



CÔNG TY TNHH TƯ VẤN ĐẦU TƯ

KIẾN TRÚC XANH

ĐC: KHU ĐÔ THỊ AN VÂN DƯƠNG - PHƯỜNG XUÂN PHÚ, QUẬN THUẬN HOÁ, TP HUẾ EMAIL: CKIENTRUCXANH@GMAIL.COM

CÔNG TY TNHH TƯ VẤN XÂY DỰNG VẠN XUÂN
THẨM TRA
Theo Văn bản số: 05/KQTT-VX
Ngày: 17 tháng 3 năm 2021
Chủ trì bộ môn ký tên:
Nguyễn Vĩnh Trí

HỒ SƠ THIẾT KẾ BẢN VẼ THI CÔNG

CÔNG TRÌNH:

TUYẾN ĐƯỜNG DÂN SINH KẾT HỢP TRÁNH LŨ TỔ TRUNG THƯỢNG VÀ TRƯỜNG SƠN (ĐOẠN QUA NHÀ MÁY NƯỚC VẠN NIÊN)

ĐỊA ĐIỂM XÂY DỰNG :

PHƯỜNG THỦY BIỂU - QUẬN THUẬN HOÁ - THÀNH PHỐ HUẾ

PHÒNG KINH TẾ, HẠ TẦNG VÀ ĐÔ THỊ
QUẬN THUẬN HOÁ
THẨM ĐỊNH
Theo Văn bản số: /KTHTĐT-TĐ
Ngày: tháng năm 20.....
Người thẩm định ký tên:

HUẾ, 2025



CÔNG TY TNHH TƯ VẤN ĐẦU TƯ
KIẾN TRÚC XANH

ĐC: KHU ĐÔ THỊ AN VÂN DƯƠNG PHƯỜNG XUÂN PHÚ, QUẬN THUẬN HOÁ, TP HUẾ - EMAIL: CTKIENTRUCXANH@GMAIL.COM

HỒ SƠ THIẾT KẾ BẢN VẼ THI CÔNG

CÔNG TRÌNH:

**TUYẾN ĐƯỜNG DÂN SINH KẾT HỢP TRÁNH LỬ TỎ TRUNG THƯỢNG VÀ
TRƯỜNG SƠN (ĐOẠN QUA NHÀ MÁY NƯỚC VẠN NIÊN)**

ĐỊA ĐIỂM XÂY DỰNG :

PHƯỜNG THỦY BIỀU - QUẬN THUẬN HOÁ - THÀNH PHỐ HUẾ

HUẾ, 2025



CÔNG TY TNHH TƯ VẤN ĐẦU TƯ
KIẾN TRÚC XANH

ĐC: KHU ĐÔ THỊ AN VÂN ĐƯƠNG PHƯỜNG XUÂN PHÚ, QUẬN THUẬN HOÁ, TP HUẾ EMAIL: CTKIENTRUCXANH@GMAIL.COM

HỒ SƠ THIẾT KẾ BẢN VẼ THI CÔNG

CÔNG TRÌNH:

TUYẾN ĐƯỜNG DÂN SINH KẾT HỢP TRÁNH LỬ TỔ TRUNG THƯỢNG VÀ
TRƯỜNG SƠN (ĐOẠN QUA NHÀ MÁY NƯỚC VẠN NIÊN)

ĐỊA ĐIỂM XÂY DỰNG :

PHƯỜNG THỦY BIỀU - QUẬN THUẬN HOÁ - THÀNH PHỐ HUẾ

Đ/D CHỦ ĐẦU TƯ



Võ Đăng Thái

Đ/D ĐƠN VỊ TƯ VẤN



Pô Minh Ngọc

HUẾ, 2025



CÔNG TY TNHH TƯ VẤN ĐẦU TƯ

KIẾN TRÚC XANH

ĐC: KHU ĐÔ THỊ AN VÂN DƯƠNG PHƯỜNG XUÂN PHÚ, QUẬN THUẬN HOÁ, TP HUẾ EMAIL: CTKIENTRUCXANH@GMAIL.COM



DANH MỤC BẢN VẼ

I	NỀN, MẶT ĐƯỜNG	II	CÔNG TRÌNH TRÊN TUYẾN
00	TKKT 00: MẶT BẰNG VỊ TRÍ DỰ ÁN	34	TKKT 34: CẮT NGANG ĐẠI DIỆN GIA CỐ RÃNH, GIA CỐ MÁI
01	TKKT 01: MẶT BẰNG TUYẾN	35-36	TKKT 35-36: KHỐI LƯỢNG GIA CỐ RÃNH, GIA CỐ MÁI
02-2D	TKKT 02-2D: MẶT CẮT NGANG ĐẠI DIỆN	37	TKKT 37: CHI TIẾT KÈ ĐÁ
03-06	TKKT 03-06: BÌNH ĐỒ TUYẾN	38	TKKT 38: KHỐI LƯỢNG KÈ ĐÁ
07-10	TKKT 07-10: TRẮC DỌC TUYẾN	40	TKKT 40: CHI TIẾT CỌC TIÊU
11-26	TKKT 11-26: TRẮC NGANG CHI TIẾT	41	TKKT 41: CHI TIẾT TƯỜNG HỘ LAN
27-30	TKKT 27-30: KHỐI LƯỢNG CHI TIẾT	42-45	TKKT 42-45: CHI TIẾT CỐNG TRÒN CỌC 2
31-32	TKKT 31-32: NÚT GIAO THÔNG	46-50	TKKT 46-50: CHI TIẾT CỐNG TRÒN CỌC TC3
33	TKKT 33: KHỐI LƯỢNG TỔNG HỢP	III	DI DỜI ĐƯỜNG DÂY ĐIỆN

1. GIỚI THIỆU CHUNG.

1.1. VỊ TRÍ, ĐỊA ĐIỂM XÂY DỰNG:

ĐỊA ĐIỂM XÂY DỰNG: PHƯỜNG THỦY BIỀU, QUẬN THUẬN HOÁ, THÀNH PHỐ HUẾ.

1.2. SỰ CẦN THIẾT, MỤC TIÊU PHẢI ĐẦU TƯ XÂY DỰNG:

HIỆN TRẠNG TUYẾN ĐƯỜNG DẪN SINH KẾT HỢP TRÁNH LŨ LIÊN TỎ TRUNG THƯỢNG VÀ TRƯỜNG SƠN (ĐOẠN QUA NHÀ MÁY NƯỚC VẠN NIÊN) CÓ CHIỀU DÀI 628.89M BẰNG ĐƯỜNG ĐẤT VÀ BÊ TÔNG XUỐNG CẤP, ĐI LẠI LẦY LỘI VÀO MÙA MƯA. MẶT ĐƯỜNG HIỆN TRẠNG NHỎ LÀM ẢNH HƯỞNG ĐẾN KHẢ NĂNG LƯU THÔNG CỦA NGƯỜI DẪN.

DO VẬY, VIỆC ĐẦU TƯ TUYẾN ĐƯỜNG DẪN SINH KẾT HỢP TRÁNH LŨ LIÊN TỎ TRUNG THƯỢNG VÀ TRƯỜNG SƠN (ĐOẠN QUA NHÀ MÁY NƯỚC VẠN NIÊN) LÀ RẤT CẦN THIẾT VÀ CẤP BÁCH NHẪM ĐÁP ỨNG NHU CẦU GIAO THÔNG, THOÁT NƯỚC CHO CÁC HỘ DẪN TRÊN TUYẾN VÀ KHU VỰC LÂN CẬN, PHỤC VỤ SINH HOẠT CỦA NHÂN DÂN, TẠO ĐIỀU KIỆN PHÁT TRIỂN KINH TẾ - XÃ HỘI, GÓP PHẦN CHỈNH TRANG ĐÔ THỊ, TẠO CẢNH QUAN TỐT VÀ TRẬT TỰ AN TOÀN GIAO THÔNG TRÊN ĐỊA BÀN PHƯỜNG.

2. CĂN CỨ THIẾT KẾ.

2.1. CÁC CĂN CỨ THIẾT KẾ:

- CĂN CỨ LUẬT ĐẦU TƯ CÔNG SỐ 39/2019/QH14 NGÀY 13/06/2019;
- CĂN CỨ LUẬT XÂY DỰNG SỐ 50/2014/QH13 NGÀY 18/6/2014 VÀ LUẬT SỬA ĐỔI, BỔ SUNG MỘT SỐ ĐIỀU CỦA LUẬT XÂY DỰNG NGÀY 17/06/2020;
- CĂN CỨ NGHỊ ĐỊNH SỐ 40/2020/NĐ-CP NGÀY 06/04/2020 CỦA CHÍNH PHỦ VỀ QUY ĐỊNH CHI TIẾT THI HÀNH MỘT SỐ ĐIỀU CỦA LUẬT ĐẦU TƯ CÔNG;
- CĂN CỨ NGHỊ ĐỊNH SỐ 06/2021/NĐ-CP NGÀY 26/01/2021 CỦA CHÍNH PHỦ VỀ QUY ĐỊNH CHI TIẾT MỘT SỐ NỘI DUNG VỀ QUẢN LÝ CHẤT LƯỢNG, THI CÔNG XÂY DỰNG VÀ BẢO TRÌ CÔNG TRÌNH XÂY DỰNG;
- CĂN CỨ QUYẾT ĐỊNH SỐ 54/2021/QĐ-UBND NGÀY 16/9/2021 CỦA UBND TỈNH THỪA THIÊN HUẾ VỀ VIỆC BAN HÀNH QUY ĐỊNH VỀ CÔNG TÁC QUY HOẠCH VÀ QUẢN LÝ DỰ ÁN SỬ DỤNG VỐN ĐẦU TƯ CÔNG, VỐN SỰ NGHIỆP CÓ TÍNH CHẤT ĐẦU TƯ XÂY DỰNG TRÊN ĐỊA BÀN TỈNH THỪA THIÊN HUẾ;
- CĂN CỨ VÀO NGHỊ QUYẾT SỐ 69/NQ-HĐND NGÀY 15/11/2024 CỦA HỘI ĐỒNG NHÂN DÂN THÀNH PHỐ HUẾ VỀ VIỆC PHÊ DUYỆT CHỦ TRƯỞNG ĐẦU TƯ DỰ ÁN TUYẾN ĐƯỜNG DẪN SINH KẾT HỢP TRÁNH LŨ TỎ TRUNG THƯỢNG VÀ TRƯỜNG SƠN (ĐOẠN QUA NHÀ MÁY NƯỚC VẠN NIÊN).

2.1. QUY TRÌNH, QUY PHẠM ÁP DỤNG:

2.1.1. CÁC QUY TRÌNH, QUY PHẠM THIẾT KẾ:

- QCVN 07-2016/BXD : QUY CHUẨN KỸ THUẬT QUỐC GIA VỀ CÁC CÔNG TRÌNH HẠ TẦNG KỸ THUẬT.
- QCVN 01/2008/BXD: QUY CHUẨN KỸ THUẬT QUỐC GIA VỀ QUY HOẠCH XÂY DỰNG
- QUY CHUẨN KỸ THUẬT QUỐC GIA VỀ CÔNG TRÌNH THOÁT NƯỚC QCVN 07-02:2016/BXD.
- QCXDVN I, II, III: QUY CHUẨN XÂY DỰNG VIỆT NAM (TẬP I, II, III);
- QCVN 41:2019/BGTVT: QUY CHUẨN KỸ THUẬT QUỐC GIA VỀ BÁO HIỆU ĐƯỜNG BỘ;
- TCVN 4055-2012: TỔ CHỨC THI CÔNG;
- TCVN 4447-2012: CÔNG TÁC ĐẤT - QUY PHẠM THI CÔNG VÀ NGHIỆM THU;
- TCVN 1651-2-2008: TIÊU CHUẨN THI CÔNG VÀ NGHIỆM THU CÔNG TÁC CỐT THÉP;
- TCVN 9361-2012: THI CÔNG VÀ NGHIỆM THU CÔNG TÁC NỀN MÓNG;
- TCVN 4085-2011: KẾT CẤU GẠCH ĐÁ. QUY PHẠM THI CÔNG NGHIỆM THU;
- TCVN 8264-2009: GẠCH ỐP LÁT - QUY TRÌNH THI CÔNG VÀ NGHIỆM THU;
- TCVN 2287-1978: HỆ THỐNG TIÊU CHUẨN AN TOÀN LAO ĐỘNG;
- TCVN 9377-1-2012: CÔNG TÁC HOÀN THIỆN TRONG XÂY DỰNG - THI CÔNG, NGHIỆM THU - PHẦN 1: CÔNG TÁC LÁT VÀ LÁNG TRONG XÂY DỰNG;
- TCVN 9377-2-2012: CÔNG TÁC HOÀN THIỆN TRONG XÂY DỰNG - THI CÔNG, NGHIỆM THU - PHẦN 2: CÔNG TÁC TRÁT TRONG XÂY DỰNG;
- TCVN 9377-3-2012: CÔNG TÁC HOÀN THIỆN TRONG XÂY DỰNG - THI CÔNG, NGHIỆM THU - PHẦN 3: CÔNG TÁC ỐP TRONG XÂY DỰNG;
- 22 TCN 4054-2005: ĐƯỜNG Ô TÔ - YÊU CẦU THIẾT KẾ;
- TCVN13592-2022- ĐƯỜNG ĐÔ THỊ-YÊU CẦU THIẾT KẾ.
- 22 TCN 273-01: TIÊU CHUẨN THIẾT KẾ ĐƯỜNG Ô TÔ (PHẦN THIẾT KẾ NÚT GIAO);
- TCVN 11823-2017: THIẾT KẾ CẦU ĐƯỜNG BỘ;
- TCCS 39:2022/TCĐBVN - THIẾT KẾ MẶT ĐƯỜNG BÊ TÔNG XI MĂNG THÔNG THƯỜNG CÓ KHE NỐI TRONG XÂY DỰNG CÔNG TRÌNH GIAO THÔNG
- TIÊU CHUẨN THIẾT KẾ TCVN 10380-2014: ĐƯỜNG GTNT YÊU CẦU THIẾT KẾ.

- CÁC TIÊU CHUẨN LIÊN QUAN HIỆN HÀNH KHÁC.

2.1.2. CÁC QUY TRÌNH KHẢO SÁT:

- 22TCN 263-2000: QUY TRÌNH KHẢO SÁT ĐƯỜNG Ô TÔ.
- 22TCN 262-2000: QUY TRÌNH KHẢO SÁT ĐƯỜNG Ô TÔ.
- 22TCN 171-1987: QUY TRÌNH KHẢO SÁT ĐỊA CHẤT CÔNG TRÌNH VÀ THIẾT KẾ ỒN ĐỊNH NỀN ĐƯỜNG VẼNG CÓ HOẠT ĐỘNG SỤT TRƯỢT LỖ.

- TCVN 4419:1987 : KHẢO SÁT XÂY DỰNG - NGUYÊN TẮC CƠ BẢN.
- TCCS31:2020/TCĐBVN: ĐƯỜNG Ô TÔ - TIÊU CHUẨN KHẢO SÁT.
- TCVN 9398: 2012: CÔNG TÁC TRẮC ĐỊA TRONG XÂY DỰNG - YÊU CẦU CHUNG.
- TCVN 9401:2012: KỸ THUẬT ĐO VÀ XỬ LÝ SỐ LIỆU GPS TRONG TRẮC ĐỊA CÔNG TRÌNH.
- QCVN 11:2008/BTNMT: QUY CHUẨN KỸ THUẬT QUỐC GIA VỀ XÂY DỰNG LƯỚI ĐỘ CAO.
- 96 TCN 43-90: QUY PHẠM ĐO VẼ BẢN ĐỒ ĐỊA HÌNH.
- QUY PHẠM ĐO VẼ BẢN ĐỒ TỶ LỆ 1:500; 1:1000; 1:2000; 1:5000 (PHẦN NGUYÊN TẮC).

2.2. QUY MÔ VÀ TIÊU CHUẨN KỸ THUẬT:

- THIẾT KẾ THEO TIÊU CHUẨN ĐƯỜNG GTNT YÊU CẦU THIẾT KẾ TCVN 10380-2014...../KTHĐT-TĐ
- CẤP THIẾT KẾ ĐƯỜNG: CẤP C
- VẬN TỐC THIẾT KẾ: VTK=20KM/H.
- TẢI TRỌNG TRỰC THIẾT KẾ: 2,5T
- BÁN KÍNH ĐƯỜNG CONG NHỎ NHẤT: RMIN= 15M (CHẤM CHƯỚC NHỮNG ĐOẠN KHÔNG CHẾ VẼ MẶT BẰNG KHÔNG CẨM CONG).
- ĐỘ DỐC DỌC LỚN NHẤT: 13%.
- QUY MÔ NỀN ĐƯỜNG RỘNG 5.5M TRONG ĐÓ MẶT ĐƯỜNG RỘNG 3.5M, LỀ ĐƯỜNG MỖI BÊN RỘNG 2X1M.
- QUY MÔ KẾT CẤU MẶT ĐƯỜNG BAO GỒM CÁC LỚP KẾT CẤU TỪ TRÊN XUỐNG NHƯ SAU:
 - + BTXM M300 ĐÁ 2X4, DÀY 18CM (CÓ XOA MẶT TẠO NHÁM).
 - + LÓT BẠT NI LÔNG CHÓNG THẨM.
 - + LỚP MÓNG CẤP PHỐI ĐÁ DẪM DMAX37.5 DÀY 15CM ĐÀM CHẶT K98 .
 - + ĐẤP ĐẤT ĐÀM CHẶT K98 DÀY 30CM.
 - + ĐẤP ĐẤT ĐÀM CHẶT K95.
- QUY MÔ CÔNG TRÌNH TRÊN TUYẾN: XÂY DỰNG MỚI 2 CỐNG TRÒN D=1M, GIA CỎ LÈ VÀ GIA CỎ MÁI TALUY HAI BÊN TUYẾN ĐOẠN KM0+00-KM0+280.65M BẰNG ĐÁ HỘC XÂY VỮA XI MĂNG M100 DÀY 25CM, GIA CỎ RÃNH ĐOẠN KM0+00-KM0+280.65M BẰNG BÊ TÔNG M200 ĐÁ 1X2 DÀY 10CM, XÂY DỰNG KÈ ĐÁ HỘC CÁC VỊ TRÍ QUY MÔ MÃ, TƯỜNG RÀO HIỆN TRẠNG ĐẢM BẢO CHỐNG SẠT LỖ. BỐ TRÍ CỌC TIÊU VÀ TƯỜNG HỘ LAN TRÊN TUYẾN ĐẢM BẢO AN TOÀN KHI ĐI LẠI.

3. ĐẶC ĐIỂM TỰ NHIÊN KHU VỰC XÂY DỰNG TUYẾN.

3.1. ĐẶC ĐIỂM ĐỊA MẠO, ĐỊA CHẤT TUYẾN:

QUA ĐÁNH GIÁ SƠ BỘ ĐỊA CHẤT TUYẾN ĐƯỜNG TẠI HIỆN TRƯỜNG, CẤU TẠO ĐỊA CHẤT TRONG PHẠM VI XÂY DỰNG MẶT ĐƯỜNG NHƯ SAU:

- LỚP 1 TỪ 0,00 ĐẾN 0,18M: NỀN BÊ TÔNG XI MĂNG CŨ.
- LỚP 2 TỪ 0,18 ĐẾN 0,8M: NỀN CẤP PHỐI ĐỎI.

3.2. KẾT QUẢ THIẾT KẾ TUYẾN:

3.2.1 HIỆN TRẠNG TUYẾN:

HIỆN TRẠNG TUYẾN ĐƯỜNG DẪN SINH KẾT HỢP TRÁNH LŨ LIÊN TỎ TRUNG THƯỢNG VÀ TRƯỜNG SƠN (ĐOẠN QUA NHÀ MÁY NƯỚC VẠN NIÊN) CÓ CHIỀU DÀI 628.89M ĐIỂM ĐẦU VÀ ĐIỂM CUỐI GIAO ĐƯỜNG BÊ TÔNG HIỆN TRẠNG, ĐOẠN ĐẦU TUYẾN BẰNG ĐƯỜNG ĐẤT, ĐOẠN GIỮA VÀ CUỐI TUYẾN ĐƯỜNG BẰNG BÊ TÔNG XUỐNG CẤP, ĐI LẠI LẦY LỘI VÀO MÙA MƯA.

3.2.2 HƯỚNG TUYẾN:

TIM TUYẾN BẮM THEO TIM ĐƯỜNG HIỆN CÓ.

3.2.3 THIẾT KẾ ĐƯỜNG ĐỎ:

- CAO ĐỘ ĐƯỜNG ĐỎ ĐƯỢC THIẾT HẢI HÒA VÀ PHÙ HỢP VỚI ĐỊA HÌNH HIỆN TRẠNG VÀ ĐẢM BẢO THOÁT NƯỚC CỦA KHU VỰC.

3.2.4 KẾT CẤU ÁO ĐƯỜNG:

KẾT CẤU ÁO ĐƯỜNG :

- KẾT CẤU MẶT ĐƯỜNG BAO GỒM CÁC LỚP KẾT CẤU TỪ TRÊN XUỐNG NHƯ SAU:



- + BTXM M300 ĐÁ 2X4, DÀY 18CM (CÓ XOA MẶT TẠO NHÁM).
- + LỚT BẠT NI LÔNG CHỐNG THẤM.
- + LỚP MÓNG CẤP PHỐI ĐÁ DẪM DMAX37.5 DÀY 15CM ĐÀM CHẶT K98 .
- + ĐÁP ĐẤT ĐÀM CHẶT K98 DÀY 30CM.
- + ĐÁP ĐẤT ĐÀM CHẶT K95.

3.2.5 NỀN ĐƯỜNG:

- XỬ LÝ NỀN ĐẤT KHÔNG PHÙ HỢP: NỀN ĐƯỜNG ĐI QUA KHU VỰC VƯỜN, AO HỒ... BỐC LỚP ĐẤT KHÔNG PHÙ HỢP DÀY 0,2M THAY BẰNG LỚP ĐẤT CẤP PHỐI ĐÀM CHẶT ĐẠT K = 0,95.

3.2.6 THIẾT KẾ CÔNG TRÌNH TRÊN TUYẾN:

XÂY DỰNG MỚI 2 CÔNG TRÒN D=1M TRÊN TUYẾN ĐỂ THOÁT NƯỚC CHO TUYẾN VÀ KHU VỰC LÂN CẬN.

GIA CỐ LÊ VÀ GIA CỐ MÁI TALUY HAI BÊN TUYẾN ĐOẠN KM0+00-KM0+280.65M BẰNG ĐÁ HỘC XÂY VỮA XI MĂNG M100 DÀY 25CM TRÊN LỚP ĐỆM CÁT ĐÁ DẪM DÀY 10CM.

GIA CỐ RÃNH ĐOẠN KM0+00-KM0+280.65M BẰNG BÊ TÔNG M200 ĐÁ 1X2 DÀY 10CM.

XÂY DỰNG KÈ ĐÁ HỘC CÁC VỊ TRÍ QUY MÔ MÃ, TƯỜNG RÀO HIỆN TRẠNG ĐẢM BẢO CHỐNG SẠT LỖ. THÂN KÈ BẰNG ĐÁ HỘC XÂY VỮA XI MĂNG M100, MÓNG KÈ BẰNG BÊ TÔNG ĐÁ 2X4 M150 TRÊN LỚP ĐỆM CÁT ĐÁ DẪM DÀY 10CM.

BỐ TRÍ CỌC TIÊU VÀ TƯỜNG HỘ LAN TRÊN TUYẾN ĐẢM BẢO AN TOÀN KHI ĐI LẠI.

4. TỔ CHỨC CHỈ ĐẠO THI CÔNG.

4.1. HƯỚNG THI CÔNG:

- TỪ ĐẦU TUYẾN ĐẾN CUỐI TUYẾN.

4.2. NỀN VÀ MẶT ĐƯỜNG:

- CHUẨN BỊ MẶT BẰNG, PHÁT QUANG, DÂY CỎ, LÀM SẠCH MẶT ĐƯỜNG CŨ.
- ĐÀO KHUÔN ĐƯỜNG CŨ.
- ĐÀO HỒ MÓNG THI CÔNG HỆ THỐNG THOÁT NƯỚC DỌC ĐƯỜNG.
- LẤP ĐẶT ỐNG CỐNG, THI CÔNG HỆ THỐNG THOÁT NƯỚC DỌC ĐƯỜNG.
- VẬN CHUYỂN ĐẤT ĐÁP NỀN THEO TỪNG LỚP, LU LÊN ĐẠT ĐỘ CHẶT QUY ĐỊNH.
- THI CÔNG PHẦN NỀN ĐƯỜNG.
- THI CÔNG CÁC LỚP MẶT ĐƯỜNG.
- HOÀN THIỆN NỀN VÀ MẶT ĐƯỜNG.

4.3. CÁC ĐIỂM LƯU Ý TRONG QUÁ TRÌNH THI CÔNG:

- THI CÔNG PHẢI CÓ RÀO CHẮN, BIÊN BÁO CÔNG TRƯỜNG, CẦN CÓ NGƯỜI PHÂN LUẬN GIAO THÔNG, ĐÈN BÁO HIỆU VÀO BAN ĐÊM VÀ CÁC HỆ THỐNG BIÊN BÁO HIỆU CÔNG TRƯỜNG ĐANG THI CÔNG KHÁC.
- THI CÔNG ĐÓ BÊ TÔNG MẶT ĐƯỜNG THEO DẠNG CUỐN CHIẾU THEO TỪNG ĐOẠN ĐỂ ĐẢM BẢO GIAO THÔNG CHO NHÂN DÂN TRONG KHU VỰC.
- THI CÔNG VÀO MÙA NẮNG RÁO ĐỂ ĐẢM BẢO NỀN ĐƯỜNG ĐƯỢC ỔN ĐỊNH KHI LU LÊN.
- PHẢI KIỂM TRA CÁC CHỈ TIÊU CỦA BÊ TÔNG TRƯỚC KHI THI CÔNG.
- THI CÔNG NỀN, MẶT ĐƯỜNG VÀ CÔNG TRÌNH PHẢI THÍ NGHIỆM KIỂM ĐỊNH CHẤT LƯỢNG VẬT LIỆU, KẾT CẤU...
- THI CÔNG NỀN, MẶT ĐƯỜNG THEO ĐÚNG QUY TRÌNH, QUY PHẠM HIỆN HÀNH.

5. VẬT LIỆU XÂY DỰNG.

VẬT LIỆU CHÍNH DÙNG TRONG XÂY DỰNG PHẢI CÓ NGUỒN GỐC VÀ XUẤT XỨ RÕ RÀNG, ĐỒNG THỜI PHẢI PHÙ HỢP VỚI CÁC TIÊU CHUẨN HIỆN HÀNH, CỤ THỂ:

5.1. BÊ TÔNG XI MĂNG:

HIỆN NAY HỆ THỐNG ĐỊNH MỨC LẬP DỰ TOÁN CỦA NHÀ NƯỚC, CƯỜNG ĐỘ BÊ TÔNG ĐƯỢC XÁC ĐỊNH THEO MÁC, DO VẬY ĐỂ THUẬN TIỆN CHO VIỆC LẬP DỰ TOÁN CẦN TIÊN HÀNH VIỆC QUY ĐỔI CƯỜNG ĐỘ BÊ TÔNG TỪ Fc' VỀ MÁC.

- CƯỜNG ĐỘ CỦA CÁC LOẠI BÊ TÔNG ĐƯỢC THỂ HIỆN TRONG BẢNG DƯỚI, TRONG ĐÓ:
- + Fc' (MPa)- CƯỜNG ĐỘ CHỊU NÉN QUY ĐỊNH CỦA BÊ TÔNG Ở TUỔI 28 NGÀY, MẪU NÉN HÌNH TRỤ TRÒN ĐƯỜNG KÍNH 15CM, CHIỀU CAO 30CM.
- + MÁC (KG/CM²) - CƯỜNG ĐỘ CHỊU NÉN CỦA BÊ TÔNG Ở TUỔI 28 NGÀY, MẪU NÉN HÌNH LẬP PHƯƠNG CHIỀU DÀI CẠNH 15CM.

- HỆ SỐ QUY ĐỔI TỪ MẪU HÌNH LẬP PHƯƠNG SANG HÌNH TRỤ TRÒN LÀ 1,2, THEO TIÊU CHUẨN TCVN 3118 : 1993.

BẢNG 4 -BẢNG QUY ĐỔI CƯỜNG ĐỘ BÊ TÔNG XI MĂNG

TT	CƯỜNG ĐỘ		DÙNG CHO CẤU KIỆN
	Fc'-(MPa)	QUY ĐỔI QUA MÁC-(KG/CM ²)	
1	16	200	MÓNG CỐNG, THÂN HỒ THU
2	25	300	GIẰNG HỒ THU, ĐAN HỒ THU, HỌNG THU
3	25	300	MẶT ĐƯỜNG



5.2. CỐT THÉP THƯỜNG:

CÁC LOẠI THÉP DÙNG TRONG CÁC CẤU KIỆN BÊ TÔNG ÁP DỤNG THEO TIÊU CHUẨN VIỆT NAM TCVN 1651: THÉP TRÒN TRON (TCVN 1651-1-2008); THÉP THANH VẴN (TCVN 1651-2-2008); VÀ LƯỚI THÉP HÀN (TCVN 1651-3-2008) VÀ ĐƯỢC THỂ HIỆN TRONG BẢNG SAU:

BẢNG CƯỜNG ĐỘ CỐT THÉP TRÒN TRON

TT	MÁC THÉP	GIỚI HẠN CHÁY NHỎ NHẤT (MPa)	GIỚI HẠN BỀN NHỎ NHẤT (MPa)	ĐỘ DẪN DÀI TƯƠNG ĐỐI (%)
1	CB240-T	240	380	20 MIN
2	CB300-T	300	440	16 MIN
3	CB400V	400 MIN	570 MIN	14MIN



BẢNG CƯỜNG ĐỘ CỐT THÉP THANH VẴN

TT	MÁC THÉP	GIỚI HẠN CHÁY NHỎ NHẤT (MPa)	GIỚI HẠN BỀN NHỎ NHẤT (MPa)	ĐỘ DẪN DÀI TƯƠNG ĐỐI (%)
1	CB300-V	300	450	19 MIN
2	CB400-V	400	570	14 MIN
3	CB500-V	500	650	14 MIN

5.3. CÁC VẬT LIỆU KHÁC:

CÁC LOẠI VẬT LIỆU XÂY DỰNG KHÁC TRỪ LƯỢNG PHẢI ĐẢM BẢO VÀ PHÙ HỢP VỚI TIÊU CHUẨN HIỆN HÀNH CỦA NHÀ NƯỚC.

6. CÁC VẤN ĐỀ CẦN LƯU Ý:

- TẬP KẾT VẬT LIỆU VÀO NHỮNG ĐOẠN CÓ BÃI ĐÁT RỘNG KHÔNG ẢNH HƯỞNG ĐẾN PHẠM VI ĐƯỜNG HIỆN TẠI VÀ ẢNH HƯỞNG ĐẾN VƯỜN CỦA NHÂN DÂN.
- CẦN PHẢI CÓ CÁC BIỆN PHÁP TỔ CHỨC THI CÔNG HỢP LÝ VÀ ĐẢM BẢO AN TOÀN CHO CÁC PHƯƠNG TIỆN THAM GIA GIAO THÔNG TRÊN TUYẾN ĐƯỜNG .
- NÊN TỔ CHỨC THI CÔNG VÀO MÙA NẮNG RÁO, ĐỂ HẠN CHẾ ẢNH HƯỞNG CỦA MỨC NƯỚC NGẦM VÀ ĐẢM BẢO NỀN ĐƯỜNG ĐƯỢC ỔN ĐỊNH KHI LU LÊN.
- DỰNG CÁC RÀO CHẮN, BIÊN BÁO HẠN CHẾ TỐC ĐỘ TRONG KHU VỰC ĐANG THI CÔNG, HƯỚNG DẪN ĐƯỜNG VÒNG TRÁNH KHI THI CÔNG CỐNG NGANG ĐƯỜNG.
- CÁC CÔNG TRÌNH: CỘT ĐIỆN THOẠI, CỘT ĐIỆN SINH HOẠT, CÁP QUANG, ỐNG NƯỚC SINH HOẠT, HỆ THỐNG THÔNG TIN, TÍN HIỆU ĐƯỜNG SẮT... ĐỀ NGHỊ CHỦ ĐẦU TƯ THÔNG BÁO VỚI CÁC BAN NGÀNH LIÊN QUAN NHƯ ĐIỆN LỰC, BUƯ ĐIỆN... CÓ LIÊN QUAN ĐẾN DỰ ÁN ĐỂ PHỐI HỢP XỬ LÝ VÀ CÓ BIỆN PHÁP DI DỜI.
- PHẢI THÍ NGHIỆM MẪU THÉP, XI MĂNG, CÁT, ĐÁ TRƯỚC KHI TIẾN HÀNH THI CÔNG CÁC CẤU KIỆN.
- CHẤT LƯỢNG BÊ TÔNG VÀ THÉP PHẢI ĐƯỢC KIỂM SOÁT TỪ KHI CHUẨN BỊ VẬT LIỆU VÀ TIẾN HÀNH XÂY DỰNG. VỚI THÉP, NHẤT THIẾT PHẢI CÓ LÝ LỊCH KÈM THEO LÔ THÉP ĐANG SỬ DỤNG TẠI CÔNG TRƯỜNG .
- ĐƠN VỊ THI CÔNG CẦN CHÚ Ý TỪNG TRẮC NGANG CỤ THỂ ĐỂ THI CÔNG CHO PHÙ HỢP.
- THI CÔNG CÁC HẠNG MỤC THEO ĐÚNG QUY TRÌNH, QUY PHẠM HIỆN HÀNH.

MẶT BẰNG VỊ TRÍ DỰ ÁN

PHÒNG KINH TẾ, HẠ TẦNG VÀ ĐÔ THỊ
 QUẬN THUẬN HÓA
THẨM ĐỊNH
 Theo Văn bản số...../KHTĐT-TĐ
 Ngày.....tháng.....năm 20.....
 Người thẩm định ký tên:

VỊ TRÍ DỰ ÁN

PHƯỜNG THỦY BIỂU

CÔNG TY TNHH TƯ VẤN XÂY DỰNG VẠN XUÂN
THẨM TRA
 Theo Văn bản số...../.....
 Ngày.....tháng.....năm 20.....
 Chủ trì bộ môn ký tên:



CHỦ ĐẦU TƯ:
 HANG MỤC:
 TUYẾN ĐƯỜNG DẪN SINH KẾT HỢP TRÁNH LŨ
 TỔ TRUNG THƯỢNG VÀ TRƯỜNG SƠN
 (ĐOẠN QUA NHÀ MÁY NƯỚC VẠN NIÊN)
 ĐỊA ĐIỂM XD:
 PHƯỜNG THỦY BIỂU - QUẬN THUẬN HOÁ -
 THÀNH PHỐ HUẾ

CÔNG TY TNHH TƯ VẤN ĐẦU TƯ
KIẾN TRÚC XANH
 ADD : NHÀ B2 - 302, KHU A, KHU ĐÔ THỊ AN VẠN QUANG
 P. XUÂN PHÚ, THÀNH PHỐ HUẾ
 TEL : 0935.212.469
 EMAIL : CTKIENTRUCXANH@GMAIL.COM

GÔNG TY
TƯ VẤN ĐẦU TƯ
KIẾN TRÚC XANH
 M.S.D.N: 3301514396 - C.T.T.N. KH. PH. HUẾ
 T. QUẬN HOA - T. TP. HUẾ
 T. KH. PH. HUẾ
 T. KH. PH. HUẾ
 T. KH. PH. HUẾ

KIỂM - CHECKED BY : KS. LÊ MINH NGỌC
 CHỦ TRÌ TK - DESIGNE BY : KS. VÕ VĂN QUANG
 VẼ - CAD BY : KS. VÕ VĂN QUANG

TÊN BẢN VẼ:
 MẶT BẰNG VỊ TRÍ DỰ ÁN

BẢN VẼ SỐ: TKKT:00
 NGÀY HOÀN THÀNH: 2025
 THIẾT KẾ BVTC

CAO ĐỘ ĐỀ XUẤT CỦA ĐƠN VỊ TƯ VẤN THIẾT KẾ

CAO ĐỘ QUY HOẠCH ĐỀ XUẤT CỦA VIỆN QUY HOẠCH

CAO ĐỘ ĐỀ XUẤT CỦA ĐƠN VỊ TƯ VẤN THIẾT KẾ

CAO ĐỘ ĐỀ XUẤT CỦA ĐƠN VỊ TƯ VẤN THIẾT KẾ

MẶT BẰNG VÀ CAO ĐỘ THIẾT KẾ ĐỀ XUẤT

THẨM ĐỊNH TẾ, HẠ TẦNG VÀ ĐÔ THỊ
QUẬN THUẬN HOÁ
THẨM ĐỊNH
 Theo Văn bản số...../KTHTĐT-TĐ
 Ngày.....tháng.....năm 20.....
 Người thẩm định ký tên:

CÔNG TY TNHH TƯ VẤN XÂY DỰNG VẠN XUÂN
THẨM TRA
 Theo Văn bản số.....
 Ngày.....tháng.....năm 20.....
 Chủ trì bộ môn ký tên:



CHỦ ĐẦU TƯ:
HẠNG MỤC:
 TUYẾN ĐƯỜNG DẪN SINH KẾT HỢP TRÁNH LŨ
 TỎ TRUNG THƯỢNG VÀ TRƯỜNG SƠN
 (ĐOẠN QUA NHÀ MÁY NƯỚC VẠN NIÊN)
ĐỊA ĐIỂM XD:
 PHƯỜNG THỦY BIỂU - QUẬN THUẬN HOÁ -
 THÀNH PHỐ HUẾ

CÔNG TY TNHH TƯ VẤN ĐẦU TƯ
KIẾN TRÚC XANH
 ADD : NHÀ B2 - 302, KHU A, KHU ĐÔ THỊ AN VẠN QUANG
 P. XUÂN PHÚ, QUẬN THUẬN HOÁ, THÀNH PHỐ HUẾ
 TEL : 0935.212.469
 EMAIL : CKTIENTRUCXANH@GMAIL.COM

CÔNG GIÁM ĐỐC - DIRECTOR:
TNHH
KIẾN TRÚC XANH
KIẾN TRÚC XANH
 KS. LÊ MINH NGỌC

KIỂM - CHECKED BY : KS. LÊ MINH NGỌC
CHỦ TRÌ TK - DESIGNE BY: KS. VÕ VĂN QUANG
VỀ - CAD BY: KS. VÕ VĂN QUANG

TÊN BẢN VẼ:
 MẶT BẰNG TUYẾN

BẢN VẼ SỐ: TKKT:01
NGÀY HOÀN THÀNH: 2025
THIẾT KẾ BVTC

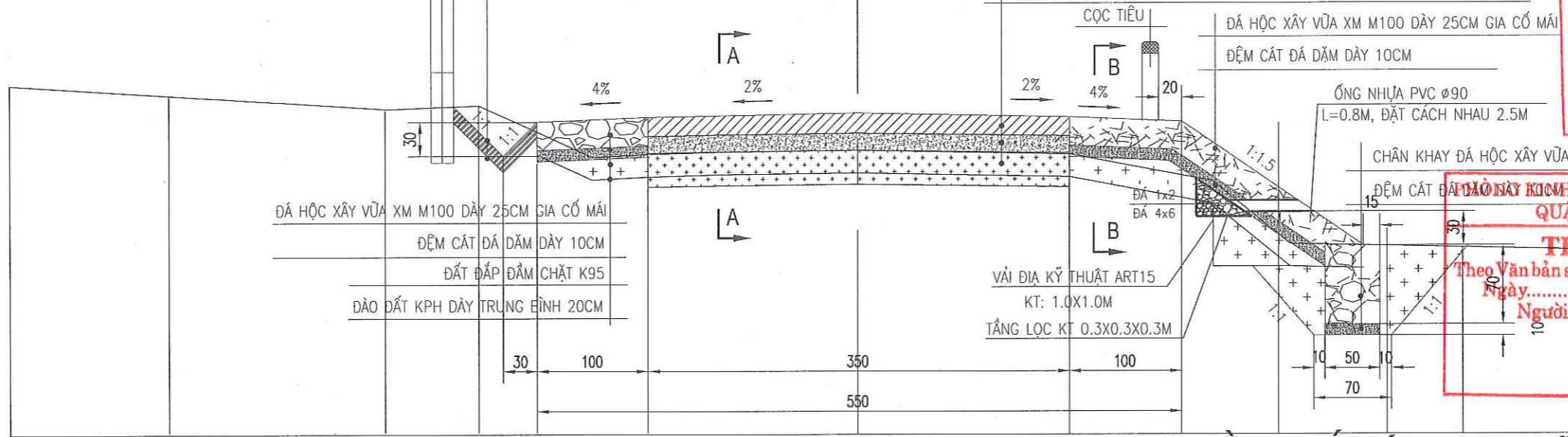
TƯỜNG RÀO NHÀ MÁY NƯỚC VẠN NIÊN

TRẮC NGANG ĐẠI DIỆN DẠNG 1 LÝ TRÌNH KM0+00-:-KM0+137.53

BÊ TÔNG M200 DÁ 1X2 DÀY 10CM GIA CỐ RĂNG
TRÁI BẠT NILONG XANH ĐỎ

MẶT ĐƯỜNG BTXM ĐÁ 2X4 MẮC 300 DÀY 18CM (CÓ XOA MẶT TẠO NHĂM)
TRÁI BẠT NI LÔNG XANH ĐỎ.
MÔNG ĐƯỜNG ĐỆM CẤP PHỐI DÁ DẦM DMAX37.5 DÀY 15 CM ĐẮM CHẶT K98.
ĐẤT ĐẤP ĐẮM CHẶT K98 DÀY 30CM

CÔNG TY TNHH TƯ VẤN XÂY DỰNG VẠN XUÂN
THẨM TRA
Theo Văn bản số:...../.....
Ngày.....tháng.....năm 20.....
Chủ trì bộ môn ký tên:

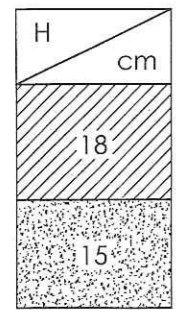


PHÒNG KỸ THUẬT, HẠ TẦNG VÀ ĐÓ THỊ
QUẬN THUẬN HÓA
THẨM ĐỊNH
Theo Văn bản số:...../KTHTĐT-TĐ
Ngày.....tháng.....năm 20.....
Người thẩm định ký tên:

MẶT BẰNG BỐ TRÍ KHE CO DẪN (TL : 1/200)

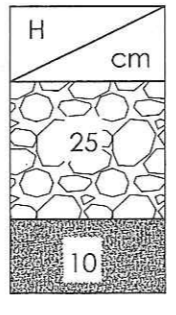
KẾT CẤU MẶT ĐƯỜNG

MẶT CẮT A - A

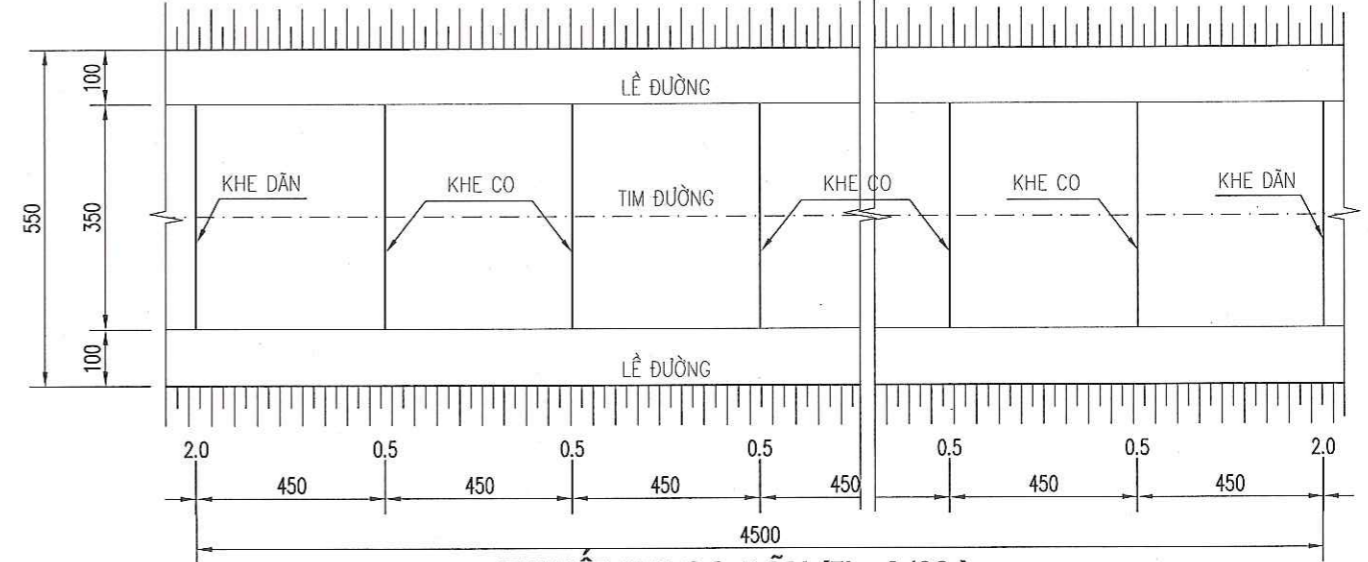


MẶT ĐƯỜNG BTXM ĐÁ 2X4 MẮC 300 DÀY 18CM (CÓ XOA MẶT TẠO NHĂM)
TRÁI BẠT NI LÔNG XANH ĐỎ.
MÔNG ĐƯỜNG ĐỆM CPDD DMAX37.5 DÀY 15 CM ĐẮM CHẶT K98.

MẶT CẮT B - B



ĐÁ HỘC XÂY VỮA XM M100 DÀY 25CM
ĐỆM CÁT ĐÁ DẦM DÀY 10CM

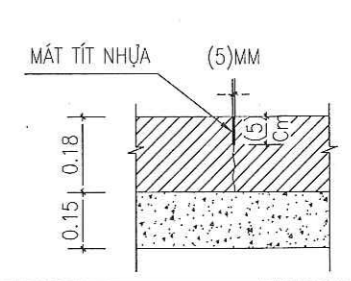
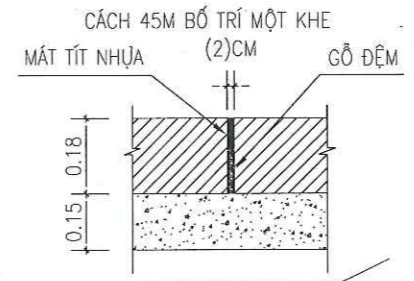
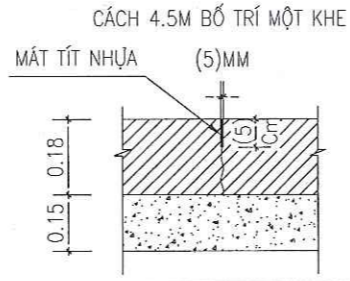


CHI TIẾT KHE CO DẪN (TL : 1/20)

KHE CO

KHE DẪN

KHE DỌC



GHI CHÚ:

- TIÊU CHUẨN THIẾT KẾ : ĐƯỜNG GTNT LOẠI C
- KÍCH THƯỚC BẢN VẼ GHI BẰNG MM.
- TẠI CÁC VỊ TRÍ ĐƯỜNG CONG CÁC KHE CO DẪN ĐƯỢC BỐ TRÍ THEO CHIỀU HƯỚNG TÂM VỚI KHOẢNG CÁCH BÌNH QUÂN 5M, CỬ 5M BỐ TRÍ 1 KHE CO, 45M BỐ TRÍ 1 KHE DẪN.
- MATIT NHỰA : NHỰA + 40% CÁT VÀNG + 20% XI MĂNG
- TẠI CÁC ĐOẠN NỀN ĐƯỜNG ĐẤP TRÊN NHỮNG CHỖ CÓ ĐỘ DỐC >= 1/5 CẦN PHẢI ĐÁNH CẤP ĐỂ NỀN ĐƯỜNG ĐƯỢC ỔN ĐỊNH KHÔNG BỊ TRƯỢT.



CHỦ ĐẦU TƯ:
HẠNG MỤC:
TUYỂN ĐƯỜNG DẪN SINH KẾT HỢP TRÁNH LŨ
TỎ TRUNG THƯỢNG VÀ TRƯỜNG SƠN
(ĐOẠN QUA NHÀ MÁY NƯỚC VẠN NIÊN)
ĐỊA ĐIỂM XD:
PHƯỜNG THỦY BIỂU - QUẬN THUẬN HÓA -
THÀNH PHỐ HUẾ

CÔNG TY TNHH TƯ VẤN ĐẦU TƯ
KIẾN TRÚC XANH
ADD : NHÀ B2 - 302, KHU A, KHU ĐÔ THỊ AN VẠN ĐƯƠNG
P. XUÂN PHÚ, QUẬN THUẬN HÓA, THÀNH PHỐ HUẾ
TEL : 0935.212.469
EMAIL : CTKIENTRUCXANH@GMAIL.COM

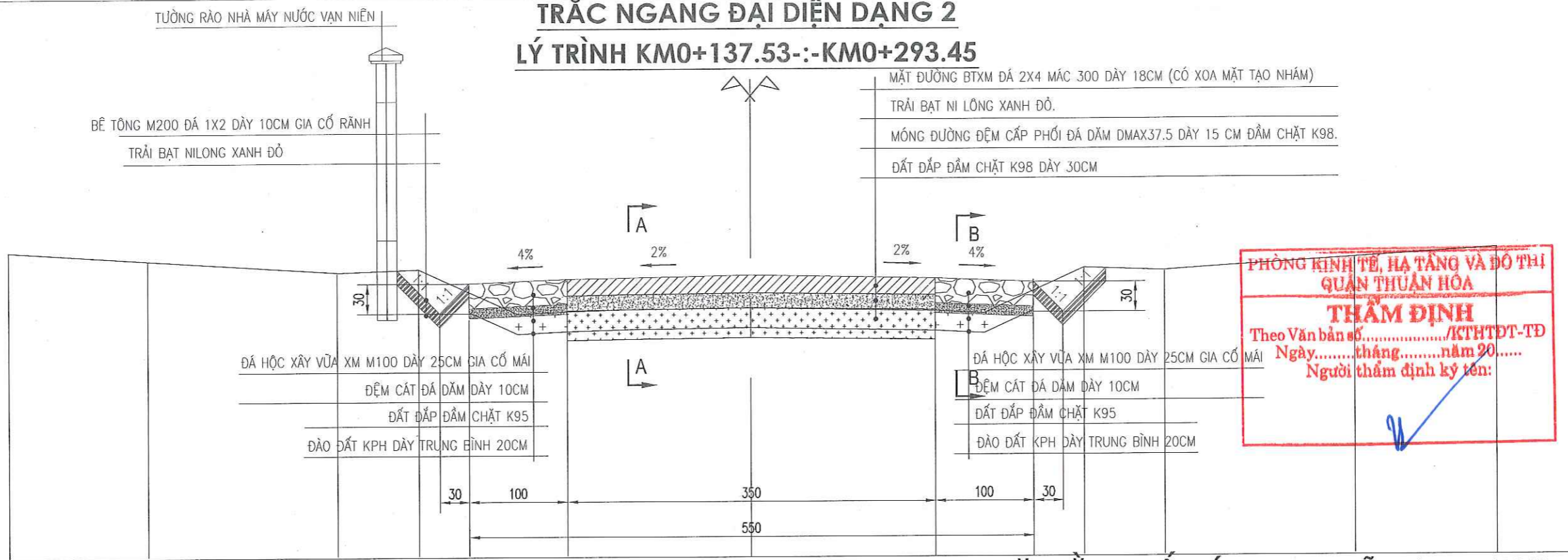
GIÁM ĐỐC - DIRECTOR:
TƯ VẤN ĐẦU TƯ
KIẾN TRÚC XANH
KS. LÊ MINH NGỌC

KIỂM - CHECKED BY : KS. LÊ MINH NGỌC
CHỦ TRÌ TK - DESIGNE BY: KS. VÕ VĂN QUANG
VẼ - CAD BY: KS. VÕ VĂN QUANG

TÊN BẢN VẼ:
CẮT NGANG ĐẠI DIỆN TUYẾN

BẢN VẼ SỐ: TKKT:02
NGÀY HOÀN THÀNH: 2025
THIẾT KẾ BVTC

TRẮC NGANG ĐẠI DIỆN DẠNG 2
LÝ TRÌNH KM0+137.53--KM0+293.45

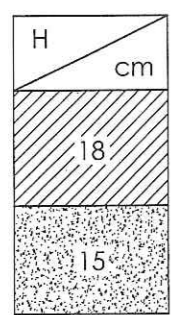


PHÒNG KINH TẾ, HẠ TẦNG VÀ ĐÔ THỊ
QUẬN THUẬN HÒA
THẨM ĐỊNH
 Theo Văn bản số...../KTHTĐT-TĐ
 Ngày.....tháng.....năm 20.....
 Người thẩm định ký tên:

MẶT BẰNG BỐ TRÍ KHE CO DẪN (TL : 1/200)

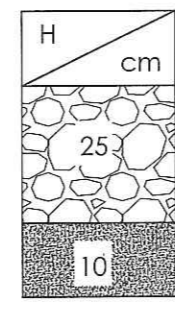
KẾT CẤU MẶT ĐƯỜNG

MẶT CẮT A - A



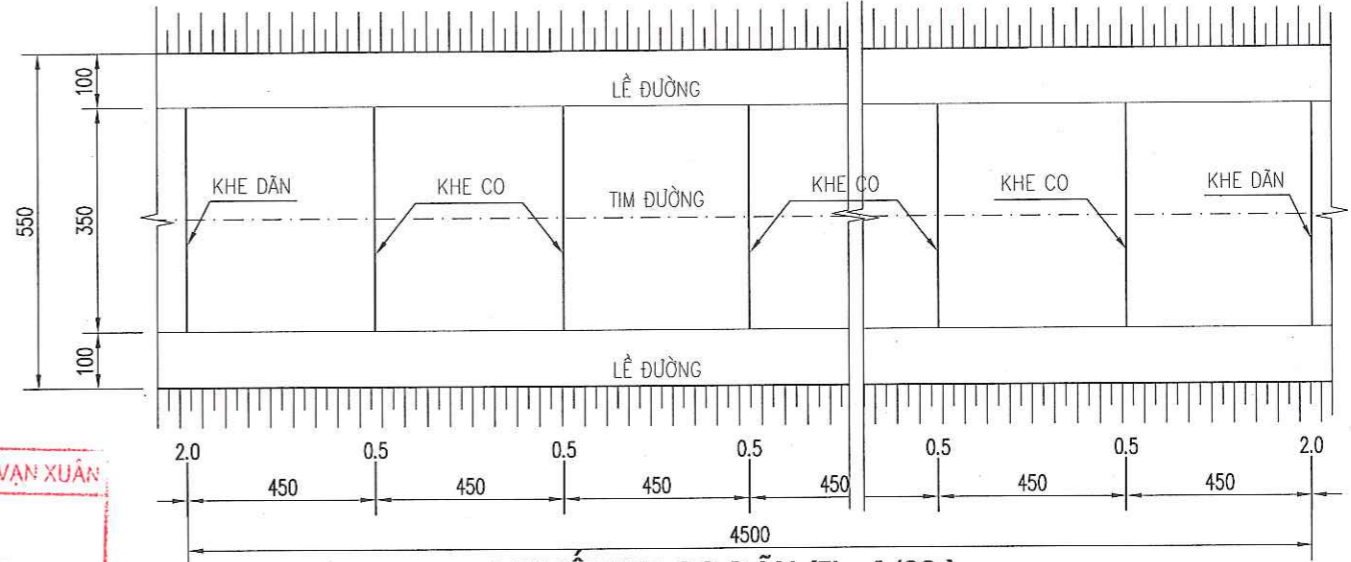
MẶT ĐƯỜNG BTXM ĐÁ 2X4 MÁC 300 DÀY 18CM
(CÓ XOA MẶT TẠO NHÁM)
TRÁI BẠT NI LÔNG XANH ĐỎ.
MÓNG ĐƯỜNG ĐỆM CPDD DMAX37.5 DÀY 15 CM ĐẦM CHẶT K98.

MẶT CẮT B-B



ĐÁ HỌC XÂY VỮA XM M100 DÀY 25CM

CÔNG TY TNHH TƯ VẤN XÂY DỰNG VẠN XUÂN
THẨM TRA
 Theo Văn bản số:...../.....
 Ngày.....tháng.....năm 20.....
 Chủ trì bộ môn ký tên:

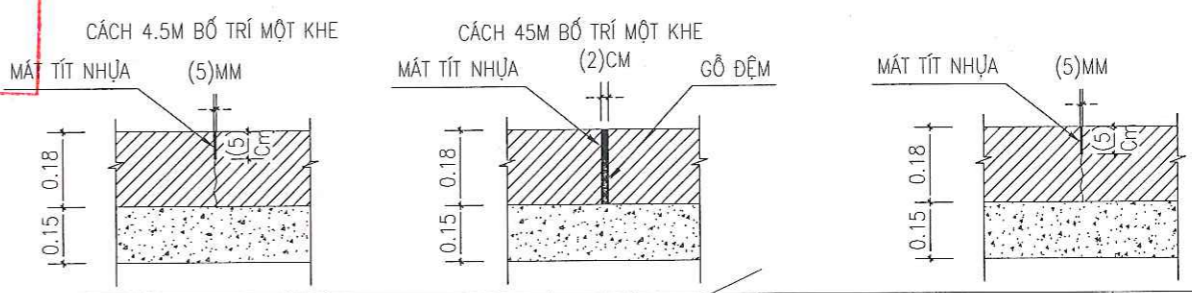


CHI TIẾT KHE CO DẪN (TL : 1/20)

KHE CO

KHE DẪN

KHE ĐỌC



GHI CHÚ:

- TIÊU CHUẨN THIẾT KẾ : ĐƯỜNG GTNT LOẠI C
- KÍCH THƯỚC BẢN VẼ GHI BẰNG MM.
- TẠI CÁC VỊ TRÍ ĐƯỜNG CONG CÁC KHE CO DẪN ĐƯỢC BỐ TRÍ THEO CHIỀU HƯỚNG TÂM VỚI KHOẢNG CÁCH BÌNH QUÂN 5M, CỬ 5M BỐ TRÍ 1 KHE CO, 45M BỐ TRÍ 1 KHE DẪN.
- MATIT NHỰA : NHỰA + 40% CÁT VÀNG + 20% XI MĂNG
- TẠI CÁC ĐOẠN NỀN ĐƯỜNG ĐẤP TRÊN NHỮNG CHỖ CÓ ĐỘ DỐC $\geq 1/5$ CẦN PHẢI ĐÁNH CẤP ĐỂ NỀN ĐƯỜNG ĐƯỢC ỔN ĐỊNH KHÔNG BỊ TRƯỢT.



CHỦ ĐẦU TƯ:
HẠNG MỤC:
 TUYẾN ĐƯỜNG DẪN SINH KẾT HỢP TRÁNH LŨ
 TỎ TRUNG THƯỢNG VÀ TRƯỜNG SƠN
 (ĐOẠN QUA NHÀ MÁY NƯỚC VẠN NIÊN)
ĐỊA ĐIỂM XD:
 PHÒNG THỦY BIỂU - QUẬN THUẬN HOÁ -
 THÀNH PHỐ HUẾ

CÔNG TY TNHH TƯ VẤN ĐẦU TƯ
KIẾN TRÚC XANH
 S.D.N. 3301514396 - C.T. N.H.H
 CÔNG GIÁM ĐỌC DIRECTOR:
 KS. LÊ MINH NGỌC
 CHỦ TRÌ TK - DESIGNER BY:
 KS. VÕ VĂN QUANG
 VẼ - CAD BY:
 KS. VÕ VĂN QUANG
 ADD : NHÀ B2 - 302, KHU A, KHU ĐÔ THỊ AN VẠN ĐƯƠNG
 P. XUÂN PHÚ, QUẬN THUẬN HOÁ, THÀNH PHỐ HUẾ
 TEL : 0935.212.469
 EMAIL : CTKIENTRUCXANH@GMAIL.COM

KIỂM - CHECKED BY:	KS. LÊ MINH NGỌC	TÊN BẢN VẼ:	CẮT NGANG ĐẠI DIỆN TUYẾN	BẢN VẼ SỐ:	TKKT/2A
CHỦ TRÌ TK - DESIGNER BY:	KS. VÕ VĂN QUANG			NGÀY HOÀN THÀNH:	2025
VẼ - CAD BY:	KS. VÕ VĂN QUANG			THIẾT KẾ BVTC	

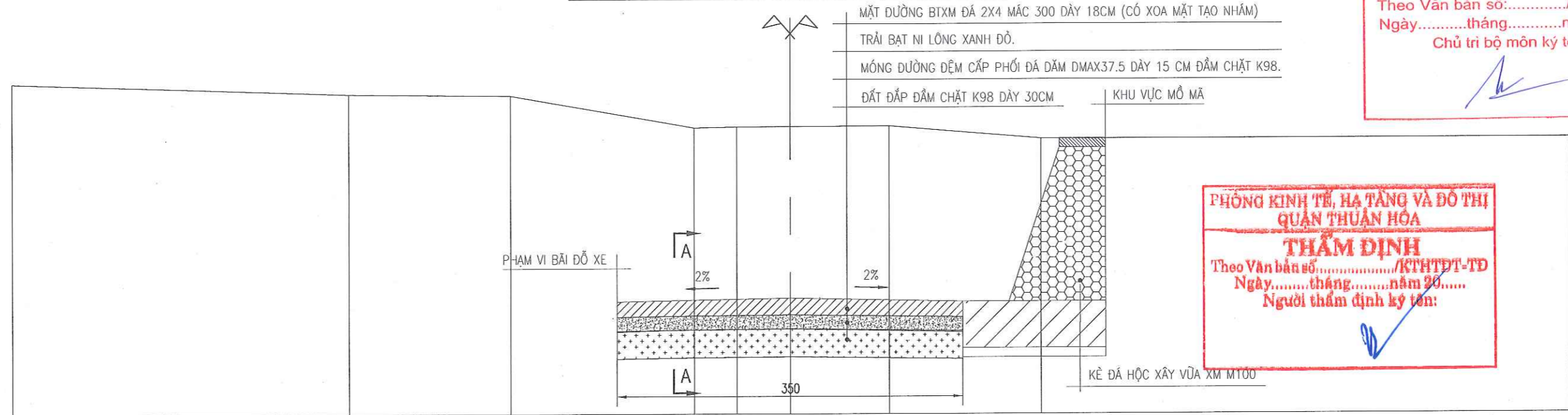
TRẮC NGANG ĐẠI DIỆN DẠNG 3 LÝ TRÌNH KM0+293.45-:-KM0+343.79

CÔNG TY TNHH TƯ VẤN XÂY DỰNG VẠN XUÂN

THẨM TRA

Theo Văn bản số:...../.....
Ngày.....tháng.....năm 20.....
Chủ trì bộ môn ký tên:

(Handwritten signature)



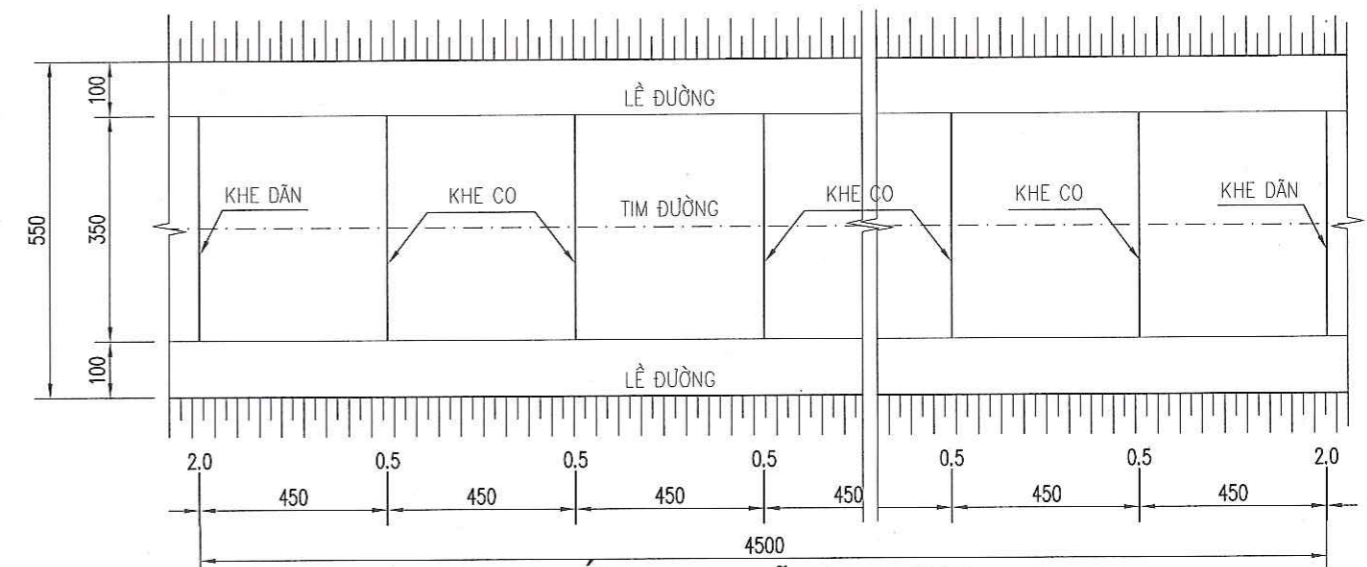
**PHÒNG KINH TẾ, HẠ TẦNG VÀ ĐÔ THỊ
QUẬN THUẬN HÒA**

THẨM ĐỊNH

Theo Văn bản số:...../KTHTĐT-TĐ
Ngày.....tháng.....năm 20.....
Người thẩm định ký tên:

(Handwritten signature)

MẶT BẰNG BỐ TRÍ KHE CO DẪN (TL : 1/200)

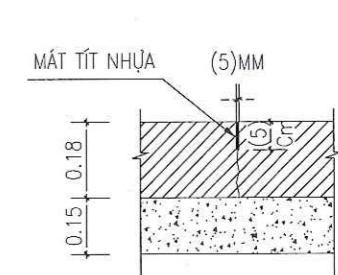
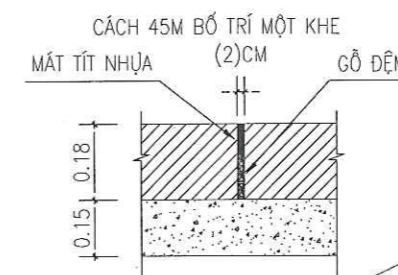
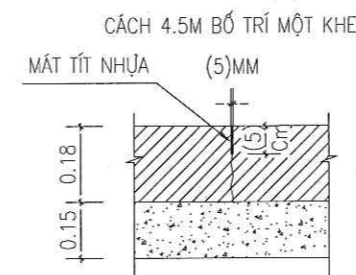


CHI TIẾT KHE CO DẪN (TL : 1/20)

KHE CO

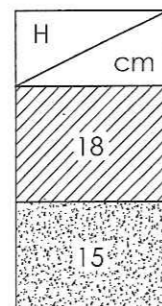
KHE DẪN

KHE DỌC



KẾT CẤU MẶT ĐƯỜNG

MẶT CẮT A - A



MẶT ĐƯỜNG BTXM ĐÁ 2X4 MẮC 300 DÀY 18CM
(CÓ XOA MẶT TẠO NHĂM)
TRÁI BẠT NI LÔNG XANH ĐỎ.

MÓNG ĐƯỜNG ĐỆM CPDD DMAX37.5 DÀY 15 CM ĐĂM CHẶT K98.

GHI CHÚ:

- TIÊU CHUẨN THIẾT KẾ : ĐƯỜNG GTNT LOẠI C
- KÍCH THƯỚC BẢN VẼ GHI BẰNG MM.
- TẠI CÁC VỊ TRÍ ĐƯỜNG CONG CÁC KHE CO DẪN ĐƯỢC BỐ TRÍ THEO CHIỀU HƯỚNG TÂM VỚI KHOẢNG CÁCH BÌNH QUÂN 5M, CỨ 5M BỐ TRÍ 1 KHE CO, 45M BỐ TRÍ 1 KHE DẪN.
- MATIT NHỰA : NHỰA + 40% CÁT VÀNG + 20% XI MĂNG
- TẠI CÁC ĐOẠN NỀN ĐƯỜNG ĐẤP TRÊN NHỮNG CHỖ CÓ ĐỘ DỐC $\geq 1/5$ CẦN PHẢI ĐÁNH CẤP ĐỂ NỀN ĐƯỜNG ĐƯỢC ỔN ĐỊNH KHÔNG BỊ TRƯỢT.



CHỦ ĐẦU TƯ:

HANG MỤC:
TUYẾN ĐƯỜNG DẪN SINH KẾT HỢP TRÁNH LŨ
TỔ TRUNG THƯỢNG VÀ TRƯỜNG SƠN
(ĐOẠN QUA NHÀ MÁY NƯỚC VẠN NIÊN)

ĐỊA ĐIỂM XD:
PHƯỜNG THỦY BIỂU - QUẬN THUẬN HOÁ -
THÀNH PHỐ HUẾ

CÔNG TY TNHH TƯ VẤN ĐẦU TƯ
KIẾN TRÚC XANH

ADD : NHÀ B2 - 302, KHU A, KHU ĐÔ THỊ AN VẠN ĐƯƠNG
P. XUÂN PHÚ, QUẬN THUẬN HOÁ, THÀNH PHỐ HUẾ
TEL : 0935.212.469
EMAIL : CTKIENTRUCXANH@GMAIL.COM

GIÁM ĐỐC - DIRECTOR:
TU VẤN ĐẦU TƯ
KIẾN TRÚC XANH
KS. LÊ MINH NGỌC

KIỂM - CHECKED BY : KS. LÊ MINH NGỌC

CHỦ TRÌ TK - DESIGNE BY : KS. VÕ VĂN QUANG

VẼ - CAD BY : KS. VÕ VĂN QUANG

TÊN BẢN VẼ:
CẮT NGANG ĐẠI DIỆN TUYẾN

BẢN VẼ SỐ: TKKT: 2B

NGÀY HOÀN THÀNH: 2025

THIẾT KẾ BVTC

TRẮC NGANG ĐẠI DIỆN DẠNG 4

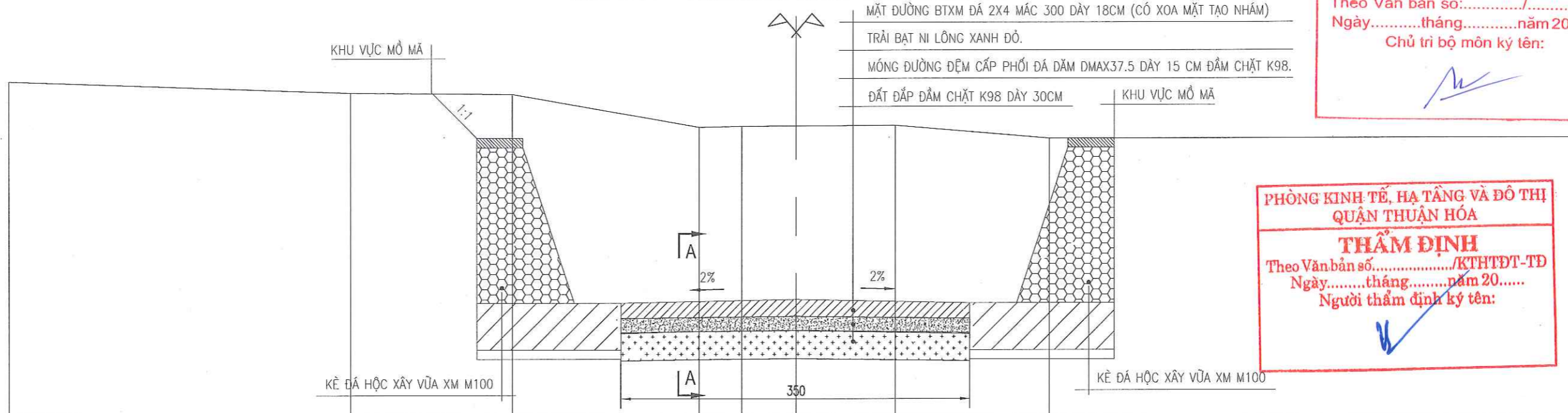
LÝ TRÌNH KM0+343.79-:-KM0+368.10

CÔNG TY TNHH TƯ VẤN XÂY DỰNG VẠN XUÂN

THẨM TRA

Theo Văn bản số:/.....
 Ngày.....tháng.....năm 20.....
 Chủ trì bộ môn ký tên:

(Signature)



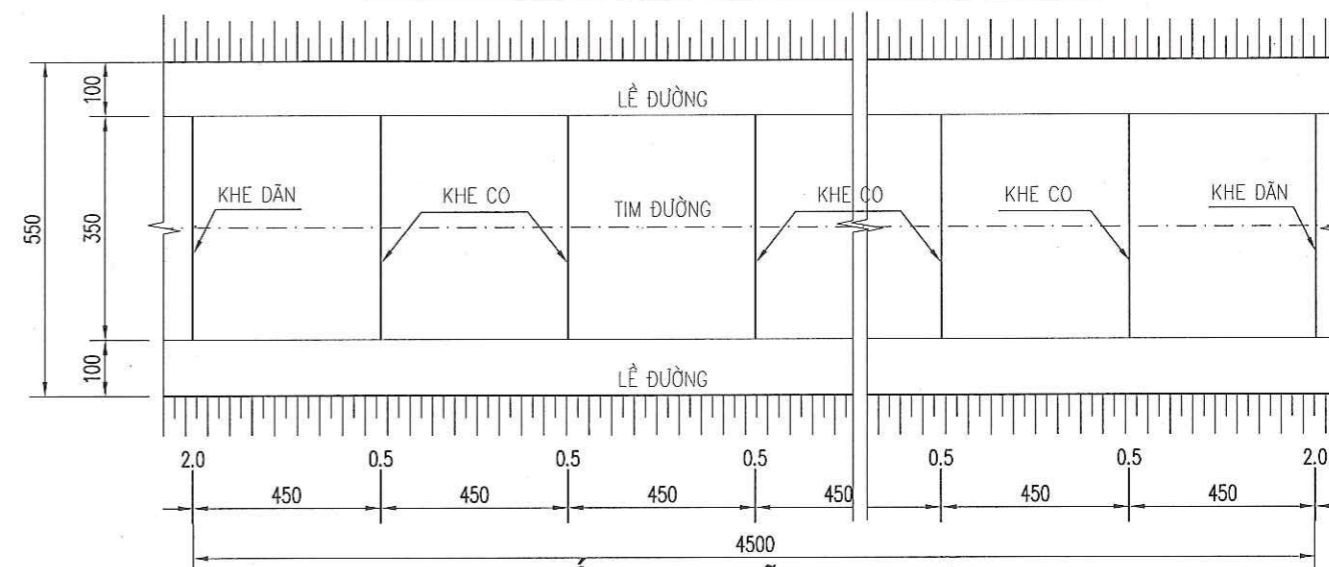
PHÒNG KINH TẾ, HẠ TẦNG VÀ ĐÔ THỊ
 QUẬN THUẬN HÓA

THẨM ĐỊNH

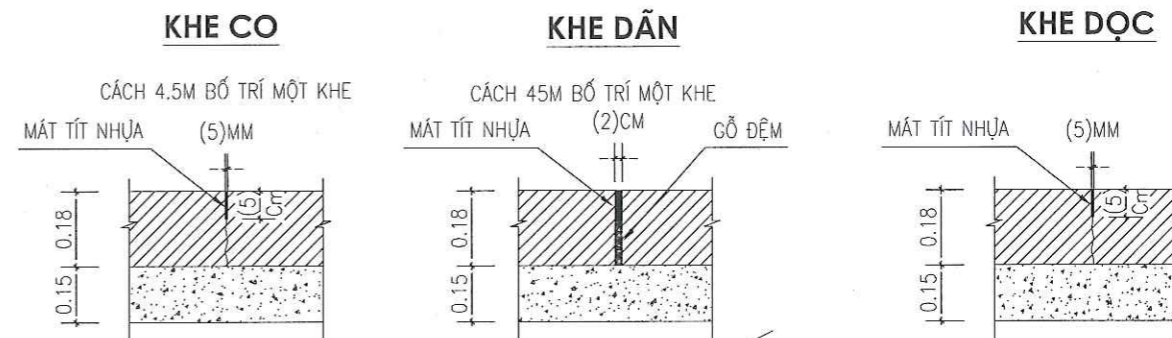
Theo Văn bản số:/KTHTĐT-TĐ
 Ngày.....tháng.....năm 20.....
 Người thẩm định ký tên:

(Signature)

MẶT BẰNG BỐ TRÍ KHE CO DẪN (TL : 1/200)

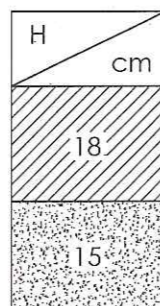


CHI TIẾT KHE CO DẪN (TL : 1/20)



KẾT CẤU MẶT ĐƯỜNG

MẶT CẮT A - A



MẶT ĐƯỜNG BTXM ĐÁ 2X4 MẮC 300 DÂY 18CM
 (CÓ XOA MẶT TẠO NHÁM)
 TRẢI BẠT NI LÔNG XANH ĐỎ.
 MÓNG ĐƯỜNG ĐỆM CPDD DMAX37.5 DÂY 15 CM ĐẦM CHẶT K98.

GHI CHÚ:

- TIÊU CHUẨN THIẾT KẾ : ĐƯỜNG GTNT LOẠI C
- KÍCH THƯỚC BẢN VẼ GHI BẰNG MM.
- TẠI CÁC VỊ TRÍ ĐƯỜNG CONG CÁC KHE CO DẪN ĐƯỢC BỐ TRÍ THEO CHIỀU HƯỚNG TÂM VỚI KHOẢNG CÁCH BÌNH QUÂN 5M, CỬ 5M BỐ TRÍ 1 KHE CO, 45M BỐ TRÍ 1 KHE DẪN.
- MATIT NHỰA : NHỰA + 40% CÁT VÀNG + 20% XI MĂNG
- TẠI CÁC ĐOẠN NỀN ĐƯỜNG ĐẮP TRÊN NHỮNG CHỖ CÓ ĐỘ DỐC $\geq 1/5$ CẦN PHẢI ĐÁNH CẤP ĐỂ NỀN ĐƯỜNG ĐƯỢC ỔN ĐỊNH KHÔNG BỊ TRƯỢT.



CHỦ ĐẦU TƯ:

HANG MỤC:
 TUYẾN ĐƯỜNG DẪN SINH KẾT HỢP TRÁNH LŨ
 TỎ TRUNG THƯỢNG VÀ TRƯỜNG SƠN
 (ĐOẠN QUA NHÀ MÁY NƯỚC VẠN NIÊN)
 ĐỊA ĐIỂM XD:
 PHƯỜNG THỦY BIỂU - QUẬN THUẬN HOÁ -
 THÀNH PHỐ HUE

CÔNG TY TNHH TƯ VẤN ĐẦU TƯ

ADD : NHÀ B2 - 302, KHU A, KHU ĐÔ THỊ AN VẠN ĐƯƠNG
 P. XUÂN PHÚ, QUẬN THUẬN HOÁ, THÀNH PHỐ HUE
 TEL : 0935.212.469
 EMAIL : CTKIENTRUCXANH@GMAIL.COM

GIÁM ĐỐC - DIRECTOR:

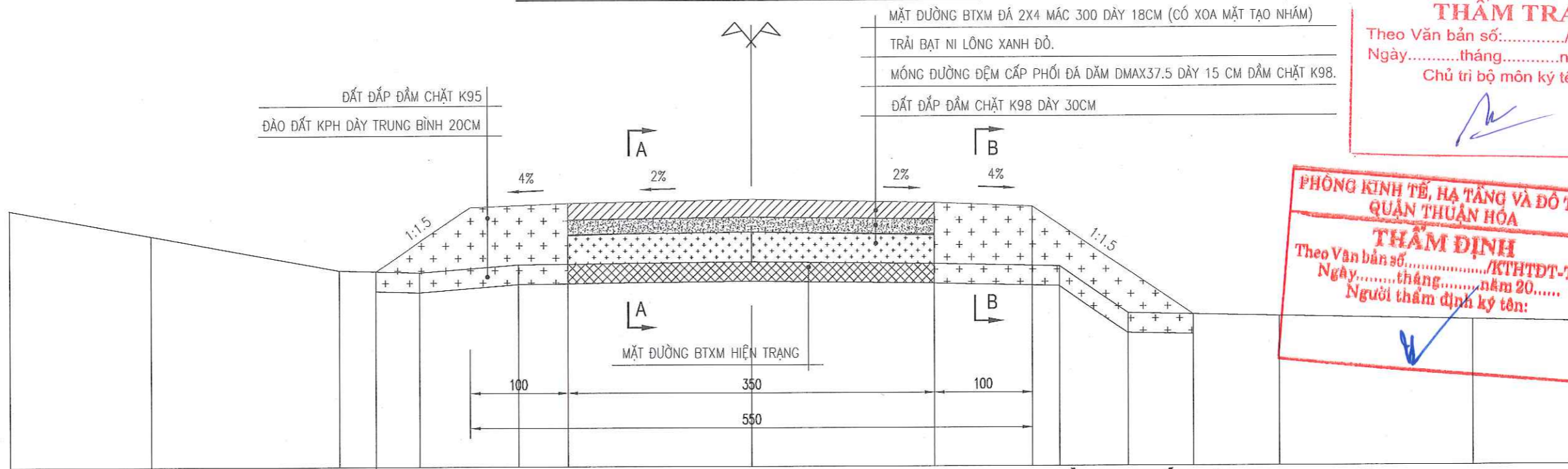
KIẾN TRÚC XANH TƯ VẤN ĐẦU TƯ

KS. LÊ MINH NGỌC

KIỂM - CHECKED BY :	KS. LÊ MINH NGỌC	TÊN BẢN VẼ:	BẢN VẼ SỐ:	TKKT: 2C
CHỦ TRÌ TK - DESIGNE BY:	KS. VÕ VĂN QUANG	CẮT NGANG ĐẠI DIỆN TUYẾN	NGÀY HOÀN THÀNH:	2025
VẼ- CAD BY:	KS. VÕ VĂN QUANG		THIẾT KẾ BVTG	

TRẮC NGANG ĐẠI DIỆN DẠNG 5

LÝ TRÌNH KM0+368.10-:-KM0+628.89



CÔNG TY TNHH TƯ VẤN XÂY DỰNG VẠN XUÂN

THẨM TRA

Theo Văn bản số:...../.....

Ngày.....tháng.....năm 20.....

Chủ trì bộ môn ký tên:

PHÒNG KINH TẾ, HẠ TẦNG VÀ ĐÔ THỊ

QUẬN THUẬN HÒA

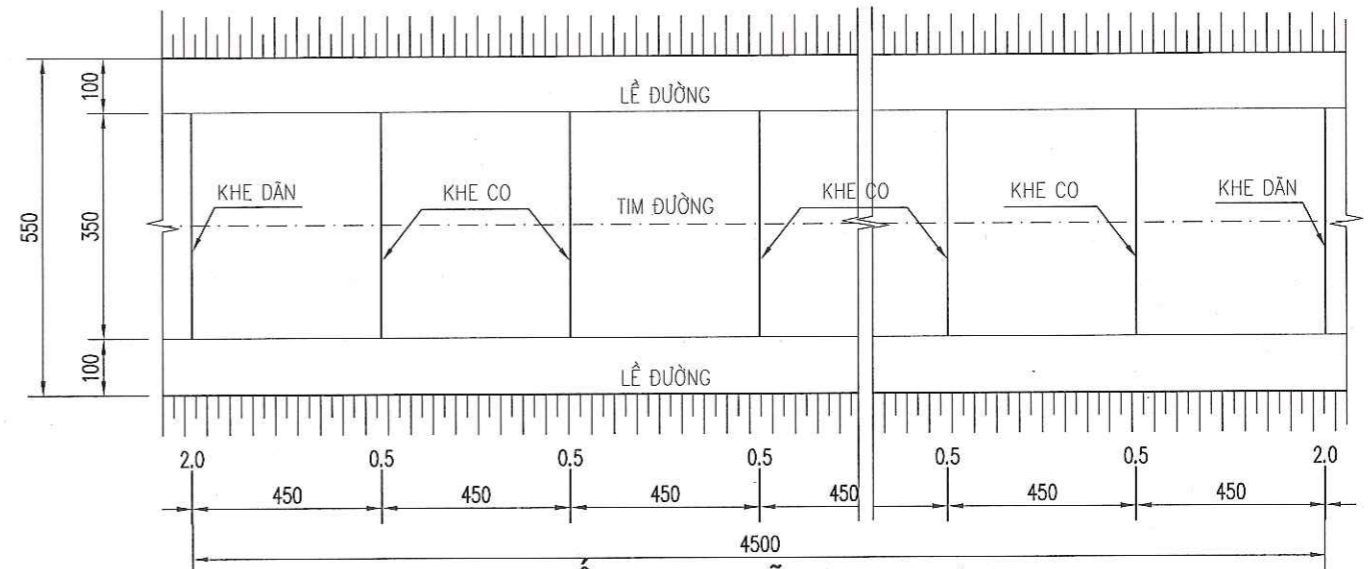
THẨM ĐỊNH

Theo Văn bản số:...../KTHTĐT-TĐ

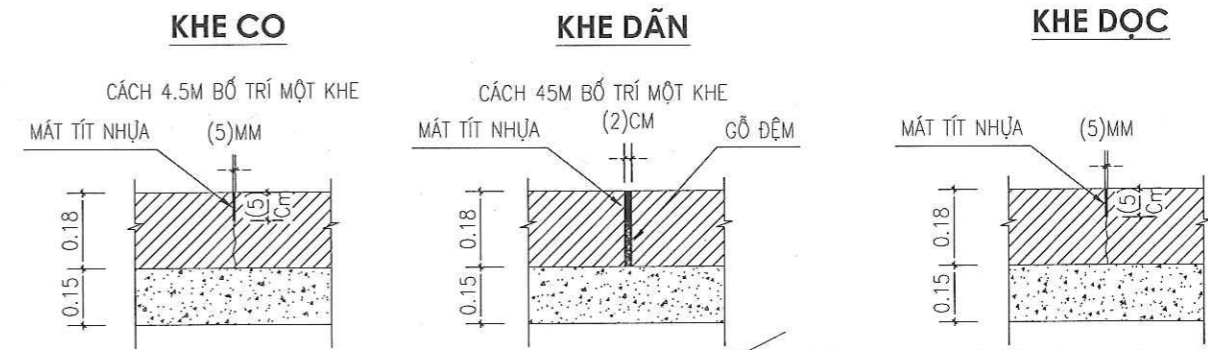
Ngày.....tháng.....năm 20.....

Người thẩm định ký tên:

MẶT BẰNG BỐ TRÍ KHE CO DẪN (TL : 1/200)

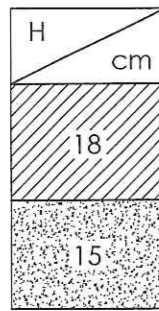


CHI TIẾT KHE CO DẪN (TL : 1/20)



KẾT CẤU MẶT ĐƯỜNG

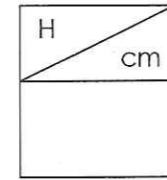
MẶT CẮT A - A



MẶT ĐƯỜNG BTXM ĐÁ 2X4 MẮC 300 DÀY 18CM
(CÓ XOA MẶT TẠO NHĂM)
TRÁI BẠT NI LÔNG XANH ĐỎ.

MÓNG ĐƯỜNG ĐỆM CPDD DMAX37.5 DÀY 15 CM ĐẦM CHẶT K98.

MẶT CẮT B-B



ĐẤP LỀ K95.

GHI CHÚ:

- TIÊU CHUẨN THIẾT KẾ : ĐƯỜNG GTNT LOẠI C
- KÍCH THƯỚC BẢN VẼ GHI ĐẲNG MM.
- TẠI CÁC VỊ TRÍ ĐƯỜNG CONG CÁC KHE CO DẪN ĐƯỢC BỐ TRÍ THEO CHIỀU HƯỚNG TÂM VỚI KHOẢNG CÁCH BÌNH QUÂN 5M, CỨ 5M BỐ TRÍ 1 KHE CO, 45M BỐ TRÍ 1 KHE DẪN.
- MATIT NHỰA : NHỰA + 40% CÁT VÀNG + 20% XI MĂNG
- TẠI CÁC ĐOẠN NỀN ĐƯỜNG ĐẤP TRÊN NHỮNG CHỖ CÓ ĐỘ ĐỐC $\geq 1/5$ CẦN PHẢI ĐÁNH CẤP ĐỂ NỀN ĐƯỜNG ĐƯỢC ỔN ĐỊNH KHÔNG BỊ TRƯỢT.



CHỦ ĐẦU TƯ:

HANG MỤC:

TUYẾN ĐƯỜNG DẪN SINH KẾT HỢP TRÁNH LŨ

TỔ TRUNG THƯỢNG VÀ TRƯỜNG SƠN

(ĐOẠN QUA NHÀ MÁY NƯỚC VẠN NIÊN)

ĐỊA ĐIỂM XD:

PHƯỜNG THỦY BIỂU - QUẬN THUẬN HOÁ -

THÀNH PHỐ HUẾ

CÔNG TY TNHH TƯ VẤN ĐẦU TƯ

KIẾN TRÚC XANH

ADD : NHÀ B2 - 302, KHU A, KHU ĐÔ THỊ AN VẠN ĐƯƠNG

P. XUÂN PHÚ, QUẬN THUẬN HOÁ, THÀNH PHỐ HUẾ

TEL : 0935.212.469

EMAIL : CTKIENTRUCXANH@GMAIL.COM

CÔNG GIÁM ĐỐC - DIRECTOR:

TNNH

TU VẤN ĐẦU TƯ

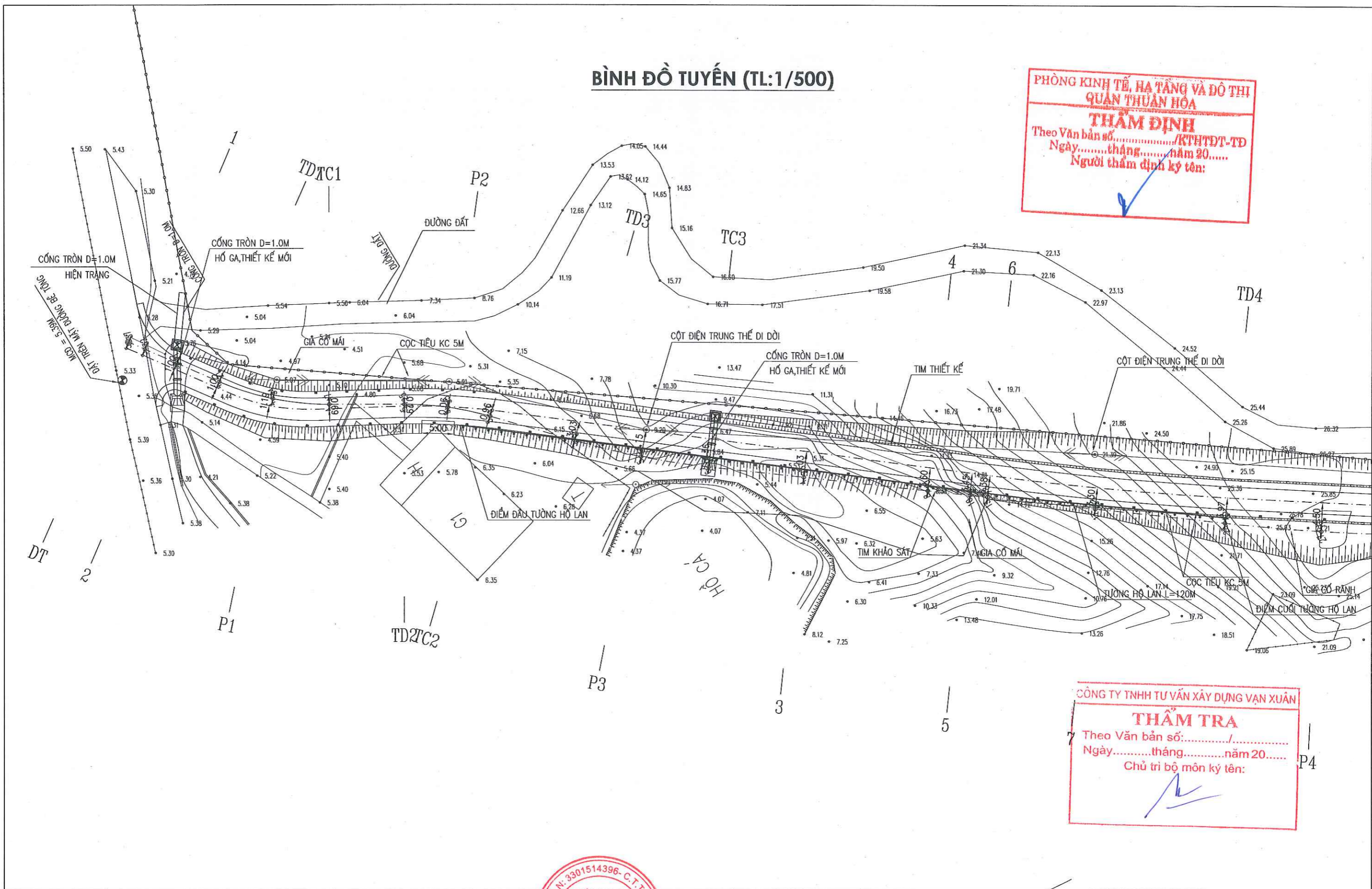
KIẾN TRÚC XANH

KS. LÊ MINH NGỌC

KIỂM - CHECKED BY :	KS. LÊ MINH NGỌC	TÊN BẢN VẼ:	CẮT NGANG ĐẠI DIỆN TUYẾN	BẢN VẼ SỐ:	TKKT: 2D
CHỦ TRÌ TK - DESIGNE BY:	KS. VÕ VĂN QUANG			NGÀY HOÀN THÀNH:	2025
VẼ- CAD BY:	KS. VÕ VĂN QUANG			THIẾT KẾ BVTG	

BÌNH ĐỒ TUYẾN (TL:1/500)

PHÒNG KINH TẾ, HẠ TẦNG VÀ ĐÔ THỊ
 QUẬN THUẬN HÒA
THẨM ĐỊNH
 Theo Văn bản số...../KTH/DT-TĐ
 Ngày.....tháng.....năm 20.....
 Người thẩm định ký tên:



CÔNG TY TNHH TƯ VẤN XÂY DỰNG VẠN XUÂN
THẨM TRA
 Theo Văn bản số...../.....
 Ngày.....tháng.....năm 20.....
 Chủ trì bộ môn ký tên:



CHỦ ĐẦU TƯ:
 HANG MỤC:
 TUYẾN ĐƯỜNG DẪN SINH KẾT HỢP TRÁNH LŨ
 TỎ TRUNG THƯỢNG VÀ TRƯỜNG SƠN
 (ĐOẠN QUA NHÀ MÁY NƯỚC VẠN NIÊN)
 ĐỊA ĐIỂM XD:
 PHƯỜNG THỦY BIỀU - QUẬN THUẬN HÒA -
 THÀNH PHỐ HUẾ

CÔNG TY TNHH TƯ VẤN ĐẦU TƯ
KIẾN TRÚC XANH
 GIẢM ĐỐC - DIRECTOR:
 KS. LÊ MINH NGỌC
 ADD : NHÀ B2 - 302, KHU A, KHU ĐÔ THỊ AN VẠN QUANG
 P. XUÂN PHÚ, QUẬN THUẬN HÒA, THÀNH PHỐ HUẾ
 TEL : 0935.212.469
 EMAIL : CTKIENTRUCXANH@GMAIL.COM


KIỂM - CHECKED BY :
 CHỦ TRÌ TK - DESIGNE BY:
 VẼ - CAD BY:

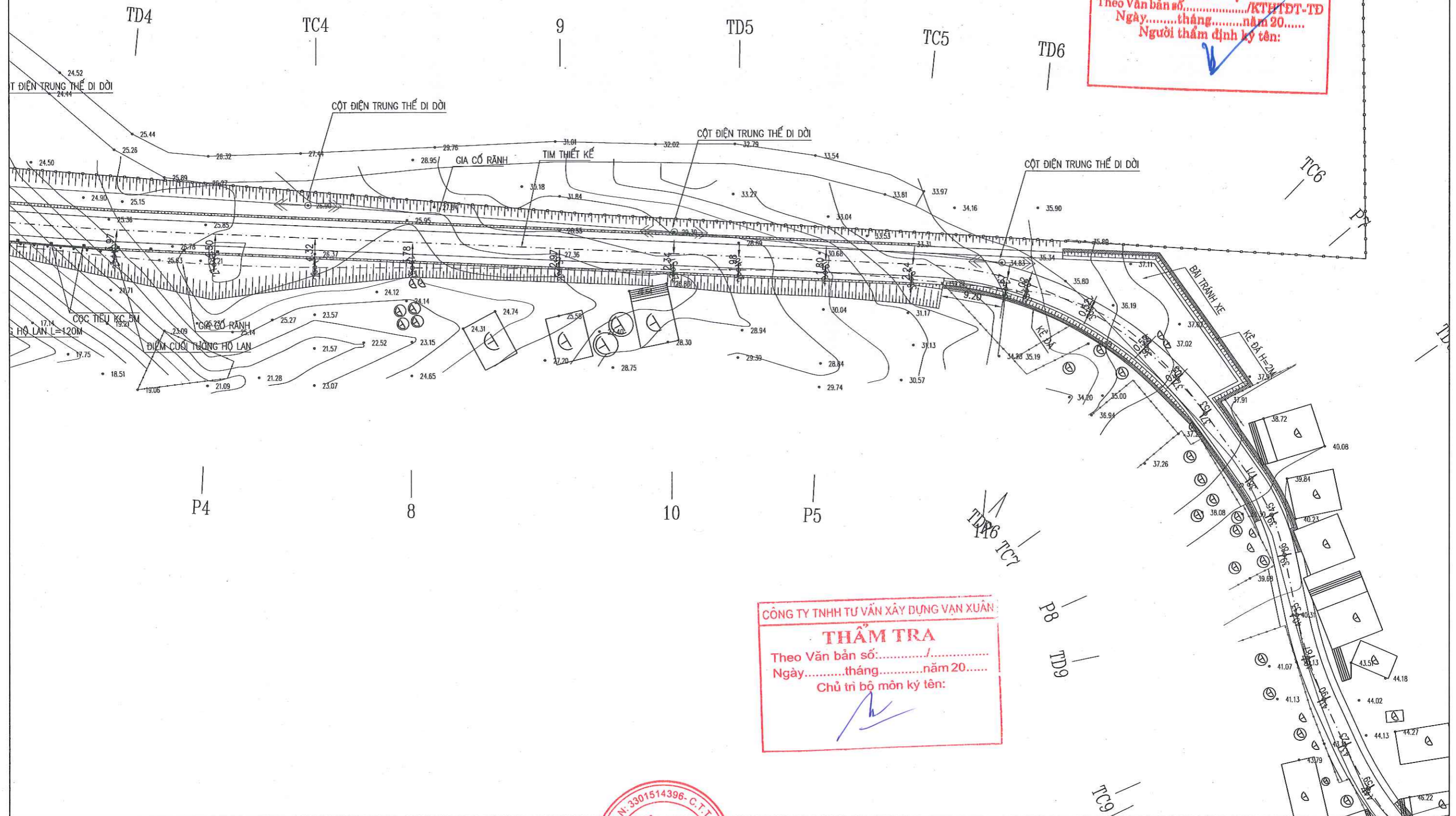
KS. LÊ MINH NGỌC
 KS. VÕ VĂN QUANG
 KS. VÕ VĂN QUANG

TÊN BẢN VẼ:
 BÌNH ĐỒ TUYẾN

BẢN VẼ SỐ: TKKT:03
 NGÀY HOÀN THÀNH: 2025
 THIẾT KẾ BVTC


BÌNH ĐỒ TUYẾN (TL:1/500)

**PHÒNG KINH TẾ, HẠ TẦNG VÀ ĐÔ THỊ
QUẬN THUẬN HÒA**
THẨM ĐỊNH
Theo Văn bản số...../KTHTĐT-TĐ
Ngày.....tháng.....năm 20.....
Người thẩm định ký tên: 



CÔNG TY TNHH TƯ VẤN XÂY DỰNG VẠN XUÂN
THẨM TRA
Theo Văn bản số.....
Ngày.....tháng.....năm 20.....
Chủ trì bộ môn ký tên: 


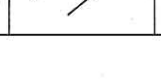


CHỦ ĐẦU TƯ: 
HẠNG MỤC:
TUYẾN ĐƯỜNG DẪN SINH KẾT HỢP TRÁNH LŨ
TỔ TRUNG THƯỢNG VÀ TRƯỜNG SƠN
(ĐOẠN QUA NHÀ MÁY NƯỚC VẠN NIÊN)
ĐỊA ĐIỂM XD:
PHƯỜNG THỦY BIỂU - QUẬN THUẬN HOÁ -
THÀNH PHỐ HUẾ

CÔNG TY TNHH TƯ VẤN ĐẦU TƯ
KIẾN TRÚC XANH
ADD : NHÀ B2 - 302, KHU A, KHU ĐÔ THỊ AN VÂN ĐƯƠNG
P. XUÂN PHÚ, QUẬN THUẬN HOÁ, THÀNH PHỐ HUẾ
TEL : 0935.212.469
EMAIL : CTKIENTRUCXANH@GMAIL.COM

CÔNG TY TNHH TƯ VẤN ĐẦU TƯ KIẾN TRÚC XANH
GIAM ĐỐC - DIRECTOR:

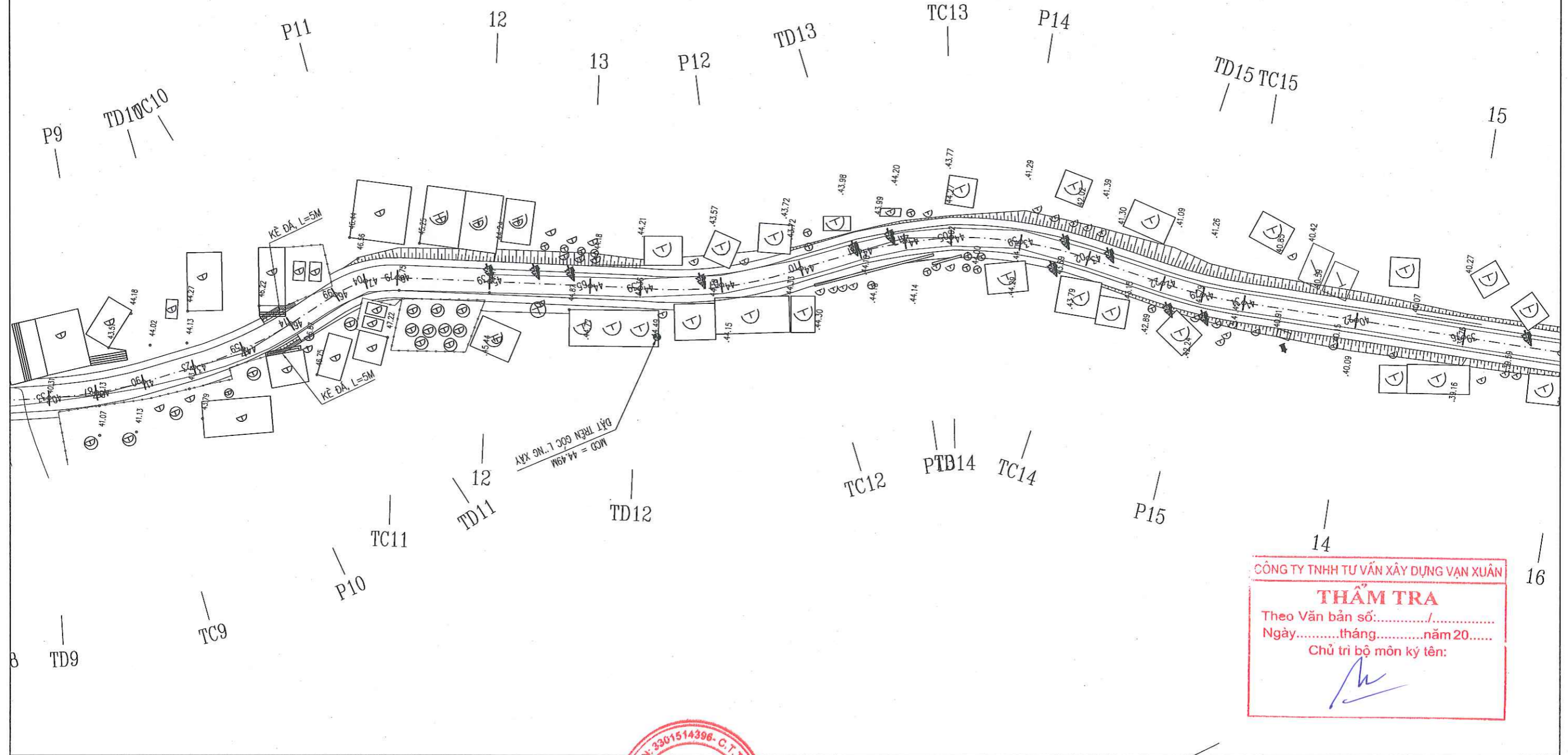
KS. LÊ MINH NGỌC

KIỂM - CHECKED BY : KS. LÊ MINH NGỌC 
CHỦ TRÌ TK - DESIGNE BY: KS. VÕ VĂN QUANG 
VẼ - CAD BY: KS. VÕ VĂN QUANG 

TÊN BẢN VẼ:
BÌNH ĐỒ TUYẾN
BẢN VẼ SỐ: TKKT:04
NGÀY HOÀN THÀNH: 2025
THIẾT KẾ BVTC

BÌNH ĐỒ TUYẾN (TL:1/500)

**PHÒNG KINH TẾ, HẠ TẦNG VÀ ĐÔ THỊ
QUẬN THUẬN HÒA**
THẨM ĐỊNH
Theo Văn bản số...../KTHTĐT-TĐ
Ngày.....tháng.....năm 20.....
Người thẩm định ký tên:
[Signature]



CÔNG TY TNHH TƯ VẤN XÂY DỰNG VẠN XUÂN
THẨM TRA
Theo Văn bản số:...../.....
Ngày.....tháng.....năm 20.....
Chủ trì bộ môn ký tên:
[Signature]



CHỦ ĐẦU TƯ:
[Signature]
HẠNG MỤC:
TUYẾN ĐƯỜNG DẪN SINH KẾT HỢP TRÁNH LŨ
TỔ TRUNG THƯỢNG VÀ TRƯỜNG SƠN
(ĐOẠN QUA NHÀ MÁY NƯỚC VẠN NIÊN)
ĐỊA ĐIỂM XD:
PHƯỜNG THỦY BIỂU - QUẬN THUẬN HÒA -
THÀNH PHỐ HỒ

CÔNG TY TNHH TƯ VẤN ĐẦU TƯ
KIẾN TRÚC XANH TƯ VẤN ĐẦU TƯ
GIÁM ĐỐC - DIRECTOR:
[Signature]
KS. LÊ MINH NGỌC
ADD : NHÀ B2 - 302, KHU A, KHU ĐÔ THỊ AN VẠN DƯƠNG
P. XUÂN PHÚ, QUẬN THUẬN HÒA, THÀNH PHỐ HỒ
TEL : 0935.212.469
EMAIL : CTKIENTRUCXANH@GMAIL.COM

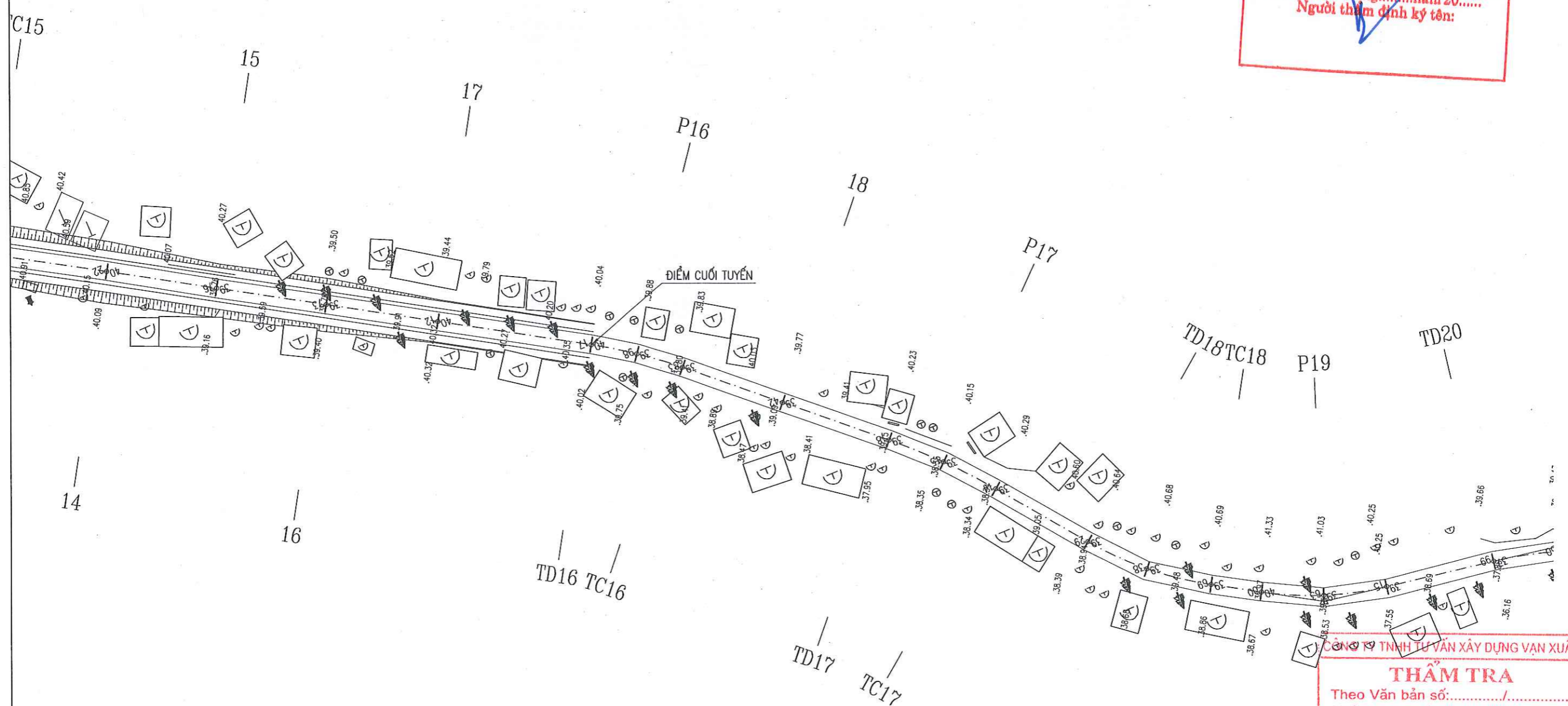
KIỂM - CHECKED BY : KS. LÊ MINH NGỌC
[Signature]
CHỦ TRÌ TK - DESIGNE BY: KS. VÕ VĂN QUANG
[Signature]
VẼ - CAD BY: KS. VÕ VĂN QUANG
[Signature]

TÊN BẢN VẼ:
BÌNH ĐỒ TUYẾN
BẢN VẼ SỐ: TKKT:05
NGÀY HOÀN THÀNH: 2025
THIẾT KẾ BVTC

BÌNH ĐỒ TUYẾN (TL:1/500)

PHÒNG KINH TẾ, HẠ TẦNG VÀ ĐÔ THỊ
 QUẬN THUẬN HÓA

THẨM ĐỊNH
 Theo Văn bản số...../KTHTĐT-TĐ
 Ngày.....tháng.....năm 20.....
 Người thẩm định ký tên:



CÔNG TY TNHH TƯ VẤN XÂY DỰNG VẠN XUÂN

THẨM TRA
 Theo Văn bản số...../.....
 Ngày.....tháng.....năm 20.....
 Chủ trì bộ môn ký tên:



CHỦ ĐẦU TƯ:
 HANG MỤC:
 TUYẾN ĐƯỜNG DẪN SINH KẾT HỢP TRÁNH LỬ
 TỎ TRUNG THƯỢNG VÀ TRƯỜNG SƠN
 (ĐOẠN QUA NHÀ MÁY NƯỚC VẠN NIÊN)
 ĐỊA ĐIỂM XD:
 PHƯỜNG THỦY BIỂU - QUẬN THUẬN HOÁ -
 THÀNH PHỐ HUẾ

CÔNG TY TNHH TƯ VẤN ĐẦU TƯ
KIẾN TRÚC XANH
 ADD : NHÀ B2 - 302, KHU A, KHU ĐÔ THỊ AN VẠN DƯƠNG,
 P. XUÂN PHÚ, QUẬN THUẬN HOÁ, THÀNH PHỐ HUẾ.
 TEL : 0935.212.469
 EMAIL : CTKIENTRUCXANH@GMAIL.COM

M.S.DN: 3301514396 - C.T. T. ANH
CÔNG TY TNHH TƯ VẤN ĐẦU TƯ KIẾN TRÚC XANH
 GIÁM ĐỐC - DIRECTOR:
 CH. LÊ MINH NGỌC

KIỂM - CHECKED BY : KS. LÊ MINH NGỌC
 CHỦ TRÌ TK - DESIGNE BY: KS. VÕ VĂN QUANG
 VẼ - CAD BY: KS. VÕ VĂN QUANG

TÊN BẢN VẼ:
 BÌNH ĐỒ TUYẾN

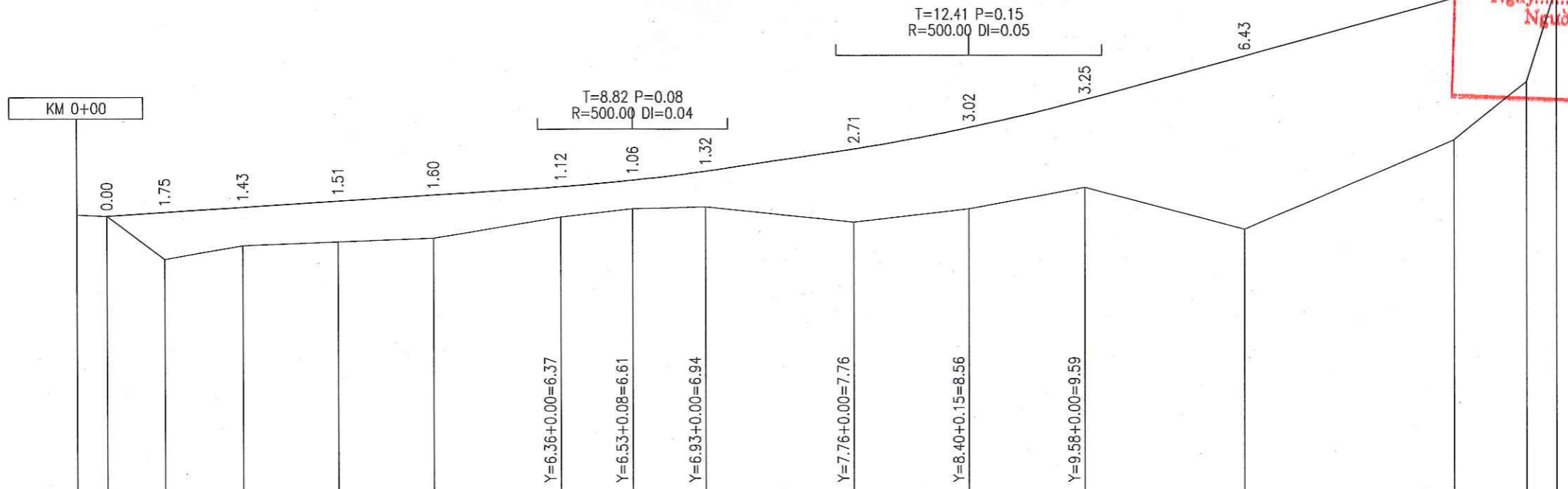
BẢN VẼ SỐ: TKKT:06
 NGÀY HOÀN THÀNH: 2025
 THIẾT KẾ BVTC

Xoàng Thái

TRẮC DỌC TUYẾN

PHÒNG KINH TẾ, HẠ TẦNG VÀ ĐÔ THỊ
 QUẬN THUẬN HOÁ
THẨM ĐỊNH
 Theo Văn bản số...../KHTĐT-TĐ
 Ngày.....tháng.....năm 20.....
 Người thẩm định ký tên:

CÔNG TY TNHH TƯ VẤN XÂY DỰNG VẠN XUÂN
THẨM TRA
 Theo Văn bản số:...../
 Ngày.....tháng.....năm 20.....
 Chủ trì bộ môn ký tên:



DỐC DỌC THIẾT KẾ	2.46%															6.00%															11.00%														
CAO ĐỘ THIẾT KẾ	49.09															31.19															136.47														
CAO ĐỘ THIÊN NHIÊN	5.37	5.32	3.71	4.21	4.34	4.47	5.25	5.55	5.62	5.05	5.54	6.34	4.78	8.10	10.25	13.78	17.53	5.32	5.46	5.64	5.85	6.07	6.37	6.61	6.94	7.76	8.56	9.59	11.21	13.36	14.09	14.40	16.25												
CỰ LY LỀ	2.75	5.55	7.30	8.84	8.84	11.84	6.73	6.73	13.72	10.74	10.74	14.79	19.54	6.67	2.75	16.89	20.55	0.00	2.75	8.29	15.59	24.43	33.27	45.11	51.84	58.57	72.29	83.03	93.77	108.56	128.10	134.77	137.53	154.41											
CỰ LY CỘNG DỒN	0.00	2.75	8.29	15.59	24.43	33.27	45.11	51.84	58.57	72.29	83.03	93.77	108.56	128.10	134.77	137.53	154.41	DT	2	TD1	P1	TC1	TD2	P2	TC2	TD3	P3	TC3	3	4	5	6	7												
TÊN CỌC	1																	1																											
ĐƯỜNG THẲNG, ĐƯỜNG CONG	A=23D20'15" R=43.41 K=17.68 T=8.96 P=0.92 l=2.00															A=15D55'51" R=48.41 K=13.46 T=6.77 P=0.47															A=9D50'54" R=124.97 K=21.48 T=10.77 P=0.46														

CHỦ ĐẦU TƯ:

Võ Đăng Thái

HẠNG MỤC:
 TUYẾN ĐƯỜNG DẪN SINH KẾT HỢP TRÁNH LỬ
 TỎ TRUNG THƯỢNG VÀ TRƯỜNG SƠN
 (ĐOẠN QUA NHÀ MÁY NƯỚC VẠN NIÊN)
 ĐỊA ĐIỂM XD:
 PHƯỜNG THỦY BIỂU - QUẬN THUẬN HOÁ -
 THÀNH PHỐ HỒ CHÍ MINH

CÔNG TY TNHH TƯ VẤN ĐẦU TƯ
KIẾN TRÚC XANH

 ADD : NHÀ B2 - 302, KHU A, KHU ĐÔ THỊ AN VẠN ĐƯƠNG
 P. XUÂN PHÚ, QUẬN THUẬN HOÁ, THÀNH PHỐ HỒ CHÍ MINH
 TEL : 0935.212.469
 EMAIL : CTKIENTRUCXANH@GMAIL.COM

CÔNG TY
 GIÁM ĐỐC - DIRECTOR:
 TƯ VẤN ĐẦU TƯ
KIẾN TRÚC XANH
 HỒ CHÍ MINH - KS. LÊ MINH NGỌC

KIỂM - CHECKED BY : KS. LÊ MINH NGỌC
 CHỦ TRÌ TK - DESIGNE BY: KS. VÕ VĂN QUANG
 VẼ - CAD BY: KS. VÕ VĂN QUANG

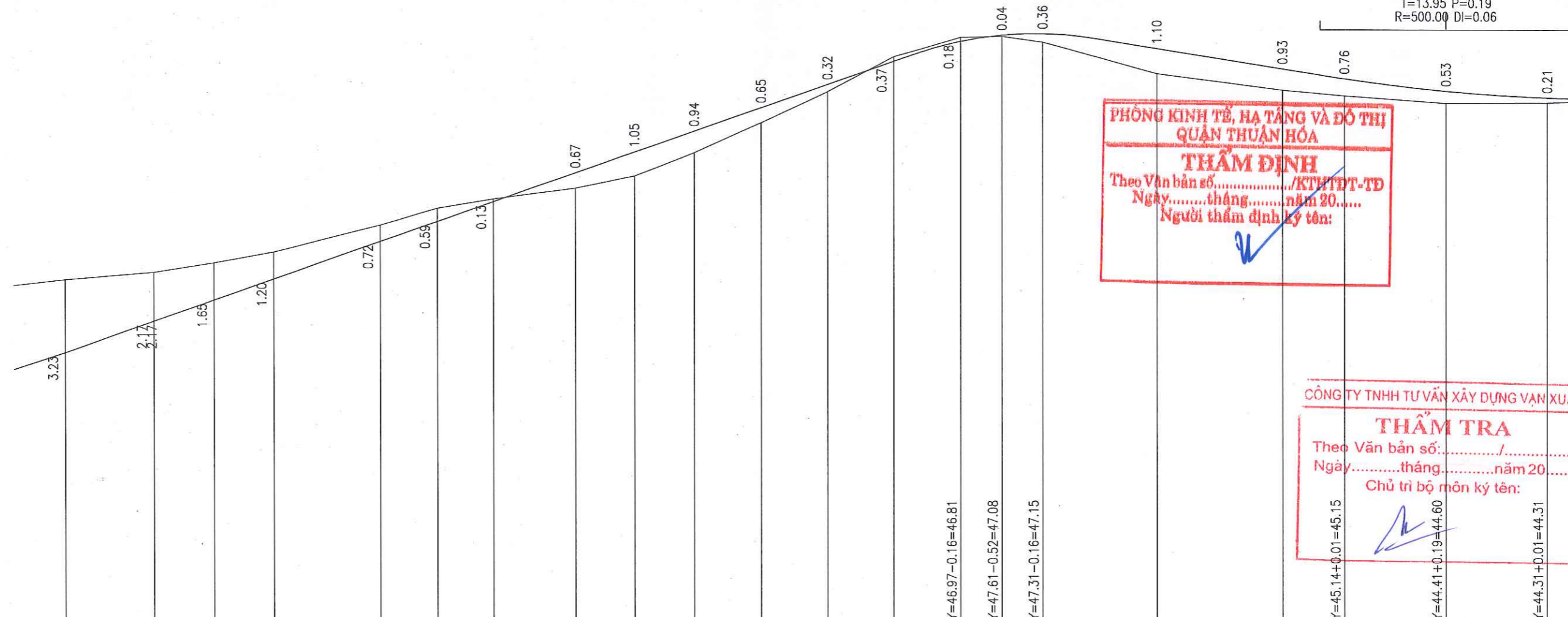
TÊN BẢN VẼ:
 TRẮC DỌC TUYẾN

BẢN VẼ SỐ: TKKT:07
 NGÀY HOÀN THÀNH: 2025
 THIẾT KẾ BVTC

TRẮC DỌC TUYẾN

T=10.24 P=0.52
R=100.00 DI=0.20

T=13.95 P=0.19
R=500.00 DI=0.06



**PHÒNG KINH TẾ, HẠ TẦNG VÀ ĐÔ THỊ
QUẬN THUẬN HÒA**
THẨM ĐỊNH
Theo Văn bản số...../KTHTĐT-TĐ
Ngày.....tháng.....năm 20.....
Người thẩm định ký tên:

CÔNG TY TNHH TƯ VẤN XÂY DỰNG VẠN XUÂN
THẨM TRA
Theo Văn bản số:...../
Ngày.....tháng.....năm 20.....
Chủ trì bộ môn ký tên:

DỐC DỌC THIẾT KẾ	14.00%										6.50%										
CAO ĐỘ THIẾT KẾ	33.09	34.47	35.40	36.33	37.99	38.86	39.73	41.00	41.92	42.84	43.88	44.91	45.77	46.81	47.08	47.15	46.49	45.58	45.15	44.60	44.31
CAO ĐỘ THIÊN NHIÊN	36.32	36.64	37.05	37.53	38.71	39.45	39.86	40.33	40.87	41.90	43.23	44.59	46.14	46.99	47.04	46.79	45.39	44.65	44.39	44.07	44.10
CỤ LY LẺ	.90	9.90	6.63	6.63	11.83	6.24	6.24	9.08	6.57	6.57	7.43	7.31	7.31	7.45	4.52	4.52	12.67	13.92	6.86	11.23	11.23
CỤ LY CỘNG ĐỒN	320.63	330.53	337.16	343.79	355.62	361.86	368.10	377.18	383.75	390.32	397.75	405.06	412.37	419.82	424.33	428.85	441.52	455.43	462.29	473.52	484.74
TÊN CỌC	P6	TD7	TC7			P8	TC8	TD9	P9	TC9	TD10	P10	TC10	TD11	P11	TC11	12	13	TD12	P12	TC12
ĐƯỜNG THẲNG, ĐƯỜNG CONG	l=2.00 A=37D41'15" R=30.10 K=19.80 T=10.27 P=1.70		l=2.00 A=11D0'56" R=68.97 K=13.26 T=6.65 P=0.32		A=23D48'41" R=30.03 K=12.48 T=6.33 P=0.66			A=12D32'3" R=60.07 K=13.14 T=6.60 P=0.36		A=16D45'34" R=49.98 K=14.62 T=7.36 P=0.54		A=35D3'19" R=14.76 K=9.05 T=4.66 P=0.72		A=18D56'49" R=67.89 K=22.45 T=11.33 P=0.94							



CHỦ ĐẦU TƯ:
HANG MỤC:
TUYẾN ĐƯỜNG DẪN SINH KẾT HỢP TRÁNH LỬ
TỔ TRUNG THƯỢNG VÀ TRƯỜNG SƠN
(ĐOẠN QUA NHÀ MÁY NƯỚC VẠN NIÊN)
ĐỊA ĐIỂM XD:
PHƯỜNG THỦY BIỂU - QUẬN THUẬN HOÁ -
THÀNH PHỐ HUẾ

CÔNG TY TNHH TƯ VẤN ĐẦU TƯ
KIẾN TRÚC XANH
ADD : NHÀ B2 - 302, KHU A, KHU ĐÔ THỊ AN VĂN ĐƯƠNG
P. XUÂN PHÚ, QUẬN THUẬN HOÁ, THÀNH PHỐ HUẾ
TEL : 0935.212.489
EMAIL : CTKIENTRUCXANH@GMAIL.COM

CÔNG TY
GIÁM ĐỐC - DIRECTOR:
TƯ VẤN ĐẦU TƯ
KIẾN TRÚC XANH
M.S.D.N: 3301514396 - C.T.T.M.H
HÒA AN KHUẬN PHÚ

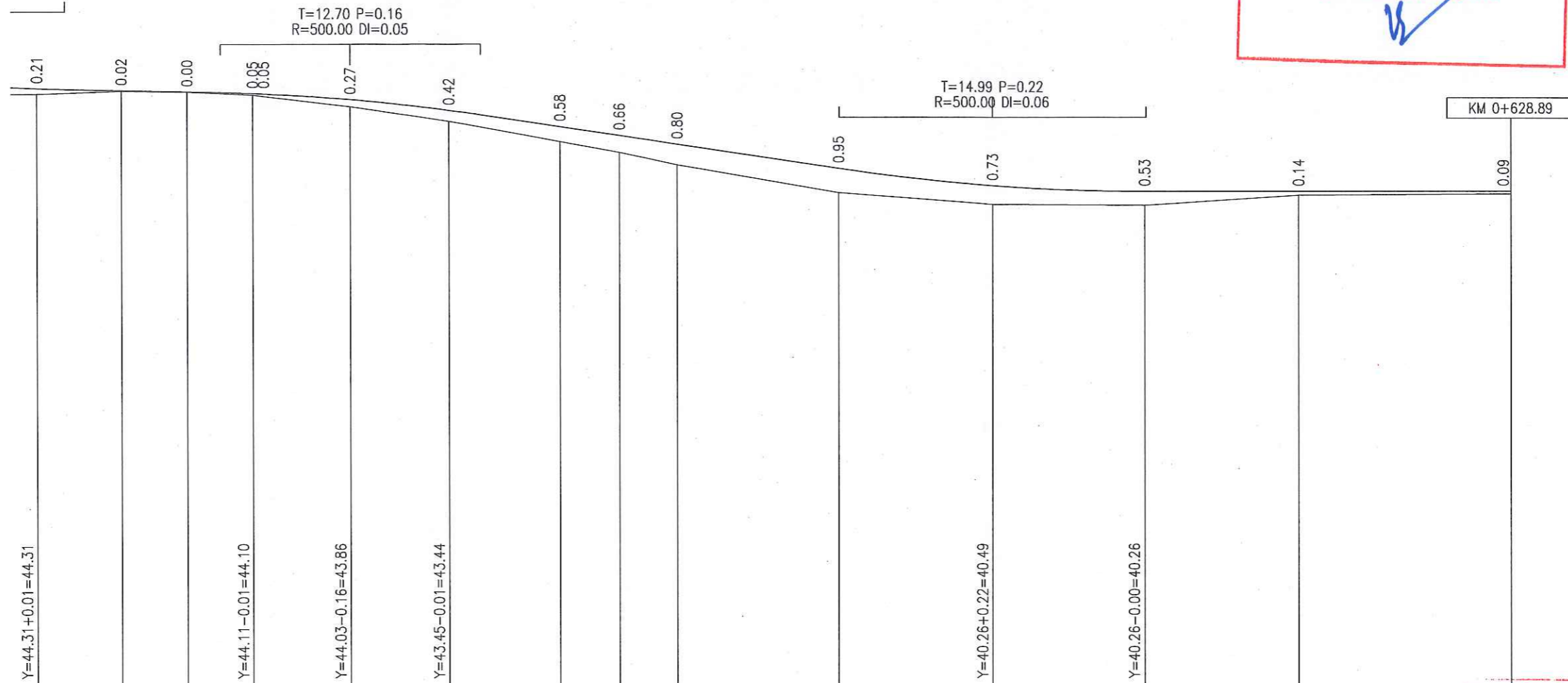
KIỂM - CHECKED BY : KS. LÊ MINH NGỌC
CHỦ TRÌ TK - DESIGNE BY: KS. VÕ VĂN QUANG
VẼ- CAD BY: KS. VÕ VĂN QUANG

TÊN BẢN VẼ:
TRẮC DỌC TUYẾN

BẢN VẼ SỐ: TKKT:09
NGÀY HOÀN THÀNH: 2025
THIẾT KẾ BVTC

TRẮC DỌC TUYẾN

PHÒNG KINH TẾ, HẠ TẦNG VÀ ĐÔ THỊ
 QUAN THUẬN HÓA
THẨM ĐỊNH
 Theo Văn bản số...../KTHTĐT-TĐ
 Ngày.....tháng.....năm 20.....
 Người thẩm định ký tên:



DỐC DỌC THIẾT KẾ	0.91%		6.00%										0.0%		
CAO ĐỘ THIẾT KẾ	44.31	44.23	44.17	44.10	43.86	43.44	42.80	42.45	42.11	41.17	40.49	40.26	40.26	40.12	40.09
CAO ĐỘ THIÊN NHIÊN	44.10	44.21	44.17	44.05	43.59	43.02	42.22	41.79	41.31	40.22	39.76	39.73	40.12	40.12	40.09
CỤ LY LỀ	8.35	6.41	6.41	9.58	9.58	10.90	5.73	5.73	15.73	15.04	14.84	15.09	20.76	20.76	20.76
CỤ LY CỘNG ĐỒN	484.74	493.10	499.51	505.93	515.51	525.09	535.99	541.71	547.44	563.17	578.21	593.05	608.13	628.89	628.89
TÊN CỌC	TC12	TD13	P13	TC13	P14	TC14	TD15	P15	TC15	14	15	16	17	TD16	
ĐƯỜNG THẲNG, ĐƯỜNG CONG	A=15D29'9" R=47.46 K=12.83 T=6.45 P=0.44		A=19D19'35" R=56.81 K=19.16 T=9.67 P=0.82		A=9D35'54" R=68.35 K=11.45 T=5.74 P=0.24										

CÔNG TY TNHH TƯ VẤN XÂY DỰNG VẠN XUÂN
THẨM TRA
 Theo Văn bản số...../.....
 Ngày.....tháng.....năm 20.....
 Chủ trì bộ môn ký tên:



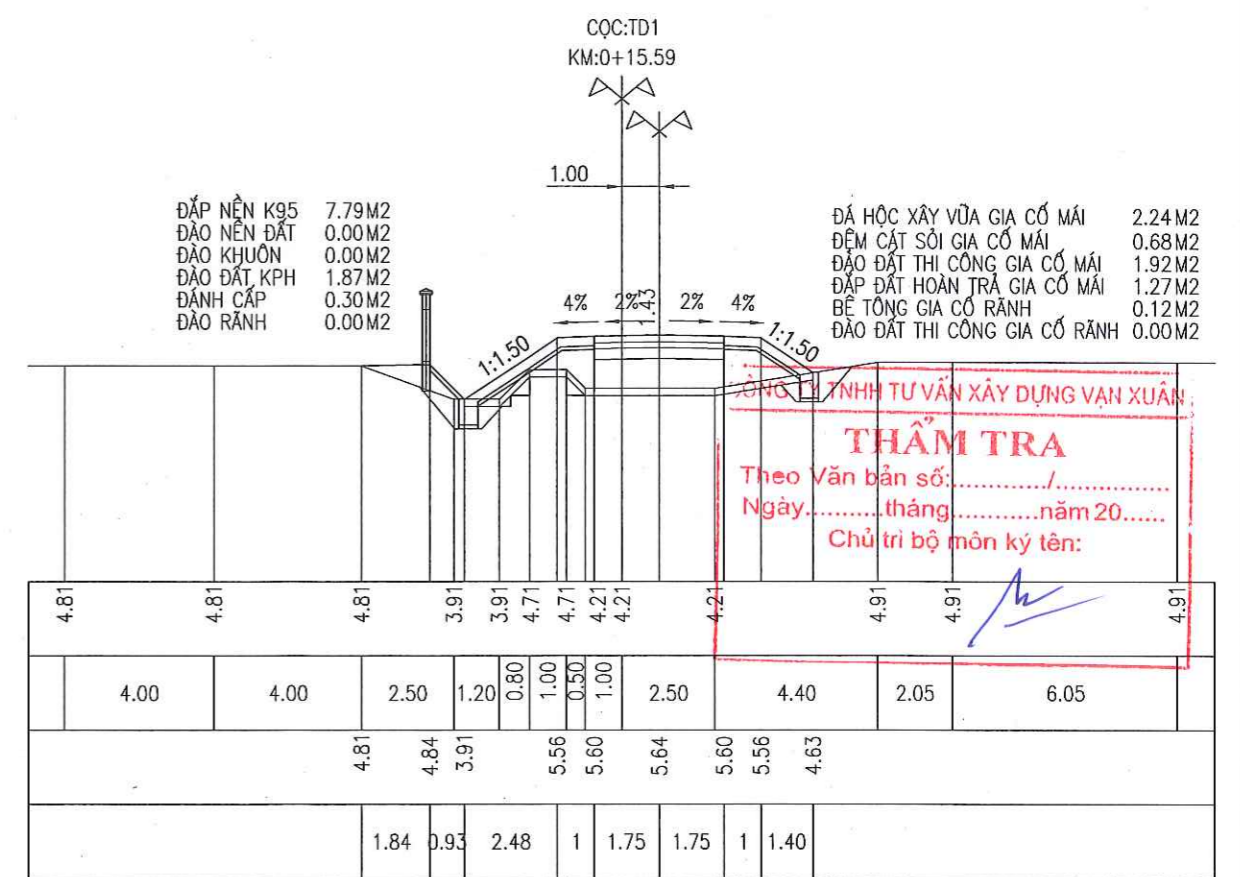
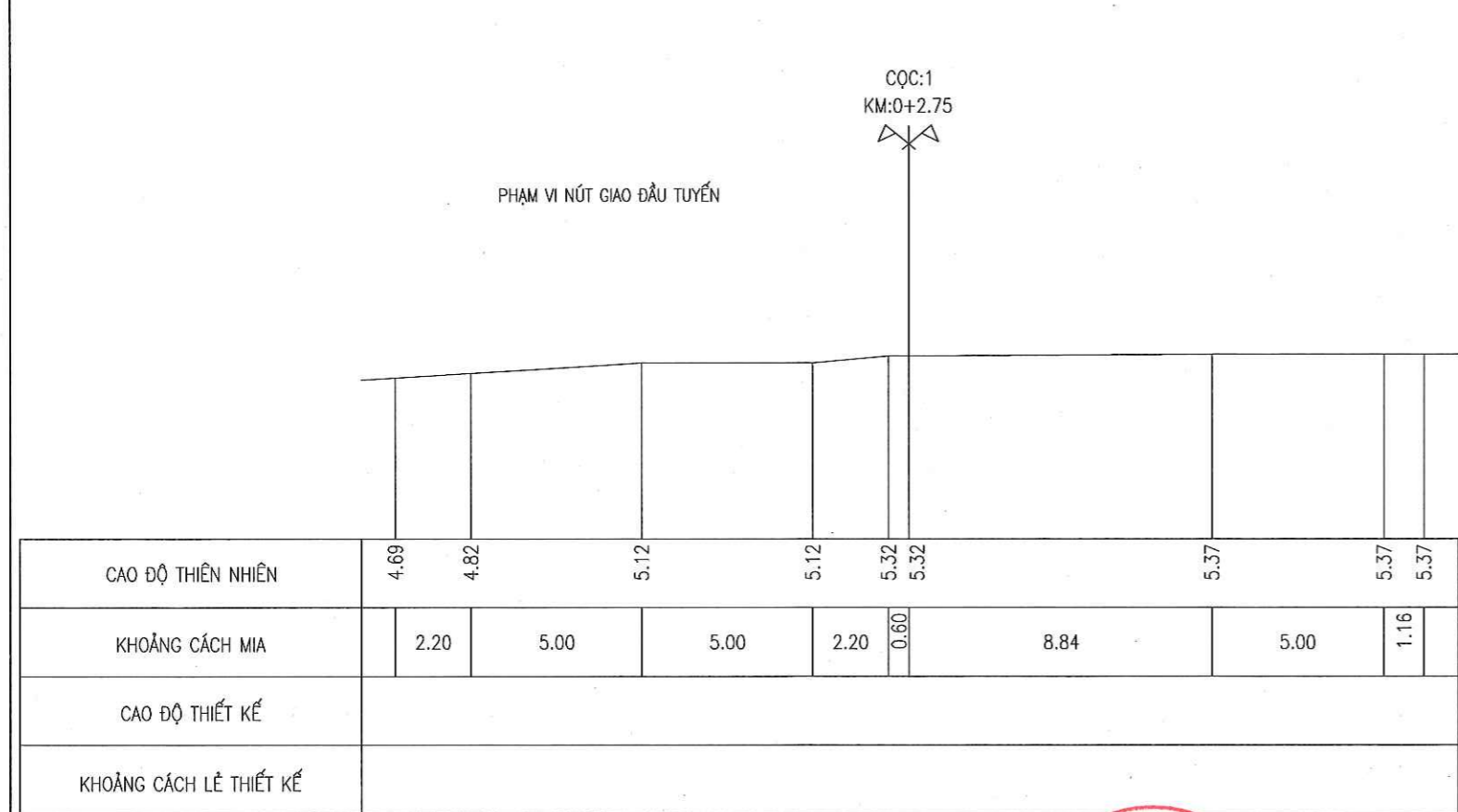
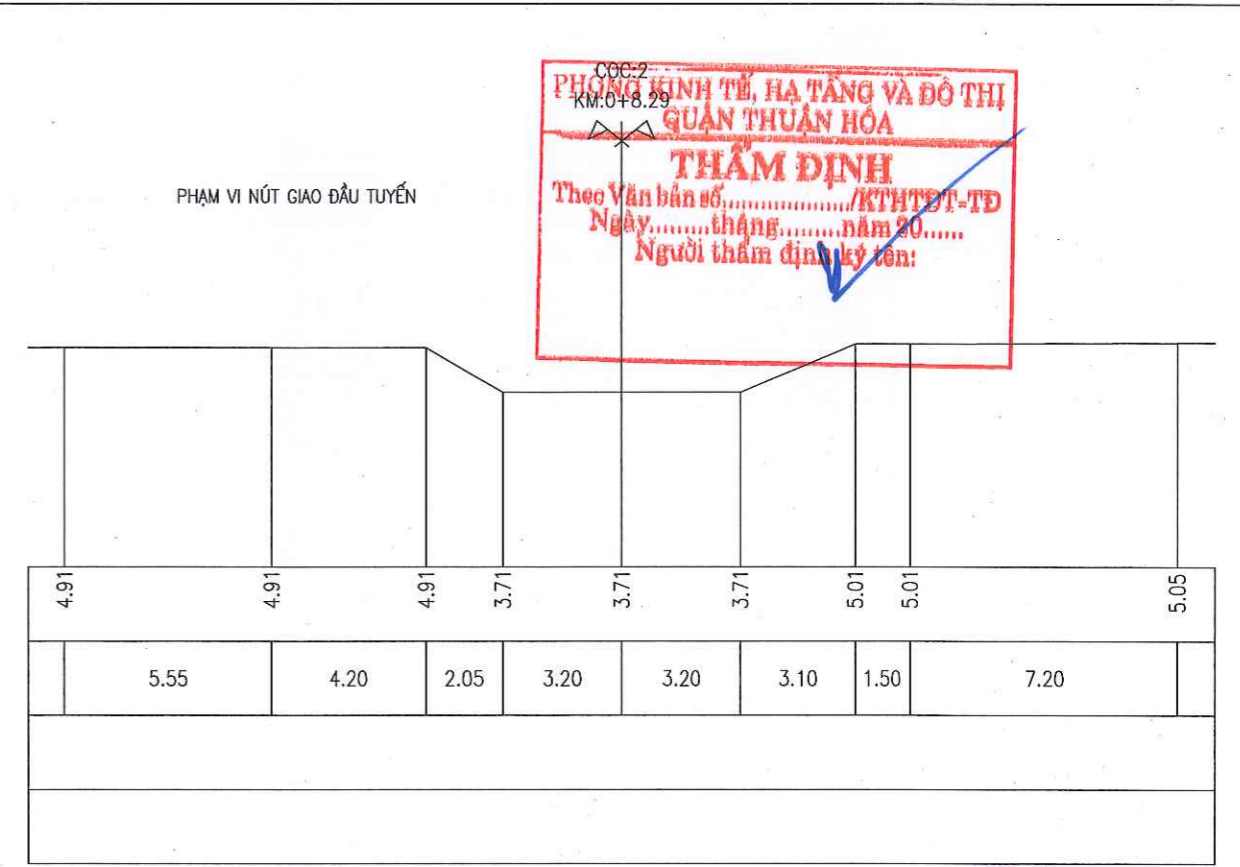
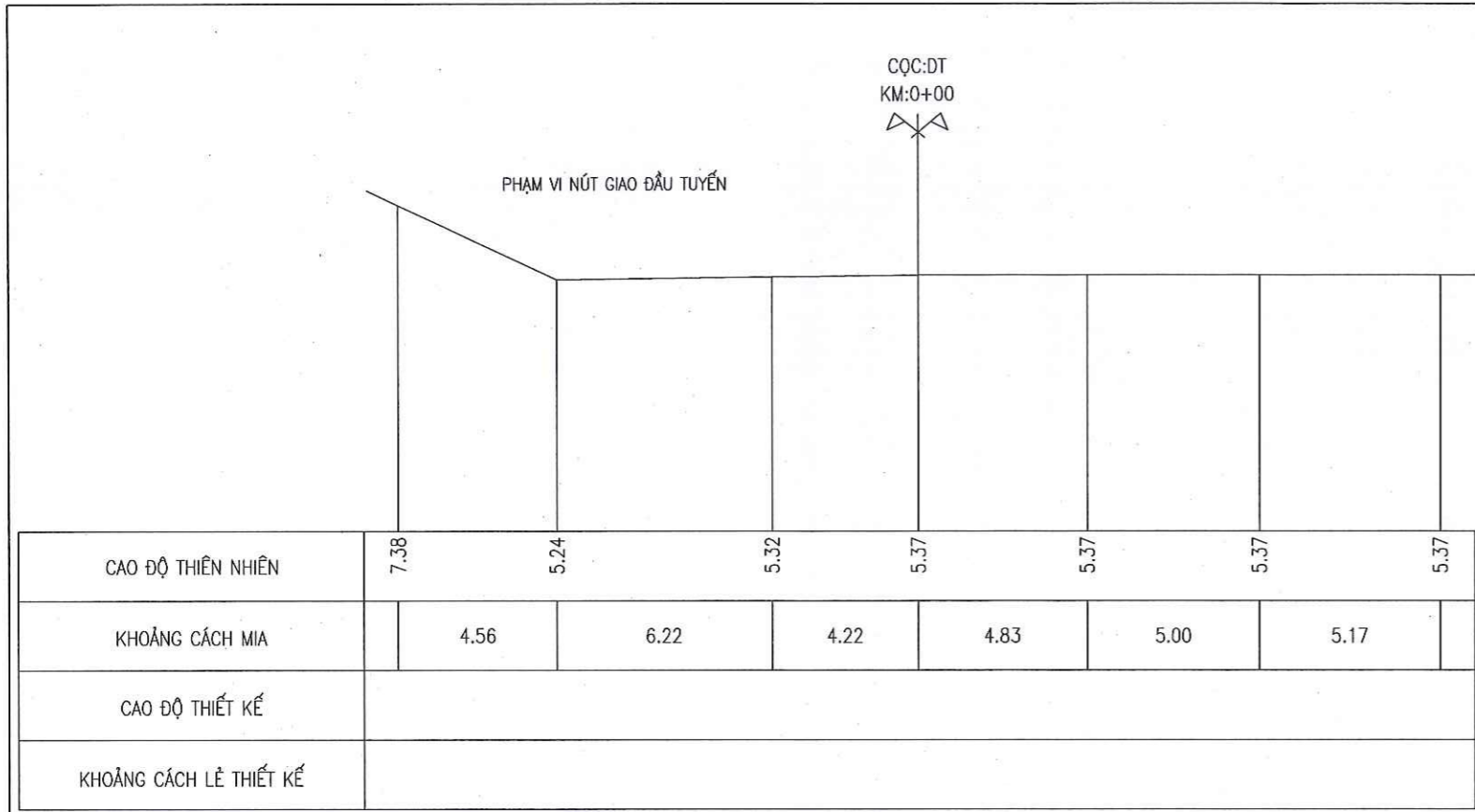
CHỦ ĐẦU TƯ:
 HANG MỤC:
 TUYẾN ĐƯỜNG DẪN SINH KẾT HỢP TRÁNH LỬ
 TỎ TRUNG THƯỢNG VÀ TRƯỜNG SƠN
 (ĐOẠN QUA NHÀ MÁY NƯỚC VẠN XUÂN)
 ĐỊA ĐIỂM XD:
 PHƯỜNG THỦY BIỂU - QUẬN THUẬN HOÁ -
 THÀNH PHỐ HUẾ

CÔNG TY TNHH TƯ VẤN ĐẦU TƯ
KIẾN TRÚC XANH
 M.S.D.N: 3301514396 - C.T.T.N.H.H
 GIÁM ĐỐC / DIRECTOR:
 TỰ VẤN ĐẦU TƯ
 KIẾN TRÚC XANH
 K.S. LÊ MINH NGỌC
 ADD : NHÀ B2-302, KHU A, KHU ĐÔ THỊ AN VĂN ĐƯƠNG
 P. XUÂN PHÚ, QUẬN THUẬN HOÁ, THÀNH PHỐ HUẾ
 TEL : 0935.212.469
 EMAIL : CTKIENTRUCXANH@GMAIL.COM

KIỂM - CHECKED BY : K.S. LÊ MINH NGỌC
 CHỦ TRÌ TK - DESIGNE BY : K.S. VÕ VĂN QUANG
 VẼ - CAD BY : K.S. VÕ VĂN QUANG

TÊN BẢN VẼ:
 TRẮC DỌC TUYẾN

BẢN VẼ SỐ: TKKT:10
 NGÀY HOÀN THÀNH: 2025
 THIẾT KẾ BVTG



CHỦ ĐẦU TƯ:
Vũ Đăng Thái

HẠNG MỤC:
TUYẾN ĐƯỜNG DẪN SINH KẾT HỢP TRÁNH LỬ
TỔ TRUNG THƯỢNG VÀ TRƯỜNG SƠN
(ĐOẠN QUA NHÀ MÁY NƯỚC VẠN NIÊN)
ĐỊA ĐIỂM XD:
PHƯỜNG THỦY BIỂU - QUẬN THUẬN HÒA -
THÀNH PHỐ HỒ CHÍ MINH

CÔNG TY TNHH TƯ VẤN ĐẦU TƯ
KIẾN TRÚC XANH

ADD : NHÀ B2 - 302, KHU A, KHU ĐÔ THỊ AN VẠN ĐƯƠNG
P. XUÂN PHÚ, QUẬN THUẬN HÒA, THÀNH PHỐ HỒ CHÍ MINH
TEL : 0935.212.469
EMAIL : CTKIENTRUCXANH@GMAIL.COM

CÔNG GIÁM ĐỐC - DIRECTOR:
KS. LÊ MINH NGỌC

KIỂM - CHECKED BY : **KS. LÊ MINH NGỌC**

CHỦ TRÌ TK - DESIGNE BY: **KS. VÕ VĂN QUANG**

VỀ- CAD BY: **KS. VÕ VĂN QUANG**

TÊN BẢN VẼ:
CẮT NGANG CHI TIẾT TUYẾN

BẢN VẼ SỐ: TKKT:11

NGÀY HOÀN THÀNH: 2025

THIẾT KẾ BVTC

ĐẬP NỀN K95 8.30M2
ĐÀO NỀN ĐẤT 0.00M2
ĐÀO KHUÔN 0.00M2
ĐÀO ĐẤT KPH 1.83M2
ĐÁNH CẤP 0.00M2
ĐÀO RÀNH 0.00M2

ĐÁ HỌC XÂY VỮA GIA CỐ MÁI 2.09M2
ĐỆM CÁT SỎI GIA CỐ MÁI 0.63M2
ĐÀO ĐẤT THI CÔNG GIA CỐ MÁI 1.53M2
ĐẬP ĐẤT HOÀN TRẢ GIA CỐ MÁI 0.99M2
BÊ TÔNG GIA CỐ RÀNH 0.20M2
ĐÀO ĐẤT THI CÔNG GIA CỐ RÀNH 0.00M2

ĐẬP NỀN K95 4.85M2
ĐÀO NỀN ĐẤT 0.00M2
ĐÀO KHUÔN 0.00M2
ĐÀO ĐẤT KPH 1.66M2
ĐÁNH CẤP 0.00M2
ĐÀO RÀNH 0.00M2

ĐÁ HỌC XÂY VỮA GIA CỐ MÁI 1.91M2
ĐỆM CÁT SỎI GIA CỐ MÁI 0.55M2
ĐÀO ĐẤT THI CÔNG GIA CỐ MÁI 1.80M2
ĐẬP ĐẤT HOÀN TRẢ GIA CỐ MÁI 1.14M2
BÊ TÔNG GIA CỐ RÀNH 0.03M2
ĐÀO ĐẤT THI CÔNG GIA CỐ RÀNH 0.00M2

CỌC:P1
KM:0+24.43

CỌC:TD2
KM:0+45.11

CAO ĐỘ THIÊN NHIÊN	4.84	4.84	4.84	4.04	4.04	4.74	4.84	4.84	4.34	4.34	4.99	4.99	4.99
KHOẢNG CÁCH MIA	0.50	4.00	2.80	1.20	0.50	3.00	2.70	0.30	6.00	4.26	2.00	2.74	
CAO ĐỘ THIẾT KẾ				4.57	5.14	5.14	4.84	5.78	5.82	5.85	5.89	5.85	4.37
KHOẢNG CÁCH LỀ THIẾT KẾ				0.69	0.50	2.09	1.41	1	1.75	1.75	1	2.23	

CAO ĐỘ THIÊN NHIÊN	5.75	5.75	4.45	4.45	5.45	5.45	5.25	5.25	5.30	5.30	5.30	5.30	5.30
KHOẢNG CÁCH MIA	0.50	5.80	1.20	1.00	4.00	2.50	6.25	2.50	2.00	4.25			
CAO ĐỘ THIẾT KẾ					5.45	5.72	5.72	5.45	6.29	6.33	6.37	6.37	6.37
KHOẢNG CÁCH LỀ THIẾT KẾ					0.47	0.77	1.27	1	1.75	1.75	1	1.51	

PHÒNG KINH TẾ HẠ TẦNG VÀ ĐÔ THỊ
QUẬN THUẬN HÒA
THẨM ĐỊNH
Theo Văn bản số:/.....
Ngày:tháng.....năm 20.....
Người thẩm định ký tên:

ĐẬP NỀN K95 8.80M2
ĐÀO NỀN ĐẤT 0.00M2
ĐÀO KHUÔN 0.00M2
ĐÀO ĐẤT KPH 1.90M2
ĐÁNH CẤP 0.00M2
ĐÀO RÀNH 0.00M2

ĐÁ HỌC XÂY VỮA GIA CỐ MÁI 2.27M2
ĐỆM CÁT SỎI GIA CỐ MÁI 0.70M2
ĐÀO ĐẤT THI CÔNG GIA CỐ MÁI 1.80M2
ĐẬP ĐẤT HOÀN TRẢ GIA CỐ MÁI 1.14M2
BÊ TÔNG GIA CỐ RÀNH 0.11M2
ĐÀO ĐẤT THI CÔNG GIA CỐ RÀNH 0.00M2

ĐẬP NỀN K95 4.02M2
ĐÀO NỀN ĐẤT 0.00M2
ĐÀO KHUÔN 0.00M2
ĐÀO ĐẤT KPH 1.66M2
ĐÁNH CẤP 0.00M2
ĐÀO RÀNH 0.00M2

ĐÁ HỌC XÂY VỮA GIA CỐ MÁI 1.57M2
ĐỆM CÁT SỎI GIA CỐ MÁI 0.33M2
ĐÀO ĐẤT THI CÔNG GIA CỐ MÁI 0.62M2
ĐẬP ĐẤT HOÀN TRẢ GIA CỐ MÁI 0.38M2
BÊ TÔNG GIA CỐ RÀNH 0.01M2
ĐÀO ĐẤT THI CÔNG GIA CỐ RÀNH 0.00M2

CỌC:TC1
KM:0+33.27

CỌC:P2
KM:0+51.84

CAO ĐỘ THIÊN NHIÊN	5.27	5.27	4.17	4.17	4.87	4.87	4.47	4.47	4.47	4.47	5.17	5.17	5.17
KHOẢNG CÁCH MIA		3.20	2.10	1.20	2.00	3.50	3.00	8.20	5.00	1.80			
CAO ĐỘ THIẾT KẾ					4.87	5.17	4.87	6.00	6.04	6.07	6.04	6.00	4.47
KHOẢNG CÁCH LỀ THIẾT KẾ					0.45	0.50	1.21	1.69	1	1.75	1.75	1	2.29

CAO ĐỘ THIÊN NHIÊN	5.85	5.85	5.85	4.85	4.85	5.65	5.65	5.55	5.55	5.55	5.55	5.55	5.55
KHOẢNG CÁCH MIA		2.50	2.00	3.00	1.00	1.50	1.00	2.00	2.00	4.20	6.00	4.80	
CAO ĐỘ THIẾT KẾ						5.65	6.04	6.04	6.04	6.53	6.57	6.61	6.57
KHOẢNG CÁCH LỀ THIẾT KẾ						0.58	0.50	0.96	1	1.75	1.75	1	

CÔNG TY TNHH TƯ VẤN XÂY DỰNG VẠN XUÂN
THẨM TRA
Theo Văn bản số:/.....
Ngày:tháng.....năm 20.....
Chủ trì bộ môn ký tên:



CHỦ ĐẦU TƯ:
HANG MỤC:
TUYẾN ĐƯỜNG DẪN SINH KẾT HỢP TRÁNH LỬ
TỎ TRUNG THƯỢNG VÀ TRƯỜNG SƠN
(ĐOẠN QUA NHÀ MÁY NƯỚC VẠN NIÊN)
ĐỊA ĐIỂM XD:
PHƯỜNG THỦY BIỂU - QUẬN THUẬN HOÀ -
THÀNH PHỐ HỒ

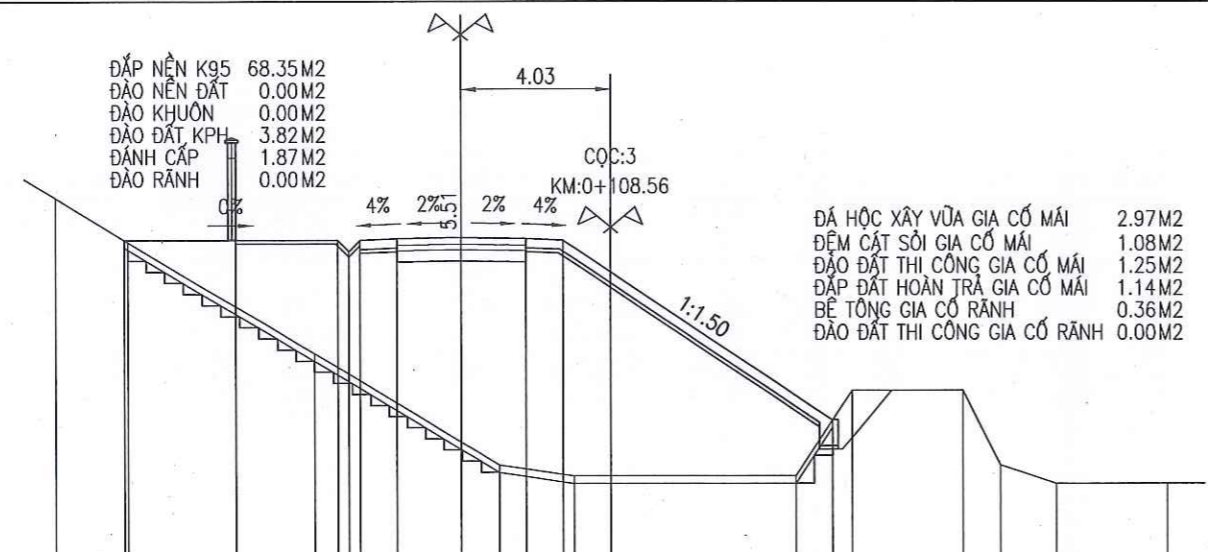
CÔNG TY TNHH TƯ VẤN ĐẦU TƯ
KIẾN TRÚC XANH
THAM ĐỐC - DIRECTOR:
TƯ VẤN ĐẦU TƯ
KIẾN TRÚC XANH
KS. LÊ MINH NGỌC

KIỂM - CHECKED BY: KS. LÊ MINH NGỌC
CHỦ TRÌ TK - DESIGNE BY: KS. VÕ VĂN QUANG
VẼ - CAD BY: KS. VÕ VĂN QUANG

TÊN BẢN VẼ:
CẮT NGANG CHI TIẾT TUYẾN

BẢN VẼ SỐ: TKKT:12
NGÀY HOÀN THÀNH: 2025
THIẾT KẾ BVTC

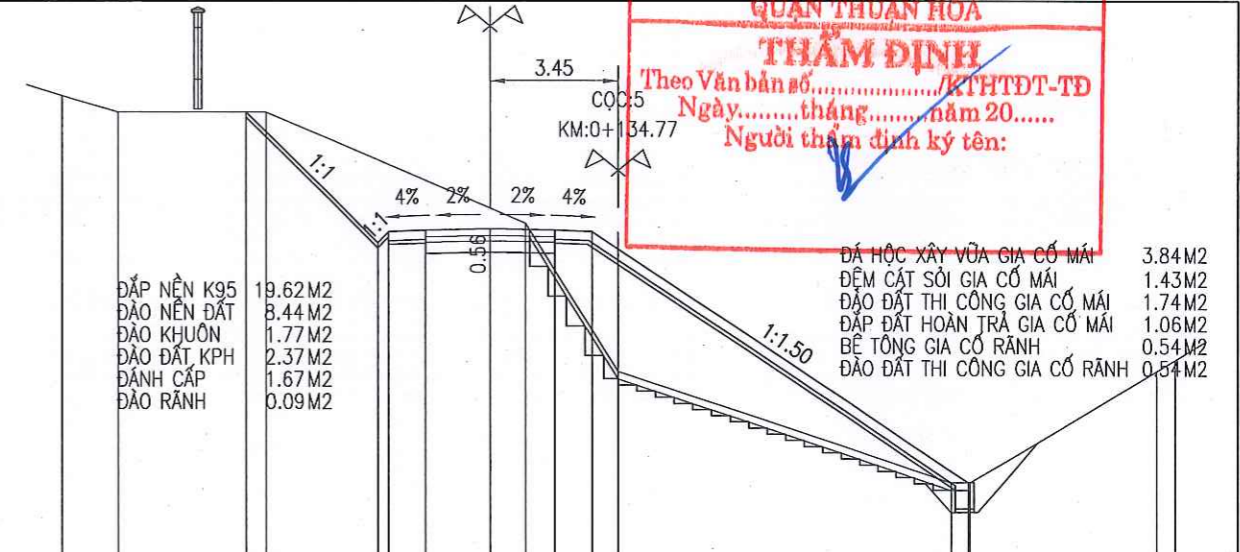
PHÒNG KINH TẾ, HẠ TẦNG VÀ ĐÔ THỊ
 QUẬN THUẬN HOÀ
THẨM ĐỊNH
 Theo Văn bản số...../KTHTĐT-TĐ
 Ngày.....tháng.....năm 20.....
 Người thẩm định ký tên:



ĐẬP NỀN K95 68.35M2
 ĐÀO NỀN ĐẤT 0.00M2
 ĐÀO KHUÔN 0.00M2
 ĐÀO ĐẤT KPH 3.82M2
 ĐÁNH CẤP 1.87M2
 ĐÀO RÀNH 0.00M2

ĐÁ HỘC XÂY VỮA GIA CỐ MÁI 2.97M2
 ĐỆM CÁT SÔI GIA CỐ MÁI 1.08M2
 ĐÀO ĐẤT THI CÔNG GIA CỐ MÁI 1.25M2
 ĐẬP ĐẤT HOÀN TRẢ GIA CỐ MÁI 1.14M2
 BỀ TÔNG GIA CỐ RÀNH 0.36M2
 ĐÀO ĐẤT THI CÔNG GIA CỐ RÀNH 0.00M2

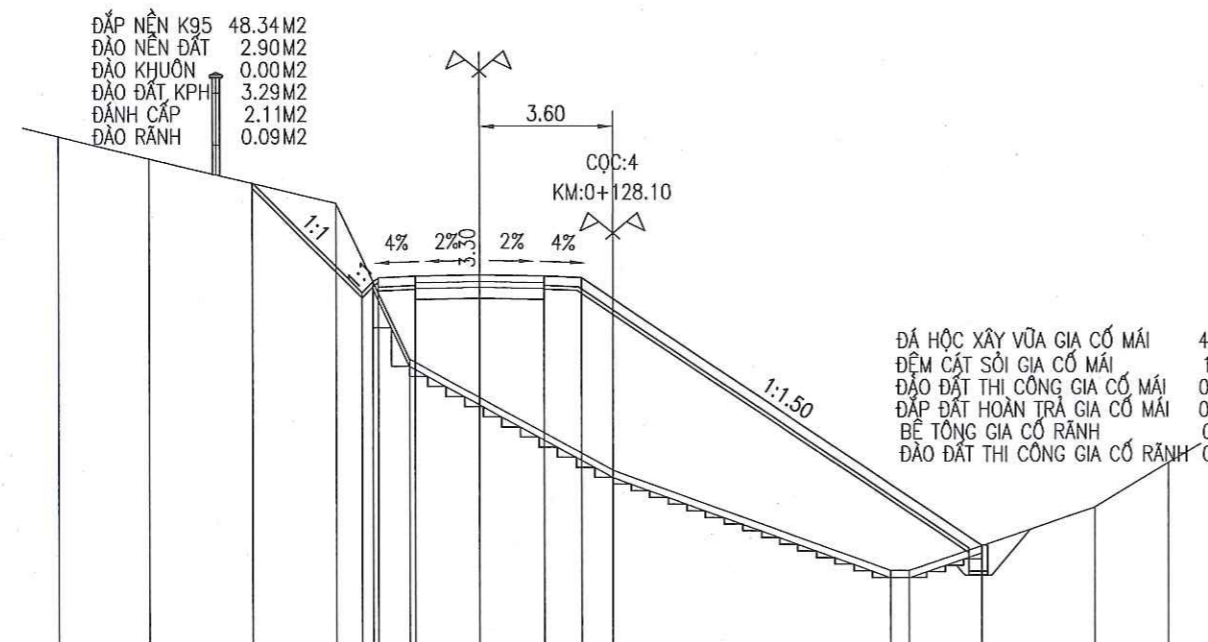
CAO ĐỘ THIÊN NHIÊN	12.28	11.08	8.08	5.08	4.78	4.78	4.78	7.08	7.08	5.08	4.58	4.58
KHOẢNG CÁCH MIA	2.00	5.00	5.00	2.00	1.00	5.00	1.50	3.00	1.00	1.50	3.00	
CAO ĐỘ THIẾT KẾ	11.13	11.13	11.13	11.17	11.21	11.17	11.13	6.29				
KHOẢNG CÁCH LỀ THIẾT KẾ		2.98	2.73	1	1.75	1.75	1	7.27				



ĐẬP NỀN K95 19.62M2
 ĐÀO NỀN ĐẤT 8.44M2
 ĐÀO KHUÔN 1.77M2
 ĐÀO ĐẤT KPH 2.37M2
 ĐÁNH CẤP 1.67M2
 ĐÀO RÀNH 0.09M2

ĐÁ HỘC XÂY VỮA GIA CỐ MÁI 3.84M2
 ĐỆM CÁT SÔI GIA CỐ MÁI 1.43M2
 ĐÀO ĐẤT THI CÔNG GIA CỐ MÁI 1.74M2
 ĐẬP ĐẤT HOÀN TRẢ GIA CỐ MÁI 1.06M2
 BỀ TÔNG GIA CỐ RÀNH 0.54M2
 ĐÀO ĐẤT THI CÔNG GIA CỐ RÀNH 0.54M2

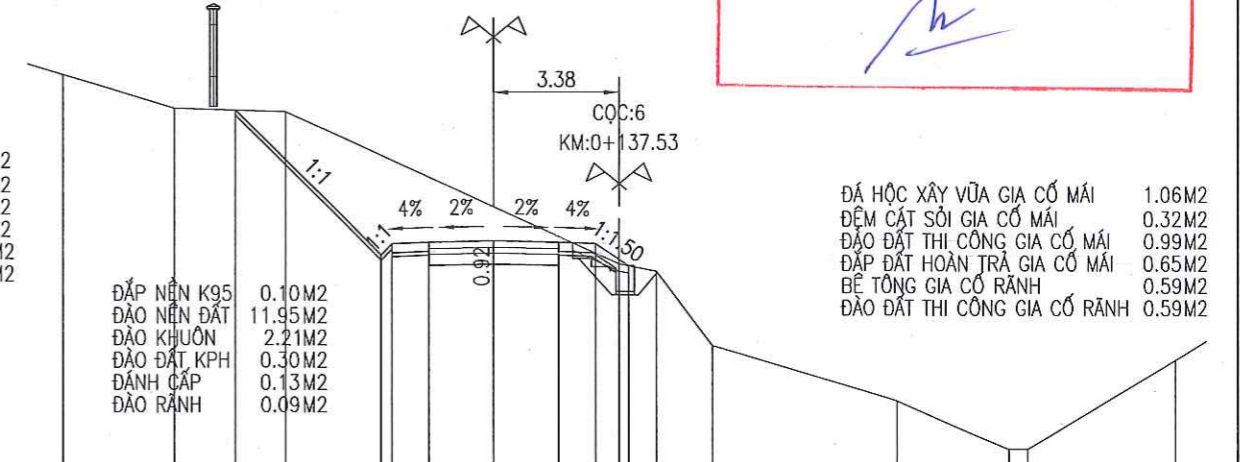
CAO ĐỘ THIÊN NHIÊN	17.70	17.25	17.25	14.25	10.25	7.25	7.25	10.25	10.55
KHOẢNG CÁCH MIA	1.50	4.00	7.00	2.50	9.00	0.50	5.00	0.50	
CAO ĐỘ THIẾT KẾ		17.25	17.02	14.06	14.09	14.06	14.02		
KHOẢNG CÁCH LỀ THIẾT KẾ		3.53	1	1.75	1.75	1	10.15		



ĐẬP NỀN K95 48.34M2
 ĐÀO NỀN ĐẤT 2.90M2
 ĐÀO KHUÔN 0.00M2
 ĐÀO ĐẤT KPH 3.29M2
 ĐÁNH CẤP 2.11M2
 ĐÀO RÀNH 0.09M2

ĐÁ HỘC XÂY VỮA GIA CỐ MÁI 4.04M2
 ĐỆM CÁT SÔI GIA CỐ MÁI 1.51M2
 ĐÀO ĐẤT THI CÔNG GIA CỐ MÁI 0.90M2
 ĐẬP ĐẤT HOÀN TRẢ GIA CỐ MÁI 0.63M2
 BỀ TÔNG GIA CỐ RÀNH 0.48M2
 ĐÀO ĐẤT THI CÔNG GIA CỐ RÀNH 0.46M2

CAO ĐỘ THIÊN NHIÊN	17.10	16.50	15.30	11.10	8.10	5.40	5.40	7.10	8.30
KHOẢNG CÁCH MIA	2.50	5.00	2.00	5.50	7.50	0.50	5.00	2.00	
CAO ĐỘ THIẾT KẾ		15.84	12.89	13.28	13.32	13.36	13.32	13.28	6.07
KHOẢNG CÁCH LỀ THIẾT KẾ		2.95	1	1.75	1.75	1	10.82		



ĐẬP NỀN K95 0.10M2
 ĐÀO NỀN ĐẤT 11.95M2
 ĐÀO KHUÔN 2.21M2
 ĐÀO ĐẤT KPH 0.30M2
 ĐÁNH CẤP 0.13M2
 ĐÀO RÀNH 0.09M2

ĐÁ HỘC XÂY VỮA GIA CỐ MÁI 1.06M2
 ĐỆM CÁT SÔI GIA CỐ MÁI 0.32M2
 ĐÀO ĐẤT THI CÔNG GIA CỐ MÁI 0.99M2
 ĐẬP ĐẤT HOÀN TRẢ GIA CỐ MÁI 0.65M2
 BỀ TÔNG GIA CỐ RÀNH 0.59M2
 ĐÀO ĐẤT THI CÔNG GIA CỐ RÀNH 0.59M2

CAO ĐỘ THIÊN NHIÊN	18.88	17.98	17.88	13.78	13.58	11.58	10.08	8.78	8.78	11.18
KHOẢNG CÁCH MIA	3.00	3.00	9.00	1.00	1.50	5.00	3.00	0.50	4.00	
CAO ĐỘ THIẾT KẾ		17.92	14.02	14.36	14.40	14.36	14.32	13.73		
KHOẢNG CÁCH LỀ THIẾT KẾ		3.90	1	1.75	1.75	1	0.89			

CÔNG TY TNHH TƯ VẤN XÂY DỰNG VẠN XUÂN
THẨM TRA
 Theo Văn bản số...../.....
 Ngày.....tháng.....năm 20.....
 Chủ trì bộ môn ký tên:



CHỦ ĐẦU TƯ:
 HANG MỤC:
 TUYẾN ĐƯỜNG DẪN SINH KẾT HỢP TRÁNH LŨ
 TỎ TRUNG THƯỢNG VÀ TRƯỜNG SƠN
 (ĐOẠN QUA NHÀ MÁY NƯỚC VẠN NIÊN)
 ĐỊA ĐIỂM XD:
 PHƯỜNG THỦY BIỂU - QUẬN THUẬN HOÀ -
 THÀNH PHỐ HỒ CHÍ MINH

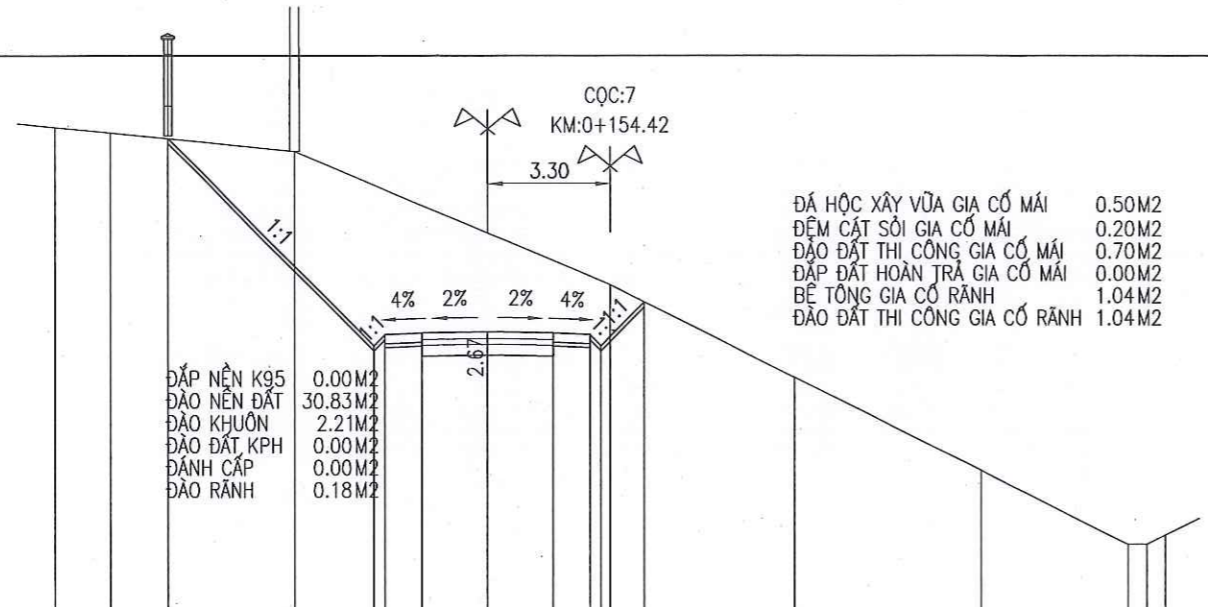
CÔNG TY TNHH TƯ VẤN ĐẦU TƯ
KIẾN TRÚC XANH
 ADD : NHÀ B2 - 302, KHU A, KHU ĐÔ THỊ AN VĂN ĐƯƠNG
 P. XUÂN PHÚ, QUẬN THUẬN HOÀ, THÀNH PHỐ HỒ CHÍ MINH
 TEL : 0935.212.469
 EMAIL : CKTIENTRUCXANH@GMAIL.COM

GIÁM ĐỐC - DIRECTOR:
 TNHH
 TƯ VẤN ĐẦU TƯ
 KIẾN TRÚC XANH
 KS. LÊ MINH NGỌC

KIỂM - CHECKED BY : KS. LÊ MINH NGỌC
 CHỦ TRÌ TK - DESIGNE BY: KS. VÕ VĂN QUANG
 VẼ - CAD BY: KS. VÕ VĂN QUANG

TÊN BẢN VẼ:
 CẮT NGANG CHI TIẾT TUYẾN

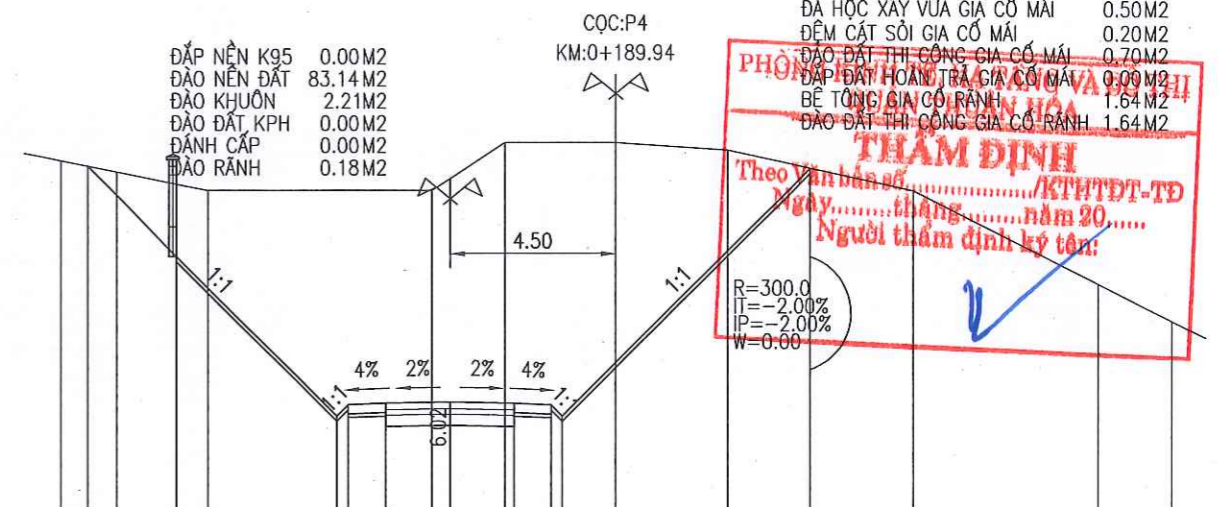
BẢN VẼ SỐ: TKKT:14
 NGÀY HOÀN THÀNH: 2025
 THIẾT KẾ BVTC



ĐÁ HỌC XÂY VỮA GIA CỐ MÁI 0.50M2
 ĐỆM CÁT SỎI GIA CỐ MÁI 0.20M2
 ĐÀO ĐẤT THI CÔNG GIA CỐ MÁI 0.70M2
 ĐẬP ĐẤT HOÀN TRẢ GIA CỐ MÁI 0.00M2
 BÊ TÔNG GIA CỐ RĂNG 1.04M2
 ĐÀO ĐẤT THI CÔNG GIA CỐ RĂNG 1.04M2

ĐẬP NỀN K95 0.00M2
 ĐÀO NỀN ĐẤT 30.83M2
 ĐÀO KHUÔN 2.21M2
 ĐÀO ĐẤT KPH 0.00M2
 ĐÁNH CẤP 0.00M2
 ĐÀO RĂNG 0.18M2

CAO ĐỘ THIÊN NHIÊN	21.78	21.63	21.13	17.53	15.03	12.53	10.53	10.53	10.78
KHOẢNG CÁCH MIA	1.50	5.00	8.50	5.00	5.00	4.00	0.50	0.30	0.30
CAO ĐỘ THIẾT KẾ	21.47	15.88	16.22	16.25	16.22	16.18	15.88	17.06	
KHOẢNG CÁCH LỀ THIẾT KẾ		5.60	0.30	1	1.75	1.75	1	0.30	1.18



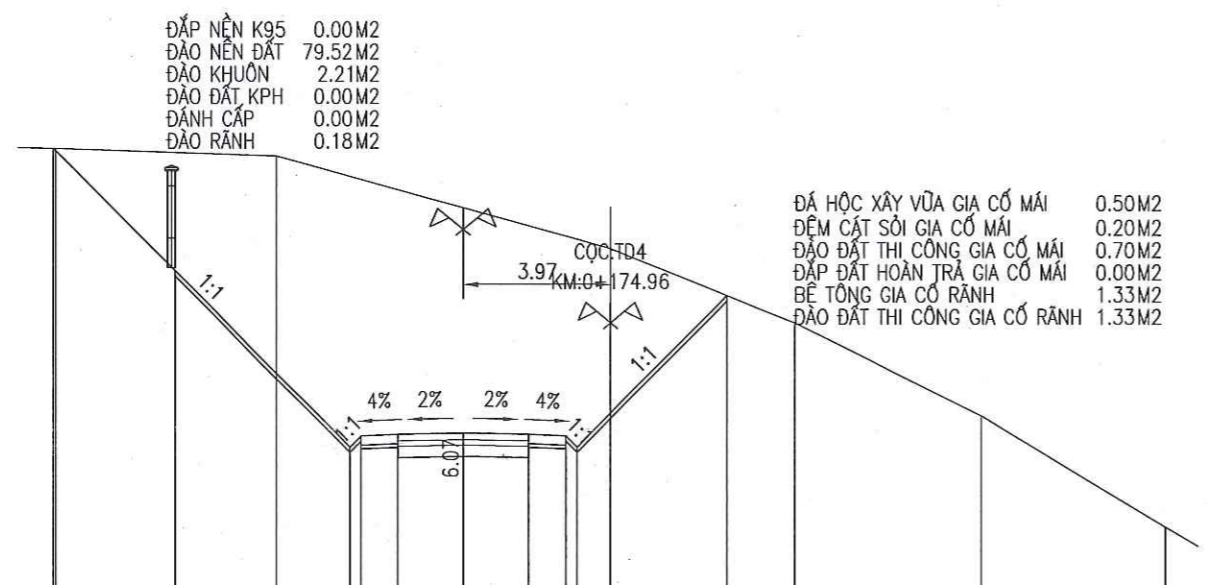
ĐẬP NỀN K95 0.00M2
 ĐÀO NỀN ĐẤT 83.14M2
 ĐÀO KHUÔN 2.21M2
 ĐÀO ĐẤT KPH 0.00M2
 ĐÁNH CẤP 0.00M2
 ĐÀO RĂNG 0.18M2

ĐÁ HỌC XÂY VỮA GIA CỐ MÁI 0.50M2
 ĐỆM CÁT SỎI GIA CỐ MÁI 0.20M2
 ĐÀO ĐẤT THI CÔNG GIA CỐ MÁI 0.70M2
 ĐẬP ĐẤT HOÀN TRẢ GIA CỐ MÁI 0.00M2
 BÊ TÔNG GIA CỐ RĂNG 1.64M2
 ĐÀO ĐẤT THI CÔNG GIA CỐ RĂNG 1.64M2

PHÒNG THIẾT KẾ VÀ THI CÔNG
THẨM ĐỊNH
 Theo Văn bản số:/KTHTĐT-TĐ
 Ngày: tháng năm 20.....
 Người thẩm định ký tên:

R=300.0
 IT=-2.00%
 IP=-2.00%
 W=0.60

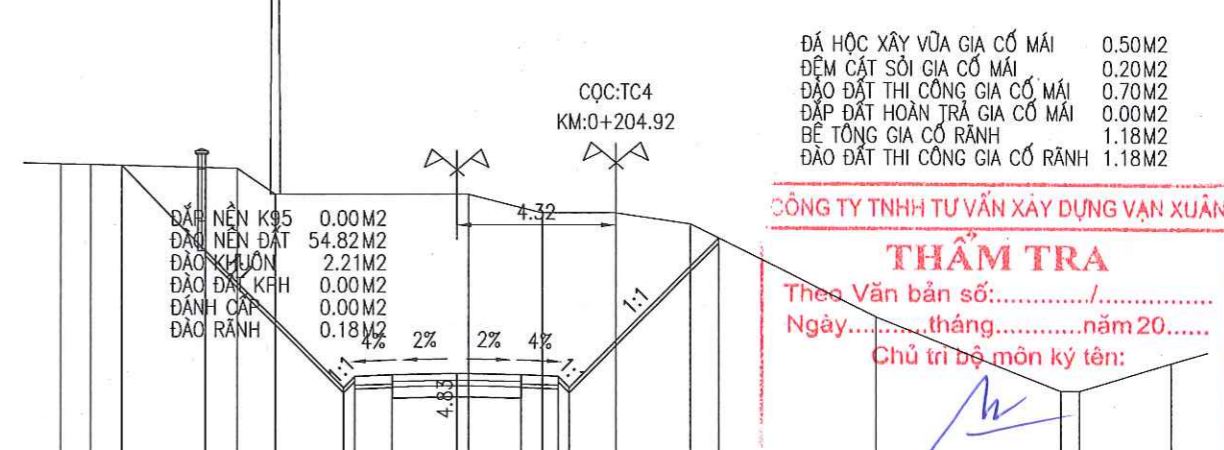
CAO ĐỘ THIÊN NHIÊN	26.66	26.36	25.86	25.86	27.16	27.16	26.96	25.86	23.36	22.36
KHOẢNG CÁCH MIA	1.50	2.50	6.00	2.00	3.00	3.00	5.00	5.00	2.00	
CAO ĐỘ THIẾT KẾ	26.52	24.08	20.69	20.13	20.16	20.13	20.99	19.79	26.47	
KHOẢNG CÁCH LỀ THIẾT KẾ	6.73	4.29	0.30	1	1.75	1.75	1	0.30	6.68	



ĐÁ HỌC XÂY VỮA GIA CỐ MÁI 0.50M2
 ĐỆM CÁT SỎI GIA CỐ MÁI 0.20M2
 ĐÀO ĐẤT THI CÔNG GIA CỐ MÁI 0.70M2
 ĐẬP ĐẤT HOÀN TRẢ GIA CỐ MÁI 0.00M2
 BÊ TÔNG GIA CỐ RĂNG 1.33M2
 ĐÀO ĐẤT THI CÔNG GIA CỐ RĂNG 1.33M2

ĐẬP NỀN K95 0.00M2
 ĐÀO NỀN ĐẤT 79.52M2
 ĐÀO KHUÔN 2.21M2
 ĐÀO ĐẤT KPH 0.00M2
 ĐÁNH CẤP 0.00M2
 ĐÀO RĂNG 0.18M2

CAO ĐỘ THIÊN NHIÊN	26.18	25.98	23.48	21.48	18.98	15.98			
KHOẢNG CÁCH MIA	6.00	9.00	5.00	5.00	5.00				
CAO ĐỘ THIẾT KẾ	26.18	22.89	18.44	18.48	18.51	18.48	18.44	22.22	
KHOẢNG CÁCH LỀ THIẾT KẾ	3.29	4.75	0.30	1	1.75	1.75	1	0.30	4.08



ĐẬP NỀN K95 0.00M2
 ĐÀO NỀN ĐẤT 54.82M2
 ĐÀO KHUÔN 2.21M2
 ĐÀO ĐẤT KPH 0.00M2
 ĐÁNH CẤP 0.00M2
 ĐÀO RĂNG 0.18M2

ĐÁ HỌC XÂY VỮA GIA CỐ MÁI 0.50M2
 ĐỆM CÁT SỎI GIA CỐ MÁI 0.20M2
 ĐÀO ĐẤT THI CÔNG GIA CỐ MÁI 0.70M2
 ĐẬP ĐẤT HOÀN TRẢ GIA CỐ MÁI 0.00M2
 BÊ TÔNG GIA CỐ RĂNG 1.18M2
 ĐÀO ĐẤT THI CÔNG GIA CỐ RĂNG 1.18M2

CÔNG TY TNHH TƯ VẤN XÂY DỰNG VẠN XUÂN
THẨM TRA
 Theo Văn bản số:/.....
 Ngày: tháng năm 20.....
 Chủ trì bộ môn ký tên:

CAO ĐỘ THIÊN NHIÊN	27.46	27.44	27.34	26.64	26.64	26.14	26.14	25.84	23.34	21.34	21.34	22.09
KHOẢNG CÁCH MIA	0.80	4.00	1.00	5.20	2.00	2.00	2.00	5.00	5.00	0.50	2.50	
CAO ĐỘ THIẾT KẾ	27.42	25.12	21.43	21.77	21.81	21.77	21.73	21.43	25.46			
KHOẢNG CÁCH LỀ THIẾT KẾ	2.29	3.69	0.30	1	1.75	1.75	1	0.30	4.03			



CHỦ ĐẦU TƯ:
 HANG MỤC:
TUYẾN ĐƯỜNG DẪN SINH KẾT HỢP TRÁNH LỬ TỎ TRUNG THƯỢNG VÀ TRƯỜNG SƠN (ĐOẠN QUA NHÀ MÁY NƯỚC VẠN NIÊN)
 ĐỊA ĐIỂM XD:
PHƯỜNG THỦY BIỂU - QUẬN THUẬN HOÁ - THÀNH PHỐ HỒ CHÍ MINH

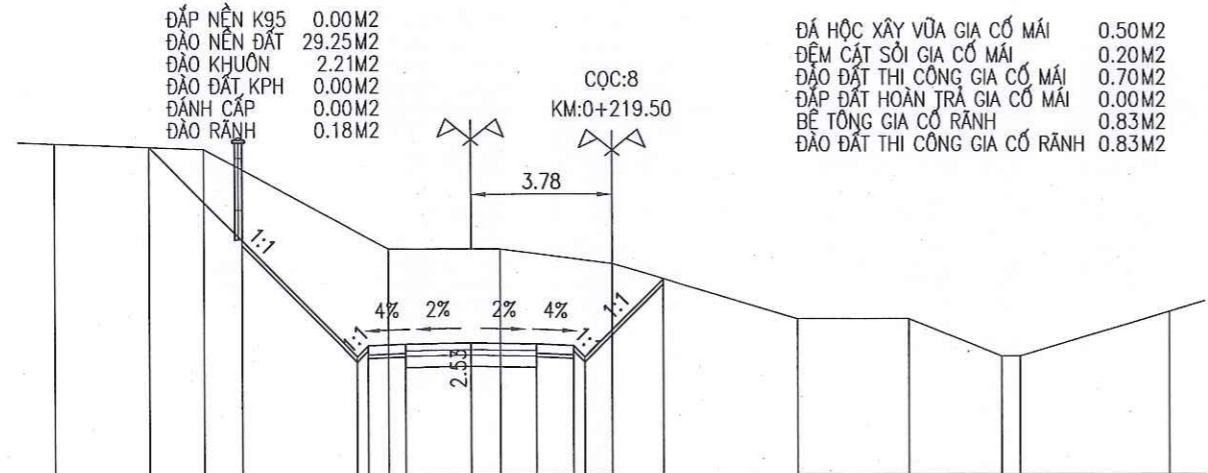
CÔNG TY TNHH TƯ VẤN ĐẦU TƯ KIẾN TRÚC XANH
 ADD : NHÀ B2 - 302, KHU A, KHU ĐÔ THỊ AN VẠN DƯƠNG, P. XUÂN PHÚ, QUẬN THUẬN HOÁ, THÀNH PHỐ HỒ CHÍ MINH
 TEL : 0935.212.469
 EMAIL : CTKIENTRUCXANH@GMAIL.COM

CÔNG GIÁM ĐỐC - DIRECTOR:
TNNH TƯ VẤN ĐẦU TƯ KIẾN TRÚC XANH
KS. LÊ MINH NGỌC

KIỂM - CHECKED BY : KS. LÊ MINH NGỌC
CHỦ TRÌ TK - DESIGNE BY: KS. VÕ VĂN QUANG
VỀ - CAD BY: KS. VÕ VĂN QUANG

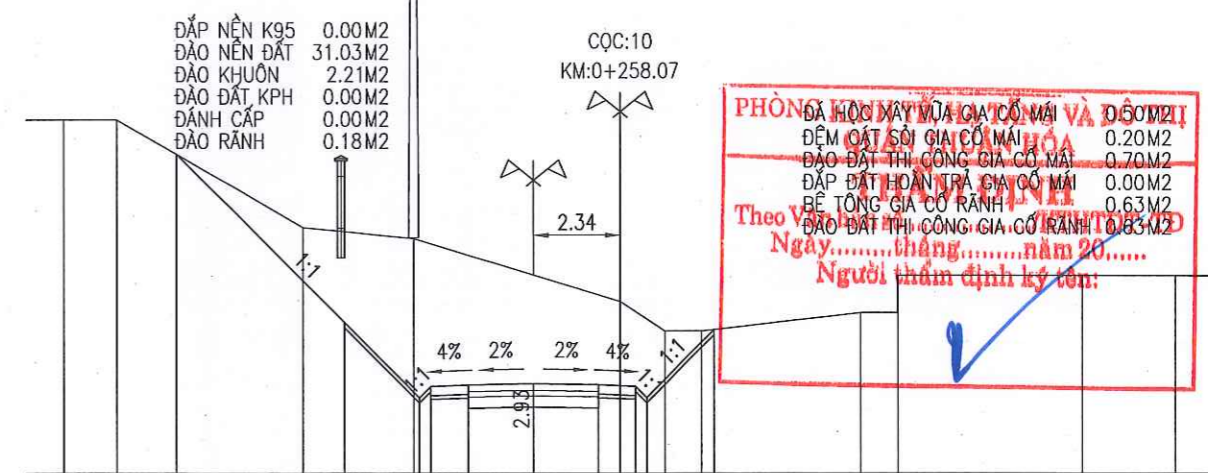
TÊN BẢN VẼ: CẮT NGANG CHI TIẾT TUYẾN
BẢN VẼ SỐ: TKKT:15
NGÀY HOÀN THÀNH: 2025
THIẾT KẾ BVTC

Vũ Đăng Thái



- ĐÁ HỌC XÂY VỮA GIA CỐ MÁI 0.50M2
- ĐỆM CÁT SỎI GIA CỐ MÁI 0.20M2
- ĐÀO ĐẤT THI CÔNG GIA CỐ MÁI 0.70M2
- ĐẬP ĐẤT HOÀN TRẢ GIA CỐ MÁI 0.00M2
- BÊ TÔNG GIA CỐ RĂNG 0.83M2
- ĐÀO ĐẤT THI CÔNG GIA CỐ RĂNG 0.83M2

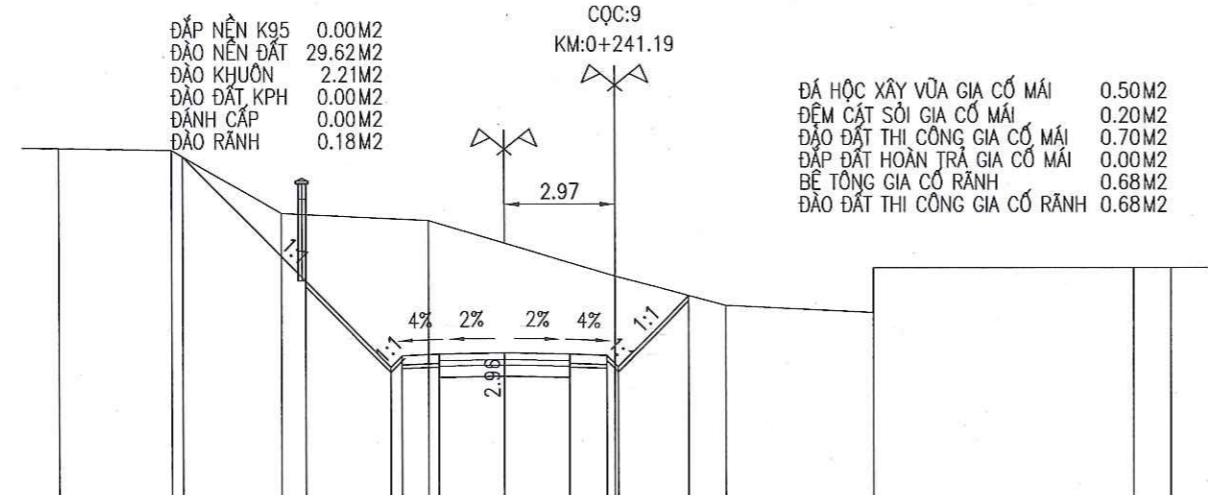
CAO ĐỘ THIÊN NHIÊN	28.68	28.52	25.82	25.82	25.42	23.92	23.92	22.92	22.92	24.12
KHOẢNG CÁCH MIA	4.00	5.00	3.00	3.00	5.00	3.00	2.50	0.50	4.00	
CAO ĐỘ THIẾT KẾ	28.58	26.06	23.22	23.26	23.29	23.26	23.22	22.92	25.01	
KHOẢNG CÁCH LỀ THIẾT KẾ		2.52	3.14	0.30	1.75	1.75	1.00	2.09		



- ĐÁ HỌC XÂY VỮA GIA CỐ MÁI 0.50M2
- ĐỆM CÁT SỎI GIA CỐ MÁI 0.20M2
- ĐÀO ĐẤT THI CÔNG GIA CỐ MÁI 0.70M2
- ĐẬP ĐẤT HOÀN TRẢ GIA CỐ MÁI 0.00M2
- BÊ TÔNG GIA CỐ RĂNG 0.63M2
- ĐÀO ĐẤT THI CÔNG GIA CỐ RĂNG 0.83M2

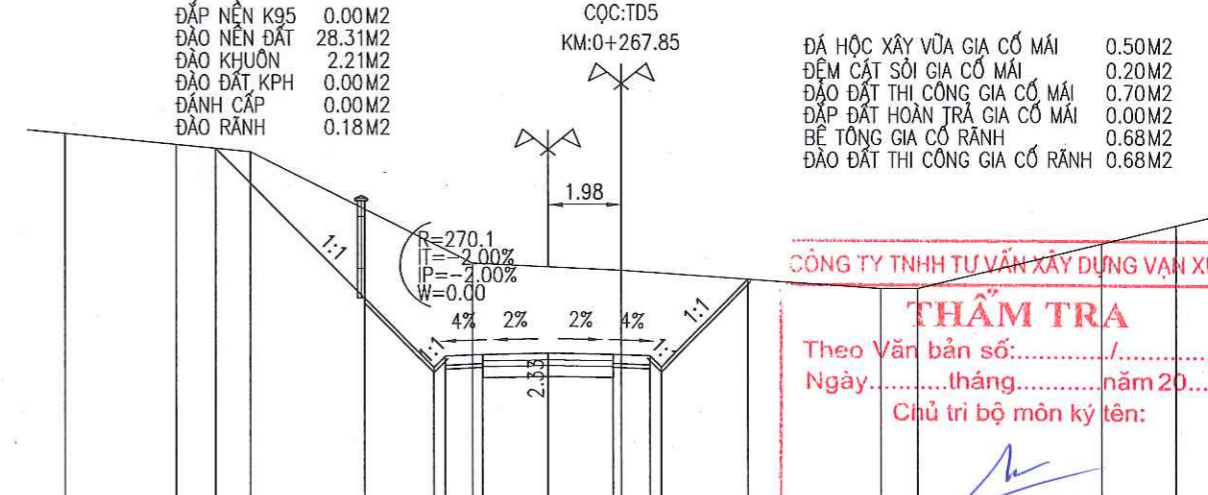
CAO ĐỘ THIÊN NHIÊN	32.27	32.27	29.37	29.07	27.37	26.57	26.57	27.07	27.07	28.07	28.07
KHOẢNG CÁCH MIA	1.45	5.00	3.00	5.55	1.20	1.00	4.30	1.00	5.00	2.50	
CAO ĐỘ THIẾT KẾ	31.34	26.81	24.78	25.12	25.16	25.12	25.08	24.98	26.61		
KHOẢNG CÁCH LỀ THIẾT KẾ		4.53	2.03	0.30	1.75	1.75	1.00	1.83			

PHÒNG KỸ THUẬT VÀ ĐO LƯỜNG
 Theo Văn bản số:
 Ngày: tháng năm 20.....
 Người thẩm định ký tên:



- ĐÁ HỌC XÂY VỮA GIA CỐ MÁI 0.50M2
- ĐỆM CÁT SỎI GIA CỐ MÁI 0.20M2
- ĐÀO ĐẤT THI CÔNG GIA CỐ MÁI 0.70M2
- ĐẬP ĐẤT HOÀN TRẢ GIA CỐ MÁI 0.00M2
- BÊ TÔNG GIA CỐ RĂNG 0.68M2
- ĐÀO ĐẤT THI CÔNG GIA CỐ RĂNG 0.68M2

CAO ĐỘ THIÊN NHIÊN	29.81	29.75	28.05	27.85	26.35	25.55	25.35	26.55	26.55	
KHOẢNG CÁCH MIA	3.00	3.00	4.00	5.00	3.00	4.00	7.00	1.00		
CAO ĐỘ THIẾT KẾ	29.57	26.23	23.91	24.25	24.28	24.25	24.21	23.91	25.82	
KHOẢNG CÁCH LỀ THIẾT KẾ		3.35	2.32	0.30	1.75	1.75	1.00	1.91		



- ĐÁ HỌC XÂY VỮA GIA CỐ MÁI 0.50M2
- ĐỆM CÁT SỎI GIA CỐ MÁI 0.20M2
- ĐÀO ĐẤT THI CÔNG GIA CỐ MÁI 0.70M2
- ĐẬP ĐẤT HOÀN TRẢ GIA CỐ MÁI 0.00M2
- BÊ TÔNG GIA CỐ RĂNG 0.68M2
- ĐÀO ĐẤT THI CÔNG GIA CỐ RĂNG 0.68M2

CAO ĐỘ THIÊN NHIÊN	32.16	31.86	31.66	28.66	28.46	27.96	27.96	29.16	29.64
KHOẢNG CÁCH MIA	3.00	2.00	6.00	4.00	7.00	1.00	5.00	2.00	
CAO ĐỘ THIẾT KẾ	31.75	27.72	25.85	26.19	26.23	26.19	26.15	26.83	28.21
KHOẢNG CÁCH LỀ THIẾT KẾ		4.03	1.87	0.30	1.75	1.75	1.00	2.36	

CÔNG TY TNHH TƯ VẤN XÂY DỰNG VẠN XUÂN
 THẨM TRA
 Theo Văn bản số:
 Ngày: tháng năm 20.....
 Chủ trì bộ môn ký tên:



CHỦ ĐẦU TƯ:
 HANG MỤC:
 TUYẾN ĐƯỜNG DẪN SINH KẾT HỢP TRÁNH LŨ
 TỎ TRUNG THƯỢNG VÀ TRƯỜNG SƠN
 (ĐOẠN QUA NHÀ MÁY NƯỚC VẠN NIÊN)
 ĐỊA ĐIỂM XD:
 PHƯỜNG THỦY BIỂU - QUẬN THUẬN HOÁ -
 THÀNH PHỐ HUẾ

CÔNG TY TNHH TƯ VẤN ĐẦU TƯ
 KIẾN TRÚC XANH
 ADD : NHÀ B2 - 302, KHU A, KHU ĐÔ THỊ AN VẠN ĐƯƠNG
 P. XUÂN PHÚ, QUẬN THUẬN HOÁ, THÀNH PHỐ HUẾ
 TEL : 0935.212.469
 EMAIL : CTKIENTRUCXANH@GMAIL.COM

GIÁM ĐỐC - DIRECTOR:
 TỰ VẤN ĐẦU TƯ
 KIẾN TRÚC XANH
 KS. LÊ MINH NGỌC

KIỂM - CHECKED BY : KS. LÊ MINH NGỌC
 CHỦ TRÌ TK - DESIGNE BY: KS. VÕ VĂN QUANG
 VẼ - CAD BY: KS. VÕ VĂN QUANG

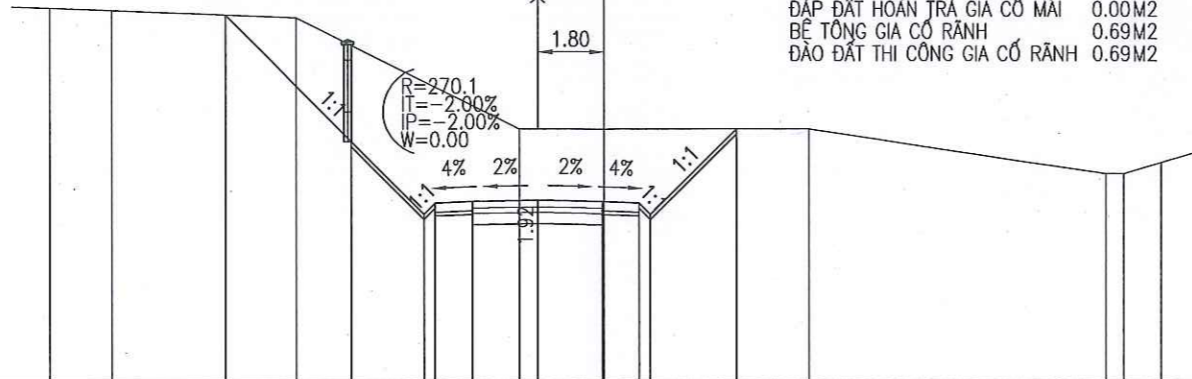
TÊN BẢN VẼ:
 CẮT NGANG CHI TIẾT TUYẾN

BẢN VẼ SỐ: TKKT:16
 NGÀY HOÀN THÀNH: 2025
 THIẾT KẾ BVTC

ĐÁP NỀN K95 0.00M2
 ĐÀO NỀN ĐẤT 27.21M2
 ĐÀO KHUÔN 2.21M2
 ĐÀO ĐẤT KPH 0.00M2
 ĐÁNH CẤP 0.00M2
 ĐÀO RÃNH 0.18M2

CỌC:P5
 KM:0+280.65

ĐÁ HỌC XÂY VỮA GIA CỐ MÁI 0.50M2
 ĐỆM CÁT SỎI GIA CỐ MÁI 0.20M2
 ĐÀO ĐẤT THI CÔNG GIA CỐ MÁI 0.70M2
 ĐÁP ĐẤT HOÀN TRẢ GIA CỐ MÁI 0.00M2
 BÊ TÔNG GIA CỐ RÃNH 0.69M2
 ĐÀO ĐẤT THI CÔNG GIA CỐ RÃNH 0.69M2

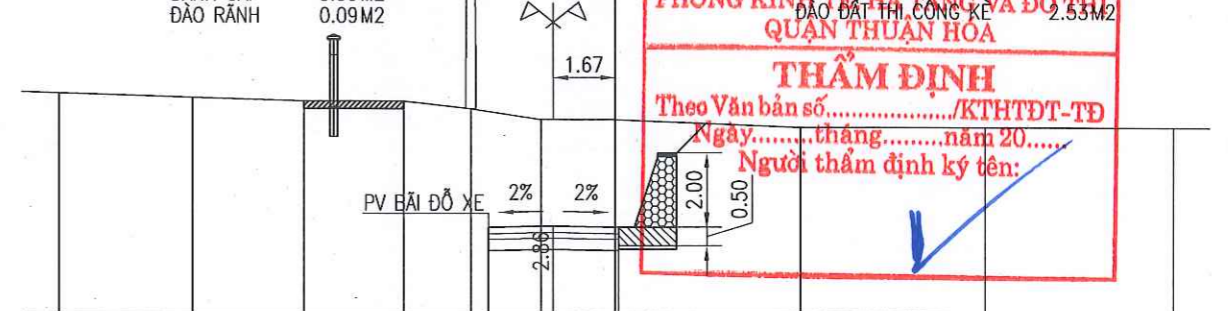


CAO ĐỘ THIÊN NHIÊN	33.08	33.01	32.81	29.81	29.81	29.81	28.61	28.61	28.91
KHOẢNG CÁCH MIA	1.70	5.00	6.00	2.30	5.50	8.00	0.50	1.00	
CAO ĐỘ THIẾT KẾ		32.89	29.47	27.52	27.82	27.86	27.89	27.86	27.82
KHOẢNG CÁCH LỀ THIẾT KẾ		3.42	1.95	0.30	1	1.75	1.75	1	2.29

ĐÁP NỀN K95 0.00M2
 ĐÀO NỀN ĐẤT 13.40M2
 ĐÀO KHUÔN 2.21M2
 ĐÀO ĐẤT KPH 0.00M2
 ĐÁNH CẤP 0.00M2
 ĐÀO RÃNH 0.09M2

CỌC:11
 KM:0+307.56

ĐÁ HỌC THẬN KỀ 1.55M2
 BÊ TÔNG MÔNG KỀ 0.77M2
 ĐỆM CÁT SỎI MÔNG KỀ 0.16M2
 ĐÀO ĐẤT THI CÔNG KỀ 2.53M2



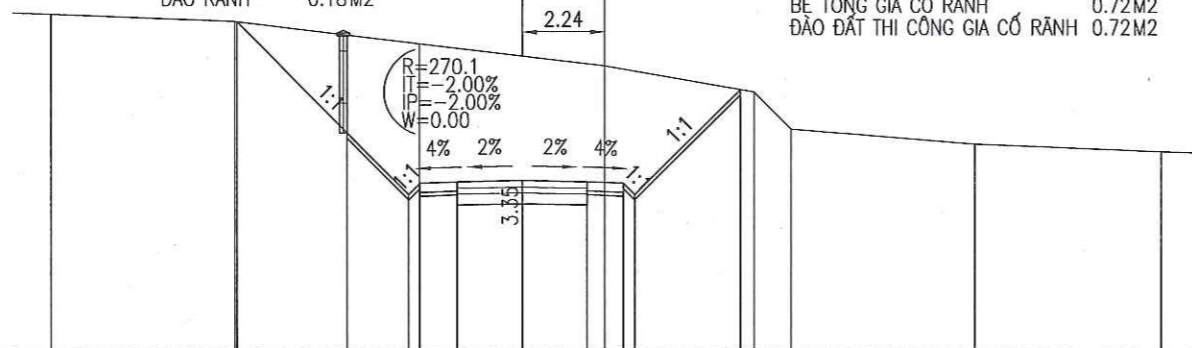
CAO ĐỘ THIÊN NHIÊN	34.97	34.85	34.75	34.75	34.55	34.25	34.25	34.05	34.05	34.05
KHOẢNG CÁCH MIA	3.60	3.00	2.70	1.80	1.90	2.00	5.00	5.00	5.00	
CAO ĐỘ THIẾT KẾ					31.35	31.39	31.35			
KHOẢNG CÁCH LỀ THIẾT KẾ					1.75	1.75				

PHÒNG KINH DOANH VÀ ĐÓNG
 QUẬN THUẬN HÒA
THẨM ĐỊNH
 Theo Văn bản số...../KHTĐT-TĐ
 Ngày.....tháng.....năm 20.....
 Người thẩm định ký tên:

ĐÁP NỀN K95 0.00M2
 ĐÀO NỀN ĐẤT 34.79M2
 ĐÀO KHUÔN 2.21M2
 ĐÀO ĐẤT KPH 0.00M2
 ĐÁNH CẤP 0.00M2
 ĐÀO RÃNH 0.18M2

CỌC:TC5
 KM:0+293.45

ĐÁ HỌC XÂY VỮA GIA CỐ MÁI 0.50M2
 ĐỆM CÁT SỎI GIA CỐ MÁI 0.20M2
 ĐÀO ĐẤT THI CÔNG GIA CỐ MÁI 0.70M2
 ĐÁP ĐẤT HOÀN TRẢ GIA CỐ MÁI 0.00M2
 BÊ TÔNG GIA CỐ RÃNH 0.72M2
 ĐÀO ĐẤT THI CÔNG GIA CỐ RÃNH 0.72M2

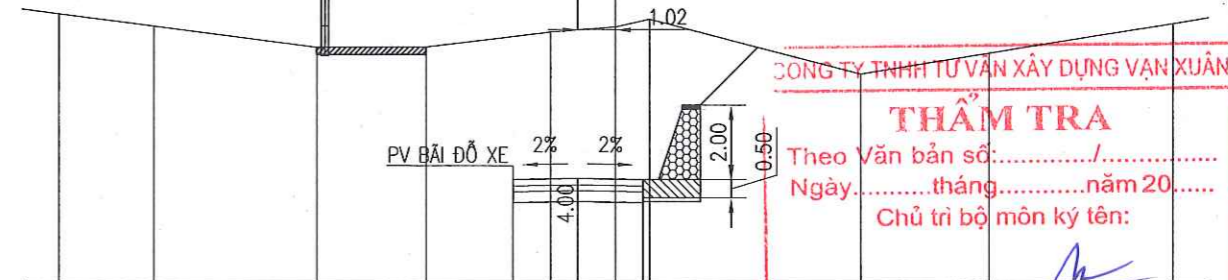


CAO ĐỘ THIÊN NHIÊN	34.04	33.84	33.24	32.64	31.94	30.94	30.54	30.34
KHOẢNG CÁCH MIA	5.00	5.00	5.00	4.00	1.00	5.00	5.00	
CAO ĐỘ THIẾT KẾ		33.83	30.84	29.18	29.48	29.52	29.55	29.52
KHOẢNG CÁCH LỀ THIẾT KẾ		2.99	1.66	0.30	1	1.75	1.75	1

ĐÁP NỀN K95 0.00M2
 ĐÀO NỀN ĐẤT 20.46M2
 ĐÀO KHUÔN 2.21M2
 ĐÀO ĐẤT KPH 0.00M2
 ĐÁNH CẤP 0.00M2
 ĐÀO RÃNH 0.09M2

CỌC:TD6
 KM:0+310.73

ĐÁ HỌC THẬN KỀ 1.55M2
 BÊ TÔNG MÔNG KỀ 0.77M2
 ĐỆM CÁT SỎI MÔNG KỀ 0.16M2
 ĐÀO ĐẤT THI CÔNG KỀ 2.53M2



CAO ĐỘ THIÊN NHIÊN	36.23	35.90	35.33	35.34	35.74	35.88	36.09	34.61	35.19	36.00
KHOẢNG CÁCH MIA	2.55	4.40	2.95	3.35	1.75	0.90	5.70	3.50	4.90	
CAO ĐỘ THIẾT KẾ					31.77	31.80	31.77			
KHOẢNG CÁCH LỀ THIẾT KẾ					1.75	1.75				

CÔNG TY TNHH TƯ VẤN XÂY DỰNG VẠN XUÂN
THẨM TRA
 Theo Văn bản số...../.....
 Ngày.....tháng.....năm 20.....
 Chủ trì bộ môn ký tên:



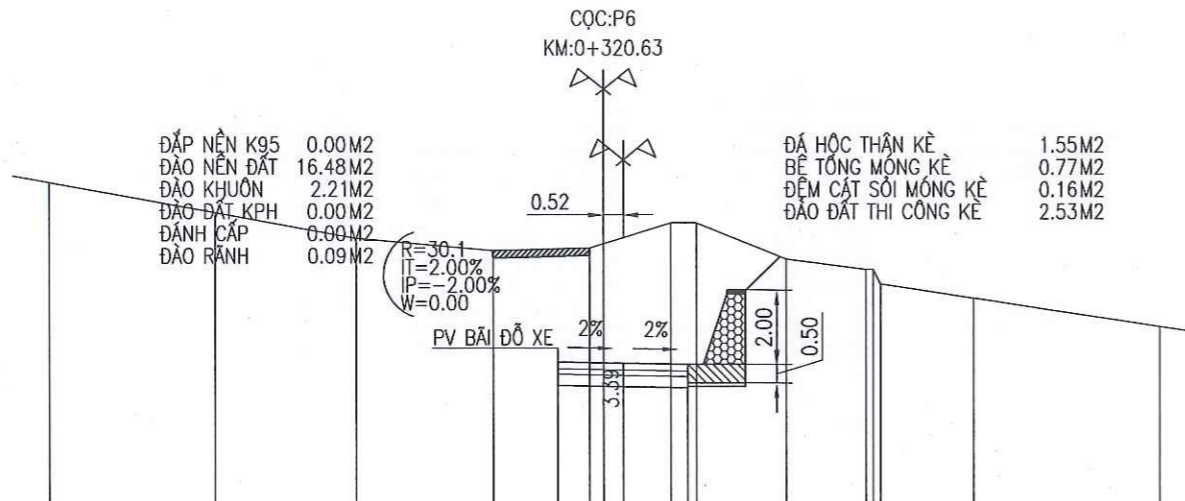
CHỦ ĐẦU TƯ:
 HANG MỤC:
 TUYẾN ĐƯỜNG DẪN SINH KẾT HỢP TRÁNH LŨ
 TỔ TRUNG THƯỢNG VÀ TRƯỜNG SƠN
 (ĐOẠN QUA NHÀ MÁY NƯỚC VẠN NIÊN)
 ĐỊA ĐIỂM XD:
 PHƯỜNG THỦY BIÊU - QUẬN THUẬN HÒA -
 THÀNH PHỐ HUẾ

CÔNG TY TNHH TƯ VẤN ĐẦU TƯ
KIẾN TRÚC XANH
 CỘNG HÒA XÃ HỘI CHỦ NGHĨA VIỆT NAM
 ĐÓNG ĐÓNG DIRECTOR:
 TNHH TƯ VẤN ĐẦU TƯ KIẾN TRÚC XANH
 KS. LÊ MINH NGỌC

KIỂM - CHECKED BY :
 CHỦ TRÌ TK - DESIGNE BY:
 VẼ - CAD BY:

KS. LÊ MINH NGỌC
 KS. VÕ VĂN QUANG
 KS. VÕ VĂN QUANG
 TÊN BẢN VẼ:
 CẮT NGANG CHI TIẾT TUYẾN

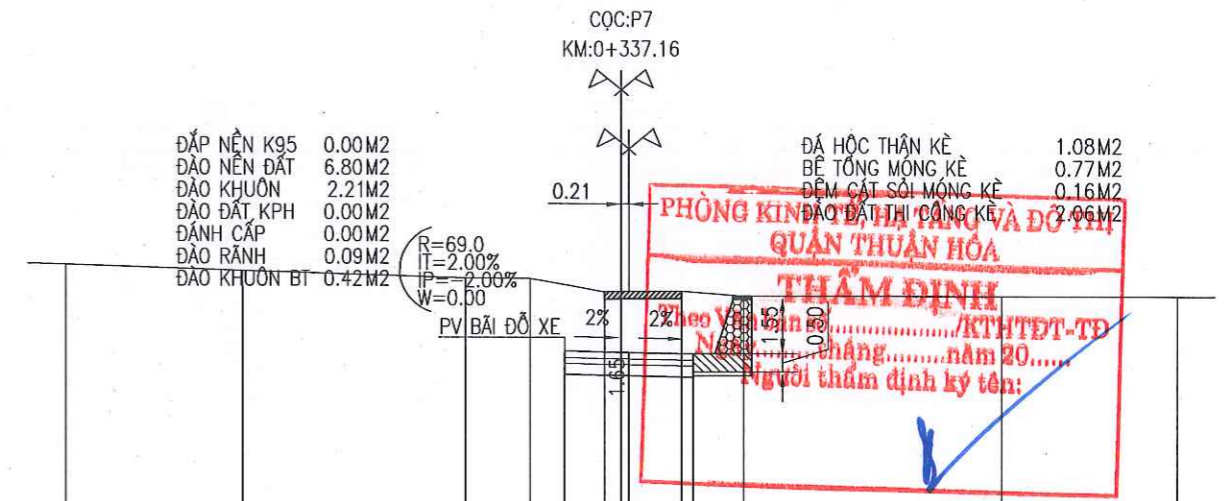
BẢN VẼ SỐ: TKKT:17
 NGÀY HOÀN THÀNH: 2025
 THIẾT KẾ BVTC



ĐÁP NỀN K95 0.00M2
ĐÀO NỀN ĐẤT 16.48M2
ĐÀO KHUÔN 2.21M2
ĐÀO ĐẤT KPH 0.00M2
ĐÁNH CẤP 0.00M2
ĐÀO RÀNH 0.09M2

ĐÁ HỌC THẬN KÈ 1.55M2
BÊ TÔNG MÔNG KÈ 0.77M2
ĐỆM CÁT SỎI MÔNG KÈ 0.16M2
ĐÀO ĐẤT THI CÔNG KÈ 2.53M2

CAO ĐỘ THIÊN NHIÊN	37.98	37.16	36.46	36.13	36.20	36.32	36.87	36.87	35.90	35.62	35.63	34.85	34.08
KHOẢNG CÁCH MIA	4.49	3.82	3.68	2.64	0.37	1.80	0.70	2.40	2.15	0.66	2.50	5.05	
CAO ĐỘ THIẾT KẾ					33.12	33.09	33.05						
KHOẢNG CÁCH LỀ THIẾT KẾ					1.75	1.75							

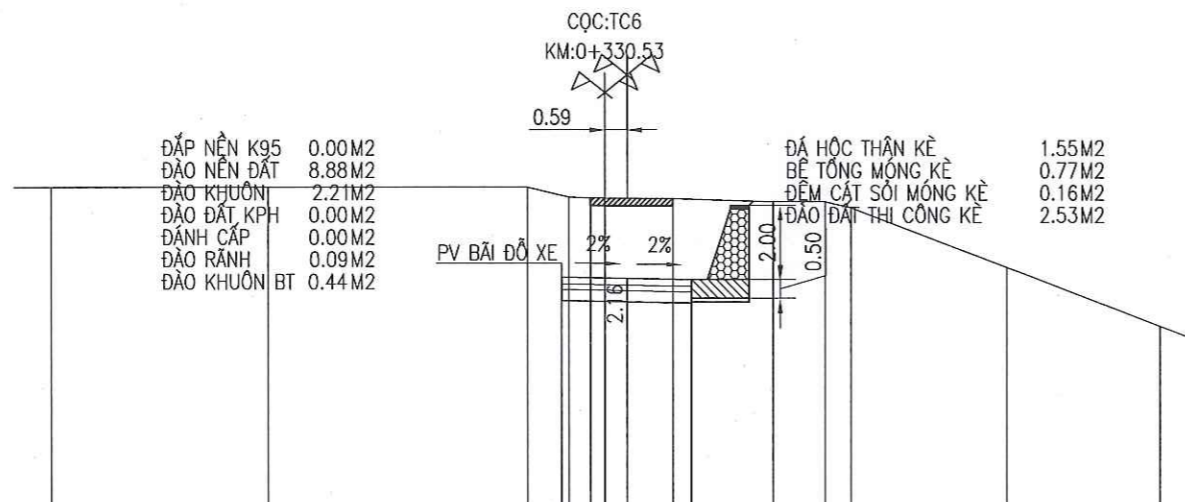


ĐÁP NỀN K95 0.00M2
ĐÀO NỀN ĐẤT 6.80M2
ĐÀO KHUÔN 2.21M2
ĐÀO ĐẤT KPH 0.00M2
ĐÁNH CẤP 0.00M2
ĐÀO RÀNH 0.09M2
ĐÀO KHUÔN BT 0.42M2

ĐÁ HỌC THẬN KÈ 1.08M2
BÊ TÔNG MÔNG KÈ 0.77M2
ĐỆM CÁT SỎI MÔNG KÈ 0.16M2
ĐÀO ĐẤT THI CÔNG KÈ 2.06M2

PHÒNG KINH TẾ, THƯƠNG VÀ ĐỒ THỊ
QUẬN THUẬN HÒA
THẨM ĐỊNH
Theo Văn bản số...../KTHTĐT-TĐ
Ngày.....tháng.....năm 20.....
Người thẩm định ký tên:

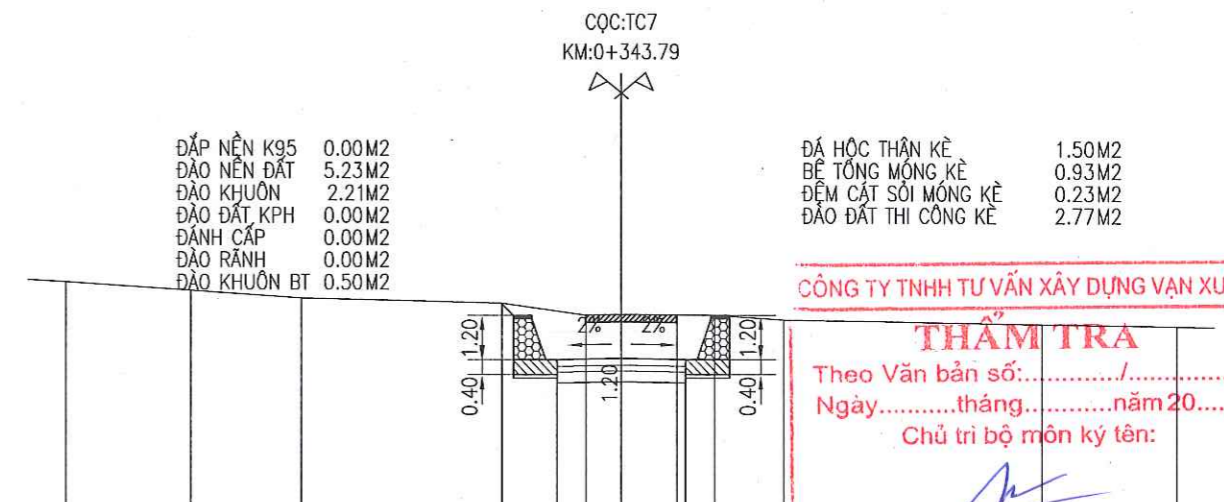
CAO ĐỘ THIÊN NHIÊN	37.77	37.61	37.41	37.39	37.04	37.05	37.06	36.92	36.92				
KHOẢNG CÁCH MIA	4.79	6.00	1.75	2.00	0.46	1.65	1.65	7.00	4.70				
CAO ĐỘ THIẾT KẾ					35.44	35.40	35.37						
KHOẢNG CÁCH LỀ THIẾT KẾ					1.75	1.75							



ĐÁP NỀN K95 0.00M2
ĐÀO NỀN ĐẤT 8.88M2
ĐÀO KHUÔN 2.21M2
ĐÀO ĐẤT KPH 0.00M2
ĐÁNH CẤP 0.00M2
ĐÀO RÀNH 0.09M2
ĐÀO KHUÔN BT 0.44M2

ĐÁ HỌC THẬN KÈ 1.55M2
BÊ TÔNG MÔNG KÈ 0.77M2
ĐỆM CÁT SỎI MÔNG KÈ 0.16M2
ĐÀO ĐẤT THI CÔNG KÈ 2.53M2

CAO ĐỘ THIÊN NHIÊN	36.94	36.94	36.94	36.67	36.64	36.64	36.63	36.54	36.54	36.38	34.78	33.19
KHOẢNG CÁCH MIA	5.89	7.00	1.15	0.38	0.38	1.83	2.70	1.40	0.70	4.20	4.17	
CAO ĐỘ THIẾT KẾ				34.50	34.47	34.44	34.40	34.18	36.51			
KHOẢNG CÁCH LỀ THIẾT KẾ				1.75	1.75	1.00	2.41					



ĐÁP NỀN K95 0.00M2
ĐÀO NỀN ĐẤT 5.23M2
ĐÀO KHUÔN 2.21M2
ĐÀO ĐẤT KPH 0.00M2
ĐÁNH CẤP 0.00M2
ĐÀO RÀNH 0.00M2
ĐÀO KHUÔN BT 0.50M2

ĐÁ HỌC THẬN KÈ 1.50M2
BÊ TÔNG MÔNG KÈ 0.93M2
ĐỆM CÁT SỎI MÔNG KÈ 0.23M2
ĐÀO ĐẤT THI CÔNG KÈ 2.77M2

CÔNG TY TNHH TƯ VẤN XÂY DỰNG VẠN XUÂN
THẨM TRA
Theo Văn bản số...../.....
Ngày.....tháng.....năm 20.....
Chủ trì bộ môn ký tên:

CAO ĐỘ THIÊN NHIÊN	38.40	38.17	37.97	37.83	37.50	37.53	37.50	37.50	37.37	37.26	37.20
KHOẢNG CÁCH MIA	3.38	3.00	5.40	2.25	0.97	1.52	1.00	1.85	7.00	3.63	
CAO ĐỘ THIẾT KẾ				36.30	36.33	36.30					
KHOẢNG CÁCH LỀ THIẾT KẾ				1.75	1.75						



CHỦ ĐẦU TƯ:
HANG MỤC:
TUYẾN ĐƯỜNG DẪN SINH KẾT HỢP TRÁNH LŨ
TỔ TRUNG THƯỢNG VÀ TRƯỜNG SƠN
(ĐOẠN QUA NHÀ MÁY NƯỚC VẠN TIẾN)
ĐỊA ĐIỂM XD:
PHƯỜNG THỦY BIỂU - QUẬN THUẬN HÒA -
THÀNH PHỐ HỒ

CÔNG TY TNHH TƯ VẤN ĐẦU TƯ
KIẾN TRÚC XANH
GIÁM ĐỐC - DIRECTOR:
KS. LÊ MINH NGỌC
ADD : NHÀ B2 - 302, KHU A, KHU ĐÔ THỊ AN VĂN ĐƯỜNG
P. XUÂN PHÚ, QUẬN THUẬN HÒA, THÀNH PHỐ HỒ
TEL : 0935.212.469
EMAIL : CTKIENTRUCXANH@GMAIL.COM

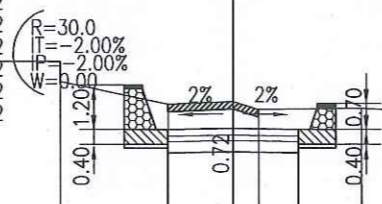
KIỂM - CHECKED BY : KS. LÊ MINH NGỌC
CHỦ TRÌ TK - DESIGNE BY: KS. VÕ VĂN QUANG
VẼ - CAD BY: KS. VÕ VĂN QUANG

TÊN BẢN VẼ:
CẮT NGANG CHI TIẾT TUYẾN
BẢN VẼ SỐ: TKKT:18
NGÀY HOÀN THÀNH: 2025
THIẾT KẾ BVTC

Đặng Thái

CỌC:TD8
KM:0+355.62

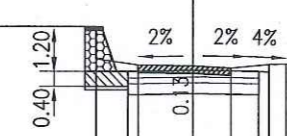
ĐẬP NỀN K95	0.16M2	ĐÁ HỐC THẬN KÈ	1.11M2
ĐÀO NỀN ĐẤT	2.30M2	BÊ TÔNG MÔNG KÈ	0.87M2
ĐÀO KHUÔN	2.21M2	ĐỆM CÁT SỎI MÔNG KÈ	0.22M2
ĐÀO ĐẤT KPH	0.00M2	ĐÀO ĐẤT THI CÔNG KÈ	2.06M2
ĐÁNH CẤP	0.00M2		
ĐÀO RÀNH	0.00M2		
ĐÀO KHUÔN BT	0.48M2		



CAO ĐỘ THIÊN NHIÊN	39.79	39.79	39.79	39.26	38.64	38.71	38.50	38.53	38.42	38.08	37.43
KHOẢNG CÁCH MIA	5.33	5.00	2.93	1.74	0.67	2.78	2.26	3.20	6.09		
CAO ĐỘ THIẾT KẾ				37.95	37.99	37.95					
KHOẢNG CÁCH LỀ THIẾT KẾ				1.75	1.75						

CỌC:TC8
KM:0+368.10

ĐẬP NỀN K95	0.00M2	ĐÁ HỐC THẬN KÈ	0.75M2
ĐÀO NỀN ĐẤT	0.28M2	BÊ TÔNG MÔNG KÈ	0.47M2
ĐÀO KHUÔN	2.04M2	ĐỆM CÁT SỎI MÔNG KÈ	0.12M2
ĐÀO ĐẤT KPH	0.00M2	ĐÀO ĐẤT THI CÔNG KÈ	1.11M2
ĐÁNH CẤP	0.00M2		
ĐÀO RÀNH	0.00M2		
ĐÀO KHUÔN BT	0.50M2		

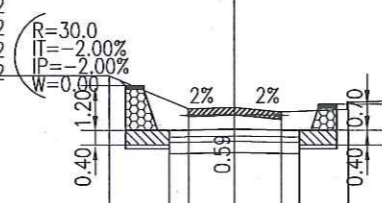


CAO ĐỘ THIÊN NHIÊN	40.92	40.92	40.92	40.92	40.92	40.92	40.92	40.92	40.92	40.92	40.92
KHOẢNG CÁCH MIA	7.39	5.00	0.00	1.13	1.48	1.02	1.00	0.45	4.00	3.00	5.53
CAO ĐỘ THIẾT KẾ			39.70	39.73	39.70	39.69					
KHOẢNG CÁCH LỀ THIẾT KẾ			1.75	1.75							

PHÒNG KINH TẾ, HẠ TẦNG VÀ ĐÔ THỊ
QUẬN THUẬN HÒA
THẨM ĐỊNH
Theo Văn bản số...../KTHTĐT-TĐ
Ngày.....tháng.....năm 20.....
Người thẩm định ký tên:

CỌC:P8
KM:0+361.86

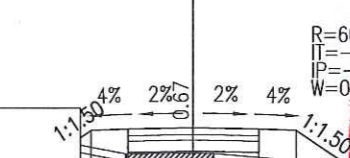
ĐẬP NỀN K95	0.00M2	ĐÁ HỐC THẬN KÈ	1.11M2
ĐÀO NỀN ĐẤT	2.14M2	BÊ TÔNG MÔNG KÈ	0.87M2
ĐÀO KHUÔN	2.21M2	ĐỆM CÁT SỎI MÔNG KÈ	0.22M2
ĐÀO ĐẤT KPH	0.00M2	ĐÀO ĐẤT THI CÔNG KÈ	2.20M2
ĐÁNH CẤP	0.00M2		
ĐÀO RÀNH	0.00M2		
ĐÀO KHUÔN BT	0.50M2		



CAO ĐỘ THIÊN NHIÊN	40.30	40.30	40.30	39.41	39.45	39.33	39.40	39.59	39.65	39.65	39.65
KHOẢNG CÁCH MIA	6.64	5.00	2.12	1.24	1.26	1.80	0.00	1.90	4.00	6.04	
CAO ĐỘ THIẾT KẾ				38.82	38.86	38.82					
KHOẢNG CÁCH LỀ THIẾT KẾ				1.75	1.75						

CỌC:TD9
KM:0+377.18

ĐẬP NỀN K95	3.15M2	ĐÁ HỐC THẬN KÈ	0.75M2
ĐÀO NỀN ĐẤT	0.00M2	BÊ TÔNG MÔNG KÈ	0.47M2
ĐÀO KHUÔN	0.00M2	ĐỆM CÁT SỎI MÔNG KÈ	0.12M2
ĐÀO ĐẤT KPH	0.95M2	ĐÀO ĐẤT THI CÔNG KÈ	1.11M2
ĐÁNH CẤP	0.00M2		
ĐÀO RÀNH	0.00M2		



CAO ĐỘ THIÊN NHIÊN	41.53	41.53	41.53	40.54	40.33	40.31	40.06	39.98	39.88	39.72	39.72
KHOẢNG CÁCH MIA	6.97	5.00	0.00	0.23	1.80	0.56	2.85	3.70	3.00	4.89	
CAO ĐỘ THIẾT KẾ			40.73	40.97	41.00	40.97	40.93	40.05			
KHOẢNG CÁCH LỀ THIẾT KẾ			0.28	1	1.75	1.75	1	1.33			

CÔNG TY TNHH TƯ VẤN XÂY DỰNG VẠN XUÂN
THẨM TRA
Theo Văn bản số:...../.....
Ngày.....tháng.....năm 20.....
Chủ trì bộ môn ký tên:



CHỦ ĐẦU TƯ:
HANG MỤC:
TUYẾN ĐƯỜNG DẪN SINH KẾT HỢP TRÁNH LỬ
TỔ TRUNG THƯỢNG VÀ TRƯỜNG SƠN
(ĐOẠN QUA NHÀ MÁY NƯỚC VẠN NIÊN)
ĐỊA ĐIỂM XD:
PHƯỜNG THỦY BIỂU - QUẬN THUẬN HÒA -
THÀNH PHỐ HUẾ

CÔNG TY TNHH TƯ VẤN ĐẦU TƯ
KIẾN TRÚC XANH
ADD : NHÀ B2 - 302, KHU A, KHU ĐÔ THỊ AN VẠN ĐƯƠNG
P. XUÂN PHÚ, QUẬN THUẬN HOÁ, THÀNH PHỐ HUẾ
TEL : 0935.212.469
EMAIL : CTKIENTRUCXANH@GMAIL.COM
GIÁM ĐỐC / DIRECTOR:
KIẾN TRÚC XANH
KS. LÊ MINH NGỌC

KIỂM - CHECKED BY :
CHỦ TRÌ TK - DESIGNE BY:
VẼ - CAD BY:

KS. LÊ MINH NGỌC
KS. VÕ VĂN QUANG
KS. VÕ VĂN QUANG
TÊN BẢN VẼ:
CẮT NGANG CHI TIẾT TUYẾN

BẢN VẼ SỐ: TKKT:19
NGÀY HOÀN THÀNH: 2025
THIẾT KẾ BVTC

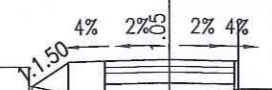
Dăng Thái

PHÒNG KINH TẾ, HẠ TẦNG VÀ ĐÔ THỊ
QUẬN THUẬN HÓA
THẨM ĐỊNH
 Theo Văn bản số:/KTHTĐT-TĐ
 Ngày:tháng.....năm 20.....
 Người thẩm định ký tên:

CỌC:P9
 KM:0+383.75

ĐẬP NỀN K95 3.41M2
 ĐÀO NỀN ĐẤT 0.00M2
 ĐÀO KHUÔN 0.00M2
 ĐÀO ĐẤT KPH 0.62M2
 ĐÁNH CẤP 0.08M2
 ĐÀO RÃNH 0.00M2

R=60.1
 IT=-2.00%
 IP=-2.00%
 W=0.00

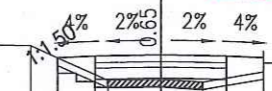


CAO ĐỘ THIÊN NHIÊN	41.72	41.72	41.72	41.22	40.87	40.87	41.13	41.13
KHOẢNG CÁCH MIA	6.20	5.00	0.00	1.74	2.06	1.46	7.00	6.14
CAO ĐỘ THIẾT KẾ			41.20	41.85	41.89	41.92	41.89	
KHOẢNG CÁCH LỀ THIẾT KẾ			0.97	1	1.75	1.75		

CỌC:TD10
 KM:0+397.75

ĐẬP NỀN K95 1.55M2
 ĐÀO NỀN ĐẤT 0.00M2
 ĐÀO KHUÔN 0.00M2
 ĐÀO ĐẤT KPH 0.60M2
 ĐÁNH CẤP 0.14M2
 ĐÀO RÃNH 0.00M2

R=50.0
 IT=-2.00%
 IP=-2.00%
 W=0.00



CAO ĐỘ THIÊN NHIÊN	44.36	44.23	44.13	43.20	43.23	43.15	43.43	43.66	43.73	43.83	43.93
KHOẢNG CÁCH MIA	6.50	5.00	2.10	1.40	1.10	1.64	2.10	5.00	5.16		
CAO ĐỘ THIẾT KẾ			43.80	43.85	43.88	43.85	43.81				
KHOẢNG CÁCH LỀ THIẾT KẾ			0.01	1.75	1.75	0.99					

CỌC:TC9
 KM:0+390.32

ĐẬP NỀN K95 2.83M2
 ĐÀO NỀN ĐẤT 0.00M2
 ĐÀO KHUÔN 0.00M2
 ĐÀO ĐẤT KPH 0.55M2
 ĐÁNH CẤP 0.26M2
 ĐÀO RÃNH 0.00M2

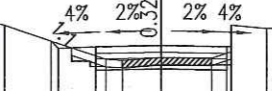


CAO ĐỘ THIÊN NHIÊN	44.43	44.19	43.99	41.93	41.90	41.85	41.84	42.26	42.75	42.88	43.02
KHOẢNG CÁCH MIA	5.35	4.50	3.40	1.75	0.77	0.63	0.93	0.60	6.00	6.67	
CAO ĐỘ THIẾT KẾ			42.65	42.81	42.84	42.81	42.79				
KHOẢNG CÁCH LỀ THIẾT KẾ			0.16	1	1.75	1.75	0.96				

CỌC:P10
 KM:0+405.06

ĐẬP NỀN K95 0.32M2
 ĐÀO NỀN ĐẤT 0.04M2
 ĐÀO KHUÔN 0.35M2
 ĐÀO ĐẤT KPH 0.38M2
 ĐÁNH CẤP 0.11M2
 ĐÀO RÃNH 0.00M2
 ĐÀO KHUÔN BT 0.52M2

R=50.0
 IT=-2.00%
 IP=-2.00%
 W=0.00



CAO ĐỘ THIÊN NHIÊN	46.38	46.38	46.38	45.95	45.46	44.54	44.51	44.59	44.57	44.74	45.36	45.46	45.67
KHOẢNG CÁCH MIA	3.43	5.00	2.32	2.78	0.45	1.02	1.34	0.53	0.94	1.50	3.50	7.19	
CAO ĐỘ THIẾT KẾ			45.03	44.83	44.87	44.91	44.87						
KHOẢNG CÁCH LỀ THIẾT KẾ			0.26	1	1.75	1.75	0.12						

THẨM TRA
 Theo Văn bản số:/
 Ngày:tháng.....năm 20.....
 Chủ trì bộ môn ký tên:



CHỦ ĐẦU TƯ: **Đặng Thái**
 HẠNG MỤC:
TUYẾN ĐƯỜNG DẪN SINH KẾT HỢP TRÁNH LŨ
TỔ TRUNG THƯỢNG VÀ TRƯỜNG SƠN
(ĐOẠN QUA NHÀ MÁY NƯỚC VẠN NIÊN)
 ĐỊA ĐIỂM XD:
PHƯỜNG THỦY BIỂU - QUẬN THUẬN HÓA -
THÀNH PHỐ HỒ CHÍ MINH

CÔNG TY TNHH TƯ VẤN ĐẦU TƯ
KIẾN TRÚC XANH
 M.S.D.N: 3304514396 - C.T. T. ANH
 TIGIAM ĐỐC - DIRECTOR:
TU VẤN ĐẦU TƯ
KIẾN TRÚC XANH
 KS. LÊ MINH NGỌC

KIỂM - CHECKED BY: KS. LÊ MINH NGỌC
 CHỦ TRÌ TK - DESIGNE BY: KS. VÕ VĂN QUANG
 VẼ - CAD BY: KS. VÕ VĂN QUANG

TÊN BẢN VẼ:
CẮT NGANG CHI TIẾT TUYẾN

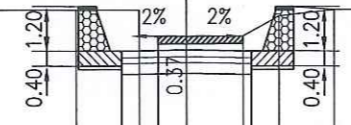
BẢN VẼ SỐ: TKKT:20
 NGÀY HOÀN THÀNH: 2025
 THIẾT KẾ BVTC

PHÒNG KINH TẾ, HẠ TẦNG VÀ ĐÔ THỊ
 QUẬN THUẬN HÓA
THẨM ĐỊNH
 Theo Văn bản số...../KTHĐT-TĐ
 Ngày.....tháng.....năm 20.....
 Người thẩm định ký tên:

CỌC:TC10
 KM:0+412.37

ĐẬP NỀN K95 0.00M2
 ĐÀO NỀN ĐẤT 2.08M2
 ĐÀO KHUÔN 2.21M2
 ĐÀO ĐẤT KPH 0.00M2
 ĐÁNH CẤP 0.00M2
 ĐÀO RÀNH 0.00M2
 ĐÀO KHUÔN BT 0.46M2

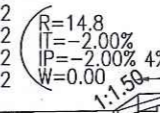
ĐÁ HỌC THẬN KÈ 1.50M2
 BÈ TÔNG MÔNG KÈ 0.93M2
 ĐÈM CÁT SỎI MÔNG KÈ 0.23M2
 ĐÀO ĐẤT THI CÔNG KÈ 2.59M2



CAO ĐỘ THIÊN NHIÊN	46.85	46.85	46.85	46.85	46.18	46.14	46.16	46.69	46.87	46.87	46.87	
KHOẢNG CÁCH MIA		7.03		5.00	1.70	0.50	0.77	1.53	0.98	1.50	5.00	5.99
CAO ĐỘ THIẾT KẾ					45.74	45.77	45.74					
KHOẢNG CÁCH LỀ THIẾT KẾ					1.75	1.75						

CỌC:P11
 KM:0+424.33

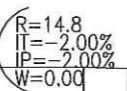
ĐẬP NỀN K95 0.69M2
 ĐÀO NỀN ĐẤT 0.23M2
 ĐÀO KHUÔN 1.16M2
 ĐÀO ĐẤT KPH 0.84M2
 ĐÁNH CẤP 0.12M2
 ĐÀO RÀNH 0.00M2
 ĐÀO KHUÔN BT 0.49M2



CAO ĐỘ THIÊN NHIÊN	46.52	46.52	46.52	46.56	47.05	47.06	47.04	47.08	47.30	47.33	47.33	47.33	
KHOẢNG CÁCH MIA		3.84		5.00	2.85	1.57	0.79	0.95	1.52	1.15	5.05	4.00	3.28
CAO ĐỘ THIẾT KẾ					46.56	47.01	47.05	47.08	47.05	47.30			
KHOẢNG CÁCH LỀ THIẾT KẾ					0.68	1	1.75	1.75	0.92	0.29			

CỌC:TD11
 KM:0+419.82

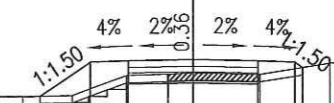
ĐẬP NỀN K95 0.00M2
 ĐÀO NỀN ĐẤT 1.25M2
 ĐÀO KHUÔN 2.21M2
 ĐÀO ĐẤT KPH 0.00M2
 ĐÁNH CẤP 0.00M2
 ĐÀO RÀNH 0.00M2
 ĐÀO KHUÔN BT 0.47M2



CAO ĐỘ THIÊN NHIÊN	47.52	47.52	47.52	47.45	46.98	46.98	47.03	47.24	47.14	47.14	47.14	
KHOẢNG CÁCH MIA		6.34		5.00	2.50	0.40	0.76	1.65	2.02	2.36	5.00	3.97
CAO ĐỘ THIẾT KẾ					47.49	46.78	46.81	46.78	46.74	47.19		
KHOẢNG CÁCH LỀ THIẾT KẾ					0.71	1.75	1.75	1	0.45			

CỌC:TC11
 KM:0+428.85

ĐẬP NỀN K95 2.24M2
 ĐÀO NỀN ĐẤT 0.00M2
 ĐÀO KHUÔN 0.21M2
 ĐÀO ĐẤT KPH 0.92M2
 ĐÁNH CẤP 0.13M2
 ĐÀO RÀNH 0.00M2
 ĐÀO KHUÔN BT 0.50M2



CAO ĐỘ THIÊN NHIÊN	46.15	46.15	46.15	46.18	46.72	46.76	46.79	46.75	47.05	47.05	47.05	
KHOẢNG CÁCH MIA		5.40		5.00	1.35	1.45	1.10	0.70	1.80	1.88	6.00	5.32
CAO ĐỘ THIẾT KẾ					46.16	47.08	47.12	47.15	47.12	47.08		
KHOẢNG CÁCH LỀ THIẾT KẾ					1.37	1	1.75	1.75	1	0.21		

CÔNG TY TNHH TƯ VẤN XÂY DỰNG VẠN XUÂN
THẨM TRA
 Theo Văn bản số.....
 Ngày.....tháng.....năm 20.....
 Chủ trì bộ môn ký tên:



CHỦ ĐẦU TƯ:
 HANG MỤC:
 TUYẾN ĐƯỜNG DẪN SINI KẾT HỢP TRÁNH LỬ
 TỎ TRUNG THƯỢNG VÀ TRƯỜNG SƠN
 (ĐOẠN QUA NHÀ MÁY NƯỚC VẠN NIÊN)
 ĐỊA ĐIỂM XD:
 PHƯỜNG THỦY BIỂU - QUẬN THUẬN HOÁ -
 THÀNH PHỐ HUẾ

CÔNG TY TNHH TƯ VẤN ĐẦU TƯ
KIẾN TRÚC XANH
 ADD : NHÀ B2 - 302, KHU A, KHU ĐÔ THỊ AN VẠN ĐƯƠNG
 P. XUÂN PHÚ, QUẬN THUẬN HOÁ, THÀNH PHỐ HUẾ
 TEL : 0935.212.469
 EMAIL : CTKIENTRUCXANH@GMAIL.COM

CÔNG TY
 GIÁM ĐỐC - DIRECTOR:
 TƯ VẤN ĐẦU TƯ
KIẾN TRÚC XANH
 K.S. LÊ MINH NGỌC

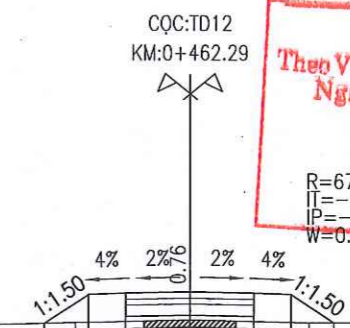
KIỂM - CHECKED BY : KS. LÊ MINH NGỌC
 CHỦ TRÌ TK - DESIGNE BY: KS. VÕ VĂN QUANG
 VẼ - CAD BY: KS. VÕ VĂN QUANG

TÊN BẢN VẼ:
CẮT NGANG CHI TIẾT TUYẾN

BẢN VẼ SỐ: TKKT:21
 NGÀY HOÀN THÀNH: 2025
 THIẾT KẾ BVTC

PHÒNG KINH TẾ, HẠ TẦNG VÀ ĐÔ THỊ
 QUẬN THUẬN HÒA
THẨM ĐỊNH
 Theo Văn bản số...../KTHTĐT-TĐ
 Ngày.....tháng.....năm 20.....
 Người thẩm định ký tên:

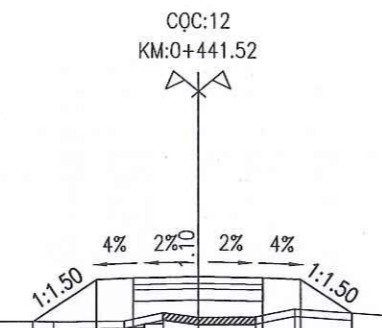
ĐẬP NỀN K95 3.90M2
 ĐÀO NỀN ĐẤT 0.00M2
 ĐÀO KHUÔN 0.00M2
 ĐÀO ĐẤT KPH 1.06M2
 ĐÁNH CẤP 0.00M2
 ĐÀO RÃNH 0.00M2



R=67.9
 IT=-2.00%
 IP=-2.00%
 W=0.00

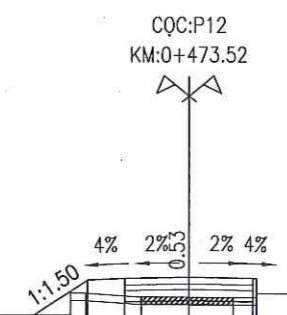
CAO ĐỘ THIÊN NHIÊN	44.01	44.21	44.31	44.36	44.39	44.36	44.31	44.31	44.31
KHOẢNG CÁCH MIA	7.90	4.00	1.85	1.25	1.25	1.98	4.00	7.77	
CAO ĐỘ THIẾT KẾ			44.29	45.07	45.11	45.15	45.11	45.07	44.31
KHOẢNG CÁCH LỀ THIẾT KẾ			1.17	1	1.75	1.75	1	1.14	

ĐẬP NỀN K95 6.26M2
 ĐÀO NỀN ĐẤT 0.00M2
 ĐÀO KHUÔN 0.00M2
 ĐÀO ĐẤT KPH 1.21M2
 ĐÁNH CẤP 0.05M2
 ĐÀO RÃNH 0.00M2



CAO ĐỘ THIÊN NHIÊN	45.27	45.27	45.27	45.30	45.52	45.39	45.41	45.62	45.44	45.44
KHOẢNG CÁCH MIA	6.10	5.00	1.90	1.05	0.95	1.55	1.05	2.50	5.00	4.90
CAO ĐỘ THIẾT KẾ			45.27	46.41	46.45	46.49	46.45	46.41	45.51	
KHOẢNG CÁCH LỀ THIẾT KẾ			1.72	1	1.75	1.75	1	1.35		

ĐẬP NỀN K95 1.51M2
 ĐÀO NỀN ĐẤT 0.00M2
 ĐÀO KHUÔN 0.32M2
 ĐÀO ĐẤT KPH 0.71M2
 ĐÁNH CẤP 0.00M2
 ĐÀO RÃNH 0.00M2
 ĐÀO KHUÔN BT 0.50M2

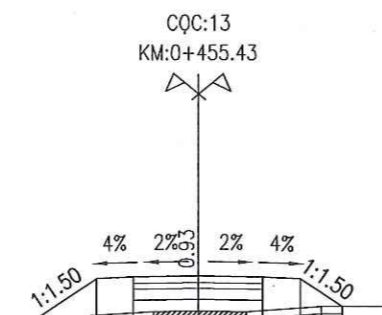


R=67.9
 IT=-2.00%
 IP=-2.00%
 W=0.00

CÔNG TY TNHH TƯ VẤN XÂY DỰNG VẠN XUÂN
THẨM TRA
 Theo Văn bản số:...../.....
 Ngày.....tháng.....năm 20.....
 Chủ trì bộ môn ký tên:

CAO ĐỘ THIÊN NHIÊN	43.57	43.57	43.57	44.17	44.07	44.07	44.05	44.05	44.15	44.15
KHOẢNG CÁCH MIA	6.80	5.00	0.90	1.50	1.30	1.20	0.65	6.00	7.15	
CAO ĐỘ THIẾT KẾ			43.57	44.53	44.57	44.60	44.57	44.56		
KHOẢNG CÁCH LỀ THIẾT KẾ			1.43	1	1.75	1.75	0.60			

ĐẬP NỀN K95 5.52M2
 ĐÀO NỀN ĐẤT 0.00M2
 ĐÀO KHUÔN 0.00M2
 ĐÀO ĐẤT KPH 1.18M2
 ĐÁNH CẤP 0.00M2
 ĐÀO RÃNH 0.00M2



CAO ĐỘ THIÊN NHIÊN	44.32	44.32	44.32	44.52	44.62	44.65	44.62	44.77	44.77	44.77
KHOẢNG CÁCH MIA	8.00	4.10	0.90	1.70	1.20	1.30	2.00	4.00	7.70	
CAO ĐỘ THIẾT KẾ			44.32	45.51	45.55	45.58	45.55	45.51	44.77	
KHOẢNG CÁCH LỀ THIẾT KẾ			1.78	1	1.75	1.75	1	1.11		



CHỦ ĐẦU TƯ:
 HẠNG MỤC:
**TUYẾN ĐƯỜNG DẪN SINH KẾT HỢP TRÁNH LŨ
 TỔ TRUNG THƯỢNG VÀ TRƯỜNG SƠN
 (ĐOẠN QUA NHÀ MÁY NƯỚC VẠN NIÊN)**
 ĐỊA ĐIỂM XD:
**PHƯỜNG THỦY BIỂU - QUẬN THUẬN HÒA -
 THÀNH PHỐ HỒ CHÍ MINH**

CÔNG TY TNHH TƯ VẤN ĐẦU TƯ
KIẾN TRÚC XANH
 ADD : NHÀ B2 - 302, KHU A, KHU ĐÔ THỊ AN VẠN ĐƯỜNG
 P. XUÂN PHÚ, QUẬN THUẬN HÒA, THÀNH PHỐ HỒ CHÍ MINH
 TEL : 0935.212.469
 EMAIL : CT@KIENTRUCXANH.COM



KIỂM - CHECKED BY : KS. LÊ MINH NGỌC
 CHỦ TRÌ TK - DESIGNE BY : KS. VÕ VĂN QUANG
 VẼ - CAD BY : KS. VÕ VĂN QUANG

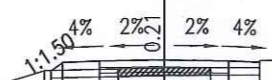
TÊN BẢN VẼ:
CẮT NGANG CHI TIẾT TUYẾN

BẢN VẼ SỐ: TKKT:22
 NGÀY HOÀN THÀNH: 2025
 THIẾT KẾ BVTC

PHÒNG KINH TẾ, HẠ TẦNG VÀ ĐÔ THỊ
QUẬN THUẬN HÓA
THẨM ĐỊNH
 Theo Văn bản số...../KTHTĐT-TĐ
 Ngày.....tháng.....năm 20.....
 Người thẩm định ký tên:

CỘC:TC12
 KM:0+484.74

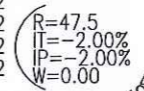
ĐẬP NỀN K95 0.82M2
 ĐÀO NỀN ĐẤT 0.00M2
 ĐÀO KHUÔN 1.28M2
 ĐÀO ĐẤT KPH 0.63M2
 ĐÁNH CẤP 0.00M2
 ĐÀO RÃNH 0.00M2
 ĐÀO KHUÔN BT 0.54M2



CAO ĐỘ THIÊN NHIÊN	43.72	43.72	43.72	44.02	44.07	44.10	44.10	44.10	44.36	44.30	44.30
KHOẢNG CÁCH MIA	7.75	3.00	1.00	2.00	1.25	1.25	1.35	1.10	5.00	6.30	
CAO ĐỘ THIẾT KẾ			44.02	44.24	44.28	44.31	44.28	44.25			
KHOẢNG CÁCH LỀ THIẾT KẾ			0.32	1	1.75	1.75	0.85				

CỘC:P13
 KM:0+499.51

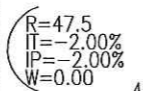
ĐẬP NỀN K95 0.29M2
 ĐÀO NỀN ĐẤT 0.03M2
 ĐÀO KHUÔN 1.33M2
 ĐÀO ĐẤT KPH 0.36M2
 ĐÁNH CẤP 0.00M2
 ĐÀO RÃNH 0.00M2
 ĐÀO KHUÔN BT 0.50M2



CAO ĐỘ THIÊN NHIÊN	44.20	44.20	44.20	44.00	44.15	44.17	44.14	44.14	44.14	44.14	44.14
KHOẢNG CÁCH MIA	7.15	5.00	0.00	1.60	1.25	1.25	2.40	5.00	6.35		
CAO ĐỘ THIẾT KẾ			44.00	44.14	44.17	44.14	44.14	44.14			
KHOẢNG CÁCH LỀ THIẾT KẾ			0.00	1	1.75	1.75	1.00				

CỘC:TD13
 KM:0+493.10

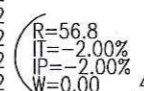
ĐẬP NỀN K95 0.35M2
 ĐÀO NỀN ĐẤT 0.01M2
 ĐÀO KHUÔN 1.42M2
 ĐÀO ĐẤT KPH 0.51M2
 ĐÁNH CẤP 0.00M2
 ĐÀO RÃNH 0.00M2
 ĐÀO KHUÔN BT 0.48M2



CAO ĐỘ THIÊN NHIÊN	43.98	43.98	43.98	44.18	44.21	44.18	44.18	44.18	44.18	44.18	44.18
KHOẢNG CÁCH MIA	6.80	3.00	4.00	1.20	1.20	2.10	4.00	7.70			
CAO ĐỘ THIẾT KẾ			44.18	44.20	44.23	44.20	44.18	44.18			
KHOẢNG CÁCH LỀ THIẾT KẾ			0.00	1	1.75	1.75	1.00				

CỘC:TC13
 KM:0+505.93

ĐẬP NỀN K95 0.01M2
 ĐÀO NỀN ĐẤT 0.36M2
 ĐÀO KHUÔN 1.39M2
 ĐÀO ĐẤT KPH 0.16M2
 ĐÁNH CẤP 0.00M2
 ĐÀO RÃNH 0.00M2
 ĐÀO KHUÔN BT 0.50M2



CAO ĐỘ THIÊN NHIÊN	43.77	43.77	43.77	44.27	44.27	44.02	44.05	44.02	44.12	44.12	44.12
KHOẢNG CÁCH MIA	5.50	5.00	3.00	0.20	1.30	1.20	1.25	5.00	7.55		
CAO ĐỘ THIẾT KẾ			44.02	44.07	44.10	44.07	44.07	44.07	44.12	44.12	44.12
KHOẢNG CÁCH LỀ THIẾT KẾ			0.24	1	1.75	1.75	1.00				

CÔNG TY TNHH TƯ VẤN XÂY DỰNG VẠN XUÂN
THẨM TRA
 Theo Văn bản số:...../.....
 Ngày.....tháng.....năm 20.....
 Chủ trì bộ môn ký tên:



CHỦ ĐẦU TƯ:
 HẠNG MỤC:
 TUYẾN ĐƯỜNG DẪN SINH KẾT HỢP TRÁNH LỬ
 TỎ TRUNG THƯỢNG VÀ TRƯỜNG SƠN
 (ĐOẠN QUA NHÀ MÁY NƯỚC VẠN NIÊN)
 ĐỊA ĐIỂM XD:
 PHƯỜNG THỦY BIỂU - QUẬN THUẬN HOÁ -
 THÀNH PHỐ HUẾ

CÔNG TY TNHH TƯ VẤN ĐẦU TƯ
KIẾN TRÚC XANH
 ADD : NHÀ B2 - 302, KHU A, KHU ĐÔ THỊ AN VÂN ĐƯƠNG,
 P. XUÂN PHÚ, QUẬN THUẬN HOÁ, THÀNH PHỐ HUẾ,
 TEL : 0935.212.469
 EMAIL : CTKIENTRUCXANH@GMAIL.COM

CÔNG TY
GIÁM ĐỐC - DIRECTOR:
TƯ VẤN ĐẦU TƯ
KIẾN TRÚC XANH
KS. LÊ MINH NGỌC

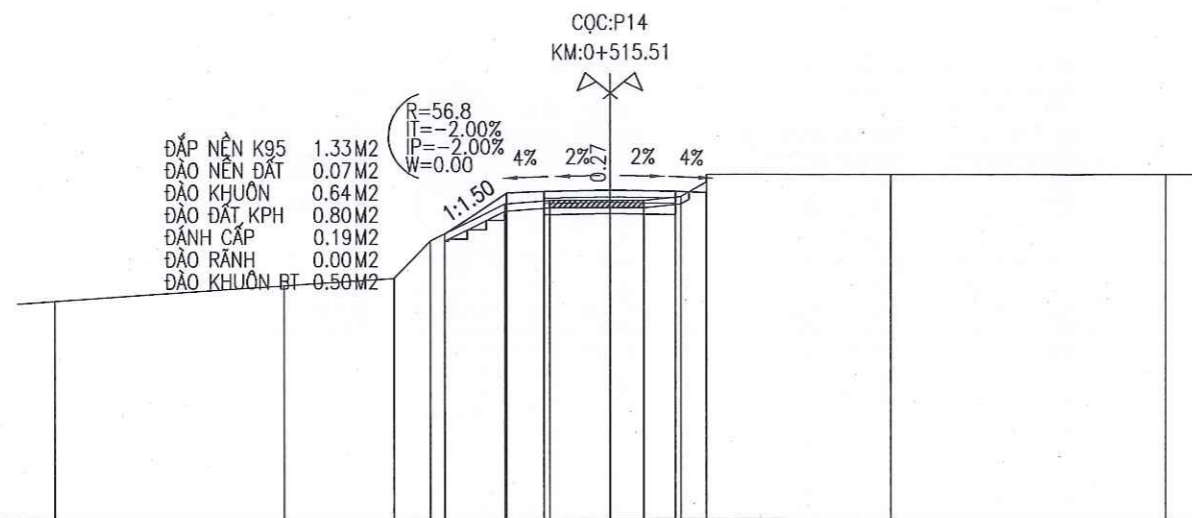
KIỂM - CHECKED BY : KS. LÊ MINH NGỌC
CHỦ TRÌ TK - DESIGNE BY: KS. VÕ VĂN QUANG
VỀ- CAD BY: KS. VÕ VĂN QUANG

TÊN BẢN VẼ:
CẮT NGANG CHI TIẾT TUYẾN

BẢN VẼ SỐ: TKKT:23
NGÀY HOÀN THÀNH: 2025
THIẾT KẾ BVTC

Đỗ Đăng Thái

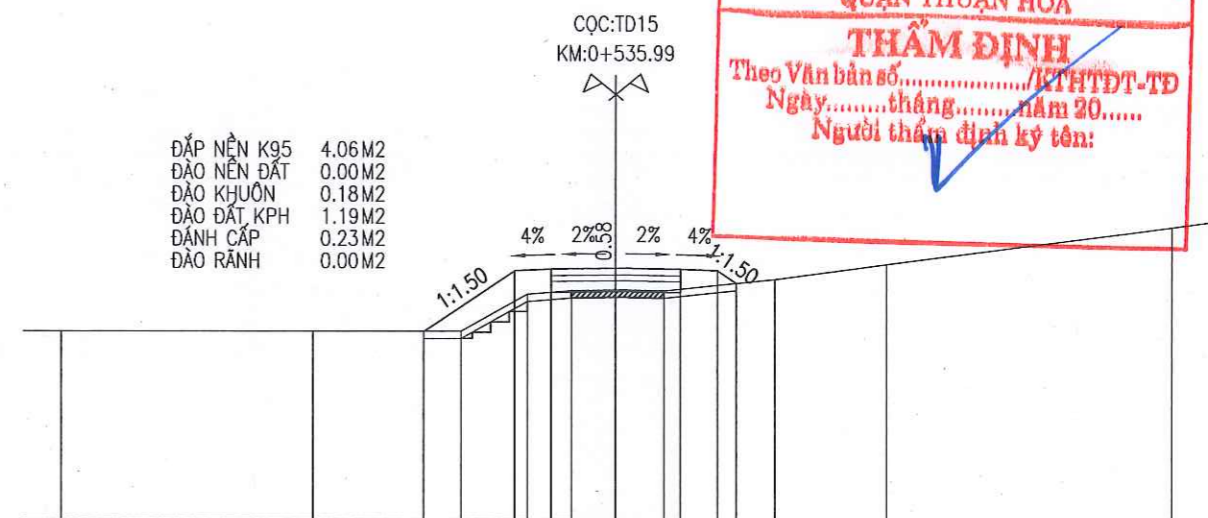
PHÒNG KINH TẾ, HẠ TẦNG VÀ ĐÔ THỊ
 QUẬN THUẬN HÒA
THẨM ĐỊNH
 Theo Văn bản số:/KTHTDT-TĐ
 Ngày: tháng năm 20.....
 Người thẩm định ký tên:



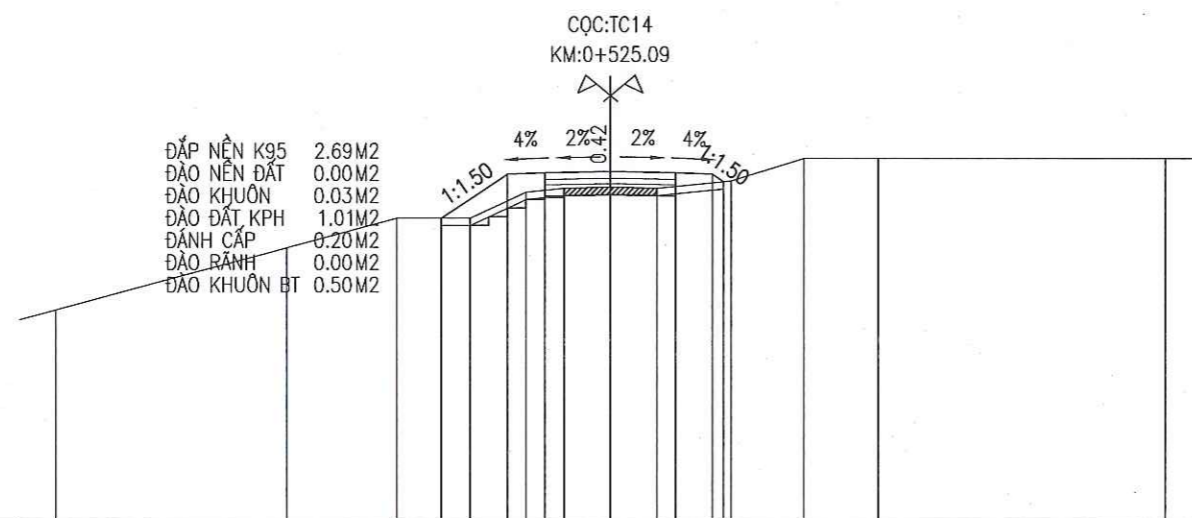
ĐẬP NỀN K95 1.33M2
 ĐÀO NỀN ĐẤT 0.07M2
 ĐÀO KHUÔN 0.64M2
 ĐÀO ĐẤT KPH 0.80M2
 ĐÁNH CẤP 0.19M2
 ĐÀO RÀNH 0.00M2
 ĐÀO KHUÔN BT 0.50M2

ĐẬP NỀN K95 4.06M2
 ĐÀO NỀN ĐẤT 0.00M2
 ĐÀO KHUÔN 0.18M2
 ĐÀO ĐẤT KPH 1.19M2
 ĐÁNH CẤP 0.23M2
 ĐÀO RÀNH 0.00M2

CAO ĐỘ THIÊN NHIÊN	40.88	41.29	41.49	42.49	43.49	43.59	43.59	43.59	43.69	44.09	44.29	44.29
KHOẢNG CÁCH MIA	6.20	3.00	1.00	2.00	1.20	1.60	0.90	1.00	0.70	5.00	7.40	
CAO ĐỘ THIẾT KẾ			42.69	43.79	43.83	43.86	43.83	43.80	43.80			
KHOẢNG CÁCH LỀ THIẾT KẾ			1.64	1	1.75	1.75	0.85					



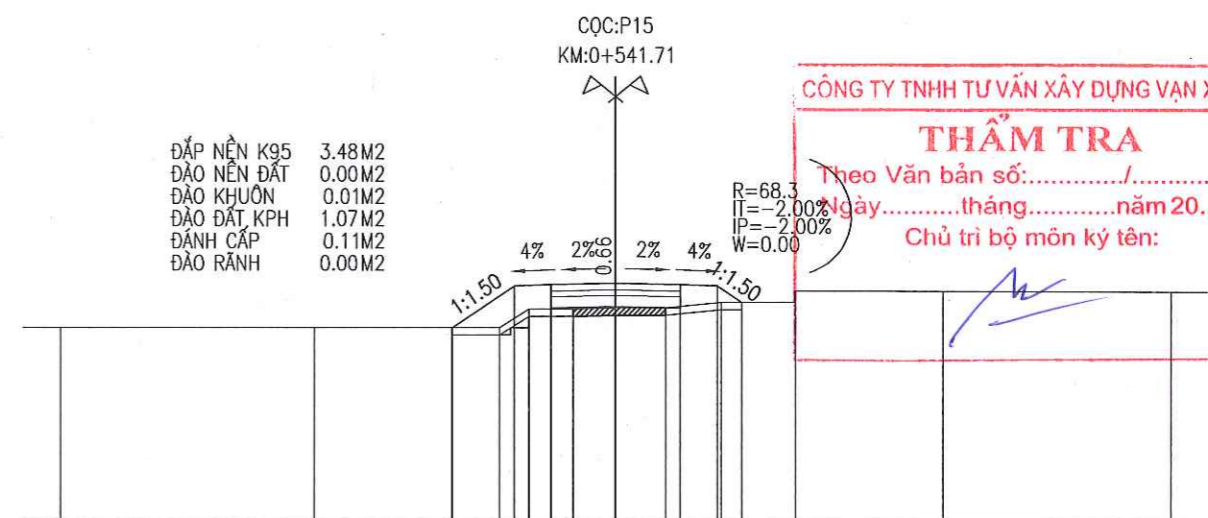
CAO ĐỘ THIÊN NHIÊN	41.09	41.09	41.09	42.09	42.19	42.22	42.19	42.49	42.89	43.92	
KHOẢNG CÁCH MIA	6.80	4.00	1.80	1.20	1.20	1.30	3.00	3.00	7.70		
CAO ĐỘ THIẾT KẾ			41.09	42.72	42.76	42.80	42.76	42.72	42.59		
KHOẢNG CÁCH LỀ THIẾT KẾ			2.45	1	1.75	1.75	1	0.50			



ĐẬP NỀN K95 2.69M2
 ĐÀO NỀN ĐẤT 0.00M2
 ĐÀO KHUÔN 0.03M2
 ĐÀO ĐẤT KPH 1.01M2
 ĐÁNH CẤP 0.20M2
 ĐÀO RÀNH 0.00M2
 ĐÀO KHUÔN BT 0.50M2

ĐẬP NỀN K95 3.48M2
 ĐÀO NỀN ĐẤT 0.00M2
 ĐÀO KHUÔN 0.01M2
 ĐÀO ĐẤT KPH 1.07M2
 ĐÁNH CẤP 0.11M2
 ĐÀO RÀNH 0.00M2

CAO ĐỘ THIÊN NHIÊN	39.72	41.39	42.19	42.19	42.89	42.99	43.02	42.99	43.19	43.79	43.79	43.79
KHOẢNG CÁCH MIA	6.25	3.00	2.00	1.50	1.00	1.25	1.25	2.00	2.00	2.00	7.75	
CAO ĐỘ THIẾT KẾ			42.19	43.37	43.41	43.44	43.41	43.37	43.37			
KHOẢNG CÁCH LỀ THIẾT KẾ			1.76	1	1.75	1.75	1	0.29				



CAO ĐỘ THIÊN NHIÊN	41.26	41.26	41.26	41.76	41.76	41.79	41.79	41.94	41.94	42.24	42.24	42.24
KHOẢNG CÁCH MIA	6.85	5.00	0.80	1.20	1.15	1.35	1.50	2.00	4.00	6.15		
CAO ĐỘ THIẾT KẾ			41.26	42.38	42.42	42.45	42.42	42.38	41.94			
KHOẢNG CÁCH LỀ THIẾT KẾ			1.67	1	1.75	1.75	1	0.65				

CÔNG TY TNHH TƯ VẤN XÂY DỰNG VẠN XUÂN
THẨM TRA
 Theo Văn bản số:
 Ngày: tháng năm 20.....
 Chủ trì bộ môn ký tên:



CHỦ ĐẦU TƯ:
 HANG MỤC:
**TUYẾN DƯỜNG DẪN SINH KẾT HỢP TRÁNH LỬ
 TỔ TRUNG THƯỢNG VÀ TRƯỜNG SƠN
 (ĐOẠN QUA NHÀ MÁY NƯỚC VẠN NIÊN)**
 ĐỊA ĐIỂM XD:
**PHƯỜNG THỦY BIỂU - QUẬN THUẬN HOÁ -
 THÀNH PHỐ HỒ CHÍ MINH**

CÔNG TY TNHH TƯ VẤN ĐẦU TƯ
KIẾN TRÚC XANH
 ADD : NHÀ B2 - 302, KHU A, KHU ĐÔ THỊ AN VÂN ĐƯƠNG
 P. XUÂN PHÚ, QUẬN THUẬN HOÁ, THÀNH PHỐ HỒ CHÍ MINH
 TEL : 0935.212.469
 EMAIL : CTKIENTRUCXANH@GMAIL.COM

GIÁM ĐỐC - DIRECTOR:
 KS. LÊ MINH NGỌC

KIỂM - CHECKED BY :
 CHỦ TRÌ TK - DESIGNE BY:
 VẼ - CAD BY:

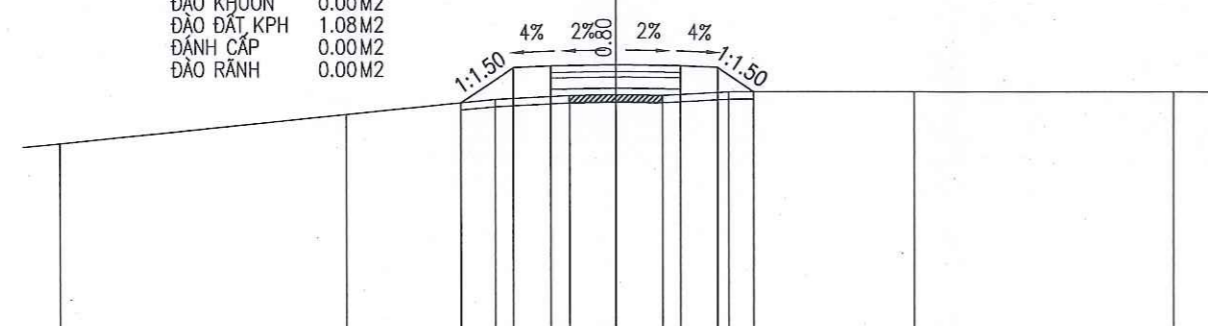
KS. LÊ MINH NGỌC
 KS. VÕ VĂN QUANG
 KS. VÕ VĂN QUANG

TÊN BẢN VẼ:
CẮT NGANG CHI TIẾT TUYẾN
 BẢN VẼ SỐ:
 NGÀY HOÀN THÀNH:
 TKKT:24
 2025
 THIẾT KẾ BVTC

PHÒNG KINH TẾ, HẠ TẦNG VÀ ĐÔ THỊ
 QUẬN THUẬN HÒA
THẨM ĐỊNH
 Theo Văn bản số...../KTHTĐT-TĐ
 Ngày.....tháng.....năm 20.....
 Người thẩm định ký tên:

CQC:TC15
 KM:0+547.44

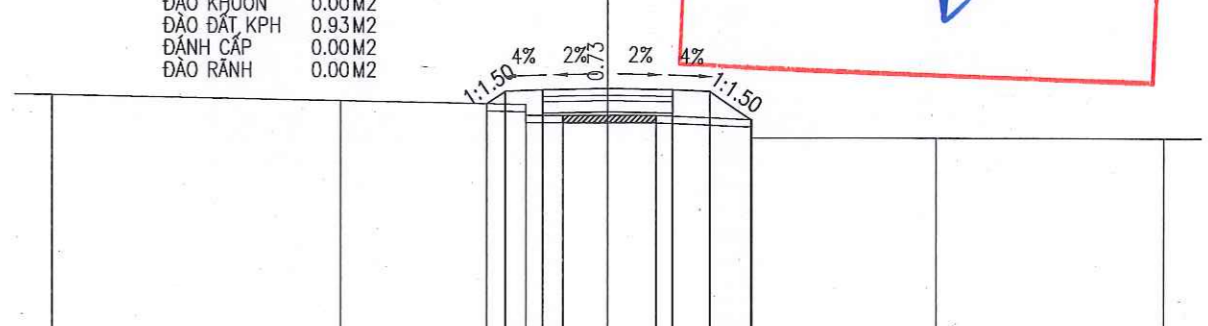
ĐÁP NỀN K95 4.12M2
 ĐÀO NỀN ĐẤT 0.00M2
 ĐÀO KHUỒN 0.00M2
 ĐÀO ĐẤT KPH 1.08M2
 ĐÁNH CẤP 0.00M2
 ĐÀO RÀNH 0.00M2



CAO ĐỘ THIÊN NHIÊN	40.01	40.78	41.18	41.28	41.31	41.28	41.38	41.38	41.38
KHOẢNG CÁCH MIA	7.75	4.00	2.00	1.25	1.25	1.80	5.00	6.95	
CAO ĐỘ THIẾT KẾ			41.09	42.03	42.07	42.11	42.07	42.03	41.38
KHOẢNG CÁCH LỀ THIẾT KẾ			1.42	1	1.75	1.75	1	0.98	

CQC:15
 KM:0+578.21

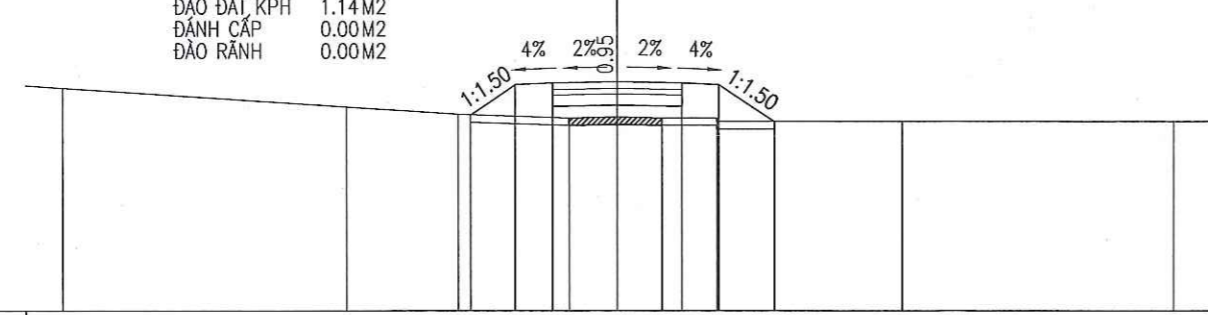
ĐÁP NỀN K95 2.91M2
 ĐÀO NỀN ĐẤT 0.00M2
 ĐÀO KHUỒN 0.00M2
 ĐÀO ĐẤT KPH 0.93M2
 ĐÁNH CẤP 0.00M2
 ĐÀO RÀNH 0.00M2



CAO ĐỘ THIÊN NHIÊN	40.32	40.16	40.06	39.76	39.76	39.66	39.16	39.16	39.16
KHOẢNG CÁCH MIA	7.80	5.00	0.00	1.00	1.20	1.30	2.60	0.00	5.00
CAO ĐỘ THIẾT KẾ			40.08	40.41	40.45	40.49	40.45	40.41	39.66
KHOẢNG CÁCH LỀ THIẾT KẾ			0.50	1	1.75	1.75	1	1.13	

CQC:14
 KM:0+563.17

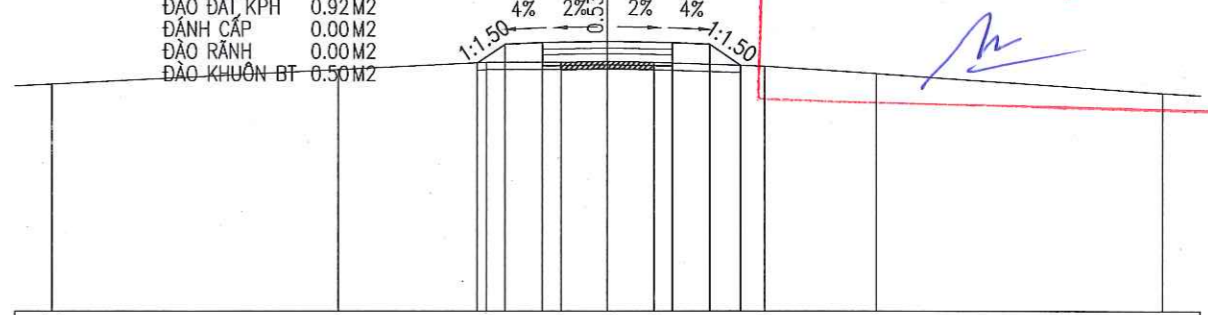
ĐÁP NỀN K95 5.34M2
 ĐÀO NỀN ĐẤT 0.00M2
 ĐÀO KHUỒN 0.00M2
 ĐÀO ĐẤT KPH 1.14M2
 ĐÁNH CẤP 0.00M2
 ĐÀO RÀNH 0.00M2



CAO ĐỘ THIÊN NHIÊN	41.00	40.49	40.29	40.19	40.22	40.19	40.19	40.09	40.09
KHOẢNG CÁCH MIA	7.70	3.00	3.00	1.30	1.20	1.50	0.00	5.00	7.30
CAO ĐỘ THIẾT KẾ			40.28	41.09	41.13	41.17	41.13	41.09	40.09
KHOẢNG CÁCH LỀ THIẾT KẾ			1.22	1	1.75	1.75	1	1.50	

CQC:16
 KM:0+593.05

ĐÁP NỀN K95 2.34M2
 ĐÀO NỀN ĐẤT 0.00M2
 ĐÀO KHUỒN 0.00M2
 ĐÀO ĐẤT KPH 0.92M2
 ĐÁNH CẤP 0.00M2
 ĐÀO RÀNH 0.00M2
 ĐÀO KHUỒN BT 0.50M2



CAO ĐỘ THIÊN NHIÊN	39.11	39.50	39.70	39.70	39.73	39.70	39.60	39.40	38.88
KHOẢNG CÁCH MIA	7.75	4.00	2.00	1.25	1.25	3.00	3.00	7.75	
CAO ĐỘ THIẾT KẾ			39.69	40.19	40.23	40.26	40.23	40.19	39.62
KHOẢNG CÁCH LỀ THIẾT KẾ			0.75	1	1.75	1.75	1	0.85	

CÔNG TY TNHH TƯ VẤN XÂY DỰNG VẠN XUÂN
THẨM TRA
 Theo Văn bản số:...../.....
 Ngày.....tháng.....năm 20.....
 Chủ trì bộ môn ký tên:



CHỦ ĐẦU TƯ:
 HANG MỤC:
 TUYẾN ĐƯỜNG DẪN SINH KẾT HỢP TRÁNH LỬ
 TỎ TRUNG THƯỢNG VÀ TRƯỜNG SƠN
 (ĐOẠN QUA NHÀ MÁY NƯỚC VẠN NIÊN)
 ĐỊA ĐIỂM XD:
 PHƯỜNG THỦY BIỂU - QUẬN THUẬN HOÀ -
 THÀNH PHỐ HUẾ

CÔNG TY TNHH TƯ VẤN ĐẦU TƯ
KIẾN TRÚC XANH
 S.D.N. 3301514396 - C.T. TH. H. H.
 CÔNG GIÁM ĐỌC / DIRECTOR:
 TNHH
 TƯ VẤN ĐẦU TƯ
 KIẾN TRÚC XANH
 KS. LÊ MINH NGỌC

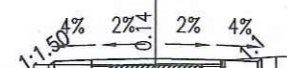
KIỂM - CHECKED BY :
 CHỦ TRÌ TK - DESIGNE BY:
 VẼ - CAD BY:

KS. LÊ MINH NGỌC
 KS. VŨ VĂN QUANG
 KS. VŨ VĂN QUANG

TÊN BẢN VẼ:
 CẮT NGANG CHI TIẾT TUYẾN
 BẢN VẼ SỐ: TKKT:25
 NGÀY HOÀN THÀNH: 2025
 THIẾT KẾ BVTC

ĐÁP NỀN K95 0.38M2
 ĐÀO NỀN ĐẤT 0.05M2
 ĐÀO KHUÔN 1.03M2
 ĐÀO ĐẤT KPH 0.45M2
 ĐÁNH CẤP 0.00M2
 ĐÀO RÃNH 0.00M2
 ĐÀO KHUÔN BT 0.50M2

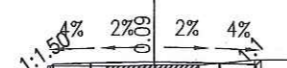
CỌC:17
KM:0+608.13



CAO ĐỘ THIÊN NHIÊN	39.44	39.44	39.44	39.94	39.94	40.09	40.09	40.12	40.12	40.12	40.22	40.32	40.32
KHOẢNG CÁCH MIA	6.40	4.00	1.30	0.90	2.05	1.25	1.25	0.55	1.45	5.00	6.75		
CAO ĐỘ THIẾT KẾ				40.09	40.19	40.23	40.26	40.23	40.19	40.29			
KHOẢNG CÁCH LỀ THIẾT KẾ			0.75	1	1.75	1.75	1	0.75					

ĐÁP NỀN K95 0.29M2
 ĐÀO NỀN ĐẤT 0.08M2
 ĐÀO KHUÔN 1.21M2
 ĐÀO ĐẤT KPH 0.42M2
 ĐÁNH CẤP 0.01M2
 ĐÀO RÃNH 0.00M2
 ĐÀO KHUÔN BT 0.50M2

CỌC:TD16
KM:0+628.89



CAO ĐỘ THIÊN NHIÊN	40.04	40.04	40.04	40.14	40.14	40.17	40.17	40.32	40.32	40.02	39.39
KHOẢNG CÁCH MIA	7.10	5.00	0.90	1.60	1.30	1.20	1.50	3.00	3.00	6.30	
CAO ĐỘ THIẾT KẾ			40.14	40.19	40.23	40.26	40.23	40.19	40.32		
KHOẢNG CÁCH LỀ THIẾT KẾ			0.67	1	1.75	1.75	1	0.67			

PHÒNG KINH TẾ, HẠ TẦNG VÀ ĐÔ THỊ
 QUẬN THUẬN HÓA
THẨM ĐỊNH
 Theo Văn bản số...../KTHTĐT-TĐ
 Ngày.....tháng.....năm 20.....
 Người thẩm định ký tên:

CÔNG TY TNHH TƯ VẤN XÂY DỰNG VẠN XUÂN
THẨM TRA
 Theo Văn bản số:...../
 Ngày.....tháng.....năm 20.....
 Chủ trì bộ môn ký tên:



CHỦ ĐẦU TƯ:
 HẠNG MỤC:
 TUYẾN ĐƯỜNG DẪN SINH KẾT HỢP TRÁNH LŨ
 TỎ TRUNG THƯỢNG VÀ TRƯỜNG SƠN
 (ĐOẠN QUA NHÀ MÁY NƯỚC VẠN NIÊN)
 ĐỊA ĐIỂM XD:
 PHƯỜNG THỦY BIỂU - QUẬN THUẬN HOÁ -
 THÀNH PHỐ HỒ CHÍ MINH

CÔNG TY TNHH TƯ VẤN ĐẦU TƯ
KIẾN TRÚC XANH
 GIÁM ĐỐC / DIRECTOR:
 TNHH
 TƯ VẤN ĐẦU TƯ
 KIẾN TRÚC XANH
 KS. LÊ MINH NGỌC

KIỂM - CHECKED BY :
 CHỦ TRÌ TK - DESIGNE BY:
 VẼ - CAD BY:

KS. LÊ MINH NGỌC
 KS. VÕ VĂN QUANG
 KS. VÕ VĂN QUANG

TÊN BẢN VẼ:
 BẢN VẼ SỐ:
 NGÀY HOÀN THÀNH:
 THIẾT KẾ BVTC

Đặng Thái

BẢNG TÍNH KHỐI LƯỢNG CHI TIẾT TUYẾN

TÊN CỌC	CỰ LY (M)	DIỆN TÍCH (M2)							KHỐI LƯỢNG (M3)																				
		ĐẮP NỀN K0.95 (M2)	ĐÀO NỀN (M2)	ĐÀO KHUÔN ĐẤT (M2)	ĐÀO ĐẤT KPH (M2)	ĐÁNH CẤP (M2)	ĐÀO RÃNH (M2)	ĐÀO KHUÔN BÊ TÔNG (M2)	ĐẮP NỀN K0.95 (M3)	ĐÀO NỀN (M3)	ĐÀO KHUÔN ĐẤT (M3)	ĐÀO ĐẤT KPH (M3)	ĐÁNH CẤP (M3)	ĐÀO RÃNH (M3)	ĐÀO KHUÔN BÊ TÔNG (M3)														
DT	2.75	PHẠM VI NÚT GIAO ĐẦU TUYẾN																											
1.00	5.54																												
2.00	7.30																												
TD1	8.84															7.79	0.00	0.00	1.87	0.30	0.00	0.00	71.12	0.00	0.00	16.35	1.33	0.00	0.00
P1	8.84															8.30	0.00	0.00	1.83	0.00	0.00	0.00	75.58	0.00	0.00	16.49	0.00	0.00	0.00
TC1	11.84	8.80	0.00	0.00	1.90	0.00	0.00	0.00	80.81	0.00	0.00	21.08	0.00	0.00	0.00														
TD2	6.73	4.85	0.00	0.00	1.66	0.00	0.00	0.00	29.85	0.00	0.00	11.24	0.00	0.00	0.00														
P2	6.73	4.02	0.00	0.00	1.68	0.00	0.00	0.00	41.19	0.00	0.00	12.21	0.37	0.00	0.00														
TC2	13.72	8.22	0.00	0.00	1.95	0.11	0.00	0.00	137.75	0.00	0.00	25.93	4.73	0.00	0.00														
TD3	10.74	11.86	0.00	0.00	1.83	0.58	0.00	0.00	90.86	13.05	11.87	14.34	7.41	0.00	0.00														
P3	10.74	5.06	2.43	2.21	0.84	0.80	0.00	0.00	216.09	13.05	11.87	23.68	14.71	0.00	0.00														
TC3	14.79	35.18	0.00	0.00	3.57	1.94	0.00	0.00	765.60	0.00	0.00	54.65	28.17	0.00	0.00														
3.00	19.54	68.35	0.00	0.00	3.82	1.87	0.00	0.00	1140.06	28.33	0.00	69.46	38.88	0.88	0.00														
4.00	6.67	48.34	2.90	0.00	3.29	2.11	0.09	0.00	226.65	37.82	5.90	18.88	12.61	0.60	0.00														
5.00	2.76	19.62	8.44	1.77	2.37	1.67	0.09	0.00	27.21	28.14	5.49	3.68	2.48	0.25	0.00														
6.00	16.89	0.10	11.95	2.21	0.30	0.13	0.09	0.00	0.84	361.28	37.33	2.53	1.10	2.28	0.00														
7.00	20.54	0.00	30.83	2.21	0.00	0.00	0.18	0.00	0.00	1133.29	45.39	0.00	0.00	3.70	0.00														
TD4	14.98	0.00	79.52	2.21	0.00	0.00	0.18	0.00	0.00	1218.32	33.11	0.00	0.00	2.70	0.00														
P4		0.00	83.14	2.21	0.00	0.00	0.18	0.00																					

**PHÒNG KINH TẾ, HẠ TẦNG VÀ ĐÔ THỊ
QUẬN THUẬN HÓA**

THẨM ĐỊNH

Theo Văn bản số:...../KTHTĐT-TĐ
Ngày.....tháng.....năm 20.....
Người thẩm định ký tên:

CÔNG TY TNHH TƯ VẤN XÂY DỰNG VẠN XUÂN

THẨM TRA

Theo Văn bản số:...../.....
Ngày.....tháng.....năm 20.....
Chủ trì bộ môn ký tên:



CHỦ ĐẦU TƯ:
HẠNG MỤC:
TUYẾN ĐƯỜNG DẪN SINH KẾT HỢP TRÁNH LỬ
TỔ TRUNG THƯỢNG VÀ TRƯỜNG SƠN
(ĐOẠN QUA NHÀ MÁY NƯỚC VẠN NIÊN)
ĐỊA ĐIỂM XD:
PHƯỜNG THỦY BIỂU - QUẬN THUẬN HOÁ -
THÀNH PHỐ HỒ CHÍ MINH

**CÔNG TY TNHH TƯ VẤN ĐẦU TƯ
KIẾN TRÚC XANH**

ADD : NHÀ B2 - 302, KHU A, KHU ĐÔ THỊ AN VẠN ĐƯƠNG
P. XUÂN PHÚ, QUẬN THUẬN HOÁ, THÀNH PHỐ HỒ CHÍ MINH
TEL : 0935.212.469
EMAIL : CTKIENTRUCXANH@GMAIL.COM

GIÁM ĐỐC - DIRECTOR:
TU VẤN ĐẦU TƯ
KIẾN TRÚC XANH
KS. LÊ MINH NGỌC

KIỂM - CHECKED BY : KS. LÊ MINH NGỌC

CHỦ TRÌ TK - DESIGNE BY: KS. VÕ VĂN QUANG

VỀ- CAD BY: KS. VÕ VĂN QUANG

TÊN BẢN VẼ: KHỐI LƯỢNG CHI TIẾT TUYẾN

BẢN VẼ SỐ: TKKT:27

NGÀY HOÀN THÀNH: 2025

THIẾT KẾ BVTC

Đang Thái

BẢNG TÍNH KHỐI LƯỢNG CHI TIẾT TUYẾN

TÊN CỌC	CỰ LY (M)	DIỆN TÍCH (M2)							KHỐI LƯỢNG (M3)						
		ĐÁP NỀN K0.95 (M2)	ĐÀO NỀN (M2)	ĐÀO KHUÔN ĐẤT (M2)	ĐÀO ĐẤT KPH (M2)	ĐÁNH CẤP (M2)	ĐÀO RÃNH (M2)	ĐÀO KHUÔN BÊ TÔNG (M2)	ĐÁP NỀN K0.95 (M3)	ĐÀO NỀN (M3)	ĐÀO KHUÔN ĐẤT (M3)	ĐÀO ĐẤT KPH (M3)	ĐÁNH CẤP (M3)	ĐÀO RÃNH (M3)	ĐÀO KHUÔN BÊ TÔNG (M3)
P4		0.00	83.14	2.21	0.00	0.00	0.18	0.00							
	14.98								0.00	1033.32	33.11	0.00	0.00	1.35	0.00
TC4		0.00	54.82	2.21	0.00	0.00	0.00	0.00							
	14.58								0.00	612.87	32.22	0.00	0.00	1.31	0.00
	8.00	0.00	29.25	2.21	0.00	0.00	0.18	0.00							
	21.69								0.00	638.45	47.93	0.00	0.00	3.90	0.00
	9.00	0.00	29.62	2.21	0.00	0.00	0.18	0.00							
	16.88								0.00	511.89	37.30	0.00	0.00	3.04	0.00
10.00		0.00	31.03	2.21	0.00	0.00	0.18	0.00							
	9.78								0.00	290.17	21.61	0.00	0.00	1.76	0.00
TD5		0.00	28.31	2.21	0.00	0.00	0.18	0.00							
	12.80								0.00	355.33	28.29	0.00	0.00	2.30	0.00
P5		0.00	27.21	2.21	0.00	0.00	0.18	0.00							
	12.80								0.00	396.80	28.29	0.00	0.00	2.30	0.00
TC5		0.00	34.79	2.21	0.00	0.00	0.18	0.00							
	14.11								0.00	339.98	31.18	0.00	0.00	1.90	0.00
11.00		0.00	13.40	2.21	0.00	0.00	0.09	0.00							
	3.17								0.00	53.67	7.01	0.00	0.00	0.29	0.00
TD6		0.00	20.46	2.21	0.00	0.00	0.09	0.00							
	9.90								0.00	182.85	21.88	0.00	0.00	0.89	0.00
P6		0.00	16.48	2.21	0.00	0.00	0.09	0.00							
	9.90								0.00	125.53	21.88	0.00	0.00	0.89	2.18
TC6		0.00	8.88	2.21	0.00	0.00	0.09	0.44							
	6.63								0.00	51.98	14.65	0.00	0.00	0.60	2.85
P7		0.00	6.80	2.21	0.00	0.00	0.09	0.42							
	6.63								0.00	39.88	14.65	0.00	0.00	0.30	3.05
TC7		0.00	5.23	2.21	0.00	0.00	0.00	0.50							
	11.83								0.95	44.54	26.14	0.00	0.00	0.00	5.80
TD8		0.16	2.30	2.21	0.00	0.00	0.00	0.48							
	6.24								0.50	13.85	13.79	0.00	0.00	0.00	3.06
P8		0.00	2.14	2.21	0.00	0.00	0.00	0.50							
	6.24								0.00	7.55	13.26	0.00	0.00	0.00	3.12
TC8		0.00	0.28	2.04	0.00	0.00	0.00	0.50							
	9.08								14.30	1.27	9.26	4.31	0.00	0.00	2.27
TD9		3.15	0.00	0.00	0.95	0.00	0.00	0.00							
	6.57								21.55	0.00	0.00	5.16	0.26	0.00	0.00
P9		3.41	0.00	0.00	0.62	0.00	0.00	0.00							

**PHÒNG KINH TẾ, HẠ TẦNG VÀ ĐÔ THỊ
QUẬN THUẬN HÒA**
THẨM ĐỊNH
Theo Văn bản số...../KHTĐT-TĐ
Ngày.....tháng.....năm 20.....
Người thẩm định ký tên:

CÔNG TY TNHH TƯ VẤN XÂY DỰNG VẠN XUÂN
THẨM TRA
Theo Văn bản số...../
Ngày.....tháng.....năm 20.....
Chủ trì bộ môn ký tên:



CHỦ ĐẦU TƯ:
HẠNG MỤC:
TUYẾN ĐƯỜNG DẪN SINH KẾT HỢP TRÁNH LỬ
TỔ TRUNG THƯỢNG VÀ TRƯỜNG SƠN
(ĐOẠN QUA NHÀ MÁY NƯỚC VẠN NIÊN)
ĐỊA ĐIỂM XD:
PHƯỜNG THỦY BIỂU - QUẬN THUẬN HÒA -
THÀNH PHỐ HỒ CHÍ MINH

**CÔNG TY TNHH TƯ VẤN ĐẦU TƯ
KIẾN TRÚC XANH**
ADD : NHÀ B2 - 302, KHU A, KHU ĐÔ THỊ AN VẠN DƯƠNG,
P. XUÂN PHÚ, QUẬN THUẬN HÒA, THÀNH PHỐ HỒ CHÍ MINH
TEL : 0935.212.469
EMAIL : CT:KIENTRUCXANH@GMAIL.COM

**CÔNG TY TNHH TƯ VẤN ĐẦU TƯ
KIẾN TRÚC XANH**
GIÁM ĐỐC - DIRECTOR:
KS. LÊ MINH NGỌC

KIỂM - CHECKED BY : KS. LÊ MINH NGỌC
CHỦ TRÌ TK - DESIGNE BY: KS. VÕ VĂN QUANG
VỀ- CAD BY: KS. VÕ VĂN QUANG

TÊN BẢN VẼ:
KHỐI LƯỢNG CHI TIẾT TUYẾN

BẢN VẼ SỐ: TKKT:28
NGÀY HOÀN THÀNH: 2025
THIẾT KẾ BVTC

Dũng Thái

BẢNG TÍNH KHỐI LƯỢNG CHI TIẾT TUYẾN

TÊN CỌC	CỰ LY (M)	DIỆN TÍCH (M2)							KHỐI LƯỢNG (M3)						
		ĐÁP NỀN K0.95 (M2)	ĐÀO NỀN (M2)	ĐÀO KHUÔN ĐẤT (M2)	ĐÀO ĐẤT KPH (M2)	ĐÁNH CẤP (M2)	ĐÀO RÃNH (M2)	ĐÀO KHUÔN BÊ TÔNG (M2)	ĐÁP NỀN K0.95 (M3)	ĐÀO NỀN (M3)	ĐÀO KHUÔN ĐẤT (M3)	ĐÀO ĐẤT KPH (M3)	ĐÁNH CẤP (M3)	ĐÀO RÃNH (M3)	ĐÀO KHUÔN BÊ TÔNG (M3)
P9	6.57	3.41	0.00	0.00	0.62	0.08	0.00	0.00	20.50	0.00	0.00	3.84	1.12	0.00	0.00
TC9	7.43	2.83	0.00	0.00	0.55	0.26	0.00	0.00	16.27	0.00	0.00	4.27	1.49	0.00	0.00
TD10	7.31	1.55	0.00	0.00	0.60	0.14	0.00	0.00	6.83	0.15	1.28	3.58	0.91	0.00	1.90
P10	7.31	0.32	0.04	0.35	0.38	0.11	0.00	0.52	1.17	7.75	9.36	1.39	0.40	0.00	3.58
TC10	7.45	0.00	2.08	2.21	0.00	0.00	0.00	0.46	0.00	12.40	16.46	0.00	0.00	0.00	3.46
TD11	4.51	0.00	1.25	2.21	0.00	0.00	0.00	0.47	1.56	3.34	7.60	1.89	0.27	0.00	2.16
P11	4.52	0.69	0.23	1.16	0.84	0.12	0.00	0.49	6.62	0.52	3.10	3.98	0.57	0.00	2.24
TC11	12.67	2.24	0.00	0.21	0.92	0.13	0.00	0.50	53.85	0.00	1.33	13.49	1.14	0.00	3.17
12.00	13.91	6.26	0.00	0.00	1.21	0.05	0.00	0.00	81.93	0.00	0.00	16.62	0.35	0.00	0.00
13.00	6.86	5.52	0.00	0.00	1.18	0.00	0.00	0.00	32.31	0.00	0.00	7.68	0.00	0.00	0.00
TD12	11.23	3.90	0.00	0.00	1.06	0.00	0.00	0.00	30.38	0.00	1.80	9.94	0.00	0.00	2.81
P12	11.22	1.51	0.00	0.32	0.71	0.00	0.00	0.50	13.07	0.00	8.98	7.52	0.00	0.00	5.83
TC12	8.36	0.82	0.00	1.28	0.63	0.00	0.00	0.54	4.89	0.04	11.29	4.77	0.00	0.00	4.26
TD13	6.41	0.35	0.01	1.42	0.51	0.00	0.00	0.48	2.05	0.13	8.81	2.79	0.00	0.00	3.14
P13	6.42	0.29	0.03	1.33	0.36	0.00	0.00	0.50	0.96	1.25	8.73	1.67	0.00	0.00	3.21
TC13	9.58	0.01	0.36	1.39	0.16	0.00	0.00	0.50	6.42	2.06	9.72	4.60	0.91	0.00	4.79
P14	9.58	1.33	0.07	0.64	0.80	0.19	0.00	0.50	19.26	0.34	3.21	8.67	1.87	0.00	4.79
TC14	10.90	2.69	0.00	0.03	1.01	0.20	0.00	0.50	36.79	0.00	1.14	11.99	2.34	0.00	2.73
TD15		4.06	0.00	0.18	1.19	0.23	0.00	0.00							

PHÒNG KINH TẾ, HẠ TẦNG VÀ ĐÔ THỊ
 QUẬN THUẬN HÓA
THẨM ĐỊNH
 Theo Văn bản số...../KTHTĐT-TĐ
 tháng.....năm 20.....
 Người thẩm định ký tên:

CÔNG TY TNHH TƯ VẤN XÂY DỰNG VẠN XUÂN
THẨM TRA
 Theo Văn bản số:...../
 Ngày.....tháng.....năm 20.....
 Chủ trì bộ môn ký tên:



CHỦ ĐẦU TƯ:
 HẠNG MỤC:
 TUYẾN ĐƯỜNG DẪN SINH KẾT HỢP TRÁNH LỬ
 TỎ TRUNG THƯỢNG VÀ TRƯỜNG SƠN
 (ĐOẠN QUA NHÀ MÁY NƯỚC VẠN NIÊN)
 ĐỊA ĐIỂM XD:
 PHƯỜNG THỦY BIỂU - QUẬN THUẬN HÓA -
 THÀNH PHỐ HUẾ

CÔNG TY TNHH TƯ VẤN ĐẦU TƯ
KIẾN TRÚC XANH
 TNGIÁM ĐỐC - DIRECTOR:
 TUVẤN ĐẦU TƯ
 KIẾN TRÚC XANH
 TKS. LÊ MINH NGỌC
 ADD : NHÀ B2 - 302, KHU A, KHU ĐÔ THỊ AN VẠN DƯƠNG
 P. XUÂN PHÚ, QUẬN THUẬN HÓA, THÀNH PHỐ HUẾ
 TEL : 0935.212.469
 EMAIL : CT.KIENTRUCXANH@GMAIL.COM



KIỂM - CHECKED BY : KS. LÊ MINH NGỌC
 CHỦ TRÌ TK - DESIGNE BY: KS. VÕ VĂN QUANG
 VẼ - CAD BY: KS. VÕ VĂN QUANG

TÊN BẢN VẼ:
 KHỐI LƯỢNG CHI TIẾT TUYẾN
 BẢN VẼ SỐ: TKKT:29
 NGÀY HOÀN THÀNH: 2025
 THIẾT KẾ BVTC

Đặng Thái

PHÒNG KINH TẾ, HẠ TẦNG VÀ ĐÔ THỊ
 QUẬN THUẬN HÒA
THẨM ĐỊNH
 Theo Văn bản số...../KTHTĐT-TĐ
 Ngày.....tháng.....năm 20.....
 Người thẩm định ký tên:

BẢNG TÍNH KHỐI LƯỢNG CHI TIẾT TUYẾN

TÊN CỌC	CỰ LY (M)	DIỆN TÍCH (M2)							KHỐI LƯỢNG (M3)						
		ĐÁP NỀN K0.95 (M2)	ĐÀO NỀN (M2)	ĐÀO KHUÔN ĐẤT (M2)	ĐÀO ĐẤT KPH (M2)	ĐÁNH CẤP (M2)	ĐÀO RÃNH (M2)	ĐÀO KHUÔN BÊ TÔNG (M2)	ĐÁP NỀN K0.95 (M3)	ĐÀO NỀN (M3)	ĐÀO KHUÔN ĐẤT (M3)	ĐÀO ĐẤT KPH (M3)	ĐÁNH CẤP (M3)	ĐÀO RÃNH (M3)	ĐÀO KHUÔN BÊ TÔNG (M3)
TĐ15		4.06	0.00	0.18	1.19	0.23	0.00	0.00							
	5.72								21.56	0.00	0.54	6.46	0.97	0.00	0.00
P15		3.48	0.00	0.01	1.07	0.11	0.00	0.00							
	5.73								21.77	0.00	0.03	6.16	0.32	0.00	0.00
TC15		4.12	0.00	0.00	1.08	0.00	0.00	0.00							
	15.73								74.40	0.00	0.00	17.46	0.00	0.00	0.00
14.00		5.34	0.00	0.00	1.14	0.00	0.00	0.00							
	15.04								62.04	0.00	0.00	15.57	0.00	0.00	0.00
15.00		2.91	0.00	0.00	0.93	0.00	0.00	0.00							
	14.84								38.96	0.00	0.00	13.73	0.00	0.00	3.71
16.00		2.34	0.00	0.00	0.92	0.00	0.00	0.50							
	15.08								20.51	0.38	7.77	10.33	0.00	0.00	7.54
17.00		0.38	0.05	1.03	0.45	0.00	0.00	0.50							
	20.76								6.95	1.35	23.25	9.03	0.10	0.00	10.38
TĐ16		0.29	0.08	1.21	0.42	0.01	0.00	0.50							
TỔNG									3521.96	7562.92	677.81	487.42	124.81	31.24	92.03

CÔNG TY TNHH TƯ VẤN XÂY DỰNG VẠN XUÂN
THẨM TRA
 Theo Văn bản số...../
 Ngày.....tháng.....năm 20.....
 Chủ trì bộ môn ký tên:



CHỦ ĐẦU TƯ:
 HẠNG MỤC:
**TUYẾN ĐƯỜNG DẪN SINH KẾT HỢP TRÁNH LŨ
 TỎ TRUNG THƯỢNG VÀ TRƯỜNG SƠN
 (ĐOẠN QUA NHÀ MÁY NƯỚC VẠN NIÊN)**
 ĐỊA ĐIỂM XD:
**PHƯỜNG THỦY BIỂU - QUẬN THUẬN HOÁ -
 THÀNH PHỐ HUẾ**

CÔNG TY TNHH TƯ VẤN ĐẦU TƯ
KIẾN TRÚC XANH
 ADD : NHÀ B2 - 302, KHU A, KHU ĐÔ THỊ AN VẠN DƯƠNG
 P. XUÂN PHÚ, QUẬN THUẬN HOÁ, THÀNH PHỐ HUẾ
 TEL : 0935.212.469
 EMAIL : CTKIENTRUCXANH@GMAIL.COM

CÔNG GIÁM ĐỐC - DIRECTOR:
 TNHH
 TƯ VẤN ĐẦU TƯ
 KIẾN TRÚC XANH
 KS. LÊ MINH NGỌC

KIỂM - CHECKED BY : KS. LÊ MINH NGỌC
 CHỦ TRÌ TK - DESIGNE BY: KS. VÕ VĂN QUANG
 VẼ- CAD BY: KS. VÕ VĂN QUANG

TÊN BẢN VẼ:
KHỐI LƯỢNG CHI TIẾT TUYẾN

BẢN VẼ SỐ: TKKT:30
 NGÀY HOÀN THÀNH: 2025
 THIẾT KẾ BVTC

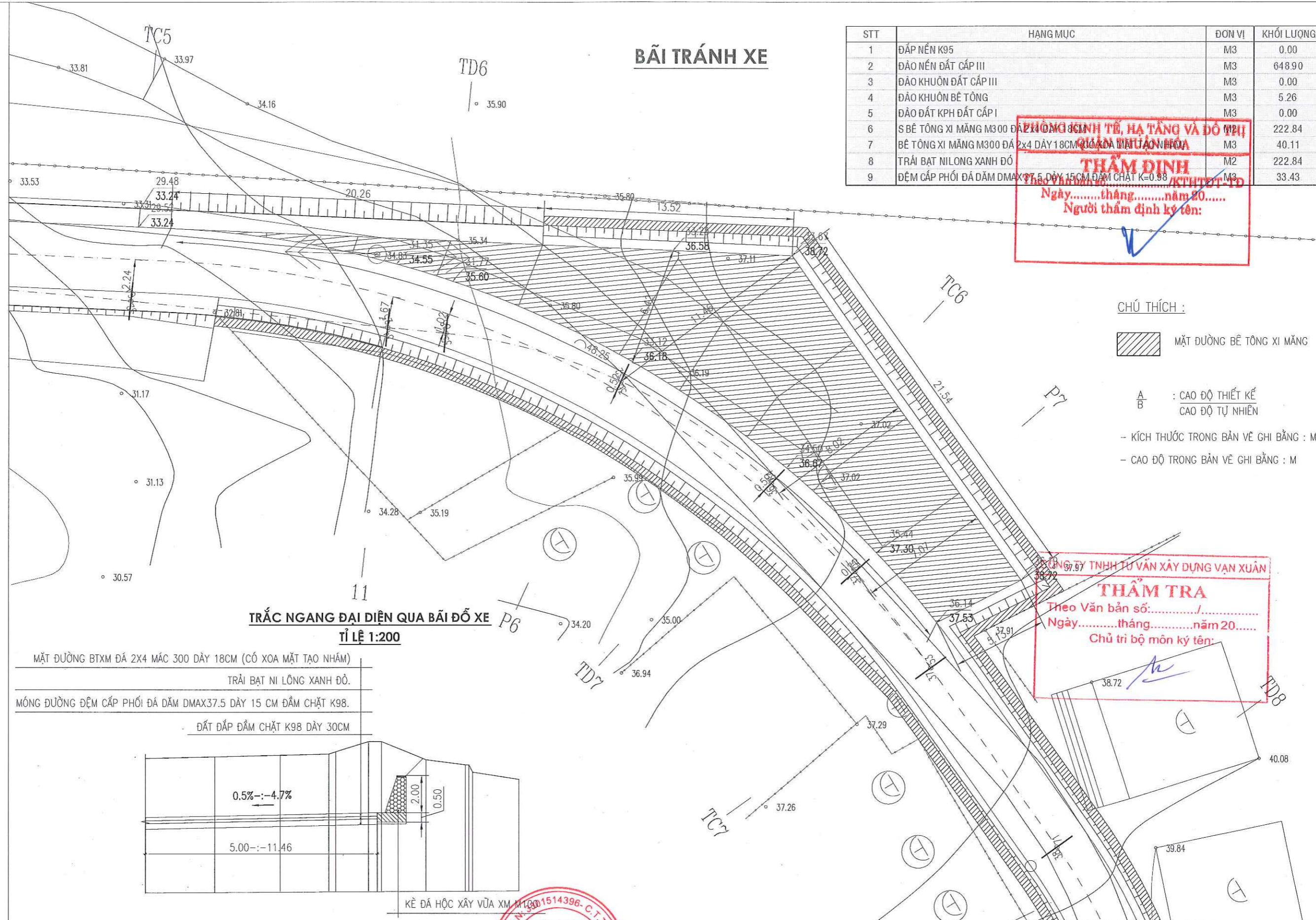
BÃI TRÁNH XE

STT	HẠNG MỤC	ĐƠN VỊ	KHỐI LƯỢNG
1	ĐÁP NÉN K95	M3	0.00
2	ĐÀO NÉN ĐẤT CẤP III	M3	648.90
3	ĐÀO KHUÔN ĐẤT CẤP III	M3	0.00
4	ĐÀO KHUÔN BÊ TÔNG	M3	5.26
5	ĐÀO ĐẤT KPH ĐẤT CẤP I	M3	0.00
6	S BÊ TÔNG XI MĂNG M300 ĐÁ 2x4 DÂY 18CM	M3	222.84
7	BÊ TÔNG XI MĂNG M300 ĐÁ 2x4 DÂY 18CM	M3	40.11
8	TRÁI BẠT NILONG XANH ĐỎ	M2	222.84
9	ĐỆM CẤP PHỐI ĐÁ DẦM DMAX 37.5 DÂY 15CM ĐÁM CHẶT K=0.98	M3	33.43

PHÒNG KINH TẾ, HẠ TẦNG VÀ ĐÔ THỊ
QUẬN THUẬN HOÀ
THẨM ĐỊNH
 Ngày.....tháng.....năm 20.....
 Người thẩm định ký tên:

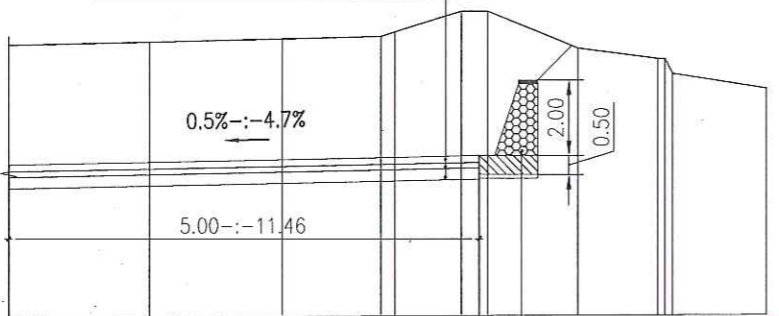
CHÚ THÍCH :

-  MẶT ĐƯỜNG BÊ TÔNG XI MĂNG
- $\frac{A}{B}$: CAO ĐỘ THIẾT KẾ / CAO ĐỘ TỰ NHIÊN
- KÍCH THƯỚC TRONG BẢN VẼ GHI BẰNG : M
- CAO ĐỘ TRONG BẢN VẼ GHI BẰNG : M



TRẮC NGANG ĐẠI DIỆN QUA BÃI ĐỖ XE
TỈ LỆ 1:200

- MẶT ĐƯỜNG BTXM ĐÁ 2X4 MẮC 300 DÂY 18CM (CÓ XOA MẶT TẠO NHẢM)
- TRÁI BẠT NI LÔNG XANH ĐỎ.
- MÓNG ĐƯỜNG ĐỆM CẤP PHỐI ĐÁ DẦM DMAX 37.5 DÂY 15 CM ĐÁM CHẶT K98.
- ĐẤT ĐẤP ĐÁM CHẶT K98 DÂY 30CM



CÔNG TY TNHH TƯ VẤN XÂY DỰNG VẠN XUÂN
THẨM TRA
 Theo Văn bản số:...../.....
 Ngày.....tháng.....năm 20.....
 Chủ trì bộ môn ký tên:



CHỦ ĐẦU TƯ:
 HẠNG MỤC:
TUYÊN ĐƯỜNG DÂN SINH KẾT HỢP TRÁNH LŨ
TỔ TRUNG THƯỢNG VÀ TRƯỜNG SƠN
(ĐOẠN QUA NHÀ MÁY NƯỚC VẠN NIÊN)
 ĐỊA ĐIỂM XD:
PHƯỜNG THỦY BIỂU - QUẬN THUẬN HOÀ -
THÀNH PHỐ HUẾ

CÔNG TY TNHH TƯ VẤN ĐẦU TƯ
KIẾN TRÚC XANH
 ADD : NHÀ B2 - 302, KHU A, KHU ĐÔ THỊ AN VẠN ĐƯƠNG
 P. XUÂN PHÚ, QUẬN THUẬN HOÀ, THÀNH PHỐ HUẾ
 TEL : 0935.212.469
 EMAIL : CTKIENTRUCXANH@GMAIL.COM

GIÁM ĐỐC - DIRECTOR:
TU VẤN ĐẦU TƯ
KIẾN TRÚC XANH
 KS. LÊ MINH NGỌC

KIỂM - CHECKED BY : KS. LÊ MINH NGỌC
CHỦ TRÌ TK - DESIGNE BY: KS. VÕ VĂN QUANG
VẼ - CAD BY: KS. VÕ VĂN QUANG

TÊN BẢN VẼ:
NÚT GIAO THÔNG

BẢN VẼ SỐ: TKKT:32
NGÀY HOÀN THÀNH: 2025
THIẾT KẾ BVTC

PHÒNG KINH TẾ, HẠ TẦNG VÀ ĐÔ THỊ
 QUẬN THUẬN HÒA
THẨM ĐỊNH
 Theo Văn bản số...../KTHTĐT-TĐ
 Ngày.....tháng.....năm 20.....
 Người thẩm định ký tên:

BẢNG TỔNG HỢP KHỐI LƯỢNG

STT	HẠNG MỤC	ĐƠN VỊ	KHỐI LƯỢNG TUYẾN	KHỐI LƯỢNG NÚT GIAO	TỔNG KHỐI LƯỢNG
	CHIỀU DÀI TUYẾN THIẾT KẾ	M	628.89		628.89
I - NỀN ĐƯỜNG					
1	ĐÁP ĐẤT NỀN ĐƯỜNG ĐẦM CHẶT K=0.98 DÀY 30CM	M3	643.97	83.56	727.52
2	ĐÁP ĐẤT NỀN ĐƯỜNG ĐẦM CHẶT K=0.95	M3	3521.96	66.29	3588.25
3	ĐÀO NỀN ĐẤT CẤP III	M3	7562.92	648.90	8211.82
4	ĐÀO KHUÔN ĐẤT CẤP III	M3	677.81	0.00	677.81
5	ĐÀO KHUÔN BÊ TÔNG	M3	92.03	5.26	97.29
6	ĐÀO ĐẤT KHÔNG PHÙ HỢP ĐẤT CẤP I	M3	487.42	22.12	509.54
7	ĐÁNH CẤP ĐẤT CẤP III	M3	124.81	0.00	124.81
8	ĐÀO RÃNH ĐẤT CẤP III	M3	31.24	0.00	31.24
9	DI DỜI CỘT ĐIỆN TRUNG THỂ	CỘT	5.00	0.00	5.00
II - MẶT ĐƯỜNG					
1	BÊ TÔNG XI MĂNG M300 ĐÁ 2x4 DÀY 18CM (CÓ XOA MẶT TẠO NHÁM)	M3	386.38	50.13	436.51
2	TRÁI BẠT NILONG XANH ĐỎ	M2	2146.55	278.52	2425.07
3	ĐỆM CẤP PHỐI ĐÁ DẶM DMAX 37.5 DÀY 15CM ĐẦM CHẶT K=0.98	M3	321.98	41.78	363.76
4	VÁN KHUÔN	M2	220.79	16.34	237.13

CÔNG TY TNHH TƯ VẤN XÂY DỰNG VẠN XUÂN
THẨM TRA
 Theo Văn bản số:...../.....
 Ngày.....tháng.....năm 20.....
 Chủ trì bộ môn ký tên:



CHỦ ĐẦU TƯ:

HẠNG MỤC:
 TUYẾN ĐƯỜNG DẪN SINH KẾT HỢP TRÁNH LỬ
 TỔ TRUNG THƯỢNG VÀ TRƯỜNG SƠN
 (ĐOẠN QUA NHÀ MÁY NƯỚC VẠN NIÊN)
 ĐỊA ĐIỂM XD:
 PHƯỜNG THỦY BIỂU - QUẬN THUẬN HOÀ -
 THÀNH PHỐ HUẾ

CÔNG TY TNHH TƯ VẤN ĐẦU TƯ



ADD : NHÀ B2 - 302, KHU A, KHU ĐÔ THỊ AN VẠN DƯƠNG,
 P. XUÂN PHÚ, QUẬN THUẬN HOÀ, THÀNH PHỐ HUẾ.
 TEL : 0935.212.469
 EMAIL : CTKIENTRUCXANH@GMAIL.COM

KIẾN TRÚC XANH



GIÁM ĐỐC - DIRECTOR:
 TNHH
 TƯ VẤN ĐẦU TƯ
 KIẾN TRÚC XANH
 KS. LÊ MINH NGỌC

KIỂM - CHECKED BY :

KS. LÊ MINH NGỌC

CHỦ TRÌ TK - DESIGNE BY:

KS. VÕ VĂN QUANG

VẼ- CAD BY:

KS. VÕ VĂN QUANG

TÊN BẢN VẼ:

TỔNG HỢP KHỐI LƯỢNG

BẢN VẼ SỐ:

TKKT:33

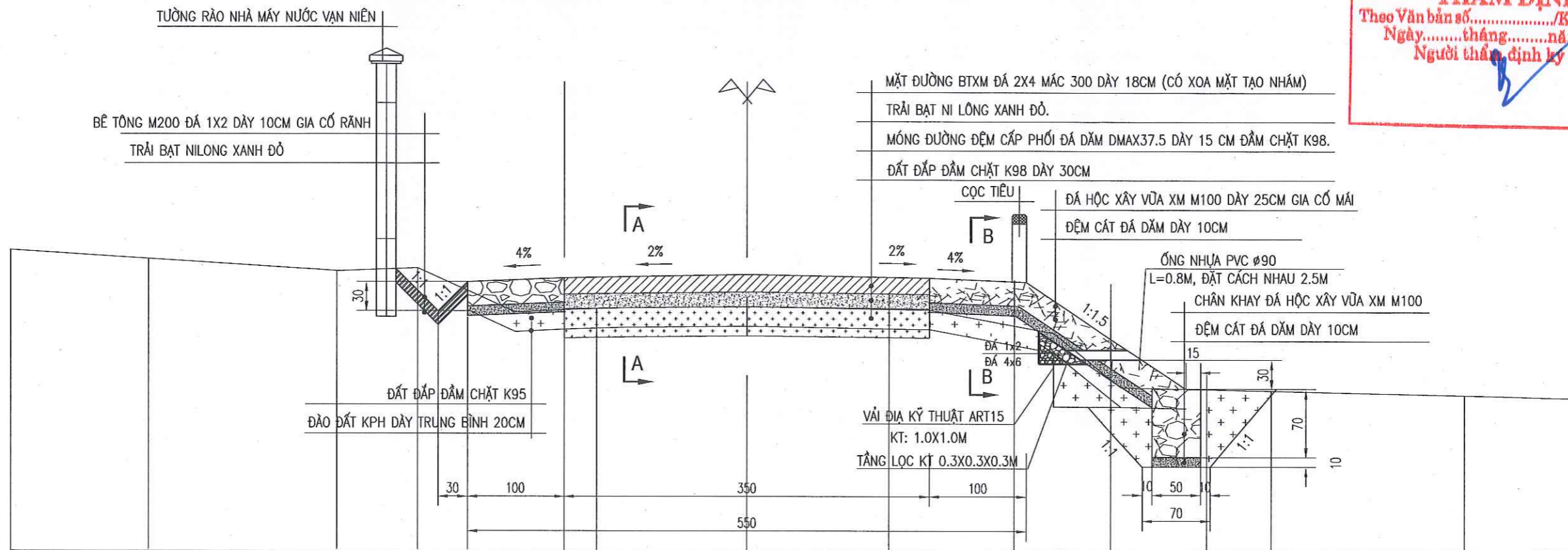
NGÀY HOÀN
 THÀNH:

2025

THIẾT KẾ BVTC

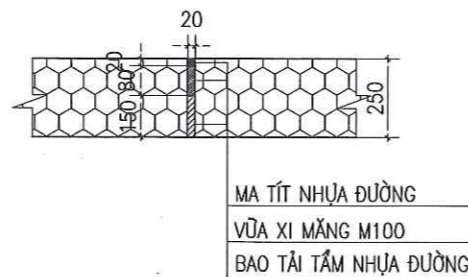
Đông Thái

TRẮC NGANG ĐẠI DIỆN GIA CỐ MÁI, GIA CỐ RÃNH (TL:1/50)

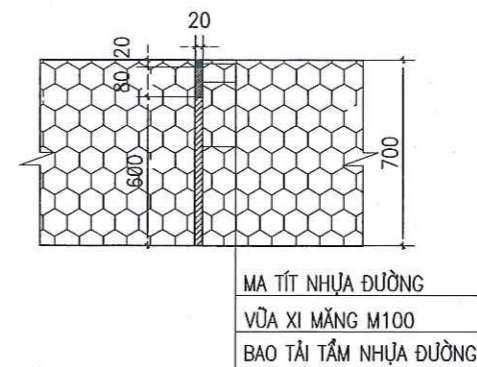


PHÒNG KINH TẾ, HẠ TẦNG VÀ ĐÔ THỊ
QUẬN THUẬN HÓA
THẨM ĐỊNH
 Theo Văn bản số...../KTHĐT-TĐ
 Ngày.....tháng.....năm 20.....
 Người thẩm định ký tên:

CHI TIẾT KHE PHÒNG LÚN MÁI TALUY (10M/KHE) (TL : 1/20)



CHI TIẾT KHE PHÒNG LÚN CHÂN KHAY (10M/KHE) (TL : 1/20)



CÔNG TY TNHH TƯ VẤN XÂY DỰNG VẠN XUÂN
THẨM TRA
 Theo Văn bản số...../.....
 Ngày.....tháng.....năm 20.....
 Chủ trì bộ môn ký tên:



CHỦ ĐẦU TƯ:
HẠNG MỤC:
 TUYẾN ĐƯỜNG DẪN SINH KẾT HỢP TRÁNH LŨ
 TỔ TRUNG THƯỢNG VÀ TRƯỜNG SƠN
 (ĐOẠN QUA NHÀ MÁY NƯỚC VẠN NIÊN)
ĐỊA ĐIỂM XD:
 PHƯỜNG THỦY BIỂU - QUẬN THUẬN HOÁ -
 THÀNH PHỐ HUẾ

CÔNG TY TNHH TƯ VẤN ĐẦU TƯ
KIẾN TRÚC XANH
 ADD : NHÀ B2 - 302, KHU A, KHU ĐÔ THỊ AN VĂN CƯỜNG
 P. XUÂN PHÚ, QUẬN THUẬN HOÁ, THÀNH PHỐ HUẾ
 TEL : 0935.212.469
 EMAIL : CTKIENTRUCXANH@GMAIL.COM

CÔNG TY
THẨM ĐỊNH
TU VẤN ĐẦU TƯ
KIẾN TRÚC XANH
 M.S.D.N: 3301514396- C.T.T.M. AN
 KS. LÊ MINH NGỌC

KIỂM - CHECKED BY : KS. LÊ MINH NGỌC
CHỦ TRÌ TK - DESIGNE BY: KS. VÕ VĂN QUANG
VẼ- CAD BY: KS. VÕ VĂN QUANG

TÊN BẢN VẼ:
 CẮT NGANG ĐẠI DIỆN GIA CỐ
 MÁI TALUY, GIA CỐ RÃNH

BẢN VẼ SỐ: TKKT:34
NGÀY HOÀN THÀNH: 2025
THIẾT KẾ BVTC

Dăng Thái

BẢNG TÍNH KHỐI LƯỢNG CHI TIẾT GIA CỐ MÁI TALUY											
TÊN CỌC	CỰ LY (M)	DIỆN TÍCH (M2)					KHỐI LƯỢNG (M3)				
		ĐÀO ĐẤT THI CÔNG (M2)	ĐẤP ĐẤT HOÀN TRẢ (M2)	ĐỆM CÁT ĐÁ DẪM (M2)	ĐÁ HỌC XÂY VỮA XI MĂNG MÁI GIA CỐ (M2)	ĐÁ HỌC XÂY VỮA XI MĂNG CHÂN KHAY (M2)	ĐÀO ĐẤT THI CÔNG (M3)	ĐẤP ĐẤT HOÀN TRẢ (M3)	ĐỆM CÁT ĐÁ DẪM (M3)	ĐÁ HỌC XÂY VỮA XI MĂNG MÁI GIA CỐ (M3)	ĐÁ HỌC XÂY VỮA XI MĂNG CHÂN KHAY (M3)
DT		0.00	0.00	0.00	0.00	0.00					
	2.75										
1		0.00	0.00	0.00	0.00	0.00	9.77	0.00	2.79	6.98	0.00
	5.55										
2		0.00	0.00	0.00	0.00	0.00					
	7.30						7.01	4.64	2.48	5.62	2.56
TD1		1.92	1.27	0.68	1.54	0.70					
	8.84						15.25	9.99	5.79	12.95	6.19
P1		1.53	0.99	0.63	1.39	0.70					
	8.84						14.72	9.41	5.88	13.08	6.19
TC1		1.80	1.14	0.70	1.57	0.70					
	11.84						21.31	13.50	7.40	16.46	8.29
TD2		1.80	1.14	0.55	1.21	0.70					
	6.73						8.14	5.11	2.96	7.00	4.71
P2		0.62	0.38	0.33	0.87	0.70					
	6.73						6.73	4.24	3.03	8.48	4.71
TC2		1.38	0.88	0.57	1.65	0.70					
	13.72						21.40	13.51	8.44	21.40	9.60
TD3		1.74	1.09	0.66	1.47	0.70					
	10.74						14.18	9.40	7.09	16.27	5.64
P3		0.90	0.66	0.66	1.56	0.35					
	10.74						9.67	6.61	21.48	13.10	3.76
TC3		0.90	0.57	3.34	0.88	0.35					
	14.79						15.90	12.65	32.69	25.88	5.18
3		1.25	1.14	1.08	2.62	0.35					
	19.54						21.01	17.29	50.02	36.93	6.84
4		0.90	0.63	4.04	1.16	0.35					
	6.67						8.80	5.64	18.24	15.51	2.33
5		1.74	1.06	1.43	3.49	0.35					
	2.75						3.75	2.35	2.41	5.78	0.96
6		0.99	0.65	0.32	0.71	0.35					
	16.89						8.36	5.49	2.70	6.00	2.96
7		0.00	0.00	0.00	0.00	0.00					
TỔNG							186.00	119.83	173.40	211.44	69.92

BẢNG TÍNH KHỐI LƯỢNG CHI TIẾT GIA CỐ RÃNH					
TÊN CỌC	CỰ LY (M)	DIỆN TÍCH (M2)		KHỐI LƯỢNG (M3)	
		ĐÀO ĐẤT THI CÔNG (M2)	BÊ TÔNG M200 DÂY 10CM (M2)	ĐÀO ĐẤT THI CÔNG (M3)	BÊ TÔNG M200 DÂY 10CM (M3)
	2.00	0.00	0.12		
	7.30			0.00	0.88
TD1		0.00	0.12		
	8.84			0.00	
P1		0.00	0.20		
	8.84			0.00	1.37
TC1		0.00	0.11		
	11.84			0.00	0.83
TD2		0.00	0.03		
	6.73			0.00	0.13
P2		0.00	0.01		
	6.73			0.00	0.07
TC2		0.00	0.01		
	13.72			0.00	0.62
TD3		0.00	0.08		
	10.74			0.00	2.09
P3		0.00	0.31		
	10.74			0.00	3.22
TC3		0.00	0.29		
	14.79			0.00	4.81
3		0.00	0.36		
	19.54			4.69	8.01
4		0.48	0.46		
	6.67			3.40	3.34
5		0.54	0.54		
	2.75			1.55	1.55
6		0.59	0.59		
	16.89			13.77	13.77
7		1.04	1.04		
	20.55			24.35	24.35
TD4		1.33	1.33		
	14.98			22.25	22.25
P4		1.64	1.64		
	14.98			21.12	21.12
TC4		1.18	1.18		
	14.57			14.64	14.64
8		0.83	0.83		
	21.69			16.38	16.38
9		0.68	0.68		
	16.89			11.06	11.06
10		0.63	0.63		
	9.77			6.40	6.40
TD5		0.68	0.68		
	12.80			8.77	8.77
P5		0.69	0.69		
	12.80			9.02	9.02
TC5		0.72	0.72		
TỔNG				157.40	176.09

THẨM ĐỊNH
 TÊN, HỌ TANG VÀ ĐÓ THỊ
 QUẬN THUAN HOA
 THẨM ĐỊNH
 Theo Văn bản số: /KTHTDT-TĐ
 Ngày: tháng năm 20.....
 Người thẩm định ký tên:

THẨM TRA
 CÔNG TY TNHH TƯ VẤN XÂY DỰNG VẠN XUÂN
 Theo Văn bản số: /
 Ngày: tháng năm 20.....
 Chủ trì bộ môn ký tên:



CHỦ ĐẦU TƯ:
 HẠNG MỤC:
 TUYẾN ĐƯỜNG DẪN SINH KẾT HỢP TRÁNH LŨ
 TỔ TRUNG THƯỢNG VÀ TRƯỜNG SƠN
 (ĐOẠN QUA NHÀ MÁY NƯỚC VẠN NIÊN)
 ĐỊA ĐIỂM XD:
 PHƯỜNG THỦY BIỂU - QUẬN THUAN HOA -
 THÀNH PHỐ HUẾ

CÔNG TY TNHH TƯ VẤN ĐẦU TƯ
KIẾN TRÚC XANH
 GIẢM ĐỐC - DIRECTOR:
 KIỂM - CHECKED BY: KS. LÊ MINH NGỌC
 CHỦ TRÌ TK - DESIGNE BY: KS. VÕ VĂN QUANG
 VẼ - CAD BY: KS. VÕ VĂN QUANG
 KS. LÊ MINH NGỌC

TÊN BẢN VẼ:
 KHỐI LƯỢNG CHI TIẾT GIA CỐ
 MÁI TALUY, GIA CỐ RÃNH

BẢN VẼ SỐ: TKKT:35
 NGÀY HOÀN THÀNH: 2025
 THIẾT KẾ BVTC

PHÒNG KINH TẾ, HẠ TẦNG VÀ ĐÔ THỊ
 QUẬN THUẬN HÒA
THẨM ĐỊNH
 Theo Văn bản số...../KTHTĐT-TĐ
 Ngày.....tháng.....năm 20.....
 Người thẩm định ký tên:

BẢNG TỔNG HỢP KHỐI LƯỢNG GIA CỐ MÁI TALUY, GIA CỐ RÃNH, CỌC TIÊU TRÊN TUYẾN			
STT	HẠNG MỤC	ĐƠN VỊ	TỔNG KHỐI LƯỢNG
I - CÔNG TRÌNH TRÊN TUYẾN			
1	ĐÁP ĐẤT NỀN ĐƯỜNG ĐẢM CHẶT K=0.95 HOÀN TRẢ	M3	119.83
	ĐÀO NỀN THI CÔNG GIA CỐ MÁI	M3	186.00
	ĐÁ HỘC XÂY VỮA XM M100 DÀY 25CM GIA CỐ MÁI	M3	211.44
	ĐÁ HỘC XÂY VỮA XM M100 CHÂN KHAY	M3	69.92
	ĐỆM CÁT ĐÁ DẦM DÀY 10CM	M3	173.40
	MATIT NHỰA ĐƯỜNG	M2	7.05
	VỮA XI MẶNG M100	M2	28.18
	BAO TÁI TẮM NHỰA ĐƯỜNG	M2	52.85
	ỐNG NHỰA PVC D90 THOÁT NƯỚC L =0.8M	CÁI	130.00
	ĐÁ DẦM TẦNG LỌC	M3	3.51
	VẢI ĐỊA KỸ THUẬT ART15 BỌC ỐNG PVC	M2	65.00
2	ĐÀO NỀN THI CÔNG GIA CỐ RÃNH	M3	157.40
	BÊ TÔNG M200 ĐÁ 1X2 DÀY 10CM	M3	176.09
	TRÁI BẠT NILONG XANH ĐÓ	M2	1760.90
3	CỌC TIÊU TRÊN TUYẾN	CÁI	47.00

CÔNG TY TNHH TƯ VẤN XÂY DỰNG VẠN XUÂN
THẨM TRA
 Theo Văn bản số...../.....
 Ngày.....tháng.....năm 20.....
 Chủ trì bộ môn ký tên:



CHỦ ĐẦU TƯ:
 HẠNG MỤC:
 TUYẾN ĐƯỜNG DẪN SINH KẾT HỢP TRÁNH LŨ
 TỔ TRUNG THƯỢNG VÀ TRƯỜNG SƠN
 (ĐOẠN QUA NHÀ MÁY NƯỚC VẠN NIÊN)
 ĐỊA ĐIỂM XD:
 PHƯỜNG THỦY BIỂU - QUẬN THUẬN HÒA -
 THÀNH PHỐ HUẾ

CÔNG TY TNHH TƯ VẤN ĐẦU TƯ
KIẾN TRÚC XANH
 S.D.N. 3301514396 - C.T. TH. H.
 KIỂM TRÚC XANH
 QUẬN HÒA - THÀNH PHỐ HUẾ
 ADD : NHÀ B2 - 302, KHU A, KHU ĐÔ THỊ AN VẠN LƯƠNG
 P. XUÂN PHÚ, QUẬN THUẬN HÒA, THÀNH PHỐ HUẾ
 TEL : 0935.212.469
 EMAIL : CTKIENTRUCXANH@GMAIL.COM
 KIỂM ĐỐC - DIRECTOR:
 KS. LÊ MINH NGỌC

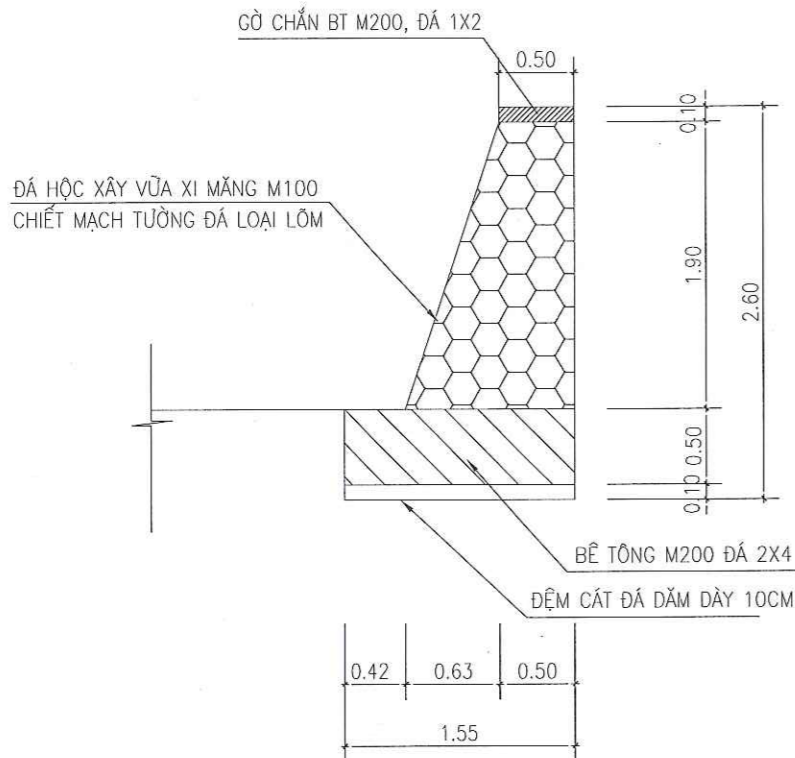
KIỂM - CHECKED BY : KS. LÊ MINH NGỌC
 CHỦ TRÌ TK - DESIGNE BY: KS. VÕ VĂN QUANG
 VẼ - CAD BY: KS. VÕ VĂN QUANG

TÊN BẢN VẼ:
 KHỐI LƯỢNG TỔNG HỢP GIA CỐ
 MÁI TALUY, GIA CỐ RÃNH

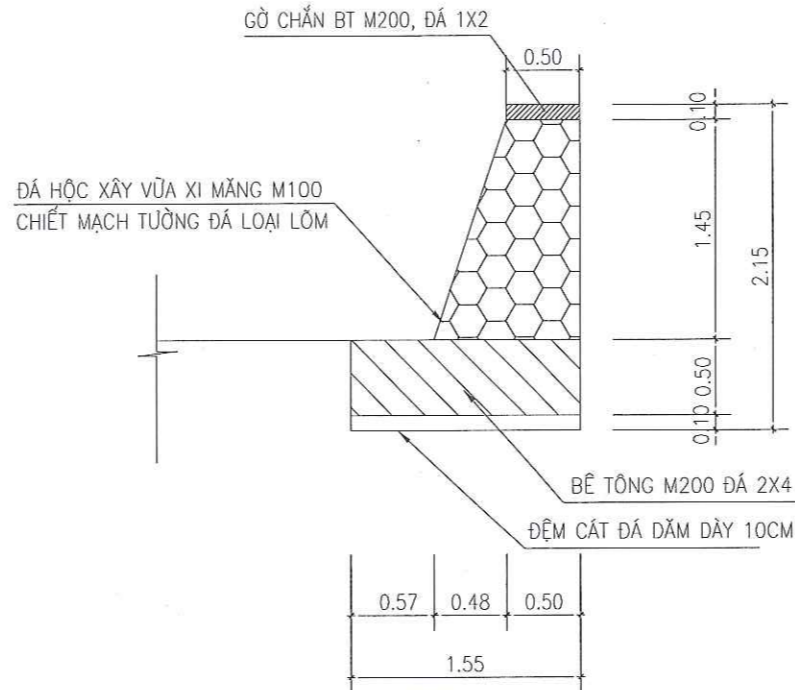
BẢN VẼ SỐ: TKKT:36
 NGÀY HOÀN THÀNH: 2025
 THIẾT KẾ BVTC

Võ Đăng Thái

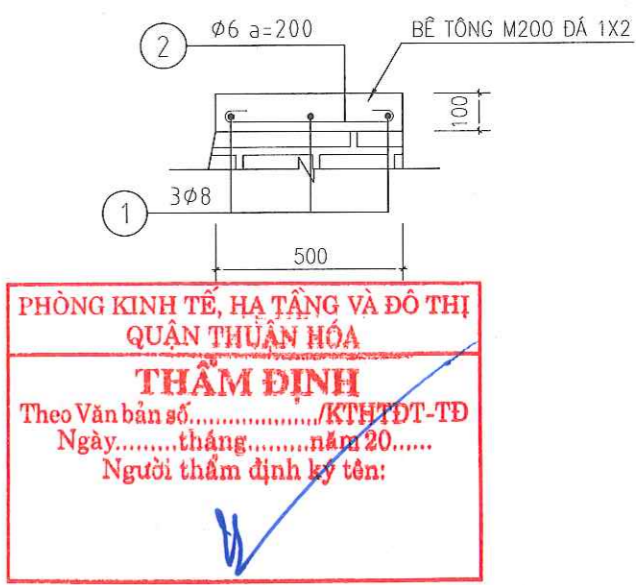
MẶT CẮT NGANG KÈ ĐÁ H=2M - TL: 1/50



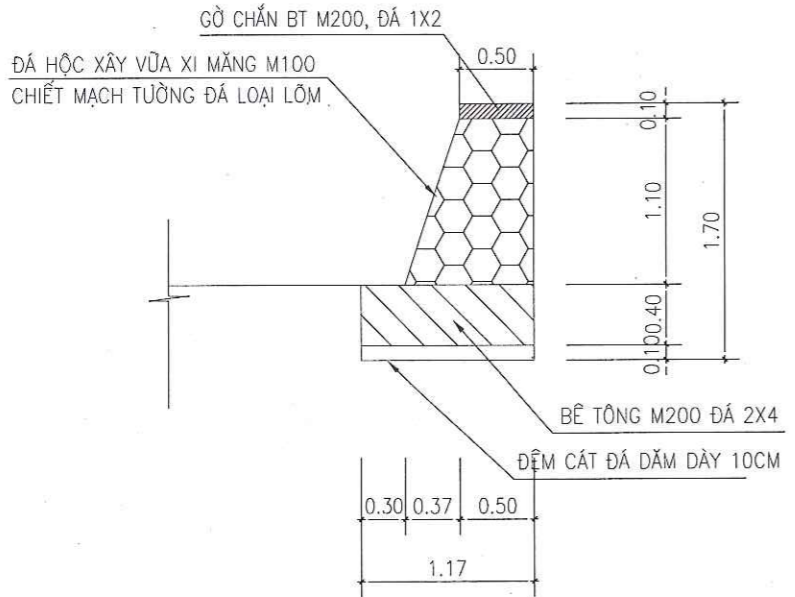
MẶT CẮT NGANG KÈ ĐÁ H=1.55M - TL: 1/50



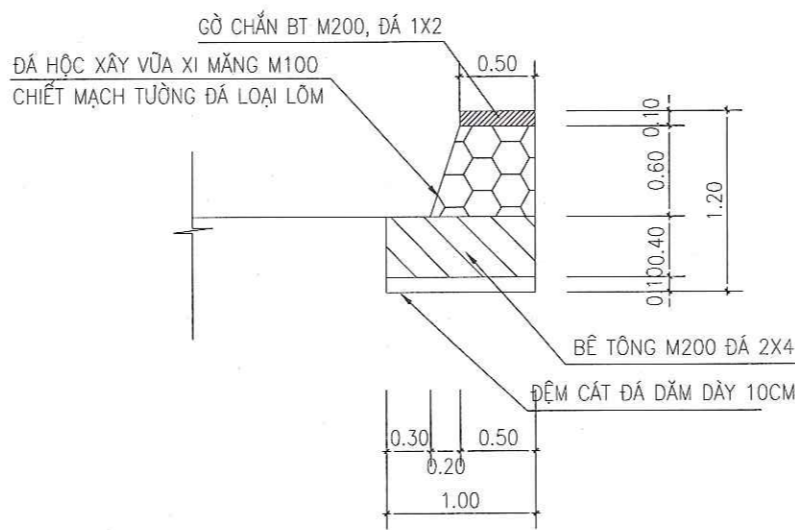
CHI TIẾT GIẺNG (TL : 1/20)



MẶT CẮT NGANG KÈ ĐÁ H=1.2M - TL: 1/50



MẶT CẮT NGANG KÈ ĐÁ H=0.7M - TL: 1/50



CÔNG TY TNHH TƯ VẤN XÂY DỰNG VẠN XUÂN
THẨM TRA
 Theo Văn bản số:...../.....
 Ngày.....tháng.....năm 20.....
 Chủ trì bộ môn ký tên:



CHỦ ĐẦU TƯ:
 HANG MỤC:
 TUYẾN ĐƯỜNG DẪN SINH KẾT HỢP TRÁNH LŨ
 TỎ TRUNG THƯỢNG VÀ TRƯỜNG SƠN
 (ĐOẠN QUA NHÀ MÁY NƯỚC VẠN NIÊN)
 ĐỊA ĐIỂM XD:
 PHƯỜNG THỦY BIỂU - QUẬN THUẬN HOÁ -
 THÀNH PHỐ HUẾ

CÔNG TY TNHH TƯ VẤN ĐẦU TƯ
KIẾN TRÚC XANH
 ADD : NHÀ B2 - 302, KHU A, KHU ĐÔ THỊ AN VẠN ĐƯƠNG
 P. XUÂN PHÚ, QUẬN THUẬN HOÁ, THÀNH PHỐ HUẾ
 TEL : 0935.212.469
 EMAIL : CTKIENTRUCXANH@GMAIL.COM

GIÁM ĐỐC - DIRECTOR:
 K.S. LÊ MINH NGỌC

KIỂM - CHECKED BY : K.S. LÊ MINH NGỌC
CHỦ TRÌ TK - DESIGNE BY: K.S. VÕ VĂN QUANG
VẼ - CAD BY: K.S. VÕ VĂN QUANG

TÊN BẢN VẼ: CẮT NGANG ĐẠI DIỆN KÈ ĐÁ

BẢN VẼ SỐ: TKKT:37
NGÀY HOÀN THÀNH: 2025
THIẾT KẾ BVTC

BẢNG TÍNH KHỐI LƯỢNG CHI TIẾT									
TÊN CỌC	CỰ LY (M)	DIỆN TÍCH				KHỐI LƯỢNG			
		ĐÀO NỀN THI CÔNG KÈ (M2)	ĐỆM CÁT ĐÁ DẦM (M2)	BÊ TÔNG M200 ĐÁ 2X4 MÓNG KÈ (M2)	ĐÁ HỘC XÂY VXM M100 THÂN KÈ (M2)	ĐÀO NỀN THI CÔNG KÈ (M3)	ĐỆM ĐÁ DẦM (M3)	BÊ TÔNG M200 ĐÁ 2X4 MÓNG KÈ (M3)	ĐÁ HỘC XÂY VXM M100 THÂN KÈ (M3)
BÃI ĐỔ XE	43.32	5.70	0.16	0.77	1.55	246.92	6.93	33.36	67.15
10A		2.53	0.16	0.77	1.55				
	9.20					23.28	1.47	7.08	14.26
11.00		2.53	0.16	0.77	1.55				
	3.17					8.02	0.51	2.44	4.91
TD6		2.53	0.16	0.77	1.55				
	9.90					25.05	1.58	7.62	15.35
P6		2.53	0.16	0.77	1.55				
	9.90					25.05	1.58	7.62	15.35
TC6		2.53	0.16	0.77	1.55				
	6.63					15.22	1.06	5.11	8.72
P7		2.06	0.16	0.77	1.08				
	6.63					16.01	1.29	5.64	8.55
TC7		2.77	0.23	0.93	1.50				
	11.83					28.57	2.66	10.65	15.44
TD8		2.06	0.22	0.87	1.11				
	6.24					13.29	1.37	5.43	6.93
P8		2.20	0.22	0.87	1.11				
	6.24					10.33	1.06	4.18	5.80
TC8		1.11	0.12	0.47	0.75				
TC10	5.00	2.59	0.23	0.93	1.50	12.95	1.15	4.65	7.50
TỔNG CỘNG						424.69	20.66	93.78	169.96

BẢNG TỔNG HỢP KHỐI LƯỢNG KÈ ĐÁ			
STT	HẠNG MỤC	ĐƠN VỊ	TỔNG KHỐI LƯỢNG
1	GIA CỐ MÁI TALUY BẰNG KÈ ĐÁ	M	149.00
2	ĐÁ HỘC XÂY VỮA M100 THÂN KÈ	M3	169.96
3	BÊ TÔNG MÓNG KÈ M200 ĐÁ 2X4	M3	93.78
4	VÁN KHUÔN MÓNG KÈ	M2	149.00
5	ĐỆM CÁT ĐÁ DẦM DÀY 10CM	M3	20.66
6	KHE PHÒNG LÚN RỘNG 3CM, CHÈN BAO TÁI TẮM NHỰA ĐƯỜNG	M2	44.10
7	CHIẾT MẠCH TƯỜNG ĐÁ LOẠI LỖM MẶT KÈ	M2	298.00
8	BÊ TÔNG M200 GIẺNG KÈ	M3	7.45
	THÉP D6	KG	273.21
	THÉP D8	KG	529.16
	VÁN KHUÔN GẮNG	M2	29.80
9	ĐÀO ĐẤT THI CÔNG KÈ	M3	424.69

PHÒNG KINH TẾ, HẠ TẦNG VÀ ĐÔ THỊ
 QUẬN THUẬN HÓA
THẨM ĐỊNH
 Theo Văn bản số:...../KTHTĐT-TĐ
 Ngày.....tháng.....năm 20.....
 Người thẩm định ký tên:

CÔNG TY TNHH TƯ VẤN XÂY DỰNG VẠN XUÂN
THẨM TRA
 Theo Văn bản số:...../.....
 Ngày.....tháng.....năm 20.....
 Chủ trì bộ môn ký tên:



CHỦ ĐẦU TƯ:
 HẠNG MỤC:
 TUYẾN ĐƯỜNG DẪN SINH KẾT HỢP TRÁNH LŨ
 TỎ TRUNG THUỶ VÀ TRƯỜNG SƠN
 (ĐOẠN QUA NHÀ MÁY NƯỚC VẠN NIÊN)
 ĐỊA ĐIỂM XD:
 PHƯỜNG THỦY BIỂU - QUẬN THUẬN HOÁ -
 THÀNH PHỐ HUẾ

CÔNG TY TNHH TƯ VẤN ĐẦU TƯ
 KIẾN TRÚC XANH
 GIÁM ĐỐC - DIRECTOR:
 KS. LÊ MINH NGỌC
 CHỦ TRÌ TK - DESIGNE BY:
 KS. VÕ VĂN QUANG
 VẼ - CAD BY:
 KS. VÕ VĂN QUANG

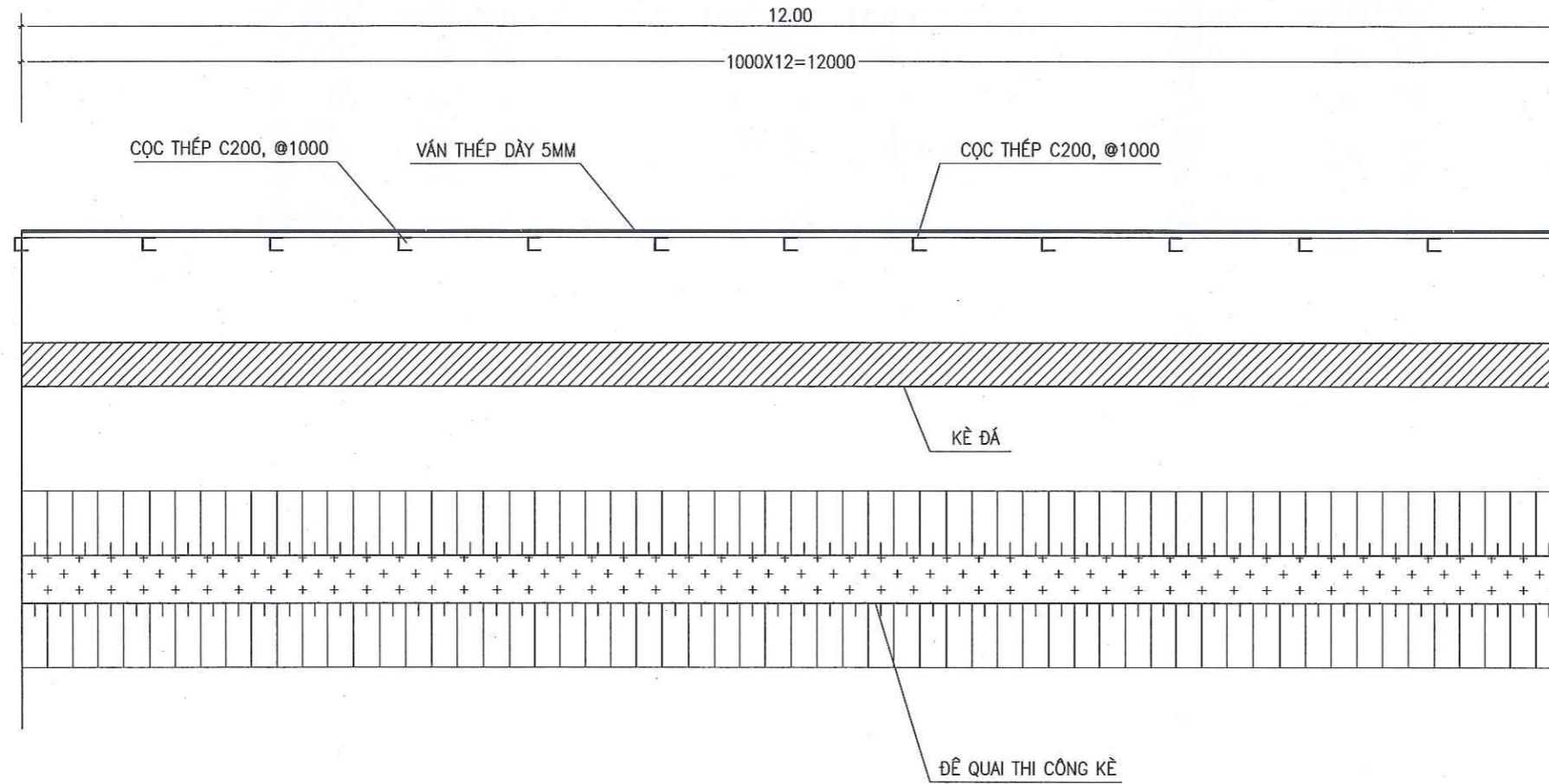
KIỂM - CHECKED BY: KS. LÊ MINH NGỌC
 CHỦ TRÌ TK - DESIGNE BY: KS. VÕ VĂN QUANG
 VẼ - CAD BY: KS. VÕ VĂN QUANG

TÊN BẢN VẼ:
 KHỐI LƯỢNG CHI TIẾT KÈ
 BẢN VẼ SỐ: TKKT:38
 NGÀY HOÀN THÀNH: 2025
 THIẾT KẾ BVTC



Dũng Thái

PHÂN ĐOẠN THI CÔNG KÈ, THI CÔNG GIA CỐ RÃNH



PHÒNG KINH TẾ, HẠ TẦNG VÀ ĐÔ THỊ
QUẬN THUẬN HOÁ
THẨM ĐỊNH
Theo Văn bản số...../KHTĐT-TĐ
Ngày.....tháng.....năm 20.....
Người thẩm định ký tên:

- TRÌNH TỰ THI CÔNG:**
1. ĐÓNG CỌC THÉP C200.
 2. ĐÀO HỒ MÓNG ĐẾN CAO ĐỘ ĐÁY MÓNG.
 3. LẮP VÁN THÉP DÀY 5MM CHẮN ĐẮT.
 4. THI CÔNG NHỮNG HẠNG MỤC KÈ.
 5. HOÀN THIÊN. THÁO DỖ CỌC VÁN, HOÀN TRẢ MẶT BẰNG.
 6. LUÂN CHUYỂN LÂM ĐOẠN TIẾP THEO.

KHỐI LƯỢNG BIỆN PHÁP THI CÔNG CỬ CHỐNG VÁCH				
KHỐI LƯỢNG THI CÔNG 01 BỘ CỌC VÁN THÉP 12M TÍNH CHO 1 ĐOẠN				
1	CỌC THÉP C200, L=3M	M	36.00	CHIỀU DÀI MỖI CỌC 3M
2	KHỐI LƯỢNG CỌC THÉP C200, L=3M	KG	907.20	
3	CHIỀU SÂU ĐÓNG CỌC (ĐÓNG NGẬP 2.5M)	M	30.00	
4	VÁN THÉP DÀY 5MM	KG	1177.50	
5	SỐ LẦN LUÂN CHUYỂN	LẦN	38	

CÔNG TY TNHH TƯ VẤN XÂY DỰNG VẠN XUÂN
THẨM TRA
Theo Văn bản số...../.....
Ngày.....tháng.....năm 20.....
Chủ trì bộ môn ký tên:



CHỦ ĐẦU TƯ:
HẠNG MỤC:
TUYỂN ĐƯỜNG DẪN SINH KẾT HỢP TRÁNH LŨ
TỔ TRUNG THƯỢNG VÀ TRƯỜNG SƠN
(ĐOẠN QUA NHÀ MÁY NƯỚC VẠN NIÊN)
ĐỊA ĐIỂM XD:
PHƯỜNG THỦY BIỂU - QUẬN THUẬN HOÁ -
THÀNH PHỐ HUẾ

CÔNG TY TNHH TƯ VẤN ĐẦU TƯ
KIẾN TRÚC XANH
M.S.D.N: 3301514396- C.T TNHH
GIÁM ĐỐC - DIRECTOR:
TƯ VẤN ĐẦU TƯ
KIẾN TRÚC XANH
K.S. LÊ MINH NGỌC

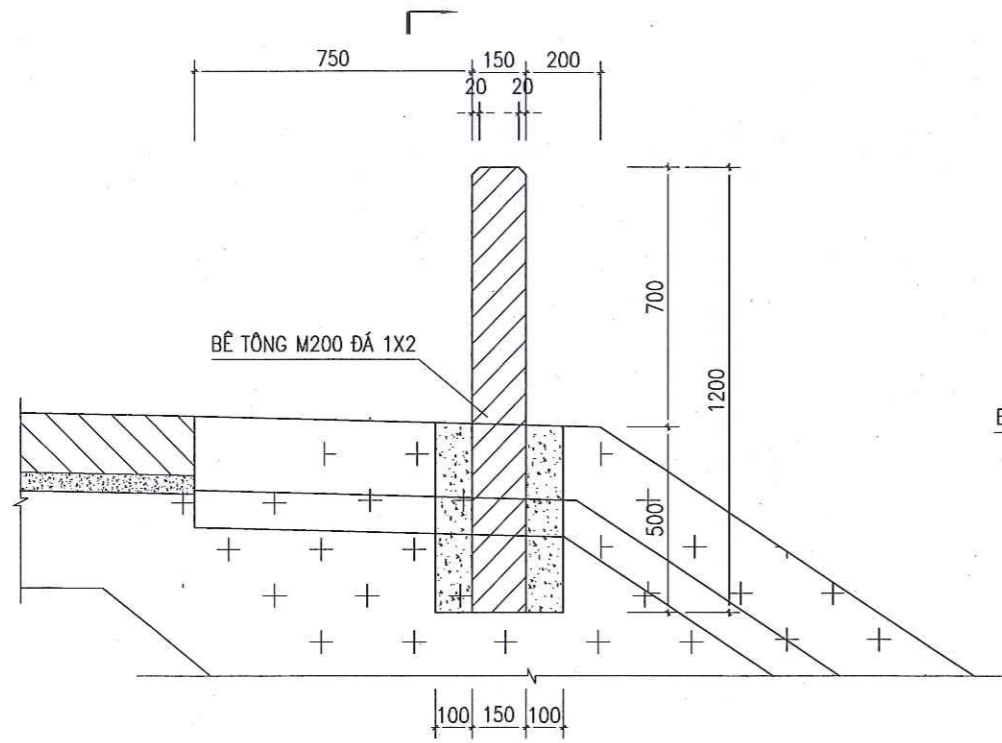
ADD : NHÀ B2 - 302, KHU A, KHU ĐÔ THỊ AN VẠN ĐƯƠNG
P. XUÂN PHÚ, QUẬN THUẬN HOÁ, THÀNH PHỐ HUẾ
TEL : 0935.212.469
EMAIL : CTKIENTRUCXANH@GMAIL.COM

KIỂM - CHECKED BY : K.S. LÊ MINH NGỌC
CHỦ TRÌ TK - DESIGNE BY: K.S. VÕ VĂN QUANG
VẼ- CAD BY: K.S. VÕ VĂN QUANG

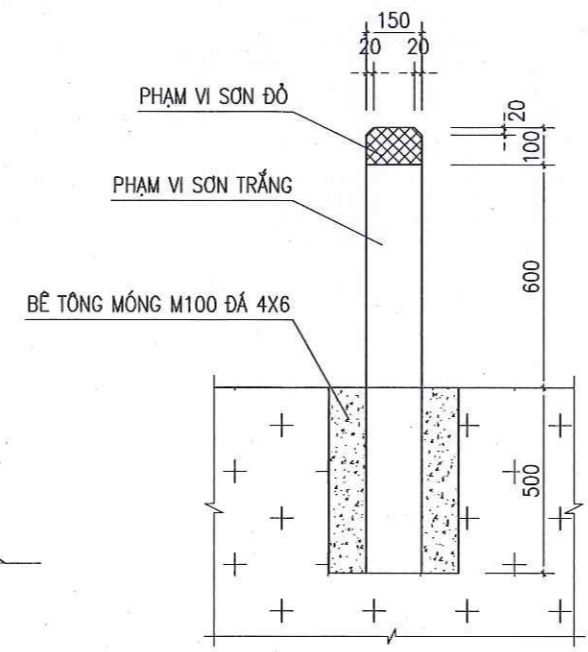
TÊN BẢN VẼ:
BIỆN PHÁP THI CÔNG KÈ,
GIA CỐ RÃNH

BẢN VẼ SỐ: TKKT:39
NGÀY HOÀN THÀNH: 2025
THIẾT KẾ BVTC

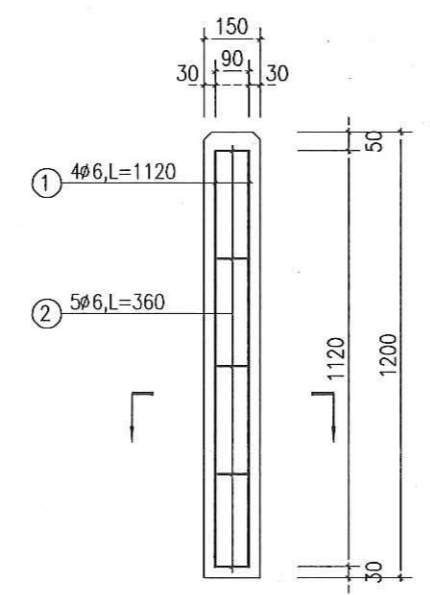
Vũ Đăng Thái



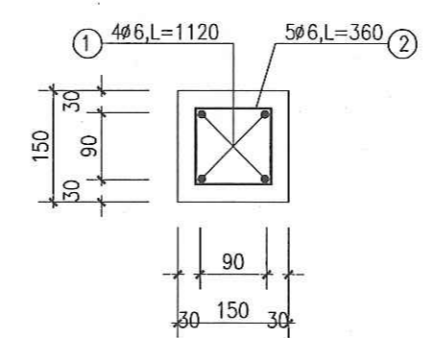
CHI TIẾT CỌC TIÊU PHẢI TUYẾN (10M BỐ TRÍ 1 CỌC) (TL: 1/20)



MẶT CẮT A-A (TL: 1/20)



CỐT THÉP CỌC TIÊU (TL: 1/20)



PHÒNG KINH TẾ, HẠ TẦNG VÀ ĐÔ THỊ
 QUẬN THUẬN HÒA
THẨM ĐỊNH
 Theo Văn bản số:...../KTHTĐT-TĐ
 Ngày.....tháng.....năm 20.....
 Người thẩm định ký tên:

KHỐI LƯỢNG 1 CỌC TIÊU (TỔNG CỘNG 47 CỌC)

STT	HẠNG MỤC	ĐƠN VỊ	KHỐI LƯỢNG
1	BÊ TÔNG M200 ĐÁ 1X2	M3	0.027
2	THÉP Ø6	KG	1.39
3	SƠN CÁC LOẠI	M2	0.44
4	VÁN KHUÔN CỌC	M2	0.72
5	BÊ TÔNG MÓNG M100 ĐÁ 4X6	M3	0.05
6	VÁN KHUÔN MÓNG	M2	0.70

CÔNG TY TNHH TƯ VẤN XÂY DỰNG VẠN XUÂN
THẨM TRA
 Theo Văn bản số:...../
 Ngày.....tháng.....năm 20.....
 Chủ trì bộ môn ký tên:

GHI CHÚ:

- KÍCH THƯỚC TRONG BẢN VẼ GHI BẰNG MM
- CỐT THÉP DÙNG CHO CỌC TIÊU LÀ THÉP CB-240T



CHỦ ĐẦU TƯ:
 HẠNG MỤC:
 TUYẾN ĐƯỜNG DẪN SINH KẾT HỢP TRÁNH LỬ
 TỔ TRUNG THƯỢNG VÀ TRƯỜNG SƠN
 (ĐOẠN QUA NHÀ MÁY NƯỚC VẠN NIÊN)
 ĐỊA ĐIỂM XD:
 PHƯỜNG THỦY BIỂU - QUẬN THUẬN HOÁ -
 THÀNH PHỐ HỒ CHÍ MINH

CÔNG TY TNHH TƯ VẤN ĐẦU TƯ
KIẾN TRÚC XANH
 ADD : NHÀ B2 - 302, KHU A, KHU ĐÔ THỊ AN VẠN DƯƠNG
 P. XUÂN PHÚ, QUẬN THUẬN HOÁ, THÀNH PHỐ HỒ CHÍ MINH
 TEL : 0935.212.469
 EMAIL : CTKIENTRUCXANH@GMAIL.COM

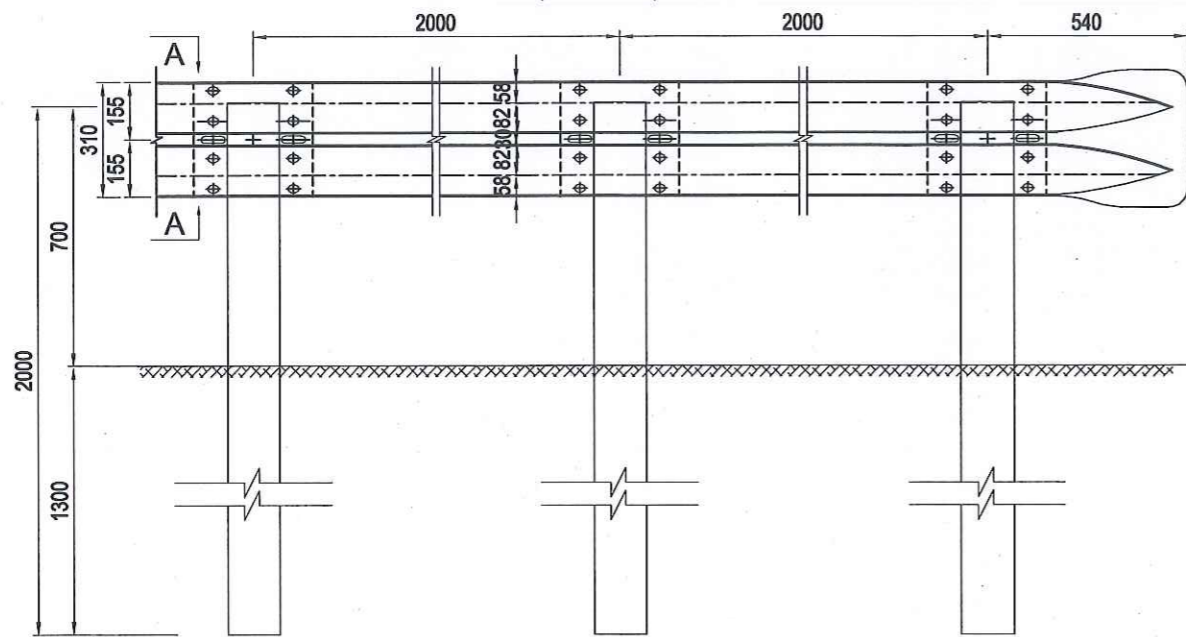
CÔNG TY TNHH TƯ VẤN XÂY DỰNG VẠN XUÂN
 GIÁM ĐỐC / DIRECTOR:
 KIỂM TRA / CHECKED BY:
 CHỦ TRÌ TK - DESIGNE BY:
 VẼ - CAD BY:

KIỂM - CHECKED BY: KS. LÊ MINH NGỌC
 CHỦ TRÌ TK - DESIGNE BY: KS. VÕ VĂN QUANG
 VẼ - CAD BY: KS. VÕ VĂN QUANG

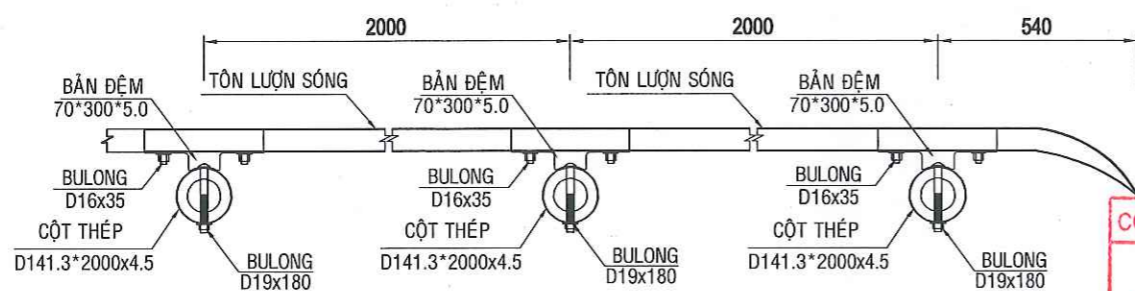
TÊN BẢN VẼ:
 CHI TIẾT CỌC TIÊU

BẢN VẼ SỐ: TKKT:40
 NGÀY HOÀN THÀNH: 2025
 THIẾT KẾ BVTC

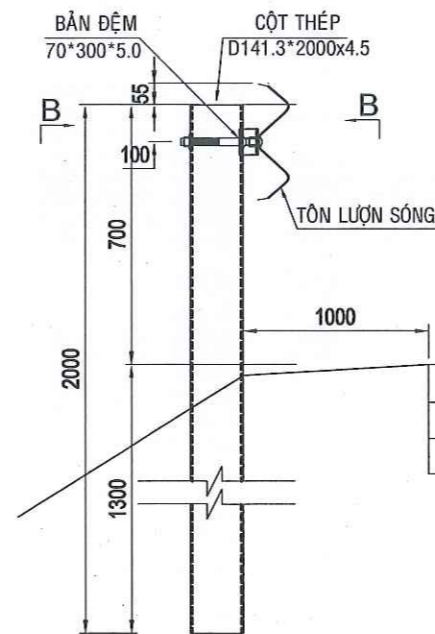
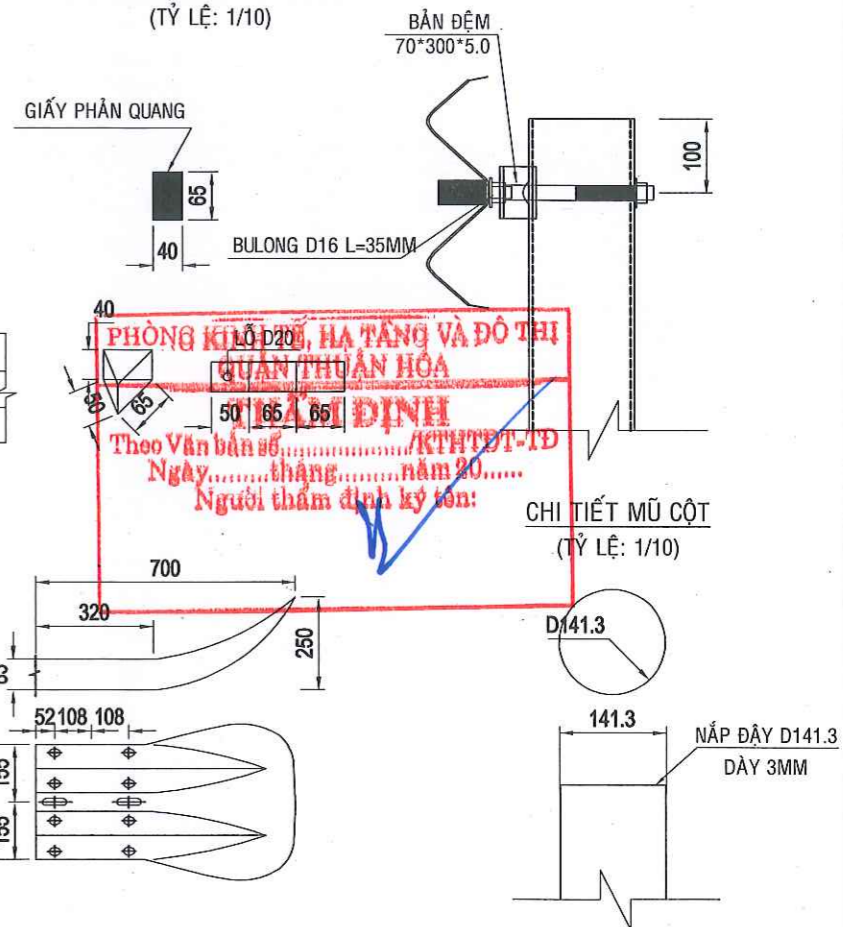
BỐ TRÍ CHUNG HỘ LAN MIỀM L=92M
(TỶ LỆ: 1/20)



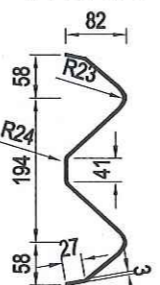
MẶT BẰNG BỐ TRÍ HỘ LAN MIỀM L=92M
(TỶ LỆ: 1/20)



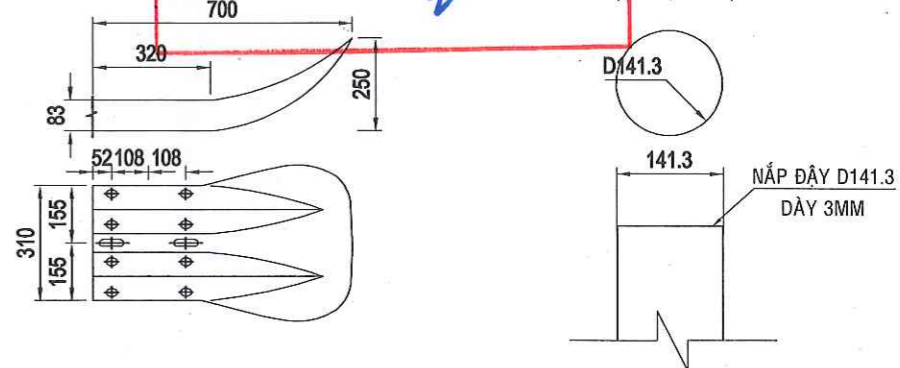
CHI TIẾT TIÊU PHẢN QUANG
(TỶ LỆ: 1/10)



MẶT CẮT A-A
(TỶ LỆ: 1/10)

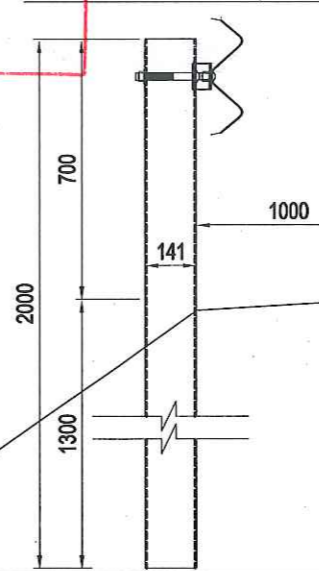


CHI TIẾT MŨ CỘT
(TỶ LỆ: 1/10)

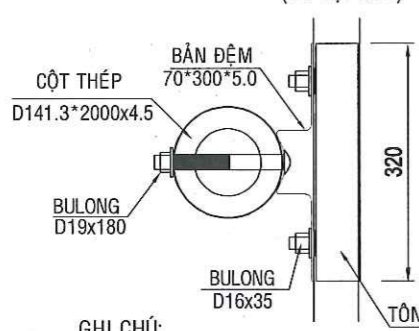


CÔNG TY TNHH TƯ VẤN XÂY DỰNG VẠN XUÂN
THẨM TRA
Theo Văn bản số:...../.....
Ngày.....tháng.....năm 20.....
Chủ trì bộ môn ký tên:.....

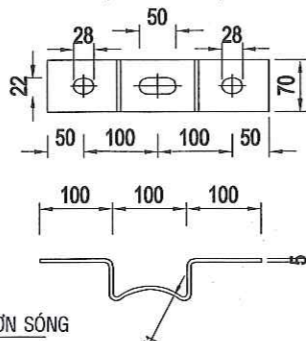
CẮT NGANG BỐ TRÍ HỘ LAN



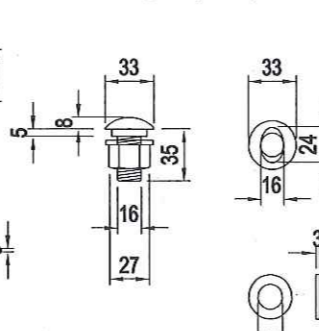
MẶT CẮT B-B
(TỶ LỆ: 1/10)



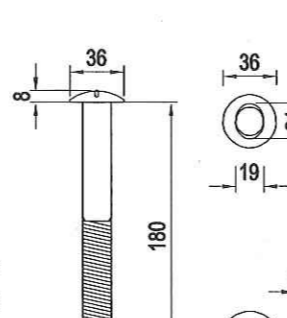
CHI TIẾT BẢN ĐỆM
(TỶ LỆ: 1/10)



CHI TIẾT BULÔNG D16
(TỶ LỆ: 1/5)



CHI TIẾT BULÔNG D19
(TỶ LỆ: 1/5)



GHI CHÚ:

- KÍCH THƯỚC TRONG BẢN VẼ GHI MM.
- MẶT NGOÀI CỦA TIÊU SƠN MÀU VÀNG THEO HƯỚNG XE CHẠY VÀ MÀU ĐỎ THEO HƯỚNG NGƯỢC CHIỀU XE CHẠY
- MẠ KÈM NÓNG TẠI TẤT CẢ CÁC CẤU KIỆN BẰNG THÉP.
- CỘT HỘ LAN ĐƯỢC ÉP XƯỚNG NỀN ĐẤT BẰNG MÁY CHUYÊN DỤNG.
- GIÁ TRỊ TRONG () ÁP DỤNG CHO CỘT ĐẦU - CUỐI CỦA HỘ LAN.

BẢNG TÍNH KHỐI LƯỢNG HỘ LAN MIỀM

TT	Hạng mục	Khối lượng 1 liên kết cột (kg)	Số lượng (cái)	Tổng cộng (kg)
1	1 Tấm tôn sóng			
	- Tấm tôn sóng 2320x490x3	26.77	60.00	1606.30
	- Tấm tôn sóng 700x490x3	8.08	2.00	16.16
2	1 liên kết cột			
	- Cột ống thép 141,3x4,5x2050	1.00	61.00	61.00
	- Mũ Cột D141.3x3mm	0.37	61.00	22.52
	- Bu lông D16x35	10.00	61.00	610.00
	- Bu lông D19x180	1.00	61.00	61.00
	- Tấm tôn đệm 70x403x5,0	1.11	61.00	67.54
3	1 Tiêu phản quang			
	- Thép bản 1,6mm	0.09	61.00	5.52
	- Giấy phản quang 40x65mm	0.005	61.00	0.32



CHỦ ĐẦU TƯ:
HẠNG MỤC:
TUYẾN ĐƯỜNG DẪN SINH KẾT HỢP TRÁNH LŨ
TỎ TRUNG THƯỢNG VÀ TRƯỜNG SƠN
(ĐOẠN QUA NHÀ MÁY NƯỚC VẠN NIÊN)
ĐỊA ĐIỂM XD:
PHƯỜNG THỦY BIỂU - QUẬN THUẬN HOÁ -
THÀNH PHỐ HỒ

CÔNG TY TNHH TƯ VẤN ĐẦU TƯ
KIẾN TRÚC XANH
ADD : NHÀ B2 - 302, KHU A, KHU ĐÔ THỊ AN VĂN ĐƯƠNG,
P. XUÂN PHÚ, QUẬN THUẬN HOÁ, THÀNH PHỐ HỒ
TEL : 0935.212.469
EMAIL : CTKIENTRUCXANH@GMAIL.COM

CÔNG TY
THẨM ĐỐC DIRECTOR:
TU VẤN ĐẦU TƯ
KIẾN TRÚC XANH
KS. LÊ MINH NGỌC

KIỂM - CHECKED BY: KS. LÊ MINH NGỌC
CHỦ TRÌ TK - DESIGNE BY: KS. VÕ VĂN QUANG
VẼ - CAD BY: KS. VÕ VĂN QUANG

TÊN BẢN VẼ:
CHI TIẾT HỘ LAN MIỀM
BẢN VẼ SỐ: TKKT: 41
NGÀY HOÀN THÀNH: 2025
THIẾT KẾ BVTC

THIẾT KẾ BVTC



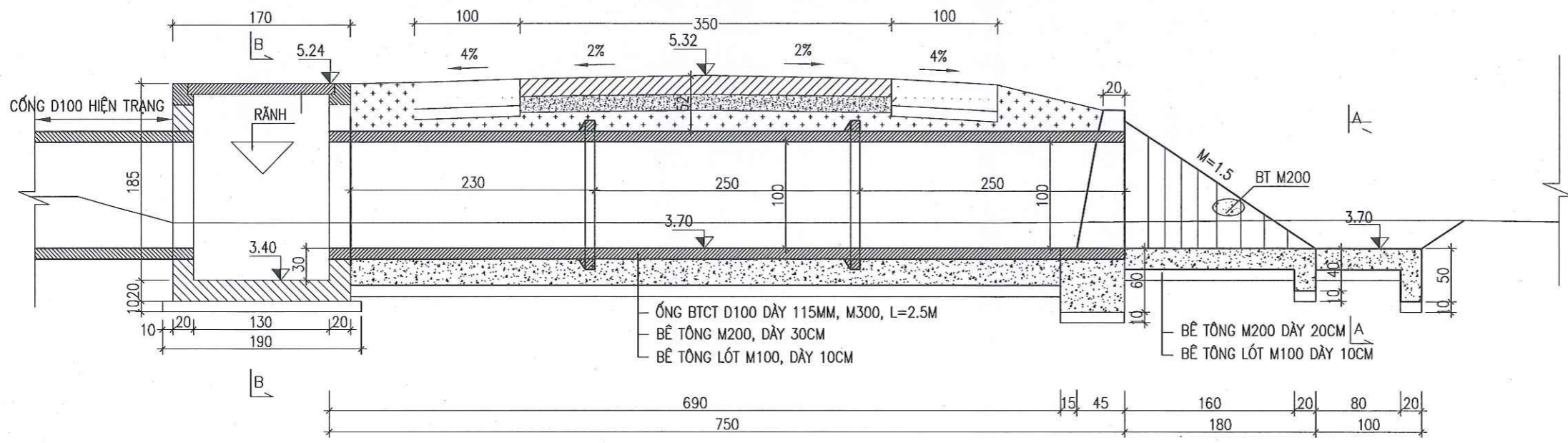
CÔNG TY TNHH TƯ VẤN ĐẦU TƯ
KIẾN TRÚC XANH

ĐC: NHÀ B302, KHU ĐÔ THỊ AN VÂN DƯƠNG, PHƯỜNG XUÂN PHÚ, QUẬN THUẬN HOÁ, TP HUẾ EMAIL: CTKIENTRUCXANH@GMAIL.COM

HẠNG MỤC: CỔNG BẰNG ĐƯỜNG D100 CM

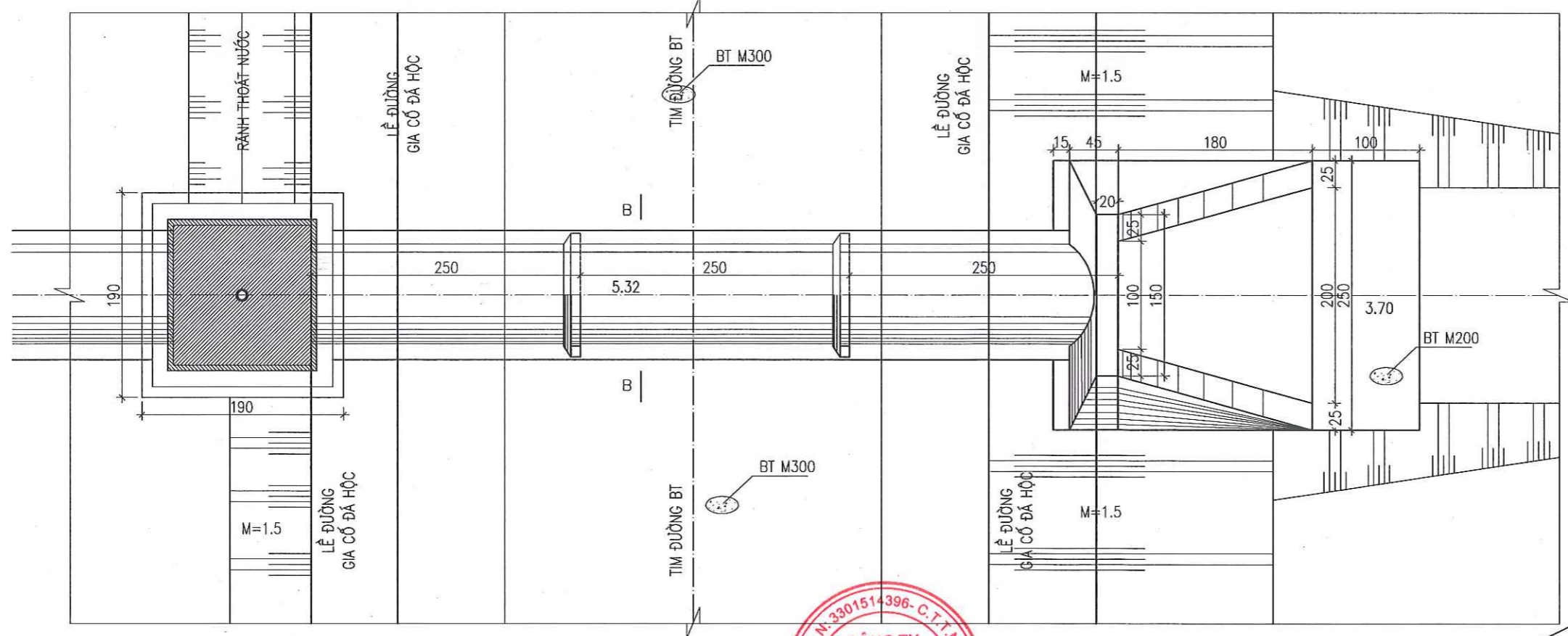
HUẾ, 2025

CẮT DỌC CỐNG TRÒN D100, TL: 1/50
TẠI CỌC 2 - LÝ TRÌNH KMO+08.29



PHÒNG KINH TẾ, HẠ TẦNG VÀ ĐÔ THỊ
QUẬN THUẬN HÒA
THẨM ĐỊNH
Theo Văn bản số...../KTHTĐT-TĐ
Ngày.....tháng.....năm 20.....
Người thẩm định ký tên:

MẶT BẰNG CỐNG TRÒN D100, TL: 1/50
TẠI CỌC 2 - LÝ TRÌNH KMO+08.29



CÔNG TY TNHH TƯ VẤN XÂY DỰNG VẠN XUÂN
THẨM TRA
Theo Văn bản số.....
Ngày.....tháng.....năm 20.....
Chủ trì bộ môn ký tên:

- GHI CHÚ:
- CAO TRÌNH BẢN VẼ GHI BẰNG ĐƠN VỊ M
 - KÍCH THƯỚC BẢN VẼ GHI BẰNG ĐƠN VỊ CM
 - ỐNG BI LI TÂM D100 CM, DÀY 115MM, MÁC 300 TẢI TRỌNG THIẾT KẾ HL93, L=2.5M
 - KHỐI LƯỢNG ĐẬP ĐẤT K95 ĐÃ TÍNH TRONG TUYẾN ĐƯỜNG BÊ TÔNG
 - KHỐI LƯỢNG VẬT LIỆU NỐI ỐNG ĐÃ TÍNH TRONG ĐỊNH MỨC DỰ TOÁN LẮP ĐẶT ỐNG CỐNG



CHỦ ĐẦU TƯ:
HANG MỤC:
TUYẾN ĐƯỜNG DẪN SINH KẾT HỢP TRÁNH LŨ
TỔ TRUNG THƯỢNG VÀ TRƯỜNG SƠN
(ĐOẠN QUA NHÀ MÁY NƯỚC VẠN NIÊN)
ĐỊA ĐIỂM XD:
PHƯỜNG THỦY BIỂU - QUẬN THUẬN HOÀ -
THÀNH PHỐ HUẾ

CÔNG TY TNHH TƯ VẤN ĐẦU TƯ
KIẾN TRÚC XANH
ADD : NHÀ B2 - 302, KHU A, KHU ĐÔ THỊ AN VẠN ĐƯỜNG
P. XUÂN PHÚ, QUẬN THUẬN HOÀ, THÀNH PHỐ HUẾ
TEL : 0935.212.469
EMAIL : CTKIENTRUCXANH@GMAIL.COM

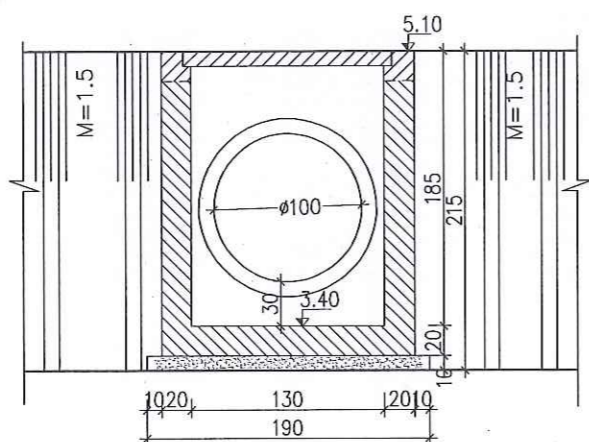
CÔNG TY
KIẾN TRÚC XANH
TƯ VẤN ĐẦU TƯ
KIẾN TRÚC XANH
KS. LÊ MINH NGỌC

KIỂM - CHECKED BY : KS. LÊ MINH NGỌC
CHỦ TRÌ TK - DESIGNE BY : KS. VÕ VĂN QUANG
VẼ - CAD BY : KS. VÕ VĂN QUANG

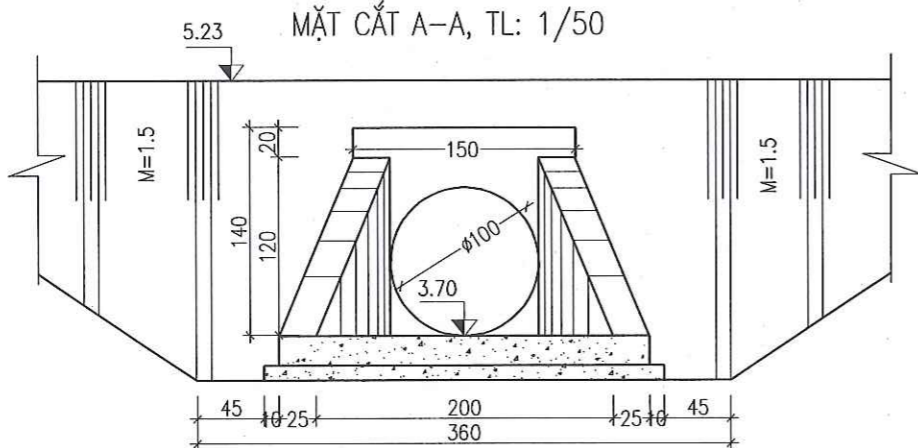
TÊN BẢN VẼ:
MẶT BẰNG VÀ CẮT DỌC CỐNG

BẢN VẼ SỐ: TKKT: 42
NGÀY HOÀN THÀNH: 2025
THIẾT KẾ BVTC

MẶT CẮT B-B, TL: 1/25

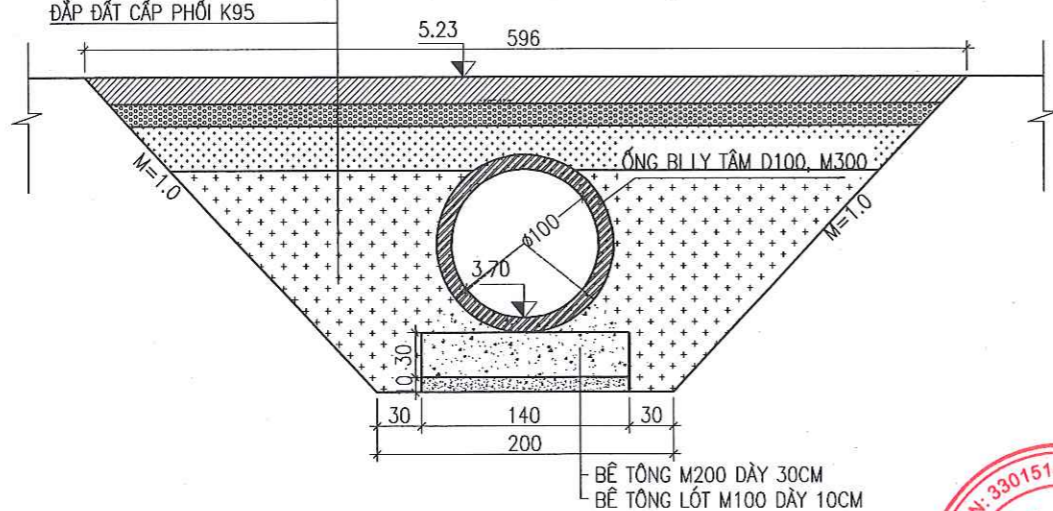


MẶT CẮT A-A, TL: 1/50



MẶT ĐƯỜNG BTXM M300 DÀY 20CM
MÓNG CPDD DMAX37.5MM DÀY 15CM
ĐÁP ĐẤT CẤP PHỐI K98
ĐÁP ĐẤT CẤP PHỐI K95

MẶT CẮT B-B, TL: 1/50



PHÒNG KINH TẾ, HẠ TẦNG VÀ ĐÔ THỊ
QUẬN THUẬN HÒA
THẨM ĐỊNH
Theo Văn bản số...../KTHĐT-TĐ
Ngày.....tháng.....năm 20.....
Người thẩm định ký tên:

CHIẾT TÍNH KHỐI LƯỢNG CÔNG D100CM CỌC 2

TT	HẠNG MỤC	Đ VỊ	SL Ck	Tđ chữ nhật			Tđ hình thang			DIỆN TOÁN KHỐI LƯỢNG	KHỐI LƯỢNG	
				Rộng	Cao	Dài	Đ.lớn	Đ.bé	Cao			Dài
1	Phá dỡ đoạn cống D100cm hiện trạng để làm hố ga	m	1	1	1	1.5					1.50	
2	Ống bi li tâm BTCT D100 cm, dày 115 mm	m	1	1	1	7.5					7.50	
3	Bê tông M200	m ³									4.26	
	+ Tiêu năng		1	2.50	0.20	1.00				2.5x 0.2x 1.0x 1	0.50	
			1	2.50	0.20	0.30				2.5x 0.2x 0.3x 1	0.15	
	+ Tường cánh cống hạ lưu		2				1.8	0	1.20	0.25	(1.8+ 0.0)x 1.2/2x 0.3x 2	0.54
	+ Móng hạ lưu		1	2.50	0.2	1.8				2.5x 0.2x 1.8x 1	0.90	
			1	2.50	0.2	0.2				2.5x 0.2x 0.2x 1	0.10	
	+ Móng giữa cống		1	1.40	0.15	6.90				1.4x 0.2x 6.9x 1	1.45	
	+ Tường đầu cống		1				0.45	0.2	1.40	1	(0.5+ 0.2)x 1.4/2x 1.0x 1	0.46
	+ Móng tường đầu cống		1	2.50	0.6	0.6				2.5x 0.6x 0.6x 1	0.90	
	Trừ phần thân cống	m ³	-2	0.33	3.14	0.36				0.3x 3.1x 0.4x -2	-0.73	
4	Bê tông lót M100	m ³									1.82	
	+ Tiêu năng		1	2.50	0.10	1.00				2.5x 0.1x 1.0x 1	0.25	
	+ Hạ lưu		1	2.50	0.10	2.40				2.5x 0.1x 2.4x 1	0.60	
	+ Giữa cống		1	1.40	0.10	6.90				1.4x 0.1x 6.9x 1	0.97	
5	Ván khuôn	m ²									19.1	
a	Tiêu năng										1.8	
			1	2.50	0.50	1.00				2.5x 0.5x 1.0x 1	1.3	
			2	1.00	0.20	1.00				1.0x 0.2x 1.0x 2	0.4	
			2	0.30	0.20	1.00				0.3x 0.2x 1.0x 2	0.1	
b	Tường										9.1	
	- Tường cánh hạ lưu		4				1.8	0	1.20	1	(1.8+ 0.0)x 1.2/2x 1.0x 4	4.32
	- Tường đầu hạ lưu		2				0.45	0.2	1.40	1	(0.5+ 0.2)x 1.4/2x 1.0x 2	0.9
			3				2.5	1.5	1.40	1	(2.5+ 1.5)x 1.4/2x 1.0x 3	8.4
	- Trừ phần thân cống		-4	3.14	0.60	0.6					3.1x 0.6x 0.6x -4	-4.5
c	Móng										8.3	
	- Móng hạ lưu		1	2.50	0.40	1				2.5x 0.4x 1.0x 1	1.0	
			2	0.20	0.20	1				0.2x 0.2x 1.0x 2	0.1	
			1	2.50	0.20	1				2.5x 0.2x 1.0x 1	0.5	
			2	1.00	0.20	2.25				1.0x 0.2x 2.3x 2	0.9	
	- Móng tường đầu cống		2	0.60	0.60	1				0.6x 0.6x 1.0x 2	0.7	
			2	2.50	0.60	1				2.5x 0.6x 1.0x 2	3.0	
	- Móng giữa cống		2	6.90	0.15	1				6.9x 0.2x 1.0x 2	2.1	
HỐ MÓNG												
1	Đất đào	m ³									17.8	
	- Hạ lưu		1				3.29	2.8	0.66	3.05	(3.3+ 2.8)x 0.7/2x 3.1x 1	6.1
	- Giữa cống		1				3.2	2	0.60	7.50	(3.2+ 2.0)x 0.6/2x 7.5x 1	11.7
2	Đất đắp hoàn trả K95	m ³									0.6	
	- Đắp đất giữa cống		1				3.2	2	0.60	7.50	(3.2+ 2.0)x 0.6/2x 7.5x 1	11.7
	- Trừ phần thân và móng cống		-1	3.14	0.36	7.5					3.1x 0.4x 7.5x -1	-8.5
			-1	1.4	0.25	7.5					1.4x 0.3x 7.5x -1	-2.6

BẢNG TỔNG HỢP KHỐI LƯỢNG CÔNG D100 CỌC 2

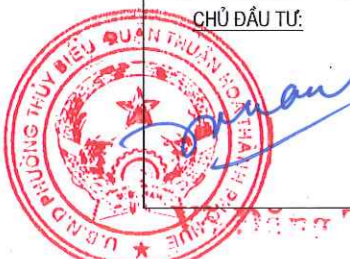
TT	HẠNG MỤC	Đ.VỊ	KHỐI LƯỢNG
1	PHÁ BỎ CỐNG D100CM HIỆN TRẠNG	m	1.50
2	ỐNG BI LY TÂM BTCT D100 CM, DÀY 115MM	m	7.50
3	BÊ TÔNG M200	m ³	4.26
4	BÊ TÔNG LÓT M100	m ³	1.82
5	VÁN KHUÔN	m ²	19.15
HỐ MÓNG			
1	ĐẤT ĐÀO	m ³	17.83
2	ĐẤT ĐẮP HOÀN TRẢ K95	m ³	0.60

CÔNG TY TNHH TƯ VẤN XÂY DỰNG VẠN XUÂN

THẨM TRA

Ngày.....tháng.....năm 20.....
Chủ trì bộ môn ký tên:

(Signature)



CHỦ ĐẦU TƯ:
HẠNG MỤC:
TUYỂN ĐƯỜNG DẪN SINH KẾT HỢP TRÁNH LŨ
TỎ TRUNG THƯỢNG VÀ TRƯỜNG SƠN
(ĐOẠN QUA NHÀ MÁY NƯỚC VẠN NIÊN)
ĐỊA ĐIỂM XD:
PHƯỜNG THỦY BIỀU - QUẬN THUẬN HOÁ -
THÀNH PHỐ HỒ CHÍ MINH

CÔNG TY TNHH TƯ VẤN ĐẦU TƯ
KIẾN TRÚC XANH
GIÁM ĐỐC - DIRECTOR:
TƯ VẤN ĐẦU TƯ
KIẾN TRÚC XANH
K.S. LÊ MINH NGỌC

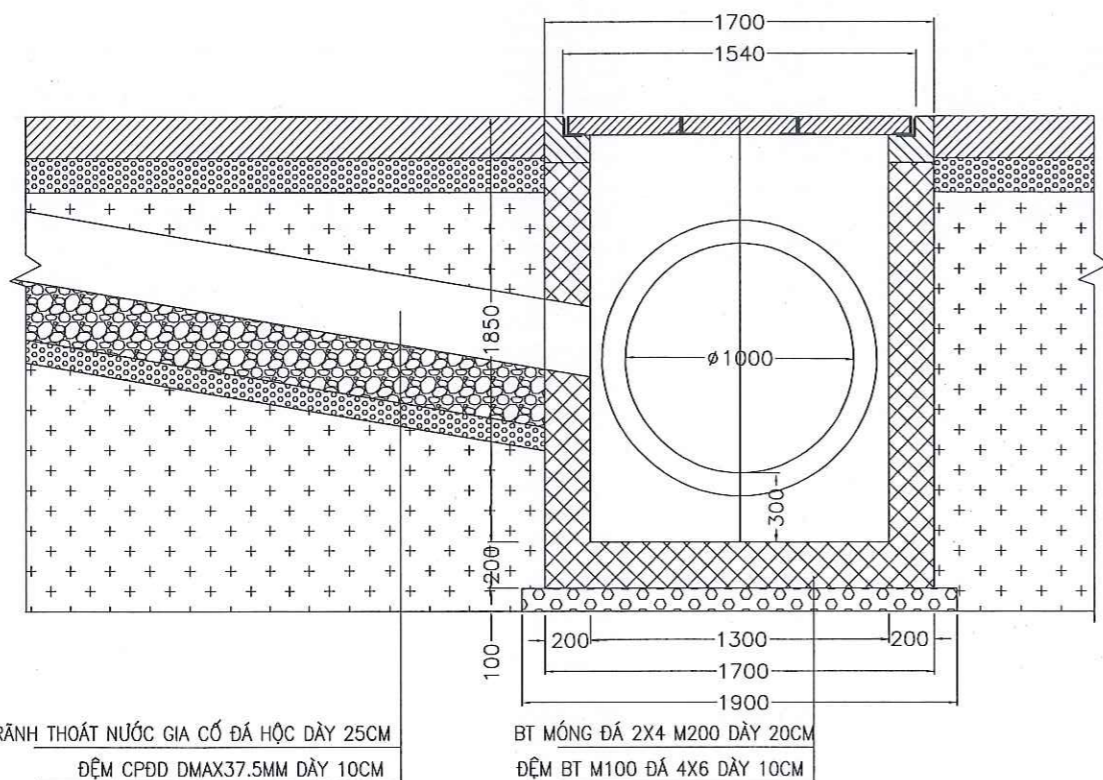


KIỂM - CHECKED BY: K.S. LÊ MINH NGỌC
CHỦ TRÌ TK - DESIGNE BY: K.S. VÕ VĂN QUANG
VẼ - CAD BY: K.S. VÕ VĂN QUANG

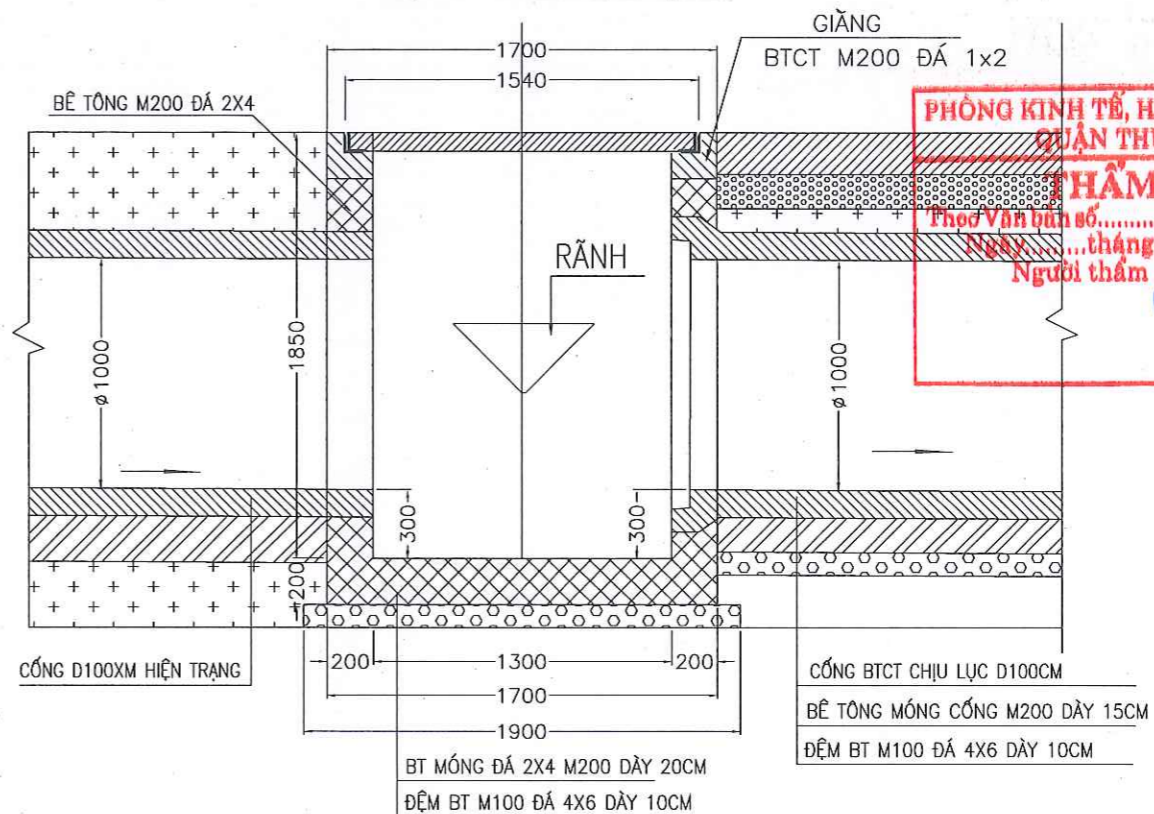
TÊN BẢN VẼ:
CÁC CHI TIẾT CỐNG -
BẢNG TỔNG HỢP KHỐI LƯỢNG

BẢN VẼ SỐ: TKKT: 43
NGÀY HOÀN THÀNH: 2025
THIẾT KẾ BVTC

MẶT CẮT A-A (TL:1/30)

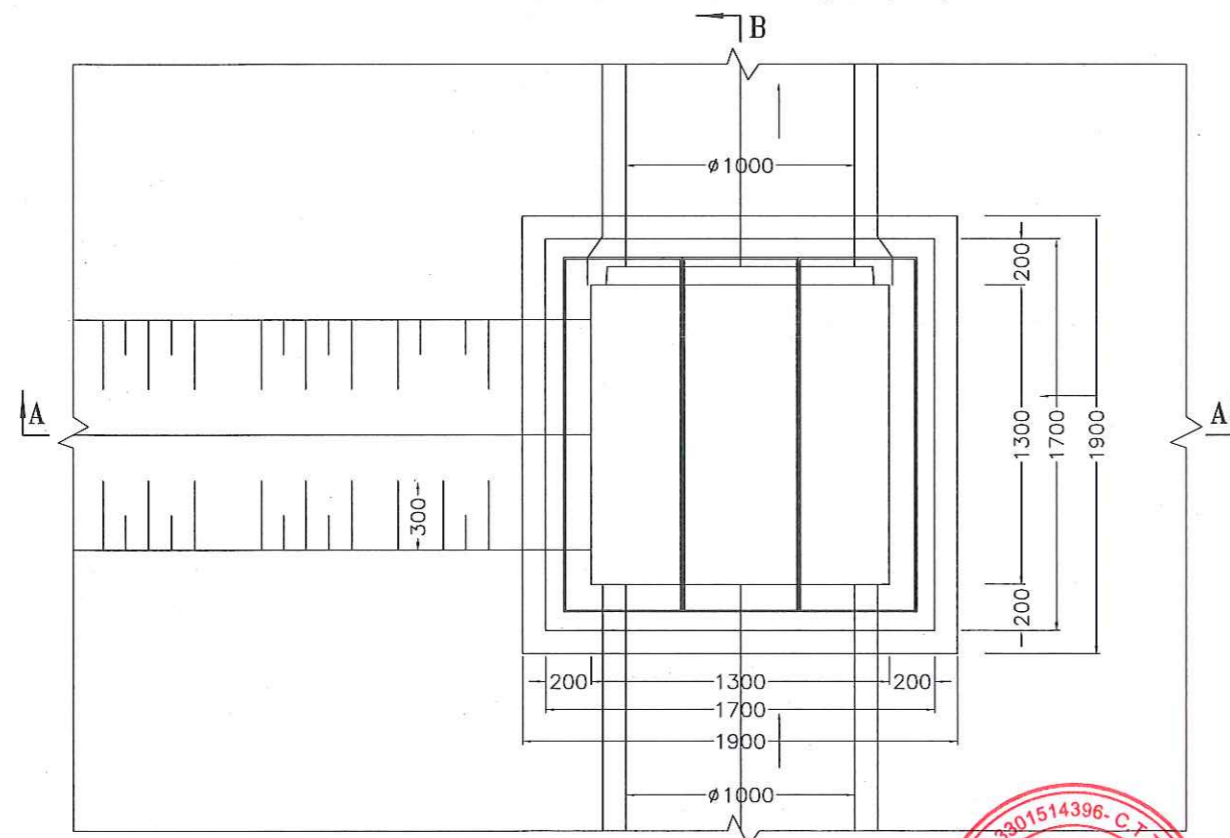


MẶT CẮT B-B (TL:1/30)



PHÒNG KINH TẾ, HẠ TẦNG VÀ ĐÔ THỊ
 QUẬN THUẬN HÓA
THẨM ĐỊNH
 Theo Văn bản số...../KTHTĐT-TĐ
 Ngày.....tháng.....năm 20.....
 Người thẩm định ký tên:

MẶT BẰNG HỒ THU LOẠI 5C (TL:1/30)



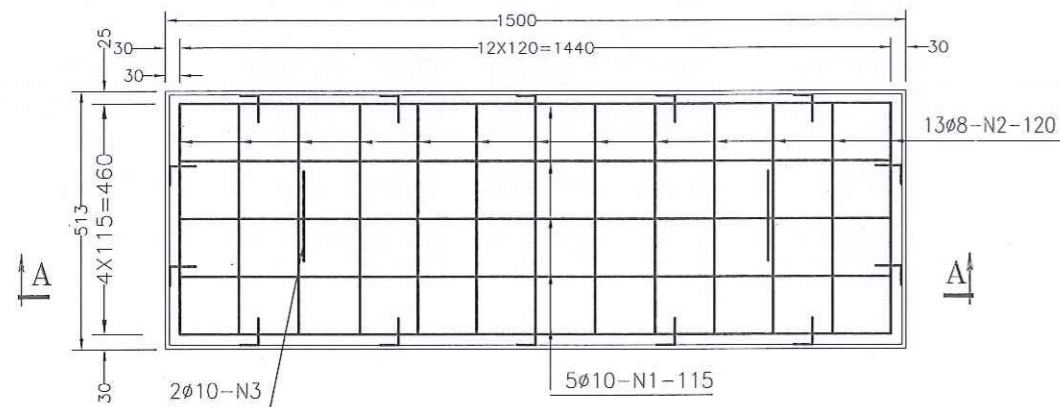
CÔNG TY TNHH TƯ VẤN XÂY DỰNG VẠN XUÂN
THẨM TRA
 Theo Văn bản số...../.....
 Ngày.....tháng.....năm 20.....
 Chủ trì bộ môn ký tên:

<p>CHỦ ĐẦU TƯ:</p> <p>HANG MỤC:</p> <p>TUYẾN ĐƯỜNG DẪN SINH KẾT HỢP TRÁNH LŨ TỎ TRUNG THƯỢNG VÀ TRƯỜNG SƠN (ĐOẠN QUA NHÀ MÁY NƯỚC VẠN NIÊN)</p> <p>ĐỊA ĐIỂM XD:</p> <p>PHƯỜNG THỦY BIỂU - QUẬN THUẬN HOÁ - THÀNH PHỐ HUẾ</p>	<p>CÔNG TY TNHH TƯ VẤN ĐẦU TƯ</p> <p>KIẾN TRÚC XANH</p> <p>ADD : NHÀ B2 - 302, KHU A, KHU ĐÔ THỊ AN VẠN ĐƯƠNG P. XUÂN PHÚ, QUẬN THUẬN HOÁ, THÀNH PHỐ HUẾ TEL : 0935.212.469 EMAIL : CT@KIENTRUCXANH@GMAIL.COM</p>	<p>KIỂM - CHECKED BY: KS. LÊ MINH NGỌC</p>	<p>TÊN BẢN VẼ:</p> <p>CẤU TẠO, CHI TIẾT HỒ GA</p>	<p>BẢN VẼ SỐ: TKKT:44</p>
		<p>CHỦ TRÌ TK - DESIGNE BY: KS. VÕ VĂN QUANG</p>		<p>NGÀY HOÀN THÀNH: 2025</p>
		<p>VẼ- CAD BY: KS. VÕ VĂN QUANG</p>		<p>THIẾT KẾ BVTC</p>

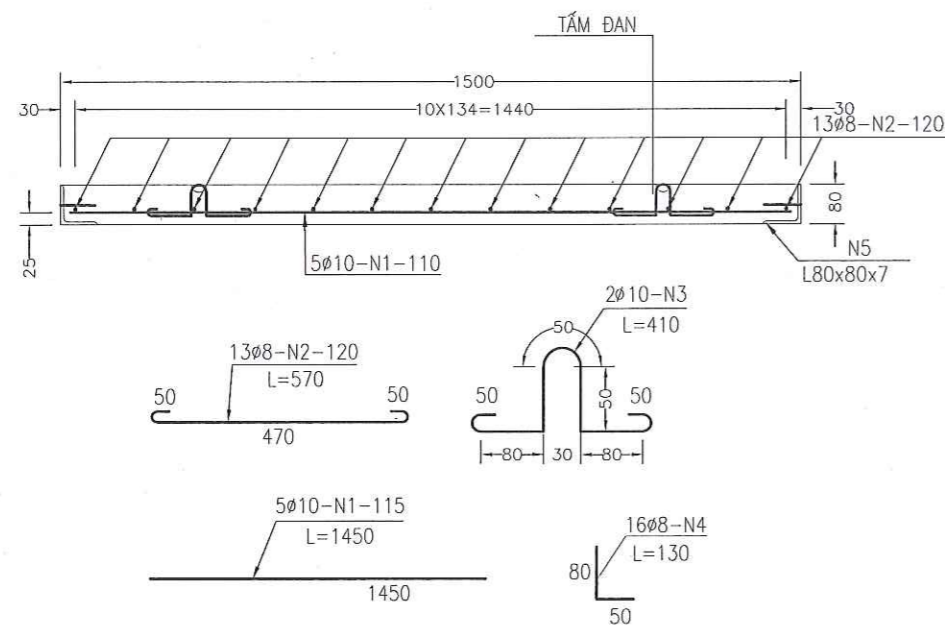


Võ Đăng Thái

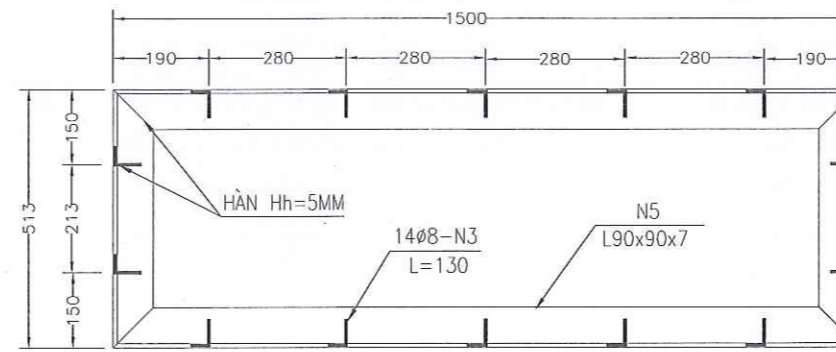
MẶT BẰNG TẤM ĐẠN (TL:1/15)



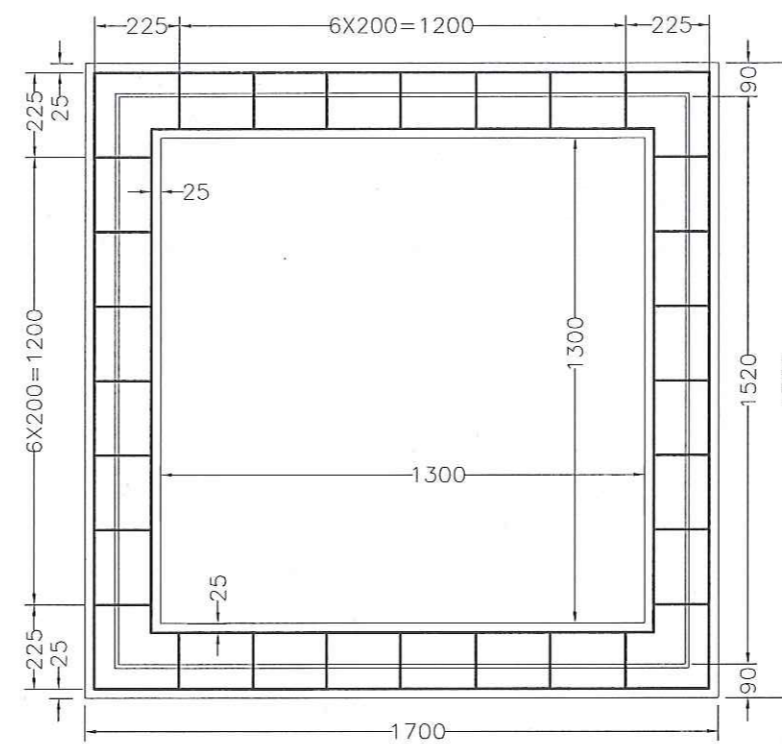
MẶT CẮT A-A



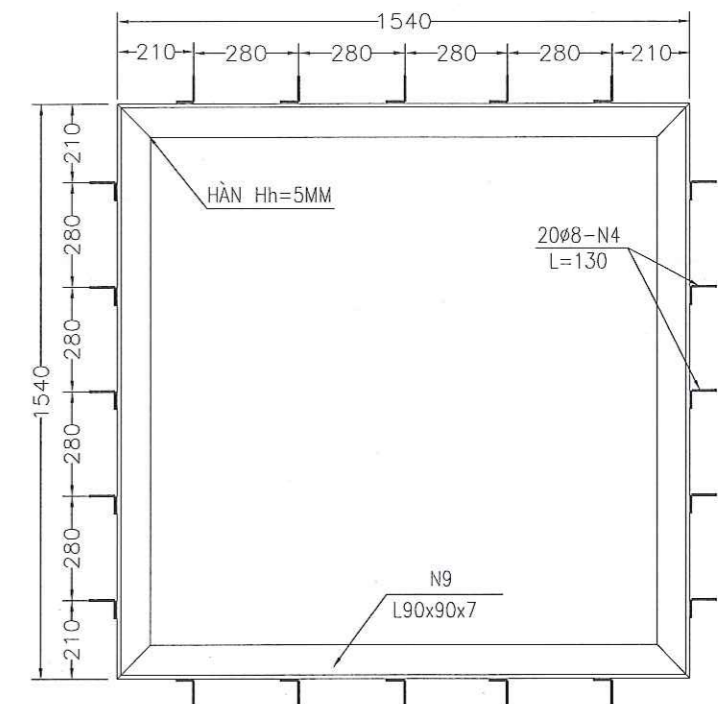
MẶT BẰNG TẤM ĐẠN (TL:1/15)



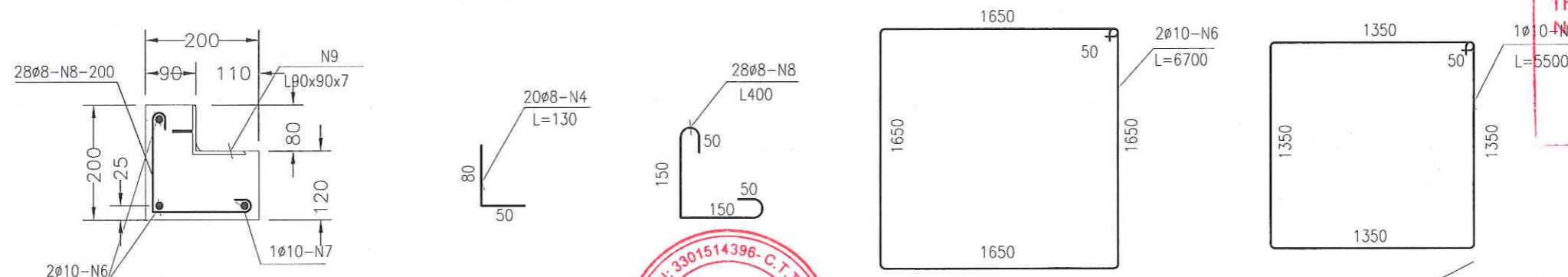
MẶT BẰNG BỐ TRÍ THÉP GIẰNG (TL:1/20)



KHUNG THÉP VIÊN GIẰNG (TL:1/20)



CẤU TẠO GIẰNG HỔ THU (TL:1/10)



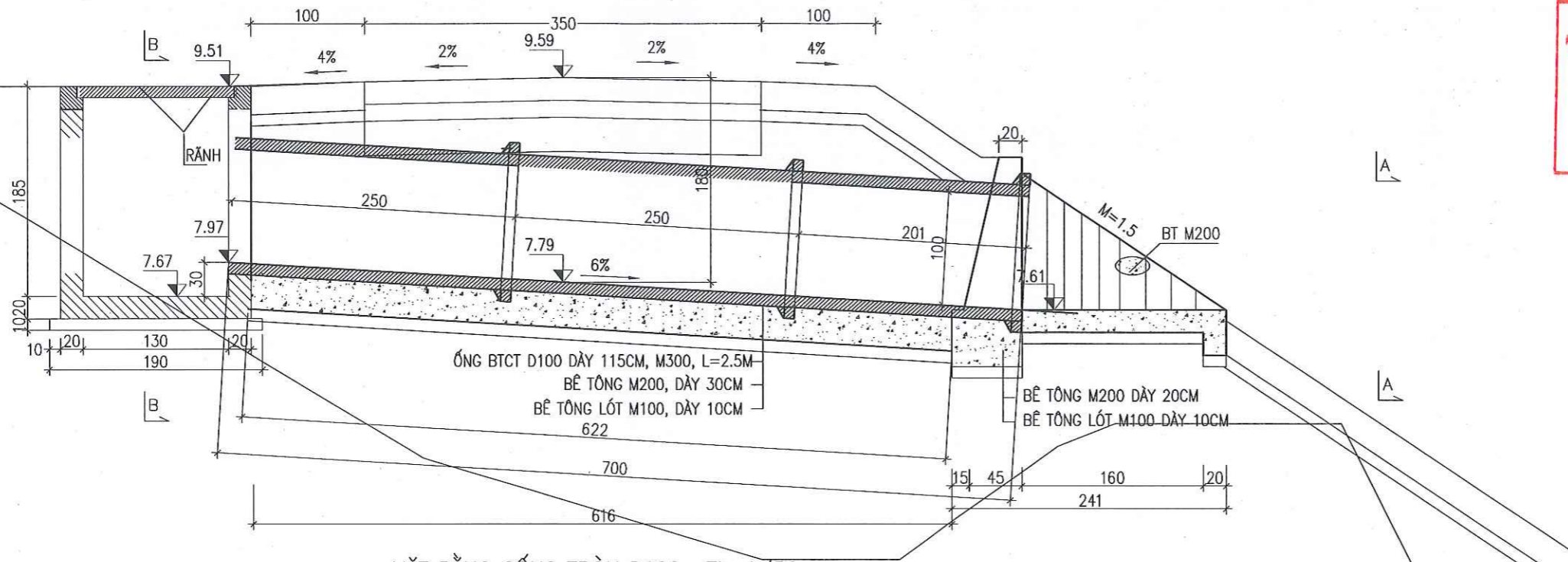
CÔNG TY TNHH TƯ VẤN XÂY DỰNG VẠN XUÂN
THẨM TRA
 Theo Văn bản số:...../KTĐT-TĐ
 Ngày.....tháng.....năm 20.....
 Chủ trì bộ môn ký tên:

<p>CHỦ ĐẦU TƯ: TUYẾN ĐƯỜNG DẪN SINH KẾT HỢP TRÁNH LỬ TỎ TRUNG THƯỢNG VÀ TRƯỜNG SƠN (ĐOẠN QUA NHÀ MÁY NƯỚC VẠN NIÊN) ĐỊA ĐIỂM XD: PHƯỜNG THỦY BIỂU - QUẬN THUẬN HOÁ - THÀNH PHỐ HUẾ</p>	<p>HẠNG MỤC: TẤM ĐẠN</p>	<p>CÔNG TY TNHH TƯ VẤN ĐẦU TƯ KIẾN TRÚC XANH ADD : NHÀ B2 - 302, KHU A, KHU ĐÔ THỊ AN VẠN ĐƯƠNG P. XUÂN PHÚ, QUẬN THUẬN HOÁ, THÀNH PHỐ HUẾ TEL : 0935.212.469 EMAIL : CTKIENTRUCXANH@GMAIL.COM</p>	<p>GIÁM ĐỐC - DIRECTOR: KS. LÊ MINH NGỌC</p>	<p>KIỂM - CHECKED BY : KS. LÊ MINH NGỌC</p>	<p>TÊN BẢN VẼ: CHI TIẾT ĐẠN, GIẰNG HỔ GA</p>	<p>BẢN VẼ SỐ: TKKT-45</p>
			<p>CHỦ TRÌ TK - DESIGNE BY: KS. VÕ VĂN QUANG</p>	<p>CHỦ TRÌ TK - DESIGNE BY: KS. VÕ VĂN QUANG</p>		<p>NGÀY HOÀN THÀNH: 2025</p>
			<p>VẼ - CAD BY: KS. VÕ VĂN QUANG</p>	<p>VẼ - CAD BY: KS. VÕ VĂN QUANG</p>		<p>THIẾT KẾ BVT</p>

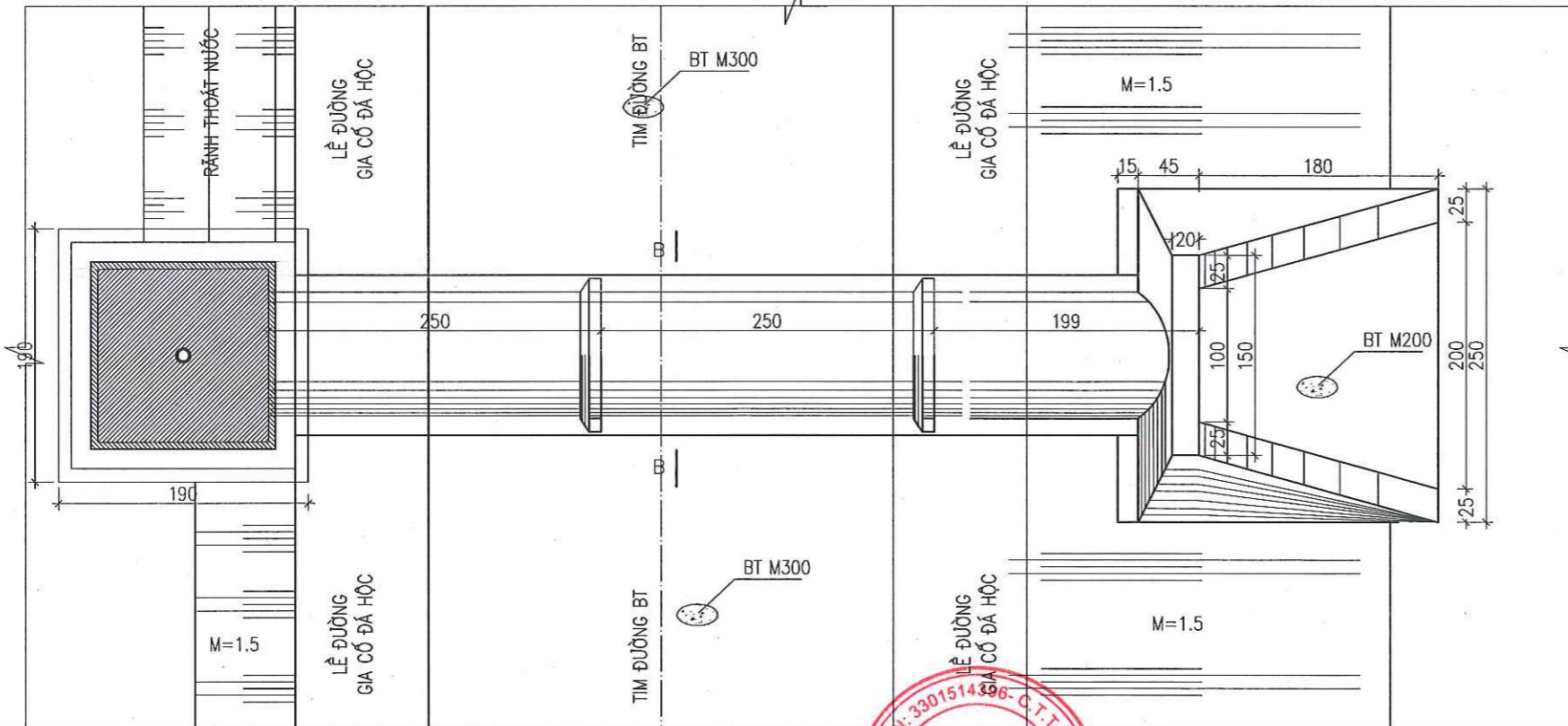
PHÒNG KINH TẾ, HẠ TẦNG VÀ ĐÔ THỊ QUẬN THUẬN HOÁ
THẨM ĐỊNH
 Theo Văn bản số:...../KTĐT-TĐ
 Ngày.....tháng.....năm 20.....
 Người thẩm định ký tên:



CẮT DỌC CỐNG TRÒN D100, TL: 1/50
TẠI CỌC TC3 - LÝ TRÌNH KMO+93.77



MẶT BẰNG CỐNG TRÒN D100, TL: 1/50
TẠI CỌC TC3 - LÝ TRÌNH KMO+93.77



PHÒNG KINH TẾ, HẠ TẦNG VÀ ĐÔ THỊ
QUẬN THUẬN HÓA

THẨM ĐỊNH
Theo Văn bản số...../KTH/ĐT-TĐ
Ngày.....tháng.....năm 20.....
Người thẩm định ký tên:

CÔNG TY TNHH TƯ VẤN XÂY DỰNG VẠN XUÂN

THẨM TRA
Theo Văn bản số...../.....
Ngày.....tháng.....năm 20.....
Chủ trì bộ môn ký tên:

- GHI CHÚ:
- CAO TRÌNH BẢN VẼ GHI BẰNG ĐƠN VỊ M
 - KÍCH THƯỚC BẢN VẼ GHI BẰNG ĐƠN VỊ CM
 - ỐNG BI LI TÂM D100 CM, DÀY 115MM, MẮC 300 TẢI TRỌNG THIẾT KẾ HL93, L=2.5M
 - KHỐI LƯỢNG ĐẬP ĐẤT K95 ĐÃ TÍNH TRONG TUYẾN ĐƯỜNG BÊ TÔNG
 - KHỐI LƯỢNG VẬT LIỆU NỐI ỐNG ĐÃ TÍNH TRONG ĐỊNH MỨC DỰ TOÁN LẮP ĐẶT ỐNG CỐNG



CHỦ ĐẦU TƯ:

HẠNG MỤC:
TUYẾN ĐƯỜNG DẪN SINH KẾT HỢP TRÁNH LỬ
TỎ TRUNG THƯỢNG VÀ TRƯỜNG SƠN
(ĐOẠN QUA NHÀ MÁY NƯỚC VẠN NIÊN)
ĐỊA ĐIỂM XD:
PHƯỜNG THỦY BIỂU - QUẬN THUẬN HÓA -
THÀNH PHỐ HUE

CÔNG TY TNHH TƯ VẤN ĐẦU TƯ
KIẾN TRÚC XANH
ADD : NHÀ B2 - 302, KHU A, KHU ĐÔ THỊ AN VẠN ĐƯƠNG
P. XUÂN PHÚ, QUẬN THUẬN HÓA, THÀNH PHỐ HUE
TEL : 0935.212.469
EMAIL : CTKIENTRUCXANH@GMAIL.COM

GIÁM ĐỐC - DIRECTOR:
K.S. LÊ MINH NGỌC

KIỂM - CHECKED BY : K.S. LÊ MINH NGỌC

CHỦ TRÌ TK - DESIGNE BY: K.S. VÕ VĂN QUANG

VẼ - CAD BY: K.S. VÕ VĂN QUANG

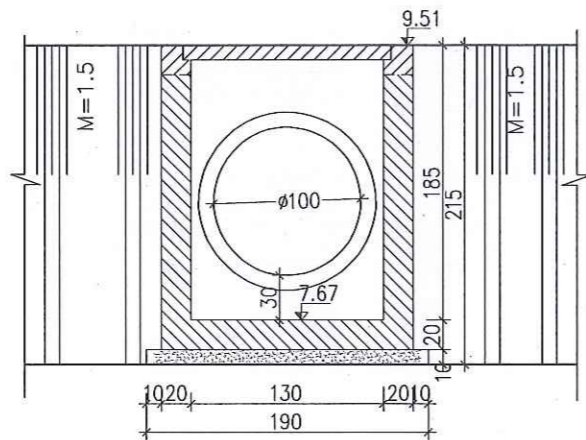
TÊN BẢN VẼ: MẶT BẰNG VÀ CẮT DỌC CỐNG

BẢN VẼ SỐ: TKKT:46

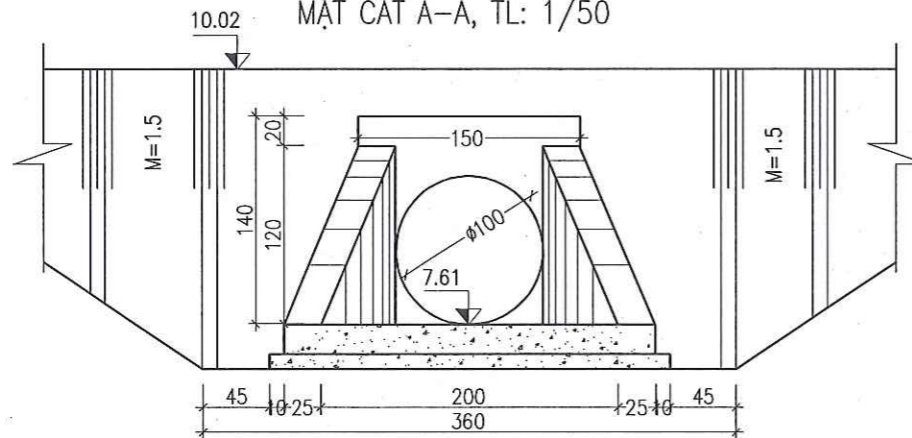
NGÀY HOÀN THÀNH: 2025

THIẾT KẾ BVTC

MẶT CẮT B-B, TL: 1/25

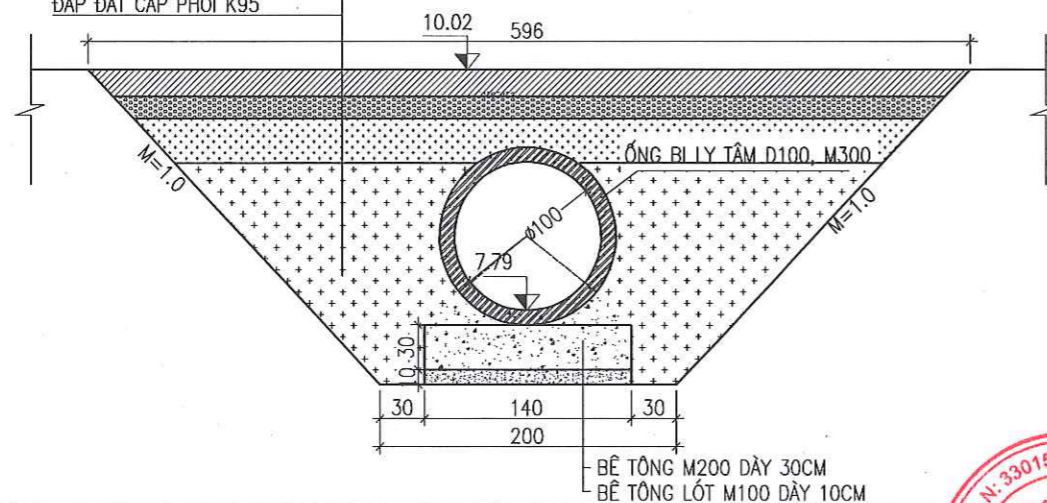


MẶT CẮT A-A, TL: 1/50



MẶT ĐƯỜNG BTXM M300 DÀY 20CM
MÓNG CPDD DMAX37.5MM DÀY 15CM
ĐÁP ĐẤT CẤP PHỐI K98
ĐÁP ĐẤT CẤP PHỐI K95

MẶT CẮT B-B, TL: 1/50



CHIẾT TÍNH KHỐI LƯỢNG CỐNG D100CM CỌC TC3

TT	HẠNG MỤC	Đ VỊ	SL Ck	Td chữ nhật			Td hình thang			DIỆN TOÁN KHỐI LƯỢNG	KHỐI LƯỢNG	
				Rộng	Cao	Dài	Đ.lớn	Đ.bé	Cao			Dài
1	Ống bi li tâm BTCT D100 cm, dày 115 mm	m	1	1	1	7					7.00	
2	Bê tông M200	m ³									3.83	
	+ Tường cánh cồng hạ lưu		2				1.8	0	1.20	0.25	(1.8+ 0.0)x 1.2/2x 0.3x 2	0.90
	+ Móng hạ lưu		1	2.50	0.2	1.8					2.5x 0.2x 1.8x 1	0.90
			1	2.50	0.2	0.2					2.5x 0.2x 0.2x 1	0.10
	+ Móng giữa cồng		1	1.40	0.15	6.22					1.4x 0.2x 6.2x 1	1.31
	+ Tường đầu cồng		1				0.45	0.2	1.40	1	(0.5+ 0.2)x 1.4/2x 1.0x 1	0.46
	+ Móng tường đầu cồng		1	2.50	0.6	0.6					2.5x 0.6x 0.6x 1	0.90
	Trừ phần thân cồng	m ³	-1	0.33	3.14	0.36					0.3x 3.1x 0.4x -1	-0.37
3	Bê tông lót M100	m ³										1.47
	+ Hạ lưu		1	2.50	0.10	2.40					2.5x 0.1x 2.4x 1	0.60
	+ Giữa cồng		1	1.40	0.10	6.22					1.4x 0.1x 6.2x 1	0.87
4	Ván khuôn	m ²										17.2
b	Tường											9.1
	- Tường cánh hạ lưu		4				1.8	0	1.20	1	(1.8+ 0.0)x 1.2/2x 1.0x 4	4.32
	- Tường đầu hạ lưu		2				0.45	0.2	1.40	1	(0.5+ 0.2)x 1.4/2x 1.0x 2	0.9
			3				2.5	1.5	1.40	1	(2.5+ 1.5)x 1.4/2x 1.0x 3	8.4
	Trừ phần thân cồng		-4	3.14	0.60	0.6					3.1x 0.6x 0.6x -4	-4.5
c	Móng											8.1
	- Móng hạ lưu		1	2.50	0.40	1					2.5x 0.4x 1.0x 1	1.0
			2	0.20	0.20	1					0.2x 0.2x 1.0x 2	0.1
			1	2.50	0.20	1					2.5x 0.2x 1.0x 1	0.5
			2	1.00	0.20	2.25					1.0x 0.2x 2.3x 2	0.9
	- Móng tường đầu cồng		2	0.60	0.60	1					0.6x 0.6x 1.0x 2	0.7
			2	2.50	0.60	1					2.5x 0.6x 1.0x 2	3.0
	- Móng giữa cồng		2	6.22	0.15	1					6.2x 0.2x 1.0x 2	1.9
	HỒ MÓNG											
1	Đất đào	m ³										17.8
	- Hạ lưu		1				3.29	2.8	0.66	2.4	(3.3+ 2.8)x 0.7/2x 2.4x 1	4.8
	- Giữa cồng		1				3.2	2	0.60	8.30	(3.2+ 2.0)x 0.6/2x 8.3x 1	12.9
2	Đất đắp hoàn trả K95	m ³										0.7
	- Đắp đất giữa cồng		1				3.2	2	0.60	8.30	(3.2+ 2.0)x 0.6/2x 8.3x 1	12.9
	- Trừ phần thân và móng cồng		-1	3.14	0.36	8.3					3.1x 0.4x 8.3x -1	-9.4
			-1	1.4	0.25	8.3					1.4x 0.3x 8.3x -1	-2.9

PHÒNG KINH TẾ VÀ TÀI CHÍNH VÀ ĐÔ THỊ QUẬN THUẬN HOÁ
THẨM ĐỊNH
Theo Văn bản số:/..... tháng năm 20.....
Người thẩm định ký tên: *[Signature]*

CÔNG TY TNHH TƯ VẤN XÂY DỰNG VẠN XUÂN
THẨM TRA
Theo Văn bản số:/..... tháng năm 20.....
Chủ trì bộ môn ký tên: *[Signature]*

BẢNG TỔNG HỢP KHỐI LƯỢNG CỐNG D100 CỌC TC3

TT	HẠNG MỤC	Đ.VỊ	KHỐI LƯỢNG
1	ỐNG BI LY TÂM BTCT D100 CM, DÀY 115MM	m	7.00
2	BÊ TÔNG M200	m ³	3.83
3	BÊ TÔNG LÓT M100	m ³	1.47
4	VÁN KHUÔN	m ²	17.17
	HỒ MÓNG		
1	ĐẤT ĐÀO	m ³	17.77
2	ĐẤT ĐẤP HOÀN TRẢ K95	m ³	0.66



CHỦ ĐẦU TƯ:
HẠNG MỤC:
TUYẾN ĐƯỜNG DẪN SINH KẾT HỢP TRÁNH LỬ TỎ TRUNG THƯỢNG VÀ TRƯỜNG SƠN (ĐOẠN QUA NHÀ MÁY NƯỚC VẠN NIÊN)
ĐỊA ĐIỂM XD:
PHƯỜNG THỦY BIỂU - QUẬN THUẬN HOÁ - THÀNH PHỐ HỒ CHÍ MINH

CÔNG TY TNHH TƯ VẤN ĐẦU TƯ
KIẾN TRÚC XANH
ADD : NHÀ B2 - 302, KHU A, KHU ĐÔ THỊ AN VẠN ĐƯƠNG P. XUÂN PHÚ, QUẬN THUẬN HOÁ, THÀNH PHỐ HỒ CHÍ MINH
TEL : 0935.212.469
EMAIL : CTKIENTRUCXANH@GMAIL.COM

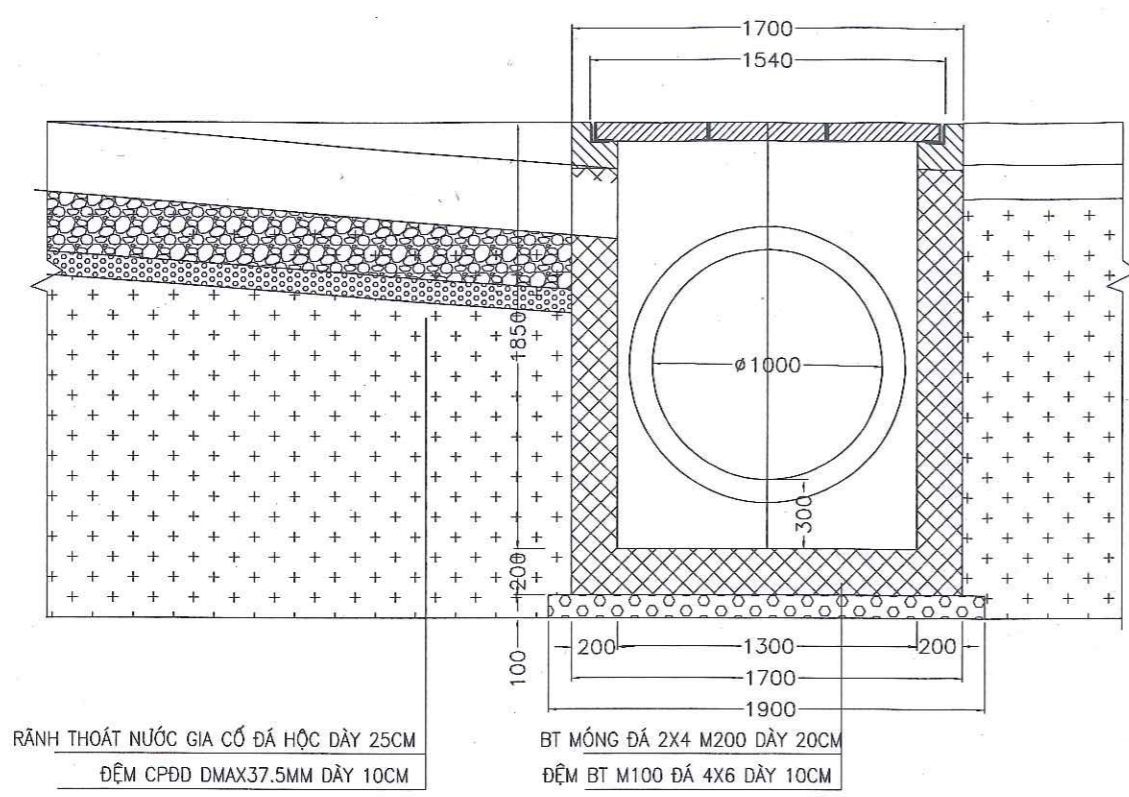
CÔNG TY TNHH TƯ VẤN XÂY DỰNG VẠN XUÂN
KIỂM TRA
TỰ VẤN ĐẦU TƯ
KIẾN TRÚC XANH
KSA LÊ MINH NGỌC

KIỂM - CHECKED BY : KS. LÊ MINH NGỌC
CHỦ TRÌ TK - DESIGNE BY : KS. VÕ VĂN QUANG
VẼ - CAD BY : KS. VÕ VĂN QUANG

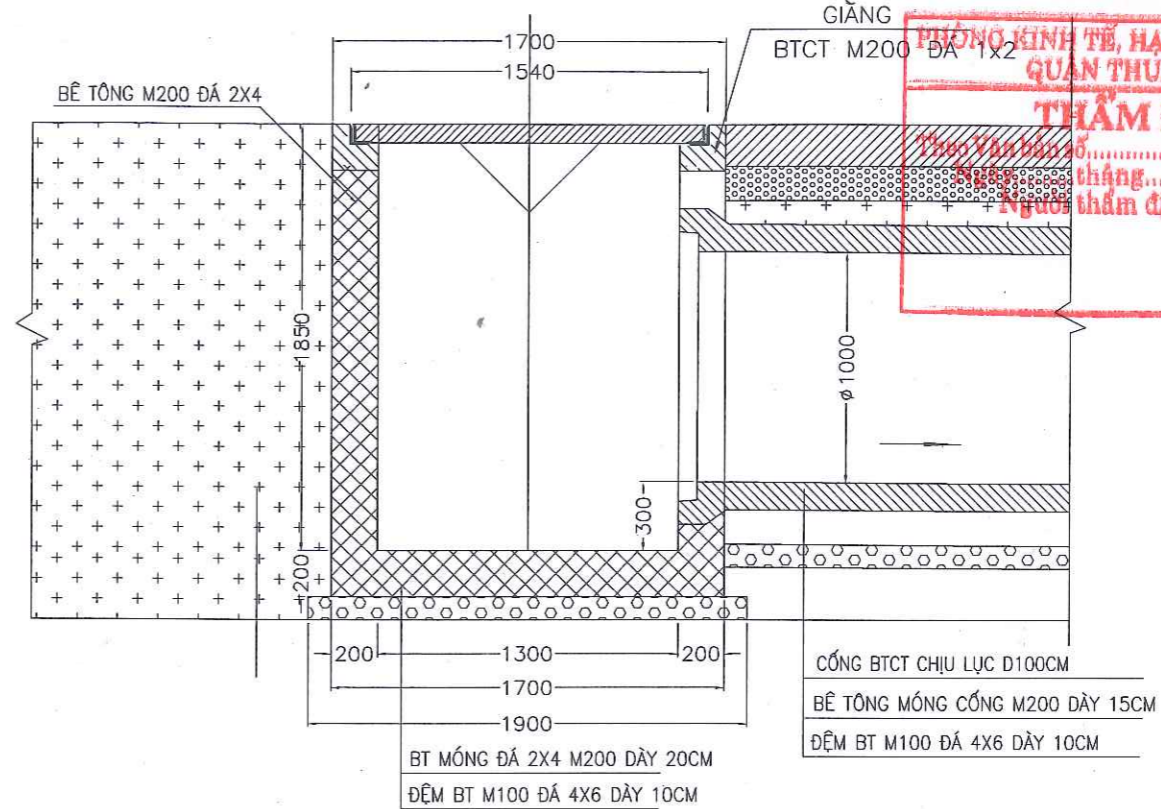
TÊN BẢN VẼ:
CÁC CHI TIẾT CỐNG - BẢNG TỔNG HỢP KHỐI LƯỢNG

BẢN VẼ SỐ: TKKT:47
NGÀY HOÀN THÀNH: 2025
THIẾT KẾ BVTC

MẶT CẮT A-A (TL:1/30)

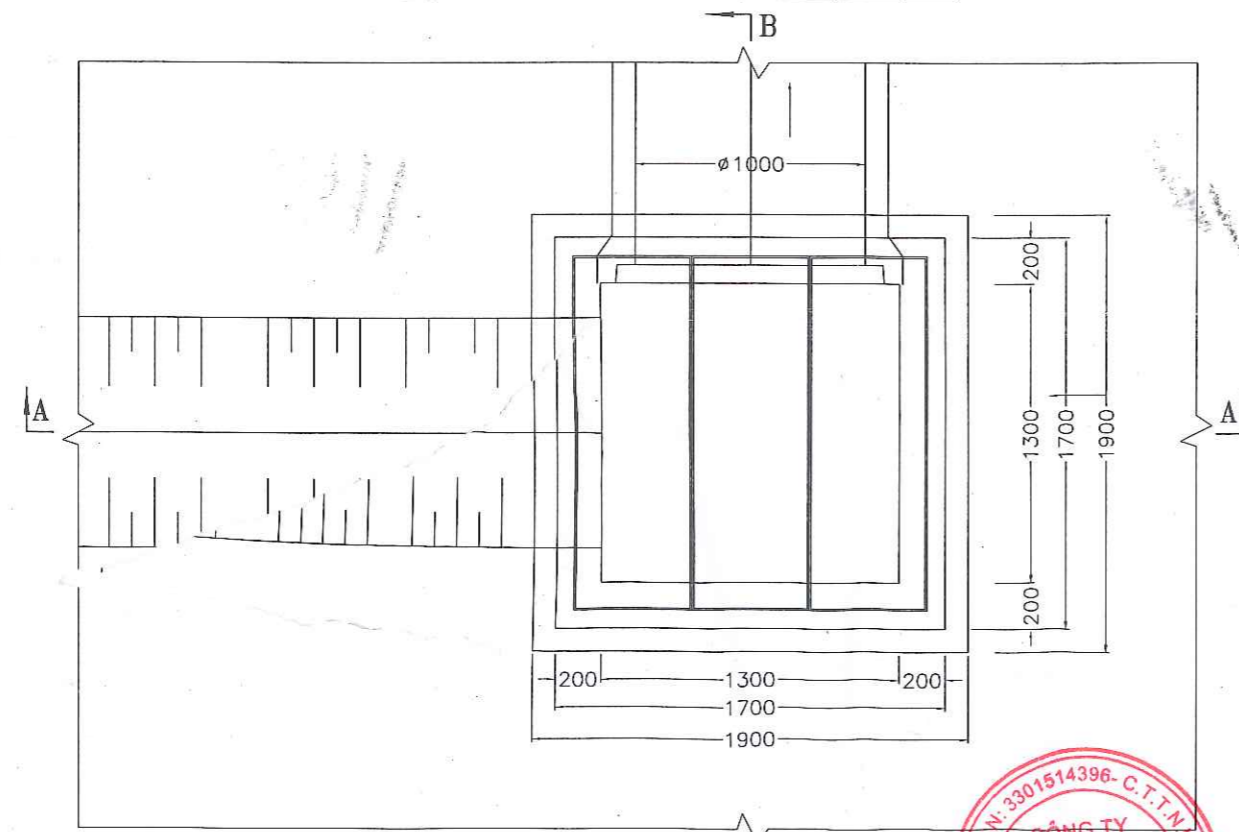


MẶT CẮT B-B (TL:1/30)



PHÒNG KINH TẾ, HẠ TẦNG VÀ ĐÔ THỊ
 QUẬN THUẬN HÓA
THẨM ĐỊNH
 Theo Văn bản số:...../KTHTĐT-TĐ
 tháng.....năm 20.....
 Người thẩm định ký tên:

MẶT BẰNG HỒ THU LOẠI 5C (TL:1/30)



CÔNG TY TNHH TƯ VẤN XÂY DỰNG VẠN XUÂN
THẨM TRA
 Theo Văn bản số:...../
 Ngày.....tháng.....năm 20.....
 Chủ trì bộ môn ký tên:



CHỦ ĐẦU TƯ:
 HẠNG MỤC:
 TUYẾN ĐƯỜNG DẪN SINH KẾT HỢP TRÁNH LŨ
 TỎ TRUNG THƯỢNG VÀ TRƯỜNG SƠN
 (ĐOẠN QUA NHÀ MÁY NƯỚC VẠN NIÊN)
 ĐỊA ĐIỂM XD:
 PHƯỜNG THỦY BIỂU - QUẬN THUẬN HOÁ -
 THÀNH PHỐ HUẾ

CÔNG TY TNHH TƯ VẤN ĐẦU TƯ
KIẾN TRÚC XANH
 M.S.DIN: 3301514396 - C.T.T.N.H.H
 TUYÊN
 TƯ VẤN ĐẦU TƯ
 KIẾN TRÚC XANH
 HỒA - THÀNH PHỐ HUẾ
 KS. LÊ MINH NGỌC

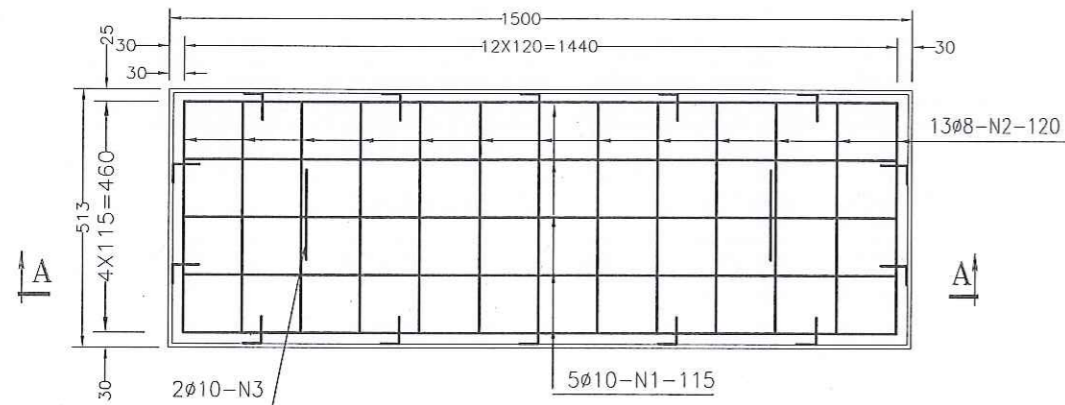
GIÁM ĐỐC - DIRECTOR:
 KIỂM - CHECKED BY: KS. LÊ MINH NGỌC
 CHỦ TRÌ TK - DESIGNE BY: KS. VÕ VĂN QUANG
 VẼ- CAD BY: KS. VÕ VĂN QUANG

TÊN BẢN VẼ:
 CẤU TẠO, CHI TIẾT HỒ GA

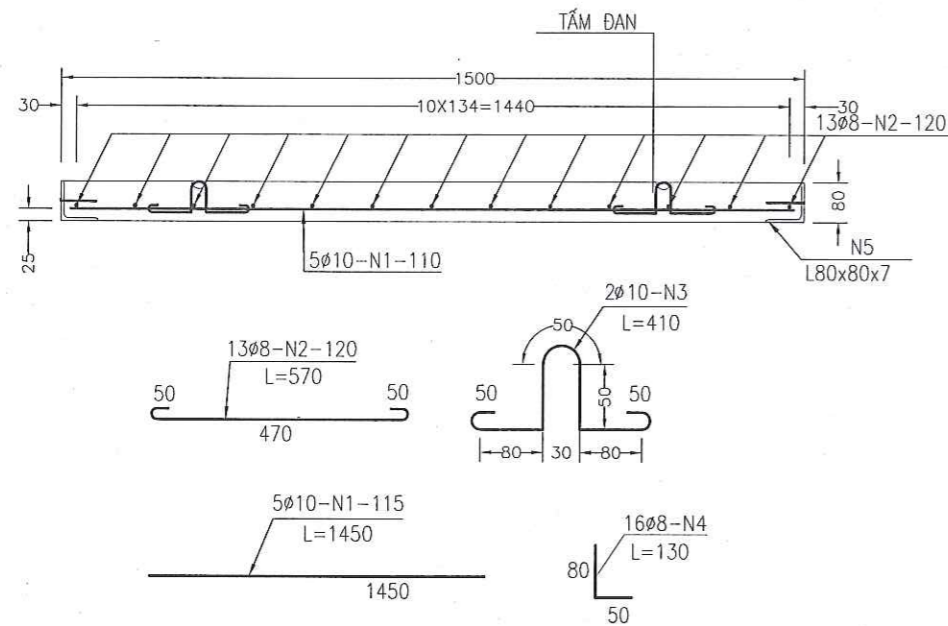
BẢN VẼ SỐ: TKKT: 48
 NGÀY HOÀN THÀNH: 2025
 THIẾT KẾ BVTC

Vô Đăng Thái

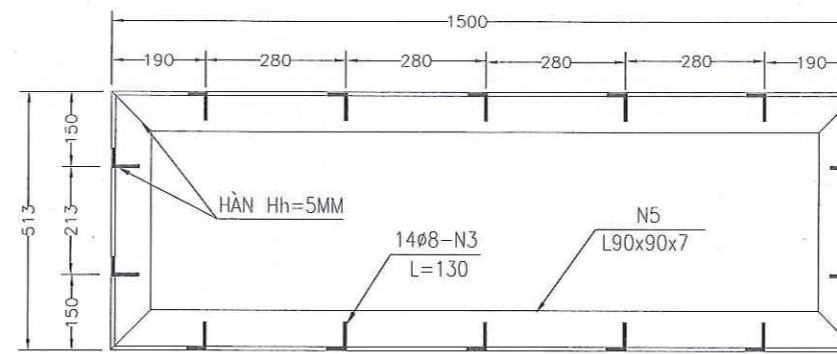
MẶT BẰNG TẤM ĐẠN (TL:1/15)



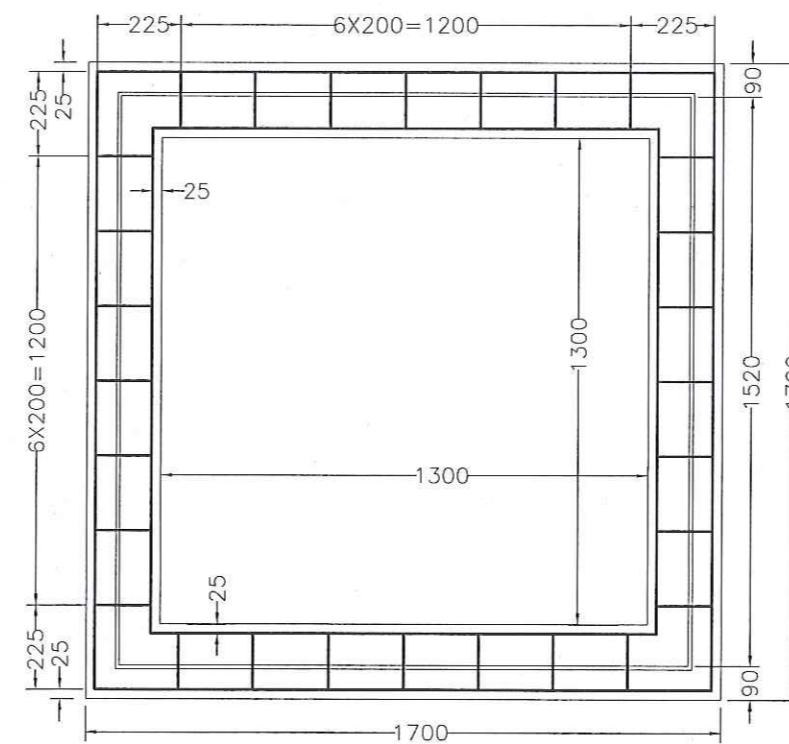
MẶT CẮT A-A



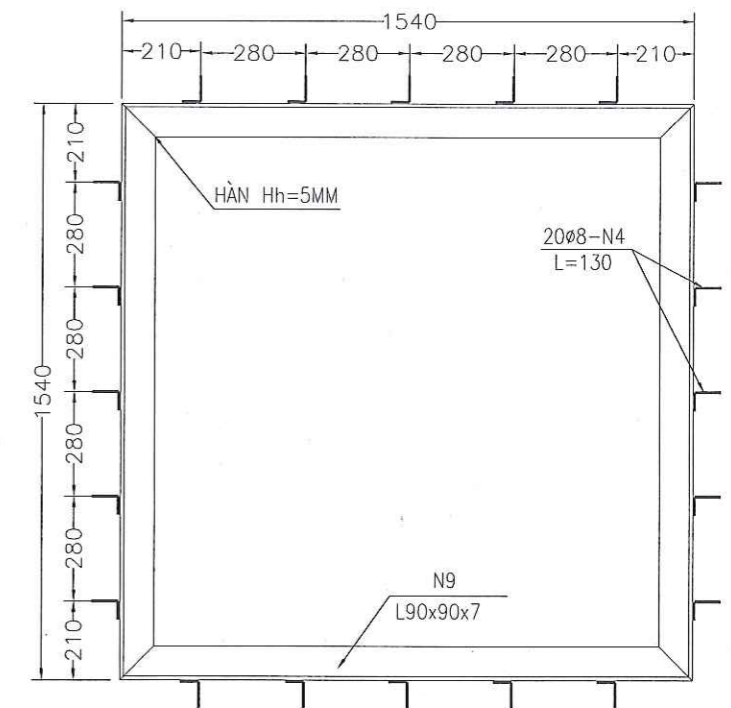
MẶT BẰNG TẤM ĐẠN (TL:1/15)



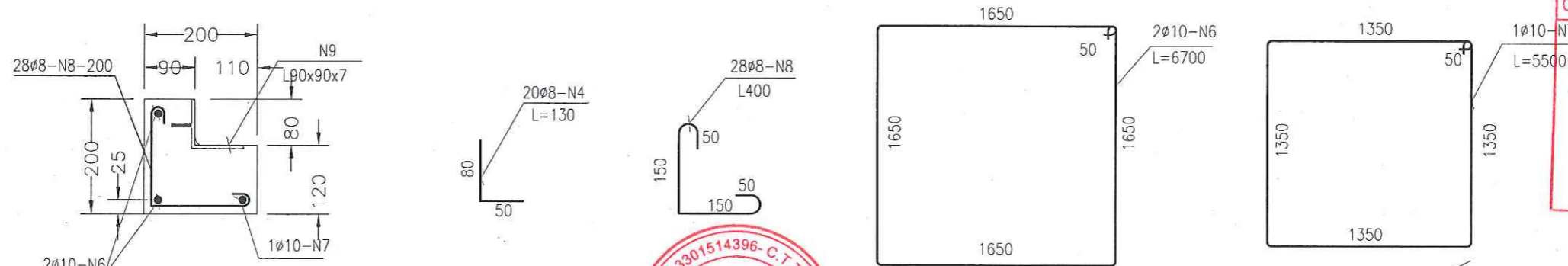
MẶT BẰNG BỐ TRÍ THÉP GIĂNG (TL:1/20)



KHUNG THÉP VIÊN GIĂNG (TL:1/20)



CẤU TẠO GIĂNG HỔ THU (TL:1/10)



PHÒNG KINH TẾ, HẠ TẦNG VÀ ĐÔ THỊ
 QUẬN THUẬN HÒA
THẨM ĐỊNH
 Theo Văn bản số...../KTHTĐT-TĐ
 Ngày.....tháng.....năm 20.....
 Người thẩm định ký tên:

CÔNG TY TNHH TƯ VẤN XÂY DỰNG VẠN XUÂN
THẨM TRA
 Theo Văn bản số...../.....
 Ngày.....tháng.....năm 20.....
 Chủ trì bộ môn ký tên:



CHỦ ĐẦU TƯ:
 HANG MỤC:
 TUYỂN DƯỠNG DÂN SINH KẾT HỢP TRÁNH LŨ
 TỎ TRUNG THƯỢNG VÀ TRƯỜNG SƠN
 (ĐOẠN QUA NHÀ MÁY NƯỚC VẠN NIÊN)
 ĐỊA ĐIỂM XD:
 PHƯỜNG THỦY BIỂU - QUẬN THUẬN HOÁ -
 THÀNH PHỐ HỒ CHÍ MINH

CÔNG TY TNHH TƯ VẤN ĐẦU TƯ
KIẾN TRÚC XANH
 ADD : NHÀ B2 - 302, KHU A, KHU ĐÔ THỊ AN VẠN DƯƠNG
 P. XUÂN PHÚ, QUẬN THUẬN HOÁ, THÀNH PHỐ HỒ CHÍ MINH
 TEL : 0935.212.469
 EMAIL : CTKIENTRUCXANH@GMAIL.COM

GIÁM ĐỐC - DIRECTOR:
 KIỂM TRÚC XANH
 KS. LÊ MINH NGỌC

KIỂM - CHECKED BY :
 CHỦ TRÌ TK - DESIGNE BY:
 VẼ - CAD BY:

KS. LÊ MINH NGỌC
 KS. VÕ VĂN QUANG
 KS. VÕ VĂN QUANG

TÊN BẢN VẼ:
 CHI TIẾT ĐẠN, GIĂNG HỔ GA
 BẢN VẼ SỐ: TKKT:49
 NGÀY HOÀN THÀNH: 2025
 THIẾT KẾ BVTC

PHÒNG KINH TẾ, HẠ TẦNG VÀ ĐÔ THỊ
 QUẬN THUẬN HÒA
THẨM ĐỊNH
 Theo Văn bản số...../KHHTĐT-TĐ
 Ngày.....tháng.....năm 20.....
 Người thẩm định ký tên:

BẢNG THỐNG KÊ VẬT LIỆU 1 CẦU KIỆN

CẦU KIỆN	TÊN THANH	ĐƯỜNG	LOẠI	CHIỀU DÀI	SỐ	TỔNG	TR. LƯỢNG	TỔNG KHỐI	BÊ TÔNG	VÁN
		KÍNH (MM)	THÉP	1 THANH (MM)	THANH (THANH)	CHIỀU DÀI (M)	THÉP / 1M (KG/M)	LƯỢNG THÉP (KG)	M200 (M3)	KHUÔN (M2)
TỔNG CỘNG										
TẦM ĐẠN T2 (1 CẦU KIỆN)	N1	10	CB240-T	1450	5	7.25	0.617	4.47	0.063	
	N2	8	CB300-V	570	13	7.41	0.395	2.92		
	N3	10	CB300-V	410	2	0.82	0.617	0.51		
	N4	8	CB240-T	130	14	1.82	0.395	0.72		
	N5	THÉP GÓC L80x80x7		4030	1	4.03	8.510	34.30		
	TỔNG CỘNG									
GIĂNG HỐ G2 (1 CẦU KIỆN)	N4	8	CB240-T	130	20	2.60	0.395	1.03	0.185	1.984
	N6	10	CB240-T	6700	2	13.40	0.617	8.26		
	N7	10	CB240-T	5500	1	5.50	0.617	3.39		
	N8	8	CB240-T	400	28	11.20	0.395	4.42		
	N9	THÉP GÓC L90x90x7		6160	1	6.16	9.640	59.38		
TỔNG CỘNG								76.48	0.185	1.984

CHIẾT TÍNH KHỐI LƯỢNG 1 HỐ GA (TỔNG CỘNG 2 HỐ)

TT	HẠNG MỤC	ĐƠN VỊ	SL CK	Td chữ nhật			Td hình thang			DIỆN TOÁN KHỐI LƯỢNG	KHỐI LƯỢNG	
				Rộng	Cao	Dài	Đ.lớn	Đ.bé	Cao			Dài
I	CÔNG											
1	Đào móng để làm hố ga	m ³	1				4.20	2.5	0.84	1.7	(4.2+2.5)x 0.8/2x 1.7x 1	4.78
2	Bê tông M200 đá 2x4	m ³										2.74
	+ Thành hố ga											1.98
			2	0.20	1.65	1.30					0.2x 1.7x 1.3x 2	0.86
			2	0.20	1.65	1.70					0.2x 1.7x 1.7x 2	1.12
	+ Đáy hố ga		1	1.70	0.20	1.70					1.7x 0.2x 1.7x 1	0.58
3	Bê tông M200 đá 1x2	m ³										0.37
	+ Tấm đan		3	1.00	1.00	0.06					1.0x 1.0x 0.1x 3	0.19
	+ Nắp hố ga		1	1.00	1.00	0.19					1.0x 1.0x 0.2x 1	0.19
4	Bê tông lót M100	m ³										0.36
			1	1.90	0.10	1.90					1.9x 0.1x 1.9x 1	0.36
5	Ván khuôn	m ²										34.52
	+ Ván khuôn trong		4	1.30	1.65	1.30					1.3x 1.7x 1.3x 4	11.15
	+ Ván khuôn ngoài		4	1.70	1.85	1.70					1.7x 1.9x 1.7x 4	21.39
	+ Ván khuôn giăng		1	1.00	1.00	1.98					1.0x 1.0x 2.0x 1	1.98
6	Thép hố ga	kg										
	Thép tấm đan	kg										
	+ Thép D<=10mm		3	1.00	1.00	8.62					1.0x 1.0x 8.6x 3	25.86
	+ Thép góc L80x80x7		3	1.00	1.00	34.30					1.0x 1.0x 34.3x 3	102.90
	Thép giăng	kg										
	+ Thép D<=10mm		1	1.00	1.00	17.10					1.0x 1.0x 17.1x 1	17.10
	+ Thép góc L90x90x7		1	1.00	1.00	59.38					1.0x 1.0x 59.4x 1	59.38
7	Đất đắp giáp thổ	m ³										2.00
			1				4.20	2.5	0.84	1.7	(4.2+2.5)x 0.8/2x 1.7x 1	4.78
	Trừ phần hố ga		-1	1.70	0.84	1.70					1.7x 0.8x 1.7x 1	-2.43
	Trừ phần lót		-1	1.90	0.10	1.90					1.9x 0.1x 1.9x 1	-0.36

THẨM TRA
 Theo Văn bản số...../.....
 Ngày.....tháng.....năm 20.....
 Chủ trì bộ môn ký tên:



CHỦ ĐẦU TƯ:
 HẠNG MỤC:
 TUYÊN ĐƯỜNG DẪN SINH KẾT HỢP TRÁNH LŨ
 TỒ TRUNG THƯỢNG VÀ TRƯỜNG SƠN
 (ĐOẠN QUA NHÀ MÁY NƯỚC VẠN NIÊN)
 ĐỊA ĐIỂM XD:
 PHƯỜNG THỦY BIỀU - QUẬN THUẬN HÒA -
 THÀNH PHỐ HUẾ

CÔNG TY TNHH TƯ VẤN ĐẦU TƯ
KIẾN TRÚC XANH
 M.S.Q.N: 3301514396 - C.T.T.N.H.H
 CÔNG TY TNHH TƯ VẤN ĐẦU TƯ
KIẾN TRÚC XANH
 P. XUÂN PHÚ, QUẬN THUẬN HÒA, THÀNH PHỐ HUẾ
 TEL : 0935.212.469
 EMAIL : CTKIENTRUCXANH@GMAIL.COM
 DIRECTOR: TKS LÊ MINH NGỌC

KIỂM - CHECKED BY: KS. LÊ MINH NGỌC
 CHỦ TRÌ TK - DESIGNE BY: KS. VÕ VĂN QUANG
 VẼ - CAD BY: KS. VÕ VĂN QUANG

TÊN BẢN VẼ:
 TỔNG HỢP KHỐI LƯỢNG HỐ GA
 BẢN VẼ SỐ: TKKT:50
 NGÀY HOÀN THÀNH: 2025
 THIẾT KẾ BVTC



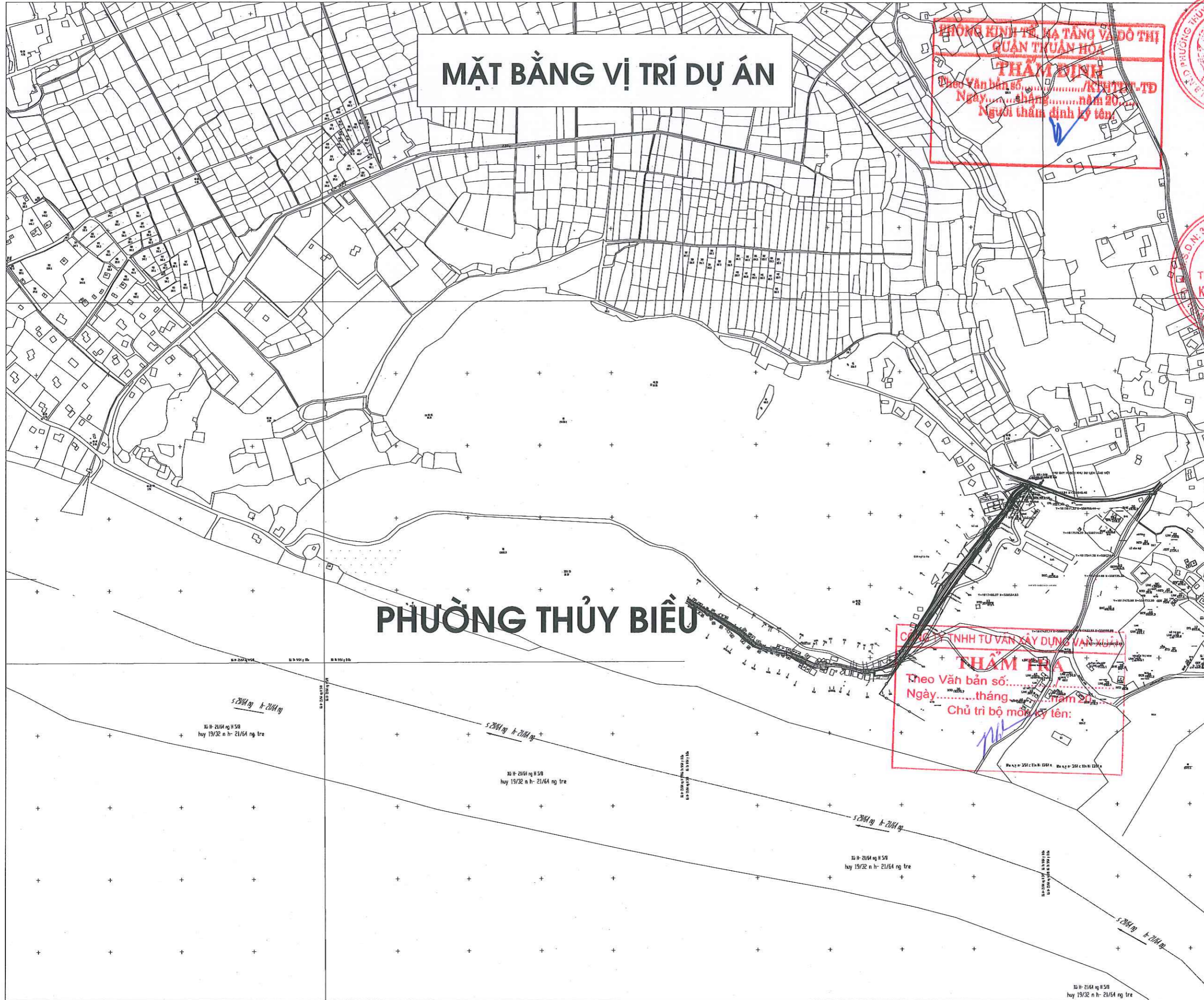
CÔNG TY TNHH TƯ VẤN ĐẦU TƯ

KIẾN TRÚC XANH

ĐC: NHÀ B302, KHU ĐÔ THỊ AN VÂN DƯƠNG, PHƯỜNG XUÂN PHÚ, QUẬN THUẬN HOÁ, TP HUẾ - EMAIL: CTKIENTRUCXANH@GMAIL.COM

HẠNG MỤC: DI DỜI ĐƯỜNG DÂY ĐIỆN

HUẾ, 2025



MẶT BẰNG VỊ TRÍ DỰ ÁN

PHƯỜNG THỦY BIỂU


PHÒNG KINH TẾ, KINH TẾ VÀ ĐÔ THỊ
 QUẬN THUẬN HÒA
THẨM ĐỊNH
 Theo Văn bản số:/KHTĐT-TĐ
 Ngày: tháng năm 20.....
 Người thẩm định ký tên: [Signature]


CÔNG TY TNHH TƯ VẤN XÂY DỰNG VÀ
THẨM TRA
 Theo Văn bản số:
 Ngày: tháng năm 20.....
 Chủ trì bộ môn ký tên: [Signature]


CHỦ ĐẦU TƯ:




NHÀ THẦU THIẾT KẾ CHÍNH:
Vũ Đăng Thái

**CÔNG TY TNHH TƯ VẤN ĐẦU TƯ
 KIẾN TRÚC XANH**

 Địa chỉ: Khu Đô Thị An Văn Dương, Phường Xuân Phú, Quận Thuận Hòa, thành phố Huế
 Email: Ctkienrucxanh@gmail.com

**GIÁM ĐỐC - DIRECTOR
 TNHH TƯ VẤN ĐẦU TƯ
 KIẾN TRÚC XANH**

 KS. LÊ MINH NGỌC

GIÁM ĐỐC - NHÀ THẦU THIẾT KẾ ĐIỆN:
**CÔNG TY TNHH TƯ VẤN XÂY DỰNG VÀ
 NĂNG LƯỢNG VIỆT**

 INVESTMENT & ENERGY
 ĐỊA CHỈ - ADDR: TÔ S P. THỦY PHƯƠNG
 TX. HƯƠNG THỦY, TP - HUẾ
 EMAIL: ctynhnangluongviet@gmail.com

GIÁM ĐỐC - DIRECTOR:

 KS. VÔ TUẤN ANH

CHỦ TRÌ THIẾT KẾ:

 KS. VÔ TUẤN ANH

THIẾT KẾ - DESIGNER BY:

 KS. TRẦN BÁ BÔNG

VẼ - CAD BY:

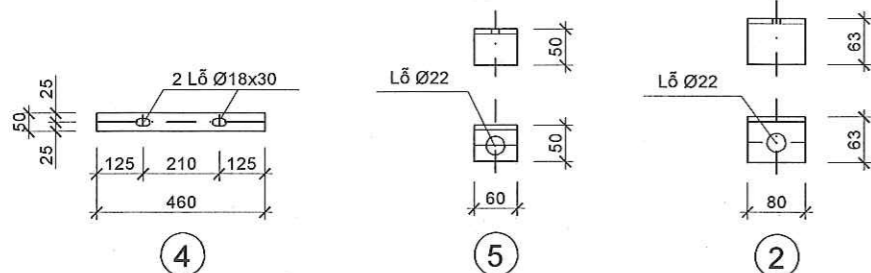
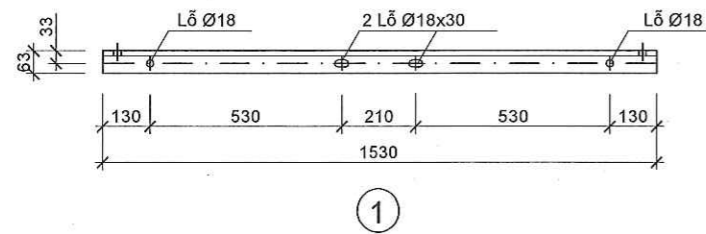
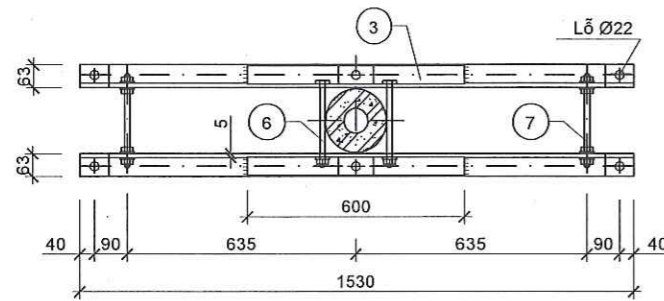
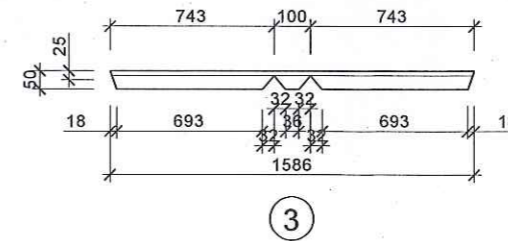
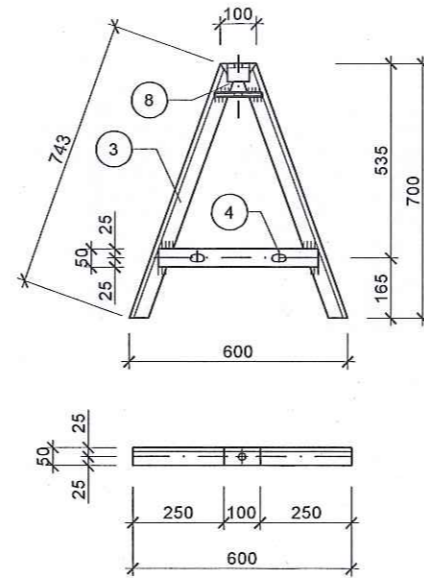
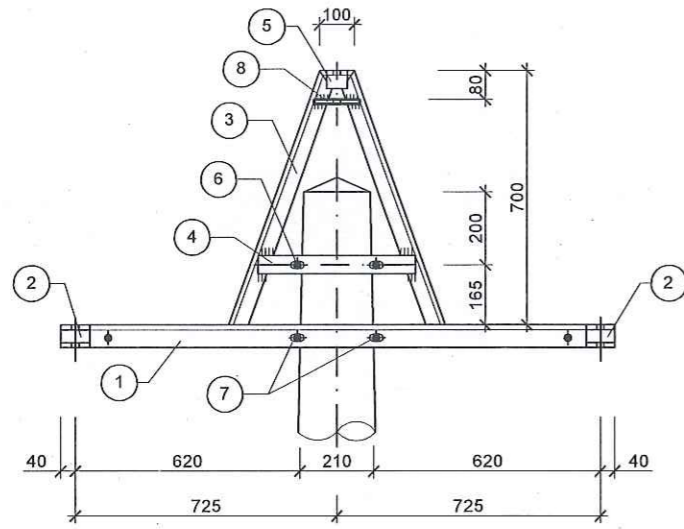
 KS. TRẦN BÁ BÔNG

TÊN CÔNG TRÌNH - PROJECT TITLE:
 ĐI DỜI ĐƯỜNG DÂY TRUNG THẾ BỊ ẢNH HƯỞNG BỞI
 DỰ ÁN TUYẾN ĐƯỜNG DẪN SINH KẾT HỢP TRÁNH LỖ
 TỔ TRUNG THƯỜNG VÀ TRƯỜNG SƠN (ĐOẠN QUA
 NHÀ MÁY NƯỚC VĂN MIÊN)

VỊ TRÍ - LOCATION:
 PHƯỜNG THỦY BIỂU, QUẬN THUẬN HOÀ
 THÀNH PHỐ HUẾ

TÊN BẢN VẼ - DRAWING NAME:
MẶT BẰNG VỊ TRÍ

TỶ LỆ - SCALE:	SỐ BẢN VẼ - DRAWING NUMBER:
	01
NGÀY - DATE:	2025



PHÒNG KINH TẾ, HẠ TẦNG VÀ ĐÔ THỊ
 QUẬN THUẬN HÒA
THẨM ĐỊNH
 Theo Văn bản số:...../KHTĐT-TĐ
 Ngày.....tháng.....năm 20.....
 Người thẩm định ký tên:

LỖ Ø22
 50
 130
 8

CÔNG TY TNHH TƯ VẤN XÂY DỰNG VẠN XUÂN
THẨM TRA
 Theo Văn bản số:...../.....
 Ngày.....tháng.....năm 20.....
 Chủ trì bộ môn ký tên:

BẢNG THỐNG KÊ THÉP

Số hiệu	Tên chi tiết	Quy cách	Kích thước (mm)	Số lượng	Khối lượng (Kg)	
					Đơn vị	Toàn bộ
1	Thanh xà	L63x6	1530	2	8,75	17,50
2	Thanh ốp chân ty sứ	L63x6	80	4	0,46	1,84
3	Giá bắt sứ	L50x5	1586	2	5,98	11,96
4	Thanh giằng	- 6x50	460	2	1,09	2,18
5	Tấm ốp chân ty sứ	L50x5	60	2	0,23	0,46
6	Gujông + 4 Đai ốc + 4 V. đệm	Ø16	270	2	0,60	1,20
7	Bulông + Đai ốc + 2 V. đệm	Ø16	240	4	0,49	1,96
8	Tấm bắt sứ	- 6x50	130	2	0,31	0,62
Khối lượng tổng cộng đã mạ kẽm : 39,29Kg					Khối lượng tổng cộng chưa mạ kẽm: 37,72Kg	

GHI CHÚ:

- Dùng thép CCT42 có cường độ fy= 260N/mm², theo TCVN 5709-2009.
- Toàn bộ các chi tiết xà phải được mạ kẽm nhúng nóng, chiều dày lớp mạ ≥80µm.
- Bu lông, đai ốc, vòng đệm dùng loại có cấp độ bền 5.6 chế tạo theo TCVN 1916-1995.
- Dùng que hàn E42 hoặc loại có tính năng kỹ thuật tương đương. Chiều cao đường hàn Hh>=6mm.



CHỦ ĐẦU TƯ:

NHÀ THẦU THIẾT KẾ CHÍNH:

CÔNG TY TNHH TƯ VẤN ĐẦU TƯ
 KIẾN TRÚC XANH



Địa chỉ: Khu Đô Thị An Văn Dương, Phường Xuân
 Phúc, Quận Thuận Hòa, thành phố Huế
 Email: C.kieptrucxanh@gmail.com

GIÁM ĐỐC - DIRECTOR

TNHH
 TƯ VẤN ĐẦU TƯ
 KIẾN TRÚC XANH
 KS. LÊ MINH NGỌC

NHÀ THẦU THIẾT KẾ ĐIỆN:

CÔNG TY TNHH TƯ VẤN XÂY DỰNG Ắ
 NĂNG LƯỢNG VIỆT



ĐỊA CHỈ - ADD: TÔ 8 P. THỦY PHƯƠNG
 TX. HƯƠNG THỦY, TP - HUẾ
 EMAIL: ctythhnanhluongviet@gmail.com

GIÁM ĐỐC - DIRECTOR:

KS. VÔ TUẤN ANH

CHỦ TRÌ THIẾT KẾ:

KS. VÔ TUẤN ANH

THIẾT KẾ - DESIGNER BY:

KS. TRẦN BÁ BÔNG:

VẼ - CAD BY:

KS. TRẦN BÁ BÔNG:

TÊN CÔNG TRÌNH - PROJECT TITLE:

DI DỜI ĐƯỜNG DÂY TRUNG THẾ BỊ ẢNH HƯỞNG BỞI
 DỰ ÁN TUYẾN ĐƯỜNG DẪN SINGI KẾT HỢP TRÁNH LỬ
 TỎ TRUNG THƯỜNG VÀ TRƯỜNG SƠN (ĐOẠN QUA
 NHÀ MÁY NƯỚC VẠN NIÊN)

VỊ TRÍ - LOCATION:

PHƯỜNG THỦY BIỂU, QUẬN THUẬN HOÁ
 THÀNH PHỐ HUẾ

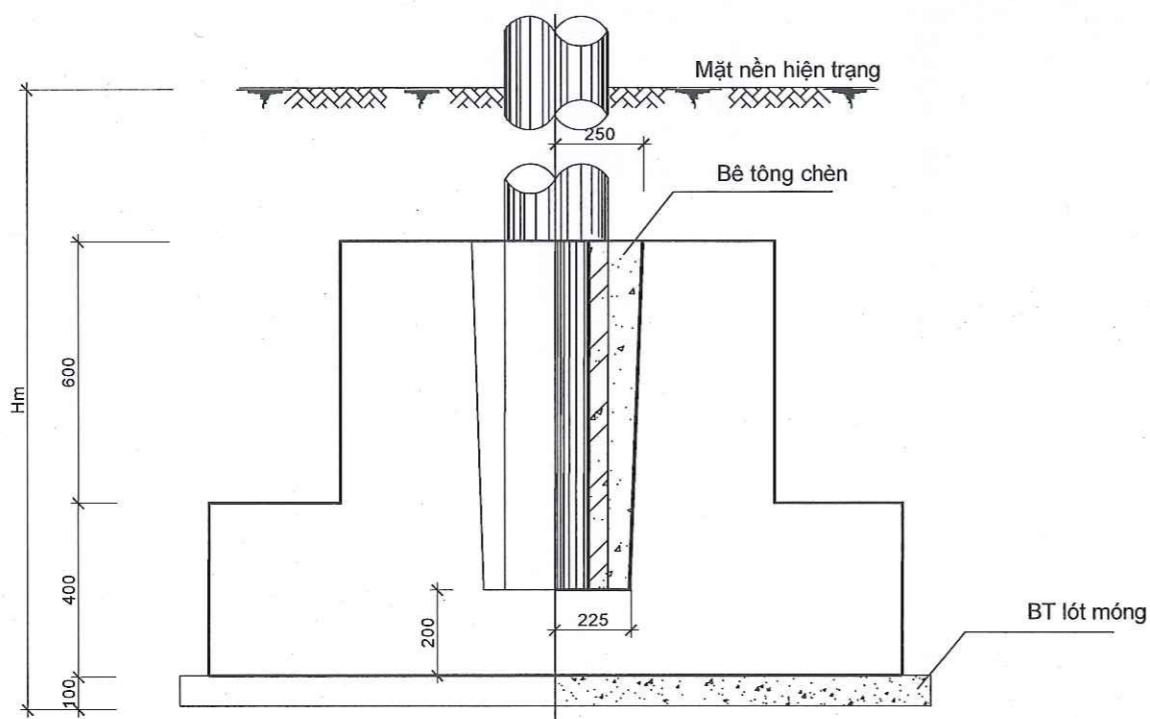
TÊN BẢN VẼ - DRAWING NAME:

XÀ ĐỠ GÓC CỘT BILT
 ĐG-10T

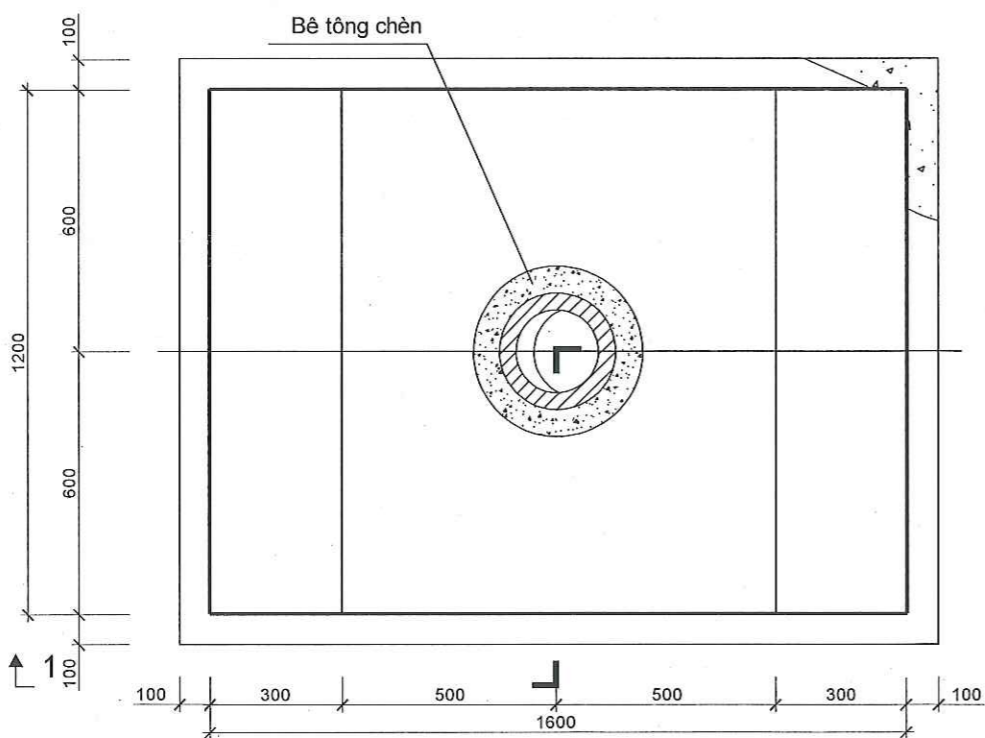
TỶ LỆ - SCALE: SỐ BẢN VẼ - DRAWING NUMBER:

02

NGÀY - DATE: 2025



CẮT 1 - 1



GHI CHÚ MÓNG MT-3:

- Móng được đúc tại chỗ bằng bê tông có cấp độ bền B15(M200) đá (10x20), thể tích $V=1,346m^3$. Chèn khe hở giữa cột và móng bê tông có cấp độ bền B20(M250) đá (10x20), thể tích $V=0,076m^3$. Lót móng bằng bê tông có cấp độ bền B7,5(M100) đá (40x60), thể tích $V=0,252m^3$.
- Vị trí móng xem sơ đồ các loại cột trên tuyến.
- Đất lấp hố móng được đầm chặt đạt hệ số $K=0,9$.
- Chiều sâu Hm: + Cột LT-14 H=2.4m

PHÒNG KINH TẾ, HẠ TẦNG VÀ ĐÔ THỊ
 QUẬN THUẬN HÓA
THẨM ĐỊNH
 Theo Văn bản số...../KHTĐT-TĐ
 Ngày.....tháng.....năm 20.....
 Người thẩm định ký tên:

CÔNG TY TNHH TƯ VẤN XÂY DỰNG VẠN XUÂN
THẨM TRA
 Theo Văn bản số...../.....
 Ngày.....tháng.....năm 20.....
 Chủ trì bộ môn ký tên:

CHỦ ĐẦU TƯ:
 PHƯƠNG THỦY BIỂU, QUẬN THUẬN HOÀ, THÀNH PHỐ HUẾ
 Vũ Đăng Thái

NHÀ THẦU THIẾT KẾ CHÍNH:
 CÔNG TY TNHH TƯ VẤN ĐẦU TƯ
 KIẾN TRÚC XANH

Địa chỉ: Khu Đô Thị An Văn Dương, Phường Xuân
 Phú, Quận Thuận Hoà, thành phố Huế
 Email: ctkientrucxanh@gmail.com

GIÁM ĐỐC - DIRECTOR
 CÔNG TY
 TNHH
 TƯ VẤN ĐẦU TƯ
 KIẾN TRÚC XANH
 KS. LÊ MINH NGỌC

NHÀ THẦU THIẾT KẾ ĐIỆN:
 CÔNG TY TNHH TƯ VẤN XÂY DỰNG VÀ
 NĂNG LƯỢNG VIỆT
 INVESTMENT & ENERGY
 ĐỊA CHỈ - ADD: TÒ 8 P. THỦY PHƯƠNG
 TX. HUƠNG THỦY, TP - HUẾ
 EMAIL: ctynhnanghuongviet@gmail.com

GIÁM ĐỐC - DIRECTOR:
 KS. VŨ TUẤN ANH

CHỦ TRÌ THIẾT KẾ:
 KS. VŨ TUẤN ANH

THIẾT KẾ - DESIGNER BY:
 KS. TRẦN BÁ BÔNG

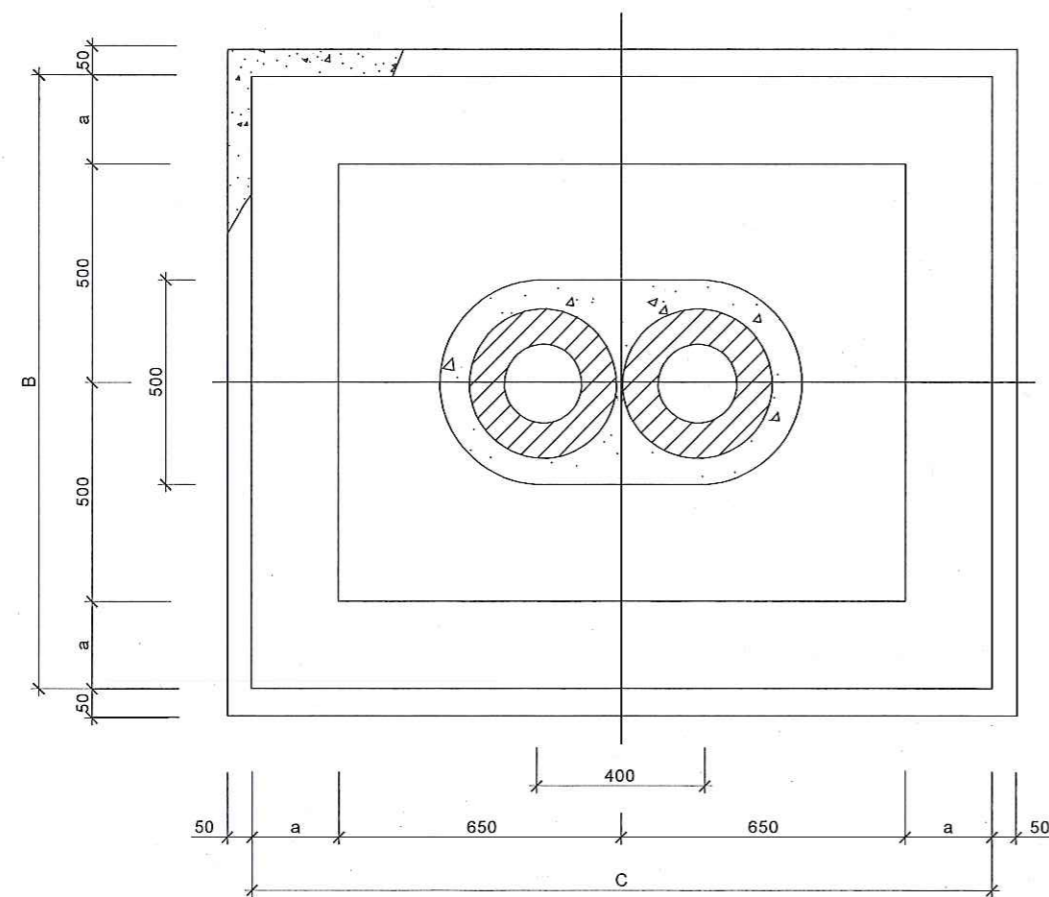
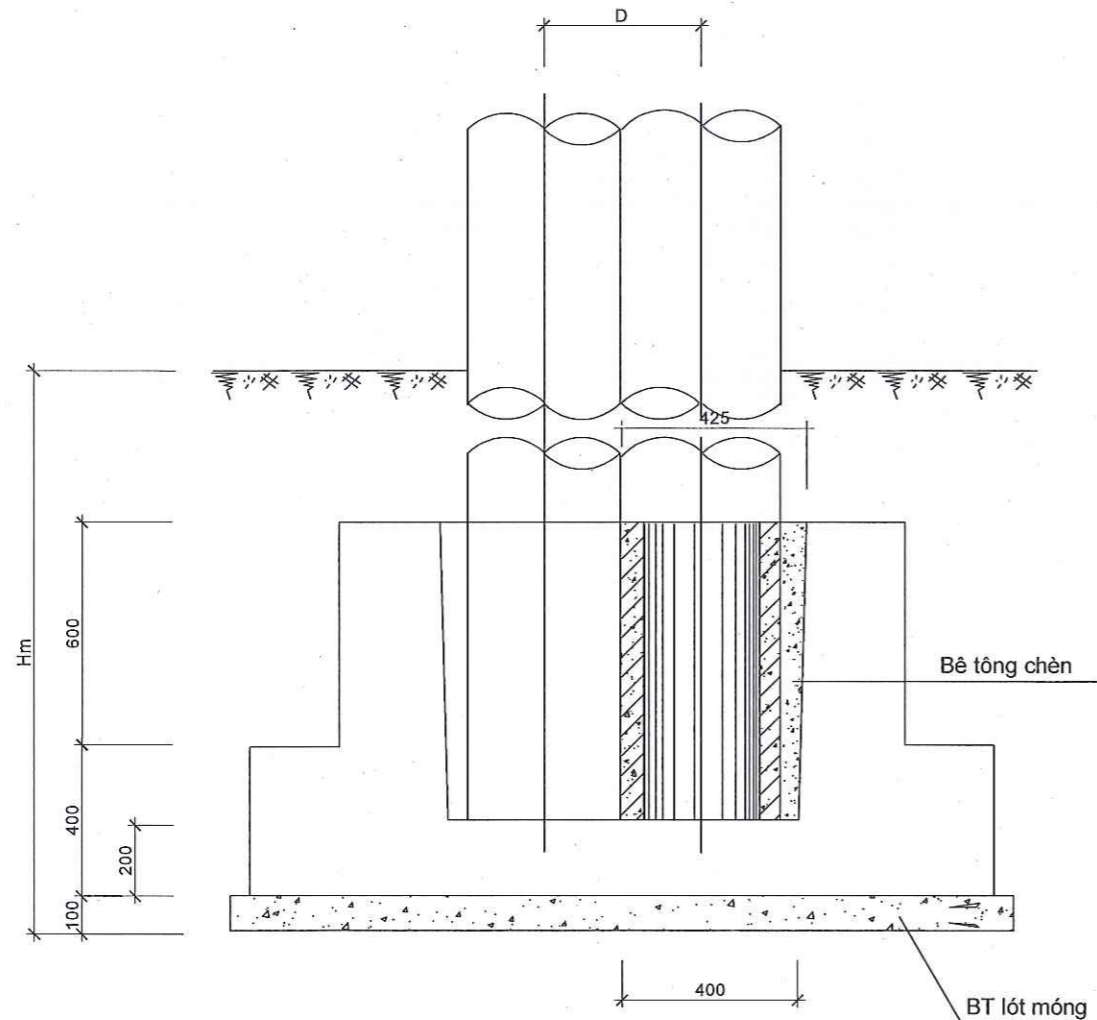
VẼ - CAD BY:
 KS. TRẦN BÁ BÔNG

TÊN CÔNG TRÌNH - PROJECT TITLE:
 DỰ ÁN TUYỂN DƯỠNG DẪN SINH KẾT HỢP TRÁNH LŨ
 TỔ TRUNG THƯỜNG VÀ TRƯỜNG SƠN (ĐOẠN QUA
 NHÀ MÁY NƯỚC VẠN NIÊN)

VỊ TRÍ - LOCATION:
 PHƯỜNG THỦY BIỂU, QUẬN THUẬN HOÀ
 THÀNH PHỐ HUẾ

TÊN BẢN VẼ - DRAWING NAME:
MÓNG MT-3

TỶ LỆ - SCALE: SỐ BẢN VẼ - DRAWING NUMBER:
 03
 NGÀY - DATE: 2025



PHÒNG KINH TẾ, HẠ TẦNG VÀ ĐÔ THỊ
 QUAN THUẬN HÒA
THẨM ĐỊNH
 Theo Văn bản số...../KHTĐT-TĐ
 Ngày.....tháng.....năm 20.....
 Người thẩm định ký tên:

CHỦ ĐẦU TƯ:

Võ Đăng Thái
 NHÀ THẦU THIẾT KẾ CHÍNH:

BẢNG THỐNG KÊ KÍCH THƯỚC MÓNG

LOẠI MÓNG	KÍCH THƯỚC (mm)			BÊ TÔNG LÓT (m ³)	BÊ TÔNG MÓNG (m ³)	BÊ TÔNG CHÈN (m ³)
	a	B	C			
MTĐ-4	500	2000	2300	0,51	2,35	0,13

CÔNG TY TNHH TƯ VẤN ĐẦU TƯ
KIẾN TRÚC XANH



Địa chỉ: Khu Đô Thị An Văn Dương, Phường Xuân
 Phú, Quận Thuận Hoà, Thành phố Huế
 Email: CKienTrucXanh@gmail.com

GIÁM ĐỐC - DIRECTOR
TU VẤN ĐẦU TƯ
KIẾN TRÚC XANH
 KS. LÊ MINH NGỌC

NHÀ THẦU THIẾT KẾ ĐIỆN:
 CÔNG TY TNHH TƯ VẤN XÂY DỰNG À
NĂNG LƯỢNG VIỆT



ĐỊA CHỈ - ADD: TÔ 8 P. THỦY PHƯƠNG
 TX. HƯƠNG THỦY, TP - HUẾ
 EMAIL: ctynhuanguangviet@gmail.com

GIÁM ĐỐC - DIRECTOR:

 KS. VÕ TUẤN ANH

CHỦ TRÌ THIẾT KẾ:

 KS. VÕ TUẤN ANH

THIẾT KẾ - DESIGNER BY:

 KS. TRẦN BÁ BÔNG:

VẼ - CAD BY:

 KS. TRẦN BÁ BÔNG:

TÊN CÔNG TRÌNH - PROJECT TITLE:
 DI DỜI ĐƯỜNG DÂY TRUNG THỂ BỊ ẢNH HƯỞNG BỞI
 DỰ ÁN TUYẾN ĐƯỜNG DẪN SINH KẾT HỢP TRÁNH LỘ
 TỎ TRUNG THƯỜNG VÀ TRƯỜNG SƠN (ĐOẠN QUA
 NHÀ MÁY NƯỚC VẠN NÉN)

VỊ TRÍ - LOCATION:
 PHƯỜNG THỦY BIỂU, QUẬN THUẬN HOÀ
 THÀNH PHỐ HUẾ

TÊN BẢN VẼ - DRAWING NAME:
MÓNG MTĐ-4

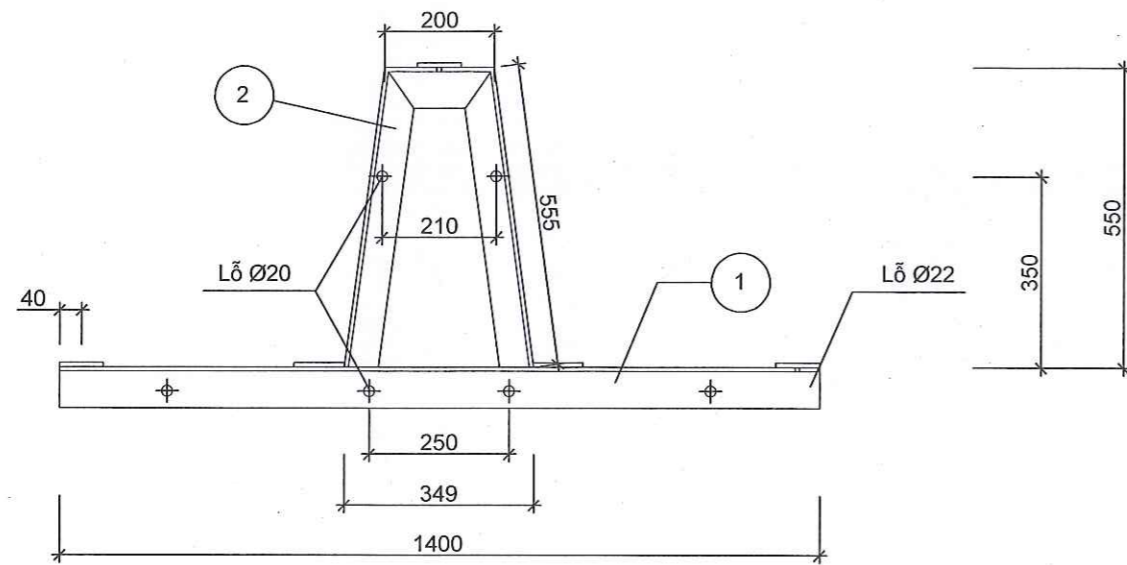
TỶ LỆ - SCALE: SỐ BẢN VẼ - DRAWING NUMBER:
 04

NGÀY - DATE: 2025

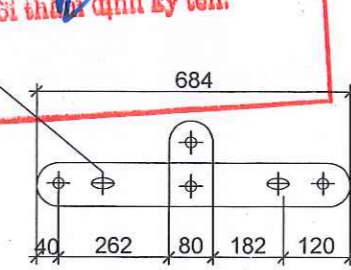
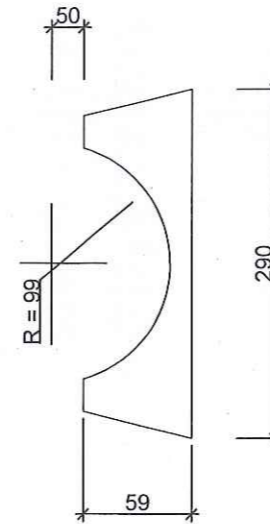
GHI CHÚ:

- Móng được đúc tại chỗ bằng bê tông có cấp độ bền B15(M200) đá (10x20). Chèn khe hở giữa cột và móng bê tông có cấp độ bền B20(M250) đá (10x20). Lót móng bằng bê tông có cấp độ bền B7,5(M100) đá (40x60).
- Vị trí móng xem sơ đồ các loại cột trên tuyến.
- Đất lấp hố móng được đầm chặt đạt hệ số K=0,9.
- Chiều sâu Hm:
 +Cột LT-14, H=2.4m
- Chỉ số D là đường kính chân cột.

CÔNG TY TNHH TƯ VẤN XÂY DỰNG VẠN XUÂN
THẨM TRA
 Theo Văn bản số...../.....
 Ngày.....tháng.....năm 20.....
 Chủ trì bộ môn ký tên:



TẦM ỐP CỘT (6)



TẦM BẮT SỨ 1 (3)

PHÒNG KINH TẾ, H. TĂNG VÀ Đ. THỊ
 QUẬN THUẬN HÒA
THẨM ĐỊNH
 Theo Văn bản số...../KTHTĐT-TĐ
 Ngày.....tháng.....năm 20.....
 Người thẩm định ký tên:

CHỦ ĐẦU TƯ:

Võ Đăng Thái

NHÀ THẦU THIẾT KẾ CHÍNH:

CÔNG TY TNHH TƯ VẤN ĐẦU TƯ
 KIẾN TRÚC XANH



Địa chỉ: Khu Đô Thị An Văn Dương, Phường Xuân
 Phổ, Quận Thuận Hoà, thành phố Huế
 Email: Otkientrucxanh@gmail.com

GIÁM ĐỐC - DIRECTOR

KS. LÊ MINH NGỌC

NHÀ THẦU THIẾT KẾ ĐIỆN:

CÔNG TY TNHH TƯ VẤN XÂY DỰNG VÀ
 NĂNG LƯỢNG VIỆT



ĐỊA CHỈ - ADD: TÔ S P. THỦY PHƯƠNG
 TX. HƯƠNG THỦY, TP - HUẾ
 EMAIL: ctytnhhuangluongviet@gmail.com

GIÁM ĐỐC - DIRECTOR:

KS. VÕ TUẤN ANH

CHỦ TRÌ THIẾT KẾ:

KS. VÕ TUẤN ANH

THIẾT KẾ - DESIGNER BY:

KS. TRẦN BÁ BỒNG

VẼ - CAD BY:

KS. TRẦN BÁ BỒNG

TÊN CÔNG TRÌNH - PROJECT TITLE:
 DI DỜI ĐƯỜNG DÂY TRUNG THÉ BỊ ẢNH HƯỞNG BỞI
 DỰ ÁN TUYẾN ĐƯỜNG ĐÀM SINH KẾT HỢP TRÁNH LỖ
 TỎ TRUNG THƯỜNG VÀ TRƯỜNG SƠN (ĐOẠN QUA
 NHÀ MÁY NƯỚC VẠN MIẾN)

VỊ TRÍ - LOCATION:
 PHƯỜNG THỦY BIỂU, QUẬN THUẬN HOÀ
 THÀNH PHỐ HUẾ

TÊN BẢN VẼ - DRAWING NAME:
 XÀ CHUYÊN HƯỚNG CỘT ĐÔI BTLT
 XCH-D

TỶ LỆ - SCALE: SỐ BẢN VẼ - DRAWING NUMBER:
 05

NGÀY - DATE: 2025

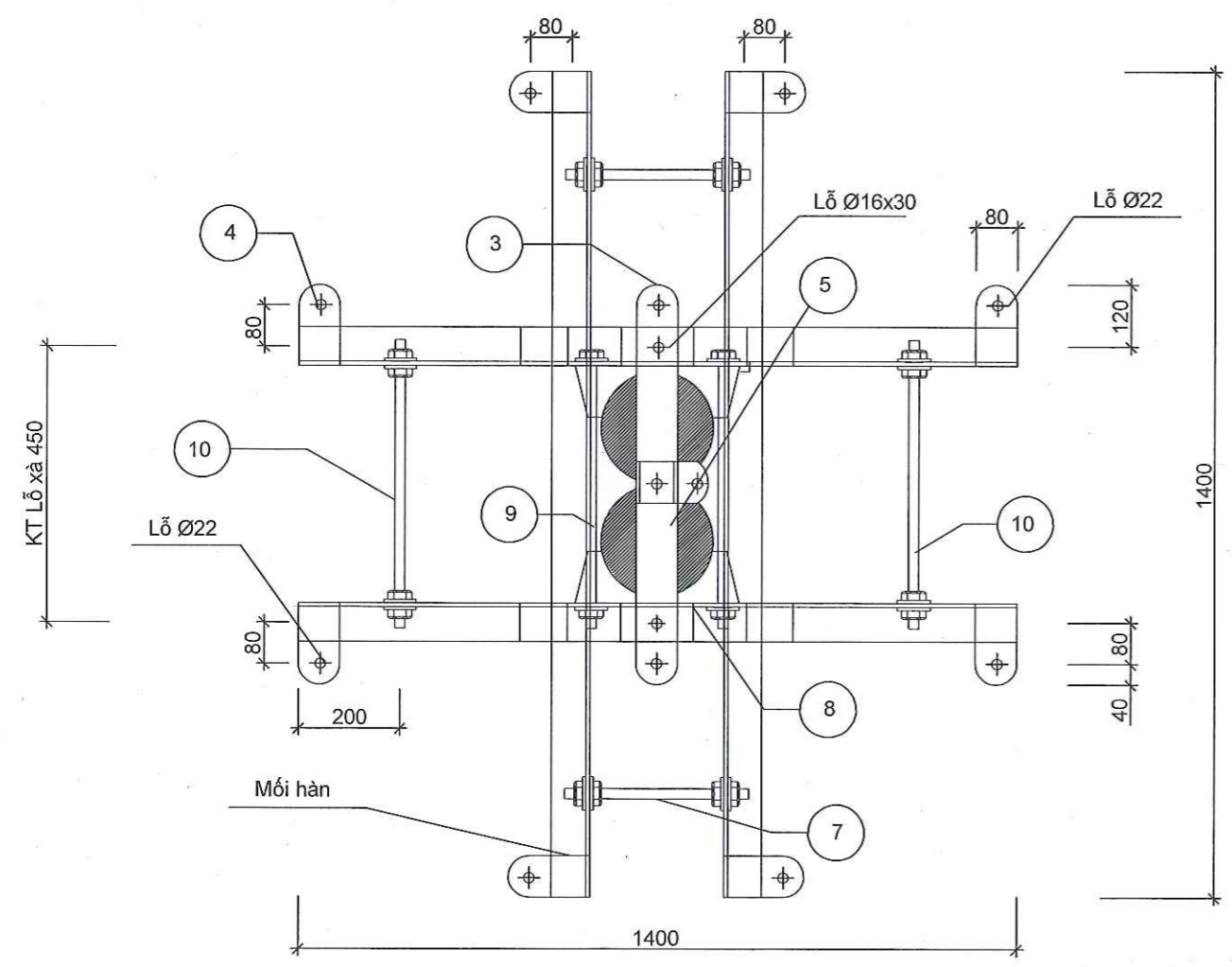
CÔNG TY TNHH TƯ VẤN XÂY DỰNG VÀ
 NĂNG LƯỢNG VIỆT
THẨM TRA
 Theo Văn bản số...../.....
 Ngày.....tháng.....năm 20.....
 Chủ trì bộ môn ký tên:

BẢNG KÊ NGUYÊN VẬT LIỆU

Số hiệu	Tên chi tiết	Quy cách	Kích thước (mm)	Số lượng	Khối lượng (Kg)		Ghi chú
					Đơn vị	Toàn bộ	
1	Thanh xà chính	L 75 x 75 x 7	1400	4	7,96	44,58	
2	Công sơn đỡ sứ	L 63 x 63 x 6	1370	2	5,72	15,68	
3	Tấm bắt sứ 1	Đẹt 80 x 8	684	1	5,02	3,43	
4	Tấm bắt sứ 2	Đẹt 80 x 8	158	9	5,02	7,14	
5	Tấm ốp sứ	U 80	80	1	7,05	0,564	
6	Tấm ốp cột	Sắt tấm 8 ly	290	4	0,96	3,84	
7	Guzon + Đai ốc + Vòng đệm	CT3 M18	260	2	0,62	1,24	Chiều dài ren 50
8	Bulon + Đai ốc + Vòng đệm	CT3 M18	260	2	0,62	1,24	Chiều dài ren 50
9	Guzon + Đai ốc + Vòng đệm	CT3 M18	460	2	1,20	2,4	Chiều dài ren 50
10	Bulon + Đai ốc + Vòng đệm	CT3 M18	460	4	1,20	4,80	Chiều dài ren 50
11	Bulon + Đai ốc + Vòng đệm	CT3 M14	40	2	0,05	0,10	
12	Que hàn	loại que hàn 4 ly				0,5	
		KHỐI LƯỢNG CHƯA MẠ KÉM	82,06 (kg)			KHỐI LƯỢNG MẠ KÉM	85,51 (kg)

GHI CHÚ:

- Toàn bộ các chi tiết của xà điều được mạ kẽm nhúng nóng. Chiều dày lớp mạ >=80µm. Dùng que hàn E42 hoặc loại có tính năng kỹ thuật tương đương. Chiều cao đường hàn Hh=6mm.
- Bu lông, đai ốc và vòng đệm chế tạo theo TCVN 102-63 và TCVN 72-63.
- Khối lượng trên đây chưa tính hao hụt khi gia công.



PHÒNG KINH TẾ, HẠ TẦNG VÀ ĐÔ THỊ
 QUẬN THUẬN HÒA
THẨM ĐỊNH
 Theo Văn bản số...../KHHTDT-TĐ
 Ngày.....tháng.....năm 20.....
 Người thẩm định ký tên:

CHỦ ĐẦU TƯ:


TT	Hạng mục công tác	Đơn vị	Số lượng	Dài	Rộng	Cao	Số phụ	Công thức	Khối lượng chi tiết
1	Lắp dựng cột BT ly tâm DUL 14-190-11 Lắp bằng máy, chiều cao cột >10m	1 Cột							6.000
			6.00						6.000
2	Cáp nhôm bọc lõi thép PVC/XLPE 12.7/24KV AC 185mm2	1 m							60.000
			60.00						60.000
3	Cáp nhôm bọc lõi thép PVC/XLPE 12.7/24KV AC 185mm2 (tận dụng lại dây cũ)	1 m							963.000
			963.00						963.000
4	Cáp đồng bọc 0.6KV MV 6mm2	1 m							36.000
			36.00						36.000
5	Lắp đặt khoá néo dây trung thế XLPE 185mm2	1 Bộ							9.000
			9.00						9.000
6	Lắp đặt sứ đứng Pinpost kèm ty 24KV	1 Bộ							27.000
			27.00						27.000
7	Lắp đặt chuỗi cách điện treo bằng thuỷ tinh 70KN (loại 3 bát/ chuỗi), kèm phụ kiện	1 Bộ							9.000
			9.00						9.000
8	Đầu cốt ép đồng loại dài 1 lỗ M185mm2	Cái							6.000
			6.00						6.000
9	Lắp bằng tên cột + Biển cấm treo	Cái							5.000
			5.00						5.000
10	Lắp đặt ống nối dây ACSR 185mm2	Cái							3.000
			3.00						3.000
11	Lắp đặt xà đỡ góc cột BTLT ĐG-10T	1 Bộ							1.000
			1.00						1.000
12	Lắp đặt xà đỡ vượt cột BTLT ĐV-10T	1 Bộ							3.000
			3.00						3.000
13	Lắp đặt xà chuyển hướng cột BTLT XCH-Đ	1 Bộ							1.000
			1.00						1.000
14	Lắp đặt tiếp địa cho cột điện RG6-6	1 Bộ							2.000
			2.00						2.000
15	Lắp đặt chống sét van 18KV (tận dụng lại)	1 Bộ							3.000
			3.00						3.000
16	Dao cắt có tải LBS 630A 24KV (tận dụng)	1 Bộ							1.000
			1.00						1.000

TT	Hạng mục công tác	Đơn vị	Số lượng	Dài	Rộng	Cao	Số phụ	Công thức	Khối lượng chi tiết
17	Đào móng bằng máy đào <= 0.4m3 Chiều rộng móng <= 6m, Đất cấp III	1 m3							33.264
	MTĐ-4		1.00	2.10	2.40	2.00	1.10	1.1	11.088
	MT-3		4.00	1.80	1.40	2.00	1.10	1.1	22.176
18	Ván khuôn móng cột	1 m2							29.180
	MTĐ-4		1.00			0.10	9.00	2.1*2+2.4*2	0.900
			1.00			0.40	8.60	2*2+2.3*2	3.440
			1.00			0.60	4.60	1*2+1.3*2	2.760
	MT-3		4.00			0.10	6.40	1.8*2+1.4*2	8.560
			4.00			0.40	5.60	1.6*2+1.2*2	8.960
			4.00			0.60	4.40	1.2*2+1*2	10.560
19	Bê tông đá dăm lót móng Vữa bê tông đá 4x6 M100	1 m3							1.512
	MTĐ-4		1.00	2.10	2.40	0.10			0.504
	MT-3		4.00	1.80	1.40	0.10			1.008
20	Bê tông móng cột Vữa bê tông đá 1x2 M200	1 m3							8.572
	MTĐ-4		1.00	2.00	2.30	0.40			1.840
			1.00	1.00	1.30	0.60			0.780
	MT-3		4.00	1.60	1.20	0.40			3.072
			4.00	1.00	1.20	0.60			2.880
21	Bê tông chèn cột Vữa bê tông đá 1x2 M250	1 m3							0.240
	MTĐ-4		1.00				0.13	0.13	0.130
	MT-3		1.00				0.11	0.11	0.110
22	Đắp đất công trình = đầm đất cầm tay 70kg Độ chặt yêu cầu K=0.90	1 m3							23.180
	+ KL đất đào - trừ KL chiếm chỗ		1.00				33.26	33.264	33.264
	BT lót móng		-1.00				1.51	1.512	-1.512
	BT móng		-1.00				8.57	8.572	-8.572

NHÀ THẦU THIẾT KẾ CHỈNH:
Võ Đăng Thái
 CÔNG TY TNHH TƯ VẤN ĐẦU TƯ
 KIẾN TRÚC XANH



Địa chỉ: Khu Đô Thị An Văn Dương, Phường Xuân Phú, Quận Thuận Hoà, thành phố Huế
 Email: Ctkientrucxanh@gmail.com

GIÁM ĐỐC - DIRECTOR
 KS. LÊ MINH NGỌC
 THÀNH PHỐ HUẾ

NHÀ THẦU THIẾT KẾ ĐIỆN:
 CÔNG TY TNHH TƯ VẤN XÂY DỰNG VÀ
 NĂNG LƯỢNG VIỆT



ĐỊA CHỈ - ADD: TÔ S P. THỦY PHƯƠNG
 TX. HUƠNG THỦY, TP - HUẾ
 EMAIL: ctynhnangluongviet@gmail.com

GIÁM ĐỐC - DIRECTOR:
 KS. VŨ TUẤN ANH

CHỦ TRÌ THIẾT KẾ:
 KS. VŨ TUẤN ANH

THIẾT KẾ - DESIGNER BY:
 KS. TRẦN BÁ BÔNG

VẼ - CAD BY:
 KS. TRẦN BÁ BÔNG

TÊN CÔNG TRÌNH - PROJECT TITLE:
 DI DỜI ĐƯỜNG DÂY TRUNG THẾ BỊ ẢNH HƯỞNG BỞI DỰ ÁN TUYẾN ĐƯỜNG DẪN SINH KẾT HỢP TRÁNH LỘ TỖ TRUNG THƯỜNG VÀ TRƯỜNG SƠN (ĐOẠN QUA NHÀ MÁY NƯỚC VẠN NIÊN)

VỊ TRÍ - LOCATION:
 PHƯỜNG THỦY BIỂU, QUẬN THUẬN HOÀ
 THÀNH PHỐ HUẾ

TÊN BẢN VẼ - DRAWING NAME:
THỐNG KÊ KHỐI LƯỢNG

TỶ LỆ - SCALE: SỐ BẢN VẼ - DRAWING NUMBER:
 06
 NGÀY - DATE: 2025

CÔNG TY TNHH TƯ VẤN XÂY DỰNG VẠN XUÂN
THẨM TRA
 Theo Văn bản số.....
 Ngày.....tháng.....năm 20.....
 Chủ trì bộ môn ký tên: