

# CÔNG TY TNHH XÂY DỰNG NHÂN TÍN



ĐỊA CHỈ: 1/4/23 - NHẬT LỆ - PHƯỜNG ĐÔNG BA - QUẬN PHÚ XUÂN - TP. HUẾ EMAIL: NHANTIN.LTD@GMAIL.COM. ĐT: 0913.425.916

## BẢN VẼ THIẾT KẾ THI CÔNG

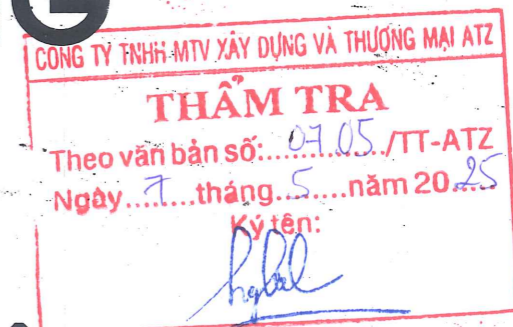
CÔNG TRÌNH:

TRƯỜNG TRUNG HỌC PHỔ THÔNG NAM ĐÔNG *Thái Ngọc Thành*

HẠNG MỤC: SỬA CHỮA NHÀ VỆ SINH KHU NHÀ HỌC CHỨC NĂNG;  
HỆ THỐNG THOÁT NƯỚC MÁI NHÀ HỌC ĐA NĂNG;  
SỬA CHỮA SÂN TRƯỜNG

ĐỊA ĐIỂM XÂY DỰNG:

THỊ TRẤN KHE TRE, HUYỆN PHÚ LỘC, THÀNH PHỐ HUẾ



## DANH MỤC BẢN VẼ

TRƯỜNG THPT NGUYỄN CHÍ THANH HẠNG MỤC: SỬA CHỮA NHÀ WC HỌC SINH KHỐI NHÀ HỌC 3 TẦNG		
STT	SỐ HIỆU	TÊN BẢN VẼ
HẠNG MỤC 1: KHỐI NHÀ HỌC 3 TẦNG		
1	KT: 00	- DANH MỤC BẢN VẼ
2	KT: 00	- ẢNH HIỆN TRẠNG
3	KT: 01	- MẶT BẰNG VỆ SINH HIỆN TRẠNG, CẢI TẠO
4	KT: 02	- MẶT BẰNG LÁT GẠCH
5	KT: 03	- CHI TIẾT CẦU TẠO
6	KT: 04	- CHI TIẾT LAVABO
HẠNG MỤC 2: SÂN ĐƯỜNG NỘI BỘ		
7	KT: 01	- MẶT BẰNG TỔNG THỂ HIỆN TRẠNG
8	KT: 02	- MẶT BẰNG CHÍNH TRẠNG SÂN ĐƯỜNG
9	KT: 03	- MẶT BẰNG ĐÁNH DỐC
10	KT: 04	- CHI TIẾT CẦU TẠO SÂN

CHỦ ĐẦU TƯ:  
TRƯỜNG THPT NAM ĐÔNG



CÔNG TY TNHH XÂY DỰNG  
**NHAN TIN**

ĐỊA CHỈ: 1/4/23 ĐƯỜNG NHẬT LỆ, PHƯỜNG ĐÔNG BA,  
QUẬN PHÚ XUÂN, THÀNH PHỐ HỒ CHÍ MINH  
EMAIL: nhan.tin@ gmail.com  
PHONE: 0913.425.916

CHỦ TỊCH HĐQT:

Ks. NGUYỄN NGỌC MINH CHƯƠNG

CHỦ NHIỆM DỰ ÁN:

Kts. PHAN THỊ THÚY HỒNG

CHỦ TRÌ THIẾT KẾ:

Kts. PHAN THỊ THÚY HỒNG

THIẾT KẾ, THỂ HIỆN:

Kts. TRẦN ĐÌNH NHẬT MINH

CÔNG TRÌNH:

TRƯỜNG THPT NAM ĐÔNG  
HẠNG MỤC: SỬA CHỮA NHÀ VỆ  
SINH KHU NHÀ HỌC CHỨC NĂNG;  
HỆ THỐNG THOÁT NƯỚC MÁI NHÀ  
HỌC ĐA NĂNG;  
SỬA CHỮA SÂN TRƯỜNG

ĐỊA ĐIỂM:

THỊ TRẤN KHE TRÈ, HUYỆN PHÚ LỘC,  
THÀNH PHỐ HỒ CHÍ MINH

TÊN BẢN VẼ

DANH MỤC BẢN VẼ

HOÀN THÀNH 2025

BẢN VẼ TKTC

KT: 00

# CÔNG TY TNHH XÂY DỰNG NHÂN TÍN



ĐỊA CHỈ: 1/4/23 - NHẬT LỆ - PHƯỜNG ĐÔNG BA - QUẬN PHÚ XUÂN - TP. HUẾ EMAIL: NHANTINLMT@GMAIL.COM. ĐT:0913.425.916

## HẠNG MỤC 1: NHÀ VỆ SINH KHỐI NHÀ HỌC 3 TẦNG

### THUYẾT MINH HIỆN TRẠNG:

- HỆ THỐNG VỆ SINH HIỆN TRẠNG HƯ HỎNG NHIỀU VỊ TRÍ.
  - GẠCH NỀN HƯ HỎNG, GẠCH TƯỜNG, TRẦN TẦNG 2 BỊ THẤM DỘT.
  - THIẾT BỊ VỆ SINH HƯ HỎNG.
  - TRẦN TẦNG 1 HƯ HỎNG.

### THUYẾT MINH CẢI TẠO:

- NHÀ VỆ SINH:
  - THÁO DỖ, THAY MỚI 06 XÍ XỔM THÀNH XÍ BÊT, THAY MỚI 06 LAVABO.
  - PHÁ DỖ LỚP TRÁT TƯỜNG HIỆN TRẠNG, ỐP MỚI GẠCH TƯỜNG NỐI TIẾP TỪ GẠCH TƯỜNG HIỆN TRẠNG LÊN ĐẾN TRẦN LA PHÒNG BẰNG GẠCH KT: 250x400MM (RIÊNG TẦNG 3 ĐÓNG LÊN ĐẾN TRẦN). TƯỜNG MẶT TRƯỚC ỐP GẠCH KT: 250x400 CAO ĐẾN TRẦN.
  - PHÁ DỖ, LÁT LẠI NỀN BẰNG GẠCH KT300x300MM LOẠI CHỐNG TRƯỢT TOÀN BỘ TẦNG 2, VÀ TẠI VỊ TRÍ THAY XÍ TẦNG 1+TẦNG 3. CHỐNG THẤM SÀN TẦNG 2 BẰNG CHẤT CHỐNG THẤM.
  - THÁO DỖ TRẦN LA PHÒNG TẦNG 1 HIỆN TRẠNG, THAY MỚI BẰNG TRẦN LA PHÒNG TẤM NHỰA KT600x600MM, HỆ KHUNG SƯỜN NỐI (VỊ TRÍ WC TẦNG 1).
  - THÔNG TẮC, XỬ LÝ HÚT HẦM VỆ SINH.
  - SỬA CHỮA HỆ THỐNG CẤP THOÁT NƯỚC, ĐẦU NỐI ĐẢM BẢO SỬ DỤNG.
  - SỬA CHỮA CÁC VẾT NÚT, TRÁM MẮNG TƯỜNG CÁC VỊ TRÍ HƯ HỎNG.

CHỦ ĐẦU TƯ:  
TRƯỜNG THPT NAM ĐÔNG



CÔNG TY TNHH XÂY DỰNG  
**NHAN TIN**

ĐỊA CHỈ: 1/4/23 ĐƯỜNG NHẬT LỆ, PHƯỜNG ĐÔNG BA,  
QUẬN PHÚ XUÂN, THÀNH PHỐ HỒ  
EMAIL: nhantintm@gmail.com  
PHONE: 0913.425.916

CHỦ TỊCH HĐQT:

Ks. NGUYỄN NGỌC MINH CHƯƠNG

CHỦ NHIỆM DỰ ÁN:

Kts. PHAN THỊ THÚY HỒNG

CHỦ TRÌ THIẾT KẾ:

Kts. PHAN THỊ THÚY HỒNG

THIẾT KẾ, THỂ HIỆN:

Kts. TRẦN ĐÌNH NHẬT MINH

CÔNG TRÌNH:

**TRƯỜNG THPT NAM ĐÔNG  
HẠNG MỤC: SỬA CHỮA NHÀ VỆ  
SINH KHU NHÀ HỌC CHỨC NĂNG;  
HỆ THỐNG THOÁT NƯỚC MÁI NHÀ  
HỌC ĐA NĂNG;  
SỬA CHỮA SÂN TRƯỜNG**

ĐỊA ĐIỂM:

THỊ TRẤN KHE TRE, HUYỆN PHÚ LỘC,  
THÀNH PHỐ HỒ

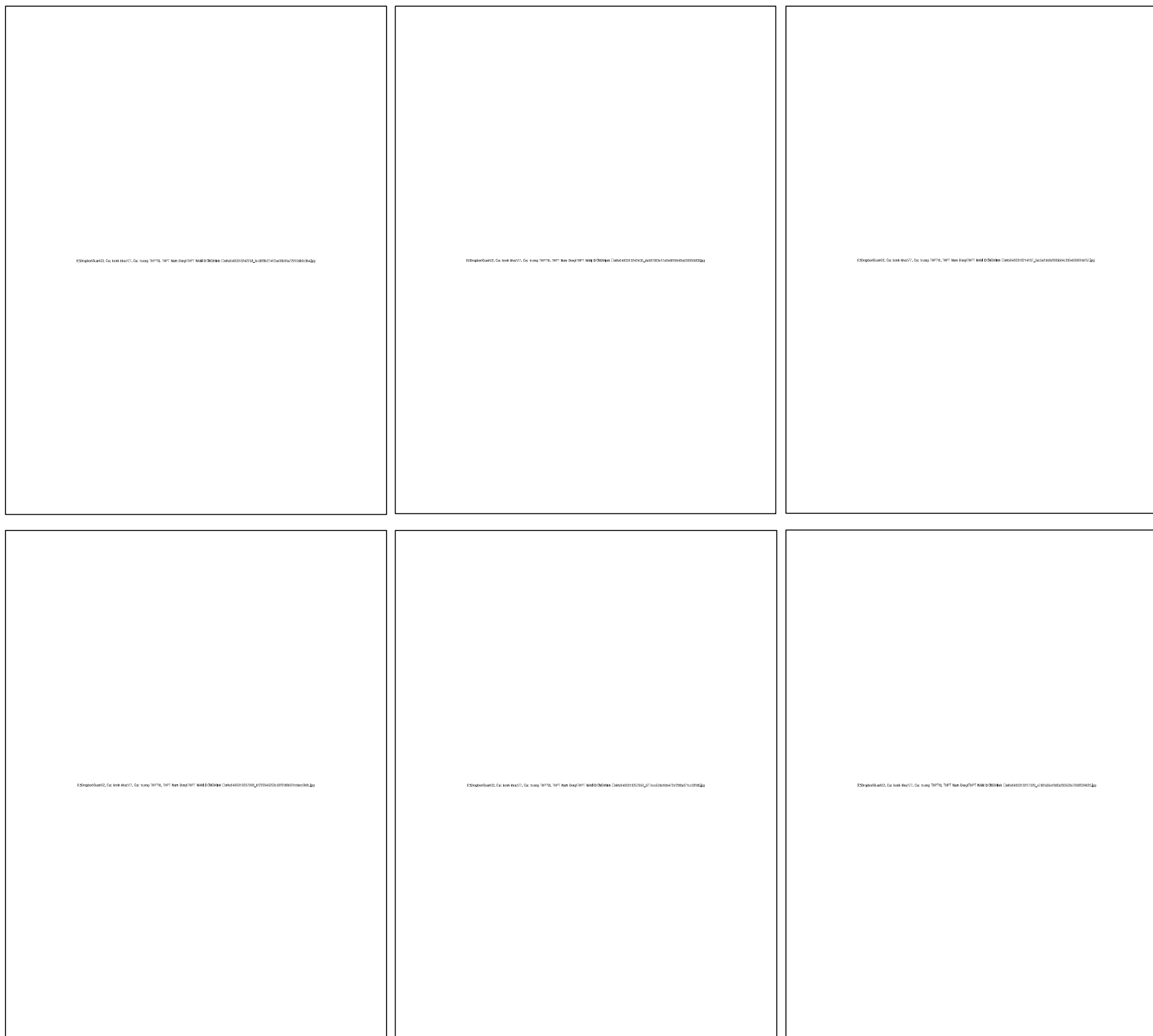
TÊN BẢN VẼ

ẢNH HIỆN TRẠNG

HOÀN THÀNH 2025

BẢN VẼ TKTC

KT: 00



**ẢNH HIỆN TRẠNG**

CHỦ ĐẦU TƯ:  
TRƯỜNG THPT NAM ĐÔNG



CÔNG TY TNHH XÂY DỰNG  
**NHAN TIN**

ĐỊA CHỈ: 1/4/23 ĐƯỜNG NHẬT LÊ, PHƯỜNG ĐÔNG BA,  
QUẬN PHÚ XUÂN, THÀNH PHỐ HỒ CHÍ MINH  
EMAIL: nhan.tin@ gmail.com  
PHONE: 0913.425.916

CHỦ TỊCH HĐQT:

Ks. NGUYỄN NGỌC MINH CHƯƠNG

CHỦ NHIỆM DỰ ÁN:

Ks. PHAN THỊ THÚY HỒNG

CHỦ TRÌ THIẾT KẾ:

Ks. PHAN THỊ THÚY HỒNG

THIẾT KẾ, THỂ HIỆN:

Ks. TRẦN ĐÌNH NHẬT MINH

CÔNG TRÌNH:

TRƯỜNG THPT NAM ĐÔNG  
HẠNG MỤC: SỬA CHỮA NHÀ VỆ  
SINH KHU NHÀ HỌC CHỨC NĂNG;  
HỆ THỐNG THOÁT NƯỚC MÁI NHÀ  
HỌC ĐA NĂNG;  
SỬA CHỮA SÂN TRƯỜNG

ĐỊA ĐIỂM:

THỊ TRẤN KHE TRÈ, HUYỆN PHÚ LỘC,  
THÀNH PHỐ HỒ CHÍ MINH

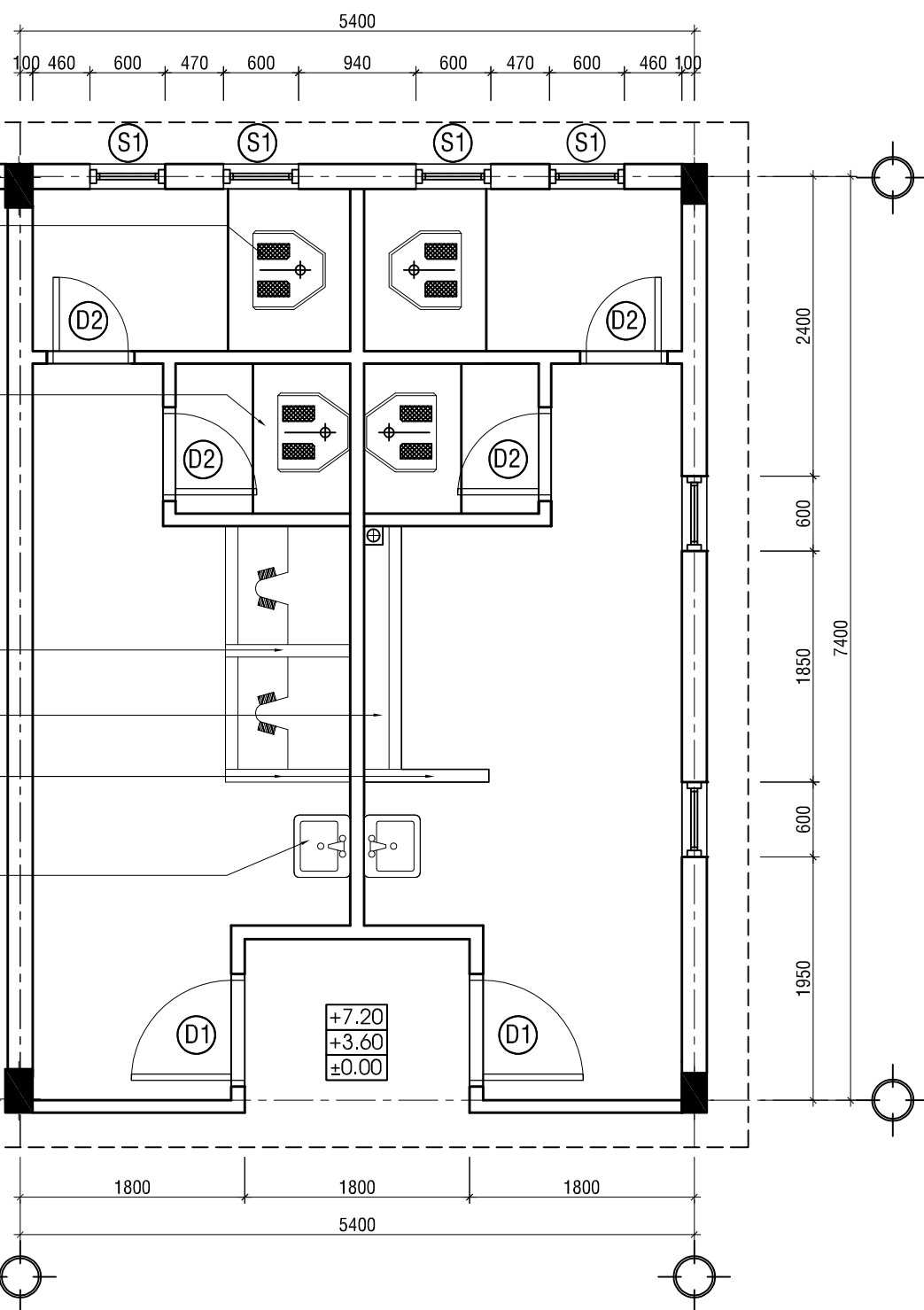
TÊN BẢN VẼ

MẶT BẰNG VỆ SINH HIỆN TRẠNG  
MẶT BẰNG VỆ SINH CẢI TẠO

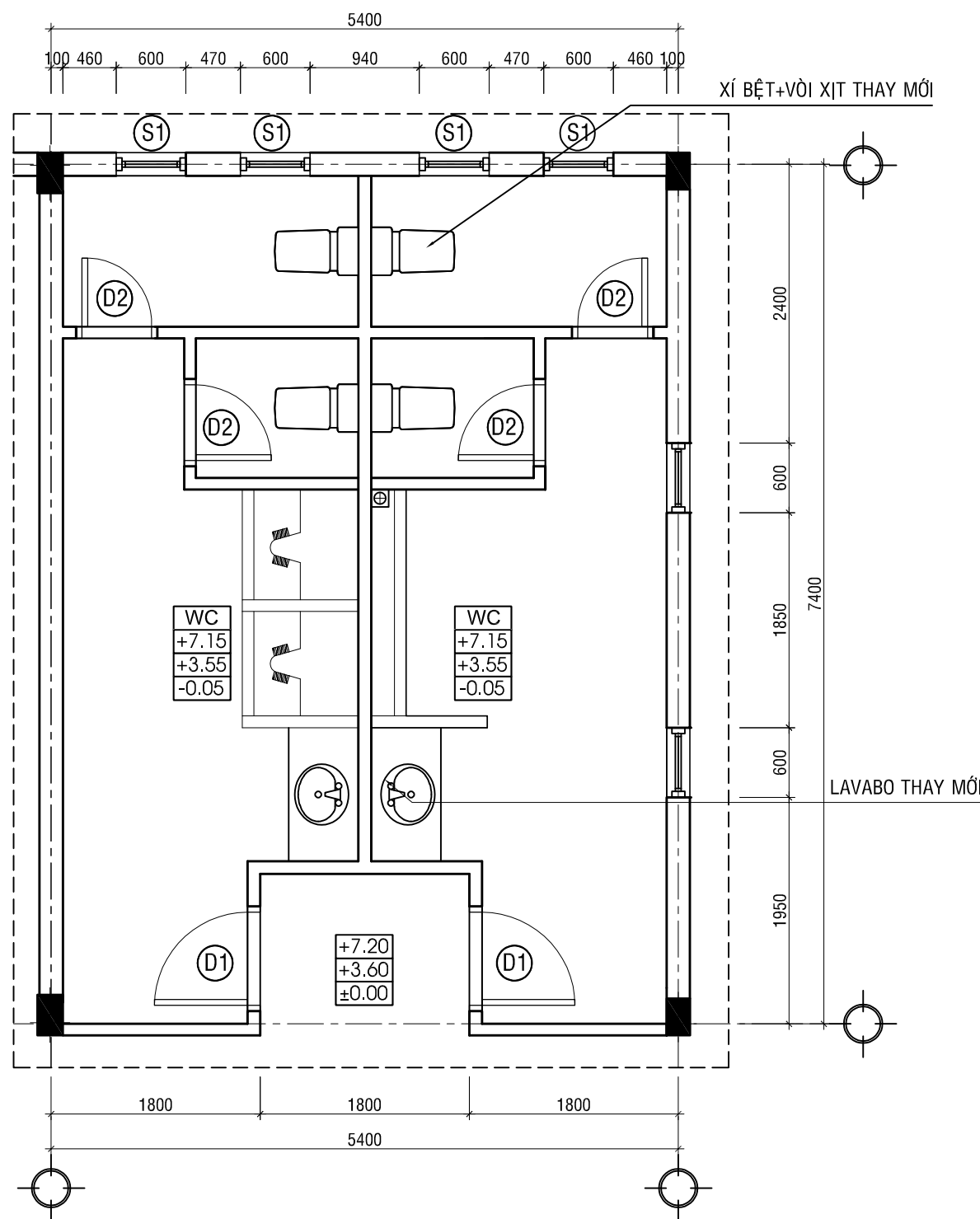
HOÀN THÀNH 2025

BẢN VẼ TKTC

KT:01



**MẶT BẰNG VỆ SINH HIỆN TRẠNG ĐIỂN HÌNH**  
**(03 CK).TL: 1/50**



**MẶT BẰNG VỆ SINH CẢI TẠO ĐIỂN HÌNH**  
**(03 CK).TL: 1/50**

CHỦ ĐẦU TƯ:  
TRƯỜNG THPT NAM ĐÔNG



CÔNG TY TNHH XÂY DỰNG  
NHAN TIN

ĐỊA CHỈ: 1/4/23 ĐƯỜNG NHẬT LÊ, PHƯỜNG ĐÔNG BA,  
QUẬN PHÚ XUÂN, THÀNH PHỐ HỒ CHÍ MINH  
EMAIL: nhan tintn@gmail.com  
PHONE: 0913.425.916

CHỦ TỊCH HĐQT:

Ks. NGUYỄN NGỌC MINH CHƯƠNG

CHỦ NHIỆM DỰ ÁN:

Ks. PHAN THỊ THÚY HỒNG

CHỦ TRÌ THIẾT KẾ:

Ks. PHAN THỊ THÚY HỒNG

THIẾT KẾ, THẺ HIỆN:

Ks. TRẦN ĐÌNH NHẬT MINH

CÔNG TRÌNH:

TRƯỜNG THPT NAM ĐÔNG  
HẠNG MỤC: SỬA CHỮA NHÀ VỆ  
SINH KHU NHÀ HỌC CHỨC NĂNG;  
HỆ THỐNG THOÁT NƯỚC MÁI NHÀ  
HỌC ĐA NĂNG;  
SỬA CHỮA SÂN TRƯỜNG

ĐỊA ĐIỂM:

THỊ TRẤN KHE TRE, HUYỆN PHÚ LỘC,  
THÀNH PHỐ HỒ CHÍ MINH

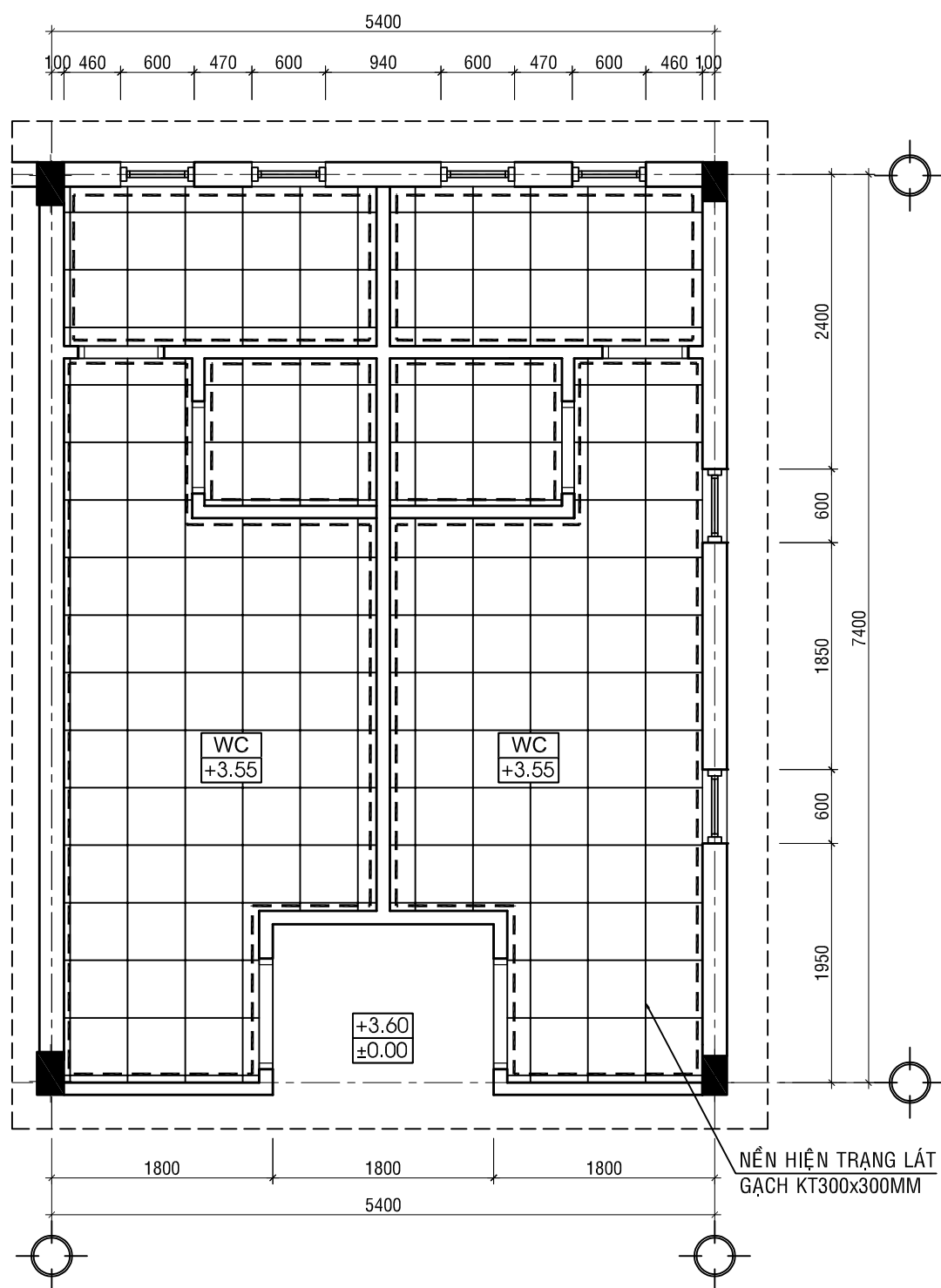
TÊN BẢN VẼ

MẶT BẰNG LÁT GẠCH

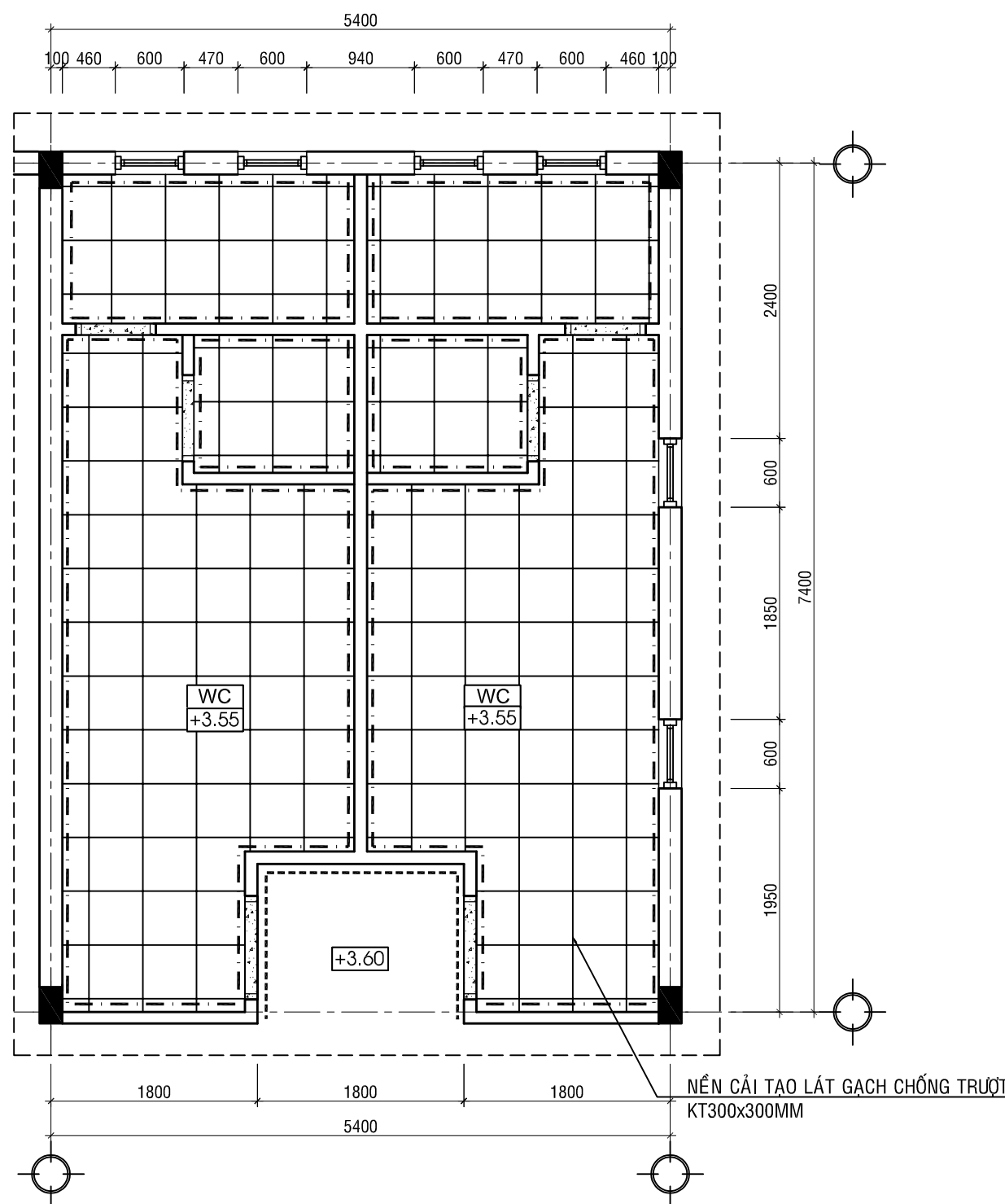
HOÀN THÀNH 2025

BẢN VẼ TKTC

KT:02



**MẶT BẰNG ỐP, LÁT GẠCH HIỆN TRẠNG TẦNG 2**  
TL: 1/50



**MẶT BẰNG ỐP, LÁT GẠCH CẢI TẠO TẦNG 2**  
TL: 1/50

**QUY TRÌNH CHỐNG THẤM SÀN TẦNG 2**

STT	TÊN VẬT LIỆU
BƯỚC 1	PHÁ DỠ LỚP GẠCH NỀN HIỆN TRẠNG, VỆ SINH NỀN
BƯỚC 2	QUÉT DUNG DỊCH CHỐNG THẤM 02 NƯỚC
BƯỚC 3	LÁNG NỀN DÀY 2CM TẠO ĐỘ DỐC MÁC 75
BƯỚC 4	LÁT GẠCH NỀN CHỐNG TRƯỢT KT300X600

**GHI CHÚ CẢI TẠO:**

- TƯỜNG ỐP GẠCH KT250X400MM NỐI TIẾP TỪ GẠCH HIỆN TRẠNG ĐẾN CAO 3.00M-LÊN ĐẾN ĐÁY TRẦN LA PHÒNG HOÀN THIỆN.
- TƯỜNG ỐP GẠCH KT250X400MM CAO TỪ SÀN LÊN ĐẾN TRẦN
- NỀN LÁT MỚI GẠCH CHỐNG TRƯỢT KT300X300MM
- ĐÁ GRANITE TỰ NHIÊN MÀU ĐEN, DÀY 20MM

**GHI CHÚ HIỆN TRẠNG:**

--- TƯỜNG HIỆN TRẠNG ỐP GẠCH KT250X400MM CAO 2100MM

NỀN HIỆN TRẠNG LÁT GẠCH KT300X300MM

CHỦ ĐẦU TƯ:  
TRƯỜNG THPT NAM ĐÔNG



CÔNG TY TNHH XÂY DỰNG  
**NHAN TIN**

ĐỊA CHỈ: 1/4/23 ĐƯỜNG NHẬT LÊ, PHƯỜNG ĐÔNG BA,  
QUẬN PHÚ XUÂN, THÀNH PHỐ HỒ CHÍ MINH  
EMAIL: nhan tintn@ gmail.com  
PHONE: 0913.425.916

CHỦ TỊCH HĐQT:

Ks. NGUYỄN NGỌC MINH CHƯƠNG

CHỦ NHIỆM DỰ ÁN:

Ks. PHAN THỊ THÚY HỒNG

CHỦ TRÌ THIẾT KẾ:

Ks. PHAN THỊ THÚY HỒNG

THIẾT KẾ, THỂ HIỆN:

Ks. TRẦN ĐÌNH NHẬT MINH

CÔNG TRÌNH:

TRƯỜNG THPT NAM ĐÔNG  
HẠNG MỤC: SỬA CHỮA NHÀ VỆ  
SINH KHU NHÀ HỌC CHỨC NĂNG;  
HỆ THỐNG THOÁT NƯỚC MÁI NHÀ  
HỌC ĐA NĂNG;  
SỬA CHỮA SÂN TRƯỜNG

ĐỊA ĐIỂM:

THỊ TRẤN KHE TRE, HUYỆN PHÚ LỘC,  
THÀNH PHỐ HỒ CHÍ MINH

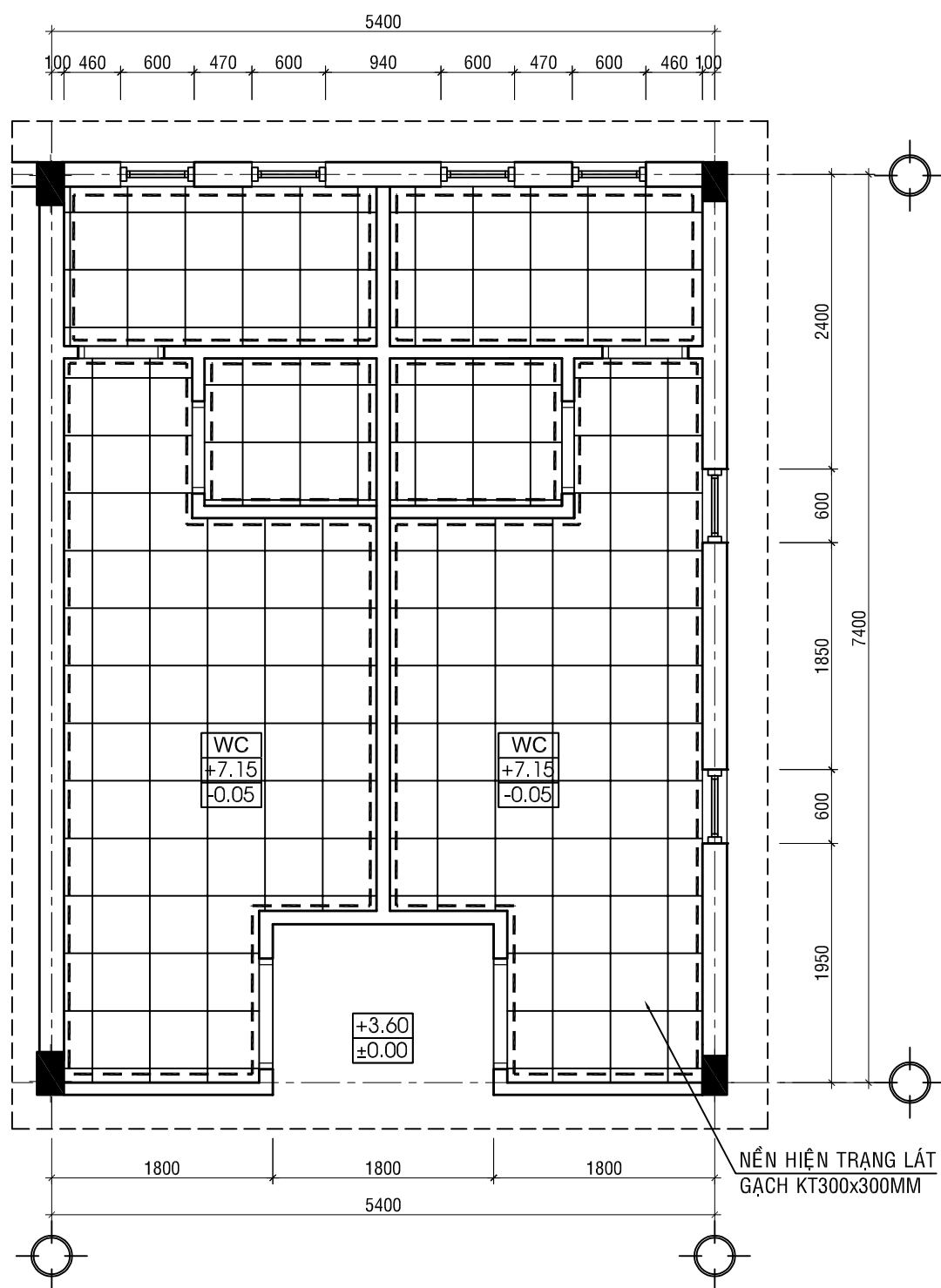
TÊN BẢN VẼ

MẶT BẰNG LÁT GẠCH

HOÀN THÀNH 2025

BẢN VẼ TKTC

KT:02

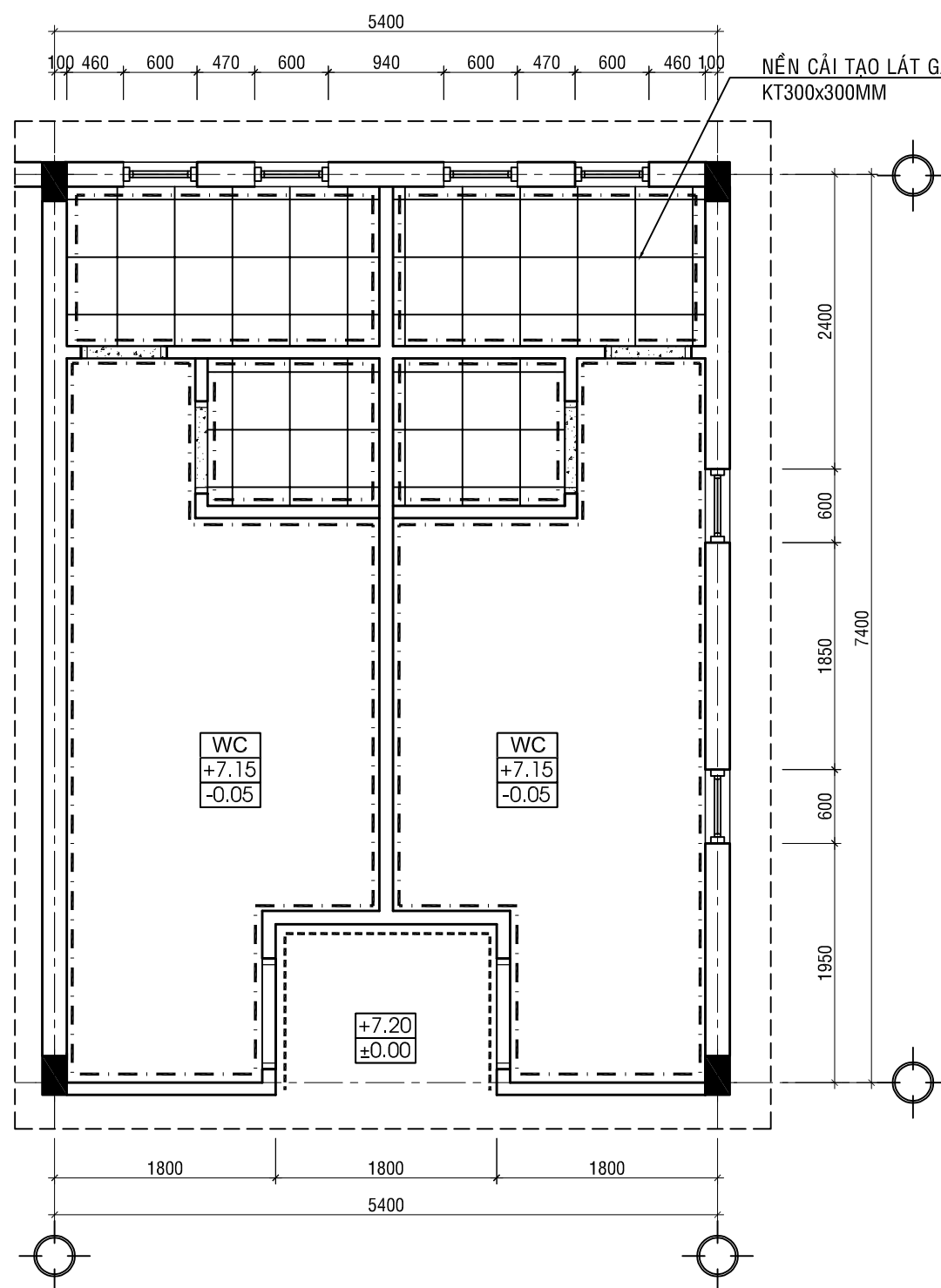


**MẶT BẰNG ỐP, LÁT GẠCH HIỆN TRẠNG  
TẦNG 1, TẦNG 3. TL: 1/50**

**GHI CHÚ HIỆN TRẠNG:**

--- TƯỜNG HIỆN TRẠNG ỐP GẠCH KT250X400MM CAO 2100MM

NỀN HIỆN TRẠNG LÁT GẠCH KT300X300MM



**MẶT BẰNG ỐP, LÁT GẠCH CẢI TẠO  
TẦNG 1, TẦNG 3. TL: 1/50**

**GHI CHÚ CẢI TẠO:**

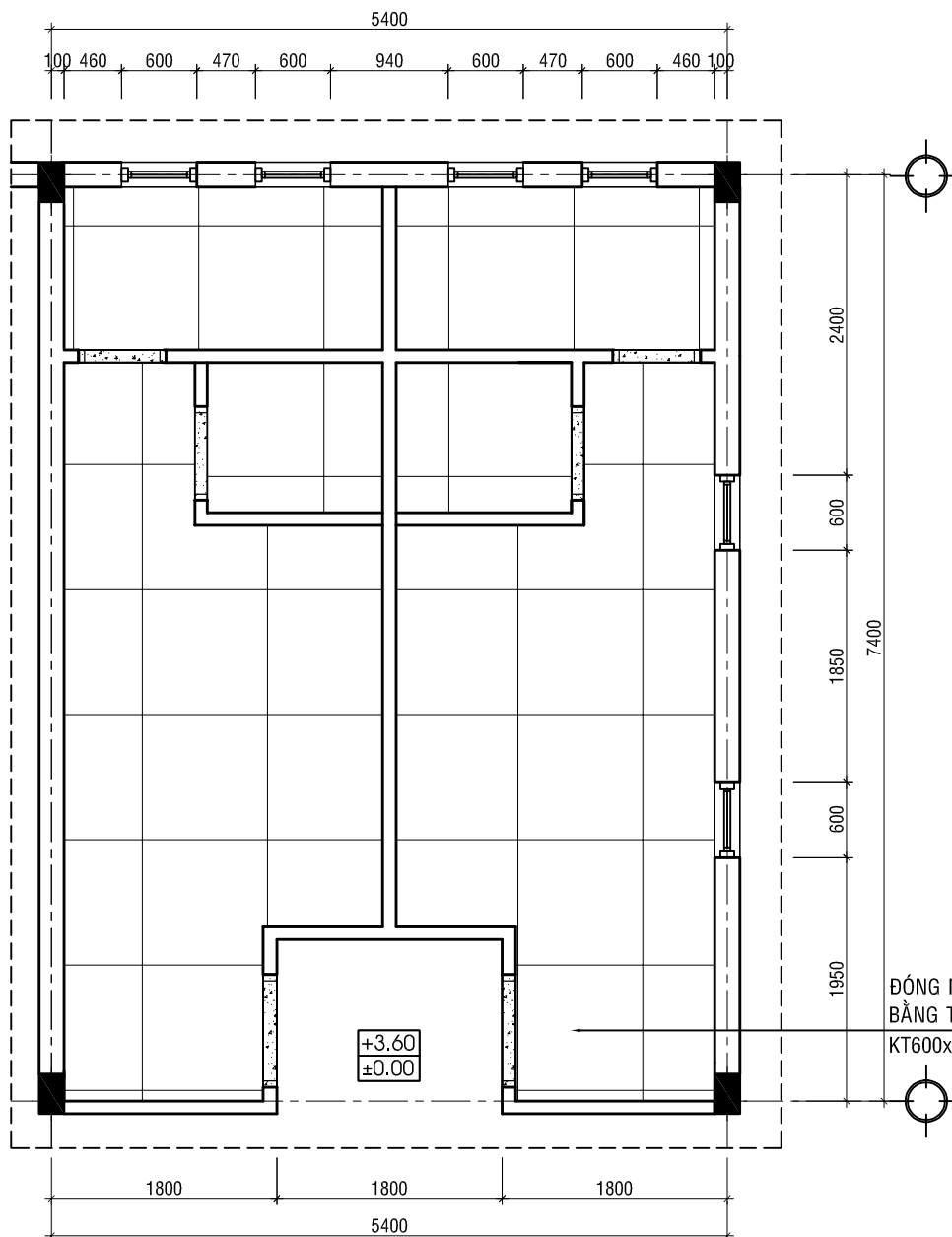
--- TƯỜNG ỐP GẠCH KT250X400MM NỐI TIẾP TỪ GẠCH HIỆN TRẠNG ĐẾN CAO 3.00M-LÊN ĐẾN ĐÁY TRẦN LA PHÒNG HOÀN THIỆN (RIÊNG TẦNG 3 CAO 3.50M ĐẾN TRẦN)

--- TƯỜNG ỐP GẠCH KT250X400MM CAO TỪ SÀN LÊN ĐẾN TRẦN

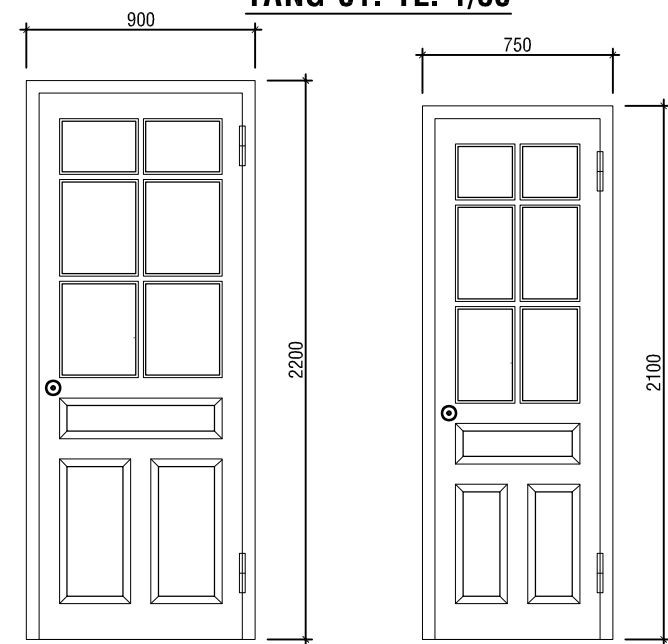
NỀN LÁT MỚI GẠCH CHỐNG TRƯỢT KT300X300MM (CHỈ LÁT MỚI TRONG PHÒNG THAY XÍ XỐM THÀNH XÍ BỆT)

ĐÁ GRANITE TỰ NHIÊN MÀU ĐEN, DÀY 20MM

## CHI TIẾT LAVABO (06CK):



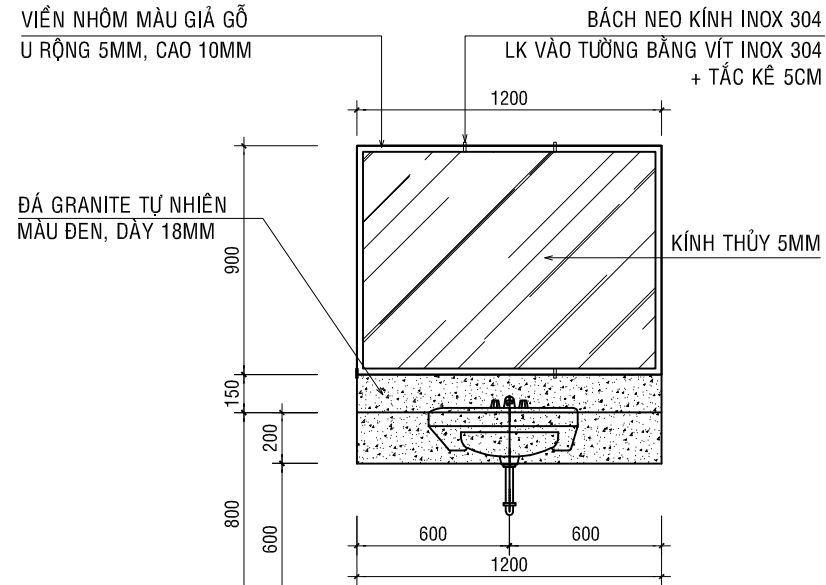
**MẶT BẰNG ĐÓNG CẢI TẠO TRẦN  
TẦNG 01. TL: 1/50**



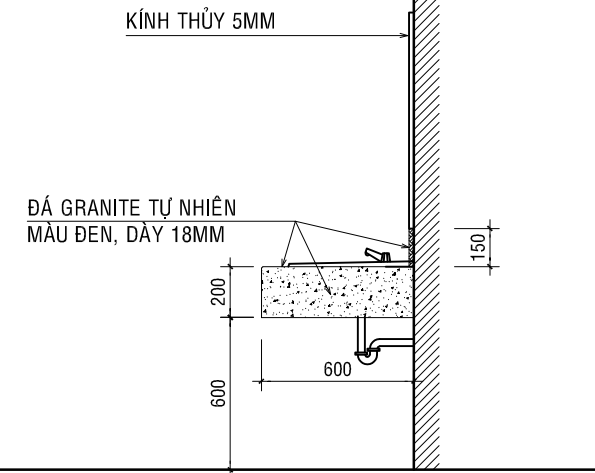
**CHI TIẾT CỬA Đ1  
TL: 1/25**

**CHI TIẾT CỬA Đ2  
TL: 1/25**

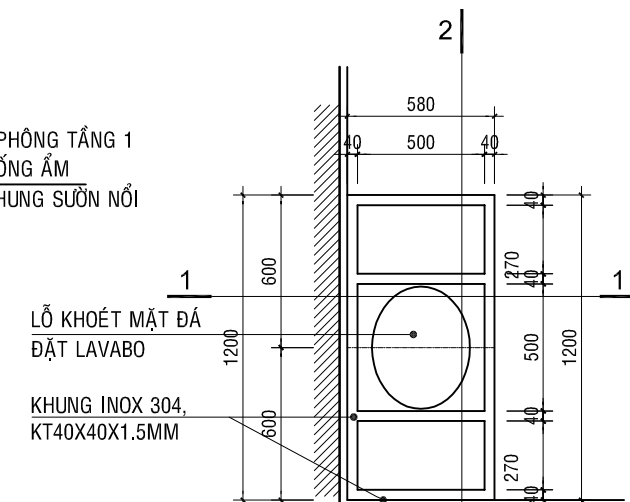
**CHI TIẾT CỬA S1  
TL: 1/25**



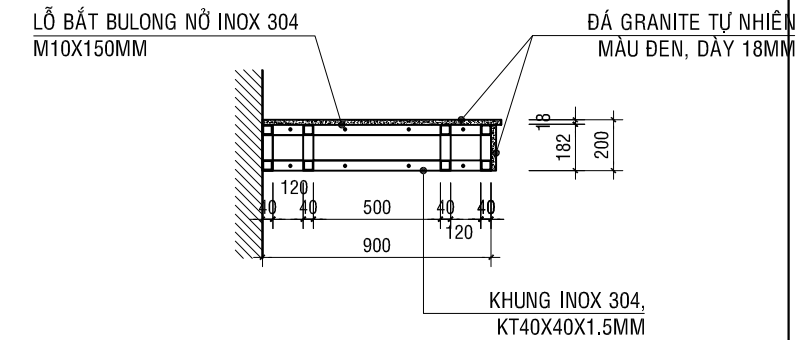
**MẶT ĐỨNG CHÍNH. TL: 1/25**



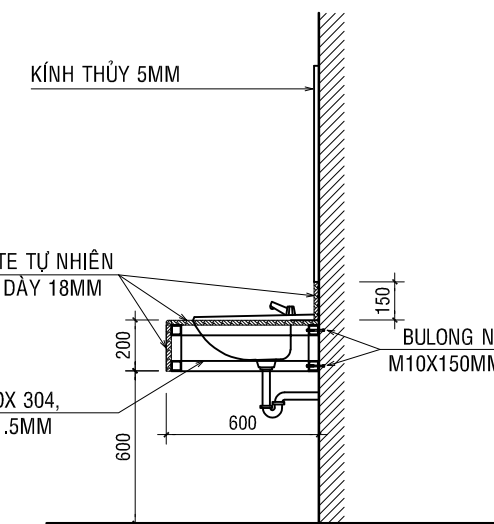
**MẶT ĐỨNG BÊN. TL: 1/25**



**MẶT BẰNG. TL: 1/25**



**MẶT CẮT 2-2. TL: 1/25**



**MẶT CẮT 1-1. TL: 1/25**

### BẢNG THỐNG KÊ VẬT LIỆU NƯỚC

T.T	TÊN VẬT LIỆU	Đ.V	S.L
1	LAVABO + 1 VÒI VẠN + PHỤ KIỆN	BỘ	06
2	XÍ BỆT + VÒI XỊT	BỘ	12
3	GƯƠNG SOI	BỘ	06

CHỦ ĐẦU TƯ:  
TRƯỜNG THPT NAM ĐỒNG



CÔNG TY TNHH XÂY DỰNG  
**NHAN TIN**

ĐỊA CHỈ: 1/4/23 ĐƯỜNG NHẬT LÊ, PHƯỜNG ĐÔNG BA,  
QUẬN PHÚ XUÂN, THÀNH PHỐ HỒ CHÍ MINH  
EMAIL: nhantintm@gmail.com  
PHONE: 0913.425.916

CHỦ TỊCH HĐQT:

*Chung*

Ks. NGUYỄN NGỌC MINH CHUONG

CHỦ TRÌ THIẾT KẾ:

*Phan Thị Thúy Hồng*

Kts. PHAN THỊ THÚY HỒNG

CHỦ TRÌ THIẾT KẾ:

*Trần Đình Nhật Minh*

Kts. PHAN THỊ THÚY HỒNG

THIẾT KẾ, THỂ HIỆN:

*Trần Đình Nhật Minh*

Kts. TRẦN ĐÌNH NHẬT MINH

CÔNG TRÌNH:  
TRƯỜNG THPT NAM ĐỒNG  
HẠNG MỤC: SỬA CHỮA NHÀ VỆ  
SINH KHU NHÀ HỌC CHỨC NĂNG;  
HỆ THỐNG THOÁT NƯỚC MÁI NHÀ  
HỌC ĐA NĂNG;  
SỬA CHỮA SÂN TRƯỜNG

ĐỊA ĐIỂM:  
THỊ TRẤN KHE TRE, HUYỆN PHÚ LỘC,  
THÀNH PHỐ HỒ CHÍ MINH

TÊN BẢN VẼ

MẶT BẰNG LÁT GẠCH

HOÀN THÀNH 2025

BẢN VẼ TKTC

KT:02

# CÔNG TY TNHH XÂY DỰNG NHÂN TÍN



ĐỊA CHỈ: 1/4/23 - NHẬT LỆ - PHƯỜNG ĐÔNG BA - QUẬN PHÚ XUÂN - TP. HUẾ EMAIL: NHANTINLMT@GMAIL.COM. ĐT:0913.425.916

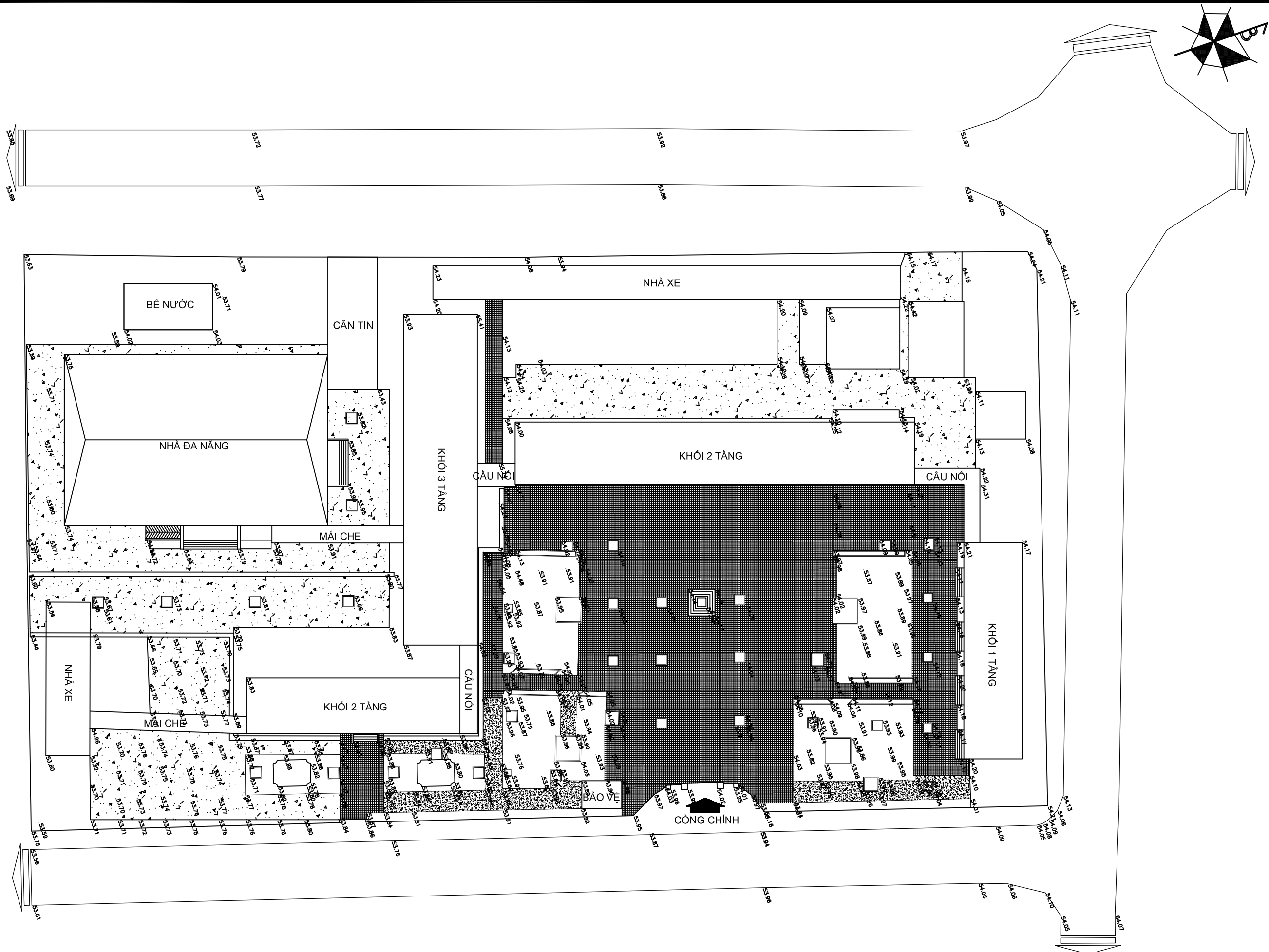
## HẠNG MỤC 2: SÂN ĐƯỜNG NỘI BỘ

**THUYẾT MINH HIỆN TRẠNG:**

- SÂN ĐƯỜNG NỘI BỘ CHƯA ĐƯỢC LÁT GẠCH.
- CHƯA CÓ ĐẠN BÊ TÔNG KHU VỰC SÂN CỎ.

**THUYẾT MINH CẢI TẠO:**

- LÁT NỀN BẰNG GẠCH TERRAZZO TRÊN NỀN BÊ TÔNG HIỆN TRẠNG
- ĐÚC MỐI, LÁT ĐẠN BÊ TÔNG KT500X500 KHU VỰC SÂN CỎ



**MẶT BẰNG TỔNG THỂ HIỆN TRẠNG. TL: 1/500**

**CHỦ ĐẦU TƯ:**  
TRƯỜNG THPT NAM ĐÔNG



**CÔNG TY TNHH XÂY DỰNG NHAN TÍN**  
 ĐỊA CHỈ: 1/4/23 ĐƯỜNG NHẬT LÊ, PHƯỜNG ĐÔNG BA, QUẬN PHÚ XUÂN, THÀNH PHỐ HUẾ  
 EMAIL: nhantintn@gmail.com  
 PHONE: 0913.425.916

**CHỦ TỊCH HĐQT:**

*Chung*

Ks. NGUYỄN NGỌC MINH CHƯƠNG

**CHỦ NHIỆM DỰ ÁN:**

*[Signature]*

Kts. PHAN THỊ THÚY HỒNG

**CHỦ TRÌ THIẾT KẾ:**

*[Signature]*

Kts. PHAN THỊ THÚY HỒNG

**THIẾT KẾ, THỂ HIỆN:**

*[Signature]*

Kts. TRẦN ĐÌNH NHẬT MINH

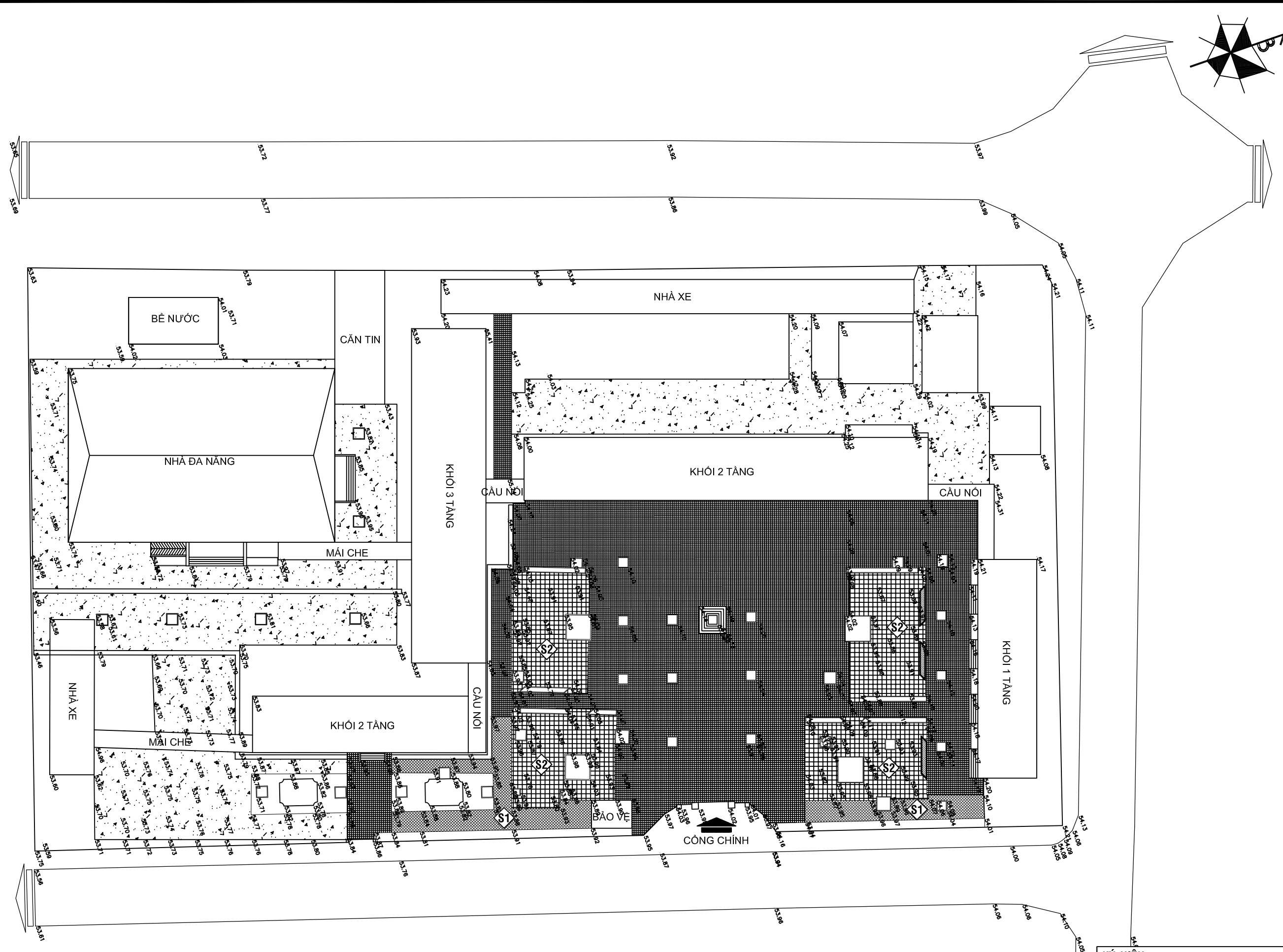
**CÔNG TRÌNH:**  
 TRƯỜNG THPT NAM ĐÔNG  
 HẠNG MỤC: SỬA CHỮA NHÀ VỆ SINH KHU NHÀ HỌC CHỨC NĂNG; HỆ THỐNG THOÁT NƯỚC MÁI NHÀ HỌC ĐA NĂNG; SỬA CHỮA SÂN TRƯỜNG

**ĐỊA ĐIỂM:**  
 THỊ TRẤN KHE TRE, HUYỆN PHÚ LỘC, THÀNH PHỐ HUẾ

**TÊN BẢN VẼ**  
 MẶT BẰNG TỔNG THỂ HIỆN TRẠNG

HOÀN THÀNH 2025

BẢN VẼ TKTC KT:01



**CHỦ ĐẦU TƯ:**  
TRƯỜNG THPT NAM ĐÔNG



**CÔNG TY TNHH XÂY DỰNG NHAN TÍN**  
 ĐỊA CHỈ: 1/4/23 ĐƯỜNG NHẬT LÊ, PHƯỜNG ĐÔNG BA, QUẬN PHÚ XUÂN, THÀNH PHỐ HUẾ  
 EMAIL: nhantintn@gmail.com  
 PHONE: 0913.425.916

**CHỦ TỊCH HĐQT:**

*Chung*

Ks. NGUYỄN NGỌC MINH CHƯƠNG

**CHỦ NHIỆM DỰ ÁN:**

*[Signature]*

Kts. PHAN THỊ THÚY HỒNG

**CHỦ TRÌ THIẾT KẾ:**

*[Signature]*

Kts. PHAN THỊ THÚY HỒNG

**THIẾT KẾ, THỂ HIỆN:**

*[Signature]*

Kts. TRẦN ĐÌNH NHẬT MINH

**CÔNG TRÌNH:**  
 TRƯỜNG THPT NAM ĐÔNG  
 HẠNG MỤC: SỬA CHỮA NHÀ VỆ SINH KHU NHÀ HỌC CHỨC NĂNG; HỆ THỐNG THOÁT NƯỚC MÁI NHÀ HỌC ĐA NĂNG; SỬA CHỮA SÂN TRƯỜNG

**ĐỊA ĐIỂM:**  
 THỊ TRẤN KHE TRE, HUYỆN PHÚ LỘC, THÀNH PHỐ HUẾ

**TÊN BẢN VẼ**  
 MẶT BẰNG TỔNG THỂ CHÍNH TRANG

**HOÀN THÀNH 2025**

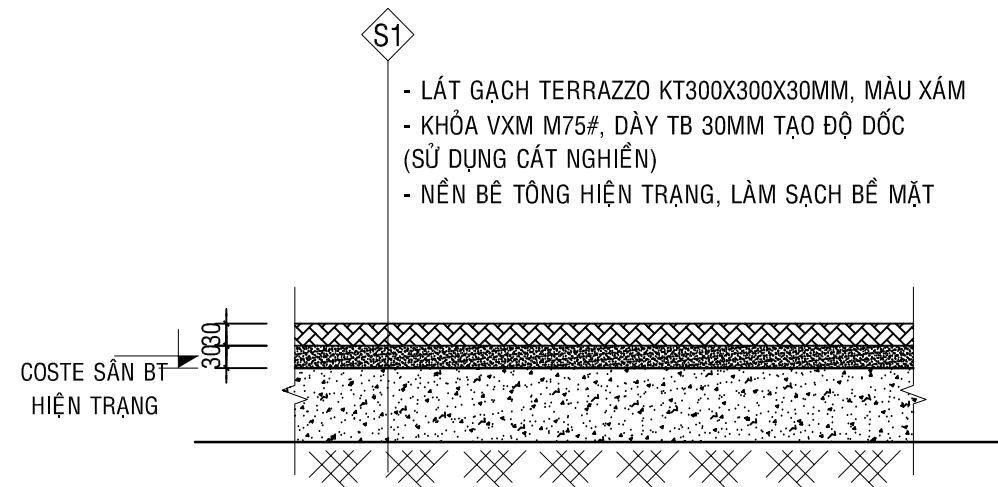
**BẢN VẼ TKTC**      **KT:02**

**MẶT BẰNG TỔNG THỂ CHÍNH TRANG SÂN ĐƯỜNG. TL: 1/500**

**KÝ HIỆU:**

	SÂN TERRAZZO CẢI TẠO
	SÂN LÁT ĐẠN BÊ TÔNG

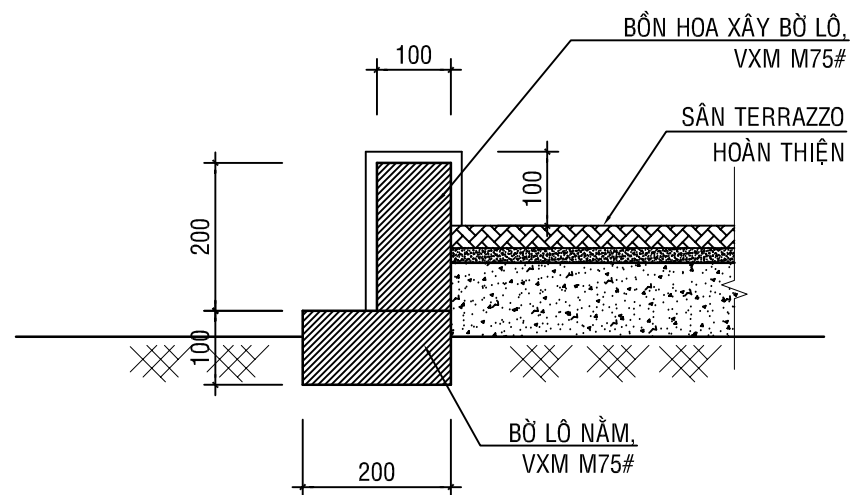




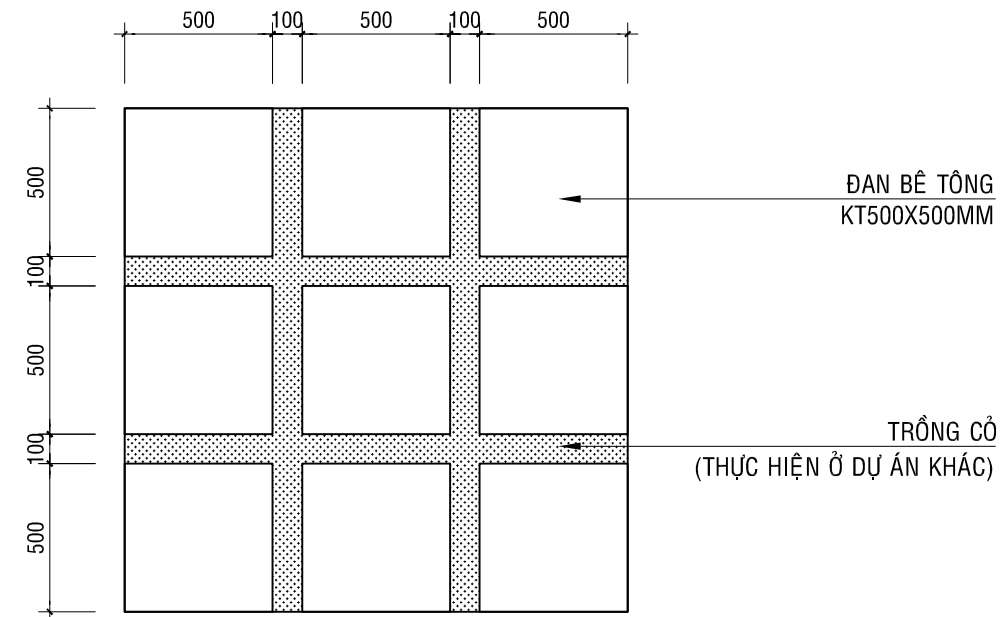
- LÁT GẠCH TERRAZZO KT300X300X30MM, MÀU XÁM
- KHỎA VXM M75#, DÀY TB 30MM TẠO ĐỘ DỐC (SỬ DỤNG CÁT NGHIỀM)
- NỀN BÊ TÔNG HIỆN TRẠNG, LÀM SẠCH BỀ MẶT

COSTE SÂN BT  
HIỆN TRẠNG

### CHI TIẾT SÂN TERRAZZO S1 - CẢI TẠO. TL: 1/10 ( DIỆN TÍCH S1=210M2)

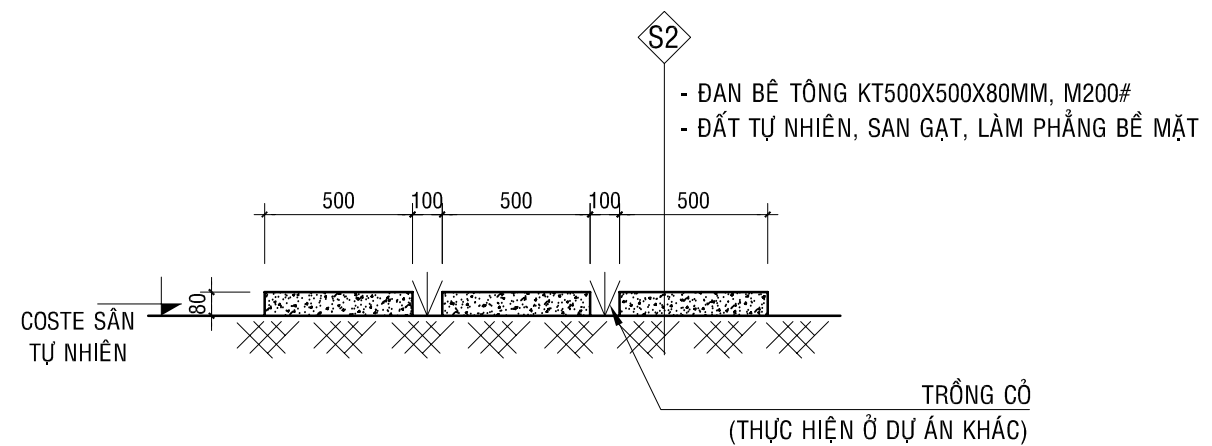


### CHI TIẾT BỒN HOA - XÂY MỚI. TL: 1/10 ( CHIỀU DÀI L=30M)



ĐAN BÊ TÔNG  
KT500X500MM

TRỒNG CỎ  
(THỰC HIỆN Ở DỰ ÁN KHÁC)



- ĐAN BÊ TÔNG KT500X500X80MM, M200#
- ĐẤT TỰ NHIÊN, SAN GẠT, LÀM PHẪNG BỀ MẶT

COSTE SÂN  
TỰ NHIÊN

TRỒNG CỎ  
(THỰC HIỆN Ở DỰ ÁN KHÁC)

CHỦ ĐẦU TƯ:  
TRƯỜNG THPT NAM ĐÔNG



CÔNG TY TNHH XÂY DỰNG  
NHAN TIN

ĐỊA CHỈ: 1/4/23 ĐƯỜNG NHẬT LÊ, PHƯỜNG ĐÔNG BA,  
QUẬN PHÚ XUÂN, THÀNH PHỐ HỒ CHÍ MINH  
EMAIL: nhanintin@gmail.com  
PHONE: 0913.425.916

CHỦ TỊCH HĐQT:

*Chung*

Ks. NGUYỄN NGỌC MINH CHUONG

CHỦ NHIỆM DỰ ÁN:

*Phan Thị Thúy Hồng*

Ks. PHAN THỊ THÚY HỒNG

CHỦ TRÌ THIẾT KẾ:

*Phan Thị Thúy Hồng*

Ks. PHAN THỊ THÚY HỒNG

THIẾT KẾ, THỂ HIỆN:

*Trần Đình Nhật Minh*

Ks. TRẦN ĐÌNH NHẬT MINH

CÔNG TRÌNH:

TRƯỜNG THPT NAM ĐÔNG  
HẠNG MỤC: SỬA CHỮA NHÀ VỆ  
SINH KHU NHÀ HỌC CHỨC NĂNG;  
HỆ THỐNG THOÁT NƯỚC MÁI NHÀ  
HỌC ĐA NĂNG;  
SỬA CHỮA SÂN TRƯỜNG

ĐỊA ĐIỂM:

THỊ TRẤN KHE TRE, HUYỆN PHÚ LỘC,  
THÀNH PHỐ HỒ CHÍ MINH

TÊN BẢN VẼ

CHI TIẾT CẤU TẠO SÂN

HOÀN THÀNH 2025

BẢN VẼ TKTC

KT:04

### CHI TIẾT ĐAN BÊ TÔNG S2. TL: 1/25 ( DIỆN TÍCH S2=630M2, SL: 2016CK)

