

CÔNG TY TNHH XĂNG DẦU NAM TÂY NGUYÊN

HỒ SƠ THIẾT KẾ BẢN VẼ THI CÔNG

(TẬP BẢN VẼ)

CÔNG TY CP ĐẦU TƯ CẢNG BIỂN VIỆT NAM
ĐÃ THẨM TRA
Họ và tên: *Lê Đức Thuận*
Chữ ký: *Thuận*
Ngày.....tháng.....năm 20.....

CÔNG TRÌNH:

SỬA CHỮA PETROLIMEX - CỬA HÀNG 76

ĐỊA ĐIỂM XÂY DỰNG : KHỐI 8, THỊ TRẤN EA PỐK, HUYỆN CƯ M'GAR, TỈNH ĐẮK LẮK

CHỦ ĐẦU TƯ
CÔNG TY TNHH XĂNG DẦU
NAM TÂY NGUYÊN



GIÁM ĐỐC
Phan Quốc Nhân

ĐƠN VỊ THIẾT KẾ
CÔNG TY CỔ PHẦN TƯ VẤN XÂY DỰNG
PETROLIMEX



PHÓ GIÁM ĐỐC
Hà Dương Chanh

- HÀ NỘI 2024 -

THỐNG KÊ THIẾT KẾ BẢN VẼ THI CÔNG

CÔNG TRÌNH: SỬA CHỮA PETROLIMEX-CỬA HÀNG 76
ĐỊA ĐIỂM: KHỐI 8, TT. EA PỐK, H. CỬ M'GAR, TỈNH ĐẮK LẮK
CHỦ ĐẦU TƯ: CÔNG TY TNHH XĂNG DẦU NAM TÂY NGUYÊN
ĐƠN VỊ TƯ VẤN: CÔNG TY CỔ PHẦN TƯ VẤN XÂY DỰNG PETROLIMEX
SỐ HỢP ĐỒNG: 76/2024

CÔNG TY CP ĐẦU TƯ CẢNG BIỂN VIỆT NAM

ĐÃ THẨM TRA

Họ và tên: *lê Đức Thuận*

Chữ ký: *Thuận*

Ngày.....tháng.....năm 20.....



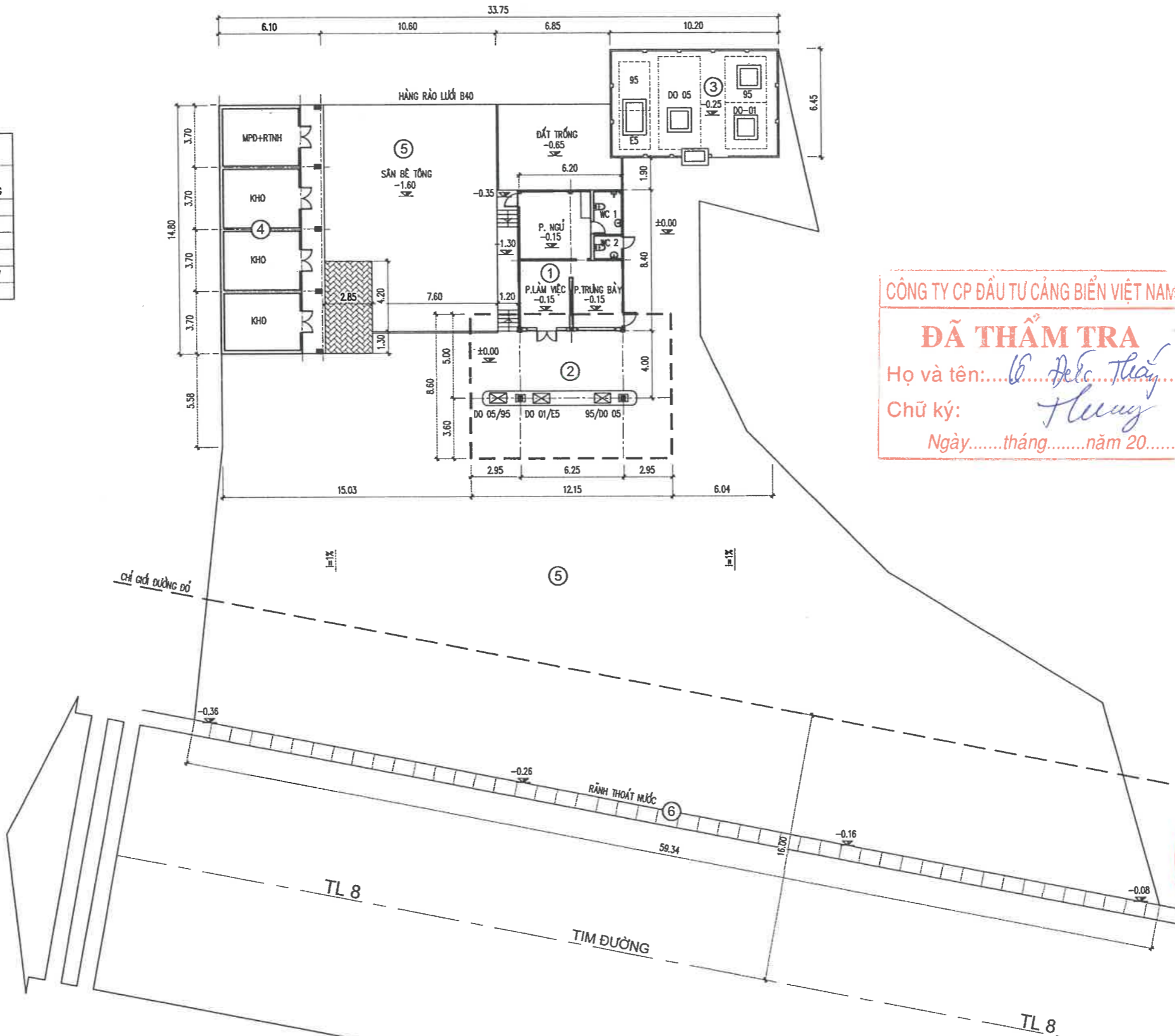
STT	TÊN BẢN VẼ	KÝ HIỆU
BẢN VẼ THIẾT KẾ THI CÔNG		
PHẦN HIỆN TRẠNG		
1	TỔNG MẶT BẰNG HIỆN TRẠNG	000024-10-TMBHT-A3-001-001-REV_0
2	HIỆN TRẠNG MÁI CHE CỘT BƠM-NHÀ BÁN HÀNG: MẶT BẰNG	000024-10-HTMCCB-A3-001-004-REV_0
3	HIỆN TRẠNG MÁI CHE CỘT BƠM-NHÀ BÁN HÀNG: MẶT BẰNG MÁI	000024-10-HTMCCB-A3-002-004-REV_0
4	HIỆN TRẠNG MÁI CHE CỘT BƠM-NHÀ BÁN HÀNG: MẶT ĐỨNG TRỤC 1-3, TRỤC 3-1	000024-10-HTMCCB-A3-003-004-REV_0
5	HIỆN TRẠNG MÁI CHE CỘT BƠM-NHÀ BÁN HÀNG: MẶT ĐỨNG TRỤC A-D, TRỤC D-A	000024-10-HTMCCB-A3-004-004-REV_0
PHẦN MẶT BẰNG		
6	TỔNG MẶT BẰNG CẢI TẠO	000024-10-TMBCT-A3-001-001-REV_0
7	ĐƯỜNG BÃI	000024-20-DB-A3-001-001-REV_0
8	SƠ ĐỒ CÔNG NGHỆ	000024-30-CNS-A3-001-001-REV_0
9	MẶT BẰNG CÔNG NGHỆ	000024-30-CNM-A3-001-005-REV_0
10	MẶT BẰNG CÔNG NGHỆ KHU BỂ	000024-30-CNM-A3-002-005-REV_0
11	MẶT BẰNG CÔNG NGHỆ: MẶT CẮT 1-1, 2-2, 3-3	000024-30-CNM-A3-003-005-REV_0
12	MẶT BẰNG CÔNG NGHỆ: CHI TIẾT-MẶT CẮT	000024-30-CNM-A3-004-005-REV_0
13	MẶT BẰNG CÔNG NGHỆ: THỐNG KÊ VẬT TƯ, THIẾT BỊ	000024-30-CNM-A3-005-005-REV_0
14	MẶT BẰNG CÔNG NGHỆ: CẢI TẠO NỀN KHU BỂ	000024-20-NKB-A3-001-001-REV_0
15	MẶT BẰNG CÔNG NGHỆ: RÃNH CÔNG NGHỆ R1 (B700)	000024-20-RCN-A3-001-002-REV_0
16	MẶT BẰNG CÔNG NGHỆ: RÃNH CÔNG NGHỆ R1 (B400)	000024-20-RCN-A3-002-002-REV_0
17	MẶT BẰNG CÔNG NGHỆ: MÓNG CỘT BƠM	000024-20-MCB-A3-001-001-REV_0
18	SƠ ĐỒ NGUYÊN LÝ CẤP ĐIỆN	000024-70-ĐSD-A3-001-001-REV_0
19	MẶT BẰNG CẤP ĐIỆN	000024-70-ĐMB-A3-001-001-REV_0
20	MẶT BẰNG BỐ TRÍ CAMERA - ĐI DÂY	000024-90-CAM-A3-001-001-REV_0
21	MẶT BẰNG DÂY TÍN HIỆU VÀ ỐNG BẢO HỘ	000024-90-EGA-A3-001-001-REV_0
22	MẶT BẰNG TIẾP ĐẤT	000024-70-ĐTĐ-A3-001-001-REV_0
23	MẶT BẰNG ĐIỆN: HỒ CẤP	000024-20-HC-A3-001-001-REV_0
24	MẶT BẰNG CẤP NƯỚC CHỮA CHÁY NGOÀI NHÀ	000024-40-CCM-A3-001-001-REV_0
25	MẶT BẰNG BỐ TRÍ TRANG THIẾT BỊ PCCC	000024-40-CBD-A3-001-001-REV_0
26	MẶT BẰNG THOÁT NƯỚC: RÃNH B600 HIỆN TRẠNG-CẢI TẠO TẮM ĐẠN BTCT	000024-20-RTN-A3-002-002-REV_0

STT	TÊN BẢN VẼ	KÝ HIỆU
HẠNG MỤC: MÁI CHE CỘT BƠM - NHÀ BÁN HÀNG		
27	MÁI CHE CỘT BƠM-NHÀ BÁN HÀNG: MẶT BẰNG	000024-10-MCCB-A3-001-007-REV_0
28	MÁI CHE CỘT BƠM-NHÀ BÁN HÀNG: MẶT BẰNG MÁI	000024-10-MCCB-A3-002-007-REV_0
29	MÁI CHE CỘT BƠM-NHÀ BÁN HÀNG: MẶT ĐỨNG TRỤC 1-3, TRỤC 3-1	000024-10-MCCB-A3-003-007-REV_0
30	MÁI CHE CỘT BƠM-NHÀ BÁN HÀNG: MẶT ĐỨNG TRỤC A-E, TRỤC E-A	000024-10-MCCB-A3-004-007-REV_0
31	MÁI CHE CỘT BƠM-NHÀ BÁN HÀNG: MẶT CẮT A-A	000024-10-MCCB-A3-005-007-REV_0
32	MÁI CHE CỘT BƠM-NHÀ BÁN HÀNG: CHI TIẾT CỬA	000024-10-MCCB-A3-006-007-REV_0
33	MÁI CHE CỘT BƠM-NHÀ BÁN HÀNG: CHI TIẾT CỬA	000024-10-MCCB-A3-007-007-REV_0
34	MÁI CHE CỘT BƠM: MẶT BẰNG, CHI TIẾT MÓNG	000024-20-MCCB-A3-001-010-REV_0
35	MÁI CHE CỘT BƠM: MẶT CẮT MÓNG	000024-20-MCCB-A3-002-010-REV_0
36	MÁI CHE CỘT BƠM: CHI TIẾT CỘT C2	000024-20-MCCB-A3-003-010-REV_0
37	MÁI CHE CỘT BƠM: CHI TIẾT CỘT C1	000024-20-MCCB-A3-004-010-REV_0
38	MÁI CHE CỘT BƠM: MẶT BẰNG XÀ GỖ MÁI	000024-20-MCCB-A3-005-010-REV_0
39	MÁI CHE CỘT BƠM: MẶT BẰNG KẾT CẤU KHUNG, GIẢNG MÁI	000024-20-MCCB-A3-006-010-REV_0
40	MÁI CHE CỘT BƠM: CHI TIẾT DẮM D1	000024-20-MCCB-A3-007-010-REV_0
41	MÁI CHE CỘT BƠM: CHI TIẾT DẮM D2	000024-20-MCCB-A3-008-010-REV_0
42	MÁI CHE CỘT BƠM: KHUNG ĐIỂM MÁI KDM1	000024-20-MCCB-A3-009-010-REV_0
43	MÁI CHE CỘT BƠM: KHUNG ĐIỂM MÁI KDM1	000024-20-MCCB-A3-010-010-REV_0
44	NHÀ BÁN HÀNG: MẶT BẰNG CHIẾU SÁNG (CẢI TẠO)	000024-70-NBH-A3-001-001-REV_0
45	MÁI CHE CỘT BƠM: MẶT BẰNG CHIẾU SÁNG (MCCB)	000024-70-MCCB-A3-001-001-REV_0
NHẬN DIỆN THƯƠNG HIỆU MÁI CHE CỘT BƠM		
46	MẶT BẰNG ĐIỂM MÁI	000024-10-NDMCCB-A3-001-007-REV_0
47	MẶT ĐỨNG NHẬN DIỆN THƯƠNG HIỆU	000024-10-NDMCCB-A3-002-007-REV_0
48	CHI TIẾT NHẬN DIỆN THƯƠNG HIỆU ND1	000024-10-NDMCCB-A3-003-007-REV_0
49	CHI TIẾT NHẬN DIỆN THƯƠNG HIỆU ND2	000024-10-NDMCCB-A3-004-007-REV_0
50	CHI TIẾT NHẬN DIỆN THƯƠNG HIỆU ND3	000024-10-NDMCCB-A3-005-007-REV_0
51	CHI TIẾT NHẬN DIỆN THƯƠNG HIỆU ND4	000024-10-NDMCCB-A3-006-007-REV_0
52	CHI TIẾT CỘT	000024-10-NDMCCB-A3-007-007-REV_0

TỔNG MẶT BẰNG HIỆN TRẠNG

TỈ LỆ: 1/200

BẢNG THỐNG KÊ HẠNG MỤC			
STT	HẠNG MỤC CÔNG TRÌNH	Đ.VỊ	KHOẢNG LƯỢNG
1	NHÀ BÁN HÀNG	M2	53.76
2	MÁI CHE CỘT BỐM	M2	113.95
3	KHU BỒN BÈ (01 BÈ 15M3; 02 BÈ 25M3)	BÈ	03
4	NHÀ KHO	M2	90.28
5	ĐƯỜNG BÀI BÈ TỔNG MỨC 200	M	1210.7
6	RÀNH THOÁT NƯỚC (TẦM DAN BTCT)	M	59.34



CÔNG TY CP ĐẦU TƯ CẢNG BIỂN VIỆT NAM
ĐÃ THẨM TRA
 Họ và tên: *B. Đức Thuận*
 Chữ ký: *Thuận*
 Ngày:tháng.....năm 20.....

CHỦ ĐẦU TƯ
 CÔNG TY TNHH XĂNG DẦU NAM TÂY NGUYÊN

ĐƠN VỊ TƯ VẤN
 CÔNG TY CP TƯ VẤN XÂY DỰNG PETROLIMEX

CÔNG TRÌNH:
 SỬA CHỮA
 PETROLIMEX-CỬA HÀNG 76
 ĐỊA ĐIỂM: KHU 8, TT. EA PỐC, H. CỬ M'GAR, TỈNH ĐẮK LẮK
 THIẾT KẾ BẢN VẼ THỰC CÔNG

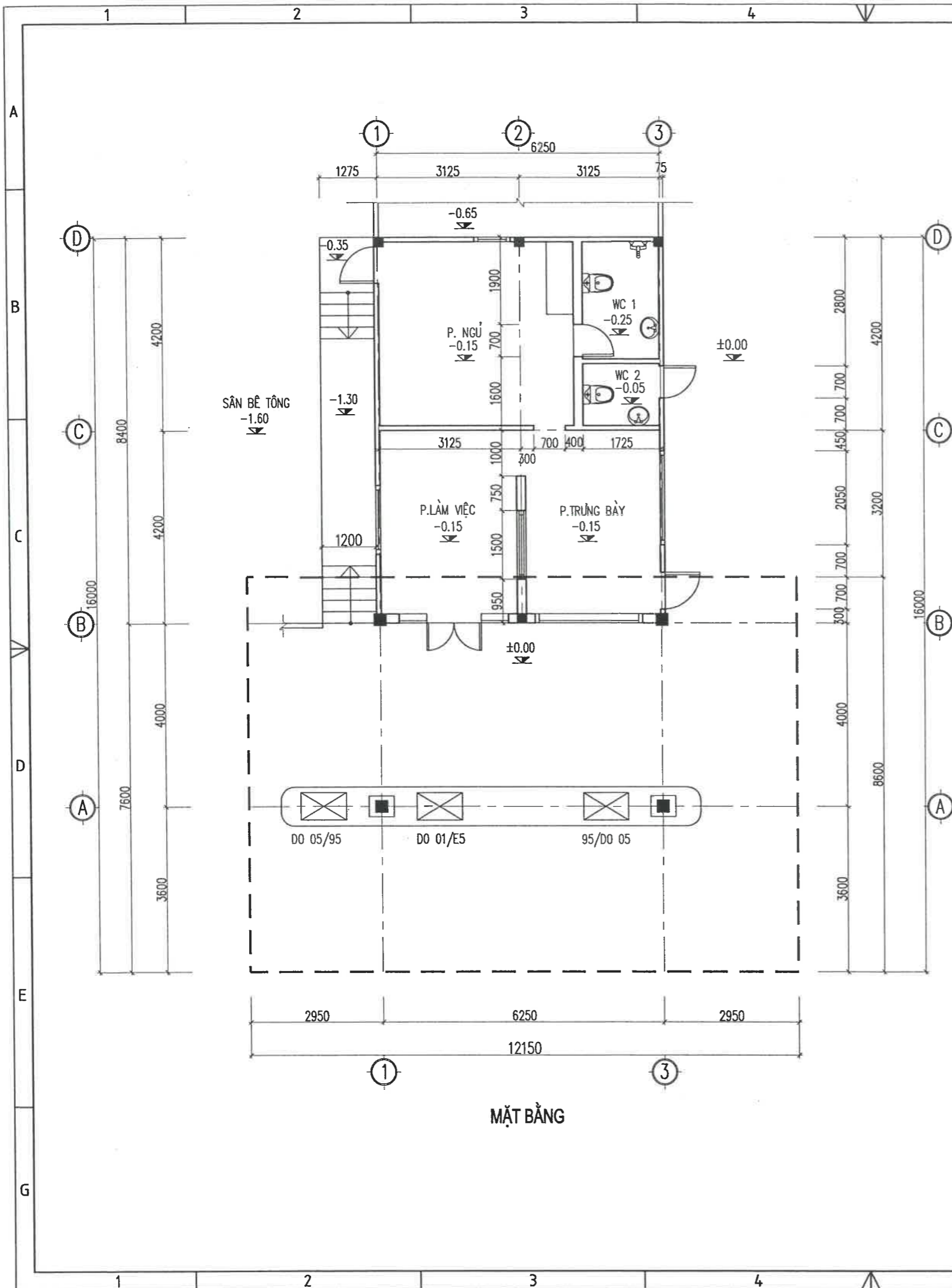
TÊN HẠNG MỤC BẢN VẼ:
 TỔNG MẶT BẰNG HIỆN TRẠNG

P. GIÁM ĐỐC
 HÀ DƯƠNG THANH

TR. PHÒNG KC-KT	NGUYỄN MINH HUY	<i>[Signature]</i>
CHỦ NHIỆM DA	NGUYỄN TUẤN ANH	<i>[Signature]</i>
CHỦ TRÌ BỘ MÔN	NGUYỄN TUẤN ANH	<i>[Signature]</i>
THIẾT KẾ	MAI HỮU THỦY	<i>[Signature]</i>
KIỂM TRA	NGUYỄN TUẤN ANH	<i>[Signature]</i>
NGÀY BAN HÀNH	2024	TỶ LỆ: 1/200

SỐ BẢN VẼ
 000024-10-TMBHT-A2-001-001-REV_0

TÀI LIỆU VÀ CÁC THÔNG TIN TRONG BẢNG VÀ TÊN BẢN VẼ XÂY DỰNG PETROLIMEX KHÔNG ĐƯỢC KHA THÁC, SỬ DỤNG, PHOTOKHAY SỬA LẠI THEO BẤT KỲ HÌNH THỨC NÀO ĐEM MANG CỞ SỰ CHO PHÉP. MẪU CÓ THẮC MẮC XIN LIÊN HỆ THEO ĐIỆN THOẠI SỐ 024.38994923.



CÔNG TY CP ĐẦU TƯ CẢNG BIỂN VIỆT NAM

ĐÃ THẨM TRA

Họ và tên: *Lê Đức Thuận*

Chữ ký: *Thuận*

Ngày:tháng.....năm 20.....

- THUYẾT MINH:**
- MÁI CHE CỘT BỐM: S=113.95M²
 - KẾT CẤU: MÓNG-CỘT BTCT, MÁI THÉP LỢP TÔN SÓNG VUÔNG MẠ MÀU DÀY 0.4MM, TRẦN: HỆ KHUNG XƯƠNG VÀ TẮM TRẦN TÔN SÓNG CHIỀU CAO MÁI CHE TRUNG BÌNH 4,4M (TỪ MẶT NỀN SÀN ĐẾN MẶT DƯỚI MÁI), ĐIỂM MÁI CAO 1.15M; TIỂU ĐÁO CAO 0.25m.
 - ĐIỂM MÁI, CỘT BTCT ỐP ALUMEX: MÀU SẮC THEO NHẬN DIỆN 2D CỦA TẬP ĐOÀN XĂNG DẦU VIỆT NAM
 - NỀN TIỂU ĐÁO LÁT GẠCH TERRAZZO.
 - CỘT CAO ĐỘ ±0.00; -1.60 LÀ CỘT GIẺ ĐINH TƯƠNG ỨNG VỚI CỘT NỀN BÃI HIỆN TRẠNG.
 - NHÀ BÁN HÀNG: 61,65M² (DIỆN TÍCH MÁI); 53,76M² (DIỆN TÍCH TİM TƯỜNG)
 - KẾT CẤU: MÓNG NẪM TRÊN KÈ ĐÁ HỘC, CỘT, GIẺANG BTCT, TƯỜNG GẠCH CHỊU LỰC BAO CHE VÀ NGĂN CHIA CÁC PHÒNG: GẠCH ĐẶC B=0.2m VÀ B=0.1m; XÂY-TRÁT DÙNG VỮA XM MẮC 75 DÀY 15MM.
 - MÁI THÉP LỢP TÔN SÓNG VUÔNG MẠ MÀU DÀY 0.4MM, PHẦN MÁI KHU VỆ SINH BTCT ĐỔ TẠI CHỖ, LÁNG VỮA XM MẮC 75 TẠO ĐỐC 0,5%.
 - TRẦN DÙNG TRẦN TÔN LẠNH.
 - ĐIỂM MÁI: ỐP ALUMEX MÀU SẮC THEO NHẬN DIỆN 2D CỦA TẬP ĐOÀN XĂNG DẦU VIỆT NAM.
 - CỬA SỔ, CỬA ĐI DÙNG KHUNG CỬA THÉP KẾT HỢP KÍNH LẤY SÁNG VÀ CỬA THÉP THÙNG TÔN.
 - CỘT SÀN ĐƯỜNG BÃI MÁI CHE CAO HƠN CỘT NỀN NHÀ KHOẢNG 0,15m, CỘT NỀN VỆ SINH THẤP HƠN CỘT NỀN NHÀ 0,1m.

CHỦ ĐẦU TƯ
CÔNG TY TNHH XĂNG DẦU NAM TÂY NGUYÊN

ĐƠN VỊ TƯ VẤN
CÔNG TY CP TƯ VẤN XÂY DỰNG PETROLIMEX

CÔNG TRÌNH:
SỬA CHỮA PETROLIMEX-CỬA HÀNG 76
 ĐỊA ĐIỂM: KHỐI 8, TT. EA PỐC, H. CỬ M'GAR, TỈNH ĐẮK LẮK
 THIẾT KẾ BẢN VẼ THI CÔNG

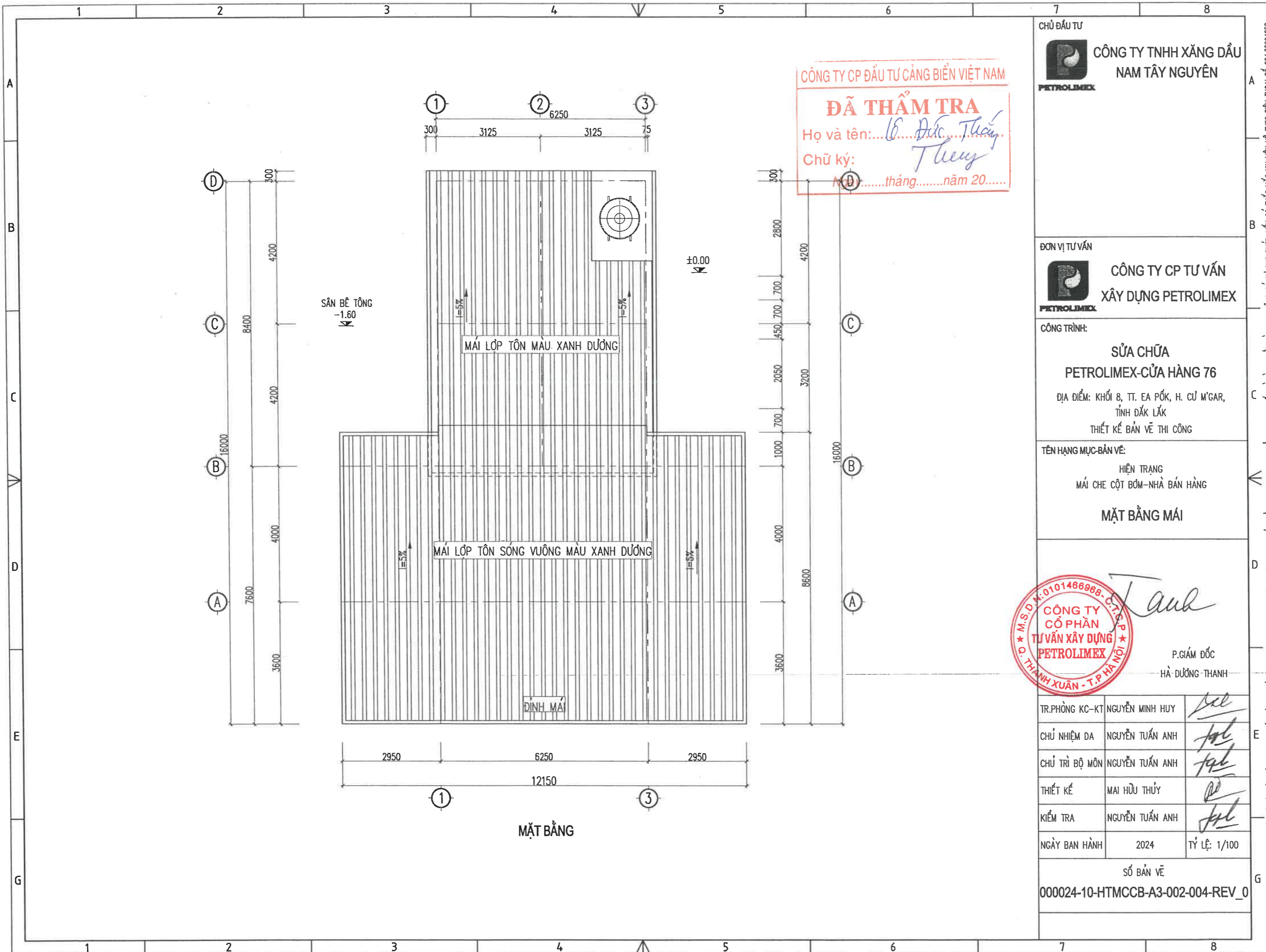
TÊN HẠNG MỤC-BẢN VẼ:
 HIỆN TRẠNG MÁI CHE CỘT BỐM-NHÀ BÁN HÀNG
MẶT BẰNG

P.GIÁM-ĐỐC
 HÀ DƯƠNG THANH

TR.PHÒNG KC-KT	NGUYỄN MINH HUY	<i>km</i>
CHỦ NHIỆM DA	NGUYỄN TUẤN ANH	<i>tal</i>
CHỦ TRÌ BỘ MÔN	NGUYỄN TUẤN ANH	<i>tal</i>
THIẾT KẾ	MAI HỮU THỦY	<i>MT</i>
KIỂM TRA	NGUYỄN TUẤN ANH	<i>tal</i>
NGÀY BAN HÀNH	2024	TỶ LỆ: 1/100

SỐ BẢN VẼ
000024-10-HTMCCB-A3-001-004-REV_0

TÀI LIỆU VÀ CÁC THÔNG TIN TRONG HẸC LÀ TÀI SẢN CỦA CÔNG TY CỔ PHẦN TƯ VẤN XÂY DỰNG PETROLIMEX. KHÔNG ĐƯỢC KHAI THÁC, SỬ DỤNG, PHOTÔ HAY SỬA LẠI THEO BẤT KỲ HÌNH THỨC NÀO KHI KHÔNG CÓ SỰ CHΟ PHÉP. NẾU CÓ THÁC MẮC XIN LIÊN HỆ THEO ĐIỆN THOẠI SỐ 024.38694252.



CÔNG TY CP ĐẦU TƯ CẢNG BIỂN VIỆT NAM

ĐÃ THẨM TRA

Họ và tên: *Lê Đức Thuận*

Chữ ký: *Thuận*

M.D:tháng.....năm 20.....

CHỦ ĐẦU TƯ

CÔNG TY TNHH XĂNG DẦU NAM TÂY NGUYÊN

PETROLIMEX

ĐƠN VỊ TƯ VẤN

CÔNG TY CP TƯ VẤN XÂY DỰNG PETROLIMEX

PETROLIMEX

CÔNG TRÌNH:

SỬA CHỮA PETROLIMEX-CỬA HÀNG 76

ĐỊA ĐIỂM: KHỐI 8, TT. EA PỐC, H. CỬ M'GAR, TỈNH ĐẮK LẮK

THIẾT KẾ BẢN VẼ THI CÔNG

TÊN HẠNG MỤC-BẢN VẼ:

HIỆN TRẠNG MÁI CHE CỘT BƠM-NHÀ BÁN HÀNG

MẶT BẰNG MÁI



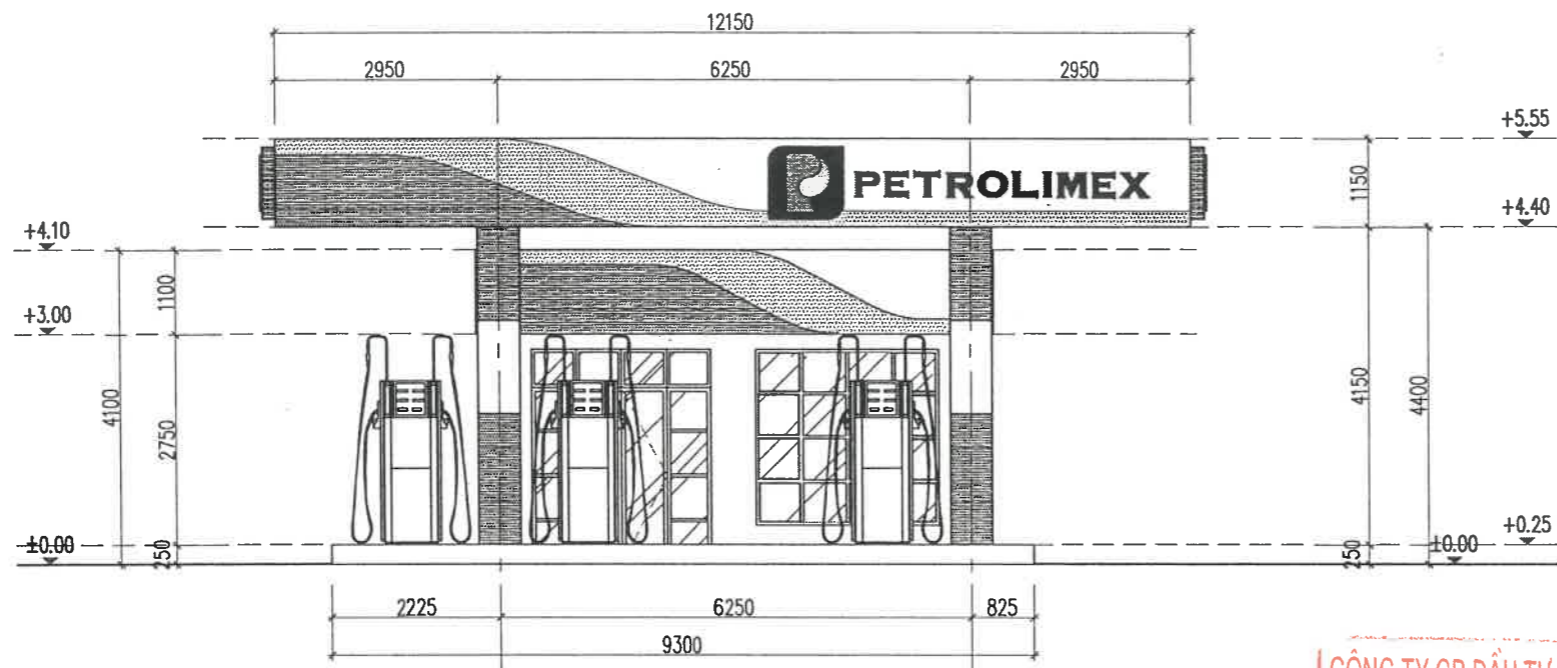
Taub

P.GIÁM ĐỐC
HÀ DƯƠNG THANH

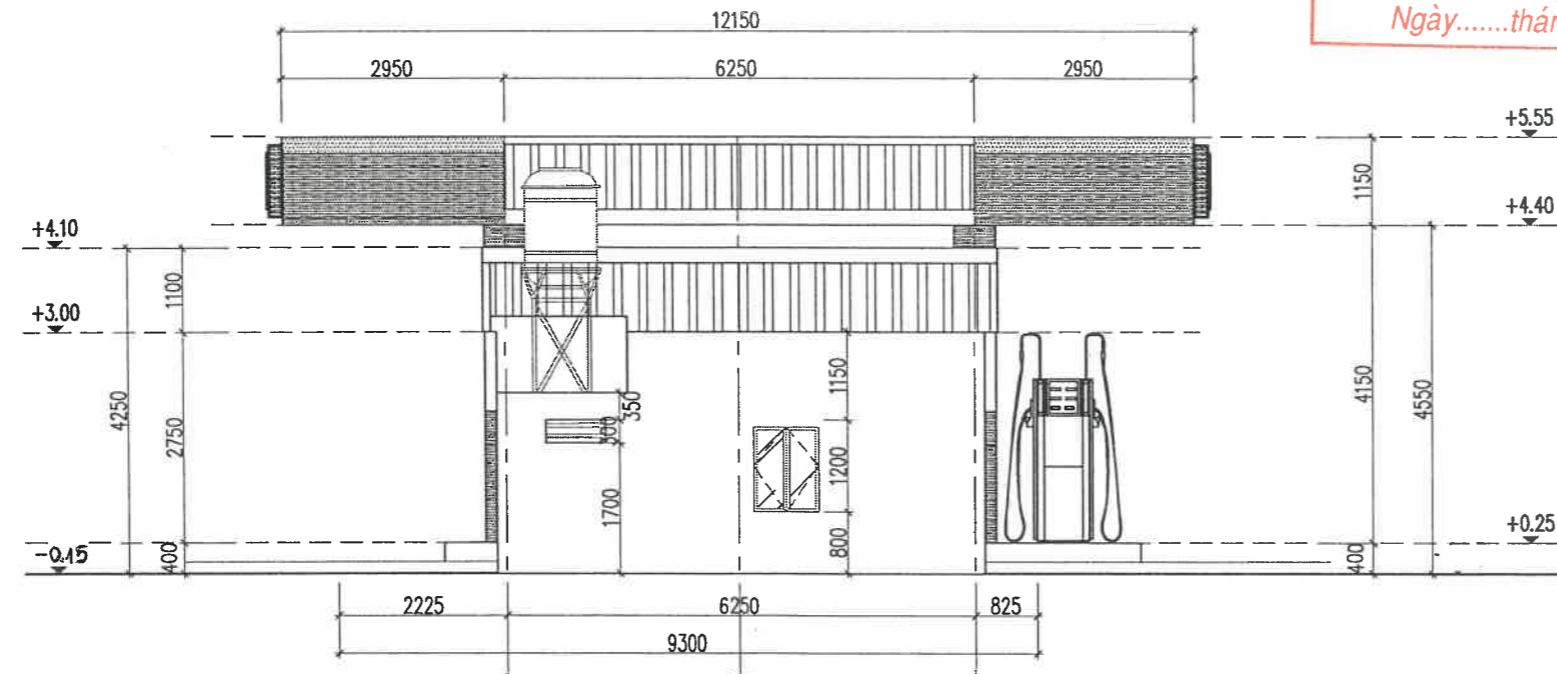
TR.PHÒNG KC-KT	NGUYỄN MINH HUY	<i>nh</i>
CHỦ NHIỆM DA	NGUYỄN TUẤN ANH	<i>ta</i>
CHỦ TRÌ BỘ MÔN	NGUYỄN TUẤN ANH	<i>ta</i>
THIẾT KẾ	MAI HỮU THÚY	<i>mt</i>
KIỂM TRA	NGUYỄN TUẤN ANH	<i>ta</i>
NGÀY BAN HÀNH	2024	TỶ LỆ: 1/100

SỐ BẢN VẼ
000024-10-HTMCCB-A3-002-004-REV_0

TÀI LIỆU VÀ CÁC THÔNG TIN TRONG MÀY LÀ TÀI SẢN CỦA CÔNG TY CỔ PHẦN TƯ VẤN XÂY DỰNG PETROLIMEX. KHÔNG ĐƯỢC KHAI THÁC, SỬ DỤNG, PHOTO HAY SỬA LẠI THEO BẤT KỲ HÌNH THỨC NÀO KHI KHÔNG CÓ SỰ CHO PHÉP. NẾU CÓ THẮC MẮC XIN LIÊN HỆ THEO ĐIỆN THOẠI SỐ 024.38694252.





MẶT ĐỨNG TRỤC 1-3



MẶT ĐỨNG TRỤC 3-1

CÔNG TY CP ĐẦU TƯ CẢNG BIỂN VIỆT NAM
ĐÃ THẨM TRA
 Họ và tên: *Lê Đức Thuận*
 Chữ ký: *Thuận*
 Ngày:.....tháng.....năm 20.....

CHỦ ĐẦU TƯ

CÔNG TY TNHH XĂNG DẦU NAM TÂY NGUYÊN

ĐƠN VỊ TƯ VẤN

CÔNG TY CP TƯ VẤN XÂY DỰNG PETROLIMEX

CÔNG TRÌNH:
SỬA CHỮA PETROLIMEX-CỬA HÀNG 76
 ĐỊA ĐIỂM: KHỐI 8, TT. EA PỐC, H. CỬ M'GAR, TỈNH ĐẮK LẮK
 THIẾT KẾ BẢN VẼ THI CÔNG

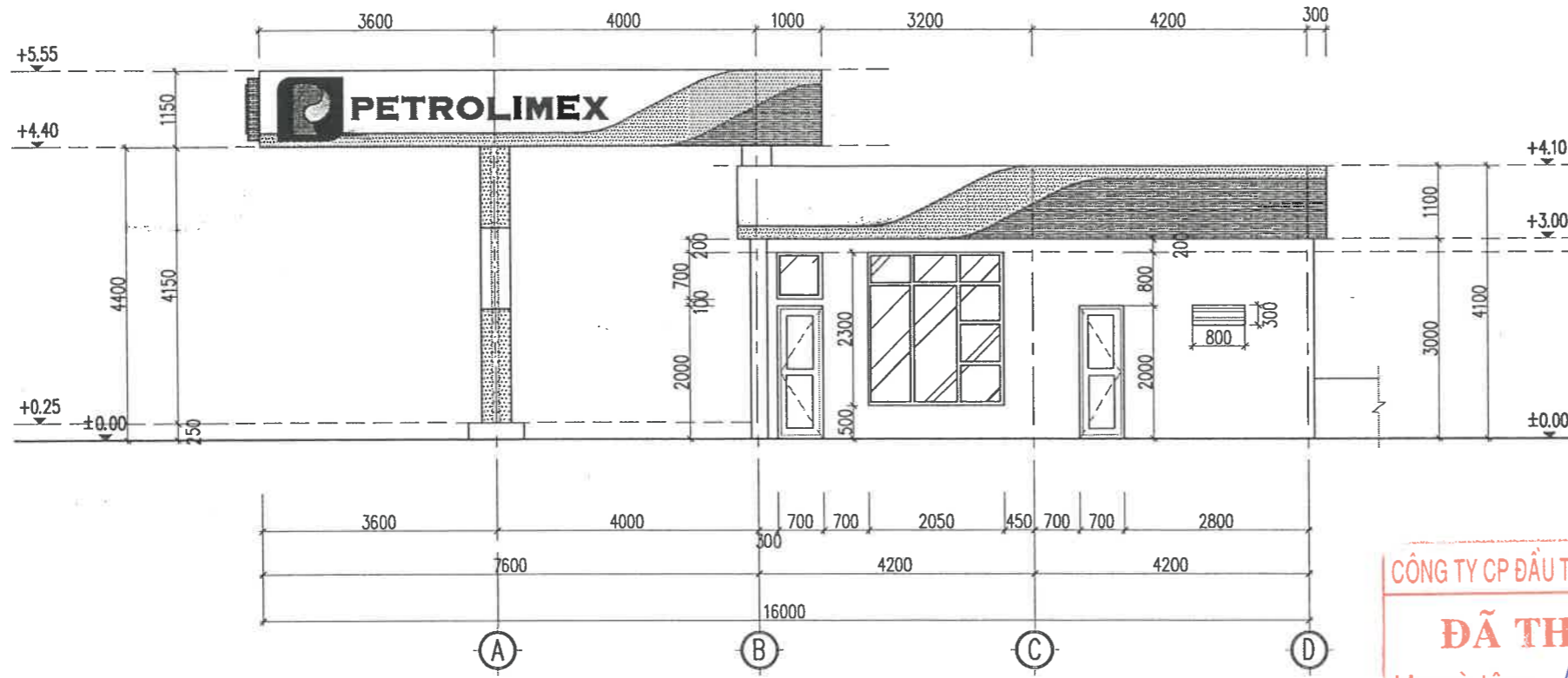
TÊN HẠNG MỤC-BẢN VẼ:
 HIỆN TRẠNG MÁI CHE CỘT BÓM-NHÀ BÁN HÀNG
MẶT ĐỨNG TRỤC 1-3, TRỤC 3-1


 P.GIÁM ĐỐC
HÀ DƯƠNG THANH

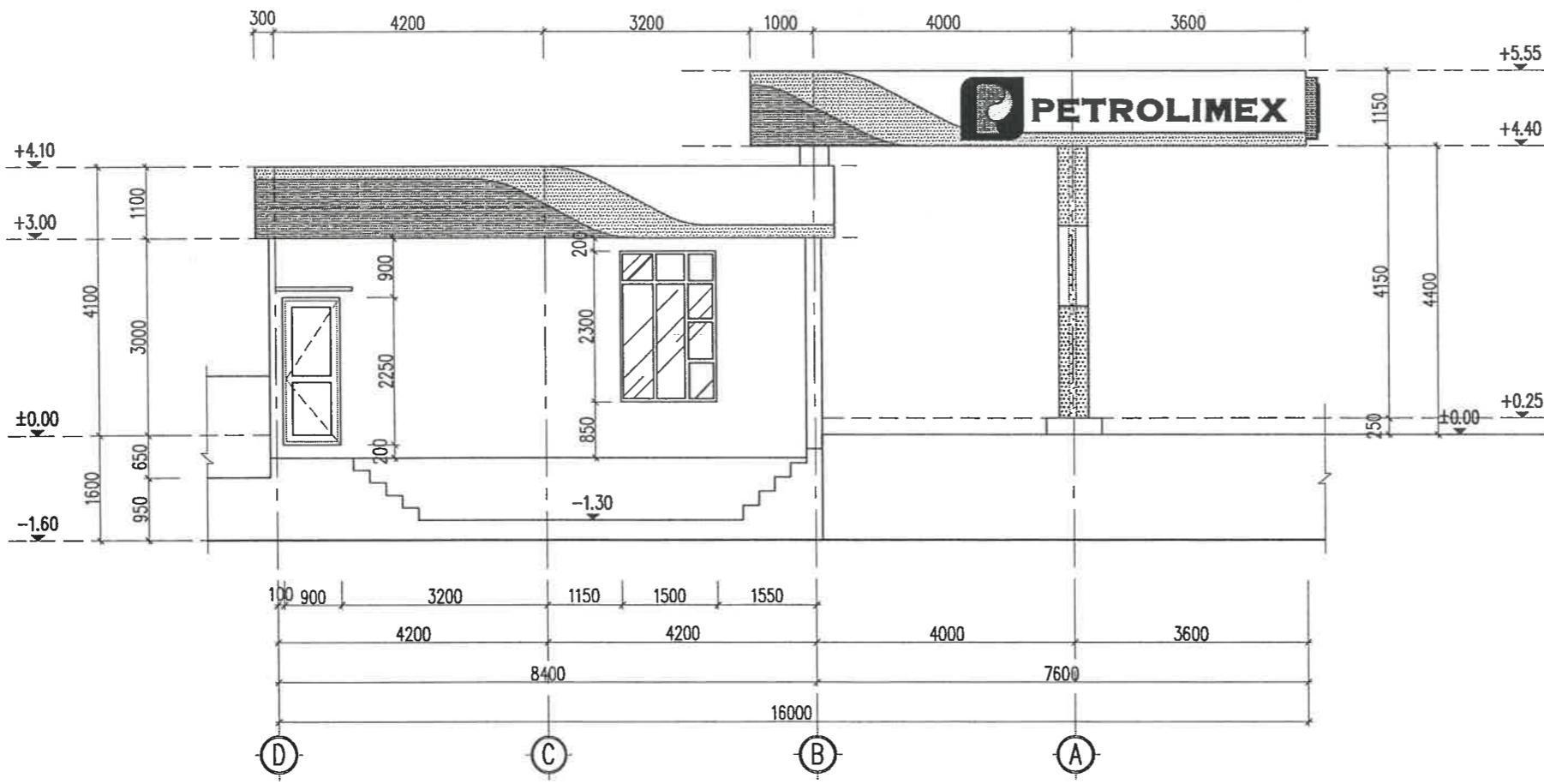
TR. PHÒNG KC-KT	NGUYỄN MINH HUY	<i>hmh</i>
CHỦ NHIỆM DA	NGUYỄN TUẤN ANH	<i>ta</i>
CHỦ TRÌ BỘ MÔN	NGUYỄN TUẤN ANH	<i>ta</i>
THIẾT KẾ	MAI HỮU THỦY	<i>mt</i>
KIỂM TRA	NGUYỄN TUẤN ANH	<i>ta</i>
NGÀY BAN HÀNH	2024	TỶ LỆ: 1/100

SỐ BẢN VẼ
000024-10-HTMCCB-A3-003-004-REV_0

TÀI LIỆU VÀ CÁC THÔNG TIN TRONG NÀY LÀ TÀI SẢN CỦA CÔNG TY CỔ PHẦN TƯ VẤN XÂY DỰNG PETROLIMEX. KHÔNG ĐƯỢC KHAI THÁC, SỬ DỤNG, PHOTO HAY SỬA LẠI THEO BẤT KỲ HÌNH THỨC NÀO KHI KHÔNG CÓ SỰ CHO PHÉP. NẾU CÓ THẮC MẮC XIN LIÊN HỆ THEO ĐIỆN THOẠI SỐ 024.38694252.





MẶT ĐỨNG TRỤC A-D



MẶT ĐỨNG TRỤC D-A

CÔNG TY CP ĐẦU TƯ CẢNG BIỂN VIỆT NAM
ĐÃ THẨM TRA
 Họ và tên: *Lê Đức Thủy*
 Chữ ký: *Thủy*
 Ngày.....tháng.....năm 20.....

CHỦ ĐẦU TƯ

CÔNG TY TNHH XĂNG DẦU NAM TÂY NGUYÊN

ĐƠN VỊ TƯ VẤN

CÔNG TY CP TƯ VẤN XÂY DỰNG PETROLIMEX

CÔNG TRÌNH:
SỬA CHỮA PETROLIMEX-CỬA HÀNG 76
 ĐỊA ĐIỂM: KHỐI B, TT. EA PỐC, H. CỬ M'GAR, TỈNH ĐẮK LẮK
 THIẾT KẾ BẢN VẼ THI CÔNG

TÊN HẠNG MỤC-BẢN VẼ:
 HIỆN TRẠNG MÁI CHE CỘT BƠM-NHÀ BÁN HÀNG
MẶT ĐỨNG TRỤC A-D, TRỤC D-A



P.GIÁM ĐỐC
 HÀ DƯƠNG THANH

TR. PHÒNG KC-KT	NGUYỄN MINH HUY	<i>mmh</i>
CHỦ NHIỆM DA	NGUYỄN TUẤN ANH	<i>tna</i>
CHỦ TRÌ BỘ MÔN	NGUYỄN TUẤN ANH	<i>tna</i>
THIẾT KẾ	MAI HỮU THỦY	<i>mt</i>
KIỂM TRA	NGUYỄN TUẤN ANH	<i>tna</i>
NGÀY BAN HÀNH	2024	TỶ LỆ: 1/100

SỐ BẢN VẼ
000024-10-HTMCCB-A3-004-004-REV_0

TÀI LIỆU VÀ CÁC THÔNG TIN TRONG BẢN VẼ LÀ TÀI SẢN CỦA CÔNG TY CỔ PHẦN TƯ VẤN XÂY DỰNG PETROLIMEX. KHÔNG ĐƯỢC KHAI THÁC, SỬ DỤNG, PHOTO HAY SỬA LẠI THEO BẤT KỲ HÌNH THỨC NÀO MHI KHÔNG CÓ SỰ CHƠI PHÉP. NẾU CÓ THẮC MẮC XIN LIÊN HỆ THEO ĐIỆN THOẠI SỐ 024.38694252.

TỔNG MẶT BẰNG CẢI TẠO

TỈ LỆ: 1/200

BẢNG THỐNG KÊ HẠNG MỤC

STT	HẠNG MỤC CÔNG TRÌNH	D.VỊ	KHỐI LƯỢNG	GHI CHÚ
1	NHÀ BÁN HÀNG	M2	53.76	CẢI TẠO
2	MÁI CHE CỘT BÓM	M2	200.47	CẢI TẠO
3	KHU BỒN BỂ (01 BỂ 15M3, 02 BỂ 25M3)	BỂ	03	CẢI TẠO
4	NHÀ KHO	M2	90.28	HIỆN HỮU
5	ĐƯỜNG BÃI BÊ TÔNG MỨC 200	M2	1179	HIỆN HỮU
5A	ĐƯỜNG BÃI BÊ TÔNG MỨC 250	M2	219.66	CẢI TẠO
6	RÀNH THOÁT NƯỚC (TẦM DAN BTCT)	M	48.34	HIỆN HỮU
6A	RÀNH THOÁT NƯỚC (TẦM DAN BTCT)	M	11.0	CẢI TẠO
7	HỆ THỐNG CÔNG NGHỆ	HT	01	CẢI TẠO
8	HỆ THỐNG ĐIỆN	HT	01	CẢI TẠO
9	HỆ THỐNG PCCC	HT	01	CẢI TẠO
10	NHẬN DIỆN THƯỜNG HIỆU	HT	01	CẢI TẠO

CƠ SỞ THIẾT KẾ:

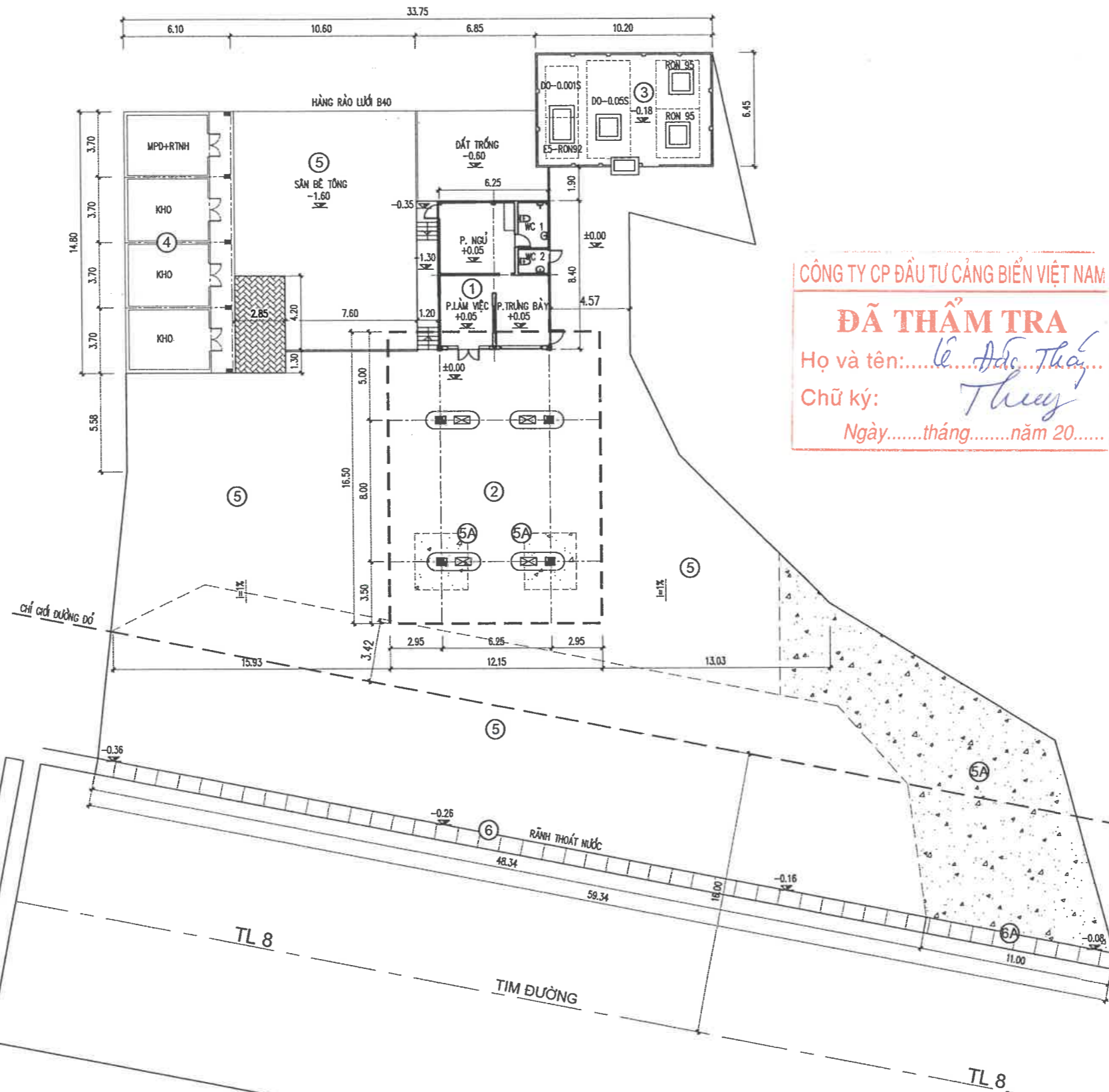
- YÊU CẦU THIẾT KẾ CỦA HÀNG XĂNG DẦU CỦA CHỦ ĐẦU TƯ
- QUY CHUẨN KỸ THUẬT QUỐC GIA VỀ YÊU CẦU THIẾT KẾ CỦA HÀNG XĂNG DẦU: QCVN 01:2020/BCT VÀ CÁC TIÊU CHUẨN LIÊN QUAN.
- THÔNG TƯ SỐ 15/2020 TT-BCT BAN HÀNH QUY CHUẨN KỸ THUẬT QUỐC GIA VỀ YÊU CẦU THIẾT KẾ CHXD.
- CĂN CỨ VÀO BẢN VẼ HIỆN TRẠNG DO CĐT CUNG CẤP VÀ PEC KHẢO SÁT THỰC TẾ.
- CĂN CỨ VÀO YÊU CẦU THIẾT KẾ CỦA CHỦ ĐẦU TƯ.
- MỐC RANH GIỚI KHU ĐẤT THEO BẢN VẼ HIỆN TRẠNG DO CĐT CUNG CẤP.

NỘI DUNG THIẾT KẾ:

- MÁI CHE CỘT BÓM
 - + GIỮ LẠI 04 CỘT ĐỖ MÁI CHE CỘT BÓM HIỆN HỮU (NỐI THÊM CỘT LÊN 1,2M)
 - + LÀM MỚI 02 CỘT ĐỖ MÁI CHE CỘT BÓM VÀ TOÀN BỘ HỆ MÁI; ĐỒNG THỜI NÂNG CHIỀU CAO MÁI CHE CỘT BÓM LÊN 1,2M.
 - + KẾT CẤU MÓNG-CỘT BTCT CHỤ LỰC; MÁI THÉP. MÀU SẮC CỘT, ĐIỀM MÁI THEO NHẬN DIỆN CỦA TẬP ĐOÀN XĂNG DẦU VIỆT NAM.
 - + LẮP THÊM 01 CỘT BÓM DÔI MỚI, 03 CỘT BÓM DÔI SỬ DỤNG LẠI.
- NHÀ BÁN HÀNG
 - + NÂNG CỘT NỀN NHÀ LÊN 0,2M, THAY GẠCH ỐP LÁT SÀN TƯỜNG, THAY TRẦN NHÀ, SƠN LẠI TOÀN BỘ TƯỜNG... (XEM BẢN VẼ CHI TIẾT).
- CẢI TẠO KHU BỂ
 - + THAY MỚI TẦM NẮP ĐẦY HỒ VẠN, HỒ NHẬP (NẮP IN NOX 304), CHỐNG THẤM XUNG QUANH THÀNH HỒ VẠN.
 - + ĐỔ BÊ TÔNG NỀN KHU BỂ (DÀY TRUNG BÌNH 70MM).
 - + SƠN LẠI TƯỜNG RÀO KHU BỂ.

GHI CHÚ

- HẠNG MỤC XÂY DỰNG
- ĐƯỜNG BÃI BÊ TÔNG
- SỐ THỨ TỰ HẠNG MỤC
CAO ĐỘ THIẾT KẾ



CHỦ ĐẦU TƯ
 CÔNG TY TNHH XĂNG DẦU NAM TÂY NGUYỄN

ĐƠN VỊ TƯ VẤN
 CÔNG TY CP TƯ VẤN XÂY DỰNG PETROLIMEX

CÔNG TRÌNH
 SỬA CHỮA PETROLIMEX-CỬA HÀNG 76
 ĐỊA ĐIỂM: KHU B, TT. EA PÓC, H. CỬ M'GAR, TỈNH ĐẮK LẮK
 THIẾT KẾ BẢN VẼ THI CÔNG

TÊN HẠNG MỤC-BẢN VẼ:

TỔNG MẶT BẰNG CẢI TẠO

 P. GIÁM ĐỐC
 HÀ DƯƠNG THANH



TR. PHÒNG KC-KT	NGUYỄN MINH HUY	
CHỦ NHIỆM DA	NGUYỄN TUẤN ANH	
CHỦ TRÒ BỘ MÔN	NGUYỄN TUẤN ANH	
THIẾT KẾ	MAI HỮU THỦY	
Kiểm tra	NGUYỄN TUẤN ANH	
NGÀY BAN HÀNH	2024	TỶ LỆ: 1/200

SỐ BẢN VẼ
 000024-10-TMBCT-A2-001-001-REV_0

TÀI LIỆU VÀ CÁC THÔNG TIN TRONG BẢNG VÀ TÀI SẴN CỦA CHỦ ĐẦU TƯ VÀ CÁC ĐƠN VỊ TƯ VẤN XÂY DỰNG PETROLIMEX KHÔNG ĐƯỢC KHIỂN THÁC, SỬ DỤNG, PHOTOCOPI, SỬA LẠI, THEO BẮT KỲ HÌNH THỨC NÀO ĐỂ KHÁNG CỬ SỰ CHỌN PHÉP, NẾU CÓ THẮC MẮC XIN LIÊN HỆ THEO ĐIỆN THOẠI SỐ 024.38849420.

MẶT BẰNG ĐƯỜNG BÃI
TỶ LỆ: 1/200

GHI CHÚ

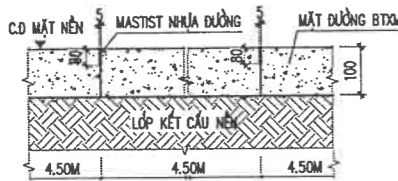
-  HẠNG MỤC XÂY DỰNG
-  ĐƯỜNG BÃI BÊ TÔNG
- ① SỐ THỨ TỰ HẠNG MỤC
- ±0.00 CAO ĐỘ THIẾT KẾ

KẾT CẤU ĐƯỜNG BÃI
BÊ TÔNG B20 (MÁC 250) (5A)

- XOA PHẪNG MẶT BÊ TÔNG
- BÊ TÔNG DÁ 1X2 B20 (M250) DÀY 200
- 01 LỚP NIロン LÓT TRÁNH MẮT NƯỚC
- LỚP CẤP PHỐI ĐÁ DẦM LOẠI I LU LÊN CHẤT DÂY 100
- NỀN ĐẤT TỰ NHIÊN DẦM CHẤT K=0.95

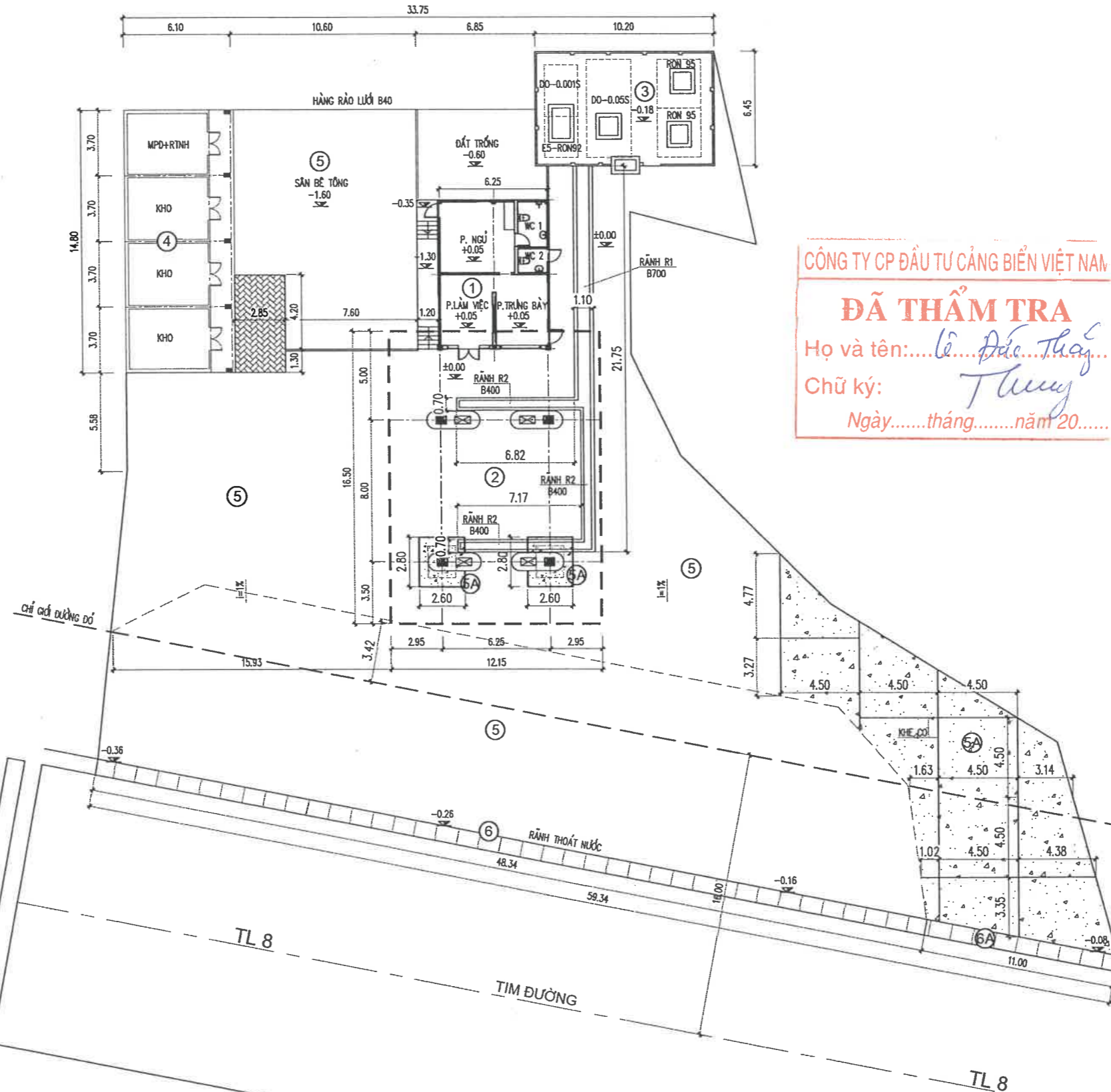


CẤU TẠO KHE CO (XẾ KHÔ)



GHI CHÚ:

- DIỆN TÍCH, CAO ĐỘ, VỊ TRÍ ĐƯỜNG BÃI XEM BẢN VẼ TỔNG MẶT BẰNG
- THI CÔNG ĐƯỜNG BÃI CẦN TUÂN THỦ CÁC QUY TRÌNH KỸ THUẬT VỀ THI CÔNG ĐƯỜNG VÀ TIÊU CHUẨN THIẾT KẾ CỦA HÀNG XĂNG ĐẦU
- THI CÔNG ĐƯỜNG BÃI PHẢI ĐẢM BẢO ĐỘ ĐỐC THOÁT NƯỚC VÀ XEM KẾT HỢP VỚI BẢN VẼ TMB THOÁT NƯỚC ĐỂ THI CÔNG CHÍNH XÁC
- KHE CO BỐ THỠ KHOẢNG CÁCH 4.5M MỘT KHE
- TỔNG CHIỀU DÀI KHE CO : 63.8 M
- KHỐI LƯỢNG ĐÀO ĐƯỜNG BÊ TÔNG PHỤC VỤ THI CÔNG
+ RÃNH CÔNG NGHỆ: $(1.1 \times 21.75 + 0.7 \times 14) \times 0.2 = 6.75 \text{ M}^3$
- + ĐƯỜNG BÃI BÊ TÔNG HIỆN TRẠNG 5A: $219.66 \times 0.2 = 43.93 \text{ M}^3$
- CHIỀU DÀI CẮT BÊ TÔNG HIỆN TRẠNG: 71.48M
- KÍCH THƯỚC BẢN VẼ GHI THEO MM, CAO ĐỘ GHI THEO M.



CÔNG TY CP ĐẦU TƯ CẢNG BIỂN VIỆT NAM
ĐÃ THẨM TRA
Họ và tên: *Lê Đức Thuận*
Chữ ký: *Thuận*
Ngày:tháng.....năm 20.....

CHỦ ĐẦU TƯ
CÔNG TY TNHH XĂNG ĐẦU NAM TÂY NGUYÊN

ĐƠN VỊ TƯ VẤN
CÔNG TY CP TƯ VẤN XÂY DỰNG PETROLIMEX

CÔNG TRÌNH:
SỬA CHỮA PETROLIMEX-CỬA HÀNG 76
ĐỊA ĐIỂM: KHU B, TT. EA PỐK, H. CỬ M'GAR, TỈNH ĐẮK LẮK
THIẾT KẾ BẢN VẼ THI CÔNG

TÊN HẠNG MỤC-BẢN VẼ:
ĐƯỜNG BÃI

CÔNG TY CỔ PHẦN TƯ VẤN XÂY DỰNG PETROLIMEX
P. GIÁM ĐỐC
HÀ ĐƯƠNG THANH

TR. PHÒNG KC-KT	NGUYỄN MINH HUY	<i>[Signature]</i>
CHỦ NHIỆM DA	NGUYỄN TUẤN ANH	<i>[Signature]</i>
CHỦ TRÌ BỘ MÔN	BÙI ĐỨC TÙNG	<i>[Signature]</i>
THIẾT KẾ	BÙI MINH ĐỨC	<i>[Signature]</i>
KIỂM TRA	MAI QUỐC HUY	<i>[Signature]</i>
NGÀY BAN HÀNH	2024	TỶ LỆ: 1/200

SỐ BẢN VẼ
000024-20-DB-A2-001-001-REV_0

TÀI LIỆU VÀ CÁC THÔNG TIN TRONG BẢN VẼ LÀ TÀI SẢN CỦA CÔNG TY CỔ PHẦN TƯ VẤN XÂY DỰNG PETROLIMEX. KHÔNG ĐƯỢC KHAI THÁC, SỬ DỤNG, PHOTÓ MÁY SỬA LẠI THEO BẤT KỲ HÌNH THỨC NÀO XA KHỎNG CỜ SỰ CHỢP PHÉP. NẾU CÓ THIẾT MẮC AN LÊN HẸ THEO ĐIỀU 100/2014/QĐ-NVH/ĐL.

SƠ ĐỒ CÔNG NGHỆ

1. CƠ SỞ THIẾT KẾ

- BẢN VẼ TỔNG MẶT BẰNG SỐ: 000024-10-TMB-A2-001-001-REV 0.

2. SỨC CHỨA

- TỔNG SỨC CHỨA 65M³ CHỨA TRONG 01 BỂ 15M³ & 02 BỂ 25M³:
- + 01 BỂ 25M³ CHỨA DO-0.05S.
- + 01 BỂ 25M³ NGĂN ĐÔI, MỖI NGĂN 12.5M³ CHỨA RON 95.
- + 01 BỂ 15M³ CHIA NGĂN TRONG ĐÓ: 9M³ DÙNG ĐỂ CHỨA DO-0.001S VÀ 6M³ DÙNG ĐỂ CHỨA E5-RON 92

3. CHỨC NĂNG CÔNG NGHỆ

- NHẬP: NHẬP CÁC LOẠI XĂNG DẦU BẰNG PHƯƠNG PHÁP TỰ CHÁY TỰ Ô TÔ XI TẾC QUA CÁC HỌNG NHẬP KÍN VÀO BỂ CHỨA. MỖI LOẠI NHIÊN LIỆU MỘT HỌNG NHẬP RIÊNG BIỆT.
- XUẤT: XUẤT BÁN LẺ CHO CÁC LOẠI PHƯƠNG TIỆN BẰNG CỘT BÓM CHẠY ĐIỆN LƯU LƯỢNG Q=40-70L/PHÚT.

4. BỂ CHỨA

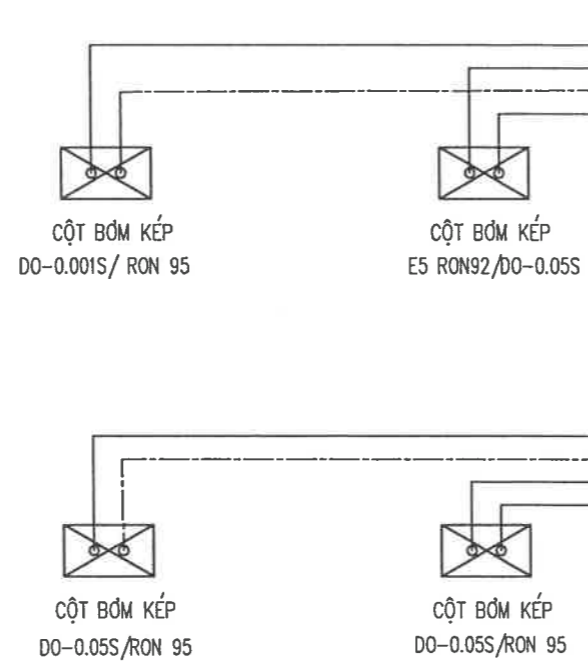
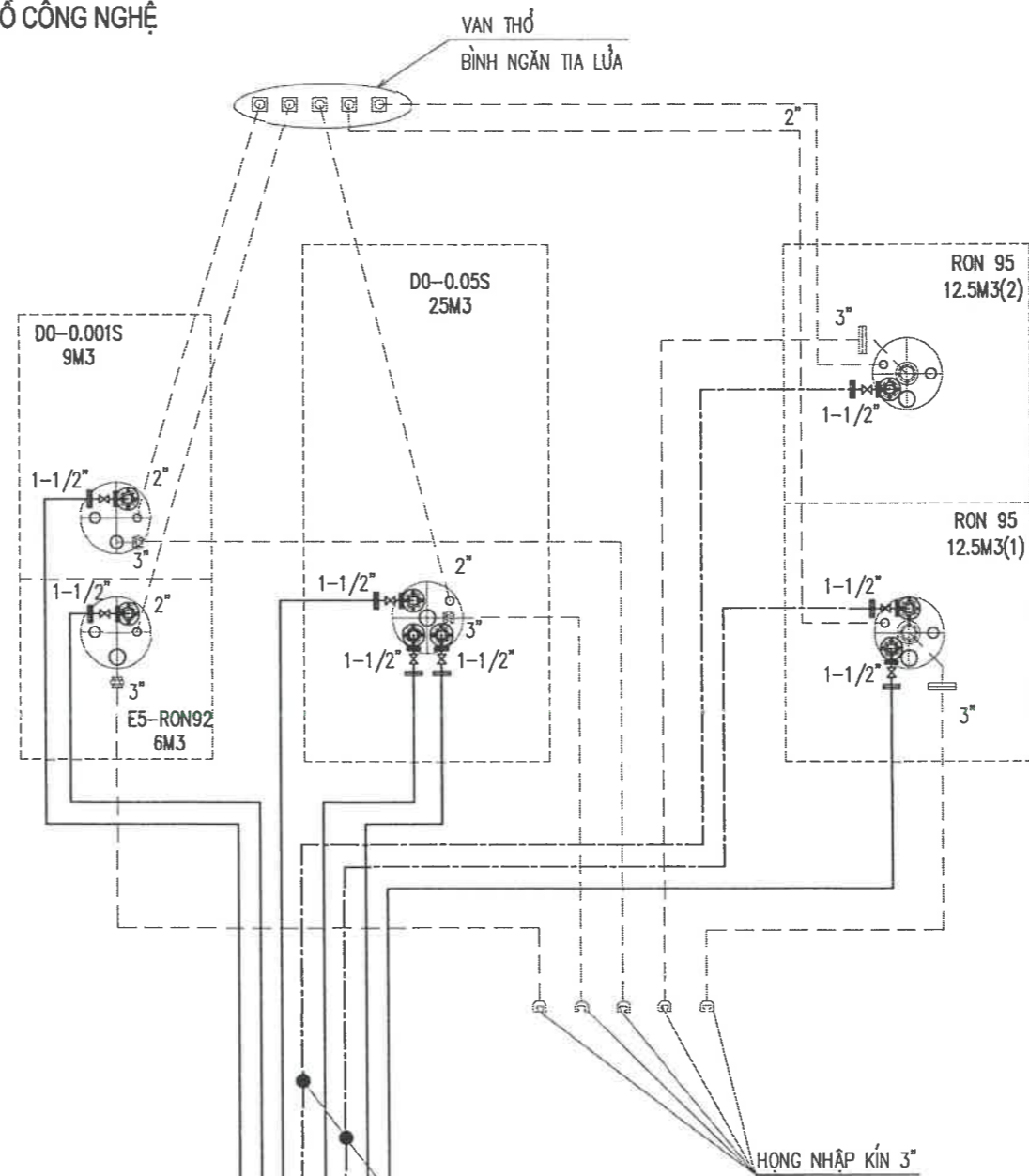
- DÙNG LOẠI BỂ TRỤ NẰM NGANG V=25M³ & 15M³ CHỖN NGẦM.
- BỂ CHỨA CŨ SAU KHI CẢI TẠO ĐƯA VÀO SỬ DỤNG CẦN:
- + LÀM VỆ SINH CÔNG NGHIỆP CHO CÁC BỂ
- + KIỂM TRA BỂ PHẢI ĐẠT CÁC TIÊU CHUẨN KỸ THUẬT MỚI TIẾP TỤC ĐƯA VÀO SỬ DỤNG
- + NGHIỆM THU KỸ THUẬT TỪNG PHẦN NẾU ĐẠT YÊU CẦU MỚI ĐƯA VÀO SỬ DỤNG.
- SỨC RỬA SẠCH CÁC TẠP CHẤT TRONG BỂ VÀ LAU KHÔ BỂ TRƯỚC KHI CHỨA XĂNG DẦU.

5. ĐƯỜNG ỐNG CÔNG NGHỆ

- HỆ THỐNG CÔNG NGHỆ ĐƯỢC THIẾT KẾ VÀ THI CÔNG LẮP ĐẶT THEO ĐIỀU 10 QCVN 01:2020/BCT BAN HÀNH KÈM THEO THÔNG TƯ 15/2020/TT-BCT NGÀY 30/6/2020 CỦA BỘ CÔNG THƯƠNG.
- ỐNG CÔNG NGHỆ XUẤT SỬ DỤNG ỐNG THÉP TRẮNG KẼM (TIÊU CHUẨN BS-1387-1985) VÀ ỐNG NHỰA ESLON BARRIER 30A, KẾT NỐI HÀN ĐIỆN TUẦN THỦ THEO JIS K 6774/6775.
- HỆ THỐNG CÔNG NGHỆ ĐƯỢC LẮP ĐẶT BẰNG PHƯƠNG PHÁP HÀN, NỐI BÍCH VÀ NỐI REN.
- LIÊN KẾT SỬ DỤNG PHƯƠNG PHÁP NỐI REN THEO TIÊU CHUẨN BS21. CÁC MỐI NỐI REN PHẢI ĐƯỢC LÀM KÍN BẰNG VẬT LIỆU CHUYÊN DỤNG.
- CÁC MỐI LIÊN KẾT BẰNG HÀN SỬ DỤNG QUE HÀN N50-26 (TCVN) HOẶC LOẠI CÓ TÍNH NĂNG TƯƠNG ĐƯƠNG. CHIỀU CAO MỐI HÀN CHIỀU DÀY NHỎ NHẤT CỦA CHI TIẾT HÀN.
- ỐNG ĐI NGẦM QUA ĐƯỜNG ÔTÔ ĐƯỢC ĐI TRONG RÃNH, TẮM ĐAN BÊ TÔNG CHỊU LỰC.
- SAU KHI LẮP ĐẶT ĐƯỜNG ỐNG, TIẾN HÀNH THỬ BỀN, THỬ KÍN VỚI ÁP LỰC THỦ P_t=3KG/CM².
- TRƯỚC KHI SỬ DỤNG PHẢI VỆ SINH ĐƯỜNG ỐNG BẰNG PHƯƠNG PHÁP THỔI KHÍ NÉN.

6. VAN THỚ VÀ THU HỒI HƠI: GIỮ NGUYÊN HIỆN TRẠNG

LƯU Ý: KHI THI CÔNG CẦN CÂN CỨ VÀO THỰC TẾ ĐỂ CÓ ĐIỀU CHỈNH PHÙ HỢP.



- KÝ HIỆU**
- BỂ CHỨA CHỖN NGẦM
 - ỐNG LÀM MỚI
 - ỐNG HIỆN CÓ
 - HỌNG NHẬP KÍN
 - VAN THỚ VÀ BÌNH NGĂN TIA LỬA
 - CỘT BÓM
 - RẮC CO
 - VAN ĐÓNG NHANH NỐI REN

CÔNG TY CP ĐẦU TƯ CẢNG BIỂN VIỆT NAM

ĐÃ THẨM TRA

Họ và tên: *Lê Đức Thuận*

Chữ ký: *[Signature]*

Ngày:tháng.....năm 20.....

CHỦ ĐẦU TƯ

CÔNG TY TNHH XĂNG DẦU NAM TÂY NGUYÊN

ĐƠN VỊ TƯ VẤN

CÔNG TY CP TƯ VẤN XÂY DỰNG PETROLIMEX

CÔNG TRÌNH:

SỬA CHỮA PETROLIMEX-CỬA HÀNG 76

ĐỊA CHỈ: KHỐI 8, TT. EA PỐC, H. CỬ M'GAR, TỈNH ĐẮK LẮK

THIẾT KẾ BẢN VẼ THI CÔNG

TÊN HẠNG MỤC-BẢN VẼ:

SƠ ĐỒ CÔNG NGHỆ

P.GIÁM ĐỐC
HÀ DƯƠNG THANH

TR. PHÒNG CN	BÙI QUÝ DƯƠNG	
CHỦ NHIỆM DA	NGUYỄN TUẤN ANH	
CHỦ TRÌ BỘ MÔN	NGUYỄN TIẾN VIỆT	
THIẾT KẾ	VŨ THANH TÙNG	
KIỂM TRA	VŨ VĂN TRƯỜNG	
NGÀY BAN HÀNH	2024	TỶ LỆ:

SỐ BẢN VẼ

000024-30-CNS-A3-001-001-REV_0

TÀI LIỆU VÀ CÁC THÔNG TIN TRONG HẸP LÀ TÀI SẢN CỦA CÔNG TY VẤN XÂY DỰNG PETROLIMEX. KHÔNG ĐƯỢC KHAI THÁC, SỬ DỤNG, PHOTÔ HAY SỬA LẠI THEO BẤT KỶ HÌNH THỨC NÀO KHI KHÔNG CÓ SỰ CHΟ PHÉP. NẾU CÓ THẮC MẮC XIN LIÊN HỆ THEO ĐIỆN THOẠI SỐ 024.38694252.

MẶT BẰNG CÔNG NGHỆ KHU BẾ
XEM BV: 000024-30-CMM-A3-002-005-REV_0

CHỦ ĐẦU TƯ
CÔNG TY TNHH XĂNG DẦU NAM TÂY NGUYÊN
PETROLIMEX

ĐƠN VỊ TƯ VẤN
CÔNG TY CP TƯ VẤN XÂY DỰNG PETROLIMEX
PETROLIMEX

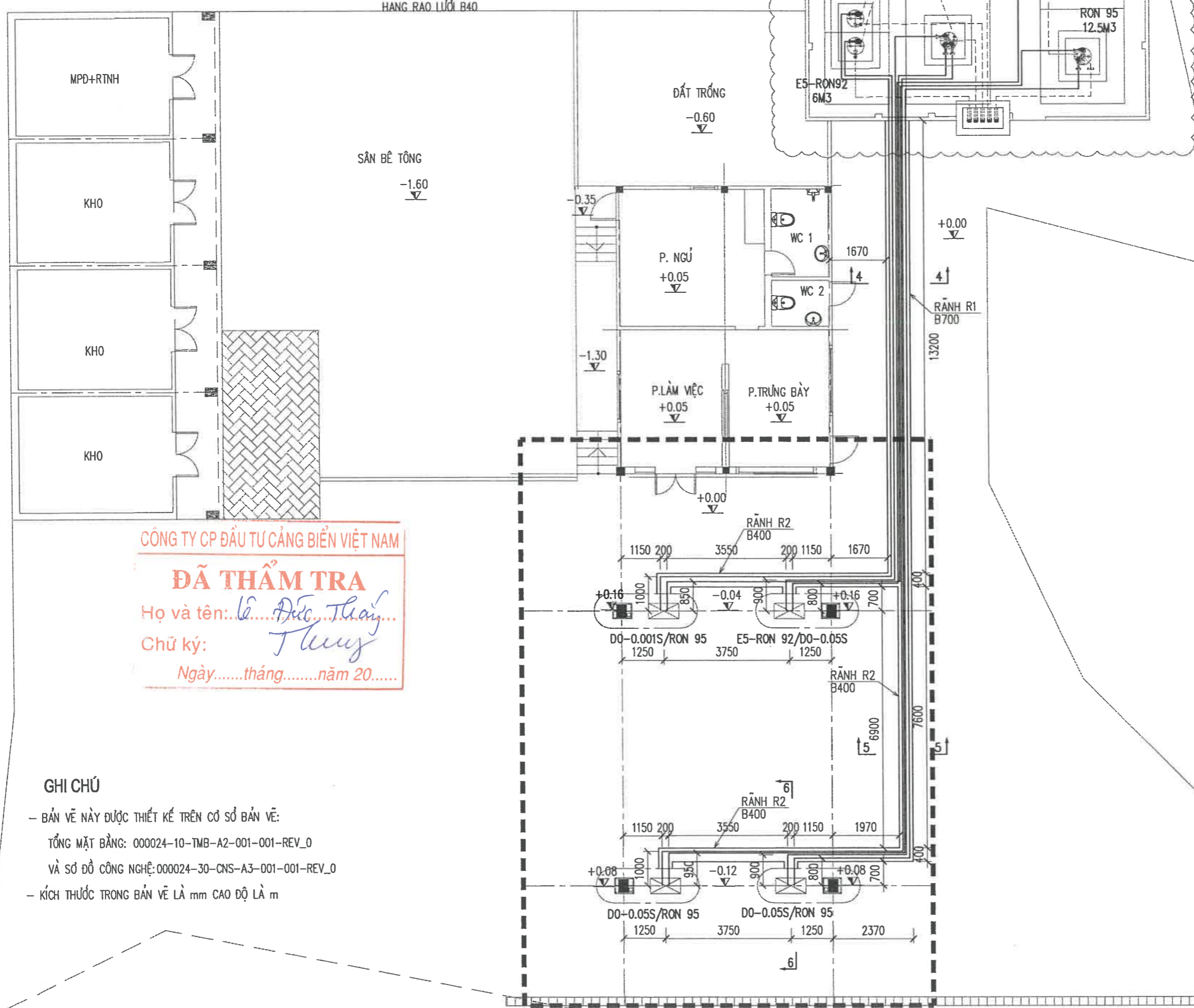
CÔNG TRÌNH:
SỬA CHỮA PETROLIMEX-CỬA HÀNG 76
ĐỊA CHỈ: KHỐI 8, TT. EA PỐC, H. CỬ M'GAR, TỈNH ĐẮK LẮK
THIẾT KẾ BẢN VẼ THI CÔNG

TÊN HẠNG MỤC-BẢN VẼ:
MẶT BẰNG CÔNG NGHỆ

CÔNG TY CỔ PHẦN TƯ VẤN XÂY DỰNG PETROLIMEX
M.S.D.N: 0101466968 - C.T.C
D. THANH XUÂN - T.P HÀ NỘI
P. GIÁM ĐỐC
HÀ DƯƠNG THANH

TR. PHÒNG CN	BÙI QUÝ DƯƠNG	<i>[Signature]</i>
CHỦ NHIỆM DA	NGUYỄN TUẤN ANH	<i>[Signature]</i>
CHỦ TRÌ BỘ MÔN	NGUYỄN TIẾN VIỆT	<i>[Signature]</i>
THIẾT KẾ	VŨ THANH TÙNG	<i>[Signature]</i>
KIỂM TRA	VŨ VĂN TRƯỜNG	<i>[Signature]</i>
NGÀY BAN HÀNH	2024	TỶ LỆ:

SỐ BẢN VẼ
000024-30-CNM-A3-001-005-REV_0



CÔNG TY CP ĐẦU TƯ CẢNG BIỂN VIỆT NAM
ĐÃ THẨM TRA
Họ và tên: *Lê Đức Thuận*
Chữ ký: *[Signature]*
Ngày:tháng.....năm 20.....

GHI CHÚ
- BẢN VẼ NÀY ĐƯỢC THIẾT KẾ TRÊN CƠ SỞ BẢN VẼ:
TỔNG MẶT BẰNG: 000024-10-TMB-A2-001-001-REV_0
VÀ SỐ ĐỒ CÔNG NGHỆ: 000024-30-CNS-A3-001-001-REV_0
- KÍCH THƯỚC TRONG BẢN VẼ LÀ mm CAO ĐỘ LÀ m

TÀI LIỆU VÀ CÁC THÔNG TIN TRONG BẢN VẼ LÀ TÀI SẢN CỦA CÔNG TY CỔ PHẦN TƯ VẤN XÂY DỰNG PETROLIMEX. KHÔNG ĐƯỢC KHAI THÁC, SỬ DỤNG, PHOTÔ HAY SỬA LẠI THEO BẤT KỲ HÌNH THỨC NÀO KHI KHÔNG CÓ SỰ CHO PHÉP. NẾU CÓ THẮC MẮC XIN LIÊN HỆ THEO ĐIỆN THOẠI SỐ 024.36694252.

MẶT BẰNG CÔNG NGHỆ KHU BẾ

CHỦ ĐẦU TƯ
**CÔNG TY TNHH XĂNG DẦU
 NAM TÂY NGUYÊN**
 PETROLIMEX

ĐƠN VỊ TƯ VẤN
**CÔNG TY CP TƯ VẤN
 XÂY DỰNG PETROLIMEX**
 PETROLIMEX

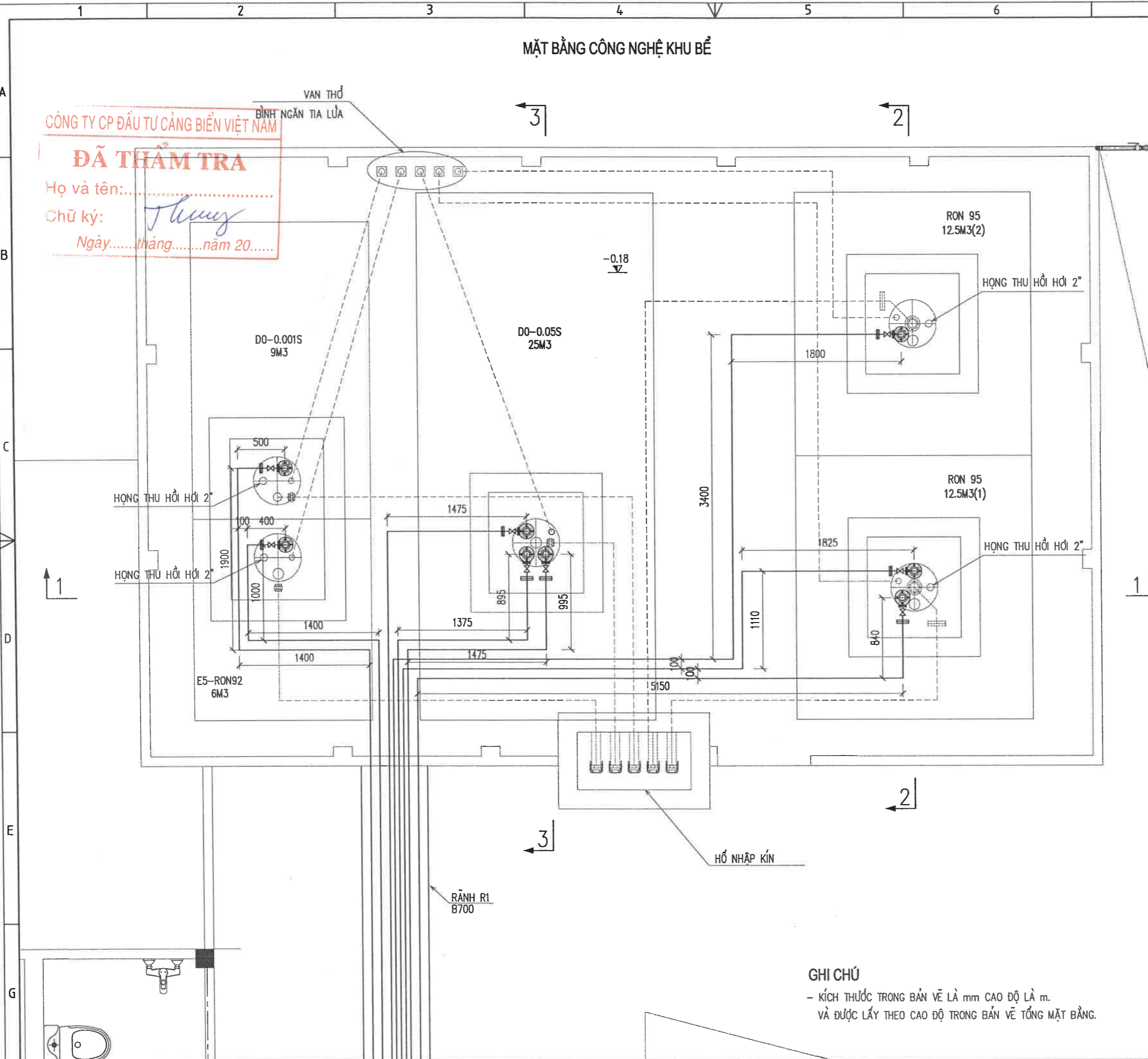
CÔNG TRÌNH:
**SỬA CHỮA
 PETROLIMEX-CỬA HÀNG 76**
 ĐỊA CHỈ: KHỐI 8, TT. EA PỐC, H. CỬ M'GAR,
 TỈNH ĐẮK LẮK
 THIẾT KẾ BẢN VẼ THI CÔNG

TÊN HẠNG MỤC-BẢN VẼ:
 MẶT BẰNG CÔNG NGHỆ
MẶT BẰNG CÔNG NGHỆ KHU BẾ

**CÔNG TY
 CỔ PHẦN
 TƯ VẤN XÂY DỰNG
 PETROLIMEX**
 P. GIÁM ĐỐC
 HÀ DƯƠNG THANH

TR. PHÒNG CN	BÙI QUÝ DƯƠNG	<i>[Signature]</i>
CHỦ NHIỆM DA	NGUYỄN TUẤN ANH	<i>[Signature]</i>
CHỦ TRÌ BỘ MÔN	NGUYỄN TIẾN VIỆT	<i>[Signature]</i>
THIẾT KẾ	VŨ THANH TÙNG	<i>[Signature]</i>
KIỂM TRA	VŨ VĂN TRƯỜNG	<i>[Signature]</i>
NGÀY BAN HÀNH	2024	TÝ LỆ:

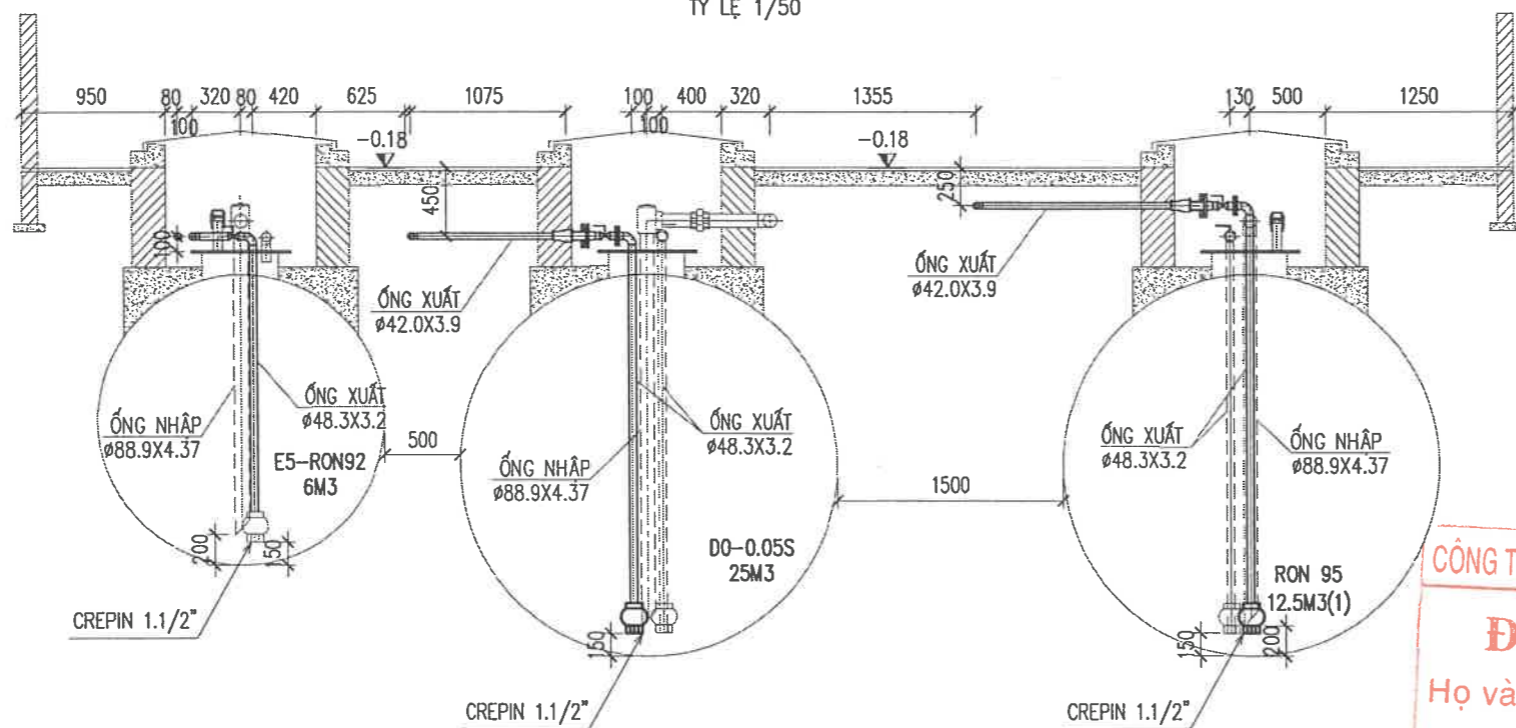
SỐ BẢN VẼ
000024-30-CNM-A3-002-005-REV_0



CÔNG TY CP ĐẦU TƯ CẢNG BIỂN VIỆT NAM
ĐÃ THĂM TRA
 Họ và tên:
 Chữ ký: *[Signature]*
 Ngày.....tháng.....năm 20.....

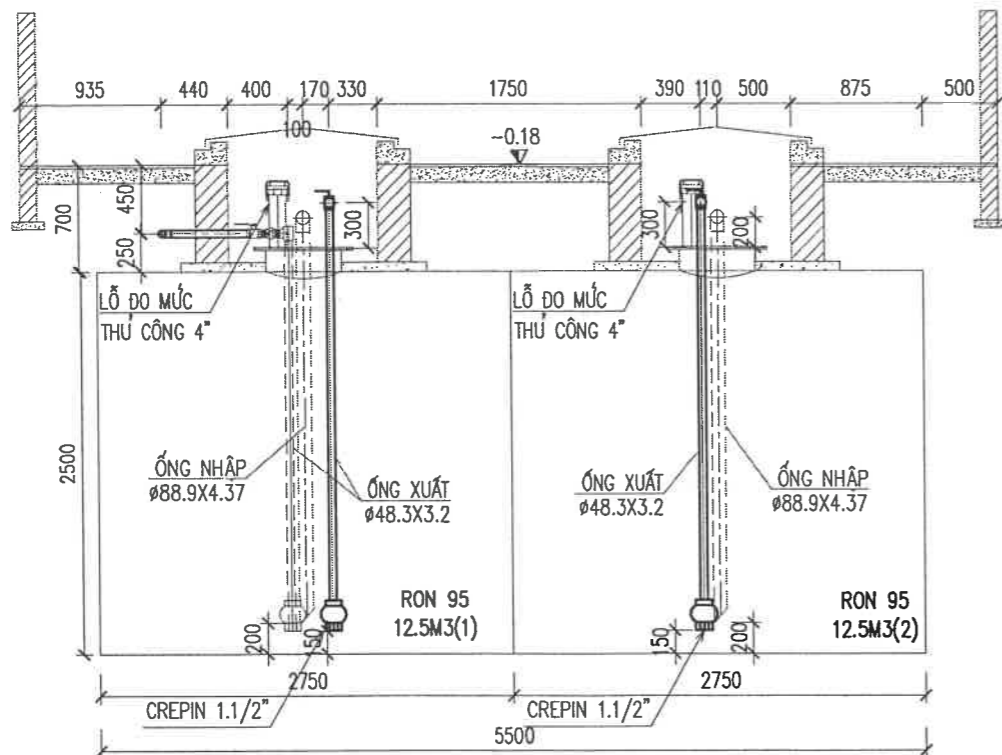
TÀI LIỆU VÀ CÁC THÔNG TIN TRONG NÀY LÀ TÀI SẢN CỦA CÔNG TY CỔ PHẦN TƯ VẤN XÂY DỰNG PETROLIMEX. KHÔNG ĐƯỢC KHAI THÁC, SỬ DỤNG, PHOTÔ HAY SỬA LẠI THEO BẤT KỲ HÌNH THỨC NÀO KHI KHÔNG CÓ SỰ CHO PHÉP. NẾU CÓ THẮC MẮC XIN LIÊN HỆ THEO ĐIỆN THOẠI SỐ 021.38694252.

MẶT CẮT 1-1
TỶ LỆ 1/50

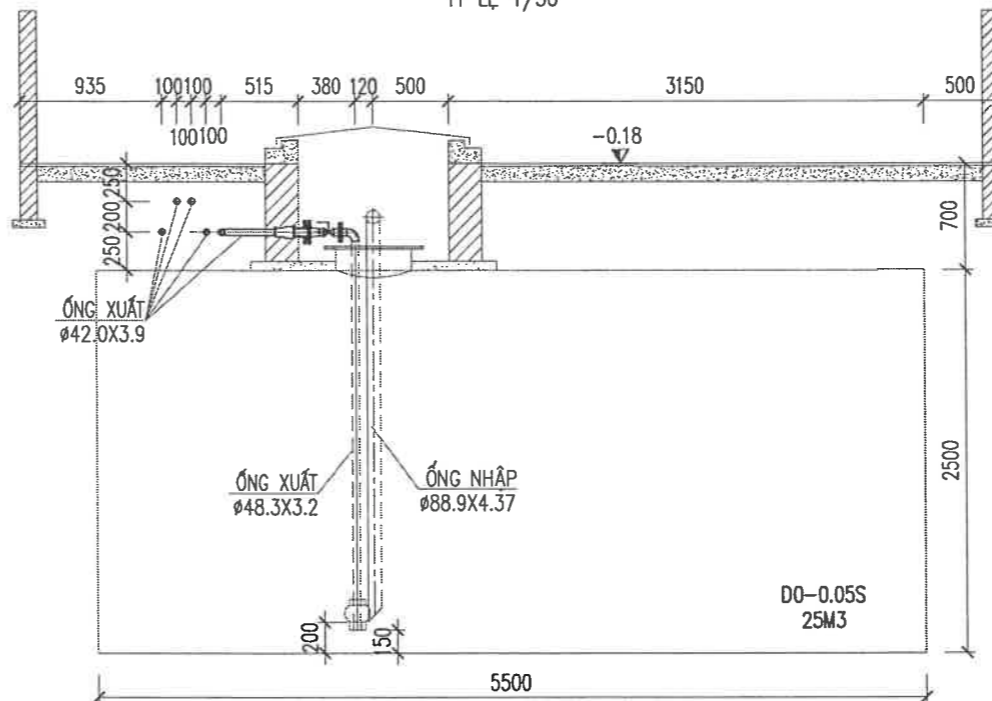


CÔNG TY CP ĐẦU TƯ CẢNG BIỂN VIỆT NAM
ĐÃ THẨM TRA
 Họ và tên: *Lê Đức Thuận*
 Chữ ký: *Thuận*
 Ngày:.....tháng.....năm 20.....

MẶT CẮT 2-2
TỶ LỆ 1/50



MẶT CẮT 3-3
TỶ LỆ 1/50



GHI CHÚ

- KÍCH THƯỚC TRONG BẢN VẼ LÀ mm CAO ĐỘ LÀ m.
- VÀ ĐƯỢC LẤY THEO CAO ĐỘ TRONG BẢN VẼ TỔNG MẶT BẰNG.
- VỊ TRÍ MẶT CẮT XEM TRÊN BẢN VẼ 000024-30-CNM-A3-002-005-REV_0.

CHỦ ĐẦU TƯ



CÔNG TY TNHH XĂNG DẦU
NAM TÂY NGUYÊN

ĐƠN VỊ TƯ VẤN



CÔNG TY CP TƯ VẤN
XÂY DỰNG PETROLIMEX

CÔNG TRÌNH:

SỬA CHỮA
PETROLIMEX-CỬA HÀNG 76
 ĐỊA CHỈ: KHỐI 8, TT. EA PỐC, H. CỬ M'GAR,
 TỈNH ĐẮK LẮK
 THIẾT KẾ BẢN VẼ THI CÔNG

TÊN HÀNG MỤC-BẢN VẼ:

MẶT BẰNG CÔNG NGHỆ

MẶT CẮT 1-1; 2-2; 3-3

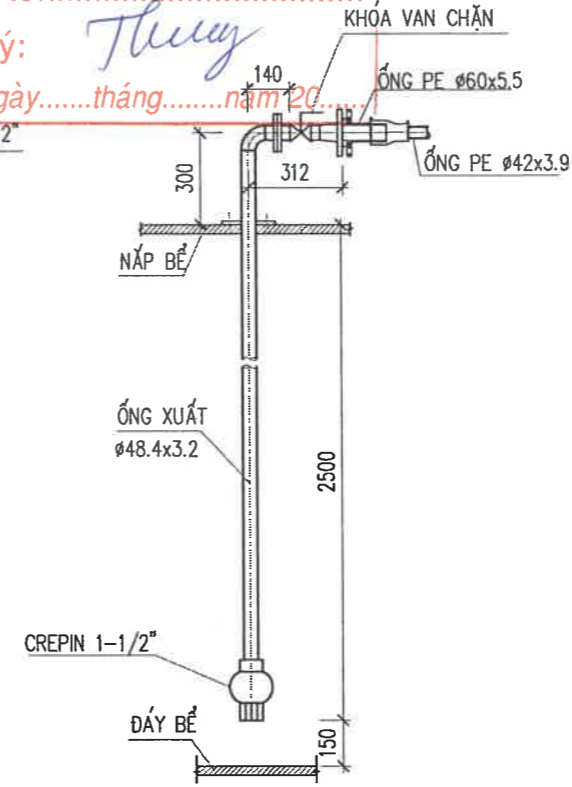
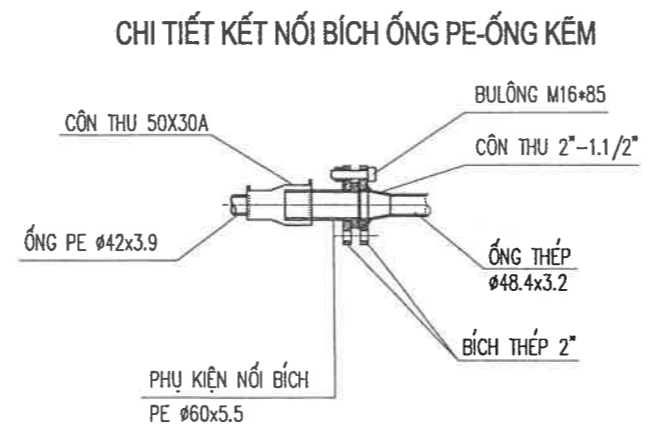
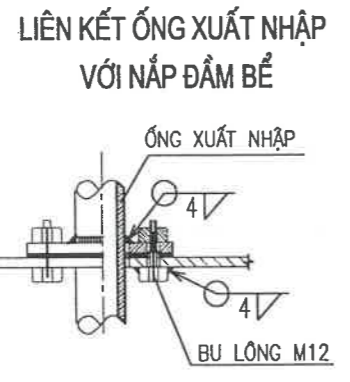
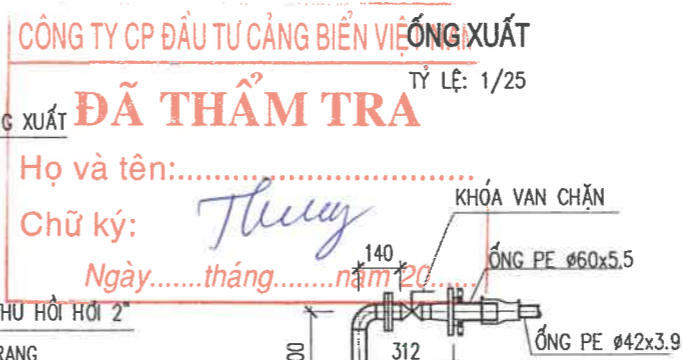
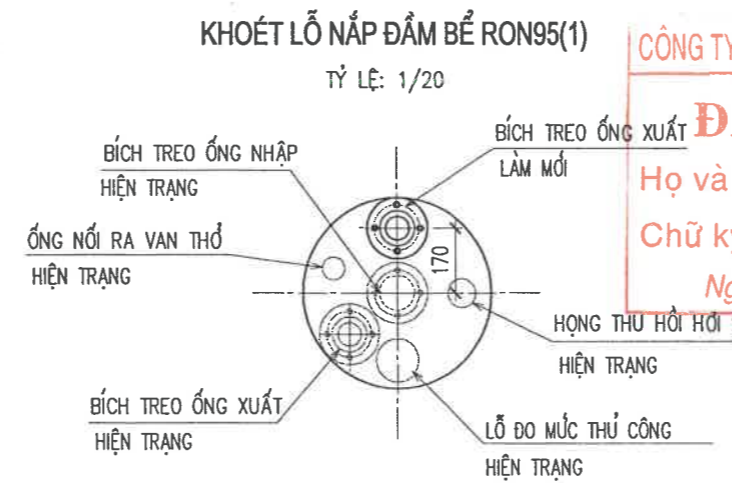
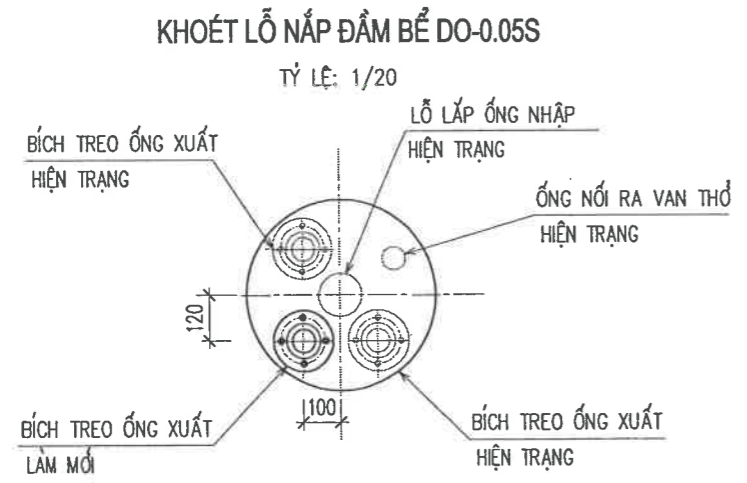
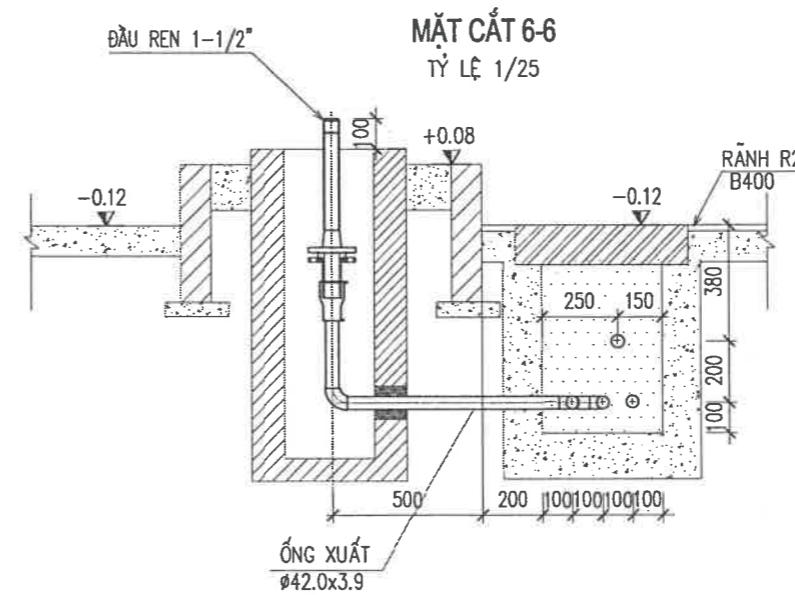
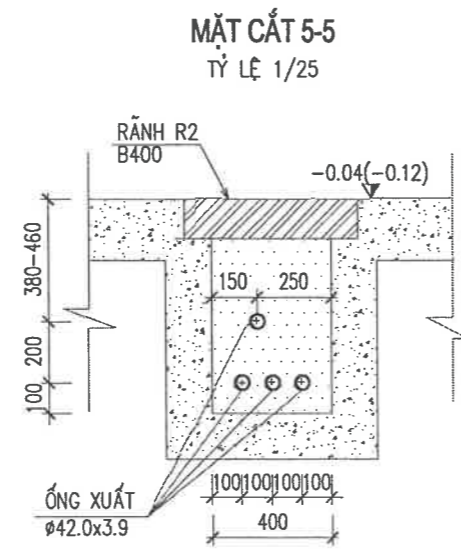
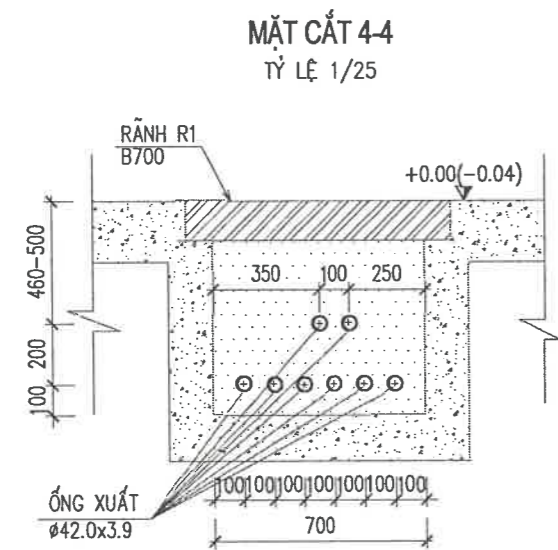


P. GIÁM ĐỐC
HÀ DƯƠNG THANH

TR. PHÒNG CN	BÙI QUÝ DƯƠNG	<i>[Signature]</i>
CHỦ NHIỆM DA	NGUYỄN TUẤN ANH	<i>[Signature]</i>
CHỦ TRÌ BỘ MÔN	NGUYỄN TIẾN VIỆT	<i>[Signature]</i>
THIẾT KẾ	VŨ THANH TÙNG	<i>[Signature]</i>
KIỂM TRA	VŨ VĂN TRƯỜNG	<i>[Signature]</i>
NGÀY BAN HÀNH	2024	TỶ LỆ:

SỐ BẢN VẼ
000024-30-CNM-A3-003-005-REV_0

TÀI LIỆU VÀ CÁC THÔNG TIN TRONG NÀY LÀ TÀI SẢN CỦA CÔNG TY CỔ PHẦN TƯ VẤN XÂY DỰNG PETROLIMEX. KHÔNG ĐƯỢC KHAI THÁC, SỬ DỤNG, PHOTO HAY SỬA LẠI THEO BẤT KỶ HÌNH THỨC NÀO KHI KHÔNG CÓ SỰ CHΟ PHÉP. NẾU CÓ THẮC MẮC XIN LIÊN HỆ THEO ĐIỆN THOẠI SỐ 024.38694252.



GHI CHÚ
 - KÍCH THƯỚC TRONG BẢN VẼ LÀ mm CAO ĐỘ LÀ m.
 VÀ ĐƯỢC LẤY THEO CAO ĐỘ TRONG BẢN VẼ TỔNG MẶT BẰNG.

CHỦ ĐẦU TƯ
CÔNG TY TNHH XĂNG DẦU NAM TÂY NGUYÊN
PETROLIMEX

ĐƠN VỊ TƯ VẤN
CÔNG TY CP TƯ VẤN XÂY DỰNG PETROLIMEX
PETROLIMEX

CÔNG TRÌNH:
SỬA CHỮA PETROLIMEX-CỬA HÀNG 76
 ĐỊA CHỈ: KHỐI 8, TT. EA PỐC, H. CỬ M'GAR, TỈNH ĐẮK LẮK
 THIẾT KẾ BẢN VẼ THI CÔNG

TÊN HẠNG MỤC-BẢN VẼ:
 MẶT BẰNG CÔNG NGHỆ
CHI TIẾT - MẶT CẮT

CÔNG TY CỔ PHẦN TƯ VẤN XÂY DỰNG PETROLIMEX
 P. GIÁM ĐỐC
 HÀ DƯƠNG THANH

TR. PHÒNG CN	BÙI QUÝ DƯƠNG	
CHỦ NHIỆM DA	NGUYỄN TUẤN ANH	
CHỦ TRÌ BỘ MÔN	NGUYỄN TIẾN VIỆT	
THIẾT KẾ	VŨ THANH TÙNG	
KIỂM TRA	VŨ VĂN TRƯỜNG	
NGÀY BAN HÀNH	2024	TỶ LỆ:

SỐ BẢN VẼ
000024-30-CNM-A3-004-005-REV_0

TÀI LIỆU VÀ CÁC THÔNG TIN TRONG NÀY LÀ TÀI SẢN CỦA CÔNG TY VÀN XÂY DỰNG PETROLIMEX. KHÔNG ĐƯỢC KHAI THÁC, SỬ DỤNG, PHOTÓ HAY SỬA LẠI THEO BẤT KỶ HÌNH THỨC NÀO KHI KHÔNG CÓ SỰ CHΟ PHÉP. NẾU CÓ THẮC MẮC XIN LIÊN HỆ THEO ĐIỆN THOẠI SỐ 024.38694252.

BẢNG THỐNG KÊ VẬT TƯ - THIẾT BỊ

TT	TÊN VẬT TƯ-THIẾT BỊ	ĐƠN VỊ	S.LƯỢNG	VẬT LIỆU	TIÊU CHUẨN	GHI CHÚ
1	CỘT BỐM KÉP	CÁI	4			01 CỘT MUA MỚI; 03 CỘT SỬ DỤNG LẠI
2	KHÓA VAN CHẶN DN48 (VAN CHẶN TAY GẠT)	CÁI	8	A216-WPB	API 600, ANSI B16.34	
3	ỐNG KẼM DN48 DÀY 3.2MM	M	24	THÉP MẠ KẼM	BS 1387-1985	
4	CÚT THÉP DN48	CÁI	8	THÉP MẠ KẼM	BS 1387-1985	
5	BÍCH THÉP DN48	CÁI	24			
6	BÍCH THÉP DN50	CÁI	32			
7	KÉP REN DN48	CÁI	16			
8	DOĂNG CHÌ DN48	CÁI	24			
9	ĐẦU REN NỐI ỐNG DN48	CÁI	32			
10	VAN 1 CHIỀU LÒ XO DN48	CÁI	8			
11	ỐNG THẮNG 5M 30A	M	270	PE 80		CHỖN NGẮM
12	MĂNG SÔNG 30A	CÁI	54	PE 80		
13	CÔN THU 50x30A	CÁI	16	PE 80		
14	CÚT 90° 30A	CÁI	64	PE 80		
15	BÍCH NỐI 50A	CÁI	16			
16	BỘ CHUYỂN ĐỔI ỐNG 30A	CÁI	16			
17	BU LÔNG M16x85 + ECU + VÒNG ĐỆM	BỘ	64	A193/A194		NỐI BÍCH 50A
18	BU LÔNG M12x55 + ECU + VÒNG ĐỆM	BỘ	96	A193/A194		NỐI BÍCH DN48; TREO ỐNG XUẤT
19	RÃNH ĐẶT ỐNG CÔNG NGHỆ R1: B=700	M	13.2	BÊ TÔNG		XEM BẢN VẼ KẾT CẤU
20	RÃNH ĐẶT ỐNG CÔNG NGHỆ R2: B=400	M	22	BÊ TÔNG		XEM BẢN VẼ KẾT CẤU
KHỐI LƯỢNG CÁT VÀ HOÀN TRẢ NỀN KHU BỂ						
21	CHIỀU DÀI CÁT NỀN KHU BỂ	M	15			VỊ TRÍ CÁT THEO THỰC TẾ HIỆN TRẠNG

CÔNG TY CP ĐẦU TƯ CẢNG BIỂN VIỆT NAM

ĐÃ THẨM TRA

Họ và tên: *Lê Đức Thuận*

Chữ ký: *Thuận*

Ngày:.....tháng.....năm 20.....

CHỦ ĐẦU TƯ



CÔNG TY TNHH XĂNG DẦU
NAM TÂY NGUYÊN

ĐƠN VỊ TƯ VẤN



CÔNG TY CP TƯ VẤN
XÂY DỰNG PETROLIMEX

CÔNG TRÌNH:

SỬA CHỮA
PETROLIMEX-CỬA HÀNG 76

ĐỊA CHỈ: KHỐI 8, TT. EA PỐC, H. CỬ M'GAR,
TỈNH ĐẮK LẮK
THIẾT KẾ BẢN VẼ THI CÔNG

TÊN HẠNG MỤC-BẢN VẼ:

MẶT BẰNG CÔNG NGHỆ

THỐNG KÊ VẬT TƯ - THIẾT BỊ



P.GIÁM ĐỐC
HÀ DƯƠNG THANH

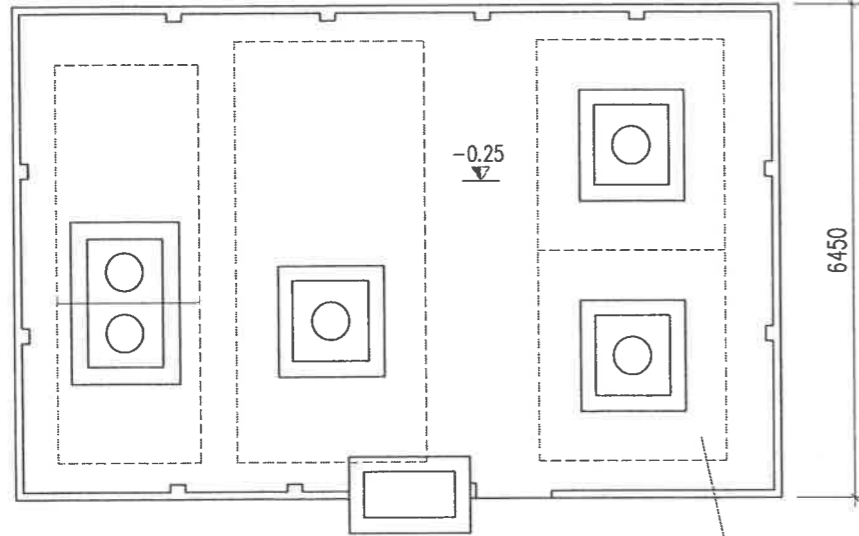
TR.PHÒNG CN	BÙI QUÝ DƯƠNG	<i>[Signature]</i>
CHỦ NHIỆM DA	NGUYỄN TUẤN ANH	<i>[Signature]</i>
CHỦ TRÌ BỘ MÔN	NGUYỄN TIẾN VIỆT	<i>[Signature]</i>
THIẾT KẾ	VŨ THANH TÙNG	<i>[Signature]</i>
KIỂM TRA	VŨ VĂN TRƯỜNG	<i>[Signature]</i>
NGÀY BAN HÀNH	2024	TỶ LỆ:

SỐ BẢN VẼ
000024-30-CNM-A3-005-005-REV_0

TÀI LIỆU VÀ CÁC THÔNG TIN TRONG NÀY LÀ TÀI SẢN CỦA CÔNG TY CỔ PHẦN TƯ VẤN XÂY DỰNG PETROLIMEX. KHÔNG ĐƯỢC KHAI THÁC, SỬ DỤNG, PHOTO HAY SỬA LẠI THEO BẤT KỲ HÌNH THỨC NÀO KHI KHÔNG CÓ SỰ CHO PHÉP. NẾU CÓ THẮC MẮC XIN LIÊN HỆ THEO ĐIỆN THOẠI SỐ 024.38694252.

MẶT BẰNG HIỆN TRẠNG NỀN KHU BỂ

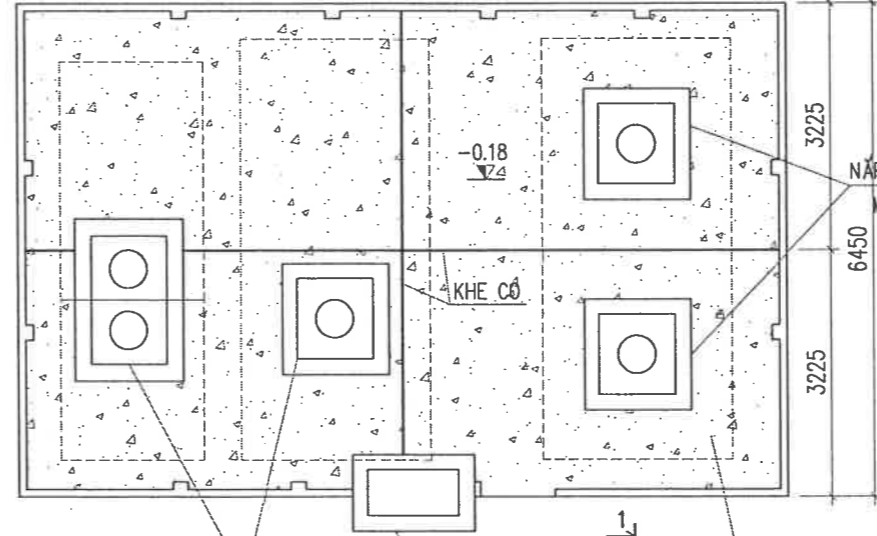
TỶ LỆ: 1/100
10200



NỀN BÊ TÔNG HIỆN TRẠNG

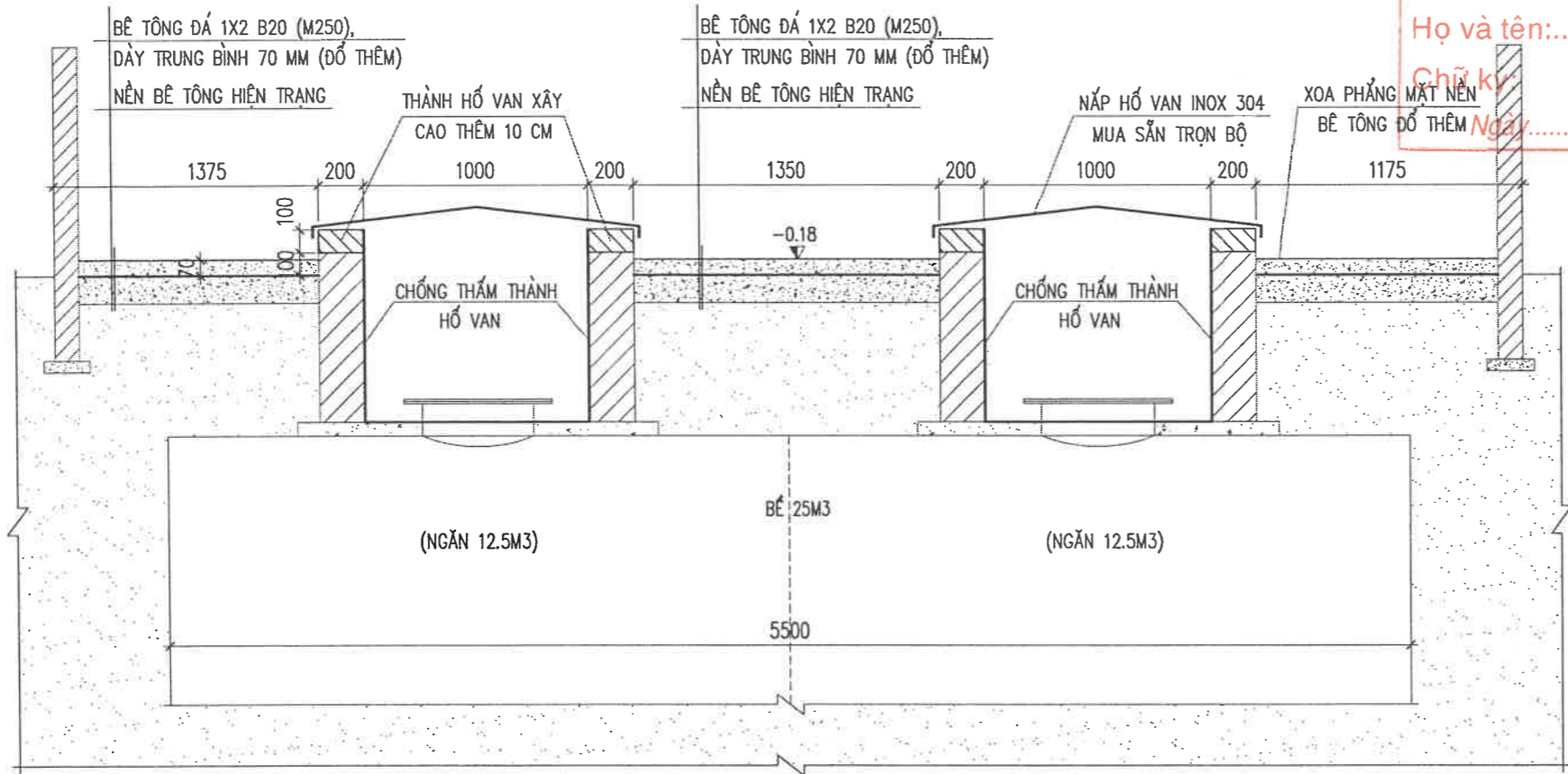
MẶT BẰNG CẢI TẠO NỀN KHU BỂ

TỶ LỆ: 1/100
10200



NẤP HỔ VAN INOX 304 MUA SẴN TRỌN BỘ
KHE CỎ
NẤP HỔ NHẬP INOX 304 MUA SẴN TRỌN BỘ
NỀN BÊ TÔNG ĐỔ THÊM

MẶT CẮT 1-1
TỶ LỆ 1/30



GHI CHÚ:

- NỀN BÊ TÔNG KHU BỂ ĐỔ THÊM LỚP BÊ TÔNG ĐÁ 1X2 B20 (M250), DÀY TRUNG BÌNH 70 MM
- DIỆN TÍCH ĐỔ THÊM BÊ TÔNG LÀ: 46.16 M2
- CHỐNG THẤM BÊN TRONG THÀNH HỔ VAN, HỔ NHẬP BẰNG SIKA.
- QUY TRÌNH CÁC BƯỚC CHỐNG THẤM THEO CHỈ DẪN CỦA NHÀ SẢN XUẤT

- THÀNH HỔ VAN VÀ HỔ NHẬP XÂY CAO LÊN THÊM 10 CM
- THAY MỚI NẤP HỔ VAN VÀ HỔ NHẬP BẰNG TẤM TÔN INOX 304 MUA SẴN TRỌN BỘ
- CÓ 01 TẤM NẤP HỔ NHẬP KT: (1050X1570)MM, NẤP HỔ VAN: CÓ 03 CÁI KT: (1480X1480)MM, 01 CÁI KT:(1480X2150)MM
- KÍCH THƯỚC BẢN VẼ GHI THEO MM

CÔNG TY CỔ PHẦN TƯ CẢNG BIỂN VIỆT NAM
ĐÃ THẨM TRA
Họ và tên: Lê Đức Thuận
Chữ ký: *Lê Đức Thuận*
Ngày:tháng.....năm 20.....

CHỦ ĐẦU TƯ



CÔNG TY TNHH XĂNG DẦU NAM TÂY NGUYÊN

ĐƠN VỊ TƯ VẤN



CÔNG TY CP TƯ VẤN XÂY DỰNG PETROLIMEX

CÔNG TRÌNH:

SỬA CHỮA
PETROLIMEX-CỬA HÀNG 76

ĐỊA ĐIỂM: KHỐI 8, TT. EA PÓC, H. CỬ M'GAR, TỈNH ĐẮK LẮK
THIẾT KẾ BẢN VẼ THI CÔNG

TÊN HẠNG MỤC-BẢN VẼ:

MẶT BẰNG CÔNG NGHỆ

CẢI TẠO NỀN KHU BỂ

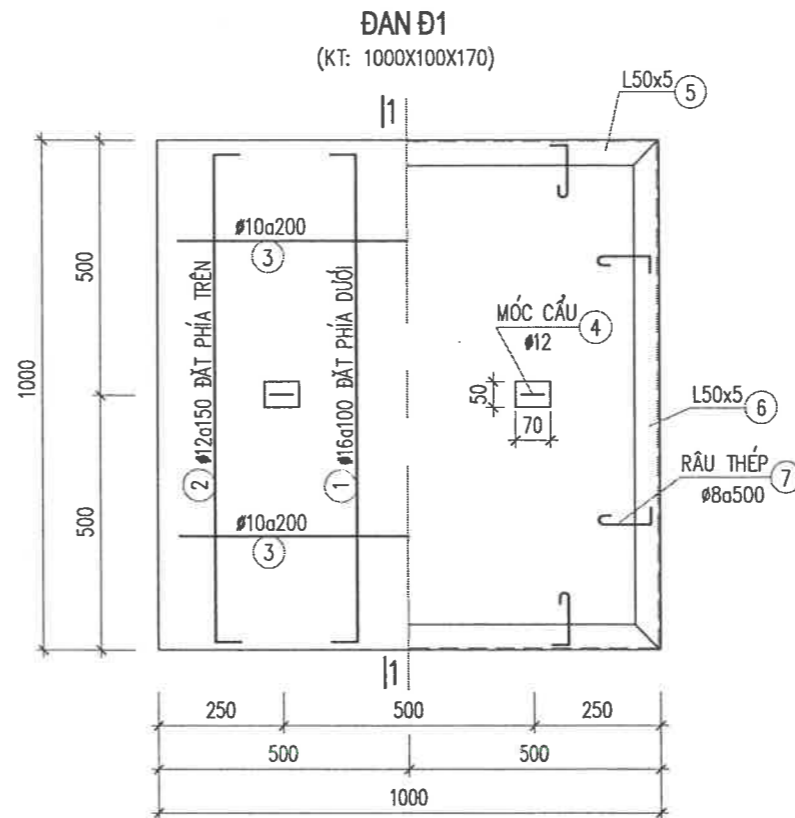
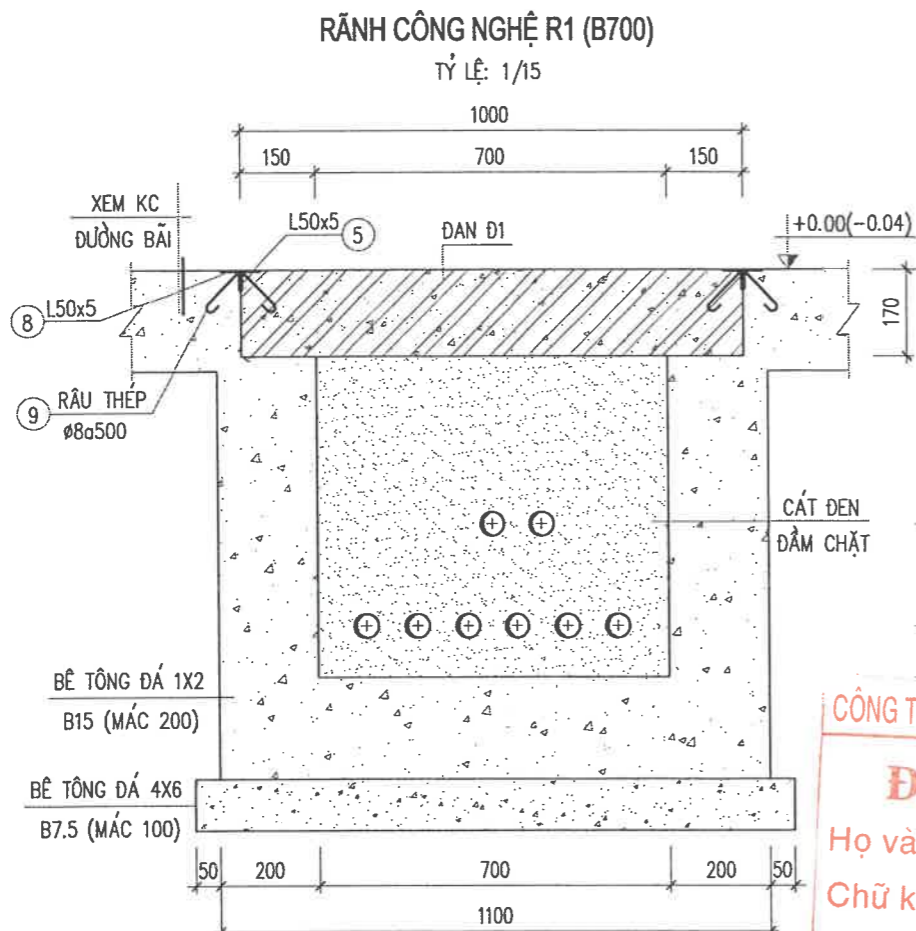


P.GIÁM ĐỐC
HÀ DƯƠNG THANH

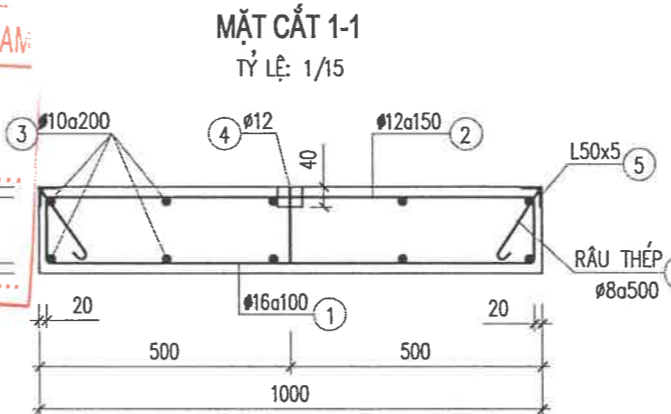
TR.PHÒNG KC-KT	NGUYỄN MINH HUY	<i>Minh Huy</i>
CHỦ NHIỆM DA	NGUYỄN TUẤN ANH	<i>Tuấn Anh</i>
CHỦ TRÌ BỘ MÔN	MAI QUỐC HUY	<i>Quốc Huy</i>
THIẾT KẾ	BÙI MINH ĐỨC	<i>Minh Đức</i>
KIỂM TRA	MAI QUỐC HUY	<i>Quốc Huy</i>
NGÀY BAN HÀNH	2024	TỶ LỆ: .

SỐ BẢN VẼ
000024-20-NKB-A3-001-001-REV_0

TÀI LIỆU VÀ CÁC THÔNG TIN TRONG NÀY LÀ TÀI SẢN CỦA CÔNG TY CỔ PHẦN TƯ VẤN XÂY DỰNG PETROLIMEX. KHÔNG ĐƯỢC KHAI THÁC, SỬ DỤNG, PHOTO HAY SỬA LẠI THEO BẤT KỲ HÌNH THỨC NÀO KHI KHÔNG CÓ SỰ CHƠI PHÉP. NẾU CÓ THẮC MẮC XIN LIÊN HỆ THEO ĐIỆN THOẠI SỐ 024.38694252.



CÔNG TY CỔ PHẦN ĐẦU TƯ CẢNG BIỂN VIỆT NAM
ĐÃ THẨM TRA
 Họ và tên: *Lê Đức Thọ*
 Chữ ký: *Lê Đức Thọ*
 Ngày:tháng.....năm 20.....



GHI CHÚ:

- ĐAN ĐÓ BÊ TÔNG ĐÁ 1X2 B15 (MÁC 200)
- CỐT THÉP $\phi < 10$ DÙNG CB240-T CÓ $R_s = 210$ MPa
- CỐT THÉP $\phi \geq 10$ DÙNG CB300-V CÓ $R_s = 260$ MPa
- THÀNH, ĐÁY RÃNH ĐÓ BÊ TÔNG ĐÁ 1X2 B15 (MÁC 200)
- LÓT ĐÁY RÃNH BẰNG BÊ TÔNG ĐÁ 4X6 B7.5 (M100)
- LIÊN KẾT DÙNG DÂY THÉP BƯỚC $D = 1.5$ MM.
- VỊ TRÍ VÀ SỐ LƯỢNG TẮM ĐAN, CHIỀU DÀI RÃNH XEM BẢN VẼ MẶT BẰNG CÔNG NGHỆ.
- THỐNG KÊ THÉP CHO 01 TẮM ĐAN (1M RÃNH).

THỐNG KÊ THÉP

TÊN C.KIỆN	SỐ T.T	HÌNH DẠNG-KÍCH THƯỚC	ϕ mm	CHIỀU DÀI(DT) 1 C.KIỆN mm(m2)	SỐ LƯỢNG		TỔNG CHIỀU DÀI(DT) m(m2)	TỔNG T. LƯỢNG KG
					1 C.KIỆN	T.BỘ		
1.Đ1	1	130 960 130	16	1220	11	11	13.4	21.2
	2	130 960 130	12	1220	7	7	8.5	7.6
	3	960	10	960	10	10	9.6	5.9
	4	100 150 100	12	550	2	2	1.1	1.0
	5	L 50 X 50 X 5		1000	2	2	2.00	7.5
	6	L 50 X 50 X 5		1000	2	2	2.00	7.5
	7	60 150 100	8	310	8	8	2.5	1.0
THÀNH RÃNH (TM)	8	L 50 X 50 X 5		1000	2	2	2.00	7.5
	9	60 150 100	8	310	6	6	1.9	0.7

CHỦ ĐẦU TƯ
CÔNG TY TNHH XĂNG DẦU NAM TÂY NGUYÊN

ĐƠN VỊ TƯ VẤN
CÔNG TY CP TƯ VẤN XÂY DỰNG PETROLIMEX

CÔNG TRÌNH:
SỬA CHỮA PETROLIMEX-CỬA HÀNG 76
 ĐỊA ĐIỂM: KHỐI 8, TT. EA PÓC, H. CỬ M'GAR, TỈNH ĐẮK LẮK
 THIẾT KẾ BẢN VẼ THI CÔNG

TÊN HẠNG MỤC-BẢN VẼ:
 MẶT BẰNG CÔNG NGHỆ
RÃNH CÔNG NGHỆ R1 (B700)

M.S.D.N: 0101466968

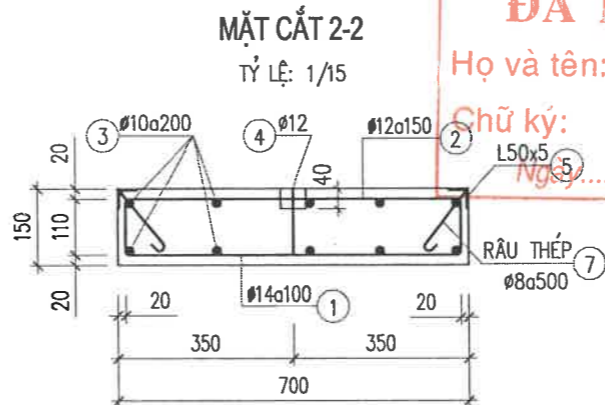
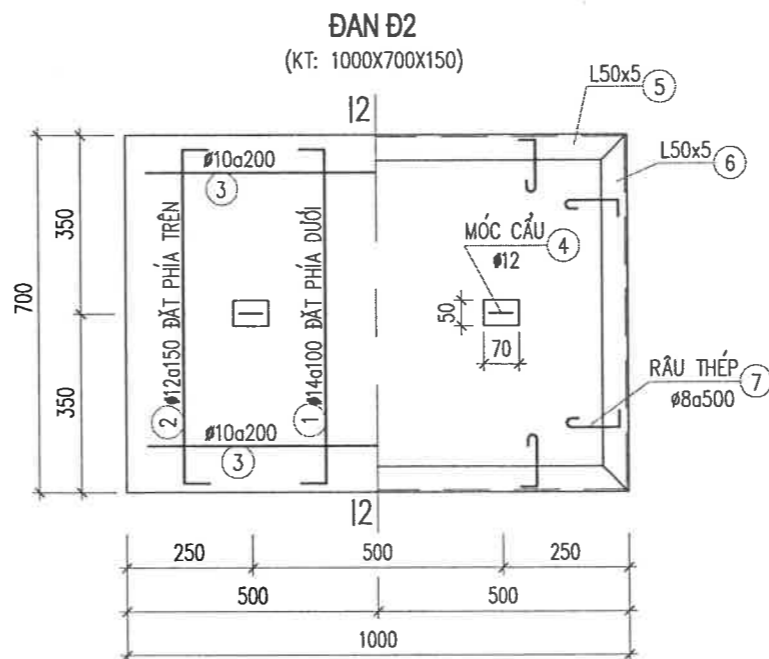
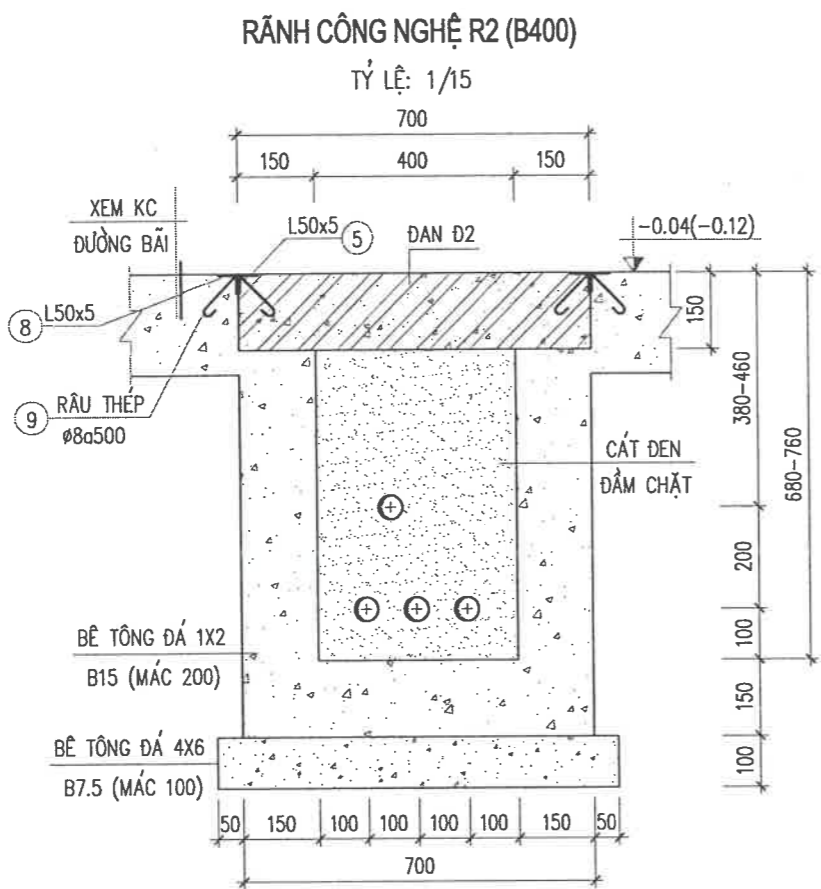
CÔNG TY CỔ PHẦN TƯ VẤN XÂY DỰNG PETROLIMEX
 Đ. THANH XUÂN - T.P HÀ NỘI

P.GIÁM ĐỐC
 HÀ DƯƠNG THANH

TR. PHÒNG KC-KT	NGUYỄN MINH HUY	<i>Minh Huy</i>
CHỦ NHIỆM DA	NGUYỄN TUẤN ANH	<i>Tuấn Anh</i>
CHỦ TRÌ BỘ MÔN	MAI QUỐC HUY	<i>Quốc Huy</i>
THIẾT KẾ	BÙI MINH ĐỨC	<i>Minh Đức</i>
KIỂM TRA	MAI QUỐC HUY	<i>Quốc Huy</i>
NGÀY BAN HÀNH	2024	TỶ LỆ: .

SỐ BẢN VẼ
000024-20-RCN-A3-001-002-REV_0

TÀI LIỆU VÀ CÁC THÔNG TIN TRONG BẢN VẼ LÀ TÀI SẢN CỦA CÔNG TY CỔ PHẦN TƯ VẤN XÂY DỰNG PETROLIMEX. KHÔNG ĐƯỢC KHAI THÁC, SỬ DỤNG, PHOTO HAY SỬA LẠI THEO BẤT KỲ HÌNH THỨC NÀO MHI KHÔNG CÓ SỰ CHƠI PHÉP. NẾU CÓ THẮC MẮC XIN LIÊN HỆ THEO ĐIỆN THOẠI SỐ 024.38694252.



CÔNG TY CP ĐẦU TƯ CẢNG BIỂN VIỆT NAM
ĐÃ THẨM TRA
 Họ và tên: *lê Đức Thuận*
 Chữ ký: *Nguyễn*
 Ngày:tháng.....năm 20.....

GHI CHÚ:

- ĐAN ĐỒ BÊ TÔNG ĐÁ 1X2 B15 (MÁC 200)
- CỐT THÉP $\phi < 10$ DÙNG CB240-T CÓ $R_s = 210$ MPa
- CỐT THÉP $\phi \geq 10$ DÙNG CB300-V CÓ $R_s = 260$ MPa
- THÀNH, ĐÁY RÃNH ĐỒ BÊ TÔNG ĐÁ 1X2 B15 (MÁC 200)
- LÓT ĐÁY RÃNH BẰNG BÊ TÔNG ĐÁ 4X6 B7.5 (M100)
- LIÊN KẾT DÙNG DÂY THÉP BƯỚC $D = 1.5$ MM.
- VỊ TRÍ VÀ SỐ LƯỢNG TẮM ĐAN, CHIỀU DÀI RÃNH XEM BẢN VẼ MẶT BẰNG CÔNG NGHỆ.
- THỐNG KÊ THÉP CHO 01 TẮM ĐAN (1M RÃNH).

THỐNG KÊ THÉP

TÊN C.KIỆN	SỐ T.T	HÌNH DẠNG-KÍCH THƯỚC	mm	CHIỀU DÀI(DT) 1 C.KIỆN mm(m ²)	SỐ LƯỢNG		TỔNG CHIỀU DÀI(DT) m(m ²)	TỔNG T. LƯỢNG KG
					1 C.KIỆN	T.BỘ		
1.Đ2	1	110 660 110	14	880	11	11	9.7	11.7
	2	110 660 110	12	880	7	7	6.2	5.5
	3	960	10	960	8	8	7.7	4.7
	4	100 130 100	12	510	2	2	1.0	0.9
	5	L 50 X 50 X 5		1000	2	2	2.00	7.5
	6	L 50 X 50 X 5		700	2	2	1.40	5.3
	7	60 150 100	8	310	8	8	2.5	1.0
THÀNH RÃNH (1M)	8	L 50 X 50 X 5		1000	2	2	2.00	7.5
	9	60 150 100	8	310	6	6	1.9	0.7

CHỦ ĐẦU TƯ
CÔNG TY TNHH XĂNG DẦU NAM TÂY NGUYÊN
 PETROLIMEX

ĐƠN VỊ TƯ VẤN
CÔNG TY CP TƯ VẤN XÂY DỰNG PETROLIMEX
 PETROLIMEX

CÔNG TRÌNH:
SỬA CHỮA PETROLIMEX-CỬA HÀNG 76
 ĐỊA ĐIỂM: KHỐI 8, TT. EA PỐK, H. CỬ M'GAR, TỈNH ĐẮK LẮK
 THIẾT KẾ BẢN VẼ THI CÔNG

TÊN HẠNG MỤC-BẢN VẼ:
 MẶT BẰNG CÔNG NGHỆ
RÃNH CÔNG NGHỆ R2 (B400)

M.S.D.N: 0101466968- C.T.
CÔNG TY CỔ PHẦN TƯ VẤN XÂY DỰNG PETROLIMEX
 O. THANH XUÂN - T.P HÀ NỘI
 P.GIÁM ĐỐC
 HÀ DƯƠNG THANH

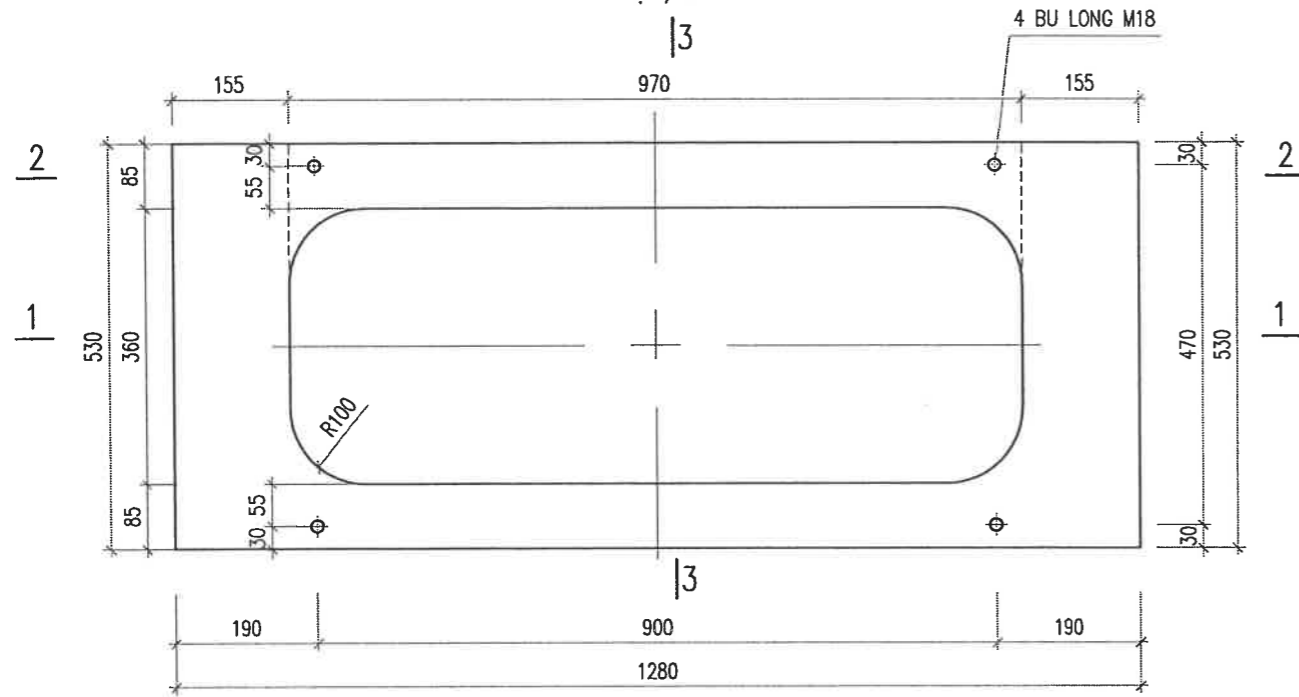
TR. PHÒNG KC-KT	NGUYỄN MINH HUY	<i>Nguyễn Minh Huy</i>
CHỦ NHIỆM DA	NGUYỄN TUẤN ANH	<i>Nguyễn Tuấn Anh</i>
CHỦ TRÌ BỘ MÔN	MAI QUỐC HUY	<i>Mai Quốc Huy</i>
THIẾT KẾ	BÙI MINH ĐỨC	<i>Bùi Minh Đức</i>
KIỂM TRA	MAI QUỐC HUY	<i>Mai Quốc Huy</i>
NGÀY BAN HÀNH	2024	TỶ LỆ: .

SỐ BẢN VẼ
000024-20-RCN-A3-002-002-REV_0

TÀI LIỆU VÀ CÁC THÔNG TIN TRONG NÀY LÀ TÀI SẢN CỦA CÔNG TY CỔ PHẦN TƯ VẤN XÂY DỰNG PETROLIMEX. KHÔNG ĐƯỢC KHAI THÁC, SỬ DỤNG, PHOTÔ HAY SỬA LẠI THEO BẤT KỲ HÌNH THỨC NÀO KHI KHÔNG CÓ SỰ CHΟ PHÉP. NẾU CÓ THẮC MẮC XIN LIÊN HỆ THEO ĐIỆN THOẠI SỐ 024.38694252.

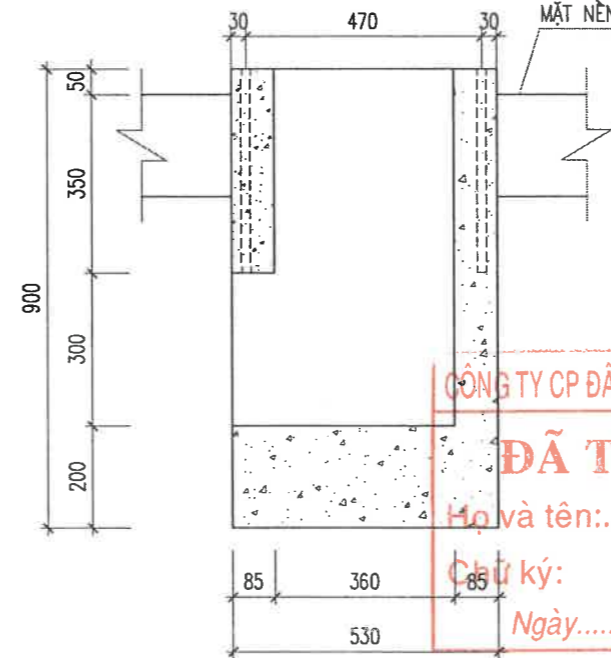
MB MÓNG MÁY BƠM ĐƠN + KÉP

TỶ LỆ 1/10



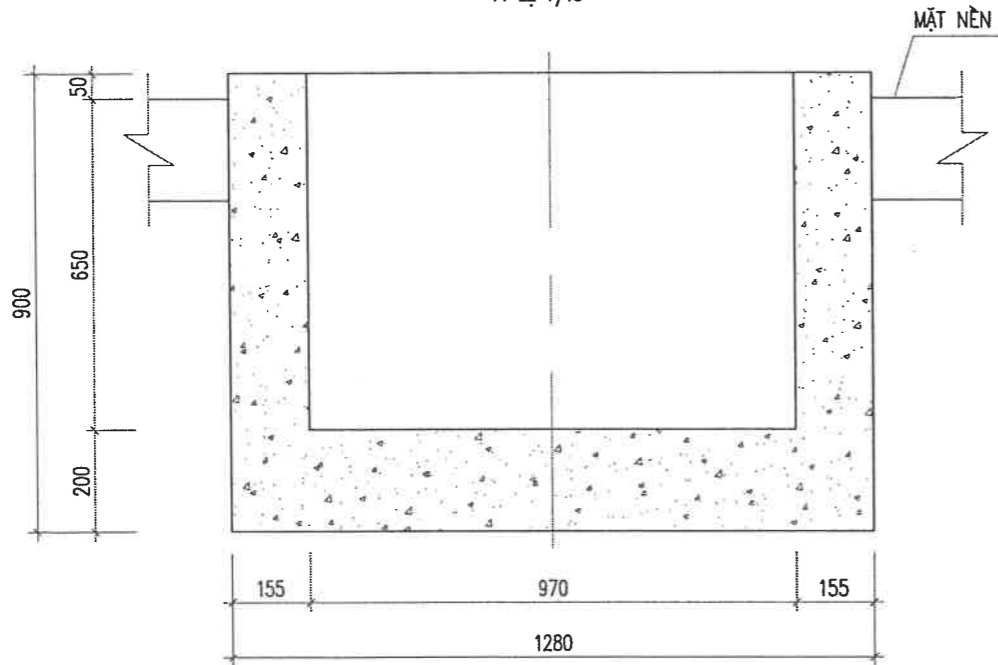
MẶT CẮT 3-3

TỶ LỆ 1/15



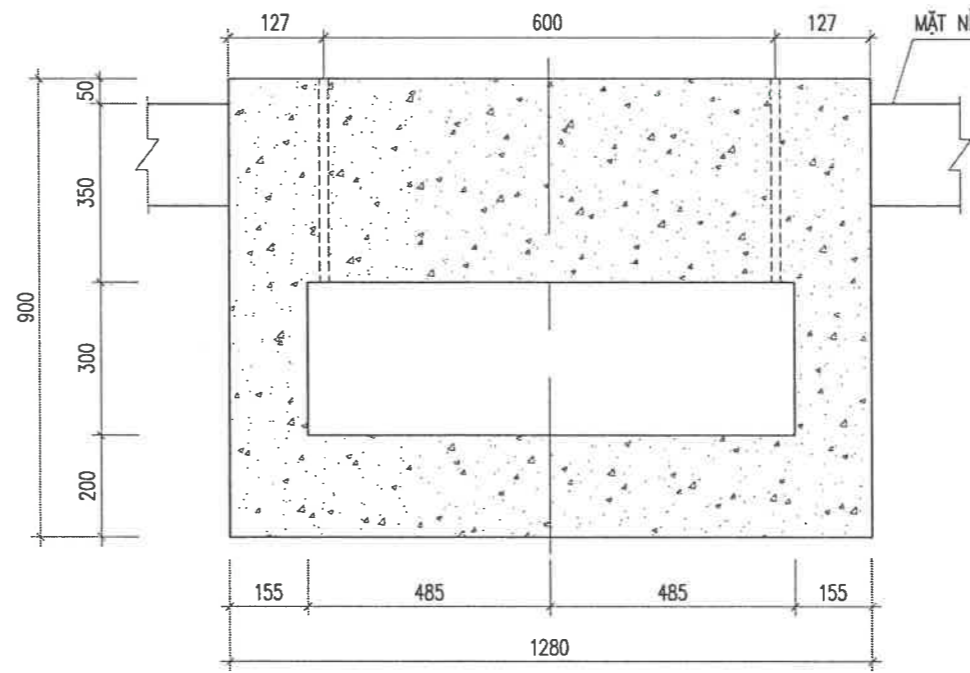
MẶT CẮT 1-1

TỶ LỆ 1/15



MẶT CẮT 2-2

TỶ LỆ 1/15



GHI CHÚ:

- MÓNG CỘT BƠM ĐỔ BÊTÔNG ĐÁ 1X2 B15 (MÁC 200)
- TRƯỚC KHI THI CÔNG CẦN KIỂM TRA LẠI KÍCH THƯỚC ĐỂ CỘT BƠM VÀ VỊ TRÍ BULÔNG MÓNG THEO CỘT BƠM THỰC TẾ.
- SAU KHI ĐẶT ỐNG CÔNG NGHỆ VÀO ĐÚNG VỊ TRÍ, CHÈN CHẶT ỐNG BẰNG CÁT, ĐỊNH VỊ BULÔNG MÓNG, CHÈN LỖ BULÔNG BẰNG BÊ TÔNG ĐÁ NHỎ B20 (MÁC 250).

CHỦ ĐẦU TƯ



CÔNG TY TNHH XĂNG DẦU NAM TÂY NGUYÊN

ĐƠN VỊ TƯ VẤN



CÔNG TY CP TƯ VẤN XÂY DỰNG PETROLIMEX

CÔNG TRÌNH:

SỬA CHỮA PETROLIMEX-CỬA HÀNG 76

ĐỊA ĐIỂM: KHỐI B, TT. EA PỐC, H. CỬ M'GAR, TỈNH ĐẮK LẮK
THIẾT KẾ BẢN VẼ THI CÔNG

TÊN HẠNG MỤC-BẢN VẼ:

MẶT BẰNG CÔNG NGHỆ
MÓNG CỘT BƠM

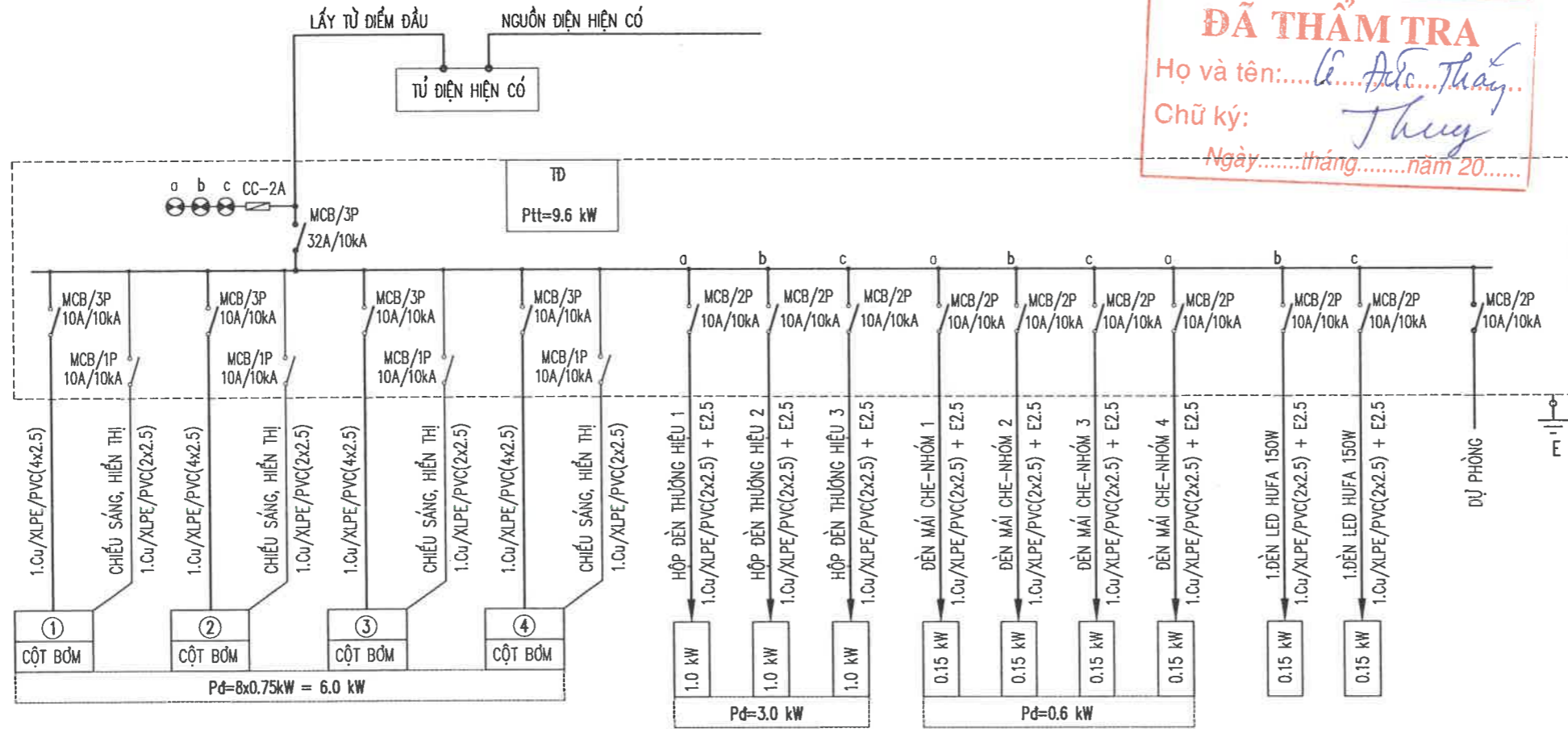


P.GIÁM ĐỐC
HÀ DƯƠNG THANH

TR. PHÒNG KC-KT	NGUYỄN MINH HUY	<i>[Signature]</i>
CHỦ NHIỆM DA	NGUYỄN TUẤN ANH	<i>[Signature]</i>
CHỦ TRÌ BỘ MÔN	MAI QUỐC HUY	<i>[Signature]</i>
THIẾT KẾ	BÙI MINH ĐỨC	<i>[Signature]</i>
KIỂM TRA	MAI QUỐC HUY	<i>[Signature]</i>
NGÀY BAN HÀNH	2024	TỶ LỆ: .

SỐ BẢN VẼ
000024-20-MCB-A3-001-REV_0

TÀI LIỆU VÀ CÁC THÔNG TIN TRONG BẢN VẼ LÀ TÀI SẢN CỦA CÔNG TY CỔ PHẦN TƯ VẤN XÂY DỰNG PETROLIMEX. KHÔNG ĐƯỢC KHAI THÁC, SỬ DỤNG, PHOTO HAY SỬA LẠI THEO BẤT KỲ HÌNH THỨC NÀO KHI KHÔNG CÓ SỰ CHẤP PHÉP. NẾU CÓ THẮC MẮC XIN LIÊN HỆ THEO ĐIỆN THOẠI SỐ 024.38694252.



CÔNG TY CP ĐẦU TƯ CẢNG BIỂN VIỆT NAM

ĐÃ THẨM TRA

Họ và tên: *Lê Đức Thuận*

Chữ ký: *Thuận*

Ngày:tháng.....năm 20.....

CHỦ ĐẦU TƯ

CÔNG TY TNHH XĂNG DẦU NAM TÂY NGUYÊN

PETROLIMEX

ĐƠN VỊ TƯ VẤN

CÔNG TY CP TƯ VẤN XÂY DỰNG PETROLIMEX

PETROLIMEX

CÔNG TRÌNH:

SỬA CHỮA

PETROLIMEX-CỬA HÀNG 76

ĐỊA ĐIỂM: KHỐI 8, TT. EA PỐC, H. CỬ M'GAR, TỈNH ĐẮK LẮK

THIẾT KẾ BẢN VẼ THI CÔNG

TÊN HÀNG MỤC-BẢN VẼ:

SƠ ĐỒ NGUYÊN LÝ CẤP ĐIỆN

P. GIÁM ĐỐC
HÀ DƯƠNG THANH

TR. PHÒNG CN	BÙI QUÝ DƯƠNG	<i>[Signature]</i>
CHỦ NHIỆM DA	NGUYỄN TUẤN ANH	<i>[Signature]</i>
CHỦ TRÌ BỘ MÔN	NGUYỄN XUÂN ĐỒNG	<i>[Signature]</i>
THIẾT KẾ	LÊ MINH HOÀI	<i>[Signature]</i>
KIỂM TRA	NGUYỄN XUÂN ĐỒNG	<i>[Signature]</i>
NGÀY BAN HÀNH	2024	TÝ LỆ: .

SỐ BẢN VẼ

000024-70-ĐSD-A3-001-001-REV_0

GHI CHÚ

- LẮP MỚI 01 TỦ ĐIỆN TĐ. BỐ TRÍ GẦN BÊN TỦ ĐIỆN HIỆN HỮU
- ĐIỂM ĐẦU NỐI NGUỒN ĐIỆN CHO TỦ TĐ LÀ ĐIỂM ĐẦU VÀO CỦA TỦ HIỆN HỮU.
- KIỂM TRA KỸ THUẬT CẤP TỔNG HIỆN CÓ ĐỂ CÓ PHƯƠNG ÁN LỰA CHỌN SAO CHO PHÙ HỢP VỚI TỔNG CÔNG SUẤT SAU KHI CẢI TẠO, NÂNG CẤP CỬA HÀNG.
- Pđ-CÔNG SUẤT ĐẶT (CÔNG SUẤT LỚN NHẤT)
- Ptt-CÔNG SUẤT TÍNH TOÁN (CÁC THIẾT BỊ ĐIỆN, HỘ TIÊU THỤ HOẠT ĐỘNG ĐỒNG THỜI)

BẢNG THỐNG KÊ VẬT TƯ-VẬT LIỆU CHÍNH

TT	KÍ HIỆU	TÊN GỌI-QUY CÁCH	ĐƠN VỊ	SỐ LƯỢNG	GHI CHÚ
1		TỦ ĐIỆN TĐ: 600x400x250MM	TỦ	01	
2		ĐÈN BÁO PHA	BỘ	03	
3		APTOMAT 3 PHA-32A/10kA (3 CỰC)-MCB/3P	CÁI	01	
4		APTOMAT 3 PHA-10A/10kA (3 CỰC)-MCB/3P	CÁI	04	TRỤ BƠM
5		APTOMAT 1 PHA-10A/10kA (1 CỰC)-MCB/1P	CÁI	04	
6		APTOMAT 1 PHA-10A/10kA (2 CỰC)-MCB/2P	CÁI	10	MCCB
7		PHỤ KIỆN LẮP ĐẶT	GÓI	01	

TÀI LIỆU VÀ CÁC THÔNG TIN TRONG NÀY LÀ TÀI SẢN CỦA CÔNG TY CỔ PHẦN TƯ VẤN XÂY DỰNG PETROLIMEX. KHÔNG ĐƯỢC KHAI THÁC, SỬ DỤNG, PHOTÔ HAY SỬA LẠI THEO BẤT KỲ HÌNH THỨC NÀO KHI KHÔNG CÓ SỰ CHO PHÉP. NẾU CÓ THẮC MẮC XIN LIÊN HỆ THEO ĐIỆN THOẠI SỐ 024.36694252.

GHI CHÚ

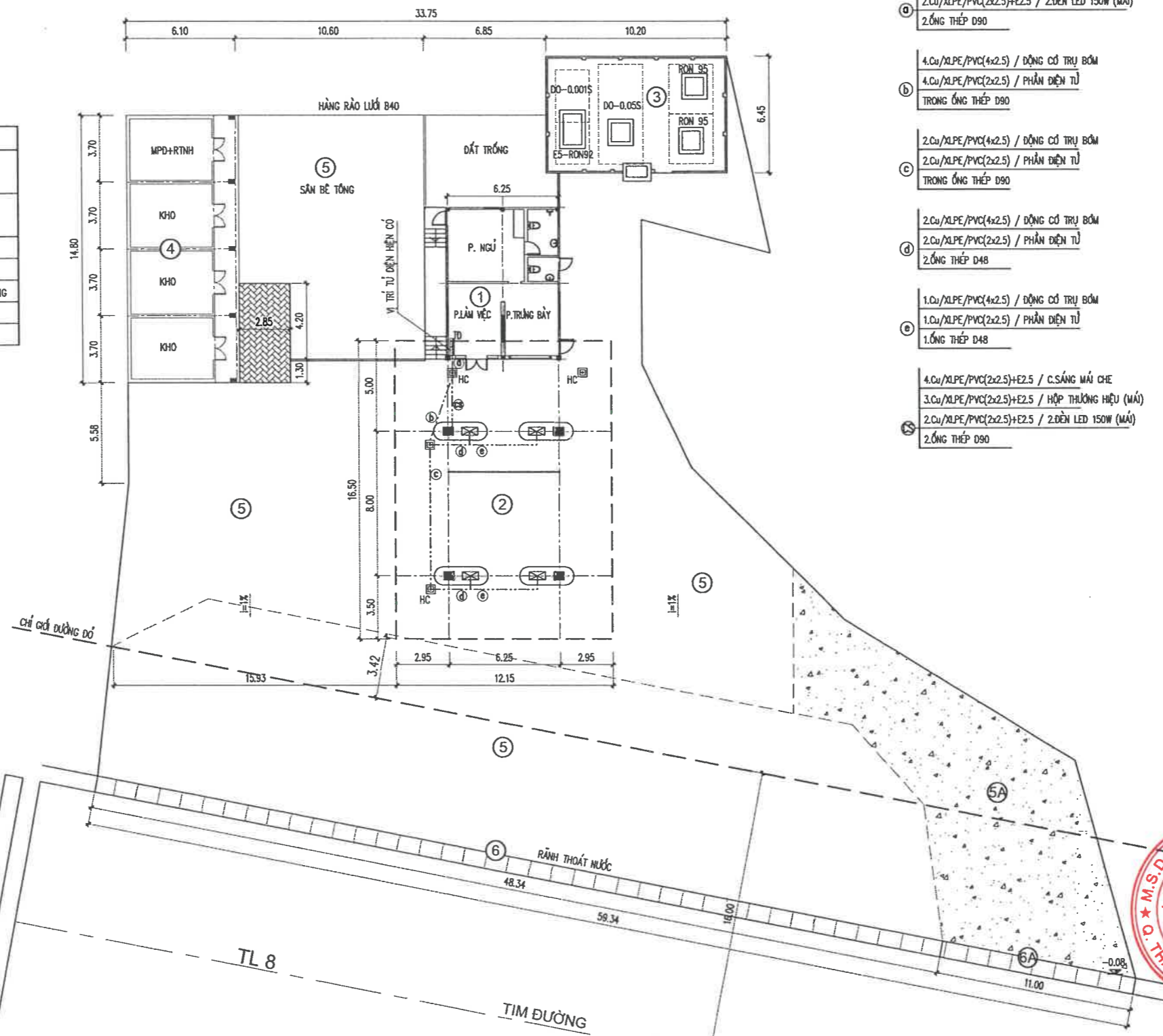
- 1-TỦ ĐIỆN (HIỆN CÓ) CẤP ĐIỆN CHO CÁC PHỤ TẢI CỦA MÁI CHE CỘT BÓM BẰNG ĐƯỜNG CÁP ĐƯỢC LƯỚI TRONG ỐNG THÉP ĐẶT NGẦM ĐẤT TỐI THIỂU 0.6M.
- CÁC ỐNG THÉP ĐỂ LƯỚI CẤP ĐIỆN ĐƯỢC NỐI NHAU BẰNG PHƯƠNG PHÁP NỐI REN.
- 2-CẤP ĐIỆN KHÍ NÓI HOẶC CHIA NHÁNH PHẢI DÙNG HỘP ĐẦU NỐI HOẶC HỘP CHIA DÂY PHÒNG NỔ (TỪ VỊ TRÍ ĐÁM BẢO THEO QUY ĐỊNH TRONG QCVN 01:2020/BCT.
- 3-KHÔNG LƯỚI CẤP ĐIỆN ĐỘNG LỰC, ĐIỆN CHIẾU SÁNG CHUNG VỚI CÁC LOẠI CÁP ĐIỀU KHIỂN, CÁP THÔNG TIN, CÁP TÍN HIỆU TRONG CÙNG MỘT ỐNG LỒNG.
- 4-CÁP VÀ DÂY DẪN ĐIỆN ĐẶT NGẦM ĐẤT PHẢI DÙNG LOẠI CỐ CÁCH ĐIỆN BẰNG NHỰA TỔNG HỢP CHỊU XĂNG DẦU.

BẢNG THỐNG KÊ VẬT TƯ-VẬT LIỆU CHÍNH

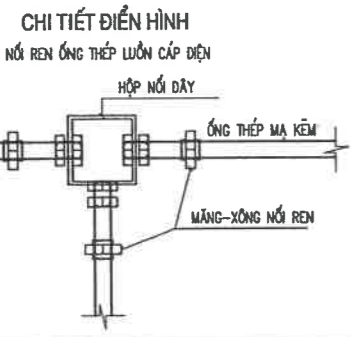
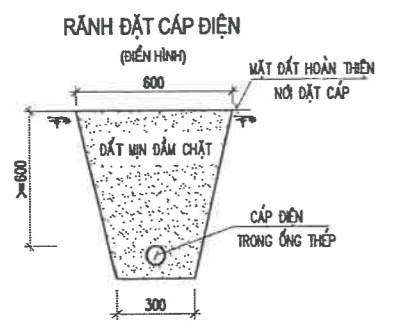
TT	KÍ HIỆU	TÊN GỌI-QUY CÁCH	ĐƠN VỊ	SỐ LƯỢNG	GHI CHÚ
1		CÁP ĐIỆN Cu/XLPE/PVC(4x2.5)	M	80	CỘT BÓM
2		CÁP ĐIỆN Cu/XLPE/PVC(2x2.5)	M	80	
3		CÁP ĐIỆN Cu/XLPE/PVC(2x2.5)	M	68	MCCB
4		DÂY ĐIỆN Cu/PVC(1x2.5) - DÂY E	M	68	
5	OT D90	ỐNG THÉP TRẮNG KẼM D90x3	M	25	
6	OT #48	ỐNG THÉP TRẮNG KẼM #48x3	M	26	
7	HC	HỘ CÁP (KÉO HOẶC CHUYỂN HƯỚNG CÁP)	M	04	BV XÂY DỰNG
8		RĂNG ĐẶT ỐNG THÉP LƯỚI CẤP ĐIỆN	M	37	
9		CÁP ĐIỆN Cu/XLPE/PVC(4x10)	M	06	TỔ TĐ

KÍ HIỆU TUYẾN DÂY

- (a) 4.Cu/XLPE/PVC(4x2.5) / ĐỘNG CƠ TRỤ BÓM
4.Cu/XLPE/PVC(2x2.5) / PHẦN ĐIỆN TỬ
4.Cu/XLPE/PVC(2x2.5)+E2.5 / C.SÁNG MÁI CHE
3.Cu/XLPE/PVC(2x2.5)+E2.5 / HỘP THƯƠNG HIỆU (MÁI)
2.Cu/XLPE/PVC(2x2.5)+E2.5 / 2.ĐÈN LED 150W (MÁI)
2.ỐNG THÉP D90
- (b) 4.Cu/XLPE/PVC(4x2.5) / ĐỘNG CƠ TRỤ BÓM
4.Cu/XLPE/PVC(2x2.5) / PHẦN ĐIỆN TỬ
TRONG ỐNG THÉP D90
- (c) 2.Cu/XLPE/PVC(4x2.5) / ĐỘNG CƠ TRỤ BÓM
2.Cu/XLPE/PVC(2x2.5) / PHẦN ĐIỆN TỬ
TRONG ỐNG THÉP D90
- (d) 2.Cu/XLPE/PVC(4x2.5) / ĐỘNG CƠ TRỤ BÓM
2.Cu/XLPE/PVC(2x2.5) / PHẦN ĐIỆN TỬ
2.ỐNG THÉP D48
- (e) 1.Cu/XLPE/PVC(4x2.5) / ĐỘNG CƠ TRỤ BÓM
1.Cu/XLPE/PVC(2x2.5) / PHẦN ĐIỆN TỬ
1.ỐNG THÉP D48
- (s) 4.Cu/XLPE/PVC(2x2.5)+E2.5 / C.SÁNG MÁI CHE
3.Cu/XLPE/PVC(2x2.5)+E2.5 / HỘP THƯƠNG HIỆU (MÁI)
2.Cu/XLPE/PVC(2x2.5)+E2.5 / 2.ĐÈN LED 150W (MÁI)
2.ỐNG THÉP D90



CÔNG TY CP ĐẦU TƯ CẢNG BIỂN VIỆT NAM
ĐÃ THẨM TRA
 Họ và tên: *Lê Đức Thuận*
 Chữ ký: *Thuận*
 Ngày:tháng.....năm 20.....



CHỖ ĐẦU TƯ
CÔNG TY TNHH XĂNG DẦU NAM TÂY NGUYÊN

ĐƠN VỊ TƯ VẤN
CÔNG TY CP TƯ VẤN XÂY DỰNG PETROLIMEX

CÔNG TRÌNH:
SỬA CHỮA PETROLIMEX-CỬA HÀNG 76
 ĐỊA ĐIỂM: KHU B, TT. EA PỐC, H. CÚ M'GAR, TỈNH ĐẮK LẮK
 THIẾT KẾ BẢN VẼ THI CÔNG

TÊN HÀNG MỤC-BẢN VẼ:
MẶT BẰNG CẤP ĐIỆN

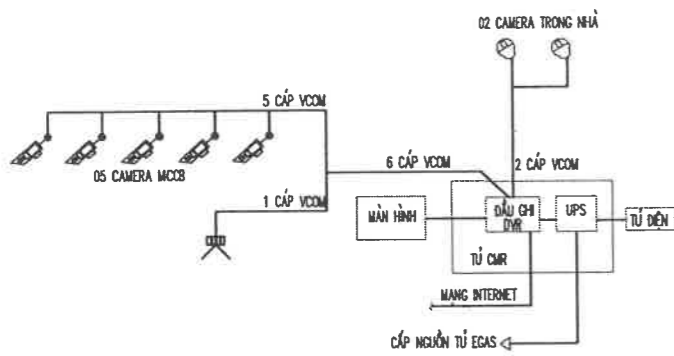
CÔNG TY CỔ PHẦN TƯ VẤN XÂY DỰNG PETROLIMEX
 0. THANH XUÂN - T.P HÀ NỘI
 P.GIÁM ĐỐC
 HÀ DƯƠNG THANH

TR. PHÒNG CN	BÙI QUÝ DƯƠNG
CHỦ NHIỆM DA	NGUYỄN TUẤN ANH
CHỦ TRÌ BỘ MÔN	NGUYỄN XUÂN ĐỒNG
THIẾT KẾ	LÊ MINH HOÀI
KIỂM TRA	NGUYỄN XUÂN ĐỒNG
NGÀY BAN HÀNH	2024 TỶ LỆ: .

SỐ BẢN VẼ
 000024-70-ĐMB-A3-001-001-REV_0

TÀI LIỆU VÀ CÁC THÔNG TIN TRONG BẢNG VÀ CÁC BẢN VẼ KHÁC CỦA CÔNG TY VÀN XÂY DỰNG PETROLIMEX, KHÔNG ĐƯỢC KHAM THÁC, SỬ DỤNG, PHOTOKHAY SỬA LẠI THEO BẤT KỲ HÌNH THỨC NÀO BÊN KHANG CỐ SỰ CHO PHÉP. MẪU CÓ THẮC MẮC XIN LIÊN HỆ THEO ĐIỆN THOẠI SỐ 024.39849422.

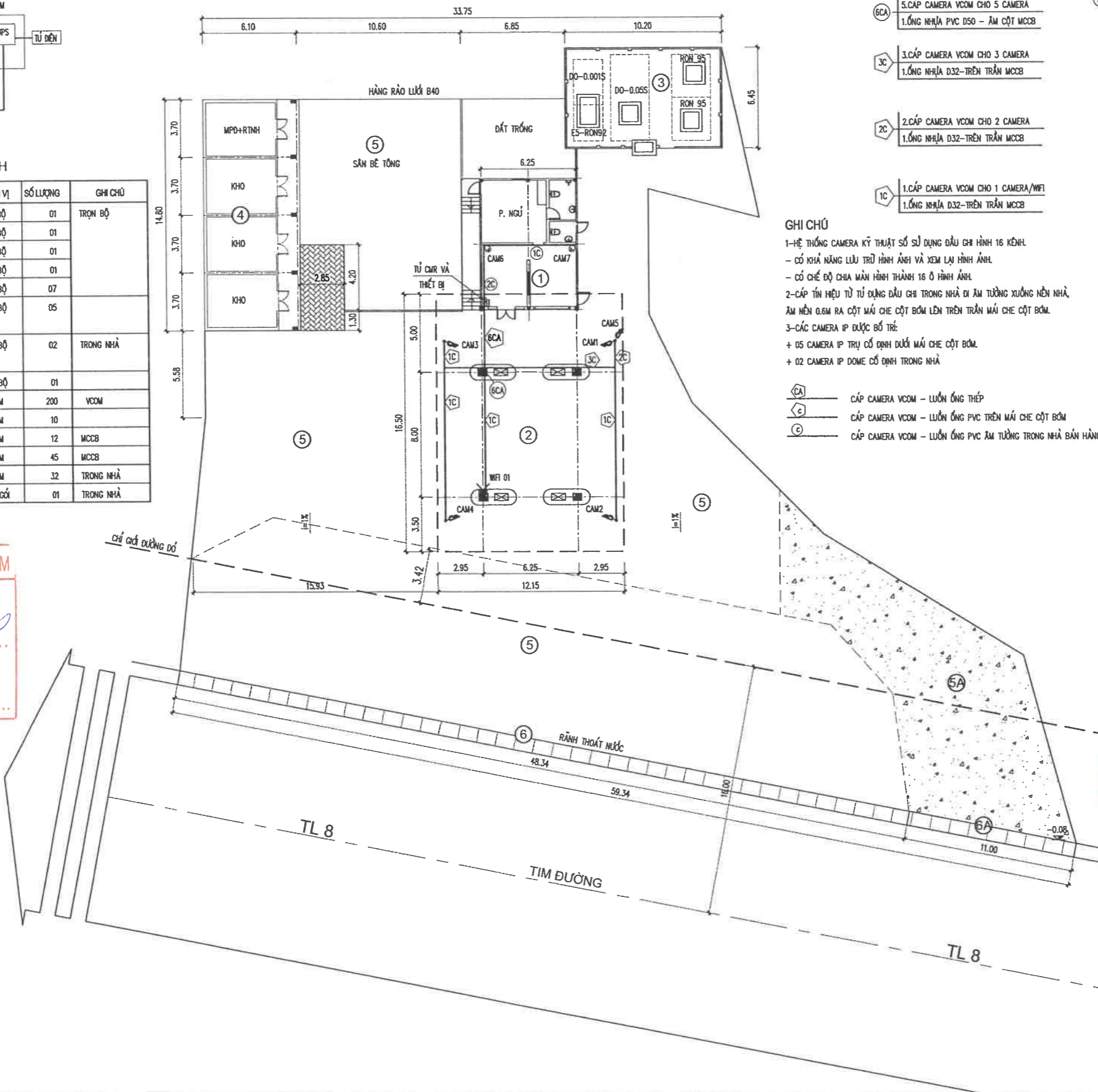
SƠ ĐỒ NGUYÊN LÝ HỆ THỐNG CAMERA / WIFI



BẢNG THỐNG KÊ VẬT LIỆU CHÍNH

TT	KÍ HIỆU	TÊN GỌI QUY CÁCH	ĐƠN VỊ	SỐ LƯỢNG	GHI CHÚ
1		TỦ RACK 15U CAMERA (TỦ CHẠM)	BỘ	01	TRỌN BỘ
2		ĐẦU CHỈ IP 16 KÊNH Hikvision DS-7616NI-K2	BỘ	01	
3		Ổ CƯỜNG WD PURPLE 6TB	BỘ	01	
4		BỘ UPS 1P 220VAC 2KVA (2000VA)	BỘ	01	
5		BỘ NGUỒN	BỘ	07	
6		CAMERA NGOÀI TRỜI IP Hikvision DS-22043GO-I 4.0 MP: 25fps/30fps (2560x1440, 1920x1080)	BỘ	05	
7		CAMERA IP DOME HỒNG NGOÀI 4.0MP Hikvision DS-2CD1143GO-IUF	BỘ	02	TRONG NHÀ
8	WF..	BỘ PHÁT WIFI Grandstream GWN7630LR	BỘ	01	
9		DROPWIRE CAMERA 2x(2x0.5)Cu+1(7/0.33)SI-PVC	M	200	VCOM
10		ỐNG THÉP TRẮNG KẼM D48x3 (LUỒNG CÁP TÍN HIỆU ẨM NỀN)	M	10	
11		ỐNG NHỰA PVC D50 (LUỒNG CÁP TÍN HIỆU ẨM CỘT MCCB)	M	12	MCCB
12		ỐNG NHỰA PVC D32 (LUỒNG CÁP TÍN HIỆU)	M	45	MCCB
13		ỐNG NHỰA PVC D21 (LUỒNG CÁP TÍN HIỆU)	M	32	TRONG NHÀ
14		PHỤ KIỆN LẮP ĐẶT (CÚT, TÊ, ZẮC NỐI , ĐAI , KEP, VÍT...)	CỐI	01	TRONG NHÀ

CÔNG TY CP ĐẦU TƯ CẢNG BIỂN VIỆT NAM
ĐÃ THẨM TRA
 Họ và tên: *Lê Đình Thuận*
 Chữ ký: *Thuận*
 Ngày:tháng.....năm 20.....



KÍ HIỆU TUYẾN DÂY

- 1.CÁP CAMERA VCOM CHO 1 BỘ PHÁT WIFI
- 5.CÁP CAMERA VCOM CHO 5 CAMERA
- 1.ỐNG THÉP TRẮNG KẼM D48x3 - ẨM MẶT ĐẤT
- 2.CÁP CAMERA VCOM CHO 2 CAMERA
- 1.ỐNG NHỰA D21 - ẨM TƯỜNG TRONG NHÀ
- 1.CÁP CAMERA VCOM CHO 1 BỘ PHÁT WIFI
- 5.CÁP CAMERA VCOM CHO 5 CAMERA
- 1.ỐNG NHỰA PVC D50 - ẨM CỘT MCCB
- 3.CÁP CAMERA VCOM CHO 3 CAMERA
- 1.ỐNG NHỰA D32-TRÊN TRẦN MCCB
- 2.CÁP CAMERA VCOM CHO 2 CAMERA
- 1.ỐNG NHỰA D32-TRÊN TRẦN MCCB
- 1.CÁP CAMERA VCOM CHO 1 CAMERA/WIFI
- 1.ỐNG NHỰA D32-TRÊN TRẦN MCCB

GHI CHÚ

- 1-HỆ THỐNG CAMERA KỸ THUẬT SỐ SỬ DỤNG ĐẦU CHỈ HÌNH 16 KÊNH
- CÓ KHẢ NĂNG LƯU TRỮ HÌNH ẢNH VÀ XEM LẠI HÌNH ẢNH
- CÓ CHẾ ĐỘ CHIA MÀN HÌNH THÀNH 16 Ô HÌNH ẢNH
- 2-CÁP TÍN HIỆU TỪ TỦ DỤNG ĐẦU CHỈ TRONG NHÀ ĐI ẨM TƯỜNG XƯỚNG NỀN NHÀ, ẨM NỀN 0.6M RA CỘT MÁU CHE CỘT BÓM LÊN TRÊN TRẦN MÁU CHE CỘT BÓM.
- 3-CÁC CAMERA IP ĐƯỢC BỐ TRÍ:
- + 05 CAMERA IP TRỤ CỐ ĐỊNH DƯỚI MÁU CHE CỘT BÓM
- + 02 CAMERA IP DOME CỐ ĐỊNH TRONG NHÀ

- 6CA CÁP CAMERA VCOM - LUỒNG ỐNG THÉP
- 6CB CÁP CAMERA VCOM - LUỒNG ỐNG PVC TRÊN MÁU CHE CỘT BÓM
- 6CC CÁP CAMERA VCOM - LUỒNG ỐNG PVC ẨM TƯỜNG TRONG NHÀ BÁN HÀNG

CHỦ ĐẦU TƯ
CÔNG TY TNHH XĂNG DẦU NAM TÂY NGUYÊN

ĐƠN VỊ TƯ VẤN
CÔNG TY CP TƯ VẤN XÂY DỰNG PETROLIMEX

CÔNG TRÌNH:
SỬA CHỮA PETROLIMEX-CỬA HÀNG 76
 ĐỊA ĐIỂM: KHỐI B, TT. EA PÓC, H. CỬ M'GAR, TỈNH ĐẮK LẮK
 THIẾT KẾ BẢN VẼ THI CÔNG

TÊN HÀNG MỤC-BẢN VẼ:
MẶT BẰNG BỐ TRÍ CAMERA - ĐI DÂY

CÔNG TY CỔ PHẦN TƯ VẤN XÂY DỰNG PETROLIMEX
 P. GIÁM ĐỐC: *HÀ DƯƠNG THANH*

TR. PHÒNG CN	BÙI QUÝ DƯƠNG
CHỦ NHIỆM DA	NGUYỄN TUẤN ANH
CHỦ TRÌ BỘ MÔN	NGUYỄN XUÂN ĐỒNG
THIẾT KẾ	LÊ MINH HOÀI
KIỂM TRA	NGUYỄN XUÂN ĐỒNG
NGÀY BAN HÀNH	2024 TỶ LỆ: .

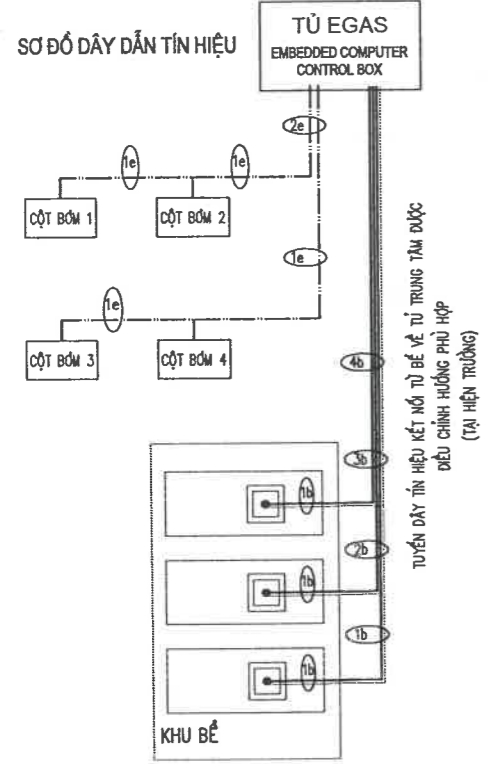
SỐ BẢN VẼ
 000024-90-CAM-A2-001-001-REV_0

TÀI LIỆU VÀ CÁC THÔNG TIN TRONG BẢN VẼ LÀ TÀI SẢN CỦA CÔNG TY CỔ PHẦN TƯ VẤN XÂY DỰNG PETROLIMEX. BẢNG ĐƯỢC KÈM THEO: SƠ ĐỒ, PHOTOS HAY SỬA LƯU, THEO BẮC KỲ HÌNH THỰC MÀO BÊN TRONG CỘT SỬ DỤNG PHÉP. HIỆU CỐ THÁC MẮC XIN LIÊN HỆ THEO MỘT TRONG SỐ 024.38684252.

BẢNG THỐNG KÊ VẬT LIỆU CHÍNH

TT	KÍ HIỆU	TÊN GỌI-QUY CÁCH	ĐƠN VỊ	SỐ LƯỢNG	GHI CHÚ
1	e	CÁP TÍN HIỆU TRUYỀN THÔNG RS485, 18AWG-2PAIR BỌC KIM CHỐNG NHIỀU	M	120	KẾT NỐI VỚI CÁC CỘT BƠM
2		ỐNG THÉP TRẮNG KẼM #33.4x3	M	46	(LUÔN CÁP TÍN HIỆU)
3		CÁP TÍN HIỆU TRUYỀN THÔNG RS485, 18AWG-2PAIR BỌC KIM CHỐNG NHIỀU	M	150	KẾT NỐI VỚI BỒN

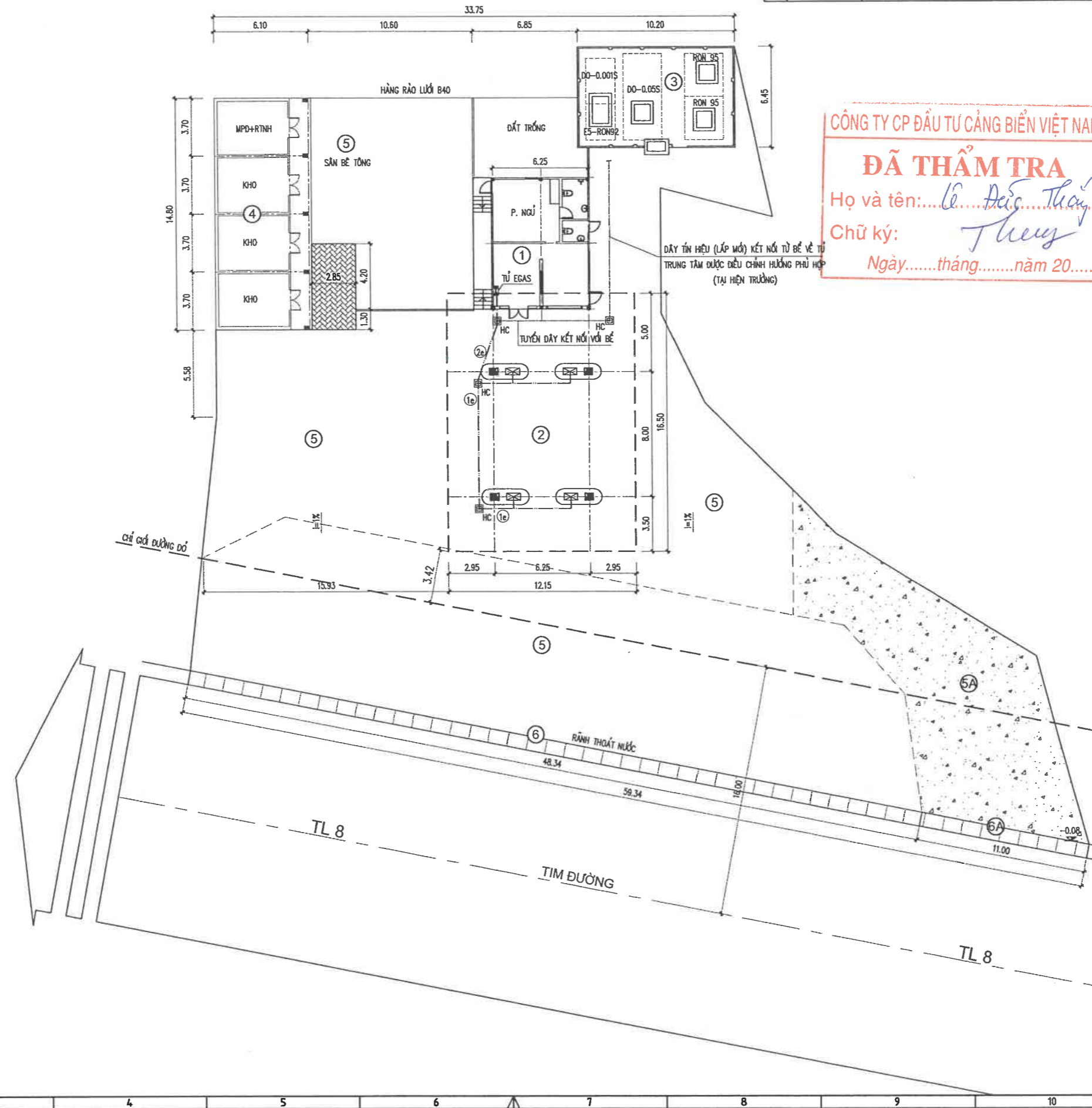
CÔNG TY CP ĐẦU TƯ CẢNG BIỂN VIỆT NAM
ĐÃ THẨM TRA
 Họ và tên: *Lê Đức Thuận*
 Chữ ký: *Thuận*
 Ngày:tháng.....năm 20.....



- TUYẾN CÁP RA TRỤ BƠM**
- ② 2. CÁP TÍN HIỆU TRUYỀN THÔNG 18AWG-2PAIR CÓ BỌC KIM CHỐNG NHIỀU KẾT NỐI CỘT BƠM 1.0T #33.4x3-NGẦM ĐẤT 0.6M
 - ① 1. CÁP TÍN HIỆU TRUYỀN THÔNG 18AWG-2PAIR CÓ BỌC KIM CHỐNG NHIỀU KẾT NỐI CỘT BƠM 1.0T #33.4x3-NGẦM ĐẤT 0.6M

GHI CHÚ

- 1- CÁP KẾT NỐI CỘT BƠM VỚI TỦ EGAS.
- +MỖI DÂY CỘT BƠM SỬ DỤNG 01 SỢ CÁP TÍN HIỆU TRUYỀN THÔNG 18AWG-2PAIR BỌC KIM CHỐNG NHIỀU.
- 2- TỦ TỬ EGAS TRONG NHÀ RA ĐẾN THIẾT BỊ ĐO MỨC CỦA CÁC BỂ CHỨA NHÊN LIỆU: LẮP MỎI TUYẾN DÂY VÀ ĐƯỢC ĐIỀU CHỈNH HƯỚNG PHÙ HỢP.
- TOÀN BỘ CÁP TÍN HIỆU ĐỀU ĐƯỢC LUÔN TRONG ỐNG THÉP TRẮNG KẼM.



CHỦ ĐẦU TƯ
 CÔNG TY TNHH XĂNG DẦU NAM TÂY NGUYÊN
 PETROLIMEX

ĐƠN VỊ TƯ VẤN
 CÔNG TY CP TƯ VẤN XÂY DỰNG PETROLIMEX
 PETROLIMEX

CÔNG TRÌNH:
 SỬA CHỮA PETROLIMEX-CỬA HÀNG 76
 ĐỊA ĐIỂM: KHU B, TT. EA PỐC, H. CỬ M'GAR, TỈNH ĐẮK LẮK
 THIẾT KẾ BẢN VẼ THI CÔNG

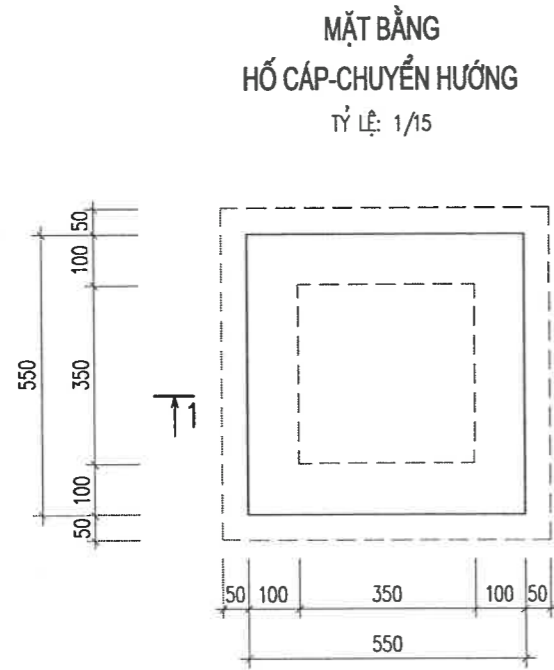
TÊN HÀNG MỤC-BẢN VẼ:
MẶT BẰNG DÂY TÍN HIỆU VÀ ỐNG BẢO HỘ

CÔNG TY CỔ PHẦN TƯ VẤN XÂY DỰNG PETROLIMEX
 P. GIÁM ĐỐC: HÀ DƯƠNG THANH

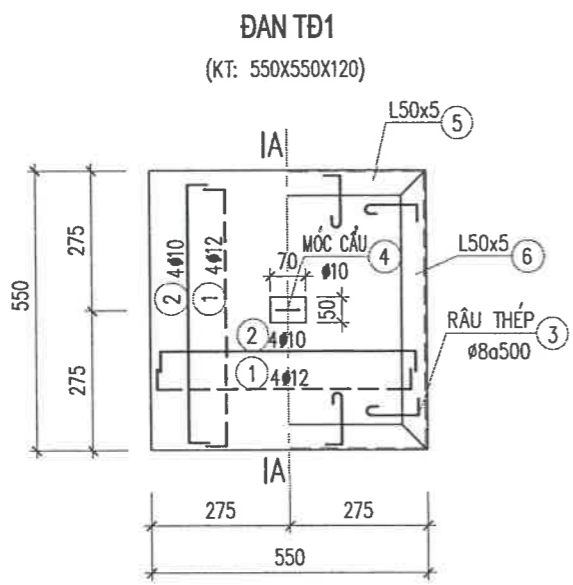
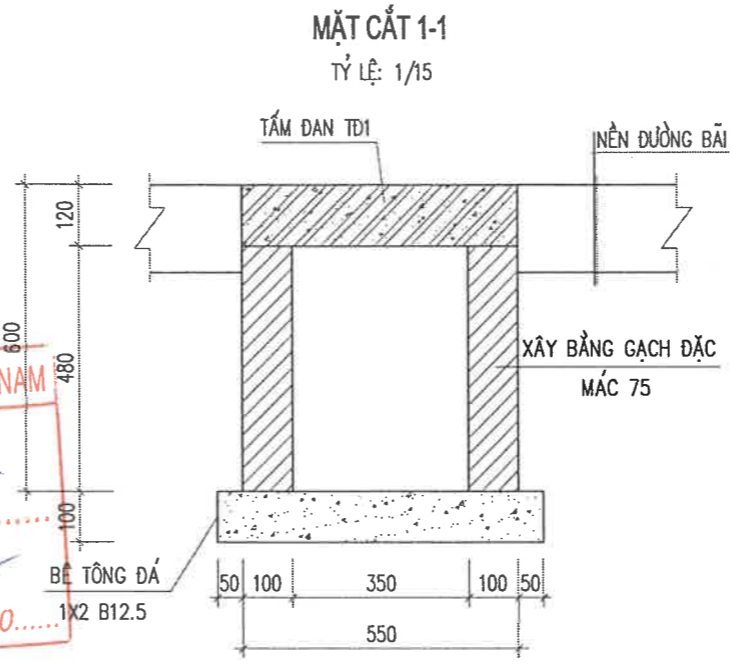
TR. PHÒNG CN	BÙ QUÝ DƯƠNG
CHỦ NHIỆM DA	NGUYỄN TUẤN ANH
CHỦ TRƯỞNG BỘ MÔN	NGUYỄN XUÂN ĐỒNG
THIẾT KẾ	LÊ MINH HOÀI
KIỂM TRA	NGUYỄN XUÂN ĐỒNG
NGÀY BAN HÀNH	2024 TỶ LỆ: .

SỐ BẢN VẼ: 000024-90-EGA-A2-001-001-REV_0

TÀI LIỆU VÀ CÁC THÔNG TIN TRONG BẢN VẼ TÀI SẢN CỦA CÔNG TY CỔ PHẦN TƯ VẤN XÂY DỰNG PETROLIMEX. KHÔNG ĐƯỢC KINH THAM, SỬ DỤNG, PHÓNG HAY SỬA LẠI THEO BẤT KỲ HÌNH THỨC NÀO BÊN KHỎNG CÓ SỰ CHO PHÉP. HIỆU CỐ THỨC MỨC NH LIÊN HỆ THEO ĐỊA CHỈ: TRUYỀN SỐ 024.38894022

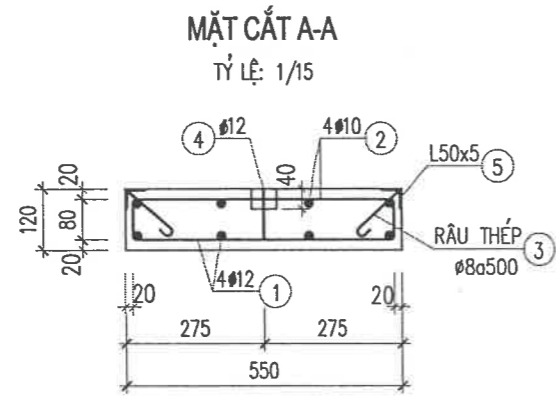


CÔNG TY CP ĐẦU TƯ CẢNG BIỂN VIỆT NAM
ĐÃ THẨM TRA
Họ và tên: *Lê Đức Thuận*
Chữ ký: *Thuận*
Ngày:tháng.....năm 20.....



THỐNG KÊ THÉP

TÊN C.KIỆN	SỐ T.T	HÌNH DẠNG-KÍCH THƯỚC	Ø mm	CHIỀU DÀI(DT) 1 C.KIỆN mm(m2)	SỐ LƯỢNG		TỔNG CHIỀU DÀI(DT) m(m2)	TỔNG T. LƯỢNG KG
					1 C.KIỆN	T.BỘ		
1. TĐ1	1	80 510 80	12	670	8	8	5.4	4.8
	2	80 510 80	10	670	8	8	5.4	3.3
	3	60 150 100	8	310	8	8	2.5	1.0
	4	100 130 100	12	510	1	1	0.5	0.5
	5	L 50 X 50 X 5		550	2	2	1.10	4.1
	6	L 50 X 50 X 5		550	2	2	1.10	4.1



- GHI CHÚ:**
- THÀNH HỒ CẤP XÂY BẰNG GẠCH ĐẶC MÁC 75 VỚI VỮA XM MÁC 75
 - TRÁT MẶT TRONG THÀNH VÀ LÁNG ĐÁY HỒ CHUYỂN CẤP BẰNG VỮA XM MÁC 75 DÀY 20MM
 - ĐÁY HỒ CẤP ĐỔ BÊ TÔNG ĐÁ 1X2 B12.5 (M150) DÀY 100
 - TẤM ĐAN ĐƯỢC ĐỔ BẰNG BÊ TÔNG ĐÁ 1x2 B15 (M200)
 - CỐT THÉP : Ø<10 DÙNG LOẠI CB240-T
 - CỐT THÉP: Ø>10 DÙNG LOẠI CB300-V
 - LIÊN KẾT BẰNG DÂY THÉP Ø=1.5
 - VỊ TRÍ, SỐ LƯỢNG HỒ CẤP, CAO ĐỘ ỚNG RA, VÀO HỒ CẤP XEM BẢN VẼ PHẦN ĐIỆN.

CHỦ ĐẦU TƯ
CÔNG TY TNHH XĂNG DẦU NAM TÂY NGUYÊN
PETROLIMEX

ĐƠN VỊ TƯ VẤN
CÔNG TY CP TƯ VẤN XÂY DỰNG PETROLIMEX
PETROLIMEX

CÔNG TRÌNH:
SỬA CHỮA PETROLIMEX-CỬA HÀNG 76
ĐỊA ĐIỂM: KHỐI 8, TT. EA PỐC, H. CỬ M'GAR, TỈNH ĐẮK LẮK
THIẾT KẾ BẢN VẼ THI CÔNG

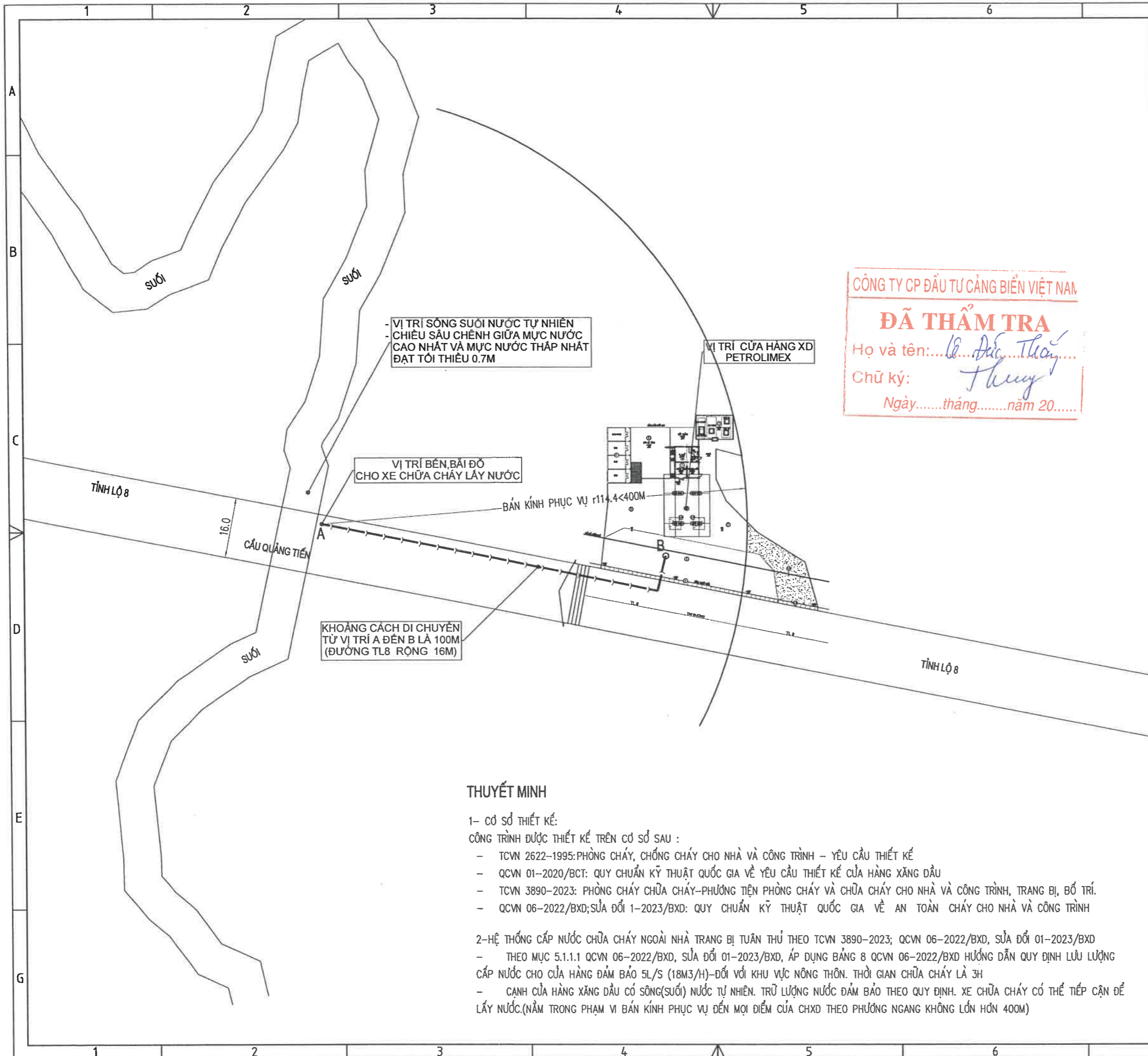
TÊN HẠNG MỤC-BẢN VẼ:
MẶT BẰNG ĐIỆN
HỒ CẤP

CÔNG TY CỔ PHẦN TƯ VẤN XÂY DỰNG PETROLIMEX
P. GIÁM ĐỐC
HÀ DƯƠNG THANH

TR. PHÒNG KC-KT	NGUYỄN MINH HUY	<i>Minh Huy</i>
CHỦ NHIỆM DA	NGUYỄN TUẤN ANH	<i>Tuấn Anh</i>
CHỦ TRÌ BỘ MÔN	MAI QUỐC HUY	<i>Quốc Huy</i>
THIẾT KẾ	BÙI MINH ĐỨC	<i>Minh Đức</i>
KIỂM TRA	MAI QUỐC HUY	<i>Quốc Huy</i>
NGÀY BAN HÀNH	2024	TỶ LỆ: .

SỐ BẢN VẼ
000024-20-HC-A3-001-001-REV_0

TÀI LIỆU VÀ CÁC THÔNG TIN TRONG MÀY LÀ TÀI SẢN CỦA CÔNG TY CỔ PHẦN TƯ VẤN XÂY DỰNG PETROLIMEX. KHÔNG ĐƯỢC KHAI THÁC, SỬ DỤNG, PHOTO HAY SỬA LẠI THEO BẤT KỲ HÌNH THỨC NÀO KHI KHÔNG CÓ SỰ CHƠ PHÉP. NẾU CÓ THẮC MẮC XIN LIÊN HỆ THEO ĐIỆN THOẠI SỐ 024.38694252.



VỊ TRÍ SÔNG SUỐI NƯỚC TỰ NHIÊN
- CHIỀU SÂU CHÉNH GIỮA MỨC NƯỚC CAO NHẤT VÀ MỨC NƯỚC THẤP NHẤT ĐẠT TỐI THIỂU 0.7M

VỊ TRÍ CỬA HÀNG XD PETROLIMEX

VỊ TRÍ BẾN, BÃI ĐÓ CHO XE CHỮA CHÁY LẤY NƯỚC

BÁN KÍNH PHỤC VỤ r11.4 < 400M

KHOẢNG CÁCH DI CHUYỂN TỪ VỊ TRÍ A ĐẾN B LÀ 100M (ĐƯỜNG TL8 RỘNG 16M)

CÔNG TY CP ĐẦU TƯ CẢNG BIỂN VIỆT NAM
ĐÃ THẨM TRA
Họ và tên: *Đào Thủy*
Chữ ký: *Thủy*
Ngày:tháng.....năm 20.....

THUYẾT MINH

- 1- CƠ SỞ THIẾT KẾ:
CÔNG TRÌNH ĐƯỢC THIẾT KẾ TRÊN CƠ SỞ SAU :
- TCVN 2622-1995: PHÒNG CHÁY, CHỐNG CHÁY CHO NHÀ VÀ CÔNG TRÌNH - YÊU CẦU THIẾT KẾ
 - QCVN 01-2020/BCT: QUY CHUẨN KỸ THUẬT QUỐC GIA VỀ YÊU CẦU THIẾT KẾ CỬA HÀNG XĂNG DẦU
 - TCVN 3890-2023: PHÒNG CHÁY CHỮA CHÁY- PHƯƠNG TIỆN PHÒNG CHÁY VÀ CHỮA CHÁY CHO NHÀ VÀ CÔNG TRÌNH, TRANG BỊ, BỐ TRÍ.
 - QCVN 06-2022/BXD; SỬA ĐỔI 1-2023/BXD: QUY CHUẨN KỸ THUẬT QUỐC GIA VỀ AN TOÀN CHÁY CHO NHÀ VÀ CÔNG TRÌNH
- 2- HỆ THỐNG CẤP NƯỚC CHỮA CHÁY NGOÀI NHÀ TRANG BỊ TUÂN THỦ THEO TCVN 3890-2023; QCVN 06-2022/BXD, SỬA ĐỔI 01-2023/BXD
- THEO MỤC 5.1.1.1 QCVN 06-2022/BXD, SỬA ĐỔI 01-2023/BXD, ÁP DỤNG BẢNG 8 QCVN 06-2022/BXD HƯỚNG DẪN QUY ĐỊNH LƯU LƯỢNG CẤP NƯỚC CHO CỬA HÀNG ĐẢM BẢO 5L/S (18M3/H)- ĐỐI VỚI KHU VỰC NÔNG THÔN. THỜI GIAN CHỮA CHÁY LÀ 3H
 - CẠNH CỬA HÀNG XĂNG DẦU CÓ SÔNG(SUỐI) NƯỚC TỰ NHIÊN. TRỮ LƯỢNG NƯỚC ĐẢM BẢO THEO QUY ĐỊNH. XE CHỮA CHÁY CÓ THỂ TIẾP CẬN ĐỂ LẤY NƯỚC.(NẪM TRONG PHẠM VI BÁN KÍNH PHỤC VỤ ĐẾN MỌI ĐIỂM CỬA CHXD THEO PHƯƠNG NGANG KHÔNG LỚN HƠN 400M)

CHỦ ĐẦU TƯ
CÔNG TY TNHH XĂNG DẦU NAM TÂY NGUYÊN

ĐƠN VỊ TƯ VẤN
CÔNG TY CP TƯ VẤN XÂY DỰNG PETROLIMEX

CÔNG TRÌNH:
SỬA CHỮA PETROLIMEX-CỬA HÀNG 76
ĐỊA ĐIỂM: KHỐI 8, TT. EA PỐC, H. CỬ M'GAR, TỈNH ĐẮK LẮK
THIẾT KẾ BẢN VẼ THI CÔNG

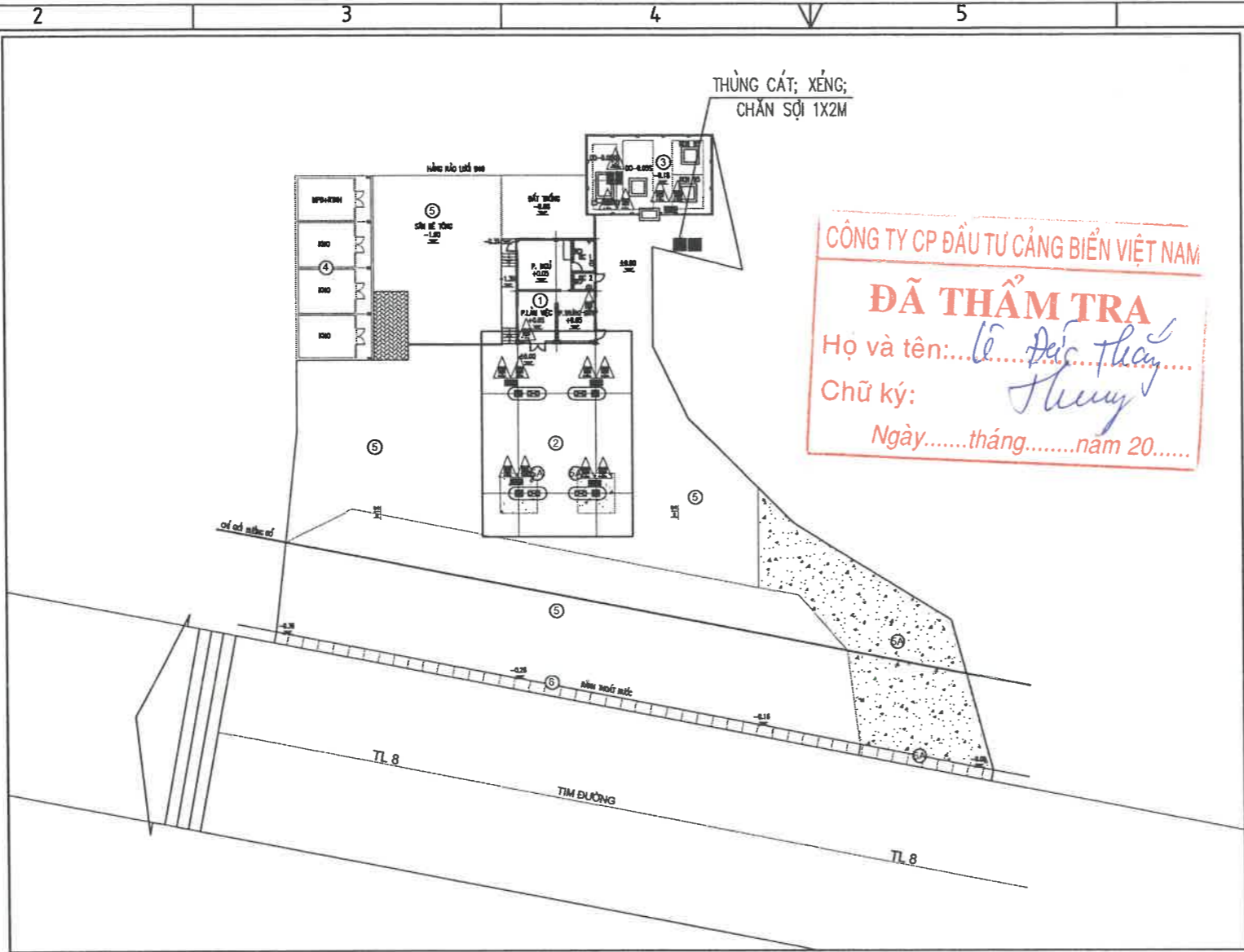
TÊN HẠNG MỤC BẢN VẼ:
MẶT BẰNG CẤP NƯỚC CHỮA CHÁY NGOÀI NHÀ

CÔNG TY CỔ PHẦN TƯ VẤN XÂY DỰNG PETROLIMEX
P.GIÁM ĐỐC
HÀ DƯƠNG THANH

T.P CÔNG NGHỆ	BÙI QUÝ DƯƠNG	<i>[Signature]</i>
CHỦ NHIỆM DỰ ÁN	NGUYỄN TUẤN ANH	<i>[Signature]</i>
CHỦ TRÌ BỘ MÔN	TRỊNH TRƯỜNG SƠN	<i>[Signature]</i>
THIẾT KẾ	TRỊNH TRƯỜNG SƠN	<i>[Signature]</i>
KIỂM TRA	VŨ VĂN TRƯỜNG	<i>[Signature]</i>
NGÀY BAN HÀNH	2024	TỶ LỆ:

SỐ BẢN VẼ
000024-40-CCM-A3-001-REV-0

TÀI LIỆU VÀ CÁC THÔNG TIN TRONG NÀY LÀ TÀI SẢN CỦA CÔNG TY VẤN XÂY DỰNG PETROLIMEX. KHÔNG ĐƯỢC KHAI THÁC, SỬ DỤNG, PHOTO HAY SỬA LẠI THEO BẤT KỲ HÌNH THỨC NÀO KHI KHÔNG CÓ SỰ CHO PHÉP. NẾU CÓ THẮC MẮC XIN LIÊN HỆ THEO ĐIỆN THOẠI SỐ 024.38694252.



THUYẾT MINH

1- CƠ SỞ THIẾT KẾ:
 CÔNG TRÌNH ĐƯỢC THIẾT KẾ TRÊN CƠ SỞ SAU :
 - TCVN 2622-1995: TIÊU CHUẨN PHÒNG CHÁY CHO NHÀ VÀ CÔNG TRÌNH - YÊU CẦU THIẾT KẾ
 - QCVN 01-2020/BCT: QUY CHUẨN KỸ THUẬT QUỐC GIA VỀ YÊU CẦU THIẾT KẾ CỬA HÀNG XĂNG DẦU
 - TCVN 3890-2023: PHƯƠNG TIỆN PHÒNG CHÁY VÀ CHỮA CHÁY CHO NHÀ VÀ CÔNG TRÌNH, TRANG BỊ, BỐ TRÍ, KIỂM TRA, BẢO DƯỠNG
 - QCVN 06-2022/BXD VÀ SỬA ĐỔI 01-2023/BXD: QUY CHUẨN KỸ THUẬT QUỐC GIA VỀ AN TOÀN CHÁY CHO NHÀ VÀ CÔNG TRÌNH

2 - PHÒNG CHÁY CHỮA CHÁY : TẠI CỬA HÀNG ĐƯỢC NIÊM YẾT NỘI QUY PHÒNG CHÁY CHỮA CHÁY, TIÊU LỆNH BÁO CHÁY Ở CÁC VỊ TRÍ DỄ THẤY, DỄ ĐỌC, CÓ BIỂU " CẤM LỬA, CẤM HÚT THUỐC, KHÔNG DUNG ĐIỆN THOẠI DI ĐỘNG, TẮT MÁY XE" , GHI TRÊN CÙNG 1 BIỂU BÁO TẠI CÁC VỊ TRÍ DỄ XẢY RA CÁC ĐÁM CHÁY NHỎ ĐỀU ĐƯỢC BỐ TRÍ ĐẦY ĐỦ CÁC TRANG THIẾT BỊ CHỮA CHÁY BAN ĐẦU KỊP THỜI DẬP TẮT NGAY TỪ KHI MỚI PHÁT SINH. SỐ LƯỢNG CÁC TRANG THIẾT BỊ CHỮA CHÁY BAN ĐẦU BỐ TRÍ CHO TỪNG HẠNG MỤC CÔNG TRÌNH.
 - BÌNH CHỮA CHÁY ĐƯỢC ĐẶT TRÊN SÀN.

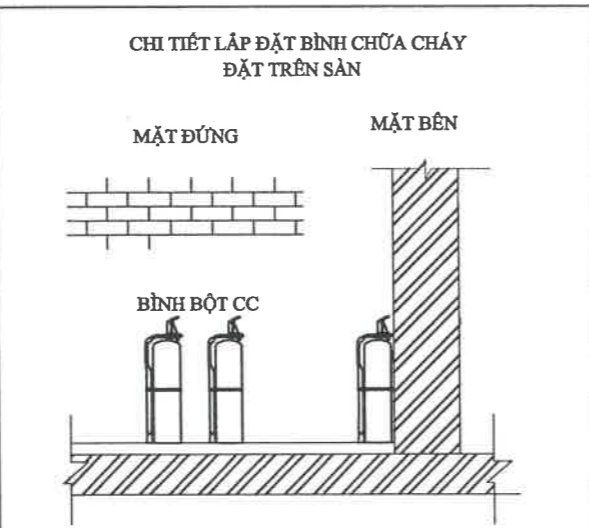
KÍ HIỆU

TT	TÊN GỌI	ĐƠN VỊ	KÝ HIỆU
1	BÌNH BỘT >=25kg	BÌNH	
2	BÌNH BỘT 4kg-8kg	BÌNH	
3	CHẶN SỢI (2X1.5m)	CÁI	
4	BÌNH co2 5kg	CÁI	

BẢNG THỐNG KÊ DỤNG CỤ CC BAN ĐẦU

(THEO TCVN 3890-2023)

TT	TÊN HẠNG MỤC	THÙNG CÁT 01M3	XÈNG	CHẶN SỢI 1X2M
1	CỬA HÀNG XD	1	2	1



BẢNG THỐNG KÊ TRANG THIẾT BỊ PCCC

(THEO QCVN 01-2020/BCT;TCVN 3890-2023)

TT	TÊN HẠNG MỤC	BÌNH BỘT >=25KG	BÌNH BỘT >=4KG	CHẶN SỢI 1.5X2(M)	TIÊU LỆNH CHỮA CHÁY	GHI CHÚ
1	CỤM BỂ CHỮA CẤP 3 (ĐẾN 100M3)	1	2	2	-	MUA MỚI
2	VỊ TRÍ NHẬP XĂNG DẦU VÀO BỂ (HỌNG NHẬP)	-	2	1	-	MUA MỚI
3	KHU CỘT BƠM XĂNG DẦU	-	8	4	1	MUA MỚI
4	NHÀ BÁN HÀNG	-	3	-	1	MUA MỚI
TỔNG CỘNG		1	15	7	2	

CHỦ ĐẦU TƯ

CÔNG TY TNHH XĂNG DẦU NAM TÂY NGUYÊN

ĐƠN VỊ TƯ VẤN

CÔNG TY CP TƯ VẤN XÂY DỰNG PETROLIMEX

CÔNG TRÌNH:
SỬA CHỮA PETROLIMEX-CỬA HÀNG 76
 ĐỊA ĐIỂM: KHỐI 8, TT. EA PỐC, H. CỬ M'GAR, TỈNH ĐẮK LẮK
 THIẾT KẾ BẢN VẼ THI CÔNG

TÊN HẠNG MỤC-BẢN VẼ:
MẶT BẰNG BỐ TRÍ TRANG THIẾT BỊ PCCC

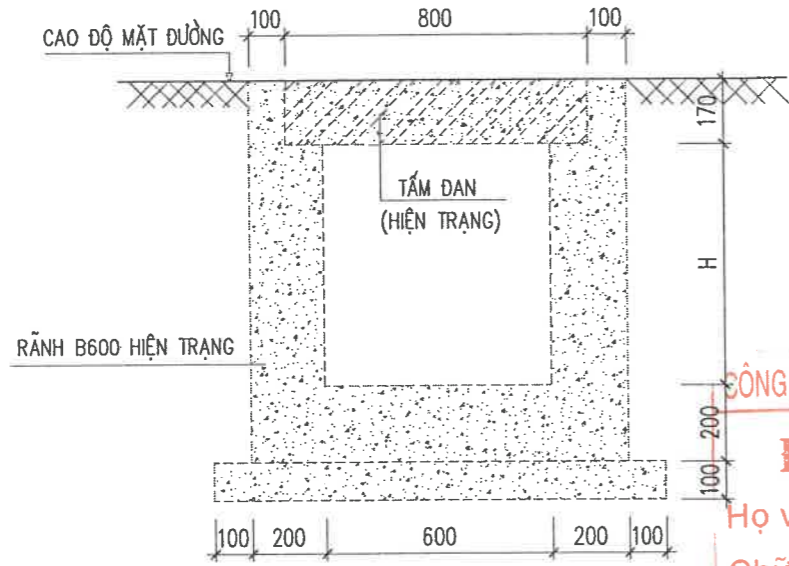
P.GIÁM ĐỐC
 HÀ DƯƠNG THANH

T.P CÔNG NGHỆ	BÙI QUÝ DƯƠNG	
CHỦ NHIỆM DỰ ÁN	NGUYỄN TUẤN ANH	
CHỦ TRÌ BỘ MÔN	TRỊNH TRƯỜNG SƠN	
THIẾT KẾ	TRỊNH TRƯỜNG SƠN	
KIỂM TRA	VŨ VĂN TRƯỜNG	
NGÀY BAN HÀNH	2024	TỶ LỆ:

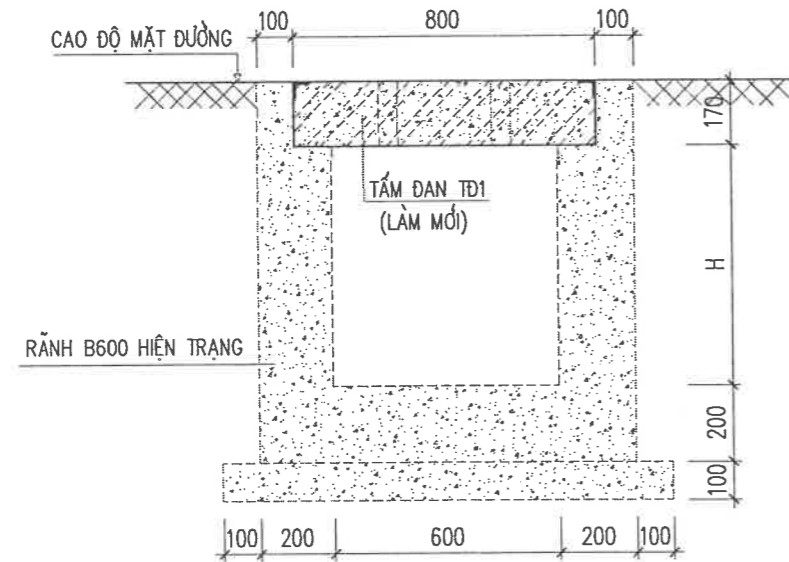
SỐ BẢN VẼ
000024-40-CBD-A3-001-001-REV-0

TÀI LIỆU VÀ CÁC THÔNG TIN TRONG NÀY LÀ TÀI SẢN CỦA CÔNG TY CỔ PHẦN TƯ VẤN XÂY DỰNG PETROLIMEX. KHÔNG ĐƯỢC KHAI THÁC, SỬ DỤNG, PHOTO HAY SỬA LẠI THEO BẤT KỲ HÌNH THỨC NÀO KHI KHÔNG CÓ SỰ CHO PHÉP. NẾU CÓ THẮC MẮC XIN LIÊN HỆ THEO ĐIỆN THOẠI SỐ 024.38994252.

MẶT CẮT RÃNH THOÁT NƯỚC B600 HIỆN TRẠNG, CẢI TẠO TẤM ĐAN BTCT (L=11M)
TỶ LỆ: 1/20



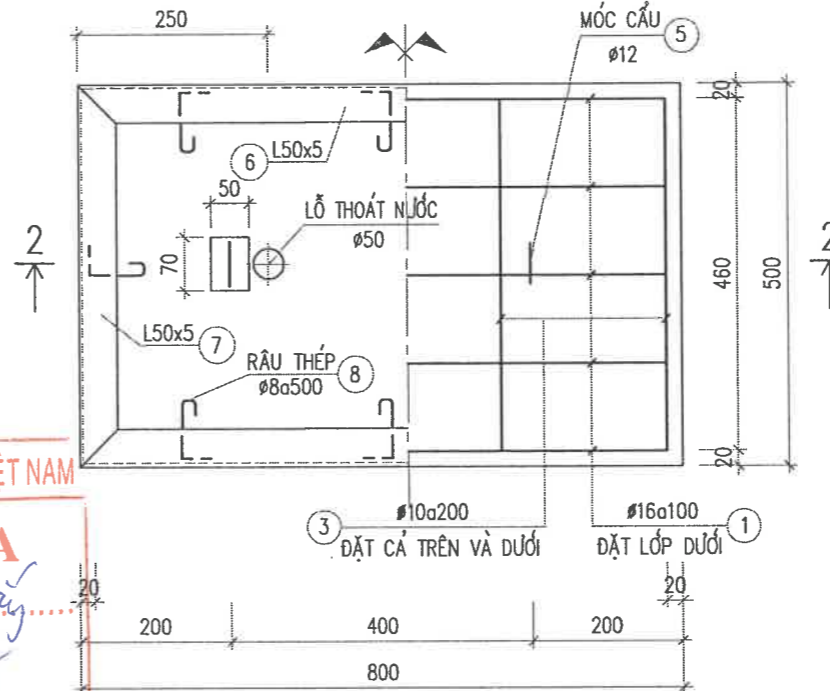
MẶT CẮT RÃNH THOÁT NƯỚC B600 SAU KHI CẢI TẠO TẤM ĐAN BTCT (L=11M)
TỶ LỆ: 1/20



GHI CHÚ:

- ĐAN ĐỔ BẰNG BÊ TÔNG ĐÁ 1X2 B15 (MÁC 200)
- CỐT THÉP $\phi < 10$ DÙNG CB240-T CÓ $R_s=210$ MPa
- CỐT THÉP $\phi \geq 10$ DÙNG CB300-V CÓ $R_s=260$ MPa
- LIÊN KẾT THÉP BẰNG DÂY BƯỚC $D=1.5$
- THÉP HÌNH ĐƯỢC CHẾ TẠO BẰNG THÉP JIS G 3192-2000/SS400
- THAY TẤM ĐAN CŨ (HỎNG) BẰNG TẤM ĐAN MỚI, SỐ LƯỢNG TẤM ĐAN THAY 22 TẤM
- VỊ TRÍ, KÍCH THƯỚC TẤM ĐAN MỚI TĐ1 CĂN CỨ THỰC TẾ HIỆN TRẠNG CỦA RÃNH THOÁT NƯỚC B600 ĐỂ ĐIỀU CHỈNH CHO CHÍNH XÁC
- CHIỀU DÀY TẤM ĐAN CĂN CỨ THỰC TẾ HIỆN TRẠNG ĐỂ ĐIỀU CHỈNH CHO PHÙ HỢP
- ĐƠN VỊ KÍCH THƯỚC GHI MM, CAO ĐỘ GHI BẰNG M.

TẤM ĐAN TĐ1
TỶ LỆ: 1/10



CÔNG TY CP ĐẦU TƯ CẢNG BIỂN VIỆT NAM

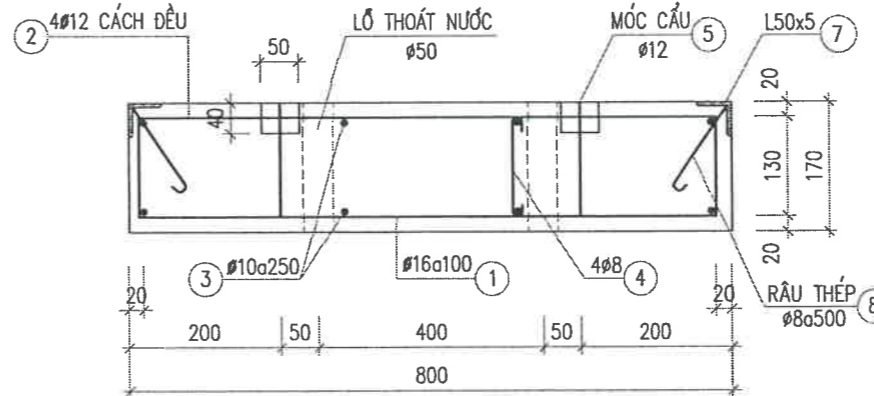
ĐÃ THẨM TRA

Họ và tên: *Lê Đức Thuận*

Chữ ký: *Thụy*

Ngày.....tháng.....năm 20.....

MẶT CẮT 2-2
TỶ LỆ: 1/10



THỐNG KÊ THÉP

TÊN C.KIỆN	SỐ T.T	HÌNH DẠNG-KÍCH THƯỚC	ϕ mm	CHIỀU DÀI(DT) 1 C.KIỆN mm(m2)	SỐ LƯỢNG		TỔNG CHIỀU DÀI(DT) m(m2)	TỔNG T. LƯỢNG KG
					1 C.KIỆN	T.BỘ		
1. TĐ1	1	130 760 130	16	1020	6	6	6.1	9.7
	2	130 760 130	10	1020	4	4	4.1	2.5
	3	460	10	460	8	8	3.7	2.3
	4	60 130 60	8	250	4	4	1.0	0.4
	5	60 100 180 100 60	12	770	2	2	1.5	1.4
	6	L 50 X 50 X 5		800	2	2	1.6	6.0
	7	L 50 X 50 X 5		500	2	2	1.0	3.8
	8	60 150	8	310	8	8	2.5	1.0

CHỦ ĐẦU TƯ



CÔNG TY TNHH XĂNG DẦU NAM TÂY NGUYÊN

ĐƠN VỊ TƯ VẤN



CÔNG TY CP TƯ VẤN XÂY DỰNG PETROLIMEX

CÔNG TRÌNH:

SỬA CHỮA
PETROLIMEX-CỬA HÀNG 76

ĐỊA ĐIỂM: KHỐI 8, TT. EA PỐC, H. CỬ M'GAR, TỈNH ĐẮK LẮK
THIẾT KẾ BẢN VẼ THI CÔNG

TÊN HẠNG MỤC-BẢN VẼ:

MẶT BẰNG THOÁT NƯỚC
RÃNH B600 HIỆN TRẠNG
CẢI TẠO TẤM ĐAN BTCT

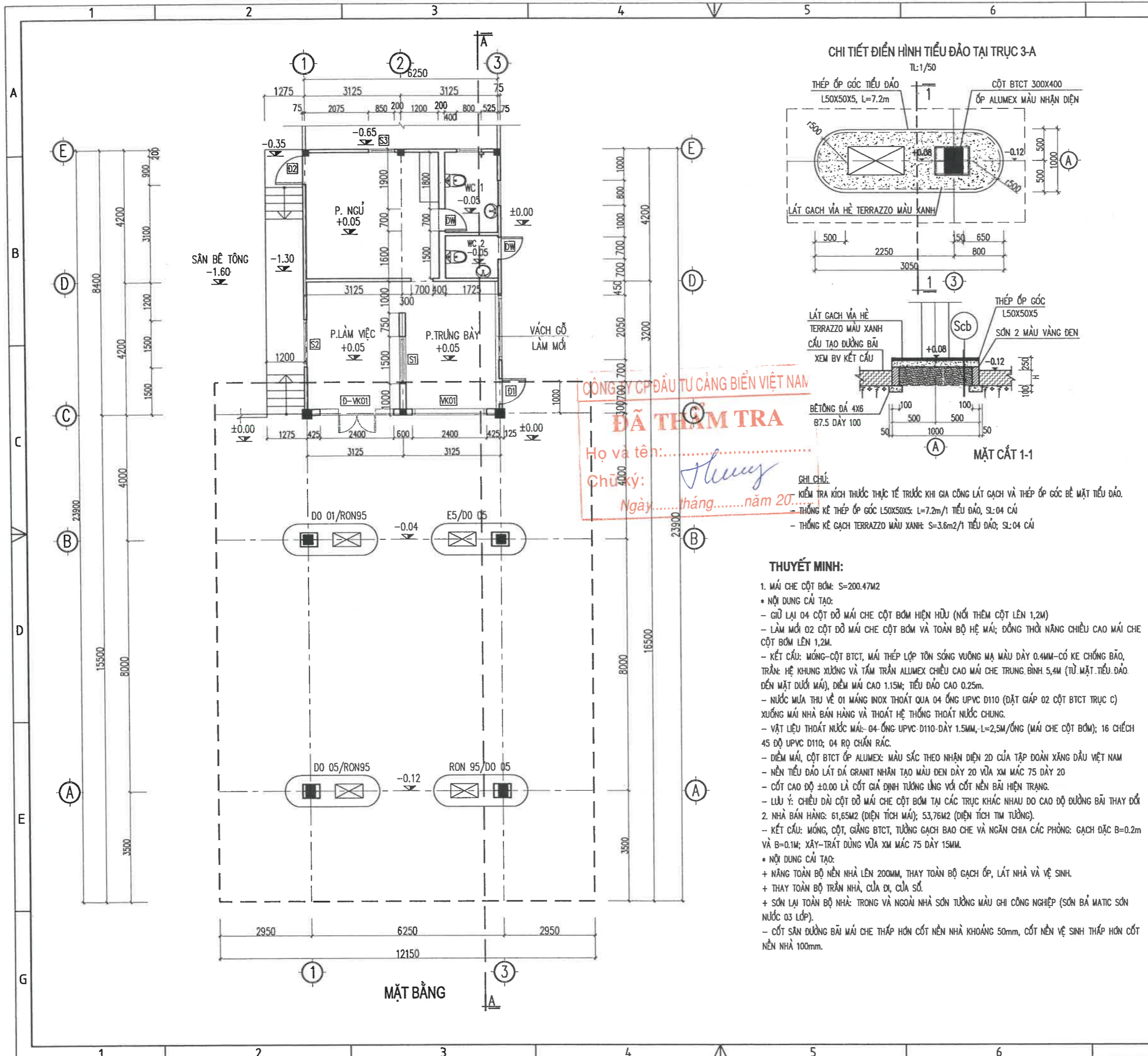


P. GIÁM ĐỐC
HÀ DƯƠNG THANH

TR. PHÒNG KC-KT	NGUYỄN MINH HUY	<i>Minh Huy</i>
CHỦ NHIỆM DA	NGUYỄN TUẤN ANH	<i>Tuấn Anh</i>
CHỦ TRÌ BỘ MÔN	MAI QUỐC HUY	<i>Quốc Huy</i>
THIẾT KẾ	BÙI MINH ĐỨC	<i>Minh Đức</i>
KIỂM TRA	MAI QUỐC HUY	<i>Quốc Huy</i>
NGÀY BAN HÀNH	2024	TỶ LỆ: .

SỐ BẢN VẼ
000024-20-RTN-A3-001-001-REV_0

TÀI LIỆU VÀ CÁC THÔNG TIN TRONG HẸC LÀ TÀI SẢN CỦA CÔNG TY CỔ PHẦN TƯ VẤN XÂY DỰNG PETROLIMEX. KHÔNG ĐƯỢC KHAI THÁC, SỬ DỤNG, PHOTÓ HAY SỬA LẠI THEO BẤT KỲ HÌNH THỨC NÀO KHI KHÔNG CÓ SỰ CHƠ PHÉP. MẪU CỐ THẮC MẮC XIN LIÊN HỆ THEO ĐIỆN THOẠI SỐ 024.38694252.




CÔNG TY CP ĐẦU TƯ CẢNG BIỂN VIỆT NAM
ĐÃ THẨM TRA


Họ và tên: Thuy
 Chữ ký: Thuy
 Ngày: tháng năm 20

GHI CHÚ:
 - KIỂM TRA KÍCH THƯỚC THỰC TẾ TRƯỚC KHI GIA CÔNG LÁT GẠCH VÀ THÉP ỐP GÓC BỀ MẶT TIỂU ĐẢO.
 - THỐNG KÊ THÉP ỐP GÓC L50X50X5: L=7.2m/1 TIỂU ĐẢO, SL:04 CÁI
 - THỐNG KÊ GẠCH TERRAZZO MÀU XANH: S=3.6m²/1 TIỂU ĐẢO; SL:04 CÁI

THUYẾT MINH:


- MÁI CHE CỘT BÓM: S=200.47M²
- * NỘI DUNG CẢI TẠO:**
 - GIỮ LẠI 04 CỘT ĐỖ MÁI CHE CỘT BÓM HIỆN HỮU (NẾU THÊM CỘT LÊN 1,2M)
 - LÀM MỚI 02 CỘT ĐỖ MÁI CHE CỘT BÓM VÀ TOÀN BỘ HỆ MÁI; ĐỒNG THỜI NÂNG CHIỀU CAO MÁI CHE CỘT BÓM LÊN 1,2M.
 - KẾT CẤU: MÓNG-CỘT BTCT, MÁI THÉP LỢP TỖN SÓNG VUÔNG MẠ MÀU DÀY 0.4MM-CÓ KE CHỐNG BẢO, TRẦN: HỆ KHUNG XƯƠNG VÀ TẦM TRẦN ALUMEX CHIỀU CAO MÁI CHE TRUNG BÌNH 5,4M (TỪ MẶT TIỂU ĐẢO ĐẾN MẶT DƯỚI MÁI), ĐIỂM MÁI CAO 1.15M; TIỂU ĐẢO CAO 0.25M.
 - NƯỚC MƯA THU VỀ 01 MÁNG INOX THOÁT QUA 04 ỨNG UPVC D110 (ĐẶT GIÁP 02 CỘT BTCT TRỤC C) XƯƠNG MÁI NHÀ BÁN HÀNG VÀ THOÁT HỆ THỐNG THOÁT NƯỚC CHUNG.
 - VẬT LIỆU THOÁT NƯỚC MÁI: 04 ỨNG UPVC D110-DÀY 1.5MM,-L=2,5M/ỨNG (MÁI CHE CỘT BÓM); 16 CHÉCH 45 ĐỘ UPVC D110; 04 RỌ CHẤM RÁC.
 - ĐIỂM MÁI, CỘT BTCT ỐP ALUMEX: MÀU SẮC THEO NHẬN DIỆN 2D CỦA TẬP ĐOÀN XĂNG DẦU VIỆT NAM
 - NỀN TIỂU ĐẢO LÁT ĐÁ GRANIT NHẬN TẠO MÀU ĐEN DÀY 20 VỮA XM MẮC 75 DÀY 20
 - CỘT CAO ĐỘ ±0.00 LÀ CỘT GIẢ ĐỊNH TƯƠNG ỨNG VỚI CỘT NỀN BÃI HIỆN TRẠNG.
 - LƯU Ý: CHIỀU DÀI CỘT ĐỖ MÁI CHE CỘT BÓM TẠC TRỤC KHÁC NHAU DO CAO ĐỘ ĐƯỜNG BÃI THAY ĐỔI
 - 2. NHÀ BÁN HÀNG: 61,65M² (DIỆN TÍCH MÁI); 53,76M² (DIỆN TÍCH TİM TƯỜNG).
 - KẾT CẤU: MÓNG, CỘT, GIẢNG BTCT, TƯỜNG GẠCH BAO CHE VÀ NGĂN CHIA CÁC PHÒNG: GẠCH ĐẶC B=0.2m VÀ B=0.1m; XÂY-TRÁT DÙNG VỮA XM MẮC 75 DÀY 15MM.
 - * NỘI DUNG CẢI TẠO:**
 - + NÂNG TOÀN BỘ NỀN NHÀ LÊN 200MM, THAY TOÀN BỘ GẠCH ỐP, LÁT NHÀ VÀ VỆ SINH.
 - + THAY TOÀN BỘ TRẦN NHÀ, CỬA ĐI, CỬA SỔ.
 - + SƠN LẠI TOÀN BỘ NHÀ: TRONG VÀ NGOÀI NHÀ SƠN TƯỜNG MÀU GHI CÔNG NGHIỆP (SƠN BÀ MATIC SƠN NƯỚC 03 LỚP).
 - CỘT SÀN ĐƯỜNG BÃI MÁI CHE THẤP HƠN CỘT NỀN NHÀ KHOẢNG 50mm, CỘT NỀN VỆ SINH THẤP HƠN CỘT NỀN NHÀ 100mm.




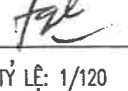
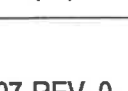
CHỦ ĐẦU TƯ
 **CÔNG TY TNHH XĂNG DẦU NAM TÂY NGUYÊN**

ĐƠN VỊ TƯ VẤN
 **CÔNG TY CP TƯ VẤN XÂY DỰNG PETROLIMEX**

CÔNG TRÌNH:
SỬA CHỮA PETROLIMEX-CỬA HÀNG 76
 ĐỊA ĐIỂM: KHỐI B, TT. EA PỐC, H. CỬ M'GAR, TỈNH ĐẮK LẮK
 THIẾT KẾ BẢN VẼ THI CÔNG

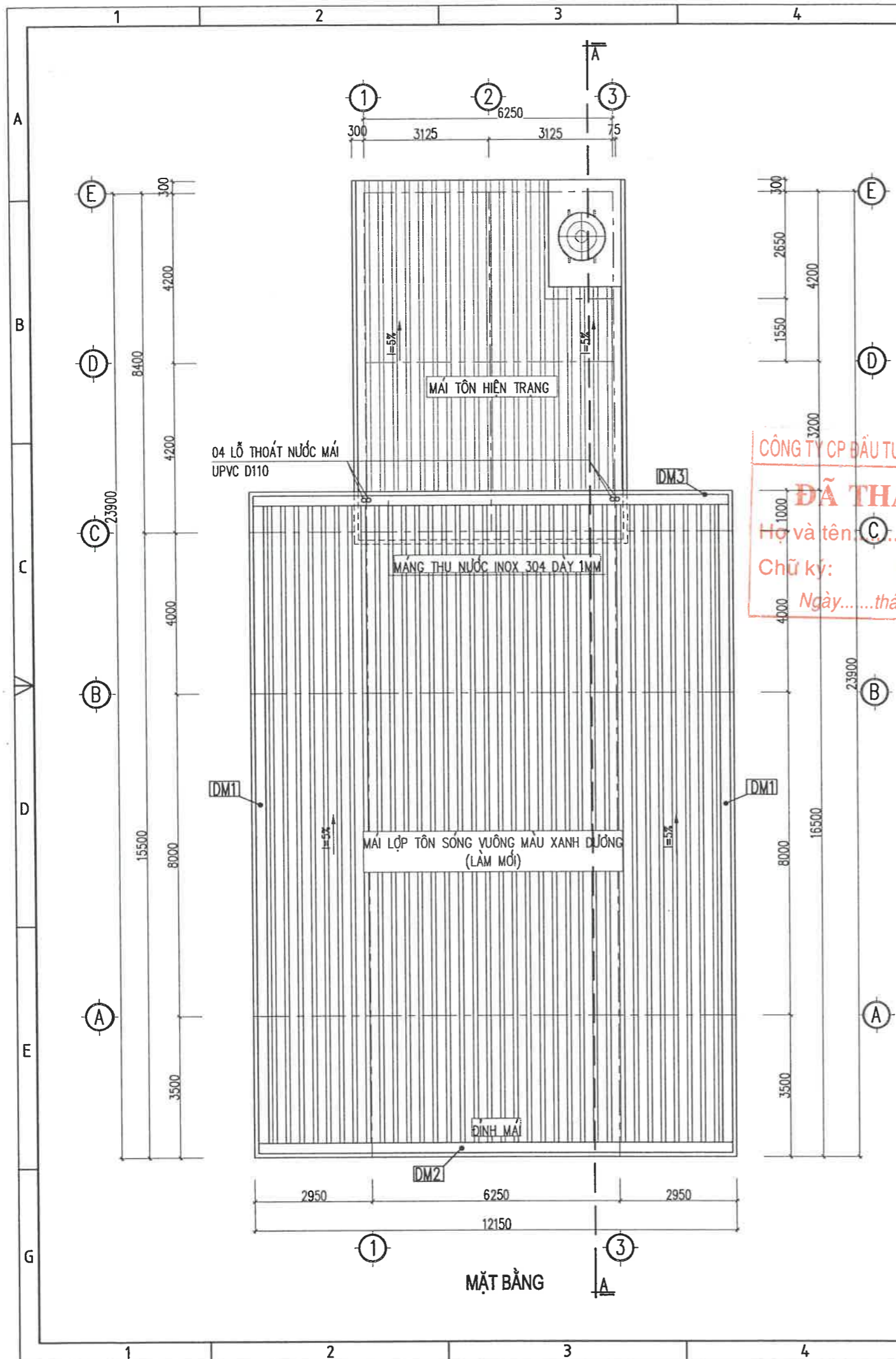
TÊN HẠNG MỤC-BẢN VẼ:
 MÁI CHE CỘT BÓM-NHÀ BÁN HÀNG
MẶT BẰNG


 P.GIÁM ĐỐC
 HÀ DƯƠNG THANH

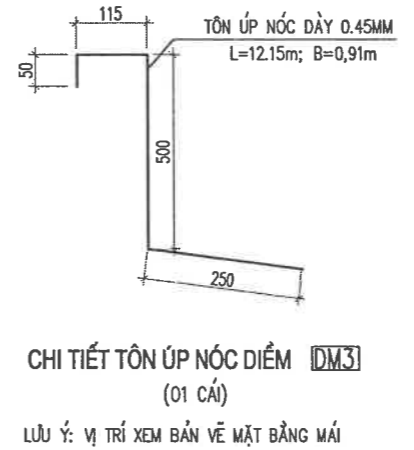
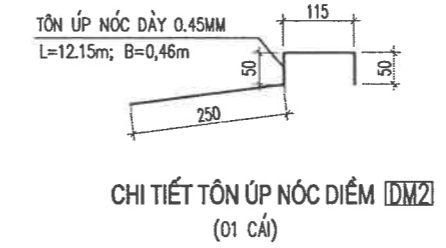
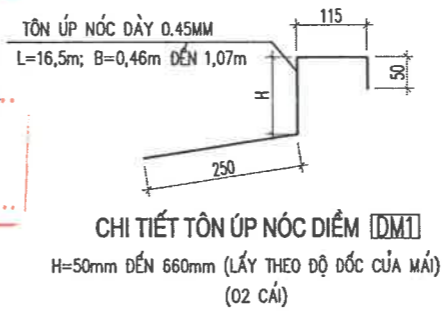
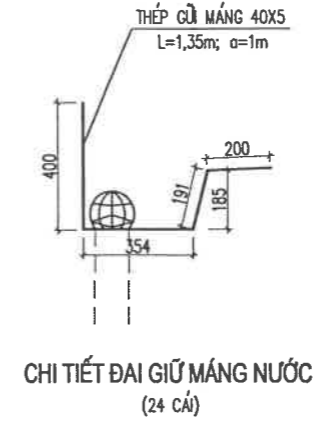
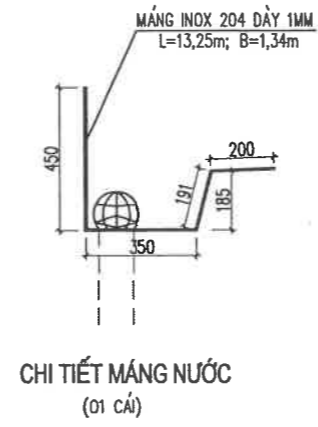
TR.PHÒNG KC-KT	NGUYỄN MINH HUY	
CHỦ NHIỆM DA	NGUYỄN TUẤN ANH	
CHỦ TRÌ BỘ MÔN	NGUYỄN TUẤN ANH	
THIẾT KẾ	MAI HỮU THỦY	
KIỂM TRA	NGUYỄN TUẤN ANH	
NGÀY BAN HÀNH	2024	TỶ LỆ: 1/120

SỐ BẢN VẼ
000024-10-MCCB-A3-001-007-REV_0

TÀI LIỆU VÀ CÁC THÔNG TIN TRONG NÀY LÀ TÀI SẢN CỦA CÔNG TY CỔ PHẦN TƯ VẤN XÂY DỰNG PETROLIMEX. KHÔNG ĐƯỢC KHAI THÁC, SỬ DỤNG, PHOTÔ HAY SỬA LẠI THEO BẤT KỲ HÌNH THỨC NÀO KH. KHÔNG CÓ SỰ CHOPHÉP. NẾU CÓ THẮC MẮC XIN LIÊN HỆ THEO ĐIỆN THOẠI SỐ 024.38694252



CÔNG TY CP ĐẦU TƯ CẢNG BIỂN VIỆT NAM
ĐÃ THẨM TRA
 Họ và tên: C. Lê Đức Thuận
 Chữ ký: Thuận
 Ngày:tháng.....năm 20.....



CHỦ ĐẦU TƯ

CÔNG TY TNHH XĂNG DẦU NAM TÂY NGUYÊN

ĐƠN VỊ TƯ VẤN

CÔNG TY CP TƯ VẤN XÂY DỰNG PETROLIMEX

CÔNG TRÌNH:
SỬA CHỮA PETROLIMEX-CỬA HÀNG 76
 ĐỊA ĐIỂM: KHỐI B, TT. EA PỐC, H. CỬ M'GAR, TỈNH ĐẮK LẮK
 THIẾT KẾ BẢN VẼ THI CÔNG

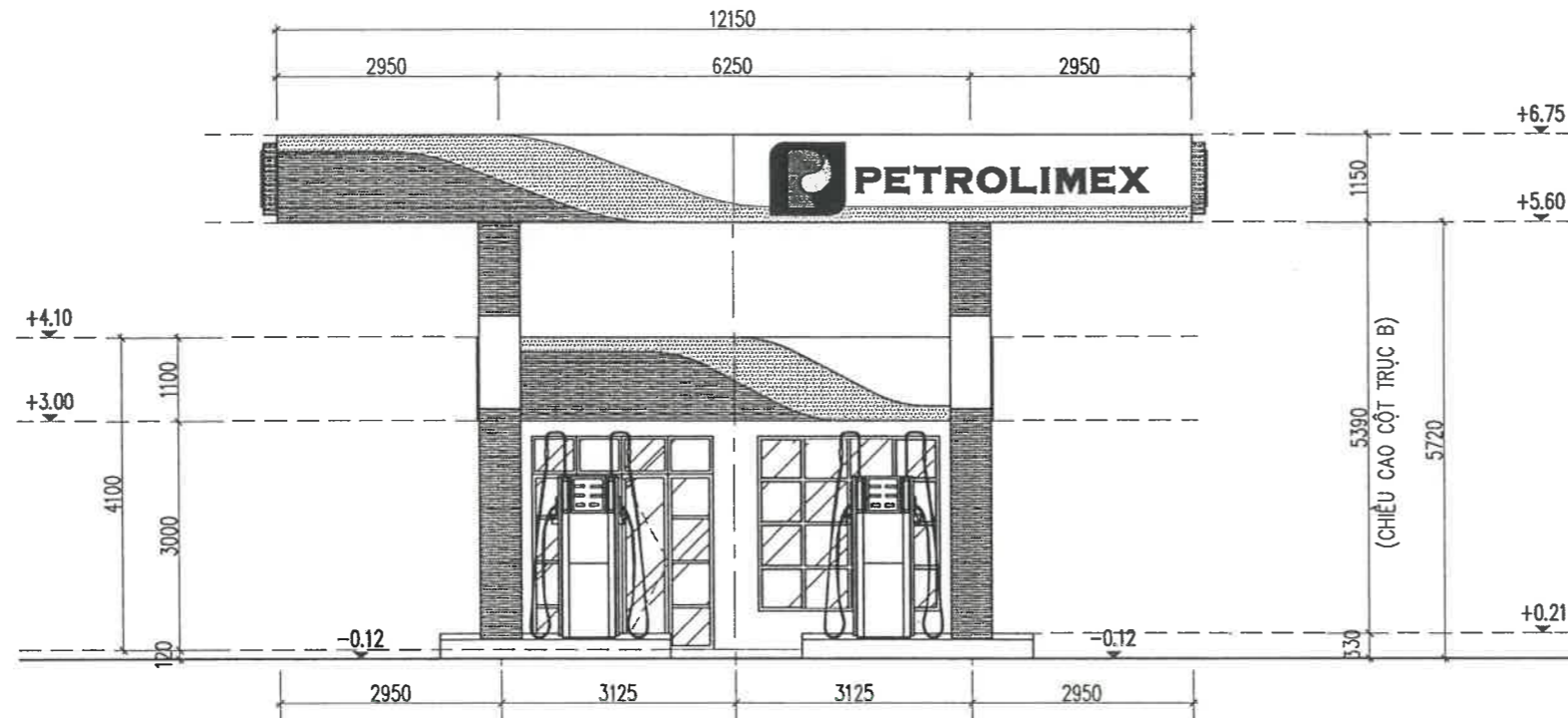
TÊN HẠNG MỤC-BẢN VẼ:
 MÁI CHE CỘT BÓM-NHÀ BÁN HÀNG
MẶT BẰNG MÁI

P. GIÁM ĐỐC
 HÀ DƯƠNG THANH

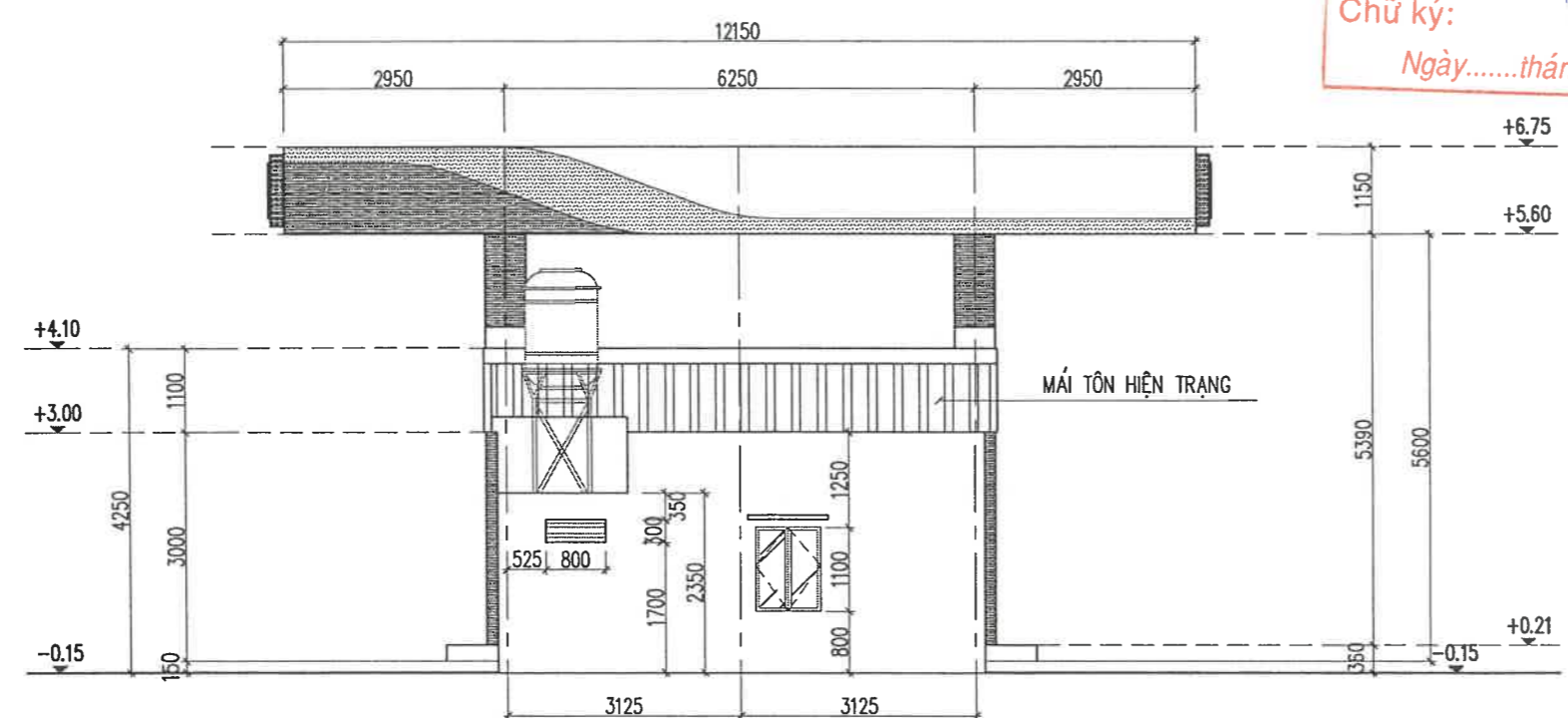
TR. PHÒNG KC-KT	NGUYỄN MINH HUY	
CHỦ NHIỆM DA	NGUYỄN TUẤN ANH	
CHỦ TRÌ BỘ MÔN	NGUYỄN TUẤN ANH	
THIẾT KẾ	MAI HỮU THỦY	
KIỂM TRA	NGUYỄN TUẤN ANH	
NGÀY BAN HÀNH	2024	TỶ LỆ: 1/120

SỐ BẢN VẼ
000024-10-MCCB-A3-002-007-REV_0

TÀI LIỆU VÀ CÁC THÔNG TIN TRONG MÀY LÀ TÀI SẢN CỦA CÔNG TY CỔ PHẦN TƯ VẤN XÂY DỰNG PETROLIMEX. KHÔNG ĐƯỢC KHAI THÁC, SỬ DỤNG, PHOTO HAY SỬA LẠI THEO BẤT KỲ HÌNH THỨC NÀO KHI KHÔNG CÓ SỰ CHΟ PHÉP. NẾU CÓ THẮC MẮC XIN LIÊN HỆ THEO ĐIỆN THOẠI SỐ 024.38694252.





MẶT ĐỨNG TRỤC 1-3



MẶT ĐỨNG TRỤC 3-1

CÔNG TY CP ĐẦU TƯ CẢNG BIỂN VIỆT NAM
ĐÃ THẨM TRA
 Họ và tên: *Lê Đức Thuận*
 Chữ ký: *Thuận*
 Ngày:tháng.....năm 20.....

CHỦ ĐẦU TƯ

CÔNG TY TNHH XĂNG DẦU NAM TÂY NGUYÊN

ĐƠN VỊ TƯ VẤN

CÔNG TY CP TƯ VẤN XÂY DỰNG PETROLIMEX

CÔNG TRÌNH:
SỬA CHỮA PETROLIMEX-CỬA HÀNG 76
 ĐỊA ĐIỂM: KHỐI 8, TT. EA PỐC, H. CỬ M'GAR, TỈNH ĐẮK LẮK
 THIẾT KẾ BẢN VẼ THI CÔNG

TÊN HẠNG MỤC-BẢN VẼ:
 MÁI CHE CỘT BÓM-NHÀ BÁN HÀNG
MẶT ĐỨNG TRỤC 1-3, TRỤC 3-1

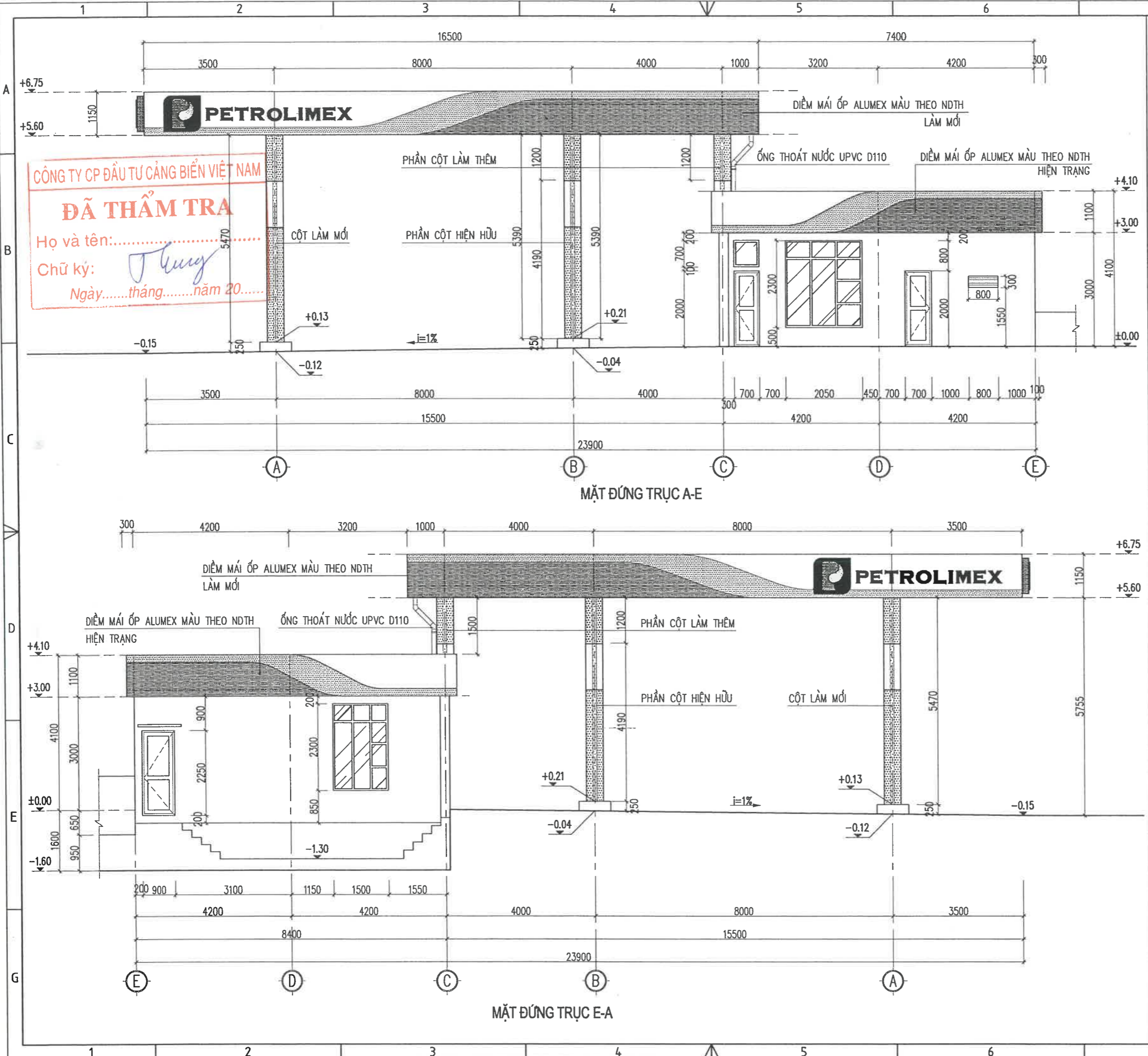



P.GIÁM ĐỐC
HÀ DƯƠNG THANH


TR.PHÒNG KC-KT	NGUYỄN MINH HUY	<i>Minh Huy</i>
CHỦ NHIỆM DA	NGUYỄN TUẤN ANH	<i>Tuấn Anh</i>
CHỦ TRÌ BỘ MÔN	NGUYỄN TUẤN ANH	<i>Tuấn Anh</i>
THIẾT KẾ	MAI HỮU THỦY	<i>Hữu Thủy</i>
KIỂM TRA	NGUYỄN TUẤN ANH	<i>Tuấn Anh</i>
NGÀY BAN HÀNH	2024	TỶ LỆ: 1/100

SỐ BẢN VẼ
000024-10-MCCB-A3-003-007-REV_0

TÀI LIỆU VÀ CÁC THÔNG TIN TRONG MÀY LÀ TÀI SẢN CỦA CÔNG TY CỔ PHẦN TƯ VẤN XÂY DỰNG PETROLIMEX. KHÔNG ĐƯỢC KHAI THÁC, SỬ DỤNG, PHOTO HAY SỬA LẠI THEO BẤT KỶ HÌNH THỨC NÀO KHI KHÔNG CÓ SỰ CHO PHÉP. NẾU CÓ THẮC MẮC XIN LIÊN HỆ THEO ĐIỆN THOẠI SỐ 024.38694252.



CHỦ ĐẦU TƯ
 **CÔNG TY TNHH XĂNG DẦU NAM TÂY NGUYÊN**

ĐƠN VỊ TƯ VẤN
 **CÔNG TY CP TƯ VẤN XÂY DỰNG PETROLIMEX**

CÔNG TRÌNH:
SỬA CHỮA PETROLIMEX-CỬA HÀNG 76
 ĐỊA ĐIỂM: KHỐI 8, TT. EA PỐC, H. CỬ M'GAR, TỈNH ĐẮK LẮK
 THIẾT KẾ BẢN VẼ THI CÔNG

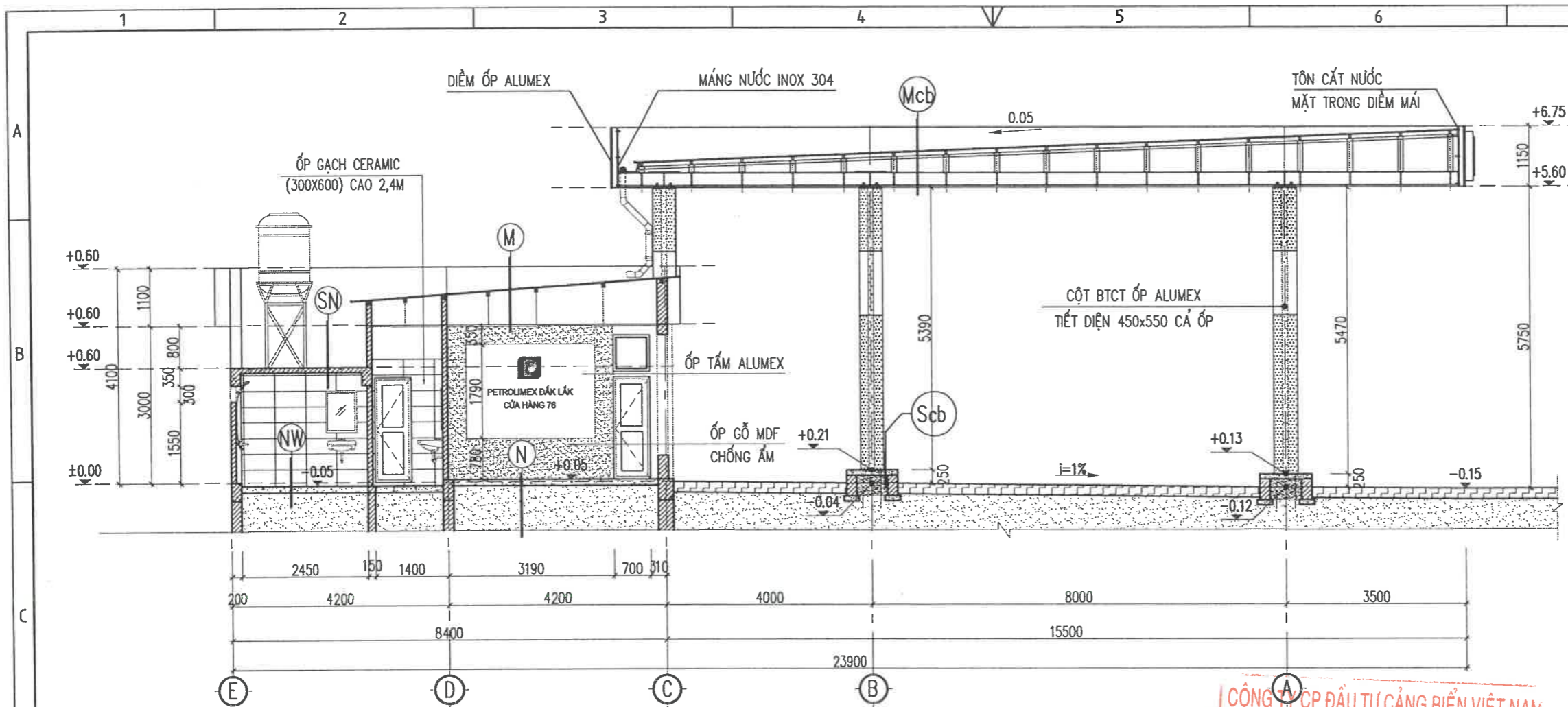
TÊN HẠNG MỤC-BẢN VẼ:
 MÁI CHE CỘT BƠM-NHÀ BÁN HÀNG
MẶT ĐỨNG TRỤC A-E, TRỤC E-A



TR. PHÒNG KC-KT	NGUYỄN MINH HUY	<i>Minh Huy</i>
CHỦ NHIỆM DA	NGUYỄN TUẤN ANH	<i>Tuấn Anh</i>
CHỦ TRÌ BỘ MÔN	NGUYỄN TUẤN ANH	<i>Tuấn Anh</i>
THIẾT KẾ	MAI HỮU THỦY	<i>Hữu Thủy</i>
KIỂM TRA	NGUYỄN TUẤN ANH	<i>Tuấn Anh</i>
NGÀY BAN HÀNH	2024	TỶ LỆ: 1/100

SỐ BẢN VẼ
000024-10-MCCB-A3-004-007-REV_0

TÀI LIỆU VÀ CÁC THÔNG TIN TRONG BẢN VẼ LÀ TÀI SẢN CỦA CÔNG TY CỔ PHẦN TƯ VẤN XÂY DỰNG PETROLIMEX. KHÔNG ĐƯỢC KHAI THÁC, SỬ DỤNG, PHOTO HAY SỬA LẠI THEO BẤT KỲ HÌNH THỨC NÀO KHI KHÔNG CÓ SỰ CHƠI PHÉP. NẾU CÓ THẮC MẮC XIN LIÊN HỆ THEO ĐIỆN THOẠI SỐ 024.38694252.



CÔNG TY CỔ PHẦN ĐẦU TƯ CẢNG BIỂN VIỆT NAM

ĐÃ THẨM TRA

Họ và tên: *Lê Đức Thuận*

Chữ ký: *Thuận*

Ngày:tháng.....năm 20.....

Scb

LÁT GẠCH VÍA HÈ TERRAZZO MÀU XANH

VỮA XM LIÊN KẾT MÁC 75 DÀY 15

BÊTÔNG 4X6 B7.5 DÀY 100

ĐẤT TÔN NỀN ĐẢM CHẤT

Mcb

TÔN SÓNG VUÔNG MẠ MÀU

DÂY 0.4MM CÓ KE CHỐNG BẢO

XÀ GỖ THÉP HÌNH

GIÀN THÉP MÁI

HỆ DẪM TRẦN

KHUNG XƯƠNG, TRẦN ALUMEX

M

TÔN SÓNG VUÔNG MÀU XANH DƯỜNG DÀY 0.4MM (HIỆN TRANG)

XÀ GỖ THÉP (HIỆN TRANG)

KHUNG XƯƠNG, TRẦN THẠCH CAO TẤM THẢ

CHỐNG ẨM KÍCH THƯỚC 600x600 (LÀM MỚI)

SN

VỮA XM MÁC 75 TẠO ĐỐC VỀ LỖ THU NƯỚC

CHỖ MỎNG NHẤT DÀY 15

BTCT ĐỔ TẠI CHỖ NGÂM NƯỚC XM CHỐNG THẤM

TRÁT TRẦN VỮA XM MÁC 75 DÀY 10

N

LÁT ĐÁ GRANIT 600x600 MÀU GHI SÁNG

VỮA XM LIÊN KẾT MÁC 75 DÀY 20

BÊTÔNG ĐÁ 1x2 B15 (MÁC 200) DÀY 100 XOA PHẪNG MẶT.

ĐẤT TÔN NỀN ĐẢM CHẤT

NW

LÁT GẠCH CERAMIC NHÁM 300x600

MÀU GHI ĐEN

VỮA XM LIÊN KẾT MÁC 75 DÀY 20

BÊTÔNG 4X6 B7.5 DÀY 100

ĐẤT TÔN NỀN ĐẢM CHẤT

CHỦ ĐẦU TƯ

CÔNG TY TNHH XĂNG DẦU NAM TÂY NGUYÊN

PETROLIMEX

ĐƠN VỊ TƯ VẤN

CÔNG TY CP TƯ VẤN XÂY DỰNG PETROLIMEX

PETROLIMEX

CÔNG TRÌNH:

SỬA CHỮA PETROLIMEX-CỬA HÀNG 76

ĐỊA ĐIỂM: KHỐI B, TT. EA PỐC, H. CỬ M'GAR, TỈNH ĐẮK LẮK

THIẾT KẾ BẢN VẼ THI CÔNG

TÊN HẠNG MỤC-BẢN VẼ:

MÁI CHE CỘT BÓM-NHÀ BÁN HÀNG

MẶT CẮT A-A

CÔNG TY CỔ PHẦN TƯ VẤN XÂY DỰNG PETROLIMEX

P. GIÁM ĐỐC HÀ DƯƠNG THANH

TR. PHÒNG KC-KT	NGUYỄN MINH HUY	<i>[Signature]</i>
CHỦ NHIỆM DA	NGUYỄN TUẤN ANH	<i>[Signature]</i>
CHỦ TRÌ BỘ MÔN	NGUYỄN TUẤN ANH	<i>[Signature]</i>
THIẾT KẾ	MAI HỮU THỦY	<i>[Signature]</i>
KIỂM TRA	NGUYỄN TUẤN ANH	<i>[Signature]</i>
NGÀY BAN HÀNH	2024	TỶ LỆ: 1/100

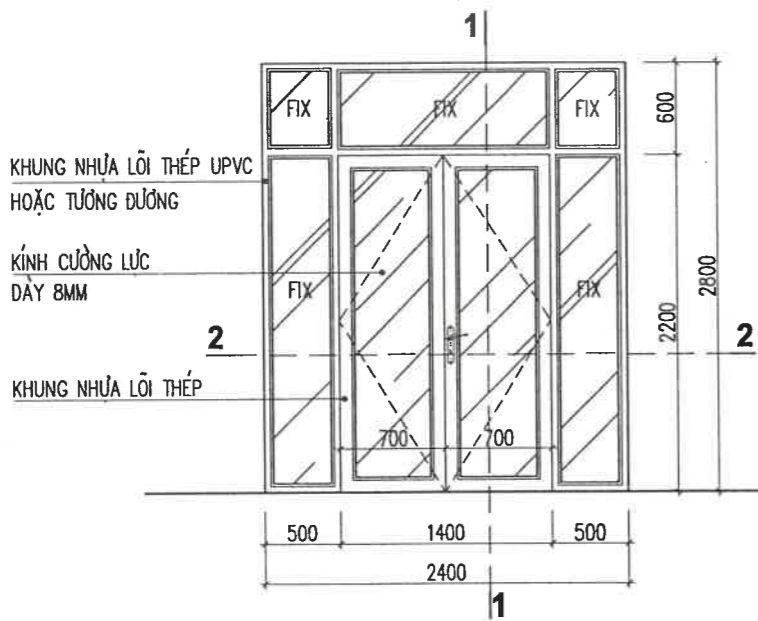
SỐ BẢN VẼ

000024-10-MCCB-A3-005-007-REV_0

TÀI LIỆU VÀ CÁC THÔNG TIN TRONG NÀY LÀ TÀI SẢN CỦA CÔNG TY CỔ PHẦN TƯ VẤN XÂY DỰNG PETROLIMEX. KHÔNG ĐƯỢC KHAI THÁC, SỬ DỤNG, PHOTÓ HAY SỬA LẠI THEO BẤT KỲ HÌNH THỨC NÀO KHI KHÔNG CÓ SỰ CHO PHÉP. NẾU CÓ THẮC MẮC XIN LIÊN HỆ THEO ĐIỆN THOẠI SỐ 024.36694252.

CHI TIẾT CỬA Đ-VK01 (TỶ LỆ : 1/50)

KÍCH THƯỚC : 2400X2800
SỐ LƯỢNG: 01 BỘ

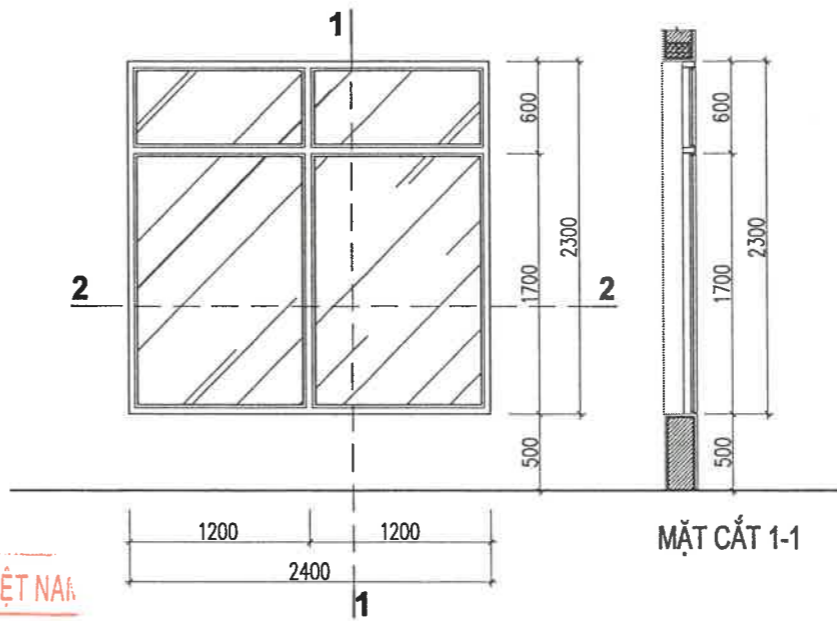


KHUNG NHỰA LỖI THÉP UPVC
HOẶC TƯỜNG ĐƯỜNG
KÍNH CƯỜNG LỰC
DÀY 8MM
KHUNG NHỰA LỖI THÉP

MẶT CẮT 1-1

CHI TIẾT CỬA VK01 (TỶ LỆ : 1/50)

KÍCH THƯỚC : 2400X2300
SỐ LƯỢNG: 01 BỘ

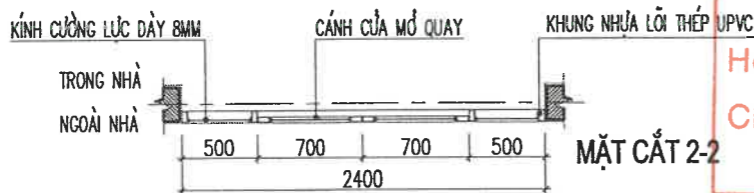


MẶT CẮT 1-1

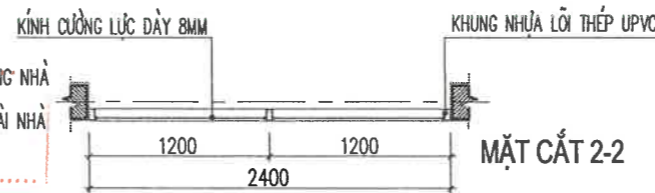
CÔNG TY CP ĐẦU TƯ CẢNG BIỂN VIỆT NAM

ĐÃ THẨM TRA

Họ và tên:.....
Chữ ký: *Thuy*
Ngày.....tháng.....năm 20.....



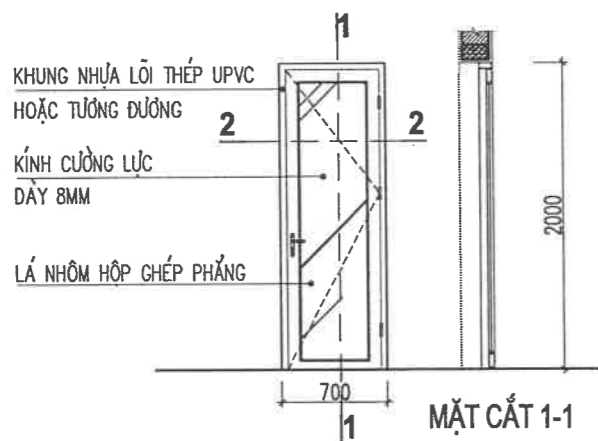
MẶT CẮT 2-2



MẶT CẮT 2-2

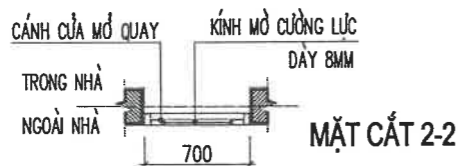
CHI TIẾT CỬA Đ1 (TỶ LỆ : 1/50)

KÍCH THƯỚC : 700X2000
SỐ LƯỢNG: 01 BỘ



KHUNG NHỰA LỖI THÉP UPVC
HOẶC TƯỜNG ĐƯỜNG
KÍNH CƯỜNG LỰC
DÀY 8MM
LÁ NHÔM HỘP GHEP PHANG

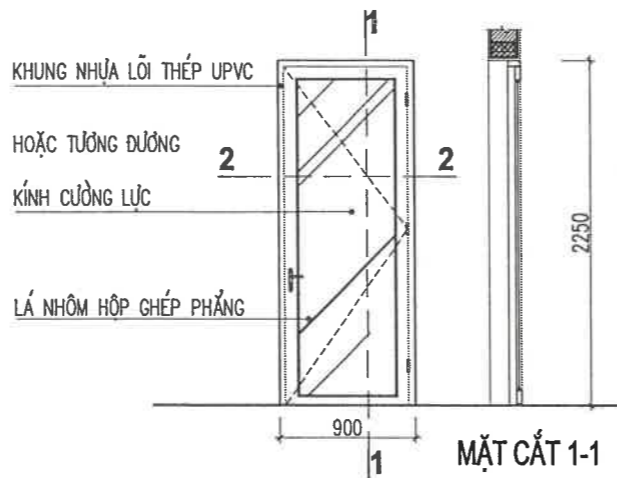
MẶT CẮT 1-1



MẶT CẮT 2-2

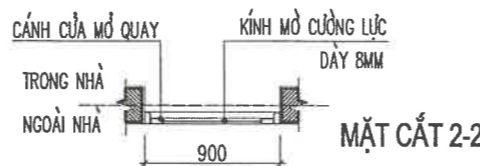
CHI TIẾT CỬA Đ2 (TỶ LỆ : 1/50)

KÍCH THƯỚC : 900X2250
SỐ LƯỢNG: 01 BỘ



KHUNG NHỰA LỖI THÉP UPVC
HOẶC TƯỜNG ĐƯỜNG
KÍNH CƯỜNG LỰC
LÁ NHÔM HỘP GHEP PHANG

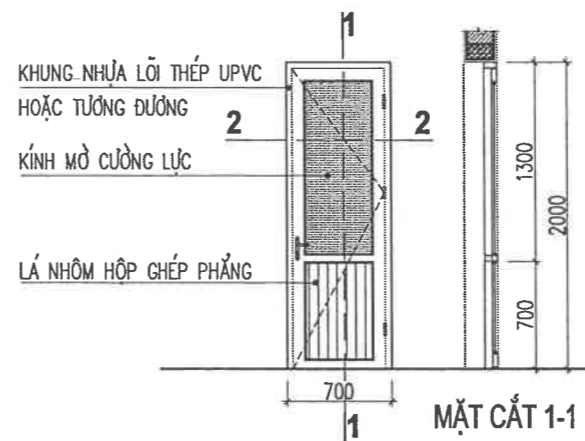
MẶT CẮT 1-1



MẶT CẮT 2-2

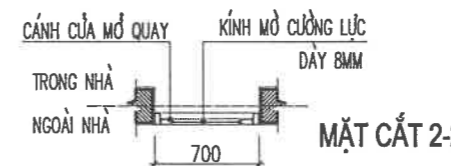
CHI TIẾT CỬA ĐW (TỶ LỆ : 1/50)

KÍCH THƯỚC : 700X2000
SỐ LƯỢNG: 02 BỘ



KHUNG NHỰA LỖI THÉP UPVC
HOẶC TƯỜNG ĐƯỜNG
KÍNH MỜ CƯỜNG LỰC
LÁ NHÔM HỘP GHEP PHANG

MẶT CẮT 1-1



MẶT CẮT 2-2

CHỦ ĐẦU TƯ



**CÔNG TY TNHH XĂNG DẦU
NAM TÂY NGUYÊN**

ĐƠN VỊ TƯ VẤN



**CÔNG TY CP TƯ VẤN
XÂY DỰNG PETROLIMEX**

CÔNG TRÌNH:

**SỬA CHỮA
PETROLIMEX-CỬA HÀNG 76**

ĐỊA ĐIỂM: KHỐI 8, TT. EA PỐC, H. CỬ M'GAR,
TỈNH ĐẮK LẮK
THIẾT KẾ BẢN VẼ THI CÔNG

TÊN HẠNG MỤC-BẢN VẼ:

MÁI CHE CỘT BÓM-NHÀ BÁN HÀNG

CHI TIẾT CỬA



P. GIÁM ĐỐC
HÀ DƯƠNG THANH

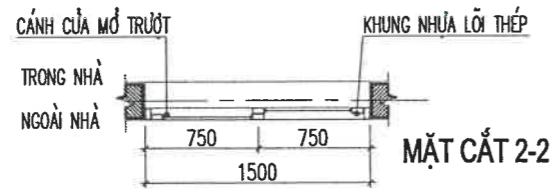
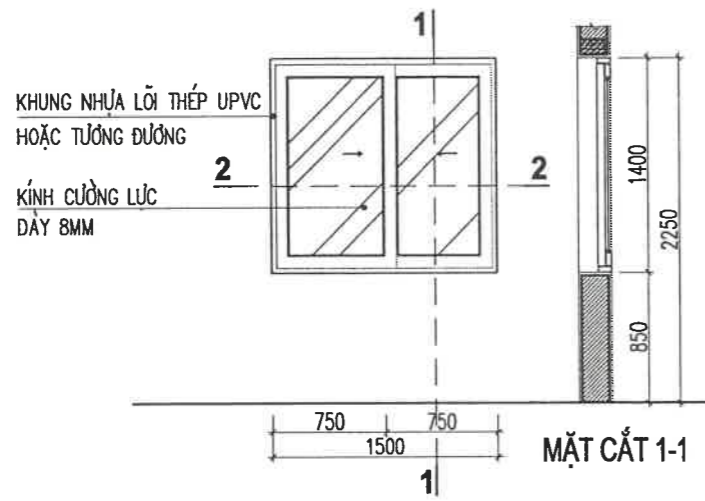
TR. PHÒNG KC-KT	NGUYỄN MINH HUY	<i>hmh</i>
CHỦ NHIỆM DA	NGUYỄN TUẤN ANH	<i>fa</i>
CHỦ TRÌ BỘ MÔN	NGUYỄN TUẤN ANH	<i>fa</i>
THIẾT KẾ	MAI HỮU THỦY	<i>mt</i>
KIỂM TRA	NGUYỄN TUẤN ANH	<i>fa</i>
NGÀY BAN HÀNH	2024	TỶ LỆ: 1/100

SỐ BẢN VẼ
000024-10-MCCB-A3-006-007-REV_0

TÀI LIỆU VÀ CÁC THÔNG TIN TRONG NÀY LÀ TÀI SẢN CỦA CÔNG TY CỔ PHẦN TƯ VẤN XÂY DỰNG PETROLIMEX. KHÔNG ĐƯỢC KHAI THÁC, SỬ DỤNG, PHÓNG HAY SỬA LẠI THEO BẤT KỲ HÌNH THỨC NÀO KHI KHÔNG CÓ SỰ CHO PHÉP. NẾU CÓ THẮC MẮC XIN LIÊN HỆ THEO ĐIỆN THOẠI SỐ 024.36694252.

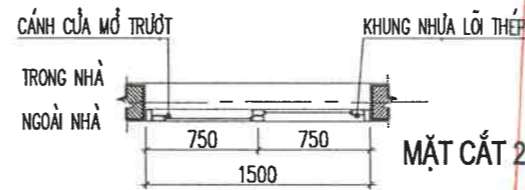
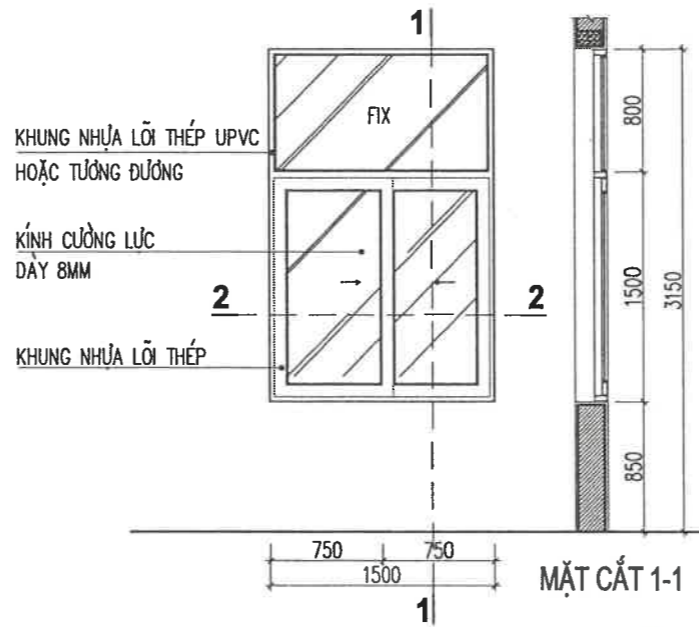
CHI TIẾT CỬA S1 (TỶ LỆ : 1/50)

KÍCH THƯỚC : 1500X1400
SỐ LƯỢNG: 01 BỘ



CHI TIẾT CỬA S2 (TỶ LỆ : 1/50)

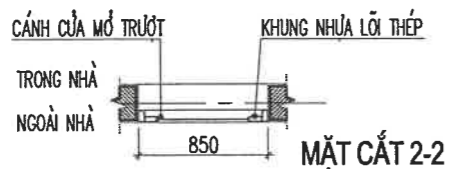
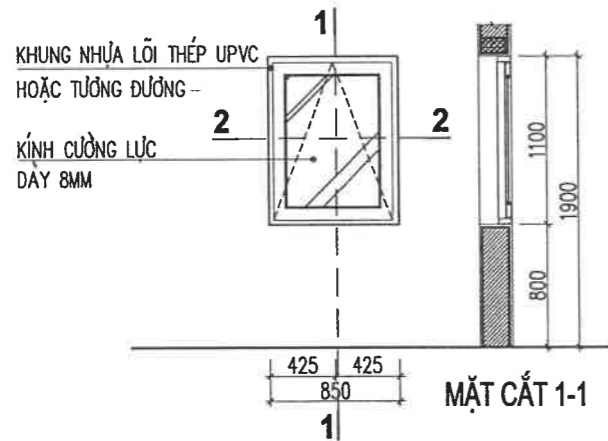
KÍCH THƯỚC : 1500X2300
SỐ LƯỢNG: 01 BỘ



CÔNG TY CP ĐẦU TƯ CẢNG BIỂN VIỆT NAM
ĐÃ THẨM TRA
Họ và tên: *Lê Đức Thuận*
Chữ ký: *Thuận*
Ngày:tháng.....năm 20.....

CHI TIẾT CỬA S3 (TỶ LỆ : 1/50)

KÍCH THƯỚC : 850X1100
SỐ LƯỢNG: 01 BỘ



GHI CHÚ :

- KHUNG CỬA NHỰA LỖI THÉP UPVC, KÍNH CƯỜNG LỰC 8mm.
- PHỤ KIỆN : BÀN LÊ, KHÓA CỬA THEO CHI TIẾT CỦA NHÀ SX CUNG CẤP
- KHI THI CÔNG CẦN KIỂM TRA LẠI KÍCH THƯỚC THỰC TẾ

CHỦ ĐẦU TƯ



**CÔNG TY TNHH XĂNG DẦU
NAM TÂY NGUYÊN**

ĐƠN VỊ TƯ VẤN



**CÔNG TY CP TƯ VẤN
XÂY DỰNG PETROLIMEX**

CÔNG TRÌNH:

**SỬA CHỮA
PETROLIMEX-CỬA HÀNG 76**

ĐỊA ĐIỂM: KHỐI 8, TT. EA PỐC, H. CỬ M'GAR,
TỈNH ĐẮK LẮK
THIẾT KẾ BẢN VẼ THI CÔNG

TÊN HẠNG MỤC-BẢN VẼ:

MÁI CHE CỘT BÓM-NHÀ BÁN HÀNG

CHI TIẾT CỬA



P.GIÁM ĐỐC
HÀ DƯƠNG THANH

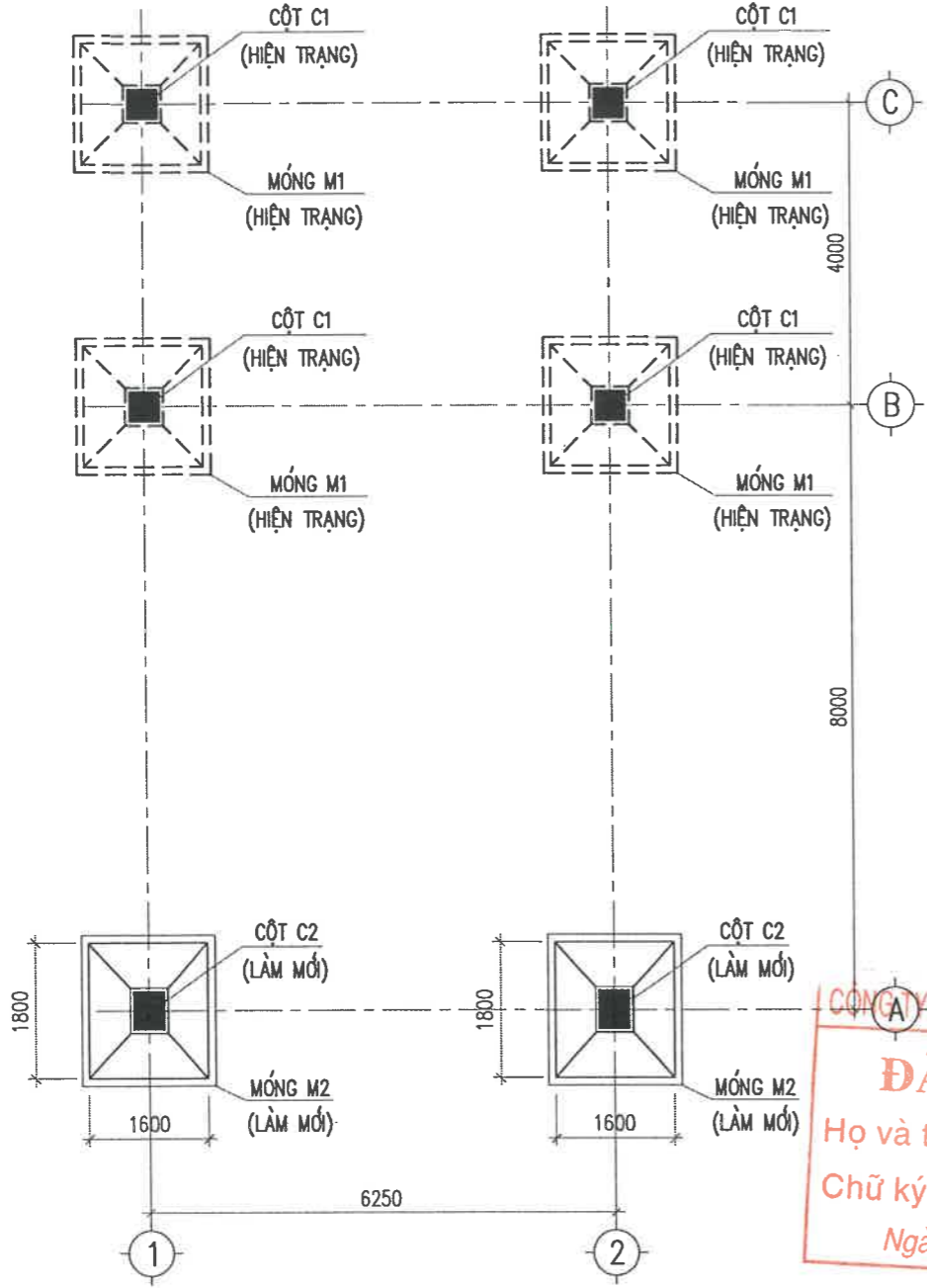
TR.PHÒNG KC-KT	NGUYỄN MINH HUY	<i>Minh Huy</i>
CHỦ NHIỆM DA	NGUYỄN TUẤN ANH	<i>Tuấn Anh</i>
CHỦ TRÌ BỘ MÔN	NGUYỄN TUẤN ANH	<i>Tuấn Anh</i>
THIẾT KẾ	MAI HỮU THỦY	<i>Hữu Thủy</i>
KIỂM TRA	NGUYỄN TUẤN ANH	<i>Tuấn Anh</i>
NGÀY BAN HÀNH	2024	TỶ LỆ: 1/100

SỐ BẢN VẼ
000024-10-MCCB-A3-007-007-REV_0

TÀI LIỆU VÀ CÁC THÔNG TIN TRONG BẢN VẼ LÀ TÀI SẢN CỦA CÔNG TY CỔ PHẦN TƯ VẤN XÂY DỰNG PETROLIMEX. KHÔNG ĐƯỢC KHAI THÁC, SỬ DỤNG, PHOTÔ HAY SỬA LẠI THEO BẤT KỲ HÌNH THỨC NÀO KHI KHÔNG CÓ SỰ CHO PHÉP. NẾU CÓ THẮC MẮC XIN LIÊN HỆ THEO ĐIỆN THOẠI SỐ 024.38694252.

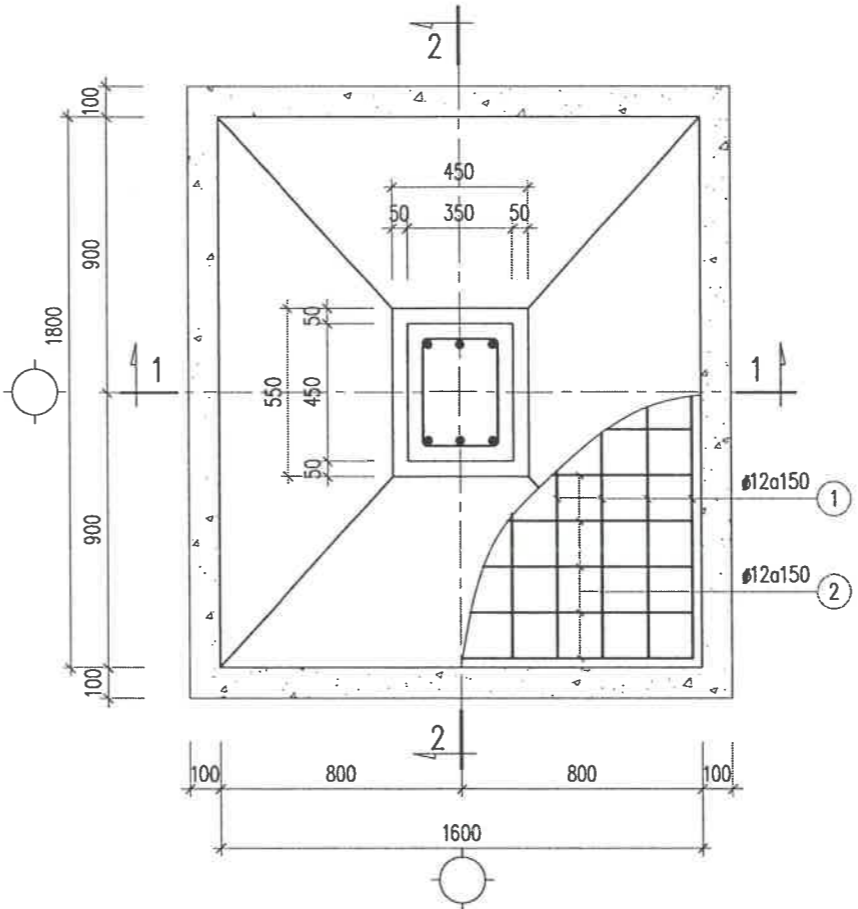
MẶT BẰNG MÓNG

TỶ LỆ: 1/100



MẶT BẰNG MÓNG M2

TỶ LỆ: 1/25



CÔNG TY CP ĐẦU TƯ CẢNG BIỂN VIỆT NAM
ĐÃ THẨM TRA
 Họ và tên: *Lê Đức Thuận*
 Chữ ký: *Thuận*
 Ngày:tháng.....năm 20.....

- GHI CHÚ:**
- MÓNG ĐƯỢC THIẾT KẾ VỚI ĐẤT NỀN GIẢ ĐỊNH $R_{\Sigma} \geq 1.2 \text{ KG/CM}^2$
 - KHI THI-CÔNG ĐÀO-MÓNG NẾU GẶP NỀN ĐẤT YẾU PHẢI BẢO CHO THIẾT KẾ BIẾT ĐỂ XỬ LÝ NỀN CHO PHÙ HỢP.
 - ĐẤT NỀN DƯỚI ĐÁY MÓNG ĐẦM CHẶT $K=0.95$, DÀY 0.3M.
 - MÓNG ĐỔ BẰNG BÊ TÔNG ĐÁ 1X2 B20 (MÁC 250)
 - CỐT THÉP $\phi < 10$ DÙNG CB240-T CÓ $R_s=210 \text{ MPa}$
 - CỐT THÉP $\phi \geq 10$ DÙNG CB300-V CÓ $R_s=260 \text{ MPa}$
 - CHIỀU DÀI NỐI LÀ 40d VỚI DẪM, 30d VỚI CỘT (NỐI BƯỚC)
 - KHI THỐNG KÊ THÉP ĐÃ KỂ TỚI CHIỀU DÀI ĐOẠN NỐI CHỖNG.
 - LIÊN KẾT THÉP BẰNG DÂY BƯỚC $D=1.5$
 - LÓT MÓNG BẰNG BÊ TÔNG ĐÁ 4x6 B7.5 (MÁC 100) DÀY 100
 - ĐƠN VỊ KÍCH THƯỚC GHI MM, CAO ĐỘ GHI BẰNG M.
 - CAO ĐỘ LẤY THEO BẢN VẼ KIẾN TRÚC.

THỐNG KÊ THÉP

TÊN C.KIỆN	SỐ T.T	HÌNH DẠNG-KÍCH THƯỚC	Ø mm	CHIỀU DÀI(DT) 1 C.KIỆN mm(m2)	SỐ LƯỢNG		TỔNG CHIỀU DÀI(DT) m(m2)	TỔNG T. LƯỢNG KG	
					1 C.KIỆN	T.BỘ			
MÓNG M2 (02 CAI)	1	1720	12	1720	11	22	37.8	33.6	
	2	1520	12	1520	12	24	36.5	32.4	
	3	300 2150	18	2450	6	12	29.4	58.7	
	4	250 350 60	8	1320	11	22	29.0	11.5	
TỔNG HỢP KHỐI LƯỢNG CỐT THÉP (KG):									
MÓNG		Ø<=10: 11.50		10<Ø<=18: 124.7		Ø>18:			

CHỦ ĐẦU TƯ
CÔNG TY TNHH XĂNG DẦU NAM TÂY NGUYÊN

ĐƠN VỊ TƯ VẤN
CÔNG TY CP TƯ VẤN XÂY DỰNG PETROLIMEX

CÔNG TRÌNH:
SỬA CHỮA PETROLIMEX-CỬA HÀNG 76
 ĐỊA ĐIỂM: KHỐI B, TT. EA PỐC, H. CỬ M'GAR, TỈNH ĐẮK LẮK
 THIẾT KẾ BẢN VẼ THI CÔNG

TÊN HẠNG MỤC-BẢN VẼ:
 MÁI CHE CỘT BƠM
MẶT BẰNG, CHI TIẾT MÓNG

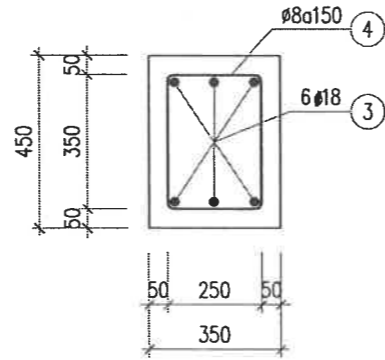
P.GIÁM ĐỐC
HÀ DƯƠNG THANH

TR.PHÒNG KC-KT	NGUYỄN MINH HUY	<i>lmh</i>
CHỦ NHIỆM DA	NGUYỄN TUẤN ANH	<i>fan</i>
CHỦ TRÌ BỘ MÔN	MAI QUỐC HUY	<i>mqh</i>
THIẾT KẾ	BÙI MINH ĐỨC	<i>bmđ</i>
KIỂM TRA	MAI QUỐC HUY	<i>mqh</i>
NGÀY BAN HÀNH	2024	TỶ LỆ: .

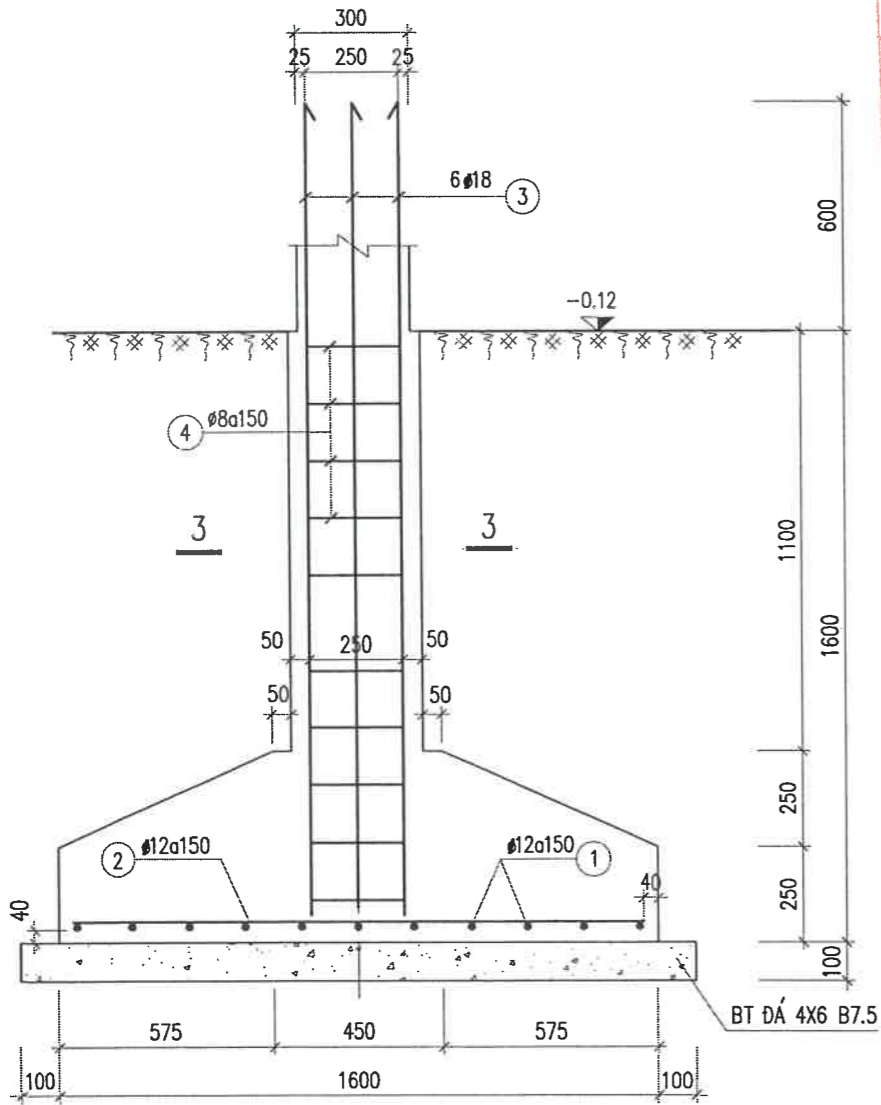
SỐ BẢN VẼ
000024-20-MCCB-A3-001-010-REV_0

TÀI LIỆU VÀ CÁC THÔNG TIN TRONG NÀY LÀ TÀI SẢN CỦA CÔNG TY CỔ PHẦN TƯ VẤN XÂY DỰNG PETROLIMEX. KHÔNG ĐƯỢC KHAI THÁC, SỬ DỤNG, PHOTÔ HAY SỬA LẠI THEO BẤT KỲ HÌNH THỨC NÀO KHI KHÔNG CÓ SỰ CHO PHÉP. NẾU CÓ THẮC MẮC XIN LIÊN HỆ THEO ĐIỆN THOẠI SỐ 024.38694252.

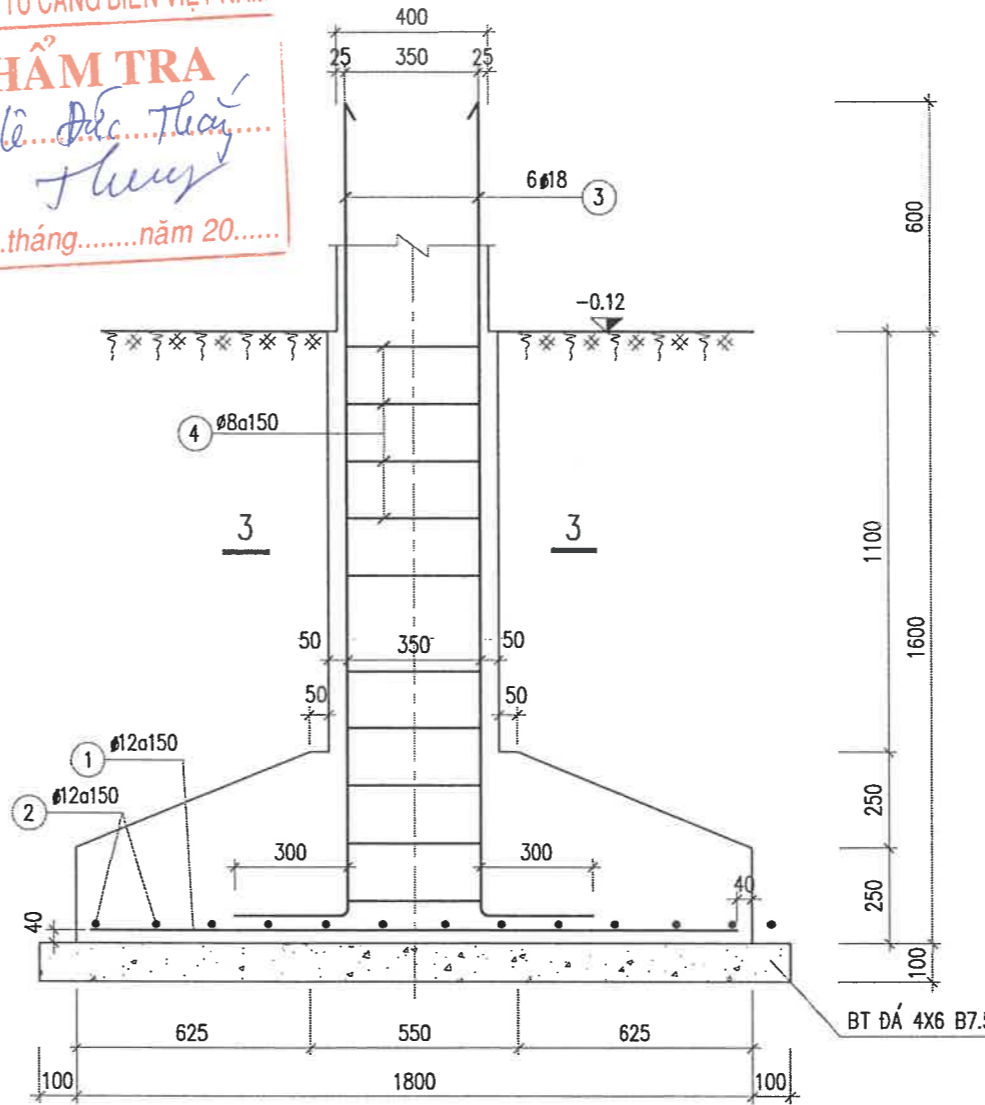
MẶT CẮT 3-3
TỶ LỆ: 1/20



MẶT CẮT 1-1
TỶ LỆ: 1/20



MẶT CẮT 2-2
TỶ LỆ: 1/20



CÔNG TY CP ĐẦU TƯ CẢNG BIỂN VIỆT NAM

ĐÃ THẨM TRA

Họ và tên: *Lê Đức Thuận*

Chữ ký: *Thuận*

Ngày:tháng.....năm 20.....

CHỦ ĐẦU TƯ



CÔNG TY TNHH XĂNG DẦU
NAM TÂY NGUYÊN

ĐƠN VỊ TƯ VẤN



CÔNG TY CP TƯ VẤN
XÂY DỰNG PETROLIMEX

CÔNG TRÌNH:

SỬA CHỮA
PETROLIMEX-CỬA HÀNG 76

ĐỊA ĐIỂM: KHỐI B, TT. EA PỐC, H. CỬ M'GAR,
TỈNH ĐẮK LẮK
THIẾT KẾ BẢN VẼ THI CÔNG

TÊN HẠNG MỤC-BẢN VẼ:

MÁI CHE CỘT BƠM

MẶT CẮT MÓNG



P. GIÁM ĐỐC
HÀ DƯƠNG THANH

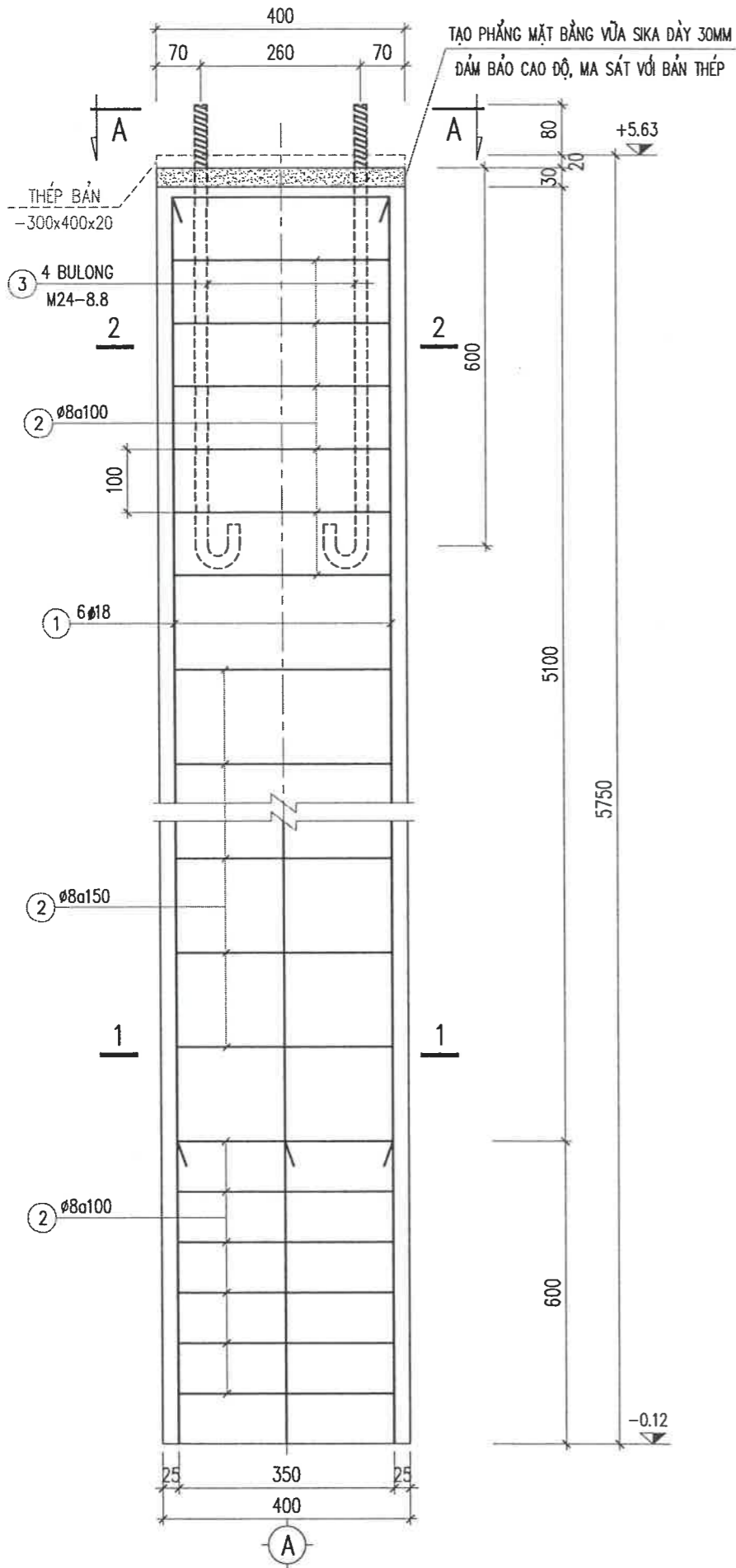
TR. PHÒNG KC-KT	NGUYỄN MINH HUY	<i>Minh Huy</i>
CHỦ NHIỆM DA	NGUYỄN TUẤN ANH	<i>Tuấn Anh</i>
CHỦ TRÌ BỘ MÔN	MAI QUỐC HUY	<i>Quốc Huy</i>
THIẾT KẾ	BÙI MINH ĐỨC	<i>Minh Đức</i>
KIỂM TRA	MAI QUỐC HUY	<i>Quốc Huy</i>
NGÀY BAN HÀNH	2024	TỶ LỆ: .

SỐ BẢN VẼ
000024-20-MCCB-A2-002-010-REV_0

TÀI LIỆU VÀ CÁC THÔNG TIN TRONG BẢN VẼ VÀ SẢN PHẨM CỦA CÔNG TY CỔ PHẦN TƯ VẤN XÂY DỰNG PETROLIMEX. KHÔNG ĐƯỢC KHAI THÁC, SỬ DỤNG, PHOTO HAY SỬA LẠI THEO BẤT KỲ HÌNH THỨC NÀO KHI KHÔNG CÓ SỰ CHƠI PHÉP. NẾU CÓ THẮC MẮC XIN LIÊN HỆ THEO ĐIỀU THOẠI SỐ 024.36694252.

CHI TIẾT CỘT C2 (SL=02)

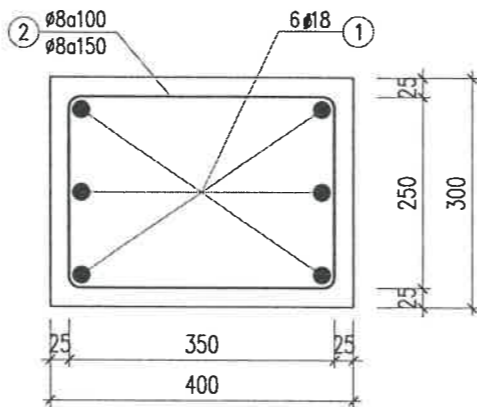
TỶ LỆ: 1/10



TẠO PHẪNG MẶT BẰNG VỮA SIKA DÀY 30MM
ĐẢM BẢO CAO ĐỘ, MA SÁT VỚI BẢN THÉP

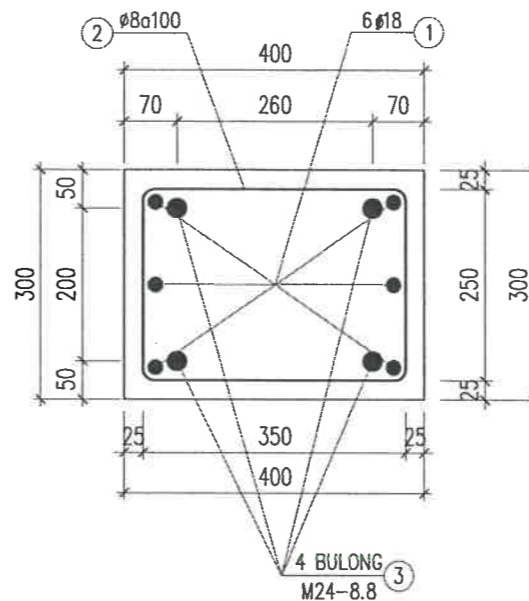
MẶT CẮT 1-1

TỶ LỆ: 1/10



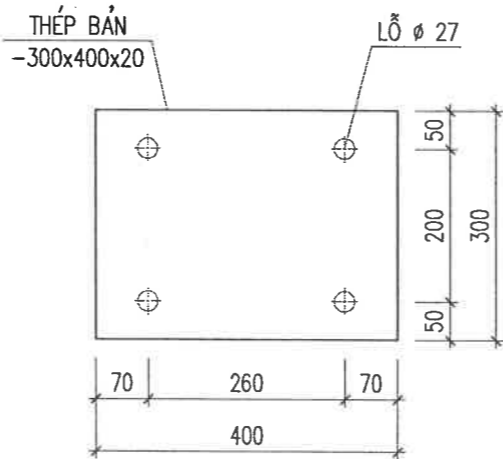
MẶT CẮT 2-2

TỶ LỆ: 1/10



MẶT CẮT A-A

TỶ LỆ: 1/10



CÔNG TY CP ĐẦU TƯ CẢNG BIỂN VIỆT NAM
ĐÃ THẨM TRA
Họ và tên: *Lô Đức Thuận*
Chữ ký: *T. Thuận*
Ngày: *15 tháng 08 năm 2024*

GHI CHÚ:
-CỘT ĐỔ BÊ TÔNG DẠ 1X2 B20 (MÁC 250)
-CỐT THÉP $\phi < 10$ DÙNG CB240-T CỎ R_s=210 MPa
-CỐT THÉP $\phi \geq 10$ DÙNG CB300-V CỎ R_s=260 MPa
-CHIỀU DÀI NỐI LÀ 40d VỚI DÂY, 30d VỚI CỘT (NỐI BUỘC)
-KHI THỐNG KÊ THÉP ĐÃ KỂ TỚI CHIỀU DÀI ĐOẠN NỐI CHỖNG.
-BU LÔNG NEO CÓ CẤP BỀN 8.8.
-LIÊN KẾT THÉP BẰNG DÂY BUỘC D=1.5
-ĐƠN VỊ KÍCH THƯỚC GHI MM, CAO ĐỘ GHI BẰNG M.

THỐNG KÊ THÉP

TÊN C.KIỆN	SỐ T.T	HÌNH DẠNG-KÍCH THƯỚC	ϕ mm	CHIỀU DÀI(DT) 1 C.KIỆN mm(m ²)	SỐ LƯỢNG		TỔNG CHIỀU DÀI(DT) m(m ²)	TỔNG T. LƯỢNG KG
					1 C.KIỆN	T.BỘ		
CỘT C2 (2 CÁI)	1	5675	18	5675	6	12	68.1	136.0
	2	250x350x60	8	1320	45	90	118.8	46.9
	3	B.L M24 (2 ECU) 150x600x100	24	850	4	8	6.80	24.1

CHỦ ĐẦU TƯ



CÔNG TY TNHH XĂNG DẦU NAM TÂY NGUYÊN

ĐƠN VỊ TƯ VẤN



CÔNG TY CP TƯ VẤN XÂY DỰNG PETROLIMEX

CÔNG TRÌNH:

SỬA CHỮA PETROLIMEX-CỬA HÀNG 76

ĐỊA ĐIỂM: KHỐI 8, TT. EA PỐK, H. CỬ M'GAR, TỈNH ĐẮK LẮK
THIẾT KẾ BẢN VẼ THI CÔNG

TÊN HÀNG MỤC-BẢN VẼ:

MÁI CHE CỘT BƠM

CHI TIẾT CỘT C2



P.GIÁM ĐỐC
HÀ DƯƠNG THANH

TR.PHÒNG KC-KT NGUYỄN MINH HUY

CHỦ NHIỆM DA NGUYỄN TUẤN ANH

CHỦ TRÌ BỘ MÔN MAI QUỐC HUY

THIẾT KẾ BÙI MINH ĐỨC

KIỂM TRA MAI QUỐC HUY

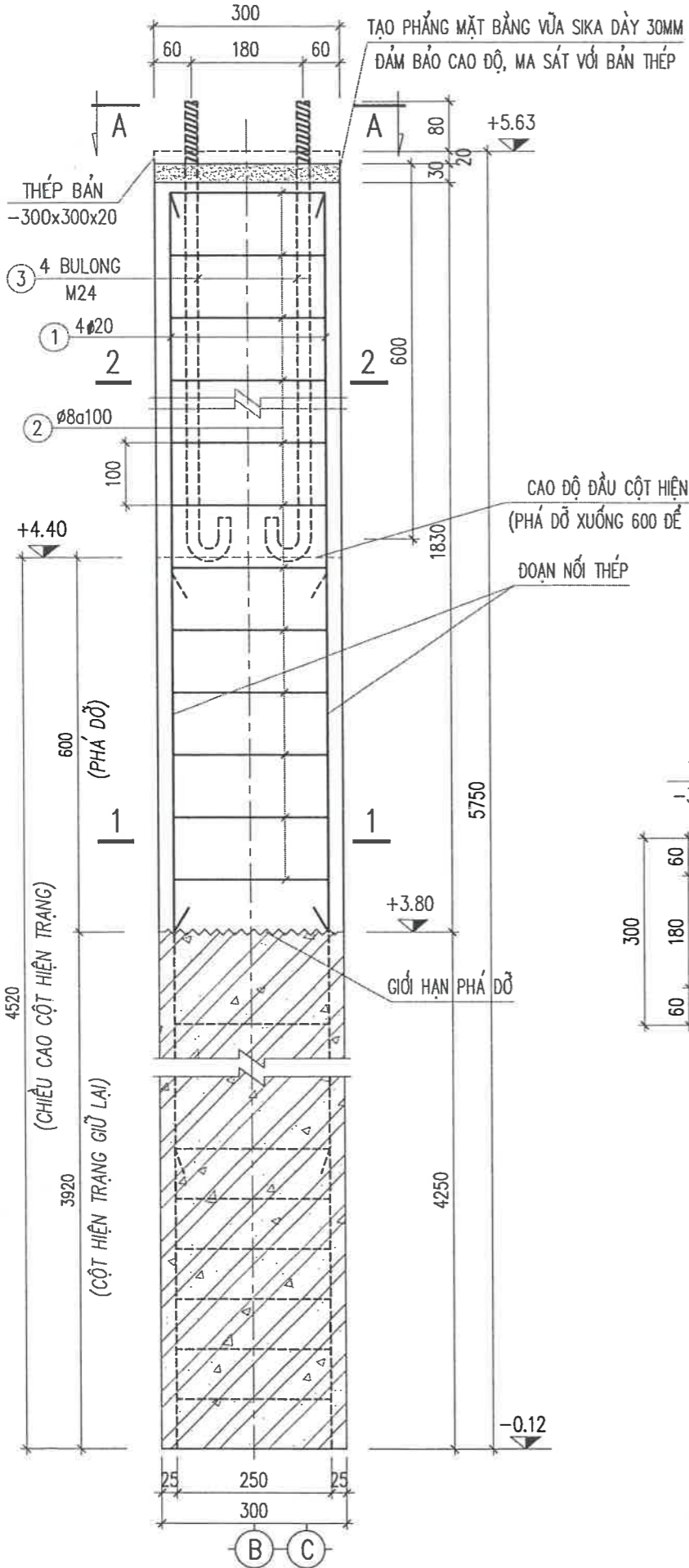
NGÀY BAN HÀNH 2024 TỶ LỆ: .

SỐ BẢN VẼ
000024-20-MCCB-A3-003-010-REV_0

TÀI LIỆU VÀ CÁC THÔNG TIN TRONG BẢN VẼ LÀ TÀI SẢN CỦA CÔNG TY CỔ PHẦN TƯ VẤN XÂY DỰNG PETROLIMEX. KHÔNG ĐƯỢC KHAI THÁC, SỬ DỤNG, PHOTO HAY SỬA LẠI THEO BẤT KỲ HÌNH THỨC NÀO KHI KHÔNG CÓ SỰ CHO PHÉP. NẾU CÓ THẮC MẮC XIN LIÊN HỆ THEO ĐIỆN THOẠI SỐ 024.36694252.

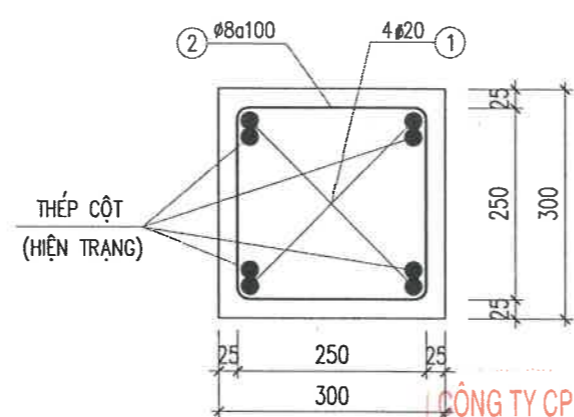
CHI TIẾT CỘT C1 (SL=04)

TỶ LỆ: 1/10



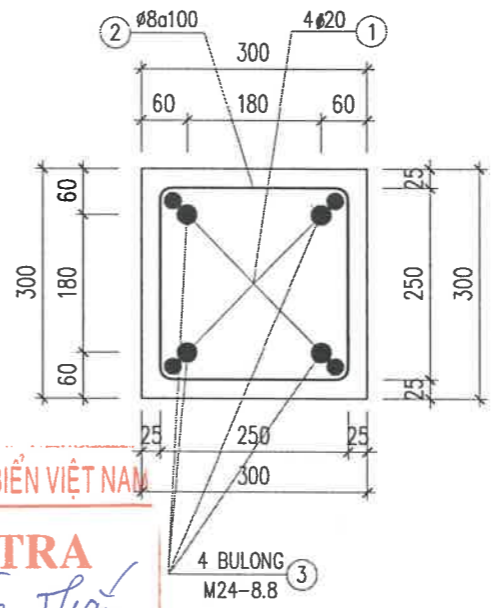
MẶT CẮT 1-1

TỶ LỆ: 1/10



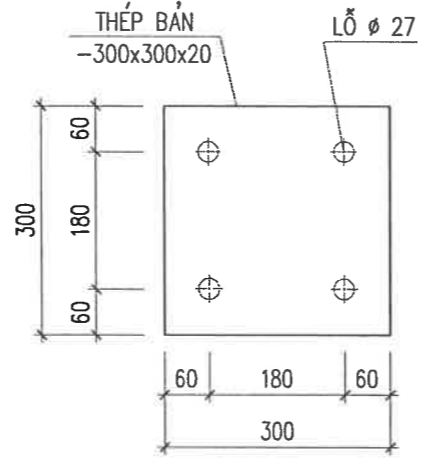
MẶT CẮT 2-2

TỶ LỆ: 1/10



MẶT CẮT A-A

TỶ LỆ: 1/10



CÔNG TY CP ĐẦU TƯ CẢNG BIỂN VIỆT NAM
ĐÃ THẨM TRA
 Họ và tên: *Lê Đức Thuận*
 Chữ ký: *Thuận*
 Ngày:tháng.....năm 20.....
 GHI CHÚ:

- KÍCH THƯỚC VÀ CAO ĐỘ BẢN VẼ CHỈ MANG TÍNH CHẤT MÔ TẢ KHI THI CÔNG CẦN KẾT HỢP VỚI HIỆN TRẠNG ĐỂ ĐIỀU CHỈNH CHO PHÙ HỢP.
- TRƯỚC KHI TIẾN HÀNH PHÁ ĐỔ MÁI CHE YÊU CẦU ĐƠN VỊ THI CÔNG PHẢI CÓ BIỆN PHÁP THI CÔNG CHO PHÙ HỢP TRÁNH LÀM ẢNH HƯỞNG ĐẾN CÁC KẾT CẤU GIỮ LẠI.
- TẠI CÁC VỊ TRÍ NỐI THÉP CỘT PHẢI ĐƯỢC VỆ SINH SẠCH TUYỆT ĐỐI
- THÉP CỘT ĐƯỢC NỐI BẰNG MỐI NỐI BUỘC.
- KÍCH THƯỚC TIẾT DIỆN CỘT (PHẦN NỐI THÊM) PHỤ THUỘC TIẾT DIỆN HIỆN TRẠNG.
- CỘT NỐI THÊM ĐỔ BÊ TÔNG ĐÁ 1X2 B20 (MÁC 250)
- CỐT THÉP $\phi < 10$ DÙNG CB240-T CÓ $R_s=210$ MPa
- CỐT THÉP $\phi \geq 10$ DÙNG CB300-V CÓ $R_s=260$ MPa
- LIÊN KẾT THÉP BẰNG DÂY BUỘC $D=1.5$
- KÍCH THƯỚC GHI MM, CAO ĐỘ GHI M.

THỐNG KÊ THÉP

TÊN C.KIỆN	SỐ T.T	HÌNH DẠNG-KÍCH THƯỚC	mm	CHIỀU DÀI(DT) 1 C.KIỆN mm(m ²)	SỐ LƯỢNG		TỔNG CHIỀU DÀI(DT) m(m ²)	TỔNG T. LƯỢNG KG
					1 C.KIỆN	T.BỘ		
CỘT C1 (4 CÁI)	1	1755	20	1755	4	16	28.1	69.2
	2	250 250 60	8	1120	18	72	80.6	31.8
	3	B.L M24 (2 ECU) 150 600 100	24	850	4	16	13.60	48.1

CHỦ ĐẦU TƯ
CÔNG TY TNHH XĂNG DẦU NAM TÂY NGUYÊN
 PETROLIMEX

ĐƠN VỊ TƯ VẤN
CÔNG TY CP TƯ VẤN XÂY DỰNG PETROLIMEX
 PETROLIMEX

CÔNG TRÌNH:
SỬA CHỮA PETROLIMEX-CỬA HÀNG 76
 ĐỊA ĐIỂM: KHỐI B, TT. EA PỐC, H. CỬ M'GAR, TỈNH ĐẮK LẮK
 THIẾT KẾ BẢN VẼ THI CÔNG

TÊN HẠNG MỤC-BẢN VẼ:
 MÁI CHE CỘT BƠM
CHI TIẾT CỘT C1

CÔNG TY CỔ PHẦN TƯ VẤN XÂY DỰNG PETROLIMEX
 M.S.D.N: 0101468988
 Q. THANH XUÂN - T.P HÀ NỘI
 P.GIÁM ĐỐC
 HÀ DƯƠNG THANH

TR. PHÒNG KC-KT	NGUYỄN MINH HUY	<i>lcc</i>
CHỦ NHIỆM DA	NGUYỄN TUẤN ANH	<i>fat</i>
CHỦ TRÌ BỘ MÔN	MAI QUỐC HUY	<i>quoc huy</i>
THIẾT KẾ	BÙI MINH ĐỨC	<i>minh đức</i>
KIỂM TRA	MAI QUỐC HUY	<i>quoc huy</i>
NGÀY BAN HÀNH	2024	TỶ LỆ: .

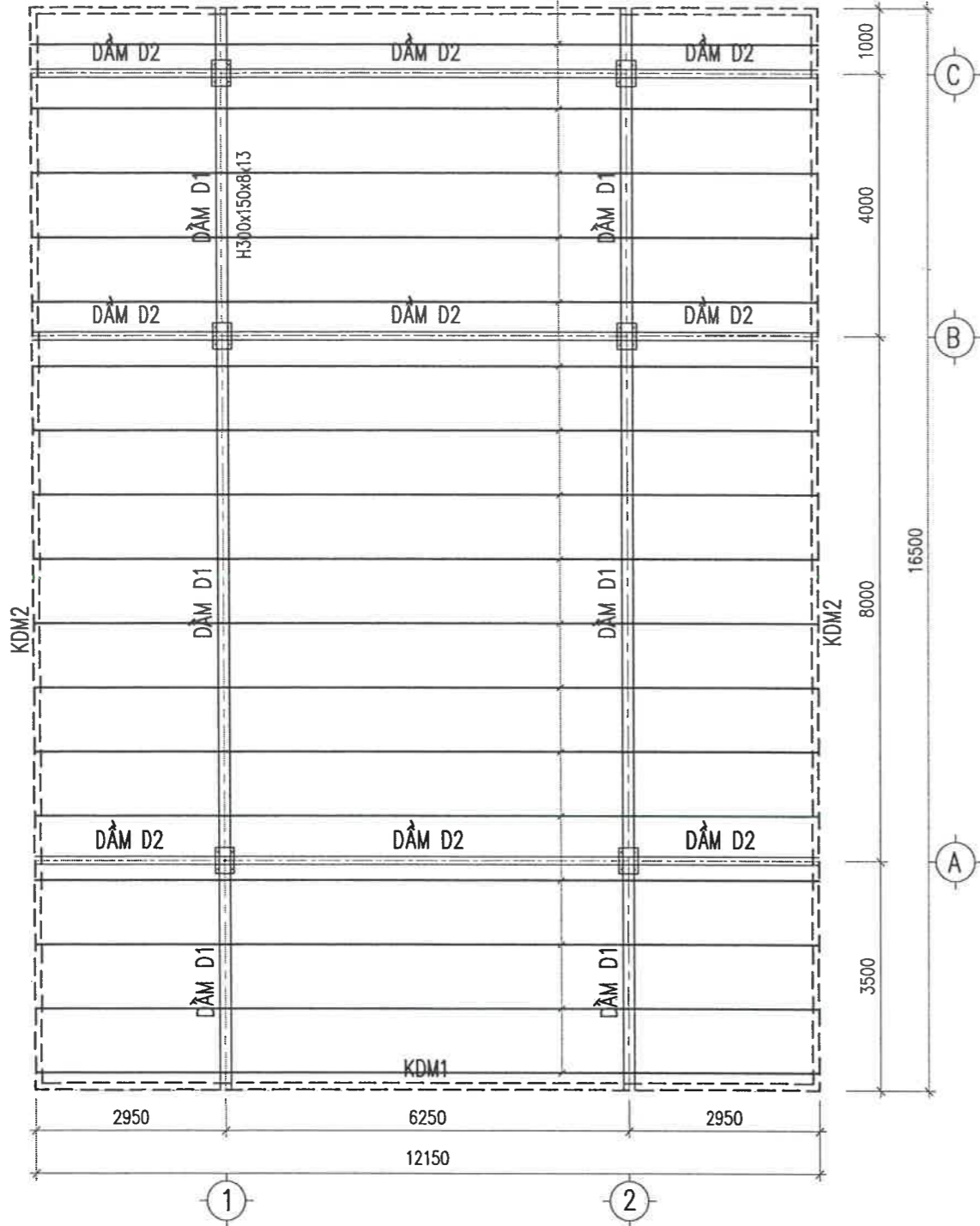
SỐ BẢN VẼ
000024-20-MCCB-A3-004-010-REV_0

TÀI LIỆU VÀ CÁC THÔNG TIN TRONG BẢN VẼ LÀ TÀI SẢN CỦA CÔNG TY CỔ PHẦN TƯ VẤN XÂY DỰNG PETROLIMEX. KHÔNG ĐƯỢC KHAI THÁC, SỬ DỤNG, PHOTO HAY SỬA LẠI THEO BẤT KỲ HÌNH THỨC NÀO KHI KHÔNG CÓ SỰ CHO PHÉP. NẾU CÓ THẮC MẮC XIN LIÊN HỆ THEO ĐIỆN THOẠI SỐ 024.38694252.

MẶT BẰNG XÀ GỖ MÁI

TỶ LỆ: 1/100
KDM1

XÀ GỖ □80x40x2.0 ①

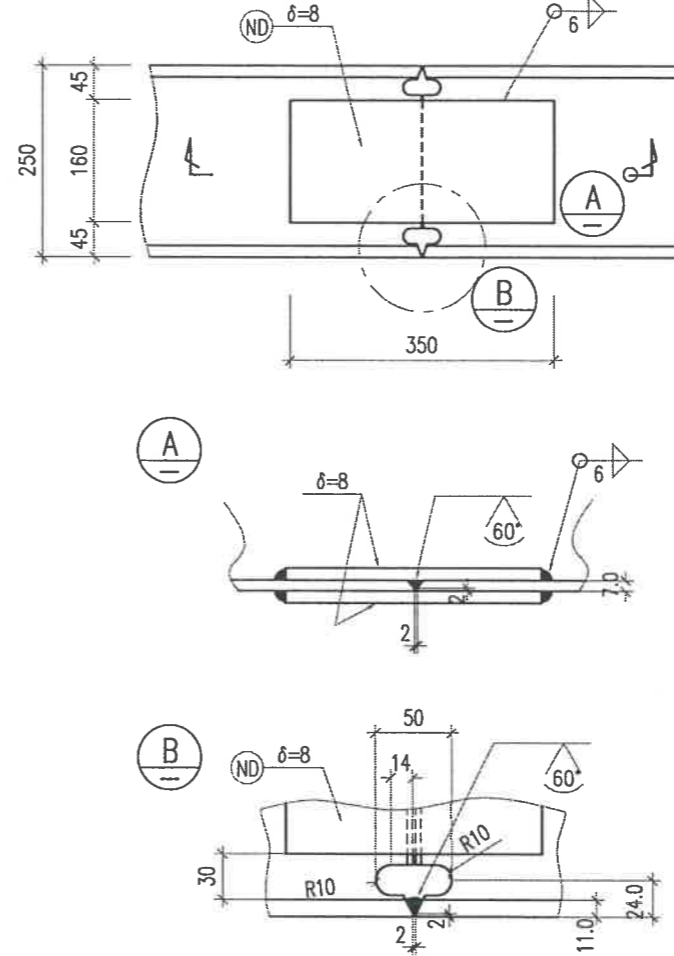


THỐNG KÊ THÉP

TÊN C.KIỆN	SỐ T.T	HÌNH DẠNG-KÍCH THƯỚC	φ mm	CHIỀU DÀI(DT) 1 C.KIỆN mm(m ²)	SỐ LƯỢNG		TỔNG CHIỀU DÀI(DT) m(m ²)	TỔNG T. LƯỢNG KG
					1 C.KIỆN	T.BỘ		
X.GỖ	1	□ 80x40x2.0	2	12150	17	17	206.55	747.7
ND	-	160 X 350 X 8.0		0.056	8	8	0.45	28.3

CHI TIẾT NỐI DẪM THÉP H 250X175X7X11

TỶ LỆ: 1/10



CÔNG TY CP ĐẦU TƯ CẢNG BIỂN VIỆT NAM

ĐÃ THẨM TRA

Họ và tên: *Đỗ Đức Thuận*

Chữ ký: *Thuận*

Ngày tháng: *tháng năm 20.....*

GHI CHÚ:

- XÀ GỖ DÙNG THÉP HỘP MẠ KẼM
- THÉP HÌNH ĐƯỢC CHẾ TẠO BẰNG THÉP JIS G3192/SS400 (Fy=245 MPa)
- THÉP TẤM ĐƯỢC CHẾ TẠO BẰNG THÉP JIS G3101/SS400 (Fy=245 MPa)
- LIÊN KẾT BẰNG QUE HÀN E 431 HOẶC LOẠI QUE HÀN CỨNG ĐỘ TƯƠNG ĐƯƠNG
- CHIỀU DÀI ĐƯỜNG HÀN BẰNG CHIỀU DÀI ĐOẠN LIÊN KẾT
- CHIỀU CAO ĐƯỜNG HÀN BẰNG ĐỘ DÀY NHỎ NHẤT CỦA THÉP CƠ BẢN TẠI MỐI HÀN ĐÓ
- CÁC CẤU KIỆN PHẢI PHẪNG, THẲNG KHÔNG ĐƯỢC CONG VĨNH
- THÉP ĐÁNH SẠCH GỈ, SƠN HAI LỚP CHỐNG GỈ VÀ HAI LỚP SƠN MÀU
- ĐƠN VỊ KÍCH THƯỚC GHI BẰNG MM, CAO ĐỘ GHI BẰNG M

CHỦ ĐẦU TƯ



CÔNG TY TNHH XĂNG DẦU
NAM TÂY NGUYÊN

ĐƠN VỊ TƯ VẤN



CÔNG TY CP TƯ VẤN
XÂY DỰNG PETROLIMEX

CÔNG TRÌNH:

SỬA CHỮA
PETROLIMEX-CỬA HÀNG 76

ĐỊA ĐIỂM: KHỐI B, TT. EA PỐC, H. CỬ M'GAR,
TỈNH ĐẮK LẮK
THIẾT KẾ BẢN VẼ THI CÔNG

TÊN HẠNG MỤC-BẢN VẼ:

MÁI CHE CỘT BƠM

MẶT BẰNG XÀ GỖ MÁI

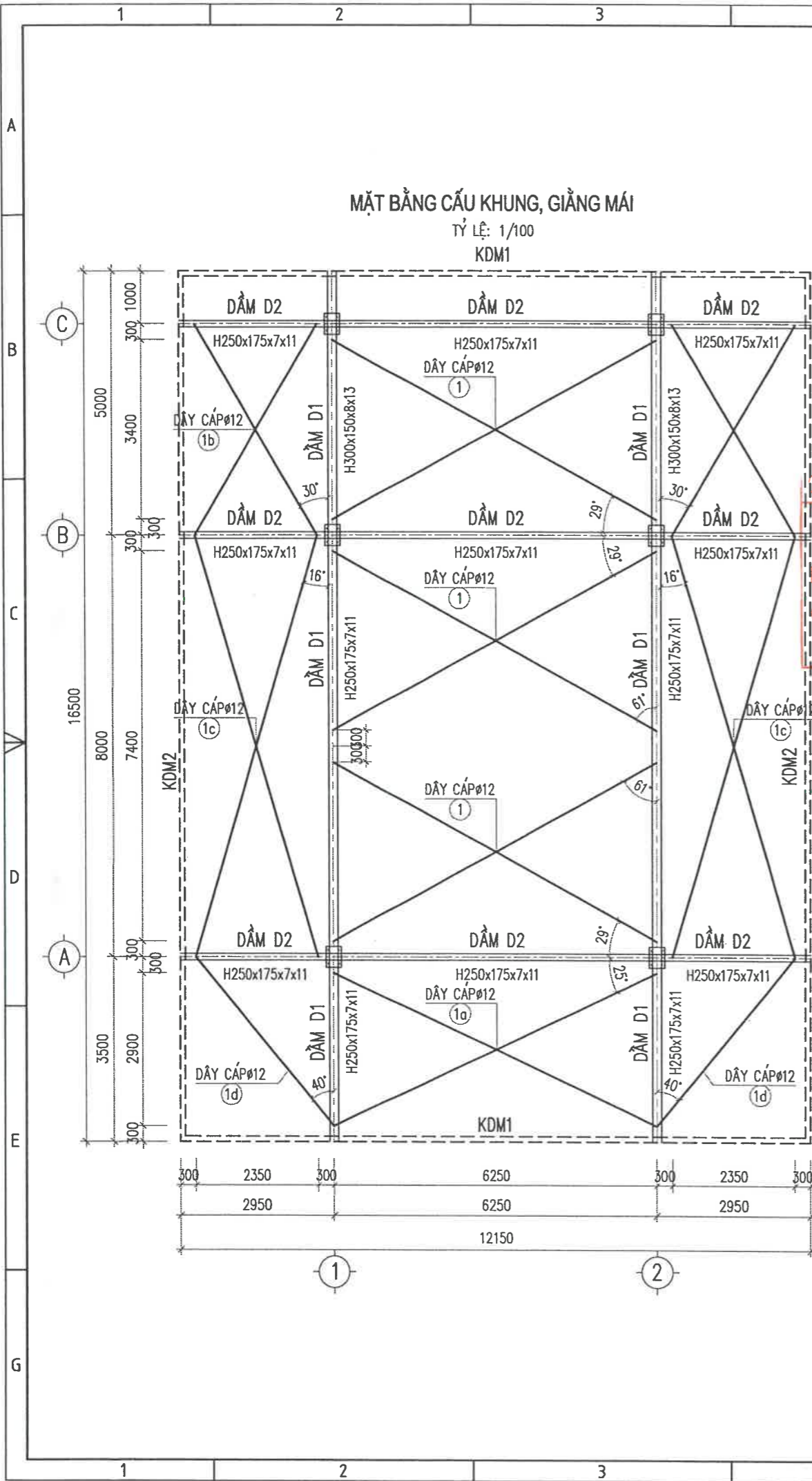


P.GIÁM ĐỐC
HÀ DƯƠNG THANH

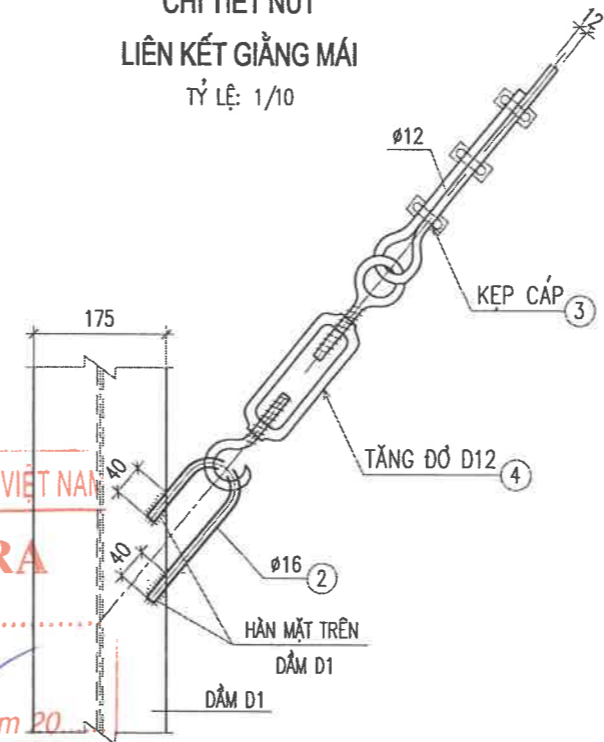
TR.PHÒNG KC-KT	NGUYỄN MINH HUY	<i>Minh Huy</i>
CHỦ NHIỆM DA	NGUYỄN TUẤN ANH	<i>Tuấn Anh</i>
CHỦ TRÌ BỘ MÔN	MAI QUỐC HUY	<i>Quốc Huy</i>
THIẾT KẾ	BÙI MINH ĐỨC	<i>Minh Đức</i>
KIỂM TRA	MAI QUỐC HUY	<i>Quốc Huy</i>
NGÀY BAN HÀNH	2024	TỶ LỆ: .

SỐ BẢN VẼ
000024-20-MCCB-A3-005-010-REV_0

TÀI LIỆU VÀ CÁC THÔNG TIN TRONG BẢN VẼ LÀ TÀI SẢN CỦA CÔNG TY CỔ PHẦN TƯ VẤN XÂY DỰNG PETROLIMEX. KHÔNG ĐƯỢC KHAI THÁC, SỬ DỤNG, PHOTO HAY SỬA LẠI THEO BẤT KỲ HÌNH THỨC. NÀO XHI KHÔNG CÓ SỰ CHΟ PHÉP. NẾU CÓ THẮC MẮC XIN LIÊN HỆ THEO ĐIỆN THOẠI SỐ 024.38694252.



CHI TIẾT NÚT
LIÊN KẾT GIẺNG MÁI
TỶ LỆ: 1/10



CÔNG TY CP ĐẦU TƯ CẢNG BIỂN VIỆT NAM
ĐÃ THẨM TRA
Họ và tên:.....
Chữ ký: *Thủy*
Ngày.....tháng.....năm 20...

GHI CHÚ:

- XÀ GỖ DÙNG THÉP HỘP MẠ KÈM THEO TIÊU CHUẨN JIS G3302, ASTM A653\A653M.
- THÉP HÌNH ĐƯỢC CHẾ TẠO BẰNG THÉP JIS G3192/SS400 (Fy=245 MPa)
- THÉP TẮM ĐƯỢC CHẾ TẠO BẰNG THÉP JIS G3101/SS400 (Fy=245 MPa)
- LIÊN KẾT BẰNG QUE HÀN E 431 HOẶC LOẠI QUE HÀN CÓ CƯỜNG ĐỘ TƯƠNG ĐƯƠNG
- CHIỀU DÀI ĐƯỜNG HÀN BẰNG CHIỀU DÀI ĐOẠN LIÊN KẾT
- CHIỀU CAO ĐƯỜNG HÀN BẰNG ĐỘ DÀY NHỎ NHẤT CỦA THÉP CƠ BẢN TẠI MỖI HÀN ĐÓ
- CÁC CẤU KIỆN PHẢI PHẪNG, THẲNG KHÔNG ĐƯỢC CONG VĨNH
- THÉP ĐÁNH SẠCH GỈ, SƠN HAI LỚP CHỐNG GỈ VÀ HAI LỚP SƠN MÀU
- ĐƠN VỊ KÍCH THƯỚC GHI BẰNG MM, CAO ĐỘ GHI BẰNG M

THỐNG KÊ THÉP

TÊN C.KIỆN	SỐ T.T	HÌNH DẠNG-KÍCH THƯỚC	Ø mm	CHIỀU DÀI(DT) 1 C.KIỆN mm(m2)	SỐ LƯỢNG		TỔNG CHIỀU DÀI(DT) m(m2)	TỔNG T. LƯỢNG KG
					1 C.KIỆN	T.BỘ		
GIẺNG MÁI (TOÀN BỘ)	1	CÁP D12	12	9200	6	6	55.2	49.0
	1a	CÁP D12	12	8900	2	2	17.8	15.8
	1b	CÁP D12	12	6600	4	4	26.4	23.4
	1c	CÁP D12	12	10300	4	4	41.2	36.6
	1d	CÁP D12	12	6200	2	2	12.4	11.0
2		130x130x165	16	425	36	36	15.3	24.1
3		KẸP CÁP			108	108		
4		TẦNG ĐÓ D12	12	250	36	36	9.0	8.0

CHỦ ĐẦU TƯ
CÔNG TY TNHH XĂNG DẦU NAM TÂY NGUYÊN
PETROLIMEX

ĐƠN VỊ TƯ VẤN
CÔNG TY CP TƯ VẤN XÂY DỰNG PETROLIMEX
PETROLIMEX

CÔNG TRÌNH:
SỬA CHỮA PETROLIMEX-CỬA HÀNG 76
ĐỊA ĐIỂM: KHỐI B, TT. EA PỐC, H. CỬ M'GAR, TỈNH ĐẮK LẮK
THIẾT KẾ BẢN VẼ THI CÔNG

TÊN HẠNG MỤC-BẢN VẼ:
MÁI CHE CỘT BÓM
MẶT BẰNG KẾT CẤU KHUNG, GIẺNG MÁI

M.S.D.N: 0101486968 - C.T.C.P
CÔNG TY CỔ PHẦN TƯ VẤN XÂY DỰNG PETROLIMEX
Q. THANH XUÂN - T.P HÀ NỘI

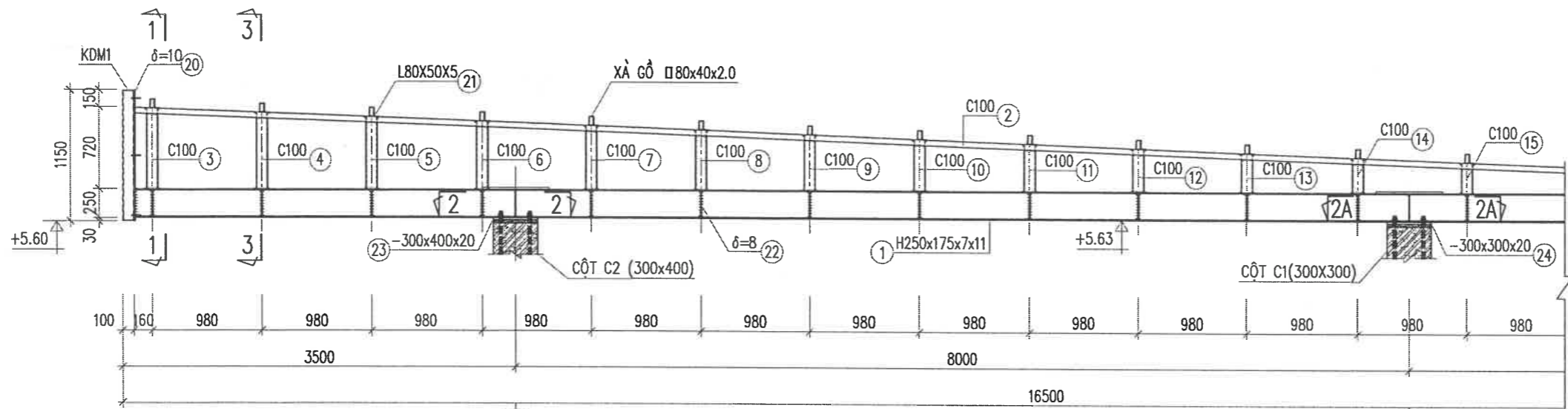
P.GIÁM ĐỐC
HÀ DƯƠNG THANH

TR. PHÒNG KC-KT	NGUYỄN MINH HUY	<i>[Signature]</i>
CHỦ NHIỆM DA	NGUYỄN TUẤN ANH	<i>[Signature]</i>
CHỦ TRÌ BỘ MÔN	MAI QUỐC HUY	<i>[Signature]</i>
THIẾT KẾ	BÙI MINH ĐỨC	<i>[Signature]</i>
KIỂM TRA	MAI QUỐC HUY	<i>[Signature]</i>
NGÀY BAN HÀNH	2024	TỶ LỆ: .

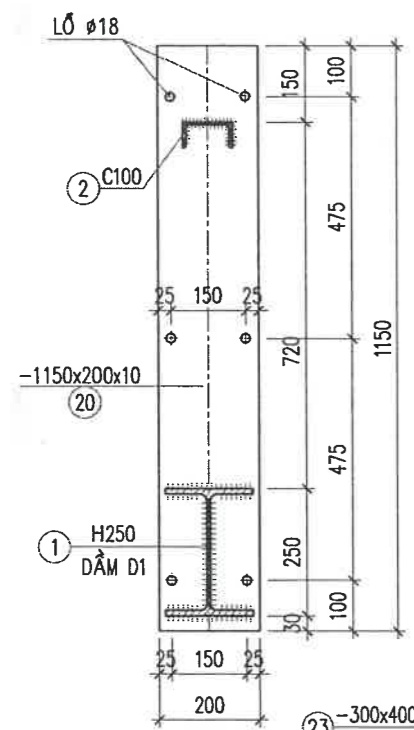
SỐ BẢN VẼ
000024-20-MCCB-A3-006-010-REV_0

TÀI LIỆU VÀ CÁC THÔNG TIN TRONG NÀY LÀ TÀI SẢN CỦA CÔNG TY CỔ PHẦN TƯ VẤN XÂY DỰNG PETROLIMEX. KHÔNG ĐƯỢC KHAI THÁC, SỬ DỤNG, PHOTO HAY SỬA LẠI THEO BẤT KỲ HÌNH THỨC NÀO KHI KHÔNG CÓ SỰ CHO PHÉP. NẾU CÓ THẮC MẮC XIN LIÊN HỆ THEO ĐIỆN THOẠI SỐ 024.38694252.

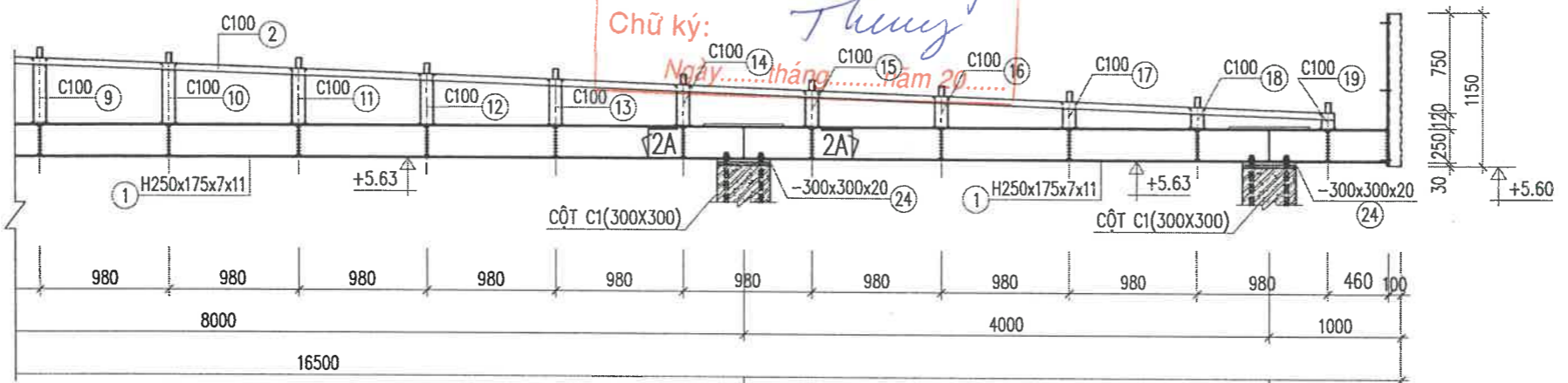
DẦM D1
TỶ LỆ: 1/50



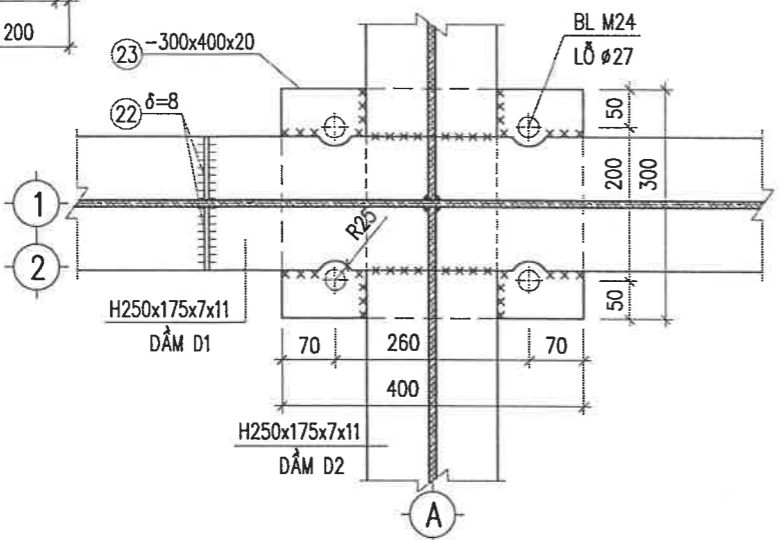
MẶT CẮT 1-1
TỶ LỆ: 1/15



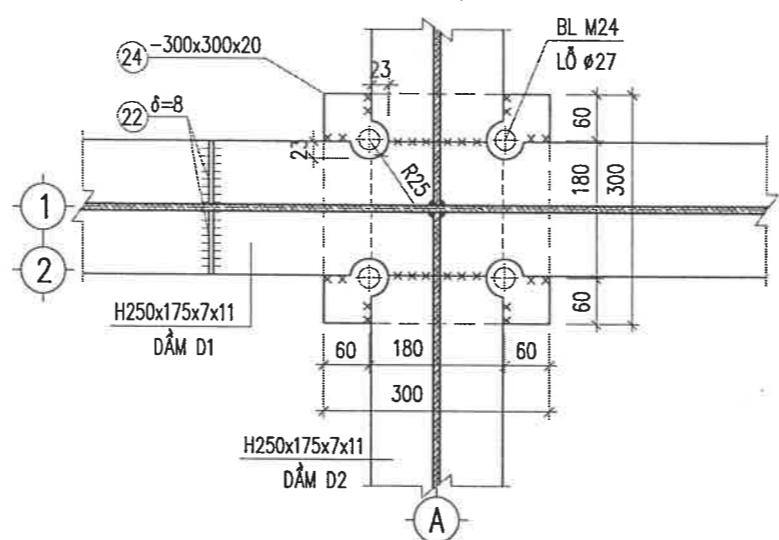
CÔNG TY CP ĐẦU TƯ CẢNG BIỂN VIỆT NAM
ĐÃ THẨM TRA
Họ và tên: *Lê Đức Thuận*
Chữ ký: *Thuận*
Ngày: *.....* tháng *.....* năm *20.....*



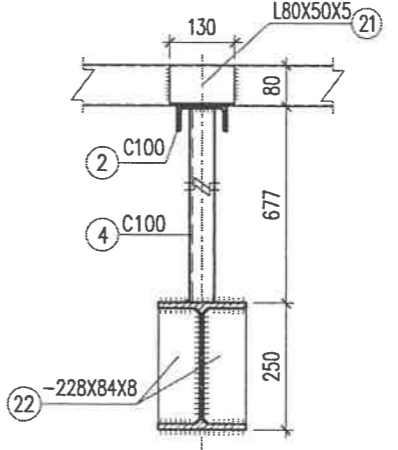
MẶT CẮT 2-2
TỶ LỆ: 1/10



MẶT CẮT 2A-2A
TỶ LỆ: 1/10



MẶT CẮT 3-3
TỶ LỆ: 1/10



CHỦ ĐẦU TƯ
CÔNG TY TNHH XĂNG DẦU NAM TÂY NGUYÊN
PETROLIMEX

ĐƠN VỊ TƯ VẤN
CÔNG TY CP TƯ VẤN XÂY DỰNG PETROLIMEX
PETROLIMEX

CÔNG TRÌNH:
SỬA CHỮA PETROLIMEX-CỬA HÀNG 76
ĐỊA ĐIỂM: KHỐI 8, TT. EA PỐC, H. CỬ M'GAR, TỈNH ĐẮK LẮK
THIẾT KẾ BẢN VẼ THI CÔNG

TÊN HẠNG MỤC-BẢN VẼ:
MÁI CHE CỘT BÓM
CHI TIẾT DẦM D1

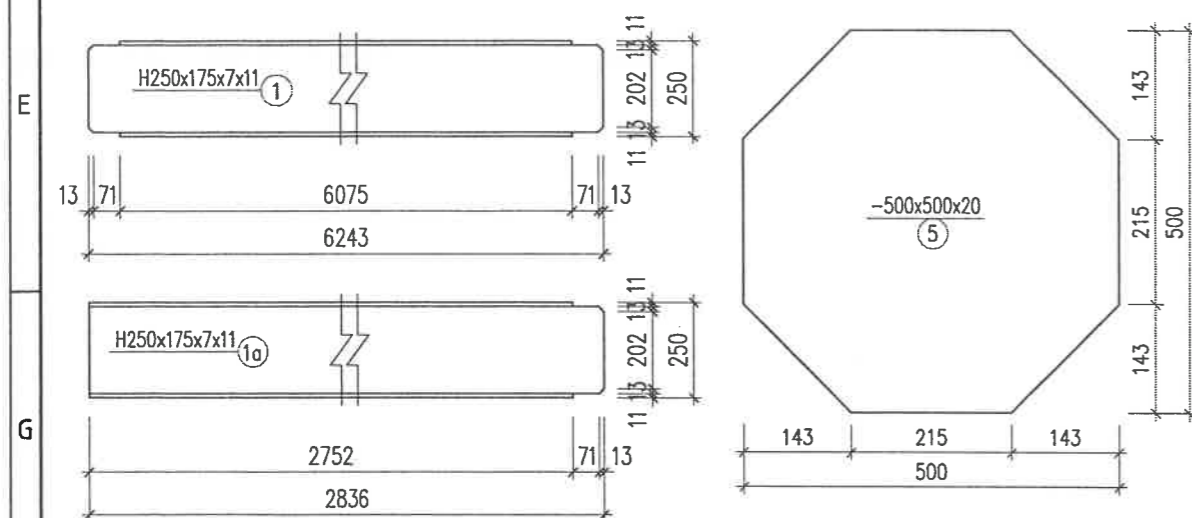
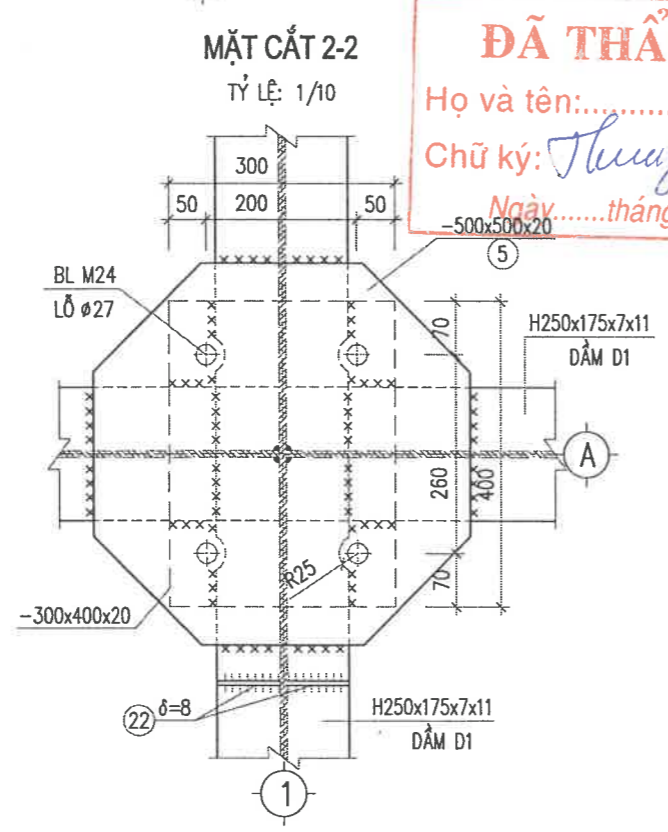
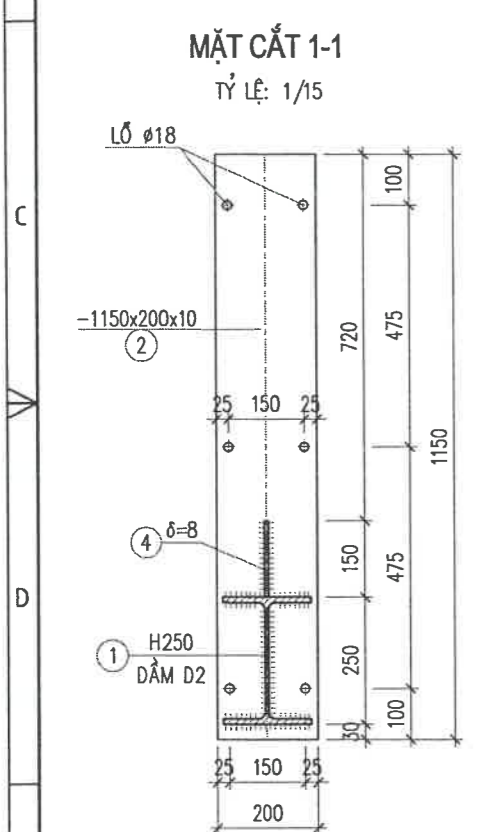
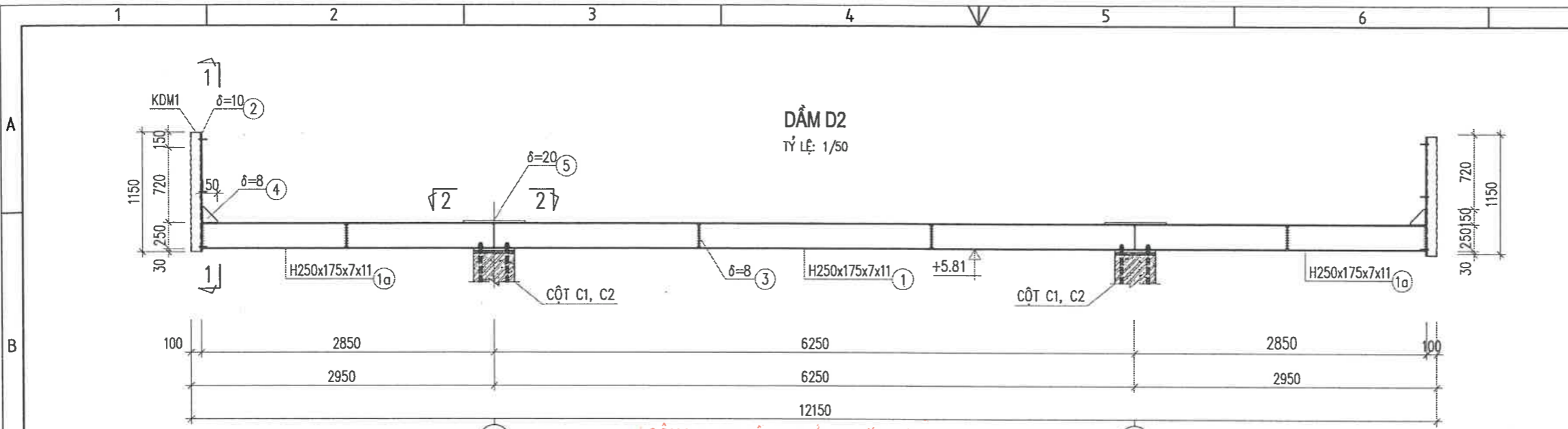


P. GIÁM ĐỐC
HÀ ĐƯƠNG THANH

TR. PHÒNG KC-KT	NGUYỄN MINH HUY	<i>[Signature]</i>
CHỦ NHIỆM DA	NGUYỄN TUẤN ANH	<i>[Signature]</i>
CHỦ TRÌ BỘ MÔN	MAI QUỐC HUY	<i>[Signature]</i>
THIẾT KẾ	BÙI MINH ĐỨC	<i>[Signature]</i>
KIỂM TRA	MAI QUỐC HUY	<i>[Signature]</i>
NGÀY BAN HÀNH	2024	TỶ LỆ: .

SỐ BẢN VẼ
000024-20-MCCB-A3-007-010-REV_0

TÀI LIỆU VÀ CÁC THÔNG TIN TRONG MÀY LÀ TÀI SẢN CỦA CÔNG TY CỔ PHẦN TƯ VẤN XÂY DỰNG PETROLIMEX. KHÔNG ĐƯỢC KHAI THÁC, SỬ DỤNG, PHOTO HAY SỬA LẠI THEO BẤT KỲ HÌNH THỨC NÀO KHI KHÔNG CÓ SỰ CHΟ PHÉP. NẾU CÓ THẮC MẮC XIN LIÊN HỆ THEO ĐIỆN THOẠI SỐ 024.38694252.



CÔNG TY CP ĐẦU TƯ CẢNG BIỂN VIỆT NAM
ĐÃ THẨM TRA
 Họ và tên:
 Chữ ký: *Thuy*
 Ngày: tháng năm 20.....

THỐNG KÊ THÉP

TÊN C.KIỆN	SỐ T.T	HÌNH DẠNG-KÍCH THƯỚC	Ø mm	CHIỀU DÀI(DT) 1 C.KIỆN mm(m2)	SỐ LƯỢNG		TỔNG CHIỀU DÀI(DT) m(m2)	TỔNG T. LƯỢNG KG
					1 C.KIỆN	T.BỘ		
DẦM D1 (2 CÁN)	1	H250x175x7x11		16280	1	2	32.56	1419.6
	2	C 100x50x5x7.5		15893	1	2	31.79	297.6
	3	C 100x50x5x7.5		711	1	2	1.42	13.3
	4	C 100x50x5x7.5		677	1	2	1.35	12.6
	5	C 100x50x5x7.5		637	1	2	1.27	11.9
	6	C 100x50x5x7.5		600	1	2	1.20	11.2
	7	C 100x50x5x7.5		563	1	2	1.13	10.6
	8	C 100x50x5x7.5		526	1	2	1.05	9.8
	9	C 100x50x5x7.5		489	1	2	0.98	9.2
	10	C 100x50x5x7.5		452	1	2	0.90	8.4
	11	C 100x50x5x7.5		415	1	2	0.83	7.8
	12	C 100x50x5x7.5		378	1	2	0.76	7.1
	13	C 100x50x5x7.5		341	1	2	0.68	6.4
	14	C 100x50x5x7.5		341	1	2	0.68	6.4
	13	C 100x50x5x7.5		341	1	2	0.68	6.4
	14	C 100x50x5x7.5		304	1	2	0.61	5.7
	15	C 100x50x5x7.5		267	1	2	0.53	5.0
	16	C 100x50x5x7.5		229	1	2	0.46	4.3
	17	C 100x50x5x7.5		192	1	2	0.38	3.6
	18	C 100x50x5x7.5		155	1	2	0.31	2.9
	19	C 100x50x5x7.5		118	1	2	0.24	2.2
	20	- 1150 X 200 X 10.0		0.230	2	4	0.92	72.2
	21	L 80 X 50 X 5		130	17	34	4.42	22.1
	22	- 228 X 84 X 8.0		0.019	17	34	0.65	40.8
23	- 300 X 400 X 20.0		0.120	1	2	0.24	37.7	
24	- 300 X 300 X 20.0		0.090	2	4	0.36	56.5	
DẦM D2 (3 CÁN)	1	H250x175x7x11		6243	1	3	18.73	816.6
	1a	H250x175x7x11		2836	2	6	17.02	742.1
	2	- 1150 X 200 X 10.0		0.230	2	6	1.38	108.3
	3	- 228 X 84 X 8.0		0.019	8	24	0.46	28.9
	4	- 150 X 150 X 8.0		0.023	2	6	0.14	8.8
5	- 500 X 500 X 8.0		0.250	2	6	1.50	94.2	

CHỦ ĐẦU TƯ
 CÔNG TY TNHH XĂNG DẦU NAM TÂY NGUYÊN

ĐƠN VỊ TƯ VẤN
 CÔNG TY CP TƯ VẤN XÂY DỰNG PETROLIMEX

CÔNG TRÌNH:
SỬA CHỮA
PETROLIMEX-CỬA HÀNG 76
 ĐỊA ĐIỂM: KHỐI B, TT. EA PỐC, H. CỬ M'GAR, TỈNH ĐẮK LẮK
 THIẾT KẾ BẢN VẼ THI CÔNG

TÊN HẠNG MỤC-BẢN VẼ:
 MÁI CHE CỘT BỐM
CHI TIẾT DẦM D2



P.GIÁM ĐỐC
HÀ DƯƠNG THANH

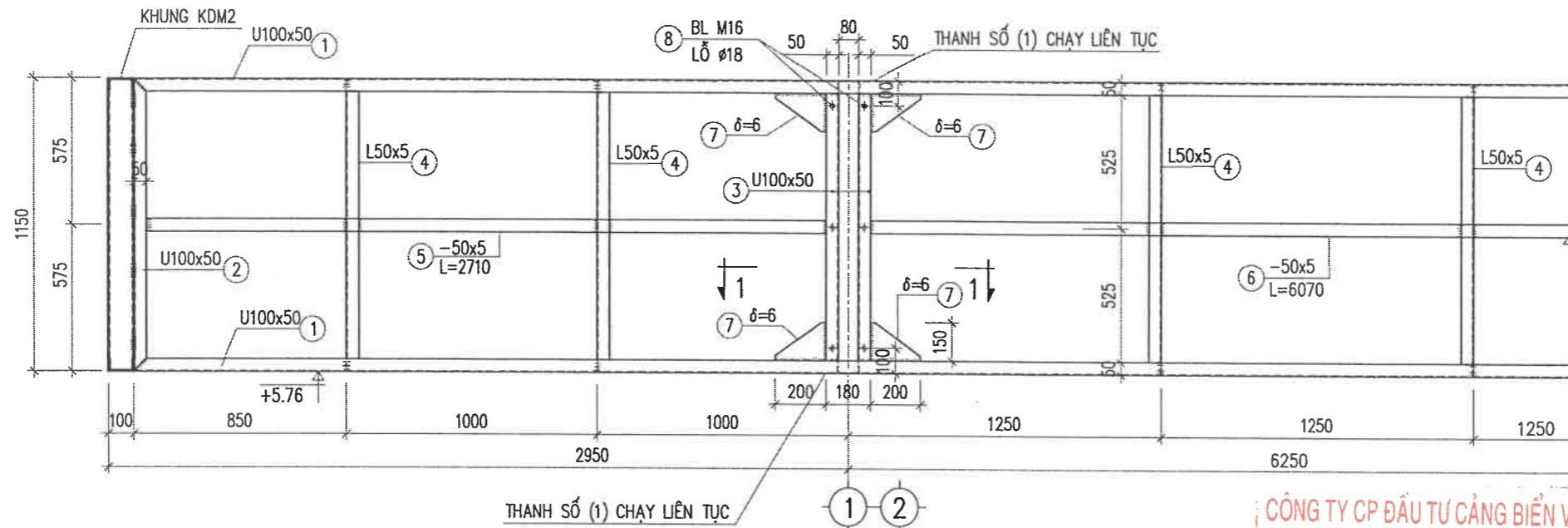
TR. PHÒNG KC-KT	NGUYỄN MINH HUY	<i>Minh Huy</i>
CHỦ NHIỆM DA	NGUYỄN TUẤN ANH	<i>Tuan Anh</i>
CHỦ TRÌ BỘ MÔN	MAI QUỐC HUY	<i>Quoc Huy</i>
THIẾT KẾ	BÙI MINH ĐỨC	<i>Minh Duc</i>
KIỂM TRA	MAI QUỐC HUY	<i>Quoc Huy</i>
NGÀY BAN HÀNH	2024	TỶ LỆ: .

SỐ BẢN VẼ
000024-20-MCCB-A3-008-010-REV_0

TÀI LIỆU VÀ CÁC THÔNG TIN TRONG MÀY LÀ TÀI SẢN CỦA CÔNG TY CỔ PHẦN TƯ VẤN XÂY DỰNG PETROLIMEX. KHÔNG ĐƯỢC KHAI THÁC, SỬ DỤNG, PHOTO HAY SÀA LẠI THEO BẤT KỲ HÌNH THỨC NÀO KHI KHÔNG CÓ SỰ CHO PHÉP. NẾU CÓ THẮC MẮC XIN LIÊN HỆ THEO ĐIỆN THOẠI SỐ 024-38694252.

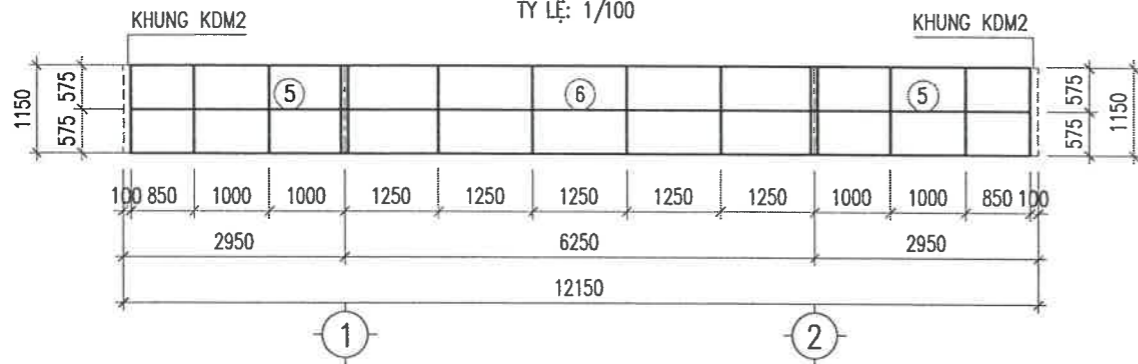
KHUNG ĐIỂM MÁI KDM1

TỶ LỆ: 1/25



SƠ ĐỒ HÌNH HỌC KDM1

TỶ LỆ: 1/100

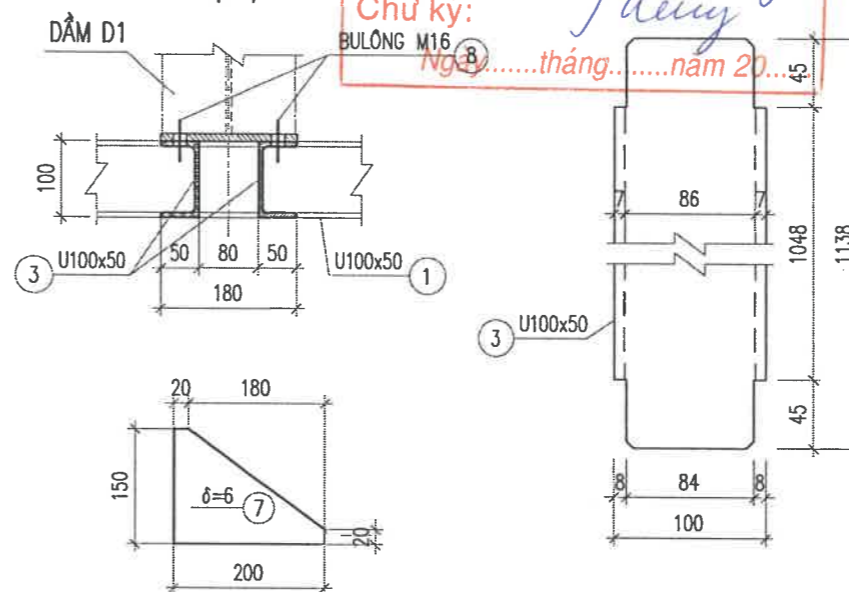


THỐNG KÊ THÉP

TÊN C.KIỆN	SỐ T.T	HÌNH DẠNG-KÍCH THƯỚC	mm	CHIỀU DÀI(DT) 1 C.KIỆN mm(m2)	SỐ LƯỢNG		TỔNG CHIỀU DÀI(DT) m(m2)	TỔNG T. LƯỢNG KG
					1 C.KIỆN	T.BỘ		
2. KDM1	1	C 100 x 50 x 5 x 7.5		12150	2	4	48.60	454.9
	2	C 100 x 50 x 5 x 7.5		1150	2	4	4.60	43.1
	3	C 100 x 50 x 5 x 7.5		1138	4	8	9.10	85.2
	4	L 50 x 50 x 5		1140	8	16	18.24	68.8
	5	-2710x 50x5.0	5	0.14	2	4	0.56	22.0
	6	-6070x 50x5.0	5	0.30	1	2	0.60	23.6
	7	- 200x150x6.0	6	0.03	8	16	0.48	22.6
	8	BULONG M16	16	70	12 BỘ	24 BỘ		

MẶT CẮT 1-1

TỶ LỆ: 1/10



CÔNG TY CP ĐẦU TƯ CẢNG BIỂN VIỆT NAM

ĐÃ THẨM TRA

Họ và tên: *Lê Đức Thuận*

Chữ ký: *Thuận*

Ngày: *8* tháng *10* năm 20 *24*

CHỦ ĐẦU TƯ



CÔNG TY TNHH XĂNG DẦU NAM TÂY NGUYÊN

ĐƠN VỊ TƯ VẤN



CÔNG TY CP TƯ VẤN XÂY DỰNG PETROLIMEX

CÔNG TRÌNH:

SỬA CHỮA PETROLIMEX-CỬA HÀNG 76

ĐỊA ĐIỂM: KHỐI 8, TT. EA PỐK, H. CỬ M'GAR, TỈNH ĐẮK LẮK
THIẾT KẾ BẢN VẼ THI CÔNG

TÊN HẠNG MỤC-BẢN VẼ:

MÁI CHE CỘT BÓM

KHUNG ĐIỂM MÁI KDM1



P.GIÁM ĐỐC
HÀ ĐƯỜNG THANH

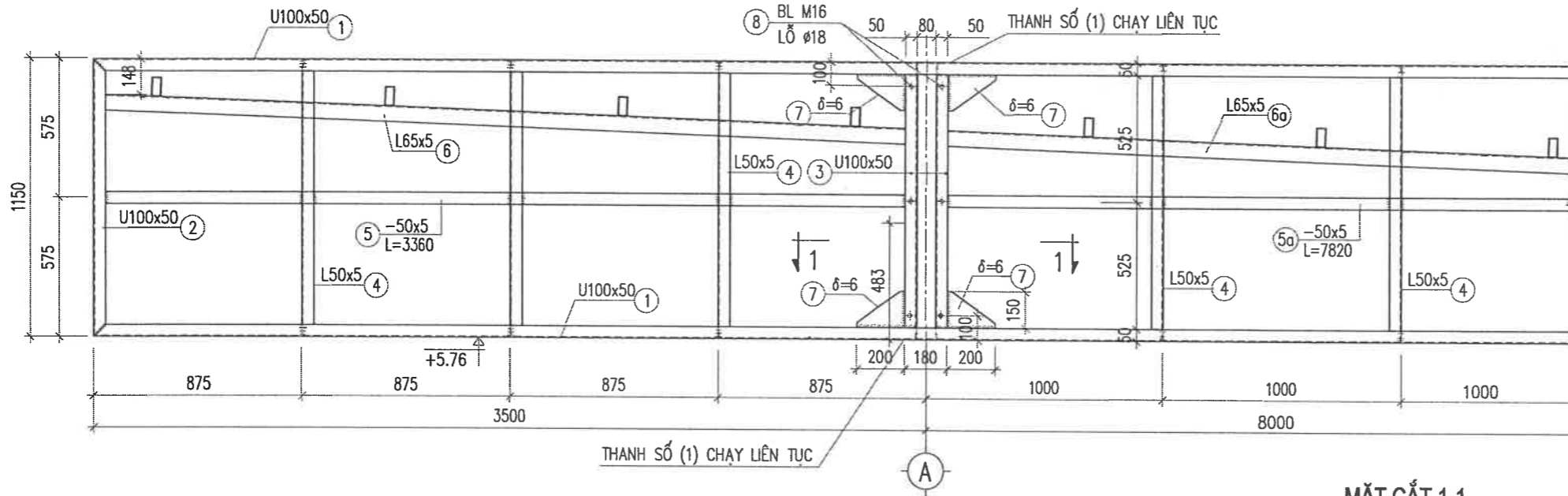
TR.PHÒNG KC-KT	NGUYỄN MINH HUY	<i> Minh Huy</i>
CHỦ NHIỆM DA	NGUYỄN TUẤN ANH	<i> Tuấn Anh</i>
CHỦ TRÌ BỘ MÔN	MAI QUỐC HUY	<i> Quốc Huy</i>
THIẾT KẾ	BÙI MINH ĐỨC	<i> Minh Đức</i>
KIỂM TRA	MAI QUỐC HUY	<i> Quốc Huy</i>
NGÀY BAN HÀNH	2024	TỶ LỆ: .

SỐ BẢN VẼ
000024-20-MCCB-A3-009-010-REV_0

TÀI LIỆU VÀ CÁC THÔNG TIN TRONG MÀY LÀ TÀI SẢN CỦA CÔNG TY CỔ PHẦN TƯ VẤN XÂY DỰNG PETROLIMEX. KHÔNG ĐƯỢC KHAI THÁC, SỬ DỤNG, PHOTO HAY SỬA LẠI THEO BẤT KỲ HÌNH THỨC NÀO KHI KHÔNG CÓ SỰ CHO PHÉP. NẾU CÓ THẮC MẮC XIN LIÊN HỆ THEO ĐIỆN THOẠI SỐ 024.38694252.

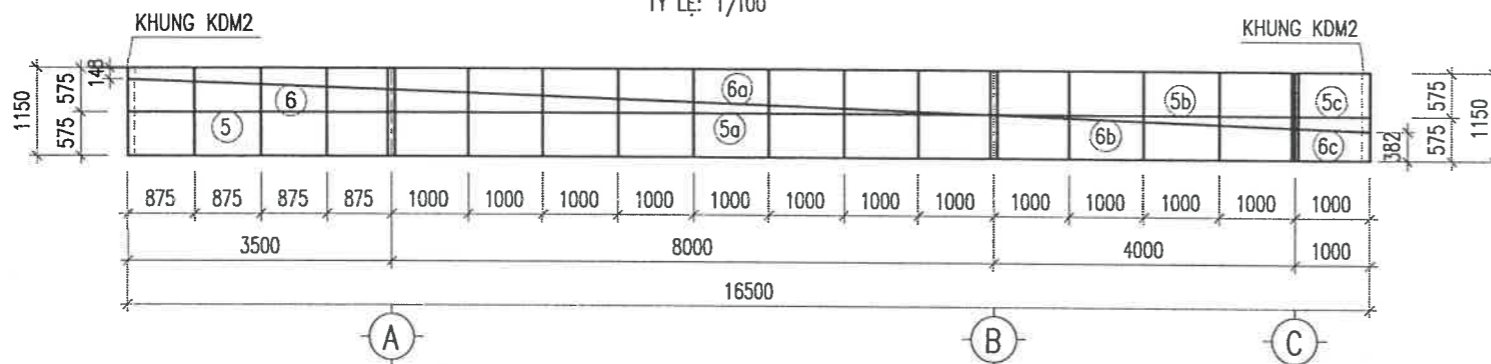
KHUNG ĐIỂM MÁI KDM2

TỶ LỆ: 1/25



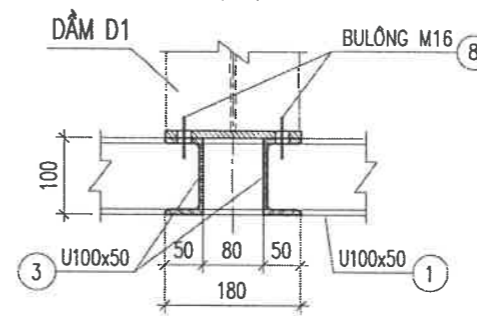
SƠ ĐỒ HÌNH HỌC KDM2

TỶ LỆ: 1/100



MẶT CẮT 1-1

TỶ LỆ: 1/10



THỐNG KÊ THÉP

TÊN C.KIỆN	SỐ T.T	HÌNH DẠNG-KÍCH THƯỚC	mm	CHIỀU DÀI(DT) 1 C.KIỆN mm(m2)	SỐ LƯỢNG		TỔNG CHIỀU DÀI(DT) m(m2)	TỔNG T. LƯỢNG KG
					1 C.KIỆN	T.BỘ		
2. KDM2	1	C 100 x 50 x 5 x 7.5		16500	2	4	66.00	617.8
	2	C 100 x 50 x 5 x 7.5		1150	2	4	4.60	43.1
	3	C 100 x 50 x 5 x 7.5		1138	6	12	13.66	127.9
	4	L 50 x 50 x 5		1140	13	26	29.64	111.7
	5	-3360x 50x5.0	5	0.17	1	2	0.34	13.3
	5a	- 7820x 50x5.0	5	0.39	1	2	0.78	30.6
	5b	- 3820x 50x5.0	5	0.19	1	2	0.38	14.9
	5c	- 860x 50x5.0	5	0.04	1	2	0.08	3.1
	6	L 65 x 65 x 5		3365	1	2	6.73	33.7
	6a	L 65 x 65 x 5		7830	1	2	15.66	78.3
	6b	L 65 x 65 x 5		3820	1	2	7.64	38.2
	6c	L 65 x 65 x 5		860	1	2	1.72	8.6
	7	- 200x150x6.0	6	0.03	8	16	0.48	22.6
	8	BULONG M16	16	70	18 BỘ	36 BỘ		

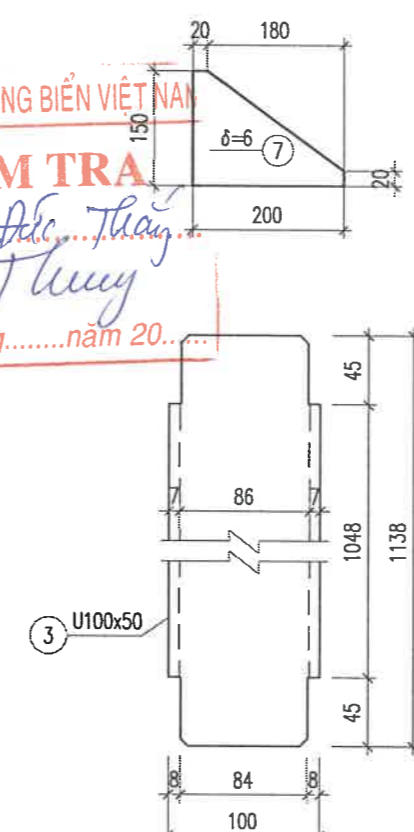
CÔNG TY CP ĐẦU TƯ CẢNG BIỂN VIỆT NAM

ĐÃ THẨM TRA

Họ và tên: *Nguyễn Tuấn Anh*

Chữ ký: *Nguyễn Tuấn Anh*

Ngày:tháng.....năm 20.....



CHỦ ĐẦU TƯ



CÔNG TY TNHH XĂNG DẦU NAM TÂY NGUYÊN

ĐƠN VỊ TƯ VẤN



CÔNG TY CP TƯ VẤN XÂY DỰNG PETROLIMEX

CÔNG TRÌNH:

SỬA CHỮA PETROLIMEX-CỬA HÀNG 76

ĐỊA ĐIỂM: KHỐI 8, TT. EA PỐC, H. CỬ M'GAR, TỈNH ĐẮK LẮK
THIẾT KẾ BẢN VẼ THI CÔNG

TÊN HÀNG MỤC-BẢN VẼ:

MÁI CHE CỘT BÓM

KHUNG ĐIỂM MÁI KDM1

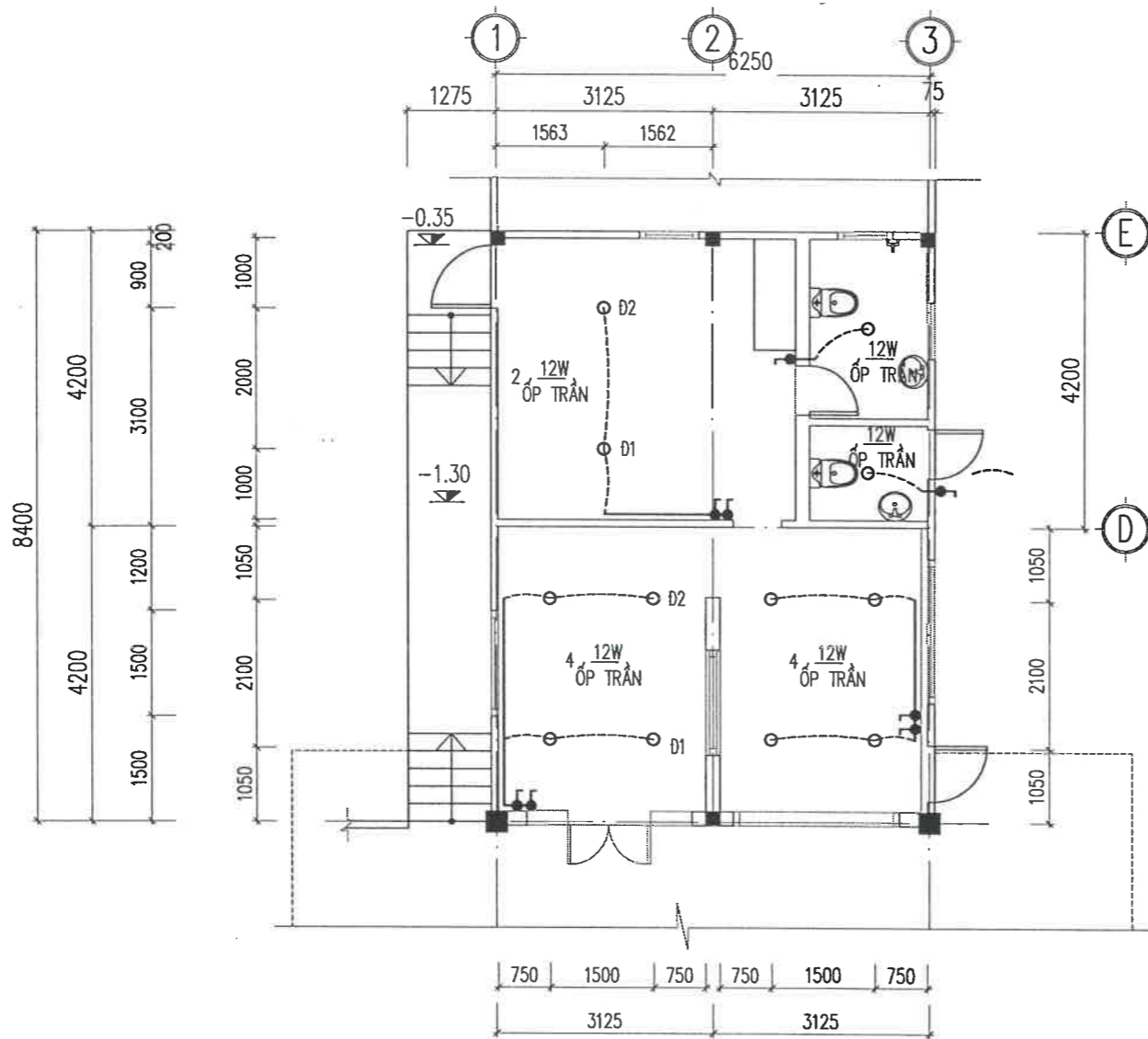


P.GIÁM ĐỐC
HÀ DƯƠNG THANH

TR.PHÒNG KC-KT	NGUYỄN MINH HUY	<i>Minh Huy</i>
CHỦ NHIỆM DA	NGUYỄN TUẤN ANH	<i>Tuan Anh</i>
CHỦ TRÌ BỘ MÔN	MAI QUỐC HUY	<i>Quoc Huy</i>
THIẾT KẾ	BÙI MINH ĐỨC	<i>Minh Duc</i>
KIỂM TRA	MAI QUỐC HUY	<i>Quoc Huy</i>
NGÀY BAN HÀNH	2024	TỶ LỆ: .

SỐ BẢN VẼ
000024-20-MCCB-A3-010-010-REV_0

TÀI LIỆU VÀ CÁC THÔNG TIN TRONG NÀY LÀ TÀI SẢN CỦA CÔNG TY CỔ PHẦN TƯ VẤN XÂY DỰNG PETROLIMEX. KHÔNG ĐƯỢC KHAI THÁC, SỬ DỤNG, PHOTÔ HAY SỬA LẠI THEO BẤT KỲ HÌNH THỨC NÀO KHI KHÔNG CÓ SỰ CHO PHÉP. NẾU CÓ THẮC MẮC XIN LIÊN HỆ THEO ĐIỆN THOẠI SỐ 024.38694252.



GHI CHÚ

1-HỆ THỐNG DÂY DẪN, BỐ TRÍ TỦ, BẢNG ĐIỆN, CÁC THIẾT BỊ ĐIỆN...TRONG TỪNG PHÒNG CỦA NHÀ-BÁN HÀNG ĐƯỢC GIỮ NGUYÊN. NGOẠI TRỪ NỘI DUNG CẢI TẠO PHẦN CHIẾU SÁNG NHƯ SAU:

- + LẮP MỚI ĐÈN LED TRÒN (12W/220V), ỐP TRẦN TẠI P.LÀM VIỆC, P.TRUNG BÀY VÀ P.NGHI.
- + LẮP MỚI CÔNG TẮC VÀ ĐI LẠI DÂY CHO CÁC ĐÈN NÀY.
- + LẮP MỚI ĐÈN LED TRÒN (12W/220V), ỐP TƯỜNG TẠI P.WC.
- + CÔNG TẮC GIỮ NGUYÊN VÀ ĐI LẠI DÂY CHO CÁC ĐÈN NÀY.
- + DÂY DẪN ĐƯỢC LUỒN ỐNG NHỰA D16 ĐẶT ẨM TƯỜNG.
- + VỊ TRÍ CÔNG TẮC ĐÈN ĐƯỢC BỐ TRÍ ẨM TƯỜNG CÁCH SÀN KHOẢNG 1.2M VÀ ĐƯỢC ĐIỀU CHỈNH PHÙ HỢP THỰC TẾ.

2-DÂY DẪN ĐIỆN TỚI ĐÈN DÙNG LOẠI Cu/PVC/PVC(2x1.5)+E1.5.

- DÂY DẪN TRONG ỐNG NHỰA ẨM TƯỜNG
- DÂY DẪN TRONG ỐNG NHỰA PHÍA TRÊN TRẦN

CÔNG TY CP ĐẦU TƯ CẢNG BIỂN VIỆT NAM
ĐÃ THẨM TRA
 Họ và tên: *Lê Đức Thuận*
 Chữ ký: *Thuận*
 Ngày.....tháng.....năm 20.....

BẢNG THỐNG KÊ VẬT TƯ-VẬT LIỆU CHÍNH

TT	KÍ HIỆU	TÊN GỌI-QUY CÁCH	ĐƠN VỊ	SỐ LƯỢNG	GHI CHÚ
1	○	BỘ ĐÈN LED ĐƠN (40W/220V)-1.2M ỐP TRẦN (HOẶC TƯỜNG)	BỘ	12	
2	⚡	CÔNG TẮC ĐƠN NGẦM TƯỜNG 6A/250V (HỘP ẨM, HẠT, MẶT)	BỘ	06	
3	—	DÂY ĐIỆN Cu/PVC/PVC(2x1.5)	M	20	
4	—	DÂY ĐIỆN Cu/PVC(1x1.5)-DÂY E	M	20	
5	—	ỐNG NHỰA KỸ THUẬT ĐIỆN D16	M	20	
6		PHỤ KIỆN LẮP ĐẶT BAO GỒM: CUT, T CHO ỐNG, BĂNG KEO, NHẪN ...	GÓI	01	

CHỦ ĐẦU TƯ
CÔNG TY TNHH XĂNG DẦU NAM TÂY NGUYÊN

ĐƠN VỊ TƯ VẤN
CÔNG TY CP TƯ VẤN XÂY DỰNG PETROLIMEX

CÔNG TRÌNH:
SỬA CHỮA PETROLIMEX-CỬA HÀNG 76
 ĐỊA ĐIỂM: KHỐI 8, TT. EA PỐC, H. CỬ M'GAR, TỈNH ĐẮK LẮK
 THIẾT KẾ BẢN VẼ THI CÔNG

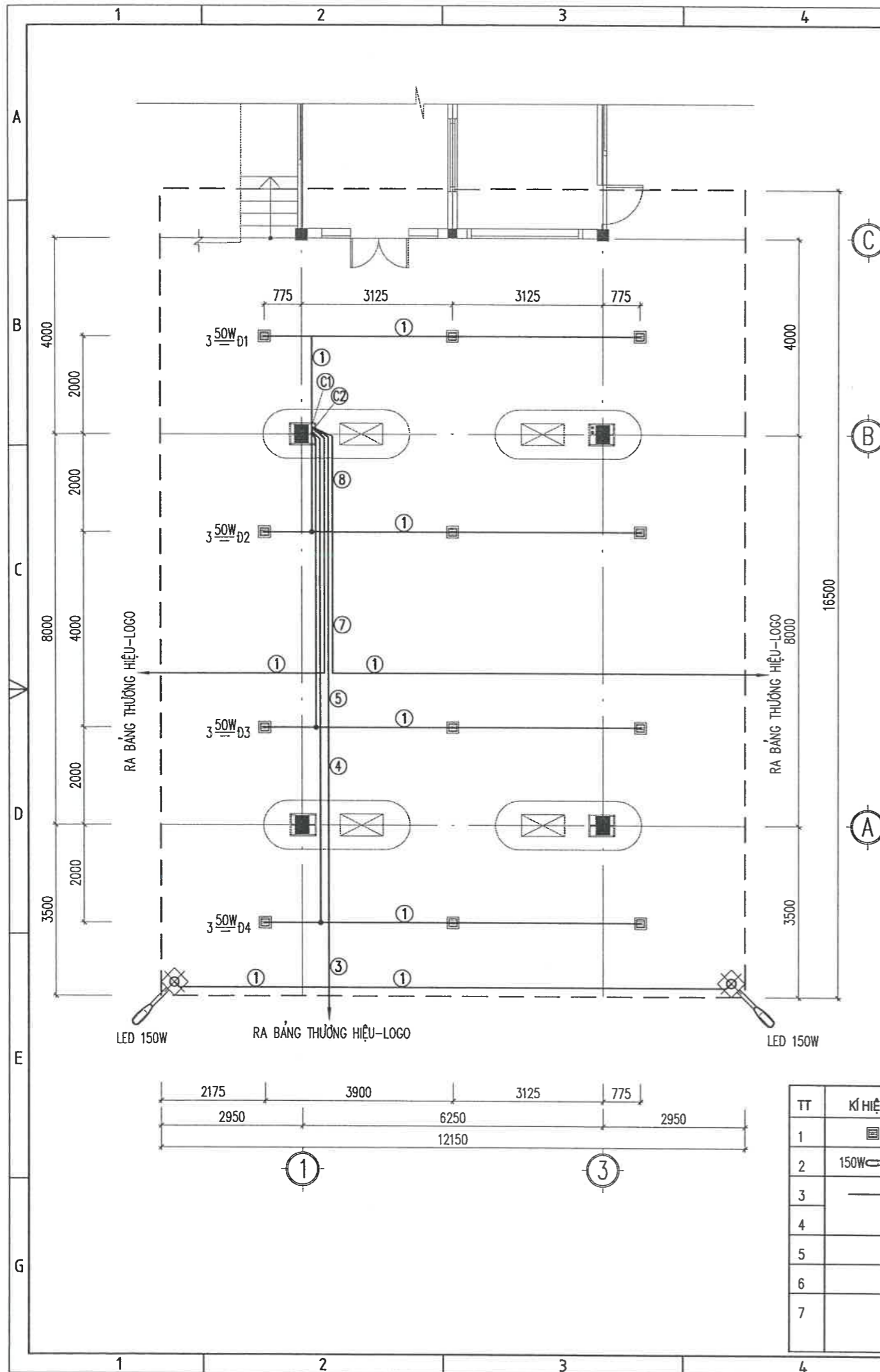
TÊN HẠNG MỤC-BẢN VẼ:
NHÀ BÁN HÀNG MẶT BẰNG CHIẾU SÁNG (CẢI TẠO)

P. GIÁM ĐỐC HÀ DƯƠNG THANH

TR. PHÒNG CN	BÙI QUÝ DƯƠNG	<i>[Signature]</i>
CHỦ NHIỆM DA	NGUYỄN TUẤN ANH	<i>[Signature]</i>
CHỦ TRÌ BỘ MÔN	NGUYỄN XUÂN ĐỒNG	<i>[Signature]</i>
THIẾT KẾ	LÊ MINH HOÀI	<i>[Signature]</i>
KIỂM TRA	NGUYỄN XUÂN ĐỒNG	<i>[Signature]</i>
NGÀY BAN HÀNH	2024	TỶ LỆ: .

SỐ BẢN VẼ
000024-70-NBH-A3-001-001-REV_0

TÀI LIỆU VÀ CÁC THÔNG TIN TRONG NÀY LÀ TÀI SẢN CỦA CÔNG TY CỔ PHẦN TƯ VẤN XÂY DỰNG PETROLIMEX. KHÔNG ĐƯỢC KHAI THÁC, SỬ DỤNG, PHOTO HAY SỬA LẠI THEO BẤT KỶ HÌNH THỨC MÀO KHI KHÔNG CÓ SỰ CHO PHÉP. NẾU CÓ THẮC MẮC XIN LIÊN HỆ THEO ĐIỆN THOẠI SỐ 024.38694252.



GHI CHÚ

1-CHIẾU SÁNG MÁI CHE DÙNG ĐÈN LED HUFA-50W/220V ỐP TRẦN. HỆ ĐÈN ĐƯỢC CHIA THÀNH LÀM 04 HÀNG.
 2-TOÀN DÂY DẪN ĐƯỢC LUỒN TRONG ỐNG NHỰA D21 ĐẶT PHÍA TRÊN TRẦN.
 3-KHI THI CÔNG, LẮP ĐẶT CẦN PHỐI HỢP VỚI PHẦN XÂY DỰNG ĐỂ TRÁNH ĐỤC PHÁ.
 4-XEM CÙNG CÁC BẢN VẼ LIÊN QUAN.

KÍ HIỆU TUYẾN DÂY MCCB

- 3.Cu/XLPE/PVC(2x2.5)+E2.5 / HỘP THƯƠNG HIỆU
- 2.Cu/XLPE/PVC(2x2.5)+E2.5 / LED 150W
- ① 1.ỐNG NHỰA D50 ÂM CỘT
- ② 4.Cu/XLPE/PVC(2x2.5)+E2.5
- ② 1.ỐNG NHỰA D50 ÂM CỘT-LÊN ĐÈN
- ⑧ 8.Cu/XLPE/PVC(2x2.5)+E2.5
- ⑧ 8.ỐNG NHỰA D21-ÂM TRẦN
- ⑦ 7.Cu/XLPE/PVC(2x2.5)+E2.5
- ⑦ 7.ỐNG NHỰA D21-ÂM TRẦN
- ⑤ 5.Cu/XLPE/PVC(2x2.5)+E2.5
- ⑤ 5.ỐNG NHỰA D21-ÂM TRẦN
- ④ 4.Cu/XLPE/PVC(2x2.5)+E2.5
- ④ 4.ỐNG NHỰA D21-ÂM TRẦN
- ③ 3.Cu/XLPE/PVC(2x2.5)+E2.5
- ③ 3.ỐNG NHỰA D21-ÂM TRẦN
- ① 1.Cu/XLPE/PVC(2x2.5)+E2.5
- ① 1.ỐNG NHỰA D21-ÂM TRẦN

3 50W D1 3 BỘ ĐÈN LED 50W DÂY 1 TẠI MCCB ỐP TRẦN

ĐÃ THẨM TRA
 Họ và tên: *Lê Đức Thuận*
 Chữ ký: *Thuận*
 Ngày:.....tháng.....năm 20.....

BẢNG THỐNG KÊ VẬT TƯ-VẬT LIỆU CHÍNH

TT	KÍ HIỆU	TÊN GỌI-QUY CÁCH	ĐƠN VỊ	SỐ LƯỢNG	GHI CHÚ
1	50W	ĐÈN LED HUFA (50W/220V), (IP-65) ỐP TRẦN	BỘ	12	
2	150W	ĐÈN LED HUFA (150W/220V), (IP-65) + CẢN 1.5M	BỘ	02	
3		DÂY ĐIỆN Cu/XLPE/PVC(2x2.5)	M	145	
4		DÂY ĐIỆN Cu/PVC(1x2.5)-DÂY E	M	145	
5		ỐNG NHỰA KỸ THUẬT ĐIỆN D21	M	110	MÁI CHE
6		ỐNG NHỰA PVC D50	M	12	ÂM CỘT
7		PHỤ KIỆN LẮP ĐẶT BAO GỒM: CUT, T CHO ỐNG, KEO DÁN, BĂNG KEO, NHẪN ...	GÓI	01	

CHỦ ĐẦU TƯ
PETROLIMEX
CÔNG TY TNHH XĂNG DẦU NAM TÂY NGUYÊN

ĐƠN VỊ TƯ VẤN
PETROLIMEX
CÔNG TY CP TƯ VẤN XÂY DỰNG PETROLIMEX

CÔNG TRÌNH:
SỬA CHỮA PETROLIMEX-CỬA HÀNG 76
 ĐỊA ĐIỂM: KHỐI B, TT. EA PỐC, H. CỬ M'GAR, TỈNH ĐẮK LẮK
 THIẾT KẾ BẢN VẼ THI CÔNG

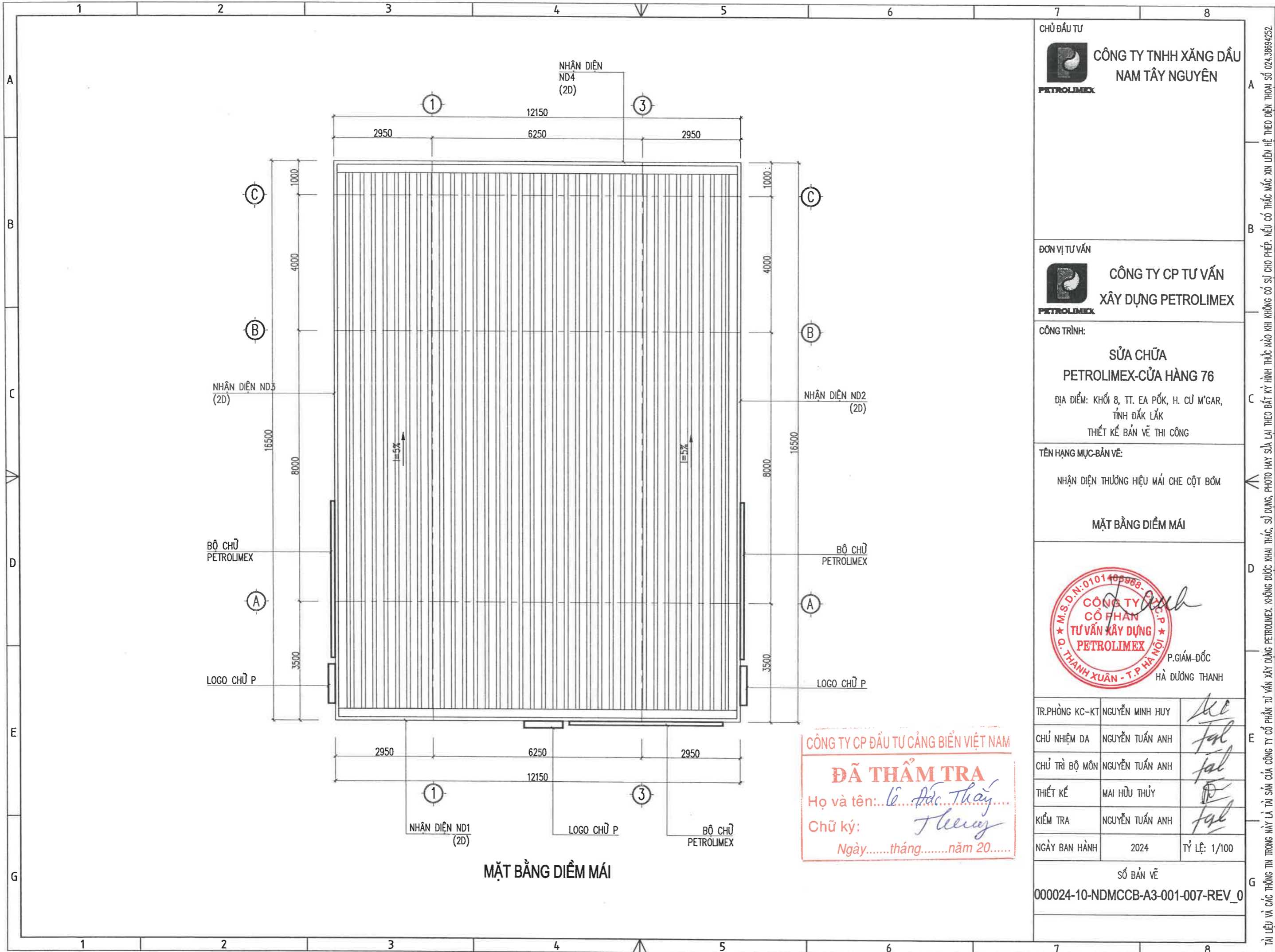
TÊN HẠNG MỤC-BẢN VẼ:
 MÁI CHE CỘT BƠM
MẶT BẰNG CHIẾU SÁNG


M.S.D.N: 0101468968
CÔNG TY CỔ PHẦN TƯ VẤN XÂY DỰNG PETROLIMEX
 THANH XUÂN - T.P HÀ NỘI
 P. GIÁM ĐỐC
 HÀ DƯƠNG THANH


TR. PHÒNG CN	BÙI QUÝ DƯƠNG	<i>[Signature]</i>
CHỦ NHIỆM DA	NGUYỄN TUẤN ANH	<i>[Signature]</i>
CHỦ TRÌ BỘ MÔN	NGUYỄN XUÂN ĐỒNG	<i>[Signature]</i>
THIẾT KẾ	LÊ MINH HOÀI	<i>[Signature]</i>
KIỂM TRA	NGUYỄN XUÂN ĐỒNG	<i>[Signature]</i>
NGÀY BAN HÀNH	2024	TỶ LỆ: .

SỐ BẢN VẼ
000024-70-MCCB-A3-001-001-REV_0

TÀI LIỆU VÀ CÁC THÔNG TIN TRONG NÀY LÀ TÀI SẢN CỦA CÔNG TY CỔ PHẦN TƯ VẤN XÂY DỰNG PETROLIMEX. KHÔNG ĐƯỢC KHAI THÁC, SỬ DỤNG, PHOTO HAY SỬA LẠI THEO BẤT KỲ HÌNH THỨC NÀO KHI KHÔNG CÓ SỰ CHΟ PHÉP. NẾU CÓ THẮC MẮC XIN LIÊN HỆ THEO ĐIỆN THOẠI SỐ 024.38694252.



CHỦ ĐẦU TƯ
 **CÔNG TY TNHH XĂNG DẦU NAM TÂY NGUYÊN**

ĐƠN VỊ TƯ VẤN
 **CÔNG TY CP TƯ VẤN XÂY DỰNG PETROLIMEX**

CÔNG TRÌNH:
**SỬA CHỮA
 PETROLIMEX-CỬA HÀNG 76**
 ĐỊA ĐIỂM: KHỐI 8, TT. EA PỐC, H. CỬ M'GAR,
 TỈNH ĐẮK LẮK
 THIẾT KẾ BẢN VẼ THI CÔNG

TÊN HẠNG MỤC-BẢN VẼ:
 NHẬN DIỆN THƯƠNG HIỆU MÁI CHE CỘT BÓM
MẶT BẰNG DIỂM MÁI



P.GIÁM-ĐỐC
 HÀ DƯƠNG THANH

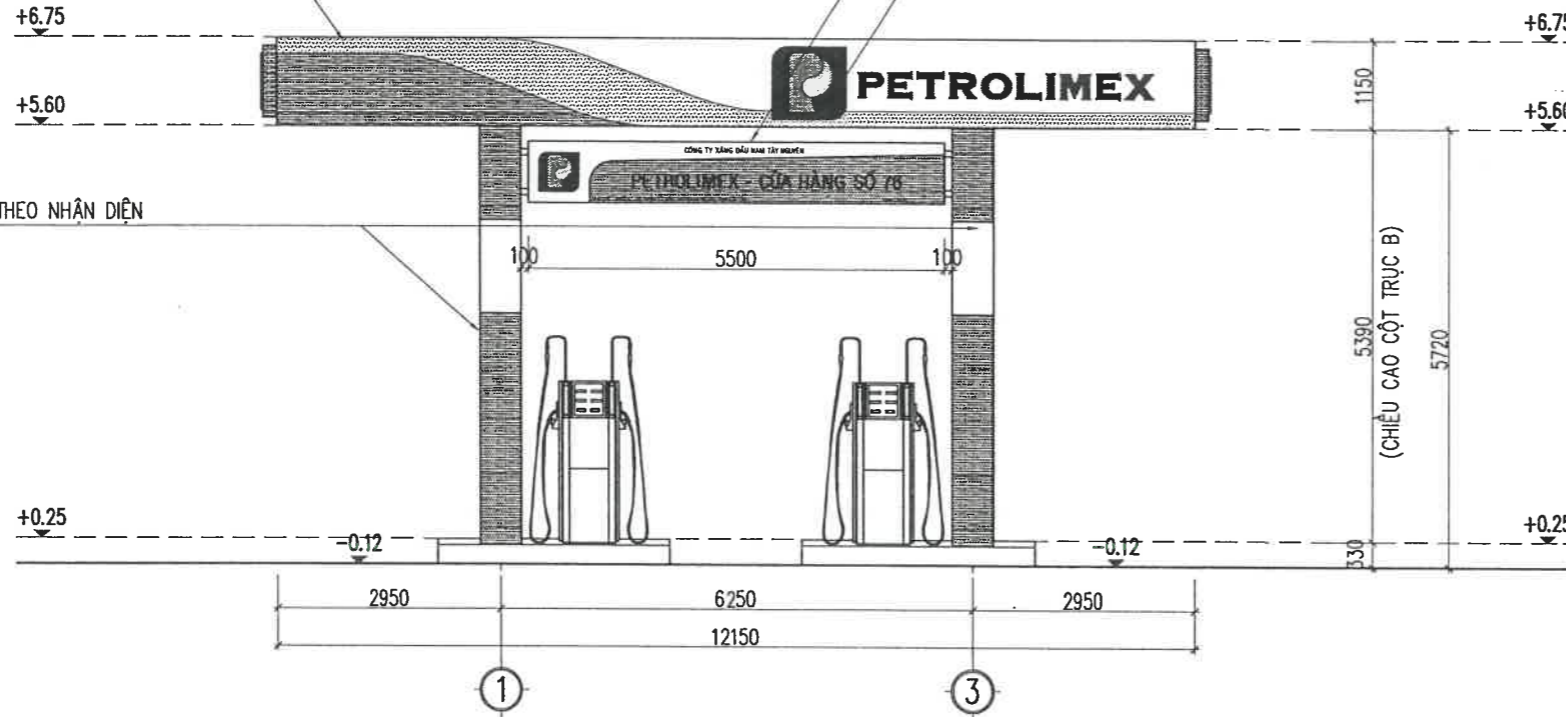
TR. PHÒNG KC-KT	NGUYỄN MINH HUY	<i>Minh Huy</i>
CHỦ NHIỆM DA	NGUYỄN TUẤN ANH	<i>Tuan Anh</i>
CHỦ TRÌ BỘ MÔN	NGUYỄN TUẤN ANH	<i>Tuan Anh</i>
THIẾT KẾ	MAI HỮU THỦY	<i>Huu Thuy</i>
KIỂM TRA	NGUYỄN TUẤN ANH	<i>Tuan Anh</i>
NGÀY BAN HÀNH	2024	TỶ LỆ: 1/100

SỐ BẢN VẼ
000024-10-NDMCCB-A3-001-007-REV_0

CÔNG TY CP ĐẦU TƯ CẢNG BIỂN VIỆT NAM
ĐÃ THẨM TRA
 Họ và tên: *Lê Đức Thuận*
 Chữ ký: *Lê Đức Thuận*
 Ngày.....tháng.....năm 20.....

TÀI LIỆU VÀ CÁC THÔNG TIN TRONG MÀY LÀ TÀI SẢN CỦA CÔNG TY CỔ PHẦN TƯ VẤN XÂY DỰNG PETROLIMEX. KHÔNG ĐƯỢC KHAI THÁC, SỬ DỤNG, PHOTO HAY SỬA LẠI THEO BẤT KỲ HÌNH THỨC NÀO KHI KHÔNG CÓ SỰ CHO PHÉP. NẾU CÓ THẮC MẮC XIN LIÊN HỆ THEO ĐIỆN THOẠI SỐ 024.38694252.

DIỂM MÁI ỐP ALUMEX THEO NHẬN DIỆN THƯƠNG HIỆU



MẶT ĐỨNG CHÍNH NHẬN DIỆN THƯƠNG HIỆU
TL : 1/100

MÀU SẮC SỬ DỤNG

PANTONE	2728C	158C	
CMYK	99 76 00	0 62 97 0	0 0 0 0
RGB	0 71 187	232 119 34	255 255 255

GHI CHÚ:

- ĐIỂM MÁI CHE CỘT BƠM ỐP TẮM HỢP KIM ALUMEX THEO MẪU 2D
- KHÔNG ĐƯỢC CẮT HẸN TRONG KHU VỰC BÁN HÀNG VÀ KHU BỐN BỂ
- CÁC MỐI HẸN ĐƯỢC LÀM SẠCH, SƠN CHỐNG GỈ
- GIA CÔNG LẮP GHÉP ALUMEX VÀ CÁC VẬT LIỆU KHÁC PHẢI KHÍT
- TẮM ALUMEX NGOÀI TRỜI, ĐỘ DÀY TẮM 4MM, ĐỘ DÀY NHÔM 0.3MM (THEO CHỈ DẪN KỸ THUẬT TẮM ALUMEX)

CÔNG TY CP ĐẦU TƯ CẢNG BIỂN VIỆT NAM

ĐÃ THẨM TRA

Họ và tên: *Lê Đức Thuận*

Chữ ký: *Thuận*

Ngày.....tháng.....năm 20.....

CHỦ ĐẦU TƯ



CÔNG TY TNHH XĂNG DẦU NAM TÂY NGUYÊN

ĐƠN VỊ TƯ VẤN



CÔNG TY CP TƯ VẤN XÂY DỰNG PETROLIMEX

CÔNG TRÌNH:

SỬA CHỮA
PETROLIMEX-CỬA HÀNG 76

ĐỊA ĐIỂM: KHỐI B, TT. EA PỐC, H. CỬ M'GAR, TỈNH ĐẮK LẮK
THIẾT KẾ BẢN VẼ THI CÔNG

TÊN HẠNG MỤC-BẢN VẼ:

NHẬN DIỆN THƯƠNG HIỆU MÁI CHE CỘT BƠM
MẶT ĐỨNG NHẬN DIỆN THƯƠNG HIỆU

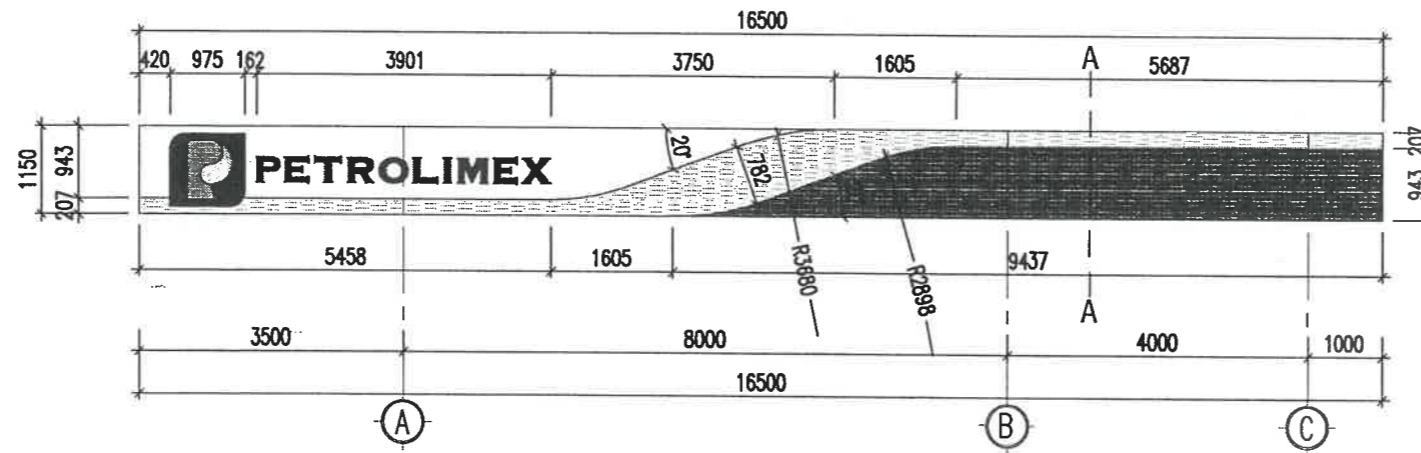


GIÁM ĐỐC
HA DƯƠNG THANH

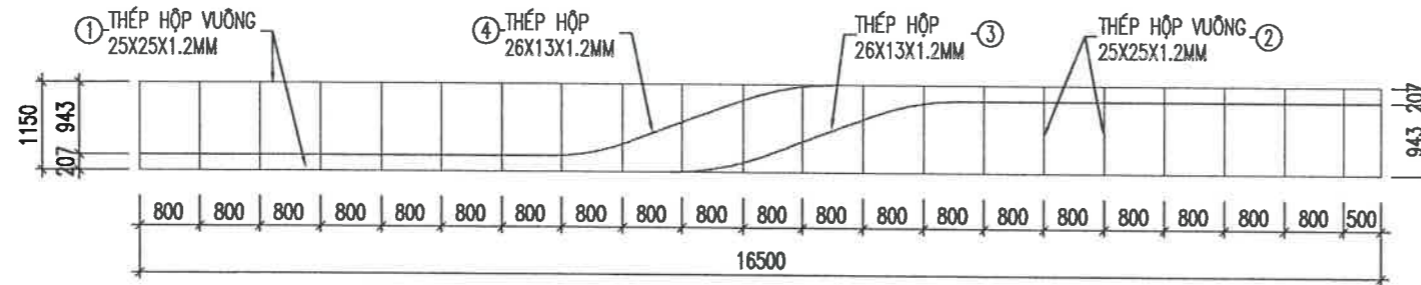
TR. PHÒNG KC-KT	NGUYỄN MINH HUY	<i>lcl</i>
CHỦ NHIỆM DA	NGUYỄN TUẤN ANH	<i>fan</i>
CHỦ TRÌ BỘ MÔN	NGUYỄN TUẤN ANH	<i>fan</i>
THIẾT KẾ	MAI HỮU THÚY	<i>hu</i>
KIỂM TRA	NGUYỄN TUẤN ANH	<i>fan</i>
NGÀY BAN HÀNH	2024	TỶ LỆ: 1/100

SỐ BẢN VẼ
000024-10-NDMCCB-A3-002-007-REV_0

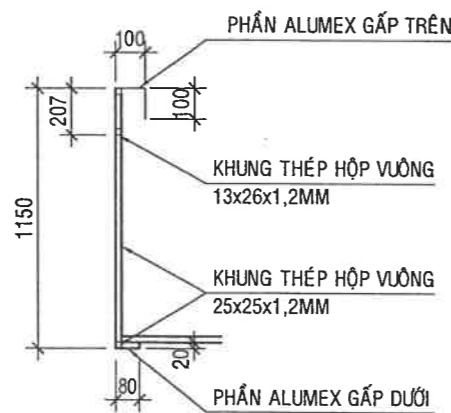
TÀI LIỆU VÀ CÁC THÔNG TIN TRONG MÀY LÀ TÀI SẢN CỦA CÔNG TY CỔ PHẦN TƯ VẤN XÂY DỰNG PETROLIMEX. KHÔNG ĐƯỢC KHAI THÁC, SỬ DỤNG, PHOTO HAY SỬA LẠI THEO BẤT KỲ HÌNH THỨC NÀO KHI KHÔNG CÓ SỰ CHΟ PHÉP. NẾU CÓ THẮC MẮC XIN LIÊN HỆ THEO ĐIỆN THOẠI SỐ 024.38694252.



MẶT ĐÚNG NHẬN DIỆN THƯƠNG HIỆU ND2
TL : 1/100



KHUNG THÉP ND2
TL : 1/100



MẶT CẮT A-A
TL : 1/25

MÀU SẮC SỬ DỤNG

	2728C	158C	
PANTONE	2728C	158C	
CMYK	99 76 00	0 62 97 0	0 0 0 0
RGB	0 71 187	232 119 34	255 255 255

GHI CHÚ:

- ĐIỂM MÁI CHE CỘT BƠM ỚP TẮM HỢP KIM ALUMEX THEO MẪU 2D
- KHÔNG ĐƯỢC CẮT HÀN TRONG KHU VỰC BÁN HÀNG VÀ KHU BỒN BẾ
- CÁC MỐI HÀN ĐƯỢC LÀM SẠCH, SƠN CHỐNG GỈ
- GIA CÔNG LẮP GHÉP ALUMEX VÀ CÁC VẬT LIỆU KHÁC PHẢI KHÍT
- TẮM ALUMEX NGOÀI TRỜI, ĐỘ DÀY TẮM 4MM, ĐỘ DÀY NHÓM 0.3MM

CÔNG TY CP ĐẦU TƯ CẢNG BIỂN VIỆT NAM
ĐÃ THẨM TRA
Họ và tên: *Li Đức Thọ*
Chữ ký: *Thuy*
Ngày:tháng.....năm 20.....

CHỦ ĐẦU TƯ
CÔNG TY TNHH XĂNG DẦU NAM TÂY NGUYÊN
PETROLIMEX

ĐƠN VỊ TƯ VẤN
CÔNG TY CP TƯ VẤN XÂY DỰNG PETROLIMEX
PETROLIMEX

CÔNG TRÌNH:
SỬA CHỮA PETROLIMEX-CỬA HÀNG 76
ĐỊA ĐIỂM: KHỐI B, TT. EA PỐC, H. CỬ M'GAR, TỈNH ĐẮK LẮK
THIẾT KẾ BẢN VẼ THI CÔNG

TÊN HẠNG MỤC-BẢN VẼ:
NHẬN DIỆN THƯƠNG HIỆU MÁI CHE CỘT BƠM
CHI TIẾT NHẬN DIỆN THƯƠNG HIỆU ND2

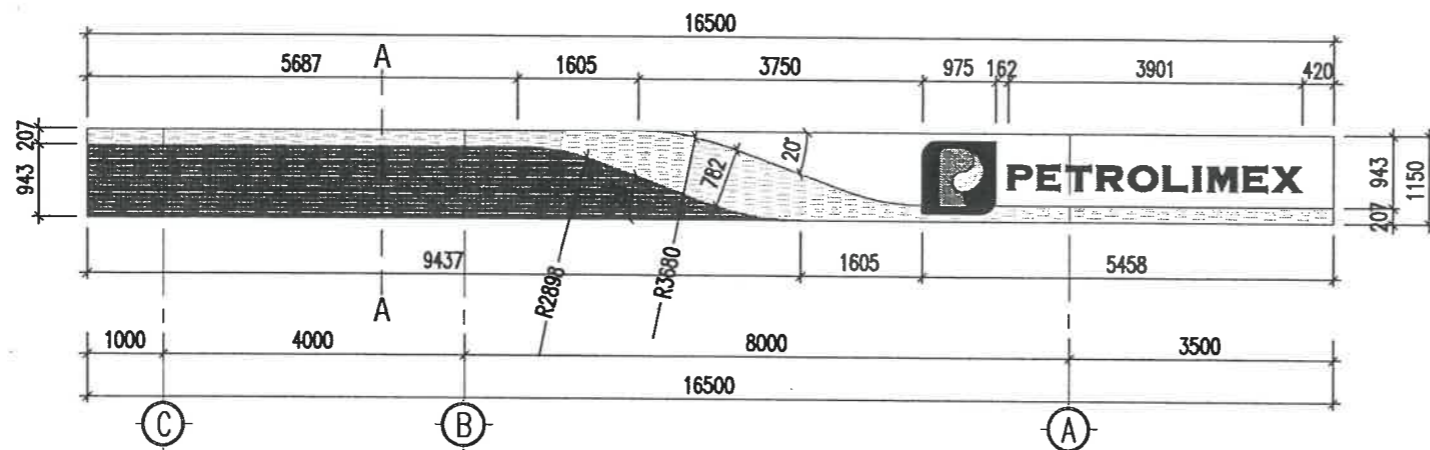


P.GIÁM ĐỐC
HÀ DƯƠNG THANH

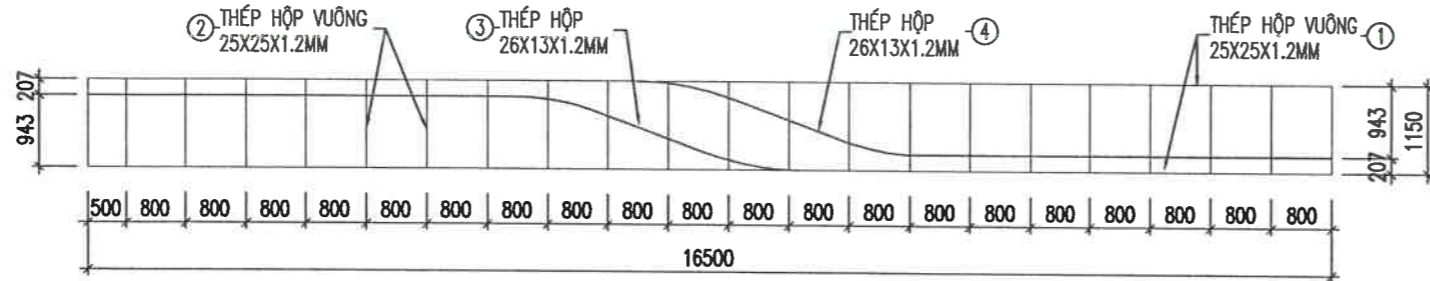
TR. PHÒNG KC-KT	NGUYỄN MINH HUY	<i>Minh Huy</i>
CHỦ NHIỆM DA	NGUYỄN TUẤN ANH	<i>Tuan Anh</i>
CHỦ TRÌ BỘ MÔN	NGUYỄN TUẤN ANH	<i>Tuan Anh</i>
THIẾT KẾ	MAI HỮU THỦY	<i>Huu Thuy</i>
KIỂM TRA	NGUYỄN TUẤN ANH	<i>Tuan Anh</i>
NGÀY BAN HÀNH	2024	TỶ LỆ: 1/100

SỐ BẢN VẼ
000024-10-NDMCCB-A3-004-007-REV_0

TÀI LIỆU VÀ CÁC THÔNG TIN TRONG MÀY LÀ TÀI SẢN CỦA CÔNG TY CỔ PHẦN TƯ VẤN XÂY DỰNG PETROLIMEX. KHÔNG ĐƯỢC KHAI THÁC, SỬ DỤNG, PHOTO HAY SỬA LẠI THEO BẤT KỲ HÌNH THỨC NÀO KHI KHÔNG CÓ SỰ CHO PHÉP. NẾU CÓ THẮC MẮC XIN LIÊN HỆ THEO ĐIỆN THOẠI SỐ 024.38694252.



MẶT ĐỨNG NHẬN DIỆN THƯƠNG HIỆU ND3
TL : 1/100

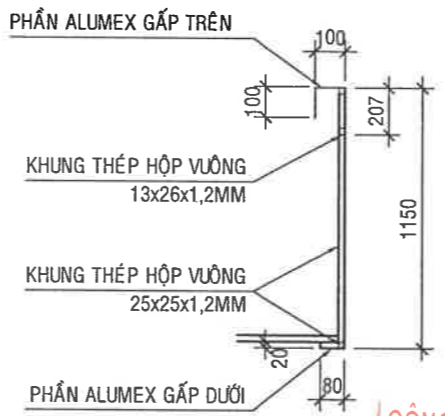


KHUNG THÉP ND3
TL : 1/100

MÀU SẮC SỬ DỤNG			
PANTONE	2728C	158C	
CMYK	99 76 00	0 62 97 0	0 0 0 0
RGB	0 71 187	232 119 34	255 255 255

GHI CHÚ:

- ĐIỂM MÁI CHE CỘT BOM ỐP TẮM HỢP KIM ALUMEX THEO MẪU 2D
- KHÔNG ĐƯỢC CẮT HÀN TRONG KHU VỰC BÁN HÀNG VÀ KHU BỐN BỀ
- CÁC MỐI HÀN ĐƯỢC LÀM SẠCH, SƠN CHỐNG GỈ
- GIA CÔNG LẮP GHEP ALUMEX VÀ CÁC VẬT LIỆU KHÁC PHẢI KHÍT
- TẮM ALUMEX NGOÀI TRỜI, ĐỘ DÀY TẮM 4MM, ĐỘ DÀY NHÔM 0.3MM (THEO CHỈ DẪN KỸ THUẬT TẮM ALUMEX)



MẶT CẮT A-A
TL : 1/25

CÔNG TY CP ĐẦU TƯ CẢNG BIỂN VIỆT NAM
ĐÃ THẨM TRA
Họ và tên: *Li Đức Hải*
Chữ ký: *Thuy*
Ngày:tháng.....năm 20.....

CHỦ ĐẦU TƯ
CÔNG TY TNHH XĂNG DẦU NAM TÂY NGUYÊN
PETROLIMEX

ĐƠN VỊ TƯ VẤN
CÔNG TY CP TƯ VẤN XÂY DỰNG PETROLIMEX
PETROLIMEX

CÔNG TRÌNH:
SỬA CHỮA PETROLIMEX-CỬA HÀNG 76
ĐỊA ĐIỂM: KHỐI 8, TT. EA PỐC, H. CỬ M'GAR, TỈNH ĐẮK LẮK
THIẾT KẾ BẢN VẼ THI CÔNG

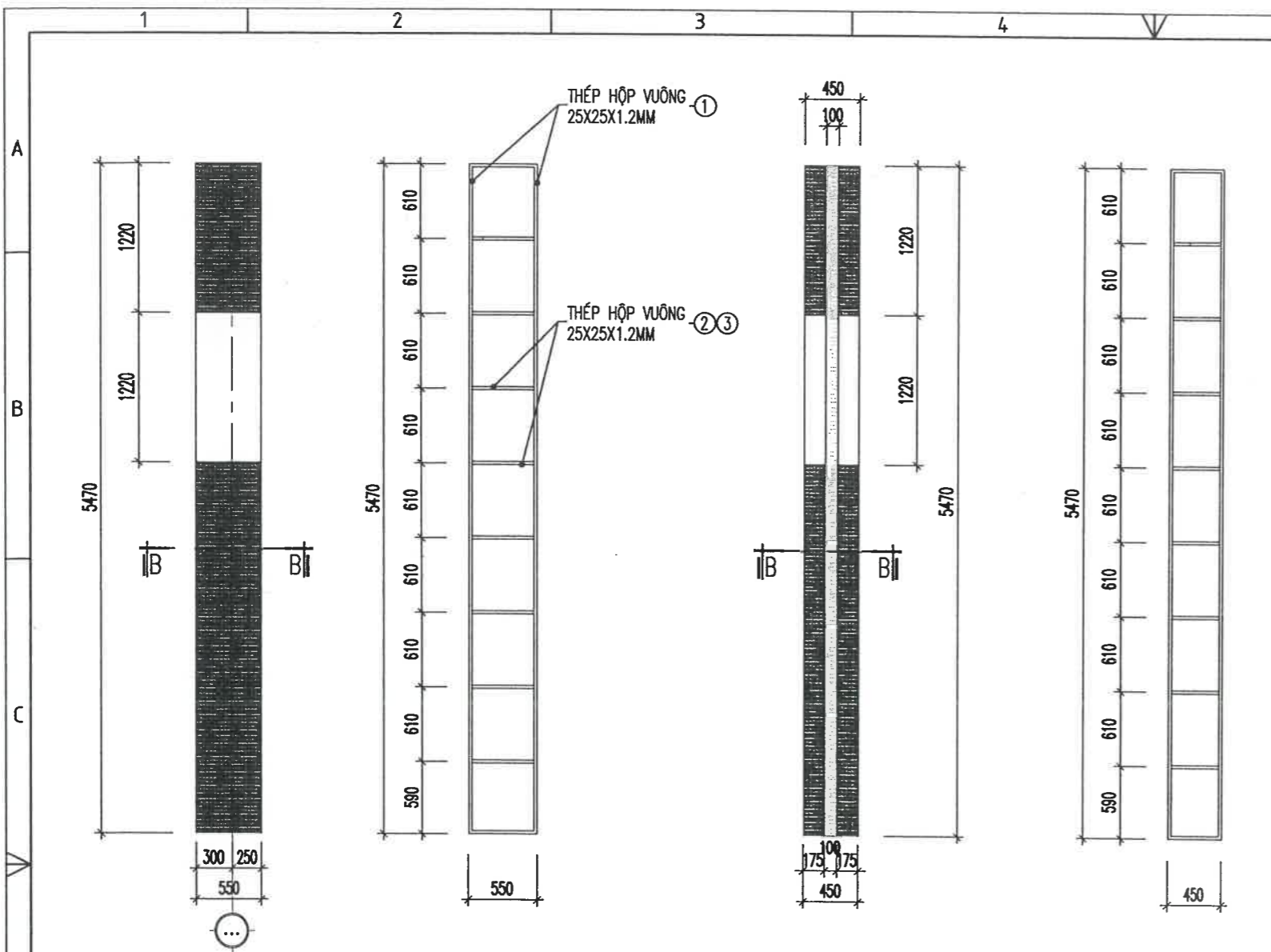
TÊN HẠNG MỤC-BẢN VẼ:
NHẬN DIỆN THƯƠNG HIỆU MÁI CHE CỘT BOM
CHI TIẾT NHẬN DIỆN THƯƠNG HIỆU ND3

M.S.D.N: 0101468968 - C.T. CÔNG TY CỔ PHẦN TƯ VẤN XÂY DỰNG PETROLIMEX
O. THANH XUÂN - T.P. HÀ NỘI
P. GIÁM ĐỐC
HÀ DƯƠNG THANH

TR. PHÒNG KC-KT	NGUYỄN MINH HUY	<i>Minh Huy</i>
CHỦ NHIỆM DA	NGUYỄN TUẤN ANH	<i>Tuan Anh</i>
CHỦ TRÌ BỘ MÔN	NGUYỄN TUẤN ANH	<i>Tuan Anh</i>
THIẾT KẾ	MAI HỮU THỦY	<i>Huu Thuy</i>
KIỂM TRA	NGUYỄN TUẤN ANH	<i>Tuan Anh</i>
NGÀY BAN HÀNH	2024	TỶ LỆ: 1/100

SỐ BẢN VẼ
000024-10-NDMCCB-A3-005-007-REV_0

TÀI LIỆU VÀ CÁC THÔNG TIN TRONG NÀY LÀ TÀI SẢN CỦA CÔNG TY CỔ PHẦN TƯ VẤN XÂY DỰNG PETROLIMEX. KHÔNG ĐƯỢC KHAI THÁC, SỬ DỤNG, PHOTO HAY SỬA LẠI THEO BẤT KỲ HÌNH THỨC NÀO KHI KHÔNG CÓ SỰ CHO PHÉP. NẾU CÓ THẮC MẮC XIN LIÊN HỆ THEO ĐIỆN THOẠI SỐ 024.36694252.



NHẬN DIỆN THƯƠNG HIỆU
TL : 1/50

KHUNG THÉP
TL : 1/50

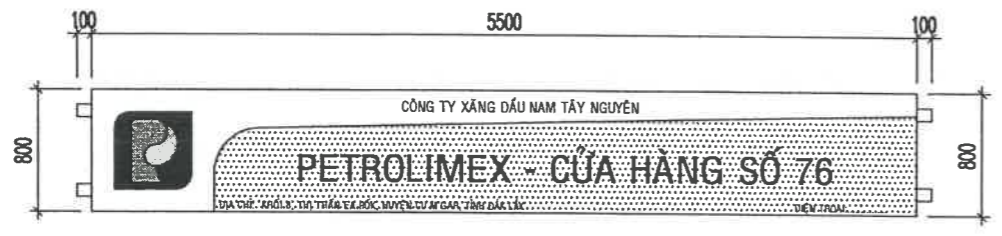
NHẬN DIỆN THƯƠNG HIỆU
TL : 1/50

KHUNG THÉP
TL : 1/50

MẶT CẮT B-B
TL : 1/25
(SL: 04 CK)

KHUNG MẶT ĐỨNG CHÍNH
TỶ LỆ: 1/50

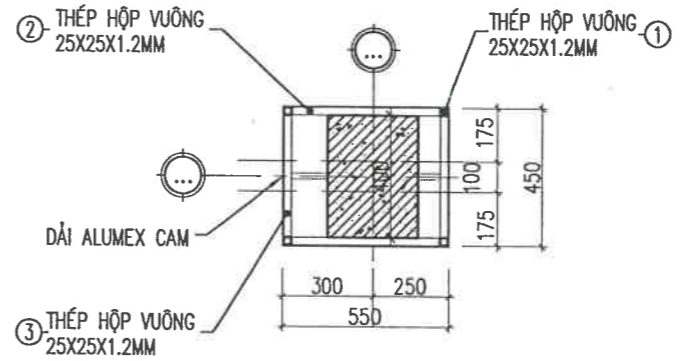
KHUNG MẶT ĐỨNG BÊN
TỶ LỆ: 1/50



BẢNG HIỆU LẮP MỚI
TL : 1/50
(SL: 01 CK)

MÀU SẮC SỬ DỤNG			
PANTONE	2728C	158C	
CMYK	99 76 00	0 62 97 0	0 0 0 0
RGB	0 71 187	232 119 34	255 255 255

CÔNG TY CP ĐẦU TƯ CẢNG BIỂN VIỆT NAM
ĐÃ THẨM TRA
Họ và tên: *Lê Đức Thuận*
Chữ ký: *Thuận*
Ngày.....tháng.....năm 20.....



CHỦ ĐẦU TƯ
CÔNG TY TNHH XĂNG DẦU NAM TÂY NGUYÊN
PETROLIMEX

ĐƠN VỊ TƯ VẤN
CÔNG TY CP TƯ VẤN XÂY DỰNG PETROLIMEX
PETROLIMEX

CÔNG TRÌNH:
SỬA CHỮA PETROLIMEX-CỬA HÀNG 76
ĐỊA ĐIỂM: KHỐI 8, TT. EA PỐC, H. CÚ M'GAR, TỈNH ĐẮK LẮK
THIẾT KẾ BẢN VẼ THI CÔNG

TÊN HẠNG MỤC-BẢN VẼ:
NHẬN DIỆN THƯƠNG HIỆU MÁI CHE CỘT BƠM

CHI TIẾT CỘT

CÔNG TY CỔ PHẦN TƯ VẤN XÂY DỰNG PETROLIMEX
M.S.D.N: 0101468968 - C.T.C.P
T. THANH XUÂN - T.P HÀ NỘI
P. GIÁM ĐỐC
HÀ DƯƠNG THANH

TR. PHÒNG KC-KT	NGUYỄN MINH HUY	<i>Minh Huy</i>
CHỦ NHIỆM DA	NGUYỄN TUẤN ANH	<i>Tuan Anh</i>
CHỦ TRÌ BỘ MÔN	NGUYỄN TUẤN ANH	<i>Tuan Anh</i>
THIẾT KẾ	MAI HỮU THỦY	<i>Huu Thuy</i>
KIỂM TRA	NGUYỄN TUẤN ANH	<i>Tuan Anh</i>
NGÀY BAN HÀNH	2024	TỶ LỆ: 1/100

SỐ BẢN VẼ
000024-10-NDMCCB-A3-007-007-REV_0

TÀI LIỆU VÀ CÁC THÔNG TIN TRONG NÀY LÀ TÀI SẢN CỦA CÔNG TY VẤN XÂY DỰNG PETROLIMEX. KHÔNG ĐƯỢC KHAI THÁC, SỬ DỤNG, PHOTÓ HAY SỬA LẠI THEO BẤT KỲ HÌNH THỨC NÀO KHI KHÔNG CÓ SỰ CHO PHÉP. NẾU CÓ THẮC MẮC XIN LIÊN HỆ THEO ĐIỆN THOẠI SỐ 024.38694252.