

CTY TNHH XD TTNT THẠNH PHÚ

ĐC: 42 ĐƯỜNG SỐ 7, KP5, PHƯỜNG HIỆP BÌNH CHÁNH, TP THỦ ĐỨC, TPHCM



BẢNG VẼ THIẾT KẾ THI CÔNG

CÔNG TRÌNH: LÀM MỚI HỆ THỐNG THOÁT NƯỚC VÀ VỈA HÈ TỪ
CỔNG BẢO VỆ NGOÀI ĐẾN BÃI ĐẠU XE KHO B

ĐỊA ĐIỂM: TỔNG KHO XĂNG DẦU NHÀ BÈ, HUYỆN NHÀ BÈ, TP.HCM

CHỦ ĐẦU TƯ: CTY XĂNG DẦU KHU VỰC II -TNHH MTV

CHỦ ĐẦU TƯ

ĐƠN VỊ THIẾT KẾ

CTY TNHH XD TTNT THẠNH PHÚ

ĐC: 42 ĐƯỜNG SỐ 7, KP5, PHƯỜNG HIỆP BÌNH CHÁNH, TP THỦ ĐỨC, TPHCM



BẢNG VẼ THIẾT KẾ THI CÔNG

CÔNG TRÌNH: LÀM MỚI HỆ THỐNG THOÁT NƯỚC VÀ VỈA HÈ TỪ
CỔNG BẢO VỆ NGOÀI ĐẾN BÃI ĐẠU XE KHO B

ĐỊA ĐIỂM: TỔNG KHO XĂNG DẦU NHÀ BÈ, HUYỆN NHÀ BÈ, TP.HCM

CHỦ ĐẦU TƯ: CTY XĂNG DẦU KHU VỰC II -TNHH MTV

DANH MỤC BẢN VẼ

STT	TÊN BẢN VẼ	KÝ HIỆU		
		TỈ LỆ	SỐ BẢN VẼ	KHỔ GIẤY
0	DANH MỤC		TN-00	A3
1	KÍ HIỆU CHUNG		TN-01	A3
2	MẶT BẰNG KHẢO SÁT HIỆN TRẠNG (1)	1:500	TN-02	A3
3	MẶT BẰNG KHẢO SÁT HIỆN TRẠNG (2)	1:500	TN-03	A3
4	MẶT BẰNG THOÁT NƯỚC, TRẮC DỌC THOÁT NƯỚC (1)	1:500	TN-04	A3
5	MẶT BẰNG THOÁT NƯỚC, TRẮC DỌC THOÁT NƯỚC (2)	1:500	TN-05	A3
6	MẶT BẰNG VÍA HÈ, MẶT CẮT NGANG VÍA HÈ (1)	1:500	TN-06	A3
7	MẶT BẰNG VÍA HÈ, MẶT CẮT NGANG VÍA HÈ (2)	1:500	TN-07	A3
8	TRẮC NGANG VÍA HÈ	1:50	TN-08	A3
9	TRẮC NGANG VÍA HÈ	1:50	TN-09	A3
10	CHI TIẾT HỒ GA THU NƯỚC (1)	1:20	TN-10	A3
11	CHI TIẾT HỒ GA THU NƯỚC (2)	1:20	TN-11	A3
12	CHI TIẾT THÉP HỒ GA THU NƯỚC (1)	1:20	TN-12	A3
13	CHI TIẾT THÉP HỒ GA THU NƯỚC (2)	1:20	TN-13	A3
14	CHI TIẾT THÉP NẮP ĐẠN ĐÀ HẦM (1)	1:20	TN-14	A3
15	CHI TIẾT THÉP NẮP ĐẠN ĐÀ HẦM (2)	1:20	TN-15	A3
16	CHI TIẾT MÓNG CÔNG BẰNG ĐƯỜNG	1:20	TN-16	A3
17	CHI TIẾT MÓNG CÔNG VÍA HÈ	1:20	TN-17	A3

ĐƠN VỊ THIẾT KẾ
**CÔNG TY TNHH
XD TTNT
THÀNH PHÚ**

ĐỊA CHỈ:
SỐ 42 ĐƯỜNG SỐ 7, KP5, PHƯỜNG HBC,
TP THỦ ĐỨC, TP HCM

GIÁM ĐỐC:

LÊ HUY TÙNG

CHỦ TRÌ:

KS. NGUYỄN HỮU QUÍ

THIẾT KẾ:

KS. NGUYỄN HỮU QUÍ

THẺ HIỆN:

KTS. NGÔ HỮU TƯỜNG

TÊN CÔNG TRÌNH

LÀM MỚI HỆ THỐNG THOÁT NƯỚC
VÀ LÀM MỚI VÍA HÈ TỰ CÔNG
BẢO VỆ NGOÀI KHO B ĐẾN BÃI XE KHO B

ĐỊA ĐIỂM:

TỔNG KHO XĂNG DẦU NHÀ BÈ
HUYỆN NHÀ BÈ, TP. HỒ CHÍ MINH

CHỦ ĐẦU TƯ:

**CTY XĂNG DẦU KHU
VỰC II - TNHH MTV**

CHỦ ĐẦU TƯ

BẢN VẼ THIẾT KẾ THI CÔNG:

DANH MỤC

HỒ SƠ TKKT

NGÀY HOÀN THÀNH

...../...../2024

TỈ LỆ

TN - 00

KIỂM TRA KÍCH THƯỚC BẢN VẼ SO VỚI THỰC TẾ TẠI CÔNG TRÌNH

ĐƠN VỊ THIẾT KẾ
**CÔNG TY TNHH
XD TTNT
THẠNH PHÚ**

ĐỊA CHỈ:
SỐ 42 ĐƯỜNG SỐ 7, KP5, PHƯỜNG HBC,
TP THỦ ĐỨC, TP HCM

GIÁM ĐỐC:

LÊ HUY TÙNG

CHỦ TRÌ:

KS. NGUYỄN HỮU QUÍ

THIẾT KẾ:

KS. NGUYỄN HỮU QUÍ

THỂ HIỆN:

KTS. NGÔ HỮU TƯỜNG

TÊN CÔNG TRÌNH

LÀM MỚI HỆ THỐNG THOÁT NƯỚC
VÀ LÀM MỚI VÍA HÉ TỬ CÔNG
BẢO VỆ NGOÀI KHO B ĐẾN BÃI XE KHO B

ĐỊA ĐIỂM:

TỔNG KHO XĂNG DẦU NHÀ BÈ
HUYỆN NHÀ BÈ, TP. HỒ CHÍ MINH

CHỦ ĐẦU TƯ:

**CTY XĂNG DẦU KHU
VỰC II - TNHH MTV**

CHỦ ĐẦU TƯ

BẢN VẼ THIẾT KẾ THI CÔNG:

KÍ HIỆU CHUNG

HỒ SƠ TKKT

NGÀY HOÀN THÀNH

...../...../2024

TỈ LỆ

TN -01

DÂN CƯ

	Nhà bê tông 1 tầng, 2 tầng...
	Nhà tôn gạch, nhà xưởng
	Nhà tranh, tre, gỗ, lá
	Nhà mái hiên không tường
	Số nhà
	Tường xây
	Hàng rào thép
	Hàng rào cây, dâm bụt

CÔNG TRÌNH NGẦM

	Đường ống phòng cháy chữa cháy
	Đường ống cáp quang
	Đường ống cấp nước
	Đường cống hh ø200
	Đường cống hh ø300
	Đường cống hh ø400
	Đường cống hh ø500
	Đường cống hh ø600
	Đường cống hh ø800
	Đường cống hh ø1000
	Đường cống hh ø1200
	Đường cống hh ø1500
	Đường cống hộp hh
	Đường ống PVC

VĂN HÓA XÃ HỘI

	Đền chùa
	Nhà thờ
	Bưu điện
	Trạm Xăng
	Vòi nước cứu hỏa
	Đài truyền hình
	Bệnh viện
	Trường học
	Mộ xây
	Mộ đất
	Nghĩa trang
	Di tích tháp cổ
	Bến xe

GIAO THÔNG

	Đường nhựa, bê tông - Cũ
	Đường đất - Cũ
	Taluy vai đường
	Tim đường hiện hữu
	Thêm xi măng nhà dân
	Biển báo giao thông
	Đèn tín hiệu giao thông
	Cọc KM
	Hướng Bắc

HẠ TẦNG KỸ THUẬT

	Trụ điện hạ thế, trung thế
	Trạm biến thế
	Tủ điện
	Đèn chiếu sáng
	Hầm cáp quang
	Hố ga

THỰC VẬT - ĐỊA HÌNH

	Cây xanh đô thị
	Cây ngập mặn
	Sông suối, đầm lầy
	Cây lá kim
	Cây dừa
	Cây dừa nước
	Cây ăn quả
	Hoa màu
	Cây lúa
	Cỏ cao
	Cỏ thấp
	Cây xanh

HỆ THỐNG MỐC

	Tên mốc Cao độ	Mốc GPS Hạng IV
	Tên mốc Cao độ	Mốc Đường chuyển cấp 2
	HMAX HAVG HMIN	Cụm điều tra thủy văn

KIỂM TRA KÍCH THƯỚC BẢN VẼ SO VỚI THỰC TẾ TẠI CÔNG TRÌNH

ĐƠN VỊ THIẾT KẾ
**CÔNG TY TNHH
XD TTNT
THÀNH PHÚ**

ĐỊA CHỈ:
SỐ 42 ĐƯỜNG SỐ 7, KP5, PHƯỜNG HBC,
TP THỦ ĐỨC, TP HCM

GIÁM ĐỐC:

LÊ HUY TÙNG

CHỦ TRÌ:

KS. NGUYỄN HỮU QUÍ

THIẾT KẾ:

KS. NGUYỄN HỮU QUÍ

THỂ HIỆN:

KTS. NGÔ HỮU TƯỜNG

TÊN CÔNG TRÌNH

LÀM MỚI HỆ THỐNG THOÁT NƯỚC
VÀ LÀM MỚI VÍA HÉ TỬ CÔNG
BẢO VỆ NGOÀI KHO B ĐẾN BÃI XE KHO B

ĐỊA ĐIỂM:

TỔNG KHO XĂNG DẦU NHÀ BÈ
HUYỆN NHÀ BÈ, TP. HỒ CHÍ MINH

CHỦ ĐẦU TƯ:

**CTY XĂNG DẦU KHU
VỰC II - TNHH MTV**

CHỦ ĐẦU TƯ

BẢN VẼ THIẾT KẾ THI CÔNG:

**MẶT BẰNG KHẢO SÁT
HIỆN TRẠNG (1)**

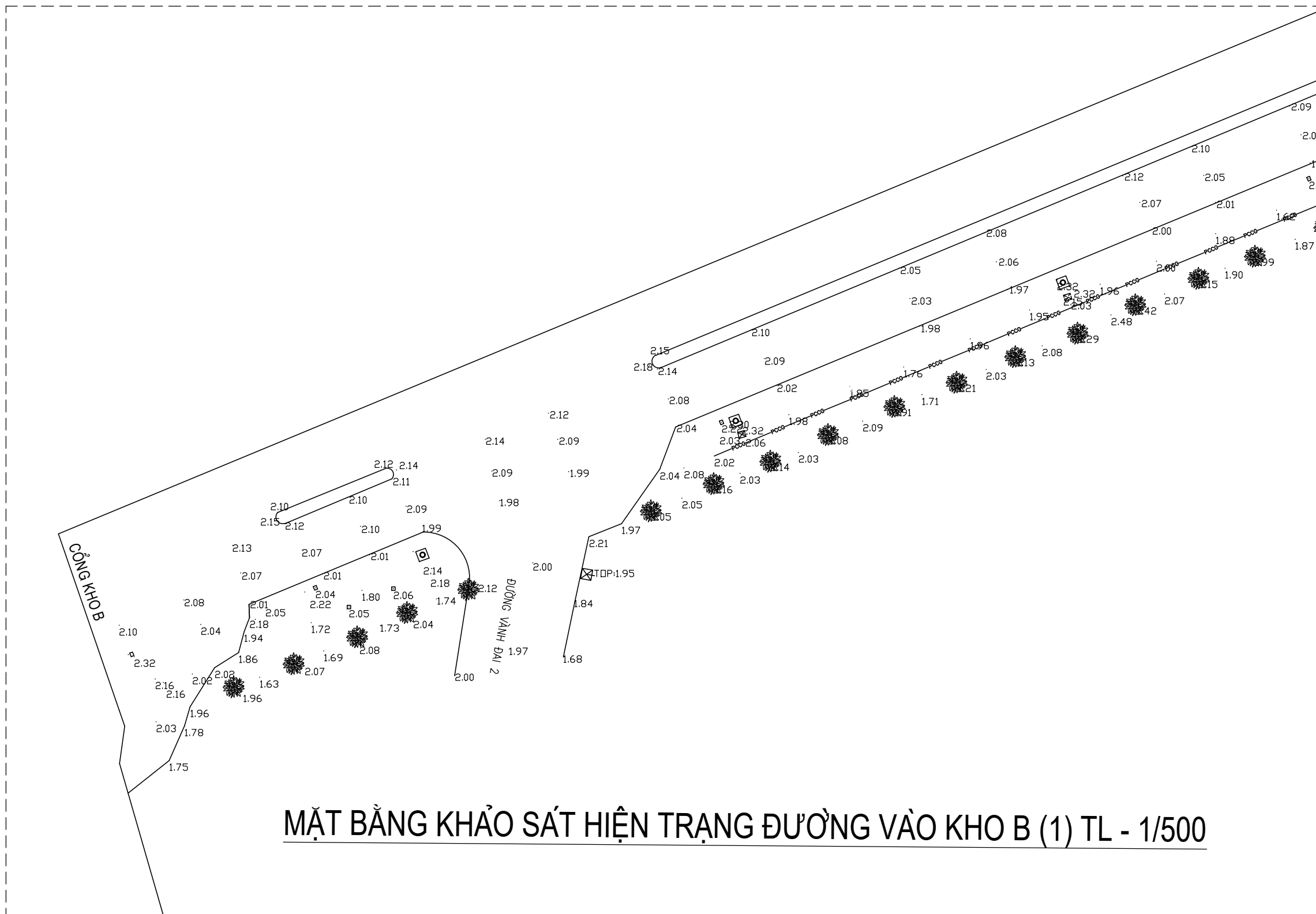
HỒ SƠ TKKT

NGÀY HOÀN THÀNH

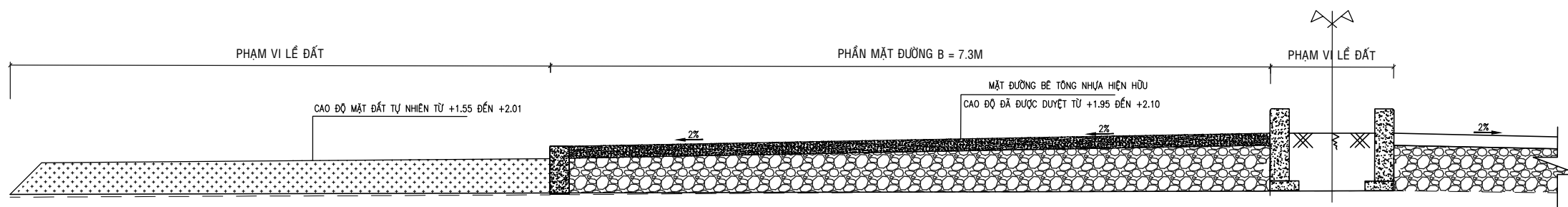
...../...../2024

TỈ LỆ

TN - 02



MẶT BẰNG KHẢO SÁT HIỆN TRẠNG ĐƯỜNG VÀO KHO B (1) TL - 1/500



TRẮC NGANG MẪU HIỆN TRẠNG

KIỂM TRA KÍCH THƯỚC BẢN VẼ SO VỚI THỰC TẾ TẠI CÔNG TRÌNH

ĐƠN VỊ THIẾT KẾ
**CÔNG TY TNHH
XD TTNT
THẠNH PHÚ**

ĐỊA CHỈ:
SỐ 42 ĐƯỜNG SỐ 7, KP5, PHƯỜNG HBC,
TP THỦ ĐỨC, TP HCM

GIÁM ĐỐC:

LÊ HUY TÙNG

CHỦ TRÌ:

KS. NGUYỄN HỮU QUÍ

THIẾT KẾ:

KS. NGUYỄN HỮU QUÍ

THỂ HIỆN:

KTS. NGÔ HỮU TƯỜNG

TÊN CÔNG TRÌNH

LÀM MỚI HỆ THỐNG THOÁT NƯỚC
VÀ LÀM MỚI VĨA HÉ TỪ CÔNG
BẢO VỆ NGOÀI KHO B ĐẾN BÃI XE KHO B

ĐỊA ĐIỂM:

TỔNG KHO XĂNG DẦU NHÀ BÈ
HUYỆN NHÀ BÈ, TP. HỒ CHÍ MINH

CHỦ ĐẦU TƯ:

**CTY XĂNG DẦU KHU
VỰC II - TNHH MTV**

CHỦ ĐẦU TƯ

BẢN VẼ THIẾT KẾ THI CÔNG:

**MẶT BẰNG KHẢO SÁT
HIỆN TRẠNG (2)**

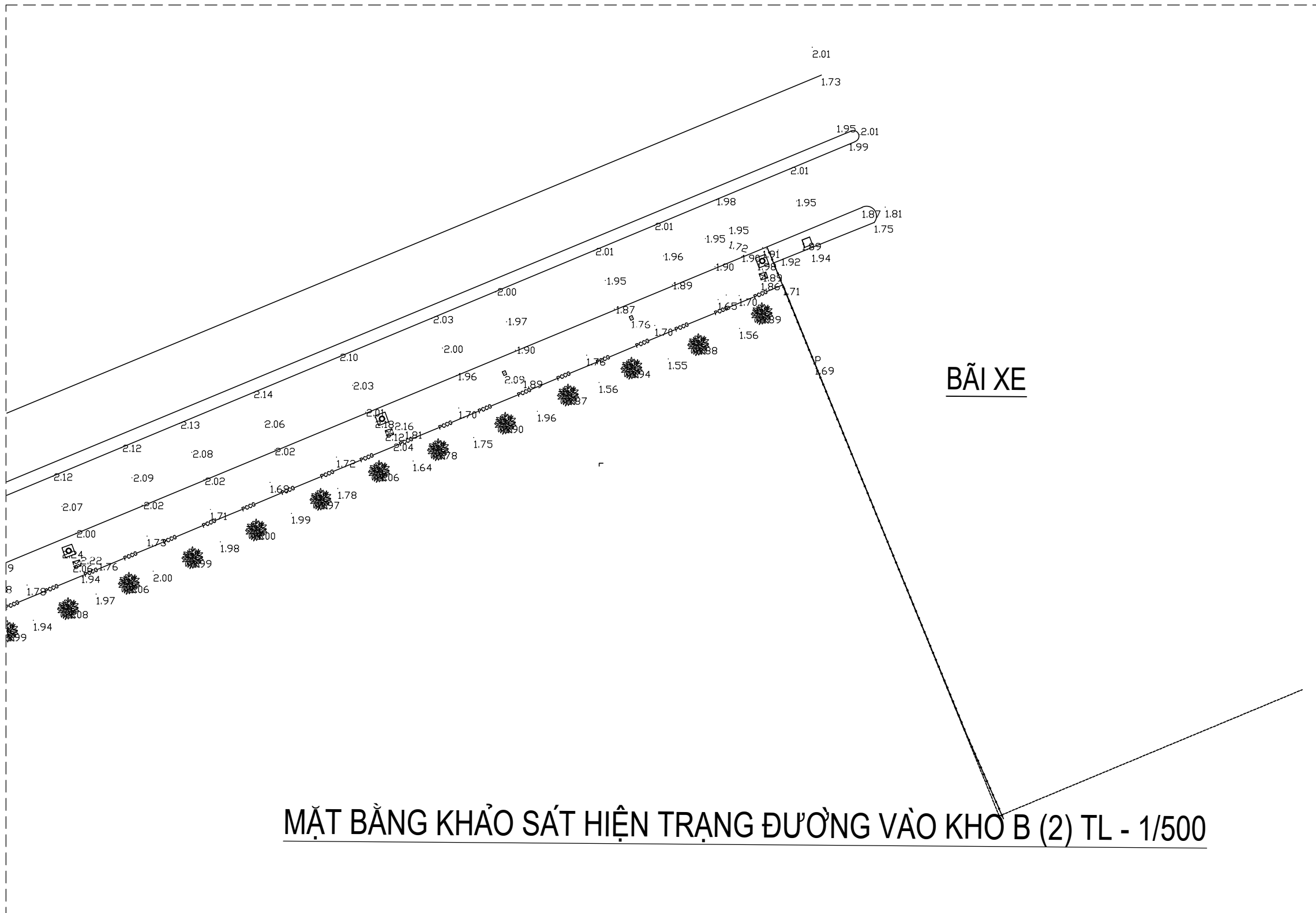
HỒ SƠ TKKT

NGÀY HOÀN THÀNH

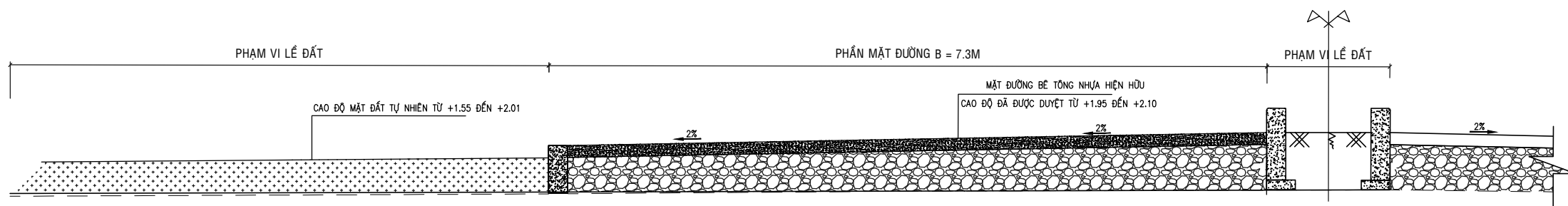
...../...../2024

TỈ LỆ

TN - 03



MẶT BẰNG KHẢO SÁT HIỆN TRẠNG ĐƯỜNG VÀO KHO B (2) TL - 1/500



TRẮC NGANG MẪU HIỆN TRẠNG

KIỂM TRA KÍCH THƯỚC BẢN VẼ SO VỚI THỰC TẾ TẠI CÔNG TRÌNH

ĐƠN VỊ THIẾT KẾ
**CÔNG TY TNHH
XD TTNT
THÀNH PHÚ**

ĐỊA CHỈ:
SỐ 42 ĐƯỜNG SỐ 7, KP5, PHƯỜNG HBC,
TP THỦ ĐỨC, TP HCM

GIÁM ĐỐC:

LÊ HUY TÙNG

CHỦ TRÌ:

KS. NGUYỄN HỮU QUÍ

THIẾT KẾ:

KS. NGUYỄN HỮU QUÍ

THỂ HIỆN:

KTS. NGÔ HỮU TƯỜNG

TÊN CÔNG TRÌNH

LÀM MỚI HỆ THỐNG THOÁT NƯỚC
VÀ LÀM MỚI VÍA HÉ TỪ CÔNG
BẢO VỆ NGOÀI KHO B ĐẾN BÃI XE KHO B

ĐỊA ĐIỂM:

TỔNG KHO XĂNG DẦU NHÀ BÈ
HUYỆN NHÀ BÈ, TP. HỒ CHÍ MINH

CHỦ ĐẦU TƯ:

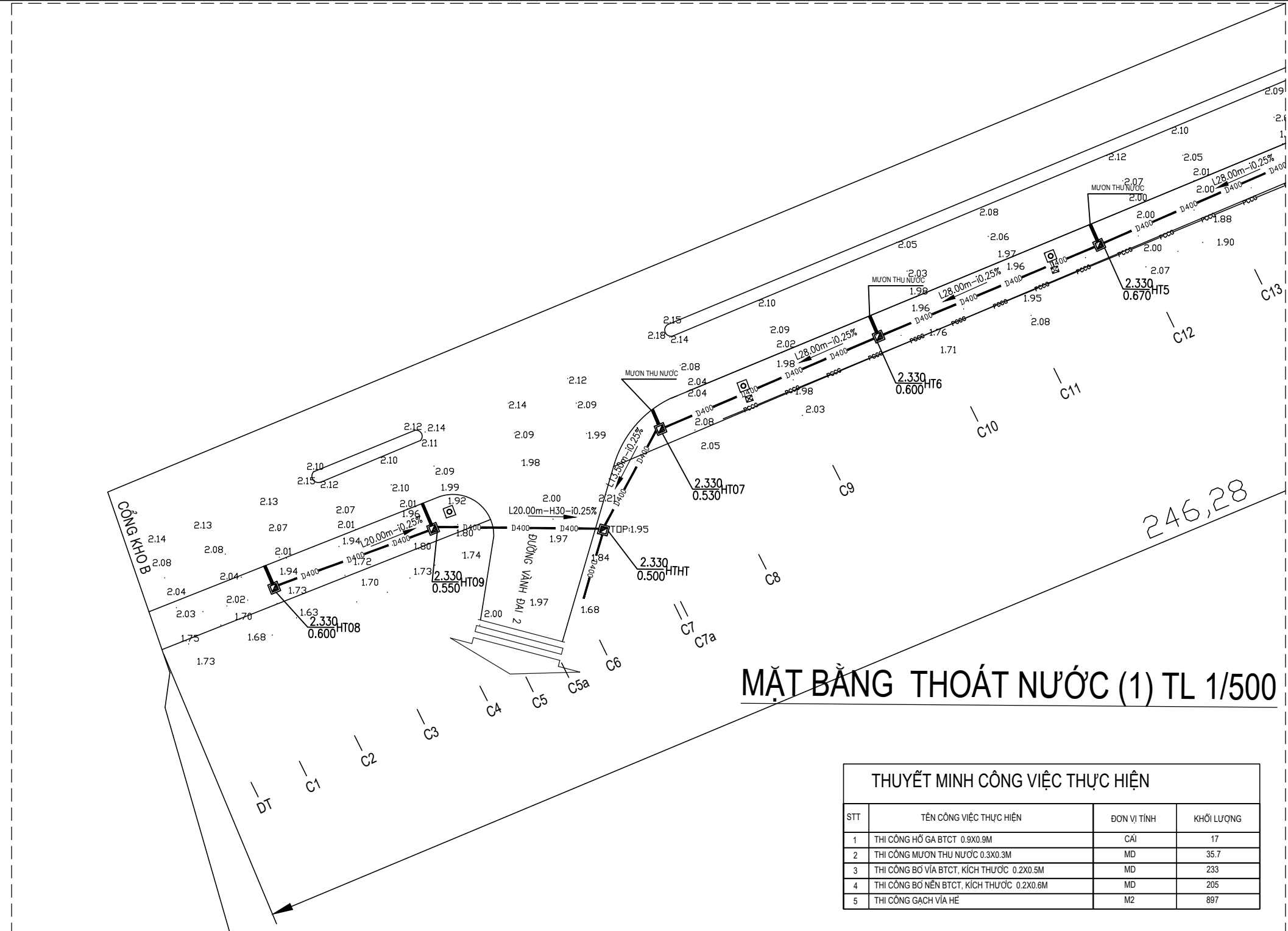
**CTY XĂNG DẦU KHU
VỰC II - TNHH MTV**

CHỦ ĐẦU TƯ

BẢN VẼ THIẾT KẾ THI CÔNG:

**MẶT BẰNG THOÁT NƯỚC
TRẮC DỌC THOÁT NƯỚC (1)**

HỒ SƠ TKKT	TN - 04
NGÀY HOÀN THÀNH	
...../...../2024	
TỈ LỆ	



MẶT BẰNG THOÁT NƯỚC (1) TL 1/500

THUYẾT MINH CÔNG VIỆC THỰC HIỆN

STT	TÊN CÔNG VIỆC THỰC HIỆN	ĐƠN VỊ TÍNH	KHỐI LƯỢNG
1	THI CÔNG HỐ GA BTCT 0.9X0.9M	CÁI	17
2	THI CÔNG MƯƠN THU NƯỚC 0.3X0.3M	MD	35.7
3	THI CÔNG BƠ VÍA BTCT, KÍCH THƯỚC 0.2X0.5M	MD	233
4	THI CÔNG BƠ NỀN BTCT, KÍCH THƯỚC 0.2X0.6M	MD	205
5	THI CÔNG GẠCH VÍA HÉ	M2	897

ĐỘ DỐC DỌC	28.00 0.25%		28.00 0.25%		28.00 0.25%		28.00 0.25%		28.00 0.25%		28.00 0.25%	
ĐƯỜNG KÍNH CỐNG	Ø400											
CAO ĐỘ TỰ NHIÊN												
CAO ĐỘ ĐỈNH CỐNG	2.35	2.28	2.21	2.14	2.07	2.00	1.93	1.86	1.79	1.72	1.65	1.58
CAO ĐỘ ĐÁY CỐNG	2.33	2.26	2.19	2.12	2.05	1.98	1.91	1.84	1.77	1.70	1.63	1.56
CAO ĐỘ NẮP HỐ GA	0.950	0.880	0.810	0.740	0.67	0.60	0.530	0.460	0.390	0.320	0.250	0.180
CAO ĐỘ ĐÁY HỐ GA												
KC LỀ HỐ GA	28.80	28.80	28.80	28.80	28.80	28.80	28.80	28.80	28.80	14.30		
CỰ LY CỘNG DÓN	0.60	29.4	58.20	87.00	115.8	144.60	173.40	187.7				
TÊN HỐ GA	HT01	HT02	HT03	HT04	HT05	HT06	HT07	HTHT				

ĐỘ DỐC DỌC	20.00 0.25%		20.00 0.25%	
ĐƯỜNG KÍNH CỐNG	Ø400			
CAO ĐỘ TỰ NHIÊN				
CAO ĐỘ ĐỈNH CỐNG	2.45	2.38	2.31	2.24
CAO ĐỘ ĐÁY CỐNG	2.43	2.36	2.29	2.22
CAO ĐỘ NẮP HỐ GA	0.60	0.530	0.460	0.390
CAO ĐỘ ĐÁY HỐ GA				
KC LỀ HỐ GA	20.80	20.80		
CỰ LY CỘNG DÓN	0.60	21.40	42.2	
TÊN HỐ GA	HT08	HT09	HTHT	

BÌNH ĐỒ TRẮC DỌC THIẾT KẾ THOÁT NƯỚC

KIỂM TRA KÍCH THƯỚC BẢN VẼ SO VỚI THỰC TẾ TẠI CÔNG TRÌNH

ĐƠN VỊ THIẾT KẾ
**CÔNG TY TNHH
XD TTNT
THÀNH PHÚ**

ĐỊA CHỈ:
SỐ 42 ĐƯỜNG SỐ 7, KP5, PHƯỜNG HBC,
TP THỦ ĐỨC, TP HCM

GIÁM ĐỐC:

LÊ HUY TÙNG

CHỦ TRÌ:

KS. NGUYỄN HỮU QUÍ

THIẾT KẾ:

KS. NGUYỄN HỮU QUÍ

THỂ HIỆN:

KTS. NGÔ HỮU TƯỜNG

TÊN CÔNG TRÌNH

LÀM MỚI HỆ THỐNG THOÁT NƯỚC
VÀ LÀM MỚI VÍA HÉ TỪ CÔNG
BẢO VỆ NGOÀI KHO B ĐẾN BÃI XE KHO B

ĐỊA ĐIỂM:

TỔNG KHO XĂNG DẦU NHÀ BÈ
HUYỆN NHÀ BÈ, TP. HỒ CHÍ MINH

CHỦ ĐẦU TƯ:

**CTY XĂNG DẦU KHU
VỰC II - TNHH MTV**

CHỦ ĐẦU TƯ

BẢN VẼ THIẾT KẾ THI CÔNG:

**MẶT BẰNG THOÁT NƯỚC
TRẮC DỌC THOÁT NƯỚC (2)**

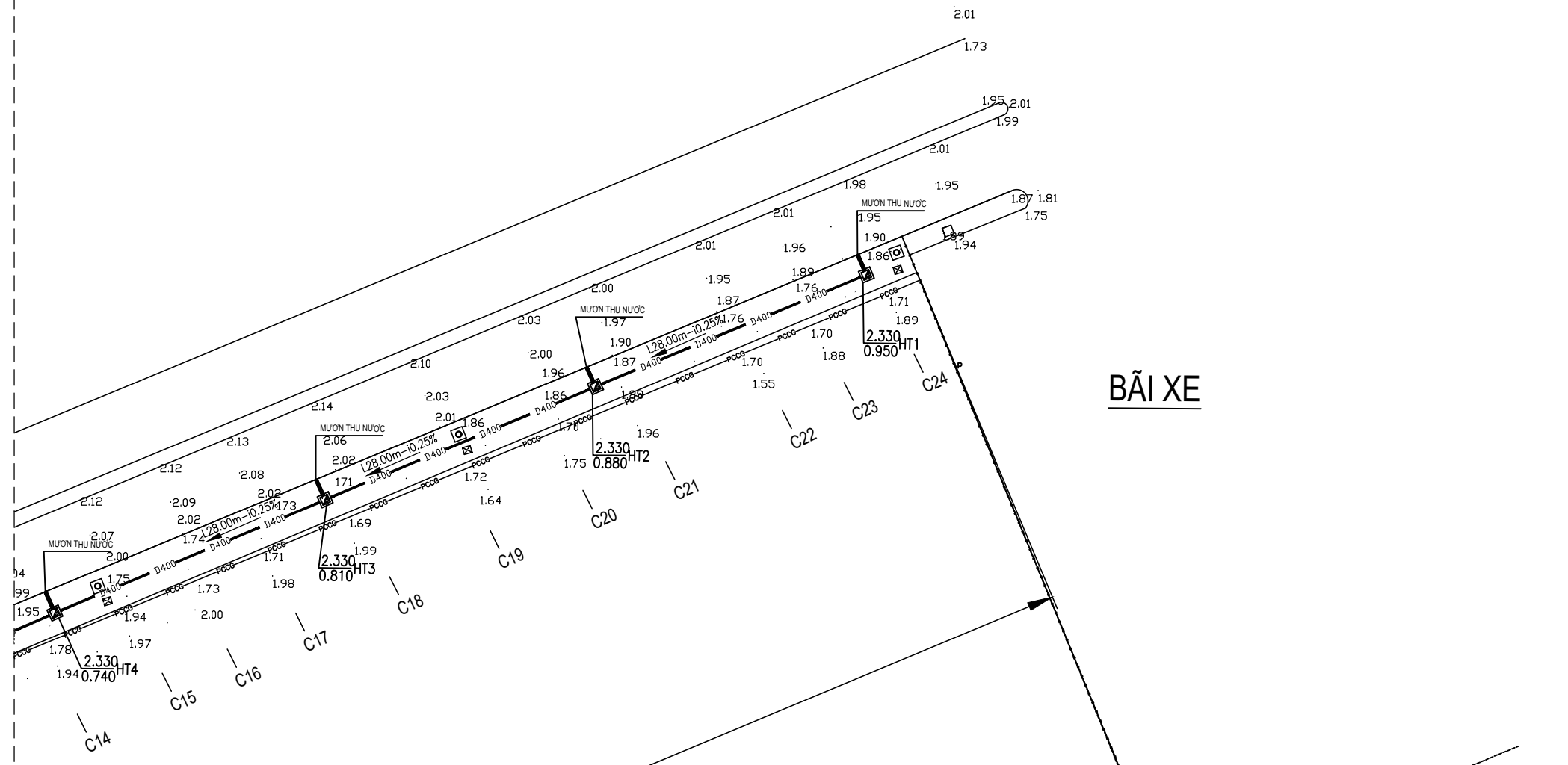
HỒ SƠ TKKT

NGÀY HOÀN THÀNH

...../...../2024

TỈ LỆ

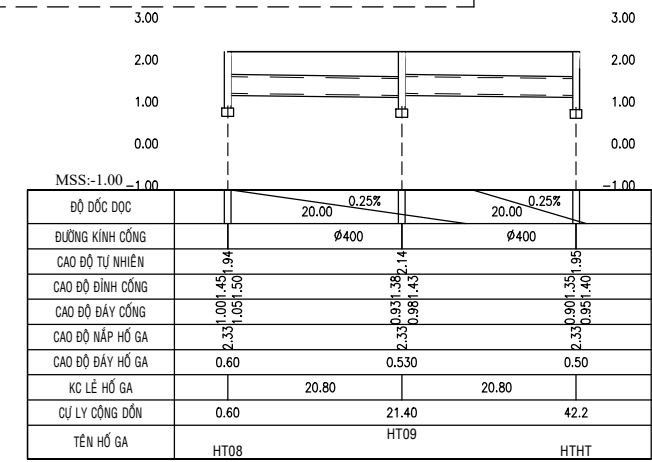
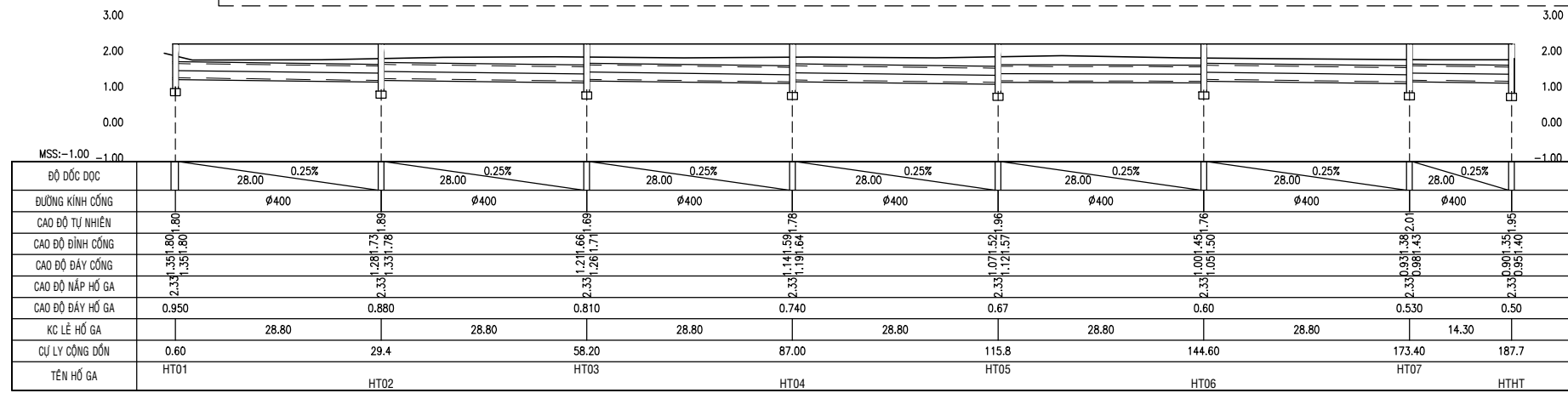
TN - 05



MẶT BẰNG THOÁT NƯỚC (2) TL 1/500

THUYẾT MINH CÔNG VIỆC THỰC HIỆN

STT	TÊN CÔNG VIỆC THỰC HIỆN	ĐƠN VỊ TÍNH	KHỐI LƯỢNG
1	THI CÔNG HỐ GA BTCT 0.9X0.9M	CÁI	17
2	THI CÔNG MƯƠNG THU NƯỚC 0.3X0.3M	MD	35.7
3	THI CÔNG BỜ VÍA BTCT, KÍCH THƯỚC 0.2X0.5M	MD	233
4	THI CÔNG BỜ NÉN BTCT, KÍCH THƯỚC 0.2X0.6M	MD	205
5	THI CÔNG GẠCH VÍA HÉ	M2	897



BÌNH ĐỒ TRẮC DỌC THIẾT KẾ THOÁT NƯỚC

KIỂM TRA KÍCH THƯỚC BẢN VẼ SO VỚI THỰC TẾ TẠI CÔNG TRÌNH

ĐƠN VỊ THIẾT KẾ
**CÔNG TY TNHH
XD TTNT
THẠNH PHÚ**

ĐỊA CHỈ:
SỐ 42 ĐƯỜNG SỐ 7, KP5, PHƯỜNG HBC,
TP THỦ ĐỨC, TP HCM

GIÁM ĐỐC:

LÊ HUY TÙNG

CHỦ TRÌ:

KS. NGUYỄN HỮU QUÍ

THIẾT KẾ:

KS. NGUYỄN HỮU QUÍ

THỂ HIỆN:

KTS. NGÔ HỮU TƯỜNG

TÊN CÔNG TRÌNH

LÀM MỚI HỆ THỐNG THOÁT NƯỚC
VÀ LÀM MỚI VỈA HÈ TỪ CÔNG
BẢO VỆ NGOÀI KHO B ĐẾN BÃI XE KHO B

ĐỊA ĐIỂM:

TỔNG KHO XĂNG DẦU NHÀ BÈ
HUYỆN NHÀ BÈ, TP. HỒ CHÍ MINH

CHỦ ĐẦU TƯ:

**CTY XĂNG DẦU KHU
VỰC II - TNHH MTV**

CHỦ ĐẦU TƯ

BẢN VẼ THIẾT KẾ THI CÔNG:

**MẶT BẰNG VỈA HÈ
MẶT CẮT NGANG VỈA HÈ (1)**

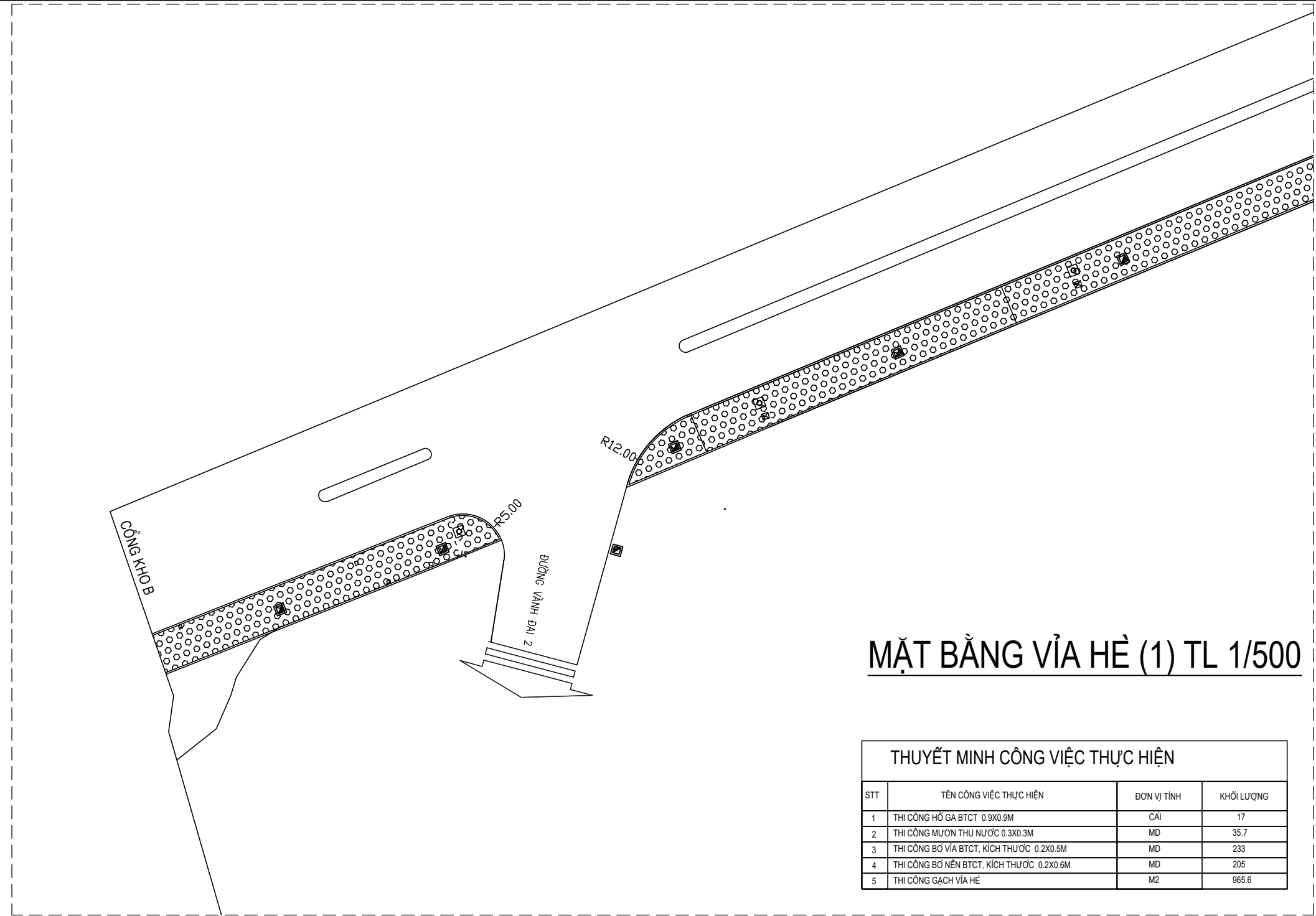
HỒ SƠ TKKT

NGÀY HOÀN THÀNH

...../...../2024

TỈ LỆ

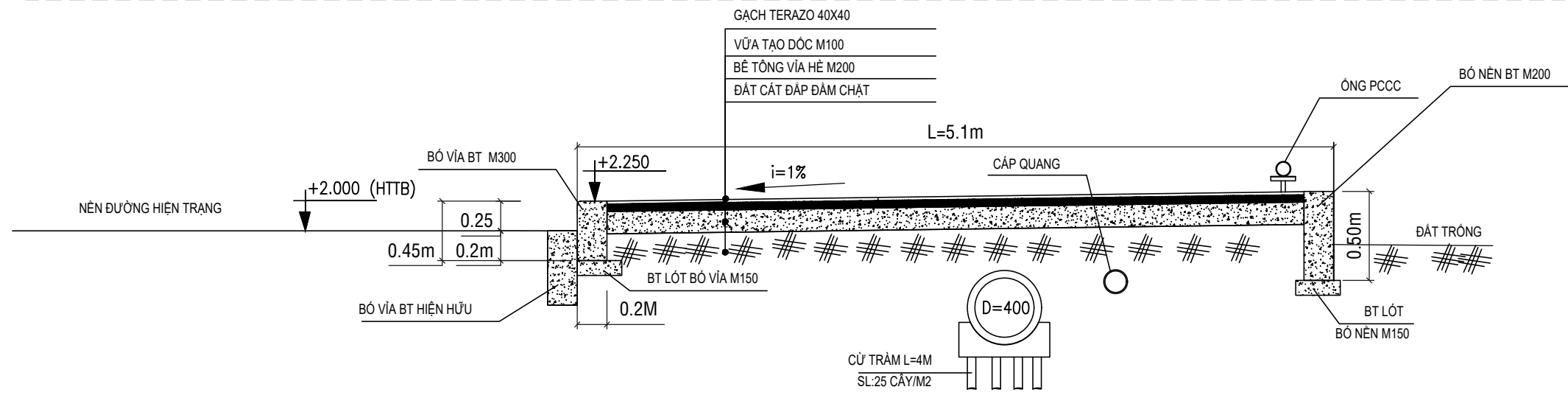
TN - 06



MẶT BẰNG VỈA HÈ (1) TL 1/500

THUYẾT MINH CÔNG VIỆC THỰC HIỆN

STT	TÊN CÔNG VIỆC THỰC HIỆN	ĐƠN VỊ TÍNH	KHỐI LƯỢNG
1	THI CÔNG HỖ GA BTCT 0.9X0.9M	CÁI	17
2	THI CÔNG MƯƠN THU NƯỚC 0.3X0.3M	MD	35.7
3	THI CÔNG BÓ VỈA BTCT, KÍCH THƯỚC 0.2X0.5M	MD	233
4	THI CÔNG BÓ NỀN BTCT, KÍCH THƯỚC 0.2X0.6M	MD	205
5	THI CÔNG GẠCH VỈA HÈ	M2	965.6



MẶT CẮT NGANG VỈA HÈ

KIỂM TRA KÍCH THƯỚC BẢN VẼ SO VỚI THỰC TẾ TẠI CÔNG TRÌNH

ĐƠN VỊ THIẾT KẾ
**CÔNG TY TNHH
XD TTNT
THẠNH PHÚ**

ĐỊA CHỈ:
SỐ 42 ĐƯỜNG SỐ 7, KP5, PHƯỜNG HBC,
TP THỦ ĐỨC, TP HCM

GIÁM ĐỐC:

LÊ HUY TÙNG

CHỦ TRÌ:

KS. NGUYỄN HỮU QUÍ

THIẾT KẾ:

KS. NGUYỄN HỮU QUÍ

THỂ HIỆN:

KTS. NGÔ HỮU TƯỜNG

TÊN CÔNG TRÌNH

LÀM MỚI HỆ THỐNG THOÁT NƯỚC
VÀ LÀM MỚI VỈA HÈ TỰ CÔNG
BẢO VỆ NGOÀI KHO B ĐẾN BÃI XE KHO B

ĐỊA ĐIỂM:

TỔNG KHO XĂNG DẦU NHÀ BÈ
HUYỆN NHÀ BÈ, TP. HỒ CHÍ MINH

CHỦ ĐẦU TƯ:

**CTY XĂNG DẦU KHU
VỰC II - TNHH MTV**

CHỦ ĐẦU TƯ

BẢN VẼ THIẾT KẾ THI CÔNG:

**MẶT BẰNG VỈA HÈ
MẶT CẮT NGANG VỈA HÈ (2)**

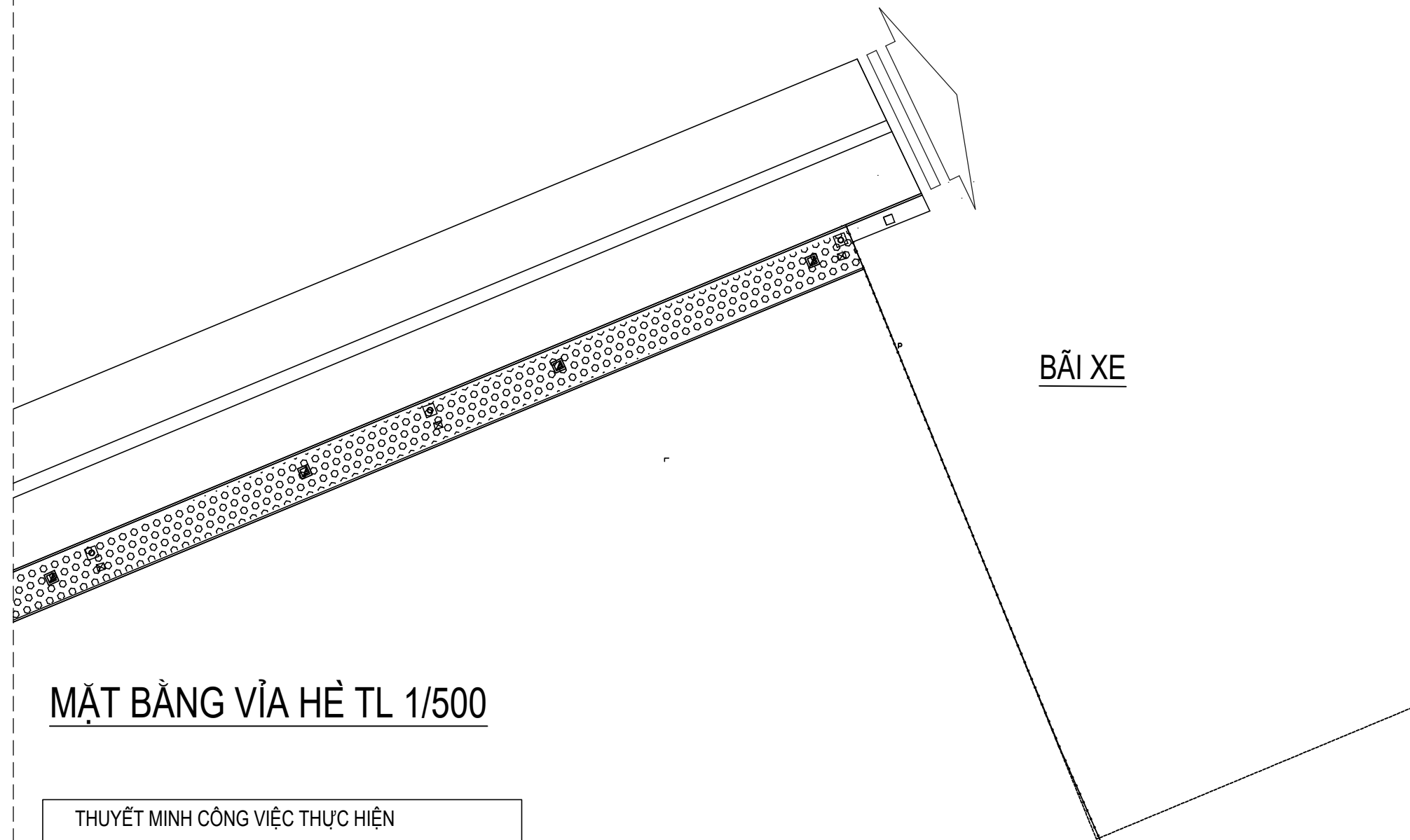
HỒ SƠ TKKT

NGÀY HOÀN THÀNH

...../...../2024

TỈ LỆ

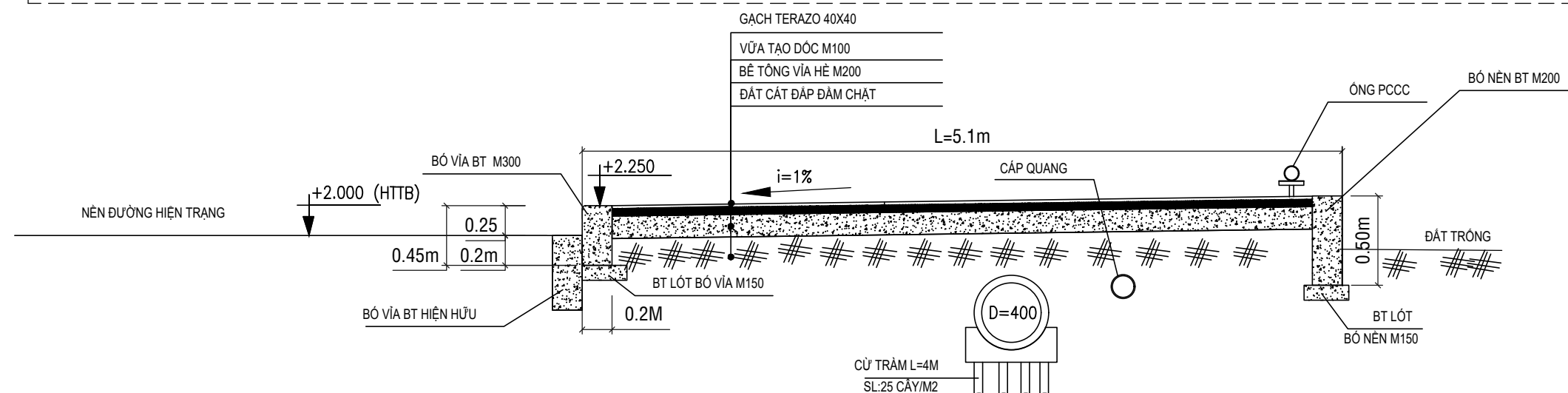
TN - 07



MẶT BẰNG VỈA HÈ TL 1/500

THUYẾT MINH CÔNG VIỆC THỰC HIỆN

STT	TÊN CÔNG VIỆC THỰC HIỆN	ĐƠN VỊ TÍNH	KHỐI LƯỢNG
1	THI CÔNG HỖ GA BTCT 0.9X0.9M	CAI	17
2	THI CÔNG MƯƠN THU NƯỚC 0.3X0.3M	MD	35.7
3	THI CÔNG BÓ VỈA BTCT, KÍCH THƯỚC 0.2X0.5M	MD	233
4	THI CÔNG BÓ NỀN BTCT, KÍCH THƯỚC 0.2X0.6M	MD	205
5	THI CÔNG GẠCH VỈA HÈ	M2	965.6



MẶT CẮT NGANG VỈA HÈ

KIỂM TRA KÍCH THƯỚC BẢN VẼ SO VỚI THỰC TẾ TẠI CÔNG TRÌNH

ĐƠN VỊ THIẾT KẾ
**CÔNG TY TNHH
XD TTNT
THẠNH PHÚ**

ĐỊA CHỈ:
SỐ 42 ĐƯỜNG SỐ 7, KPS, PHƯỜNG HBC,
TP THỦ ĐỨC, TP HCM

GIÁM ĐỐC:

LÊ HUY TÙNG

CHỦ TRÌ:

KS. NGUYỄN HỮU QUÍ

THIẾT KẾ:

KS. NGUYỄN HỮU QUÍ

THỂ HIỆN:

KTS. NGÔ HỮU TƯỜNG

TÊN CÔNG TRÌNH

LÀM MỚI HỆ THỐNG THOÁT NƯỚC
VÀ LÀM MỚI VÍA HÉ TỪ CÔNG
BẢO VỆ NGOÀI KHO B ĐẾN BÀI XE KHO B

ĐỊA ĐIỂM:

TỔNG KHO XĂNG DẦU NHÀ BÈ
HUYỆN NHÀ BÈ, TP. HỒ CHÍ MINH

CHỦ ĐẦU TƯ:

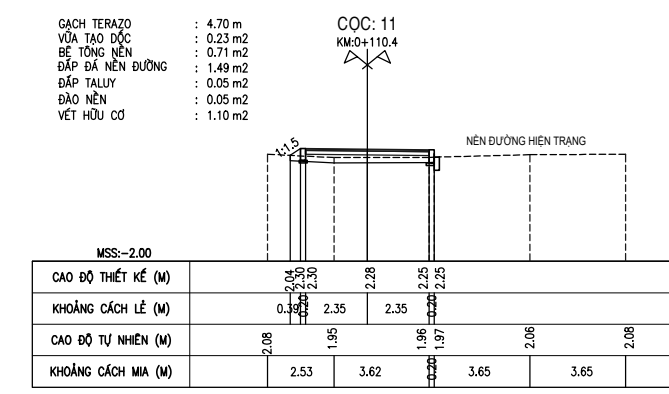
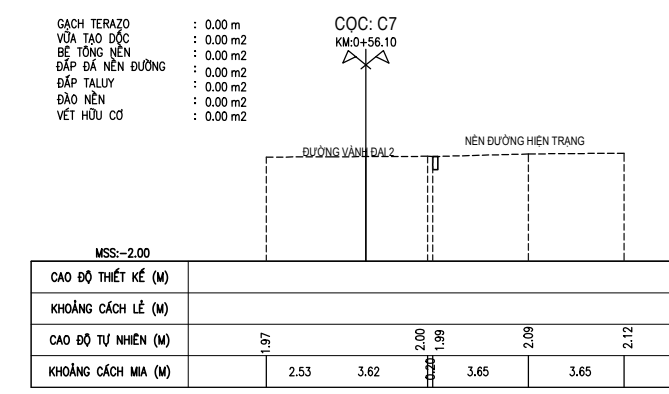
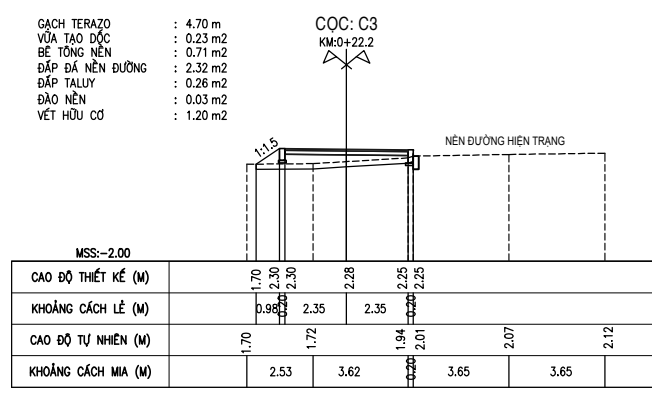
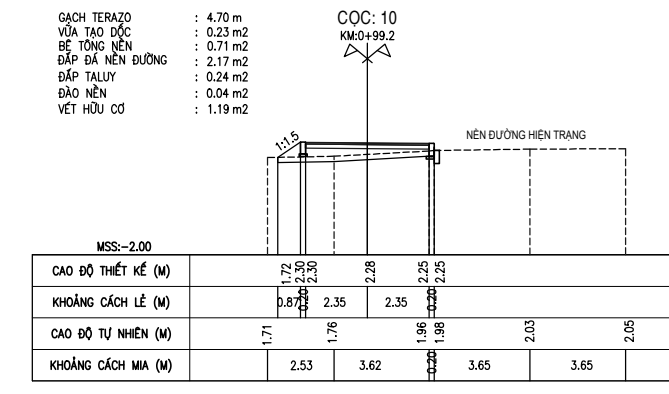
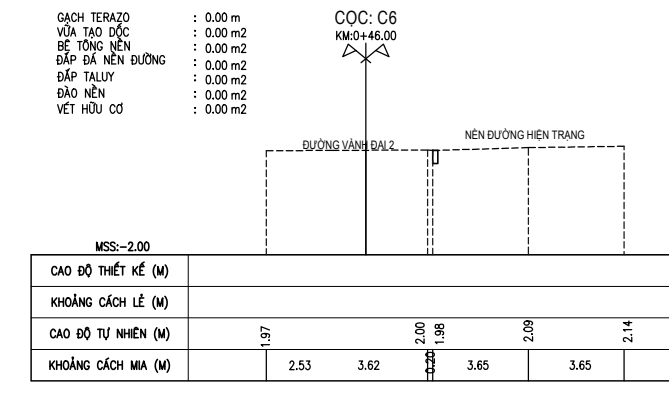
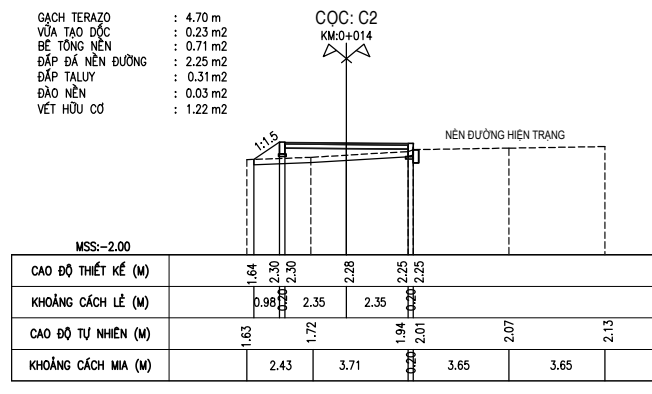
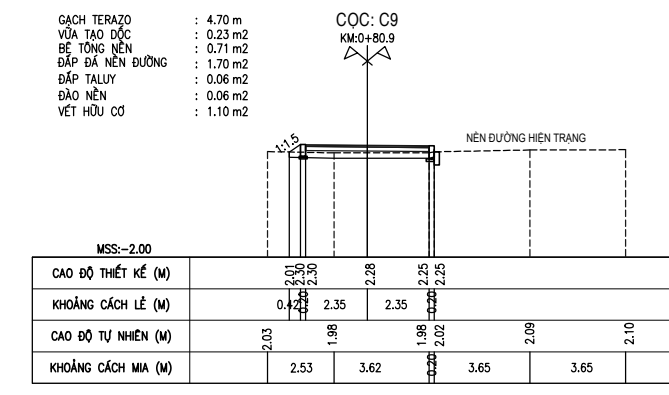
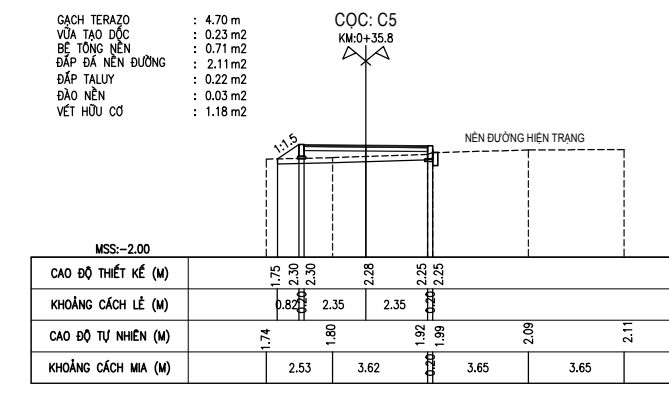
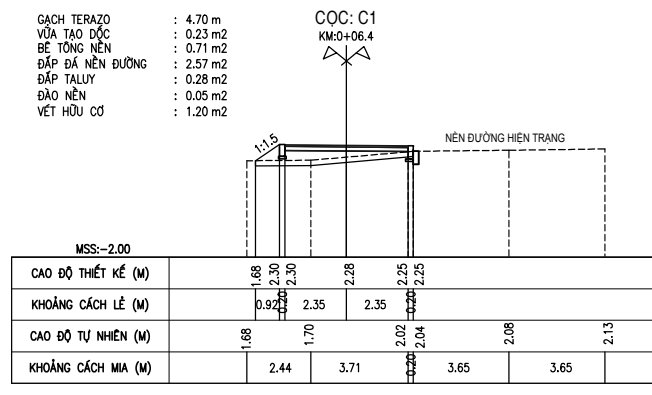
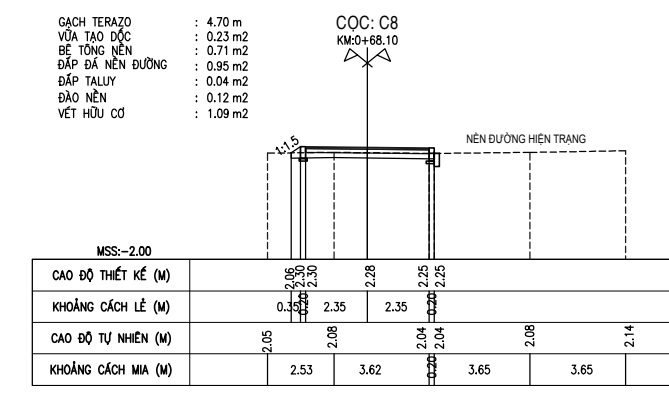
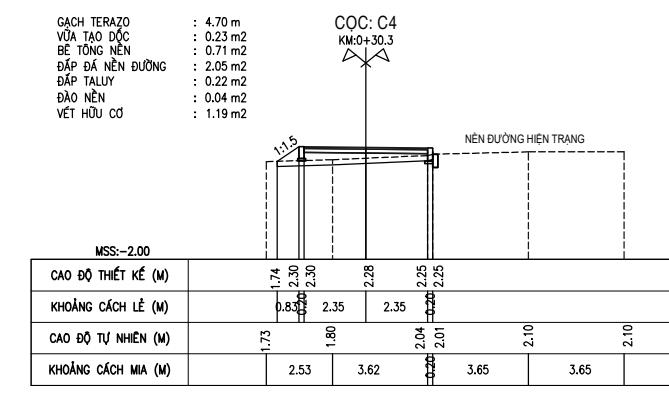
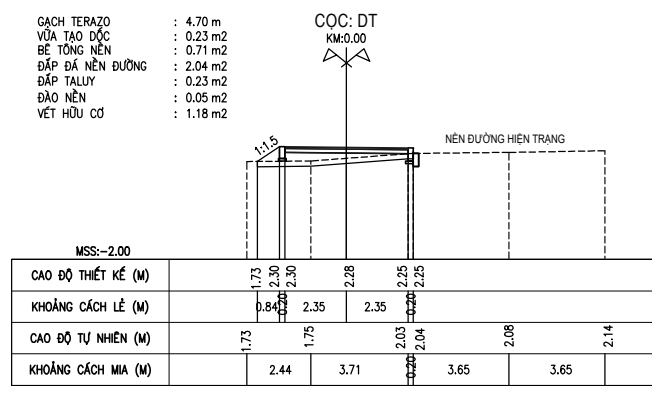
**CTY XĂNG DẦU KHU
VỰC II - TNHH MTV**

CHỦ ĐẦU TƯ

BẢN VẼ THIẾT KẾ THI CÔNG:

TRẮC NGANG VÍA HÈ

HỒ SƠ TKKT	TN - 08
NGÀY HOÀN THÀNH	
...../...../2024	
TỈ LỆ	



KIỂM TRA KÍCH THƯỚC BẢN VẼ SO VỚI THỰC TẾ TẠI CÔNG TRÌNH

ĐƠN VỊ THIẾT KẾ
**CÔNG TY TNHH
XD TTNT
THẠNH PHÚ**

ĐỊA CHỈ:
SỐ 42 ĐƯỜNG SỐ 7, KP5, PHƯỜNG HBC,
TP THỦ ĐỨC, TP HCM

GIẢI ĐÓC:

LÊ HUY TÙNG

CHỦ TRÌ:

KS. NGUYỄN HỮU QUÍ

THIẾT KẾ:

KS. NGUYỄN HỮU QUÍ

THỂ HIỆN:

KTS. NGÔ HỮU TƯỜNG

TÊN CÔNG TRÌNH

LÀM MỚI HỆ THỐNG THOÁT NƯỚC
VÀ LÀM MỚI VỈA HÈ TỰ CÔNG
BẢO VỆ NGOÀI KHO B ĐẾN BÃI XE KHO B

ĐỊA ĐIỂM:

TỔNG KHO XĂNG DẦU NHÀ BÈ
HUYỆN NHÀ BÈ, TP. HỒ CHÍ MINH

CHỦ ĐẦU TƯ:

**CTY XĂNG DẦU KHU
VỰC II - TNHH MTV**

CHỦ ĐẦU TƯ

BẢN VẼ THIẾT KẾ THI CÔNG:

TRẮC NGANG VỈA HÈ

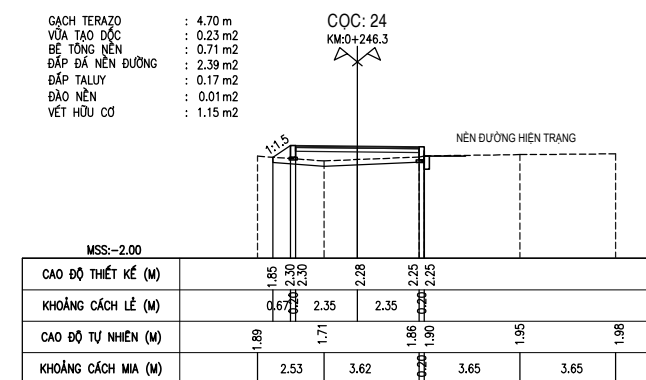
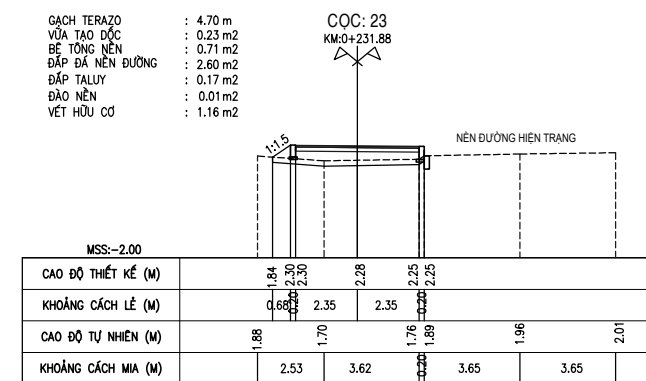
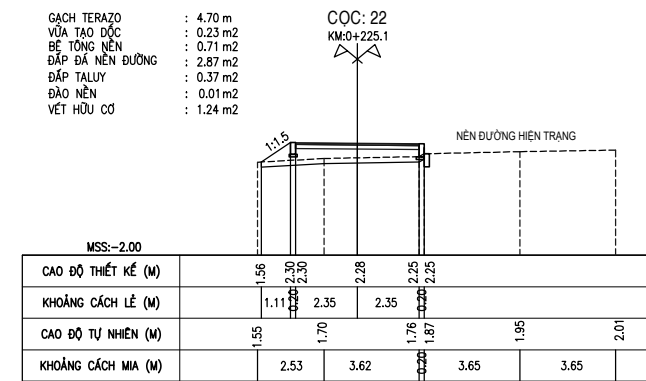
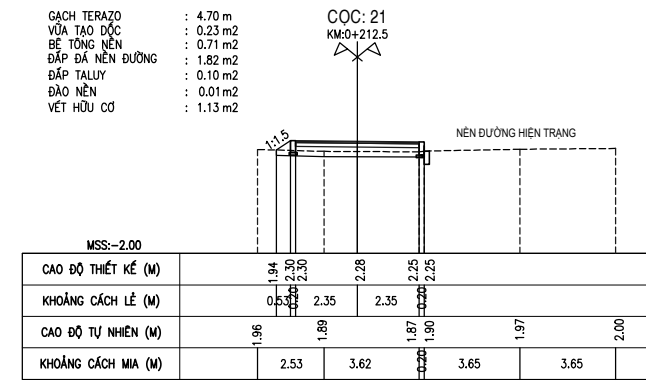
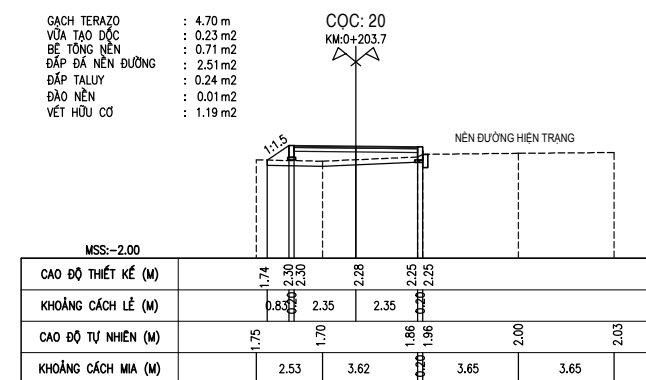
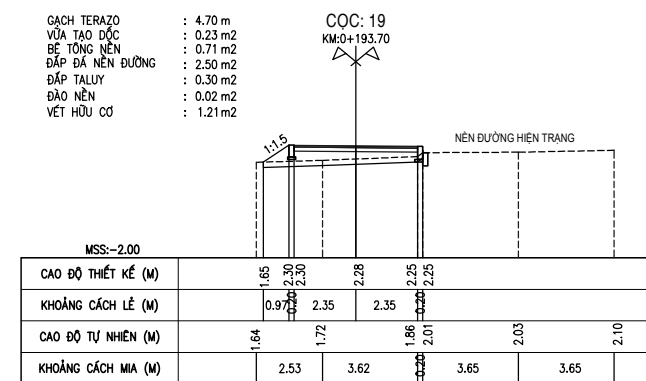
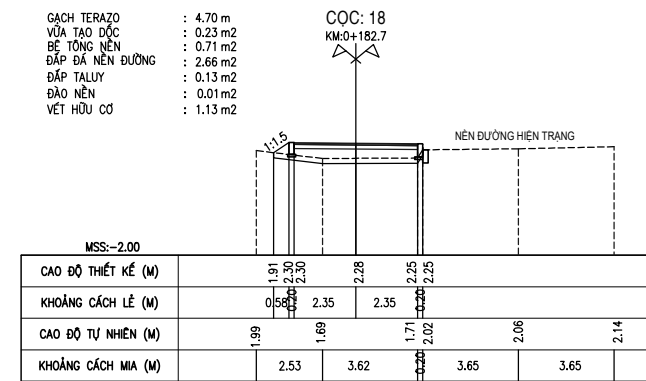
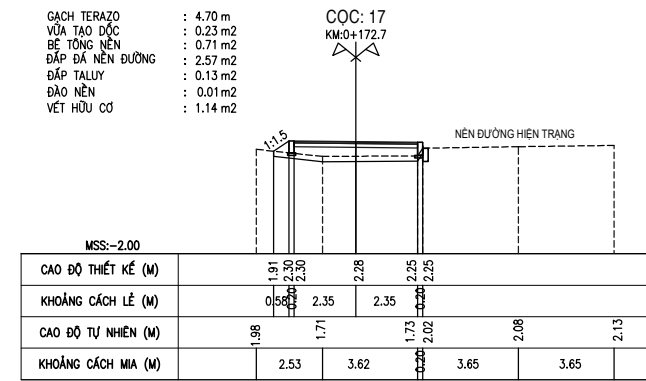
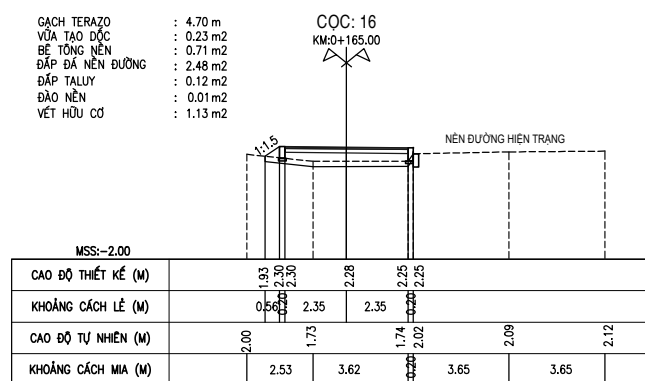
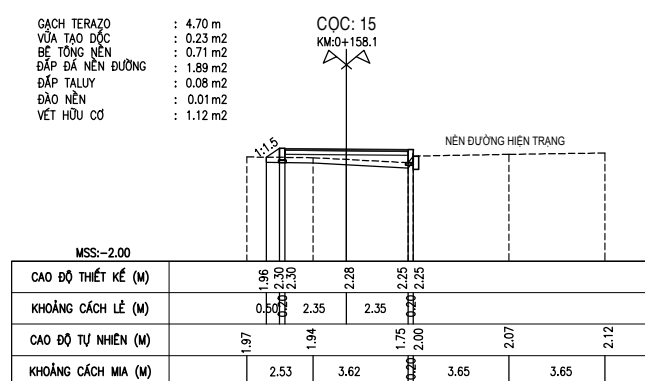
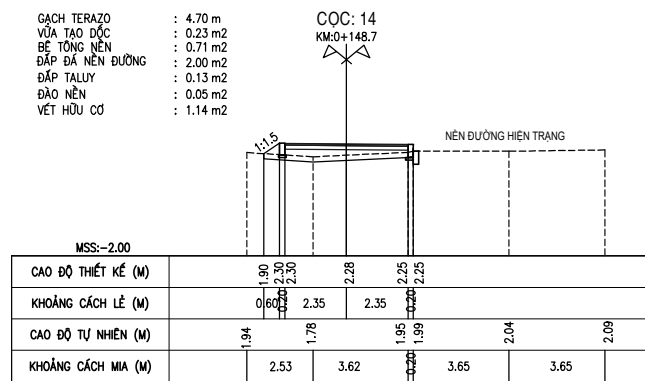
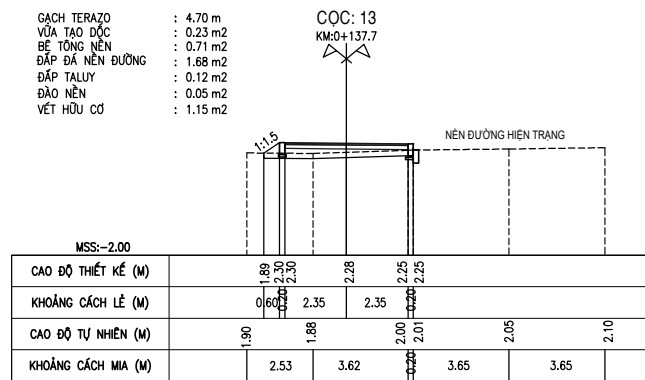
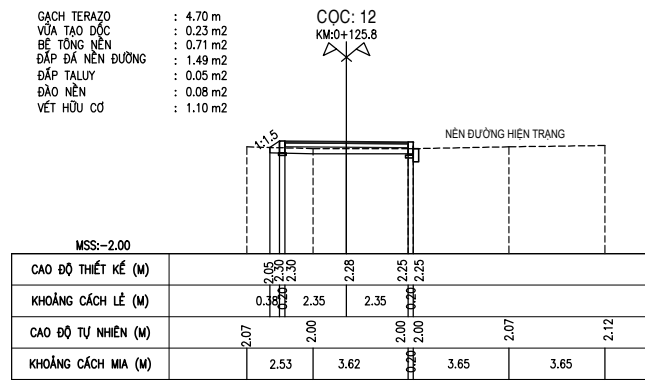
HỒ SƠ TKKT

NGÀY HOÀN THÀNH

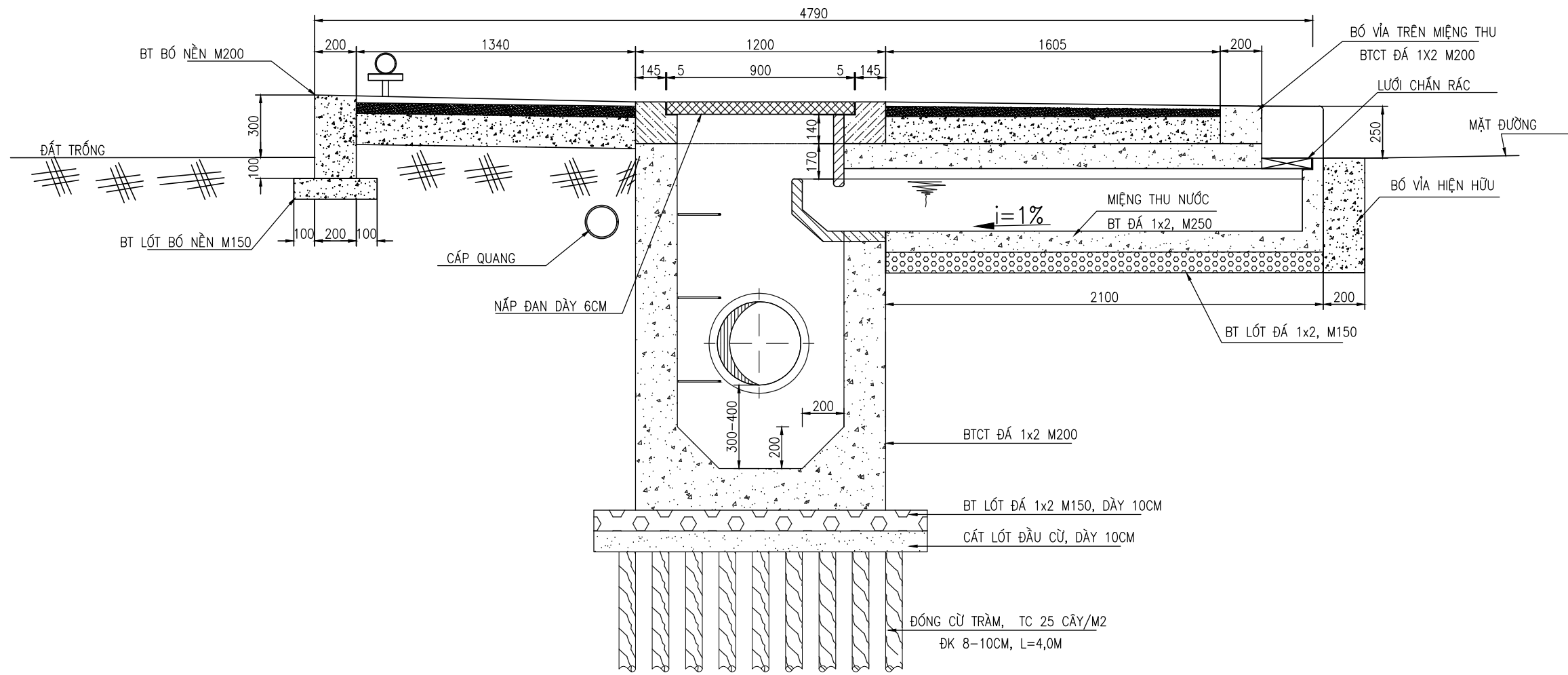
...../...../2024

TỈ LỆ

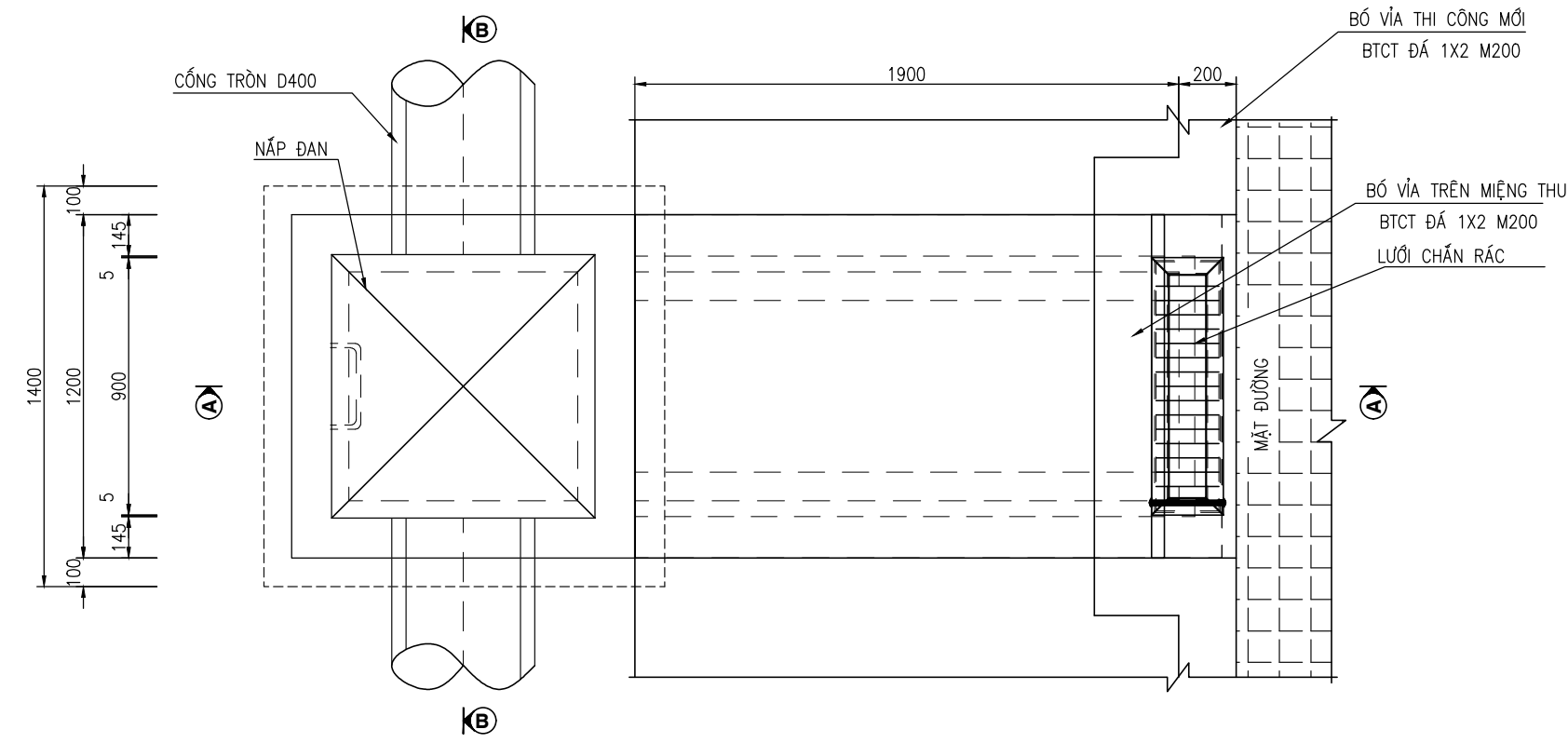
TN - 09



KIỂM TRA KÍCH THƯỚC BẢN VẼ SO VỚI THỰC TẾ TẠI CÔNG TRÌNH



CHI TIẾT HỐ THU, MẶT CẮT A-A



MẶT BẰNG HẦM GA

KIỂM TRA KÍCH THƯỚC BẢN VẼ SO VỚI THỰC TẾ TẠI CÔNG TRÌNH

ĐƠN VỊ THIẾT KẾ
**CÔNG TY TNHH
XD TTNT
THÀNH PHÚ**

ĐỊA CHỈ:
SỐ 42 ĐƯỜNG SỐ 7, KP5, PHƯỜNG HBC,
TP THỦ ĐỨC, TP HCM

GIÁM ĐỐC:

KS. LÊ HUY TÙNG

CHỦ TRÌ:

KTS. NGUYỄN HỮU QUÍ

THIẾT KẾ:

KTS. NGUYỄN HỮU QUÍ

THỂ HIỆN:

KTS. NGÔ HỮU TƯỜNG

TÊN CÔNG TRÌNH

LÀM MỚI HỆ THỐNG THOÁT NƯỚC
VÀ LÀM MỚI VÍA HÈ TỪ
CÔNG BẢO VỆ KHO B ĐẾN BÃI XE KHO B

ĐỊA ĐIỂM:

TỔNG KHO XĂNG DẦU NHÀ BÈ
HUYỆN NHÀ BÈ, TP. HỒ CHÍ MINH

CHỦ ĐẦU TƯ:

**CTY XĂNG DẦU KHU
VỰC II - TNHH MTV**

BẢN VẼ THIẾT KẾ THI CÔNG:

**CHI TIẾT HỐ GA THU NƯỚC
(1)**

HỒ SƠ TKKT	TN - 10
NGÀY HOÀN THÀNH	
...../...../2024	
TỈ LỆ	

ĐƠN VỊ THIẾT KẾ
**CÔNG TY TNHH
XD TTNT
THẠNH PHÚ**

ĐỊA CHỈ:
SỐ 42 ĐƯỜNG SỐ 7, KP5, PHƯỜNG HBC,
TP THỦ ĐỨC, TP HCM

GIÁM ĐỐC:

KS. LÊ HUY TÙNG

CHỦ TRÌ:

KTS. NGUYỄN HỮU QUÍ

THIẾT KẾ:

KTS. NGUYỄN HỮU QUÍ

THỂ HIỆN:

KTS. NGÔ HỮU TƯỜNG

TÊN CÔNG TRÌNH

LÀM MỚI HỆ THỐNG THOÁT NƯỚC
VÀ LÀM MỚI VÍ A HÉ TỬ
CỔNG BẢO VỆ KHO B ĐẾN BÃI XE KHO B

ĐỊA ĐIỂM:

TỔNG KHO XĂNG DẦU NHÀ BÈ
HUYỆN NHÀ BÈ, TP. HỒ CHÍ MINH

CHỦ ĐẦU TƯ:

**CTY XĂNG DẦU KHU
VỰC II - TNHH MTV**

BẢN VẼ THIẾT KẾ THI CÔNG:

**CHI TIẾT HỐ GA THU NƯỚC
(2)**

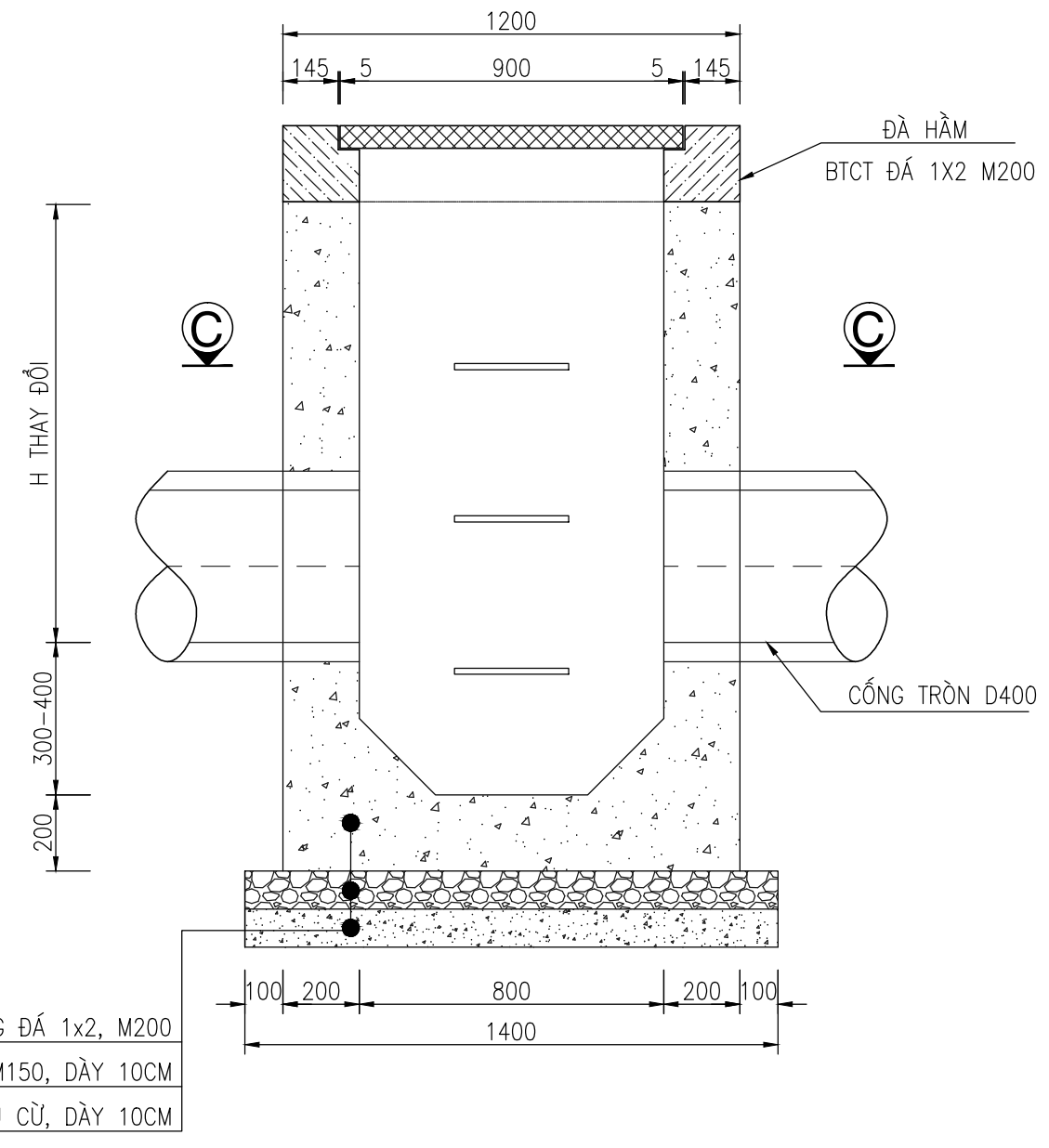
HỒ SƠ TKKT

NGÀY HOÀN THÀNH

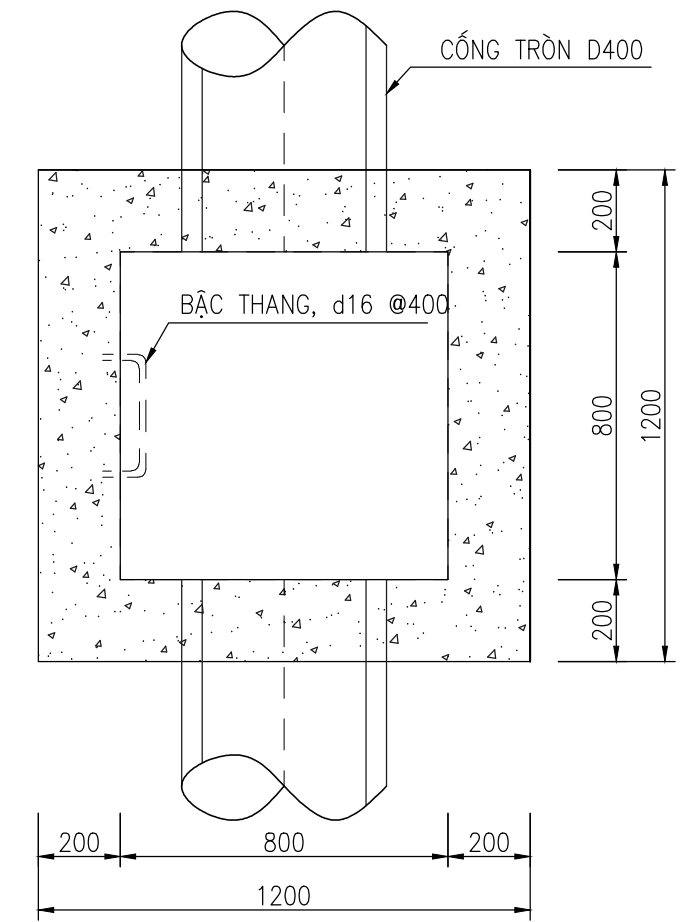
...../...../2024

TỈ LỆ

TN - 11

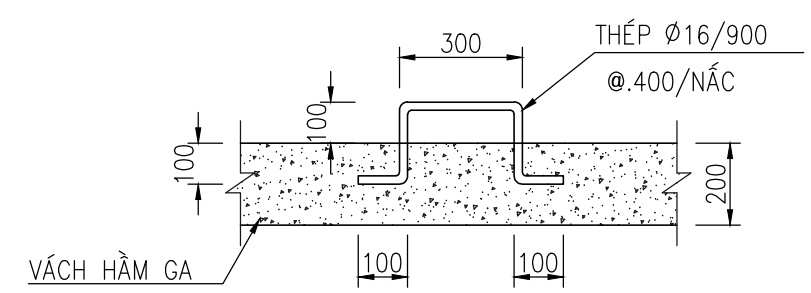


MẶT CẮT B-B

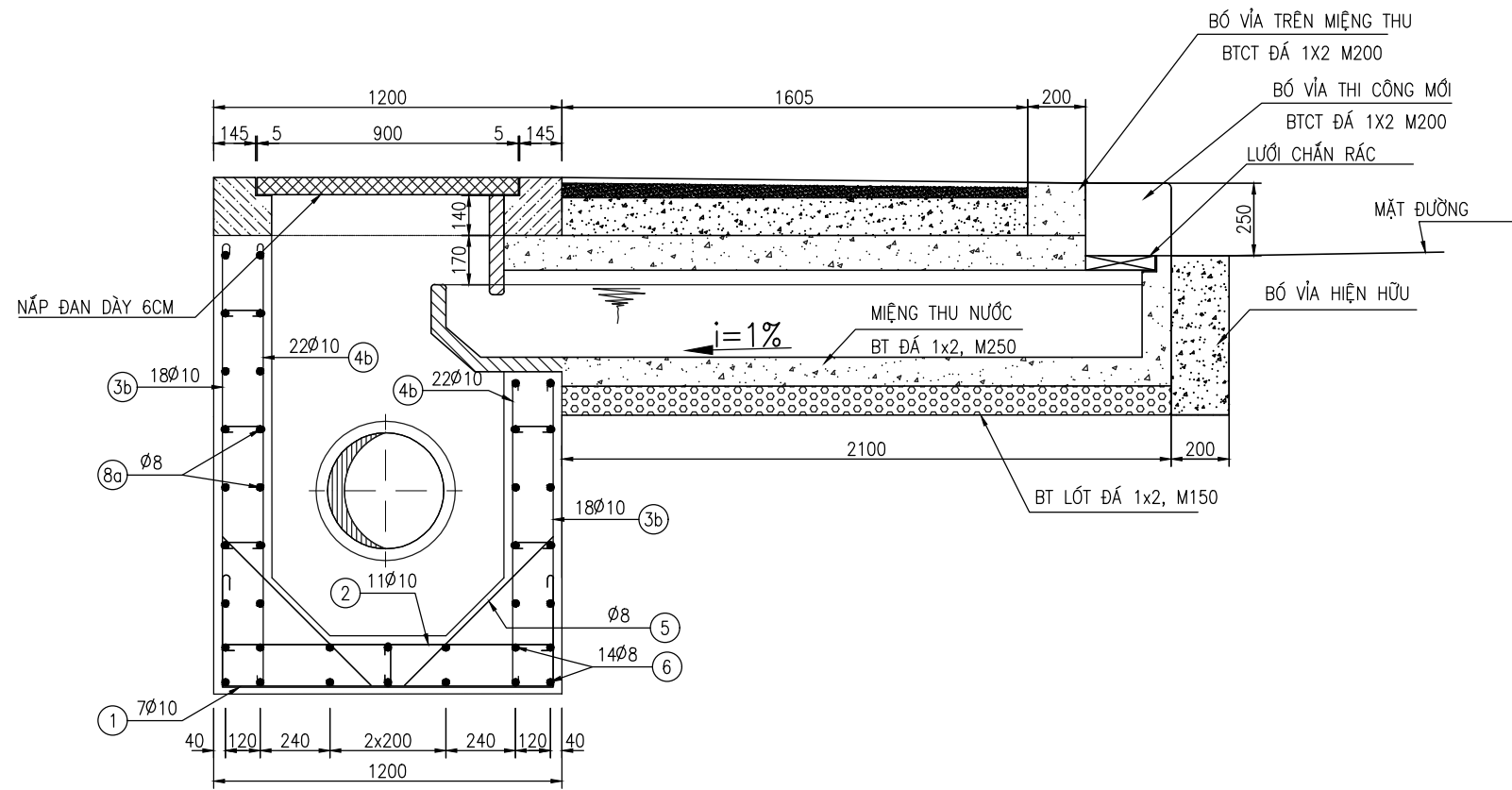


MẶT CẮT C-C

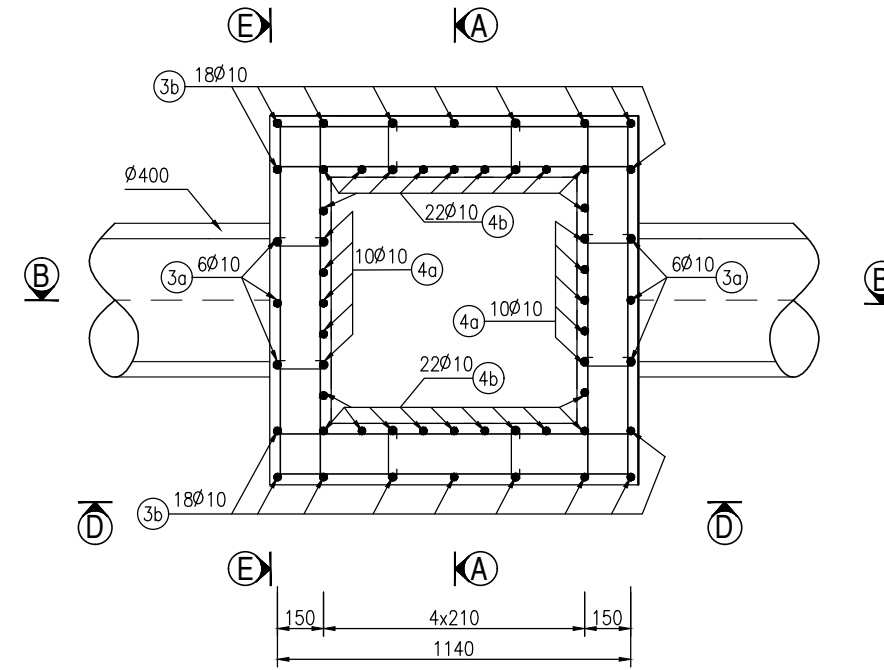
CHI TIẾT BẬC THANG



KIỂM TRA KÍCH THƯỚC BẢN VẼ SO VỚI THỰC TẾ TẠI CÔNG TRÌNH



MẶT CẮT A-A

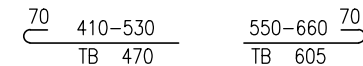


MẶT CẮT C-C

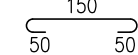
1 $7\phi 10, @200$
L = 2060



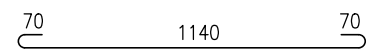
4a $10\phi 10, @100$
Ltb = 1215



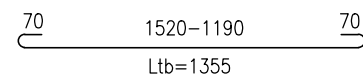
7 $28\phi 8$
L = 250



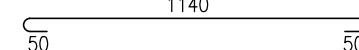
2 $11\phi 10, @200$
L = 1280



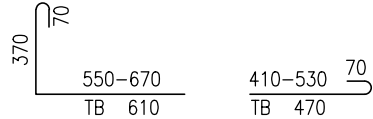
4b $22\phi 10, @100$
L = 1495



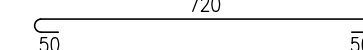
8a $48 \phi 8, @200$
L = 1240



3a $6\phi 10, @200$
Ltb = 1590



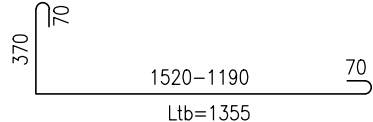
5 $2*4 \text{ cgnh}, \phi 8$
L = 820



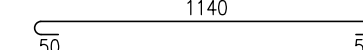
8b $8\phi 8, @200$
L = 770



3b $18\phi 10, @200$
Ltb = 1865



6 $14\phi 8, @200$
L = 1240



ĐƠN VỊ THIẾT KẾ
**CÔNG TY TNHH
XD TTNT
THÀNH PHÚ**

ĐỊA CHỈ:
SỐ 42 ĐƯỜNG SỐ 7, KPS, PHƯỜNG HBC,
TP THỦ ĐỨC, TP HCM

GIÁM ĐỐC:

KS. LÊ HUY TÙNG

CHỦ TRÌ:

KTS. NGUYỄN HỮU QUÍ

THIẾT KẾ:

KTS. NGUYỄN HỮU QUÍ

THỂ HIỆN:

KTS. NGÔ HỮU TƯỜNG

TÊN CÔNG TRÌNH

LÀM MỚI HỆ THỐNG THOÁT NƯỚC
VÀ LÀM MỚI VÍA HÉ TỬ
CÔNG BẢO VỆ KHO B ĐẾN BÃI XE KHO B

ĐỊA ĐIỂM:

TỔNG KHO XĂNG DẦU NHÀ BÈ
HUYỆN NHÀ BÈ, TP. HỒ CHÍ MINH

CHỦ ĐẦU TƯ:

**CTY XĂNG DẦU KHU
VỰC II - TNHH MTV**

BẢN VẼ THIẾT KẾ THI CÔNG:

**CHI TIẾT THÉP HỐ GA
THU NƯỚC (I)**

HỒ SƠ TKKT

NGÀY HOÀN THÀNH

...../...../2024

TỈ LỆ

TN - 12

KIỂM TRA KÍCH THƯỚC BẢN VẼ SO VỚI THỰC TẾ TẠI CÔNG TRÌNH

ĐƠN VỊ THIẾT KẾ
**CÔNG TY TNHH
XD TTNT
THẠNH PHÚ**

ĐỊA CHỈ:
SỐ 42 ĐƯỜNG SỐ 7, KP5, PHƯỜNG HBC,
TP THỦ ĐỨC, TP HCM

GIÁM ĐỐC:

KS. LÊ HUY TÙNG

CHỦ TRÌ:

KTS. NGUYỄN HỮU QUÍ

THIẾT KẾ:

KTS. NGUYỄN HỮU QUÍ

THỂ HIỆN:

KTS. NGÔ HỮU TƯỜNG

TÊN CÔNG TRÌNH

LÀM MỚI HỆ THỐNG THOÁT NƯỚC
VÀ LÀM MỚI VÍA HÈ TỪ
CÔNG BẢO VỆ KHO B ĐẾN BÃI XE KHO B

ĐỊA ĐIỂM:

TỔNG KHO XĂNG DẦU NHÀ BÈ
HUYỆN NHÀ BÈ, TP. HỒ CHÍ MINH

CHỦ ĐẦU TƯ:

**CTY XĂNG DẦU KHU
VỰC II - TNHH MTV**

BẢN VẼ THIẾT KẾ THI CÔNG:

**CHI TIẾT THÉP HỐ GA
THU NƯỚC (2)**

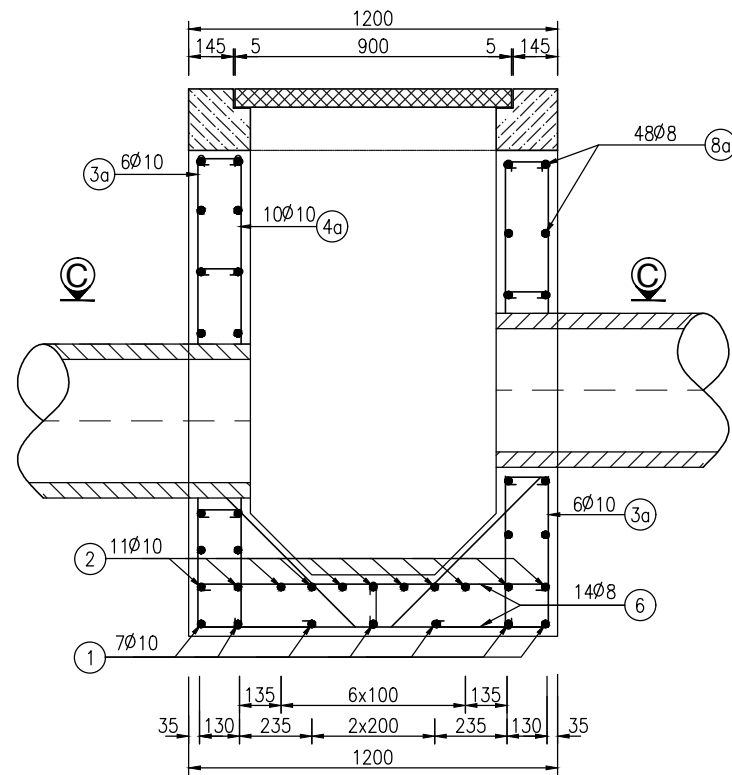
HỒ SƠ TKKT

NGÀY HOÀN THÀNH

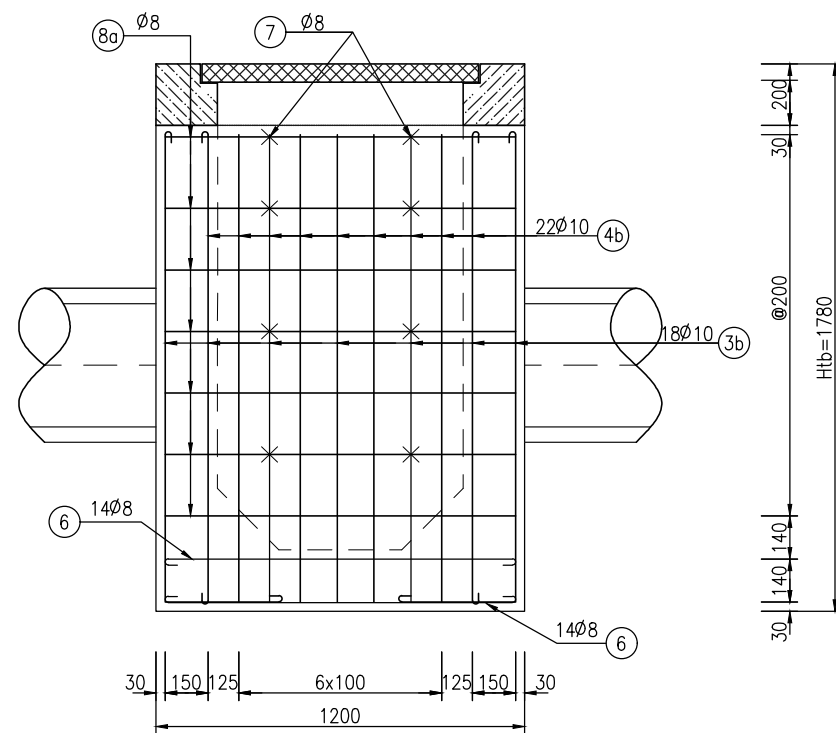
...../...../2024

TỈ LỆ

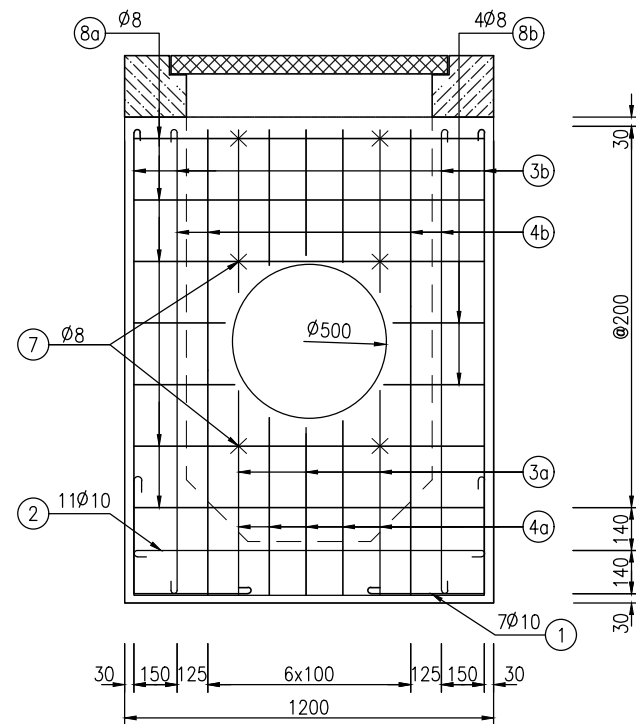
TN - 13



MẶT CẮT B-B



MẶT CẮT D-D



MẶT CẮT E-E

BẢNG TỔNG HỢP KHỐI LƯỢNG (HT LOẠI 1)

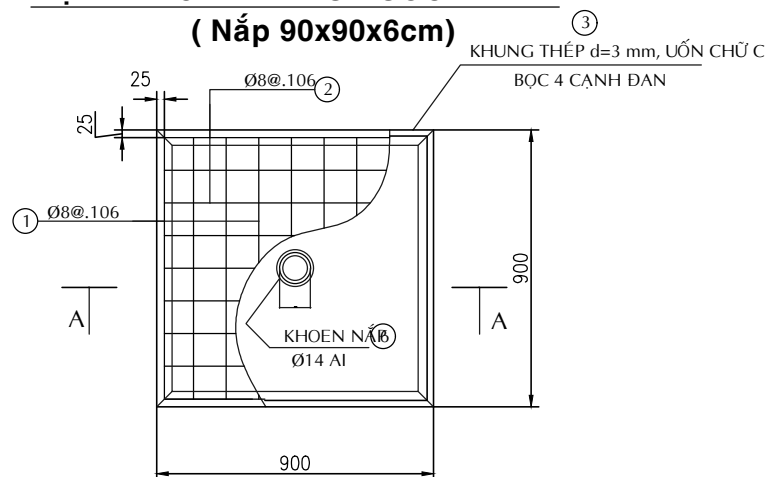
CẤU KIỆN	KÍ HIỆU	ĐƯỜNG KÍNH	CHIỀU DÀI THANH	SỐ LƯỢNG	TỔNG CHIỀU DÀI	KHỐI LƯỢNG ĐƠN VỊ	TỔNG KHỐI LƯỢNG
		mm	mm	Thanh	m	kg/m	kg
HẦM GA	1	10	2060	7	14.420	0.617	8.897
	2	10	1280	11	14.080	0.617	8.687
	3a	10	1590	6	9.540	0.617	5.886
	3b	10	1865	18	33.570	0.617	20.713
	4a	10	1215	10	12.150	0.617	7.497
	4b	10	1495	22	32.890	0.617	20.293
	5	8	820	8	6.560	0.395	2.591
	6	8	1240	14	17.360	0.395	6.857
	7	8	250	28	7.000	0.395	2.765
	8a	8	1240	48	59.520	0.395	23.510
	8b	10	770	8	6.160	0.617	3.801
	Thang hầm	16	900	3	2.700	1.578	4.261
- Thép Ø 8:				35.724	KG		
- Thép Ø 10:				75.774	KG		
- Thép Ø 16:				4.261	KG		
- Tổng khối lượng thép:				115.758	KG		
- Tổng khối lượng BT đá 1x2 M200 (m3)				1.088	M3		
- Khối lượng BT lót đá 1x2 M150, dày 10cm (m3)				0.196	M3		
- Khối lượng cát lót dày 10cm (m3)				0.196	M3		
- Tổng diện tích ván khuôn Hố Ga (m2)				10.050	m2		

KIỂM TRA KÍCH THƯỚC BẢN VẼ SO VỚI THỰC TẾ TẠI CÔNG TRÌNH

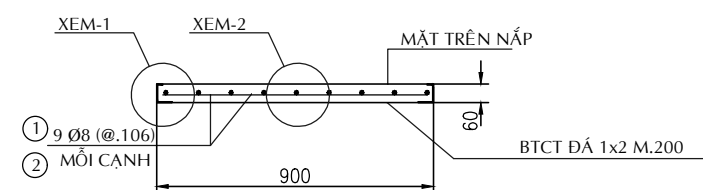
CHI TIẾT NẮP HẦM GA 900x900

TL : 1/20

MẶT BẰNG NẮP THU NƯỚC VỈA HÈ (Nắp 90x90x6cm)

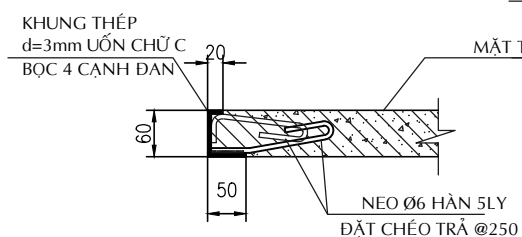


CẮT A - A



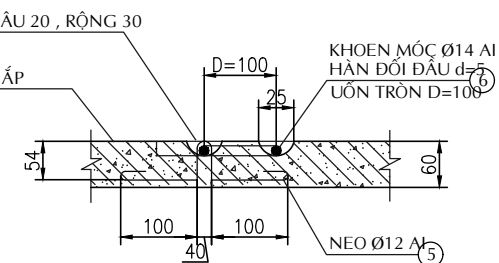
CHI TIẾT - 1

TL : 1/8

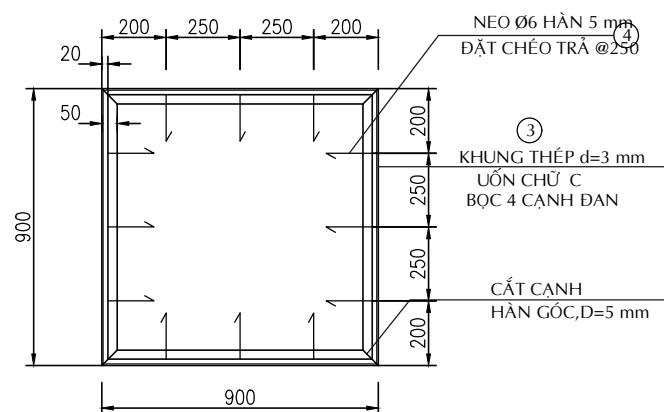


CHI TIẾT - 2

TL : 1/8

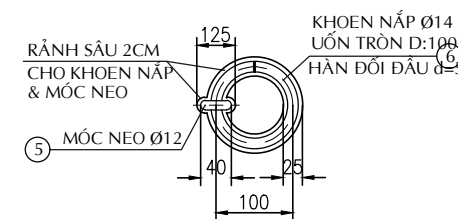


KHUNG BỌC CẠNH ĐƠN (Cho nắp dày 6cm)



MB.KHOEN NẮP

TL : 1/8



THỐNG KÊ CỐT THÉP NẮP 900x900x60

TÊN THÉP	HÌNH DẠNG KÍCH THƯỚC (mm)	LOẠI THÉP (mm)	SỐ THANH	CH.DÀI 1 THANH (M)	TỔNG CH.DÀI (M)	K.LƯỢNG (KG)
1		Ø8	09	0.950	8.550	3.377
2		Ø8	09	0.950	8.550	3.377
3		TẤM D= 3	04	0.900	3.600	10.951
4		Ø6	12	0.200	2.400	0.532
5		12	01	0.471	0.471	0.418
6		14	01	0.314	0.314	0.377

KH.LƯỢNG NẮP 900x900x60		
CỐT THÉP (kg)	THÉP TẤM (kg)	BÊ TÔNG (m ³)
8.081	10.951	0.049

GHI CHÚ :

- BT ĐÁ 1x2 M200
- THÉP TRÒN AI : Ø ≤10 ; AI : Ø ≥12
- THÉP TẤM CT3 , ĐƯỜNG HÀN d:5 ; QUE HÀN C47
- RIÊNG CỐT THÉP KHOEN NẮP DÙNG AI.
- LỚP BT BẢO VỆ TỐI THIỂU a=15
- KÍCH THƯỚC DÙNG TRONG BẢN VẼ LÀ MM TRỪ TRƯỜNG HỢP GHI CỤ THỂ.

ĐƠN VỊ THIẾT KẾ
**CÔNG TY TNHH
XD TTNT
THẠNH PHÚ**

ĐỊA CHỈ:
SỐ 42 ĐƯỜNG SỐ 7, KP5, PHƯỜNG HBC,
TP THỦ ĐỨC, TP HCM

GIÁM ĐỐC:

KS. LÊ HUY TÙNG

CHỦ TRÌ:

KTS. NGUYỄN HỮU QUÍ

THIẾT KẾ:

KTS. NGUYỄN HỮU QUÍ

THỂ HIỆN:

KTS. NGÔ HỮU TƯỜNG

TÊN CÔNG TRÌNH

LÀM MỚI HỆ THỐNG THOÁT NƯỚC
VÀ LÀM MỚI VỈA HÈ TỪ
CỔNG BẢO VỆ KHO B ĐẾN BÃI XE KHO B

ĐỊA ĐIỂM:

TỔNG KHO XĂNG DẦU NHÀ BÈ
HUYỆN NHÀ BÈ, TP. HỒ CHÍ MINH

CHỦ ĐẦU TƯ:

**CTY XĂNG DẦU KHU
VỰC II - TNHH MTV**

BẢN VẼ THIẾT KẾ THI CÔNG:

**CHI TIẾT THÉP NẮP DAN
ĐÀ HẦM (1)**

HỒ SƠ TKKT

NGÀY HOÀN THÀNH

...../...../2024

TỈ LỆ

TN - 14

KIỂM TRA KÍCH THƯỚC BẢN VẼ SO VỚI THỰC TẾ TẠI CÔNG TRÌNH

ĐƠN VỊ THIẾT KẾ
**CÔNG TY TNHH
XD TTNT
THÀNH PHÚ**

ĐỊA CHỈ:
SỐ 42 ĐƯỜNG SỐ 7, KP.5, PHƯỜNG HBC,
TP THỦ ĐỨC, TP HCM

GIÁM ĐỐC:

KS. LÊ HUY TÙNG

CHỦ TRÌ:

KTS. NGUYỄN HỮU QUÍ

THIẾT KẾ:

KTS. NGUYỄN HỮU QUÍ

THỂ HIỆN:

KTS. NGÔ HỮU TƯỜNG

TÊN CÔNG TRÌNH

LÀM MỚI HỆ THỐNG THOÁT NƯỚC
VÀ LÀM MỚI VÍA HÈ TỪ
CÔNG BẢO VỆ KHO B ĐẾN BÃI XE KHO B

ĐỊA ĐIỂM:

TỔNG KHO XĂNG DẦU NHÀ BÈ
HUYỆN NHÀ BÈ, TP. HỒ CHÍ MINH

CHỦ ĐẦU TƯ:

**CTY XĂNG DẦU KHU
VỰC II - TNHH MTV**

BẢN VẼ THIẾT KẾ THI CÔNG:

**CHI TIẾT THÉP NẮP DAN
ĐÀ HẦM (2)**

HỒ SƠ TKKT

NGÀY HOÀN THÀNH

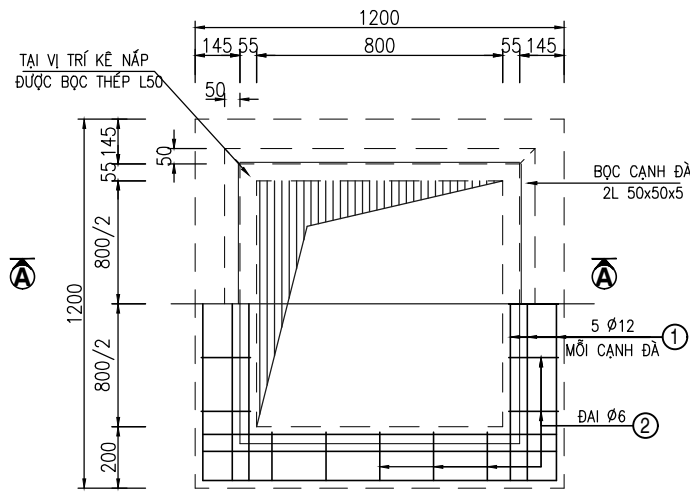
...../...../2024

TỈ LỆ

TN - 15

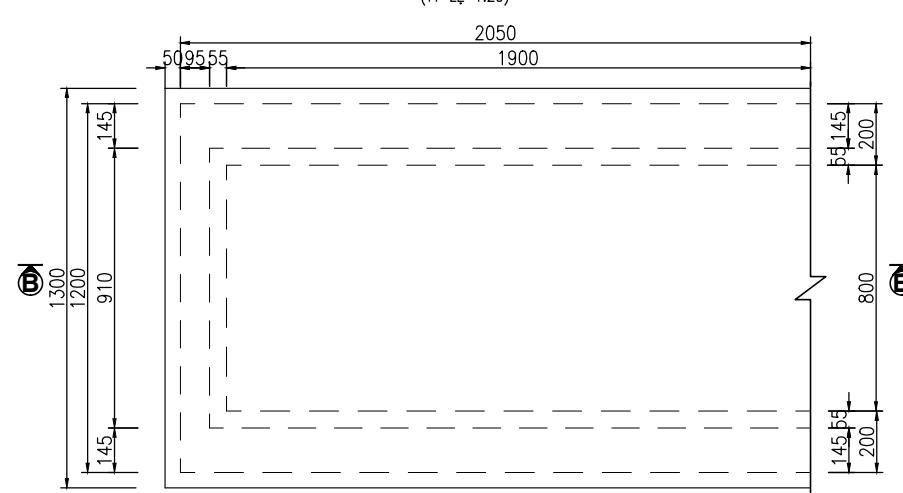
MẶT BẰNG KHUÔN HẦM

(TỶ LỆ 1:20)



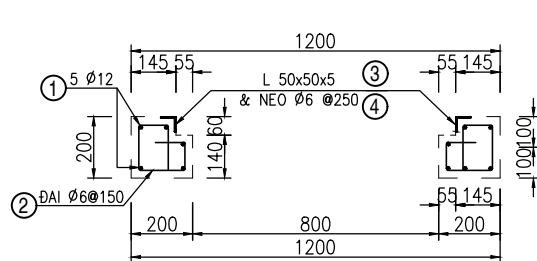
CHI TIẾT MIỆNG HẦM

(TỶ LỆ 1:20)



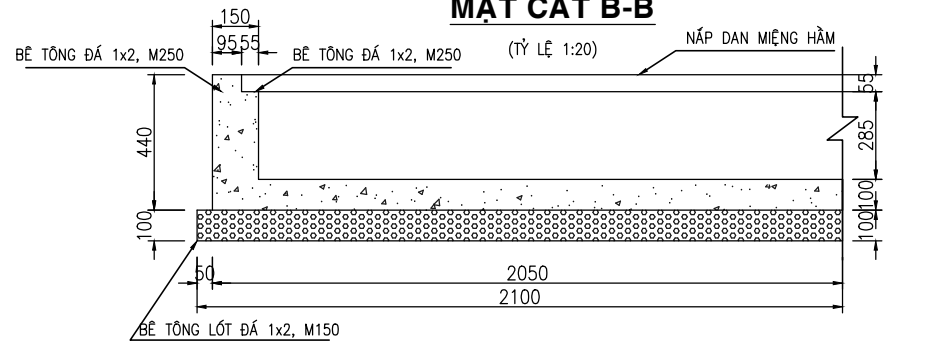
MCN A-A. ĐÀ HẦM

(TỶ LỆ 1:20)



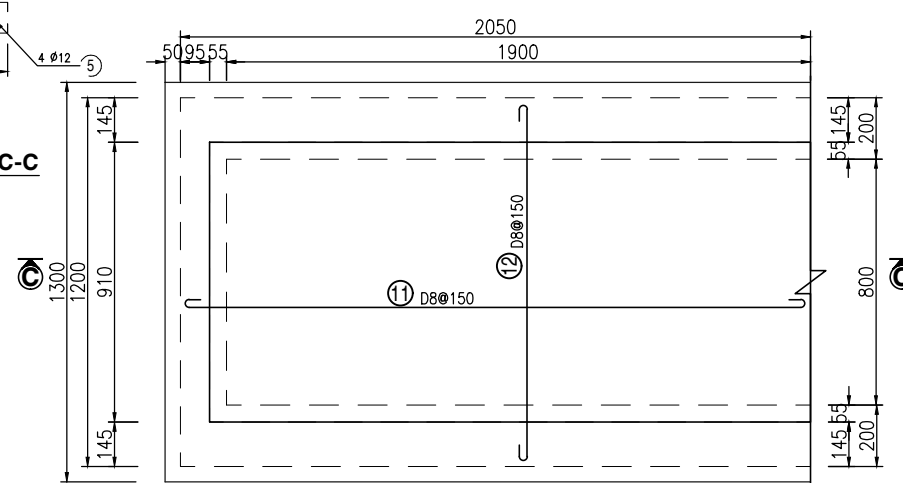
MẶT CẮT B-B

(TỶ LỆ 1:20)



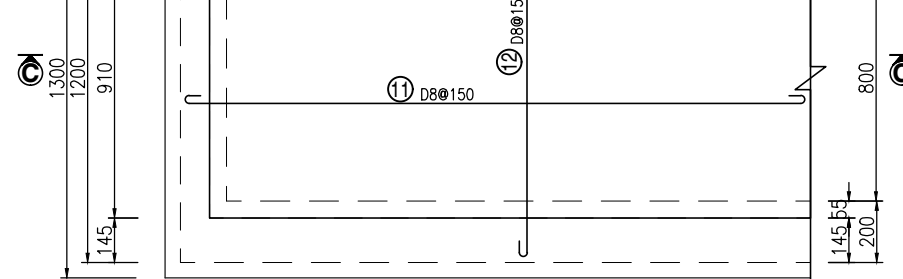
CHI TIẾT THÉP MIỆNG HẦM

(TỶ LỆ 1:20)



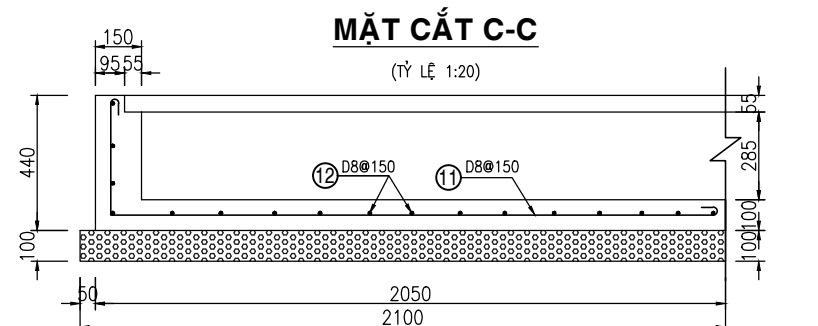
MẶT CẮT C-C

(TỶ LỆ 1:15)

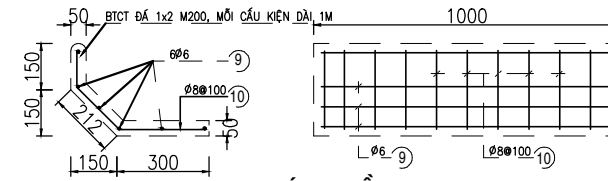
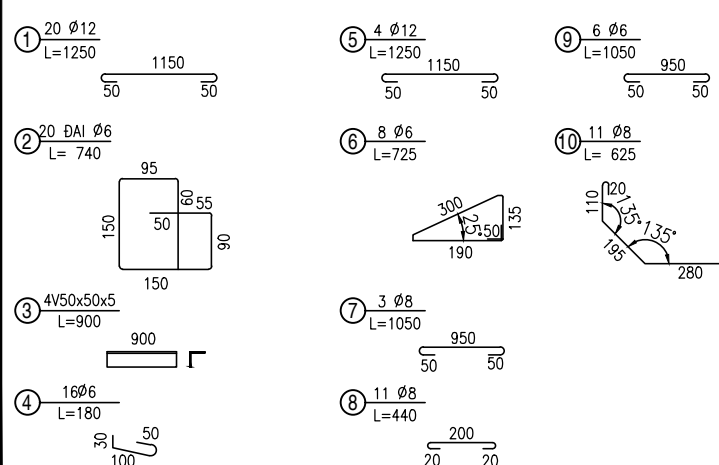


MẶT CẮT C-C

(TỶ LỆ 1:20)



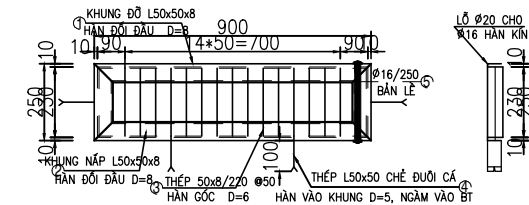
CHI TIẾT CỐT THÉP



MÁNG HẦM

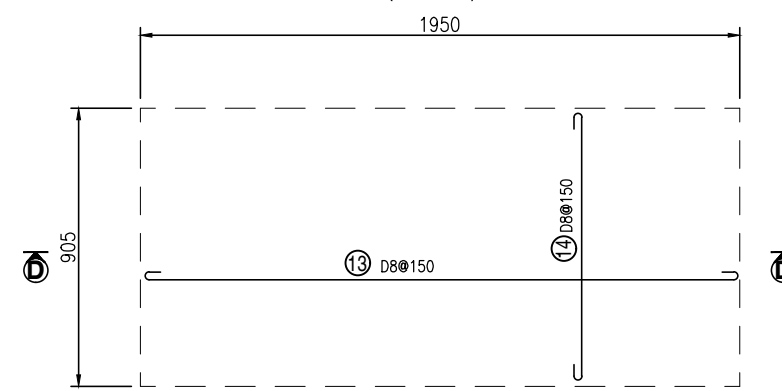
(TỶ LỆ 1:15)

CHI TIẾT KHUNG LƯỚI CHẮN RÁC
TL 1/15



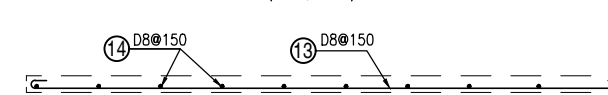
CHI TIẾT THÉP NẮP ĐAN MIỆNG HẦM

(TỶ LỆ 1:20)



MẶT CẮT D-D

(TỶ LỆ 1:20)



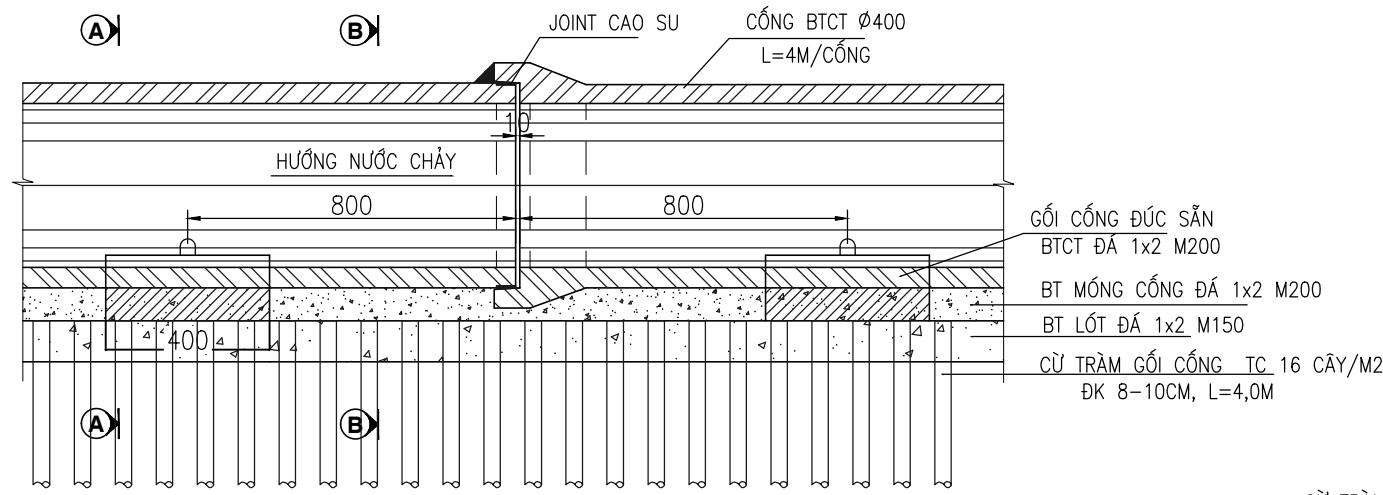
THỐNG KÊ CỐT THÉP

TÊN CẤU KIỆN	KÍ HIỆU	ĐƯỜNG KÍNH	CHIỀU DÀI THANH	SỐ THANH	TỔNG CHIỀU DÀI	KHỐI LƯỢNG ĐƠN VỊ	TỔNG KHỐI LƯỢNG
		mm	mm				
ĐÀ HẦM	1	12	1250	20	25.00	0.888	22.200
	2	6	740	20	14.80	0.222	3.286
	3	V50x50x5	900	4	3.60	3.6	12.960
	4	6	180	16	2.88	0.222	0.639
BÓ VÍA	5	12	1250	4	5.00	0.888	4.440
	6	6	725	8	5.80	0.222	1.288
LƯỚI HẦM	7	8	1050	3	3.15	0.395	1.244
	8	8	440	11	4.84	0.395	1.912
MÁNG HẦM	9	6	1050	6	6.30	0.222	1.399
	10	8	625	11	6.88	0.395	2.718
MIỆNG HẦM	11	8	2500	9	22.50	0.395	8.888
	12	8	2000	14	28.00	0.395	11.060
NẮP ĐAN MIỆNG HẦM	13	8	625	11	6.88	0.395	2.718
	14	8	625	11	6.88	0.395	2.718

KIỂM TRA KÍCH THƯỚC BẢN VẼ SO VỚI THỰC TẾ TẠI CÔNG TRÌNH

MÓNG CỐNG - MỐI NỐI

TỶ LỆ : 1/20

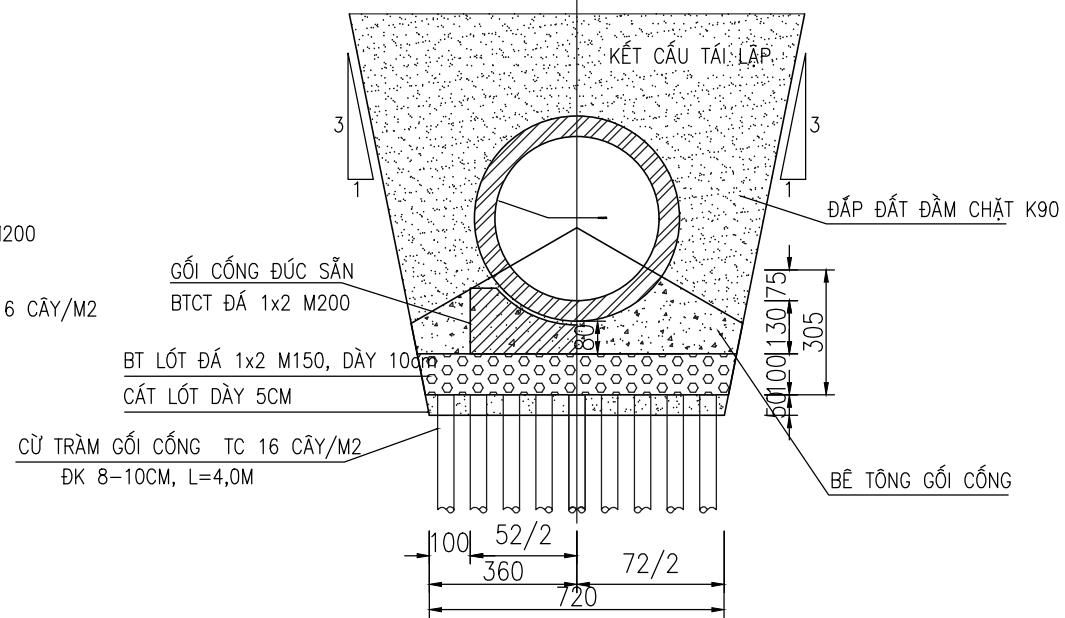


1/2 A-A

TỶ LỆ : 1/20

1/2 B-B

TỶ LỆ : 1/20

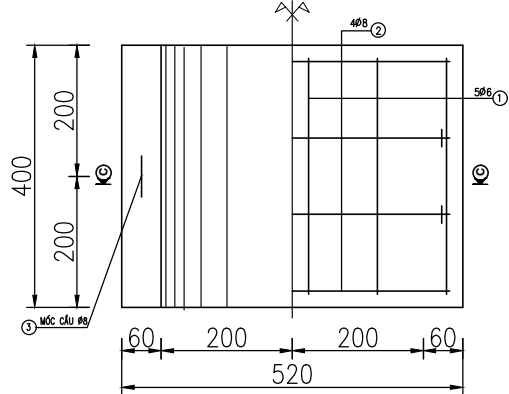


GỐI CỐNG ĐÚC SẴN Ø 400

TỶ LỆ : 1/20

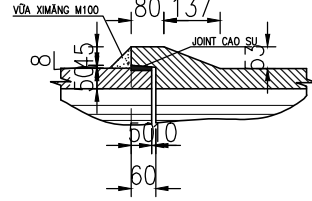
1/2 MẶT BẰNG

1/2 D-D



CHI TIẾT MỐI NỐI

TỶ LỆ : 1/10



BẢNG KHỐI LƯỢNG 1 CẤU KIỆN GỐI CỐNG ĐÚC SẴN

KÝ HIỆU	HÌNH DÁNG KÍCH THƯỚC	Ø (MM) AI	SỐ LƯỢNG	CHIỀU DÀI 1 THANH (MM)	TỔNG CHIỀU DÀI (M)	TỔNG TRỌNG LƯỢNG (KG)
5		6	05	460	2.30	0.51
6		8	04	580	2.00	0.91
7		8	02	800	1.60	0.70
CỐT THÉP		Ø6 : 0.51 KG Ø8 : 1.61 KG D<=10 : 2.12 KG D>10 : 0 KG				
TỔNG CỘNG		2.12 KG				
BTCT ĐÁ 1x2 M200 0.025 M3 VÁN KHUÔN : 0.25 M2 LỚP BT BẢO VỆ DÀY TỐI THIỂU 25 MM						

BẢNG KHỐI LƯỢNG 1 MÉT DÀI DƯỚI MÓNG CỐNG

+ BT MÓNG ĐÁ 1x2 M200	0.097	M3
+ BT LÓT ĐÁ 1x2 M150	0.072	M3

BẢNG KHỐI LƯỢNG 1 MỐI NỐI CỐNG

- JOINT CAO SU	:	1	CÁI
- VỮA XI MẮNG M100	:	0.004	M3

GHI CHÚ :

- ĐÓNG CỬ TRẠM TẠI TOÀN CỐNG VỚI DIỆN TÍCH 72CM.
- 2 BÊN THÂN CỐNG ĐƯỢC ĐÁP CÁT THÀNH TỪNG LỚP ĐỐI XỨNG DÀY TỪ 15 - 20CM ĐẦM CHẶT K=0.95 ĐẾN CAO ĐỘ CAO ĐỘ ĐỈNH CỐNG SAU ĐÓ TIẾP TỤC ĐÁP ĐẾN CAO ĐỘ THIẾT KẾ THEO ĐỘ CHẶT K=0.98
- CHỈ CHO PHÉP XE LƯU THÔNG TRÊN LƯNG CỐNG KHI CHIỀU CAO ĐẤT ĐÁP TRÊN LƯNG CỐNG TỐI THIỂU LÀ 50CM .
- KÍCH THƯỚC GHI TRONG BẢN VẼ DÙNG ĐƠN VỊ LÀ CENTIMÉT , QUY CÁCH CỐT THÉP DÙNG ĐƠN VỊ LÀ MILIMÉT.

ĐƠN VỊ THIẾT KẾ
**CÔNG TY TNHH
XD TTNT
THẠNH PHÚ**

ĐỊA CHỈ:
SỐ 42 ĐƯỜNG SỐ 7, KP5, PHƯỜNG HBC,
TP THỦ ĐỨC, TP HCM

GIÁM ĐỐC:

KS. LÊ HUY TÙNG

CHỦ TRÌ:

KTS. NGUYỄN HỮU QUÍ

THIẾT KẾ:

KTS. NGUYỄN HỮU QUÍ

THỂ HIỆN:

KTS. NGÔ HỮU TƯỜNG

TÊN CÔNG TRÌNH

LÀM MỚI HỆ THỐNG THOÁT NƯỚC
VÀ LÀM MỚI VỈA HÈ TỪ
CỐNG BẢO VỆ KHO B ĐẾN BÃI XE KHO B

ĐỊA ĐIỂM:

TỔNG KHO XĂNG DẦU NHÀ BÈ
HUYỆN NHÀ BÈ, TP. HỒ CHÍ MINH

CHỦ ĐẦU TƯ:

**CTY XĂNG DẦU KHU
VỰC II - TNHH MTV**

BẢN VẼ THIẾT KẾ THI CÔNG:

**CHI TIẾT MÓNG CỐNG
BẰNG ĐƯỜNG**

HỒ SƠ TKKT

NGÀY HOÀN THÀNH

...../...../2024

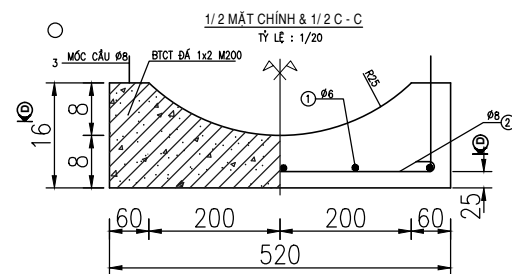
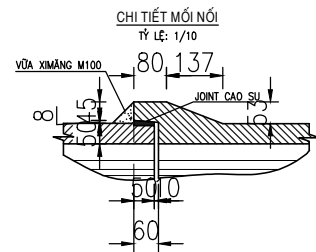
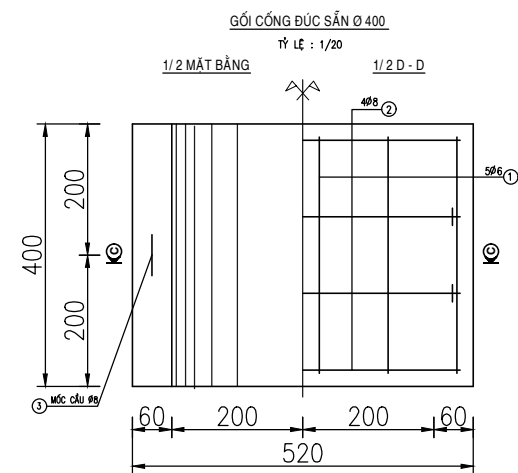
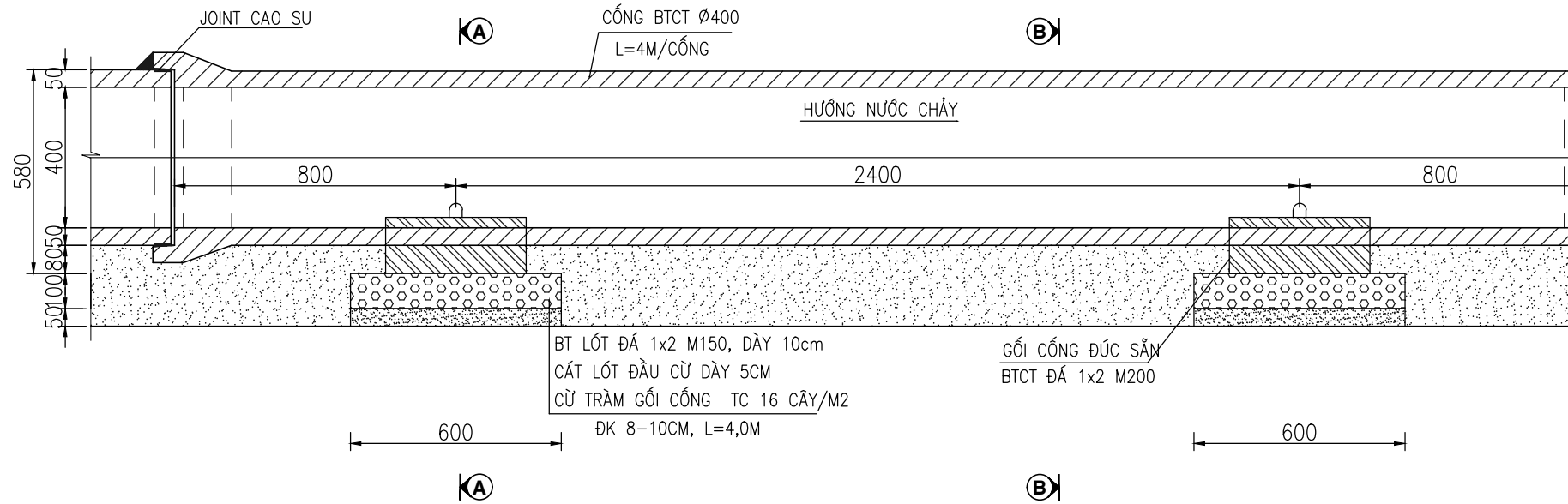
TỈ LỆ

TN - 16

KIỂM TRA KÍCH THƯỚC BẢN VẼ SO VỚI THỰC TẾ TẠI CÔNG TRÌNH

MÓNG CỐNG - MỐI NỐI

TỶ LỆ : 1/20

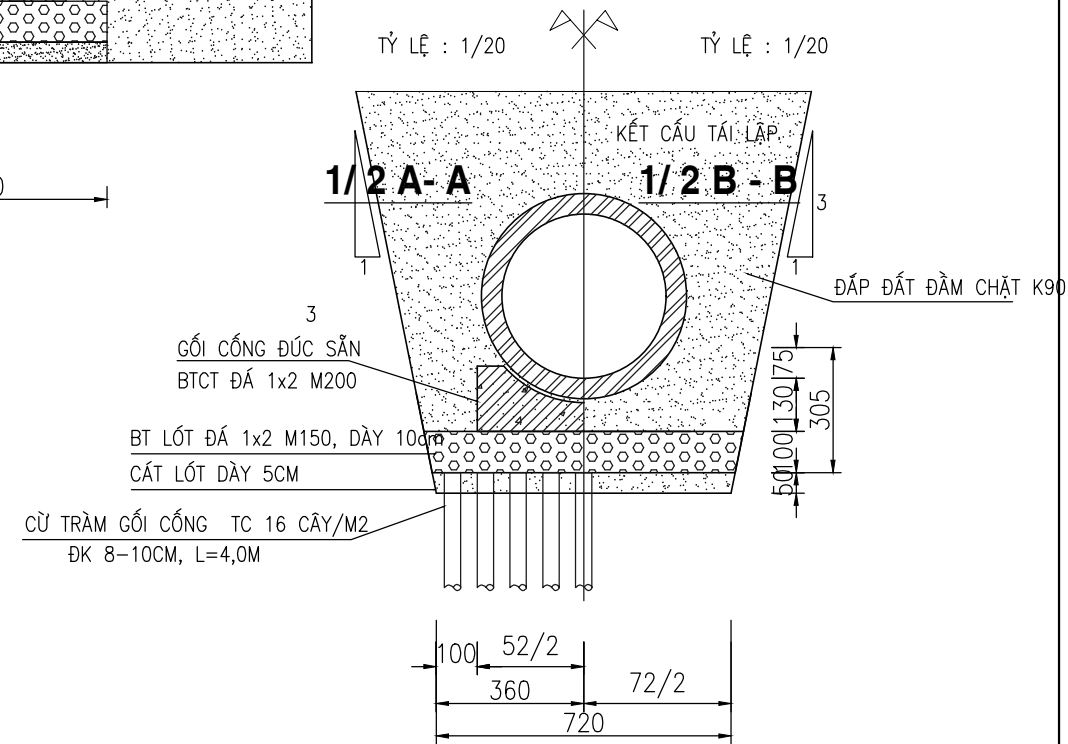


GHI CHÚ :

- ĐÓNG CỬ TRẠM TẠI TOÀN CỐNG VỚI DIỆN TÍCH 72CM.
- 2 BÊN THÂN CỐNG ĐƯỢC ĐẤP CÁT THÀNH TỪNG LỚP ĐỐI XỨNG DÀY TỪ 15 - 20CM ĐẦM CHẶT K=0.95 ĐẾN CAO ĐỘ CAO ĐỘ ĐỈNH CỐNG SAU ĐÓ TIẾP TỤC ĐẤP ĐẾN CAO ĐỘ THIẾT KẾ THEO ĐỘ CHẶT K=0.98
- CHỈ CHO PHÉP XE LƯU THÔNG TRÊN LƯNG CỐNG KHI CHIỀU CAO ĐẤT ĐẤP TRÊN LƯNG CỐNG TỐI THIỂU LÀ 50CM .
- KÍCH THƯỚC GHI TRONG BẢN VẼ DÙNG ĐƠN VỊ LÀ CENTIMÉT , QUY CÁCH CỐT THÉP DÙNG ĐƠN VỊ LÀ MILIMÉT.

BẢNG KHỐI LƯỢNG 1 MỐI NỐI CỐNG

- JOINT CAO SU	:	1	CÁI
- VỮA XI MĂNG M100	:	0.004	M3



BẢNG KHỐI LƯỢNG 1 CẤU KIỆN GỐI CỐNG ĐÚC SẴN

KÝ HIỆU	HÌNH DÁNG KÍCH THƯỚC	Ø (MM) AI	SỐ LƯỢNG	CHIỀU DÀI 1 THANH (MM)	TỔNG CHIỀU DÀI (M)	TỔNG TRỌNG LƯỢNG (KG)
5		6	05	460	2.30	0.51
6		8	04	580	2.00	0.91
7		8	02	800	1.60	0.70
CỐT THÉP		Ø6 : 0.51 KG				
		Ø8 : 1.61 KG				
		D<=10 : 2.12 KG				
		D>10 : 0 KG				
TỔNG CỘNG				2.12 KG		
		BTCT ĐÁ 1x2 M200 0.025 M3				
		VẤN KHUÔN : 0.25 M2				
		LỚP BT BẢO VỆ DÀY TỐI THIỂU 25 MM				

KIỂM TRA KÍCH THƯỚC BẢN VẼ SO VỚI THỰC TẾ TẠI CÔNG TRÌNH

ĐƠN VỊ THIẾT KẾ
CÔNG TY TNHH XD TTNT THẠNH PHÚ

ĐỊA CHỈ:
SỐ 42 ĐƯỜNG SỐ 7, KP5, PHƯỜNG HBC,
TP THỦ ĐỨC, TP HCM

GIÁM ĐỐC:

KS. LÊ HUY TÙNG

CHỦ TRÌ:

KTS. NGUYỄN HỮU QUÍ

THIẾT KẾ:

KTS. NGUYỄN HỮU QUÍ

THỂ HIỆN:

KTS. NGÔ HỮU TƯỜNG

TÊN CÔNG TRÌNH

LÀM MỚI HỆ THỐNG THOÁT NƯỚC
VÀ LÀM MỚI VỈA HÈ TỪ
CỐNG BẢO VỆ KHO B ĐẾN BÃI XE KHO B

ĐỊA ĐIỂM:

TỔNG KHO XĂNG DẦU NHÀ BÈ
HUYỆN NHÀ BÈ, TP. HỒ CHÍ MINH

CHỦ ĐẦU TƯ:

CTY XĂNG DẦU KHU VỰC II - TNHH MTV

BẢN VẼ THIẾT KẾ THI CÔNG:

CHI TIẾT MÓNG CỐNG VỈA HÈ

HỒ SƠ TKKT

NGÀY HOÀN THÀNH

...../...../2024

TỈ LỆ

TN - 17