

**CÔNG TY CỔ PHẦN TƯ VẤN XÂY DỰNG KIÊN GIANG
XÍ NGHIỆP DÂN DỤNG - CÔNG NGHIỆP**

Số 121-131, Đường 3/2, Phường Vĩnh Thanh Vân
thành phố Rạch Giá, tỉnh Kiên Giang
ĐT: 02973.873.228; FAX: 02973.872.351

Số : / /



ISO: 9001-2015

CỘNG HÒA XÃ HỘI CHỦ NGHĨA VIỆT NAM
Độc lập - Tự do - Hạnh phúc
-----***-----

HỒ SƠ THIẾT KẾ BẢN VẼ THI CÔNG

- * **CÔNG TRÌNH** : SỬA CHỮA NHÀ LÀM VIỆC ĐIỆN LỰC TÂN HIỆP NĂM 2025
- * **HẠNG MỤC** :
 1. NHÀ LÀM VIỆC
 2. NHÀ XE
 3. CỔNG VÀ HÀNG RÀO
 4. SÂN NỀN
- * **ĐỊA ĐIỂM XD** : SỐ 823, KHU PHỐ B, THỊ TRẤN TÂN HIỆP, HUYỆN TÂN HIỆP, TỈNH KIÊN GIANG

SỬA CHỮA NHÀ LÀM VIỆC ĐIỆN LỰC TÂN HIỆP NĂM 2025

ĐỊA ĐIỂM XD : KHU PHỐ B, THỊ TRẤN TÂN HIỆP, HUYỆN TÂN HIỆP, TỈNH KIÊN GIANG

| HẠNG MỤC | THUYẾT MINH HIỆN TRẠNG | THUYẾT MINH SỬA CHỮA |
|-----------------|--|--|
| 1. NHÀ LÀM VIỆC | <p>A. HIỆN TRẠNG : *** NGOẠI THẤT: - TƯỜNG NGOÀI NHÀ: ĐÃ CÙ, BỊ BONG TRÓC. *** NỘI THẤT: --- TẦNG TRỆT: 1. NỀN + TAM CẤP : - NỀN TAM CẤP: ĐÁ GRANIT NÚT VỠ - NỀN NHÀ LÀM VIỆC: GẠCH LÁT NỀN CÒN TỐT - NỀN KHU VỆ SINH: BONG TRÓC, NÚT VỠ 2. TƯỜNG + CỘT NGOÀI VÀ TRONG NHÀ : - TƯỜNG VÀ CỘT XUNG QUANH NGOÀI NHÀ : BỊ BONG DỘP KHOẢNG 30% DIỆN TÍCH, CẦN PHẢI SỬA CHỮA. - TƯỜNG VÀ CỘT XUNG QUANH TRONG NHÀ : BỊ BONG DỘP KHOẢNG 20% DIỆN TÍCH, CẦN PHẢI SỬA CHỮA. 3. CỬA ĐI + CỬA SỔ CÁC LOẠI : - CỬA ĐI : MỘT SỐ CỬA ĐI KHUNG NHÔM KÍNH ĐÃ CÙ, XUỐNG CẤP, NHIỀU VỊ TRÍ CỬA BỊ KẸT ĐÓNG MỠ KHÓ KHẨN. - CỬA SỔ : MỘT SỐ CỬA SỔ KHUNG NHÔM KÍNH ĐÃ CÙ, XUỐNG CẤP, NHIỀU VỊ TRÍ CỬA BỊ KẸT ĐÓNG MỠ KHÓ KHẨN. - KHUNG KÍNH: KHUNG KÍNH ĐÃ CÙ, XUỐNG CẤP. - VÁCH KÍNH: KHUNG KÍNH ĐÃ CÙ, XUỐNG CẤP. 4. TRẦN CÁC LOẠI : - TRẦN NHÀ LÀM VIỆC: TRẦN TẨM PRIMA BỊ HƯ HỎNG - TRẦN KHU VỆ SINH: TRẦN TẨM PRIMA BỊ HƯ HỎNG 5. HỆ THỐNG CẤP ĐIỆN : - HỆ THỐNG ĐIỆN BỊ HƯ HỎNG 6. HỆ THỐNG CẤP - THOÁT NƯỚC: - KHU VỆ SINH: HỆ THỐNG THOÁT NƯỚC LÂU NGÀY ĐÃ XUỐNG CẤP BỊ RÒ RỈ NƯỚC Ở MỘT SỐ VỊ TRÍ. * KHU VỰC CHĂM SÓC KHÁCH HÀNG: PHÒNG NỀN BỊ BONG TRÓC * PHÒNG PHÓ GIÁM ĐỐC: PHÒNG NỀN BỊ BONG TRÓC</p> | <p>B. SỬA CHỮA : *** NGOẠI THẤT: - TƯỜNG NGOÀI NHÀ: + TRỤC 6, TRỤC C ỐP ALU MẶT NGOÀI + TRỤC I, TRỤC F ỐP TÔN MẶT NGOÀI *** NỘI THẤT: --- TẦNG TRỆT: 1. NỀN + TAM CẤP : - NỀN TAM CẤP: ĐỤC PHÁ ĐỠ TOÀN BỘ LỚP NỀN GẠCH CŨ + VỮA LÓT; LÓT LỚP VỮA LÓT MỚI XM B5, D30; LÁT MỚI ĐÁ GRANITE - NỀN NHÀ LÀM VIỆC: GẠCH LÁT NỀN GIỮ NGUYÊN - NỀN NHÀ VỆ SINH: ĐỤC PHÁ ĐỠ TOÀN BỘ LỚP NỀN GẠCH CŨ + VỮA LÓT; LÓT LỚP VỮA LÓT MỚI XM B5, D40; LÁT MỚI GẠCH CERAMIC 300x300 2. TƯỜNG + CỘT NGOÀI VÀ TRONG NHÀ : - TƯỜNG VÀ CỘT XUNG QUANH NGOÀI NHÀ: CẠO SẠCH KHOẢNG 30% LỚP SƠN NGOÀI NHÀ, BẢ LẠI 30% VÀ SƠN MỚI 100% TOÀN BỘ SƠN NGOẠI THẤT (1 LỚP CHỐNG KIỂM + 2 LỚP SƠN NƯỚC PHỦ NGOẠI THẤT). - TƯỜNG VÀ CỘT XUNG QUANH TRONG NHÀ : CẠO SẠCH KHOẢNG 20% LỚP SƠN TRONG NHÀ, BẢ LẠI 20% VÀ SƠN MỚI 100% TOÀN BỘ SƠN NỘI THẤT (1 LỚP CHỐNG KIỂM + 2 LỚP SƠN NƯỚC PHỦ NỘI THẤT). 3. CỬA ĐI + CỬA SỔ CÁC LOẠI : - CỬA ĐI: SỬA CHỮA CỬA ĐI - CỬA SỔ: SỬA CHỮA CỬA SỔ - KHUNG KÍNH: SỬA CHỮA KHUNG KÍNH - VÁCH KÍNH: SỬA CHỮA VÁCH KÍNH 4. TRẦN CÁC LOẠI : - TRẦN NHÀ LÀM VIỆC: SỬA CHỮA TRẦN THẠCH CAO - TRẦN NHÀ VỆ SINH: SỬA CHỮA TRẦN THẠCH CAO 5. HỆ THỐNG CẤP ĐIỆN : - SỬA CHỮA HỆ THỐNG ĐIỆN. 6. HỆ THỐNG CẤP - THOÁT NƯỚC: - SỬA CHỮA HỆ THỐNG THOÁT NƯỚC. * KHU VỰC CHĂM SÓC KHÁCH HÀNG: SỬA CHỮA VÁCH PHÒNG GIAO DỊCH + KẾ PHÒNG GIAO DỊCH. * NHÀ VỆ SINH: XÂY TƯỜNG NGĂN NHÀ VỆ SINH NỮ - NAM * PHÒNG PHÓ GIÁM ĐỐC BÍCH CỬA DS, SK MỞ CỬA D2, SỬA CHỮA PHÒNG NỀN. * CỬA CHÍNH DS THAY BẰNG CỬA TỰ ĐỘNG</p> |

| | | | |
|--|------------------------|---|-----------------|
|  CTY CỔ PHẦN TƯ VẤN XÂY DỰNG KIÊN GIANG Số 121 - 131 Đường 3 tháng 2, phường Vĩnh Thạnh, thành phố Rạch Giá, tỉnh Kiên Giang DT: 02973873228; 02973873243; FAX: 02973866707 ISO: 9001-2015 | | TÊN CÔNG TRÌNH : SỬA CHỮA NHÀ LÀM VIỆC ĐIỆN LỰC TÂN HIỆP NĂM 2025 ĐỊA ĐIỂM XD : Khu phố B, Thị trấn Tân Hiệp, Huyện Tân Hiệp, tỉnh Kiên Giang | |
| PHÓ TỔNG GIÁM ĐỐC | KS. NGUYỄN THANH TÚ | HẠNG MỤC : | |
| XÍ NGHIỆP DD-CN | KTS. ĐOÀN THIÊN TÀI | TÊN BẢN VẼ : | |
| CHỦ NHIỆM THIẾT KẾ | KS. NGUYỄN THANH TÚ | GHI CHÚ HIỆN TRẠNG, SỬA CHỮA | |
| CHỦ TRÌ THIẾT KẾ | KS. PHÙNG VĂN SÁNG | TỶ LỆ | LOẠI BẢN VẼ |
| QUẢN LÝ KỸ THUẬT | KS. PHÙNG VĂN SÁNG | 1/100 | H.S.T.K.B.V.T.C |
| THIẾT KẾ | KS. NGUYỄN TRƯỜNG PHÚC | HOÀN THÀNH | /2025 |
| THỂ HIỆN | KS. NGUYỄN TRƯỜNG PHÚC | | |

KÍ HIỆU BẢN VẼ
 KT02
 46

SỬA CHỮA NHÀ LÀM VIỆC ĐIỆN LỰC TÂN HIỆP NĂM 2025

ĐỊA ĐIỂM XD : KHU PHỐ B, THỊ TRẤN TÂN HIỆP, HUYỆN TÂN HIỆP, TỈNH KIÊN GIANG

| HẠNG MỤC | THUYẾT MINH HIỆN TRẠNG | THUYẾT MINH SỬA CHỮA |
|-----------------|---|---|
| 1. NHÀ LÀM VIỆC | <p>A. HIỆN TRẠNG :</p> <p>*** NGOÀI THẤT:</p> <ul style="list-style-type: none"> - TƯỜNG NGOÀI NHÀ: ĐÃ CÙ, BỊ BONG TRÓC. <p>*** NỘI THẤT:</p> <p>--- TẦNG 1:</p> <p>1. NỀN + TAM CẤP :</p> <ul style="list-style-type: none"> - NỀN NHÀ LÀM VIỆC: GẠCH LÁT NỀN CÒN TỐT - NỀN KHU VỆ SINH: GẠCH LÁT NỀN CÒN TỐT <p>2. TƯỜNG + CỘT NGOÀI VÀ TRONG NHÀ :</p> <ul style="list-style-type: none"> - TƯỜNG VÀ CỘT XUNG QUANH NGOÀI NHÀ : BỊ BONG DỘP KHOẢNG 30% DIỆN TÍCH, CẦN PHẢI SỬA CHỮA. - TƯỜNG VÀ CỘT XUNG QUANH TRONG NHÀ : BỊ BONG DỘP KHOẢNG 20% DIỆN TÍCH, CẦN PHẢI SỬA CHỮA. <p>3. CỬA ĐI + CỬA SỔ CÁC LOẠI :</p> <ul style="list-style-type: none"> - CỬA ĐI : MỘT SỐ CỬA ĐI KHUNG NHÔM KÍNH ĐÃ CÙ, XUÔNG CẤP, NHIỀU VỊ TRÍ CỬA BỊ KẸT ĐÓNG MỞ KHÓ KHĂN. - CỬA SỔ : MỘT SỐ CỬA SỔ KHUNG NHÔM KÍNH ĐÃ CÙ, XUÔNG CẤP, NHIỀU VỊ TRÍ CỬA BỊ KẸT ĐÓNG MỞ KHÓ KHĂN. - KHUNG KÍNH: KHUNG KÍNH ĐÃ CÙ, XUÔNG CẤP. - VÁCH KÍNH: KHUNG KÍNH ĐÃ CÙ, XUÔNG CẤP. <p>4. TRẦN CÁC LOẠI :</p> <ul style="list-style-type: none"> - TRẦN NHÀ LÀM VIỆC: TRẦN TÁM PRIMA BỊ HƯ HỎNG - TRẦN KHU VỆ SINH: TRẦN TÁM PRIMA BỊ HƯ HỎNG <p>5. HỆ THỐNG CẤP ĐIỆN :</p> <ul style="list-style-type: none"> - HỆ THỐNG ĐIỆN BỊ HƯ HỎNG <p>6. HỆ THỐNG CẤP - THOÁT NƯỚC: CÒN TỐT</p> <p>* PHÒNG GIÁM ĐỐC: PHÒNG NỀN BỊ BONG TRÓC</p> | <p>B. SỬA CHỮA :</p> <p>*** NỘI THẤT:</p> <p>--- TẦNG 1:</p> <p>1. NỀN:</p> <ul style="list-style-type: none"> - NỀN NHÀ LÀM VIỆC: GẠCH LÁT NỀN GIỮ NGUYÊN. - NỀN NHÀ VỆ SINH: GẠCH LÁT NỀN GIỮ NGUYÊN. <p>2. TƯỜNG + CỘT NGOÀI VÀ TRONG NHÀ :</p> <ul style="list-style-type: none"> - TƯỜNG VÀ CỘT XUNG QUANH NGOÀI NHÀ: CAO SẠCH KHOẢNG 30% LỚP SƠN NGOÀI NHÀ, BỎ LẠI 30% VÀ SƠN MỚI 100% TOÀN BỘ SƠN NGOÀI THẤT (1 LỚP CHỐNG KIỂM + 2 LỚP SƠN NƯỚC PHỦ NGOÀI THẤT). - TƯỜNG VÀ CỘT XUNG QUANH TRONG NHÀ : CAO SẠCH KHOẢNG 20% LỚP SƠN TRONG NHÀ, BỎ LẠI 20% VÀ SƠN MỚI 100% TOÀN BỘ SƠN NỘI THẤT (1 LỚP CHỐNG KIỂM + 2 LỚP SƠN NƯỚC PHỦ NỘI THẤT). - XÂY TƯỜNG. D100, B5 (TRỤC B, TRỤC 7) <p>3. CỬA ĐI + CỬA SỔ CÁC LOẠI :</p> <ul style="list-style-type: none"> - CỬA ĐI: SỬA CHỮA CỬA ĐI - CỬA SỔ: SỬA CHỮA CỬA SỔ - KHUNG KÍNH: SỬA CHỮA KHUNG KÍNH - VÁCH KÍNH: SỬA CHỮA VÁCH KÍNH <p>4. TRẦN CÁC LOẠI :</p> <ul style="list-style-type: none"> - TRẦN NHÀ LÀM VIỆC: SỬA CHỮA TRẦN THẠCH CAO - TRẦN NHÀ VỆ SINH: SỬA CHỮA TRẦN THẠCH CAO <p>5. HỆ THỐNG CẤP ĐIỆN :</p> <ul style="list-style-type: none"> - SỬA CHỮA HỆ THỐNG ĐIỆN <p>6. HỆ THỐNG CẤP - THOÁT NƯỚC: GIỮ NGUYÊN</p> <p>* PHÒNG GIÁM ĐỐC: SỬA CHỮA PHÒNG NỀN, BÍT TƯỜNG HÀNH LANG LÀM PHÒNG NGHỈ</p> |


| | | | |
|---|------------------------|---|-----------------|
|  CTY CỔ PHẦN TƯ VẤN XÂY DỰNG KIÊN GIANG Số 121 - 131 Đường 3 tháng 2, phường Vĩnh Thành (Vĩnh Bình) thị trấn Giá, tỉnh Kiên Giang ĐT: 02973873228; 02973873248; FAX: 02978869279 | | TÊN CÔNG TRÌNH : SỬA CHỮA NHÀ LÀM VIỆC ĐIỆN LỰC TÂN HIỆP NĂM 2025 ĐỊA ĐIỂM XD : Khu phố B, Thị trấn Tân Hiệp, Huyện Tân Hiệp, tỉnh Kiên Giang | |
| PHÓ TỔNG GIÁM ĐỐC | KS. NGUYỄN THANH TÚ | HẠNG MỤC : | |
| XÍ NGHIỆP DD-CN | KTS. DOÃN THIÊN TÀI | | |
| CHỦ NHIỆM THIẾT KẾ | KS. NGUYỄN THANH TÚ | TÊN BẢN VẼ : GHI CHÚ HIỆN TRẠNG, SỬA CHỮA | |
| CHỦ TRÌ THIẾT KẾ | KS. PHÙNG VĂN SÁNG | | |
| QUẢN LÝ KỸ THUẬT | KS. PHÙNG VĂN SÁNG | TỶ LỆ | LOẠI BẢN VẼ |
| THIẾT KẾ | KS. NGUYỄN TRƯỜNG PHÚC | 1/100 | H.S.T.K.B.V.T.C |
| THỂ HIỆN | KS. NGUYỄN TRƯỜNG PHÚC | HOÀN THÀNH | /2025 |

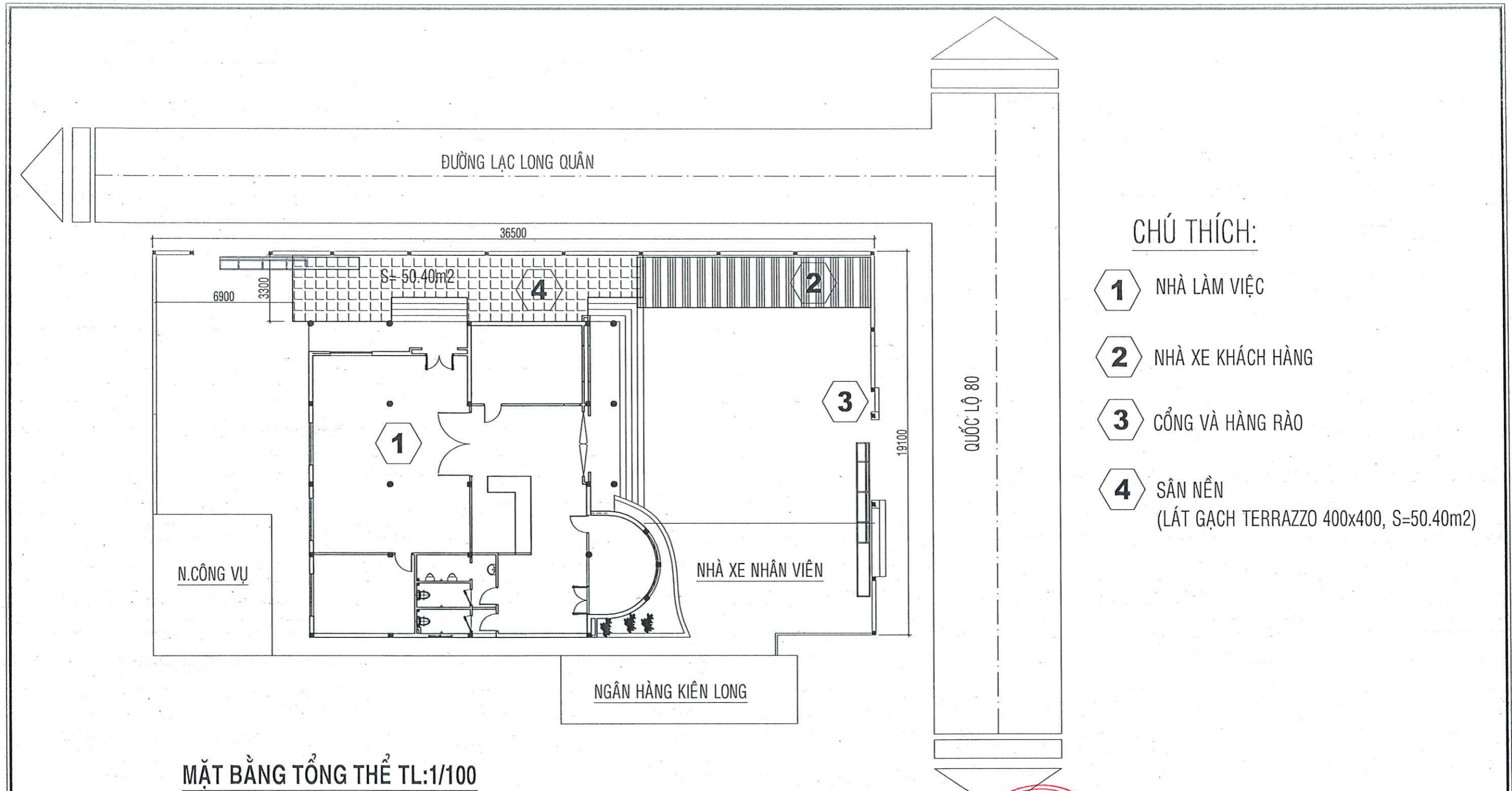
KÍ HIỆU BẢN VẼ
KT03
46

SỬA CHỮA NHÀ LÀM VIỆC ĐIỆN LỰC TÂN HIỆP NĂM 2025

ĐỊA ĐIỂM XD : KHU PHỐ B, THỊ TRẤN TÂN HIỆP, HUYỆN TÂN HIỆP, TỈNH KIÊN GIANG

| HẠNG MỤC | THUYẾT MINH HIỆN TRẠNG | THUYẾT MINH SỬA CHỮA |
|---------------------|---|--|
| 1. NHÀ LÀM VIỆC | <p>A. HIỆN TRẠNG :</p> <p>*** NGOẠI THẤT:</p> <ul style="list-style-type: none"> - TƯỜNG NGOÀI NHÀ: ĐÃ CŨ, BỊ BONG TRÓC. <p>*** NỘI THẤT:</p> <p>--- TẦNG 2:</p> <p>1. NỀN + TAM CẤP :</p> <ul style="list-style-type: none"> - NỀN NHÀ LÀM VIỆC: GẠCH LÁT NỀN CÒN TỐT. - NỀN KHU VỆ SINH: GẠCH LÁT NỀN CÒN TỐT. <p>2. TƯỜNG + CỘT NGOÀI VÀ TRONG NHÀ :</p> <ul style="list-style-type: none"> - TƯỜNG VÀ CỘT XUNG QUANH NGOÀI NHÀ : BỊ BONG DỘP KHOẢNG 30% DIỆN TÍCH, CẦN PHẢI SỬA CHỮA. - TƯỜNG VÀ CỘT XUNG QUANH TRONG NHÀ : BỊ BONG DỘP KHOẢNG 20% DIỆN TÍCH, CẦN PHẢI SỬA CHỮA. <p>3. CỬA ĐI + CỬA SỔ CÁC LOẠI :</p> <ul style="list-style-type: none"> - CỬA ĐI : MỘT SỐ CỬA ĐI KHUNG NHÔM KÍNH ĐÃ CŨ, XUỐNG CẤP, NHIỀU VỊ TRÍ CỬA BỊ KẾT ĐÓNG MỠ KHÓ KHĂN. - CỬA SỔ : MỘT SỐ CỬA SỔ KHUNG NHÔM KÍNH ĐÃ CŨ, XUỐNG CẤP, NHIỀU VỊ TRÍ CỬA BỊ KẾT ĐÓNG MỠ KHÓ KHĂN. - KHUNG KÍNH: KHUNG KÍNH ĐÃ CŨ, XUỐNG CẤP. - VÁCH KÍNH: KHUNG KÍNH ĐÃ CŨ, XUỐNG CẤP. <p>4. TRẦN CÁC LOẠI :</p> <ul style="list-style-type: none"> - TRẦN NHÀ LÀM VIỆC: TRẦN TẤM PRIMA BỊ HƯ HỎNG - TRẦN KHU VỆ SINH: TRẦN TẤM PRIMA BỊ HƯ HỎNG <p>5. HỆ THỐNG CẤP ĐIỆN :</p> <ul style="list-style-type: none"> - HỆ THỐNG ĐIỆN BỊ HƯ HỎNG <p>6. HỆ THỐNG CẤP - THOÁT NƯỚC: CÒN TỐT</p> <ul style="list-style-type: none"> * PHÒNG PHÓ GIÁM ĐỐC: PHÒNG NỀN BỊ BONG TRÓC * PHÒNG HỘI TRƯỞNG: PHÒNG NỀN BỊ BONG TRÓC <p>--- MÁI + SẼ NÒ CÁC LOẠI :</p> <ul style="list-style-type: none"> - MÁI: + MÁI TÔN BỊ RỈ SÉT. - SẼ NÒ BTCT : + SẼ NÒ BỊ THẨM DỘT. | <p>B. SỬA CHỮA :</p> <p>*** NỘI THẤT:</p> <p>--- TẦNG 2:</p> <p>1. NỀN:</p> <ul style="list-style-type: none"> - NỀN NHÀ LÀM VIỆC: GẠCH LÁT NỀN GIỮ NGUYÊN. - NỀN NHÀ VỆ SINH: GẠCH LÁT NỀN GIỮ NGUYÊN. <p>2. TƯỜNG + CỘT NGOÀI VÀ TRONG NHÀ :</p> <ul style="list-style-type: none"> - TƯỜNG VÀ CỘT XUNG QUANH NGOÀI NHÀ: CẠO SẠCH KHOẢNG 30% LỚP SƠN NGOÀI NHÀ, BỎ LẠI 30% VÀ SƠN MỚI 100% TOÀN BỘ SƠN NGOẠI THẤT (1 LỚP CHÓNG KIỂM + 2 LỚP SƠN NƯỚC PHỦ NGOẠI THẤT). - TƯỜNG VÀ CỘT XUNG QUANH TRONG NHÀ : CẠO SẠCH KHOẢNG 20% LỚP SƠN TRONG NHÀ, BỎ LẠI 20% VÀ SƠN MỚI 100% TOÀN BỘ SƠN NỘI THẤT (1 LỚP CHÓNG KIỂM + 2 LỚP SƠN NƯỚC PHỦ NỘI THẤT). <p>3. CỬA ĐI + CỬA SỔ CÁC LOẠI :</p> <ul style="list-style-type: none"> - CỬA ĐI: SỬA CHỮA CỬA ĐI - CỬA SỔ: SỬA CHỮA CỬA SỔ - KHUNG KÍNH: SỬA CHỮA KHUNG KÍNH - VÁCH KÍNH: SỬA CHỮA VÁCH KÍNH <p>4. TRẦN CÁC LOẠI :</p> <ul style="list-style-type: none"> - TRẦN NHÀ LÀM VIỆC: SỬA CHỮA TRẦN THẠCH CAO - TRẦN NHÀ VỆ SINH: SỬA CHỮA TRẦN THẠCH CAO <p>5. HỆ THỐNG CẤP ĐIỆN :</p> <ul style="list-style-type: none"> - SỬA CHỮA HỆ THỐNG ĐIỆN. <p>6. HỆ THỐNG CẤP - THOÁT NƯỚC: GIỮ NGUYÊN</p> <ul style="list-style-type: none"> * PHÒNG PHÓ GIÁM ĐỐC: SỬA CHỮA PHÒNG NỀN * PHÒNG HỘI TRƯỞNG: SỬA CHỮA PHÒNG NỀN <p>--- MÁI + SẼ NÒ CÁC LOẠI :</p> <ul style="list-style-type: none"> - MÁI: + SỬA CHỮA XÀ GỖ VÀ TÔN PHẪNG DÀY 0.45mm - SẼ NÒ BTCT : + THÁNH VÀ ĐÁY SẼ NÒ: ĐỤC LỚP VỮA CŨ ; QUÉT DUNG DỊCH CHÓNG THẨM 3 LỚP; LẮNG VỮA XM B5, D20. |
| 2. NHÀ XE: | 1. MÁI CHE NHÀ XE: BỊ RỈ SÉT | <p>1. MÁI CHE NHÀ XE:</p> <ul style="list-style-type: none"> - PHÁ ĐỠ NHÀ XE HIỆN TRẠNG: 2.7x16.8m, CAO 3.2 - SỬA CHỮA THÊM HỆ GIÀN NHÀ XE |
| 3. CỒNG VÀ HÀNG RÀO | <p>1. TƯỜNG + CỘT HÀNG RÀO: TƯỜNG VÀ CỘT: TƯỜNG HÀNG RÀO XUNG QUANH LÂU NGÀY ĐÃ CŨ, SƠN PHAI MÀU. CẦN PHẢI SỬA CHỮA</p> <p>2. CỬA CỒNG, HÀNG RÀO: BỊ RỈ SÉT</p> <p>3. BẢNG TÊN: ĐÃ CŨ, PHAI MÀU</p> | <p>1. TƯỜNG + CỘT HÀNG RÀO: TƯỜNG VÀ CỘT: CẠO SẠCH TOÀN BỘ 100% LỚP SƠN NGOÀI NHÀ, KHÔNG BỎ VÀ SƠN MỚI 100% TOÀN BỘ SƠN NGOẠI THẤT (1 LỚP CHÓNG KIỂM + 2 LỚP SƠN NƯỚC PHỦ NGOẠI THẤT).</p> <p>2. CỬA CỒNG, HÀNG RÀO: CẠO RỈ SÉT, SƠN MỚI 3 NƯỚC (1 CHÓNG GI + 2 PHỦ MÁU)</p> <p>3. BẢNG TÊN: ỐP ĐÁ GRANIT. SỬA CHỮA CHỮ, LOGO MICA</p> |
| 4. SÂN NỀN | 1. SÂN NỀN: BỊ BONG TRÓC. | <p>1. SÂN NỀN:</p> <ul style="list-style-type: none"> - NỀN: ĐỤC PHÁ ĐỠ TOÀN BỘ LỚP NỀN GẠCH CŨ + VỮA LỚT. LỚT LỚP VỮA LÓT MỚI XM B5, D30; LÁT MỚI GẠCH TERRAZZO 400x400 |

| | | | | | | | | | | |
|---|--|----------------|-------------|----------------|-------|-----------------|------|------------|-------|----|
|  <p>CTY CỔ PHẦN TƯ VẤN XÂY DỰNG KIÊN GIANG Số 121 - 131 Đường 3 tháng 2, phường Vĩnh Thanh Vân, thành phố Bạc Liêu, tỉnh Kiên Giang ĐT: 02973873228; 02973873243; FAX: 02973860707 ISO: 9001-2015</p> | <p>TÊN CÔNG TRÌNH : SỬA CHỮA NHÀ LÀM VIỆC ĐIỆN LỰC TÂN HIỆP NĂM 2025</p> <p>ĐỊA ĐIỂM XD : Khu phố B, Thị trấn Tân Hiệp, Huyện Tân Hiệp, tỉnh Kiên Giang</p> | | | | | | | | | |
| <p>PHÓ TỔNG GIÁM ĐỐC KS. NGUYỄN THANH TÚ</p> <p>XÍ NGHIỆP DD-CN KTS. ĐOÀN THIÊN TÀI TRƯỞNG</p> <p>CHỦ NHIỆM THIẾT KẾ KS. NGUYỄN THANH TÚ</p> <p>CHỦ TRÌ THIẾT KẾ KS. PHÙNG VĂN SÁNG</p> <p>QUẢN LÝ KỸ THUẬT KS. PHÙNG VĂN SÁNG</p> <p>THIẾT KẾ KS. NGUYỄN TRƯỜNG PHÚC</p> <p>THỂ HIỆN KS. NGUYỄN TRƯỜNG PHÚC</p> | <p>HẠNG MỤC :</p> <p>TÊN BẢN VẼ : GHI CHÚ HIỆN TRẠNG, SỬA CHỮA</p> <table border="1" style="width: 100%; border-collapse: collapse;"> <tr> <td style="width: 20%;">TỶ LỆ</td> <td style="width: 20%;">LOẠI BẢN VẼ</td> <td style="width: 60%;">KÍ HIỆU BẢN VẼ</td> </tr> <tr> <td>1/100</td> <td>H.S.T.K.B.V.T.C</td> <td style="text-align: center;">KT03</td> </tr> <tr> <td>HOÀN THÀNH</td> <td>/2025</td> <td style="text-align: center;">46</td> </tr> </table> | TỶ LỆ | LOẠI BẢN VẼ | KÍ HIỆU BẢN VẼ | 1/100 | H.S.T.K.B.V.T.C | KT03 | HOÀN THÀNH | /2025 | 46 |
| TỶ LỆ | LOẠI BẢN VẼ | KÍ HIỆU BẢN VẼ | | | | | | | | |
| 1/100 | H.S.T.K.B.V.T.C | KT03 | | | | | | | | |
| HOÀN THÀNH | /2025 | 46 | | | | | | | | |



CHÚ THÍCH:

- 1** NHÀ LÀM VIỆC
- 2** NHÀ XE KHÁCH HÀNG
- 3** CỔNG VÀ HÀNG RÀO
- 4** SÂN NỀN
(LÁT GẠCH TERRAZZO 400x400, S=50.40m²)

MẶT BẰNG TỔNG THỂ TL:1/100

| | | | |
|---|------------------------|---|-------------------------------------|
|  CTY CỔ PHẦN TƯ VẤN XÂY DỰNG KIÊN GIANG Số 121 - 131 Đường 3 tháng 2, phường Vĩnh Thạnh, thành phố Hố Hách, tỉnh Kiên Giang ĐT: 02973873228; 02978873242; FAX: 02973880711 ISO: 9001-2015 | | TÊN CÔNG TRÌNH : SỬA CHỮA NHÀ LÀM VIỆC ĐIỆN LỰC TÂN HIỆP NĂM 2025 ĐỊA ĐIỂM XD : Khu phố B, Thị trấn Tân Hiệp, Huyện Tân Hiệp, tỉnh Kiên Giang | |
| PHÓ TỔNG GIÁM ĐỐC | KS. NGUYỄN THANH TÚ | HẠNG MỤC : TÊN BẢN VẼ : MẶT BẰNG TỔNG THỂ | |
| XÍ NGHIỆP DD-CN | KTS. ĐOÀN THIÊN TÀI | | |
| CHỦ NHIỆM THIẾT KẾ | KS. NGUYỄN THANH TÚ | TỶ LỆ 1/100 | |
| CHỦ TRÌ THIẾT KẾ | KS. PHÙNG VĂN SÁNG | | |
| QUẢN LÝ KỸ THUẬT | KS. PHÙNG VĂN SÁNG | LOẠI BẢN VẼ H.S.T.K.B.V.T.C | |
| THIẾT KẾ | KS. NGUYỄN TRƯỜNG PHÚC | | |
| THỂ HIỆN | KS. NGUYỄN TRƯỜNG PHÚC | HOÀN THÀNH /2025 | KÍ HIỆU BẢN VẼ KT04 46 |

CÔNG TY CỔ PHẦN TƯ VẤN XÂY DỰNG KIÊN GIANG
XÍ NGHIỆP DÂN DỤNG - CÔNG NGHIỆP

Số 121-131, Đường 3/2, Phường Vĩnh Thanh Vân
thành phố Rạch Giá, tỉnh Kiên Giang
ĐT: 02973.873.228; FAX: 02973.872.351

Số : /



ISO: 9001-2015

CỘNG HÒA XÃ HỘI CHỦ NGHĨA VIỆT NAM

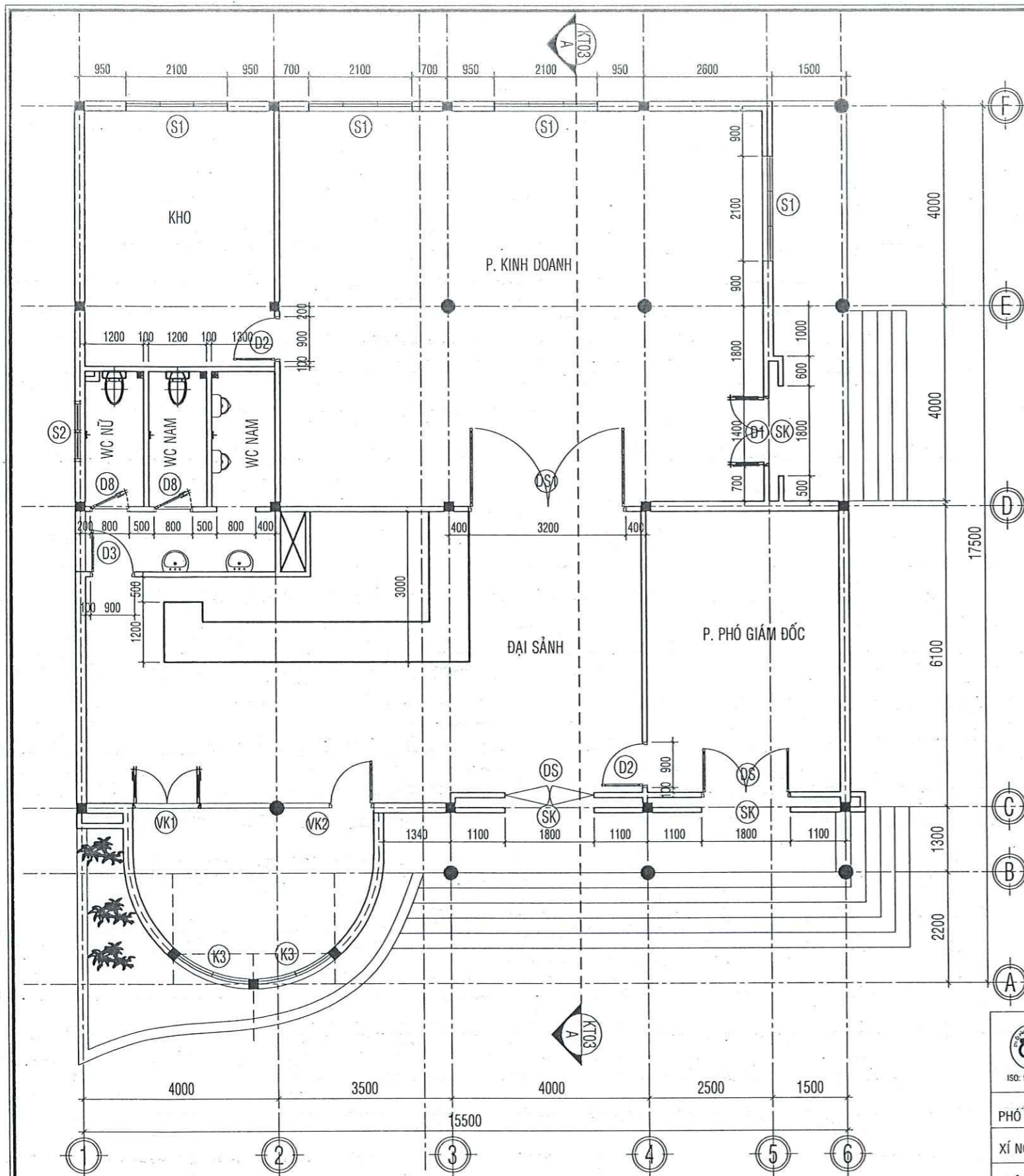
Độc lập - Tự do - Hạnh phúc

-----***-----

HỒ SƠ THIẾT KẾ BẢN VẼ THI CÔNG

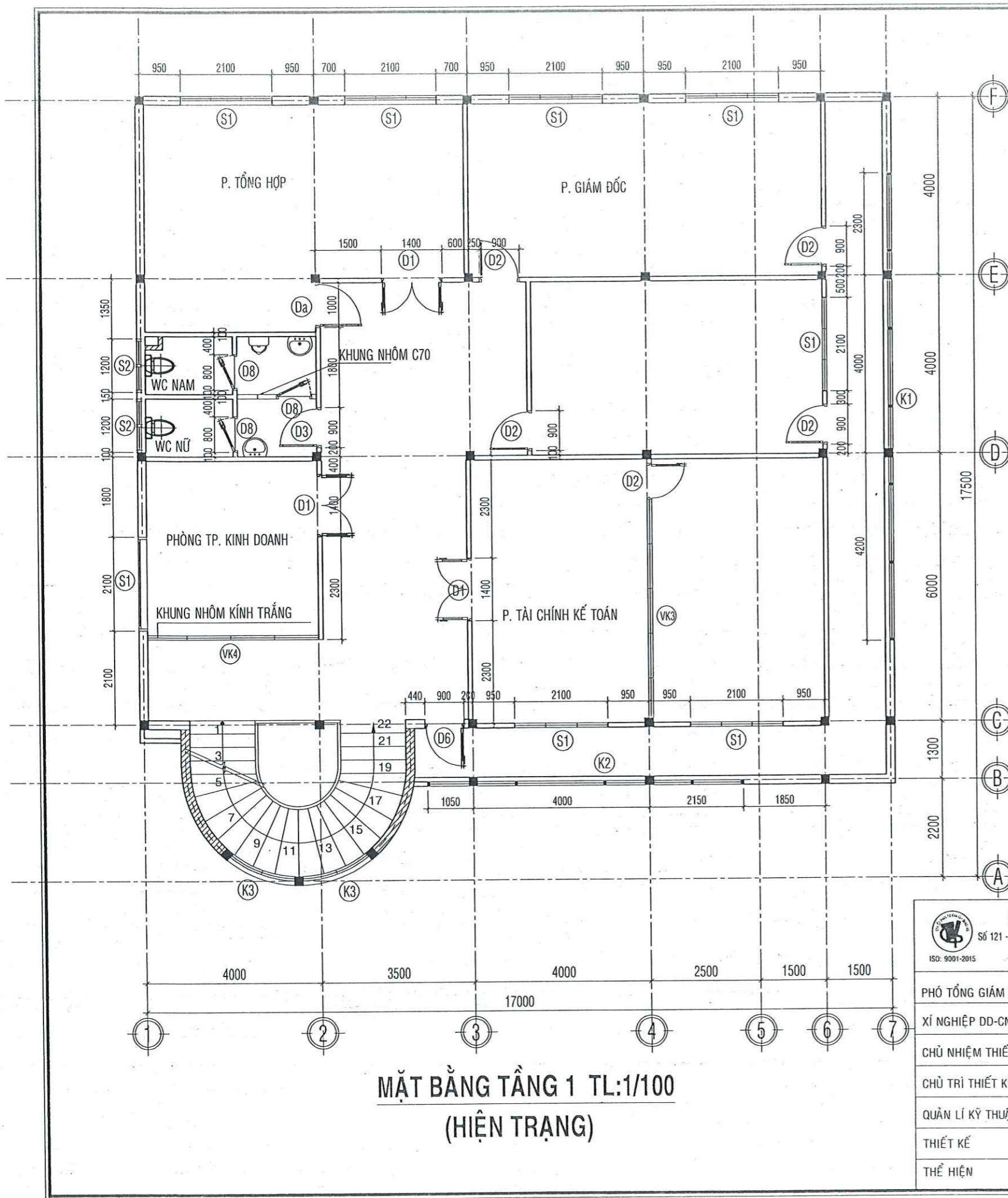
- * CÔNG TRÌNH : SỬA CHỮA NHÀ LÀM VIỆC ĐIỆN LỰC TÂN HIỆP NĂM 2025
- * HẠNG MỤC : 1. NHÀ LÀM VIỆC
- * ĐỊA ĐIỂM XD : SỐ 823, KHU PHỐ B, THỊ TRẤN TÂN HIỆP, HUYỆN TÂN HIỆP, TỈNH KIÊN GIANG

Kiên Giang, ngày ... tháng ... năm 2025



MẶT BẰNG TRỆT TL:1/100
(HIỆN TRẠNG)

| | | | | | |
|--|---|---|--------------|--------------------|-------------------------------------|
|  CTY CỔ PHẦN TƯ VẤN XÂY DỰNG KIÊN GIANG Số 121 - 131 Đường 3 tháng 2, phường Vĩnh Thanh Vân, thành phố Rạch Giá, tỉnh Kiên Giang ĐT: 02973873228; 02973873243; FAX: 02973866707 ISO: 9001-2015 | | TÊN CÔNG TRÌNH : SỬA CHỮA NHÀ LÀM VIỆC ĐIỆN LỰC TÂN HIỆP NĂM 2025 ĐỊA ĐIỂM XD : Khu phố B, Thị trấn Tân Hiệp, Huyện Tân Hiệp, tỉnh Kiên Giang | | | |
| PHÓ TỔNG GIÁM ĐỐC: K.S. NGUYỄN THANH TỬ |  | HẠNG MỤC : NHÀ LÀM VIỆC | | | |
| XÍ NGHIỆP DD-CN | KTS. ĐOÀN THIỆN TÀI THẠCH |  | | | |
| CHỦ NHIỆM THIẾT KẾ | K.S. NGUYỄN THANH TỬ | TÊN BẢN VẼ : MẶT BẰNG TRỆT | | | |
| CHỦ TRÌ THIẾT KẾ | K.S. PHÙNG VĂN SÁNG |  | | | |
| QUẢN LÝ KỸ THUẬT | K.S. PHÙNG VĂN SÁNG |  | TỶ LỆ | LOẠI BẢN VẼ | KÍ HIỆU BẢN VẼ KT05 46 |
| THIẾT KẾ | K.S. NGUYỄN TRƯỜNG PHÚC | | 1/100 | H.S.T.K.B.V.T.C | |
| THỂ HIỆN | K.S. NGUYỄN TRƯỜNG PHÚC |  | HOÀN THÀNH | /2025 | |

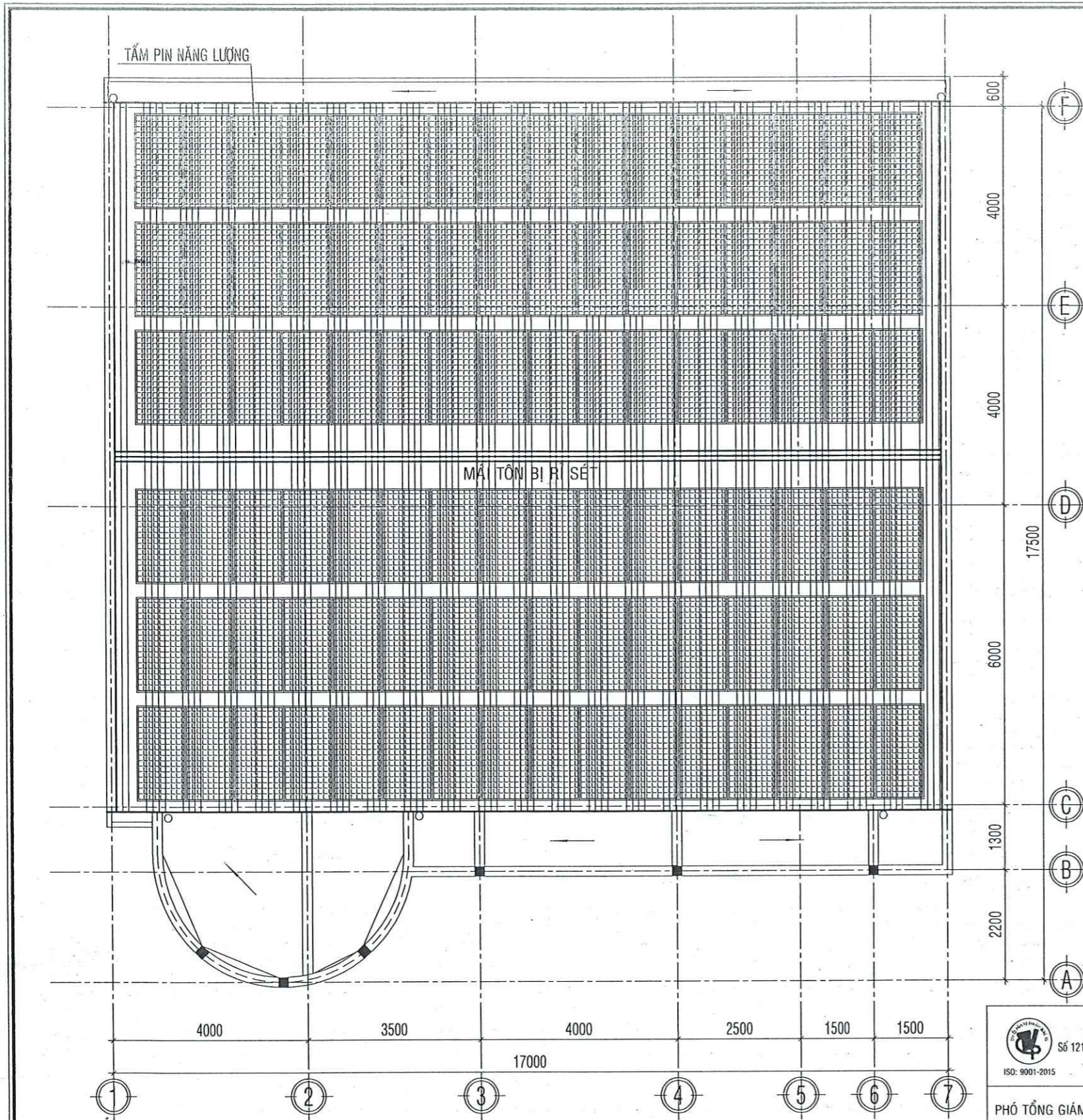


MẶT BẰNG TẦNG 1 TL:1/100
(HIỆN TRẠNG)

BẢNG THỐNG KÊ CỬA (HIỆN TRẠNG)

| STT | TÊN VẬT LIỆU | ĐVT | KÍCH THƯỚC (mm) | SỐ LƯỢNG | GHI CHÚ |
|-----|---|-----|-----------------|----------|------------|
| 01 | CỬA ĐI DS: CỬA KÍNH TRẮNG | BỘ | 1800x2800 | 02 | BỊ HƯ HỎNG |
| 02 | CỬA ĐI SK: CỬA SẮT KÉO | BỘ | 1800x2800 | 03 | CÒN TỐT |
| 03 | CỬA ĐI DS1: CỬA KÍNH TRẮNG | BỘ | 3200x2800 | 01 | CÒN TỐT |
| 04 | CỬA ĐI D1: KHUNG NHÔM KÍNH TRẮNG | BỘ | 1400x2800 | 04 | BỊ HƯ HỎNG |
| 05 | CỬA ĐI D2: KHUNG NHÔM KÍNH TRẮNG | BỘ | 900x2800 | 06 | BỊ HƯ HỎNG |
| 06 | CỬA ĐI D3: KHUNG NHÔM KÍNH TRẮNG | BỘ | 900x2200 | 02 | BỊ HƯ HỎNG |
| 07 | CỬA ĐI D5: KHUNG NHÔM KÍNH TRẮNG | BỘ | 1400x2800 | 03 | BỊ HƯ HỎNG |
| 08 | CỬA ĐI D6: KHUNG NHÔM KÍNH TRẮNG | BỘ | 900x2200 | 06 | BỊ HƯ HỎNG |
| 09 | CỬA ĐI D7: KHUNG NHÔM KÍNH TRẮNG | BỘ | 750x800 | 01 | CÒN TỐT |
| 10 | CỬA ĐI D8: KHUNG NHÔM KÍNH TRẮNG | BỘ | 800x2000 | 06 | CÒN TỐT |
| 11 | CỬA ĐI Da: KHUNG NHÔM KÍNH TRẮNG | BỘ | 1000x2800 | 01 | CÒN TỐT |
| 12 | CỬA SỔ S1: KHUNG NHÔM KÍNH TRẮNG | BỘ | 2100x2000 | 21 | BỊ HƯ HỎNG |
| 13 | CỬA SỔ S2: KHUNG NHÔM KÍNH TRẮNG | BỘ | 1000x600 | 04 | CÒN TỐT |
| 14 | KHUNG KÍNH K1: KHUNG NHÔM KÍNH TRẮNG | BỘ | 10500x3000 | 01 | BỊ HƯ HỎNG |
| 15 | KHUNG KÍNH K2: KHUNG NHÔM KÍNH TRẮNG | BỘ | 7200x3000 | 01 | BỊ HƯ HỎNG |
| 16 | KHUNG KÍNH K3: KHUNG NHÔM KÍNH TRẮNG | BỘ | 1700x2800 | 06 | BỊ HƯ HỎNG |
| 17 | KHUNG KÍNH K1a: KHUNG NHÔM KÍNH TRẮNG | BỘ | 10100x2100 | 01 | BỊ HƯ HỎNG |
| 18 | KHUNG KÍNH K2a: KHUNG NHÔM KÍNH TRẮNG | BỘ | 6800x2100 | 01 | BỊ HƯ HỎNG |
| 19 | VÁCH NHÔM KÍNH VK1: KHUNG NHÔM KÍNH TRẮNG | BỘ | 2800x3600 | 01 | CÒN TỐT |
| 20 | VÁCH NHÔM KÍNH VK2: KHUNG NHÔM KÍNH TRẮNG | BỘ | 2000x3600 | 01 | CÒN TỐT |
| 21 | VÁCH NHÔM KÍNH VK3: KHUNG NHÔM KÍNH TRẮNG | BỘ | 5800x3600 | 01 | CÒN TỐT |
| 22 | VÁCH NHÔM KÍNH VK4: KHUNG NHÔM KÍNH TRẮNG | BỘ | 3900x2600 | 01 | CÒN TỐT |
| 23 | VÁCH NHÔM KÍNH VK5: KHUNG NHÔM KÍNH TRẮNG | BỘ | 1800x2000 | 01 | CÒN TỐT |

| | | | |
|---|--|---|---------------------------------------|
|  CTY CỔ PHẦN TƯ VẤN XÂY DỰNG KIẾN GIANG Số 121 - 131 Đường 3 tháng 2, phường Vĩnh Thanh Vân, thành phố Bạch Liêu, tỉnh Kiên Giang ĐT: 02973873228 02978873243 FAX: 02973860707 ISO: 9001-2015 | | TÊN CÔNG TRÌNH : SỬA CHỮA NHÀ LÀM VIỆC ĐIỆN LỰC TÂN HIỆP NĂM 2025 ĐỊA ĐIỂM XD : Khu phố B, Thị trấn Tân Hiệp, Huyện Tân Hiệp, tỉnh Kiên Giang | |
| PHÓ TỔNG GIÁM ĐỐC KS. NGUYỄN THANH TÚ | XÍ NGHIỆP DD-CN KTS. ĐOÀN THIỆN TÀI TRƯỞNG | HẠNG MỤC : NHÀ LÀM VIỆC | |
| CHỦ NHIỆM THIẾT KẾ KS. NGUYỄN THANH TÚ | CHỦ TRÌ THIẾT KẾ KS. PHÙNG VĂN SÁNG | TÊN BẢN VẼ : MẶT BẰNG TẦNG 1 | |
| QUẢN LÝ KỸ THUẬT KS. PHÙNG VĂN SÁNG | THIẾT KẾ KS. NGUYỄN TRƯỜNG PHÚC | TỶ LỆ 1/100 | LOẠI BẢN VẼ H.S.T.K.B.V.T.C |
| THỂ HIỆN KS. NGUYỄN TRƯỜNG PHÚC | THỂ HIỆN KS. NGUYỄN TRƯỜNG PHÚC | HOÀN THÀNH /2025 | KÍ HIỆU BẢN VẼ KT06 46 |



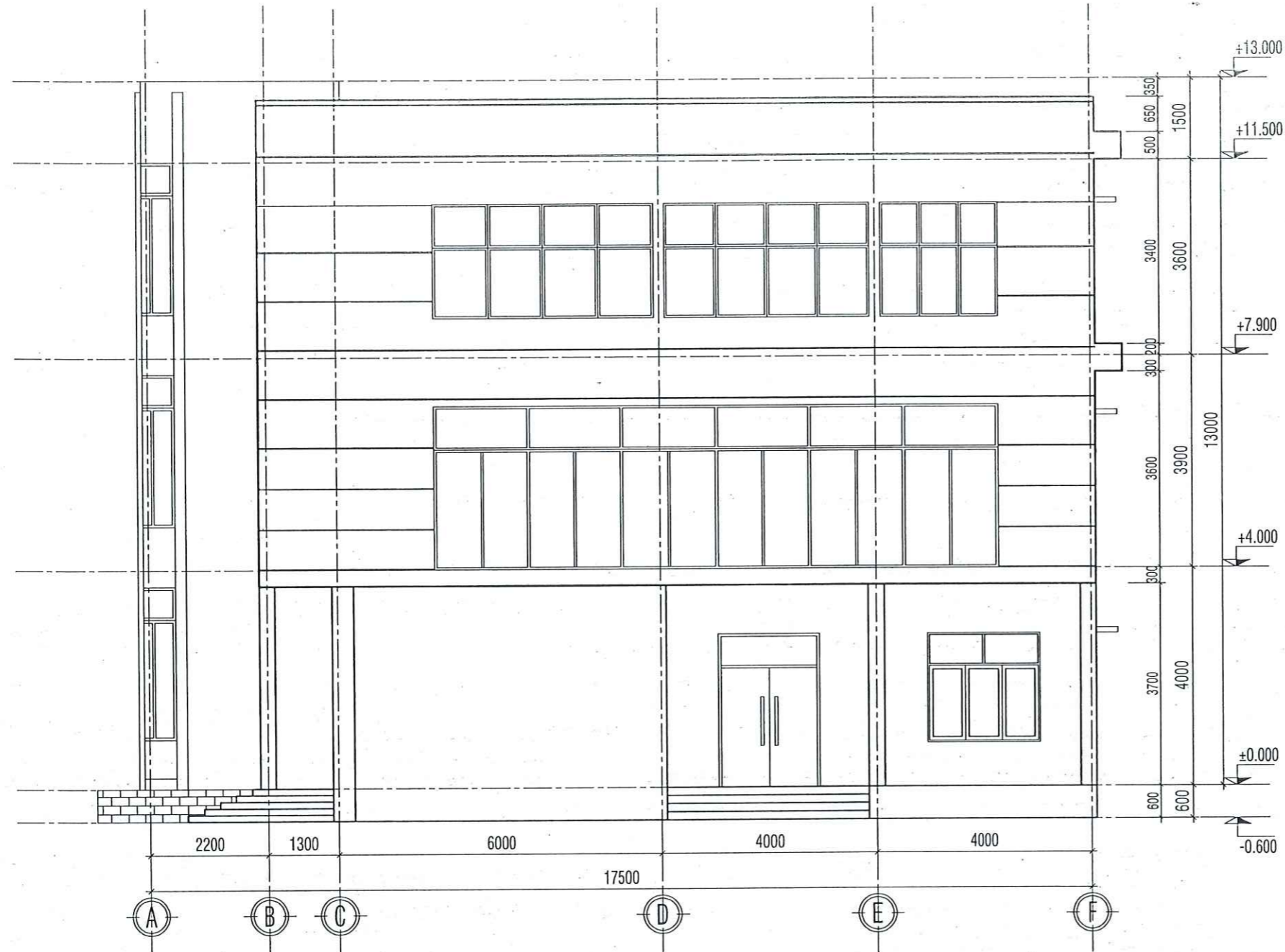
MẶT BẰNG MÁI TL:1/100
(HIỆN TRẠNG)

| | | | | |
|---|------------------------|---|-----------------|---|
|  CTY CỔ PHẦN TƯ VẤN XÂY DỰNG KIẾN GIANG Số 121 - 131 Đường 3 tháng 2, phường Vĩnh Thạnh, Quận Thủ Đức, TP. Hồ Chí Minh DT: 02973878228; 02973873243; FAX 02973860707 ISO: 9001-2015 | | TÊN CÔNG TRÌNH : SỬA CHỮA NHÀ LÀM VIỆC ĐIỆN LỰC TÂN HIỆP NĂM 2025 ĐỊA ĐIỂM XD : Khu phố B, Thị trấn Tân Hiệp, Huyện Tân Hiệp, tỉnh Kiên Giang | | |
| PHÓ TỔNG GIÁM ĐỐC | KS. NGUYỄN THANH TÚ | HẠNG MỤC : NHÀ LÀM VIỆC | | |
| XÍ NGHIỆP DD-CN | KTS. ĐOÀN THIÊN TÀI | | | |
| CHỦ NHIỆM THIẾT KẾ | KS. NGUYỄN THANH TÚ | TÊN BẢN VẼ : MẶT BẰNG MÁI | | |
| CHỦ TRÌ THIẾT KẾ | KS. PHÙNG VĂN SÁNG | | | |
| QUẢN LÝ KỸ THUẬT | KS. PHÙNG VĂN SÁNG | TỶ LỆ | LOẠI BẢN VẼ | KÍ HIỆU BẢN VẼ  |
| THIẾT KẾ | KS. NGUYỄN TRƯỜNG PHÚC | 1/100 | H.S.T.K.B.V.T.C | |
| THỂ HIỆN | KS. NGUYỄN TRƯỜNG PHÚC | HOÀN THÀNH | /2025 | |



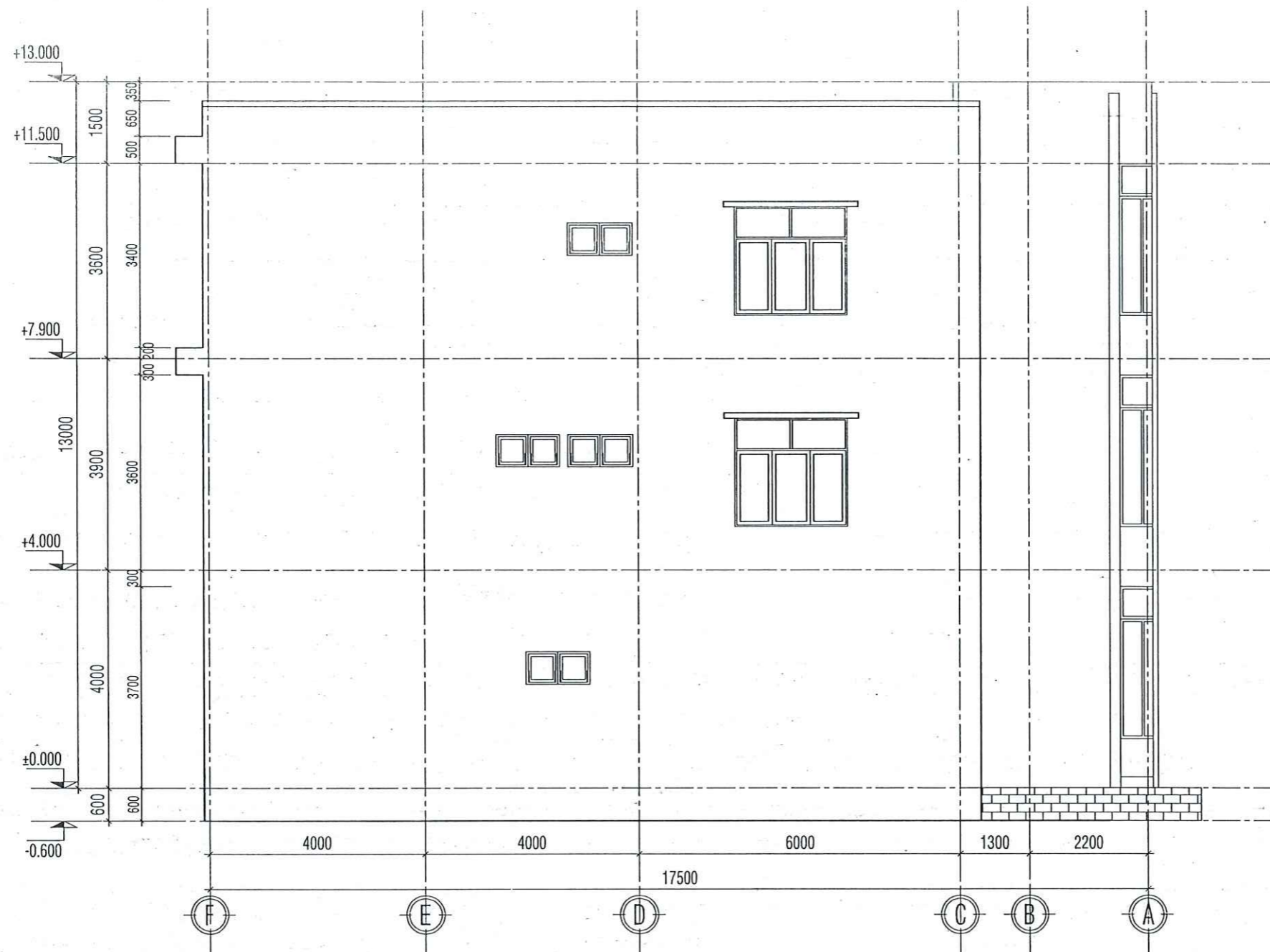
**MẶT ĐỨNG TRỰC 1-6 TL:1/100
(HIỆN TRẠNG)**

| | | | | |
|---|-------------------------|---|-----------------|---|
|  CÔNG TY CỔ PHẦN XÂY DỰNG KIÊN GIANG Số 121 - 131 Đường 3 tháng 2, phường Vĩnh Thành Văn, thành phố Rạch Giá, tỉnh Kiên Giang ĐT: 02973873228; 02973873243; FAX: 02978860767 ISO: 9001-2015 | | TÊN CÔNG TRÌNH : SỬA CHỮA NHÀ LÀM VIỆC ĐIỆN LỰC TÂN HIỆP NĂM 2025 ĐỊA ĐIỂM XD : Khu phố B, Thị trấn Tân Hiệp, Huyện Tân Hiệp, tỉnh Kiên Giang | | |
| PHÓ TỔNG GIÁM ĐỐC | KS. NGUYỄN THANH TÚ | HẠNG MỤC : NHÀ LÀM VIỆC | | |
| XÍ NGHIỆP DD-CN | KTS. ĐOÀN THIÊN TÀI TRI | | | |
| CHỦ NHIỆM THIẾT KẾ | KS. NGUYỄN THANH TÚ | TÊN BẢN VẼ : MẶT ĐỨNG TRỰC 1-6 | | |
| CHỦ TRÌ THIẾT KẾ | KS. PHÙNG VĂN SÁNG | | | |
| QUẢN LÝ KỸ THUẬT | KS. PHÙNG VĂN SÁNG | TỶ LỆ | LOẠI BẢN VẼ | KÍ HIỆU BẢN VẼ  |
| THIẾT KẾ | KS. NGUYỄN TRƯỜNG PHÚC | 1/100 | H.S.T.K.B.V.T.C | |
| THỂ HIỆN | KS. NGUYỄN TRƯỜNG PHÚC | HOÀN THÀNH | /2025 | |



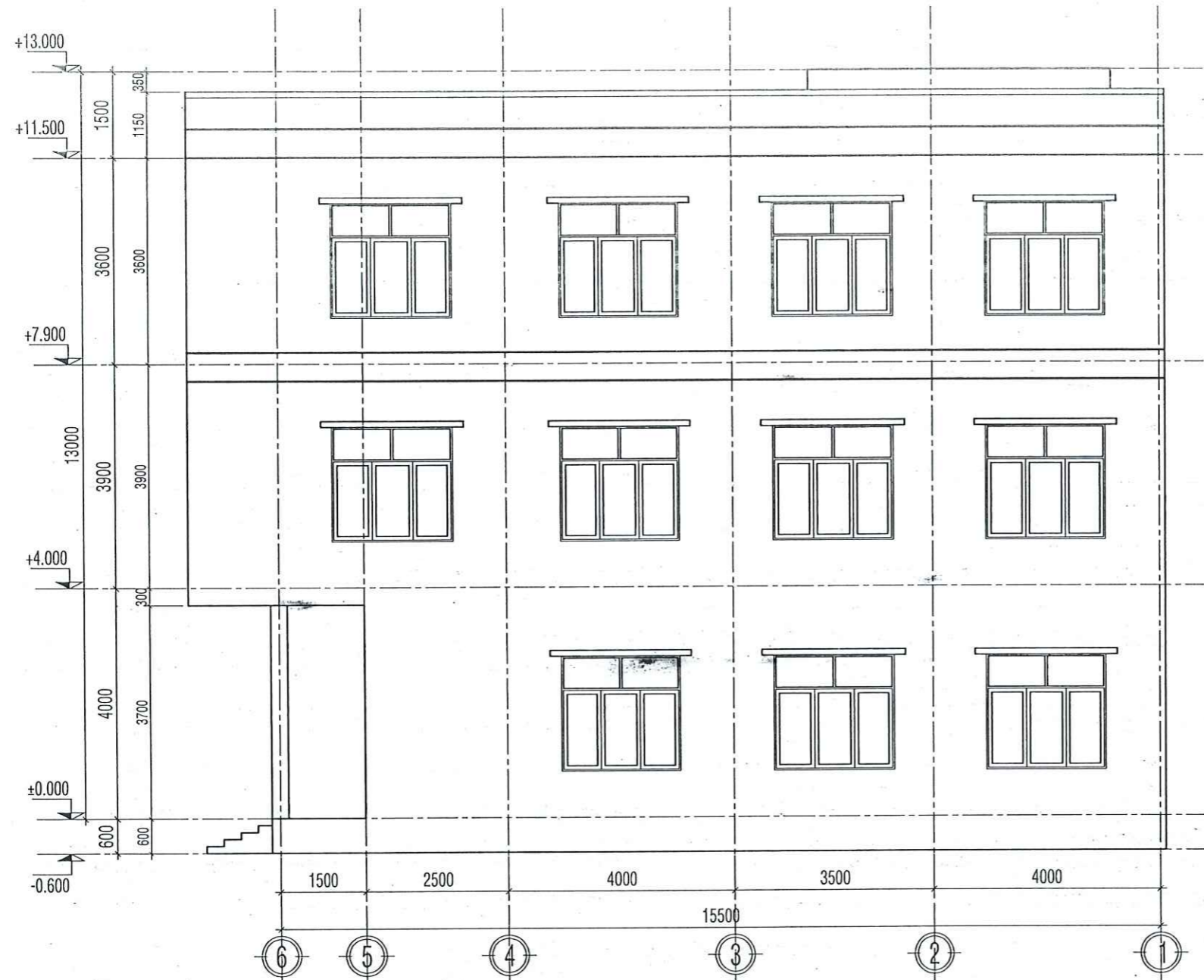
MẶT ĐỨNG TRỤC A-F TL:1/100
(HIỆN TRẠNG)

| | | | | |
|--|------------------------|---|-----------------|----------------|
|  CTY CỔ PHẦN TƯ VẤN XÂY DỰNG KIẾN GIANG Số 121 - 131 Đường 3 tháng 2, phường Vĩnh Thanh Vân, thành phố Rạch Giá, tỉnh Kiên Giang DT: 02973873228; 02973873243; FAX 02973860707 ISO: 9001-2015 | | TÊN CÔNG TRÌNH : SỬA CHỮA NHÀ LÀM VIỆC ĐIỆN LỰC TÂN HIỆP NĂM 2025 ĐỊA ĐIỂM XD : Khu phố B, Thị trấn Tân Hiệp, Huyện Tân Hiệp, tỉnh Kiên Giang | | |
| PHÓ TỔNG GIÁM ĐỐC | KS. NGUYỄN THANH TÚ | HẠNG MỤC : | | |
| XÍ NGHIỆP DD-CN | KTS. ĐOÀN THIÊN TÀI | NHÀ LÀM VIỆC | | |
| CHỦ NHIỆM THIẾT KẾ | KS. NGUYỄN THANH TÚ | TÊN BẢN VẼ : | | |
| CHỦ TRÌ THIẾT KẾ | KS. PHÙNG VĂN SÁNG | MẶT ĐỨNG TRỤC A-F | | |
| QUẢN LÝ KỸ THUẬT | KS. PHÙNG VĂN SÁNG | TỶ LỆ | LOẠI BẢN VẼ | KÍ HIỆU BẢN VẼ |
| THIẾT KẾ | KS. NGUYỄN TRƯỜNG PHÚC | 1/100 | H.S.T.K.B.V.T.C | KT10 |
| THỂ HIỆN | KS. NGUYỄN TRƯỜNG PHÚC | HOÀN THÀNH | /2025 | 46 |



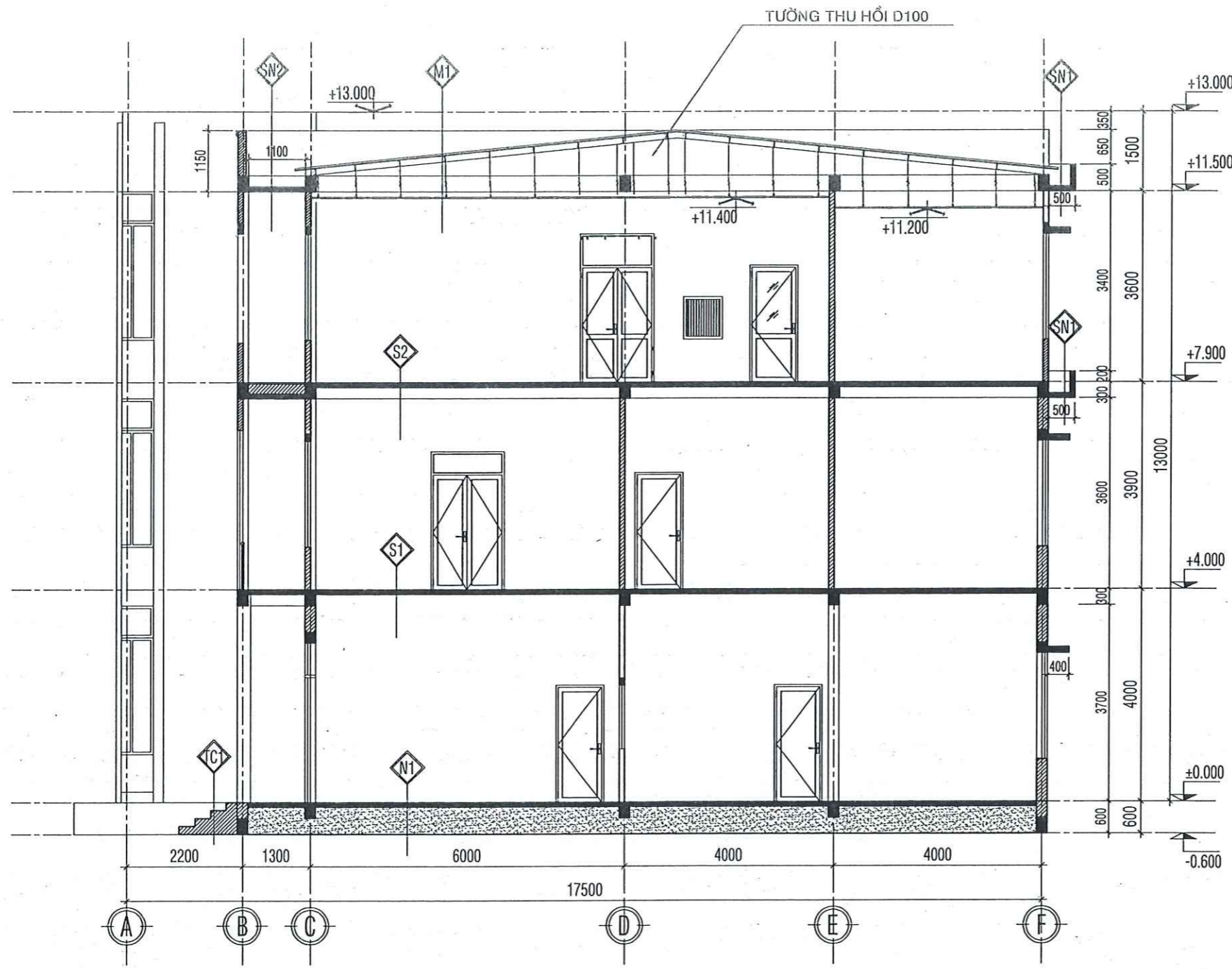
MẶT ĐỨNG TRỤC A-F TL:1/100
(HIỆN TRẠNG)

| | | | | | |
|---|--|---|------------|-----------------|---|
|  CTY CỔ PHẦN TƯ VẤN XÂY DỰNG KIẾN GIANG Số 121 - 131 Đường 3 tháng 2, phường Vĩnh Thanh Vân, thành phố Rạch Giá, tỉnh Kiên Giang ĐT: 02973873228; 02973873243; FAX: 02973860707 ISO: 9001-2015 | | TÊN CÔNG TRÌNH : SỬA CHỮA NHÀ LÀM VIỆC ĐIỆN LỰC TÂN HIỆP NĂM 2025 ĐỊA ĐIỂM XD : Khu phố B, Thị trấn Tân Hiệp, Huyện Tân Hiệp, tỉnh Kiên Giang | | | |
| PHÓ TỔNG GIÁM ĐỐC | KS. NGUYỄN THANH TÚ | HẠNG MỤC : NHÀ LÀM VIỆC | | | |
| XÍ NGHIỆP DD-CN | KTS. ĐOÀN THIỆN TÀI TRΙΑ - T. KIẾN GIANG | | | | |
| CHỦ NHIỆM THIẾT KẾ | KS. NGUYỄN THANH TÚ | TÊN BẢN VẼ : MẶT ĐỨNG TRỤC A-F | | | |
| CHỦ TRÌ THIẾT KẾ | KS. PHÙNG VĂN SÁNG | | | | |
| QUẢN LÝ KỸ THUẬT | KS. PHÙNG VĂN SÁNG |  | TỶ LỆ | LOẠI BẢN VẼ | KÍ HIỆU BẢN VẼ  46 |
| THIẾT KẾ | KS. NGUYỄN TRƯỜNG PHÚC | | 1/100 | H.S.T.K.B.V.T.C | |
| THỂ HIỆN | KS. NGUYỄN TRƯỜNG PHÚC | | HOÀN THÀNH | /2025 | |



MẶT ĐỨNG TRỤC 1-6 TL:1/100
(HIỆN TRẠNG)

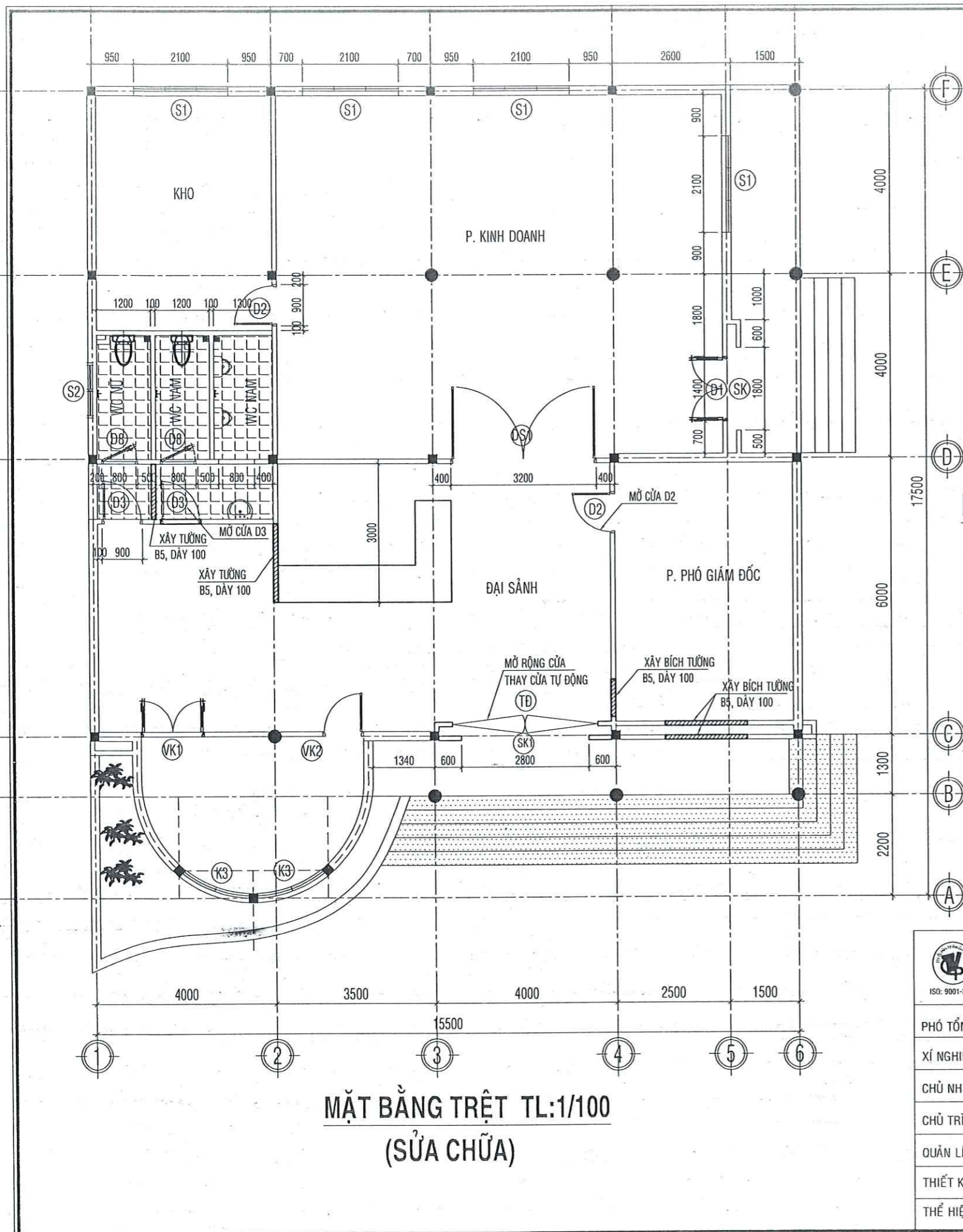
| | | | | |
|--|-------------------------|---|-----------------|------------------------------|
|  CTY CỔ PHẦN TƯ VẤN XÂY DỰNG KIÊN GIANG Số 121 - 131 Đường 3 tháng 2, Phường Vĩnh Thanh Vân, Thành phố Hồ Chí Minh, tỉnh Kiên Giang DT: 02973873228 02973873243 FAX: 02973873243 ISO: 9001-2015 | | TÊN CÔNG TRÌNH : SỬA CHỮA NHÀ LÀM VIỆC ĐIỆN LỰC TÂN HIỆP NĂM 2025 ĐỊA ĐIỂM XD : Khu phố B, Thị trấn Tân Hiệp, Huyện Tân Hiệp, tỉnh Kiên Giang | | |
| PHÓ TỔNG GIÁM ĐỐC | KS. NGUYỄN THANH TÚ | HẠNG MỤC : NHÀ LÀM VIỆC | | |
| XÍ NGHIỆP DD-CN | KTS. ĐOÀN THIỆN TÀI TRÍ | | | |
| CHỦ NHIỆM THIẾT KẾ | KS. NGUYỄN THANH TÚ | TÊN BẢN VẼ : MẶT ĐỨNG TRỤC A-F | | |
| CHỦ TRÌ THIẾT KẾ | KS. PHÙNG VĂN SÁNG | | | |
| QUẢN LÝ KỸ THUẬT | KS. PHÙNG VĂN SÁNG | TỶ LỆ | LOẠI BẢN VẼ | KÍ HIỆU BẢN VẼ KT12 46 |
| THIẾT KẾ | KS. NGUYỄN TRƯỜNG PHÚC | 1/100 | H.S.T.K.B.V.T.C | |
| THỂ HIỆN | KS. NGUYỄN TRƯỜNG PHÚC | HOÀN THÀNH | /2025 | |



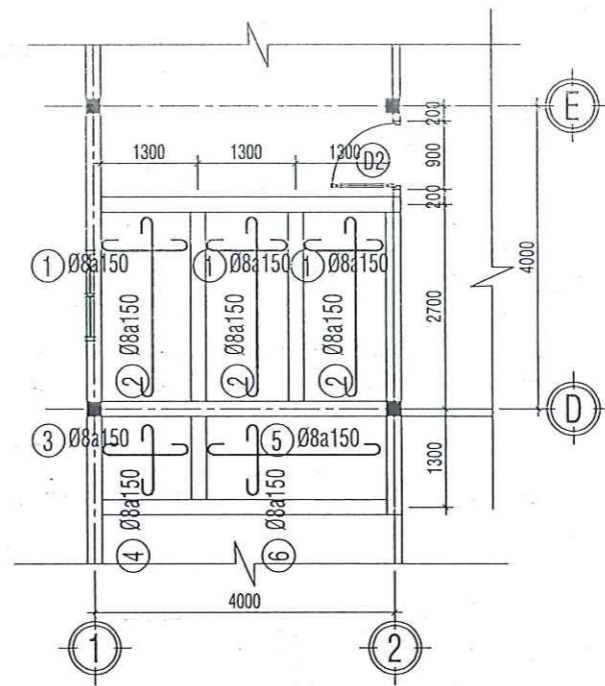
- TC1** - LỚP ĐÁ GRANITE
- LỚP VỮA LÓT XM
- LỚP BẠC XÂY GẠCH THỂ
- LỚP ĐAN BTCT ĐÁ 1x2
- LỚP NỀN HIỆN TRẠNG
- SN1** - LỚP LÁNG VỮA XM
- LỚP SÀN BTCT
- LỚP VỮA TRÁT TRẦN
- LỚP BẢ BỘT MATIC
- LỚP SƠN PHỦ NGOẠI THẤT
- SN2** - LỚP LÁNG VỮA XM
- LỚP SÀN BTCT
- LỚP VỮA TRÁT TRẦN
- LỚP BẢ BỘT MATIC
- LỚP SƠN PHỦ NGOẠI THẤT
- N1** - LỚP GẠCH CERAMIC 400x400
- LỚP VỮA LÓT XM
- LỚP NỀN HIỆN TRẠNG
- S1** - LỚP GẠCH CERAMIC 400x400
- LỚP VỮA LÓT XM
- LỚP SÀN HIỆN TRẠNG
- S2** - LỚP GẠCH CERAMIC 400x400
- LỚP VỮA LÓT XM
- LỚP SÀN HIỆN TRẠNG
- M1** - LỚP TÔN SÓNG VUÔNG
- LỚP XÀ GỖ THÉP HỘP
- LỚP TRẦN NHỰA

**MẶT CẮT A-A TL:1/100
(HIỆN TRẠNG)**

| | | | | |
|---|-------------------------|---|-----------------|--------------------|
| CTY CỔ PHẦN TƯ VẤN XÂY DỰNG KIÊN GIANG Số 121 - 131 Đường 3 tháng 2, phường Vĩnh Thành, thị trấn Rạch Giá, tỉnh Kiên Giang ĐT: 02973873228; 02973870244; FAX 02970860707 ISO: 9001-2015 | | TÊN CÔNG TRÌNH : SỬA CHỮA NHÀ LÀM VIỆC ĐIỆN LỰC TÂN HIỆP NĂM 2025 ĐỊA ĐIỂM XD : Khu phố B, Thị trấn Tân Hiệp, Huyện Tân Hiệp, tỉnh Kiên Giang | | |
| PHÓ TỔNG GIÁM ĐỐC | KS. NGUYỄN THANH TÚ | HẠNG MỤC : NHÀ LÀM VIỆC | | |
| XÍ NGHIỆP DD-CN | KTS. ĐOÀN THIỆN TÀI TRƯ | | | |
| CHỦ NHIỆM THIẾT KẾ | KS. NGUYỄN THANH TÚ | TÊN BẢN VẼ : MẶT ĐỨNG TRỤC A-F | | |
| CHỦ TRÌ THIẾT KẾ | KS. PHÙNG VĂN SÁNG | | | |
| QUẢN LÝ KỸ THUẬT | KS. PHÙNG VĂN SÁNG | TỶ LỆ | LOẠI BẢN VẼ | KÍ HIỆU BẢN VẼ |
| THIẾT KẾ | KS. NGUYỄN TRƯỜNG PHÚC | 1/100 | H.S.T.K.B.V.T.C | |
| THỂ HIỆN | KS. NGUYỄN TRƯỜNG PHÚC | HOÀN THÀNH | /2025 | |
| | | | | |



MẶT BẰNG TRỆT TL:1/100
(SỬA CHỮA)



GHI CHÚ:
 - ĐẠN BTCT ĐÁ 1x2, DÀY 100mm, B20
 - LÁT LẠI GẠCH NỀN 300x300 WC TRỆT

MẶT BẰNG ĐẠN TRỆT-NHÀ VỆ SINH TL:1/100

BẢNG THỐNG KÊ CỐT THÉP

| TÊN C.KIỆN | SỐ HIỆU | HÌNH DẠNG - KÍCH THƯỚC | ĐƯỜNG KÍNH (mm) | CHIỀU DÀI 1 THANH (mm) | SỐ LƯỢNG | | TỔNG CHIỀU DÀI (m) | TỔNG T.LƯỢNG (Kg) |
|--------------------------------|---------|------------------------|-----------------|------------------------|----------|------|--------------------|-------------------|
| | | | | | 1 C.KIỆN | T.BỘ | | |
| ĐẠN NHÀ VỆ SINH Số lượng: 1 | 1 | 50 1200 50 | 8 | 1300 | 57 | 57 | 74.1 | 29.24 |
| | 2 | 50 2600 50 | 8 | 2700 | 10 | 10 | 27 | 10.65 |
| | 3 | 50 1200 50 | 8 | 1300 | 10 | 10 | 13 | 5.13 |
| | 4 | 50 1200 50 | 8 | 1300 | 10 | 10 | 13 | 5.13 |
| | 5 | 50 2400 50 | 8 | 2500 | 10 | 10 | 25 | 9.86 |
| | 6 | 50 1300 50 | 8 | 1400 | 17 | 17 | 23.8 | 9.39 |

- Trọng lượng thép có đường kính $\Phi 8 = 69.4$ kg; Chiều dài = 175.9 mét

| | | | |
|--|-------------------------|---|-----------------|
| CTY CỔ PHẦN TƯ VẤN XÂY DỰNG KIÊN GIANG Số 121 - 131 Đường 3 tháng 2, phường Vĩnh Thành Vành, thành phố Rạch Giá, tỉnh Kiên Giang ĐT: 02973873228; 02973873243; FAX: 02973860707 ISO: 9001-2015 | | TÊN CÔNG TRÌNH : SỬA CHỮA NHÀ LÀM VIỆC ĐIỆN LỰC TÂN HIỆP NĂM 2025 ĐỊA ĐIỂM XD : Khu phố B, Thị trấn Tân Hiệp, Huyện Tân Hiệp, tỉnh Kiên Giang | |
| PHÓ TỔNG GIÁM ĐỐC | KS. NGUYỄN THANH TÚ | HẠNG MỤC : | |
| XÍ NGHIỆP DD-CN | KTS. ĐOÀN THIỆN TÀI PHẢ | NHÀ LÀM VIỆC | |
| CHỦ NHIỆM THIẾT KẾ | KS. NGUYỄN THANH TÚ | TÊN BẢN VẼ : | |
| CHỦ TRÌ THIẾT KẾ | KS. PHÙNG VĂN SÁNG | MẶT BẰNG TRỆT | |
| QUẢN LÝ KỸ THUẬT | KS. PHÙNG VĂN SÁNG | TỶ LỆ | LOẠI BẢN VẼ |
| THIẾT KẾ | KS. NGUYỄN TRƯỜNG PHÚC | 1/100 | H.S.T.K.B.V.T.C |
| THỂ HIỆN | KS. NGUYỄN TRƯỜNG PHÚC | HOÀN THÀNH | /2025 |
| | | | KÍ HIỆU BẢN VẼ |
| | | | |

BẢNG THỐNG KÊ CỬA (SỬA CHỮA)

| STT | TÊN VẬT LIỆU | ĐVT | KÍCH THƯỚC (mm) | SỐ LƯỢNG | GHI CHÚ |
|-----|---|-----|-----------------|----------|------------|
| 01 | CỬA ĐI TD: CỬA TỰ ĐỘNG | BỘ | 3200x2800 | 01 | SỬA CHỮA |
| 02 | CỬA ĐI SK: CỬA SẮT KÉO | BỘ | 1800x2800 | 01 | GIỮ NGUYÊN |
| 03 | CỬA ĐI DS1: CỬA KÍNH TRẮNG | BỘ | 3200x2800 | 01 | GIỮ NGUYÊN |
| 04 | CỬA ĐI D1: KHUNG NHÔM KÍNH TRẮNG | BỘ | 1400x2800 | 02 | SỬA CHỮA |
| 05 | CỬA ĐI D2: KHUNG NHÔM KÍNH TRẮNG | BỘ | 900x2800 | 01 | SỬA CHỮA |
| 06 | CỬA ĐI D3: KHUNG NHÔM KÍNH TRẮNG | BỘ | 900x2200 | 01 | SỬA CHỮA |
| 07 | CỬA ĐI D5: KHUNG NHÔM KÍNH TRẮNG | BỘ | 1400x2800 | 03 | SỬA CHỮA |
| 08 | CỬA ĐI D6: KHUNG NHÔM KÍNH TRẮNG | BỘ | 900x2200 | 01 | SỬA CHỮA |
| 09 | CỬA ĐI D7: KHUNG NHÔM KÍNH TRẮNG | BỘ | 750x800 | 01 | GIỮ NGUYÊN |
| 10 | CỬA ĐI D8: KHUNG NHÔM KÍNH TRẮNG | BỘ | 800x2000 | 06 | GIỮ NGUYÊN |
| 11 | CỬA ĐI Da: KHUNG NHÔM KÍNH TRẮNG | BỘ | 1000x2800 | 01 | GIỮ NGUYÊN |
| 12 | CỬA SỔ S1: KHUNG NHÔM KÍNH TRẮNG | BỘ | 2100x2000 | 04 | SỬA CHỮA |
| 13 | CỬA SỔ S2: KHUNG NHÔM KÍNH TRẮNG | BỘ | 1000x600 | 04 | GIỮ NGUYÊN |
| 14 | KHUNG KÍNH K1: KHUNG NHÔM KÍNH TRẮNG | BỘ | 10500x2100 | 01 | SỬA CHỮA |
| 15 | KHUNG KÍNH K2: KHUNG NHÔM KÍNH TRẮNG | BỘ | 7200x2100 | 01 | SỬA CHỮA |
| 16 | KHUNG KÍNH K3: KHUNG NHÔM KÍNH TRẮNG | BỘ | 1700x2800 | 06 | SỬA CHỮA |
| 17 | KHUNG KÍNH K1a: KHUNG NHÔM KÍNH TRẮNG | BỘ | 10100x2100 | 01 | SỬA CHỮA |
| 18 | KHUNG KÍNH K2a: KHUNG NHÔM KÍNH TRẮNG | BỘ | 6800x2100 | 01 | SỬA CHỮA |
| 19 | VÁCH NHÔM KÍNH VK1: KHUNG NHÔM KÍNH TRẮNG | BỘ | 2800x3600 | 01 | GIỮ NGUYÊN |
| 20 | VÁCH NHÔM KÍNH VK2: KHUNG NHÔM KÍNH TRẮNG | BỘ | 2000x3600 | 01 | GIỮ NGUYÊN |
| 21 | VÁCH NHÔM KÍNH VK3: KHUNG NHÔM KÍNH TRẮNG | BỘ | 5800x3600 | 01 | GIỮ NGUYÊN |
| 22 | VÁCH NHÔM KÍNH VK4: KHUNG NHÔM KÍNH TRẮNG | BỘ | 3900x2600 | 01 | GIỮ NGUYÊN |
| 23 | VÁCH NHÔM KÍNH VK5: KHUNG NHÔM KÍNH TRẮNG | BỘ | 1800x2000 | 01 | GIỮ NGUYÊN |
| 24 | CỬA ĐI SK1: CỬA SẮT KÉO | BỘ | 2800x2800 | 01 | SỬA CHỮA |

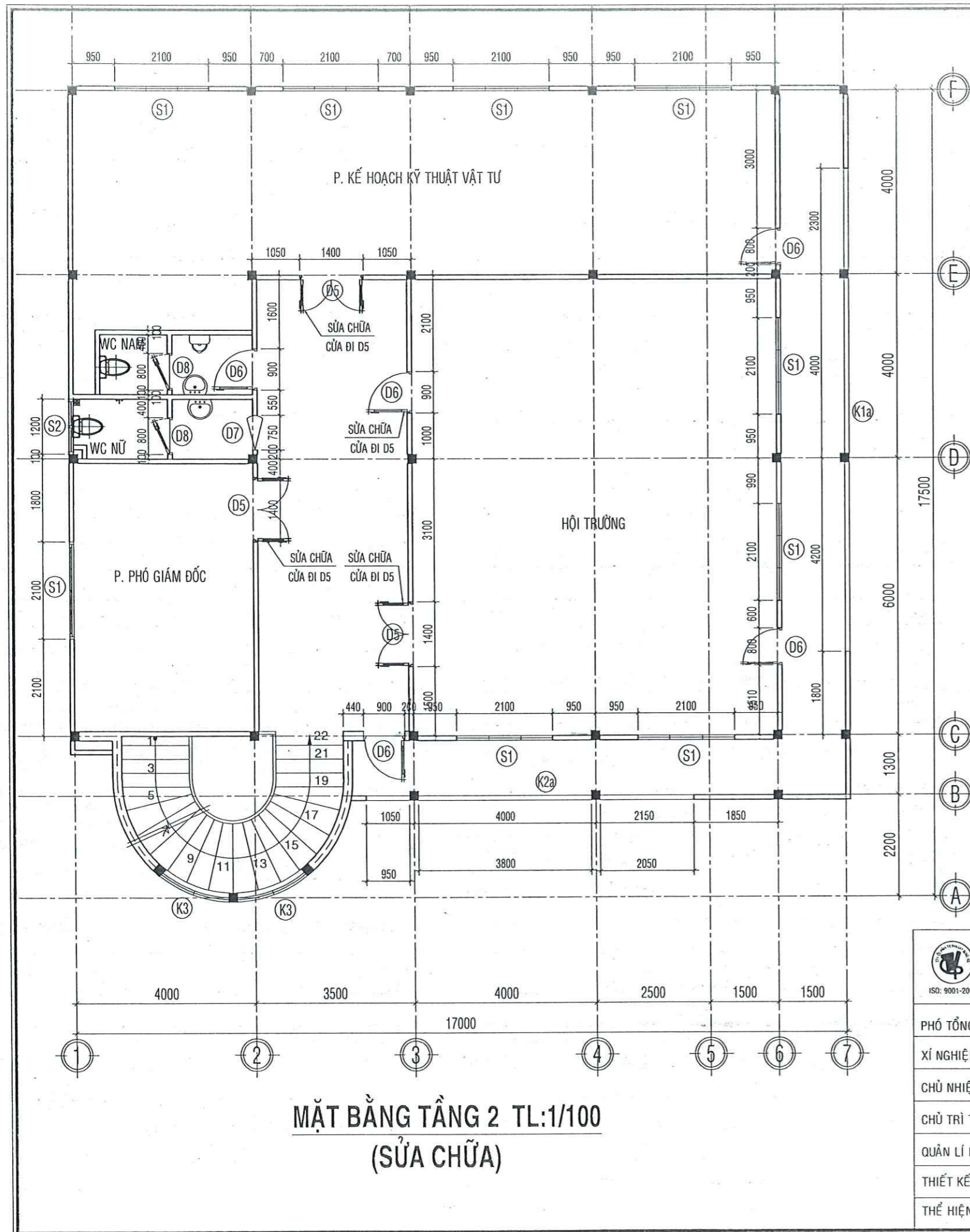
BẢNG THỐNG KÊ RÈM CUỐN CỬA SỔ (SỬA CHỮA)

| STT | TÊN VẬT LIỆU | ĐVT | KÍCH THƯỚC (mm) | SỐ LƯỢNG | GHI CHÚ |
|-----|--------------|-----|-----------------|----------|----------|
| 01 | CỬA SỔ S1 | BỘ | 2300x2200 | 21 | SỬA CHỮA |

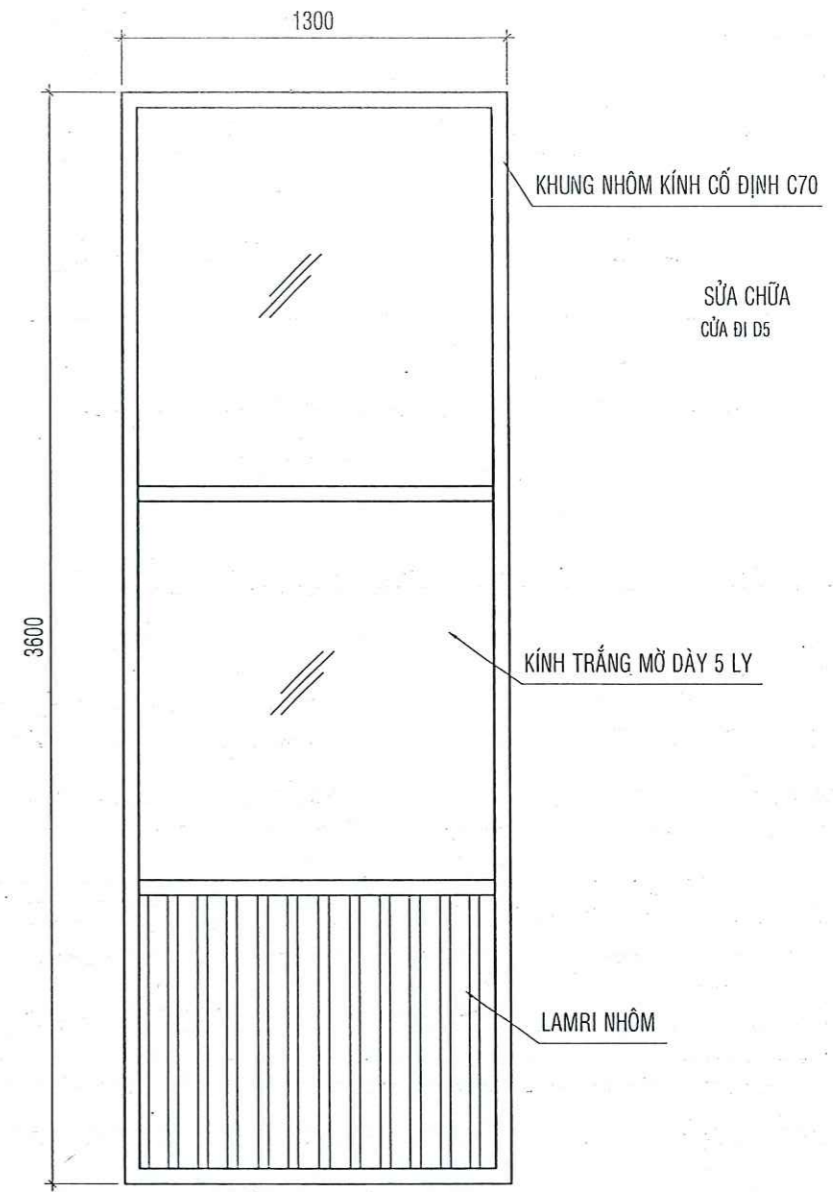
**MẶT BẰNG TẦNG 1 TL:1/100
(SỬA CHỮA)**

| | | | |
|---|----------------------------|---|-----------------|
|  CTY CỔ PHẦN TƯ VẤN XÂY DỰNG KIẾN GIANG Số 121 - 131 Đường 3 tháng 2, phường Minh Thành, thành phố Roch Gia, tỉnh Kiên Giang DT: 02973873228; 02973873243; FAX: 02973860707 ISO: 9001-2015 | | TÊN CÔNG TRÌNH : SỬA CHỮA NHÀ LÀM VIỆC ĐIỆN LỰC TÂN HIỆP NĂM 2025 ĐỊA ĐIỂM XD : Khu phố B, Thị trấn Tân Hiệp, Huyện Tân Hiệp, tỉnh Kiên Giang | |
| PHÓ TỔNG GIÁM ĐỐC | KS. NGUYỄN THANH TÚ | HẠNG MỤC : | |
| XÍ NGHIỆP DD-CN | KTS. ĐOÀN THIỆN TÀI TRƯỞNG | NHÀ LÀM VIỆC | |
| CHỦ NHIỆM THIẾT KẾ | KS. NGUYỄN THANH TÚ | TÊN BẢN VẼ : | |
| CHỦ TRÌ THIẾT KẾ | KS. PHÙNG VĂN SÁNG | MẶT BẰNG TẦNG 1 | |
| QUẢN LÝ KỸ THUẬT | KS. PHÙNG VĂN SÁNG | TỶ LỆ | LOẠI BẢN VẼ |
| THIẾT KẾ | KS. NGUYỄN TRƯỜNG PHÚC | 1/100 | H.S.T.K.B.V.T.C |
| THỂ HIỆN | KS. NGUYỄN TRƯỜNG PHÚC | HOÀN THÀNH | /2025 |

KIẾN GIANG
KCS
KT15
46

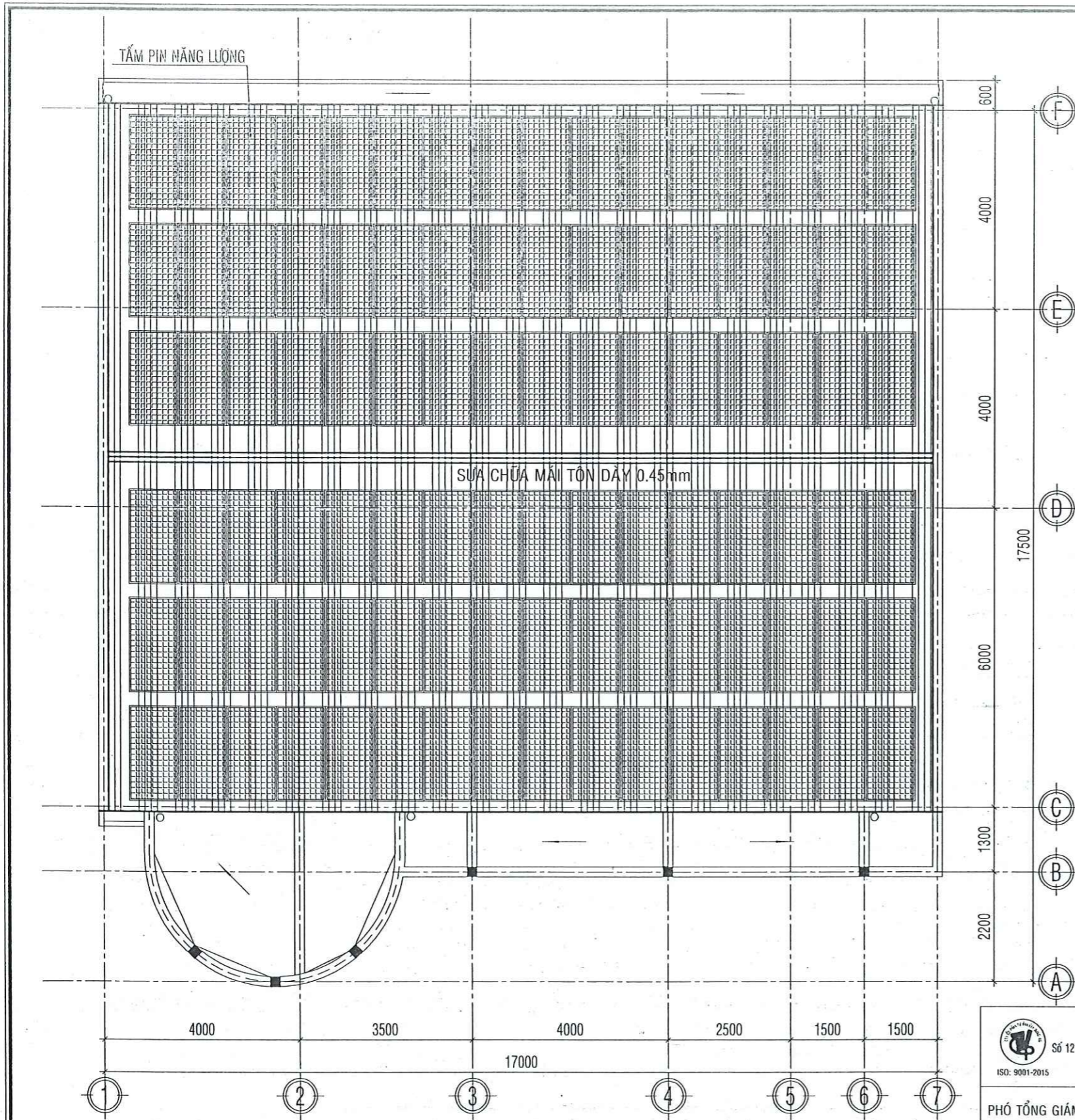


MẶT BẰNG TẦNG 2 TL:1/100
(SỬA CHỮA)

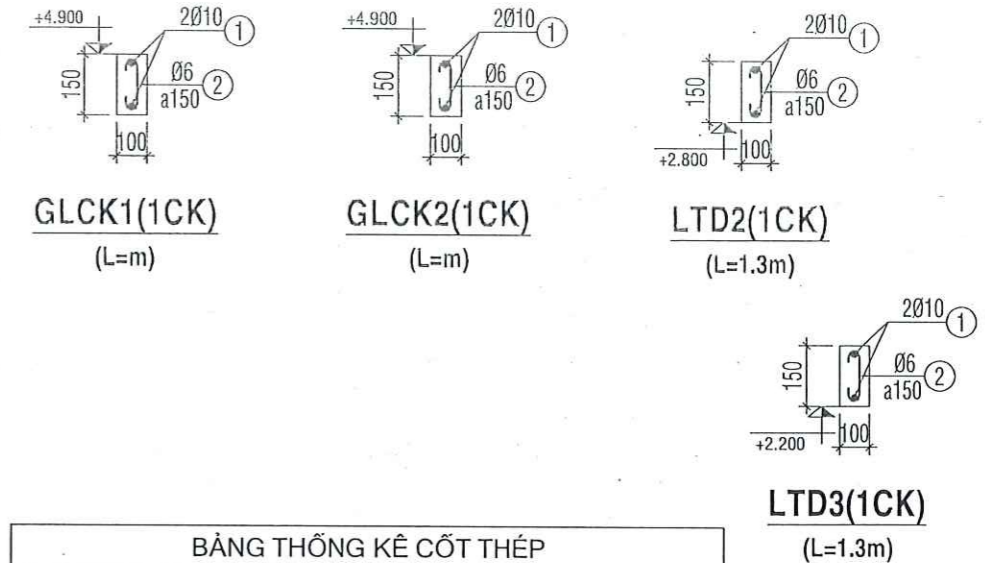


VÁCH NHÔM VK6 (1 BỘ)
(SỬA CHỮA)

| | | | |
|--|---|---|------------------------|
|  CÔNG TY CỔ PHẦN TƯ VẤN XÂY DỰNG KIÊN GIANG Số 121 - 131 Đường 3 tháng 2, phường Vĩnh Thành, Thành phố Rạch Giá, tỉnh Kiên Giang ĐT: 02973873228; 02973872433; FAX: 02973860707 ISO: 9001-2015 | | TÊN CÔNG TRÌNH : SỬA CHỮA NHÀ LÀM VIỆC ĐIỆN LỰC TÂN HIỆP NĂM 2025 ĐỊA ĐIỂM XD : Khu phố B, Thị trấn Tân Hiệp, Huyện Tân Hiệp, tỉnh Kiên Giang | |
| PHÓ TỔNG GIÁM ĐỐC | KS. NGUYỄN THANH TÚ | HẠNG MỤC : | |
| XÍ NGHIỆP DD-CN | KTS. ĐOÀN THIỆN TÀI THỤ - T. KIÊN GIANG | NHÀ LÀM VIỆC | |
| CHỦ NHIỆM THIẾT KẾ | KS. NGUYỄN THANH TÚ | TÊN BẢN VẼ : | |
| CHỦ TRÌ THIẾT KẾ | KS. PHÙNG VĂN SÁNG | MẶT BẰNG TẦNG 2 | |
| QUẢN LÝ KỸ THUẬT | KS. PHÙNG VĂN SÁNG | TỶ LỆ | LOẠI BẢN VẼ |
| THIẾT KẾ | KS. NGUYỄN TRƯỜNG PHÚC | 1/100 | H.S.T.K.B.V.T.C |
| THỂ HIỆN | KS. NGUYỄN TRƯỜNG PHÚC | HOÀN THÀNH | /2025 |
| | | KÍ HIỆU BẢN VẼ | |
| | |  | |



MẶT BẰNG MÁI TL:1/100
(SỬA CHỮA)



BẢNG THỐNG KÊ CỐT THÉP

| TÊN C.KIỆN | SỐ HIỆU | HÌNH DẠNG - KÍCH THƯỚC | ĐƯỜNG KÍNH (mm) | CHIỀU DÀI 1 THANH (mm) | SỐ LƯỢNG | | TỔNG CHIỀU DÀI (m) | TỔNG T.LƯỢNG (Kg) |
|------------|---------|------------------------|-----------------|------------------------|----------|------|--------------------|-------------------|
| | | | | | 1 C.KIỆN | T.BỘ | | |
| LTD2 | 1 | 100 1300 100 | 10 | 1500 | 2 | 2 | 3 | 1.85 |
| | 2 | 50 100 50 | 6 | 200 | 9 | 9 | 1.8 | 0.40 |
| LTD3 | 1 | 100 1300 100 | 10 | 1500 | 2 | 2 | 3 | 1.85 |
| | 2 | 50 100 50 | 6 | 200 | 9 | 9 | 1.8 | 0.40 |
| GLCK1 | 1 | 100 14000 100 | 10 | 14500 | 2 | 2 | 29 | 17.88 |
| | 2 | 50 100 50 | 6 | 200 | 94 | 94 | 18.8 | 4.17 |
| GLCK2 | 1 | 100 9550 100 | 10 | 9750 | 2 | 2 | 19.5 | 12.02 |
| | 2 | 50 100 50 | 6 | 200 | 64 | 64 | 12.8 | 2.84 |

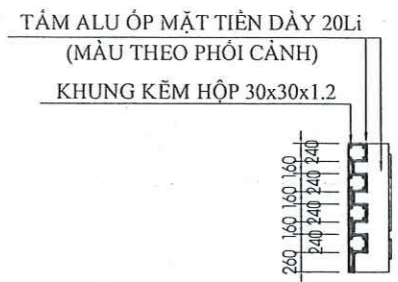
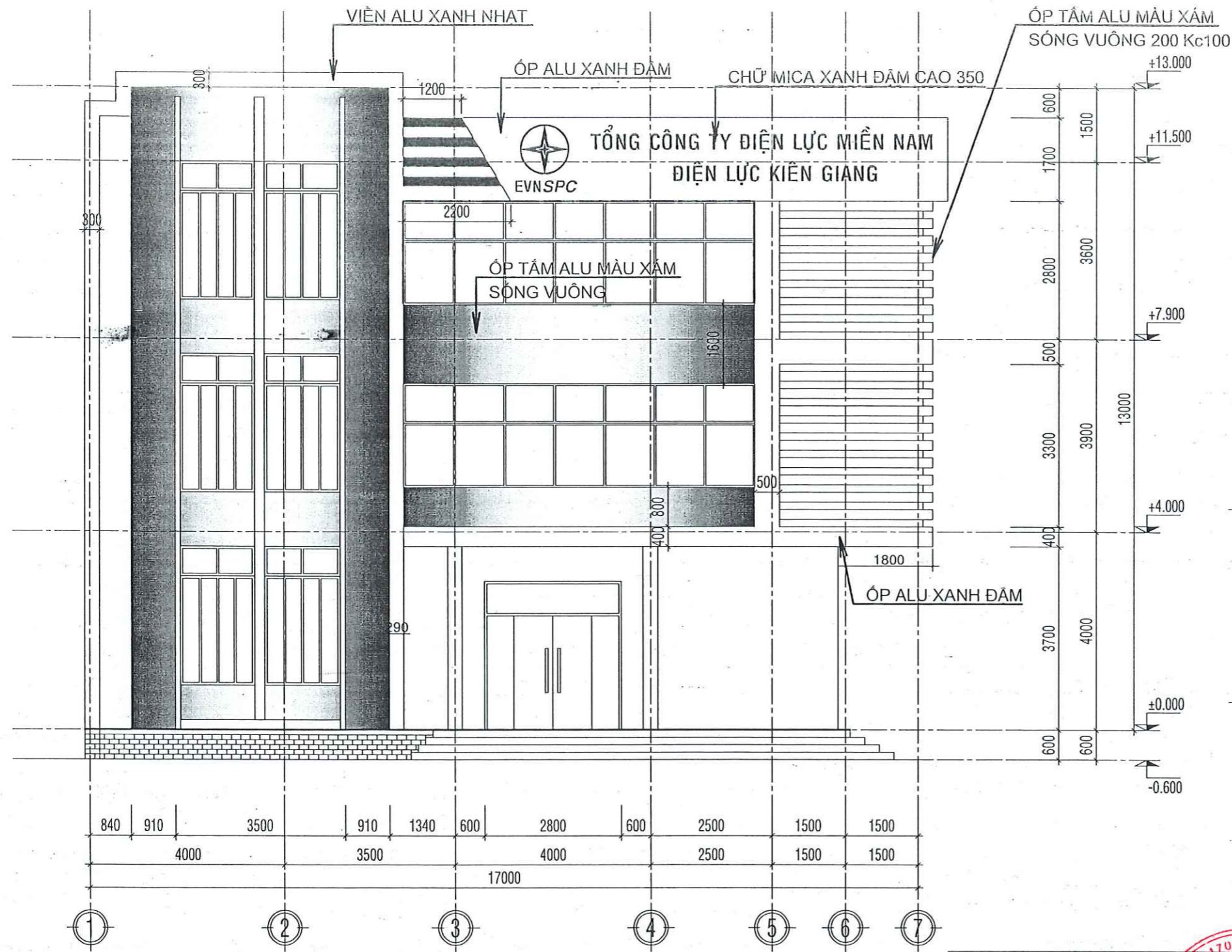
- Trọng lượng thép có đường kính Ø6 = 7.81 kg; Chiều dài = 35.2 mét
- Trọng lượng thép có đường kính Ø10 = 33.6 kg; Chiều dài = 54.5 mét

BẢNG THỐNG KÊ XÀ GỖ MÁI

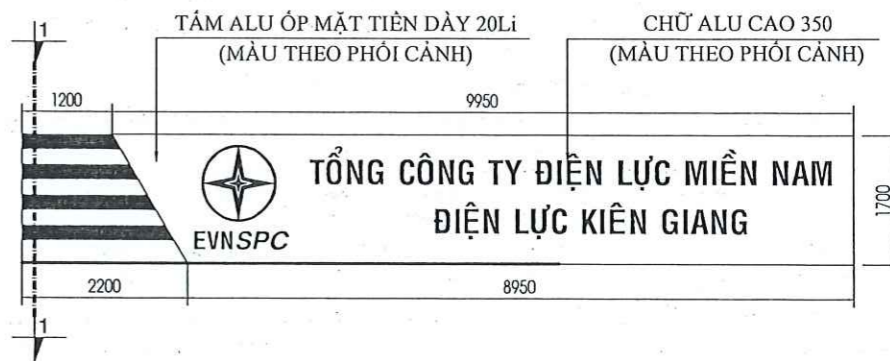
| STT | TÊN VẬT LIỆU | ĐVT | KHỐI LƯỢNG |
|-----|---------------------------------|-----|------------|
| 01 | THÉP HỘP MẠ KÉM 40x80x2.5, a750 | M | 344 |

GHI CHÚ:
- THẢO DỠ TẮM PIN NĂNG LƯỢNG RỒI LẮP LẠI ĐÚNG VỊ TRÍ

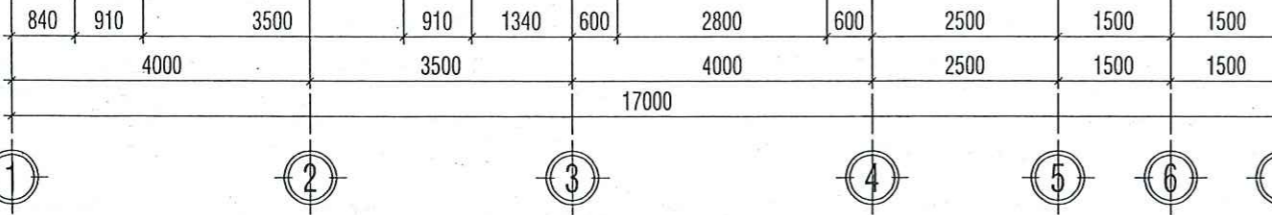
| | | | |
|--|------------------------|---|-----------------|
| CTY CỔ PHẦN TƯ VẤN XÂY DỰNG KIẾN GIANG Số 121 - 131 Đường 3 tháng 2, phường Vĩnh Thành, thị trấn Tân Hiệp, huyện Tân Hiệp, tỉnh Kiên Giang ĐT: 02973873228; 02973873243; FAX: 02973860707 ISO: 9001-2015 | | TÊN CÔNG TRÌNH : SỬA CHỮA NHÀ LÀM VIỆC ĐIỆN LỰC TÂN HIỆP NĂM 2025 ĐỊA ĐIỂM XD : Khu phố B, Thị trấn Tân Hiệp, Huyện Tân Hiệp, tỉnh Kiên Giang | |
| PHÓ TỔNG GIÁM ĐỐC | KS. NGUYỄN THÀNH TÚ | HẠNG MỤC : | |
| XÍ NGHIỆP DD-CN | KTS. ĐOÀN THIÊN TÀI | NHÀ LÀM VIỆC | |
| CHỦ NHIỆM THIẾT KẾ | KS. NGUYỄN THANH TÚ | TÊN BẢN VẼ : | |
| CHỦ TRÌ THIẾT KẾ | KS. PHÙNG VĂN SÁNG | MẶT BẰNG MÁI | |
| QUẢN LÝ KỸ THUẬT | KS. PHÙNG VĂN SÁNG | TỶ LỆ | LOẠI BẢN VẼ |
| THIẾT KẾ | KS. NGUYỄN TRƯỜNG PHÚC | 1/100 | H.S.T.K.B.V.T.C |
| THỂ HIỆN | KS. NGUYỄN TRƯỜNG PHÚC | HOÀN THÀNH | /2025 |
| | | KÍ HIỆU BẢN VẼ | |
| | | | |



MẶT CẮT 1-1 TL:1/100
(CẢI TẠO)

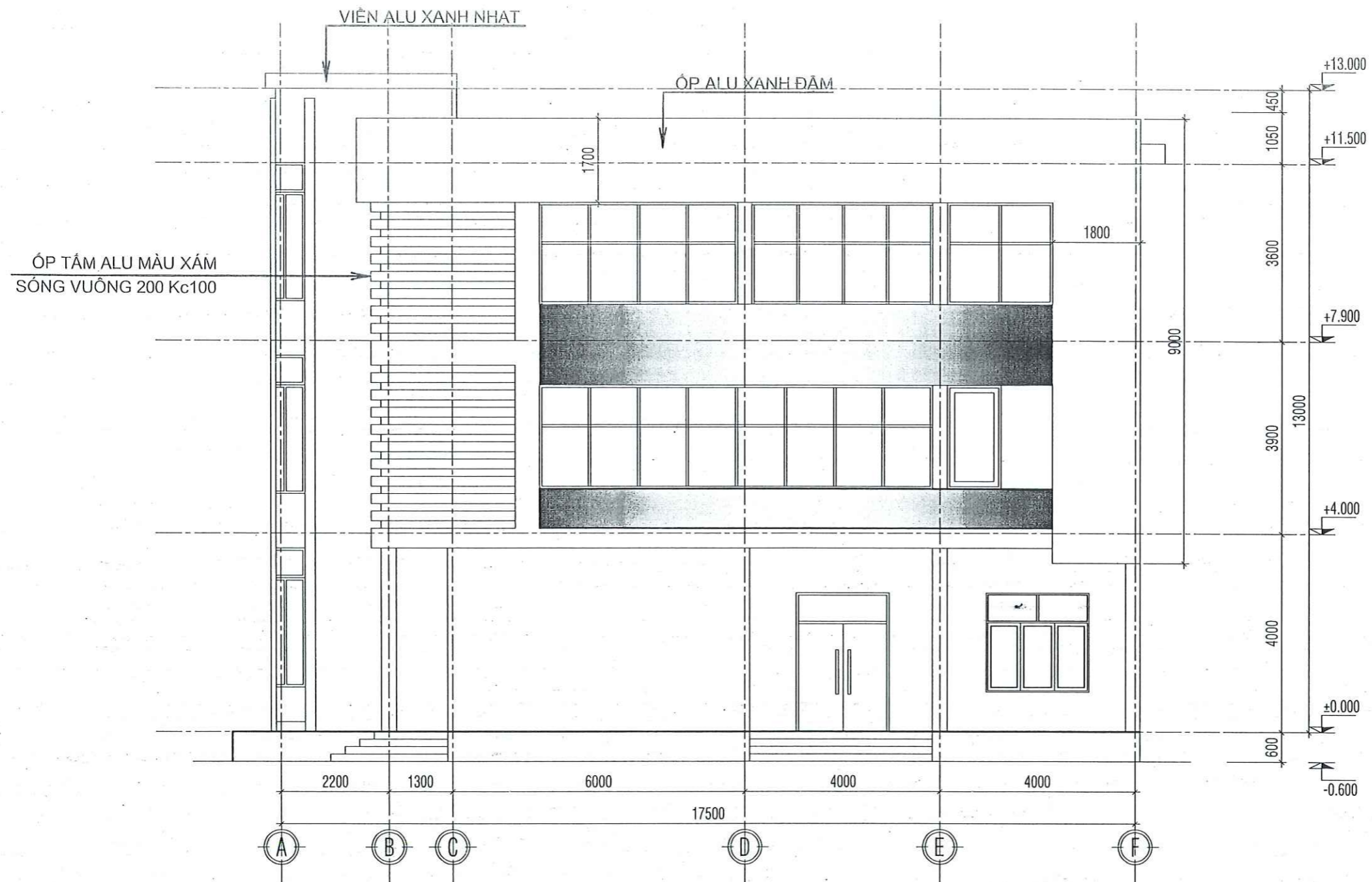


CHI TIẾT BẢNG TÊN TL:1/100
(CẢI TẠO)



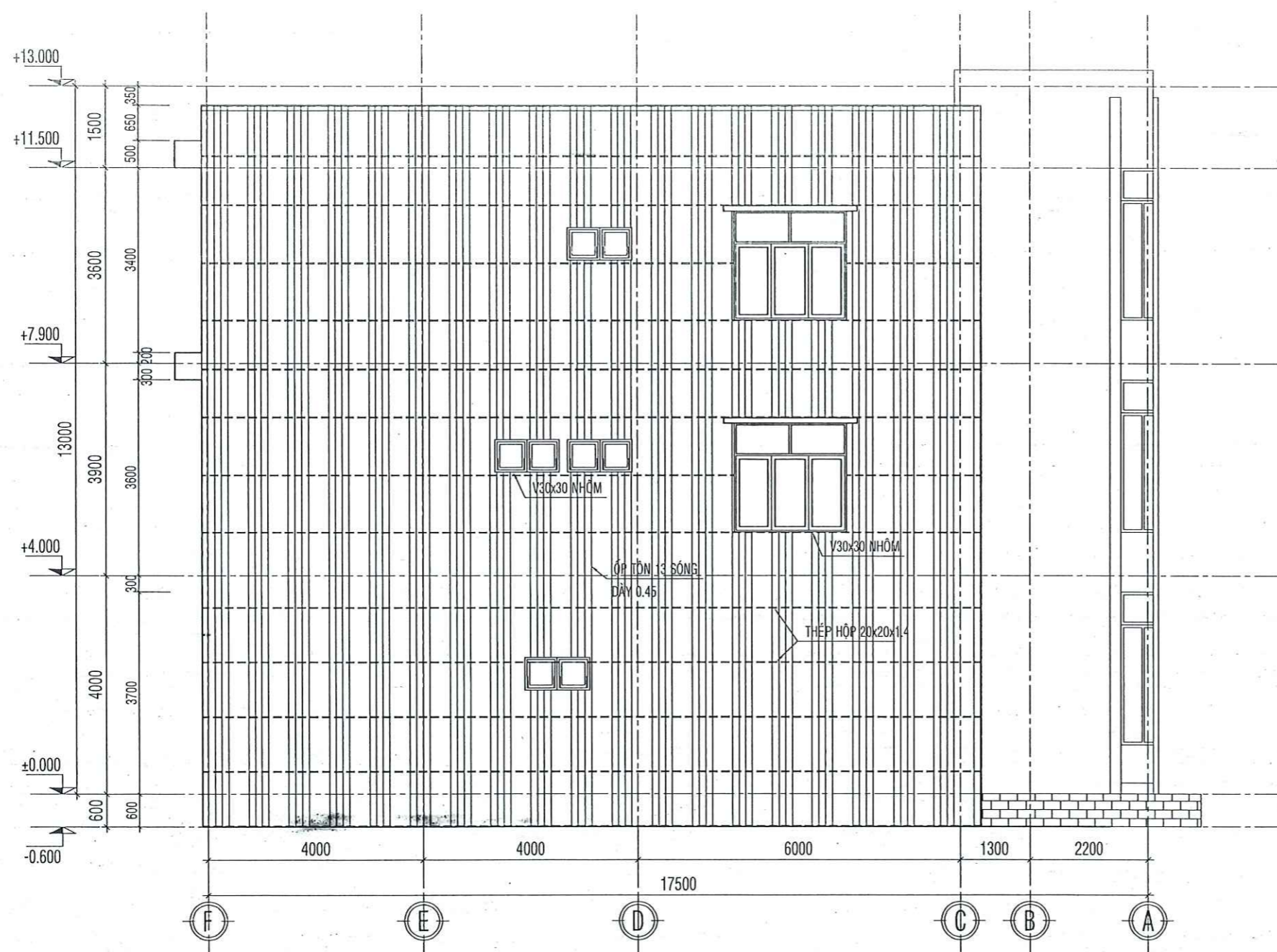
MẶT ĐỨNG TRỤC 1-6 TL:1/100
(SỬA CHỮA)

| | | | |
|--|--|---|---------------------------------------|
|  CTY CỔ PHẦN TƯ VẤN XÂY DỰNG KIÊN GIANG Số 121 - 131 Đường 3 tháng 2, phường Vĩnh Thành Văn, thành phố Rạch Giá, tỉnh Kiên Giang DT: 02973873228, 02973873243, FAX: 02973860707 ISO: 9001-2015 | | TÊN CÔNG TRÌNH : SỬA CHỮA NHÀ LÀM VIỆC ĐIỆN LỰC TÂN HIỆP NĂM 2025 ĐỊA ĐIỂM XD : Khu phố B, Thị trấn Tân Hiệp, Huyện Tân Hiệp, tỉnh Kiên Giang | |
| PHÓ TỔNG GIÁM ĐỐC K.S. NGUYỄN THANH TÚ | XÍ NGHIỆP DD-CN KTS. ĐOÀN THIÊN TÀI | HẠNG MỤC : NHÀ LÀM VIỆC | |
| CHỦ NHIỆM THIẾT KẾ K.S. NGUYỄN THANH TÚ | CHỦ TRÌ THIẾT KẾ K.S. PHÙNG VĂN SÁNG | TÊN BẢN VẼ : MẶT ĐỨNG TRỤC 1-6 | |
| QUẢN LÝ KỸ THUẬT K.S. PHÙNG VĂN SÁNG | THIẾT KẾ K.S. NGUYỄN TRƯỜNG PHÚC | TỶ LỆ 1/100 | LOẠI BẢN VẼ H.S.T.K.B.V.T.C |
| THỂ HIỆN K.S. NGUYỄN TRƯỜNG PHÚC | HOÀN THÀNH /2025 | KÍ HIỆU BẢN VẼ  | |



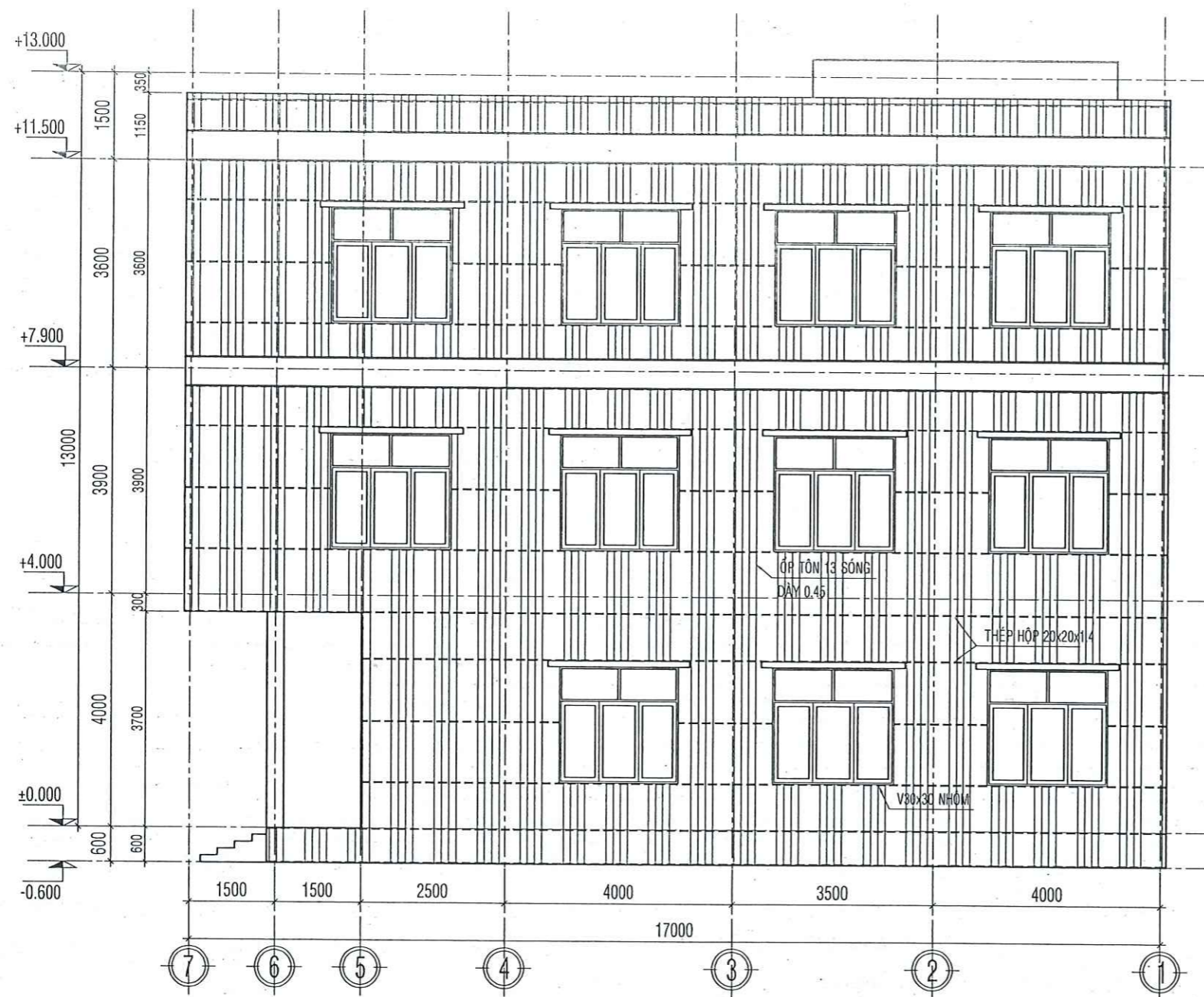
MẶT ĐỨNG TRỤC A-F TL:1/100
(SỬA CHỮA)

| | | | | |
|--|------------------------|---|-----------------|--|
|  CTY CỔ PHẦN TƯ VẤN XÂY DỰNG KIÊN GIANG Số 121 - 131 Đường 3 tháng 2, phường 4/Thị trấn Thành Yên, thành phố Rạch Giá, tỉnh Kiên Giang ĐT: 02973873228; 02973879243; FAX: 02973860707 ISO. 9001-2015 | | TÊN CÔNG TRÌNH : SỬA CHỮA NHÀ LÀM VIỆC ĐIỆN LỰC TÂN HIỆP NĂM 2025 ĐỊA ĐIỂM XD : Khu phố B, Thị trấn Tân Hiệp, Huyện Tân Hiệp, tỉnh Kiên Giang | | |
| PHÓ TỔNG GIÁM ĐỐC | KS. NGUYỄN THANH TÚ | HẠNG MỤC : NHÀ LÀM VIỆC | | |
| XÍ NGHIỆP DD-CN | KTS. ĐOÀN THIÊN TÀI | | | |
| CHỦ NHIỆM THIẾT KẾ | KS. NGUYỄN THANH TÚ | TÊN BẢN VẼ : MẶT ĐỨNG TRỤC A-F | | |
| CHỦ TRÌ THIẾT KẾ | KS. PHÙNG VĂN SÁNG | | | |
| QUẢN LÝ KỸ THUẬT | KS. PHÙNG VĂN SÁNG | TỶ LỆ | LOẠI BẢN VẼ | KÍ HIỆU BẢN VẼ  |
| THIẾT KẾ | KS. NGUYỄN TRƯỜNG PHÚC | 1/100 | H.S.T.K.B.V.T.C | |
| THỂ HIỆN | KS. NGUYỄN TRƯỜNG PHÚC | HOÀN THÀNH | /2025 | |



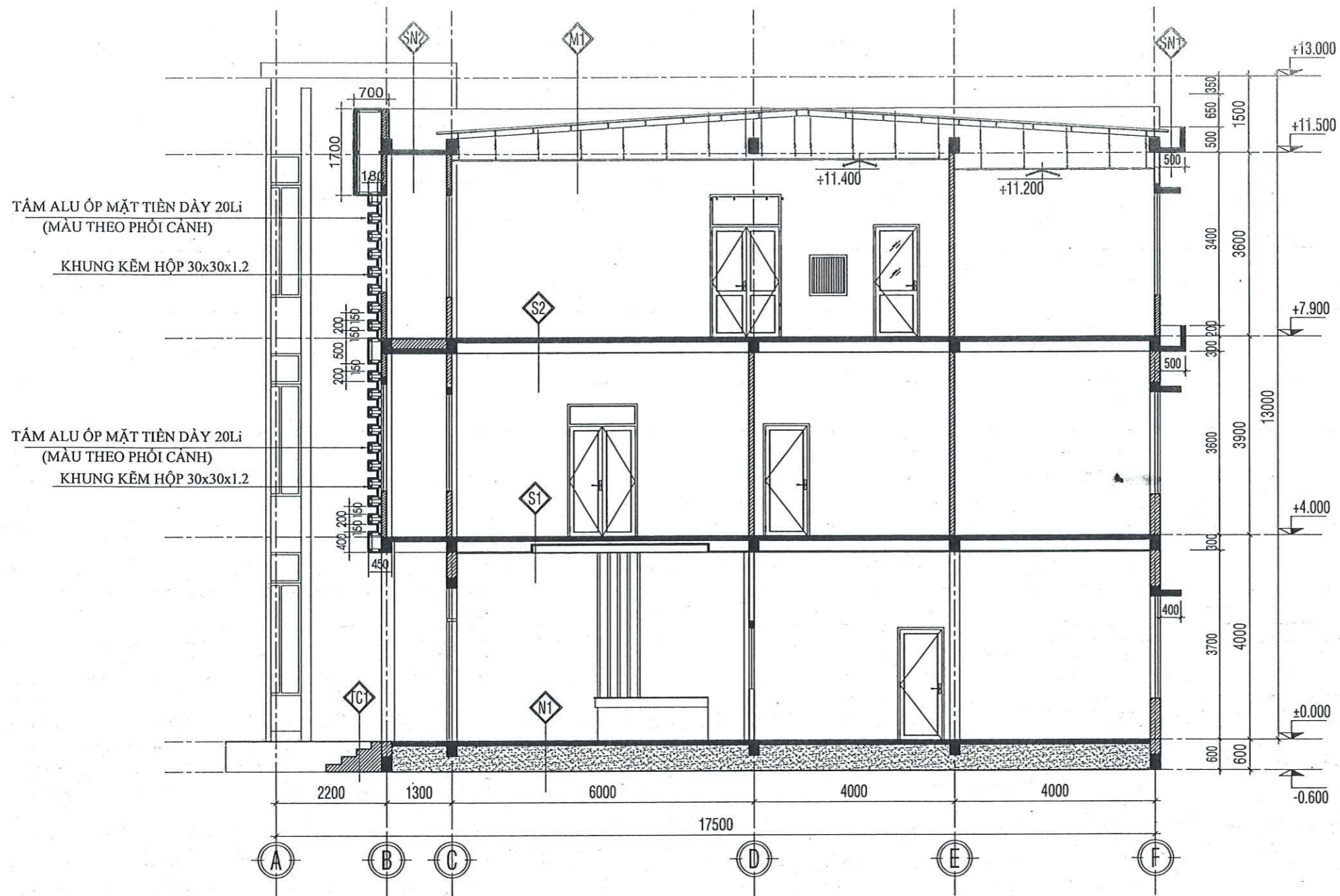
MẶT ĐỨNG TRỤC A-F TL:1/100
(SỬA CHỮA)

| | | | | |
|--|------------------------|---|---------------------------------------|-------------------------------------|
|  CTY CỔ PHẦN TƯ VẤN XÂY DỰNG KIẾN GIANG Số 121 - 131 Đường 3 tháng 2, phường Vĩnh Thanh Vân, thành phố Rạch Giã, tỉnh Kiên Giang ĐT: 02973873228 02973873243 FAX: 02973860707 ISO: 9001-2015 | | TÊN CÔNG TRÌNH : SỬA CHỮA NHÀ LÀM VIỆC ĐIỆN LỰC TÂN HIỆP NĂM 2025 ĐỊA ĐIỂM XD : Khu phố B, Thị trấn Tân Hiệp, Huyện Tân Hiệp, tỉnh Kiên Giang | | |
| PHÓ TỔNG GIÁM ĐỐC | KS. NGUYỄN THANH TÚ | HẠNG MỤC : NHÀ LÀM VIỆC | | |
| XÍ NGHIỆP DD-CN | KTS. ĐOÀN THIỆN TÀI PH | | | |
| CHỦ NHIỆM THIẾT KẾ | KS. NGUYỄN THANH TÚ | TÊN BẢN VẼ : MẶT ĐỨNG TRỤC A-F | | |
| CHỦ TRÌ THIẾT KẾ | KS. PHÙNG VĂN SÁNG | | | |
| QUẢN LÝ KỸ THUẬT | KS. PHÙNG VĂN SÁNG | TỶ LỆ 1/100 | LOẠI BẢN VẼ H.S.T.K.B.V.T.C | KÍ HIỆU BẢN VẼ KT20 46 |
| THIẾT KẾ | KS. NGUYỄN TRƯỜNG PHÚC | | | |
| THỂ HIỆN | KS. NGUYỄN TRƯỜNG PHÚC | | | |



MẶT ĐỨNG TRỤC 1-6 TL:1/100
(SỬA CHỮA)

| | | | | |
|--|------------------------|--|--|---------------------------------------|
|  CTY CỔ PHẦN TƯ VẤN XÂY DỰNG KIÊN GIANG Số 121 - 131 Đường 3 tháng 2, phường Vĩnh Thành, Quận Ninh Kiều, TP. Cần Thơ, Kiên Giang ĐT: 02973873229; 02973873248; FAX: 02973866077 ISO: 9001-2015 | | TÊN CÔNG TRÌNH : SỬA CHỮA NHÀ LÀM VIỆC ĐIỆN LỰC TÂN HIỆP NĂM 2025 ĐỊA ĐIỂM XD : Khu phố B, Thị trấn Tân Hiệp, Huyện Tân Hiệp, tỉnh Kiên Giang | | |
| PHÓ TỔNG GIÁM ĐỐC | KS. NGUYỄN THANH TÚ |   | HẠNG MỤC : NHÀ LÀM VIỆC | |
| XÍ NGHIỆP DD-CN | KTS. ĐOÀN THIÊN TÀI | | TÊN BẢN VẼ : MẶT ĐỨNG TRỤC A-F | |
| CHỦ NHIỆM THIẾT KẾ | KS. NGUYỄN THANH TÚ |  | TỶ LỆ 1/100 | LOẠI BẢN VẼ H.S.T.K.B.V.T.C |
| CHỦ TRÌ THIẾT KẾ | KS. PHÙNG VĂN SÁNG | | | |
| QUẢN LÝ KỸ THUẬT | KS. PHÙNG VĂN SÁNG |  | KÍ HIỆU BẢN VẼ KT21 46 | |
| THIẾT KẾ | KS. NGUYỄN TRƯỜNG PHÚC | | | |
| THỂ HIỆN | KS. NGUYỄN TRƯỜNG PHÚC | | | |
| | | | HOÀN THÀNH | /2025 |



- TC1** - LỚP ĐÁ GRANITE (SỬA CHỮA)
 - LỚP VỮA LÓT XM B5, DÀY 30 (SỬA CHỮA)
 - LỚP BẠC XÂY GẠCH THÊ (GIỮ NGUYÊN)
 - LỚP ĐAN BTCT ĐÁ 1x2 (GIỮ NGUYÊN)
 - LỚP NỀN HIỆN TRẠNG (GIỮ NGUYÊN)

- N1** - LỚP GẠCH CERAMIC 400x400 (GIỮ NGUYÊN)
 - LỚP VỮA LÓT XM (GIỮ NGUYÊN)
 - LỚP NỀN HIỆN TRẠNG (GIỮ NGUYÊN)

- S1** - LỚP GẠCH CERAMIC 400x400 (GIỮ NGUYÊN)
 - LỚP VỮA LÓT XM (GIỮ NGUYÊN)
 - LỚP SÀN HIỆN TRẠNG (GIỮ NGUYÊN)
 - LỚP TRẦN THẠCH CAO (SỬA CHỮA)

- S2** - LỚP GẠCH CERAMIC 400x400 (GIỮ NGUYÊN)
 - LỚP VỮA LÓT XM (GIỮ NGUYÊN)
 - LỚP SÀN HIỆN TRẠNG (GIỮ NGUYÊN)
 - LỚP TRẦN THẠCH CAO (SỬA CHỮA)

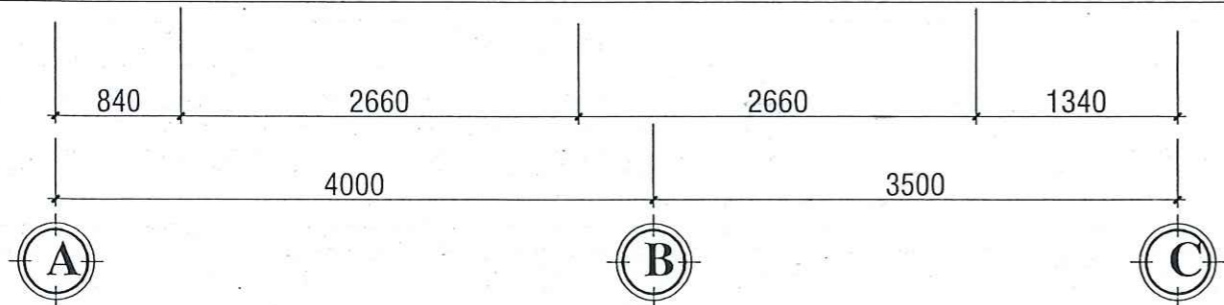
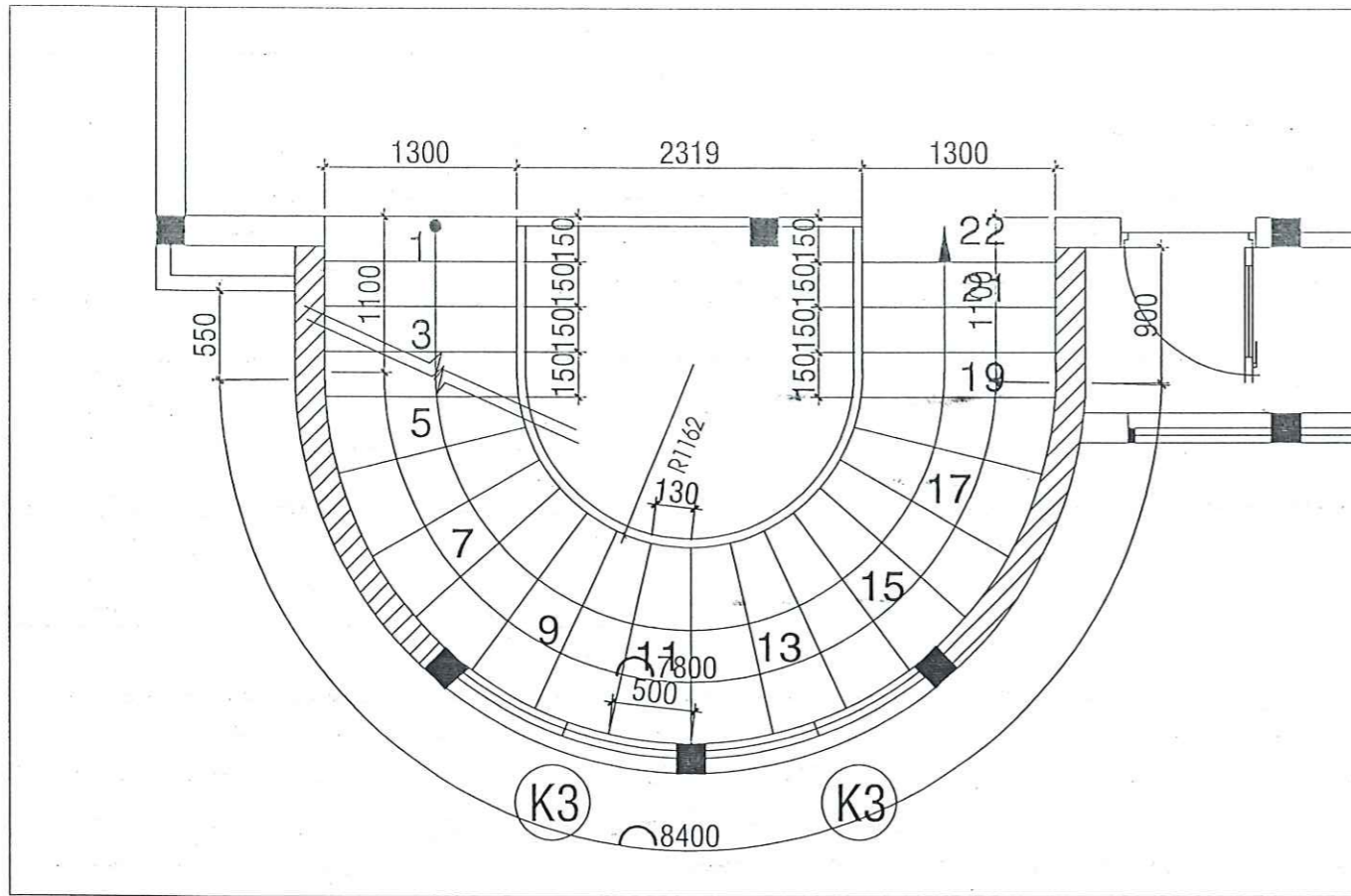
- M1** - LỚP TÔN SÓNG VUÔNG, DÀY 0.45 (SỬA CHỮA)
 - LỚP XÀ GỖ THÉP HỘP (SỬA CHỮA)
 - LỚP TRẦN THẠCH CAO (SỬA CHỮA)

**MẶT CẮT A-A TL:1/100
(SỬA CHỮA)**

- SN1** - LỚP CHỐNG THẤM SIKA LÁNG VỮA TẠO ĐỘ DỐC 3% (SỬA CHỮA)
 - LỚP SÀN BTCT (GIỮ NGUYÊN)
 - LỚP VỮA TRÁT (GIỮ NGUYÊN)
 - LỚP BẢ BỘT MATIC 2 LỚP (SỬA CHỮA)
 - LỚP SƠN PHỦ NGOẠI THẤT 3 LỚP (SỬA CHỮA)

- SN2** - LỚP CHỐNG THẤM SIKA LÁNG VỮA TẠO ĐỘ DỐC 3% (SỬA CHỮA)
 - LỚP SÀN BTCT (GIỮ NGUYÊN)
 - LỚP VỮA TRÁT (GIỮ NGUYÊN)
 - LỚP BẢ BỘT MATIC 2 LỚP (SỬA CHỮA)
 - LỚP SƠN PHỦ NGOẠI THẤT 3 LỚP (SỬA CHỮA)

| | | | |
|--|------------------------|---|-----------------|
|  CTY CỔ PHẦN TƯ VẤN XÂY DỰNG KIẾN GIANG Số 121 - 131 Đường 3 tháng 2, phường Vĩnh Thành-Vân, thành phố Rạch Giá, tỉnh Kiên Giang DT: 02973873228; 02973378248; FAX 02973860707 ISO: 9001-2015 | | TÊN CÔNG TRÌNH : SỬA CHỮA NHÀ LÀM VIỆC ĐIỆN LỰC TÂN HIỆP NĂM 2025 ĐỊA ĐIỂM XD : Khu phố B, Thị trấn Tân Hiệp, Huyện Tân Hiệp, tỉnh Kiên Giang | |
| PHÓ TỔNG GIÁM ĐỐC | KS. NGUYỄN THANH TÚ | HẠNG MỤC : | |
| XÍ NGHIỆP DD-CN | KTS. ĐOÀN THIÊN TÀI | NHÀ LÀM VIỆC | |
| CHỦ NHIỆM THIẾT KẾ | KS. NGUYỄN THANH TÚ | TÊN BẢN VẼ : | |
| CHỦ TRÌ THIẾT KẾ | KS. PHÙNG VĂN SÁNG | MẶT ĐỨNG TRỤC A-F | |
| QUẢN LÝ KỸ THUẬT | KS. PHÙNG VĂN SÁNG | TỶ LỆ | LOẠI BẢN VẼ |
| THIẾT KẾ | KS. NGUYỄN TRƯỜNG PHÚC | 1/100 | H.S.T.K.B.V.T.C |
| THỂ HIỆN | KS. NGUYỄN TRƯỜNG PHÚC | HOÀN THÀNH | /2025 |
| | | KÍ HIỆU BẢN VẼ | |
| | | KT22 | |
| | | 46 | |

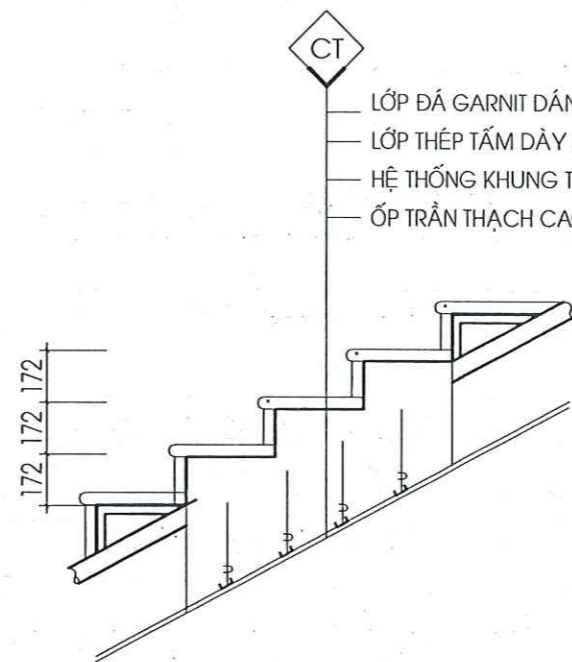
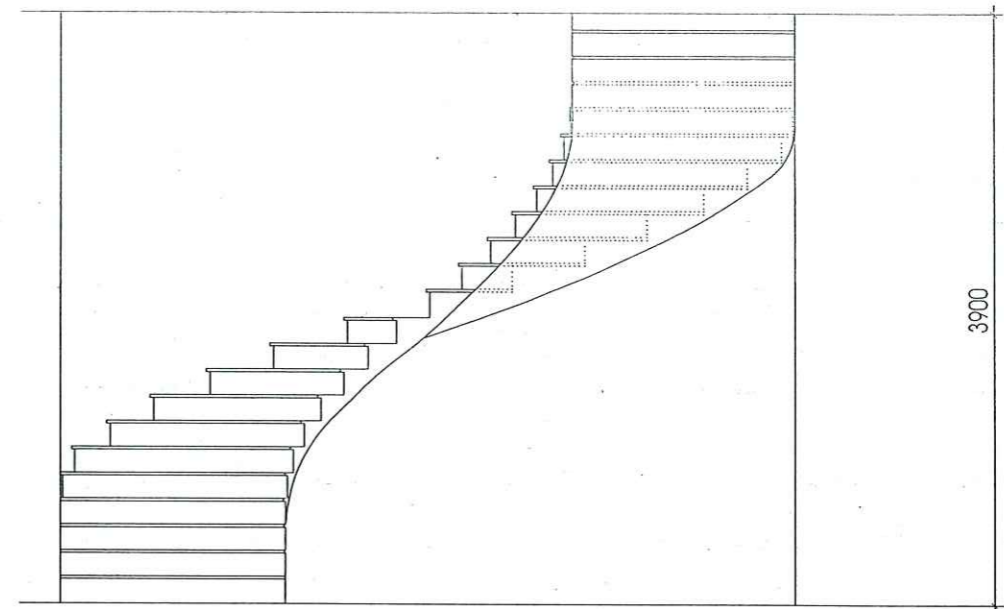


MB CẦU THANG LẦU 2 SỬA CHỮA

TL: 1/50

GHI CHÚ CẢI TẠO:

- SỬA CHỮA ĐÁY CẦU THANG BẰNG THẠCH CAO

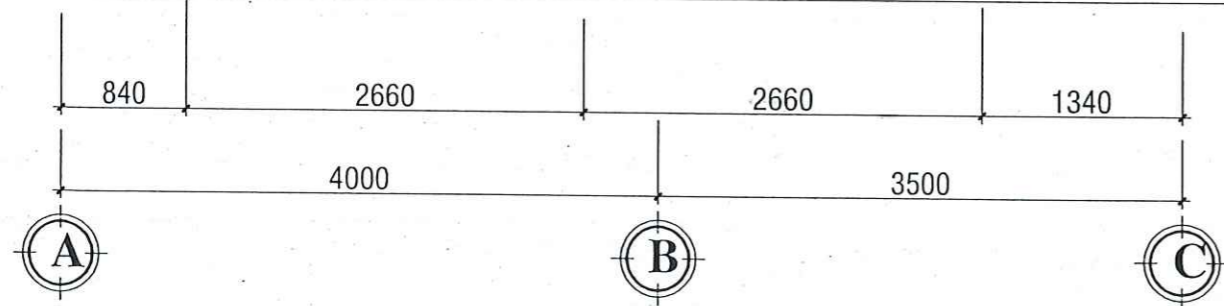
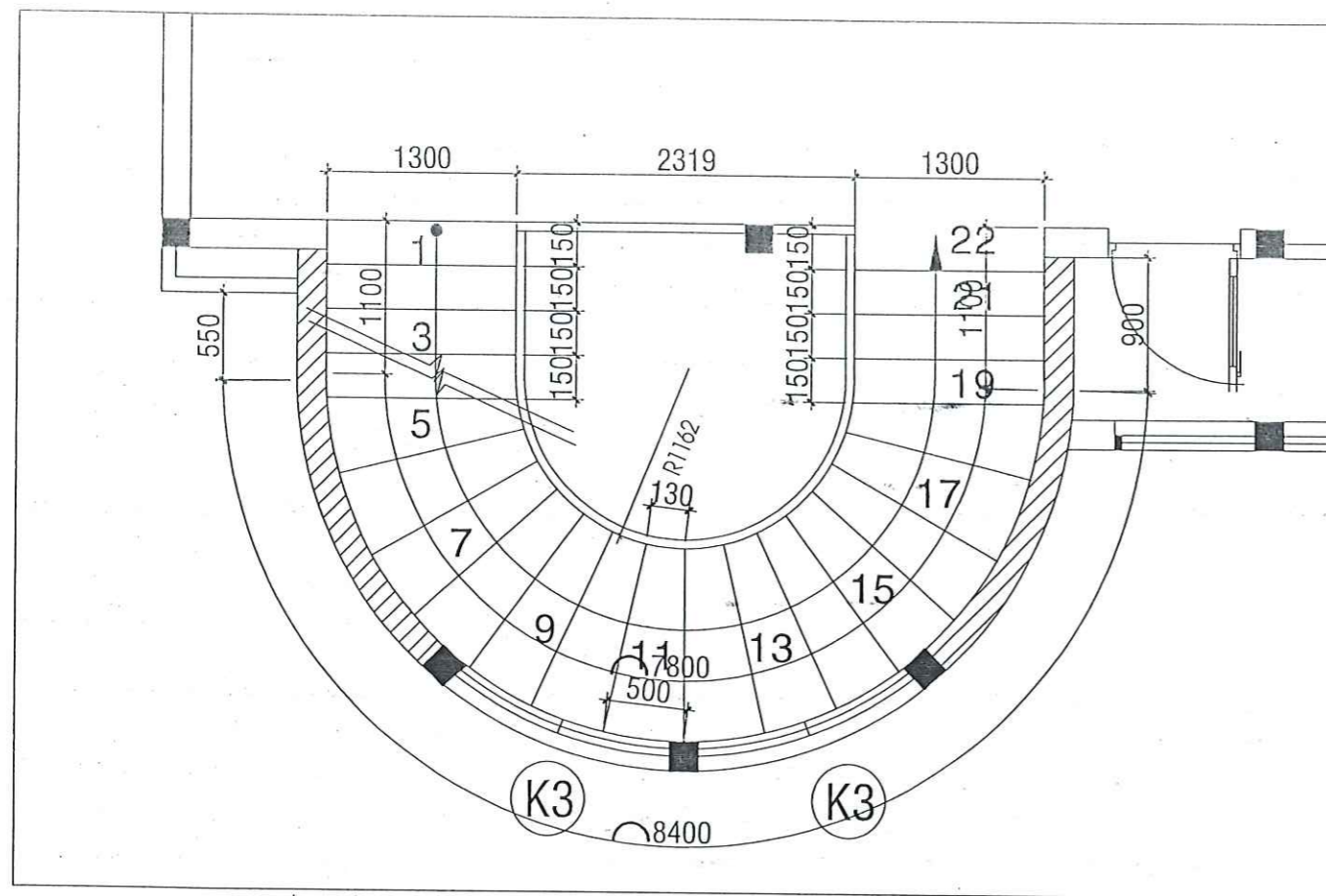


- LỚP ĐÁ GARNIT DÁN KEO VỚI LỚP THÉP TẮM (GIỮ NGUYÊN)
- LỚP THÉP TẮM DÀY 3MM HÀN LIÊN KẾT KHUNG THÉP V3 BẬC CẦU THANG (GIỮ NGUYÊN)
- HỆ THỐNG KHUNG THÉP BẬC CẦU THANG (GIỮ NGUYÊN)
- ỐP TRẦN THẠCH CAO ĐÁY CẦU THANG (SỬA CHỮA)

CHI TIẾT BẬC THANG

TL: 1/25

| | | | | |
|--|------------------------|---|-----------------|---|
|  CTY CỔ PHẦN TƯ VẤN XÂY DỰNG KIÊN GIANG Số 121 - 131 Đường 3 tháng 2, phường Vĩnh Thanh Vân, thành phố Rạch Giá, tỉnh Kiên Giang ĐT: 02973873228 02973873243; FAX: 02973860707 ISO: 9001-2015 | | TÊN CÔNG TRÌNH : SỬA CHỮA NHÀ LÀM VIỆC ĐIỆN LỰC TÂN HIỆP NĂM 2025 ĐỊA ĐIỂM XD : Khu phố B, Thị trấn Tân Hiệp, Huyện Tân Hiệp, tỉnh Kiên Giang | | |
| PHÓ TỔNG GIÁM ĐỐC | KS. NGUYỄN THANH TÚ | HẠNG MỤC : NHÀ LÀM VIỆC | | |
| XÍ NGHIỆP DD-CN | KTS. ĐOÀN THIÊN TÀI | | | |
| CHỦ NHIỆM THIẾT KẾ | KS. NGUYỄN THANH TÚ | TÊN BẢN VẼ : CHI TIẾT CẦU THANG | | |
| CHỦ TRÌ THIẾT KẾ | KS. PHÙNG VĂN SÁNG | | | |
| QUẢN LÝ KỸ THUẬT | KS. PHÙNG VĂN SÁNG | TỶ LỆ | LOẠI BẢN VẼ | KÍ HIỆU BẢN VẼ |
| THIẾT KẾ | KS. NGUYỄN TRƯỜNG PHÚC | 1/25 | H.S.T.K.B.V.T.C |  |
| THỂ HIỆN | KS. NGUYỄN TRƯỜNG PHÚC | HOÀN THÀNH | /2025 | |

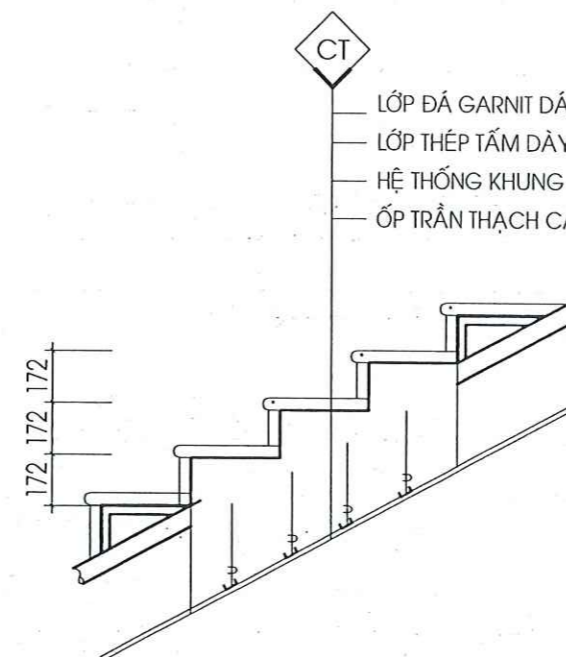
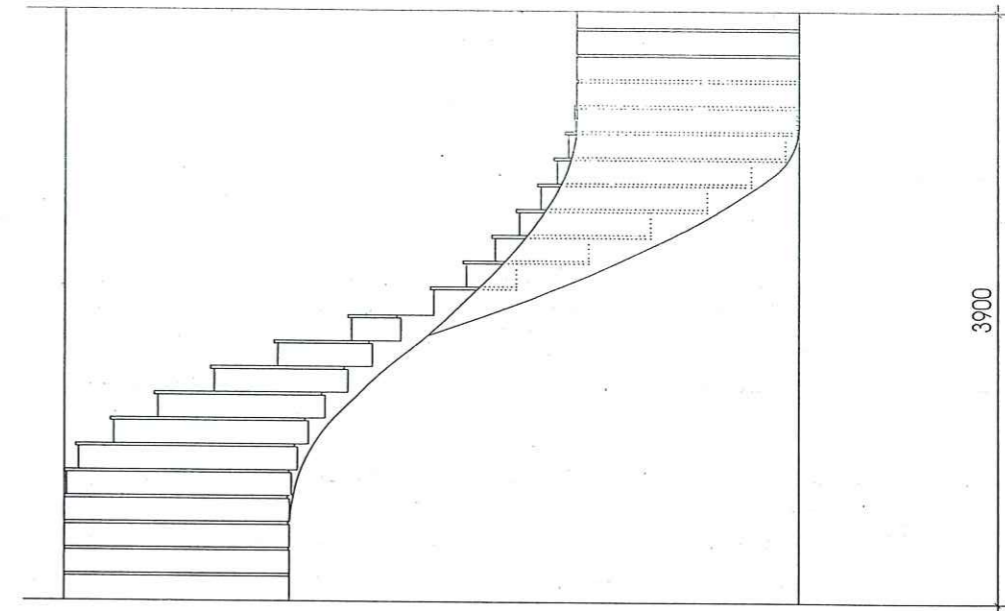


MB CẦU THANG LẦU 2 SỬA CHỮA

TL: 1/50

GHI CHÚ CẢI TẠO:

- SỬA CHỮA ĐÁY CẦU THANG BẰNG THẠCH CAO

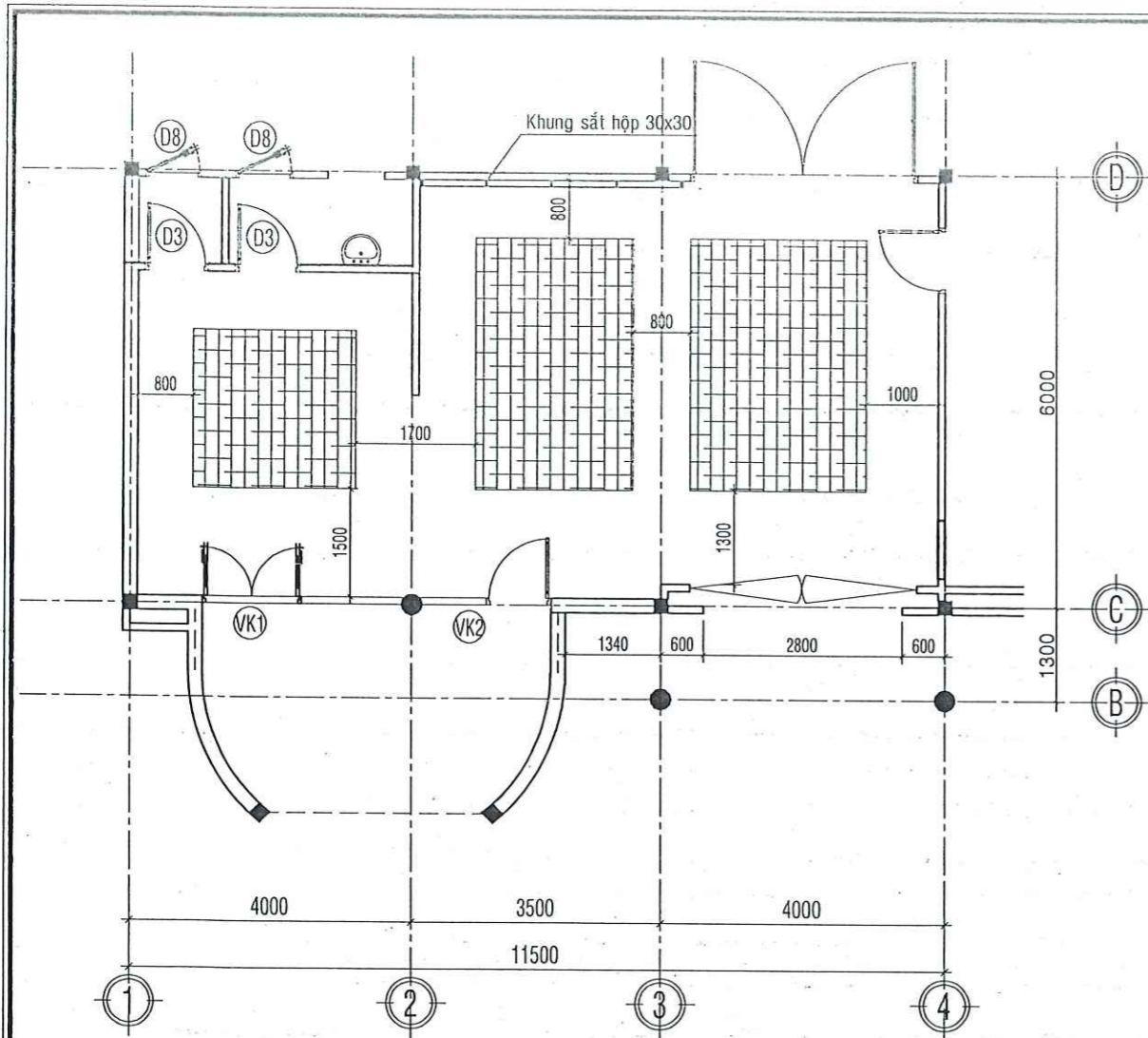


- CT
- LỚP ĐÁ GARNIT DÁN KEO VỚI LỚP THÉP TẮM (GIỮ NGUYÊN)
- LỚP THÉP TẮM DÀY 3MM HÀN LIÊN KẾT KHUNG THÉP V3 BẬC CẦU THANG (GIỮ NGUYÊN)
- HỆ THỐNG KHUNG THÉP BẬC CẦU THANG (GIỮ NGUYÊN)
- ỚP TRẦN THẠCH CAO ĐÁY CẦU THANG (SỬA CHỮA)

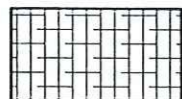
CHI TIẾT BẬC THANG

TL: 1/25

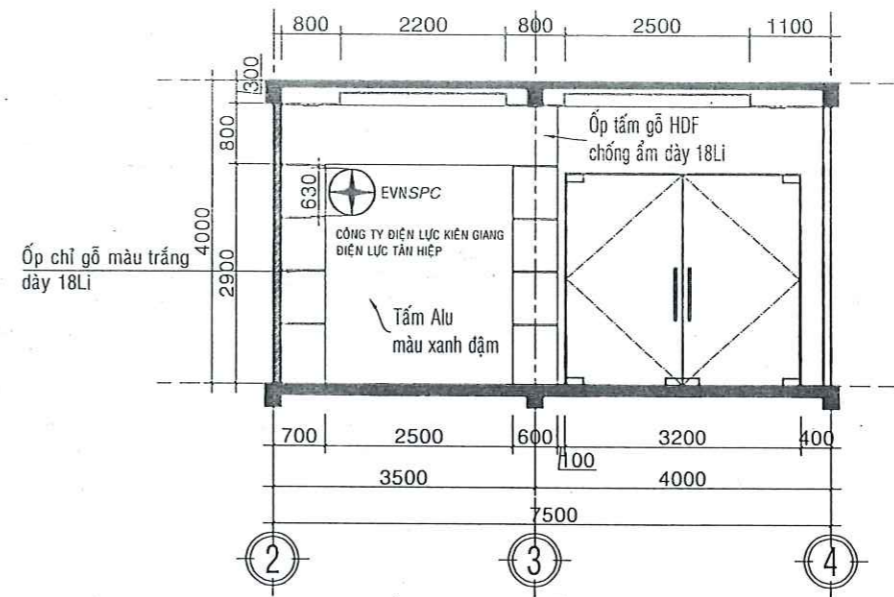
| | | | | |
|--|------------------------|---|---------------------------------------|-------------------------------|
|  CTY CỔ PHẦN TƯ VẤN XÂY DỰNG KIẾN GIANG Số 121 - 131 Đường 3 tháng 2, phường Vĩnh Thanh Vân, thành phố Rạch Giá, tỉnh Kiên Giang ĐT: 02973873228; 02973873243; FAX 02973860707 ISO: 9001-2015 | | TÊN CÔNG TRÌNH : SỬA CHỮA NHÀ LÀM VIỆC ĐIỆN LỰC TÂN HIỆP NĂM 2025 ĐỊA ĐIỂM XD : Khu phố B, Thị trấn Tân Hiệp, Huyện Tân Hiệp, tỉnh Kiên Giang | | |
| PHÓ TỔNG GIÁM ĐỐC | KS. NGUYỄN THÀNH TÚ | HẠNG MỤC : NHÀ LÀM VIỆC | | |
| XÍ NGHIỆP DD-CN | KTS. ĐOÀN THIÊN TÀI | | | |
| CHỦ NHIỆM THIẾT KẾ | KS. NGUYỄN THANH TÚ | TÊN BẢN VẼ : CHI TIẾT CẦU THANG | | |
| CHỦ TRÌ THIẾT KẾ | KS. PHÙNG VĂN SÁNG | | | |
| QUẢN LÝ KỸ THUẬT | KS. PHÙNG VĂN SÁNG | TỶ LỆ 1/25 | LOẠI BẢN VẼ H.S.T.K.B.V.T.C | KÍ HIỆU BẢN VẼ KT24 |
| THIẾT KẾ | KS. NGUYỄN TRƯỜNG PHÚC | | | |
| THỂ HIỆN | KS. NGUYỄN TRƯỜNG PHÚC | HOÀN THÀNH | /2025 | 46 |



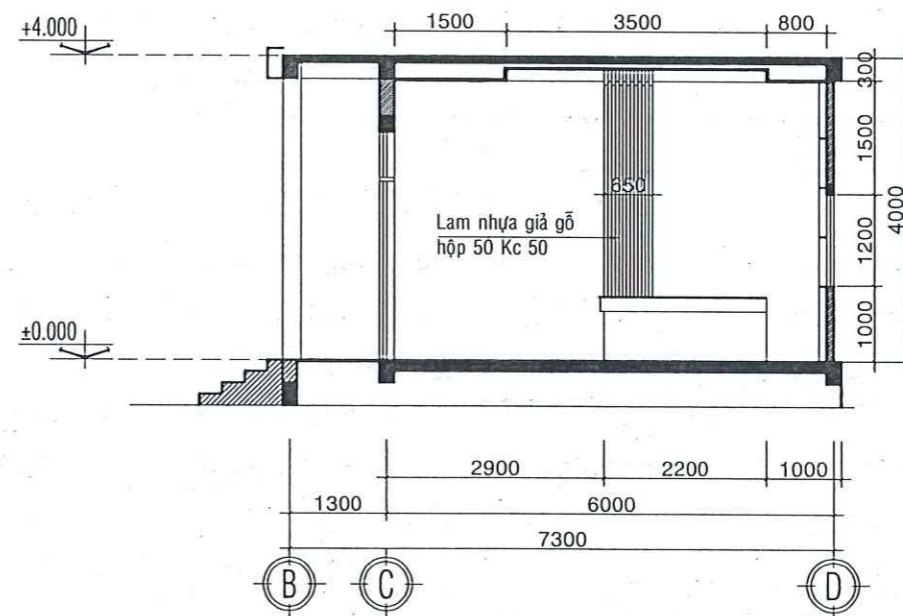
MẶT BẰNG PHÒNG GIAO DỊCH TL:1/100



TRẦN THẠCH CAO GIẬT CẤP 150

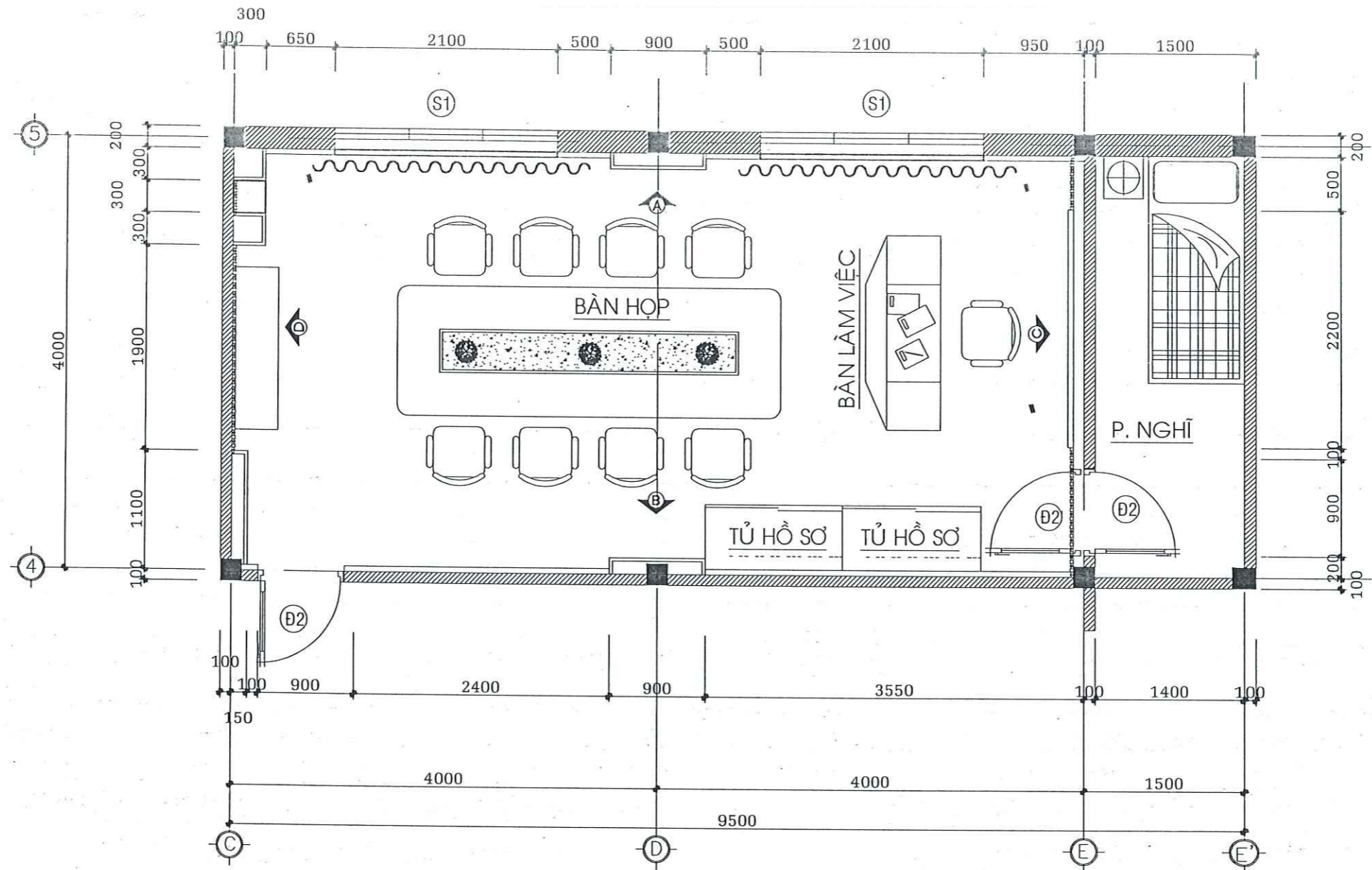


CT VÁCH TRỤC 2-4 TL:1/100



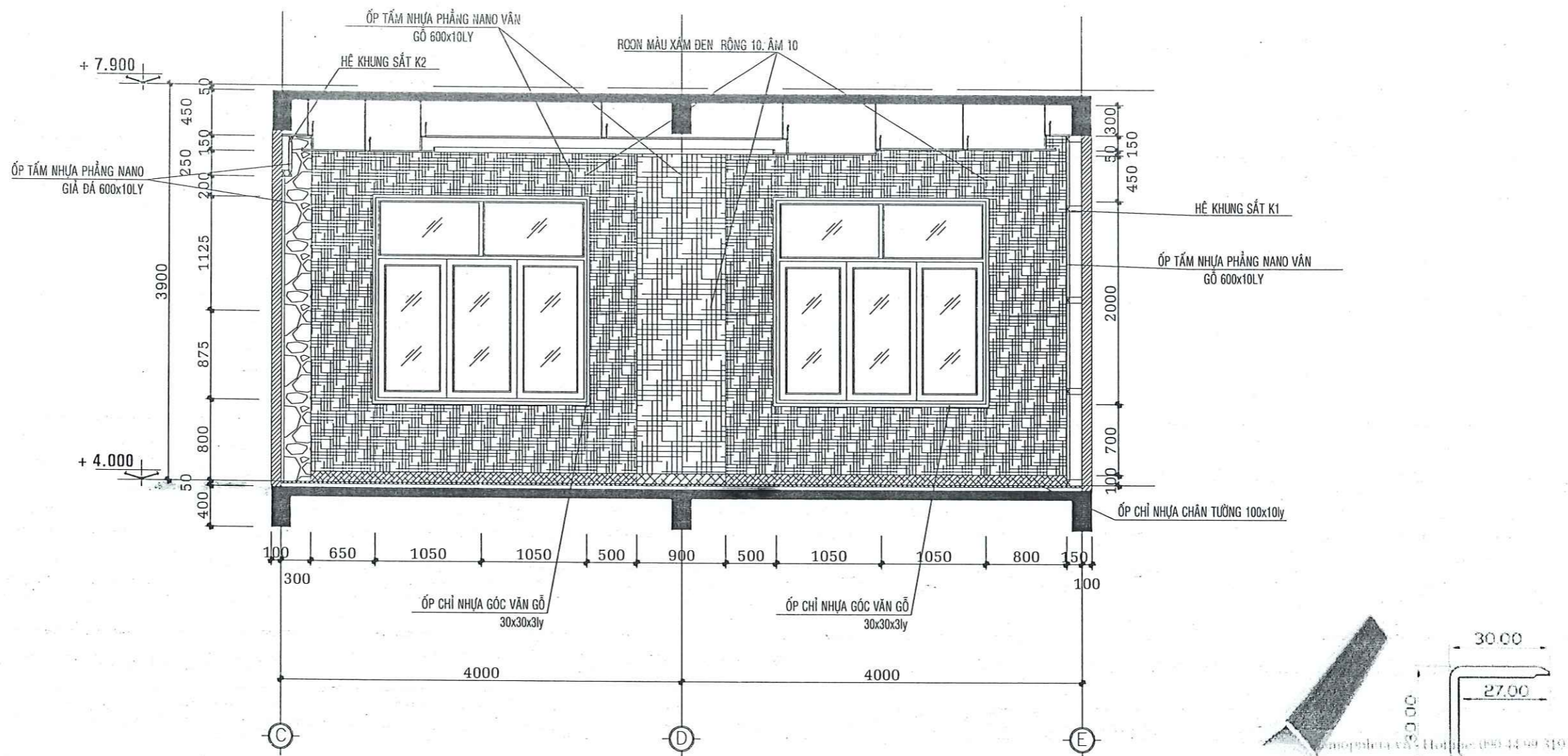
CT VÁCH TRỤC B-D TL:1/100

| | | | |
|--|---|---|---------------------------------------|
|  CTY CỔ PHẦN TƯ VẤN XÂY DỰNG KIẾN GIANG Số 121 - 131 Đường 3 tháng 2, phường Vĩnh Thanh Vân, thành phố Rạch Giá, tỉnh Kiên Giang ĐT: 02973873228; 02973873243; FAX: 02973860707 ISO: 9001-2015 | | TÊN CÔNG TRÌNH : SỬA CHỮA NHÀ LÀM VIỆC ĐIỆN LỰC TÂN HIỆP NĂM 2025 ĐỊA ĐIỂM XD : Khu phố B, Thị trấn Tân Hiệp, Huyện Tân Hiệp, tỉnh Kiên Giang | |
| PHÓ TỔNG GIÁM ĐỐC K.S. NGUYỄN THANH TÚ | XÍ NGHIỆP DD-CN KTS. ĐOÀN THIỆN TÀI TRƯ | HẠNG MỤC : NHÀ LÀM VIỆC | |
| CHỦ NHIỆM THIẾT KẾ K.S. NGUYỄN THANH TÚ | CHỦ TRÌ THIẾT KẾ K.S. PHÙNG VĂN SÁNG | TÊN BẢN VẼ : NỘI THẤT PHÒNG GIAO DỊCH | |
| QUẢN LÝ KỸ THUẬT K.S. NGUYỄN TRƯỜNG PHÚC | THIẾT KẾ K.S. NGUYỄN TRƯỜNG PHÚC | TỶ LỆ 1/25 | LOẠI BẢN VẼ H.S.T.K.B.V.T.C |
| THỂ HIỆN K.S. NGUYỄN TRƯỜNG PHÚC | HOÀN THÀNH /2025 | KÍ HIỆU BẢN VẼ KT25 46 | |



MẶT BẰNG BỐ TRÍ VẬT DỤNG PHÒNG GIÁM ĐỐC TẦNG 1
TL1/50

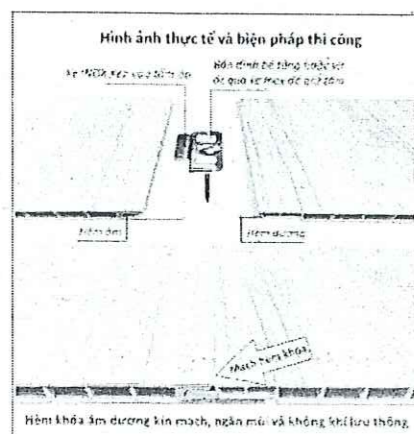
| | | | |
|--|-------------------------|---|-----------------|
|  CTY CỔ PHẦN TƯ VẤN XÂY DỰNG KIẾN GIANG Số 121 - 131 Đường 3 tháng 2, phường Vĩnh Thanh Vân, thành phố Rạch Giá, tỉnh Kiên Giang DT: 02973873224; 02973873243; FAX 02973860707 ISO: 9001-2015 | | TÊN CÔNG TRÌNH : SỬA CHỮA NHÀ LÀM VIỆC ĐIỆN LỰC TÂN HIỆP NĂM 2025 ĐỊA ĐIỂM XD : Khu phố B, Thị trấn Tân Hiệp, Huyện Tân Hiệp, tỉnh Kiên Giang | |
| PHÓ TỔNG GIÁM ĐỐC | KS. NGUYỄN THANH TÚ | HẠNG MỤC : | |
| XÍ NGHIỆP DD-CN | KTS. ĐOÀN THIÊN TÀI TRƯ | NHÀ LÀM VIỆC | |
| CHỦ NHIỆM THIẾT KẾ | KS. NGUYỄN THANH TÚ | TÊN BẢN VẼ : | |
| CHỦ TRÌ THIẾT KẾ | KS. PHÙNG VĂN SÁNG | MẶT BẰNG NỘI THẤT PHÒNG GIÁM ĐỐC | |
| QUẢN LÝ KỸ THUẬT | KS. PHÙNG VĂN SÁNG | TỶ LỆ | LOẠI BẢN VẼ |
| THIẾT KẾ | KS. NGUYỄN TRƯỜNG PHÚC | 1/50 | H.S.T.K.B.V.T.C |
| THỂ HIỆN | KS. NGUYỄN TRƯỜNG PHÚC | HOÀN THÀNH | /2025 |
| | | | KÍ HIỆU BẢN VẼ |
| | | | KT26 46 |



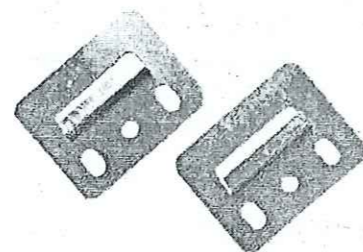
MẶT ĐỨNG NỘI THẤT GÓC NHÌN A

TỶ LỆ 1/50

MẪU CHỈ NHỰA GÓC 30x30x3mm



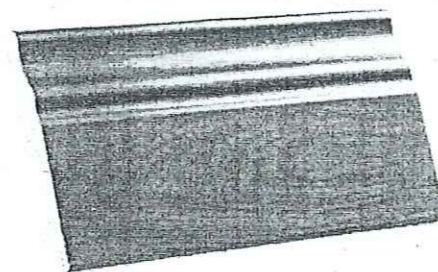
HÌNH ẢNH MINH HOẠ



KE INOX

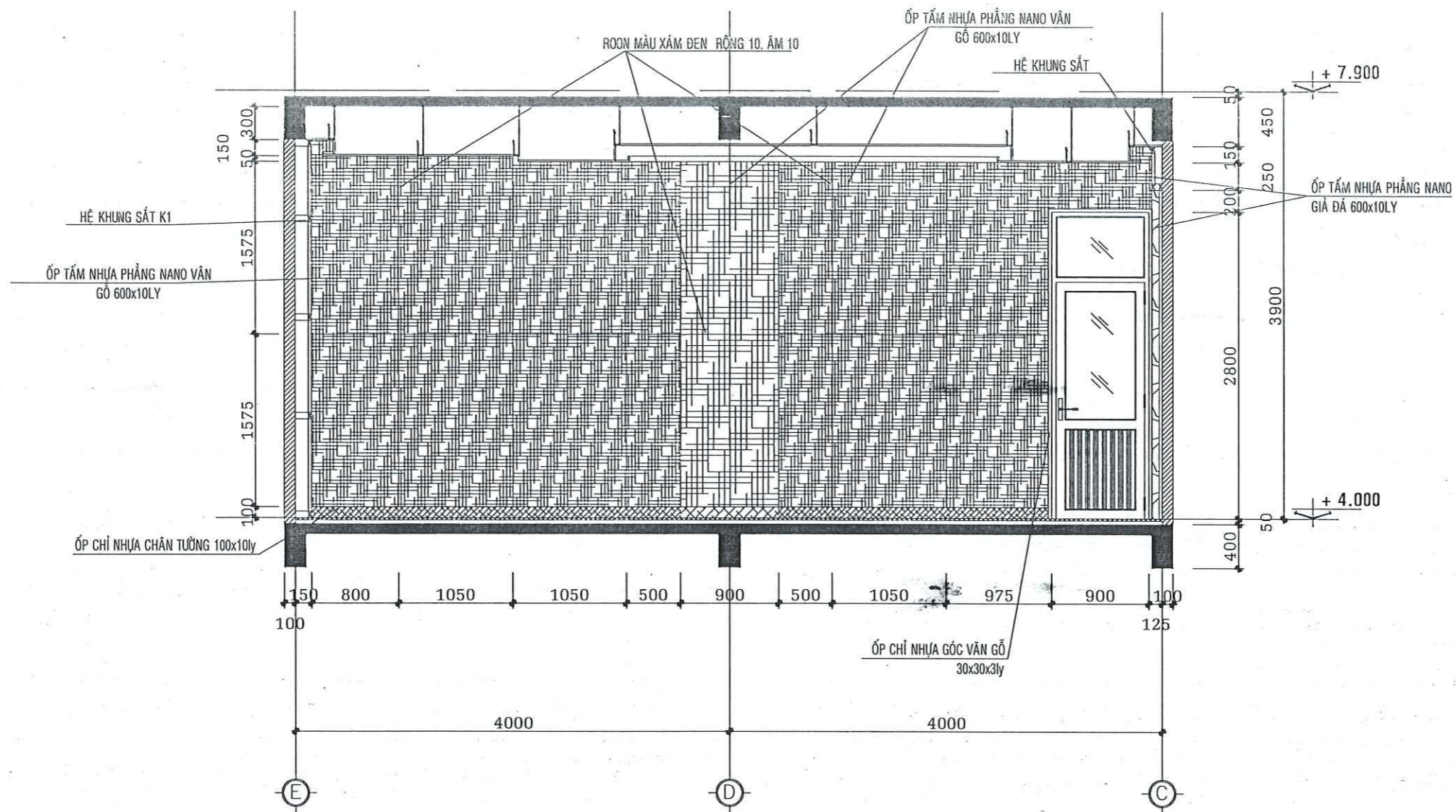
www.nganhoa.com.vn

Sản phẩm đạt chuẩn ISO 9001:2015 và ISO 14001:2015, đạt chứng chỉ chất lượng Việt Nam và ISO 9001:2015



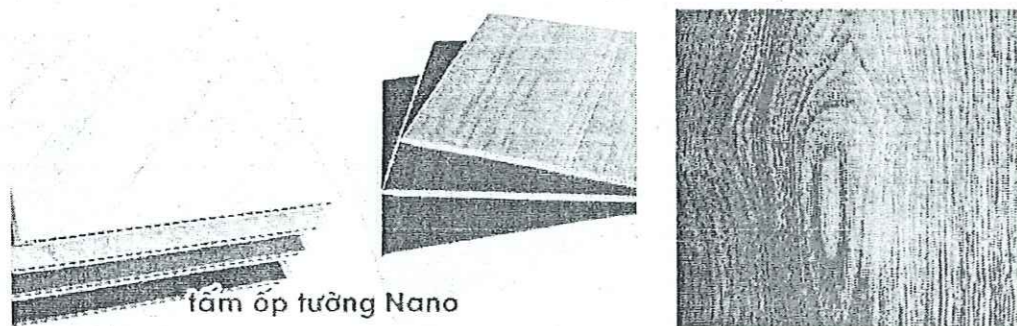
MẪU CHỈ NHỰA CHÂN TƯỜNG 100x10mm

| | | | |
|--|-------------------------|--|-----------------|
|  <p>CTY CỔ PHẦN TƯ VẤN XÂY DỰNG KIÊN GIANG Số 121 - 131 Đường 3 tháng 2, phường Vĩnh Thanh Vân, thành phố Rạch Giá, tỉnh Kiên Giang ĐT: 02973873228 02973867243 FAX: 02973860707 ISO: 9001-2015</p> | | <p>TÊN CÔNG TRÌNH : SỬA CHỮA NHÀ LÀM VIỆC ĐIỆN LỰC TÂN HIỆP NĂM 2025 ĐỊA ĐIỂM XD : Khu phố B, Thị trấn Tân Hiệp, Huyện Tân Hiệp, tỉnh Kiên Giang</p> | |
| PHÓ TỔNG GIÁM ĐỐC | KS. NGUYỄN THANH TÚ | HẠNG MỤC : NHÀ LÀM VIỆC | |
| XÍ NGHIỆP DD-CN | KTS. ĐOÀN THIỆN TÀI TRÍ | TÊN BẢN VẼ : MĐ. NỘI THẤT PHÒNG GD TẦNG 1 GÓC NHÌN A | |
| CHỦ NHIỆM THIẾT KẾ | KS. NGUYỄN THANH TÚ | TỶ LỆ | LOẠI BẢN VẼ |
| CHỦ TRÌ THIẾT KẾ | KS. PHÙNG VĂN SÁNG | 1/50 | H.S.T.K.B.V.T.C |
| QUẢN LÝ KỸ THUẬT | KS. PHÙNG VĂN SÁNG | HOÀN THÀNH | /2025 |
| THIẾT KẾ | KS. NGUYỄN TRƯỜNG PHÚC |  | |
| THỂ HIỆN | KS. NGUYỄN TRƯỜNG PHÚC | | |
| | | KÍ HIỆU BẢN VẼ KT27 46 | |



MẶT ĐỨNG NỘI THẤT GÓC NHÌN B

TỶ LỆ 1/50



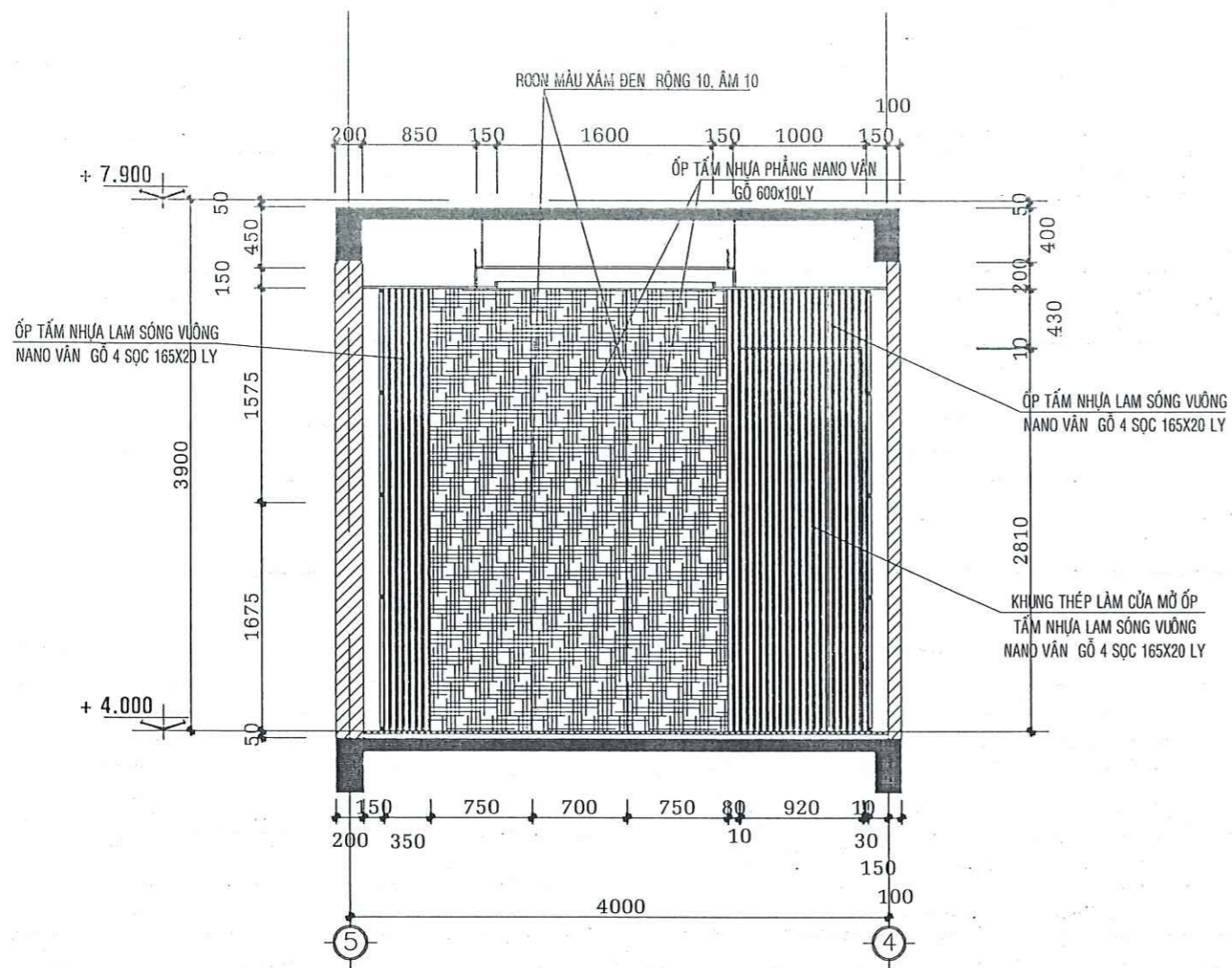
tấm ốp tường Nano

MẪU TẮM PHẪNG NANO ỐP TƯỜNG + CỘT 600x10mm

GHI CHÚ

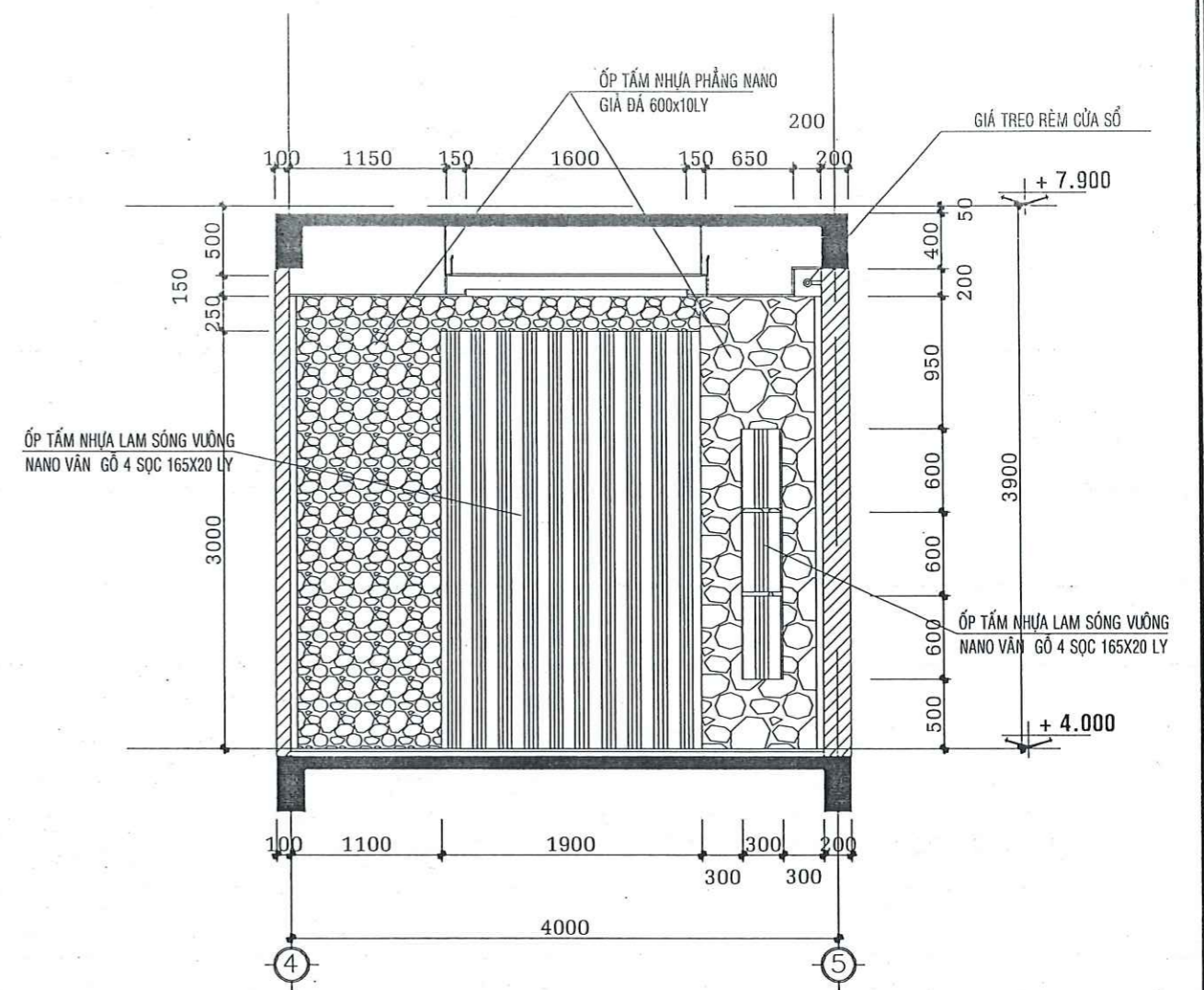
- + TOÀN BỘ KHI THI CÔNG TẮM NHỰA ỐP TƯỜNG CỘT CẦN CHÚ Ý KHẤU LIÊN KẾT :
- KHOAN TẮC KÊ NHỰA ĐÓNG ÂM TƯỜNG + KẸ INOX + BẮN VÍT LIÊN KẾT
- SỬ DỤNG KEO SILYCON LIÊN KẾT : TẮM NHỰA + CHỈ CÁC LOẠI.

| | | | |
|---|-------------------------|---|-----------------|
|  CTY CỔ PHẦN TƯ VẤN XÂY DỰNG KIẾN GIANG Số 121 - 131 Đường 3 tháng 2, phường Vĩnh Thành, Quận Thủ Đức, TP. Hồ Chí Minh DT: 02973873228 02973873243 FAX: 02973866107 ISO: 9001-2015 | | TÊN CÔNG TRÌNH : SỬA CHỮA NHÀ LÀM VIỆC ĐIỆN LỰC TÂN HIỆP NĂM 2025 ĐỊA ĐIỂM XD : Khu phố B, Thị trấn Tân Hiệp, Huyện Tân Hiệp, tỉnh Kiên Giang | |
| PHÓ TỔNG GIÁM ĐỐC | KS. NGUYỄN THANH TÚ | HẠNG MỤC : NHÀ LÀM VIỆC | |
| XÍ NGHIỆP DD-CN | KTS. ĐOÀN THIỆN TÀI TRÍ | TÊN BẢN VẼ : | |
| CHỦ NHIỆM THIẾT KẾ | KS. NGUYỄN THANH TÚ | MĐ. NỘI THẤT PHÒNG GD TẦNG 1 GÓC NHÌN B | |
| CHỦ TRÌ THIẾT KẾ | KS. PHÙNG VĂN SÁNG | TỶ LỆ | LOẠI BẢN VẼ |
| QUẢN LÝ KỸ THUẬT | KS. PHÙNG VĂN SÁNG | 1/50 | H.S.T.K.B.V.T.C |
| THIẾT KẾ | KS. NGUYỄN TRƯỜNG PHÚC | HOÀN THÀNH | /2025 |
| THỂ HIỆN | KS. NGUYỄN TRƯỜNG PHÚC | KÍ HIỆU BẢN VẼ | |
| | |  | |



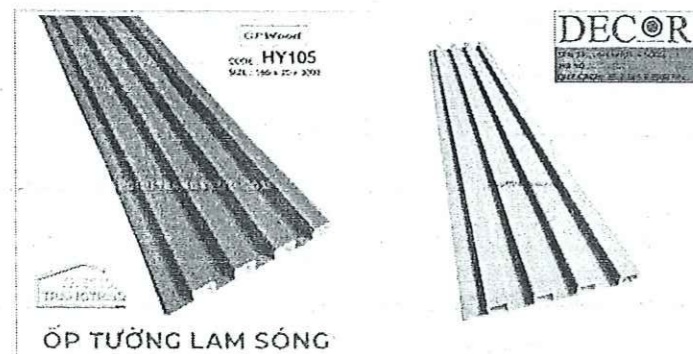
MẶT ĐỨNG NỘI THẤT GÓC NHÌN C

TỶ LỆ 1/50



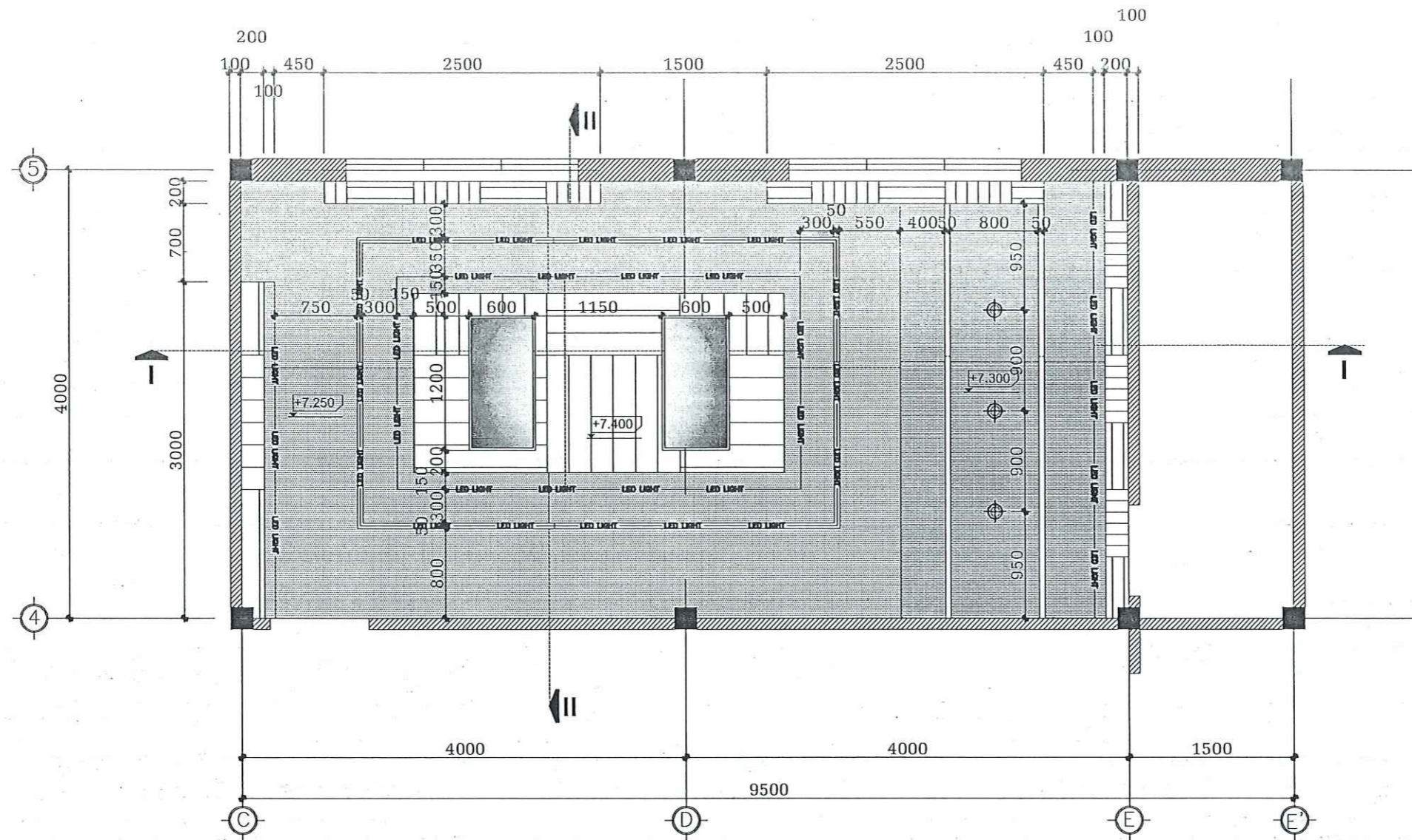
MẶT ĐỨNG NỘI THẤT GÓC NHÌN D

TỶ LỆ 1/50



MẪU NHỰA 4 SỢC 165x20mm

| | | | |
|--|---|---|--|
|  CTY CỔ PHẦN TƯ VẤN XÂY DỰNG KIÊN GIANG Số 121 - 131 Đường 3 tháng 2, phường Vĩnh Thành Vân, Thành Phố Rạch Giá, tỉnh Kiên Giang ĐT: 02973873228, 02973878233, FAX: 02973869707 ISO: 9001-2015 | | TÊN CÔNG TRÌNH : SỬA CHỮA NHÀ LÀM VIỆC ĐIỆN LỰC TÂN HIỆP NĂM 2025 ĐỊA ĐIỂM XD : Khu phố B, Thị trấn Tân Hiệp, Huyện Tân Hiệp, tỉnh Kiên Giang | |
| PHÓ TỔNG GIÁM ĐỐC K.S. NGUYỄN THANH TÚ | XÍ NGHIỆP DD-CN KTS. ĐOÀN THIỆN TÀI THÌ | HẠNG MỤC : NHÀ LÀM VIỆC | |
| CHỦ NHIỆM THIẾT KẾ K.S. NGUYỄN THANH TÚ | CHỦ TRÌ THIẾT KẾ K.S. PHÙNG VĂN SÁNG | TÊN BẢN VẼ : MĐ. NỘI THẤT PHÒNG GD TẦNG 1 GÓC NHÌN C, D | |
| QUẢN LÝ KỸ THUẬT K.S. PHÙNG VĂN SÁNG | THIẾT KẾ K.S. NGUYỄN TRƯỜNG PHÚC | TỶ LỆ 1/50 | LOẠI BẢN VẼ H.S.T.K.B.V.T.C |
| THỂ HIỆN K.S. NGUYỄN TRƯỜNG PHÚC | | HOÀN THÀNH /2025 | KÍ HIỆU BẢN VẼ  |

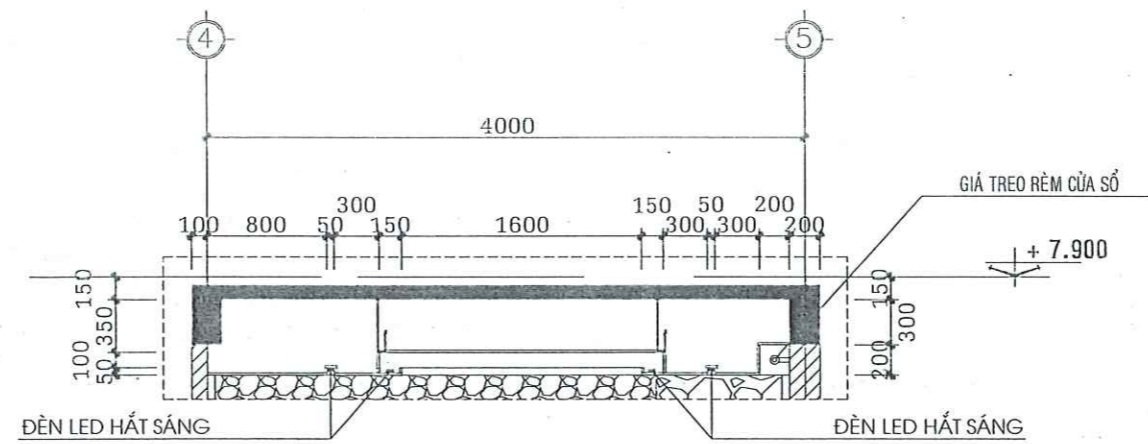


MẶT BẰNG TRẦN THẠCH CAO PHÒNG GD LẦU 1
TL1/50

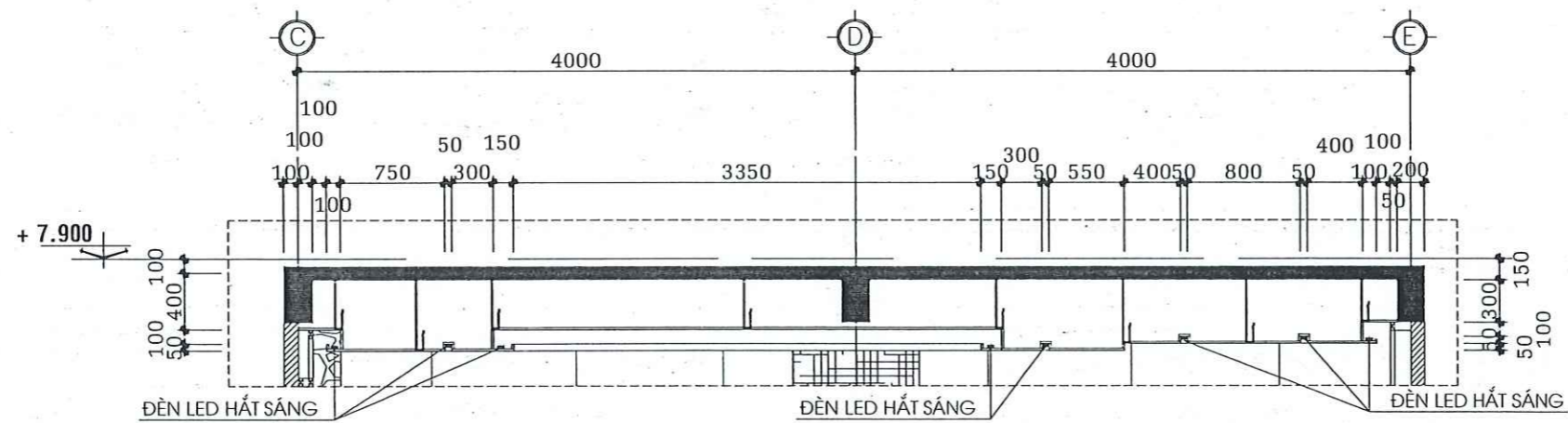
GHI CHÚ

-  ĐÈN LED HẮT SÁNG
-  ĐÈN DOWNLIGHT
-  MÁNG ĐÈN 2 BÓNG LED 1,2M ÂM TRẦN

| | | | |
|---|------------------------|---|-----------------|
|  CTY CỔ PHẦN TƯ VẤN XÂY DỰNG KIÊN GIANG Số 121 - 131 Đường 3 tháng 2, phường Vĩnh Thành Vân, thành phố Rạch Giá, tỉnh Kiên Giang DT: 02973873228, 02973873243; FAX: 02973860707 ISO: 9001-2015 | | TÊN CÔNG TRÌNH : SỬA CHỮA NHÀ LÀM VIỆC ĐIỆN LỰC TÂN HIỆP NĂM 2025 ĐỊA ĐIỂM XD : Khu phố B, Thị trấn Tân Hiệp, Huyện Tân Hiệp, tỉnh Kiên Giang | |
| PHÓ TỔNG GIÁM ĐỐC | KS. NGUYỄN THANH TÚ | HẠNG MỤC : NHÀ LÀM VIỆC | |
| XÍ NGHIỆP DD-CN | KTS. ĐOÀN THIỆN TÀI | TÊN BẢN VẼ : | |
| CHỦ NHIỆM THIẾT KẾ | KS. NGUYỄN THANH TÚ | MẶT BẰNG TRẦN THẠCH CAO PHÒNG GD TẦNG 1 | |
| CHỦ TRÌ THIẾT KẾ | KS. PHÙNG VĂN SÁNG | TỶ LỆ | LOẠI BẢN VẼ |
| QUẢN LÝ KỸ THUẬT | KS. PHÙNG VĂN SÁNG | 1/50 | H.S.T.K.B.V.T.C |
| THIẾT KẾ | KS. NGUYỄN TRƯỜNG PHÚC | HOÀN THÀNH | /2025 |
| THỂ HIỆN | KS. NGUYỄN TRƯỜNG PHÚC | KÍ HIỆU BẢN VẼ | |
| | |  | |

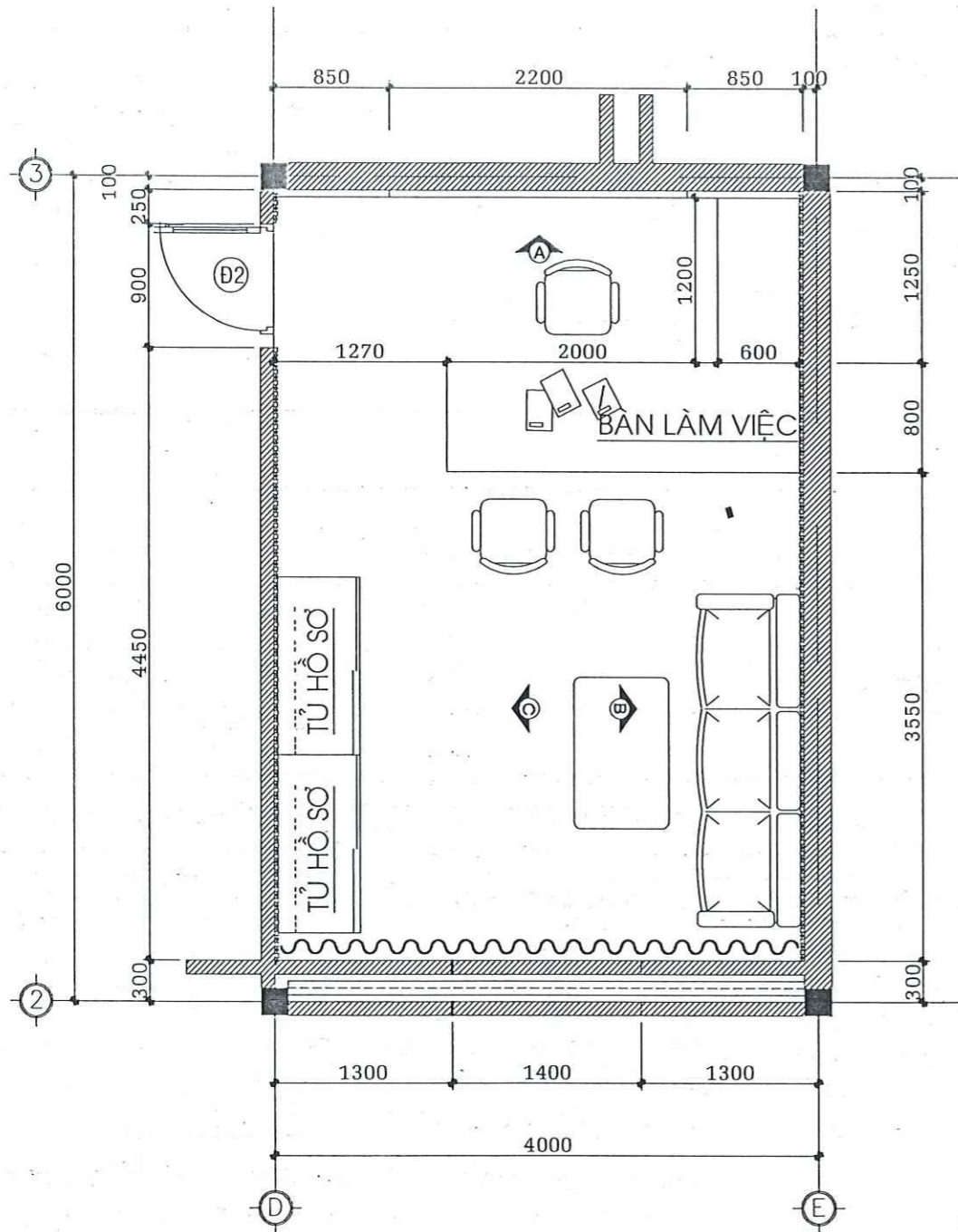


MẶT CẮT II-II
TL1/50



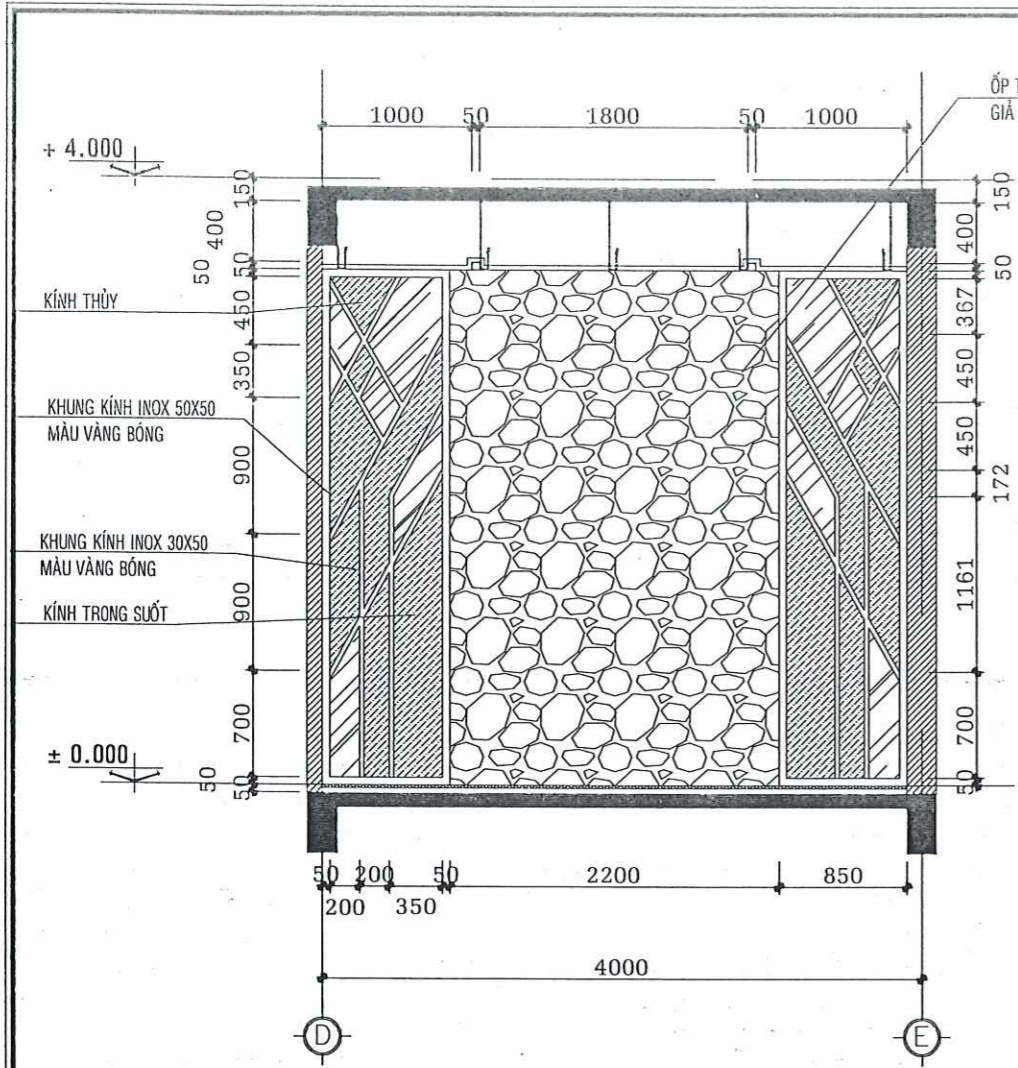
MẶT CẮT I-I
TL1/50

| | | | | |
|---|-------------------------|---|-----------------|---|
|  CTY CỔ PHẦN TƯ VẤN XÂY DỰNG KIÊN GIANG Số 121 - 131 Đường 3 tháng 2, phường Vĩnh Thanh Vân, thành phố Rạch Giá, tỉnh Kiên Giang ĐT: 02973873228; 02973873243; FAX: 02973880700 ISO: 9001-2015 | | TÊN CÔNG TRÌNH : SỬA CHỮA NHÀ LÀM VIỆC ĐIỆN LỰC TÂN HIỆP NĂM 2025 ĐỊA ĐIỂM XD : Khu phố B, Thị trấn Tân Hiệp, Huyện Tân Hiệp, tỉnh Kiên Giang | | |
| PHÓ TỔNG GIÁM ĐỐC | KS. NGUYỄN THANH TÚ | HẠNG MỤC : NHÀ LÀM VIỆC | | |
| XÍ NGHIỆP DD-CN | KTS. ĐOÀN THIỆN TÀI TRÍ | | | |
| CHỦ NHIỆM THIẾT KẾ | KS. NGUYỄN THANH TÚ | TÊN BẢN VẼ : MC. TRẦN THẠCH CAO PHÒNG GD TẦNG 1 | | |
| CHỦ TRÌ THIẾT KẾ | KS. PHÙNG VĂN SÁNG | | | |
| QUẢN LÝ KỸ THUẬT | KS. PHÙNG VĂN SÁNG | TỶ LỆ | LOẠI BẢN VẼ | KÍ HIỆU BẢN VẼ  |
| THIẾT KẾ | KS. NGUYỄN TRƯỜNG PHÚC | 1/50 | H.S.T.K.B.V.T.C | |
| THỂ HIỆN | KS. NGUYỄN TRƯỜNG PHÚC | HOÀN THÀNH | /2025 | |



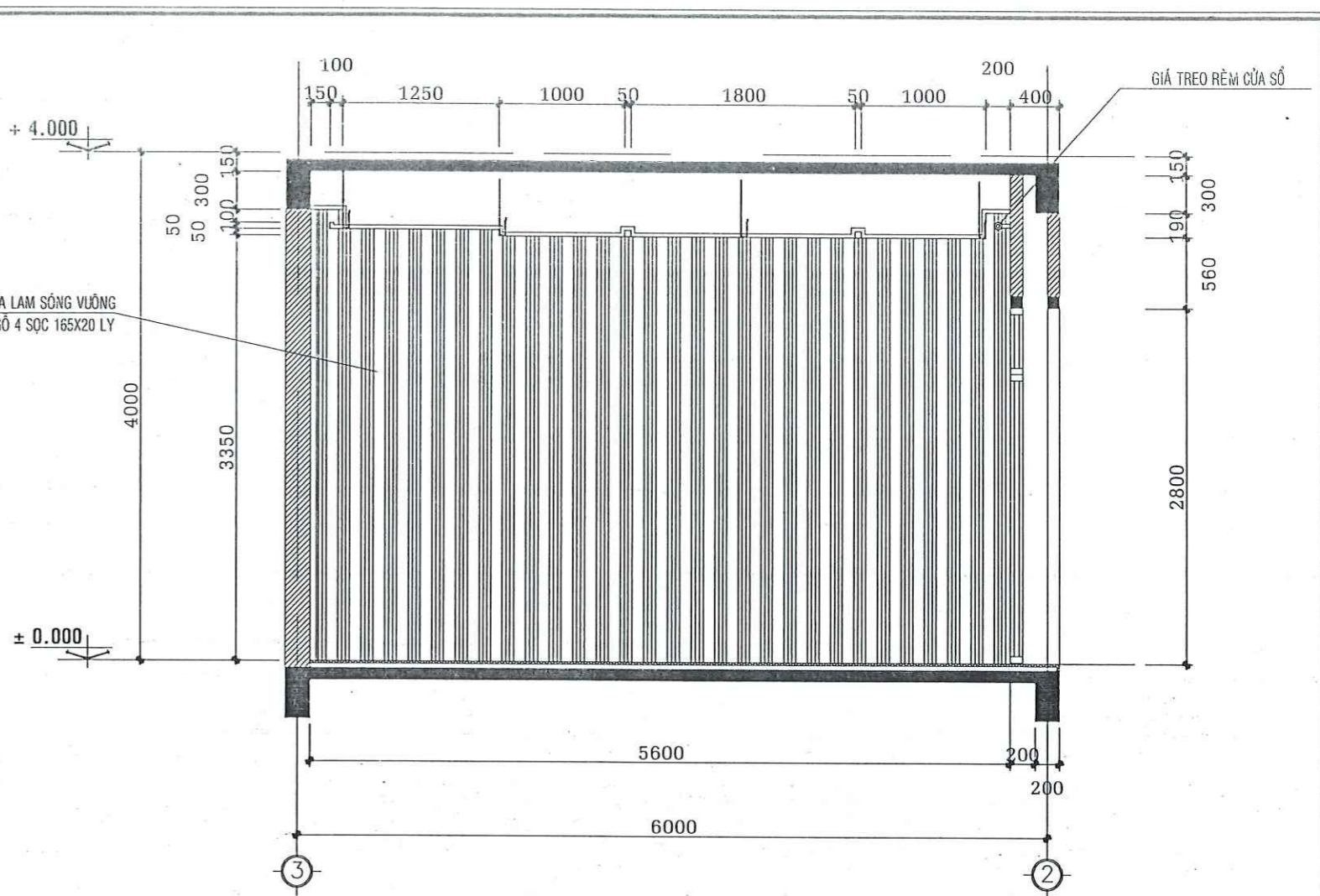
MẶT BẰNG BỐ TRÍ VẬT DỤNG
PHÒNG PHÓ GIÁM ĐỐC TRỆT
TL1/50

| | | | | |
|---|------------------------|---|-----------------|---|
|  CTY CỔ PHẦN TƯ VẤN XÂY DỰNG KIÊN GIANG Số 121 - 131 Đường 3 tháng 2, phường Vĩnh Thập Văn, thành phố Rạch Giá, tỉnh Kiên Giang ĐT: 02973873228; 02973873243; FAX: 02973860707 ISO: 9001-2015 | | TÊN CÔNG TRÌNH : SỬA CHỮA NHÀ LÀM VIỆC ĐIỆN LỰC TÂN HIỆP NĂM 2025 ĐỊA ĐIỂM XD : Khu phố B, Thị trấn Tân Hiệp, Huyện Tân Hiệp, tỉnh Kiên Giang | | |
| PHÓ TỔNG GIÁM ĐỐC | KS. NGUYỄN THANH TÚ | HẠNG MỤC : NHÀ LÀM VIỆC | | |
| XÍ NGHIỆP DD-CN | KTS. ĐOÀN THIÊN TÀI | TÊN BẢN VẼ : MẶT BẰNG BỐ TRÍ VẬT DỤNG PHÒNG PGĐ TRỆT | | |
| CHỦ NHIỆM THIẾT KẾ | KS. NGUYỄN THANH TÚ | TỶ LỆ | LOẠI BẢN VẼ | KÍ HIỆU BẢN VẼ |
| CHỦ TRÌ THIẾT KẾ | KS. PHÙNG VĂN SÁNG | | | |
| QUẢN LÝ KỸ THUẬT | KS. PHÙNG VĂN SÁNG | 1/50 | H.S.T.K.B.V.T.C |  |
| THIẾT KẾ | KS. NGUYỄN TRƯỜNG PHÚC | HOÀN THÀNH | /2025 | |
| THỂ HIỆN | KS. NGUYỄN TRƯỜNG PHÚC | | | |



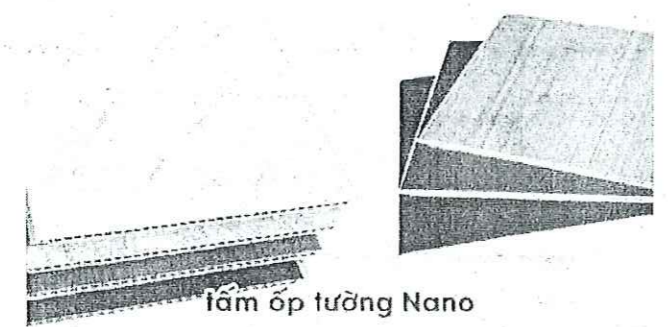
MẶT ĐỨNG NỘI THẤT GÓC NHÌN A

TỶ LỆ 1/50

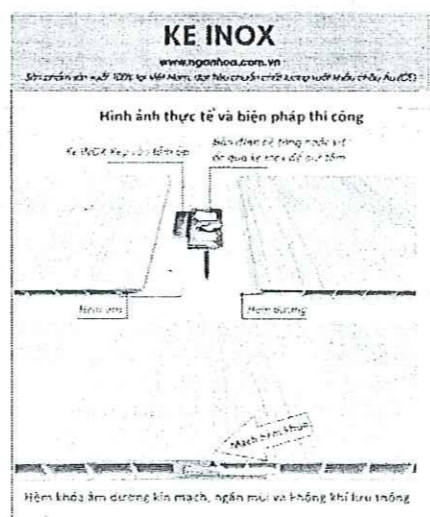


MẶT ĐỨNG NỘI THẤT GÓC NHÌN B

TỶ LỆ 1/50

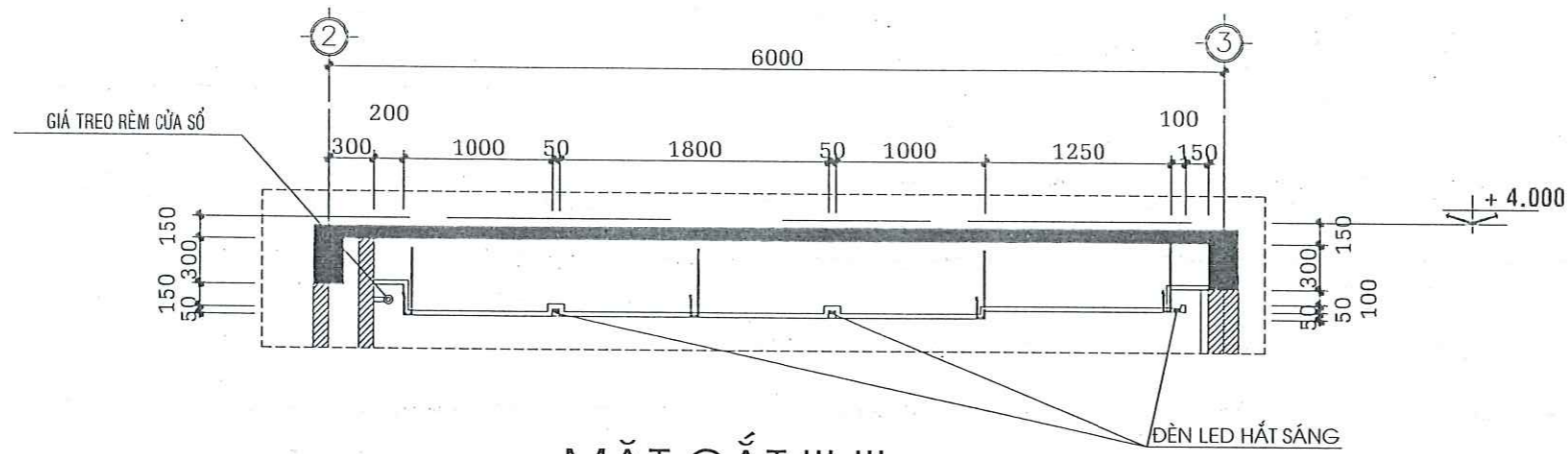


MẪU TẮM PHẪNG NANO ỐP TƯỜNG + CỘT 600x10mm

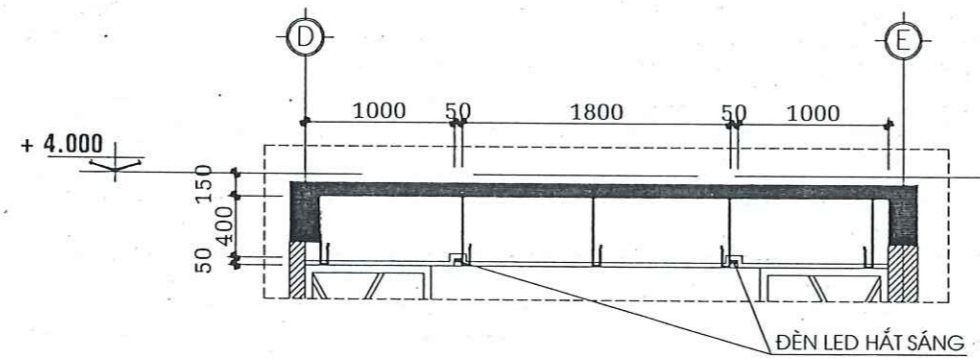


HÌNH ẢNH MINH HOẠ

| | | | | |
|--|-------------------------|---|-----------------|----|
|  CÔNG TY CỔ PHẦN TƯ VẤN XÂY DỰNG KIẾN GIANG Số 121 - 131 Đường 3 tháng 2, phường Vĩnh Thành, Thành phố Rạch Giá, tỉnh Kiên Giang ĐT: 02973878228; 02973873243; FAX: 02973890707 ISO: 9001-2015 | | TÊN CÔNG TRÌNH : SỬA CHỮA NHÀ LÀM VIỆC ĐIỆN LỰC TÂN HIỆP NĂM 2025 ĐỊA ĐIỂM XD : Khu phố B, Thị trấn Tân Hiệp, Huyện Tân Hiệp, tỉnh Kiên Giang | | |
| PHÓ TỔNG GIÁM ĐỐC | KS. NGUYỄN THANH TÚ | HẠNG MỤC : NHÀ LÀM VIỆC | | |
| XÍ NGHIỆP DD-CN | KTS. ĐOÀN THIỆN TÀI TRÍ | TÊN BẢN VẼ : MĐ. NỘI THẤT PHÒNG PGĐ TRỆT GÓC NHÌN A,B | | |
| CHỦ NHIỆM THIẾT KẾ | KS. NGUYỄN THANH TÚ | TỶ LỆ | LOẠI BẢN VẼ | |
| CHỦ TRÌ THIẾT KẾ | KS. PHÙNG VĂN SÁNG | 1/50 | H.S.T.K.B.V.T.C | |
| QUẢN LÝ KỸ THUẬT | KS. PHÙNG VĂN SÁNG | HOÀN THÀNH | /2025 | |
| THIẾT KẾ | KS. NGUYỄN TRƯỜNG PHÚC | <div style="border: 1px solid black; border-radius: 50%; width: 40px; height: 40px; display: flex; align-items: center; justify-content: center;"> KT33 </div> | | |
| THỂ HIỆN | KS. NGUYỄN TRƯỜNG PHÚC | | | 46 |



MẶT CẮT III-III
TL1/50

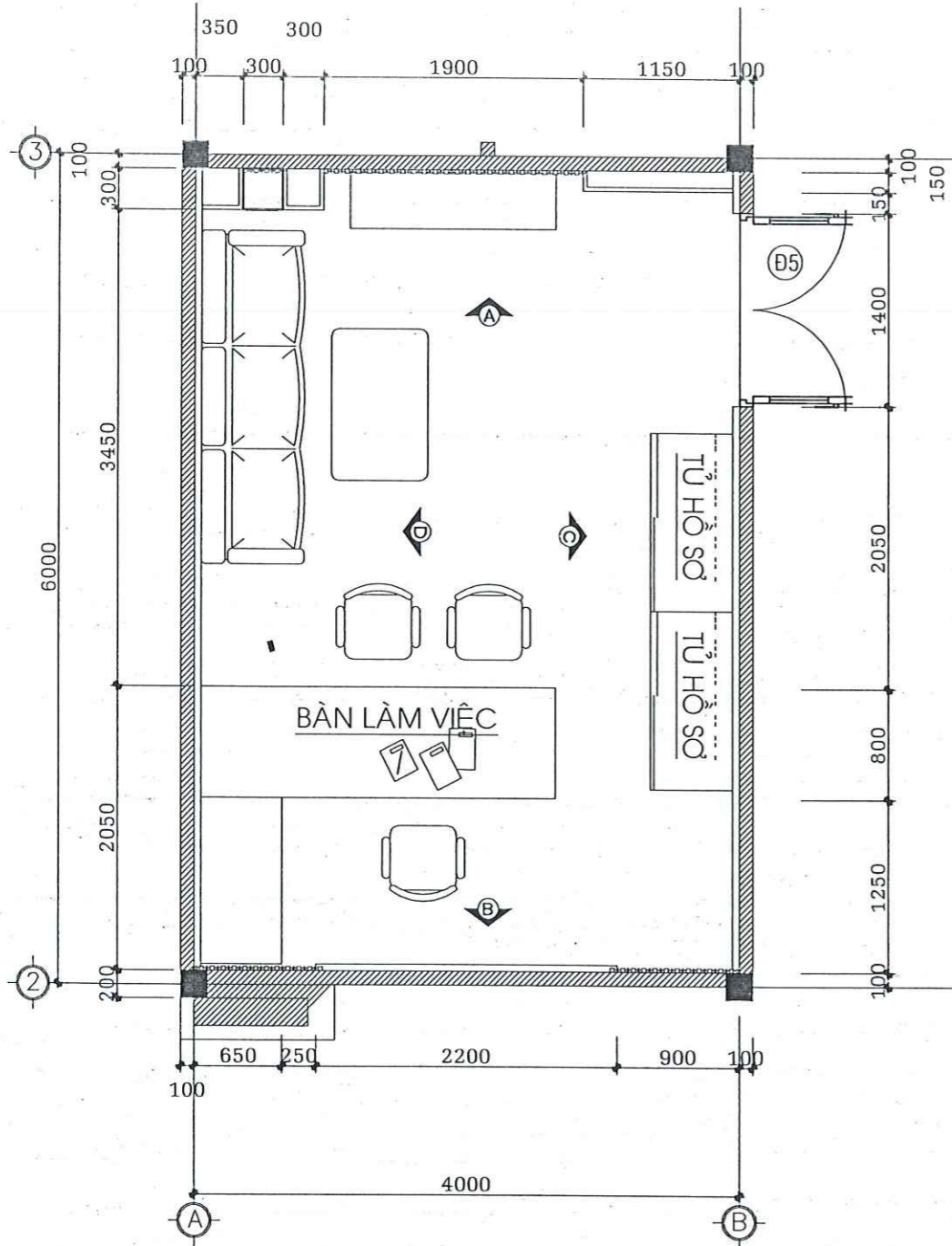


MẶT CẮT IV-IV
TL1/50




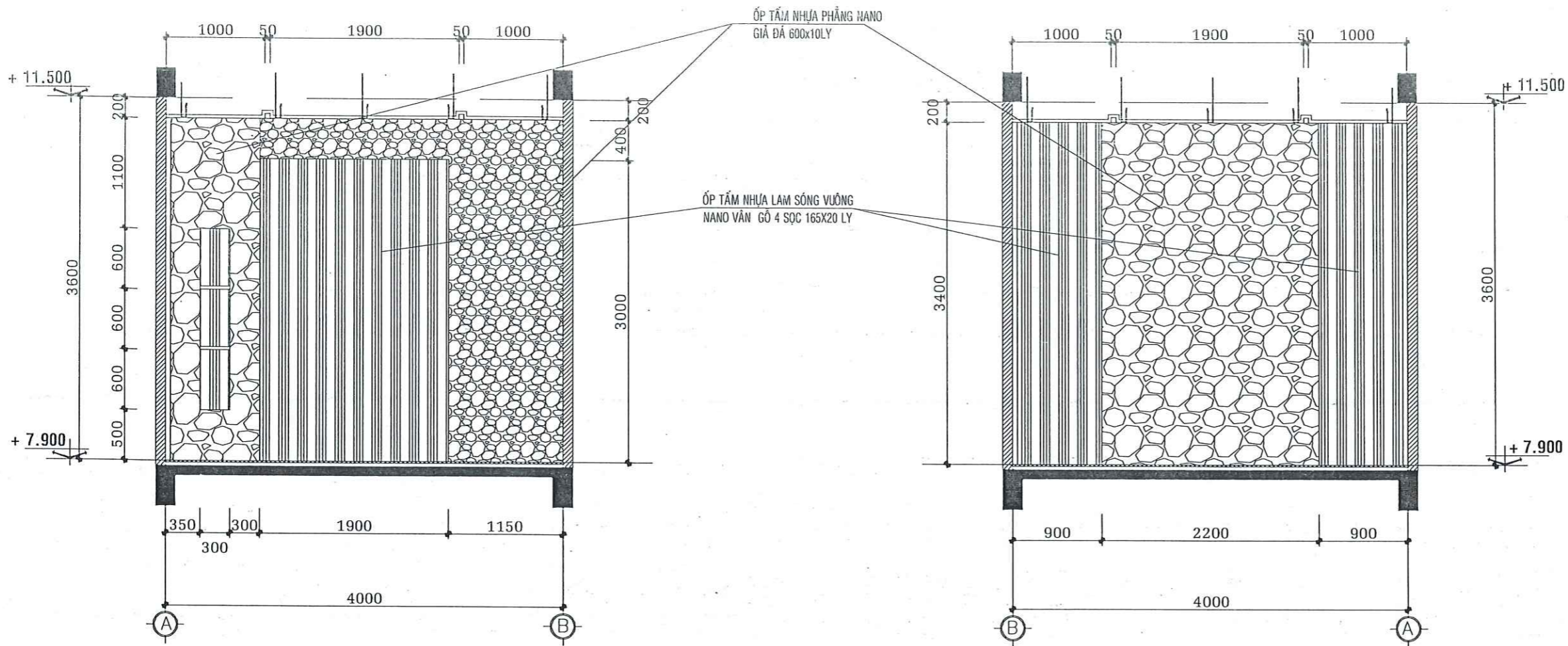
MẪU NHỰA 4 SỢC 165x20mm

| | | | | | |
|--|------------------------|---|------------|-----------------|---|
|  CTY CỔ PHẦN TƯ VẤN XÂY DỰNG KIẾN GIANG Số 121 - 131 Đường 3 tháng 2, phường Vĩnh Thanh Vân, thành phố Rạch Giá, tỉnh Kiên Giang ĐT: 02973873223, 02973873243, FAX: 02973850707 ISO: 9001-2015 | | TÊN CÔNG TRÌNH : SỬA CHỮA NHÀ LÀM VIỆC ĐIỆN LỰC TÂN HIỆP NĂM 2025 ĐỊA ĐIỂM XD : Khu phố B, Thị trấn Tân Hiệp, Huyện Tân Hiệp, tỉnh Kiên Giang | | | |
| PHÓ TỔNG GIÁM ĐỐC | KS. NGUYỄN THANH TÚ | HẠNG MỤC : NHÀ LÀM VIỆC | | | |
| XÍ NGHIỆP DD-CN | KTS. ĐOÀN THIÊN TÀI | | | | |
| CHỦ NHIỆM THIẾT KẾ | KS. NGUYỄN THANH TÚ | TÊN BẢN VẼ : MC. TRẦN THẠCH CAO PHÒNG PGĐ TRỆT | | | |
| CHỦ TRÌ THIẾT KẾ | KS. PHÙNG VĂN SÁNG | | | | |
| QUẢN LÝ KỸ THUẬT | KS. PHÙNG VĂN SÁNG |  | TỶ LỆ | LOẠI BẢN VẼ | KÍ HIỆU BẢN VẼ  46 |
| THIẾT KẾ | KS. NGUYỄN TRƯỜNG PHÚC | | 1/50 | H.S.T.K.B.V.T.C | |
| THỂ HIỆN | KS. NGUYỄN TRƯỜNG PHÚC | | HOÀN THÀNH | /2025 | |



MẶT BẰNG BỐ TRÍ VẬT DỤNG
PHÒNG PGD TẦNG 2
TL1/50

| | | | |
|---|------------------------|---|-----------------|
|  CTY CỔ PHẦN TƯ VẤN XÂY DỰNG KIẾN GIANG Số 121 - 131 Đường 3 tháng 2, phường Vĩnh Thanh Vân, thành phố Rạch Giá, tỉnh Kiên Giang ĐT: 02973873228; 02973873243; FAX: 02973860707 ISO: 9001-2015 | | TÊN CÔNG TRÌNH : SỬA CHỮA NHÀ LÀM VIỆC ĐIỆN LỰC TÂN HIỆP NĂM 2025 ĐỊA ĐIỂM XD : Khu phố B, Thị trấn Tân Hiệp, Huyện Tân Hiệp, tỉnh Kiên Giang | |
| PHÓ TỔNG GIÁM ĐỐC | KS. NGUYỄN THANH TÚ | HẠNG MỤC : | |
| XÍ NGHIỆP DD-CN | KTS. ĐOÀN THIÊN TÀI | NHÀ LÀM VIỆC | |
| CHỦ NHIỆM THIẾT KẾ | KS. NGUYỄN THANH TÚ | TÊN BẢN VẼ : | |
| CHỦ TRÌ THIẾT KẾ | KS. PHÙNG VĂN SÁNG | MẶT BẰNG BỐ TRÍ VẬT DỤNG PHÒNG PGD TẦNG 2 | |
| QUẢN LÝ KỸ THUẬT | KS. PHÙNG VĂN SÁNG | TỶ LỆ | LOẠI BẢN VẼ |
| THIẾT KẾ | KS. NGUYỄN TRƯỜNG PHÚC | 1/50 | H.S.T.K.B.V.T.C |
| THỂ HIỆN | KS. NGUYỄN TRƯỜNG PHÚC | HOÀN THÀNH | /2025 |
| | | KÍ HIỆU BẢN VẼ | |
| | | KT.36 | |
| | | 46 | |



MẶT ĐỨNG NỘI THẤT GÓC NHÌN A

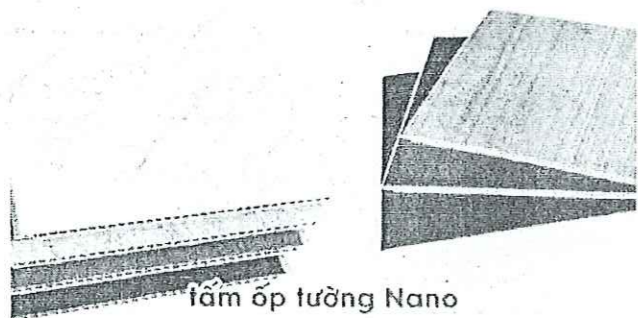
TỶ LỆ 1/50

MẶT ĐỨNG NỘI THẤT GÓC NHÌN B

TỶ LỆ 1/50

GHI CHÚ

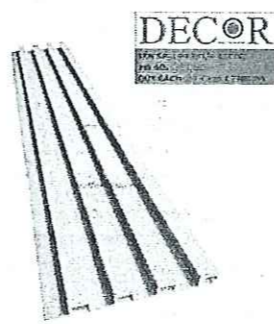
- TOÀN BỘ KHI THI CÔNG TẮM NHỰA ỐP TƯỜNG CỘT CẦN CHÚ Ý KHẤU LIÊN KẾT :
- KHOAN TẮC KÊ NHỰA ĐÓNG ÂM TƯỜNG + KE INOX + BẮN VÍT LIÊN KẾT
- SỬ DỤNG KEO SILYCON LIÊN KẾT : TẮM NHỰA + CHỈ CÁC LOẠI.



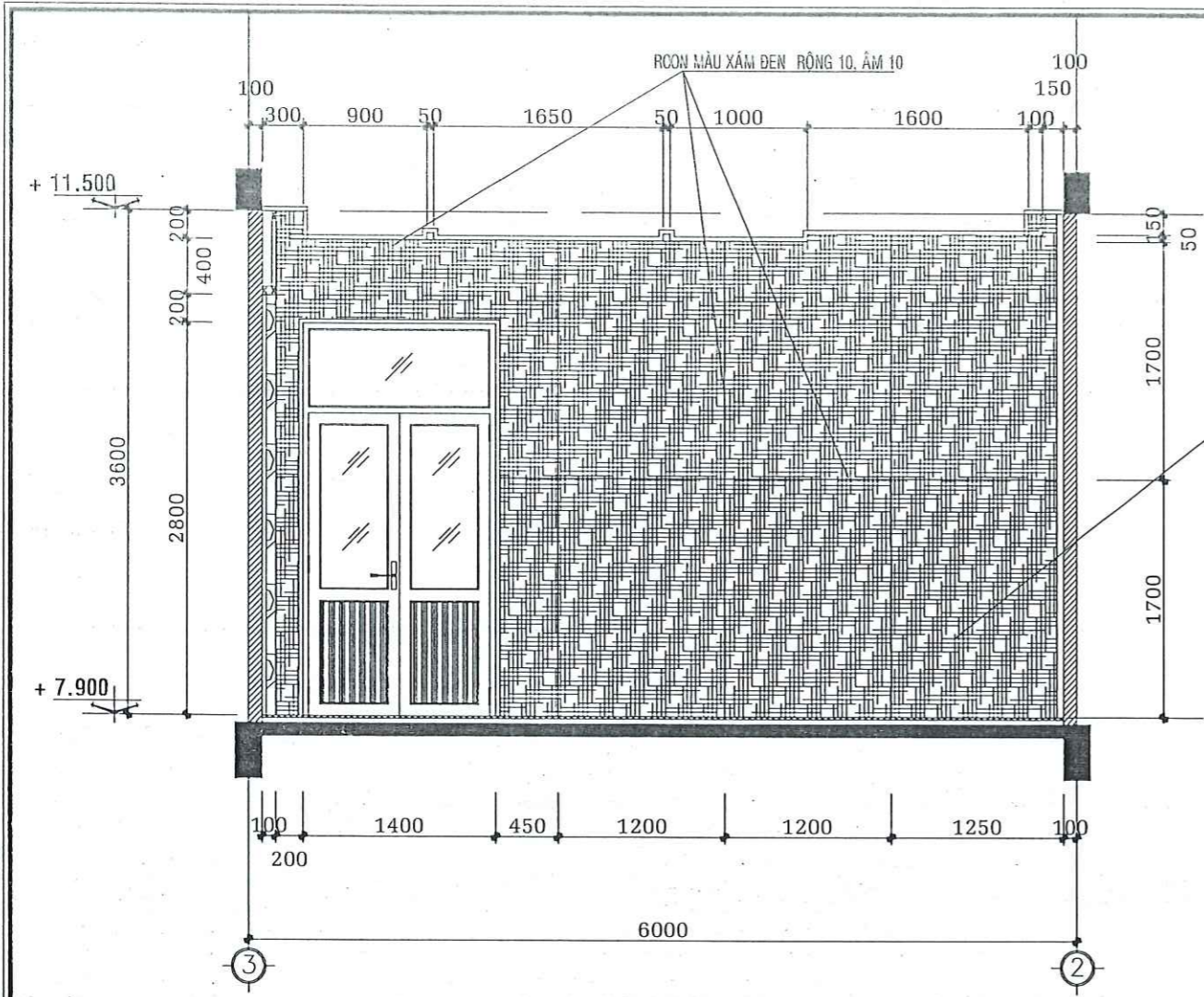
MẪU TẮM PHẪNG NANO ỐP TƯỜNG + CỘT 600x10mm



MẪU NHỰA 4 SỢC 165x20mm

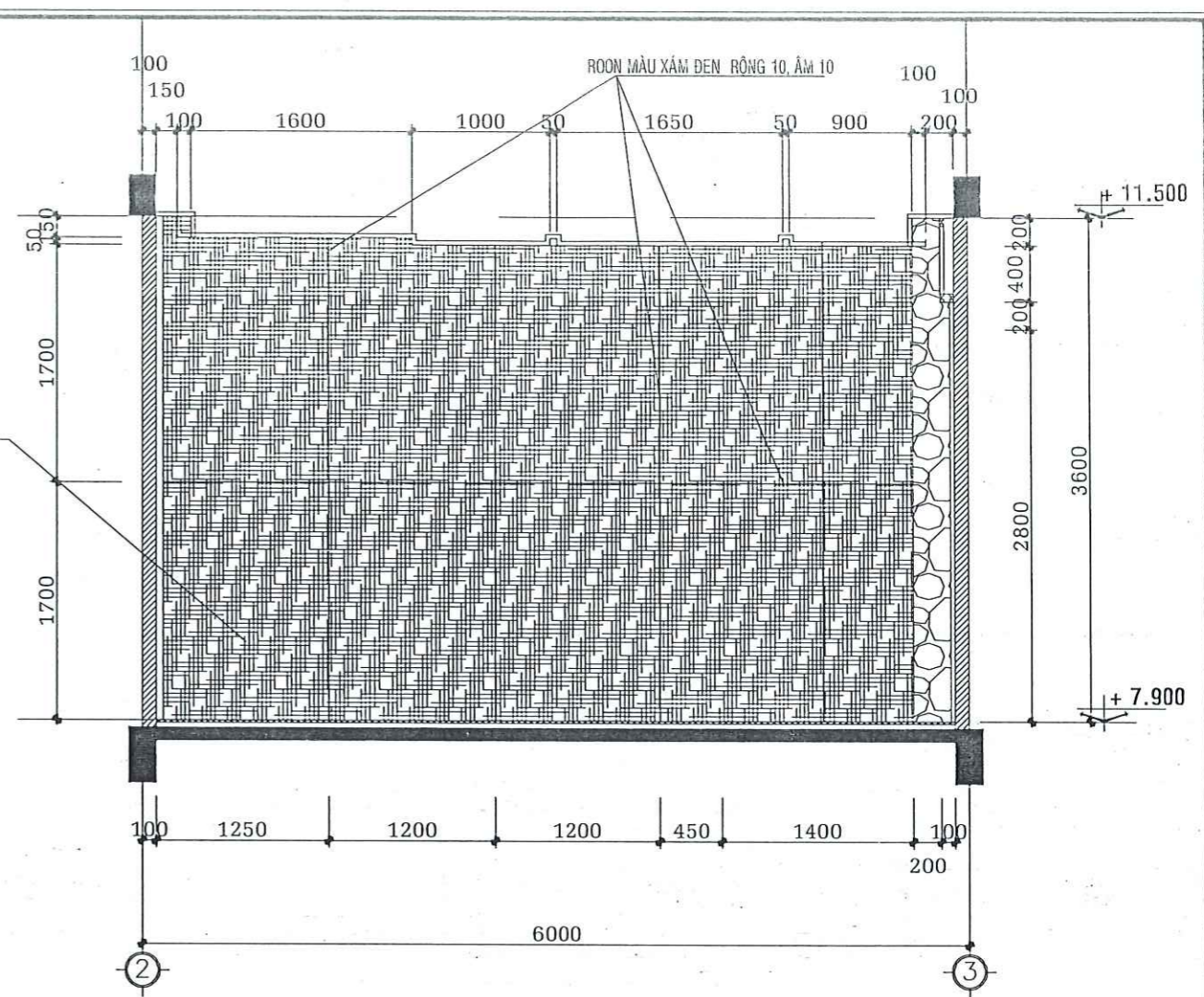


| | | | |
|---|--|---|--|
|  CTY CỔ PHẦN TƯ VẤN XÂY DỰNG KIẾN GIANG Số 121 - 131 Đường 3 tháng 2, phường Vĩnh Thạnh Vành, thành phố Rạch Giã, tỉnh Kiên Giang DT: 02973873228; 02973873242; FAX: 02973860707 ISO: 9001-2015 | | TÊN CÔNG TRÌNH : SỬA CHỮA NHÀ LÀM VIỆC ĐIỆN LỰC TÂN HIỆP NĂM 2025 ĐỊA ĐIỂM XD : Khu phố B, Thị trấn Tân Hiệp, Huyện Tân Hiệp, tỉnh Kiên Giang | |
| PHÓ TỔNG GIÁM ĐỐC Ks. NGUYỄN THANH TÚ | | HẠNG MỤC : NHÀ LÀM VIỆC | |
| XÍ NGHIỆP DD-CN Kts. ĐOÀN THIÊN TÀI | | TÊN BẢN VẼ : MĐ. NỘI THẤT PHÒNG PGĐ TẦNG 2 GÓC NHÌN A,B | |
| CHỦ NHIỆM THIẾT KẾ Ks. NGUYỄN THANH TÚ | | TỶ LỆ 1/50 | |
| CHỦ TRÌ THIẾT KẾ Ks. PHÙNG VĂN SÁNG | | LOẠI BẢN VẼ H.S.T.K.B.V.T.C | |
| QUẢN LÝ KỸ THUẬT Ks. PHÙNG VĂN SÁNG | | KÍ HIỆU BẢN VẼ | |
| THIẾT KẾ Ks. NGUYỄN TRƯỜNG PHÚC | | 46 | |
| THỂ HIỆN Ks. NGUYỄN TRƯỜNG PHÚC | | HOÀN THÀNH /2025 | |



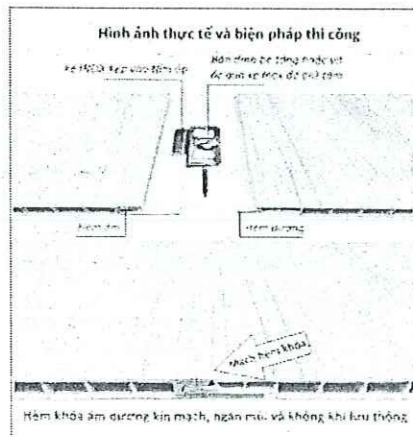
MẶT ĐỨNG NỘI THẤT GÓC NHÌN C

TỶ LỆ 1/50



MẶT ĐỨNG NỘI THẤT GÓC NHÌN D

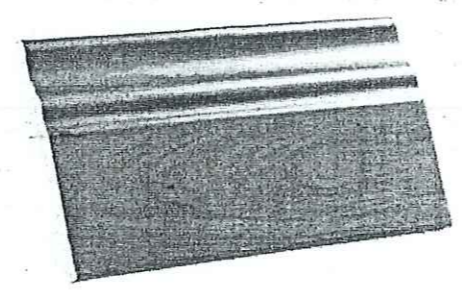
TỶ LỆ 1/50





HÌNH ẢNH MINH HOẠ

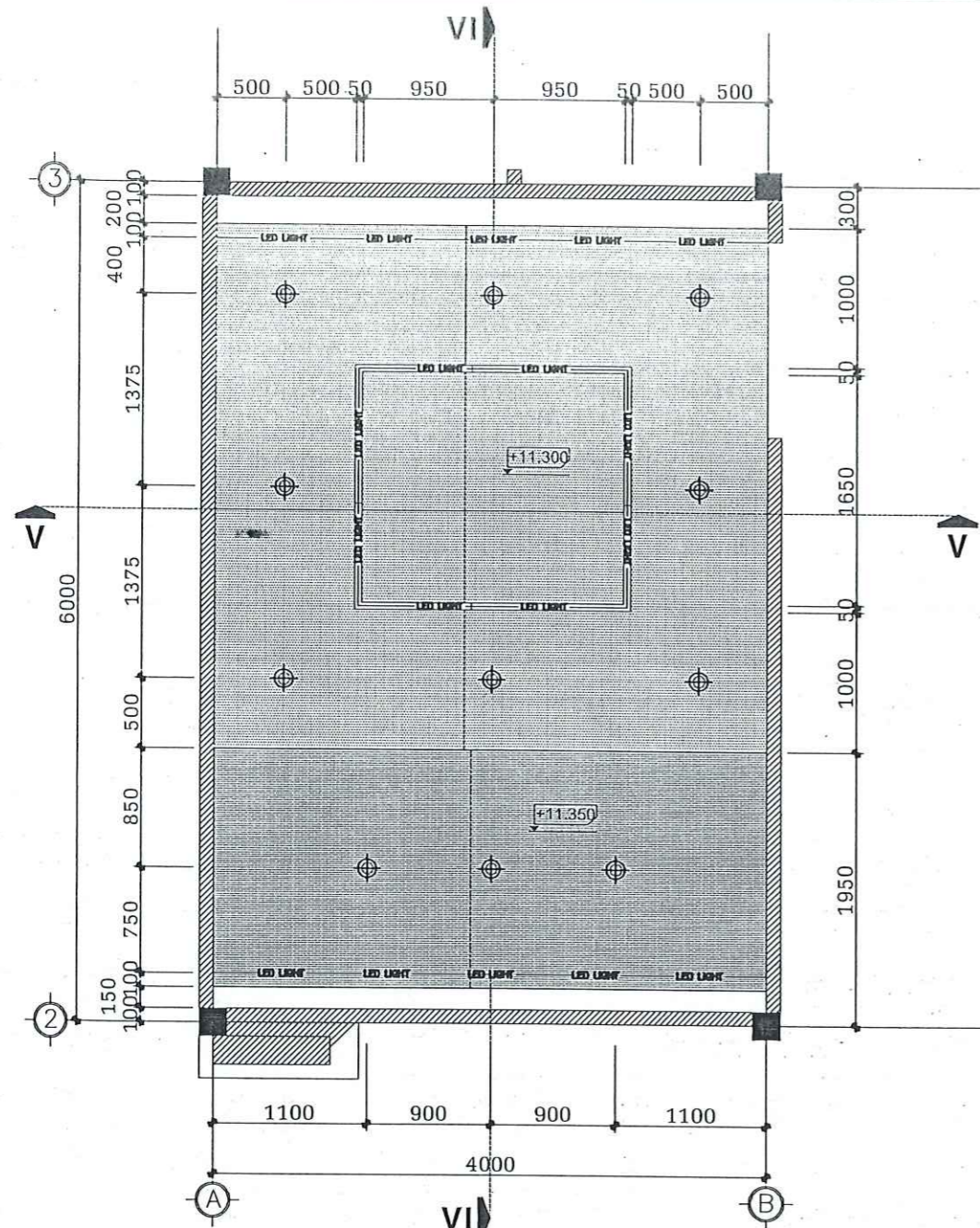


KE INOX
www.keinox.com.vn




MẪU CHỈ NHỰA CHÂN TƯỜNG 100x10mm

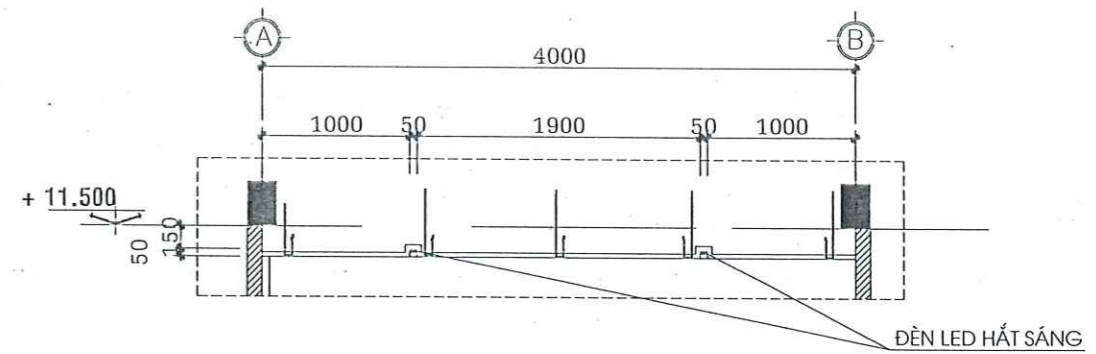
| | | | | |
|--|------------------------|---|-----------------|---|
|  CTY CỔ PHẦN TƯ VẤN XÂY DỰNG KIẾN GIANG Số 121 - 131 Đường 3 tháng 2, phường Vĩnh Thành, thành phố Rạch Giá, tỉnh Kiên Giang ĐT: 02973873228; 02973874243; FAX: 02973860707 ISO: 9001-2015 | | TÊN CÔNG TRÌNH : SỬA CHỮA NHÀ LÀM VIỆC ĐIỆN LỰC TÂN HIỆP NĂM 2025 ĐỊA ĐIỂM XD : Khu phố B, Thị trấn Tân Hiệp, Huyện Tân Hiệp, tỉnh Kiên Giang | | |
| PHÓ TỔNG GIÁM ĐỐC | KS. NGUYỄN THANH TÚ | HẠNG MỤC : NHÀ LÀM VIỆC | | |
| XÍ NGHIỆP DD-CN | KTS. ĐOÀN THIỆN TÀI TH | | | |
| CHỦ NHIỆM THIẾT KẾ | KS. NGUYỄN THANH TÚ | TÊN BẢN VẼ : MĐ. NỘI THẤT PHÒNG PGĐ TẦNG 2 GÓC NHÌN C, D | | |
| CHỦ TRÌ THIẾT KẾ | KS. PHÙNG VĂN SÁNG | | | |
| QUẢN LÝ KỸ THUẬT | KS. PHÙNG VĂN SÁNG | TỶ LỆ | LOẠI BẢN VẼ | KÍ HIỆU BẢN VẼ  |
| THIẾT KẾ | KS. NGUYỄN TRƯỜNG PHÚC | 1/50 | H.S.T.K.B.V.T.C | |
| THỂ HIỆN | KS. NGUYỄN TRƯỜNG PHÚC | HOÀN THÀNH | /2025 | |



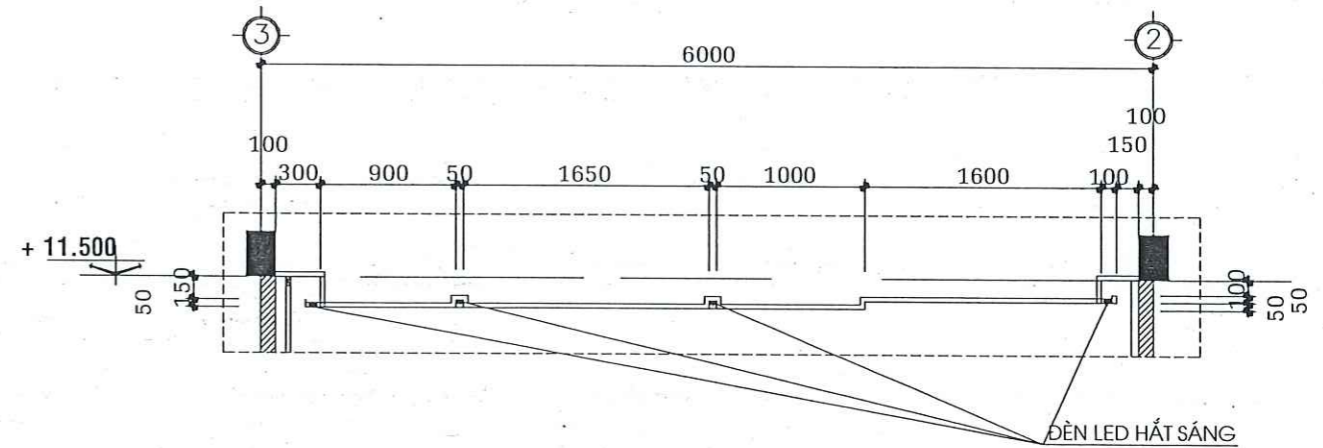
MẶT BẰNG TRẦN THẠCH CAO PHÒNG PGĐ LẦU 2
TL1/50

GHI CHÚ

-  ĐÈN LED HẮT SÁNG
-  ĐÈN DOWLIGHT

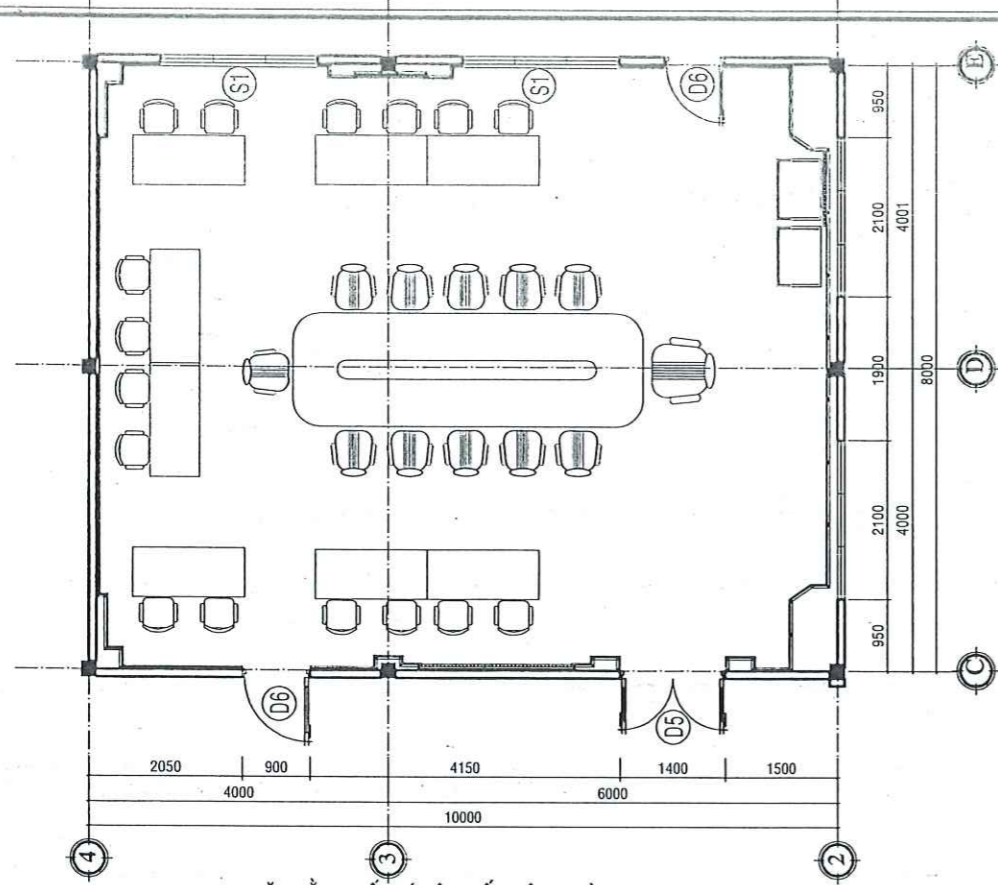


MẶT CẮT V-V
TL1/50

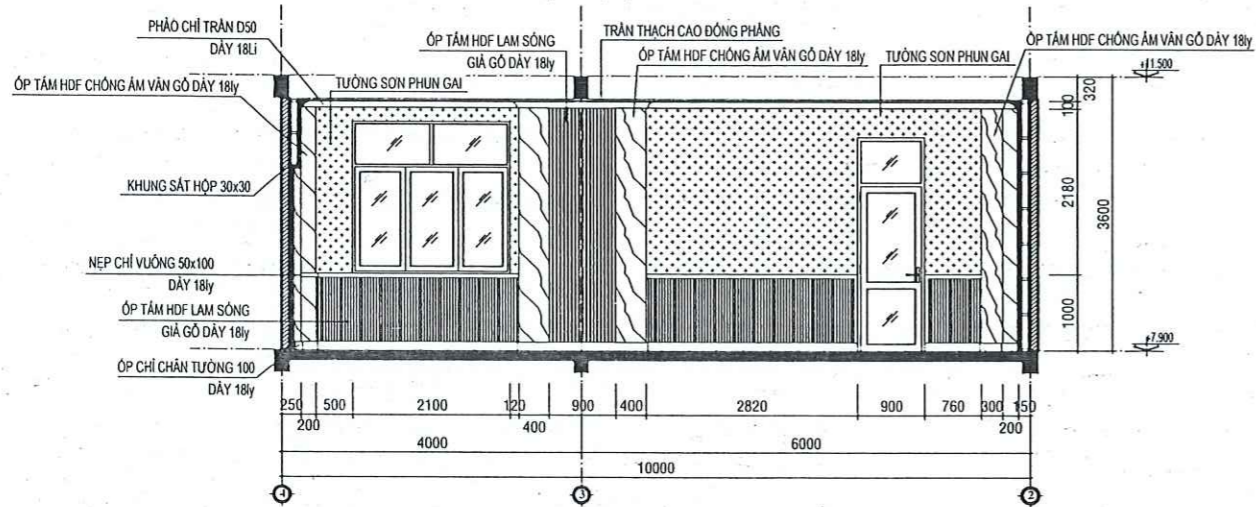


MẶT CẮT VI-VI
TL1/50

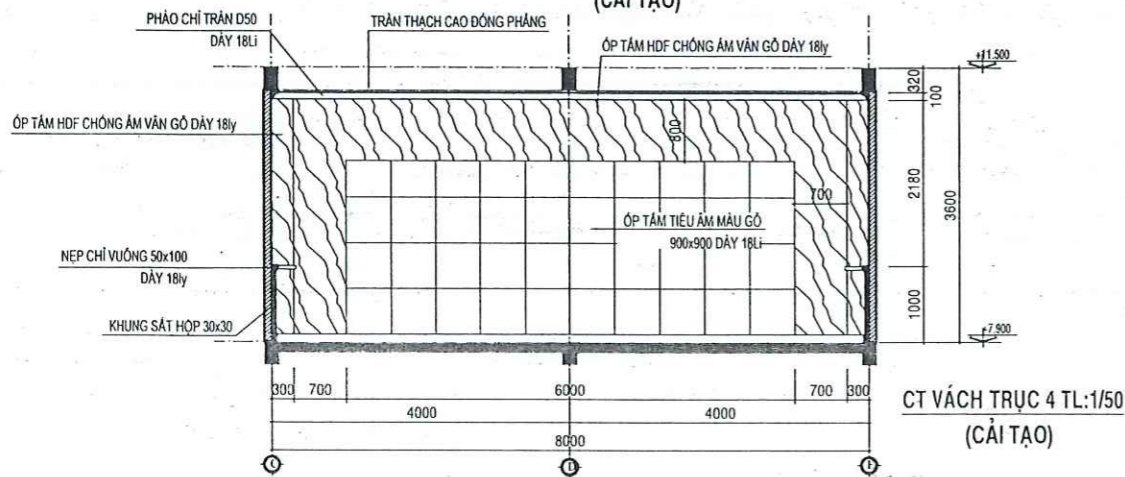
| | | | | |
|---|------------------------|---|---------------------------------------|--|
|  CTY CỔ PHẦN TƯ VẤN XÂY DỰNG KIẾN GIANG Số 121 - 131 Đường 3 tháng 2, phường Vĩnh Thuận Việt, thành phố Rạch Giá, tỉnh Kiên Giang DT: 02973873228; 02973873843; FAX 02973860702 ISO: 9001-2015 | | TÊN CÔNG TRÌNH : SỬA CHỮA NHÀ LÀM VIỆC ĐIỆN LỰC TÂN HIỆP NĂM 2025 ĐỊA ĐIỂM XD : Khu phố B, Thị trấn Tân Hiệp, Huyện Tân Hiệp, tỉnh Kiên Giang | | |
| PHÓ TỔNG GIÁM ĐỐC | KS. NGUYỄN THANH TÚ | HẠNG MỤC : NHÀ LÀM VIỆC | | |
| XÍ NGHIỆP DD-CN | KTS. ĐOÀN THIÊN TÀI | | | |
| CHỦ NHIỆM THIẾT KẾ | KS. NGUYỄN THANH TÚ | TÊN BẢN VẼ : MC. TRẦN THẠCH CAO PHÒNG PGĐ TẦNG 2 | | |
| CHỦ TRÌ THIẾT KẾ | KS. PHÙNG VĂN SÁNG | | | |
| QUẢN LÝ KỸ THUẬT | KS. PHÙNG VĂN SÁNG | TỶ LỆ 1/50 | LOẠI BẢN VẼ H.S.T.K.B.V.T.C | KÍ HIỆU BẢN VẼ  |
| THIẾT KẾ | KS. NGUYỄN TRƯỜNG PHÚC | | | |
| THỂ HIỆN | KS. NGUYỄN TRƯỜNG PHÚC | | | |



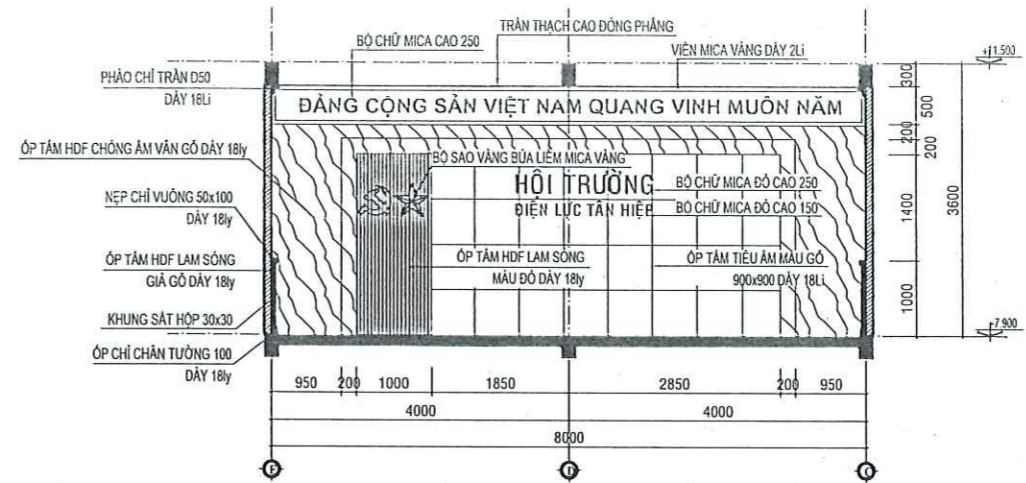
MẶT BẰNG BỐ TRÍ NỘI THẤT HỘI TRƯỞNG TL:1/50
(CẢI TẠO)



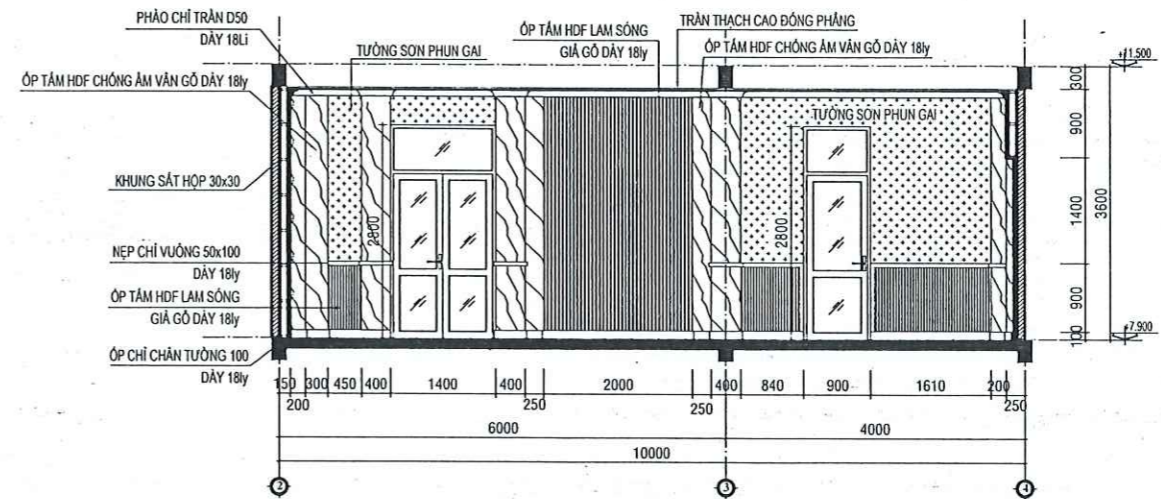
CT VÁCH TRỤC E TL:1/50
(CẢI TẠO)



CT VÁCH TRỤC 4 TL:1/50
(CẢI TẠO)

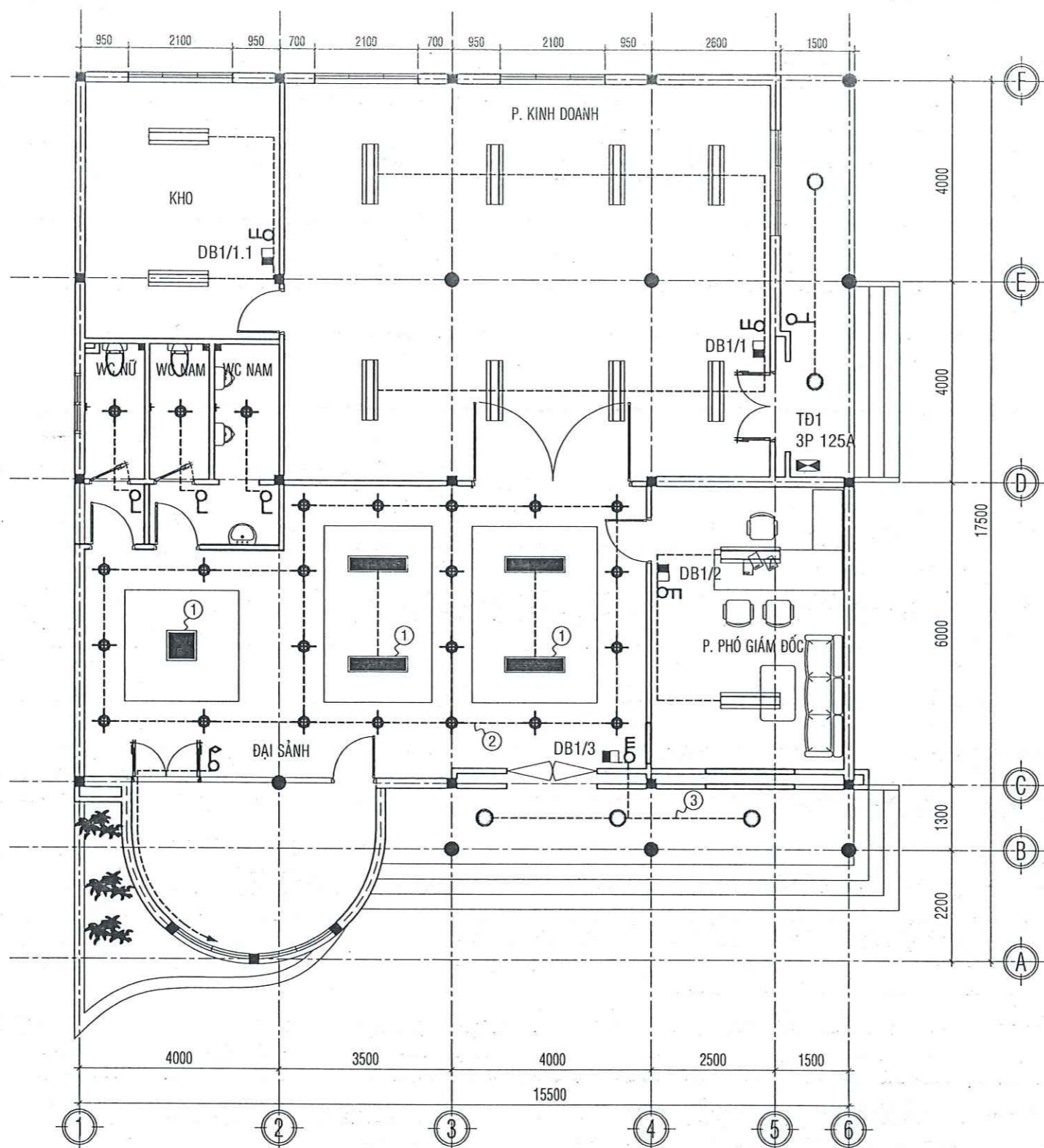


CT VÁCH TRỤC 2 TL:1/50
(CẢI TẠO)



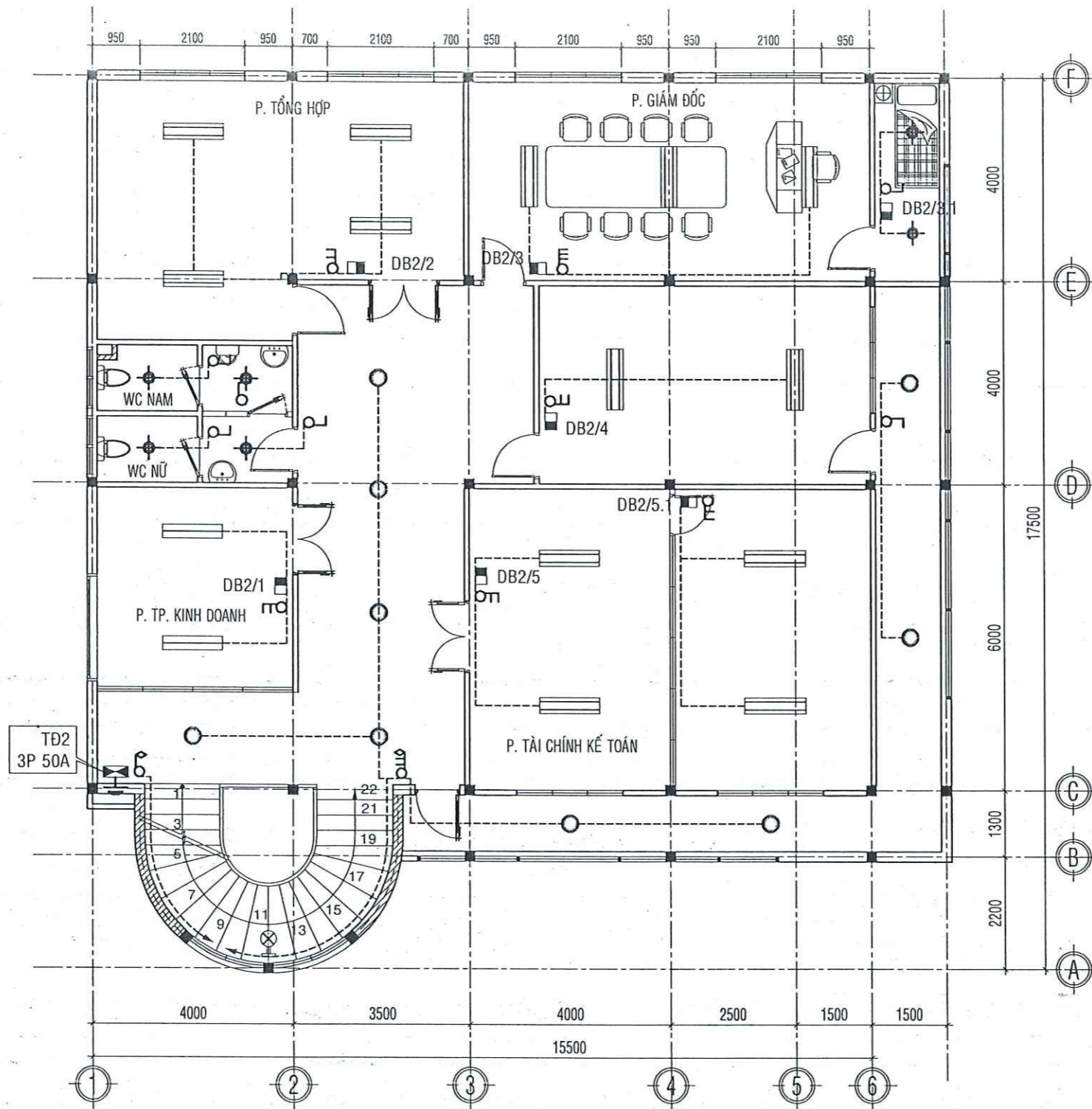
CT VÁCH TRỤC C TL:1/50
(CẢI TẠO)

| | | | |
|--|--|---|---------------------------------------|
|  CTY CỔ PHẦN TƯ VẤN XÂY DỰNG KIẾN GIANG Số 121 - 131 Đường 3 tháng 2, phường Vinh Thành Văn, thành phố Rạch Giá, tỉnh Kiên Giang ĐT: 02973873228, 02973872243; FAX: 02973860707 ISO: 9001-2015 | | TÊN CÔNG TRÌNH : SỬA CHỮA NHÀ LÀM VIỆC ĐIỆN LỰC TÂN HIỆP NĂM 2025 ĐỊA ĐIỂM XD : Khu phố B, Thị trấn Tân Hiệp, Huyện Tân Hiệp, tỉnh Kiên Giang | |
| PHÓ TỔNG GIÁM ĐỐC K.S. NGUYỄN THANH TÚ | XÍ NGHIỆP DD-CN KTS. ĐOÀN THIÊN TÀI | HẠNG MỤC : NHÀ LÀM VIỆC | |
| CHỦ NHIỆM THIẾT KẾ K.S. NGUYỄN THANH TÚ | CHỦ TRÌ THIẾT KẾ K.S. PHÙNG VĂN SÁNG | TÊN BẢN VẼ : CHI TIẾT CẦU THANG | |
| QUẢN LÝ KỸ THUẬT K.S. PHÙNG VĂN SÁNG | THIẾT KẾ K.S. NGUYỄN TRƯỜNG PHÚC | TỶ LỆ 1/25 | LOẠI BẢN VẼ H.S.T.K.B.V.T.C |
| THỂ HIỆN K.S. NGUYỄN TRƯỜNG PHÚC | THỂ HIỆN K.S. NGUYỄN TRƯỜNG PHÚC | HOÀN THÀNH /2025 | KÍ HIỆU BẢN VẼ KT40 46 |



MẶT BẰNG BỐ TRÍ ĐIỆN TRỆT - TL:1/100
(SỬA CHỮA)

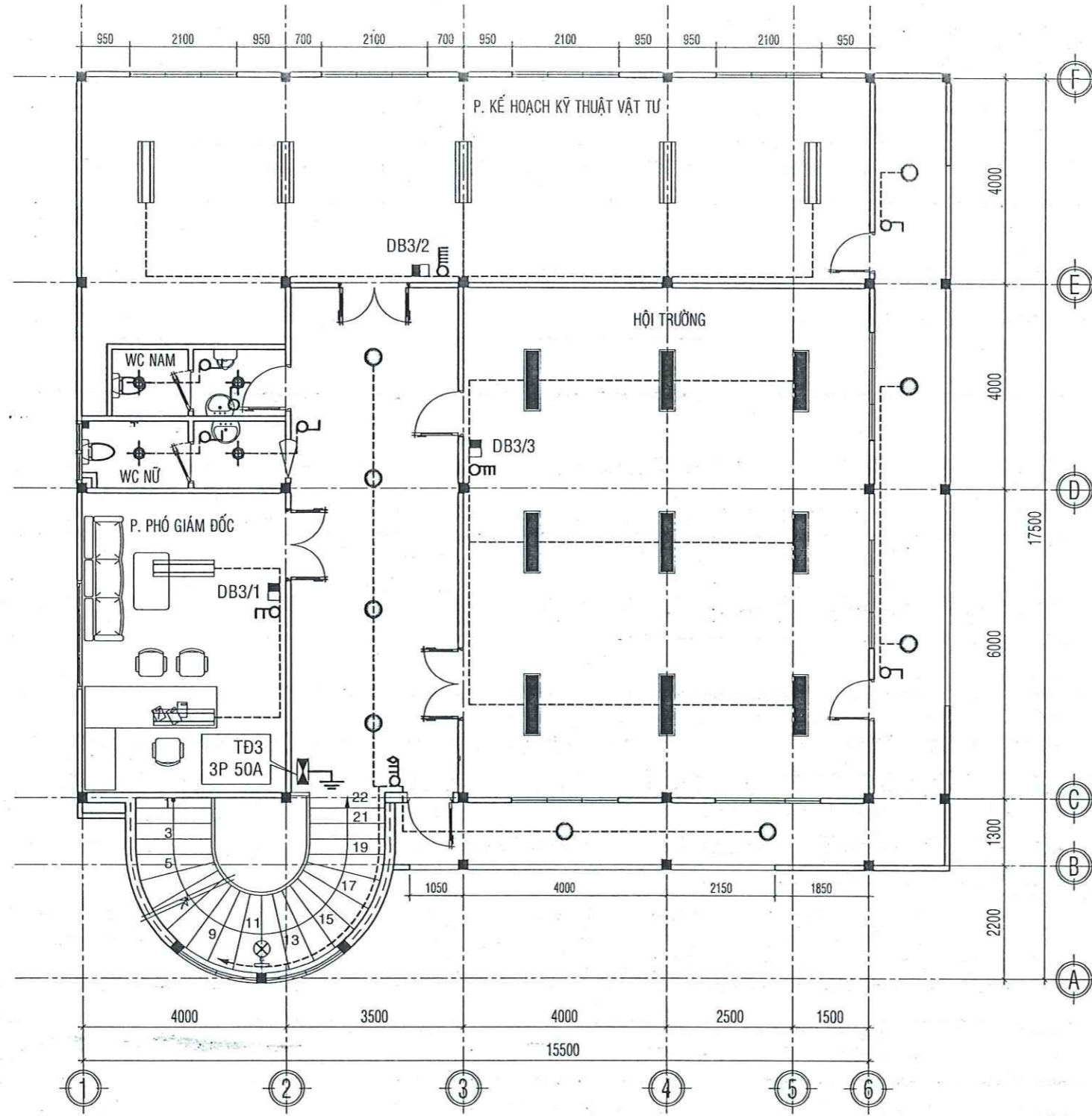
| | | | | | | |
|--|---|--|--|----------------|--------------------------------|------------------------------|
|  CTY CỔ PHẦN TƯ VẤN XÂY DỰNG KHUẤT HUYỀN GIANG Số 121 - 131 Đường 3 tháng 2, phường Vĩnh Thành, Quận Gò Vấp, TP. Hồ Chí Minh ĐT: 0297387228, 0297387243; FAX: 0297387243 * TƯ VẤN XÂY DỰNG * KHUẤT HUYỀN GIANG | TÊN CÔNG TRÌNH : SỬA CHỮA NHÀ LÀM VIỆC ĐIỆN LỰC TÂN HIỆP NĂM 2025 ĐỊA ĐIỂM XD : thị trấn Tân Hiệp, huyện Tân Hiệp, tỉnh Kiên Giang | | HẠNG MỤC : TÊN BẢN VẼ : MẶT BẰNG BỐ TRÍ ĐIỆN TRỆT | TỶ LỆ 1/100 | LOẠI BẢN VẼ H.S.T.K.B.V.N.T | KÍ HIỆU BẢN VẼ Đ.01 08 |
| | PHÓ TỔNG GIÁM ĐỐC K.S. NGUYỄN THANH TỬ | XÍ NGHIỆP DD-CN KTS. ĐOÀN THIỆN TÀI TRÌ | | | | |




MẶT BẰNG BỐ TRÍ ĐIỆN TẦNG 1 - TL:1/100
(SỬA CHỮA)

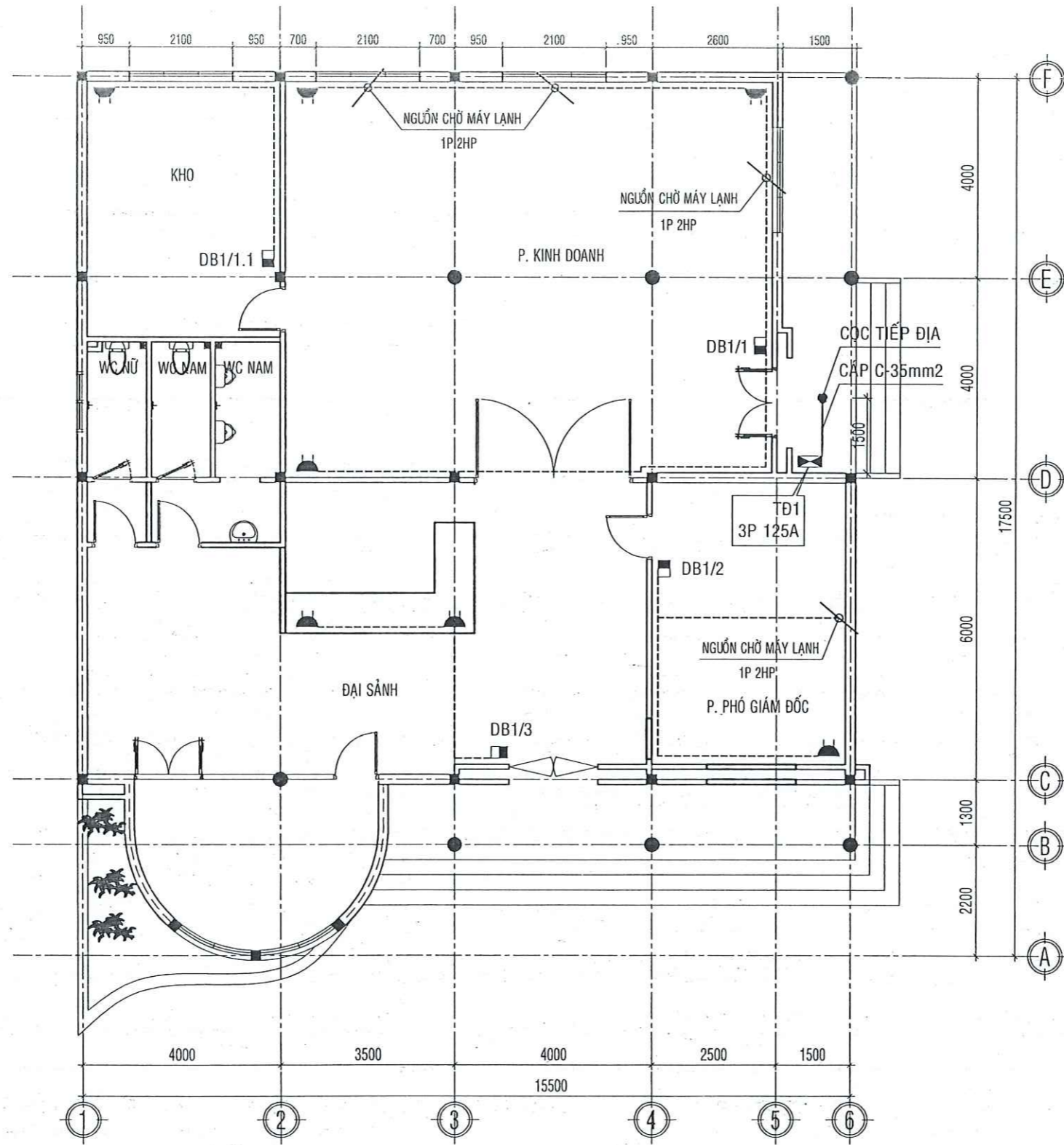


| | | | |
|---|--|---------------------------------------|--|
| TÊN CÔNG TRÌNH : SỬA CHỮA NHÀ LÂM VIỆC ĐIỆN LỰC TÂN HIỆP NĂM 2025 ĐỊA ĐIỂM XD : thị trấn Tân Hiệp, huyện Tân Hiệp, tỉnh Kiên Giang | | HẠNG MỤC : | |
| TÊN BẢN VẼ : MẶT BẰNG BỐ TRÍ ĐIỆN TẦNG 1 | | KÍ HIỆU BẢN VẼ Đ.02 / 08 | |
| PHÓ TỔNG GIÁM ĐỐC KTS. NGUYỄN THANH TỬ | | TỶ LỆ 1/100 | |
| XÍ NGHIỆP DD-CN KTS. DOãn THIỆN TÀI TRÌ | | LOẠI BẢN VẼ H.S.T.K.B.V.N.T | |
| QUẢN LÝ KỸ THUẬT K.S. PHÙNG VĂN SÁNG | | HOÀN THÀNH /2025 | |
| CHỦ NHIỆM THIẾT KẾ K.S. NGUYỄN THANH TỬ | | | |
| CHỦ TRÌ THIẾT KẾ K.S. TRƯƠNG HOÀNG THUẬN | | | |
| THIẾT KẾ K.S. TRƯƠNG HOÀNG THUẬN | | | |
| THỂ HIỆN K.S. TRƯƠNG HOÀNG THUẬN | | | |



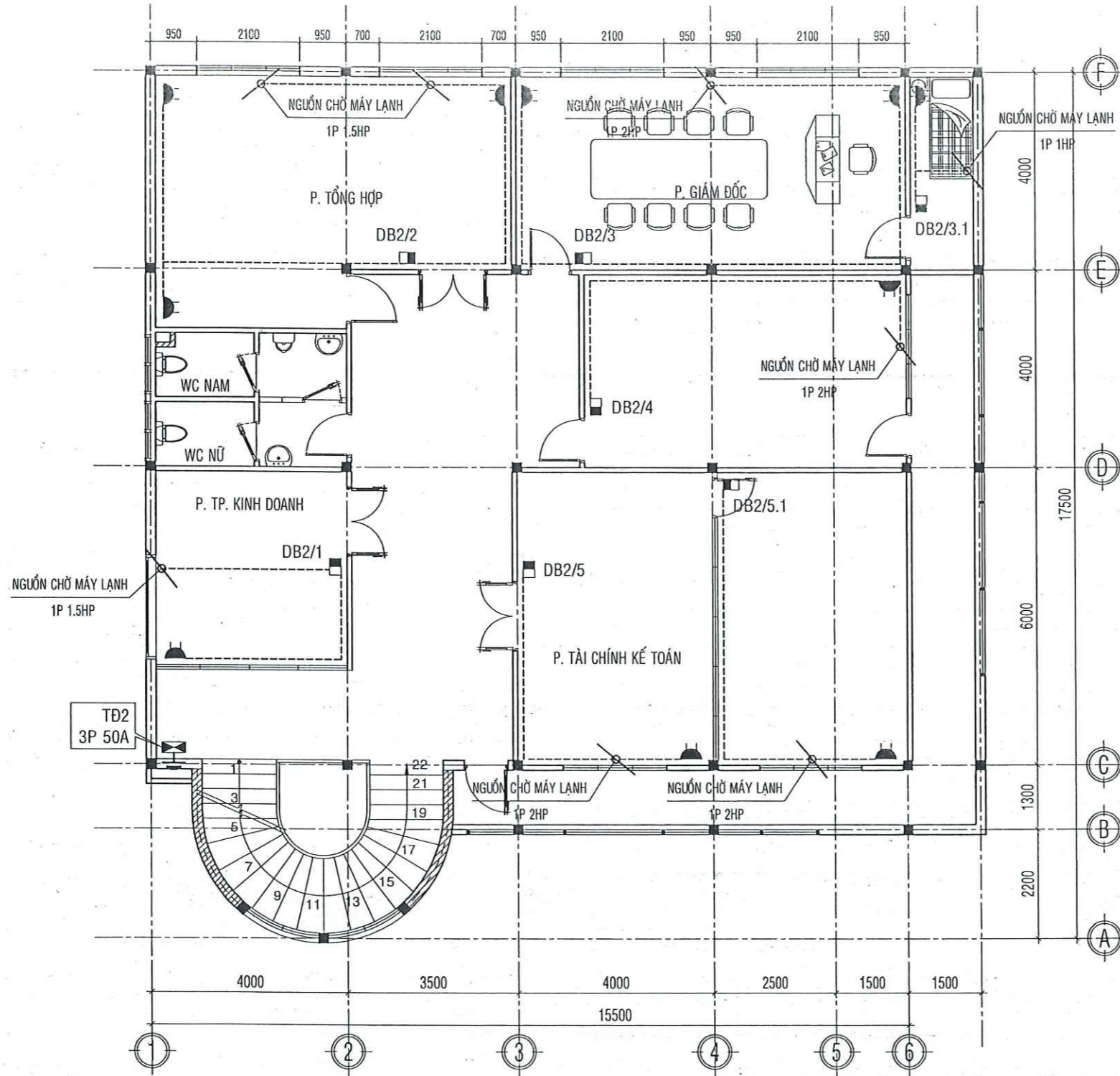
MẶT BẰNG BỐ TRÍ ĐIỆN TẦNG 2 - TL:1/100
(SỬA CHỮA)

| | | | | | | |
|---|---|--|--|--|---|-------------------------------------|
|  CTY CỔ PHẦN TƯ VẤN XÂY DỰNG KIÊN GIANG Số 121 - 131 Đường 3 tháng 2, phường Vĩnh Thành, thị trấn Vĩnh Hải, huyện Kiên Hải, tỉnh Kiên Giang ĐT: 02573873228; 02573873245; FAX: 02573869707 * TƯ VẤN XÂY DỰNG * KIÊN GIANG | TÊN CÔNG TRÌNH : SỬA CHỮA NHÀ LÀM VIỆC ĐIỆN LỰC TÂN HIỆP NĂM 2025 ĐỊA ĐIỂM XD : thị trấn Tân Hiệp, huyện Tân Hiệp, tỉnh Kiên Giang | | HẠNG MỤC : TÊN BẢN VẼ : MẶT BẰNG BỐ TRÍ ĐIỆN TẦNG 2 | | KÍ HIỆU BẢN VẼ Đ.03 08 | |
| | PHÓ TỔNG GIÁM ĐỐC K.S. NGUYỄN THANH TỬ | XÍ NGHIỆP DD-CN KTS. DOãn THIỆN TÀI GIÁ. T. K. K. | QUẢN LÝ KỸ THUẬT K.S. PHÙNG VĂN SÁNG | CHỦ NHIỆM THIẾT KẾ K.S. NGUYỄN THANH TỬ | CHỦ TRÌ THIẾT KẾ K.S. TRƯƠNG HOÀNG THUẬN | THIẾT KẾ K.S. TRƯƠNG HOÀNG THUẬN |
| TỶ LỆ 1/100 | | | LOẠI BẢN VẼ H.S.T.K.B.V.N.T | | | HOÀN THÀNH /2025 |



MẶT BẰNG BỐ TRÍ MÁY LẠNH & Ổ CẮM TRỆT - TL:1/100
(SỬA CHỮA)

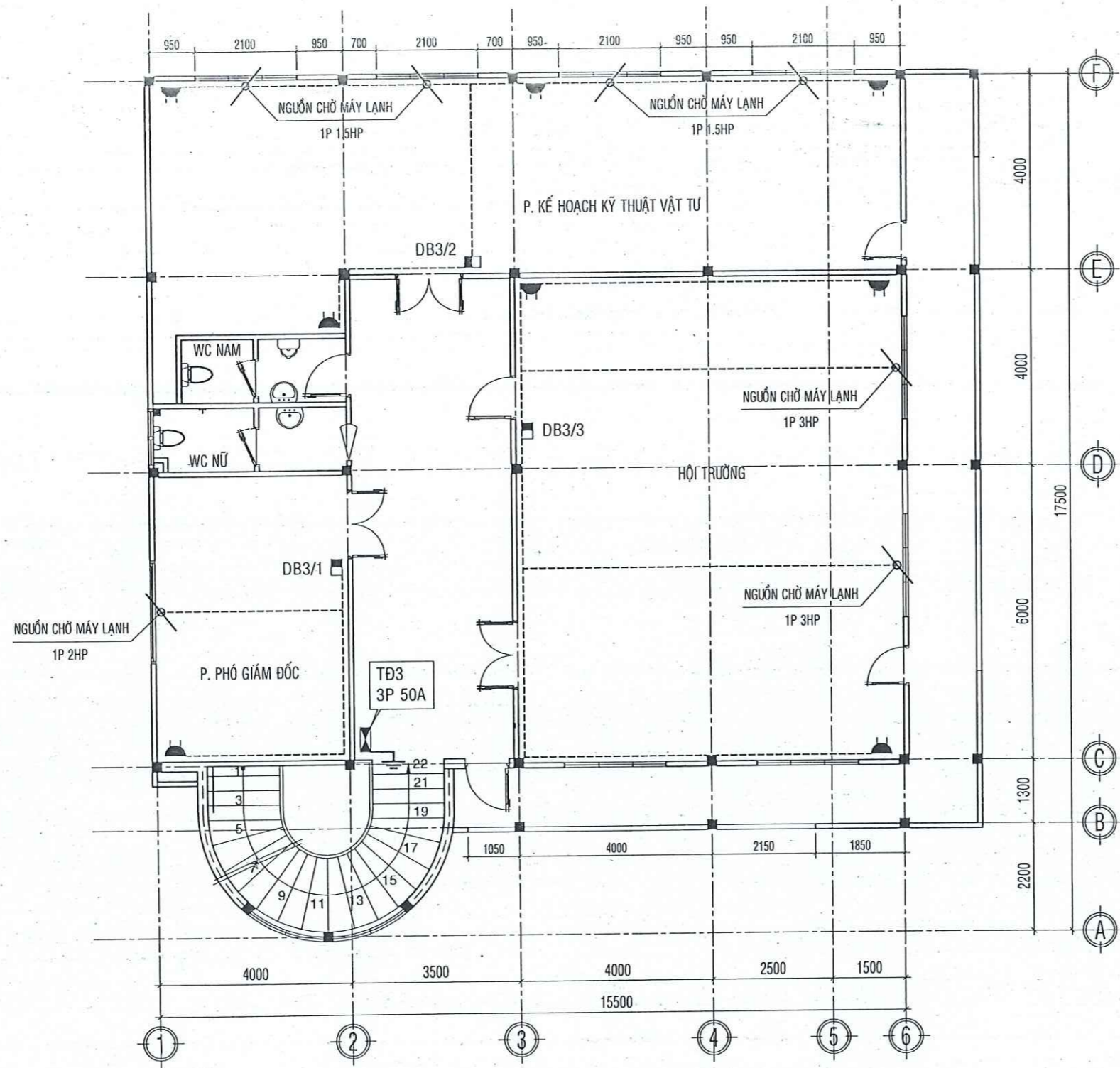
| | | | | |
|--|---|--|------------------------------|--------------------------------|
|  CÔNG TY CỔ PHẦN TƯ VẤN XÂY DỰNG KIÊN GIANG Số 121 - 131 Đường 3 tháng 2, phường Vĩnh Thành, V. An, thành phố Rạch Giá, Kiên Giang ĐT: 02973873228; 02973873231 FAX: 02973873231 ISO: 9001-2015 | TÊN CÔNG TRÌNH : SỬA CHỮA NHÀ LÀM VIỆC ĐIỆN LỰC TÂN HIỆP NĂM 2025 ĐỊA ĐIỂM XD : thị trấn Tân Hiệp, huyện Tân Hiệp, tỉnh Kiên Giang | | KÍ HIỆU BẢN VẼ Đ.04 08 | |
| | HANG MỤC : | | TỶ LỆ 1/100 | |
| PHÓ TỔNG GIÁM ĐỐC K.S. NGUYỄN THẠNH TỬ | | TÊN BẢN VẼ : MẶT BẰNG BỐ TRÍ MÁY LẠNH & Ổ CẮM TRỆT | | HOÀN THÀNH /2025 |
| XÍ NGHIỆP DD-CN KTS. DOãn THIỆN TÀI TRÌ | | K.S. NGUYỄN THẠNH TỬ | | LOẠI BẢN VẼ H.S.T.K.B.V.N.T |
| QUẢN LÝ KỸ THUẬT K.S. PHÙNG VĂN SÁNG | | K.S. NGUYỄN THẠNH TỬ | | |
| CHỦ NHIỆM THIẾT KẾ K.S. NGUYỄN THẠNH TỬ | | K.S. TRƯƠNG HOÀNG THUẬN | | |
| CHỦ TRÌ THIẾT KẾ K.S. TRƯƠNG HOÀNG THUẬN | | K.S. TRƯƠNG HOÀNG THUẬN | | |
| THIỆT KẾ K.S. TRƯƠNG HOÀNG THUẬN | | K.S. TRƯƠNG HOÀNG THUẬN | | |
| THỂ HIỆN K.S. TRƯƠNG HOÀNG THUẬN | | K.S. TRƯƠNG HOÀNG THUẬN | | |



MẶT BẰNG BỐ TRÍ MÁY LẠNH & Ồ CẮM TẦNG 1 - TL:1/100
(SỬA CHỮA)



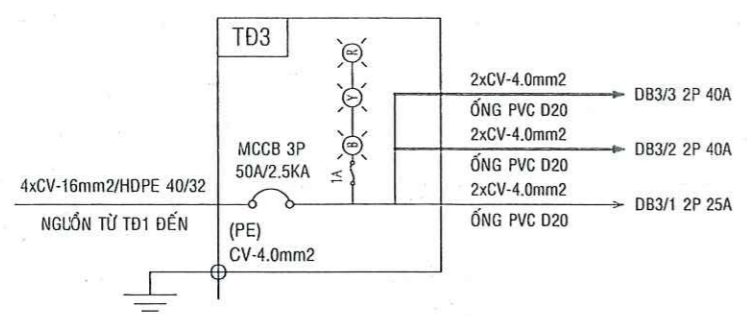
| | | | |
|---|--|--|--|
| TÊN CÔNG TRÌNH : SỬA CHỮA NHÀ LÂM VIỆC ĐIỆN LỰC TÂN HIỆP NĂM 2025 ĐỊA ĐIỂM XD : thị trấn Tân Hiệp, huyện Tân Hiệp, tỉnh Kiên Giang | | HẠNG MỤC : | |
| PHÓ TỔNG GIÁM ĐỐC K.S. NGUYỄN THÀNH TÚ | | TÊN BẢN VẼ : MẶT BẰNG BỐ TRÍ MÁY LẠNH & Ồ CẮM TẦNG 1 | |
| XÍ NGHIỆP DD-CN K.S. ĐOÀN THIỆN TÀI TRÍ | | TỶ LỆ 1/100 | |
| QUẢN LÝ KỸ THUẬT K.S. PHÙNG VĂN SÁNG | | LOẠI BẢN VẼ H.S.T.K.B.V.N.T | |
| CHỦ NHIỆM THIẾT KẾ K.S. NGUYỄN THANH TÚ | | HOÀN THÀNH /2025 | |
| CHỦ TRÌ THIẾT KẾ K.S. TRƯƠNG HOÀNG THUẬN | | KÍ HIỆU BẢN VẼ | |
| THIẾT KẾ K.S. TRƯƠNG HOÀNG THUẬN | | Đ.05 08 | |
| THẺ HIỆN K.S. TRƯƠNG HOÀNG THUẬN | | | |



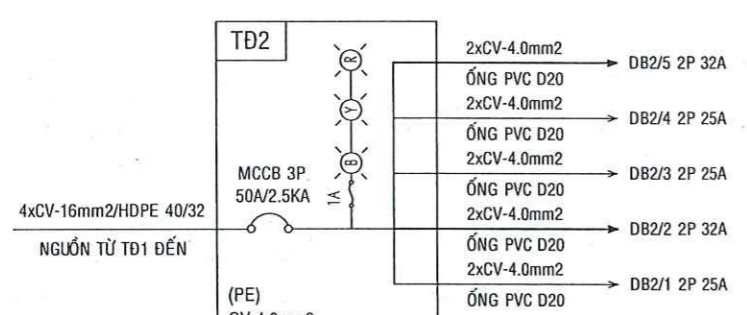
MẶT BẰNG BỐ TRÍ MÁY LẠNH & Ồ CẮM TẦNG 2 - TL:1/100
(SỬA CHỮA)

| | | | |
|---|--|-------------------------------|--|
| TÊN CÔNG TRÌNH : SỬA CHỮA NHÀ LÀM VIỆC ĐIỆN LỰC TÂN HIỆP NĂM 2025 ĐỊA ĐIỂM XD : thị trấn Tân Hiệp, huyện Tân Hiệp, tỉnh Kiên Giang | | HẠNG MỤC : | |
| TÊN BẢN VẼ : MẶT BẰNG BỐ TRÍ MÁY LẠNH & Ồ CẮM TẦNG 2 | | KÍ HIỆU BẢN VẼ | |
| TỶ LỆ : 1/100 | | LOẠI BẢN VẼ : H.S.T.K.B.V.N.T | |
| HOÀN THÀNH : /2025 | | KIỂM TRA : | |
| CHỈ DẪN : | | CHỈ DẪN : | |
| PHÓ TỔNG GIÁM ĐỐC : K.S. NGUYỄN THANH TÚ | | K.S. NGUYỄN VĂN SÁNG | |
| XÍ NGHIỆP DD-CN : K.T.S. DOãn THIÊN TÂN | | K.S. NGUYỄN THANH TÚ | |
| QUẢN LÝ KỸ THUẬT : K.S. PHÙNG VĂN SÁNG | | K.S. TRƯƠNG HOÀNG THUẬN | |
| CHỦ NHIỆM THIẾT KẾ : K.S. NGUYỄN THANH TÚ | | K.S. TRƯƠNG HOÀNG THUẬN | |
| CHỦ TRÌ THIẾT KẾ : K.S. TRƯƠNG HOÀNG THUẬN | | K.S. TRƯƠNG HOÀNG THUẬN | |
| THIẾT KẾ : K.S. TRƯƠNG HOÀNG THUẬN | | K.S. TRƯƠNG HOÀNG THUẬN | |
| THỂ HIỆN : K.S. TRƯƠNG HOÀNG THUẬN | | K.S. TRƯƠNG HOÀNG THUẬN | |

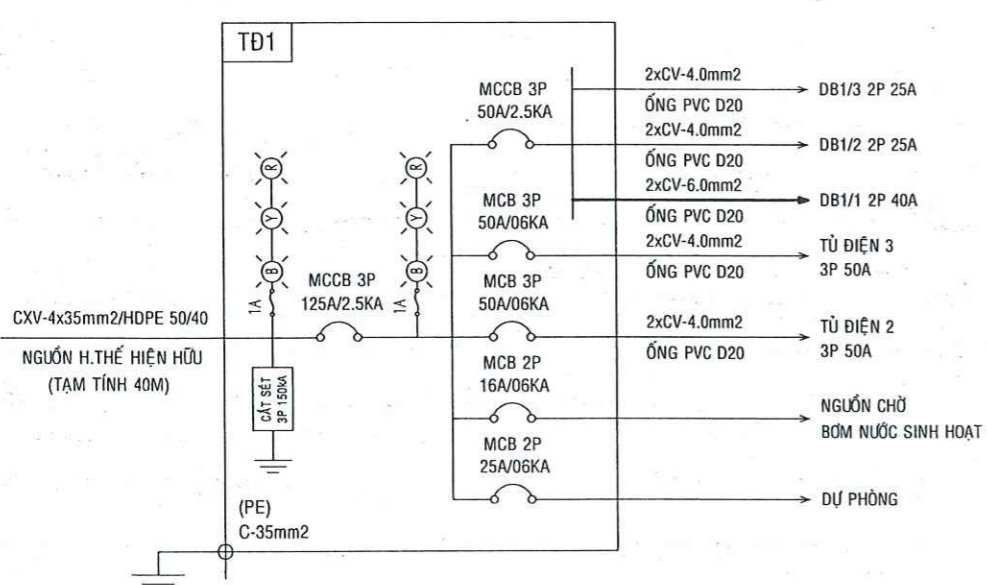




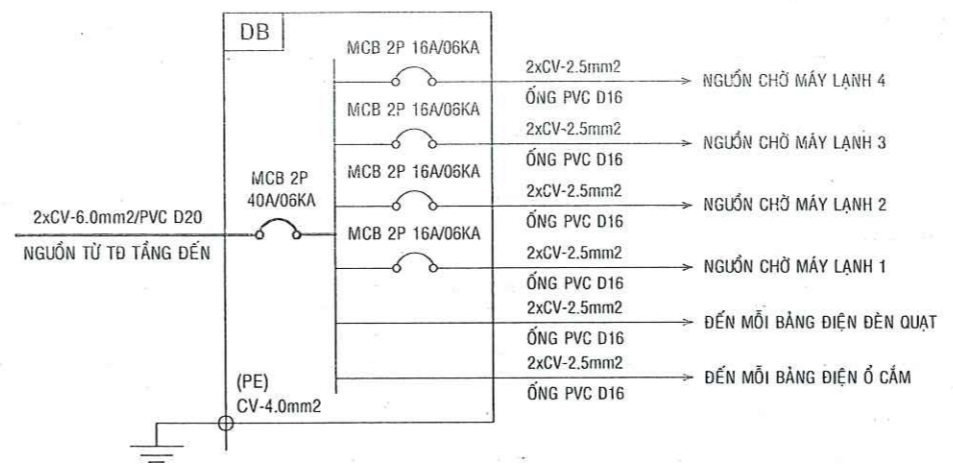
SƠ ĐỒ TỬ ĐIỆN 3 (TĐ3)



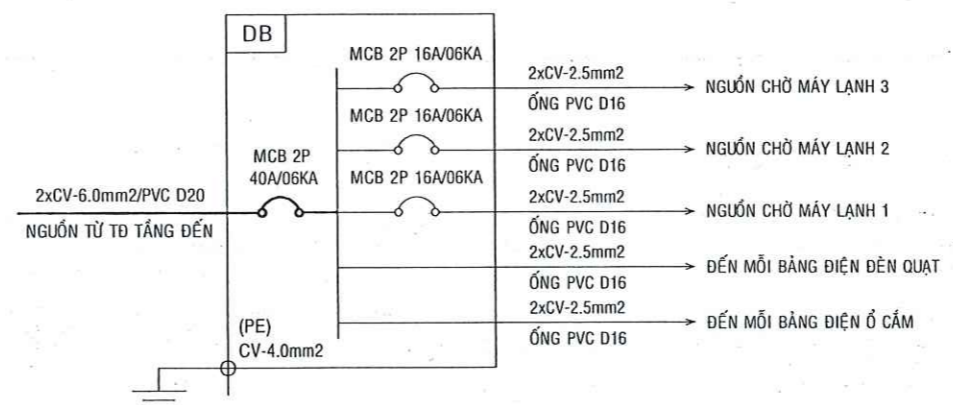
SƠ ĐỒ TỬ ĐIỆN 2 (TĐ2)



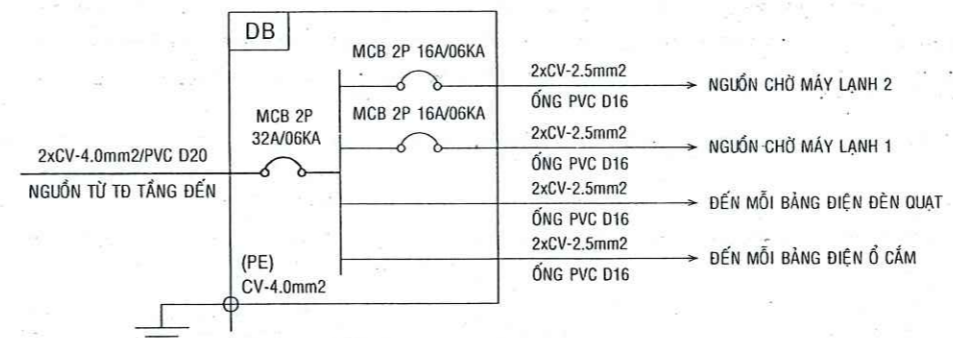
SƠ ĐỒ TỬ ĐIỆN CHÍNH (TĐ1)



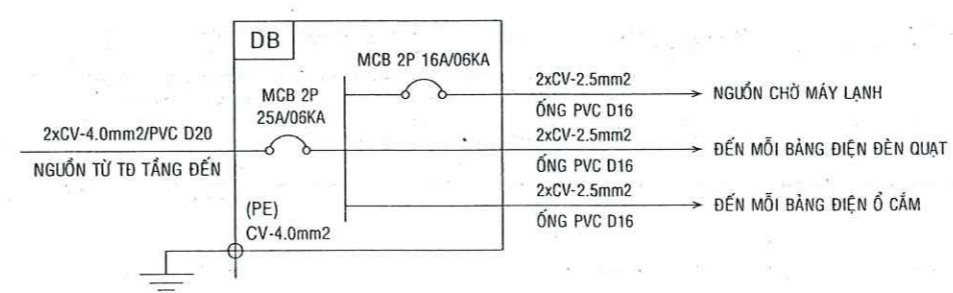
SƠ ĐỒ TỬ ĐIỆN 4 MÁY LẠNH



SƠ ĐỒ TỬ ĐIỆN 3 MÁY LẠNH



SƠ ĐỒ TỬ ĐIỆN 2 MÁY LẠNH



SƠ ĐỒ TỬ ĐIỆN 1 MÁY LẠNH

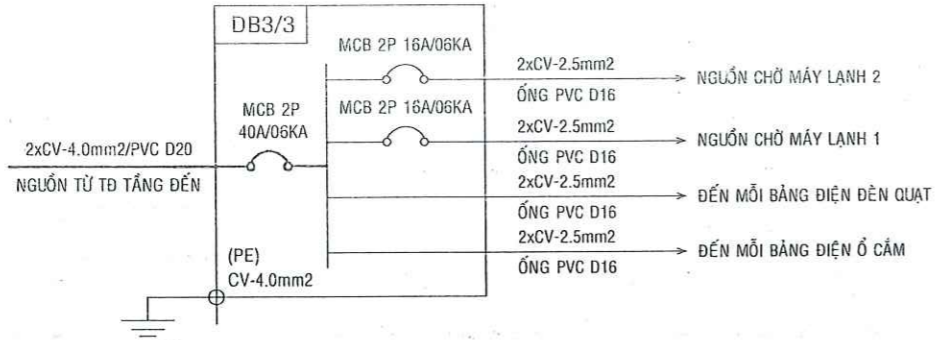
CTY CỔ PHẦN TƯ VẤN XÂY DỰNG KIẾN GIANG
 Số 121 - 131 Đường 3 tháng 2, phường Vĩnh Hưng, Quận 5, Thành Phố Hồ Chí Minh
 ĐT: 0237373226; 0237373228; 0237373229; 0237373230
 ISO: 9001-2015

| | |
|--------------------|-------------------------|
| PHÓ TỔNG GIÁM ĐỐC | KS. NGUYỄN THẠCH TỬ |
| XÍ NGHIỆP DD-CN | KTS. ĐOÀN THIỆN TÀI THỊ |
| QUẢN LÝ KỸ THUẬT | KS. PHÙNG VĂN SÁNG |
| CHỦ NHIỆM THIẾT KẾ | KS. NGUYỄN THANH TỬ |
| CHỦ TRÌ THIẾT KẾ | KS. TRƯƠNG HOÀNG THUẬN |
| THIẾT KẾ | KS. TRƯƠNG HOÀNG THUẬN |
| THỂ HIỆN | KS. TRƯƠNG HOÀNG THUẬN |

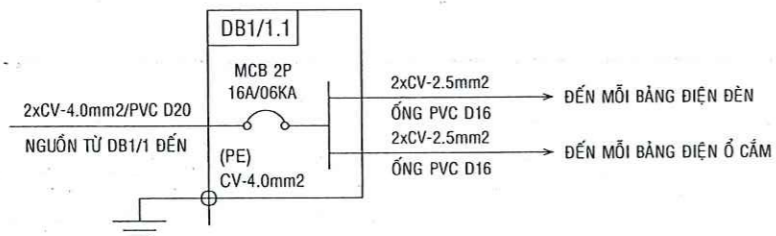
TÊN CÔNG TRÌNH :
SỬA CHỮA NHÀ LÀM VIỆC ĐIỆN LỰC TÂN HIỆP NĂM 2025
 ĐỊA ĐIỂM XD : thị trấn Tân Hiệp, huyện Tân Hiệp, tỉnh Kiên Giang

HẠNG MỤC :
 TÊN BẢN VẼ :
SƠ ĐỒ TỬ ĐIỆN

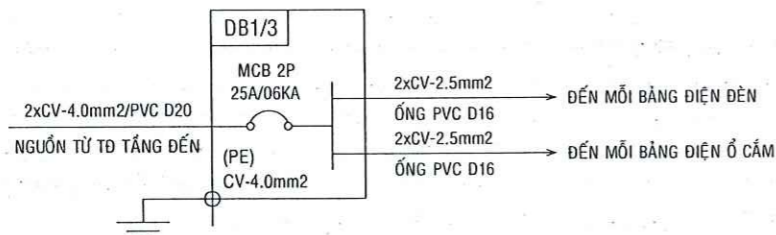
| | |
|----------------|-----------------|
| TỶ LỆ | 1/100 |
| HOÀN THÀNH | /2025 |
| LOẠI BẢN VẼ | H.S.T.K.B.V.N.T |
| KÍ HIỆU BẢN VẼ | Đ.07 08 |



SƠ ĐỒ TỬ ĐIỆN DB3/3



SƠ ĐỒ TỬ ĐIỆN DB1/1.1




SƠ ĐỒ TỬ ĐIỆN DB1/3

THUYẾT MINH

- CÁC TIÊU CHUẨN ÁP DỤNG:
 - + TÇXD 25:1991 - ĐẶT ĐƯỜNG DÂY DẪN TRONG NHÀ Ở & CÔNG TRÌNH CÔNG CỘNG
 - + 11 TCN 18- 2006 - QUY PHẠM TRANG BỊ ĐIỆN
 - + TCVN 9206: 2012 - ĐẶT THIẾT BỊ ĐIỆN TRONG NHÀ & CÔNG TRÌNH CÔNG CỘNG
- DÂY ĐIỆN ĐƯỢC LUỒN TRONG ỐNG PVC ĐI ÂM TRONG TƯỜNG, TRẦN, SÀN...
- DÂY ĐIỆN TỪ B. ĐIỆN ĐẾN MỖI THIẾT BỊ SỬ DỤNG DÂY 2xCV-1.5MM2 LUỒN TRONG ỐNG PVC D16 ĐI ÂM
- DÂY ĐIỆN TỪ TĐ PHÒNG ĐẾN MỖI B. ĐIỆN SỬ DỤNG DÂY 2xCV-2.5MM2 LUỒN TRONG ỐNG PVC D16 ĐI ÂM
- DÂY ĐIỆN TỪ TĐC ĐẾN MỖI TĐ PHÒNG (DB) SỬ DỤNG DÂY 2xCV-4.0mm2, 2xCV-6.0mm2 LUỒN TRONG ỐNG PVC D20 ĐI ÂM
- BỐ TRÍ HỘP NỐI DÂY TRUNG GIAN TRÊN TRẦN, TƯỜNG THEO THỰC TẾ THUẬN LỢI CHO THI CÔNG
- TIẾT DIỆN DÂY KÉO TRONG ỐNG KHÔNG CHIẾM QUÁ 70% TIẾT DIỆN ỐNG
- TỬ ĐIỆN, VỎ KIM LOẠI ĐƯỢC NỐI VÀO DÂY PE.
- QUI ĐỊNH MÀU DÂY: DÂY NÓNG - MÀU ĐỎ, VÀNG, XANH, DÂY TRUNG TÍNH - MÀU ĐEN, DÂY PE - MÀU XANH LÁ SỌC VÀNG
- DÂY NÓNG PHẢI NỐI QUA CẦU CHỈ, CÔNG TẮC HAY CB TRƯỚC KHI VÀO BẢNG ĐIỆN, ĐÈN HAY THIẾT BỊ
- ĐÈN TREO ÁP TRẦN NẾU TREO TƯỜNG CÁCH SÀN 2.8M

BẢNG THỐNG KÊ KHỐI LƯỢNG

| STT | KH | THIẾT BỊ | SL | ĐVT |
|-----|-----|---|------|-----|
| 01 | ΓO | BẢNG ĐIỆN 1CC + 1CT | 16 | BỘ |
| 02 | ΠO | BẢNG ĐIỆN 1CC + 2CT + 2OC | 09 | BỘ |
| 03 | ΠO | BẢNG ĐIỆN 1CC + 3CT + 2OC | 03 | BỘ |
| 04 | ΠO | BẢNG ĐIỆN 5CT + 1OC | 01 | BỘ |
| 05 | ϕO | BẢNG ĐIỆN 1CC + 1CT 2 CHIỀU | 01 | BỘ |
| 06 | ϕΠO | BẢNG ĐIỆN 1CC + 2CT + 1CT CẦU THANG | 02 | BỘ |
| 07 | Π | BẢNG ĐIỆN 1CC + 2 Ổ CẮM | 25 | BỘ |
| 08 | ⊕ | BỘ ĐÈN LED ẨM TRẦN D160/18W | 34 | BỘ |
| 09 | ○ | BỘ ĐÈN LED ỐP TRẦN D300/24W | 23 | BỘ |
| 10 | ⊗ | BỘ ĐÈN LED TREO TƯỜNG CẦU THANG 20W | 02 | BỘ |
| 11 | ■ | BỘ ĐÈN LED PANEL ẨM TRẦN 600x600/48W | 01 | BỘ |
| 12 | ■ | BỘ ĐÈN LED PANEL ẨM TRẦN 300x1200/48W | 13 | BỘ |
| 13 | ▬ | BỘ ĐÈN LED NỔI ĐÔI 1.2M/2x20W | 32 | BỘ |
| 14 | ▬ | BỘ ĐÈN LED NỔI ĐƠN 1.2M/1x20W | 02 | BỘ |
| 15 | | CÁP CV-1.5mm2/0.6kV | 2800 | M |
| 16 | | CÁP CV-2.5mm2/0.6kV | 1600 | M |
| 17 | | CÁP CV-4.0mm2/0.6kV | 600 | M |
| 18 | | CÁP CV-6.0mm2/0.6kV | 100 | M |
| 19 | | CÁP CV-16mm2/0.6kV | 250 | M |
| 20 | | CÁP CXV-4x35mm2/0.6kV | 30 | M |
| 21 | | CÁP C-16mm2/0.6kV | 63 | M |
| 22 | | CÁP C-35mm2/0.6kV | 05 | M |
| 23 | | MCB 1P 16A/06KA | 19 | BỘ |
| 24 | | MCB 2P 16A/06KA | 01 | BỘ |
| 25 | | MCB 2P 25A/06KA | 07 | BỘ |
| 26 | | MCB 2P 32A/06KA | 02 | BỘ |
| 27 | | MCB 2P 40A/06KA | 03 | BỘ |
| 28 | | MCB 3P 50A/06KA | 02 | BỘ |
| 29 | | MCCB 3P 50A/2.5KA | 03 | BỘ |
| 30 | | MCCB 3P 125A/25KA | 01 | BỘ |
| 31 | | ỐNG HDPE D16 LUỒN DÂY (ỐNG MỀM) | 1000 | M |
| 32 | | ỐNG HDPE D20 LUỒN DÂY (ỐNG MỀM) | 800 | M |
| 33 | | ỐNG HDPE 40/32 (ỐNG MỀM) | 63 | M |
| 34 | | ỐNG HDPE 50/40 (ỐNG MỀM) | 30 | M |
| 35 | ■ | TỬ ĐIỆN ẨM 2 MODULE | 02 | BỘ |
| | | TỬ ĐIỆN ẨM 3 MODULE | 08 | BỘ |
| | | TỬ ĐIỆN ẨM 4 MODULE | 02 | BỘ |
| | | TỬ ĐIỆN ẨM 5 MODULE | 01 | BỘ |
| | | TỬ ĐIỆN ẨM 6 MODULE | 01 | BỘ |
| 36 | ⊗ | VỎ TỬ ĐIỆN 700x500x250 (TD1) + 06 ĐÈN BÁO PHA + 06 CẦU CHỈ 1A + 01 CÁT SÉT 150KA | 01 | BỘ |
| 37 | ⊗ | VỎ TỬ ĐIỆN 500x400x180 (TD3, TD3) + 03 ĐÈN BÁO PHA + 03 CẦU CHỈ 1A | 02 | BỘ |
| 38 | | CỌC ĐỒNG D16/2400 + 2 KẸP CỌC | 01 | BỘ |
| 39 | | HỘP NỐI BOX NỐI DÂY 120x120x50 + NẮP | 40 | BỘ |


CÔNG TY CỔ PHẦN TƯ VẤN XÂY DỰNG KIÊN GIANG
 Số 121 - 131 Đường 3 tháng 2, phường Vĩnh Thành, thị trấn Vĩnh Thành, huyện Tân Hiệp, tỉnh Kiên Giang
 ĐT: 02973873226; 02973873227; 02973873228; 02973873229; 02973873230

TÊN CÔNG TRÌNH :
 SỬA CHỮA NHÀ LÀM VIỆC ĐIỆN LỰC TÂN HIỆP NĂM 2025
ĐỊA ĐIỂM XD : thị trấn Tân Hiệp, huyện Tân Hiệp, tỉnh Kiên Giang

HẠNG MỤC :

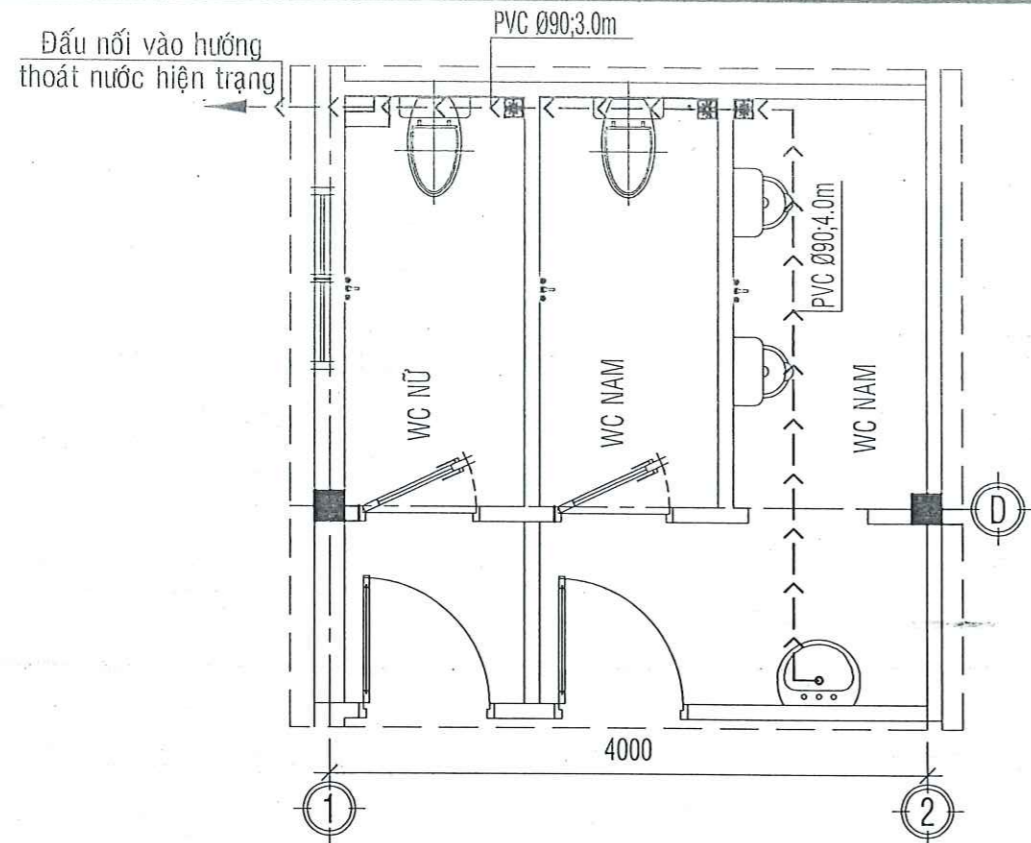
TÊN BẢN VẼ : -SƠ ĐỒ TỬ ĐIỆN
 -THỐNG KÊ + THUYẾT MINH

TỶ LỆ: 1/100
 HOÀN THÀNH: /2025

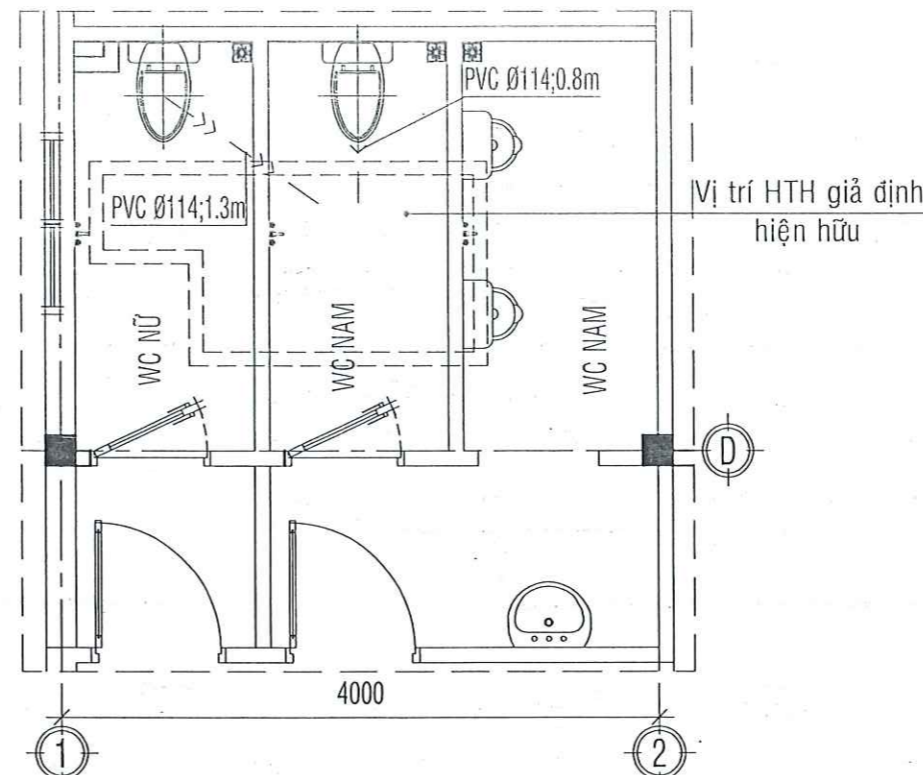
KÍ HIỆU BẢN VẼ: D.08/08

LOẠI BẢN VẼ: H.S.T.K.B.V.N.T

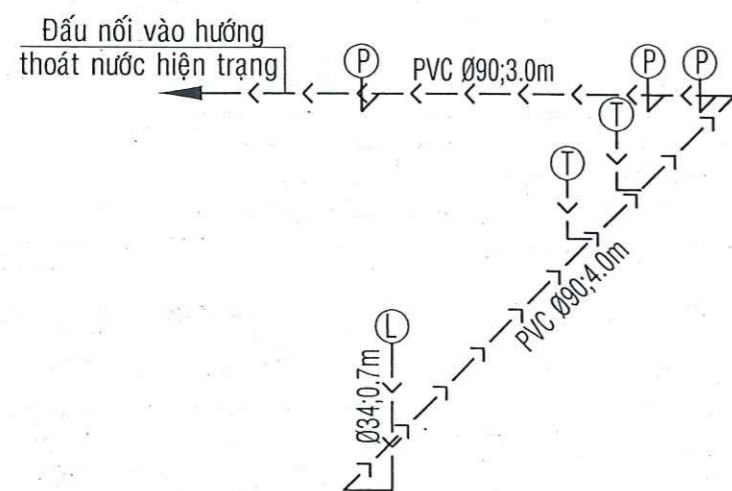
PHÓ TỔNG GIÁM ĐỐC: K.S. NGUYỄN THANH TỬ
 XÍ NGHIỆP DD-CN: KTS. DOÀN THIỆN TÀI TRƯỞNG
 QUẢN LÝ KỸ THUẬT: K.S. PHÙNG VĂN SÁNG
 CHỦ NHIỆM THIẾT KẾ: K.S. NGUYỄN THANH TỬ
 CHỦ TRÌ THIẾT KẾ: K.S. TRƯƠNG HOÀNG THUẬN
 THIẾT KẾ: K.S. TRƯƠNG HOÀNG THUẬN
 THỂ HIỆN: K.S. TRƯƠNG HOÀNG THUẬN



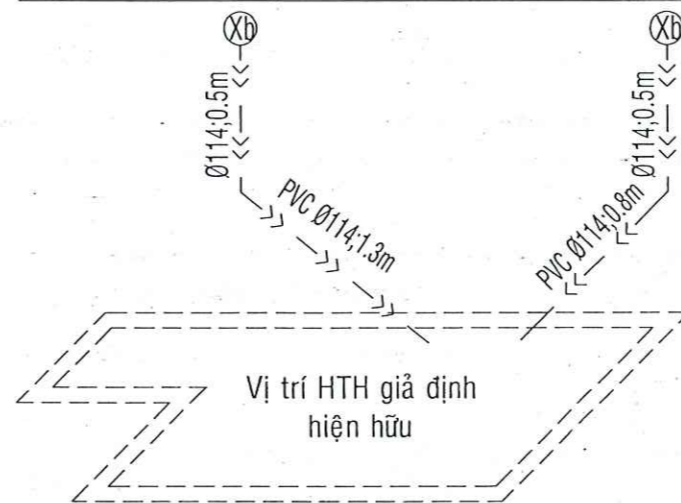
MẶT BẰNG TRỆT THOÁT NƯỚC WC SỬA CHỮA TL1/100



MẶT BẰNG TRỆT THOÁT NƯỚC HTH SỬA CHỮA TL1/100



SƠ ĐỒ KHÔNG GIAN THOÁT NƯỚC



SƠ ĐỒ KHÔNG GIAN THOÁT NƯỚC HTH

THỐNG KÊ VẬT TƯ TẠM TÍNH SỬA CHỮA

| STT | TÊN VẬT TƯ | ĐVT | SL |
|-----|-----------------------|-----|-----|
| 01 | ỐNG NHỰA PVC Ø114 | M | 4.0 |
| 02 | ỐNG NHỰA PVC Ø90 | M | 9.0 |
| 03 | ỐNG NHỰA PVC Ø34 | M | 3.0 |
| 04 | NỐI GIẢM Ø114/90 | CÁI | 02 |
| 05 | CO LỜI NHỰA PVC Ø114 | CÁI | 02 |
| 06 | CO NHỰA PVC Ø90 | CÁI | 02 |
| 07 | TÊ NHỰA PVC Ø90 | CÁI | 03 |
| 08 | CO RÚT PVC Ø90/34 | CÁI | 01 |
| 09 | TÊ RÚT PVC Ø90/34 | CÁI | 02 |
| 10 | CO NHỰA PVC Ø34 | CÁI | 03 |
| 11 | XI PHÔNG NHỰA PVC Ø90 | CÁI | 03 |

GHI CHÚ SỬA CHỮA KHU WC TẦNG TRỆT:

- Do phá dỡ nền xử lý hầm tự hoại hiện trạng tạm tính khối lượng vật tư trong quá trình sửa chữa bị hư hỏng, chỉ thay ống và giữ lại thiết bị khu vệ sinh tầng trệt.
- Sau phá dỡ xác định vị trí hầm tự hoại và tiến hành hút hầm, kiểm tra ống thoát nước và xử lý vị trí thấm hiện trạng tại khu vệ sinh tầng trệt của công trình.

| | | | | |
|---|----------------------------|---|-----------------|---|
|  CTY CỔ PHẦN TƯ VẤN XÂY DỰNG KIÊN GIANG Số 121 - 131 Đường 3 tháng 2, phường Vĩnh Thành, thị trấn Mỹ Xuyên, huyện Mỹ Xuyên, tỉnh Kiên Giang ĐT: 02973873228; 02973873243; FAX: 02973860707 ISO: 9001-2015 | | TÊN CÔNG TRÌNH : SỬA CHỮA NHÀ LÀM VIỆC ĐIỆN LỰC TÂN HIỆP 2025 ĐỊA ĐIỂM XD : khu phố B, thị trấn Tân Hiệp, tỉnh Kiên Giang | | |
| PHÓ TỔNG GIÁM ĐỐC | KS. NGUYỄN THÀNH TÚ | HẠNG MỤC : SỬA CHỮA NHÀ LÀM VIỆC | | |
| XÍ NGHIỆP DD-CN | KTS. ĐOÀN THIỆN TÀI | | | |
| QUẢN LÝ KỸ THUẬT | KS. PHÙNG VĂN SÁNG | TÊN BẢN VẼ : MẶT BẰNG CẤP THOÁT NƯỚC CẢI TẠO SƠ ĐỒ KHÔNG GIAN, THỐNG KÊ KHỐI LƯỢNG | | |
| CHỦ NHIỆM THIẾT KẾ | KS. NGUYỄN THANH TÚ | | | |
| CHỦ TRÌ THIẾT KẾ | KS. NGUYỄN THỊ THÚY PHƯƠNG | TỶ LỆ | LOẠI BẢN VẼ | KÍ HIỆU BẢN VẼ  |
| THIẾT KẾ KIẾN TRÚC | KS. TRƯƠNG TÀI KIẾT | 1/100 | H.S.T.K.B.V.T.C | |
| THỂ HIỆN | KS. TRƯƠNG TÀI KIẾT | HOÀN THÀNH | /2025 | |

CÔNG TY CỔ PHẦN TƯ VẤN XÂY DỰNG KIÊN GIANG
XÍ NGHIỆP DÂN DỤNG - CÔNG NGHIỆP

Số 121-131, Đường 3/2, Phường Vĩnh Thanh Vân
thành phố Rạch Giá, tỉnh Kiên Giang
ĐT: 02973.873.228; FAX: 02973.872.351

Số : /



ISO: 9001-2015

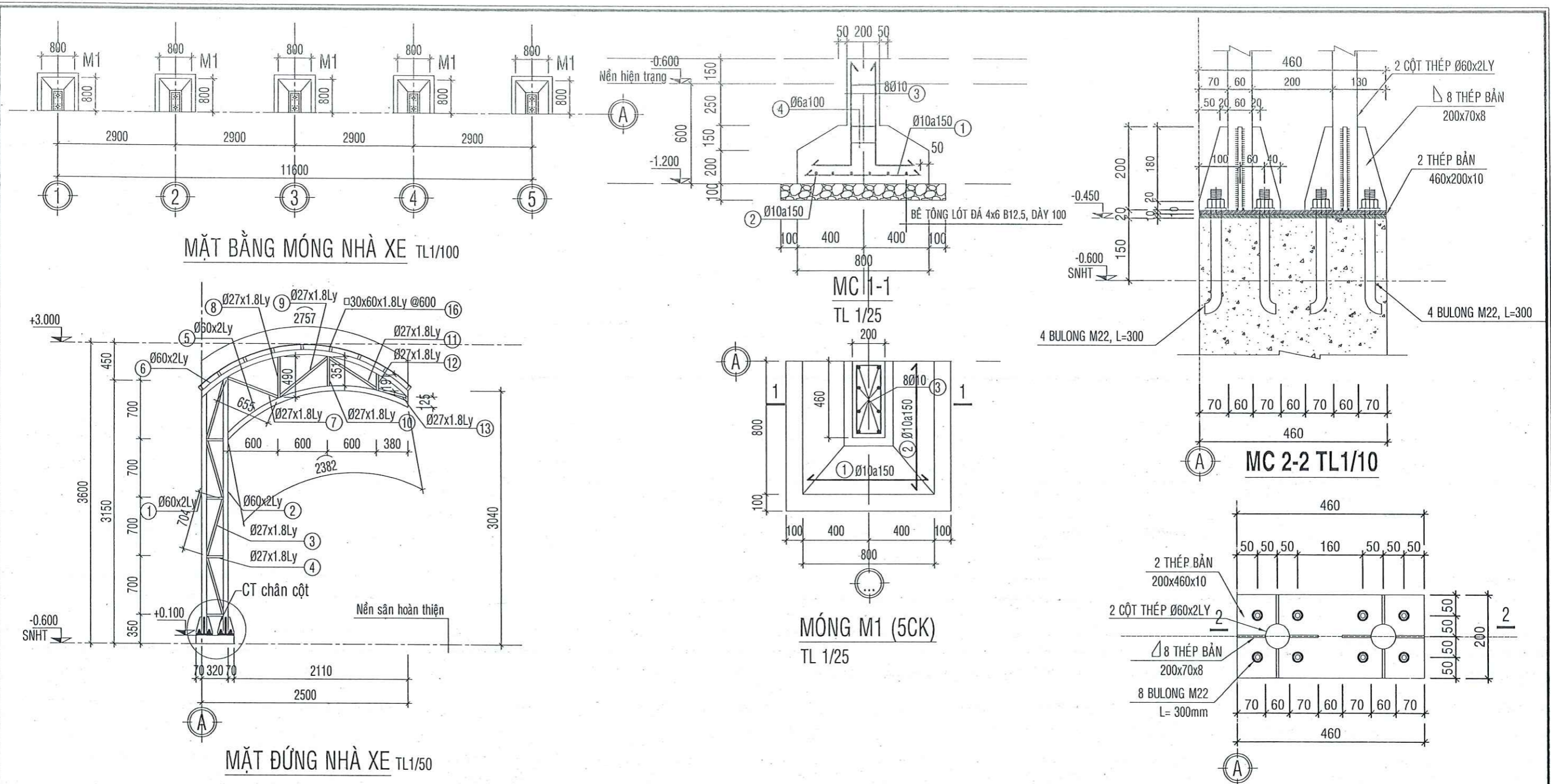
CỘNG HÒA XÃ HỘI CHỦ NGHĨA VIỆT NAM

Độc lập - Tự do - Hạnh phúc
-----***-----

HỒ SƠ THIẾT KẾ BẢN VẼ THI CÔNG

- * CÔNG TRÌNH : SỬA CHỮA NHÀ LÀM VIỆC ĐIỆN LỰC TÂN HIỆP NĂM 2025
- * HẠNG MỤC : 2. NHÀ XE
- * ĐỊA ĐIỂM XD : SỐ 823, KHU PHỐ B, THỊ TRẤN TÂN HIỆP, HUYỆN TÂN HIỆP, TỈNH KIÊN GIANG

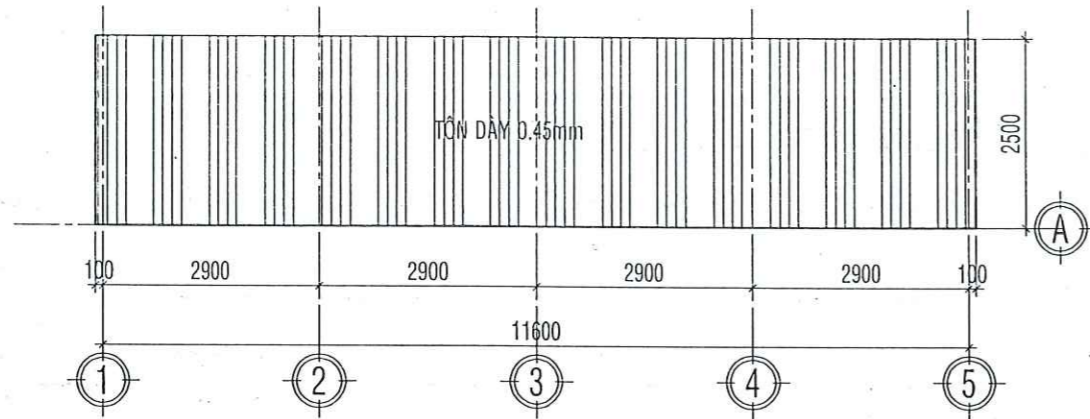
Kiên Giang, ngày ... tháng ... năm 2025



- TOÀN BỘ KẾT CẤU THÉP DÙNG THÉP CCT34 CÓ CƯỜNG ĐỘ $R_a = 2100 \text{ kg/cm}^2$ HOẶC TƯƠNG ĐƯƠNG, KHÔNG NHỎ HƠN $R_a = 2100 \text{ kg/cm}^2$
- DÙNG QUE HÀN C47, CHIỀU CAO ĐƯỜNG HÀN $H_n = 6\text{mm}$. TRỪ TRƯỜNG HỢP CÓ GHI CHÚ.
- CẤP ĐỘ BỀN CỦA BU LÔNG:
 - BU LÔNG LIÊN KẾT VỚI CỘT BÊ TÔNG: CẤP ĐỘ BỀN 6.6
 - BU LÔNG LIÊN KẾT CÁC CẤU KIỆN THÉP: CẤP ĐỘ BỀN 8.8
- THI CÔNG, PHẢI KẾT HỢP BẢN VẼ KIẾN TRÚC
- TOÀN BỘ THÉP HỘP, ỚNG SỬ DỤNG THÉP HỘP MẠ KẼM
- TOÀN BỘ LIÊN KẾT THÉP, LÀ LIÊN KẾT HÀN TẠI CÔNG TRÌNH, TRỪ TRƯỜNG HỢP CÓ GHI CHÚ LIÊN KẾT BU LÔNG.
- TOÀN BỘ CẤU KIỆN: SƠN CHỐNG GỈ + SƠN HOÀN THIỆN 2 LỚP

- THÉP SỬ DỤNG CÓ CƯỜNG ĐỘ :
 - a - $\varnothing < 10$, THÉP CB240-T, CÓ $R_a = 2100 \text{ (Kg/cm}^2)$
 - b - $\varnothing \geq 10$, THÉP CB400-V CÓ $R_a = 3500 \text{ (Kg/cm}^2)$
- BÊ TÔNG CỘT, MÓNG ĐÁ 1x2, B25

| | | | | |
|---|-------------------------|---|-----------------|--------------------|
| CTY CỔ PHẦN TƯ VẤN XÂY DỰNG KIÊN GIANG Số 121 - 131 Đường 3 tháng 2, phường Vĩnh Thành Quận, thành phố Rạch Giá tỉnh Kiên Giang ĐT: 02973873228, 02978879231, FAX: 02973860007 ISO: 9001-2015 | | TÊN CÔNG TRÌNH : SỬA CHỮA NHÀ LÀM VIỆC ĐIỆN LỰC TÂN HIỆP NĂM 2025 ĐỊA ĐIỂM XD : Khu phố B, Thị trấn Tân Hiệp, Huyện Tân Hiệp, tỉnh Kiên Giang | | |
| PHÓ TỔNG GIÁM ĐỐC | KS. NGUYỄN THANH TÚ | HẠNG MỤC : NHÀ XE | | |
| XÍ NGHIỆP DD-CN | KTS. ĐOÀN THIỆN TÀI TRÍ | | | |
| CHỦ NHIỆM THIẾT KẾ | KS. NGUYỄN THANH TÚ | TÊN BẢN VẼ : GHI CHÚ HIỆN TRẠNG, SỬA CHỮA | | |
| CHỦ TRÌ THIẾT KẾ | KS. PHÙNG VĂN SÁNG | | | |
| QUẢN LÝ KỸ THUẬT | KS. PHÙNG VĂN SÁNG | TỶ LỆ | LOẠI BẢN VẼ | KÍ HIỆU BẢN VẼ |
| THIẾT KẾ | KS. NGUYỄN TRƯỜNG PHÚC | 1/25 | H.S.T.K.B.V.T.C | |
| THỂ HIỆN | KS. NGUYỄN TRƯỜNG PHÚC | HOÀN THÀNH | /2025 | |



MẶT BẰNG MÁI TL1/100

| BẢNG THỐNG KÊ CỐT THÉP | | | | | | | | |
|---|---------|------------------------|-----------------|------------------------|----------|------|--------------------|-------------------|
| TÊN C.KIỆN | SỐ HIỆU | HÌNH DẠNG - KÍCH THƯỚC | ĐƯỜNG KÍNH (mm) | CHIỀU DÀI 1 THANH (mm) | SỐ LƯỢNG | | TỔNG CHIỀU DÀI (m) | TỔNG T.LƯỢNG (Kg) |
| | | | | | 1 C.KIỆN | T.BỘ | | |
| MÓNG Số lượng: 5 | 1 | 700 | 10 | 700 | 6 | 30 | 21 | 12.95 |
| | 2 | 700 | 10 | 700 | 6 | 30 | 21 | 12.95 |
| | 3 | 300 700 | 10 | 1000 | 8 | 40 | 40 | 24.66 |
| | 4 | 150 360 50 | 6 | 1120 | 7 | 35 | 39.2 | 8.70 |
| - Trọng lượng thép có đường kính $\Phi 6$ = 8.7 kg; Chiều dài = 39.2 mét - Trọng lượng thép có đường kính $\Phi 10$ = 50.56 kg; Chiều dài = 82 mét | | | | | | | | |

BẢNG THỐNG KÊ CỐT THÉP

| TÊN C.KIỆN | SỐ HIỆU | HÌNH DẠNG - KÍCH THƯỚC | ĐƯỜNG KÍNH (mm) | CHIỀU DÀI 1 THANH (mm) | SỐ LƯỢNG | | TỔNG CHIỀU DÀI (m) | TỔNG T.LƯỢNG (Kg) |
|------------------------------|---------|------------------------|-----------------------|------------------------|----------|------|---------------------|-------------------|
| | | | | | 1 C.KIỆN | T.BỘ | | |
| CỘT+ KÉO Số lượng: 5 | 1 | Thép ống | $\phi 60 \times d2$ | 2900 | 1 | 5 | 14.5 | 41.48 |
| | 2 | Thép ống | $\phi 60 \times d2$ | 3100 | 1 | 5 | 15.5 | 44.34 |
| | 3 | Thép ống | $\phi 27 \times d1.8$ | 705 | 4 | 20 | 14.1 | 15.77 |
| | 4 | Thép ống | $\phi 27 \times d1.8$ | 200 | 4 | 20 | 4 | 4.47 |
| | 5 | Thép ống | $\phi 60 \times d2$ | 2385 | 1 | 5 | 11.925 | 34.11 |
| | 6 | Thép ống | $\phi 60 \times d2$ | 2760 | 1 | 5 | 13.8 | 39.48 |
| | 7 | Thép ống | $\phi 27 \times d1.8$ | 655 | 1 | 5 | 3.275 | 3.66 |
| | 8 | Thép ống | $\phi 27 \times d1.8$ | 490 | 1 | 5 | 2.45 | 2.74 |
| | 9 | Thép ống | $\phi 27 \times d1.8$ | 760 | 1 | 5 | 3.8 | 4.25 |
| | 10 | Thép ống | $\phi 27 \times d1.8$ | 355 | 1 | 5 | 1.775 | 1.99 |
| | 11 | Thép ống | $\phi 27 \times d1.8$ | 700 | 1 | 5 | 3.5 | 3.92 |
| | 12 | Thép ống | $\phi 27 \times d1.8$ | 195 | 1 | 5 | 0.975 | 1.09 |
| | 13 | Thép ống | $\phi 27 \times d1.8$ | 335 | 1 | 5 | 1.675 | 1.87 |
| XÀ GỖ HÀN CỘT Số lượng: 5 | 14 | Thép bản | 200x460x10 | | 2 | 10 | 0.92 m ² | 72.22 |
| | 15 | Thép bản | 200x70x8 | | 8 | 40 | 0.56 m ² | 35.17 |
| | 16 | Thép hộp | 30x60x1.8 | | 1 | 9 | 106.2 | 259.30 |

- Trọng lượng thép ống tròn có $\phi 60 \times d2$: = 159.41 kg; Chiều dài = 55.73 mét
- Trọng lượng thép ống tròn có $\phi 27 \times d1.8$: = 39.76 kg; Chiều dài = 35.55 mét
- Trọng lượng thép bản có chiều dày 10 mm = 72.22 kg
- Trọng lượng thép bản có chiều dày 8 mm = 35.17 kg
- Trọng lượng thép ống vuông có BxHxd=30x60x1.8: = 259.3 kg; Chiều dài = 106.2 mét
- Bu lông M22x300: 40 cái

| | | | |
|--|-------------------------|---|-----------------|
| CTY CỔ PHẦN TƯ VẤN XÂY DỰNG KIÊN GIANG Số 121 - 131 Đường 3 tháng 2, phường Vĩnh Thanh Vân, thành phố Rạch Giá, tỉnh Kiên Giang ĐT: 02973873228; 02973873243; FAX 02973860707 ISO: 9001-2015 | | TÊN CÔNG TRÌNH : SỬA CHỮA NHÀ LÀM VIỆC ĐIỆN LỰC TÂN HIỆP NĂM 2025 ĐỊA ĐIỂM XD : Khu phố B, Thị trấn Tân Hiệp, Huyện Tân Hiệp, tỉnh Kiên Giang | |
| PHÓ TỔNG GIÁM ĐỐC | KS. NGUYỄN THANH TÚ | HẠNG MỤC : | |
| XÍ NGHIỆP DD-CN | KTS. ĐOÀN THIÊN TÂY TRỊ | NHÀ XE | |
| CHỦ NHIỆM THIẾT KẾ | KS. NGUYỄN THANH TÚ | TÊN BẢN VẼ : | |
| CHỦ TRÌ THIẾT KẾ | KS. PHÙNG VĂN SÁNG | GHI CHÚ HIỆN TRẠNG, SỬA CHỮA | |
| QUẢN LÝ KỸ THUẬT | KS. PHÙNG VĂN SÁNG | TỶ LỆ | LOẠI BẢN VẼ |
| THIẾT KẾ | KS. NGUYỄN TRƯỜNG PHÚC | 1/25 | H.S.T.K.B.V.T.C |
| THỂ HIỆN | KS. NGUYỄN TRƯỜNG PHÚC | HOÀN THÀNH | /2025 |
| | | KÍ HIỆU BẢN VẼ | |
| | | | |

CÔNG TY CỔ PHẦN TƯ VẤN XÂY DỰNG KIÊN GIANG
XÍ NGHIỆP DÂN DỤNG - CÔNG NGHIỆP

Số 121-131, Đường 3/2, Phường Vĩnh Thanh Vân
thành phố Rạch Giá, tỉnh Kiên Giang
ĐT: 02973.873.228; FAX: 02973.872.351

Số : /



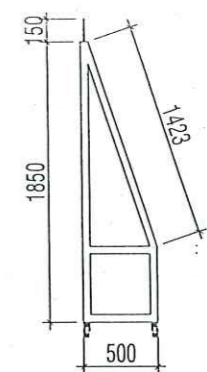
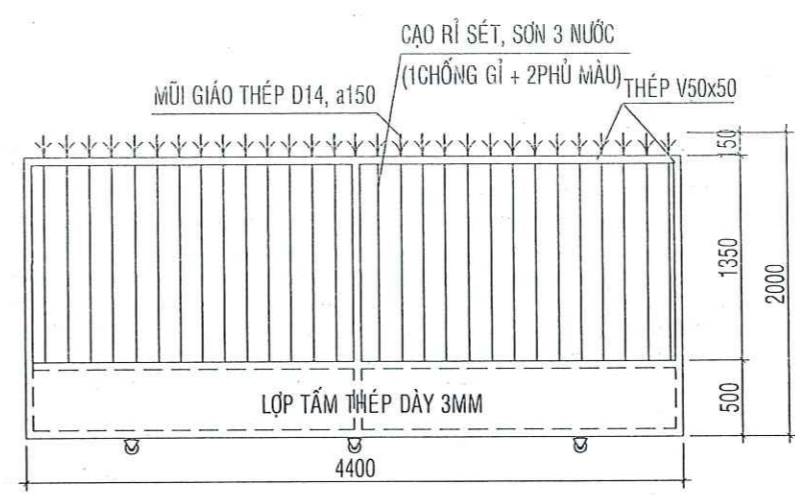
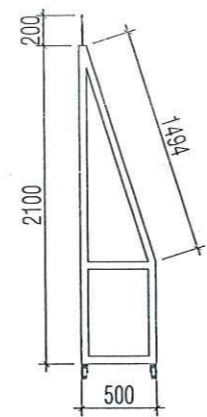
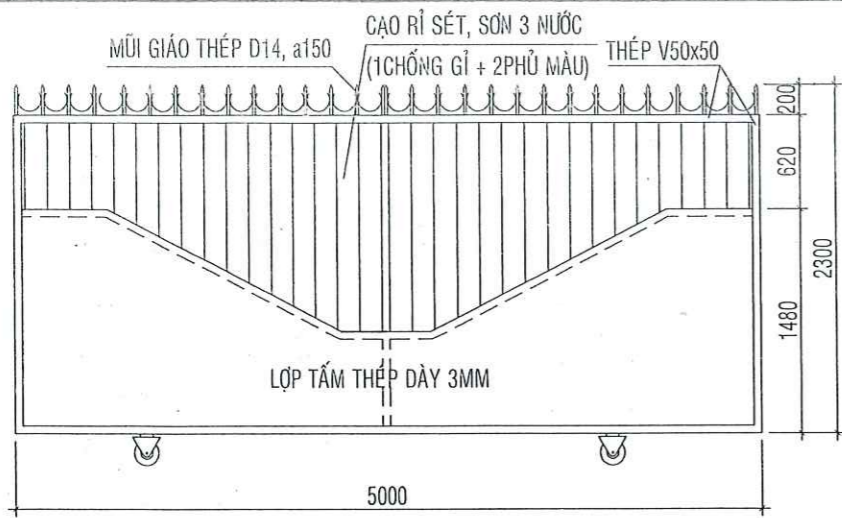
ISO: 9001-2015

CỘNG HÒA XÃ HỘI CHỦ NGHĨA VIỆT NAM
Độc lập - Tự do - Hạnh phúc
-----***-----

HỒ SƠ THIẾT KẾ BẢN VẼ THI CÔNG

- * CÔNG TRÌNH : SỬA CHỮA NHÀ LÀM VIỆC ĐIỆN LỰC TÂN HIỆP NĂM 2025
- * HẠNG MỤC : 3. CỔNG VÀ HÀNG RÀO
- * ĐỊA ĐIỂM XD : SỐ 823, KHU PHỐ B, THỊ TRẤN TÂN HIỆP, HUYỆN TÂN HIỆP, TỈNH KIÊN GIANG

Kiên Giang, ngày ... tháng ... năm 2025

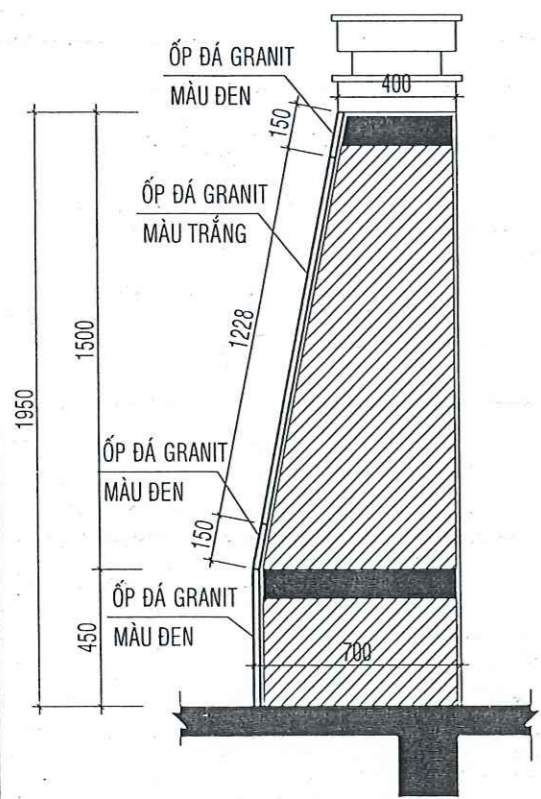


MẶT ĐỨNG CỔNG KÉO CK1 TL:1/50

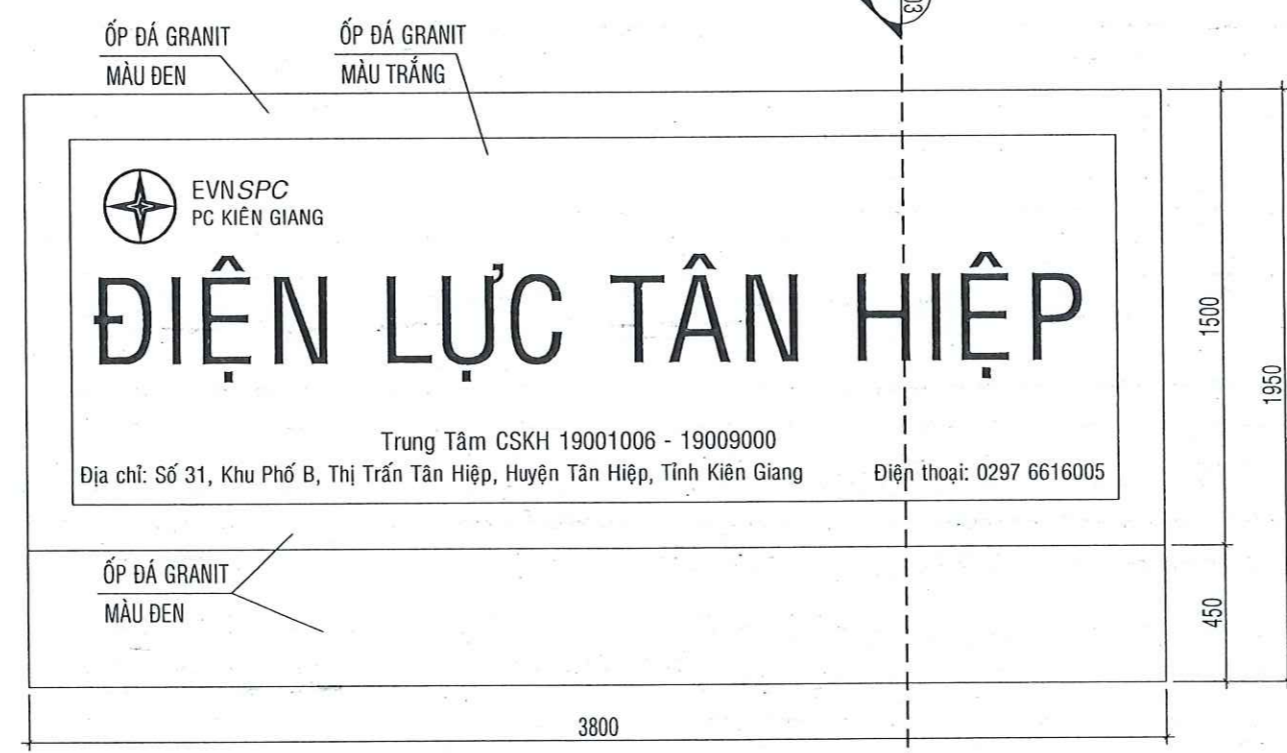
MẶT BÊN CỔNG KÉO CK1 TL:1/50

MẶT ĐỨNG CỔNG KÉO CK2 TL:1/50

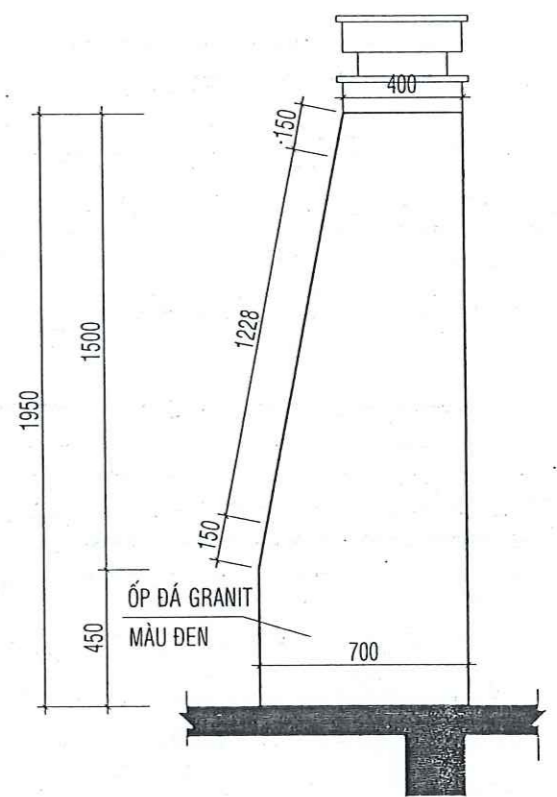
MẶT BÊN CỔNG KÉO CK2 TL:1/50



MC A-A TL1/25



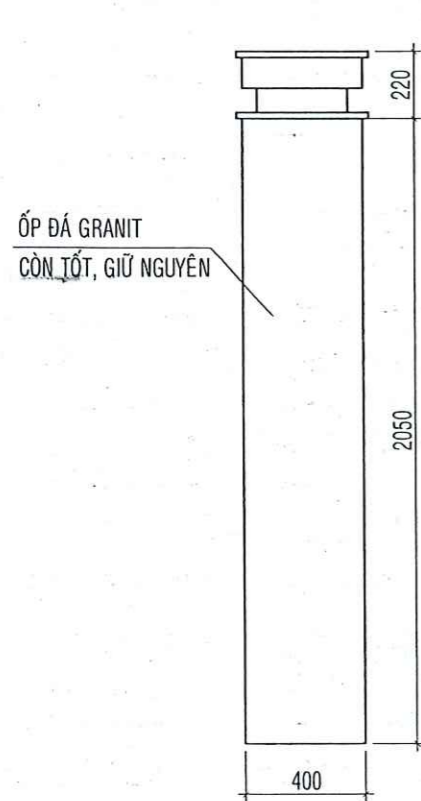
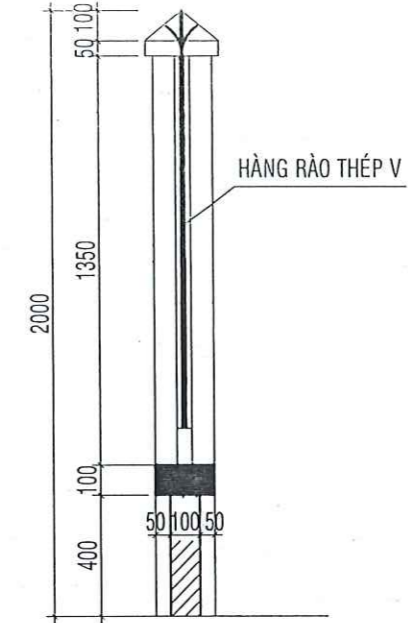
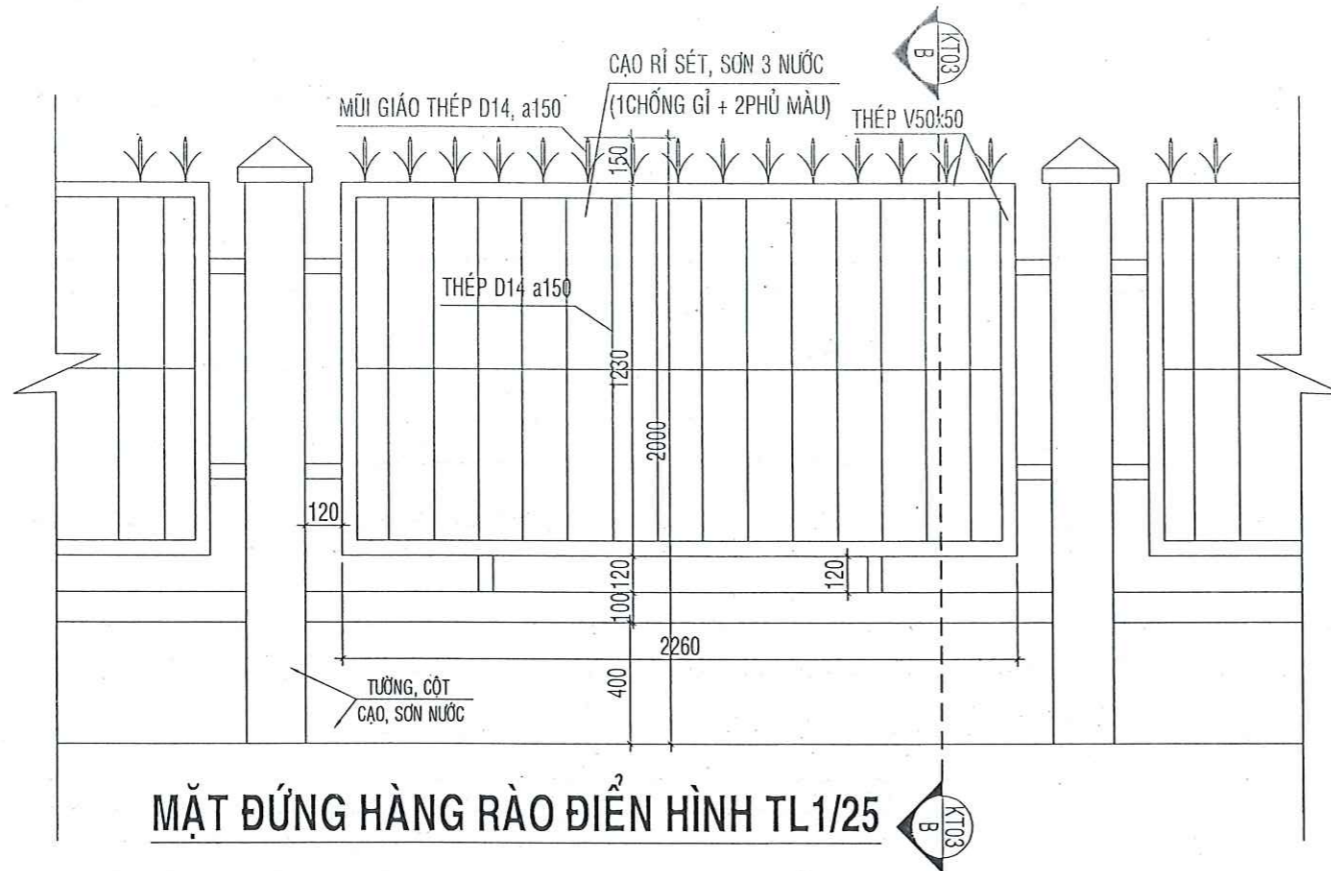
MẶT ĐỨNG BẢNG TÊN TL1/25
(SỬA CHỮA)



MẶT BÊN TL1/25

- BỘ CHỮ, LOGO MICA THEO
QUY CHUẨN NGÀNH

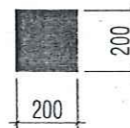
| | | | | |
|--|------------------------|---|-------------|----------------|
|  CTY CỔ PHẦN TƯ VẤN XÂY DỰNG KIẾN GIANG Số 121 - 131 Đường 3 tháng 2, phường Vĩnh Thanh Vân, thành phố Rạch Giá, tỉnh Kiên Giang ĐT: 02973873228 - 02973873243, FAX: 02973880707 ISO: 9001-2015 | | TÊN CÔNG TRÌNH : SỬA CHỮA NHÀ LÀM VIỆC ĐIỆN LỰC TÂN HIỆP NĂM 2025 ĐỊA ĐIỂM XD : Khu phố B, Thị trấn Tân Hiệp, Huyện Tân Hiệp, tỉnh Kiên Giang | | |
| PHÓ TỔNG GIÁM ĐỐC | KS. NGUYỄN THANH TÚ | HẠNG MỤC : CỔNG VÀ HÀNG RÀO | | |
| XÍ NGHIỆP DD-CN | KTS. ĐOÀN THIÊN TÀI | TÊN BẢN VẼ : CHI TIẾT CỬA CỔNG, BẢNG TÊN | | |
| CHỦ NHIỆM THIẾT KẾ | KS. NGUYỄN THANH TÚ | TỶ LỆ | LOẠI BẢN VẼ | KÍ HIỆU BẢN VẼ |
| CHỦ TRÌ THIẾT KẾ | KS. PHÙNG VĂN SÁNG | | | |
| QUẢN LÝ KỸ THUẬT | KS. PHÙNG VĂN SÁNG | HOÀN THÀNH | /2025 | KT44 46 |
| THIẾT KẾ | KS. NGUYỄN TRƯỜNG PHÚC | | | |
| THỂ HIỆN | KS. NGUYỄN TRƯỜNG PHÚC | | | |




CỘT C1 TL:1/25



CỘT C2 TL:1/25



MẶT CẮT CỘT C2 TL:1/25

| | | | | |
|--|------------------------|---|-----------------|----------------|
|  CTY CỔ PHẦN TƯ VẤN XÂY DỰNG KIẾN GIANG Số 121 - 131 Đường 3 tháng 2, phường Vĩnh Thành Vinh, thành phố Rạch Giá, tỉnh Kiên Giang ĐT: 02973873278 - 02973873243 FAX: 02973860707 ISO: 9001-2015 | | TÊN CÔNG TRÌNH : SỬA CHỮA NHÀ LÀM VIỆC ĐIỆN LỰC TÂN HIỆP NĂM 2025 ĐỊA ĐIỂM XD : Khu phố B, Thị trấn Tân Hiệp, Huyện Tân Hiệp, tỉnh Kiên Giang | | |
| PHÓ TỔNG GIÁM ĐỐC | KS. NGUYỄN THANH TỰ | HẠNG MỤC : CỔNG VÀ HÀNG RÀO | | |
| XÍ NGHIỆP DD-CN | KTS. ĐOÀN THIÊN TÀI | TÊN BẢN VẼ : CHI TIẾT HÀNG RÀO | | |
| CHỦ NHIỆM THIẾT KẾ | KS. NGUYỄN THANH TỰ | TỶ LỆ | LOẠI BẢN VẼ | KÍ HIỆU BẢN VẼ |
| CHỦ TRÌ THIẾT KẾ | KS. PHÙNG VĂN SÁNG | 1/25 | H.S.T.K.B.V.T.C | KT45 |
| QUẢN LÝ KỸ THUẬT | KS. PHÙNG VĂN SÁNG | HOÀN THÀNH | /2025 | 46 |
| THIẾT KẾ | KS. NGUYỄN TRƯỜNG PHÚC | | | |
| THỂ HIỆN | KS. NGUYỄN TRƯỜNG PHÚC | | | |

CÔNG TY CỔ PHẦN TƯ VẤN XÂY DỰNG KIÊN GIANG
XÍ NGHIỆP DÂN DỤNG - CÔNG NGHIỆP

Số 121-131, Đường 3/2, Phường Vĩnh Thanh Vân
thành phố Rạch Giá, tỉnh Kiên Giang
ĐT: 02973.873.228; FAX: 02973.872.351

Số : /



ISO: 9001-2015

CỘNG HÒA XÃ HỘI CHỦ NGHĨA VIỆT NAM
Độc lập - Tự do - Hạnh phúc

-----***-----

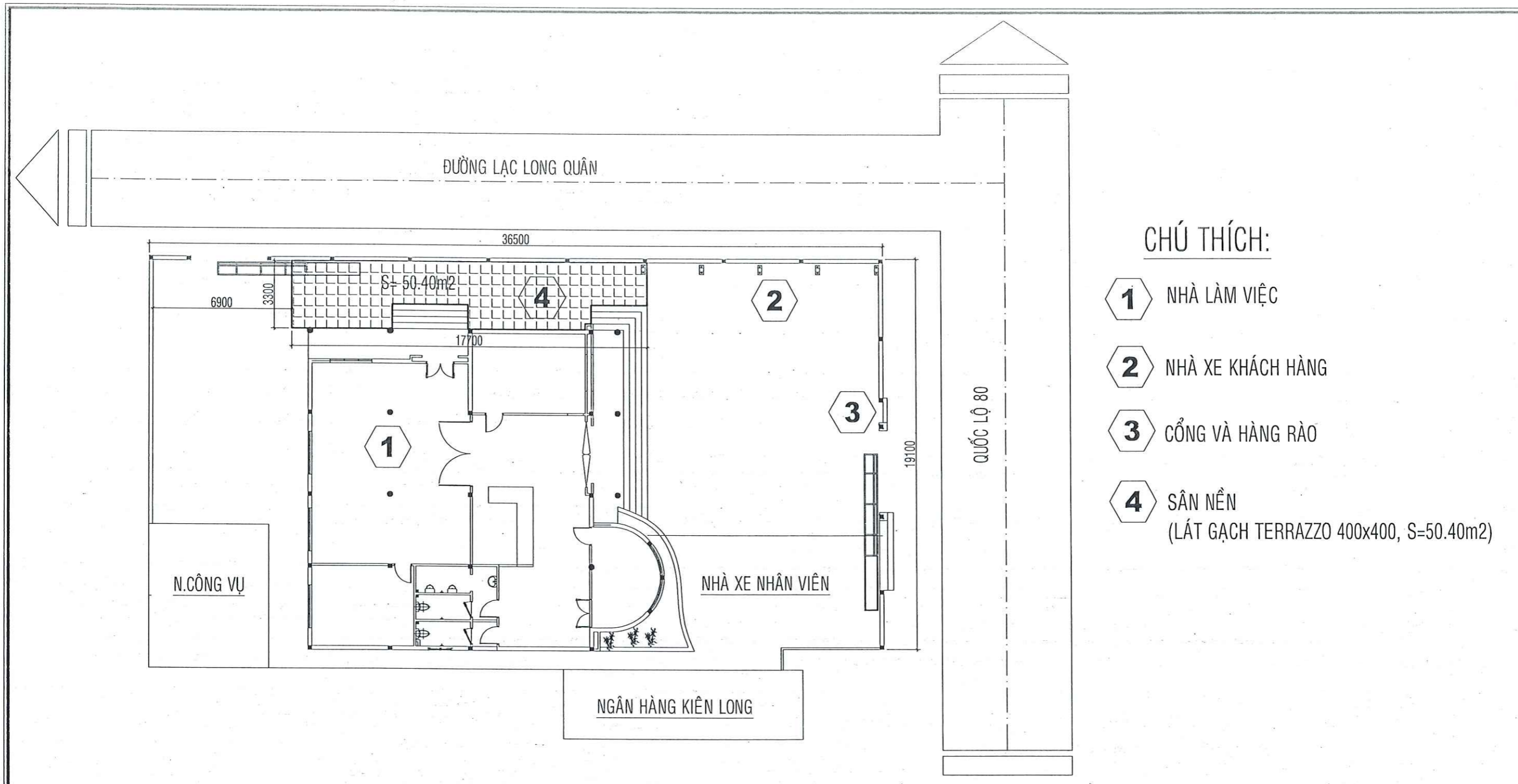
HỒ SƠ THIẾT KẾ BẢN VẼ THI CÔNG

* CÔNG TRÌNH : SỬA CHỮA NHÀ LÀM VIỆC ĐIỆN LỰC TÂN HIỆP NĂM 2025

* HẠNG MỤC : 4. SÂN NỀN

* ĐỊA ĐIỂM XD : SỐ 823, KHU PHỐ B, THỊ TRẤN TÂN HIỆP, HUYỆN TÂN HIỆP, TỈNH KIÊN GIANG

Kiên Giang, ngày ... tháng ... năm 2025



CHÚ THÍCH:

- ① NHÀ LÀM VIỆC
- ② NHÀ XE KHÁCH HÀNG
- ③ CỔNG VÀ HÀNG RÀO
- ④ SÂN NỀN
(LÁT GẠCH TERRAZZO 400x400, S=50.40m²)

MẶT BẰNG SÂN NỀN LÁT GẠCH VÀ HÈ TL:1/100

| | | | | |
|--|------------------------|---|-----------------|---|
|  CTY CỔ PHẦN TƯ VẤN XÂY DỰNG KIÊN GIANG Số 121 - 131 Đường 3 tháng 2, phường Vĩnh Thạnh Vãn, thành phố Rạch Giá, tỉnh Kiên Giang DT: 02973873228; 02973873243; FAX: 02973860707 ISO: 9001-2015 | | TÊN CÔNG TRÌNH : SỬA CHỮA NHÀ LÀM VIỆC ĐIỆN LỰC TÂN HIỆP NĂM 2025 ĐỊA ĐIỂM XD : Khu phố B, Thị trấn Tân Hiệp, Huyện Tân Hiệp, tỉnh Kiên Giang | | |
| PHÓ TỔNG GIÁM ĐỐC | KS. NGUYỄN THANH TÚ | HẠNG MỤC : SÂN NỀN | | |
| XÍ NGHIỆP DD-CN | KTS. ĐOÀN THIÊN TÀI | | | |
| CHỦ NHIỆM THIẾT KẾ | KS. NGUYỄN THANH TÚ | TÊN BẢN VẼ : MẶT BẰNG LÁT GẠCH GẠCH VÀ HÈ SÂN NỀN | | |
| CHỦ TRÌ THIẾT KẾ | KS. PHÙNG VĂN SÁNG | | | |
| QUẢN LÝ KỸ THUẬT | KS. PHÙNG VĂN SÁNG | TỶ LỆ | LOẠI BẢN VẼ | KÍ HIỆU BẢN VẼ  |
| THIẾT KẾ | KS. NGUYỄN TRƯỜNG PHÚC | 1/100 | H.S.T.K.B.V.T.C | |
| THỂ HIỆN | KS. NGUYỄN TRƯỜNG PHÚC | HOÀN THÀNH | /2025 | |

