

CÔNG TY CỔ PHẦN THAN - ĐIỆN  
NÔNG SƠN - TKV

**PHÊ DUYỆT**

Theo Quyết định số: 1571/QĐ-VNSP

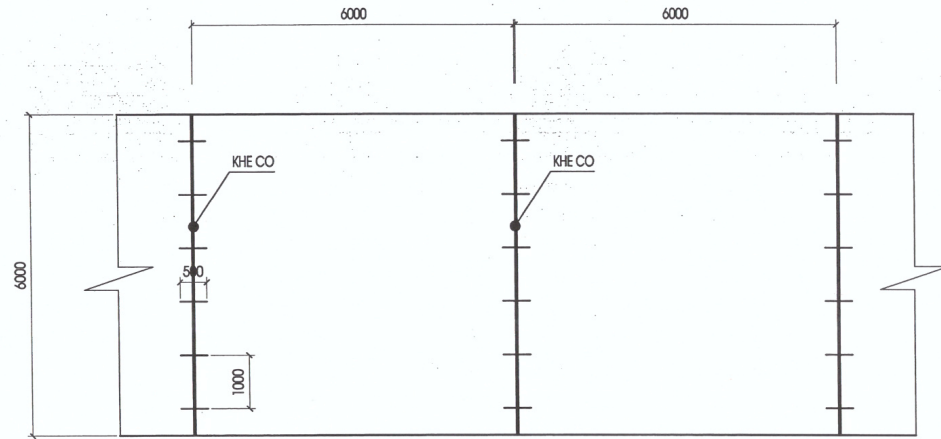
Ngày: 04 tháng 07 năm 2025

Ký tên:

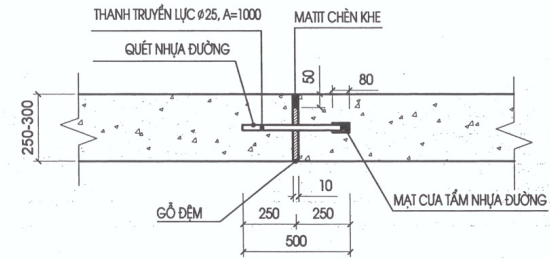
## II.2. HẠNG MỤC: CƯỜNG CỐ NỀN SÂN BÊ TÔNG



# MẶT BẰNG BỐ TRÍ KHE CO

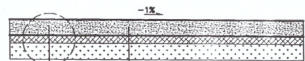


# KHE CO



**CÔNG TY CỔ PHẦN THAN - ĐIỆN  
 NÔNG SƠN - TKV**  
**PHÊ DUYỆT**  
 Theo Quyết định số: 15.74/QĐ-V.N.S.P  
 Ngày: 04 tháng 02 năm 2025  
 Ký tên:

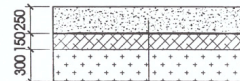
**KẾT CẤU MẶT SÀN BÊ TÔNG  
 KHU VỰC PHẪU RÓT VÀ TRUNG TÂM XƯƠNG SÀNG**



CHI TIẾT A

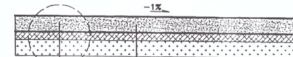
BÊ TÔNG XI MĂNG MẶT SÀN #300 ĐÁ 1X2 DÂY 25CM  
 NI LON TẠO PHẪNG VÀ CHỐNG MẮT NƯỚC XI MĂNG  
 LỚP CẤP PHỐI ĐÁ DẦM LOẠI 1 DÂY 15CM  
 NỀN ĐẤT TỰ NHIÊN CÂY XỐI LU LÊN K98

CHI TIẾT A



BTXM ĐÁ 1X2, #300  
 MỘT LỚP NI LON  
 CẤP PHỐI ĐÁ DẦM LOẠI 1  
 CÂY XỐI LU LÊN K98

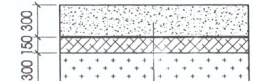
**KẾT CẤU ĐƯỜNG BÊ TÔNG  
 VÀO KHO THAN**



CHI TIẾT B

BÊ TÔNG XI MĂNG MẶT SÀN #300 ĐÁ 1X2 DÂY 30CM  
 NI LON TẠO PHẪNG VÀ CHỐNG MẮT NƯỚC XI MĂNG  
 LỚP CẤP PHỐI ĐÁ DẦM LOẠI 1 DÂY 15CM  
 NỀN ĐẤT TỰ NHIÊN CÂY XỐI LU LÊN K98

CHI TIẾT B



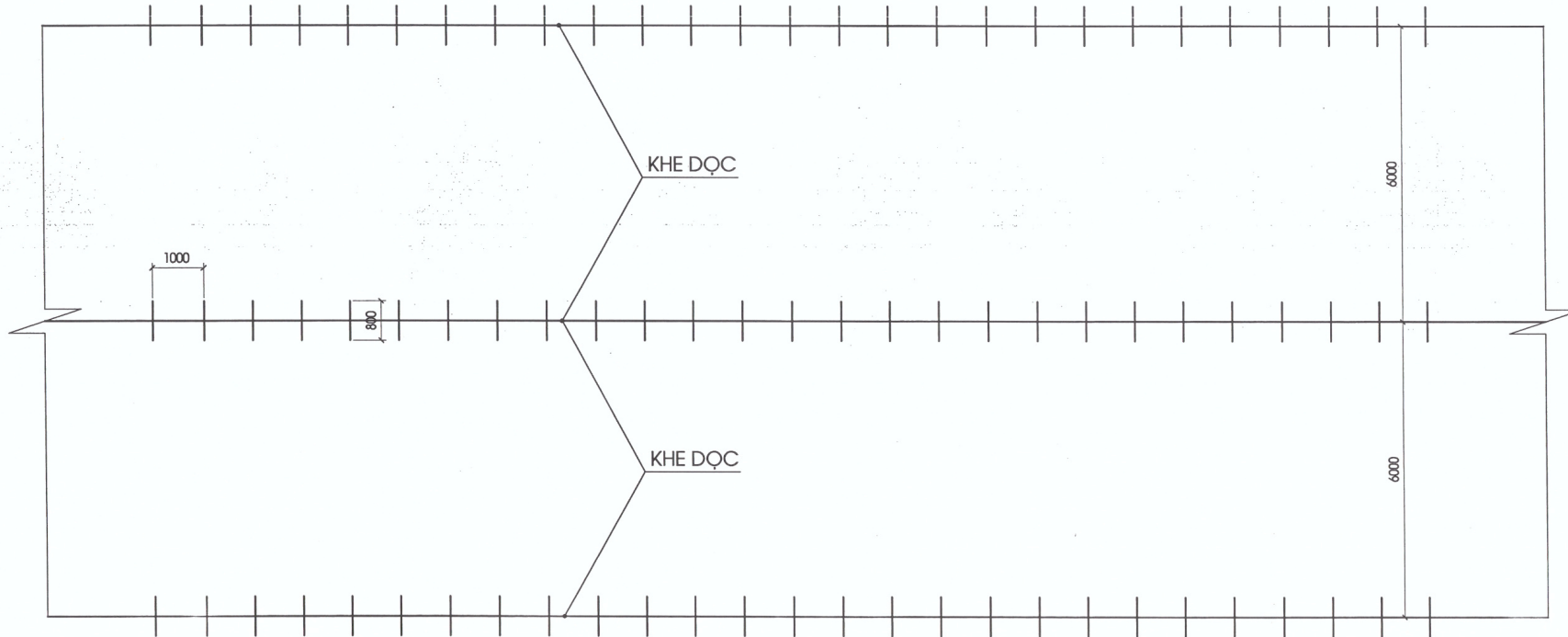
BTXM ĐÁ 1X2, #300  
 MỘT LỚP NI LON  
 CẤP PHỐI ĐÁ DẦM LOẠI 1  
 CÂY XỐI LU LÊN K98

**GHI CHÚ:**

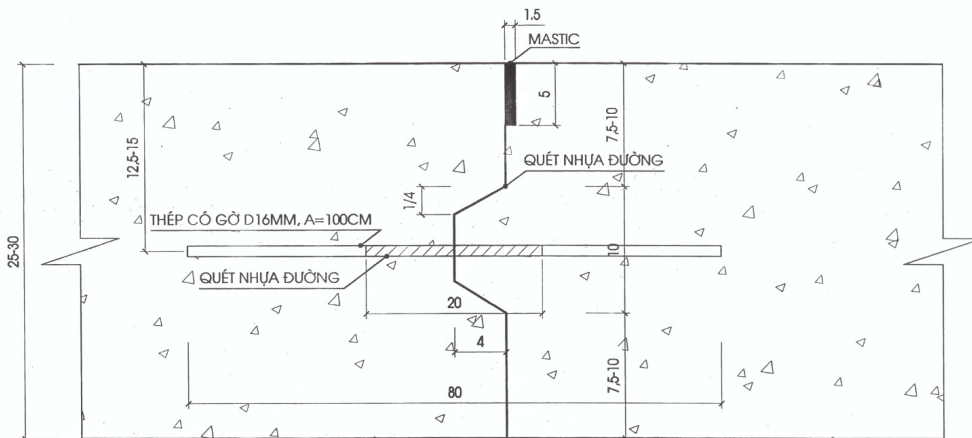
- KÍCH THƯỚC 1 TẤM (6x6) M
- KHOẢNG CÁCH GIỮA CÁC KHE CO LÀ 6M
- THÉP D>10 DÙNG THÉP AII CÓ RA = 2800 KG/CM2
- KHE CO SỬ DỤNG NHỰA ĐƯỜNG VỚI CHIỀU DÀY 5CM
- B: CHIỀU RỘNG KHE CO B = 1CM
- BẢN VẼ KHÔNG THEO TỶ LỆ
- KÍCH THƯỚC GHI TRONG BẢN VẼ LÀ MM

<b>CÔNG TY CỔ PHẦN          TIN HỌC, CÔNG NGHỆ, MÔI TRƯỜNG          VINACOMIN</b>				<b>CÔNG TY CỔ PHẦN THAN - ĐIỆN NÔNG SƠN - TKV</b>			
PHƯƠNG ÁN: CÙNG CỐ HỆ THỐNG THOÁT NƯỚC MẶT BẰNG SẢN XUẤT, PHỤC HỒI MÔI TRƯỜNG CÁC KHU VỰC KẾT THÚC ĐỒ THAI MỎ THAN NÔNG SƠN NĂM 2025				<b>HẠNG MỤC: CÙNG CỐ NỀN SÀN BÊ TÔNG</b>			
<b>MẶT BẰNG BỐ TRÍ KHE CO          VÀ KẾT CẤU MẶT ĐƯỜNG VÀ SÀN BÊ TÔNG</b>							
CHỨC DANH	HỌ VÀ TÊN	CHỮ KÝ	NGÀY LẬP	G.Đ.T.K	TỶ LỆ	PHÒNG TK	QLDA-CQNS-02
P.Giám đốc	Nguyễn Hoàng Hoàn		...../2025	TKBVTC	1/100	QLDA	SIT-02
P.QLDA	Hồ Tuấn Anh		...../2025				
CNCT	Ngô Thu Hiền		...../2025				
Thiết kế	Nguyễn Tuấn Hiệp		...../2025				
Kiểm tra	Nguyễn Việt Hà		...../2025				

# MẶT BẰNG BỐ TRÍ KHE DỌC



## KHE DỌC KIỂU NGÀM CÓ THANH TRUYỀN LỰC



### GHI CHÚ


- BẢN VẼ KHÔNG THEO TỶ LỆ
- KÍCH THƯỚC GHI TRONG BẢN VẼ LÀ MM.
- ĐỐI VỚI ĐƯỜNG BÊ TÔNG CẮT KHE DỌC VÀ BỐ TRÍ THANH TRUYỀN LỰC
- ĐỐI VỚI SÀN BÊ TÔNG KHU VỰC PHẪU RÓT VÀ XƯƠNG SÀNG CHỈ CẮT KHE DỌC

**CÔNG TY CỔ PHẦN THAN - ĐIỆN  
NÔNG SƠN - TKV**

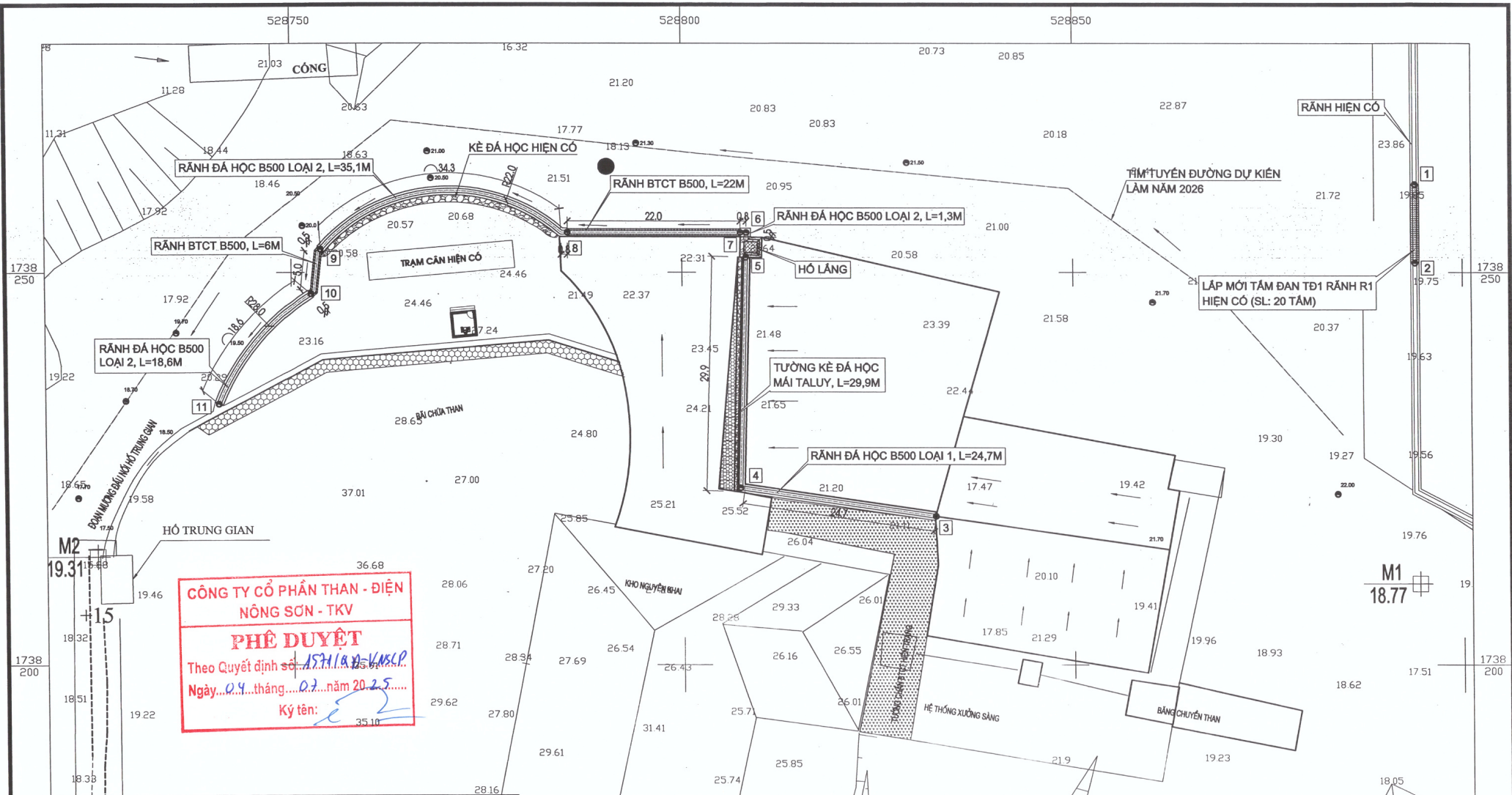
**PHÊ DUYỆT**

Theo Quyết định số: 15.7/180-V.NSCP  
Ngày: 04 tháng 01 năm 2015  
Ký tên:

CÔNG TY CỔ PHẦN VINACOMIN CÔNG TY CÔNG NGHỆ MÔI TRƯỜNG				CÔNG TY CỔ PHẦN THAN - ĐIỆN NÔNG SƠN - TKV			
(VITE) TIN HỌC, CÔNG NGHỆ, MÔI TRƯỜNG				PHƯƠNG ÁN: CÙNG CỐ HỆ THỐNG THOÁT NƯỚC MẶT BẰNG SẢN XUẤT, PHỤC HỒI MÔI TRƯỜNG CÁC KHU VỰC KẾT THÚC ĐỒ THẢI MỎ THAN NÔNG SƠN NĂM 2025			
CHỨC DANH	HỌ VÀ TÊN	CHỮ KÝ	NGÀY LẬP	HẠNG MỤC: CÙNG CỐ NỀN SÀN BÊ TÔNG			
P. Giám đốc	Nguyễn Hoàng Tuấn		...../2025	<b>MẶT BẰNG BỐ TRÍ KHE DỌC KHE DỌC KIỂU NGÀM CÓ THANH TRUYỀN LỰC</b>			
P.QLDA	Hồ Tuấn Anh		...../2025				
CNCT	Ngô Thu Hiền		...../2025				
Thiết kế	Nguyễn Tuấn Hiệp		...../2025	G.Đ.T.K	TỶ LỆ	PHÒNG TK	QLDA-CQNS-02
Kiểm tra	Nguyễn Việt Hà		...../2025	TKBVTC	1/100	QLDA	STT-03

CÔNG TY CỔ PHẦN THAN - ĐIỆN  
NÔNG SƠN - TKV  
**PHÊ DUYỆT**  
Theo Quyết định số: 1571/QĐ-VKSQP  
Ngày: 04 tháng 07 năm 2025  
Ký tên: 

### II.3. HẠNG MỤC: CỬNG CỐ RÃNH THOÁT NƯỚC



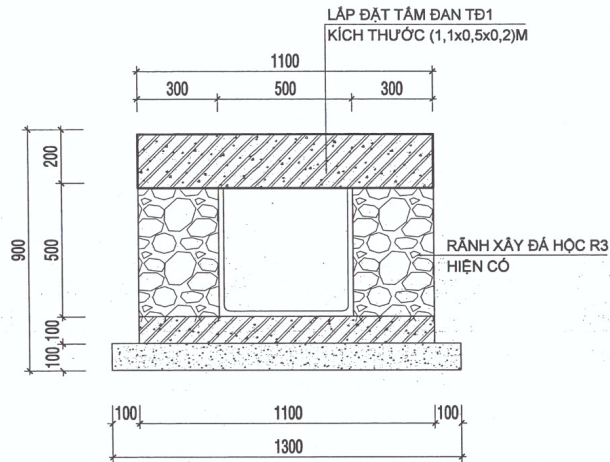
**CÔNG TY CỔ PHẦN THAN - ĐIỆN  
NÔNG SƠN - TKV**  
**PHÊ DUYỆT**  
 Theo Quyết định số 1571/QĐ-VNKP  
 Ngày 04 tháng 07 năm 2025  
 Ký tên: [Signature]

**BẢNG TỌA ĐỘ ĐỊNH VỊ CÔNG TRÌNH**

1	RÃNH R1	TẦM ĐẠN TĐ1 SL: 20 TẦM	
+	1	1738261,191	528893,959
+	2	1738251,191	528893,959
2	RÃNH BTCT B500, RÃNH ĐÁ HỌC B500 LOẠI 1, 2	+ RÃNH BTCT L= 28 M	
+	3	1738218,917	528832,302
+	4	1738222,541	528807,308
+	5	1738251,902	528808,167
+	6	1738255,076	528808,263
+	7	1738255,076	528807,476
+	8	1738255,076	528785,476
+	9	1738252,958	528753,804
+	10	1738247,292	528752,546
+	11	1738233,254	528740,866
			+ RÃNH ĐÁ HỌC LOẠI 1= 24,7 M
			+ RÃNH ĐÁ HỌC LOẠI 2= 55 M
			+ TƯỜNG KÈ L= 29,9 M

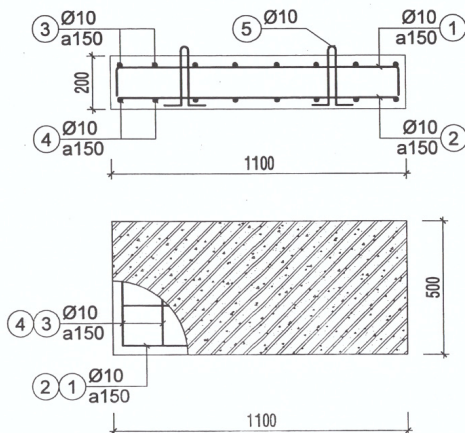
CÔNG TY CỔ PHẦN TIN HỌC CÔNG NGHỆ, MÔI TRƯỜNG VINACOMIN			
CHỨC DANH	HỌ VÀ TÊN	CHỮ KÝ	NGÀY LẬP
P. Giám đốc	Nguyễn Hoàng Hoàng	[Signature]	...../2025
P. QLDA	Hồ Thiên Anh	[Signature]	...../2025
CNCT	Ngô Thu Hiền	[Signature]	...../2025
Thiết kế	Nguyễn Tuấn Hiệp	[Signature]	...../2025
Kiểm tra	Nguyễn Việt Hà	[Signature]	...../2025

CÔNG TY CỔ PHẦN THAN - ĐIỆN NÔNG SƠN - TKV			
PHƯƠNG ÁN: CUNG CỐ HỆ THỐNG THOÁT NƯỚC MẶT BẰNG SẢN XUẤT, PHỤC HỒI MÔI TRƯỜNG CÁC KHU VỰC KẾT THÚC ĐỒ THẢI MỎ THAN NÔNG SƠN NĂM 2025			
HẠNG MỤC: CUNG CỐ RÃNH THOÁT NƯỚC			
<b>MẶT BẰNG CUNG CỐ RÃNH R1, RÃNH BTCT B500, RÃNH ĐÁ HỌC B500 LOẠI 1, 2 VÀ TƯỜNG KÈ</b>			
G.Đ.T.K	TỶ LỆ	PHÒNG TK	QLDA-CQNS-03
TKBVT	1/500	QLDA	STT-01



**MẶT CẮT RĂNG R1 BỔ SUNG  
TẤM ĐẠN TĐ1 (SL: 20 TẤM)**

TL: 1/20



**CHI TIẾT TẤM ĐẠN TĐ1**

TL: 1/20

- ⊕ - ĐÁY ĐÁ HỌC VXM 100# DÂY 30CM
- BÊ TÔNG LÓT ĐÁ 4X6 M100#
- NỀN ĐẤT TỰ NHIÊN

**GHI CHÚ:**

- LẤP TẤM ĐẠN BÊ TÔNG ĐÁ 1X2 M200# CHO RĂNG R1
- BÊ TÔNG LÓT RĂNG ĐÁ HỌC B500 ĐÁ 4X6 M100#
- ĐÁY, THÀNH RĂNG ĐÁ HỌC B500 XÂY ĐÁ HỌC VXM M100#
- THÉP D<10MM, DÙNG THÉP AI CÓ RA=2300KG/CM2
- THÉP D>10MM, DÙNG THÉP AII CÓ RA=2800KG/CM2
- KHI THI CÔNG KÈM THEO CÁC BẢN VẼ LIÊN QUAN
- KIỂM TRA KÍCH THƯỚC THỰC TẾ KHI THI CÔNG.

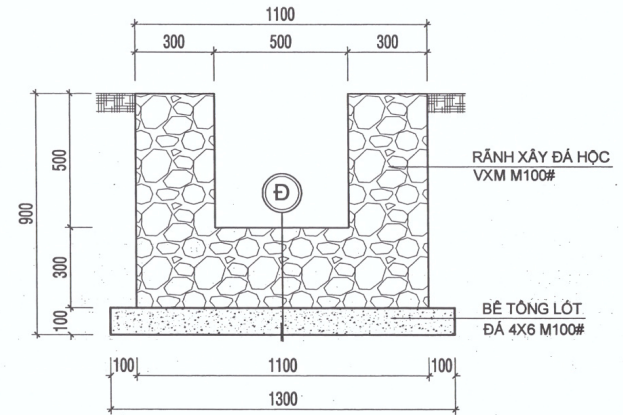
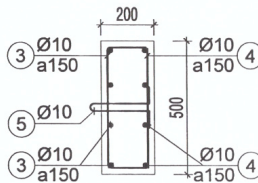
**CÔNG TY CỔ PHẦN THAN - ĐIỆN  
NÔNG SƠN - TKV**

**PHÊ DUYỆT**

Theo Quyết định số: 157/1/QĐ.../NS.Đ.

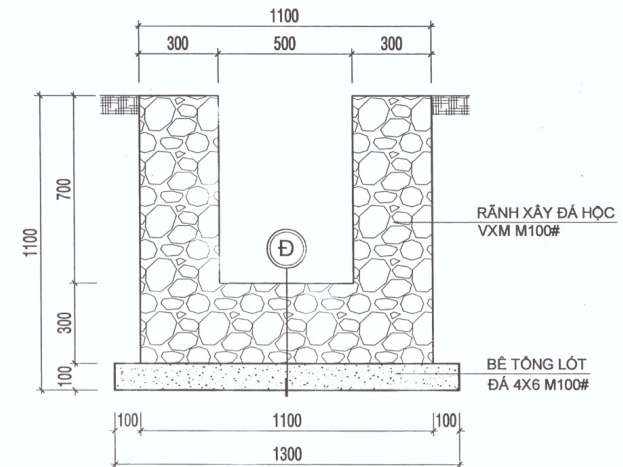
Ngày...04...tháng...07...năm 2025.....

Ký tên:



**MẶT CẮT ĐIỀN HÌNH RĂNG  
ĐÁ HỌC B500 LOẠI 1 (L: 24,7 M)**

TL: 1/20



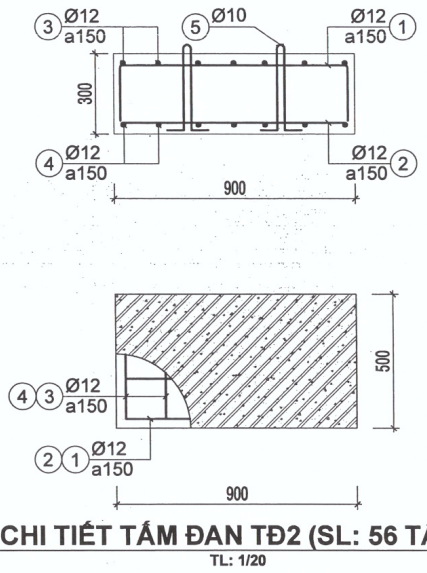
**MẶT CẮT ĐIỀN HÌNH RĂNG  
ĐÁ HỌC B500 LOẠI 2 (L: 55 M)**

TL: 1/20

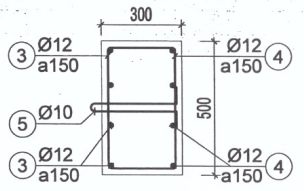
**BẢNG THÔNG KÊ CỐT THÉP (TÍNH CHO 1 TẤM ĐẠN)**

Tên	Số hiệu	Hình dạng và kích thước	φ	Chiều dài thanh (mm)	Mỗi nối	Số lượng		Tổng chiều dài (m)	Khối lượng (Kg)			
						1CK	Toàn bộ		Tổng	D<=10mm	D<=18mm	D>18mm
TẤM ĐẠN TĐ1 (SL: 20)	1	150   1050   150	φ10	1350	0	4	4	5,4	3,332	3,332	0,000	0,000
	2	1050	φ10	1050	0	4	4	4,2	2,591	2,591	0,000	0,000
	3	150   450   150	φ10	750	0	8	8	6	3,702	3,702	0,000	0,000
	4	450	φ10	450	0	8	8	3,6	2,221	2,221	0,000	0,000
	5	150   50   150	φ10	650	0	2	2	1,3	0,802	0,802	0,000	0,000
<b>Tổng cộng</b>									<b>12,649</b>	<b>12,649</b>	<b>0,000</b>	<b>0,000</b>

CÔNG TY CỔ PHẦN THAN - ĐIỆN NÔNG SƠN - TKV			
PHƯƠNG AN: CÙNG CỐ HỆ THỐNG THOÁT NƯỚC MẶT BẰNG SẢN XUẤT, PHỤC HỒI MÔI TRƯỜNG CÁC KHU VỰC KẾT THÚC ĐÓ THẢI MỎ THAN NÔNG SƠN NĂM 2025			
HẠNG MỤC: CÙNG CỐ RĂNG THOÁT NƯỚC			
<b>CHI TIẾT CÙNG CỐ RĂNG R1 CHI TIẾT RĂNG ĐÁ HỌC B500 LOẠI 1, 2</b>			
CHỨC DANH	HỌ VÀ TÊN	CHỮ KÝ	NGÀY LẬP
P.Giám đốc	Nguyễn Văn Tuấn	[Signature]	...../2025
P.QLDA	Hồ Tuấn Anh	[Signature]	...../2025
CNCT	Ngô Thu Hiền	[Signature]	...../2025
Thiết kế	Nguyễn Tuấn Hiệp	[Signature]	...../2025
Kiểm tra	Nguyễn Việt Hà	[Signature]	...../2025
G.Đ.T.K	TỶ LỆ	PHÒNG TK	QLDA-CQNS-03
TKBVTC	1/20	QLDA	STT-02



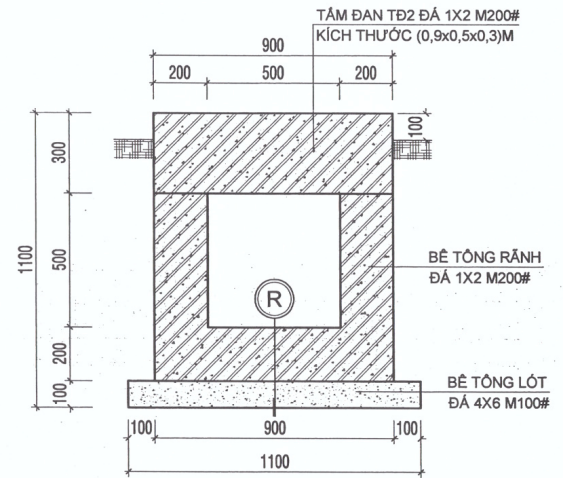
**CHI TIẾT TẦM ĐAN TĐ2 (SL: 56 TẦM)**  
TL: 1/20



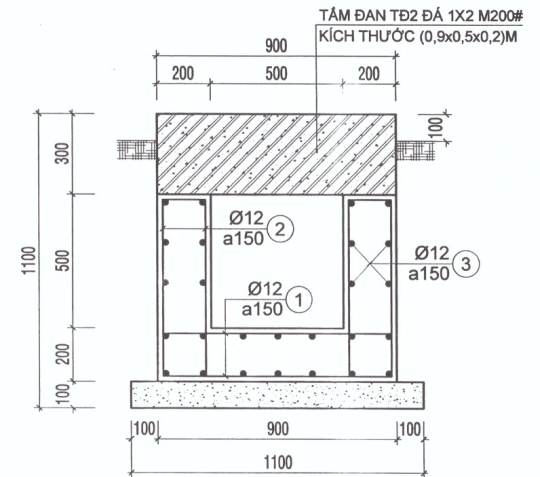
**CÔNG TY CỔ PHẦN THAN - ĐIỆN NÔNG SƠN - TKV**  
**PHÊ DUYỆT**  
Theo Quyết định số: 15.71.140-V.NSCP  
Ngày...04...tháng...07...năm 2025...  
Ký tên: \_\_\_\_\_

- (R)
- BÊ TÔNG ĐÁY RÃNH ĐÁ 1X2 M200#
  - BÊ TÔNG LÓT ĐÁ 4X6 M100#
  - NỀN ĐẤT TỰ NHIÊN

- GHI CHÚ:**
- BÊ TÔNG LÓT RÃNH BTCT B500 ĐÁ 4X6 M100#
  - ĐÁY, THÀNH RÃNH BTCT B500 ĐỒ BÊ TÔNG ĐÁ 1X2 M200#
  - TẦM ĐAN RÃNH BTCT B500 BÊ TÔNG ĐÁ 1X2 M200#
  - THÉP D<10MM, DÙNG THÉP AI CÓ RA=2300KG/CM2
  - THÉP D>10MM, DÙNG THÉP AII CÓ RA=2800KG/CM2
  - KHI THI CÔNG KÈM THEO CÁC BẢN VẼ LIÊN QUAN
  - KIỂM TRA KÍCH THƯỚC THỰC TẾ KHI THI CÔNG.



**MẶT CẮT ĐIỀN HÌNH RÃNH BTCT B500 (L: 28 M)**  
TL: 1/20



**MẶT CẮT ĐIỀN HÌNH BỐ TRÍ THÉP RÃNH BTCT B500 (L: 28 M)**  
TL: 1/20

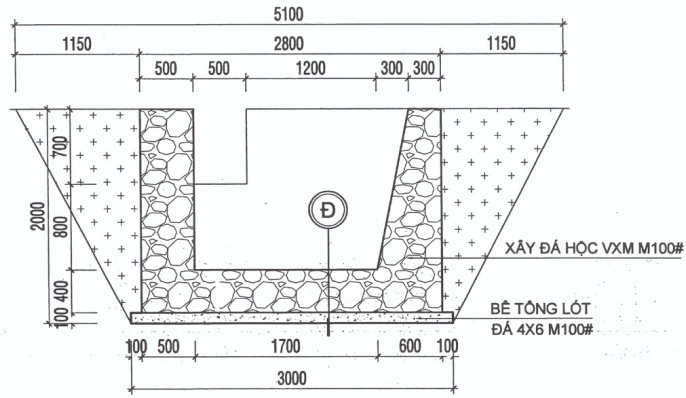
**BẢNG THÔNG KÊ CỐT THÉP**

Tên	Số hiệu	Hình dạng và kích thước	φ	Chiều dài thanh (mm)	Mỗi nối	Số lượng		Tổng chiều dài (m)	Khối lượng (Kg)			
						1CK	Toàn bộ		Tổng	D<=10mm	D<=18mm	D>18mm
RÃNH BTCT B500 (L: 28M)	1	250   850   250	φ12	1350	0	372	372	502,2	445,954	0,000	445,954	0,000
	2	250   650   250	φ12	1150	0	744	744	855,6	759,773	0,000	759,773	0,000
	3	27950	φ12	27950	2	26	26	745,42	661,933	0,000	661,933	0,000
<b>Tổng cộng</b>									<b>1867,659</b>	<b>0,000</b>	<b>1867,659</b>	<b>0,000</b>

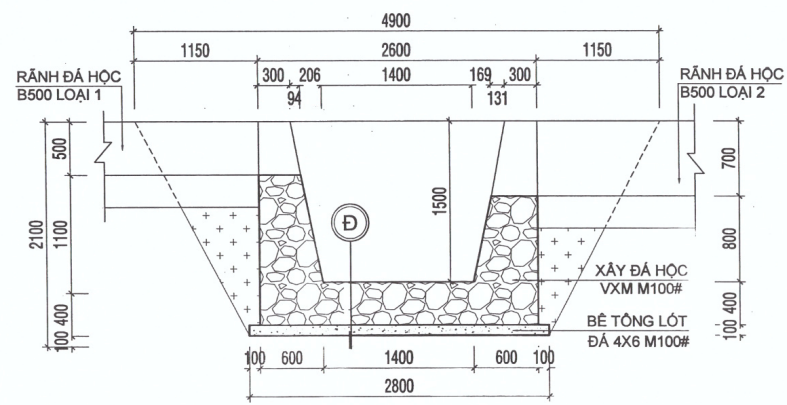
**BẢNG THÔNG KÊ CỐT THÉP (TÍNH CHO 1 TẦM ĐAN)**

TẦM ĐAN TĐ3 (SL: 56)	1	250   850   250	φ12	1350	0	4	4	5,4	4,795	0,000	4,795	0,000
	2	250   850   250	φ12	850	0	4	4	3,4	3,019	0,000	3,019	0,000
	3	250   450   250	φ12	950	0	7	7	6,65	5,905	0,000	5,905	0,000
	4	250   450   250	φ12	450	0	7	7	3,15	2,797	0,000	2,797	0,000
	5	300   50   150	φ10	950	0	2	2	1,9	1,172	1,172	0,000	0,000
<b>Tổng cộng</b>									<b>17,689</b>	<b>1,172</b>	<b>16,517</b>	<b>0,000</b>

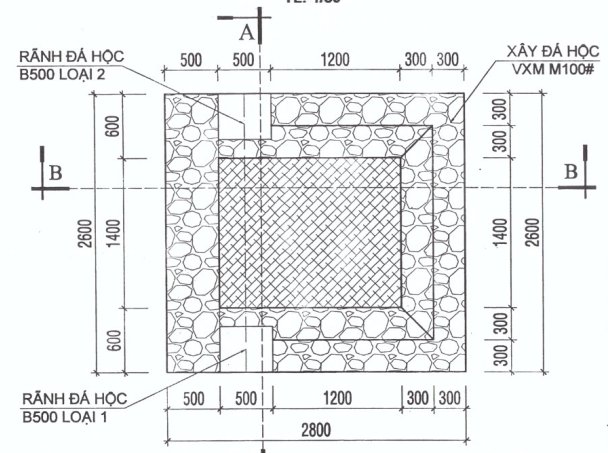
<p><b>CÔNG TY CỔ PHẦN TIN HỌC CÔNG NGHỆ, MÔI TRƯỜNG VINACOMIN</b></p> <p>HO VÀ TÊN: NGUYỄN TUẤN HIỆP CHỨC DANH: GIÁM ĐỐC CHỮ KÝ: _____ NGÀY LẬP: ...../2025</p>				<p><b>CÔNG TY CỔ PHẦN THAN - ĐIỆN NÔNG SƠN - TKV</b></p> <p>PHƯƠNG AN: CÙNG CỐ HỆ THỐNG THOÁT NƯỚC MẶT BẰNG SẢN XUẤT, PHỤC HỒI MÔI TRƯỜNG CÁC KHU VỰC KẾT THÚC ĐỒ THẢI MỎ THAN NÔNG SƠN NĂM 2025</p>							
<p><b>CÔNG TY CỔ PHẦN TIN HỌC CÔNG NGHỆ, MÔI TRƯỜNG VINACOMIN</b></p> <p>CHỨC DANH: P. GIÁM ĐỐC HỌ VÀ TÊN: NGUYỄN TUẤN HIỆP CHỮ KÝ: _____ NGÀY LẬP: ...../2025</p>				<p>HẠNG MỤC: CÙNG CỐ RÃNH THOÁT NƯỚC</p>							
<p><b>CÔNG TY CỔ PHẦN TIN HỌC CÔNG NGHỆ, MÔI TRƯỜNG VINACOMIN</b></p> <p>CHỨC DANH: P. QLDA HỌ VÀ TÊN: NGUYỄN TUẤN HIỆP CHỮ KÝ: _____ NGÀY LẬP: ...../2025</p>				<p><b>CHI TIẾT RÃNH BTCT B500</b></p>							
<p><b>CÔNG TY CỔ PHẦN TIN HỌC CÔNG NGHỆ, MÔI TRƯỜNG VINACOMIN</b></p> <p>CHỨC DANH: CNCT HỌ VÀ TÊN: NGUYỄN TUẤN HIỆP CHỮ KÝ: _____ NGÀY LẬP: ...../2025</p>				<p>G.Đ.T.K</p>		<p>TỶ LỆ</p>		<p>PHÒNG TK</p>		<p>QLDA-CQNS-03</p>	
<p><b>CÔNG TY CỔ PHẦN TIN HỌC CÔNG NGHỆ, MÔI TRƯỜNG VINACOMIN</b></p> <p>CHỨC DANH: Thiết kế HỌ VÀ TÊN: NGUYỄN TUẤN HIỆP CHỮ KÝ: _____ NGÀY LẬP: ...../2025</p>				<p>TKBVTG</p>		<p>1/20</p>		<p>QLDA</p>		<p>STT-03</p>	
<p><b>CÔNG TY CỔ PHẦN TIN HỌC CÔNG NGHỆ, MÔI TRƯỜNG VINACOMIN</b></p> <p>CHỨC DANH: Kiểm tra HỌ VÀ TÊN: NGUYỄN VIỆT HÀ CHỮ KÝ: _____ NGÀY LẬP: ...../2025</p>											



**MẶT CẮT B-B**  
TL: 1/50



**MẶT CẮT A-A**  
TL: 1/50

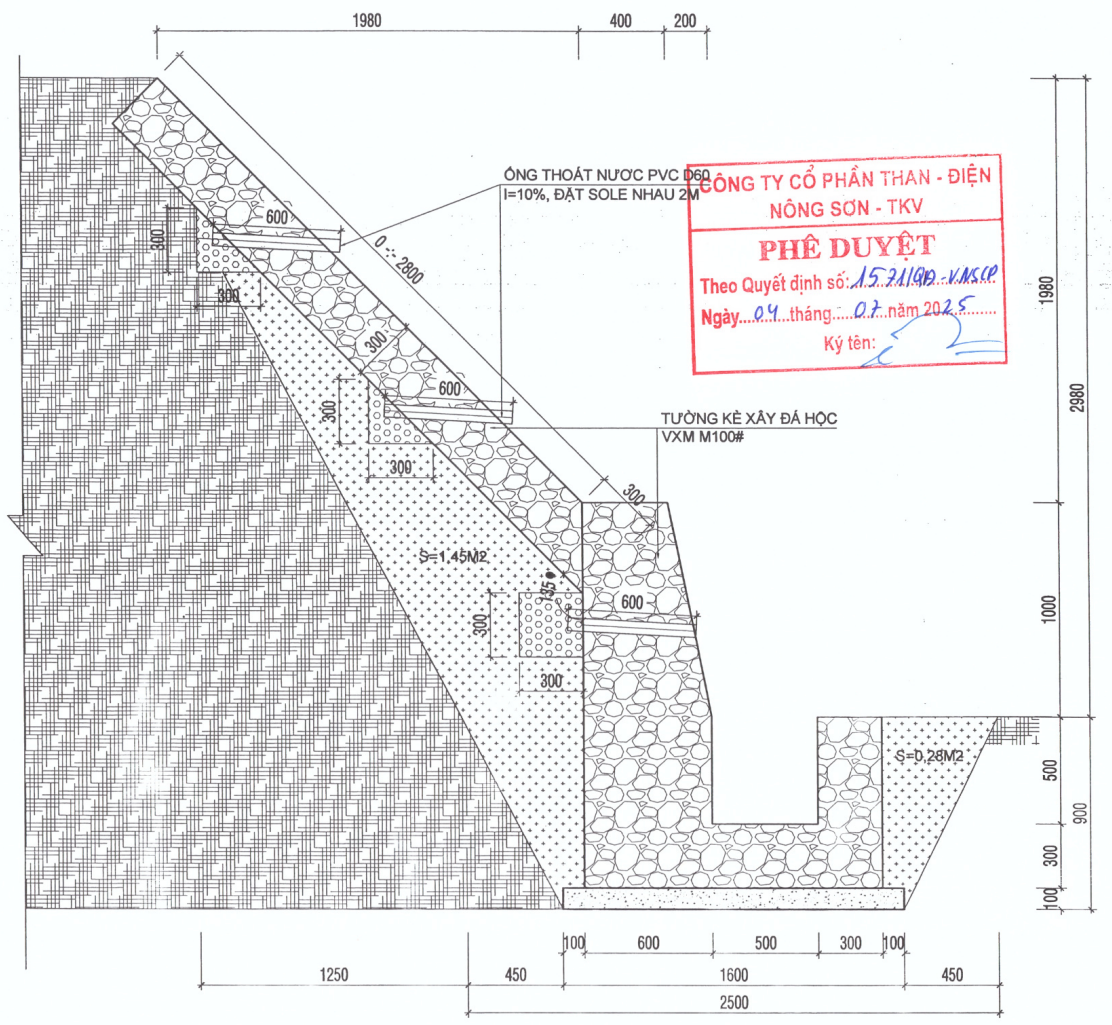


**MẶT BẰNG HỒ LẮNG**  
TL: 1/50

- ⊙
- ĐÁY ĐÁ HỌC VXM 100# DÀY 40CM
  - BÊ TÔNG LÓT ĐÁ 4X6 M100#
  - NỀN ĐẤT TỰ NHIÊN

**GHI CHÚ:**

- BÊ TÔNG LÓT KÈ ĐÁ 4X6 M100#
- ĐÁY, TƯỜNG, MÃI KÈ XÂY ĐÁ HỌC VXM M100#
- HỒ LẮNG XÂY ĐÁ HỌC VXM M100#
- KHI THI CÔNG KÈM THEO CÁC BẢN VẼ LIÊN QUAN
- KIỂM TRA KÍCH THƯỚC THỰC TẾ KHI THI CÔNG.



**MẶT CẮT ĐIỂN HÌNH TƯỜNG KÈ ĐÁ HỌC (L= 29,9 M)**  
TL: 1/25

**CÔNG TY CỔ PHẦN THAN - ĐIỆN  
NÔNG SƠN - TKV**


**PHÊ DUYỆT**

Theo Quyết định số: 15.21190.../KNSCP

Ngày...04...tháng...07...năm 2025

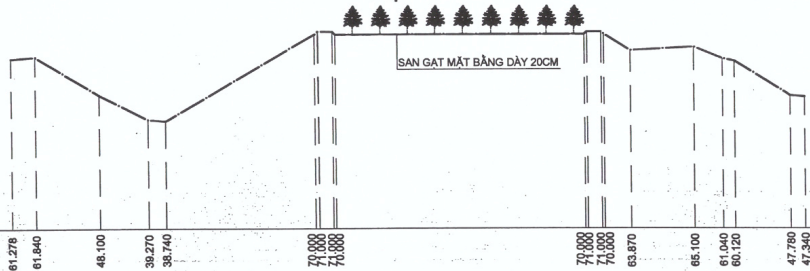
Ký tên: [Signature]

<p><b>CÔNG TY CỔ PHẦN TIN HỌC, CÔNG NGHỆ, MÔI TRƯỜNG VINACOMIN</b></p> <p><b>CÔNG TY CỔ PHẦN THAN - ĐIỆN NÔNG SƠN - TKV</b></p>			
<p>PHƯƠNG ÁN: CUNG CẤP HỆ THỐNG THOÁT NƯỚC MẶT BẰNG SẢN XUẤT, PHỤC HỒI MÔI TRƯỜNG CÁC KHU VỰC KẾT THÚC ĐỒ THẢI MỎ THAN NÔNG SƠN NĂM 2025</p>			
<p>HẠNG MỤC: CUNG CẤP RÃNH THOÁT NƯỚC</p>			
<p><b>CHI TIẾT TƯỜNG KÈ ĐÁ HỌC, HỒ LẮNG</b></p>			
CHỨC DANH	HỌ TÊN NGHỀ	CHỮ KÝ	NGÀY LẬP
P.Giám đốc	Nguyễn Hoàng Tuấn	[Signature]	...../2025
P.QLDA	Hồ Tuấn Anh	[Signature]	...../2025
CNCT	Ngô Thu Hiền	[Signature]	...../2025
Thiết kế	Nguyễn Tuấn Hiệp	[Signature]	...../2025
Kiểm tra	Nguyễn Việt Hà	[Signature]	...../2025
G.Đ.T.K	TỶ LỆ	PHÒNG TK	QLDA-CQNS-03
TKBVTC	1/25	QLDA	STT-04

CÔNG TY CỔ PHẦN THAN - ĐIỆN  
NÔNG SƠN - TKV  
**PHÊ DUYỆT**  
Theo Quyết định số: 157/1190-V.NSCP  
Ngày...04...tháng...07...năm 2025  
Ký tên: 

**II.4. HẠNG MỤC: TRỒNG CÂY PHỤC HỒI MÔI TRƯỜNG CÁC VỊ TRÍ  
ĐÃ KẾT THÚC ĐỔ THẢI**

MẶT CẮT A-A



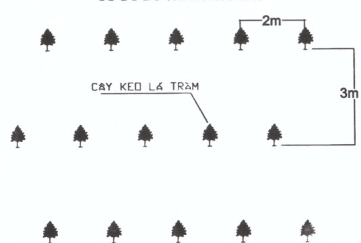
GHI CHÚ:

- PHÂN DIỆN TÍCH ĐÃ TRỒNG KEO
- TRỒNG KEO TRÊN MẶT BÃI THẢI
- KÍCH THƯỚC ĐỀ ĐẤT THEO CPM ĐƯỢC DUYỆT

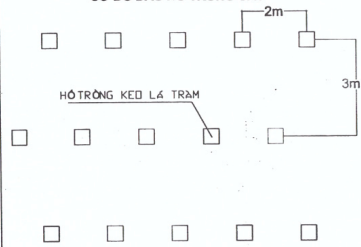
BẢNG TỌA ĐỘ ĐỊNH VỊ KHU VỰC TRỒNG KEO BÃI THẢI BẮC

STT	TÊN ĐIỂM	TỌA ĐỘ		GHI CHÚ
		X(m)	Y(m)	
1	B1	1738689,899	528548,014	+S mặt tầng: 15.000m2
2	B2	1738730,627	528628,806	
3	B3	1738787,893	528594,951	
4	B4	1738794,565	528580,813	
5	B5	1738808,664	528572,534	
6	B6	1738824,198	528559,127	
7	B7	1738847,369	528482,914	
8	B8	1738821,204	528436,884	
9	B9	1738781,738	528457,686	

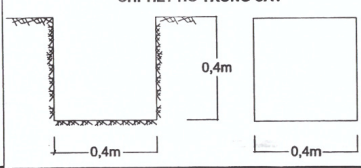
SƠ ĐỒ BỐ TRÍ TRỒNG CÂY



SƠ ĐỒ ĐÀO HỒ TRỒNG CÂY

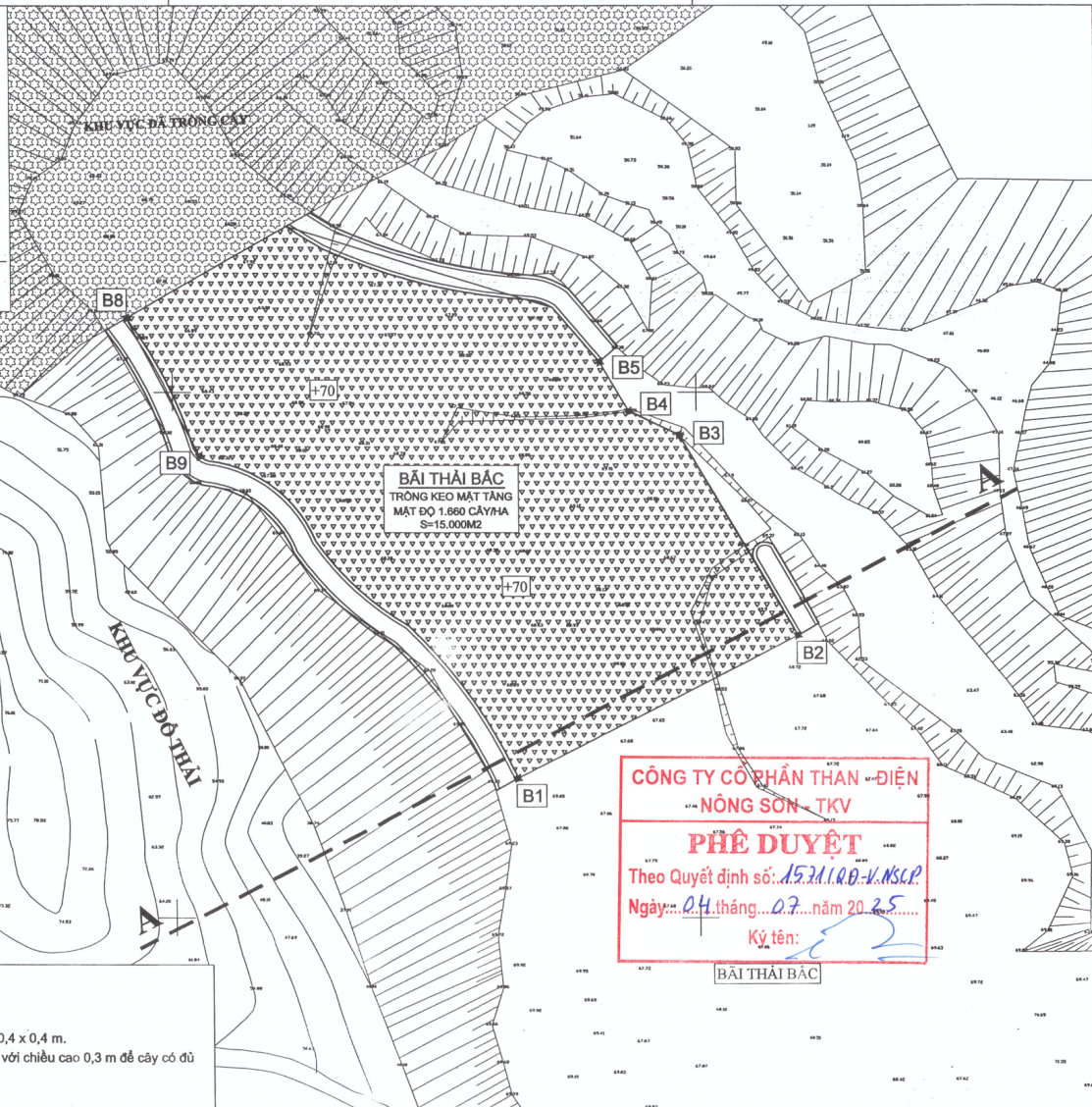


CHI TIẾT HỒ TRỒNG CÂY



BIỆN PHÁP THI CÔNG:

- Làm đất trồng cây:**
  - Đào hố trồng cây với kích thước: Dài x Rộng x Cao = 0,4 x 0,4 x 0,4 m.
  - Trộn phân vi sinh với đất màu theo tỉ lệ: 1/30 đổ lót đáy hố với chiều cao 0,3 m để cây có đủ khả năng sinh trưởng giai đoạn đầu tiên.
- Trồng cây:**
  - Trình tự trồng: sau khi công tác làm đất như trên hoàn thành thì tiến hành đặt cây, lấp đất, lèn chặt góc (lấp đất cao hơn bầu đất của cây từ 2-4 cm) sau đó tưới nước để giữ độ ẩm tạo điều kiện cho cây sinh trưởng.
  - Chủng loại cây: Cây keo lá tràm.
  - Mật độ trồng: 1.660 cây/ha.
- Thời vụ trồng và chăm sóc cây:**
  - Thời vụ trồng: thực hiện vào mùa mưa.
  - Tiến hành theo dõi, chăm sóc vun gốc cây năm đầu đến khi cây phát triển ổn định.
  - Hàng năm tiến hành trồng dặm thay thế bổ sung kịp thời những cây chết hoặc không có khả năng sinh trưởng.
- Biện pháp Kỹ thuật An toàn VSCN:**
  - Người lao động phải được trang bị đầy đủ dụng cụ và BHLĐ.
  - Khi làm việc ở các sườn dốc phải chú ý tránh tình trạng trượt xuống chân tầng.
  - Công tác trồng cây, chăm sóc cây... nên thực hiện vào ban ngày để có thể loại bỏ những cây không có khả năng sinh trưởng...



**CÔNG TY CỔ PHẦN "ĐIỆN NÔNG SƠN - TKV"**

**PHE DUYỆT**

Theo Quyết định số: 15.711/QĐ-V.NSCP

Ngày: 04 tháng 07 năm 2025

Ký tên:

BÃI THẢI BẮC

CHỨC DANH	HỌ TÊN TỔNG NGHE	CHỮ KÝ	NGÀY LẬP
P. Giám đốc	Nguyễn Hoàng Hoàn		...../2025
P. QLDA	Hồ Tuấn Anh		...../2025
CNCT	Ngô Thu Hiền		...../2025
Thiết kế	Nguyễn Tuấn Hiệp		...../2025
Kiểm tra	Nguyễn Việt Hà		...../2025

CÔNG TY CỔ PHẦN THAN - ĐIỆN NÔNG SƠN - TKV			
PHƯƠNG ÁN: CÙNG CỘ HỆ THỐNG THOÁT NƯỚC MẶT BẰNG SẢN XUẤT, PHỤC HỒI MÔI TRƯỜNG CÁC KHU VỰC KẾT THÚC ĐÓ THẢI MỎ THAN NÔNG SƠN NĂM 2025			
HẠNG MỤC: TRỒNG CÂY PHỤC HỒI MÔI TRƯỜNG CÁC VỊ TRÍ ĐÃ KẾT THÚC ĐÓ THẢI			
<b>MẶT BẰNG TRỒNG CÂY BÃI THẢI BẮC</b>			
G.Đ.T.K	TỶ LỆ	PHÒNG TK	QLDA-CQNS-04
TKBVTC	1/1500	QLDA	STT-01