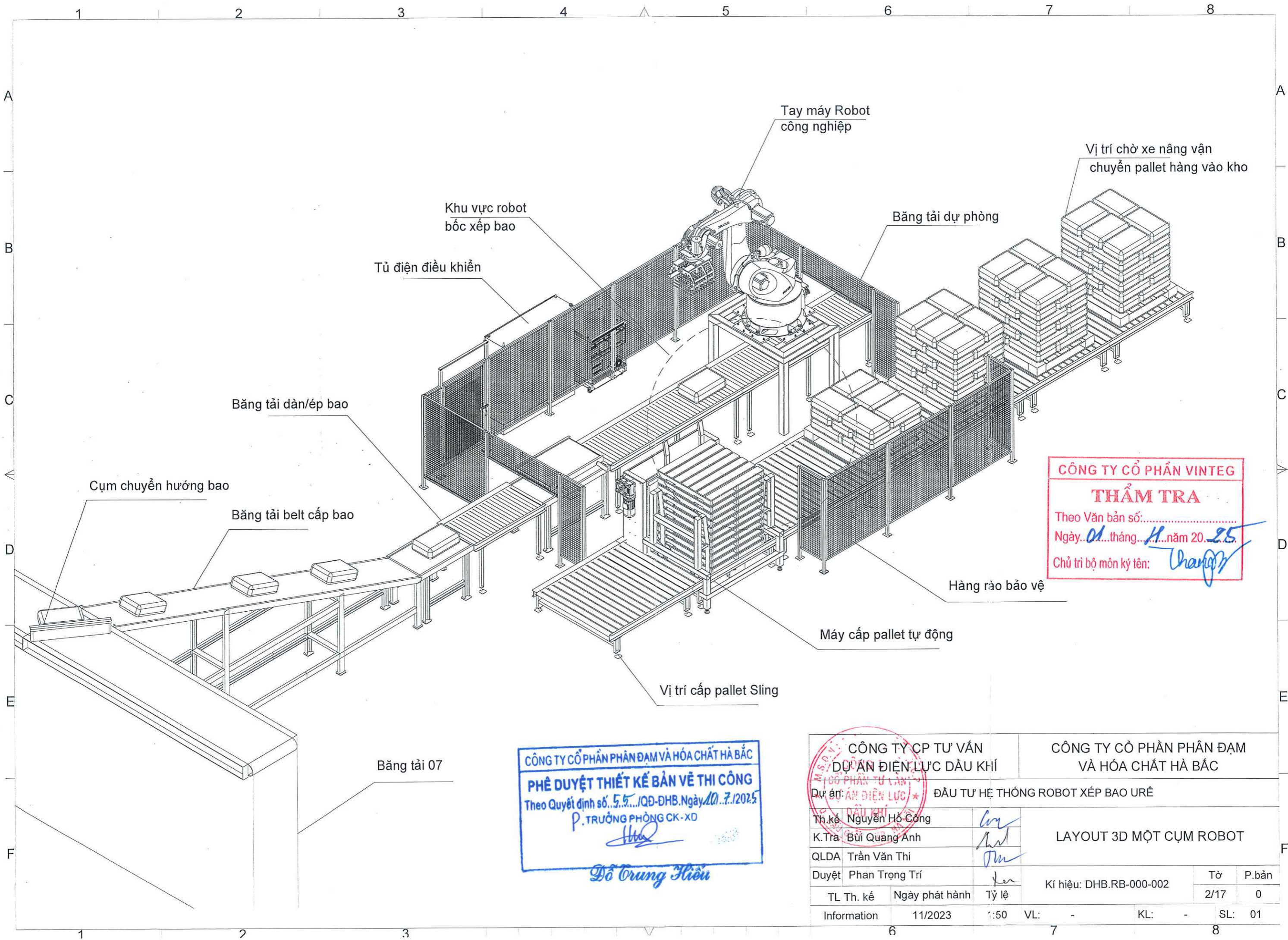


**CÔNG TY CỔ PHẦN VINTEG**  
**THẨM TRA**  
 Theo Văn bản số:.....  
 Ngày...01...tháng...4...năm 20...25...  
 Chủ trì bộ môn ký tên: *Chang*

**CÔNG TY CỔ PHẦN PHÂN ĐẠM VÀ HÓA CHẤT HÀ BẮC**  
**PHÊ DUYỆT THIẾT KẾ BẢN VẼ THI CÔNG**  
 Theo Quyết định số 5.5.../QĐ-ĐHB. Ngày 12.7.2025  
 P. TRƯỞNG PHÒNG CK-XD  
*Đỗ Trung Kiên*



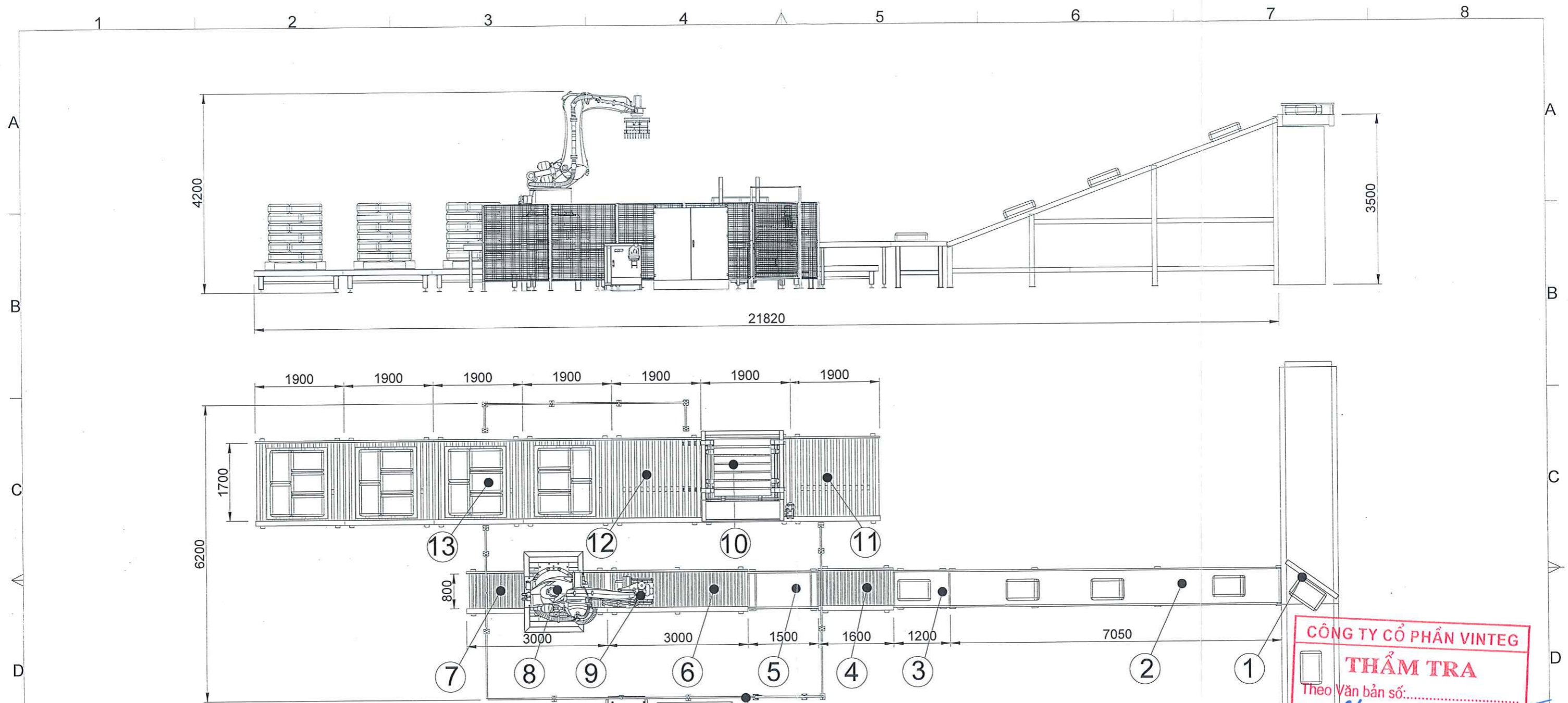
<b>CÔNG TY CP TƯ VẤN DỰ ÁN ĐIỆN LỰC DẦU KHÍ</b>			<b>CÔNG TY CỔ PHẦN PHÂN ĐẠM VÀ HÓA CHẤT HÀ BẮC</b>		
Dự án: <b>ĐIỆN LỰC DẦU KHÍ</b>			ĐẦU TƯ HỆ THỐNG ROBOT XÉP BAO URÊ		
Th.kế	Nguyễn Hồ Công	<i>Nguyễn Hồ Công</i>	<b>BẢN VẼ BỐ TRÍ CHUNG</b>		
K.Tra	Bùi Quang Anh	<i>Bùi Quang Anh</i>			
QLDA	Trần Văn Thi	<i>Trần Văn Thi</i>			
Duyệt	Phan Trọng Trí	<i>Phan Trọng Trí</i>	Kí hiệu: DHB.RB-000-001	Tờ	P.bản
TL Th. kế	Ngày phát hành	Tỷ lệ		1/17	0
Information	11/2023	1:500	VL: -	KL: -	SL: 01



**CÔNG TY CỔ PHẦN VINTEG**  
**THẨM TRA**  
 Theo Văn bản số:.....  
 Ngày...01...tháng...11...năm 20...25  
 Chủ trì bộ môn ký tên: *Chang*

**CÔNG TY CỔ PHẦN PHÂN ĐẠM VÀ HÓA CHẤT HÀ BẮC**  
**PHÊ DUYỆT THIẾT KẾ BẢN VẼ THI CÔNG**  
 Theo Quyết định số...5.5.../QĐ-DHB. Ngày...10...7...2025  
 P. TRƯỞNG PHÒNG CK-XD  
*Đỗ Trung Hiền*

<b>CÔNG TY CP TƯ VẤN DU AN ĐIỆN LỰC DẦU KHÍ</b>			<b>CÔNG TY CỔ PHẦN PHÂN ĐẠM VÀ HÓA CHẤT HÀ BẮC</b>		
Dự án: <b>AN ĐIỆN LỰC</b>			<b>ĐẦU TƯ HỆ THỐNG ROBOT XẾP BAO URÊ</b>		
Th.kế	Nguyễn Hồ Công	<i>lv</i>	<b>LAYOUT 3D MỘT CỤM ROBOT</b>		
K.Tra	Bùi Quang Anh	<i>lv</i>			
QLDA	Trần Văn Thi	<i>lv</i>	Kí hiệu: DHB.RB-000-002		
Duyệt	Phan Trọng Trí	<i>lv</i>			
TL Th. kế	Ngày phát hành	Tỷ lệ	Tờ	P.bản	
Information	11/2023	1:50	VL: -	KL: -	SL: 01



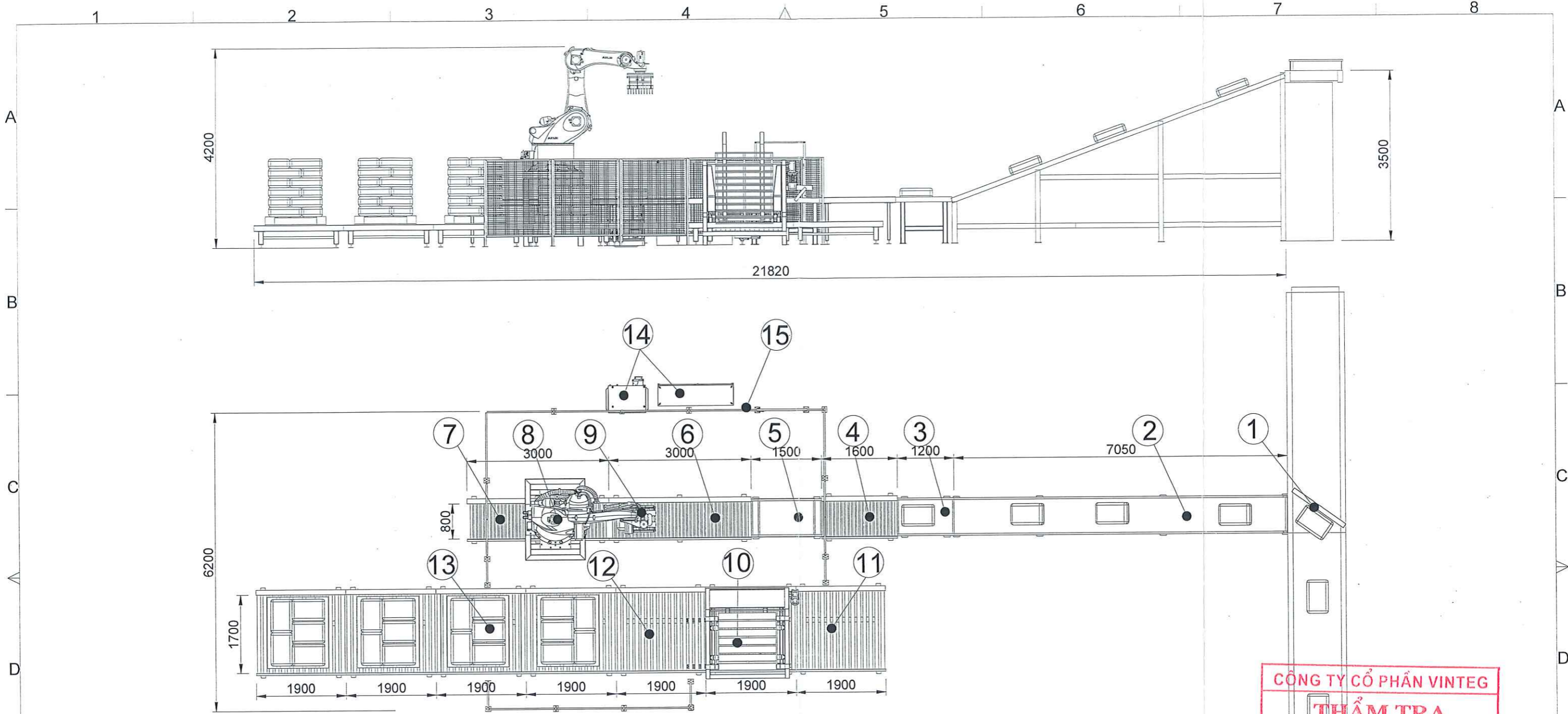
**CÔNG TY CỔ PHẦN VINTEG**  
**THẨM TRA**  
 Theo Văn bản số:.....  
 Ngày: 01 tháng 11 năm 2025  
 Chủ trì bộ môn ký tên: *Chang*

**CÔNG TY CỔ PHẦN PHÂN ĐẠM VÀ HÓA CHẤT HÀ BẮC**  
**PHÊ DUYỆT THIẾT KẾ BẢN VẼ THI CÔNG**  
 Theo Quyết định số: 5.../QĐ-DHB. Ngày: 01.11.2025  
 TRƯỞNG PHÒNG CK-XD  
*Đỗ Trung Kiên*

15	Hàng rào bảo vệ	Bộ	1	
14	Tủ điện điều khiển, tủ robot, máy tính	Bộ	1	
13	Băng tải con lăn vận chuyển pallet hàng	Bộ	3	
12	Băng tải con lăn pallet hàng vị trí robot gắp	Bộ	1	
11	Băng tải con lăn vận chuyển pallet trống	Bộ	3	
10	Máy cấp pallet tự động	Bộ	1	
9	Đế + tool robot	Bộ	1	
8	Tay máy robot	Bộ	1	
7	Băng tải con lăn vị trí spare	Bộ	1	
6	Băng tải con lăn vị trí chờ gắp bao	Bộ	1	
5	Cụm băng tải ép bao	Bộ	1	
4	Băng tải con lăn dàn bao	Bộ	1	
3	Băng tải belt cấp bao	Bộ	1	
2	Băng tải belt nghiêng cấp bao	Bộ	1	
1	Cụm chuyển hướng bao	Bộ	1	
TT	Tên gọi	Đ.vị	SL	Ghi chú

Danh sách thiết bị

CÔNG TY CP TƯ VẤN DỰ ÁN ĐIỆN LỰC DẦU KHÍ		CÔNG TY CỔ PHẦN PHÂN ĐẠM VÀ HÓA CHẤT HÀ BẮC	
Dự án: ĐẦU TƯ HỆ THỐNG ROBOT XẾP BAO URÊ			
Th.kế	Nguyễn Hồ Công	Cụm Robot bốc xếp bao hàng tự động 01	
K.Trà	Bùi Quang Anh		
QLDA	Trần Văn Thi		
Duyệt	Phan Trọng Trí	Kí hiệu: DHB.RB-000-003	Tờ P.bản
TL Th. kế	Ngày phát hành	Tỷ lệ	3/17 0
Information	11/2023	1:80	VL: - KL: - SL: 01



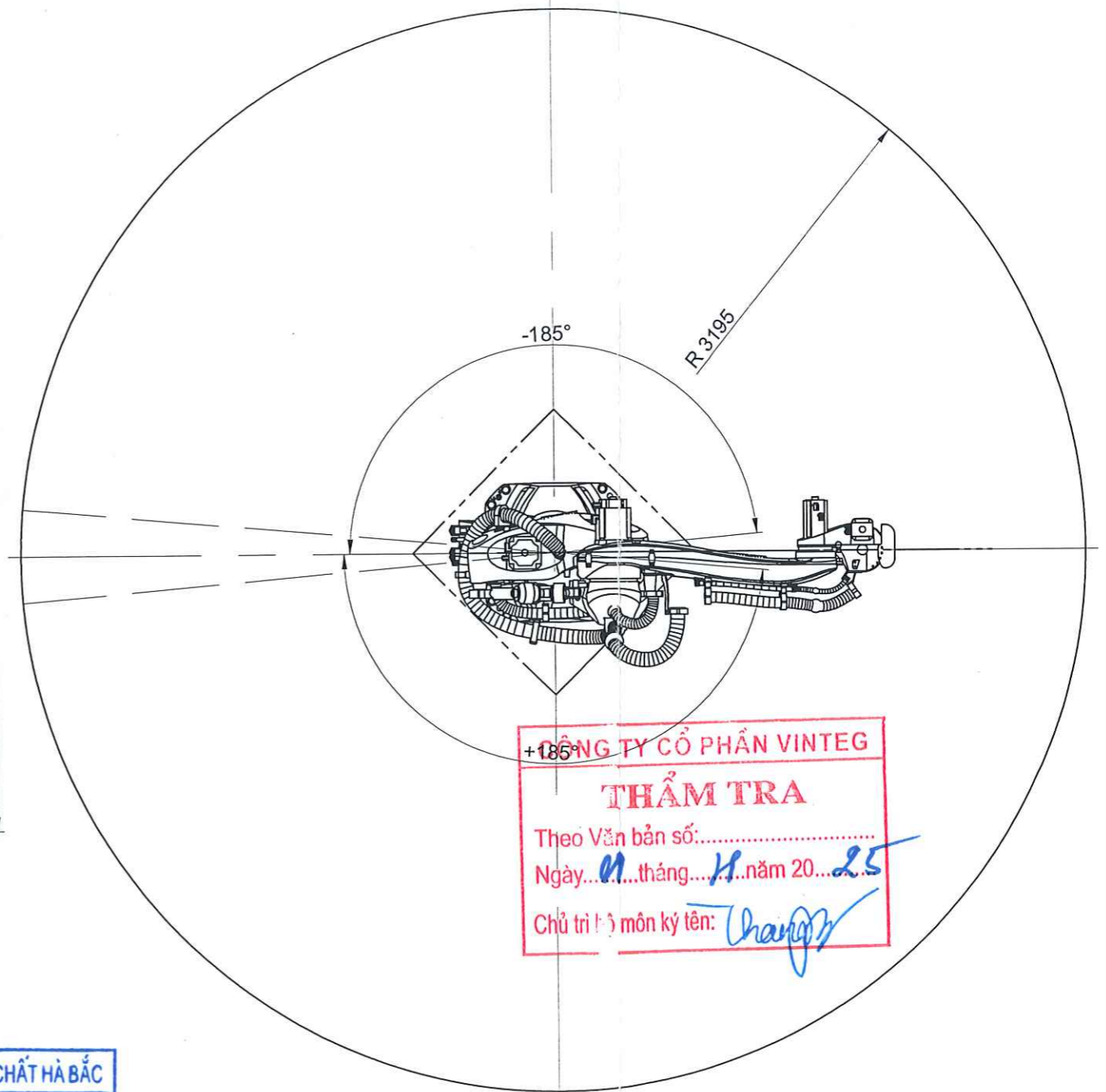
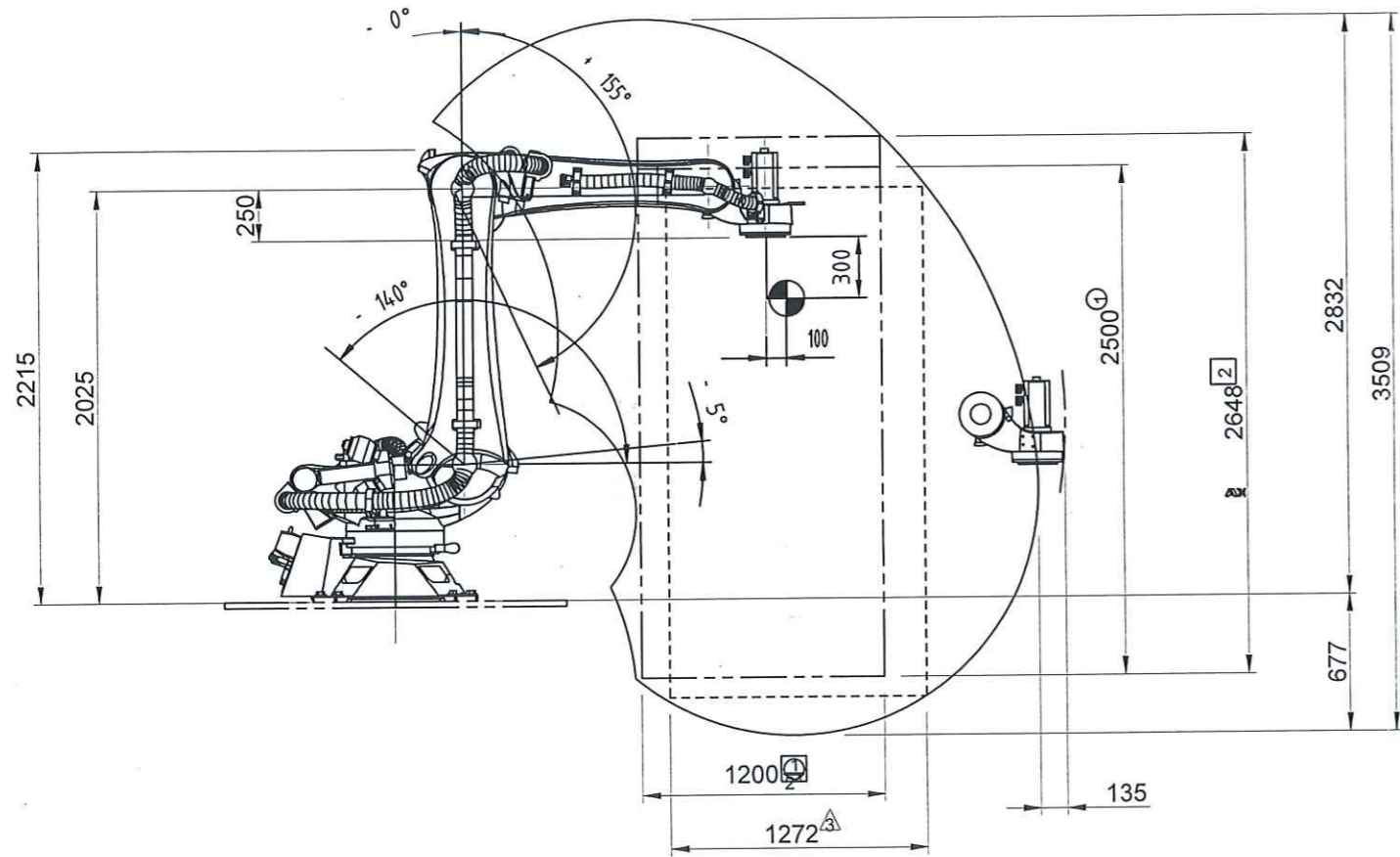
15	Hàng rào bảo vệ	Bộ	1	
14	Tủ điện điều khiển, tủ robot, máy tính	Bộ	1	
13	Băng tải con lăn vận chuyển pallet hàng	Bộ	3	
12	Băng tải con lăn pallet hàng vị trí robot gấp	Bộ	1	
11	Băng tải con lăn vận chuyển pallet trống	Bộ	3	
10	Máy cấp pallet tự động	Bộ	1	
9	Đế + tool robot	Bộ	1	
8	Tay máy robot	Bộ	1	
7	Băng tải con lăn vị trí spare	Bộ	1	
6	Băng tải con lăn vị trí chờ gấp bao	Bộ	1	
5	Cụm băng tải ép bao	Bộ	1	
4	Băng tải con lăn dàn bao	Bộ	1	
3	Băng tải belt cấp bao	Bộ	1	
2	Băng tải belt nghiêng cấp bao	Bộ	1	
1	Cụm chuyển hướng bao	Bộ	1	
TT	Tên gọi	Đ.vị	SL	Ghi chú

Danh sách thiết bị

**CÔNG TY CỔ PHẦN PHÂN ĐẠM VÀ HÓA CHẤT HÀ BẮC**  
**PHÊ DUYỆT THIẾT KẾ BẢN VẼ THI CÔNG**  
 Theo Quyết định số 5.5.../QĐ-ĐHB. Ngày 12.7.2023  
 TRƯỞNG PHÒNG CK-XD  
*Đỗ Trung Hiếu*

**CÔNG TY CỔ PHẦN VINTEG**  
**THẨM TRA**  
 Theo Văn bản số:.....  
 Ngày 01 tháng 11 năm 2023  
 Chủ trì bộ môn ký tên: *Thang*

<b>CÔNG TY CP TƯ VẤN</b> <b>DỰ ÁN ĐIỆN LỰC DẦU KHÍ</b>		<b>CÔNG TY CỔ PHẦN PHÂN ĐẠM VÀ HÓA CHẤT HÀ BẮC</b>	
Dự án: PHÂN TỬ VẤN DẦU TƯ HỆ THỐNG ROBOT XẾP BAO URÉ			
Th.kế	Nguyễn Hồ Công		
K.Trà	Bùi Quang Anh	Cụm Robot bốc xếp bao hàng tự động 02	
QLDA	Trần Văn Thi		
Duyệt	Phan Trọng Trí		
TL Th. kế	Ngày phát hành	Tỷ lệ	Kí hiệu: DHB.RB-000-004
Information	06/2023	1:80	VL: - KL: - SL: 01



CÔNG TY CỔ PHẦN VINTEG  
**THẨM TRA**  
 Theo Văn bản số:.....  
 Ngày...01...tháng...11...năm 20...25  
 Chủ trì / môn ký tên: Thang

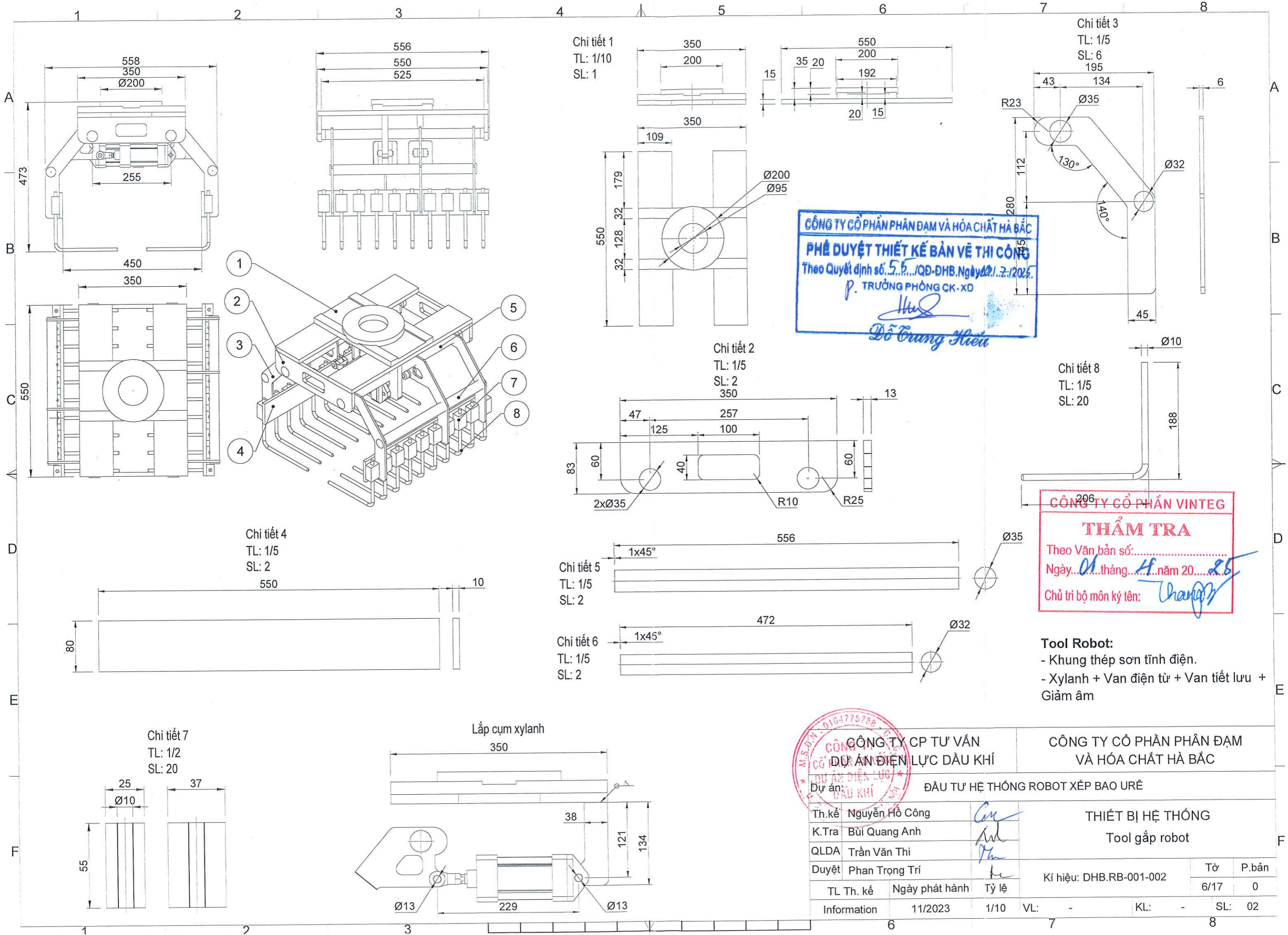
- Tay máy robot**
- Tải trọng nâng tối đa 300 kg
  - Tầm với 3195 mm
  - Tủ điện - điều khiển robot
  - Tay điều khiển Teach Pendant

CÔNG TY CỔ PHẦN PHÂN ĐẠM VÀ HÓA CHẤT HÀ BẮC  
**PHÊ DUYỆT THIẾT KẾ BẢN VẼ THI CÔNG**  
 Theo Quyết định số...5.../QĐ-ĐHB.Ngày...10...7.../2025  
 TRƯỞNG PHÒNG CK-XD  
Huu

*Đỗ Trung Hiếu*



CÔNG TY CP TƯ VẤN DỰ ÁN ĐIỆN LỰC DẦU KHÍ			CÔNG TY CỔ PHẦN PHÂN ĐẠM VÀ HÓA CHẤT HÀ BẮC		
Dự án: ĐẦU TƯ HỆ THỐNG ROBOT XÉP BAO URÉ					
Th.kế	Nguyễn Hồ Công	<u>Ng</u>	<b>THIẾT BỊ HỆ THỐNG Tay máy Robot</b>		
K.Tra	Bùi Quang Anh	<u>BQ</u>			
QLDA	Trần Văn Thi	<u>Th</u>			
Duyệt	Phan Trọng Trí	<u>Ph</u>	Kí hiệu: DHB.RB-001-001		Tờ P.bản
TL Th. kế	Ngày phát hành	Tỷ lệ			5/17 0
Information	11/2023	1:35	VL: -	KL: -	SL: 02

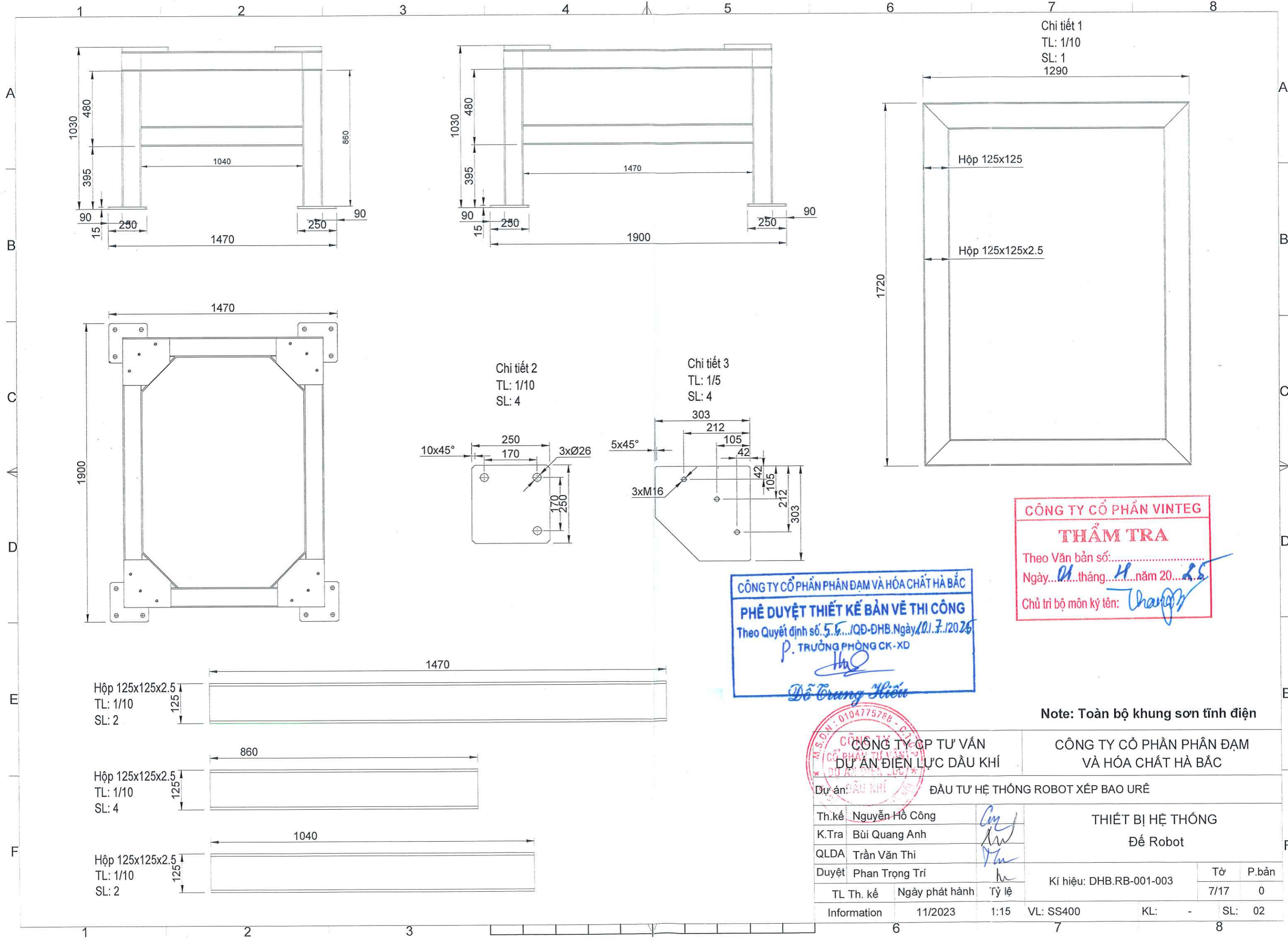


**CÔNG TY CỔ PHẦN PHÂN ĐẠM VÀ HÓA CHẤT HÀ BẮC**  
**PHÊ DUYỆT THIẾT KẾ BẢN VẼ THI CÔNG**  
 Theo Quyết định số 55/QĐ-DHB, Ngày 21/2/2023.  
 P. TRƯỞNG PHÒNG CK-XD  
*Đỗ Trung Hiếu*

**CÔNG TY CỔ PHẦN VINTEG**  
**THẨM TRA**  
 Theo Văn bản số: .....  
 Ngày 01 tháng 4 năm 2023  
 Chủ trì bộ môn ký tên: *Chang*

**Tool Robot:**  
 - Khung thép sơn tĩnh điện.  
 - Xylanh + Van điện từ + Van tiết lưu + Giảm âm

<b>CÔNG TY CP TƯ VẤN DỰ ÁN ĐIỆN LỰC DẦU KHÍ</b> Dự án: ĐẦU TƯ HỆ THỐNG ROBOT XÉP BAO URÊ			<b>CÔNG TY CỔ PHẦN PHÂN ĐẠM VÀ HÓA CHẤT HÀ BẮC</b>		
Th.kế	Nguyễn Hồ Công	<i>Nguyễn Hồ Công</i>	<b>THIẾT BỊ HỆ THỐNG Tool gắp robot</b>		
K.Tra	Bùi Quang Anh	<i>Bùi Quang Anh</i>			
QLDA	Trần Văn Thi	<i>Trần Văn Thi</i>	Kí hiệu: DHB.RB-001-002		
Duyệt	Phan Trọng Trí	<i>Phan Trọng Trí</i>			
TL Th. kế	Ngày phát hành	Tỷ lệ	Tờ	P.bản	
Information	11/2023	1/10	6/17	0	
			VL: -	KL: -	SL: 02

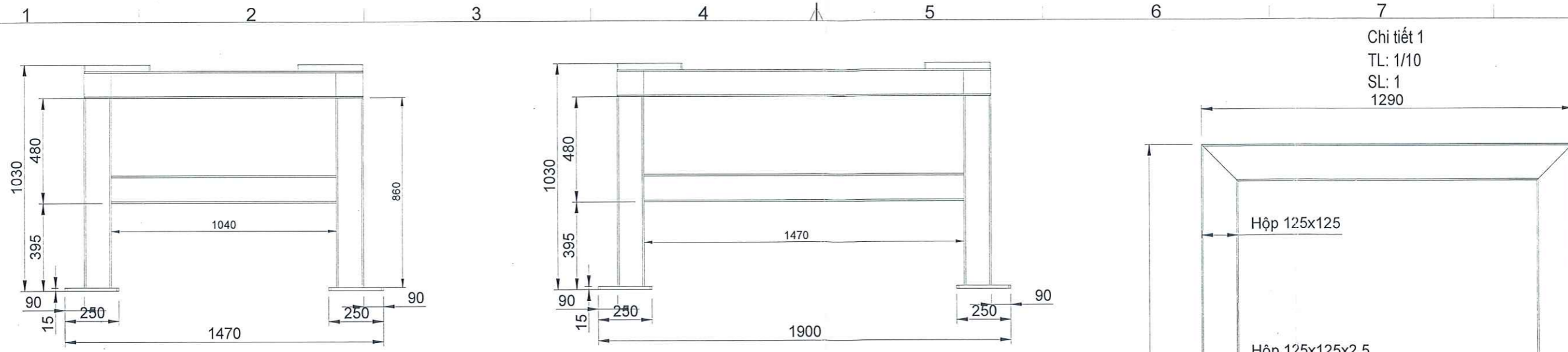


**CÔNG TY CỔ PHẦN VINTEG**  
**THẨM TRA**  
 Theo Văn bản số:.....  
 Ngày...01...tháng...11...năm 20...25  
 Chủ trì bộ môn ký tên: *Thang*

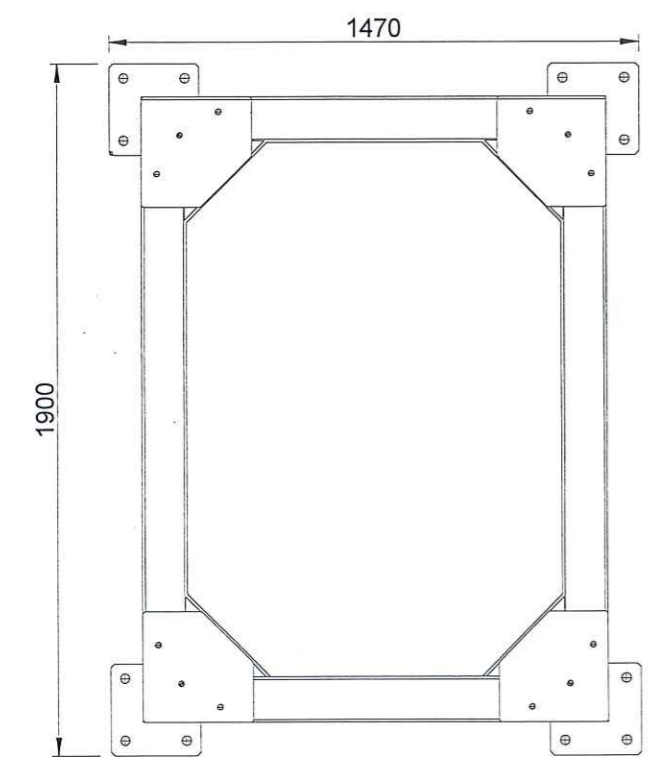
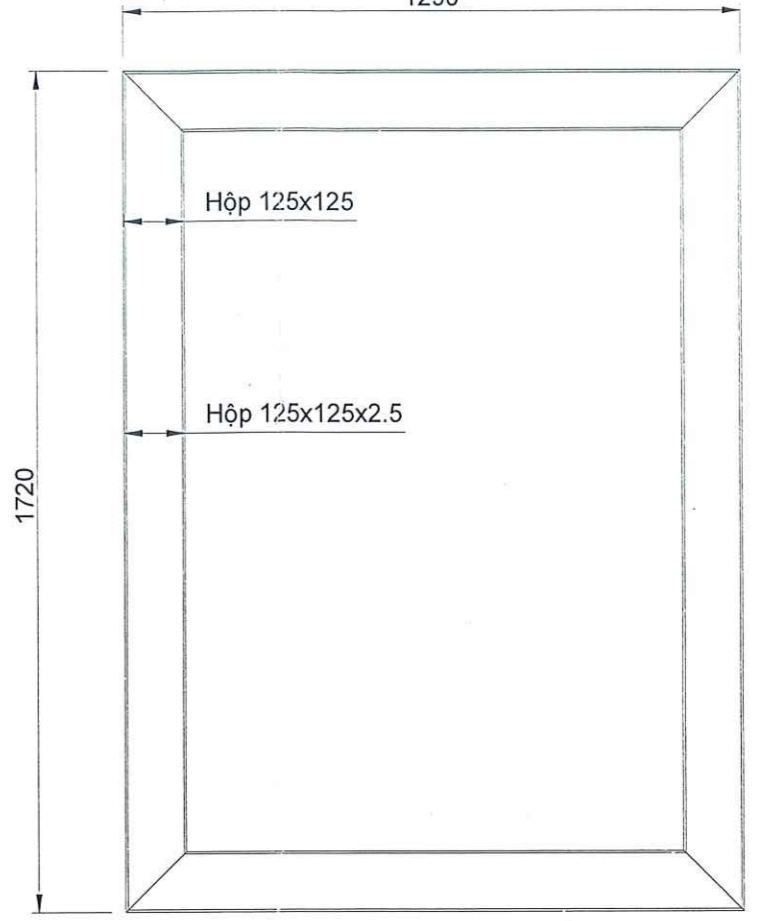
**CÔNG TY CỔ PHẦN PHÂN ĐẠM VÀ HÓA CHẤT HÀ BẮC**  
**PHÊ DUYỆT THIẾT KẾ BẢN VẼ THI CÔNG**  
 Theo Quyết định số...5.5.../QĐ-DHB.Ngày...10/1/2025  
 P. TRƯỞNG PHÒNG CK-XD  
*Đỗ Trung Hiếu*

**Note: Toàn bộ khung sơn tĩnh điện**

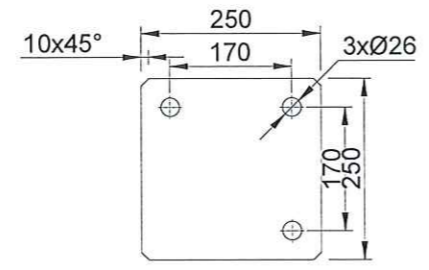
<b>CÔNG TY CỔ PHẦN TƯ VẤN</b> <b>DỰ ÁN ĐIỆN LỰC DẦU KHÍ</b> Dự án: <b>ĐẦU TƯ HỆ THỐNG ROBOT XÉP BAO URÊ</b>			<b>CÔNG TY CỔ PHẦN PHÂN ĐẠM</b> <b>VÀ HÓA CHẤT HÀ BẮC</b>		
Th.kế	Nguyễn Hồ Công	<i>Công</i>	<b>THIẾT BỊ HỆ THỐNG</b> <b>Đế Robot</b>		
K.Tra	Bùi Quang Anh				
QLDA	Trần Văn Thi				
Duyệt	Phan Trọng Trí	<i>Phan</i>	Kí hiệu: DHB.RB-001-003	Tờ	P.bản
TL Th. kế	Ngày phát hành	Tỷ lệ		7/17	0
Information	11/2023	1:15	VL: SS400	KL: -	SL: 02



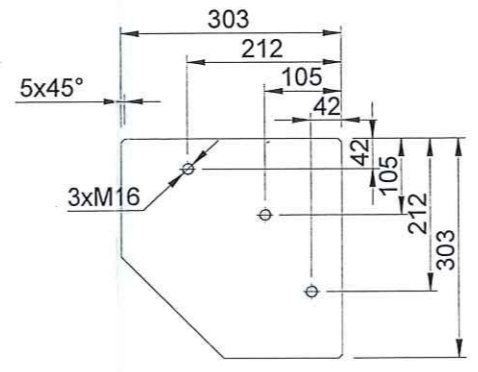
Chi tiết 1  
TL: 1/10  
SL: 1  
1290



Chi tiết 2  
TL: 1/10  
SL: 4

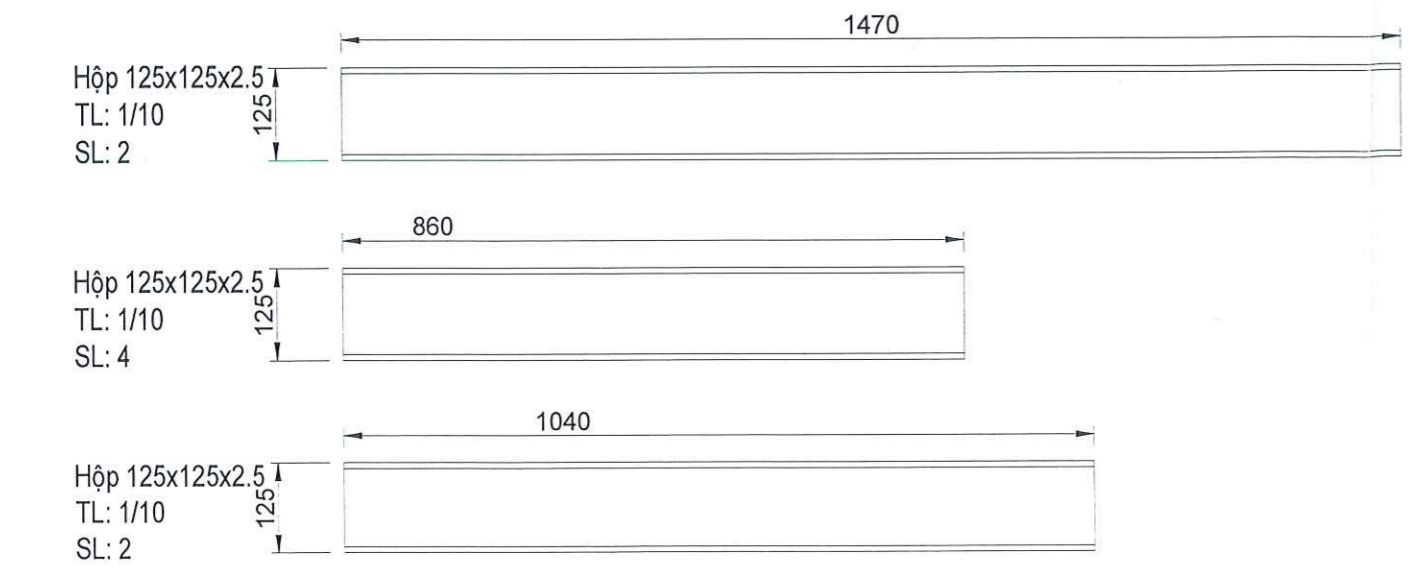


Chi tiết 3  
TL: 1/5  
SL: 4



CÔNG TY CỔ PHẦN PHÂN ĐẠM VÀ HÓA CHẤT HÀ BẮC  
**PHÊ DUYỆT THIẾT KẾ BẢN VẼ THI CÔNG**  
Theo Quyết định số 55.../QĐ-DHB. Ngày 10/7/2025  
P. TRƯỞNG PHÒNG CK-XD  
*Đỗ Trung Hiếu*

CÔNG TY CỔ PHẦN VINTEG  
**THẨM TRA**  
Theo Văn bản số: .....  
Ngày... 01... tháng... 04... năm 20... 25  
Chủ trì bộ môn ký tên: *Thang*

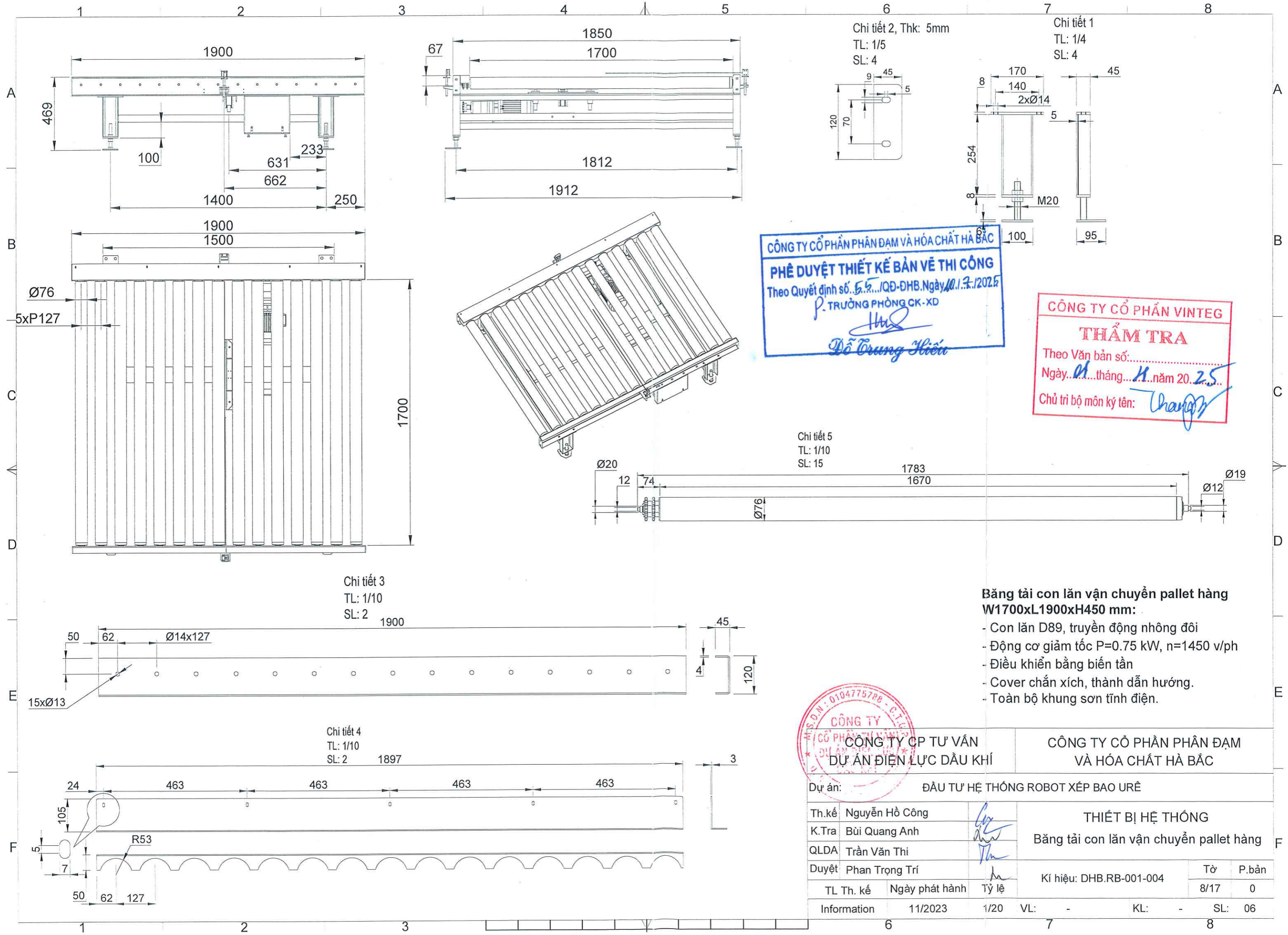


Note: Toàn bộ khung sơn tĩnh điện

M.S.D.N: 0104775788 - C.T.Y  
CÔNG TY CP TƯ VẤN  
DỰ ÁN ĐIỆN LỰC DẦU KHÍ  
DỰ ÁN: DẦU KHÍ

CÔNG TY CỔ PHẦN PHÂN ĐẠM VÀ HÓA CHẤT HÀ BẮC

DỰ ÁN: DẦU KHÍ			ĐẦU TƯ HỆ THỐNG ROBOT XÉP BAO URÊ		
Th.kế	Nguyễn Hồ Công	<i>Công</i>	THIẾT BỊ HỆ THỐNG Đế Robot		
K.Tra	Bùi Quang Anh				
QLDA	Trần Văn Thi				
Duyệt	Phan Trọng Trí	<i>Phan</i>	Kí hiệu: DHB.RB-001-003	Tờ	P.bản
TL Th. kế	Ngày phát hành	Tỷ lệ		7/17	0
Information	11/2023	1:15	VL: SS400	KL: -	SL: 02



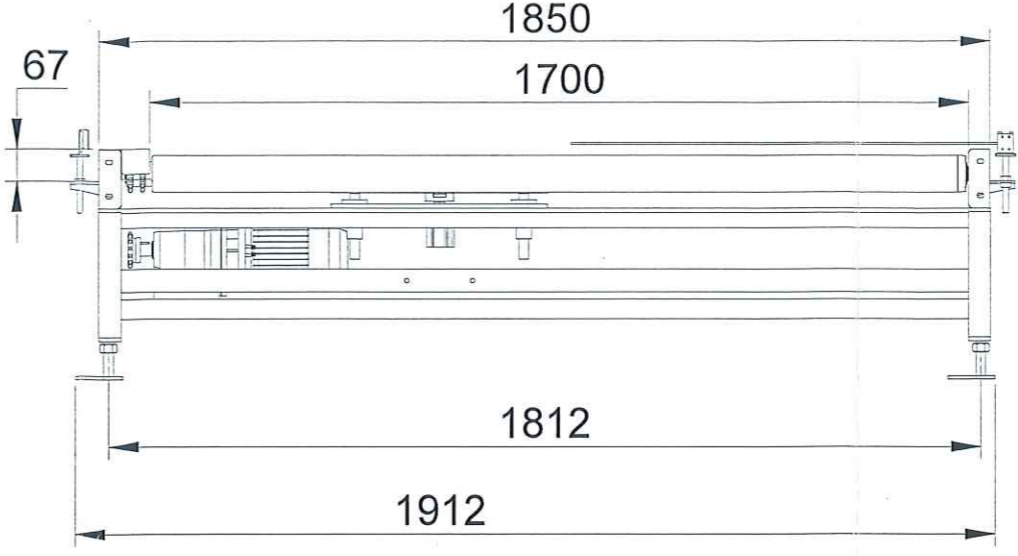
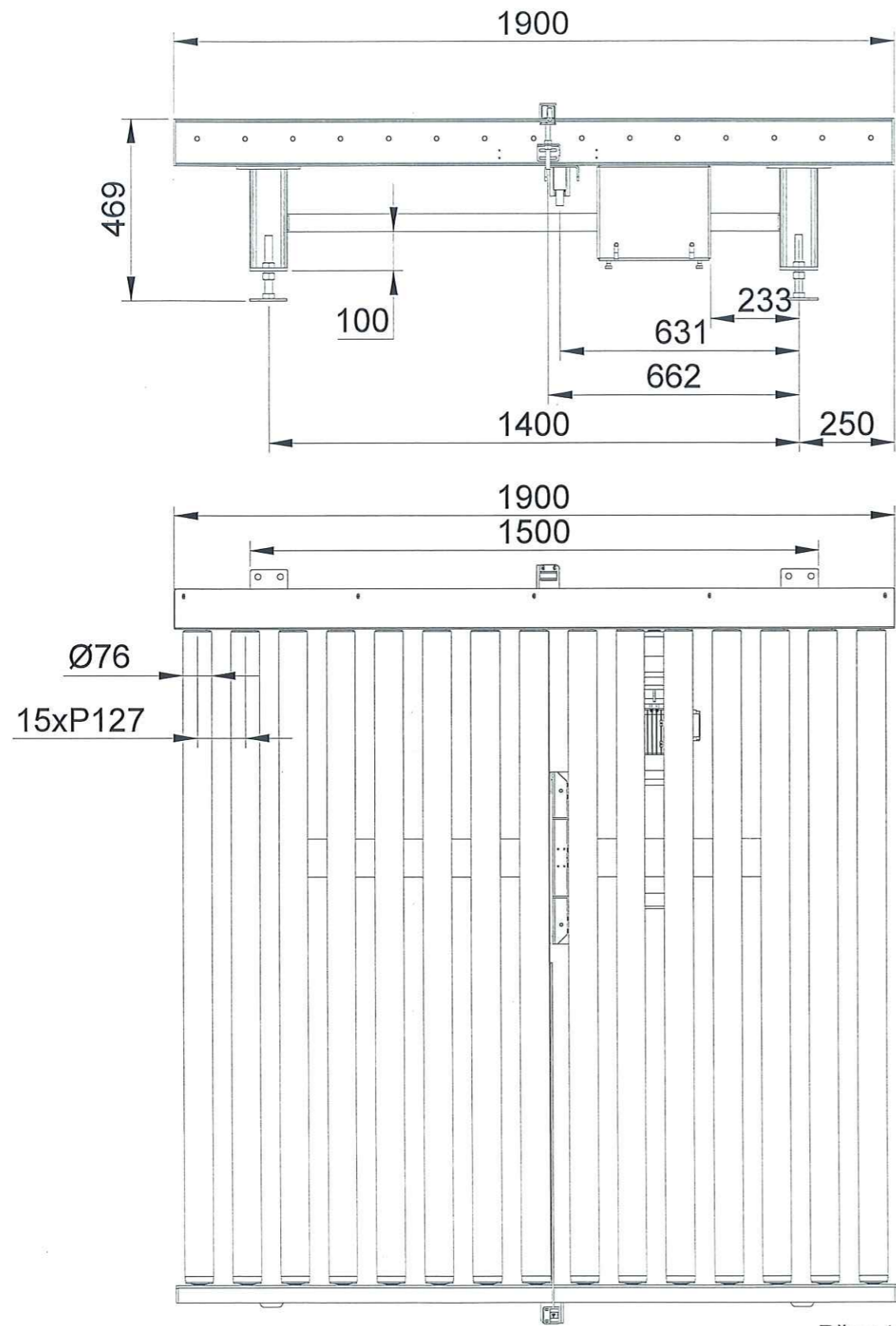
CÔNG TY CỔ PHẦN PHÂN ĐẠM VÀ HÓA CHẤT HÀ BẮC  
**PHÊ DUYỆT THIẾT KẾ BẢN VẼ THI CÔNG**  
 Theo Quyết định số.../QĐ-ĐHB, Ngày.../.../2025  
 P. TRƯỞNG PHÒNG CK-XD  
*Đỗ Trung Hiếu*

CÔNG TY CỔ PHẦN VINTEG  
**THẨM TRA**  
 Theo Văn bản số:.....  
 Ngày.../.../... tháng.../... năm 20...  
 Chủ trì bộ môn ký tên: *Thang*

- Bảng tải con lăn vận chuyển pallet hàng W1700xL1900xH450 mm:**
- Con lăn D89, truyền động nhông đôi
  - Động cơ giảm tốc P=0.75 kW, n=1450 v/ph
  - Điều khiển bằng biến tần
  - Cover chắn xích, thành dẫn hướng.
  - Toàn bộ khung sơn tĩnh điện.

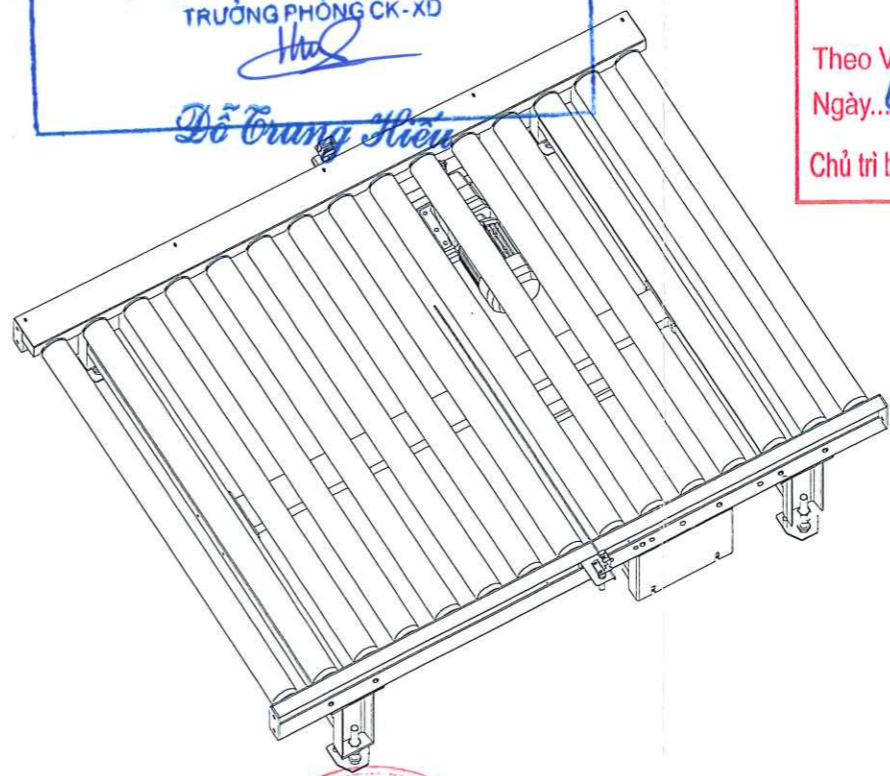


CÔNG TY CP TƯ VẤN DỰ ÁN ĐIỆN LỰC DẦU KHÍ			CÔNG TY CỔ PHẦN PHÂN ĐẠM VÀ HÓA CHẤT HÀ BẮC		
Dự án: ĐẦU TƯ HỆ THỐNG ROBOT XÉP BAO URÉ			THIẾT BỊ HỆ THỐNG		
Th.kế	Nguyễn Hồ Công	<i>Nguyễn Hồ Công</i>	Bảng tải con lăn vận chuyển pallet hàng		
K.Tra	Bùi Quang Anh		Kí hiệu: DHB.RB-001-004		
QLDA	Trần Văn Thi		Tờ	P.bản	
Duyệt	Phan Trọng Trí	<i>Phan Trọng Trí</i>	8/17	0	
TL Th. kế	Ngày phát hành		Tỷ lệ		
Information	11/2023	1/20	VL: -	KL: -	SL: 06



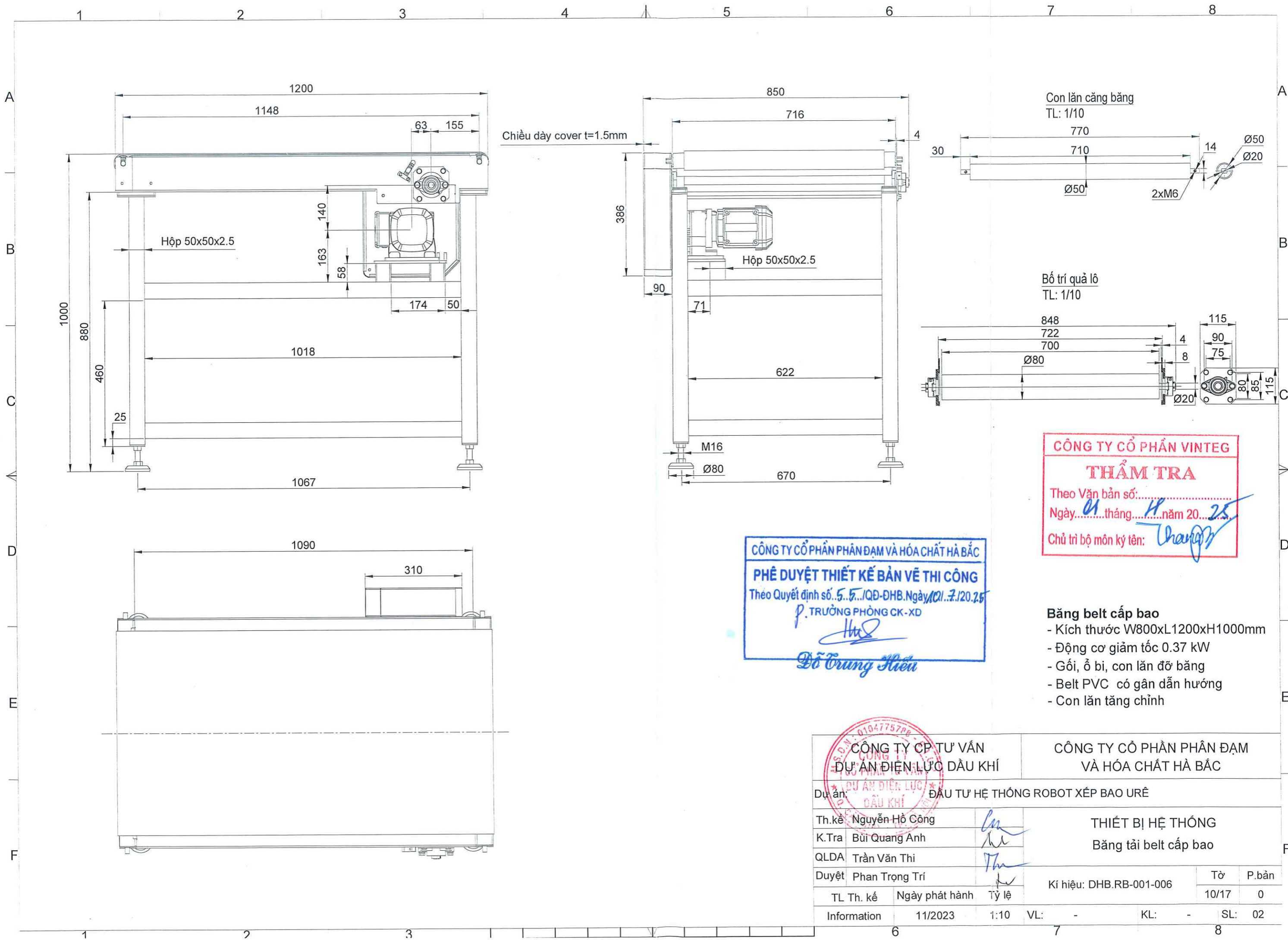
CÔNG TY CỔ PHẦN PHÂN ĐẠM VÀ HÓA CHẤT HÀ BẮC  
**PHÊ DUYỆT THIẾT KẾ BẢN VẼ THI CÔNG**  
 Theo Quyết định số 5.../QĐ-ĐHB. Ngày 07/12/2023  
 TRƯỞNG PHÒNG CK-XD  
*Đỗ Trung Hiếu*

CÔNG TY CỔ PHẦN VINTEG  
**THẨM TRA**  
 Theo Văn bản số:.....  
 Ngày 01 tháng 11 năm 2023  
 Chủ trì bộ môn ký tên: *Chang*



**Bảng tải con lăn vận chuyển pallet trống W1700xL1900xH450 mm:**  
 - Con lăn D76, truyền động nhông đôi  
 - Động cơ giảm tốc 0.37 kW  
 - Điều khiển bằng biến tần  
 - Cover chắn xích, thành dẫn hướng.  
 - Toàn bộ khung sơn tĩnh điện.

CÔNG TY CP TƯ VẤN DỰ ÁN ĐIỆN LỰC DẦU KHÍ M.S.D.N: 010477576			CÔNG TY CỔ PHẦN PHÂN ĐẠM VÀ HÓA CHẤT HÀ BẮC		
Dự án: DẦU KHÍ ĐẦU TƯ HỆ THỐNG ROBOT XẾP BAO URÉ			THIẾT BỊ HỆ THỐNG Bảng tải con lăn vận chuyển pallet trống		
Th.kế	Nguyễn Hồ Công	<i>Nguyễn Hồ Công</i>	QLDA	Trần Văn Thi	<i>Trần Văn Thi</i>
Duyệt	Phan Trọng Trí	<i>Phan Trọng Trí</i>	Kí hiệu: DHB.RB-001-005		Tờ P.bản
TL Th. kế	Ngày phát hành	Tỷ lệ	9/17	0	
Information	11/2023	5/15	VL: -	KL: -	SL: 04

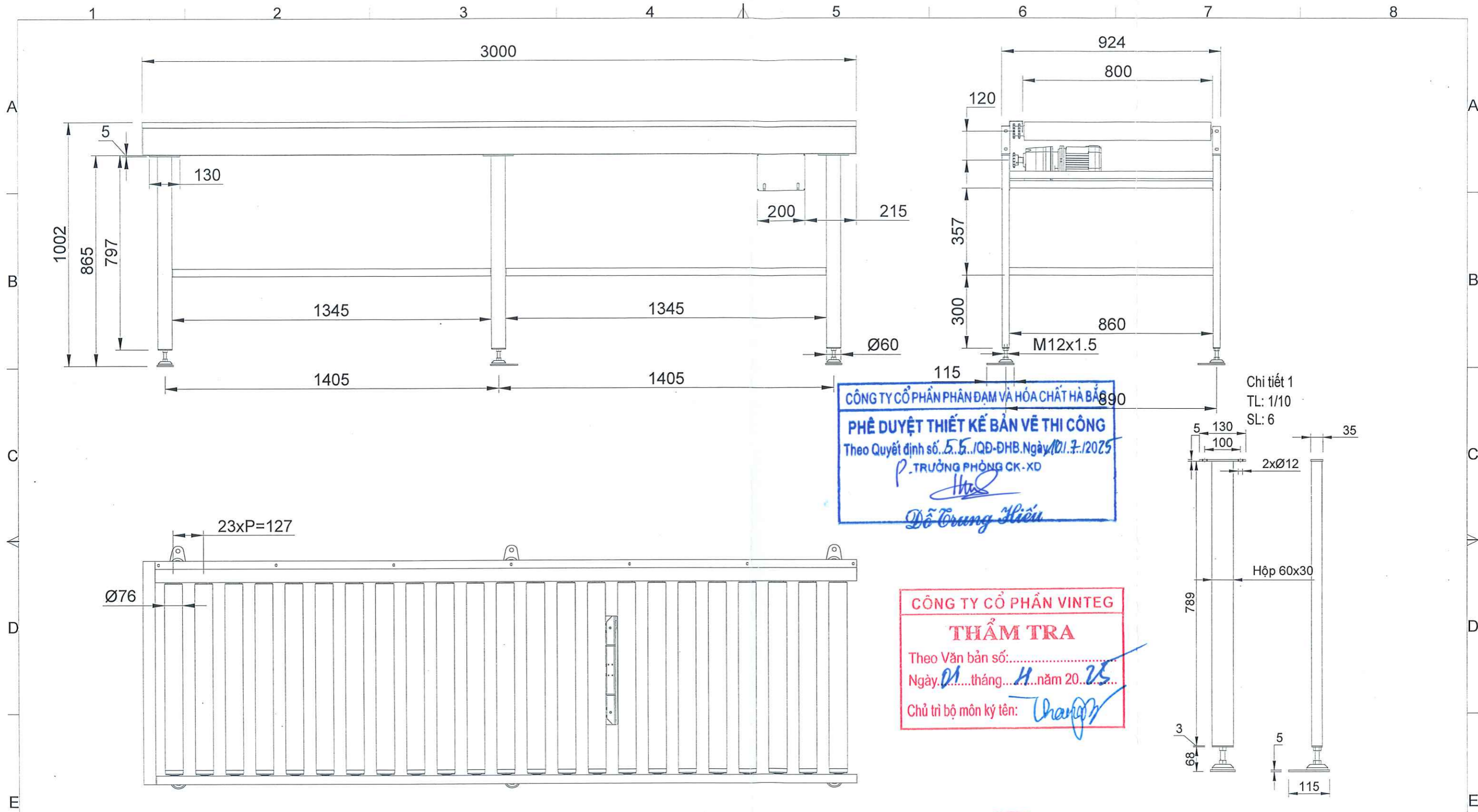


**CÔNG TY CỔ PHẦN VINTEG**  
**THẨM TRA**  
 Theo Văn bản số: .....  
 Ngày: 01 tháng 11 năm 2025  
 Chủ trì bộ môn ký tên: *Thang*

**CÔNG TY CỔ PHẦN PHÂN ĐẠM VÀ HÓA CHẤT HÀ BẮC**  
**PHÊ DUYỆT THIẾT KẾ BẢN VẼ THI CÔNG**  
 Theo Quyết định số 55/QĐ-ĐHB, Ngày 10/11/2025  
 P. TRƯỞNG PHÒNG CK-XD  
*Đỗ Trung Hiếu*

- Băng belt cấp bao**
- Kích thước W800xL1200xH1000mm
  - Động cơ giảm tốc 0.37 kW
  - Gối, ổ bi, con lăn đỡ băng
  - Belt PVC có gân dẫn hướng
  - Con lăn tăng chỉnh

			<b>CÔNG TY CỔ PHẦN PHÂN ĐẠM VÀ HÓA CHẤT HÀ BẮC</b>		
<b>CÔNG TY CP TƯ VẤN</b> <b>DỰ ÁN ĐIỆN LỰC DẦU KHÍ</b>			<b>ĐẦU TƯ HỆ THỐNG ROBOT XẾP BAO URÉ</b>		
Dự án: <b>DỰ ÁN ĐIỆN LỰC DẦU KHÍ</b>			THIẾT BỊ HỆ THỐNG Băng tải belt cấp bao		
Th.kế Nguyễn Hồ Công		K.Tra Bùi Quang Anh		QLDA Trần Văn Thi	
Duyệt Phan Trọng Trí		Tờ		P.bản	
TL Th. kế	Ngày phát hành	Tỷ lệ	Kí hiệu: DHB.RB-001-006		10/17
Information	11/2023	1:10	VL: -	KL: -	SL: 02



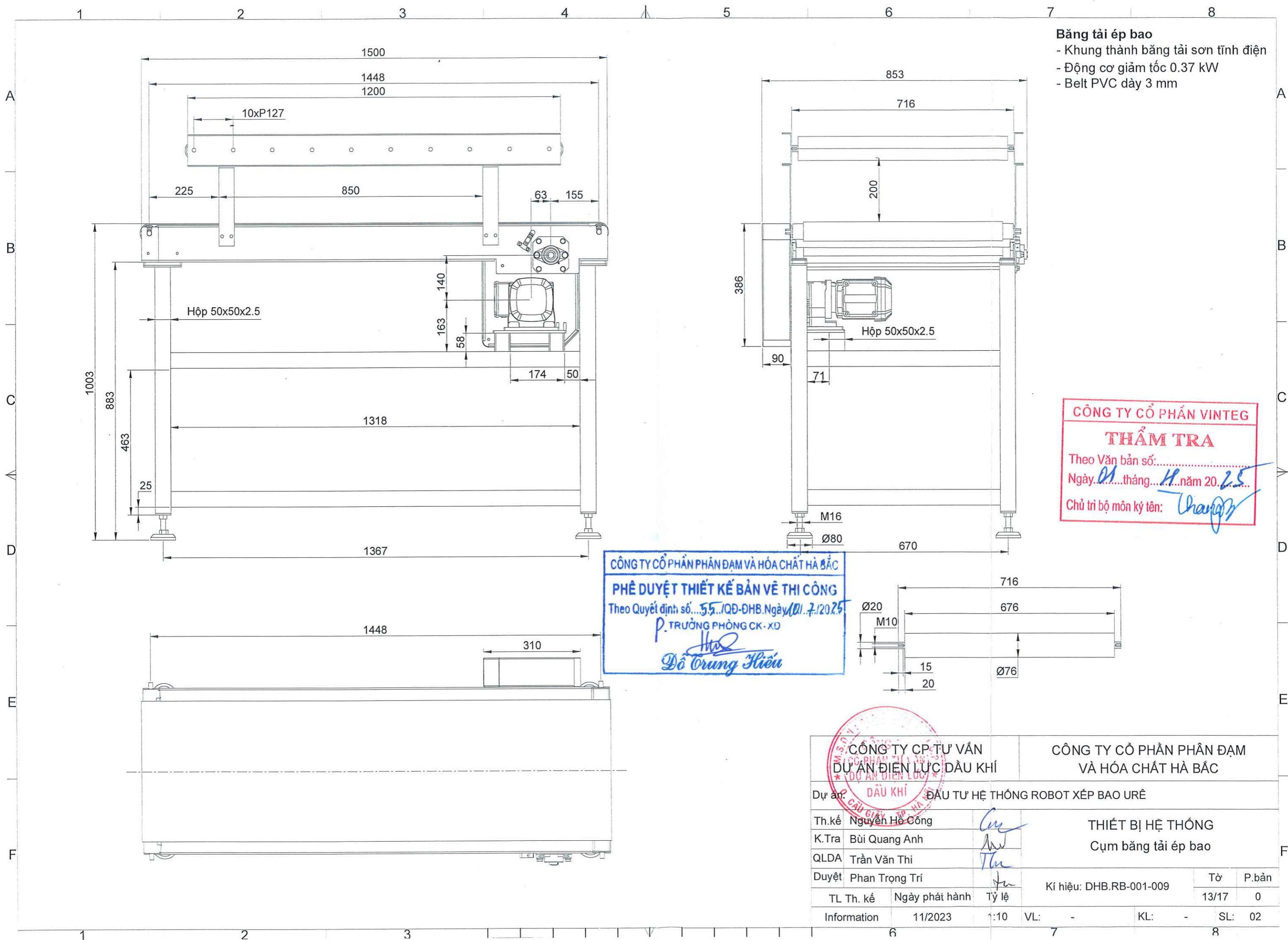
CÔNG TY CỔ PHẦN PHÂN ĐẠM VÀ HÓA CHẤT HÀ BẮC  
**PHÊ DUYỆT THIẾT KẾ BẢN VẼ THI CÔNG**  
 Theo Quyết định số 5.5./QĐ-ĐHB. Ngày 10/7/2025  
 P. TRƯỞNG PHÒNG CK-XD  
*Đỗ Trung Hiếu*

CÔNG TY CỔ PHẦN VINTEG  
**THẨM TRA**  
 Theo Văn bản số: .....  
 Ngày 01 tháng 11 năm 2025  
 Chủ trì bộ môn ký tên: *Chang*

- Bảng tải con lăn cấp hộp:**
- Khung vai bằng C chân gấp
  - Khung chân thép hộp
  - Con lăn D76, truyền động nhông đôi.
  - Động cơ giảm tốc P=0,37 kW, n=1450 v/ph
  - Cover chắn xích, thành dẫn hướng.
  - Toàn bộ khung sơn tĩnh điện.

CÔNG TY CỔ PHẦN VINTEG			CÔNG TY CỔ PHẦN PHÂN ĐẠM VÀ HÓA CHẤT HÀ BẮC		
DỰ ÁN ĐIỆN LỰC DẦU KHÍ			DẦU TƯ HỆ THỐNG ROBOT XÉP BAO URÊ		
Th.kế	Nguyễn Hồ Công	<i>Cuy</i>	THIẾT BỊ HỆ THỐNG		
K.Tra	Bùi Quang Anh	<i>AW</i>	Bảng tải con lăn vận dãn bao		
QLDA	Trần Văn Thi	<i>Th</i>	Kí hiệu: DHB.RB-001-007	Tờ	P.bản
Duyệt	Phan Trọng Trí	<i>M</i>		11/17	0
TL Th. kế	Ngày phát hành	Tỷ lệ	VL:	KL:	SL:
Information	11/2023	1:15	-	-	04



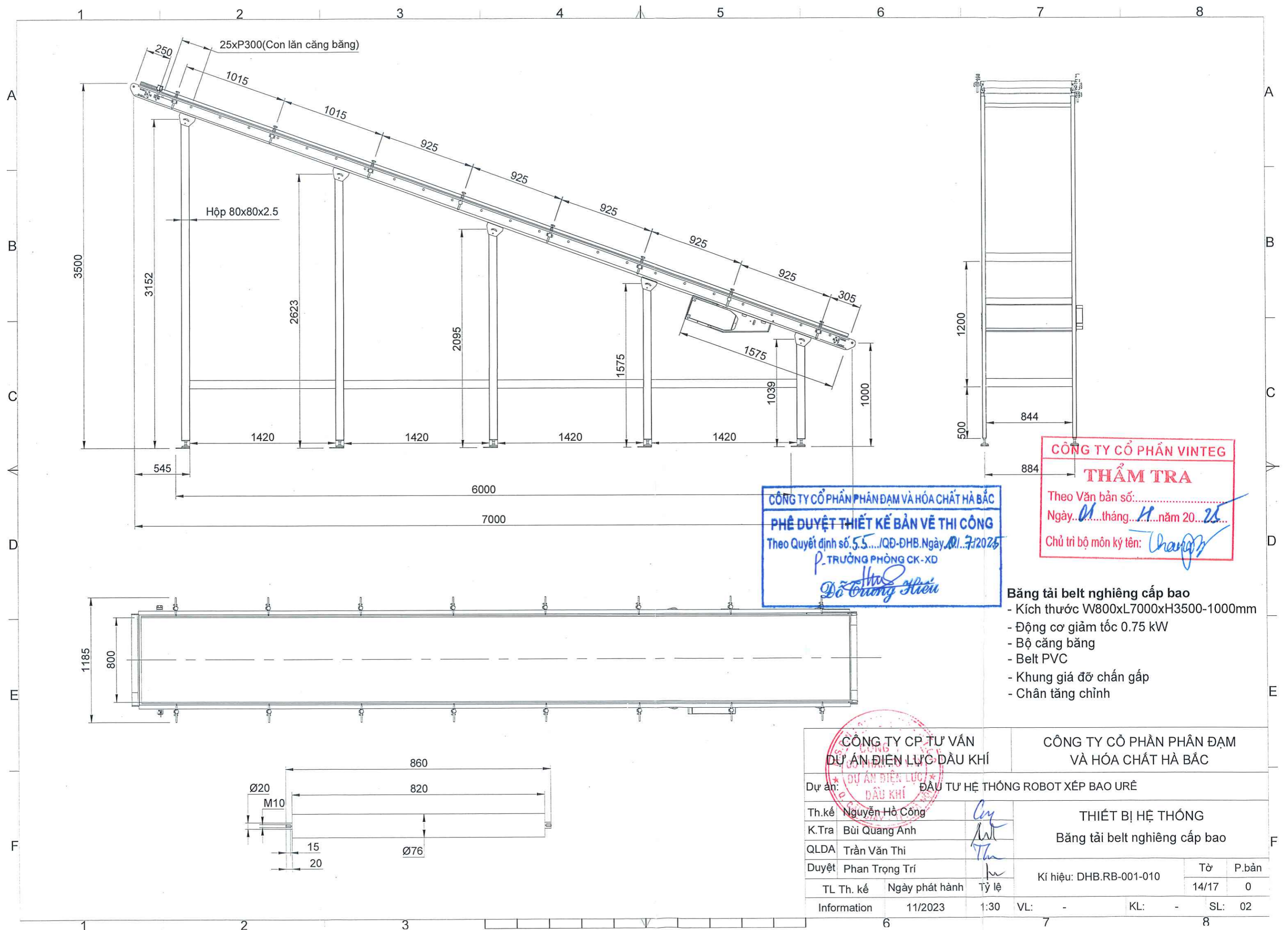


**Băng tải ép bao**  
 - Khung thành băng tải sơn tĩnh điện  
 - Động cơ giảm tốc 0.37 kW  
 - Belt PVC dày 3 mm

**CÔNG TY CỔ PHẦN VINTEG**  
**THẨM TRA**  
 Theo Văn bản số:.....  
 Ngày: 01 tháng 11 năm 2025  
 Chủ trì bộ môn ký tên: *Chang*

**CÔNG TY CỔ PHẦN PHÂN ĐẠM VÀ HÓA CHẤT HÀ BẮC**  
**PHÊ DUYỆT THIẾT KẾ BẢN VẼ THI CÔNG**  
 Theo Quyết định số 55/QĐ-DHB, Ngày 01/7/2025  
 P. TRƯỞNG PHÒNG CK-XD  
*Đỗ Trung Hiếu*

<b>CÔNG TY CP-TỰ VẬN</b> <b>DỰ ÁN ĐIỆN LỰC DẦU KHÍ</b>		<b>CÔNG TY CỔ PHẦN PHÂN ĐẠM VÀ HÓA CHẤT HÀ BẮC</b>			
Dự án: <b>DẦU KHÍ</b> ĐẦU TƯ HỆ THỐNG ROBOT XÉP BAO URÊ					
Th.kế	Nguyễn Hồ Công	<b>THIẾT BỊ HỆ THỐNG</b> <b>Cụm băng tải ép bao</b>			
K.Tra	Bùi Quang Anh				
QLDA	Trần Văn Thi				
Duyệt	Phan Trọng Trí				
TL Th. kế	Ngày phát hành	Tỷ lệ	Kí hiệu: DHB.RB-001-009	Tờ	P.bản
Information	11/2023	1:10	VL: -	KL: -	SL: 02

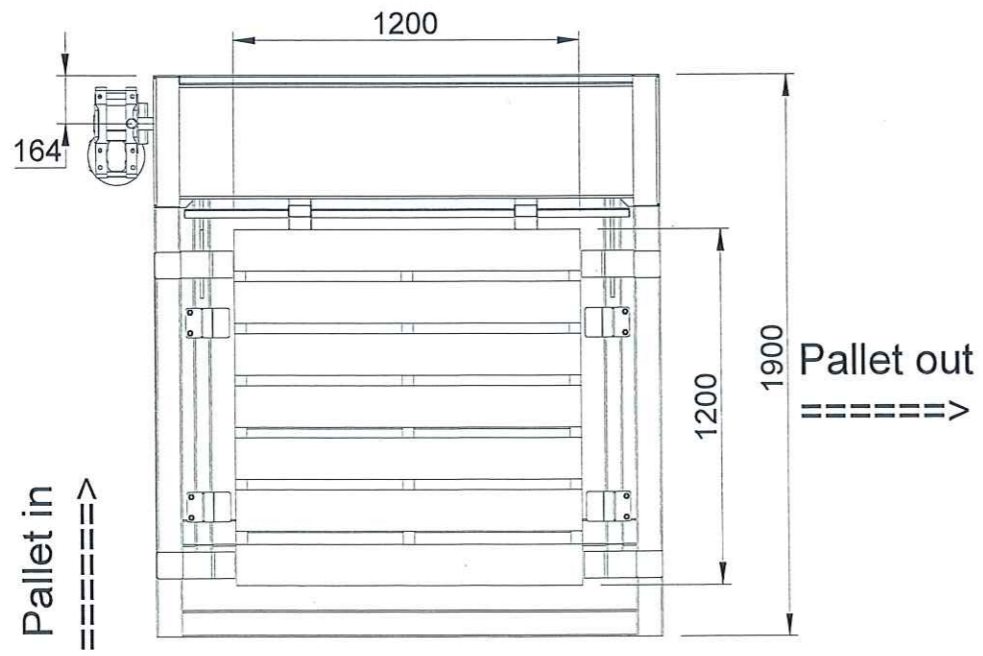
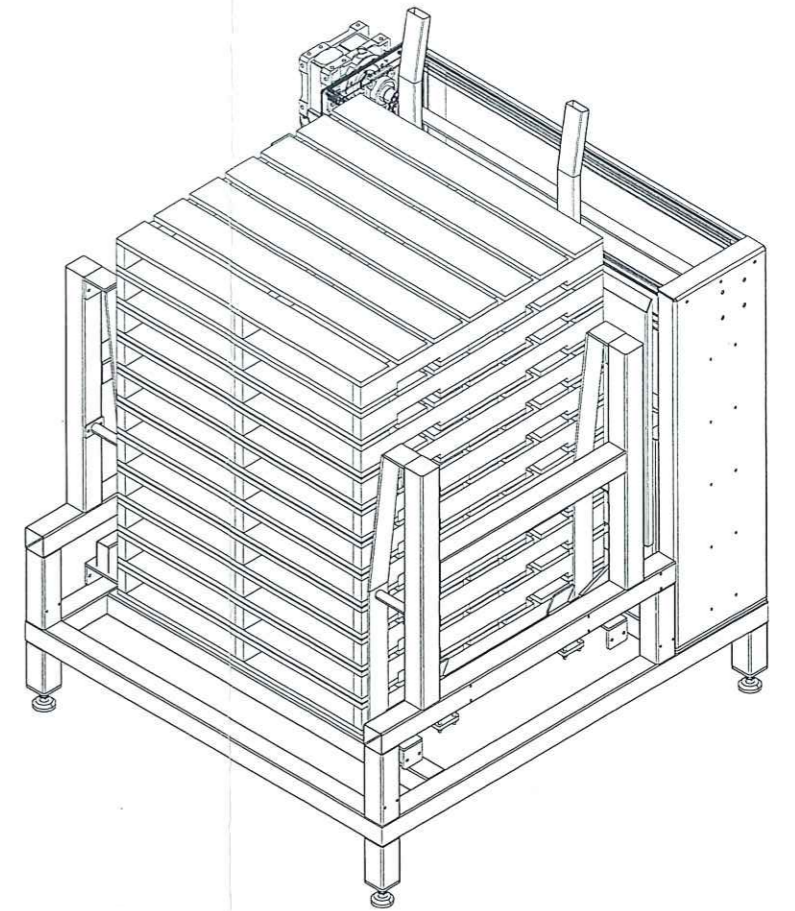
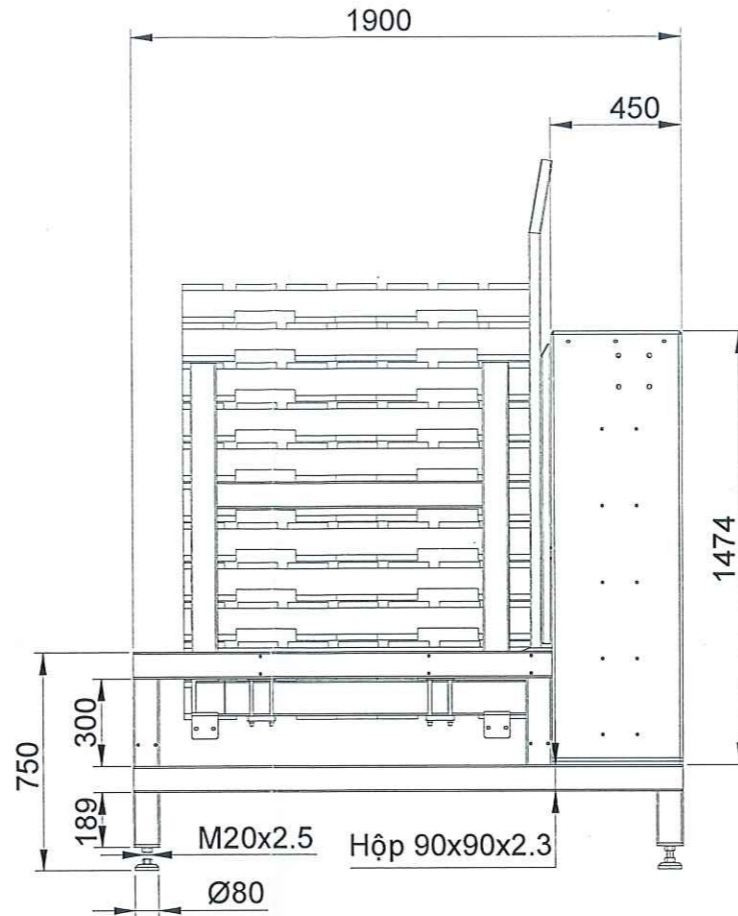
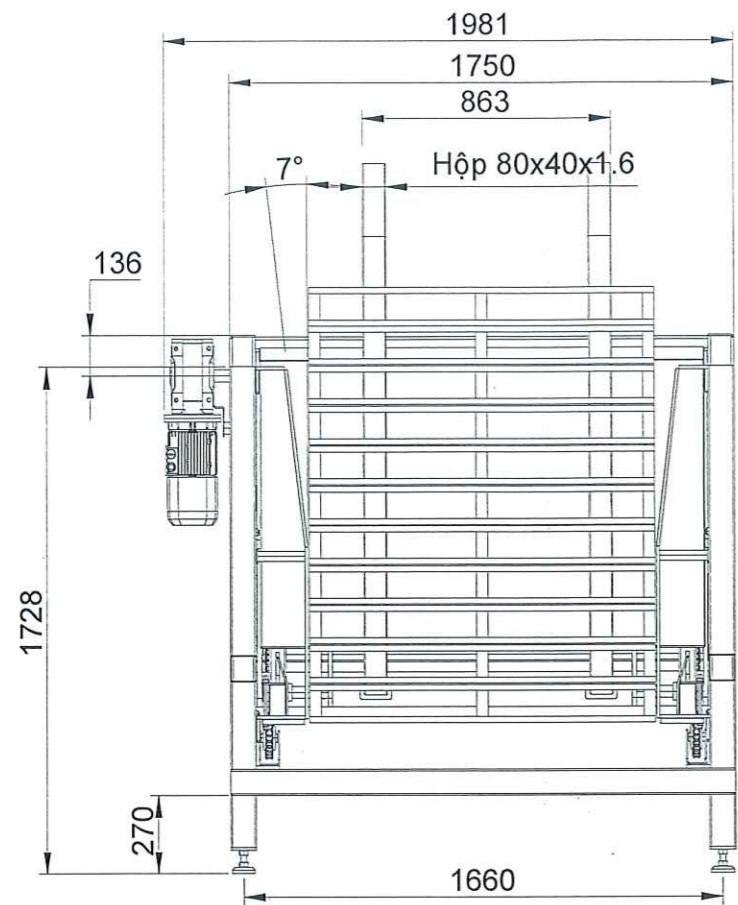


CÔNG TY CỔ PHẦN PHÂN ĐẠM VÀ HÓA CHẤT HÀ BẮC  
**PHÊ DUYỆT THIẾT KẾ BẢN VẼ THI CÔNG**  
 Theo Quyết định số 5.5.../QB-ĐHB. Ngày 01/7/2023  
 P. TRƯỞNG PHÒNG CK - XD  
*Đỗ Trung Hiếu*

CÔNG TY CỔ PHẦN VINTEG  
**THẨM TRA**  
 Theo Văn bản số:.....  
 Ngày 01 tháng 04 năm 2025  
 Chủ trì bộ môn ký tên: *Chang*

- Băng tải belt nghiêng cấp bao**
- Kích thước W800xL7000xH3500-1000mm
  - Động cơ giảm tốc 0.75 kW
  - Bộ căng băng
  - Belt PVC
  - Khung giá đỡ chân gấp
  - Chân tăng chỉnh

CÔNG TY CP TƯ VẤN DỰ ÁN ĐIỆN LỰC DẦU KHÍ			CÔNG TY CỔ PHẦN PHÂN ĐẠM VÀ HÓA CHẤT HÀ BẮC		
Dự án: DỰ ÁN ĐIỆN LỰC DẦU KHÍ			ĐẦU TƯ HỆ THỐNG ROBOT XẾP BAO URÊ		
Th.kế	Nguyễn Hồ Công	<i>Cuy</i> <i>WT</i> <i>Thu</i>	THIẾT BỊ HỆ THỐNG		
K.Tra	Bùi Quang Anh		Băng tải belt nghiêng cấp bao		
QLDA	Trần Văn Thi		Kí hiệu: DHB.RB-001-010		
Duyệt	Phan Trọng Trí	Tờ	14/17	P.bản	0
TL Th. kế	Ngày phát hành	Tỷ lệ	VL:	KL:	SL:
Information	11/2023	1:30	-	-	02



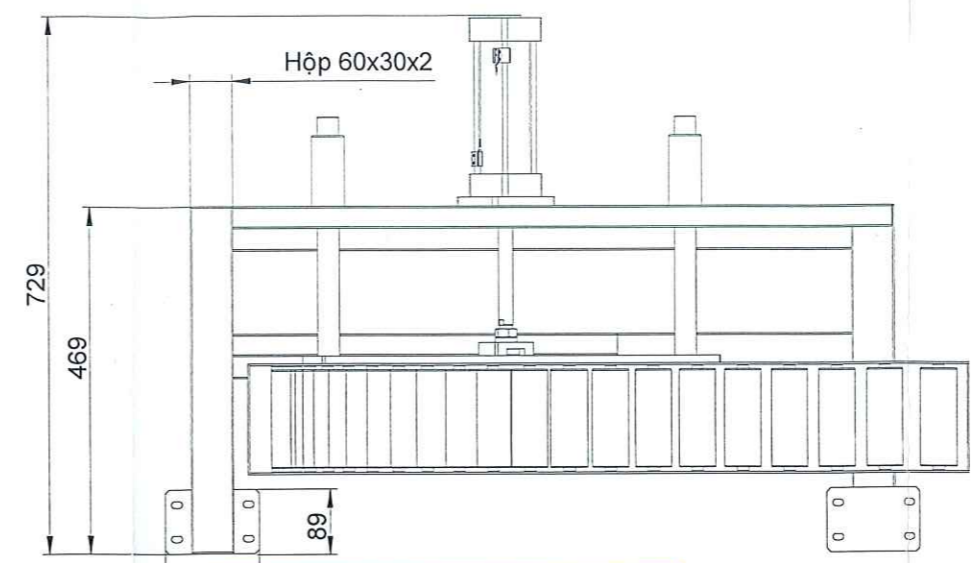
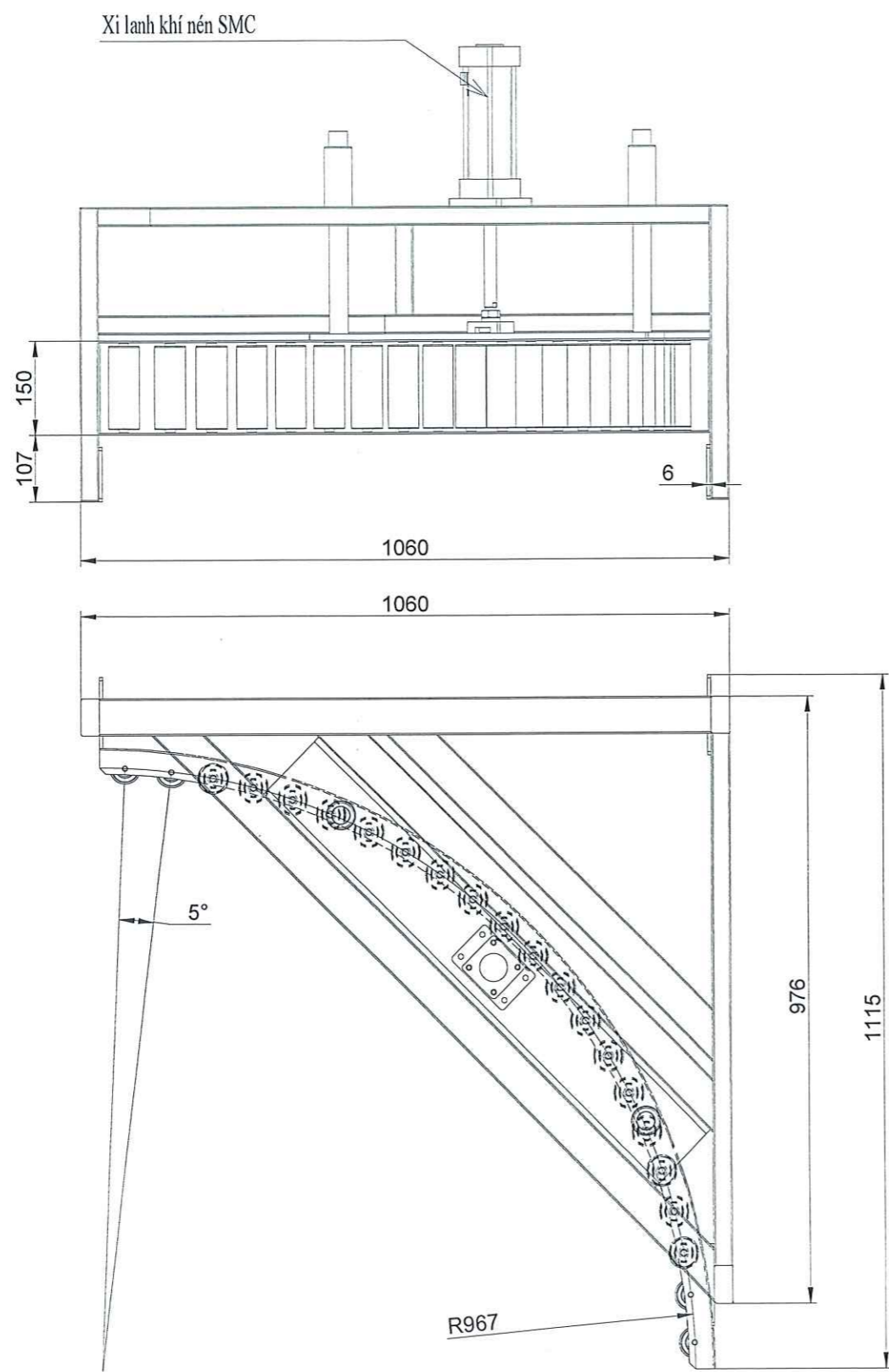
**Máy cấp pallet tự động**

- Khung thép sơn tĩnh điện.
- Động cơ giảm tốc 0.37 kW
- Điều khiển bằng biến tần
- Xylanh khí nén.
- Bộ thủy lực.

CÔNG TY CỔ PHẦN PHÂN ĐẠM VÀ HÓA CHẤT HÀ BẮC  
**PHÊ DUYỆT THIẾT KẾ BẢN VẼ THI CÔNG**  
 Theo Quyết định số... 5.../QĐ-DHB. Ngày 10.1.2023  
 P. TRƯỞNG PHÒNG CK-XD  
*Đỗ Trung Hiếu*

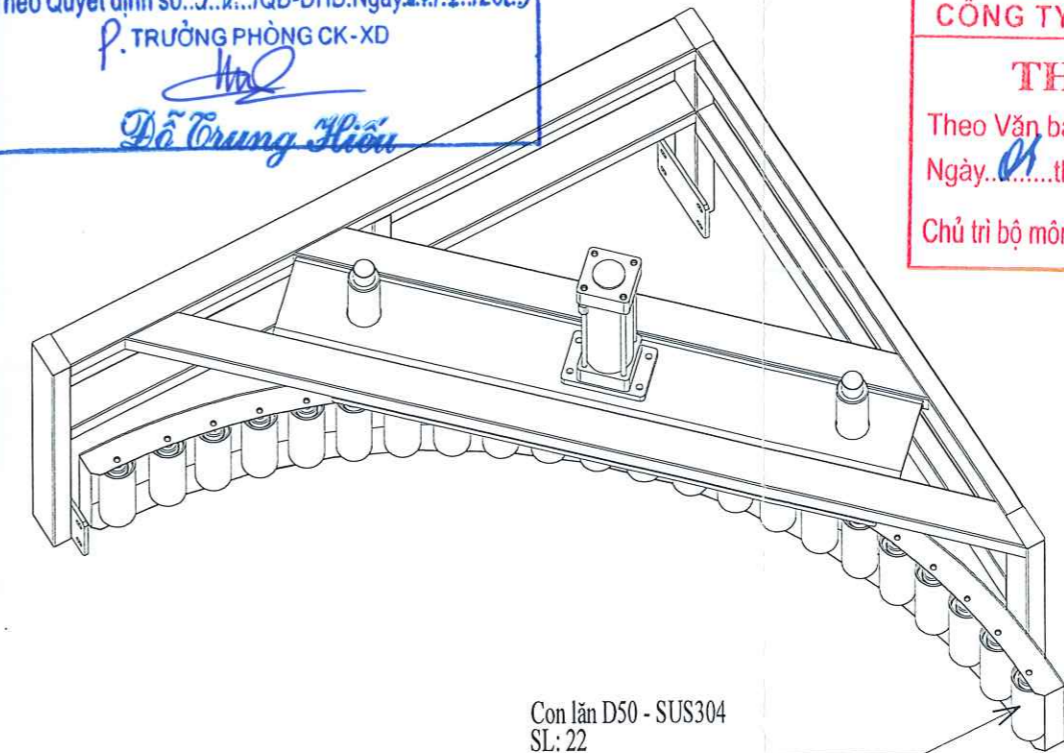
CÔNG TY CỔ PHẦN VINTEG  
**THẨM TRA**  
 Theo Văn bản số: .....  
 Ngày... tháng... năm 20...  
 Chủ trì bộ môn ký tên: *Chang*

CÔNG TY CP TƯ VẤN DỰ ÁN ĐIỆN LỰC DẦU KHÍ		CÔNG TY CỔ PHẦN PHÂN ĐẠM VÀ HÓA CHẤT HÀ BẮC		
Dự án: <b>DẦU KHÍ</b>		ĐẦU TƯ HỆ THỐNG ROBOT XẾP BAO URÉ		
Th.kế	Nguyễn Hồ Công	<b>THIẾT BỊ HỆ THỐNG</b> <b>Máy cấp pallet tự động</b>		
K.Tra	Bùi Quang Anh			
QLDA	Trần Văn Thi			
Duyệt	Phan Trọng Trí	Kí hiệu: DHB.RB-001-011	Tờ	P.bản
TL Th. kế	Ngày phát hành	Tỷ lệ	15/17	0
Information	11/2023	1:25	VL: -	SL: 02



CÔNG TY CỔ PHẦN PHÂN ĐẠM VÀ HÓA CHẤT HÀ BẮC  
**PHÊ DUYỆT THIẾT KẾ BẢN VẼ THI CÔNG**  
 Theo Quyết định số 55/QĐ-ĐHB, Ngày 10/7/2025  
 P. TRƯỞNG PHÒNG CK - XD  
*Đỗ Trung Hiếu*

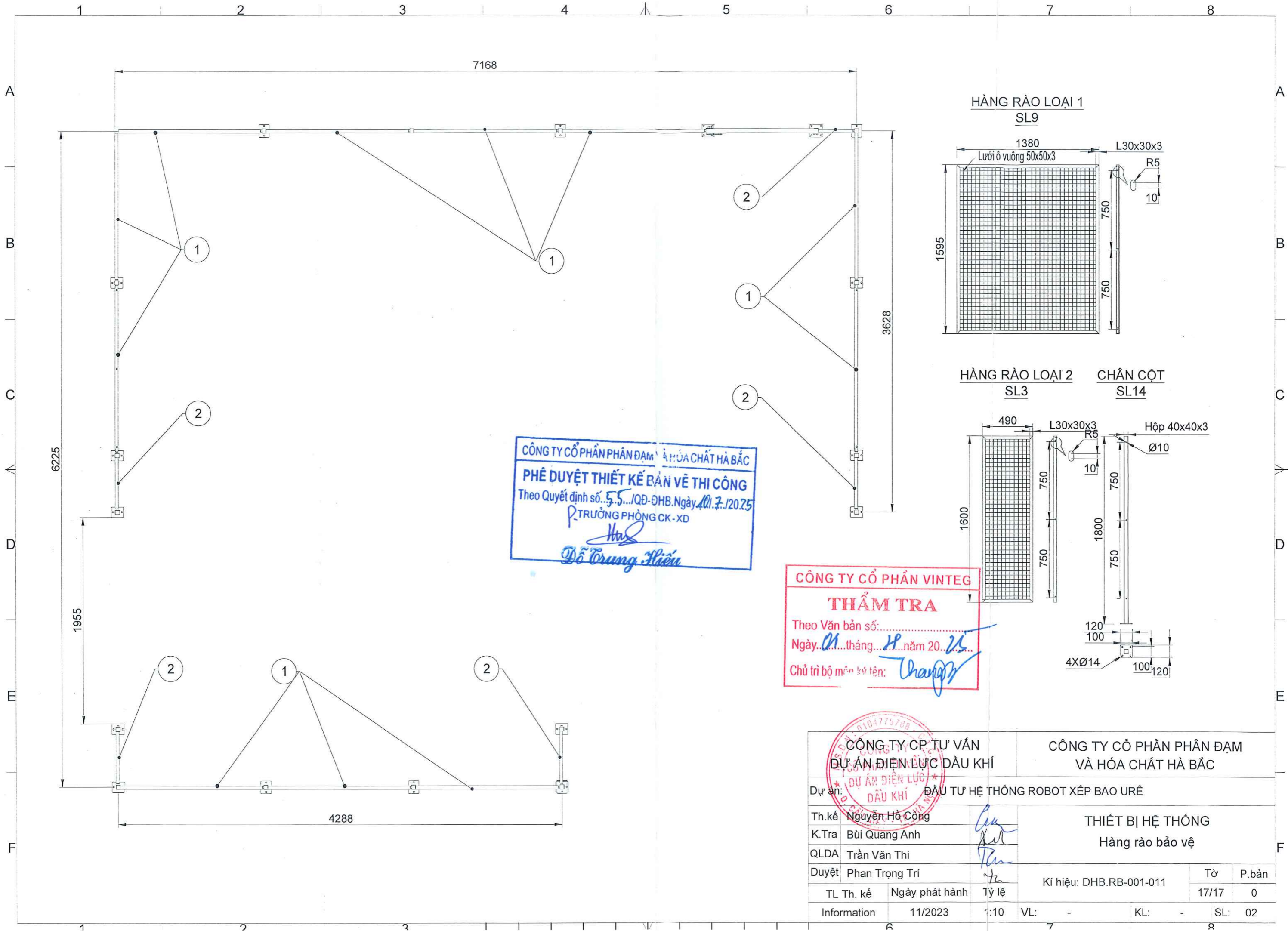
CÔNG TY CỔ PHẦN VINTEG  
**THẨM TRA**  
 Theo Văn bản số: .....  
 Ngày 01 tháng 07 năm 2025  
 Chủ trì bộ môn ký tên: *Chang*



Con lăn D50 - SUS304  
 SL: 22

**CƠ CẤU DẪN HƯỚNG BAO**  
 - Khung bằng thép sơn tĩnh điện  
 - Con lăn dẫn hướng D50 - SUS304  
 - Xi lanh khí nén, van điện từ SMC.

CÔNG TY CỔ PHẦN TƯ VẤN DỰ ÁN ĐIỆN LỰC DẦU KHÍ			CÔNG TY CỔ PHẦN PHÂN ĐẠM VÀ HÓA CHẤT HÀ BẮC		
Dự án: ĐẦU TƯ HỆ THỐNG ROBOT XÉP BAO URÉ			THIẾT BỊ HỆ THỐNG Cụm chuyển hướng bao		
Th.kế	Nguyễn Hồ Công	<i>Nguyễn Hồ Công</i>			
K.Tra	Bùi Quang Anh	<i>Bùi Quang Anh</i>			
QLDA	Trần Văn Thi	<i>Trần Văn Thi</i>			
Duyệt	Phan Trọng Trí	<i>Phan Trọng Trí</i>			
TL Th. kế	Ngày phát hành	Tỷ lệ	Kí hiệu: DHB.RB-001-011	Tờ	P.bản
Information	11/2023	1:10	VL: -	KL: -	SL: 02



CÔNG TY CỔ PHẦN PHÂN ĐẠM VÀ HÓA CHẤT HÀ BẮC  
**PHÊ DUYỆT THIẾT KẾ BẢN VẼ THI CÔNG**  
 Theo Quyết định số... 5.5.../QĐ-ĐHB. Ngày 11.7.2025  
 P. TRƯỞNG PHÒNG CK - XD  
*Đỗ Trung Hiếu*

CÔNG TY CỔ PHẦN VINTEG  
**THẨM TRA**  
 Theo Văn bản số: .....  
 Ngày 01 tháng 11 năm 2025  
 Chủ trì bộ môn ký tên: *Thang*

CÔNG TY CP TƯ VẤN DỰ ÁN ĐIỆN LỰC DẦU KHÍ			CÔNG TY CỔ PHẦN PHÂN ĐẠM VÀ HÓA CHẤT HÀ BẮC		
Dự án: ĐẦU TƯ HỆ THỐNG ROBOT XÉP BAO URÊ					
Th.kế	Nguyễn Hồ Công		<b>THIẾT BỊ HỆ THỐNG</b> Hàng rào bảo vệ		
K.Tra	Bùi Quang Anh				
QLDA	Trần Văn Thi				
Duyệt	Phan Trọng Trí		Kí hiệu: DHB.RB-001-011	Tờ	P.bản
TL Th. kế	Ngày phát hành			Tỷ lệ	17/17
Information	11/2023	1:10	VL: -	KL: -	SL: 02