



CÔNG TY CỔ PHẦN CÔNG NGHỆ VÀ XÂY DỰNG VIỆT AN

ĐỊA CHỈ: SỐ 71 TRẦN QUỐC VƯỢNG, PHƯỜNG DỊCH VỌNG HẬU, QUẬN CẦU GIẤY, TP. HÀ NỘI, VIỆT NAM

ĐIỆN THOẠI: 0911 522 826

CÔNG TY TNHH THIẾT KẾ KIẾN TRÚC
XÂY DỰNG HÀ NAM

THẨM TRA

Theo văn bản số 07.7/2025/BCTT.....

Ngày...7...tháng...7...năm 2025.....

Chủ trì bộ môn ký tên:

BẢN VẼ THIẾT KẾ THI CÔNG

DỰ ÁN: CẢI TẠO, NÂNG CẤP MỘT SỐ HẠNG MỤC THUỘC TRUNG TÂM ĐIỀU DƯỠNG THƯƠNG BINH DUY TIÊN

HẠNG MỤC: CẢI TẠO, NÂNG CẤP HỆ THỐNG XỬ LÝ NƯỚC SINH HOẠT

ĐỊA ĐIỂM XÂY DỰNG: PHƯỜNG YÊN NAM, THỊ XÃ DUY TIÊN, TỈNH HÀ NAM

HÀ NỘI, NĂM 2025

1. PHẦN CÔNG NGHỆ

DANH MỤC BẢN VẼ

STT	TÊN BẢN VẼ	KÝ HIỆU
1	MẶT BẰNG VỊ TRÍ TRẠM XỬ LÝ NƯỚC SẠCH	TXLN.MBTT.01
2	SƠ ĐỒ DÂY CHUYỀN CÔNG NGHỆ – THUYẾT MINH NÂNG CẤP CẢI TẠO TXL	TXLN.CN-01
3	MẶT BẰNG HIỆN TRẠNG TRẠM XỬ LÝ NƯỚC SẠCH	TXLN.CN-02
4	MẶT BẰNG PHÁ DỠ TRẠM XỬ LÝ NƯỚC	TXLN.CN-03A
5	MẶT BẰNG CẢI TẠO TRẠM XỬ LÝ NƯỚC	TXLN.CN-03B
6	MẶT BẰNG ĐƯỜNG ỐNG KỸ THUẬT	TXLN.CN-04
7	CỤM XỬ LÝ NƯỚC: MẶT BẰNG	TXLN.CN-05
8	CỤM XỬ LÝ NƯỚC: MẶT CẮT A-A	TXLN.CN-06
9	CỤM XỬ LÝ NƯỚC: MẶT CẮT B-B	TXLN.CN-07
10	BỂ CHỨA 100M ³ : MẶT BẰNG NẮP BỂ CHỨA	TXLN.CN-08
11	BỂ CHỨA 100M ³ : MẶT BẰNG BIỂ CHỨA, CHI TIẾT	TXLN.CN-09
12	BỂ CHỨA 100M ³ : MẶT CẮT 1-1, 2-2	TXLN.CN-10
13	BỂ CHỨA 100M ³ : MẶT CẮT 3-3, 4-4	TXLN.CN-11
14	NHÀ TRẠM BƠM 2: MẶT BẰNG	TXLN.CN-12
15	NHÀ TRẠM BƠM 2: CÁC MẶT CẮT, THỐNG KÊ VẬT TƯ	TXLN.CN-13
16	NHÀ TRẠM BƠM 2: MẶT CẮT C – C, CHI TIẾT, THỐNG KÊ VẬT TƯ	TXLN.CN-14
17	CHI TIẾT GIÁ ĐỠ ĐOM ĐỊNH LƯỢNG	TXLN.CN-15
18	CHI TIẾT GIÁ BẮT MÁY KHUẤY JAVEN	TXLN.CN-16
19	BỂ THU NƯỚC XẢ RỬA: MẶT BẰNG, MẶT CẮT A-A, B-B	TXLN.CN-17



MẶT BẰNG VỊ TRÍ TRẠM XỬ LÝ NƯỚC SẠCH - TRUNG TÂM ĐIỀU DƯỠNG THƯƠNG BINH DUY TIÊN

GHI CHÚ

- NHÀ SỐ 1: KHU NHÀ Ở CHO THƯƠNG BINH TỔNG HỢP CŨ
- NHÀ SỐ 2: BỆNH XÁ
- NHÀ SỐ 3: NHÀ BẾP
- NHÀ SỐ 4: LÁN XE
- NHÀ SỐ 5: HỘI TRƯỞNG NHÀ VĂN HÓA
- NHÀ SỐ 6: NHÀ TẬP THỂ TB (NHÀ C)
- NHÀ SỐ 7: NHÀ TẬP THỂ TB (NHÀ B)
- NHÀ SỐ 8: NHÀ GIA ĐÌNH TB (NHÀ 1)
- NHÀ SỐ 9: NHÀ GIA ĐÌNH TB (NHÀ 2)
- NHÀ SỐ 10: NHÀ GIA ĐÌNH TB (NHÀ 3)
- NHÀ SỐ 11: NHÀ GIA ĐÌNH TB (NHÀ 4)
- NHÀ SỐ 12: NHÀ GIA ĐÌNH TB (NHÀ 5)
- NHÀ SỐ 13: NHÀ GIA ĐÌNH TB (NHÀ 6)
- NHÀ SỐ 14: NHÀ GIA ĐÌNH TB (NHÀ 7)
- NHÀ SỐ 15: NHÀ GIA ĐÌNH TB (NHÀ 8)
- NHÀ SỐ 16: NHÀ TẬP THỂ TB (NHÀ A)
- NHÀ SỐ 17: KHU NHÀ BẢO VỆ THƯỜNG TRỰC, ĐỂ XE Ô TÔ
- NHÀ SỐ 18: BỂ NƯỚC
- SỐ 19: VỊ TRÍ TRẠM XỬ LÝ NƯỚC SẠCH



CÔNG TY TNHH THIẾT KẾ KIẾN TRÚC
 XÂY DỰNG HÀ NAM
THẨM TRA
 Theo văn bản số 07.7/2025/BC.TT.....
 Ngày...7...tháng...7...năm 2025...
 Chủ trì bộ môn ký tên:

VỊ TRÍ TRẠM XỬ LÝ NƯỚC

HIỆU CHỈNH		
LẦN	THỜI GIAN	NỘI DUNG
1		
2		
3		
4		
5		

DỰ ÁN:
CẢI TẠO, NÂNG CẤP MỘT SỐ HẠNG MỤC THUỘC TRUNG TÂM ĐIỀU DƯỠNG THƯƠNG BINH DUY TIÊN

ĐỊA ĐIỂM XÂY DỰNG:
PHƯỜNG YÊN NAM - THỊ XÃ DUY TIÊN TỈNH HÀ NAM

CHỦ ĐẦU TƯ:
TRUNG TÂM ĐIỀU DƯỠNG THƯƠNG BINH DUY TIÊN

ĐƠN VỊ TƯ VẤN:


CÔNG TY CỔ PHẦN CÔNG NGHỆ VÀ XÂY DỰNG VIỆT AN
 ĐỊA CHỈ: SỐ 71 TRẦN QUỐC VƯỢNG, P. DỊCH VỌNG HẬU, QUẬN CẦU GIẤY, TP. HÀ NỘI, VIỆT NAM
 ĐIỆN THOẠI: 0911 622 826

M.S.D.N: 016537897
 CÔNG TY CỔ PHẦN CÔNG NGHỆ VÀ XÂY DỰNG VIỆT AN
 NGUYỄN THANH THUẬN

CN THIẾT KẾ	NGUYỄN THỊ THOAN	<i>Thoan</i>
CHỦ TRÌ	NGUYỄN THỊ THOAN	<i>Thoan</i>
THIẾT KẾ	NGUYỄN HOÀNG HẢI	<i>Hai</i>
QLKT	BÙI ĐĂNG QUẢNG	<i>Quang</i>

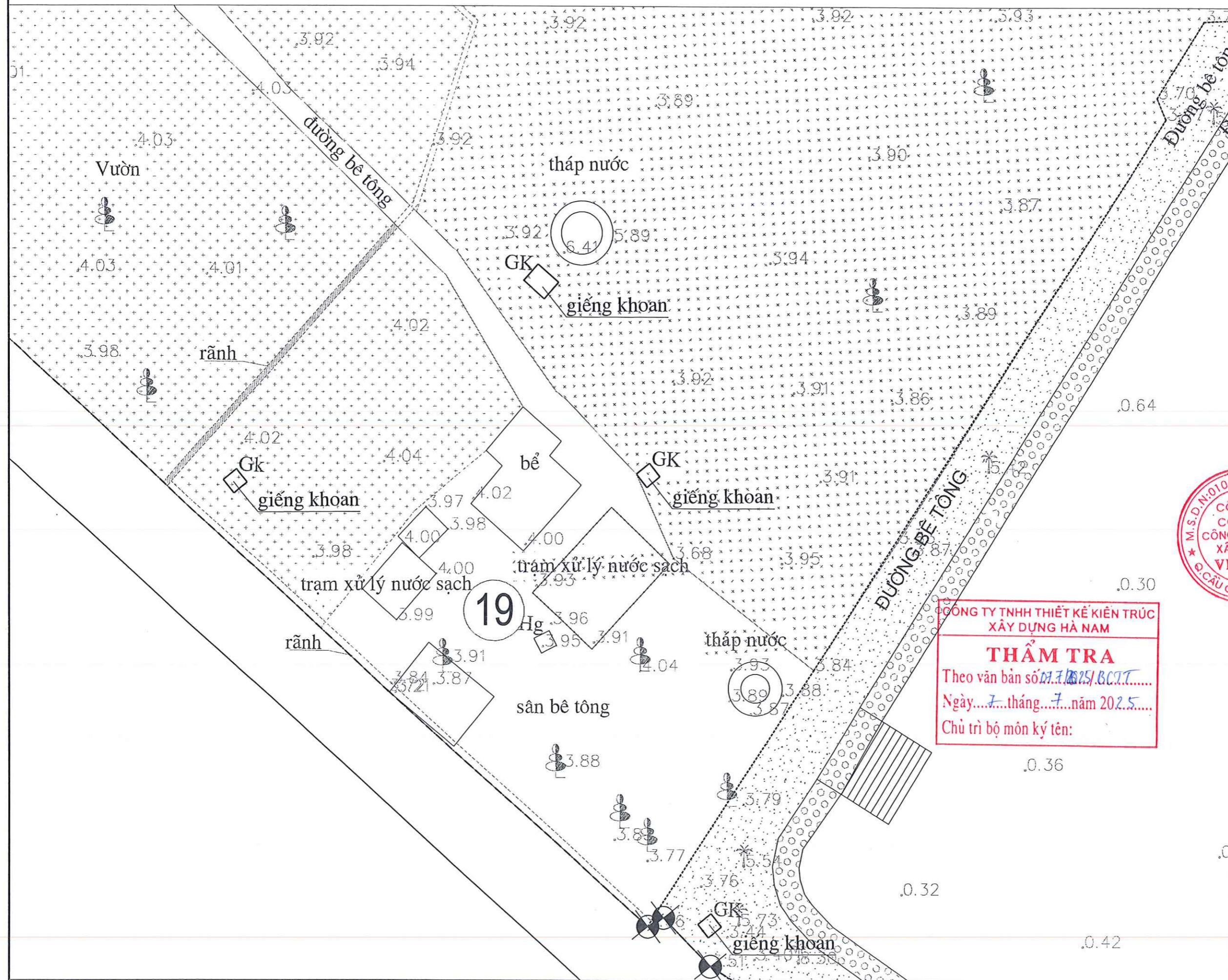
GIẢI ĐOẠN THỰC HIỆN:
LẬP BÁO CÁO KT KỸ THUẬT

HẠNG MỤC:

TÊN BẢN VẼ:
MB VỊ TRÍ TRẠM XỬ LÝ NƯỚC SẠCH TRUNG TÂM ĐIỀU DƯỠNG TB DUY TIÊN

SỐ HỢP ĐỒNG	
NĂM	TỶ LỆ	KÝ HIỆU BẢN VẼ
2025	1/1000	TXLN.MBTT.01

MẶT BẰNG VỊ TRÍ GIẾNG KHOAN HIỆN TRẠNG



HIỆU CHỈNH		
LẦN	THỜI GIAN	NỘI DUNG
1		
2		
3		
4		
5		

DỰ ÁN:
CẢI TẠO, NÂNG CẤP MỘT SỐ HẠNG MỤC THUỘC TRUNG TÂM ĐIỀU DƯỠNG THƯƠNG BINH DUY TIÊN

ĐỊA ĐIỂM XÂY DỰNG:
PHƯỜNG YÊN NAM - THỊ XÃ DUY TIÊN TỈNH HÀ NAM

CHỦ ĐẦU TƯ:
TRUNG TÂM ĐIỀU DƯỠNG THƯƠNG BINH DUY TIÊN

ĐƠN VỊ TƯ VẤN:

CÔNG TY CỔ PHẦN CÔNG NGHỆ VÀ XÂY DỰNG VIỆT AN

ĐỊA CHỈ: SỐ 71 TRẦN QUỐC VƯỢNG, P. DỊCH VỌNG HẬU, QUẬN CẦU GIẤY, TP. HÀ NỘI, VIỆT NAM
ĐIỆN THOẠI: 0911 522 826

GIÁM ĐỐC:

NGUYỄN THANH THUẬN

CN THIẾT KẾ: NGUYỄN THỊ THOAN 

CHỦ TRÌ: NGUYỄN THỊ THOAN 

THIẾT KẾ: NGUYỄN HOÀNG HẢI 

QLKT: BÙI ĐĂNG QUẢNG 

GIẢI ĐOẠN THỰC HIỆN:
LẬP BÁO CÁO KT KỸ THUẬT

HẠNG MỤC:

TÊN BẢN VẼ:
MB VỊ TRÍ GIẾNG KHOAN HIỆN TRẠNG

SỐ HỢP ĐỒNG:

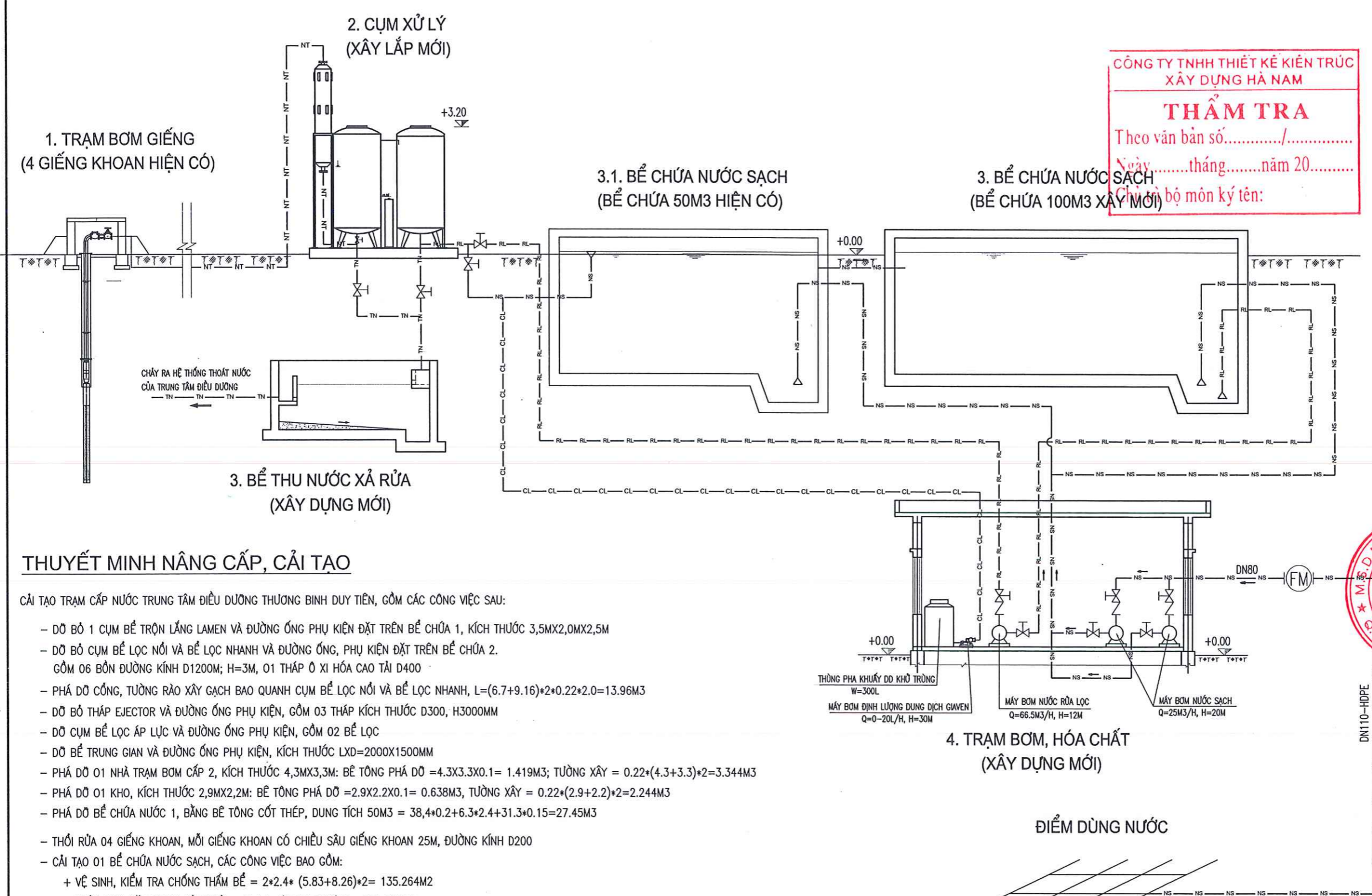
NĂM	TỶ LỆ	KÝ HIỆU BẢN VẼ
2025	1/250	TXLN.MBVTGK.01

CÔNG TY TNHH THIẾT KẾ KIẾN TRÚC XÂY DỰNG HÀ NAM
THẨM TRA
Theo văn bản số 717/25/BC.TT.....
Ngày...7...tháng...7...năm 2025...
Chủ trì bộ môn ký tên:

SƠ ĐỒ DÂY CHUYỀN CÔNG NGHỆ HỆ THỐNG XỬ LÝ NƯỚC SINH HOẠT, CÔNG SUẤT 200M3/NGĐ

CÔNG TY TNHH THIẾT KẾ KIẾN TRÚC
XÂY DỰNG HÀ NAM

THẨM TRA
Theo văn bản số...../.....
Ngày.....tháng.....năm 20.....
Chức vụ bộ môn ký tên:



THUYẾT MINH NÂNG CẤP, CẢI TẠO

- CẢI TẠO TRẠM CẤP NƯỚC TRUNG TÂM ĐIỀU DƯỠNG THƯƠNG BINH DUY TIÊN, GỒM CÁC CÔNG VIỆC SAU:
- DỜ BÒ 1 CỤM BỂ TRỘN LẮNG LAMEN VÀ ĐƯỜNG ỐNG PHỤ KIỆN ĐẶT TRÊN BỂ CHỨA 1, KÍCH THƯỚC 3,5MX2,0MX2,5M
 - DỜ BÒ CỤM BỂ LỌC NỔI VÀ BỂ LỌC NHANH VÀ ĐƯỜNG ỐNG, PHỤ KIỆN ĐẶT TRÊN BỂ CHỨA 2. GỒM 06 BỐN ĐƯỜNG KÍNH D1200M; H=3M, 01 THÁP Ô XI HÓA CAO TẢI D400
 - PHÁ DỠ CỐNG, TƯỜNG RÀO XÂY GẠCH BAO QUANH CỤM BỂ LỌC NỔI VÀ BỂ LỌC NHANH, L=(6.7+9.16)*2+0.22*2.0=13.96M3
 - DỜ BÒ THÁP EJECTOR VÀ ĐƯỜNG ỐNG PHỤ KIỆN, GỒM 03 THÁP KÍCH THƯỚC D300, H3000MM
 - DỜ CỤM BỂ LỌC ÁP LỰC VÀ ĐƯỜNG ỐNG PHỤ KIỆN, GỒM 02 BỂ LỌC
 - DỜ BỂ TRUNG GIAN VÀ ĐƯỜNG ỐNG PHỤ KIỆN, KÍCH THƯỚC LXD=2000X1500MM
 - PHÁ DỠ 01 NHÀ TRẠM BƠM CẤP 2, KÍCH THƯỚC 4,3MX3,3M: BỂ TÔNG PHÁ DỠ =4.3X3.3X0.1= 1.419M3; TƯỜNG XÂY = 0.22*(4.3+3.3)*2=3.344M3
 - PHÁ DỠ 01 KHO, KÍCH THƯỚC 2,9MX2,2M: BỂ TÔNG PHÁ DỠ =2.9X2.2X0.1= 0.638M3, TƯỜNG XÂY = 0.22*(2.9+2.2)*2=2.244M3
 - PHÁ DỠ BỂ CHỨA NƯỚC 1, BẰNG BỂ TÔNG CỐT THÉP, DUNG TÍCH 50M3 = 38,4*0.2+6.3*2.4+31.3*0.15=27.45M3
 - THỜI RỬA 04 GIẾNG KHOAN, MỖI GIẾNG KHOAN CÓ CHIỀU SÂU GIẾNG KHOAN 25M, ĐƯỜNG KÍNH D200
 - CẢI TẠO 01 BỂ CHỨA NƯỚC SẠCH, CÁC CÔNG VIỆC BAO GỒM:
 - + VỆ SINH, KIỂM TRA CHỐNG THẤM BỂ = 2*2.4* (5.83+8.26)*2= 135.264M2
 - + TRÁT, SƠN MẶT TRONG VÀ NGOÀI = 2*2.4* (5.83+8.26)*2= 135.264M2
 - + THAY MỚI 02 NẮP CỬA THĂM, KÍCH THƯỚC 1MX1M, VẬT LIỆU INOX
 - + CUNG CẤP 01 THANG XUỐNG BỂ DI ĐỘNG, VẬT LIỆU NHÔM, DÀI 5 M
 - LẮP ĐẶT MỚI CỤM BỂ XỬ LÝ, CÔNG SUẤT 200M3/NGĐ, BAO GỒM THÁP Ô XI HÓA, BỂ LỌC VẬT LIỆU NỔI, BỂ LỌC CÁT
 - XÂY DỰNG 01 BỂ CHỨA NƯỚC SẠCH 100M3
 - XÂY DỰNG 01 NHÀ TRẠM BƠM CẤP 2
 - XÂY DỰNG 01 BỂ THU NƯỚC XẢ RỬA
 - XÂY DỰNG CỐNG TƯỜNG RÀO
 - LÁT GẠCH SÀN

GHI CHÚ:

- NS — NS — ỐNG DẪN NƯỚC SẠCH
- NT — NT — ỐNG DẪN NƯỚC THỎ
- RL — RL — ỐNG DẪN NƯỚC RỬA LỌC
- CL — CL — ỐNG DẪN CLO KHỬ TRÙNG
- TN — TN — ỐNG THU NƯỚC RỬA LỌC VÀ XẢ CẶN BỂ LẮNG

CAO ĐỘ +0.00 LÀ CAO ĐỘ HOÀN THIÊN MẶT ĐƯỜNG NỘI BỘ TRẠM XỬ LÝ

HIỆU CHỈNH		
LẦN	THỜI GIAN	NỘI DUNG
1		
2		
3		
4		
5		

DỰ ÁN:
CẢI TẠO, NÂNG CẤP MỘT SỐ HẠNG MỤC THUỘC TRUNG TÂM ĐIỀU DƯỠNG THƯƠNG BINH DUY TIÊN

ĐỊA ĐIỂM XÂY DỰNG:
PHƯỜNG YÊN NAM - THỊ XÃ DUY TIÊN TỈNH HÀ NAM

CHỦ ĐẦU TƯ:
TRUNG TÂM ĐIỀU DƯỠNG THƯƠNG BINH DUY TIÊN

ĐƠN VỊ TƯ VẤN:

CÔNG TY CỔ PHẦN CÔNG NGHỆ VÀ XÂY DỰNG VIỆT AN

ĐỊA CHỈ: SỐ 71 TRẦN QUỐC VƯỢNG, P. DỊCH VỌNG HẬU QUẬN CẦU GIẤY, TP. HÀ NỘI, VIỆT NAM
ĐIỆN THOẠI: 0911 522 826

GIÁM ĐỐC
NGUYỄN THANH THUẬN

CN THIẾT KẾ	NGUYỄN THỊ THOAN	<i>Thoan</i>
CHỦ TRÌ	NGUYỄN THỊ THOAN	<i>Thoan</i>
THIẾT KẾ	NGUYỄN HOÀNG HẢI	<i>Hau</i>
QUÉT	BÙI ĐĂNG QUÁNG	<i>Quang</i>

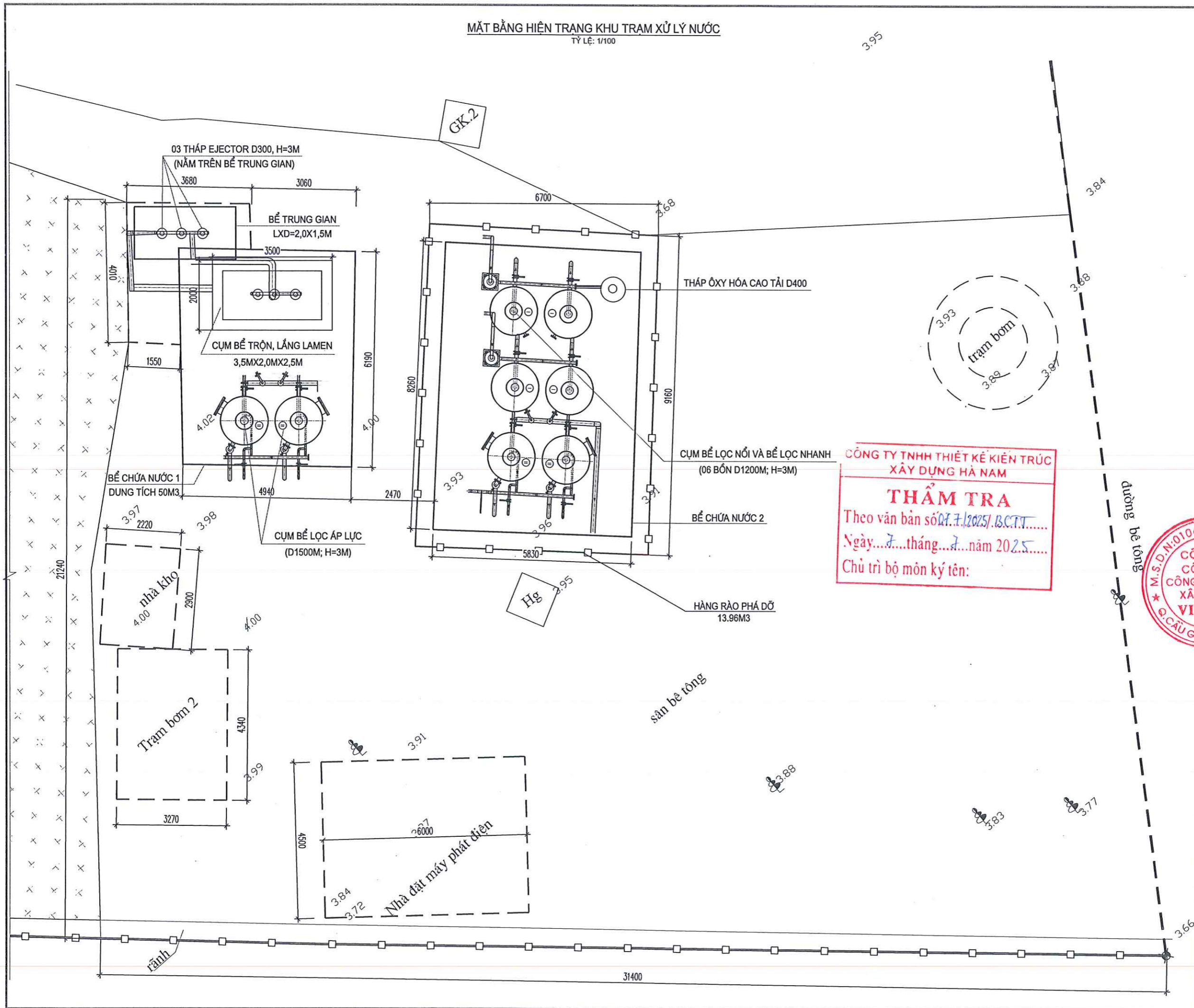
GIẢI ĐOẠN THỰC HIỆN:
LẬP BÁO CÁO KT KỸ THUẬT

HẠNG MỤC:

TÊN BẢN VẼ:
SƠ ĐỒ DÂY CHUYỀN CÔNG NGHỆ THUYẾT MINH NÂNG CẤP CẢI TẠO TXL

SỐ HỢP ĐỒNG	
NĂM	TỶ LỆ	KÝ HIỆU BẢN VẼ
2025		TXLN.CN.01

MẶT BẰNG HIỆN TRẠNG KHU TRẠM XỬ LÝ NƯỚC
TỶ LỆ: 1/100



**CÔNG TY TNHH THIẾT KẾ KIẾN TRÚC
XÂY DỰNG HÀ NAM**
THẨM TRA
Theo văn bản số 07.7/2025/BC.TT.....
Ngày...7...tháng...7...năm 2025.....
Chủ trì bộ môn ký tên:

**CÔNG TY CỔ PHẦN CÔNG NGHỆ VÀ
XÂY DỰNG VIỆT AN**
M.S.D.N: 010653789
Q. CẦU GIẤY - TP. HÀ NỘI
NGUYỄN THANH THUẬN

HIỆU CHÍNH		
LẦN	THỜI GIAN	NỘI DUNG
1		
2		
3		
4		
5		

DỰ ÁN:
CẢI TẠO, NÂNG CẤP MỘT SỐ HẠNG MỤC THUỘC TRUNG TÂM ĐIỀU DƯỠNG THƯƠNG BINH DUY TIÊN

ĐỊA ĐIỂM XÂY DỰNG:
PHƯỜNG YÊN NAM - THỊ XÃ DUY TIÊN TỈNH HÀ NAM

CHỦ ĐẦU TƯ:
TRUNG TÂM ĐIỀU DƯỠNG THƯƠNG BINH DUY TIÊN

ĐƠN VỊ TƯ VẤN:
VIỆT AN
CÔNG TY CỔ PHẦN CÔNG NGHỆ VÀ XÂY DỰNG VIỆT AN
ĐỊA CHỈ: SỐ 71 TRẦN QUỐC VƯỢNG, P. DỊCH VỌNG HẬU QUẬN CẦU GIẤY, TP. HÀ NỘI, VIỆT NAM
ĐIỆN THOẠI: 0911 522 826

GIÁM ĐỐC: NGUYỄN THANH THUẬN

CN THIẾT KẾ	NGUYỄN THỊ THOAN	<i>Thoan</i>
CHỦ TRÌ	NGUYỄN THỊ THOAN	<i>Thoan</i>
THIẾT KẾ	NGUYỄN HOÀNG HẢI	<i>Hai</i>
QUÉT	BÙI ĐĂNG QUẢNG	<i>Quang</i>

GIẢI ĐOẠN THỰC HIỆN:
LẬP BÁO CÁO KT KỸ THUẬT

HẠNG MỤC:

TÊN BẢN VẼ:
MẶT BẰNG HIỆN TRẠNG TRẠM XỬ LÝ NƯỚC

SỐ HỢP ĐỒNG	
NĂM	TỶ LỆ	KÝ HIỆU BẢN VẼ
2025	1/100	TXLN.CN.02

MẶT BẰNG CẢI TẠO TRẠM XỬ LÝ NƯỚC
TỶ LỆ: 1/100

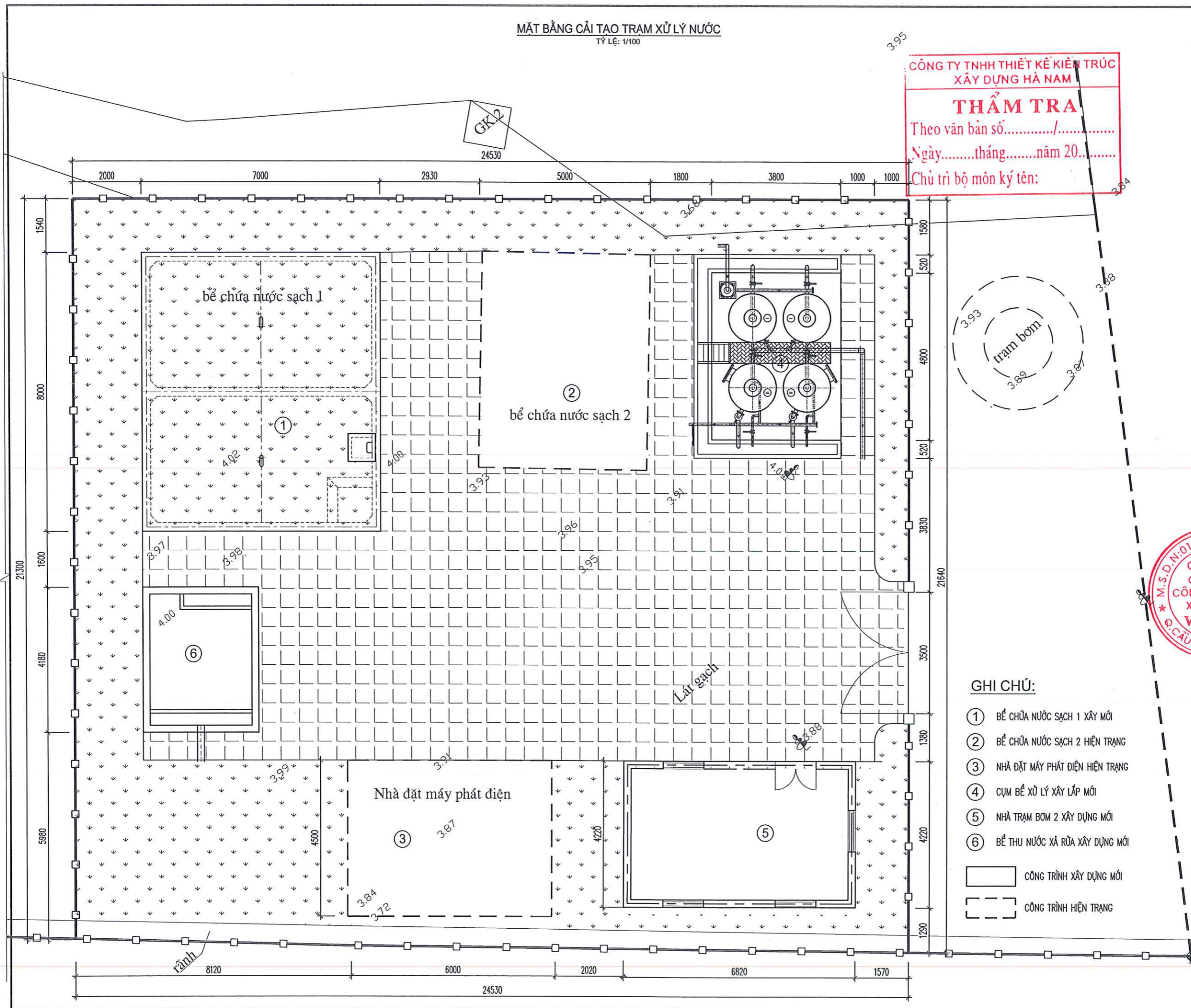
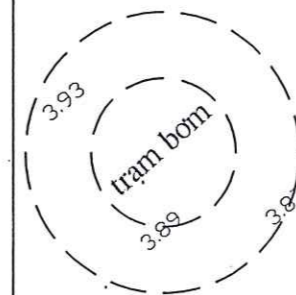
CÔNG TY TNHH THIẾT KẾ KIẾN TRÚC
XÂY DỰNG HÀ NAM

THẨM TRA

Theo văn bản số...../.....

Ngày.....tháng.....năm 20.....

Chủ trì bộ môn ký tên:



HIỆU CHỈNH		
LẦN	THỜI GIAN	NỘI DUNG
1		
2		
3		
4		
5		

DỰ ÁN:
CẢI TẠO, NÂNG CẤP MỘT SỐ HẠNG MỤC THUỘC TRUNG TÂM ĐIỀU DƯỠNG THƯƠNG BINH DUY TIÊN

ĐỊA ĐIỂM XÂY DỰNG:
PHƯỜNG YÊN NAM - THỊ XÃ DUY TIÊN TỈNH HÀ NAM

CHỦ ĐẦU TƯ:
TRUNG TÂM ĐIỀU DƯỠNG THƯƠNG BINH DUY TIÊN

ĐƠN VỊ TƯ VẤN:
VIỆT AN
CÔNG TY CỔ PHẦN CÔNG NGHỆ VÀ XÂY DỰNG VIỆT AN
ĐỊA CHẾ: SỐ 71 TRẦN QUỐC VƯỢNG, P. DỊCH VỌNG HẬU QUẬN CẦU GIẤY, TP. HÀ NỘI, VIỆT NAM
ĐIỆN THOẠI: 0911 522 826

GIÁM ĐỐC
NGUYỄN THANH THUẬN

CN THIẾT KẾ: NGUYỄN THỊ THOAN
CHỦ TRÌ: NGUYỄN THỊ THOAN
THIẾT KẾ: NGUYỄN HOÀNG HẢI
QUKT: BUI ĐĂNG QUANG

GIẢI ĐOẠN THỰC HIỆN:
LẬP BÁO CÁO KT KỸ THUẬT

HẠNG MỤC:

TÊN BẢN VẼ:
MẶT BẰNG CẢI TẠO TRẠM XỬ LÝ NƯỚC

SỐ HỢP ĐỒNG	
NĂM	TỶ LỆ	KÝ HIỆU BẢN VẼ
2025	1/100	TXLN.CN.03B

GHI CHÚ:

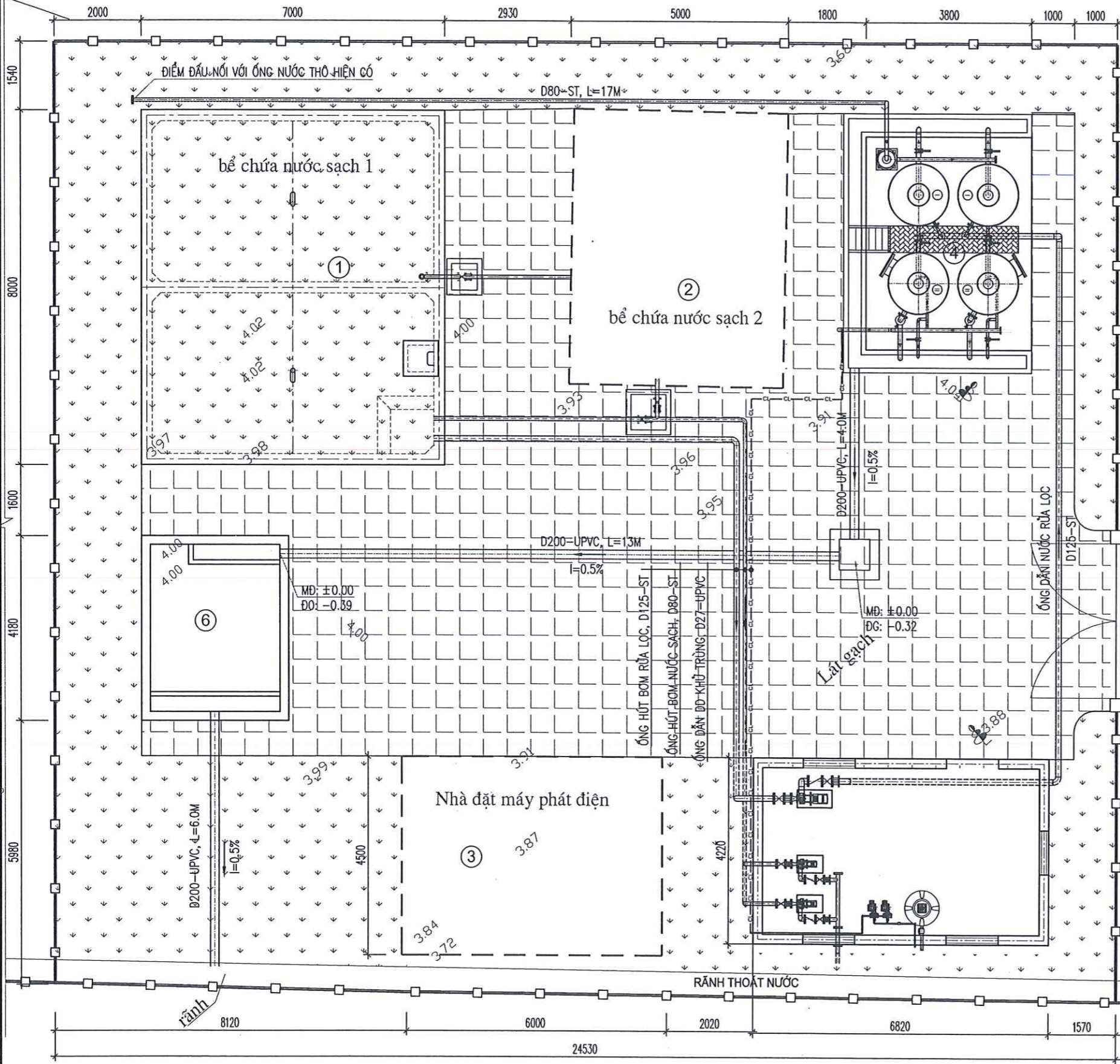
- ① BỂ CHỨA NƯỚC SẠCH 1 XÂY MỚI
- ② BỂ CHỨA NƯỚC SẠCH 2 HIỆN TRẠNG
- ③ NHÀ ĐẶT MÁY PHÁT ĐIỆN HIỆN TRẠNG
- ④ CỤM BỂ XỬ LÝ XÂY LẮP MỚI
- ⑤ NHÀ TRẠM BƠM 2 XÂY DỰNG MỚI
- ⑥ BỂ THU NƯỚC XẢ RỬA XÂY DỰNG MỚI

▭ CÔNG TRÌNH XÂY DỰNG MỚI
▭ CÔNG TRÌNH HIỆN TRẠNG

MẶT BẰNG ĐƯỜNG ỐNG KỸ THUẬT

TỶ LỆ: 1/100

GK.2



BẢNG THỐNG KÊ VẬT TƯ

STT	TÊN VẬT TƯ - QUI CÁCH	ĐƠN VỊ	S.LƯỢNG
1	ỐNG THÉP ĐEN D125	M	25.0
2	ỐNG THÉP ĐEN D80	M	35.0
3	VAN CỔNG 2 CHIỀU D80	CÁI	02
4	MỐI NỐI MỀM EB D80	CÁI	02
5	TÊ THÉP HÀN D80	CÁI	01
6	CÚT THÉP D125	CÁI	02
7	CÚT THÉP D80	CÁI	01
8	BÍCH THÉP RỒNG D80	CÁI	02
9	HỆ THỐNG KẾT NỐI VỚI ỐNG HIỆN CÓ	HM	01

PHẦN THOÁT NƯỚC

STT	TÊN VẬT TƯ - QUI CÁCH	ĐƠN VỊ	S.LƯỢNG
1	ỐNG UPVC D200-C2	M	23.0
2	ỐNG UPVC D60-C2	M	1.50
3	VAN NHỰA D60	CÁI	01
4	HỖ GA THOÁT NƯỚC 800X800X420	CÁI	01

CÔNG TY TNHH THIẾT KẾ KIẾN TRÚC XÂY DỰNG HÀ NAM
THẨM TRA
 Theo văn bản số...../.....
 Ngày.....tháng.....năm 20.....
GHI CHÚ:
 Chủ trì bộ môn ký tên:

- ① BỂ CHỨA NƯỚC SẠCH XÂY MỚI
- ② BỂ CHỨA NƯỚC SẠCH 2 HIỆN TRẠNG
- ③ NHÀ ĐẶT MÁY PHÁT ĐIỆN HIỆN TRẠNG
- ④ CỤM BỂ LỌC XÂY LẮP MỚI
- ⑤ NHÀ TRẠM BƠM 2 XÂY DỰNG MỚI
- ⑥ BỂ THU NƯỚC XẢ RỬA XÂY DỰNG MỚI

HIỆU CHỈNH		
LẦN	THỜI GIAN	NỘI DUNG
1		
2		
3		
4		
5		

DỰ ÁN:
CẢI TẠO, NÂNG CẤP MỘT SỐ HẠNG MỤC THUỘC TRUNG TÂM ĐIỀU DƯỠNG THƯƠNG BINH DUY TIÊN

ĐỊA ĐIỂM XÂY DỰNG:
PHƯỜNG YÊN NAM - THỊ XÃ DUY TIÊN TỈNH HÀ NAM

CHỦ ĐẦU TƯ:
TRUNG TÂM ĐIỀU DƯỠNG THƯƠNG BINH DUY TIÊN

ĐƠN VỊ TƯ VẤN:

CÔNG TY CỔ PHẦN CÔNG NGHỆ VÀ XÂY DỰNG VIỆT AN
 ĐỊA CHỈ: SỐ 71 TRẦN QUỐC VƯỢNG, P. DỊCH VỌNG HẬU, QUẬN CẦU GIẤY, TP. HÀ NỘI, VIỆT NAM
 ĐIỆN THOẠI: 0911 522 826
 GIÁM ĐỐC: NGUYỄN THANH THUẬN

CÔNG TY TNHH THIẾT KẾ KIẾN TRÚC XÂY DỰNG HÀ NAM
 M.S.ĐINH.104.5378.071-C.T.C.T.G
 Q.CẦU GIẤY - TP.HÀ NỘI

CN THIẾT KẾ	NGUYỄN THỊ HOÀN	<i>Hoàn</i>
CHỦ TRÌ	NGUYỄN THỊ HOÀN	<i>Hoàn</i>
THIẾT KẾ	NGUYỄN HOÀNG HẢI	<i>Hải</i>
QUYT	BÙI ĐĂNG QUẢNG	<i>Quảng</i>

GIẢI ĐOẠN THỰC HIỆN:
LẬP BÁO CÁO KT KỸ THUẬT

HẠNG MỤC:

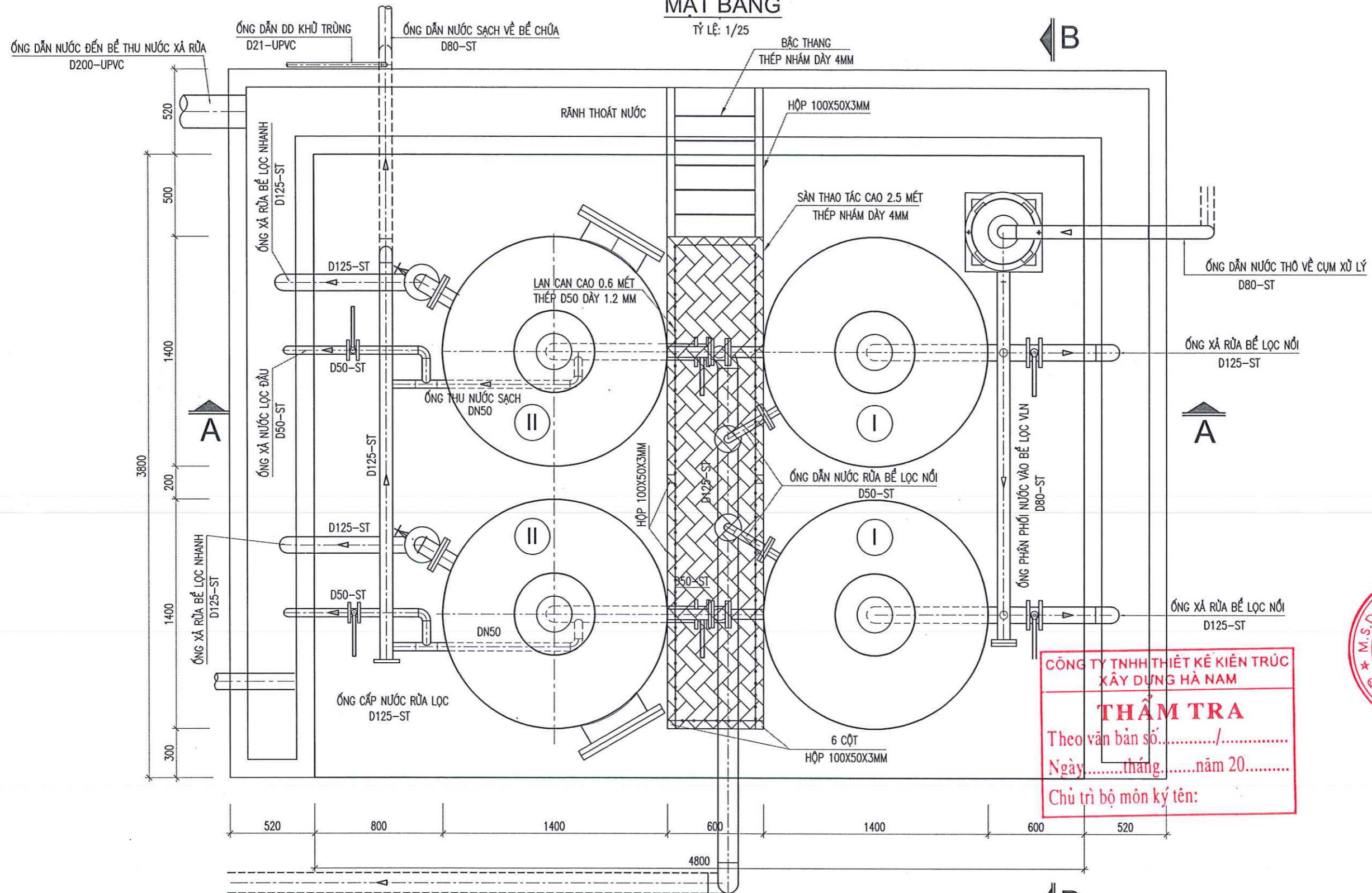
TÊN BẢN VẼ:
MẶT BẰNG ĐƯỜNG ỐNG KỸ THUẬT

SỐ HỢP ĐỒNG:

NĂM	TỶ LỆ	KÝ HIỆU BẢN VẼ
2025	1/100	TXLN.CN.04

MẶT BẰNG

TỶ LỆ: 1/25



THỐNG KÊ VẬT TƯ, THIẾT BỊ

STT	TÊN VẬT TƯ - QUI CÁCH (CỤM THIẾT BỊ)	ĐƠN VỊ	SỐ LƯỢNG
1	BỂ LỌC VẬT LIỆU NỔI D1400 - H3200 (TÍNH CẢ CHÂN BÌNH)	BỘ	02
2	BỂ LỌC NHANH D1400 - H3200 (TÍNH CẢ CHÂN BÌNH)	BỘ	02
3	THÁP LÀM THOÁNG CAO TÀI D400-H2500MM	BỘ	01
4	HỆ SÀN THAO TÁC 3000X6000X2500MM, CẦU THANH LÊN XUỐNG: 2700X600MM	TRỌN KHOẢN	01
5	HỆ ĐƯỜNG ỐNG CÔNG NGHỆ, VAN, TÊ, CÚT...	TRỌN KHOẢN	01

GHI CHÚ:

- ① BỂ LỌC VẬT LIỆU NỔI
- ② BỂ LỌC NHANH
- ③ THÁP Ô XI HÓA CAO TÀI

HIỆU CHÍNH		
LẦN	THỜI GIAN	NỘI DUNG
1		
2		
3		
4		
5		

DỰ ÁN:
CẢI TẠO, NÂNG CẤP MỘT SỐ HẠNG MỤC THUỘC TRUNG TÂM ĐIỀU DƯỠNG THƯƠNG BINH DUY TIÊN

ĐỊA ĐIỂM XÂY DỰNG:
PHƯỜNG YÊN NAM - THỊ XÃ DUY TIÊN TỈNH HÀ NAM

CHỦ ĐẦU TƯ:
TRUNG TÂM ĐIỀU DƯỠNG THƯƠNG BINH DUY TIÊN

ĐƠN VỊ TƯ VẤN:
VIỆT AN
CÔNG TY CỔ PHẦN CÔNG NGHỆ VÀ XÂY DỰNG VIỆT AN

Địa chỉ: Số 71 Trần Quốc Vượng, P. Dịch Vọng Hậu, Quận Cầu Giấy, TP. Hà Nội, Việt Nam
Điện thoại: 0911 522 826

Giám Đốc: NGUYỄN THANH THUẬN

CN THIẾT KẾ: NGUYỄN THỊ THOAN
CHỦ TRÌ: NGUYỄN THỊ THOAN
THIẾT KẾ: NGUYỄN HOÀNG HẢI
QLKT: BÙI ĐĂNG QUẢNG

GIẢI ĐOẠN THỰC HIỆN:
LẬP BÁO CÁO KT KỸ THUẬT

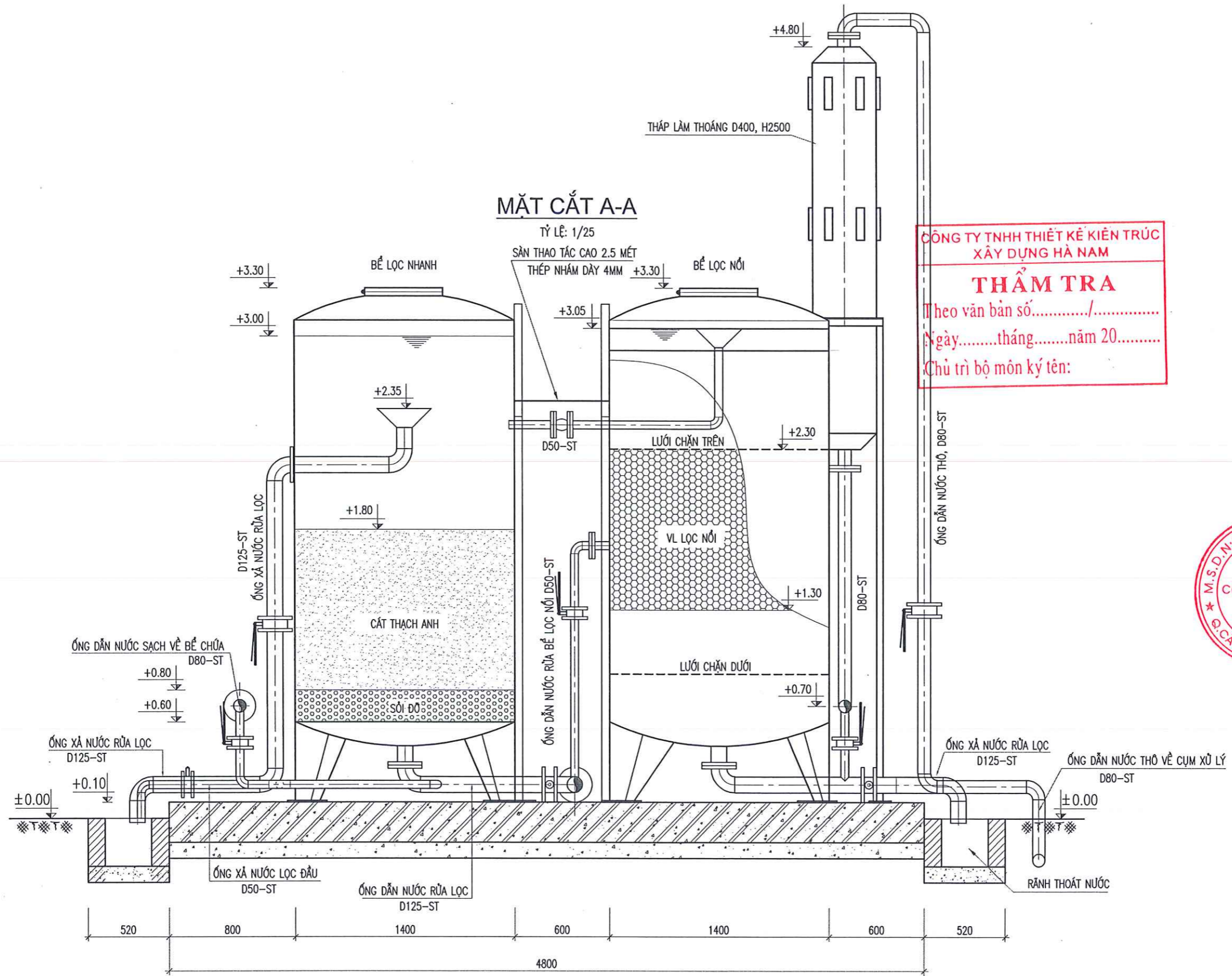
HẠNG MỤC:
CỤM XỬ LÝ NƯỚC

TÊN BẢN VẼ:
MẶT BẰNG CỤM XỬ LÝ NƯỚC

SỐ HỢP ĐỒNG:

NĂM	TỶ LỆ	KÝ HIỆU BẢN VẼ
2025	1/100	TXLN.CN.05

CÔNG TY TNHH THIẾT KẾ KIẾN TRÚC XÂY DỰNG HÀ NAM
THẨM TRA
Theo văn bản số...../.....
Ngày.....tháng.....năm 20.....
Chủ trì bộ môn ký tên:



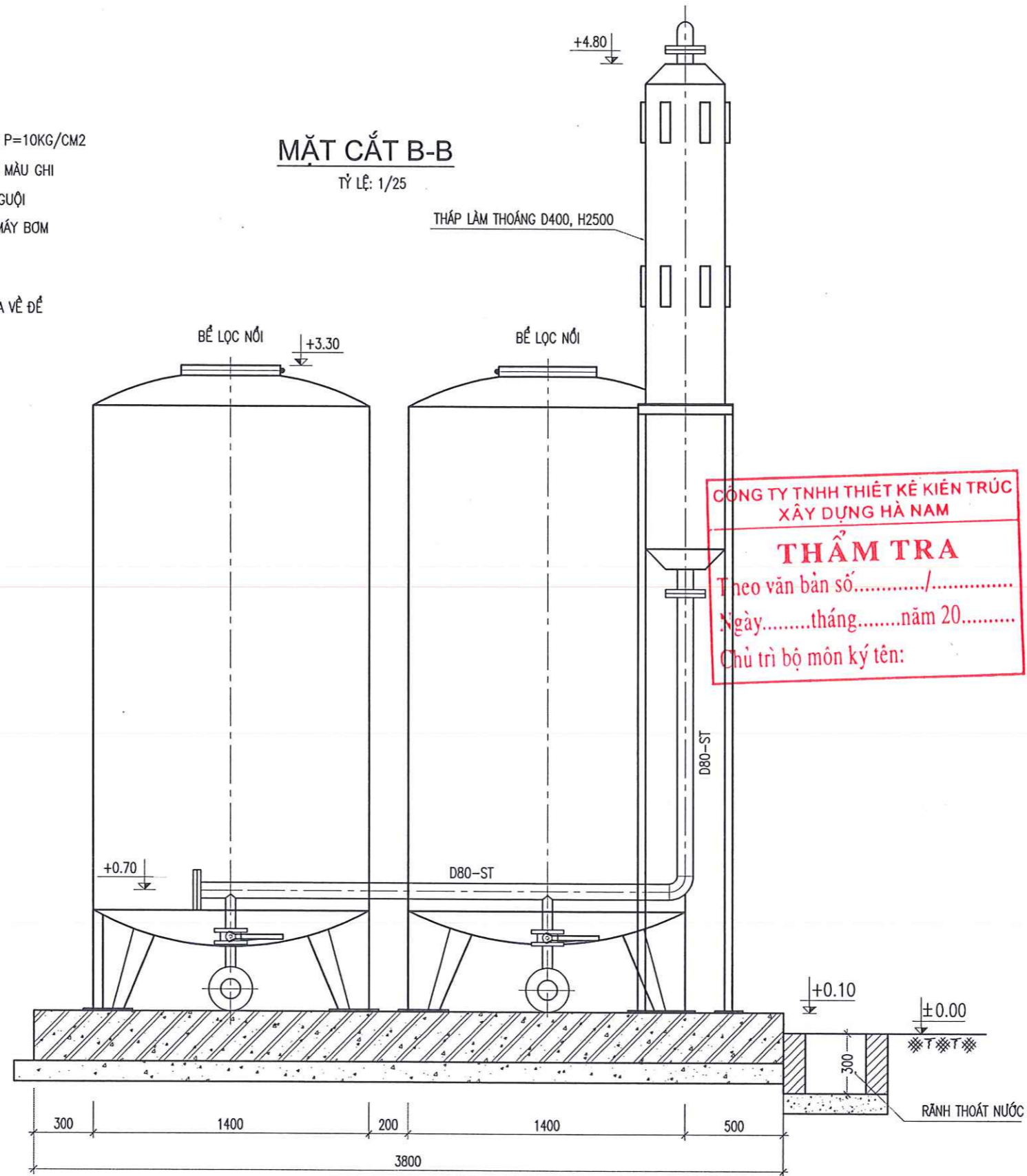
CÔNG TY TNHH THIẾT KẾ KIẾN TRÚC
 XÂY DỰNG HÀ NAM
THẨM TRA
 Theo văn bản số...../.....
 Ngày.....tháng.....năm 20.....
 Chủ trì bộ môn ký tên:

HIỆU CHỈNH		
LẦN	THỜI GIAN	NỘI DUNG
1		
2		
3		
4		
5		
DỰ ÁN: CẢI TẠO, NÂNG CẤP MỘT SỐ HẠNG MỤC THUỘC TRUNG TÂM ĐIỀU DƯỠNG THƯƠNG BINH DUY TIÊN		
ĐỊA ĐIỂM XÂY DỰNG: PHƯỜNG YÊN NAM - THỊ XÃ DUY TIÊN TỈNH HÀ NAM		
CHỦ ĐẦU TƯ: TRUNG TÂM ĐIỀU DƯỠNG THƯƠNG BINH DUY TIÊN		
ĐƠN VỊ TƯ VẤN: <div style="text-align: center;">  CÔNG TY CỔ PHẦN CÔNG NGHỆ VÀ XÂY DỰNG VIỆT AN <small>ĐỊA CHỈ: SỐ 71 TRẦN QUỐC VƯỢNG, P. DỊCH VỌNG HẬU, QUẬN CẦU GIẤY, TP. HÀ NỘI, VIỆT NAM ĐIỆN THOẠI: 0911 522 826</small> </div>		
		GIÁM ĐỐC
		 NGUYỄN THANH THUẬN
CN THIẾT KẾ	NGUYỄN THỊ THOAN	
CHỦ TRÌ	NGUYỄN THỊ THOAN	
THIẾT KẾ	NGUYỄN HOÀNG HẢI	
QUẢN	BÙI ĐĂNG QUANG	
GIAI ĐOẠN THỰC HIỆN: LẬP BÁO CÁO KT KỸ THUẬT		
HẠNG MỤC: CỤM XỬ LÝ NƯỚC		
TÊN BẢN VẼ: MẶT CẮT A - A		
SỐ HỢP ĐỒNG	
NĂM	TỶ LỆ	KÝ HIỆU BẢN VẼ
2025	1/100	TXLN.CN.06



GHI CHÚ:

- COS -0.10 TƯƠNG ỨNG VỚI COS MẶT SÀN HIỆN CÓ
- TẤT CẢ CÁC CAO ĐỘ ĐƠN VỊ LÀ M
- CÁC KÍCH THƯỚC THEO ĐƠN VỊ LÀ MM
- ỚNG THÉP VÀ PHỤ TÙNG THEO TIÊU CHUẨN QUY ĐỊNH CHỊU ĐƯỢC ÁP LỰC P=10KG/CM2
- ỚNG VÀ PHỤ TÙNG ĐI NỐI ĐƯỢC SƠN 2 LỚP SƠN CHỐNG GHI, 1 LỚP SƠN MÀU GHI
- ỚNG ĐI NGẦM DƯỚI ĐẤT ĐƯỢC QUÉT 3 LỚP BITUM, 2 LỚP NÓNG, 1 LỚP NGUỘI
- TRƯỚC KHI ĐỔ BÊ MÁY BƠM PHẢI ĐO KÍCH THƯỚC TİM LỖ BULONG THEO MÁY BƠM THỰC TẾ MUA VỀ
- CHIỀU DÀI CÁC ĐOẠN ỚNG ĐƯỢC ĐO VÀ CẮT TẠI CHỖ
- RIÊNG MẶT BÍCH NỐI VAN CẦN PHẢI CÁN CỨ VÀO CHỨNG LOẠI VAN THỰC TẾ MUA VỀ ĐỂ CHỌN MẶT BÍCH PHÙ HỢP



HIỆU CHÍNH		
LẦN	THỜI GIAN	NỘI DUNG
1		
2		
3		
4		
5		

DỰ ÁN:
CẢI TẠO, NÂNG CẤP MỘT SỐ HẠNG MỤC THUỘC TRUNG TÂM ĐIỀU DƯỠNG THƯƠNG BINH DUY TIÊN

ĐỊA ĐIỂM XÂY DỰNG:
PHƯỜNG YÊN NAM - THỊ XÃ DUY TIÊN TỈNH HÀ NAM

CHỦ ĐẦU TƯ:
TRUNG TÂM ĐIỀU DƯỠNG THƯƠNG BINH DUY TIÊN

ĐƠN VỊ TƯ VẤN:



CÔNG TY CỔ PHẦN CÔNG NGHỆ VÀ XÂY DỰNG VIỆT AN

ĐỊA CHỈ: SỐ 71 TRẦN QUỐC VƯỢNG, P. DỊCH VỌNG HẬU, QUẬN CẦU GIẤY, TP. HÀ NỘI, VIỆT NAM
ĐIỆN THOẠI: 0911 522 826

GIÁM ĐỐC
(Signature)
NGUYỄN THANH THUẬN

CN THIẾT KẾ	NGUYỄN THỊ THOAN	<i>(Signature)</i>
CHỦ TRÌ	NGUYỄN THỊ THOAN	<i>(Signature)</i>
THIẾT KẾ	NGUYỄN HOÀNG HẢI	<i>(Signature)</i>
QLKT	BÙI ĐĂNG QUẢNG	<i>(Signature)</i>

GIẢI ĐOẠN THỰC HIỆN:
LẬP BÁO CÁO KT KỸ THUẬT

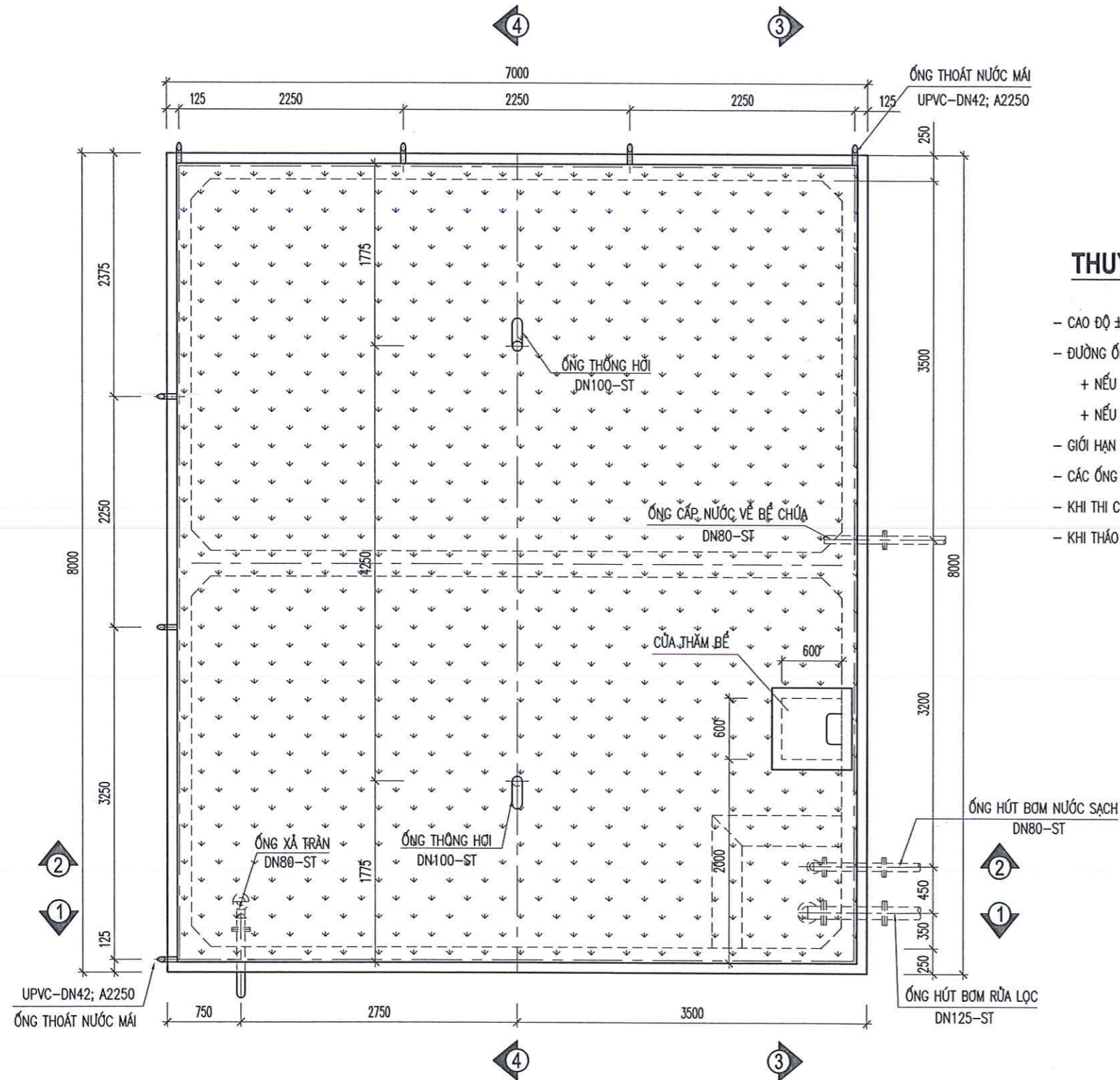
HẠNG MỤC:
CỤM XỬ LÝ NƯỚC

TÊN BẢN VẼ:
MẶT CẮT B-B

SỐ HỢP ĐỒNG	
NĂM	TỶ LỆ	KÝ HIỆU BẢN VẼ
2025	1/100	TXLN.CN.07

MẶT BẰNG NẮP BỂ CHỨA

TỶ LỆ: 1/50



CÔNG TY TNHH THIẾT KẾ KIẾN TRÚC
XÂY DỰNG HÀ NAM

THẨM TRA

Theo văn bản số...../.....

Ngày.....tháng.....năm 20.....

Chủ trì bộ môn ký tên:

THUYẾT MINH:

- CAO ĐỘ ±0.00 LÀ CAO ĐỘ HOÀN THIÊN MẶT SÂN TRẠM XỬ LÝ (TƯƠNG ĐƯƠNG VỚI CAO ĐỘ +4.00)
- ĐƯỜNG ỐNG CÔNG NGHỆ: SỬ DỤNG ỐNG THÉP ĐEN
 - + NẾU ỐNG ĐI NỔI: ĐÁNH RỈ, QUÉT 1 LỚP SƠN CHỐNG RỈ VÀ 2 LỚP SƠN MÀU GHI
 - + NẾU ỐNG ĐI CHÌM: ĐÁNH RỈ, QUÉT 1 LỚP SƠN CHỐNG RỈ VÀ 2 LỚP NƯỚC BITUM
- GIỚI HẠN THIẾT KẾ CÔNG TRÌNH TÍNH TỪ MÉP NGOÀI CỦA TƯỜNG MỖI CÔNG TRÌNH
- CÁC ỐNG QUA TƯỜNG CẦN ĐẶT CHỜ NGAY TRONG GIAI ĐOẠN THI CÔNG PHẦN XÂY DỰNG
- KHI THI CÔNG CẦN PHỐI HỢP CHẶT CHÈ GIỮA BẢN VẼ CÔNG NGHỆ VÀ XÂY DỰNG
- KHI THÁO RỬA BỂ CHỨA NƯỚC SẼ ĐƯỢC BƠM ĐI BẰNG BƠM NƯỚC THẢI DI ĐỘNG.

HIỆU CHỈNH		
LẦN	THỜI GIAN	NỘI DUNG
1		
2		
3		
4		
5		

DỰ ÁN:
CẢI TẠO, NÂNG CẤP MỘT SỐ HẠNG MỤC THUỘC TRUNG TÂM ĐIỀU DƯỠNG THƯƠNG BINH DUY TIÊN

ĐỊA ĐIỂM XÂY DỰNG:
PHƯỜNG YÊN NAM - THỊ XÃ DUY TIÊN TỈNH HÀ NAM

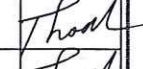
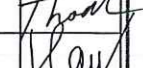
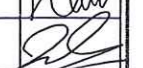

CHỦ ĐẦU TƯ:
TRUNG TÂM ĐIỀU DƯỠNG THƯƠNG BINH DUY TIÊN

ĐƠN VỊ TƯ VẤN:

CÔNG TY CỔ PHẦN CÔNG NGHỆ VÀ XÂY DỰNG VIỆT AN

ĐỊA CHỈ: SỐ 71 TRẦN QUỐC VƯỢNG, P. DỊCH VỌNG HẬU QUẬN CẦU GIẤY, TP. HÀ NỘI, VIỆT NAM
ĐIỆN THOẠI: 0911 522 826


NGUYỄN THANH THUẬN

CN THIẾT KẾ	NGUYỄN THỊ HOÀN	
CHỦ TRÌ	NGUYỄN THỊ HOÀN	
THIẾT KẾ	NGUYỄN HOÀNG HẢI	
QLKT	BÙI ĐĂNG QUẢNG	

GIAI ĐOẠN THỰC HIỆN:
LẬP BÁO CÁO KT KỸ THUẬT

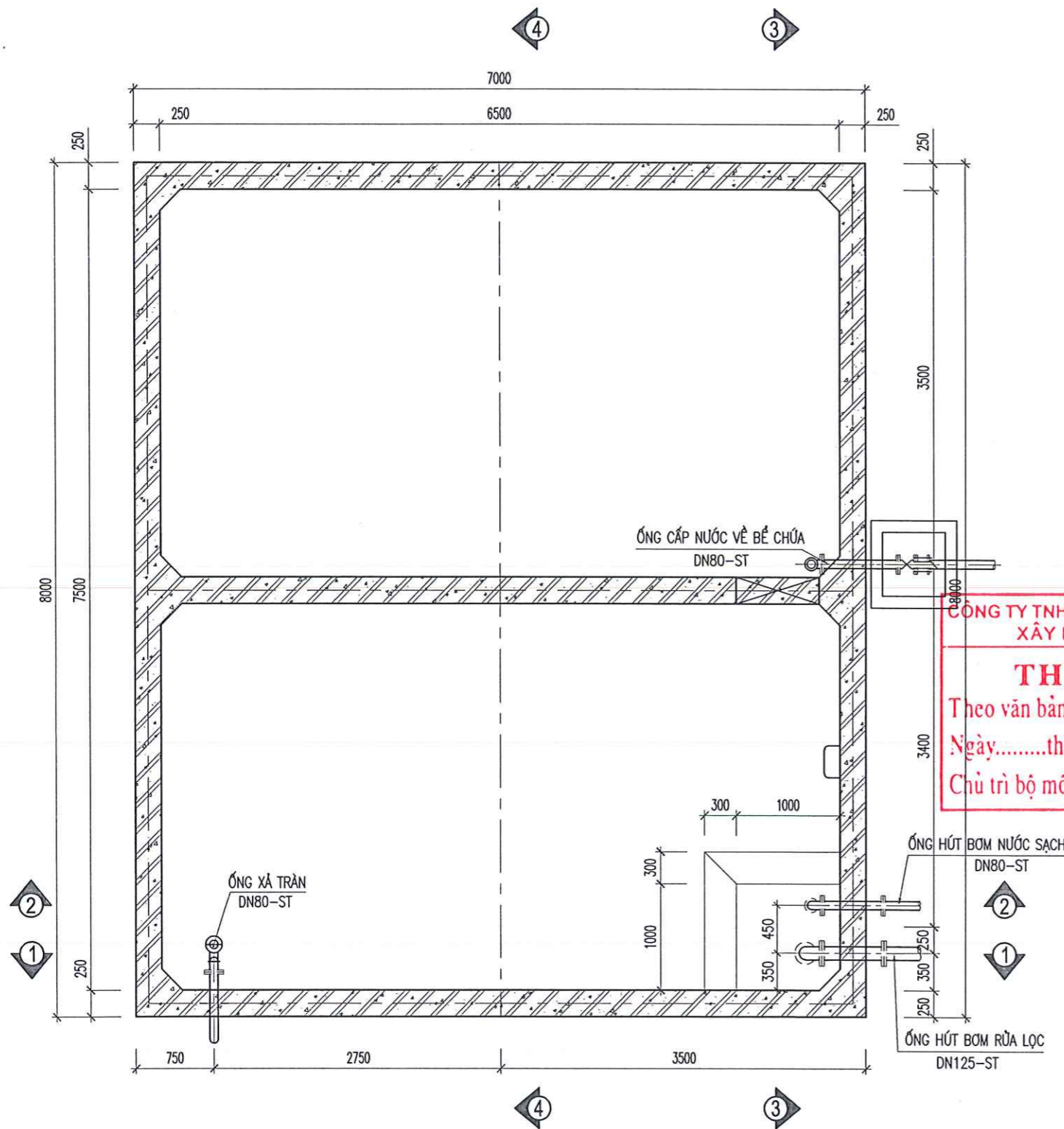
HẠNG MỤC:
BỂ CHỨA 100M3

TÊN BẢN VẼ:
MẶT BẰNG NẮP BỂ CHỨA

SỐ HỢP ĐỒNG	
NĂM	TỶ LỆ	KÝ HIỆU BẢN VẼ
2025	1/100	TXLN.CN.08

MẶT BẰNG BỂ CHỨA

TỶ LỆ: 1/50



BẢNG THỐNG KÊ VẬT TƯ

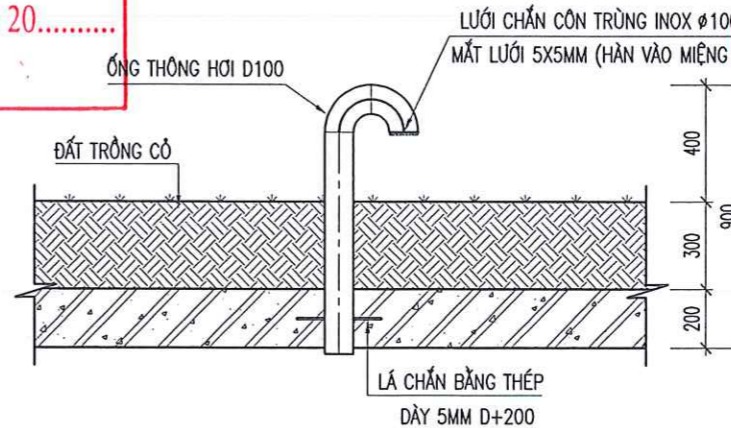
STT	TÊN GỌI-QUY CÁCH	ĐƠN VỊ	SỐ LƯỢNG
1	ỐNG THÉP DN125	M	2.5
2	ỐNG THÉP DN100	M	2.0
3	ỐNG THÉP DN80	M	7.0
4	VAN 2 CHIỀU D80	CÁI	01
5	MỐI NỐI MỀM BE D80	CÁI	01
6	CÚT THÉP DN125X90°	CÁI	01
7	CÚT THÉP DN100X90°	CÁI	04
8	CÚT THÉP DN80X90°	CÁI	05
9	CÔN CÂN D125/80	CÁI	02
10	CREPHIN D125	CÁI	01
11	CREPHIN D80	CÁI	01
12	LÁ CHẮN THÉP DN125	CÁI	01
13	LÁ CHẮN THÉP DN100	CÁI	02
14	LÁ CHẮN THÉP DN80	CÁI	03
15	BÍCH THÉP RỔNG DN125	CÁI	05
15	BÍCH THÉP RỔNG DN80	CÁI	09

CÔNG TY TNHH THIẾT KẾ KIẾN TRÚC
XÂY DỰNG HÀ NAM

THẨM TRA CHI TIẾT ỐNG THÔNG HƠI - SỐ LƯỢNG: 02 BỘ

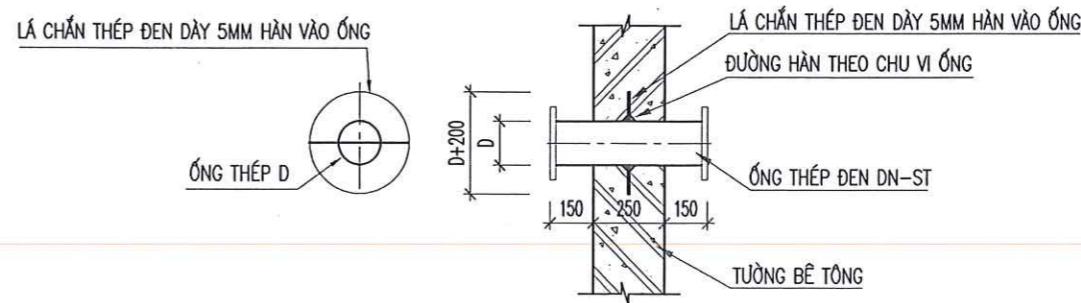
Theo văn bản số...../.....
Ngày.....tháng.....năm 20.....
Chủ trì bộ môn ký tên:

TỶ LỆ: 1/25



CHI TIẾT ỐNG QUA TƯỜNG

TỶ LỆ: 1/25



GHI CHÚ

- CAO ĐỘ ±0.00 LÀ CAO ĐỘ HOÀN THIÊN MẶT SÀN TRẠM XỬ LÝ (TƯƠNG ĐƯƠNG VỚI CAO ĐỘ +4.00)
- CÁC KÍCH THƯỚC THEO ĐƠN VỊ LÀ MM

HIỆU CHỈNH		
LẦN	THỜI GIAN	NỘI DUNG
1		
2		
3		
4		
5		

DỰ ÁN:
CẢI TẠO, NÂNG CẤP MỘT SỐ HẠNG MỤC THUỘC TRUNG TÂM ĐIỀU DƯỠNG THƯƠNG BINH DUY TIÊN

ĐỊA ĐIỂM XÂY DỰNG:
PHƯỜNG YÊN NAM - THỊ XÃ DUY TIÊN TỈNH HÀ NAM

CHỦ ĐẦU TƯ:
TRUNG TÂM ĐIỀU DƯỠNG THƯƠNG BINH DUY TIÊN

ĐƠN VỊ TƯ VẤN:
VIỆT AN
CÔNG TY CỔ PHẦN CÔNG NGHỆ VÀ XÂY DỰNG VIỆT AN

ĐỊA CHỈ: SỐ 71 TRẦN QUỐC VƯỢNG, P. DỊCH VỌNG HẬU QUẬN CẦU GIẤY, TP. HÀ NỘI, VIỆT NAM
ĐIỆN THOẠI: 0911 522 826

GIÁM ĐỐC
NGUYỄN THANH THUẬN

CN THIẾT KẾ: **NGUYỄN THỊ THOAN**

CHỦ TRÌ: **NGUYỄN THỊ THOAN**

THIẾT KẾ: **NGUYỄN HOÀNG HẢI**

QUYT: **BÙI ĐĂNG QUẢNG**

GIẢI ĐOẠN THỰC HIỆN:
LẬP BÁO CÁO KT KỸ THUẬT

HẠNG MỤC:
BỂ CHỨA 100M3

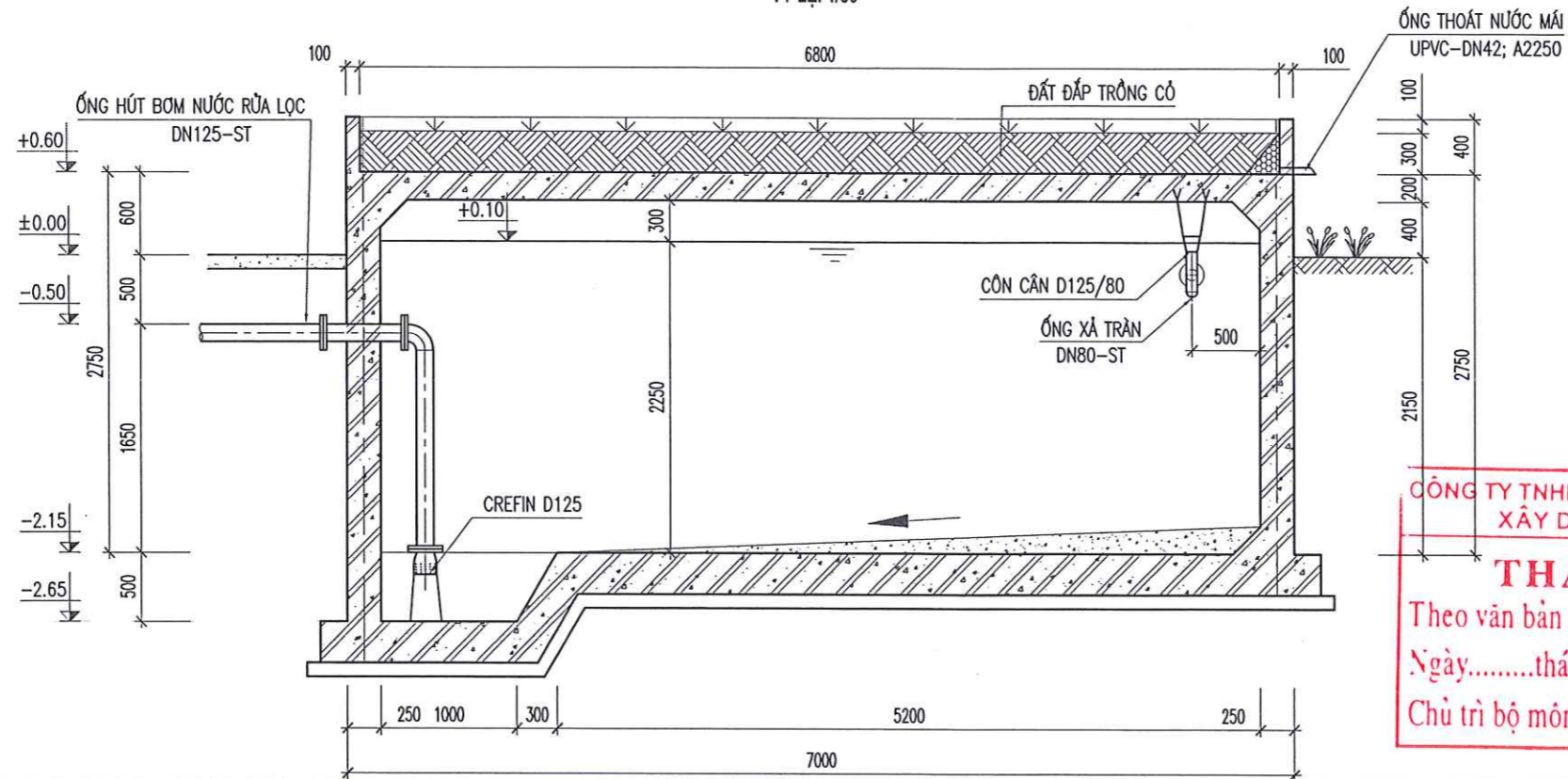
TÊN BẢN VẼ:
MẶT BẰNG BIỂ CHỨA, CHI TIẾT

SỐ HỢP ĐỒNG:

NĂM	TỶ LỆ	KÝ HIỆU BẢN VẼ
2025	1/100	TXLN.CN.09

MẶT CẮT 1-1

TỶ LỆ: 1/50

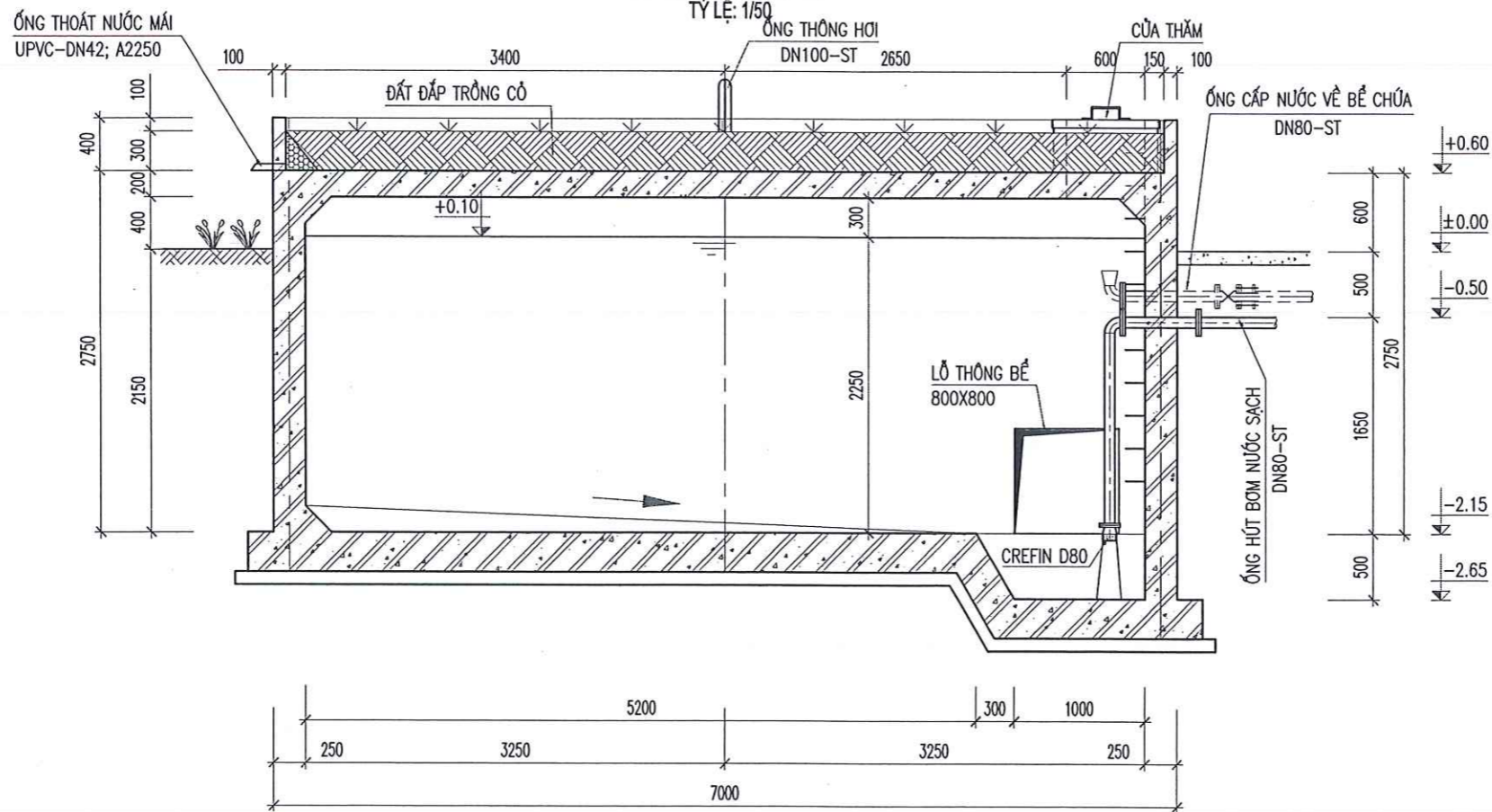


CÔNG TY TNHH THIẾT KẾ KIẾN TRÚC
XÂY DỰNG HÀ NAM

THẨM TRA
Theo văn bản số...../.....
Ngày.....tháng.....năm 20.....
Chủ trì bộ môn ký tên:

MẶT CẮT 2-2

TỶ LỆ: 1/50



HIỆU CHỈNH		
LẦN	THỜI GIAN	NỘI DUNG
1		
2		
3		
4		
5		

DỰ ÁN:
CẢI TẠO, NÂNG CẤP MỘT SỐ HẠNG MỤC THUỘC TRUNG TÂM ĐIỀU DƯỠNG THƯƠNG BINH DUY TIÊN

ĐỊA ĐIỂM XÂY DỰNG:
PHƯỜNG YÊN NAM - THỊ XÃ DUY TIÊN TỈNH HÀ NAM

CHỦ ĐẦU TƯ:
TRUNG TÂM ĐIỀU DƯỠNG THƯƠNG BINH DUY TIÊN

ĐƠN VỊ TƯ VẤN:

CÔNG TY CỔ PHẦN CÔNG NGHỆ VÀ XÂY DỰNG VIỆT AN
ĐỊA CHỈ: SỐ 71 TRẦN QUỐC VƯỢNG, P. DỊCH VỌNG HẬU QUẬN CẦU GIẤY, TP. HÀ NỘI, VIỆT NAM
ĐIỆN THOẠI: 0911 522 826

GIÁM ĐỐC:

NGUYỄN THANH THUẬN

THIẾT KẾ	NGUYỄN THỊ THOAN	
CHỦ TRÌ	NGUYỄN THỊ THOAN	
THIẾT KẾ	NGUYỄN HOÀNG HẢI	
QLKT	BÙI ĐĂNG QUẢNG	

GIẢI ĐOẠN THỰC HIỆN:
LẬP BÁO CÁO KT KỸ THUẬT

HẠNG MỤC:
BỂ CHỨA 100M3

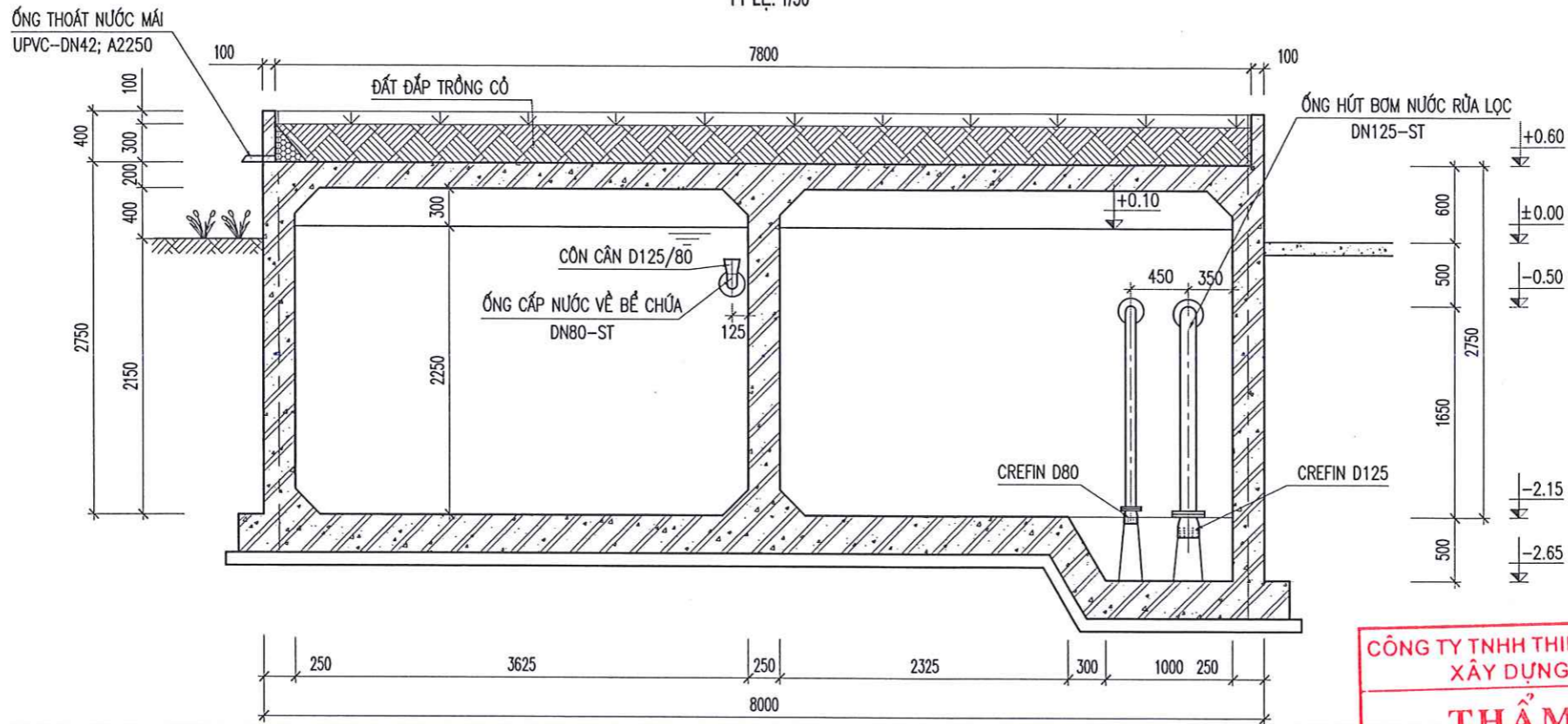
TÊN BẢN VẼ:
**MẶT CẮT 1 - 1
MẶT CẮT 2 - 2**

SỐ HỢP ĐỒNG	
NĂM	TỶ LỆ	KÝ HIỆU BẢN VẼ
2025	1/100	TXLN.CN.10



MẶT CẮT 3 - 3

TỶ LỆ: 1/50

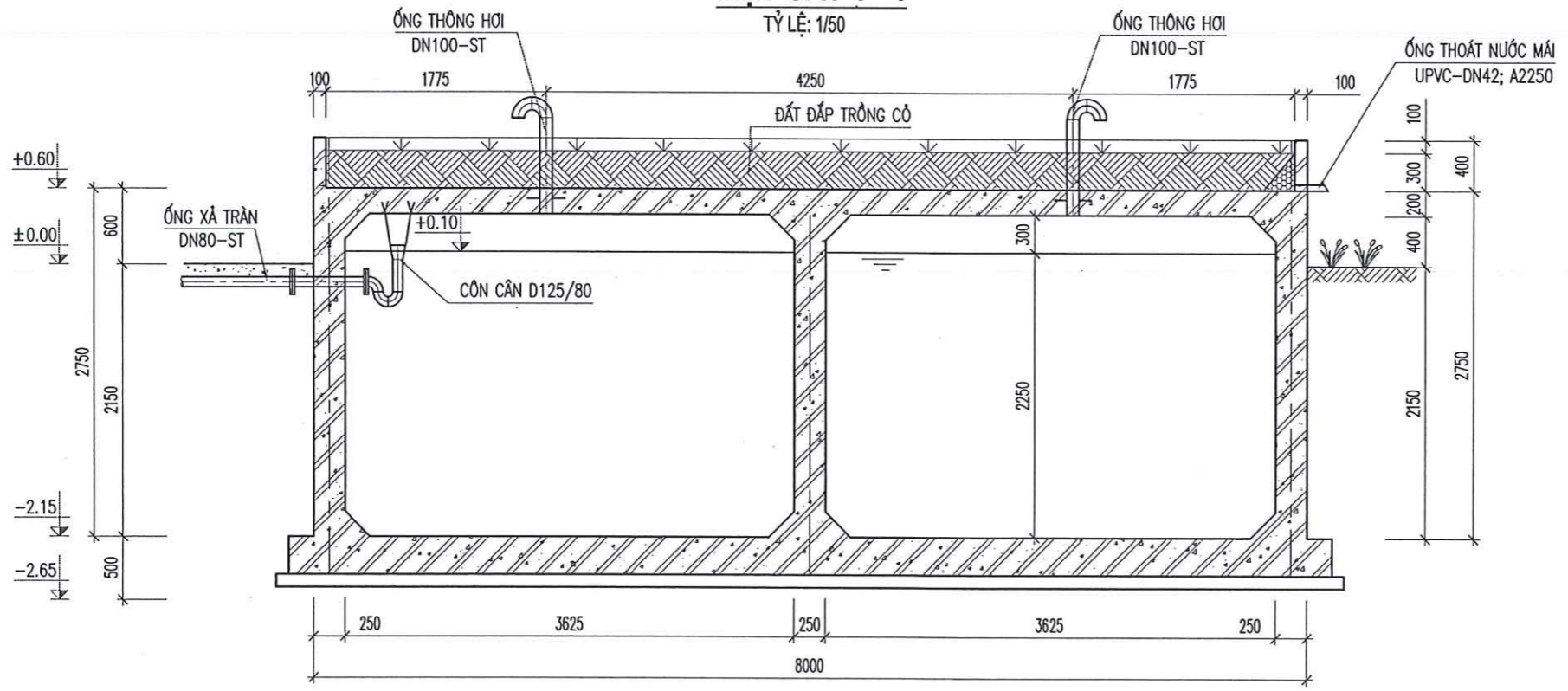


**CÔNG TY TNHH THIẾT KẾ KIẾN TRÚC
XÂY DỰNG HÀ NAM**

THẨM TRA
Theo văn bản số 07.7.1.2025/BCTT.....
Ngày...7...tháng...7...năm 2025....
Chủ trì bộ môn ký tên:

MẶT CẮT 4 - 4

TỶ LỆ: 1/50



HIỆU CHỈNH		
LẦN	THỜI GIAN	NỘI DUNG
1		
2		
3		
4		
5		

DỰ ÁN:
CẢI TẠO, NÂNG CẤP MỘT SỐ HẠNG MỤC THUỘC TRUNG TÂM ĐIỀU DƯỠNG THƯƠNG BINH DUY TIÊN

ĐỊA ĐIỂM XÂY DỰNG:
PHƯỜNG YÊN NAM - THỊ XÃ DUY TIÊN TỈNH HÀ NAM

CHỦ ĐẦU TƯ:
TRUNG TÂM ĐIỀU DƯỠNG THƯƠNG BINH DUY TIÊN

ĐƠN VỊ TƯ VẤN:
VIỆT AN
CÔNG TY CỔ PHẦN CÔNG NGHỆ VÀ XÂY DỰNG VIỆT AN

ĐỊA CHỈ: SỐ 71 TRẦN QUỐC VƯỢNG, P. DỊCH VỌNG HẬU QUẬN CẦU GIẤY, TP. HÀ NỘI VIỆT NAM
ĐIỆN THOẠI: 0911 522 826

CHẤM ĐÓC
NGUYỄN THANH THUẬN

CN THIẾT KẾ	NGUYỄN THỊ HOÀN	<i>Thoan</i>
CHỦ TRÌ	NGUYỄN THỊ HOÀN	<i>Thoan</i>
THIẾT KẾ	NGUYỄN HOÀNG HẢI	<i>Hai</i>
QLKT	BÙI ĐĂNG QUẢNG	<i>Quang</i>

GIẢI ĐOẠN THỰC HIỆN:
LẬP BÁO CÁO KT KỸ THUẬT

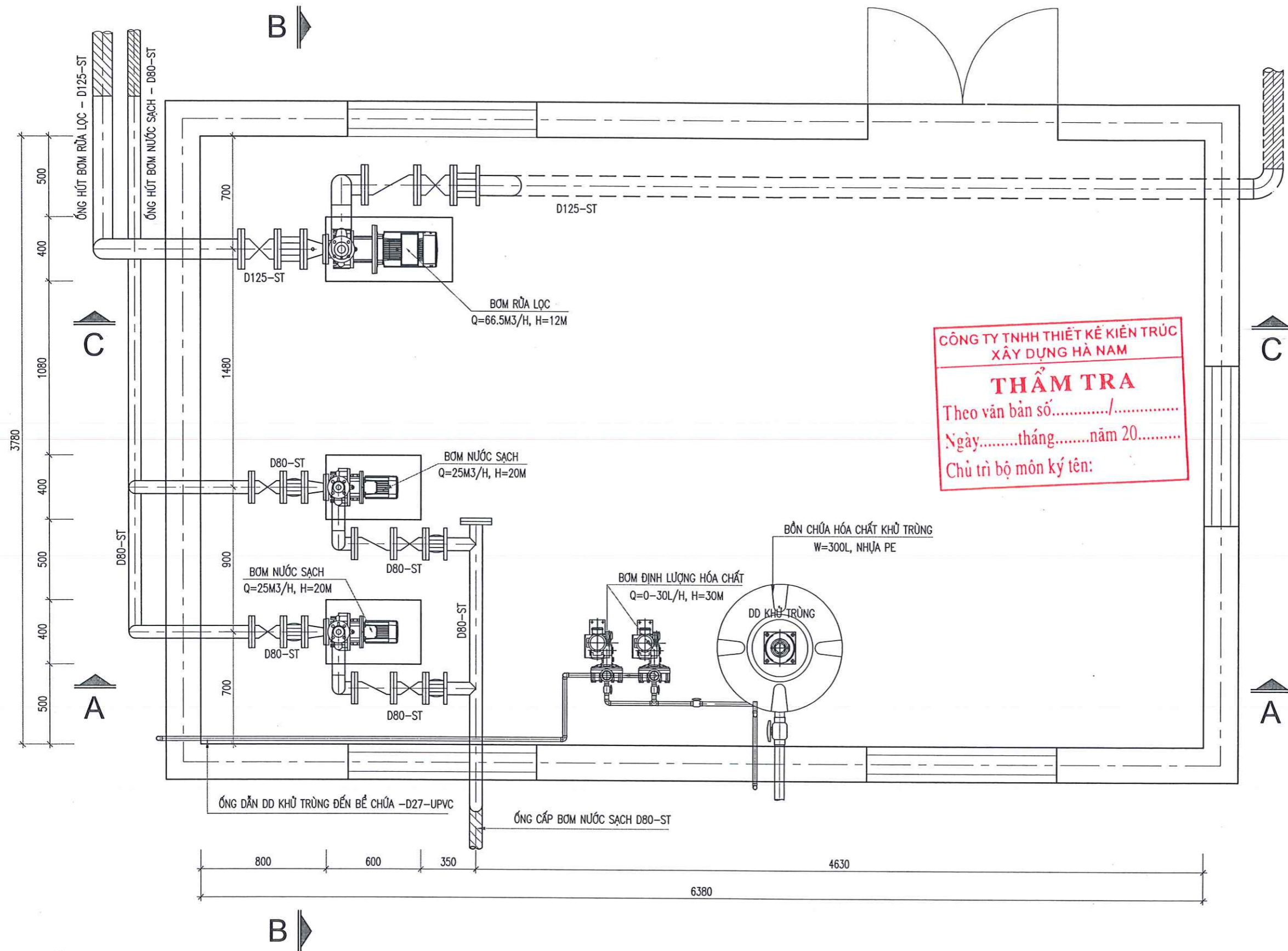
HẠNG MỤC:
BỂ CHỨA 100M3

TÊN BẢN VẼ:
**MẶT CẮT 3 - 3
MẶT CẮT 4 - 4**

SỐ HỢP ĐỒNG	
NĂM	TỶ LỆ	KÝ HIỆU BẢN VẼ
2025	1/100	TXLN.CN.11

MẶT BẰNG NHÀ TRẠM BƠM

TỶ LỆ: 1/25



**CÔNG TY TNHH THIẾT KẾ KIẾN TRÚC
XÂY DỰNG HÀ NAM**
THẨM TRA
 Theo văn bản số...../.....
 Ngày.....tháng.....năm 20.....
 Chủ trì bộ môn ký tên:

GHI CHÚ:

- ĐƠN VỊ TRONG BẢN VẼ LÀ MM
- CHIỀU DÀI CÁC ĐOẠN ỐNG ĐƯỢC ĐO VÀ CẮT TẠI CHỖ.
- KHI THI CÔNG CẦN PHỐI HỢP CHẶT CHÈ GIỮA BẢN VẼ CÔNG NGHỆ VÀ XÂY DỰNG
- CÁC LỖ CHỖ CHÔN BU LÔNG PHẢI XÁC ĐỊNH THEO KHOẢNG CÁCH THỰC TẾ CỦA THIẾT BỊ

- GIỚI HẠN THỐNG KÊ

HIỆU CHỈNH		
LẦN	THỜI GIAN	NỘI DUNG
1		
2		
3		
4		
5		

DỰ ÁN:
CẢI TẠO, NÂNG CẤP MỘT SỐ HẠNG MỤC THUỘC TRUNG TÂM ĐIỀU DƯỠNG THƯƠNG BINH DUY TIÊN

ĐỊA ĐIỂM XÂY DỰNG:
PHƯỜNG YÊN NAM - THỊ XÃ DUY TIÊN TỈNH HÀ NAM

CHỦ ĐẦU TƯ:
TRUNG TÂM ĐIỀU DƯỠNG THƯƠNG BINH DUY TIÊN

ĐƠN VỊ TƯ VẤN:

CÔNG TY CỔ PHẦN CÔNG NGHỆ VÀ XÂY DỰNG VIỆT AN
 ĐỊA CHỈ: SỐ 71 TRẦN QUỐC VƯỢNG, P. DỊCH VỌNG HẬU QUẬN CẦU GIẤY, TP. HÀ NỘI, VIỆT NAM
 ĐIỆN THOẠI: 0911 522 826

GIÁM ĐỐC

CÔNG TY CỔ PHẦN CÔNG NGHỆ VÀ XÂY DỰNG VIỆT AN
 NGUYỄN THANH THUẬN

CN THIẾT KẾ	NGUYỄN THỊ THOAN	
CHỦ TRÌ	NGUYỄN THỊ THOAN	
THIẾT KẾ	NGUYỄN HOÀNG HẢI	
QLKT	BÙI ĐĂNG QUẢNG	

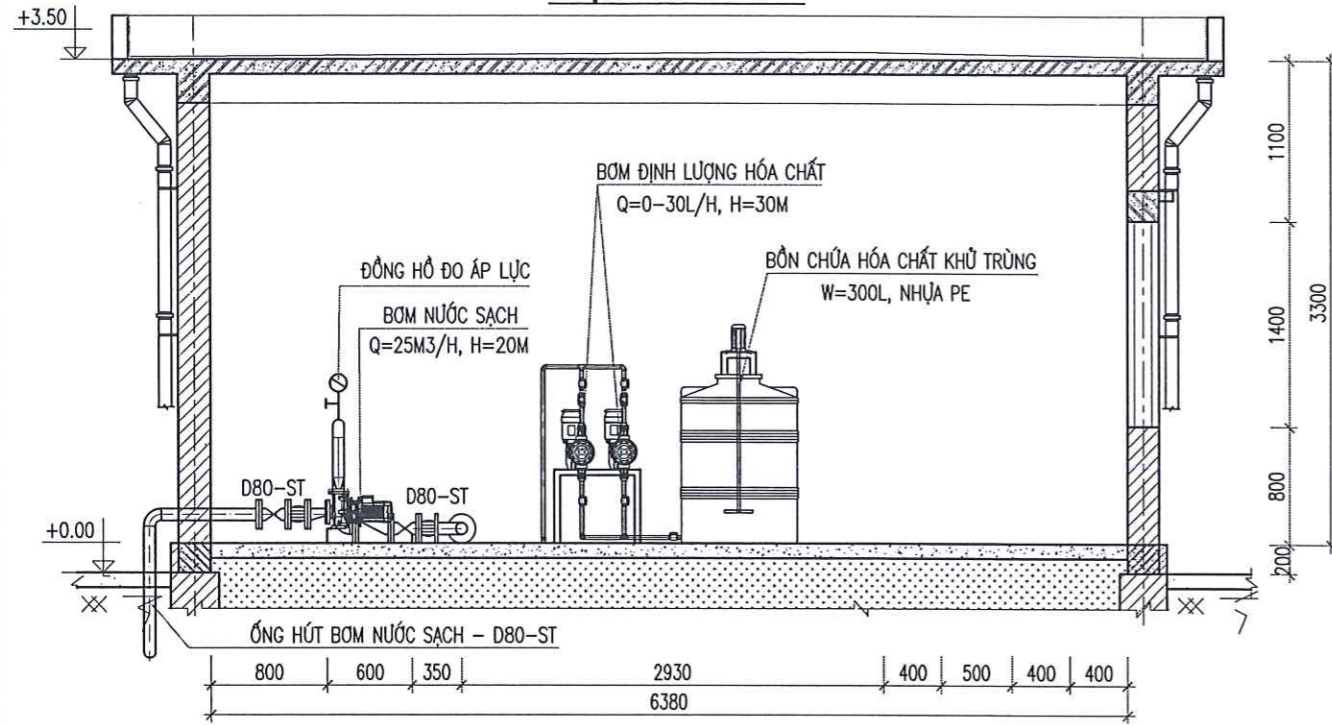
GIẢI ĐOẠN THỰC HIỆN:
LẬP BÁO CÁO KT KỸ THUẬT

HẠNG MỤC:
NHÀ TRẠM BƠM 2

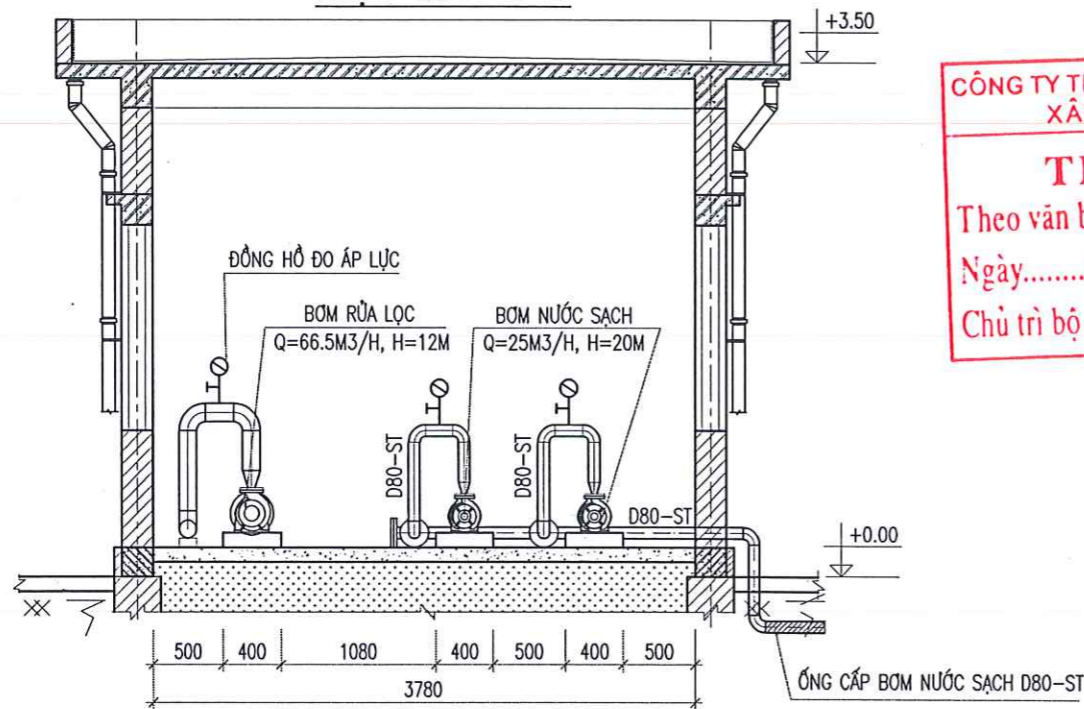
TÊN BẢN VẼ:
MẶT BẰNG NHÀ TRẠM BƠM

SỐ HỢP ĐỒNG	
NĂM	TỶ LỆ	KÝ HIỆU BẢN VẼ
2025	1/25	TXLN.CN.12

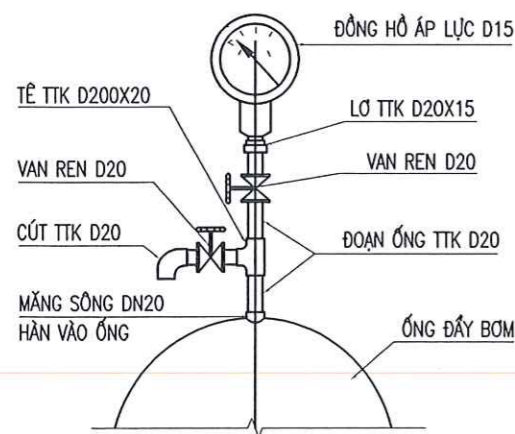
MẶT CẮT A-A



MẶT CẮT B-B



CHI TIẾT ĐỒNG HỒ ÁP LỰC



THỐNG KÊ CỤM ĐỒNG HỒ ĐO ÁP LỰC

STT	TÊN GỌI	ĐƠN VỊ	S.LƯỢNG
1	ĐỒNG HỒ ĐO ÁP LỰC	CÁI	1
2	ỐNG TTK DN20	M	0.5
3	LỖ TTK D20X15	CÁI	1
4	VAN REN D20	CÁI	2
5	TÊ TTK D200X20	CÁI	1
6	CÚT TTK D20	CÁI	1
7	MĂNG SÔNG DN20	CÁI	1

BẢNG THỐNG KÊ VẬT TƯ

STT	TÊN VẬT TƯ - QUI CÁCH	ĐƠN VỊ	S.LƯỢNG
I PHẦN NHÀ TRẠM BƠM			
1	BƠM NƯỚC RỬA LỌC, LY TÂM TRỤC NGANG Q=66.5M3/H-H=12M	BỘ	01
2	BƠM NƯỚC SẠCH, LY TÂM TRỤC NGANG Q=25M3/H-H=20M	BỘ	02
3	CỤM ĐỒNG HỒ ĐO ÁP LỰC 0-6 BAR	CÁI	03
4	ỐNG THÉP D125	M	8.0
5	ỐNG THÉP D80 (TÍNH ĐẾN ĐIỂM ĐẦU NỐI HIỆN CÓ)	M	23.0
6	VAN MỘT CHIỀU MẶT BÍCH DN125	CÁI	01
7	VAN HAI CHIỀU MẶT BÍCH DN80	CÁI	02
8	VAN HAI CHIỀU MẶT BÍCH DN125	CÁI	01
9	VAN HAI CHIỀU MẶT BÍCH DN80	CÁI	02
10	MỐI NỐI MỀM BE D125	CÁI	02
11	MỐI NỐI MỀM BE D80	CÁI	04
12	CÔN THÉP LỆCH D50*80	CÁI	02
13	CÔN THÉP LỆCH D65*125	CÁI	01
14	CÔN THÉP CÂN D32*80	CÁI	02
15	CÔN THÉP CÂN D50*125	CÁI	01
16	CÚT THÉP D125	CÁI	08
17	CÚT THÉP D80	CÁI	09
18	TÊ THÉP D80	CÁI	01
13	BÍCH THÉP ĐẶC D80	CÁI	01
14	BÍCH THÉP RỘNG D125	CÁI	05
15	BÍCH THÉP RỘNG D80	CÁI	11
16	BÍCH THÉP RỘNG D65	CÁI	01
17	BÍCH THÉP RỘNG D50	CÁI	03
18	BÍCH THÉP RỘNG D32	CÁI	02

STT	TÊN VẬT TƯ - QUI CÁCH	ĐƠN VỊ	S.LƯỢNG
II PHẦN HÓA CHẤT			
1	BỂ CHỨA HÓA CHẤT W=300L, NHỰA PE	CÁI	01
2	TRỤC KHUẤY, CÁN KHUẤY	BỘ	01
3	BƠM ĐỊNH LƯỢNG HÓA CHẤT Q=0-30L/H, H=M	CÁI	02
4	ỐNG NHỰA UPVC D27- C2 (TÍNH ĐẾN ỐNG DẪN SANG BC)	M	30
5	VAN NHỰA 2 CHIỀU UPVC D27	CÁI	06
6	VAN REN 1 CHIỀU D20	CÁI	02
7	CÚT UPVC D27	CÁI	15
8	TÊ UPVC D27	CÁI	02
9	NỐI THẲNG REN NGOÀI D27-3/4"	CÁI	04

CÔNG TY TNHH THIẾT KẾ KIẾN TRÚC VÀ XÂY DỰNG HÀ NAM
THẨM TRA
 Theo văn bản số...../.....
 Ngày.....tháng.....năm 20.....
 Chủ trì bộ môn ký tên:

HIỆU CHỈNH		
LẦN	THỜI GIAN	NỘI DUNG
1		
2		
3		
4		
5		

DỰ ÁN:
CẢI TẠO, NÂNG CẤP MỘT SỐ HẠNG MỤC THƯỚC TRUNG TÂM ĐIỀU DƯỠNG THƯƠNG BINH DUY TIÊN

ĐỊA ĐIỂM XÂY DỰNG:
PHƯỜNG YÊN NAM - THỊ XÃ DUY TIÊN TỈNH HÀ NAM

CHỦ ĐẦU TƯ:
TRUNG TÂM ĐIỀU DƯỠNG THƯƠNG BINH DUY TIÊN

ĐƠN VỊ TƯ VẤN:

CÔNG TY CỔ PHẦN CÔNG NGHỆ VÀ XÂY DỰNG VIỆT AN
 ĐỊA CHỈ: SỐ 71 TRẦN QUỐC VƯỢNG, P. DỊCH VỌNG HẬU, QUẬN CẦU GIẤY, TP. HÀ NỘI, VIỆT NAM
 ĐIỆN THOẠI: 0911 522 826

GIÁM ĐỐC

 NGUYỄN THANH THUẬN

CN THIẾT KẾ	NGUYỄN THỊ HOÀN	
CHỦ TRÌ	NGUYỄN THỊ HOÀN	
THIẾT KẾ	NGUYỄN HOÀNG HẢI	
QUẢN LÝ	BÙI ĐĂNG QUẢNG	

GIẢI ĐOẠN THỰC HIỆN:
LẬP BÁO CÁO KT KỸ THUẬT

HẠNG MỤC:
NHÀ TRẠM BƠM 2

TÊN BẢN VẼ:
CÁC MẶT CẮT, THỐNG KÊ VẬT TƯ

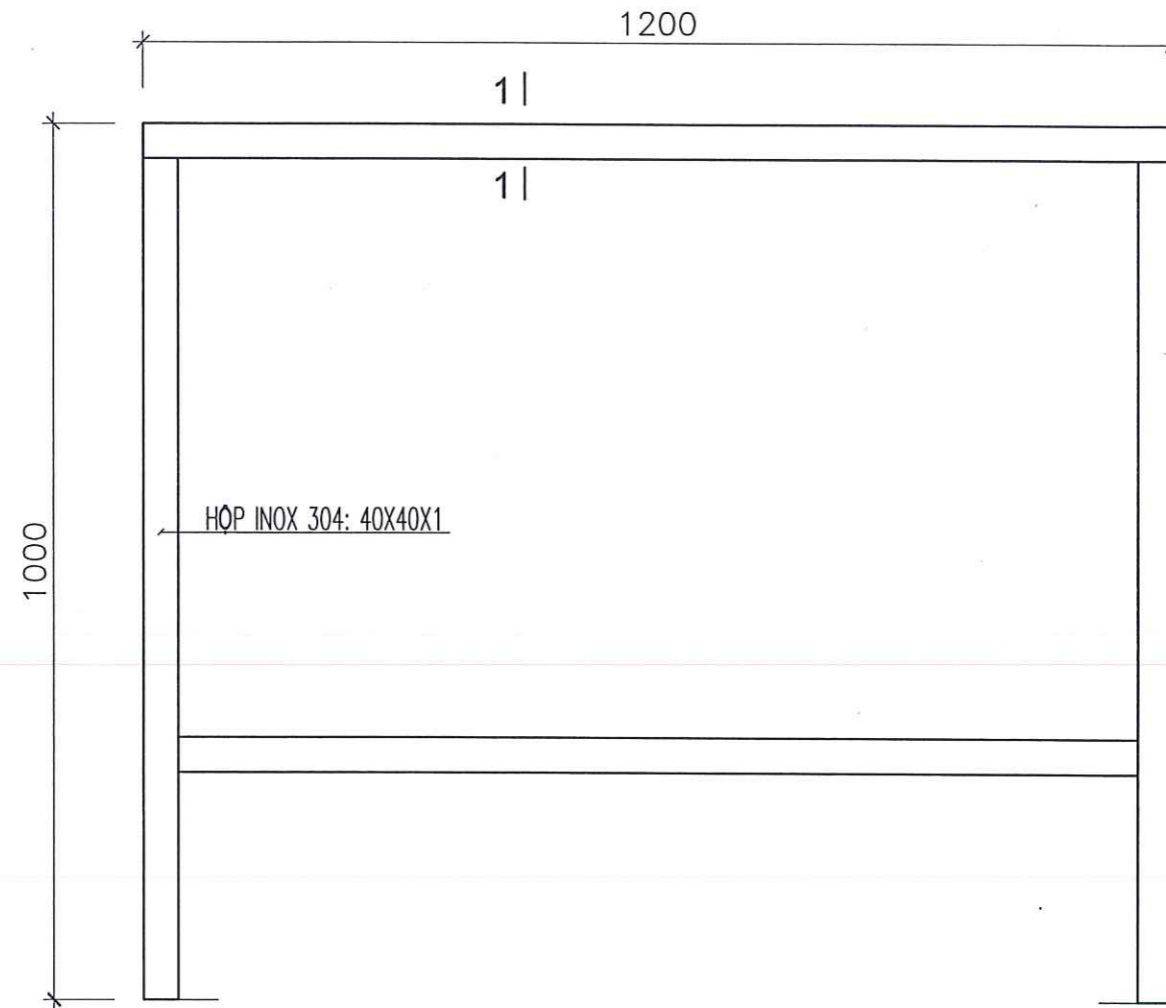
SỐ HỢP ĐỒNG:

NĂM	TỶ LỆ	KÝ HIỆU BẢN VẼ
2025	1/50	TXLN.CN.13

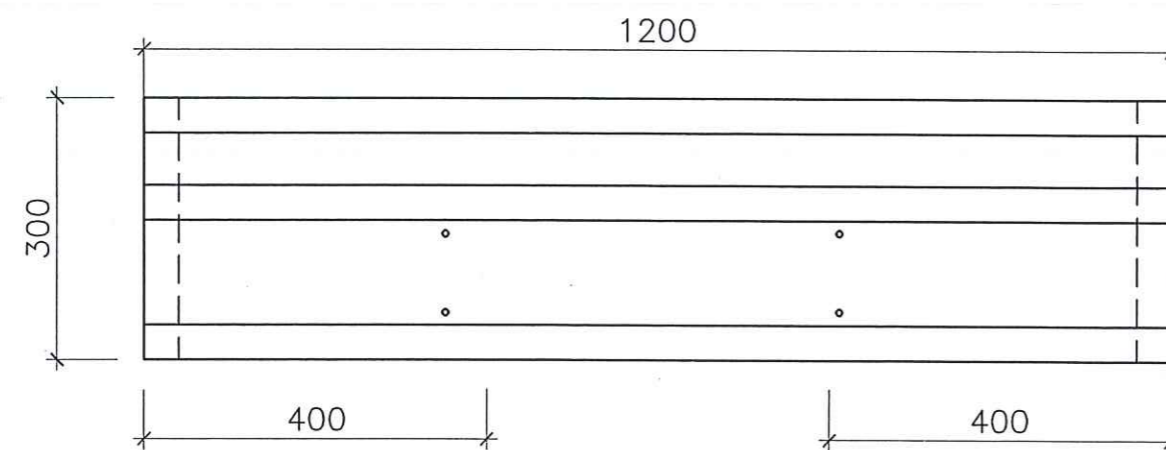
CHI TIẾT GIÁ ĐỠ ĐƠN ĐỊNH LƯỢNG CHO 2 BƠM

SỐ LƯỢNG: 01 BỘ

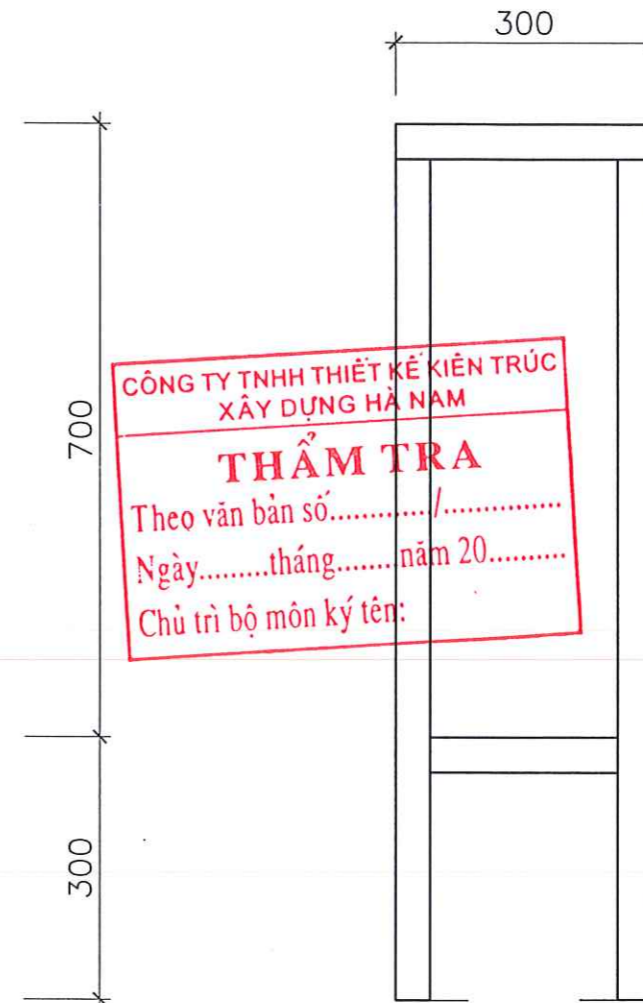
MẶT ĐỨNG



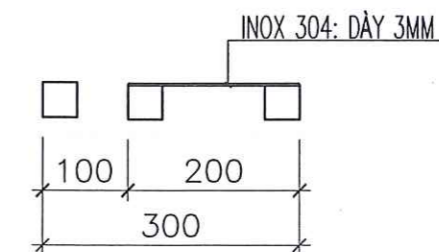
MẶT BẰNG



MẶT BÊN



MẶT CẮT 1-1



CÔNG TY TNHH THIẾT KẾ KIẾN TRÚC
XÂY DỰNG HÀ NAM
THẨM TRA
Theo văn bản số...../.....
Ngày.....tháng.....năm 20.....
Chủ trì bộ môn ký tên:



HIỆU CHỈNH		
LẦN	THỜI GIAN	NỘI DUNG
1		
2		
3		
4		
5		

DỰ ÁN:
CẢI TẠO, NÂNG CẤP MỘT SỐ HẠNG MỤC THUỘC TRUNG TÂM ĐIỀU DƯỠNG THƯƠNG BINH DUY TIÊN

ĐỊA ĐIỂM XÂY DỰNG:
PHƯỜNG YÊN NAM - THỊ XÃ DUY TIÊN TỈNH HÀ NAM

CHỦ ĐẦU TƯ:
TRUNG TÂM ĐIỀU DƯỠNG THƯƠNG BINH DUY TIÊN

ĐƠN VỊ TƯ VẤN:

CÔNG TY CỔ PHẦN CÔNG NGHỆ VÀ XÂY DỰNG VIỆT AN
ĐỊA CHỈ: SỐ 71 TRẦN QUỐC VƯỢNG, P. DỊCH VỌNG HẬU QUẬN CẦU GIẤY, TP. HÀ NỘI, VIỆT NAM
ĐIỆN THOẠI: 0911 522 826

GIÁM ĐỐC

NGUYỄN THANH THUẬN

CHUYÊN THIẾT KẾ	NGUYỄN THỊ THOAN	
CHỦ TRÌ	NGUYỄN THỊ THOAN	
THIẾT KẾ	NGUYỄN HOÀNG HẢI	
QLKT	BÙI ĐĂNG QUẢNG	

GIẢI ĐOẠN THỰC HIỆN:
LẬP BÁO CÁO KT KỸ THUẬT

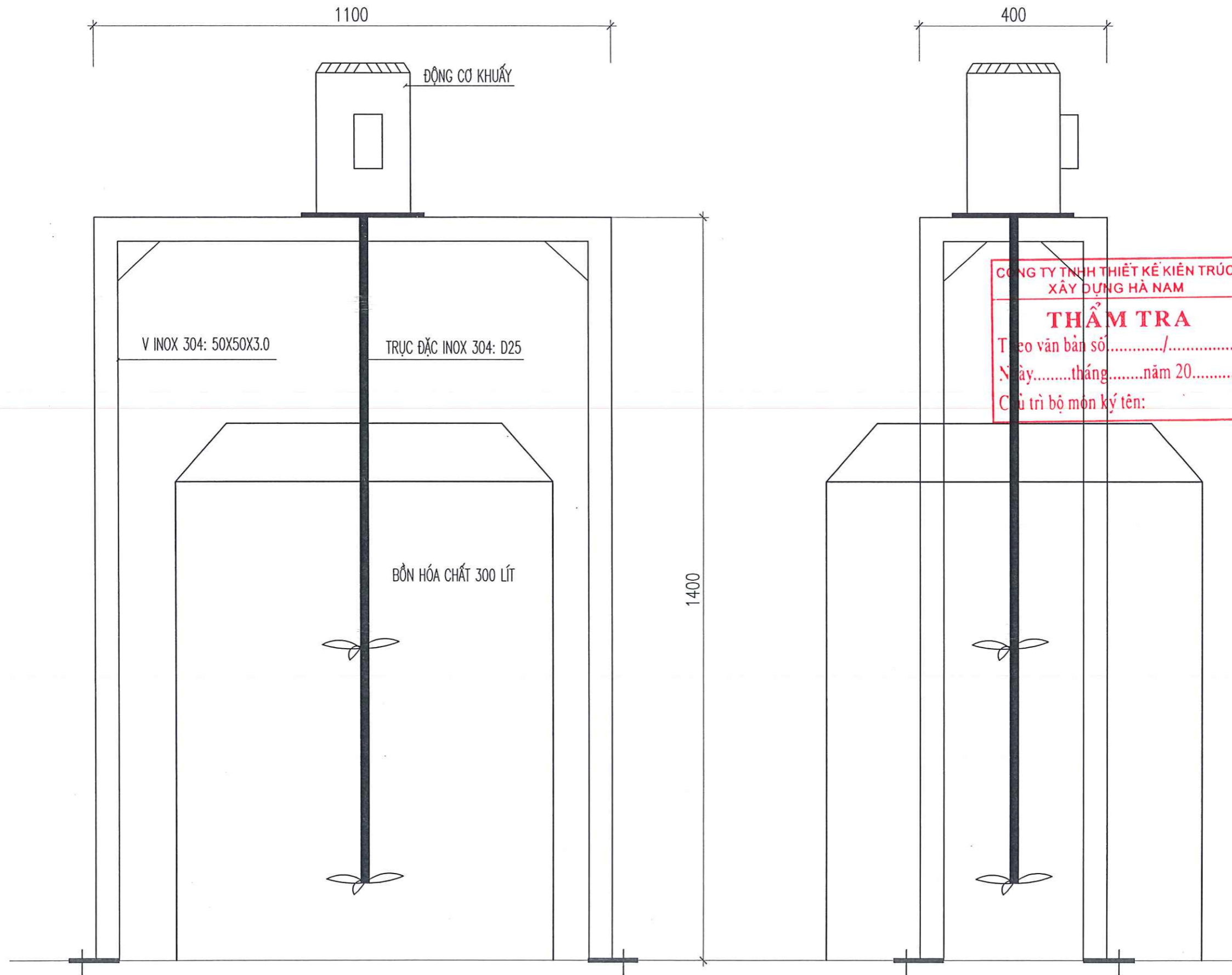
HẠNG MỤC:
NHÀ TRẠM BƠM 2

TÊN BẢN VẼ:
CHI TIẾT GIÁ ĐỠ ĐƠN ĐỊNH LƯỢNG

SỐ HỢP ĐỒNG	
NĂM	TỶ LỆ	KÝ HIỆU BẢN VẼ
2025	1/100	TXLN.CN.15

CHI TIẾT GIÁ BẮT MÁY KHUẤY JAVEN

SỐ LƯỢNG: 01 BỘ



CÔNG TY TNHH THIẾT KẾ KIẾN TRÚC
 XÂY DỰNG HÀ NAM
THẨM TRA
 Theo văn bản số...../.....
 Ngày.....tháng.....năm 20.....
 Chủ trì bộ môn ký tên:

HIỆU CHỈNH		
LẦN	THỜI GIAN	NỘI DUNG
1		
2		
3		
4		
5		

DỰ ÁN:
CẢI TẠO, NÂNG CẤP MỘT SỐ HẠNG MỤC THUỘC TRUNG TÂM ĐIỀU DƯỠNG THƯƠNG BINH DUY TIÊN

ĐỊA ĐIỂM XÂY DỰNG:
PHƯỜNG YÊN NAM - THỊ XÃ DUY TIÊN TỈNH HÀ NAM

CHỦ ĐẦU TƯ:
TRUNG TÂM ĐIỀU DƯỠNG THƯƠNG BINH DUY TIÊN

ĐƠN VỊ TƯ VẤN:



CÔNG TY CỔ PHẦN CÔNG NGHỆ VÀ XÂY DỰNG VIỆT AN
 ĐỊA CHỈ: SỐ 71 TRẦN QUỐC VƯỢNG, P. DỊCH VỌNG HẬU QUẬN CẦU GIẤY, TP. HÀ NỘI, VIỆT NAM
 ĐIỆN THOẠI: 0911 522 826



GIÁM ĐỐC
 NGUYỄN THANH THUẬN

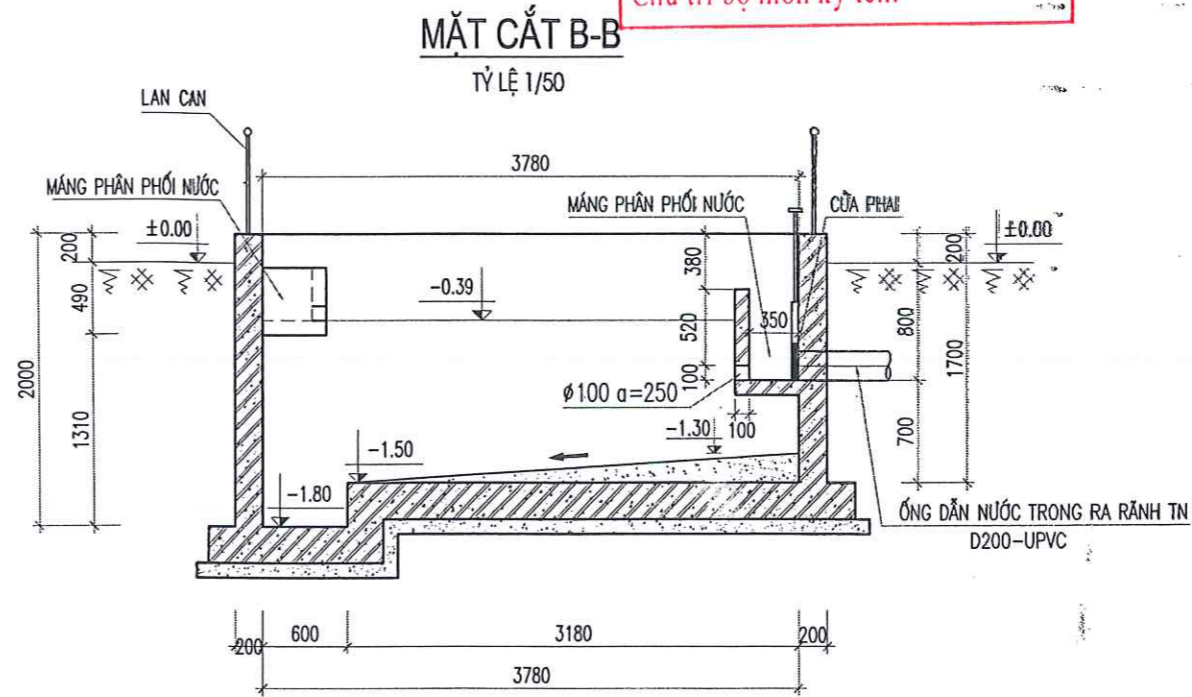
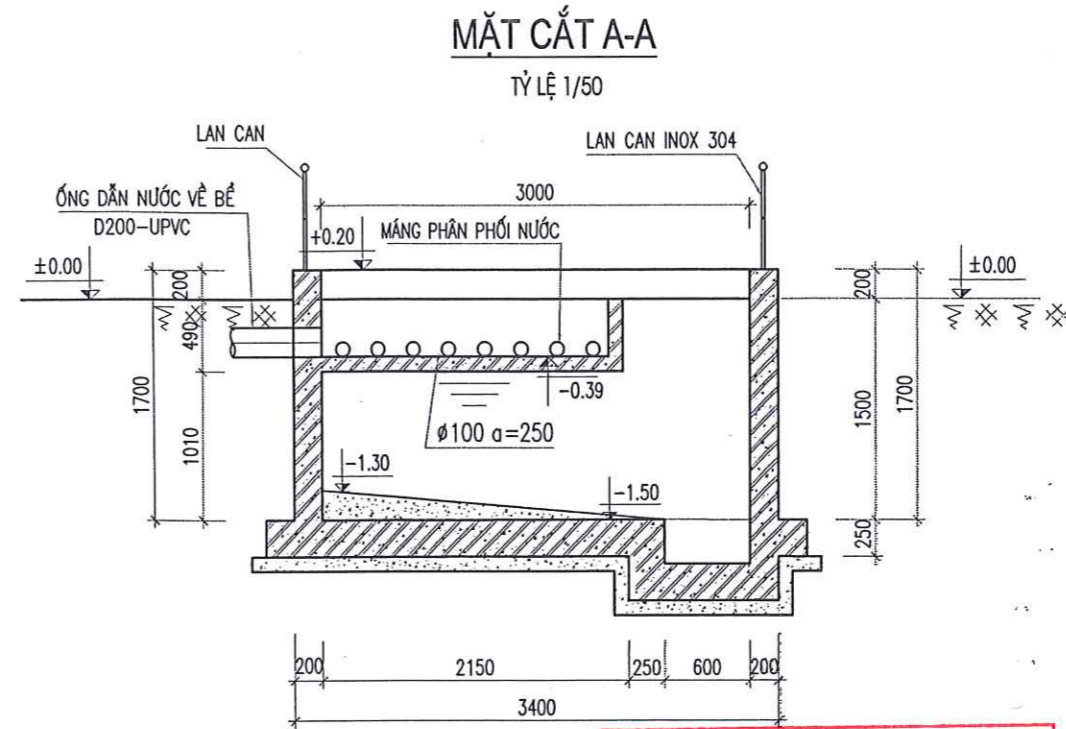
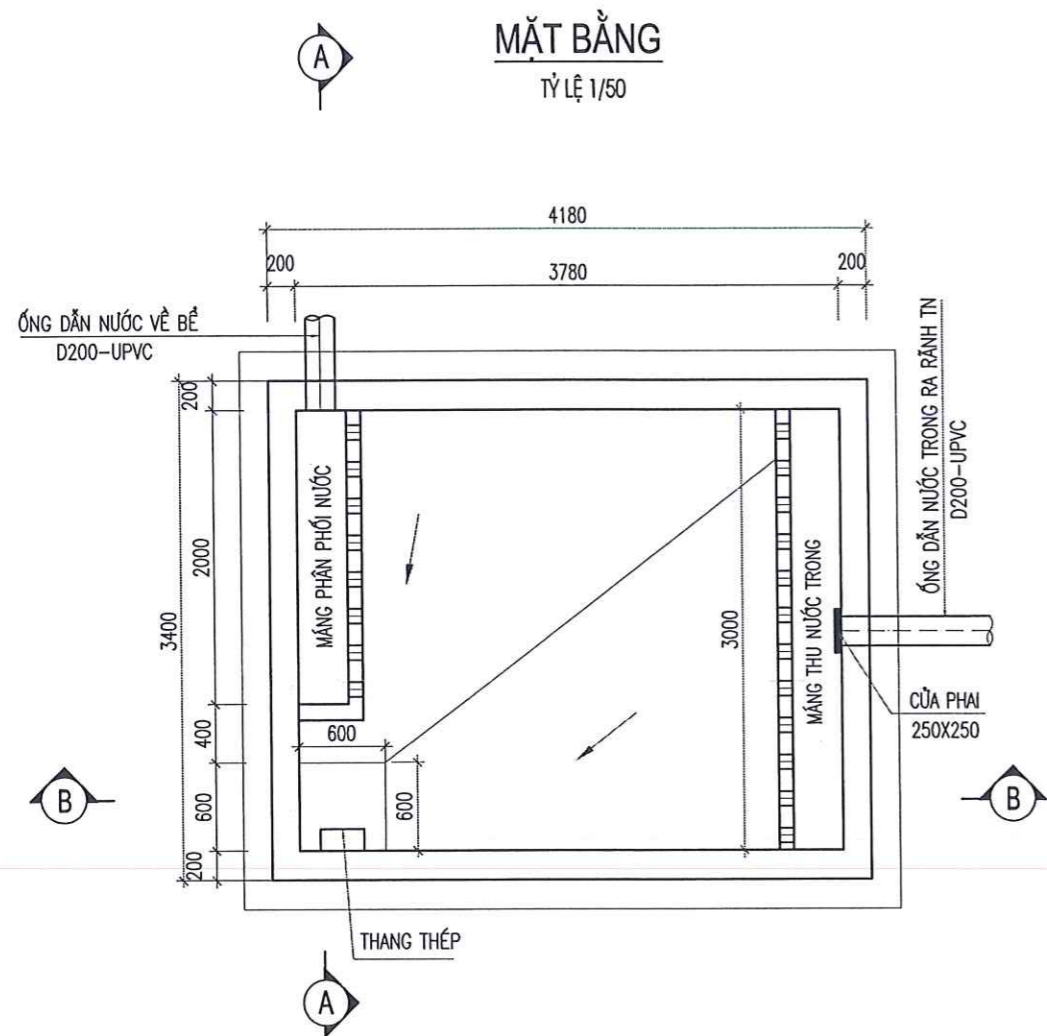
CN THIẾT KẾ	NGUYỄN THỊ THOAN	<i>Thoan</i>
CHỦ TRÌ	NGUYỄN THỊ THOAN	<i>Thoan</i>
THIẾT KẾ	NGUYỄN HOÀNG HẢI	<i>Hai</i>
QLKT	BÙI ĐĂNG QUẢNG	<i>Quang</i>

GIẢI ĐOẠN THỰC HIỆN:
LẬP BÁO CÁO KT KỸ THUẬT

HẠNG MỤC:
NHÀ TRẠM BƠM 2

TÊN BẢN VẼ:
CHI TIẾT GIÁ BẮT MÁY KHUẤY JAVEN

SỐ HỢP ĐỒNG	
NĂM	TỶ LỆ	KÝ HIỆU BẢN VẼ
2025	1/100	TXLN.CN.16



**CÔNG TY TNHH THIẾT KẾ KIẾN TRÚC
XÂY DỰNG HÀ NAM**

THẨM TRA

Theo văn bản số...../.....
Ngày.....tháng.....năm 20.....
Chủ trì bộ môn ký tên:


HIỆU CHỈNH		
LẦN	THỜI GIAN	NỘI DUNG
1		
2		
3		
4		
5		

DỰ ÁN:
**CẢI TẠO, MĂNG CẤP MỘT SỐ HẠNG MỤC
THUỘC TRUNG TÂM ĐIỀU DƯỠNG
THƯƠNG BINH DUY TIÊN**

ĐỊA ĐIỂM XÂY DỰNG:
**PHƯỜNG YÊN NAM - THỊ XÃ DUY TIÊN
TỈNH HÀ NAM**

CHỦ ĐẦU TƯ:
**TRUNG TÂM ĐIỀU DƯỠNG
THƯƠNG BINH DUY TIÊN**

ĐƠN VỊ TƯ VẤN:


VIỆT AN
**CÔNG TY CỔ PHẦN CÔNG NGHỆ VÀ
XÂY DỰNG VIỆT AN**

ĐỊA CHỈ: SỐ 71 TRẦN QUỐC VƯỢNG, P. DỊCH VỌNG HẬU
QUẬN CẦU GIẤY, TP. HÀ NỘI, VIỆT NAM
ĐIỆN THOẠI: 0911522 826

GIÁM ĐỐC

NGUYỄN THANH THUẬN

CN THIẾT KẾ	NGUYỄN THỊ THOAN	<i>Thoan</i>
CHỦ TRÌ	NGUYỄN THỊ THOAN	<i>Thoan</i>
THIẾT KẾ	NGUYỄN HOÀNG HẢI	<i>Hai</i>
GLKT	BÙI ĐĂNG QUẢNG	<i>Quang</i>

GIẢI ĐOẠN THỰC HIỆN:
LẬP BÁO CÁO KT KỸ THUẬT

HẠNG MỤC:
BỂ THU NƯỚC XẢ RỬA

TÊN BẢN VẼ:
**MẶT BẰNG
MẶT CẮT A - A, B - B**

SỐ HỢP ĐỒNG:

NĂM	TỶ LỆ	KÝ HIỆU BẢN VẼ
2025	1/50	TXLN.CN.17



2. PHẦN XÂY DỰNG

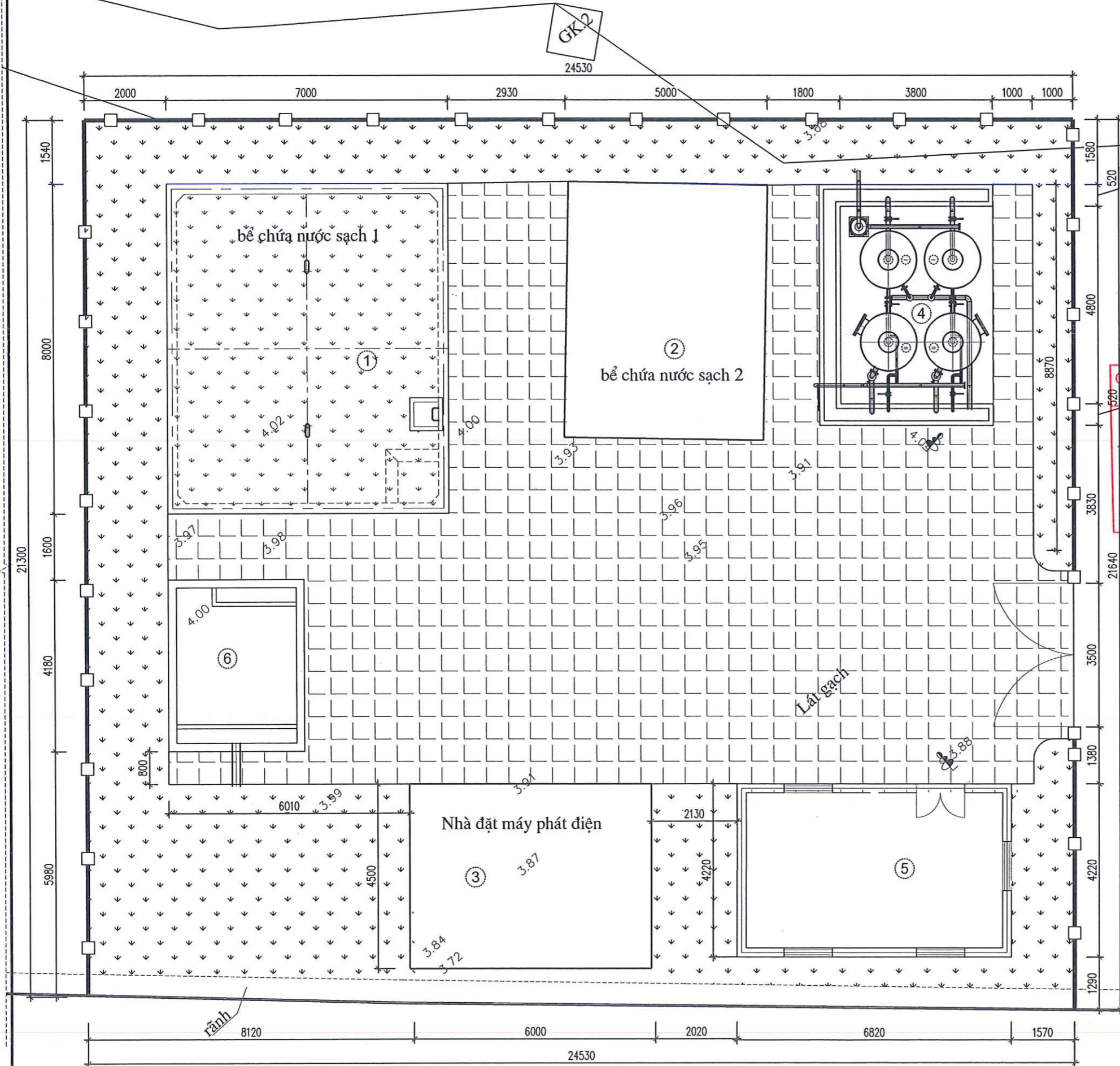
DANH MỤC BẢN VẼ

STT	TÊN BẢN VẼ	KÝ HIỆU	STT	TÊN BẢN VẼ	KÝ HIỆU
1	HẠ TẦNG: MẶT BẰNG CÔNG TƯỜNG RÀO	TXLN.HT-01	14	BỂ THU NƯỚC XẢ RỬA: MẶT BẰNG THÉP ĐÁY, MẶT CẮT 1-1	TXLN.XD-10
2	HẠ TẦNG: CHI TIẾT CỔNG	TXLN.HT-02	15	BỂ THU NƯỚC XẢ RỬA: MẶT BẰNG, MẶT CẮT THÉP THÀNH	TXLN.XD-11
3	HẠ TẦNG: CHI TIẾT SÂN	TXLN.HT-03	16	BÊ ĐẶT THIẾT BỊ: MẶT BẰNG, MẶT CẮT 1-1, TKCT	TXLN.XD-12
4	HẠ TẦNG: CHI TIẾT HỐ GA	TXLN.HT-04	17	BỂ CHỨA 100M3: MẶT BẰNG NẤP BỂ CHỨA	TXLN.XD-13
5	NHÀ TRẠM BƠM 2: MẶT BẰNG, MẶT CẮT	TXLN.XD-01	18	BỂ CHỨA 100M3: MẶT BẰNG KẾT CẤU BỂ CHỨA	TXLN.XD-14
6	NHÀ TRẠM BƠM 2: MẶT ĐÚNG	TXLN.XD-02	19	BỂ CHỨA 100M3: MẶT CẮT 1-1, 2-2	TXLN.XD-15
7	NHÀ TRẠM BƠM 2: CHI TIẾT CỬA	TXLN.XD-03	20	BỂ CHỨA 100M3: CÁC CHI TIẾT	TXLN.XD-16
8	NHÀ TRẠM BƠM 2: MẶT BẰNG ĐỊNH VỊ CỘT	TXLN.XD-04	21	BỂ CHỨA 100M3: CỐT THÉP ĐÁY BỂ CHỨA	TXLN.XD-17
9	NHÀ TRẠM BƠM 2: MẶT BẰNG MÓNG	TXLN.XD-05	22	BỂ CHỨA 100M3: CỐT THÉP NẤP BỂ CHỨA	TXLN.XD-18
10	NHÀ TRẠM BƠM 2: MẶT BẰNG KẾT CẤU MÁI	TXLN.XD-06	23	BỂ CHỨA 100M3: CỐT THÉP THÀNH BỂ	TXLN.XD-19
11	NHÀ TRẠM BƠM 2: MẶT BẰNG LANH TÔ	TXLN.XD-07	24	BỂ CHỨA 100M3: CỐT THÉP CỘT	TXLN.XD-20
12	NHÀ TRẠM BƠM 2: THỐNG KÊ THÉP	TXLN.XD-08	25	BỂ CHỨA 100M3: THỐNG KÊ THÉP	TXLN.XD-21
13	BỂ THU NƯỚC XẢ RỬA: MẶT BẰNG, MẶT CẮT A-A, B-B	TXLN.XD-09			

CÔNG TY TNHH THIẾT KẾ KIẾN TRÚC
XÂY DỰNG HÀ NAM
THẨM TRA
 Theo văn bản số...../.....
 Ngày.....tháng.....năm 20.....
 Chủ trì bộ môn ký tên:

MẶT BẰNG CÔNG TƯỜNG RÀO TRẠM XỬ LÝ NƯỚC SẠCH

TỶ LỆ: 1/100



CÔNG TY TNHH THIẾT KẾ KIẾN TRÚC
XÂY DỰNG HÀ NAM

THẨM TRA

Theo văn bản số...../.....
Ngày.....tháng.....năm 20.....
Chủ trì bộ môn ký tên:

- GHI CHÚ:**
- ① BỂ CHỨA NƯỚC SẠCH 1 XÂY MỚI
 - ② BỂ CHỨA NƯỚC SẠCH 2 HIỆN TRẠNG
 - ③ NHÀ ĐẶT MÁY PHÁT ĐIỆN HIỆN TRẠNG
 - ④ CỤM BỂ XỬ LÝ XÂY LẮP MỚI
 - ⑤ NHÀ TRẠM BƠM 2 XÂY DỰNG MỚI
 - ⑥ BỂ THU NƯỚC XẢ RỬA XÂY DỰNG MỚI

— TƯỜNG RÀO XÂY GẠCH

- TƯỜNG RÀO, TRỤC 220X220 XÂY GẠCH ĐẶC M75 #, CỬ 2.5M BỐ TRÍ 1 TRỤC

- TỔNG CHIỀU DÀI HÀNG RÀO: 63,5 MÉT

- SỐ TRỤ CỘT : 02 CÁI, TRỤ HÀNG RÀO: 30 CÁI

- SỐ KHE LÚN : 03 KHE.

HIỆU CHỈNH		
LẦN	THỜI GIAN	NỘI DUNG
1		
2		
3		
4		
5		

DU AN:
CẢI TẠO, NÂNG CẤP MỘT SỐ HẠNG MỤC THUỘC TRUNG TÂM ĐIỀU DƯỠNG THƯƠNG BINH DUY TIÊN

ĐỊA ĐIỂM XÂY DỰNG:
YÊN NAM - THỊ XÃ DUY TIÊN TỈNH HÀ NAM

CHỦ ĐẦU TƯ:
TRUNG TÂM ĐIỀU DƯỠNG THƯƠNG BINH DUY TIÊN

ĐƠN VỊ TƯ VẤN:

VIET AN
CÔNG TY CỔ PHẦN CÔNG NGHỆ VÀ XÂY DỰNG VIỆT AN

ĐỊA CHỈ: SỐ 71 TRẦN QUỐC VƯỢNG, P. DỊCH VỌNG HẬU, QUẬN CẦU GIẤY, TP. HÀ NỘI, VIỆT NAM
ĐIỆN THOẠI: 0911 522 826

GIÁM ĐỐC
NGUYỄN THANH THUẬN

CHUYÊN THIẾT KẾ	NGUYỄN THỊ THOAN	<i>Thanh</i>
CHỦ TRÌ	ĐỖ HỮU BẢNG	<i>Đỗ Hữu Bảng</i>
THIẾT KẾ	TRẦN VĂN ĐOÀN	<i>Trần Văn Đoàn</i>
QLKT	BÙI ĐĂNG QUẢNG	<i>Bùi Đăng Quảng</i>

GIẢI ĐOẠN THỰC HIỆN:
LẬP BÁO CÁO KT KỸ THUẬT

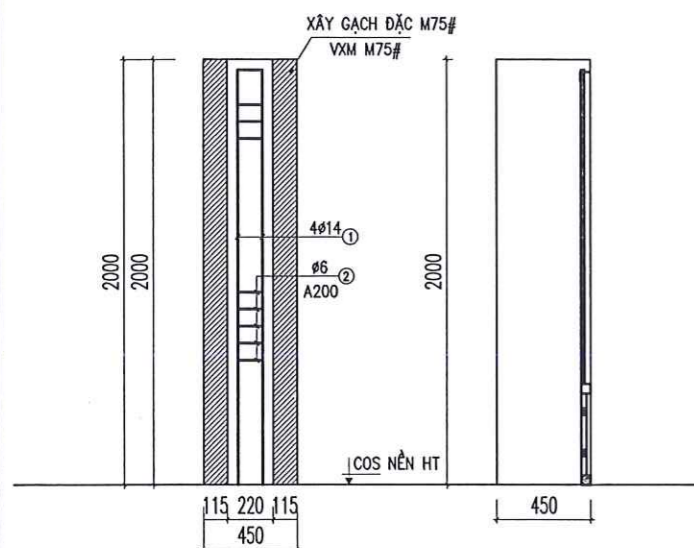
HẠNG MỤC:
HẠ TẦNG

TÊN BẢN VẼ:
MB CÔNG TƯỜNG RÀO

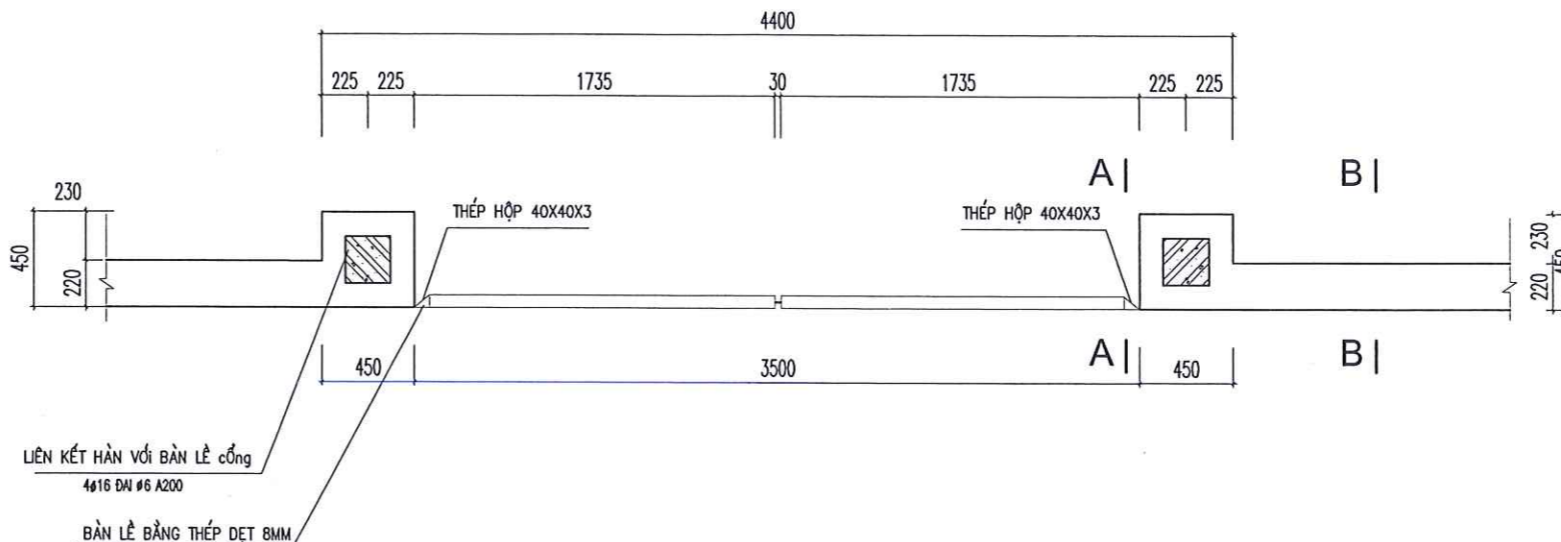
SỐ HỢP ĐỒNG	
NĂM	TỶ LỆ	KÝ HIỆU BẢN VẼ
2024		TXLN.HT - 01

CỐT THÉP TRỤ CÔNG

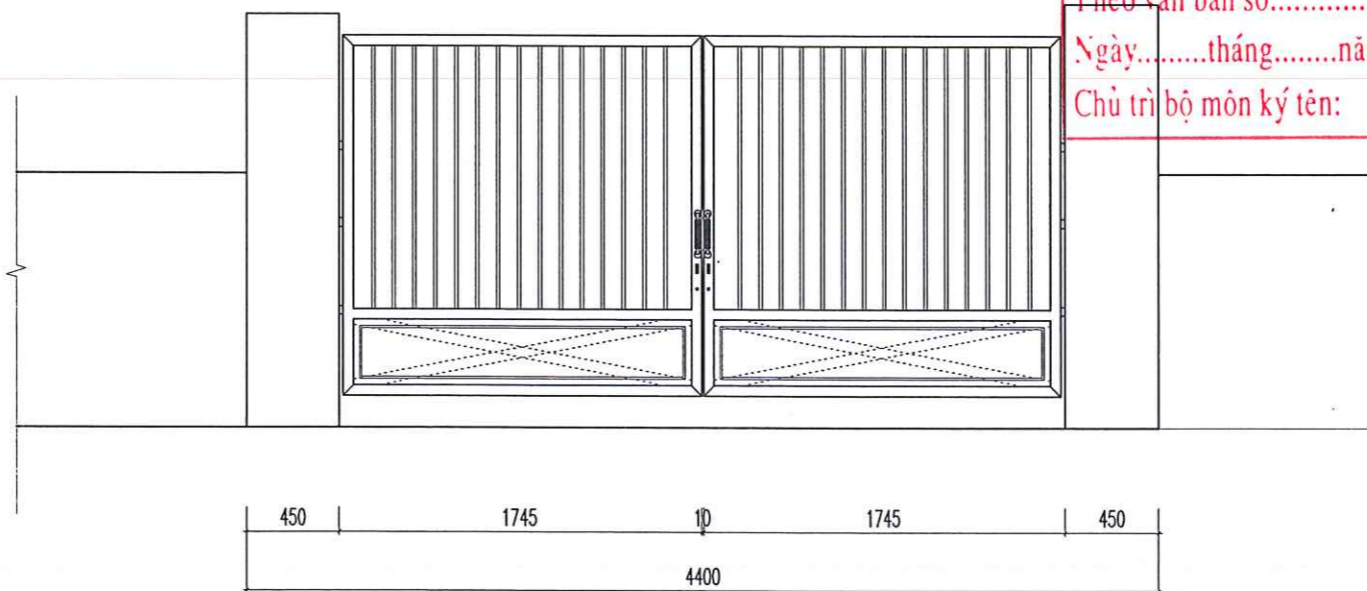
MẶT CẮT A-A



MẶT BẰNG CÔNG VÀO



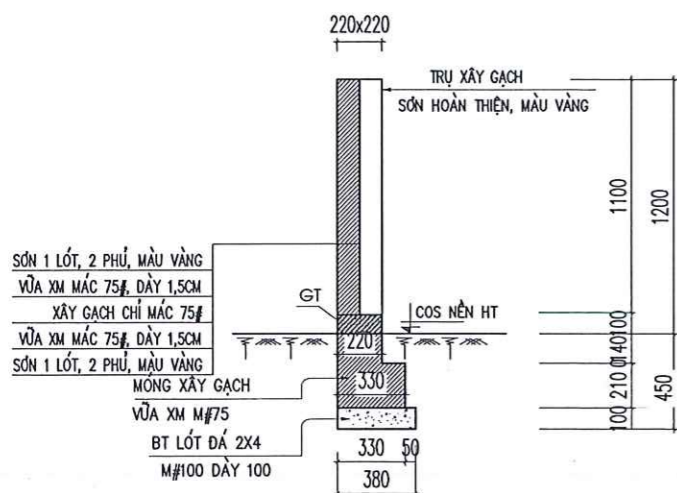
CHI TIẾT CÔNG VÀO



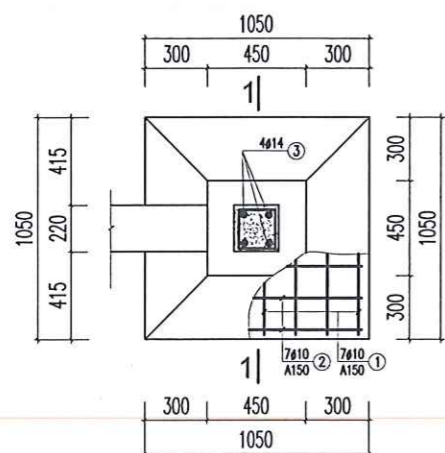
CÔNG TY TNHH THIẾT KẾ KIẾN TRÚC
XÂY DỰNG HÀ NAM
THẨM TRA
Theo văn bản số...../.....
Ngày.....tháng.....năm 20.....
Chủ trì bộ môn ký tên:

CHI TIẾT HÀNG RÀO

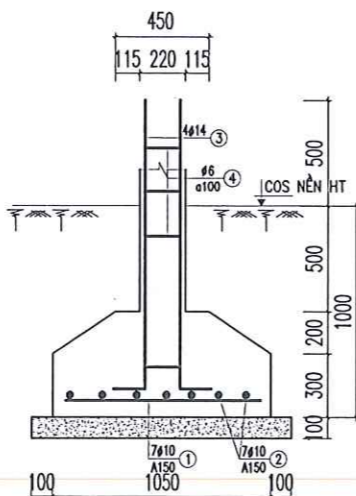
(MẶT CẮT B-B)



MẶT BẰNG MÓNG TRỤ CÔNG

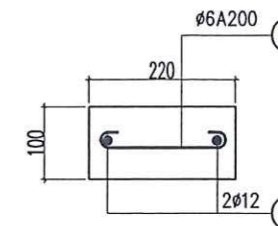


MẶT CẮT 1-1



GHI CHÚ

- * BÊ TÔNG ĐÁ 1X2 CẤP BỀN B20 (M250#).
- * CỐT THÉP CÓ ĐƯỜNG KÍNH $\phi < 10$ SỬ DỤNG THÉP CB240T CƯỜNG ĐỘ GIỚI HẠN CHÁY $FY=240MPa$
- * CỐT THÉP CÓ ĐƯỜNG KÍNH $\phi \geq 10$ SỬ DỤNG THÉP CB400-V CƯỜNG ĐỘ GIỚI HẠN CHÁY $FY=400MPa$
- * NEO, UỐN, NỐI THÉP THEO TIÊU CHUẨN.
- * ĐO CẮT CẮT THÉP THEO THỰC TẾ TẠI CÔNG TRƯỜNG.
- * LỚP BÊ TÔNG BẢO VỆ THÉP 3CM
- * KHI THI CÔNG NHÀ THẦU CẦN KẾT HỢP VỚI CÁC BẢN VẼ LIÊN QUAN
- ĐẤT DƯỚI MÓNG ĐAM CHẶT $K=0.9$

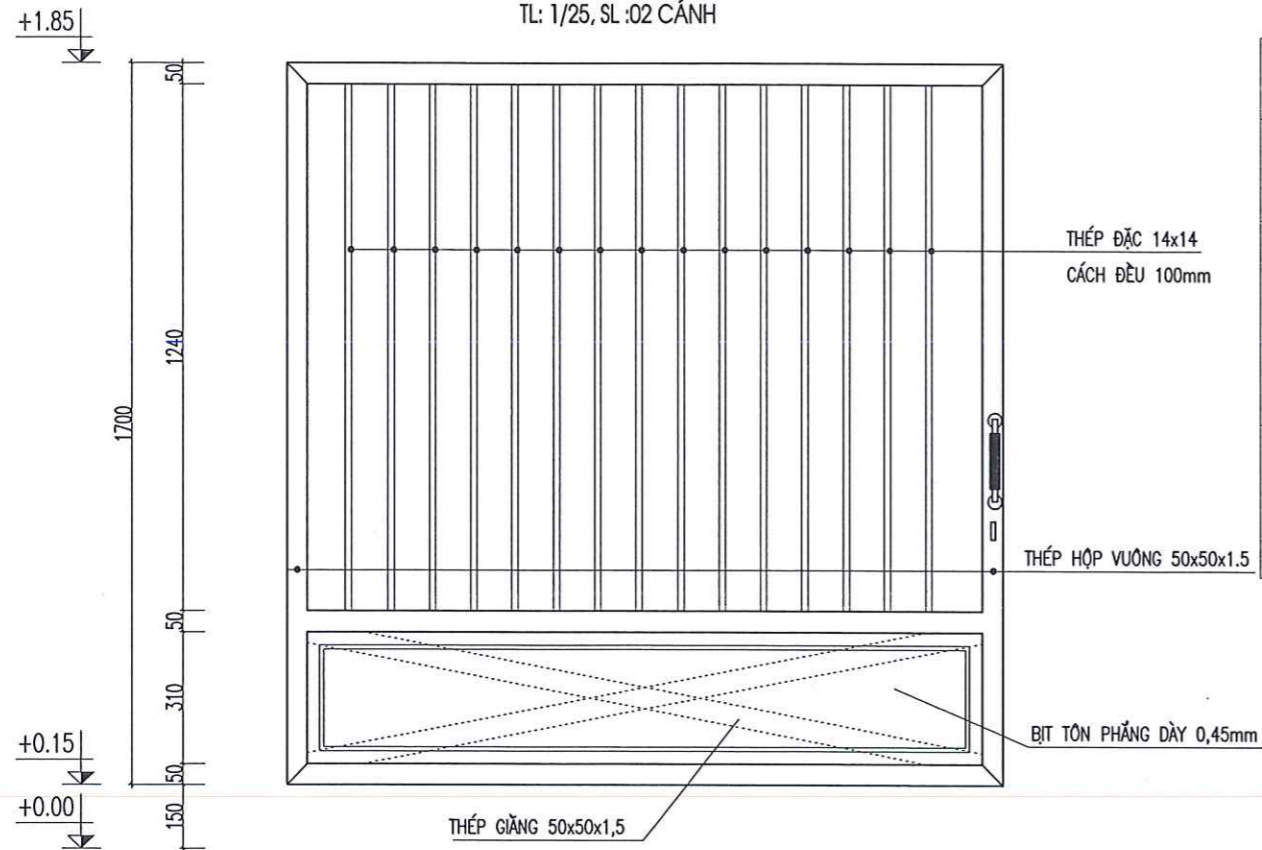


GT, L=61.5 M

HIỆU CHỈNH		
LẦN	THỜI GIAN	NỘI DUNG
1		
2		
3		
4		
5		
DU AN:		
CẢI TẠO, NÂNG CẤP MỘT SỐ HẠNG MỤC THUỘC TRUNG TÂM ĐIỀU DƯỠNG THƯƠNG BINH DUY TIÊN		
ĐỊA ĐIỂM XÂY DỰNG:		
YÊN NAM - THỊ XÃ DUY TIÊN TỈNH HÀ NAM		
CHỦ ĐẦU TƯ:		
TRUNG TÂM ĐIỀU DƯỠNG THƯƠNG BINH DUY TIÊN		
ĐƠN VỊ TƯ VẤN:		
CÔNG TY CỔ PHẦN CÔNG NGHỆ VÀ XÂY DỰNG VIỆT AN		
ĐỊA CHỈ: SỐ 71 TRẦN QUỐC VƯỢNG, P. DỊCH VỌNG HẬU QUẬN CẦU GIẤY, TP. HÀ NỘI, VIỆT NAM ĐIỆN THOẠI: 0911 522 826		
GIÁM ĐỐC		
 NGUYỄN THANH THUẬN		
CHỈ THIẾT KẾ	NGUYỄN THỊ THOAN	
CHỦ TRÌ	ĐỖ HỮU BẢNG	
THIẾT KẾ	TRẦN VĂN ĐOÀN	
QLKT	BÙI ĐĂNG QUẢNG	
GIAI ĐOẠN THỰC HIỆN:		
LẬP BÁO CÁO KT KỸ THUẬT		
HẠNG MỤC:		
HẠ TẦNG		
TÊN BẢN VẼ:		
CHI TIẾT CÔNG		
SỐ HỢP ĐỒNG:		
NĂM	TỶ LỆ	KÝ HIỆU BẢN VẼ
2024		TXLN.HT - 02

CHI TIẾT CẢNH CỔNG

TL: 1/25, SL :02 CẢNH



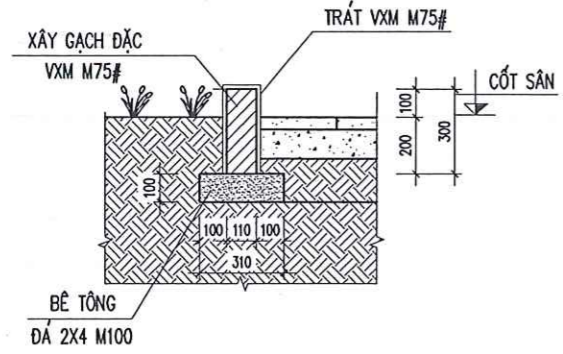
THỐNG KÊ CỐT THÉP

CẤU KIỆN	SỐ HIỆU	QUY CÁCH	Ø (mm)	CHIỀU DÀI (mm)	S.LƯỢNG/ T.C.K.	S.LƯỢNG C.K.	TỔNG CHIỀU DÀI (m)	KHỐI LƯỢNG (Kg)
TRỤ CỔNG SL:02	1	170 2000	14	2170	4	2	17.4	21
	2	50 170 170	6	780	12	2	18.7	4.2
MÓNG TRỤ CỔNG CHÍNH SL: 02	1	1000	10	1000	7	2	14	8.6
	2	1000	10	1000	7	2	14	8.6
	3	300 1450	14	1750	4	2	14	16.9
	4	50 170 170	6	780	10	2	15.6	3.5
GIẰNG TƯỜNG SL:01	1	300	6	300	320	1	96	21.3
	2	61500	12	61500	2	1	123	109.2
	3	1000	14	1000	30	1	30	36.3

**CÔNG TY TNHH THIẾT KẾ KIẾN TRÚC
XÂY DỰNG HÀ NAM**
THẨM TRA
 Theo văn bản số...../.....
 Ngày.....tháng.....năm 20.....
 Chủ trì bộ môn ký tên:

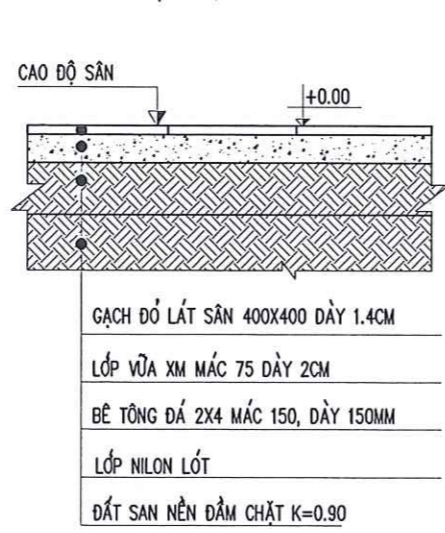
CHI TIẾT BÓ GÁY SÂN

TỶ LỆ: 1/25, CHIỀU DÀI : 33.0 MÉT



KẾT CẤU SÂN

TỶ LỆ: 1/25, S=193.5 M2



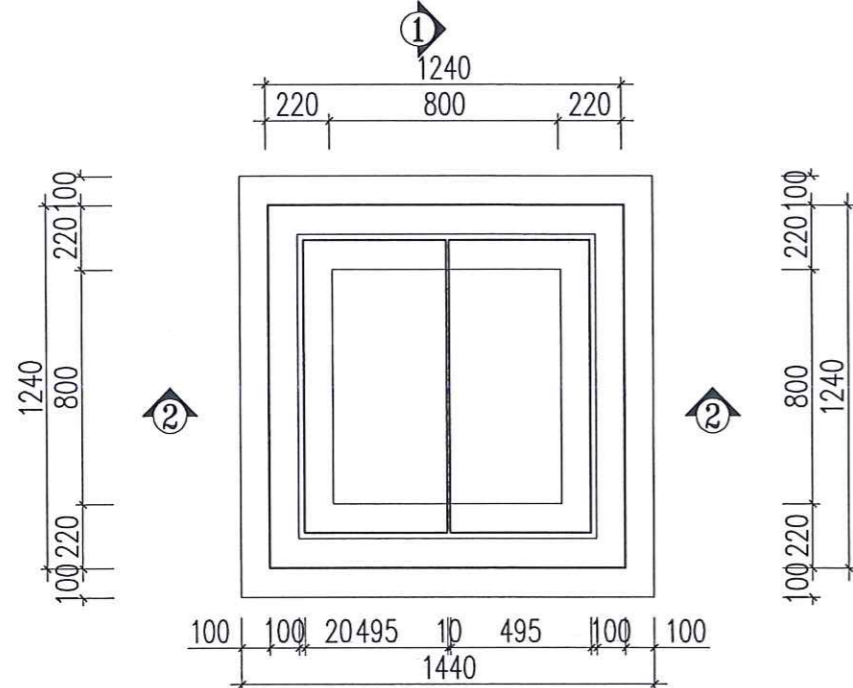
GHI CHÚ

- CÁC THANH THÉP ĐƯỢC GIÁP NỐI VỚI NHAU BẰNG LIÊN KẾT HÀN
- THÉP CỔNG ĐƯỢC SƠN 1 LỚP SƠN CHỐNG RỈ VÀ 2 LỚP SƠN MÀU GHI
- CÁC MỐI HÀN PHẢI NGẪU, KHÔNG ĐƯỢC CÓ KHE NỨT.
- KỸ THUẬT VÀ CHẤT LƯỢNG ĐƯỜNG HÀN PHẢI TUÂN THEO TCXD VN 338-2005 VÀ TCXD 170-1989
- DÙNG QUE HÀN E42 HOẶC LOẠI KHÁC CỨNG ĐỘ TƯƠNG ĐƯƠNG.

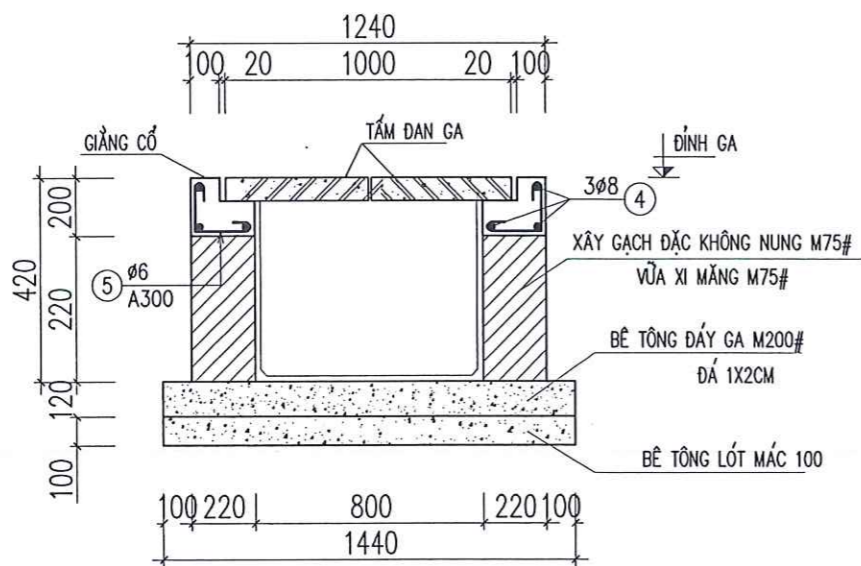
HIỆU CHỈNH		
LẦN	THỜI GIAN	NỘI DUNG
1		
2		
3		
4		
5		
DỰ ÁN: CẢI TẠO, NÂNG CẤP MỘT SỐ HẠNG MỤC THUỘC TRUNG TÂM ĐIỀU DƯỠNG THƯƠNG BINH DUY TIÊN		
ĐỊA ĐIỂM XÂY DỰNG: YÊN NAM - THỊ XÃ DUY TIÊN TỈNH HÀ NAM		
CHỦ ĐẦU TƯ: TRUNG TÂM ĐIỀU DƯỠNG THƯƠNG BINH DUY TIÊN		
ĐƠN VỊ TƯ VẤN: <div style="text-align: center;">  CÔNG TY CỔ PHẦN CÔNG NGHỆ VÀ XÂY DỰNG VIỆT AN ĐỊA CHỈ: SỐ 71 TRẦN QUỐC VƯỢNG, P. DỊCH VỌNG HẬU, QUẬN CẦU GIẤY, TP. HÀ NỘI, VIỆT NAM ĐIỆN THOẠI: 0911 522 826 </div>		
<div style="border: 2px solid red; border-radius: 50%; padding: 10px; display: inline-block;"> M.S.D.N:011537891-CTC CÔNG TY CỔ PHẦN CÔNG NGHỆ VÀ XÂY DỰNG VIỆT AN NGUYỄN THANH THUẬN GIÁM ĐỐC </div>		
CHỦ TRÌ	ĐỒ HỮU BẢNG	<i>Thao</i>
THIẾT KẾ	TRẦN VĂN ĐOÀN	<i>Minh</i>
QLKT	BÙI ĐĂNG QUANG	<i>Quang</i>
GIAI ĐOẠN THỰC HIỆN: LẬP BÁO CÁO KT KỸ THUẬT		
HẠ TẦNG		
TÊN BẢN VẼ: CHI TIẾT SÂN		
SỐ HỢP ĐỒNG		
NĂM	TỶ LỆ	KÝ HIỆU BẢN VẼ
2024		TXLN.HT - 03

MẶT BẰNG HỐ GA

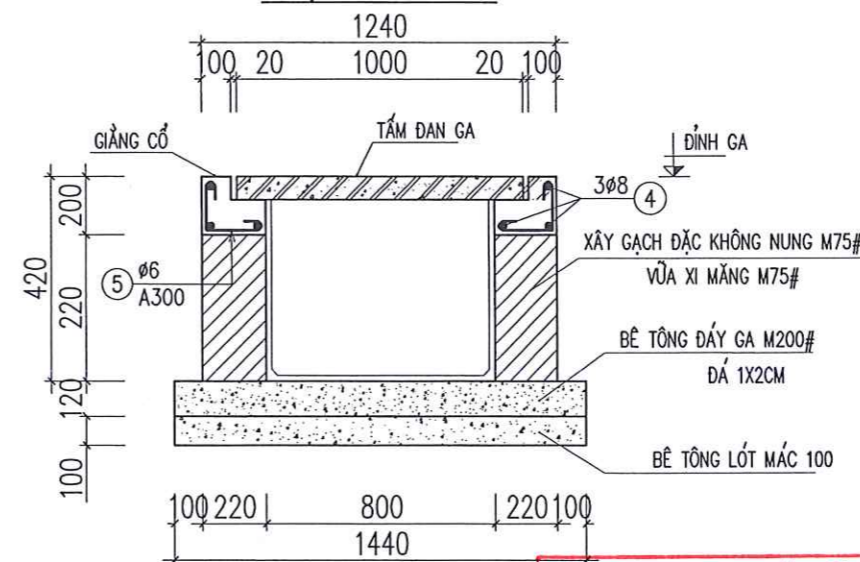
SL: 01-TL: 1/25



MẶT CẮT 2-2

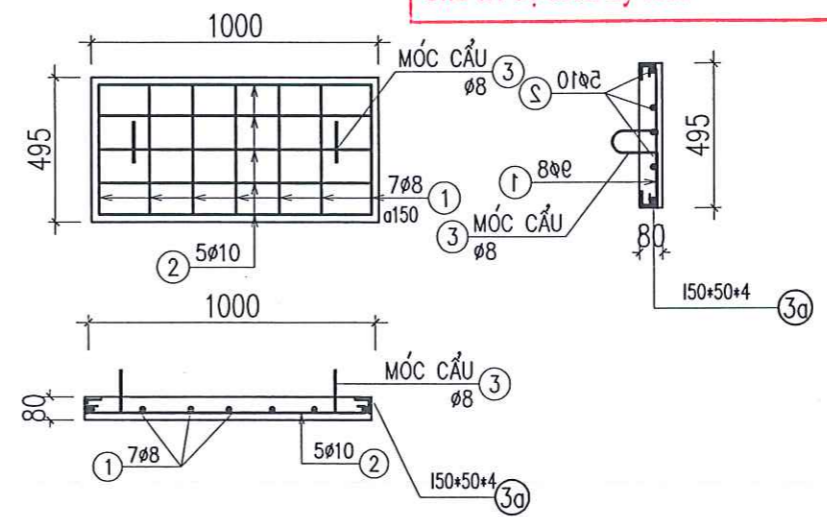


MẶT CẮT 1-1



CHI TIẾT TẤM ĐÀN GA

SL = 02 - TL: 1/25



THỐNG KÊ CỐT THÉP (THỐNG KÊ CHO 1 HỐ GA)

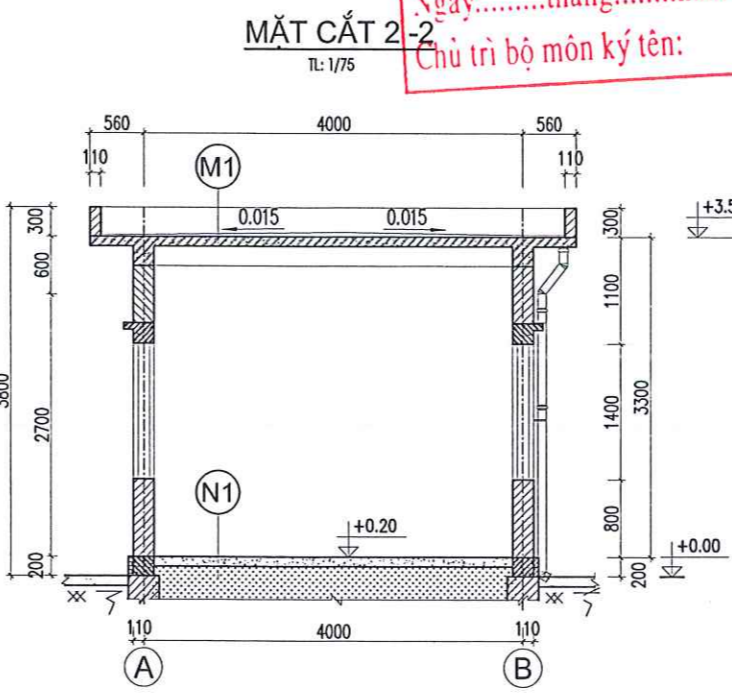
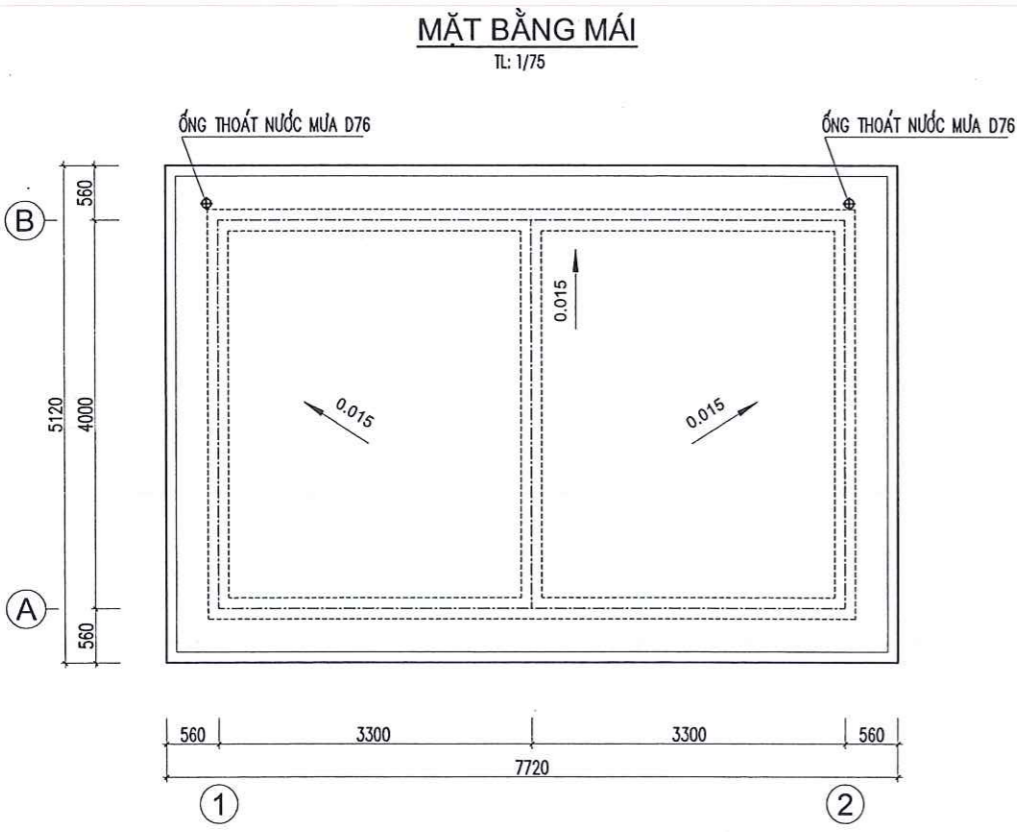
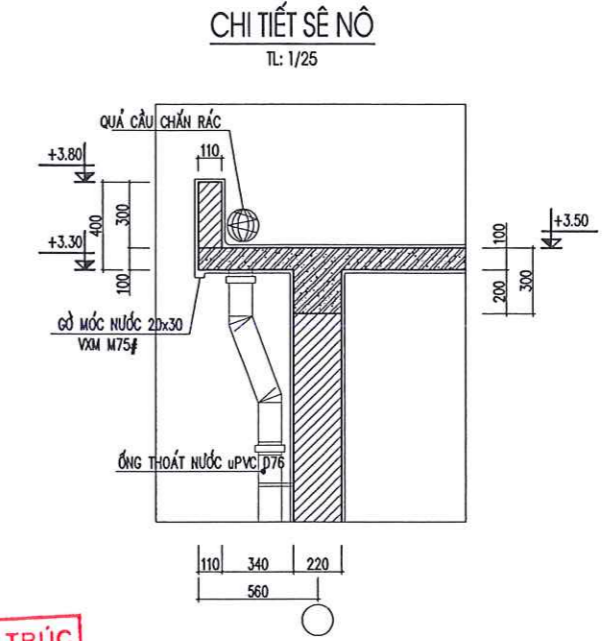
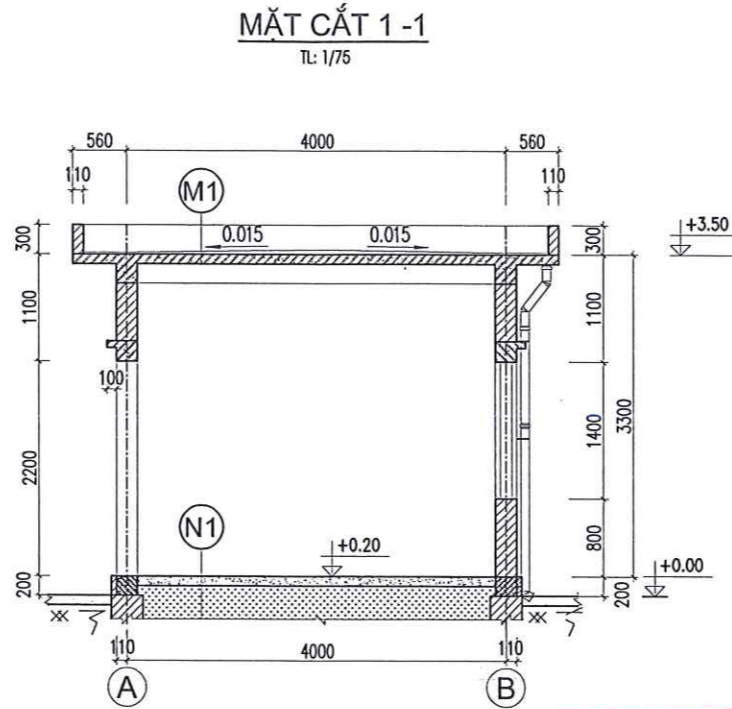
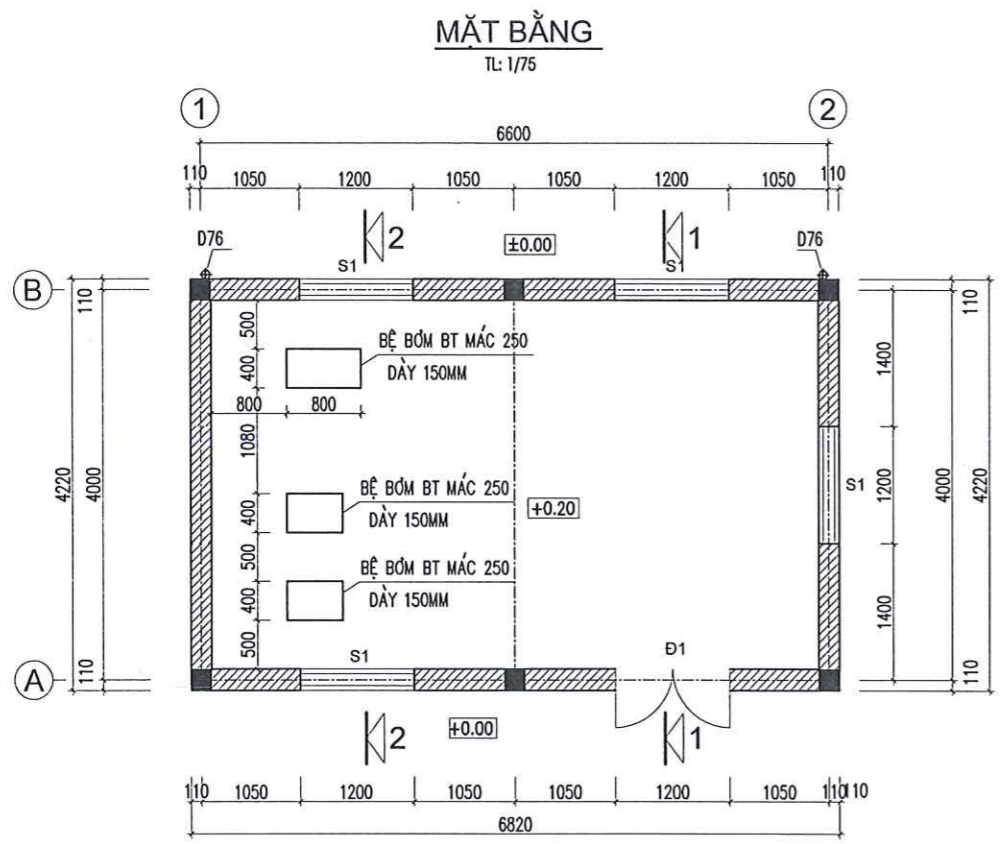
CẤU KIỆN	SỐ HIỆU	QUY CÁCH	Ø (mm)	CHIỀU DÀI (mm)	S.LƯỢNG/ 1 C.K.	S.LƯỢNG C.K.	TỔNG CHIỀU DÀI (m)	KHỐI LƯỢNG (Kg)
HỐ GA 800X800	ĐÀN GA SL: 02	1	8	585	7	2	8.2	3.2
		2	10	1170	5	2	11.7	7.2
		3	8	520	2	2	2.1	0.8
		3A	150x50x4	3000	1	2	6	18.36
GIĂNG CỐ HỐ	4	8	1360	12	4	65.3	25.8	
	5	8	460	22	4	40.5	16.0	

CHÚ THÍCH:

- + BÊ TÔNG ĐÁY GA M200#, ĐÁ 1X2CM
- + BÊ TÔNG GIĂNG CỐ, TẤM ĐÀN GA B15 (M200#), ĐÁ 1X2CM
- + TƯỜNG XÂY GẠCH ĐẶC KHÔNG NUNG VỮA XI MĂNG M75#. TRÁT TRONG BẢNG VỮA XI M M75# DÀY 15MM
- CỐT THÉP ĐƯỜNG KÍNH <10 DÙNG CB240 -T CỐ R=2100 KG/CM2
- CỐT THÉP ĐƯỜNG KÍNH >=10 DÙNG CB400-V CỐ R=3500 KG/CM2
- + UỐN, CẮT, NỐI THÉP THEO QUY PHẠM XÂY DỰNG
- + ĐO CẮT THÉP TẠI HIỆN TRƯỜNG
- + KHI THI CÔNG CHÚ Ý XEM KẾT HỢP VỚI CÁC BẢN VẼ HẠ TẦNG KỸ THUẬT KHÁC
- + CÁC KÍCH THƯỚC B, H, Z1, Z2, Z3 XEM BẢN VẼ MẶT BẰNG THOÁT NƯỚC

CÔNG TY TNHH THIẾT KẾ KIẾN TRÚC
XÂY DỰNG HÀ NAM
THẨM TRA
Theo văn bản số...../.....
Ngày.....tháng.....năm 20.....
Chủ trì bộ môn ký tên:

HIỆU CHỈNH		
LẦN	THỜI GIAN	NỘI DUNG
1		
2		
3		
4		
5		
DỰ ÁN: CẢI TẠO, NÂNG CẤP MỘT SỐ HẠNG MỤC THUỘC TÂM ĐIỀU DƯỠNG THƯƠNG BINH DUY TIÊN		
ĐỊA ĐIỂM XÂY DỰNG: YÊN NAM - THỊ XÃ DUY TIÊN TỈNH HÀ NAM		
CHỦ ĐẦU TƯ: TRUNG TÂM ĐIỀU DƯỠNG THƯƠNG BINH DUY TIÊN		
ĐƠN VỊ TƯ VẤN: CÔNG TY CỔ PHẦN CÔNG NGHỆ VÀ XÂY DỰNG VIỆT AN		
ĐỊA CHỈ: SỐ 71 TRẦN QUỐC VƯỢNG, P. DỊCH VỌNG HẬU QUẬN CẦU GIẤY, TP. HÀ NỘI, VIỆT NAM ĐIỆN THOẠI: 0911 522 826		
 CÔNG TY CỔ PHẦN CÔNG NGHỆ VÀ XÂY DỰNG VIỆT AN NGUYỄN THANH THUẬN		
THAY - TH	CN THIẾT KẾ	NGUYỄN THỊ THOAN
CHỦ TRÌ	ĐỖ HỮU BẢNG	
THIẾT KẾ	TRẦN VĂN ĐOÀN	
QLKT	BÙI ĐĂNG QUANG	
GIAI ĐOẠN THỰC HIỆN: LẬP BÁO CÁO KT KỸ THUẬT		
HẠNG MỤC: HẠ TẦNG		
TÊN BẢN VẼ: CHI TIẾT HỐ GA		
SỐ HỢP ĐỒNG	
NĂM	TỶ LỆ	KÝ HIỆU BẢN VẼ
2024		TXLN.HT - 04



**CÔNG TY TNHH THIẾT KẾ KIẾN TRÚC
XÂY DỰNG HÀ NAM**
THẨM TRA
Theo văn bản số...../.....
Ngày.....tháng.....năm 20.....
Chủ trì bộ môn ký tên:

- (M1) LẮNG VỮA MX CHỐNG THẤM M75#, ĐÁNH ĐỐC, DÂY 20-50, SÀN BTCT DÀY 100, TRÁT TRẦN DÀY 15, VỮA XM M75#
- (N1) LÁT GẠCH CERAMIC 400X400, VỮA MX M75# DÀY 20, BÊ TÔNG M100# DÀY 100, ĐẤT SAN NỀN ĐÁM CHẶT K=0.9

THUYẾT MINH:

- NHÀ KẾT CẤU TƯỜNG CHỊU LỰC, TƯỜNG XÂY GẠCH ĐẶC KHÔNG NUNG M75#, VXM M75#
- TƯỜNG NHÀ TRÁT VXM M75# DÀY 15, TRẦN NHÀ TRÁT VXM M75# DÀY 15
- TRONG VÀ NGOÀI NHÀ QUÉT 1 LỚP SƠN LÓT VÀ 2 LỚP SƠN MÀU VÀNG NHẠT
- CAO ĐỘ +0.00 TƯƠNG ĐƯƠNG VỚI CAO ĐỘ SÀN ĐƯỜNG HOÀN THIỆN
- CÁC TRỤC ĐÁNH VÀO TİM TƯỜNG, CỘT CAO ĐỘ LÀ CỘT THỜ
- KHI THI CÔNG KẾT HỢP XEM CÁC BẢN VẼ CÓ LIÊN QUAN
- TẤT CẢ KÍCH THƯỚC GHI BẰNG (MM), TẤT CẢ CAO ĐỘ GHI BẰNG (M)

THỐNG KÊ VẬT TƯ

STT	TÊN VẬT TƯ	ĐƠN VỊ	K. LƯỢNG
1	QUÁ CẦU CHẮN RÁC	BỘ	02
2	CHÉCH D76-45°	CÁI	04
3	ĐAI TREO ỚNG D76	CÁI	6
4	ỚNG UPVC DN76 PN6	M	7

HIỆU CHỈNH		
LẦN	THỜI GIAN	NỘI DUNG
1		
2		
3		
4		
5		

DỰ ÁN:
CẢI TẠO, NÂNG CẤP MỘT SỐ HẠNG MỤC THUỘC TRUNG TÂM ĐIỀU DƯỠNG THƯƠNG BINH DUY TIÊN

ĐỊA ĐIỂM XÂY DỰNG:
YÊN NAM - THỊ XÃ DUY TIÊN TỈNH HÀ NAM

CHỦ ĐẦU TƯ:
TRUNG TÂM ĐIỀU DƯỠNG THƯƠNG BINH DUY TIÊN

ĐƠN VỊ TƯ VẤN:

CÔNG TY CỔ PHẦN CÔNG NGHỆ VÀ XÂY DỰNG VIỆT AN
ĐỊA CHỈ: SỐ 71 TRẦN QUỐC VƯỢNG, P. DỊCH VỌNG HẬU, QUẬN CẦU GIẤY, TP. HÀ NỘI, VIỆT NAM
ĐIỆN THOẠI: 0911 522 826

CÔNG TY CỔ PHẦN CÔNG NGHỆ VÀ XÂY DỰNG VIỆT AN
M.S.D.N: 010.537891-C.T.C

GIÁM ĐỐC
NGUYỄN THANH THUẬN

CHỦ TRÌ: ĐỖ HỮU BẢNG
THIẾT KẾ: TRẦN VĂN ĐOÀN
QLKT: BÙI ĐĂNG QUẢNG

GIẢI ĐOẠN THỰC HIỆN:
LẬP BÁO CÁO KT KỸ THUẬT

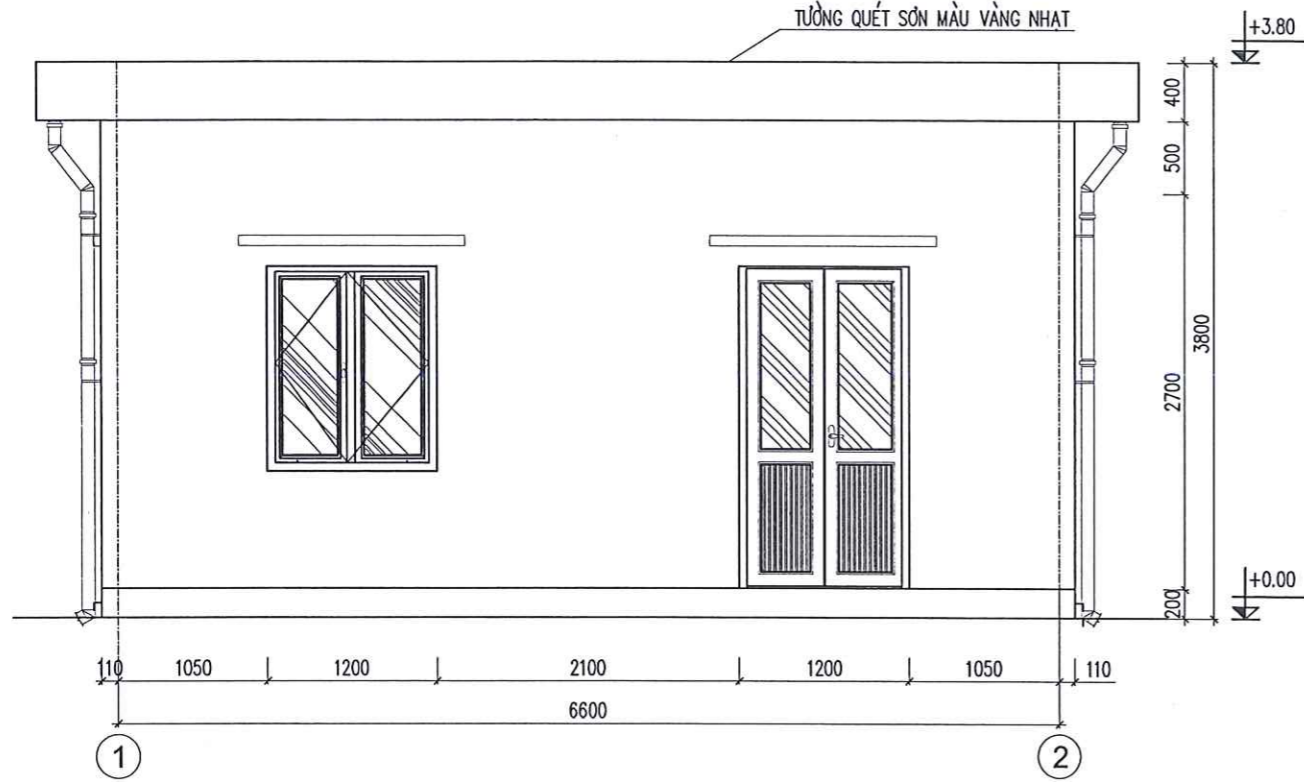
HẠNG MỤC:
NHÀ TRẠM BƠM 2

TÊN BẢN VẼ:
MẶT BẰNG, MẶT CẮT

SỐ HỢP ĐỒNG:
NĂM: 2024 TỶ LỆ: KÝ HIỆU BẢN VẼ: TXLN.XD - 01

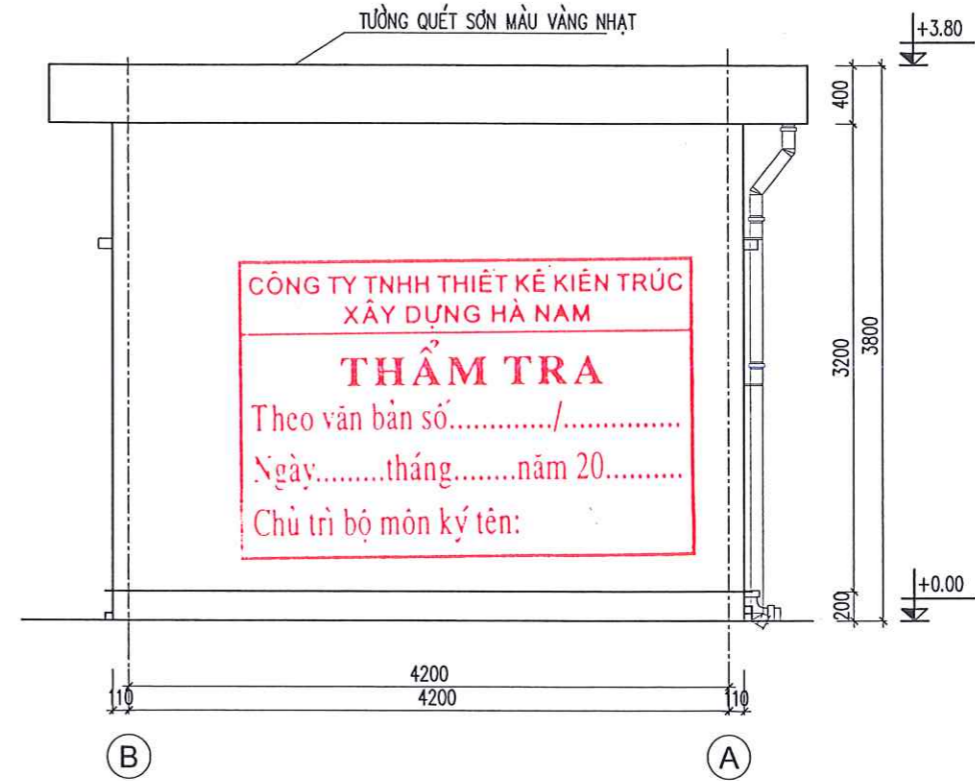
MẶT ĐỨNG TRỤC 1 - 2

TL: 1/50



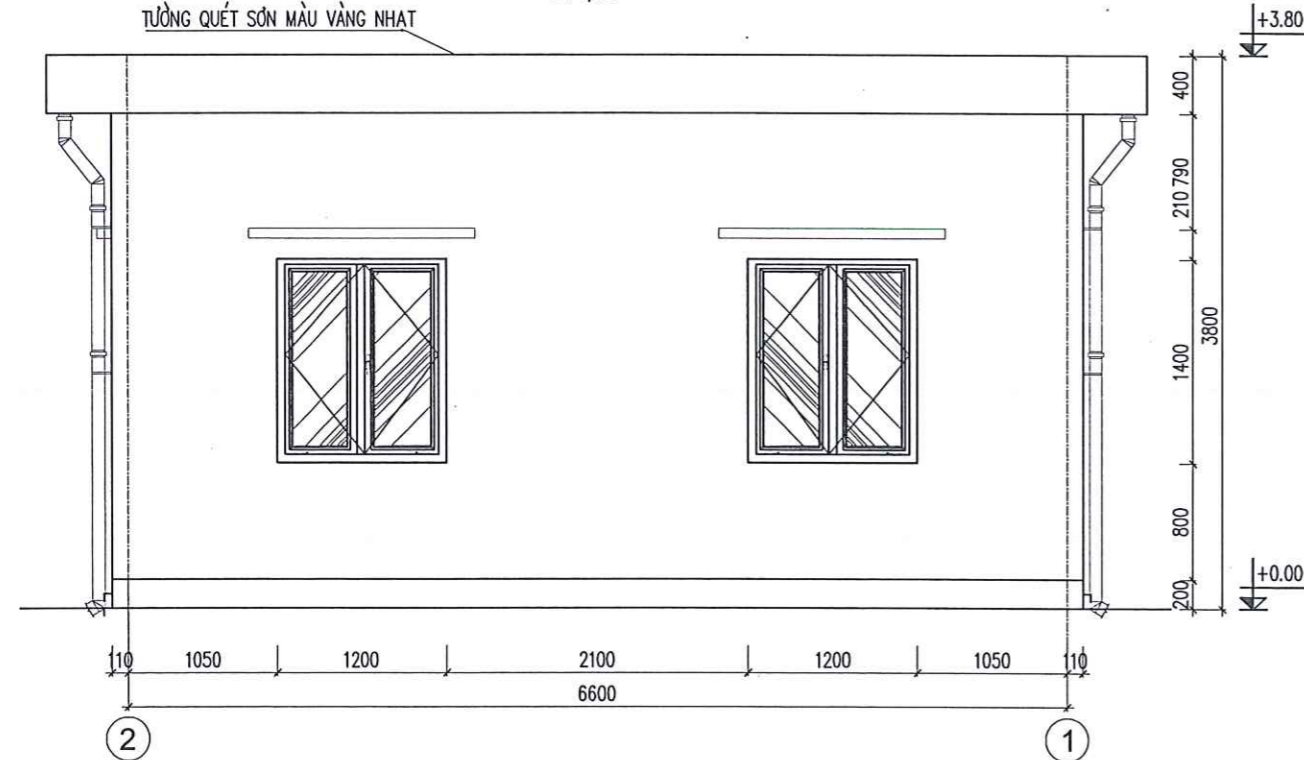
MẶT ĐỨNG TRỤC B - A

TL: 1/50



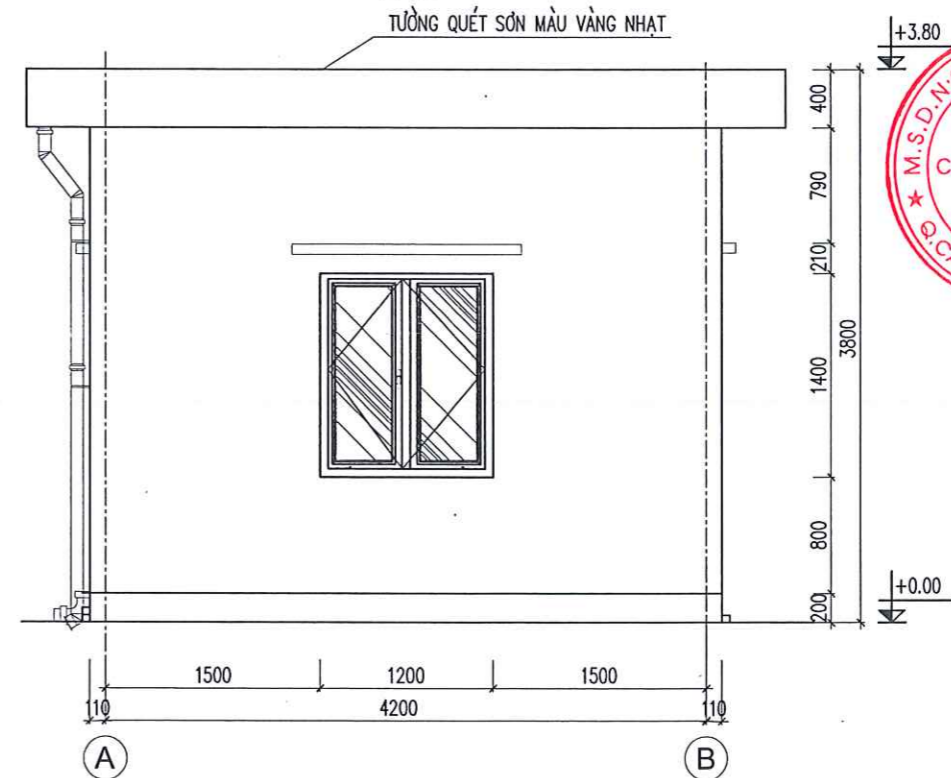
MẶT ĐỨNG TRỤC 2- 1

TL: 1/50



MẶT ĐỨNG TRỤC A - B

TL: 1/50



HIỆU CHỈNH		
LẦN	THỜI GIAN	NỘI DUNG
1		
2		
3		
4		
5		

DỰ ÁN:
CẢI TẠO, NÂNG CẤP MỘT SỐ HẠNG MỤC THUỘC TRUNG TÂM ĐIỀU DƯỠNG THƯƠNG BINH DUY TIÊN

ĐỊA ĐIỂM XÂY DỰNG:
YÊN NAM - THỊ XÃ DUY TIÊN TỈNH HÀ NAM

CHỦ ĐẦU TƯ:
TRUNG TÂM ĐIỀU DƯỠNG THƯƠNG BINH DUY TIÊN

ĐƠN VỊ TƯ VẤN:

CÔNG TY CỔ PHẦN CÔNG NGHỆ VÀ XÂY DỰNG VIỆT AN
ĐỊA CHỈ: SỐ 71 TRẦN QUỐC VƯỢNG, P. DỊCH VỌNG HẬU, QUẬN CẦU GIẤY, TP. HÀ NỘI, VIỆT NAM
ĐIỆN THOẠI: 0911 522 826

GIÁM ĐỐC:

NGUYỄN THANH THUẬN

CN THIẾT KẾ	NGUYỄN THỊ THOAN	
CHỦ TRÌ	ĐỖ HỮU BẢNG	
THIẾT KẾ	TRẦN VĂN ĐOÀN	
QLKT	BÙI ĐĂNG QUẢNG	

GIẢI ĐOẠN THỰC HIỆN:
LẬP BÁO CÁO KT KỸ THUẬT

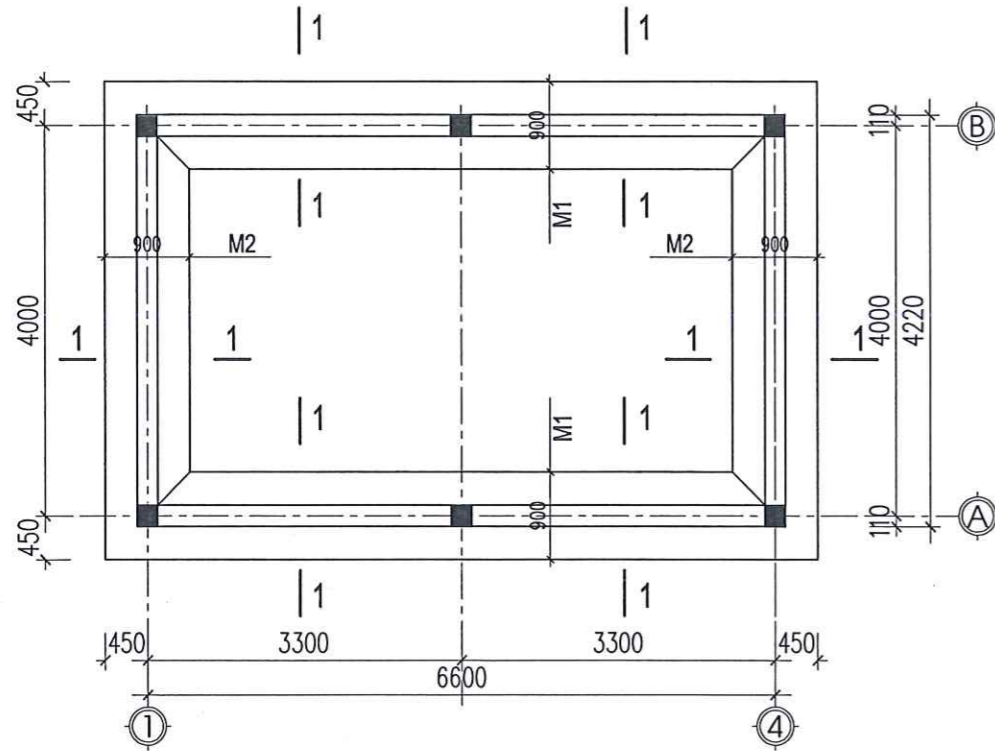
HẠNG MỤC:
NHÀ TRẠM BƠM 2

TÊN BẢN VẼ:
MẶT ĐỨNG

SỐ HỢP ĐỒNG	
NĂM	TỶ LỆ	KÝ HIỆU BẢN VẼ
2024		TXLN.XD - 02

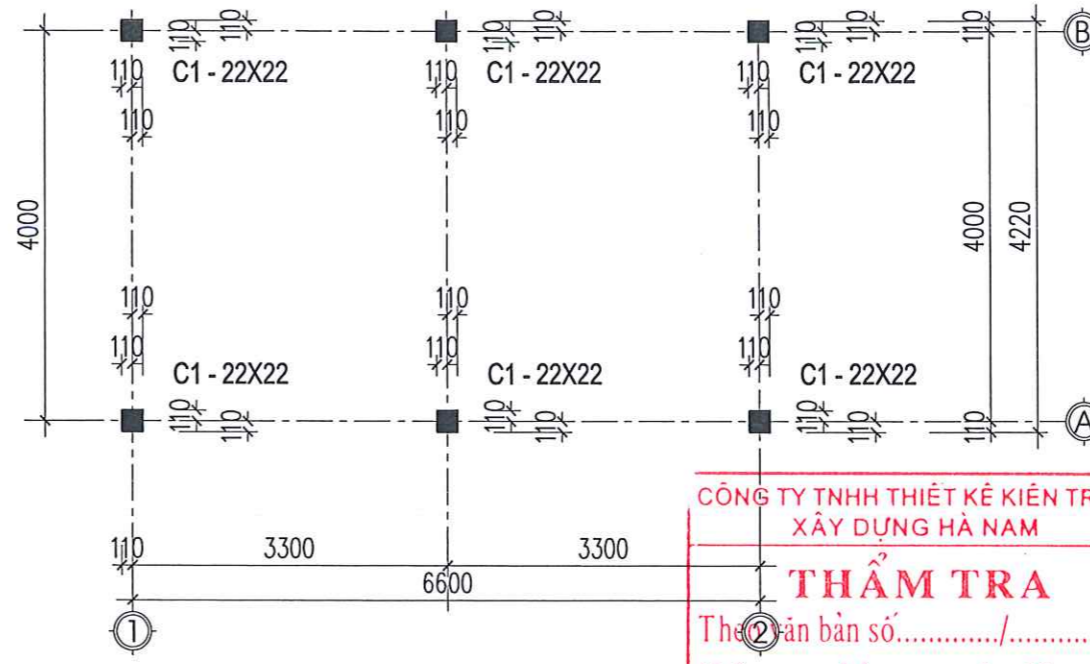
MẶT CẮT KẾT CẤU MÓNG

TL: 1/75



MẶT BẰNG ĐỊNH VỊ TIM CỘT

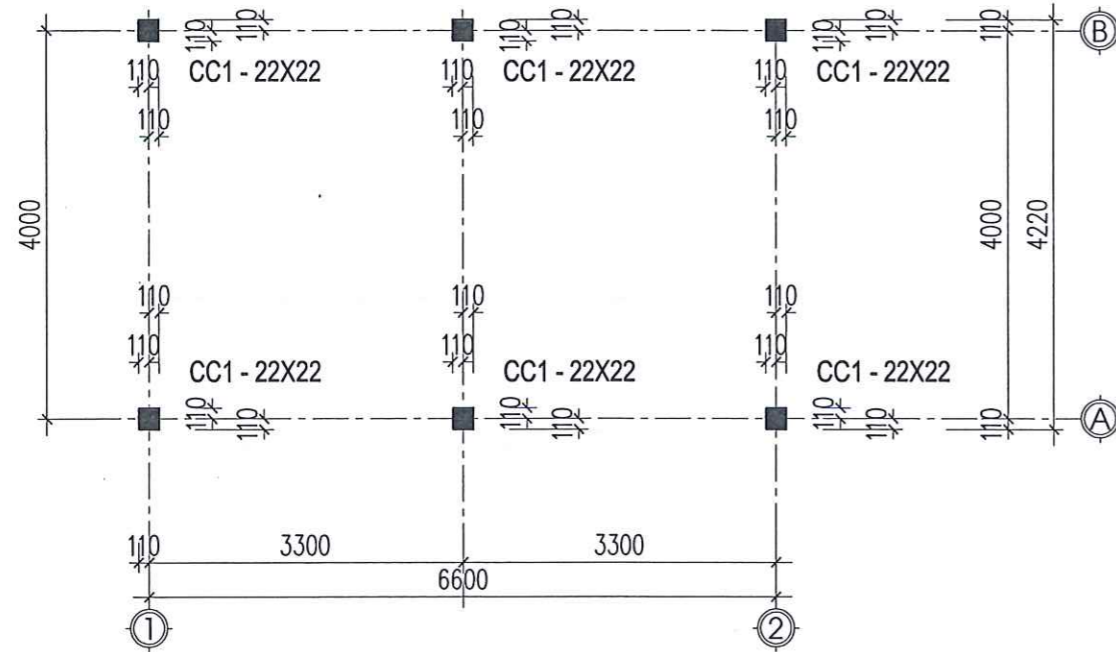
TL: 1/75



CÔNG TY TNHH THIẾT KẾ KIẾN TRÚC
XÂY DỰNG HÀ NAM
THẨM TRA
Theo văn bản số...../.....
Ngày.....tháng.....năm 20.....
Chủ trì bộ môn ký tên:

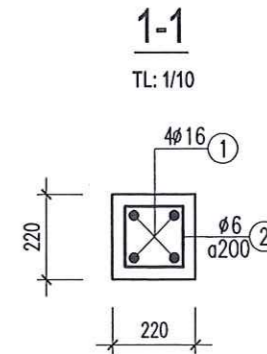
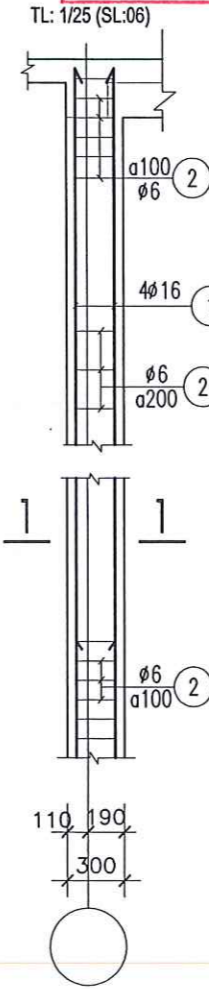
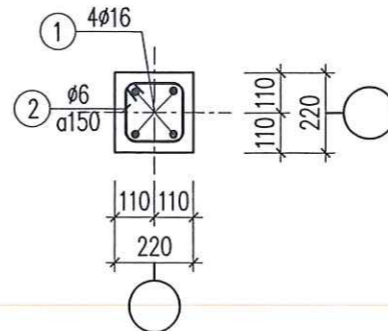
MẶT BẰNG ĐỊNH VỊ CỔ CỘT

TL: 1/75



CÔNG TY TNHH THIẾT KẾ KIẾN TRÚC
XÂY DỰNG HÀ NAM
THẨM TRA
Theo văn bản số...../.....
Ngày.....tháng.....năm 20.....
Chủ trì bộ môn ký tên:

CC 1-22X22
(SỐ LƯỢNG: 06 CÁI)



GHI CHÚ:

- CAO TRÌNH GHI BẰNG M, KÍCH THƯỚC GHI BẰNG MM
- DÙNG BTCT ĐÁ 1x2 M250# (CẤP BỀN B20)
- CỐT THÉP NHÓM CB-240-T (φ) CHO LOẠI ĐƯỜNG KÍNH <10MM
- CỐT THÉP NHÓM CB-400-V (φ) CHO LOẠI ĐƯỜNG KÍNH >=10MM
- ĐO CẮT THÉP THEO THỰC TẾ
- UỐN, NỐI THÉP THEO QUY PHẠM
- LỚP BT BẢO VỆ MÓNG 35MM, DẦM 25MM, SÀN 15MM

HIỆU CHỈNH		
LẦN	THỜI GIAN	NỘI DUNG
1		
2		
3		
4		
5		

DỰ ÁN:
CẢI TẠO, NÂNG CẤP MỘT SỐ HẠNG MỤC THUỘC TRUNG TÂM ĐIỀU DƯỠNG THƯƠNG BINH DUY TIÊN

ĐỊA ĐIỂM XÂY DỰNG:
YÊN NAM - THỊ XÃ DUY TIÊN TỈNH HÀ NAM

CHỦ ĐẦU TƯ:
TRUNG TÂM ĐIỀU DƯỠNG THƯƠNG BINH DUY TIÊN

ĐƠN VỊ TƯ VẤN:
VIỆT AN
CÔNG TY CỔ PHẦN CÔNG NGHỆ VÀ XÂY DỰNG VIỆT AN
ĐỊA CHỈ: SỐ 71 TRẦN QUỐC VƯỢNG, P. DỊCH VỌNG HẬU, QUẬN CẦU GIẤY, TP. HÀ NỘI, VIỆT NAM
ĐIỆN THOẠI: 0911 522 826

GIÁM ĐỐC:
NGUYỄN THANH THUẬN

CN THIẾT KẾ	NGUYỄN THỊ THOAN	<i>Thoan</i>
CHỦ TRÌ	ĐỖ HỮU BÀNG	<i>Huu Bang</i>
THIẾT KẾ	TRẦN VĂN ĐOÀN	<i>Tran Van Doan</i>
QLKT	BÙI ĐĂNG QUANG	<i>Bui Dang Quang</i>

PHASE TO BE PERFORMED:
LẬP BÁO CÁO KT KỸ THUẬT

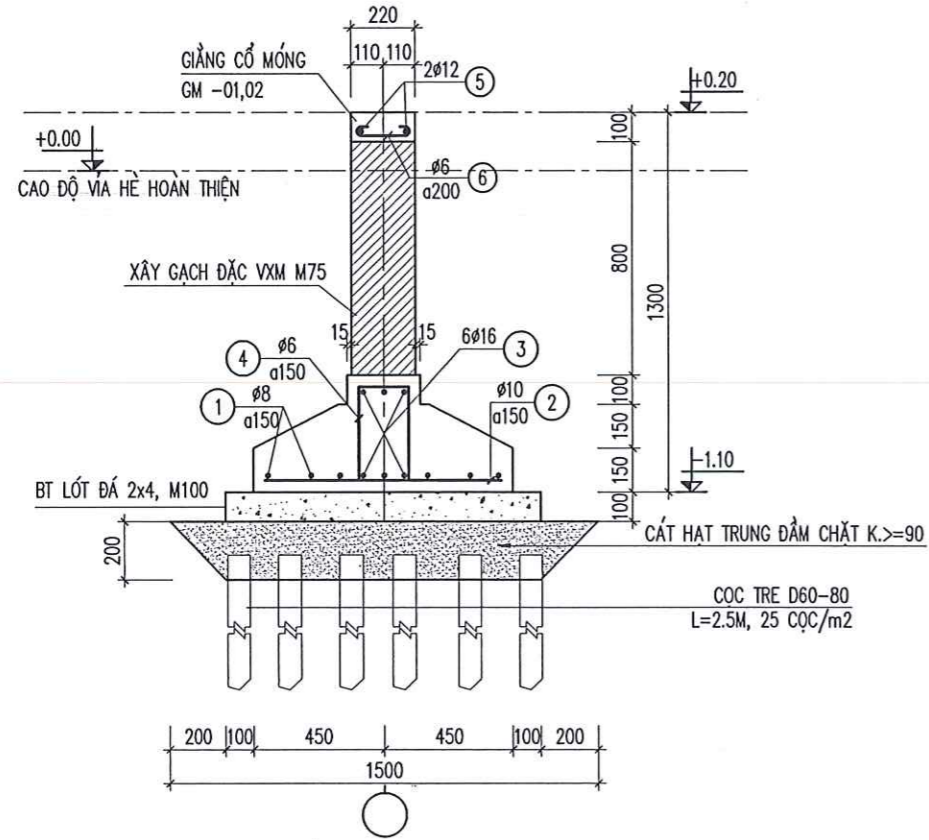
HẠNG MỤC:
NHÀ TRẠM BƠM 2

TÊN BẢN VẼ:
MẶT BẰNG ĐỊNH VỊ CỔ CỘT

SỐ HỢP ĐÓNG	
NĂM	TỶ LỆ	KÝ HIỆU BẢN VẼ
2024		TXLN.XD-04

MẶT CẮT 1-1

TL: 1/25



THỐNG KÊ CẤU KIỆN

TÊN CẤU KIỆN	KÍCH THƯỚC (MMxMM)	CHIỀU SÂU (MM) CHIỀU DÀI (MM)	SỐ LƯỢNG
MÓNG BĂNG BTCT M1	B900	7500	02
MÓNG BĂNG BTCT M2	B900	4900	02
GIẺNG CỔ MÓNG GM1	220x100	6820	02
GIẺNG CỔ MÓNG GM2	220x100	4420	02

CHI TIẾT THÉP CHỜ CỘT C1

SL: 06; TL: 1/25

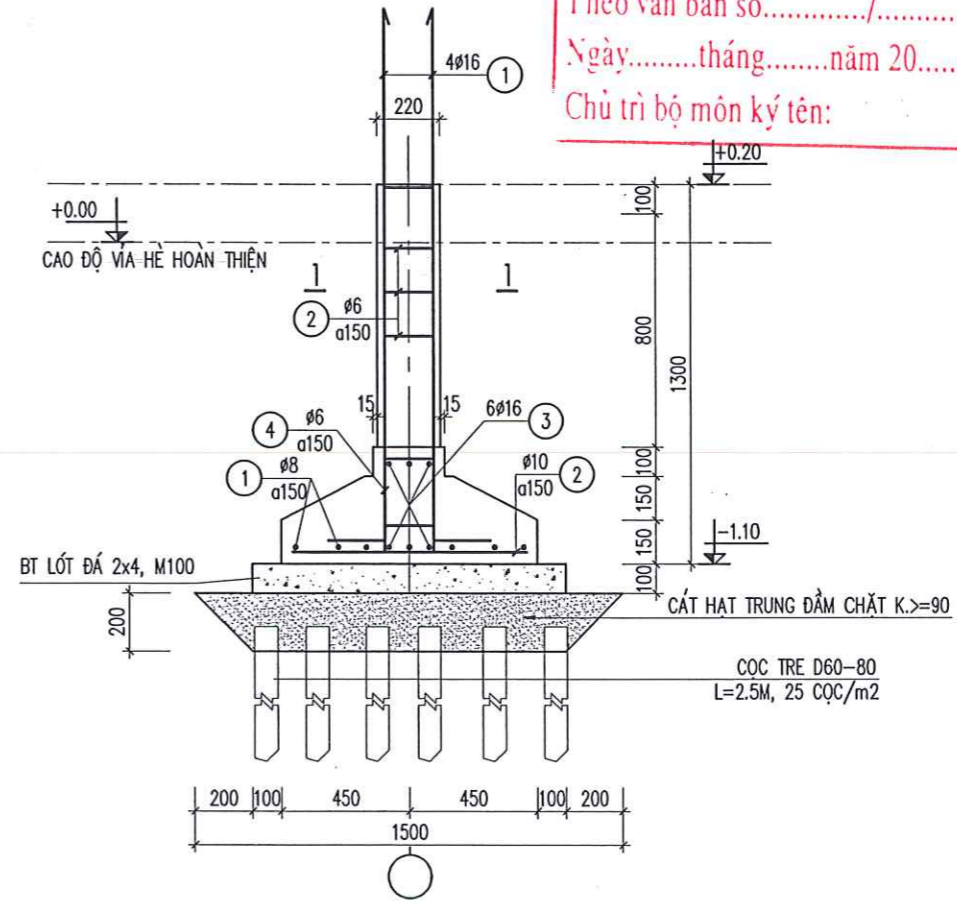
CÔNG TY TNHH THIẾT KẾ KIẾN TRÚC
XÂY DỰNG HÀ NAM

THẨM TRA

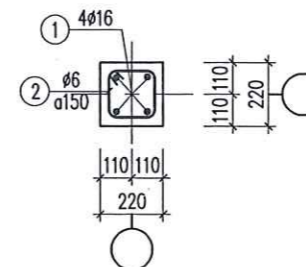
Theo văn bản số...../.....

Ngày.....tháng.....năm 20.....

Chủ trì bộ môn ký tên:



1-1



HIỆU CHỈNH		
LẦN	THỜI GIAN	NỘI DUNG
1		
2		
3		
4		
5		

DỰ ÁN:
CẢI TẠO, NÂNG CẤP MỘT SỐ HẠNG MỤC THUỘC TRUNG TÂM ĐIỀU DƯỠNG THƯƠNG BINH DUY TIÊN

ĐỊA ĐIỂM XÂY DỰNG:
YÊN NAM - THỊ XÃ DUY TIÊN TỈNH HÀ NAM

CHỦ ĐẦU TƯ:
TRUNG TÂM ĐIỀU DƯỠNG THƯƠNG BINH DUY TIÊN

ĐƠN VỊ TƯ VẤN:
VIỆT AN
CÔNG TY CỔ PHẦN CÔNG NGHỆ VÀ XÂY DỰNG VIỆT AN
ĐỊA CHỈ: SỐ 71 TRẦN QUỐC VƯỢNG, P. DỊCH VỌNG HẬU, QUẬN CẦU GIẤY, TP. HÀ NỘI, VIỆT NAM
ĐIỆN THOẠI: 0911 522 826

GIÁM ĐỐC:
NGUYỄN THANH THUẬN

CHỦ THIẾT KẾ: NGUYỄN THỊ THOAN
CHỦ TRÌ: ĐỖ HỮU BẰNG
THIẾT KẾ: TRẦN VĂN ĐOÀN
QLKT: BÙI ĐĂNG QUẢNG

GIẢI ĐOẠN THỰC HIỆN:
LẬP BÁO CÁO KT KỸ THUẬT

HẠNG MỤC:
NHÀ TRẠM BƠM 2

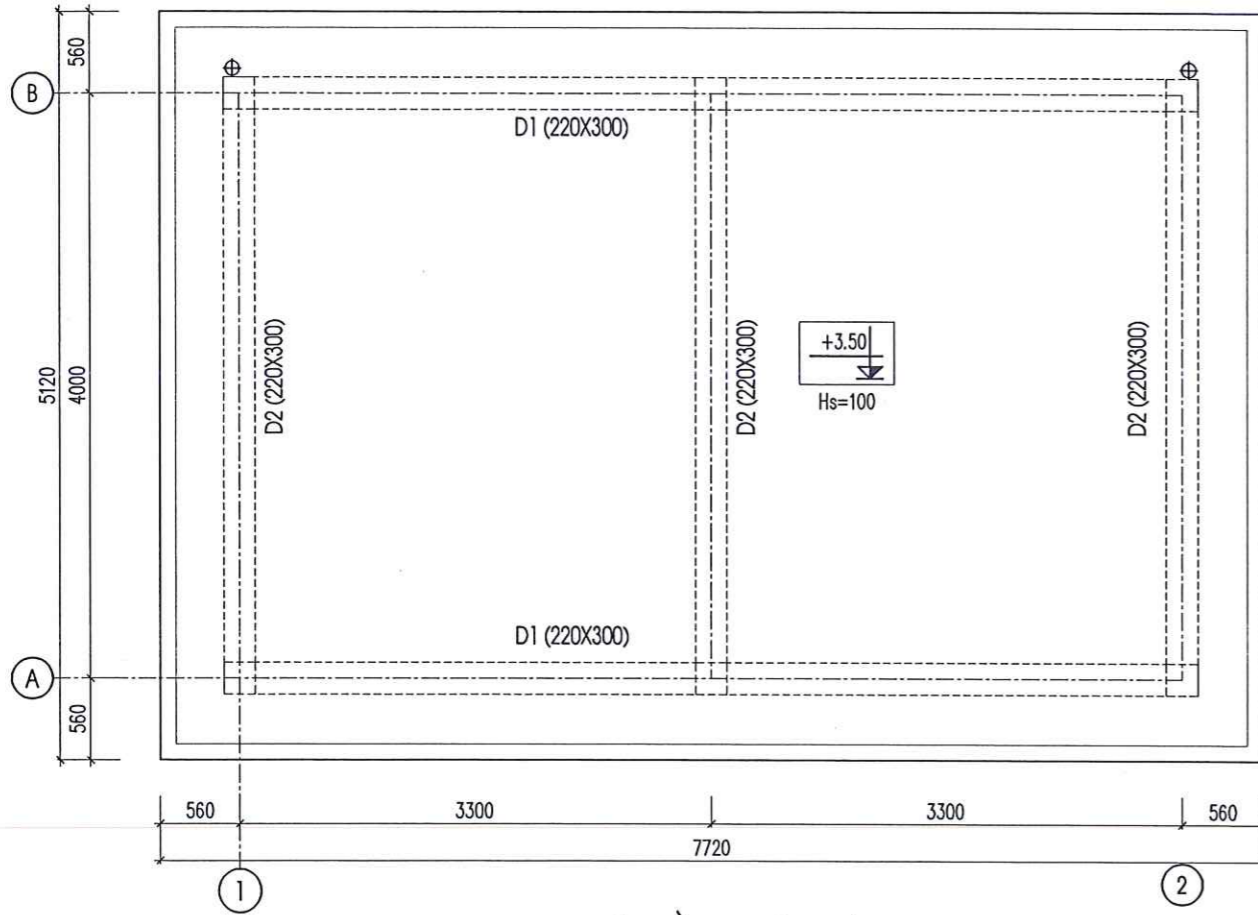
TÊN BẢN VẼ:
MẶT CẮT MÓNG

SỐ HỢP ĐỒNG:

NĂM	TỶ LỆ	KÝ HIỆU BẢN VẼ
2024		TXLN.XD-05

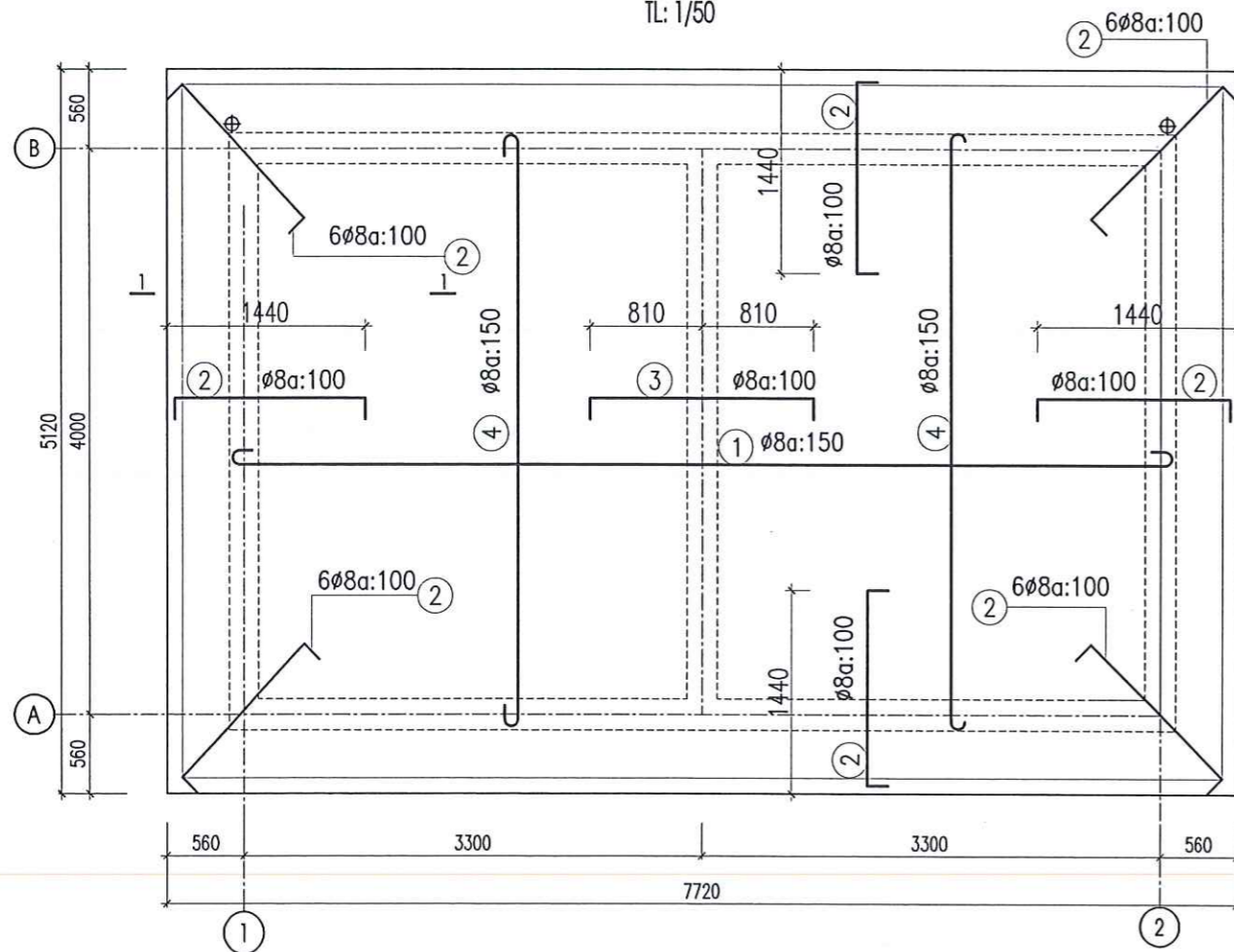
MẶT BẰNG KẾT CẤU MÁI

TL: 1/50

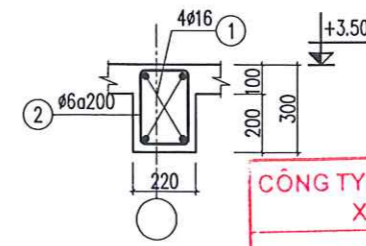


MẶT BẰNG THÉP MÁI

TL: 1/50



THÉP DẪM D1
SL: 02, CHIỀU DÀI L=6.82M



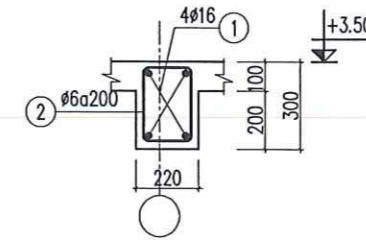
CÔNG TY TNHH THIẾT KẾ KIẾN TRÚC
XÂY DỰNG HÀ NAM

THẨM TRA

Theo văn bản số...../.....
Ngày.....tháng.....năm 20.....

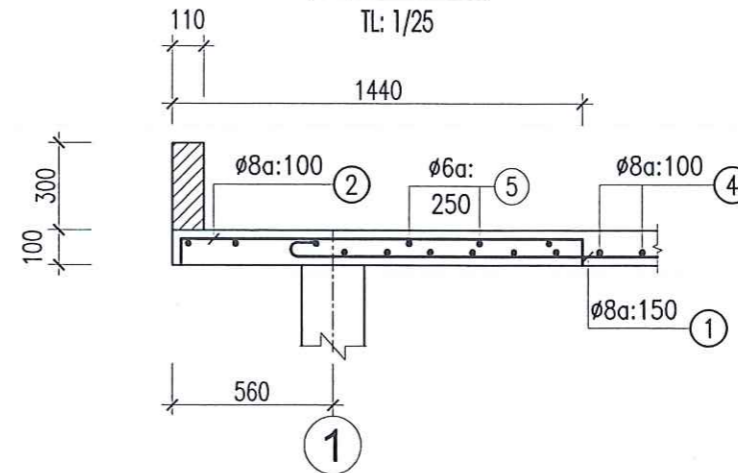
Chức vụ: Giám trì bộ môn kỹ thuật:

THÉP DẪM D2
SL: 03, CHIỀU DÀI L=4.22M



MẶT CẮT 1-1

TL: 1/25



HIỆU CHỈNH		
LẦN	THỜI GIAN	NỘI DUNG
1		
2		
3		
4		
5		

DỰ ÁN:
CẢI TẠO, NÂNG CẤP MỘT SỐ HẠNG MỤC THUỘC TRUNG TÂM ĐIỀU DƯỠNG THƯƠNG BINH DUY TIÊN

ĐỊA ĐIỂM XÂY DỰNG:
YÊN NAM - THỊ XÃ DUY TIÊN TỈNH HÀ NAM

CHỦ ĐẦU TƯ:
TRUNG TÂM ĐIỀU DƯỠNG THƯƠNG BINH DUY TIÊN

ĐƠN VỊ TƯ VẤN:
VIỆT AN
CÔNG TY CỔ PHẦN CÔNG NGHỆ VÀ XÂY DỰNG VIỆT AN
ĐỊA CHỈ: SỐ 71 TRẦN QUỐC VƯỢNG, P. DỊCH VỌNG HẬU QUẬN CẦU GIẤY, TP. HÀ NỘI, VIỆT NAM
DIỆN THOẠI: 0911 522 826

GIÁM ĐỐC: NGUYỄN THANH THUẬN

CHỦ THIẾT KẾ: NGUYỄN THỊ THOAN

CHỦ TRÌ: ĐỖ HỮU BẢNG

THIẾT KẾ: TRẦN VĂN ĐOÀN

QUILT: BÙI ĐĂNG QUẢNG

GIẢI ĐOẠN THỰC HIỆN:
LẬP BÁO CÁO KT KỸ THUẬT

HẠNG MỤC:
NHÀ TRẠM BƠM 2

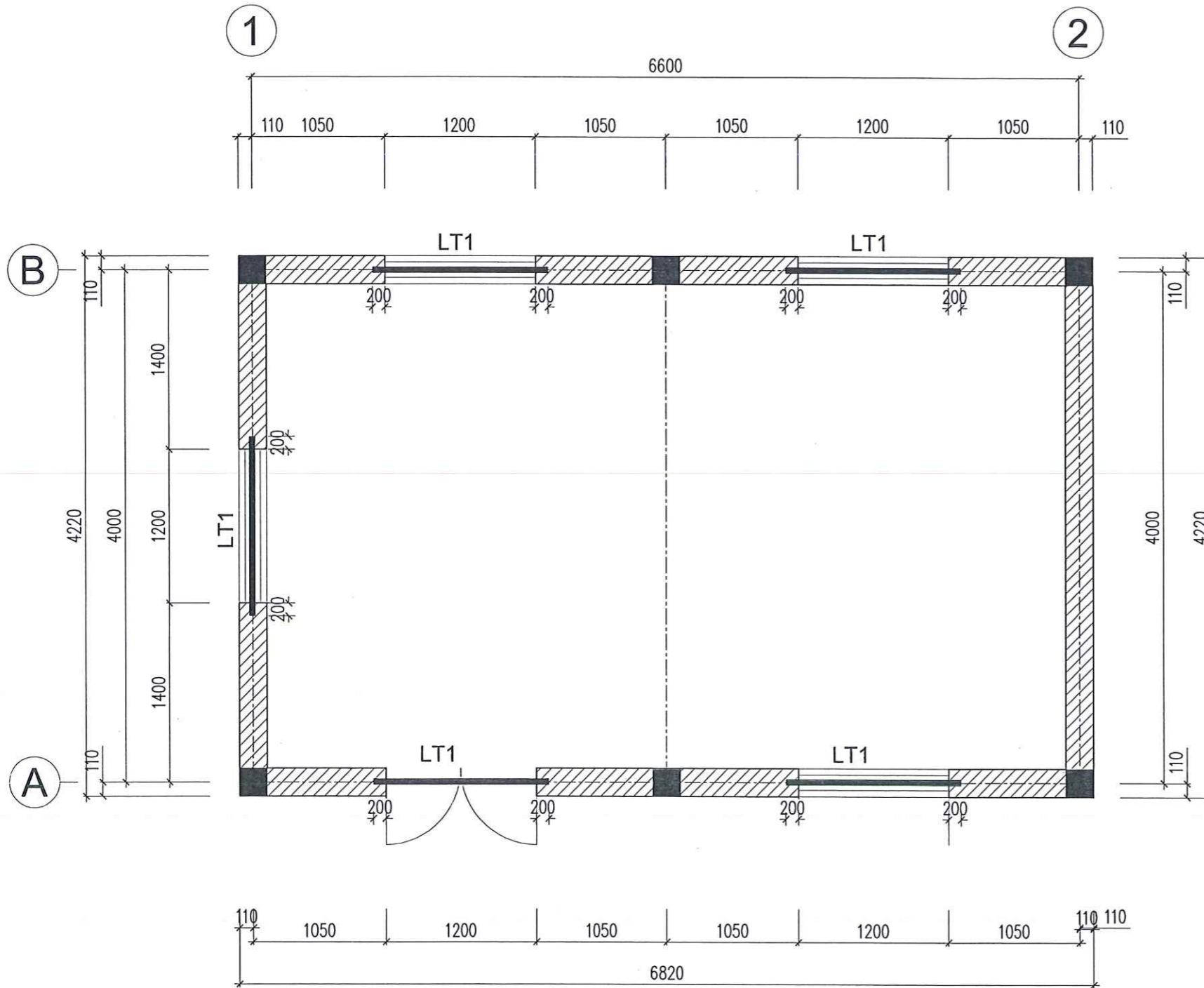
TÊN BẢN VẼ:
MẶT BẰNG KẾT CẤU MÁI

SỐ HỢP ĐỒNG:

NĂM	TỶ LỆ	KÝ HIỆU BẢN VẼ
2024		TXLN.XD - 06

MẶT BẰNG LANH TÔ

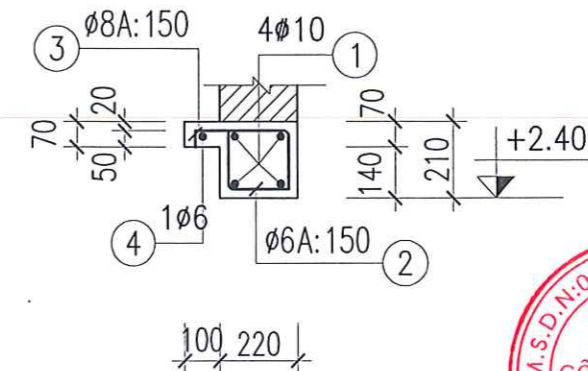
TL: 1/50



CÔNG TY TNHH THIẾT KẾ KIẾN TRÚC
XÂY DỰNG HÀ NAM

THẨM TRA

Theo văn bản số...../.....
Ngày.....tháng.....năm 20.....
Chủ trì bộ môn ký tên:



LT01 (05 CÁI)
(L=1600)

M.S.D.N:0106537891-C.T.C.P
CÔNG TY CỔ PHẦN CÔNG NGHỆ VÀ XÂY DỰNG VIỆT AN
Q. CẦU GIẤY, TP. HÀ NỘI

NGUYỄN THANH THUẬN

HIỆU CHỈNH		
LẦN	THỜI GIAN	NỘI DUNG
1		
2		
3		
4		
5		

DỰ ÁN:
CẢI TẠO, NÂNG CẤP MỘT SỐ HẠNG MỤC THUỘC TRUNG TÂM ĐIỀU DƯỠNG THƯƠNG BINH DUY TIÊN

ĐỊA ĐIỂM XÂY DỰNG:
YÊN NAM - THỊ XÃ DUY TIÊN TỈNH HÀ NAM

CHỦ ĐẦU TƯ:
TRUNG TÂM ĐIỀU DƯỠNG THƯƠNG BINH DUY TIÊN

ĐƠN VỊ TƯ VẤN:

VIỆT AN

CÔNG TY CỔ PHẦN CÔNG NGHỆ VÀ XÂY DỰNG VIỆT AN

ĐỊA CHỈ: SỐ 71 TRẦN QUỐC VƯỢNG, P. DỊCH VỌNG HẬU QUẬN CẦU GIẤY, TP. HÀ NỘI, VIỆT NAM
ĐIỆN THOẠI: 0911 522 826

GIÁM ĐỐC

NGUYỄN THANH THUẬN

CHỈ THIẾT KẾ	NGUYỄN THỊ THOAN	<i>Thanh</i>
CHỦ TRÌ	ĐỖ HỮU BẢNG	<i>Đỗ Hữu Bảng</i>
THIẾT KẾ	TRẦN VĂN ĐOÀN	<i>Trần Văn Đoàn</i>
QUẢN LÝ	BÙI ĐĂNG QUẢNG	<i>Bùi Đăng Quảng</i>

GIẢI ĐOẠN THỰC HIỆN:
LẬP BÁO CÁO KT KỸ THUẬT

HẠNG MỤC:
NHÀ TRẠM BƠM 2

TÊN BẢN VẼ:
MẶT BẰNG LANH TÔ

SỐ HỢP ĐỒNG	
NĂM	TỶ LỆ	KÝ HIỆU BẢN VẼ
2024		TXLN.XD - 07

BẢNG THỐNG KÊ CỐT THÉP

TÊN CẤU KIỆN	SỐ HIỆU	HÌNH DÁNG & KÍCH THƯỚC (mm)	Ø (mm)	CHIỀU DÀI 1 THANH (mm)	SỐ C.KIẾN	SỐ THANH		TỔNG CHIỀU DÀI (m)	TỔNG TRỌNG LƯỢNG (kg)
						MỘT CK	TOÀN BỘ		
MÓNG M1 (02 CÁI)	1	7440	8	7440	2	6	12	89.280	35.266
	2	850	10	850	2	51	102	86.700	53.407
	3	350 6760 350	16	7460	2	6	12	89.520	141.442
	4	50 400 170	6	1240	2	46	92	114.080	25.326
MÓNG M2 (02 CÁI)	1	4840	8	4840	2	6	12	58.080	22.942
	2	850	10	850	2	34	68	57.800	35.605
	3	350 4360 350	16	5060	2	6	12	60.720	95.938
	4	50 400 170	6	1240	2	31	62	76.880	17.067
GM-1 (2 CÁI)	1	6770	12	6770	2	2	4	27.080	24.047
	2	50 170 50	6	270	2	34	68	18.360	4.076
GM-2 (2 CÁI)	1	3470	12	3470	2	2	4	13.880	12.325
	2	50 170 50	6	270	2	19	38	10.260	2.278
CỔ CỘT CỘT (06 CÁI)	1	250 1900	16	2150	6	4	24	51.600	81.528
	2	50 170 170	6	780	6	5	30	23.400	5.195
CỘT C1 (06 CÁI)	1	250 3300	16	3550	6	4	24	85.200	134.616
	2	50 170 170	6	780	6	21	126	98.280	21.818

BẢNG THỐNG KÊ CỐT THÉP

TÊN CẤU KIỆN	SỐ HIỆU	HÌNH DÁNG & KÍCH THƯỚC (mm)	Ø (mm)	CHIỀU DÀI 1 THANH (mm)	SỐ C.KIẾN	SỐ THANH		TỔNG CHIỀU DÀI (m)	TỔNG TRỌNG LƯỢNG (kg)
						MỘT CK	TOÀN BỘ		
LT-01 (5 CÁI)	1	1550	10	1550	5	4	20	31.000	19.096
	2	50 160 170	6	760	5	12	60	45.600	10.123
	3	160 50 280 50	8	540	5	12	60	32.400	12.798
	4	50 1550 50	6	1650	5	1	5	8.250	1.832
DẤM - D1 (2 CÁI)	1	250 6760 250	16	7260	2	4	8	58.080	91.766
	2	50 150 150	6	700	2	34	68	47.600	10.567
DẤM - D2 (3 CÁI)	1	250 4160 250	16	4660	3	4	12	55.920	88.354
	2	50 150 150	6	700	3	20	60	42.000	9.324
SÀN MÁI (1 CÁI)	1	50 6900 50	8	7020	1	27	27	189.540	74.868
	2	80 1440 80	8	1600	1	216	216	345.600	136.512
	3	80 1620 80	8	1780	1	37	37	65.860	26.015
	4	80 4180 80	8	4300	1	44	44	189.200	74.734
	5	50 200000 50	6	200120	1	3	3	600.360	133.280

CÔNG TY TNHH THIẾT KẾ KIẾN TRÚC
XÂY DỰNG HÀ NAM
THẨM TRA
Theo văn bản số...../.....
Ngày.....tháng.....năm 20.....
Chủ trì bộ môn ký tên:

HIỆU CHỈNH		
LẦN	THỜI GIAN	NỘI DUNG
1		
2		
3		
4		
5		

DỰ ÁN:
CẢI TẠO, NÂNG CẤP MỘT SỐ HẠNG MỤC THUỘC TRUNG TÂM ĐIỀU DƯỠNG THƯƠNG BINH DUY TIÊN

ĐỊA ĐIỂM XÂY DỰNG:
YÊN NAM - THỊ XÃ DUY TIÊN TỈNH HÀ NAM

CHỦ ĐẦU TƯ:
TRUNG TÂM ĐIỀU DƯỠNG THƯƠNG BINH DUY TIÊN

ĐƠN VỊ TƯ VẤN:

CÔNG TY CỔ PHẦN CÔNG NGHỆ VÀ XÂY DỰNG VIỆT AN
ĐỊA CHỈ: SỐ 71 TRẦN QUỐC VƯỢNG, P. DỊCH VỌNG HẬU, QUẬN CẦU GIẤY, TP. HÀ NỘI, VIỆT NAM
ĐIỆN THOẠI: 0911 522 826

GIÁM ĐỐC

NGUYỄN THANH THUẬN

CHỦ THIẾT KẾ: NGUYỄN THỊ THOAN
CHỦ TRÌ: ĐỖ HỮU BẢNG
THIẾT KẾ: TRẦN VĂN ĐOÀN
QLKT: BÙI ĐĂNG QUẢNG

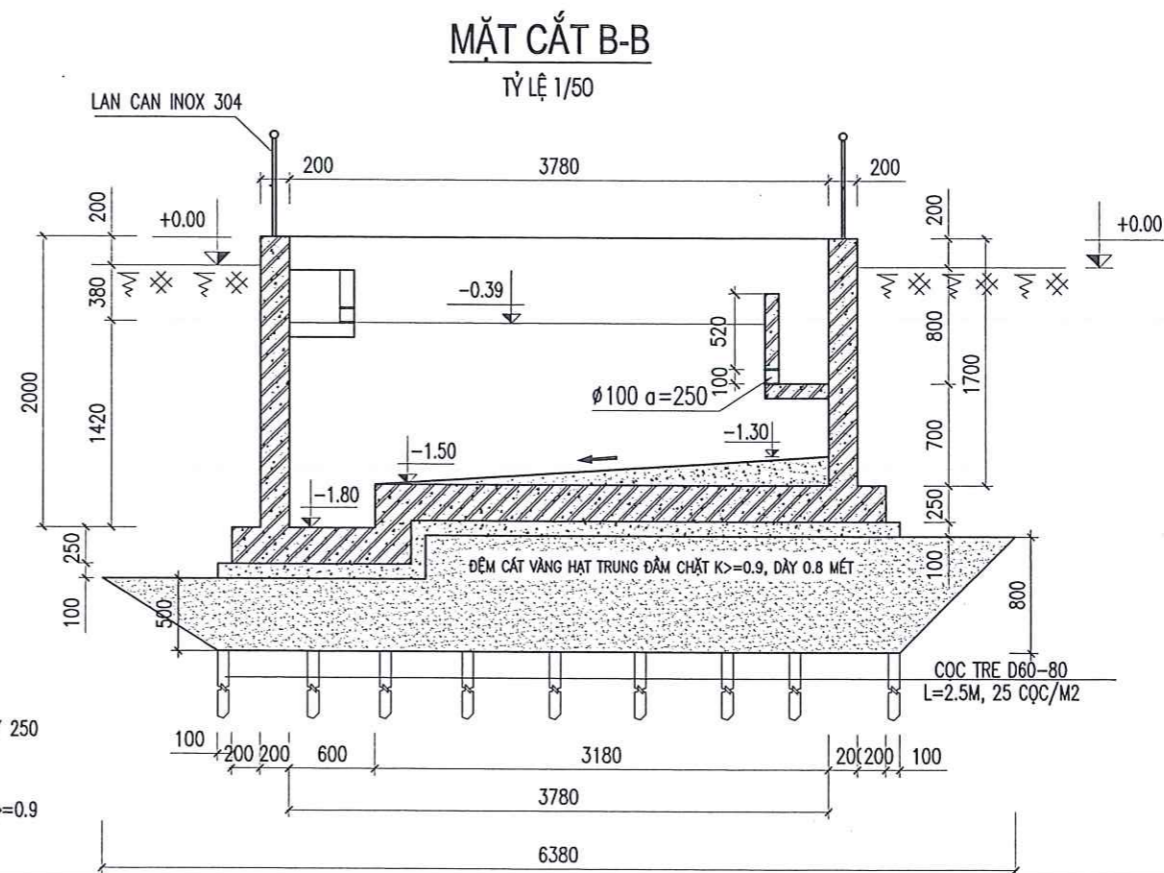
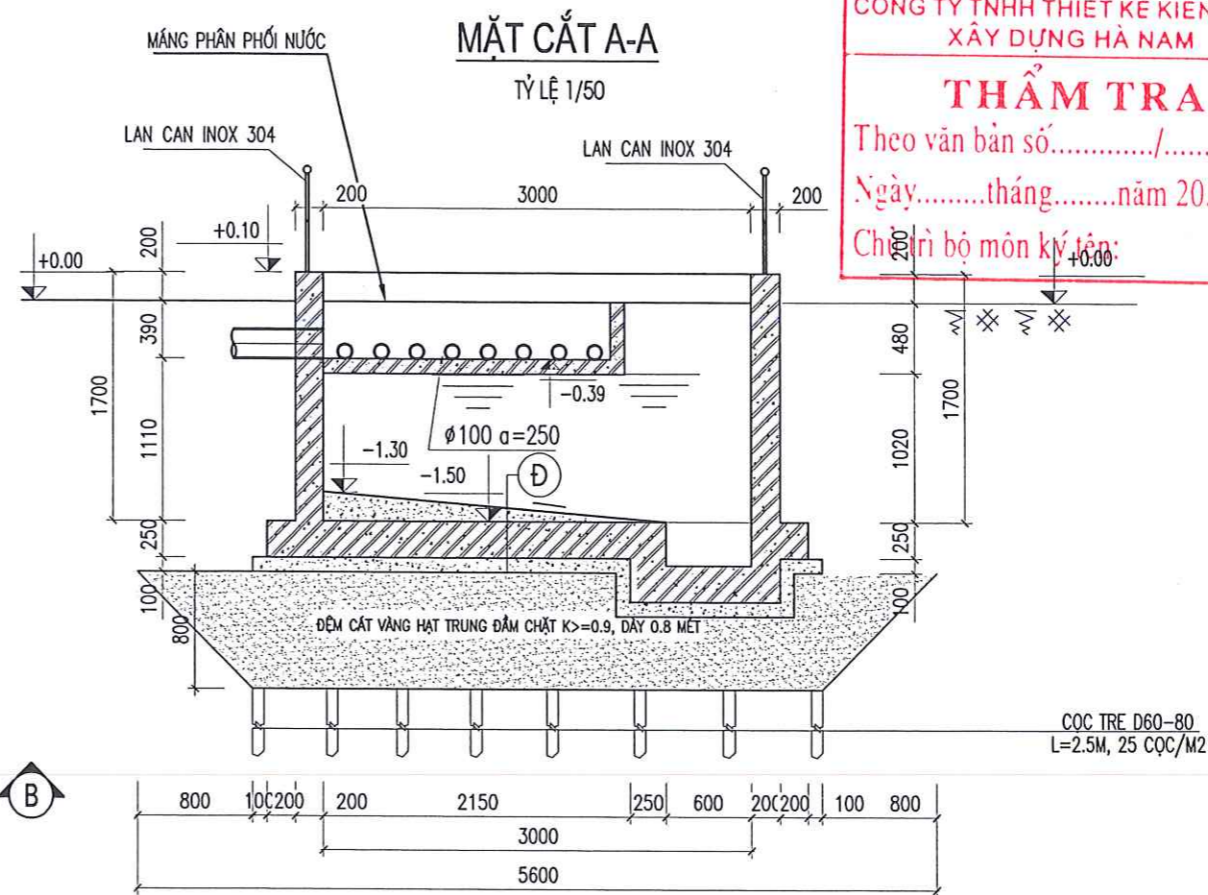
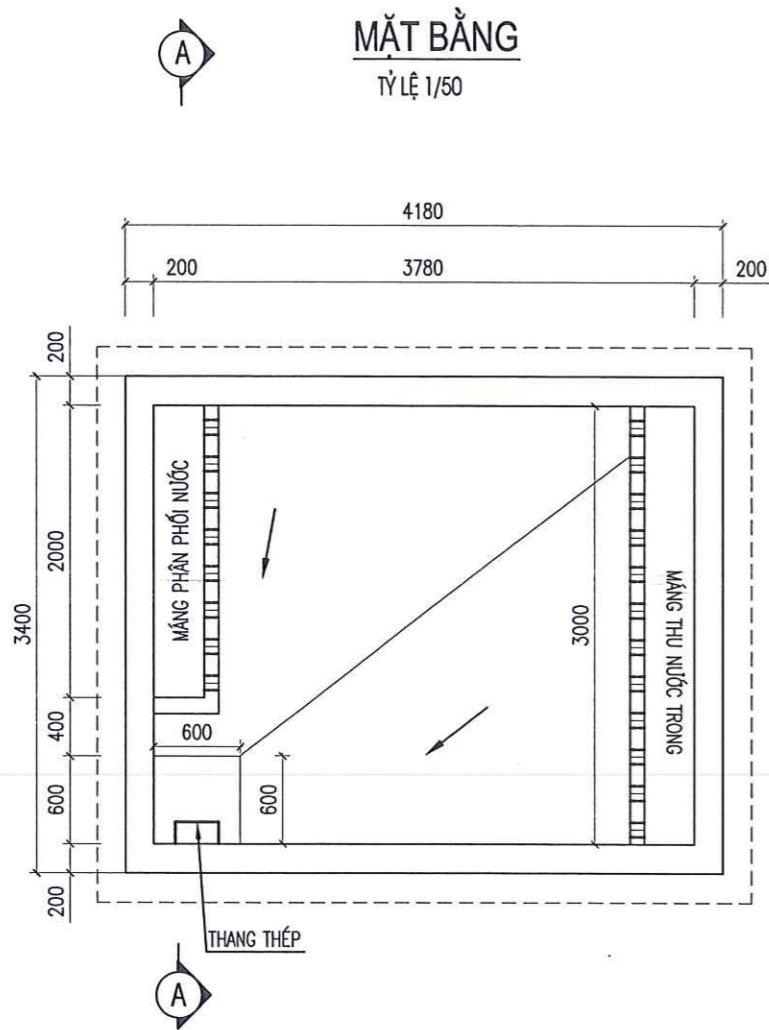
GIẢI ĐOẠN THỰC HIỆN:
LẬP BÁO CÁO KT KỸ THUẬT

HẠNG MỤC:
NHÀ TRẠM BƠM 2

TÊN BẢN VẼ:
THỐNG KÊ THÉP

SỐ HỢP ĐỒNG:

NĂM	TỶ LỆ	KÝ HIỆU BẢN VẼ
2024		TXLN.XD - 08



**CÔNG TY TNHH THIẾT KẾ KIẾN TRÚC
XÂY DỰNG HÀ NAM**

THẨM TRA

Theo văn bản số...../.....
Ngày.....tháng.....năm 20.....
Chữ và bộ môn ký tên:

- GHI CHÚ:**
- CỐT +0.00 TƯƠNG ỨNG VỚI CỐT SÀN HOÀN THIÊN
 - KẾT CẤU BẰNG BTCT, ĐÁ 1x2 B20(M250)
 - BÊ TÔNG LÓT ĐÁ 2x4 B7.5 (M100)
 - CỐT THÉP NHÓM CB-240-T (ø) CHO LOẠI ĐƯỜNG KÍNH <10MM
 - CỐT THÉP NHÓM CB-400-V (ø) CHO LOẠI ĐƯỜNG KÍNH >=10MM
 - UỐN NỐI CỐT THÉP THEO QUY PHẠM
 - ĐO CẮT CỐT THÉP THEO THỰC TẾ TẠI CÔNG TRƯỜNG
 - LỚP BÊ TÔNG BẢO VỆ 30MM
 - LỖ CHỜ ỚNG XEM BẢN VẼ CÔNG NGHỆ

- ⊕
- 1- BÊ TÔNG M100 ĐỐC VỀ RỐN BỂ
 - 2- BÊ TÔNG MÓNG ĐÁ 1x2 M250# (B20) DÀY 250
 - 3- BÊ TÔNG LÓT M100# (B7.5) DÀY 100
 - 4- ĐỆM CÁT VÀNG HẠT TRUNG ĐẬM CHẶT K>=0.9
 - 5- NỀN GIA CỐ CỌC TRE

HIỆU CHỈNH		
LẦN	THỜI GIAN	NỘI DUNG
1		
2		
3		
4		
5		

DỰ ÁN:
**CẢI TẠO, NÂNG CẤP MỘT SỐ HẠNG MỤC
THUỘC TRUNG TÂM ĐIỀU DƯỠNG
THƯƠNG BINH DUY TIÊN**

ĐỊA ĐIỂM XÂY DỰNG:
**YÊN NAM - THỊ XÃ DUY TIÊN
TỈNH HÀ NAM**

CHỦ ĐẦU TƯ:
**TRUNG TÂM ĐIỀU DƯỠNG
THƯƠNG BINH DUY TIÊN**

ĐƠN VỊ TƯ VẤN:

VIET AN

**CÔNG TY CỔ PHẦN CÔNG NGHỆ VÀ
XÂY DỰNG VIỆT AN**

ĐỊA CHỈ: SỐ 71 TRẦN QUỐC VƯỢNG, P. DỊCH VỌNG HẬU
QUẬN CẦU GIẤY, TP. HÀ NỘI, VIỆT NAM
ĐIỆN THOẠI: 0911 522 826

GIÁM ĐỐC

NGUYỄN THANH THUẬN

CỘNG HÒA XÃ HỘI CHỦ NGHĨA VIỆT NAM
Độc lập - Tự do - Hạnh phúc

CHUYÊN THIẾT KẾ	NGUYỄN THỊ HOÀN	<i>Thoan</i>
CHỦ TRÌ	ĐỖ HỮU BÀNG	<i>Đỗ Hữu Bang</i>
THIẾT KẾ	TRẦN VĂN ĐOÀN	<i>Trần Văn Đoàn</i>
QUẢN LÝ	BÙI ĐĂNG QUẢNG	<i>Bùi Đăng Quảng</i>

GIẢI ĐOẠN THỰC HIỆN:
LẬP BÁO CÁO KT KỸ THUẬT

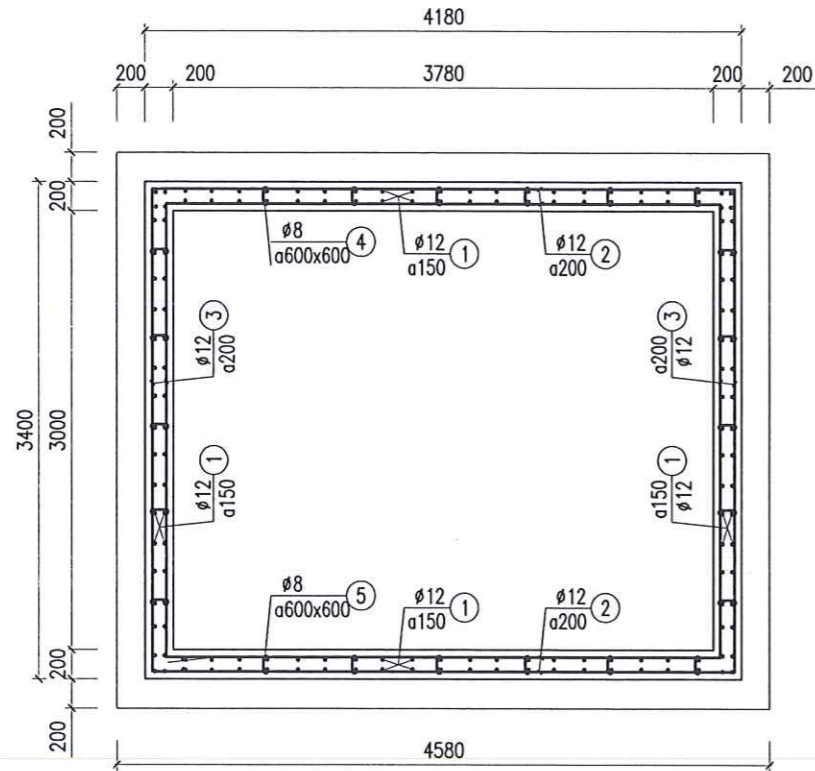
HẠNG MỤC:
BỂ THU NƯỚC XẢ RỬA

TÊN BẢN VẼ:
MB, MẶT CẮT A-A, B-B

SỐ HỢP ĐỒNG	
NĂM	TỶ LỆ	KÝ HIỆU BẢN VẼ
2024		TXLN.XD - 09

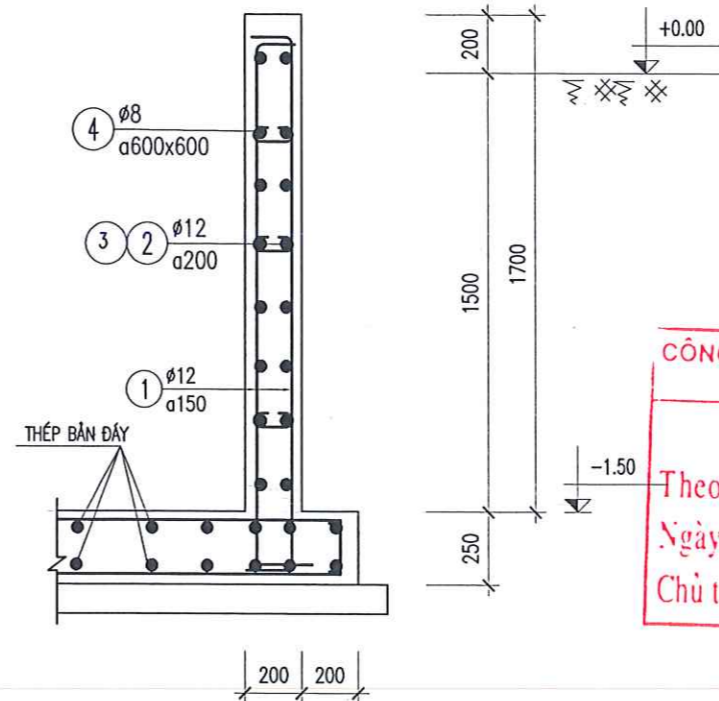
MẶT BẰNG THÉP THÀNH

TL: 1/50



MẶT CẮT THÉP THÀNH

TL: 1/25



CÔNG TY TNHH THIẾT KẾ KIẾN TRÚC
XÂY DỰNG HÀ NAM

THẨM TRA
Theo văn bản số...../
Ngày.....tháng.....năm 20.....
Chủ trì bộ môn ký tên:

BẢNG THỐNG KÊ CỐT THÉP

TÊN CẤU KIỆN	SỐ HIỆU	HÌNH DÁNG & KÍCH THƯỚC (mm)	Ø (mm)	CHIỀU DÀI 1 THANH (mm)	SỐ C.KIẾN	SỐ THANH		TỔNG CHIỀU DÀI (m)	TỔNG TRỌNG LƯỢNG (kg)
						MỘT CK	TOÀN BỘ		
BẢN ĐÁY (Slot)	1	190 x 4520 x 190	12	4900	1	54	54	264.6	234.965
	2	190 x 3740 x 190	12	4120	1	64	64	263.68	234.148
	3	2000	12	2000	1	10	10	20	17.76
	4	2000	12	2000	1	10	10	20	17.76
	5	200 x 100 x 100	10	880	1	56	56	49.28	30.356
THÉP THÀNH (Slot)	1	150 x 1900 x 150	12	2200	1	208	208	457.6	406.349
	2	150 x 4120 x 150	12	4420	1	40	40	176.8	156.998
	3	150 x 3340 x 150	12	3640	1	40	40	145.6	129.293
	4	60 x 150 x 60	8	270	1	60	60	16.2	6.399
THANG THÉP (Slot)	1	300 x 300 x 300	16	900	1	6	6	5.4	8.532

BẢNG THỐNG KÊ CỐT THÉP

TÊN CẤU KIỆN	SỐ HIỆU	HÌNH DÁNG & KÍCH THƯỚC (mm)	Ø (mm)	CHIỀU DÀI 1 THANH (mm)	SỐ C.KIẾN	SỐ THANH		TỔNG CHIỀU DÀI (m)	TỔNG TRỌNG LƯỢNG (kg)
						MỘT CK	TOÀN BỘ		
MÁNG THU NƯỚC 1 (Slot)	1	600 x 400	8	1000	1	30	30	30	11.85
	2	150 x 3350 x 150	6	3650	1	6	6	21.9	4.862
MÁNG THU NƯỚC 2 (Slot)	1	600 x 650	8	1250	1	20	20	25.000	9.875
	2	150 x 2250 x 150	6	2550	1	8	8	20.400	4.529

HIỆU CHỈNH		
LẦN	THỜI GIAN	NỘI DUNG
1		
2		
3		
4		
5		

DỰ ÁN:
CẢI TẠO, NÂNG CẤP MỘT SỐ HẠNG MỤC THUỘC TRUNG TÂM ĐIỀU DƯỠNG THƯƠNG BINH DUY TIÊN

ĐỊA ĐIỂM XÂY DỰNG:
YÊN NAM - THỊ XÃ DUY TIÊN TỈNH HÀ NAM

CHỦ ĐẦU TƯ:
TRUNG TÂM ĐIỀU DƯỠNG THƯƠNG BINH DUY TIÊN

ĐƠN VỊ TƯ VẤN:
VIỆT AN
CÔNG TY CỔ PHẦN CÔNG NGHỆ VÀ XÂY DỰNG VIỆT AN
ĐỊA CHỈ: SỐ 71 TRẦN QUỐC VƯỢNG, P. DỊCH VỌNG HẬU QUẬN CẦU GIẤY, TP. HÀ NỘI, VIỆT NAM
ĐIỆN THOẠI: 0911 522 826

GIÁM ĐỐC: NGUYỄN THANH THUẬN

CN THIẾT KẾ: NGUYỄN THỊ THOAN
CHỦ TRÌ: ĐỖ HỮU BẢNG
THIẾT KẾ: TRẦN VĂN ĐOÀN
QLKT: BÙI ĐĂNG QUANG

GIẢI ĐOẠN THỰC HIỆN:
LẬP BÁO CÁO KT KỸ THUẬT

HẠNG MỤC:
BỂ THU NƯỚC XẢ RỬA

TÊN BẢN VẼ:
MẶT BẰNG MẶT CẮT THÉP THÀNH

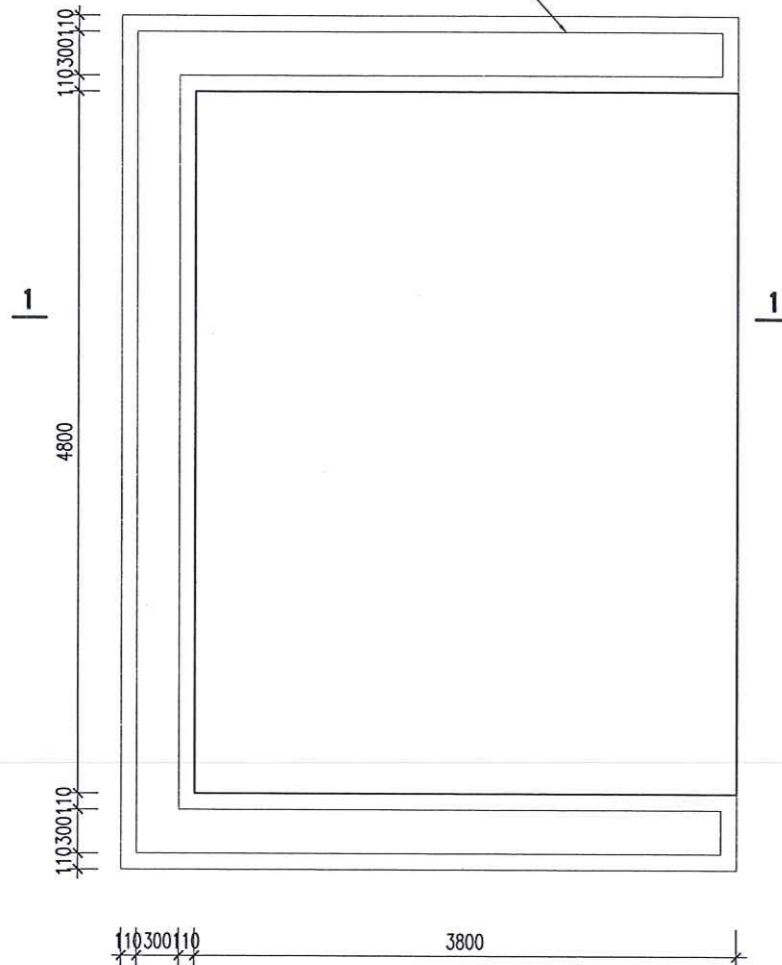
SỐ HỢP ĐỒNG:

NĂM	TỶ LỆ	KÝ HIỆU BẢN VẼ
2024		TXLN.XD - 11

MẶT BẰNG XÂY DỰNG BỆ ĐẶT THIẾT BỊ

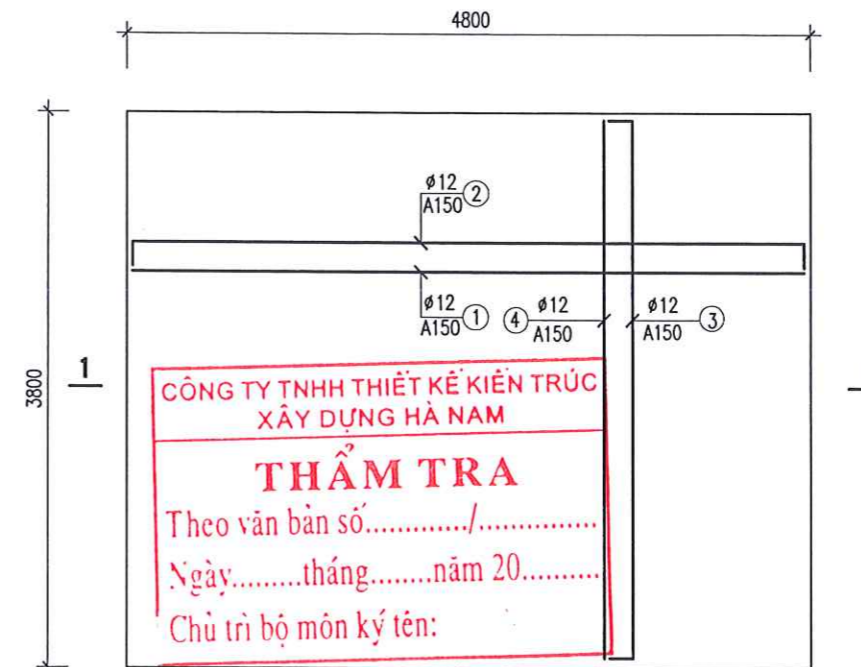
TỶ LỆ 1/50

MƯƠNG THOÁT NƯỚC B=300, L=13.5 MÉT



BỐ TRÍ CỐT THÉP BỆ ĐẶT THIẾT BỊ

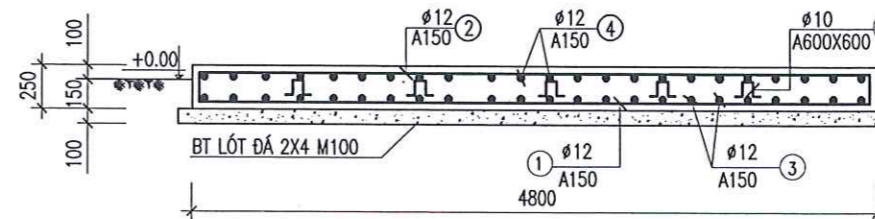
TỶ LỆ 1/50



CÔNG TY TNHH THIẾT KẾ KIẾN TRÚC
 XÂY DỰNG HÀ NAM
THẨM TRA
 Theo văn bản số...../.....
 Ngày.....tháng.....năm 20.....
 Chủ trì bộ môn ký tên:

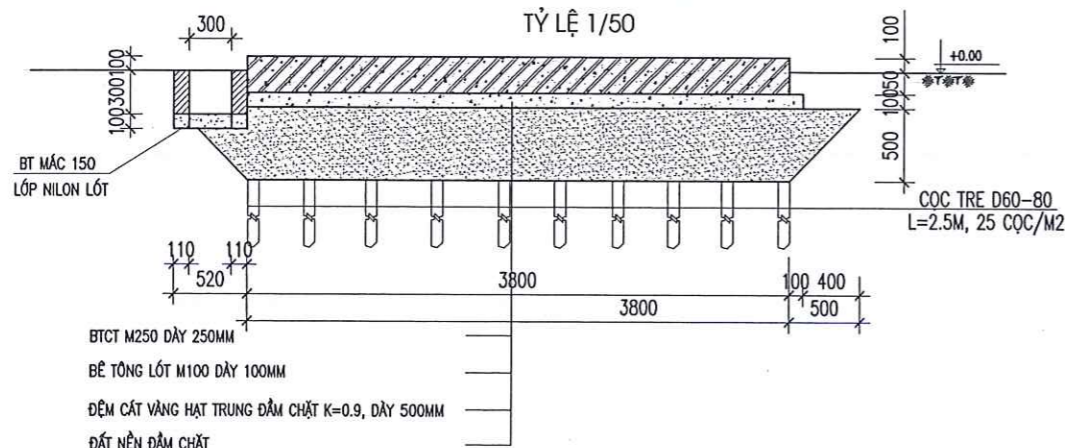
MẶT CẮT 1-1

TỶ LỆ 1/50



MẶT CẮT 1-1

TỶ LỆ 1/50



GHI CHÚ:

- CAO TRÌNH GHI BẰNG M, KÍCH THƯỚC GHI BẰNG MM
- DÙNG BTCT DÁ 1x2 M250# (CẤP BỀN B20)
- CỐT THÉP NHÓM CB-240-T (Ø) CHO LOẠI ĐƯỜNG KÍNH <10MM
- CỐT THÉP NHÓM CB-400-V (Ø) CHO LOẠI ĐƯỜNG KÍNH >=10MM
- DO CẮT THÉP THEO THỰC TẾ
- UỐN, NỐI THÉP THEO QUY PHẠM
- LỚP BT BẢO VỆ 30MM
- MƯỜNG XÂY GẠCH ĐẶC VXM MẮC 75#, TRẮT TRONG NGOÀI VXM MẮC 75# DÀY 1.5CM

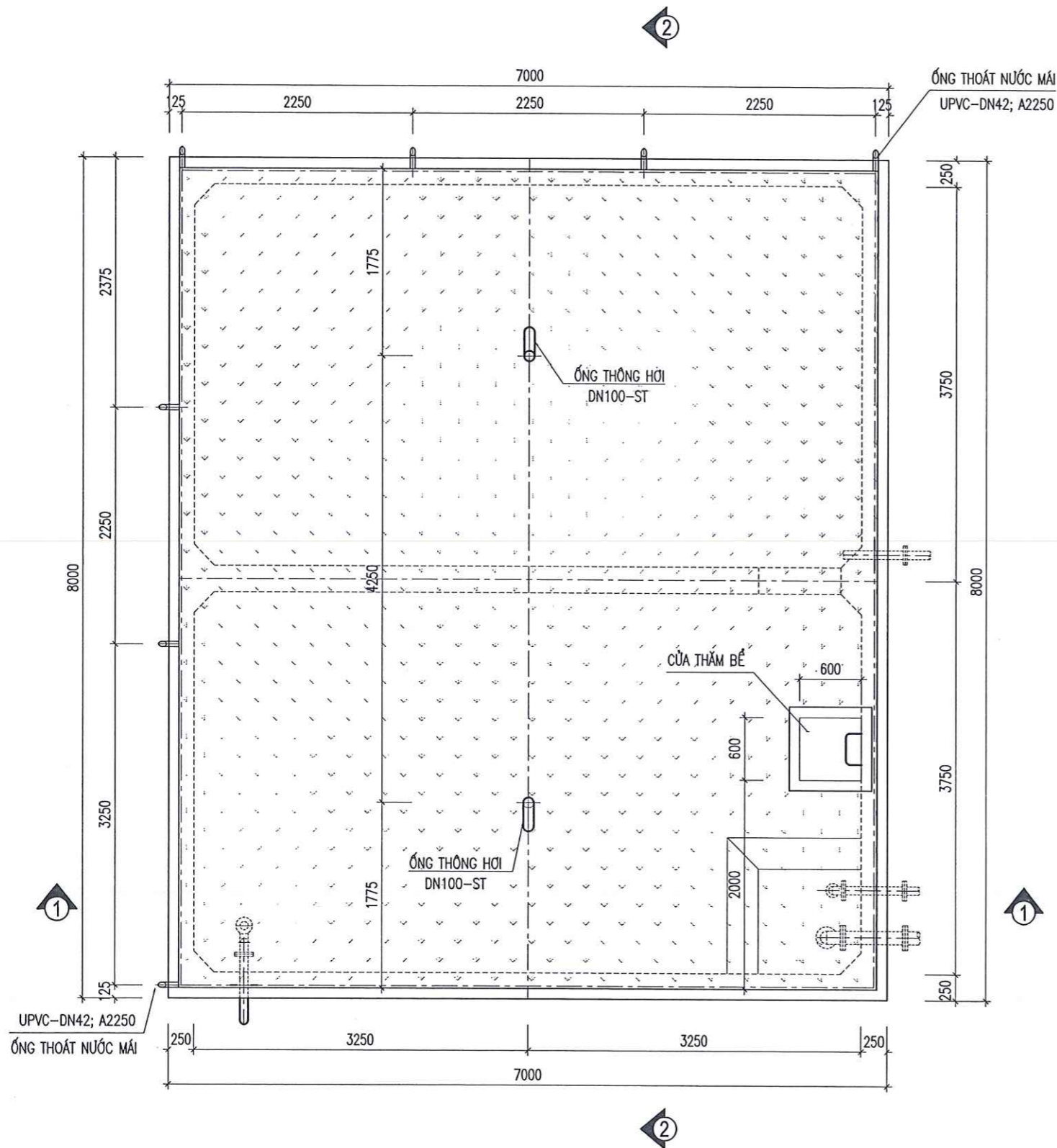
BẢNG THỐNG KÊ CỐT THÉP

TÊN CẤU KIỆN	SỐ HIỆU	HÌNH DÁNG & KÍCH THƯỚC (mm)	Ø (mm)	CHIỀU DÀI 1 THANH (mm)	SỐ C.KIỆN	SỐ THANH		TỔNG CHIỀU DÀI (m)	TỔNG TRỌNG LƯỢNG (kg)
						MỘT CK	TOÀN BỘ		
BỆ ĐẶT THIẾT BỊ (SL:01)	1	4740	12	4740	1	27	27	127.98	113.646
	2	190 4740 190	12	5120	1	27	27	138.24	122.757
	3	3740	12	3740	1	33	33	123.42	109.597
	4	190 3740 190	12	4120	1	33	33	135.96	120.732
	5	200 100 190	10	880	1	63	63	55.44	34.151



HIỆU CHỈNH		
LẦN	THỜI GIAN	NỘI DUNG
1		
2		
3		
4		
5		
DỰ ÁN: CẢI TẠO, NÂNG CẤP MỘT SỐ HẠNG MỤC THUỘC TRUNG TÂM ĐIỀU DƯỠNG THƯƠNG BINH DUY TIÊN		
ĐỊA ĐIỂM XÂY DỰNG: YÊN NAM - THỊ XÃ DUY TIÊN TỈNH HÀ NAM		
CHỦ ĐẦU TƯ: TRUNG TÂM ĐIỀU DƯỠNG THƯƠNG BINH DUY TIÊN		
ĐƠN VỊ TƯ VẤN:  CÔNG TY CỔ PHẦN CÔNG NGHỆ VÀ XÂY DỰNG VIỆT AN ĐỊA CHỈ: SỐ 71 TRẦN QUỐC VƯỢNG, P. DỊCH VỌNG HẬU, QUẬN CẦU GIẤY, TP. HÀ NỘI, VIỆT NAM ĐIỆN THOẠI: 0911 522 826		
GIÁM ĐỐC:  NGUYỄN THANH THUẬN		
CN THIẾT KẾ: NGUYỄN THỊ THOAN 	CHỦ TRÌ: ĐỖ HỮU BẰNG 	
THIẾT KẾ: TRẦN VĂN ĐOÀN 	QLKT: BÙI ĐĂNG QUẢNG 	
GIAI ĐOẠN THỰC HIỆN: LẬP BÁO CÁO KT KỸ THUẬT		
HẠNG MỤC: BỆ ĐẶT THIẾT BỊ		
TÊN BẢN VẼ: MB, MẶT CẮT 1-1, TKCT		
SỐ HỢP ĐỒNG:		
NĂM	TỶ LỆ	KÝ HIỆU BẢN VẼ
2024		TXLN.XD - 12

MẶT BẰNG NẮP BỂ CHỨA
TỶ LỆ: 1/50



CÔNG TY TNHH THIẾT KẾ KIẾN TRÚC
XÂY DỰNG HÀ NAM

THẨM TRA

Theo văn bản số...../.....

Ngày.....tháng.....năm 20.....

Chủ trì bộ môn kỹ thuật:
KẾ: BẢN VẼ CÔNG NGHỆ BỂ CHỨA

THUYẾT MINH:

- CĂN CỨ THIẾT KẾ: BẢN VẼ CÔNG NGHỆ BỂ CHỨA
- BỂ ĐƯỢC ĐỔ BÊ TÔNG TOÀN KHỐI ĐÁ 1x2 M300# (CẤP BỀN B22,5)
- CỐT THÉP NHÓM CB-240-T (ø) CHO LOẠI ĐƯỜNG KÍNH <10MM
- CỐT THÉP NHÓM CB-400-V (ø) CHO LOẠI ĐƯỜNG KÍNH >=10MM
- NEO, NỐI, UỐN CỐT THÉP TUÂN THEO QUY PHẠM XÂY DỰNG
- DO, CẮT THÉP THEO KÍCH THƯỚC THỰC TẾ THI CÔNG
- TRÊN THÀNH BỂ BỐ TRÍ 2 MẠCH NGỪNG
- BỀ MẶT BỂ SAU KHI HOÀN THIỆN PHẢI PHẲNG NHẪN, KHÔNG TRÁT BÊN TRONG CÓ ĐÁNH MÀU BẰNG XI MĂNG NGUYÊN CHẤT
- THÀNH BỂ BÊN NGOÀI PHẦN NGẬP ĐẤT QUÉT 2 LỚP CHỐNG THẤM GỐC BITUM VÀ PHẦN NỔI QUÉT 2 LỚP NƯỚC XI MĂNG
- XỬ LÝ RÒ RỈ NẾU CÓ TRƯỚC KHI LẤP ĐẤT
- THI CÔNG KẾT HỢP XEM BẢN VẼ CÔNG NGHỆ ĐỂ ĐẶT ỚNG CHỜ

HIỆU CHỈNH		
LẦN	THỜI GIAN	NỘI DUNG
1		
2		
3		
4		
5		

DỰ ÁN:
CẢI TẠO, NÂNG CẤP MỘT SỐ HẠNG MỤC THUỘC TRUNG TÂM ĐIỀU DƯỠNG THƯƠNG BINH DUY TIÊN

ĐỊA ĐIỂM XÂY DỰNG:
YÊN NAM - THỊ XÃ DUY TIÊN TỈNH HÀ NAM

CHỦ ĐẦU TƯ:
TRUNG TÂM ĐIỀU DƯỠNG THƯƠNG BINH DUY TIÊN

ĐƠN VỊ TƯ VẤN:

CÔNG TY CỔ PHẦN CÔNG NGHỆ VÀ XÂY DỰNG VIỆT AN
ĐỊA CHỈ: SỐ 71 TRẦN QUỐC VƯỢNG, P. DỊCH VỌNG HẬU, QUẬN CẦU GIẤY, TP. HÀ NỘI, VIỆT NAM
ĐIỆN THOẠI: 0911 522 826

GIÁM ĐỐC:
(Signature)
NGUYỄN THANH THUẬN

CÔNG TY CỔ PHẦN CÔNG NGHỆ VÀ XÂY DỰNG VIỆT AN
M.S.D.N: 0106537897
Q. CẦU GIẤY - TP. HÀ NỘI

CN THIẾT KẾ	NGUYỄN THỊ THOAN	<i>(Signature)</i>
CHỦ TRÌ	ĐỖ HỮU BÀNG	<i>(Signature)</i>
THIẾT KẾ	TRẦN VĂN ĐOÀN	<i>(Signature)</i>
QLKT	BÙI ĐĂNG QUẢNG	<i>(Signature)</i>

GIẢI ĐOẠN THỰC HIỆN:
LẬP BÁO CÁO KT KỸ THUẬT

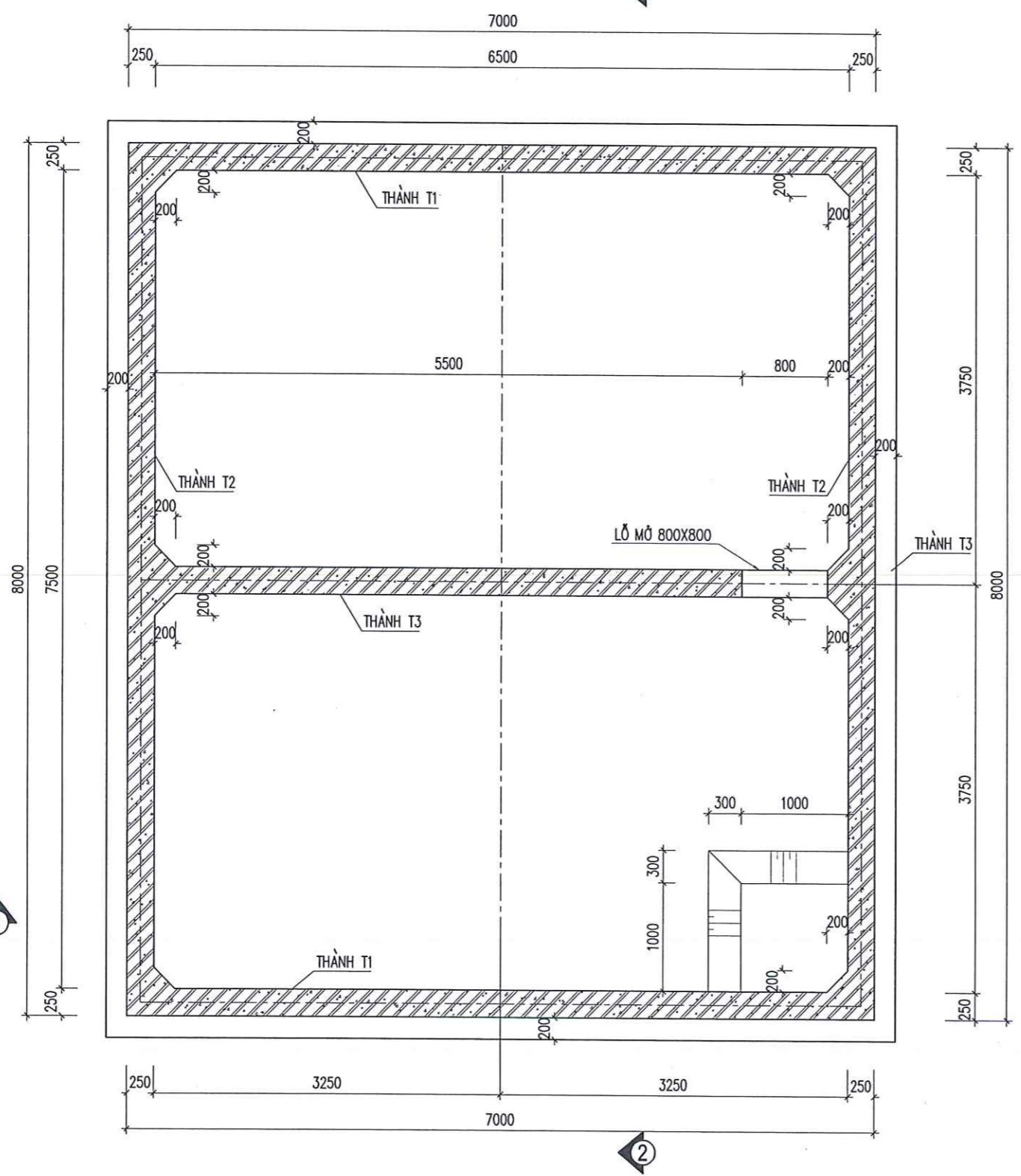
HẠNG MỤC:
BỂ CHỨA 100M3

TÊN BẢN VẼ:
MẶT BẰNG NẮP BỂ CHỨA

SỐ HỢP ĐỒNG	
NĂM	TỶ LỆ	KÝ HIỆU BẢN VẼ
2024		TXLN.XD - 13

MẶT BẰNG KẾT CẤU BỂ CHỨA

TỶ LỆ: 1/50



CÔNG TY TNHH THIẾT KẾ KIẾN TRÚC
XÂY DỰNG HÀ NAM

THẨM TRA

Theo văn bản số...../.....
Ngày.....tháng.....năm 20.....
Chủ trì bộ môn ký tên:

GHI CHÚ

- CAO ĐỘ ±0.00 LÀ CAO ĐỘ HOÀN THIÊN MẶT SÀN TRẠM XỬ LÝ (TƯƠNG ĐƯƠNG VỚI CAO ĐỘ +4.00)
- CÁC KÍCH THƯỚC THEO ĐƠN VỊ LÀ MM

HIỆU CHỈNH		
LẦN	THỜI GIAN	NỘI DUNG
1		
2		
3		
4		
5		

DỰ ÁN:
CẢI TẠO, NÂNG CẤP MỘT SỐ HẠNG MỤC THUỘC TRUNG TÂM ĐIỀU DƯỠNG THƯƠNG BINH DUY TIÊN

ĐỊA ĐIỂM XÂY DỰNG:
YÊN NAM - THỊ XÃ DUY TIÊN TỈNH HÀ NAM

CHỦ ĐẦU TƯ:
TRUNG TÂM ĐIỀU DƯỠNG THƯƠNG BINH DUY TIÊN

ĐƠN VỊ TƯ VẤN:

CÔNG TY CỔ PHẦN CÔNG NGHỆ VÀ XÂY DỰNG VIỆT AN
ĐỊA CHỈ: SỐ 71 TRẦN QUỐC VƯỢNG, P. DỊCH VỌNG HẬU, QUẬN CẦU GIẤY, TP. HÀ NỘI, VIỆT NAM
DIỆN THOẠI: 0911 522 826

GIÁM ĐỐC

NGUYỄN THANH THUẬN

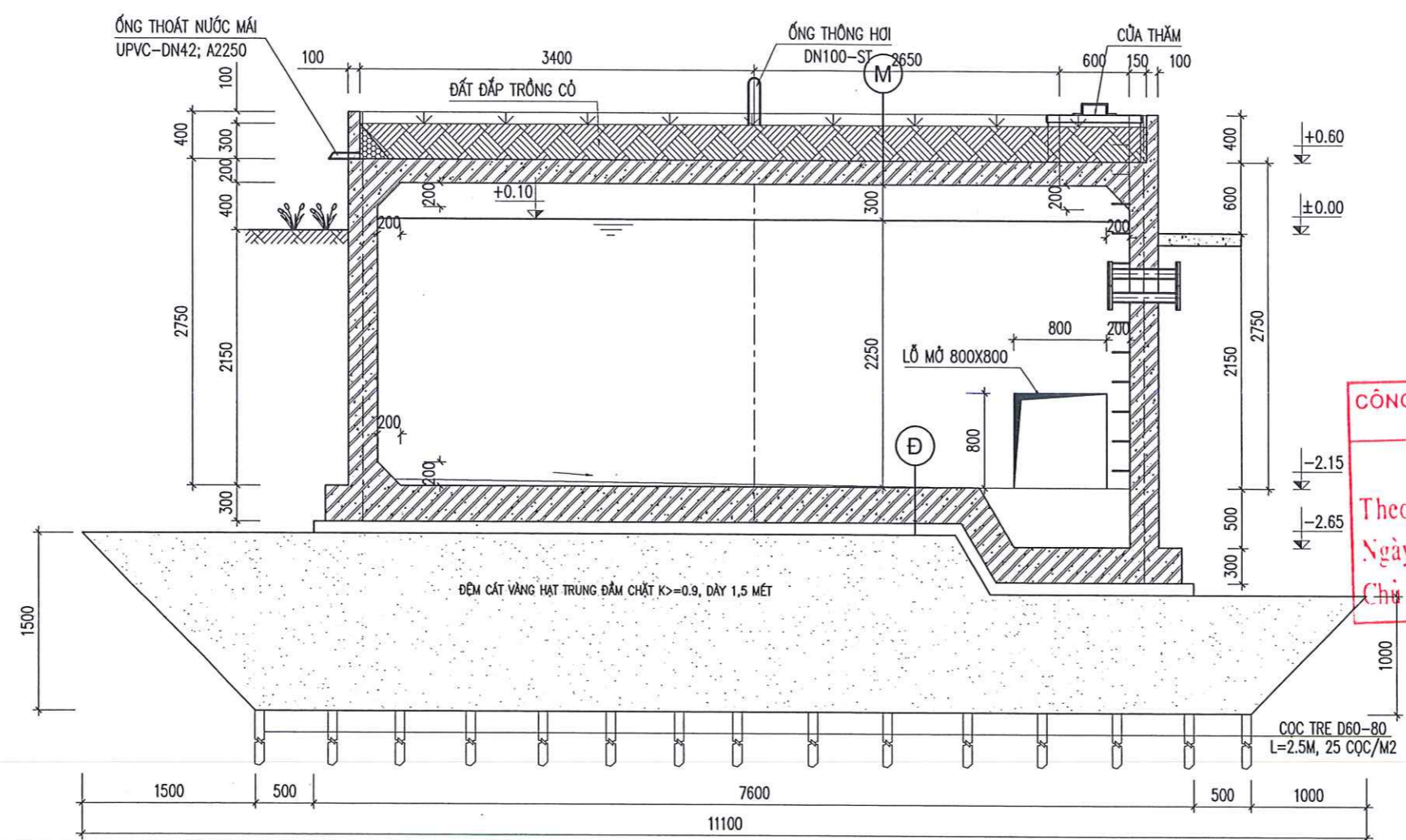
CN THIẾT KẾ	NGUYỄN THỊ THOAN	
CHỦ TRÌ	ĐỖ HỮU BẰNG	
THIẾT KẾ	TRẦN VĂN ĐOÀN	
QLKT	BÙI ĐĂNG QUẢNG	

GIẢI ĐOẠN THỰC HIỆN:
LẬP BÁO CÁO KT KỸ THUẬT

HẠNG MỤC:
BỂ CHỨA 100M3

TÊN BẢN VẼ:
MẶT BẰNG KẾT CẤU BỂ CHỨA

SỐ HỢP ĐỒNG	
NĂM	TỶ LỆ	KÝ HIỆU BẢN VẼ
2024		TXLN.XD - 14

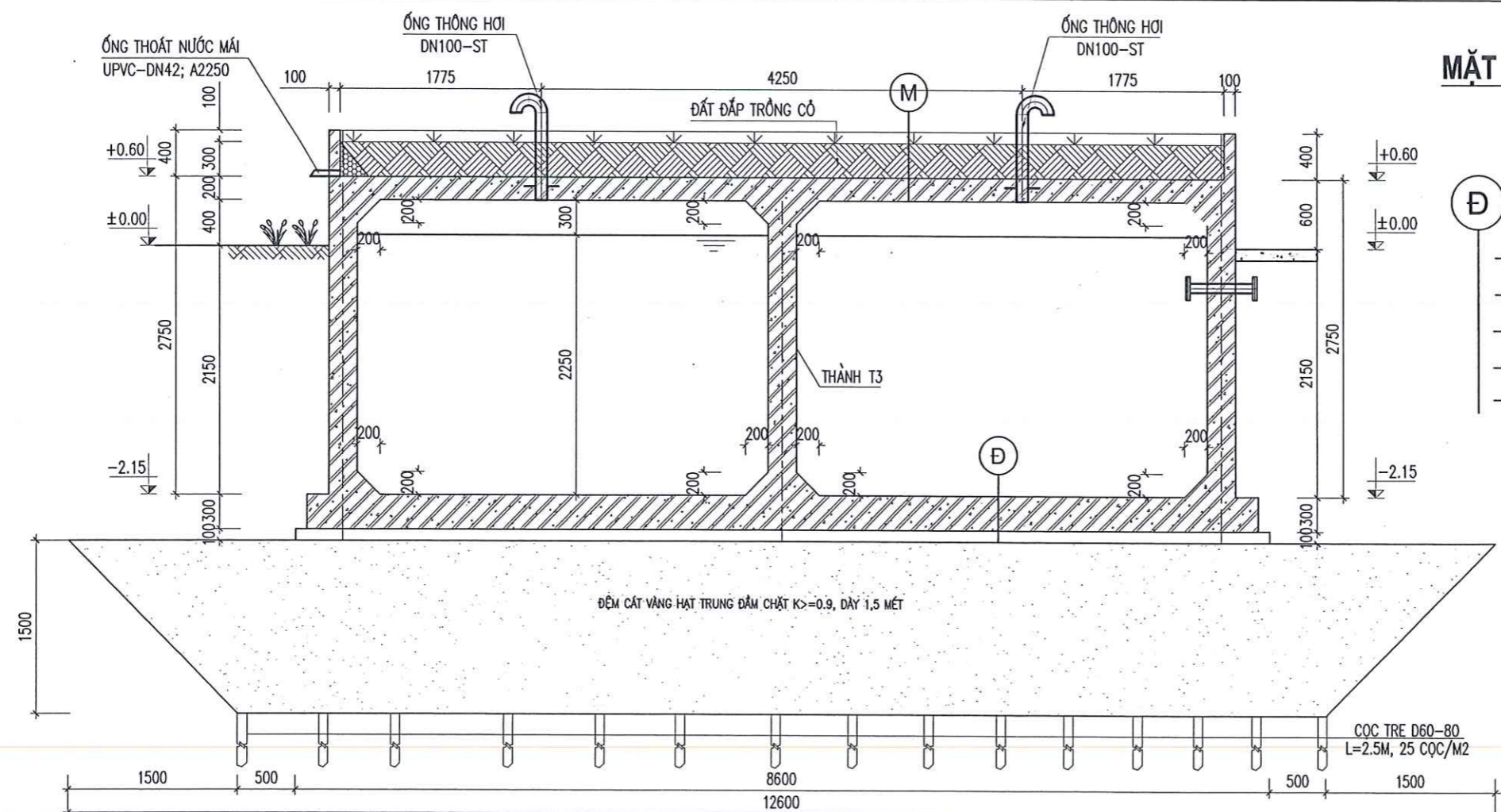


MẶT CẮT 1 - 1
TỶ LỆ: 1/50

CÔNG TY TNHH THIẾT KẾ KIẾN TRÚC
XÂY DỰNG HÀ NAM

THẨM TRA

Theo văn bản số...../.....
Ngày.....tháng.....năm 20.....
Chữ và họ tên ký tên:



MẶT CẮT 2 - 2
TỶ LỆ: 1/50

- LĂNG VXM M100# DÀY 30 TẠO ĐỐC
- BTCT MẮC 250 (B20 DÀY 300)
- BT LỚT MẮC 100 (B7.5) ĐÁ 2X4
- ĐEM CÁT VÀNG HẠT TRUNG ĐẪM CHẶT K>=0.9
- NỀN GIA CỐ CỌC TRE

- ĐỒ ĐẤT TRỒNG CỎ DÀY 300
- QUÉT 2 LỚP SIKA CHỐNG THẤM
- BTCT MẮC 250 (B20) DÀY 200

HIỆU CHỈNH		
LẦN	THỜI GIAN	NỘI DUNG
1		
2		
3		
4		
5		

DỰ ÁN:
CẢI TẠO, NÂNG CẤP MỘT SỐ HẠNG MỤC THUỘC TRUNG TÂM ĐIỀU DƯỠNG THƯƠNG BINH DUY TIÊN

ĐỊA ĐIỂM XÂY DỰNG:
YÊN NAM - THỊ XÃ DUY TIÊN TỈNH HÀ NAM

CHỦ ĐẦU TƯ:
TRUNG TÂM ĐIỀU DƯỠNG THƯƠNG BINH DUY TIÊN

ĐƠN VỊ TƯ VẤN:
VIỆT AN
CÔNG TY CỔ PHẦN CÔNG NGHỆ VÀ XÂY DỰNG VIỆT AN
ĐỊA CHỈ: SỐ 71 TRẦN QUỐC VƯỢNG, P. DỊCH VỌNG HẬU, QUẬN CẦU GIẤY, TP. HÀ NỘI, VIỆT NAM
ĐIỆN THOẠI: 0911 522 826

ĐIỂM ĐỌC
CÔNG TY CỔ PHẦN CÔNG NGHỆ VÀ XÂY DỰNG VIỆT AN
NGUYỄN THANH THUẬN

CN THIẾT KẾ	NGUYỄN THỊ THOAN	<i>Thanh</i>
CHỦ TRÌ	ĐỖ HỮU BÀNG	<i>Đỗ Hữu Bằng</i>
THIẾT KẾ	TRẦN VĂN ĐOÀN	<i>Trần Văn Đoàn</i>
QLKT	BÙI ĐĂNG QUANG	<i>Bùi Đăng Quang</i>

GIẢI ĐOẠN THỰC HIỆN:
LẬP BÁO CÁO KT KỸ THUẬT

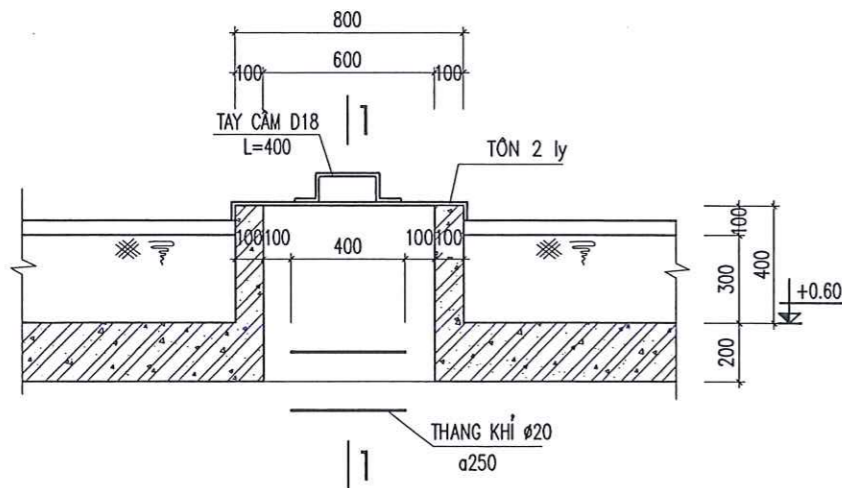
HẠNG MỤC:
BỂ CHỨA 100M3

TÊN BẢN VẼ:
**MẶT CẮT 1 - 1
MẶT CẮT 2 - 2**

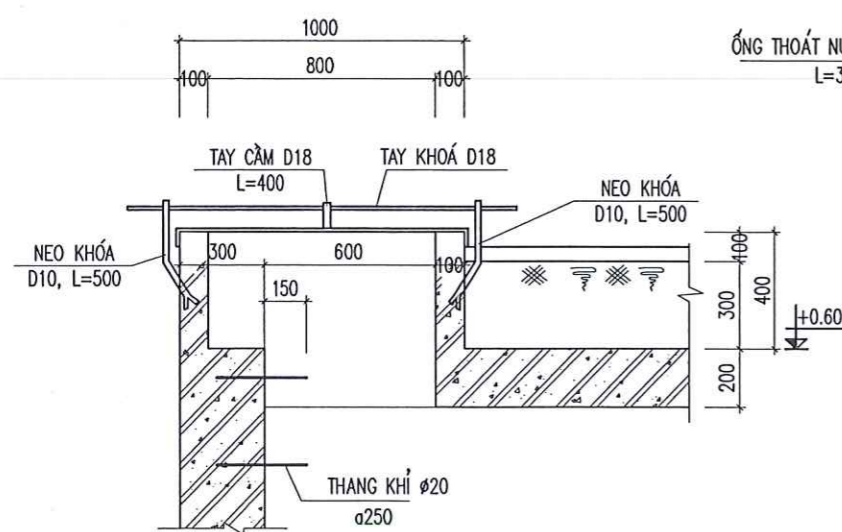
SỐ HỢP ĐỒNG	
NĂM	TỶ LỆ	KÝ HIỆU BẢN VẼ
2024		TXLN.XD - 15

CHI TIẾT CỬA THĂM

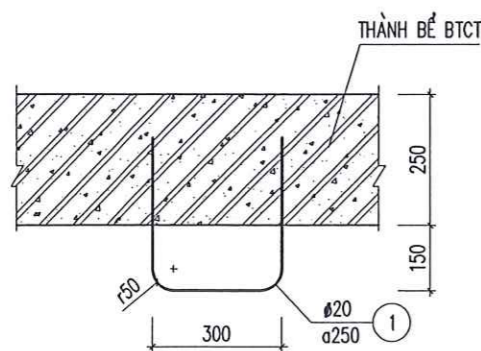
TL: 1/25 - SL: 01



1-1

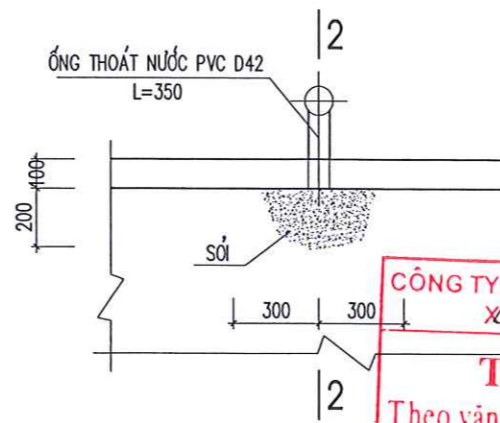


CHI TIẾT THANG THÉP

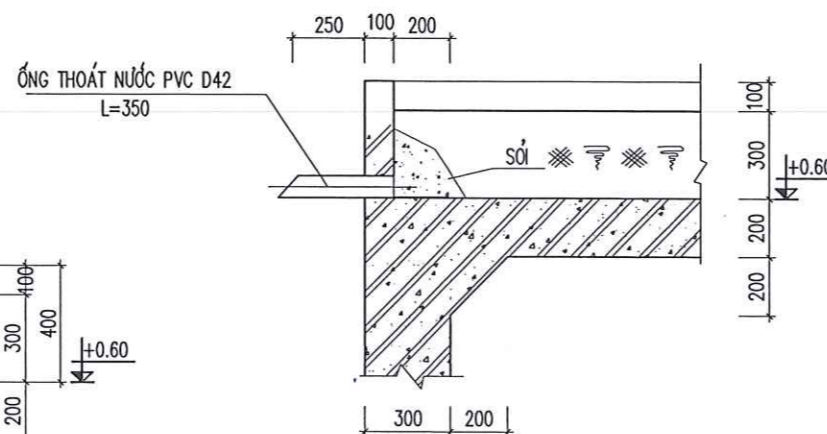


CHI TIẾT ỐNG THOÁT NƯỚC MÁI

TL: 1/25 - SL: 12

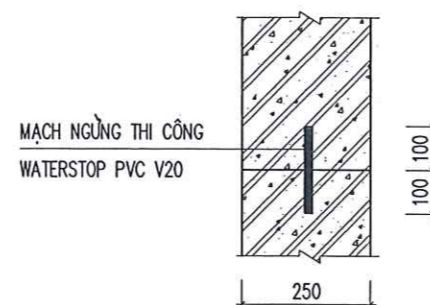


2-2



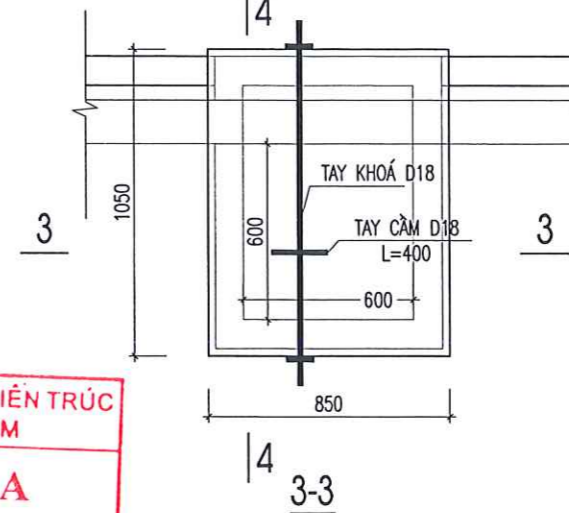
CHI TIẾT MẠCH NGỪNG

(THEO CHU VI BỂ)

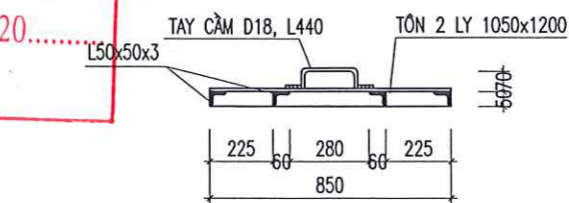


CHI TIẾT NẮP THĂM

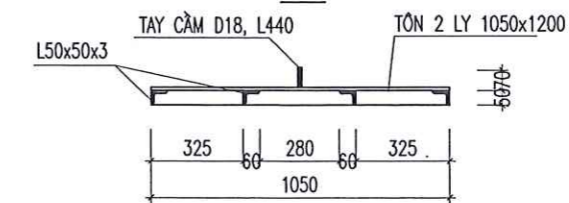
TL: 1/25 - SL: 01



3-3



4-4



BẢNG THỐNG KÊ

	HỆ THỐNG THOÁT NƯỚC MÁI	ĐƠN VỊ	SỐ LƯỢNG
1	ỐNG UPVC D50-UPVC	M	2.45
2	SỎI LỌC	M3	0.3
3	ĐẤT TRỒNG CÂY	M3	15.9

**CÔNG TY TNHH THIẾT KẾ KIẾN TRÚC
XÂY DỰNG HÀ NAM**
THẨM TRA
 Theo văn bản số...../.....
 Ngày.....tháng.....năm 20.....
 Chủ trì bộ môn ký tên:

M.S.D.N:0101537897.C.T.C
**CÔNG TY CỔ PHẦN CÔNG NGHỆ VÀ
XÂY DỰNG VIỆT AN**
 NGUYỄN THANH THUẬN

HIỆU CHỈNH		
LẦN	THỜI GIAN	NỘI DUNG
1		
2		
3		
4		
5		

DỰ ÁN:
CẢI TẠO, NÂNG CẤP MỘT SỐ HẠNG MỤC THUỘC TRUNG TÂM ĐIỀU DƯỠNG THƯƠNG BINH DUY TIÊN

ĐỊA ĐIỂM XÂY DỰNG:
YÊN NAM - THỊ XÃ DUY TIÊN TỈNH HÀ NAM

CHỦ ĐẦU TƯ:
TRUNG TÂM ĐIỀU DƯỠNG THƯƠNG BINH DUY TIÊN

ĐƠN VỊ TƯ VẤN:

CÔNG TY CỔ PHẦN CÔNG NGHỆ VÀ XÂY DỰNG VIỆT AN
 ĐỊA CHỈ: SỐ 71 TRẦN QUỐC VƯỢNG, P. DỊCH VỌNG HẬU, QUẬN CẦU GIẤY, TP. HÀ NỘI, VIỆT NAM
 ĐIỆN THOẠI: 0911 522 826
 GIÁM ĐỐC: NGUYỄN THANH THUẬN

CN THIẾT KẾ	NGUYỄN THỊ THOAN	<i>Thanh</i>
CHỦ TRÌ	ĐỖ HỮU BẢNG	<i>Đỗ Hữu Bảng</i>
THIẾT KẾ	TRẦN VĂN ĐOÀN	<i>Trần Văn Đoàn</i>
QLKT	BÙI ĐĂNG QUẢNG	<i>Bùi Đăng Quảng</i>

GIẢI ĐOẠN THỰC HIỆN:
LẬP BÁO CÁO KT KỸ THUẬT

HẠNG MỤC:
BỂ CHỨA 100M3

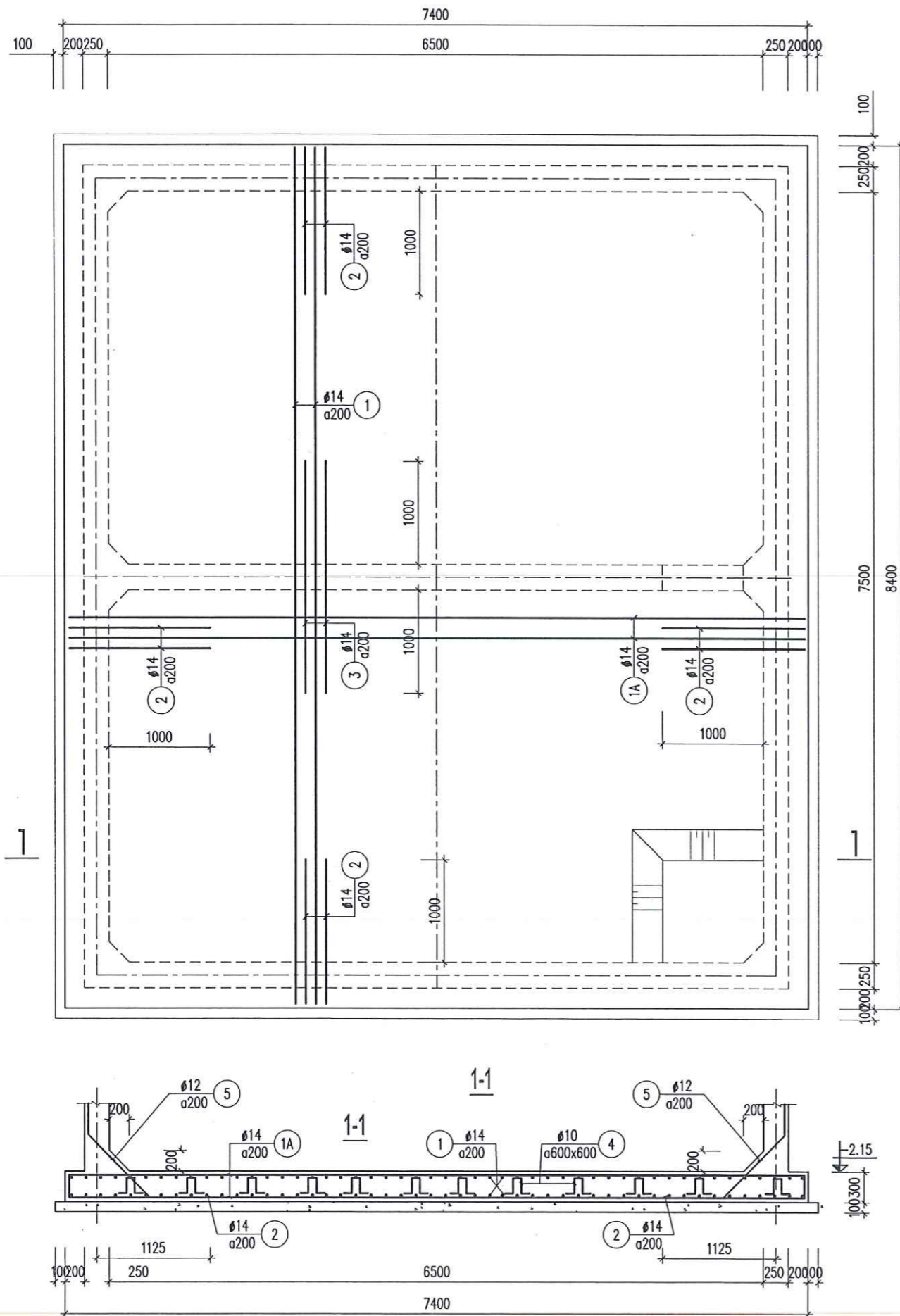
TÊN BẢN VẼ:
CÁC CHI TIẾT

SỐ HỢP ĐỒNG:

NĂM	TỶ LỆ	KÝ HIỆU BẢN VẼ
2024		TXLN.XD - 16

CỐT THÉP ĐÁY BỂ CHỨA

TỶ LỆ: 1/50



CÔNG TY TNHH THIẾT KẾ KIẾN TRÚC
XÂY DỰNG HÀ NAM

THẨM TRA

Theo văn bản số...../.....

Ngày.....tháng.....năm 20.....

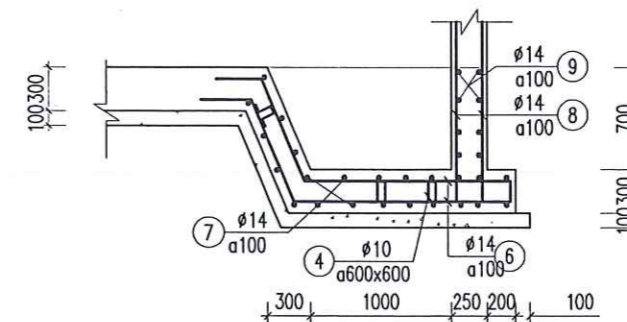
Chữ in họ tên ký tên:

GHI CHÚ:

- DÙNG BÊ TÔNG ĐÁ 1x2 B22.5 (M300)
- CỐT THÉP NHÓM CB-240-T (Ø) CHO LOẠI ĐƯỜNG KÍNH <10MM
- CỐT THÉP NHÓM CB-400-V (Ø) CHO LOẠI ĐƯỜNG KÍNH >=10MM
- UỐN NỐI CỐT THÉP THEO QUY PHẠM
- ĐO CẮT CỐT THÉP THEO THỰC TẾ TẠI CÔNG TRƯỜNG
- KHI THI CÔNG KẾT HỢP CÁC BẢN VẼ CÔNG NGHỆ ĐỂ ĐẶT ỐNG CHO CHÍNH XÁC
- RIÊNG THÉP SỐ 2, 3 CHỈ CÓ LỚP DƯỚI
- LỚP BÊ TÔNG BẢO VỆ ĐÁY BỂ 30MM

2-2

TỶ LỆ: 1/50



HIỆU CHỈNH		
LẦN	THỜI GIAN	NỘI DUNG
1		
2		
3		
4		
5		

DU AN:
CẢI TẠO, NÂNG CẤP MỘT SỐ HẠNG MỤC THUỘC TRUNG TÂM ĐIỀU DƯỠNG THƯƠNG BINH DUY TIÊN

ĐỊA ĐIỂM XÂY DỰNG:
YÊN NAM - THỊ XÃ DUY TIÊN TỈNH HÀ NAM

CHỦ ĐẦU TƯ:
TRUNG TÂM ĐIỀU DƯỠNG THƯƠNG BINH DUY TIÊN

ĐƠN VỊ TƯ VẤN:
VIỆT AN
CÔNG TY CỔ PHẦN CÔNG NGHỆ VÀ XÂY DỰNG VIỆT AN
ĐỊA CHỈ: SỐ 71 TRẦN QUỐC VƯỢNG, P. DỊCH VỌNG HẬU, QUẬN CẦU GIẤY, TP. HÀ NỘI, VIỆT NAM
ĐIỆN THOẠI: 0911 522 826

GIÁM ĐỐC
NGUYỄN THANH THUẬN

CN THIẾT KẾ: NGUYỄN THỊ THOAN
CHỦ TRÌ: ĐỖ HỮU BẢNG
THIẾT KẾ: TRẦN VĂN ĐOÀN
QLKT: BÙI ĐĂNG QUẢNG

GIẢI ĐOẠN THỰC HIỆN:
LẬP BÁO CÁO KT KỸ THUẬT

HẠNG MỤC:
BỂ CHỨA 100M3

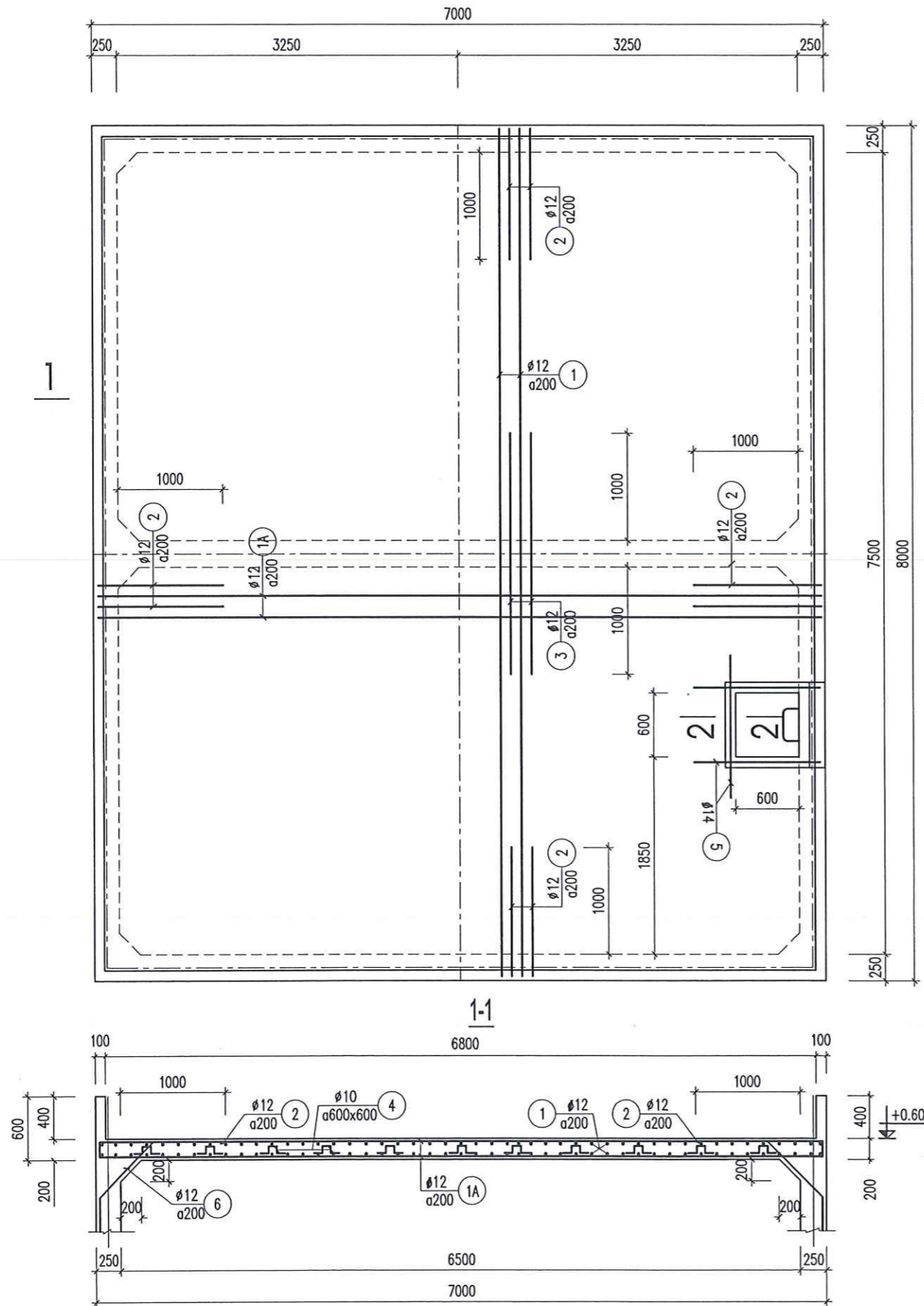
TÊN BẢN VẼ:
CỐT THÉP ĐÁY BỂ CHỨA

SỐ HỢP ĐỒNG:

NĂM	TỶ LỆ	KÝ HIỆU BẢN VẼ
2024		TXLN.XD - 17

CỐT THÉP NẮP BỂ CHỨA

TỶ LỆ: 1/50



CÔNG TY TNHH THIẾT KẾ KIẾN TRÚC
XÂY DỰNG HÀ NAM

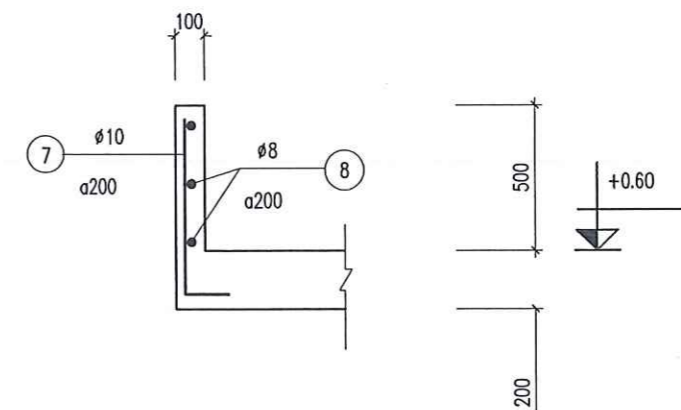
THẨM TRA

Theo văn bản số...../.....
Ngày.....tháng.....năm 20.....

GHI CHÚ: *trị bộ môn ký tên:*

- DÙNG BÊ TÔNG ĐÁ 1x2 B22.5 (M300)
- CỐT THÉP NHÓM CB-240-T (ø) CHO LOẠI ĐƯỜNG KÍNH <10MM
- CỐT THÉP NHÓM CB-400-V (ø) CHO LOẠI ĐƯỜNG KÍNH >=10MM
- UỐN NỐI CỐT THÉP THEO QUY PHẠM
- ĐO CẮT CỐT THÉP THEO THỰC TẾ TẠI CÔNG TRƯỜNG
- KHI THI CÔNG KẾT HỢP CÁC BẢN VẼ CÔNG NGHỆ ĐỂ ĐẶT ỚNG CHO CHÍNH XÁC
- RIÊNG THÉP SỐ 2, 3 CHỈ CÓ LỚP TRÊN
- LỚP BÊ TÔNG BẢO VỆ ĐÁY BỂ 30MM

2-2



HIỆU CHỈNH		
LẦN	THỜI GIAN	NỘI DUNG
1		
2		
3		
4		
5		

DỰ ÁN:
CẢI TẠO, NÂNG CẤP MỘT SỐ HẠNG MỤC THUỘC TRUNG TÂM ĐIỀU DƯỠNG THƯƠNG BINH DUY TIÊN

ĐỊA ĐIỂM XÂY DỰNG:
YÊN NAM - THỊ XÃ DUY TIÊN TỈNH HÀ NAM

CHỦ ĐẦU TƯ:
TRUNG TÂM ĐIỀU DƯỠNG THƯƠNG BINH DUY TIÊN

ĐƠN VỊ TƯ VẤN:
VIỆT AN
CÔNG TY CỔ PHẦN CÔNG NGHỆ VÀ XÂY DỰNG VIỆT AN
ĐỊA CHỈ: SỐ 71 TRẦN QUỐC VƯỢNG, P. DỊCH VỌNG HẬU QUẬN CẦU GIẤY, TP. HÀ NỘI, VIỆT NAM
ĐIỆN THOẠI: 0911 522 826

NGUYỄN THANH THUẬN

CN THIẾT KẾ: NGUYỄN THỊ THOAN
CHỦ TRÌ: ĐỖ HỮU BÀNG
THIẾT KẾ: TRẦN VĂN ĐOÀN
QLKT: BÙI ĐĂNG QUẢNG

GIẢI ĐOẠN THỰC HIỆN:
LẬP BÁO CÁO KT KỸ THUẬT

HẠNG MỤC:
BỂ CHỨA 100M3

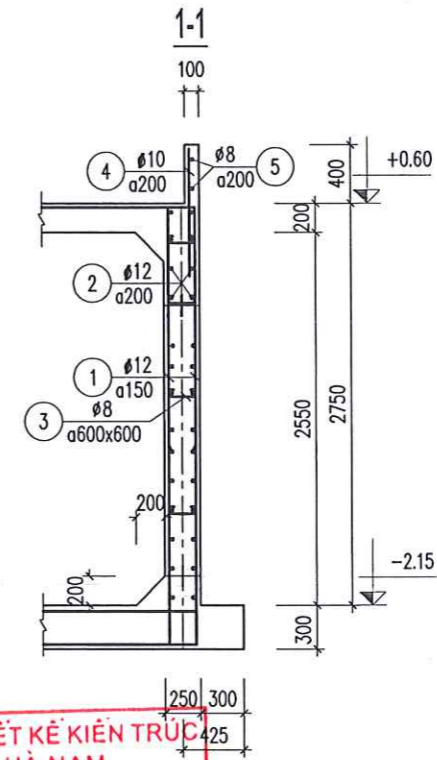
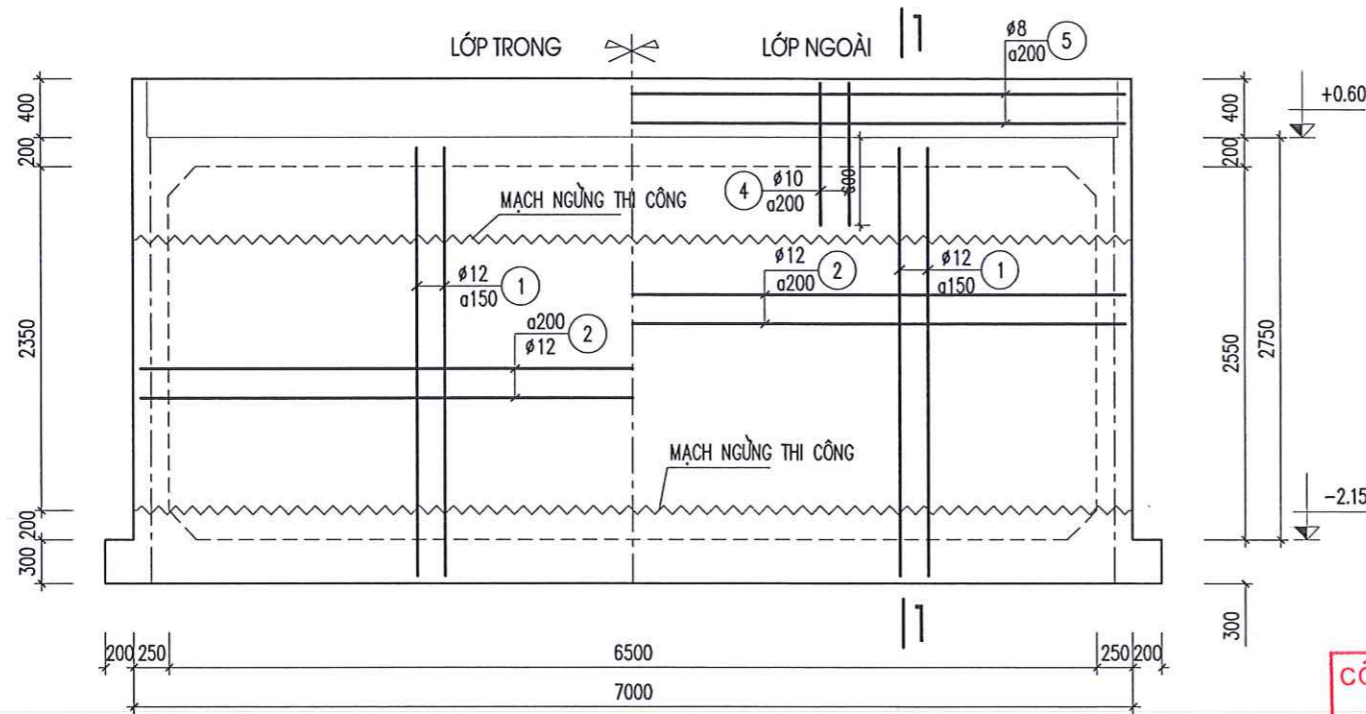
TÊN BẢN VẼ:
CỐT THÉP NẮP BỂ CHỨA

SỐ HỢP ĐỒNG:

NĂM	TỶ LỆ	KÝ HIỆU BẢN VẼ
2024		TXLN.XD - 18

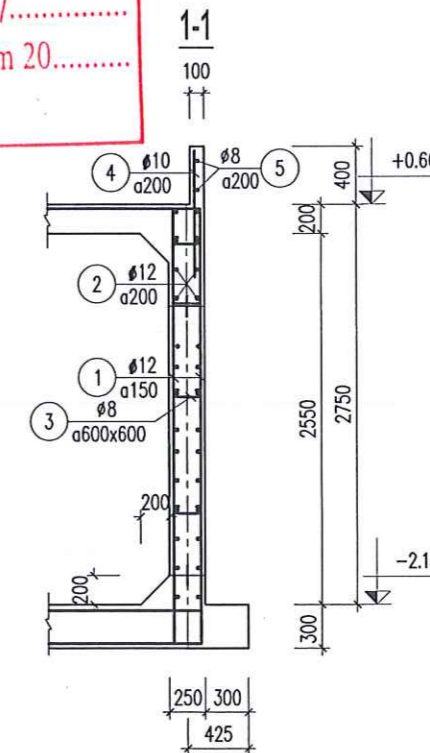
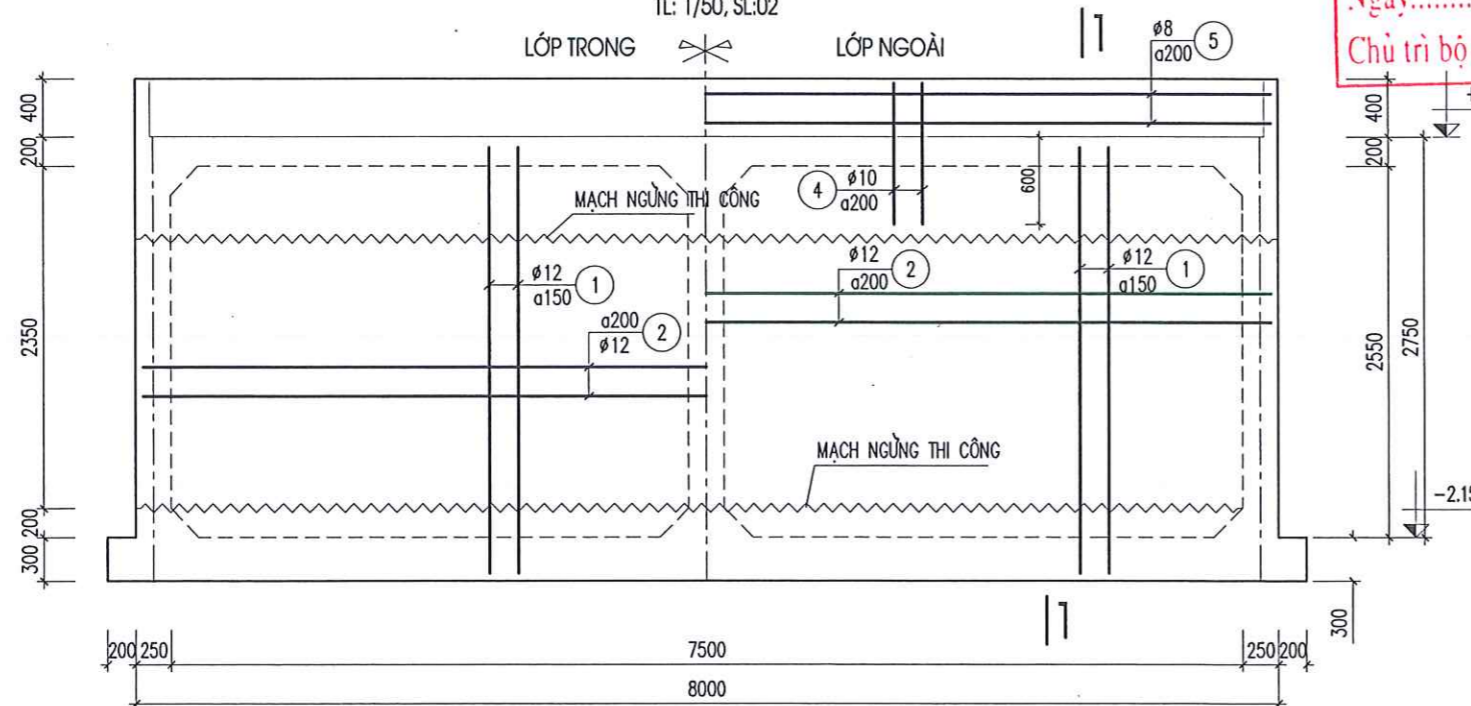
CỐT THÉP THÀNH BỂ T1

TL: 1/50, SL: 02



CỐT THÉP THÀNH BỂ T2

TL: 1/50, SL: 02



**CÔNG TY TNHH THIẾT KẾ KIẾN TRÚC
XÂY DỰNG HÀ NAM**
THẨM TRA
Theo văn bản số...../.....
Ngày.....tháng.....năm 20.....
Chủ trì bộ môn ký tên:

**CÔNG TY CỔ PHẦN CÔNG NGHỆ VÀ
XÂY DỰNG VIỆT AN**
M.S.D.N: 0106537891
Q. CẦU GIẤY - TP. HÀ NỘI

HIỆU CHỈNH		
LẦN	THỜI GIAN	NỘI DUNG
1		
2		
3		
4		
5		

DỰ ÁN:
**CẢI TẠO, NÂNG CẤP MỘT SỐ HẠNG MỤC
THUỘC TRUNG TÂM ĐIỀU DƯỠNG
THƯƠNG BINH DUY TIÊN**

ĐỊA ĐIỂM XÂY DỰNG:
**YÊN NAM - THỊ XÃ DUY TIÊN
TỈNH HÀ NAM**

CHỦ ĐẦU TƯ:
**TRUNG TÂM ĐIỀU DƯỠNG
THƯƠNG BINH DUY TIÊN**

ĐƠN VỊ TƯ VẤN:
VIỆT AN
**CÔNG TY CỔ PHẦN CÔNG NGHỆ VÀ
XÂY DỰNG VIỆT AN**

ĐỊA CHỈ: SỐ 71 TRẦN QUỐC VƯỢNG, P. DỊCH VONG HẬU
QUẬN CẦU GIẤY, TP. HÀ NỘI, VIỆT NAM
ĐIỆN THOẠI: 0911 522 826

GIÁM ĐỐC
NGUYỄN THANH THUẬN

CN THIẾT KẾ: NGUYỄN THỊ HOÀN
CHỦ TRÌ: ĐỖ HỮU BẰNG
THIẾT KẾ: TRẦN VĂN ĐOÀN
QLKT: BÙI ĐĂNG QUẢNG

GIẢI ĐOẠN THỰC HIỆN:
LẬP BÁO CÁO KT KỸ THUẬT

HẠNG MỤC:
BỂ CHỨA 100M3

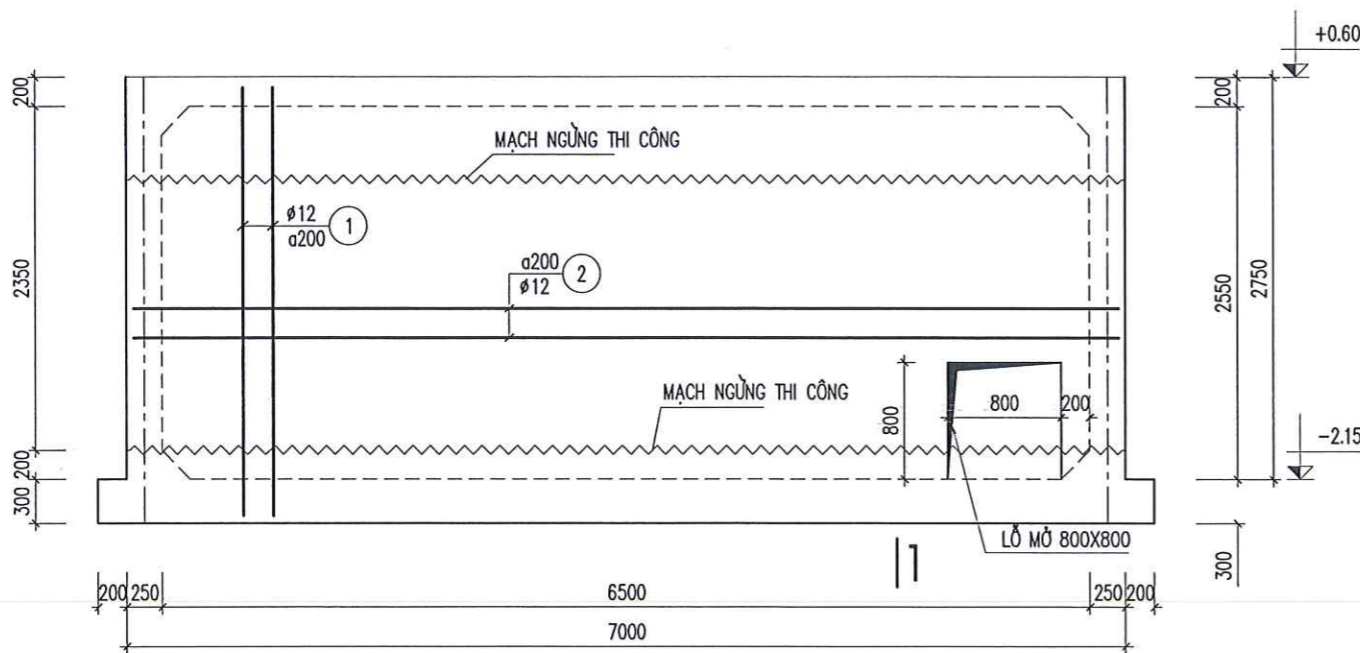
TÊN BẢN VẼ:
CỐT THÉP THÀNH BỂ

SỐ HỢP ĐỒNG:

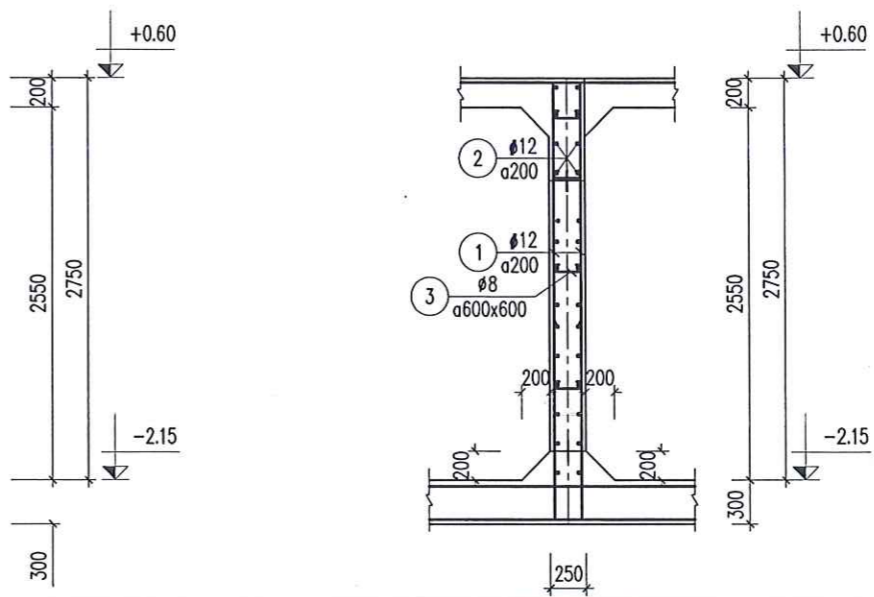
NĂM	TỶ LỆ	KÝ HIỆU BẢN VẼ
2024		TXLN.XD - 19

CỐT THÉP THÀNH BỂ T3

TL: 1/50, SL:01 (ĐẶT 2 LỚP THÉP NHƯ NHAU)



1-1



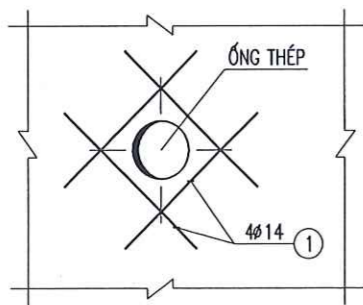
CÔNG TY TNHH THIẾT KẾ KIẾN TRÚC
XÂY DỰNG HÀ NAM

THẨM TRA

Theo văn bản số...../.....
Ngày.....tháng.....năm 20.....
Chủ trì bộ môn ký tên:

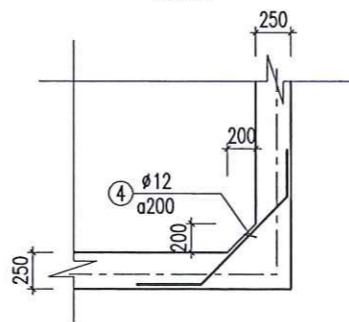
THÉP GIA CỐ ỐNG QUA THÀNH

SL: 04 - HAI LỚP NHƯ NHAU



CỐT THÉP GÓC THÀNH BỂ

TL: 1/50



GHI CHÚ:

- DÙNG BÊ TÔNG ĐÁ 1x2 B22,5 (M300)
- CỐT THÉP NHÓM CB-240-T (φ) CHO LOẠI ĐƯỜNG KÍNH <10MM
- CỐT THÉP NHÓM CB-400-V (φ) CHO LOẠI ĐƯỜNG KÍNH >=10MM
- UỐN NỐI CỐT THÉP THEO QUY PHẠM
- DO CẮT CỐT THÉP THEO THỰC TẾ TẠI CÔNG TRƯỜNG
- KHI THI CÔNG XEM CÁC BẢN VẼ CÔNG NGHỆ ĐỂ ĐẶT ỚNG CHO CHÍNH XÁC
- LỚP BÊ TÔNG BẢO VỆ THÀNH BỂ 30MM

HIỆU CHỈNH		
LẦN	THỜI GIAN	NỘI DUNG
1		
2		
3		
4		
5		

DỰ ÁN:
CẢI TẠO, NÂNG CẤP MỘT SỐ HẠNG MỤC THUỘC TRUNG TÂM ĐIỀU DƯỠNG THƯƠNG BINH DUY TIÊN

ĐỊA ĐIỂM XÂY DỰNG:
YÊN NAM - THỊ XÃ DUY TIÊN TỈNH HÀ NAM

CHỦ ĐẦU TƯ:
TRUNG TÂM ĐIỀU DƯỠNG THƯƠNG BINH DUY TIÊN

ĐƠN VỊ TƯ VẤN:

CÔNG TY CỔ PHẦN CÔNG NGHỆ VÀ XÂY DỰNG VIỆT AN

ĐỊA CHỈ: SỐ 71 TRẦN QUỐC VƯỢNG, P. DỊCH VỌNG HẬU QUẬN CẦU GIẤY, TP. HÀ NỘI, VIỆT NAM
ĐIỆN THOẠI: 0911 522 826

ĐIỂM ĐỌC:

NGUYỄN THANH THUẬN

CN THIẾT KẾ	NGUYỄN THỊ THOAN	
CHỦ TRÌ	ĐỖ HỮU BẢNG	
THIẾT KẾ	TRẦN VĂN ĐOÀN	
QUẢN LÝ	BÙI ĐĂNG QUẢNG	

GIẢI ĐOẠN THỰC HIỆN:
LẬP BÁO CÁO KT KỸ THUẬT

HẠNG MỤC:
BỂ CHỨA 100M3

TÊN BẢN VẼ:
CỐT THÉP CỘT C1

SỐ HỢP ĐỒNG	
NĂM	TỶ LỆ	KÝ HIỆU BẢN VẼ
2024		TXLN.XD - 20

BẢNG THỐNG KÊ CỐT THÉP

TÊN CẤU KIỆN	SỐ HIỆU	HÌNH DÁNG & KÍCH THƯỚC (mm)	Ø (mm)	CHIỀU DÀI 1 THANH (mm)	SỐ C.KIẾN	SỐ THANH		TỔNG CHIỀU DÀI (m)	TỔNG TRỌNG LƯỢNG (kg)
						MỘT CK	TOÀN BỘ		
BẢN DÂY BỂ SL: 01	1		14	8820	1	80	80	705.600	853.776
	1		14	7820	1	90	90	703.800	851.598
	2		14	1640	1	166	166	272.240	329.410
	3		14	2300	1	35	35	80.500	97.405
	4		10	780	1	200	200	156.000	96.096
	5		12	1470	1	216	216	317.520	281.958
	6		14	3050	1	46	46	140.3	169.763
	7		14	3050	1	46	46	140.3	169.763
	8		14	1800	1	60	60	108.000	130.680
9		14	2500	1	32	32	80.000	96.800	
BẢN NÁP BỂ SL: 01	1		12	8250	1	74	74	610.500	542.124
	1		12	7250	1	84	84	609.000	540.792
	2		12	1350	1	158	158	213.300	189.410
	3		12	2300	1	35	35	80.500	71.484
	4		10	500	1	180	180	90.000	55.440
	5		14	1400	1	6	6	8.4	10.164
	6		12	1370	1	216	216	295.920	262.777
	7		10	800	1	24	24	19.2	11.827
8		8	4220	1	3	3	12.66	5.001	
THÀNH KHÍ SL: 01	1		20	800	1	12	12	9.600	23.712

BẢNG THỐNG KÊ CỐT THÉP

TÊN CẤU KIỆN	SỐ HIỆU	HÌNH DÁNG & KÍCH THƯỚC (mm)	Ø (mm)	CHIỀU DÀI 1 THANH (mm)	SỐ C.KIẾN	SỐ THANH		TỔNG CHIỀU DÀI (m)	TỔNG TRỌNG LƯỢNG (kg)
						MỘT CK	TOÀN BỘ		
THÀNH BÉ T1 SL: 02	1		12	3380	2	98	196	662.480	588.282
	2		12	7320	2	30	60	439.200	390.010
	3		8	320	2	60	120	38.400	15.168
	4		10	1000	2	36	72	72.000	44.352
	5		8	7060	2	3	6	42.360	16.732
THÀNH BÉ T2 SL: 02	1		12	3380	2	110	220	743.600	660.317
	2		12	8320	2	30	60	499.200	443.290
	3		8	320	2	80	160	51.200	20.224
	4		10	1000	2	40	80	80.000	49.280
	5		8	8060	2	3	6	48.360	19.102
THÀNH BÉ T3 SL: 01	1		12	3380	1	70	70	236.600	210.101
	2		12	7320	1	30	30	219.600	195.005
	3		8	320	1	60	60	19.200	7.584
GIA CỐ ỐNG QUA THÀNH SL: 04	1		14	900	4	8	32	28.8	34.848

**CÔNG TY TNHH THIẾT KẾ KIẾN TRÚC
XÂY DỰNG HÀ NAM**
THẨM TRA
 Theo văn bản số...../.....
 Ngày.....tháng.....năm 20.....
 Chủ trì bộ môn ký tên:



HIỆU CHỈNH		
LẦN	THỜI GIAN	NỘI DUNG
1		
2		
3		
4		
5		

DỰ ÁN:
CẢI TẠO, NÂNG CẤP MỘT SỐ HẠNG MỤC THUỘC TRUNG TÂM ĐIỀU DƯỠNG THƯƠNG BINH DUY TIÊN

ĐỊA ĐIỂM XÂY DỰNG:
YÊN NAM - THỊ XÃ DUY TIÊN TỈNH HÀ NAM

CHỦ ĐẦU TƯ:
TRUNG TÂM ĐIỀU DƯỠNG THƯƠNG BINH DUY TIÊN

ĐƠN VỊ TƯ VẤN:

CÔNG TY CỔ PHẦN CÔNG NGHỆ VÀ XÂY DỰNG VIỆT AN
 ĐƠN VỊ TƯ VẤN:
 ĐỊA CHỈ: SỐ 71 TRẦN QUỐC VƯỢNG, P. DỊCH VỌNG HẬU, QUẬN CẦU GIẤY, TP. HÀ NỘI, VIỆT NAM
 ĐIỆN THOẠI: 0911 522 826

GIÁM ĐỐC:

NGUYỄN THANH THUẬN

CN THIẾT KẾ	NGUYỄN THỊ THOAN	
CHỦ TRÌ	ĐỖ HỮU BẢNG	
THIẾT KẾ	TRẦN VĂN ĐOÀN	
QLKT	BÙI ĐĂNG QUẢNG	

GIẢI ĐOẠN THỰC HIỆN:
LẬP BÁO CÁO KT KỸ THUẬT

HẠNG MỤC:
BỂ CHỨA 100M3

TÊN BẢN VẼ:
THỐNG KÊ CỐT THÉP

SỐ HỢP ĐỒNG	
NĂM	TỶ LỆ	KÝ HIỆU BẢN VẼ
2024		TXLN.XD - 21

3. PHẦN ĐIỆN

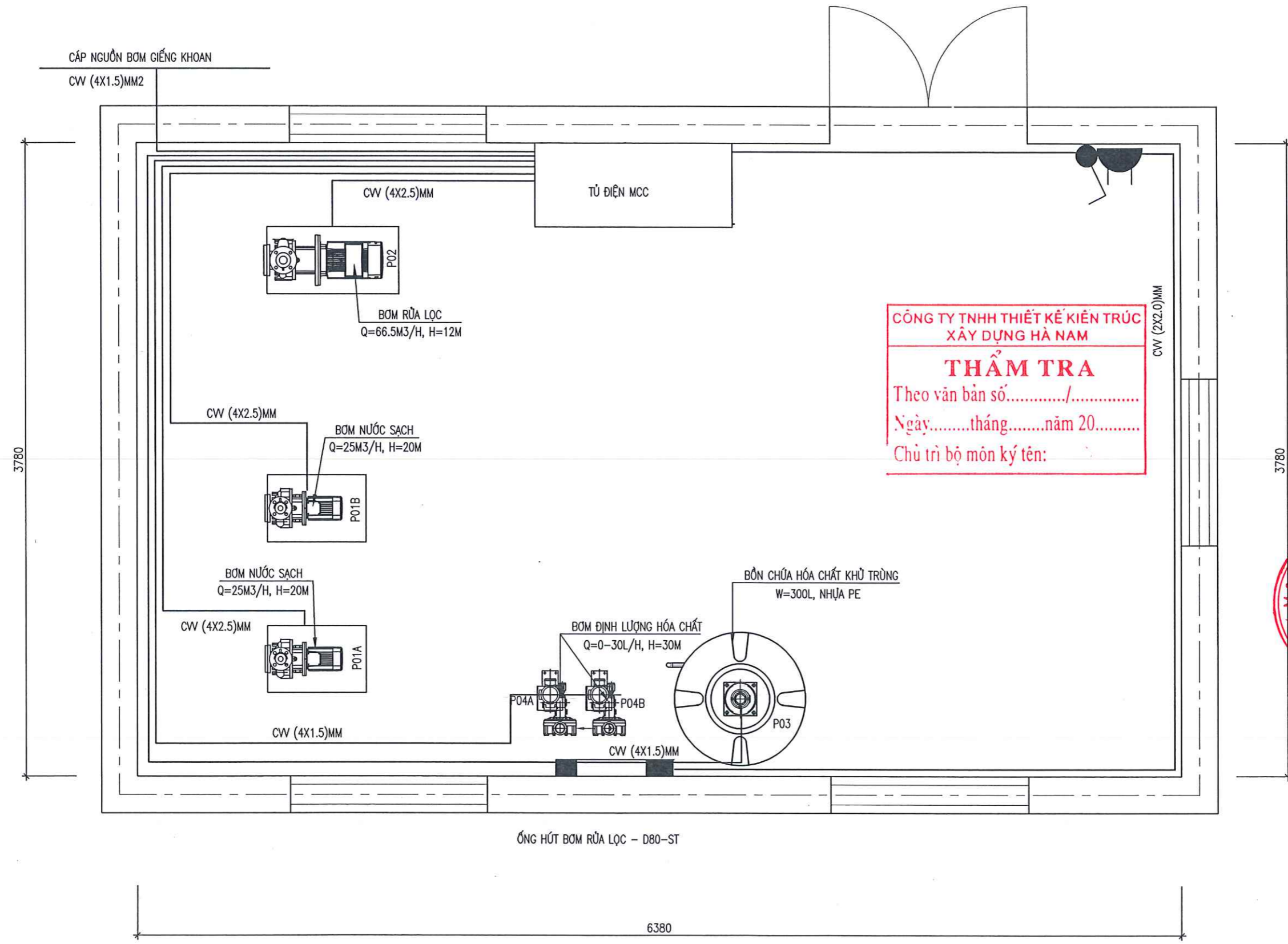
DANH MỤC BẢN VẼ

STT	TÊN BẢN VẼ	KÝ HIỆU
1	MẶT BẰNG CẤP ĐIỆN	TXLN.Đ-01
2	SƠ ĐỒ NGUYÊN LÝ CẤP ĐIỆN TỦ MCC (1/2)	TXLN.Đ-02
3	SƠ ĐỒ NGUYÊN LÝ CẤP ĐIỆN TỦ MCC (2/2)	TXLN.Đ-03
4	TỦ ĐIỆN MCC	TXLN.Đ-04

CÔNG TY TNHH THIẾT KẾ KIẾN TRÚC
XÂY DỰNG HÀ NAM
THẨM TRA
Theo văn bản số...../.....
Ngày.....tháng.....năm 20.....
Chủ trì bộ môn ký tên:

MẶT BẰNG CẤP ĐIỆN

TỶ LỆ: 1/25



CÔNG TY TNHH THIẾT KẾ KIẾN TRÚC
XÂY DỰNG HÀ NAM

THẨM TRA
Theo văn bản số...../.....
Ngày.....tháng.....năm 20.....
Chủ trì bộ môn ký tên:

HIỆU CHỈNH		
LẦN	THỜI GIAN	NỘI DUNG
1		
2		
3		
4		
5		

DỰ ÁN:
CẢI TẠO, NÂNG CẤP MỘT SỐ HẠNG MỤC THUỘC TRUNG TÂM ĐIỀU DƯỠNG THƯƠNG BINH DUY TIÊN

ĐỊA ĐIỂM XÂY DỰNG:
PHƯỜNG YÊN NAM - THỊ XÃ DUY TIÊN TỈNH HÀ NAM

CHỦ ĐẦU TƯ:
TRUNG TÂM ĐIỀU DƯỠNG THƯƠNG BINH DUY TIÊN

ĐƠN VỊ TƯ VẤN:

CÔNG TY CỔ PHẦN CÔNG NGHỆ VÀ XÂY DỰNG VIỆT AN
ĐỊA CHỈ: SỐ 71 TRẦN QUỐC VƯỢNG, P. DỊCH VỌNG HẬU QUẬN CẦU GIẤY, TP. HÀ NỘI, VIỆT NAM
ĐIỆN THOẠI: 0911 522 826

GIÁM ĐỐC

NGUYỄN THANH THUẬN

CN THIẾT KẾ	NGUYỄN THỊ THOAN	
CHỦ TRÌ	NGÔ VIỆT THẮNG	
THIẾT KẾ	NGÔ VIỆT THẮNG	
QLKT	BÙI ĐĂNG QUANG	

GIẢI ĐOẠN THỰC HIỆN:
LẬP BÁO CÁO KT KỸ THUẬT

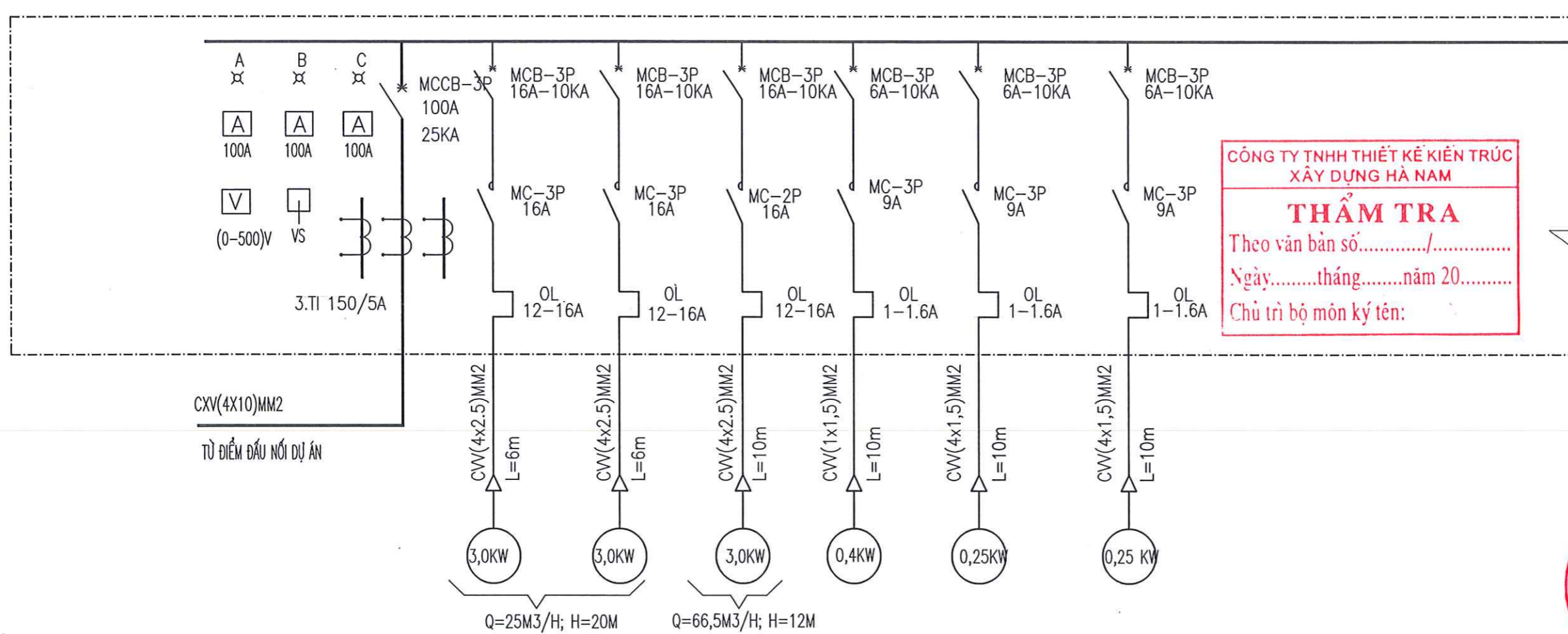
HẠNG MỤC:
ĐIỆN ĐIỀU KHIỂN

TÊN BẢN VẼ:
MẶT BẰNG CẤP ĐIỆN

SỐ HỢP ĐỒNG	
NĂM	TỶ LỆ	KÝ HIỆU BẢN VẼ
2025	1/25	TXLN.D-01



SƠ ĐỒ NGUYÊN LÝ CẤP ĐIỆN TỦ MCC (1/2)



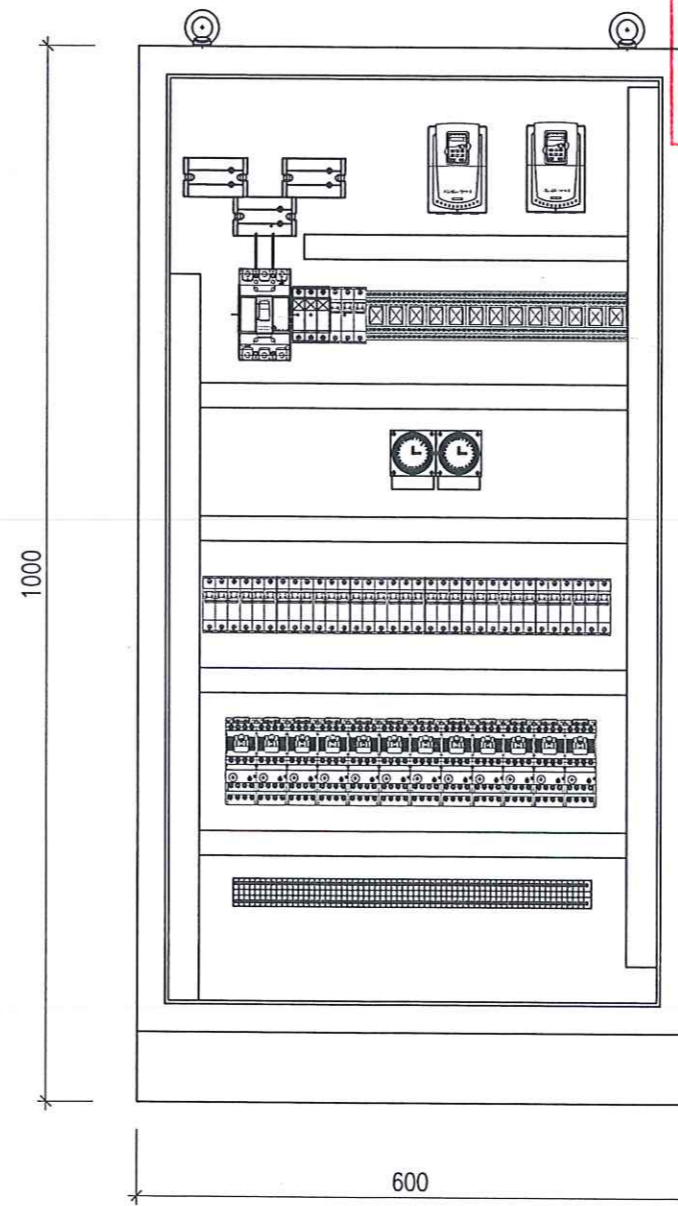
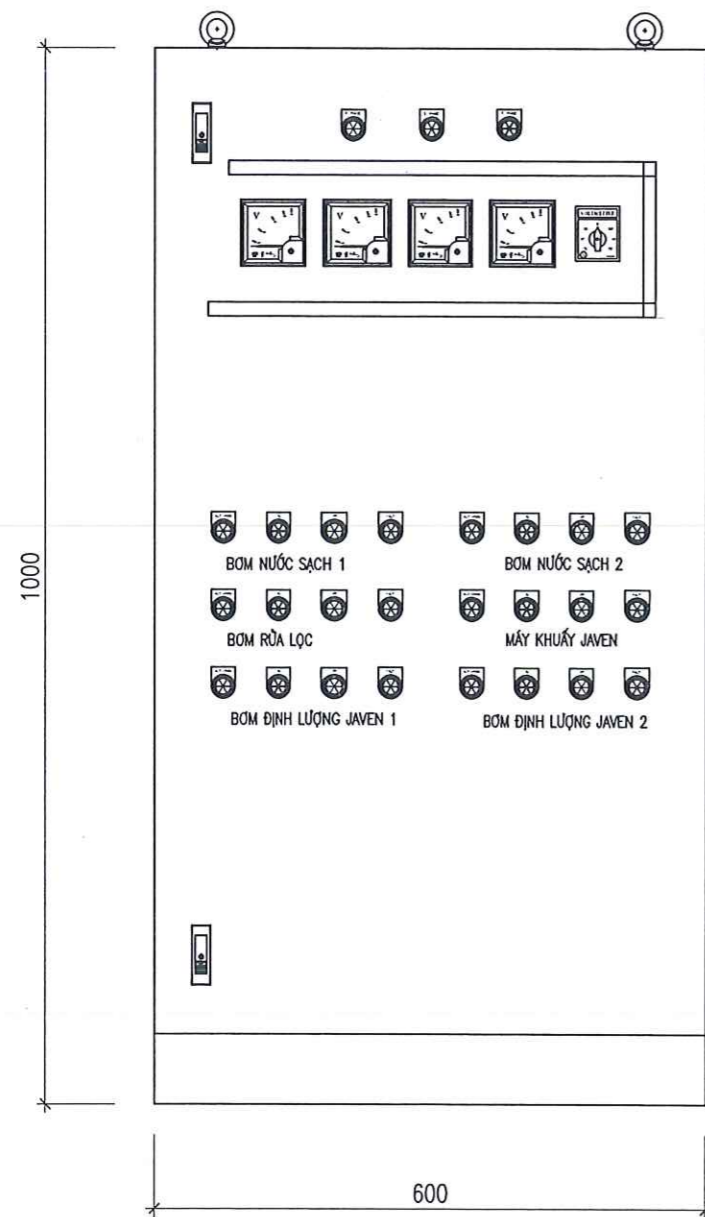
HẠNG MỤC	MÁY BƠM CẤP 2		BƠM RỬA LỌC	KHỬ TRÙNG		
	BƠM NƯỚC SẠCH 1	BƠM NƯỚC SẠCH 2		MÁY KHUẤY JAVEN	BƠM ĐỊNH LƯỢNG GIA VEN 1	BƠM ĐỊNH LƯỢNG GIA VEN 2
PHỤ TẢI ĐIỆN			BƠM NƯỚC SẠCH 3			
KÝ HIỆU TRÊN MẶT BẰNG	P01A	P01B	P02	P03	P04A	P04B
DÒNG ĐIỆN ĐỊNH MỨC(A)	5.3	5.3	5.3	0.7	0.5	0.5

CHÚ THÍCH:

- MCCB, MCB AUTOMAT
- CHUYỂN MẠCH VÒNG
- AM PE KẾ 800A
- BIẾN DÒNG
- HỘP ĐIỀU KHIỂN TẠI CHỖ
- CẮT CẦU CHI
- VOL KẾ (0-500)V
- OL ROLE NHIỆT
- MC, K: 1/50

HIỆU CHỈNH		
LẦN	THỜI GIAN	NỘI DUNG
1		
2		
3		
4		
5		
DỰ ÁN: CẢI TẠO, NÂNG CẤP MỘT SỐ HẠNG MỤC THUỘC TRUNG TÂM ĐIỀU DƯỠNG THƯƠNG BINH DUY TIÊN		
ĐỊA ĐIỂM XÂY DỰNG: PHƯỜNG YÊN NAM - THỊ XÃ DUY TIÊN TỈNH HÀ NAM		
CHỦ ĐẦU TƯ: TRUNG TÂM ĐIỀU DƯỠNG THƯƠNG BINH DUY TIÊN		
 CÔNG TY CỔ PHẦN CÔNG NGHỆ VÀ XÂY DỰNG VIỆT AN ĐỊA CHỈ: SỐ 71 TRẦN QUỐC VƯỢNG, P. DỊCH VỌNG HẬU, QUẬN CẦU GIẤY, TP. HÀ NỘI, VIỆT NAM ĐIỆN THOẠI: 0911 522 826		
GIÁM ĐỐC NGUYỄN THANH THUẬN		M.S.D.N: 0106537807 CÔNG TY CỔ PHẦN CÔNG NGHỆ VÀ XÂY DỰNG VIỆT AN Q. CẦU GIẤY - TP. HÀ NỘI
CN THIẾT KẾ	NGUYỄN THỊ THOAN	
CHỦ TRÌ	NGÔ VIỆT THẮNG	
THIẾT KẾ	NGÔ VIỆT THẮNG	
QLKT	BÙI ĐĂNG QUẢNG	
GIAI ĐOẠN THỰC HIỆN: LẬP BÁO CÁO KT KỸ THUẬT		
HẠNG MỤC: ĐIỆN ĐIỀU KHIỂN		
TÊN BẢN VẼ: SƠ ĐỒ NGUYÊN LÝ CẤP ĐIỆN CHO TỦ MCC (1/2)		
SỐ HỢP ĐỒNG	
NĂM	TỶ LỆ	KÝ HIỆU BẢN VẼ
2025	-	TXLN.Đ-02

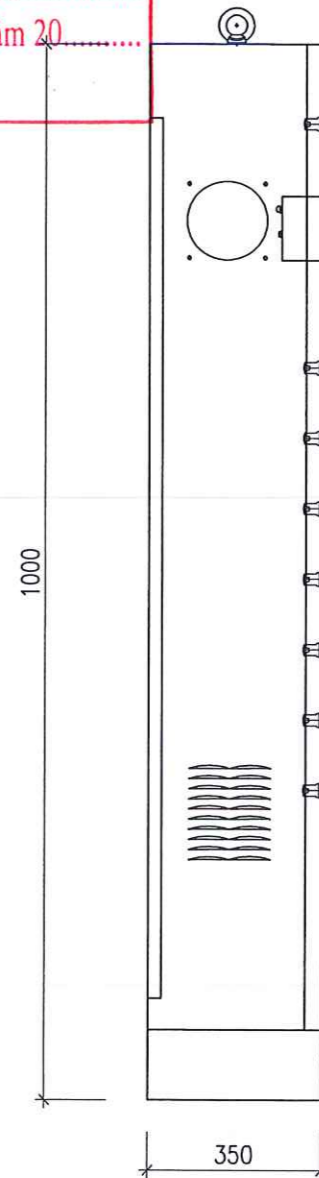
TỦ ĐIỆN MCC



CÔNG TY TNHH THIẾT KẾ KIẾN TRÚC
XÂY DỰNG HÀ NAM

THẨM TRA

Theo văn bản số...../.....
Ngày.....tháng.....năm 20.....
Chủ trì bộ môn ký tên:



HIỆU CHỈNH		
LẦN	THỜI GIAN	NỘI DUNG
1		
2		
3		
4		
5		

DỰ ÁN:
CẢI TẠO, NÂNG CẤP MỘT SỐ HẠNG MỤC THUỘC TRUNG TÂM ĐIỀU DƯỠNG THƯƠNG BINH DUY TIÊN

ĐỊA ĐIỂM XÂY DỰNG:
PHƯỜNG YÊN NAM - THỊ XÃ DUY TIÊN TỈNH HÀ NAM

CHỦ ĐẦU TƯ:
TRUNG TÂM ĐIỀU DƯỠNG THƯƠNG BINH DUY TIÊN

ĐƠN VỊ TƯ VẤN:

VIET AN

CÔNG TY CỔ PHẦN CÔNG NGHỆ VÀ XÂY DỰNG VIỆT AN

ĐỊA CHỈ: SỐ 71 TRẦN QUỐC VƯỢNG, P. DỊCH VỌNG HẬU, QUẬN CẦU GIẤY, TP. HÀ NỘI, VIỆT NAM
ĐIỆN THOẠI: 0911 522 826

GIÁM ĐỐC:
NGUYỄN THANH THUẬN

CHỦ THIẾT KẾ	NGUYỄN THỊ THOAN	<i>Thoan</i>
CHỦ TRÌ	NGÔ VIỆT THẮNG	<i>Thắng</i>
THIẾT KẾ	NGÔ VIỆT THẮNG	<i>Thắng</i>
QUẢN LÝ	BÙI ĐĂNG QUẢNG	<i>Quảng</i>

GIẢI ĐOẠN THỰC HIỆN:
LẬP BÁO CÁO KT KỸ THUẬT

HẠNG MỤC:
ĐIỆN ĐIỀU KHIỂN

TÊN BẢN VẼ:
TỦ ĐIỆN MCC

SỐ HỢP ĐỒNG	
NĂM	TỶ LỆ	KÝ HIỆU BẢN VẼ
2025	1/25	TXLN.D-04

