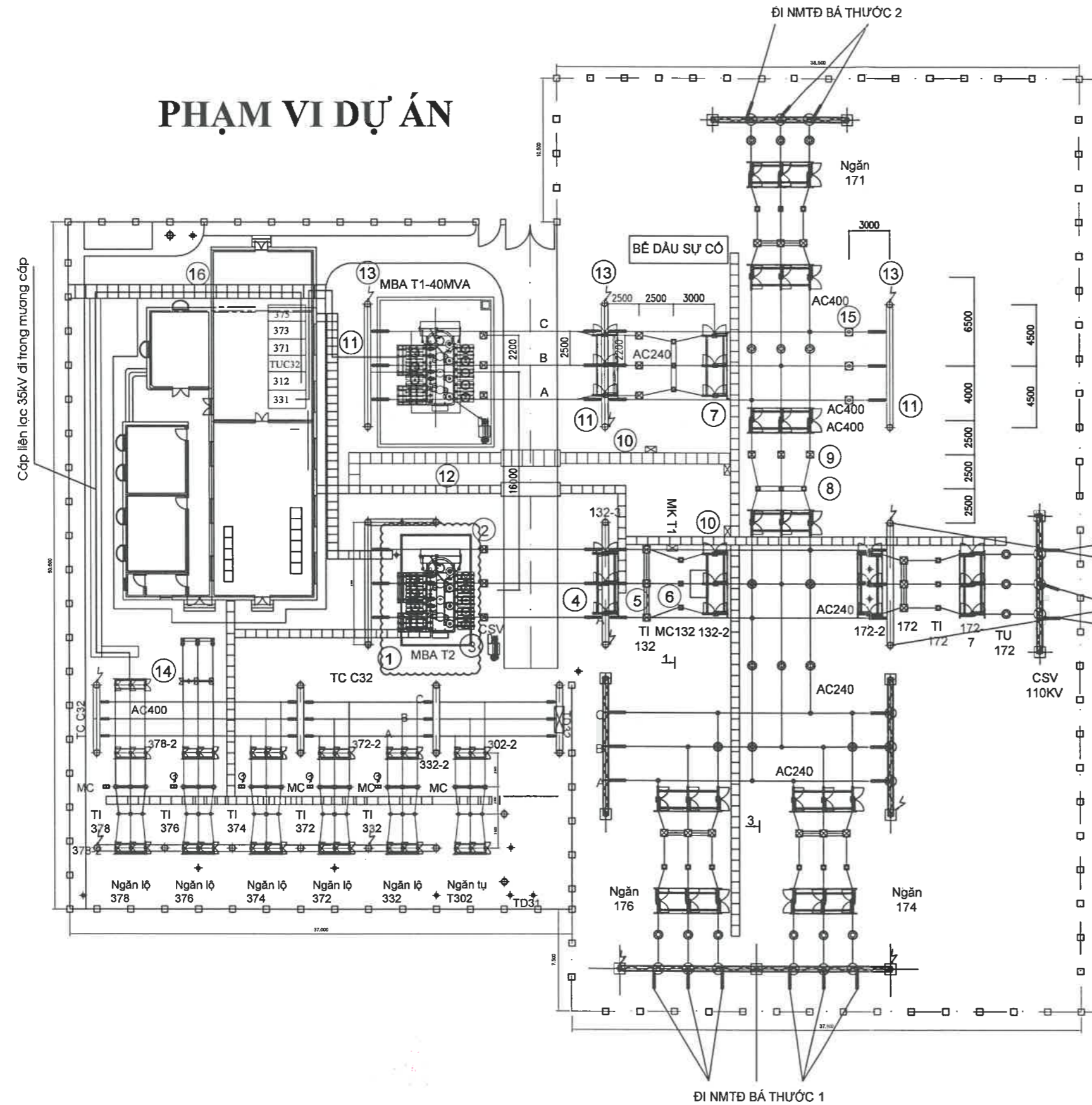


MẶT BẰNG TBA 110KV BÁ THƯỚC HIỆN TRẠNG

PHẠM VI DỰ ÁN



15	BIẾN ĐIỆN ÁP 11KV	QUÁ	3	
14	DAO CÁCH LY 35KV - 1 TĐ	BỘ	1	
13	KIM THU SÉT	KIM	3	
12	MƯƠNG CẤP NHỰ THỦ MỚI	HT	1	
11	CỘT BTLT-14C VÀ XÀ PÓC TÍCH THÉP 9M	BỘ	3	
10	TỦ MK	TỦ	2	
9	TI 110KV NGẮN 112 400-600-800-1200/1A	BỘ	3	
8	MÁY CẮT 110KV NGẮN 112	BỘ	1	
7	DAO CÁCH LY 110KV C12 - 1 TĐ	BỘ	1	
6	TI 110KV NGẮN T2 200-400-600-800/1A	BỘ	3	
5	MÁY CẮT 110KV NGẮN T2	BỘ	1	
4	DAO CÁCH LY 110KV NGẮN T2 - 2 TĐ	BỘ	1	
3	DAO CÁCH LY VÀ CSV TRUNG TÍNH MBA	BỘ	1	
2	CHỐNG SÉT VAN 1 PHA - 96KV	BỘ	3	
1	MÁY BIẾN ÁP T2 25MVA 110/35/22KV	MÁY	1	Tổ đầu dây YNynd-12-11
TT	TÊN THIẾT BỊ	ĐƠN VỊ	SỐ LƯỢNG	GHI CHÚ

BẢNG LIỆT KÊ THIẾT BỊ LẮP MỚI

GHI CHÚ:

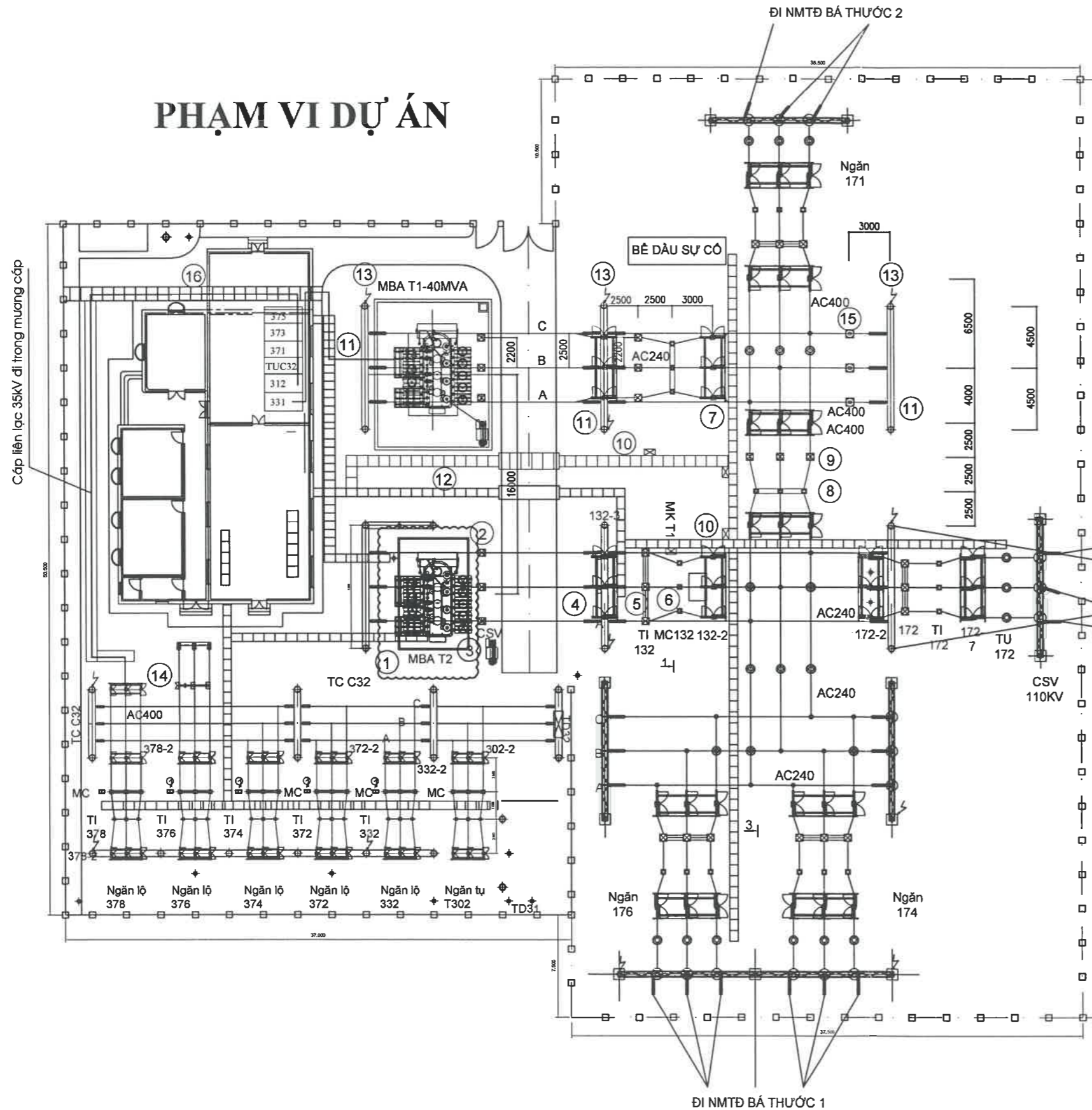
THIẾT BỊ LẮP MỚI

THIẾT BỊ HIỆN TRẠNG

		CÔNG TRÌNH: THAY MÁY BIẾN ÁP T2 TBA 110KV BÁ THƯỚC, TỈNH THANH HÓA	
PHÓ GD	NGUYỄN CHÍ XUÂN	MẶT BẰNG TBA 110KV BÁ THƯỚC HIỆN TRẠNG	
KIỂM TRA	MAI ĐÌNH QUYÊN		
VẼ	NGUYỄN VĂN TUẤN	06/2025	E9.12-TBA110kv - BT - 01

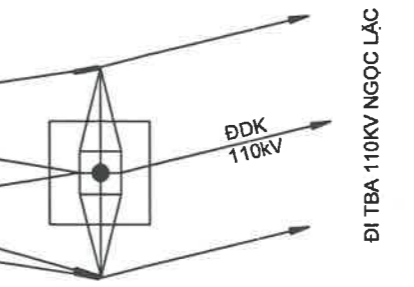
MẶT BẰNG TBA 110KV BÁ THƯỚC SAU CẢI TẠO

PHẠM VI DỰ ÁN



15	BIẾN ĐIỆN ÁP 11KV	QUẢ	3	
14	DAO CÁCH LY 35KV - 1 TĐ	BỘ	1	
13	KIM THU SÉT	KIM	3	
12	MƯƠNG CẤP NHỊ THỨ MỚI	HT	1	
11	CỘT BTLT-14C VÀ XÀ PÓC TÍCH THÉP 9M	BỘ	3	
10	TỦ MK	TỦ	2	
9	TI 110KV NGẮN 112 400-600-800-1200/1A	BỘ	3	
8	MÁY CẮT 110KV NGẮN 112	BỘ	1	
7	DAO CÁCH LY 110KV.C12 - 1 TĐ	BỘ	1	
6	TI 110KV NGẮN T2 200-400-600-800/1A	BỘ	3	
5	MÁY CẮT 110KV NGẮN T2	BỘ	1	
4	DAO CÁCH LY 110KV NGẮN T2 - 2 TĐ	BỘ	1	
3	DAO CÁCH LY VÀ CSV TRUNG TÍNH MBA	BỘ	1	
2	CHỐNG SÉT VAN 1 PHA - 96KV	BỘ	3	
1	MÁY BIẾN ÁP T2 25MVA 110/35/22(11)KV	MÁY	1	Tổ đầu dây YNyd-12-11
TT	TÊN THIẾT BỊ	ĐƠN VỊ	SỐ LƯỢNG	GHI CHÚ

BẢNG LIỆT KẾ THIẾT BỊ LẮP MỚI



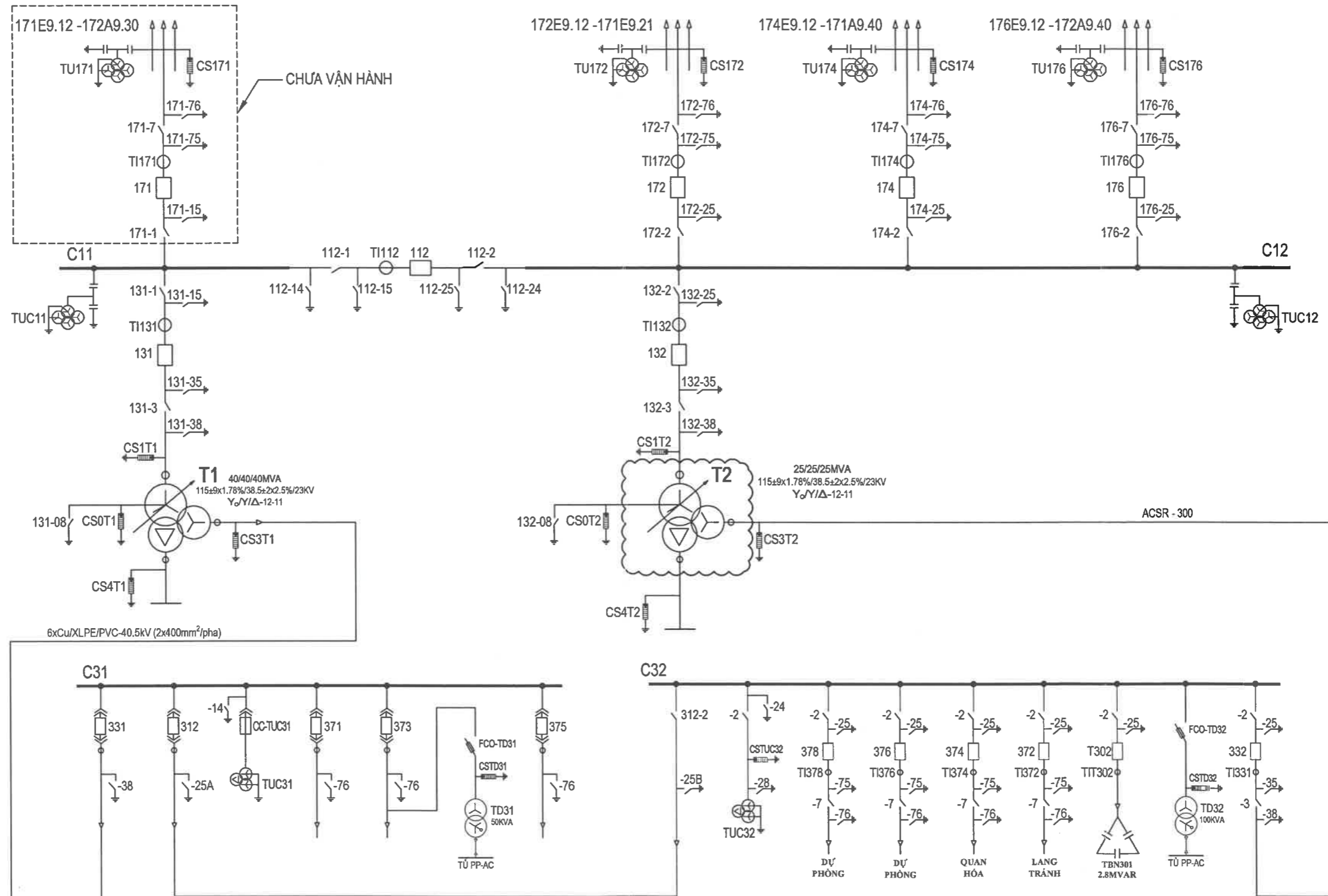
GHI CHÚ:

THIẾT BỊ LẮP MỚI

THIẾT BỊ HIỆN TRẠNG

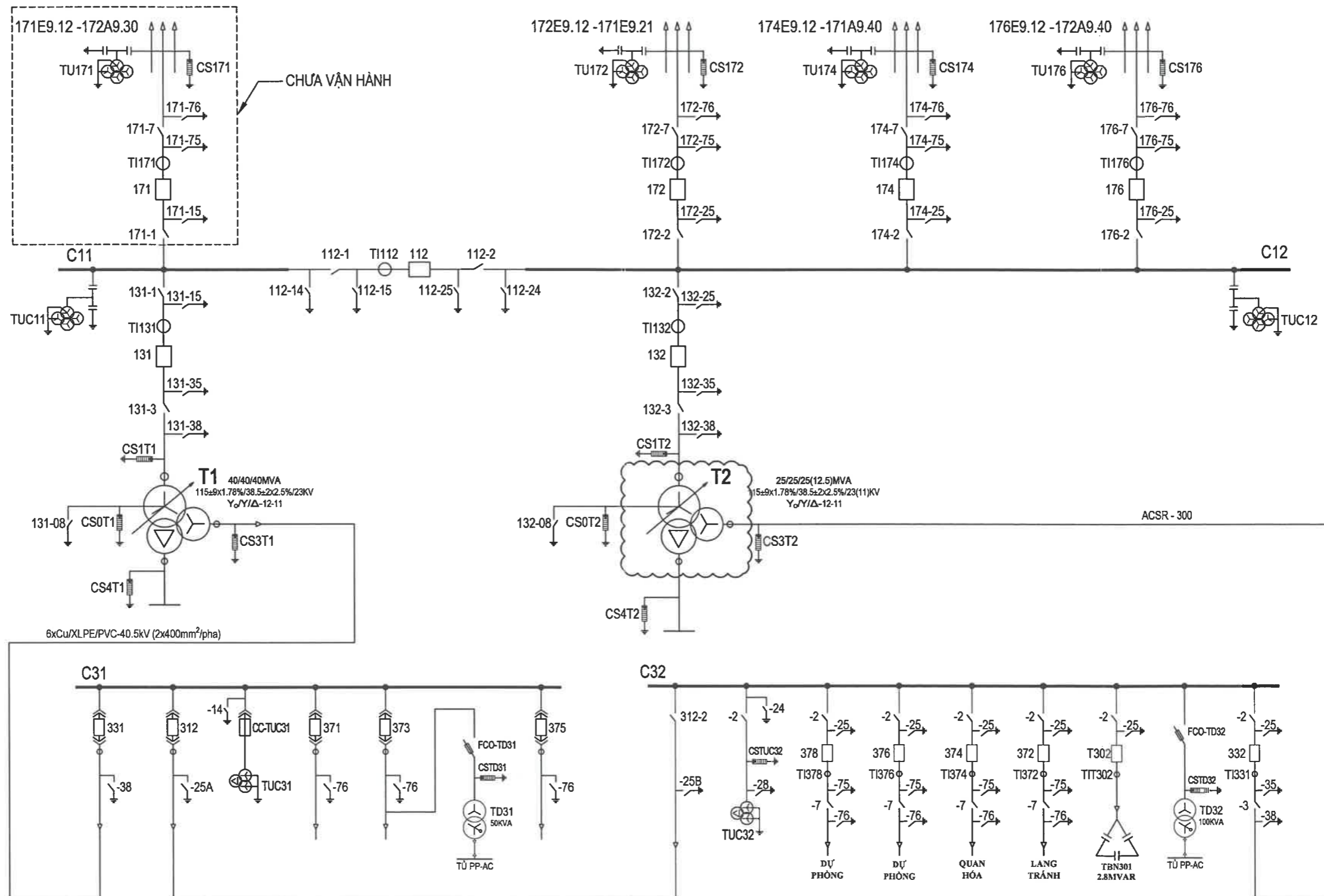
		CÔNG TRÌNH: THAY MÁY BIẾN ÁP T2 TBA 110KV BÁ THƯỚC, TỈNH THANH HÓA	
PHÓ GD	NGUYỄN CHÍ XUÂN	MẶT BẰNG TBA 110KV BÁ THƯỚC SAU CẢI TẠO	
KIỂM TRA	MAI ĐÌNH QUYÊN		
VỀ	NGUYỄN VĂN TUẤN	06/2025	E9.12-TBA110kv - BT - 02

SƠ ĐỒ NHẤT THỨ TRẠM 110KV BÁ THƯỚC HIỆN TRẠNG



 CÔNG TY ĐIỆN LỰC THÀNH HÓA XÍ NGHIỆP LƯỚI ĐIỆN CAO THẾ THÀNH HÓA		CÔNG TRÌNH: THAY MÁY BIẾN ÁP T2 TBA 110KV BÁ THƯỚC, TỈNH THANH HÓA	
PHÓ GD	NGUYỄN CHÍ XUÂN	SƠ ĐỒ NHẤT THỨ TBA 110KV BÁ THƯỚC HIỆN TRẠNG	
KIỂM TRA	MAI ĐÌNH OUYÊN		
VỀ	NGUYỄN VĂN TUẤN		
		06/2025	E9.12-TBA110kV - BT - 03

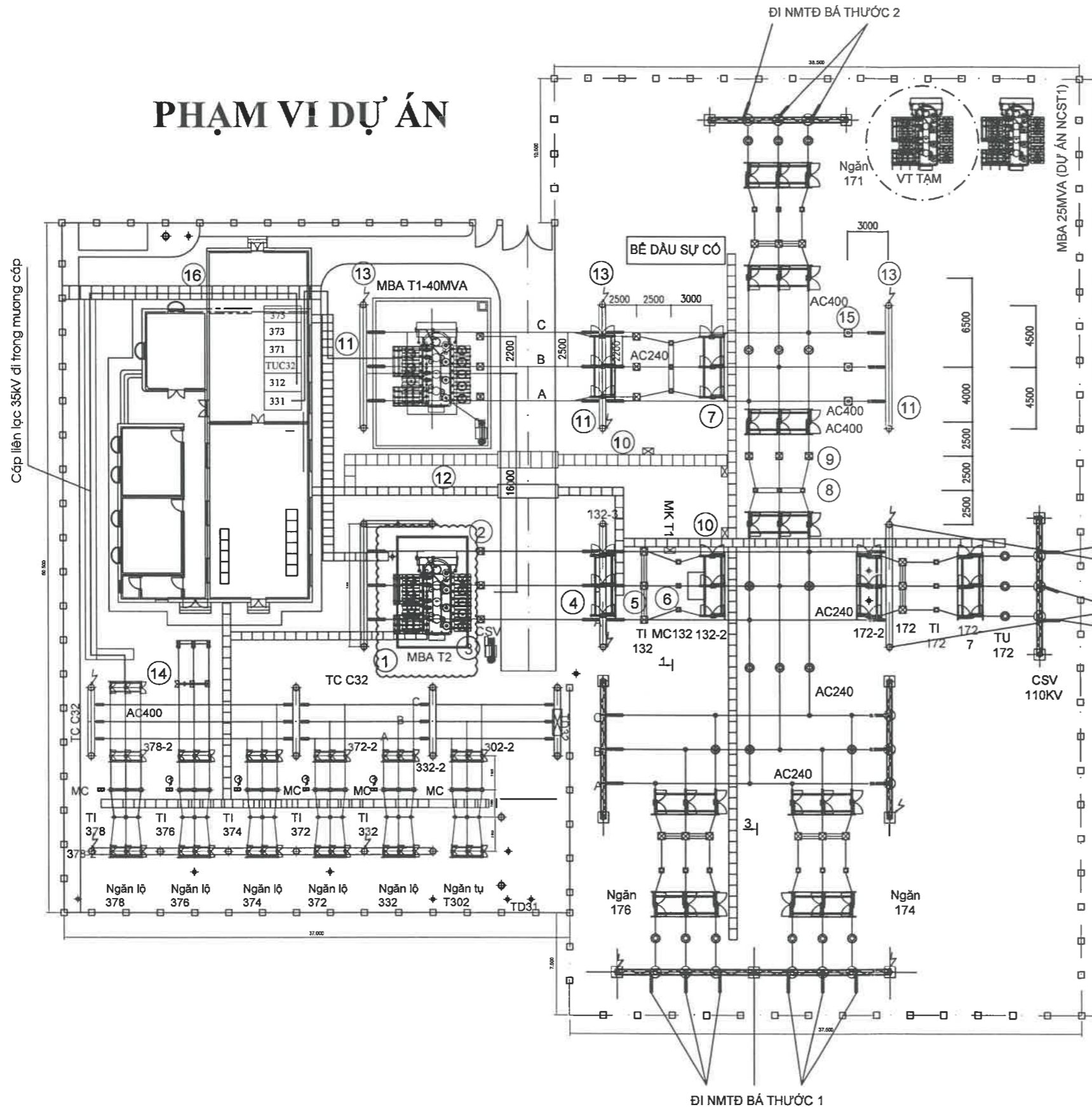
SƠ ĐỒ NHẤT THỨ TRẠM 110KV BÁ THƯỚC SAU CẢI TẠO



CÔNG TY ĐIỆN LỰC THANH HÓA XÍ NGHIỆP LƯỚI ĐIỆN CAO THẾ THANH HÓA		CÔNG TRÌNH: THAY MÁY BIẾN ÁP T2 TBA 110KV BÁ THƯỚC, TỈNH THANH HÓA	
PHÓ GD	NGUYỄN CHÍ XUÂN	SƠ ĐỒ NHẤT TBA 110KV BÁ THƯỚC SAU CẢI TẠO	
KIỂM TRA	MAI ĐÌNH QUYÊN		
VẼ	NGUYỄN VĂN TUẤN	06/2025	E9.12-TBA110kV - BT - 04

MẶT BẰNG TBA 110KV BÁ THƯỚC BỐ TRÍ MBA T2 HIỆN TRẠNG DI CHUYỂN RA VỊ TRÍ TẠM

PHẠM VI DỰ ÁN



15	BIẾN ĐIỆN ÁP 11KV	QUẢ	3	
14	DAO CÁCH LY 35KV - 1 TD	BỘ	1	
13	KIM THU SÉT	KIM	3	
12	MƯƠNG CẤP NHỊ THỨ MỚI	HT	1	
11	CỘT BTLT-14C VÀ XÀ PÓC TÍCH THÉP 9M	BỘ	3	
10	TỦ MK	TỦ	2	
9	TI 110KV NGẮN 112 400-600-800-1200/1A	BỘ	3	
8	MÁY CẮT 110KV NGẮN 112	BỘ	1	
7	DAO CÁCH LY 110KV C12 - 1 TD	BỘ	1	
6	TI 110KV NGẮN T2 200-400-600-800/1A	BỘ	3	
5	MÁY CẮT 110KV NGẮN T2	BỘ	1	
4	DAO CÁCH LY 110KV NGẮN T2 - 2 TD	BỘ	1	
3	DAO CÁCH LY VÀ CSV TRUNG TÍNH MBA	BỘ	1	
2	CHỐNG SÉT VAN 1 PHA - 96KV	BỘ	3	
1	MÁY BIẾN ÁP T2 25MVA 110/35/22(11)KV	MÁY	1	Tổ đầu dây YN _{đyn} -11-12
TT	TÊN THIẾT BỊ	ĐƠN VỊ	SỐ LƯỢNG	GHI CHÚ

BẢNG LIỆT KÊ THIẾT BỊ LẮP MỚI

GHI CHÚ:



THIẾT BỊ LẮP MỚI



THIẾT BỊ HIỆN TRẠNG



MBA T2 HIỆN TRẠNG ĐẶT TẠI VỊ TRÍ TẠM

CÔNG TY ĐIỆN LỰC THANH HÓA XÍ NGHIỆP LƯỚI ĐIỆN CAO THẾ THANH HÓA		CÔNG TRÌNH: THAY MÁY BIẾN ÁP T2 TBA 110KV BÁ THƯỚC, TỈNH THANH HÓA	
PHÓ GD	NGUYỄN CHÍ XUÂN	MẶT BẰNG TBA 110KV BÁ THƯỚC BỐ TRÍ MBA T2 HIỆN TRẠNG DI CHUYỂN RA VỊ TRÍ TẠM	
KIỂM TRA	MAI ĐÌNH OUYÊN		
VỀ	NGUYỄN VĂN TUẤN		
		06/2025	E9.12-TBA110kV - BT - 05