

CÔNG TY CỔ PHẦN TƯ VẤN
ĐẦU TƯ HẠ TẦNG VÀ DỊCH VỤ

ĐÃ THĂM TRA

Thư viện bản số: 0206.14225.180717
ngày: 02 tháng 06 năm 2025
Ký tên: *[Signature]*

Bà Phúc Hằng

HẠNG MỤC: LẬP BỘ CÔNG BỔ SUNG, HỆ THỐNG ỐNG CỨNG PHỤC VỤ PHÁT SÓNG TẠM

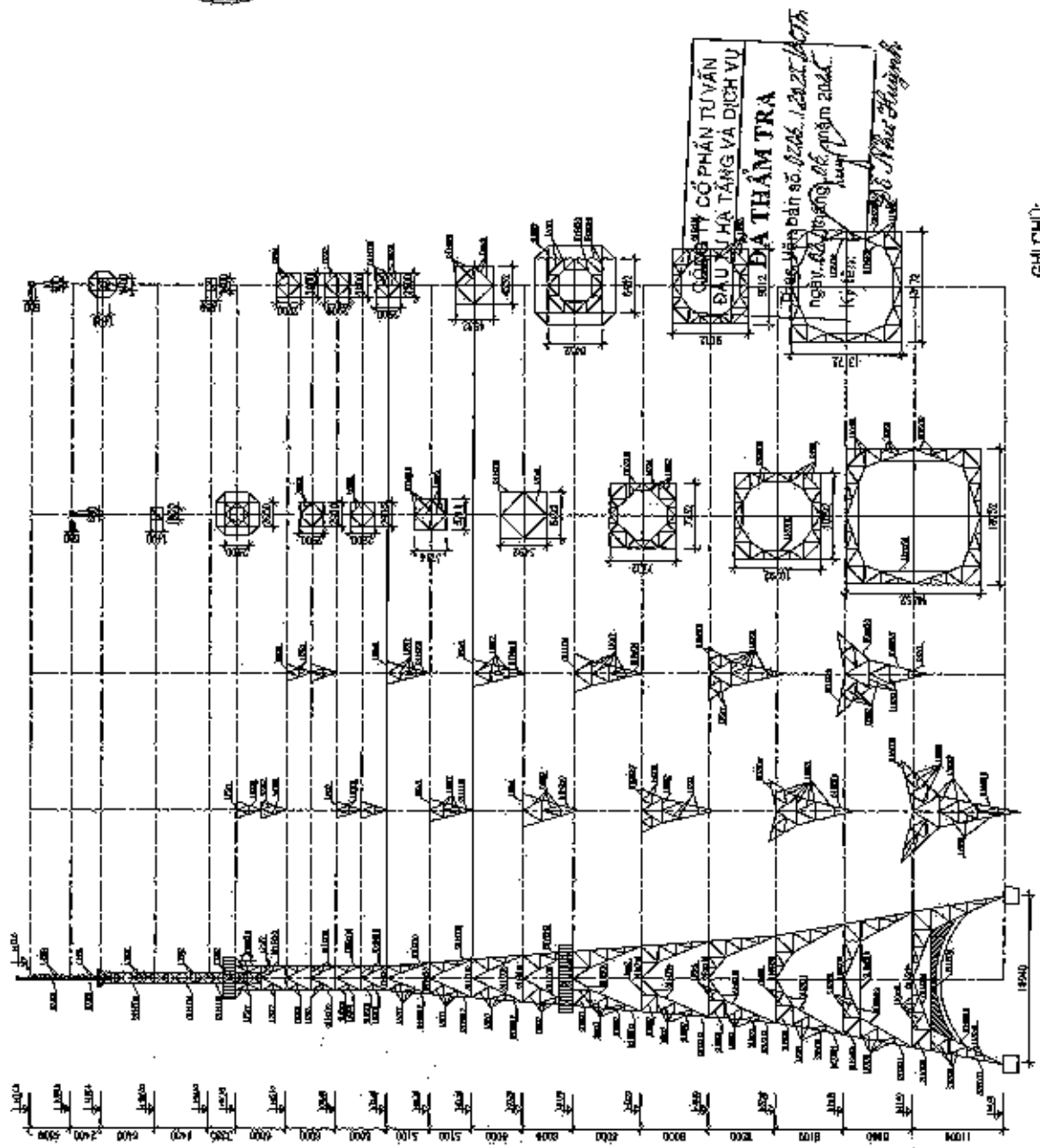
**HẠNG MỤC: THẢO DỒ THÁP ẮNG TEN TỪ ĐỐT 2 ĐẾN ĐỈNH CỘT,
ĐÈN BÁO ĐỘ CAO, KIM THU SÉT**

CÔNG TY CỔ PHẦN TƯ VẤN
ĐẦU TƯ HÀ TĨNG VÀ DỊCH VỤ
ĐÃ THẨM TRA
Theo Văn bản số 2206/2025/ĐTĐT
ngày 12 tháng 06 năm 2025
Ký tên: *[Signature]*

Đỗ Ngọc Hoàng

SƠ ĐỒ CỘT ANTEN THẢO DỒ

1000	1100	1200	1300	1400	1500	1600	1700	1800	1900	2000	2100	2200	2300	2400	2500	2600	2700	2800	2900	3000	3100	3200	3300	3400	3500	3600	3700	3800	3900	4000	4100	4200	4300	4400	4500	4600	4700	4800	4900	5000
------	------	------	------	------	------	------	------	------	------	------	------	------	------	------	------	------	------	------	------	------	------	------	------	------	------	------	------	------	------	------	------	------	------	------	------	------	------	------	------	------



GHI CHÚ:
- KẾT THÚC: BÀN VẼ MÀ, CẠO, TRÊN BÀN VẼ

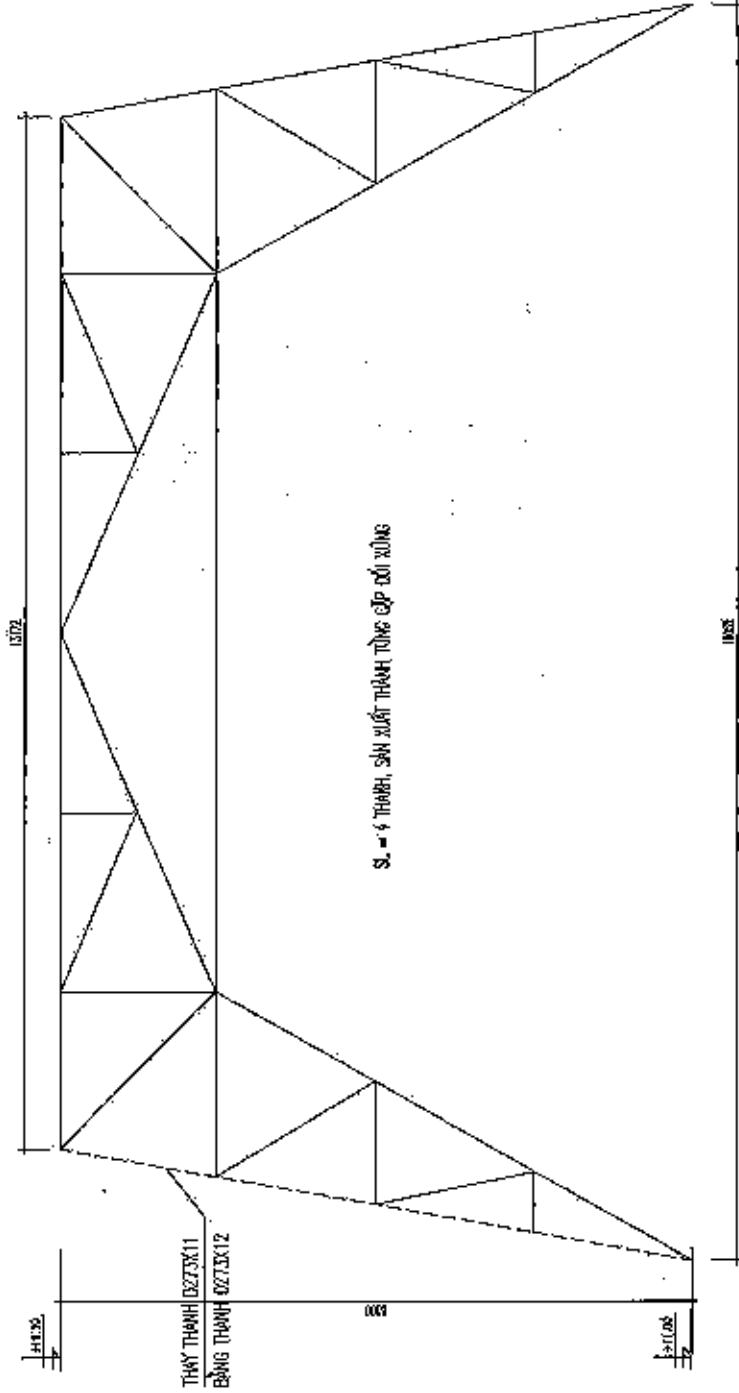
TRUNG TÂM CÔNG NGHỆ VÀ TRUYỀN DẪN PHÁT SÓNG		PCC CÔNG TIẾN CÔNG NGHỆ TƯ VẤN THIẾT KẾ VÀ THI CÔNG CÁC DỰ ÁN ĐIỆN THÔNG TIN VÀ TRUYỀN THÔNG (KHOA CÔNG NGHỆ THÔNG TIN VÀ TRUYỀN THÔNG) TẠI VIỆT NAM 10/11/2005 VIỆN THÔNG TIN VÀ TRUYỀN THÔNG 10/11/2005		CHỦ TRÌ Nguyễn Thế Nam	CÔNG TRÌNH: NHÀ CHỨA THÁP ANTEN CỦA BÀ THẠNH TẠI HÀNG LÔNG - QUẬN NHÌ	TÊN BẢN VẼ SƠ ĐỒ CỘT ANTEN THẢO DỒ	THIẾT KẾ Phùng đồ ảnh hình	VE Phùng đồ ảnh hình	KIỂM TRA Phùng đồ ảnh hình	KẾ TOÁN Nguyễn Văn Hùng	BẢN VẼ SỐ TĐ.D1	HIỆN THỜI ĐIỂM .../2005	NGÀY SỬA LẦN 1 LẦN 2
--	--	--	--	---------------------------	---	--	----------------------------------	----------------------------	----------------------------------	----------------------------	--------------------	----------------------------	----------------------------

**HẠNG MỤC: SẢN XUẤT THÉP THAY THẾ, CẦU CÁP ĐỒ PHI ĐỒ, LẮP
DỤNG THÁP ẮNG TEN TỪ ĐỐT 2 ĐẾN ĐỈNH CỘT,
ĐÈN BÁO ĐỘ CAO, KIM THU SÉT**

CÔNG TY CỔ PHẦN TƯ VẤN ĐẦU TƯ HÀ TĨNH VÀ DỊCH VỤ
ĐÃ THẨM TRA
Theo Văn bản số 2426/2025/ĐKTĐ ngày 12 tháng 06 năm 2025
Ký tên: <i>[Signature]</i>

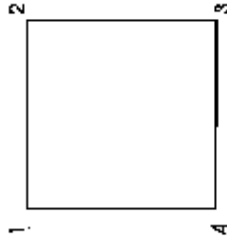
BĐ. Nho Hoàng

SƠ ĐỒ ĐÓT 2



S. - 4 THANG, SÀN XUẤT THÀNH TÙNG CẤP DẪI RỪNG

VỊ TRÍ THANH THAY THỂ



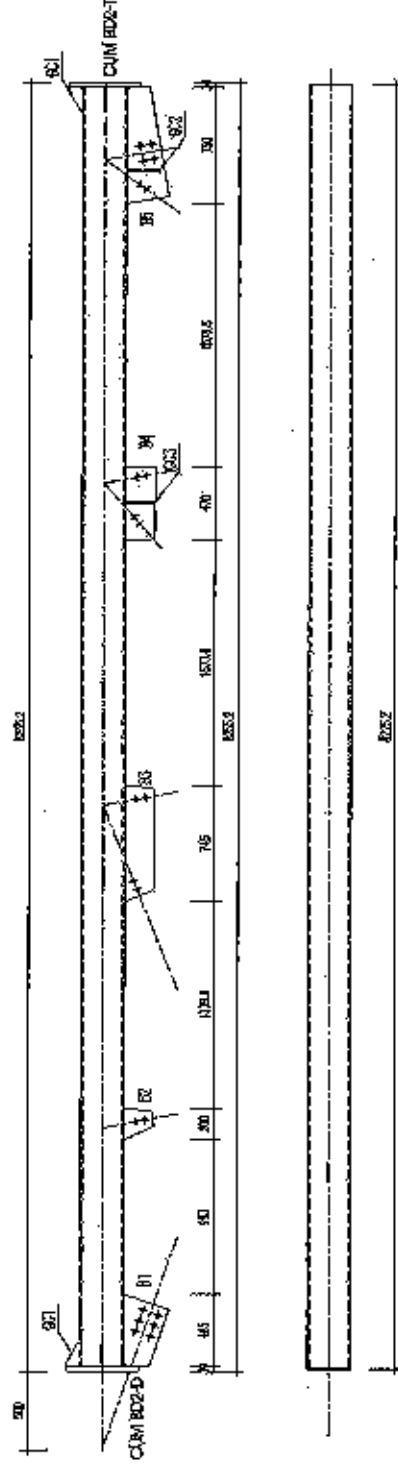
CÔNG TY CỔ PHẦN TƯ VẤN
ĐẦU TƯ HÀ TĨNH VÀ DỊCH VỤ
ĐÃ THẨM TRA
Theo Văn bản số 04/Kh.../SĐC...
ngày.../.../... năm 20...
Ký tên: *[Signature]*
[Signature]

GHI CHÚ:
- THAY BẾ CỐ THẠCH CEMENT DƯỚI 1 M. CỘN 3

TRUNG TÂM CÔNG NGHỆ VÀ TRUYỀN DẪN PHÁT SÓNG	
	CÔNG TY CỔ PHẦN TƯ VẤN ĐẦU TƯ HÀ TĨNH VÀ DỊCH VỤ TRUNG TÂM CÔNG NGHỆ VÀ TRUYỀN DẪN PHÁT SÓNG 10/100 Đ. NGUYỄN VĂN HỘ, QUẬN HÀ NỘI, VIỆT NAM
CHỖ TRỊ <i>[Signature]</i> NGÀY 12/10/2012 CÔNG TRÌNH:	SỬA CHỮA THÁP ĂNG TEN CỦA ĐÀI TRUYỀN TỬ HÀ LÔNG - QUẢNG NINH
TÊN BẢN VẼ SỐ ĐỒ ĐÓT 2	THIẾT KẾ <i>[Signature]</i> ĐỒ BỊNH HỒNG VẼ <i>[Signature]</i> ĐỒ BỊNH HỒNG KIỂM TRA <i>[Signature]</i> KẾ HOẠCH TRẠNG NHIỆM
BẢN VẼ SỐ HOÀN THÀNH	D2-01 1/2012 NGÀY SỬA LẦN 1: LẦN 2:

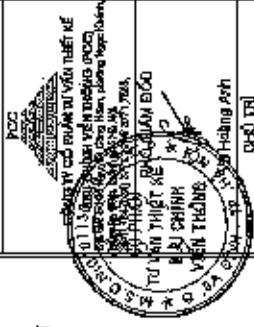
THÀNH 1 - D273X12

Số: 2 THÀNH



CÔNG TY CỔ PHẦN TƯ VẤN
ĐẦU TƯ HẠ TẦNG VÀ DỊCH VỤ
ĐÀ THẨM TRA
Theo Văn bản số 82/BV-ĐT-2025.../BCH
ngày.../.../... năm 2025.
Ký tên: *[Signature]*
[Signature]

TRUNG TÂM CÔNG NGHỆ VÀ TRUYỀN DẪN PHÁT SÓNG



Nguyễn Thế Tuấn
CÔNG TRÌNH

ĐỊA CHỈ: THẠCH ANH ĐƯỜNG SỐ 10A ĐƯỜNG SỐ 10A
TẠI HÀ NỘI - QUẢNG NINH

TÊN BẢN VẼ

CHI TIẾT THÀNH ĐỐT 2

THIẾT KẾ
[Signature]
Đỗ Đình Hùng

VẼ
[Signature]
Đỗ Đình Hùng

Kiểm tra
[Signature]
Hà Văn Trung Mạnh

Bản vẽ số: D2-D2

Hoàn thành: .../.../2025

Ngày đưa
Lần 1: .../.../...
Lần 2: .../.../...

TRUNG TÂM CÔNG NGHỆ VÀ
TRUYỀN DẪN PHÁT BÓNG



CHỦ TRƯ
Nguyễn Tài Nam
CÔNG TRÌNH

LIÊN CHỢ THÁP ĂNG TEN CỦA DÂY TRUYỀN
TÊN BÀNG VÈ - CÔNG NGHIỆP

TÊN BẢNG VẼ
BẢN VẼ ĐỐT 2

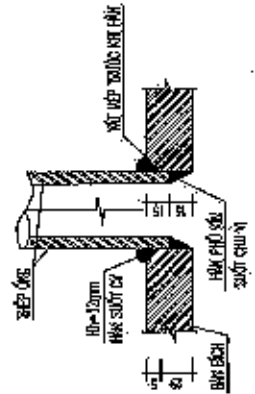
THIẾT KẾ
Đã Văn Hùng
VẼ
Đã Văn Hùng

ĐÁNH HỮNG
KIỂM TRA
Hà Văn Trọng Kiểm

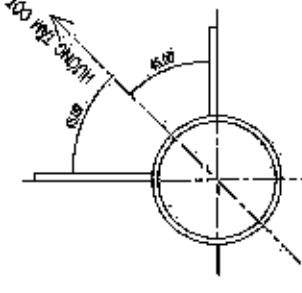
BẢN VẼ SỐ D2-CG
HOÀN THÀNH
NGÀY BÀN

LẦN 2

CHI TIẾT HÀN ỐNG VÀ BÍCH



QUY CÁCH HÀN BẢN B2.3.A VÀO ỐNG

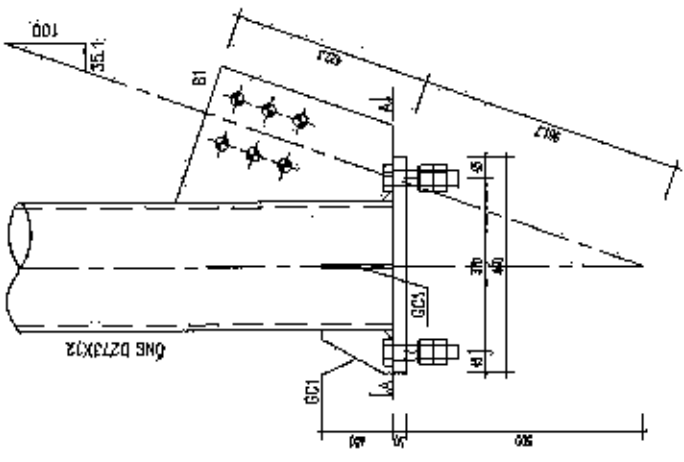


CÔNG TY CỔ PHẦN TƯ VẤN
ĐẦU TƯ HÀ TẮNG VÀ DỊCH VỤ
ĐÁ THẨM TRÁ
Theo Văn bản số... ngày... tháng... năm 20...
Ký tên: *Đã Văn Hùng*

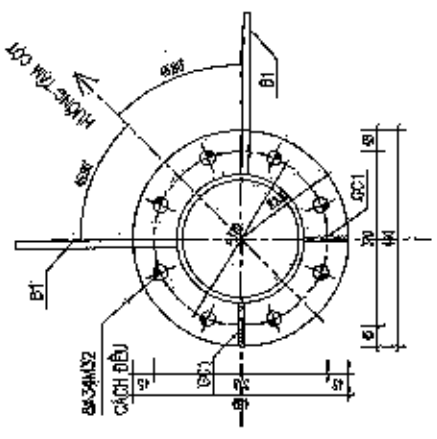
GHI CHÚ:

- BỐN THẮC TRONG BẢNG VẼ LÀ NMM
- CÁC ĐƯỜNG HẸN LƯỚI KẾT PHỐI ANH KẾT CHỊ VỊ TIẾP XÚC
- CHÉO LỖY TƯỜNG HẸN PHẪU CHUYỂN BỔ LƯU ĐƠN
- HƯỚNG CHUYỂN DẪN BẮC KẾT BẮT TỰ TỰ TỰ TỰ
- SỰ HỖI LƯỚI LƯỚI TƯỜNG HẸN PHẪU CHUYỂN HẸN KẾT TRÁ
- VỊ TRÍ VÀ SỨC MẠNH HẸN PHẪU CHUYỂN HẸN KẾT TRÁ
- HẸN CHUYỂN DẪN 2 CẦU HẸN HẸN CHUYỂN HẸN 2 LỖ
- PHỤ TÙNG HẸN HẸN HẸN HẸN HẸN HẸN HẸN HẸN HẸN
- SỰ HỖI LƯỚI LƯỚI TƯỜNG HẸN PHẪU CHUYỂN HẸN KẾT TRÁ

CỤM B2.2-D

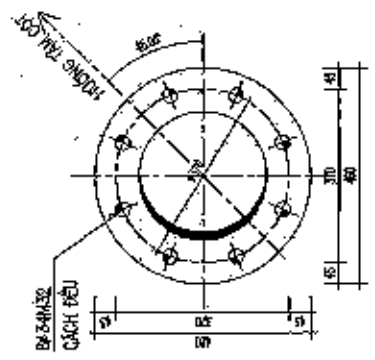


MẶT CẮT A-A

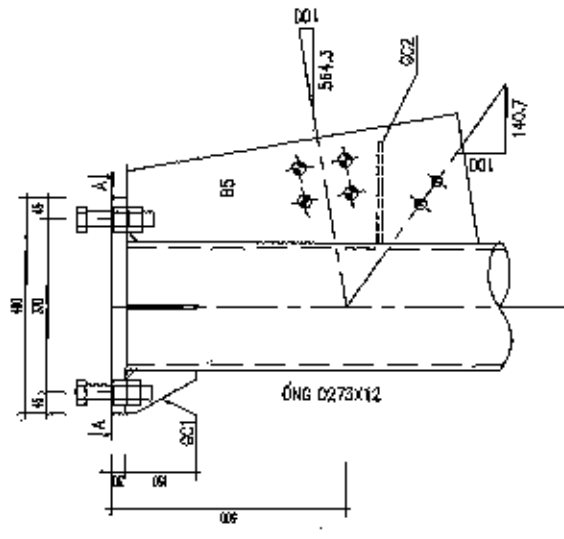


CHI TIẾT BÀN B2-D

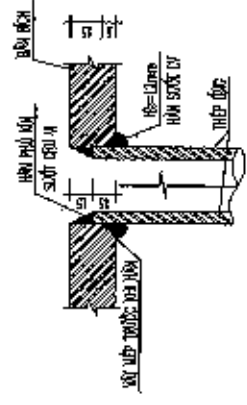
1:30, S1 = 2



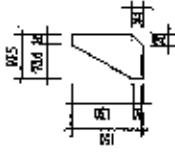
CỤM BD2-I



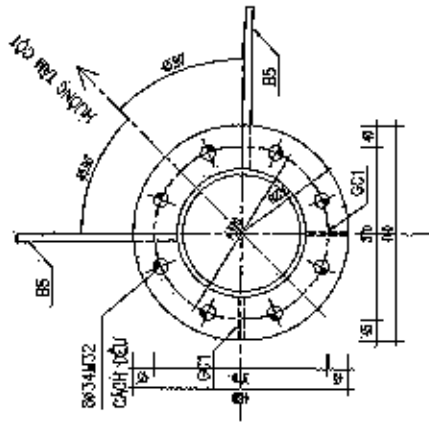
CHI TIẾT HẸN ỐNG VÀ BÍCH



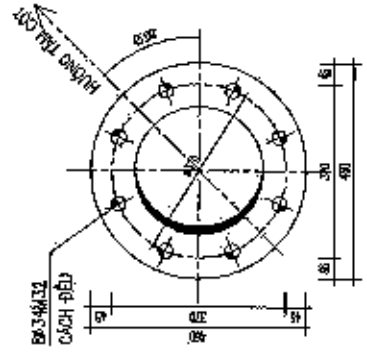
BẢN GCHI
Số: 01, S: 0



MẶT CẮT A-A



CHI TIẾT BẢN BD2-I
Số: 02 - 2



CÔNG TY CỔ PHẦN TƯ VẤN ĐẦU TƯ HÀ TĂNG VÀ DỊCH VỤ

BẢ THẨM TRA

Theo Văn bản số 1846/SLĐTĐ/ĐTĐ ngày 02 tháng 06 năm 2015
Ký tên: *[Signature]*

GHĨ CHỮ:
 - Kích thước trong bản vẽ là mm
 - Các số liệu hàn liên kết phải phù hợp với tiêu chuẩn áp dụng
 - Chất lượng mối hàn phải đảm bảo theo yêu cầu
 - Các chi tiết chế tạo phải đúng theo bản vẽ
 - Sau khi hàn xong phải kiểm tra kỹ lưỡng và cấp chứng nhận kiểm tra hàn
 - Ảnh chụp kết quả kiểm tra phải kèm theo ảnh chụp thực tế
 - Sau khi lắp dựng xong phải kiểm tra kỹ lưỡng và cấp chứng nhận kiểm tra

TRUNG TÂM CÔNG NGHỆ VÀ TRUYỀN DẪN PHÁT SÓNG



CHỦ TRƯỞNG
Nguyễn Tiến Hải

SỬA CHỮA THIẾT BỊ VÀ CÔNG NGHỆ
TẠP HỒ LỖNG - QUẢNG NHÌN

TÊN BẢN VẼ
BẢN MẪU ĐỒ 2

THIẾT KẾ
[Signature]
BÀ BẠNH HỒNG

VẼ
[Signature]
BÀ BẠNH HỒNG

KIỂM TRA
[Signature]
TRẦN VĂN MẠNH

BẢO VỆ SỐ
D2-04

HOÀN THÀNH
NGÀY SỬA
Lần 1
Lần 2

TRUNG TÂM CÔNG NGHỆ VÀ
TRUYỀN DẪN PHÁT SÓNG

CHỦ TRÌ
Nguyễn Tất Năm
CÔNG TRÌNH SƯ

ĐỊA CHỈ THÁP ĂNG TEN CỦA ĐÀI THẦN
TÊN HÀ LỘC - QUẢNG BÌNH

TÊN BẢN VẼ:

MẶT KHAI TRIỂN ĐỐT 14

THIẾT KẾ

Đã Bình Hằng

VỀ

Đã Bình Hằng

KIỂM TRA

Nguyễn Tất Năm

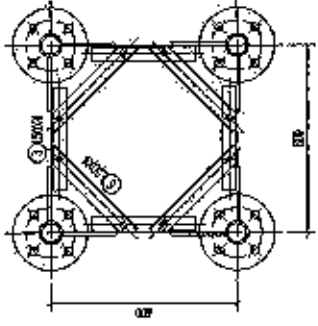
Ka.Vo Trong Nghiêp

BẢN VẼ SỐ D14-01

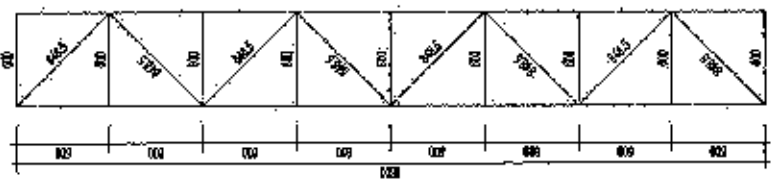
HOÀN THÀNH - 2025

NGÀY BUA
Lần 1
Lần 2

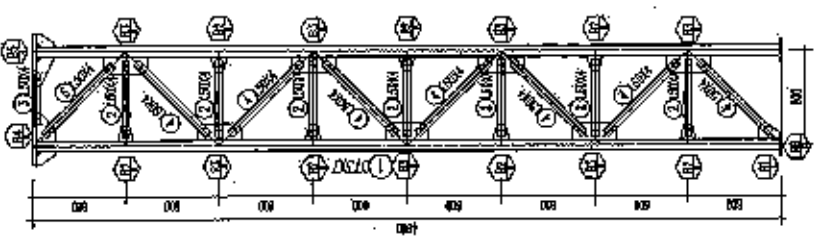
VÁCH CỨNG ĐỐT 14



SƠ ĐỒ ĐỐT 14

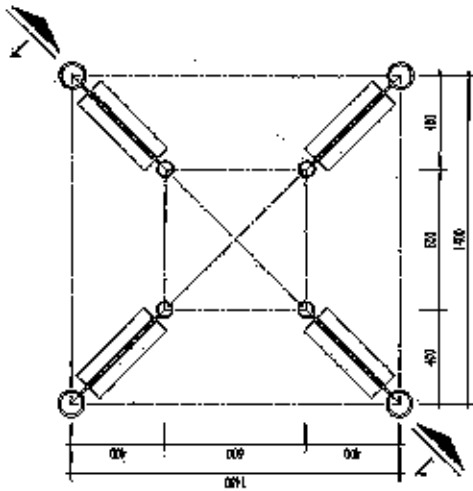


MẶT KHAI TRIỂN ĐỐT 14

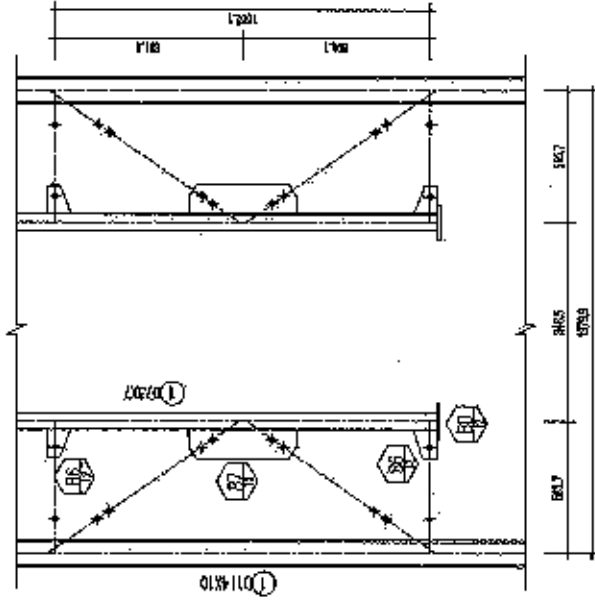


ĐÃ THẨM TRA
 Theo Văn bản số 12.02.2025/ĐTTH
 ngày 12.02.2025
 Ký tên: *Nguyễn Tất Năm*
Đã Bình Hằng

LIÊN KẾT ĐÓT 13 VỚI ĐÓT 14



CẮT 1-1



GÔNG TY CỔ PHẦN TƯ VẤN
ĐẦU TƯ HẠ TẦNG VÀ DỊCH VỤ
ĐÃ THẨM TRA
Theo Văn bản số 2024/2024/ĐKT
ngày 22 tháng 06 năm 2025
Ký tên: *[Signature]*
Số 5/2024/Hàng Anh

TRUNG TÂM CÔNG NGHỆ VÀ
TRUYỀN DẪN PHÁT SÓNG



CHỦ TRÌ
Nguyễn Thị Năm

CÔNG TRÌNH:
SỬA CHỮA TẬP MẠNG TÊN CỬA ĐÀI ĐƠN
ĐƯỜNG LÔNG - QUẢNG NINH

TÊN BẢN VẼ
LIÊN KẾT ĐÓT 13 VỚI ĐÓT 14

THẾT KẾ
[Signature]
Số Bình Hưng

VẼ
[Signature]
Số Bình Hưng

KIỂM TRA
[Signature]
Số 115 Trưng Vương

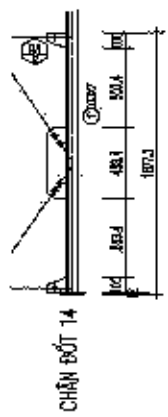
BẢN VẼ SỐ D14-02

HOÀN THÀNH
...../...../2025

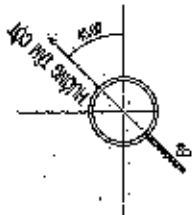
NGÀY SỬA
Lần 1
Lần 2

THANH 1 : D73X7(ĐỐT 14)

SL = 04 THANH



CHI TIẾT GÓC HẸN ỚNG CHÍNH



CÔNG TY CỔ PHẦN TƯ VẤN
ĐẦU TƯ HẠ TẦNG VÀ DỊCH VỤ

ĐÃ THẨM TRA

Theo Văn bản số 22.22.1.222.5/2016
ngày 22 tháng 06 năm 2015
Ký tên: *[Signature]*

TRUNG TÂM CÔNG NGHỆ VÀ
TRUYỀN DẪN PHÁT SÓNG



CHỦ TRÌ
Nguyễn Thị Ngọc
CÔNG TRÌNH

SỬA CHỮA TRÁP ANG TEN CỦA ĐẦU TRƯN
TỔ HẠ TẦNG - QUẢNG NHIỆT

TÊN BẢN VẼ

LIÊN KẾT ĐỐT 13 VỚI ĐỐT 14

THIẾT KẾ

[Signature]
Số Biên Bản

VẼ

[Signature]
Số Sinh Học
KIỂM TRA

[Signature]
Kèm theo trong hồ sơ

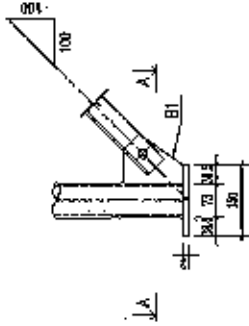
BẢN VẼ SỐ D14-03

HOÀN THÀNH 2006

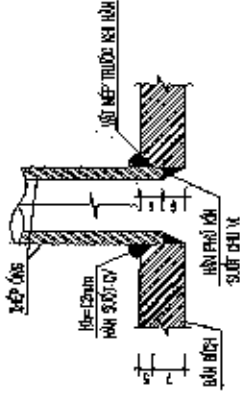
NGÀY SỬA

LÊN T: _____
LÀM T: _____

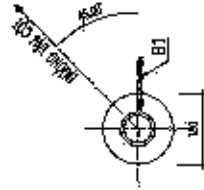
CỤM BD14-D



CHI TIẾT HÀN ÖNG VÀ BÍCH

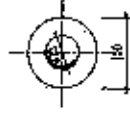


MẶT CẮT A-A



CHI TIẾT BÀN BD14-D

6-10, 3L, 1-4



**CÔNG TY CỔ PHẦN TƯ VẤN
ĐẦU TƯ HẠ TẦNG VÀ DỊCH VỤ**

ĐÀ THẨM TRÀ

Theo văn bản số 2246-*14221/ĐTTH*
ngày...*22* tháng...*04* năm 2023.

Ký tên: *Đà Thẩm Trà*

GHI CHÚ:

- HẾT TRỤC: TRONG BÀN VẼ LÀ 1mm
- CÁC SỐ ĐƯỜNG HẸP KẾT PHỐI ĐƯỢC CHỈ CHU Y TIẾP SỨC
- CHIỀU DẪY ĐƯỜNG HẸP PHỐI ĐỐI SAU LẤU HỒI
- HƯỚNG ĐẶC CHỆNG CÁN BÔI VÀ BỀ MẶT TAY TAY HẸP
- SƠ BỐ HẸP BỀ MẶT TAY BÔI VÀ BỀ MẶT TAY TAY HẸP
- VỊ TRÍ VÀ CÁCH NHẢY TRƯỚC VÀ SAU CÁCH THỨC
- MẪU CHỌN CẮT 2 CỘT (TRÊN BÀN GIỚI HẠN > 2 LẦN
- PHẢI TIẾP HẸP CÁN NHÉT TRƯỚC HỒI HẸP
- SƠ BỐ LẬP ĐỒNG ĐƯỜNG KINH BỐ CỘT MẶT TIẾP HỒI SƠI CỘT

KÍ HIỆU:

- ✦ XÝ HẸP LỖ KINH # 24 - BULONG KINH
- ✦ XÝ HẸP LỖ KINH # 18 - BULONG KINH

TRUNG TÂM CÔNG NGHỆ VÀ
TRUYỀN DẪN PHÁT SÓNG



CHỦ TRƯỞNG
Nguyễn Tấn Xuân
CÔNG NGHỆ

SỞ CHỖ THỰC HIỆN VIỆC TẠI CÔNG VIÊN
TRUNG LƯƠNG - QUẢNG NINH

TÊN SẢN PHẨM VẼ:
CHI TIẾT BỐT 14

THIẾT KẾ
Phùng
BỘ ĐỒ KỸ THUẬT

VẼ
Phùng
BỘ ĐỒ KỸ THUẬT

KIỂM TRA
Phùng
KHOA TRƯỞNG

BẢN VẼ SỐ D/14-D4

HOÀN THÀNH .../2023

NGÀY BẮC
LẦN 1

TRUNG TÂM CÔNG NGHỆ VÀ
TRUYỀN DẪN PHÁT SÓNG



SUA CHỮA TẬP ANG BÊN CỬA DÂY TRẠM
TRẠM LONG - QUẬN 5, HCM.

TÊN BẢN VẼ:
MẶT KHAI TRIỂN ĐÓT 15

THIẾT KẾ:
VẼ

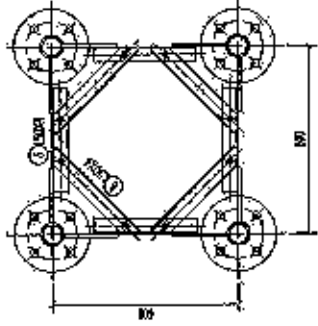
CHẤM TRƯA:
KẾ HOẠCH THI CÔNG

BẢN VẼ SỐ: D15-01

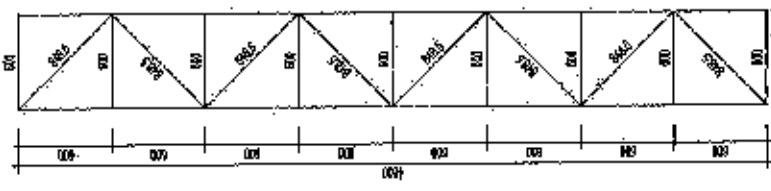
HOÀN THÀNH: 2025

NGÀY SỬA:
LẦN 2

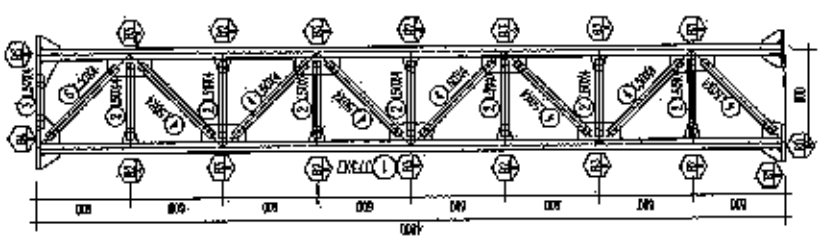
VÁCH CƯỜNG ĐÓT 15



SƠ ĐỒ ĐÓT 15



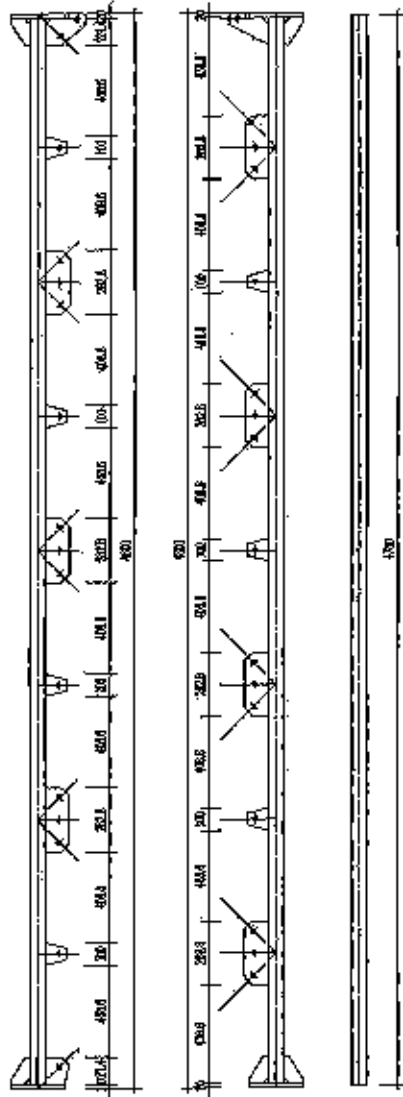
MẶT KHAI TRIỂN ĐÓT 15



CÔNG TY CỔ PHẦN TƯ VẤN
ĐẦU TƯ HÀ TẮNG VÀ DỊCH VỤ
ĐÃ THẨM TRÁ
Theo Văn bản số 128/KH.HTH/ĐKT/ĐP/ĐT
ngày 12/11/2024... năm 2025.
Ký tên: *[Signature]*
BỘ PHẬN THI CÔNG

THANH 1 - D73X7

Số: 4 THANH



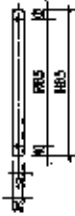
THANH T2: L50X4

Số: 30 THANH



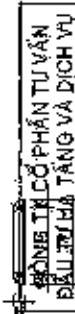
THANH T4: L50X4

Số: 4 THANH



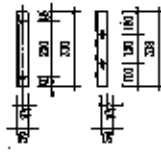
THANH T6: L50X4

Số: 4 THANH



THANH T3: L50X4

Số: 4 THANH



THANH T5: L50X4

Số: 4 THANH



TRUNG TÂM CÔNG NGHỆ VÀ
TRUYỀN DẪN PHÁT SÓNG



CHỦ TRÌ
Nguyễn Thị Nam
CÔNG TRÌNH

SUA CHỮA TRÁP ANG TRÊN CỬA ĐÁI THÂN
TẠI HÀ LÔNG - QUẢNG NAM

TÊN BẢN VẼ
CHI TIẾT SỐ 19

THIẾT KẾ
Đã Đình Hưng

VE
Đã Đình Hưng

Kiểm tra
Đã Đình Hưng

BẢN VẼ BỐ D15-05
HOÀN THÀNH ...0005
NGÀY BỐ
LẦN ...
CÁN ...

ĐÃ THẨM TRA
Theo Văn bản số 2226.../LĐLĐ-TĐĐT/Đ
ngày ... tháng ... năm 2025.
Ký tên: Đ. Đình Hưng

TRUNG TÂM CÔNG NGHỆ VÀ TRUYỀN DẪN PHÁT SÓNG



CHỦ TRƯỞNG
Nguyễn Thị Hợp

CÔNG TRƯỜNG
SỞ CHỨA TRÁP AN TIỀN CỦA ĐẠI HỘI
THÀNH LƯƠNG - CẢM LẠNH.

TÊN BẢN VẼ
THÔNG KÊ KHỐI LƯỢNG

THIỆT KẾ
Đã Bình Hùng

VỀ
ĐỒ BỊNH HÙNG

KIỂM TRA
Ks. Vũ Trọng Nhân

BẢN VẼ SỐ TK.04

NGÀY SỬA
Lần 1
Lần 2

BẢNG TỔNG HỢP KHỐI LƯỢNG BU LÔNG LẮP DỰNG

STT	Chiều Loại	M16x50	M16x70	M16x80	M24x80	M24x100	M24x120	M32x140	M42	Tổng
1	Đã l1									
2	Đã l2		73	702						1496
3	Đã l3			664	24					1092
4	Đã l4			653	24					1099
5	Đã l5			577	24					945
6	Đã l6 Đã CT	124	433		24	201	32			839
7	Đã l7			424						474
8	Đã l8			198						454
9	Đã l9			302						382
10	Đã l10	192		164						357
11	Đã l11			317						317
12	Đã l12			67						67
13	Đã l13			171						171
14	Đã l14			19						19
15	Đã l15			15						15
	Tổng số	317	1363	3926	96	2115	128	96	0	7941
	Trung bình công	0.180	0.366	0.364	0.020	0.363	1.366	1.690		
	Khối lượng (kg)	57.06	501.18	1773.35	99.56	2015.33	174.80	162.24		4743.65

BẢNG TỔNG HỢP BU LÔNG THAY THẾ TỰ DÙNG

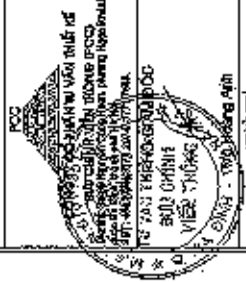
STT	Chiều Loại	M16x50	M24x50	M24x80	M24x100	M24x120	M32x140	M42	Tổng
1	Đã l1								
2	Đã l2			502					1206
3	Đã l3			531	19				902
4	Đã l4			522	19				648
5	Đã l5			482	19				742
6	Đã l6 Đã CT	99	706		19	181			645
7	Đã l7			378					379
8	Đã l8			205					203
9	Đã l9			206					206
10	Đã l10	134		131					265
11	Đã l11			234					234
12	Đã l12			34					34
13	Đã l13			137					137
14	Đã l14			15					15
15	Đã l15			12					12
	Tổng số	253	2491	3067	76	1622			6733
	Trung bình công	0.180	0.268	0.464	0.020	0.253	1.366	1.690	
	Khối lượng (kg)	43.540	401.161	1418.774	47.130	1612.907	0.000	0.000	3824.05
	Đơn vị lập (kg)	CTT	10.9	36.720	0.988	21.886			74.109

BẢNG TỔNG HỢP BU LÔNG THAY THẾ BỐT

STT	Chiều Loại	M16x50	M24x50	M24x80	M24x100	M24x120	M32x140	M42	Tổng
1	Đã l1			58	902				1682
	Tổng số			58	902				1682
	Trung bình công	0.180	0.368	0.464	0.020	0.253	1.366	1.690	
	Khối lượng (kg)	0.000	21.527	418.077	0.000	877.894	0.000	0.000	1187.40
	Đơn vị lập (kg)	0.000	0.00	0.00	0.00	0.00			
	Số bu lông thay thế	0	0.58	10.324	0	16.088			21.91

CÔNG TY CỔ PHẦN TƯ VẤN ĐẦU TƯ HÀ TĨNG VÀ DỊCH VỤ
ĐÃ KIỂM TRA
Theo Văn bản số 022/06...
ngày 02 tháng 06 năm 2025
Ký tên: *[Signature]*
Đỗ Thị Hằng

TRUNG TÂM CÔNG NGHỆ VÀ TRIỂN DÀN PHÁT SÓNG



SUA CHỮA THIẾT BỊ CỦA DÂY DẪN TRÊN TRỤ THÁP - QUẢNG NHÌ

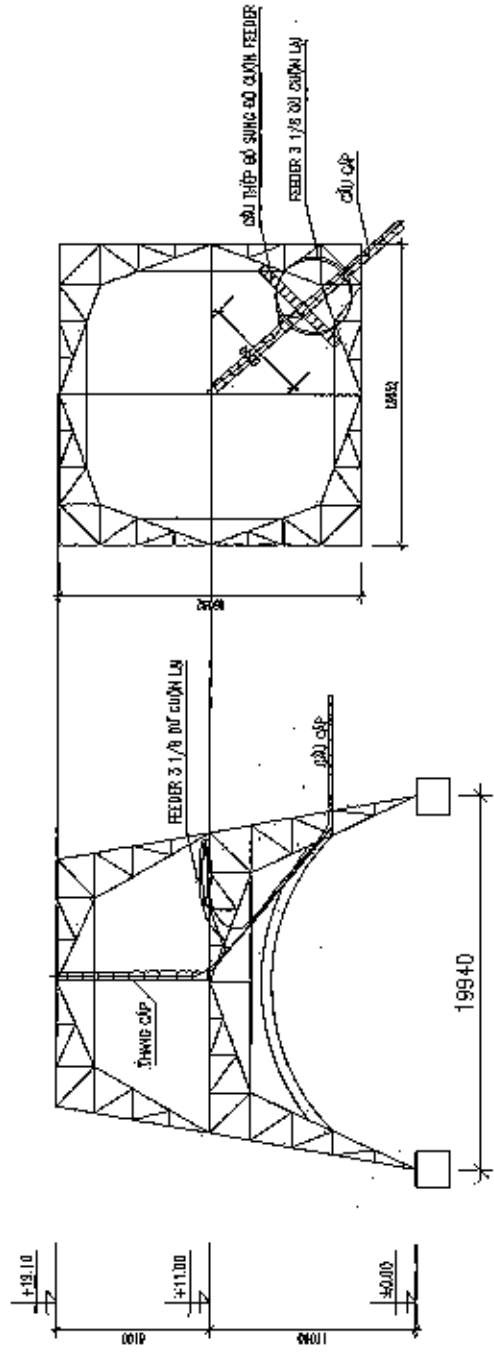
TÊN BẢN VẼ:
CẦU CẤP ĐỒ CỤN FEEDER

THIẾT KẾ
ĐỒ BỊNH HẰNG
VẼ
ĐỒ BỊNH HẰNG
KIỂM TRA

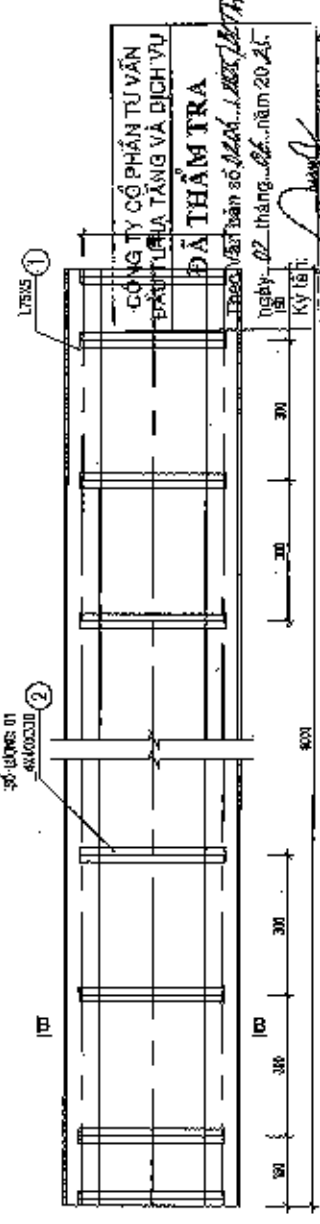
BẢN VẼ SỐ: CC.01
HOÀN THÀNH: 20/05
NGÀY SỬA: 20/05

LẦN 1
LẦN 2

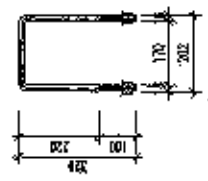
VỊ TRÍ LẮP BỘ GÁ CUỘN FEEDER 3 1/8 INCH



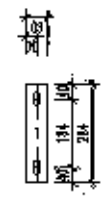
ĐOẠN CẦU CẤP ĐỒ CỤN FEEDER



BULÔNG M16
SỐ LƯỢNG: 04; 1.3kg/ 04



BẢN ĐẼM: 10X60
SỐ LƯỢNG: 4



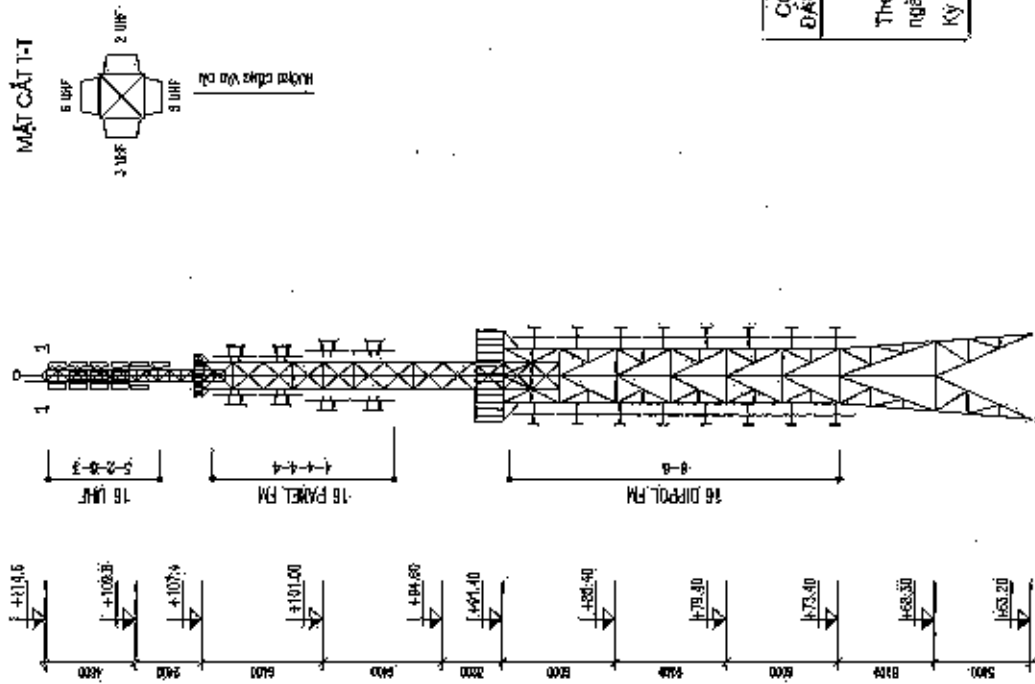
KHỐI LƯỢNG THÉP

STT	Kiểu	Quy cách - Kích thước	Cường độ (N/mm ²)	Số lượng (kg)	Đơn vị (kg)	Đơn vị (kg)	Kh. nặng (kg)	Tổng diện tích (m ²)	Ghi chú
1	1	L75x75x6x600	5.000	2	72	5.800	48.80	3.92	
2	2	6x6x6x20	0.013	20	0.264	51.43	8.29	0.53	
3	3	M16		4		1.20			
4	4	Ø10x60x20x4	0.018	4	0.08336	78.50	4.87	0.13	
Tổng cộng khối lượng:							88.09	4.87	


HẠNG MỤC: THẢO DÕ, LẮP ĐẶT LẠI THIẾT BỊ ANTEN VTV

CÔNG TY CỔ PHẦN TƯ VẤN
ĐẦU TƯ HẠ TẦNG VÀ DỊCH VỤ
ĐÃ THẨM TRA
Theo Văn bản số: 42/ĐL.../2015.../MTV
ngày... 22... tháng 09... 2015... năm 2015.
Ký tên: *[Signature]*
[Signature]

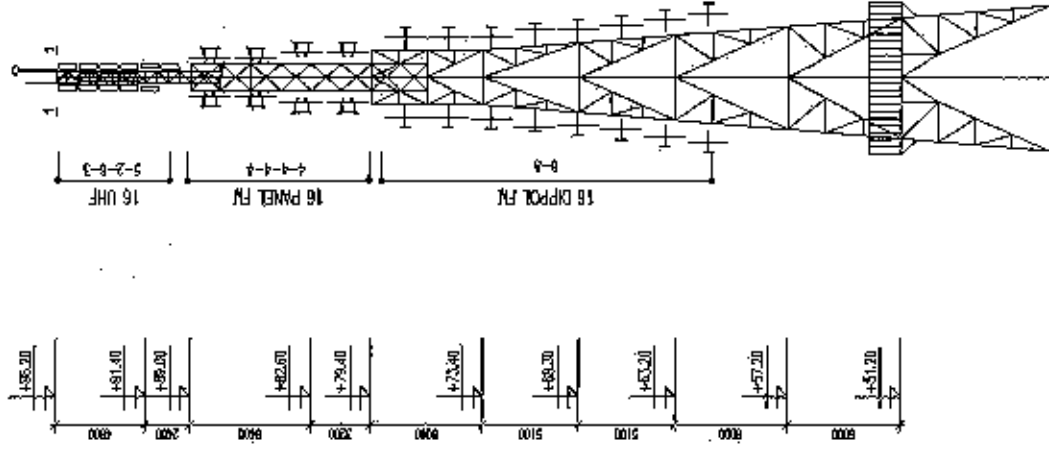
SƠ ĐỒ TẠO THIẾT BỊ ANTEN HIỆN TRẠNG



CÔNG TY CỔ PHẦN TƯ VẤN ĐẦU TƯ HẠ TẦNG VÀ DỊCH VỤ ĐÀ THẨM TRÀ
 Theo Văn bản số 222/M.../2023/SCTH
 ngày... 02 tháng... 06 năm 2023.
 Ký tên: *[Signature]*
 Đ.T. *[Signature]*

TRUNG TÂM CÔNG NGHỆ VÀ TRUYỀN DẪN PHÁT SÓNG	
	
CÔNG TY CỔ PHẦN TƯ VẤN ĐẦU TƯ HẠ TẦNG VÀ DỊCH VỤ ĐÀ THẨM TRÀ SỐ 3 CHINH KIỆT TRƯỜNG ANH QUẬN TÂY HỒ, TP. HỒ CHÍ MINH	
CHỖ TRẠ Nguyễn Tài Tâm CÔNG TRÌNH	
DỰ CHỈA THÁP ĂNG TEN CỦA ĐÀI TRẠM TÂY HỒ - CÔNG NGHỆ	
TÊN BẢN VẼ	
SƠ ĐỒ TẠO THIẾT BỊ ANTEN HIỆN TRẠNG	
THIẾT KẾ <i>[Signature]</i> ĐỒ BỐ HỒNG VẼ <i>[Signature]</i> ĐỒ BỐ HỒNG KIỂM TRA <i>[Signature]</i> Ks Vũ Trọng Nhân	
BẢN VẼ SỐ	TB.01
HỌ TÊN THÀNH... 2023	
NGÀY BÀN... LẦN 1... LẦN 2...	

SƠ ĐỒ TREO THIẾT BỊ ANTEN SAU SỬA CHỮA



- GHI CHÚ:**
- HỆ THỐNG ANTEN NHƯ TẠM THỜI CỦA VTP
 - BỐ CỤC 16 KPPOL ĐƯỢC CHẾ 3 CỘT TRÊN 08M SẴN 06.20
 - BỐ TRÍ 4 MẶT (1-2-3-4)
 - BỐ CỤC CHỖ CHÈI 0.60 CỘT 06M
 - KINH TÍNH ĐỂ TÍNH LẬP QUẢN ANTEN PL

CÔNG TY CỔ PHẦN TƯ VẤN ĐẦU TƯ HÀ TĨNH VÀ DỊCH VỤ
ĐÃ THẨM TRA
 Theo Văn bản số 8206.../2021...
 ngày... tháng... năm 2021.
 Ký tên: *[Signature]*
[Signature]

TRUNG TÂM CÔNG NGHIỆP VÀ TRUYỀN DẪN PHÁT SÓNG	
LƯU KHU THIẾT KẾ MẠCH ĐƯỜNG BỘ SỬ CHỮA VIỆN THÔNG TIN VÀ TRUYỀN THÔNG 25/04, Tô Văn Trưng Ảnh CHỦ TRÌ	
Nguyễn Thị Tâm CÔNG TRÌNH	
SỬA CHỮA BẮP ĂNG TEN CỦA ĐÀI TRUYỀN TRỊ HÀ LƯƠNG - QUẢNG NINH	
TÊN BẢN VẼ	SƠ ĐỒ TREO THIẾT BỊ ANTEN SAU SỬA CHỮA
THIẾT KẾ	<i>[Signature]</i> BÙ ĐÌNH HÙNG
VẼ	<i>[Signature]</i> BÙ ĐÌNH HÙNG
KIỂM TRA	<i>[Signature]</i> Kha Văn Trung Ninh
BẢN VẼ SỐ	TB.03
HOÀN THÀNH	21/12/21
NGÀY SỬA	
LẦN 2	

TRUNG TÂM CÔNG NGHỆ VÀ TRUYỀN DẪN PHÁT SÓNG



CHỦ TRƯỞNG
Nguyễn Tài Nam
CÔNG TRÌNH

SỬA CHỮA THÁP ĂN TEN CỦA ĐÀI TRUYỀN THÔNG VÀ TRUYỀN DẪN

TÊN BẢN VẼ

THÔNG KẾ KHÍCH LƯỢNG THÁC DỜ LẮP DỰNG ANTEN UHF

THIẾT KẾ

Đỗ Minh Hùng

VE

Đỗ Minh Hùng

KIỂM TRA

Isa Vũ Trọng Mạnh

BẢN VẼ SỐ

IB.03

HOÀN THÀNH

NGÀY BÀN LẤY

THÔNG KẾ VẬT TƯ THÁC DỜ ANTEN UHF

TT	Tên vật tư	Số lượng	Đơn vị	Ghi chú
1	Feeder 3-1/8	130	m	
2	Bộ ghép Feeder	1	bộ	Bộ ngang
3	Chân đỡ anten UHF	16	bộ	
4	Bộ gắn anten UHF	16	bộ	
5	Feeder anten UHF	16	spi	
6	Bộ gắn các bộ chia anten	3	bộ	
7	Rọ kẹp cáp	1	cái	
8	Kẹp Feeder	50	cái	

THÔNG KẾ VẬT TƯ LẮP BẬC LẠI ANTEN UHF

TT	Tên vật tư	Số lượng	Đơn vị	Ghi chú
1	Feeder 3-1/8	130	m	Sử dụng lại
2	Chân đỡ anten UHF	16	bộ	Sử dụng lại
3	Bộ gắn anten UHF	16	bộ	Sử dụng lại
4	Feeder anten UHF	16	spi	Sử dụng lại
5	Bộ gắn các bộ chia anten	3	bộ	Sử dụng lại
6	Rọ kẹp cáp (nhựa kỹ thuật công)	3	cái	Bổ sung
7	Kẹp Feeder	50	cái	Sử dụng lại
8	Cáp su zơ	2	cuộn	
9	Băng dính điện	20	trượt	
10	Cán vung nhôm	0.5	lê	Bổ sung
11	Giấy dán	0.3	m2	
12	Vật liệu (tôi sơn, dây thép...)	1	bộ	

RỌ TRỌNG FEEDER 3-1/8

STT	Đầu	Số lượng	Cao trình
1	4	1	35.2m
2	7	1	37.2m
3	13	1	39m

Phụ kiện của 1 rọ trọng cáp gồm:
 + Rọ treo Feeder
 + Dây cáp thép DIA: 2m
 + Tổng số DIA: 1 cái
 + Bìa ni M18: 1 cái
 + Khóa cáp M18: 6 cái
 + Chông loại rọ treo Feeder 2 cái

CÔNG TY CỔ PHẦN TƯ VẤN ĐẦU TƯ HÀ TĨNH VÀ ĐỊCH YU
ĐÃ THẨM TRA
 Theo Văn bản số 3422.../2022/Đ-ĐT
 ngày.../.../2022...
 Ký tên: *[Signature]*

[Signature]
 Đỗ Minh Hùng

