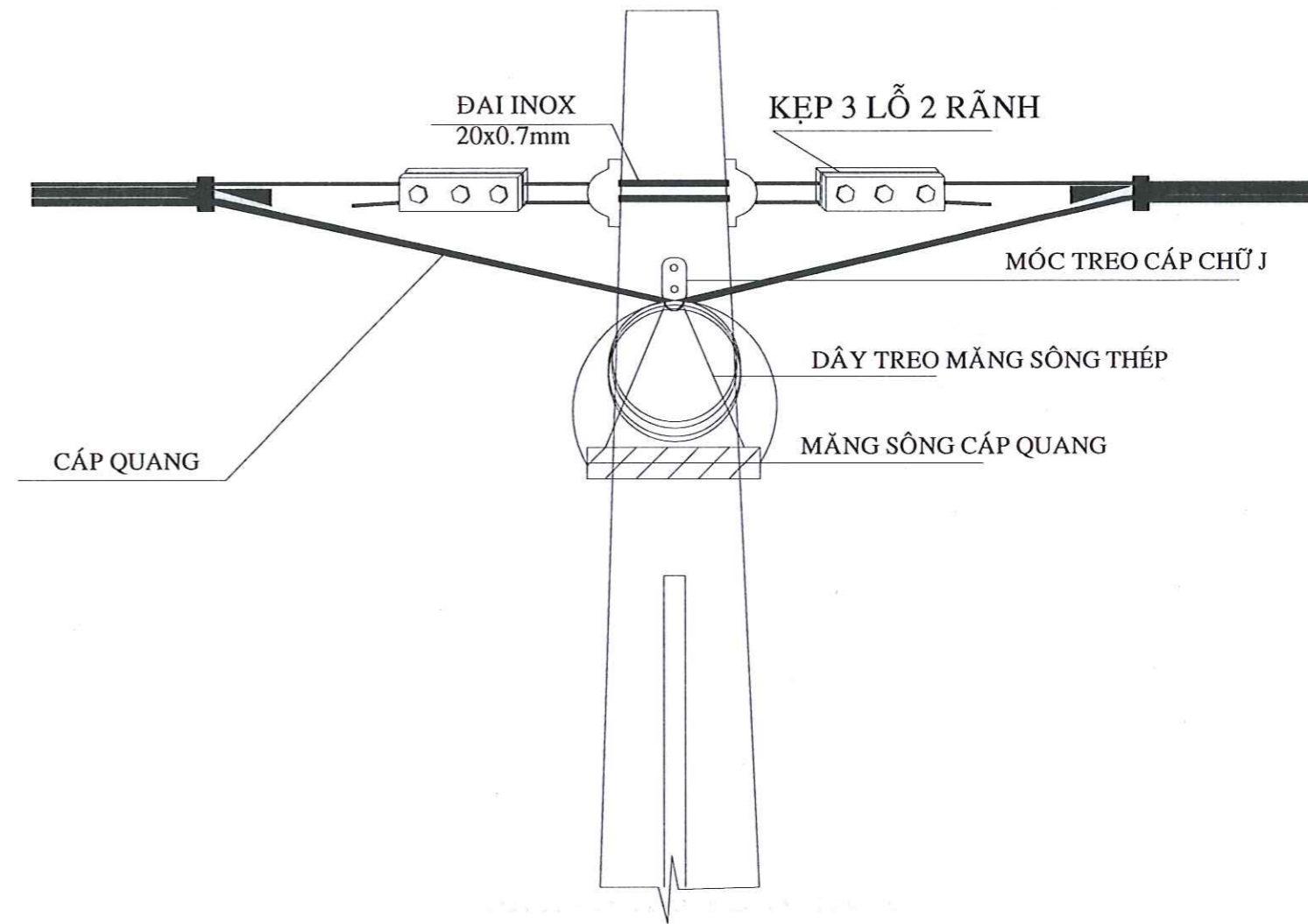


MĂNG XÔNG NGẦM



MĂNG XÔNG TREO

CÔNG TY CỔ PHẦN DỊCH VỤ  
**TU VẤN SÔNG TIỀN**  
 CÔNG TY CỔ PHẦN  
 DỊCH VỤ  
 TƯ VẤN  
**SÔNG TIỀN**  
 TỔNG GIÁM ĐỐC  
  
 NGUYỄN PHƯỚC ÁI HOÀN VŨ

Công trình: Xây dựng hạ tầng viễn thông phục vụ dự án Block D1, D2 - khu lưu trú công nhân  
 Công ty TNHH Hưng Way, Đường Bùi Văn Ba, Phường Tân Thuận Đông, Quận 7, TP. Hồ Chí Minh

QUY CÁCH MỚI NÓI (MĂNG XÔNG)

SH: 23-25.01/ST-BCKT

CHỦ TRÌ VÀ SOÁT

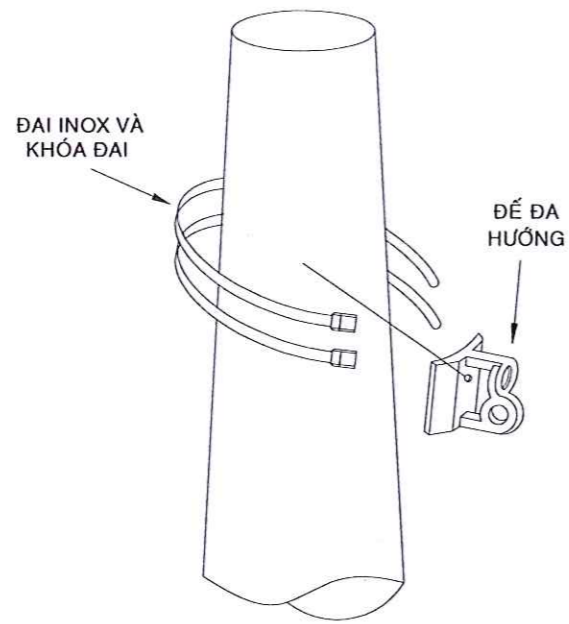
THIẾT KẾ VÀ VẼ

TRẦN QUỐC TRÂM

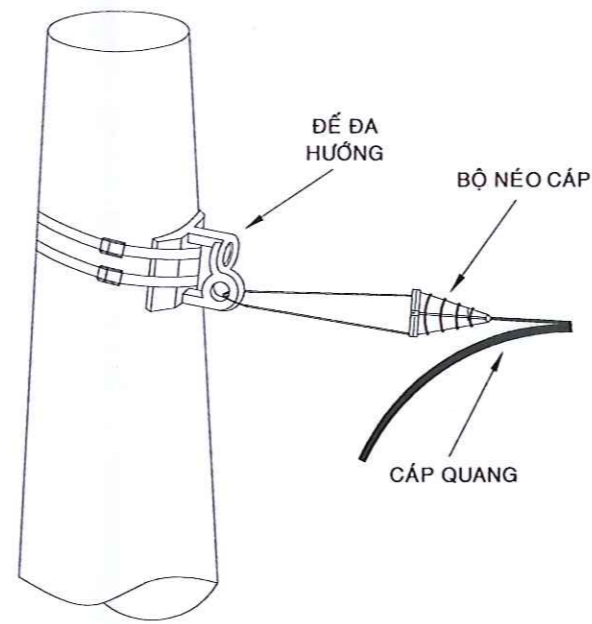
NGUYỄN GIA MINH THIỆN

BẢN VẼ  
 QUY CÁCH

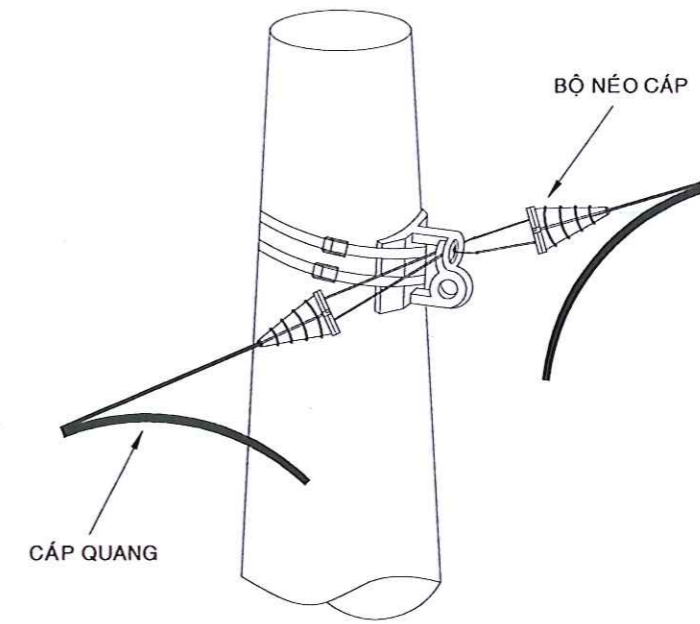
SỐ BV:  
 1



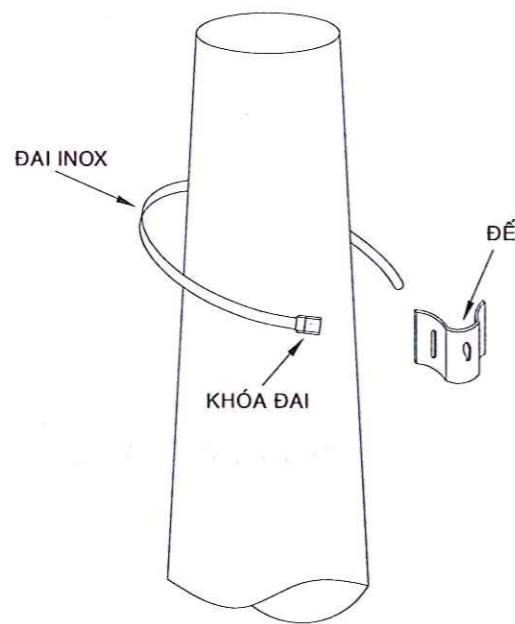
DÂY ĐAI, KHÓA ĐAI GIỮ ĐỂ KẾT CUỐI



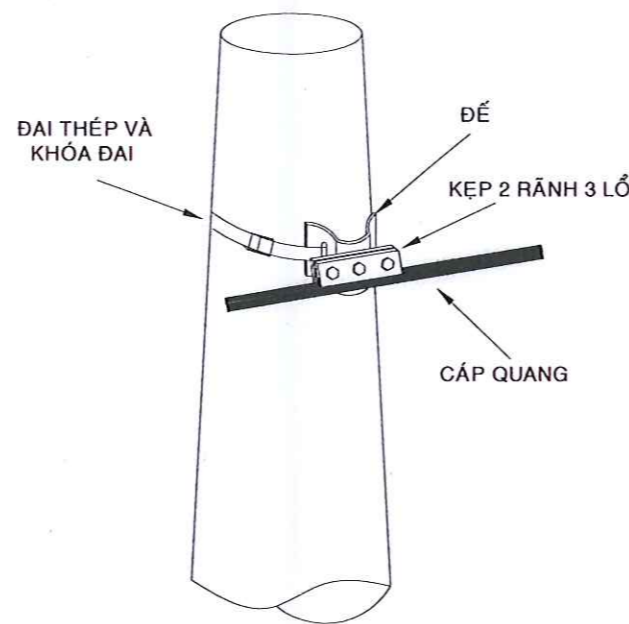
ĐỂ KẾT CUỐI VÀ BỘ NÉO 1 HƯỚNG



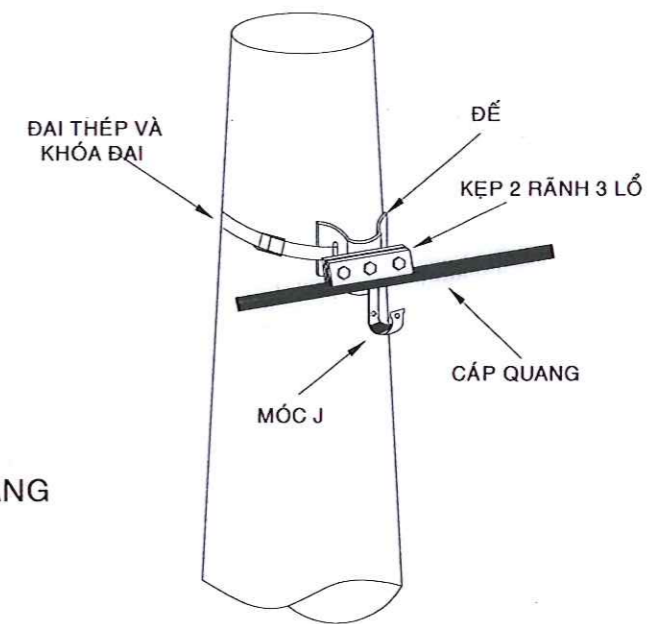
ĐỂ KẾT CUỐI VÀ BỘ NÉO 2 HƯỚNG



DÂY ĐAI, KHÓA ĐAI GIỮ ĐỂ KỆP TREO CÁP



BỘ ĐỒ CÁP QUANG



Công trình: Xây dựng hạ tầng viễn thông phục vụ dự án Block D1, D2 - khu lưu trú công nhân  
 Công ty TNHH Hưng Way, Đường Bùi Văn Ba, Phường Tân Thuận Đông, Quận 7, TP. Hồ Chí Minh

QUY CÁCH TREO CÁP TRÊN CỘT

SH: 23-25.01/ST-BCKT

CHỦ TRÌ & SOÁT

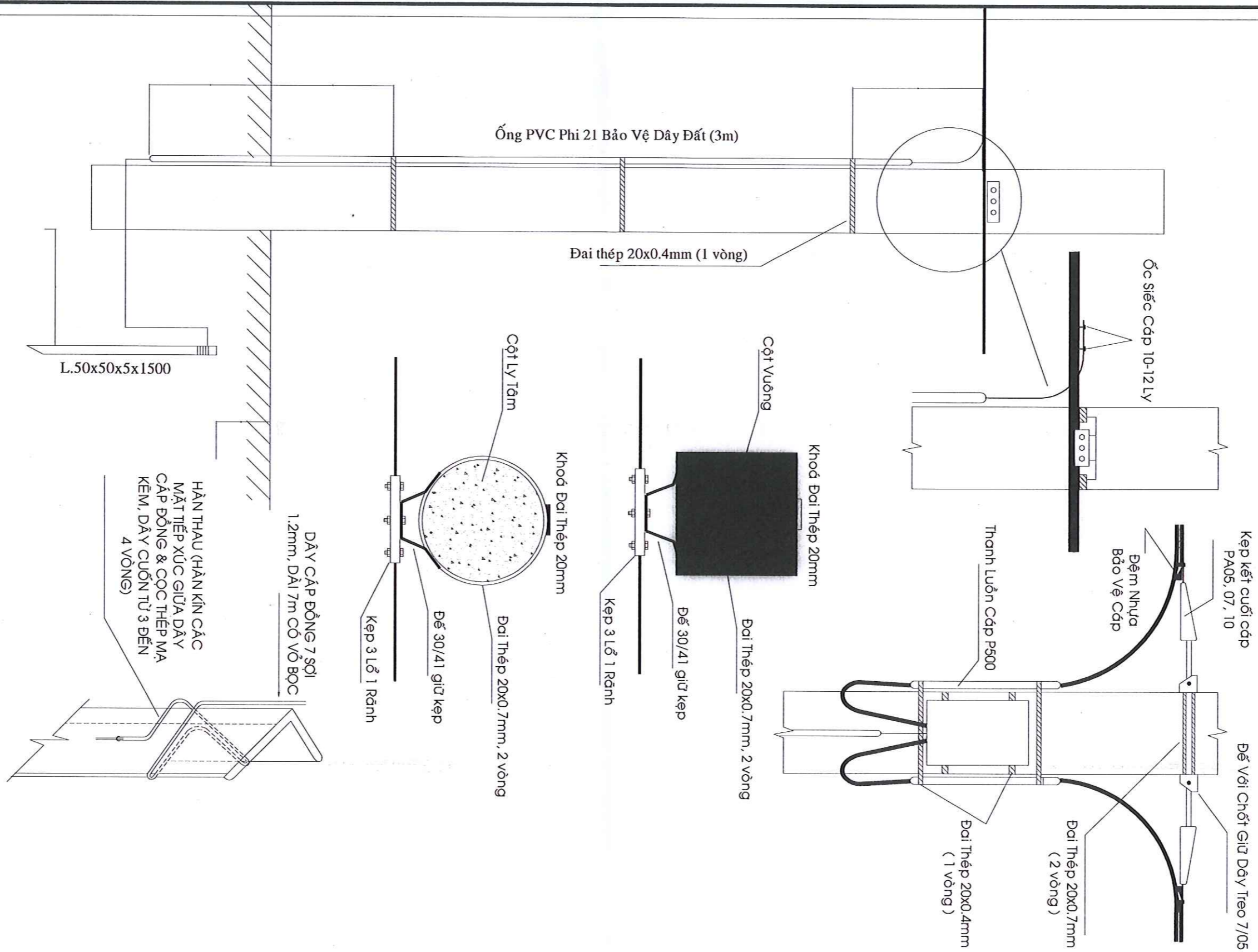
THIẾT KẾ VÀ VẼ

TRẦN QUỐC TRÂM

NGUYỄN GIA MINH THIỆN

BẢN VẼ  
 QUY CÁCH

SỐ BV:  
 2

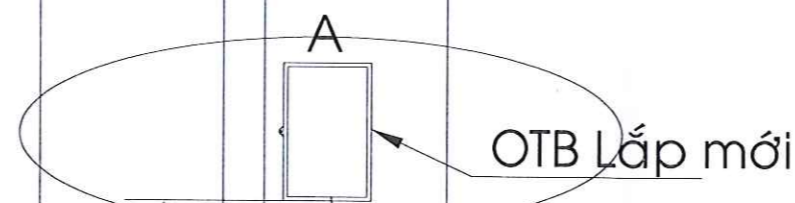


|  |  |   |  |
|--|--|---|--|
| CÔNG TY CỔ PHẦN DỊCH VỤ<br>TUYÊN SÔNG TIỀN<br>CÔNG GIÁM ĐỐC<br>TUYÊN SÔNG TIỀN<br>NGUYỄN QUỐC AI HOÀN VŨ |  | Công trình: Xây dựng hạ tầng viễn thông phục vụ dự án Block D1, D2 - khu lưu trú công nhân<br>Công ty TNHH Hưng Way, Đường Bùi Văn Ba, Phường Tân Thuận Đông, Quận 7, TP. Hồ Chí Minh |  |
| QUI CÁCH TẬP ĐIỂM, HỘP SPLITTER TREO TRÊN CỘT<br>CHỦ TRÌ & SOÁT<br><br>TRẦN QUỐC TRÂM                    |  | SH: 23-25.01/ST-BCKT<br>THIẾT KẾ VÀ VẼ<br><br>NGUYỄN GIA MINH THIÊN   |  |
|  |  | <b>BẢN VẼ<br/>         QUY CÁCH</b>   |  |
|  |  | SỐ BV: 3  |  |

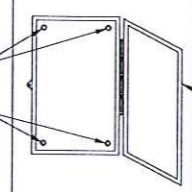
Tường chung cư

Tường chung cư

Tường chung cư



Khoan tường  
Bắt đinh vít nở M6  
(Để cố định OTB)



OTB Lắp mới

CHI TIẾT A

Nẹp nhựa

Cáp quang  
từ nẹp nhựa vào OTB

0,3m

2,0m

CÔNG TY CỔ PHẦN DỊCH VỤ TƯ VẤN SÔNG TIỀN  
**OST**  
 CÔNG TY CỔ PHẦN DỊCH VỤ TƯ VẤN SÔNG TIỀN  
 TỔNG QUẢN ĐỐC  
 NGUYỄN PHƯỚC AN HOÀN VŨ

|   |   |                                     |                    |
|---|---|-------------------------------------|--------------------|
| Công trình: Xây dựng hạ tầng viễn thông phục vụ dự án Block D1, D2 - khu lưu trú công nhân<br>Công ty TNHH Hưng Way, Đường Bùi Văn Ba, Phường Tân Thuận Đông, Quận 7, TP. Hồ Chí Minh |   | SH: 23-25.01/ST-BCKT                |                    |
| QUY CÁCH TREO HỘP OTB TRÊN TƯỜNG CHUNG CƯ<br>CHỦ TRÌ & SOÁT<br><br>TRẦN QUỐC TRÂM   | THIẾT KẾ VÀ VẼ<br><br>NGUYỄN GIA MINH THIÊN | <b>BẢN VẼ<br/>         QUY CÁCH</b> |                    |
|   |   |                                     | SỐ BV:<br><b>4</b> |