

ĐƠN VỊ THIẾT KẾ: CÔNG TY CP TƯ VẤN KIẾN TRÚC XD

CHỦ ĐẦU TƯ: AGRIBANK CHI NHÁNH HÀ NAM II

ĐỊA ĐIỂM: XÃ NGỌC LŨ - HUYỆN BÌNH LŨC - TỈNH HÀ NAM

CÔNG TRÌNH: SỬA CHỮA TRỤ SỞ PHÒNG GIAO DỊCH NGỌC LŨ - CHI NHÁNH HUYỆN BÌNH LŨC

(CHÍNH SỬA THEO KQ THẨM TRA SỐ 44.07/KOTT-BNTV NGÀY 14.07.2025 CỦA CÔNG TY TNHH BẢO NGÂN THỊNH VŨNG.)

(TẬP I: BẢN VẼ THIẾT KẾ KỸ THUẬT THI CÔNG)

HỒ SƠ BẢO CẠO KINH TẾ KỸ THUẬT


 KÝ TÊN
 Ngày: 14 tháng 7 năm 2025
 Theo văn bản số: 14.07/BC-BNTV
THẨM TRA
 CÔNG TY TNHH BẢO NGÂN THỊNH VŨNG



CÔNG TY CỔ PHẦN TƯ VẤN KIẾN TRÚC XÂY DỰNG
 ARCHITECTURE CONSTRUCTION CONSULTING
 JOINT STOCK COMPANY
 ĐỊA CHỈ: THÔN NƯỚC XÀ - XÃ YÊN LỢI - HUYỆN YÊN LŨI - TỈNH HÀ NAM ĐÌNH
 ĐIỆN THOẠI/FAX: 03503 51 04 03 - DI ĐỘNG: 0714 51 08 51 - EMAIL: KENTRUC@GMAIL.COM

CÔNG HÒA XÃ HỘI CHỦ NGHĨA VIỆT NAM
 ĐỘC LẬP - TỰ DO - HẠNH PHÜC

Th.s Nguyễn Văn Cường
GIÁM ĐỐC



ĐƠN VỊ THIẾT KẾ

Nguyễn Đình Dũng
GIÁM ĐỐC

CHỦ ĐẦU TƯ



CÔNG TRÌNH: SỬA CHỮA TRỤ SỞ PHÒNG GIAO DỊCH NGÓC LŨ - CHI NHÁNH HUYỆN BÌNH LŨC
ĐỊA ĐIỂM: XÃ NGÓC LŨ - HUYỆN BÌNH LŨC - TỈNH HÀ NAM
CHỦ ĐẦU TƯ: AGRIBANK CHI NHÁNH HÀ NAM II
ĐƠN VỊ THIẾT KẾ: CÔNG TY CP TƯ VẤN KIẾN TRÚC XD

(CHÍNH SỬA THEO KQ THẨM TRA SỐ: A.07/KQT-BNTV NGÀY 14.1.2025 CỦA CÔNG TY TNHH BẢO NGÂN THỊNH VƯỢNG./.)

HỒ SƠ BẢO CẠO KINH TẾ KỸ THUẬT

(TẬP I: BẢN VẼ THIẾT KẾ KỸ THUẬT THI CÔNG)

CỘNG HÒA XÃ HỘI CHỦ NGHĨA VIỆT NAM
Độc lập - Tự do - Hạnh phúc

CÔNG TY CỔ PHẦN TƯ VẤN KIẾN TRÚC XÂY DỰNG
ARCHITECTURE CONSTRUCTION CONSULTING
JOINT STOCK COMPANY
ĐỊA CHỈ: THÔN NGỒ XÁ - XÃ YÊN LỢI - HUYỆN YÊN - TỈNH NAM ĐỊNH
DIỆN THOẠI/FAX: 03503 51 04 03 - DI ĐỘNG: 0914 51 08 51 - EMAIL: KENTRUCVCC@GMAIL.COM



THUYẾT MINH BẢN VẼ KỸ THUẬT THI CÔNG

CÔNG TRÌNH: SỬA CHỮA TRỤ SỞ PGD NGỌC LŨ, CHI NHÁNH HUYỆN BÌNH LŨC

A. CƠ SỞ THIẾT KẾ.

- Căn cứ Luật Xây dựng số 50/2014/QH13 ngày 18/6/2014; Luật sửa đổi, bổ sung một số điều của Luật Xây dựng số 62 ngày 17/6/2020;
- Căn cứ Luật đầu tư công số 39/2019/QH13 ngày 13/06/2019;
- Căn cứ Nghị định số 40/2020/NĐ-CP ngày 06/04/2020 của Chính phủ quy định chi tiết thi hành một số điều của Luật đầu tư công;
- Căn cứ Nghị định số 15/2021/NĐ-CP ngày 03/03/2021 của Chính phủ về quản lý dự án đầu tư xây dựng;
- Căn cứ Nghị định số 24/2024/NĐ-CP ngày 27 tháng 02 năm 2024 của Chính phủ quy định chi tiết thi hành một số điều và biện pháp thi hành Luật đầu tư và lựa chọn nhà thầu;
- Căn cứ Nghị định số 10/2021/NĐ-CP ngày 09/02/2021 của Chính phủ về quản lý chi phí đầu tư xây dựng;
- Căn cứ Thông tư số 11/2021/TT-BXD ngày 31/08/2021 của Bộ Xây dựng hướng dẫn một số nội dung xác định và quản lý chi phí đầu tư xây dựng;
- Căn cứ Thông tư số 12/2021/TT-BXD ngày 31/08/2021 của Bộ Xây dựng về việc ban hành định mức xây dựng;
- Căn cứ Thông tư số 13/2021/TT-BXD ngày 31/08/2021 của Bộ Xây dựng về việc hướng dẫn phương pháp xác định các chỉ tiêu kinh tế kỹ thuật và đo bóc khối lượng công trình;
- Căn cứ Quyết định số 1334/QĐ-UBND ngày 01/10/2024 của UBND tỉnh Hà Nam về công bố đơn giá nhân công xây dựng và Bảng giá ca máy và thiết bị thi công trên địa bàn tỉnh Hà Nam;
- Căn cứ Thông báo số 5624/NHNQ-TCKT ngày 04/5/2024 của Ngân hàng Nông nghiệp và phát triển Nông thôn Việt Nam về việc thông báo kế hoạch chi phí sửa chữa công trình năm 2024



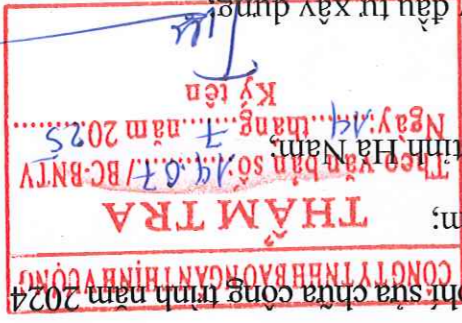
- Căn cứ Thông báo số 5624/NHNQ-TCKT ngày 04/5/2024 của Ngân hàng Nông nghiệp và phát triển Nông thôn Việt Nam về việc thông báo kế hoạch chi phí sửa chữa công trình năm 2024
- Căn cứ Thông báo số 56/2024 số 56/CB-SXD của Sở xây dựng tỉnh Hà Nam ngày 08/01/2025 và giá trên thị trường tại tỉnh Hà Nam;
- Căn cứ Công bố giá vật liệu Quý IV năm 2024 số 56/CB-SXD của Sở xây dựng tỉnh Hà Nam ngày 10/6/2025 và giá trên thị trường tại tỉnh Hà Nam;
- Căn cứ Công bố giá vật liệu thời điểm tháng 5 năm 2025 số 2049/CB-SXD của Sở xây dựng tỉnh Hà Nam ngày 10/6/2025 và giá trên thị trường tại tỉnh Hà Nam;
- Căn cứ Văn bản số 17588/NHNQ-TCKT ngày 26/11/2024 của Ngân hàng Nông nghiệp và phát triển Nông thôn Việt Nam;
- Căn cứ Văn bản số 4277/QĐ-NHNQ-QLĐT ngày 17/12/2024 của Ngân hàng Nông nghiệp và phát triển Nông thôn Việt Nam về Quy định quản lý đầu tư xây dựng;
- Căn cứ vào hiện trạng các hạng mục công trình Sửa chữa Trụ sở PGD Ngọc Lũ, chi nhánh huyện Bình Lũc.

B. DANH GIẢ HIỆN TRẠNG VÀ GIẢI PHÁP THIẾT KẾ.

IV/ HIỆN TRẠNG CÁC HẠNG MỤC CÔNG TRÌNH.

Trụ sở phòng giao dịch có chiều cao 02 tầng đứng độc lập trong khuôn viên của phòng giao dịch. Công trình đã được xây dựng tính đến nay được nhiều năm, hệ thống kết cấu của nhà là kết cấu khung BTCT chịu lực, mặt tường trát vữa quét sơn, lâu ngày bị rêu mốc, bong tróc và hư hỏng nhiều vị trí, nền, sàn nhà tầng 1 lát gạch đã bị bong tróc lớp men, hệ thống cấp điện chiếu sáng, cấp thoát nước khu vệ sinh, thiết bị vệ sinh đã có một số bộ phận xuống cấp. Vì vậy công trình đã có một số bộ phận xuống cấp, hư hỏng nghiêm trọng cần phải sửa chữa, cải tạo.

I. Hiện trạng tầng 1,2 nhà làm việc:



- Lốp gạch lát nền nhà tầng 1 đã bong tróc lớp men, bong ốp.
- Gạch lát nền, sàn khu vệ sinh tầng 1, 2 đã bong tróc lớp men, cũ rêu mốc, trơn
- Gạch ốp tường tất cả các tầng và các khu vệ sinh tầng 1, 2 đã cũ mốc, bong ốp.

- Thớt bị vệ sinh đã cũ hỏng.

- Đường ống cấp thoát nước vệ sinh và đường ống thoát nước lâu ngày bị ải gây rò rỉ nước trên tường, cần thay mới.

- Lốp sơn cũ trên tường, cột, dầm, trần trong nhà lâu ngày lớp sơn bị bong và bay màu.
- Lốp sơn cũ trên tường ngoài nhà lâu ngày lớp sơn bị bong và bay màu gây thấm tường.
- Toàn bộ cửa đi, cửa sổ bằng nhôm kính hộp và bằng cửa sắt xếp đã xuống cấp, hỏng.

- Lốp sơn gỗ trên tay vịn lan can cầu thang bị bạc màu, bong tróc.
- Lốp sơn trên hoa sắt cửa, hoa sắt lan can cầu thang bị bong tróc.

- Trần thạch cao tấm thả phòng giao dịch, khu vệ sinh tầng 1 đã cũ hỏng.

- Lốp láng granito trên bậc tam cấp đã cũ mốc.

- Tấm ốp nhựa chân tường phòng giao dịch tầng 1, khu cầu thang tầng 1 và phòng làm việc tầng 2 đã mục nát cần tháo dỡ

- Mất tiền nhà lớp sơn xuống cấp, cũ mốc, bong tróc.

- Sê nô thu nước mái và sảnh có hiện tượng bị thấm đột cần cải tạo.

IV. GIẢI PHÁP CẢI TẠO, SỬA CHỮA:

I. Cải tạo, sửa chữa tầng 1, 2 nhà làm việc:

- Tháo dỡ gạch lát nền tầng 1 và lát gạch granit 600x600mm.
- Tháo dỡ gạch lát nền, sàn khu vệ sinh tầng 1, 2 và lát gạch chống trơn 300x300mm.
- Tháo dỡ gạch ốp tường khu vệ sinh tầng 1, 2 và ốp gạch ceramic 300x600mm cao 3m.
- Tháo dỡ tấm ốp nhựa chân tường phòng giao dịch tầng 1, khu cầu thang tầng 1 và phòng làm việc tầng 2.
- Tháo dỡ trần thạch cao tấm thả phòng giao dịch tầng 1 và khu vệ sinh tầng 2.

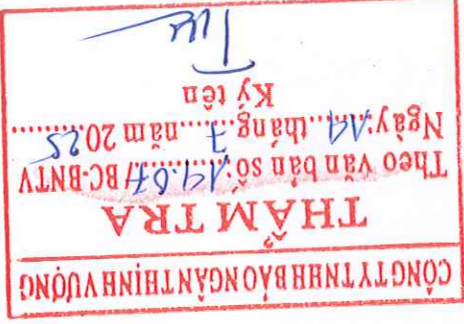
- Đông mới trần thạch cao xuống chìm giắt cáp phòng giao dịch tầng 1, thạch cao chìm tấm phẳng hành lang tầng 2, ba ma tít và sơn 1 nước lót 2 nước màu.

- Đông mới trần thạch cao tấm thả khung xương nổi khu vệ sinh tầng 1 và phòng KHKD tầng 2.

- Tháo dỡ cửa xếp inox sảnh chính tầng 1 thay bằng cửa cuốn tự động, cửa sắt xếp vị trí cầu thang đi xuống khu phụ thay bằng cửa xếp inox 304.

- Tháo dỡ cửa đi kính cường lực phòng giao dịch thay bằng cửa kính cường lực mới.

- Tháo dỡ toàn bộ cửa sổ phía ngoài mặt tiền thay mới bằng cửa nhôm định hình, tháo dỡ cửa nhôm định hình thay bằng cửa nhôm định hình, giữ lại 1 bộ cửa đi vào phòng giám đốc, 1 khu vệ sinh tầng 1, 2 thay bằng cửa nhôm định hình, tháo dỡ toàn bộ cửa trong nhà vị trí các phòng tầng 2 thay bằng cửa nhôm định hình, giữ lại 1 bộ cửa đi vào phòng giám đốc, 1 bộ cửa đi vào khu thang, 2 bộ cửa sổ phía sau vị trí phòng giao dịch tầng 1 (đây là cửa còn tốt, tận dụng), cửa kho tiền (giữ nguyên).



- Lắp dựng vách Compact HPL khu vệ sinh nam và nữ tầng 1, 2.

- Thay mới toàn bộ thiết bị vệ sinh tầng 1, 2.

- Tháo dỡ đường ống cấp thoát nước và thay bằng ống mới.

- Tháo dỡ vách thạch cao phòng KHKD và phòng làm việc mở rộng phòng KHKD, lắp dựng vách thạch cao mới. Thay mới bộ cửa mới bằng cửa nhôm kính định hình vị trí phòng KHKD

tầng 2.

- Xây ốp tường mặt tiền vị trí tầng 2 phía trên cửa sổ để tạo kiến trúc, xây ốp gạch chân tường, trát tường bằng vữa XM M75# dày 2cm, sơn 1 nước lót 2

nước màu.

- Ốp tường cổ móng bằng đá sần màu xanh đen để chống rêu mốc bám bẩn.

- Pha dỡ lớp granite tam cấp sần lát đá granite màu nâu Anh Quốc.

- Cào bỏ lớp sơn cũ trên tường trong nhà tính 70% cào bỏ và 30% bóc trát lại bằng vữa XM M75# dày 2cm, cột, dầm, trần trong cào bỏ vệ sinh không bóc trát, sơn 1 nước lót 2 nước phủ.

- Cào bỏ lớp sơn cũ trên tường ngoài nhà tính 70% cào bỏ và 30% bóc trát lại bằng vữa XM M75# dày 2cm, cột, dầm, trần trong cào bỏ vệ sinh không bóc trát, sơn 1 nước lót 2 nước phủ.

- Cào bỏ lớp sơn gỗ trên tay vịn lan can cầu thang và sơn bằng sơn PU.

- Cào bỏ lớp sơn trên hoa sắt cửa sổ và sơn 1 nước chống gỉ 2 nước màu.

- Quét chống thấm sàn vệ sinh bằng dung dịch chống thấm 3 nước, gõ giấy dầu chống thấm vên thành cao 20cm.

- Pha dỡ lớp láng dày sê nô mái nhà và mái sân, vệ sinh quét chống thấm bằng dung dịch chống thấm 3 nước, vên thành cao 15cm, láng tạo dốc bằng vữa XM M75# dày 3cm.

- Thay mới hệ thông bong đèn chiếu sáng phòng giao dịch tầng 1, khu vệ sinh tầng 1, phòng KHKD tầng 2 và hành lang tầng 2, đi lại dây dẫn điện trên trần, tân dụng lại hệ thông điện đã có,

thay mới toàn bộ mặt, hạt công tắc mới.



HÀNG MỤC: NHÀ LÀM VIỆC 2 TẦNG



CÔNG TY CỔ PHẦN TƯ VẤN KIẾN TRÚC XÂY DỰNG

ARCHITECTURE CONSTRUCTION CONSULTING

JOINT STOCK COMPANY

ĐỊA CHỈ: THÔN NGỒ XÁ - XÃ YÊN LỢI - HUYỆN YÊN - TỈNH NAM ĐỊNH

DIỆN THOẠI/FAX: 03503 51 04703 - DI ĐỘNG: 0914 51 08 51 - EMAIL: KENTRUC@CCBM.L.COM

CỘNG HÒA XÃ HỘI CHỦ NGHĨA VIỆT NAM

Độc lập - Tự do - Hạnh phúc

NAM DINH 2025

BẠN VẼ HIỆN TRẢNG



CÔNG TY CỔ PHẦN TƯ VẤN KIẾN TRÚC XÂY DỰNG

ARCHITECTURE CONSTRUCTION CONSULTING

JOINT STOCK COMPANY

ĐIỂM CHỈ: THÔN NGỒ XÁ - XÃ YÊN LỢI - HUYỆN YÊN - TỈNH NAM ĐỊNH

DIỆN THOẠI/FAX: 03503 51 04 03 - DI ĐỘNG: 0914 51 08 51 - EMAIL: KIENTRUC@GMAIL.COM

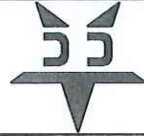
CỘNG HÒA XÃ HỘI CHỦ NGHĨA VIỆT NAM
Độc lập - Tự do - Hạnh phúc

DANH MỤC BẢN VẼ PHẦN HIỆN TRĂNG

TT	TÊN BẢN VẼ	SỐ BẢN VẼ	GHI CHÚ
1	MẶT BẰNG HIỆN TRĂNG TẦNG 1	HT-01	
2	MẶT BẰNG HIỆN TRĂNG TẦNG 2	HT-02	
3	MẶT BẰNG HIỆN TRĂNG MẶT	HT-03	
4	MẶT ĐỪNG HIỆN TRĂNG TRÚC 1* - 6*	HT-04	
5	MẶT ĐỪNG HIỆN TRĂNG TRÚC 6* - 1*	HT-05	
6	MẶT ĐỪNG HIỆN TRĂNG TRÚC A - E	HT-06	
7	MẶT ĐỪNG HIỆN TRĂNG TRÚC E - A	HT-07	
8	MẶT CẮT 1 - 1 (HIỆN TRĂNG)	HT-08	
9	MẶT CẮT 2 - 2 (HIỆN TRĂNG)	HT-09	
10	MẶT CẮT 3 - 3 (HIỆN TRĂNG)	HT-10	
11	MẶT BẰNG, MẶT CẮT KHU VS (HIỆN TRĂNG)	HT-11	
12	MẶT BẰNG, MẶT CẮT TC SÀN (HIỆN TRĂNG)	HT-12	
13	BẢNG THÔNG KÊ CỬA CẢI TẠO	HT-13	

CÔNG TY TNHH BẢO NGÀN THINH VƯỢNG
THẨM TRA
 Theo văn bản số: **14.07/BC-BNTV**
 Ngày: **11** tháng **7** năm **2025**
 Ký tên





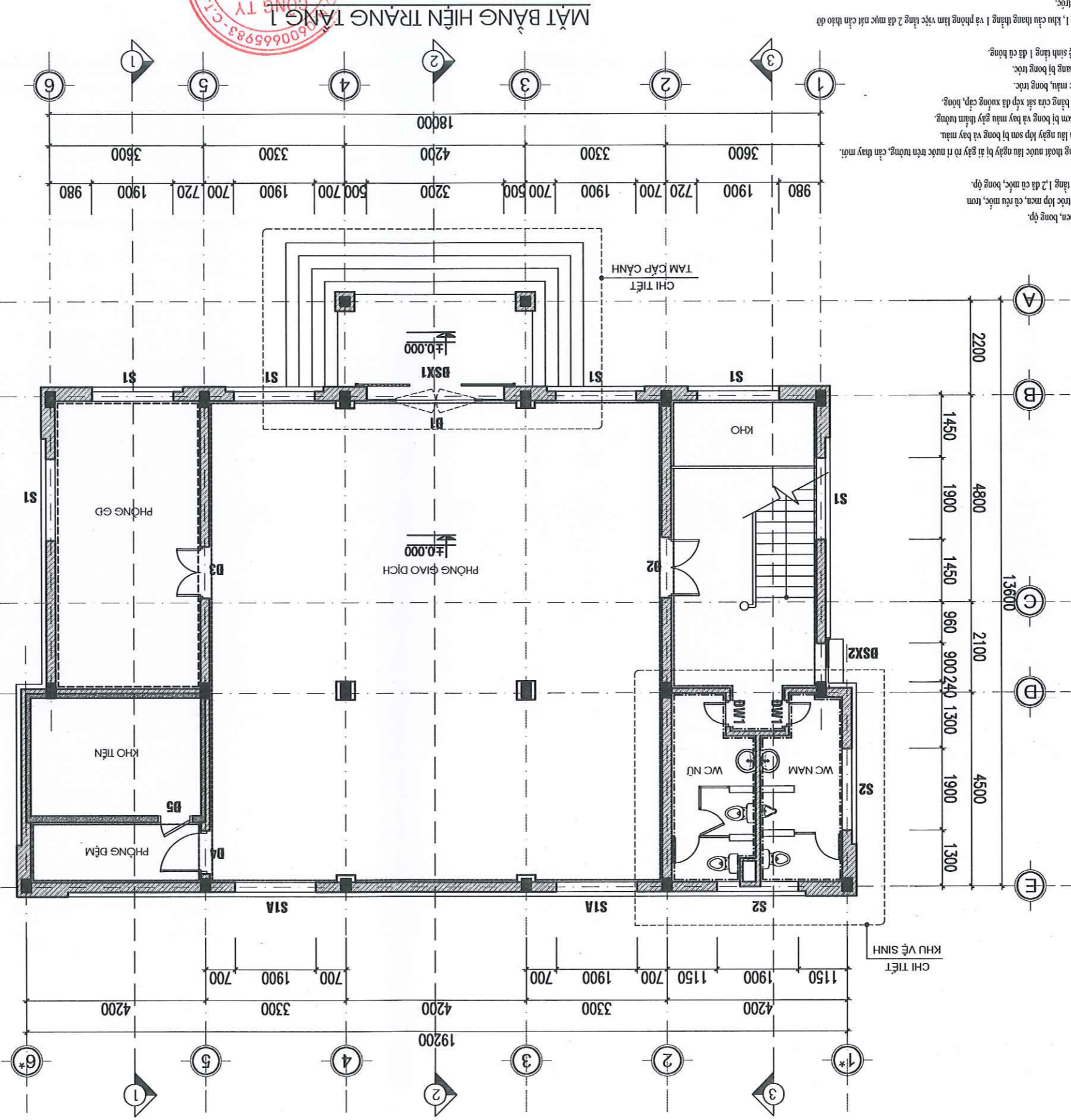
CÔNG TY CỔ PHẦN TƯ VẤN KIẾN TRÚC XÂY DỰNG
ARCHITECTURE CONSULTING
JOINT STOCK COMPANY

CHỦ ĐẦU TƯ: **AGRIBANK CHI NHÁNH HÀ NAM II**
 DỰ ÁN: SỬA CHỮA TRỤ SỞ PED NGỌC LỬ, CHI NHÁNH HUYỆN BÌNH LỰC
 HANG MỨC: SỬA CHỮA TRỤ SỞ LÀM VIỆC 2 TẦNG

THS. NGUYỄN VĂN TRƯỜNG
 KTS. BUI XUÂN TRƯỜNG
 K.S. VŨ BÌNH DẰNG
 THS. VŨ QUỐC LẬP

HT - 01
 NĂM 2025
 NGÀY HOÀN THÀNH
 SỐ BẢN VẼ
MẶT BẰNG HIỆN TRẠNG TẦNG 1
 TÊN BẢN VẼ

1. Hiện trạng tầng 1,2 nhà làm việc:
- Lợp gạch lát nền nhà tầng 1 đã bong tróc lớp mốp, cửa cầu thang, sàn khu vệ sinh tầng 1,2 đã cũ mốc, bong rộp.
 - Gạch lát nền, sàn khu vệ sinh tầng 1,2 đã bong tróc lớp mốp, cửa cầu thang, cửa cầu nước, cửa vệ sinh tầng 1,2 đã cũ mốc, bong rộp.
 - Thiết bị vệ sinh đã cũ hỏng.
 - Phòng ông cấp thoát nước vệ sinh và đường ống thoát nước lâu ngày bị ứ đọng nước gây mùi hôi, cần thay mới.
 - Lợp sơn cũ trên tường, cột, dầm, trần trong nhà lâu ngày lớp sơn bị bong và bay màu.
 - Lợp sơn cũ trên tường ngoài nhà lâu ngày lớp sơn bị bong và bay màu gây thấm tường.
 - Toàn bộ cửa đi, cửa sổ bằng nhôm kính hộp và bằng cửa sắt xếp đã xuống cấp, hỏng.
 - Lợp sơn gỗ trên tay vịn lan can cầu thang bị bạc màu, bong tróc.
 - Lợp sơn trên hoa sắt cửa, hoa sắt lan can cầu thang bị bong tróc.
 - Trần thạch cao làm nhà phòng giao dịch, khu vệ sinh tầng 1 đã cũ hỏng.
 - Lợp láng granito trên bậc tam cấp đã cũ mốc.
 - Tầng áp nhựa chần tường phòng giao dịch tầng 1, khu cầu thang tầng 1 và phòng làm việc tầng 2 đã mục nát cần tháo dỡ.
 - Mặt tiền nhà lợp sơn xuống cấp, cũ mốc, bong tróc.
 - Sê nô thu nước mái và sảnh có hiện tượng bị thấm dột cần cải tạo.



- GHI CHÚ:
- GẠCH ÔP CHÂN TƯỜNG CAO 0.12M (GIỮ NGUYÊN)
 - GẠCH ÔP TƯỜNG VỆ SINH CAO 2.1M (THẢO DŨ)
 - TẦM NHỰA ÔP TƯỜNG CAO 0.8M (THẢO DŨ)
 - TẦM NHỰA ÔP TƯỜNG CAO 3.18M (GIỮ NGUYÊN)

CÔNG TY TNHH BẢO NGÀN THỊNH VƯỢNG
PHIẾM TRA
 Theo văn bản số: **K.03/BC-BNTV**
 Ngày: **14. tháng 7. năm 2025**
 Ký tên





CÔNG TY CỔ PHẦN TƯ VẤN KIẾN TRÚC XÂY DỰNG
ARCHITECTURE CONSTRUCTION CONSULTING
JOINT STOCK COMPANY

Địa chỉ: Thôn Ngô Xá - Xã Yên Lôi - Huyện Yên Định - Tỉnh Thanh Hóa
 Điện thoại: 0914 51 08 51 - Email: kientruc@jcc.com.vn

Chủ đầu tư: **AGRIBANK CHI NHÁNH HÀ NAM II**
 Dự án: SỬA CHỮA TRỤ SỞ P&D NGỌC LỬU, CHI NHÁNH HUYỆN BÌNH LỰC
 Hạng mục: SỬA CHỮA TRỤ SỞ LÀM VIỆC 2 TẦNG



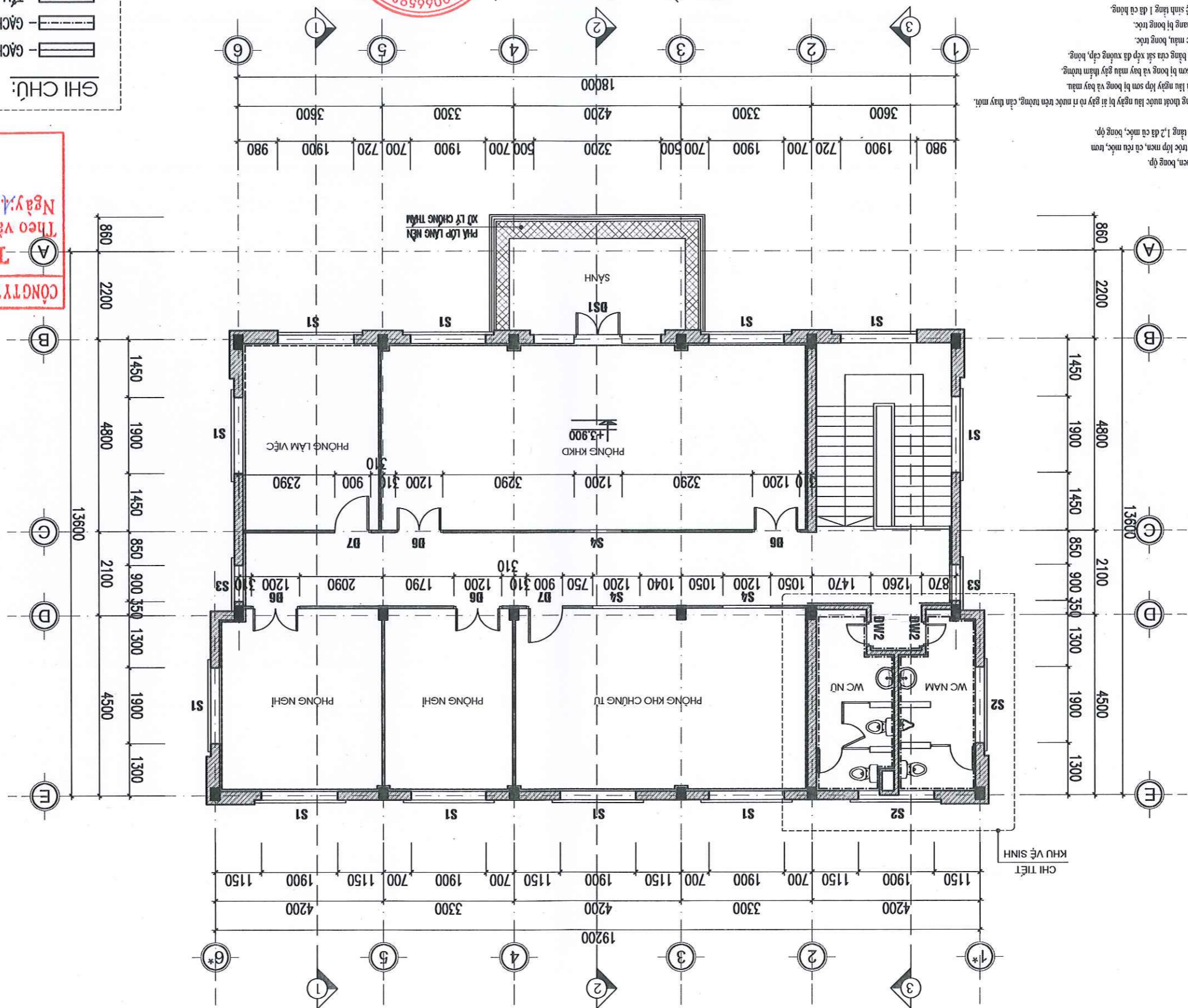
ThS. Nguyễn Văn Trường (Giám Đốc)
 KTS. Bùi Xuân Trường (Chủ Trì - Thiết Kế)
 K.S. Vũ Đình Bằng (Thư Hiện)
 ThS. Vũ Quốc Lập (Kiểm Tra - QuýT)

MẶT BẰNG HIỆN TRẠNG TẦNG 2
 Ngày hoàn thành: ...
 Số bản vẽ: HT - 02

1. Hiện trạng tầng 1,2 nhà làm việc:
- Lớp gạch lát nền nhà tầng 1 đã bong tróc lớp men, bong lớp gạch lát nền, sàn khu vệ sinh tầng 1,2 đã cũ mốc, tøm
 - Gạch ốp tường lát cả các khu vực sảnh tầng 1,2 đã cũ mốc, bong ốp
 - Thiết bị vệ sinh đã cũ hỏng
 - Đường ống cấp thoát nước vệ sinh và đường ống thoát nước lau rửa bị ứ đọng nước lâu ngày bị ứ đọng nước trên tường, cần thay mới
 - Lớp sơn cũ trên tường, cột, dầm, trần trong nhà lâu ngày lớp sơn bị bong và bay màu
 - Toàn bộ cửa đi, cửa sổ bằng nhôm kính hộp và bằng cửa sắt xếp đã xuống cấp, hỏng
 - Lớp sơn gỗ trên trần tay vịn lan can cầu thang bị bạc màu, bong tróc
 - Lớp sơn trên hoa sắt cửa, hoa sắt lan can cầu thang bị bong tróc
 - Trần thạch cao làm thả phòng giao dịch, khu vệ sinh tầng 1 đã cũ hỏng
 - Lớp láng granito trên bậc tam cấp đã cũ mốc
 - Tầm ốp nhựa chân tường phòng giao dịch tầng 1 và phòng làm việc tầng 2 đã mục nát cần tháo dỡ
 - Mất tiền nhà lắp sơn xuống cấp, cũ mốc, bong tróc
 - Sàn nhũ nước mặt và sảnh có hiện tượng bị thấm dột cần cải tạo

- GHI CHÚ:
- GẠCH ỐP CHÂN TƯỜNG CAO 0.12M (GIỮ NGUYÊN)
 - GẠCH ỐP TƯỜNG VẾ SINH CAO 2.1M (THẢO DÙ)
 - TẦM NHỰA ỐP TƯỜNG CAO 0.8M (THẢO DÙ)
 - TẦM NHỰA ỐP TƯỜNG CAO 3.6M (THẢO DÙ)

CÔNG TY TNHH BẢO NGỘ THINH VƯỢNG
THẨM TRA
 Theo văn bản số 14.0.7/BC-BNTV
 Ngày: 14 tháng 7 năm 2025
 Ký tên





CÔNG TY CỔ PHẦN TƯ VẤN KIẾN TRÚC XÂY DỰNG
ARCHITECTURE CONSTRUCTION CONSULTING
JOINT STOCK COMPANY

Địa chỉ: Thôn Ngô Xá - Xã Yên Lôi - Huyện Yên Yên - Tỉnh Nam Định
 Điện thoại: 0914 51 08 51 - Email: KIENTRUC@GMAIL.COM

Chủ đầu tư: **AGRIBANK CHI NHÁNH HÀ NAM II**
 Dự án: SỬA CHỮA TRỤ SỞ PED NGỌC LỬU, CHI NHÁNH HUYỆN BÌNH LỰC
 Tầng mức: SỬA CHỮA TRỤ SỞ LÀM VIỆC 2 TẦNG

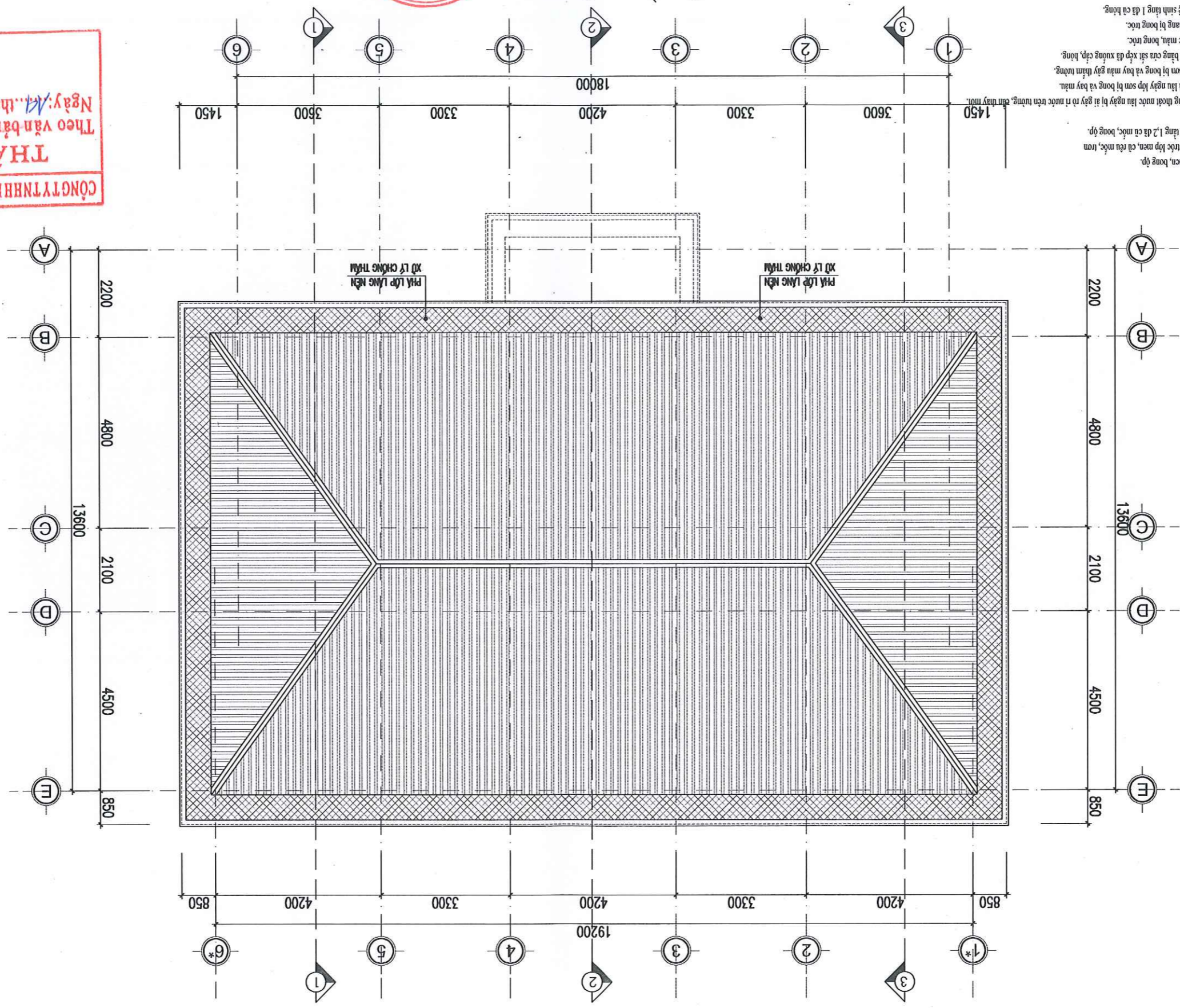


ThS: NGUYỄN VĂN TRƯỜNG
 KTS: BUI XUÂN TRƯỜNG
 KS. VŨ BÌNH BẰNG
 THS: VŨ QUỐC LẬP

Tên bản vẽ: **MẶT BẰNG HIỆN TRẠNG MÀI**
 Ngày hoàn thành: ...
 Số bản vẽ: HT - 03

- Hiện trạng tầng 1,2 nhà làm việc:
 - Lợp gạch lát nền nhà tầng 1 đã bong tróc lớp men, bong ốp.
 - Gạch lát nền, sàn khu vệ sinh tầng 1,2 đã bong tróc lớp men, cũ rêu mốc, trơn.
 - Gạch ốp tường lát cả các tầng 1,2 đã cũ mốc, bong ốp.
 - Thiết bị vệ sinh đã cũ hỏng.
 - Phòng ông cấp thoát nước vệ sinh và đường ống thoát nước lầu ngày bị ả gây rò rỉ nước trên tường, thấm trần.
 - Lợp sơn cũ trên tường, cột, dầm, trần trong nhà lầu ngày lớp sơn bị bong và bay màu.
 - Toàn bộ cửa đi, cửa sổ bằng nhôm kính hộp và bằng cửa sắt xếp đã xuống cấp, hỏng.
 - Lợp sơn gỗ trên tay vịn lan can cầu thang bị bạc màu, bong tróc.
 - Lợp sơn trên hoa sắt cửa, hoa sắt lan can cầu thang bị bong tróc.
 - Trần thạch cao làm nhà phòng giao dịch, khu vệ sinh tầng 1 đã cũ hỏng.
 - Lợp láng granite trên bậc tam cấp đã cũ mốc.
 - Tầm ốp nhựa chân tường phòng giao dịch tầng 1, khu cầu thang tầng 1 và phòng làm việc tầng 2 đã mục nát cần tháo dỡ.
 - Mặt tiền nhà lợp sơn xuống cấp, cũ mốc, bong tróc.
 - Sê nô thu nước mái vệ sinh có hiện tượng bị thấm dột cần cải tạo.

MẶT BẰNG HIỆN TRẠNG MÀI



CÔNG TY TNHH BẢO AN THÀNH VŨNG
THẨM TRA
 Theo văn bản số K.07/BC-BNTV
 Ngày: 07 tháng 7 năm 2025
 Ký tên



CÔNG TY CỔ PHẦN TƯ VẤN KIẾN TRÚC XÂY DỰNG
ARCHITECTURE CONSTRUCTION CONSULTING
JOINT STOCK COMPANY

DIÁ CHỈ: THÔN NGỒ XÁ - XÃ VĂN LỚT - HUYỆN VĂN LỮN - TỈNH NAM ĐỊNH
 ĐƯỜNG: 0214.51.08.51 - EMAIL: KIENTRUCACC@GMAIL.COM

CHỦ ĐẦU TƯ: **AGRIBANK CHI NHÁNH HÀ NAM II**
 DỰ ÁN: SỬA CHỮA TRỤ SỞ PGD NGỌC LỬU, CHI NHÁNH HUYỆN BÌNH LỰC
 HANG MỨC: SỬA CHỮA TRỤ SỞ LÀM VIỆC 2 TẦNG

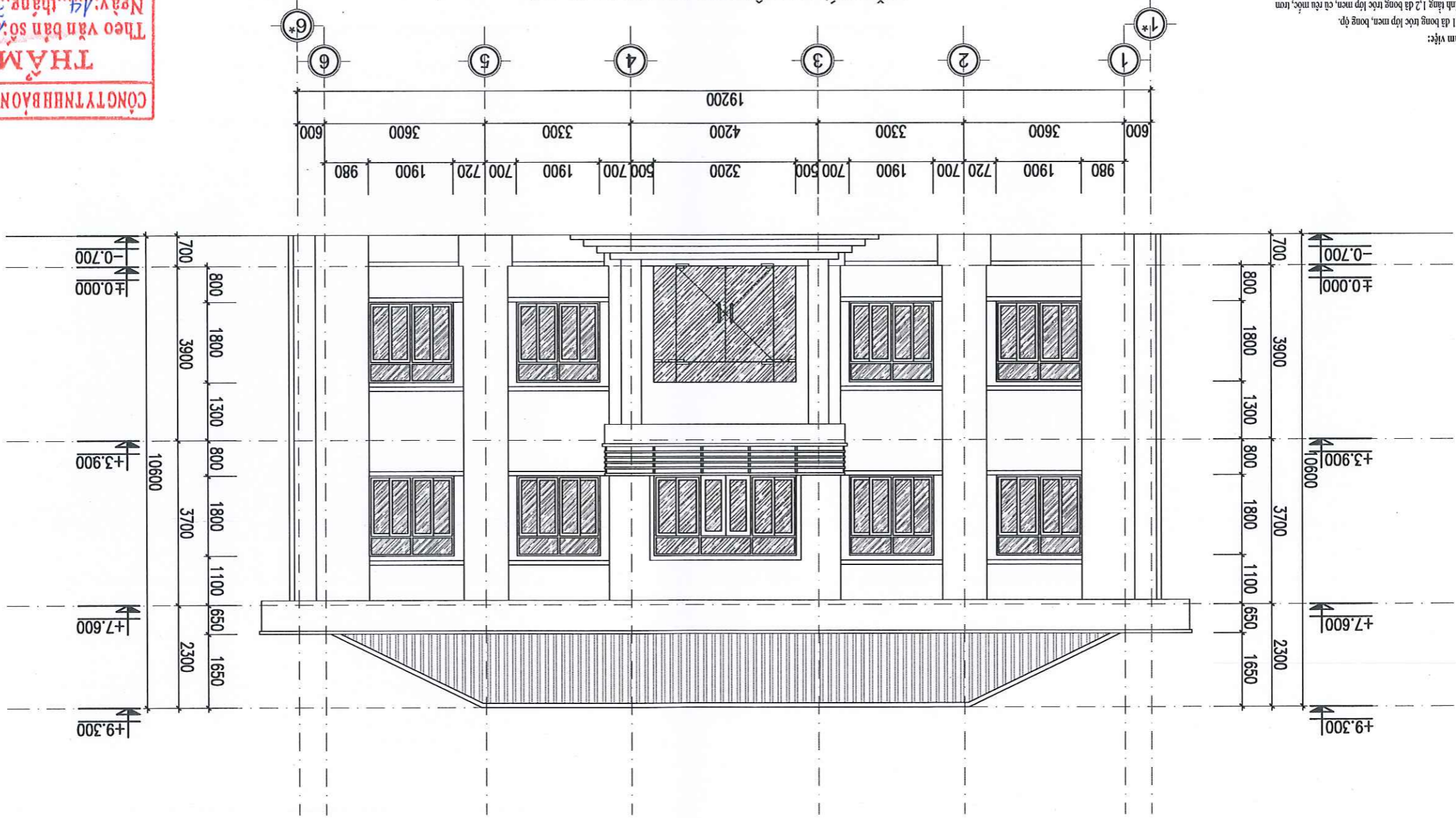
THS: NGUYỄN VĂN TRƯỜNG
 KTS: BUI XUÂN TRƯỜNG
 KTS: VU DINH DẰNG
 THS: VU QUỐC LẬP

TÊN BẢN VẼ: **MẶT ĐỪNG HIỆN TRĂNG**
 SỐ BẢN VẼ: HT - 04
 NGÀY HOÀN THÀNH: NĂM 2025

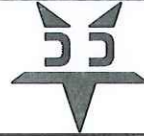


- Hiện trạng tầng 1,2 nhà làm việc:
- Lợp gạch lát nền nhà tầng 1 đã bong tróc lớp men, bong ốp.
- Cách lát nền, sơn khu vệ sinh tầng 1,2 đã bong tróc lớp men, cũ rêu mốc, bong ốp.
- Gạch ốp tường lát cả các lát cũ các khu vệ sinh tầng 1,2 đã cũ mốc, bong ốp.
- Thiết bị vệ sinh đã cũ hỏng.
- Đường ống cấp thoát nước vệ sinh và đường ống thoát nước lầu ngày bị ả gây rò rỉ nước trên tường, cần thay mới.
- Lợp sơn cũ trên tường, cột, dầm, trần trong nhà lầu ngày lớp sơn bị bong và bay màu.
- Toàn bộ cửa đi, cửa sổ bằng nhôm kính hộp và bằng cửa sắt xếp đã xuống cấp, hỏng.
- Lợp sơn gỗ trên tay vịn lan can cầu thang bị bạc màu, bong tróc.
- Lợp sơn trên hoa sắt cửa, hoa sắt lan can cầu thang bị bong tróc.
- Trần thạch cao làm thả phòng giao dịch, khu vệ sinh tầng 1 đã cũ hỏng.
- Lợp láng granite trên bậc tam cấp đá cũ mốc.
- Trần ốp nhựa chần xuống phòng giao dịch tầng 1, khu cầu thang tầng 2 đã mốc nát cần tháo dỡ.
- Mặt tiền nhà lớp sơn xuống cấp, cũ mốc, bong tróc.
- Sê nô thu nước mái và sảnh có hiện tượng bị thấm dột cần cải tạo.

MẶT ĐỪNG HIỆN TRĂNG TRỤC 1* - 6*



CÔNG TY TNHH BẢO AN THÀNH VƯỢNG
THẨM TRA
 Theo văn bản số 14.07/BC-BNTV
 Ngày: 14 tháng 7 năm 2025
 Ký tên



CÔNG TY CỔ PHẦN TƯ VẤN KIẾN TRÚC XÂY DỰNG
JOINT STOCK CONSTRUCTION CONSULTING

DIÁ CHỈ: THÔN NGỒ XÁ - XÃ VĂN LỘC - HUYỆN VĂN YÊN - TỈNH NAM ĐỊNH
 ĐI ĐÓNG: 0914 51 08 51 - EMAIL: KENIRUCCACC@GMAIL.COM

CHỦ ĐẦU TƯ: **AGRIBANK CHI NHÁNH HÀ NAM II**
 DỰ ÁN: SỬA CHỮA TRỤ SỞ PGD NGỌC LỬ, CHI NHÁNH HUYỆN BÌNH LỰC
 HANG MỨC: SỬA CHỮA TRỤ SỞ LÀM VIỆC 2 TẦNG

THS: NGUYỄN VĂN TRƯỜNG
 KTS: BUI XUÂN TRƯỜNG

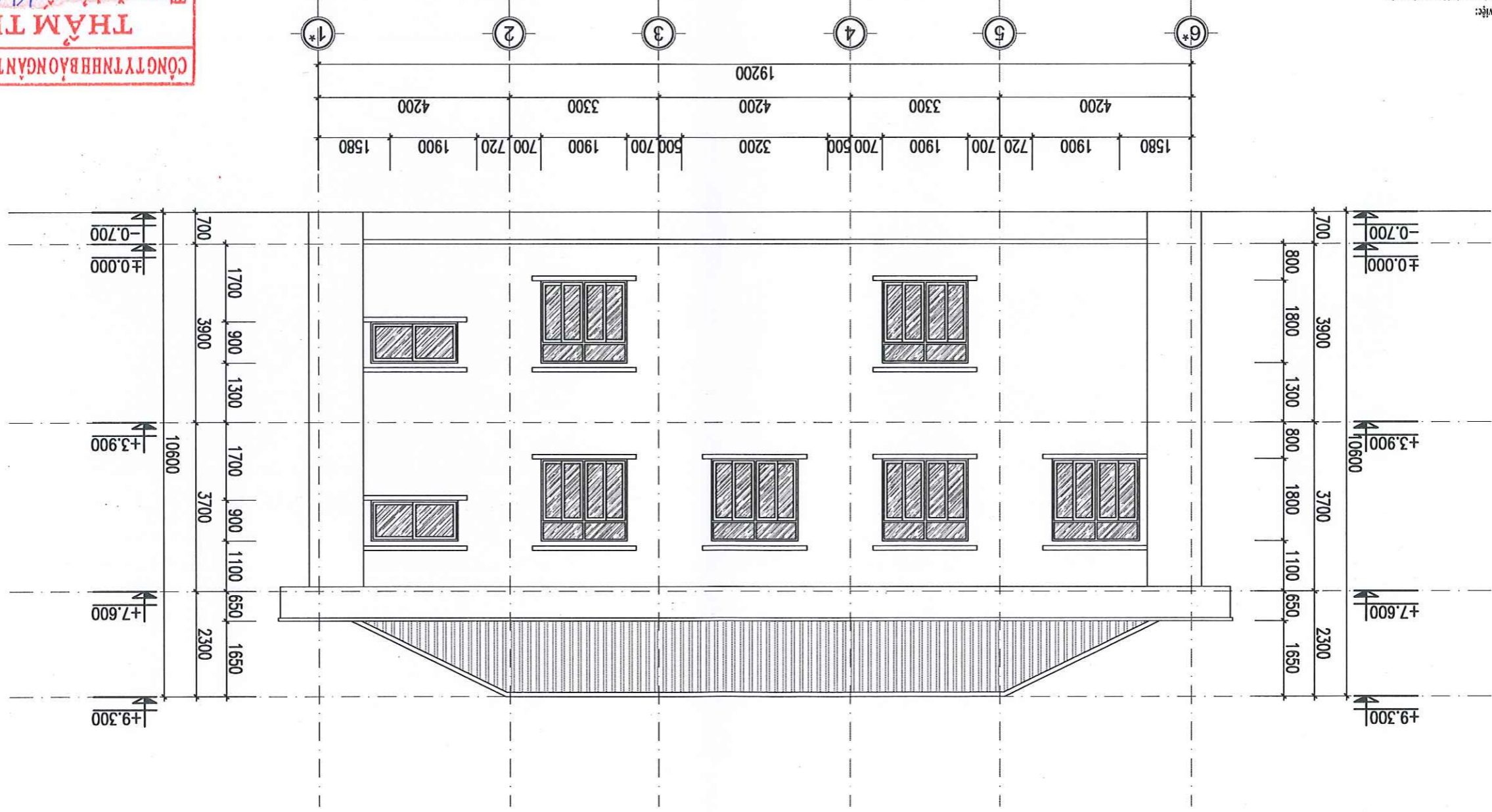
KS. VŨ BÌNH BẰNG
 THS: VŨ QUỐC LẬP

HT - 05
 NĂM 2025
 NGÀY HOÀN THÀNH
 SỐ BẢN VẼ
 MẶT DỰNG HIỆN TRÁNG TRÚC 6* - 1*



- Hiện trạng tầng 1,2 nhà làm việc:
- Lợp gạch lát nền nhà tầng 1 đã bong tróc lớp mèn, bong ốp.
- Gạch lát nền, sân khu vệ sinh tầng 1,2 đã bong tróc lớp mèn, cũ rêu mốc, tøm.
- Gạch ốp tường lát cả các lát cũ các khu vệ sinh tầng 1,2 đã cũ mốc, bong ốp.
- Thớt bị vỡ sinh đã cũ hỏng.
- Dụng cụ cấp thoát nước vệ sinh và đường ống thoát nước lâu ngày bị ả gây rò rỉ nước lên tường, cần thay mới.
- Lợp sơn cũ trên tường, cột, dầm, trần trong nhà lâu ngày lớp sơn bị bong và bay màu.
- Lợp sơn cũ trên tường ngoài nhà lâu ngày lớp sơn bị bong và bay màu gây thấm tường.
- Toàn bộ cửa đi, cửa sổ bằng nhôm kính hộp và bằng cửa sắt xếp đã xuống cấp, hỏng.
- Lợp sơn gỗ trên tay vịn lan can cầu thang bị bạc màu, bong tróc.
- Lợp sơn trên hoa sắt cầu, hoa sắt lan can cầu thang bị bong tróc.
- Trần thạch cao làm nhà phòng giao dịch, khu vệ sinh tầng 1 đã cũ hỏng.
- Lợp láng granite trên bậc tam cấp đã cũ mốc.
- Tận dụng nhày chèn tường phòng giao dịch tầng 1, khu cầu thang tầng 1 và phòng làm việc tầng 2 đã mục nát cần tháo dỡ.
- Mặt tiền nhà lợp sơn xuống cấp, cũ mốc, bong tróc.
- Sê nô thu nước mái và sảnh có hiện tượng bị thấm dột cần cải tạo.

MẶT DỰNG HIỆN TRÁNG TRÚC 6* - 1*



CÔNG TY TNHH BẢO NGỘ AN TỈNH VŨNG
THẨM TRA
 Theo văn bản số: **K.07/BC-BNTV**
 Ngày: **14. tháng 1. năm 2025**
 Ký tên



CÔNG TY CỔ PHẦN TƯ VẤN KIẾN TRÚC XÂY DỰNG
JOINT STOCK COMPANY
ARCHITECTURE CONSTRUCTION CONSULTING

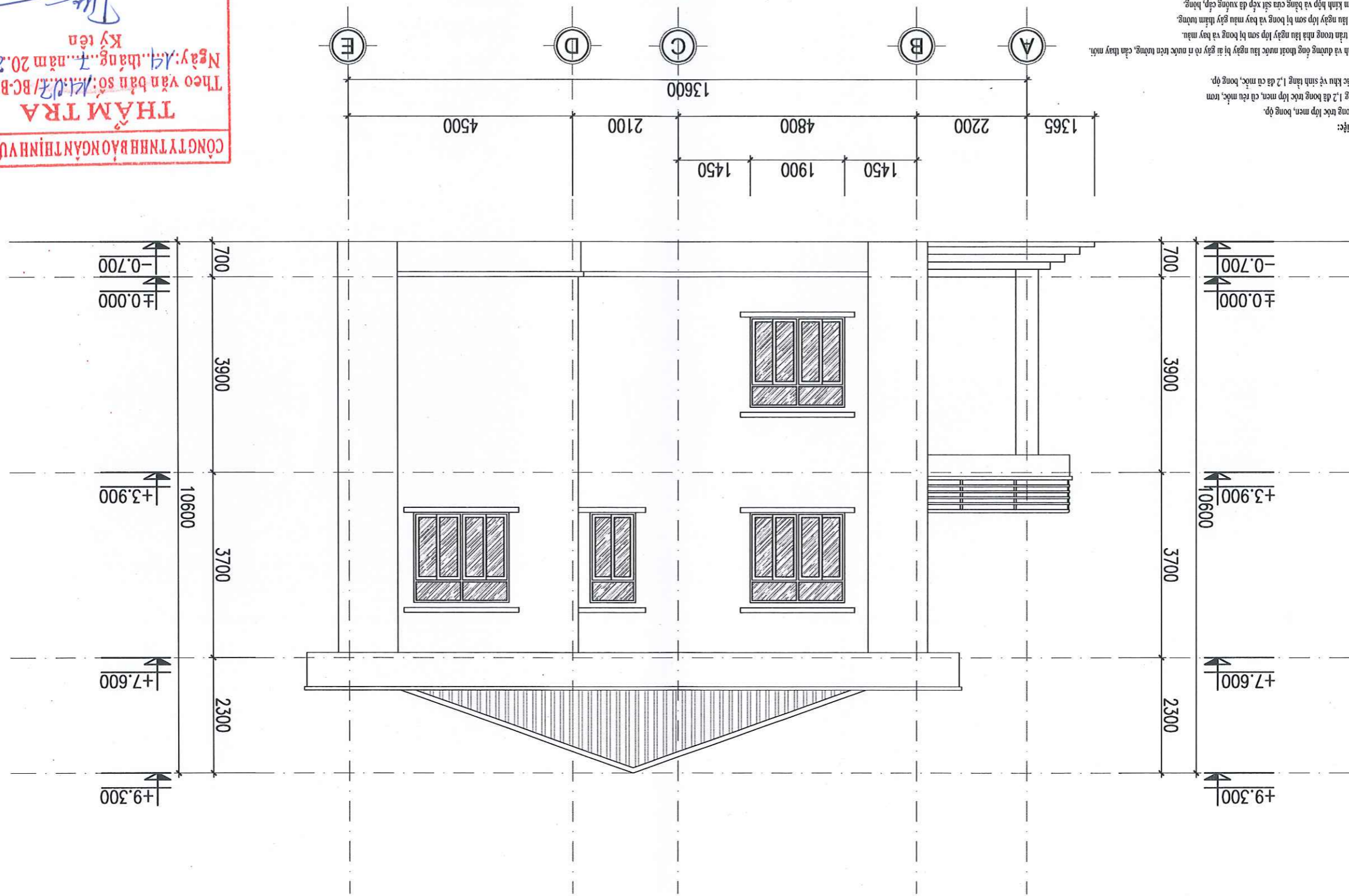
CHỦ ĐẦU TƯ: **AGRIBANK CHI NHÁNH HÀ NAM II**
 DỰ ÁN: SỬA CHỮA TRỤ SỞ PED NGỌC LỬ, CHI NHÁNH HUYỆN BÌNH LỰC
 HANG MỨC: SỬA CHỮA TRỤ SỞ LÀM VIỆC 2 TẦNG

THS: NGUYỄN VĂN TRƯỜNG
 KTS. BUI XUAN TRUONG
 KTS. VU BINH DANG
 THS: VU QUOC LAP

CHỮ TRƯ - THIẾT KẾ: *[Signature]*
 THỂ HIỆN: *[Signature]*
 KẾM TRẢ - GIẤY: *[Signature]*
 NGÀY HOÀN THÀNH: *[Signature]*
 SỐ BẢN VẼ: HT - 06

- Hiện trạng tầng 1,2 nhà làm việc:
 - Lợp gạch lát nền nhà tầng 1 đã bong tróc lớp men, bong gờ.
 - Gạch ốp tường lát cả các tầng và các khu vệ sinh tầng 1,2 đã cũ mốc, bong gờ.
 - Thớt bị vệ sinh đã cũ hỏng.
 - Dụng cụ cấp thoát nước vệ sinh và đường ống thoát nước hiện tại bị rỉ gây rò rỉ nước trên tường, cần thay mới.
 - Lợp sơn cũ trên tường ngoài nhà tầng 1 bị bong và bay màu làm tường.
 - Lợp sơn cũ trên tường, cột, dầm, trần trong nhà tầng 1 bị bong và bay màu.
 - Toàn bộ cửa đi, cửa sổ bằng nhôm kính hộp và bằng cửa sắt xếp đã xuống cấp, hỏng.
 - Lợp sơn gỗ trên tay vịn lan can cầu thang bị bạc màu, bong tróc.
 - Lợp sơn trên hoa sắt cửa, hoa sắt lan can cầu thang bị bong tróc.
 - Trần thạch cao làm nhà phòng giao dịch, khu vệ sinh tầng 1 đã cũ hỏng.
 - Lợp láng granito trên bậc tam cấp đã cũ mốc.
 - Tầm ốp nhựa chân tường phòng giao dịch tầng 1, khu cầu thang tầng 1 và phòng làm việc tầng 2 đã mục nát cần tháo dỡ.
 - Mặt tiền nhà lợp sơn xuống cấp, cũ mốc, bong tróc.
 - Sẽ thu nước mái và sảnh có hiện tượng bị thấm dột cần cải tạo.

MẶT ĐỪNG HIỆN TRẠNG TRỤC A - E



CÔNG TY TNHH BẢO NGÀN THỊNH VƯỢNG
THẨM TRA
 Theo văn bản số: K.T.Đ.T/BC-BNTV
 Ngày: 14 tháng 7 năm 2025
 Ký tên



CÔNG TY CỔ PHẦN TƯ VẤN KIẾN TRÚC XÂY DỰNG
ARCHITECTURE CONSTRUCTION CONSULTING
JOINT STOCK COMPANY

ĐỊA CHỈ: THÔN NGO XÁ - XÃ YÊN LỢI - HUYỆN YÊN LỢI - TỈNH NAM ĐỊNH
 ĐIỆN THOẠI: 0914 51 08 51 - EMAIL: KIENTRUC@GMAIL.COM

CHỦ ĐẦU TƯ: **AGRIBANK CHI NHÁNH HÀ NAM II**
 DỰ ÁN: SỬA CHỮA TRỤ SỞ PGD NGỌC LỰU, CHI NHÁNH HUYỆN BÌNH LỰC
 HANG MỤC: SỬA CHỮA TRỤ SỞ LÀM VIỆC 2 TẦNG

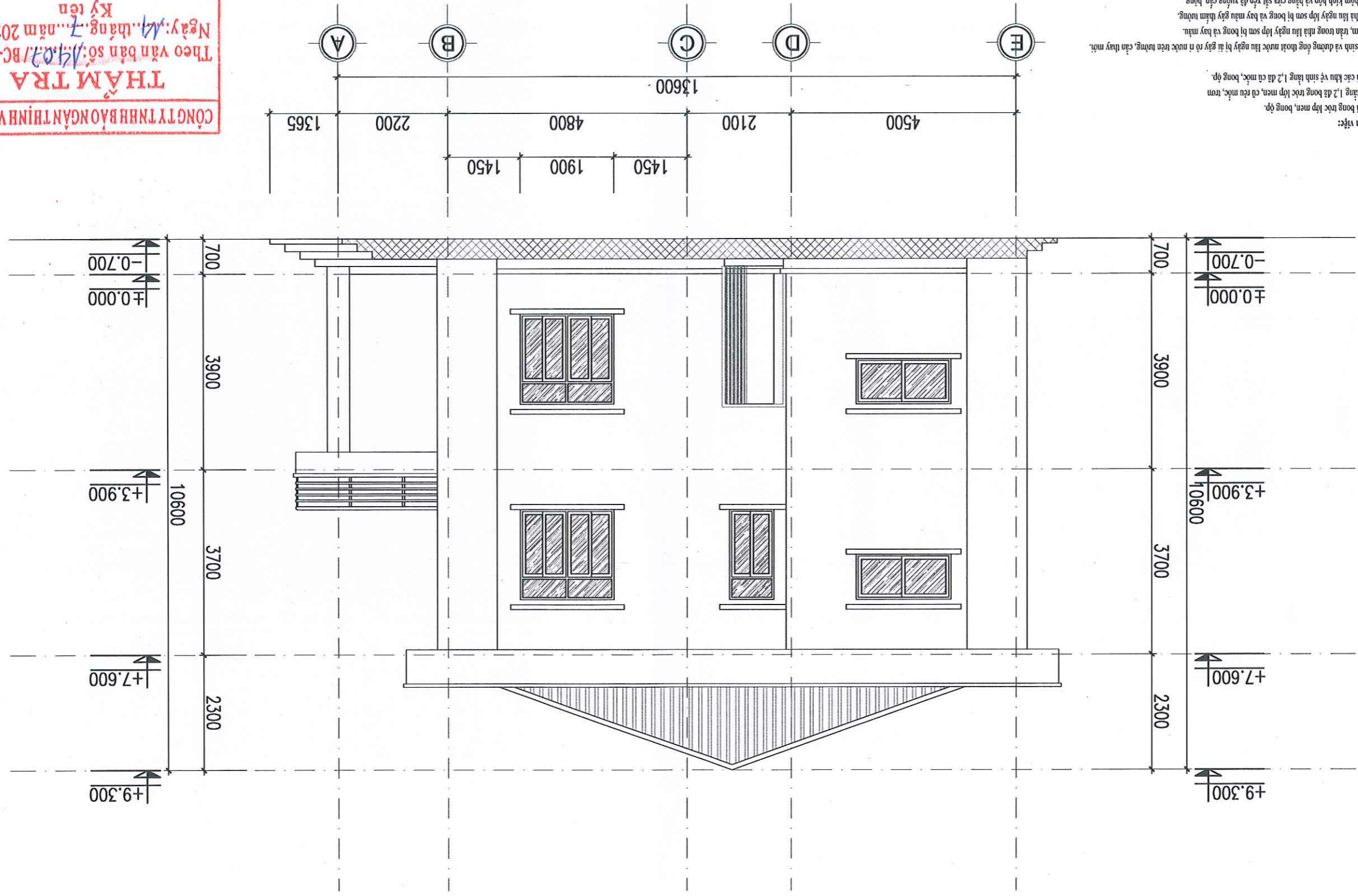


CHỦ TRÌ - THIẾT KẾ: **KTS. NGUYỄN VĂN TRƯỜNG**
 CHẾ BIẾN: **KS. VŨ BÌNH BẰNG**
 KIỂM TRA - GIẤY TỜ: **TMS. VŨ QUỐC LẬP**

TÊN BẢN VẼ: **MẶT DỰNG HIỆN TRẠNG**
 SỐ BẢN VẼ: **HT - 07**
 NGÀY HOÀN THIỆN: **NĂM 2025**

1. Hiện trạng tầng 1,2 nhà làm việc:
- Lợp gạch lát nền nhà tầng 1 đã bong tróc lớp men, cả rêu mốc, trơn
 - Gạch ốp tường lát cả các khu vực sinh tầng 1,2 đã cũ mốc, bong ốp.
 - Thiết bị vệ sinh đã cũ hỏng.
 - Đường ống cấp thoát nước vệ sinh và đường ống thoát nước lau ngày bị ứ đọng ở mức trên tường, cần thay mới.
 - Lợp sơn cũ trên tường, cột, dầm, trần trong nhà lâu ngày lớp sơn bị bong và bay màu.
 - Lợp sơn cũ trên tường ngoài nhà lâu ngày lớp sơn bị bong và bay màu gây thấm tường.
 - Trần bêtông cốt thép trần nhà cũ, cửa sổ bằng nhôm kính hộp và bằng cửa sắt xếp đã xuống cấp, hỏng.
 - Lợp sơn gỗ trên tay vịn lan can cầu thang bị bạc màu, bong tróc.
 - Lợp sơn trên hoa sắt cửa, hoa sắt lan can cầu thang bị bong tróc.
 - Trần thạch cao làm nhà phòng giao dịch, khu vệ sinh tầng 1 đã cũ hỏng.
 - Lợp láng granito trên bậc tam cấp đá cũ mốc.
 - Tầm ốp nhựa chân tường phòng giao dịch tầng 1, khu cầu thang tầng 1 và phòng làm việc tầng 2 đã mục nát cần tháo dỡ
 - Mặt tiền nhà lợp sơn xuống cấp, cũ mốc, bong tróc.
 - Sê nô thu nước mái và sảnh có hiện tượng bị thấm dột cần cải tạo.

MẶT DỰNG HIỆN TRẠNG TRỤC E - A



CÔNG TY TNHH BẢO NGÀN THỊNH VƯỢNG
THĂM TRA
 Theo văn bản số: **KH.07/BC-BNTV**
 Ngày: **14. tháng 7. năm 2025**
 Ký tên



CÔNG TY CỔ PHẦN TƯ VẤN KIẾN TRÚC XÂY DỰNG
ARCHITECTURE CONSTRUCTION CONSULTING
JOINT STOCK COMPANY

ĐỊA CHỈ: THÔN NGỒ XÁ - XÃ YÊN LỢI - HUYỆN YÊN LẬP - TỈNH NAM ĐỊNH
 ĐỊ DÒNG: 0714 51 08 91 - EMAIL: KINHDOANH@JSC.MAIL.COM

CHỦ ĐẦU TƯ: **AGRIBANK CHI NHÁNH HÀ NAM II**
 DỰ ÁN: SỬA CHỮA TRỤ SỞ PGD NGỒC LŨ, CHI NHÁNH HUYỆN BÌNH LỰC
 HẠNG MỤC: SỬA CHỮA TRỤ SỞ LÀM VIỆC 2 TẦNG

THS: NGUYỄN VĂN TRƯỜNG
 CHỮ TRƯ - THIẾT KẾ: *[Signature]*

KTS: BÙI XUÂN TRƯỜNG
 THÉ HIỂN: *[Signature]*

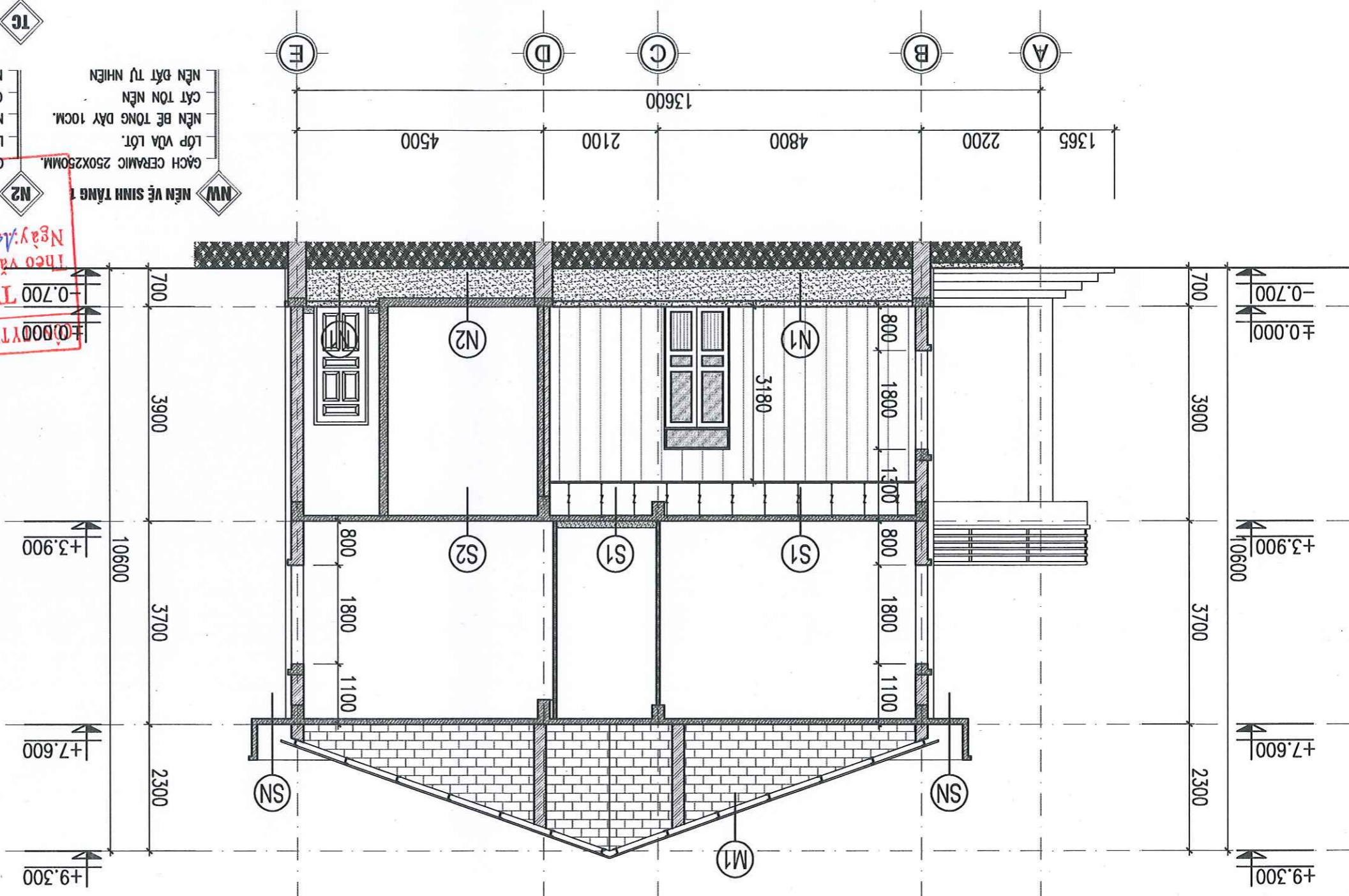
KS. VŨ BÌNH DẰNG
 KIỂM TRA - QUẢN: *[Signature]*

THS: VŨ QUỐC LẬP
 KIỂM TRA - QUẢN: *[Signature]*

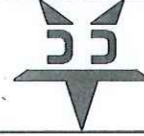
HT - 08
 NĂM 2025
 NGÀY HOÀN THÀNH: *[Blank]*
 SỐ BẢN VẼ: *[Blank]*
MẶT CẮT 1 - 1 (HIỆN TRẠNG)
 TÊN BẢN VẼ: *[Blank]*



MẶT CẮT 1 - 1 (HIỆN TRẠNG)



- M1** MẶT TÓN MŨI
MÀ TÓN MŨI
XÀ GỖ, VÍ KÉO THÉP HÌNH
SÀN BTCT TOÀN KHỐI DÀY 100MM
VỮA TRÁT TRẮNG
LỚP SƠN MÀU TRẮNG
- S1** SÀN PHÒNG, HẰNH LANG
GẠCH CERAMIC 500X500MM.
LỚP VỮA LỘT
SÀN BTCT TOÀN KHỐI DÀY 100MM
VỮA TRÁT TRẮNG
LỚP SƠN MÀU TRẮNG
- S2** SÀN PHÒNG, HẰNH LANG
GẠCH CERAMIC 500X500MM.
LỚP VỮA LỘT
SÀN BTCT TOÀN KHỐI DÀY 100MM
VỮA TRÁT TRẮNG
LỚP SƠN MÀU TRẮNG
- S3** SÀN SẴN
GẠCH CERAMIC 500X500MM.
LỚP VỮA LỘT
SÀN BTCT TOÀN KHỐI DÀY 100MM
VỮA TRÁT TRẮNG
LỚP SƠN MÀU TRẮNG
- SW** SÀN WC TẦNG 2
GẠCH CERAMIC 250X250MM.
LỚP VỮA LỘT
SÀN BTCT TOÀN KHỐI DÀY 100MM
TRẦN THẠCH CAO TẦM THẢ KT600X600
- SN** SẴN SẴN, MẠI
GẠCH CERAMIC 400X400MM.
LĂNG VỮA X.M DÀY 3CM
SÀN BTCT TOÀN KHỐI DÀY 100MM
VỮA TRÁT TRẮNG
LỚP SƠN MÀU TRẮNG
NỀN ĐẤT TỰ NHIÊN
- NW** NỀN VỆ SINH TẦNG 1
GẠCH CERAMIC 250X250MM.
LỚP VỮA LỘT.
NỀN BÊ TÔNG DÀY 10CM.
CÁT TÓN NỀN
NỀN ĐẤT TỰ NHIÊN
- N2** NỀN KHOI TIỀN
GẠCH CERAMIC 400X400MM.
LỚP VỮA LỘT.
NỀN BÊ TÔNG CỐT THÉP DÀY 15CM.
VỮA TRÁT TRẮNG
LỚP SƠN MÀU TRẮNG
NỀN ĐẤT TỰ NHIÊN
- TC** TẦM CẤP
LĂNG GRANITO DÀY 2CM
LỚP VỮA LỘT.
XÂY BẮC GẠCH
BÊ TÔNG LỘT
NỀN ĐẤT TỰ NHIÊN
- N1** NỀN NHÀ, SẴN
GẠCH CERAMIC 400X400MM.
LỚP VỮA LỘT.
NỀN BÊ TÔNG DÀY 10CM.
CÁT TÓN NỀN
NỀN ĐẤT TỰ NHIÊN



CÔNG TY CỔ PHẦN TƯ VẤN KIẾN TRÚC XÂY DỰNG
ARCHITECTURE CONSTRUCTION CONSULTING
JOINT STOCK COMPANY

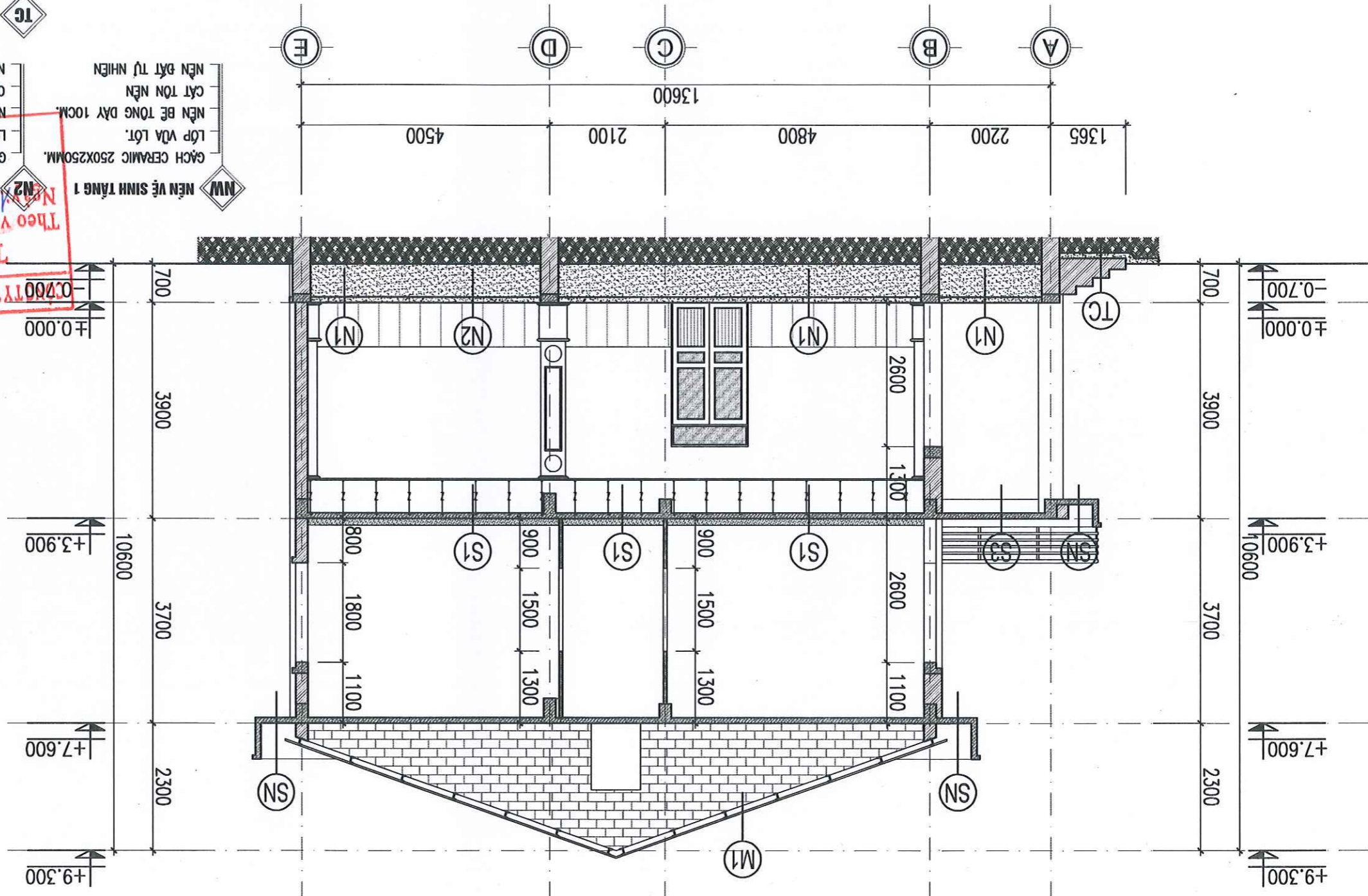
Địa chỉ: Thôn Ngõ Xá - Xã Yên Lữ - Huyện Yên Yên - Tỉnh Nam Định
 Điện thoại: 0214 51 08 51 - Email: kienrucc@cc.com

Chủ đầu tư: **AGRIBANK CHI NHÁNH HÀ NAM II**
 Dự án: **SỬA CHỮA TRỤ SỞ PGD NGỌC LỬ, CHI NHÁNH HUYỆN BÌNH LỰC**
 Tầng: **SỬA CHỮA TRỤ SỞ LÀM VIỆC 2 TẦNG**

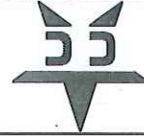


Thiết kế: **KTS. NGUYỄN VĂN THƯỜNG**
 Chủ trì - Thiết kế: **KTS. BUI XUÂN THƯỜNG**
 Kiểm tra: **KS. VŨ BÌNH BẰNG**
 Giám tra - Quét: **THS: VŨ QUỐC LẬP**
 Ngày hoàn thành: **NĂM 2025**
 Số bản vẽ: **HT - 09**

MẶT CẮT 2 - 2 (HIỆN TRẠNG)



- M1** Mái
Mái tôn MUI
Xà gồ, vít kéo thép hình
Sàn BTCT toàn khối dày 100MM
Vữa trát trần
Lớp sơn màu trắng
- S1** SÀN PHÒNG, HÀNH LANG
Gạch CERAMIC 500X500MM.
Lớp vữa lót
Sàn BTCT toàn khối dày 100MM
Lớp vữa lót
Vữa trát trần
Lớp sơn màu trắng
- S2** SÀN PHÒNG, HÀNH LANG
Gạch CERAMIC 500X500MM.
Lớp vữa lót
Sàn BTCT toàn khối dày 100MM
Vữa trát trần
Lớp sơn màu trắng
- S3** SÀN SÂN
Gạch CERAMIC 500X500MM.
Lớp vữa lót
Sàn BTCT toàn khối dày 100MM
Vữa trát trần
Lớp sơn màu trắng
- SW** SÀN WC TẦNG 2
Gạch CERAMIC 250X250MM.
Lớp vữa lót
Sàn BTCT toàn khối dày 100MM
Trần thạch cao tấm thả KT600X600
- SN** SẾ NÓ SÂN, MÁI
Làng vữa xi măng dày 3CM
Sàn BTCT toàn khối dày 100MM
Vữa trát trần
Lớp sơn màu trắng
Nền đất tự nhiên
- N1** NỀN NHÀ, SÂN
Gạch CERAMIC 400X400MM.
Lớp vữa lót
Nền bê tông dày 10CM.
Cát tón nền
Nền đất tự nhiên
- TC** TẦM CẤP
Làng GRANITO dày 2CM
Lớp vữa lót
Xây bậc gạch
Bê tông lót



CÔNG TY CỔ PHẦN TƯ VẤN KIẾN TRÚC XÂY DỰNG
ARCHITECTURE CONSTRUCTION CONSULTING
JOINT STOCK COMPANY

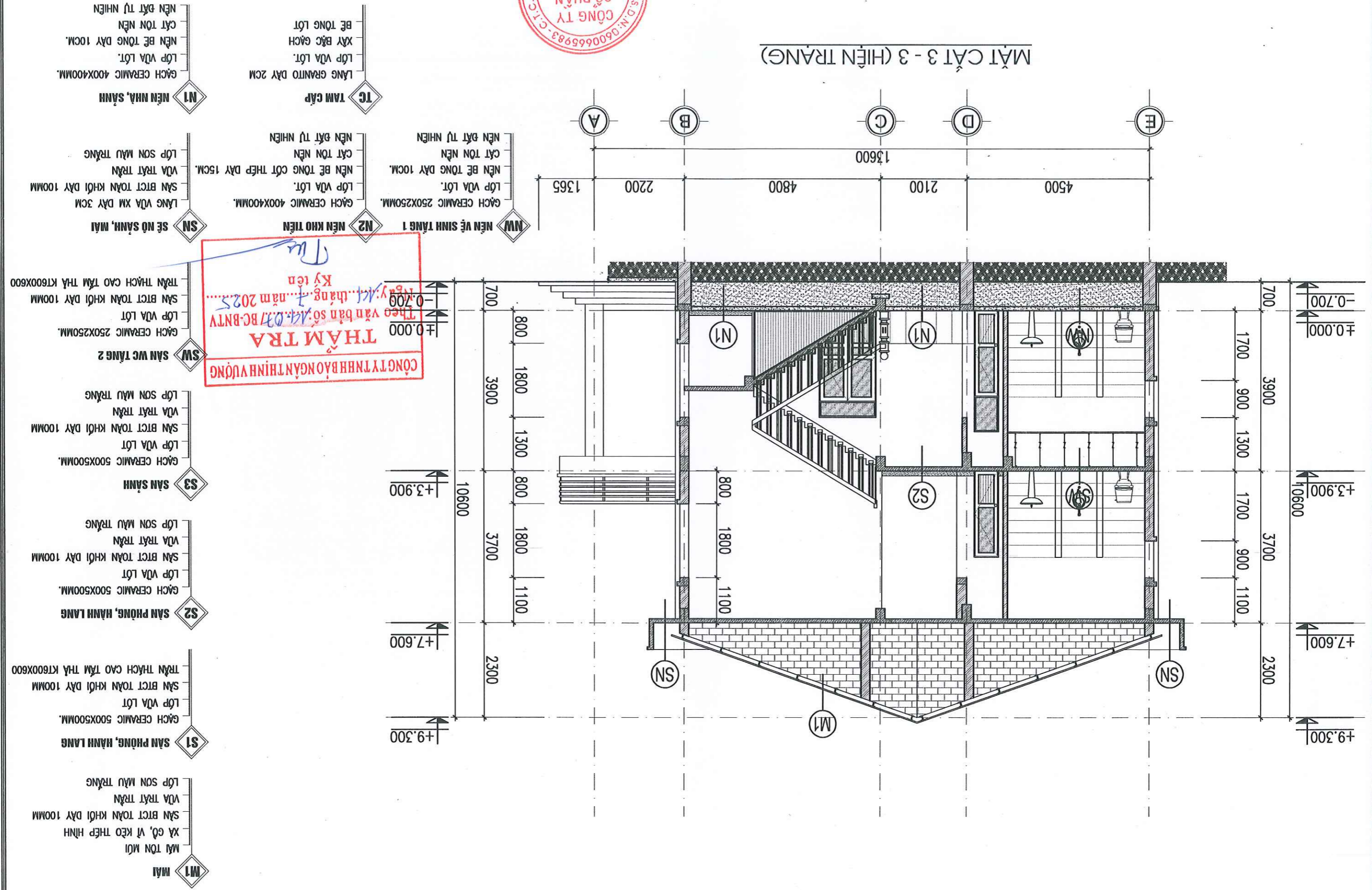
Địa chỉ: Thôn Ngô Xá - Xã Yên Lữ - Huyện Yên Lữ - Tỉnh Nam Định
 Điện thoại: 0914 51 08 51 - Email: kientrucacc@gmail.com

Chủ đầu tư: **AGRIBANK CHI NHÁNH HẠ NAM II**
 Dự án: SỬA CHỮA TRỤ SỞ P&D NGỌC LỬ, CHI NHÁNH HUYỆN BÌNH LỰC
 SỬA CHỮA TRỤ SỞ LÀM VIỆC 2 TẦNG

THS: NGUYỄN VĂN TRƯỜNG
 KTS: BUI XUAN TRUONG
 K.S. VU DINH BANG
 THS: VU QUOC LAP

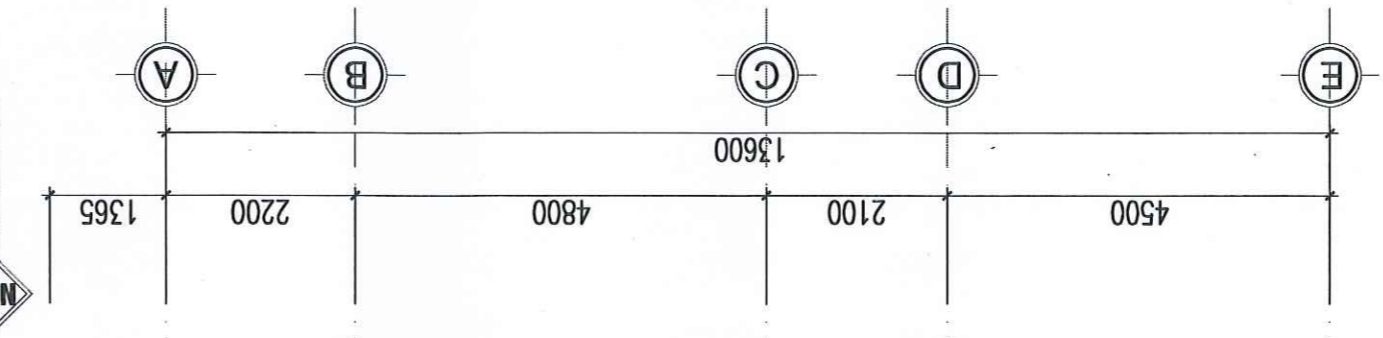
CHỮ DẤU TỰ: **CÔNG TY CỔ PHẦN TƯ VẤN KIẾN TRÚC XÂY DỰNG**
 M.S.D.N: 060065983 - C.T.C.P
 NGÀY HOÀN THIỆN: 09 BẢNG VẼ
 NĂM 2025
 HT - 10
 TÊN BẢN VẼ: **MẶT CẮT 3 - 3 (HIỆN TRẠNG)**

MẶT CẮT 3 - 3 (HIỆN TRẠNG)



THẨM TRA
 Theo văn bản số: K.T.07/BC-BNTV
 Ký tên: K.T. tháng 1 năm 2025
 CÔNG TY TNHH BẢO NGÀNG THỊNH VƯỢNG

- M1** Mái tôn MUI
XÀ GỖ, VÍ KÉO THÉP HÌNH
SÀN BTCT TOÀN KHỐI DÀY 100MM
VỮA TRẮT TRẮN
LỚP SƠN MÀU TRẮNG
- S1** SÀN PHÒNG, HÀNH LANG
GẠCH CERAMIC 500X500MM.
LỚP VỮA LỘT
SÀN BTCT TOÀN KHỐI DÀY 100MM
TRẦN THẠCH CAO TẦM THẢ KT600X600
- S2** SÀN PHÒNG, HÀNH LANG
GẠCH CERAMIC 500X500MM.
LỚP VỮA LỘT
SÀN BTCT TOÀN KHỐI DÀY 100MM
VỮA TRẮT TRẮN
LỚP SƠN MÀU TRẮNG
- S3** SÀN SÂN
GẠCH CERAMIC 500X500MM.
LỚP VỮA LỘT
SÀN BTCT TOÀN KHỐI DÀY 100MM
VỮA TRẮT TRẮN
LỚP SƠN MÀU TRẮNG
- SW** SÀN WC TẦNG 2
GẠCH CERAMIC 250X250MM.
LỚP VỮA LỘT
SÀN BTCT TOÀN KHỐI DÀY 100MM
TRẦN THẠCH CAO TẦM THẢ KT600X600
- SN** SẾ NỎ SÂN, MẠI
LĂNG VỮA XM DÀY 3CM
SÀN BTCT TOÀN KHỐI DÀY 100MM
VỮA TRẮT TRẮN
LỚP SƠN MÀU TRẮNG
- N1** NỀN NHÀ, SÂN
GẠCH CERAMIC 400X400MM.
LỚP VỮA LỘT
NỀN BÊ TÔNG DÀY 10CM.
CÁT TÓN NỀN
NỀN ĐẤT TỰ NHIÊN
- TC** TẦM CẤP
LĂNG GRANITO DÀY 2CM
LỚP VỮA LỘT
XÂY BẮC GẠCH
BÊ TÔNG LỘT





CÔNG TY CỔ PHẦN TƯ VẤN KIẾN TRÚC XÂY DỰNG
ARCHITECTURE CONSTRUCTION CONSULTING
JOINT STOCK COMPANY

CHỦ ĐẦU TƯ: **AGRIBANK CHI NHÁNH HÀ NAM II**
 DỰ ÁN: SỬA CHỮA TRỤ SỞ BGD NGỌC LŨ, CHI NHÁNH HUYỆN BÌNH LỰC
 HẠNG MỤC: SỬA CHỮA TRỤ SỞ LÀM VIỆC 2 TẦNG

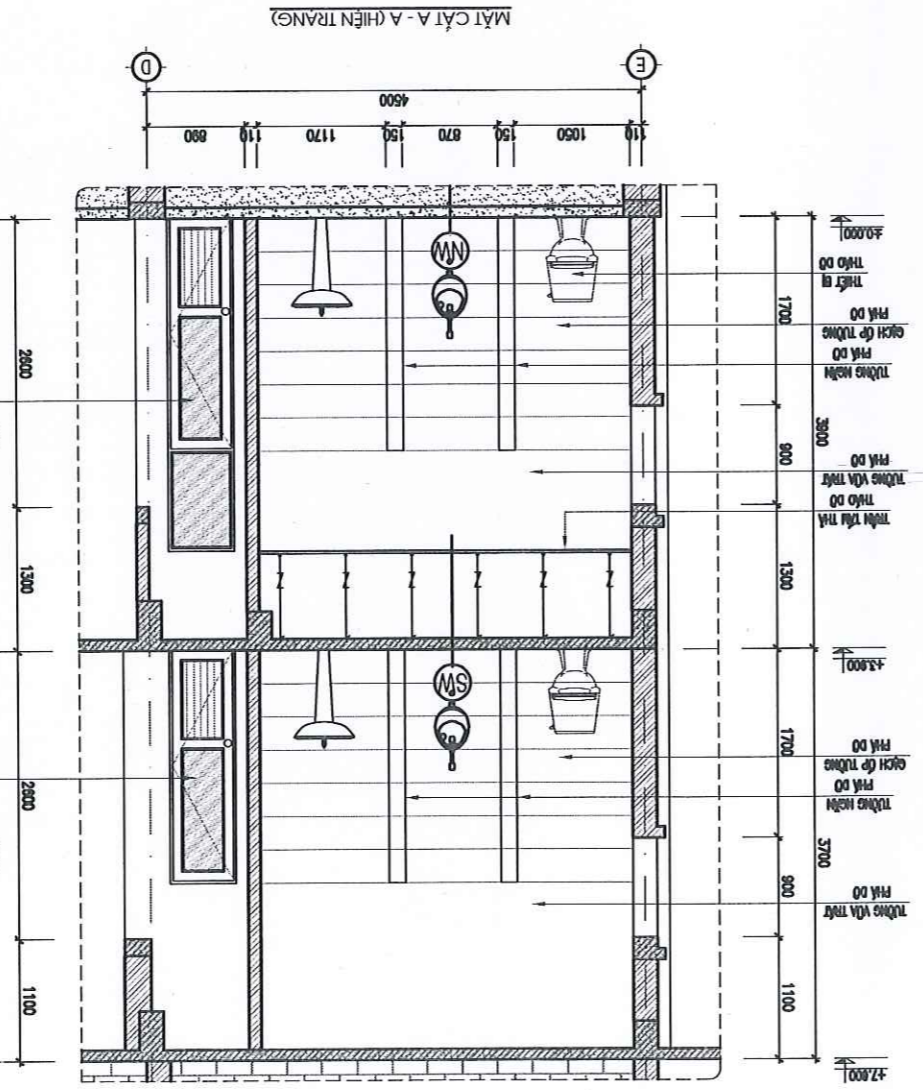
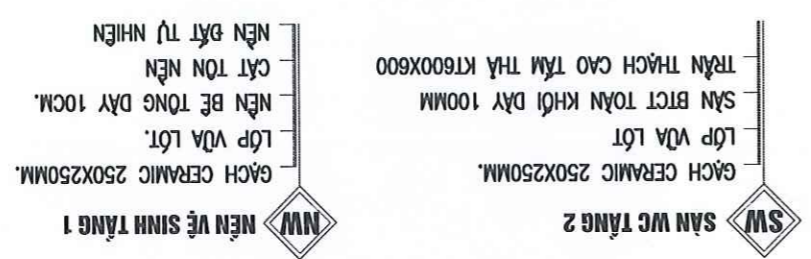
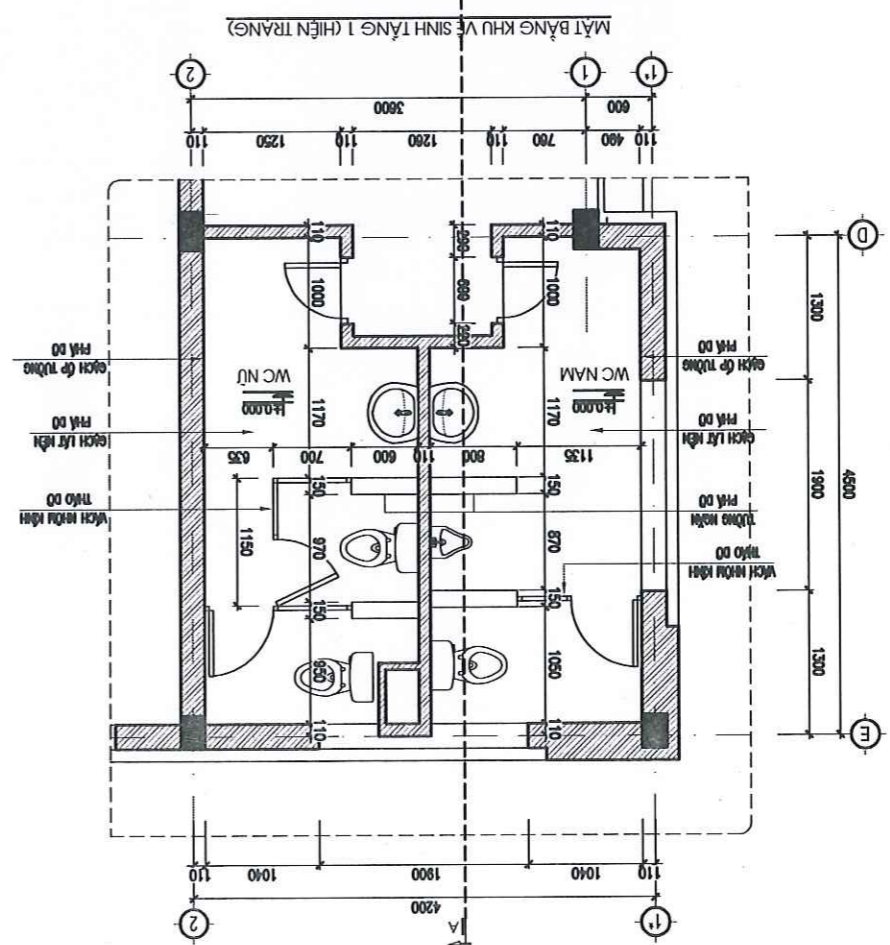
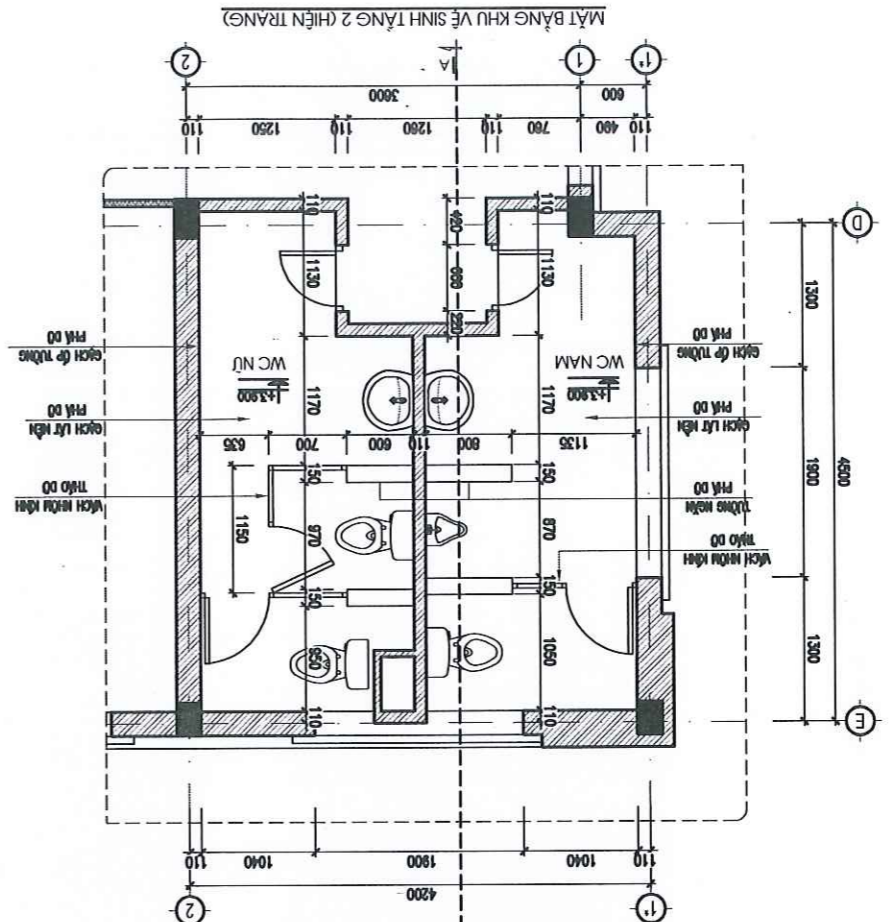
THS: NGUYỄN VĂN TRƯỜNG
 CHỮ TRƯ - THIẾT KẾ

KTS. BUI XUÂN TRƯỜNG
 CHỮ TRƯ - THIẾT KẾ

KS. VŨ BÌNH DẰNG
 THIẾT KẾ

THS: VŨ QUỐC LẬP
 KIỂM TRA - QUẢN LÝ

TÊN BẢN VẼ: MẶT BẰNG, MẶT CẮT
 KHU VỊS (HIỆN TRẠNG)
 SỐ BẢN VẼ: NGÀY HOÀN THÀNH: NĂM 2025
 HT - 11



CÔNG TY TNHH BẢO AN THÀNH VŨNG
THẨM TRA
 Theo văn bản số 19.07/BC-BNTV
 Ngày: 11 tháng 7 năm 2025
 Ký tên



CÔNG TY CỔ PHẦN TƯ VẤN KIẾN TRÚC XÂY DỰNG
ARCHITECTURE CONSTRUCTION CONSULTING
JOINT STOCK COMPANY

Địa chỉ: Thôn Ngô Xá - Xã Yên Lữ - Huyện Yên - Tỉnh Nam Định
ĐT: 0914 51 08 51 - Email: KIENTRUCACC@GMAIL.COM

CHỦ ĐẦU TƯ: **AGRIBANK CHI NHÁNH HÀ NAM II**
DỰ ÁN: SỬA CHỮA TRỤ SỞ PGD NGỌC LỬU, CHI NHÁNH HUYỆN BÌNH LỰC
HẠNG MỤC: SỬA CHỮA TRỤ SỞ LÀM VIỆC 2 TẦNG

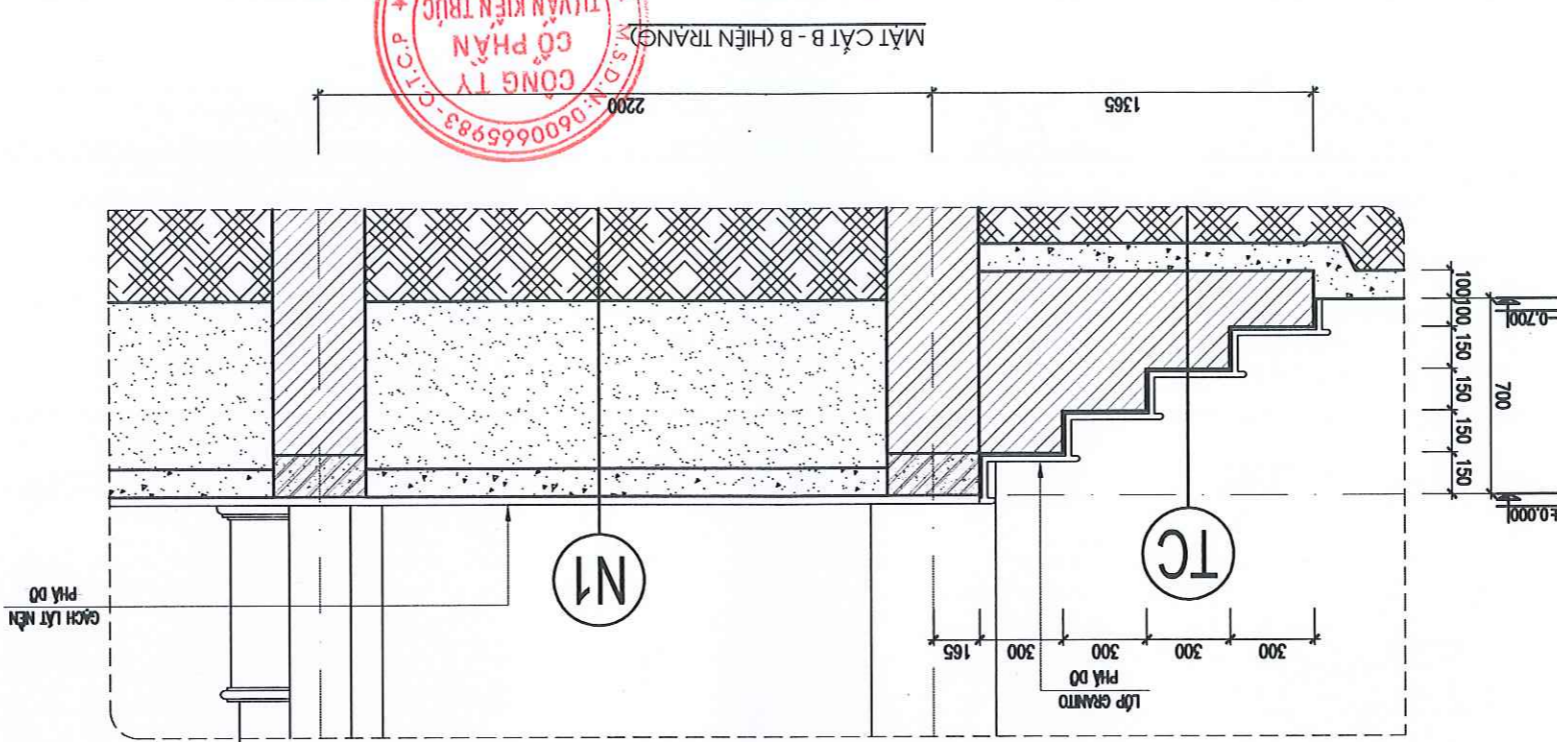
THS. NGUYỄN VĂN TRƯỜNG
CHỦ TRƯỞNG THIẾT KẾ

KTS. BÙI XUÂN TRƯỜNG
THIẾT KẾ

KS. VŨ BÌNH DẰNG
THIẾT KẾ

THS. VŨ QUỐC LẬP
KIỂM TRA - QUẢN LÝ

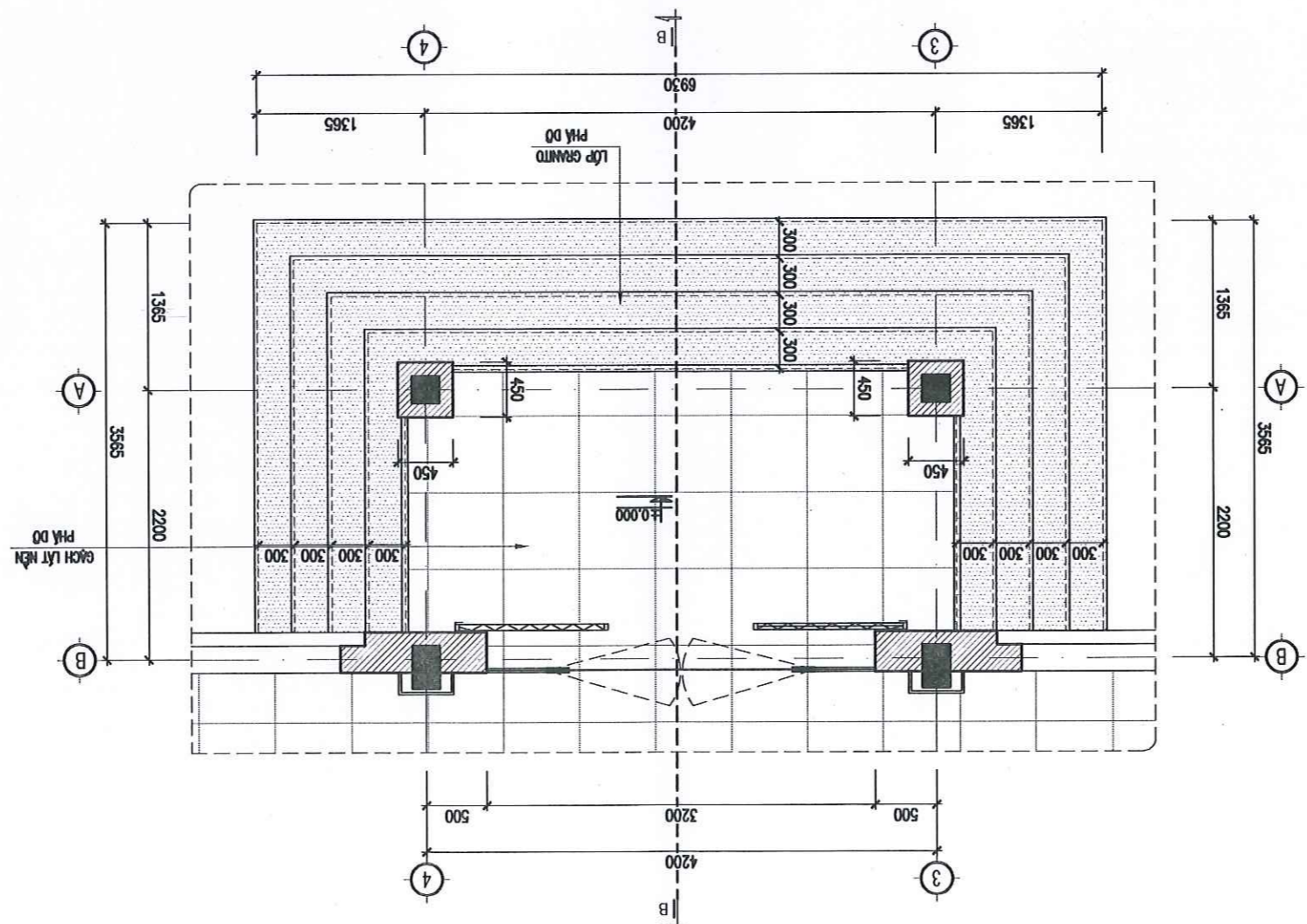
TÊN BẢN VẼ: **MẶT BẰNG, MẶT CẮT**
TC SẴNH (HIỆN TRẠNG)
SỐ BẢN VẼ:
NĂM 2025
HT - 12



TC
TAM CẤP

LĂNG GRANITO DÀY 2CM
LỚP VỮA LÓT
XÂY BẮC GẠCH
BÊ TÔNG LÓT

MẶT BẰNG TAM CẤP SẴNH (HIỆN TRẠNG)



CÔNG TY TNHH BẢO AN THÀNH VŨNG
THẨM TRA
Theo văn bản số 14.03/BC-BNTV
Ngày: 14 tháng 7 năm 2025
Ký tên



CÔNG TY CỔ PHẦN TƯ VẤN KIẾN TRÚC XÂY DỰNG
ARCHITECTURE CONSTRUCTION CONSULTING
JOINT STOCK COMPANY

Địa chỉ: Thôn Ngõ Xá - Xã Yên Lôi - Huyện Yên - Tỉnh Nam Định
 Điện thoại: 0914 51 08 51 - Email: KIENTRUCACC@GMAIL.COM

CHỦ ĐẦU TƯ: **AGRIBANK CHI NHÁNH HÀ NAM II**

DỰ ÁN: SỬA CHỮA TRỤ SỞ PGD NGỌC LỬU, CHI NHÁNH HUYỆN BÌNH LỰC

HẠNG MỤC: SỬA CHỮA TRỤ SỞ LÀM VIỆC 2 TẦNG

THS: NGUYỄN VĂN TRƯỜNG
 CHỮ TRƯ - THIẾT KẾ

KTS: BUI XUÂN TRƯỜNG
 CHỮ TRƯ - THIẾT KẾ

KS. VŨ DINH DẰNG
 TH. HIỆN

THS: VŨ QUỐC LẬP
 KINH TRƯA - GIKT

TÊN BẢN VẼ: **BẢNG THÔNG KÊ CỬA HIỆN TRẢNG**

SỐ BẢN VẼ: HT - 13

NĂM 2025

NGÀY HOÀN THÀNH



CÔNG TY TNHH BẢO AN TƯ VẤN KIẾN TRÚC XÂY DỰNG
GIỮ NGUYỄN
THAM TRA
 Theo yêu cầu: 14.07/BC-BNTV
 Ngày: 14. tháng 7. năm 2025
 THẢO DỒ

THU TỰ	KÝ HIỆU CỬA	KÍCH THƯỚC		SỐ LƯỢNG			LOẠI CỬA	GHI CHÚ
		RỘNG	CAO	TẦNG 1	TẦNG 2	TỔNG		
1	ĐSX1	3720	2900	01			CỬA ĐI XẾP INOX	THẢO DỒ
2	ĐSX2	1160	2900	01			CỬA ĐI XẾP SẮT	THẢO DỒ
3	Đ1	3200	2600	01			CỬA ĐI KÍNH CƯỜNG LỰC	THẢO DỒ
4	Đ2	1400	2600	01			CỬA ĐI NHÓM KÍNH HỆ ĐÌNH HÌNH	GIỮ NGUYỄN
5	Đ3	1200	2600	01			CỬA ĐI NHÓM KÍNH HỆ ĐÌNH HÌNH	GIỮ NGUYỄN
6	Đ4	1000	2150	01			CỬA ĐI CÀNH GỖ + KHUÔN ĐƠN	THẢO DỒ
7	Đ5	800	2050	01			CỬA ĐI THÉP	GIỮ NGUYỄN
8	Đ6	1200	2400	04			CỬA ĐI NHÓM KÍNH HỘP	THẢO DỒ
9	Đ7	900	2400	02			CỬA ĐI NHÓM KÍNH HỘP	THẢO DỒ
10	ĐS1	1200+1000X2	2600	01			CỬA ĐI + CỬA SỔ NHÓM KÍNH HỘP	THẢO DỒ
11	ĐW1	600	3000	02			CỬA ĐI NHÓM KÍNH HỘP	THẢO DỒ
12	ĐW2	600	2100	02			CỬA ĐI NHÓM KÍNH HỘP	THẢO DỒ
13	S1	1900	1800	06	11		CỬA SỔ LỬA NHÓM KÍNH HỘP	THẢO DỒ
14	S1A	1900	1800	02			CỬA SỔ LỬA NHÓM KÍNH HỆ ĐÌNH HÌNH	GIỮ NGUYỄN
15	S2	1900	900	02			CỬA SỔ LỬA NHÓM KÍNH HỘP	THẢO DỒ
16	S3	900	1800	02			CỬA SỔ LỬA NHÓM KÍNH HỘP	THẢO DỒ
17	S4	1200	1500	03			CỬA SỔ LỬA NHÓM KÍNH HỘP	THẢO DỒ

NAM ĐỊNH 2025

BẢN VỀ CẢI TẠO



CÔNG TY CỔ PHẦN TƯ VẤN KIẾN TRÚC XÂY DỰNG

ARCHITECTURE CONSTRUCTION CONSULTING

JOINT STOCK COMPANY

Địa chỉ: Thôn Ngô Xá - Xã Yên Lữ - Huyện Yên - Tỉnh Nam Định

Điện thoại/Fax: 03503 51 04 03 - Di Động: 0914 51 08 51 - Email: KIENTRUC@JSCC.COM

CỘNG HÒA XÃ HỘI CHỦ NGHĨA VIỆT NAM
Độc lập - Tự do - Hạnh phúc

DANH MỤC BẢN VẼ PHẦN CẢI TẠO

TT	TÊN BẢN VẼ	SỐ BẢN VẼ	GHI CHÚ
1	MẶT BẰNG CẢI TẠO TẦNG 1	CT-01	
2	MẶT BẰNG CẢI TẠO TẦNG 2	CT-02	
3	MẶT BẰNG CẢI TẠO MÀI	CT-03	
4	MẶT DỰNG CẢI TẠO TRÚC 1* - 6*	CT-04	
5	MẶT DỰNG CẢI TẠO TRÚC 6* - 1*	CT-05	
6	MẶT DỰNG CẢI TẠO TRÚC A - E	CT-06	
7	MẶT DỰNG CẢI TẠO TRÚC E - A	CT-07	
8	MẶT CẮT 1 - 1 (CẢI TẠO)	CT-08	
9	MẶT CẮT 2 - 2 (CẢI TẠO)	CT-09	
10	MẶT CẮT 3 - 3 (CẢI TẠO)	CT-10	
11	MẶT BẰNG, MẶT CẮT KHU VS (CẢI TẠO)	CT-11	
12	MẶT BẰNG, MẶT CẮT TC SÀN (CẢI TẠO)	CT-12	
13	MẶT BẰNG CỬA CẢI TẠO TẦNG 1	CT-13	
14	MẶT BẰNG CỬA CẢI TẠO TẦNG 2	CT-14	
15	BẰNG THÔNG KÉ CỬA CẢI TẠO	CT-15	
16	CHI TIẾT CỬA ĐC; Đ1*	CT-16	
17	CHI TIẾT CỬA Đ4*; Đ7; ĐSX	CT-17	
18	CHI TIẾT CỬA Đ6; ĐW1*; ĐW2*	CT-18	
19	CHI TIẾT CỬA ĐS2	CT-19	
20	CHI TIẾT CỬA ĐS1	CT-20	
21	CHI TIẾT CỬA S1*; S2*	CT-21	
22	CHI TIẾT CỬA S3*; S4	CT-22	
23	CHI TIẾT CỬA S5	CT-23	
24	MẶT BẰNG CẢI TẠO TRẦN TẦNG 1	CT-24	
25	MẶT BẰNG CẢI TẠO TRẦN TẦNG 2	CT-25	
26	CHI TIẾT HỆ KHUNG XƯƠNG TRẦN THÁCH CAO SƠN BÀ	CT-26	
27	CHI TIẾT HỆ KHUNG XƯƠNG TRẦN THÁCH CAO TÂM THÁ	CT-27	
28	CHI TIẾT VÁCH BACK GROUN	CT-28	
29	CHI TIẾT TƯỜNG THÁCH CAO TẦNG 2	CT-29	
30	CHI TIẾT LK TƯỜNG THÁCH CAO TẦNG 2	CT-30	

CÔNG TY TNHH BÀNG AN THỊNH VƯỢNG
THẨM TRA
 Theo văn bản số 14.07/BC-BNTV
 Ngày: 14 tháng 7 năm 2025
 Ký tên





CÔNG TY CỔ PHẦN TƯ VẤN KIẾN TRÚC XÂY DỰNG
ARCHITECTURE CONSTRUCTION CONSULTING
JOINT STOCK COMPANY

ĐỊA CHỈ: THÔN NGỌ XÁ - XÃ YÊN LỢI - HUYỆN YÊN LỢI - TỈNH NAM ĐỊNH
 ĐIỆN THOẠI: 0914 51 08 51 - EMAIL: KIENTRUC@GMAIL.COM

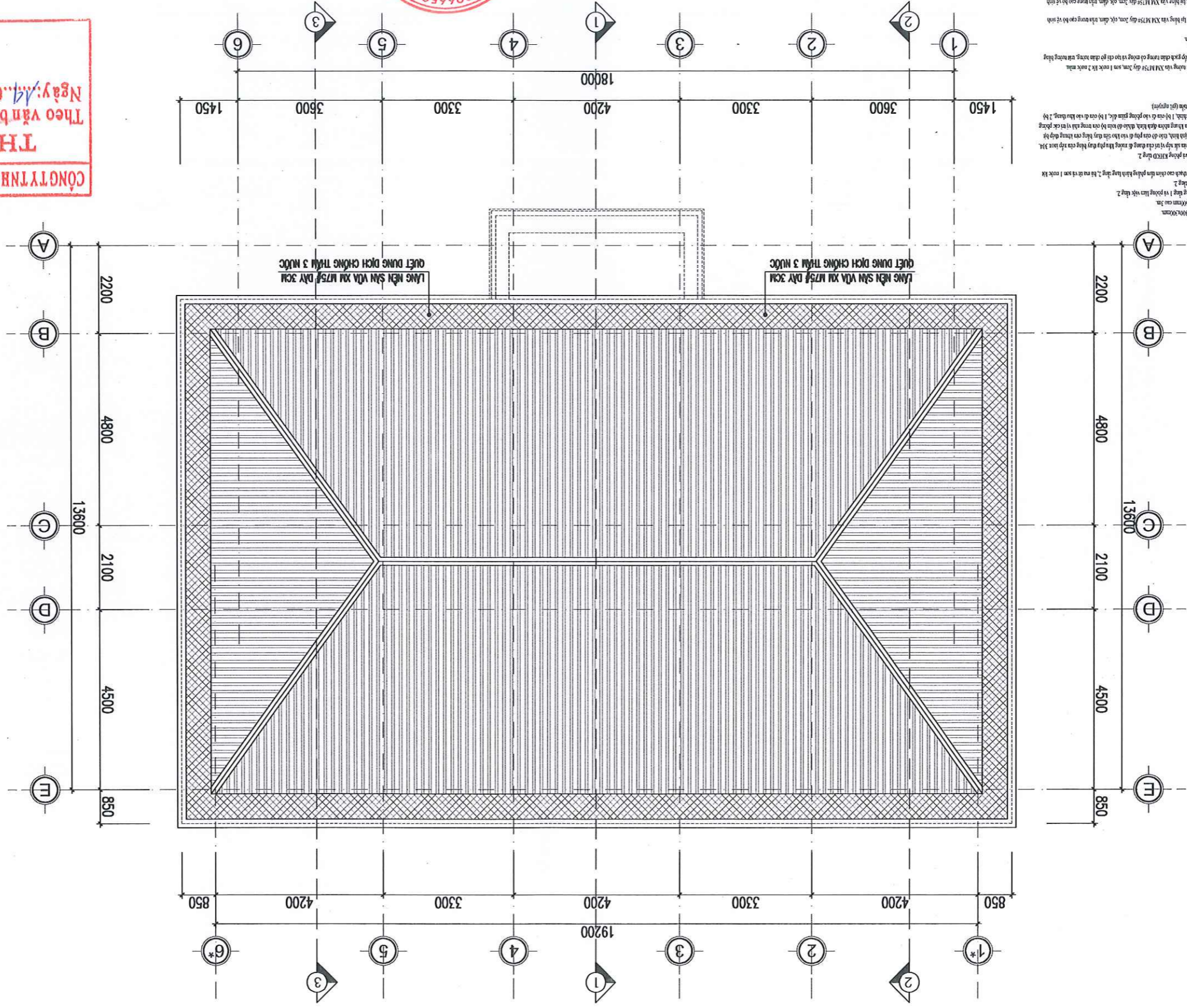
CHỦ ĐẦU TƯ: **AGRIBANK CHI NHÁNH HÀ NAM II**
 DỰ ÁN: SỬA CHỮA TRỤ SỞ PGD NGỌC LỬ, CHI NHÁNH HUYỆN BÌNH LỰC
 HANG MỤC: SỬA CHỮA TRỤ SỞ LÀM VIỆC 2 TẦNG

THS. NGUYỄN VĂN TRƯỜNG (CHỦ TRƯỞNG THIẾT KẾ)
 KTS. BUI XUÂN TRƯỜNG (CHỦ TRƯỞNG THIẾT KẾ)
 K.S. VŨ BÌNH DẰNG (THIẾT KẾ)
 THS. VŨ QUỐC LẬP (THIẾT KẾ)

TÊN BẢN VẼ: **MẶT BẰNG CẢI TẠO MẠI**
 SỐ BẢN VẼ: **CT - 03**
 NGÀY HOÀN THÀNH: **NĂM 2025**



MẶT BẰNG CẢI TẠO MẠI



CÔNG TY TNHH BẢO NGÂN THỊNH ƯƠNG
THẨM TRA
 Theo văn bản số 19.02/BC-BNTV
 Ngày: 19 tháng 7 năm 2025
 Ký tên

1. Các yêu cầu chính trong bản vẽ:
 - Các kích thước và vị trí các trục được ghi rõ ràng.
 - Các chi tiết kiến trúc được thể hiện đầy đủ.
 - Các yêu cầu kỹ thuật được ghi rõ ràng.
 - Các yêu cầu thi công được ghi rõ ràng.
 - Các yêu cầu bảo trì được ghi rõ ràng.

2. Các chú ý:
 - Các kích thước và vị trí các trục được ghi rõ ràng.
 - Các chi tiết kiến trúc được thể hiện đầy đủ.
 - Các yêu cầu kỹ thuật được ghi rõ ràng.
 - Các yêu cầu thi công được ghi rõ ràng.
 - Các yêu cầu bảo trì được ghi rõ ràng.



CÔNG TY CỔ PHẦN TƯ VẤN KIẾN TRÚC XÂY DỰNG
ARCHITECTURE CONSULTING JOINT STOCK COMPANY

ĐỊA CHỈ: THÔN NGỌ XÁ - XÃ VĨNH LÒI - HUYỆN VĨNH AN - TỈNH NAM ĐỊNH
 ĐIỆN THOẠI: 0714 51 08 51 - EMAIL: KIENTRUC@GMAIL.COM

HẠNG MỤC: SỬA CHỮA TRỤ SỞ LÀM VIỆC 2 TẦNG

DIỆN: SỬA CHỮA TRỤ SỞ PGD NGỌC LỬU, CHI NHÁNH HUYỆN BÌNH LỰC

CHỦ ĐẦU TƯ: AGRIBANK CHI NHÁNH HÀ NAM II



TMS: NGUYỄN VĂN TRƯỜNG

KTS: BUI XUÂN TRƯỜNG

KS. VŨ BÌNH DẰNG

TMS: VŨ QUỐC LẬP

NĂM 2025
 CT - 05

NGÀY HOÀN THIỆN: SC BÀN VẼ

TÊN BẢN VẼ: MẶT DỰNG CẢI TẠO TRỤC 6* - 1*

1. Các trục và tầng: Trục 1 và trục 2 là trục tầng 1, trục 3 và trục 4 là trục tầng 2 và trục tầng 3. Trục 5 và trục 6 là trục tầng 4. Tầng 1 là tầng trệt, tầng 2 và tầng 3 là tầng lầu, tầng 4 là tầng mái.

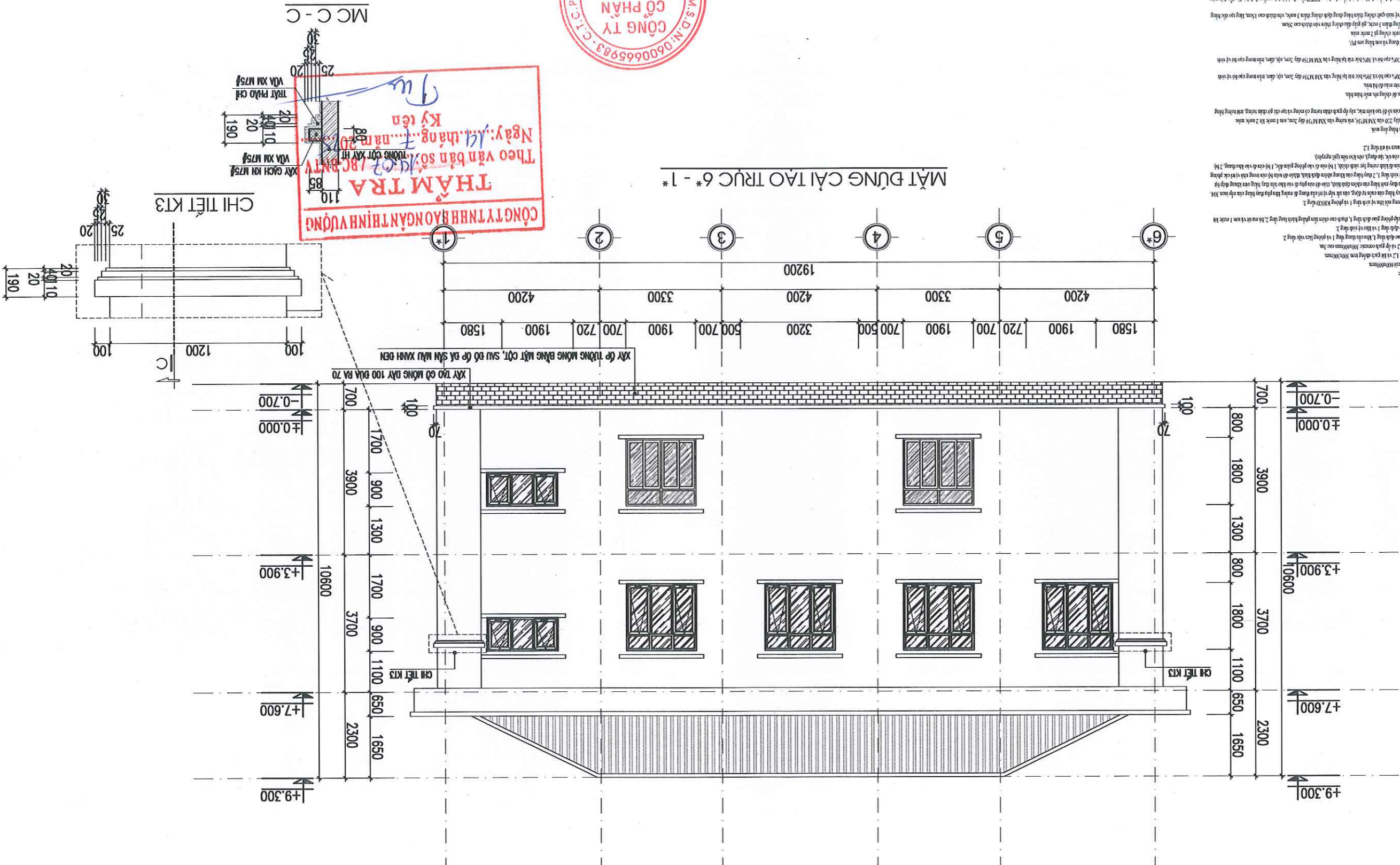
2. Kích thước: Kích thước trục 1 và trục 2 là 19200mm, trục 3 và trục 4 là 4200mm, trục 5 và trục 6 là 3300mm. Chiều cao tầng 1 là 3900mm, tầng 2 là 3700mm, tầng 3 là 3700mm, tầng 4 là 2300mm.

3. Vật liệu: Vật liệu xây dựng theo quy định của Bộ Xây dựng và các tiêu chuẩn hiện hành.

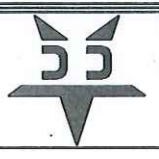
4. Kết cấu: Kết cấu bê tông cốt thép.

5. Các chi tiết: Các chi tiết kiến trúc theo quy định của Bộ Xây dựng và các tiêu chuẩn hiện hành.

MẶT DỰNG CẢI TẠO TRỤC 6* - 1*



CÔNG TY CỔ PHẦN TƯ VẤN KIẾN TRÚC XÂY DỰNG
THÂM TRÀ
 Theo văn bản số...
 Ngày: 14 tháng...
 Ký tên



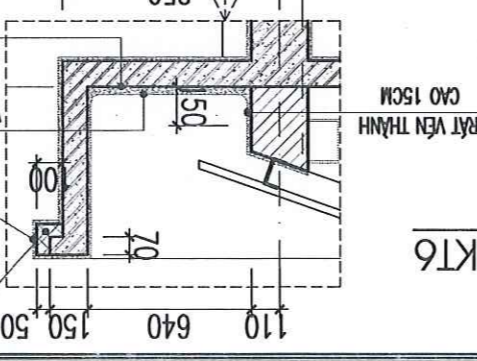
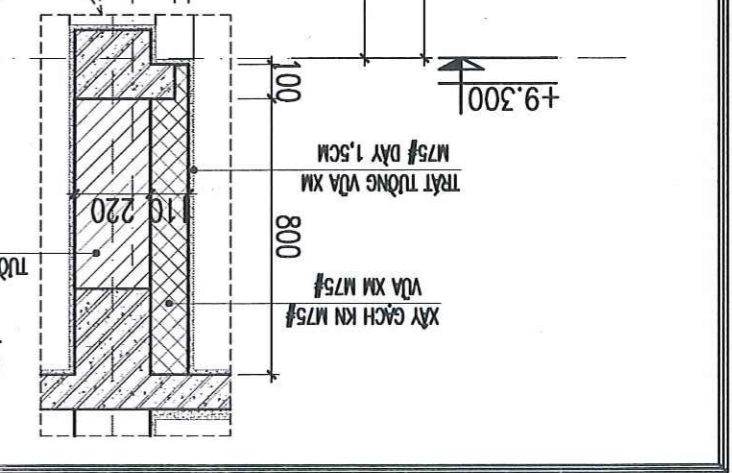
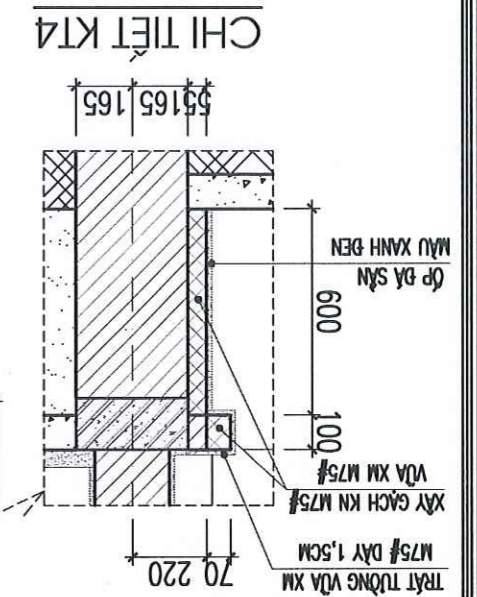
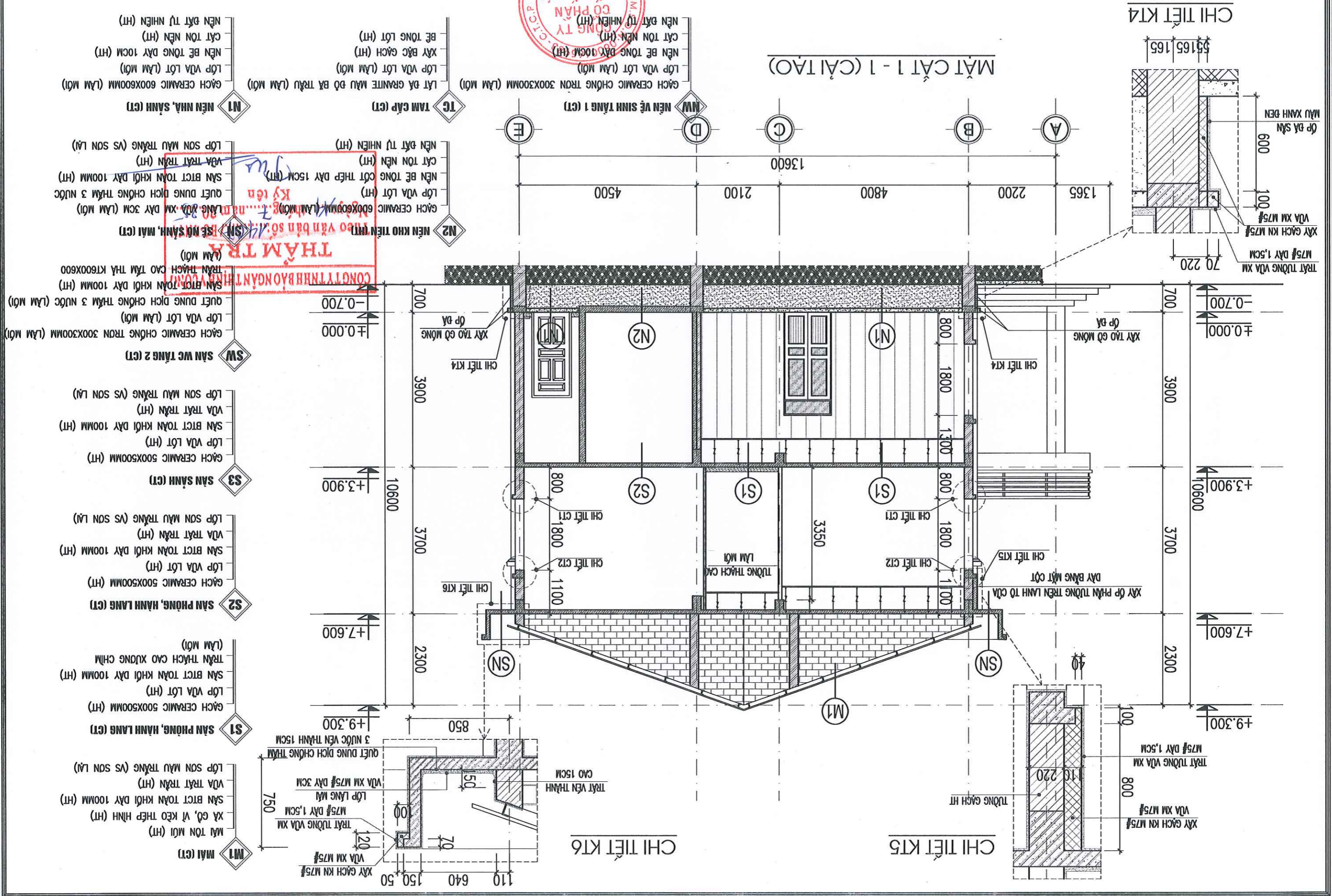
CÔNG TY CỔ PHẦN TƯ VẤN KỸ THUẬT VÀ KIẾN TRÚC XÂY DỰNG
ARCHITECTURE CONSTRUCTION CONSULTING
JOINT STOCK COMPANY

Địa chỉ: Nhà số 10 - Xã Yên Lôi - Huyện Yên - Tỉnh Nam Định
 Điện thoại: 0914 51 08 51 - Email: kientrucacc@gmail.com

Chủ đầu tư: **AGRIBANK CHI NHÁNH HÀ NAM II**
 Dự án: **SỬA CHỮA TRỤ SỞ PED NGỌC LỬU, CHI NHÁNH HUYỆN BÌNH LỰC**
 Hàng mục: **SỬA CHỮA TRỤ SỞ LÀM VIỆC 2 TẦNG**

THS: NGUYỄN VĂN TRƯỜNG
 KTS: BUI XUÂN TRƯỜNG
 KS: VŨ BÌNH DẴNG
 THS: VŨ QUỐC LẬP

Ngày hoàn thành: _____
 Số bản vẽ: _____
MẶT CẮT 1 - 1 (CẮT TẠO)
 Tên bản vẽ: _____



M1 Mái (HT)
 Mái tôn mui (HT)
 Xà gồ, vì kèo thép hình (HT)
 Sàn BTCT toàn khối dày 100mm (HT)
 Vữa trát trần (HT)
 Lớp sơn màu trắng (VS Sơn Lát)

S1 Sàn phòng, hành lang (CT)
 Gạch Ceramic 500x500mm (HT)
 Lớp vữa lót (HT)
 Sàn BTCT toàn khối dày 100mm (HT)
 Trần thạch cao xương chìm (Làm Mũi)

S2 Sàn phòng, hành lang (CT)
 Gạch Ceramic 500x500mm (HT)
 Lớp vữa lót (HT)
 Sàn BTCT toàn khối dày 100mm (HT)
 Vữa trát trần (HT)
 Lớp sơn màu trắng (VS Sơn Lát)

S3 Sàn sảnh (CT)
 Gạch Ceramic 500x500mm (HT)
 Lớp vữa lót (HT)
 Sàn BTCT toàn khối dày 100mm (HT)
 Vữa trát trần (HT)
 Lớp sơn màu trắng (VS Sơn Lát)

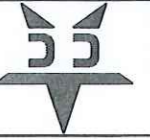
SW Sàn WC tầng 2 (CT)
 Gạch Ceramic chống trơn 300x300mm (Làm Mũi)
 Lớp vữa lót (Làm Mũi)
 Quét dung dịch chống thấm 3 nước (Làm Mũi)
 Sàn BTCT toàn khối dày 100mm (HT)
 Trần thạch cao tấm thả KT600x600 (Làm Mũi)

N2 Nền kho tiền (HT)
 Theo văn bản số: ...
 Sàn BTCT toàn khối dày 100mm (HT)
 Trần thạch cao tấm thả KT600x600 (Làm Mũi)

N1 Nền nhà, sảnh (CT)
 Gạch Ceramic 600x600mm (Làm Mũi)
 Lớp vữa lót (Làm Mũi)
 Nền bê tông dày 10cm (HT)
 Cát tôn nền (HT)
 Nền đất tự nhiên (HT)

TC Tam cấp (CT)
 Lát đá Granite màu đỏ bà trầu (Làm Mũi)
 Gạch Ceramic chống trơn 300x300mm (Làm Mũi)
 Lớp vữa lót (Làm Mũi)
 Xây bậc gạch (HT)
 Bê tông lót (HT)
 Nền đất tự nhiên (HT)

NW Nền vệ sinh tầng 1 (CT)
 Gạch Ceramic chống trơn 300x300mm (Làm Mũi)
 Lớp vữa lót (Làm Mũi)
 Nền bê tông dày 10cm (HT)
 Cát tôn nền (HT)
 Nền đất tự nhiên (HT)



CÔNG TY CỔ PHẦN TƯ VẤN KIẾN TRÚC XÂY DỰNG
ARCHITECTURE CONSULTING
JOINT STOCK COMPANY

DI CHỖ: THÔN NGỒ XÁ - XÃ HẸN LỢI - HUYỆN YÊN LẬP - TỈNH NAM ĐỊNH
 ĐƠN VỊ: 0914 51 08 51 - EMAIL: KIENTRUCACCC@GMAIL.COM

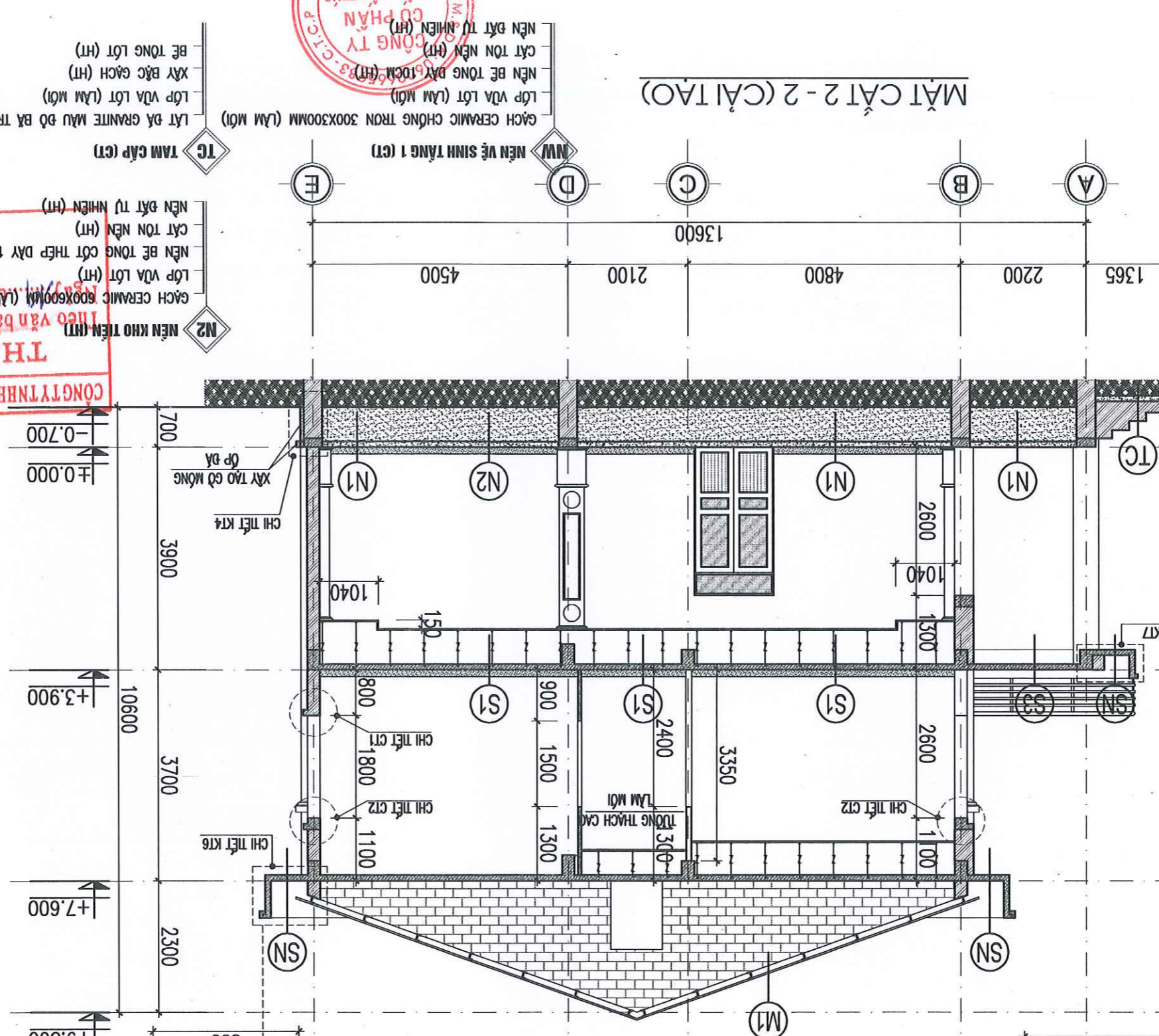
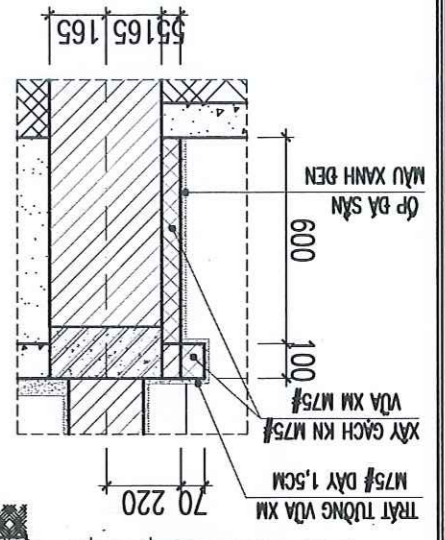
CHỦ ĐẦU TƯ: **AGRIBANK CHI NHÁNH HẠ NAM II**
 DỰ ÁN: SỬA CHỮA TRỤ SỞ PGD NGỒC LŨI, CHI NHÁNH HUYỆN BÌNH LŨC
 HANG MỨC: SỬA CHỮA TRỤ SỞ LÀM VIỆC 2 TẦNG



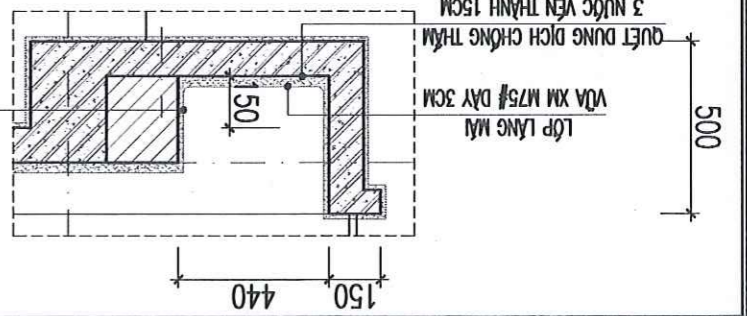
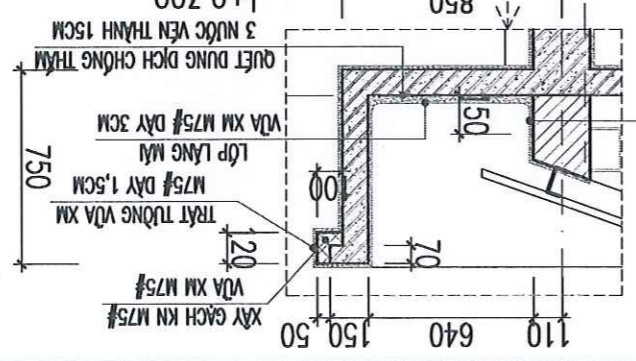
THS: NGUYỄN VĂN TRƯỜNG (CHỦ TRƯ - THIẾT KẾ)
 KTS: BUI XUÂN TRƯỜNG (CHỦ TRƯ - THIẾT KẾ)
 K.S. VŨ BÌNH DẰNG (THÈM HIỆN)
 THS: VŨ QUỐC LẬP (KẪM TRƯA - GIẢI THÍCH)
 NGÀY HOÀN THIỆN: 09/11/2025
 SỐ BẢN VẼ: CT-09
MẶT CẮT 2 - 2 (CẠT TẠO)

MẶT CẮT 2 - 2 (CẠT TẠO)

CHI TIẾT KT4



- N1** NỀN NHÀ, SÀN (CT)
 GẠCH CERAMIC 600X600MM (LÂM MÔI)
 LỚP VỮA LỘT (LÂM MÔI)
 NỀN BÊ TÔNG DÂY 10CM (HT)
 XÂY BẮC GẠCH (HT)
 BÊ TÔNG LỘT (HT)
 NỀN ĐẤT TỰ NHIÊN (HT)
- TC** TAM CẤP (CT)
 LÁT ĐÁ GRANITE MÀU ĐỎ BÀ TRẦU (LÂM MÔI)
 LỚP VỮA LỘT (LÂM MÔI)
 NỀN BÊ TÔNG DÂY 10CM (HT)
 XÂY BẮC GẠCH (HT)
 BÊ TÔNG LỘT (HT)
 NỀN ĐẤT TỰ NHIÊN (HT)
- N2** NỀN KHO TIỀN (HT)
 GẠCH CERAMIC 600X600MM (LÂM MÔI)
 LỚP VỮA LỘT (HT)
 NỀN BÊ TÔNG CỐT THÉP DÂY 15CM (HT)
 CÁT TÓN NỀN (HT)
 NỀN ĐẤT TỰ NHIÊN (HT)
- SW** SÀN WC TẦNG 2 (CT)
 GẠCH CERAMIC CHỐNG TRƠN 300X300MM (LÂM MÔI)
 LỚP VỮA LỘT (LÂM MÔI)
 QUÉT DUNG DỊCH CHỐNG THẤM 3 NƯỚC (LÂM MÔI)
 SÀN BÊ TÔNG KHỐI DÂY 100MM (HT)
 TRẦN THẠCH CẠO TẦM THẢ KT600X600 (LÂM MÔI)
- S3** SÀN SÀN (CT)
 GẠCH CERAMIC 500X500MM (HT)
 LỚP VỮA LỘT (HT)
 SÀN BÊ TÔNG KHỐI DÂY 100MM (HT)
 VỮA TRÁT TRẦN (HT)
 LỚP SƠN MÀU TRẮNG (VS SƠN LẮP)
- S2** SÀN PHÒNG, HÀNH LANG (CT)
 GẠCH CERAMIC 500X500MM (HT)
 LỚP VỮA LỘT (HT)
 SÀN BÊ TÔNG KHỐI DÂY 100MM (HT)
 VỮA TRÁT TRẦN (HT)
 LỚP SƠN MÀU TRẮNG (VS SƠN LẮP)
- S1** SÀN PHÒNG, HÀNH LANG (CT)
 GẠCH CERAMIC 500X500MM (HT)
 LỚP VỮA LỘT (HT)
 SÀN BÊ TÔNG KHỐI DÂY 100MM (HT)
 TRẦN THẠCH CẠO XƯƠNG CHỈM (LÂM MÔI)
- M1** MẶT (CT)
 MẶT TÓN MÔI (HT)
 XÀ GỖ, VÍ KÉO THÉP HÌNH (HT)
 SÀN BÊ TÔNG KHỐI DÂY 100MM (HT)
 VỮA TRÁT TRẦN (HT)
 LỚP SƠN MÀU TRẮNG (VS SƠN LẮP)





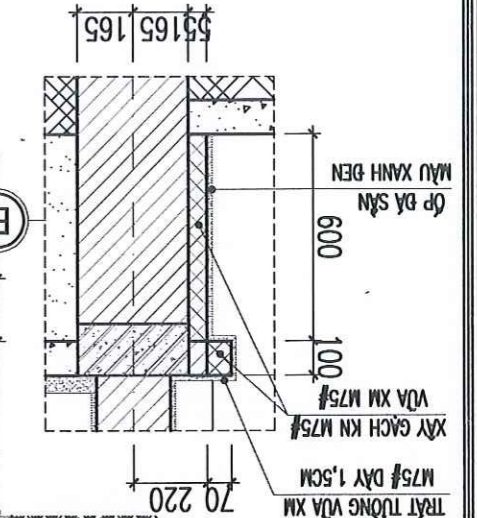
CÔNG TY CỔ PHẦN TƯ VẤN KIẾN TRÚC XÂY DỰNG
ARCHITECTURE CONSTRUCTION CONSULTING
JOINT STOCK COMPANY

CHỦ ĐẦU TƯ: **AGRIBANK CHI NHÁNH HÀ NAM II**
 DỰ ÁN: SỬA CHỮA TRỤ SỞ P&D NGỌC LỰ, CHI NHÁNH HUYỆN BÌNH LỰC
 SỬA CHỮA TRỤ SỞ LÀM VIỆC 2 TẦNG

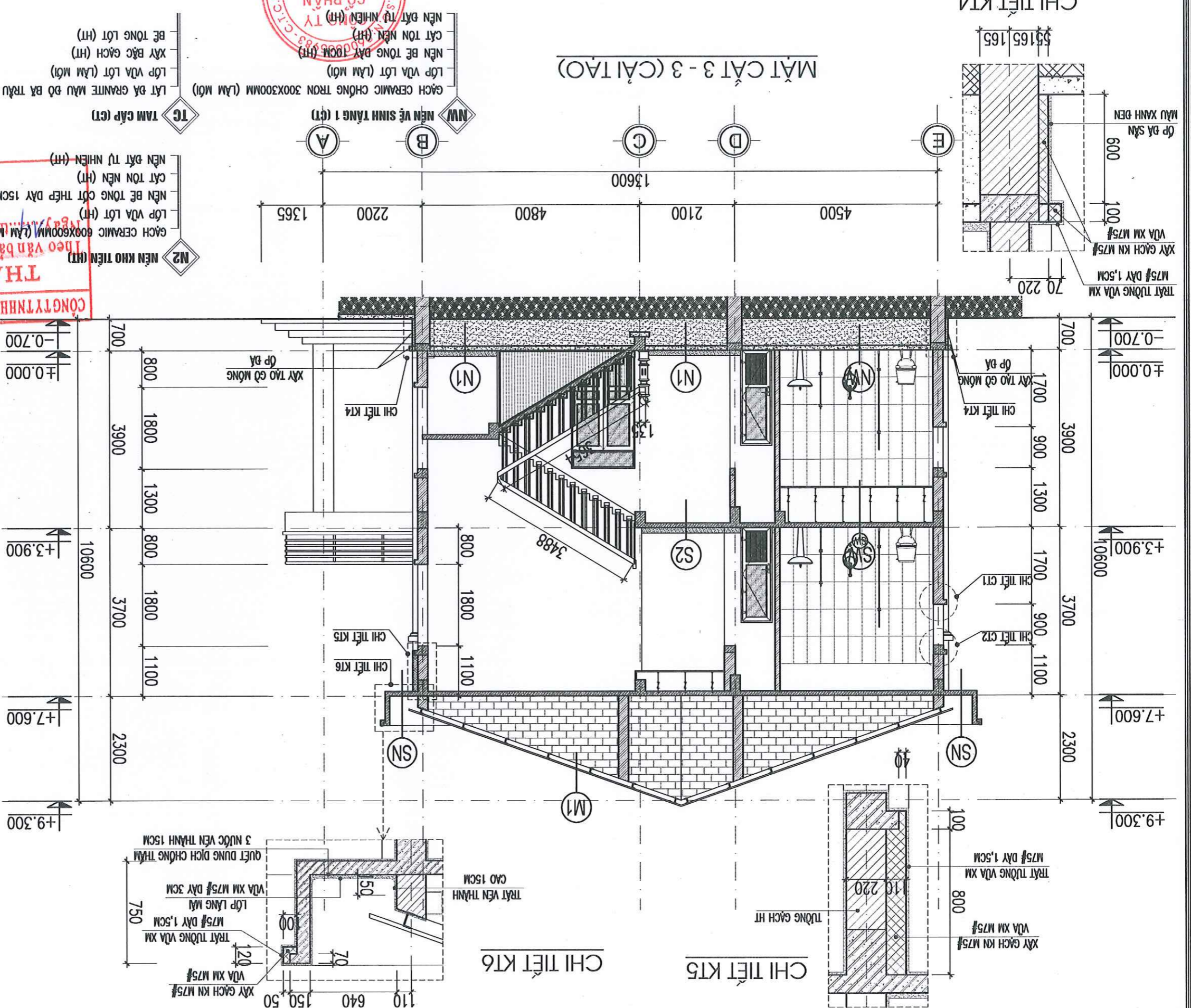
THS. NGUYỄN VĂN TRƯỜNG
 KTS. BUI XUAN TRUONG
 K.S. VU DINH DANG
 THS. VU QUOC LAP

CT - 10
 NGÀY HOÀN THÀNH
 MẶT CẮT 3 - 3 (CẮT TẠO)

CHI TIẾT KT4



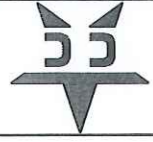
MẶT CẮT 3 - 3 (CẮT TẠO)



- M1** MẶT (HT)
 MẶT TÓN MUI (HT)
 XÀ GỖ, VÍ KÉO TẾP HÌNH (HT)
 SÀN BTCT TOÀN KHỐI DÀY 100MM (HT)
 Vữa lát (HT)
 SÀN BTCT TOÀN KHỐI DÀY 100MM (HT)
 Vữa trát trần (HT)
 LỚP SƠN MÀU TRẮNG (VS SƠN LẮP)
- S1** SÀN PHÒNG, HÀNH LANG (GT)
 GẠCH CERAMIC 500X500MM (HT)
 LỚP VỮA LÁT (HT)
 SÀN BTCT TOÀN KHỐI DÀY 100MM (HT)
 TRẦN THẠCH CAO XƯƠNG CHÌM (LÀM MÔI)
- S2** SÀN PHÒNG, HÀNH LANG (GT)
 GẠCH CERAMIC 500X500MM (HT)
 LỚP VỮA LÁT (HT)
 SÀN BTCT TOÀN KHỐI DÀY 100MM (HT)
 Vữa trát trần (HT)
 LỚP SƠN MÀU TRẮNG (VS SƠN LẮP)
- S3** SÀN SÀNH (GT)
 GẠCH CERAMIC 500X500MM (HT)
 LỚP VỮA LÁT (HT)
 SÀN BTCT TOÀN KHỐI DÀY 100MM (HT)
 Vữa trát trần (HT)
 LỚP SƠN MÀU TRẮNG (VS SƠN LẮP)
- SW** SÀN WC TẦNG 2 (CT)
 GẠCH CERAMIC CHỐNG TRƠN 300X300MM (LÀM MÔI)
 LỚP VỮA LÁT (LÀM MÔI)
 QUÉT DUNG DỊCH CHỐNG THẤM 3 NƯỚC (LÀM MÔI)
 SÀN BTCT TOÀN KHỐI DÀY 100MM (HT)
 TRẦN THẠCH CAO TẦM THẢ KT600X600 (LÀM MÔI)
- N2** NỀN KHO TIỀN (HT)
 (LÀM MÔI)
- N1** NỀN NHÀ, SÀNH (GT)
 GẠCH CERAMIC 600X600MM (LÀM MÔI)
 LỚP VỮA LÁT (LÀM MÔI)
 NỀN BÊ TÔNG DÀY 10CM (HT)
 CÁT TÓN NỀN (HT)
 NỀN ĐẤT TỰ NHIÊN (HT)
- T1** TAM CẤP (GT)
 LÁT ĐÁ GRANITE MÀU ĐỎ BÀ TRẦU (LÀM MÔI)
 GẠCH CERAMIC CHỐNG TRƠN 300X300MM (LÀM MÔI)
 LỚP VỮA LÁT (LÀM MÔI)
 NỀN BÊ TÔNG DÀY 10CM (HT)
 XÂY BẮC GẠCH (HT)
 NỀN ĐẤT TỰ NHIÊN (HT)
- NW** NỀN VỆ SINH TẦNG 1 (GT)
 GẠCH CERAMIC CHỐNG TRƠN 300X300MM (LÀM MÔI)
 LỚP VỮA LÁT (LÀM MÔI)
 NỀN BÊ TÔNG DÀY 10CM (HT)
 CÁT TÓN NỀN (HT)
 NỀN ĐẤT TỰ NHIÊN (HT)

THẠM TRƯ
 Theo văn bản số: ...
 Ngày: ...
 Ký tên





CÔNG TY CỔ PHẦN TƯ VẤN KIẾN TRÚC XÂY DỰNG
ARCHITECTURE CONSTRUCTION CONSULTING
JOINT STOCK COMPANY

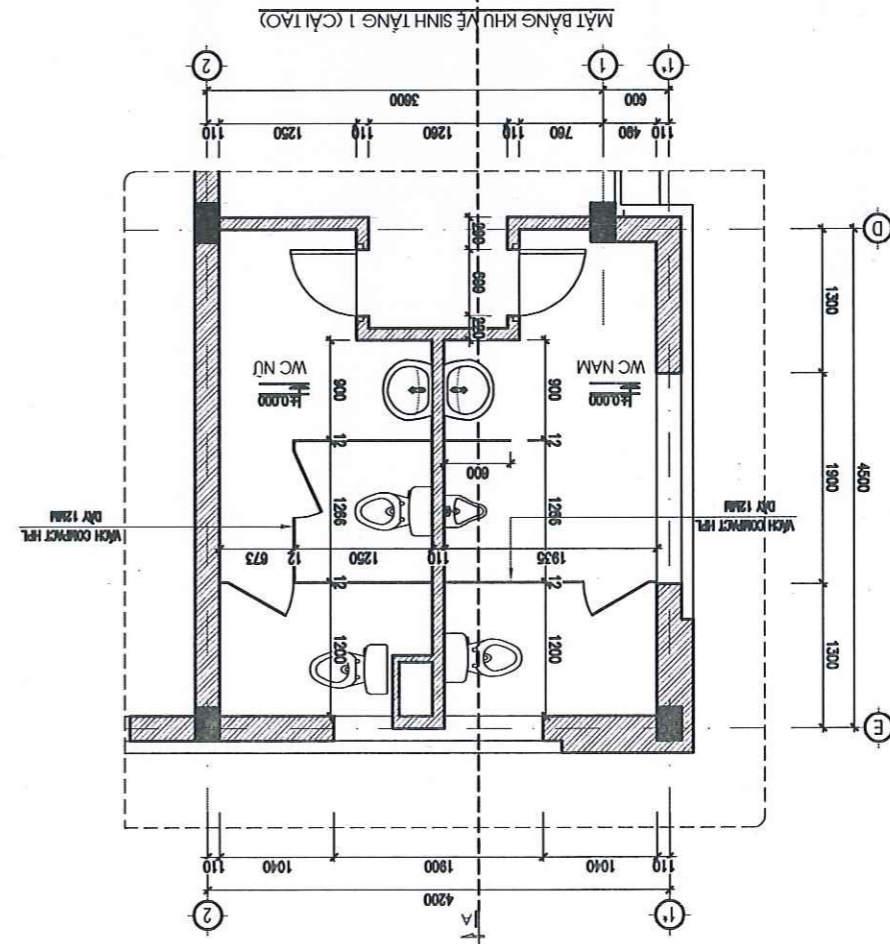
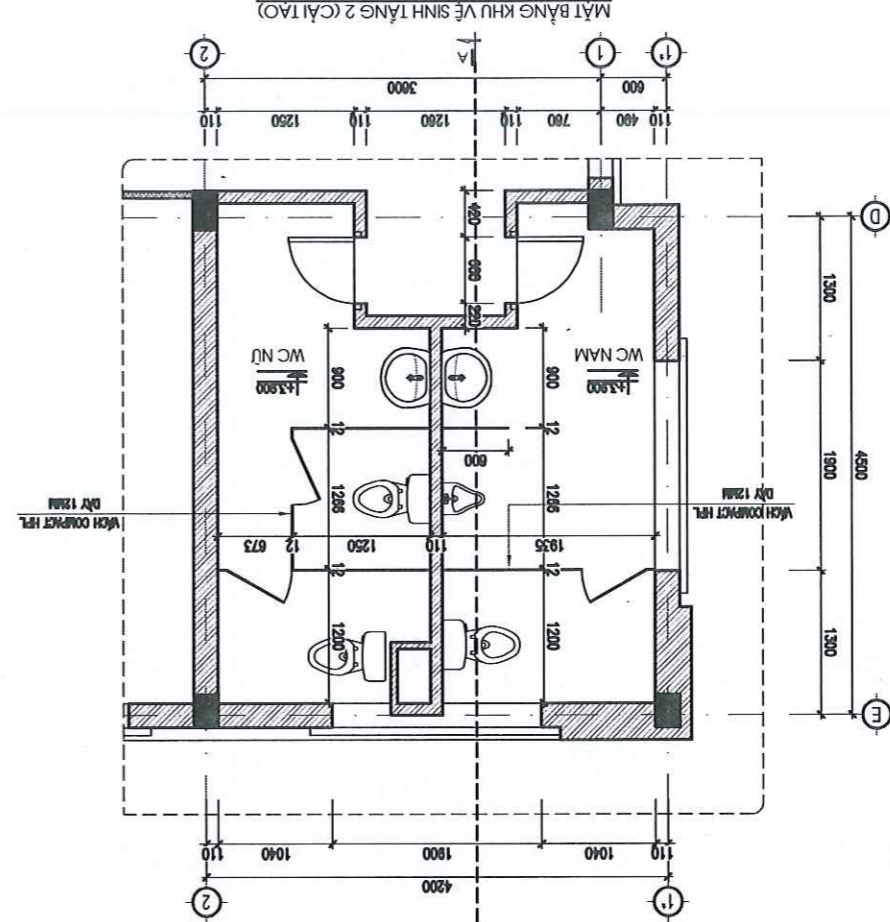
Địa chỉ: Thôn Ngõ Xá - Xã Văn Lôi - Huyện Yên Yên - Tỉnh Nam Định
 Điện thoại: 0914 51 08 51 - Email: kientrucacc@gmail.com

Chủ đầu tư: **AGRIBANK CHI NHÁNH HÀ NAM II**
 Dự án: SỬA CHỮA TRỤ SỞ P&D NGỒC LŨ, CHI NHÁNH HUYỆN BÌNH LŨC
 Tầng: SỬA CHỮA TRỤ SỞ LÀM VIỆC 2 TẦNG



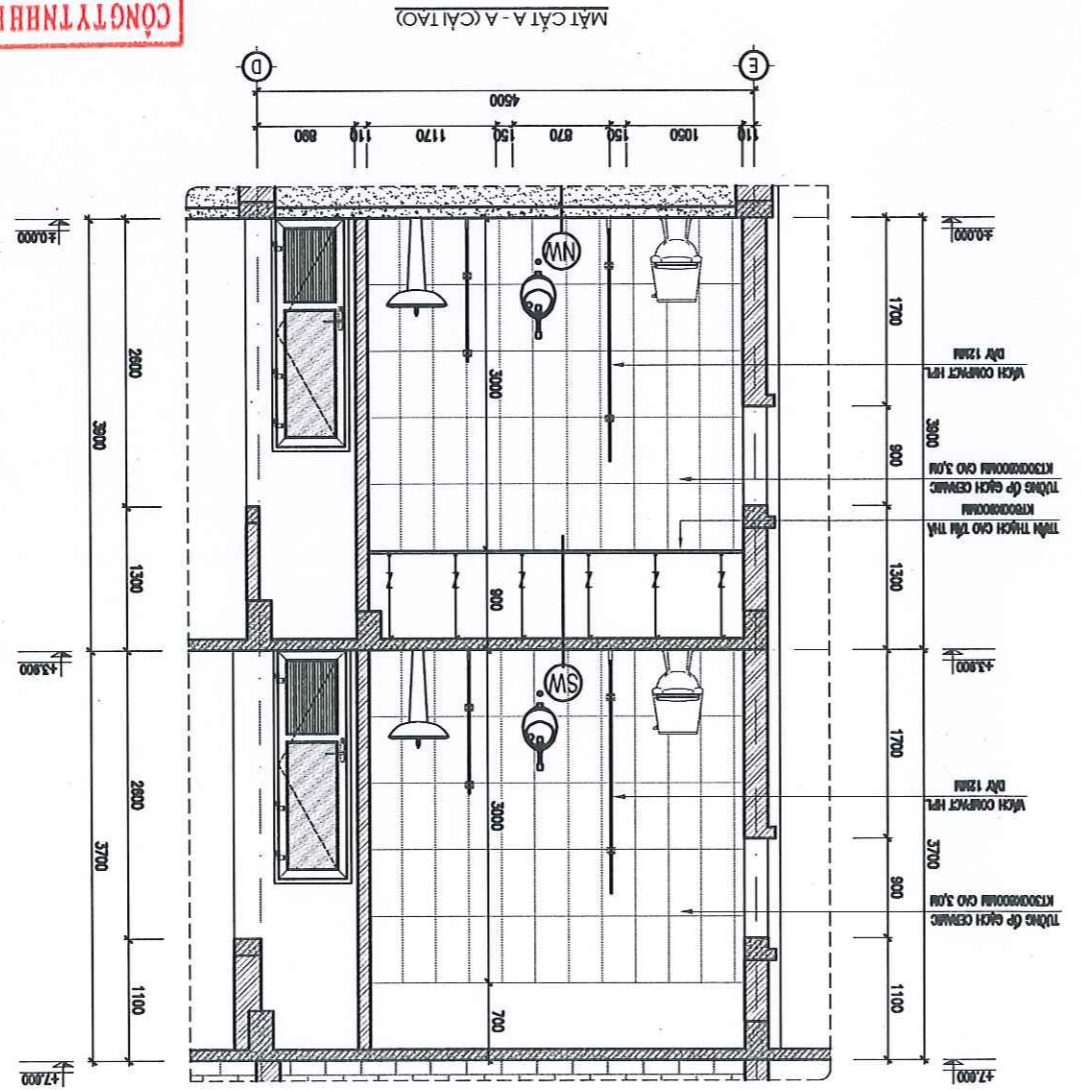
ThS. NGUYỄN VĂN TRƯỜNG (CHỦ TRƯỞNG THIẾT KẾ)
 KTS. BÙI XUÂN TRƯỜNG (CHỦ TRƯỞNG THIẾT KẾ)
 K.S. VŨ BÌNH DẰNG (THIẾT KẾ)
 THS. VŨ QUỐC LẬP (KIỂM TRA - QUẢN LÝ)

Tên bản vẽ: **MẶT BẰNG, MẶT CẮT KHU VS (CẢI TẠO)**
 Số bản vẽ: /
 Ngày hoàn thành: / /
 Năm 2025



- SW SÀN WC TẦNG 2 (CT)**
 - GẠCH CERAMIC CHỐNG TRƠN 300X300MM (LÀM MÔI)
 - LỚP VỮA LÓT (LÀM MÔI)
 - QUÉT DUNG DỊCH CHỐNG THẤM 3 NƯỚC (LÀM MÔI)
 - SÀN BCT TOÀN KHỐI DÀY 100MM (HT)
 - TRẦN THẠCH CAO TÂM THẢ KT600X600 (LÀM MÔI)
- NW NỀN VẾ SINH TẦNG 1 (CT)**
 - GẠCH CERAMIC CHỐNG TRƠN 300X300MM (LÀM MÔI)
 - LỚP VỮA LÓT (LÀM MÔI)
 - NỀN BÊ TÔNG DÀY 10CM (HT)
 - CÁT TÓN NỀN (HT)
 - NỀN ĐẤT TỰ NHIÊN (HT)

CÔNG TY TNHH BẢO AN THÀNH VŨNG
THẨM TRA
 Theo văn bản số: 14.0.1/BC-BNTV
 Ngày: 14 tháng 7 năm 2025
 Ký tên





CÔNG TY CỔ PHẦN TƯ VẤN KIẾN TRÚC XÂY DỰNG
ARCHITECTURE CONSTRUCTION CONSULTING
JOINT STOCK COMPANY

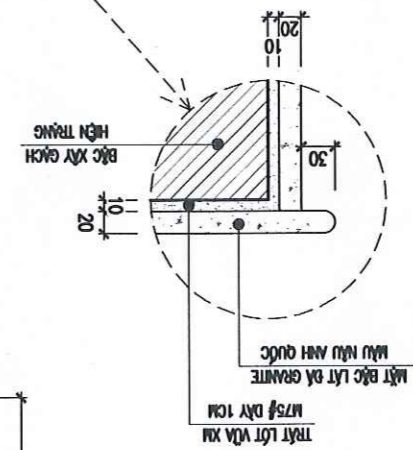
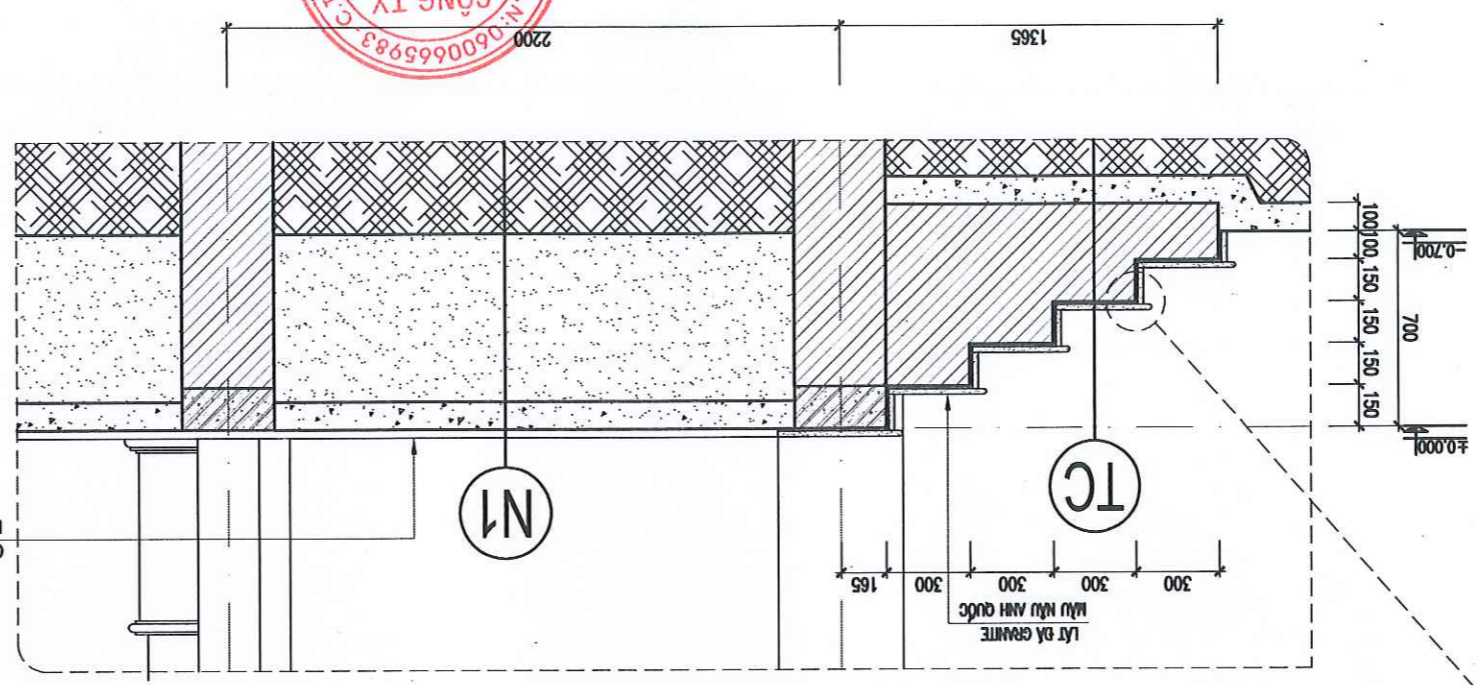
ĐỊA CHỈ: THÔN NGỒ XÁ - XÃ VĂN LỢI - HUYỆN VĂN LẬP - TỈNH NAM ĐỊNH
ĐT ĐÓNG: 0914 51 08 51 - EMAIL: KIENTRUCACC@GMAIL.COM

CHỦ ĐẦU TƯ: **AGRIBANK CHI NHÁNH HÀ NAM II**
DỰ ÁN: SỬA CHỮA TRỤ SỞ PGD NGỒ XÁ, CHI NHÁNH HUYỆN BÌNH LỰC
HẠNG MỤC: SỬA CHỮA TRỤ SỞ LÀM VIỆC 2 TẦNG

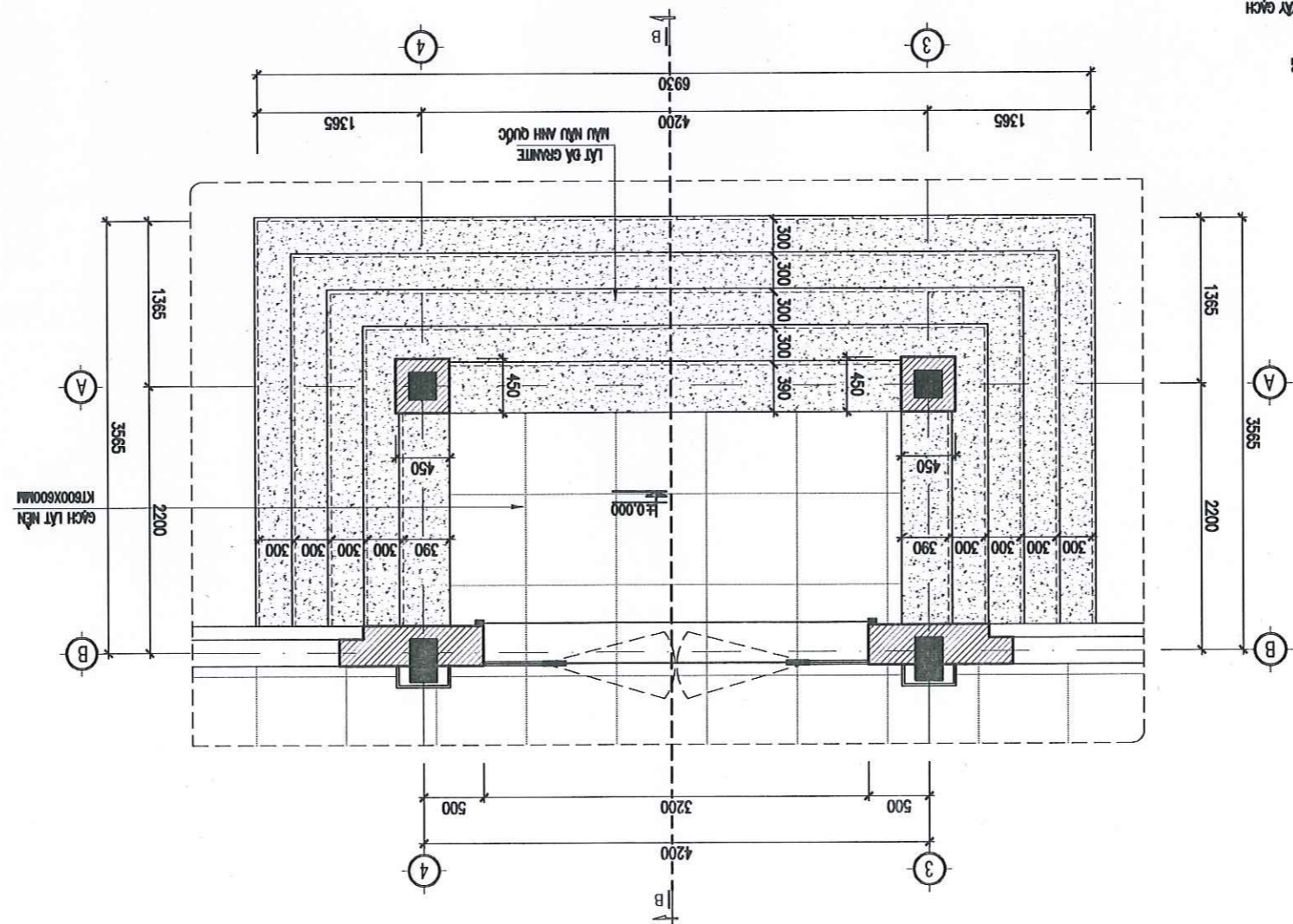
THS: NGUYỄN VĂN TRƯỜNG
KTS: BUI XUÂN TRƯỜNG
K.S. VŨ DINH DẰNG
THS: VŨ QUỐC LẬP

TÊN BẢN VẼ: **MẶT BẰNG, MẶT CẮT**
TC SẴNH (CẮT TẠO)
SỐ BẢN VẼ: **CT - 12**
NGÀY HOÀN THÀNH: **NĂM 2025**

MẶT CẮT B - B (CẮT TẠO)

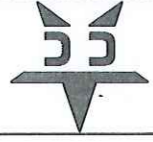


MẶT BẰNG TAM CẤP SẴNH (CẮT TẠO)



TC
TAM CẤP (CT)
LÁT ĐÁ GRANITE MÀU MŨI ANH QUỐC (LÀM MỚI)
LỚP VỮA LÓT (LÀM MỚI)
XÂY BÈNG GẠCH (HT)
BÈ TÔNG LÓT (HT)

CÔNG TY TNHH BẢO NGÀN THỊNH VƯỢNG
THẨM TRA
Theo văn bản số 14.02/BC-BNTV
Ngày: 14 tháng 7 năm 2025
Ký tên



CÔNG TY CỔ PHẦN TƯ VẤN KIẾN TRÚC XÂY DỰNG
ARCHITECTURE CONSTRUCTION CONSULTING
JOINT STOCK COMPANY

Địa chỉ: Thôn Ngõ Xá - Xã Yên Lôi - Huyện Yên Lôi - Tỉnh Nam Định
Điện thoại: 0914 51 08 51 - Email: kientrucacc@gmail.com

Chủ đầu tư:

AGRIBANK CHI NHÁNH HÀ NAM II

Dự án:

SỬA CHỮA TRỤ SỞ PGD NGỌC LÚ, CHI NHÁNH HUYỆN BÌNH LỰC

Hạng mục:

SỬA CHỮA TRỤ SỞ LÀM VIỆC 2 TẦNG

THS. NGUYỄN VĂN TRƯỜNG

CHUẨN THIẾT KẾ

KTS. BUI XUÂN TRƯỜNG

CHUẨN THIẾT KẾ

KS. VU BINH DANG

THỂ HIỆN

THS. VU QUOC LAP

KHÊM TRÁ - QUẢN LÝ

NĂM 2025

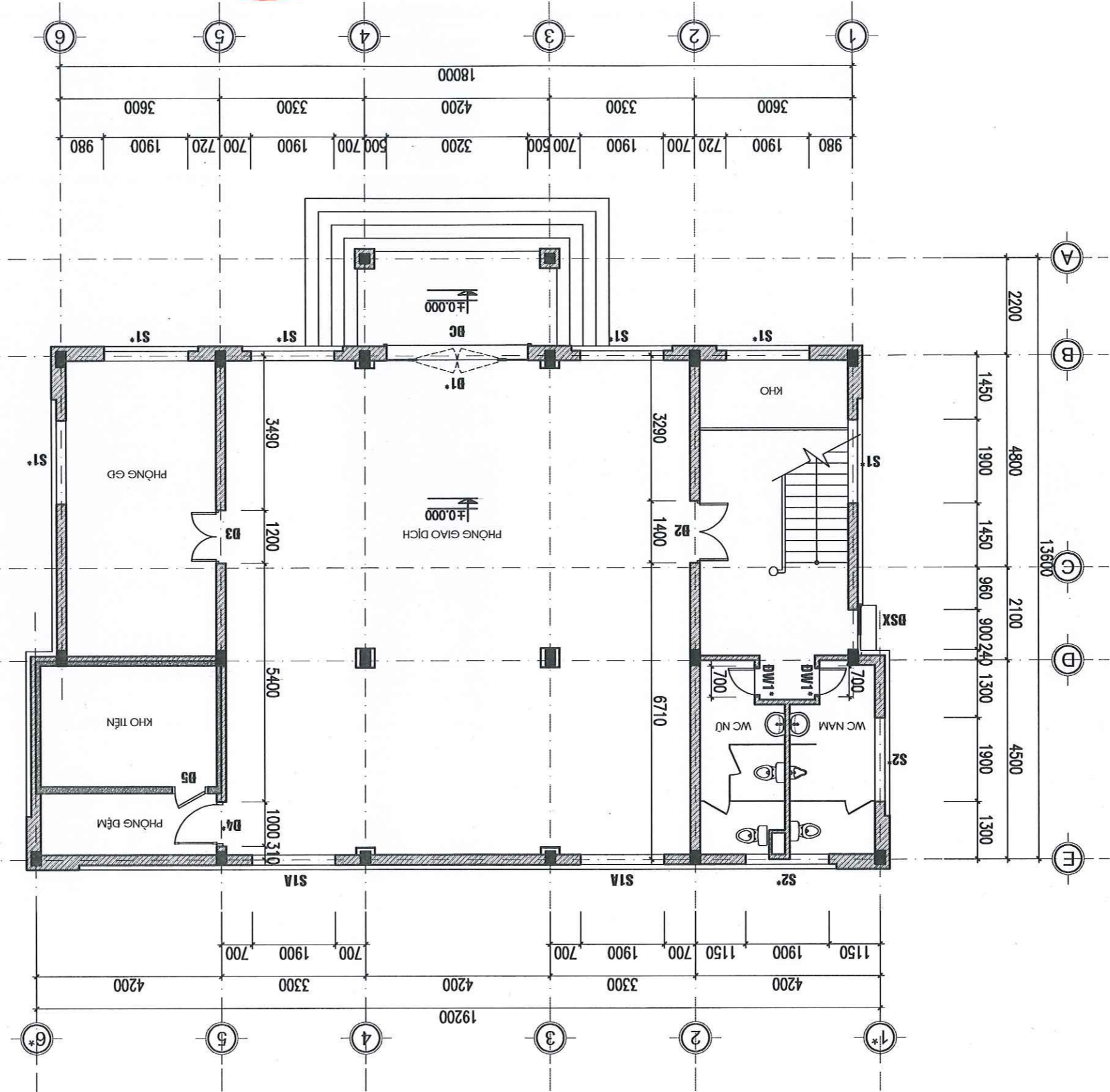
CT - 13

NGÀY HOÀN THÀNH

SỐ BẢN VẼ

MẶT BẰNG CỬA

MẶT BẰNG CỬA CẢI TẠO TẦNG I



CÔNG TY TNHH BẢO AN THÀNH VƯỢNG
THẨM TRA
Theo văn bản số: 19.07/BC-BNTV
Ngày: 14/ tháng 7 năm 2025
Ký tên



CÔNG TY CỔ PHẦN TƯ VẤN KIẾN TRÚC XÂY DỰNG
ARCHITECTURE CONSTRUCTION CONSULTING
JOINT STOCK COMPANY

DI CHỖ: THÔN NGỌC XÁ - XÃ YÊN LỢI - HUYỆN YÊN LÊN - TỈNH NAM ĐỊNH
ĐT ĐÓNG: 0914 51 08 51 - EMAIL: KIENTRUCACC@GMAIL.COM

CHỦ ĐẦU TƯ: **AGRIBANK CHI NHÁNH HÀ NAM II**
DỰ ÁN: SỬA CHỮA TRỤ SỞ PGD NGỌC LŨ, CHI NHÁNH HUYỆN BÌNH LỰC
HẠNG MỨC: SỬA CHỮA TRỤ SỞ LÀM VIỆC 2 TẦNG

CÔNG TY TƯ VẤN KIẾN TRÚC
AGRIBANK CHI NHÁNH HÀ NAM II
CHUYÊN NGHIỆP
HÀ NAM

THS. NGUYỄN VĂN TRƯỜNG
CHỦ TRƯ - THIẾT KẾ

KS. VŨ BÌNH DẰNG
TH. HIỆN

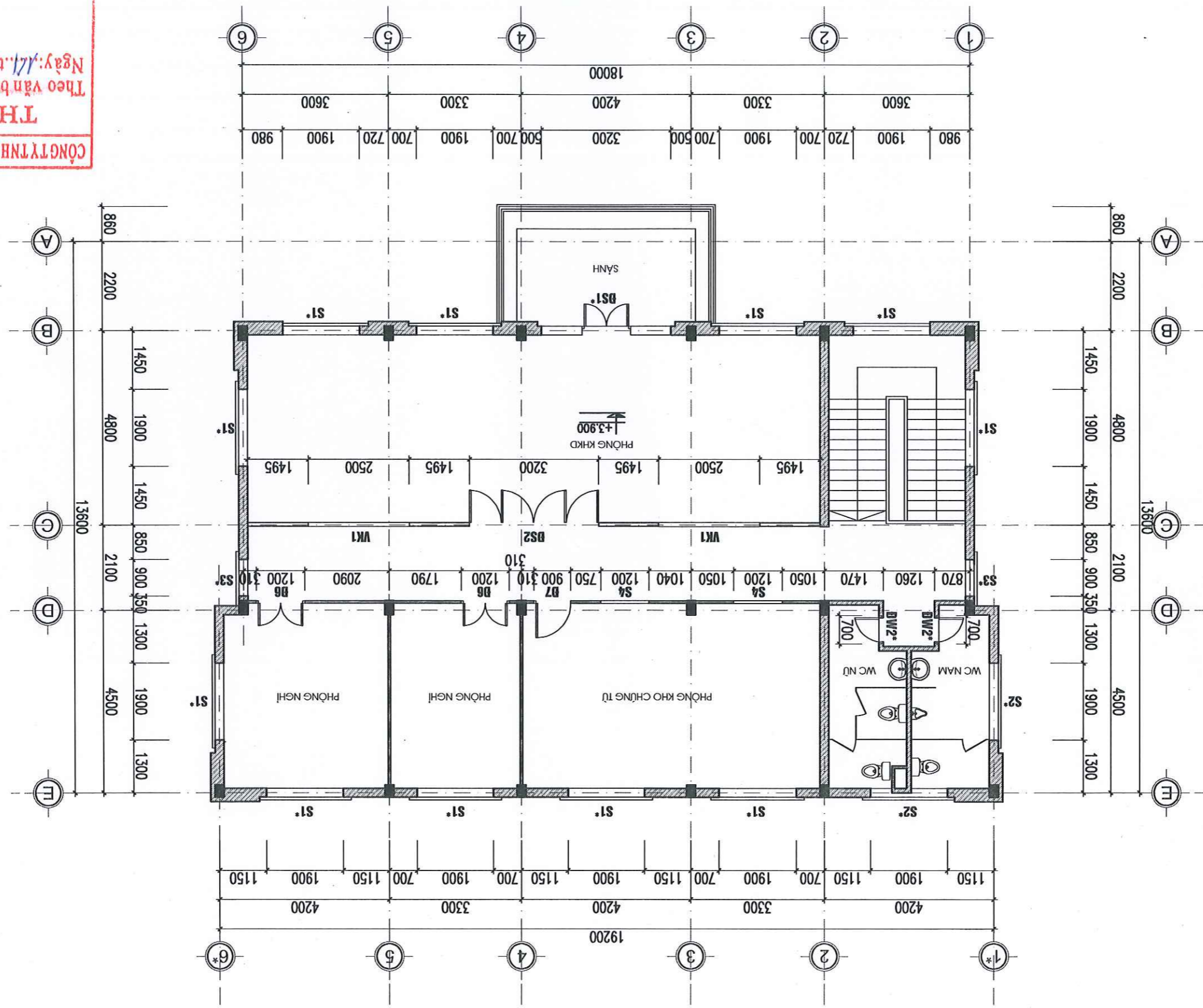
THS. VŨ QUỐC LẬP
KIỂM TRA - QUẢN LÝ

TÊN BẢN VẼ: **MẶT BẰNG**
CÀI TẠO TẦNG 2

SỐ BẢN VẼ: **CT - 14**
NĂM 2025

MẶT BẰNG CỬA CÀI TẠO TẦNG 2

CÔNG TY TNHH BẢO NGÀN THỊNH VƯỢNG
THẨM TRA
Theo văn bản số 14.01/BC-BNTV
Ngày: 11. tháng 7. năm 2025.
Ký tên





CÔNG TY CỔ PHẦN TƯ VẤN KIẾN TRÚC XÂY DỰNG
ARCHITECTURE CONSTRUCTION CONSULTING
JOINT STOCK COMPANY

ĐỊA CHỈ: THÔN NGỒ XÁ - XÃ BẾN LỢI - HUYỆN VẠN LẬP - TỈNH NAM ĐỊNH
 ĐI ĐÓNG: 0914 51 08 51 - EMAIL: KIENTRUCACC@GMAIL.COM

CHỦ ĐẦU TƯ: **AGRIBANK CHI NHÁNH HÀ NAM II**

DỰ ÁN: SỬA CHỮA TRỤ SỞ PGD NGỌC LỰ, CHI NHÁNH HUYỆN BÌNH LỰC

HẠNG MỤC: SỬA CHỮA TRỤ SỞ LÀM VIỆC 2 TẦNG

THS: NGUYỄN VĂN TRƯỜNG
 KTS: BUI XUÂN TRƯỜNG
 K.S. VŨ BÌNH DẰNG
 THS: VŨ QUỐC LẬP

CHỮ TRƯ - THIẾT KẾ
 THẺ HIỆN
 KỊCH TRƯA - GIÚT

TÊN BAN VỆ: **BẢNG THÔNG KẾ CỬA CẢI TẠO**

SỐ BẢN VẼ: **CT - 15**

NGÀY HOÀN TIẾN: **NĂM 2025**

THỨ TỰ	KÝ HIỆU CỬA	KÍCH THƯỚC		SỐ LƯỢNG			LOẠI CỬA	GHI CHÚ
		RỘNG	CAO	TẦNG 1	TẦNG 2	TỔNG		
1	DC1	3320	3000	01			CỬA ĐI CUỐN	LẮP MỚI
2	DSX	1160	2900	01			CỬA ĐI XẾP INOX	LẮP MỚI
3	D1*	3200	2600	01			CỬA ĐI KÍNH CƯỜNG LỰC	LẮP MỚI
4	D2	1400	2600	01			CỬA ĐI NHÓM KÍNH HỆ ĐÌNH HÌNH	GIỮ NGUYÊN
5	D3	1200	2600	01			CỬA ĐI NHÓM KÍNH HỆ ĐÌNH HÌNH	GIỮ NGUYÊN
6	D4*	1000	2150	01			CỬA ĐI KHUNG THÉP GIỮ GỖ	LẮP MỚI
7	D5	800	2050	01			CỬA ĐI THÉP	GIỮ NGUYÊN
8	D6	1200	2400	02			CỬA ĐI NHÓM KÍNH HỆ ĐÌNH HÌNH	LẮP MỚI
9	D7	900	2400	01			CỬA ĐI NHÓM KÍNH HỆ ĐÌNH HÌNH	LẮP MỚI
10	DS1*	1200+1000X2	2600	01			CỬA ĐI + CỬA SỔ MỘ HẠT NHÓM KÍNH HỆ ĐÌNH HÌNH	LẮP MỚI
11	DS2	3200	2400	01			CỬA ĐI NHÓM KÍNH HỆ ĐÌNH HÌNH	LẮP MỚI
12	DW1*	700	2150	02			CỬA ĐI NHÓM KÍNH HỆ ĐÌNH HÌNH	LẮP MỚI
13	DW2*	700	2150	02			CỬA ĐI NHÓM KÍNH HỆ ĐÌNH HÌNH	LẮP MỚI
14	S1*	1900	1800	06	11	17	CỬA SỔ MỘ HẠT NHÓM KÍNH HỆ ĐÌNH HÌNH	LẮP MỚI
15	S1A	1900	1800	02			CỬA SỔ LỬA NHÓM KÍNH HỆ ĐÌNH HÌNH	GIỮ NGUYÊN
16	S2*	1900	900	02	02	04	CỬA SỔ MỘ HẠT NHÓM KÍNH HỆ ĐÌNH HÌNH	LẮP MỚI
17	S3*	900	1800	02			CỬA SỔ MỘ HẠT NHÓM KÍNH HỆ ĐÌNH HÌNH	LẮP MỚI
18	S4	1200	1500	02			CỬA SỔ LỬA NHÓM KÍNH HỆ ĐÌNH HÌNH	LẮP MỚI
19	VK1	2500	1500	02			VÁCH KÍNH NHÓM KÍNH HỆ ĐÌNH HÌNH	LẮP MỚI

CÔNG TY TNHH BẢO AN THÀNH VƯƠNG
GIỮ NGUYÊN
THĂM TRÁ
LẮP MỚI 19.07/BC-BNTV
 Theo văn bản số 19.07/BC-BNTV
 Ngày: 19 tháng 7 năm 2025

BẢNG THÔNG KẾ CỬA CẢI TẠO



CÔNG TY CỔ PHẦN TƯ VẤN KIẾN TRÚC XÂY DỰNG
ARCHITECTURE CONSTRUCTION CONSULTING
JOINT STOCK COMPANY

Địa chỉ: Thôn Ngô Xá - Xã Yên Lôi - Huyện Yên Yên - Tỉnh Nam Định
 Điện thoại: 0914 51 08 51 - Email: KIENTRUCACC@GMAIL.COM

CHỦ ĐẦU TƯ: **AGRIBANK CHI NHÁNH HÀ NAM II**
 DỰ ÁN: SỬA CHỮA TRỤ SỞ PGD NGỌC LŨ, CHI NHÁNH HUYỆN BÌNH LỰC
 HẠNG MỤC: SỬA CHỮA TRỤ SỞ LÀM VIỆC 2 TẦNG

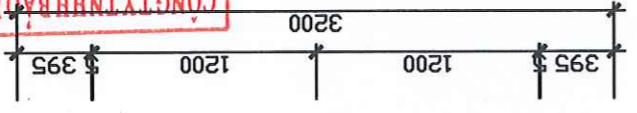
THS: NGUYỄN VĂN TRƯỜNG
 KTS: BUI XUÂN TRƯỜNG
 K.S. VŨ BÌNH DẰNG
 THS: VŨ QUỐC LẬP

CHỈ TIẾT CỬA DC: D1*
 NGÀY HOÀN THÀNH: SỐ BẢN VẼ: CT - 16

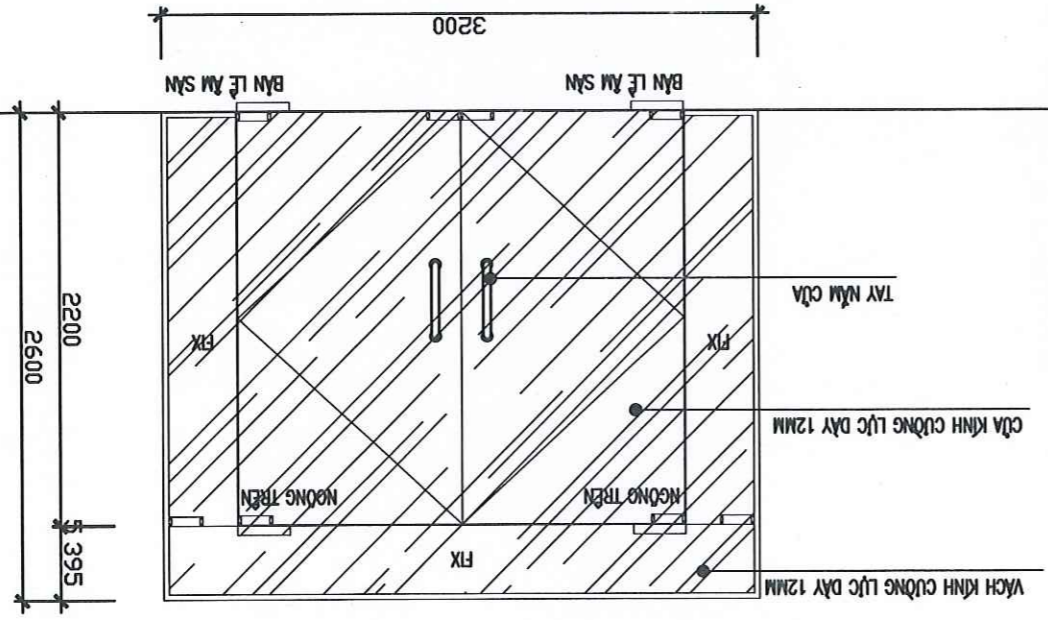


CÔNG TY TNHH BẢO NGÂN THỊNH VƯỢNG
THĂM TRA
 Văn bản số 19.07/BNCHU
 Ngày 19 tháng 7 năm 2025
 Ký tên

MẶT BẰNG CỬA A B1

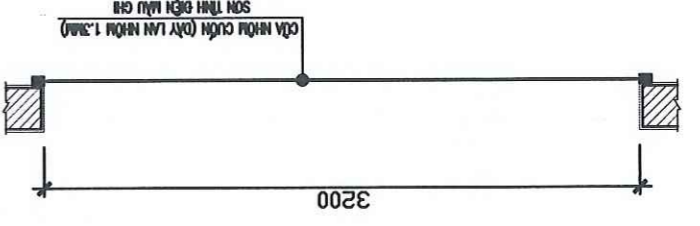


MẶT DỰNG CỬA A B1*
 TẦNG 1: 01 BỘ

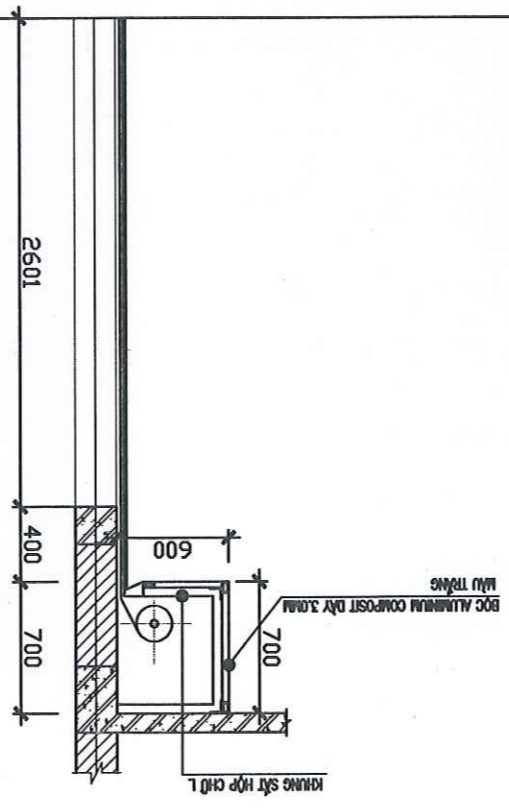
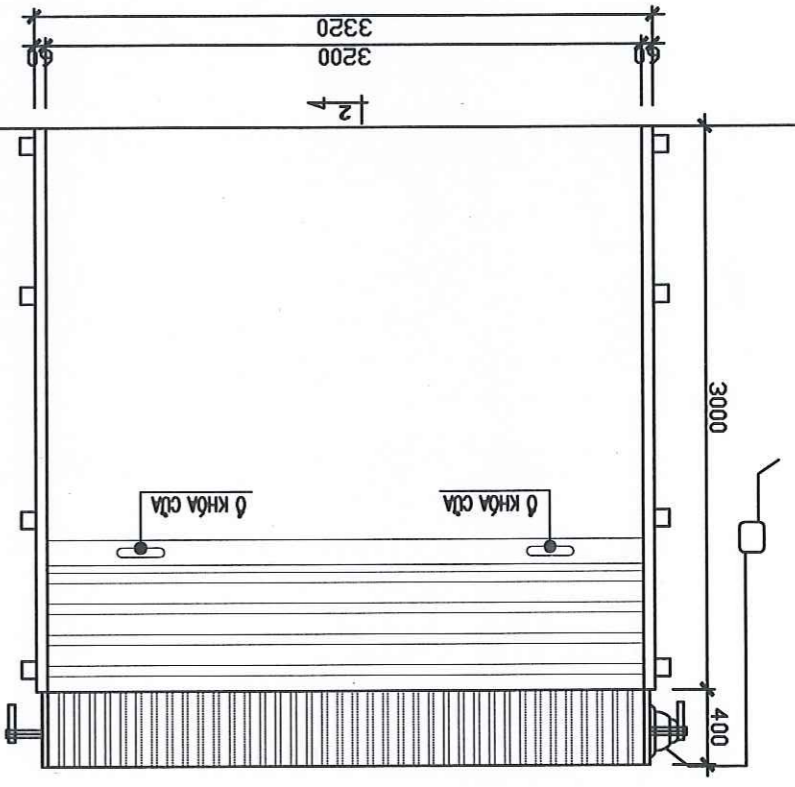


GH CHÚ: - CỬA B1 1 CỬA CƯỚNG THÉP

MẶT BẰNG CỬA DC



MẶT DỰNG CỬA DC
 TẦNG 1: 01 BỘ





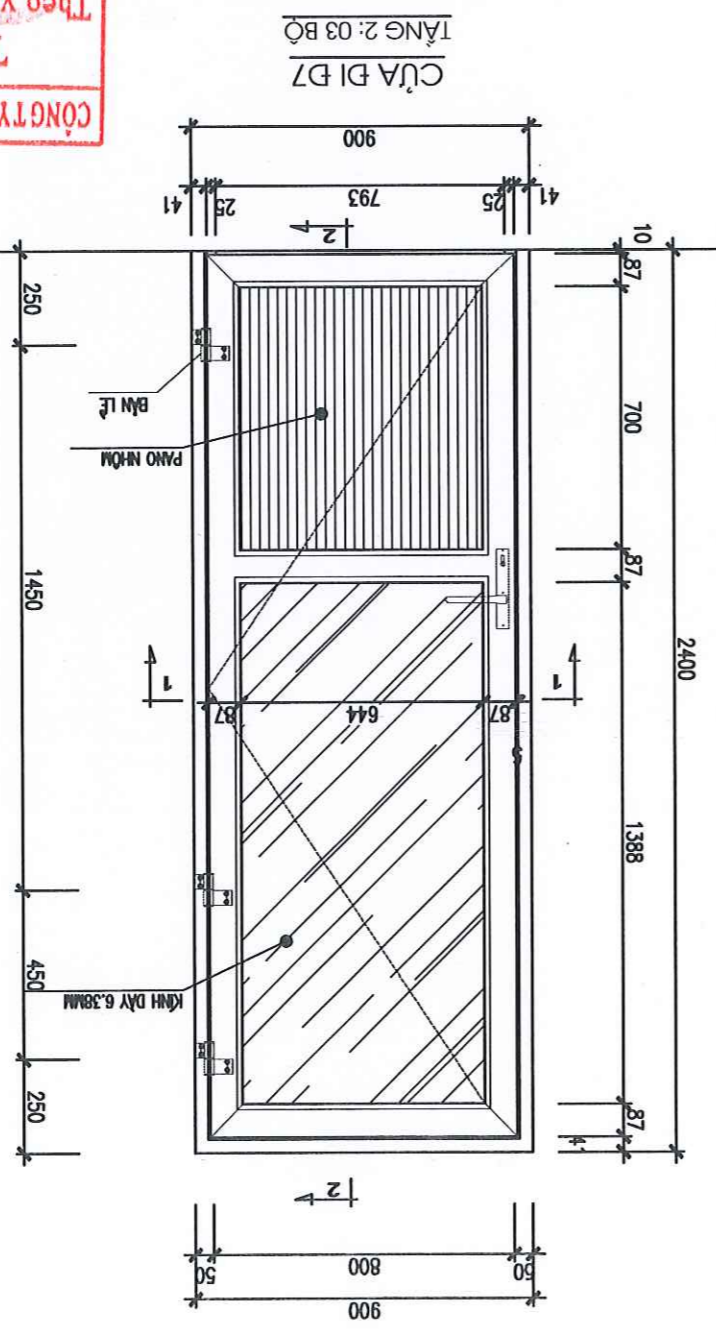
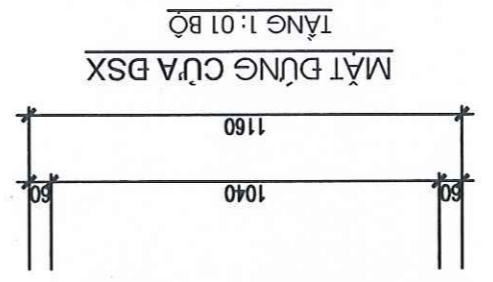
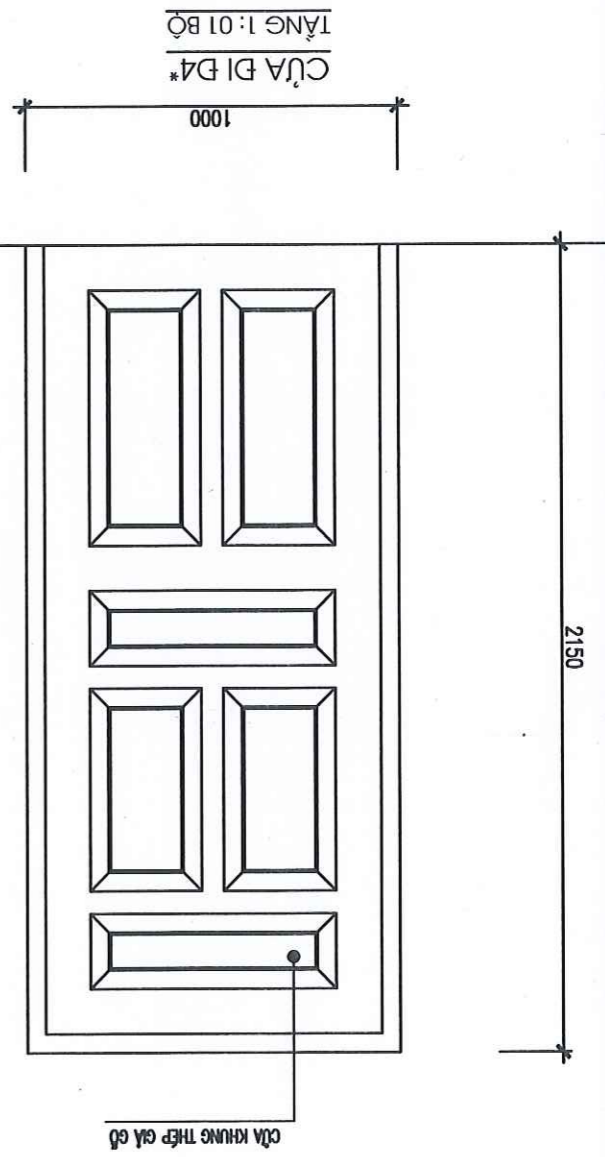
CÔNG TY CỔ PHẦN TƯ VẤN KIẾN TRÚC XÂY DỰNG
ARCHITECTURE CONSTRUCTION CONSULTING
JOINT STOCK COMPANY

ĐỊA CHỈ: THÔN NGỒ XÁ - XÃ YÊN LỢI - HUYỆN YÊN LẬP - TỈNH NAM ĐỊNH
 ĐƯỜNG: 0214.51.08.51 - EMAIL: KIENTRUC@GMAIL.COM

CHỦ ĐẦU TƯ: **AGRIBANK CHI NHÁNH HÀ NAM II**
 DỰ ÁN: SỬA CHỮA TRỤ SỞ PGD NGỌC LỰ, CHI NHÁNH HUYỆN BÌNH LỰC
 HANG MỨC: SỬA CHỮA TRỤ SỞ LÀM VIỆC 2 TẦNG

THS. NGUYỄN VĂN TRƯỜNG
 KTS. BUI XUÂN TRƯỜNG
 K.S. VŨ BÌNH DẰNG
 THS. VŨ QUỐC LẬP

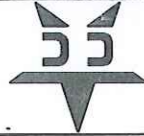
TÊN BẢN VẼ: CHI TIẾT CỬA
 SỐ BẢN VẼ: D4* D7; DSX
 NGÀY HOÀN THÀNH: NĂM 2025
 CT - 17



GHI CHÚ:
 - CỬA ĐI 1 CẢNH MÔ QUAY NHỒM DÙNG HÌNH
 - PHỤ KIỆN:
 3 BÀN LÈ, 1 CHỐT CLEMON, 1 KHÓA ĐƠN ĐIỂM
 PHẦN CỬA KÍNH AN TOÀN DÂY 6.38MM

THẨM TRÁ
 CÔNG TY TNHH BẢO AN TỈNH YÊN LẬP
 CÁT 2-2
 Theo văn bản số: 14.07/BC-BNTV
 Ngày: 14/11... tháng 7... năm 2025
 Ký tên





CÔNG TY CỔ PHẦN TƯ VẤN KIẾN TRÚC XÂY DỰNG
ARCHITECTURE CONSTRUCTION CONSULTING
JOINT STOCK COMPANY

ĐỊA CHỈ: THÔN NGỒ XÁ - XÃ VÊN LỘC - HUYỆN VĨNH AN - TỈNH NAM ĐỊNH
 ĐI ĐỒNG: 0914 51 98 51 - EMAIL: KENTRUCACC@GMAIL.COM

CHỦ ĐẦU TƯ: **AGRIBANK CHI NHÁNH HÀ NAM II**
 DỰ ÁN: SỬA CHỮA TRỤ SỞ PGD NGỌC LỬU, CHI NHÁNH HUYỆN BÌNH LỰC
 HẠNG MỤC: SỬA CHỮA TRỤ SỞ LÀM VIỆC 2 TẦNG

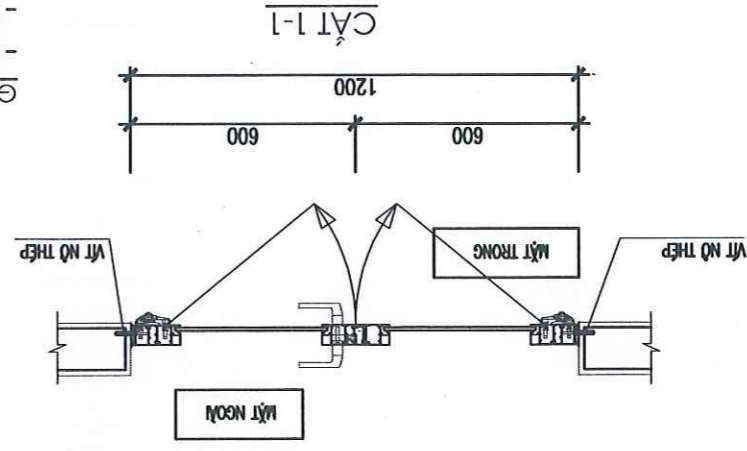
THS: NGUYỄN VĂN TRƯỜNG
 CHU THÌ - THIẾT KẾ

KTS: BUI XUÂN TRƯỜNG
 K.S. VŨ BÌNH BẰNG
 THS: VŨ QUỐC LẬP
 KẾM TRẢ - QUÉT

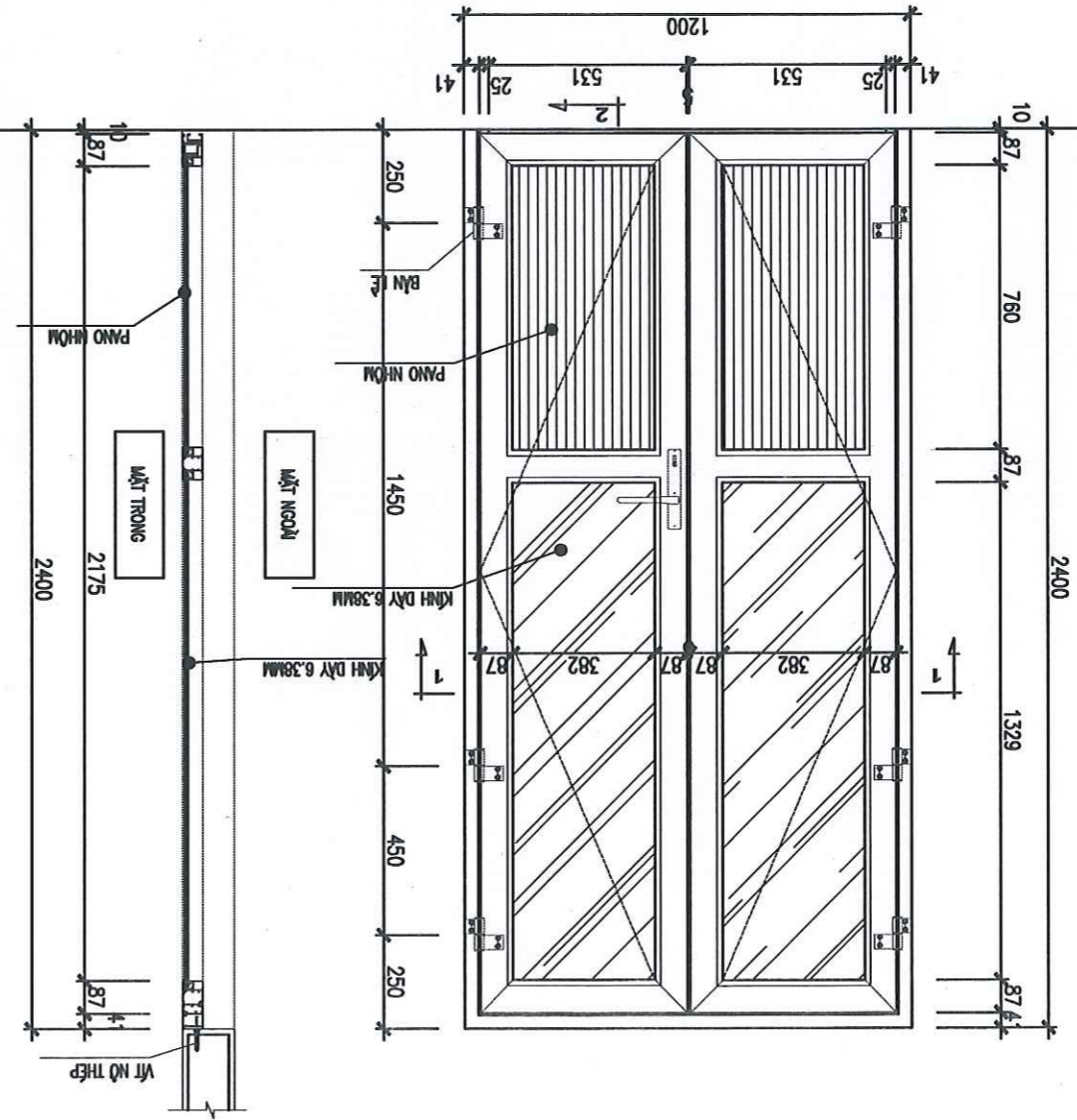
TÊN BẢN VẼ: **CHI TIẾT CỬA D6; DW1***
 SỐ BẢN VẼ: **DW2***
 NGÀY HOÀN THÀNH: **NĂM 2025**
 CT - 18



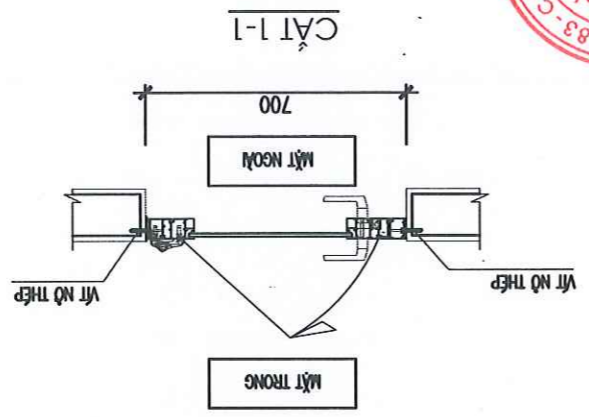
GHI CHÚ:
 - CỬA BỊ 2 CẢNH MỞ QUAY NHỜM ĐỊNH HÌNH
 - PHỤ KIỆN:
 3 BÀN LÈ, 1 CHỚT CLEKON, 1 KHÓA ĐƠN ĐIỀU
 PHẦN CỬA KÍNH AN TOÀN DÀY 6.38MM



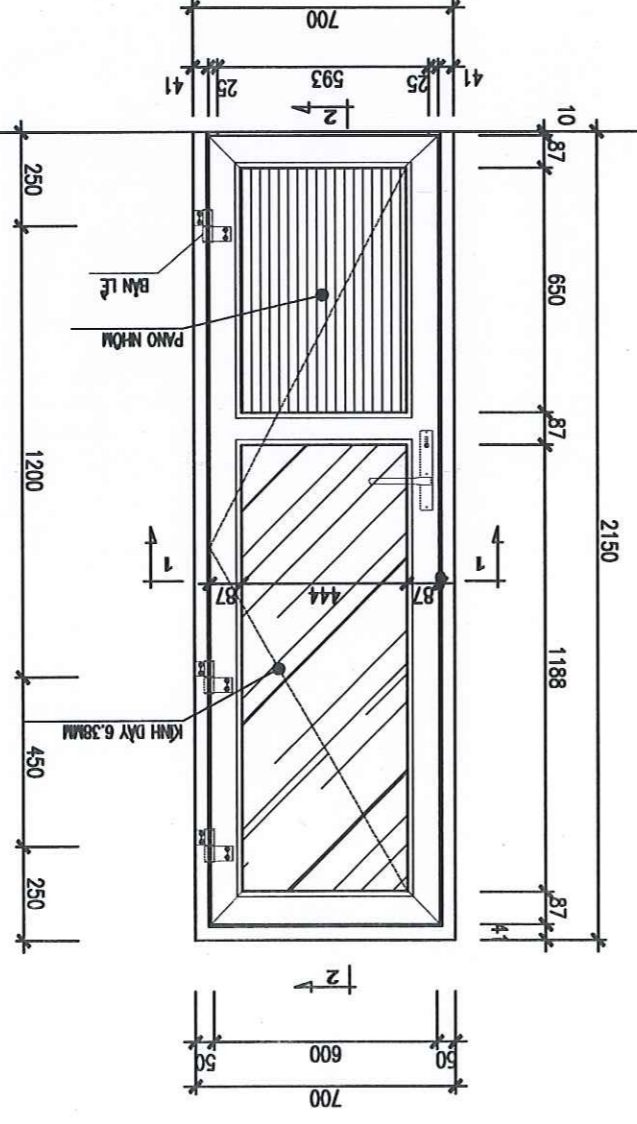
CỬA D6
 TẦNG 2: 02 BỘ
 CẮT 1-1



GHI CHÚ:
 - CỬA BỊ 2 CẢNH MỞ QUAY NHỜM ĐỊNH HÌNH
 - PHỤ KIỆN:
 3 BÀN LÈ, 1 CHỚT CLEKON, 1 KHÓA ĐƠN ĐIỀU
 PHẦN CỬA KÍNH AN TOÀN DÀY 6.38MM

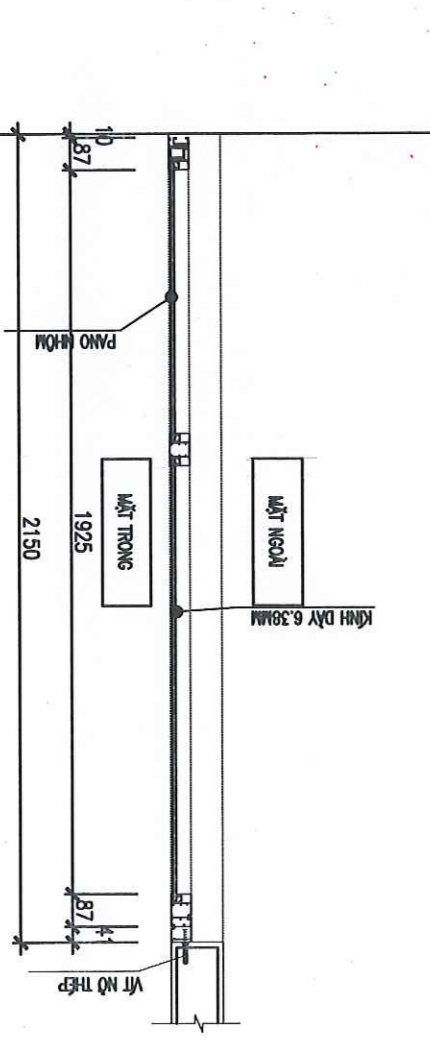


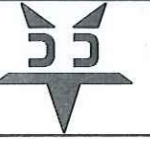
CỬA D1 DW1*
 TẦNG 1: 02 BỘ
 CỬA D1 DW2*
 TẦNG 2: 02 BỘ
 CẮT 1-1



CÔNG TY TNHH BẢO NGÀNG THỊNH VƯỢNG
THẨM TRÁ
 Theo văn bản số K1.07/BC-BNTV
 Ngày: 11 tháng 7 năm 2025
 Ký tên

CẮT 2-2





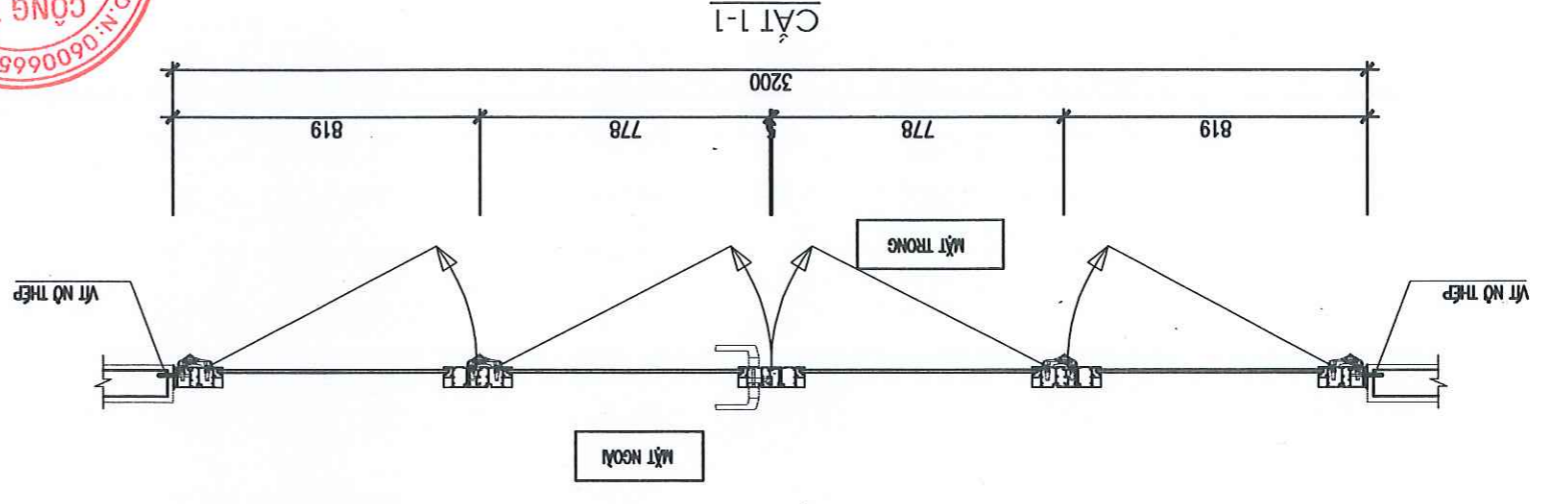
CÔNG TY CỔ PHẦN TƯ VẤN KIẾN TRÚC XÂY DỰNG
ARCHITECTURE CONSTRUCTION CONSULTING
JOINT STOCK COMPANY

Địa chỉ: Thôn Ngõ Xá - Xã Yên Lữ - Huyện Yên Yên - Tỉnh Nam Định
 Điện thoại: 0914 51 98 51 - Email: kientrucacc@gmail.com

Chủ đầu tư: **AGRIBANK CHI NHÁNH HÀ NAM II**
 Dự án: SỬA CHỮA TRỤ SỞ PGD NGỌC LỬ, CHI NHÁNH HUYỆN BÌNH LỰC
 Tầng: SỬA CHỮA TRỤ SỞ LÀM VIỆC 2 TẦNG



ThS. NGUYỄN VĂN TRƯỜNG (CHỦ TRƯỞNG THIẾT KẾ)
 KTS. BUI XUÂN TRƯỜNG (CHỦ TRƯỞNG THIẾT KẾ)
 KS. VŨ BÌNH DẰNG (THIẾT KẾ)
 THS. VŨ QUỐC LẬP (KIỂM TRA - QUẢN LÝ)
 Tên bản vẽ: CHI TIẾT CỬA DS2
 Ngày hoàn thành: ...
 Số bản vẽ: CT - 19

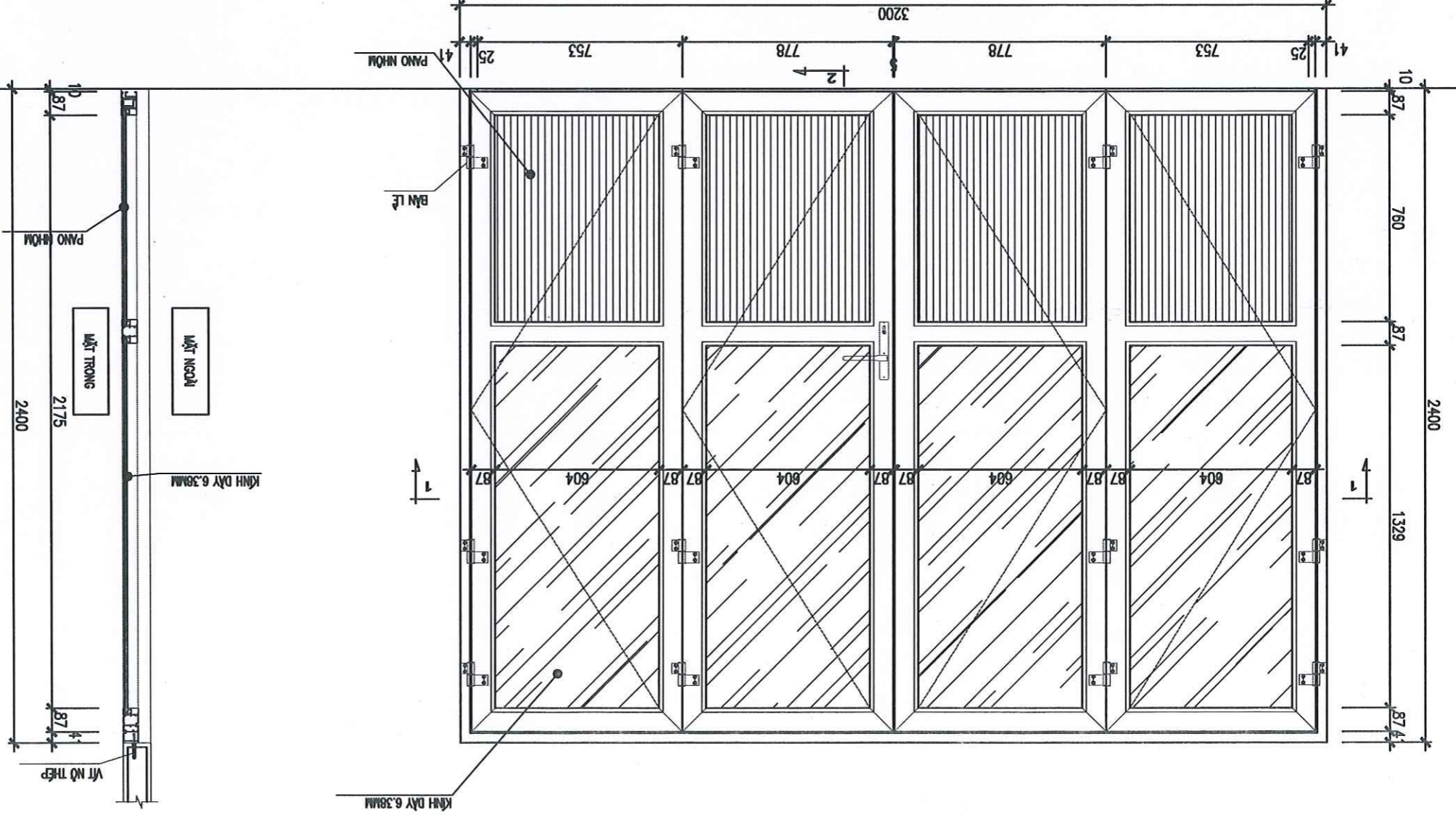


CỬA ĐI DS2
TẦNG 2: 01 BỘ

GHI CHÚ:
 - Cửa đi 4 cánh mở quay ngoài định hình
 - Phụ kiện:
 12 bản lề, 3 chốt clemon, 1 khóa đơn giản
 Phần cửa kính an toàn dày 6,38mm

CÔNG TY TNHH BẢO NGÀNG THỊNH VƯỢNG
THẨM TRA
 Theo văn bản số 19.07./BC-BNTV
 Ngày: 19 tháng 7 năm 2025
 Ký tên

CẮT 2-2



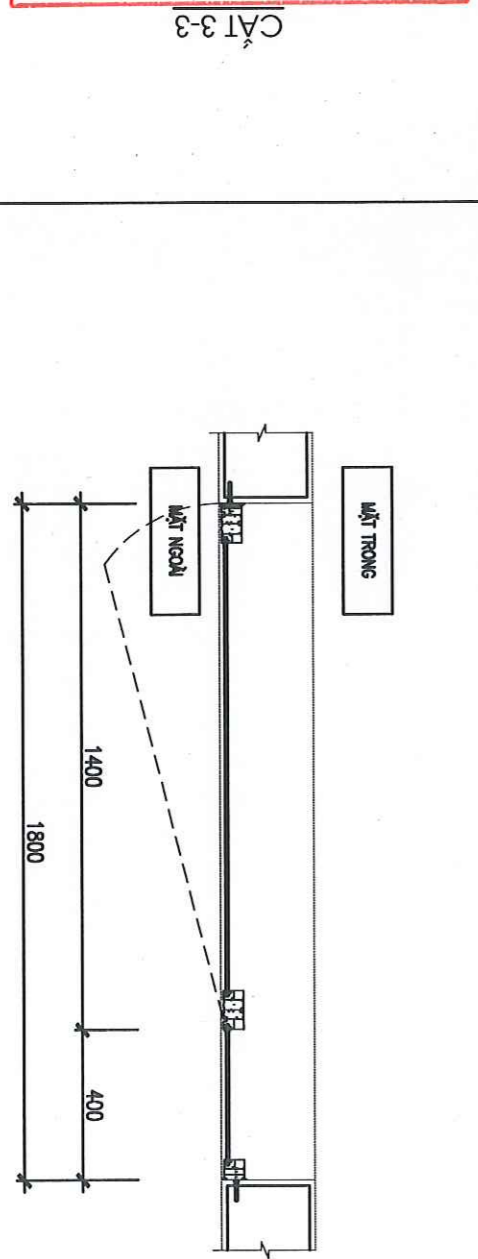
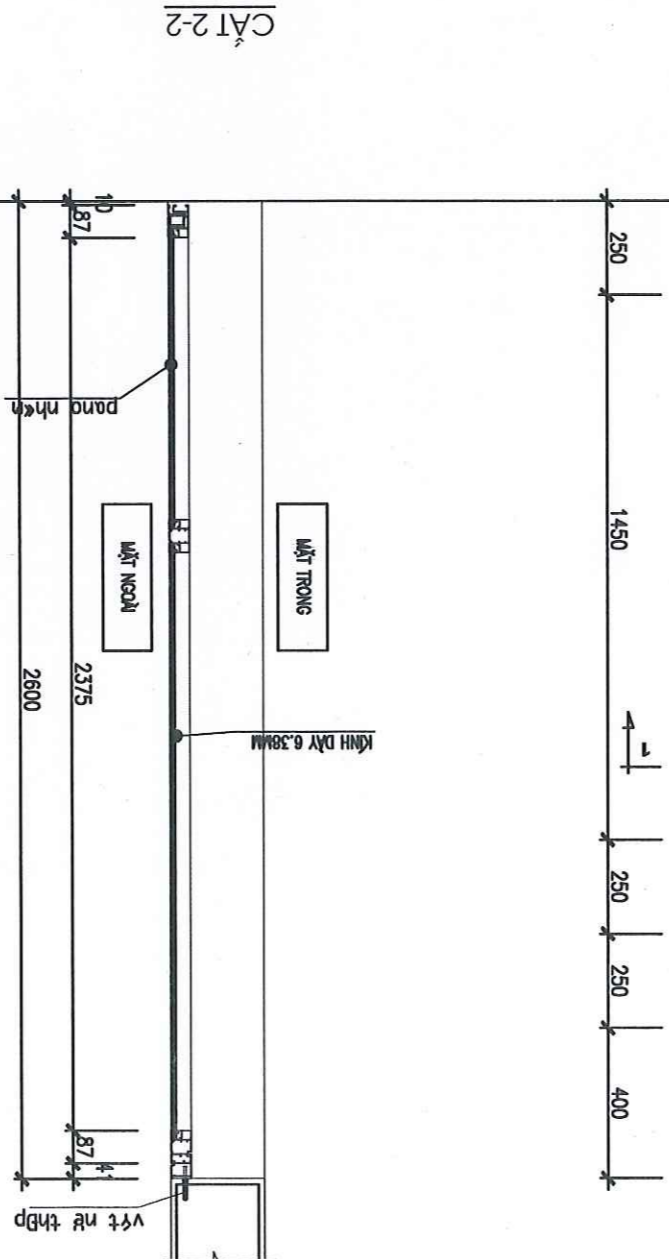
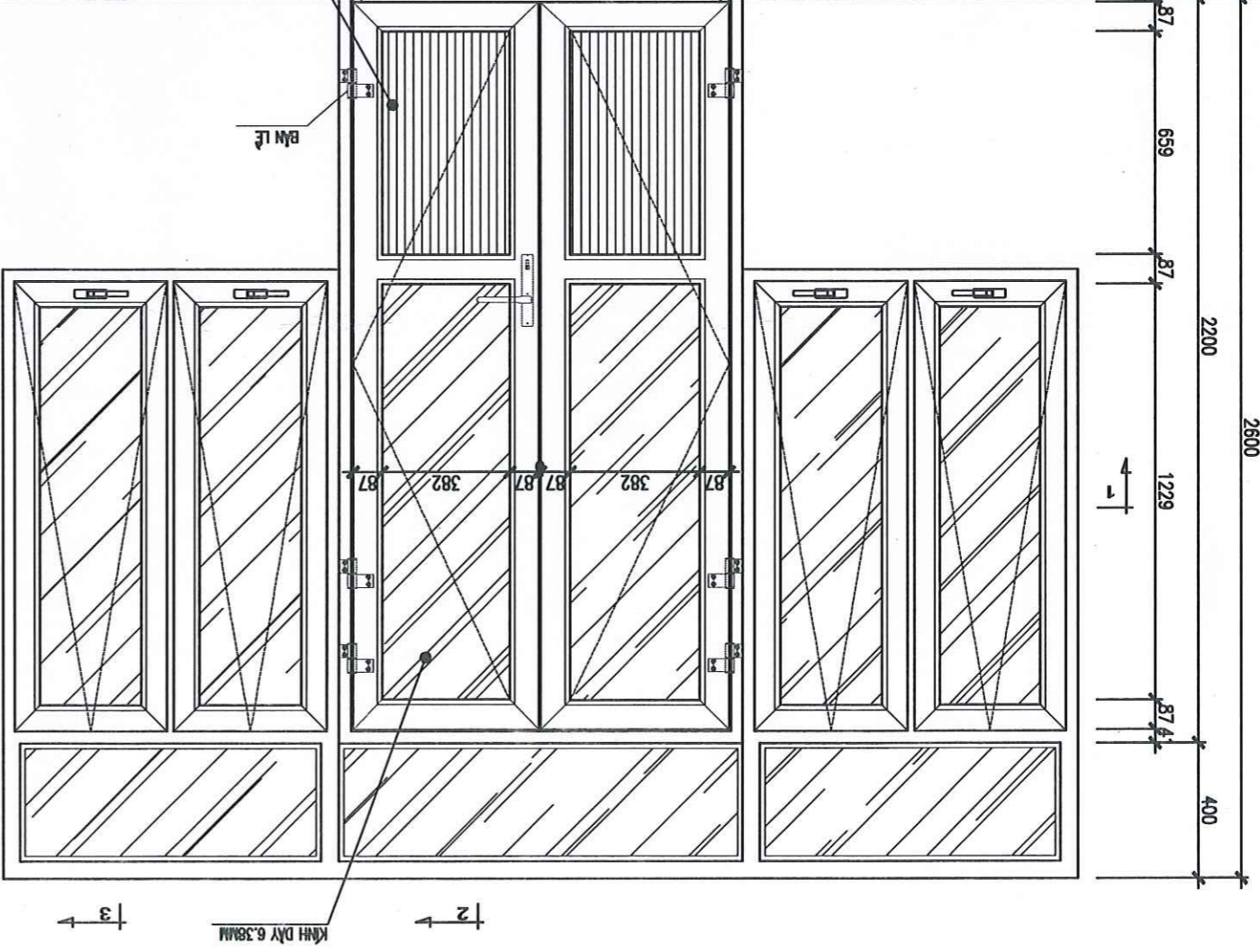
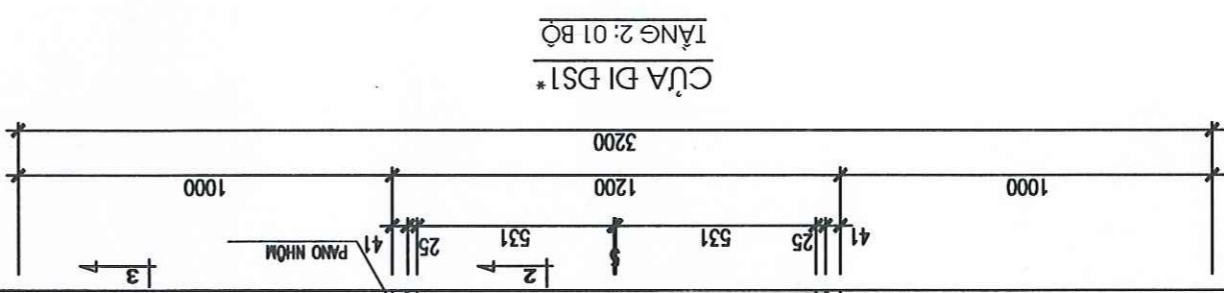
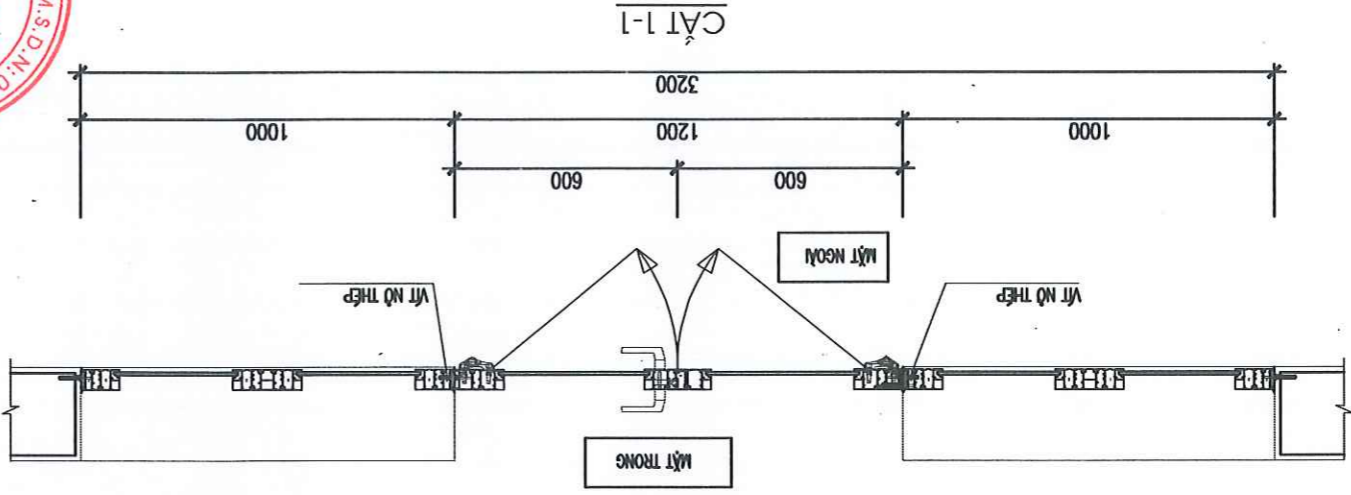


CÔNG TY CỔ PHẦN TƯ VẤN KIẾN TRÚC XÂY DỰNG
ARCHITECTURE CONSTRUCTION CONSULTING
JOINT STOCK COMPANY

CHỦ ĐẦU TƯ: **AGRIBANK CHI NHÁNH HÀ NAM II**
 DỰ ÁN: SỬA CHỮA TRỤ SỞ PCD NGỌC LÚ, CHI NHÁNH HUYỆN BÌNH LỰC
 HANG MỤC: SỬA CHỮA TRỤ SỞ LÀM VIỆC 2 TẦNG

THS: NGUYỄN VĂN TRƯỜNG
 KTS: BÙI XUÂN TRƯỜNG
 K.S. VŨ BÌNH DẰNG
 THS: VŨ QUỐC LẬP

DI CHỖ: THÔN NGỌC XÁ - XÃ YÊN LỢI - HUYỆN YÊN LÊN - TỈNH NAM ĐỊNH
 ĐỊ DƯNG: 0914 51 08 51 - EMAIL: KIENTRUCACC@GMAIL.COM

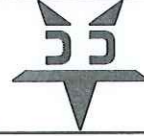


GHICHỮ:
 - CỬA SỔ 4 CẢNH MỖ HẠT NHỎM ĐỊNH HÌNH
 - PHỤ KIỆN:
 8 BÀN LẾ, 4 TAY CỬA
 PHẢI CỬA KÍNH AN TOÀN DÂY 6.38MM

GHICHỮ:
 - CỬA ĐI 2 CẢNH MỖ HẠT NHỎM ĐỊNH HÌNH
 - PHỤ KIỆN:
 3 BÀN LẾ, 1 KHÓA ĐƠN ĐIỆN
 PHẢI CỬA KÍNH AN TOÀN DÂY 6.38MM

CÔNG TY TNHH BẢO NGÀ THỊNH VƯỢNG
THẨM TRA
 Theo văn bản số 49.07/BC-BNTV
 Ngày 14 tháng 7 năm 2025
 Ký tên





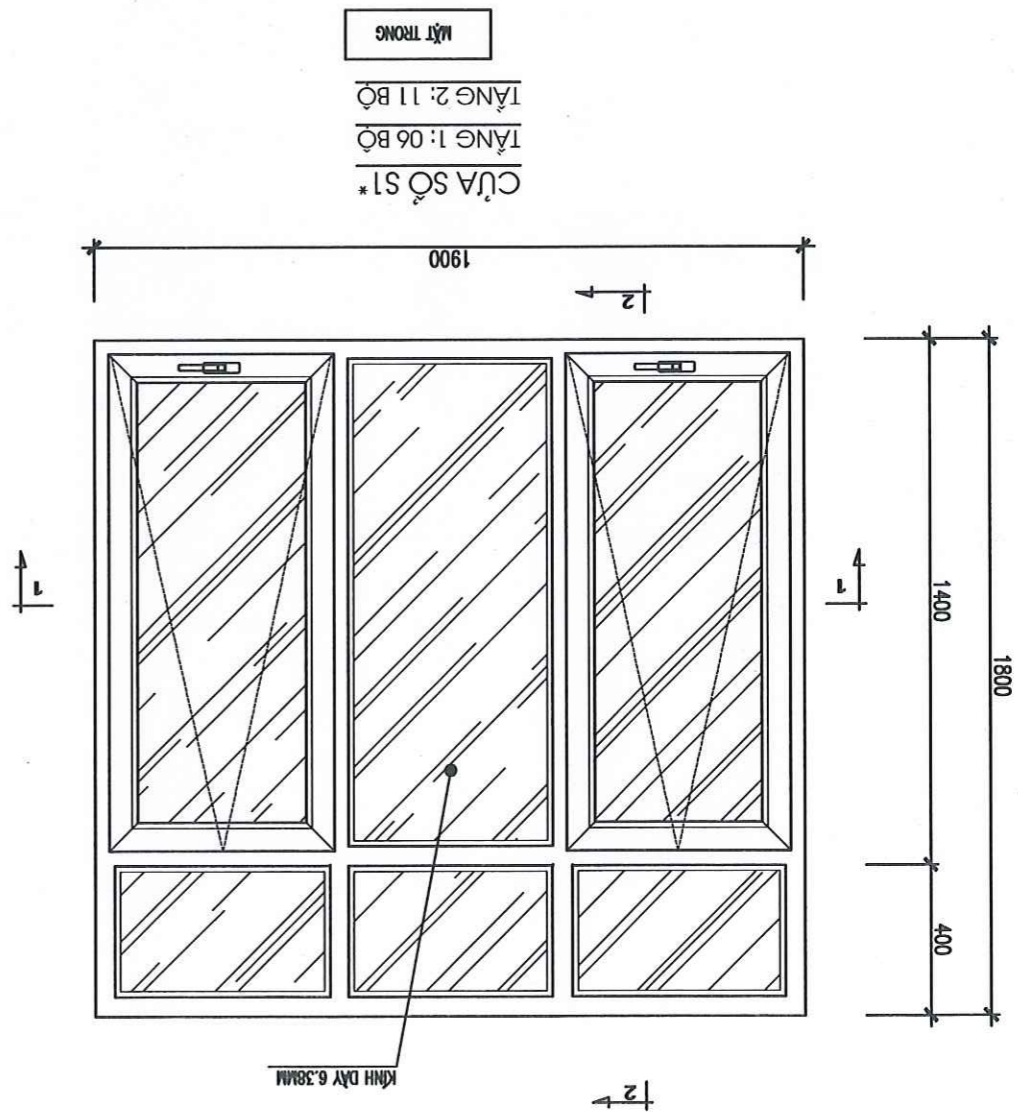
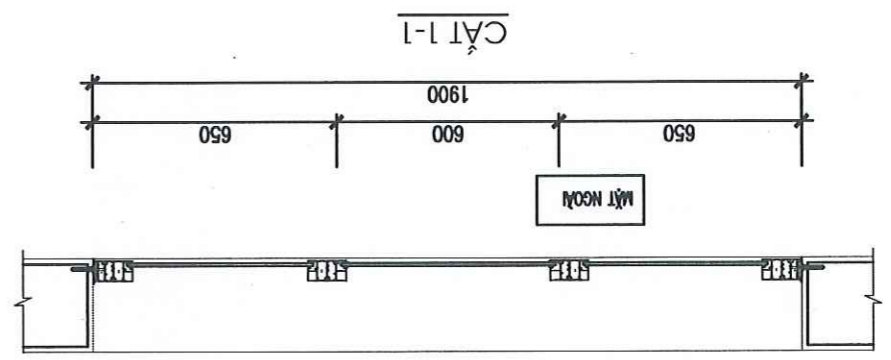
CÔNG TY CỔ PHẦN TƯ VẤN KIẾN TRÚC XÂY DỰNG
ARCHITECTURE CONSTRUCTION CONSULTING
JOINT STOCK COMPANY

ĐỊA CHỈ: THÔN NGỒ XÁ - XÃ VĂN LỘC - HUYỆN VĂN YÊN - TỈNH NAM ĐỊNH
 ĐI DÒNG: 0914 51 08 51 - EMAIL: KIENTRUCACC@GMAIL.COM

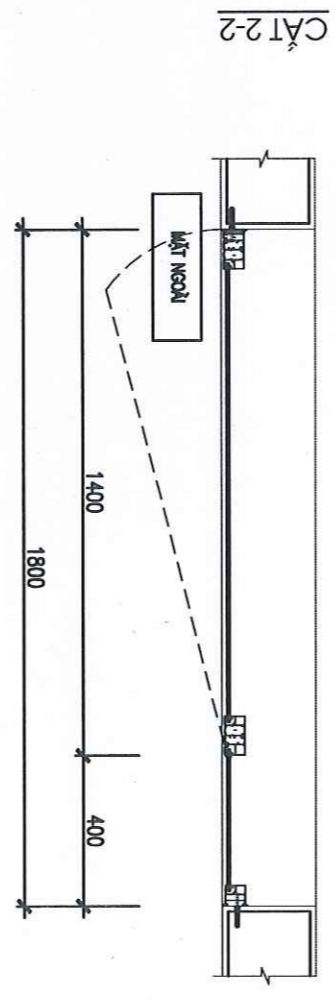
CHỦ ĐẦU TƯ: **AGRIBANK CHI NHÁNH HÀ NAM II**
 DỰ ÁN: SỬA CHỮA TRỤ SỞ PGD NGỒC LŨ, CHI NHÁNH HUYỆN BÌNH LŨC
 HANG MỤC: SỬA CHỮA TRỤ SỞ LÀM VIỆC 2 TẦNG



THS: NGUYỄN VĂN TRƯỜNG
 KTS: BUI XUÂN TRƯỜNG
 K.S. VŨ BÌNH DẰNG
 THS: VŨ QUỐC LẬP
 CHU TH. THIẾT KẾ
 TH. HIỆN
 KẾ TH. GI. QU. KẾ
 TÊN BẢN VẼ: CHI TIẾT CỬA S1*, S2*
 SỐ BẢN VẼ: NGÀY HOÀN THIỆN: NĂM 2025
 CT - 21

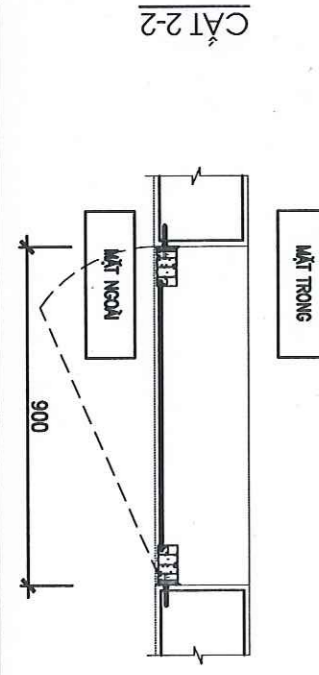
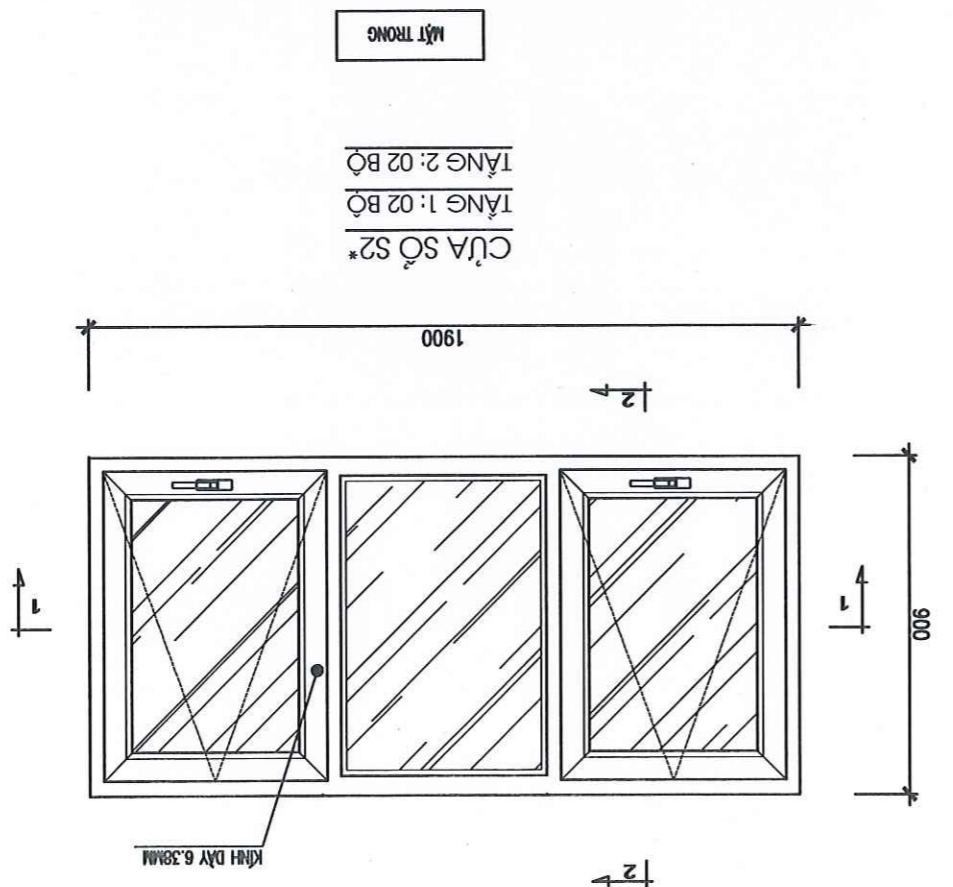
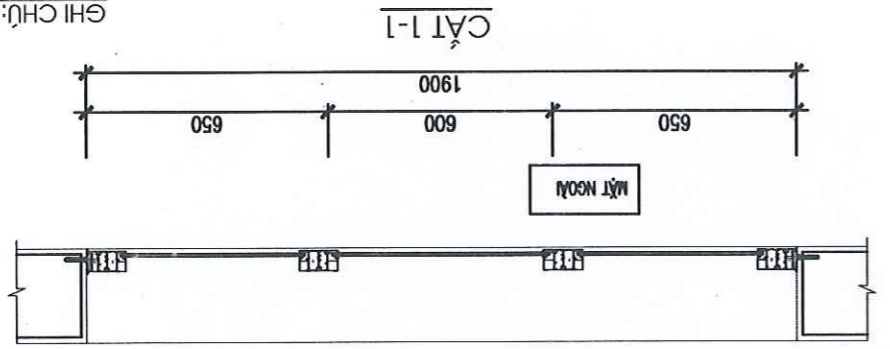


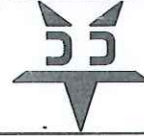
GHI CHÚ:
 - CỬA SỔ 2 CẢNH KỖ HÍT NHỒM ĐỊNH HÌNH
 - PHỤ KIỆN:
 4 BÀN LẾ, 2 TAY CỬA
 PHẦN CỬA KÍNH AN TOÀN DÀY 6.38MM



THĂM TRÁ
 Theo văn bản số: 14.07/BC-BNTV
 Ngày: 14 tháng 7 năm 2025
 Ký tên

CÔNG TY TNHH BẢO NGÀM THỊNH YOUNG
 4 BÀN LẾ, 2 TAY CỬA
 PHẦN CỬA KÍNH AN TOÀN DÀY 6.38MM





CÔNG TY CỔ PHẦN TƯ VẤN KIẾN TRÚC XÂY DỰNG
ARCHITECTURE CONSULTING
JOINT STOCK COMPANY

Địa chỉ: Thôn Ngõ Xá - Xã Yên Lôi - Huyện Yên Yên - Tỉnh Nam Định
 Điện thoại: 0914 51 08 51 - Email: kientrucacc@gmail.com

Chủ đầu tư: **AGRIBANK CHI NHÁNH HÀ NAM II**

Dự án: SỬA CHỮA TRỤ SỞ PGD NGỌC LÚ, CHI NHÁNH HUYỆN BÌNH LỰC SỬA CHỮA TRỤ SỞ LÀM VIỆC 2 TẦNG

Hạng mục:

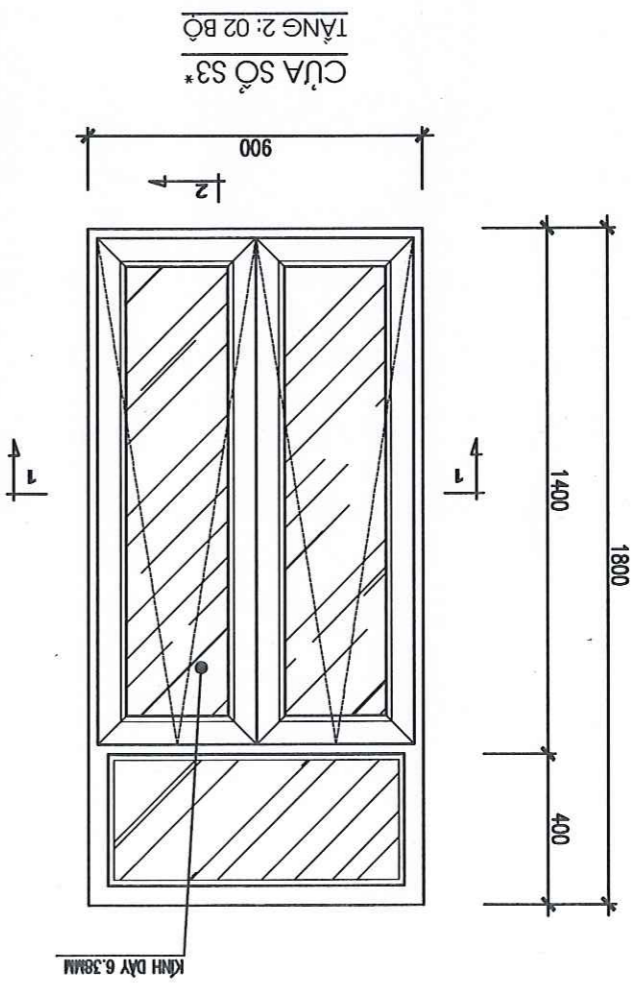
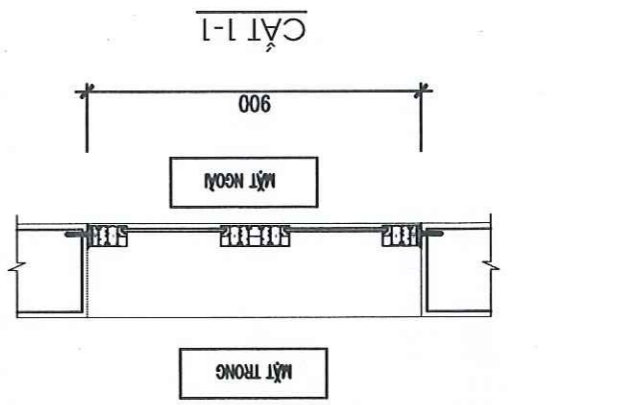


ThS. Nguyễn Văn Trường (KTS. BUI XUÂN TRƯỜNG)
 ThS. Vũ Bình Đăng (K.S. VŨ BÌNH ĐĂNG)
 ThS. Vũ Quốc Lập (ThS. VŨ QUỐC LẬP)

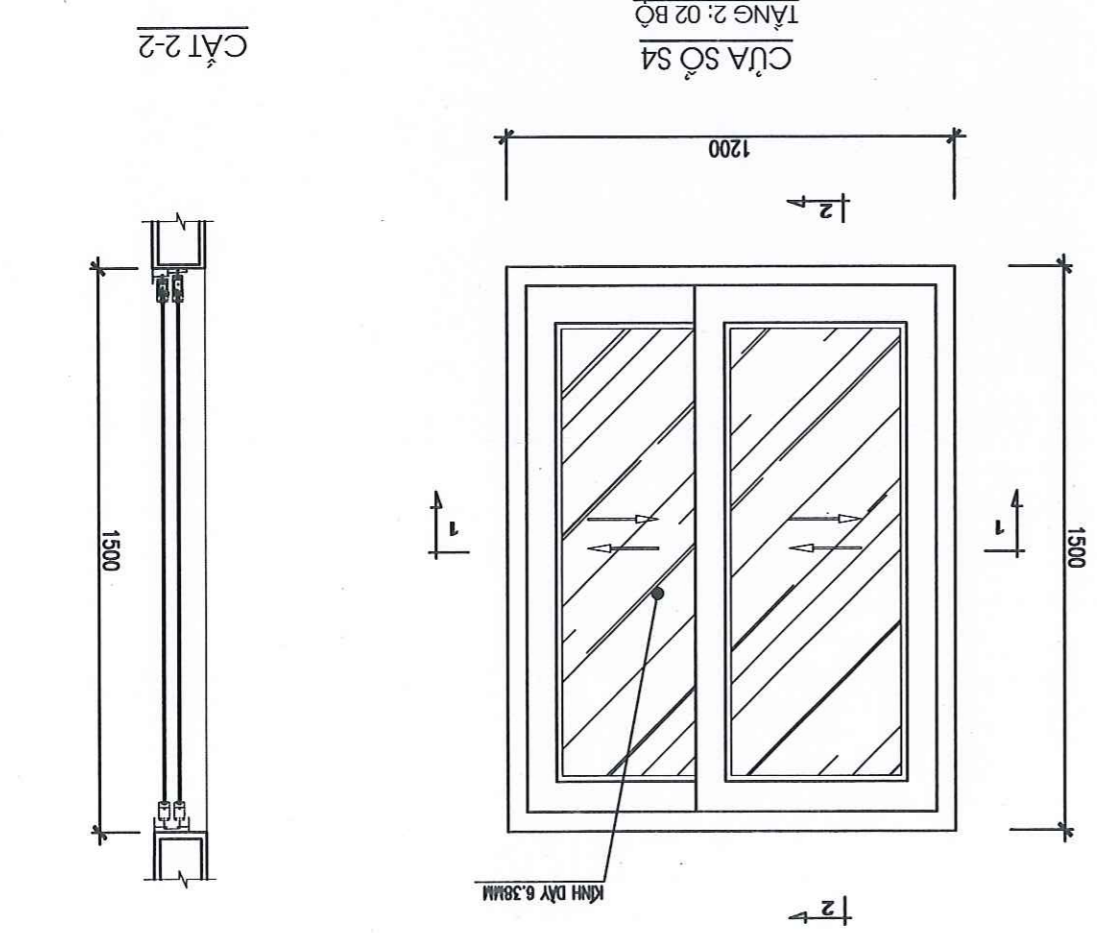
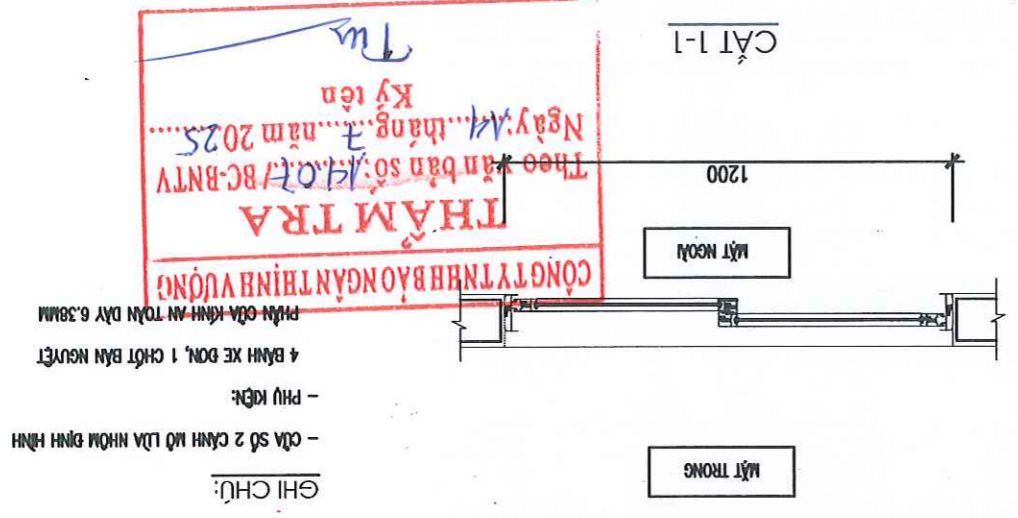
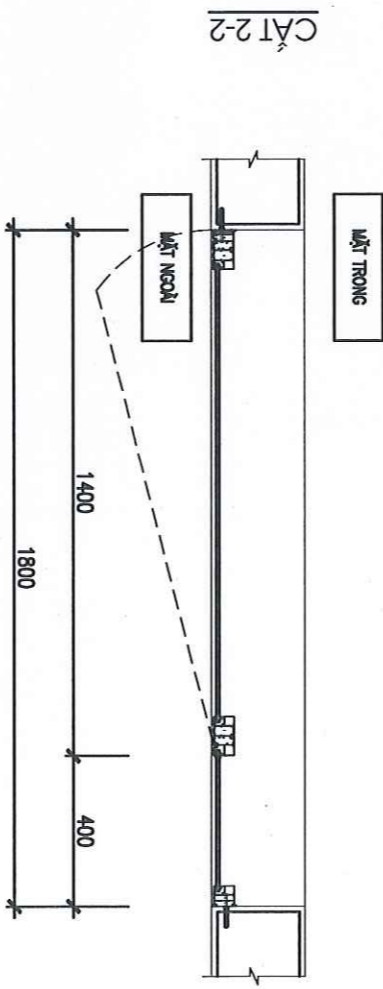
Tên bản vẽ: **CHI TIẾT CỬA S3*, S4**

Số bản vẽ: NGÀY HOÀN THÀNH NĂM 2025

CT - 22



GHI CHÚ:
 - CỬA SỔ 2 CẢNH MỖ HẾT NHÓM DÍNH HÌNH
 - PHỤ KIỆN:
 4 BÀN LÊ, 2 TAY CỬA
 PHẦN CỬA KÍNH AN TOÀN DÀY 6,38MM



GHI CHÚ:
 - CỬA SỔ 2 CẢNH MỖ LỬA NHÓM DÍNH HÌNH
 - PHỤ KIỆN:
 4 BÀN XE ĐƠN, 1 CHỐT BÀN NGUYẾT
 PHẦN CỬA KÍNH AN TOÀN DÀY 6,38MM

THĂM TRA
 CÔNG TY TNHH BẢO AN THÀNH VƯỢNG
 Theo bản số: K.02/BC-BNTV
 Ngày: 11 tháng 7 năm 2025
 Ký tên



CÔNG TY CỔ PHẦN TƯ VẤN KIẾN TRÚC XÂY DỰNG
ARCHITECTURE CONSTRUCTION CONSULTING
JOINT STOCK COMPANY

Địa chỉ: Thôn Ngõ Xá - Xã Yên Lôi - Huyện Yên - Tỉnh Nam Định
 Điện thoại: 0914 51 08 51 - Email: KIENTRUCACC@GMAIL.COM

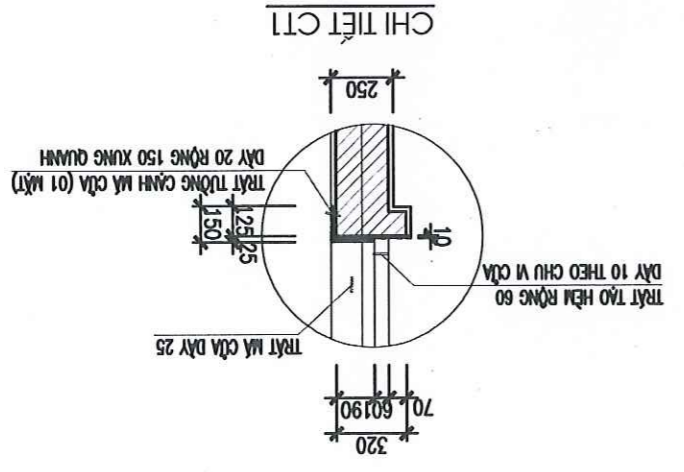
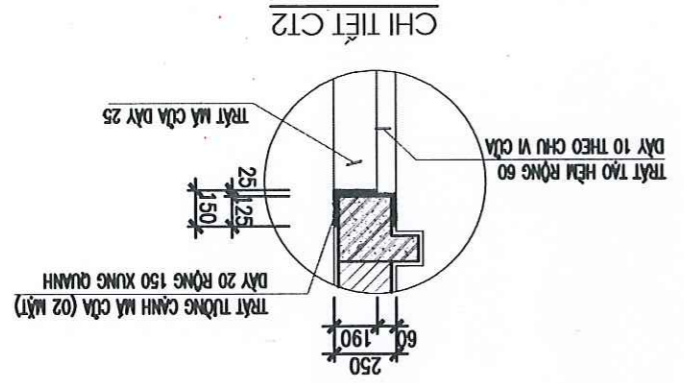
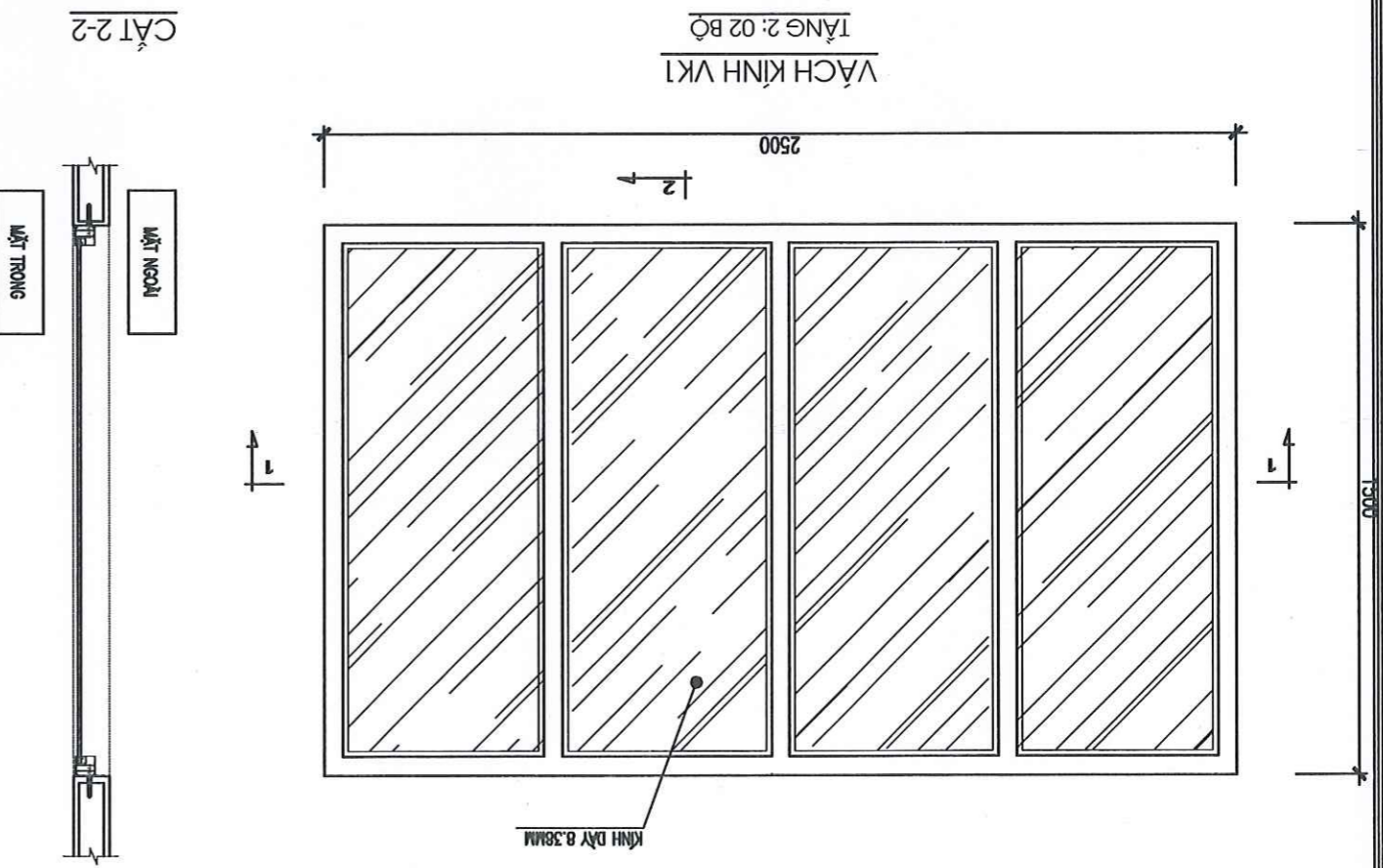
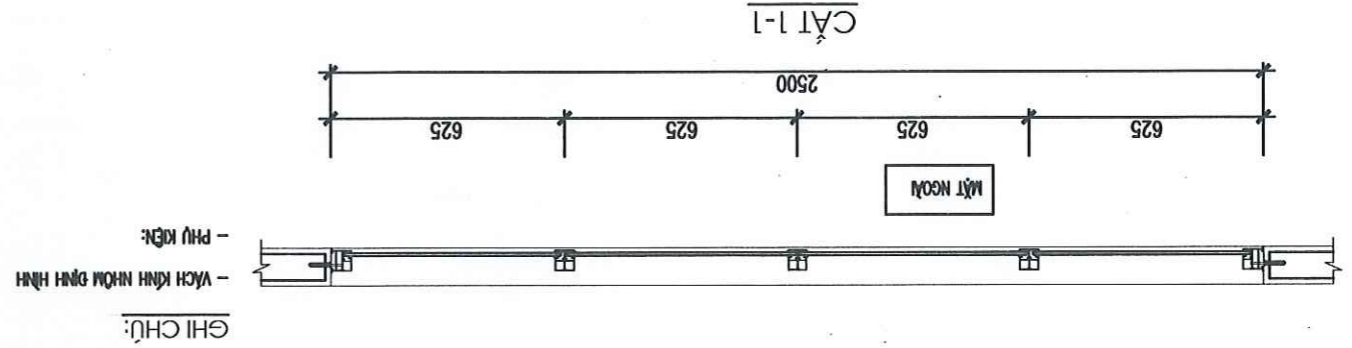
Chủ đầu tư: **AGRIBANK CHI NHÁNH HÀ NAM II**
 Dự án: SỬA CHỮA TRỤ SỞ P&D NGỒC LŨ, CHI NHÁNH HUYỆN BÌNH LŨC
 Tầng: SỬA CHỮA TRỤ SỞ LÀM VIỆC 2 TẦNG



ThS. Nguyễn Văn Trường
 KTS. Bùi Xuân Trường
 K.S. Vũ Đình Đăng
 ThS. Vũ Quốc Lập

Ngày hoàn thành: ...
 Số bản vẽ: ...
 Tên bản vẽ: CHI TIẾT VÁCH KÍNH VK1

CÔNG TY TNHH BẢO AN THÀNH VŨNG
THẨM TRA
 Theo văn bản số K1407/BC-BNTV
 Ngày: 19... tháng 7... năm 2025
 Ký tên





CÔNG TY CỔ PHẦN TƯ VẤN KIẾN TRÚC XÂY DỰNG
ARCHITECTURE CONSTRUCTION CONSULTING
JOINT STOCK COMPANY

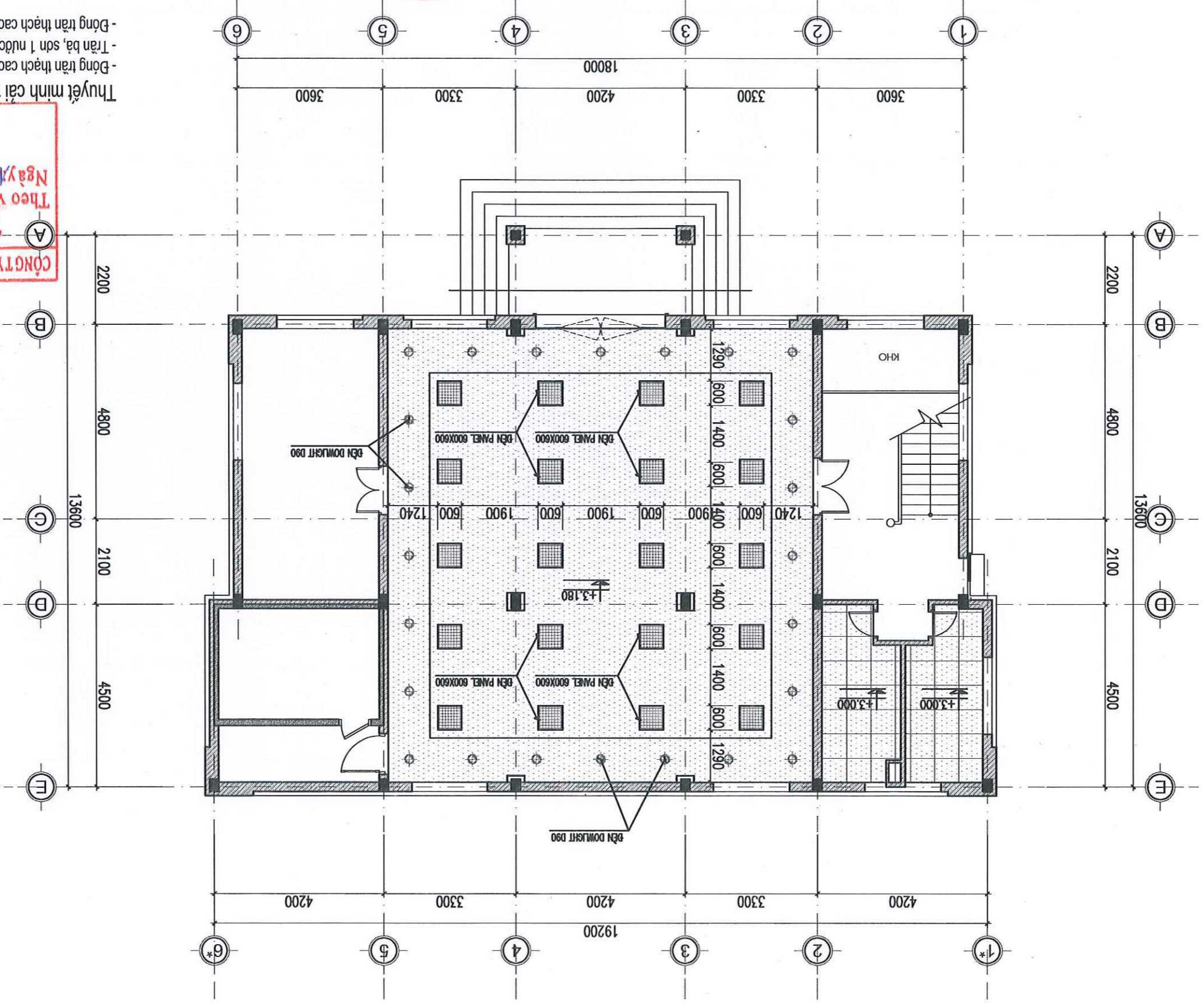
Địa chỉ: Thôn Ngô Xá - Xã Yên Lôi - Huyện Yên Yên - Tỉnh Nam Định
 Điện thoại: 0914 51 98 51 - Email: KIENTRUCACC@GMAIL.COM

Chủ đầu tư: **AGRIBANK CHI NHÁNH HÀ NAM II**
 Dự án: SỬA CHỮA TRỤ SỞ PGD NGỌC LÚ, CHI NHÁNH HUYỆN BÌNH LỰC
 Tầng: SỬA CHỮA TRỤ SỞ LÀM VIỆC 2 TẦNG

THS. NGUYỄN VĂN TRƯỜNG
 KTS. BUI XUÂN TRƯỜNG
 K.S. VŨ BÌNH DẰNG
 THS. VŨ QUỐC LẬP

CHỮ TRƯ - THIẾT KẾ: CHU TRƯ - THIẾT KẾ
 THE HIỆN: THE HIỆN
 KÈM TRẢ - QUẢN: KÈM TRẢ - QUẢN
 TÊN BẢN VẼ: MẶT BẰNG CẢI TẠO
 SỐ BẢN VẼ: TRẦN TẠNG 1
 NGÀY HOÀN THÀNH: CT - 24
 NĂM 2025

MẶT BẰNG CẢI TẠO TRẦN TẦNG 1



Thuyết minh cải tạo:
 - Đồng trần thạch cao làm phòng chìm phòng giao dịch
 - Trần bả, sơn 1 nước phủ
 - Đồng trần thạch cao làm thả xuống nơi khu vệ sinh KT600x600mm

CÔNG TY TNHH BẢO NGÀN THỊNH VƯỢNG
THẨM TRA
 Theo văn bản số 14.07/BC-BNTV
 Ngày 14 tháng 7 năm 2025
 Ký tên



CÔNG TY CỔ PHẦN TƯ VẤN KỸ TRÚC XÂY DỰNG
ARCHITECTURE CONSTRUCTION CONSULTING
JOINT STOCK COMPANY

Địa chỉ: THÔN NGỒ XÁ - XÃ VĨNH QUÍ - HUYỆN YÊN LẠC - TỈNH NAM ĐỊNH
 Điện thoại: 0914 51 08 51 - Email: KIENTRUCACC@GMAIL.COM

Chủ đầu tư: **AGRIBANK CHI NHÁNH HÀ NAM II**
 Dự án: SỬA CHỮA TRỤ SỞ PGD NGỌC LỬU, CHI NHÁNH HUYỆN BÌNH LỰC
 Tầng: SỬA CHỮA TRỤ SỞ LÀM VIỆC 2 TẦNG

CÔNG TY CỔ PHẦN TƯ VẤN KỸ TRÚC XÂY DỰNG
 CHẤM ĐÓNG: **H. YÊN LẠC**
AGRI BANK

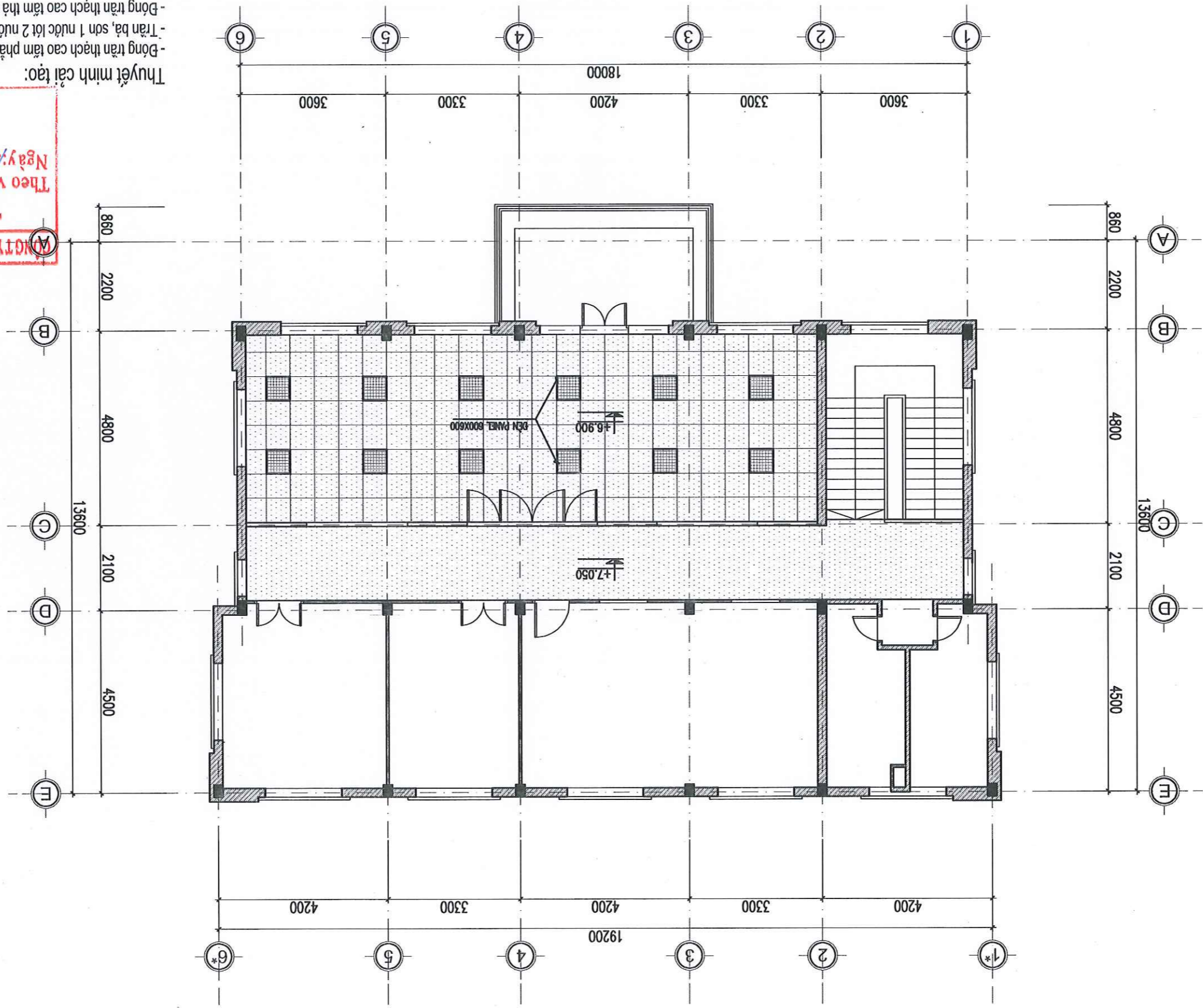
CHỮ TRƯ - THIẾT KẾ: **KTS. BÙI XUÂN TRƯỜNG**
 THẺ HIỆN: **KS. VŨ BÌNH DẰNG**
 KHIỂM TRA - QUẢN LÝ: **THS. VŨ QUỐC LẬP**

Tên bản vẽ: **MẶT BẰNG CẢI TẠO**
 Ngày hoàn thành: **CT - 25**

MẶT BẰNG CẢI TẠO TRẦN TẦNG 2

Thuyết minh cải tạo:
 - Đồng trần thạch cao tấm phẳng xướng chìm hành lang
 - Trần bả, sơn 1 nước lót 2 nước phủ
 - Đồng trần thạch cao tấm thả xướng nơi phòng KHKD KT600x600mm

THẨM TRA
 Theo văn bản số: 19.02./BC-BNTV
 Ngày: 19 tháng 7 năm 2025
 Ký tên





CÔNG TY CỔ PHẦN TƯ VẤN KIẾN TRÚC XÂY DỰNG
ARCHITECTURE CONSTRUCTION CONSULTING
JOINT STOCK COMPANY

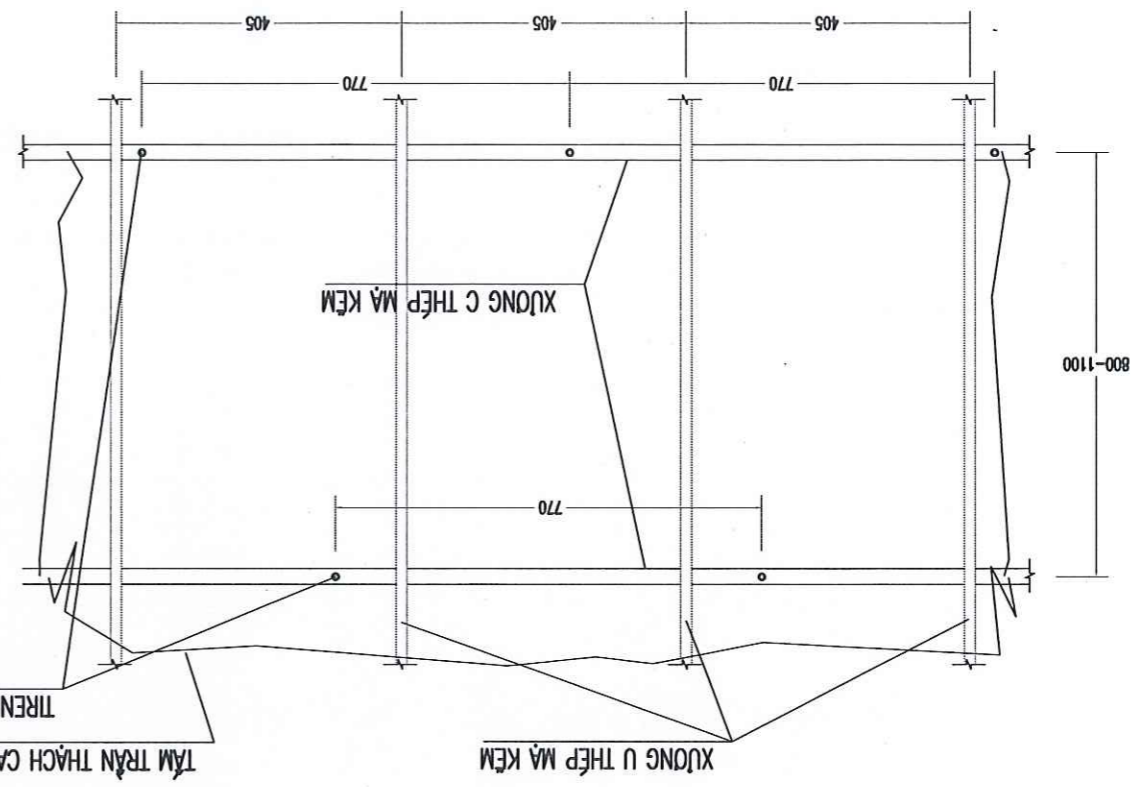
ĐỊA CHỈ: THÔN NGỒ XÁ - XÃ VÊN LỘC - HUYỆN YÊN LÊN - TỈNH NAM ĐỊNH
 ĐIỆN THOẠI: 0914 51 08 51 - EMAIL: KIENTRUCACC@GMAIL.COM

CHỦ ĐẦU TƯ: **AGRIBANK CHI NHÁNH HÀ NAM II**
 DỰ ÁN: SỬA CHỮA TRỤ SỞ P&D NGỒC LÚ, CHI NHÁNH HUYỆN BÌNH LÚC
 HẠNG MỤC: SỬA CHỮA TRỤ SỞ LÀM VIỆC 2 TẦNG

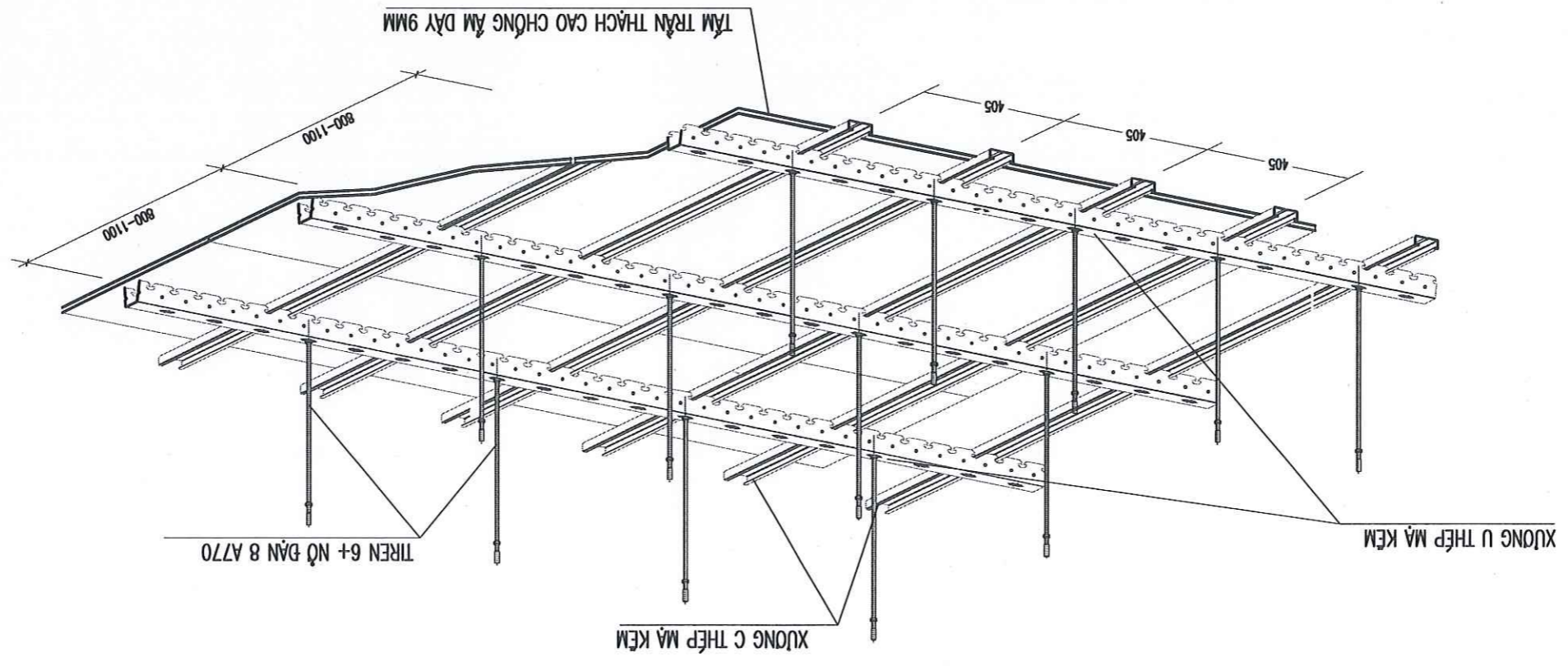
THS. NGUYỄN VĂN TRƯỜNG
 KTS. BUI XUÂN TRƯỜNG
 KTS. VŨ BÌNH DẰNG
 THS. VŨ QUỐC LẬP

CT - 26
 NGÀY HOÀN THÀNH: NĂM 2025
 SỐ BẢN VẼ: TÊN BẢN VẼ:

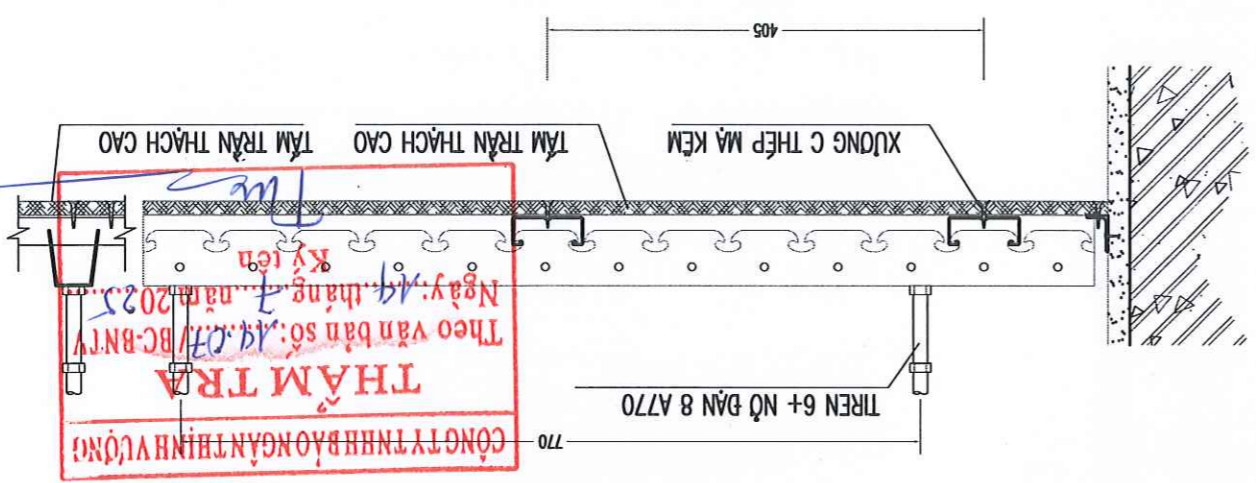
HỆ KHUNG XƯƠNG TRẦN THÁCH CAO



HỆ KHUNG CẦU TRẦN THÁCH CAO



HỆ KHUNG XƯƠNG TRẦN THÁCH CAO



CÔNG TY TNHH BẢO NGÀN THỊNH VŨNG
THẨM TRA
 Theo văn bản số: 19.07/BC-BN-TV
 Ngày: 19 tháng 7 năm 2025
 Ký tên





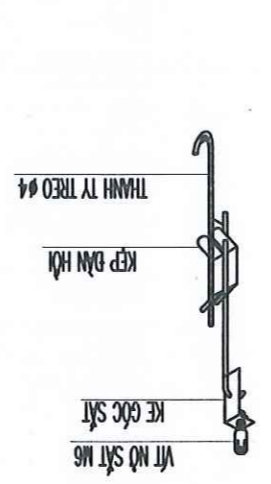
CÔNG TY CỔ PHẦN TƯ VẤN KIẾN TRÚC XÂY DỰNG
ARCHITECTURE CONSTRUCTION CONSULTING
JOINT STOCK COMPANY

Địa chỉ: Thôn Ngô Xá - Xã Yên Lữ - Huyện Yên Lữ - Tỉnh Nam Định
 Điện thoại: 0914 51 08 51 - Email: hientrucacc@gmail.com

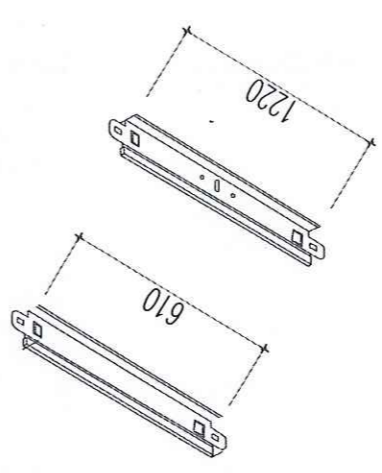
CHỦ ĐẦU TƯ: **AGRIBANK CHI NHÁNH HÀ NAM II**
 DỰ ÁN: SỬA CHỮA TRỤ SỞ P&D NGỌC LỬ, CHI NHÁNH HUYỆN BÌNH LỰC
 HANG MỤC: SỬA CHỮA TRỤ SỞ LÀM VIỆC 2 TẦNG

THS: NGUYỄN VĂN TRƯỜNG (CHỦ TRƯỞNG THIẾT KẾ)
 KTS: BUI XUÂN TRƯỜNG (CHỦ TRƯỞNG THIẾT KẾ)
 K.S. VŨ BÌNH DẰNG (THÉ HIỆN)
 THS: VŨ QUỐC LẬP (KIỂM TRA - QUẢN LÝ)
 NGÀY HOÀN THÀNH: _____
 SỐ BẢN VẼ: _____
 TÊN BẢN VẼ: _____

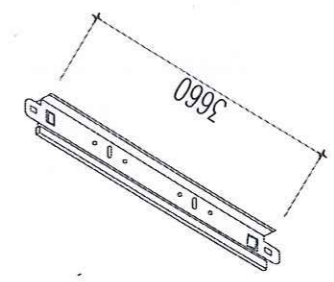
CHI TIẾT THANH TỶ TREO



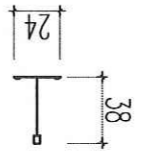
THANH PHỤ T-SHAPED



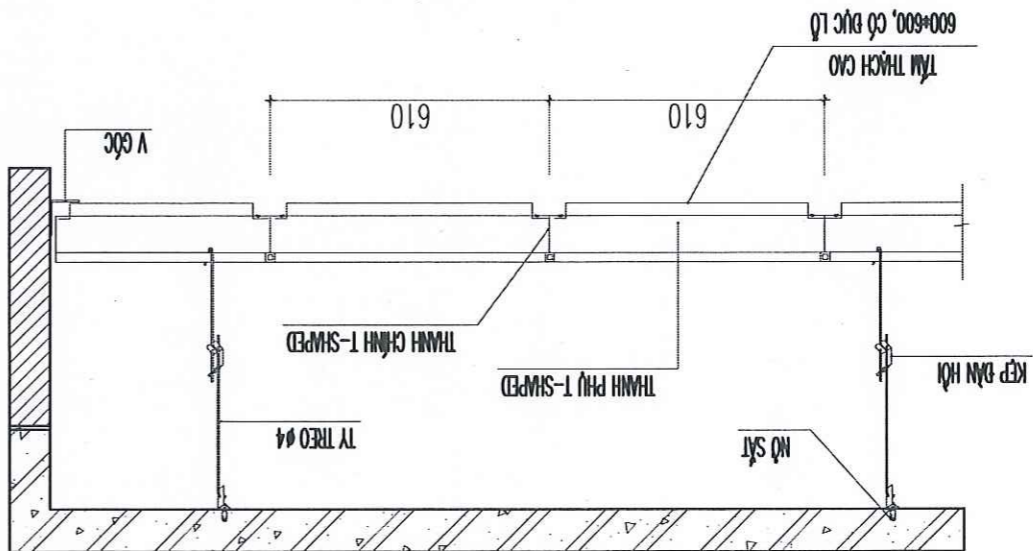
THANH CHÍNH T-SHAPED



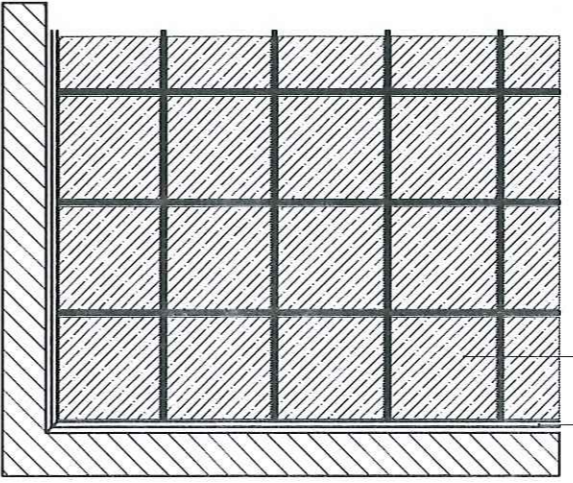
MẶT CẮT XƯƠNG



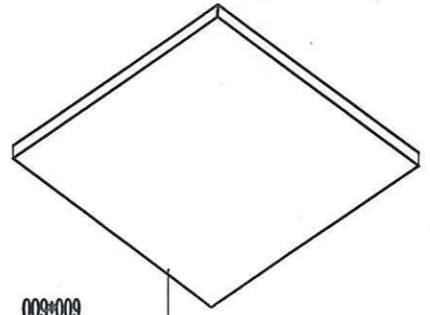
PHỤ KIỆN TRẦN



CHI TIẾT MẶT CẮT TRẦN THẠCH



CHI TIẾT MẶT BẰNG TRẦN TẦM THẠ

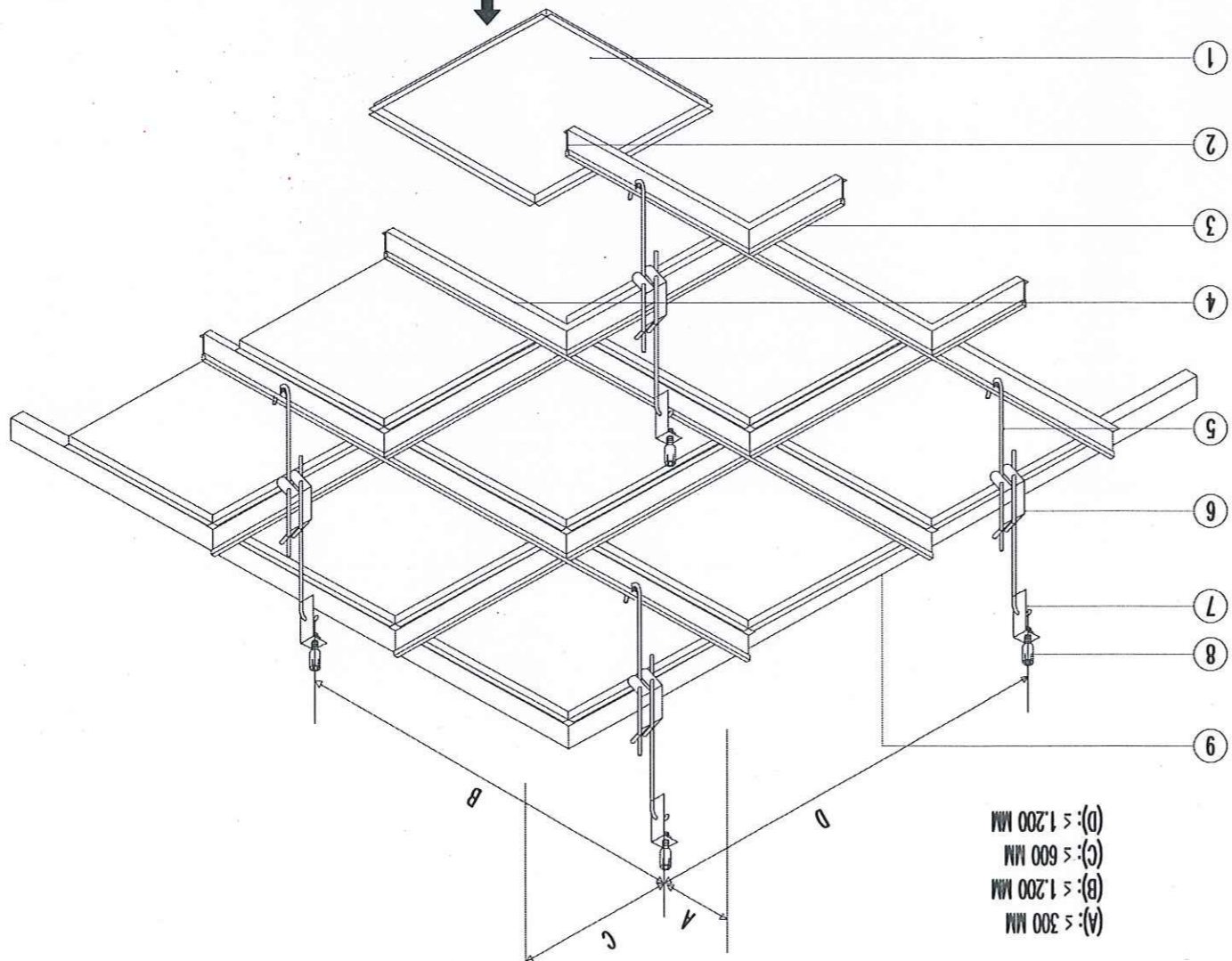


1. TẦM THẠCH CAO 600x600
2. THANH XƯƠNG CHÍNH T-SHAPED (3660 MM)
3. THANH PHỤ XƯƠNG T-SHAPED (1220 MM)
4. THANH PHỤ XƯƠNG T-SHAPED (610 MM)
5. THANH TỶ TREO Ø4
6. KẸP DẪN HỒI
7. KE GÓC SẮT
8. VÍT NỖ SẮT M6
9. THANH V GÓC
10. TRƯỜNG HỢP TỶ TREO DÀI QUÁ 3000 MM THÌ NÊN BỔ SUNG XƯƠNG PHỤ C38 ĐỂ TĂNG TÍNH ỔN ĐỊNH CỦA HỆ TRẦN.

KỸ HIỆU:

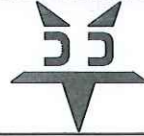
- ĐƯỢC LÀM TỪ THÉP MÀ KEM, SƠN TRẮNG.
- ĐƯỢC LÀM TỪ THÉP MÀ KEM, SƠN TRẮNG.
- ĐƯỢC LÀM TỪ THÉP MÀ KEM, SƠN TRẮNG.
- ĐƯỢC LÀM TỪ THÉP MÀ KEM, SƠN TRẮNG.
- CÓ TÁC DỤNG TẠO LÊN HỆ KHUNG 600x600.

CÔNG TY TNHH BẢO NGÀN THỊNH VƯỢNG
THẨM TRA
 Theo văn bản số: KKTZ/BC-BNTV
 Ngày: 19 tháng 7 năm 2025
 Ký tên



CHI TIẾT LẬP DẶT TRẦN TẦM THẠ

- (A): ≤ 300 MM
- (B): ≤ 1.200 MM
- (C): ≤ 600 MM
- (D): ≤ 1.200 MM



CÔNG TY CỔ PHẦN TƯ VẤN KIẾN TRÚC XÂY DỰNG
ARCHITECTURE CONSTRUCTION CONSULTING
JOINT STOCK COMPANY

Địa chỉ: Thôn Ngõ Xá - Xã Yên Lôi - Huyện Yên - Tỉnh Nam Định
 Điện thoại: 0914 51 08 51 - Email: kientrucacc@gmail.com

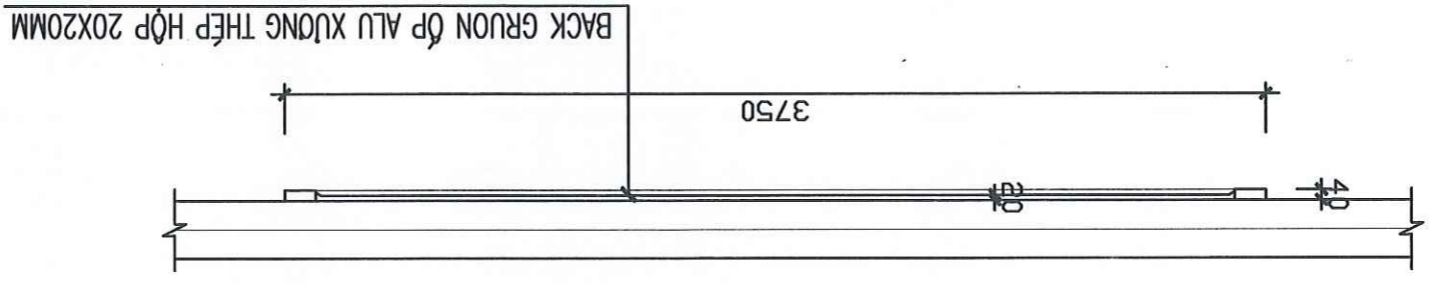
Chủ đầu tư: **AGRIBANK CHI NHÁNH HÀ NAM II**
 Dự án: SỬA CHỮA TRỤ SỞ PGD NGỌC LŨ, CHI NHÁNH HUYỆN BÌNH LŨC
 Tầng: SỬA CHỮA TRỤ SỞ LÀM VIỆC 2 TẦNG

THS: NGUYỄN VĂN TRƯỜNG
 KTS: BUI XUÂN TRƯỜNG
 KS. VŨ BÌNH DẰNG
 THS: VŨ QUỐC LẬP

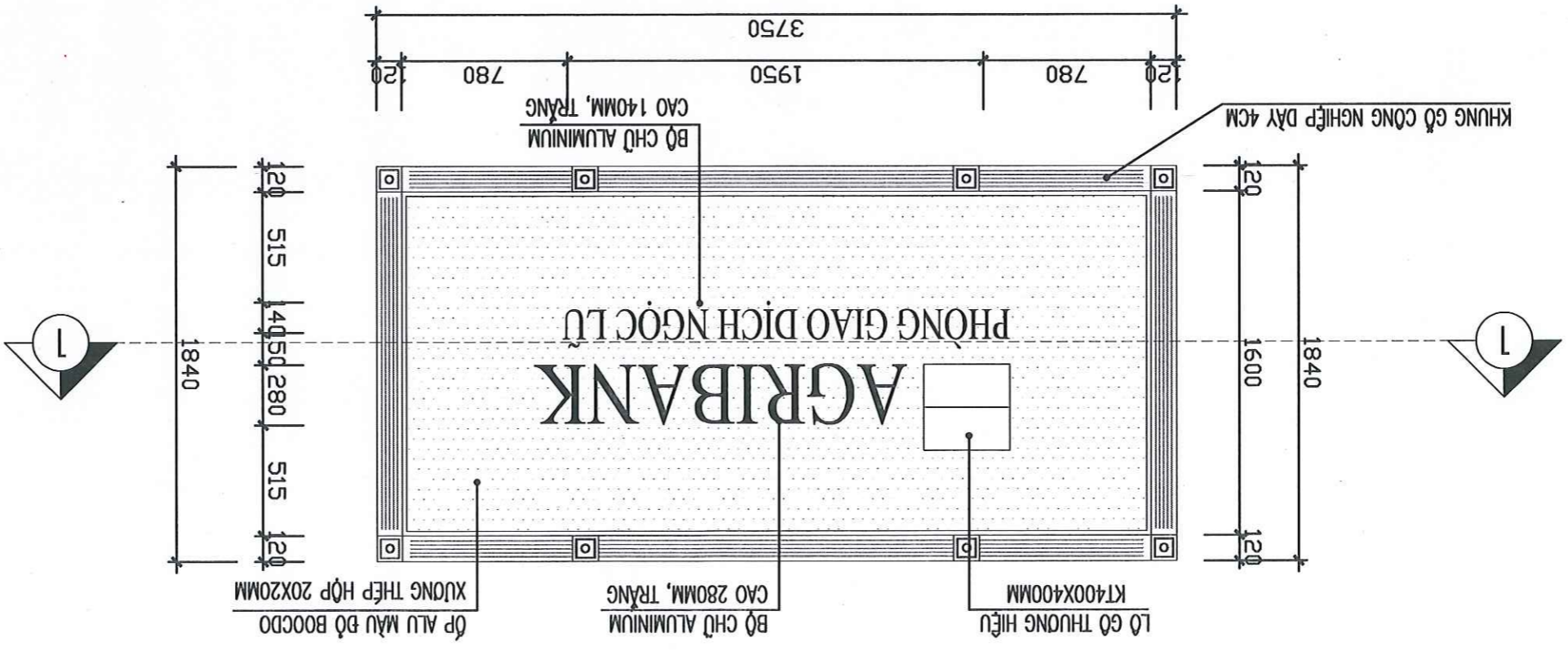
CHỈ TIẾT VÁCH BACK GROUN
 Ngày hoàn thành: 5/5/2025
 Năm 2025



MẶT CẮT 1 - 1



MẶT DỰNG KHUNG BACK GROUN



THĂM TRA
 Theo văn bản số: 14.07./BC-BNTV
 Ngày: 14 tháng 7 năm 2025
 Ký tên
 TW

CÔNG TY TNHH BẢO AN THÀNH VŨNG



CÔNG TY CỔ PHẦN TƯ VẤN KIẾN TRÚC XÂY DỰNG
ARCHITECTURE CONSTRUCTION CONSULTING
JOINT STOCK COMPANY

Địa chỉ: THÔN NGỒ XÁ - XÃ VĂN LỘC - HUYỆN VĂN YÊN - TỈNH NAM ĐỊNH
Điện thoại: 0914 51 08 51 - Email: KIENTRUCACC@GMAIL.COM

Chủ đầu tư: **AGRIBANK CHI NHÁNH HÀ NAM II**
Dự án: SỬA CHỮA TRỤ SỞ P&D NGỒC LỬ, CHI NHÁNH HUYỆN BÌNH LỰC
Hạng mục: SỬA CHỮA TRỤ SỞ LÀM VIỆC 2 TẦNG

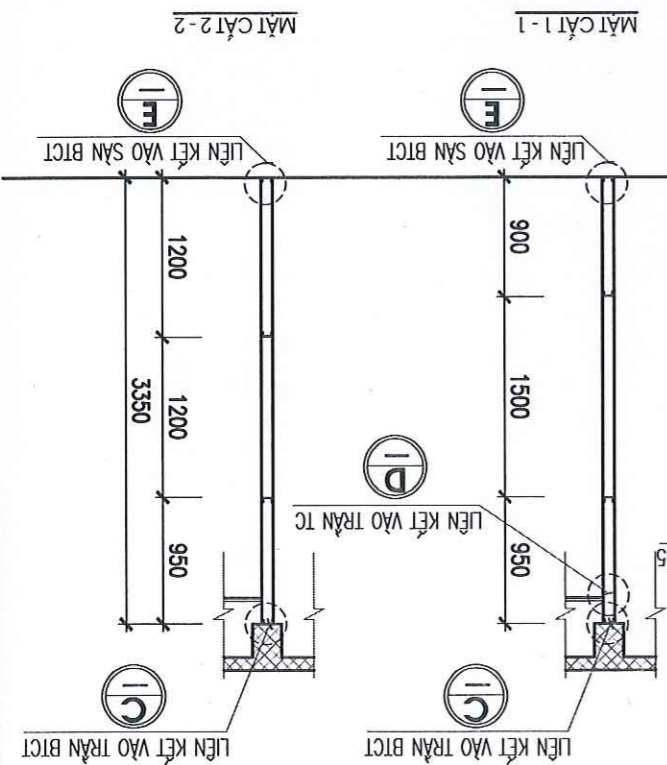
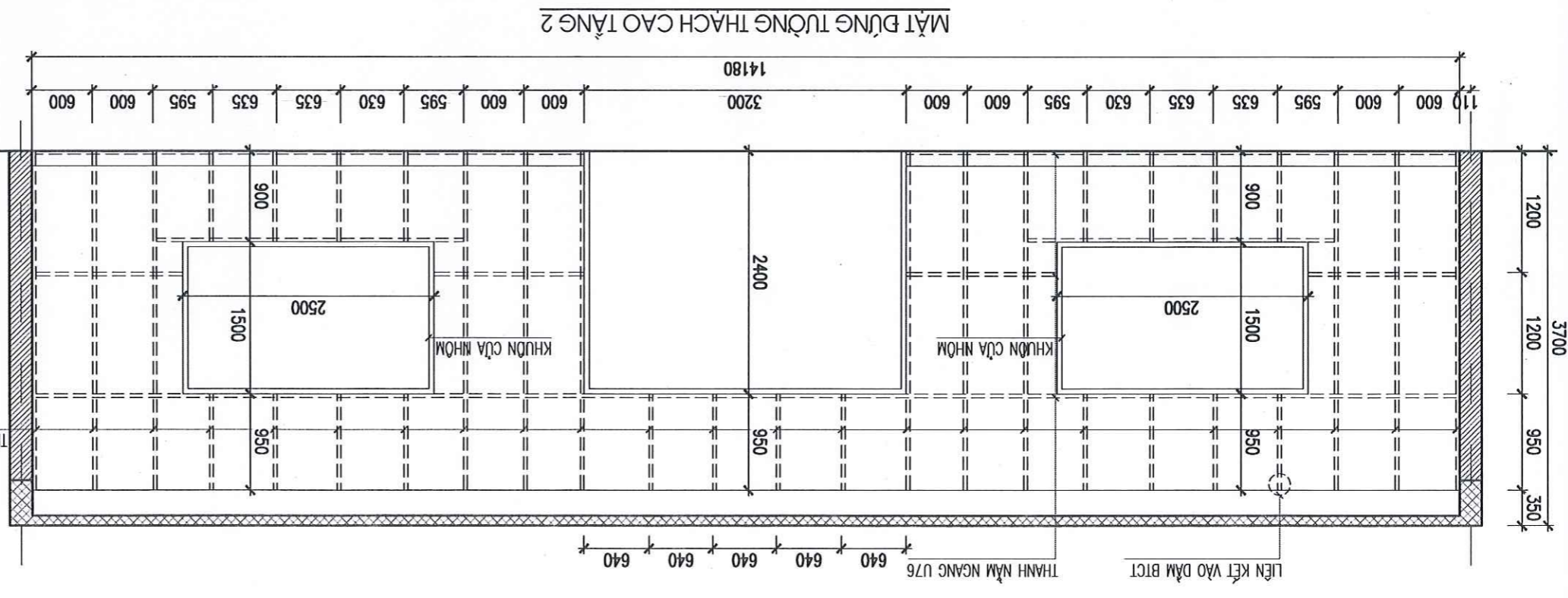
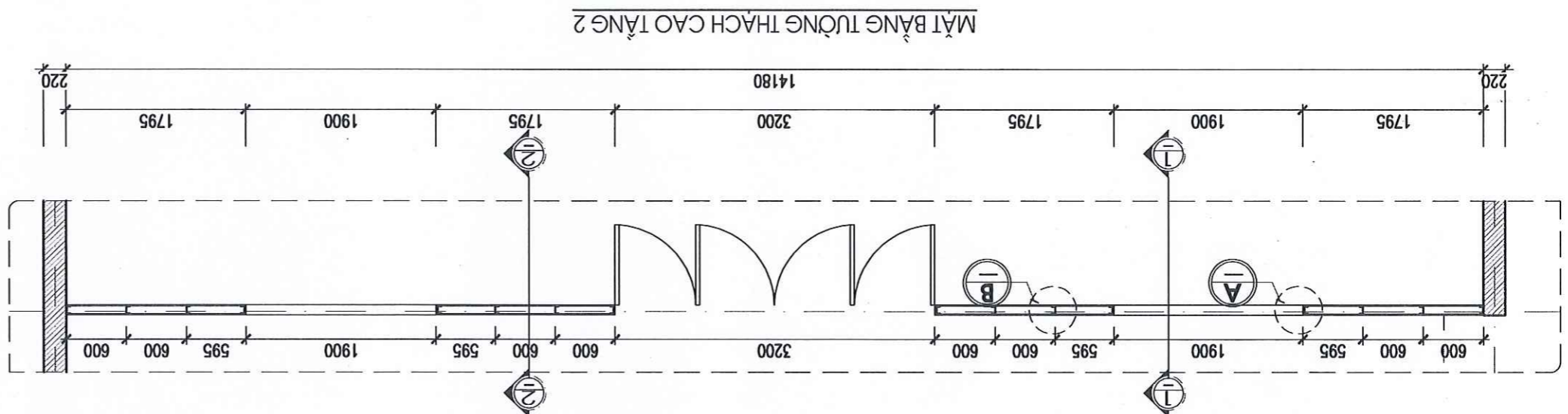


Chủ trì - Thiết kế: **KTS. NGUYỄN VĂN TRƯỜNG**
Chủ trì - Thiết kế: **KTS. BÙI XUÂN TRƯỜNG**
Thê hiện: **KS. VŨ BÌNH DẰNG**
Kiểm tra - Giám: **TMS. VŨ QUỐC LẬP**
Tên bản vẽ: **CHI TIẾT TƯỜNG THÁCH CAO TẦNG 2**
Số bản vẽ: **CT - 29**
Ngày hoàn thành: **NĂM 2025**

HỆ THỐNG TƯỜNG THÁCH CAO ĐƯỢC SỬ DỤNG HỆ KHUNG XƯƠNG
BĂNG SẮT ĐỊNH HÌNH HÌNH CHỮNG RI, TÂM THÁCH CAO DÀY 12 BỚC 2 MẶT
-TOÀN BỘ TƯỜNG ĐƯỢC SÀN XUẤT, LẤP ĐẶT VÀ PHỤ KIỆN KÈM THEO
CỦA NHÀ SÀN XUẤT
-TOÀN BỘ TƯỜNG ĐƯỢC SƠN NƯỚC MÀU SẮC THEO CHỈ ĐỊNH
-KIỂM TRA KÍCH THƯỚC THỰC TẾ TRƯỚC KHI THI CÔNG

GHI CHÚ:

THĂM TRÁ
CÔNG TY TNHH BẢO AN THÀNH VƯỢNG
Theo văn bản số: 19.07/BC-BNTV
Ngày: 14 tháng 7 năm 2025
Ký tên





CÔNG TY CỔ PHẦN TƯ VẤN KIẾN TRÚC XÂY DỰNG
ARCHITECTURE CONSTRUCTION CONSULTING
JOINT STOCK COMPANY

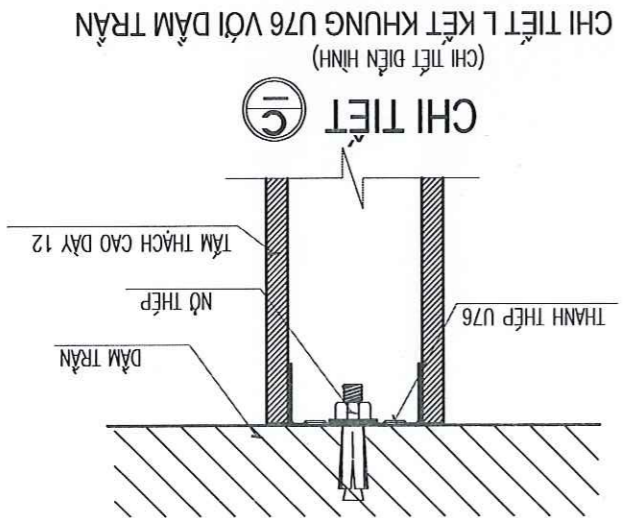
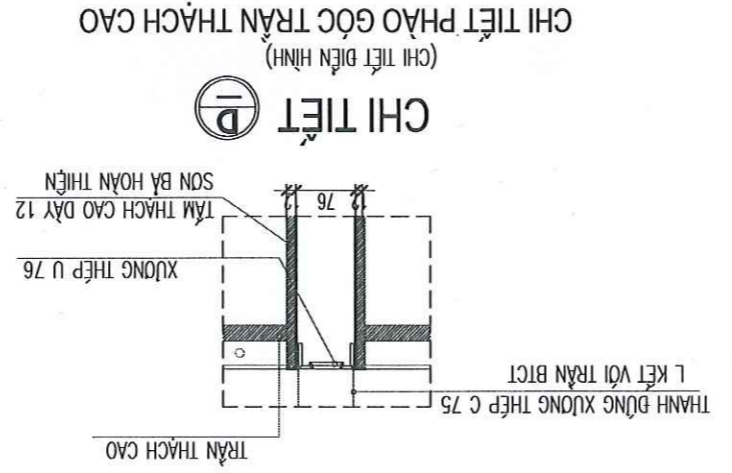
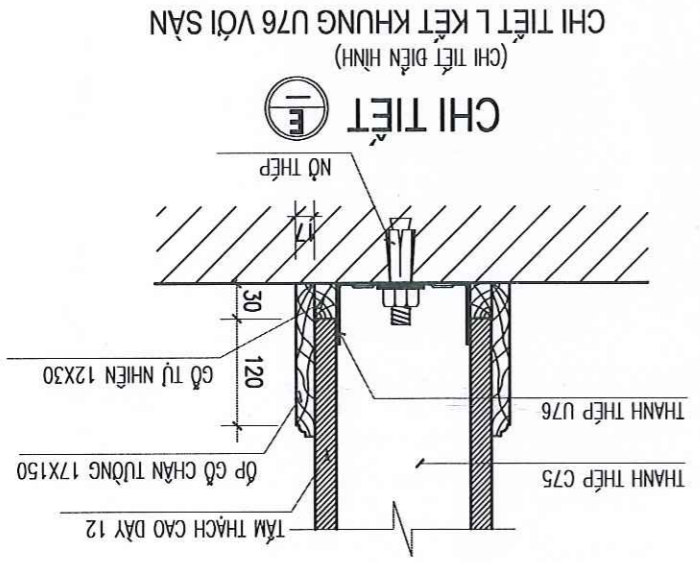
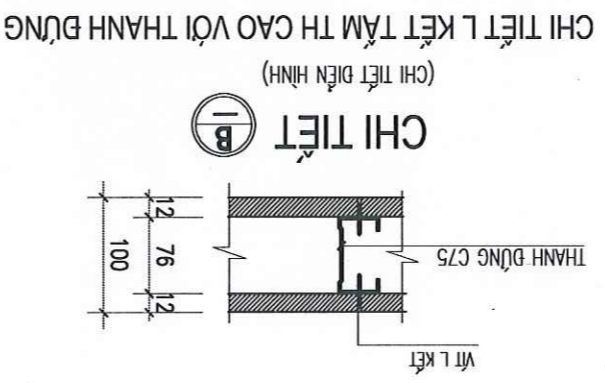
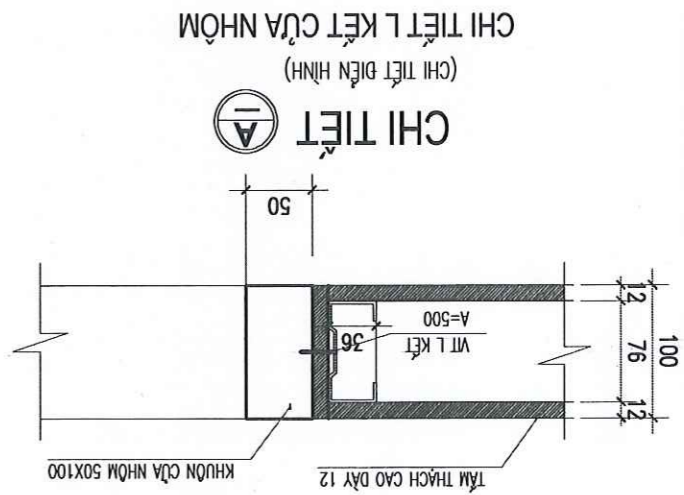
Địa chỉ: Thôn Ngõ Xá - Xã Yên Lôi - Huyện Yên Yên - Tỉnh Nam Định
 Điện thoại: 0914 51 09 51 - Email: KIENTRUCACC@GMAIL.COM

Chủ đầu tư: **AGRIBANK CHI NHÁNH HÀ NAM II**
 Dự án: SỬA CHỮA TRỤ SỞ P&D NGỒC LÚ, CHI NHÁNH HUYỆN BÌNH LÚC
 Tầng: SỬA CHỮA TRỤ SỞ LÀM VIỆC 2 TẦNG



ThS: NGUYỄN VĂN TRƯỜNG (CHU TRƯ - THIẾT KẾ)
 KTS: BUI XUÂN TRƯỜNG (CHU TRƯ - THIẾT KẾ)
 KS. VŨ BÌNH DẰNG (THI HIỆN)
 THS: VŨ QUỐC LẬP (KIỂM TRA - QUẢN LÝ)
 Tên bản vẽ: CHI TIẾT LK TƯỜNG THÁCH CAO TẦNG 2
 Ngày hoàn thành: SỐ BẢN VẼ
 CT - 30

CÔNG TY TNHH BÀO AN NGÀY THINH VƯỢNG
THẨM TRA
 Theo văn bản số: 14.07/BC-BNTV
 Ngày: 14 tháng 7 năm 2025
 Ký tên



TÊN THANH	KI HIỆU	CẦU TẠO	DÀY(T)	RỘNG(W)	CAO(H)	DÀI(L)
NỖ SẮT	PK 09				M6	50 - 80
THANH NẪM	U 76		0.50	76		32
THANH DỪNG	C 75		0.50	75		35

KÍCH THƯỚC (MM)

NAM ĐỊNH 2025

BẢN VẼ ĐIỆN

CỘNG HÒA XÃ HỘI CHỦ NGHĨA VIỆT NAM
Độc lập - Tự do - Hạnh phúc

CÔNG TY CỔ PHẦN TƯ VẤN KIẾN TRÚC XÂY DỰNG

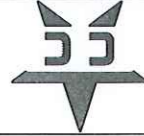
ARCHITECTURE CONSTRUCTION CONSULTING

JOINT STOCK COMPANY

ĐỊA CHỈ: THÔN NGỒ XÁ - XÃ YÊN LỢI - HUYỆN YÊN - TỈNH NAM ĐỊNH

DIỆN THOẠI/FAX: 03503 51 04 03 - DI ĐỘNG: 0914 51 08 51 - EMAIL: KIENTRUCACC@GMAIL.COM





CÔNG TY CỔ PHẦN TƯ VẤN KIẾN TRÚC XÂY DỰNG
ARCHITECTURE CONSTRUCTION CONSULTING
JOINT STOCK COMPANY

Địa chỉ: Thôn Ngô Xá - Xã Yên Lôi - Huyện Yên Lãng - Tỉnh Lâm Động
 Điện thoại: 0914 51 08 51 - Email: kientrucacc@gmail.com

Chủ đầu tư: **AGRIBANK CHI NHÁNH HÀ NAM II**
 Dự án: SỬA CHỮA TRỤ SỞ PGD NGỌC LŨ, CHI NHÁNH HUYỆN BÌNH LŨC
 Tầng: SỬA CHỮA TRỤ SỞ LÀM VIỆC 2 TẦNG

Giám đốc: *[Signature]*
 Chủ trì - Thiết kế: *[Signature]*
 Ks. Nguyễn Duy Phong
 Ks. Vũ Đình Đăng
 Ths. Vũ Quốc Lập

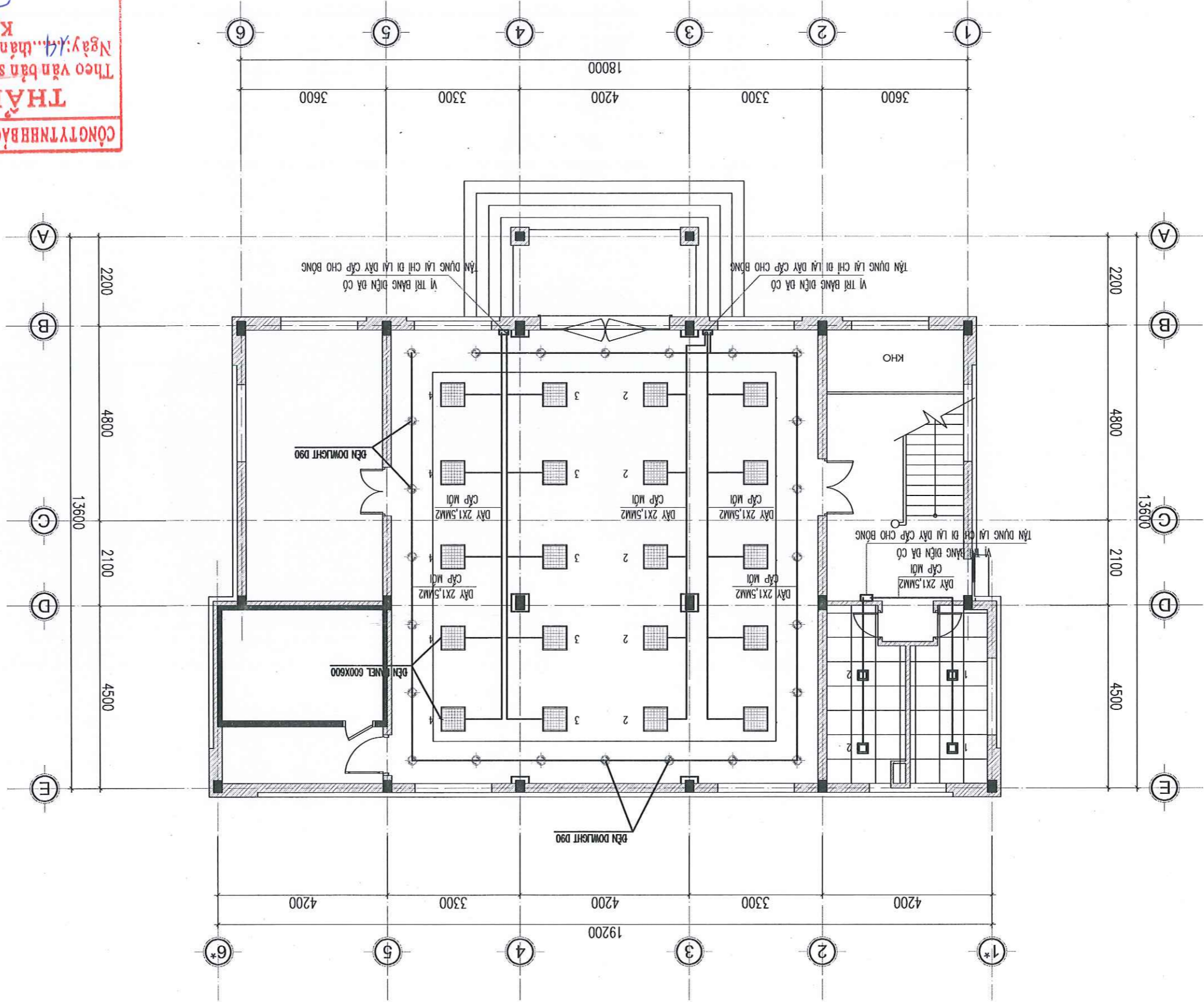
Tên bản vẽ: **MẶT BẰNG ĐIỆN CS**
CẢI TẠO TẦNG 1
 Ngày hoàn thành: **07/07/2025**
 Số bản vẽ: **D-01**

GHI CHÚ:
 THAY MÔI TOÀN BỘ BÔNG ĐÈN CHIẾU SÁNG PGD THAY BẢNG ĐÈN PANEL AN TRẦN KT600X600MM VÀ ĐÈN DOWNLIGHT D90
 THAY MÔI TOÀN BỘ BÔNG ĐÈN CẤP KHU VỰC SINH BẢNG BÔNG LED ĐP TRẦN
 NGUỒN ĐIỆN CẤP LỖY TỪ BẢNG ĐIỆN ĐÁ CỎ CHỈ DẪI DÂY TỪ TRẦN ĐẾN BÔNG
 THAY MÔI TOÀN BỘ MẶT BẢNG ĐIỆN + HẠT ĐIỀU KHIỂN BẮN TÔ

MẶT BẰNG ĐIỆN CHIẾU SÁNG CẢI TẠO TẦNG 1



CÔNG TY TNHH BẢO NGÀN THỊNH VƯỢNG
THẨM TRA
 Theo văn bản số: *14.07/BC-BNTV*
 Ngày: *14. tháng 7. năm 2025*
 Ký tên: *[Signature]*





CÔNG TY CỔ PHẦN TƯ VẤN KIẾN TRÚC XÂY DỰNG
ARCHITECTURE CONSTRUCTION CONSULTING
JOINT STOCK COMPANY

Địa chỉ: Thôn Ngõ Xá - Xã Yên Lôi - Huyện Yên Yên - Tỉnh Nam Định
 Điện thoại: 0914 51 08 51 - Email: KENTRUCACC@GMAIL.COM

CHỦ ĐẦU TƯ: **AGRIBANK CHI NHÁNH HÀ NAM II**
 DỰ ÁN: SỬA CHỮA TRỤ SỞ P&D NGỌC LỬU, CHI NHÁNH HUYỆN BÌNH LỰC
 HẠNG MỤC: SỬA CHỮA TRỤ SỞ LÀM VIỆC 2 TẦNG

THS: Nguyễn Văn Trường
 Ks. Nguyễn Duy Phong
 Ks. Vũ Đình Dũng
 THS: Vũ Quốc Lập

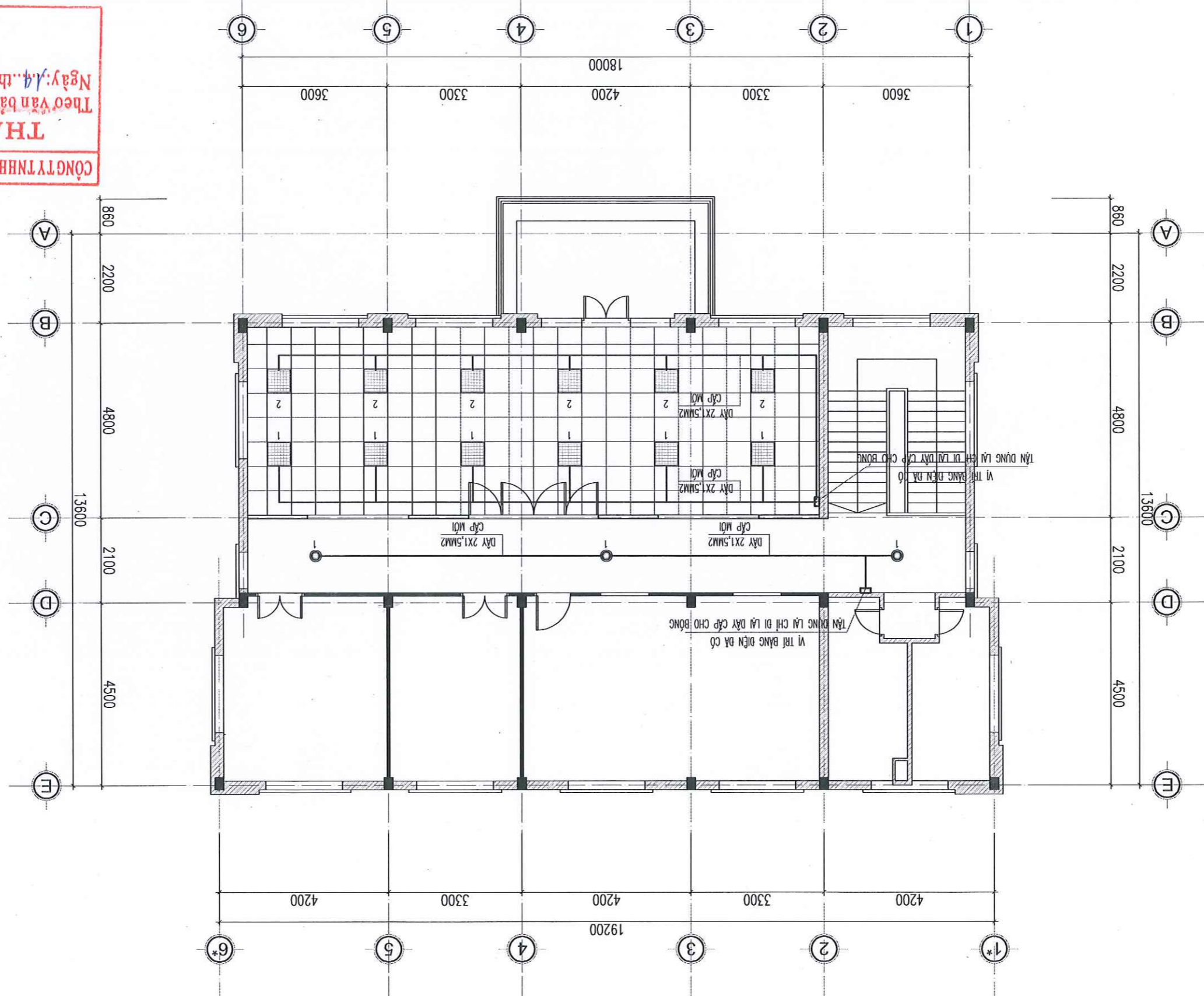
TÊN BẢN VẼ: **MẶT BẰNG ĐIỆN CS**
CẢI TẠO TẦNG 2
 SỐ BẢN VẼ: **D - 02**
 NGÀY HOÀN THÀNH: **NĂM 2025**

GHI CHÚ:
 THAY MỖI TOÀN BỘ BÔNG ĐÈN CHIẾU SÁNG PHÒNG KHIKHỎ THAY BẢNG ĐÈN PANEL ẨM TRẦN K1600X600MM
 THAY MỖI TOÀN BỘ BÔNG ĐÈN CẤP KHU HÀNH LANG BẰNG BÔNG LED ỚP TRẦN
 NGUỒN ĐIỆN CẤP LẤY TỪ BẢNG ĐIỆN ĐÃ CÓ CHỈ DẪI LẠI DÂY TỪ TRẦN ĐẾN BÔNG
 THAY MỖI TOÀN BỘ MẶT BẢNG ĐIỆN + HẠT ĐIỀU KHIỂN BÀN TỜ

MẶT BẰNG ĐIỆN CHIẾU SÁNG CẢI TẠO TẦNG 2



CÔNG TY TNHH BẢO NGÂN THỊNH VƯỢNG
THẨM TRA
 Theo văn bản số: 14.07/BC-BNTV
 Ngày: 14. tháng 7. năm 2025
 Ký tên





CÔNG TY CỔ PHẦN TƯ VẤN KIẾN TRÚC XÂY DỰNG
ARCHITECTURE CONSTRUCTION CONSULTING
JOINT STOCK COMPANY

Địa chỉ: Thôn Ngô Xá - Xã Yên Lữ - Huyện Yên - Tỉnh Nam Định
 Điện thoại: 0914 51 08 51 - Email: kientrucacc@gmail.com

CHỦ ĐẦU TƯ: **AGRIBANK CHI NHÁNH HÀ NAM II**
 DỰ ÁN: SỬA CHỮA TRỤ SỞ PGD NGỌC LỮ, CHI NHÁNH HUYỆN BÌNH LỰC
 HẠNG MỤC: SỬA CHỮA TRỤ SỞ LÀM VIỆC 2 TẦNG



THS: Nguyễn Văn Trường
 Ks. Nguyễn Duy Phong
 KS. Vũ Đình Đăng
 THS: Vũ Quốc Lập

TÊN BẢN VẼ: **BẢNG THÔNG KẾ VẬT LIÊU ĐIỆN CẢI TẠO**
 SỐ BẢN VẼ: **D-03**
 NGÀY HOÀN THÀNH: **NĂM 2025**

BẢNG THÔNG KẾ VẬT LIÊU ĐIỆN CẢI TẠO

TT	KÝ HIỆU	QUY CÁCH VẬT LIÊU	ĐƠN VỊ	TẦNG 1	TẦNG 2	TỔNG
1		ĐÈN PANEL LED 0.6M-35W	BỘ	20	12	32
2		ĐÈN ỚP TRẦN NHÀ VỆ SINH	BỘ	04		04
3		ĐÈN DOWNLIGHT D90-9W	BỘ	24		24
4		ĐÈN ỚP TRẦN D=350-1X32W	BỘ	03		03
5	5	CÔNG TẮC ĐƠN (MẮT + HẠT)	BỘ	05	05	10
6	6	CÔNG TẮC ĐÔI (MẮT + HẠT)	BỘ	02	02	04
7	7	CÔNG TẮC BA (MẮT + HẠT)	BỘ	01	01	02
8	5	CÔNG TẮC ĐẠO CHIẾU ĐƠN	BỘ	01	01	02
9		CU/PVC/PVC-2X1.5MM2	M	350	150	500
10		CÔNG NHỰA D16 (TÍNH CHO 80% DI DÂY)	M	280	120	400

CÔNG TY TNHH BẢO AN THÀNH VƯỢNG
THẨM TRA
 Theo văn bản số 14.07./BC-BNTV
 Ngày: 19 tháng 7 năm 2025
 Ký tên

NAM ĐỊNH 2025

BẢN VỀ CẤP THOÁT NƯỚC



CÔNG TY CỔ PHẦN TƯ VẤN KIẾN TRÚC XÂY DỰNG

ARCHITECTURE CONSTRUCTION CONSULTING

JOINT STOCK COMPANY

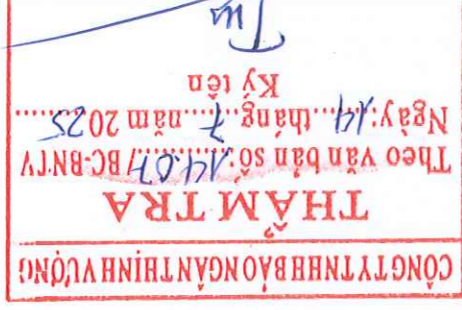
ĐỊA CHỈ: THÔN NGỒ XÁ - XÃ YÊN LỢI - HUYỆN YÊN - TỈNH NAM ĐỊNH

DIỆN THOẠI/FAX: 03503 51 04 03 - DI ĐỘNG: 0914 51 08 51 - EMAIL: KIENTRUC@CCMAIL.COM

CỘNG HÒA XÃ HỘI CHỦ NGHĨA VIỆT NAM
Độc lập - Tự do - Hạnh phúc

DANH MỤC BẢN VẼ PHẦN CẤP THOẢI NƯỚC

TT	TÊN BẢN VẼ	SỐ BẢN VẼ	GHI CHÚ
1	CÁC KÝ HIỆU	CTN-01	
2	CHI TIẾT CẤP NƯỚC KHU WC - TẦNG 1, 2	CTN-02	
3	CHI TIẾT THOẢI NƯỚC KHU WC - TẦNG 1, 2	CTN-03	
4	CHI TIẾT LẬP ĐẶT	CTN-04	
5	BẢNG THÔNG KÊ VẬT LIỆU	CTN-05	





CÔNG TY CỔ PHẦN TƯ VẤN KIẾN TRÚC XÂY DỰNG
ARCHITECTURE CONSTRUCTION CONSULTING
JOINT STOCK COMPANY

Địa chỉ: Thôn Ngô Xá - Xã Yên Lôi - Huyện Yên Lôi - Tỉnh Nam Định
 Điện thoại: 0214 51 98 51 - Email: kientrucacc@gmail.com

CHỦ ĐẦU TƯ: **AGRIBANK CHI NHÁNH HÀ NAM II**

DỰ ÁN: SỬA CHỮA TRỤ SỞ PGD NGỌC LỬ, CHI NHÁNH HUYỆN BÌNH LỰC

HẠNG MỤC: SỬA CHỮA TRỤ SỞ LÀM VIỆC 2 TẦNG



CHỮ TRƯ - THIẾT KẾ: *[Signature]* **KTS. NGUYỄN VĂN TRƯỜNG**

THIẾT HIỆN: *[Signature]* **KS. VŨ ĐÌNH ĐĂNG**

KIỂM TRA - QUẢN LÝ: *[Signature]* **THS. VŨ QUỐC LẬP**

TÊN BẢN VẼ: **CÁC KÝ HIỆU**

SỐ BẢN VẼ: **CTN-01**

NGÀY HOÀN THÀNH: **NĂM 2025**

KÝ HIỆU	MÔ TẢ
CN	ĐNG CẤP NƯỚC LẠNH
CNB	ĐNG BOM CẤP NƯỚC
NN	ĐNG CẤP NƯỚC NÓNG
TN	ĐNG THOÁT NƯỚC TẮM, RỬA, GIẶT
TP	ĐNG THOÁT NƯỚC XI, TIỂU
TM	ĐNG THOÁT NƯỚC MƯA
TH	ĐNG THÔNG HƠI
	HƯỜNG DÒNG CHẢY
	VAN KHÓA
	VAN 1 CHIẾU
	VAN PHẠO
	ĐÔNG HỒ BƠ NƯỚC

- CK D25
 - CN1 D...
 - TN1 D90
 - TH1 D50
 - TP1 D90
- ĐNG BỪNG CẤP NƯỚC LÊN KẾT NƯỚC MÀU D25
- ĐNG BỪNG CẤP NƯỚC XƯỜNG CÁC KHU VẾ SINH D...
- ĐNG BỪNG THOÁT NƯỚC D90
- ĐNG BỪNG THOÁT THÔNG HƠI D50
- ĐNG BỪNG THOÁT PHẦN D110

KÝ HIỆU	MÔ TẢ
	THOÁT SÀN
	QUẢ CẦU THU NƯỚC MƯA
	MÂY BOM CẤP NƯỚC
	XI BẾT
	CHẬU RỬA MẶT
	VỎI SEN
	BÌNH NƯỚC NÓNG
	VỎI XT
	VỎI RỬA

CÁC KÝ HIỆU

CÔNG TY TNHH BẢO NGÀN THÌNH VŨNG

THẨM TRA

Theo văn bản số 19.02/BC-BNTV
 Ngày: 19 tháng 7 năm 2025

Ký tên *[Signature]*

- ĐNG CẤP NƯỚC LẠNH SỬ DỤNG ĐNG NHỰA PPR-PN10
 - ĐNG CẤP NƯỚC NÓNG SỬ DỤNG ĐNG NHỰA PPR-PN20
 - ĐNG THOÁT NƯỚC SỬ DỤNG ĐNG NHỰA U.PVC-PN6
- ĐNG BỪNG THOÁT THÔNG HƠI D50
- ĐNG BỪNG THOÁT PHẦN D110

ĐNG BỪNG THOÁT THÔNG HƠI D50

ĐNG BỪNG THOÁT PHẦN D110



CÔNG TY CỔ PHẦN TƯ VẤN KIẾN TRÚC XÂY DỰNG
ARCHITECTURE CONSTRUCTION CONSULTING
JOINT STOCK COMPANY

Địa chỉ: Thôn Ngô Xá - Xã Yên Lữ - Huyện Yên - Tỉnh Nam Định
 Điện thoại: 0914 51 08 51 - Email: kientrucacc@gmail.com

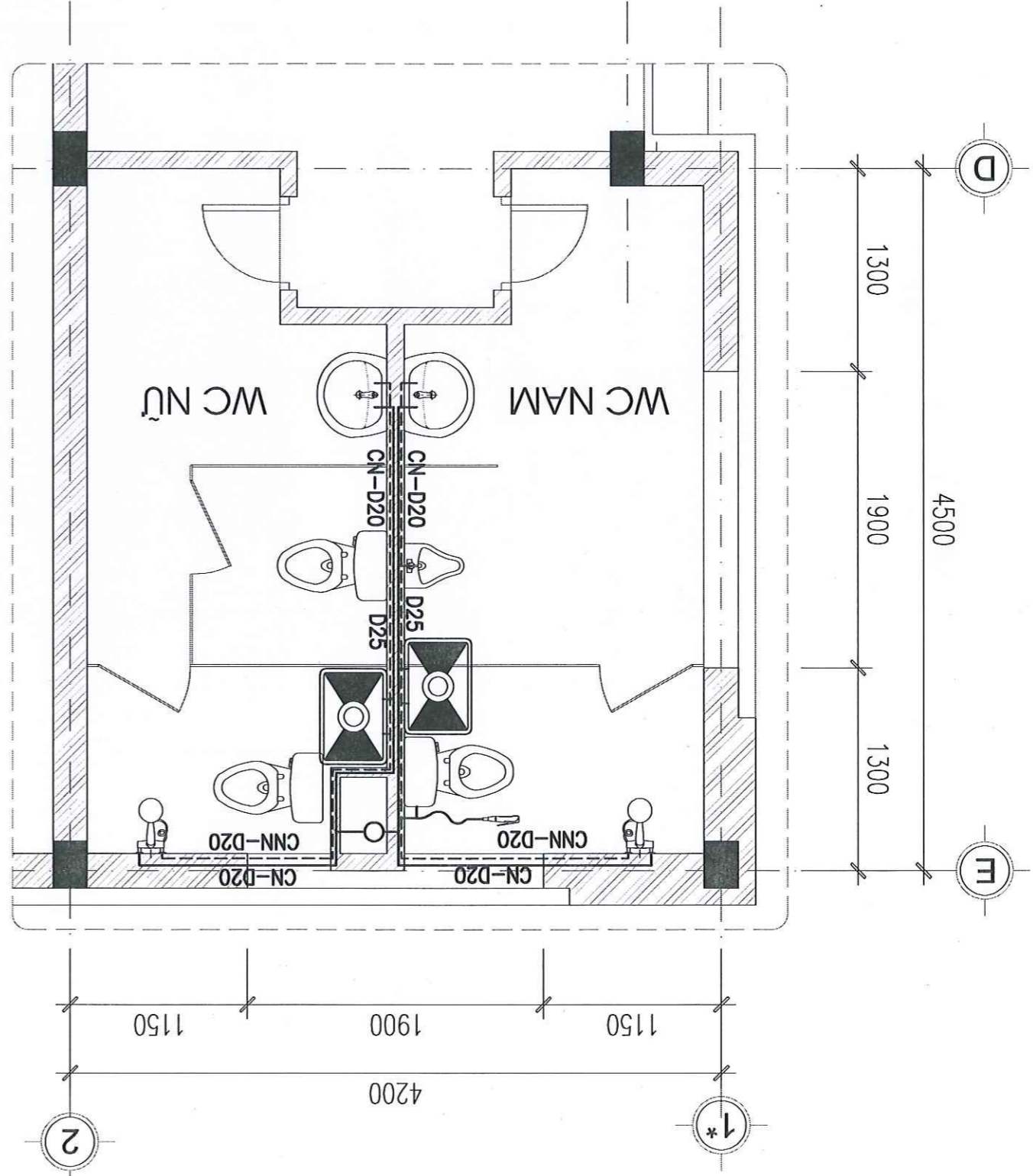
Chủ đầu tư: **AGRIBANK CHI NHÁNH HÀ NAM II**
 Dự án: **SỬA CHỮA TRỤ SỞ P&D NGỌC LỮ, CHI NHÁNH HUYỆN BÌNH LỰC**
 Tầng: **SỬA CHỮA TRỤ SỞ LÀM VIỆC 2 TẦNG**



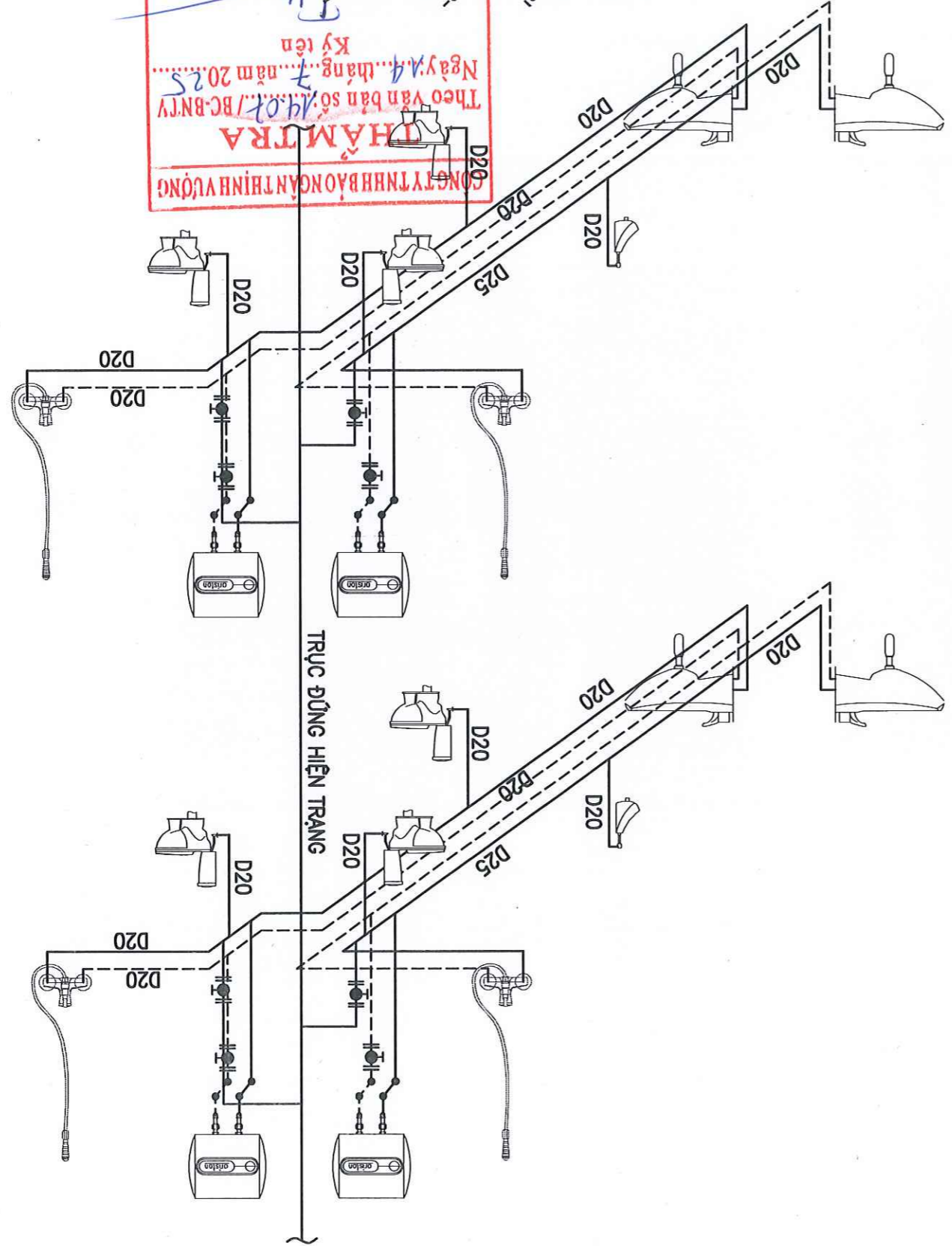
ThS: NGUYỄN VĂN TRƯỜNG (CHỦ TRƯỞNG THIẾT KẾ)
 KTS: NGUYỄN THANH THỦY (THIẾT KẾ)
 KS: VŨ BÌNH DẰNG (THIẾT KẾ)
 THS: VŨ QUỐC LẬP (KIỂM TRA - QUẢN LÝ)
 Tên bản vẽ: **CHI TIẾT CẤP NƯỚC**
 Khu WC - Tầng 1, 2
 Ngày hoàn thiện: **SỐ BẢN VẼ**
 CTN - 02

THUYẾT MINH CÀI TẠO:
 - THAY MỘT TOÀN BỘ THIẾT BỊ VỆ SINH
 - GIỮ NGUYÊN HỆ THỐNG ỒNG TRÚC ĐỪNG
 - THAY MỘT ỒNG CẤP THOÁT NƯỚC TỪ ỒNG TRÚC VÀO THIẾT BỊ VỆ SINH

CHI TIẾT CẤP NƯỚC KHU WC - TẦNG 1, 2



SƠ ĐỒ CẤP NƯỚC KHU WC



THĂM TRA
 CÔNG TY TNHH BẢO AN TỈNH HƯNG
 Theo văn bản số: 14.02/BC-BNTV
 Ngày: 14 tháng 7 năm 2025
 Ký tên



CÔNG TY CỔ PHẦN TƯ VẤN KIẾN TRÚC XÂY DỰNG
ARCHITECTURE CONSTRUCTION CONSULTING
JOINT STOCK COMPANY

Địa chỉ: THÔN NGỒ XÁ - XÃ YÊN LỢI - HUYỆN YÊN - TỈNH NAM ĐỊNH
 Điện thoại: 0914 51 08 51 - Email: KIENTRUCACC@GMAIL.COM

CHỦ ĐẦU TƯ: **AGRIBANK CHI NHÁNH HÀ NAM II**

DỰ ÁN: SỬA CHỮA TRỤ SỞ PGD NGỌC LỰU, CHI NHÁNH HUYỆN BÌNH LỰC
 Hạng mục: SỬA CHỮA TRỤ SỞ LÀM VIỆC 2 TẦNG

THS. NGUYỄN VĂN TRƯỜNG
 TUVAN KIEN TRUC
 XAY DỰNG
 CÔNG TY
 CỔ PHẦN
 S.Đ.Đ. N. 060665983 - C.T.C.P

KTS. NGUYỄN THANH THUY
 CHỮ TRÌ - THIẾT KẾ

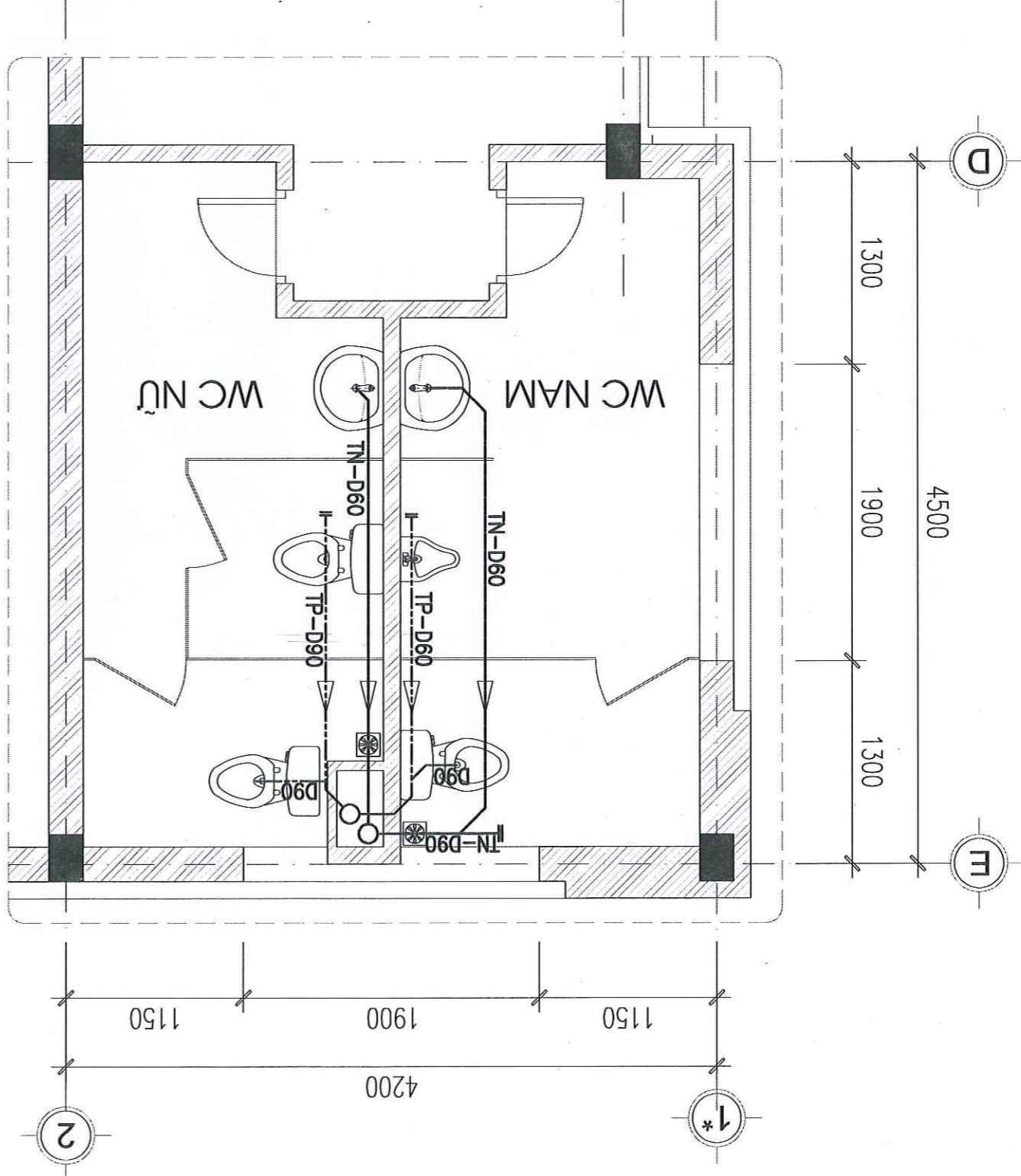
KS. VŨ BÌNH DẰNG
 THỂ HIỆN

THS. VŨ QUỐC LẬP
 KIỂM TRA - GIẤY

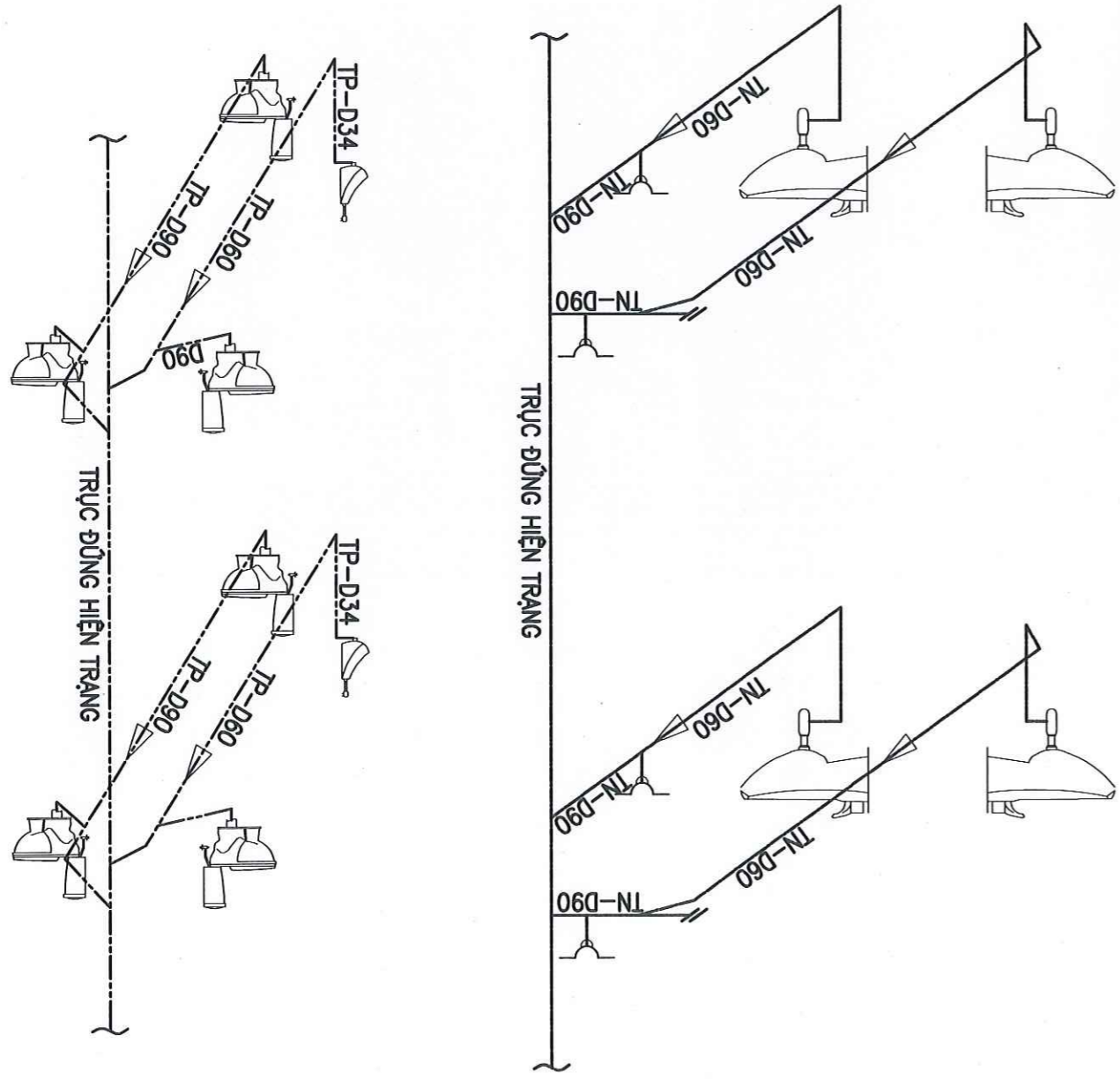
CHI TIẾT THOÁT NƯỚC
 KHU WC - TẦNG 1, 2
 NGÀY HOÀN THÀNH
 SỐ BẢN VẼ
 CTN - 03

THUYẾT MINH CÀI TẠO:
 - THAY MỘT TOÀN BỘ THIẾT BỊ VỆ SINH
 - GIỮ NGUYÊN HỆ THỐNG ỜNG TRÚC ĐỪNG
 - THAY MỘT ỜNG CẤP THOÁT NƯỚC TỪ ỜNG TRÚC VÀO THIẾT BỊ VỆ SINH

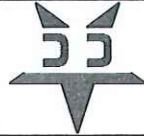
CHI TIẾT THOÁT NƯỚC KHU WC - TẦNG 1, 2



SƠ ĐỒ THOÁT NƯỚC KHU WC



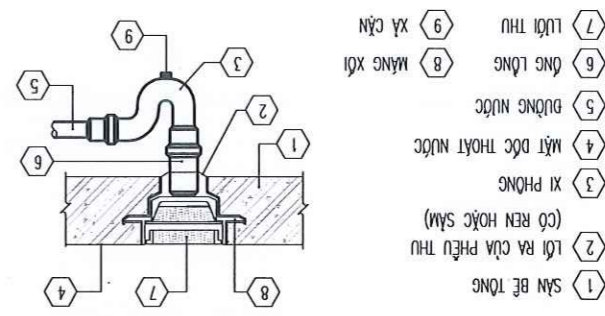
THĂM TRA
 CÔNG TY TNHH BẢO AN TỈNH HƯNG
 Theo văn bản số: 1102/BC-BNTV
 Ngày: 19 tháng 7 năm 2025
 Ký tên



CÔNG TY CỔ PHẦN TƯ VẤN KIẾN TRÚC XÂY DỰNG
ARCHITECTURE CONSTRUCTION CONSULTING
JOINT STOCK COMPANY

CHỦ ĐẦU TƯ: **AGRIBANK CHI NHÁNH HÀ NAM II**
 DỰ ÁN: SỬA CHỮA TRỤ SỞ PGD NGỌC LÚ, CHI NHÁNH HUYỆN BÌNH LỰC
 SỬA CHỮA TRỤ SỞ LÀM VIỆC 2 TẦNG

THS: NGUYỄN VĂN THƯỜNG (CHỦ TRƯ - THIẾT KẾ)
 KTS. NGUYỄN THANH THỦY (CHỦ TRƯ - THIẾT KẾ)
 K.S. VŨ BÌNH DẰNG (K.S. VŨ BÌNH DẰNG)
 THS: VŨ QUỐC LẬP (THS: VŨ QUỐC LẬP)
 KIỂM TRA - QUẢN LÝ: [Signature]
 NGÀY HOÀN THÀNH: [Signature]
 SỐ BẢN VẼ: [Signature]
 CTN-04

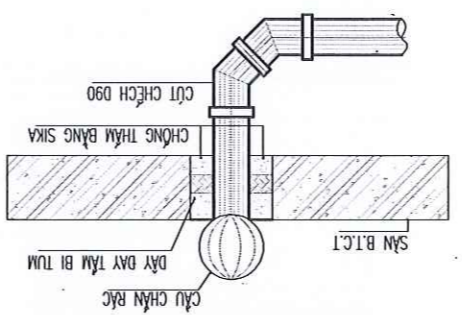


- 1 SÀN BÊ TÔNG
- 2 LỖ RA CỦA PHẪU THU
- 3 XI PHÒNG
- 4 MẶT ĐỐC THOÁT NƯỚC
- 5 DƯỜNG NƯỚC
- 6 ỐNG LÔNG
- 7 LƯỚI THU
- 8 MÀNG XÔI
- 9 XÀ CẢN

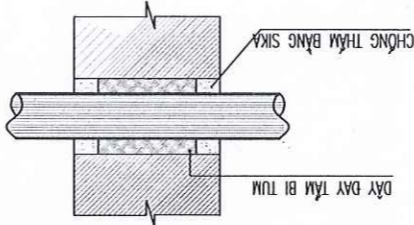
CHI TIẾT LẬP DẶT THOÁT SÀN

LOẠI ỐNG	DƯỜNG KINH ỐNG (MM)	ỐNG NĂM NGANG (M)	ỐNG DUNG (M)
ỐNG NHỰA PPR	20 - 25	2	2,5
	32 - 65	1,5	3
	80 - 100	1,2	3,5
ỐNG NHỰA U.PVC	75 - 90	1,5	2,5
	110 - 200	1,2	2,5

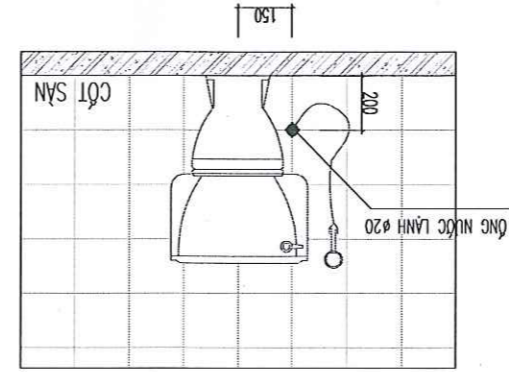
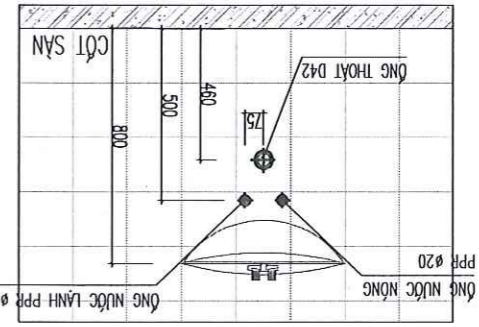
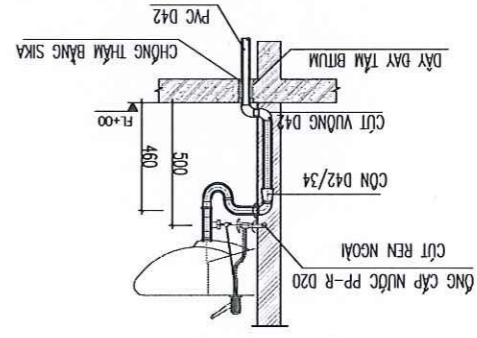
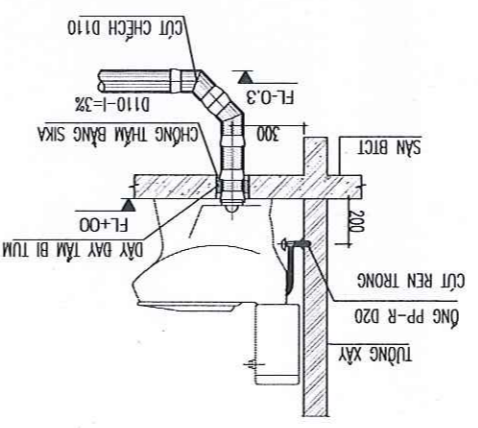
KHOẢNG CÁCH LỚN NHẤT CỦA HAI ĐỒ ỐNG



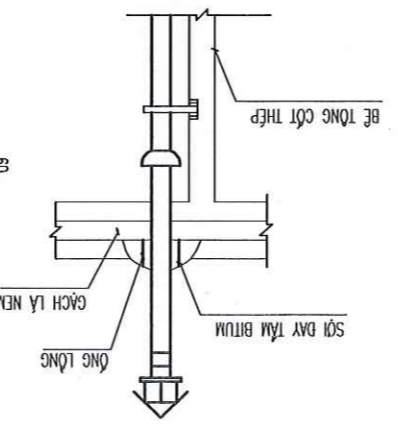
CHI TIẾT PHẪU THU NƯỚC MẶT



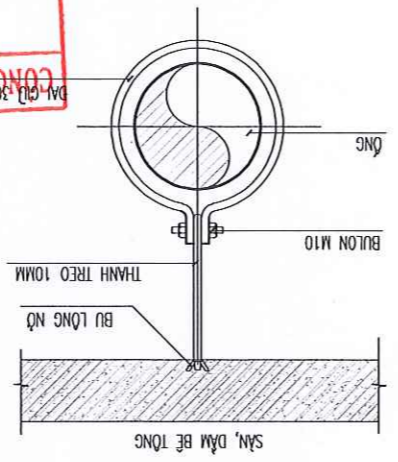
CHI TIẾT ỐNG QUA TƯỜNG, VÁCH



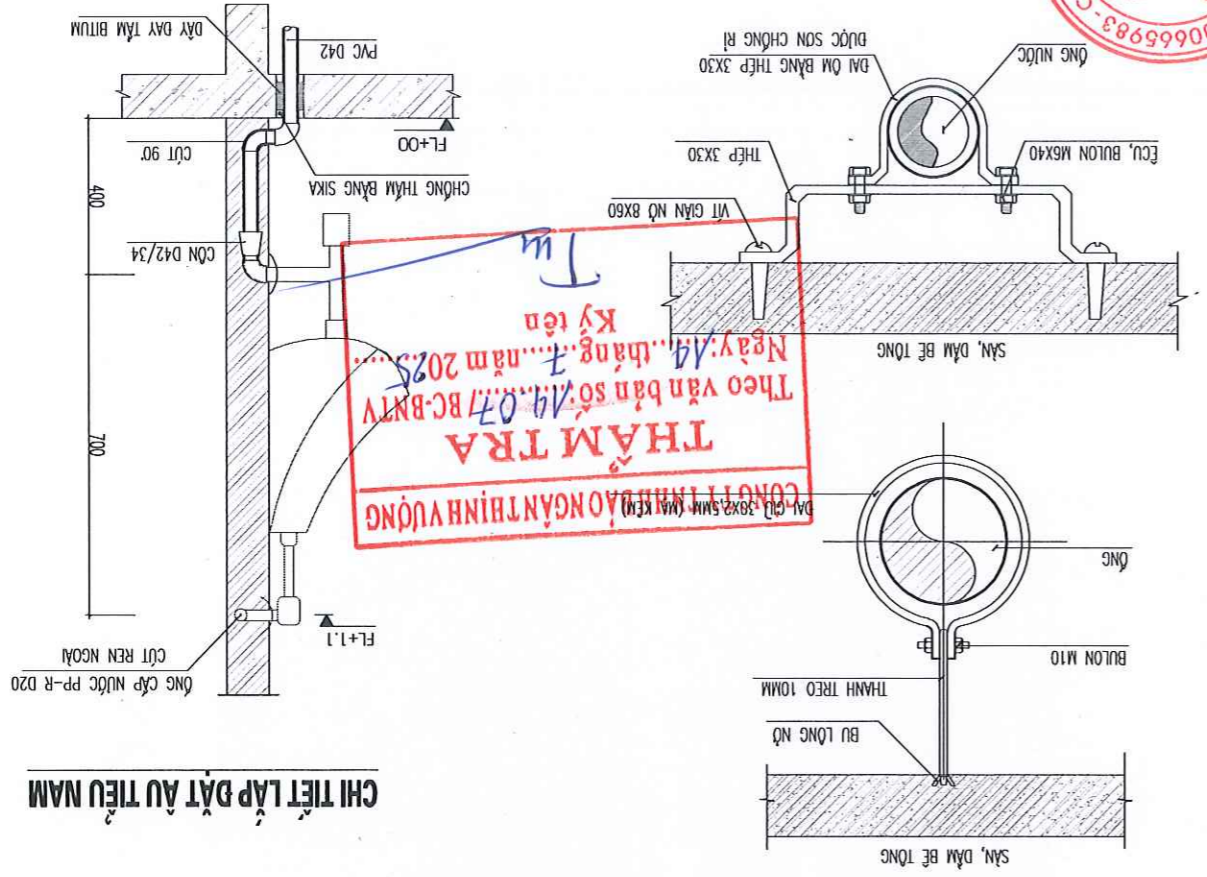
CHI TIẾT XI BÊT



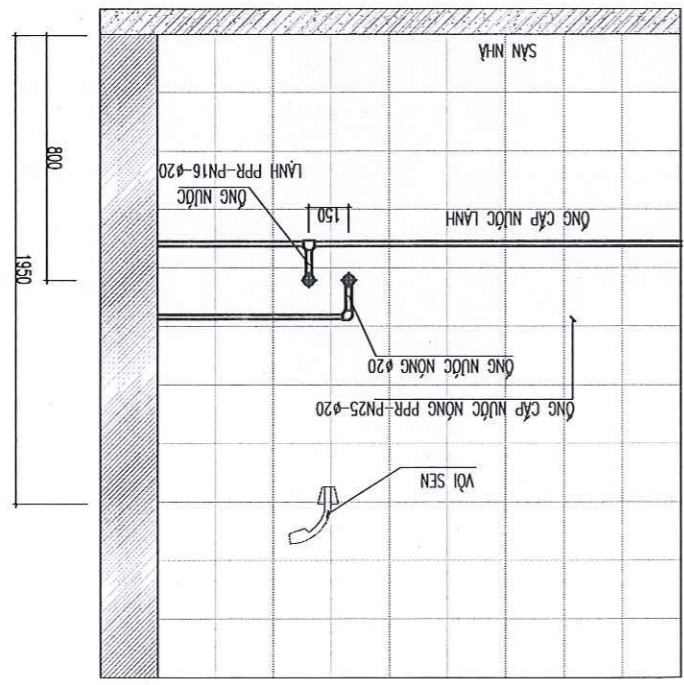
CHI TIẾT GIẢ ĐỒ ỐNG



THĂM TRA
 Theo văn bản số 19.07/BC-BKTV
 Ngày: 19 tháng 7 năm 2025
 Ký tên



CHI TIẾT LẬP DẶT AU TIÊU NAM





CÔNG TY CỔ PHẦN TƯ VẤN KIẾN TRÚC XÂY DỰNG
ARCHITECTURE CONSTRUCTION CONSULTING
JOINT STOCK COMPANY

Địa chỉ: THÔN NGỌC XÁ - XÃ YÊN LỢI - HUYỆN YÊN LÊN - TỈNH NAM ĐỊNH
 Điện thoại: 0914 51 08 51 - Email: KIENTRUCACC@GMAIL.COM

CHỈ DẪN DỰ ÁN: **AGRIBANK CHI NHÁNH HÀ NAM II**
 DỰ ÁN: SỬA CHỮA TRỤ SỞ PGD NGỌC LŨ, CHI NHÁNH HUYỆN BÌNH LŨC
 HẠNG MỤC: SỬA CHỮA TRỤ SỞ LÀM VIỆC 2 TẦNG



THS: NGUYỄN VĂN TRƯỜNG
 KTS: NGUYỄN THANH THỦY
 KS. VŨ BÌNH BẰNG
 THS. VŨ QUỐC LẬP

CTN-05
 NĂM 2025
 NGÀY HOÀN THÀNH
 SỐ BẢN VẼ
BẢNG THÔNG KÊ
 VẬT LIỆU

BẢNG THÔNG KÊ VẬT LIỆU CẤP THOÁT NƯỚC, TB

T.T	TÊN VẬT LIỆU VÀ QUY CÁCH	Đ.V	S.L	T.T	TÊN VẬT LIỆU VÀ QUY CÁCH	Đ.V	S.L
A	THIẾT BỊ VỆ SINH	B		D	ÔNG & PHỤ KIỆN THOÁT NƯỚC		
01	LA-VÀ-BỘ TŘEO TƯỜNG	BỘ	4	01	ÔNG NHỰA U.PVC D90, D60, D34	M	30, 25, 10
	. THÂN CHẬU (01)			02	CHẾCH D90, D60	CÁI	12, 6
	. VỎI TRỘN (01)			03	TẾ XIÊN D90, D60	CÁI	4, 6
	. SI - PHÒNG VÀ BỘ XÁ (01)			04	TẾ XIÊN D60/34	CÁI	4
	. DÂY MỀM CẤP NƯỚC (01)			05	CÔNG NHỰA D90/60, 60/34	CÁI	6, 4
	. VẠN GỐC (01)			06	CỨT 90° D34	CÁI	8
02	CHẬU XI BẾT (THOÁT ĐỪNG)	BỘ	6	07	TẾ KIỂM TRA D90	CÁI	4
	. CHẬU XI + KẾT NƯỚC (01)			08	BÍT XÁ THÔNG TẮC D90	CÁI	4
	. DÂY MỀM CẤP NƯỚC (01)			09	CÔNG-LI-TẾ THẾP D90, D60	CÁI	12, 8
	. VỎI XI (01)			10	NÚT BÍT D90, D60, D34	CÁI	4, 4, 7
	. VẠN GỐC (01)			11	MĂNG-SÔNG NHỰA D90, D60	CÁI	7, 4
03	BÌNH NƯỚC NÔNG 30 LÍT	BỘ	4	12	TẾ VUÔNG D90	CÁI	3
	. DÂY MỀM CẤP NƯỚC (02)						
04	SEN VỎI INOX	BỘ	4				
05	GƯƠNG 900 X 1000, KẾ KÍNH	BỘ	4				
06	HỘP GIẤY VỆ SINH	CÁI	6				
07	GIÁ TŘEO KHĂN	CÁI	4				
08	CỐC XÁ PHÒNG	CÁI	4				
09	PHỄU THU NƯỚC SÀN INOX D60	CÁI	4				
10	TỈEU TŘEO	CÁI	2				

CÔNG TY TNHH BẢO NGÀN THỊNH VƯỢNG
THẨM TRA
 Theo văn bản số: 14.07./BC-BNTV
 Ngày: 14. tháng 7. năm 20.25...
 Ký tên