

CỘNG HÒA XÃ HỘI CHỦ NGHĨA VIỆT NAM
ĐỘC LẬP - TỰ DO - HẠNH PHÚC

---**---



HỒ SƠ THIẾT KẾ THI CÔNG

DỰ ÁN/ CÔNG TRÌNH : ĐẦU TƯ XÂY DỰNG NÂNG CẤP TRƯỜNG MẦM NON HOA PHƯỢNG
HẠNG MỤC: XÂY DỰNG BỔ SUNG 05 PHÒNG HỌC, 05 PHÒNG BỘ MÔN VÀ CÁC HẠNG MỤC PHỤ TRỢ KHÁC

ĐỊA ĐIỂM XÂY DỰNG: PHƯỜNG MẠO KHÊ, THÀNH PHỐ ĐÔNG TRIỀU, TỈNH QUẢNG NINH

ĐẠI DIỆN CHỦ ĐẦU TƯ: BAN QUẢN LÝ DỰ ÁN ĐẦU TƯ XÂY DỰNG THÀNH PHỐ ĐÔNG TRIỀU

ĐƠN VỊ THIẾT KẾ PCCC: CÔNG TY TNHH XÂY DỰNG MINH AN HD

CÔNG TY TNHH XÂY DỰNG MINH AN HD

ĐỊA CHỈ: KDC MẬT SƠN, PHƯỜNG CHÍ MINH, THÀNH PHỐ CHÍ LINH, TỈNH HẢI DƯƠNG

ĐIỆN THOẠI: 0977 230 590

EMAIL: XDMINHAN2019@GMAIL.COM

CỘNG HÒA XÃ HỘI CHỦ NGHĨA VIỆT NAM
ĐỘC LẬP - TỰ DO - HẠNH PHÚC

---***---

HỒ SƠ THIẾT KẾ THI CÔNG

DỰ ÁN/ CÔNG TRÌNH: ĐẦU TƯ XÂY DỰNG NÂNG CẤP TRƯỜNG MẦM NON HOA PHƯỢNG
HẠNG MỤC: XÂY DỰNG BỔ SUNG 05 PHÒNG HỌC, 05 PHÒNG BỘ MÔN VÀ CÁC HẠNG MỤC PHỤ TRỢ KHÁC

ĐỊA ĐIỂM XÂY DỰNG: PHƯỜNG MẠO KHÊ, THÀNH PHỐ ĐÔNG TRIỀU, TỈNH QUẢNG NINH

ĐẠI DIỆN CHỦ ĐẦU TƯ: BAN QUẢN LÝ DỰ ÁN ĐẦU TƯ XÂY DỰNG THÀNH PHỐ ĐÔNG TRIỀU

ĐƠN VỊ THIẾT KẾ PCCC: CÔNG TY TNHH XÂY DỰNG MINH AN HD

CHỦ ĐẦU TƯ
GIÁM ĐỐC

PHẠM THANH TUẤN

ĐƠN VỊ THIẾT KẾ PCCC
GIÁM ĐỐC

NGUYỄN VĂN HOÀN

DANH MỤC BẢN VẼ

STT	KÍ HIỆU	TÊN BẢN VẼ
1	DMBV	DANH MỤC BẢN VẼ
2	TM:01	THUYẾT MINH PCCC-P1
3	TM:02	THUYẾT MINH PCCC-P2
4	TM:03	THUYẾT MINH PCCC-P3
5	TMB:01	TỔNG MẶT BẰNG GIAO THÔNG CHỮA CHÁY
6	TMB:02	TỔNG MẶT BẰNG HỆ THỐNG BÁO CHÁY
7	TMB:03	TỔNG MẶT BẰNG HỆ THỐNG CHỮA CHÁY
8	BC:01	MẶT BẰNG HỆ THỐNG BÁO CHÁY TẦNG 1
9	BC:02	MẶT BẰNG HỆ THỐNG BÁO CHÁY TẦNG 2
10	BC:03	MẶT CẮT LẮP ĐẶT THIẾT BỊ BÁO CHÁY
11	BC:04	SƠ ĐỒ NGUYÊN LÝ HỆ THỐNG BÁO CHÁY
12	CC:01	MẶT BẰNG HỆ THỐNG CHỮA CHÁY TẦNG 1
13	CC:02	MẶT BẰNG HỆ THỐNG CHỮA CHÁY TẦNG 2
14	CC:03	CHI TIẾT TRẠM BƠM PCCC
15	CC:04	SƠ ĐỒ NGUYÊN LÝ HỆ THỐNG CHỮA CHÁY
16	HK:01	MẶT BẰNG HÚT KHÓI HÀNH LANG TẦNG 1
17	HK:02	MẶT BẰNG HÚT KHÓI HÀNH LANG TẦNG 2
18	HK:03	MẶT BẰNG BỐ TRÍ QUẠT TẦNG MÁI
19	HK:04	SƠ ĐỒ NGUYÊN LÝ HỆ THỐNG HÚT KHÓI HÀNH LANG
20	EX:01	MẶT BẰNG HỆ THỐNG EXIT- SỰ CỐ TẦNG 1
21	EX:02	MẶT BẰNG HỆ THỐNG EXIT- SỰ CỐ TẦNG 2
22	EX:03	SƠ ĐỒ NGUYÊN LÝ HỆ THỐNG EXIT- SỰ CỐ
23	TN:01	SƠ ĐỒ THOÁT NẠN TẦNG 1
24	TN:02	SƠ ĐỒ THOÁT NẠN TẦNG 2
25	KCTN:01	KHOẢNG CÁCH THOÁT NẠN TẦNG 1
26	KCTN:02	KHOẢNG CÁCH THOÁT NẠN TẦNG 2
27	CT:01	CHI TIẾT LẮP ĐẶT ĐƯỜNG ỐNG VÀ BƠM HỆ THỐNG CHỮA CHÁY
28	CT:02	CHI TIẾT LẮP ĐẶT THIẾT BỊ CHỮA CHÁY NGOÀI NHÀ
29	CT:03	CHI TIẾT LẮP ĐẶT THIẾT BỊ CHỮA CHÁY TRONG NHÀ
30	CT:04	CHI TIẾT LẮP ĐẶT THIẾT BỊ BÁO CHÁY
31	CT:05	CHI TIẾT LẮP ĐẶT THIẾT BỊ BÁO CHÁY
32	CT:06	CHI TIẾT LẮP ĐẶT ĐÈN EXIT-SỰ CỐ
33	CT:07	CHI TIẾT LẮP ĐẶT HỆ THỐNG HÚT KHÓI HÀNH LANG-P1
34	CT:08	CHI TIẾT LẮP ĐẶT HỆ THỐNG HÚT KHÓI HÀNH LANG-P2
35	CT:09	CHI TIẾT CỬA CHỐNG CHÁY
36	CĐ:01	SƠ ĐỒ NGUYÊN LÝ CẤP ĐIỆN

HIỆU DẪNH			
LẦN	NGÀY	THIẾT KẾ	DUYỆT
A		D	
B		E	
C		F	
CHỦ ĐẦU TƯ			
BAN QLDA ĐẦU TƯ XÂY DỰNG THÀNH PHỐ ĐỒNG TRIỀU			
Địa Chỉ			
PHƯỜNG HƯNG ĐẠO, TP ĐỒNG TRIỀU, TỈNH QUẢNG NINH			
TÊN CÔNG TRÌNH			
ĐẦU TƯ XÂY DỰNG NÂNG CẤP TRƯỜNG MẦM NON HOA PHƯƠNG HANG MỤC: BỔ SUNG 05 PHÒNG HỌC, 05 PHÒNG BỘ MÔN VÀ CÁC HANG MỤC PHỤ TRỢ KHÁC			
Địa Điểm Xây Dựng			
PHƯỜNG MAO KHÉ, TP ĐỒNG TRIỀU, TỈNH QUẢNG NINH			
 MINH AN HD CÔNG TY TNHH XÂY DỰNG MINH AN HD			
Địa Điểm Công Ty:			
KDC MẬT SƠN - PHƯỜNG CHÍ MINH - TP. CHÍ LÍNH - T. HẢI DƯƠNG TEL: 0977.230.590 - GMAIL: XDMINHAN2019@GMAIL.COM			
GIÁM ĐỐC	NGUYỄN VĂN HOÀN		
CHỦ TRÌ THIẾT KẾ	NGUYỄN VĂN HOÀN		
THIẾT KẾ/VẼ	PHẠM VIỆT ANH		
KIỂM TRA	VŨ THẾ TUẤN		
HANG MỤC THIẾT KẾ			
PHÒNG CHÁY CHỮA CHÁY			
GIẢI ĐOAN THIẾT KẾ			
THIẾT KẾ THI CÔNG			
TÊN BẢN VẼ			
DANH MỤC BẢN VẼ			
NGÀY HOÀN THÀNH	2025		
TỶ LỆ - KHỔ GIẤY	1 : 100 - A3		
SỐ BẢN VẼ	DMBV		

THUYẾT MINH PHÒNG CHÁY CHỮA CHÁY

I – TỔNG QUAN VỀ CÔNG TRÌNH:

CÔNG TRÌNH : **ĐẦU TƯ XÂY DỰNG NÂNG CẤP TRƯỜNG MẦM NON HOA PHƯỢNG; HẠNG MỤC: XÂY DỰNG BỔ SUNG 05 PHÒNG HỌC, 05 PHÒNG BỘ MÔN VÀ CÁC HẠNG MỤC PHỤ TRỢ KHÁC**

DIỆN TÍCH QUY HOẠCH XÂY DỰNG: **6454 M2**

– NHÀ HỌC 2 TẦNG XÂY MỚI ; DIỆN TÍCH XÂY DỰNG 783.8 M2 CAO 2 TẦNG, BẬC CHỊU LỬA BẬC II, CẤP NGUY HIỂM S0, NHÓM NHÀ F1.1

– CÁC HẠNG MỤC PHỤ TRỢ KHÁC

GIAI ĐOẠN THIẾT KẾ: THIẾT KẾ THI CÔNG

II – GIẢI PHÁP KẾT CẤU CHO CÔNG TRÌNH

GIỚI HẠN CHỊU LỬA CỦA CÁC CẤU KIỆN CHỊU LỰC:

- ĐƯỢC THỂ HIỆN TRONG CÁC BẢN VẼ THIẾT KẾ KẾT CẤU VÀ KIẾN TRÚC.
- CÁC ĐƯỜNG ỐNG KỸ THUẬT, ĐƯỜNG CÁP ĐI XUYỀN QUA CÁC KẾT CẤU TƯỜNG, SÀN, VÁCH THÌ CHỖ TIẾP GIÁP GIỮA CÁC ĐƯỜNG ỐNG ĐƯỜNG CÁP VỚI CÁC KẾT CẤU NÀY ĐƯỢC CHÈN BỊT BẰNG VỮA XI MĂNG.
- KHÔNG BỐ TRÍ CÁC KÊNH, GIẾNG VÀ ĐƯỜNG ỐNG VẬN CHUYỂN KHÍ CHÁY, HỖN HỢP KHÍ CÓ CHÁY
- VẬT LIỆU HOÀN THIỆN, TRANG TRÍ, VẬT LIỆU ỐP LÁT TRÊN ĐƯỜNG THOÁT NẠN VÀ VẬT LIỆU PHỦ SÀN TRONG CÁC SÀN PHÒNG CHUNG LÀ VẬT LIỆU KHÔNG CHÁY CVO
- NỘI DUNG CHI TIẾT ĐƯỢC THỂ HIỆN TRONG QUYỂN BẢN VẼ XÂY DỰNG KIẾN TRÚC – KẾT CẤU NỘP KÈM.

III – TIÊU CHUẨN PCCC THAM CHIẾU, ÁP DỤNG :

- TCVN 3254–1989: AN TOÀN PHÒNG CHÁY – YÊU CẦU CHUNG
- TCVN 6379–1998: THIẾT BỊ CHỮA CHÁY – TRỤ NƯỚC CHỮA CHÁY – YÊU CẦU THIẾT KẾ
- TCVN 3890–2025: PHƯƠNG TIỆN PHÒNG CHÁY CHỮA CHÁY CHO NHÀ VÀ CÔNG TRÌNH – TRANG BỊ, BỐ TRÍ, KIỂM TRA BẢO DƯỠNG
- TCVN 7568–14:2025: HỆ THỐNG BÁO CHÁY – PHẦN 14: THIẾT KẾ, LẮP ĐẶT, VẬN HÀNH VÀ BẢO DƯỠNG CÁC HỆ THỐNG BÁO CHÁY TRONG NHÀ VÀ XUNG QUANH TÒA NHÀ
- TCVN 5687–2010: THÔNG GIÓ ĐIỀU HÒA KHÔNG KHÍ – TIÊU CHUẨN THIẾT KẾ
- TCVN 13456–2022: PHÒNG CHÁY CHỮA CHÁY – PHƯƠNG TIỆN CHIẾU SÁNG SỰ CỐ VÀ CHỈ DẪN THOÁT NẠN YÊU CẦU THIẾT KẾ LẮP ĐẶT.
- QCVN 06–2022/BXD VÀ (SỬA ĐỔI LẦN 1:2023): QUY CHUẨN KỸ THUẬT QUỐC GIA VỀ AN TOÀN CHÁY CHO NHÀ VÀ CÔNG TRÌNH

IV – GIẢI PHÁP PHÒNG CHÁY CHỮA CHÁY CHO CÔNG TRÌNH

- BỐ TRÍ HỆ THỐNG CHỮA CHÁY HỌNG VÁCH TƯỜNG
- BỐ TRÍ HỆ THỐNG BÁO CHÁY TỰ ĐỘNG LOẠI THƯỜNG
- BỐ TRÍ HỆ THỐNG ĐÈN EXIT, ĐÈN CHIẾU SÁNG SỰ CỐ
- BỐ TRÍ HỆ THỐNG HÚT KHÓI SỰ CỐ
- ĐỐI CHIẾU VỚI MỤC D2 THUỘC QCVN 06–2022/BXD VÀ (SỬA ĐỔI LẦN 1:2023): CÁC GIAN PHÒNG DIỆN TÍCH >50M2 ĐẢM BẢO MẬT ĐỘ SỐ LƯỢNG NGƯỜI TRÊN M2 SÀN NHỎ HƠN 1 => KHÔNG THUỘC DIỆN PHẢI TRANG BỊ HỆ THỐNG HÚT XẢ KHÓI KHI CÓ CHÁY
- BỐ TRÍ PHƯƠNG TIỆN CHỮA CHÁY BAN ĐẦU; BÌNH CHỮA CHÁY XÁCH TAY

V – CẤU TRÚC HỆ THỐNG BÁO CHÁY :

HỆ THỐNG BAO GỒM:

- TỦ BÁO CHÁY TRUNG TÂM **10 KÊNH** ĐẶT TẠI PHÒNG BẢO VỆ TRỰC 24/24H
- ĐẦU BÁO CHÁY SỬ DỤNG TRONG CÔNG TRÌNH BAO GỒM: ĐẦU BÁO CHÁY KHÓI QUANG. DIỆN TÍCH BẢO VỆ CỦA 1 KÊNH BÁO CHÁY CHO CÁC PHÒNG TRÊN 1 TẦNG CỦA NHÀ BẤT KỲ DƯỚI 500 M2 ĐỐI VỚI CÁC KHU VỰC BẢO VỆ KÍN VÀ 2000 M2 ĐỐI CÁC KHU VỰC BẢO VỆ HỞ
- HỆ THỐNG NÚT ẮN BÁO CHÁY, CHUÔNG ĐÈN BÁO CHÁY.
- HỆ THỐNG CÁP NGẦM VÀ DÂY DẪN TÍN HIỆU PHÙ HỢP THEO TIÊU CHUẨN VÀ ĐƯỢC THUYẾT MINH CHI TIẾT TRONG BẢN VẼ

VI – CẤU TRÚC HỆ THỐNG ĐÈN EXIT, ĐÈN CHIẾU SÁNG SỰ CỐ :

HỆ THỐNG BAO GỒM:

- ĐÈN CHIẾU SÁNG SỰ CỐ DUY TRÌ TRONG 2H KHI CÓ SỰ CỐ
- ĐÈN ĐÈN EXIT CHỈ DẪN THOÁT NẠN ĐẶT TẠI CÁC CẦU THANG, LỐI THOÁT NẠN
- HỆ DÂY CÁP NGUỒN CHO CÁC THIẾT BỊ.

VII – CẤU TRÚC HỆ THỐNG PHƯƠNG TIỆN CHỮA CHÁY BAN ĐẦU

HỆ THỐNG BAO GỒM:

- CỤM 03 BÌNH CHỮA CHÁY XÁCH TAY ĐƯỢC ĐẶT TẠI CÁC VỊ TRÍ PHÙ HỢP TRONG CÔNG TRÌNH, ĐẢM BẢO MẬT ĐỘ TRANG BỊ BÌNH THEO TIÊU CHUẨN.
- CÁC BỘ NỘI QUY TIÊU LỆNH, SƠ ĐỒ THOÁT NẠN ĐƯỢC DÁN TRÊN TƯỜNG.

VIII – CẤU TRÚC HỆ THỐNG CHỮA CHÁY VÁCH TƯỜNG

HỆ THỐNG BAO GỒM:

- HỆ THỐNG PHÒNG BƠM GỒM 3 BƠM CHỮA CHÁY: 01 BƠM ĐỘNG CƠ ĐIỆN, 01 BƠM ĐỘNG CƠ DIEZEL VÀ 01 BƠM BÙ TĂNG ÁP; TỦ ĐIỀU KHIỂN 03 BƠM 2 CHẾ ĐỘ AUTO VÀ ĐIỀU KHIỂN TAY.
- HỆ THỐNG ĐƯỜNG ỐNG CẤP NƯỚC ĐẾN CÁC TRỤ CỨU HỎA VÀ TRỤ TIẾP NƯỚC NGOÀI HẠ TẦNG VÀ ĐẾN CÁC HỘP CHỮA CHÁY VÁCH TƯỜNG ĐẶT TRONG NHÀ.
- HỘP CHỮA CHÁY VÁCH TƯỜNG, LẮP ĐẶT VAN GÓC CHỮA CHÁY VÀ BỘ LĂNG PHUN, CUỘN VỎI CHỮA CHÁY 20M, 3 BÌNH CHỮA CHÁY BẰNG BỘT ABC 8KG

HIỆU DĨNH			
LẦN	NGÀY	THIẾT KẾ	DUYỆT
(A)		(D)	
(B)		(E)	
(C)		(F)	
CHỦ ĐẦU TƯ			
BAN QLDA ĐẦU TƯ XÂY DỰNG THÀNH PHỐ ĐỒNG TRIỀU			
ĐỊA CHỈ			
PHƯỜNG HUNG ĐẠO, TP ĐỒNG TRIỀU, TỈNH QUẢNG NINH			
TÊN CÔNG TRÌNH			
ĐẦU TƯ XÂY DỰNG NÂNG CẤP TRƯỜNG MẦM NON HOA PHƯỢNG HẠNG MỤC: BỔ SUNG 05 PHÒNG HỌC, 05 PHÒNG BỘ MÔN VÀ CÁC HẠNG MỤC PHỤ TRỢ KHÁC			
ĐỊA ĐIỂM XÂY DỰNG			
PHƯỜNG MẠC KHÉ, TP ĐỒNG TRIỀU, TỈNH QUẢNG NINH			
 MINH AN HD CÔNG TY TNHH XÂY DỰNG MINH AN HD			
ĐỊA ĐIỂM CÔNG TY			
KDC MẬT SƠN - PHƯỜNG CHÍ MINH - TP. CHÍ LÍNH - T. HẢI DƯƠNG TEL: 0977.230.590 - GMAIL: XDMINHAN2019@GMAIL.COM			
GIÁM ĐỐC			
NGUYỄN VĂN HOÀN			
CHỦ TRÌ THIẾT KẾ			
NGUYỄN VĂN HOÀN			
THIẾT KẾ/VẼ			
PHẠM VIỆT ANH			
KIỂM TRA			
VŨ THẾ TUẤN			
HẠNG MỤC THIẾT KẾ			
PHÒNG CHÁY CHỮA CHÁY			
GIAI ĐOẠN THIẾT KẾ			
THIẾT KẾ THI CÔNG			
TÊN BẢN VẼ			
THUYẾT MINH PCCC-P1			
NGÀY HOÀN THÀNH	2025		
TỶ LỆ - KHỔ GIẤY	1 : 100 - A3		
SỐ BẢN VẼ	TM:01		

IX – THUYẾT MINH TÍNH TOÁN CHO TRẠM BƠM PCCC:

- CÔNG TRÌNH THUỘC NHÓM NHÀ: F1.1, NHÓM NGUY CƠ PHÁT SINH CHÁY NHÓM 1; CÓ 02 TẦNG, KHỐI TÍCH 7800 M³
- + ĐỐI CHIẾU BẢNG 8 QCVN 06-2022/BXD VÀ SỬA ĐỔI LẦN 1:2023 CÓ LƯU LƯỢNG CHỮA CHÁY NGOÀI NHÀ YÊU CẦU LÀ: **Q_{nn}= 15 l/s**
- + ĐỐI CHIẾU BẢNG 11 QCVN 06-2022/BXD VÀ SỬA ĐỔI LẦN 1:2023 CÓ LƯU LƯỢNG CHỮA CHÁY TRONG NHÀ YÊU CẦU LÀ: **Q_{tn}= 1X2,5= 2,5 l/s**
- + CÔNG TRÌNH KHÔNG TRANG BỊ HỆ THỐNG CHỮA CHÁY TỰ ĐỘNG.

TÍNH TOÁN CÔNG XUẤT BƠM:

- + LƯU LƯỢNG BƠM CHỮA CHÁY YÊU CẦU: $Q_b = (Q_{nn} + Q_{tn}) \times 3.6 = (15+2.5) \times 3.6 = 63\text{m}^3/\text{h}$
- + CỘT ÁP CỦA BƠM CHỮA CHÁY YÊU CẦU ĐƯỢC TÍNH TOÁN THEO CÔNG THỨC CỘT ÁP TRONG ĐƯỜNG ỐNG KÍN NHƯ SAU: $H_B = Z_C + H_D + H_L + H_{HUT} + H_V$; TRONG ĐÓ:

H_B LÀ CỘT ÁP CỦA MÁY BƠM CẤP NƯỚC CHỮA CHÁY

Z_C LÀ CHÊNH CAO HÌNH HỌC GIỮA TRỤC MÁY BƠM CHỮA CHÁY ĐẾN HỌNG CHỮA CHÁY CAO NHẤT VÀ XA NHẤT; **$Z_C = 7.6\text{M}$**

H_D LÀ TỔN THẤT ÁP LỰC DỌC ĐƯỜNG ỐNG ĐƯỢC TÍNH BẰNG CÔNG THỨC: $H_D = Q^2 \times A \times L$; TRONG ĐÓ:

Q LÀ LƯU LƯỢNG BƠM CHỮA CHÁY TƯƠNG ĐƯƠNG LƯU LƯỢNG NƯỚC CHÁY QUA ỐNG = 17.5 L/s

A LÀ ĐƠN VỊ SỨC CẢN ĐƯỜNG ỐNG (TRA BẢNG B.1 TCVN 7336-2021); CÔNG TRÌNH SỬ DỤNG ĐƯỜNG ỐNG D100 LÀM ĐƯỜNG ỐNG CHÍNH, TA CÓ $A = 0.000187 \text{ (s/L)}$

L LÀ CHIỀU DÀI ĐƯỜNG ỐNG; $L = 100\text{M}$

$\Rightarrow H_D = 17.5^2 \times 0.000187 \times 100 = 5.73\text{m}$

H_L LÀ ÁP LỰC CẦN THIẾT TẠI ĐẦU LẮNG PHUN ĐỂ PHUN ĐƯỢC CỘT NƯỚC ĐẶC ĐẠT TỐI THIỂU 6M; $H_L = 6\text{m}$

H_{HUT} LÀ CHIỀU CAO HÚT NƯỚC CỦA MÁY BƠM; $H_{HUT} = 2.5\text{m}$

H_V LÀ TỔN THẤT CỘT ÁP ĐI QUA VAN VÀ PHỤ KIỆN; $H_V = H_D \times 10\% = 0.573\text{m}$

\Rightarrow VẬY CỘT ÁP CỦA BƠM CHỮA CHÁY YÊU CẦU $H_B = 7.6+5.73+6+2.5+0.573 = 22,4 \text{ M}$; \Rightarrow CHỌN $H_B = 32\text{m}$

KẾT LUẬN: BỐ TRÍ CỤM BƠM GỒM:

- 01 BƠM CHỮA CHÁY CHÍNH ĐỘNG CƠ ĐIỆN CÓ CÔNG XUẤT $Q = 63 \text{ m}^3/\text{h}$; $H = 32\text{m}$
- 01 BƠM CHỮA CHÁY DỰ PHÒNG ĐỘNG CƠ ĐIỆN CÓ CÔNG XUẤT $Q = 63 \text{ m}^3/\text{h}$; $H = 32\text{m}$
- 01 BƠM BÙ ÁP ĐỘNG CƠ ĐIỆN CÓ CÔNG XUẤT $Q = 3,6 \text{ m}^3/\text{h}$; $H = 60\text{m}$

X – THUYẾT MINH TÍNH TOÁN BỂ NƯỚC DỪNG CHO CHỮA CHÁY:

- CÔNG TRÌNH CÓ LƯU LƯỢNG CHỮA CHÁY NGOÀI NHÀ LÀ 15 L/s= 54 m³/h; ĐỐI CHIẾU VỚI MỤC 5.1.3.3 THUỘC QCVN 06-2022/BXD VÀ SỬA ĐỔI LẦN 1:2023 LẤY THỜI GIAN CHỮA CHÁY NGOÀI NHÀ LÀ 1h;
- CÔNG TRÌNH CÓ LƯU LƯỢNG CHỮA CHÁY TRONG NHÀ LÀ 2,5 L/s= 9 m³/h; ĐỐI CHIẾU VỚI MỤC 5.2.9 THUỘC QCVN 06-2022/BXD VÀ SỬA ĐỔI LẦN 1:2023 LẤY THỜI GIAN CHỮA CHÁY TRONG NHÀ LÀ 1h;

\Rightarrow VẬY TỔNG THỂ TÍCH BỂ NƯỚC CẦN THIẾT ĐỂ DỰ TRỮ NƯỚC DỪNG CHO CHỮA CHÁY KHÔNG NHỎ HƠN: $V = 54+9 = 63 \text{ m}^3$

CÔNG TRÌNH BỐ TRÍ 01 BỂ NƯỚC PCCC XÂY MỚI CÓ THỂ THÍCH 195M³, CẤP NƯỚC TỪ NGUỒN NƯỚC SẠCH THÀNH PHỐ ĐẢM BẢO THỜI GIAN PHỤC HỒI ĐẦY BỂ SAU 24H.

HIỆU DÍNH			
LẦN	NGÀY	THIẾT KẾ	DUYỆT
(A)		(D)	
(B)		(E)	
(C)		(F)	
CHỦ ĐẦU TƯ BAN QLDA ĐẦU TƯ XÂY DỰNG THÀNH PHỐ ĐỒNG TRIỀU			
ĐỊA CHỈ PHƯỜNG HUNG ĐẠO, TP ĐỒNG TRIỀU, TỈNH QUẢNG NINH			
TÊN CÔNG TRÌNH ĐẦU TƯ XÂY DỰNG NÂNG CẤP TRƯỜNG MẦM NON HOA PHƯƠNG HANG MỤC: BỔ SUNG 05 PHÒNG HỌC, 05 PHÒNG BỘ MÔN VÀ CÁC HẠNG MỤC PHỤ TRỢ KHÁC			
ĐỊA ĐIỂM XÂY DỰNG PHƯỜNG MAO KHÊ, TP ĐỒNG TRIỀU, TỈNH QUẢNG NINH			
			
ĐỊA ĐIỂM CÔNG TY: KDC MẮT SƠN - PHƯỜNG CHÍ MINH - TP. CHÍ LÍNH - T. HẢI DƯƠNG TEL: 0977.230.590 - EMAIL: XDMINHAN2019@GMAIL.COM			
GIÁM ĐỐC	NGUYỄN VĂN HOÀN		
CHỦ TRÌ THIẾT KẾ	NGUYỄN VĂN HOÀN		
THIẾT KẾ/VẼ	PHẠM VIỆT ANH		
KIỂM TRA	VŨ THẾ TUẤN		
HẠNG MỤC THIẾT KẾ PHÒNG CHÁY CHỮA CHÁY			
GIẢI ĐOẠN THIẾT KẾ THIẾT KẾ THI CÔNG			
TÊN BẢN VẼ THUYẾT MINH PCCC-P2			
NGÀY HOÀN THÀNH	2025		
TỶ LỆ - KHỔ GIẤY	1 : 100 - A3		
SỐ BẢN VẼ	TM;02		

PHỤ LỤC TÍNH TOÁN BẬC CHỊU LỬA

I. BẢNG TÍNH BẬC CHỊU LỬA CỦA CÔNG TRÌNH:

BẢNG THỐNG KẾ CÁC CẤU KIỆN CỘT				
STT	TÊN GỌI	KÍCH THƯỚC (mm x mm)	CẤU TẠO	ĐÁNH GIÁ THEO PHỤ LỤC F
1	C1	220 X 220	BÊ TÔNG CỐT THÉP, TRÁT VỮA XI MĂNG 1,5 CM CÁC MẶT, LỚP BẢO VỆ CỐT THÉP 2,5 CM	THỎA MÃN R 90
2	C2	220 X 400	BÊ TÔNG CỐT THÉP, TRÁT VỮA XI MĂNG 1,5 CM CÁC MẶT, LỚP BẢO VỆ CỐT THÉP 2,5 CM	THỎA MÃN R 90
3	C3	350 X 500	BÊ TÔNG CỐT THÉP, TRÁT VỮA XI MĂNG 1,5 CM CÁC MẶT, LỚP BẢO VỆ CỐT THÉP 2,5 CM	THỎA MÃN R 90
BẢNG THỐNG KẾ CÁC CẤU KIỆN DẦM				
STT	TÊN GỌI	KÍCH THƯỚC (mm x mm)	CẤU TẠO	ĐÁNH GIÁ THEO PHỤ LỤC F
1	D2-01; D2-06; D2-07A; D2-08; D2-09	220 X 400	BÊ TÔNG CỐT THÉP, TRÁT VỮA XI MĂNG 1,5 CM CÁC MẶT, LỚP BẢO VỆ CỐT THÉP 2,5 CM	THỎA MÃN R 90
2	DT-03; DCT; DB-01-DB-02	220 X 400	BÊ TÔNG CỐT THÉP, TRÁT VỮA XI MĂNG 1,5 CM CÁC MẶT, LỚP BẢO VỆ CỐT THÉP 2,5 CM	THỎA MÃN R 90
3	D2-02; D2-03; D2-7	300 X 700	BÊ TÔNG CỐT THÉP, TRÁT VỮA XI MĂNG 1,5 CM CÁC MẶT, LỚP BẢO VỆ CỐT THÉP 2,5 CM	THỎA MÃN R 90
4	D2-07; D2-07B; D2-09A	220 X 500	BÊ TÔNG CỐT THÉP, TRÁT VỮA XI MĂNG 1,5 CM CÁC MẶT, LỚP BẢO VỆ CỐT THÉP 2,5 CM	THỎA MÃN R 90
5	DT-01	220 X 300	BÊ TÔNG CỐT THÉP, TRÁT VỮA XI MĂNG 1,5 CM CÁC MẶT, LỚP BẢO VỆ CỐT THÉP 2,5 CM	THỎA MÃN R 90
BẢNG THỐNG KẾ CÁC CẤU KIỆN SÀN, BÀN THANG, CHIẾU THANG				
STT	TÊN GỌI	KÍCH THƯỚC (mm x mm)	CẤU TẠO	ĐÁNH GIÁ THEO PHỤ LỤC F
1	S1	120	BÊ TÔNG CỐT THÉP, TRÁT VỮA XI MĂNG 1,5 CM CÁC MẶT, LỚP BẢO VỆ CỐT THÉP 2,0 CM	THỎA MÃN REI 60
2	ST	120	BÊ TÔNG CỐT THÉP, TRÁT VỮA XI MĂNG 1,5 CM CÁC MẶT, LỚP BẢO VỆ CỐT THÉP 2,0 CM	THỎA MÃN REI 60
BẢNG THỐNG KẾ CÁC CẤU KIỆN TƯỜNG TRONG, TƯỜNG NGOÀI				
STT	TÊN GỌI	KÍCH THƯỚC (mm x mm)	CẤU TẠO	ĐÁNH GIÁ THEO PHỤ LỤC F
1	TƯỜNG TRONG	220	XÂY GẠCH ĐẶC, TRÁT VỮA XI MĂNG HAI BÊN DÀY 1,5 CM	THỎA MÃN E 30
2	TƯỜNG NGOÀI	220	XÂY GẠCH ĐẶC, TRÁT VỮA XI MĂNG HAI BÊN DÀY 1,5 CM	THỎA MÃN E 30
CÔNG TRÌNH ĐẠT BẬC CHỊU LỬA			BẬC II	

I. BẢNG TÍNH CẤP NGUY HIỂM CHÁY CỦA CÔNG TRÌNH:

MỤC	CẤU KIỆN XÂY DỰNG VÀ ĐẶC ĐIỂM	CẤP NGUY HIỂM CHÁY
1	CÁC BỘ PHẬN CHỊU LỰC DẠNG THANH (CỘT, DẦM, XÀ, GIÀN VÀ TƯƠNG TỰ) THỎA MÃN R90	K0
2	TƯỜNG NGOÀI THỎA MÃN E30	K0
3	TƯỜNG TRONG THỎA MÃN E30	K0
4	BÀN THANG, CHIẾU THANG THỎA MÃN REI 60	K0
CẤP NGUY HIỂM CHÁY KẾT CẤU CỦA NHÀ, CÔNG TRÌNH		S0

HIỆU DĨNH			
LẦN	NGÀY	THIẾT KẾ	DUYỆT
(A)		(D)	
(B)		(E)	
(C)		(F)	
CHỦ ĐẦU TƯ			
BAN QLDA ĐẦU TƯ XÂY DỰNG THÀNH PHỐ ĐỒNG TRIỀU			
ĐỊA CHỈ			
PHƯỜNG HƯNG ĐẠO, TP ĐỒNG TRIỀU, TỈNH QUẢNG NINH			
TÊN CÔNG TRÌNH			
ĐẦU TƯ XÂY DỰNG NÂNG CẤP TRƯỜNG MẦM NON HOA PHƯƠNG HANG MỤC: BỔ SUNG 05 PHÒNG HỌC, 05 PHÒNG BỘ MÔN VÀ CÁC HANG MỤC PHỤ TRỢ KHÁC			
ĐỊA ĐIỂM XÂY DỰNG			
PHƯỜNG MAO KHÉ, TP ĐỒNG TRIỀU, TỈNH QUẢNG NINH			
 CÔNG TY TNHH XÂY DỰNG MINH AN HD			
ĐỊA ĐIỂM CÔNG TY:			
KDC MẬT SƠN - PHƯỜNG CHÍ MINH - TP. CHÍ LÍNH - T. HẢI DƯƠNG TEL: 0977.230.590 - GMAIL: XDMINHAN2019@GMAIL.COM			
GIÁM ĐỐC			
NGUYỄN VĂN HOÀN			
CHỦ TRÌ THIẾT KẾ			
NGUYỄN VĂN HOÀN			
THIẾT KẾ/VẼ			
PHẠM VIỆT ANH			
KIỂM TRA			
VŨ THẾ TUẤN			
HANG MỤC THIẾT KẾ			
PHÒNG CHÁY CHỮA CHÁY			
GIAI ĐOẠN THIẾT KẾ			
THIẾT KẾ THI CÔNG			
TÊN BẢN VẼ			
THUYẾT MINH PCCC-P3			
NGÀY HOÀN THÀNH	2025		
TỶ LỆ - KHỔ GIẤY	1 : 100 - A3		
SỐ BẢN VẼ	TM:03		

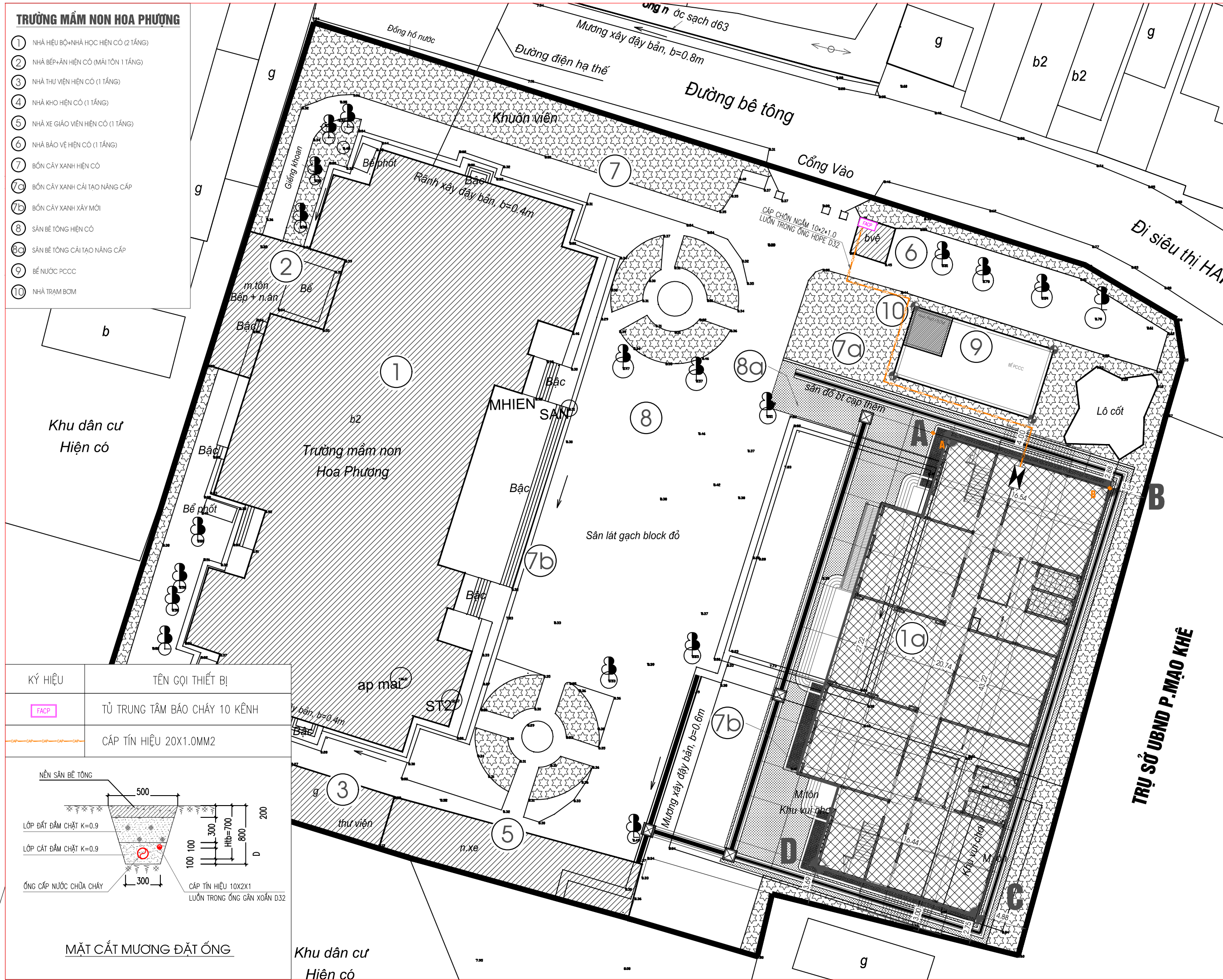


CÔNG TY TNHH XÂY DỰNG
MINH AN HD

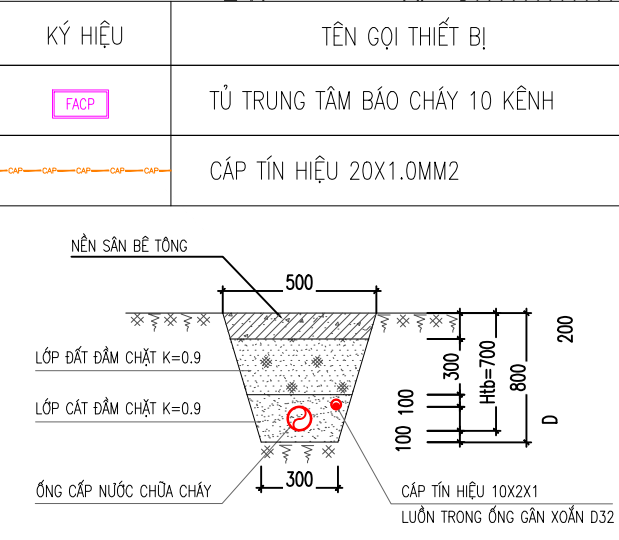
HẠNG MỤC: TỔNG MẶT BẰNG

TRƯỜNG MẦM NON HOA PHƯƠNG

- ① NHÀ HIỆU BỐ+NHÀ HỌC HIỆN CÓ (2 TẦNG)
- ② NHÀ BẾP+ĂN HIỆN CÓ (MÁI TÔN 1 TẦNG)
- ③ NHÀ THƯ VIỆN HIỆN CÓ (1 TẦNG)
- ④ NHÀ KHO HIỆN CÓ (1 TẦNG)
- ⑤ NHÀ XE GIÁO VIÊN HIỆN CÓ (1 TẦNG)
- ⑥ NHÀ BẢO VỆ HIỆN CÓ (1 TẦNG)
- ⑦ BÓN CÂY XANH HIỆN CÓ
- ⑦a BÓN CÂY XANH CẢI TẠO NÂNG CẤP
- ⑦b BÓN CÂY XANH XÂY MỚI
- ⑧ SÂN BÊ TÔNG HIỆN CÓ
- ⑧a SÂN BÊ TÔNG CẢI TẠO NÂNG CẤP
- ⑨ BỂ NƯỚC PCCC
- ⑩ NHÀ TRAM BƠM



HIỆU DĨNH			
LẦN	NGÀY	THIẾT KẾ	DUYỆT
A		D	
B		E	
C		F	
CHỦ ĐẦU TƯ			
BAN QLDA ĐẦU TƯ XÂY DỰNG THÀNH PHỐ ĐỒNG TRIỀU			
ĐỊA CHỈ			
PHƯỜNG HUNG ĐẠO, TP ĐỒNG TRIỀU, TỈNH QUẢNG NINH			
TÊN CÔNG TRÌNH			
ĐẦU TƯ XÂY DỰNG NÂNG CẤP TRƯỜNG MẦM NON HOA PHƯƠNG HẠNG MỤC: BỔ SUNG 05 PHÒNG HỌC, 05 PHÒNG BỘ MÔN VÀ CÁC HẠNG MỤC PHỤ TRỢ KHÁC			
ĐỊA ĐIỂM XÂY DỰNG			
PHƯỜNG MẠO KHÉ, TP ĐỒNG TRIỀU, TỈNH QUẢNG NINH			
 MINH AN HD CÔNG TY TNHH XÂY DỰNG MINH AN HD			
ĐỊA ĐIỂM CÔNG TY:			
KDC MẬT SƠN - PHƯỜNG CHÍ MINH - TP. CHÍ LÍNH - T. HẢI DƯƠNG TEL: 0977.230.590 - EMAIL: XDMINHAN2019@GMAIL.COM			
GIÁM ĐỐC			
CHỦ TRÌ THIẾT KẾ			
THIẾT KẾ/VẼ			
KIỂM TRA			
HẠNG MỤC THIẾT KẾ			
PHÒNG CHÁY CHỮA CHÁY			
GIAI ĐOẠN THIẾT KẾ			
THIẾT KẾ THI CÔNG			
TÊN BẢN VẼ			
TỔNG MẶT BẰNG HỆ THỐNG BẢO CHÁY			
NGÀY HOÀN THÀNH	2025		
TỶ LỆ - KHỔ GIẤY	1 : 100 - A3		
SỐ BẢN VẼ	TMB:2		

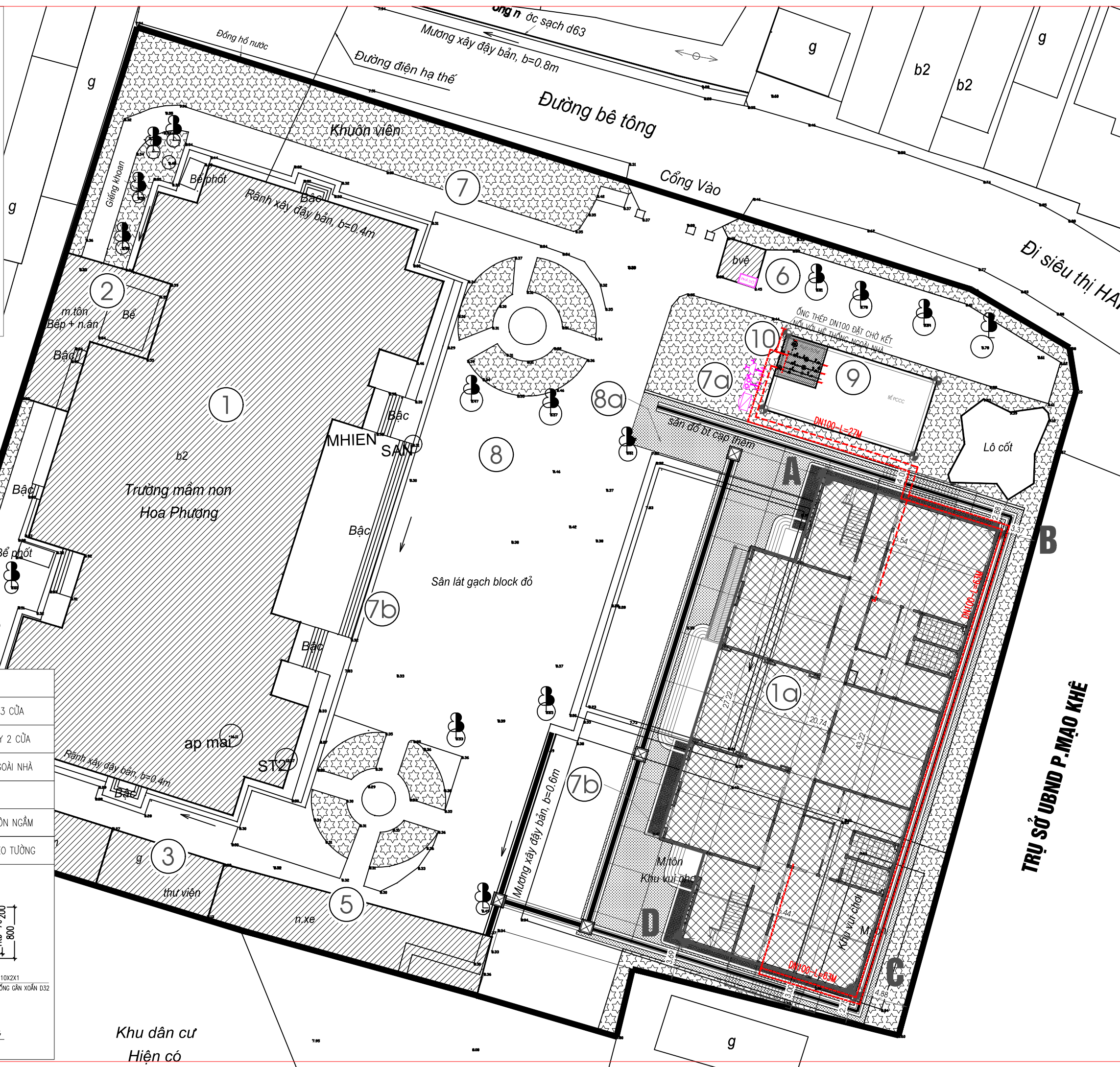


MẶT CẮT MƯƠNG ĐẶT ỐNG

TRỤ SỞ UBND P. MẠO KHÉ

TRƯỜNG MẦM NON HOA PHƯƠNG

- 1 NHÀ HIỆU BỐ+NHÀ HỌC HIỆN CÓ (2 TẦNG)
- 2 NHÀ BẾP+ĂN HIỆN CÓ (MÁI TÔN 1 TẦNG)
- 3 NHÀ THƯ VIỆN HIỆN CÓ (1 TẦNG)
- 4 NHÀ KHO HIỆN CÓ (1 TẦNG)
- 5 NHÀ XE GIÁO VIÊN HIỆN CÓ (1 TẦNG)
- 6 NHÀ BẢO VỆ HIỆN CÓ (1 TẦNG)
- 7 BÓN CÂY XANH HIỆN CÓ
- 7a BÓN CÂY XANH CẢI TẠO NÂNG CẤP
- 7b BÓN CÂY XANH XÂY MỚI
- 8 SÂN BÊ TÔNG HIỆN CÓ
- 8a SÂN BÊ TÔNG CẢI TẠO NÂNG CẤP
- 9 BỂ NƯỚC PCCC
- 10 NHÀ TRAM BƠM



HIỆU DĨNH			
LẦN	NGÀY	THIẾT KẾ	DUYỆT
A		D	
B		E	
C		F	

CHỦ ĐẦU TƯ
BAN QLDA ĐẦU TƯ XÂY DỰNG
THÀNH PHỐ ĐỒNG TRIỀU

ĐỊA CHỈ
PHƯỜNG HUNG ĐẠO, TP ĐỒNG TRIỀU, TỈNH QUẢNG NINH

TÊN CÔNG TRÌNH
ĐẦU TƯ XÂY DỰNG NÂNG CẤP TRƯỜNG
MẦM NON HOA PHƯƠNG
HANG MỤC: BỔ SUNG 05 PHÒNG HỌC,
05 PHÒNG BỘ MÔN
VÀ CÁC HANG MỤC PHỤ TRỢ KHÁC

ĐỊA ĐIỂM XÂY DỰNG
PHƯỜNG MẠO KHÉ, TP ĐỒNG TRIỀU, TỈNH QUẢNG NINH

MINH AN HD
CÔNG TY TNHH XÂY DỰNG MINH AN HD

ĐỊA ĐIỂM CÔNG TY:
KDC MẬT SƠN - PHƯỜNG CHÍ MINH - TP. CHÍ LÍNH - T. HẢI DƯƠNG
TEL: 0977.230.590 - GMAIL: XDMINHAN2019@GMAIL.COM

GIÁM ĐỐC	CHỦ TRÌ THIẾT KẾ	THIẾT KẾ/VẼ	KIỂM TRA
NGUYỄN VĂN HOÀN	NGUYỄN VĂN HOÀN	PHẠM VIỆT ANH	VŨ THẾ TUẤN

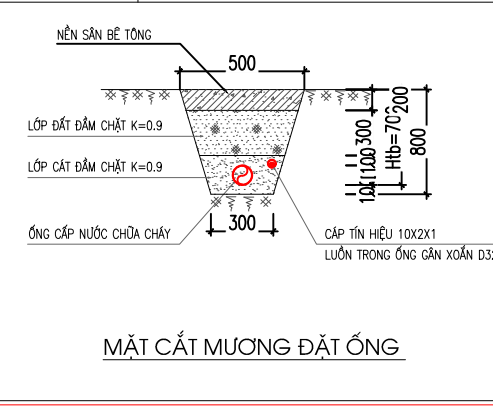
HANG MỤC THIẾT KẾ
PHÒNG CHÁY CHỮA CHÁY

GIẢI ĐOAN THIẾT KẾ
THIẾT KẾ THI CÔNG

TÊN BẢN VẼ
TỔNG MẶT BẰNG
HỆ THỐNG CHỮA CHÁY

NGÀY HOÀN THÀNH	2025
TỶ LỆ - KHỔ GIẤY	1 : 100 - A3
SỐ BẢN VẼ	TMB:3

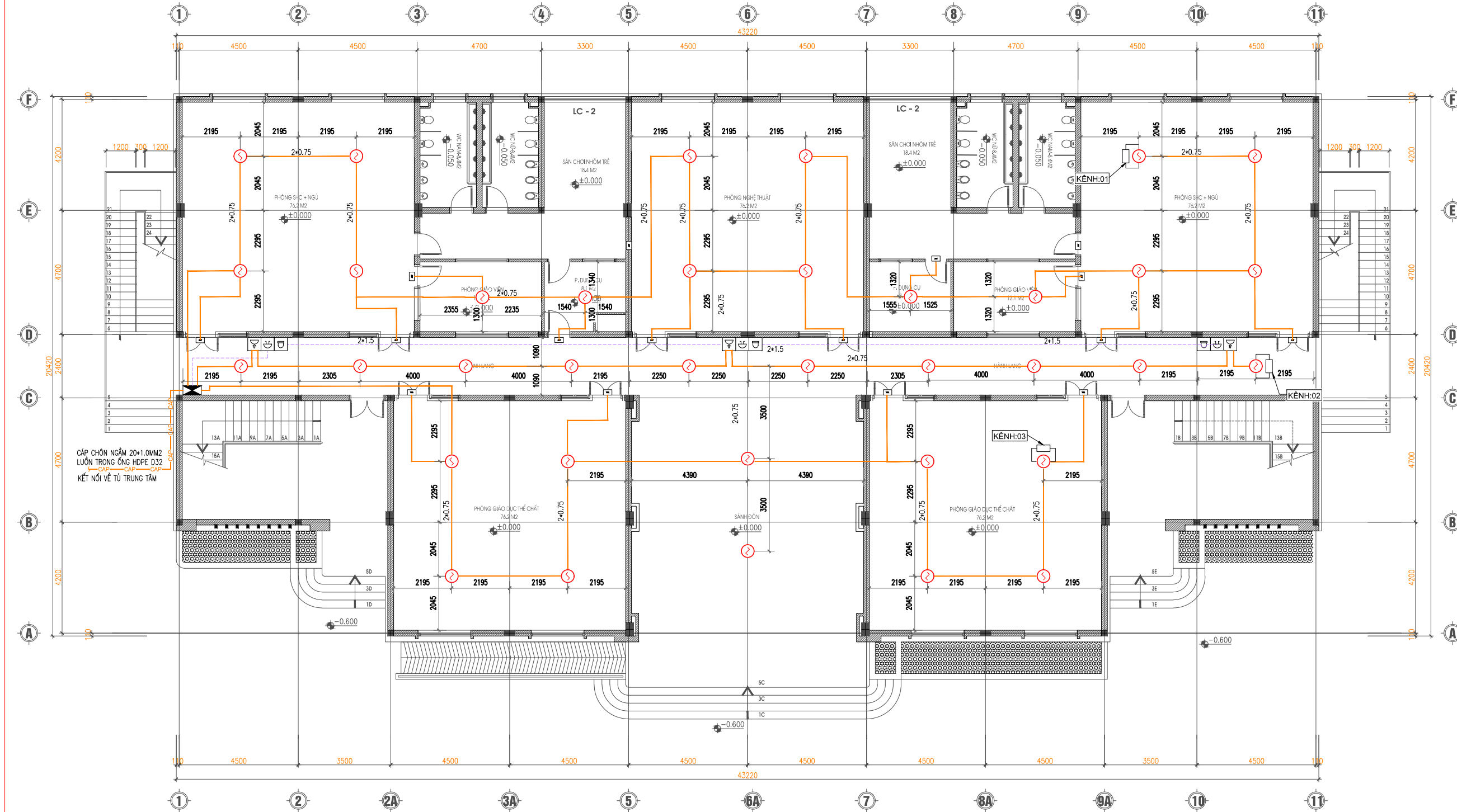
KÝ HIỆU	TÊN GỌI THIẾT BỊ
	TRỤ CHỮA CHÁY NGOÀI NHÀ 3 CỬA
	HỌNG TIẾP NƯỚC CHỮA CHÁY 2 CỬA
	TỦ DỰNG CUỘN LĂNG VỎI NGOÀI NHÀ
	TỦ DỰNG DỤNG CỤ PHÁ ĐỠ
	ĐƯỜNG ỐNG CHỮA CHÁY CHỖN NGẦM
	ĐƯỜNG ỐNG CHỮA CHÁY TREO TƯỜNG





CÔNG TY TNHH XÂY DỰNG
MINH AN HD

HẠNG MỤC: BÁO CHÁY



MẶT BẰNG TẦNG 1

KÝ HIỆU	TÊN GỌI THIẾT BỊ
	HỘP ĐẦU NƠI KỸ THUẬT
	ĐẦU BÁO KHÓI KÉM ĐỀ
	ĐÈN BÁO PHÒNG KÉM ĐỀ
	THIẾT BỊ KIỂM TRA ĐIỆN TRỞ CUỐI KÊNH
	NÚT ÁN BÁO CHÁY
	CHUÔNG ĐÈN BÁO CHÁY
	DÂY CẤP NGUỒN 2x1.5 - ĐI TRONG ỐNG GEN D20
	DÂY TÍN HIỆU 2x0.75 - ĐI TRONG ỐNG GEN D20

GHI CHÚ :

- ĐƯỜNG DÂY ĐI XUYÊN TƯỜNG SÀN ĐƯỢC CHÈN BỊT BẰNG VẬT LIỆU KHÔNG CHÁY.
- DÂY TÍN HIỆU BÁO CHÁY ĐƯỢC ĐI TRONG ỐNG GEN CÙNG LẮP ĐẶT RIÊNG BIỆT VỚI HỆ THỐNG DÂY ĐIỆN.
- TẠI SẦNH TẦNG 1 LẮP ĐẶT TRẦN GIẢ THẠCH CAO CHE ĐƯỜNG ỐNG NƯỚC THẢI VÀ NƯỚC SINH HOẠT
- PHÍA TRÊN TRẦN GIẢ CHỈ LẮP ĐẶT CÁP ĐƠN (DÂY DẪN) ĐỂ CẤP NGUỒN CHO HỆ THỐNG ĐÈN CHIẾU SÁNG VÀ HỆ THỐNG DÂY TÍN HIỆU HỆ THỐNG BÁO CHÁY HOẶC DÂY THÔNG TIN LIÊN LẠC.
- THIẾT BỊ ĐIỆN CHIẾU SÁNG LÀ CÁC ĐÈN CÓ CÔNG XUẤT DANH ĐỊNH TỪ 5-10W VÀ TỔNG CÔNG XUẤT DANH ĐỊNH CỦA CÁC THIẾT CHẾU SÁNG KHÔNG QUÁ 100W.
- **KẾT LUẬN: KHÔNG PHẢI LẮP ĐẶT HỆ THỐNG BÁO CHÁY TRÊN TRẦN GIẢ**

HIỆU DÍNH			
LẦN	NGÀY	THIẾT KẾ	DUYỆT
(A)		(D)	
(B)		(E)	
(C)		(F)	

CHỦ ĐẦU TƯ

BAN QLDA ĐẦU TƯ XÂY DỰNG
THÀNH PHỐ ĐỒNG TRIỀU

ĐỊA CHỈ
PHƯỜNG HƯNG ĐẠO, TP ĐỒNG TRIỀU, TỈNH QUẢNG NINH

TÊN CÔNG TRÌNH

ĐẦU TƯ XÂY DỰNG NÂNG CẤP TRƯỜNG
MẦM NON HOA PHƯỢNG
HẠNG MỤC: BỔ SUNG 05 PHÒNG HỌC,
05 PHÒNG BỘ MÔN
VÀ CÁC HẠNG MỤC PHỤ TRỢ KHÁC

ĐỊA ĐIỂM XÂY DỰNG
PHƯỜNG MẠC KHÉ, TP ĐỒNG TRIỀU, TỈNH QUẢNG NINH

MINH AN HD
CÔNG TY TNHH XÂY DỰNG MINH AN HD

ĐỊA ĐIỂM CÔNG TY:
KDC MẬT SƠN - PHƯỜNG CHÍ MINH - TP. CHÍ LÍNH - T. HẢI DƯƠNG
TEL: 0977.230.590 - GMAIL: XDMINHAN2019@GMAIL.COM

GIÁM ĐỐC	NGUYỄN VĂN HOÀN	
CHỦ TRÌ THIẾT KẾ	NGUYỄN VĂN HOÀN	
THIẾT KẾ/VẼ	PHẠM VIỆT ANH	
KIỂM TRA	VŨ THẾ TUẤN	

HẠNG MỤC THIẾT KẾ

PHÒNG CHÁY CHỮA CHÁY

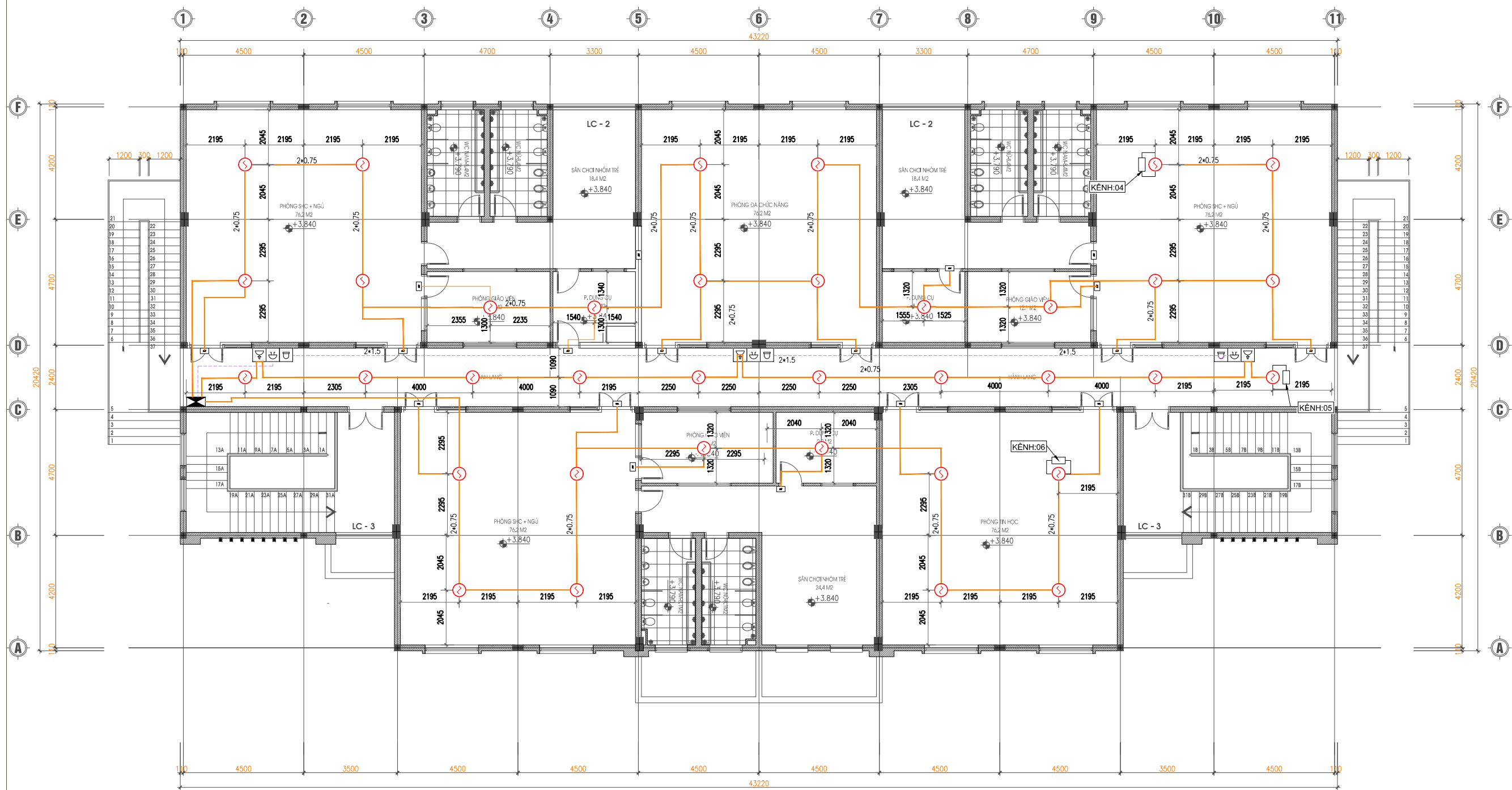
GHAI ĐOÀN THIẾT KẾ

THIẾT KẾ THI CÔNG

TÊN BẢN VẼ

MẶT BẰNG HỆ THỐNG
BẢO CHÁY
TẦNG 1

NGÀY HOÀN THÀNH	2025
TỶ LỆ - KHỔ GIẤY	1 : 100 - A3
SỐ BẢN VẼ	BC:01



MẶT BẰNG TẦNG 2

KÝ HIỆU	TÊN GỌI THIẾT BỊ
	HỘP ĐẦU NÓI KỸ THUẬT
	ĐẦU BÁO KHÓI KÈM ĐỀ
	ĐÈN BÁO PHÒNG KÈM ĐỀ
	THIẾT BỊ KIỂM TRA ĐIỆN TRỞ CUỐI KÈNH
	NÚT ÁN BÁO CHÁY
	CHUÔNG ĐÈN BÁO CHÁY
	DÂY CẤP NGUỒN 2x1.5 - ĐI TRONG ỐNG GEN D20
	DÂY TÍN HIỆU 2x0.75 - ĐI TRONG ỐNG GEN D20

GHI CHÚ :
 - ĐƯỜNG DÂY ĐI XUYÊN TƯỜNG SÀN ĐƯỢC CHÈN BÍT BẰNG VẬT LIỆU KHÔNG CHÁY.
 - DÂY TÍN HIỆU BÁO CHÁY ĐƯỢC ĐI TRONG ỐNG GEN CỨNG LẮP ĐẶT RIÊNG BIỆT VỚI HỆ THỐNG DÂY ĐIỆN.

HIỆU DÍNH			
LẦN	NGÀY	THIẾT KẾ	DUYỆT
(A)		(D)	
(B)		(E)	
(C)		(F)	

CHỦ ĐẦU TƯ
 BAN QLDA ĐẦU TƯ XÂY DỰNG
 THÀNH PHỐ ĐỒNG TRIỀU

ĐỊA CHỈ
 PHƯỜNG HƯNG ĐẠO, TP. ĐỒNG TRIỀU, TỈNH QUẢNG NINH

TÊN CÔNG TRÌNH
 ĐẦU TƯ XÂY DỰNG NÂNG CẤP TRƯỜNG
 MẦM NON HOA PHƯỢNG
 HẠNG MỤC: BỔ SUNG 05 PHÒNG HỌC,
 05 PHÒNG BỘ MÔN
 VÀ CÁC HẠNG MỤC PHỤ TRỢ KHÁC

ĐỊA ĐIỂM XÂY DỰNG
 PHƯỜNG MẠC KHÉ, TP. ĐỒNG TRIỀU, TỈNH QUẢNG NINH



ĐỊA ĐIỂM CÔNG TY:
 KDC MẬT SƠN - PHƯỜNG CHÍ MINH - TP. CHÍ LÍNH - T. HẢI DƯƠNG
 TEL: 0977.230.590 - GMAIL: XDMINHAN2019@GMAIL.COM

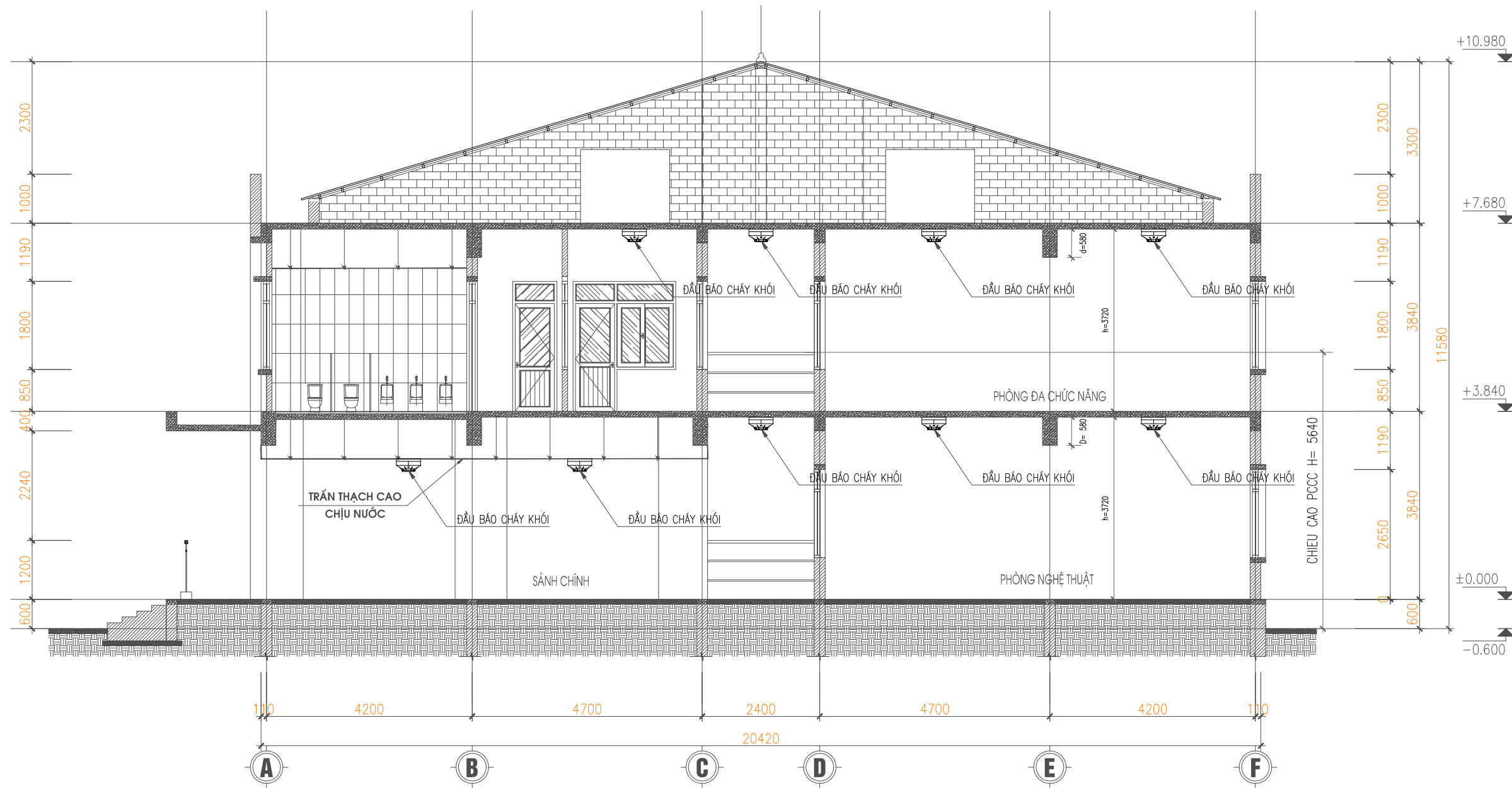
GIÁM ĐỐC	NGUYỄN VĂN HOÀN	
CHỦ TRÌ THIẾT KẾ	NGUYỄN VĂN HOÀN	
THIẾT KẾ/VẼ	PHẠM VIỆT ANH	
KIỂM TRA	VŨ THẾ TUẤN	

HẠNG MỤC THIẾT KẾ
 PHÒNG CHÁY CHỮA CHÁY

GIAI ĐOẠN THIẾT KẾ
 THIẾT KẾ THI CÔNG

TÊN BẢN VẼ
 MẶT BẰNG HỆ THỐNG
 BÁO CHÁY
 TẦNG 2

NGÀY HOÀN THÀNH	2025
TỶ LỆ - KHỔ GIẤY	1 : 100 - A3
SỐ BẢN VẼ	BC:02

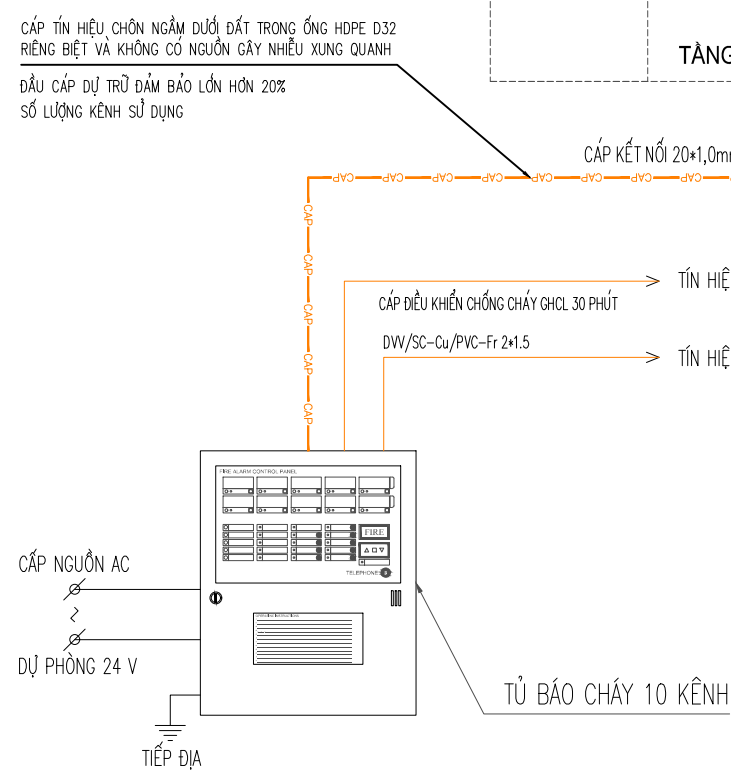
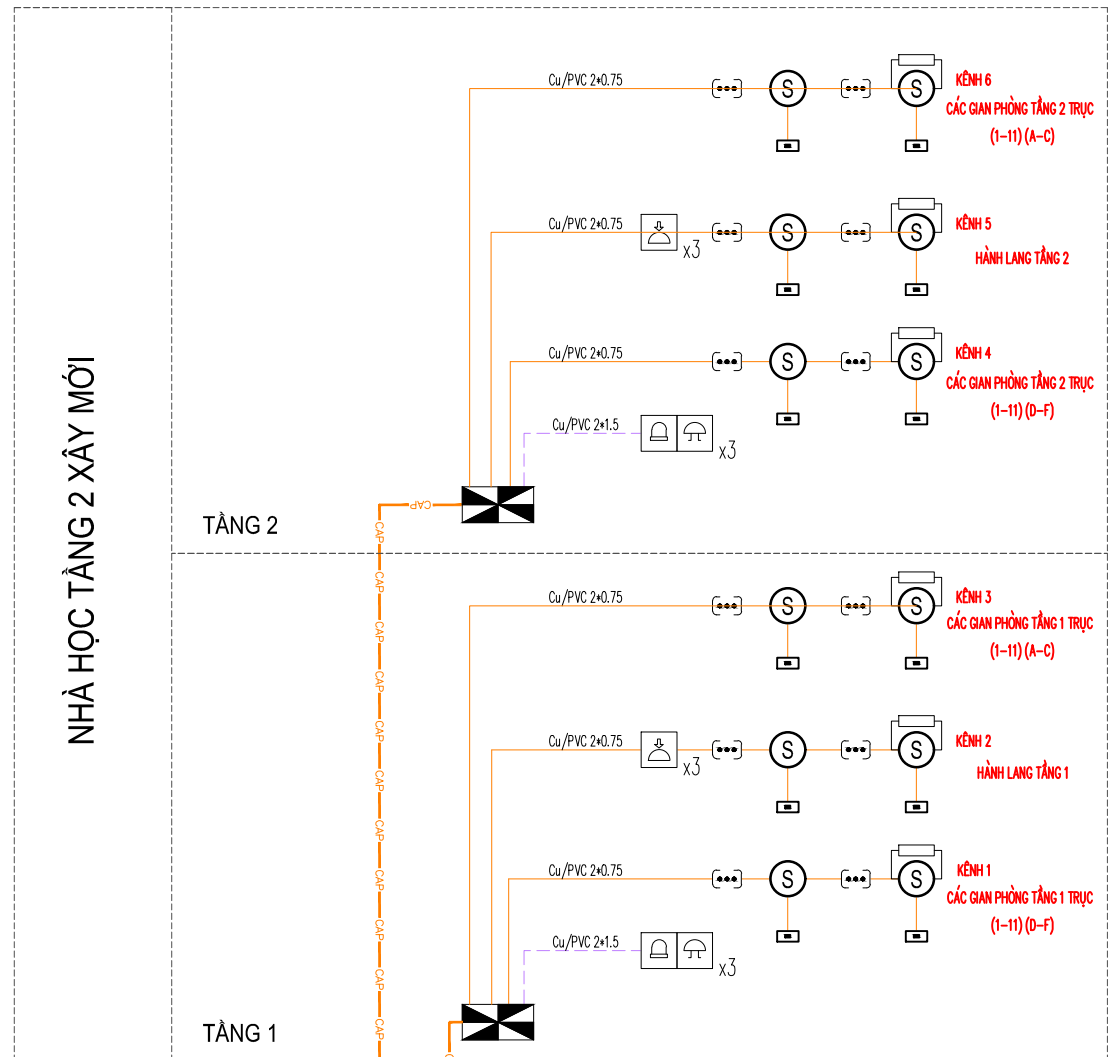


MẶT CẮT G-G

GHI CHÚ :

- CÔNG TRÌNH CÓ ĐỘ SÂU DẦM LÀ $d = 0,58$ m VÀ CHIỀU CAO TRẦN $h = 3,72$ ĐỐI CHIẾU THEO ĐIỀU 5.9.1.1.6 TCVN 7568-14: 2025 CÔNG TRÌNH THUỘC VÙNG 3
- KHOẢNG CÁCH ĐẾN LỖ MỞ CẤP KHÔNG KHÍ LÀ ĐẢM BẢO LUÔN LỚN HƠN 0,4 m ĐẢM BẢO THEO ĐIỀU 5.9.1.1.4 TCVN 7568-14: 2025
- CÔNG TRÌNH CÓ DIỆN TÍCH KHU VỰC GIỮA CÁC DẦM NHÀ > 4 m² NÊN LẮP ĐẶT ĐẦU BÁO CHÁY TẠI CÁC KHU VỰC GIỮA CÁC DẦM NHÀ
- CÔNG TRÌNH CÓ CHIỀU CAO TRẦN LÀ $h = 3,72$ m ĐỐI CHIẾU THEO ĐIỀU 5.9.1.1.1 TCVN 7568-14: 2025 KHOẢNG CÁCH TỪ BỘ PHẬN CẢM BIẾN CỦA CÁC ĐẦU BÁO CHÁY ĐẾN TRẦN NẪM TRONG KHOẢNG TỪ 0,025 m ĐẾN 0,03 m
- CÔNG TRÌNH BAO GỒM CÁC GIAN PHÒNG KÍN NÊN KHÔNG THUỘC DIỆN CÓ DÒNG KHÔNG KHÍ THAY ĐỔI MỨC CAO NÊN ĐỐI CHIẾU THEO ĐIỀU 5.9.1.1.6 TCVN 7568-14: 2025 THÌ KHOẢNG CÁCH TỪ ĐIỂM BẤT KỲ TRÊN TRẦN PHẪNG ĐẾN ĐẦU BÁO KHÔNG VƯỢT QUÁ 7,2 m VÀ KHOẢNG CÁCH GIỮA CÁC ĐẦU BÁO KHÔNG VƯỢT QUÁ 10,2m

HIỆU DÍNH			
LẦN	NGÀY	THIẾT KẾ	DUYỆT
(A)		(D)	
(B)		(E)	
(C)		(F)	
CHỦ ĐẦU TƯ			
BAN QLDA ĐẦU TƯ XÂY DỰNG THÀNH PHỐ ĐỒNG TRIỀU			
ĐỊA CHỈ			
PHƯỜNG HƯNG ĐẠO, TP ĐỒNG TRIỀU, TỈNH QUẢNG NINH			
TÊN CÔNG TRÌNH			
ĐẦU TƯ XÂY DỰNG NÂNG CẤP TRƯỜNG MẦM NON HOA PHƯỢNG HẠNG MỤC: BỔ SUNG 05 PHÒNG HỌC, 05 PHÒNG BỘ MÔN VÀ CÁC HẠNG MỤC PHỤ TRỢ KHÁC			
ĐỊA ĐIỂM XÂY DỰNG			
PHƯỜNG MẠO KHÊ, TP ĐỒNG TRIỀU, TỈNH QUẢNG NINH			
 MINH AN HD CÔNG TY TNHH XÂY DỰNG MINH AN HD			
ĐỊA ĐIỂM CÔNG TY:			
KDC MẬT SƠN - PHƯỜNG CHÍ MINH - TP. CHÍ LÍNH - T. HẢI DƯƠNG TEL: 0977.230.590 - GMAIL: XDMINHAN2019@GMAIL.COM			
GIÁM ĐỐC			
NGUYỄN VĂN HOÀN			
CHỦ TRÌ THIẾT KẾ			
NGUYỄN VĂN HOÀN			
THIẾT KẾ/VẼ			
PHẠM VIỆT ANH			
KIỂM TRA			
VŨ THẾ TUẤN			
HẠNG MỤC THIẾT KẾ			
PHÒNG CHÁY CHỮA CHÁY			
GIAI ĐOẠN THIẾT KẾ			
THIẾT KẾ THI CÔNG			
TÊN BẢN VẼ			
MẶT CẮT LẮP ĐẶT THIẾT BỊ BÁO CHÁY			
NGÀY HOÀN THÀNH	2025		
TỶ LỆ - KHỔ GIẤY	1 : 100 - A3		
SỐ BẢN VẼ	BC:03		



GHI CHÚ :

- KHÔNG LẮP ĐẶT CHUNG CÁC MẠCH ĐIỆN CỦA HỆ THỐNG BÁO CHÁY TỰ ĐỘNG VỚI MẠCH ĐIỆN ÁP CỦA HỆ THỐNG KHÁC TRONG CÙNG MỘT ĐƯỜNG ỨNG, MỘT BÓ, MỘT HỘP, MỘT RĂNG KÍN TẠI CÁC CẤU KIỆN XÂY DỰNG;
- DÂY CÁP TÍN HIỆU BÁO CHÁY LÀ LOẠI LỖI ĐỒNG CÓ TIẾT DIỆN NHỎ NHẤT LÀ 0,75 MM². CÁP TÍN HIỆU ĐIỀU KHIỂN VÀ CÁP LIÊN ĐỘNG CÁC THIẾT BỊ LÀ LOẠI CHỐNG CHÁY CHỐNG NHIỆU THEO QUY CÁCH CỦA NHÀ SẢN XUẤT;
- DÂY CÁP TÍN HIỆU ĐƯỢC ĐI NỔI DƯỚI TRẦN BÊ TÔNG HOẶC ĐƯỢC ĐI CHÌM TRONG TƯỜNG, SÀN BÊ TÔNG PHÙ HỢP VỚI CÁC TIÊU CHUẨN LẮP ĐẶT;
- TRƯỚC KHI LẮP ĐẶT THIẾT BỊ PHẢI KIỂM TRA THÔNG MẠCH GIỮA 2 ĐẦU CỦA ĐOẠN DÂY TÍN HIỆU.
- TRUNG TÂM BÁO CHÁY CÓ CHỨC NĂNG TỰ ĐỘNG KIỂM TRA TÍN HIỆU TỪ CÁC ĐẦU BÁO CHÁY, KÊNH BÁO CHÁY VÀ CÁC THIẾT BỊ BÁO CHÁY TRÊN HỆ THỐNG ĐỂ LOẠI TRỪ CÁC TÍN HIỆU BÁO CHÁY GIẢ;
- NGOÀI CHỨC NĂNG BÁO CHÁY TỰ ĐỘNG CÒN CÓ CÁC CHỨC NĂNG HIỂN THỊ NHƯ SAU:
 - + HIỂN THỊ TRẠNG THÁI HOẠT ĐỘNG CỦA THIẾT BỊ;
 - + NHẬN TÍN HIỆU TỪ ĐẦU BÁO CHÁY TỰ ĐỘNG VÀ PHÁT TÍN HIỆU BÁO ĐỘNG, CÓ ĐÈN CHỈ THỊ VỊ TRÍ GIAN PHÒNG NƠI XẢY RA CHÁY;
- TỰ TRUNG TÂM BÁO CHÁY ĐẶT Ở PHÒNG BẢO VỆ NƠI CÓ NGƯỜI THƯỜNG TRỰC 24/24H.
- CÁC MẠCH TÍN HIỆU CỦA HỆ THỐNG BÁO CHÁY PHẢI ĐƯỢC KIỂM TRA BẢO TRÌ VỀ TÌNH TRẠNG KỸ THUẬT THEO SUỐT CHẾU DÀI CỦA MẠCH TÍN HIỆU. CÁP, DÂY TÍN ĐI TRONG ỨNG BẢO VỆ CHỐNG CẮT, CHỐNG VÀ ĐẬP;

- NGUỒN ĐIỆN CẤP CHO CÁC THIẾT BỊ HỆ THỐNG BÁO CHÁY PHẢI LÀ NGUỒN ĐIỆN ƯU TIÊN HOẶC CÓ TRANG BỊ CÁC NGUỒN ĐIỆN DỰ PHÒNG, ĐẢM BẢO CÁC TIÊU CHÍ SAU:
 - + NGUỒN ĐIỆN DỰ PHÒNG CỦA TỰ TRUNG TÂM BÁO CHÁY ĐẢM BẢO CHO HỆ THỐNG HOẠT ĐỘNG LIÊN TỤC TRONG 24H Ở CHẾ ĐỘ THƯỜNG TRỰC VÀ 1H KHI CÓ CHÁY;
 - + NGUỒN ĐIỆN CẤP CHO CHUÔNG (CÒI), ĐÈN BÁO CHÁY TỐI ĐA LÀ 0,25A;
- ĐẦU BÁO CHÁY PHẢI CÁCH TỐI THIỂU MÉP MIỆNG GIÓ CỦA HỆ THỐNG ĐIỀU HÒA HOẶC HỆ THỐNG THÔNG GIÓ TỐI THIỂU 1M;
- SỐ LƯỢNG ĐẦU NỐI CÁC HỘP ĐẦU DÂY VÀ SỐ LƯỢNG DÂY DẪN CỦA CÁP TRỰC CHÍNH PHẢI CÓ DỰ PHÒNG LÀ 20%;
- KHÔNG BỔ TRÍ CHẤT CHÁY, THIẾT BỊ CÔNG NGHỆ, KẾT CẤU CỦA CÔNG TRÌNH CÓ ĐIỂM CAO NHẤT CÁCH TRẦN NHÀ NHỎ HƠN HOẶC BẰNG 0,6M;
- BỐ TRÍ NÚT ẮN CÁCH SÀN 1,4 ± 0,2 M TẠI CÁC VỊ TRÍ CÁCH CỬA THOÁT NẠN KHÔNG QUÁ 30M VÀ KHOẢNG CÁCH GIỮA CÁC NÚT ẮN KHÔNG QUÁ 45M; CHUÔNG, ĐÈN BÁO CHÁY ĐẶT TẠI CAO ĐỘ 2M;
- KHI CÔNG TRÌNH CÓ LẮP ĐẶT CÁC THIẾT BỊ NGOẠI VI NHƯ: HỆ THỐNG QUẠT HÚT KHÍ, BÙ KHÍ; ẮM THANH CÔNG CỘNG, ĐÓNG CẮC CỬA CUỐN, ĐIỀU KHIỂN THANG MÁY V.V..THÌ PHẢI ĐƯỢC LIÊN ĐỘNG KẾT NỐI TỚI HỆ THỐNG BÁO CHÁY TRUNG TÂM.
- DÂY, CÁP KẾT NỐI VÀ ĐIỀU KHIỂN CÁC THIẾT BỊ NGOẠI VI (HỆ THỐNG HÚT KHÍ, THANG MÁY, CỬA CUỐN, RÈM NGĂN CHÁY...) LÀ DÂY, CÁP CHỐNG CHÁY CÓ GIỚI HẠN CHỊU LỬA 30 PHÚT.

SƠ ĐỒ NGUYÊN LÝ HỆ THỐNG BÁO CHÁY TỰ ĐỘNG

KÝ HIỆU	TÊN GỌI THIẾT BỊ
⊙	ĐẦU BÁO CHÁY KHÓI KÈM ĐÈ - LOẠI THƯỜNG
⊠	ĐÈN BÁO PHÒNG SỰ CỐ KÈM ĐÈ
⊡	NÚT ẮN BÁO CHÁY - LOẠI THƯỜNG
⊢	CHUÔNG ĐÈN BÁO CHÁY - LOẠI THƯỜNG
⊣	DIỆN TRÒ CUỐI KÊNH
⊤	HỘP KỸ THUẬT ĐẦU NÓI DÂY
Cu/PVC 2x0.75	DÂY TÍN HIỆU : CU/ PVC 2X0.75 mm ² - LUỒN ỨNG BẢO VỆ D20
Cu/PVC 2x1.5	DÂY CÁP NGUỒN : CU/ PVC 2X1.5 mm ² - LUỒN ỨNG BẢO VỆ D20
CÁP 20x1,0MM ²	DÂY CÁP TÍN HIỆU: CU/ PVC/SB 20X1.0 mm ² - LUỒN ỨNG BẢO VỆ HDPE GÀN XOĂN D32/25

HIỆU DÍNH			
LẦN	NGÀY	THIẾT KẾ	DUYỆT
A		D	
B		E	
C		F	

CHỦ ĐẦU TƯ

BAN QLDA ĐẦU TƯ XÂY DỰNG
THÀNH PHỐ ĐỒNG TRIỀU

ĐỊA CHỈ
PHƯỜNG HƯNG ĐẠO, TP ĐỒNG TRIỀU, TỈNH QUẢNG NINH

TÊN CÔNG TRÌNH

ĐẦU TƯ XÂY DỰNG NÂNG CẤP TRƯỜNG
MẦM NON HOA PHƯỢNG
HẠNG MỤC: BỔ SUNG 05 PHÒNG HỌC,
05 PHÒNG BỘ MÔN
VÀ CÁC HẠNG MỤC PHỤ TRỢ KHÁC

ĐỊA ĐIỂM XÂY DỰNG
PHƯỜNG MẠO KHÉ, TP ĐỒNG TRIỀU, TỈNH QUẢNG NINH



ĐỊA ĐIỂM CÔNG TY:
KDC MẮT SƠN - PHƯỜNG CHÍ MINH - TP. CHÍ LÍNH - T. HẢI DƯƠNG
TEL: 0977.230.590 - GMAIL: XDMINHAN2019@GMAIL.COM

GIÁM ĐỐC
NGUYỄN VĂN HOÀN

CHỦ TRÌ THIẾT KẾ
NGUYỄN VĂN HOÀN

THIẾT KẾ/VẼ
PHẠM VIỆT ANH

KIỂM TRA
VŨ THẾ TUẤN

HẠNG MỤC THIẾT KẾ
PHÒNG CHÁY CHỮA CHÁY

GIẢI ĐOẠN THIẾT KẾ
THIẾT KẾ THI CÔNG

TÊN BẢN VẼ
SƠ ĐỒ NGUYÊN LÝ
HỆ THỐNG BÁO CHÁY

NGÀY HOÀN THÀNH 2025

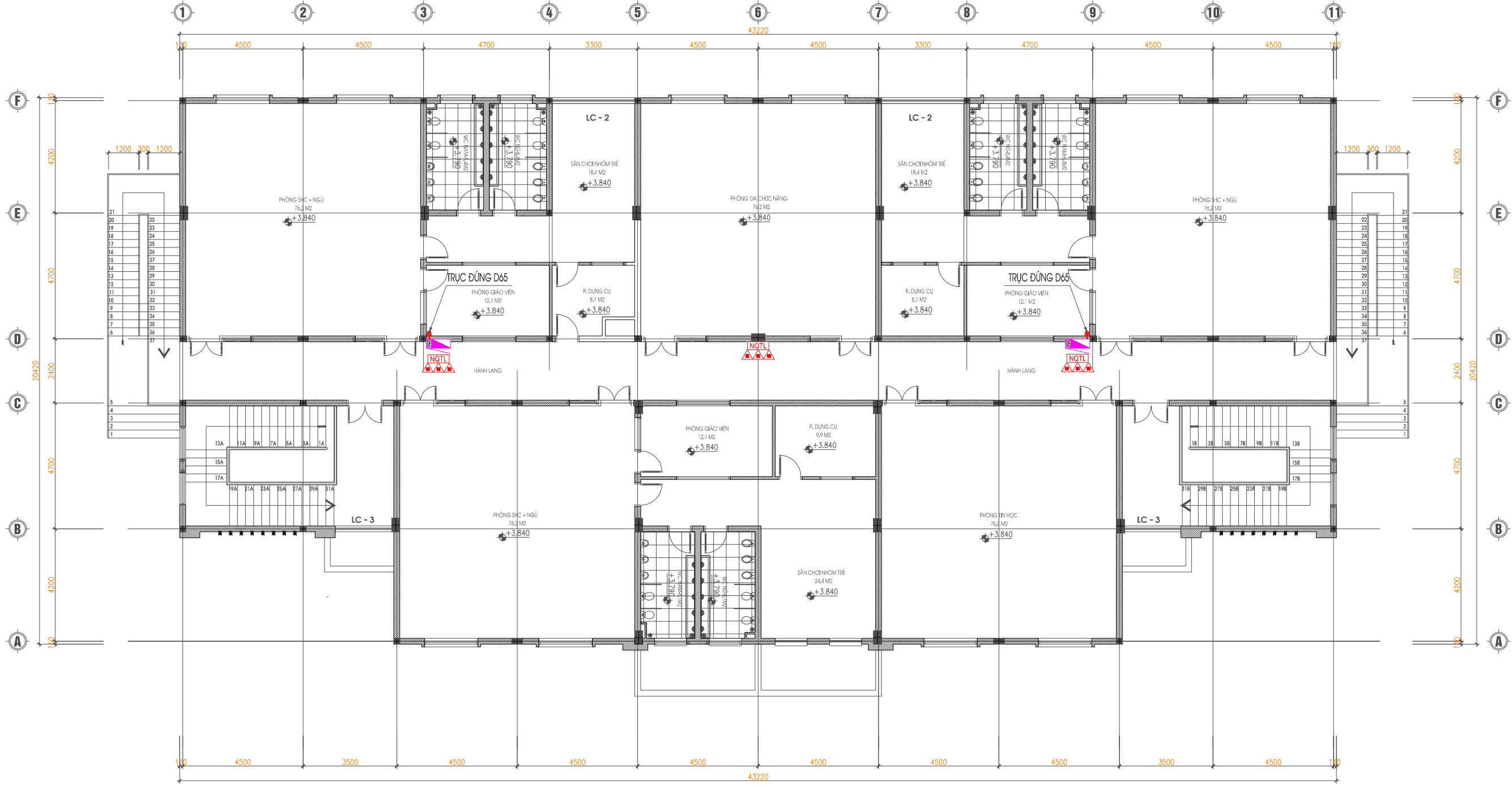
TỶ LỆ - KHỔ GIẤY 1 : 100 - A3

SỐ BẢN VẼ BC:04



CÔNG TY TNHH XÂY DỰNG
MINH AN HD

HẠNG MỤC: CHỮA CHÁY



MẶT BẰNG TẦNG 2

GHI CHÚ :
 - ĐƯỜNG ỐNG ĐI XUYỀN TƯỜNG SÀN ĐƯỢC CHÈN BỊT BẰNG VẬT LIỆU KHÔNG CHÁY

KÝ HIỆU	TÊN GỌI THIẾT BỊ
	TỦ ĐỰNG PHƯƠNG TIỆN CHỮA CHÁY VÁCH TƯỜNG - 1 HỌNG CHỮA CHÁY - D50
	TRỰC ĐỨNG CẤP NƯỚC CHỮA CHÁY
	BÌNH CHỮA CHÁY ABC 8kg CÔNG XUẤT 4A-144B
	NỘI QUY TIÊU LỆNH PHÒNG CHÁY CHỮA CHÁY

BẢNG TÍNH LƯỢNG TRANG BỊ BÌNH CHỮA CHÁY

STT	Khu vực trang bị		Loại mức nguy hiểm	Định mức trang bị tại bảng 1 thuộc TCVN 7345-1 : 2004	Loại trang bị	Số lượng		
	Tên gọi	Diện tích (m ²)				Yêu cầu	Thiết kế	Đánh giá
(1)	(2)	(3)	(4)	(5)	(6)	(7)=(3)/100	(8)	(9)
1	Tầng 2 - Nhà học 2 tầng xây mới	783.8	Loại A - Cao	1 bình/100 m ²	Bình chữa bột ABC 8kg	8	9	Đảm bảo

Ghi chú: Số lượng bình chữa cháy dự trữ của công trình được đặt tại công trình để trang bị và thay thế khi cần thiết.

HIỆU DÍNH			
LẦN	NGÀY	THIẾT KẾ	DUYỆT
(A)		(D)	
(B)		(E)	
(C)		(F)	

CHỦ ĐẦU TƯ

BAN QLDA ĐẦU TƯ XÂY DỰNG
THÀNH PHỐ ĐỒNG TRIỀU

ĐỊA CHỈ
PHƯỜNG HÙNG ĐẠO, TP ĐỒNG TRIỀU, TỈNH QUẢNG NINH

TÊN CÔNG TRÌNH

ĐẦU TƯ XÂY DỰNG NÂNG CẤP TRƯỜNG
MẦM NON HOA PHƯỢNG
HẠNG MỤC: BỔ SUNG 05 PHÒNG HỌC,
05 PHÒNG BỘ MÔN
VÀ CÁC HẠNG MỤC PHỤ TRỢ KHÁC

ĐỊA ĐIỂM XÂY DỰNG
PHƯỜNG MẠC KHÉ, TP ĐỒNG TRIỀU, TỈNH QUẢNG NINH

MINH AN HD
CÔNG TY TNHH XÂY DỰNG MINH AN HD

ĐỊA ĐIỂM CÔNG TY:
KDC MẬT SƠN - PHƯỜNG CHÍ MINH - TP. CHÍ LÍNH - T. HẢI DƯƠNG
TEL: 0977.230.590 - EMAIL: XDMINHAN2019@GMAIL.COM

GIÁM ĐỐC	NGUYỄN VĂN HOÀN	
CHỦ TRÌ THIẾT KẾ	NGUYỄN VĂN HOÀN	
THIẾT KẾ/VẼ	PHẠM VIỆT ANH	
KIỂM TRA	VŨ THẾ TUẤN	

HẠNG MỤC THIẾT KẾ

PHÒNG CHÁY CHỮA CHÁY

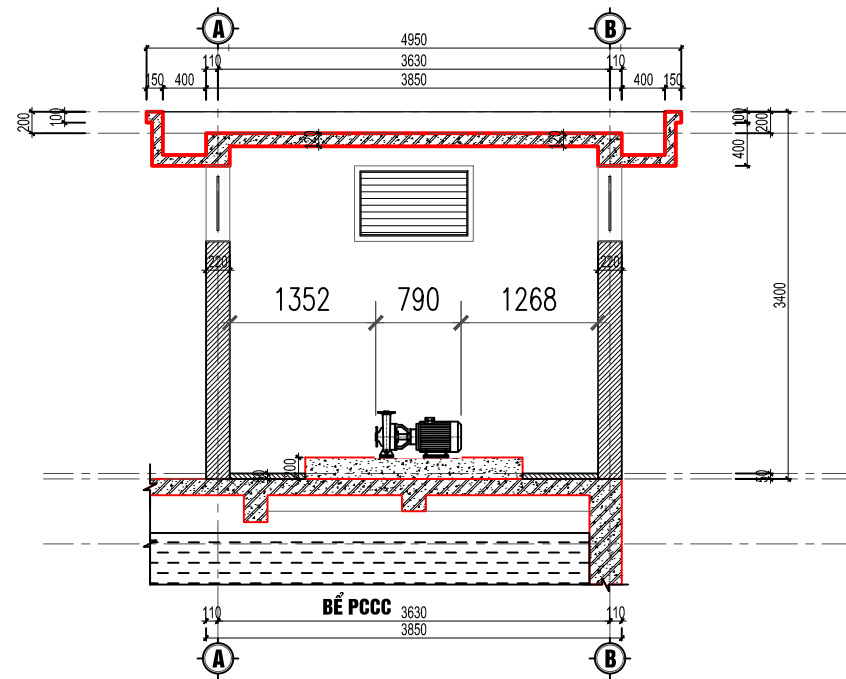
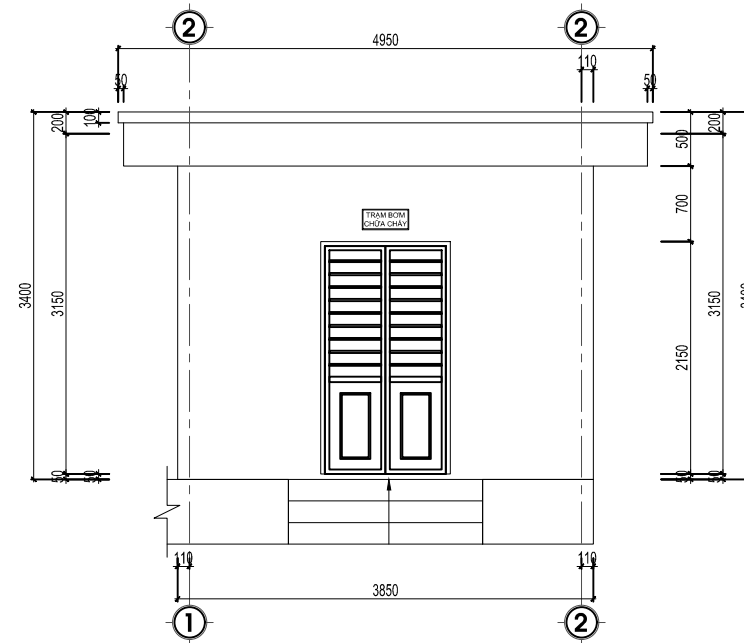
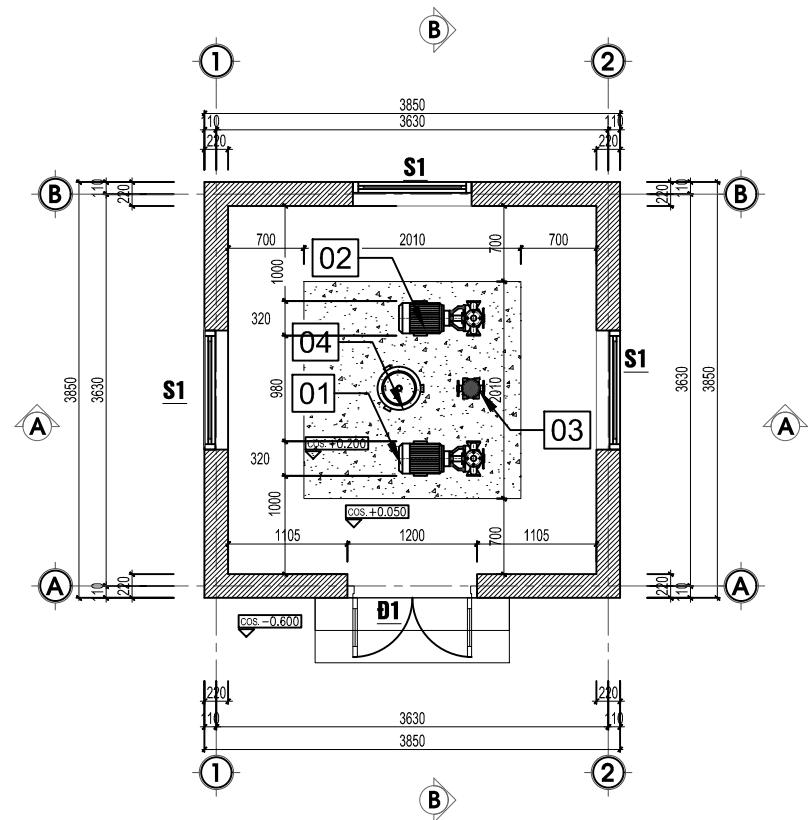
GHAI ĐOẠN THIẾT KẾ

THIẾT KẾ THI CÔNG

TÊN BẢN VẼ

MẶT BẰNG HỆ THỐNG
CHỮA CHÁY
TẦNG 2

NGÀY HOÀN THÀNH	2025
TỶ LỆ - KHỔ GIẤY	1 : 100 - A3
SỐ BẢN VẼ	CC:02



CHÚ GIẢI:

- 1 BƠM CHÍNH ĐỘNG CƠ ĐIỆN
- 2 BƠM CHÍNH ĐỘNG CƠ DIEZEL
- 3 BƠM BÙ ÁP
- 4 BÌNH TÍCH ÁP

GHI CHÚ:

- KHOẢNG CÁCH TẠO LỖI ĐI QUANH ĐẢO BƠM ĐẾN TƯỜNG NHÀ RỘNG TỐI THIỂU 0,7M.
- KHOẢNG CÁCH GIỮA CÁC BƠM CHỮA CHÁY LÀ 0,7M.
- KHOẢNG CÁCH TỪ ĐỘNG CƠ BƠM ĐẾN TƯỜNG ĐẢM BẢO ĐỦ ĐỂ THẢO DỮ RỎ TO BẢO TRÌ ĐỘNG CƠ;
- BỐ TRÍ 01 CỤM BÌNH CHỮA CHÁY 8 KG TẠI PHÒNG BƠM

N

- NỀM TẦNG 1**
- SÀN LÁT GẠCH MEN
 - VXM TÔN NỀN #50 DÀY 30 MM
 - SÀN BÊ TÔNG ĐỔ TẠI CHỖ DÀY 120
 - ĐẤT CÁT ĐẬM CHẶT K98

M

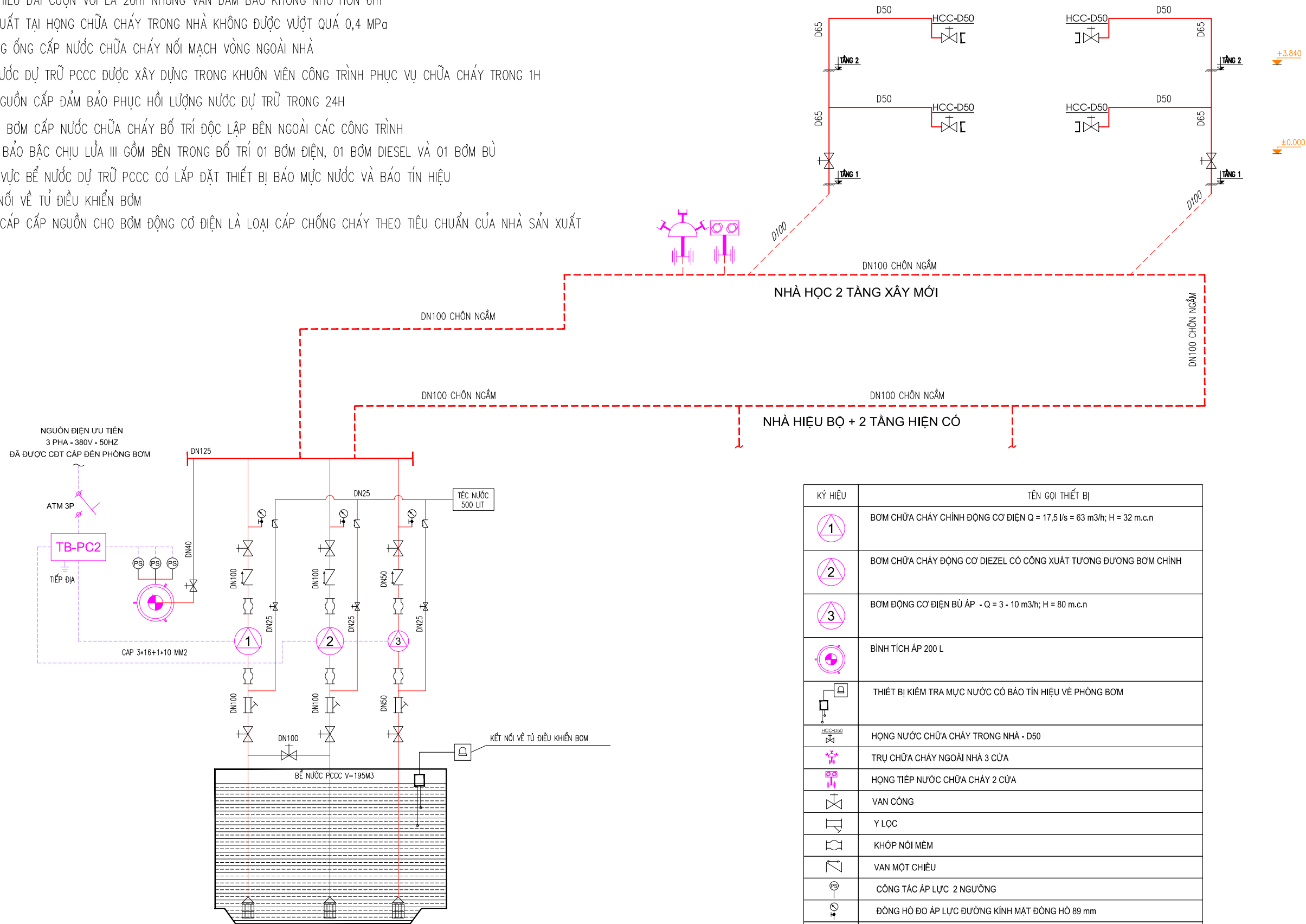
- MÁI NHÀ**
- MÁI TÔN CHỐNG NÓNG
 - VỮA XI MĂNG LÁNG TẠO DỐC 50 MM
 - SÀN BTCT ĐỔ TẠI CHỖ DÀY 120 MM
 - VXM TRÁT TRẦN 50# DÀY 15 MM

KÝ HIỆU	TÊN GỌI THIẾT BỊ
	ĐÈN BIẾN TRẠM BƠM PCCC
	BẢNG NỘI QUY TIỂU LỆNH
	BÌNH CHỮA CHÁY BỘT ABC 8KG CÔNG SUẤT 4A-144B-C
	TỦ ĐIỀU KHIỂN 3 BƠM CHỮA CHÁY

HIỆU DĨNH			
LẦN	NGÀY	THIẾT KẾ	DUYỆT
A		D	
B		E	
C		F	
CHỦ ĐẦU TƯ			
BAN QLDA ĐẦU TƯ XÂY DỰNG THÀNH PHỐ ĐỒNG TRIỀU			
ĐỊA CHỈ			
PHƯỜNG HƯNG ĐẠO, TP ĐỒNG TRIỀU, TỈNH QUẢNG NINH			
TÊN CÔNG TRÌNH			
ĐẦU TƯ XÂY DỰNG NÂNG CẤP TRƯỜNG MẦM NON HOA PHƯƠNG HANG MỤC: BỔ SUNG 05 PHÒNG HỌC, 05 PHÒNG BỘ MÔN VÀ CÁC HẠNG MỤC PHỤ TRỢ KHÁC			
ĐỊA ĐIỂM XÂY DỰNG			
PHƯỜNG MẠO KHÉ, TP ĐỒNG TRIỀU, TỈNH QUẢNG NINH			
<p>MINH AN HD CÔNG TY TNHH XÂY DỰNG MINH AN HD</p>			
ĐỊA ĐIỂM CÔNG TY:			
KDC MẶT SƠN - PHƯỜNG CHÍ MINH - TP. CHÍ LÍNH - T. HẢI DƯƠNG TEL: 0977.230.590 - EMAIL: XDMINHAN2019@GMAIL.COM			
GIÁM ĐỐC	NGUYỄN VĂN HOÀN		
CHỦ TRƯ THIẾT KẾ	NGUYỄN VĂN HOÀN		
THIẾT KẾ/VẼ	PHẠM VIỆT ANH		
KIỂM TRA	VŨ THẾ TUẤN		
HẠNG MỤC THIẾT KẾ			
PHÒNG CHÁY CHỮA CHÁY			
GIẢI ĐOẠN THIẾT KẾ			
THIẾT KẾ THI CÔNG			
TÊN BẢN VẼ			
CHI TIẾT TRẠM BƠM PCCC			
NGÀY HOÀN THÀNH	2025		
TỶ LỆ - KHỔ GIẤY	1 : 100 - A3		
SỐ BẢN VẼ	CC:03		

THUYẾT MINH:

- CHIỀU CAO TIA NƯỚC ĐẶC TẠI CÁC HỌNG CHỮA CHÁY NGOÀI NHÀ ĐẢM BẢO 15m.
- CHIỀU CAO TIA NƯỚC ĐẶC TẠI CÁC HỌNG CHỮA CHÁY TRONG NHÀ ĐẢM ĐƯỢC TÍNH TOÁN THEO CHIỀU DÀI CUỘN VỎI LÀ 20m NHƯNG VẪN ĐẢM BẢO KHÔNG NHỎ HƠN 6m
- ÁP XUẤT TẠI HỌNG CHỮA CHÁY TRONG NHÀ KHÔNG ĐƯỢC VƯỢT QUÁ 0,4 MPa
- ĐƯỜNG ỐNG CẤP NƯỚC CHỮA CHÁY NỐI MẠCH VÒNG NGOÀI NHÀ
- BỂ NƯỚC DỰ TRỮ PCCC ĐƯỢC XÂY DỰNG TRONG KHUÔN VIÊN CÔNG TRÌNH PHỤC VỤ CHỮA CHÁY TRONG 1H CÓ NGUỒN CẤP ĐẢM BẢO PHỤC HỒI LƯỢNG NƯỚC DỰ TRỮ TRONG 24H
- TRẠM BƠM CẤP NƯỚC CHỮA CHÁY BỐ TRÍ ĐỘC LẬP BÊN NGOÀI CÁC CÔNG TRÌNH ĐẢM BẢO BẬC CHỊU LỬA III GỒM BÊN TRONG BỐ TRÍ 01 BƠM ĐIỆN, 01 BƠM DIESEL VÀ 01 BƠM BÙ
- KHU VỰC BỂ NƯỚC DỰ TRỮ PCCC CÓ LẮP ĐẶT THIẾT BỊ BÁO MỨC NƯỚC VÀ BÁO TÍN HIỆU KẾT NỐI VỀ TỦ ĐIỀU KHIỂN BƠM
- DÂY CÁP CẤP NGUỒN CHO BƠM ĐỘNG CƠ ĐIỆN LÀ LOẠI CÁP CHỐNG CHÁY THEO TIÊU CHUẨN CỦA NHÀ SẢN XUẤT



SƠ ĐỒ NGUYÊN LÝ HỆ THỐNG CẤP NƯỚC CHỮA CHÁY

KÝ HIỆU	TÊN GỌI THIẾT BỊ
1	BƠM CHỮA CHÁY CHÍNH ĐỘNG CƠ ĐIỆN Q = 17,5 l/s = 63 m3/h; H = 32 m.c.n
2	BƠM CHỮA CHÁY ĐỘNG CƠ DIEZEL CÓ CÔNG XUẤT TƯƠNG ĐƯƠNG BƠM CHÍNH
3	BƠM ĐỘNG CƠ ĐIỆN BÙ ÁP - Q = 3 - 10 m3/h; H = 80 m.c.n
	BÌNH TÍCH ÁP 200 L
	THIẾT BỊ KIỂM TRA MỨC NƯỚC CÓ BÁO TÍN HIỆU VỀ PHÒNG BƠM
	HỌNG NƯỚC CHỮA CHÁY TRONG NHÀ - D50
	TRỤ CHỮA CHÁY NGOÀI NHÀ 3 CỬA
	HỌNG TIẾP NƯỚC CHỮA CHÁY 2 CỬA
	VAN CÔNG
	Y LỌC
	KHỚP NỐI MỀM
	VAN MỘT CHIỀU
	CÔNG TẮC ÁP LỰC 2 NGƯỜIỜNG
	ĐỒNG HỒ ĐO ÁP LỰC ĐƯỜNG KÍNH MẶT ĐỒNG HỒ 89 mm
	RỌ HÚT

HIỆU DÍNH			
LẦN	NGÀY	THIẾT KẾ	DUYỆT
A		D	
B		E	
C		F	

CHỦ ĐẦU TƯ

BAN QLDA ĐẦU TƯ XÂY DỰNG
THÀNH PHỐ ĐỒNG TRIỀU

ĐỊA CHỈ
PHƯỜNG HUNG ĐẠO, TP ĐỒNG TRIỀU, TỈNH QUẢNG NINH

TÊN CÔNG TRÌNH

ĐẦU TƯ XÂY DỰNG NÂNG CẤP TRƯỜNG
MẦM NON HOA PHƯƠNG
HANG MỤC: BỔ SUNG 05 PHÒNG HỌC,
05 PHÒNG BỘ MÔN
VÀ CÁC HẠNG MỤC PHỤ TRỢ KHÁC

ĐỊA ĐIỂM XÂY DỰNG
PHƯỜNG MẠC KHÉ, TP ĐỒNG TRIỀU, TỈNH QUẢNG NINH

MINH AN HD
CÔNG TY TNHH XÂY DỰNG MINH AN HD

ĐỊA ĐIỂM CÔNG TY:
KDC MẶT SƠN - PHƯỜNG CHÍ MINH - TP. CHÍ LÍNH - T. HẢI DƯƠNG
TEL: 0977.230.590 - GMAIL: XDMINHAN2019@GMAIL.COM

GIÁM ĐỐC NGUYỄN VĂN HOÀN	
CHỦ TRÌ THIẾT KẾ NGUYỄN VĂN HOÀN	
THIẾT KẾ/VẼ PHẠM VIỆT ANH	
KIỂM TRA VŨ THẾ TUẤN	

HẠNG MỤC THIẾT KẾ
PHÒNG CHÁY CHỮA CHÁY

GIẢI ĐOẠN THIẾT KẾ
THIẾT KẾ THI CÔNG

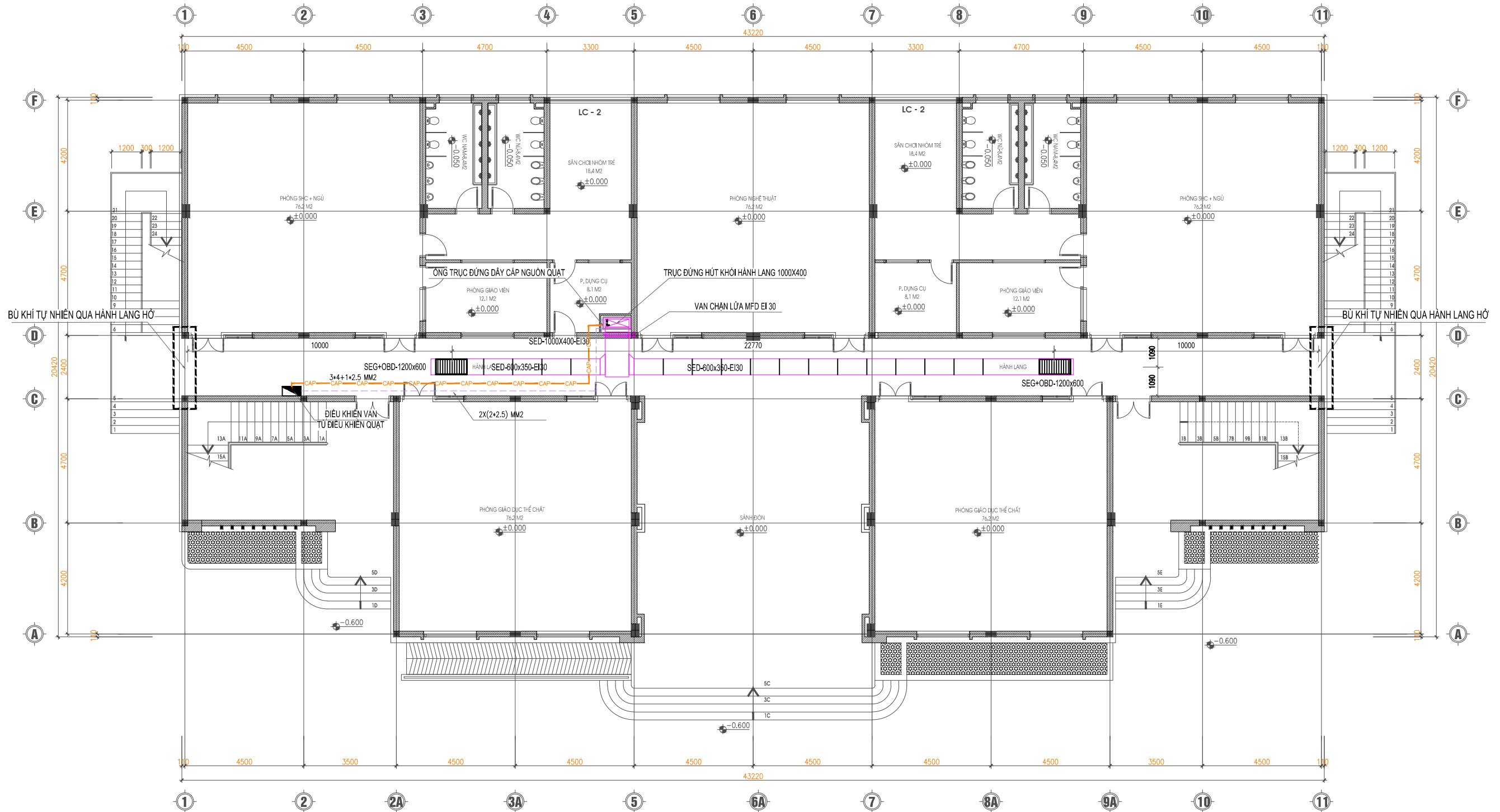
TÊN BẢN VẼ
SƠ ĐỒ NGUYÊN LÝ
HỆ THỐNG CHỮA CHÁY

NGÀY HOÀN THÀNH	2025
TỶ LỆ - KHỔ GIẤY	1 : 100 - A3
SỐ BẢN VẼ	CC:04



CÔNG TY TNHH XÂY DỰNG
MINH AN HD

HẠNG MỤC: HÚT KHÓI HÀNH LANG



MẶT BẰNG TẦNG 1

KÝ HIỆU	TÊN GỌI THIẾT BỊ
	TỦ ĐIỀU KHIỂN QUẠT HÚT KHÓI HÀNH LANG
	TRỤC ĐỨNG ỐNG HÚT KHÓI
	VAN CHẶN LỬA MFD GHCL EI30
	MIỆNG LOUVER HÚT KHÓI
	DÂY CHỐNG CHÁY CẤP NGUỒN CHO QUẠT 3x4+1x2.5mm2
	DÂY CHỐNG CHÁY CẤP NGUỒN CHO VAN MFD 2x2.5mm2

GHI CHÚ :
 - ỐNG HÚT KHÓI HÀNH LANG LẮP ĐẶT TRÊN GIÁ V40X40X4 KHOẢNG CÁCH 1,5M/1 CÁI

THUYẾT MINH PCCC:
 - TẠI CÁC GIAN PHÒNG CÓ DIỆN TÍCH LỚN HƠN 50 M2 CẦN TÍNH TOÁN TỶ LỆ SỐ NGƯỜI TRÊN M2 SÀN ĐỂ ĐỐI CHIẾU VỚI MỤC G THUỘC ĐIỀU D.2 THUỘC QCVN 06:2022/ BXD (SỬA ĐỔI 1:2023).

BẢNG TÍNH TOÁN MẬT ĐỘ SỐ NGƯỜI/M2 SÀN TÍNH TOÁN THÔNG GIÓ TỰ NHIÊN ĐỐI VỚI CÁC GIAN PHÒNG CÓ DIỆN TÍCH TRÊN 50M2					
STT	TÊN KHU VỰC	DIỆN TÍCH GIAN PHÒNG (M2)	SỐ NGƯỜI (NGƯỜI)	DIỆN TÍCH CHIẾM CHỖ VẬT DỤNG (M2)	TỶ LỆ NGƯỜI TRÊN M2 SÀN (NGƯỜI/M2)
(1)	(2)	(3)	(4)	(5)	(6)=(4) / [(3)-(5)]
1	PHÒNG SHC+NGỦ	76	30	$6.5 \times 0.5 + 1.1 \times 0.5 \times 2 + 30 \times 0.5 \times 0.5 = 11.85$	$30 / (76 - 11.85) = 0,46$
2	PHÒNG NGHỆ THUẬT	76	30	$6.5 \times 0.5 + 1.1 \times 0.5 \times 2 = 4.35$	$30 / (76 - 4.35) = 0,41$
3	PHÒNG GDTC	76	30	$6.5 \times 0.5 + 1.1 \times 0.5 \times 2 = 4.35$	$30 / (76 - 4.35) = 0,41$

KẾT LUẬN: CÁC GIAN PHÒNG CÓ MẬT ĐỘ SỐ NGƯỜI/M2 NHỎ HƠN 1 NÊN KHÔNG THUỘC DIỆN PHẢI LÀM HỆ THỐNG THÔNG GIÓ HÚT KHÓI

HIỆU DÍNH			
LẦN	NGÀY	THIẾT KẾ	DUYỆT
A		D	
B		E	
C		F	

CHỦ ĐẦU TƯ
 BAN QLDA ĐẦU TƯ XÂY DỰNG
 THÀNH PHỐ ĐỒNG TRIỀU

ĐỊA CHỈ
 PHƯỜNG HÙNG ĐẠO, TP ĐỒNG TRIỀU, TỈNH QUẢNG NINH

TÊN CÔNG TRÌNH
 ĐẦU TƯ XÂY DỰNG NÂNG CẤP TRƯỜNG
 MẦM NON HOA PHƯỢNG
 HẠNG MỤC: BỔ SUNG 05 PHÒNG HỌC,
 05 PHÒNG BỘ MÔN
 VÀ CÁC HẠNG MỤC PHỤ TRỢ KHÁC

ĐỊA ĐIỂM XÂY DỰNG
 PHƯỜNG MẠO KHÊ, TP ĐỒNG TRIỀU, TỈNH QUẢNG NINH



ĐỊA ĐIỂM CÔNG TY:
 KDC MẶT SƠN - PHƯỜNG CHÍ MINH - TP. CHÍ LÍNH - T. HẢI DƯƠNG
 TEL: 0977.230.590 - GMAIL: XDMINHAN2019@GMAIL.COM

GIÁM ĐỐC	NGUYỄN VĂN HOÀN	
CHỦ TRÌ THIẾT KẾ	NGUYỄN VĂN HOÀN	
THIẾT KẾ/VẼ	PHẠM VIỆT ANH	
KIỂM TRA	VŨ THẾ TUẤN	

HẠNG MỤC THIẾT KẾ
 PHÒNG CHÁY CHỮA CHÁY

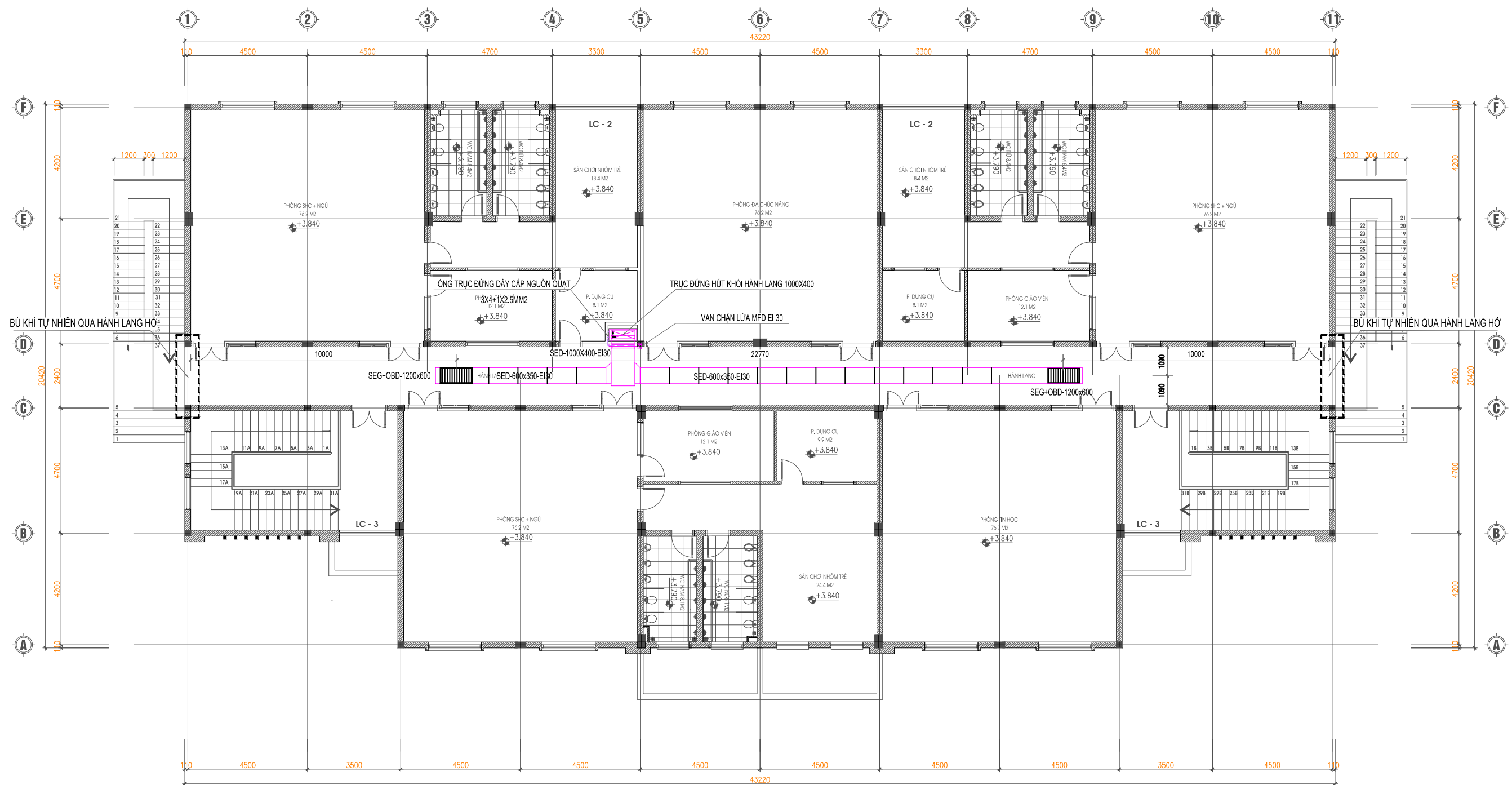
GIAI ĐOẠN THIẾT KẾ
 THIẾT KẾ THI CÔNG

TÊN BẢN VẼ
 HÚT KHÓI HÀNH LANG
 TẦNG 1

NGÀY HOÀN THÀNH 2025

TỶ LỆ - KHỔ GIẤY 1 : 100 - A3

SỐ BẢN VẼ HK:01



MẶT BẰNG TẦNG 2

THUYẾT MINH PCCC:

- TẠI CÁC GIAN PHÒNG CÓ DIỆN TÍCH LỚN HƠN 50 M2 CẦN TÍNH TOÁN TỶ LỆ SỐ NGƯỜI TRÊN M2 SÀN ĐỂ ĐỐI CHIẾU VỚI MỤC G THUỘC ĐIỀU D.2 THUỘC QCVN 06:2022/ BXD (SỬA ĐỔI 1:2023).

BẢNG TÍNH TOÁN MẬT ĐỘ SỐ NGƯỜI/M2 SÀN TÍNH TOÁN THÔNG GIÓ TỰ NHIÊN ĐỐI VỚI CÁC GIAN PHÒNG CÓ DIỆN TÍCH TRÊN 50M2					
STT	TÊN KHU VỰC	DIỆN TÍCH GIAN PHÒNG (M2)	SỐ NGƯỜI (NGƯỜI)	DIỆN TÍCH CHIẾM CHỖ VẬT DỤNG (M2)	TỶ LỆ NGƯỜI TRÊN M2 SÀN (NGƯỜI/M2)
(1)	(2)	(3)	(4)	(5)	(6)=(4) / [(3)-(5)]
1	PHÒNG SHC+NGỦ	76	30	$6.5 \times 0.5 + 1.1 \times 0.5 \times 2 + 30 \times 0.5 \times 0.5 = 11.85$	$30 / (76 - 11.85) = 0,46$
2	PHÒNG ĐA CHỨC NĂNG	76	30	$6.5 \times 0.5 + 1.1 \times 0.5 \times 2 + 30 \times 0.5 \times 0.5 = 11.85$	$30 / (76 - 11.85) = 0,46$
3	PHÒNG TIN HỌC	76	30	$9 \times 1.2 \times 0.93 = 10.44$	$30 / (76 - 10.44) = 0,45$

KẾT LUẬN: CÁC GIAN PHÒNG CÓ MẬT ĐỘ SỐ NGƯỜI/M2 NHỎ HƠN 1 NÊN KHÔNG THUỘC DIỆN PHẢI LÀM HỆ THỐNG THÔNG GIÓ HÚT KHÍ

KÝ HIỆU	TÊN GỌI THIẾT BỊ
	TRỤ CỘT ĐỨNG ỐNG HÚT KHÍ
	VAN CHẶN LỬA MFD GHCL EI30
	MIỆNG LOUVER HÚT KHÍ

GHI CHÚ:
- ỐNG HÚT KHÍ HÀNH LANG LẮP ĐẶT TRÊN GIÁ V40X40X4 KHOẢNG CÁCH 1,5M/1 CÁI

HIỆU DÍNH			
LÀN	NGÀY	THIẾT KẾ	DUYỆT
A		D	
B		E	
C		F	

CHỦ ĐẦU TƯ

BAN QLDA ĐẦU TƯ XÂY DỰNG
THÀNH PHỐ ĐỒNG TRIỀU

ĐỊA CHỈ
PHƯỜNG HÙNG ĐẠO, TP ĐỒNG TRIỀU, TỈNH QUẢNG NINH

TÊN CÔNG TRÌNH

ĐẦU TƯ XÂY DỰNG NÂNG CẤP TRƯỜNG
MẦM NON HOA PHƯỢNG
HẠNG MỤC: BỔ SUNG 05 PHÒNG HỌC,
05 PHÒNG BỘ MÔN
VÀ CÁC HẠNG MỤC PHỤ TRỢ KHÁC

ĐỊA ĐIỂM XÂY DỰNG
PHƯỜNG MẠO KHÉ, TP ĐỒNG TRIỀU, TỈNH QUẢNG NINH

MINH AN HD
CÔNG TY TNHH XÂY DỰNG MINH AN HD

ĐỊA ĐIỂM CÔNG TY:
KDC MẬT SƠN - PHƯỜNG CHÍ MINH - TP. CHÍ LÍNH - T. HẢI DƯƠNG
TEL: 0977.230.590 - GMAIL: XDMINHAN2019@GMAIL.COM

GIÁM ĐỐC	NGUYỄN VĂN HOÀN	
CHỦ TRÌ THIẾT KẾ	NGUYỄN VĂN HOÀN	
THIẾT KẾ/VẼ	PHẠM VIỆT ANH	
KIỂM TRA	VŨ THẾ TUẤN	

HẠNG MỤC THIẾT KẾ

PHÒNG CHÁY CHỮA CHÁY

GIẢI ĐOẠN THIẾT KẾ

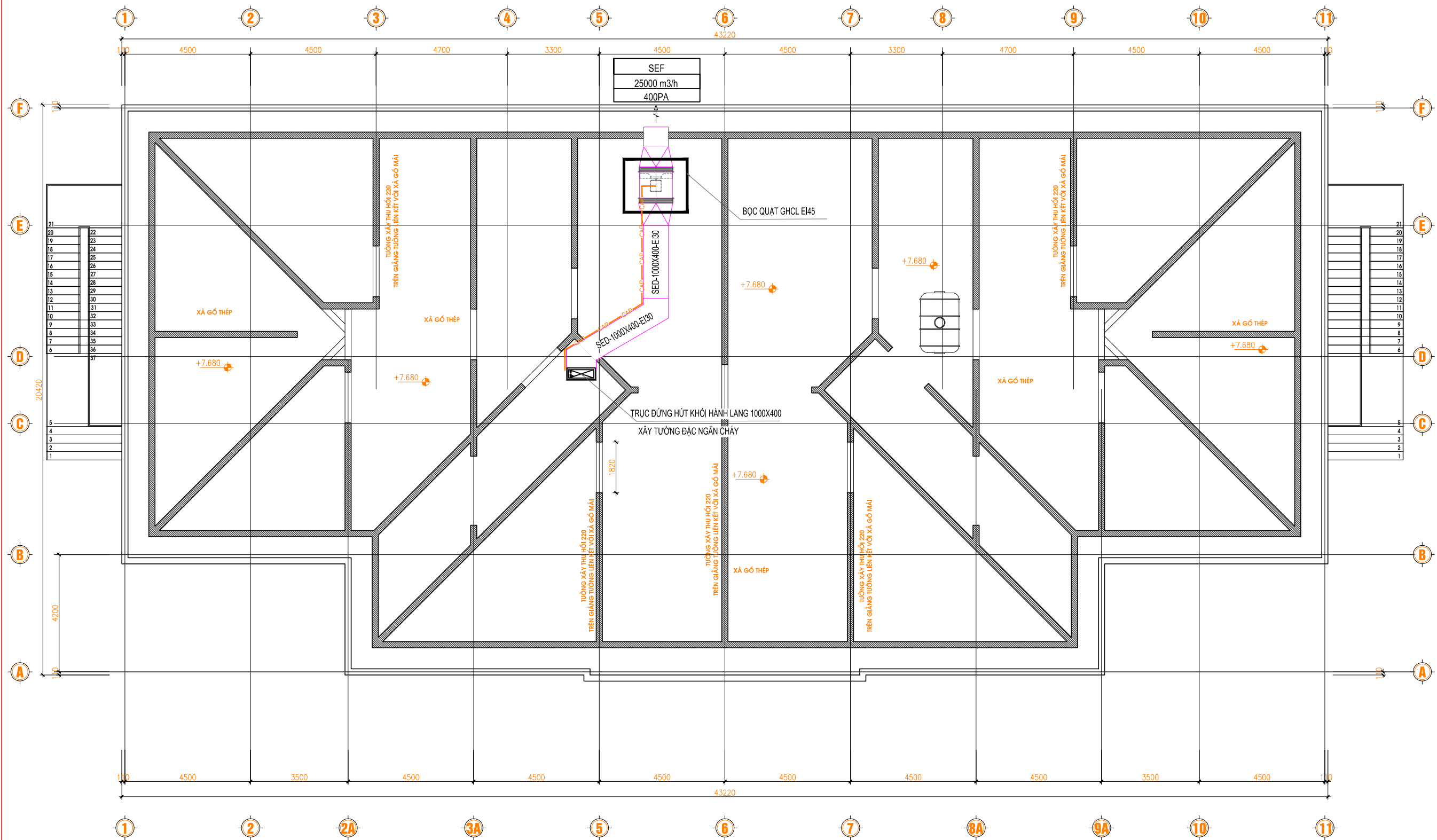
THIẾT KẾ THI CÔNG

TÊN BẢN VẼ

HÚT KHÍ HÀNH LANG

TẦNG 2

NGÀY HOÀN THÀNH	2025
TỶ LỆ - KHỔ GIẤY	1 : 100 - A3
SỐ BẢN VẼ	HK:02



MẶT BẰNG TẦNG ÁP MÁI
DIỆN TÍCH XÂY DỰNG : 818.9 M2

HIỆU DỆNH			
LẦN	NGÀY	THIẾT KẾ	DUYỆT
(A)		(D)	
(B)		(E)	
(C)		(F)	

CHỦ ĐẦU TƯ

BAN QLDA ĐẦU TƯ XÂY DỰNG
 THÀNH PHỐ ĐỒNG TRIỀU

ĐỊA CHỈ

PHƯỜNG HÙNG ĐẠO, TP. ĐỒNG TRIỀU, TỈNH QUẢNG NINH

TÊN CÔNG TRÌNH

ĐẦU TƯ XÂY DỰNG NÂNG CẤP TRƯỜNG
 MẦM NON HOA PHƯỢNG
 HẠNG MỤC: BỔ SUNG 05 PHÒNG HỌC,
 05 PHÒNG BỘ MÔN
 VÀ CÁC HẠNG MỤC PHỤ TRỢ KHÁC

ĐỊA ĐIỂM XÂY DỰNG

PHƯỜNG MẠC KHÉ, TP. ĐỒNG TRIỀU, TỈNH QUẢNG NINH



MINH AN HD
CÔNG TY TNHH XÂY DỰNG MINH AN HD

ĐỊA ĐIỂM CÔNG TY:
 KDC MẬT SƠN - PHƯỜNG CHÍ MINH - TP. CHÍ LÍNH - T. HẢI DƯƠNG
 TEL: 0977.230.590 - EMAIL: XDMINHAN2019@GMAIL.COM

GIÁM ĐỐC	NGUYỄN VĂN HOÀN	<i>[Signature]</i>
CHỦ TRÌ THIẾT KẾ	NGUYỄN VĂN HOÀN	<i>[Signature]</i>
THIẾT KẾ/VẼ	PHẠM VIỆT ANH	<i>[Signature]</i>
KIỂM TRA	VŨ THẾ TUẤN	<i>[Signature]</i>

HẠNG MỤC THIẾT KẾ

PHÒNG CHÁY CHỮA CHÁY

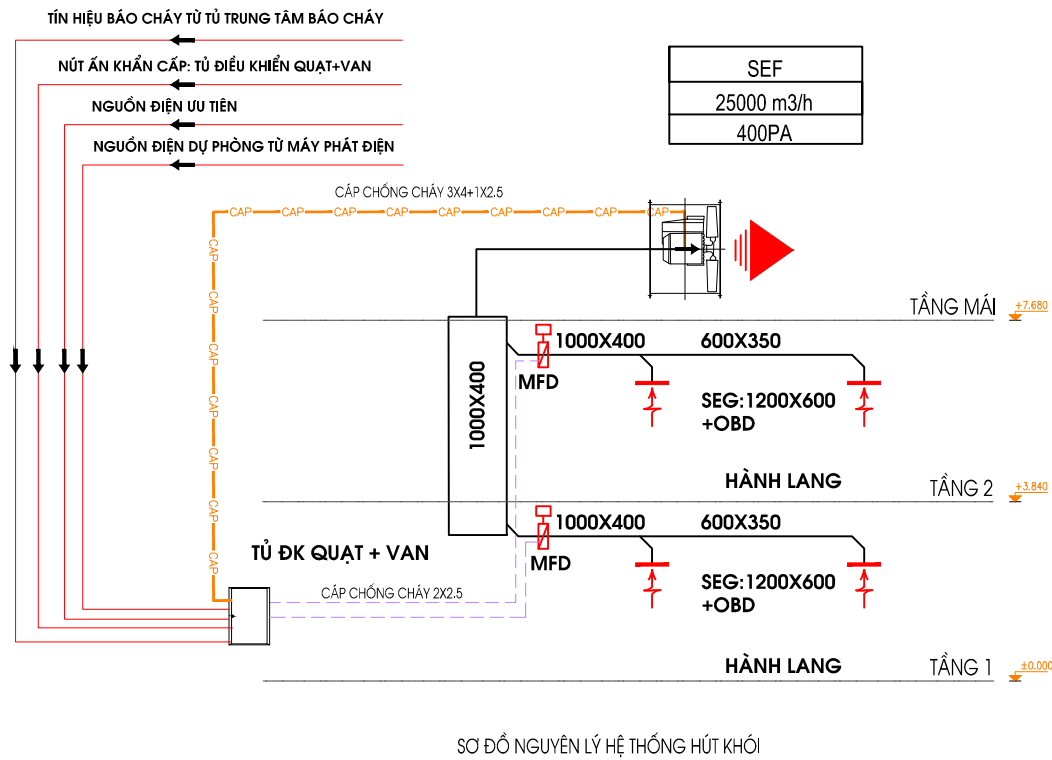
GIẢI ĐOAN THIẾT KẾ

THIẾT KẾ THI CÔNG

TÊN BẢN VẼ

**MẶT BẰNG
 BỐ TRÍ QUẠT
 TẦNG MÁI**

NGÀY HOÀN THÀNH	2025
TỶ LỆ - KHỔ GIẤY	1 : 100 - A3
SỐ BẢN VẼ	HK:03



SƠ ĐỒ NGUYÊN LÝ HỆ THỐNG HÚT KHÓI

YÊU CẦU KỸ THUẬT:

CÁC ỐNG HÚT KHÓI PHẢI ĐÁP ỨNG SỬA ĐỔI 1:2023 QCVN 06:2022/BXD, GIỚI HẠN CHỊU LỬA KHÔNG THẤP HƠN:

- EI120: ĐỐI VỚI CÁC ĐƯỜNG ỐNG VÀ KÊNH DẪN KHÓI NẪM BÊN NGOÀI PHẠM VI CỦA KHOANG CHÁY MÀ HỆ THỐNG ĐÓ PHỤC VỤ. KHI ĐÓ TẠI CÁC VỊ TRÍ ĐƯỜNG ỐNG CẢ KÊNH KHÓI ĐI XUYỀN QUA TƯỜNG, SÀN NGĂN CHÁY CỦA KHOANG CHÁY KHÔNG ĐƯỢC LẮP VAN NGĂN CHÁY LOẠI THƯỜNG MỜ;
- EI60: ĐỐI VỚI CÁC ĐƯỜNG ỐNG VÀ KÊNH DẪN KHÓI NẪM TRONG PHẠM VI CỦA KHOANG CHÁY ĐƯỢC PHỤC VỤ, KHI SỬ DỤNG ĐỂ THẢI KHÓI TỪ CÁC GARA ĐỂ XE DẠNG KÍN;
- EI45: ĐỐI VỚI CÁC ĐƯỜNG ỐNG VÀ KÊNH DẪN KHÓI THEO PHƯƠNG ĐỨNG NẪM TRONG PHẠM VI CỦA KHOANG CHÁY ĐƯỢC PHỤC VỤ, KHI HÚT KHÓI TRỰC TIẾP TẠI KHU VỰC ĐÓ;
- EI30: ĐỐI VỚI CÁC TRƯỜNG HỢP KHÁC NẪM TRONG PHẠM VI CỦA KHOANG CHÁY ĐƯỢC PHỤC VỤ.
- KHÔNG YÊU CẦU GIỚI HẠN CHỊU LỬA ĐỐI VỚI CÁC ĐƯỜNG ỐNG NẪM TRONG KÊNH HOẶC GIẾNG KỸ THUẬT ĐƯỢC BAO CHE BỞI CÁC BỘ PHẬN NGĂN CHÁY CÓ GIỚI HẠN CHỊU LỬA TƯƠNG ĐƯƠNG THEO QUY ĐỊNH;
- VAN NGĂN CHÁY LOẠI THƯỜNG MD LÀ LOẠI VAN NGĂN CHÁY SẼ ĐÓNG LẠI KHI CÓ CHÁY;
- QUẠT HÚT KHÓI ĐƯỢC CHẾ TẠO CHỊU ĐƯỢC NHIỆT ĐỘ 300 ĐỘ C TRONG 2H LIÊN TỤC.
- VAN MFD LẮP TẠI ĐOẠN QUA TƯỜNG NGĂN CHÁY

NGUYÊN LÝ LÀM VIỆC:

- KHI CÓ SỰ CỐ CHÁY, TỦ ĐIỀU KHIỂN QUẠT TIẾP NHẬN TÍN HIỆU TỪ HỆ THỐNG BÁO CHÁY => KHỞI ĐỘNG QUẠT HÚT, QUẠT BÙ KHÍ, MỞ CÁC VAN GIÓ MFD CỦA HỆ THỐNG HÚT KHÓI VÀ CẤP BÙ KHÍ TẠI KHU VỰC CÓ CHÁY;
- NẾU TÍN HIỆU BÁO CHÁY CHUYỂN ĐẾN TỦ ĐIỀU KHIỂN QUẠT CÓ SỰ CỐ THÌ CÓ THỂ ĐIỀU KHIỂN QUẠT BẰNG TAY, MỞ VAN MFD THÔNG QUA NÚT ẮN CƯỜNG BỨC TRÊN TỦ ĐIỀU KHIỂN TẠI PHÒNG TRỰC;

YÊU CẦU KỸ THUẬT:

- NGUỒN ĐIỆN CHO CÁC QUẠT CẤP BÙ KHÔNG KHÍ, HÚT KHÓI LÀ NGUỒN ĐIỆN ƯU TIÊN: GỒM 2 NGUỒN RIÊNG BIỆT: 01 NGUỒN TỪ TRẠM BIẾN ÁP VÀ 01 NGUỒN TỪ MÁY PHÁT ĐIỆN, KHI NGUỒN ĐIỆN CHÍNH BỊ MẤT THÌ SẼ TỰ ĐỘNG CHUYỂN SANG NGUỒN ĐIỆN DỰ PHÒNG, THỜI GIAN CHUYỂN ĐỔI NGUỒN KHÔNG QUÁ 10S;
- CẤP CẤP NGUỒN CHO QUẠT LÀ CẤP CHỐNG CHÁY LUÔN TRONG ỐNG GEN BẢO VỆ;
- MIỆNG THẢI KHÓI ĐẶT CÁCH CỬA MỜ BẤT KỲ GẦN NHẤT LỚN HƠN 5M THEO CHIỀU ĐỨNG VÀ CHIỀU NGANG CÁCH MẶT ĐẤT TRÊN 2M;
- ỐNG GIÓ HÚT KHÓI VẬT LIỆU TÔN BỌC VẬT LIỆU CHỐNG CHÁY ĐẢM BẢO GIỚI HẠN CHỊU LỬA TỐI THIỂU EI130; CÁC ỐNG GIÓ ĐI BÊN NGOÀI NHÀ, ĐI TRÊN MÁI THÌ KHÔNG YÊU CẦU GIỚI HẠN CHỊU LỬA.

TÍNH TOÁN THIẾT KẾ HÚT KHÓI HÀNH LANG NHÀ CÔNG CỘNG

- Căn cứ theo tiêu chuẩn TCVN 5687: 2010 về thiết kế điều hòa không khí và thông gió
 - Căn cứ theo quy chuẩn QCVN06: 2020 về an toàn cháy cho nhà và công trình

TÍNH TOÁN LƯU LƯỢNG

2) Đối với nhà công cộng, nhà hành chính, sinh hoạt và sản xuất.

Lưu lượng khói	$G1 = K \cdot 4300 \cdot B \cdot n \cdot H^{1.5} \cdot Kd$	G1	13,470.19	kg/h
Trong đó:				
- Số người thoát nạn (>25 người hoặc <25 người trên 1 cửa thoát nạn)		>25	người/1 cửa thoát nạn	
- Số người trong 1 tòa nhà. <=10k người 1 đám cháy, >10k người 2 đám cháy		<	10k người	
- Số đám cháy K	K	1.00	đám cháy	
- Chiều rộng cửa cánh cửa lớn hơn mở từ hành lang hay sảnh vào cầu thang hay ra ngoài nhà	B	1.20	m	
- Chiều cao cửa cửa đi (khi chiều cao lớn hơn 2.5m thì lấy H= 2.5m)	H	2.20	m	
- Hệ số thời gian mở cửa đi kéo dài tương đối từ hành lang vào cầu thang hay ra ngoài nhà trong giai đoạn cháy	Kd	1.00		
- Hệ số phụ thuộc vào Chiều rộng tổng cộng của các cạnh lớn cửa đi mở từ hành lang vào cầu thang hay ra ngoài trời khi có cháy	n	0.80		chọn theo bảng 1.2
Diện tích tiết diện van	$Av = a \times b$	Av	0.60	m ²
Độ chênh áp suất 2 đầu van	ΔP	300.00	Pa	KT ống nhánh 1.00 0.60
Số lượng van đóng trong trạng thái khói	n	2.00	van	Tốc độ ống nhánh m/s 10.39
Khối lượng không khí thâm nhập thêm	$Gv = 40.3 \cdot (Av \cdot \Delta P)^{0.5} \cdot n$	Gv	1,081	kg/h
Khối lượng khói cần hút	$G = G1 + Gv$	G	14,552	kg/h
Thể tích khói	$V = G/d; d = 0.6 \text{ kg/m}^3 \text{ ở } 300 \text{ độ C}$	V1	24,253	m ³ /h

c) Hệ số không khí rò qua hệ thống đường ống

$$p = K \cdot l \cdot Dm \cdot P^{0.67} / (Dv^2 \cdot v) (\%)$$

Trong đó	p	lượng gió gió lớn nhất tính bằng % lưu lượng gió hữu ích (hệ số rò lọt tạm tính tại điểm giữa của hệ thống)
	K	hệ số phụ thuộc vào loại ống gió. K = 0.004
	l	chiều dài đường ống gió đi ngang qua phòng. (m)
	Dm	là đường kính đường ống gió tại điểm đầu nối vào quạt $Dm = 0.32 \cdot Sm = 0.32 \cdot (Bm + Hm) \cdot 2$
	Dv	là đường kính trung bình của đoạn ống gió có chiều dài l (m). $Dv = 0.32 \cdot Sv = 0.32 \cdot (Bv + Hv) \cdot 2$
	P	là áp suất tĩnh dư, tạm tính (Pa). P = 300 (Pa)
	v	vận tốc gió tại điểm đầu nối vào quạt v = 10 (m/s)
	b	chiều rộng ống gió Bm = 1.00 (m) Bv = 1.00 (m) lm = 70.00 (m)
	h	chiều cao ống gió Hm = 0.60 (m) Hv = 0.60 (m)
	S	chu vi ống gió

Hệ thống	Dm	Dv	P	v	l	K	p
	m	m	Pa	m/s	m	hệ số	%
Hút khói	1.02	1.02	300	10.00	70.00	0.004	1.25

Nếu là ống chữ nhật thì lưu lượng rò ri nhân thêm hệ số 1.1

Không khí rò trên đường ống V2 333 m3/h

Hệ số an toàn 0% - m3/h

Tổng lưu lượng $V = \sum Vi$ 24,586 m3/h

Chọn lưu lượng V 25,000 m3/h

TÍNH TOÁN CỘT ÁP CHO QUẠT HÚT KHÓI

Quạt hút khói						
Tốc độ gió trực chính lựa chọn	8 - 15 m/s					
Lựa chọn kích thước ống gió	Lưu lượng	Kích thước ống gió	Tốc độ gió			
	m ³ /h	m	m/s			
	25,000	1.00	0.60	11.57		
Danh mục tổn thất áp suất	Đặc tính	Đơn vị	Số lượng	Tổn thất áp suất /m (cái)	Tổng tổn thất áp suất (Pa)	Ghi chú
Tổn thất ống gió thẳng		m	70.00	1.60	112.00	Fduct
Tổn thất qua phụ kiện				50%	56.00	
Tổn thất qua van chặn lửa (MFD)		cái	1.0	35.0	35.00	Theo asli
Tổn thất qua van 1 chiều		cái	-	54.0	-	Theo asli
Tổn thất qua van điều chỉnh lưu lượng	Góc nghiêng cánh <50 độ	cái	-	20.0	-	Theo asli
Tổn thất qua cửa gió	Nan thẳng	cái	1.0	46.0	46.00	Theo asli
Fin lọc mùi (nếu có) chỉ áp dụng hút bếp		cái	-	250.0	-	
Louver thái gió ngoài trời		cái	1.0	50.0	50.00	Theo asli
Hệ số an toàn				30%	89.70	
Cột áp tổng					388.70	
Chọn cột áp					400	

TÍNH TOÁN CỬA GIÓ

Chế độ hút khói tốc độ lựa chọn:	4 - 10m/s			
Tổng số lượng cửa gió	n 2 cái			
Lưu lượng qua 1 cửa	$Vcg = G1/0.6/n$ 11,225 m ³ /h			
Đặc tính cửa gió	Kích thước cửa gió	Tiết diện sống	Tốc độ	
	m	m	m/s	
	1.2	0.6	0.6	
			7.22	
Chọn kích thước cửa gió	1200	x	600	mm

TÍNH TOÁN CÔNG SUẤT ĐIỆN

Công suất điện	Hiệu suất DC	45%	Hs an toàn	1.15
$P = 25000 \text{ m}^3/\text{h} \times 41 \text{ mm H}_2\text{O} \div (6120 \times 60 \times 0.45) \times 1.15$				
=	7.11	→	7.50	kW

HIỆU DÍNH			
LẦN	NGÀY	THIẾT KẾ	DUYỆT
(A)		(D)	
(B)		(E)	
(C)		(F)	

CHỦ ĐẦU TƯ

BAN QLDA ĐẦU TƯ XÂY DỰNG
THÀNH PHỐ ĐỒNG TRIỀU

ĐỊA CHỈ

PHƯỜNG HÙNG ĐẠO, TP ĐỒNG TRIỀU, TỈNH QUẢNG NINH

TÊN CÔNG TRÌNH

ĐẦU TƯ XÂY DỰNG NÂNG CẤP TRƯỜNG
MẦM NON HOA PHƯỢNG
HANG MỤC: BỔ SUNG 05 PHÒNG HỌC,
05 PHÒNG BỘ MÔN
VÀ CÁC HANG MỤC PHỤ TRỢ KHÁC

ĐỊA ĐIỂM XÂY DỰNG

PHƯỜNG MẠC KHÉ, TP ĐỒNG TRIỀU, TỈNH QUẢNG NINH



ĐỊA ĐIỂM CÔNG TY:

KDC MẮT SƠN - PHƯỜNG CHÍ MINH - TP. CHÍ LÍNH - T. HẢI DƯƠNG
TEL: 0977.230.590 - GMAIL: XDMINHAN2019@GMAIL.COM

GIÁM ĐỐC

NGUYỄN VĂN HOÀN

CHỦ TRÌ THIẾT KẾ

NGUYỄN VĂN HOÀN

THIẾT KẾ/VẼ

PHẠM VIỆT ANH

KIỂM TRA

VŨ THẾ TUẤN

HANG MỤC THIẾT KẾ

PHÒNG CHÁY CHỮA CHÁY

GIẢI PHÁP THIẾT KẾ

THIẾT KẾ THI CÔNG

TÊN BẢN VẼ

SƠ ĐỒ NGUYÊN LÝ
HỆ THỐNG
HÚT KHÓI HÀNH LANG

NGÀY HOÀN THÀNH

2025

TỶ LỆ - KHỔ GIẤY

1 : 100 - A3

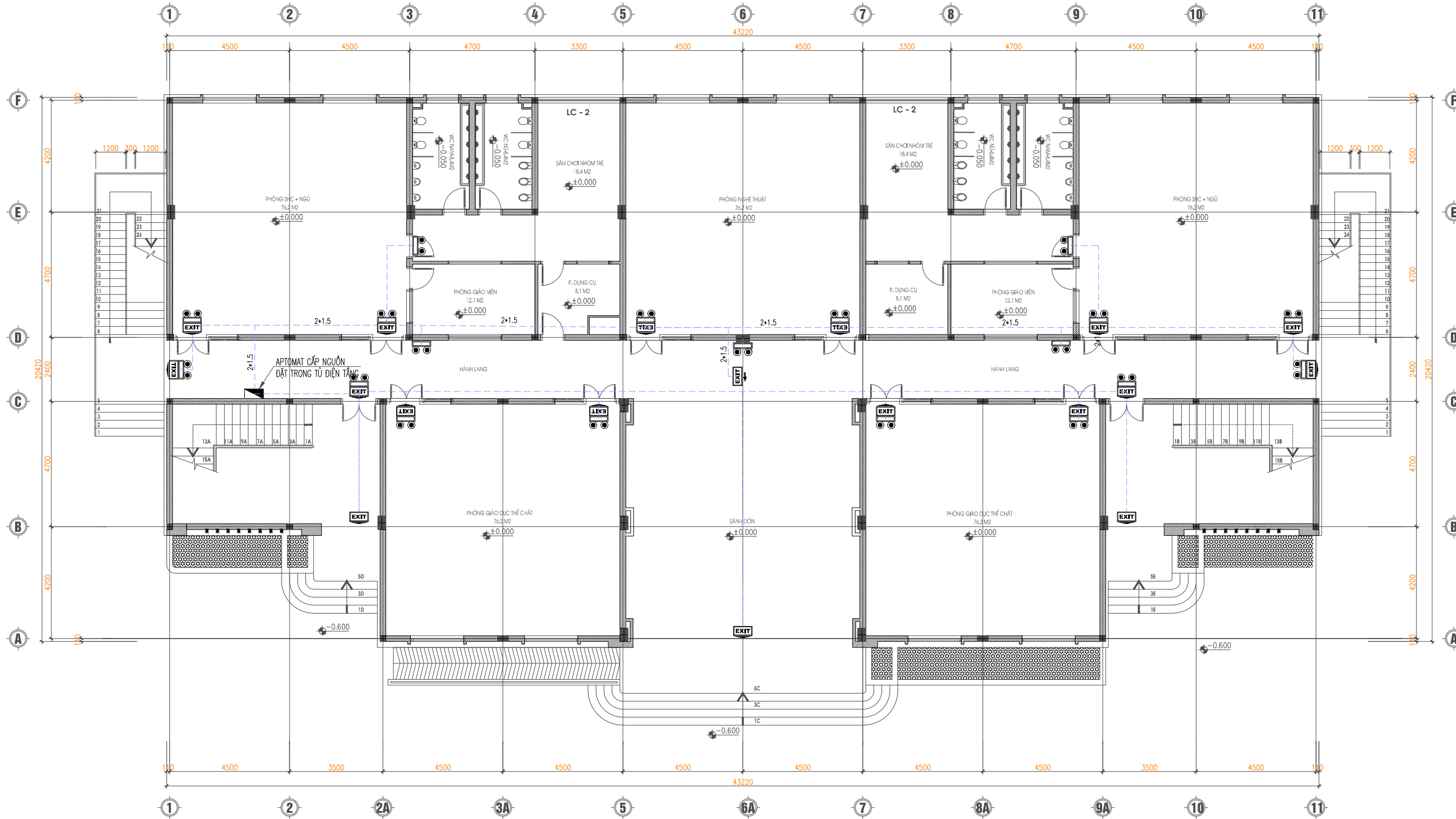
SỐ BẢN VẼ

HK:04



CÔNG TY TNHH XÂY DỰNG
MINH AN HD

HẠNG MỤC: ĐÈN EXIT, ĐÈN CHIẾU SÁNG SỰ CỐ



MẶT BẰNG TẦNG 1

KÝ HIỆU	TÊN GỌI THIẾT BỊ
	ĐÈN CHIẾU SÁNG SỰ CỐ
	ĐÈN EXIT LOẠI KHÔNG CHỈ HƯỚNG
	ĐÈN EXIT LOẠI CHỈ MỘT HƯỚNG PHẢI
	ĐÈN EXIT LOẠI CHỈ MỘT HƯỚNG TRÁI
	ĐÈN EXIT LOẠI CHỈ 2 HƯỚNG
	APTOMAT CẤP NGUỒN
	DÂY CẤP NGUỒN - ĐI TRONG ỐNG GEN D20

GHI CHÚ :

- DÂY CẤP NGUỒN ĐI NGẦM TRONG TƯỜNG HOẶC SÀN BÊ TÔNG ĐỐI VỚI CÔNG TRÌNH XÂY MỚI
- DÂY CẤP NGUỒN ĐI TRONG ỐNG GEN ĐI NỔI DƯỚI TRẦN QUA CÁC PHÒNG VÀ ĐƯỢC CHÈN BỊT BẰNG VẬT LIỆU KO CHÁY ĐỐI VỚI CÔNG TRÌNH CẢI TẠO

HIỆU DÍNH			
LẦN	NGÀY	THIẾT KẾ	DUYỆT
A		D	
B		E	
C		F	

CHỦ ĐẦU TƯ

BAN QLDA ĐẦU TƯ XÂY DỰNG
THÀNH PHỐ ĐỒNG TRIỀU

ĐỊA CHỈ
PHƯỜNG HÙNG ĐẠO, TP ĐỒNG TRIỀU, TỈNH QUẢNG NINH

TÊN CÔNG TRÌNH

ĐẦU TƯ XÂY DỰNG NÂNG CẤP TRƯỜNG
MẦM NON HOA PHƯỢNG
HẠNG MỤC: BỔ SUNG 05 PHÒNG HỌC,
05 PHÒNG BỘ MÔN
VÀ CÁC HẠNG MỤC PHỤ TRỢ KHÁC

ĐỊA ĐIỂM XÂY DỰNG
PHƯỜNG MẠC KHÉ, TP ĐỒNG TRIỀU, TỈNH QUẢNG NINH

MINH AN HD
CÔNG TY TNHH XÂY DỰNG MINH AN HD

ĐỊA ĐIỂM CÔNG TY:
KDC MẶT SƠN - PHƯỜNG CHÍ MINH - TP. CHÍ LÍNH - T. HẢI DƯƠNG
TEL: 0977.230.590 - GMAIL: XDMINHAN2019@GMAIL.COM

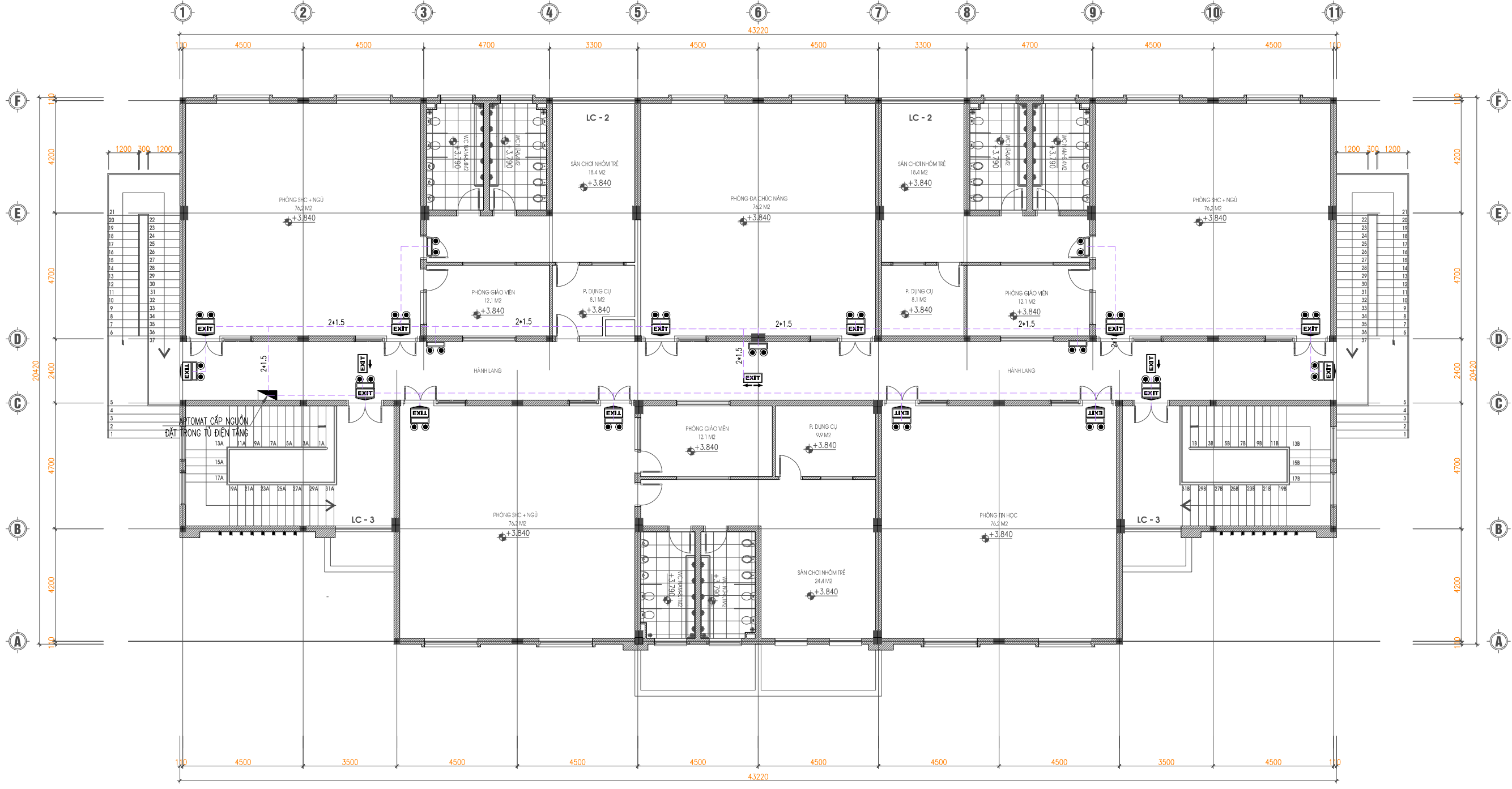
GIÁM ĐỐC	NGUYỄN VĂN HOÀN	
CHỦ TRÌ THIẾT KẾ	NGUYỄN VĂN HOÀN	
THIẾT KẾ/VẼ	PHẠM VIỆT ANH	
KIỂM TRA	VŨ THẾ TUẤN	

HẠNG MỤC THIẾT KẾ
PHÒNG CHÁY CHỮA CHÁY

GHAI ĐOẠN THIẾT KẾ
THIẾT KẾ THI CÔNG

TÊN BẢN VẼ
MẶT BẰNG HỆ THỐNG
ĐÈN EXIT, ĐÈN CS SỰ CỐ
TẦNG 1

NGÀY HOÀN THÀNH	2025
TỶ LỆ - KHỔ GIẤY	1 : 100 - A3
SỐ BẢN VẼ	EX:01



MẶT BẰNG TẦNG 2

KÝ HIỆU	TÊN GỌI THIẾT BỊ
	ĐÈN CHIẾU SÁNG SỰ CỐ
	ĐÈN EXIT LOẠI KHÔNG CHỈ HƯỚNG
	ĐÈN EXIT LOẠI CHỈ MỘT HƯỚNG PHẢI
	ĐÈN EXIT LOẠI CHỈ MỘT HƯỚNG TRÁI
	ĐÈN EXIT LOẠI CHỈ 2 HƯỚNG
	APTOMAT CẤP NGUỒN
	DÂY CẤP NGUỒN 2x1.5 - ĐI TRONG ỐNG GEN D20

GHI CHÚ :

- DÂY CẤP NGUỒN ĐI NGẦM TRONG TƯỜNG HOẶC SÀN BÊ TÔNG ĐỐI VỚI CÔNG TRÌNH XÂY MỚI
- DÂY CẤP NGUỒN ĐI TRONG ỐNG GEN ĐI NỔI DƯỚI TRẦN QUA CÁC PHÒNG VÀ ĐƯỢC CHÈN BỊT BẰNG VẬT LIỆU KO CHÁY ĐỐI VỚI CÔNG TRÌNH CẢI TẠO

HIỆU DĨNH			
LẦN	NGÀY	THIẾT KẾ	DUYỆT
A		D	
B		E	
C		F	

CHỦ ĐẦU TƯ

BAN QLDA ĐẦU TƯ XÂY DỰNG
THÀNH PHỐ ĐỒNG TRIỀU

ĐỊA CHỈ
PHƯỜNG HÙNG ĐẠO, TP ĐỒNG TRIỀU, TỈNH QUẢNG NINH

TÊN CÔNG TRÌNH

ĐẦU TƯ XÂY DỰNG NÂNG CẤP TRƯỜNG
MẦM NON HOA PHƯỢNG
HẠNG MỤC: BỔ SUNG 05 PHÒNG HỌC,
05 PHÒNG BỘ MÔN
VÀ CÁC HẠNG MỤC PHỤ TRỢ KHÁC

ĐỊA ĐIỂM XÂY DỰNG
PHƯỜNG MẠC KHÉ, TP ĐỒNG TRIỀU, TỈNH QUẢNG NINH

MINH AN HD
CÔNG TY TNHH XÂY DỰNG MINH AN HD

ĐỊA ĐIỂM CÔNG TY:
KDC MẶT SƠN - PHƯỜNG CHÍ MINH - TP. CHÍ LÍNH - T. HẢI DƯƠNG
TEL: 0977.230.590 - GMAIL: XDMINHAN2019@GMAIL.COM

GIÁM ĐỐC	NGUYỄN VĂN HOÀN	
CHỦ TRÌ THIẾT KẾ	NGUYỄN VĂN HOÀN	
THIẾT KẾ/VẼ	PHẠM VIỆT ANH	
KIỂM TRA	VŨ THẾ TUẤN	

HẠNG MỤC THIẾT KẾ

PHÒNG CHÁY CHỮA CHÁY

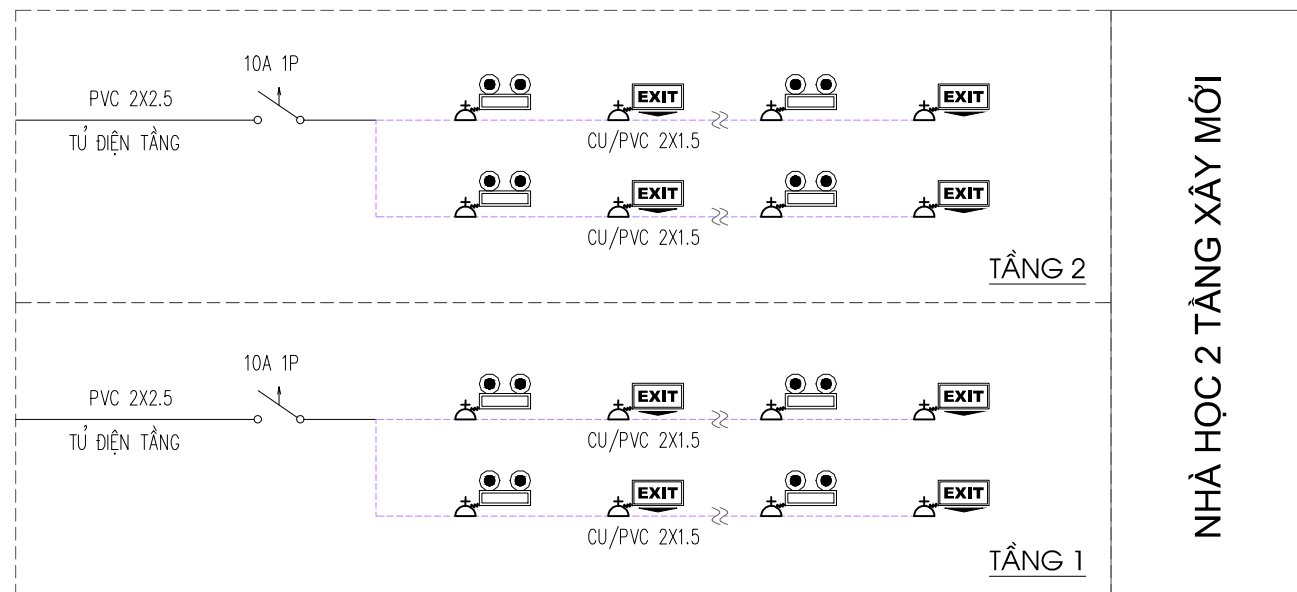
GHAI ĐOẠN THIẾT KẾ

THIẾT KẾ THI CÔNG

TÊN BẢN VẼ

MẶT BẰNG HỆ THỐNG
ĐÈN EXIT, ĐÈN CS SỰ CỐ
TẦNG 2

NGÀY HOÀN THÀNH	2025
TỶ LỆ - KHỔ GIẤY	1 : 100 - A3
SỐ BẢN VẼ	EX:02



NHÀ HỌC 2 TẦNG XÂY MỚI

KÝ HIỆU

	ĐÈN EXIT CHỈ LỐI THOÁT NẠN
	ĐÈN CHIẾU SÁNG SỰ CỐ
	HỘP ĐẤU DÂY KỸ THUẬT
	CÁP ĐIỆN PVC 2 X 1,5MM2
	CÁP ĐIỆN PVC 2 X 4MM2
	APTOMAT TẦNG 10A
	Ổ CẮM ÂM TƯỜNG

GHI CHÚ

- HỆ THỐNG ĐÈN CHIẾU SÁNG SỰ CỐ + ĐÈN CHỈ DẪN LỐI RA EXIT ĐI ĐỘC LẬP VỚI HỆ THỐNG ĐIỆN TRONG NHÀ
- TẠI MỖI NHÁNH TỪNG TẦNG ĐẶT 1 ATTOMAT 10A TRONG HỘP TỦ ĐIỆN KT 200X300X150 SƠN TĨNH ĐIỆN
- TOÀN BỘ CÁP ĐIỆN NHÁNH TỚI TỪNG ĐÈN ĐI CÁP ĐIỆN 2X1,5 MM2 LUỒN TRONG ỐNG GEN CHỐNG CHÁY
- MỖI ĐÈN LẤY ĐIỆN QUA 1 Ổ CẮM.
- CÁP ĐIỆN TRỰC CHÍNH DÙNG CÁP LUỒN TRONG ỐNG GEN CHỐNG CHÁY ĐI TRONG TƯỜNG HOẶC TRỤC NGOÀI NHÀ
- ĐIỆN CHIẾU SÁNG SỰ CỐ + EXIT CHO TỪNG TẦNG CẤP QUA 1 ATTOMAT 10A 1P.
- ĐÈN CHIẾU SÁNG SỰ CỐ CÓ CÔNG SUẤT 3W/ĐÈN.
- ĐÈN CHỈ DẪN LỐI RA EXIT CÓ CÔNG SUẤT 3W/ĐÈN
- THỜI GIAN ÁC QUY CỦA ĐÈN CHIẾU SÁNG SỰ CỐ VÀ ĐÈN EXIT ĐẢM BẢO CHIẾU SÁNG TỐI THIỂU TRONG 2H.
- ĐÈN EXIT CHỈ LỐI THOÁT NẠN VÀ ĐÈN CHIẾU SÁNG SỰ CỐ ĐƯỢC LẮP ĐẶT PHÍA TRÊN LỐI THOÁT NẠN, ĐÈN EXIT ĐẢM BẢO NHÌN RÕ CHỮ "EXIT" TRONG KHOẢNG CÁCH 30M TRONG DK BÌNH THƯỜNG 300 LUX HOẶC KHI CÓ SỰ CỐ LÀ 10 LUX
- ĐÈN CHIẾU SÁNG SỰ CỐ TỰ ĐỘNG TẮT NẠP, KHỞI ĐỘNG CHIẾU SÁNG KHI NGUỒN ĐIỆN LƯỚI BỊ MẮT
- ĐÈN CHIẾU SÁNG SỰ CỐ CÓ CƯỜNG ĐỘ SÁNG TRUNG BÌNH LÀ 10 LUX NHỎ NHẤT LÀ 1LUX TẠI MỌI ĐIỂM TRÊN ĐƯỜNG THOÁT NẠN
- ĐỐI VỚI ĐÈN CHIẾU SÁNG SỰ CỐ:
 - + TRÊN ĐƯỜNG THOÁT NẠN: ĐỘ RỌI TRUNG BÌNH THEO PHƯƠNG NẴM NGANG TRÊN MẶT SÀN DỌC THEO TÂM CỦA ĐƯỜNG THOÁT NẠN PHẢI LỚN HOẶC BẰNG 1 LUX VÀ DÀI Ở GIỮA VỚI CHIỀU RỘNG LỚN HƠN HOẶC BẰNG 1/2 CHIỀU RỘNG CỦA ĐƯỜNG THOÁT NẠN PHẢI CÓ ĐƯỢC CHIẾU SÁNG TỐI THIỂU 50% GIÁ TRỊ ĐÓ
 - + TRONG GIAN PHÒNG: ĐỘ RỌI TRUNG BÌNH THEO PHƯƠNG NẴM NGANG LỚN HƠN 0,5 LUX TẠI MẶT SÀN TẠI MỌI ĐIỂM LỐI CỬA KHOẢNG TRỐNG
 - + TỶ LỆ ĐỘ RỌI LỚN NHẤT VÀ NHỎ NHẤT DỌC THEO ĐƯỜNG TÂM CỦA ĐƯỜNG THOÁT NẠN VÀ CHIẾU SÁNG KHOẢNG TRỐNG (CHỐNG HOẢNG LOẠN) BẢO ĐẢM TỶ LỆ < 40:1
- VIỆC CHIẾU SÁNG ĐƯỜNG THOÁT NẠN THEO PHƯƠNG NGANG SO VỚI MẶT SÀN, CHIẾU SÁNG GIAN PHÒNG VÀ CHIẾU SÁNG CHO CÁC PHƯƠNG TIỆN PHÒNG CHÁY VÀ CHỮA CHÁY, CƯỜNG ĐỘ CHIẾU SÁNG CỦA CÁC ĐÈN TRONG PHẠM VI GÓC CHIẾU 60 ĐẾN 90 ĐỘ
- TỦ TRUNG TÂM BÁO CHÁY, NÚT ẮN BÁO CHÁY VÀ CÁC PHƯƠNG TIỆN CHỮA CHÁY LUÔN ĐƯỢC CHIẾU SÁNG ĐẦY ĐỦ ĐỂ CÓ THỂ DỄ DÀNG XÁC ĐỊNH VỊ TRÍ

SƠ ĐỒ NGUYÊN LÝ CẤP ĐIỆN ĐÈN EXIT, ĐÈN CHIẾU SÁNG SỰ CỐ

HIỆU DÍNH			
LẦN	NGÀY	THIẾT KẾ	DUYỆT
A		D	
B		E	
C		F	
CHỦ ĐẦU TƯ			
BAN QLDA ĐẦU TƯ XÂY DỰNG THÀNH PHỐ ĐỒNG TRIỀU			
ĐỊA CHỈ			
PHƯỜNG HƯNG ĐẠO, TP ĐỒNG TRIỀU, TỈNH QUẢNG NINH			
TÊN CÔNG TRÌNH			
ĐẦU TƯ XÂY DỰNG NÂNG CẤP TRƯỜNG MẦM NON HOA PHƯỢNG HANG MỤC: BỔ SUNG 05 PHÒNG HỌC, 05 PHÒNG BỘ MÔN VÀ CÁC HANG MỤC PHỤ TRỢ KHÁC			
ĐỊA ĐIỂM XÂY DỰNG			
PHƯỜNG MẠO KHÉ, TP ĐỒNG TRIỀU, TỈNH QUẢNG NINH			
 MINH AN HD CÔNG TY TNHH XÂY DỰNG MINH AN HD			
ĐỊA ĐIỂM CÔNG TY:			
KDC MẬT SƠN - PHƯỜNG CHÍ MINH - TP. CHÍ LÍNH - T. HẢI DƯƠNG TEL: 0977.230.590 - GMAIL: XDMINHAN2019@GMAIL.COM			
GIÁM ĐỐC			
CHỦ TRÌ THIẾT KẾ			
THIẾT KẾ/VẼ			
KIỂM TRA			
HANG MỤC THIẾT KẾ			
PHÒNG CHÁY CHỮA CHÁY			
GIAI ĐOẠN THIẾT KẾ			
THIẾT KẾ THI CÔNG			
TÊN BẢN VẼ			
SƠ ĐỒ NGUYÊN LÝ HỆ THỐNG ĐÈN EXIT-SỰ CỐ			
NGÀY HOÀN THÀNH	2025		
TỶ LỆ - KHỔ GIẤY	1 : 100 - A3		
SỐ BẢN VẼ	EX:03		

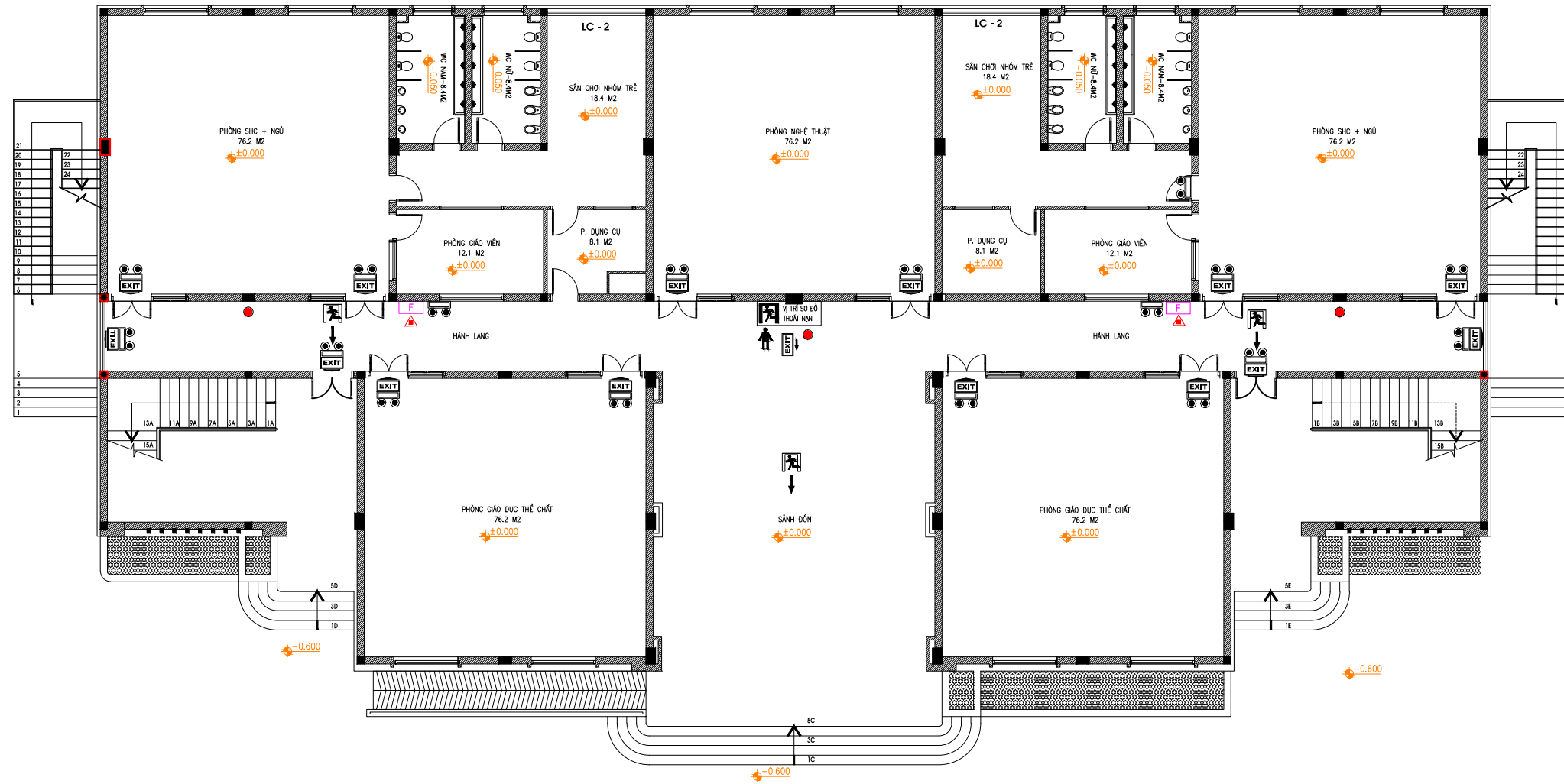


CÔNG TY TNHH XÂY DỰNG
MINH AN HD

HẠNG MỤC: SƠ ĐỒ THOÁT NẠN

600 mm

400mm



SƠ ĐỒ THOÁT NẠN TẦNG 1

PHẦN KÝ HIỆU			
	TÔI ĐANG Ở ĐÂY		HƯỚNG THOÁT HIỂM
	THANG BỘ		VỊ TRÍ ĐẶT TỬ CHỮA CHÁY TRONG NHÀ
	VỊ TRÍ ĐẶT BÌNH CHỮA CHÁY		VỊ TRÍ ĐÈN CHIẾU SÁNG SỰ CỐ
	VỊ TRÍ ĐẶT NÚT ÁN BẢO CHÁY		VỊ TRÍ ĐÈN EXIT THOÁT NẠN

TRÌNH TỰ XỬ LÝ KHI CÓ CHÁY:

- Bước 1: Ngay khi phát hiện đám cháy, bạn phải hô hoán, la thật to, báo động bằng kêng, nhấn chuông báo cháy để đảm bảo mọi người trong nhà đều có thể nghe thấy.
- Bước 2: Tắt nguồn điện tổng của cả căn nhà. Việc này góp phần giảm thiểu các sự cố chập mạch, cháy thiết bị điện làm trầm trọng thêm tình hình cháy nổ.
- Bước 3: Sử dụng tất cả các phương tiện chữa cháy ban đầu hiện có tại nhà như: bình chữa cháy, vòi nước chữa cháy, cát, đất, chăn mền ướt đập lửa,...
- Bước 4: Gọi điện thoại báo cháy 114. Cơ quan chức năng chuyên về PCCC & CNCH sẽ hỗ trợ bạn và gia đình trong công tác chữa cháy, cứu hộ nhanh nhất.

GHI CHÚ:

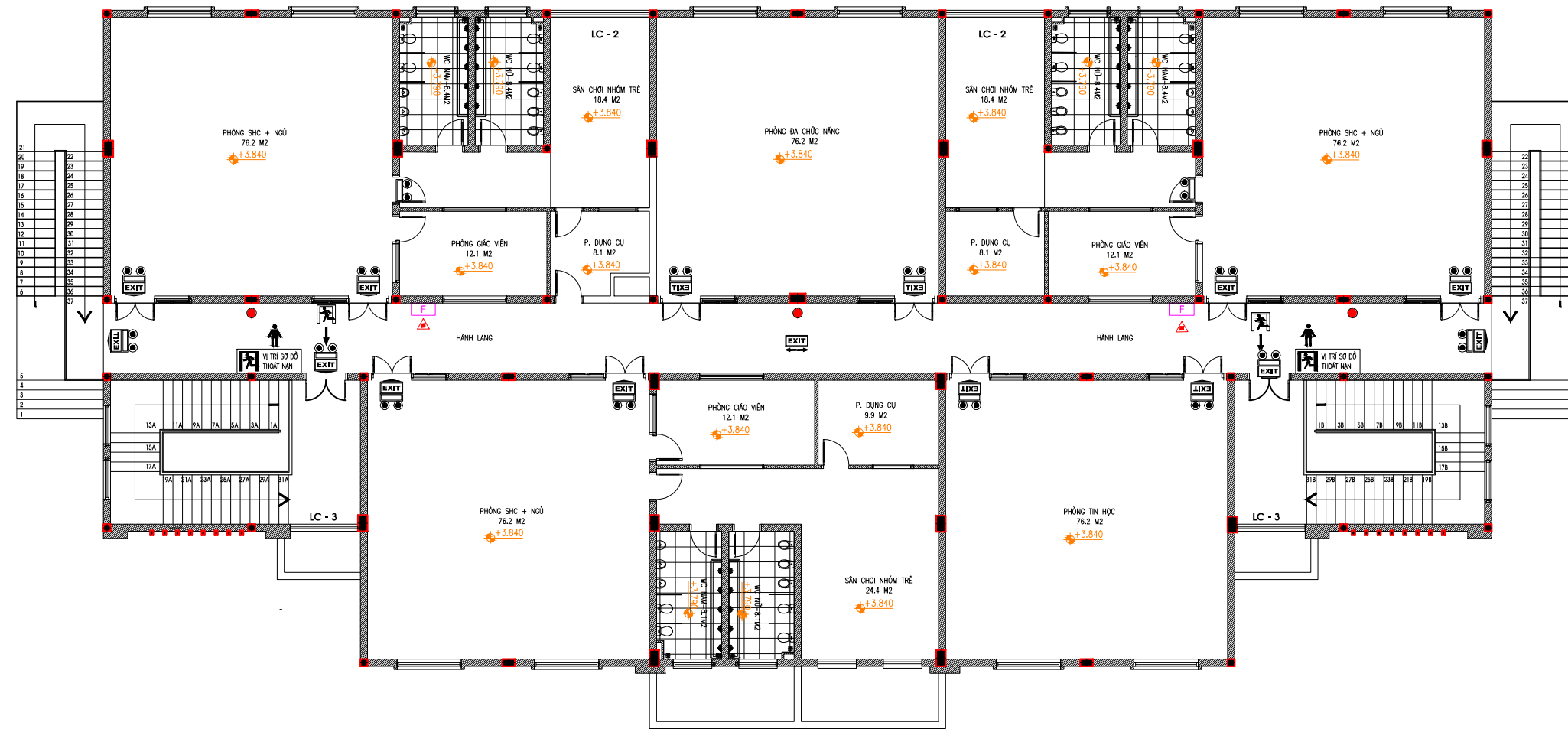
- SƠ ĐỒ CHỈ DẪN THOÁT NẠN GỒM 02 PHẦN. PHẦN CHỈ DẪN BẰNG CHỮ VÀ PHẦN KÝ HIỆU HÌNH HỌC
- SƠ ĐỒ CHỈ DẪN THOÁT NẠN TẦNG ĐƯỢC NÉM YẾT Ở VỊ TRÍ DỄ NHẬN BIẾT DỄ THẤY, THƯỜNG XUYÊN CÓ NGƯỜI QUA LẠI
- PHẦN KÝ HIỆU HÌNH HỌC BAO GỒM MẶT BẰNG TẦNG, LỐI VÀO VÀ HƯỚNG CHỈ ĐƯỜNG THOÁT NẠN: CẦU THANG BỘ; VỊ TRÍ CỬA SƠ ĐỒ TẠI TẦNG, VỊ TRÍ ĐẶT PHƯƠNG TIỆN, THIẾT BỊ CHỮA CHÁY VÀ CỨU NẠN CỨU HỘ
- PHẦN CHỈ DẪN BẰNG CHỮ GỒM NỘI QUY VÀ TRÌNH TỰ XỬ LÝ KHI CÓ CHÁY

- KÍCH THƯỜNG CỬA SƠ ĐỒ CHỈ DẪN THOÁT NẠN PHỤ THUỘC VÀO ĐẶC TÍNH, TÍNH CHẤT HOẠT ĐỘNG; DIỆN TÍCH CỦA TẦNG BUỒNG PHÒNG, PHƯƠNG ÁN THOÁT NẠN
- SƠ ĐỒ CHỈ DẪN THOÁT NẠN ĐƯỢC BỐ TRÍ TẠI TẦNG CÓ KÍCH THƯỚC TỐI THIỂU LÀ 600X400 MM;
- SƠ ĐỒ CHỈ DẪN THOÁT NẠN ĐƯỢC ĐẶT Ở VỊ TRÍ SAO CHO MÉP DƯỚI CỦA SƠ ĐỒ CHỈ DẪN THOÁT NẠN ĐƯỢC DÁN CÁCH SÀN 1,5 M SÓI MẶT SÀN

HIỆU DÍNH			
LẦN	NGÀY	THIẾT KẾ	DUYỆT
(A)		(D)	
(B)		(E)	
(C)		(F)	
CHỦ ĐẦU TƯ			
BAN QLDA ĐẦU TƯ XÂY DỰNG THÀNH PHỐ ĐỒNG TRIỀU			
ĐỊA CHỈ			
PHƯỜNG HUNG ĐẠO, TP. ĐỒNG TRIỀU, TỈNH QUẢNG NINH			
TÊN CÔNG TRÌNH			
ĐẦU TƯ XÂY DỰNG NÂNG CẤP TRƯỜNG MẦM NON HOA PHƯỢNG HẠNG MỤC: BỔ SUNG 05 PHÒNG HỌC, 05 PHÒNG BỘ MÔN VÀ CÁC HẠNG MỤC PHỤ TRỢ KHÁC			
ĐỊA ĐIỂM XÂY DỰNG			
PHƯỜNG MẠC KHÉ, TP. ĐỒNG TRIỀU, TỈNH QUẢNG NINH			
 MINH AN HD CÔNG TY TNHH XÂY DỰNG MINH AN HD			
ĐỊA ĐIỂM CÔNG TY:			
KDC MẬT SƠN - PHƯỜNG CHÍ MINH - TP. CHÍ LÍNH - T. HẢI DƯƠNG TEL: 0977.230.590 - GMAIL: XOMINHAN2019@GMAIL.COM			
GIÁM ĐỐC			
CHỦ TRÌ THIẾT KẾ			
THIẾT KẾ/VẼ			
KIỂM TRA			
HẠNG MỤC THIẾT KẾ			
PHÒNG CHÁY CHỮA CHÁY			
GIAI ĐOẠN THIẾT KẾ			
THIẾT KẾ THI CÔNG			
TÊN BẢN VẼ			
SƠ ĐỒ THOÁT NẠN			
TẦNG 1			
NGÀY HOÀN THÀNH	2025		
TỶ LỆ - KHỔ GIẤY	1 : 100 - A3		
SỐ BẢN VẼ	TN:01		

600 mm

400mm



SƠ ĐỒ THOÁT NẠN TẦNG 2

PHẦN KÝ HIỆU	
	TÔI ĐANG Ở ĐÂY
	THANG BỘ
	VỊ TRÍ ĐẶT BÌNH CHỮA CHÁY
	VỊ TRÍ ĐẶT NÚT ÁN BÁO CHÁY
	HƯỚNG THOÁT HIỂM
	VỊ TRÍ ĐẶT TỦ CHỮA CHÁY TRONG NHÀ
	VỊ TRÍ ĐÈN CHIẾU SÁNG SỰ CỐ
	VỊ TRÍ ĐÈN EXIT THOÁT NẠN

TRÌNH TỰ XỬ LÝ KHI CÓ CHÁY:

- Bước 1: Ngay khi phát hiện đám cháy, bạn phải hô hoán, la thật to, báo động bằng kêng, nhấn chuông báo cháy để đảm bảo mọi người trong nhà đều có thể nghe thấy.
- Bước 2: Tắt nguồn điện tổng của cả căn nhà. Việc này góp phần giảm thiểu các sự cố chập mạch, cháy thiết bị điện làm trầm trọng thêm tình hình cháy nổ.
- Bước 3: Sử dụng tất cả các phương tiện chữa cháy ban đầu hiện có tại nhà như: bình chữa cháy, vòi nước chữa cháy, cát, đất, chăn mền ướt dập lửa,...
- Bước 4: Gọi điện thoại báo cháy 114. Cơ quan chức năng chuyên về PCCC & CNCH sẽ hỗ trợ bạn và gia đình trong công tác chữa cháy, cứu hộ nhanh nhất.

GHI CHÚ:

- SƠ ĐỒ CHỈ DẪN THOÁT NẠN GỒM 02 PHẦN. PHẦN CHỈ DẪN BẰNG CHỮ VÀ PHẦN KÝ HIỆU HÌNH HỌC
- SƠ ĐỒ CHỈ DẪN THOÁT NẠN TẦNG ĐƯỢC NÉM YẾT Ở VỊ TRÍ DỄ NHẬN BIẾT DỄ THẤY, THƯỜNG XUYÊN CÓ NGƯỜI QUA LẠI
- PHẦN KÝ HIỆU HÌNH HỌC BAO GỒM MẶT ĐẲNG TẦNG, LỐI VÀO VÀ HƯỚNG CHỈ ĐƯỜNG THOÁT NẠN: CẦU THANG BỘ; VỊ TRÍ CỬA SƠ ĐỒ TẠI TẦNG, VỊ TRÍ ĐẶT PHƯƠNG TIỆN, THIẾT BỊ CHỮA CHÁY VÀ CỨU NẠN CỨU HỘ
- PHẦN CHỈ DẪN BẰNG CHỮ GỒM NỘI QUY VÀ TRÌNH TỰ XỬ LÝ KHI CÓ CHÁY

- KÍCH THƯỜNG CỬA SƠ ĐỒ CHỈ DẪN THOÁT NẠN PHỤ THUỘC VÀO ĐẶC TÍNH, TÍNH CHẤT HOẠT ĐỘNG; DIỆN TÍCH CỦA TẦNG BƯỜNG PHÒNG, PHƯƠNG ÁN THOÁT NẠN
- SƠ ĐỒ CHỈ DẪN THOÁT NẠN ĐƯỢC BỐ TRÍ TẠI TẦNG CÓ KÍCH THƯỚC TỐI THIỂU LÀ 600X400 MM;
- SƠ ĐỒ CHỈ DẪN THOÁT NẠN ĐƯỢC ĐẶT Ở VỊ TRÍ SAO CHO MÉP DƯỚI CỦA SƠ ĐỒ CHỈ DẪN THOÁT NẠN ĐƯỢC DÁN CÁCH SÀN 1,5 M SO VỚI MẶT SÀN

HIỆU DÍNH			
LÀN	NGÀY	THIẾT KẾ	DUYỆT
A		D	
B		E	
C		F	

CHỦ ĐẦU TƯ
BAN QLDA ĐẦU TƯ XÂY DỰNG THÀNH PHỐ ĐỒNG TRIỀU

ĐỊA CHỈ
PHƯỜNG HÙNG ĐẠO, TP ĐỒNG TRIỀU, TỈNH QUẢNG NINH

TÊN CÔNG TRÌNH
ĐẦU TƯ XÂY DỰNG NÂNG CẤP TRƯỜNG MẦM NON HOA PHƯỢNG HẠNG MỤC: BỔ SUNG 05 PHÒNG HỌC, 05 PHÒNG BỘ MÔN VÀ CÁC HẠNG MỤC PHỤ TRỢ KHÁC

ĐỊA ĐIỂM XÂY DỰNG
PHƯỜNG MẠC KHÉ, TP ĐỒNG TRIỀU, TỈNH QUẢNG NINH



ĐỊA ĐIỂM CÔNG TY:
KDC MẬT SƠN - PHƯỜNG CHÍ MINH - TP. CHÍ LÍNH - T. HẢI DƯƠNG
TEL: 0977.230.590 - GMAIL: XDMINHAN2019@GMAIL.COM

GIÁM ĐỐC
NGUYỄN VĂN HOÀN

CHỦ TRÌ THIẾT KẾ
NGUYỄN VĂN HOÀN

THIẾT KẾ/VẼ
PHẠM VIỆT ANH

KIỂM TRA
VŨ THẾ TUẤN

HẠNG MỤC THIẾT KẾ
PHÒNG CHÁY CHỮA CHÁY

GIẢI ĐOAN THIẾT KẾ
THIẾT KẾ THI CÔNG

TÊN BẢN VẼ
SƠ ĐỒ THOÁT NẠN TẦNG 2

NGÀY HOÀN THÀNH 2025

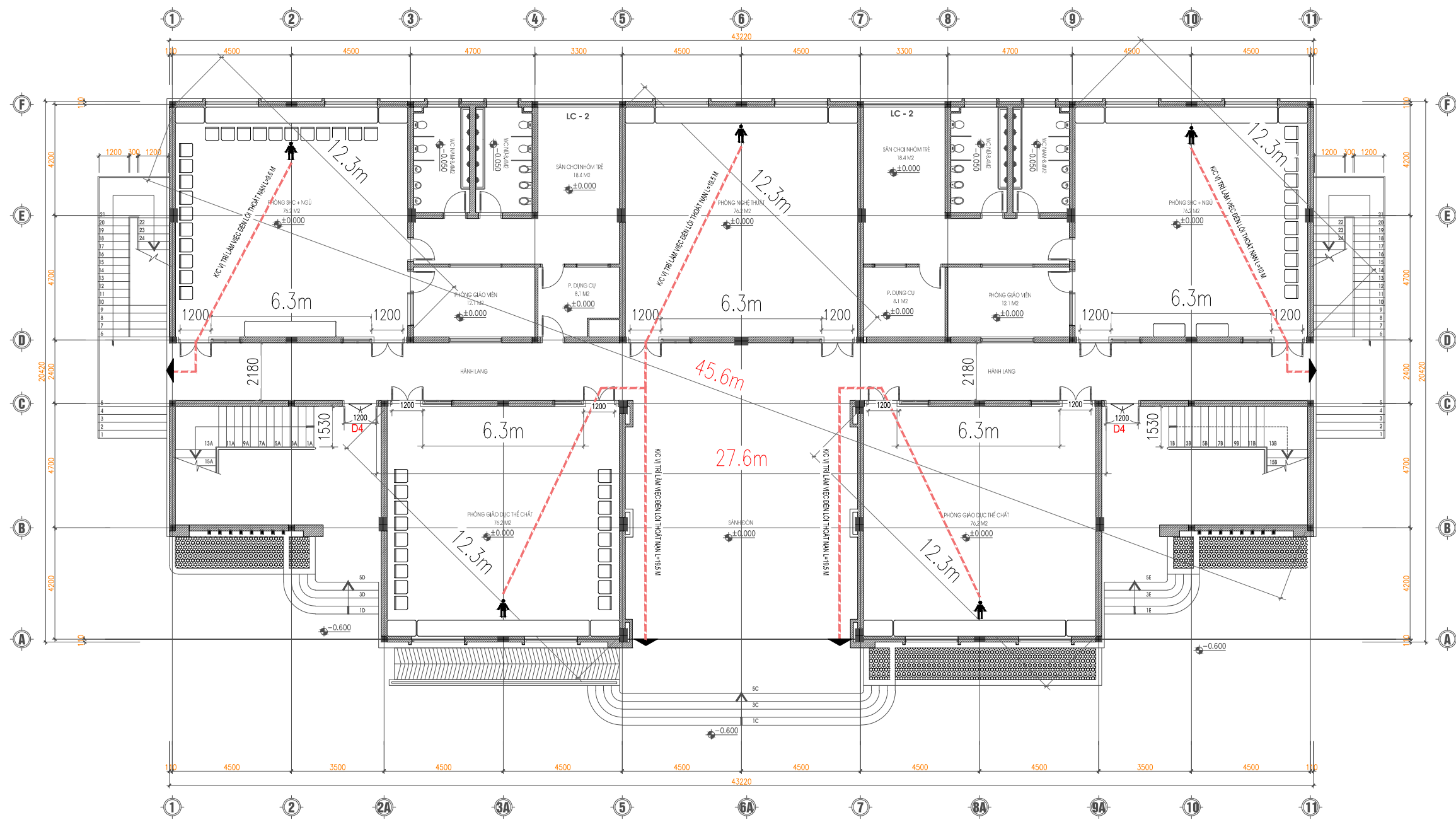
TỶ LỆ - KHỔ GIẤY 1 : 100 - A3

SỐ BẢN VẼ TN:02



CÔNG TY TNHH XÂY DỰNG
MINH AN HD

HẠNG MỤC: KHOẢNG CÁCH THOÁT NẠN



MẶT BẰNG TẦNG 1

THUYẾT MINH PCCC:
 - VẬT LIỆU HOÀN THIÊN, TRANG TRÍ, VẬT LIỆU ỐP LÁT TRÊN ĐƯỜNG THOÁT NẠN VÀ VẬT LIỆU PHỦ SÀN TRONG CÁC SÀN PHÒNG CHUNG LÀ VẬT LIỆU KHÔNG CHÁY CVD;
 - CỬA SỔ TỪNG TẦNG MỞ RA ĐƯỢC BẰNG MỘT TAY ĐỂ DẪNG KHI CÓ NGƯỜI Ở TRONG PHÒNG; MÉP DƯỚI Ở CỬA SỔ CÁCH SÀN 0,9M VÀ MÉP TRÊN CỬA Ở CÁCH SÀN 2,7M ĐẢM BẢO THOÁT KHÍ ĐỂ DẪNG.
 - CÁC GIAN PHÒNG CÓ DIỆN TÍCH DƯỚI 50 M² KHÔNG THUỘC DIỆN PHẢI TÍNH TOÁN THÔNG GIÓ HÚT KHÍ;

THUYẾT MINH PCCC:
 - TẠI CÁC TẦNG CỦA CÔNG TRÌNH SỬ DỤNG HÀNH LANG CHUNG KHÔNG ĐƯỢC BAO CHE BẰNG CÁC BỘ PHẬN NGĂN CHÁY THÌ KHOẢNG CÁCH GIỚI HẠN CHO PHÉP THEO ĐƯỜNG THOÁT NẠN ĐƯỢC TÍNH TOÁN TỪ ĐIỂM XA NHẤT CỦA GIAN PHÒNG TẠI TẦNG NHÀ ĐÓ ĐẾN LỐI THOÁT NẠN GẦN NHẤT.

BẢNG TÍNH TOÁN PHÂN TÁN LỐI THOÁT NẠN TẠI MỖI KHU VỰC			
STT	TÊN KHU VỰC	CHIỀU DÀI ĐƯỜNG CHÉO D=...(M)	KHOẢNG CÁCH PHÂN TÁN LỐI THOÁT NẠN L=...(M)
1	TẦNG 1	45.6	27.6
1	CÁC GIAN PHÒNG	12.3	6.3

KẾT LUẬN: TẠI MỖI KHU VỰC ĐỐI CHIỀU NÊU TRÊN CỦA CÔNG TRÌNH ĐỀU ĐẢM BẢO KHOẢNG CÁCH PHÂN TÁN LỐI THOÁT NẠN

BẢNG ĐỐI CHIỀU CHIỀU RỘNG LỐI THOÁT NẠN THEO ĐIỀU G.2.1.1 THUỘC QCVN 06:2022/BXD (SỬA ĐỔI 1:2023)							
STT	TÊN KHU VỰC	BẬC CHỊU LỬA	SỐ NGƯỜI (NGƯỜI)	CHIỀU RỘNG LỐI THOÁT NẠN	SỐ LƯỢNG NGƯỜI TỐI ĐA TRÊN 1M CHIỀU RỘNG		
					THIẾT KẾ (NGƯỜI/1M)	ĐỐI CHIỀU (NGƯỜI/1M)	ĐÁNH GIÁ
(1)	(2)	(3)	(4)	(5)=...(M)	(6)=(4)/(5)	(7)	(7)>(6)
1	TẦNG 1	BẬC II	150	1.2	125	165	ĐẢM BẢO

KẾT LUẬN: TẠI KHU VỰC ĐỐI CHIỀU CÓ CHIỀU RỘNG LỐI THOÁT NẠN ĐẢM BẢO ĐỊNH MỨC NGƯỜI THOÁT NẠN TÍNH CHO 1 MÉT CHIỀU RỘNG

BẢNG ĐỐI CHIỀU KHOẢNG CÁCH THOÁT NẠN THEO BẢNG G.2A THUỘC QCVN 06:2022/BXD (SỬA ĐỔI 1:2023)								
STT	TÊN KHU VỰC	BẬC CHỊU LỬA	SỐ NGƯỜI (NGƯỜI)	DIỆN TÍCH THOÁT NẠN (M ²)	MẬT ĐỘ DÒNG NGƯỜI THOÁT NẠN (NGƯỜI/M ²)	KHOẢNG CÁCH THOÁT NẠN		
						THIẾT KẾ (M)	ĐỐI CHIỀU (M)	ĐÁNH GIÁ
(1)	(2)	(3)	(4)	(5)	(6)=(4)/(5)	(7)	(8)	(8)>(7)
1	PHÒNG SHC+NGŨ	BẬC II	30	64.15	0.46	16.7	20	ĐẢM BẢO
2	PHÒNG NGHỆ THUẬT	BẬC II	30	71.7	0.42	19.5	20	ĐẢM BẢO
3	PHÒNG GDTC	BẬC II	30	71.7	0.42	19.5	20	ĐẢM BẢO

KẾT LUẬN: TẠI TẦNG ĐỐI CHIỀU CÓ KHOẢNG CÁCH GIỚI HẠN CHO PHÉP THEO ĐƯỜNG THOÁT NẠN ĐẢM BẢO THEO BẢNG G.2A

HIỆU DĨNH			
LẦN	NGÀY	THIẾT KẾ	DUYỆT
A		D	
B		E	
C		F	

CHỦ ĐẦU TƯ
 BAN QLDA ĐẦU TƯ XÂY DỰNG THÀNH PHỐ ĐỒNG TRIỀU

ĐỊA CHỈ
 PHƯỜNG HƯNG ĐẠO, TP ĐỒNG TRIỀU, TỈNH QUẢNG NINH

TÊN CÔNG TRÌNH
 ĐẦU TƯ XÂY DỰNG NÂNG CẤP TRƯỜNG MẦM NON HOA PHƯỢNG HẠNG MỤC: BỔ SUNG 05 PHÒNG HỌC, 05 PHÒNG BỘ MÔN VÀ CÁC HẠNG MỤC PHỤ TRỢ KHÁC

ĐỊA ĐIỂM XÂY DỰNG
 PHƯỜNG MẠC KHÉ, TP ĐỒNG TRIỀU, TỈNH QUẢNG NINH

LOGO
MINH AN HD
 CÔNG TY TNHH XÂY DỰNG MINH AN HD

ĐỊA ĐIỂM CÔNG TY:
 KDC MẬT SƠN - PHƯỜNG CHÍ MINH - TP. CHÍ LÍNH - T. HẢI DƯƠNG
 TEL: 0977.230.590 - GMAIL: XDMINHAN2019@GMAIL.COM

GIÁM ĐỐC	NGUYỄN VĂN HOÀN	<i>[Signature]</i>
CHỦ TRÌ THIẾT KẾ	NGUYỄN VĂN HOÀN	<i>[Signature]</i>
THIẾT KẾ/VẼ	PHẠM VIỆT ANH	<i>[Signature]</i>
KIỂM TRA	VŨ THẾ TUẤN	<i>[Signature]</i>

HẠNG MỤC THIẾT KẾ
 PHÒNG CHÁY CHỮA CHÁY

GIẢI ĐOAN THIẾT KẾ
 THIẾT KẾ THI CÔNG

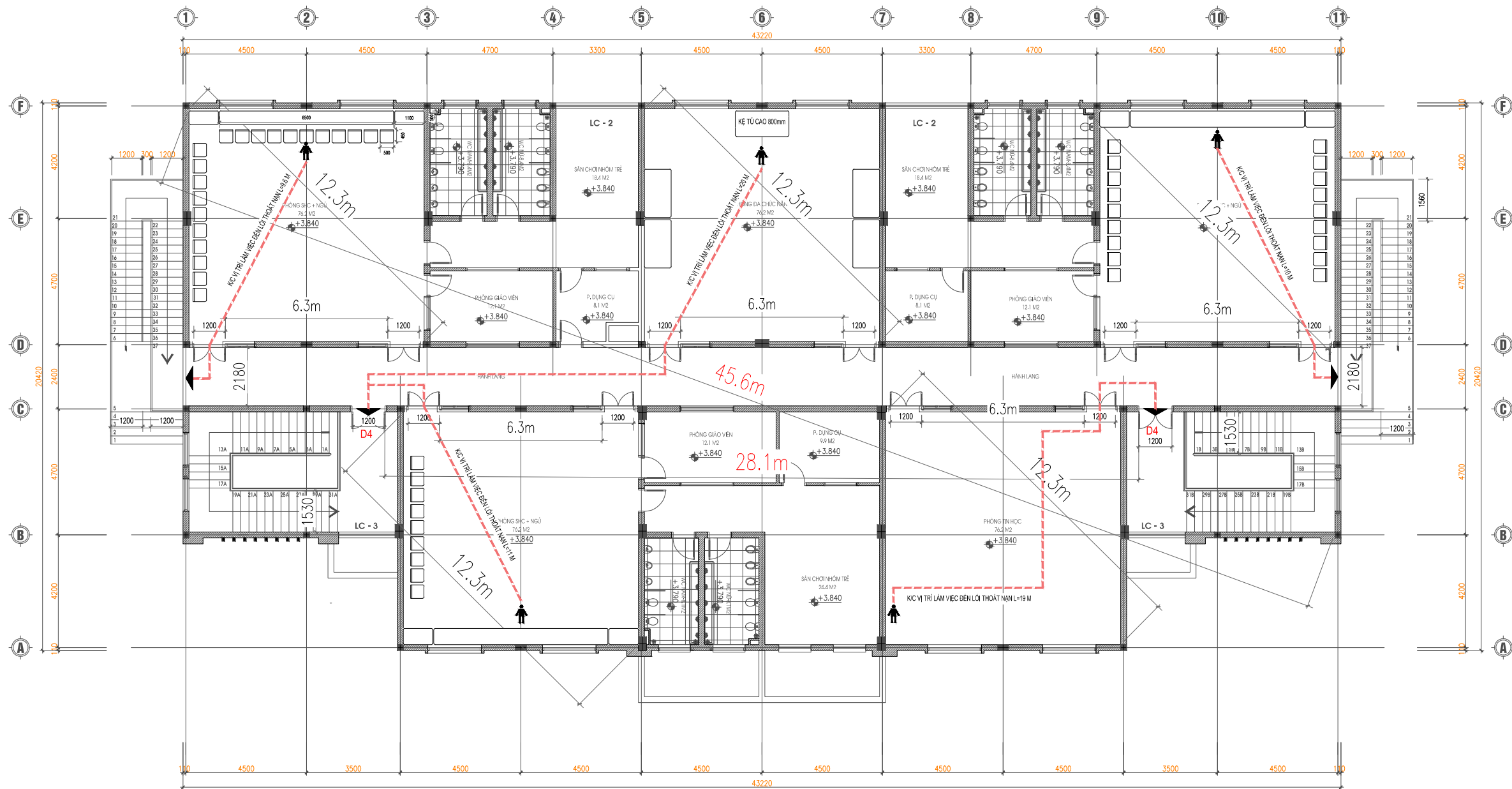
TÊN BẢN VẼ
 KHOẢNG CÁCH THOÁT NẠN

TẦNG 1

NGÀY HOÀN THÀNH
 2025

TỶ LỆ - KHỔ GIẤY
 1 : 100 - A3

SỐ BẢN VẼ
 KCTN:01



MẶT BẰNG TẦNG 2

THUYẾT MINH PCCC:

- VẬT LIỆU HOÀN THIÊN, TRANG TRÍ, VẬT LIỆU ỐP LÁT TRÊN ĐƯỜNG THOÁT NẠN VÀ VẬT LIỆU PHỦ SÀN TRONG CÁC SÀN PHÒNG CHUNG LÀ VẬT LIỆU KHÔNG CHÁY CVD;
- CỬA SỔ TỪNG TẦNG MỞ RA ĐƯỢC BẰNG MỘT TAY ĐỂ DANG KHI CÓ NGƯỜI Ở TRONG PHÒNG; MÉP DƯỚI Ồ CỬA SỔ CÁCH SÀN 0,9M VÀ MÉP TRÊN CỬA Ồ CỬA CÁCH SÀN 2,7M ĐẢM BẢO THOÁT KHÓI DỄ DÀNG.
- CÁC GIAN PHÒNG CÓ DIỆN TÍCH DƯỚI 50 M² KHÔNG THUỘC DIỆN PHẢI TÍNH TOÁN THÔNG GIÓ HÚT KHÓI;

BẢNG TÍNH TOÁN PHÂN TÁN LỐI THOÁT NẠN TẠI MỖI KHU VỰC

STT	TÊN KHU VỰC	CHIỀU DÀI ĐƯỜNG CHÉO D=...(M)	KHOẢNG CÁCH PHÂN TÁN LỐI THOÁT NẠN L=...(M)	ĐỐI CHIẾU TỶ LỆ L< 1/2D
1	TẦNG 1	45.6	27.6	ĐẢM BẢO

KẾT LUẬN: TẠI MỖI KHU VỰC ĐỐI CHIẾU NÊU TRÊN CỦA CÔNG TRÌNH ĐỀU ĐẢM BẢO KHOẢNG CÁCH PHÂN TÁN LỐI THOÁT NẠN

BẢNG ĐỐI CHIẾU CHIỀU RỘNG LỐI THOÁT NẠN THEO ĐIỀU G.2.1.1 THUỘC QCVN 06:2022/BXD (SỬA ĐỔI 1:2023)

STT	TÊN KHU VỰC	BẬC CHỊU LỬA	SỐ NGƯỜI (NGƯỜI)	CHIỀU RỘNG LỐI THOÁT NẠN (5)=...(M)	SỐ LƯỢNG NGƯỜI TỐI ĐA TRÊN 1M CHIỀU RỘNG		ĐÁNH GIÁ
					THIẾT KẾ (NGƯỜI/1M) (6)=(4)/(5)	ĐỐI CHIẾU (NGƯỜI/1M) (7)	
(1)	(2)	(3)	(4)	(5)=...(M)	(6)=(4)/(5)	(7)	(7)>(6)
1	TẦNG 1	BẠC I	150	1.2	125	165	ĐẢM BẢO

KẾT LUẬN: TẠI KHU VỰC ĐỐI CHIẾU CÓ CHIỀU RỘNG LỐI THOÁT NẠN ĐẢM BẢO ĐỊNH MỨC NGƯỜI THOÁT NẠN TÍNH CHO 1 MÉT CHIỀU RỘNG

THUYẾT MINH PCCC:

- TẠI CÁC TẦNG CỦA CÔNG TRÌNH SỬ DỤNG HÀNH LANG CHUNG KHÔNG ĐƯỢC BAO CHE BẰNG CÁC BỘ PHẬN NGĂN CHÁY THÌ KHOẢNG CÁCH GIỚI HẠN CHO PHÉP THEO ĐƯỜNG THOÁT NẠN ĐƯỢC TÍNH TOÁN TỪ ĐIỂM XA NHẤT CỦA GIAN PHÒNG TẠI TẦNG NHÀ ĐÓ ĐẾN LỐI THOÁT NẠN GẦN NHẤT.

BẢNG ĐỐI CHIẾU KHOẢNG CÁCH THOÁT NẠN THEO BẢNG G.2A THUỘC QCVN 06:2022/BXD (SỬA ĐỔI 1:2023)

STT	TÊN KHU VỰC	BẬC CHỊU LỬA	SỐ NGƯỜI (NGƯỜI)	DIỆN TÍCH THOÁT NẠN (M ²)	MẬT ĐỘ DÒNG NGƯỜI THOÁT NẠN (NGƯỜI/M ²) (6)=(4)/(5)	KHOẢNG CÁCH THOÁT NẠN		
						THIẾT KẾ (M) (7)	ĐỐI CHIẾU (M) (8)	ĐÁNH GIÁ (8)>(7)
(1)	(2)	(3)	(4)	(5)	(6)=(4)/(5)	(7)	(8)	(8)>(7)
1	PHÒNG SHC+NGỦ	BẠC II	30	64.15	0.46	11	20	ĐẢM BẢO
2	PHÒNG ĐA CHỨC NĂNG	BẠC II	30	64.15	0.46	20	20	ĐẢM BẢO
3	PHÒNG TIN HỌC	BẠC II	30	65.6	0.45	19	20	ĐẢM BẢO

KẾT LUẬN: TẠI TẦNG ĐỐI CHIẾU CÓ KHOẢNG CÁCH GIỚI HẠN CHO PHÉP THEO ĐƯỜNG THOÁT NẠN ĐẢM BẢO THEO BẢNG G.2A

HIỆU DÍNH

LẦN	NGÀY	THIẾT KẾ	DUYỆT
(A)		(D)	
(B)		(E)	
(C)		(F)	

CHỦ ĐẦU TƯ

BAN QLDA ĐẦU TƯ XÂY DỰNG
THÀNH PHỐ ĐỒNG TRIỀU

ĐỊA CHỈ

PHƯỜNG HÙNG ĐẠO, TP ĐỒNG TRIỀU, TỈNH QUẢNG NINH

TÊN CÔNG TRÌNH

ĐẦU TƯ XÂY DỰNG NÂNG CẤP TRƯỜNG
MẦM NON HOA PHƯỢNG
HẠNG MỤC: BỔ SUNG 05 PHÒNG HỌC,
05 PHÒNG BỘ MÔN
VÀ CÁC HẠNG MỤC PHỤ TRỢ KHÁC

ĐỊA ĐIỂM XÂY DỰNG

PHƯỜNG MẠO KHÊ, TP ĐỒNG TRIỀU, TỈNH QUẢNG NINH



ĐỊA ĐIỂM CÔNG TY:

KDC MẶT SƠN - PHƯỜNG CHÍ MINH - TP. CHÍ LÍNH - T. HẢI DƯƠNG
TEL: 0977.230.590 - GMAIL: XDMINHAN2019@GMAIL.COM

GIÁM ĐỐC

NGUYỄN VĂN HOÀN *[Signature]*

CHỦ TRÌ THIẾT KẾ

NGUYỄN VĂN HOÀN *[Signature]*

THIẾT KẾ/VẼ

PHẠM VIỆT ANH *[Signature]*

KIỂM TRA

VŨ THẾ TUẤN *[Signature]*

HẠNG MỤC THIẾT KẾ

PHÒNG CHÁY CHỮA CHÁY

GIẢI ĐOẠN THIẾT KẾ

THIẾT KẾ THI CÔNG

TÊN BẢN VẼ

KHOẢNG CÁCH THOÁT NẠN

TẦNG 2

NGÀY HOÀN THÀNH

2025

TỶ LỆ - KHỔ GIẤY

1 : 100 - A3

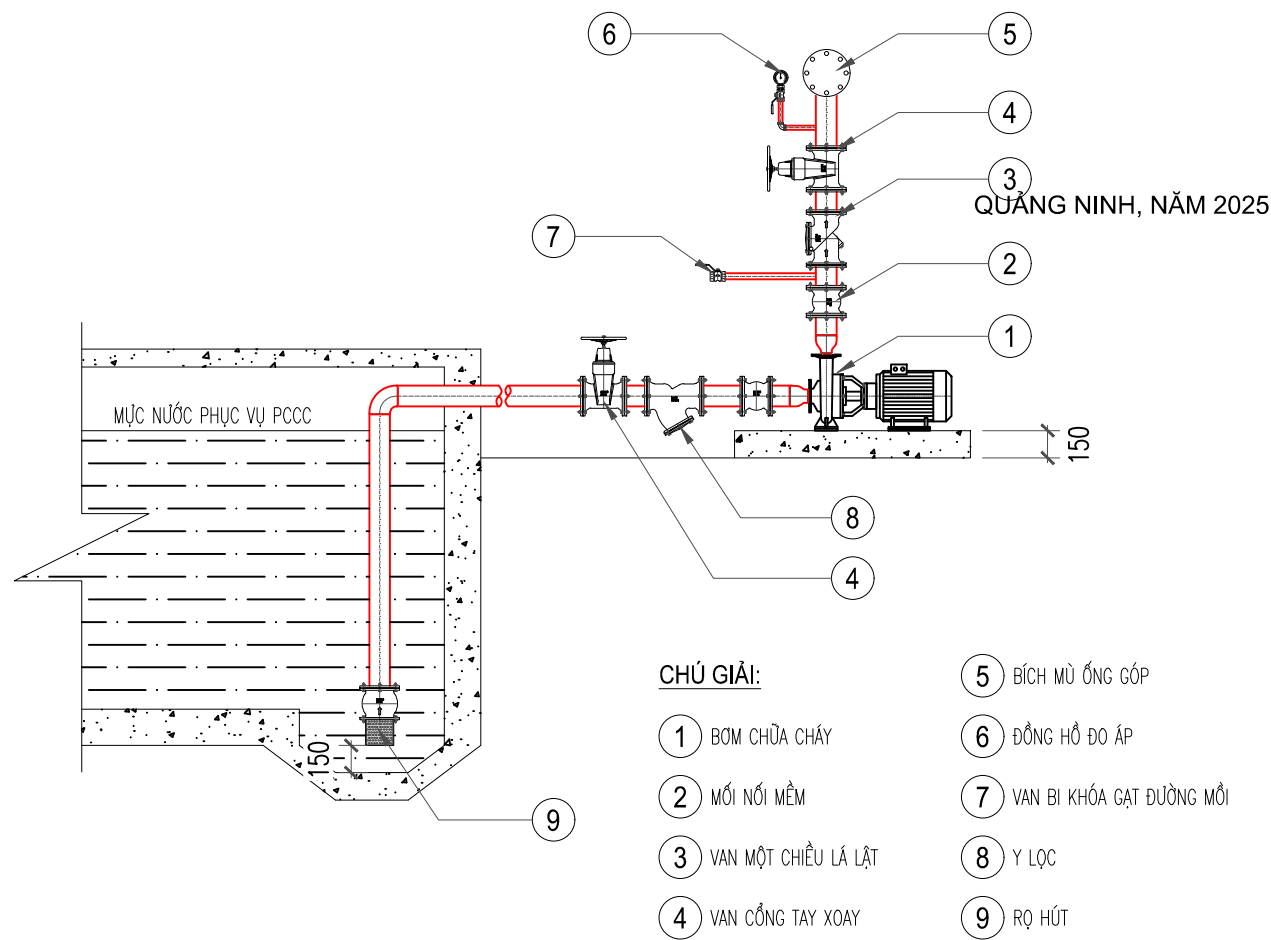
SỐ BẢN VẼ

KCTN:02

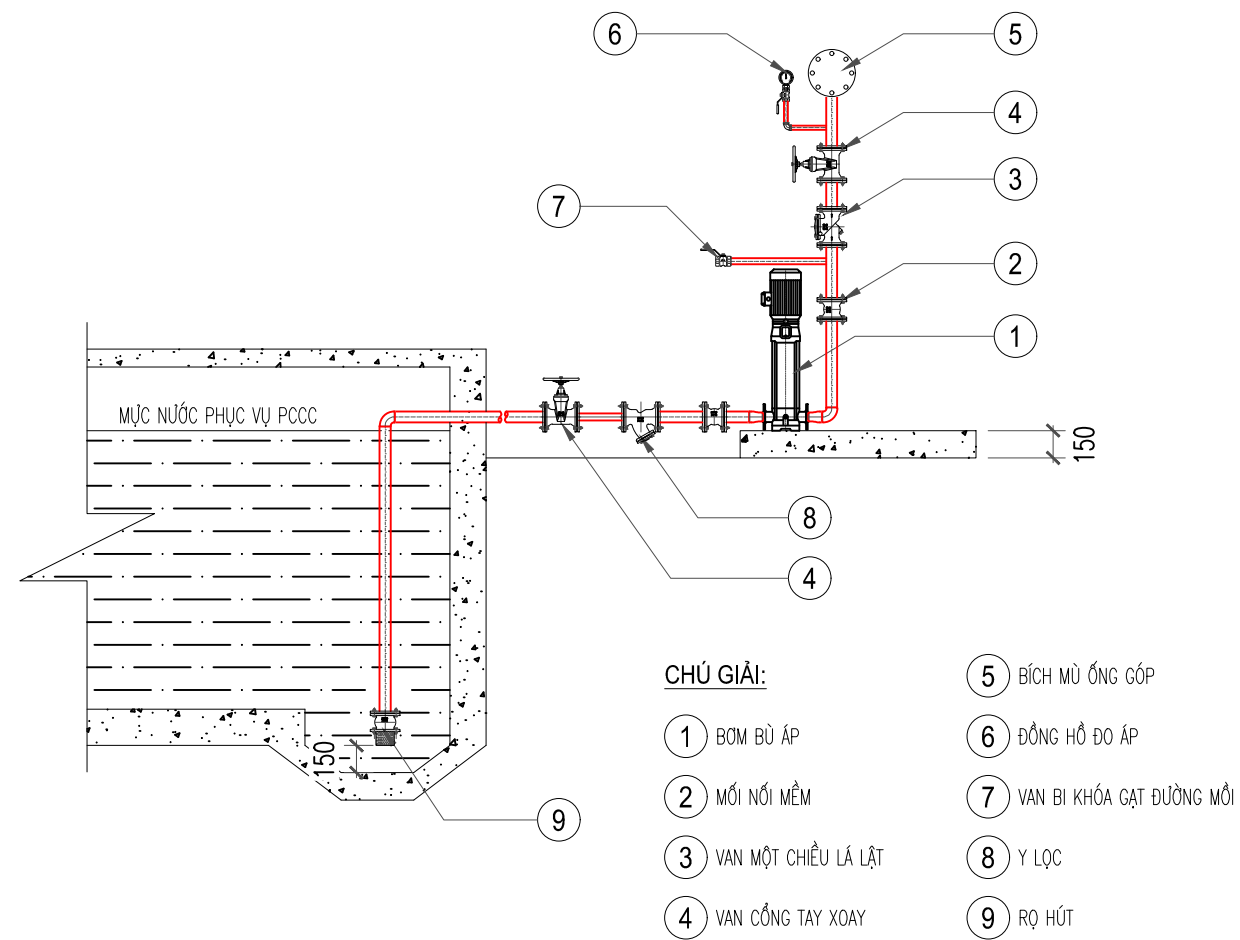


CÔNG TY TNHH XÂY DỰNG
MINH AN HD

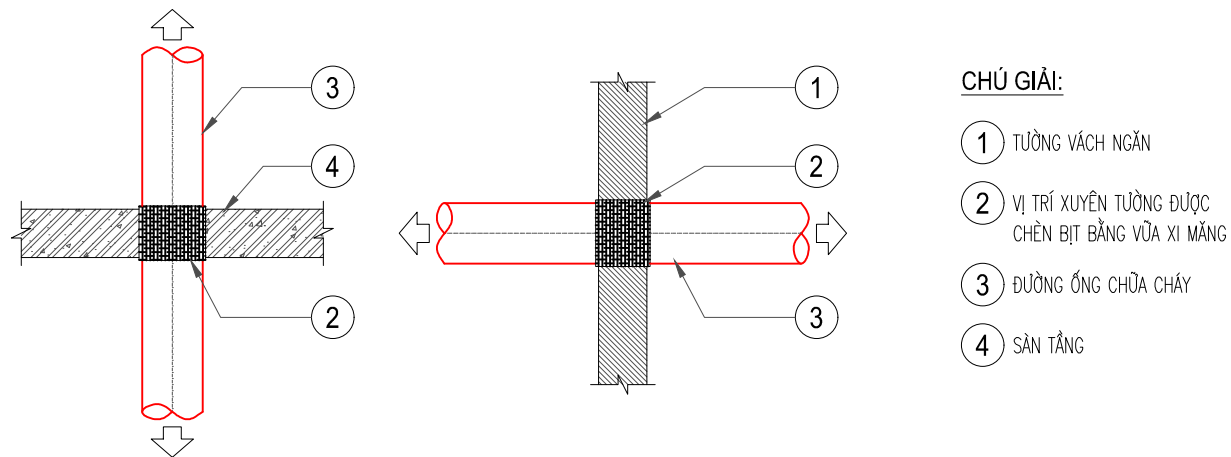
HẠNG MỤC: CHI TIẾT LẮP ĐẶT



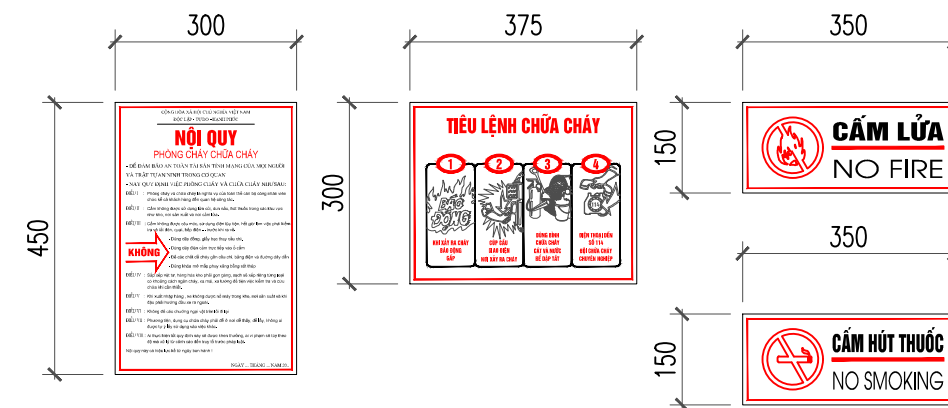
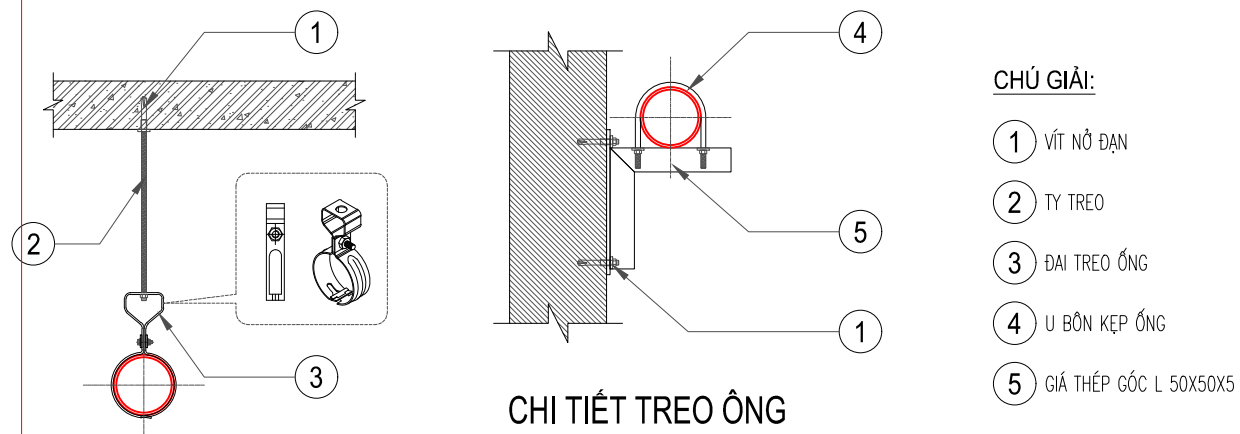
CHI TIẾT LẮP ĐẶT BƠM CHỮA CHÁY



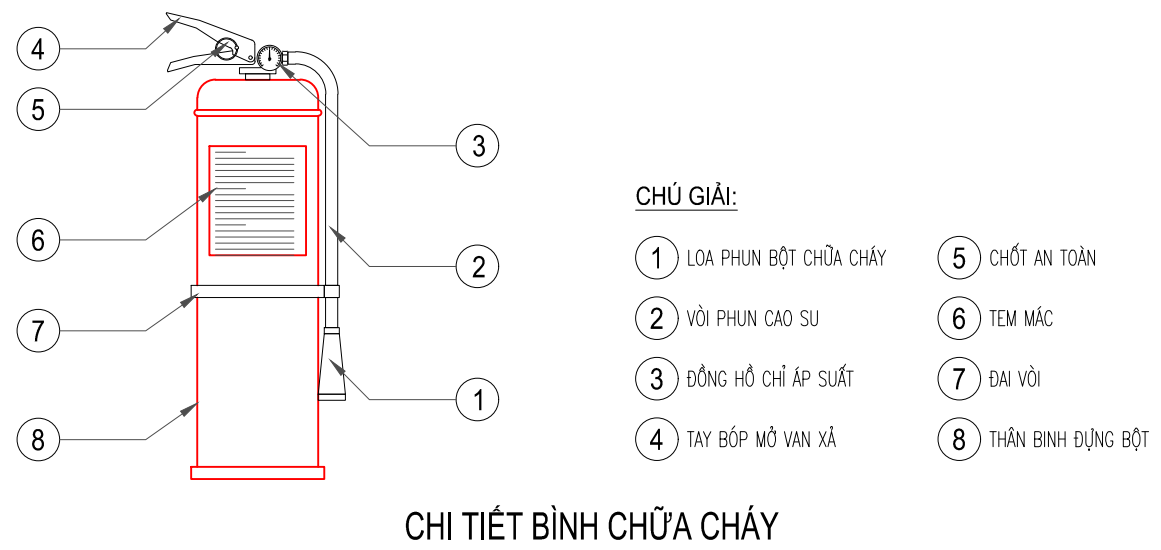
CHI TIẾT LẮP ĐẶT BƠM CHỮA CHÁY BÙ ÁP



CHI TIẾT NGĂN CHÁY LAN THEO PHƯƠNG ĐỨNG VÀ PHƯƠNG NGANG



CHI TIẾT NỘI QUY, TIÊU LỆNH, BIỂN CẤM PCCC



HIỆU ĐỊNH			
LẦN	NGÀY	THIẾT KẾ	DUYỆT
A		D	
B		E	
C		F	

CHỦ ĐẦU TƯ

BAN QLDA ĐẦU TƯ XÂY DỰNG
THÀNH PHỐ ĐÔNG TRIỀU

ĐỊA CHỈ
PHƯỜNG HUNG ĐẠO, TP ĐÔNG TRIỀU, TỈNH QUẢNG NINH

TÊN CÔNG TRÌNH

ĐẦU TƯ XÂY DỰNG NÂNG CẤP TRƯỜNG
MẦM NON HOA PHƯỢNG
HẠNG MỤC: BỔ SUNG 05 PHÒNG HỌC,
05 PHÒNG BỘ MÔN
VÀ CÁC HẠNG MỤC PHỤ TRỢ KHÁC

ĐỊA ĐIỂM XÂY DỰNG

PHƯỜNG MAO KHÊ, TP ĐÔNG TRIỀU, TỈNH QUẢNG NINH



ĐỊA ĐIỂM CÔNG TY:
KOC MẮT SƠN - PHƯỜNG CHÍ MINH - TP. CHÍ LÍNH - T. HẢI DƯƠNG
TEL: 0977.230.590 - EMAIL: XDM@HAN2019@GMAIL.COM

GIÁM ĐỐC
NGUYỄN VĂN HOÀN

CHỦ TRÌ THIẾT KẾ
NGUYỄN VĂN HOÀN

THIẾT KẾ VẼ
PHẠM VIỆT ANH

KIỂM TRA
VŨ THẾ TUẤN

HẠNG MỤC THIẾT KẾ

PHÒNG CHÁY CHỮA CHÁY

GIẢI ĐOẠN THIẾT KẾ

THIẾT KẾ THI CÔNG

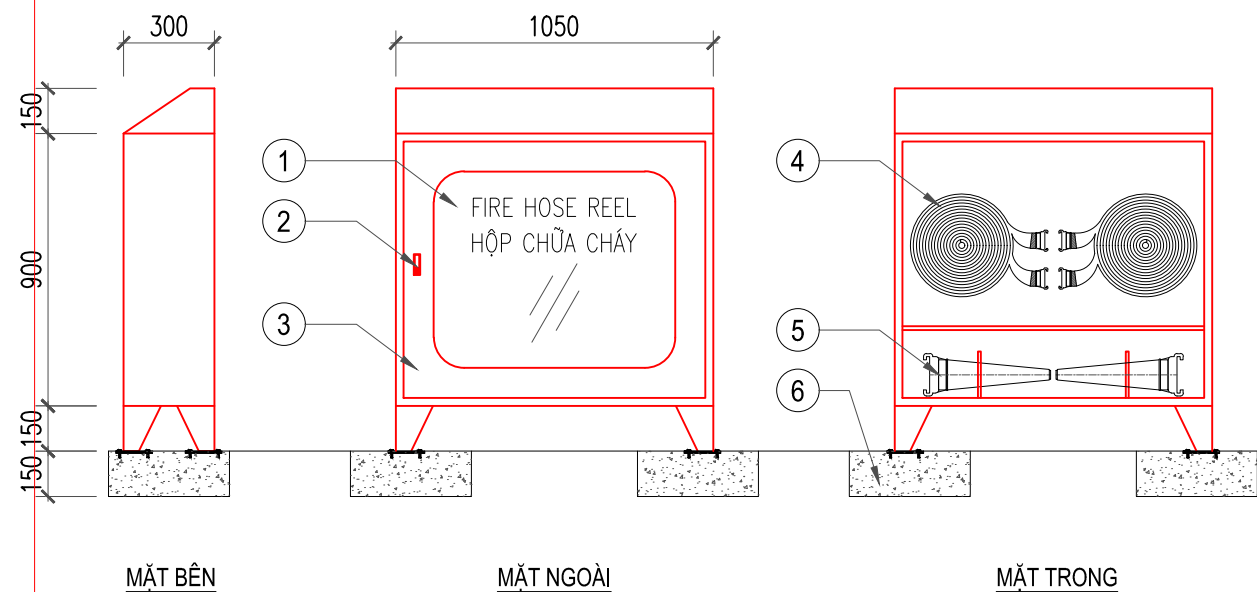
TÊN BẢN VẼ

**CHI TIẾT LẮP ĐẶT
ĐƯỜNG ỐNG VÀ BƠM
HỆ THỐNG CHỮA CHÁY**

NGÀY HOÀN THÀNH 2025

TỶ LỆ - KHỔ GIẤY 1 : 100 - A3

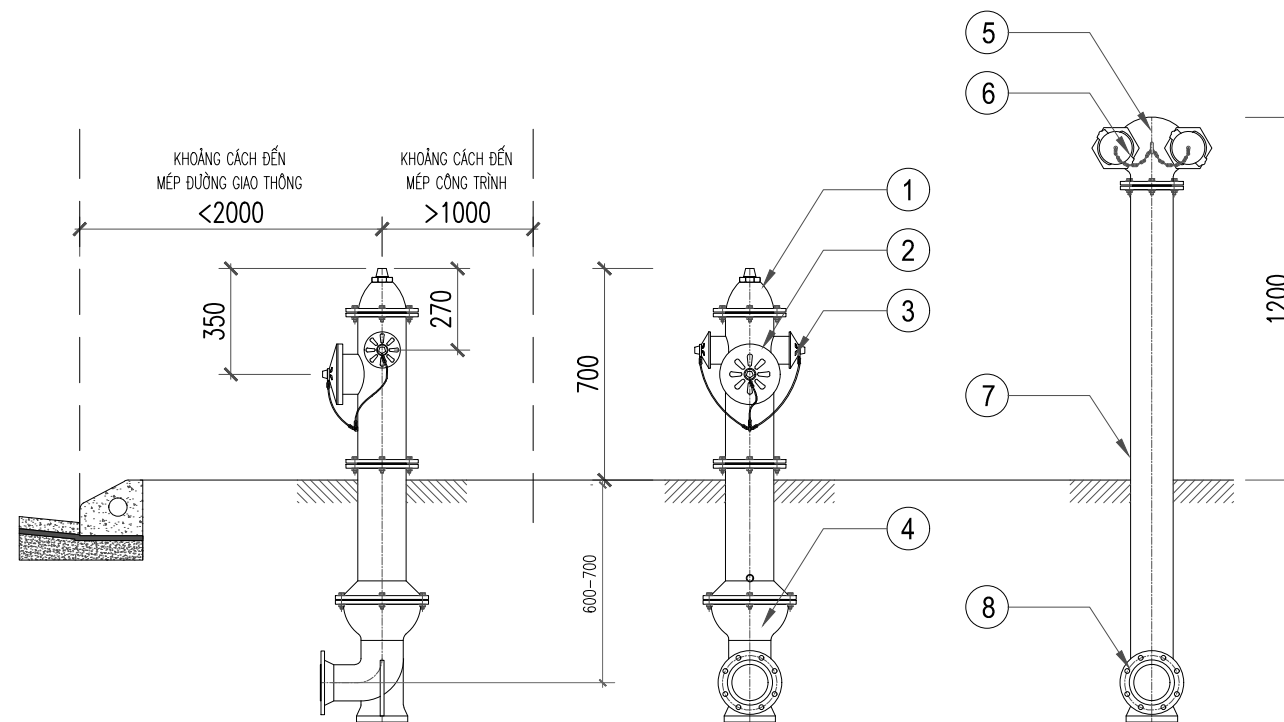
SỐ BẢN VẼ CT:01



CHÚ GIẢI:

- ① MẶT KÍNH
- ② KHÓA BẮM
- ③ THÂN TỦ VỎ TÔN SƠN ĐỎ
- ④ CUỘN VỎI CHỮA CHÁY NGOÀI NHÀ D65; L=30M
- ⑤ LĂNG PHUN CHỮA CHÁY NGOÀI NHÀ D65/19
- ⑥ BỆ BÊ TÔNG CỐ ĐỊNH

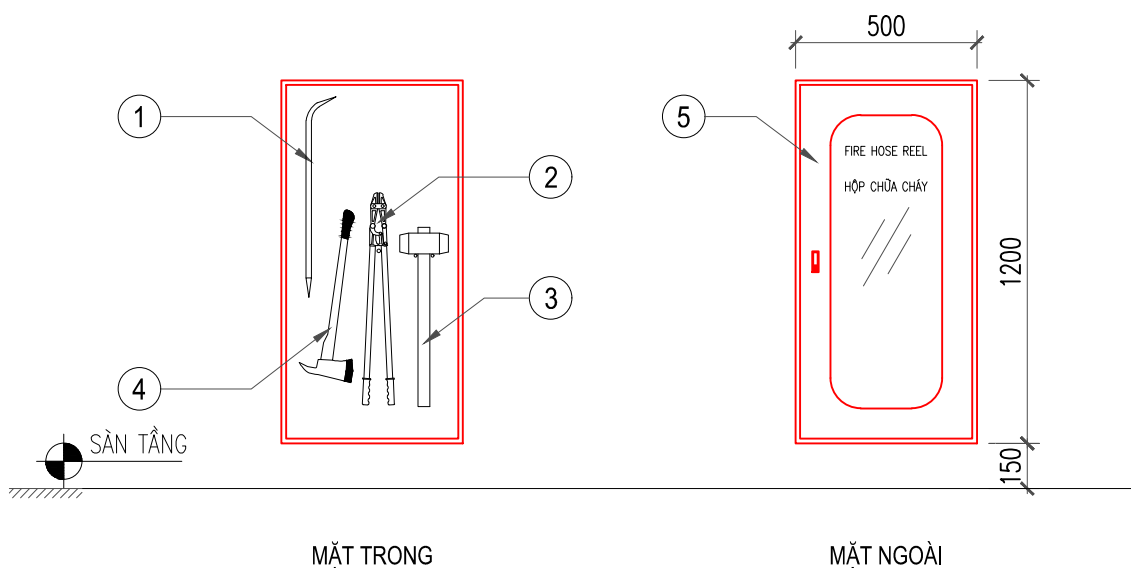
CHI TIẾT LẮP ĐẶT TỦ CHỮA CHÁY NGOÀI NHÀ



CHÚ GIẢI:

- ① TRỤ LẤY NƯỚC CHỮA CHÁY
- ② HỌNG LỚN CHỮA CHÁY
- ③ HỌNG NHỎ CHỮA CHÁY
- ④ VAN CẢNH VÀ CÚT ĐỂ TRỤ
- ⑤ TRỤ TIẾP NƯỚC CHỮA CHÁY
- ⑥ HỌNG TIẾP NƯỚC CHỮA CHÁY
- ⑦ ĐOẠN ỐNG KẾT NỐI
- ⑧ CÚT ĐỂ TRỤ

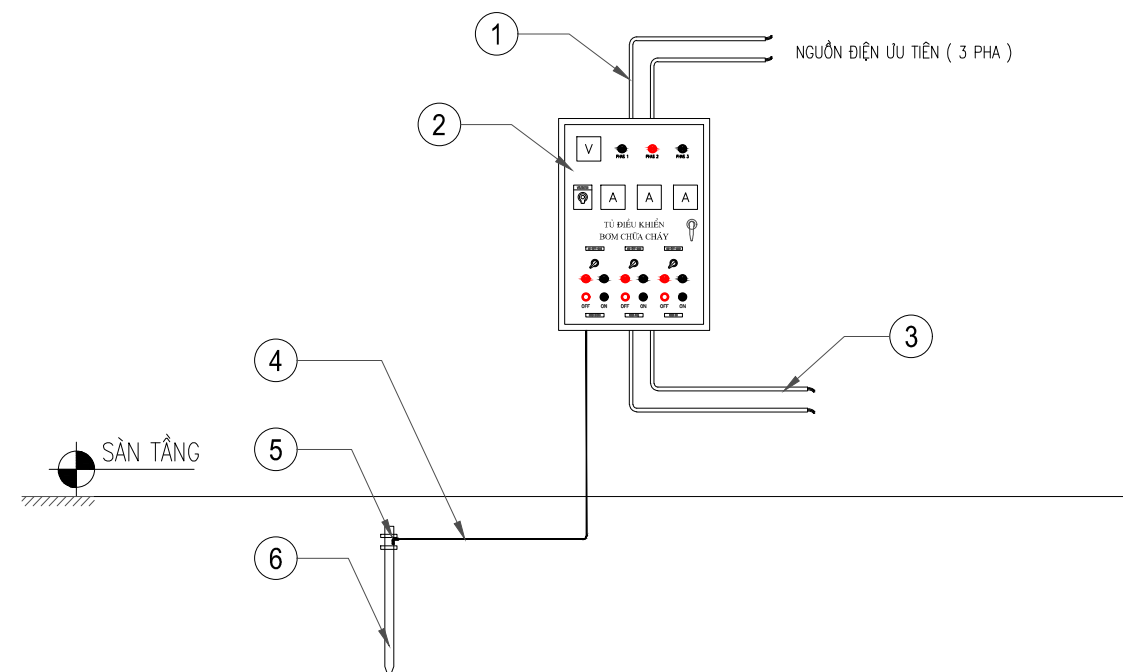
CHI TIẾT LẮP ĐẶT TRỤ CHỮA CHÁY NGOÀI NHÀ



CHÚ GIẢI:

- ① XÀ BÈNG (MỘT ĐẦU NHỌN, MỘT ĐẦU ĐET, DÀI 100 CM)
- ② RỬU CỨU NẠN (TRỌNG LƯỢNG 2KG, CÁN DÀI 90 CM, CHẤT LIỆU THÉP CACBON CƯỜNG ĐỘ CAO)
- ③ KÌM CỘNG LỰC (DÀI 60 CM, TẢI CẮT 60 KG)
- ④ BÚA TẠ (THÉP CACBON CƯỜNG ĐỘ CAO, NẶNG 5 KG, CÁN DÀI 50 CM)
- ⑤ TỦ DỰNG DỤNG CỤ PHÁ ĐỠ MẶT KÍNH

CHI TIẾT LẮP ĐẶT TỦ DỤNG CỤ PHÁ ĐỠ THÔ SƠ



CHÚ GIẢI:

- ① CẤP ĐIỆN 3 PHA CẤP TỪ NGUỒN ƯU TIÊN
- ② TỦ BƠM CHỮA CHÁY
- ③ CẤP CẤP NGUỒN CHO BƠM BỌC CHỐNG CHÁY
- ④ DÂY TIẾP ĐỊA CU/PVC 1X6 MM2
- ⑤ BẢNG ĐỒNG + KẸP NỐI TIẾP ĐẤT
- ⑥ CỌC TIẾP ĐỊA V63; L=1,5M

CHI TIẾT LẮP ĐẶT TỦ BƠM CHỮA CHÁY

HIỆU ĐỊNH			
LẦN	NGÀY	THIẾT KẾ	DUYỆT
A		D	
B		E	
C		F	

CHỦ ĐẦU TƯ
BAN QLDA ĐẦU TƯ XÂY DỰNG
THÀNH PHỐ ĐỒNG TRIỀU

ĐỊA CHỈ
PHƯỜNG HUNG ĐẠO, TP ĐỒNG TRIỀU, TỈNH QUẢNG NINH

TÊN CÔNG TRÌNH
ĐẦU TƯ XÂY DỰNG NÂNG CẤP TRƯỜNG
MẦM NON HOA PHƯỢNG
HẠNG MỤC: BỔ SUNG 05 PHÒNG HỌC,
05 PHÒNG BỘ MÔN
VÀ CÁC HẠNG MỤC PHỤ TRỢ KHÁC

ĐỊA ĐIỂM XÂY DỰNG
PHƯỜNG MẠC KHE, TP ĐỒNG TRIỀU, TỈNH QUẢNG NINH



ĐỊA ĐIỂM CÔNG TY
KOC MẮT SƠN - PHƯỜNG CHÍ MINH - TP. CHÍ LÍNH - T. HẢI DƯƠNG
TEL: 0977.230.590 - GMAIL: XDM@HAN2019@GMAIL.COM

GIÁM ĐỐC
NGUYỄN VĂN HOÀN

CHỦ TRÌ THIẾT KẾ
NGUYỄN VĂN HOÀN

THIẾT KẾ VẼ
PHẠM VIỆT ANH

KIỂM TRA
VŨ THẾ TUẤN

HẠNG MỤC THIẾT KẾ
PHÒNG CHÁY CHỮA CHÁY

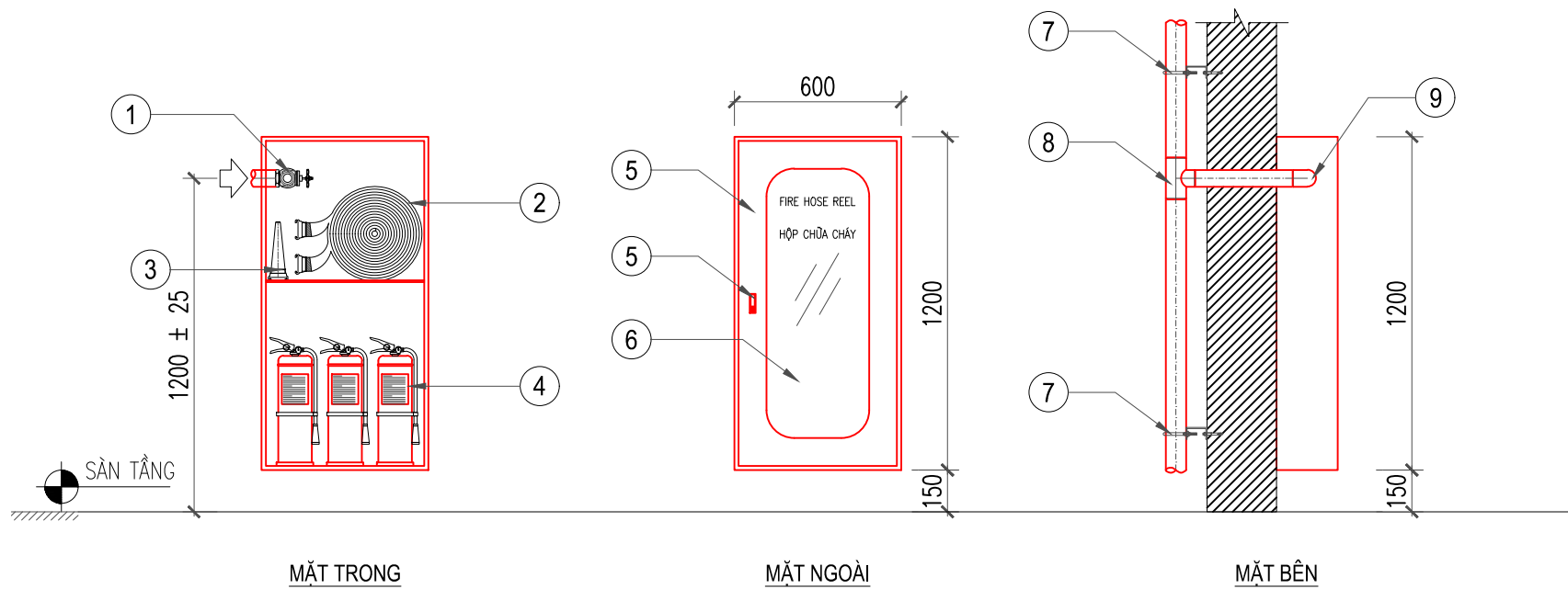
GIẢI ĐOẠN THIẾT KẾ
THIẾT KẾ THI CÔNG

TÊN BẢN VẼ
CHI TIẾT LẮP ĐẶT
THIẾT BỊ CHỮA CHÁY
NGOÀI NHÀ

NGÀY HOÀN THÀNH
2025

TỶ LỆ - KHỔ GIẤY
1 : 100 - A3

SỐ BẢN VẼ
CT:02



MẶT TRONG

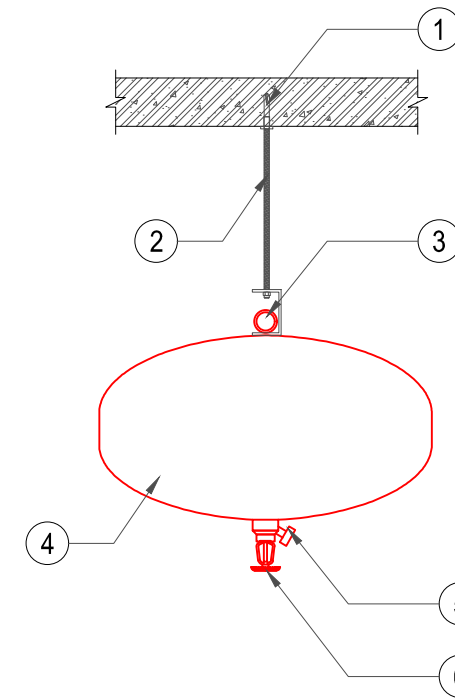
MẶT NGOÀI

MẶT BÊN

CHÚ GIẢI:

- ① VAN GÓC CHỮA CHÁY
- ④ BÌNH CHỮA CHÁY
- ⑤ BỘ U BÓN ĐAI GIỮ ỚNG TRỤC ĐỨNG
- ② CUỘC VỚI CHỮA CHÁY
- ⑤ KHÓA BẮM
- ⑧ TÊ THÉP
- ③ LĂNG PHUN CHỮA CHÁY
- ⑥ MẶT KÍNH
- ⑨ CỨT THÉP

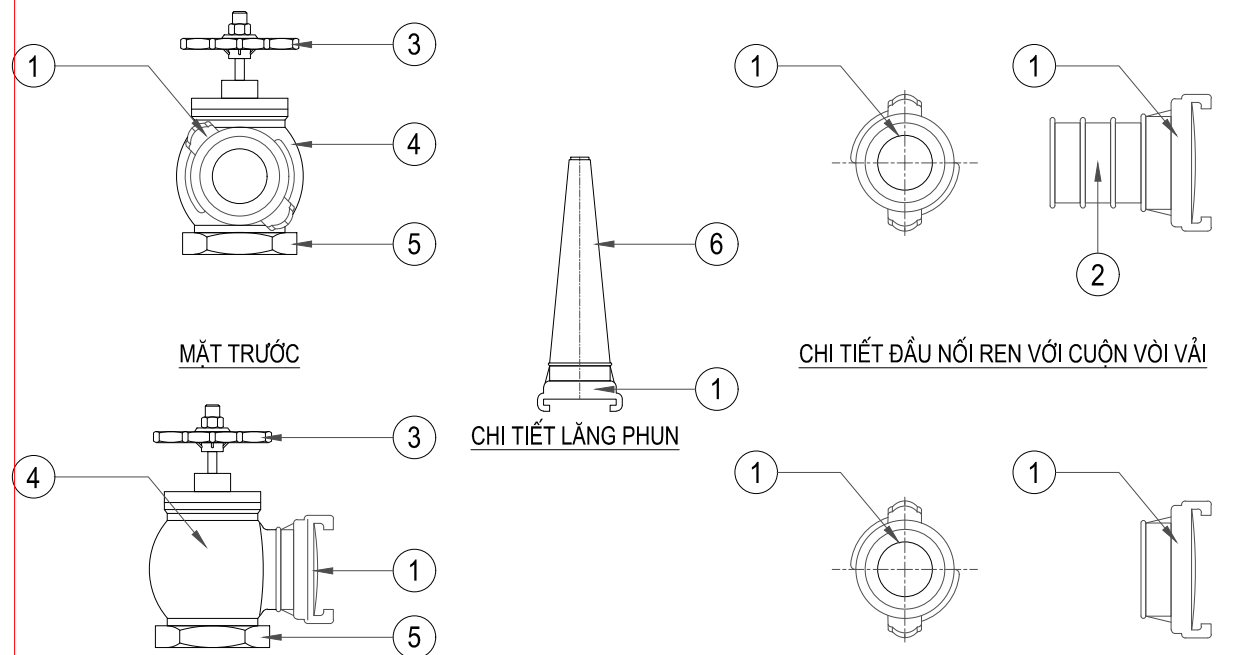
CHI TIẾT LẮP ĐẶT TỦ CHỮA CHÁY TRONG NHÀ



CHÚ GIẢI:

- ① VÍT NỖ ĐẠN
- ④ THÂN BÌNH CẦU CHỮA BỘT CHỮA CHÁY
- ② TY TREO
- ⑤ ĐỒNG HỒ ĐO ÁP
- ③ CHỐT GIỮ QUẢ CẦU
- ⑥ ĐẦU PHUN KÍCH HOẠT BẰNG NHIỆT ĐỘ

CHI TIẾT LẮP ĐẶT BÌNH CẦU CHỮA CHÁY



MẶT TRƯỚC

CHI TIẾT ĐẦU NỐI REN VỚI CUỘN VỚI VẢI

CHI TIẾT LĂNG PHUN

CHI TIẾT ĐẦU NỐI REN VỚI VAN CHỮA CHÁY

MẶT BÊN

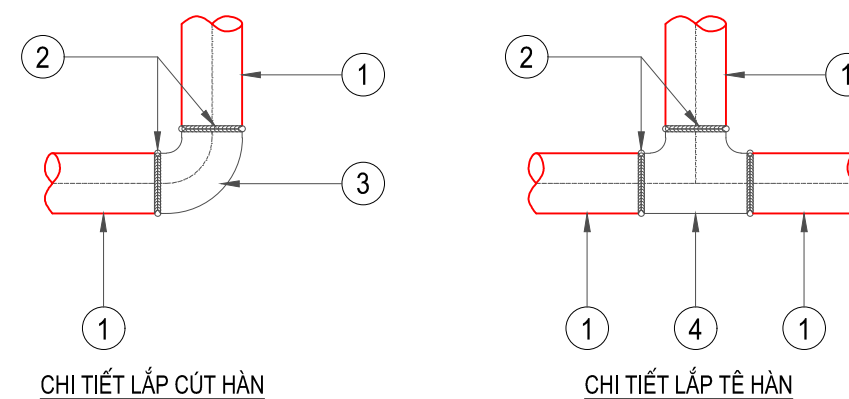
CHÚ GIẢI:

- ① KHỚP KẾT NỐI
- ③ TAY VẬN MỞ VAN
- ⑤ ĐAI REN KẾT NỐI ỚNG THÉP CHỮA CHÁY
- ② ĐOẠN REN VỚI VẢI
- ④ THÂN VAN CHỮA CHÁY
- ⑥ THÂN LĂNG PHUN CHỮA CHÁY

CHI TIẾT LẮP ĐẶT KHỚP NỐI VAN GÓC CHỮA CHÁY

CHÚ GIẢI:

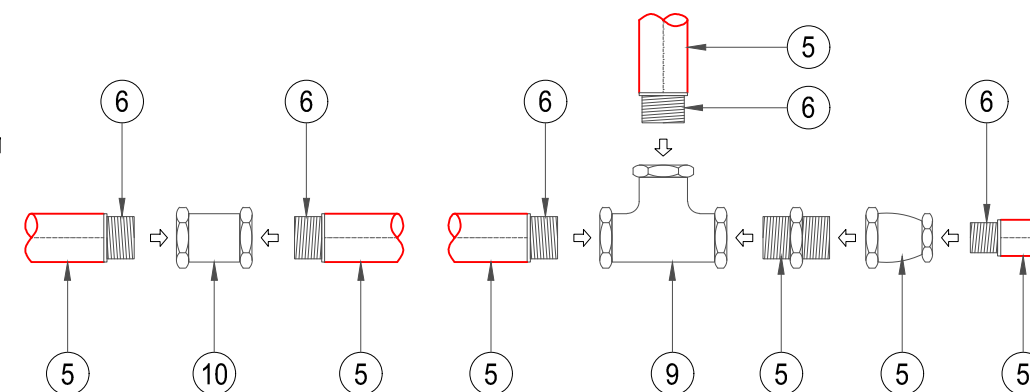
- ① ỚNG THÉP HÀN
- ② MỐI HÀN LIÊN KẾT
- ③ CỨT THÉP
- ④ CỨT THÉP
- ⑤ ỚNG THÉP TRẮNG KẼM
- ⑥ ĐOẠN ỚNG ĐÃ ĐƯỢC REN
- ⑦ KẼP THÉP TRẮNG KẼM
- ⑧ CỘN THÉP TRẮNG KẼM
- ⑨ TÊ THÉP TRẮNG KẼM
- ⑩ MĂNG SÔNG TRẮNG KẼM



CHI TIẾT LẮP CỨT HÀN

CHI TIẾT LẮP TÊ HÀN

CHI TIẾT LẮP ĐẶT ĐƯỜNG ỚNG BẰNG PHƯƠNG PHÁP HÀN



CHI TIẾT LẮP MĂNG XÔNG NỐI ỚNG

CHI TIẾT LẮP TÊ, KẼP, CỘN THU

CHI TIẾT LẮP ĐẶT ĐƯỜNG ỚNG BẰNG PHƯƠNG PHÁP NỐI REN

HIỆU ĐÌNH			
LẦN	NGÀY	THIẾT KẾ	DUYỆT
A		D	
B		E	
C		F	

CHỦ ĐẦU TƯ
BAN QLDA ĐẦU TƯ XÂY DỰNG
THÀNH PHỐ ĐÔNG TRIỀU

ĐỊA CHỈ
PHƯỜNG HƯNG ĐẠO, TP ĐÔNG TRIỀU, TỈNH QUẢNG NINH

TÊN CÔNG TRÌNH
ĐẦU TƯ XÂY DỰNG NẰNG CẤP TRƯỞNG
MẦM NON HOA PHƯỢNG
HẠNG MỤC: BỔ SUNG Ớ5 PHÒNG HỌC,
Ớ5 PHÒNG BỘ MÓN
VÀ CÁC HẠNG MỤC PHỤ TRỢ KHÁC

ĐỊA ĐIỂM XÂY DỰNG
PHƯỜNG MẠC KHÉ, TP ĐÔNG TRIỀU, TỈNH QUẢNG NINH



ĐỊA ĐIỂM CÔNG TY
KỶC MẶT SƠN - PHƯỜNG CHÍ MINH - TP. CHÍ LÍNH - T. HẢI DƯƠNG
TEL: 0977.230.590 - GMAIL: XDM@HAN2019@GMAIL.COM

GIÁM ĐỐC
NGUYỄN VĂN HOÀN

CHỦ TRÌ THIẾT KẾ
NGUYỄN VĂN HOÀN

THIẾT KẾ VẼ
PHẠM VIỆT ANH

KIỂM TRA
VŨ THỂ TUẤN

HẠNG MỤC THIẾT KẾ
PHÒNG CHÁY CHỮA CHÁY

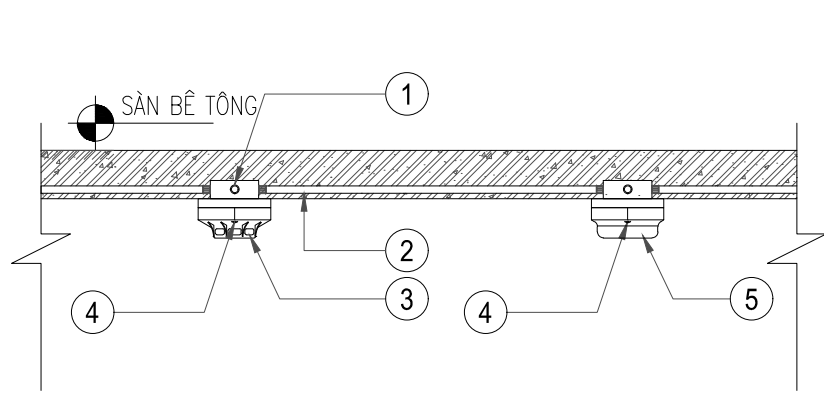
GIẢI ĐOẠN THIẾT KẾ
THIẾT KẾ THI CÔNG

TÊN BẢN VẼ
CHI TIẾT LẮP ĐẶT
THIẾT BỊ CHỮA CHÁY
TRONG NHÀ

NGÀY HOÀN THÀNH
2025

TỶ LỆ - KHỔ GIẤY
1 : 100 - A3

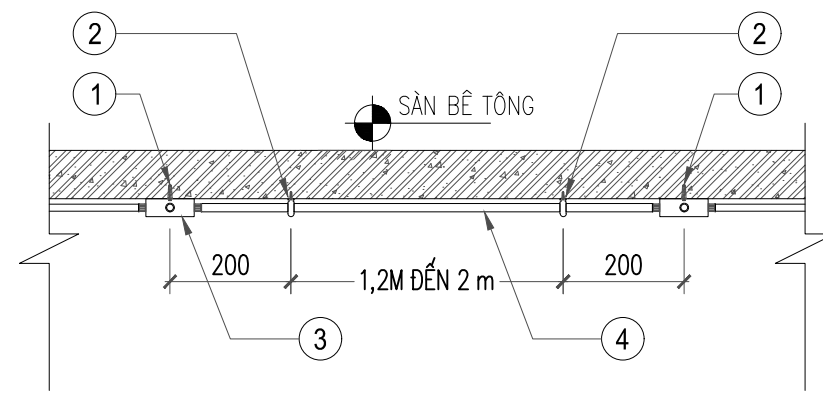
SỐ BẢN VẼ
CT:03



CHI TIẾT LẮP ĐẶT ĐÀU BẢO DƯỚI SÀN BÊ TÔNG

CHÚ GIẢI:

- ① HỘP CHIA NGÁ
- ② ỐNG CỨNG ĐI DÂY ĐI NGẦM
- ③ ĐẦU BẢO CHÁY KHÓI
- ④ ĐÈN CHỈ THỊ TRẠNG THÁI
- ⑤ ĐẦU BẢO CHÁY NHIỆT



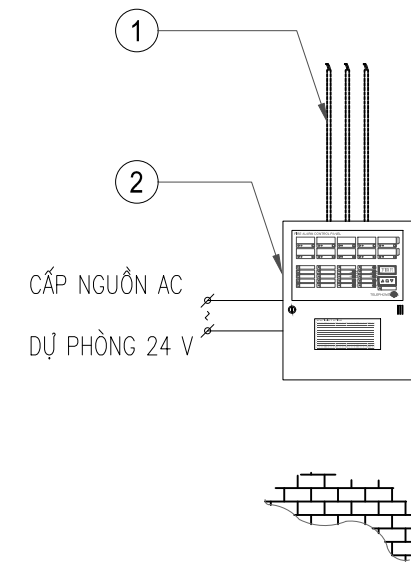
GHI CHÚ:

- ĐƯỜNG ỐNG BẢO VỆ ĐI NỔI ĐƯỢC SƠN ĐỎ TẠI CÁC VỊ TRÍ KẸP ỐNG ĐỂ ĐÁNH DẤU ĐI RIÊNG BIẾT VỚI CÁC HỆ THỐNG KHÁC.

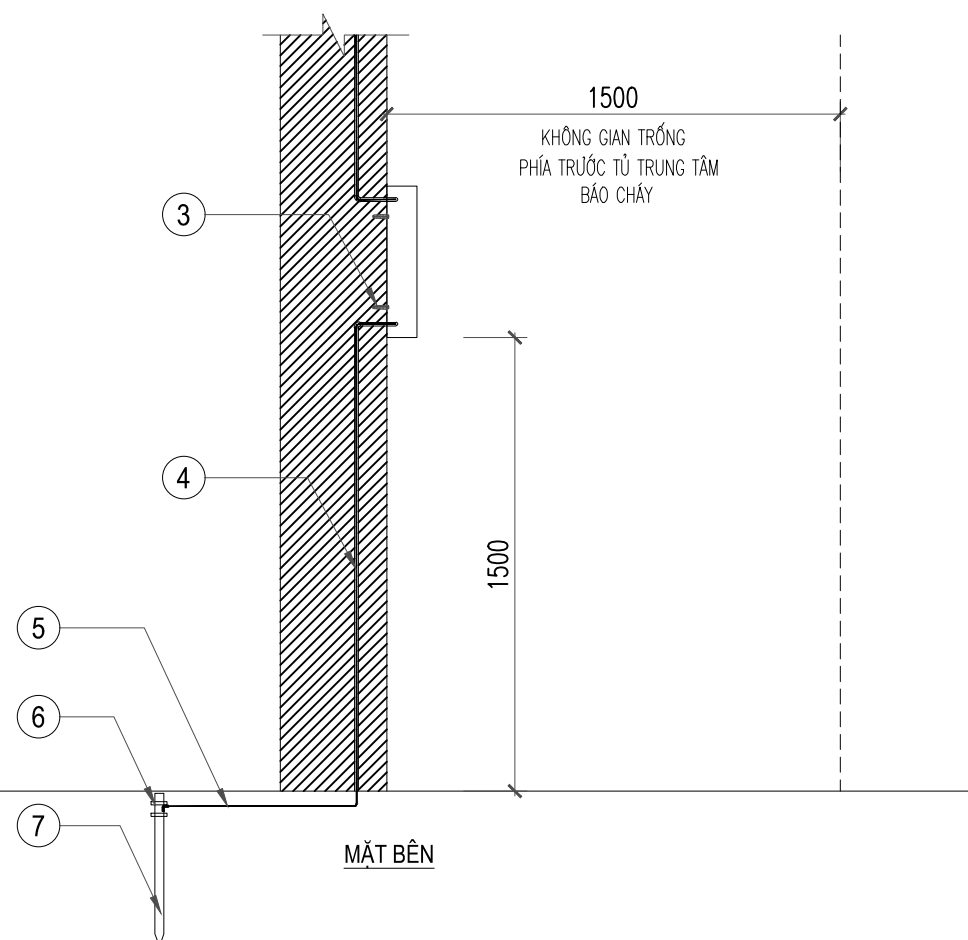
CHI TIẾT ĐI DÂY VÀ ỐNG BẢO VỆ

CHÚ GIẢI:

- ① VÍT NỖ
- ② KẸP ỐNG
- ③ HỘP CHIA NGÁ
- ④ ỐNG CỨNG BẢO VỆ
- ⑤ NỐI ỐNG
- ⑥ CÚT ỐNG NỐI ỐNG



CẤP NGUỒN AC
DỰ PHÒNG 24 V



1500
KHÔNG GIAN TRỐNG
PHÍA TRƯỚC TỦ TRUNG TÂM
BẢO CHÁY

MẶT TRƯỚC

MẶT BÊN

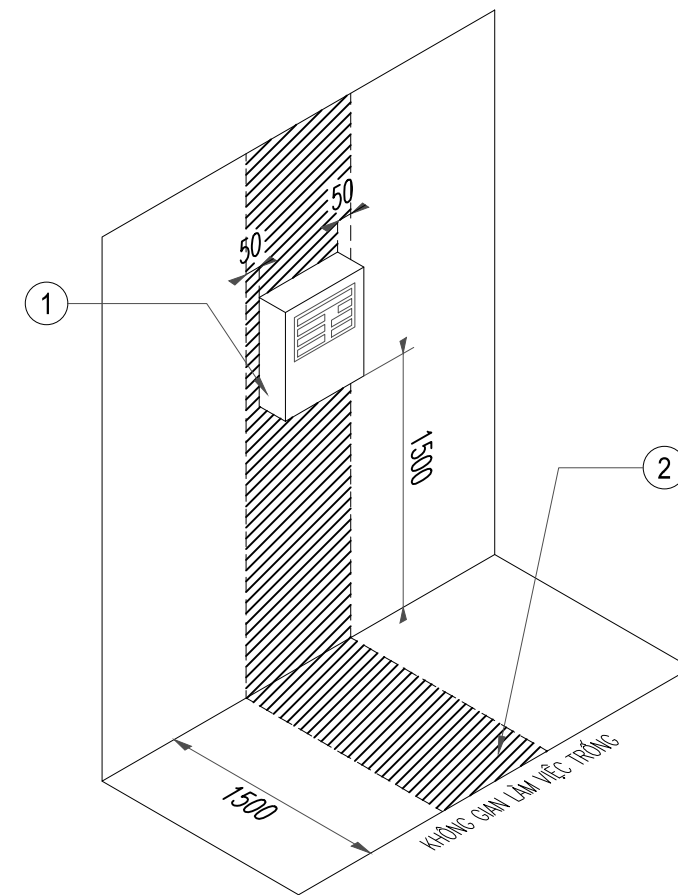
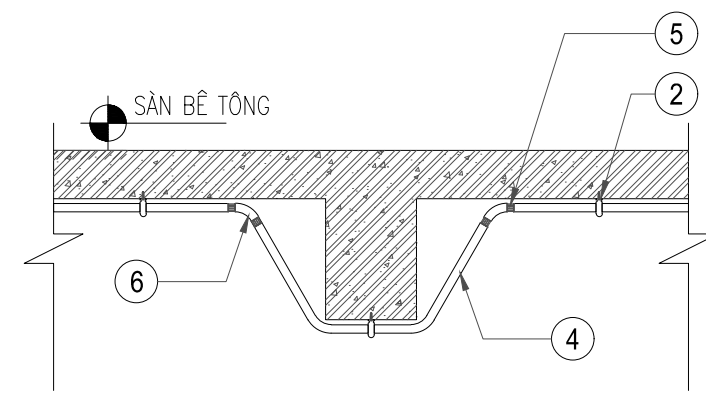
GHI CHÚ:

TỦ BẢO CHÁY TRUNG TÂM CÓ ẮC QUY ĐẢM BẢO THEO ĐIỀU 5.13 THUỘC TCVN 7568-14-2025 VÀ DUNG LƯỢNG ĐẢM BẢO THAM KHẢO THEO PHỤ LỤC C TỦ TRUNG TÂM CÓ 2 NGUỒN ĐIỆN ĐỘC LẬP, MỘT NGUỒN ĐIỆN 220V VÀ MỘT NGUỒN ẮC QUY. GIÁ TRỊ DAO ĐỘNG HIỆU ĐIỆN THẾ NGUỒN XOAY CHIỀU CẤP CHO TỦ TRUNG TÂM KHÔNG VƯỢT QUÁ ± 10%.

CHI TIẾT LẮP ĐẶT TỦ BẢO CHÁY TRUNG TÂM VÀ CHUÔNG ĐÈN NÚT ÁN

CHÚ GIẢI:

- ① DÂY TÍN HIỆU ĐI NGẦM
- ② TỦ BẢO CHÁY TRUNG TÂM
- ③ VÍT NỖ
- ④ ỐNG BẢO VỆ ĐI NGẦM
- ⑤ DÂY TIẾP ĐỊA CU/PVC 1X6 MM2
- ⑥ BẢNG ĐỒNG + KẸP NỐI TIẾP ĐẤT
- ⑦ CỌC TIẾP ĐỊA V63; L=1,5M



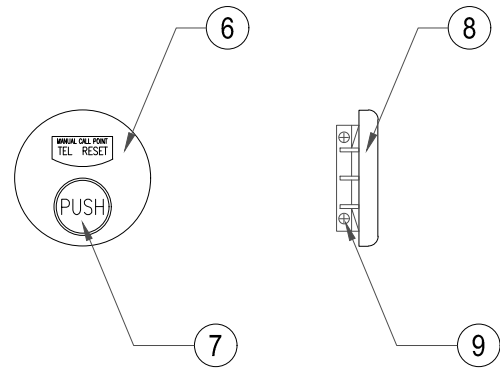
CHI TIẾT KHOẢNG HỒ NHỎ NHẤT ĐẾN KẾT CẤU

BAO CHE KHU VỰC BẢO VỆ TỦ BẢO CHÁY TRUNG TÂM

CHÚ GIẢI:

- ① TỦ TRUNG TÂM
- ② KHÔNG GIAN LÀM VIỆC TRỐNG PHÍA TRƯỚC TỦ

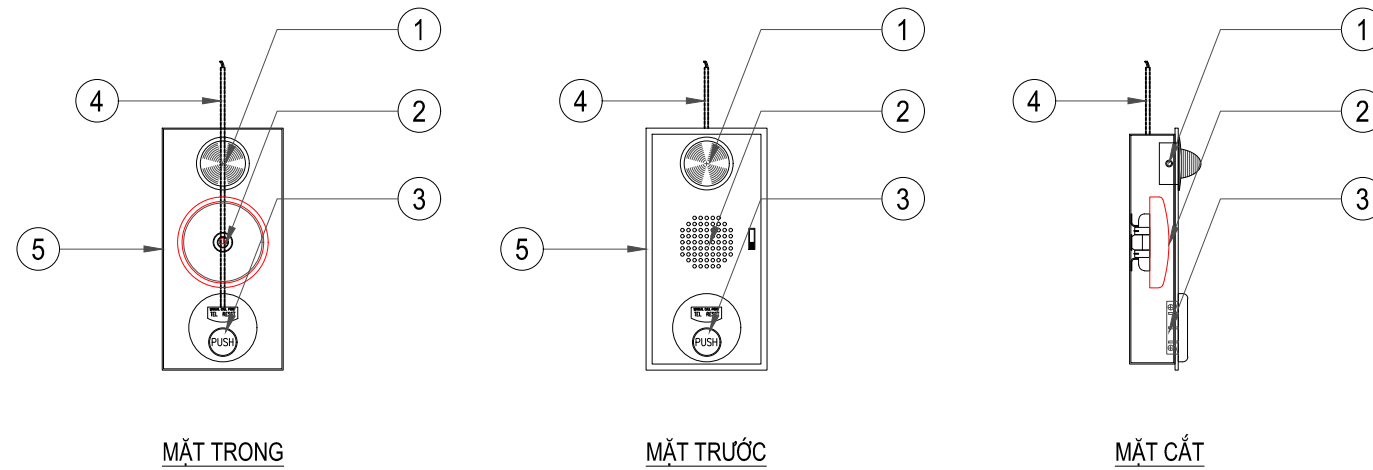
HIỆU DÍNH			
LẦN	NGÀY	THIẾT KẾ	DUYỆT
A		D	
B		E	
C		F	
CHỦ ĐẦU TƯ			
BAN QLDA ĐẦU TƯ XÂY DỰNG THÀNH PHỐ ĐỒNG TRIỀU			
ĐỊA CHỈ			
PHƯỜNG HƯNG ĐẠO, TP ĐỒNG TRIỀU, TỈNH QUẢNG NINH			
TÊN CÔNG TRÌNH			
ĐẦU TƯ XÂY DỰNG NÂNG CẤP TRƯỜNG MẦM NON HOA PHƯƠNG HANG MỤC: BỔ SUNG 05 PHÒNG HỌC, 05 PHÒNG BỘ MÔN VÀ CÁC HANG MỤC PHỤ TRỢ KHÁC			
ĐỊA ĐIỂM XÂY DỰNG			
PHƯỜNG MẠO KHÊ, TP ĐỒNG TRIỀU, TỈNH QUẢNG NINH			
 MINH AN HD CÔNG TY TNHH XÂY DỰNG MINH AN HD			
ĐỊA ĐIỂM CÔNG TY:			
KDC MẮT SƠN - PHƯỜNG CHÍ MINH - TP. CHÍ LÍNH - T. HẢI DƯƠNG TEL: 0977.230.590 - GMAIL: XDMINHAN2019@GMAIL.COM			
GIÁM ĐỐC			
NGUYỄN VĂN HOÀN			
CHỦ TRÌ THIẾT KẾ			
NGUYỄN VĂN HOÀN			
THIẾT KẾ/VẼ			
PHẠM VIỆT ANH			
KIỂM TRA			
VŨ THẾ TUẤN			
HANG MỤC THIẾT KẾ			
PHÒNG CHÁY CHỮA CHÁY			
GIAI ĐOẠN THIẾT KẾ			
THIẾT KẾ THI CÔNG			
TÊN BẢN VẼ			
CHI TIẾT LẮP ĐẶT THIẾT BỊ BẢO CHÁY			
NGÀY HOÀN THÀNH	2025		
TỶ LỆ - KHỔ GIẤY	1 : 100 - A3		
SỐ BẢN VẼ	CT:04		



CHI TIẾT NÚT ÁN KHẨN CẤP LOẠI THƯỜNG

CHÚ GIẢI:

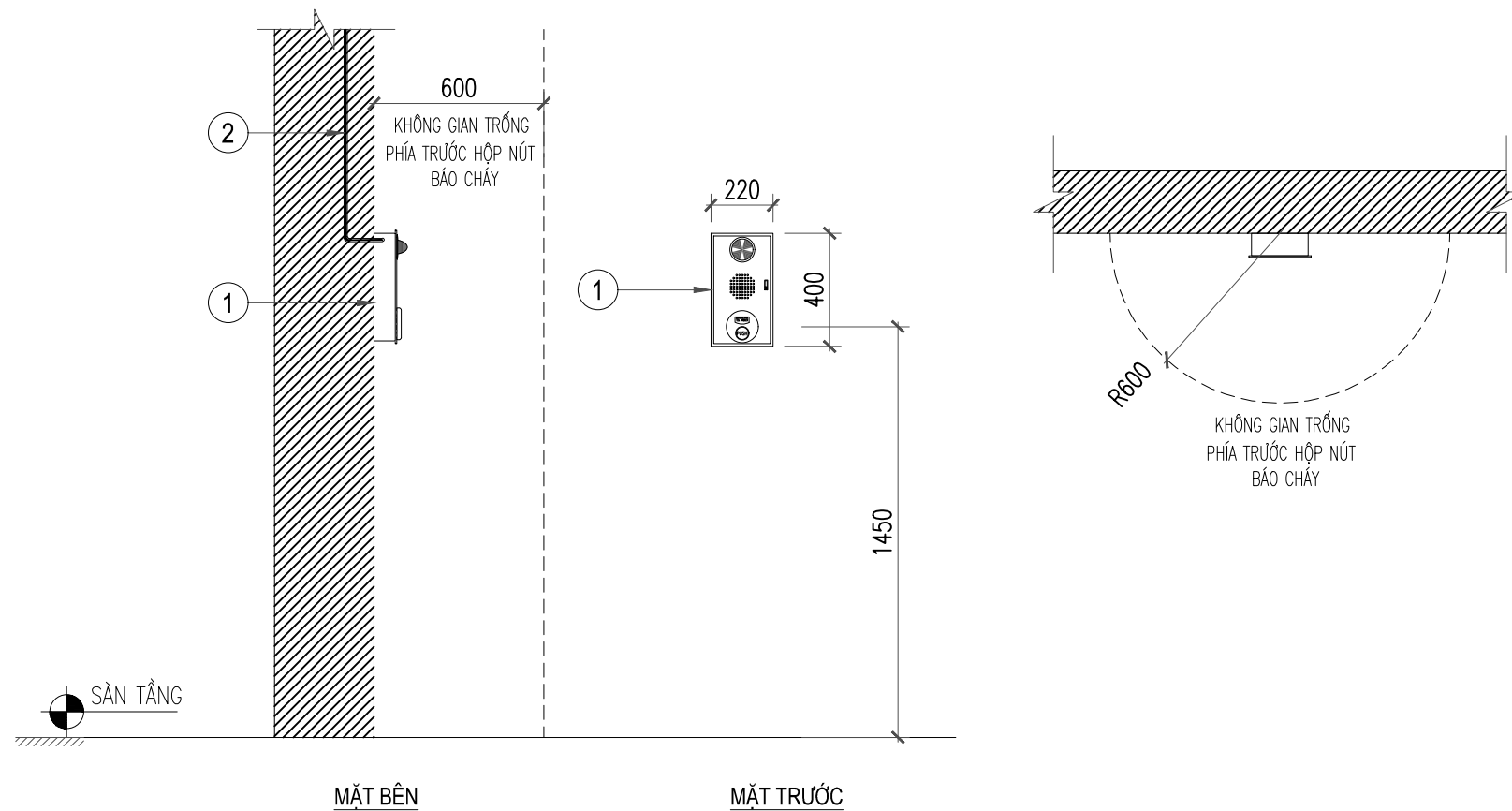
- ⑥ LẤY RESET NÚT ÁN
- ⑦ NÚT ÁN BÁO CHÁY
- ⑧ ỐC MỞ HỘP CÀI ĐẶT
- ⑨ THÂN VỎ MÀU ĐỎ



CHI TIẾT LẮP ĐẶT HỘP NÚT ÁN BÁO CHÁY

CHÚ GIẢI:

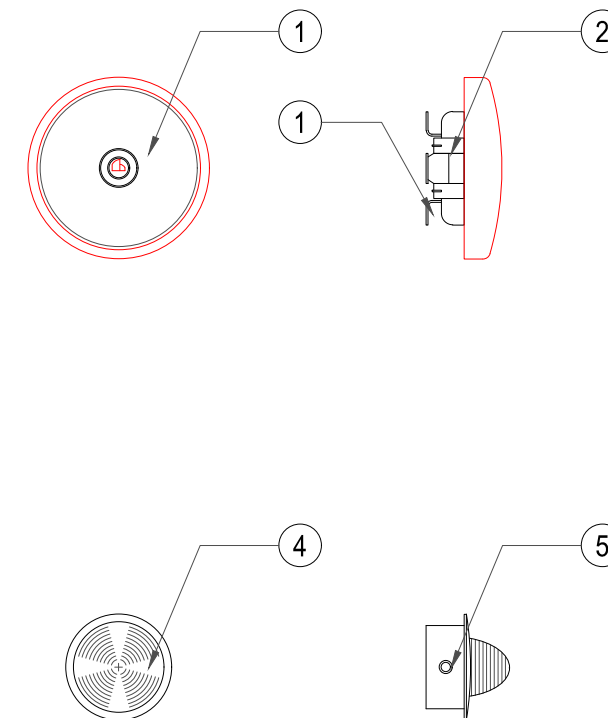
- ① ĐÈN BÁO VỊ TRÍ HỘP NÚT ÁN
- ② CHUÔNG BÁO CHÁY 24V
- ③ NÚT ÁN BÁO CHÁY
- ④ ỐNG CỨNG BẢO VỆ LUỒN DÂY
- ⑤ HỘP NÚT ÁN BÁO CHÁY



CHI TIẾT LẮP ĐẶT HỘP NÚT ÁN BÁO CHÁY

CHÚ GIẢI:

- ① HỘP NÚT ÁN BÁO CHÁY
- ② ỐNG CỨNG BẢO VỆ LUỒN DÂY

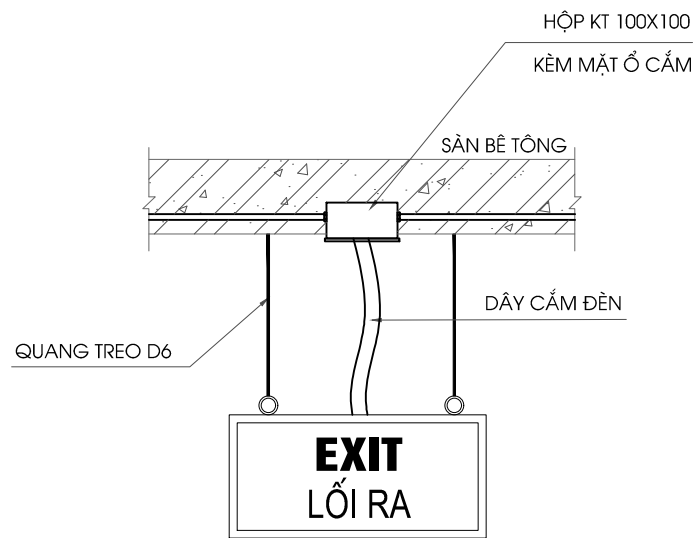


CHI TIẾT CHUÔNG ĐÈN BÁO CHÁY LOẠI ĐỊA CHỈ

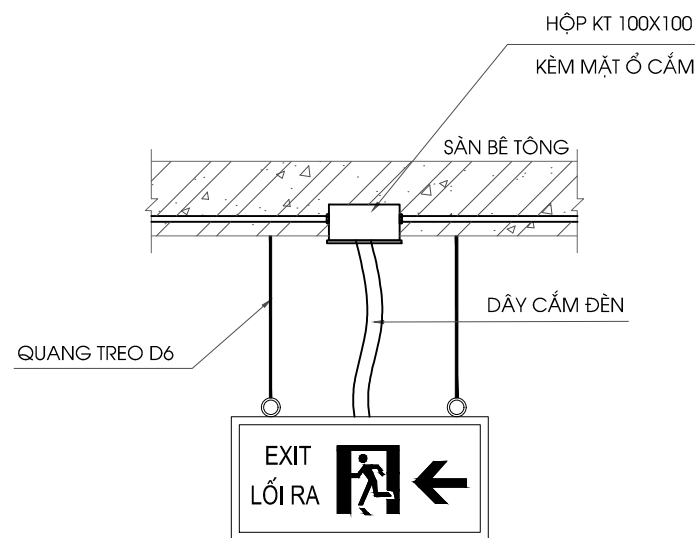
CHÚ GIẢI:

- ① MẶT CHUÔNG
- ② MÔ TƠ BỘ GỖ
- ③ PHIÊN GIÁ TREO CHUÔNG
- ④ MẶT ĐÈN TRONG SUỐT
- ⑤ THÂN VỎ MÀU ĐỎ

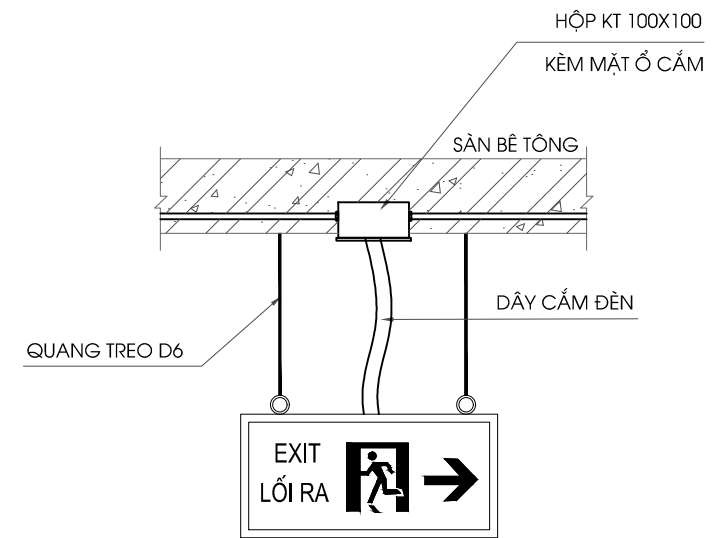
HIỆU DÍNH			
LẦN	NGÀY	THIẾT KẾ	DUYỆT
A		D	
B		E	
C		F	
CHỦ ĐẦU TƯ			
BAN QLDA ĐẦU TƯ XÂY DỰNG THÀNH PHỐ ĐỒNG TRIỀU			
ĐỊA CHỈ			
PHƯỜNG HƯNG ĐẠO, TP. ĐỒNG TRIỀU, TỈNH QUẢNG NINH			
TÊN CÔNG TRÌNH			
ĐẦU TƯ XÂY DỰNG NÂNG CẤP TRƯỜNG MẦM NON HOA PHƯỢNG HANG MỤC: BỔ SUNG 05 PHÒNG HỌC, 05 PHÒNG BỘ MÔN VÀ CÁC HANG MỤC PHỤ TRỢ KHÁC			
ĐỊA ĐIỂM XÂY DỰNG			
PHƯỜNG MẠC KHÉ, TP. ĐỒNG TRIỀU, TỈNH QUẢNG NINH			
 MINH AN HD CÔNG TY TNHH XÂY DỰNG MINH AN HD			
ĐỊA ĐIỂM CÔNG TY:			
KDC MẬT SƠN - PHƯỜNG CHÍ MINH - TP. CHÍ LÍNH - T. HẢI DƯƠNG TEL: 0977.230.590 - GMAIL: XDMINHAN2019@GMAIL.COM			
GIÁM ĐỐC			
NGUYỄN VĂN HOÀN			
CHỦ TRÌ THIẾT KẾ			
NGUYỄN VĂN HOÀN			
THIẾT KẾ/VẼ			
PHẠM VIỆT ANH			
KIỂM TRA			
VŨ THẾ TUẤN			
HANG MỤC THIẾT KẾ			
PHÒNG CHÁY CHỮA CHÁY			
GIAI ĐOẠN THIẾT KẾ			
THIẾT KẾ THI CÔNG			
TÊN BẢN VẼ			
CHI TIẾT LẮP ĐẶT THIẾT BỊ BÁO CHÁY			
NGÀY HOÀN THÀNH	2025		
TỶ LỆ - KHỔ GIẤY	1 : 100 - A3		
SỐ BẢN VẼ	CT:05		



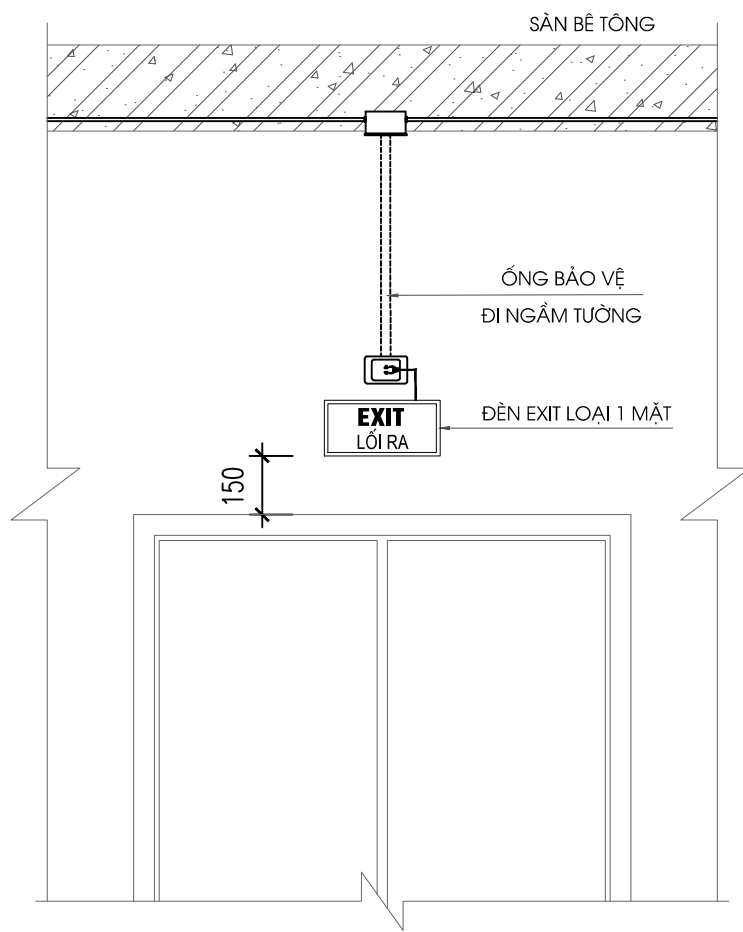
ĐÈN EXÍT LOẠI HAI MẶT
LOẠI KHÔNG CHỈ HƯỚNG



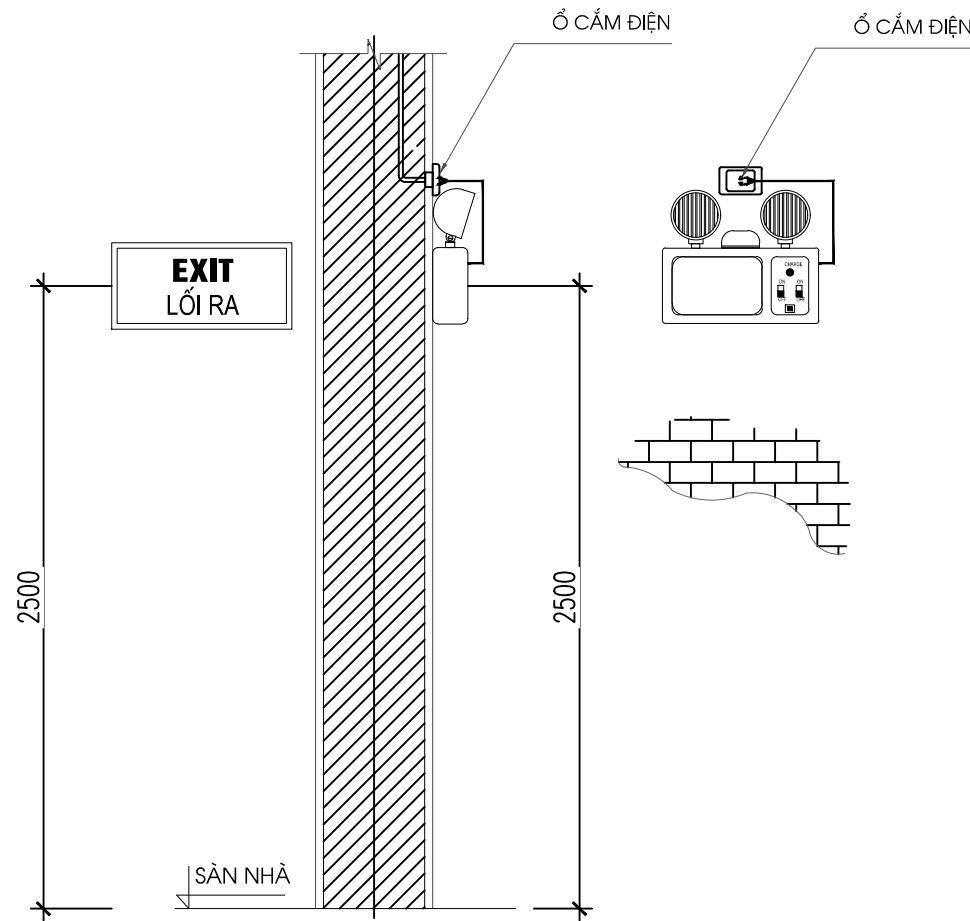
ĐÈN EXÍT LOẠI HAI MẶT
LOẠI CÓ MŨI TÊN CHỈ TRÁI



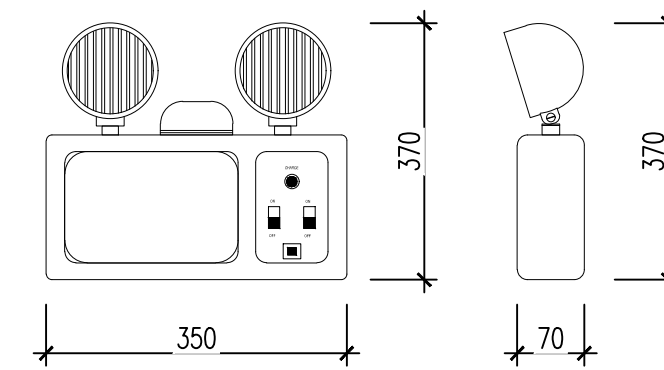
ĐÈN EXÍT LOẠI HAI MẶT
LOẠI CÓ MŨI TÊN CHỈ PHẢI



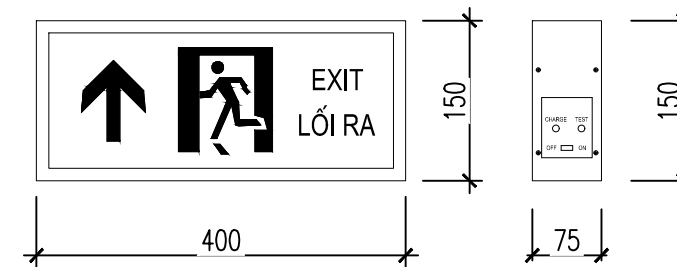
CHI TIẾT LẮP EXÍT 1 MẶT
CỬA VÀO HOẶC CỬA THOÁT HIỂM



CHI TIẾT LẮP ĐẶT ĐÈN CHIẾU SÁNG SỰ CỐ



ĐÈN CHIẾU SÁNG SỰ CỐ



ĐÈN CHỈ LỐI THOÁT NẠN

HIỆU DẪNH			
LẦN	NGÀY	THIẾT KẾ	DUYỆT
A		D	
B		E	
C		F	

CHỦ ĐẦU TƯ

BAN QLDA ĐẦU TƯ XÂY DỰNG
THÀNH PHỐ ĐỒNG TRIỀU

ĐỊA CHỈ
PHƯỜNG HUNG ĐẠO, TP. ĐỒNG TRIỀU, TỈNH QUẢNG NINH

TÊN CÔNG TRÌNH

ĐẦU TƯ XÂY DỰNG NÂNG CẤP TRƯỜNG
MẦM NON HOA PHƯỢNG
HẠNG MỤC: BỔ SUNG 05 PHÒNG HỌC,
05 PHÒNG BỘ MÔN
VÀ CÁC HẠNG MỤC PHỤ TRỢ KHÁC

ĐỊA ĐIỂM XÂY DỰNG

PHƯỜNG MAO KHÊ, TP. ĐỒNG TRIỀU, TỈNH QUẢNG NINH

MINH AN HD
CÔNG TY TNHH XÂY DỰNG MINH AN HD

ĐỊA ĐIỂM CÔNG TY:
KDC MẬT SƠN - PHƯỜNG CHÍ MINH - TP. CHÍ LÍNH - T. HẢI DƯƠNG
TEL: 0977.230.590 - GMAIL: XOMINHAN2019@GMAIL.COM

GIÁM ĐỐC	NGUYỄN VĂN HOÀN	<i>[Signature]</i>
CHỦ TRÌ THIẾT KẾ	NGUYỄN VĂN HOÀN	<i>[Signature]</i>
THIẾT KẾ/VẼ	PHẠM VIỆT ANH	<i>[Signature]</i>
KIỂM TRA	VŨ THẾ TUẤN	<i>[Signature]</i>

HẠNG MỤC THIẾT KẾ

PHÒNG CHÁY CHỮA CHÁY

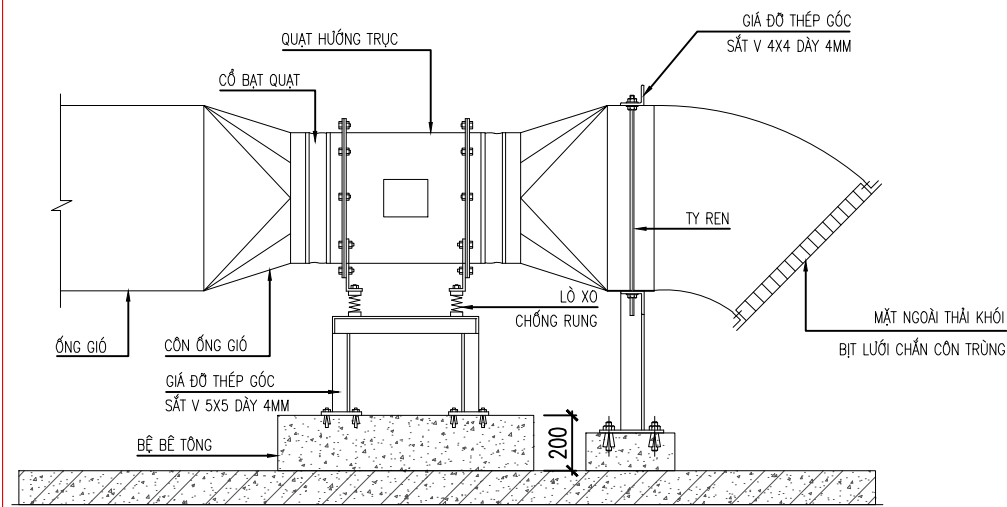
GIẢI ĐOẠN THIẾT KẾ

THIẾT KẾ THI CÔNG

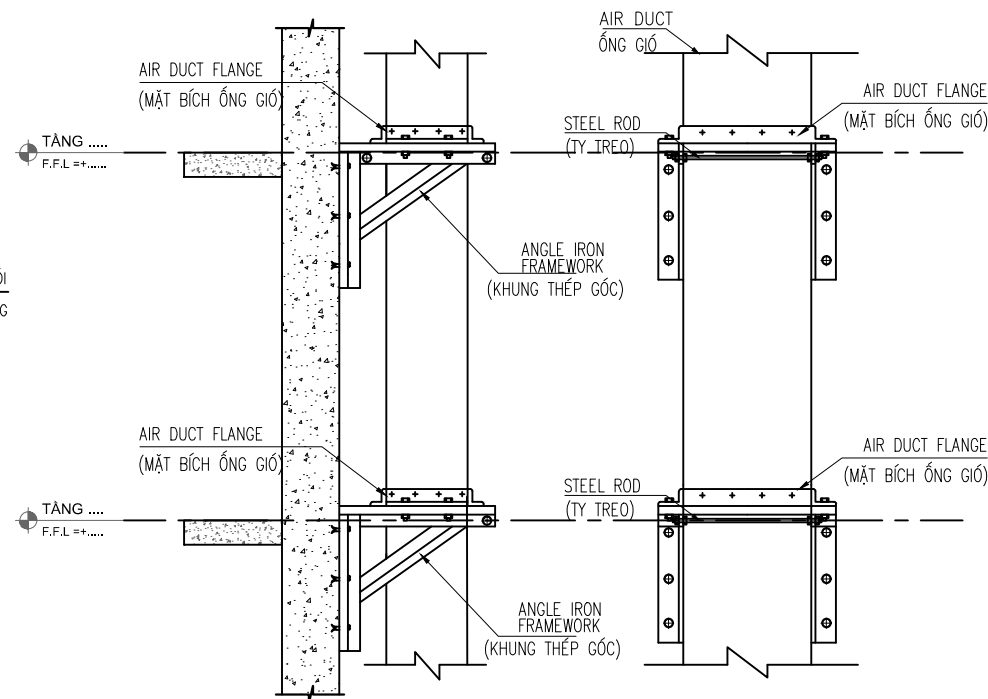
TÊN BẢN VẼ

CHI TIẾT LẮP ĐẶT
ĐÈN EXÍT, ĐÈN CS SỰ CỐ

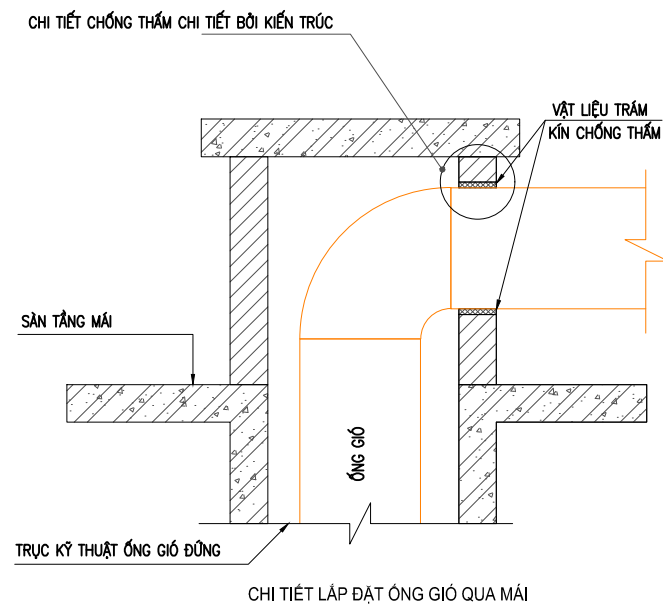
NGÀY HOÀN THÀNH	2025
TỶ LỆ - KHỔ GIẤY	1 : 100 - A3
SỐ BẢN VẼ	CT:06



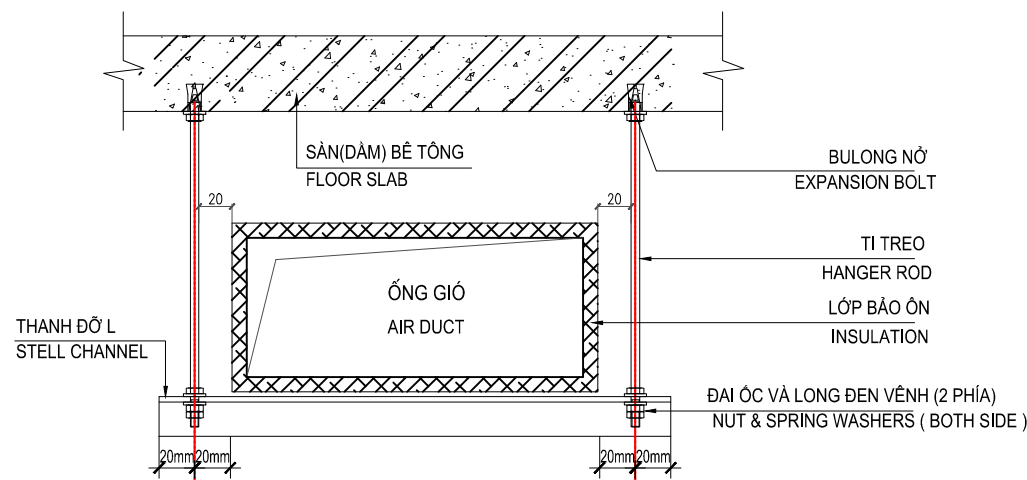
CHI TIẾT LẮP QUẠT



TYPICAL INSTALLATION DETAIL OF VERTICAL AIR DUCT SUPPORT
(CHI TIẾT LẮP ĐẶT GIÁ ĐỠ ỨNG GIÓ TRỰC ĐỨNG)

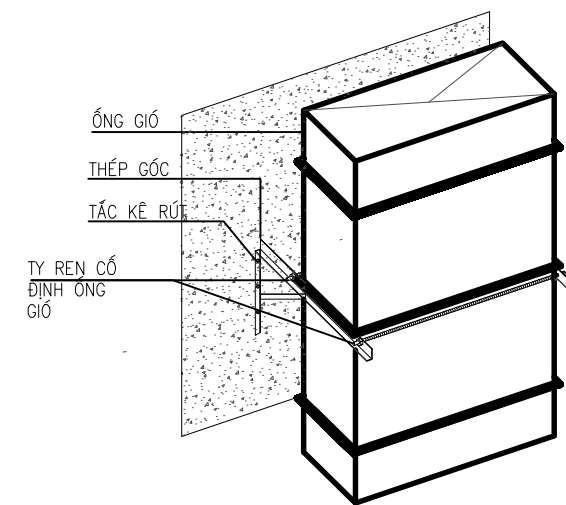


CHI TIẾT LẮP ĐẶT ỨNG GIÓ QUA MÁI



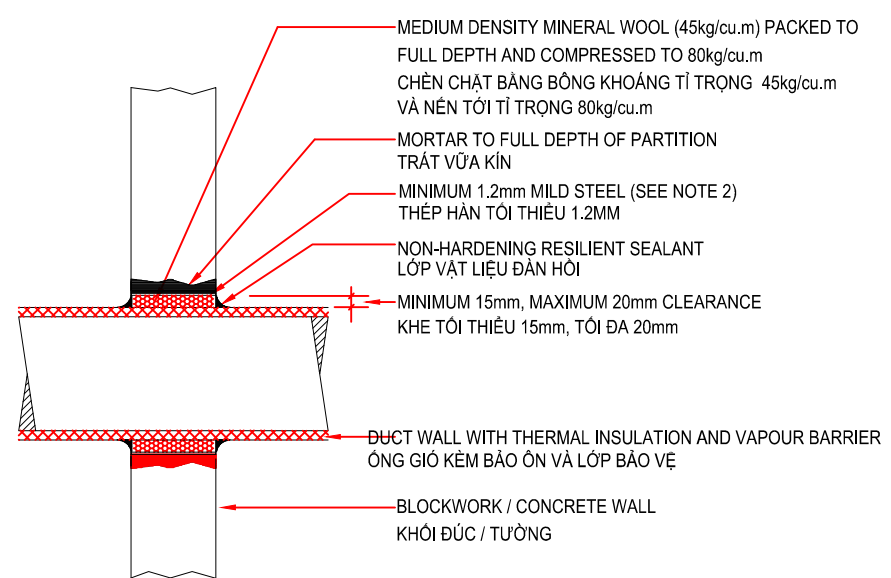
KÍCH THƯỚC ỨNG GIÓ DUCT LENGTH	TI TŘEO HANGER ROD	THÉP GÓC ANGLE/CHANNEL	KHOẢNG CÁCH TŘEO MAX.SPAN
=<400	6	25x25x3	2000
400 - 600	8	25x25x3	2000
600 - 1000	8	30x30x3	2000
1000 - 1500	10	40x40x3	1500
1500 - 2000	10	40x40x4	1500
> 2000	12	50x50x5	1500

DETAIL OF DUCT SUPPORT
CHI TIẾT GIÁ TŘEO ỨNG GIÓ



DETAIL INSULATION DUCT
CHI TIẾT LẮP ĐẶT ỨNG GIÓ ĐỨNG

DESIGN NOTES:
THICKNESS OF MILD STEEL TO BE SUFFICIENT TO SUPPORT MORTAR AND INFILL ABOVE MINIMUM THICKNESS 1.2mm.
CHIỀU DÀY CỦA THÉP HÀN PHẢI ĐỦ CHO TRÁT VỮA VÀ ĐIỀN ĐẦY TỐI THIỂU PHÍA TRÊN 1.2MM



DUCTWORK PENETRATION THROUGH BRICK WALL SOUND
CHI TIẾT ỨNG GIÓ QUA TƯỜNG

CHI TIẾT ĐIỂN HÌNH CHUẨN HÓA ĐHTG

HIỆU ĐÌNH			
LẦN	NGÀY	THIẾT KẾ	DUYỆT
(A)		(D)	
(B)		(E)	
(C)		(F)	

CHỦ ĐẦU TƯ

BAN QLDA ĐẦU TƯ XÂY DỰNG
THÀNH PHỐ ĐỒNG TRIỀU

ĐỊA CHỈ
PHƯỜNG HƯNG ĐẠO, TP ĐỒNG TRIỀU, TỈNH QUẢNG NINH

TÊN CÔNG TRÌNH

ĐẦU TƯ XÂY DỰNG NÂNG CẤP TRƯỜNG
MẦM NON HOA PHƯỢNG
HANG MỤC: BỔ SUNG 05 PHÒNG HỌC,
05 PHÒNG BỘ MÔN
VÀ CÁC HANG MỤC PHỤ TRỢ KHÁC

ĐỊA ĐIỂM XÂY DỰNG

PHƯỜNG MẠC KHÉ, TP ĐỒNG TRIỀU, TỈNH QUẢNG NINH

MINH AN HD
CÔNG TY TNHH XÂY DỰNG MINH AN HD

ĐỊA ĐIỂM CÔNG TY:
KDC MẶT SƠN - PHƯỜNG CHÍ MINH - TP. CHÍ LÍNH - T. HẢI DƯƠNG
TEL: 0977.230.590 - GMAIL: XDMINHAN2019@GMAIL.COM

GIÁM ĐỐC	NGUYỄN VĂN HOÀN	<i>[Signature]</i>
CHỦ TRÌ THIẾT KẾ	NGUYỄN VĂN HOÀN	<i>[Signature]</i>
THIẾT KẾ/VẼ	PHẠM VIỆT ANH	<i>[Signature]</i>
KIỂM TRA	VŨ THẾ TUẤN	<i>[Signature]</i>

HANG MỤC THIẾT KẾ

PHÒNG CHÁY CHỮA CHÁY

GIẢI ĐOAN THIẾT KẾ

THIẾT KẾ THI CÔNG

TÊN BẢN VẼ

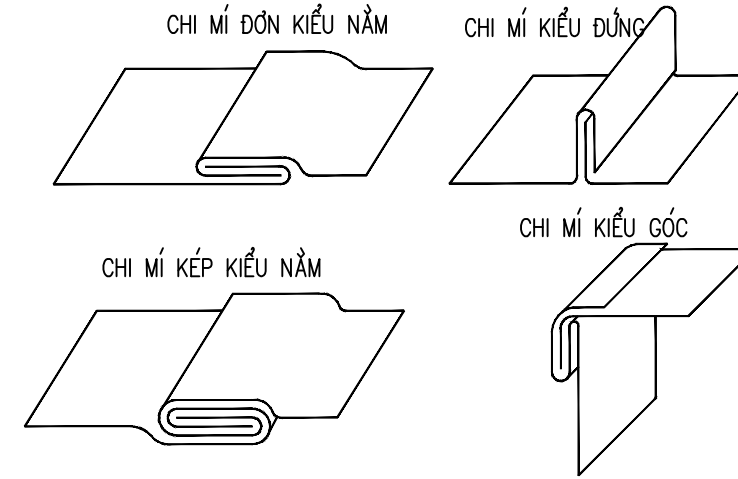
CHI TIẾT LẮP ĐẶT
HỆ THỐNG
HÚT KHÍ HÀNH LANG-P1

NGÀY HOÀN THÀNH	2025
TỶ LỆ - KHỔ GIẤY	1 : 100 - A3
SỐ BẢN VẼ	CT.07

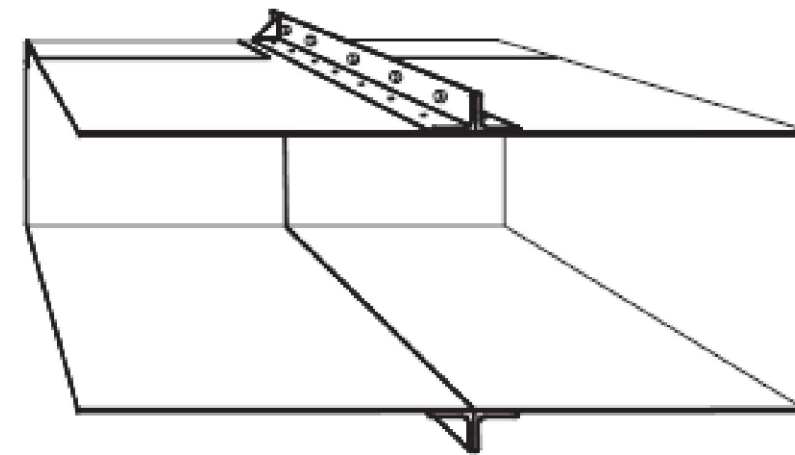
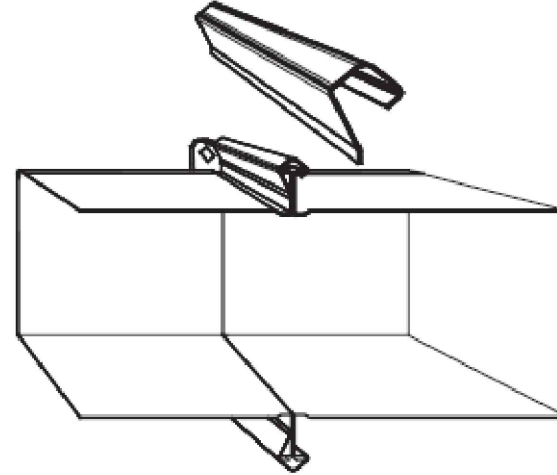
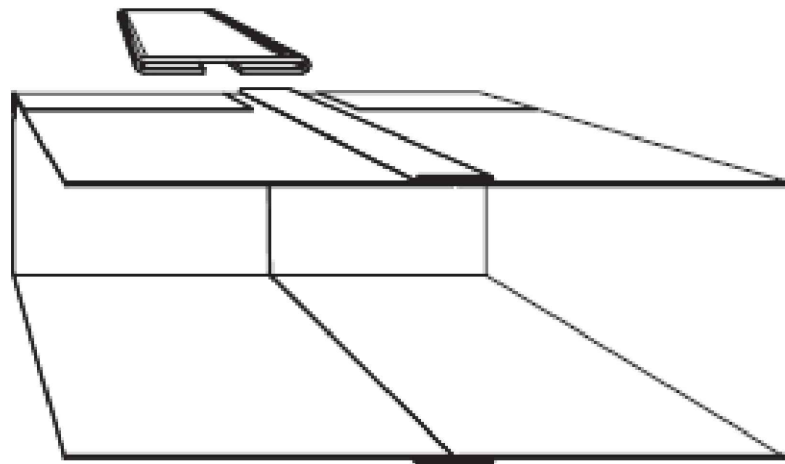
BẢNG CHIỀU DÀY TÔN CHẾ TẠO ỐNG GIÓ

stt	ĐƯỜNG KÍNH HOẶC ĐỘ DÀI CẠNH LỚN ỐNG GIÓ (MM) LONGER duct size (MM)	ĐỘ DÀY CỦA TẤM TÔN thickness (MM)	CHI TIẾT GHÉP NỐI
1	100 - 200	0,58	NỆP C
2	250 ≤ CẠNH DÀI < 1000	0,75	NỆP TDC
3	1200 ≤ CẠNH DÀI < 2000	0,95	NỆP TDC
4	2000 ≤ CẠNH DÀI	1.15	THÉP GÓC V30X3

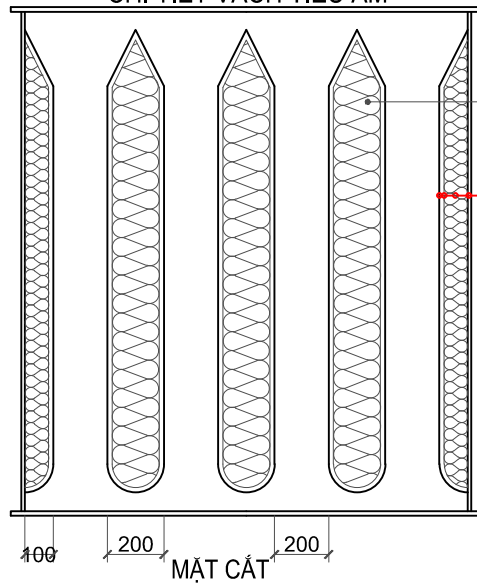
CÁC KIỂU GHÉP MÍ ỐNG GIÓ



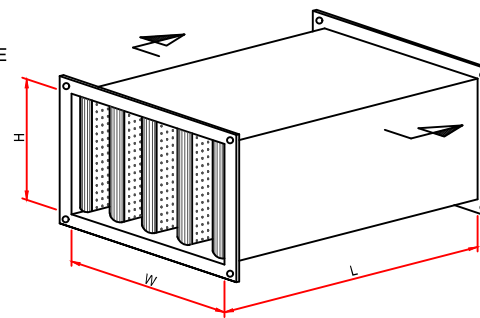
CHI TIẾT GHÉP NỐI ỐNG GIÓ BẰNG NỆP C	CHI TIẾT GHÉP NỐI ỐNG GIÓ BẰNG NỆP TDC	CHI TIẾT GHÉP NỐI ỐNG GIÓ BẰNG THÉP GÓC
--------------------------------------	--	---



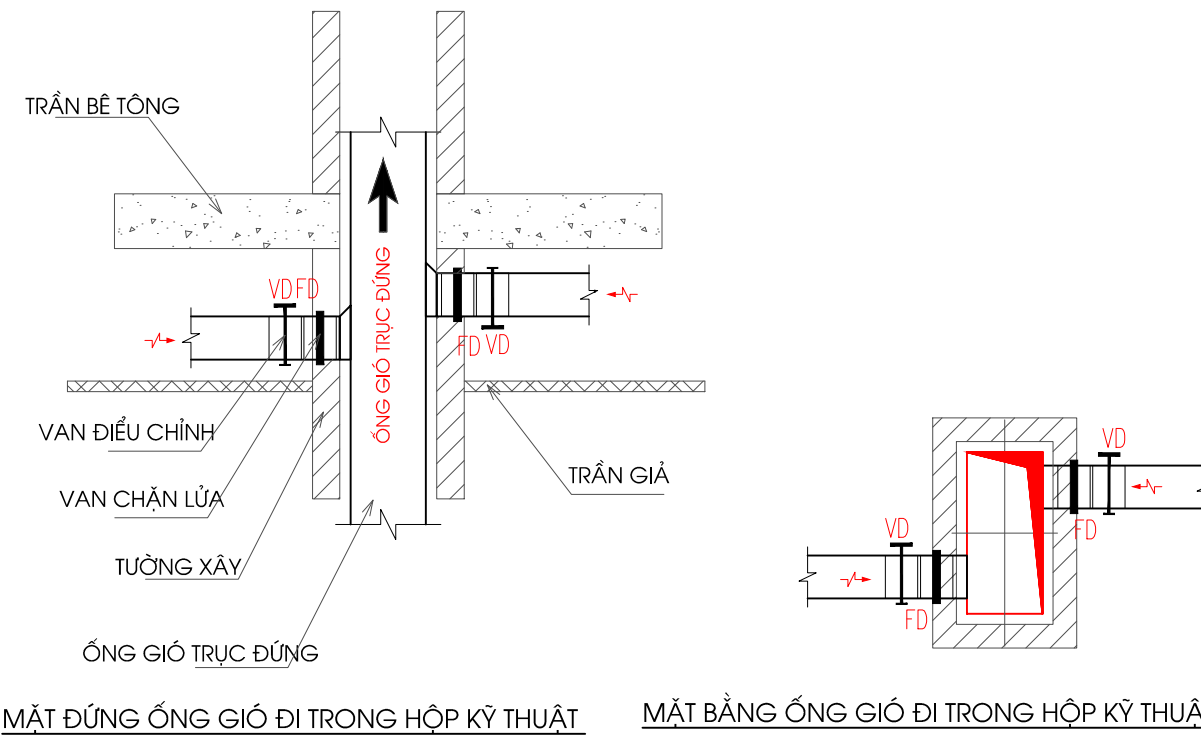
SOUND ATTENUATOR DETAILS CHI TIẾT VÁCH TIÊU ÂM



- ROCK WOOL BÔNG KHOÁNG TỈ TRỌNG 60KG/M3 - DÀY 100MM
- PUNCHING STAINLESS STEEL PLATE THÉP ĐỤC LỖ KHÔNG RỈ
- ROCKWOOL VẢI THỦY TINH
- ROCK WOOL BÔNG KHOÁNG TỈ TRỌNG 60KG/M3 - DÀY 50MM
- GAL'V STEEL PLATE THÉP TRẮNG KÉM



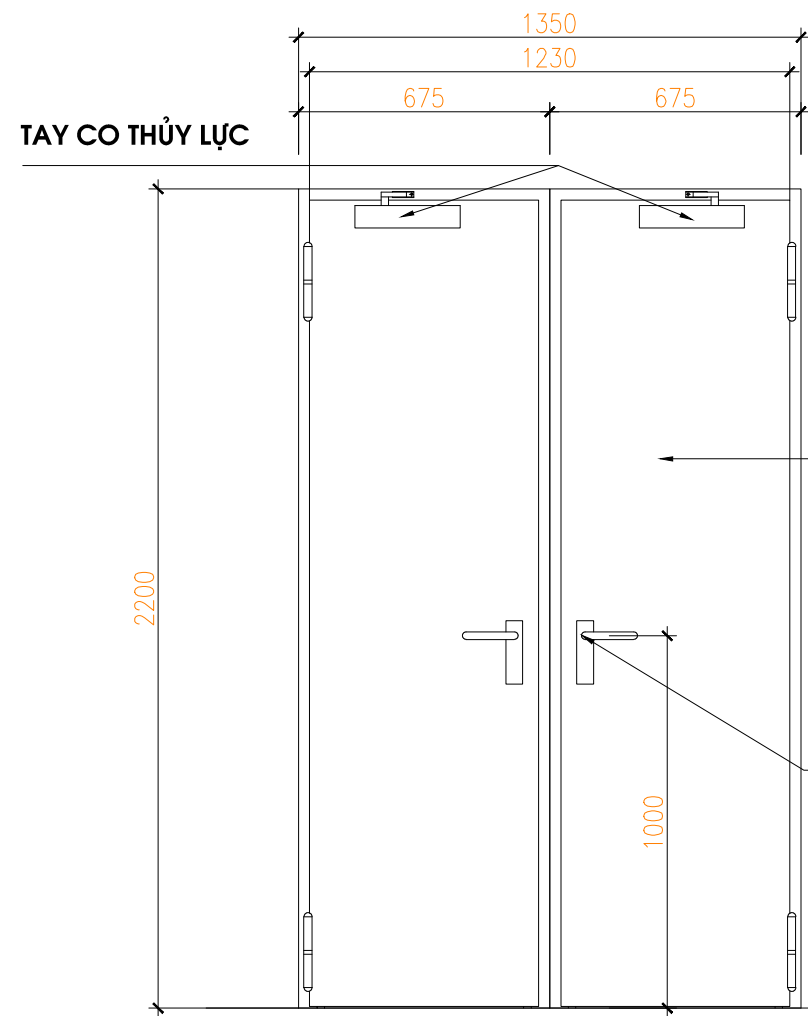
SOUND ATTENUATOR DETAIL
CHI TIẾT HỘP TIÊU ÂM



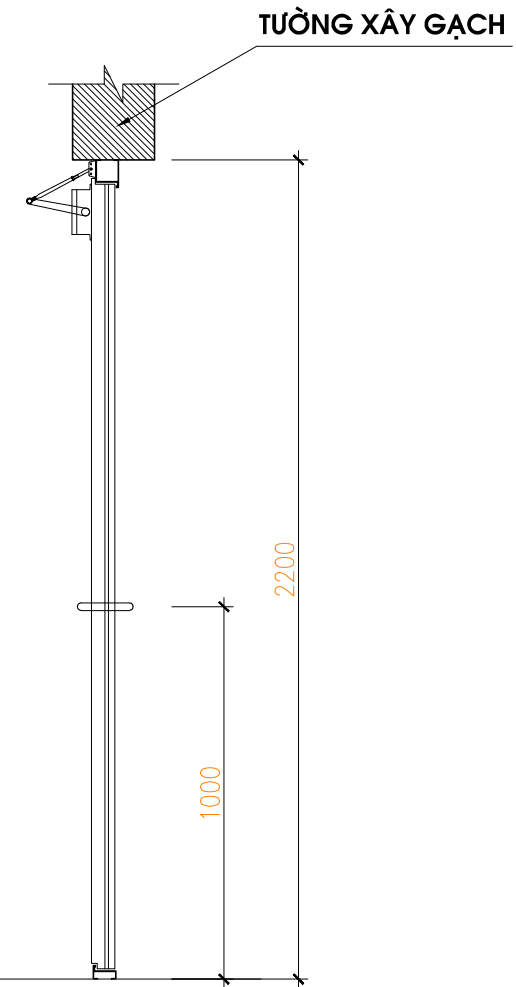
MẶT ĐỨNG ỐNG GIÓ ĐI TRONG HỘP KỸ THUẬT

MẶT BẰNG ỐNG GIÓ ĐI TRONG HỘP KỸ THUẬT

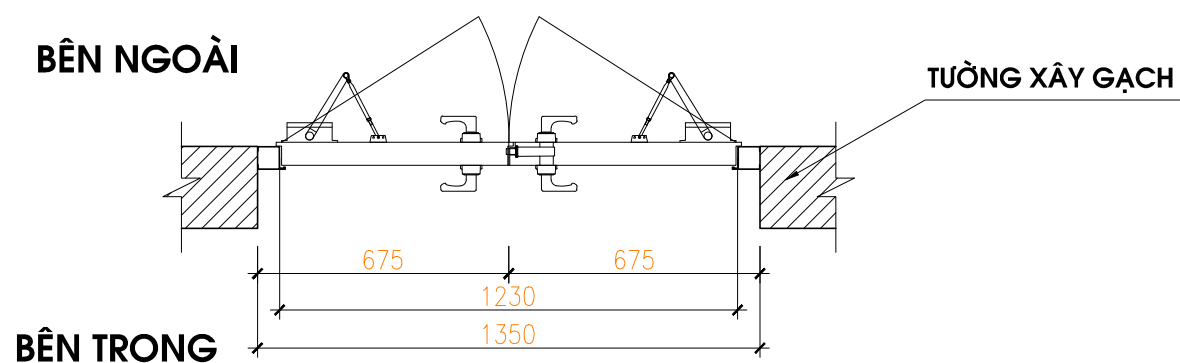
HIỆU DÍNH			
LẦN	NGÀY	THIẾT KẾ	DUYỆT
(A)		(D)	
(B)		(E)	
(C)		(F)	
CHỦ ĐẦU TƯ			
BAN QLDA ĐẦU TƯ XÂY DỰNG THÀNH PHỐ ĐỒNG TRIỀU			
ĐỊA CHỈ			
PHƯỜNG HƯNG ĐẠO, TP ĐỒNG TRIỀU, TỈNH QUẢNG NINH			
TÊN CÔNG TRÌNH			
ĐẦU TƯ XÂY DỰNG NÂNG CẤP TRƯỜNG MẦM NON HOA PHƯƠNG HẠNG MỤC: BỔ SUNG 05 PHÒNG HỌC, 05 PHÒNG BỘ MÔN VÀ CÁC HẠNG MỤC PHỤ TRỢ KHÁC			
ĐỊA ĐIỂM XÂY DỰNG			
PHƯỜNG MẠO KHÊ, TP ĐỒNG TRIỀU, TỈNH QUẢNG NINH			
 MINH AN HD CÔNG TY TNHH XÂY DỰNG MINH AN HD			
ĐỊA ĐIỂM CÔNG TY:			
KDC MẶT SƠN - PHƯỜNG CHÍ MINH - TP. CHÍ LÍNH - T. HẢI DƯƠNG TEL: 0977.230.590 - GMAIL: XDMINHAN2019@GMAIL.COM			
GIÁM ĐỐC	NGUYỄN VĂN HOÀN		
CHỦ TRÌ THIẾT KẾ	NGUYỄN VĂN HOÀN		
THIẾT KẾ/VẼ	PHẠM VIỆT ANH		
KIỂM TRA	VŨ THẾ TUẤN		
HẠNG MỤC THIẾT KẾ			
PHÒNG CHÁY CHỮA CHÁY			
GIAI ĐOẠN THIẾT KẾ			
THIẾT KẾ THI CÔNG			
TÊN BẢN VẼ			
CHI TIẾT LẬP ĐẠT HỆ THỐNG HÚT KHÓI HÀNH LANG-P2			
NGÀY HOÀN THÀNH	2025		
TỶ LỆ - KHỔ GIẤY	1 : 100 - A3		
SỐ BẢN VẼ	CT:08		



MẶT ĐỨNG



MẶT ĐỨNG



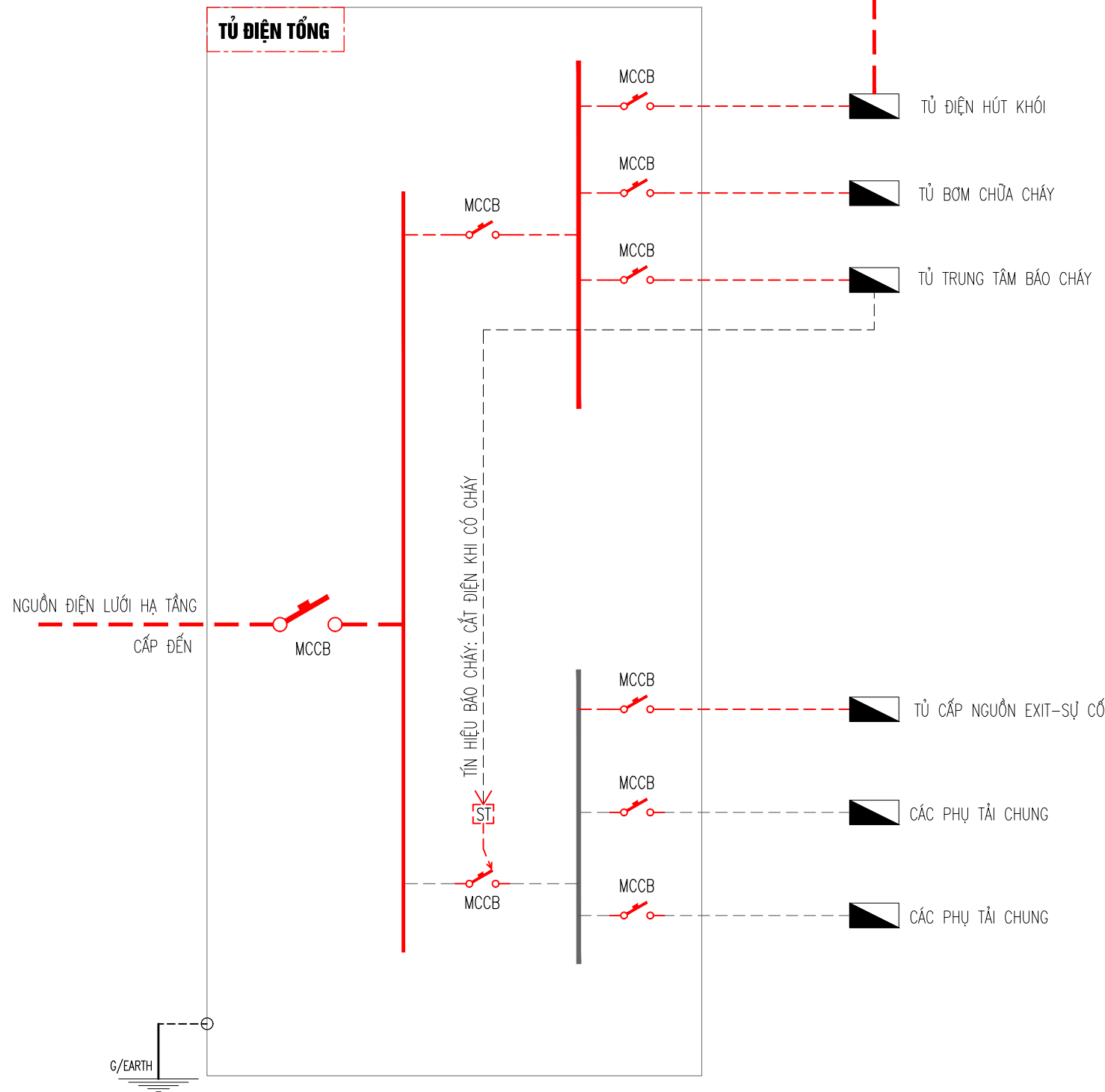
MẶT BẰNG

CỬA ĐI D4

SỐ LƯỢNG : 04 BỘ
 CHỦNG LOẠI : CỬA THÉP CHỐNG CHÁY
 YÊU CẦU: GHCL TỐI THIỂU EI60

HIỆU DÍNH			
LẦN	NGÀY	THIẾT KẾ	DUYỆT
(A)		(D)	
(B)		(E)	
(C)		(F)	
CHỦ ĐẦU TƯ BAN QLDA ĐẦU TƯ XÂY DỰNG THÀNH PHỐ ĐỒNG TRIỀU			
Địa Chỉ PHƯỜNG HƯNG ĐẠO, TP ĐỒNG TRIỀU, TỈNH QUẢNG NINH			
TÊN CÔNG TRÌNH ĐẦU TƯ XÂY DỰNG NÂNG CẤP TRƯỜNG MẦM NON HOA PHƯỢNG HẠNG MỤC: BỔ SUNG 05 PHÒNG HỌC, 05 PHÒNG BỘ MÔN VÀ CÁC HẠNG MỤC PHỤ TRỢ KHÁC			
Địa Điểm Xây Dựng PHƯỜNG MẠO KHÊ, TP ĐỒNG TRIỀU, TỈNH QUẢNG NINH			
 MINH AN HD CÔNG TY TNHH XÂY DỰNG MINH AN HD			
Địa Điểm Công Ty: KDC MẬT SƠN - PHƯỜNG CHÍ MINH - TP. CHÍ LÍNH - T. HẢI DƯƠNG TEL: 0977.230.590 - GMAIL: XDMINHAN2019@GMAIL.COM			
GIÁM ĐỐC	NGUYỄN VĂN HOÀN		
CHỦ TRÌ THIẾT KẾ	NGUYỄN VĂN HOÀN		
THIẾT KẾ/VẼ	PHẠM VIỆT ANH		
KIỂM TRA	VŨ THẾ TUẤN		
HẠNG MỤC THIẾT KẾ PHÒNG CHÁY CHỮA CHÁY			
GIẢI ĐOẠN THIẾT KẾ THIẾT KẾ THI CÔNG			
TÊN BẢN VẼ CHI TIẾT CỬA CHỐNG CHÁY			
NGÀY HOÀN THÀNH	2025		
TỶ LỆ - KHỔ GIẤY	1 : 100 - A3		
SỐ BẢN VẼ	CT:09		

NGUỒN MÁY PHÁT ĐIỆN DỰ PHÒNG



SƠ ĐỒ NGUYÊN LÝ CẤP ĐIỆN

GHI CHÚ:

- DỰ ÁN CHỈ TRANG BỊ MÁY PHÁT ĐIỆN DỰ PHÒNG CHO HỆ THỐNG HÚT KHÓI SỰ CỐ;
- NGUỒN ĐIỆN CẤP CHO HỆ THỐNG PCCC ĐƯỢC TÁCH NHÁNH RIÊNG, LUÔN DUY TRÌ ĐIỆN LƯỚI KÈ CẢ KHI CÓ CHÁY, CẤP CẤP NGUỒN LÀ CẤP CHỐNG CHÁY;
- KHI MẮT ĐIỆN LƯỚI SỰ CỐ, BƠM CHỮA CHÁY CHUYỂN CHẾ ĐỘ ƯU TIÊN DỪNG BƠM DỰ PHÒNG ĐỘNG CƠ DIEZEL, HỆ THỐNG BÁO CHÁY, ĐÈN EXIT-SỰ CỐ SỬ DỤNG NGUỒN ACQUY DỰ PHÒNG CỤC BỘ THEO THIẾT BỊ, DUY TRÌ NGUỒN ĐIỆN TỐI THIỂU TRONG 2H LIÊN TỤC Ở CHẾ ĐỘ CÓ CHÁY HOẶC 24H Ở CHẾ ĐỘ THƯỜNG TRỰC.

HIỆU DÍNH			
LẦN	NGÀY	THIẾT KẾ	DUYỆT
A		D	
B		E	
C		F	

CHỦ ĐẦU TƯ

BAN QLDA ĐẦU TƯ XÂY DỰNG
THÀNH PHỐ ĐỒNG TRIỀU

Địa Chỉ
PHƯỜNG HƯNG ĐẠO, TP ĐỒNG TRIỀU, TỈNH QUẢNG NINH

TÊN CÔNG TRÌNH

ĐẦU TƯ XÂY DỰNG NÂNG CẤP TRƯỜNG
MẦM NON HOA PHƯỢNG
HẠNG MỤC: BỔ SUNG 05 PHÒNG HỌC,
05 PHÒNG BỘ MÔN
VÀ CÁC HẠNG MỤC PHỤ TRỢ KHÁC

Địa Điểm Xây Dựng
PHƯỜNG MẠO KHÊ, TP ĐỒNG TRIỀU, TỈNH QUẢNG NINH

MINH AN HD
CÔNG TY TNHH XÂY DỰNG MINH AN HD

Địa Điểm Công Ty:
KDC MẮT SƠN - PHƯỜNG CHÍ MINH - TP. CHÍ LÍNH - T. HẢI DƯƠNG
TEL: 0977.230.590 - GMAIL: XDMINHAN2019@GMAIL.COM

GIÁM ĐỐC	
NGUYỄN VĂN HOÀN	<i>[Signature]</i>
CHỦ TRÌ THIẾT KẾ	
NGUYỄN VĂN HOÀN	<i>[Signature]</i>
THIẾT KẾ/VẼ	
PHẠM VIỆT ANH	<i>[Signature]</i>
KIỂM TRA	
VŨ THẾ TUẤN	<i>[Signature]</i>

HẠNG MỤC THIẾT KẾ
PHÒNG CHÁY CHỮA CHÁY

GIẢI ĐOẠN THIẾT KẾ
THIẾT KẾ THI CÔNG

TÊN BẢN VẼ
SƠ ĐỒ NGUYÊN LÝ
CẤP ĐIỆN

NGÀY HOÀN THÀNH	2025
TỶ LỆ - KHỔ GIẤY	1 : 100 - A3
SỐ BẢN VẼ	CĐ:01