

CỘNG HÒA XÃ HỘI CHỦ NGHĨA VIỆT NAM
ĐỘC LẬP - TỰ DO - HẠNH PHÚC

THIẾT KẾ BẢN VẼ THI CÔNG



SỞ NÔNG NGHIỆP VÀ MÔI TRƯỜNG BẮC NINH

THẨM ĐỊNH

Theo Văn bản số/.....

Ngày :..... tháng năm 20

Người thẩm định ký tên: *H*

CÔNG TRÌNH: CẢI TẠO, NÂNG CẤP, THAY MỚI ĐỘNG CƠ MÁY SỐ 3 -TRẠM BƠM KIM ĐÔI I; CẢI TẠO, NÂNG CẤP, THAY MỚI ĐỘNG CƠ MÁY SỐ 7 TRẠM BƠM HIỀN LƯƠNG THUỘC KẾ HOẠCH SỬA CHỮA ĐỊNH KỲ TÀI SẢN KẾT CẤU HẠ TẦNG THỦY LỢI NĂM 2025

ĐỊA ĐIỂM XD : TX QUẾ VÕ, TP BẮC NINH – TỈNH BẮC NINH

Năm 2025

ỦY BAN NHÂN DÂN TỈNH BẮC NINH
CÔNG TY TNHH MTV KTCTTL BẮC ĐUÔNG

THIẾT KẾ BẢN VẼ THI CÔNG



CÔNG TRÌNH: CẢI TẠO, NÂNG CẤP, THAY MỚI ĐỘNG CƠ MÁY SỐ 3 -TRẠM BƠM KIM ĐÔI I; CẢI TẠO,
NÂNG CẤP, THAY MỚI ĐỘNG CƠ MÁY SỐ 7 TRẠM BƠM HIỀN LƯƠNG THUỘC KẾ HOẠCH SỬA CHỮA
ĐỊNH KỲ TÀI SẢN KẾT CẤU HẠ TẦNG THỦY LỢI NĂM 2025
ĐỊA ĐIỂM XD : TX QUẾ VÕ, TP BẮC NINH – TỈNH BẮC NINH

CHỦ ĐẦU TƯ

CÔNG TY TNHH MTV KTCTTL BẮC ĐUÔNG



PHÓ GIÁM ĐỐC
Nguyễn Trany

ĐƠN VỊ TƯ VẤN THIẾT KẾ

XÍ NGHIỆP DỊCH VỤ TƯ VẤN VÀ XÂY DỰNG

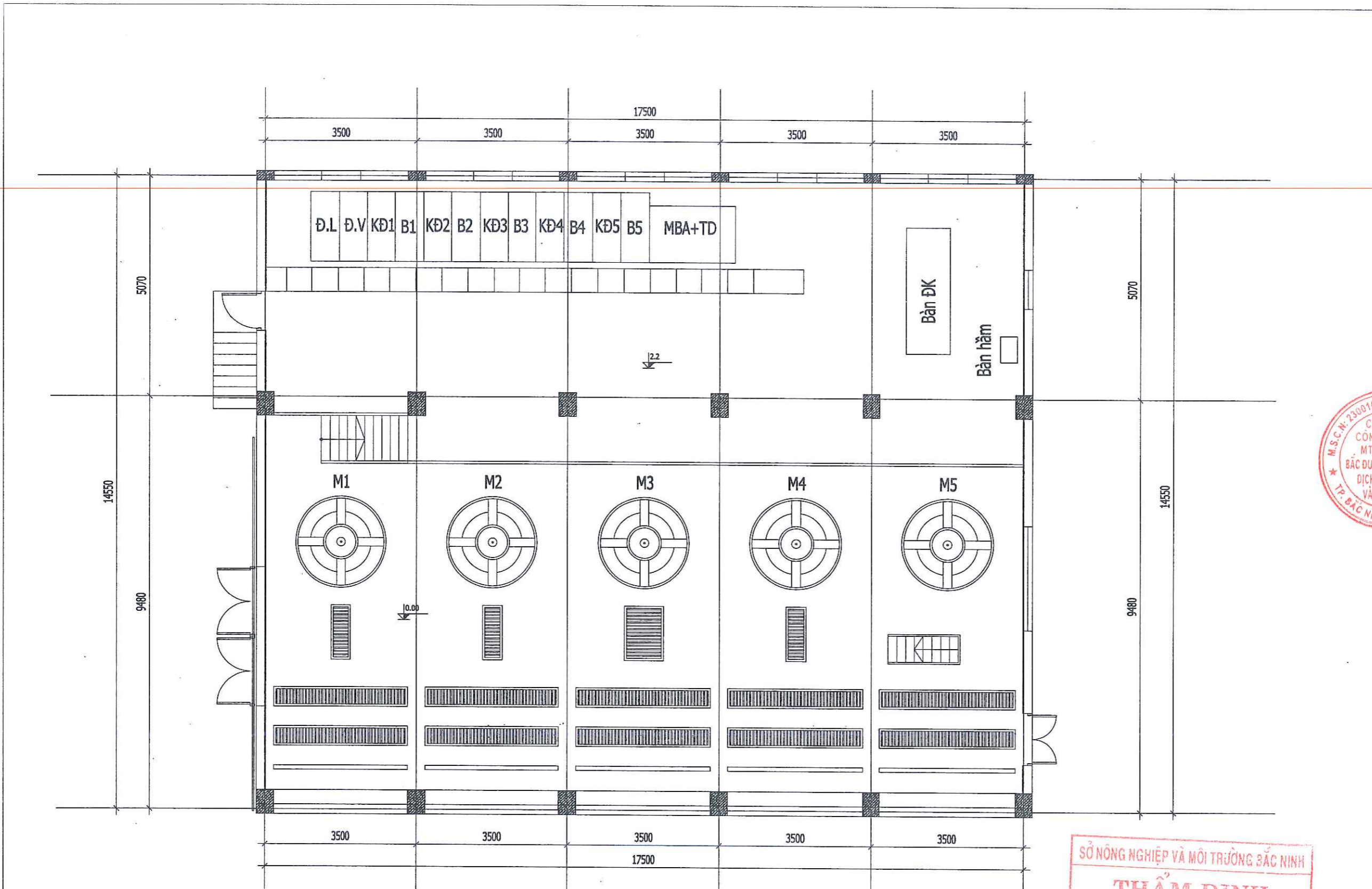





GIÁM ĐỐC XÍ NGHIỆP
NGUYỄN VƯƠNG HOÀN

Năm 2025




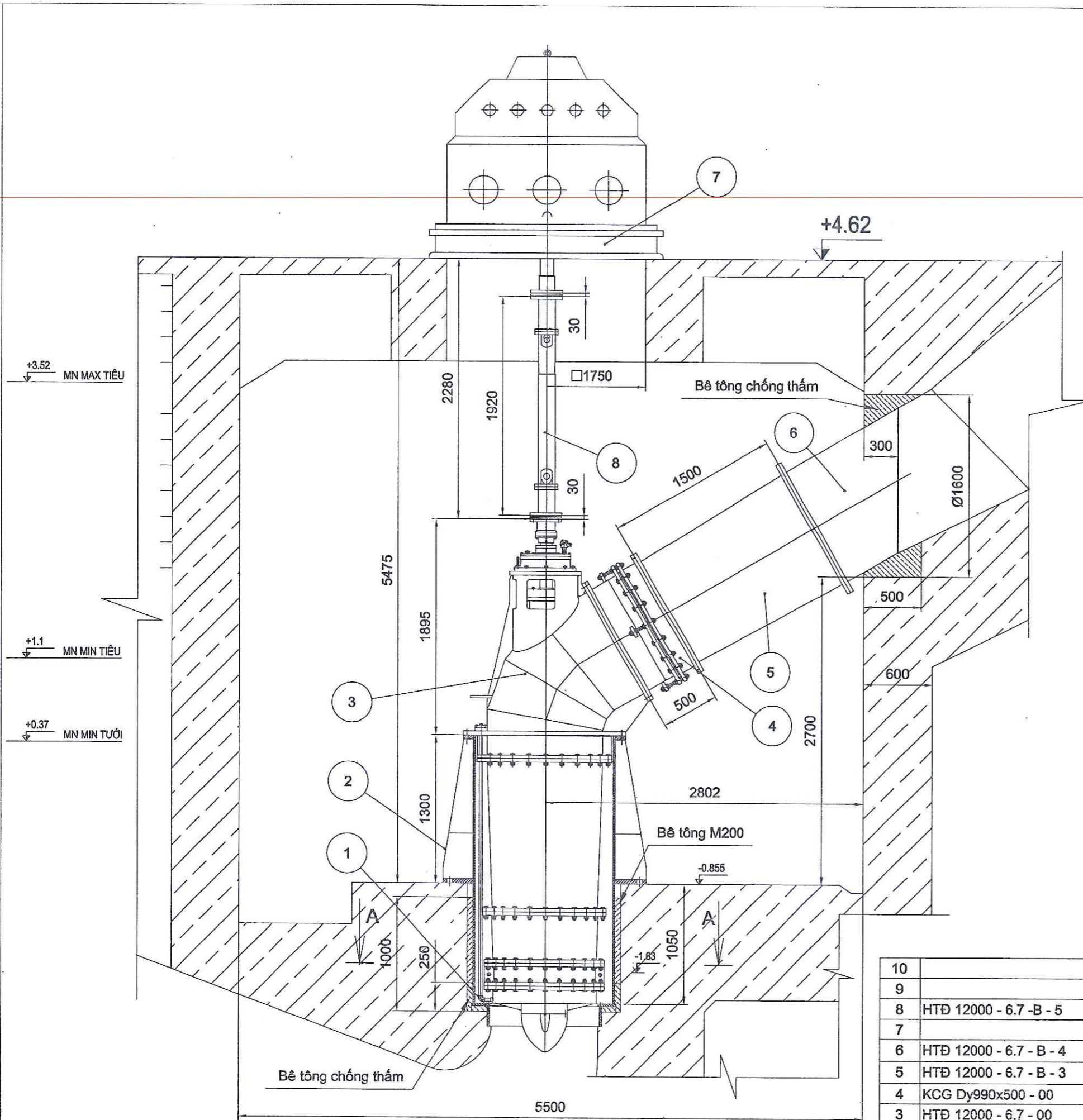
MÁY SỐ 3 – TRẠM BƠM KIM ĐÔI I



GIAI ĐOẠN: THIẾT KẾ BVTC	
HOÀN THÀNH: 2025	
CHỦ ĐẦU TƯ: CÔNG TY TNHH MTV KTCT THỦY LỢI BẮC ĐƯƠNG	
CÔNG TRÌNH: CẢI TẠO, NÂNG CẤP, THAY MỚI ĐỘNG CƠ MÁY SỐ 3 - TB KIM ĐÔI 1 THUỘC DANH MỤC KẾ HOẠCH SỬA CHỮA ĐỊNH KỲ TẠI SÂN KẾT CẤU HẠ TẦNG THỦY LỢI NĂM 2025	
ĐƠN VI TƯ VẤN: XÍ NGHIỆP DỊCH VỤ TƯ VẤN VÀ XÂY DỰNG	
 GIÁM ĐỐC:  NGUYỄN VƯƠNG HOÀN	
CHỦ TRÌ THIẾT KẾ:  PHẠM VĂN THỌ	
THIẾT KẾ:  PHẠM VĂN THỌ	
KIỂM TRA:  NGUYỄN NHƯ SƠN	
TÊN BẢN VẼ: MẶT BẰNG TRẠM BOM KIM ĐÔI 1	
TỶ LỆ: 1:125	SỐ BẢN VẼ: 01

SỞ NÔNG NGHIỆP VÀ MÔI TRƯỜNG BẮC NINH
THẨM ĐỊNH
 Theo Văn bản số:/.....
 Ngày: tháng năm 20

Người thẩm định ký tên: 



SỞ NÔNG NGHIỆP VÀ MÔI TRƯỜNG BẮC NINH
THẨM ĐỊNH
 Theo Văn bản số:/.....
 Ngày: tháng năm 20.....
 Người thẩm định ký tên: *[Signature]*

STT	Ký hiệu	Tên chi tiết	S.lg	Vật liệu
10		Goăng cao su Ø12		
9		Bulong, đai ốc, vành M24x110		
8	HTĐ 12000 - 6.7 - B - 5	Bộ trục trung gian	1	
7		Động cơ điện 320 kW	1	
6	HTĐ 12000 - 6.7 - B - 4	Ống thẳng Dy1100	1	SS400
5	HTĐ 12000 - 6.7 - B - 3	Ống côn Dy1100/990x1500	1	SS400
4	KCG Dy990x500 - 00	Khớp cơ giã Dy990x500	1	SS400
3	HTĐ 12000 - 6.7 - 00	Máy bơm HTĐ 12000-6.7	1	
2	HTĐ 12000 - 6.7 - B - 2	Bộ đỡ bơm	1	SS400
1	HTĐ 12000 - 6.7 - B - 1	Tấm bích đáy	1	SS400

GIAI ĐOẠN:
 THIẾT KẾ BVTC

HOÀN THÀNH:
 2025

CHỦ ĐẦU TƯ:
 CÔNG TY TNHH MTV KTCT THỦY LỢI
 BẮC ĐƯỜNG

CÔNG TRÌNH:
 CẢI TẠO, NÂNG CẤP, THAY MÔ ĐỘNG CƠ
 MÁY SỐ 3 - TB KIM ĐÔI 1 THUỘC DANH
 MỤC KẾ HOẠCH SỬA CHỮA ĐỊNH KỲ TẠI
 SẢN KẾT CẤU HẠ TẦNG THỦY LỢI NĂM
 2025

ĐƠN VI TƯ VẤN:
 XÍ NGHIỆP DỊCH VỤ
 TƯ VẤN VÀ XÂY DỰNG

GIÁM ĐỐC:
[Signature]
 NGUYỄN VŨNG HOÀN

CHỦ TRÌ THIẾT KẾ:
[Signature]
 PHẠM VĂN THỌ

THIẾT KẾ:
[Signature]
 PHẠM VĂN THỌ

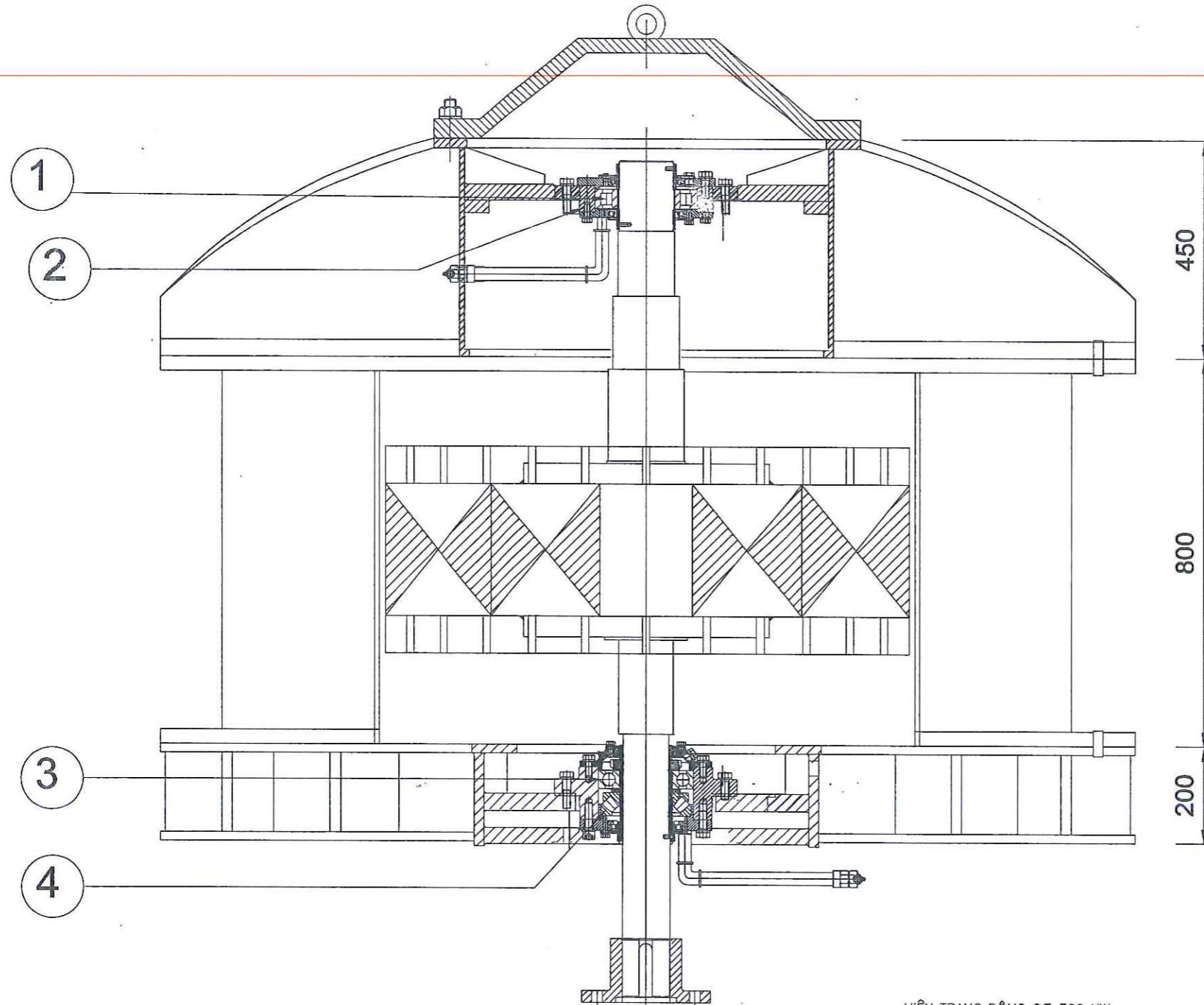
KIỂM TRA:
[Signature]
 NGUYỄN NHƯ SƠN

TÊN BẢN VẼ:
 CẮT NGANG HIỆN TRẠNG TỔ MÁY
 BƠM SỐ 3- TB KIM ĐÔI 1

TỶ LỆ: 1:50 SỐ BẢN VẼ: 02



CHI TIẾT ĐỘNG CƠ CŨ 320KW-6KV



HIỆN TRẠNG ĐỘNG CƠ 320 KW :

- ĐỘNG CƠ KHI LÀM VIỆC TIẾNG ỒN LỚN, PHÁT NHIỆT, RUNG Ở PHẦN ĐỘNG CƠ. Ở BI DƠ, KÊU KHÔNG ĐẢM BẢO AN TOÀN KHI VẬN HÀNH

PHƯƠNG ÁN CẢI TẠO.

- THAY MÓI ĐỘNG CƠ ĐIỆN 320KW-6KV

GIAI ĐOẠN:
THIẾT KẾ BVT

HOÀN THÀNH:
2025

CHỦ ĐẦU TƯ:
CÔNG TY TNHH MTV KTCT THỦY LỢI
BẮC ĐƯƠNG

CÔNG TRÌNH:
CẢI TẠO, NÂNG CẤP, THAY MÓI ĐỘNG CƠ
MÁY SỐ 3 - TB KIM ĐÔI 1 THUỘC DANH
MỤC KẾ HOẠCH SỬA CHỮA ĐỊNH KỲ TÀI
SẢN KẾT CẤU HẠ TẦNG THỦY LỢI NĂM
2025

ĐƠN VỊ TƯ VẤN:
XÍ NGHIỆP DỊCH VỤ
TƯ VẤN VÀ XÂY DỰNG



CHỦ TRÌ THIẾT KẾ:

PHẠM VĂN THỌ

THIẾT KẾ:

PHẠM VĂN THỌ

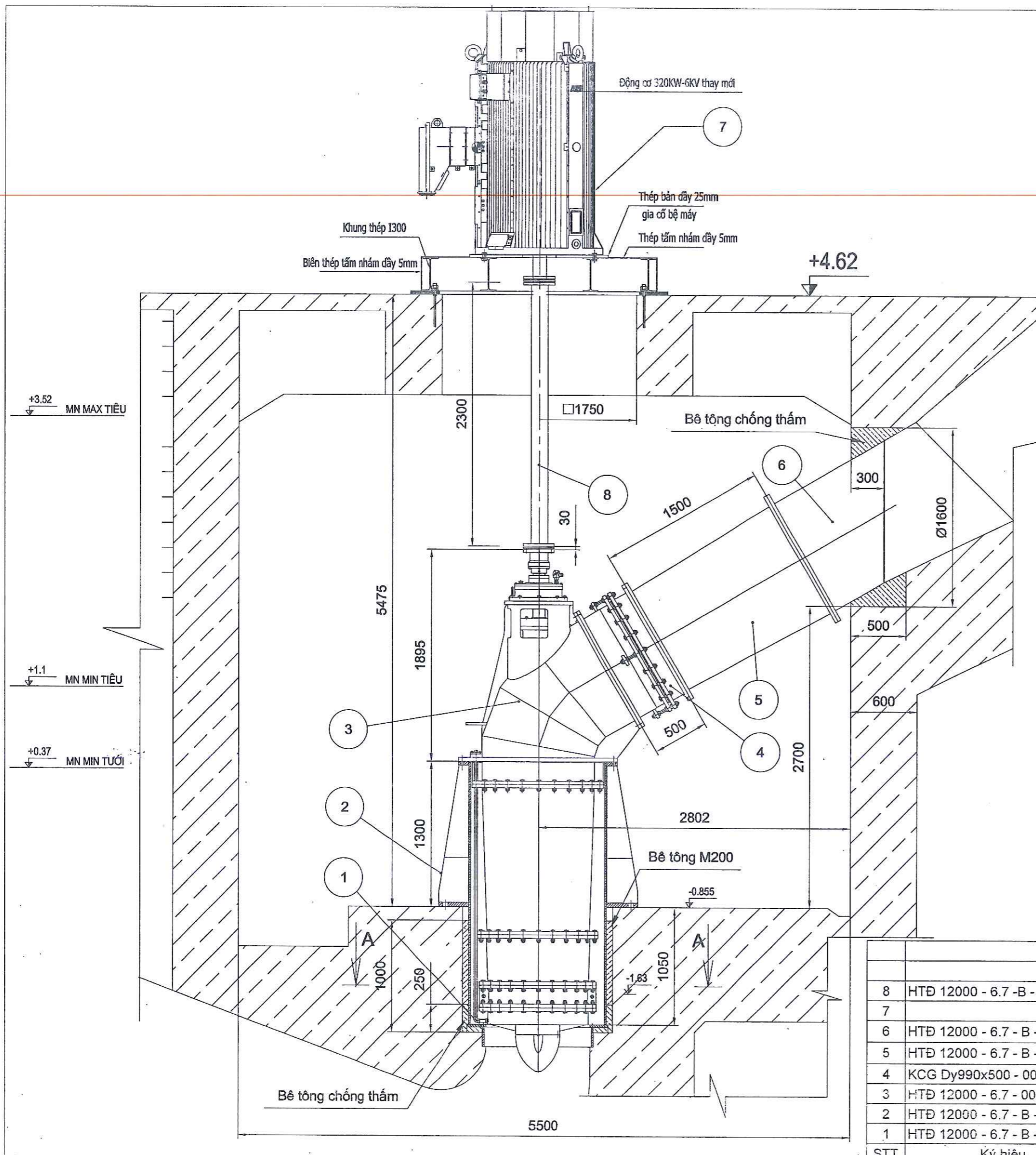
KIỂM TRA:

NGUYỄN NHƯ SƠN

TÊN BẢN VẼ:
ĐỘNG CƠ 320KW HIỆN TRẠNG
TỔ MÁY BƠM SỐ 3- TB KIM ĐÔI 1

TỶ LỆ:	SỐ BẢN VẼ:
1:15	03





YÊU CẦU KỸ THUẬT VÀ TRÌNH TỰ LẮP ĐẶT :

- THÁO ĐỘNG CƠ 320KW CŨ+ BÈ MÁY CŨ
- LẮP ĐẶT BÈ ĐỘNG CƠ MỚI
- LẮP ĐẶT ĐỘNG CƠ. ĐỘ THẲNG ĐÚNG TRỤC ĐỘNG CƠ <0.03MM/1.5M
- ĐỘ ĐỒNG TÂM TRỤC BƠM - TRỤC ĐỘNG CƠ ĐẠT 0.03MM
- LẮP ĐẶT BỘ TRỤC TRUNG GIAN

GHI CHÚ: CHIỀU DÀI TRỤC TRUNG GIAN THEO CÔNG TRÌNH, ĐỘNG CƠ MỚI LẮP ĐẶT

NỘI DUNG SỬA CHỮA:

- THAY MỚI ĐỘNG CƠ ĐIỆN 320KW-6KV
- THAY MỚI BÈ ĐỘNG CƠ
- THAY MỚI TRỤC TRUNG GIAN

SỞ NÔNG NGHIỆP VÀ MÔI TRƯỜNG BẮC NINH

THẨM ĐỊNH

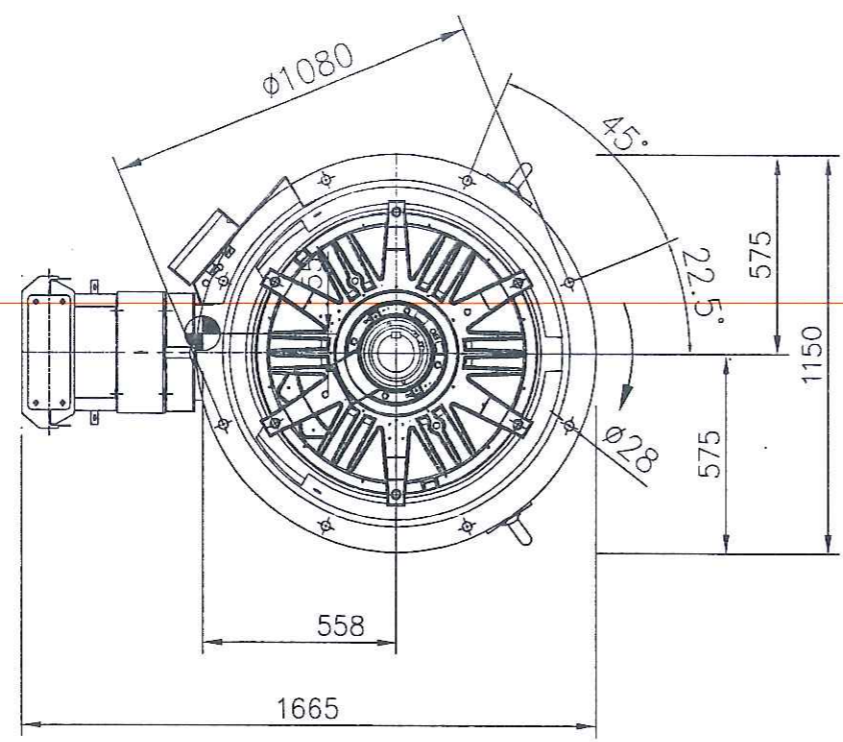
Theo Văn bản số:/.....

Ngày: tháng năm 20

Người thẩm định ký tên: *Ho*

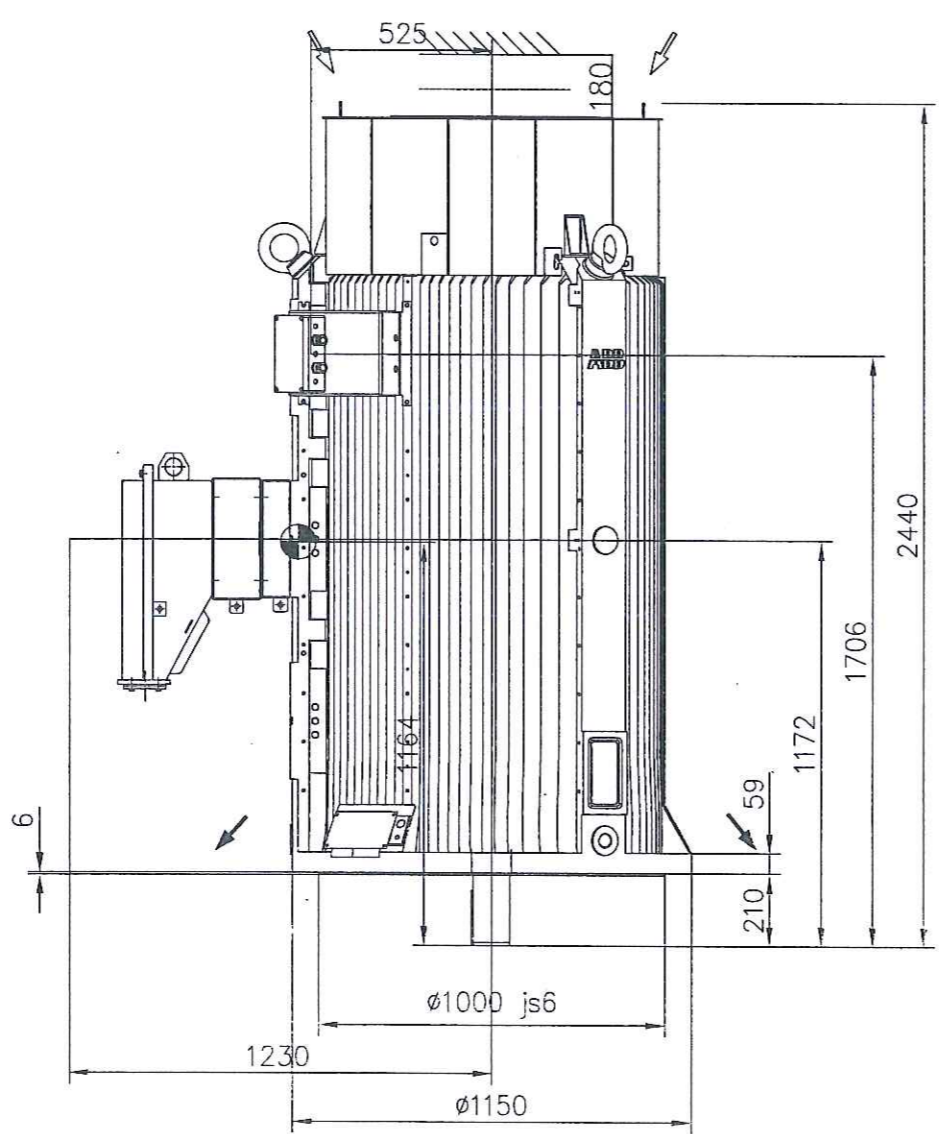
STT	Ký hiệu	Tên chi tiết	S.lg	Vật liệu
8	HTĐ 12000 - 6.7 - B - 5	Bộ trục trung gian	1	
7		Động cơ điện 320 kW	1	Thay mới
6	HTĐ 12000 - 6.7 - B - 4	Ống thẳng Dy1100	1	SS400
5	HTĐ 12000 - 6.7 - B - 3	Ống côn Dy1100/990x1500	1	SS400
4	KCG Dy990x500 - 00	Khớp cơ giãn Dy990x500	1	SS400
3	HTĐ 12000 - 6.7 - 00	Máy bơm HTĐ 12000-6.7	1	
2	HTĐ 12000 - 6.7 - B - 2	Bè đỡ bơm	1	SS400
1	HTĐ 12000 - 6.7 - B - 1	Tấm bích đáy	1	SS400

GIẢI ĐOẠN:	
THIẾT KẾ BVTC	
HOÀN THÀNH:	
2025	
CHỦ ĐẦU TƯ:	
CÔNG TY TNHH MTV KTCT THỦY LỢI BẮC ĐƯƠNG	
CÔNG TRÌNH:	
CẢI TẠO, NÂNG CẤP, THAY MỚI ĐỘNG CƠ MÁY SỐ 3 - TB KIM ĐÔI 1 THUỘC DANH MỤC KẾ HOẠCH SỬA CHỮA ĐỊNH KỲ TẠI SẢN KẾT CẤU HẠ TẦNG THỦY LỢI NĂM 2025	
ĐƠN VỊ TƯ VẤN:	
XÍ NGHIỆP DỊCH VỤ TƯ VẤN VÀ XÂY DỰNG	
GIÁM ĐỐC:	
<i>(Signature)</i> NGUYỄN VƯƠNG HOÀN	
CHỦ TRÌ THIẾT KẾ:	
<i>(Signature)</i> PHẠM VĂN THỌ	
THIẾT KẾ:	
<i>(Signature)</i> PHẠM VĂN THỌ	
KIỂM TRA:	
<i>(Signature)</i> NGUYỄN NHƯ SƠN	
TÊN BẢN VẼ:	
CẮT NGANG SAU SỬA CHỮA TỔ MÁY BƠM SỐ 3- TB KIM ĐÔI 1	
TỶ LỆ:	SỐ BẢN VẼ:
1:50	04



THÔNG SỐ KỸ THUẬT:

- + CÔNG SUẤT ĐỘNG CƠ : 320KW
- + SỐ VÒNG QUAY : 593V/PH
- + ĐIỆN ÁP : 6KV
- + DÒNG ĐỊNH MỨC : 40A
- + CHIỀU QUAY : CÙNG CHIỀU KIM ĐỒNG HỒ
- NHÌN TỪ TRÊN XUÔNG :
- + KHỐI LƯỢNG : 6000KG



SỞ NÔNG NGHIỆP VÀ MÔI TRƯỜNG BẮC NINH

THẨM ĐỊNH

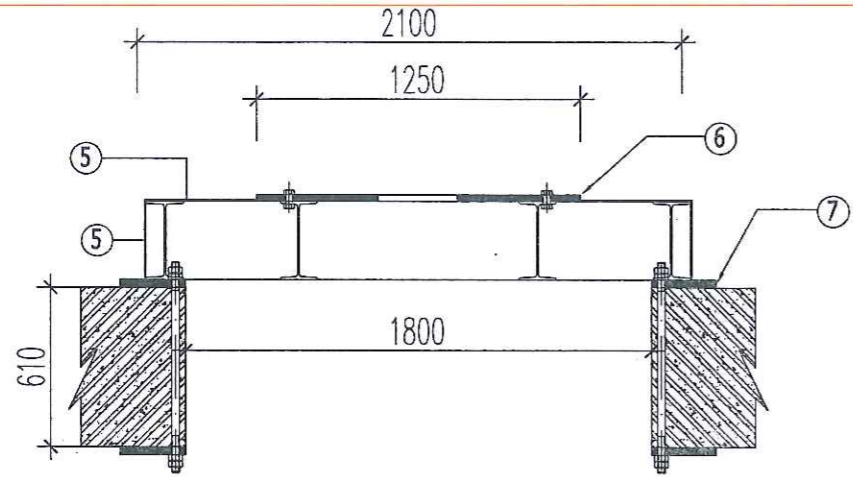
Theo Văn bản số : /

Ngày : tháng năm 20

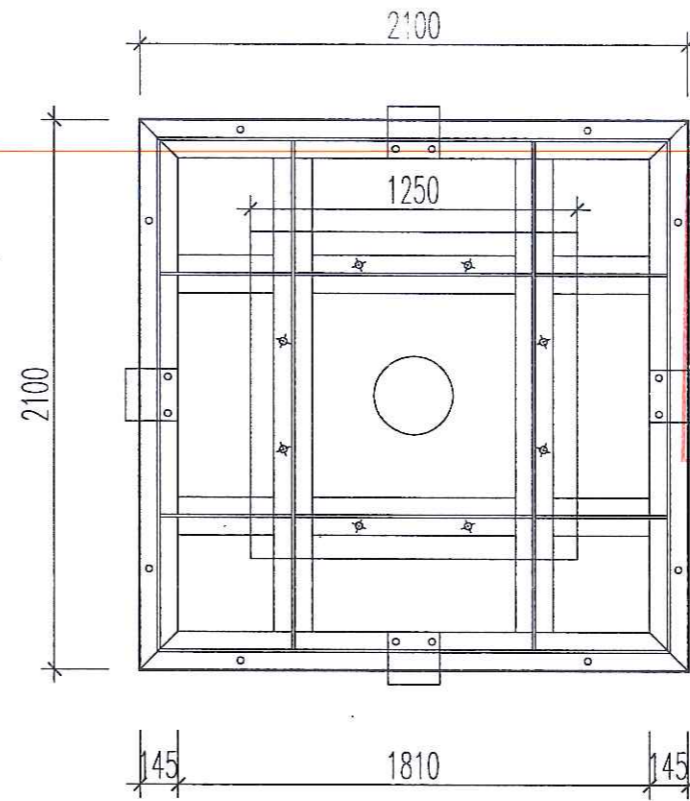
Người thẩm định ký tên: *Ho+*

GIAI ĐOẠN:	
THIẾT KẾ BVTC	
HOÀN THÀNH:	
2025	
CHỦ ĐẦU TƯ:	
CÔNG TY TNHH MTV KTCT THỦY LỢI BẮC ĐƯƠNG	
CÔNG TRÌNH:	
CẢI TẠO, NÂNG CẤP, THAY MỚI ĐỘNG CƠ MÁY SỐ 3 – TB KIM ĐỒI 1 THUỘC DANH MỤC KẾ HOẠCH SỬA CHỮA ĐỊNH KỲ TẠI SÂN KẾT CẤU HẠ TẦNG THỦY LỢI NĂM 2025	
ĐƠN VI TƯ VẤN:	
XÍ NGHIỆP DỊCH VỤ TƯ VẤN VÀ XÂY DỰNG	
GIÁM ĐỐC:	
 NGUYỄN VƯƠNG HOÀN	
CHỦ TRÌ THIẾT KẾ:	
 PHẠM VĂN THỌ	
THIẾT KẾ:	
 PHẠM VĂN THỌ	
KIỂM TRA:	
 NGUYỄN NHƯ SƠN	
TÊN BẢN VẼ:	
ĐỘNG CƠ 320KW MỚI	
TỶ LỆ:	SỐ BẢN VẼ:
1:25	05

MẶT CẮT KHUNG BỆ MÁY



BỆ ĐỘNG CƠ

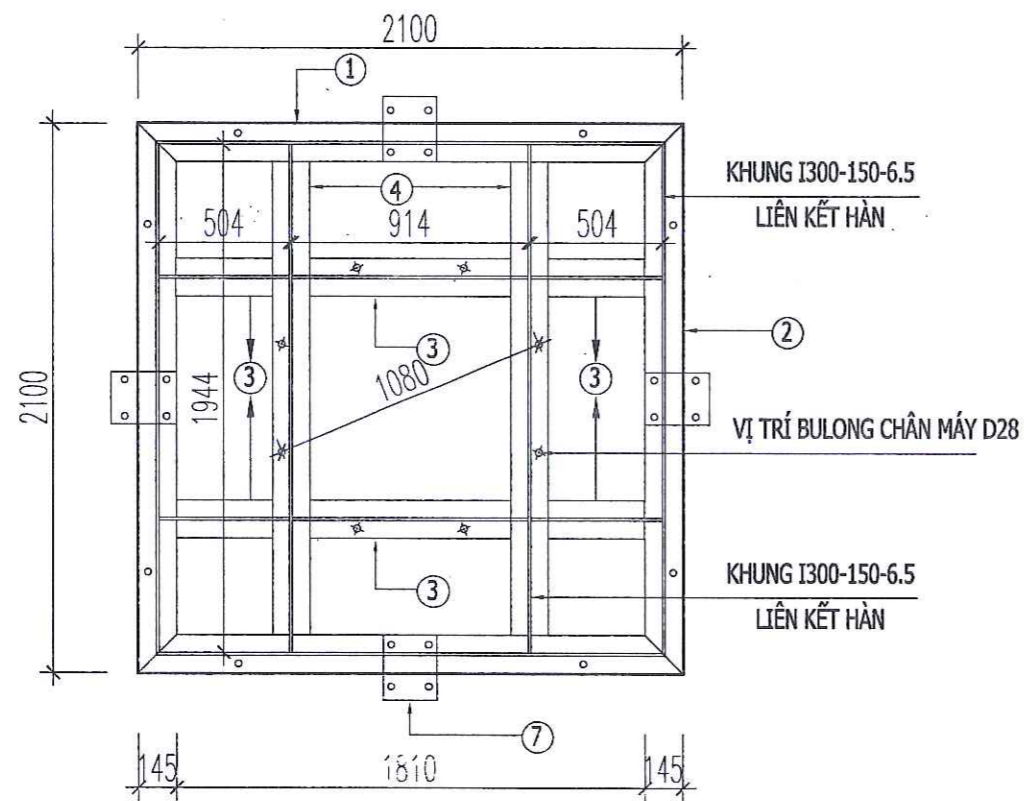


SỞ NÔNG NGHIỆP VÀ MÔI TRƯỜNG BẮC NINH
THẨM ĐỊNH
 Theo Văn bản số
 Ngày : tháng năm 20
 Người thẩm định ký tên: *[Signature]*

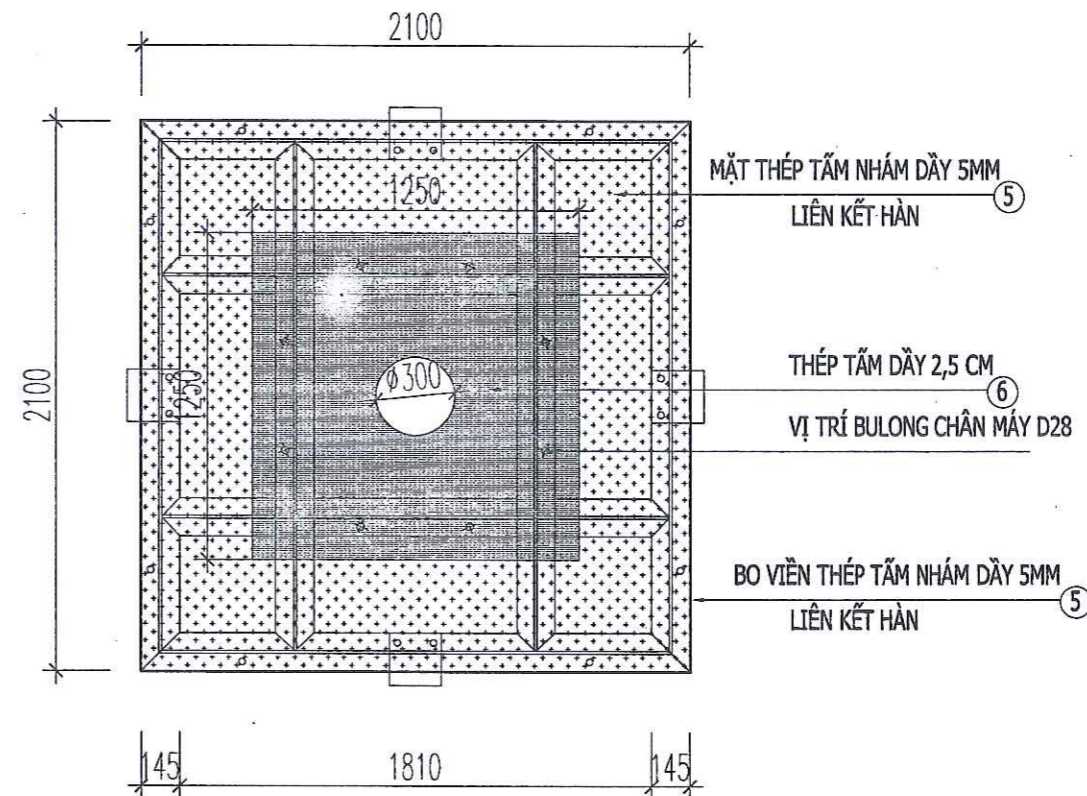
GIẢI ĐOẠN:
 THIẾT KẾ BVTC
 HOÀN THÀNH:
 2025
 CHỦ ĐẦU TƯ:
 CÔNG TY TNHH MTV KTCT THỦY LỢI
 BẮC ĐƯƠNG
 CÔNG TRÌNH:
 CẢI TẠO, NÂNG CẤP, THAY MỚI ĐỘNG CƠ
 MÁY SỐ 3 - TB KIM ĐỒI 1 THUỘC DANH
 MỤC KẾ HOẠCH SỬA CHỮA ĐỊNH KỲ TẠI
 SẢN KẾT CẦU HẠ TẦNG THỦY LỢI NĂM
 2025
 ĐƠN VỊ TƯ VẤN:
 XÍ NGHIỆP DỊCH VỤ
 TƯ VẤN VÀ XÂY DỰNG
 GIÁM ĐỐC:
 NGUYỄN VƯƠNG HOÀN



MẶT BẰNG KHUNG BỆ MÁY



MẶT BẰNG SÀN BỆ MÁY



CHỦ TRÌ THIẾT KẾ:
[Signature]
 PHẠM VĂN THỌ
 THIẾT KẾ:
[Signature]
 PHẠM VĂN THỌ
 KIỂM TRA:
[Signature]
 NGUYỄN NHƯ SƠN
 TÊN BẢN VẼ:
 BỆ ĐỘNG CƠ 320KW

GHI CHÚ: Sản xuất bộ động cơ theo kích thước động cơ mới.

TỶ LỆ: 1:50
 SỐ BẢN VẼ: 06

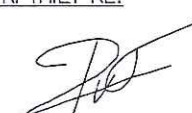
GIAI ĐOẠN:
 THIẾT KẾ BVTC
 HOÀN THÀNH:
 2025
 CHỦ ĐẦU TƯ:
 CÔNG TY TNHH MTV KTCT THỦY LỢI
 BẮC ĐƯƠNG


CÔNG TRÌNH:
 CẢI TẠO, NÂNG CẤP, THAY MÓI ĐỘNG CƠ
 MÁY SỐ 3 - TB KIM ĐỒ 1 THUỘC DANH
 MỤC KẾ HOẠCH SỬA CHỮA ĐỊNH KỲ TẠI
 SẢN KẾT CẤU HẠ TẦNG THỦY LỢI NĂM
 2025

ĐƠN VỊ TƯ VẤN:
 XÍ NGHIỆP DỊCH VỤ
 TƯ VẤN VÀ XÂY DỰNG

GIÁM ĐỐC:

 NGUYỄN VƯƠNG HOÀN

CHỦ TRÌ THIẾT KẾ:

 PHẠM VĂN THỌ

THIẾT KẾ:

 PHẠM VĂN THỌ

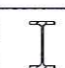
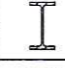
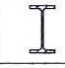


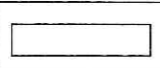
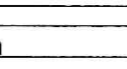
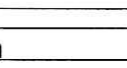
KIỂM TRA:

 NGUYỄN NHƯ SƠN


TÊN BẢN VẼ:
 THỐNG KÊ KL THÉP
 BỆ ĐỘNG CƠ

TỶ LỆ: 1:100
 SỐ BẢN VẼ: 07

BẢNG THỐNG KÊ KL THÉP

TÊN C.KIỆN	SỐ HIỆU	HÌNH DẠNG - KÍCH THƯỚC	ĐƯỜNG KÍNH (mm)	CHIỀU DÀI 1 THANH (mm)	SỐ LƯỢNG		TỔNG CHIỀU DÀI (m)	K. LƯỢNG Kg/1m kg/m2	TỔNG T.LƯỢNG (Kg)
					1 C.KIỆN	T.BỘ			
Khối lượng thép bộ động cơ Số lượng: 1	1	 300x150x6.5 Thép cán		2100	02	02	4.2	36.7	154.14
	2	 300x150x6.5 Thép cán		2100	02	02	4.2	36.7	154.14
	3	 300x150x6.5 Thép cán		914	02	02	1.828	36.7	67.1
		 300x150x6.5 Thép cán		504	04	04	2.016	36.7	73.9
	4	 300x150x6.5 Thép cán		1944	02	02	3.89	36.7	142.76
	5	 Tôn nhám dày 5mm		KL= 2.1*2.1+2.1*0.3*4-1.25*1.25=5.37m2				42.25	226.9
	6	Thép bản  1250x1250x25		KL= 1.25*1.25-3.14*0.3*0.3/4=1.492m2				196.25	292.8
	7	Thép bản  250x200x30		KL=0.25*0.2*4=0.2m2				235.5	47.1
8	Bu lông bắt chân động cơ vào bộ máy M28x100								08 bộ

- Trọng lượng Thép cán chữ I 300: = 592 kg
- Trọng lượng thép bản có chiều dày 25-30mm = 339.9kg
- Trọng lượng tôn nhám 5ly = 226.9kg
- * Tổng khối lượng bộ động cơ: 1158.8kg
- * KL sơn bộ động cơ : 1.1154*(2.1*4+1.944*4)+5.37*2+1.492*2+0.2*2=32,2m2

SỞ NÔNG NGHIỆP VÀ MÔI TRƯỜNG BẮC NINH
THẨM ĐỊNH
 Theo Văn bản số : /
 Ngày : tháng năm 20
 Người thẩm định ký tên: 

GIAI ĐOẠN:
THIẾT KẾ BVTC

HOÀN THÀNH:
2025

CHỦ ĐẦU TƯ:
CÔNG TY TNHH MTV KTCT THỦY LỢI
BẮC ĐƯƠNG

CÔNG TRÌNH:
CẢI TẠO, NÂNG CẤP, THAY MỚI ĐỘNG CƠ
MÁY SỐ 3 - TB KIM ĐÒI 1 THUỘC DANH
MỤC KẾ HOẠCH SỬA CHỮA ĐỊNH KỲ TẠI
SÂN KẾT CẤU HẠ TẦNG THỦY LỢI NĂM
2025

ĐƠN VI TƯ VẤN:
XÍ NGHIỆP DỊCH VỤ
TƯ VẤN VÀ XÂY DỰNG

GIÁM ĐỐC:
[Signature]
NGUYỄN VƯƠNG HOÀN

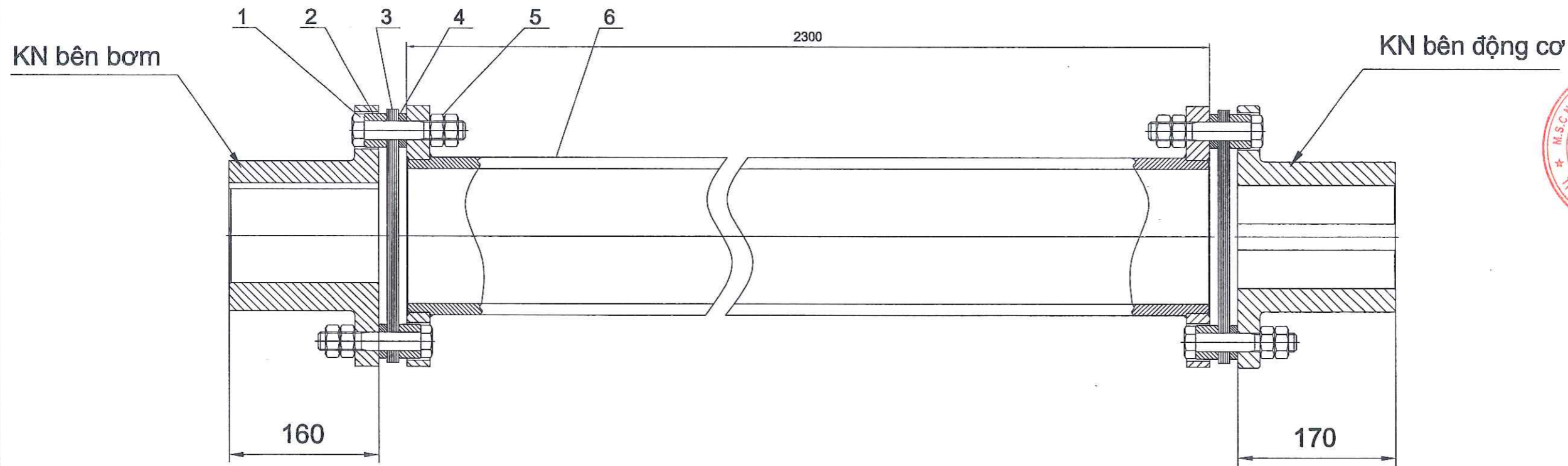
CHỦ TRÌ THIẾT KẾ:
[Signature]
PHẠM VĂN THỌ

THIẾT KẾ:
[Signature]
PHẠM VĂN THỌ

KIỂM TRA:
[Signature]
NGUYỄN NHƯ SƠN

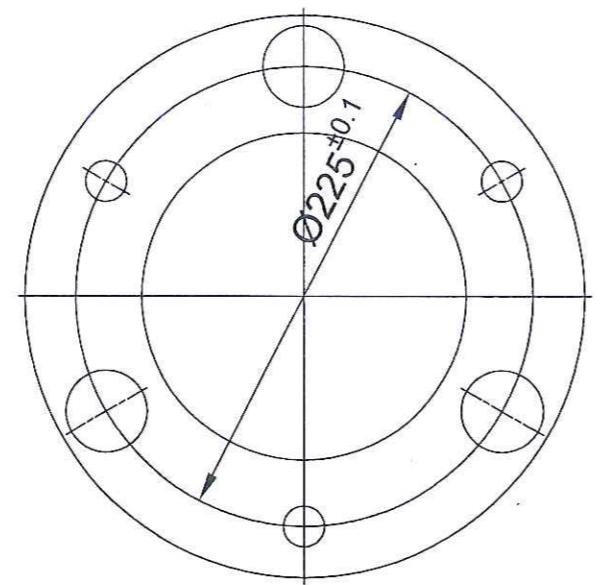
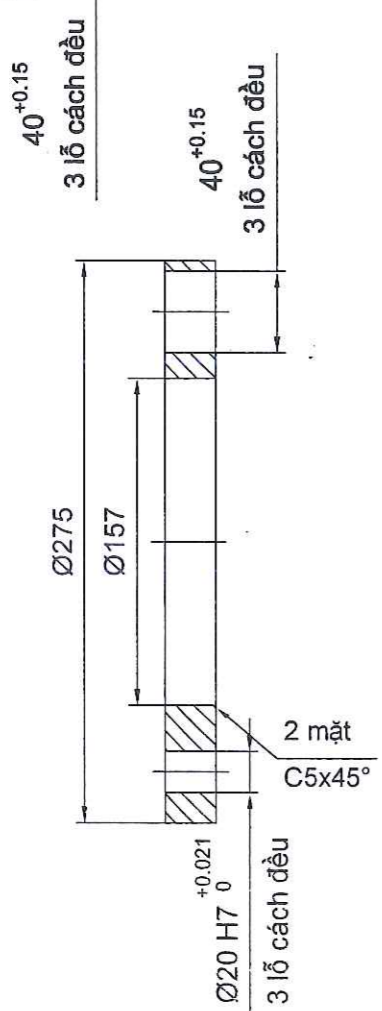
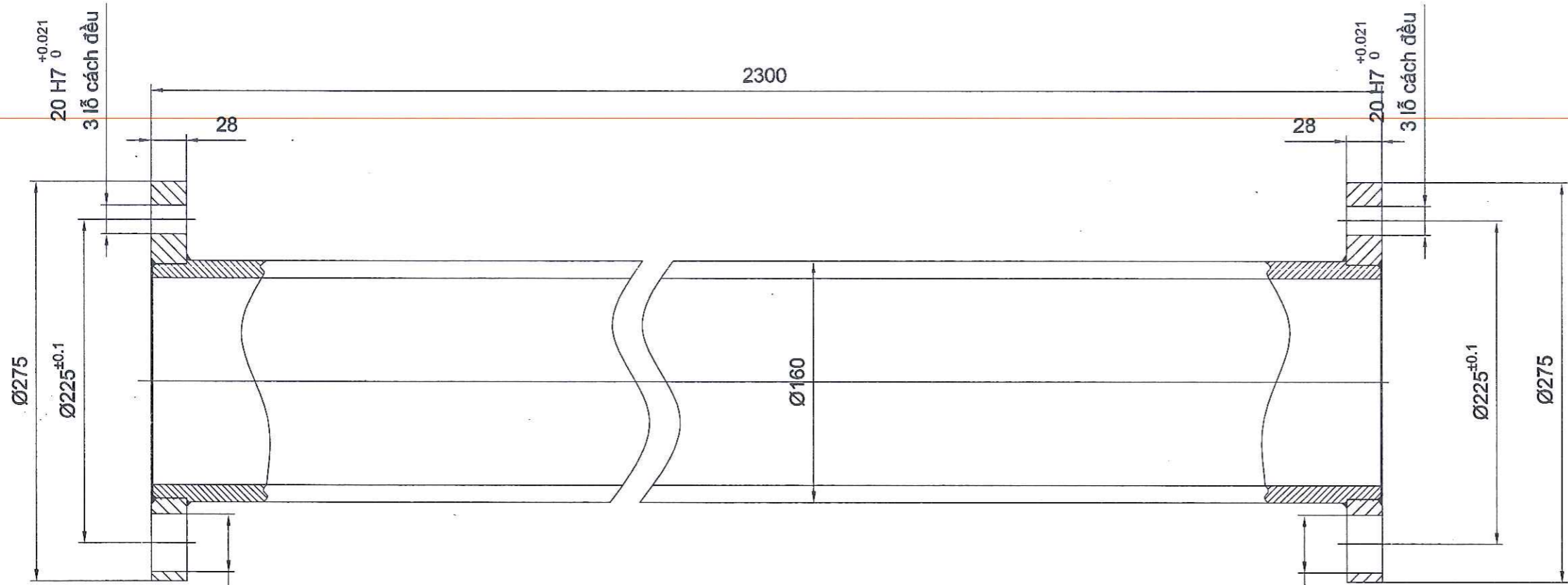
TÊN BẢN VẼ:
TRỤC TRUNG GIAN

TỶ LỆ: 1:5
SỐ BẢN VẼ: 08



SỞ NÔNG NGHIỆP VÀ MÔI TRƯỜNG BẮC NINH
THẨM ĐỊNH
Theo Văn bản số:/.....
Ngày: tháng năm 20
Người thẩm định ký tên: *[Signature]*

6	Khớp nối trung gian	01	S25C	
5	TCVN 108 - 63 Đai ốc M20	24	S45C	
4	Vòng đệm 2	12	S45C	
3	Tấm đệm	02 bộ	SUS 304	
2	Vòng đệm: 1	12	S45C	
1	Bu lông M20x110	12	S45C	
TT	KÝ HIỆU	TÊN GỌI	SL	VẬT LIỆU GHI CHÚ



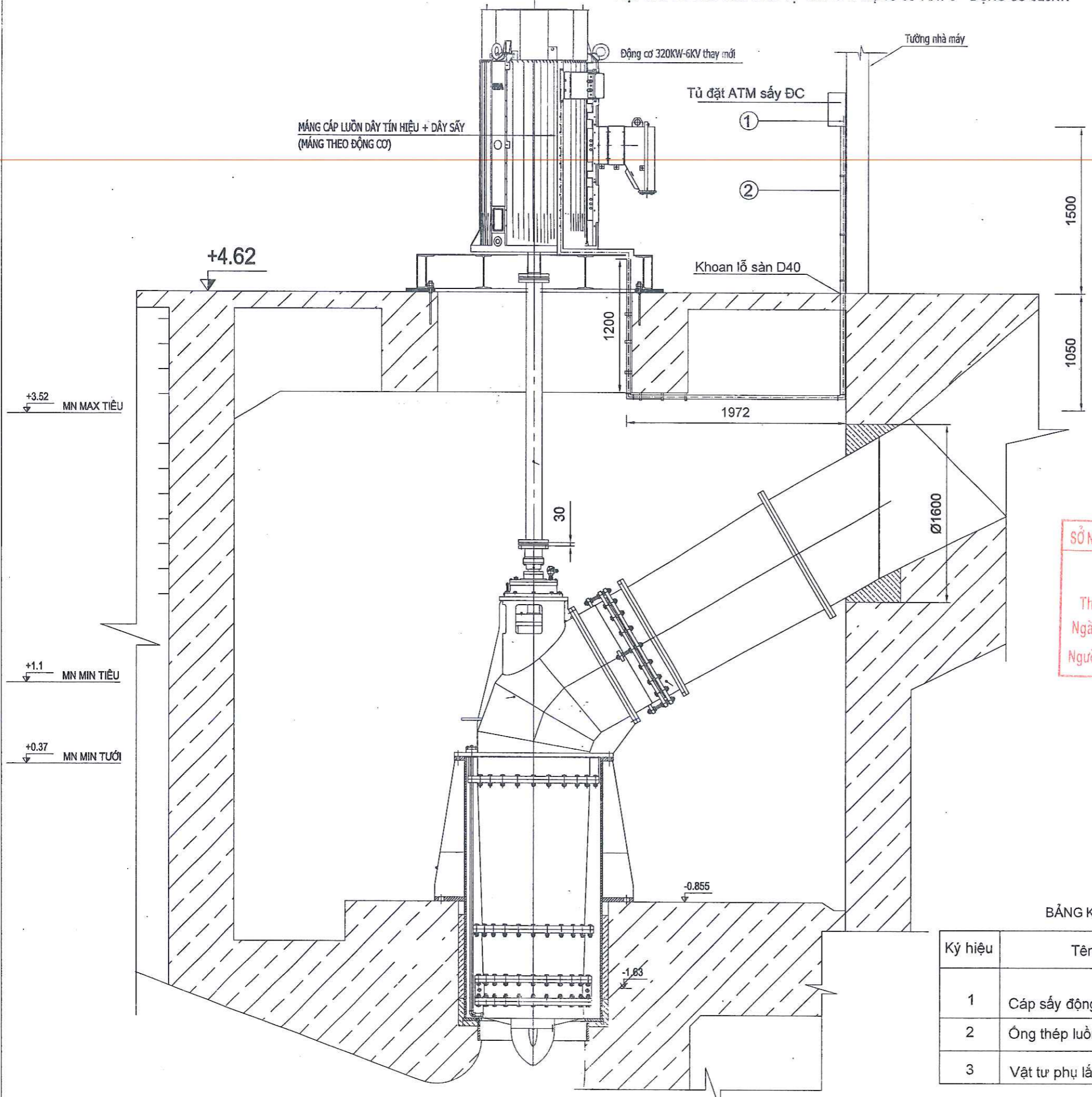
Yêu cầu kỹ thuật:
 - Gia công, tiện ren M157x2 hoàn chỉnh (bích và ống) sau đó lắp vào và hàn đảm bảo ngẫu đều, chắc kín kích thước
 - Vát mép cạnh sắc 1x45°
 - Độ đồng tâm giữa 2 đầu bích ≤ 0,04

SỞ NÔNG NGHIỆP VÀ MÔI TRƯỜNG BẮC NINH
THẨM ĐỊNH
 Theo Văn bản số: /
 Ngày: tháng năm 20
 Người thẩm định ký tên: *[Signature]*

GIÁM ĐỐC
 CHI NHÁNH
 CÔNG TY TNHH
 MTV KTCTT
 BẮC ĐƯƠNG - X. M. P.
 DỊCH VỤ TƯ VẤN
 VÀ XÂY DỰNG
 NGUYỄN VƯƠNG HOÀN

GIAI ĐOẠN: THIẾT KẾ BVTC	
HOÀN THÀNH: 2025	
CHỦ ĐẦU TƯ: CÔNG TY TNHH MTV KTCT THỦY LỢI BẮC ĐƯƠNG	
CÔNG TRÌNH: CẢI TẠO, NÂNG CẤP, THAY MÓI ĐỘNG CƠ MÁY SỐ 3 - TB KIM ĐỒI 1 THUỘC DANH MỤC KẾ HOẠCH SỬA CHỮA ĐỊNH KỲ TÀI SẢN KẾT CẤU HẠ TẦNG THỦY LỢI NĂM 2025	
ĐƠN VỊ TƯ VẤN: XÍ NGHIỆP DỊCH VỤ TƯ VẤN VÀ XÂY DỰNG	
CHỦ TRÌ THIẾT KẾ: <i>[Signature]</i> PHẠM VĂN THỌ	
THIẾT KẾ: <i>[Signature]</i> PHẠM VĂN THỌ	
KIỂM TRA: <i>[Signature]</i> NGUYỄN NHỰ SƠN	
TÊN BẢN VẼ: CHI TIẾT TRỤC TRUNG GIAN	
TỶ LỆ: 1:5	SỐ BẢN VẼ: 09

MẶT CẮT ĐƯỜNG ỐNG BẢO VỆ DÂY SẤY ĐỘNG CƠ MÁY 3 - ĐỘNG CƠ 320KW



SỞ NÔNG NGHIỆP VÀ MÔI TRƯỜNG BẮC NINH
THẨM ĐỊNH
 Theo Văn bản số: /
 Ngày: tháng năm 20
 Người thẩm định ký tên: *Bo*

BẢNG KHỐI LƯỢNG ỐNG LƯƠN DÂY

Ký hiệu	Tên vật tư, thiết bị	Đơn vị	Số lượng
1	Cáp sấy động cơ CXV 2x4 mm ²	m	12
2	Ống thép luồn dây D23.42	m	6.3
3	Vật tư phụ lắp ống luồn cáp	lô	1

GIAI ĐOẠN:
 THIẾT KẾ BVTC
 HOÀN THÀNH:
 2025
 CHỦ ĐẦU TƯ:
 CÔNG TY TNHH MTV KTCT THỦY LỢI
 BẮC ĐƯƠNG
 CÔNG TRÌNH:
 CẢI TẠO, NÂNG CẤP, THAY MỚI ĐỘNG CƠ
 MÁY SỐ 3 - TB KIM ĐỒI 1 THUỘC DANH
 MỤC KẾ HOẠCH SỬA CHỮA ĐỊNH KỲ TÀI
 SẢN KẾT CẤU HẠ TẦNG THỦY LỢI NĂM
 2025
 ĐƠN VỊ TƯ VẤN:
 XÍ NGHIỆP DỊCH VỤ
 TƯ VẤN VÀ XÂY DỰNG
 GIÁM ĐỐC:

 CHỦ TRÌ THIẾT KẾ:

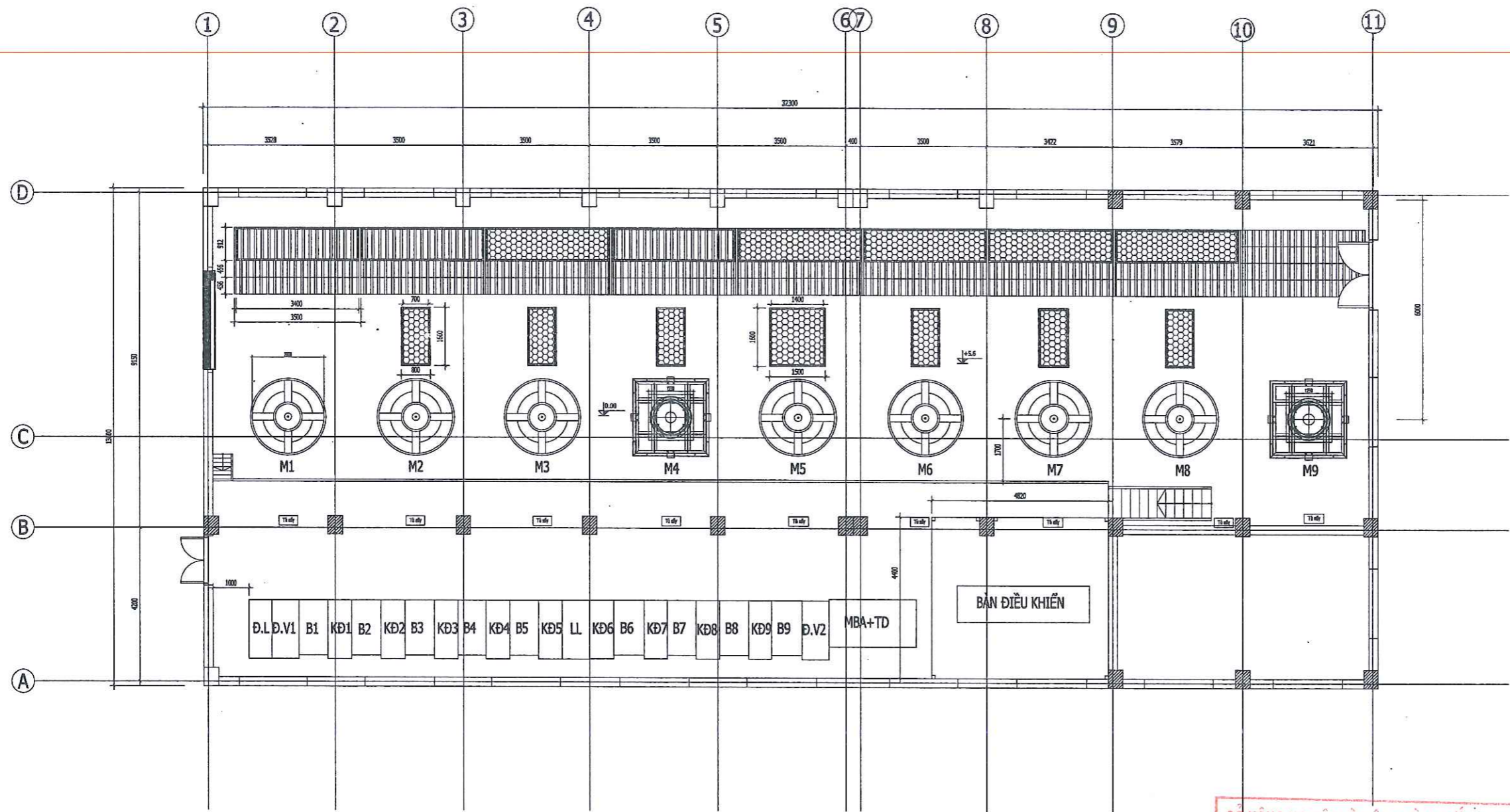
 PHẠM VĂN THỌ
 THIẾT KẾ:

 PHẠM VĂN THỌ
 KIỂM TRA:

 NGUYỄN NHƯ SƠN
 TÊN BẢN VẼ:
 MẶT CẮT ĐƯỜNG ỐNG BẢO VỆ
 DÂY SẤY ĐỘNG CƠ MÁY 3 - ĐỘNG CƠ 320KW
 TỶ LỆ:
 1:50
 SỐ BẢN VẼ:
 10



MÁY SỐ 7 TRẠM BƠM HIỀN LƯƠNG



SỞ NÔNG NGHIỆP VÀ MÔI TRƯỜNG BẮC NINH

THẨM ĐỊNH

Theo Văn bản số:/.....

Ngày: tháng năm 20

Người thẩm định ký tên: *[Signature]*

GIÁM ĐỐC:

CHỈ NHÁNH CÔNG TY TNHH MTV KTCTT BẮC ĐƯỜNG - XIMEN HAI DỊCH VỤ TƯ VẤN VÀ XÂY DỰNG

TP. BẮC NINH - T. BẮC NINH

[Signature]

NGUYỄN VƯƠNG HOÀN

CHỦ TRÌ THIẾT KẾ:

[Signature]

PHẠM VĂN THỌ

THIẾT KẾ:

[Signature]

PHẠM VĂN THỌ

KIỂM TRA:

[Signature]

NGUYỄN NHƯ SƠN

TÊN BẢN VẼ:

MẶT BẰNG NHÀ MÁY HIỆN TRẠNG

TỶ LỆ:	SỐ BẢN VẼ:
1:100	01

GIẢI ĐOẠN:

THIẾT KẾ BVTC

HOÀN THÀNH:

2025

CHỦ ĐẦU TƯ:

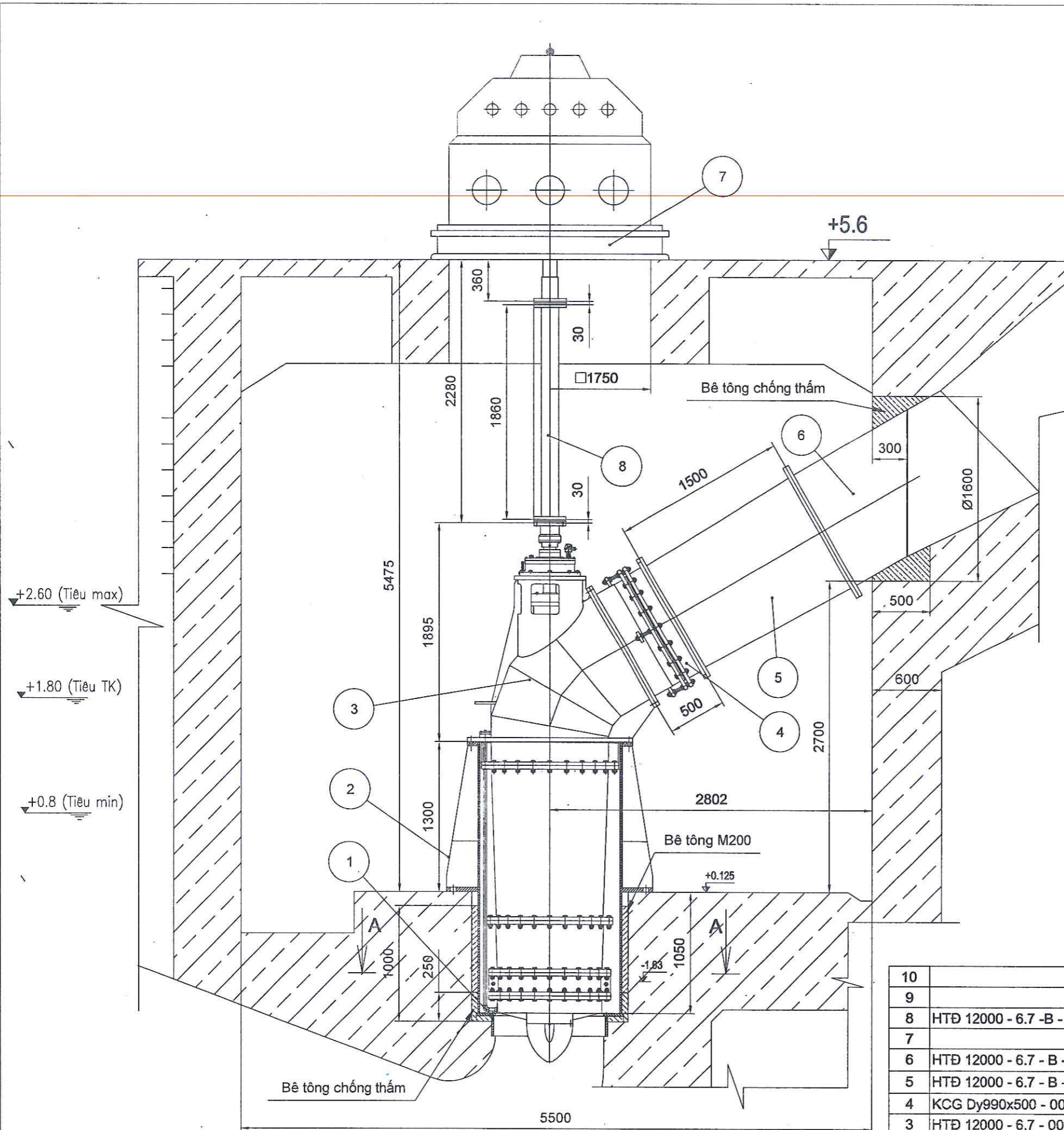
CÔNG TY TNHH MTV KTCT THỦY LỢI BẮC ĐƯỜNG

CÔNG TRÌNH:

CẢI TẠO, NÂNG CẤP, THAY MỚI ĐỘNG CƠ MÁY SỐ 7 TB HÊN LƯƠNG THUỘC DANH MỤC KẾ HOẠCH SỬA CHỮA ĐỊNH KỲ TẠI SẢN KẾT CẤU HẠ TẦNG THỦY LỢI NĂM 2025

ĐƠN VỊ TƯ VẤN:

XÍ NGHIỆP DỊCH VỤ TƯ VẤN VÀ XÂY DỰNG



SỞ NÔNG NGHIỆP VÀ MÔI TRƯỜNG SẮC NINH

THẨM ĐỊNH

Theo Văn bản số: /

Ngày: tháng năm 20

Người thẩm định ký tên: *[Signature]*

- NỘI DUNG:
- THẢO ĐỘNG CƠ ĐIỆN 320KW-6KV
 - THẢO MỚI BÊ ĐỘNG CƠ
 - THẢO TRỤC TRUNG GIAN HTĐ 12000-6.7

GIAI ĐOẠN:
THIẾT KẾ BVTC

HOÀN THÀNH:
2025

CHỦ ĐẦU TƯ:
CÔNG TY TNHH MTV KTCT THỦY LỢI
BẮC ĐƯỜNG

CÔNG TRÌNH:
CẢI TẠO, NÂNG CẤP, THAY MỚI ĐỘNG CƠ
MÁY SỐ 7 TB HIÊN LƯƠNG THUỘC DANH
MỤC KẾ HOẠCH SỬA CHỮA ĐỊNH KỲ TÀI
SẢN KẾT CẤU HẠ TẦNG THỦY LỢI NĂM
2025

ĐƠN VI TƯ VẤN:
XÍ NGHIỆP DỊCH VỤ
TƯ VẤN VÀ XÂY DỰNG

GIÁM ĐỐC:
[Signature]
NGUYỄN VƯƠNG HOÀN

CHI NHÁNH
CÔNG TY TNHH
MTV, KTCT TL
BẮC ĐƯỜNG - XÍ NGHIỆP
DỊCH VỤ TƯ VẤN
VÀ XÂY DỰNG
TP. BẮC NINH, T. BẮC NINH

CHỦ TRÌ THIẾT KẾ:
[Signature]
PHẠM VĂN THỌ

THIẾT KẾ:
[Signature]
PHẠM VĂN THỌ

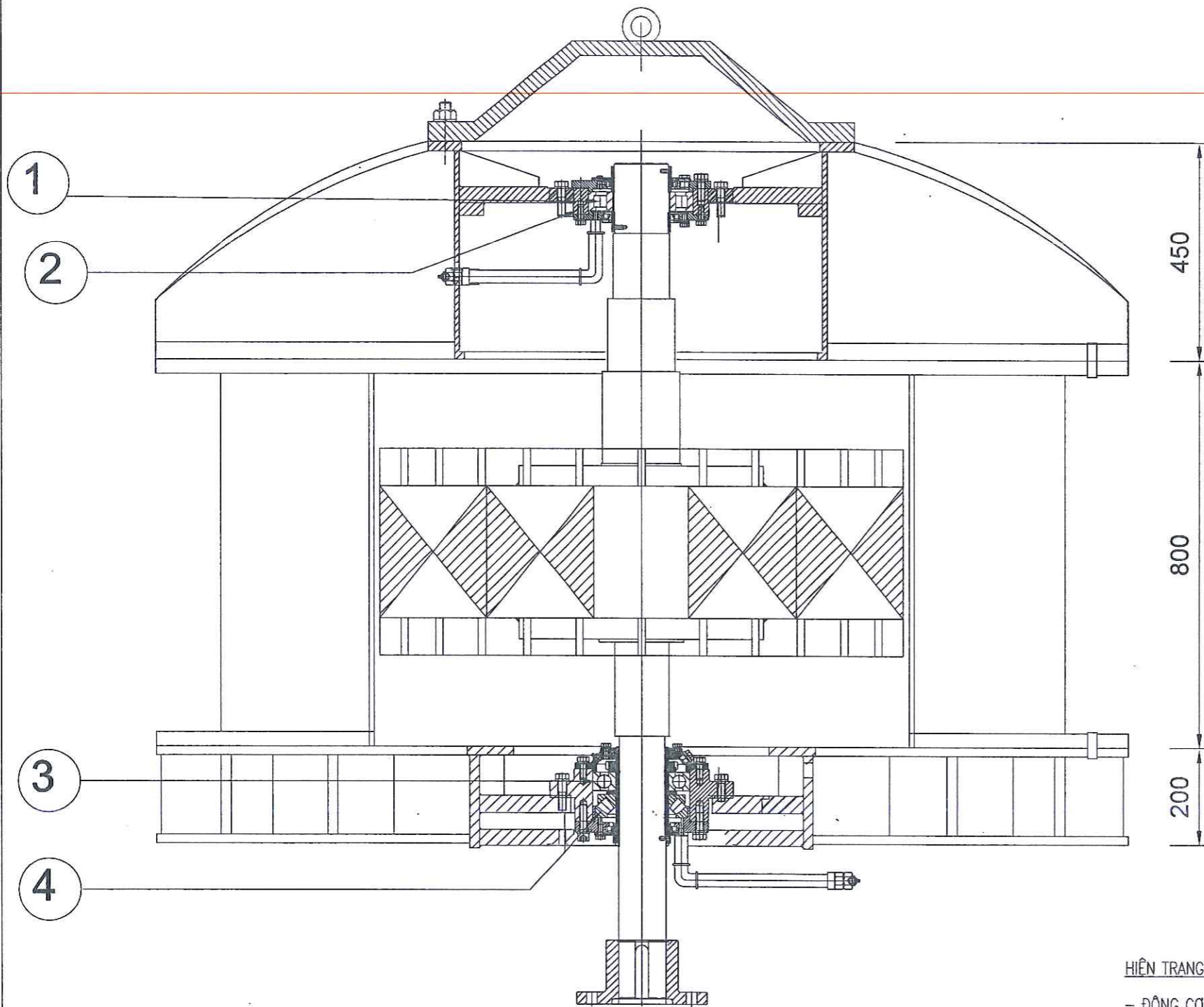
KIỂM TRA:
[Signature]
NGUYỄN NHƯ SƠN

TÊN BẢN VẼ:
CẮT ĐỌC TỔ MÁY SỐ 7
(HIỆN TRẠNG)

TỶ LỆ: 1:50
SỐ BẢN VẼ: 02

10		Goãng cao su Ø12		
9		Bulong, đai ốc, vênh M24x110		
8	HTĐ 12000 - 6.7 - B - 5	Bộ trục trung gian	1	SS400
7		Động cơ điện 320 kW	1	
6	HTĐ 12000 - 6.7 - B - 4	Ống thẳng Dy1100	1	SS400
5	HTĐ 12000 - 6.7 - B - 3	Ống côn Dy1100/990x1500	1	SS400
4	KCG Dy990x500 - 00	Khớp cơ giã Dy990x500	1	SS400
3	HTĐ 12000 - 6.7 - 00	Máy bơm HTĐ 12000-6.7	1	
2	HTĐ 12000 - 6.7 - B - 2	Bệ đỡ bơm	1	SS400
1	HTĐ 12000 - 6.7 - B - 1	Tấm bích đáy	1	SS400
STT	Ký hiệu	Tên chi tiết	S.lg	Vật liệu

CHI TIẾT ĐỘNG CƠ 320KW CỬ 6KV



SỞ NÔNG NGHIỆP VÀ MÔI TRƯỜNG BẮC NINH

THẨM ĐỊNH

Theo Văn bản số: /

Ngày: tháng năm 20

Người thẩm định ký tên: *[Signature]*

HIỆN TRẠNG ĐỘNG CƠ 320 KW :

- ĐỘNG CƠ KHI LÀM VIỆC TIẾNG ỒN LỚN, PHÁT NHIỆT, RUNG Ở PHẦN ĐỘNG CƠ. Ở BI DƠ, KÈU KHÔNG ĐẢM BẢO AN TOÀN KHI VẬN HÀNH

PHƯƠNG ÁN CẢI TẠO.

- THAY MỚI ĐỘNG CƠ ĐIỆN 320KW-6KV

GIAI ĐOẠN:

THIẾT KẾ BVTG

HOÀN THÀNH:

2025

CHỦ ĐẦU TƯ:

CÔNG TY TNHH MTV KTCT THỦY LỢI
BẮC ĐƯƠNG

CÔNG TRÌNH:

CẢI TẠO, NÂNG CẤP, THAY MỚI ĐỘNG CƠ
MÁY SỐ 7 TB HIỀN LƯƠNG THUỘC DANH
MỤC KẾ HOẠCH SỬA CHỮA ĐỊNH KỲ TẠI
SÂN KẾT CẤU HẠ TẦNG THỦY LỢI NĂM
2025

ĐƠN VI TƯ VẤN:

XÍ NGHIỆP DỊCH VỤ
TƯ VẤN VÀ XÂY DỰNG



CHỦ TRÌ THIẾT KẾ:

[Signature]

PHẠM VĂN THỌ

THIẾT KẾ:

[Signature]

PHẠM VĂN THỌ

KIỂM TRA:

[Signature]

NGUYỄN NHỰ SƠN

TÊN BẢN VẼ:

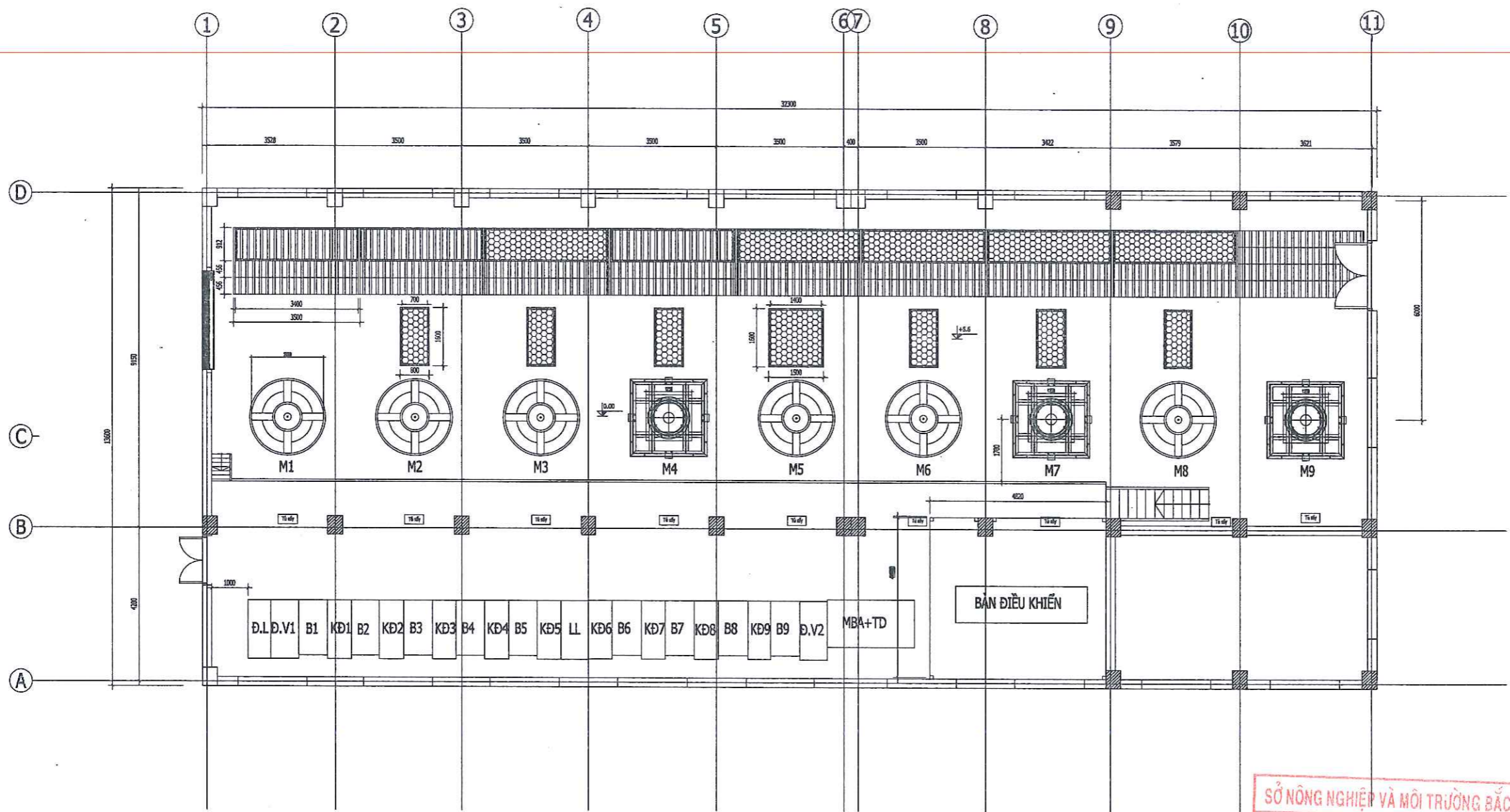
ĐỘNG CƠ 320KW HIỆN TRẠNG
MÁY SỐ 7 TB HIỀN LƯƠNG

TỶ LỆ:

1:50

SỐ BẢN VẼ:

03



GIAI ĐOẠN:
 THIẾT KẾ BVTG

HOÀN THÀNH:
 2025

CHỦ ĐẦU TƯ:
 CÔNG TY TNHH MTV KTCT THỦY LỢI
 BẮC ĐƯƠNG

CÔNG TRÌNH:
 CẢI TẠO, NÂNG CẤP, THAY MỚI ĐỘNG CƠ
 MÁY SỐ 7 TB HIỆN LƯỢNG THUỘC DANH
 MỤC KẾ HOẠCH SỬA CHỮA ĐỊNH KỲ TÀI
 SẢN KẾT CẤU HẠ TẦNG THỦY LỢI NĂM
 2025

ĐƠN VỊ TƯ VẤN:
 XÍ NGHIỆP DỊCH VỤ
 TƯ VẤN VÀ XÂY DỰNG

NGUYỄN VƯƠNG HOÀN



CHỦ TRÌ THIẾT KẾ:
 PHẠM VĂN THỌ

THIẾT KẾ:
 PHẠM VĂN THỌ

KIỂM TRA:
 NGUYỄN NHƯ SƠN

TÊN BẢN VẼ:
 MẶT BẰNG NHÀ MÁY
 SAU CẢI TẠO

SỞ NÔNG NGHIỆP VÀ MÔI TRƯỜNG BẮC NINH

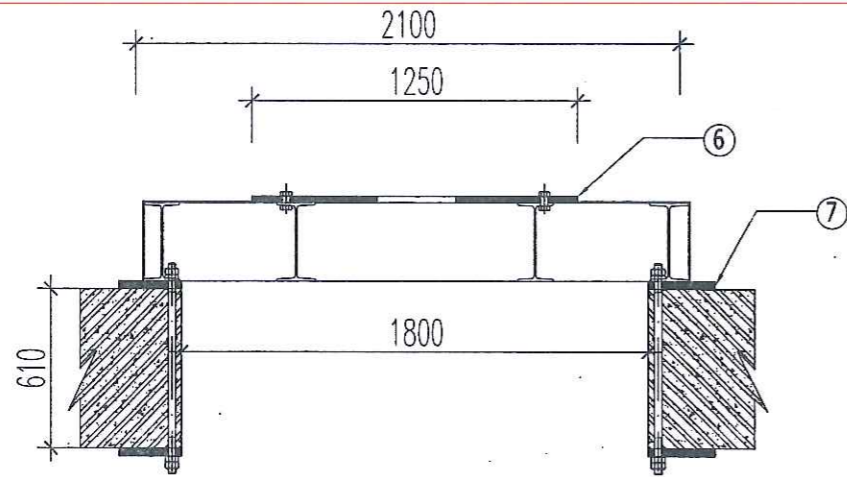
THẨM ĐỊNH

Theo Văn bản số:
 Ngày: tháng năm 20
 Người thẩm định ký tên: *[Signature]*

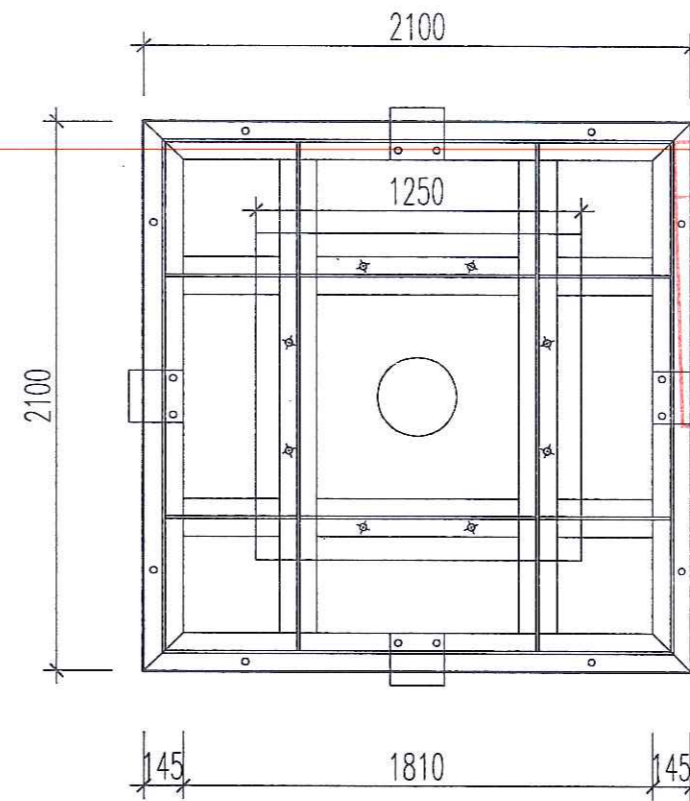
TỶ LỆ: 1:100

SỐ BẢN VẼ: 05

MẶT CẮT KHUNG BỆ MÁY



BỆ ĐỘNG CƠ



SỞ NÔNG NGHIỆP VÀ MÔI TRƯỜNG BẮC NINH
THẨM ĐỊNH
 Theo Văn bản số:
 Ngày: tháng năm 20.....
 Người thẩm định ký tên: *Hoàng*

GIAI ĐOẠN:
 THIẾT KẾ BVTC
 HOÀN THÀNH:
 2025

CHỦ ĐẦU TƯ:
 CÔNG TY TNHH MTV KTCT THỦY LỢI
 BẮC ĐƯỜNG

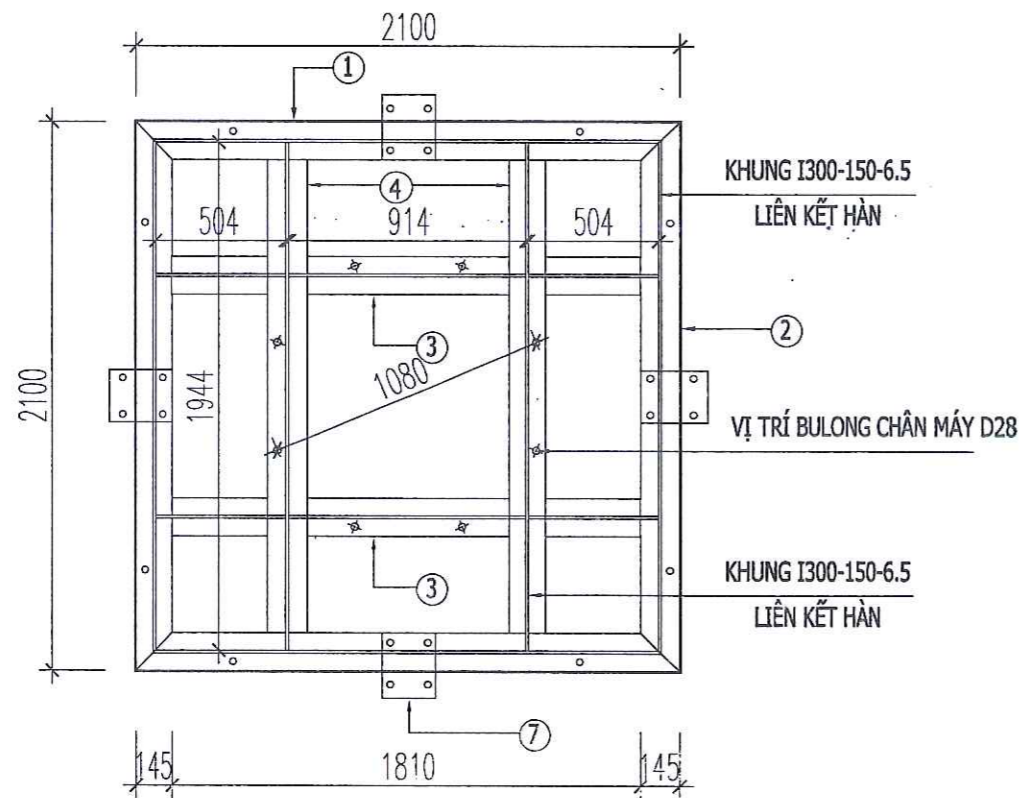
CÔNG TRÌNH:
 CẢI TẠO, NÂNG CẤP, THAY MỚI ĐỘNG CƠ
 MÁY SỐ 7 TB HIỆN LƯƠNG THUỘC DANH
 MỤC KẾ HOẠCH SỬA CHỮA ĐỊNH KỲ TẠI
 SẢN KẾT CẤU HẠ TẦNG THỦY LỢI NĂM
 2025

ĐƠN VỊ TƯ VẤN:
 XÍ NGHIỆP DỊCH VỤ
 TƯ VẤN VÀ XÂY DỰNG

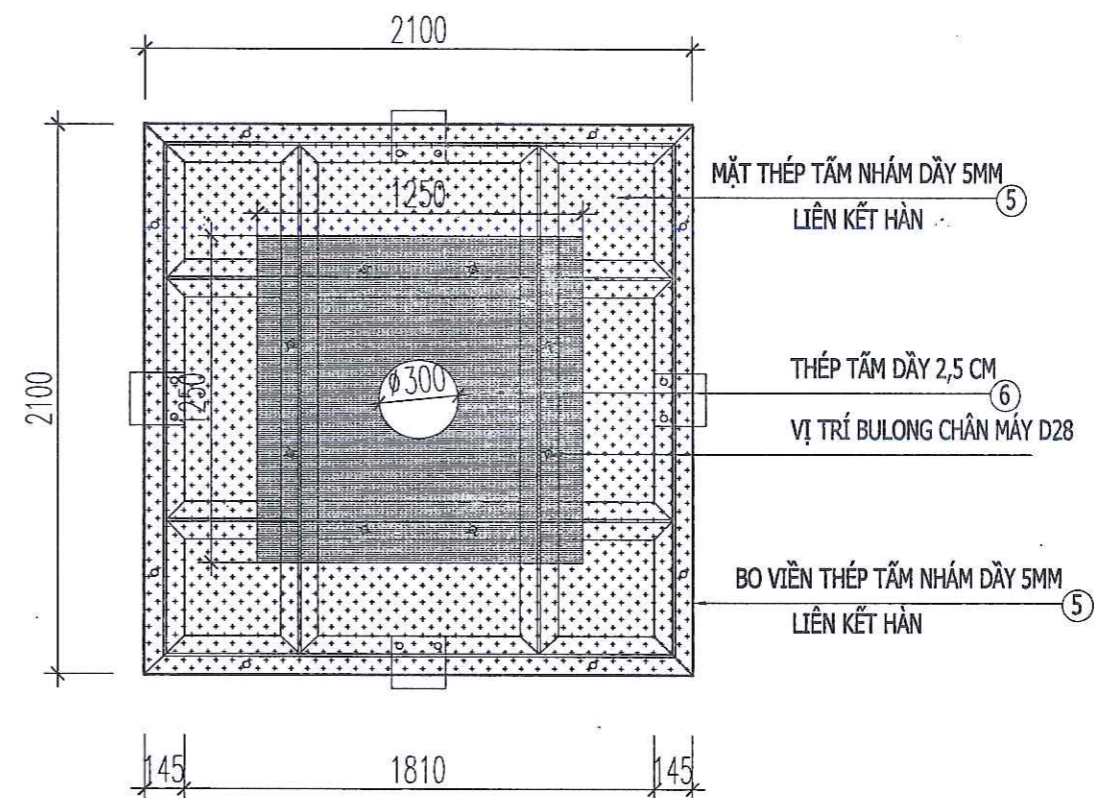
GIÁM ĐỐC:

 NGUYỄN VƯƠNG HOÀN
 M.S.C.N: 23001
 CHI NHÁNH
 CÔNG TY TNHH
 MTV KTCT
 BẮC ĐƯỜNG - X. HIỆP
 DỊCH VỤ TƯ VẤN
 VÀ XÂY DỰNG
 TP. BẮC NINH - T. BẮC NINH

MẶT BẰNG KHUNG BỆ MÁY



MẶT BẰNG SÀN BỆ MÁY



CHỦ TRÌ THIẾT KẾ:

 PHẠM VĂN THỌ

THIẾT KẾ:

 PHẠM VĂN THỌ

KIỂM TRA:

 NGUYỄN NHƯ SƠN

TÊN BẢN VẼ:
 BỆ ĐỘNG CƠ 320KW

TỶ LỆ: 1:50
 SỐ BẢN VẼ: 06

GHI CHÚ: Sản xuất bộ động cơ theo kích thước động cơ mới.

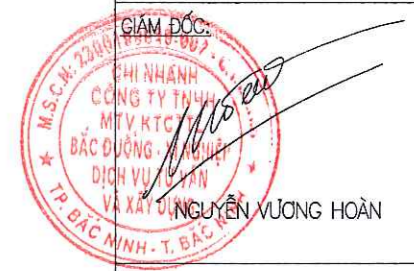
GIAI ĐOẠN:
THIẾT KẾ BVTC


HOÀN THÀNH:
2025


CHỦ ĐẦU TƯ:
CÔNG TY TNHH MTV KTCT THỦY LỢI
BẮC ĐƯƠNG

CÔNG TRÌNH:
CẢI TẠO, NÂNG CẤP, THAY MỚI ĐỘNG CƠ
MÁY SỐ 7 TB HẸN LƯỢNG THUỘC DANH
MỤC KẾ HOẠCH SỬA CHỮA ĐỊNH KỲ TÀI
SẢN KẾT CẤU HẠ TẦNG THỦY LỢI NĂM
2025

ĐƠN VỊ TƯ VẤN:
XÍ NGHIỆP DỊCH VỤ
TƯ VẤN VÀ XÂY DỰNG

GIAM ĐỐC:

NGUYỄN VƯƠNG HOÀN

CHỦ TRÌ THIẾT KẾ:

PHẠM VĂN THỌ

THIẾT KẾ:

PHẠM VĂN THỌ

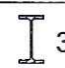
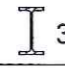
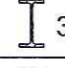
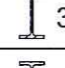
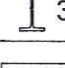
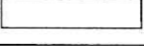

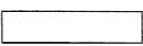
KIỂM TRA:

NGUYỄN NHƯ SƠN

TÊN BẢN VẼ:
THỐNG KÊ KL THÉP
BỆ ĐỘNG CƠ

TỶ LỆ: 1:100
SỐ BẢN VẼ: 07

BẢNG THỐNG KÊ KL THÉP

TÊN C.KIẾN	SỐ HIỆU	HÌNH DẠNG - KÍCH THƯỚC	ĐƯỜNG KÍNH (mm)	CHIỀU DÀI 1 THANH (mm)	SỐ LƯỢNG		TỔNG CHIỀU DÀI (m)	K. LƯỢNG Kg/1m kg/m2	TỔNG T.LƯỢNG (Kg)
					1 C.KIẾN	T.BỘ			
Khối lượng thép bộ động cơ Số lượng: 1	1	 300x150x6.5 Thép cán		2100	02	02	4.2	36.7	154.14
	2	 300x150x6.5 Thép cán		2100	02	02	4.2	36.7	154.14
	3	 300x150x6.5 Thép cán		914	02	02	1.828	36.7	67.1
		 300x150x6.5 Thép cán		504	04	04	2.016	36.7	73.9
	4	 300x150x6.5 Thép cán		1944	02	02	3.89	36.7	142.76
	5	 Tôn nhám dày 5mm	KL= 2.1*2.1+2.1*0.3*4-1.25*1.25=5.37m2					42.25	226.9
	6	Thép bản  1250x1250x25	KL= 1.25*1.25-3.14*0.3*0.3/4=1.492m2					196.25	292.8
	7	Thép bản  250x200x30	KL=0.25*0.2*4=0.2m2					235.5	47.1
8	Bu lông bắt chân động cơ vào bộ máy M28x100								08 bộ

- Trọng lượng Thép cán chữ I 300: = 592 kg
- Trọng lượng thép bản có chiều dày 25-30mm = 339.9kg
- Trọng lượng tôn nhám 5ly = 226.9kg
- * Tổng khối lượng bộ động cơ: 1158.8kg
- * KL sơn bộ động cơ : 1.1154*(2.1*4+1.944*4)+5.37*2+1.492*2+0.2*2=32,2m2

SỞ NÔNG NGHIỆP VÀ MÔI TRƯỜNG BẮC NINH

THẨM ĐỊNH

Theo Văn bản số:/.....

Ngày: tháng năm 20.....

Người thẩm định ký tên: 

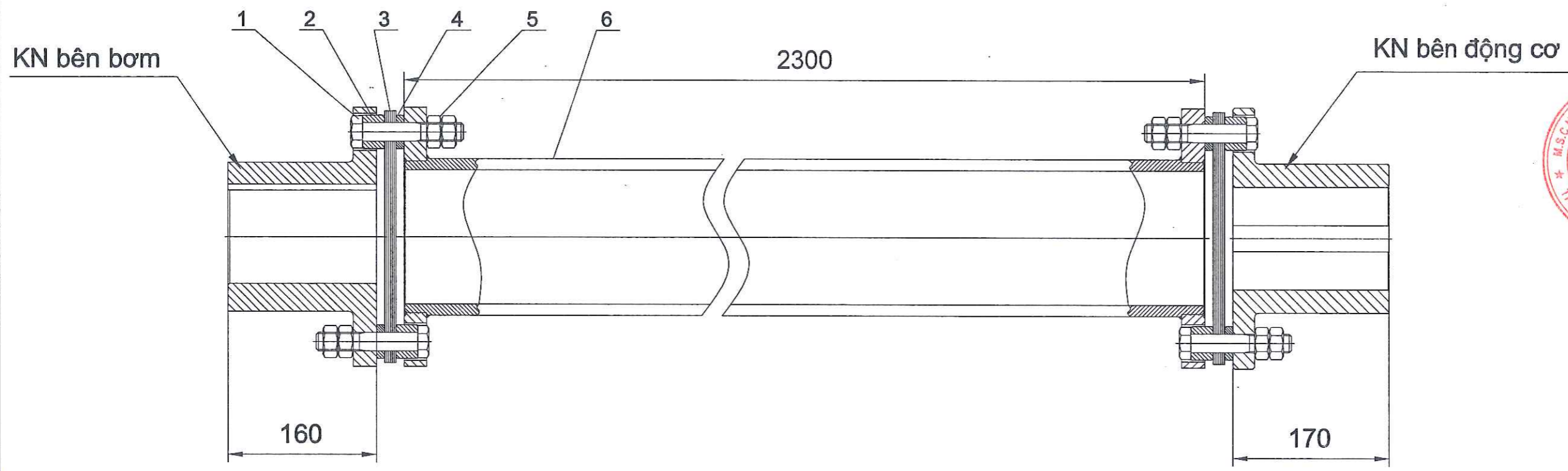
GIAI ĐOẠN:
THIẾT KẾ BVTC

HOÀN THÀNH:
2025

CHỦ ĐẦU TƯ:
CÔNG TY TNHH MTV KTCT THỦY LỢI
BẮC ĐƯỜNG

CÔNG TRÌNH:
CẢI TẠO, NÂNG CẤP, THAY MỚI ĐỘNG CƠ
MÁY SỐ 7 TB HIỀN LƯƠNG THUỘC DANH
MỤC KẾ HOẠCH SỬA CHỮA ĐỊNH KỲ TẠI
SÂN KẾT CẤU HẠ TẦNG THỦY LỢI NĂM
2025

ĐƠN VI TƯ VẤN:
XÍ NGHIỆP DỊCH VỤ
TƯ VẤN VÀ XÂY DỰNG



GIAM ĐỐC:
CHÍNH HÀNH
CÔNG TY TNHH
MTV KTCT
BẮC ĐƯỜNG - XI MĂNG
DỊCH VỤ TƯ VẤN
VÀ XÂY DỰNG
NGUYỄN VƯƠNG HOÀN

CHỦ TRÌ THIẾT KẾ:
[Signature]
PHẠM VĂN THỌ

THIẾT KẾ:
[Signature]
PHẠM VĂN THỌ

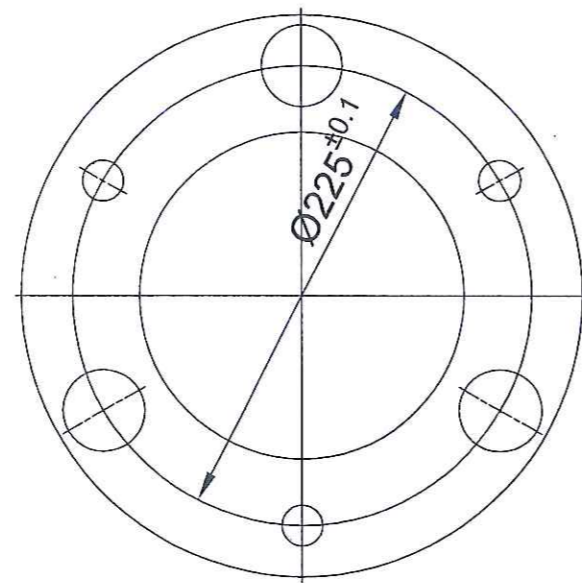
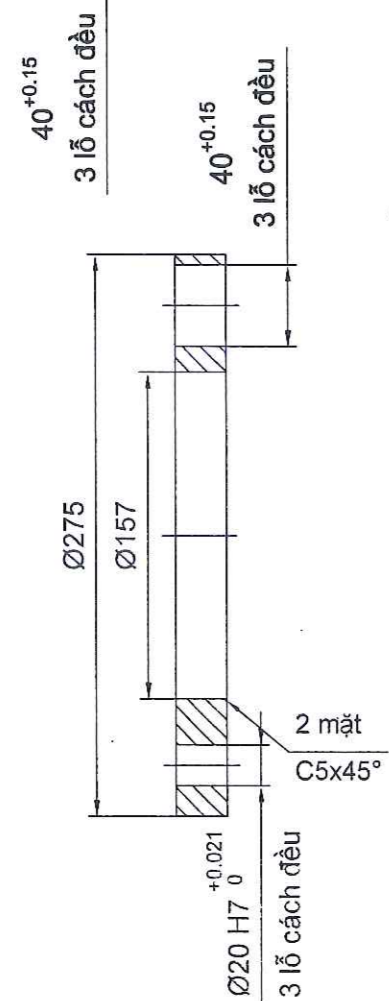
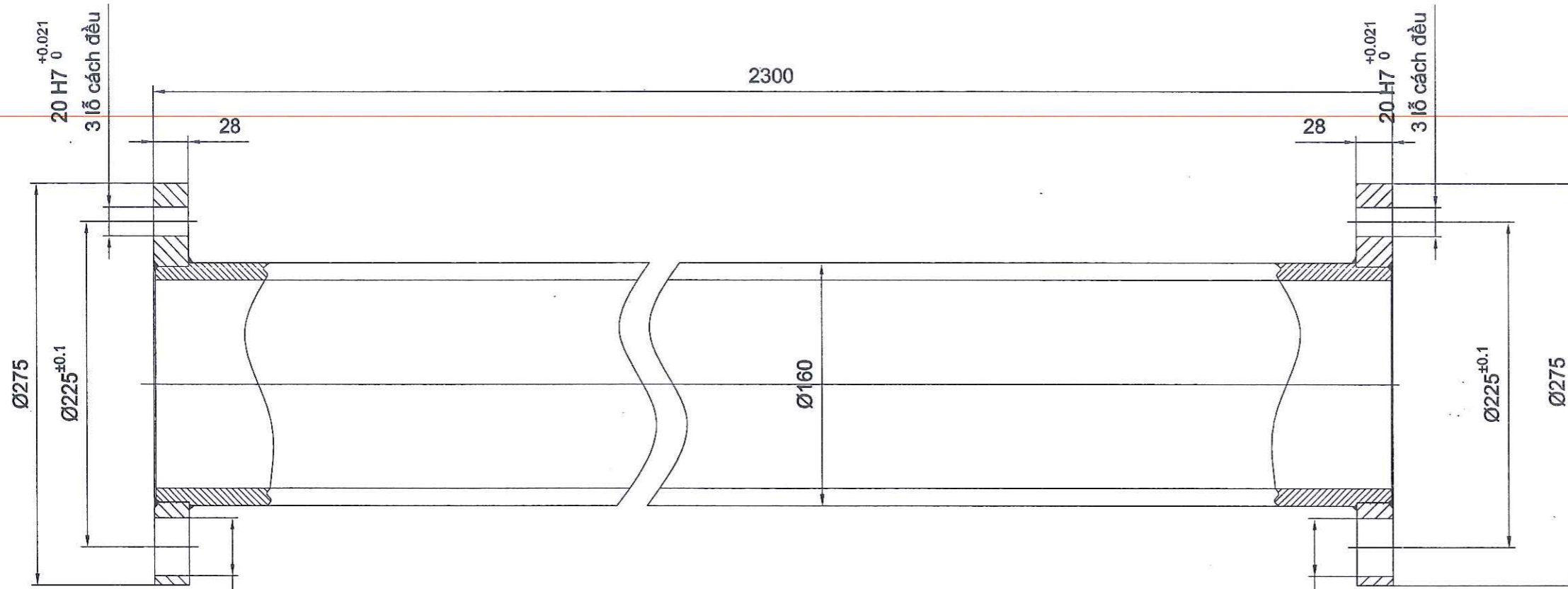
KIỂM TRA:
[Signature]
NGUYỄN NHƯ SƠN

TÊN BẢN VẼ:
TRỤC TRUNG GIAN

TỶ LỆ: 1:5
SỐ BẢN VẼ: 08

SỞ NÔNG NGHIỆP VÀ MÔI TRƯỜNG BẮC NINH
THẨM ĐỊNH
Theo Văn bản số: /
Ngày: tháng năm 20
Người thẩm định ký tên: *[Signature]*

TT	KÝ HIỆU	TÊN GỌI	SL	VẬT LIỆU	GHI CHÚ
6		Khớp nối trung gian	01	S25C	
5	TCVN 108 - 63	Đai ốc M20	24	S45C	
4		Vòng đệm 2	12	S45C	
3		Tấm đệm	02 bộ	SUS 304	
2		Vòng đệm 1	12	S45C	
1		Bu lông M20x10	12	S45C	

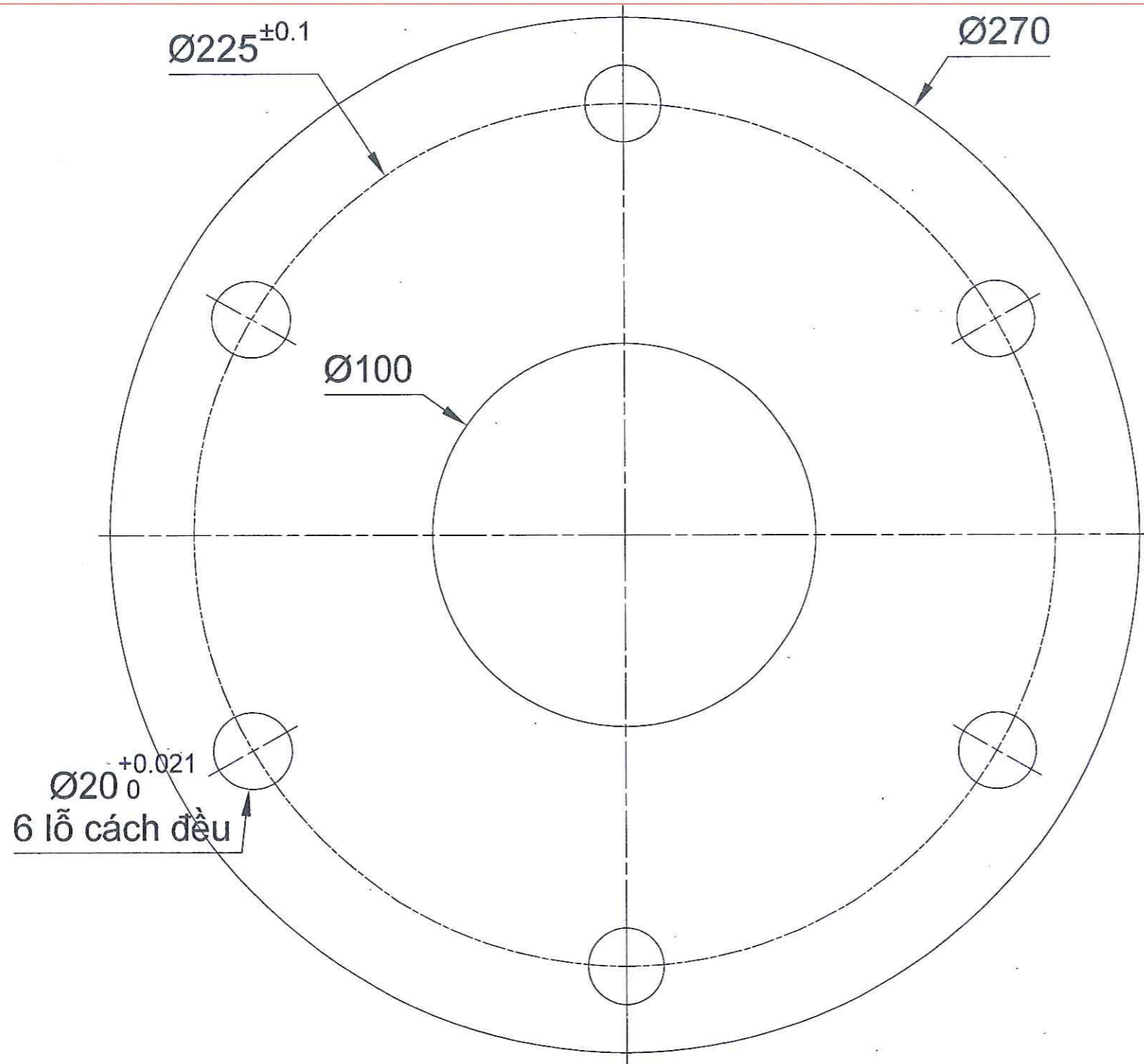


SỞ NÔNG NGHIỆP VÀ MÔI TRƯỜNG BẮC NINH
THẨM ĐỊNH
 Theo Văn bản số: /
 Ngày: tháng năm 20
 Người thẩm định ký tên: *[Signature]*

Yêu cầu kỹ thuật:
 - Gia công, tiện ren M157x2 hoàn chỉnh (bích và ống) sau đó lắp vào và hàn đảm bảo ngẫu đều, chắc kín kích thước
 - Vát mép cạnh sắc 1x45°
 - Độ đồng tâm giữa 2 đầu bích ≤ 0,04

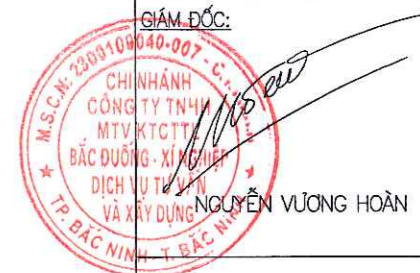
Ghi chú:
 - Trước khi gia công chế tạo, lắp đặt trực trung gian để nghị ĐVTC kiểm tra lại chiều dài trục theo thực tế và theo thiết bị động cơ mới.

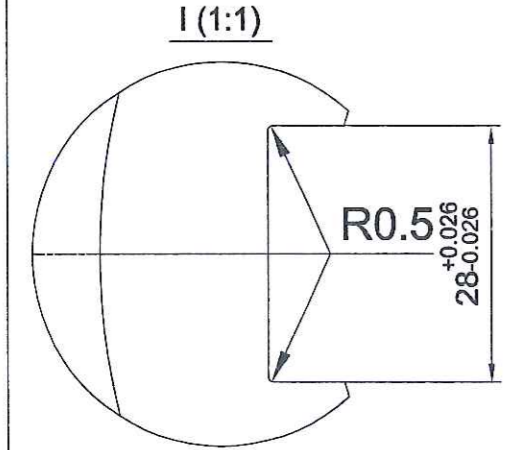
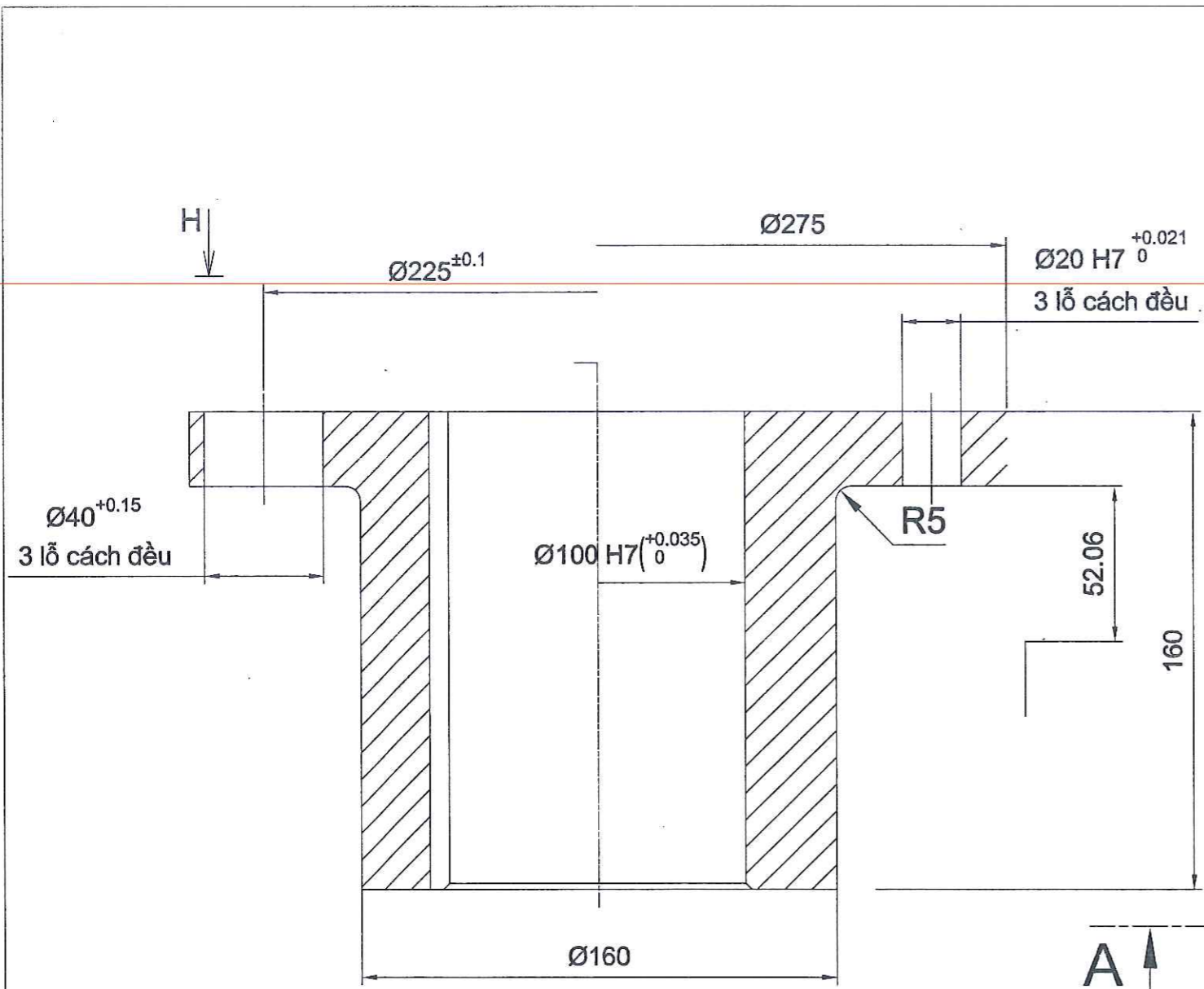
GIAI ĐOẠN: THIẾT KẾ BVTC	
HOÀN THÀNH: 2025	
CHỦ ĐẦU TƯ: CÔNG TY TNHH MTV KTCT THỦY LỢI BẮC ĐƯỜNG	
CÔNG TRÌNH: CẢI TẠO, NÂNG CẤP, THAY MỚI ĐỘNG CƠ MÁY SỐ 7 TB HIÊN LƯƠNG THUỘC DANH MỤC KẾ HOẠCH SỬA CHỮA ĐỊNH KỲ TẠI SÂN KẾT CẤU HẠ TẦNG THỦY LỢI NĂM 2025	
ĐƠN VỊ TƯ VẤN: XÍ NGHIỆP DỊCH VỤ TƯ VẤN VÀ XÂY DỰNG	
 NGUYỄN VƯƠNG HOÀN	
CHỦ TRÌ THIẾT KẾ: PHẠM VĂN THỌ	
THIẾT KẾ: PHẠM VĂN THỌ	
KIỂM TRA: NGUYỄN NHƯ SƠN	
TÊN BẢN VẼ: CHI TIẾT TRỤC TRUNG GIAN	
TỶ LỆ: 1:5	SỐ BẢN VẼ: 09



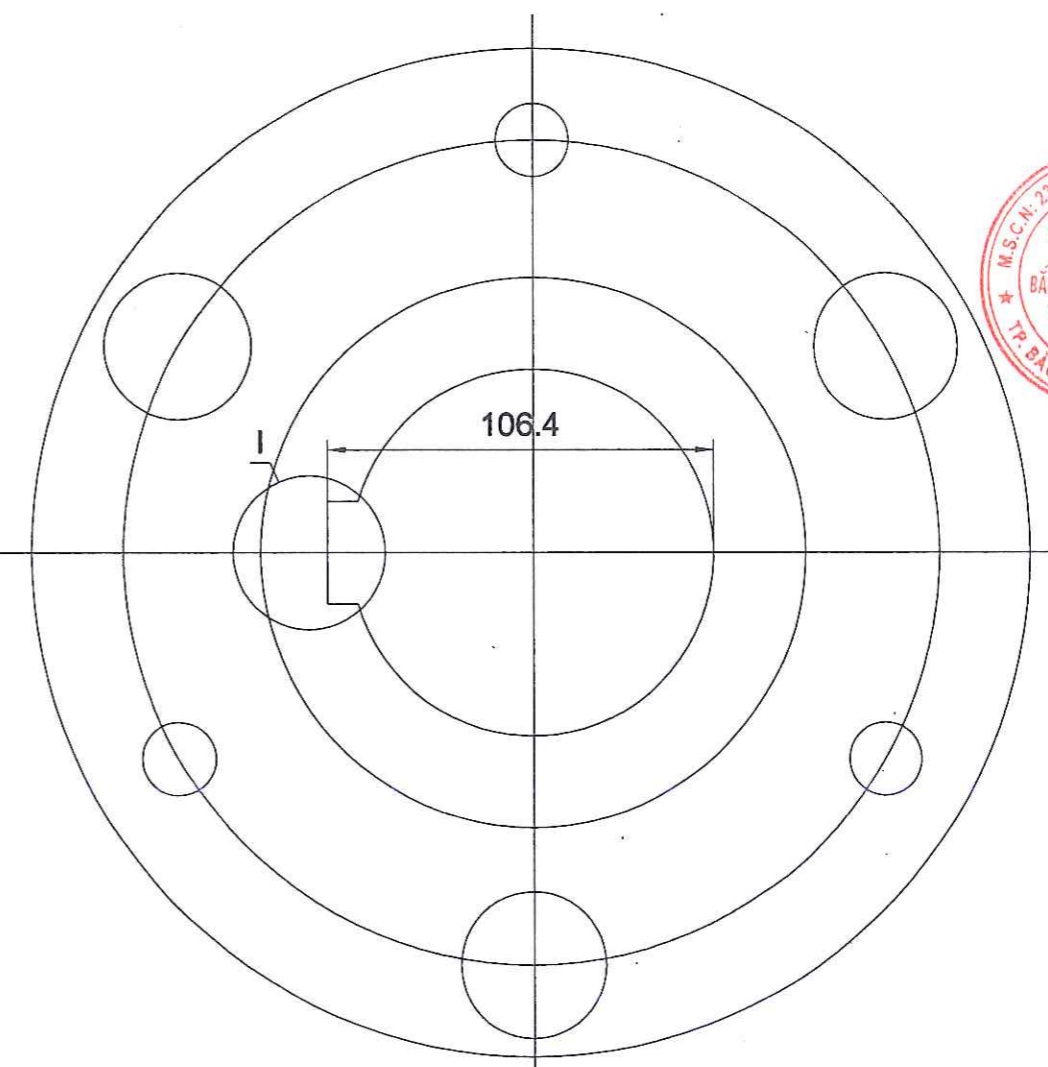
SỞ NÔNG NGHIỆP VÀ MÔI TRƯỜNG BẮC NINH
THẨM ĐỊNH
 Theo Văn bản số:
 Ngày: tháng năm 20
 Người thẩm định ký tên: *[Signature]*

GIAI ĐOẠN: THIẾT KẾ BVTC	
HOÀN THÀNH: 2024	
CHỦ ĐẦU TƯ: CÔNG TY TNHH MTV KTCT THỦY LỢI BẮC ĐƯỜNG	
CÔNG TRÌNH: CẢI TẠO, NÂNG CẤP, THAY MỚI ĐỘNG CƠ MÁY SỐ 7 TB HIÊN LƯƠNG THUỘC DANH MỤC KẾ HOẠCH SỬA CHỮA ĐỊNH KỲ TÀI SẢN KẾT CẤU HẠ TẦNG THỦY LỢI NĂM 2025	
ĐƠN VỊ TƯ VẤN: XÍ NGHIỆP DỊCH VỤ TƯ VẤN VÀ XÂY DỰNG	
GIÁM ĐỐC: <i>[Signature]</i> NGUYỄN VƯƠNG HOÀN	
CHỦ TRÌ THIẾT KẾ: <i>[Signature]</i> PHẠM VĂN THỌ	
THIẾT KẾ: <i>[Signature]</i> PHẠM VĂN THỌ	
KIỂM TRA: <i>[Signature]</i> NGUYỄN NHƯ SƠN	
TÊN BẢN VẼ: TẤM ĐỆM KN 35 TẤM DÂY 0.4MM	
TỶ LỆ: 1:2	SỐ BẢN VẼ: 10





- YCKT**
1. Vật đúc không khuyết tật, nứt, rỗ khí.
 2. Chú ý lấy dấu Ø225 đạt yêu cầu thiết kế
 3. Sai lệch giới hạn: Lỗ H12/2, trục h12/2 còn lại IT12/2
 4. Các bán kính không ghi lấy R0.5
 5. Làm cùn cạnh sắc, bavia. Kích thước: 2x45°




SỞ NÔNG NGHIỆP VÀ MÔI TRƯỜNG BẮC NINH
THẨM ĐỊNH
 Theo Văn bản số: /
 Ngày: tháng năm 20
 Người thẩm định ký tên: *[Signature]*


GIAI ĐOẠN: THIẾT KẾ BVTC	
HOÀN THÀNH: 2025	
CHỦ ĐẦU TƯ: CÔNG TY TNHH MTV KTCT THỦY LỢI BẮC ĐƯƠNG	
CÔNG TRÌNH: CẢI TẠO, NÂNG CẤP, THAY MỔI ĐỘNG CƠ MÁY SỐ 7 TB HIỂN LƯƠNG THUỘC DANH MỤC KẾ HOẠCH SỬA CHỮA ĐỊNH KỲ TÀI SẢN KẾT CẤU HẠ TẦNG THỦY LỢI NĂM 2025	
ĐƠN VỊ TƯ VẤN: XÍ NGHIỆP DỊCH VỤ TƯ VẤN VÀ XÂY DỰNG	
GIÁM ĐỐC: NGUYỄN VƯƠNG HOÀN	
CHỦ TRÌ THIẾT KẾ: <i>[Signature]</i> PHẠM VĂN THỌ	
THIẾT KẾ: <i>[Signature]</i> PHẠM VĂN THỌ	
KIỂM TRA: <i>[Signature]</i> NGUYỄN NHƯ SƠN	
TÊN BẢN VẼ: KHỚP NỐI BÊN BOM	
TỶ LỆ: 1:2.5	SỐ BẢN VẼ: 11


GIAI ĐOẠN:
 THIẾT KẾ BVTC
 HOÀN THÀNH:
 2025
 CHỦ ĐẦU TƯ:
 CÔNG TY TNHH MTV KTCT THỦY LỢI
 BẮC ĐƯƠNG

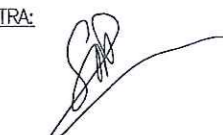
CÔNG TRÌNH:
 CẢI TẠO, NÂNG CẤP, THAY MỚI ĐỘNG CƠ
 MÁY SỐ 7 TB HIÊN LƯƠNG THUỘC DANH
 MỤC KẾ HOẠCH SỬA CHỮA ĐỊNH KỲ TẠI
 SÂN KẾT CẤU HẠ TẦNG THỦY LỢI NĂM
 2025

ĐƠN VI TƯ VẤN:
 XÍ NGHIỆP DỊCH VỤ
 TƯ VẤN VÀ XÂY DỰNG

GIÁM ĐỐC:

 NGUYỄN VƯƠNG HOÀN

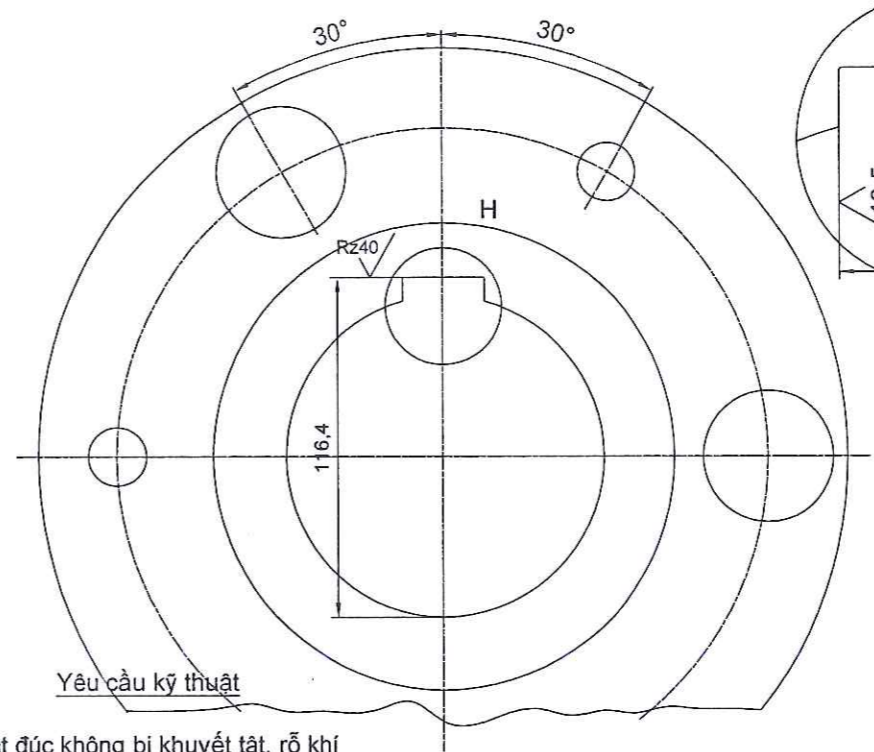
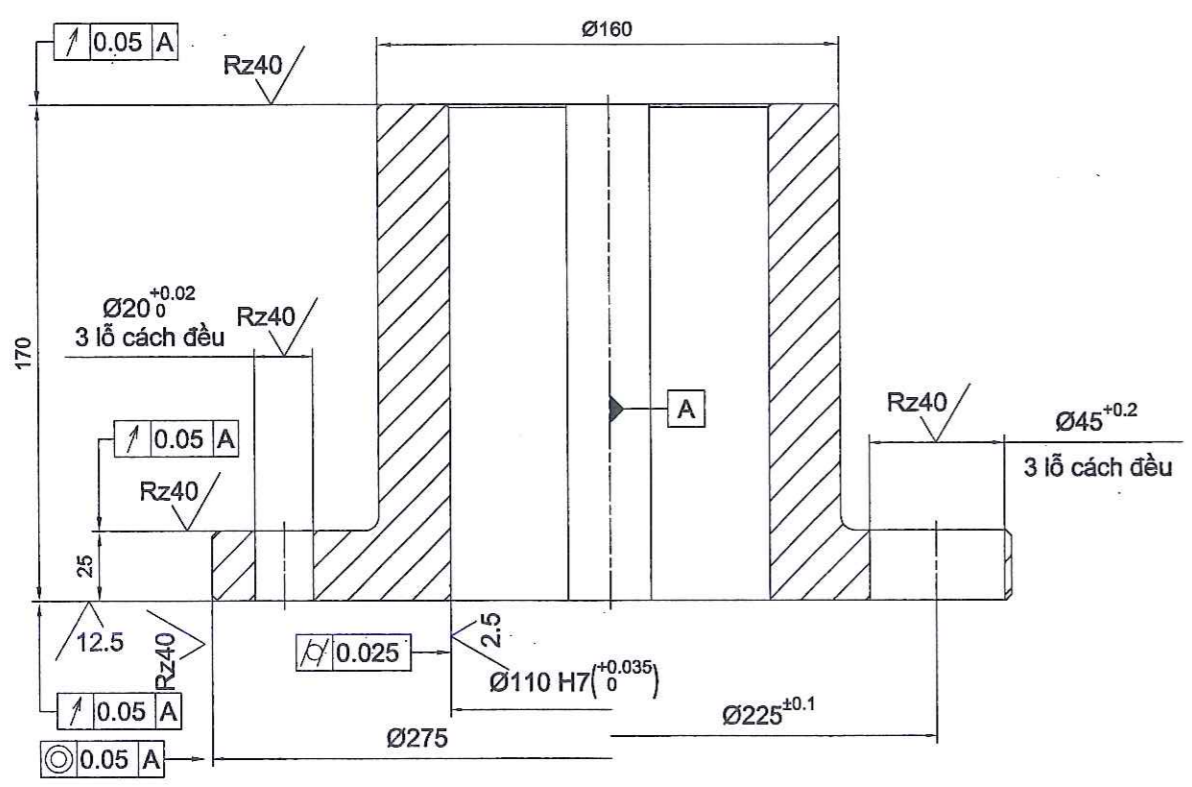
CHỦ TRÌ THIẾT KẾ:

 PHẠM VĂN THỌ

THIẾT KẾ:

 PHẠM VĂN THỌ

KIỂM TRA:

 NGUYỄN NHƯ SƠN

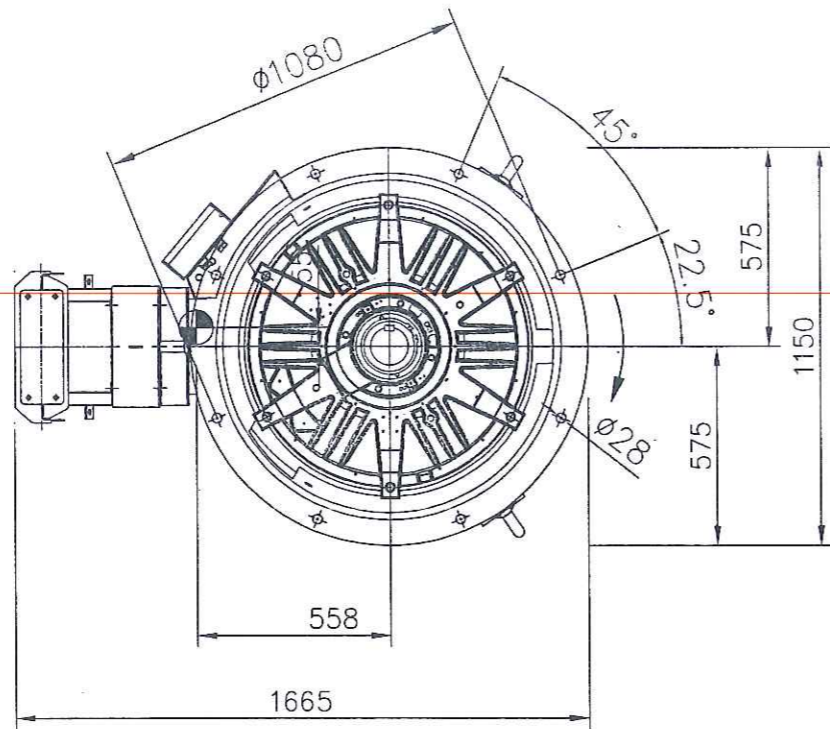
TÊN BẢN VẼ:
 KHỚP NỐI BÊN ĐỘNG CƠ

TỶ LỆ:	SỐ BẢN VẼ:
1:2.5	12



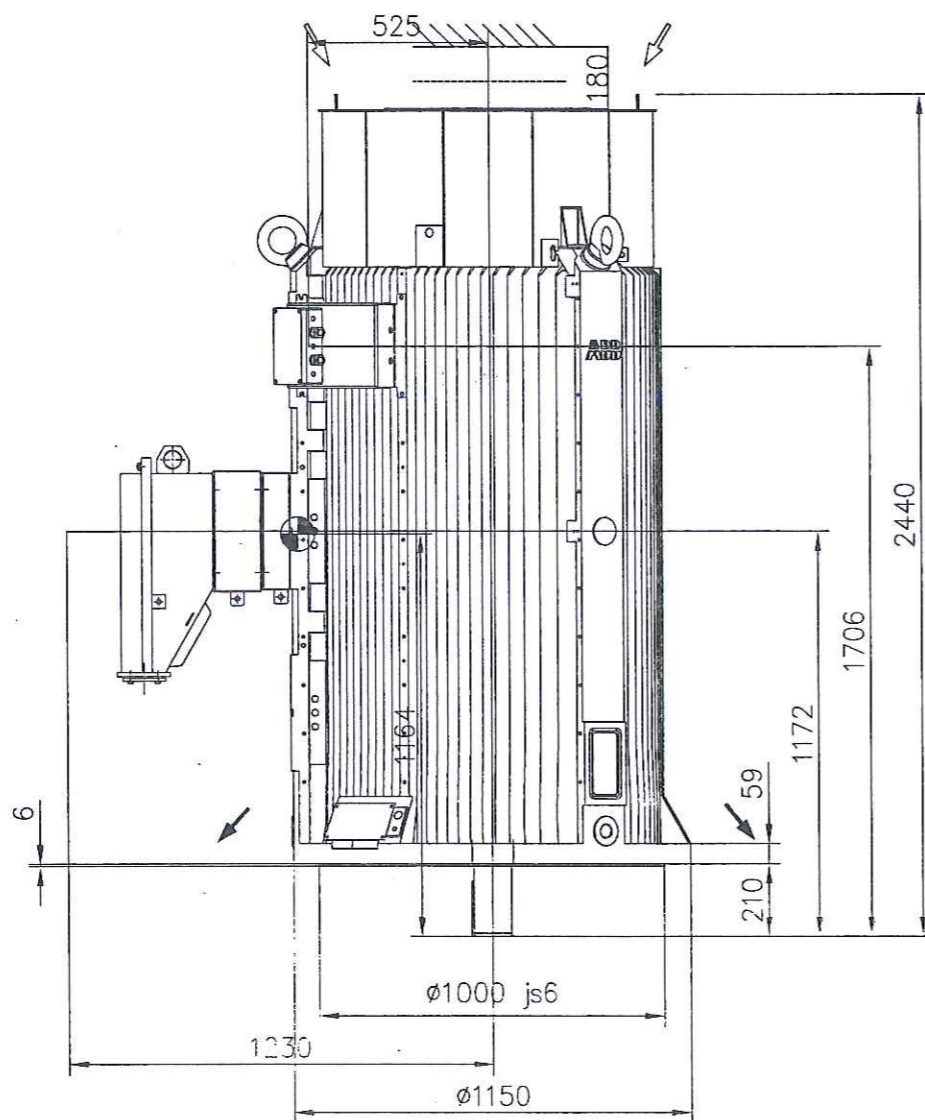
- Vật đúc không bị khuyết tật, rỗ khí
- Bán kính không ghi lấy R5
- Vát mép cạnh sắc với kích thước 2x45°

SỞ NÔNG NGHIỆP VÀ MÔI TRƯỜNG BẮC NINH
THẨM ĐỊNH
 Theo Văn bản số: /
 Ngày: tháng năm 20
 Người thẩm định ký tên: 



THÔNG SỐ KỸ THUẬT:

- + CÔNG SUẤT ĐỘNG CƠ : 320KW
- + SỐ VÒNG QUAY : 593V/PH
- + ĐIỆN ÁP : 6KV
- + DÒNG ĐỊNH MỨC : 40A
- + CHIỀU QUAY : CÙNG CHIỀU KIM ĐỒNG HỒ
- NHÌN TỪ TRÊN XUÔNG
- + KHỐI LƯỢNG : 6000KG



SỞ NÔNG NGHIỆP VÀ MÔI TRƯỜNG BẮC NINH
THẨM ĐỊNH
 Theo Văn bản số:
 Ngày: tháng năm 20
 Người thẩm định ký tên: *[Signature]*

GIAI ĐOẠN:

THIẾT KẾ BVTC

HOÀN THÀNH:

2024

CHỦ ĐẦU TƯ:

CÔNG TY TNHH MTV KTCT THỦY LỢI
BẮC ĐƯƠNG

CÔNG TRÌNH:

CẢI TẠO, NÂNG CẤP, THAY MỚI ĐỘNG CƠ
MÁY SỐ 7 TB HIỆN LƯỢNG THUỘC DANH
MỤC KẾ HOẠCH SỬA CHỮA ĐỊNH KỲ TẠI
SÂN KẾT CẤU HẠ TẦNG THỦY LỢI NĂM
2025

ĐƠN VỊ TƯ VẤN:

XÍ NGHIỆP DỊCH VỤ
TƯ VẤN VÀ XÂY DỰNG



CHỦ TRÌ THIẾT KẾ:

[Signature]

PHẠM VĂN THỌ

THIẾT KẾ:

[Signature]

PHẠM VĂN THỌ

KIỂM TRA:

[Signature]

NGUYỄN NHƯ SƠN

TÊN BẢN VẼ:

ĐỘNG CƠ 320KW MỚI

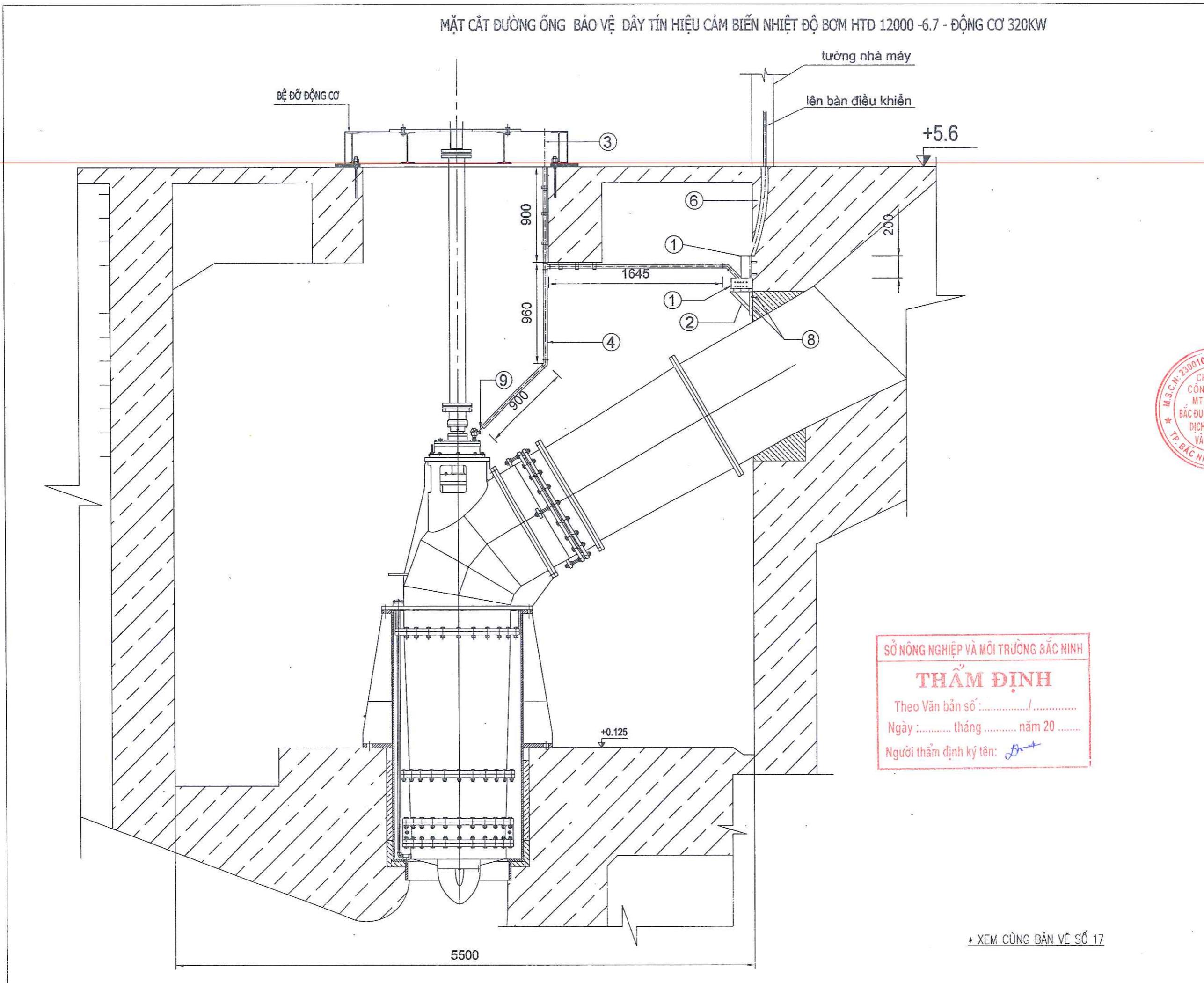
TỶ LỆ:

1:25

SỐ BẢN VẼ:

13

MẶT CẮT ĐƯỜNG ỐNG BẢO VỆ DÂY TÍN HIỆU CẢM BIẾN NHIỆT ĐỘ BƠM HTD 12000 -6.7 - ĐỘNG CƠ 320KW



SỞ NÔNG NGHIỆP VÀ MÔI TRƯỜNG BẮC NINH
THẨM ĐỊNH
 Theo Văn bản số /
 Ngày tháng năm 20
 Người thẩm định ký tên: *[Signature]*

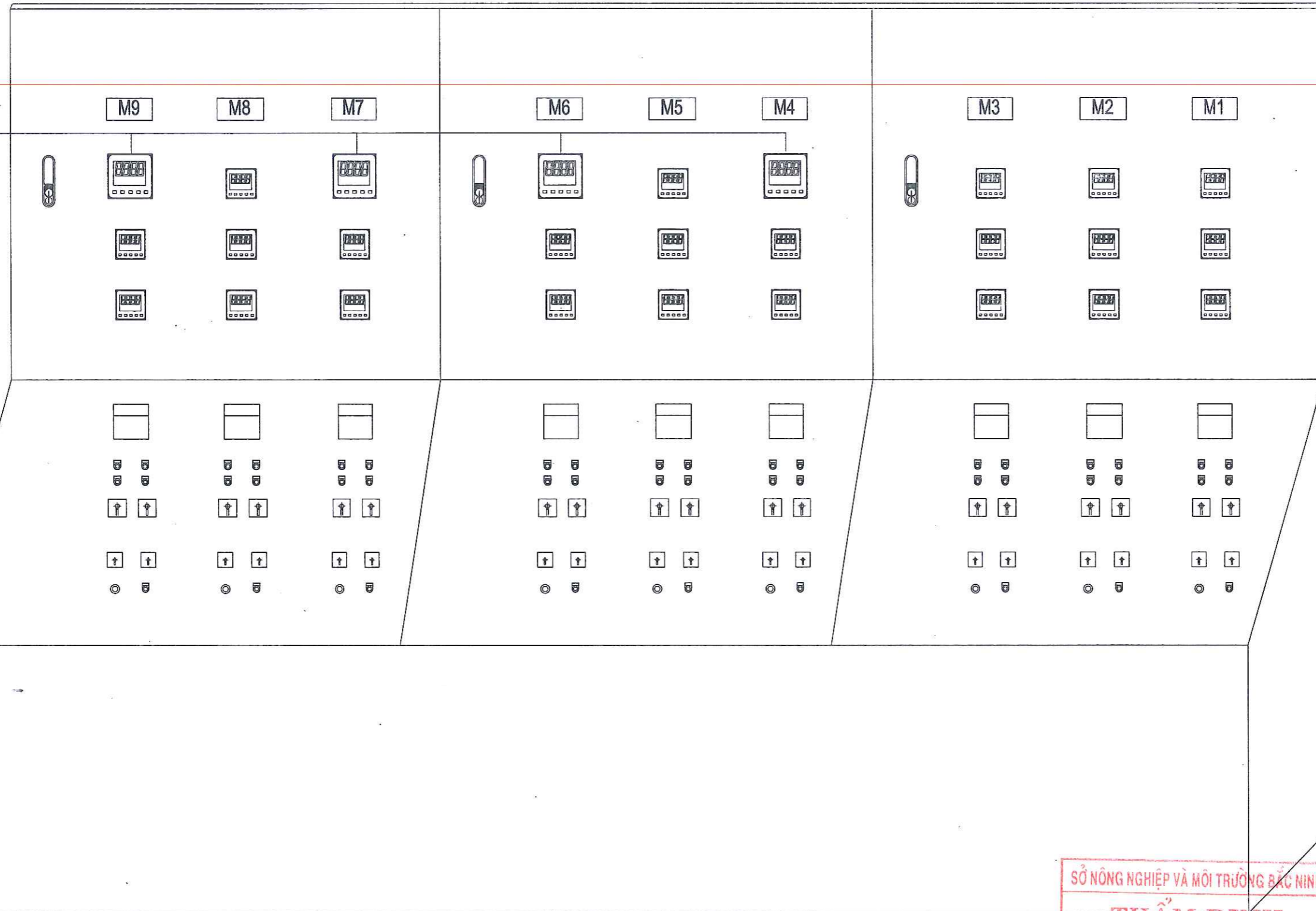
GIAI ĐOẠN: THIẾT KẾ BVTC	
HOÀN THÀNH: 2025	
CHỦ ĐẦU TƯ: CÔNG TY TNHH MTV KTCT THỦY LỢI BẮC ĐƯƠNG	
CÔNG TRÌNH: CẢI TẠO, NÂNG CẤP, THAY MỚI ĐỘNG CƠ MÁY SỐ 7 TB HIỆN LƯỢNG THUỘC DANH MỤC KẾ HOẠCH SỬA CHỮA ĐỊNH KỲ TÀI SẢN KẾT CẤU HẠ TẦNG THỦY LỢI NĂM 2025	
ĐƠN VI TƯ VẤN: XÍ NGHIỆP DỊCH VỤ TƯ VẤN VÀ XÂY DỰNG	
GIÁM ĐỐC: <i>[Signature]</i> NGUYỄN VƯƠNG HOÀN	
CHỦ TRÌ THIẾT KẾ: <i>[Signature]</i> PHẠM VĂN THỌ	
THIẾT KẾ: <i>[Signature]</i> PHẠM VĂN THỌ	
KIỂM TRA: <i>[Signature]</i> NGUYỄN NHỰ SƠN	
TÊN BẢN VẼ: MẶT CẮT ĐƯỜNG ỐNG BẢO VỆ DÂY TÍN HIỆU CẢM BIẾN NHIỆT ĐỘ MÁY BƠM HTD 12000-6.7 ĐỘNG CƠ 320 KW	
TỶ LỆ: 1:50	SỐ BẢN VẼ: 14



* XEM CÙNG BẢN VẼ SỐ 17

BÀN ĐIỀU KHIỂN CÁC TỔ MÁY BƠM

11



NỘI DUNG :

- THAY MỚI 04 ĐỒNG HỒ BÁO NHIỆT ĐỘ MC9 MÁY 4,6,7,9

SỞ NÔNG NGHIỆP VÀ MÔI TRƯỜNG BẮC NINH
THẨM ĐỊNH
 Theo Văn bản số:
 Ngày: tháng năm 20.....
 Người thẩm định ký tên: *[Signature]*

* XEM CÙNG BẢN VẼ SỐ 17

GIẢI ĐOẠN:
 THIẾT KẾ BVTC
 HOÀN THÀNH:
 2024
 CHỦ ĐẦU TƯ:
 CÔNG TY TNHH MTV KTCT THỦY LỢI
 BẮC ĐƯƠNG

CÔNG TRÌNH:
 CẢI TẠO, NÂNG CẤP, THAY MỚI ĐỘNG CƠ
 MÁY SỐ 7 TB HIỆN LƯỢNG THUỘC DANH
 MỤC KẾ HOẠCH SỬA CHỮA ĐỊNH KỲ TẠI
 SẢN KẾT CẤU HẠ TẦNG THỦY LỢI NĂM
 2025

ĐƠN VỊ TƯ VẤN:
 XÍ NGHIỆP DỊCH VỤ
 TƯ VẤN VÀ XÂY DỰNG

GIÁM ĐỐC:
[Signature]
 NGUYỄN VƯƠNG HOÀN
 M.S.C.N: 2300109040-001 - C.Ư.Đ.Đ.
 CHI HÀNH
 CÔNG TY TNHH
 MTV KTCT
 BẮC ĐƯƠNG - XÍ NGHIỆP
 DỊCH VỤ TƯ VẤN
 VÀ XÂY DỰNG
 TP. BẮC NINH - T. BẮC NINH

CHỦ TRÌ THIẾT KẾ:
[Signature]
 PHẠM VĂN THỌ

THIẾT KẾ:
[Signature]
 PHẠM VĂN THỌ

KIỂM TRA:
[Signature]
 NGUYỄN NHƯ SƠN

TÊN BẢN VẼ:
 MẶT BÀN ĐIỀU KHIỂN

TỶ LỆ:	SỐ BẢN VẼ:
1:25	16

Máng cáp lắp mới

đường ống thép D30 bảo vệ
dây cảm biến nhiệt độ động cơ + phân bơm

Vị trí dây nhiệt đi lên bàn điều khiển

Bể xả

BẢNG KHỐI LƯỢNG ỐNG LUỒN DÂY VÀ MÁNG CÁP

Ký hiệu	Tên vật tư, thiết bị	Đơn vị	Số lượng
1	Máng cáp + nắp máng, tôn dày 1,5mm sơn tĩnh điện KT R200xC100	m	28
2	Giá ke đỡ máng cáp	bộ	14
3	Cáp tín hiệu chống nhiễu 20x0.5	m	300
4	Ống thép luồn dây D30	m	43.2
6	Ống ruột gà D27	m	90
7	Ống thép luồn dây D24	m	10
8	Bu lông nở sắt M8x100	bộ	28
9	Cáp tín hiệu chống nhiễu 3x0.5	m	300
10	Cáp sấy động cơ CXV 2x4 mm2	m	48
11	Đồng hồ báo nhiệt 8 kênh	cái	4
12	Vật tư phụ lắp ống, máng cáp	lô	1

SỞ NÔNG NGHIỆP VÀ MÔI TRƯỜNG BẮC NINH
THẨM ĐỊNH
Theo Văn bản số: /
Ngày: tháng năm 20
Người thẩm định ký tên: *[Signature]*

GIAI ĐOẠN:
THIẾT KẾ BVTC

HOÀN THÀNH:
2025

CHỦ ĐẦU TƯ:
CÔNG TY TNHH MTV KTCT THỦY LỢI
BẮC ĐƯỜNG

CÔNG TRÌNH:
CẢI TẠO, NÂNG CẤP, THAY MỚI ĐỘNG CƠ
MÁY SỐ 7 TB HIỆN LƯỢNG THUỘC DANH
MỤC KẾ HOẠCH SỬA CHỮA ĐỊNH KỲ TẠI
SÂN KẾT CẤU HẠ TẦNG THỦY LỢI NĂM
2025

ĐƠN VỊ TƯ VẤN:
XÍ NGHIỆP DỊCH VỤ
TƯ VẤN VÀ XÂY DỰNG

CHỦ TRÌ THIẾT KẾ:
[Signature]
PHẠM VĂN THỌ

THIẾT KẾ:
[Signature]
PHẠM VĂN THỌ

KIỂM TRA:
[Signature]
NGUYỄN NHƯ SƠN

TÊN BẢN VẼ:
MẶT BẰNG BỐ TRÍ MÁNG CÁP
TẦNG HẦM TB HIỆN LƯỢNG

TỶ LỆ: 1:100 SỐ BẢN VẼ: 17

CHỖ ĐÓNG
M.S.N: 23001090
CHI NHÁNH
CÔNG TY TNHH
MTV KTCTTL
BẮC ĐƯỜNG - XÍ NGHIỆP
DỊCH VỤ TƯ VẤN
VÀ XÂY DỰNG
TP. BẮC NINH - T. BẮC NINH
NGUYỄN VƯƠNG HOÀN