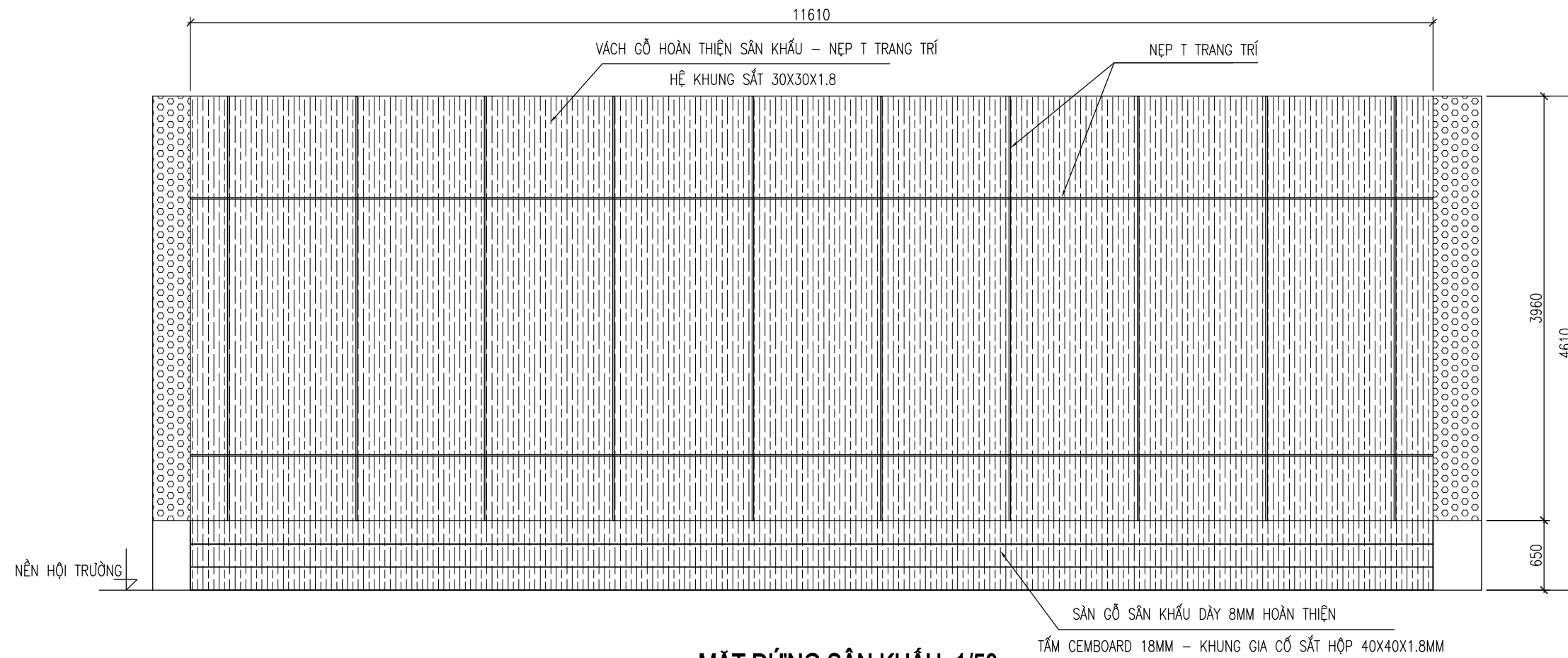


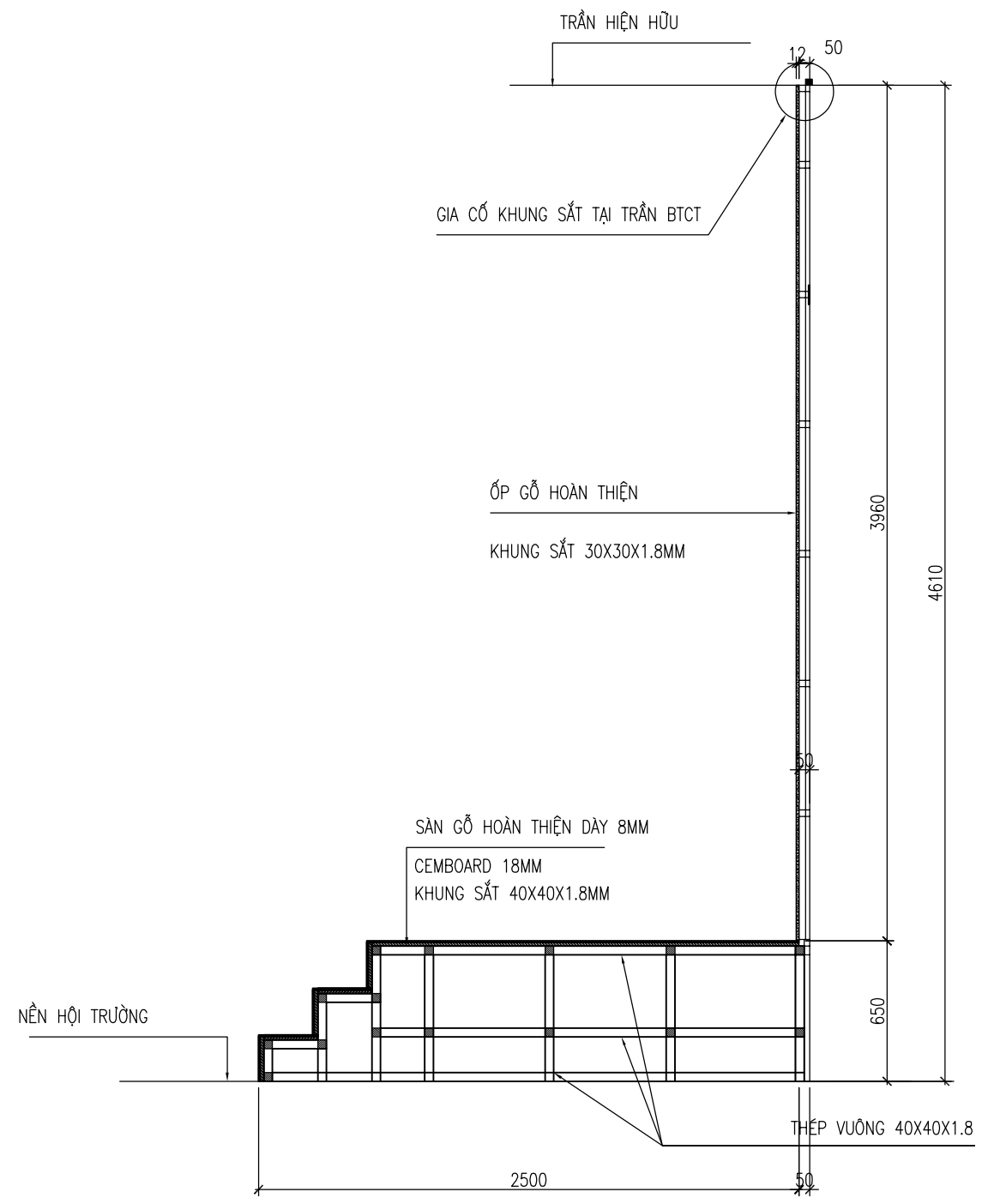
MẶT BẰNG HỘI TRƯỞNG

MẶT BẰNG PHÒNG HỘI TRƯỞNG 1/100



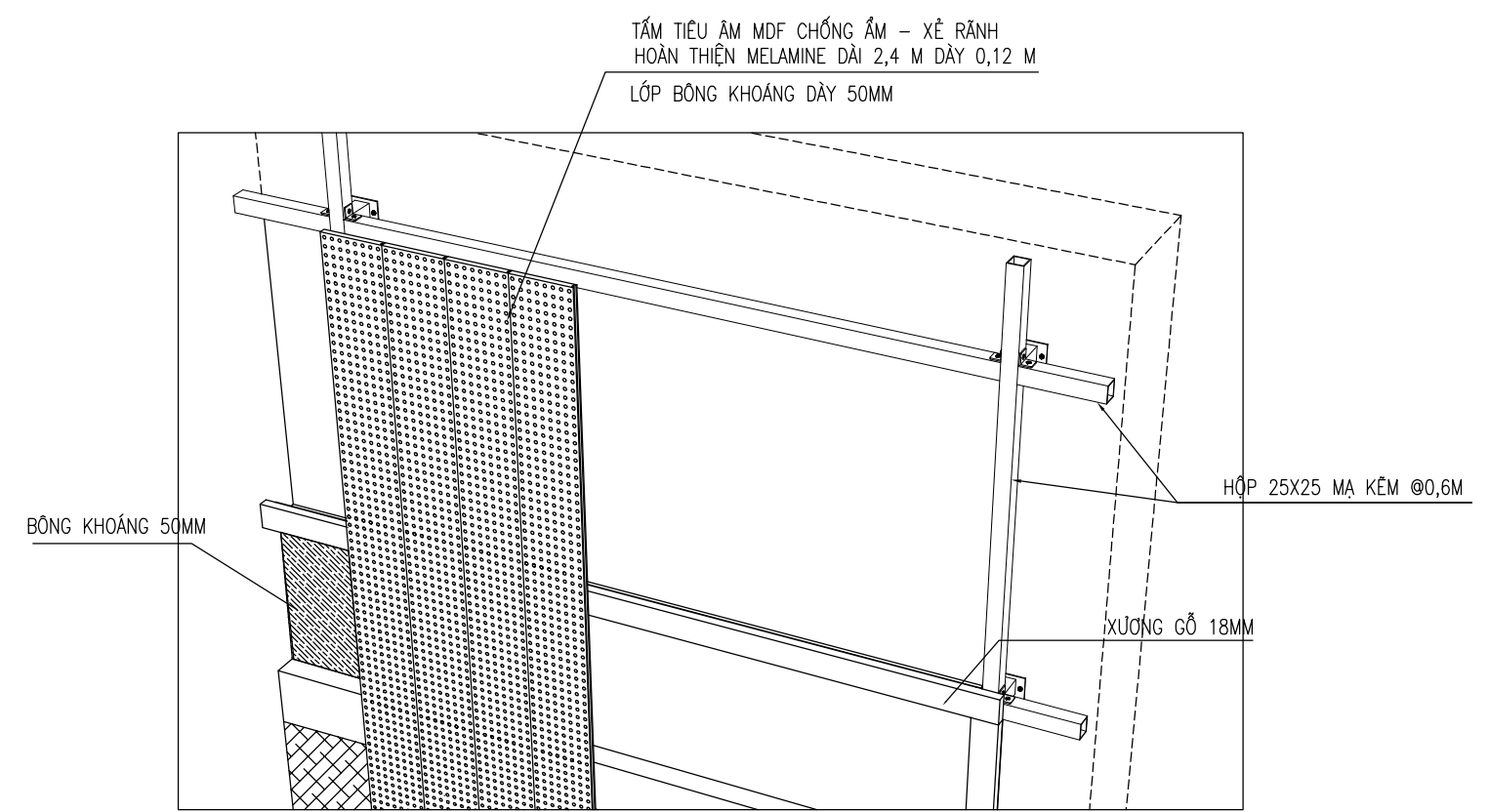
MẶT ĐỨNG SÂN KHẤU

PHỐI CẢNH MẶT ĐỨNG SÂN KHẤU



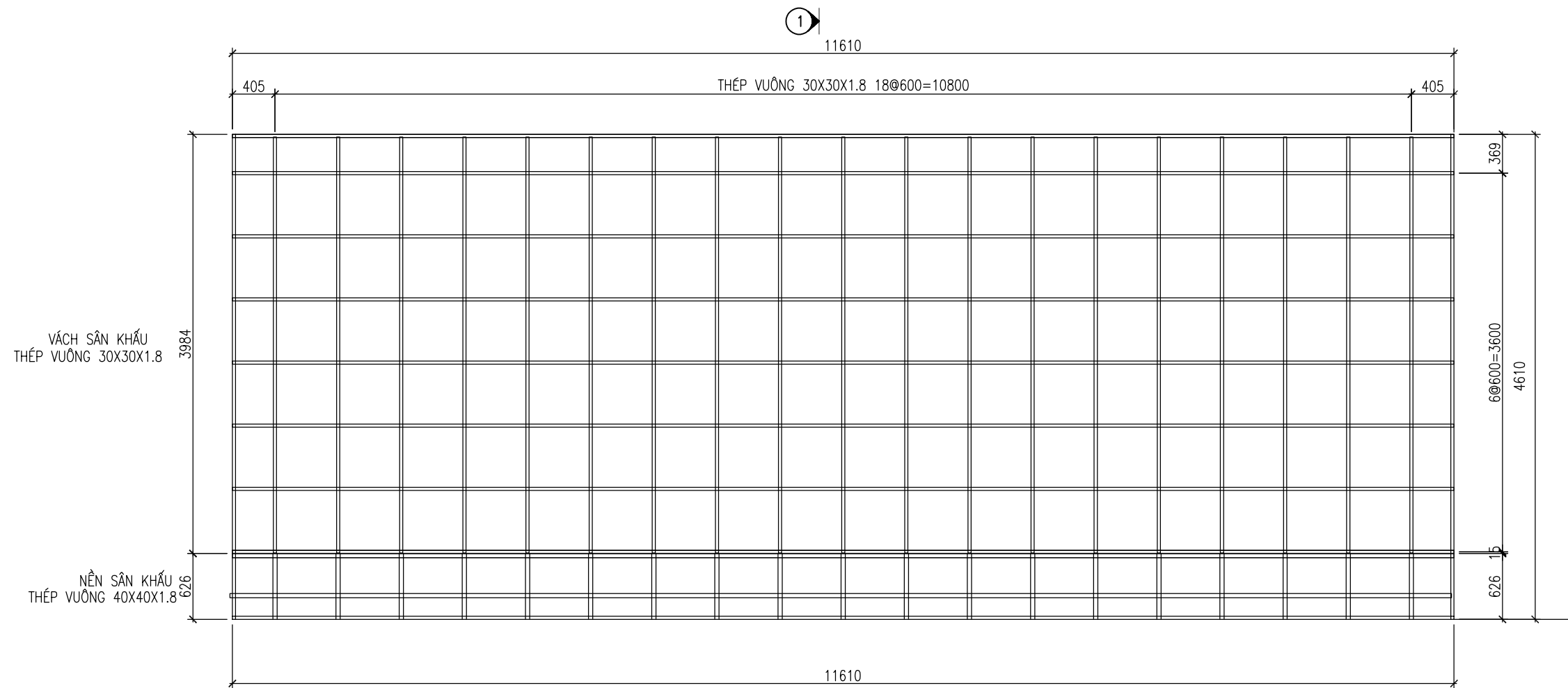
MC 1-1

CHI TIẾT CẤU TẠO VÁCH HỘI TRƯỜNG - SÀN SÂN KHẤU

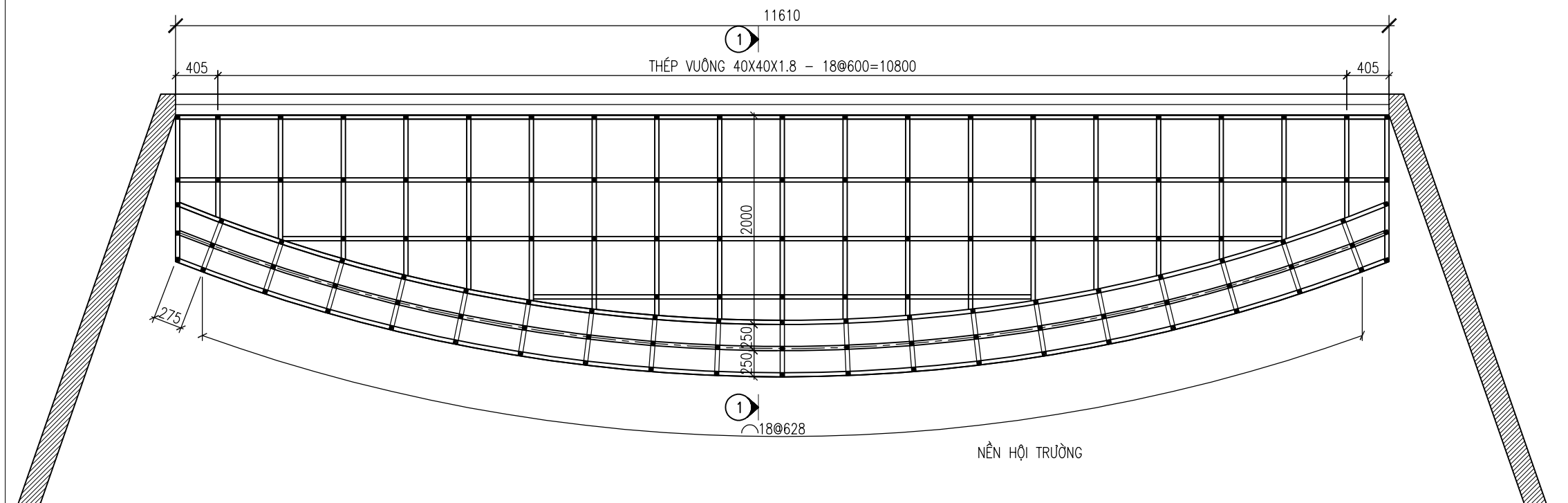


CHI TIẾT KHUNG XƯƠNG - VÁCH HỘI TRƯỜNG

LEN CHÂN TƯỜNG BẰNG LEN NHỰA
 NẾP V BƠ GÓC VỊ TRÍ CẠNH CỘT

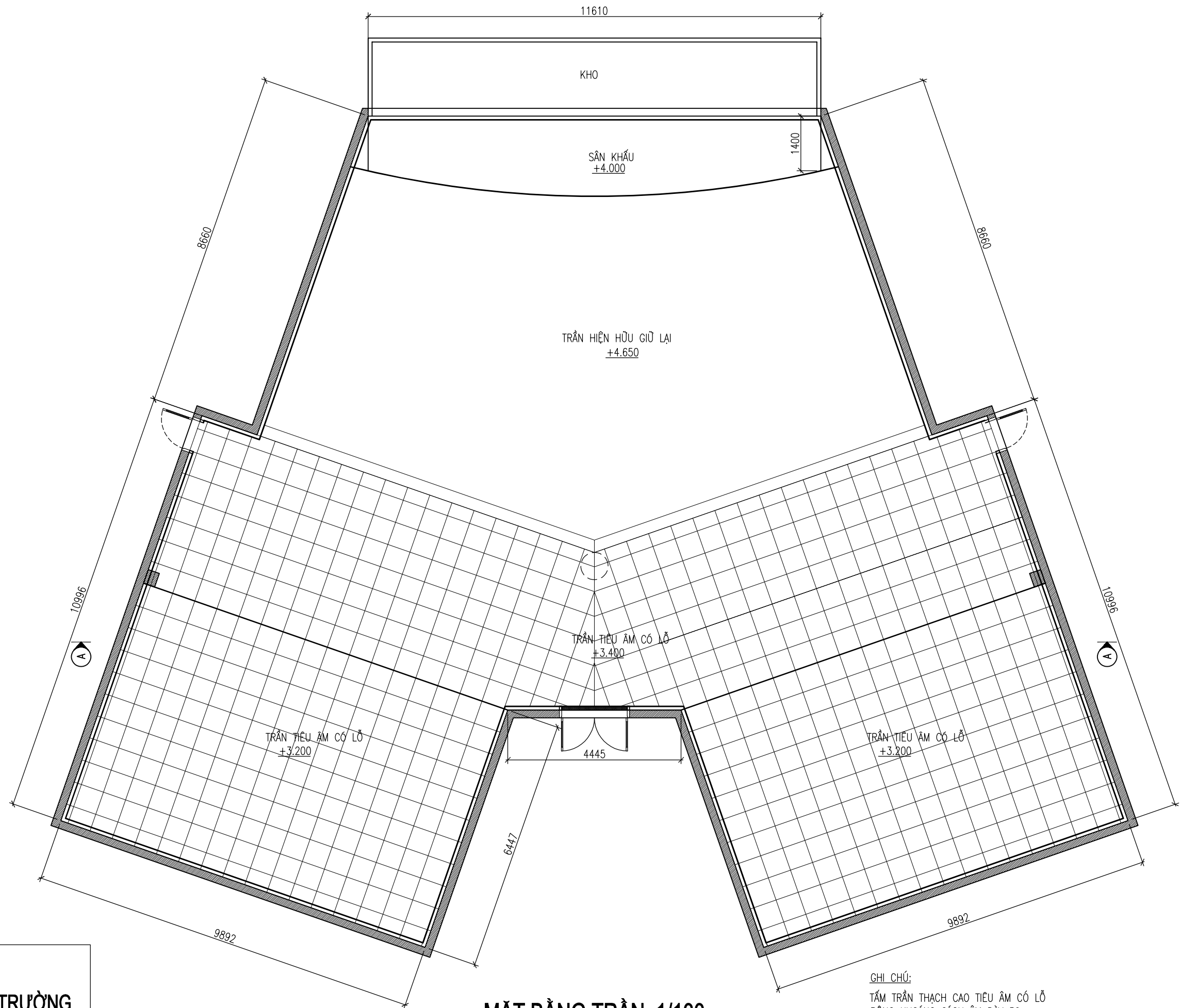


KẾT CẤU HỆ KHUNG SẮT VÁCH SÀN KHẤU 1/50



CHI TIẾT KHUNG SẮT HỘP VÁCH - SÀN SÂN KHẤU

KẾT CẤU HỆ KHUNG SẮT MB SÀN SÂN KHẤU 1/50



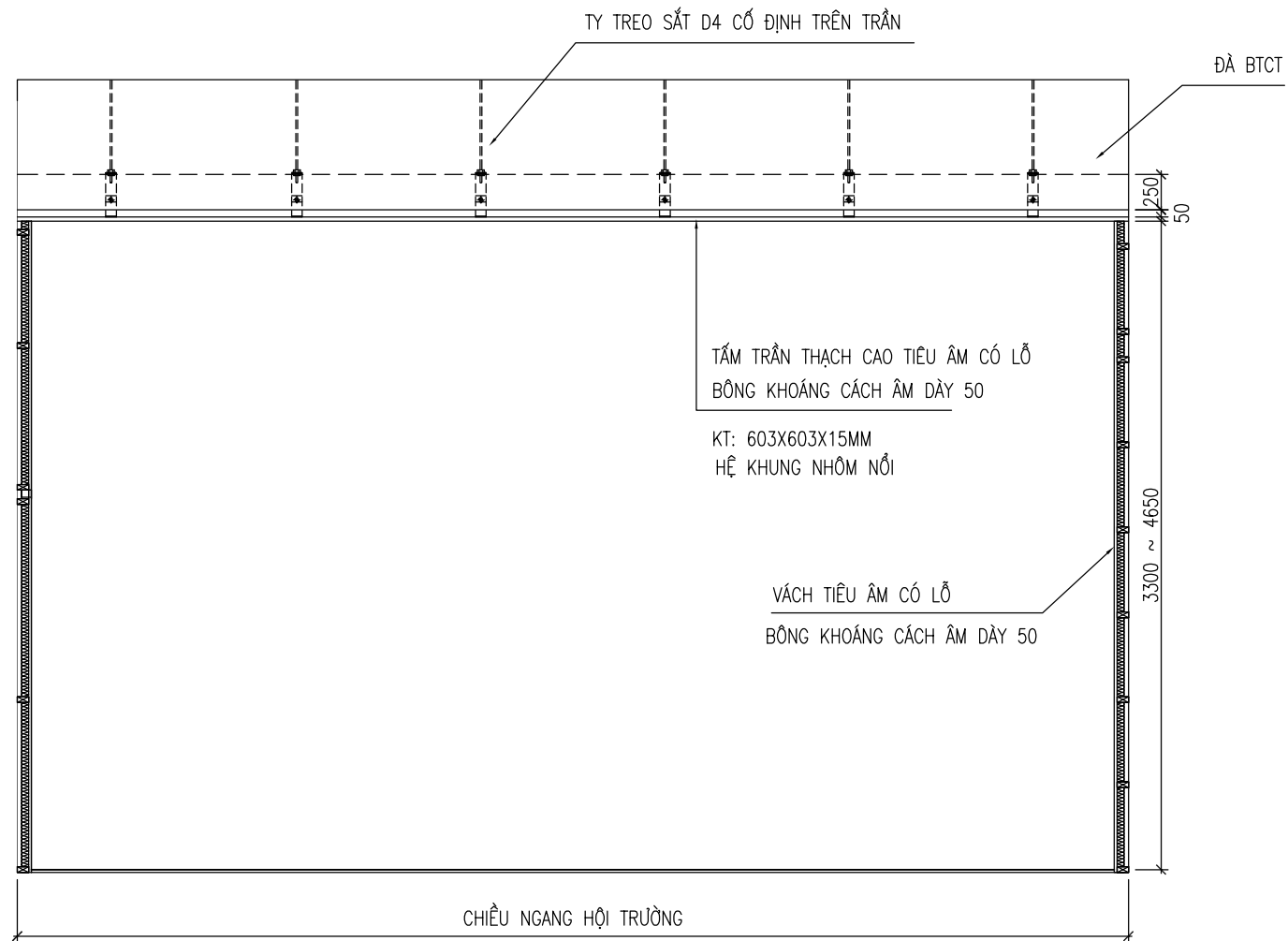
MẶT BẰNG TRẦN HỘI TRƯỜNG

MẶT BẰNG TRẦN 1/100

DIỆN TÍCH TRẦN TIÊU ÂM LÀM MỚI: 231 (M2)

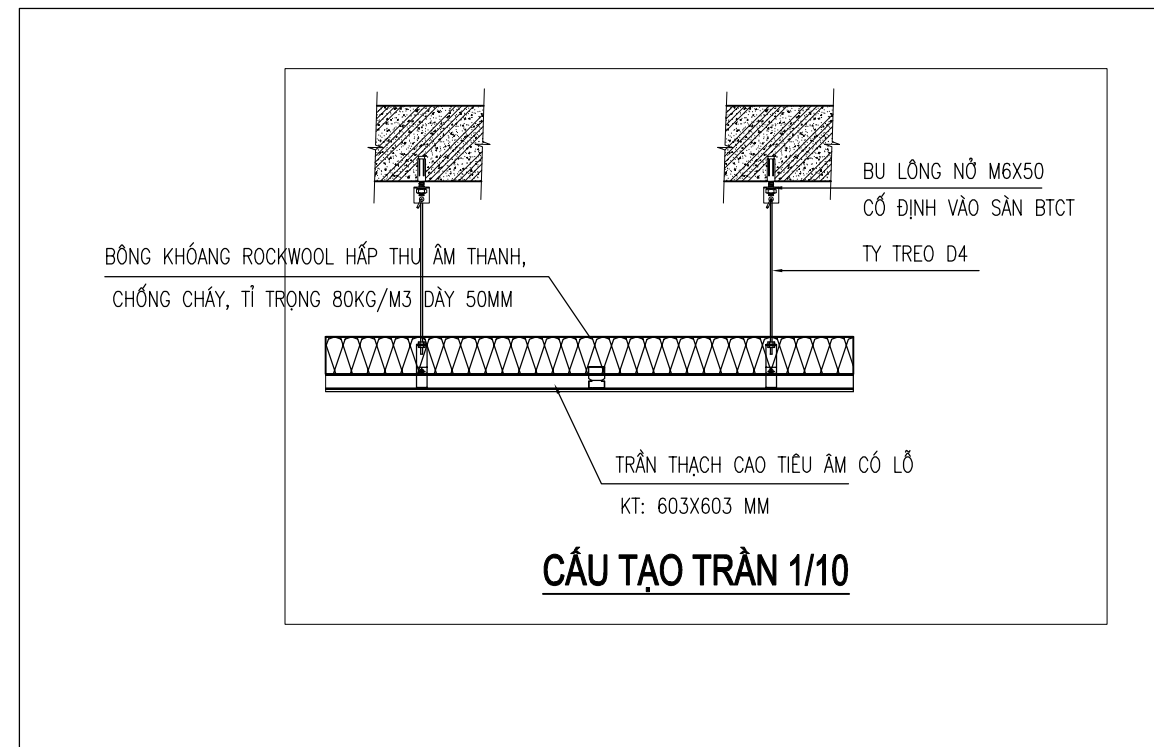
GHI CHÚ:

TẦM TRẦN THẠCH CAO TIÊU ÂM CÓ LỖ
 BÔNG KHOÁNG CÁCH ÂM DÀY 50
 KT: 603X603X15MM
 HỆ KHUNG NHÔM NỔI

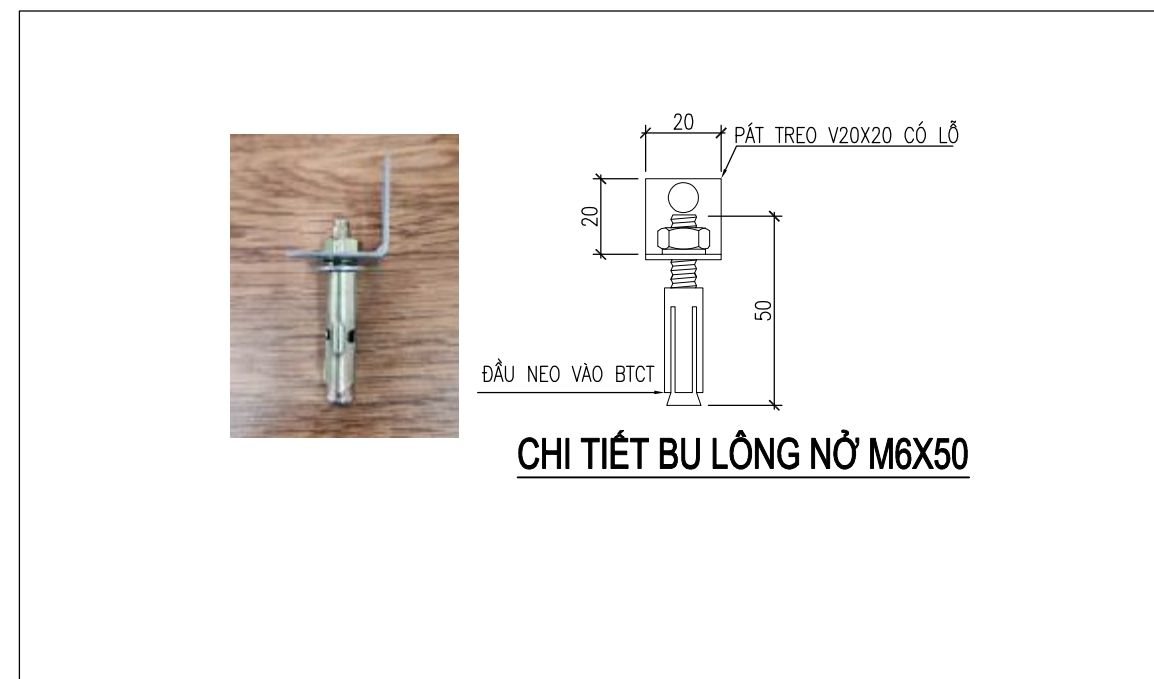


MẶT CẮT NGANG ĐIỀN HÌNH A-A 1/50

VỊ TRÍ TRẦN TIÊU ÂM



CẤU TẠO TRẦN 1/10



CHI TIẾT BU LÔNG NỖ M6X50

CHI TIẾT TRẦN