

BAN QUẢN LÝ DỰ ÁN DÂN DỤNG VÀ CÔNG NGHIỆP TỈNH VĨNH LONG  
BAN QUẢN LÝ DỰ ÁN KHU VỰC BA TRI

SỞ XÂY DỰNG TỈNH VĨNH LONG

**THẨM ĐỊNH**

Theo Văn bản số: 1207/SXD-QLĐT

Ngày: 27/8/2025

CÔNG TRÌNH:

**ĐẦU TƯ, MỞ RỘNG BÃI RÁC AN HIỆP, HUYỆN BA TRI (GIAI ĐOẠN 2)**

ĐỊA ĐIỂM:

**XÃ AN HIỆP, TỈNH VĨNH LONG**

CÔNG TY CỔ PHẦN TƯ VẤN VÀ GSMT PHỐ XANH

**THIẾT KẾ ĐÃ THẨM TRA**

Theo văn bản thẩm tra số: 267/2025/BK-ĐX

Ngày: 28 tháng 8 năm 2025

**BẢN VẼ THIẾT KẾ THI CÔNG BỔ SUNG**

(THEO KẾT QUẢ THẨM ĐỊNH SỐ 1207/SXD-QLĐT NGÀY 27/8/2025 CỦA SỞ XÂY DỰNG TỈNH VĨNH LONG)

Vĩnh Long, tháng      năm 2025



**CÔNG TY CỔ PHẦN TƯ VẤN XÂY DỰNG BẾN TRE**

50 Nguyễn Trung Trực, phường An Hội, tỉnh Vĩnh Long

Phone: 0275 3822359 – 0275 3829682

Website: www.tuvanxaydungbentre.com-E-mail: bcj@Tuvanxaydungbentre.com



BAN QUẢN LÝ DỰ ÁN DÂN DỤNG VÀ CÔNG NGHIỆP TỈNH VĨNH LONG  
BAN QUẢN LÝ DỰ ÁN KHU VỰC BA TRI

SỞ XÂY DỰNG TỈNH VĨNH LONG

**THẨM ĐỊNH**

Theo Văn bản số: 1207.../SXĐ-QLĐT

Ngày: 28/18/2025

CÔNG TRÌNH:

**ĐẦU TƯ, MỞ RỘNG BÃI RÁC AN HIỆP, HUYỆN BA TRI (GIAI ĐOẠN 2)**

ĐỊA ĐIỂM:

**XÃ AN HIỆP, TỈNH VĨNH LONG**

CÔNG TY CỔ PHẦN TƯ VẤN VÀ GSMT PHỐ XANH

**THIẾT KẾ ĐÃ THẨM TRA**

Theo văn bản thẩm tra số 26/2025/KS-PTX

Ngày: 28 tháng 8 năm 2025

**BẢN VẼ THIẾT KẾ THI CÔNG BỔ SUNG**

CHỦ ĐẦU TƯ



Trần Thị Thanh Tuyền

ĐƠN VỊ TƯ VẤN  
CTY CP TƯ VẤN XÂY DỰNG BẾN TRE



PHÓ TỔNG GIÁM ĐỐC

Phan Văn Dũng

Vĩnh Long, tháng năm 2025

# DANH MỤC BẢN VẼ

SỞ XÂY DỰNG TỈNH VINH LONG

**THẨM ĐỊNH**

Theo Văn bản số: 1207/SXD-QLĐT

Ngày: 27/8/2025

*Nguyễn Thị Thu Hương*  
Ký hiệu bản vẽ

STT	TÊN BẢN VẼ	KÝ HIỆU BẢN VẼ
1	BÌNH ĐỒ TỔNG THỂ	BV 01
2	BÌNH ĐỒ BỐ TRÍ CÔNG TRÌNH	BV 02
<b>HẠNG MỤC: ĐÀO AO CHÔN LẤP RÁC (KHU 15 VÀ KHU 16)</b>		
3	MẶT BẰNG AO CHÔN LẤP RÁC KHU 15 VÀ KHU 16	BV 03
4	MẶT CẮT AO CHÔN LẤP RÁC KHU 15	BV 04
5	MẶT CẮT AO CHÔN LẤP RÁC KHU 16	BV 05
6	MẶT BẰNG SAN NỀN AO CHÔN LẤP RÁC KHU 15	BV 06
7	MẶT BẰNG SAN NỀN AO CHÔN LẤP RÁC KHU 16	BV 07
8	THÉP ĐÁY HỐ GA 1 - THÉP MỐI NỐI HỐ GA 1- THÉP CỌC	BV 08
9	CHI TIẾT HỐ GA 2	BV 09
10	CHI TIẾT ỐNG THOÁT KHÍ - RÃNH THU NƯỚC RỈ RÁC	BV 10
11	THÉP ỐNG HỐ GA	BV 11
<b>HẠNG MỤC: ĐÀO AO CHỨA NƯỚC RỈ RÁC KHU 13</b>		
12	MẶT BẰNG AO CHỨA NƯỚC RỈ RÁC KHU 13	BV 12
13	MẶT CẮT AO CHỨA NƯỚC RỈ RÁC KHU 15	BV 13
14	MẶT BẰNG SAN NỀN AO CHỨA NƯỚC RỈ RÁC KHU 13	BV 14
15	MẶT BẰNG BỐ TRÍ HỆ THỐNG TIÊU NGẦM KHU 13 - CHI TIẾT CỌC - CHI TIẾT RÃNH NEO	BV 15
16	CHI TIẾT GIẾNG THU NƯỚC NGẦM	BV 16
<b>HẠNG MỤC: XÂY DỰNG ĐƯỜNG NỘI BỘ</b>		
17	MẶT BẰNG TỔNG THỂ ĐƯỜNG NỘI BỘ	BV 17
18	BÌNH ĐỒ - TRẮC DỌC ĐƯỜNG NỘI BỘ 1	BV 18
19	BÌNH ĐỒ - TRẮC DỌC ĐƯỜNG NỘI BỘ 2	BV 19
20	BÌNH ĐỒ - TRẮC DỌC ĐƯỜNG NỘI BỘ 3	BV 20
21	TRẮC NGANG ĐIỂN HÌNH ĐƯỜNG NỘI 1	BV 21
22	TRẮC NGANG ĐIỂN HÌNH ĐƯỜNG NỘI 2	BV 22
23	TRẮC NGANG ĐIỂN HÌNH ĐƯỜNG NỘI 3	BV 23
24	CHI TIẾT CẮT KHE CO, KHE DẪN, CHI TIẾT THÉP BUỘC CỬ TRÀM CHẶN AO	BV 24
25	CHI TIẾT THÁO DỠ HÀNG RÀO	BV 24A
26	TRẮC NGANG CHI TIẾT	BV 25 - BV 28

STT	TÊN BẢN VẼ	KÝ HIỆU BẢN VẼ
<b>HẠNG MỤC: CHIẾU SÁNG BÃI RÁC VÀ ĐƯỜNG NỘI BỘ</b>		
27	MẶT BẰNG BỐ TRÍ CHIẾU SÁNG	BV 29
28	CHI TIẾT ĐÈN NLMT 150W CHI TIẾT GIÁ TREO TẮM PIN NLMT	BV 29A
29	CHI TIẾT TRỤ BTLT 8.5M, CHI TIẾT MÓNG TRỤ	BV 30
30	CHI TIẾT ĐAI BẮT CẦN ĐÈN, CHI TIẾT CẦN ĐÈN, MẶT ĐỨNG TRỤ BTLT GẮN ĐÈN	BV 31
<b>HẠNG MỤC: XÂY DỰNG MŌI HÀNG RÀO Ở KHU VỰC GIÁP KÊNH GỖ KEO</b>		
31	MẶT BẰNG HÀNG RÀO	BV 32
32	MẶT BẰNG ĐOẠN TƯỜNG RÀO A-B, B-C, C-D, D-E, E-F, F-G, G-H MẶT ĐỨNG TRÍCH ĐOẠN TƯỜNG RÀO	BV 33
33	MẶT BẰNG CỌC, TRỤ, ĐÀ KIỀNG ĐOẠN TƯỜNG RÀO A-B, B-C, C-D, D-E, E-F, F-G, G-H	BV 34
34	CHI TIẾT ĐẬP ĐẦU CỌC C1 LIÊN KẾT VỚI ĐÀ KIỀNG, CHI TIẾT ĐÀ KIỀNG - GIẰNG, CHI TIẾT TRỤ T1, CHI TIẾT CỌC C1	BV 35
35	CHI TIẾT ĐẬP ĐẦU CỌC C2 LIÊN KẾT VỚI ĐÀ KIỀNG, CHI TIẾT CỌC C2	BV 36
36	THỐNG KÊ KHỐI LƯỢNG THÉP	BV 37
<b>HẠNG MỤC: PHỦ MÀNG KHU CHÔN LẤP KHU 11, KHU 12</b>		
37	MẶT BẰNG PHỦ MÀNG HDPE KHU 11, KHU 12	BV 38
38	MẶT CẮT PHỦ MÀNG HDPE KHU 11, KHU 12	BV 39
39	KHỐI LƯỢNG MÀNG HDPE, CHI TIẾT ỐNG THOÁT KHÍ HK2, CHI TIẾT CỤC BÊ TÔNG GIẰNG, NEO MÀNG	BV 40
40	MẶT BẰNG BỐ TRÍ THÀNH CHẶN, TƯỜNG CHẶN	BV 41
41	CHI TIẾT THÀNH CHẶN	BV 42
42	CỐT THÉP THÀNH CHẶN ĐOẠN QUA KHU 12	BV 43
43	CỐT THÉP THÀNH CHẶN ĐOẠN QUA KHU 11	BV 44
44	MẶT BẰNG, TRẮC NGANG, CHI TIẾT KHE TƯỜNG CHẶN	BV 45
45	CỐT THÉP TƯỜNG CHẶN	BV 46
46	KHỐI LƯỢNG TƯỜNG CHẶN	BV 47
47	KHỐI LƯỢNG TƯỜNG CHẶN	BV 48
<b>HẠNG MỤC: TRỒNG DÂY CÂY XANH KHU VỰC TIẾP GIÁP VỚI SÔNG HÀM LƯƠNG</b>		
48	MẶT BẰNG BỐ TRÍ TRỒNG CÂY XANH	BV 49

CÔNG TY CỔ PHẦN TƯ VẤN VÀ GSMT PHỐ XANH





**THIẾT KẾ ĐÃ THẨM TRA**

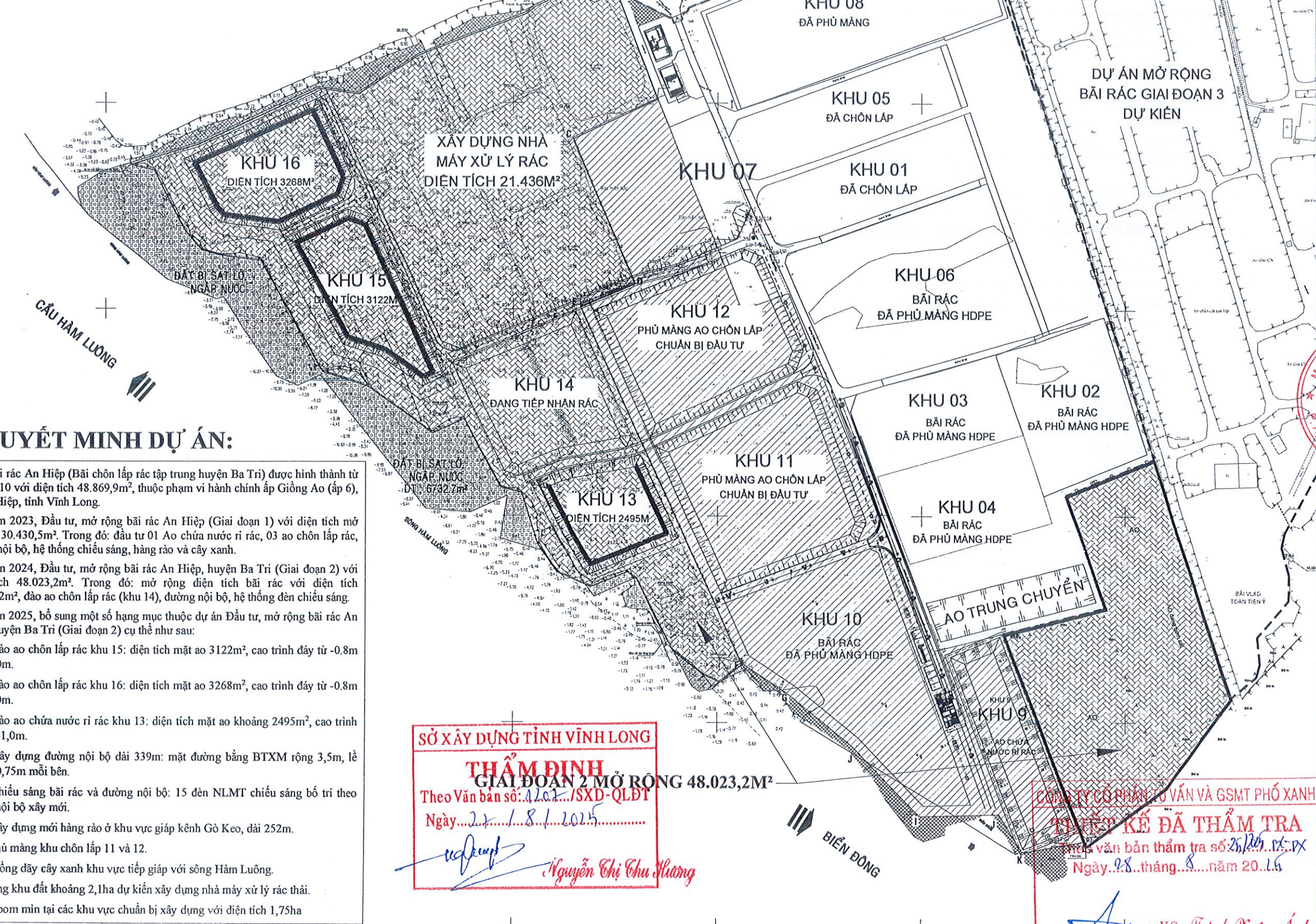
Theo văn bản thẩm tra số 26/2025/B.C.PX  
Ngày 28 tháng 8 năm 2025

*KS. Trịnh Xuân Anh*

# BÌNH ĐỒ TỔNG THỂ BÃI RÁC AN HIỆP

## CHÚ THÍCH:

-  BÃI RÁC AN HIỆP NĂM 2010, DT: 48.869,9m<sup>2</sup>
-  MỞ RỘNG (GIAI ĐOẠN 1) NĂM 2023, DT: 30.340,5m<sup>2</sup>
-  MỞ RỘNG (GIAI ĐOẠN 2) NĂM 2024, DT: 48.023,2 m<sup>2</sup>
-  ĐẤT SÁT LỎ, NGẬP NƯỚC, DT: 6.732,7m<sup>2</sup>



## THUYẾT MINH DỰ ÁN:

Bãi rác An Hiệp (Bãi chôn lấp rác tập trung huyện Ba Tri) được hình thành từ năm 2010 với diện tích 48.869,9m<sup>2</sup>, thuộc phạm vi hành chính ấp Giồng Ao (ấp 6), xã An Hiệp, tỉnh Vĩnh Long.

Năm 2023, Đầu tư, mở rộng bãi rác An Hiệp (Giai đoạn 1) với diện tích mở rộng là 30.430,5m<sup>2</sup>. Trong đó: đầu tư 01 Ao chứa nước rỉ rác, 03 ao chôn lấp rác, đường nội bộ, hệ thống chiếu sáng, hàng rào và cây xanh.

Năm 2024, Đầu tư, mở rộng bãi rác An Hiệp, huyện Ba Tri (Giai đoạn 2) với diện tích 48.023,2m<sup>2</sup>. Trong đó: mở rộng diện tích bãi rác với diện tích 48.023,2m<sup>2</sup>, đào ao chôn lấp rác (khu 14), đường nội bộ, hệ thống đèn chiếu sáng.

Năm 2025, bổ sung một số hạng mục thuộc dự án Đầu tư, mở rộng bãi rác An Hiệp, huyện Ba Tri (Giai đoạn 2) cụ thể như sau:

1. Đào ao chôn lấp rác khu 15: diện tích mặt ao 3122m<sup>2</sup>, cao trình đáy từ -0.8m đến -1,0m.
2. Đào ao chôn lấp rác khu 16: diện tích mặt ao 3268m<sup>2</sup>, cao trình đáy từ -0.8m đến -1,0m.
3. Đào ao chứa nước rỉ rác khu 13: diện tích mặt ao khoảng 2495m<sup>2</sup>, cao trình đáy ao -1,0m.
4. Xây dựng đường nội bộ dài 339m: mặt đường bằng BTXM rộng 3,5m, lề đường 0,75m mỗi bên.
5. Chiếu sáng bãi rác và đường nội bộ: 15 đèn NLMT chiếu sáng bố trí theo đường nội bộ xây mới.
6. Xây dựng mới hàng rào ở khu vực giáp kênh Gò Keo, dài 252m.
7. Phủ màng khu chôn lấp 11 và 12.
8. Trồng cây xanh khu vực tiếp giáp với sông Hàm Luông.

Dự phòng khu đất khoảng 2,1ha dự kiến xây dựng nhà máy xử lý rác thải.  
Rà phá bom mìn tại các khu vực chuẩn bị xây dựng với diện tích 1,75ha

**SỞ XÂY DỰNG TỈNH VĨNH LONG**  
**THẨM ĐỊNH**  
**GIAI ĐOẠN 2 MỞ RỘNG 48.023,2M<sup>2</sup>**  
Theo Văn bản số: 21.02.../SXĐ-QLĐT  
Ngày: 27/1/2025  
*Nguyễn Thị Chu Hương*

**CÔNG TY CỔ PHẦN TƯ VẤN VÀ GSMT PHỐ XANH**  
**THIẾT KẾ ĐÃ THẨM TRA**  
Theo văn bản thẩm tra số: 25/205.../P.X  
Ngày: 28...tháng 8...năm 20...15  
*KS. Tịnh Xuân Anh*

CHỦ ĐẦU TƯ  
BAN QUẢN LÝ DỰ ÁN KHU VỰC BA TRI  
**BAN QUẢN LÝ DỰ ÁN KHU VỰC BA TRI**  
*Nguyễn Thị Thanh Tuyên*

NHÀ THẦU TƯ VẤN THIẾT KẾ:  
**BCJ**  
Công ty Cổ phần  
TƯ VẤN XÂY DỰNG  
BẾN TRE  
BENTRE CONSTRUCTION  
CONSULTANT  
COMPANY  
P. TỔNG GIÁM ĐỐC  
**CÔNG TY CỔ PHẦN TƯ VẤN XÂY DỰNG BẾN TRE**  
THS. PHAN VĂN ĐÔNG

P. GIÁM ĐỐC	<i>[Signature]</i>	THS. NG THANH PHONG
CHỦ NHIỆM		
CHỦ TRÌ	<i>[Signature]</i>	KS. NGUYỄN HOÀNG ĐẠT
THIẾT KẾ		KS. NGUYỄN VIỆT TOÀN
KIỂM SCÁT		

TÊN CÔNG TRÌNH:  
ĐẦU TƯ, MỞ RỘNG BÃI RÁC AN HIỆP,  
HUYỆN BA TRI (GIAI ĐOẠN 2)

HẠNG MỤC:

BƯỚC THIẾT KẾ: THIẾT KẾ BẢN VẼ THI CÔNG

TÊN BẢN VẼ:

BÌNH ĐỒ TỔNG THỂ

MHCT: HS-TK/GT-TLBT

HIỆU CHỈNH/CÁN CỨ:

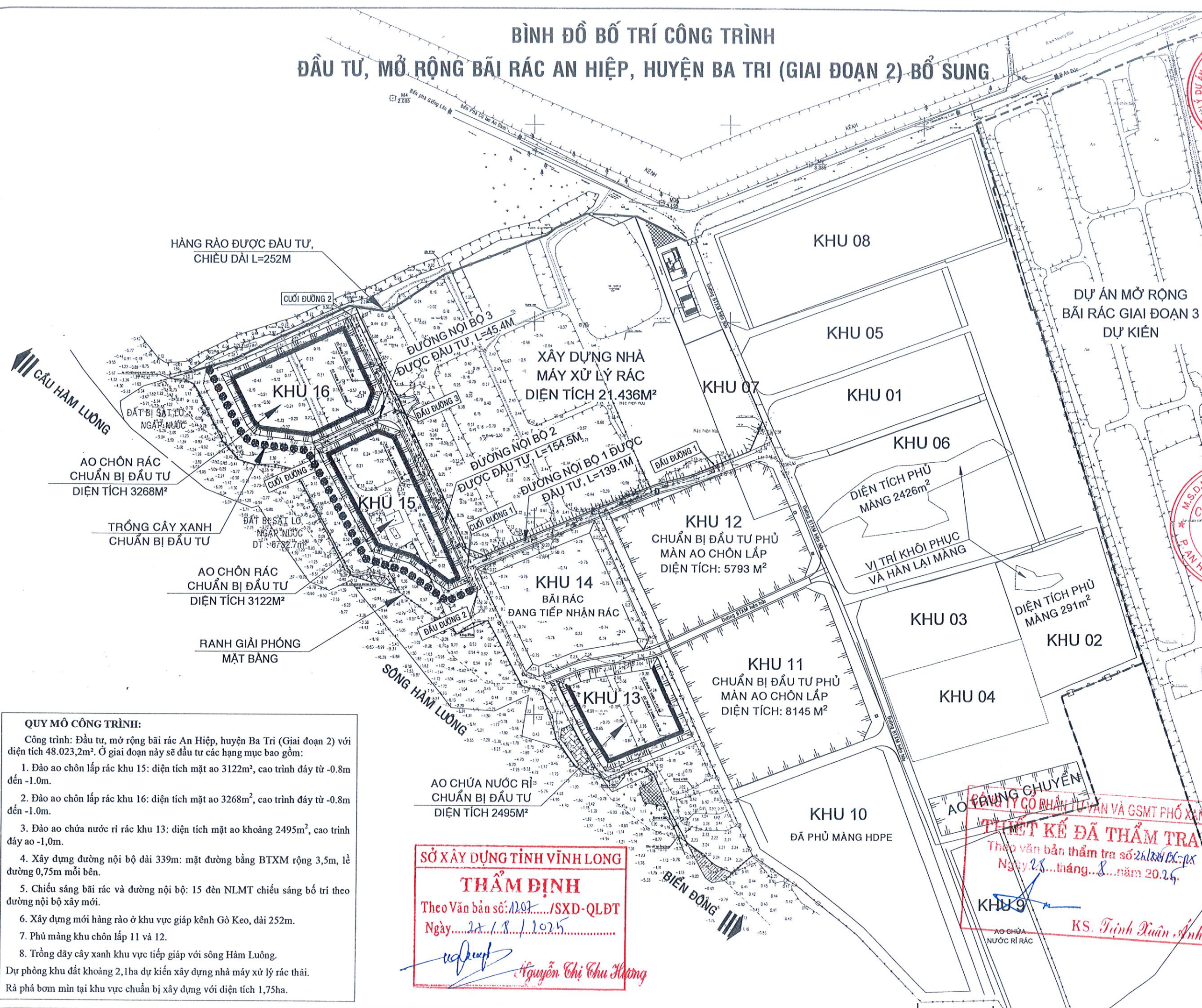
NGÀY PHÁT HÀNH:

**BV 01**

# BÌNH ĐỒ BỐ TRÍ CÔNG TRÌNH ĐẦU TƯ, MỞ RỘNG BÃI RÁC AN HIỆP, HUYỆN BA TRI (GIAI ĐOẠN 2) BỔ SUNG

CHỦ ĐẦU TƯ  
BAN QUẢN LÝ DỰ ÁN KHU VỰC BA TRI  
BAN DỰNG VÀ CÔNG NGHỆ THẨM ĐỊNH  
QUẢN LÝ DỰ ÁN KHU VỰC BA TRI  
BAN QUẢN LÝ DỰ ÁN KHU VỰC BA TRI  
BAN QUẢN LÝ DỰ ÁN KHU VỰC BA TRI

Trần Thị Thanh Tuyên



NHÀ THẦU TƯ VẤN THIẾT KẾ:  
**BCj**  
Công ty Cổ phần  
TƯ VẤN XÂY DỰNG  
BẾN TRE

BENTRE CONSTRUCTION  
CONSULTANT  
JOINT STOCK COMPANY  
P. TÔNG GIÁM ĐỐC  
**CÔNG TY CỔ PHẦN TƯ VẤN XÂY DỰNG BẾN TRE**  
P. AN HỘI

P. GIÁM ĐỐC	
CHỦ NHIỆM	ThS. NG THANH PHONG
CHỦ TRÌ	
THIẾT KẾ	KS. NGUYỄN HOÀNG ĐẠT
KIỂM SOÁT	KS. NGUYỄN VIỆT TOÀN

TÊN CÔNG TRÌNH:  
ĐẦU TƯ, MỞ RỘNG BÃI RÁC AN HIỆP,  
HUYỆN BA TRI (GIAI ĐOẠN 2)

HẠNG MỤC:

BƯỚC THIẾT KẾ: THIẾT KẾ BẢN VẼ THI CÔNG

TÊN BẢN VẼ:  
**BÌNH ĐỒ  
BỐ TRÍ CÔNG TRÌNH**

MHCT: HS-TK/GT-TL-BT

HIỆU CHỈNH/CĂN CỨ:

NGÀY PHÁT HÀNH:

**ISO 9001:2015** **BV 02**

- QUY MÔ CÔNG TRÌNH:**  
Công trình: Đầu tư, mở rộng bãi rác An Hiệp, huyện Ba Tri (Giai đoạn 2) với diện tích 48.023,2m<sup>2</sup>. Ở giai đoạn này sẽ đầu tư các hạng mục bao gồm:
- Đào ao chôn lấp rác khu 15: diện tích mặt ao 3122m<sup>2</sup>, cao trình đáy từ -0.8m đến -1.0m.
  - Đào ao chôn lấp rác khu 16: diện tích mặt ao 3268m<sup>2</sup>, cao trình đáy từ -0.8m đến -1.0m.
  - Đào ao chứa nước rỉ rác khu 13: diện tích mặt ao khoảng 2495m<sup>2</sup>, cao trình đáy ao -1,0m.
  - Xây dựng đường nội bộ dài 339m: mặt đường bằng BTXM rộng 3,5m, lề đường 0,75m mỗi bên.
  - Chiếu sáng bãi rác và đường nội bộ: 15 đèn NLMT chiếu sáng bố trí theo đường nội bộ xây mới.
  - Xây dựng mới hàng rào ở khu vực giáp kênh Gò Keo, dài 252m.
  - Phủ màng khu chôn lấp 11 và 12.
  - Trồng dây cây xanh khu vực tiếp giáp với sông Hàm Luông.
- Dự phòng khu đất khoảng 2,1ha dự kiến xây dựng nhà máy xử lý rác thải.  
Rả phá bom mìn tại khu vực chuẩn bị xây dựng với diện tích 1,75ha.

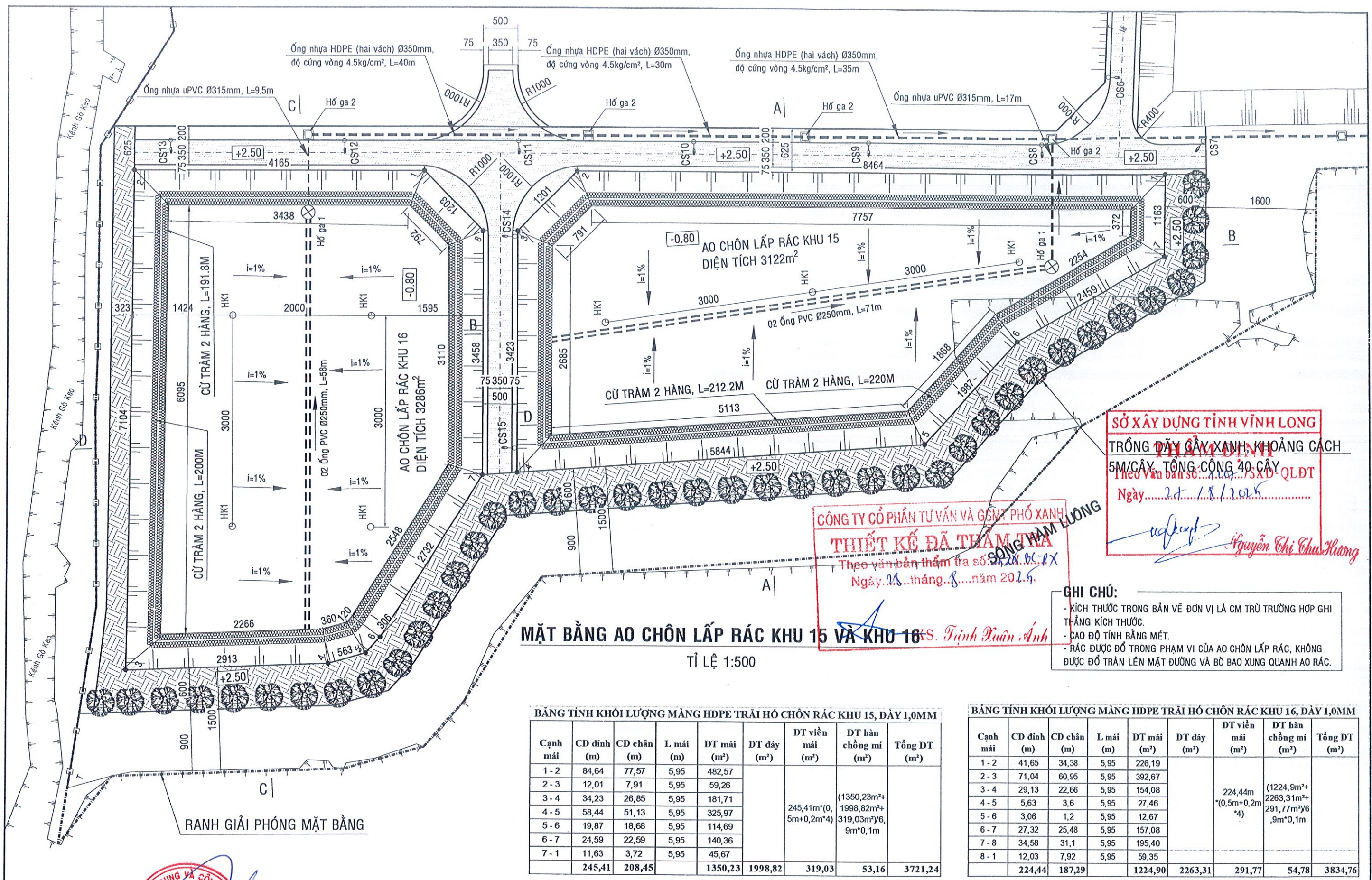
**SỞ XÂY DỰNG TỈNH VINH LONG**  
**THẨM ĐỊNH**  
Theo Văn bản số: 1207.../SXĐ-QLĐT  
Ngày: 21/8/2025  
*Nguyễn Thị Thu Hương*

**CÔNG CHUYỂN**  
**THIẾT KẾ ĐÃ THẨM TRA**  
Theo văn bản thẩm tra số 261204/BX-PT  
Ngày 23 tháng 8 năm 2024  
KS. Trịnh Xuân Ánh

# HẠNG MỤC: ĐÀO AO CHÔN LẤP RÁC (KHU 15 VÀ KHU 16)

CÔNG TY CỔ PHẦN TƯ VẤN VÀ GSMT PHỐ XANH  
**THIẾT KẾ ĐÃ THẨM TRA**  
Theo văn bản thẩm tra số 25/2015/Đ.C-ĐX  
Ngày 28 tháng 8 năm 2015  
  
KS. Trịnh Xuân Ánh

SỞ XÂY DỰNG TỈNH VĨNH LONG  
**THẨM ĐỊNH**  
Theo Văn bản số: 1207/.../SXD-QLĐT  
Ngày 27/8/2015  
  
Nguyễn Thị Thu Hương



**SỞ XÂY DỰNG TỈNH VĨNH LONG**  
**TRỒNG DÂY CÂY XANH, KHOẢNG CÁCH 5M/CÂY, TỔNG CỘNG 40 CÂY**  
 Theo Văn bản số.../QLĐT  
 Ngày... 28/10/2025  
*Nguyễn Thị Thu Hương*

**CÔNG TY CỔ PHẦN TƯ VẤN VÀ GIẢI PHÁP PHỐ XANH**  
**THIẾT KẾ ĐÃ THAM TRA**  
 Theo văn bản thẩm tra số.../ĐC-ĐX  
 Ngày... tháng... năm 2025.  
*Trịnh Xuân Anh*

**GHI CHÚ:**  
 - KÍCH THƯỚC TRONG BẢN VẼ ĐƠN VỊ LÀ CM TRỪ TRƯỜNG HỢP HAI THẲNG KÍCH THƯỚC.  
 - CAO ĐỘ TÍNH BẰNG MÉT.  
 - RÁC ĐƯỢC ĐỔ TRONG PHẠM VI CỦA AO CHÔN LẤP RÁC, KHÔNG ĐƯỢC ĐỔ TRẦN LÊN MẶT ĐƯỜNG VÀ BỜ BAO XUNG QUANH AO RÁC.

**MẶT BẰNG AO CHÔN LẤP RÁC KHU 15 VÀ KHU 16**  
 TỈ LỆ 1:500

**BẢNG TÍNH KHỐI LƯỢNG MÀNG HDPE TRẢI HỒ CHÔN RÁC KHU 15, DÀY 1,0MM**

Cạnh mái	CD đỉnh (m)	CD chân (m)	L mái (m)	DT mái (m²)	DT đáy (m²)	DT viền mái (m²)	DT hàn chông mí (m²)	Tổng DT (m²)
1 - 2	84,64	77,57	5,95	482,57				
2 - 3	12,01	7,91	5,95	59,26				
3 - 4	34,23	26,85	5,95	181,71				
4 - 5	58,44	51,13	5,95	325,97		245,41m²(0,5m+0,2m*4)	(1350,23m²+1998,82m²+319,03m²)/6,9m*0,1m	
5 - 6	19,87	18,68	5,95	114,69				
6 - 7	24,59	22,59	5,95	140,36				
7 - 1	11,63	3,72	5,95	45,67				
	<b>245,41</b>	<b>208,45</b>		<b>1350,23</b>	<b>1998,82</b>	<b>319,03</b>	<b>53,16</b>	<b>3721,24</b>

**BẢNG TÍNH KHỐI LƯỢNG MÀNG HDPE TRẢI HỒ CHÔN RÁC KHU 16, DÀY 1,0MM**

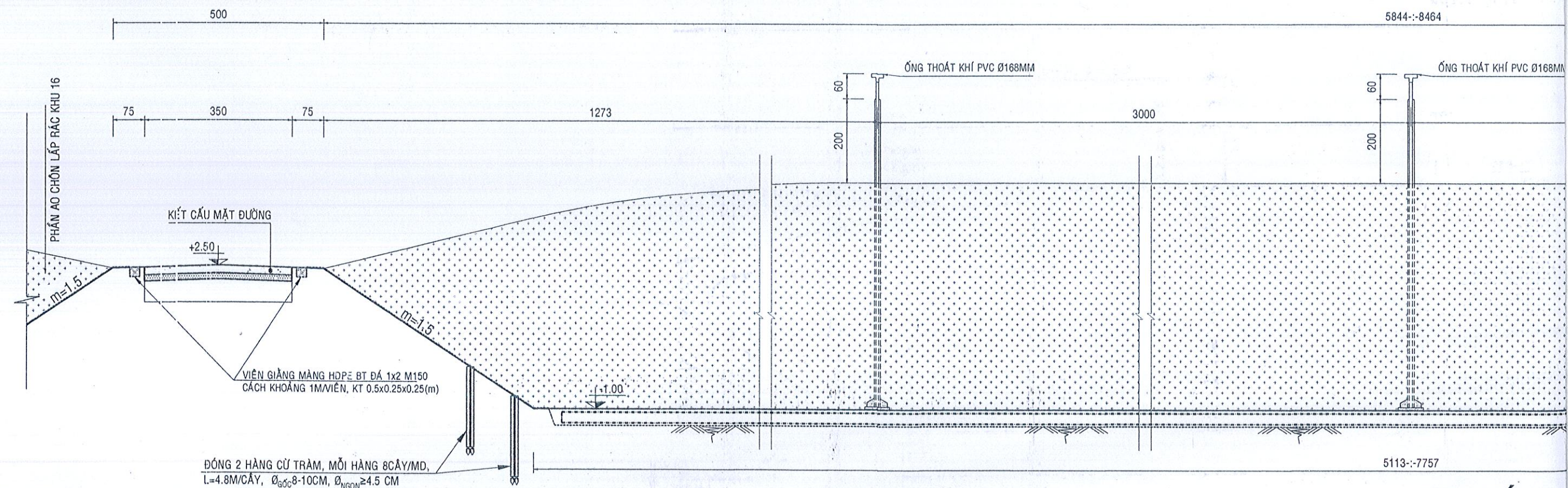
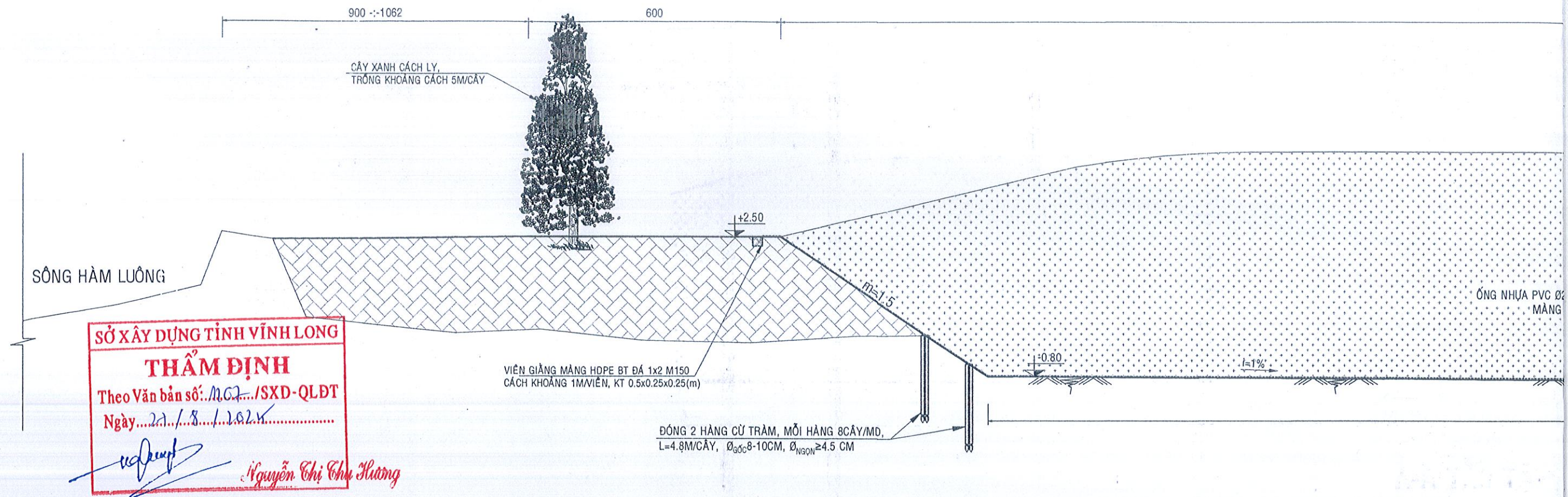
Cạnh mái	CD đỉnh (m)	CD chân (m)	L mái (m)	DT mái (m²)	DT đáy (m²)	DT viền mái (m²)	DT hàn chông mí (m²)	Tổng DT (m²)
1 - 2	41,65	34,38	5,95	226,19				
2 - 3	71,04	60,95	5,95	392,67				
3 - 4	29,13	22,66	5,95	154,08				
4 - 5	5,63	3,6	5,95	27,46				
5 - 6	3,06	1,2	5,95	12,67				
6 - 7	27,32	25,48	5,95	157,08				
7 - 8	34,58	31,1	5,95	195,40				
8 - 1	12,03	7,92	5,95	59,35				
	<b>224,44</b>	<b>187,29</b>		<b>1224,90</b>	<b>2263,31</b>	<b>224,44m²(0,5m+0,2m*4)</b>	<b>54,78</b>	<b>3834,76</b>

**BAN QUẢN LÝ DỰ ÁN KHU VỰC BA TRI**  
*Trần Thị Thanh Tuyền*

**BOJ** 130010 BENTRE CONSTRUCTION CONSULTANT COMPANY  
**CÔNG TY CỔ PHẦN TƯ VẤN VÀ GIẢI PHÁP PHỐ XANH**  
**TƯ VẤN XÂY DỰNG BẾN TRE**  
 CÔNG PHAN VĂN DŨNG

**XI NGHIỆP THIẾT KẾ GIAO THÔNG - THỦY LỢI**  
 P. GIÁM ĐỐC  
 CHỦ NHIỆM  
 CHỦ TRÌ  
 THIẾT KẾ  
 KIỂM SOÁT  
 CÔNG TRÌNH: ĐẦU TƯ, MỞ RỘNG BÃI RÁC AN HIỆP, HUYỆN BA TRI (GIAI ĐOẠN 2)  
 HẠNG MỤC: ĐÀO AO CHÔN LẤP RÁC (KHU 15 VÀ KHU 16)

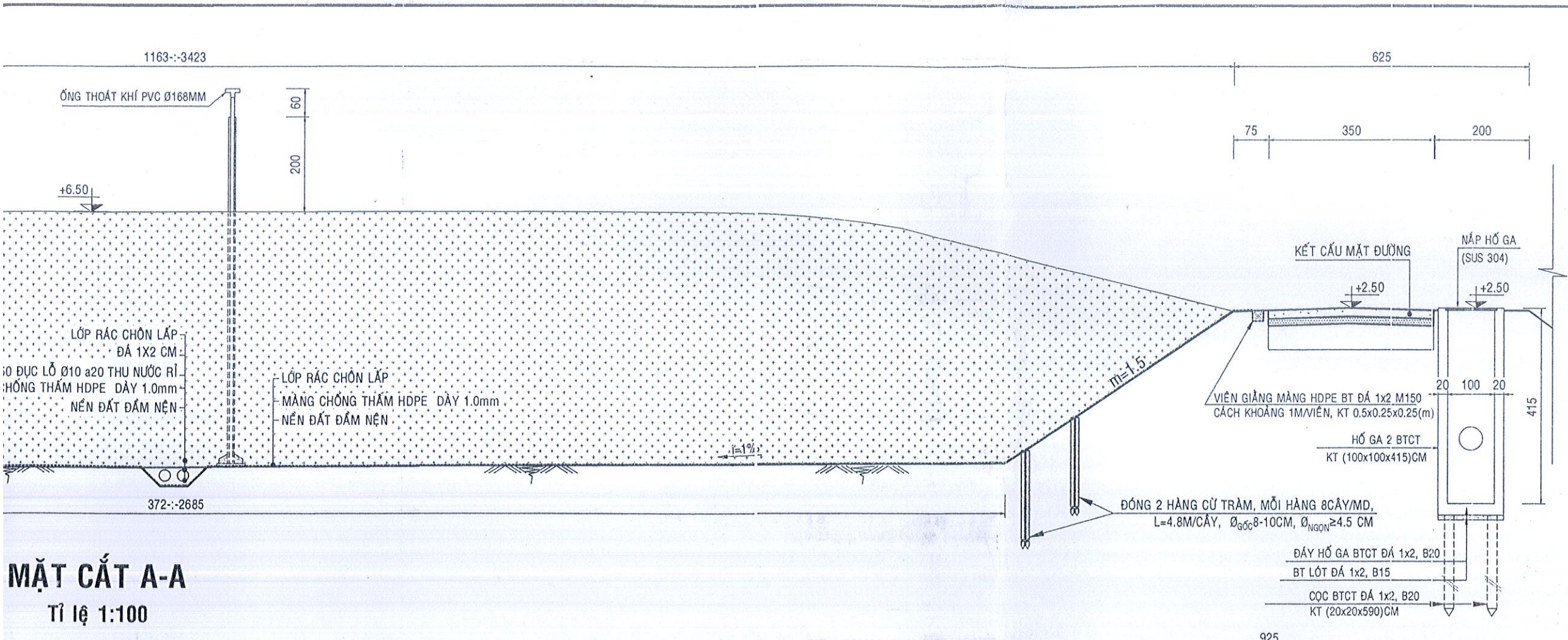
**BƯỚC THIẾT KẾ: THIẾT KẾ BẢN VẼ THI CÔNG**  
 TÊN BẢN VẼ: **MẶT BẰNG AO CHÔN LẤP RÁC KHU 15 VÀ KHU 16**  
 MÃ HIỆU CT: HS-TK/GT-TL.BT  
 HIỆU CHỨC VỤ:   
 NGÀY PHÁT HÀNH:   
**BV 03**



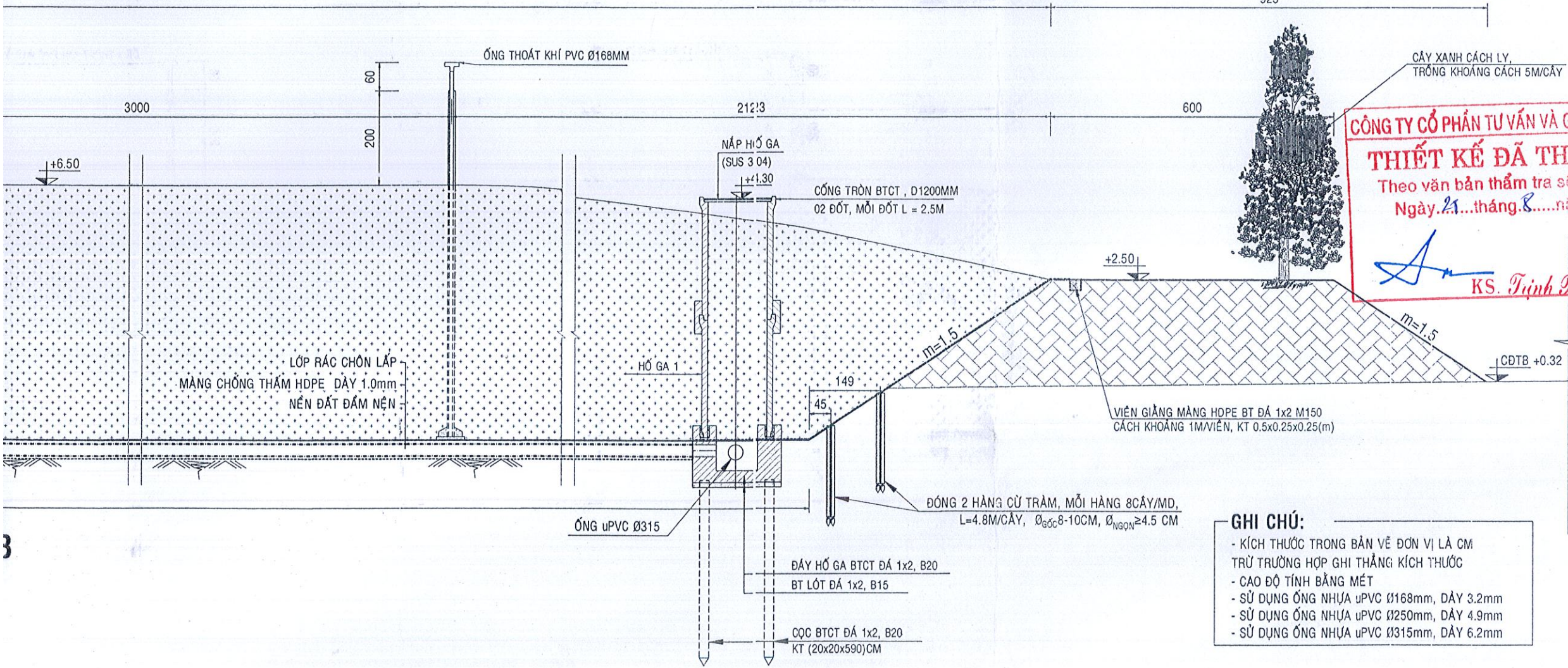
**THUYẾT MINH:**

- ĐỐI VỚI NƯỚC MƯA TRÊN MẶT ĐƯỜNG ĐƯỢC THOÁT THEO ĐỘ DỐC ĐỊA HÌNH, CHẢY XUỐNG CÁC AO RÁC, AO CÔNG NGHIỆP VÀ SÔNG.
- KHI CÁC AO RÁC ĐÃ ĐỔ RÁC ĐẠT CAO TRÌNH SẼ TIẾN HÀNH PHỦ MÀNG HDPE. KHI PHỦ MÀNG SẼ TẠO ĐỘ DỐC RA XUNG QUANH.
- KHU VỰC TIẾP GIÁP VỚI ĐƯỜNG GIAO THÔNG SẼ ĐƯỢC XÂY TƯỜNG CHẮN ĐỂ NGĂN RÁC VÀ NƯỚC RỈ RÁC KHÔNG TRÀN RA ĐƯỜNG. KHU VỰC KHÔNG TIẾP GIÁP VỚI ĐƯỜNG GIAO THÔNG SẼ TẠO Rãnh THU NƯỚC MƯA BẰNG ĐẤT VÀ ĐƯỢC TRẢI MÀNG HDPE.

**MẶT CẮT B-**  
Tỉ lệ 1:100



**MẶT CẮT A-A**  
Tỉ lệ 1:100



**GHI CHÚ:**

- KÍCH THƯỚC TRONG BẢN VẼ ĐƠN VỊ LÀ CM
- TRỪ TRƯỜNG HỢP GHI THẮNG KÍCH THƯỚC
- CAO ĐỘ TÍNH BẰNG MÉT
- SỬ DỤNG ỐNG NHỰA uPVC Ø168mm, DÂY 3.2mm
- SỬ DỤNG ỐNG NHỰA uPVC Ø250mm, DÂY 4.9mm
- SỬ DỤNG ỐNG NHỰA uPVC Ø315mm, DÂY 6.2mm

CHỦ ĐẦU TƯ  
BAN QUẢN LÝ DỰ ÁN KHU VỰC BA TRI  
**BAN QUẢN LÝ DỰ ÁN KHU VỰC BA TRI**  
ĐƠN VỊ THIẾT KẾ  
**Trần Thị Thanh Tuyền**

NHÀ THẦU TƯ VẤN THIẾT KẾ:  
**BCJ**  
Công ty Cổ phần  
**TƯ VẤN XÂY DỰNG BẾN TRE**  
BENTRE CONSTRUCTION CONSULTANT STOCK COMPANY

M.S.D.N: 12001/JDN/1997-2001  
**CÔNG TY CỔ PHẦN TƯ VẤN XÂY DỰNG BẾN TRE**  
P. AN HÒI  
P. GIÁM ĐỐC  
T. PHAN VĂN DŨNG

**CÔNG TY CỔ PHẦN TƯ VẤN VÀ GSMT PHỐ XANH**  
**THIẾT KẾ ĐÃ THẨM TRA**  
Theo văn bản thẩm tra số 2512/Đ.V.K.../ĐY  
Ngày 21...tháng 8...năm 2025.  
**KS. Trịnh Xuân Anh**

P. GIÁM ĐỐC	
CHỦ NHIỆM	THS. NG. THANH PHONG
CHỦ TRÌ	
THIẾT KẾ	KS. NGUYỄN HOÀNG ĐẠT
KIỂM SOÁT	KS. NGUYỄN VIỆT TOÀN

TÊN CÔNG TRÌNH:  
**ĐẦU TƯ, MỞ RỘNG BÃI RÁC AN HIỆP, HUYỆN BA TRI (GIAI ĐOẠN 2)**

HẠNG MỤC:  
**ĐÀO AO CHÔN LẤP RÁC (KHU 15 VÀ KHU 16)**

BƯỚC THIẾT KẾ: **THIẾT KẾ BẢN VẼ THI CÔNG**

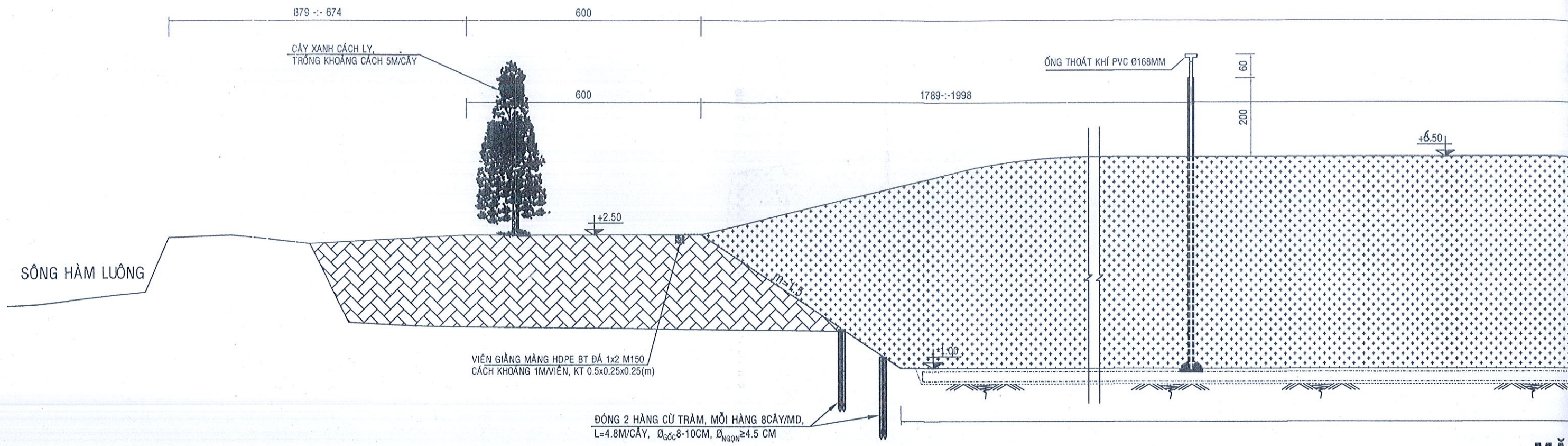
TÊN BẢN VẼ:  
**MẶT CẮT AO CHÔN LẤP RÁC KHU 15**

MHCT: **HS-TK/GT-TL.BT**

HIỆU CHỈNH/CĂN CỨ:

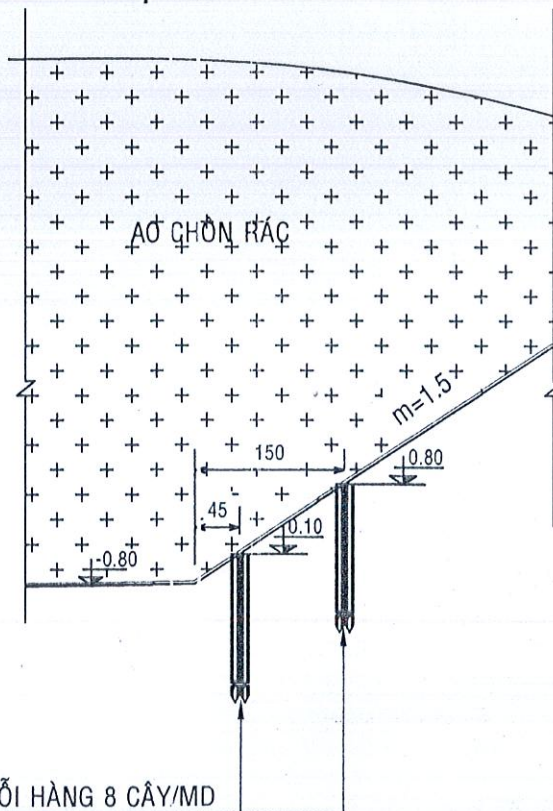
NGÀY PHÁT HÀNH:

**BV 04**

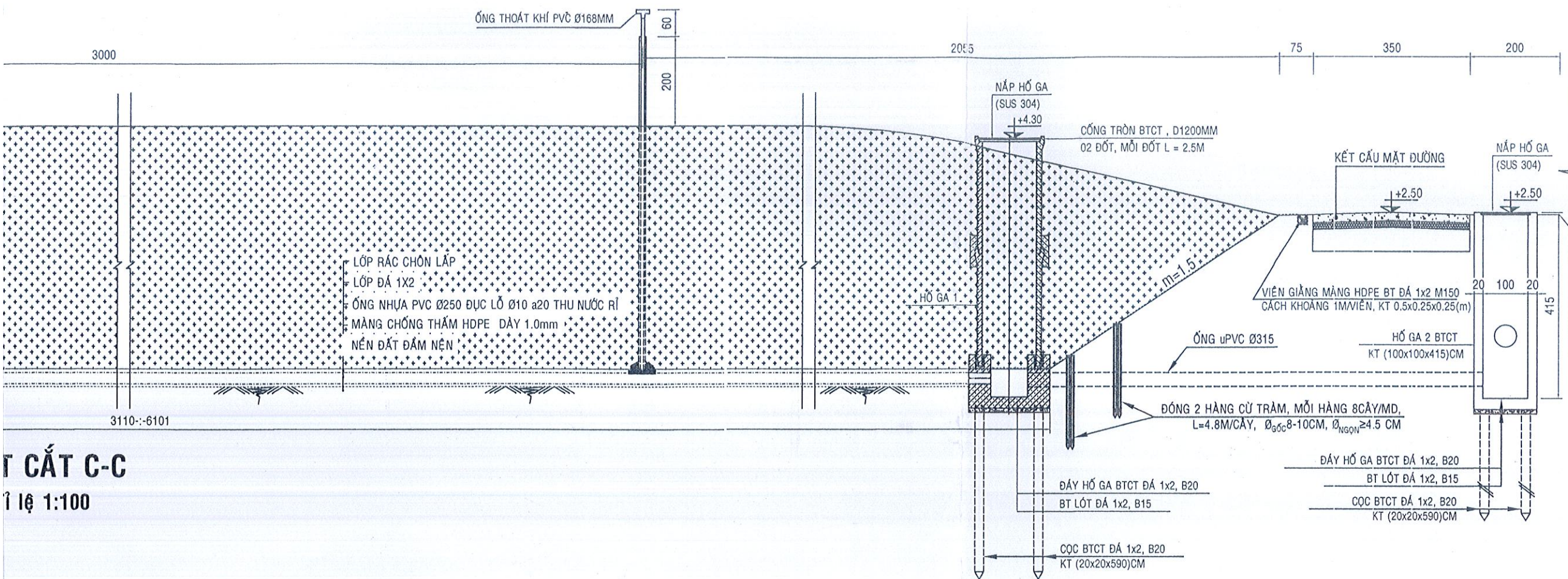


### CHI TIẾT GIA CỐ CỬ TRÀM MÁI TALUY AO CHÔN LẤP RÁC KHU 15 VÀ KHU 16

Tỉ lệ 1:75



ĐÓNG 2 HÀNG CỬ TRÀM, MỖI HÀNG 8 CÂY/MD  
L=4.8M/CÂY, Ø<sub>GỐC</sub> 8-10CM, Ø<sub>NGỌN</sub> ≥4.5 CM

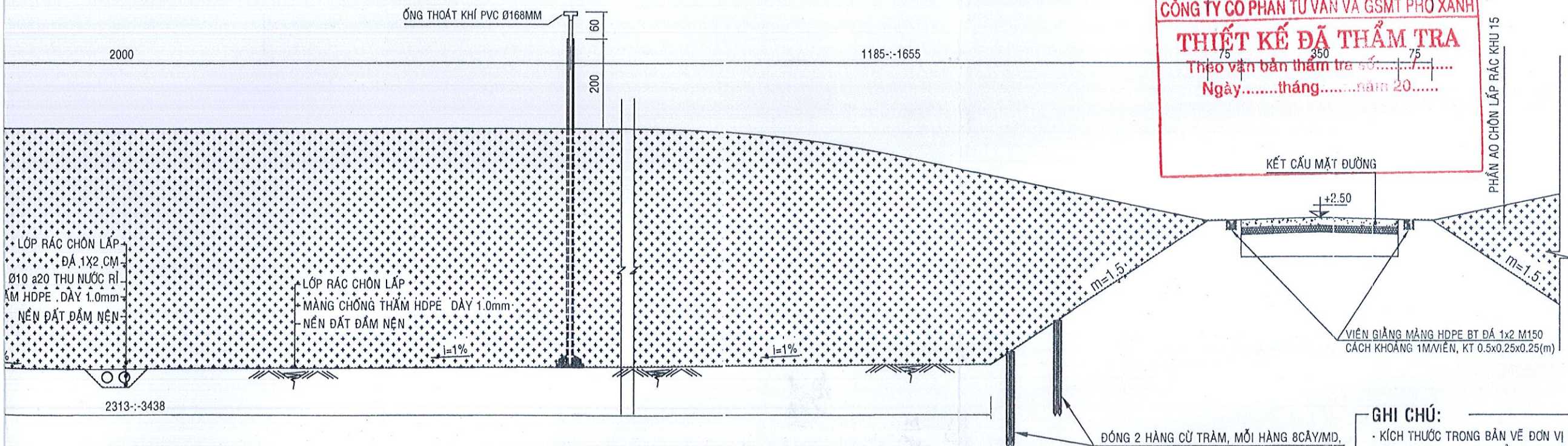


3110--6101

### MẶT CẮT C-C

Tỉ lệ 1:100

2971--4160



2313--3438

### MẶT CẮT D-D

Tỉ lệ 1:100

**CÔNG TY CỔ PHẦN TƯ VẤN VÀ GSMT PHỐ XANH**  
**THIẾT KẾ ĐÃ THẨM TRA**  
 Theo văn bản thẩm tra số.....  
 Ngày.....tháng.....năm 20.....

- GHI CHÚ:**
- KÍCH THƯỚC TRONG BẢN VẼ ĐƠN VỊ LÀ CM TRỪ TRƯỜNG HỢP GHI THẲNG KÍCH THƯỚC
  - CAO ĐỘ TÍNH BẰNG MÉT
  - SỬ DỤNG ỐNG NHỰA uPVC Ø168mm, DÀY 3.2mm
  - SỬ DỤNG ỐNG NHỰA uPVC Ø250mm, DÀY 4.9mm
  - SỬ DỤNG ỐNG NHỰA uPVC Ø315mm, DÀY 6.2mm



NHÀ THẦU TƯ VẤN THIẾT KẾ :

**BCJ**  
 Công ty Cổ phần  
**TƯ VẤN XÂY DỰNG BẾN TRE**  
 BENTRE CONSTRUCTION CONSULTANT JOINT STOCK COMPANY



CHỦ NHIỆM	PH. NG. THANH PHONG
CHỦ TRÌ	
THIẾT KẾ	KS. NGUYỄN HOÀNG ĐẠT
KIỂM SOÁT	KS. NGUYỄN VIỆT TOÀN

TÊN CÔNG TRÌNH:  
**ĐẦU TƯ, MỞ RỘNG BÃI RÁC AN HIỆP, HUYỆN BA TRI (GIAI ĐOẠN 2)**

HẠNG MỤC:  
**ĐÀO AO CHỖN LẤP RÁC (KHU 15 VÀ KHU 16)**

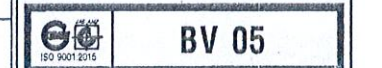
BƯỚC THIẾT KẾ:  
**THIẾT KẾ BẢN VẼ THI CÔNG**

TÊN BẢN VẼ:  
**MẶT CẮT AO CHỖN LẤP RÁC KHU 16**

MHQT: HS-TK/GT-TL.BT

HIỆU CHỈNH/CĂN CỨ:

NGÀY PHÁT HÀNH:

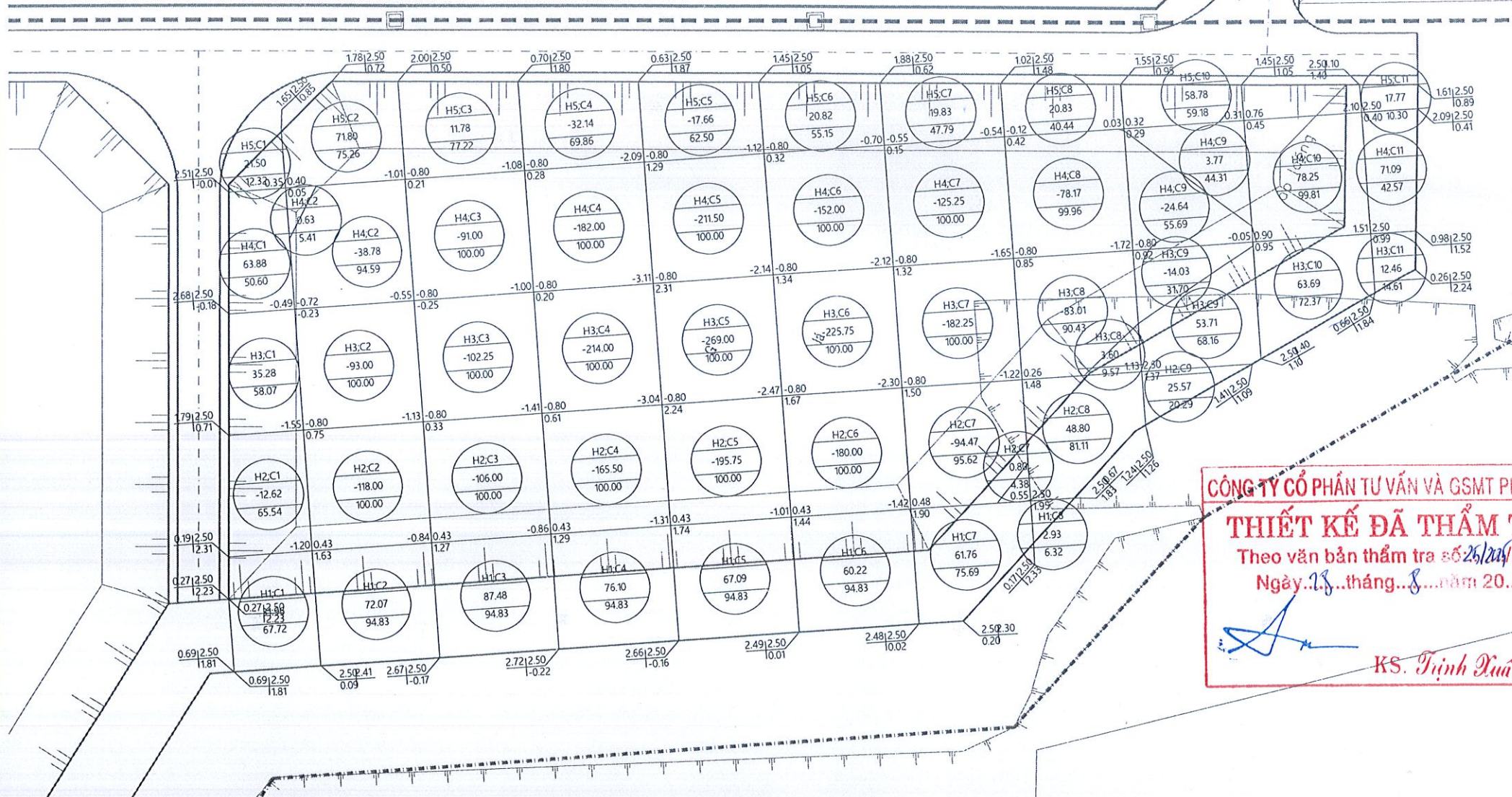


# MẶT BẰNG SAN NỀN AO CHÔN LẤP RÁC KHU 15

TỈ LỆ 1:500

**Bảng tổng hợp khối lượng theo hàng - KHU 15**

Hàng	Hàng1	Hàng2	Hàng3	Hàng4	Hàng5	TỔNG
KL Đào	-872.34	-1183.29	-903.34	-49.8	-3008.77	
KL Đắp	459.61	75.17	168.74	243.11	1164.25	
DT Đào	0	661.16	722.13	750.24	2265.89	
DT Đắp	623.88	105.78	222.78	242.93	1573.03	



**Bảng tổng hợp khối lượng theo cột - Khu 15**

Cột	Cột1	Cột2	Cột3	Cột4	Cột5	Cột6	Cột7	Cột8	Cột9	Cột10	Cột11	TỔNG
KL Đào	-12.62	-249.78	-299.25	-593.64	-693.91	-557.75	-401.97	-161.18	-38.67	0	0	-3008.77
KL Đắp	152.62	144.5	99.26	76.1	67.09	81.04	82.39	76.16	83.05	200.72	101.32	1164.25
DT Đào	65.54	294.59	300	369.86	362.5	300	295.62	190.39	87.39	0	0	2265.89
DT Đắp	188.71	175.5	172.05	94.83	94.83	149.98	127.86	137.48	132.76	231.55	67.48	1573.03

**CÔNG TY CỔ PHẦN TƯ VẤN VÀ GSMT PHỐ XANH**  
**THIẾT KẾ ĐÁ THẨM TRA**  
 Theo văn bản thẩm tra số 25/2017/VTC-PT  
 Ngày... tháng... năm 20...  
 KS. Trịnh Xuân Ánh



Trần Thị Thanh Tuyền

**BCj**  
 Công ty Cổ phần  
**TƯ VẤN XÂY DỰNG BẾN TRÉ**  
 BENTRE CONSTRUCTION CONSULTANT  
 3000INT STOCK COMPANY  
 P. T. NG. GI. M. Đ. C.  
**CÔNG TY CỔ PHẦN TƯ VẤN XÂY DỰNG BẾN TRÉ**  
 P. AN HÒI - X. NGHIỆP THIẾT KẾ GIAO THÔNG - THỦY LỢI

P. GIÁM ĐỐC	
CHỦ NHIỆM	TR. NG. THANH PHONG
CHỦ TRÌ	
THIẾT KẾ	KS. NGUYỄN HOÀNG ĐẠT
KIỂM SOÁT	KS. NGUYỄN VIỆT TOÀN

TÊN CÔNG TRÌNH: ĐẦU TƯ, MỞ RỘNG BÃI RÁC AN HIỆP, HUYỆN BA TRI (GIAI ĐOẠN 2)

HẠNG MỤC: ĐÀO AO CHÔN LẤP RÁC (KHU 15 VÀ KHU 16)

BƯỚC THIẾT KẾ: THIẾT KẾ BẢN VẼ THI CÔNG

TÊN BẢN VẼ: MẶT BẰNG SAN NỀN AO CHÔN LẤP RÁC KHU 15

MHCT: HS-TK/GT-TL-BT

HIỆU CHÍNH/CÁN CỨ:

NGÀY PHÁT HÀNH:



**BẢNG TỔNG HỢP KHỐI LƯỢNG SAN NỀN**

STT	Tên lô	DIỆN TÍCH (M <sup>2</sup> )		KHỐI LƯỢNG (M <sup>3</sup> )	
		S Đào	S Đắp	V Đào	V Đắp
1	KHU 15	2265.89	1573.03	-3008.77	1164.25
HẠNG MỤC VẾT XỬ LÝ TRUNG BÌNH 0.00M					
Vết xử lý:		S=	0.00	V=	0.00
TỔNG KHỐI LƯỢNG ĐÀO ĐẮP =				-3008.77	1164.25

**SỞ XÂY DỰNG TỈNH VINH LONG**  
**THẨM ĐỊNH**  
 Theo Văn bản số: 12.07/SXD-QLĐT  
 Ngày: 27/1/2018  
 Nguyễn Thị Thu Hương

**GHI CHÚ:**

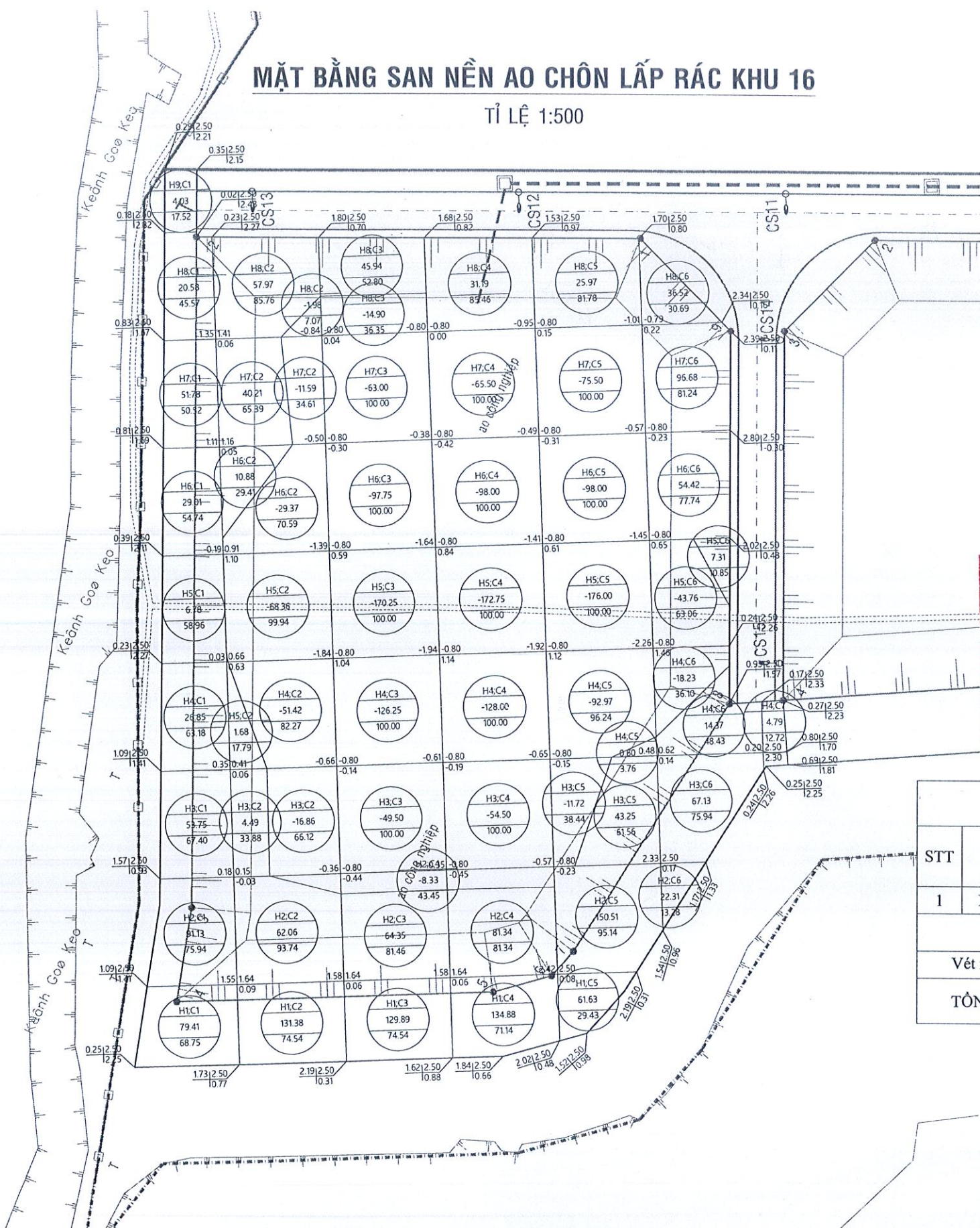
- H2,C6: TÊN Ô SAN NỀN (HÀNG 2, CỘT 6)  
-4,76: KHỐI LƯỢNG ĐÀO  
95,24: DIỆN TÍCH Ô LƯỚI
- H3,C4: TÊN Ô SAN NỀN (HÀNG 3, CỘT 4)  
2,87: KHỐI LƯỢNG ĐÀO ĐẮP  
71,77: DIỆN TÍCH Ô LƯỚI
- CHÉNH CAO: -0,4
- CAO ĐỘ THIẾT KẾ: 33,9
- CAO ĐỘ TỰ NHIÊN: 34,3

# MẶT BẰNG SAN NỀN AO CHÔN LẤP RÁC KHU 16

TỈ LỆ 1:500

**Bảng tổng hợp khối lượng theo hàng - Khu 16**

Hàng	Hàng1	Hàng2	Hàng3	Hàng4	Hàng5	Hàng6	Hàng7	Hàng8	Hàng9	TỔNG
KL Đào	0	-8.33	-132.58	-416.87	-631.12	-323.12	-215.59	-16.88	0	-1744.49
KL Đắp	537.19	471.7	168.62	46.61	15.77	94.31	188.67	218.17	4.03	1745.07
DT Đào	0	43.45	304.56	414.61	463	370.59	334.61	43.42	0	1974.24
DT Đắp	318.4	440.9	238.78	128.09	87.6	161.89	197.15	382.06	17.52	1972.39



**Bảng tổng hợp khối lượng theo cột - Khu 16**

Cột	Cột1	Cột2	Cột3	Cột4	Cột5	Cột6	Cột7	TỔNG
KL Đào	0	-179.58	-521.65	-527.08	-454.19	-61.99	0	-1744.49
KL Đắp	363.32	308.67	240.18	247.41	281.96	298.74	4.79	1745.07
DT Đào	0	360.6	536.35	543.45	434.68	99.16	0	1974.24
DT Đắp	502.58	400.51	208.8	237.94	271.67	338.17	12.72	1972.39

**SỞ XÂY DỰNG TỈNH VINH LONG**  
**THẨM ĐỊNH**  
 Theo Văn bản số: 12.07/SXD-QLĐT  
 Ngày: 28/18/2014

*Nguyễn Thị Thanh Huyền*

**CÔNG TY CỔ PHẦN TƯ VẤN VÀ GSMT PHỐ XANH**  
**THIẾT KẾ ĐÃ THẨM TRA**  
 Theo văn bản thẩm tra số 26/2014/PC-PX  
 Ngày: 28 tháng 8 năm 2014.

*KS. Trịnh Xuân Anh*

**BẢNG TỔNG HỢP KHỐI LƯỢNG SAN NỀN**

STT	Tên lô	DIỆN TÍCH (M2)		KHỐI LƯỢNG (M3)	
		S Đào	S Đắp	V Đào	V Đắp
1	KHU 16	1974.25	1972.39	-1744.49	1745.07

HẠNG MỤC VẾT XỬ LÝ TRUNG BÌNH 0.00M

Vết xử lý:	S=	0.00	V=	0.00
------------	----	------	----	------

TỔNG KHỐI LƯỢNG ĐÀO ĐẮP = -1744.49 1745.07

**GHI CHÚ:**

- H2,C6: TÊN Ô SAN NỀN (HÀNG 2, CỘT 6)  
KHỐI LƯỢNG ĐÀO  
DIỆN TÍCH Ô LƯỚI
- H3,C4: TÊN Ô SAN NỀN (HÀNG 3, CỘT 4)  
KHỐI LƯỢNG ĐÀO ĐẮP  
DIỆN TÍCH Ô LƯỚI
- CHÈNH CAO  
CAO ĐỘ THIẾT KẾ  
CAO ĐỘ TỰ NHIÊN

CHỦ ĐẦU TƯ  
 BAN QUẢN LÝ DỰ ÁN KHU VỰC BA TRI  
**BAN QUẢN LÝ DỰ ÁN KHU VỰC BA TRI**  
 Trần Thị Thanh Huyền

NHÀ THẦU TƯ VẤN THIẾT KẾ:  
**BCJ**  
 Công ty Cổ phần  
**TƯ VẤN XÂY DỰNG BẾN TRE**  
 BENTRE CONSTRUCTION CONSULTANT COMPANY  
 P. AN HÒA

P. GIÁM ĐỐC	TNS. NG THANH PHONG
CHỦ NHIỆM	KS. NGUYỄN HOÀNG ĐẠT
CHỦ TRÌ	KS. NGUYỄN VIỆT TOÀN
THIẾT KẾ	
KIỂM SOÁT	

TÊN CÔNG TRÌNH:  
 ĐẦU TƯ, MỞ RỘNG BÃI RÁC AN HIỆP, HUYỆN BA TRI (GIAI ĐOẠN 2)

HẠNG MỤC:  
 ĐÀO AO CHÔN LẤP RÁC (KHU 15 VÀ KHU 16)

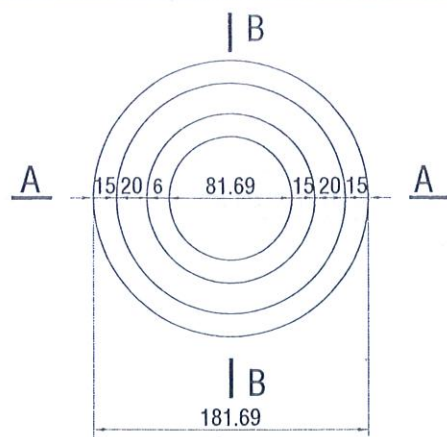
BƯỚC THIẾT KẾ: THIẾT KẾ BẢN VẼ THI CÔNG

TÊN BẢN VẼ:  
**MẶT BẰNG SAN NỀN AO CHÔN LẤP RÁC KHU 15**

MHCT: HS-TK/GT-TL.BT

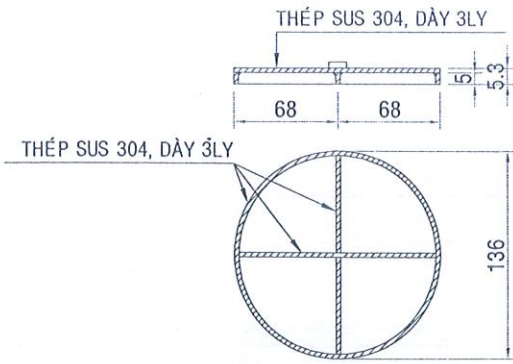
HIỆU CHỈNH/CĂN CỨ:

NGÀY PHÁT HÀNH:



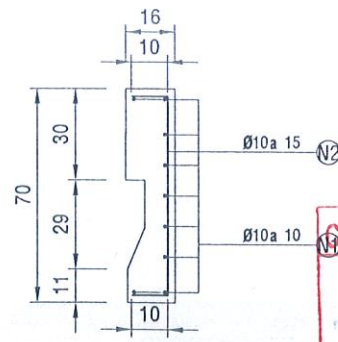
**MB ĐÁY HỔ GA**

TỈ LỆ 1:50



**NẮP HỔ GA 1**

TỈ LỆ 1:50

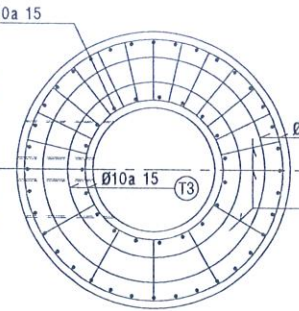


**CN THÉP MỖI NỐI CỐNG**

TỈ LỆ 1:50

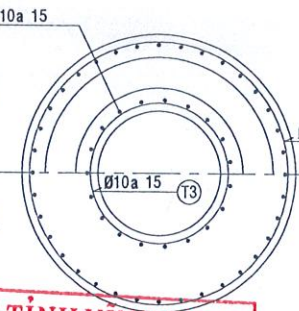
**MẶT CẮT 2-2**

TỈ LỆ 1:50



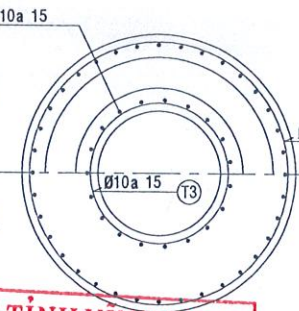
**MẶT CẮT 3-3**

TỈ LỆ 1:50



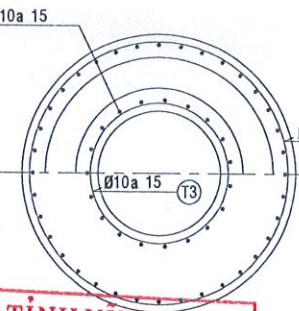
**MẶT CẮT 1-1**

TỈ LỆ 1:50



**MẶT CẮT 4-4**

TỈ LỆ 1:50



**CÔNG TY CỔ PHẦN TƯ VẤN VÀ GSMT PHỐ XANH**  
**THIẾT KẾ ĐÃ THẨM TRA**  
 Theo văn bản thẩm tra số: 26/2017-BC-VX  
 Ngày 28...tháng 8...năm 2017...  
 KS. *Tinh Dương*

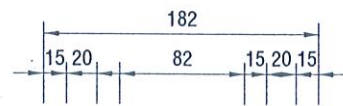
**GHI CHÚ:**

- KÍCH THƯỚC TRONG BẢN VẼ ĐƠN VỊ LÀ CM TRỪ TRƯỜNG HỢP GHI THẲNG KÍCH THƯỚC
- CAO ĐỘ TÍNH BẰNG MÉT
- THÉP SỬ DỤNG THEO TCVN 1651:2018
  - + THÉP CÓ ĐƯỜNG KÍNH <=10MM LÀ THÉP TRÒN TRƠN, CB240-T.
  - + THÉP CÓ ĐƯỜNG KÍNH >10MM LÀ THÉP GÂN, CB300-V.
- BÊ TÔNG SỬ DỤNG ĐÁ 1x2, B20 (M.250)
- BÊ DÀY LỚP BÊ TÔNG BẢO VỆ 3CM
- ĐẬP ĐẦU CỌC 30CM



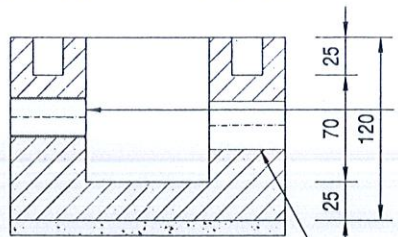
**MẶT CẮT A-A**

TỈ LỆ 1:50



**MẶT CẮT B-B**

TỈ LỆ 1:50

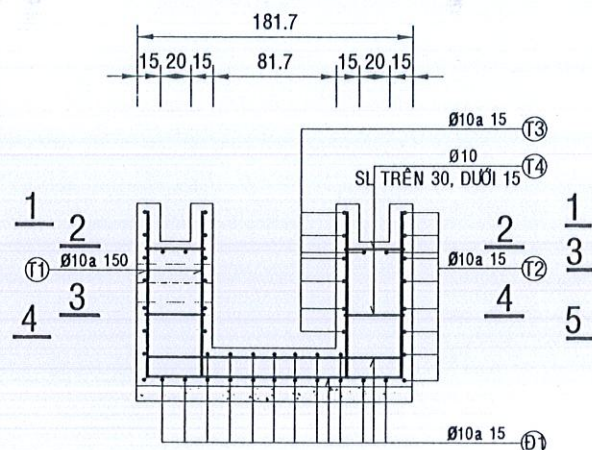
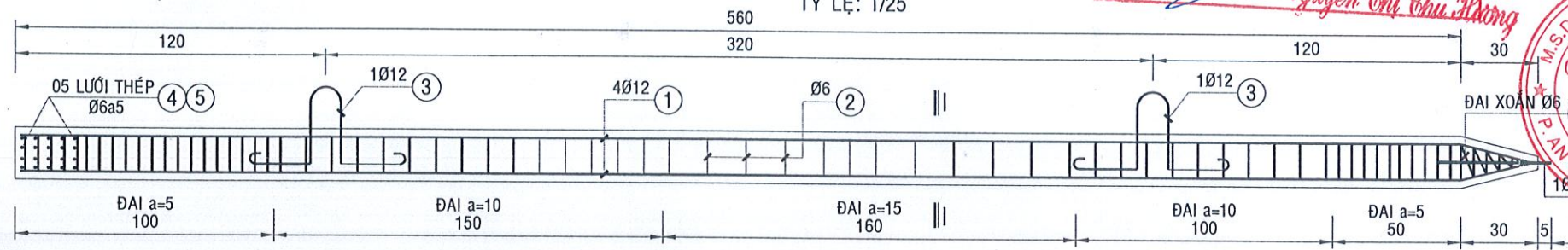


ỐNG NHỰA PVC Ø250

ỐNG uPVC Ø315mm

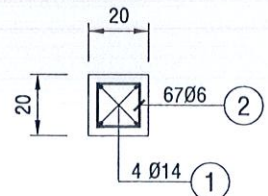
**THÉP TRỤ 20X20 (0.2x0.2x5.9)M**

TỶ LỆ: 1/25

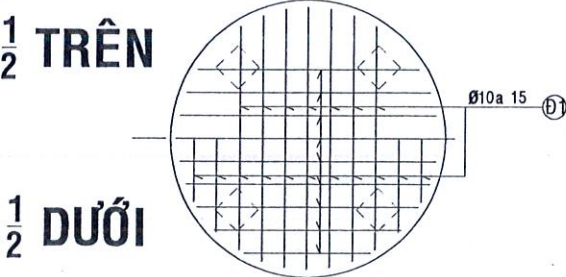


**MẶT CẮT THÉP ĐÁY HỔ GA**

TỈ LỆ 1:50

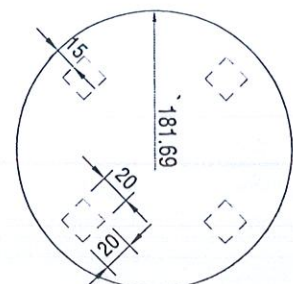


**I - I**  
TỈ LỆ 1:25



**MB THÉP ĐÁY HỔ GA**

TỈ LỆ 1:50



**MB BỐ TRÍ CỌC HỔ GA**

TỈ LỆ 1:50

**BẢNG THỐNG KÊ THÉP**

CẤU KIỆN	SỐ TT	HÌNH DẠNG & KÍCH THƯỚC	Ø (mm)	SỐ THANH		CHIỀU DÀI (mm)		TRỌNG LƯỢNG (kg)
				1 CK	TB	1 THANH	TOÀN BỘ	
ĐÁY HỔ GA	D1	1298 (836-1760)	10	36	36	1298	46728	28.83
	T1	200   1140	10	55	55	1340	73700	45.47
	T2	○ 5500	10	9	9	5500	49500	30.54
	T3	○ 3000	10	7	7	3000	21000	12.96
	T4	440	10	45	45	440	19800	12.22
MỖI NỐI CỐNG	N1	○ 5400	10	9	9	5400	48600	29.99
	N2	100   640   100	10	36	36	840	30240	18.66
CỌC (20x20x590) (TÍNH CHO 01 CK)	1	5850	12	4	4	5850	23400	20.78
	2	150   150   50	6	67	67	700	46900	10.41
	3	250   250   100   250   250	12	2	2	1100	2200	1.95
	4	60   160   60	6	20	20	280	5600	1.24
	5	160	6	20	20	160	3200	0.71
	6	450	18	1	1	450	450	0.90
	7	1800	6	1	1	1800	1800	0.40

CHỦ ĐẦU TƯ  
 BAN QUẢN LÝ DỰ ÁN KHU VỰC BA TRI  
**BAN QUẢN LÝ DỰ ÁN KHU VỰC BA TRI**  
 CÔNG TY CỔ PHẦN TƯ VẤN VÀ GSMT PHỐ XANH  
 TRẦN THỊ THANH TUYỀN

NHÀ THẦU TƯ VẤN THIẾT KẾ:  
**BCj**  
 Công ty Cổ phần TƯ VẤN XÂY DỰNG BẾN TRE  
 BENTRE CONSTRUCTION CONSULTANT JOINT STOCK COMPANY

M.S.D.N: 1360107997-C  
**CÔNG TY CỔ PHẦN TƯ VẤN XÂY DỰNG BẾN TRE**  
 T. TỔNG GIÁM ĐỐC  
 T. PHAN VĂN DŨNG  
 XÍ NGHIỆP THIẾT KẾ GIAO THÔNG - THỦY LỢI  
 P. GIÁM ĐỐC  
 CHỦ NHIỆM: T. NG THANH PHONG  
 CHỦ TRÌ: KS. NGUYỄN HOÀNG ĐẠT  
 THIẾT KẾ: KS. NGUYỄN VIỆT TOÀN  
 KIỂM SOÁT:

TÊN CÔNG TRÌNH:  
 ĐẦU TƯ, MỞ RỘNG BÃI RÁC AN HIỆP, HUYỆN BA TRI (GIAI ĐOẠN 2)

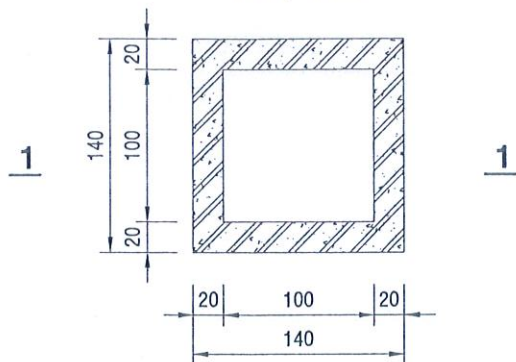
HANG MỤC:  
 ĐÀO AO CHỒN LẤP RÁC (KHU 15 VÀ KHU 16)

BƯỚC THIẾT KẾ: THIẾT KẾ BẢN VẼ THI CÔNG  
 TÊN BẢN VẼ:  
**THÉP ĐÁY HỔ GA THÉP MỖI NỐI HỔ GA THÉP CỌC**

MHC: HS-TK/GT-TL.BT  
 HIỆU CHỈNH/CÁN CỨ:  
 NGÀY PHÁT HÀNH:  
**BV 08**

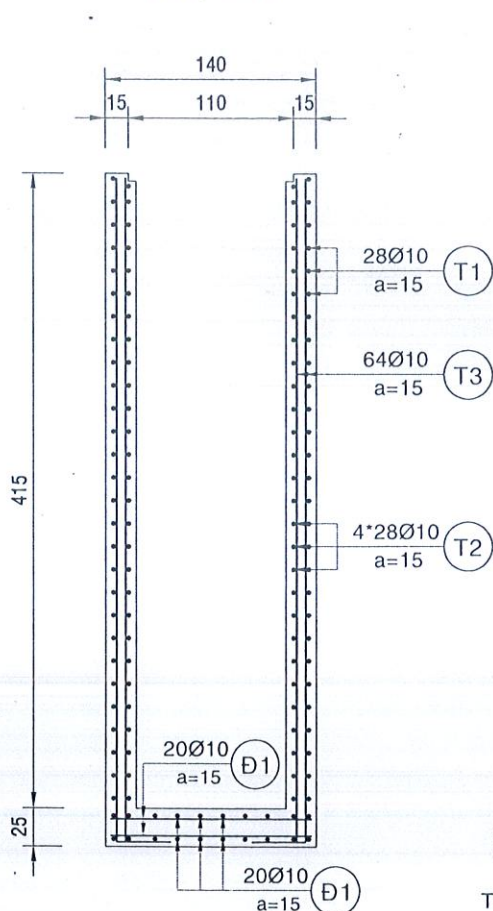
### MẶT BẰNG HỐ GA 2

TỈ LỆ 1:50



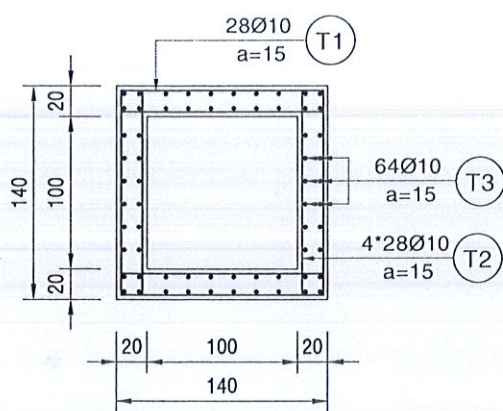
### THÉP HỐ GA 2

TỈ LỆ 1:50



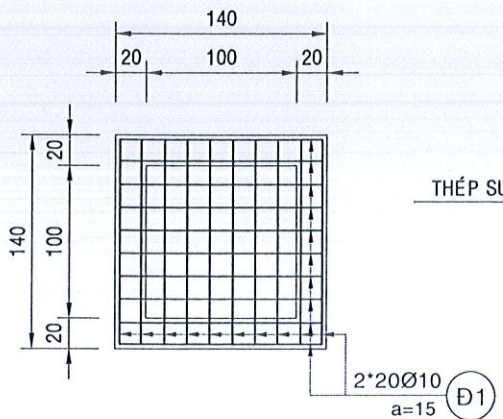
### MẶT BẰNG THÉP THÀNH HỐ GA 2

TỈ LỆ 1:50



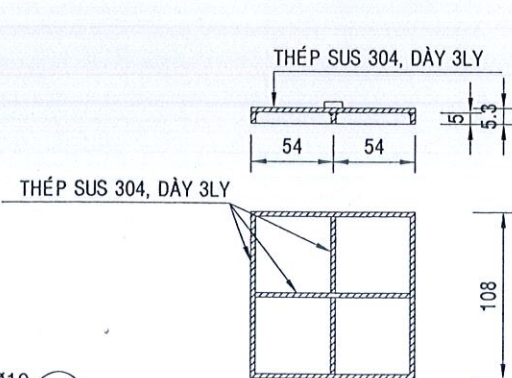
### MẶT BẰNG THÉP BẢN ĐÁY HỐ GA 2

TỈ LỆ 1:50



### NẮP HỐ GA 2

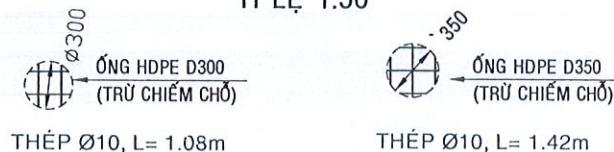
TỈ LỆ 1:50



**SỞ XÂY DỰNG TỈNH VINH LONG**  
**THẨM ĐỊNH**  
 Theo Văn bản số: 2202.../SXĐ-QLĐT  
 Ngày: 22.10.2016  
*Nguyễn Chí Chu Hương*

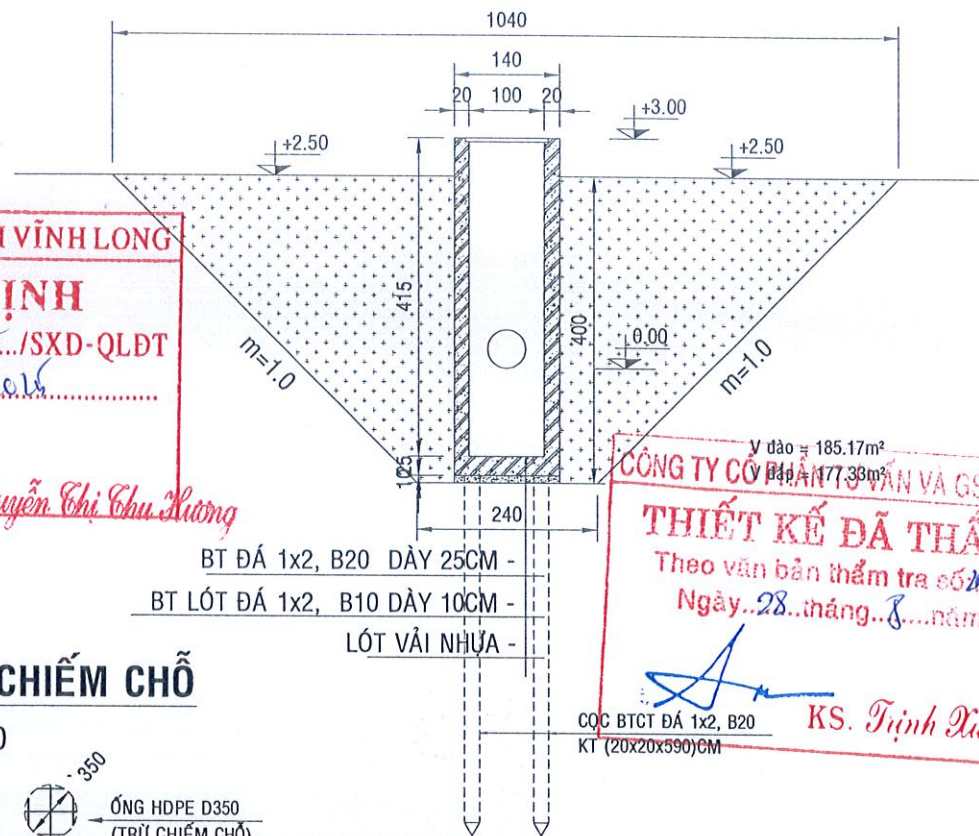
### THÉP ỐNG HDPE CHIẾM CHỖ

TỈ LỆ 1:50



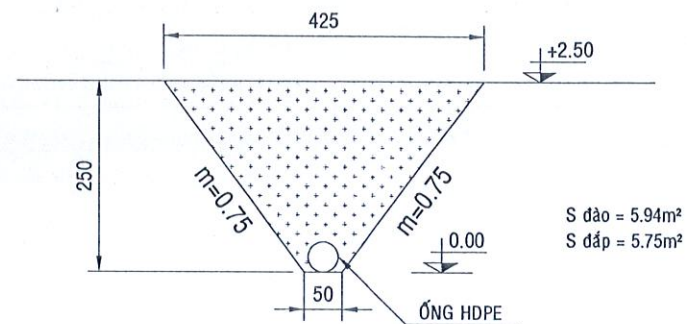
### MẶT CẮT 1 - 1

TỈ LỆ 1:100



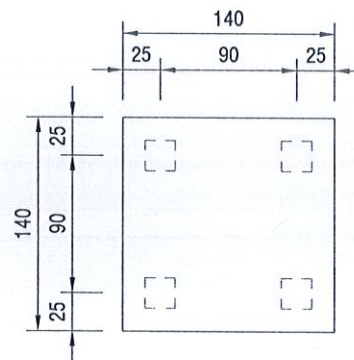
### MẶT CẮT ĐÀO ĐẮP CHỖ ỐNG DẪN NƯỚC RỈ RÁC

TỈ LỆ 1:100



### MB BỐ TRÍ CỌC HỐ GA

TỈ LỆ 1:50



### BẢNG THỐNG KÊ CỐT THÉP

(TÍNH CHO 1 CẤU KIỆN)

SỐ TT	HÌNH DẠNG & KÍCH THƯỚC	Ø (mm)	SỐ THANH		CHIỀU DÀI (mm)		TRỌNG LƯỢNG (kg)	
			1 CK	TB	1 THANH	TOÀN BỘ		
D1	190   1340   190	10	40	40	1720	68800	42.45	
T1	1340   1340   75	10	28	28	5510	154280	95.19	
T2	190   1340   190	10	112	112	1720	192640	118.86	
T3	200   4340	10	64	64	4540	290560	179.28	
TRỪ 1 VỊ TRÍ ỐNG HDPE D300 CHIẾM CHỖ THÉP 0.666KG							TỔNG THÉP	435.78
TRỪ 1 VỊ TRÍ ỐNG HDPE D350 CHIẾM CHỖ THÉP 0.876KG								

#### GHI CHÚ:

- KÍCH THƯỚC BẢN VẼ GHI CM, CAO TRÌNH GHI M.
- THÉP CÓ ĐƯỜNG KÍNH <=10MM LÀ THÉP TRÒN TRƠN, CB240-T.
- THÉP CÓ ĐƯỜNG KÍNH >10MM LÀ THÉP GÂN, CB300-V.
- LỚP BÊ TÔNG BẢO VỆ CỐT THÉP a=3.0CM.
- TẠI VỊ TRÍ ỐNG HDPE CẦN CẮT THÉP CHO ĐẢM BẢO LỚP BẢO VỆ a=3.0CM.

CHỦ ĐẦU TƯ: BAN QUẢN LÝ DỰ ÁN KHU VỰC BA TRI  
 BAN QUẢN LÝ DỰ ÁN KHU VỰC BA TRI  
 TRAN THI THANH TUYEN

**CÔNG TY CỔ PHẦN TƯ VẤN VÀ GSMT PHỐ XANH**  
**THIẾT KẾ ĐÁ THẨM TRA**  
 Theo văn bản thẩm tra số 2202.../SXĐ-QLĐT  
 Ngày: 28 tháng 10 năm 2016  
 KS. Trịnh Xuân Anh

**CÔNG TY CỔ PHẦN TƯ VẤN VÀ GSMT PHỐ XANH**  
 TƯ VẤN XÂY DỰNG BẾN TRE  
 BENTRE CONSTRUCTION CONSULTANT COMPANY  
 P. AN HỘI

P. GIÁM ĐỐC		
CHỦ NHIỆM		TNS. NG THANH PHONG
CHỦ TRÌ		
THIẾT KẾ		KS. NGUYỄN HOÀNG ĐẠT
KIỂM SOÁT		KS. NGUYỄN VIỆT TOÀN

TÊN CÔNG TRÌNH: ĐẦU TƯ, MỞ RỘNG BÃI RÁC AN HIỆP, HUYỆN BA TRI (GIAI ĐOẠN 2)

HẠNG MỤC: ĐÀO AO CHỖN LẤP RÁC (KHU 15 VÀ KHU 16)

BƯỚC THIẾT KẾ: THIẾT KẾ BẢN VẼ THI CÔNG

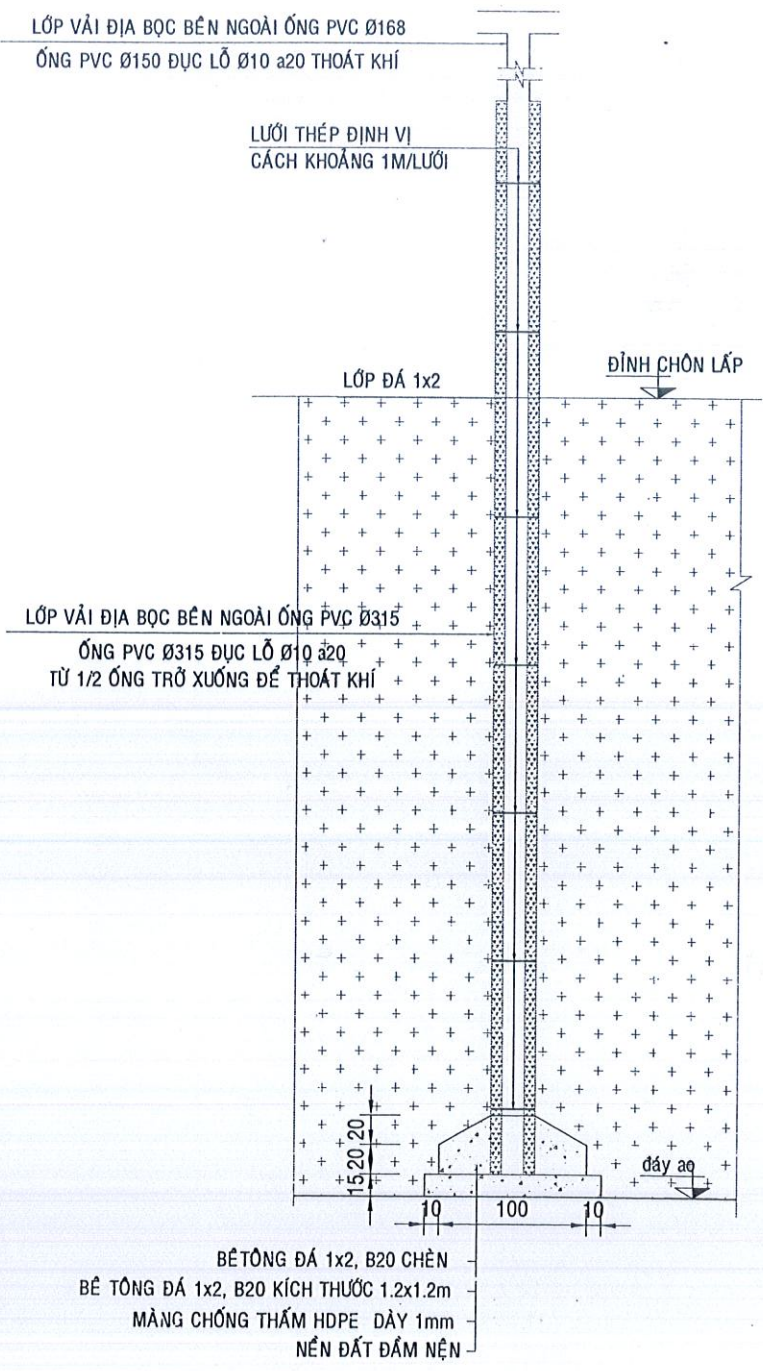
TÊN BẢN VẼ: CHI TIẾT HỐ GA 2

MHCT: HS-TK/GT-TL.BT

HIỆU CHỈNH/CÁN CỨ:

NGÀY PHÁT HÀNH:

CHỖ ĐẤU TƯ  
**BAN QUẢN LÝ DỰ ÁN KHU VỰC BA TRI**  
**TRẦN THỊ THANH TUYẾN**

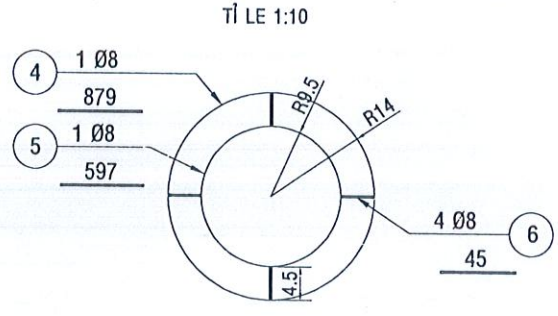


**SỞ XÂY DỰNG TỈNH VĨNH LONG**  
**THẨM ĐỊNH**  
 Theo Văn bản số: 1207/SXD-QLĐT  
 Ngày: 22/18/2025  
 Nguyễn Chí Chu Hoàng

**Bảng các đặc tính kỹ thuật của vải địa kỹ thuật**

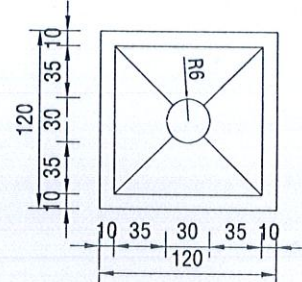
Chi tiêu	Phương pháp	Thông số
Độ dày (mm)	ASTM D 5199	1,2
Cường độ chịu kéo kN/m	ASTM D 4595	12
Sức kháng thủng CBR (N)	ASTM 54307	1900
Tỷ số thấm tại 100mm (l/m <sup>2</sup> /s)	BS 6906/3	140
Kích thước lỗ O <sub>90</sub> (micron)	EN ISO 12956	110

**CHI TIẾT LƯỚI THÉP ĐỊNH VỊ**



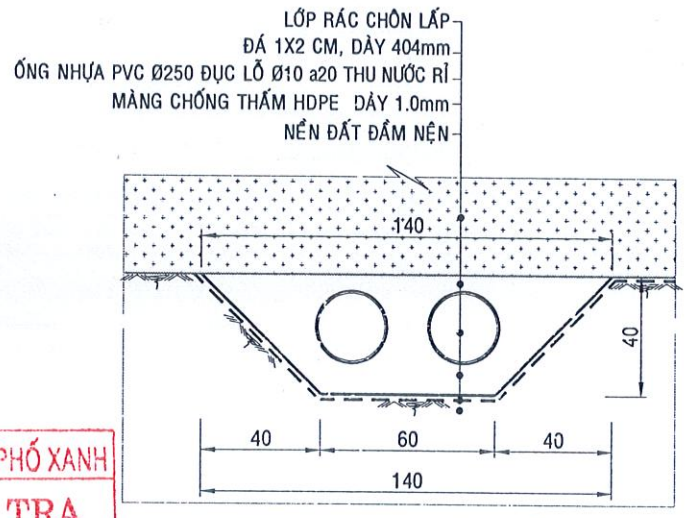
**GHI CHÚ:**

- KÍCH THƯỚC TRONG BẢN VẼ ĐƠN VỊ LÀ CM TRỪ TRƯỜNG HỢP GHI THẲNG KÍCH THƯỚC
- CAO ĐỘ TÍNH BẰNG MÉT
- THÉP SỬ DỤNG THEO TCVN 1651:2018
- BỀ DÀY LỚP BÊ TÔNG BẢO VỆ 3CM



**MB MÓNG ỚNG THOÁT KHÍ**

**CÔNG TY CỔ PHẦN TƯ VẤN VÀ GSMT PHỐ XANH**  
**THIẾT KẾ ĐÃ THẨM TRA**  
 Văn bản thẩm tra số 26/2025/VC-PT  
 ngày 18 tháng 08 năm 2025.  
 KS. Trịnh Xuân Ánh



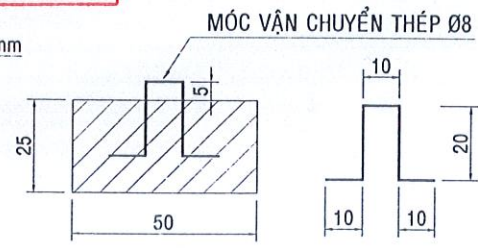
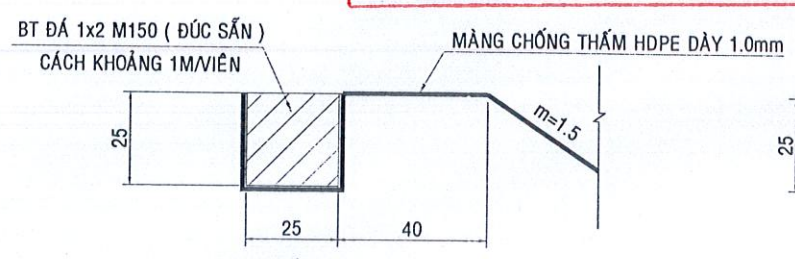
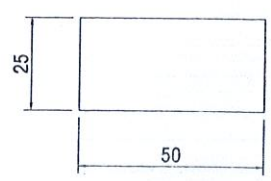
**RÃNH THU NƯỚC RỈ RÁC**

**CHI TIẾT ỚNG THOÁT KHÍ HK1**

TỈ LỆ 1:50

**CHI TIẾT VIÊN GIẰNG MÀN HDPE**

TỈ LỆ 1:50



NHA THẦU TƯ VẤN THIẾT KẾ:

**BCj**  
 Công ty Cổ phần  
**TƯ VẤN XÂY DỰNG BẾN TRE**  
 BENTRE CONSTRUCTION CONSULTANT JOINT STOCK COMPANY

M.S.D.N: 1300107997

**CÔNG TY CỔ PHẦN TƯ VẤN VÀ GSMT PHỐ XANH**  
 XÂY DỰNG BẾN TRE

T.S. PHAN VĂN ĐỨC  
 P. TỔNG GIÁM ĐỐC

T.S. NG THANH PHONG  
 CHỦ NHIỆM

T.S. NGUYỄN HỒNG ĐẠT  
 CHỦ TRÌ

T.S. NGUYỄN VIỆT TOÀN  
 THIẾT KẾ

T.S. NGUYỄN VIỆT TOÀN  
 KIỂM SOÁT

TÊN CÔNG TRÌNH:  
 ĐẦU TƯ, MỞ RỘNG BÃI RÁC AN HIỆP, HUYỆN BA TRI (GIAI ĐOẠN 2)

HẠNG MỤC:  
 ĐÀO AO CHỖN LẤP RÁC (KHU 15 VÀ KHU 16)

BƯỚC THIẾT KẾ:  
 THIẾT KẾ BẢN VẼ THI CÔNG

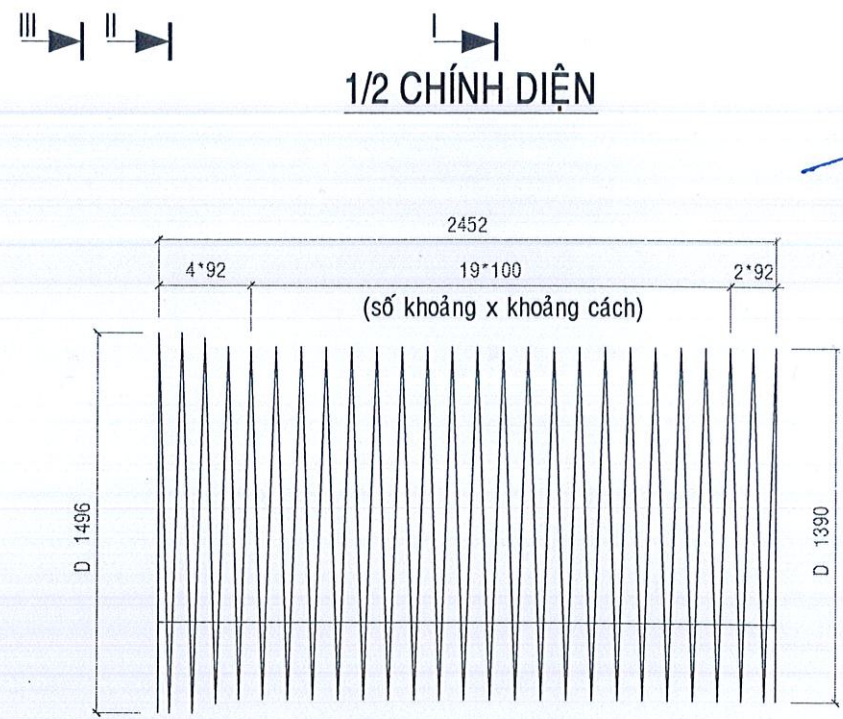
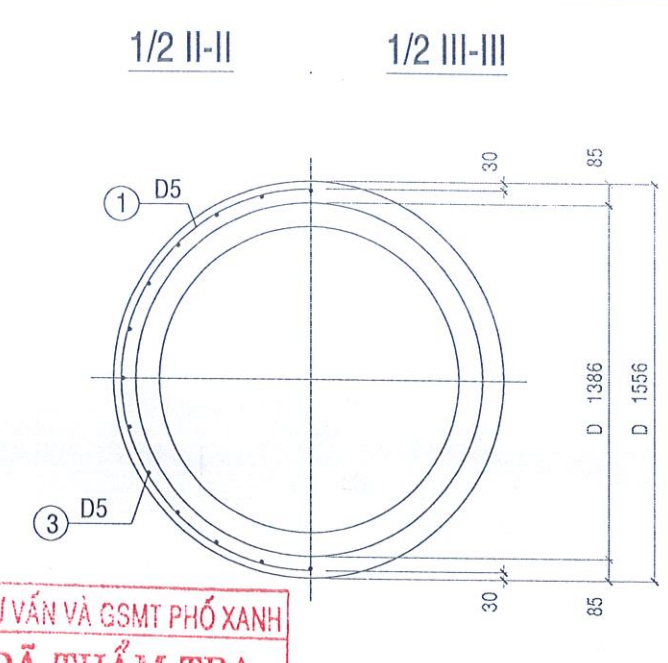
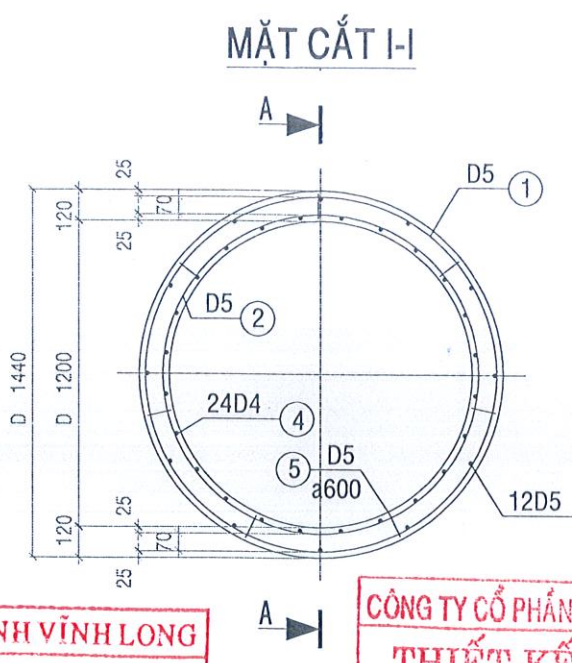
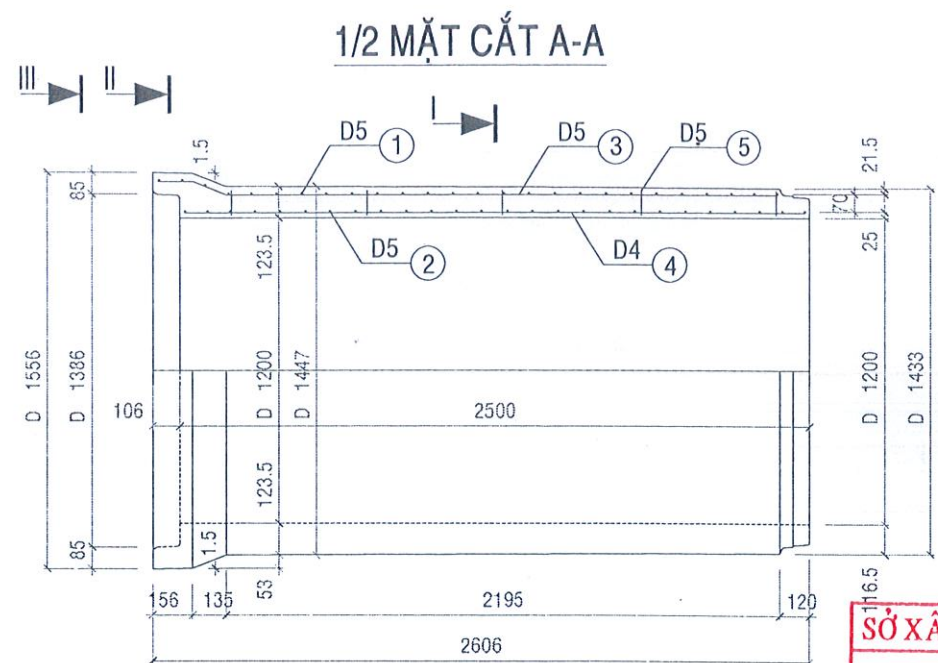
TÊN BẢN VẼ:  
**CHI TIẾT ỚNG THOÁT KHÍ, RÃNH THU NƯỚC RỈ RÁC**

MHCT: HS-TK/GT-TL-BT

HIỆU CHỈNH/CÁN CỨ:

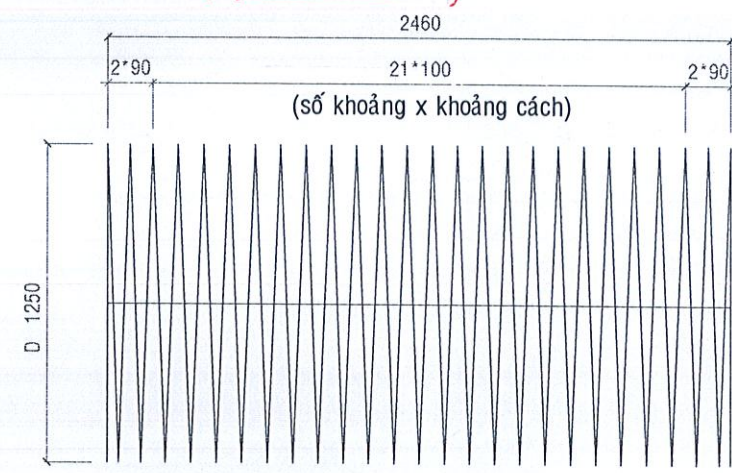
NGÀY PHÁT HÀNH:

**BV 10**



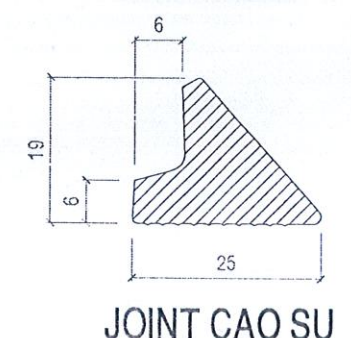
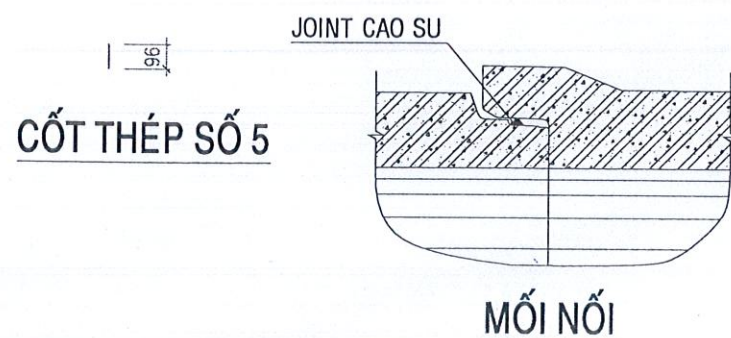
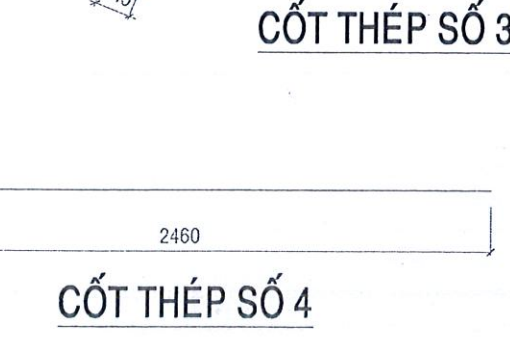
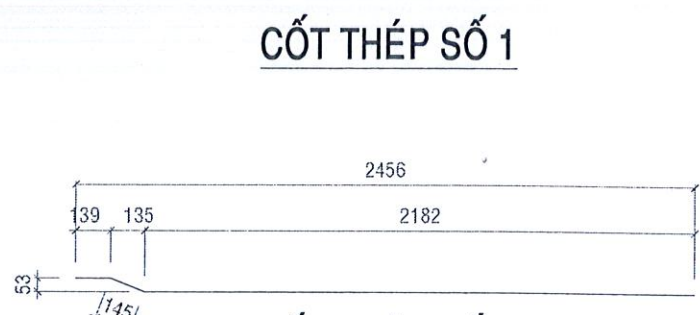
**SỞ XÂY DỰNG TỈNH VINH LONG**  
**THẨM ĐỊNH**  
 Theo Văn bản số: 1107/SXD-QLĐT  
 Ngày: 27/8/2025  
*Nguyễn Chi Chu Hương*

**CÔNG TY CỔ PHẦN TƯ VẤN VÀ GSMT PHỐ XANH**  
**THIẾT KẾ ĐÃ THẨM TRA**  
 Theo văn bản thẩm tra số: 5120/Đ.C-PT  
 Ngày: 28 tháng 8 năm 2025.  
*KS. Trịnh Xuân Anh*



**THỐNG KÊ VẬT TƯ**

Ký hiệu	Qui cách vật tư (mm)	Số thanh (th)	Chiều dài 1 thanh (mm)	Tổng chiều dài (m)	Tổng trọng lượng (Kg)	Ghi chú
①	D5	01	113567	113.57	17.49	
②	D5	01	102135	102.13	15.73	
③	D5	12	2466	29.59	4.56	
④	D4	24	2460	59.04	5.84	
⑤	D6	35	96	3.36	0.52	
<b>CỘNG</b>					44.14	
<b>BÊTÔNG M.300, ĐÁ 5x15 mm</b>				<b>1.300 m<sup>3</sup> / 1 ỚNG CỐNG</b>		



- GHI CHÚ:**
- Kích thước bản vẽ ghi bằng mm.
  - Liên kết những thanh cốt thép được tiến hành bằng hàn máy tự động hay buộc.
  - Hai lớp cốt thép dọc phải được đặt so le với nhau. (không đặt trên cùng một tia đường kính).
  - Cốt thép các bon thấp kéo nguội có  $R_a = 3800 \text{ Kg/cm}^2$ .
  - Chiều cao đất đắp trên cống từ 0.5m đến 4.0m.
  - Yêu cầu đối với đất nền xác định theo hướng dẫn trong thuyết minh chung.
  - Cống đặt dưới vỉa hè đường (hoạt tải 300kg/m<sup>2</sup>).
  - Cống được chế tạo bằng công nghệ RUNG-ÉP.

CHỦ ĐẦU TƯ:  
 BAN QUẢN LÝ DỰ ÁN KHU VỰC BA TRI  
**BAN QUẢN LÝ DỰ ÁN KHU VỰC BA TRI**  
 CÔNG TY CỔ PHẦN TƯ VẤN VÀ CÔNG NGHỆ  
 TRẦN THỊ THANH TUYẾN

NHÀ THẦU TƯ VẤN THIẾT KẾ:

**BCj**  
 Công ty Cổ phần TƯ VẤN XÂY DỰNG BẾN TRE  
 BENTRE CONSTRUCTION CONSULTANT COMPANY  
 P. TỔNG GIÁM ĐỐC  
 P. PHAN VĂN DŨNG  
 CÔNG TY CỔ PHẦN TƯ VẤN XÂY DỰNG BẾN TRE  
 P. AN KHÔI

P. GIÁM ĐỐC		
CHỦ NHIỆM	<i>[Signature]</i>	THS. NG THANH PHONG
CHỦ TRÌ		
THIẾT KẾ	<i>[Signature]</i>	KS. NGUYỄN HOÀNG ĐẠT
KIỂM SOÁT	<i>[Signature]</i>	KS. NGUYỄN VIỆT TOÀN

TÊN CÔNG TRÌNH:  
**ĐẦU TƯ, MỞ RỘNG BÃI RÁC AN HIỆP, HUYỆN BA TRI (GIAI ĐOẠN 2)**

HẠNG MỤC:  
**ĐÀO AO CHÔN LẤP RÁC (KHU 15 VÀ KHU 16)**

BƯỚC THIẾT KẾ:  
**THIẾT KẾ BẢN VẼ THI CÔNG**

TÊN BẢN VẼ:  
**THÉP ỚNG HỐ GA**

MHCT: HS-TK/GT-TL.BT

HIỆU CHỈNH/CÁN CỨ:

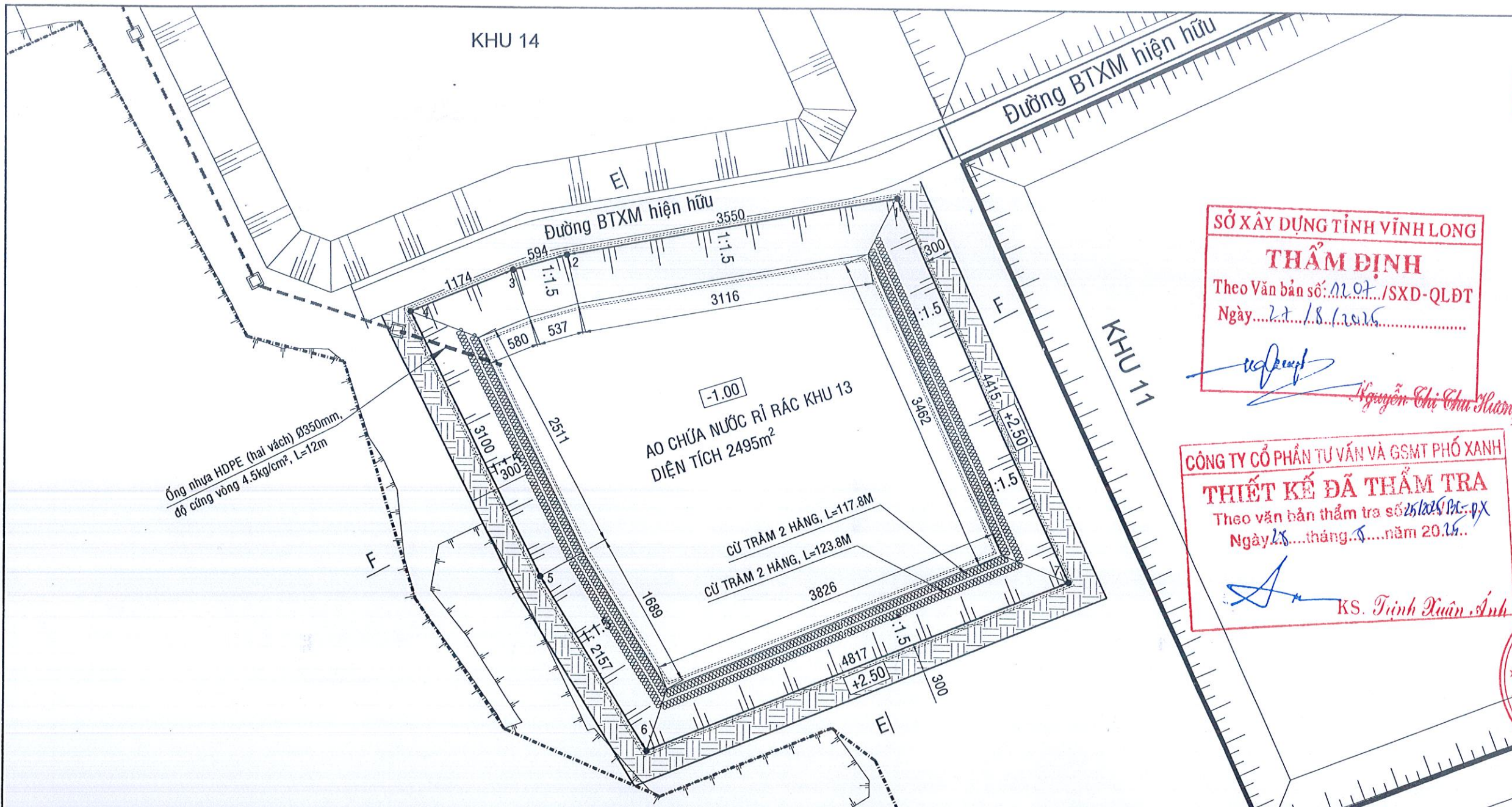
NGÀY PHÁT HÀNH:

**BV 11**

# HẠNG MỤC: ĐÀO AO CHỨA NƯỚC RỈ RÁC KHU 13

CÔNG TY CỔ PHẦN TƯ VẤN VÀ GSMT PHỐ XANH  
**THIẾT KẾ ĐÃ THẨM TRA**  
Theo văn bản thẩm tra số 25/2024/ĐC-PTX  
Ngày...18...tháng...6...năm 20...25  
  
KS. Trịnh Xuân Anh

SỞ XÂY DỰNG TỈNH VINH LONG  
**THẨM ĐỊNH**  
Theo Văn bản số: 1202/SXD-QLDT  
Ngày...22...10...2025  
  
Nguyễn Thị Thu Hương



Trần Thị Thanh Tuyền

SỞ XÂY DỰNG TỈNH VĨNH LONG  
**THẨM ĐỊNH**  
 Theo Văn bản số: 2207/SXD-QLĐT  
 Ngày: 27/18/2016  
*Nguyễn Chí Châu Hương*

CÔNG TY CỔ PHẦN TƯ VẤN VÀ GSMT PHỐ XANH  
**THIẾT KẾ ĐÃ THẨM TRA**  
 Theo văn bản thẩm tra số 25/2016/P.TC-ĐX  
 Ngày 18 tháng 1 năm 2016  
*KS. Trịnh Xuân Anh*

NHÀ THẦU TƯ VẤN THIẾT KẾ:

**BCj**  
 Công ty Cổ phần  
**TƯ VẤN XÂY DỰNG BẾN TRE**  
 BENTRE CONSTRUCTION CONSULTANT COMPANY  
 P. TỔNG GIÁM ĐỐC  
 P. AN HUY  
 CÔNG TY CỔ PHẦN TƯ VẤN XÂY DỰNG BẾN TRE  
 THS PHAN VĂN ĐÔNG  
 X NGHIỆP THIẾT KẾ GIAO THÔNG - THỦY LỢI

P. GIÁM ĐỐC		
CHỦ NHIỆM	2	THS. NG THANH PHONG
CHỦ TRÌ		
THIẾT KẾ		KS. NGUYỄN HOÀNG ĐẠT
KIỂM SOÁT		KS. NGUYỄN VIỆT TOÀN

TÊN CÔNG TRÌNH:  
 ĐẦU TƯ, MỞ RỘNG BÃI RÁC AN HIỆP,  
 HUYỆN BA TRI (GIAI ĐOẠN 2)

HẠNG MỤC:  
 ĐÀO AO CHỨA NƯỚC RỈ RÁC KHU 13

BƯỚC THIẾT KẾ: THIẾT KẾ BẢN VẼ THI CÔNG

TÊN BẢN VẼ:  
**MẶT BẰNG AO CHỨA NƯỚC RỈ RÁC KHU 13**

MHCT: HS-TK/GT-LT-BT

HIỆU CHỈNH/CẤU CỨ:  
 NGÀY PHÁT HÀNH:

**BV 12**

**GHI CHÚ:**  
 - KÍCH THƯỚC TRONG BẢN VẼ ĐƠN VỊ LÀ CM TRỪ TRƯỜNG HỢP GHI THẲNG KÍCH THƯỚC  
 - CAO ĐỘ TÍNH BẰNG MÉT.  
 - ĐOẠN GIÁP VỚI ĐƯỜNG BTXM HIỆN HỮU, MÁI TALUY AO 13 ĐÃ ĐƯỢC THI CÔNG GIA CỐ CỬ TRẠM.

**MẶT BẰNG AO CHỨA NƯỚC RỈ RÁC KHU 13**  
 TỈ LỆ 1:500

**BẢNG TÍNH KHỐI LƯỢNG MÀNG HDPE TRẢI AO NƯỚC RỈ RÁC, DÀY 1,0MM**

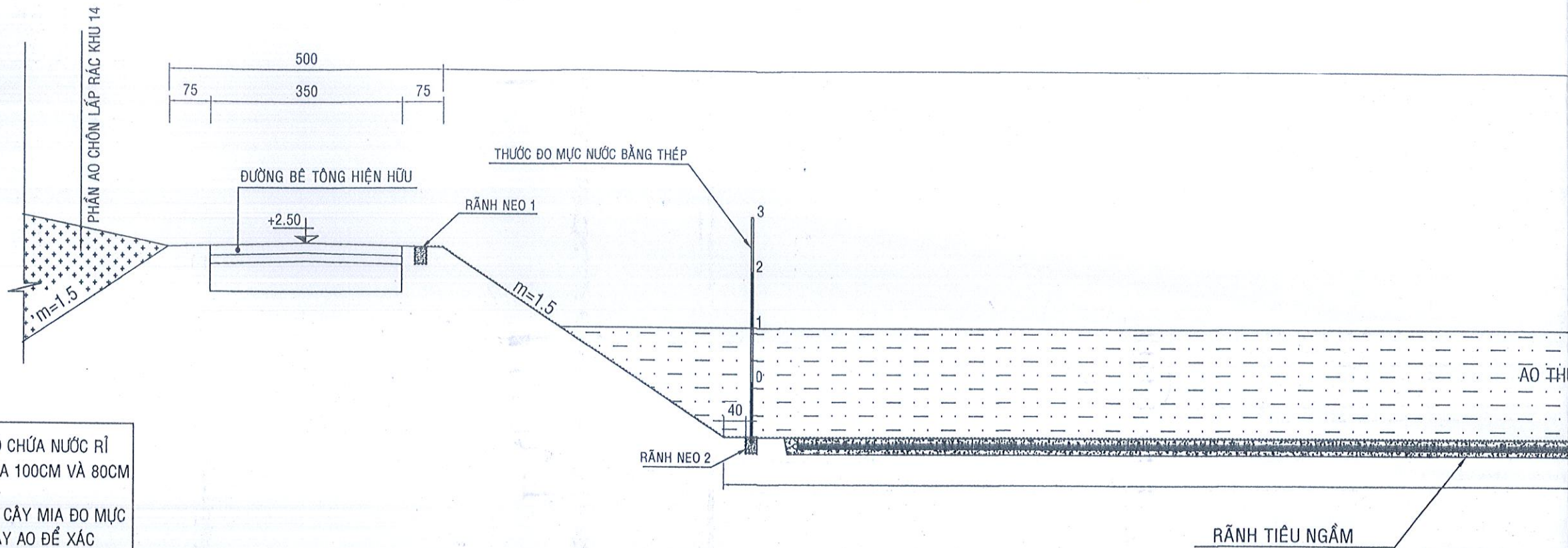
Cạnh mái	CD đỉnh (m)	CD chân (m)	L mái (m)	DT mái (m <sup>2</sup> )	DT đáy (m <sup>2</sup> )	DT viền mái (m <sup>2</sup> )	DT giăng chân (m <sup>2</sup> )	DT hàn chồng mí (m <sup>2</sup> )	Tổng DT (m <sup>2</sup> )
1 - 2	35,5	31,16	6,31	210,31					
2 - 3	5,94	5,37	6,31	35,68					
3 - 4	11,74	5,8	6,31	55,34					
4 - 5	31	25,11	6,31	177,03					
5 - 6	21,57	16,89	6,31	121,34					
6 - 7	48,17	38,26	6,31	272,69					
7 - 1	44,15	34,62	6,31	248,52					
	<b>198,07</b>	<b>157,21</b>		<b>1120,91</b>	<b>1446,29</b>	<b>217,88</b>	<b>125,77</b>	<b>42,19</b>	<b>2953,04</b>

**THÔNG SỐ KỸ THUẬT MÀNG CHỐNG THẨM HDPE**

Chỉ tiêu	Đơn vị	Thông số
Độ dày trung bình	mm	1
Lực kéo đứt	kN/m	27
Lực chịu kéo tại điểm uốn	kN	15
Kháng xuyên thủng	N	352
Tỷ trọng	g/cm <sup>3</sup>	0,94

**THÔNG SỐ KỸ THUẬT VẢI ĐỊA KỸ THUẬT**

Chỉ tiêu	Đơn vị	Thông số
Độ dày (mm)	mm	1,2
Cường độ chịu kéo	kN/m	12
Sức kháng thủng CBR	N	1900
Hệ số thấm tại 100mm	l/m <sup>2</sup> /s	140
Kích thước lỗ O <sub>90</sub>	micron	110



**GHI CHÚ:**

- MÀNG HDPE DÀY 1MM, TRẢI TOÀN BỘ ĐÁY AO CHỨA NƯỚC RỈ RÁC, MÁI AO VÀ TRÊN ĐỈNH MÁI TỪ CẠNH AO RA 100CM VÀ 80CM THEO RÃNH NEO.
- TRONG RÃNH NEO ĐẶT Ở ĐÁY HỒ BỐ TRÍ MỘT CÂY MIA ĐO MỨC MỨC NƯỚC Ở VỊ TRÍ -0.80 TRÙNG VỚI CAO ĐỘ ĐÁY AO ĐỂ XÁC ĐỊNH MỨC NƯỚC DUY TRÌ TRONG HỒ Ở ĐIỀU KIỆN BÌNH THƯỜNG.
- MỨC NƯỚC DUY TRÌ TÍNH TOÁN Ở VỊ TRÍ KHOẢNG 0.00M.
- ĐOẠN GIÁP VỚI ĐƯỜNG BTXM HIỆN HỮU, MÁI TALUY AO 13 ĐÃ ĐƯỢC THI CÔNG GIA CỐ CỨ TRÀM.

**GHI CHÚ:**

- KÍCH THƯỚC TRONG BẢN VẼ ĐƠN VỊ LÀ CM TRỪ TRƯỜNG HỢP GHI THẲNG KÍCH THƯỚC.
- ĐOẠN GIÁP VỚI ĐƯỜNG BTXM HIỆN HỮU, MÁI TALUY AO 13 ĐÃ ĐƯỢC THI CÔNG GIA CỐ CỨ TRÀM.
- CAO ĐỘ TÍNH BẰNG MÉT
- SỬ DỤNG ỐNG NHỰA uPVC Ø90mm, DÀY 3.0mm
- SỬ DỤNG ỐNG NHỰA uPVC Ø168mm, DÀY 3.2mm
- SỬ DỤNG ỐNG NHỰA uPVC Ø250mm, DÀY 4.9mm
- SỬ DỤNG ỐNG NHỰA uPVC Ø315mm, DÀY 6.2mm

SỞ XÂY DỰNG TỈNH VINH LONG

**THẨM ĐỊNH**

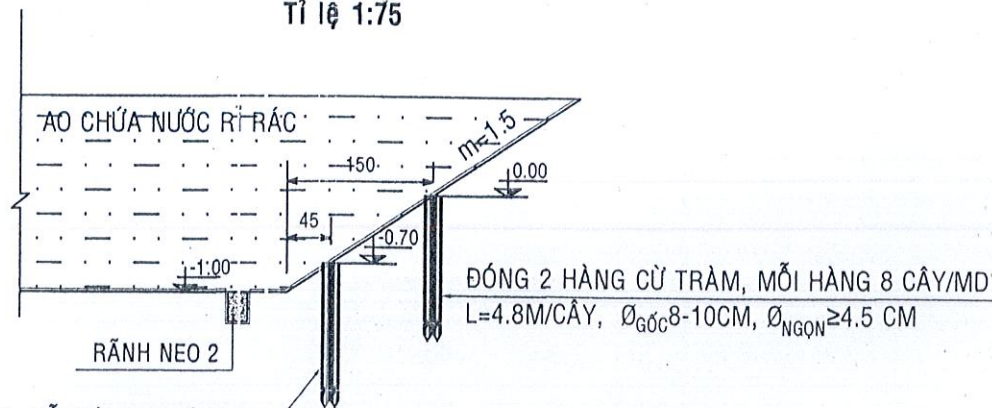
Theo Văn bản số: 1107/SXD-QLĐT

Ngày: 22/18/2015

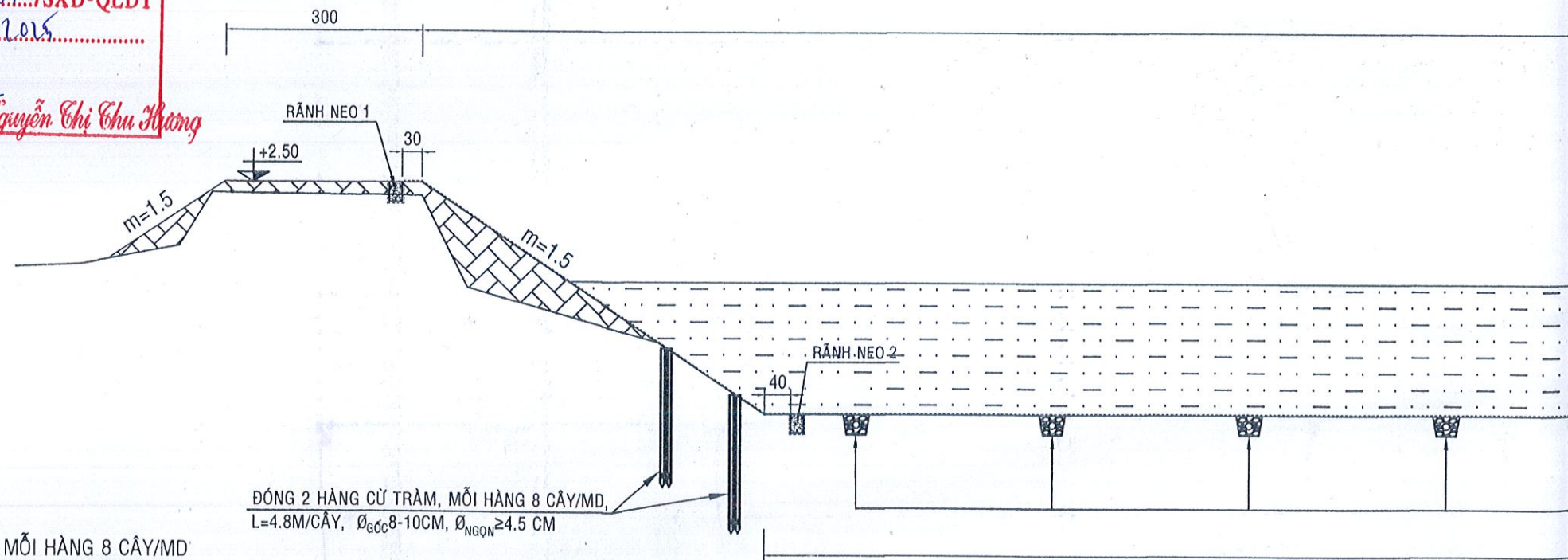
*Nguyễn Thị Thu Hương*

**CHI TIẾT GIA CỐ CỨ TRÀM MÁI TALUY AO CHỨA NƯỚC RỈ RÁC KHU 13**

Tỉ lệ 1:75



ĐÓNG 2 HÀNG CỨ TRÀM, MỖI HÀNG 8 CÂY/MĐ  
L=4.8M/CÂY, ØGỐC 8-10CM, ØNGỌN ≥4.5 CM



ĐÓNG 2 HÀNG CỨ TRÀM, MỖI HÀNG 8 CÂY/MĐ,  
L=4.8M/CÂY, ØGỐC 8-10CM, ØNGỌN ≥4.5 CM

4415-:5257

300

NƯỚC RỈ RÁC

-1.00

3462-:4200

RÃNH NEO 2

40

ĐÓNG 2 HÀNG CỤ TRÀM, MỖI HÀNG 8 CÂY/MD,  
L=4.8M/CÂY, Ø<sub>GỐC</sub>8-10CM, Ø<sub>NGON</sub>≥4.5 CM

RÃNH NEO 1

30

+2.50

m=1.5

m=1.5

+0.00

### MẶT CẮT E-E

Tỉ lệ 1:100

3952-:4817

300

HÀNG RÀO HIỆN HỮU

RÃNH NEO 1

30

+2.50

m=1.5

AO THU NƯỚC RỈ RÁC

-1.00

3826-:4233

RÃNH NEO 2

40

RÃNH TIỂU NGẮM

ĐÓNG 2 HÀNG CỤ TRÀM, MỖI HÀNG 8CÂY/MD,  
L=4.8M/CÂY, Ø<sub>GỐC</sub>8-10CM, Ø<sub>NGON</sub>≥4.5 CM

### MẶT CẮT F-F

Tỉ lệ 1:100



Trần Thị Thanh Tuyền

CÔNG TY CỔ PHẦN TƯ VẤN VÀ GSMT PHỐ XANH  
**THIẾT KẾ ĐÃ THẨM TRA**  
Theo văn bản thẩm tra số 2820/VT-PX  
Ngày 28...tháng 8...năm 20...  
KS. Trịnh Xuân Anh



BCj  
Công ty Cổ phần  
TƯ VẤN XÂY DỰNG  
BẾN TRE  
BENTRE CONSTRUCTION  
CONSULTANT  
JOINT STOCK COMPANY

CHỦ NHIỆM	TR. NG. THANH PHONG
CHỦ TRÌ	
THIẾT KẾ	KS. NGUYỄN HOÀNG ĐẠT
KIỂM SOÁT	KS. NGUYỄN VIỆT TOÀN

TÊN CÔNG TRÌNH:  
ĐẦU TƯ, MỞ RỘNG BÃI RÁC AN HIỆP,  
HUYỆN BA TRI (GIAI ĐOẠN 2)

HẠNG MỤC:  
ĐÀO AO CHỨA NƯỚC  
RỈ RÁC KHU 13

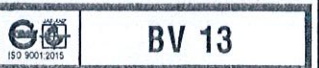
BƯỚC THIẾT KẾ: THIẾT KẾ BẢN VẼ THI CÔNG

TÊN BẢN VẼ:  
**MẶT CẮT**  
AO CHỨA NƯỚC RỈ RÁC  
KHU 13

MHCT: HS-TK/GT-TL.BT

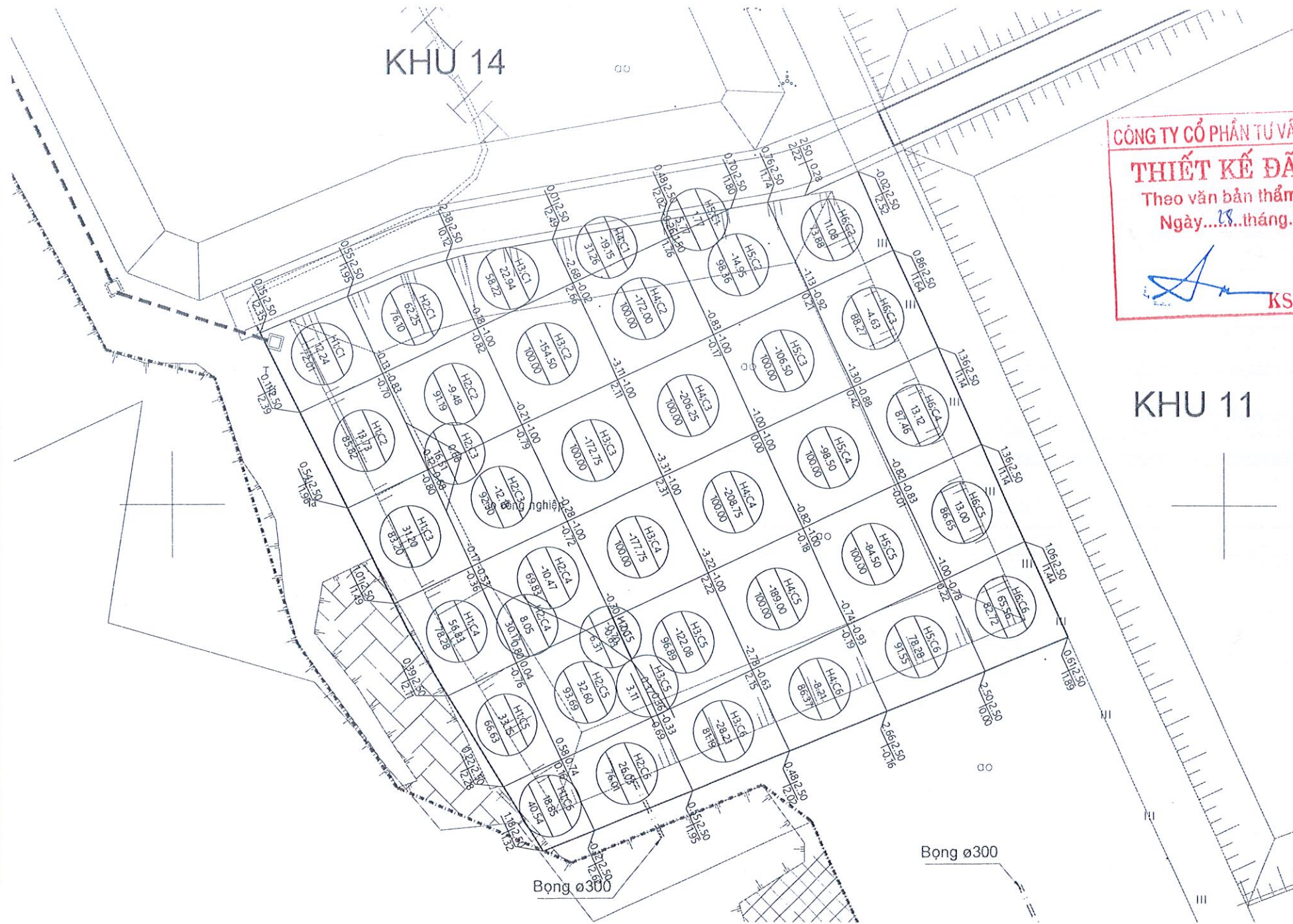
HIỆU CHỈNH/CĂN CỨ:

NGÀY PHÁT HÀNH:



# MẶT BẰNG SAN NỀN AO CHỨA NƯỚC RỈ RÁC KHU 13

TỈ LỆ 1:500



**Bảng tổng hợp khối lượng theo hàng - Khu 13**

Hàng	Hàng1	Hàng2	Hàng3	Hàng4	Hàng5	Hàng6	TỔNG
KL Đào	0	-32.76	-655.29	-803.36	-304.45	-4.63	-1800.49
KL Đắp	166	129.59	23.31	0	80.05	102.76	501.71
DT Đào	0	259.63	478.08	517.63	398.36	88.27	1741.97
DT Đắp	426.48	292.48	61.33	0	97.32	330.71	1208.32

**Bảng tổng hợp khối lượng theo cột - Khu 13**

Cột	Cột1	Cột2	Cột3	Cột4	Cột5	Cột6	TỔNG
KL Đào	-19.15	-350.93	-502.31	-495.47	-396.21	-36.42	-1800.49
KL Đắp	99.2	24.81	31.86	78	79.12	188.72	501.71
DT Đào	31.26	389.55	480.57	369.83	303.2	167.56	1741.97
DT Đắp	212.1	159.7	99.71	195.91	250.08	290.82	1208.32

**CÔNG TY CỔ PHẦN TƯ VẤN VÀ GSMT PHỐ XANH**  
**THIẾT KẾ ĐÃ THẨM TRA**  
 Theo văn bản thẩm tra số 26/2018.VTC-PTX  
 Ngày...18...tháng...6...năm 2018.  
 KS. Trịnh Xuân Anh

CHỦ ĐẦU TƯ:  
 BAN QUẢN LÝ DỰ ÁN KHU VỰC BA TRI  
 BAN QUẢN LÝ DỰ ÁN DAN DỰNG VÀ CÔNG NGHIỆP THỊNH PHƯỚC  
 BAN QUẢN LÝ DỰ ÁN KHU VỰC BA TRI  
**Thị Thanh Tuyền**

NHA THẦU TƯ VẤN THIẾT KẾ:  
**BCj**  
 Công ty Cổ phần  
**TƯ VẤN XÂY DỰNG BẾN TRE**  
 BENTRE CONSTRUCTION CONSULTANT COMPANY  
 P. TỔNG GIÁM ĐỐC  
 P. AN HỘI

P. GIÁM ĐỐC	
CHỦ NHIỆM	TR. NG THANH PHONG
CHỦ TRÌ	
THIẾT KẾ	KS. NGUYỄN HOÀNG ĐẠT
KIỂM SOÁT	KS. NGUYỄN VIỆT TOÀN

TÊN CÔNG TRÌNH:  
**ĐẦU TƯ, MỞ RỘNG BÃI RÁC AN HIỆP, HUYỆN BA TRI (GIAI ĐOẠN 2)**  
 HẠNG MỤC:  
**ĐÀO AO CHỨA NƯỚC RỈ RÁC KHU 13**  
 BƯỚC THIẾT KẾ:  
**THIẾT KẾ BẢN VẼ THI CÔNG**

**GHI CHÚ:**

H2:C6  
 -4,76  
 95,24  
**TÊN Ô SAN NỀN (HÀNG 2, CỘT 6)  
 KHỐI LƯỢNG ĐÀO  
 DIỆN TÍCH Ô LƯỚI**

H3:C4  
 2,87  
 71,77  
**TÊN Ô SAN NỀN (HÀNG 3, CỘT 4)  
 KHỐI LƯỢNG ĐÀO ĐẮP  
 DIỆN TÍCH Ô LƯỚI**

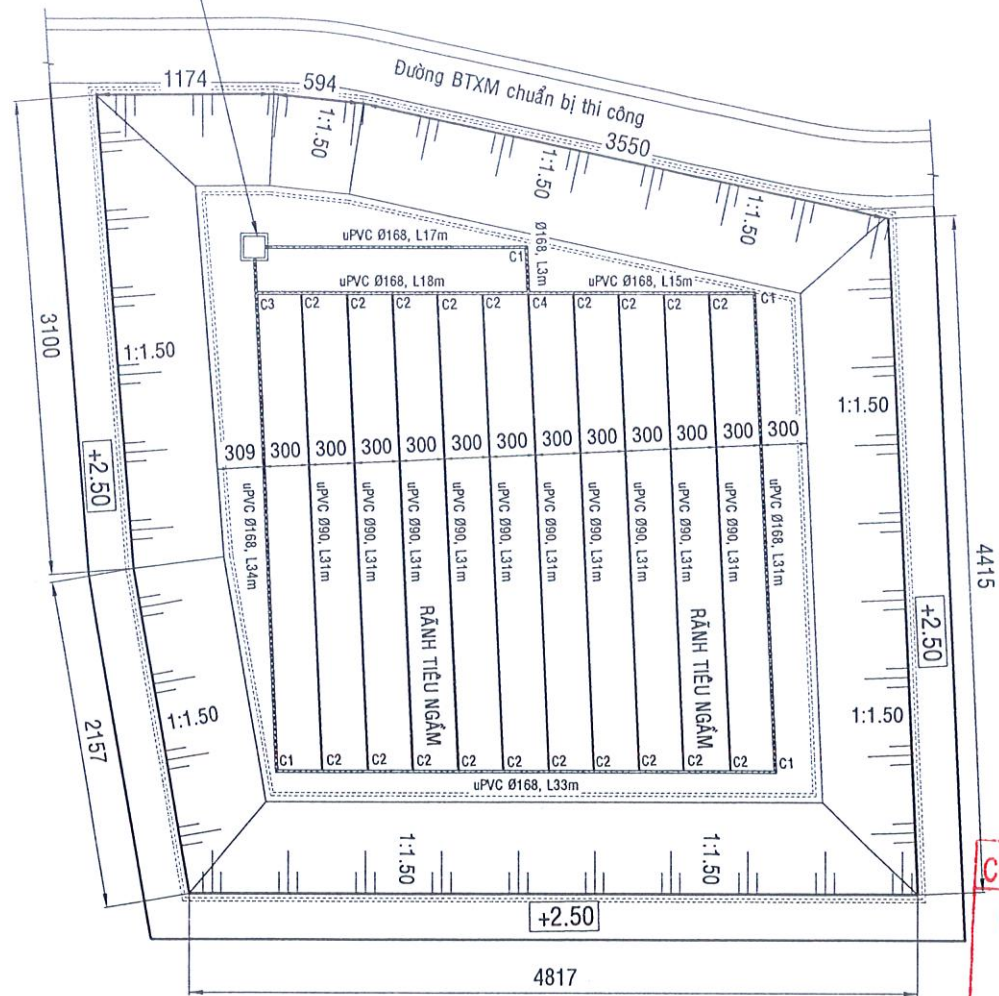
-0,4 33,9  
 34,3  
**CHÈNH CAO  
 CAO ĐỘ THIẾT KẾ  
 CAO ĐỘ TỰ NHIÊN**

**SỞ XÂY DỰNG TỈNH VĨNH LONG**  
**THẨM ĐỊNH**  
 Theo Văn bản số: 1102/SLX/SXD-QLĐT  
 Ngày: 21/8/2018  
 Nguyễn Thị Thu Hương

**BẢNG TỔNG HỢP KHỐI LƯỢNG SAN NỀN**

STT	Tên lô	DIỆN TÍCH (M2)		KHỐI LƯỢNG (M3)	
		S Đào	S Đắp	V Đào	V Đắp
1	KHU 13	1741.97	1208.32	-1800.49	501.71
HẠNG MỤC VẾT XỬ LÝ TRUNG BÌNH 0.00M					
Vết xử lý:		S=	0.00	V=	0.00
TỔNG KHỐI LƯỢNG ĐÀO ĐẮP =				-1800.49	501.71

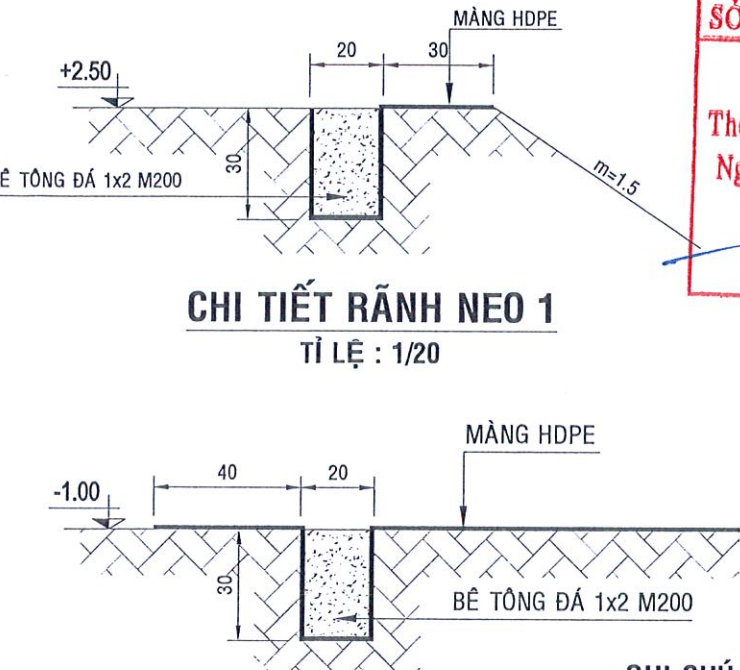
TÊN BẢN VẼ:  
**MẶT BẰNG SAN NỀN AO CHỨA NƯỚC RỈ RÁC KHU 13**  
 MHCT: HS-TK/GT-TL.BT  
 HIỆU CHỈNH/CÁN CỨ:  
 NGÀY PHÁT HÀNH:  
**BV 14**



**MẶT BẰNG BỐ TRÍ HỆ THỐNG ỐNG TIÊU NGẦM**

**AO CHỨA NƯỚC RỈ**

TỈ LỆ 1:500



**CHI TIẾT RÃNH NEO 1**

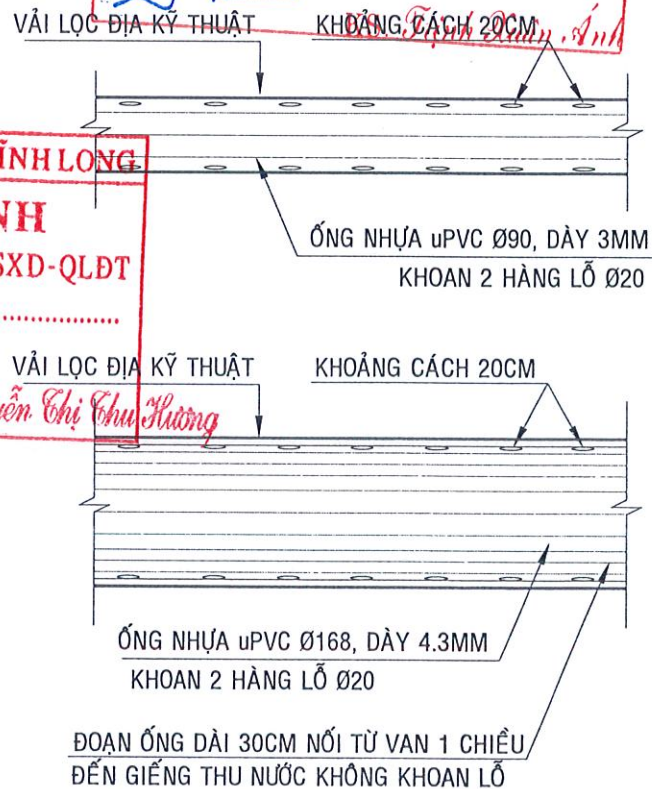
TỈ LỆ 1/20

**CHI TIẾT RÃNH NEO 2**

TỈ LỆ 1/20

**GHI CHÚ:**

- KÍCH THƯỚC TRONG BẢN VẼ ĐƠN VỊ LÀ CM TRỪ TRƯỜNG HỢP GHI THẲNG KÍCH THƯỚC
- CAO ĐỘ TÍNH BẰNG MÉT

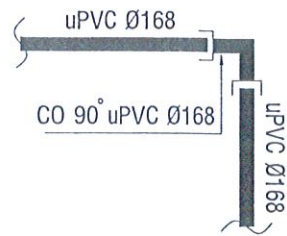


**CHI TIẾT ỐNG DẪN NƯỚC TIÊU NGẦM**

TỈ LỆ 1/5

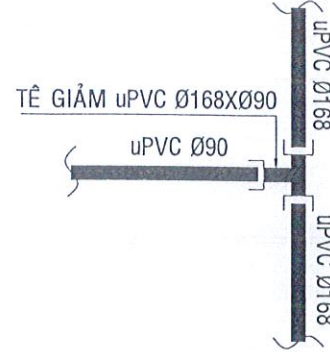
**CHI TIẾT CỌC C1**

SỐ LƯỢNG: 04



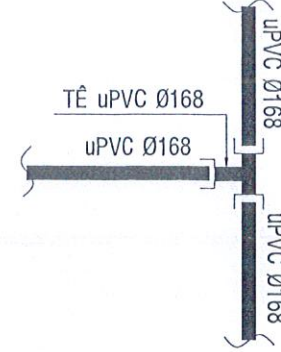
**CHI TIẾT CỌC C2**

SỐ LƯỢNG: 19



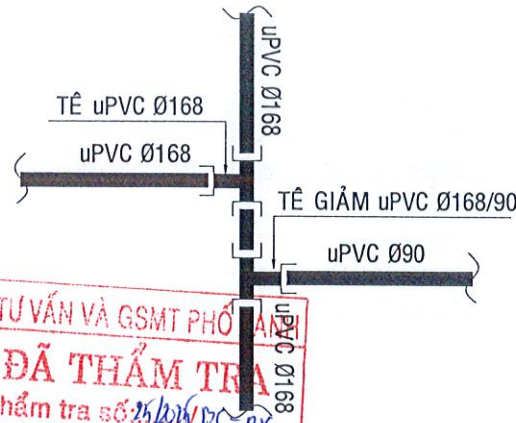
**CHI TIẾT CỌC C3**

SỐ LƯỢNG: 01



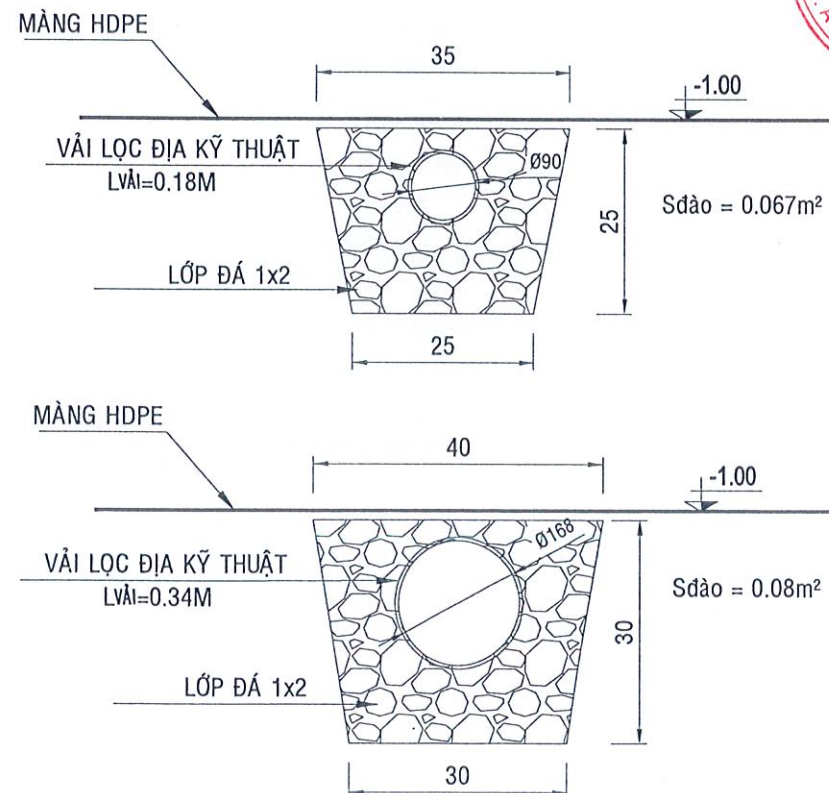
**CHI TIẾT CỌC C4**

SỐ LƯỢNG: 01



**BẢNG THỐNG KÊ CẤU KIỆN**

CẤU KIỆN	TỔNG	
ỐNG uPVC Ø90 DÀY 3MM, KHOAN LỖ	310	M
ỐNG uPVC Ø168 DÀY 4.3MM, KHOAN LỖ	151	M
CO 90° uPVC Ø168	4	CÁI
TÊ uPVC Ø168	2	CÁI
TÊ GIẢM uPVC Ø168XØ90	20	CÁI
VAN 1 CHIỀU uPVC Ø168	2	CÁI



**RÃNH TIÊU NGẦM**

TỈ LỆ 1/10

**CÔNG TY CỔ PHẦN TƯ VẤN VÀ GSMT PHỐ AN HIỆP**  
**THIẾT KẾ ĐÃ THẨM TRA**  
 Theo văn bản thẩm tra số 25/2024/TC-QX  
 Ngày 28 tháng 8 năm 2024

**SỞ XÂY DỰNG TỈNH VINH LONG**  
**THẨM ĐỊNH**  
 Theo Văn bản số: 12.02/SXD-QLĐT  
 Ngày 27/8/2025

CHỦ ĐẦU TƯ  
 BAN QUẢN LÝ DỰ ÁN KHU VỰC BA TRI  
**BAN QUẢN LÝ DỰ ÁN KHU VỰC BA TRI**  
 Trần Thị Thanh Tuyền

NHÀ THẦU TƯ VẤN THIẾT KẾ:  
**BCJ**  
 Công ty Cổ phần  
**TƯ VẤN XÂY DỰNG BẾN TRE**  
 BENTRE CONSTRUCTION CONSULTANT JOINT STOCK COMPANY  
 P. TỔNG GIÁM ĐỐC  
**CÔNG TY CỔ PHẦN TƯ VẤN XÂY DỰNG BẾN TRE**  
 P. AN HỘI

P. GIÁM ĐỐC	
CHỦ NHIỆM	Ths. NG THANH PHONG
CHỦ TRÌ	
THIẾT KẾ	KS. NGUYỄN HOÀNG ĐẠT
KIỂM SOÁT	KS. NGUYỄN VIỆT TOÀN

TÊN CÔNG TRÌNH:  
 ĐẦU TƯ, MỞ RỘNG BÃI RÁC AN HIỆP, HUYỆN BA TRI (GIAI ĐOẠN 2)

HẠNG MỤC:  
 ĐÀO AO CHỨA NƯỚC RỈ RÁC KHU 13

BƯỚC THIẾT KẾ: THIẾT KẾ BẢN VẼ THI CÔNG

TÊN BẢN VẼ:  
**MẶT BẰNG BỐ TRÍ HỆ THỐNG TIÊU NGẦM KHU 13 CHI TIẾT CỌC, CHI TIẾT RÃNH NEO**

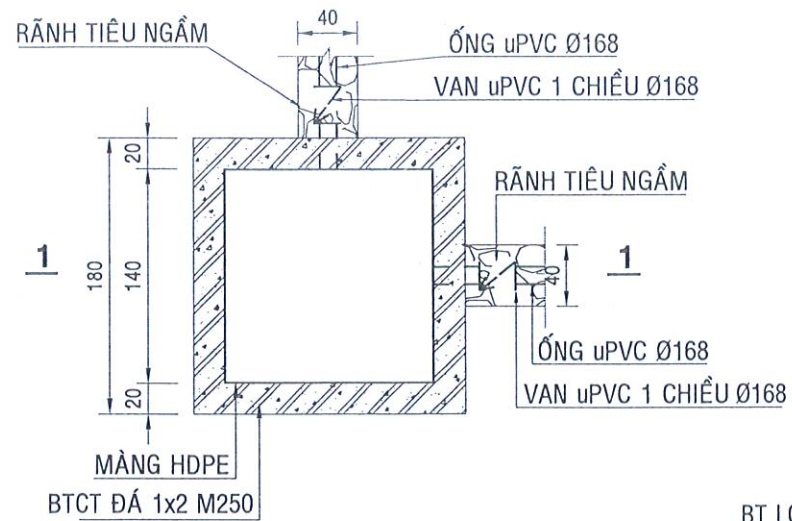
MHCT: HS-TK/GT-TLBT

HIỆU CHỨNG NHẬN CỨ:

NGÀY PHÁT HÀNH:

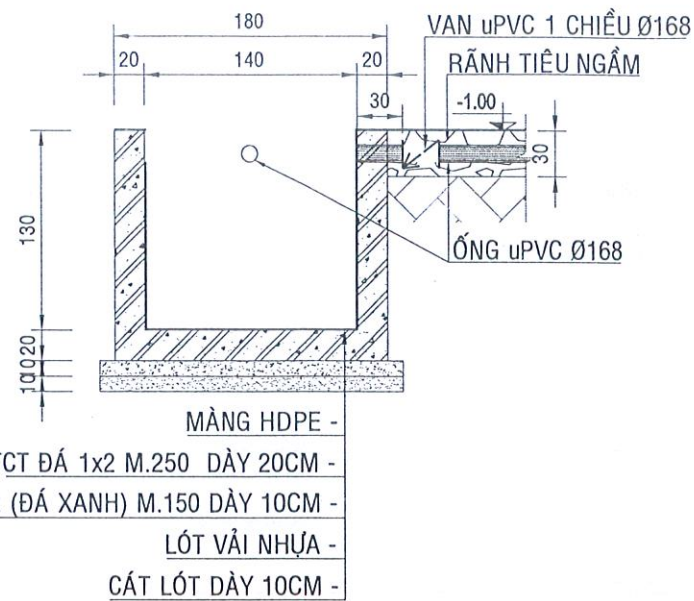
# MẶT BẰNG GIẾNG TẬP TRUNG NƯỚC

TỈ LỆ 1:50



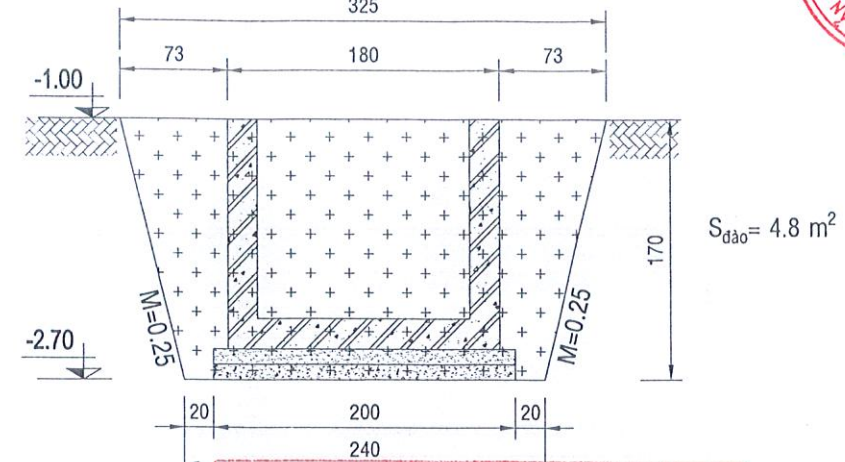
# MẶT CẮT 1 - 1

TỈ LỆ 1:50



# MẶT CẮT ĐÀO GIẾNG TẬP TRUNG NƯỚC

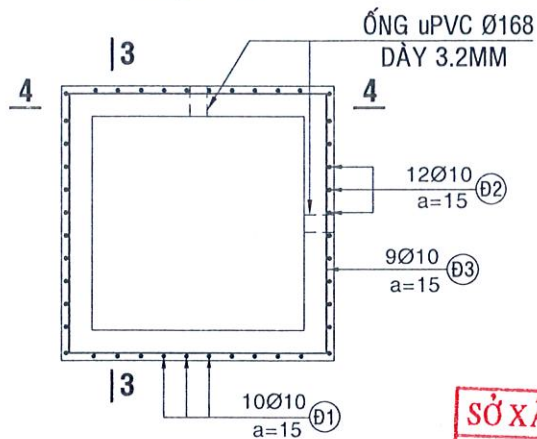
TL: 1/50  
325



CÔNG TY CỔ PHẦN TƯ VẤN VÀ GSMT PHỐ XANH  
**THIẾT KẾ ĐÃ THẨM TRA**  
Theo văn bản thẩm tra số 25/2018.ĐC-px  
Ngày... 18... tháng... 8... năm 2018..

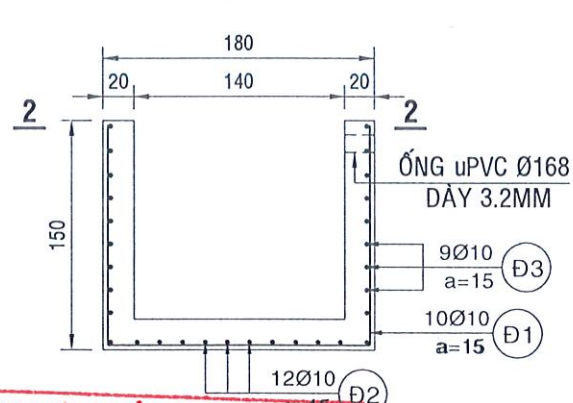
# THÉP MẶT CẮT 2-2

TỈ LỆ : 1/50



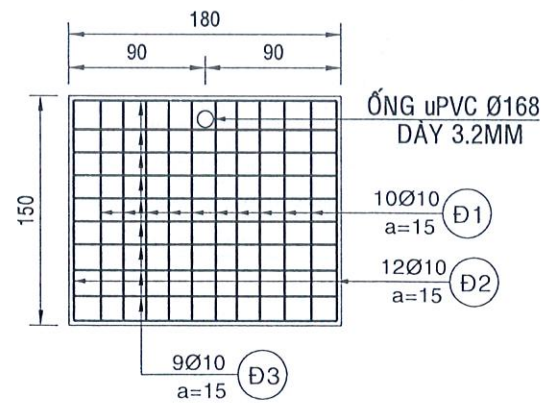
# THÉP MẶT CẮT 3-3

TỈ LỆ : 1/50



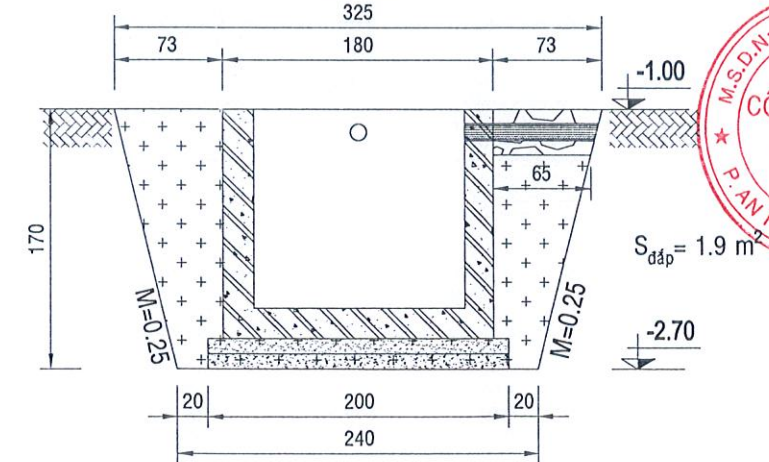
# THÉP MẶT CẮT 4-4

TỈ LỆ : 1/50



# MẶT CẮT ĐẬP GIẾNG TẬP TRUNG NƯỚC

TL: 1/50



SỞ XÂY DỰNG TỈNH VINH LONG  
**THẨM ĐỊNH**  
Theo Văn bản số: 1204.../SXĐ-QLĐT  
Ngày... 18... tháng... 8... năm 2018..  
Nguyễn Chi Chu Hương

**GHI CHÚ:**  
- KÍCH THƯỚC BẢN VẼ GHI MM, CAO TRÌNH GHI M.  
- THÉP CÓ ĐƯỜNG KÍNH <=10MM LÀ THÉP TRÒN TRƠN ĐẠT CƯỜNG ĐỘ AII.  
- THÉP CÓ ĐƯỜNG KÍNH >10MM LÀ THÉP GÂN ĐẠT CƯỜNG ĐỘ AII.  
- LỚP BẢO VỆ CỐT THÉP a=3.0CM.  
- TẠI VỊ TRÍ ỐNG HDPE CẦN CẮT THÉP CHO ĐẢM BẢO LỚP BẢO VỆ a=3.0CM.

# BẢNG THỐNG KÊ CỐT THÉP (TÍNH CHO 1 CẦU KIỆN)

SỐ TT	HÌNH DẠNG & KÍCH THƯỚC	Ø (mm)	SỐ THANH		CHIỀU DÀI (mm)		TRỌNG LƯỢNG (kg)
			1 CK	TB	1 THANH	TOÀN BỘ	
Đ1	1440   1740   1440	10	10	10	4620	46200	28.51
Đ2	1130   1740   1130	10	12	12	4000	48000	29.62
Đ3	1720   1720   50	10	9	9	6980	62820	38.76
TỔNG THÉP							96.89



Trần Thị Thanh Tuyền

NHÀ THẦU TƯ VẤN THIẾT KẾ:

**BCj**  
Công ty Cổ phần TƯ VẤN XÂY DỰNG BẾN TRE  
BENTRE CONSTRUCTION CONSULTANT JOINT STOCK COMPANY

M.S.D.N: 1300107997  
**CÔNG TY CỔ PHẦN TƯ VẤN XÂY DỰNG BẾN TRE**  
P. AN HỘI - T. VINH

P. TỔNG GIÁM ĐỐC  
T.S. PHAN VĂN DŨNG

CHỦ NHIỆM	TR. NG THANH PHONG
CHỦ TRÌ	KS. NGUYỄN HOÀNG ĐẠT
THIẾT KẾ	KS. NGUYỄN VIỆT TOÀN
KIỂM SOÁT	

TÊN CÔNG TRÌNH:  
ĐẦU TƯ, MỞ RỘNG BÃI RÁC AN HIỆP, HUYỆN BA TRI (GIAI ĐOẠN 2)

HẠNG MỤC:  
ĐÀO AO CHỨA NƯỚC RỈ RÁC KHU 13

BƯỚC THIẾT KẾ: THIẾT KẾ BẢN VẼ THI CÔNG


TÊN BẢN VẼ:  
**CHI TIẾT GIẾNG THU NƯỚC NGẮM**

MHCT: HS-TK/GT-TL.BT

HIỆU CHỈNH/CÁN CỨ:

NGÀY PHÁT HÀNH:

**BV 16**

CÔNG TY CỔ PHẦN TƯ VẤN VÀ GSMT PHỐ XANH  
**THIẾT KẾ ĐÃ THẨM TRA**  
Theo văn bản thẩm tra số: *26/2015* /KS-TPT  
Ngày...*28*...tháng...*8*...năm 201*5*...  
  
KS. Trịnh Xuân Ánh

**HẠNG MỤC: XÂY DỰNG ĐƯỜNG NỘI BỘ**

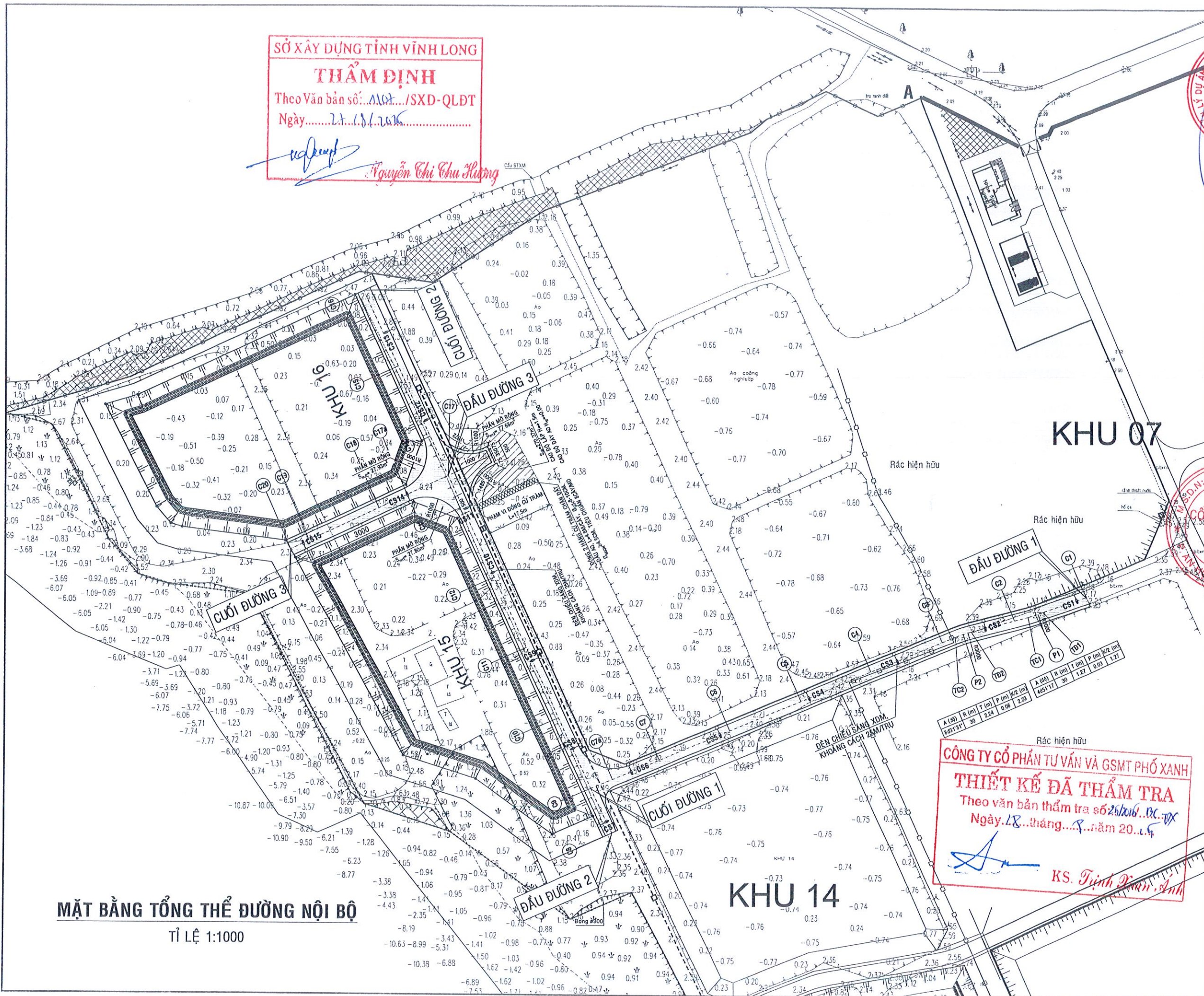
SỞ XÂY DỰNG TỈNH VĨNH LONG  
**THẨM ĐỊNH**  
Theo Văn bản số: *1107* /SXĐ-QLĐT  
Ngày...*28*...*8*...*2015*...  
  
Nguyễn Thị Thu Hương

**SỞ XÂY DỰNG TỈNH VĨNH LONG**  
**THẨM ĐỊNH**  
 Theo Văn bản số: 1024/SXD-QLĐT  
 Ngày: 21/10/2016

*Nguyễn Chi Chu Hương*



**Trần Thị Thanh Tuyền**



**MẶT BẰNG TỔNG THỂ ĐƯỜNG NỘI BỘ**  
 TỈ LỆ 1:1000

**CÔNG TY CỔ PHẦN TƯ VẤN VÀ GSMT PHỐ XANH**  
**THIẾT KẾ ĐÃ THẨM TRA**  
 Theo văn bản thẩm tra số 25/2016...  
 Ngày: 18 tháng 8 năm 2016

*KS. Trịnh Diễm Anh*

NHÀ THẦU TƯ VẤN THIẾT KẾ:

**BCj**  
**Công ty Cổ phần TƯ VẤN XÂY DỰNG BẾN TRE**  
 BENTRE CONSTRUCTION CONSULTANT COMPANY

**CÔNG TY CỔ PHẦN TƯ VẤN XÂY DỰNG BẾN TRE**  
 P. TỔNG GIÁM ĐỐC  
 THS. PHAN VĂN ĐÔNG

P. GIÁM ĐỐC	THS. NG THANH PHONG
CHỦ NHIỆM	KS. MAI TẤN CÁN
CHỦ TRÌ	KS. NGUYỄN HOÀNG ĐẠT
THIẾT KẾ	KS. MAI TẤN CÁN
KIỂM SOÁT	KS. MAI TẤN CÁN

TÊN CÔNG TRÌNH:  
**ĐẦU TƯ, MỞ RỘNG BÃI RÁC AN HIỆP, HUYỆN BA TRI (GIAI ĐOẠN 2)**

HẠNG MỤC:  
**XÂY DỰNG ĐƯỜNG NỘI BỘ**

BƯỚC THIẾT KẾ: **THIẾT KẾ BẢN VẼ THI CÔNG**

TÊN BẢN VẼ:  
**MẶT BẰNG TỔNG THỂ ĐƯỜNG NỘI BỘ**

MHC: **HS-TK/GT-TL.BT**

HIỆU CHỨNG CĂN CỨ:

NGÀY PHÁT HÀNH:

**BV 17**

# BÌNH ĐỒ ĐƯỜNG NỘI BỘ 1

TỈ LỆ 1:500

ĐẦU ĐƯỜNG 1

CUỐI ĐƯỜNG 1

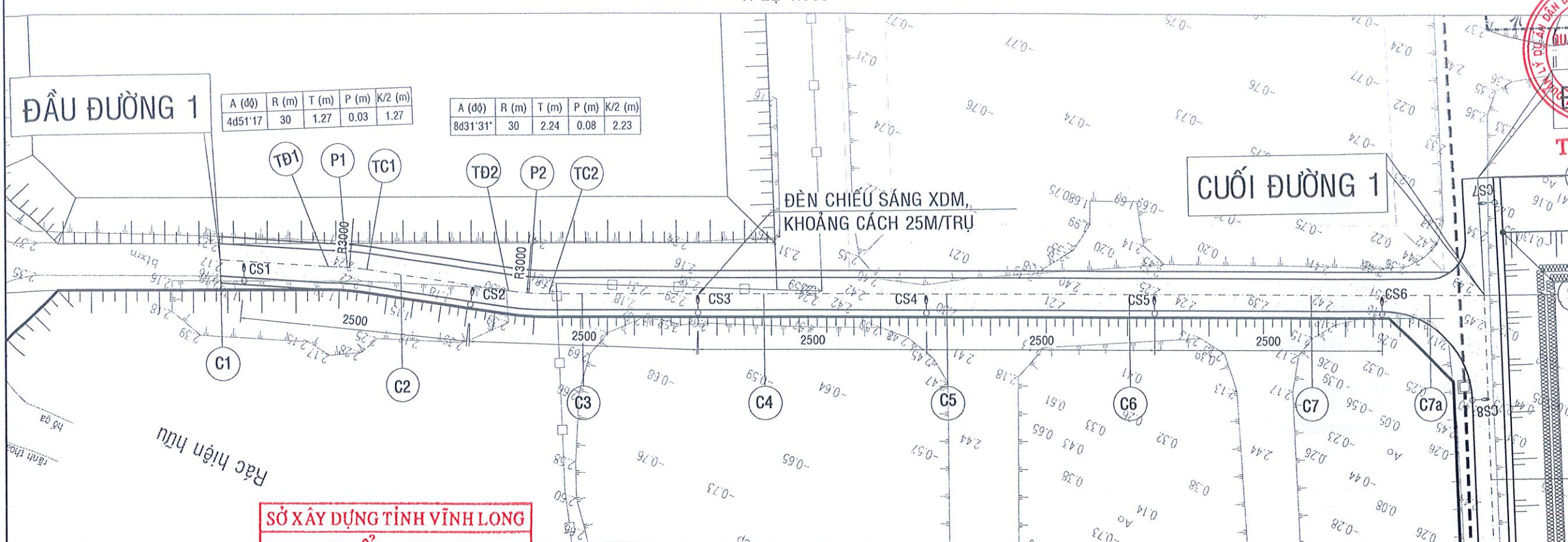
ĐÈN CHIẾU SÁNG XDM,  
KHOẢNG CÁCH 25M/TRỤ

A (độ)	R (m)	T (m)	P (m)	K/2 (m)
4d51'17"	30	1.27	0.03	1.27

A (độ)	R (m)	T (m)	P (m)	K/2 (m)
8d31'31"	30	2.24	0.08	2.23



Trần Thị Thanh Tuyền



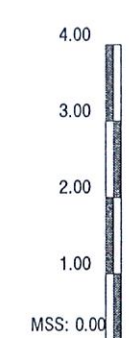
**SỞ XÂY DỰNG TỈNH VĨNH LONG**  
**THẨM ĐỊNH**  
Theo Văn bản số: 12.07/SXD-QLĐT  
Ngày: 18/1/2015

*Nguyễn Chi Chu Hương*

**TRẮC DỌC ĐƯỜNG NỘI BỘ 1**  
TỈ LỆ DÀI 1:500, CAO 1:100

**CÔNG TY CỔ PHẦN TƯ VẤN VÀ GSMT PHỐ XANH**  
**THIẾT KẾ ĐÃ THẨM TRA**  
Theo văn bản thẩm tra số 25/2015/VK-P.X  
Ngày 28 tháng 8 năm 2015.

*KS. Trịnh Xuân Anh*



ĐỘ DỐC (%)	0.00									
KHOẢNG CÁCH (m)	139.10									
CAO ĐỘ THIẾT KẾ	2.50	2.50	2.50	2.50	2.50	2.50	2.50	2.50	2.50	2.50
CAO ĐỘ THIÊN NHIÊN	2.17	2.24	2.56	2.18	2.24	2.30	2.25	2.42	2.50	2.46
KHOẢNG CÁCH LỀ	20	17.2	0.22.6	20	20	20	20	20	13	6.1
KHOẢNG CÁCH CỘNG ĐÓN (m)	0.00	20.00	87.20	40.00	60.00	80.00	100.00	120.00	133.00	139.10
TÊN CỌC	C1	C2	C3	C4	C5	C6	C7	C7a	C9	
CỌC KM - CỌC ĐỈNH	P1		P2							
ĐOẠN THẲNG ĐOẠN CONG	A=4d51'17" R=30 KT/2=1.27 P=0.03 T=1.27		A=8d31'31" R=30 KT/2=2.23 P=0.08 T=2.24							

NHÀ THẦU TƯ VẤN THIẾT KẾ:

**BCj**  
Công ty Cổ phần  
**TƯ VẤN XÂY DỰNG BẾN TRE**  
BENTRE CONSTRUCTION CONSULTANT  
JOINT STOCK COMPANY

P. TỔNG GIÁM ĐỐC  
**CÔNG TY CỔ PHẦN TƯ VẤN VÀ GSMT PHỐ XANH**  
XÂY DỰNG BẾN TRE

PHẦN VẤN ĐUNG

PHẦN VẤN ĐUNG	PHẦN VẤN ĐUNG
CHỦ NHIỆM	TR. NG THANH PHONG
CHỦ TRÌ	KS. MAI TẤN CAN
THIẾT KẾ	KS. NGUYỄN HOÀNG ĐẠT
KIỂM SOÁT	KS. MAI TẤN CAN

TÊN CÔNG TRÌNH:  
ĐẦU TƯ, MỞ RỘNG BÃI RÁC AN HIỆP,  
HUYỆN BA TRI (GIAI ĐOẠN 2)

HANG MỤC:  
XÂY DỰNG ĐƯỜNG NỘI BỘ

BƯỚC THIẾT KẾ:  
THIẾT KẾ BẢN VẼ THI CÔNG

TÊN BẢN VẼ:  
**BÌNH ĐỒ - TRẮC DỌC ĐƯỜNG NỘI BỘ 1**

MHCT: HS-TK/GT-TL-BT

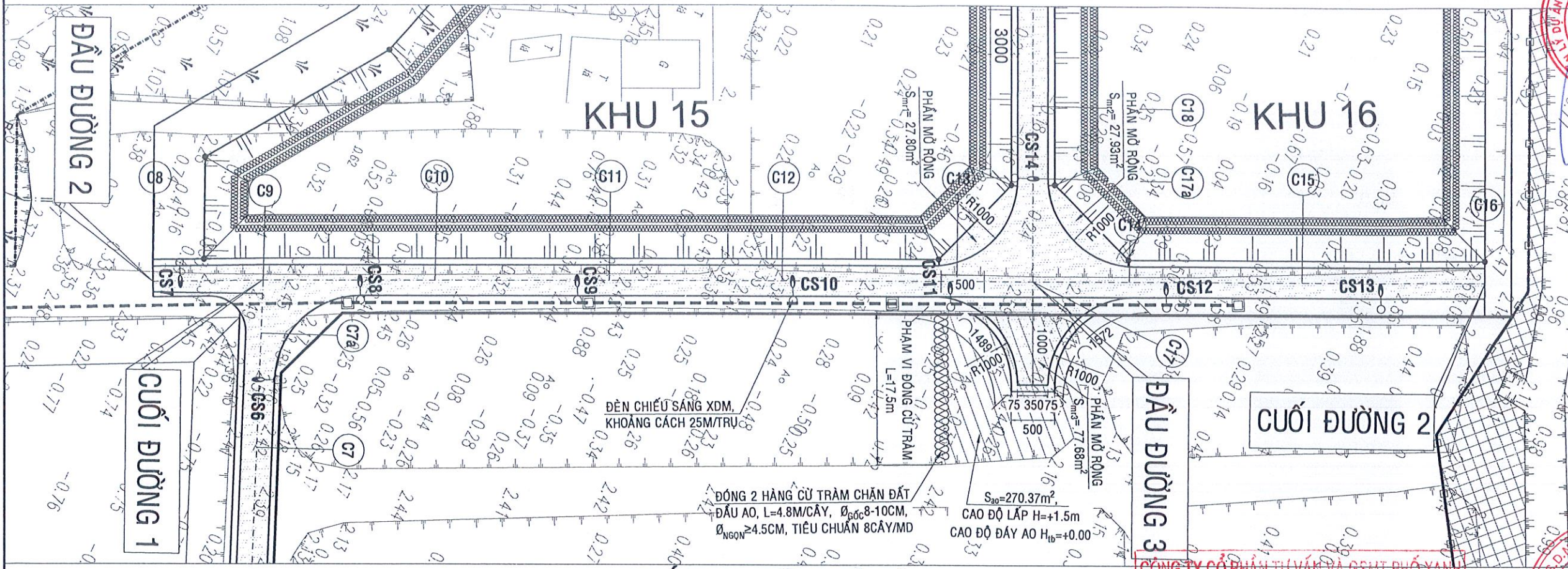
HIỆU CHỈNH: CÁN CỨ:

NGÀY PHÁT HÀNH:

**BV 18**

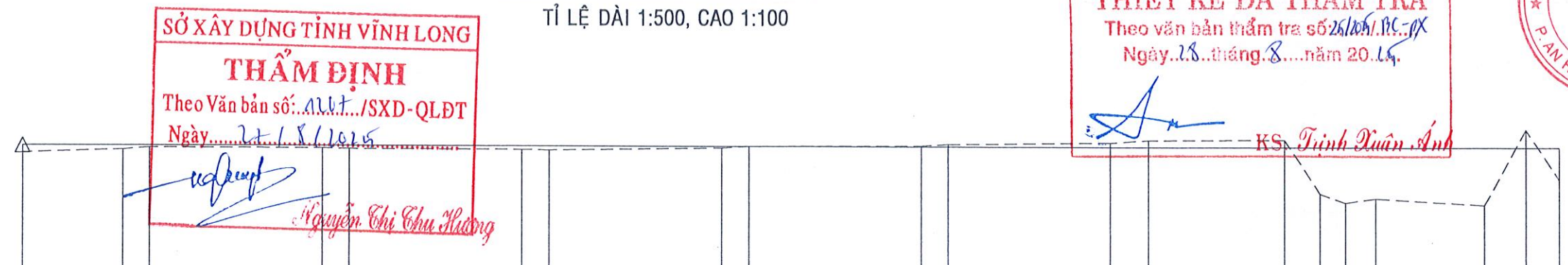
**BÌNH ĐỒ ĐƯỜNG NỘI BỘ 2**

TỈ LỆ 1:500



**TRẮC DỌC ĐƯỜNG NỘI BỘ 2**

TỈ LỆ DÀI 1:500, CAO 1:100



**SỞ XÂY DỰNG TỈNH VĨNH LONG**  
**THẨM ĐỊNH**  
 Theo Văn bản số: 1117/SXD-QLĐT  
 Ngày: 21/11/2015  
*Nguyễn Chi Chu Hương*

**CÔNG TY CỔ PHẦN TƯ VẤN VÀ QSMT PHỐ XANH**  
**THIẾT KẾ ĐÃ THẨM TRA**  
 Theo văn bản thẩm tra số 2610/BC-ĐX  
 Ngày: 18 tháng 8 năm 2015.  
*KS. Trịnh Xuân Anh*

CHI ĐÁU TƯ  
 BAN QUẢN LÝ DỰ ÁN KHU VỰC BA TRI  
 BAN QUẢN LÝ DỰ ÁN KHU VỰC BA TRI  
 BAN QUẢN LÝ DỰ ÁN KHU VỰC BA TRI  
 Trần Thị Thanh Tuyền

NHA THẦU TƯ VẤN THIẾT KẾ:  
**BCj**  
 Công ty Cổ phần  
**TƯ VẤN XÂY DỰNG BẾN TRE**  
 BENTRE CONSTRUCTION CONSULTANT COMPANY

**CÔNG TY CỔ PHẦN TƯ VẤN VÀ QSMT PHỐ XANH**

P. GIÁM ĐỐC	<i>[Signature]</i>	TR. NG. THANH PHONG
CHỦ NHIỆM	<i>[Signature]</i>	KS. MAI TẤN CÁN
CHỦ TRÌ	<i>[Signature]</i>	KS. NGUYỄN HOÀNG ĐẠT
THIẾT KẾ	<i>[Signature]</i>	KS. MAI TẤN CÁN
KIỂM SOÁT	<i>[Signature]</i>	KS. MAI TẤN CÁN

TÊN CÔNG TRÌNH:  
**ĐẦU TƯ, MỞ RỘNG BÃI RÁC AN HIỆP, HUYỆN BA TRI (GIAI ĐOẠN 2)**

HẠNG MỤC:  
**XÂY DỰNG ĐƯỜNG NỘI BỘ**

BƯỚC THIẾT KẾ: **THIẾT KẾ BẢN VẼ THI CÔNG**

TÊN BẢN VẼ:  
**BÌNH ĐỒ - TRẮC DỌC ĐƯỜNG NỘI BỘ 2**

MHCT: **HS-TK/GT-TL.BT**

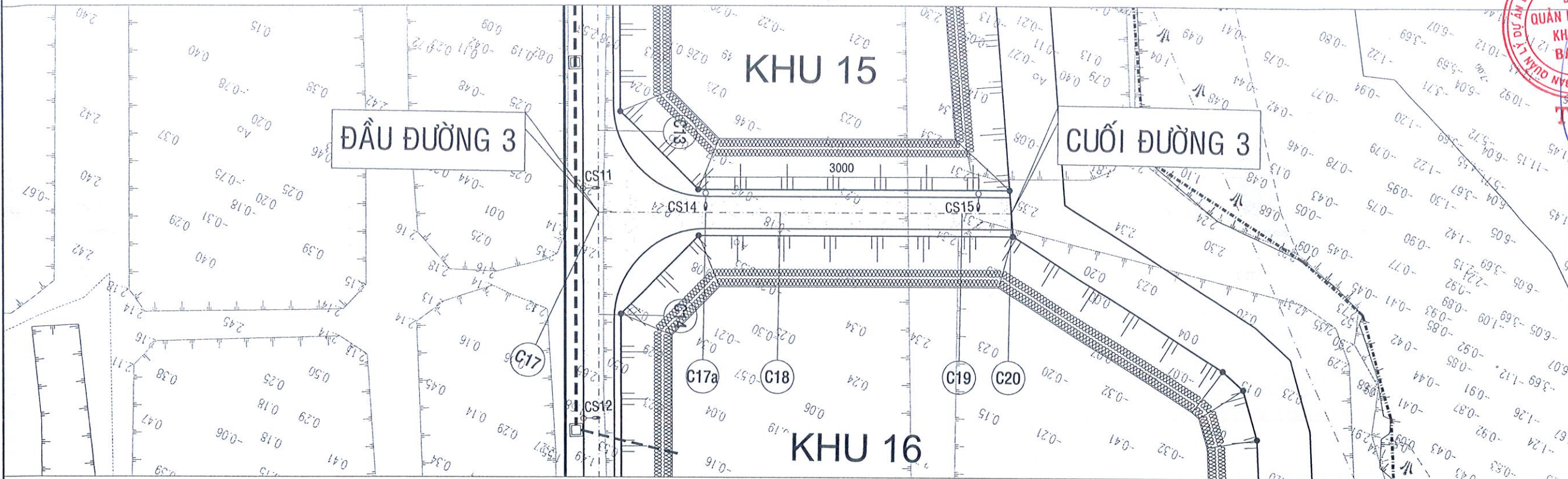
HIỆU CHỈNH/CĂN CỨ:

NGÀY PHÁT HÀNH:

ĐỘ DỐC (%)	0.00																				
KHOẢNG CÁCH (m)	159.60																				
CAO ĐỘ THIẾT KẾ	2.50	2.50	2.50	2.50	2.50	2.50	2.50	2.50	2.50	2.50	2.50	2.50	2.50	2.50	2.50	2.50	2.50	2.50			
CAO ĐỘ THIÊN NHIÊN	2.36	2.42	2.46	2.45	2.44	2.43	2.42	2.47	2.50	2.52	2.55	2.59	2.64	2.65	1.58	1.40	1.49	1.36	2.86	1.86	
KHOẢNG CÁCH LẺ	10	2.7	17.3	2.7	17.3	2.7	17.3	2.7	17.3	2.7	16.2	3.8	13.8	3.6	2.6	3.1	11	4.1	3.6		
KHOẢNG CÁCH CỘNG ĐÓN (m)	0.00	10.00	12.70	30.00	32.70	50.00	52.70	70.00	72.70	90.00	92.70	108.90	112.70	126.50	130.10	132.70	135.80	146.80	150.90	154.50	
TÊN CỌC	C8	C9	C10	C11	C12	C13	C14	C15	C16												
CỌC KM - CỌC ĐỈNH																					
ĐOẠN THẲNG ĐOẠN CONG	L=154.50																				

# BÌNH ĐỒ ĐƯỜNG NỘI BỘ 3

TỈ LỆ 1:500



# TRẮC DỌC ĐƯỜNG NỘI BỘ 3

TỈ LỆ DÀI 1:500, CAO 1:100



ĐỘ DỐC (%)	0.00															
KHOẢNG CÁCH (m)	45.40															
CAO ĐỘ THIẾT KẾ	2.50	2.50	2.50	2.50	2.50	2.50	2.50	2.50	2.50	2.50	2.50	2.50	2.50	2.50	2.50	
CAO ĐỘ THIÊN NHIÊN	2.59	2.55	0.50	0.34	0.24	-0.27	-0.53	-0.47	-0.26	-0.18	0.12	0.21	0.34	0.50	2.45	
KHOẢNG CÁCH LỀ	0.62	5.4	3.7	4.4	0.2	3.7	0.2	1.8	4	2	2	2	2	6	5.4	
KHOẢNG CÁCH CỘNG DỒN (m)	0.00	0.60	2.60	8.00	11.70	16.30	20.00	20.20	22.00	26.00	28.00	30.00	32.00	34.00	40.00	45.40
TÊN CỌC	C17			C17a			C18								C19	C20
ĐOẠN THẲNG ĐOẠN CONG	L=45.40															

**SỞ XÂY DỰNG TỈNH VINH LONG**  
**THẨM ĐỊNH**  
 Theo Văn bản số: 12.0.K./SXĐ-QLĐT  
 Ngày: 27.8.2025  
*Nguyễn Chí Thu Hoàng*

**CÔNG TY CỔ PHẦN TƯ VẤN VÀ GSMT PHỐ XANH**  
**THIẾT KẾ ĐÃ THẨM TRA**  
 Theo văn bản thẩm tra số 262025.X-ĐX  
 Ngày: 28 tháng 8 năm 2025.  
*KS. Trịnh Xuân Anh*

CHỦ ĐẦU TƯ  
 BAN QUẢN LÝ DỰ ÁN KHU VỰC BA TRI  
**BAN QUẢN LÝ DỰ ÁN KHU VỰC BA TRI**  
 Trần Thị Thanh Tuyền

NHÀ THẦU TƯ VẤN THIẾT KẾ:  
**BCj**  
 Công ty Cổ phần  
**TƯ VẤN XÂY DỰNG BẾN TRE**  
 BENTRE CONSTRUCTION CONSULTANT  
 JOINT STOCK COMPANY

P. TỔNG GIÁM ĐỐC  
 THS. PHAN VĂN DŨNG  
**CÔNG TY CỔ PHẦN TƯ VẤN XÂY DỰNG BẾN TRE**  
 M.S.D.N: 130010797-01  
 P. AN HỘI - T. AN HỘI

CHỦ NHIỆM	THS. NG THANH PHONG
CHỦ TRÌ	KS. MAI TẤN CAN
THIẾT KẾ	KS. NGUYỄN HOÀNG ĐẠT
KIỂM SOÁT	KS. MAI TẤN CAN

TÊN CÔNG TRÌNH:  
 ĐẦU TƯ, MỞ RỘNG BÃI RÁC AN HIỆP, HUYỆN BA TRI (GIAI ĐOẠN 2)  
 HẠNG MỤC:  
 XÂY DỰNG ĐƯỜNG NỘI BỘ

BƯỚC THIẾT KẾ: THIẾT KẾ BẢN VẼ THI CÔNG  
 TÊN BẢN VẼ:  
**BÌNH ĐỒ - TRẮC DỌC ĐƯỜNG NỘI BỘ 3**

MHCT: HS-TK/GT-TL.BT  
 HIỆU CHỈNH/CĂN CỨ:  
 NGÀY PHÁT HÀNH:  
**BV 20**

# TRẮC NGANG ĐIỂN HÌNH ĐƯỜNG NỘI BỘ 1

TỈ LỆ: 1/75

SỞ XÂY DỰNG TỈNH VĨNH LONG

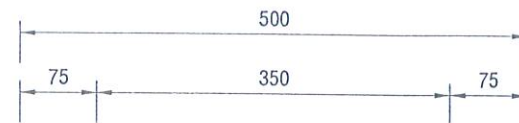
**THẨM ĐỊNH**

Theo Văn bản số: 1202.../SXĐ-QLĐT

Ngày: 27/8/2015

*Nguyễn Chi Chu Hương*

CHỦ ĐẦU TƯ  
BAN QUẢN LÝ DỰ ÁN KHU VỰC BA TRI  
BAN AN DÂN DỪNG  
BAN AN LỰC ĐỘ AN KHU VỰC BA TRI  
BAN AN LỰC ĐỘ AN KHU VỰC BA TRI  
BAN AN LỰC ĐỘ AN KHU VỰC BA TRI  
Trần Thị Thanh Tuyên



BTXM ĐÁ 1x2, M300, DÀY 22CM, CẮT KHE 3.5M/KHE

LÓT VẢI NHỰA

CPĐD LOẠI I, D<sub>max</sub>= 37.5mm, DÀY 18CM, K<sub>></sub> 0.98, E1<sub>></sub> 66.1MPa

ĐÁP NÉN ĐƯỜNG BẰNG ĐẤT DÍNH K<sub>></sub>0.95. E<sub>o</sub> > 30MPa  
(TẬN DỤNG ĐẤT ĐÀO)

CÔNG TY CỔ PHẦN TƯ VẤN VÀ GSMT PHỐ XANH

**THIẾT KẾ ĐÃ THẨM TRA**

Theo văn bản thẩm tra số 28/2015/PC-PTX  
Ngày: 28 tháng 8 năm 2015

*KS. Trịnh Luân Anh*

ĐẤT DÍNH TẤN LỀ K > 0.90  
(TẬN DỤNG ĐẤT ĐÀO)

ĐẤT DÍNH TẤN LỀ K > 0.90  
(TẬN DỤNG ĐẤT ĐÀO)

PHẦN AO CHÔN LẤP RÁC KHU 12

m=1.5

CAO ĐỘ ĐÁY AO

1			0.19	0.75	1.75	1.75	0.75	1.93			
2			2.31	2.43 2.46	2.50	2.46	2.43	1.15			
3	-0.80	-0.80	2.31	2.31	2.24	2.22 1.18	1.15	1.15	2.18	2.18	
4	1.4	5	2.1	1.5	0.9	0.3	1.8	2	1.7	0.3	3

NHÀ THẦU TƯ VẤN THIẾT KẾ

**BCj**  
Công ty Cổ phần  
**TƯ VẤN XÂY DỰNG BẾN TRE**  
BENTRE CONSTRUCTION CONSULTANT JOINT STOCK COMPANY  
P. QUẢN LÝ DỰ ÁN  
CÔNG TY CỔ PHẦN TƯ VẤN VÀ GSMT PHỐ XANH  
P. AN DÂN DỪNG  
P. AN LỰC ĐỘ AN KHU VỰC BA TRI  
P. AN LỰC ĐỘ AN KHU VỰC BA TRI  
P. AN LỰC ĐỘ AN KHU VỰC BA TRI

P. GIÁM ĐỐC	<i>[Signature]</i>	THS. NG THANH PHONG
CHỦ NHIỆM	<i>[Signature]</i>	KS. MAI TẤN CÂN
CHỦ TRÌ	<i>[Signature]</i>	KS. NGUYỄN HOÀNG ĐẠT
THIẾT KẾ	<i>[Signature]</i>	KS. MAI TẤN CÂN
KIỂM SOÁT	<i>[Signature]</i>	KS. MAI TẤN CÂN

TÊN CÔNG TRÌNH:  
ĐẦU TƯ, MỞ RỘNG BÃI RÁC AN HIỆP, HUYỆN BA TRI (GIAI ĐOẠN 2)

HẠNG MỤC:  
XÂY DỰNG ĐƯỜNG NỘI BỘ

BƯỚC THIẾT KẾ: THIẾT KẾ BẢN VẼ THI CÔNG

TÊN BẢN VẼ:  
TRẮC NGANG ĐIỂN HÌNH ĐƯỜNG NỘI BỘ 1

MHCT: HS-TK/GT-TL.BT

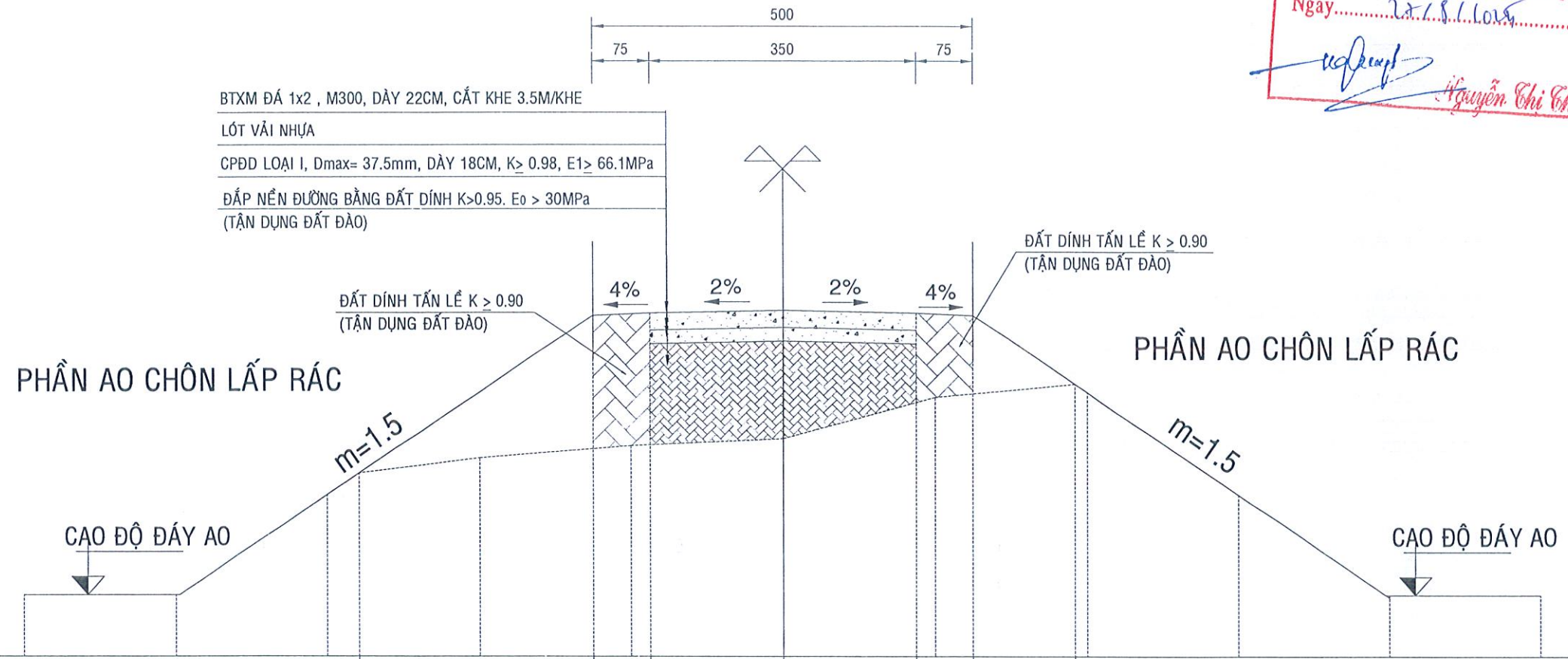
HIỆU CHỈNH/CÁN CỨ:

NGÀY PHÁT HÀNH:



# TRẮC NGANG ĐIỂN HÌNH ĐƯỜNG NỘI BỘ 3

TỈ LỆ: 1/75



BTXM ĐÁ 1x2, M300, DÀY 22CM, CẮT KHE 3.5M/KHE  
 LÓT VẢI NHỰA  
 CPDD LOẠI I, Dmax= 37.5mm, DÀY 18CM, K> 0.98, E1> 66.1MPa  
 ĐÁP NỀN ĐƯỜNG BẰNG ĐẤT DÍNH K>0.95. Eo > 30MPa  
 (TẬN DỤNG ĐẤT ĐÀO)

ĐẤT DÍNH TẤN LỀ K > 0.90  
 (TẬN DỤNG ĐẤT ĐÀO)

SỞ XÂY DỰNG TỈNH VĨNH LONG  
**THẨM ĐỊNH**  
 Theo Văn bản số: 1107/SXD-QLĐT  
 Ngày: 28/8/2014  
 Nguyễn Chí Chu Hương

PHÒNG CÔNG TRÌNH  
 BAN QUẢN LÝ DỰ ÁN AN KHU VỰC BA TRI  
**BAN**  
 QUẢN LÝ DỰ ÁN  
 KHU VỰC  
 BA TRI  
 Trần Thị Thanh Huyền

NHÀ THẦU TƯ VẤN THIẾT KẾ:  
**BCj**  
 Công ty Cổ phần  
**TƯ VẤN XÂY DỰNG**  
**BẾN TRE**  
 BENTRE CONSTRUCTION  
 CONSULTANT  
 BENTRE CONSTRUCTION  
 JOINT STOCK COMPANY  
 P. TỔNG GIÁM ĐỐC  
 P. AN HỘI

1				3.08	0.75	1.75	1.75	0.75	1.34			
2			0.38		2.43	2.46	2.50	2.46	2.43	1.54		
3	-0.06	0.07	0.33	0.58	0.74	0.83	1.37	1.56	1.37	0.66	0.23	
4		2	2	2	2	2	2	2	2	2	2	

P. GIÁM ĐỐC		TR. NG THANH PHONG
CHỦ NHIỆM		KS. MAI TẤN CÂN
CHỦ TRÌ		KS. NGUYỄN HOÀNG ĐẠT
THIẾT KẾ		KS. MAI TẤN CÂN
KIỂM SOÁT		KS. MAI TẤN CÂN

TÊN CÔNG TRÌNH:  
 ĐẦU TƯ, MỞ RỘNG BÃI RÁC AN HIỆP,  
 HUYỆN BA TRI (GIAI ĐOẠN 2)  
 HẠNG MỤC:  
 XÂY DỰNG ĐƯỜNG NỘI BỘ

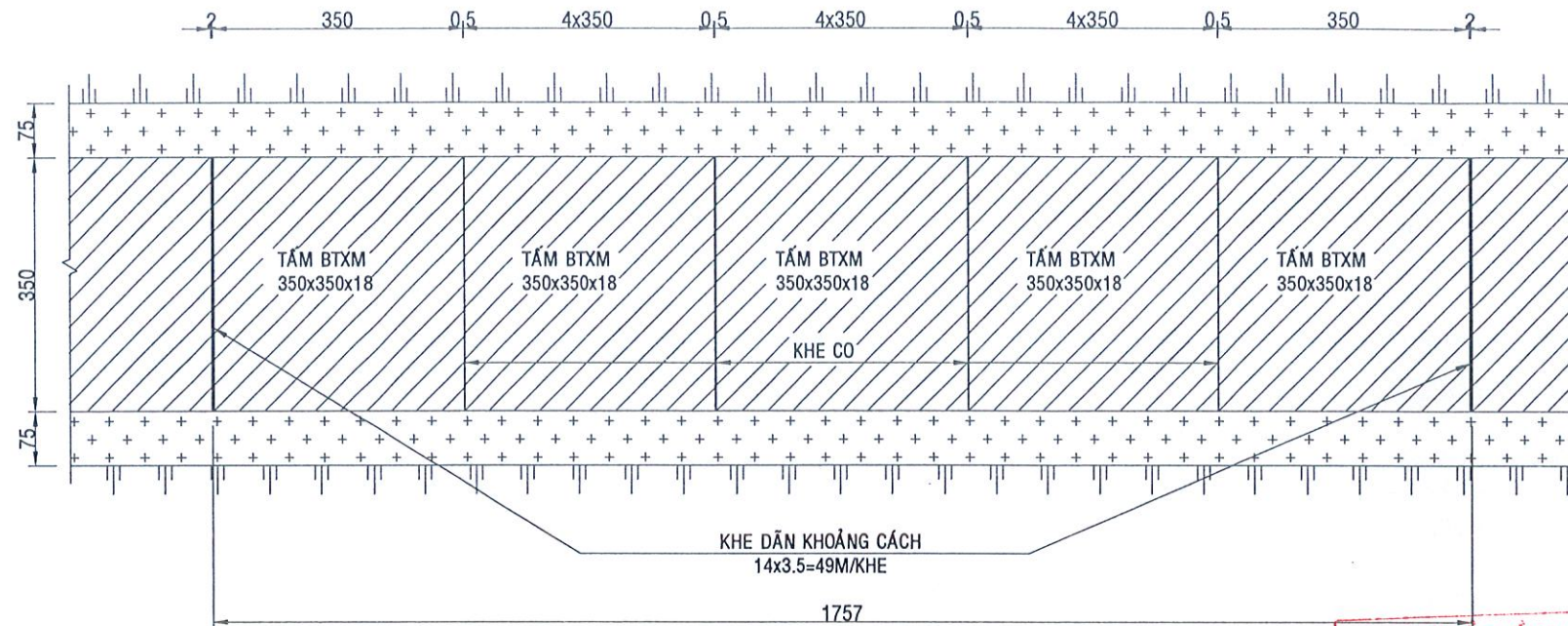
BƯỚC THIẾT KẾ: THIẾT KẾ BẢN VẼ THI CÔNG  
 TÊN BẢN VẼ:  
 TRẮC NGANG ĐIỂN HÌNH  
 ĐƯỜNG NỘI BỘ 3

CÔNG TY CỔ PHẦN TƯ VẤN VÀ GSMT PHỐ XANH  
**THIẾT KẾ ĐÃ THẨM TRA**  
 Theo văn bản thẩm tra số 26/2014/XX-PTX  
 Ngày: 18 tháng 8 năm 2014  
 KS. Trịnh Xuân Ánh

MHCT: HS-TK/GT-TL.BT  
 HIỆU CHỈNH/CĂN CỨ:  
 NGÀY PHÁT HÀNH:  
  
**BV 23**

# CHI TIẾT CẮT KHE TẦM BTXM

TỈ LỆ : 1/100



Trần Thị Thanh Tuyền

CÔNG TY CỔ PHẦN TƯ VẤN VÀ GSMT PHỐ XANH  
**THIẾT KẾ ĐÃ THẨM TRA**  
Theo văn bản thẩm tra số 121/2015/VX-TP  
Ngày 18 tháng 08 năm 2015

KS. Trịnh Xuân Anh

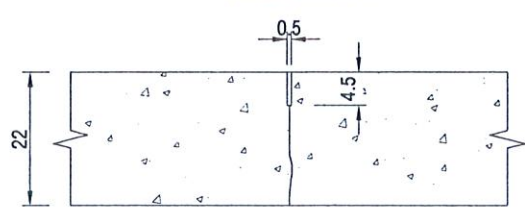
NHÀ THẦU TƯ VẤN THIẾT KẾ:

**BCj**  
Công ty Cổ phần  
**TƯ VẤN XÂY DỰNG BẾN TRE**  
BENTRE CONSTRUCTION CONSULTANT JOINT STOCK COMPANY

M.S.D.M: 3001079  
P. TỔNG GIÁM ĐỐC  
CÔNG TY CỔ PHẦN TƯ VẤN XÂY DỰNG BẾN TRE  
P. AN HÒA

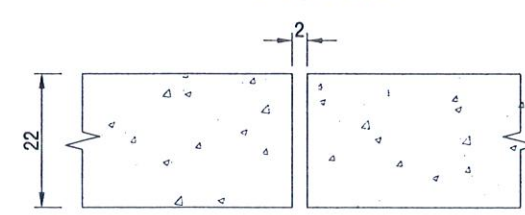
## CHI TIẾT VỊ TRÍ CẮT KHE CO

TỈ LỆ : 1/14



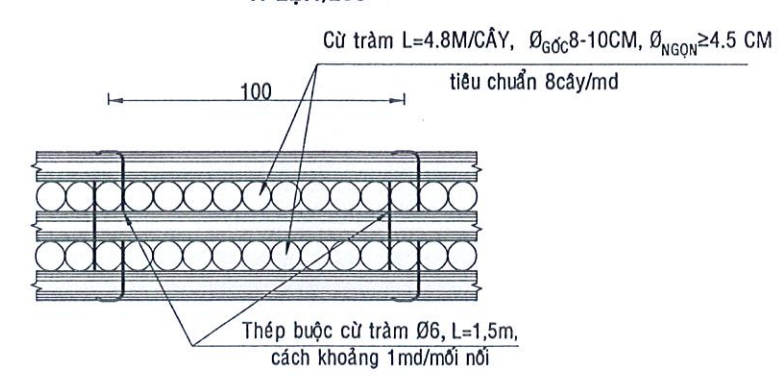
## CHI TIẾT VỊ TRÍ CẮT KHE DẪN

TỈ LỆ : 1/14



## CHI TIẾT THÉP BUỘC CỬ TRÀM CHẶN ĐẦU AO

TỈ LỆ : 1/200



SỞ XÂY DỰNG TỈNH VĨNH LONG  
**THẨM ĐỊNH**  
Theo Văn bản số 1107/SXD-QLDT  
Ngày 28/10/2015

Nguyễn Chi Chu Hương

### GHI CHÚ:

- ĐÁT DÍNH TẤN LẾ VÀ ĐÁT ĐÁP NỀN ĐƯỜNG TẬN DỤNG ĐẤT ĐÀO AO CHỨA NƯỚC RỈ RÁC.
- CỐT THÉP Ø < 10: TRÒN TRƠN CB240-T, Ø ≥ 10: THÉP GẮN CB300-V
- KÍCH THƯỚC TRONG BẢN VẼ ĐƠN VỊ LÀ CM, TRỪ TRƯỜNG HỢP GHI THẲNG KÍCH THƯỚC

P. GIÁM ĐỐC		THS. NG THANH PHONG
CHỦ NHIỆM		
CHỦ TRÌ		KS. MAI TẤN CÁN
THIẾT KẾ		KS. NGUYỄN HOÀNG ĐẠT
KIỂM SOÁT		KS. MAI TẤN CÁN

TÊN CÔNG TRÌNH:  
ĐẦU TƯ, MỞ RỘNG BÃI RÁC AN HIỆP,  
HUYỆN BA TRI (GIAI ĐOẠN 2)

HẠNG MỤC:  
XÂY DỰNG ĐƯỜNG NỘI BỘ

BƯỚC THIẾT KẾ: THIẾT KẾ BẢN VẼ THI CÔNG

TÊN BẢN VẼ:  
CHI TIẾT CẮT KHE CO,  
KHE DẪN  
CHI TIẾT THÉP BUỘC  
CỬ TRÀM CHẶN AO

MHCT: HS-TK/GT-TL-BT

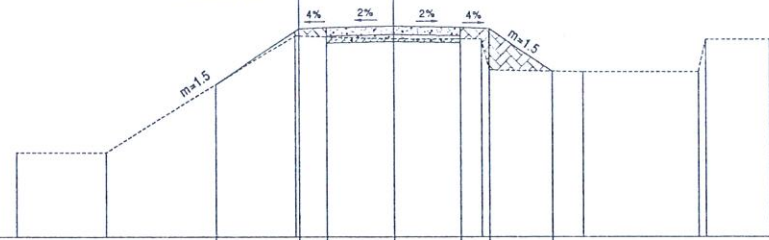
HIỆU CHỈNH/CĂN CỨ:

NGÀY PHÁT HÀNH:

- Sđào = 0.35m<sup>2</sup>
- Sđắp đất K>0.95 = 0.00m<sup>2</sup>
- Sđắp đất K>0.90 = 1.38m<sup>2</sup>

C1  
KM0+0

PHẦN AO CHỖN LẤP  
RÁC KHU 12

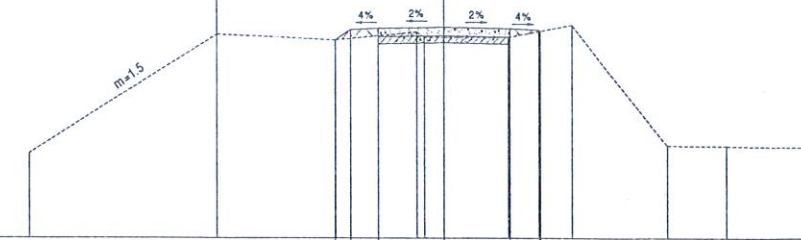


1			2.19	0.75	1.75	1.75	0.75	1.68					
2			0.98	2.43	2.46	2.50	2.46	2.43	1.32				
3		-0.80	-0.80	2.25	2.17	2.16	2.16	1.30	2.39	2.15			
4		2.4	5	2.6	2.3	0.2	2.5	3.1	0.2	1.7			

- Sđào = 0.66m<sup>2</sup>
- Sđắp đất K>0.95 = 0.00m<sup>2</sup>
- Sđắp đất K>0.90 = 0.30m<sup>2</sup>

C4  
KM0+60

PHẦN AO CHỖN LẤP  
RÁC KHU 12



1			0.40	0.75	1.75	1.75	0.75						
2			2.18	2.43	2.46	2.50	2.46	2.40					
3		-0.80	2.31	2.16	2.28	2.24	2.24	2.57	-0.59	-0.60	-0.64		
4		5	3.1	2.2	0.25	1.7	1.7	2.5	1.6	2.5			

Đường Tự Nhiên  
Đường Thiết Kế  
Tỷ Lệ (X,Y)

1/200 1/200

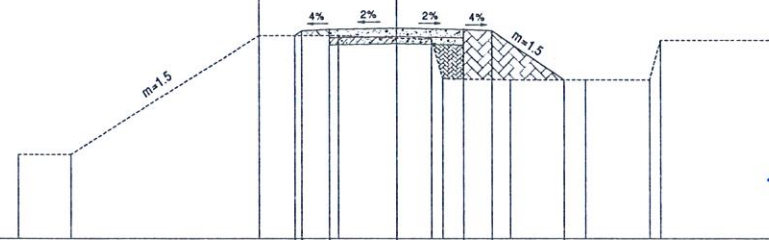


Thị Thanh Tuyền

- Sđào = 0.47m<sup>2</sup>
- Sđắp đất K>0.95 = 0.61m<sup>2</sup>
- Sđắp đất K>0.90 = 2.32m<sup>2</sup>

C2  
KM0+20

PHẦN AO CHỖN LẤP  
RÁC KHU 12

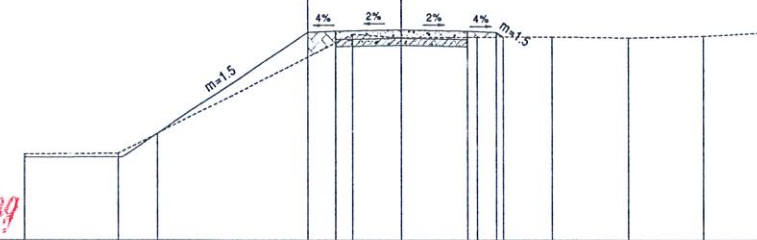


1			0.09	0.75	1.75	1.75	0.75	1.93					
2			2.31	2.43	2.46	2.50	2.46	2.43	1.15				
3		-0.80	-0.80	2.31	2.31	2.24	2.22	1.15	1.15	1.18	2.18		
4		1.4	5	2.1	1.5	0.9	1.8	2	1.7	0.3	3		

- Sđào = 0.82m<sup>2</sup>
- Sđắp đất K>0.95 = 0.00m<sup>2</sup>
- Sđắp đất K>0.90 = 0.47m<sup>2</sup>

C5  
KM0+80

PHẦN AO CHỖN LẤP  
RÁC KHU 14



1			3.97	0.75	1.75	1.75	0.75	1.8					
2			-0.21	2.43	2.46	2.50	2.46	2.31					
3		-0.75	-0.73	2.39	2.30	2.31	2.32	2.30	2.35	2.45			
4		2.5	6.2	1.3	2	2	2	2	2	2			

SỞ XÂY DỰNG TỈNH VĨNH LONG

THẨM ĐỊNH

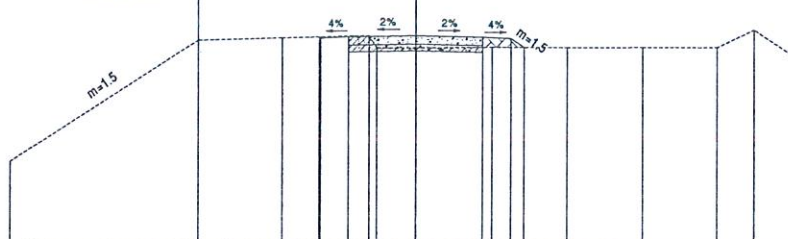
Theo Văn bản số: 1107/SXD-QLĐT  
Ngày: 12/12/2014

*Nguyễn Chi Chu Hương*

- Sđào = 0.58m<sup>2</sup>
- Sđắp đất K>0.95 = 0.00m<sup>2</sup>
- Sđắp đất K>0.90 = 0.23m<sup>2</sup>

C3  
KM0+40

PHẦN AO CHỖN LẤP  
RÁC KHU 12

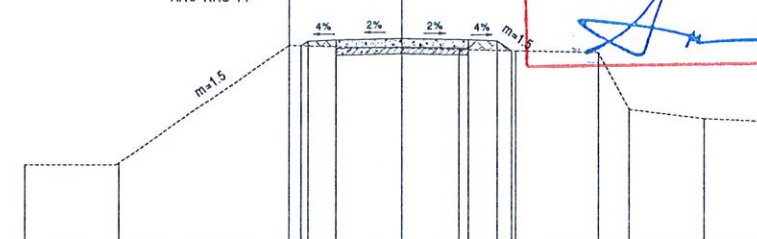


1			0.75	1.75	1.75	0.75	0.36						
2			2.46	2.46	2.50	2.46	2.20						
3		-0.80	2.38	2.44	2.38	2.18	2.20	2.19	2.20	2.20	2.66	2.00	
4		5	2.2	2.3	0.21	2	2	2	2	2	1	1	

- Sđào = 0.53m<sup>2</sup>
- Sđắp đất K>0.95 = 0.00m<sup>2</sup>
- Sđắp đất K>0.90 = 0.37m<sup>2</sup>

C6  
KM0+100

PHẦN AO CHỖN LẤP  
RÁC KHU 14



1			0.09	0.75	1.75	1.75	0.75	0.39					
2			2.31	2.43	2.46	2.50	2.46	2.17					
3		-0.80	-0.80	2.32	2.25	2.21	2.17	2.13	0.65	0.41	0.32		
4		2.5	4.5	3	1.5	1.5	2.2	0.8	2	2			

CÔNG TY CỔ PHẦN TƯ VẤN VÀ GSMT PHỐ XANH

THIẾT KẾ ĐÃ THẨM TRA

Theo văn bản thẩm tra số 25/2014/QLĐT  
Ngày: 18 tháng 8 năm 2014

*KS. Trịnh Xuân Anh*



NHÀ ĐẦU TƯ VÀN THIẾT KẾ:

**BCj**  
Công ty Cổ phần  
**TƯ VẤN XÂY DỰNG BẾN TRE**  
BENTRE CONSTRUCTION CONSULTANT  
JOINT STOCK COMPANY

**CÔNG TY CỔ PHẦN TƯ VẤN XÂY DỰNG BẾN TRE**  
P. AN HỘI

TỔNG GIÁM ĐỐC  
THS. PHAN VĂN DŨNG

XI NGHIỆP THIẾT KẾ GIAO THÔNG - THỦY LỢI

P. GIÁM ĐỐC	<i>[Signature]</i>	TR. NG THANH PHONG
CHỦ NHIỆM	<i>[Signature]</i>	KS. MAI TẤN CAN
CHỦ TRÌ	<i>[Signature]</i>	KS. NGUYỄN HOÀNG ĐẠT
THIẾT KẾ	<i>[Signature]</i>	KS. MAI TẤN CAN
KIỂM SOÁT	<i>[Signature]</i>	KS. MAI TẤN CAN

TÊN CÔNG TRÌNH:  
ĐẦU TƯ, MỞ RỘNG BÃI RÁC AN HIỆP,  
HUYỆN BA TRI (GIAI ĐOẠN 2)

HẠNG MỤC:  
XÂY DỰNG ĐƯỜNG NỘI BỘ

BƯỚC THIẾT KẾ:  
THIẾT KẾ BẢN VẼ THI CÔNG

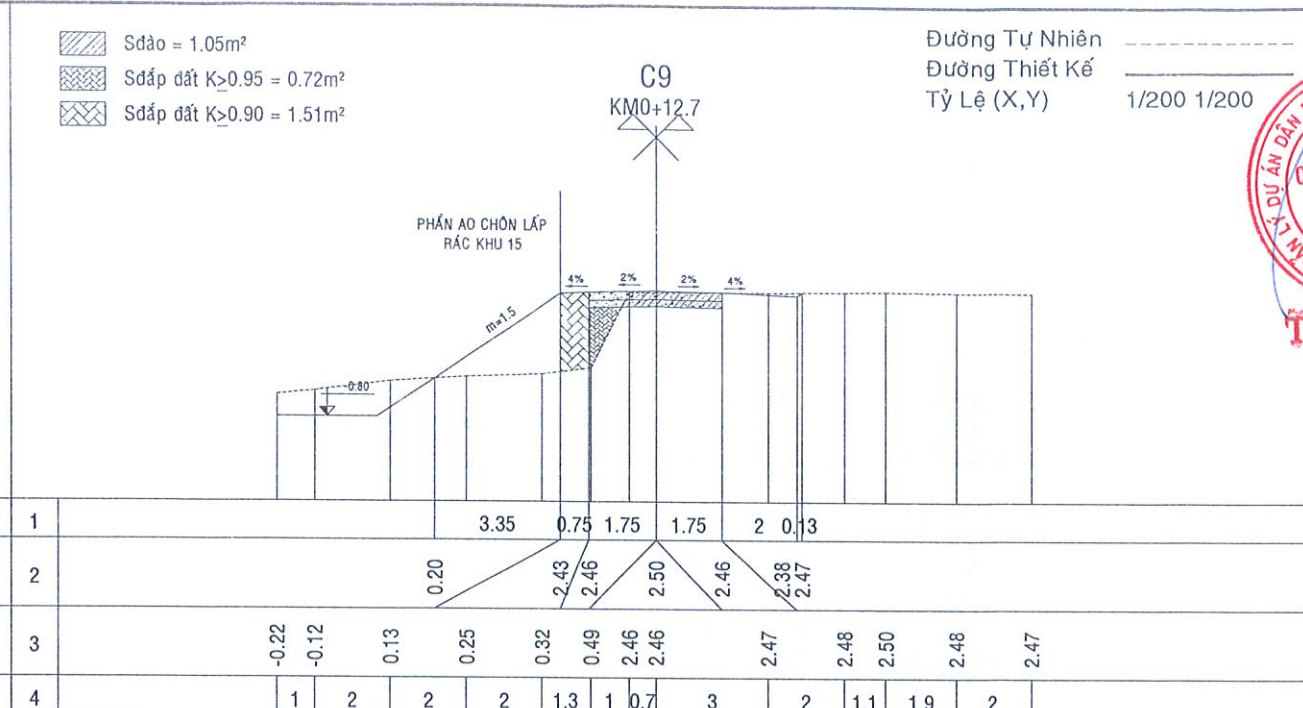
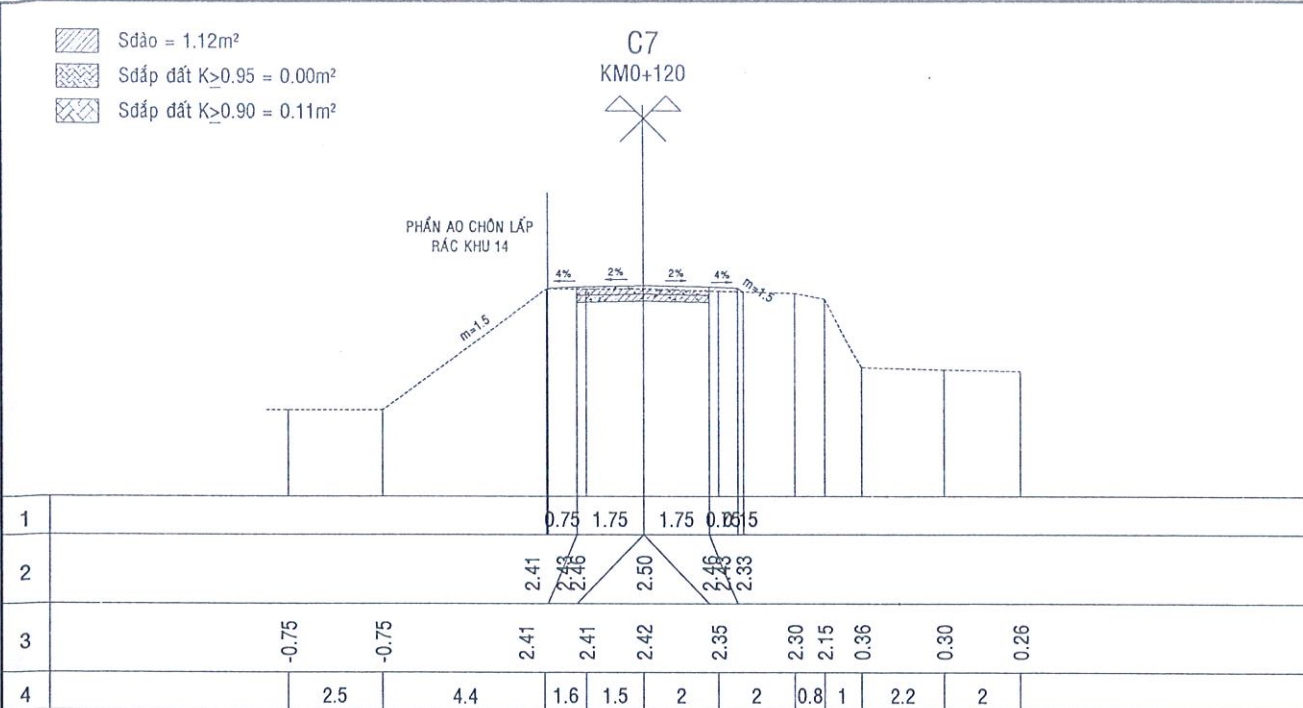
TÊN BẢN VẼ:  
TRẮC NGANG CHI TIẾT

MHCT: HS-TK/GT-TL.BT

HIỆU CHỈNH/CÁN CỨ:

NGÀY PHÁT HÀNH:

**BV 25**

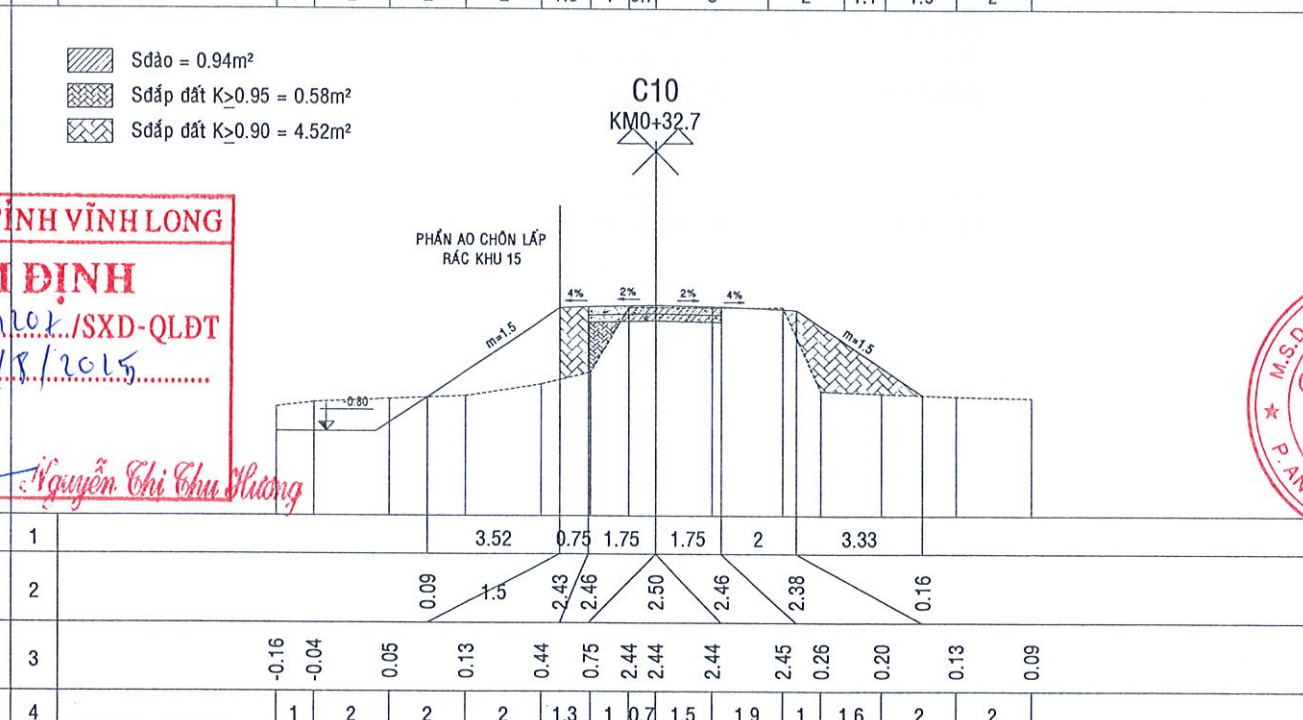
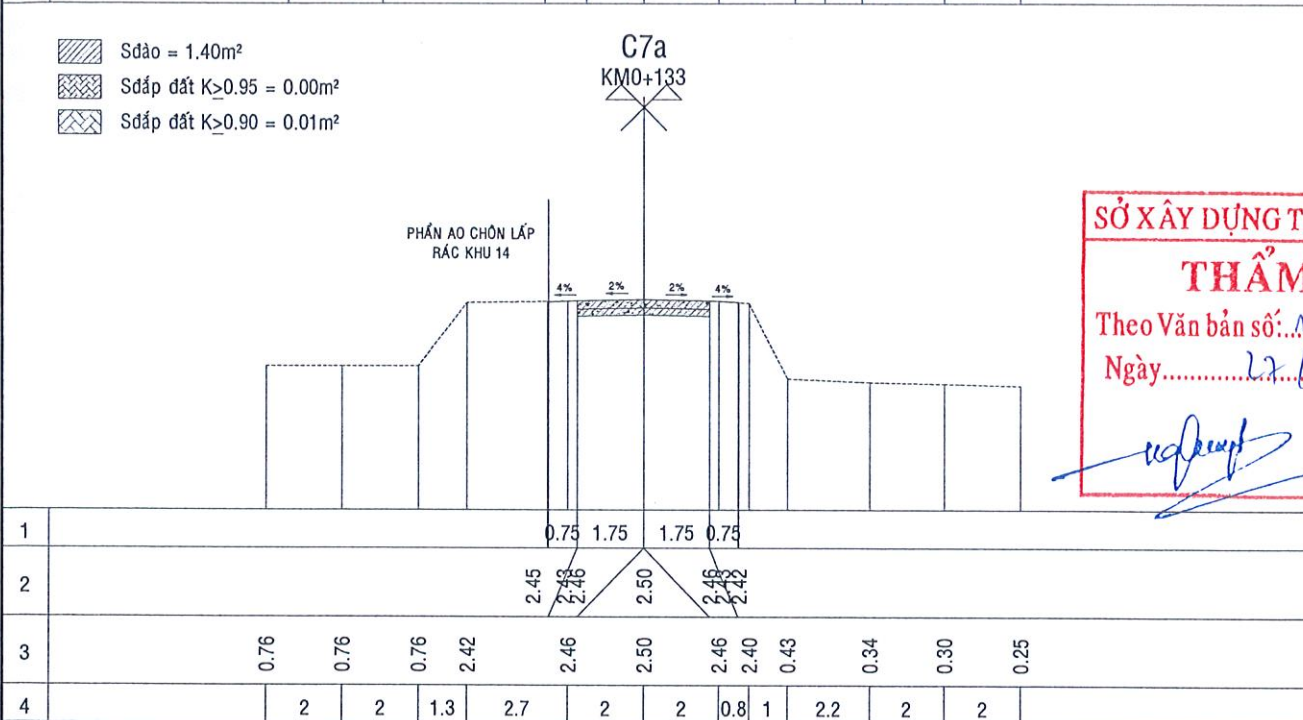


Đường Tự Nhiên  
Đường Thiết Kế  
Tỷ Lệ (X,Y) 1/200 1/200

CHỦ ĐẦU TƯ  
BAN QUẢN LÝ DỰ ÁN KHU VỰC BA TRI

**BAN QUẢN LÝ DỰ ÁN KHU VỰC BA TRI**

**Trần Thị Thanh Tuyền**



NHÀ THẦU TƯ VẤN THIẾT KẾ:

**BCj**  
Công ty Cổ phần TƯ VẤN XÂY DỰNG BẾN TRE

BENTRE CONSTRUCTION CONSULTANT JOINT STOCK COMPANY

P. TỔNG GIÁM ĐỐC  
**PHAN VĂN DŨNG**

**CÔNG TY CỔ PHẦN TƯ VẤN XÂY DỰNG BẾN TRE**

THS. PHAN VĂN DŨNG

XI NGHIỆP THIẾT KẾ GIAO THÔNG - THỦY LỢI

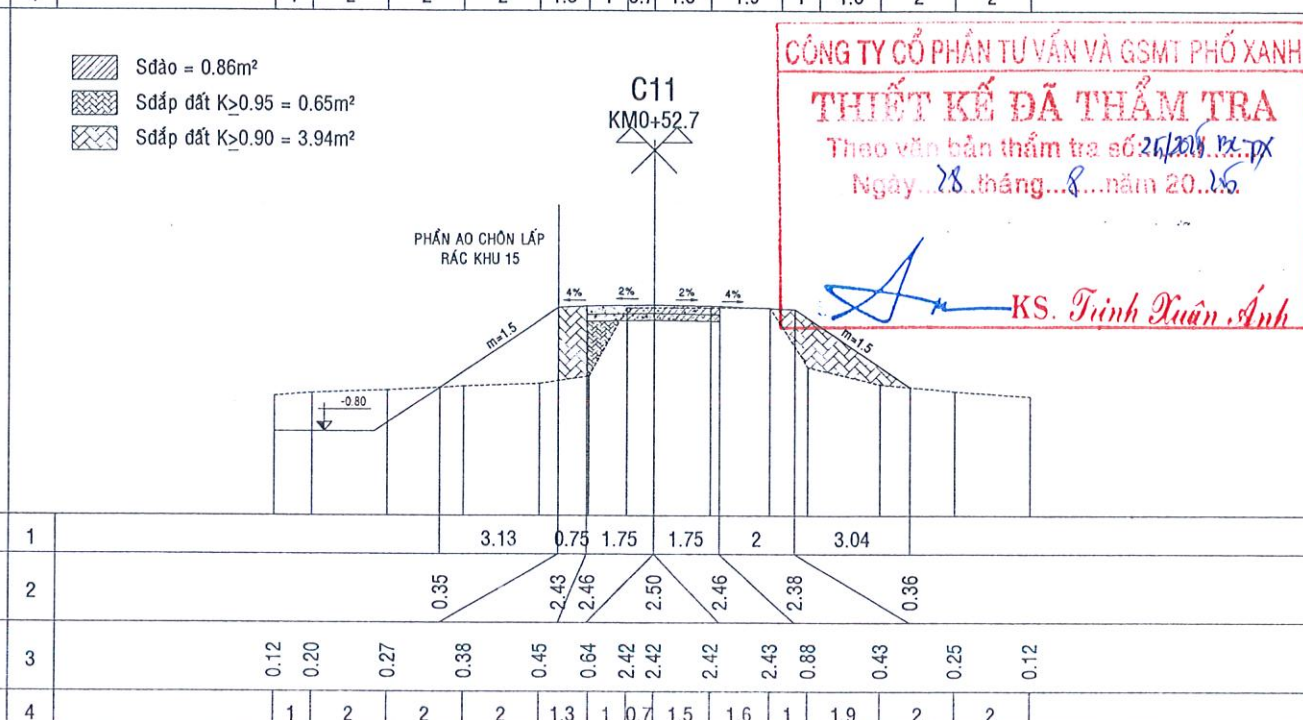
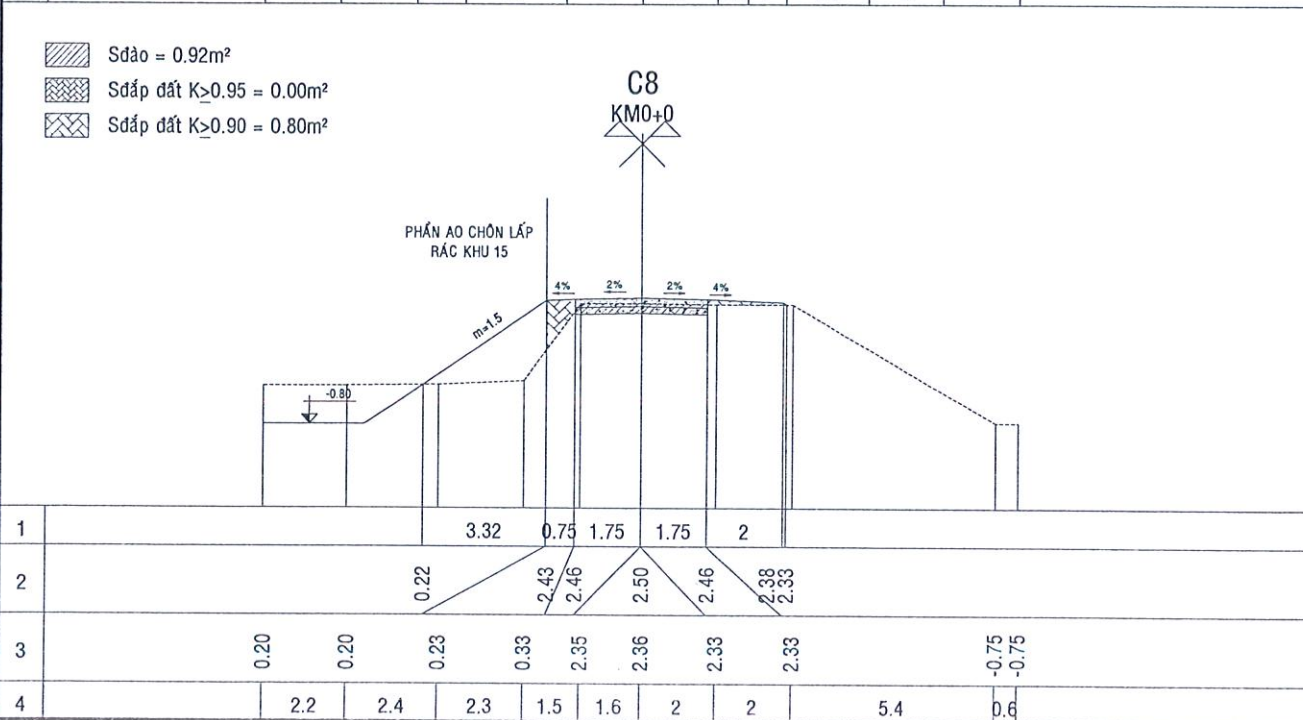
P. GIÁM ĐỐC		TR. NG THANH PHONG
CHỦ NHIỆM		
CHỦ TRÌ		KS. MAI TẤN CÂN
THIẾT KẾ		KS. NGUYỄN HOÀNG ĐẠT
KIỂM SOÁT		KS. MAI TẤN CÂN

**SỞ XÂY DỰNG TỈNH VINH LONG**

**THẨM ĐỊNH**

Theo Văn bản số: 201./SXĐ-QLĐT  
Ngày: 27/11/2015

*Nguyễn Chi Chu Hương*



**CÔNG TY CỔ PHẦN TƯ VẤN VÀ GSMT PHỐ XANH**

**THIẾT KẾ ĐÃ THẨM TRA**

Theo văn bản thẩm tra số 26/2015/P.T.ĐX  
Ngày: 28 tháng 8 năm 2015

*KS. Trịnh Xuân Anh*

TÊN CÔNG TRÌNH:  
ĐẦU TƯ, MỞ RỘNG BÃI RÁC AN HIỆP, HUYỆN BA TRI (GIAI ĐOẠN 2)

HẠNG MỤC:  
XÂY DỰNG ĐƯỜNG NỘI BỘ

BƯỚC THIẾT KẾ: THIẾT KẾ BẢN VẼ THI CÔNG

TÊN BẢN VẼ:  
TRẮC NGANG CHI TIẾT

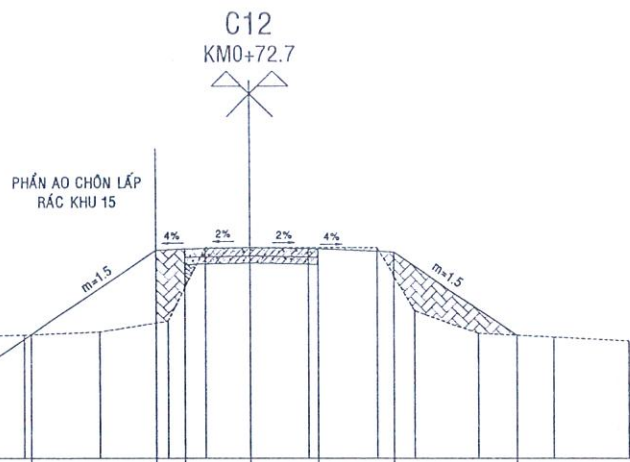
MHCT: HS-TK/GT-LL.BT

HIỆU CHÍNH/CĂN CỨ:

NGÀY PHÁT HÀNH:

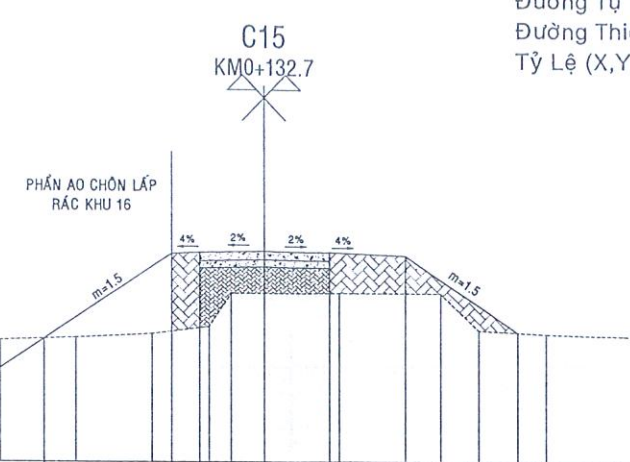
**BV 26**

- Sđào = 1.38m<sup>2</sup>
- Sđắp đất K>0.95 = 0.10m<sup>2</sup>
- Sđắp đất K>0.90 = 3.67m<sup>2</sup>



1	3.31	0.75	1.75	1.75	2	3.26													
2	0.23	2.43	2.46	2.50	2.46	2.38	0.21												
3	0.15	0.17	0.22	0.30	0.58	2.50	2.50	2.50	2.50	0.85	0.26	0.16	0.06						
4	2	2	2	1.8	1	1.2	1.5	1.8	1	1.7	2	2							

- Sđào = 0.00m<sup>2</sup>
- Sđắp đất K>0.95 = 2.87m<sup>2</sup>
- Sđắp đất K>0.90 = 5.02m<sup>2</sup>



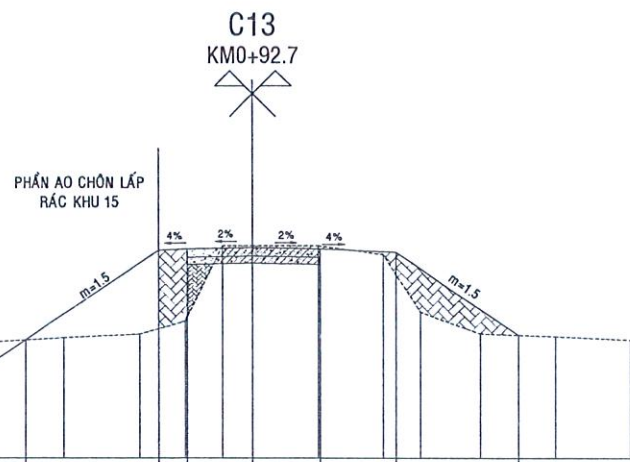
1	3.34	0.75	1.75	1.75	2	3.01													
2	0.21	2.43	2.46	2.50	2.46	2.38	0.38												
3	0.03	0.11	0.17	0.24	0.34	0.53	1.40	1.40	1.40	1.40	1.40	0.44	0.34	0.27					
4	1	2	2	2	1.5	0.60.9	2	2.7	1	1.8	2.5								

Đường Tự Nhiên  
Đường Thiết Kế  
Tỷ Lệ (X,Y)

1/200

CHỦ ĐẦU TƯ  
BAN QUẢN LÝ DỰ ÁN KHU VỰC BA TRI  
BAN QUẢN LÝ DỰ ÁN KHU VỰC BA TRI  
**Trần Thị Thanh Tuyền**

- Sđào = 1.27m<sup>2</sup>
- Sđắp đất K>0.95 = 0.49m<sup>2</sup>
- Sđắp đất K>0.90 = 3.91m<sup>2</sup>

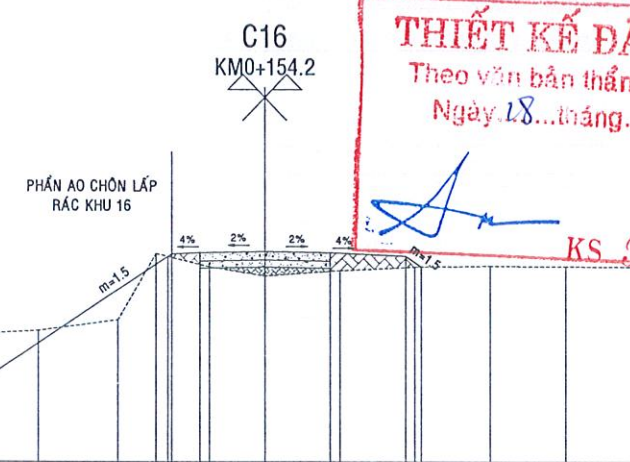


1	3.52	0.75	1.75	1.75	2	3.26													
2	0.09	2.43	2.46	2.50	2.46	2.38	0.21												
3	-0.15	-0.13	0.03	0.15	0.24	0.58	2.55	2.55	2.55	2.32	0.82	0.25	0.18	0.09					
4	1	2	2	2	1.2	1	0.8	1.7	1.7	1	1.6	2	2						

**SỞ XÂY DỰNG TỈNH VĨNH LONG**  
**THẨM ĐỊNH**  
Theo Văn bản số: 1202/SXD-QLĐT  
Ngày: 17/8/2015

*Nguyễn Chi Thu Hương*

- Sđào = 0.02m<sup>2</sup>
- Sđắp đất K>0.95 = 0.44m<sup>2</sup>
- Sđắp đất K>0.90 = 0.99m<sup>2</sup>



1	0.75	1.75	1.75	2	0.42														
2	2.37	2.46	2.50	2.46	2.38	0.21													
3	0.21	0.32	0.43	0.71	2.44	2.10	1.86	2.00	2.10	2.13	2.12	2.11							
4	2	2	2.1	1	1.4	1.5	2	2	2	2	2	2							

**CÔNG TY CỔ PHẦN TƯ VẤN VÀ GSMT PHỐ XANH**  
**THIẾT KẾ ĐÃ THẨM TRA**  
Theo văn bản thẩm tra số 212/2015/V.V.ĐX  
Ngày 18 tháng 8 năm 2015

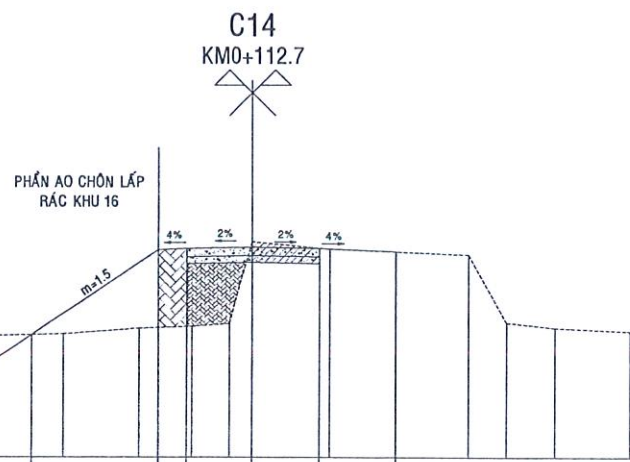
*KS. Trịnh Xuân Anh*

NHÀ THẦU TƯ VẤN THIẾT KẾ:

**BCj**  
Công ty Cổ phần  
**TƯ VẤN XÂY DỰNG BẾN TRE**  
BENTRE CONSTRUCTION CONSULTANT JOINT STOCK COMPANY  
P. TỔNG GIÁM ĐỐC  
CÔNG TY CỔ PHẦN TƯ VẤN XÂY DỰNG BẾN TRE  
TNS (PHAN VĂN DŨNG)  
XÍ NGHIỆP THIẾT KẾ GIAO THÔNG - THỦY LỢI

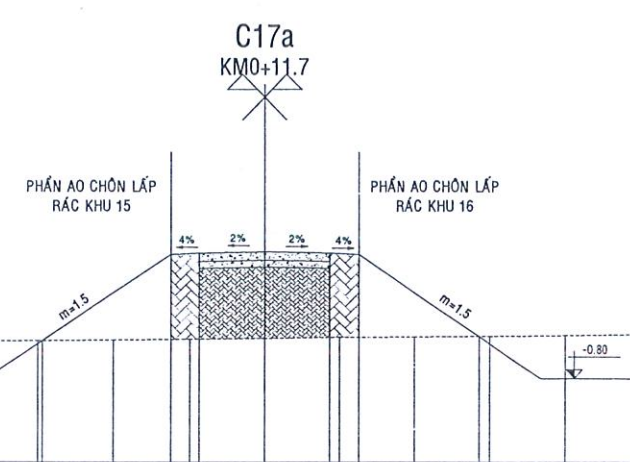
P. GIÁM ĐỐC	<i>[Signature]</i>	THS. NG THANH PHONG
CHỦ NHIỆM	<i>[Signature]</i>	KS. MAI TẤN CÁN
CHỦ TRÌ	<i>[Signature]</i>	KS. NGUYỄN HOÀNG ĐẠT
THIẾT KẾ	<i>[Signature]</i>	KS. MAI TẤN CÁN
KIỂM SOÁT	<i>[Signature]</i>	KS. MAI TẤN CÁN

- Sđào = 0.87m<sup>2</sup>
- Sđắp đất K>0.95 = 2.21m<sup>2</sup>
- Sđắp đất K>0.90 = 1.54m<sup>2</sup>



1	3.34	0.75	1.75	1.75	2														
2	0.21	2.43	2.46	2.50	2.46	2.38													
3	0.08	0.13	0.18	0.23	0.38	0.43	0.50	2.64	2.45	2.30	0.53	0.39	0.30						
4	1	2	2	2	1.4	1	0.6	2	3.7	1	1.3	2							

- Sđào = 0.00m<sup>2</sup>
- Sđắp đất K>0.95 = 6.44m<sup>2</sup>
- Sđắp đất K>0.90 = 3.31m<sup>2</sup>



1	3.38	0.75	1.75	1.75	0.75	3.21													
2	0.18	2.43	2.46	2.50	2.46	2.43	0.30												
3	0.15	0.16	0.18	0.20	0.22	0.24	0.27	0.28	0.30	0.32	0.35								
4	2	2	2	2	2	2	2	2	2	2	2								

TÊN CÔNG TRÌNH:  
**ĐẦU TƯ, MỞ RỘNG BÃI RÁC AN HIỆP, HUYỆN BA TRI (GIAI ĐOẠN 2)**

HẠNG MỤC:  
**XÂY DỰNG ĐƯỜNG NỘI BỘ**

BƯỚC THIẾT KẾ:  
**THIẾT KẾ BẢN VẼ THI CÔNG**

TÊN BẢN VẼ:  
**TRẮC NGANG CHI TIẾT**


MHCT: HS-TK/GT-TL.BT

HIỆU CHỈNH/CÁN CỨ:

NGÀY PHÁT HÀNH:

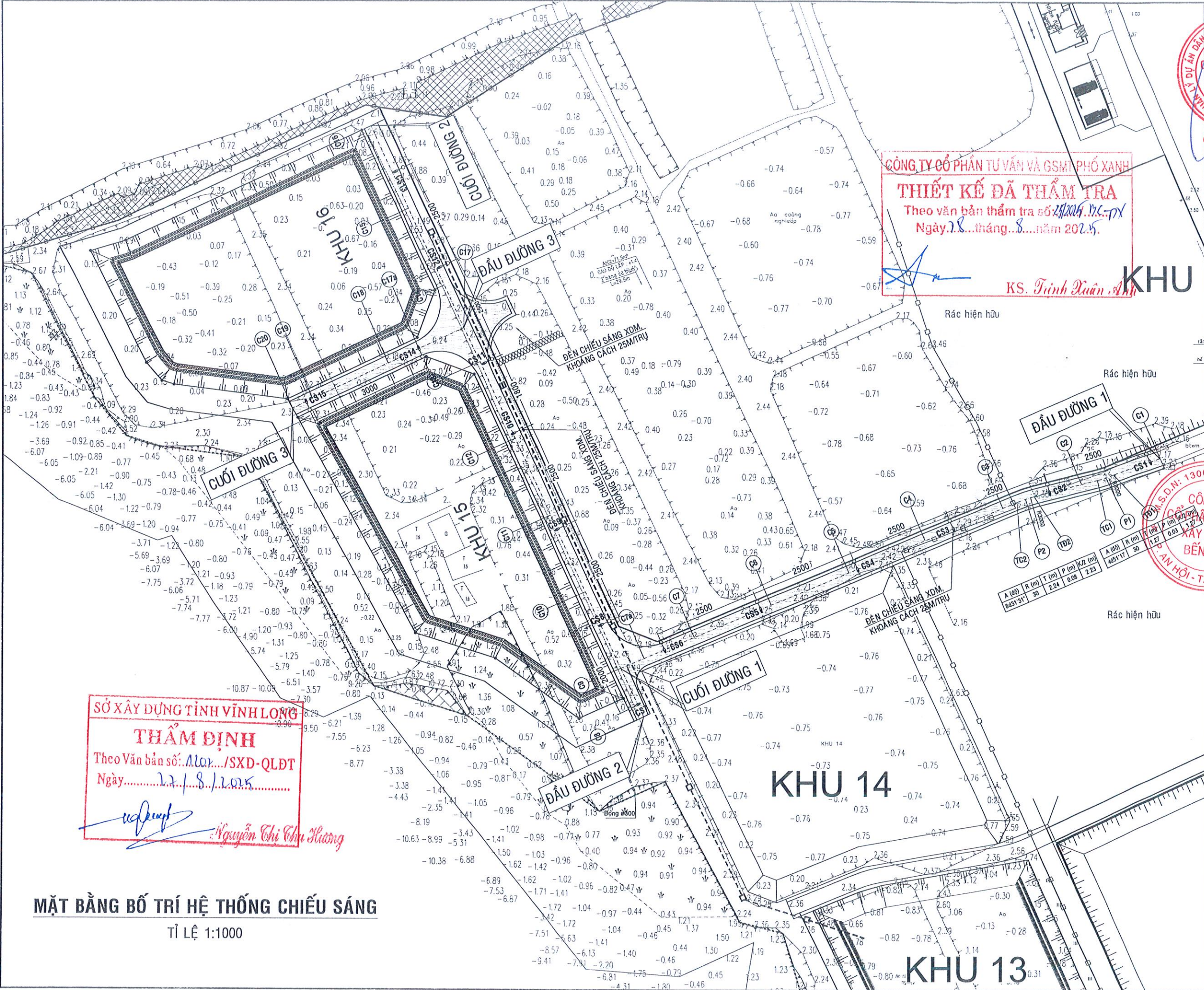
**BV 27**



CÔNG TY CỔ PHẦN TƯ VẤN VÀ GSMT PHỐ XANH  
**THIẾT KẾ ĐÃ THẨM TRA**  
Theo văn bản thẩm tra số 25/2025.ĐC-PT  
Ngày 12 tháng 8 năm 2025  
  
KS. Trịnh Xuân Anh

**HẠNG MỤC: CHIẾU SÁNG BÃI RÁC VÀ ĐƯỜNG NỘI BỘ**

SỞ XÂY DỰNG TỈNH VINH LONG  
**THẨM ĐỊNH**  
Theo Văn bản số: 1107/SXD-QLĐT  
Ngày 27/8/2025  
  
Nguyễn Thị Thu Hương



Trần Thị Thanh Tuyền

**CÔNG TY CỔ PHẦN TƯ VẤN VÀ GSMI PHỐ XANH**  
**THIẾT KẾ ĐÃ THẨM TRA**  
 Theo văn bản thẩm tra số 24/2016/V.C-TPX  
 Ngày 18 tháng 8 năm 2015.

KS. Trịnh Xuân Anh

**KHU**

**SỞ XÂY DỰNG TỈNH VINH LONG**  
**THẨM ĐỊNH**  
 Theo Văn bản số: 1104.../SXĐ-QLĐT  
 Ngày: 22/8/2015

Nguyễn Chi Chi Hương

**MẶT BẰNG BỐ TRÍ HỆ THỐNG CHIẾU SÁNG**  
 TỈ LỆ 1:1000

NHA THẦU TƯ VẤN THIẾT KẾ:

**BCj**  
 Công ty Cổ phần  
**TƯ VẤN XÂY DỰNG BẾN TRE**  
 BENTRE CONSTRUCTION CONSULTANT JOINT STOCK COMPANY

P. TỔNG GIÁM ĐỐC

**CÔNG TY CỔ PHẦN TƯ VẤN XÂY DỰNG BẾN TRE**  
 P. AN HỘI - T. AN HÒI

CHỦ NHIỆM	KS. NG THANH PHONG
CHỦ TRÌ	KS. BUI DUY KHƯƠNG
THIẾT KẾ	KS. NGUYỄN HOÀNG ĐẠT
KIỂM SOÁT	KS. NGUYỄN THANH SANG

TÊN CÔNG TRÌNH:  
**ĐẦU TƯ, MỞ RỘNG BÃI RÁC AN HIỆP, HUYỆN BA TRI (GIAI ĐOẠN 2)**

HẠNG MỤC:  
**CHIẾU SÁNG BÃI RÁC VÀ ĐƯỜNG NỘI BỘ**

BƯỚC THIẾT KẾ:  
**THIẾT KẾ BẢN VẼ THI CÔNG**

TÊN BẢN VẼ:  
**MẶT BẰNG BỐ TRÍ CHIẾU SÁNG**

MHCT: HS-TK/GT-TL.BT

HIỆU CHỈNH/CÁN CỨ:

NGÀY PHÁT HÀNH:

**BV 29**

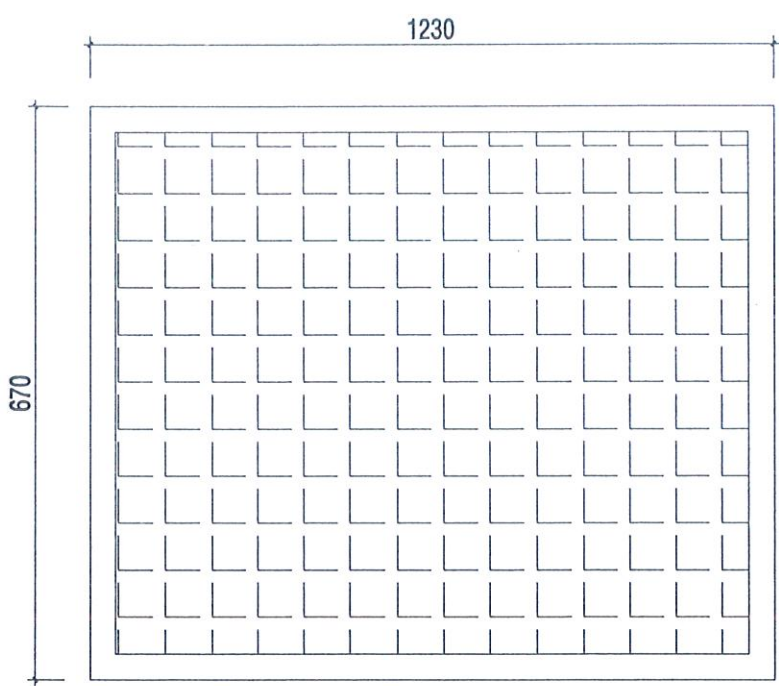
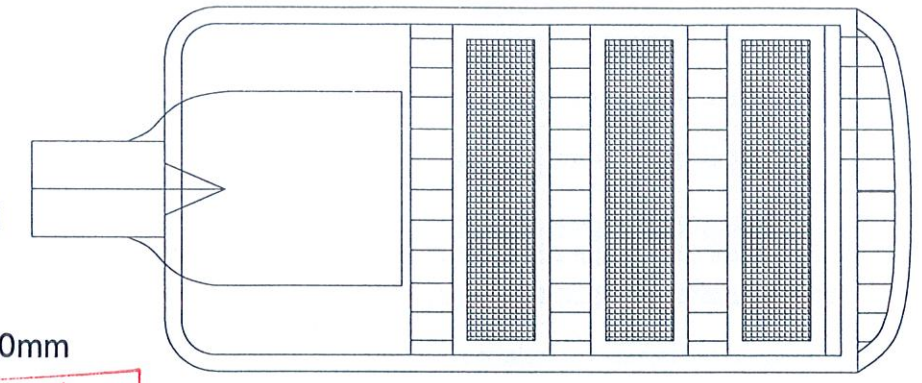


Trần Thị Thanh Tuyền

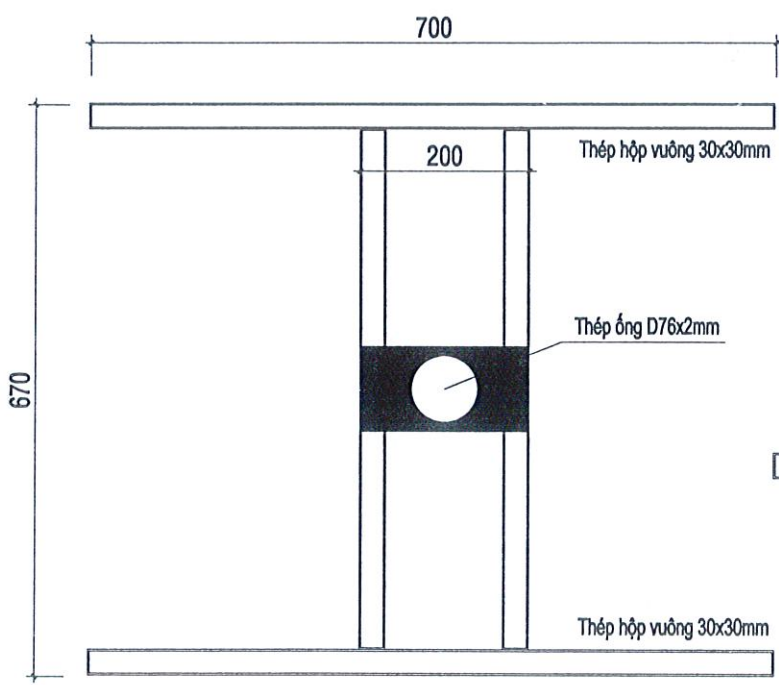
TIÊU CHUẨN KỸ THUẬT ĐÈN  
NĂNG LƯỢNG MẶT TRỜI 150W  
MODEL: TD-150W

**\* YÊU CẦU KỸ THUẬT:**

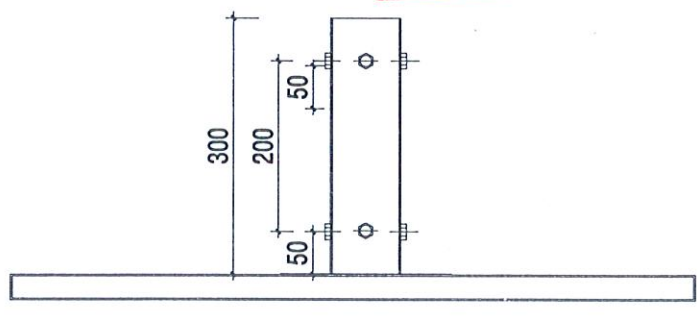
- Bộ đèn led 3 lens
- Công suất đèn: 150W
- Điện áp: 30V
- Dung lượng pin: 60 AH 12.8V
- Quang thông: 105LM/W
- Chất liệu: Nhôm đúc nguyên khối
- Chỉ số chống nước: IP65
- Nhiệt độ màu: 6500K
- Kích thước tấm pin: 1230x670x30mm



**CHI TIẾT CẤU TẠO TẤM PIN NĂNG LƯỢNG MẶT TRỜI**



**CÔNG TY CỔ PHẦN TƯ VẤN VÀ GSMT PHỐ XANH**  
**THIẾT KẾ ĐÃ THẨM TRA**  
 Theo văn bản thẩm tra số 25/2015/ĐC-PT  
 Ngày 28 tháng 8 năm 2015.  
 KS. Trịnh Xuân Anh



**CHI TIẾT GIÁ LẮP TẤM PIN NĂNG LƯỢNG MẶT TRỜI**

**SỞ XÂY DỰNG TỈNH VĨNH LONG**  
**THẨM ĐỊNH**  
 Theo Văn bản số: 1102.../SXD-QLĐT  
 Ngày 27/8/2015  
 Nguyễn Thị Thu Hương

**CÔNG TY CỔ PHẦN TƯ VẤN VÀ GSMT PHỐ XANH**  
**XÂY DỰNG BẾN TRE**  
 P. AN HỘI - T. VĨNH LONG

**BCj**  
 Công ty Cổ phần  
**TƯ VẤN XÂY DỰNG BẾN TRE**  
 BENTRE CONSTRUCTION CONSULTANT JOINT STOCK COMPANY

P. GIÁM ĐỐC	Ths. NG THANH PHONG
CHỦ NHIỆM	KS. BUI DUY KHUONG
CHỦ TRÌ	KS. NGUYEN HOANG DAT
THIẾT KẾ	KS. NGUYEN THANH SANG
KIỂM SOÁT	

TÊN CÔNG TRÌNH: ĐẦU TƯ, MỞ RỘNG BÃI RÁC AN HIỆP, HUYỆN BA TRI (GIAI ĐOẠN 2)

HANG MỤC: CHIẾU SÁNG BÃI RÁC VÀ ĐƯỜNG NỘI BỘ

BƯỚC THIẾT KẾ: THIẾT KẾ BẢN VẼ THI CÔNG

TÊN BẢN VẼ: CHI TIẾT ĐÈN NLMT 150W CHI TIẾT GIÁ TREO TẤM PIN NLMT

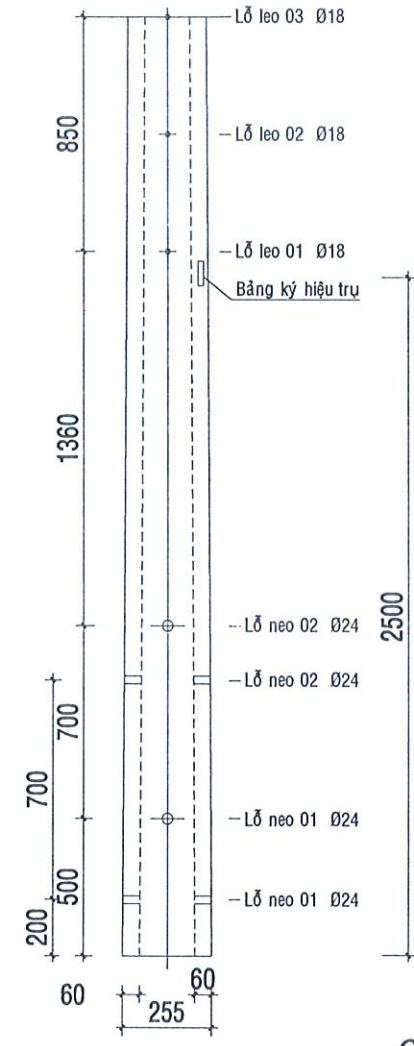
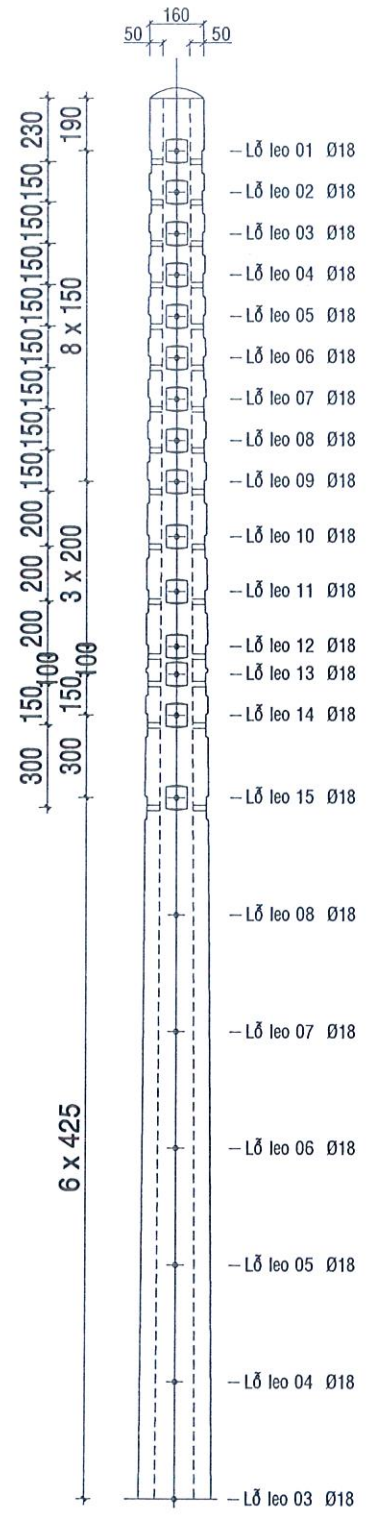
MHCT: HS-TK/GT-TL.BT

HIỆU CHỈNH/CÁN CỨ:

NGÀY PHÁT HÀNH:

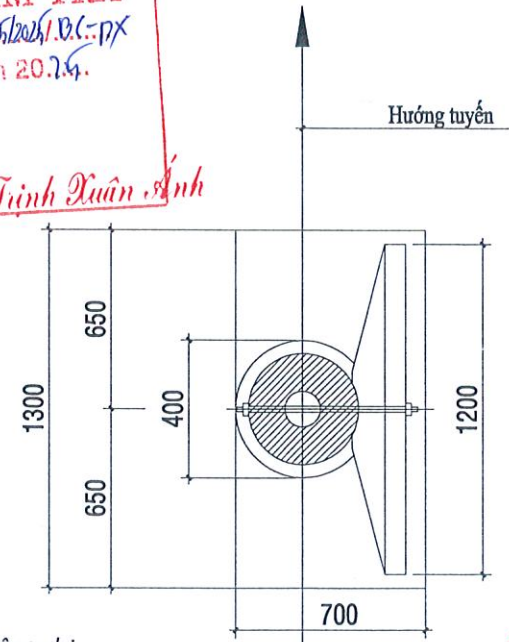
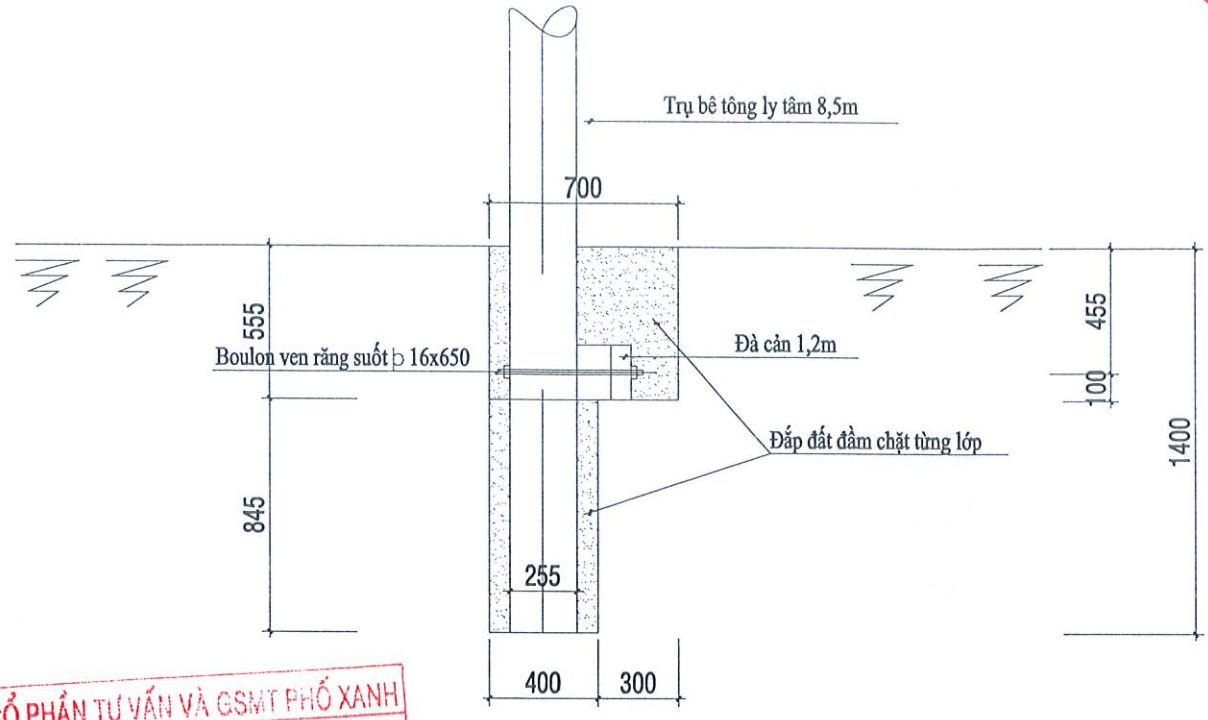


BAN QUẢN LÝ DỰ ÁN DÂN DỤNG VÀ CÔNG NGHIỆP  
 BAN QUẢN LÝ DỰ ÁN KHU VỰC BA TRI  
**TRẦN THỊ THANH TUYẾN**



CHI TIẾT TRỤ ĐIỆN BTLT CAO 8,5m  
 Tỉ lệ: 1/10

**CÔNG TY CỔ PHẦN TƯ VẤN VÀ GSMT PHỐ XANH**  
**THIẾT KẾ ĐÃ THẨM TRA**  
 Theo văn bản thẩm tra số 2622/KV.Đ.C-PX  
 Ngày 28 tháng 8 năm 2015.  
 KS. Trịnh Xuân Anh



CHI TIẾT MÓNG TRỤ ĐƠN  
 Tỉ lệ: 1/25

- GHI CHÚ:**
- Trụ bê tông ly tâm có 2 loại bê tông dự ứng lực hoặc không dự ứng lực :  
 - Trụ loại 8,5-A lực chịu đầu cột 200 Kgf.
  - Bảng ký hiệu cột ghi rõ :  
 - Đơn vị sản xuất  
 - Loại trụ  
 - Lực chịu đầu trụ  
 - Năm sản xuất

**SỞ XÂY DỰNG TỈNH VINH LONG**  
**THẨM ĐỊNH**  
 Theo Văn bản số 1107/SXD-QLĐT  
 Ngày 27/8/2015  
 Nguyễn Thị Thu Hương

NHÀ THẦU TƯ VẤN THIẾT KẾ :

**BCj**  
 Công ty Cổ phần  
**TƯ VẤN XÂY DỰNG BẾN TRE**  
 BENTRE CONSTRUCTION CONSULTANT STOCK COMPANY  
 P. AN HỘI - TP. THỚI KHUẤT - Đ. NGUYỄN VĂN DỪNG

P. GIÁM ĐỐC	THS. NG THANH PHONG
CHỦ NHIỆM	KS. BUI DUY KHƯƠNG
CHỦ TRÌ	KS. NGUYỄN HOÀNG ĐẠT
THIẾT KẾ	KS. NGUYỄN THANH SANG
KIỂM SOÁT	

XÍ NGHIỆP THIẾT KẾ GIAO THÔNG - THỦY LỢI

TÊN CÔNG TRÌNH:  
**ĐẦU TƯ, MỞ RỘNG BÃI RÁC AN HIỆP, HUYỆN BA TRI (GIAI ĐOẠN 2)**

HANG MỤC:  
**CHIẾU SÁNG BÃI RÁC VÀ ĐƯỜNG NỘI BỘ**

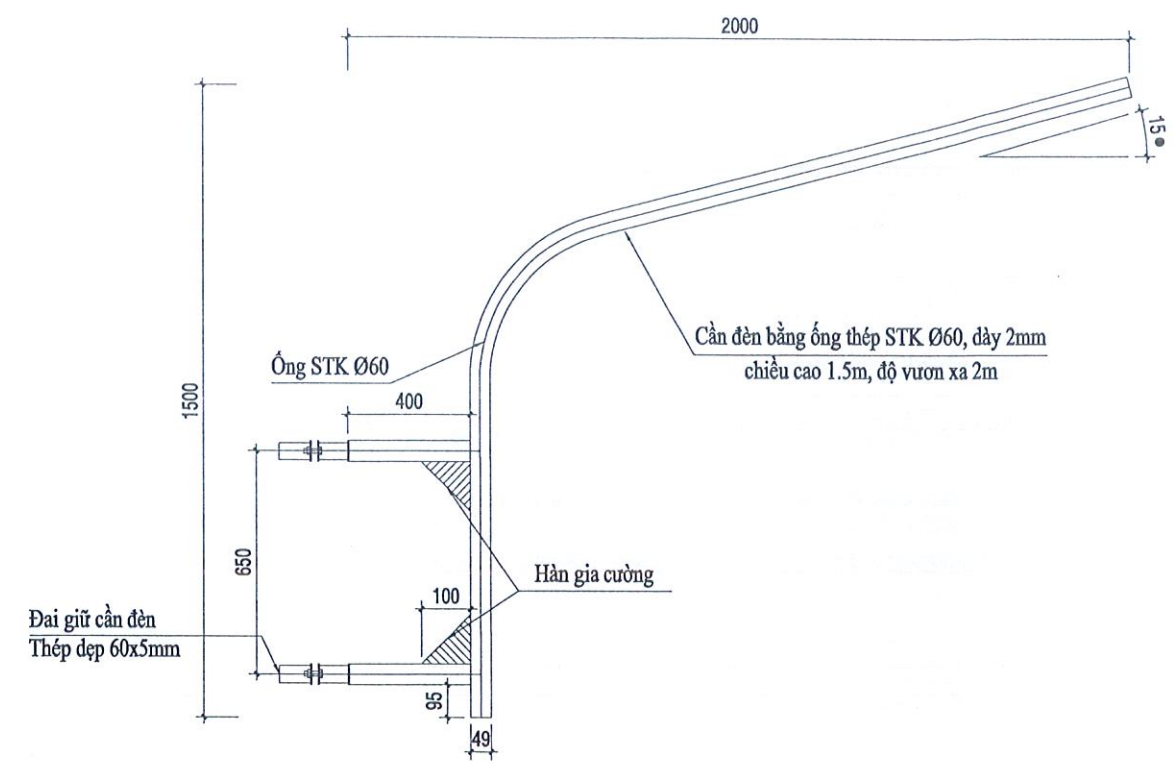
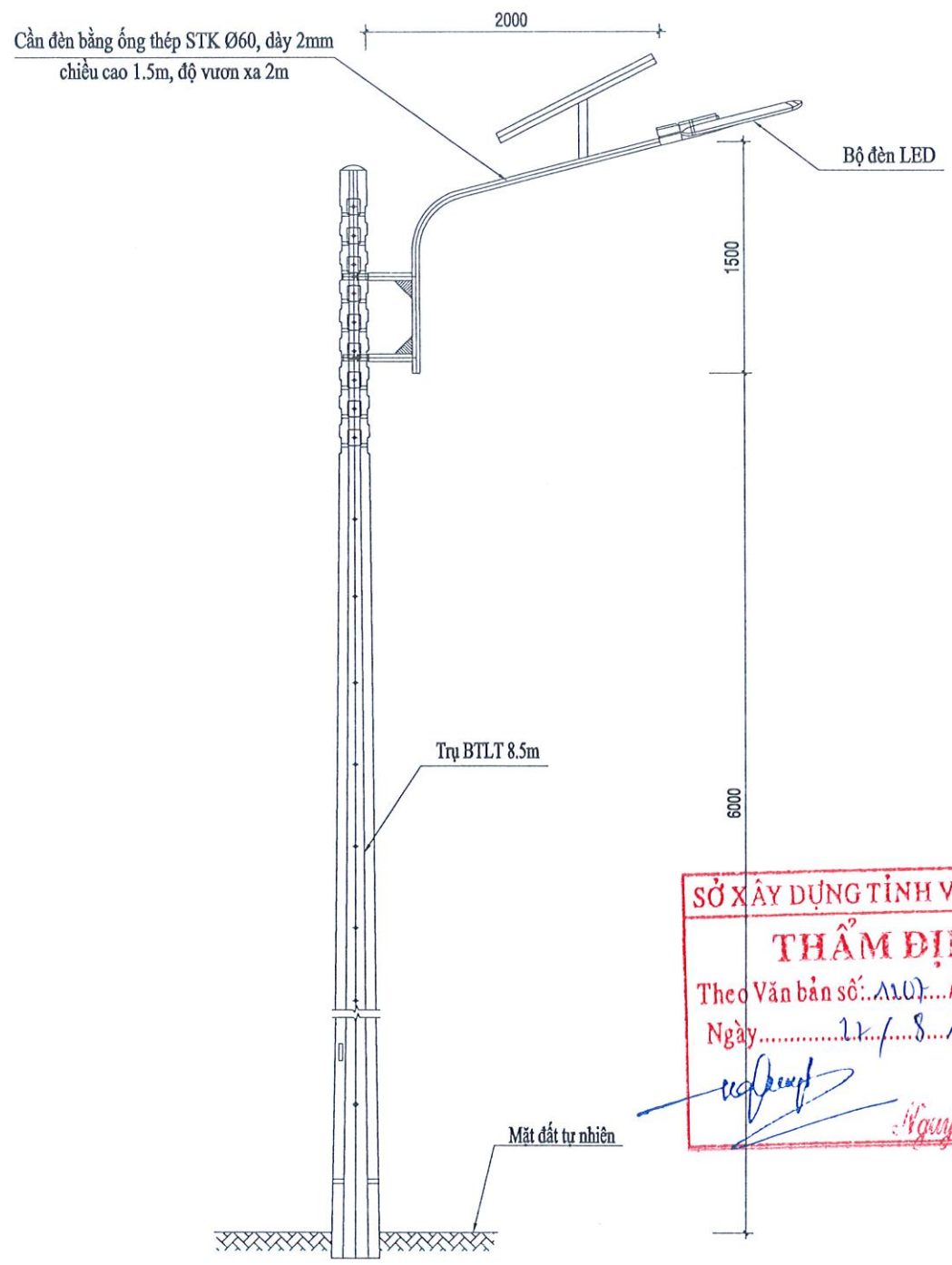
BƯỚC THIẾT KẾ :  
**THIẾT KẾ CƠ SỞ**

TÊN BẢN VẼ :  
**CHI TIẾT TRỤ BTLT 8.5M CHI TIẾT MÓNG TRỤ**

MHCT : HS-TK/GT-TL.BT

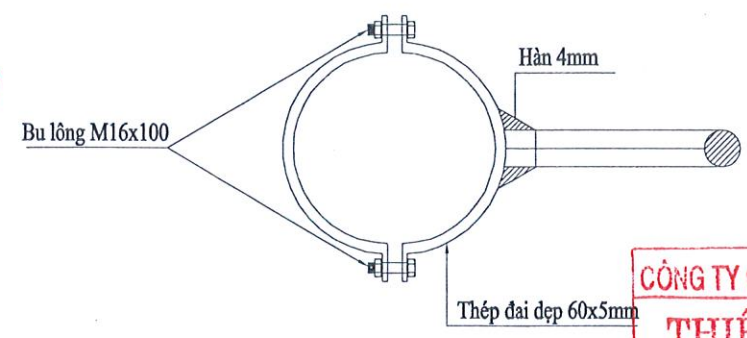
HIỆU CHỈNH/CÁN CỨ :

NGÀY PHÁT HÀNH :



CHI TIẾT CẦN ĐÈN CHIẾU SÁNG VƯƠN XA 2M GẮN TRỤ BÊ TÔNG  
TỈ LỆ: 1/20

- GHI CHÚ**
- Cần đèn chiếu sáng bằng ống thép STK Ø60, dày 2mm, độ vươn xa của cần đèn là 2m độ ngả cần đèn là 15°
  - Cần đèn được hàn gia cường vào tay đèn nhằm tạo độ vững chắc cho cần đèn
  - Đai giữ cần đèn bằng thép dẹt KT 60x5mm
  - Bu lông bắt cần đèn loại M16 dài 100mm
  - Toàn bộ cần đèn sau khi được gia công phải được nhúng kẽm nóng, nhằm đảm bảo chống gỉ sét cho cần đèn.
  - Trụ chôn bên phải tuyến, cách lề dalle 0.5m



CHI TIẾT ĐAI BẮT CẦN ĐÈN TRỤ BTLT ĐƠN

MẶT ĐÚNG ĐÈN CHIẾU SÁNG GẮN TRỤ BTLT 8.5M TRỒNG MỚI

**SỞ XÂY DỰNG TỈNH VINH LONG**  
**THẨM ĐỊNH**  
Theo Văn bản số: 1107.../SXĐ-QLĐT  
Ngày: 11/8/2018  
*Nguyễn Chi Chu Hương*

**CÔNG TY CỔ PHẦN TƯ VẤN VÀ GSMT PHỐ XANH**  
**THIẾT KẾ ĐÃ THẨM TRA**  
Theo văn bản thẩm tra số 251024.ĐX-07  
Ngày: 18 tháng 8 năm 2018  
*KS. Trịnh Xuân Anh*

CHỦ ĐẦU TƯ  
BAN QUẢN LÝ DỰ ÁN KHU VỰC BA TRI  
**BAN QUẢN LÝ DỰ ÁN KHU VỰC BA TRI**  
VINH LONG

**Trần Thị Thanh Tuyền**

NHÀ THẦU TƯ VẤN THIẾT KẾ:  
**BCj**  
Công ty Cổ phần  
**TƯ VẤN XÂY DỰNG BẾN TRE**  
BENTRE CONSTRUCTION CONSULTANT JOINT STOCK COMPANY

M.S.D.N: 1300 Y07997  
**CÔNG TY CỔ PHẦN TƯ VẤN XÂY DỰNG BẾN TRE**  
P. AN HỘI

P. GIÁM ĐỐC	<i>[Signature]</i>	TNS. NG THANH PHONG
CHỦ NHIỆM	<i>[Signature]</i>	KS. BUI DUY KHUONG
CHỦ TRÌ	<i>[Signature]</i>	KS. NGUYEN HOANG DAT
THIẾT KẾ	<i>[Signature]</i>	KS. NGUYEN THANH SANG
KIỂM SOÁT	<i>[Signature]</i>	

TÊN CÔNG TRÌNH:  
ĐẦU TƯ, MỞ RỘNG BÃI RÁC AN HIỆP, HUYỆN BA TRI (GIAI ĐOẠN 2)

HẠNG MỤC:  
CHIẾU SÁNG BÃI RÁC VÀ ĐƯỜNG NỘI BỘ


BƯỚC THIẾT KẾ:  
THIẾT KẾ CƠ SỞ

TÊN BẢN VẼ:  
CHI TIẾT ĐAI BẮT CẦN ĐÈN CHI TIẾT CẦN ĐÈN MẶT ĐÚNG TRỤ BTLT GẮN ĐÈN

MHCT: HS-TK/GT-TL.BT

HIỆU CHỈNH/CĂN CỨ:

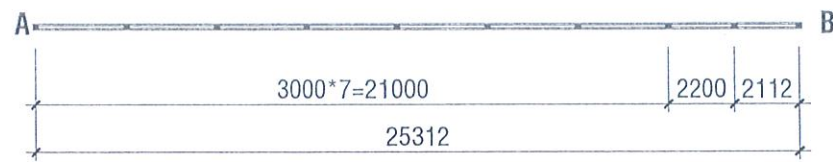
NGÀY PHÁT HÀNH:

CÔNG TY CỔ PHẦN TƯ VẤN VÀ GSMT PHỐ XANH  
**THIẾT KẾ ĐÃ THẨM TRA**  
Theo văn bản thẩm tra số 26/2014.DC-VX  
Ngày 29...tháng...8...năm 2014.  
  
KS. Trịnh Xuân Anh

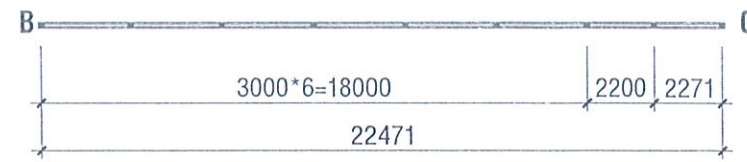
**HẠNG MỤC: XÂY DỰNG MỚI HÀNG RÀO Ở KHU VỰC  
GIÁP KÊNH GÒ KEO**

SỞ XÂY DỰNG TỈNH VĨNH LONG  
**THẨM ĐỊNH**  
Theo Văn bản số: 1117.../SXĐ-QLĐT  
Ngày... 12.../8.../2015...  
  
Nguyễn Chí Công Tuấn

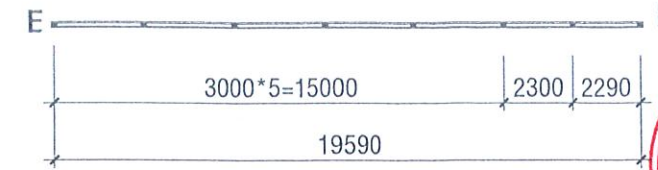




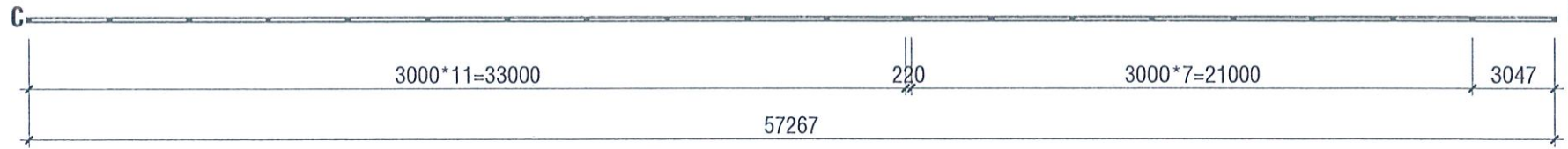
MẶT BẰNG ĐOẠN TƯỜNG RÀO A-B



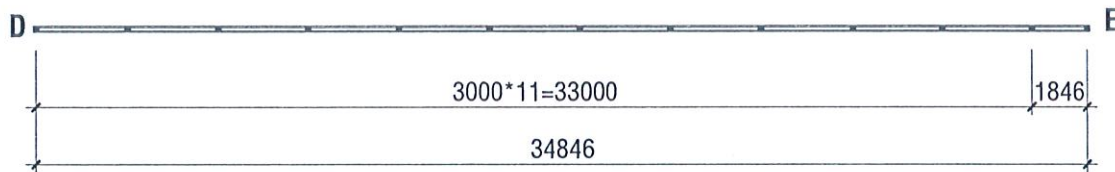
MẶT BẰNG ĐOẠN TƯỜNG RÀO B-C



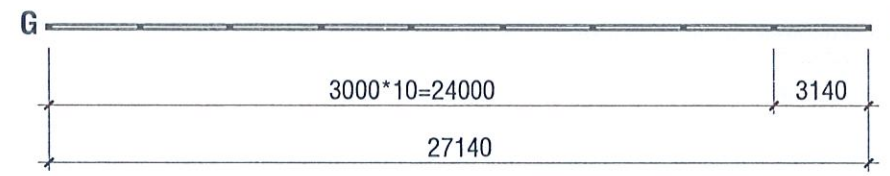
MẶT BẰNG ĐOẠN TƯỜNG RÀO E-F



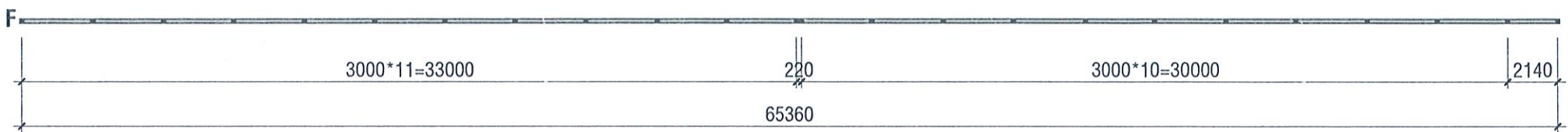
MẶT BẰNG ĐOẠN TƯỜNG RÀO C-D



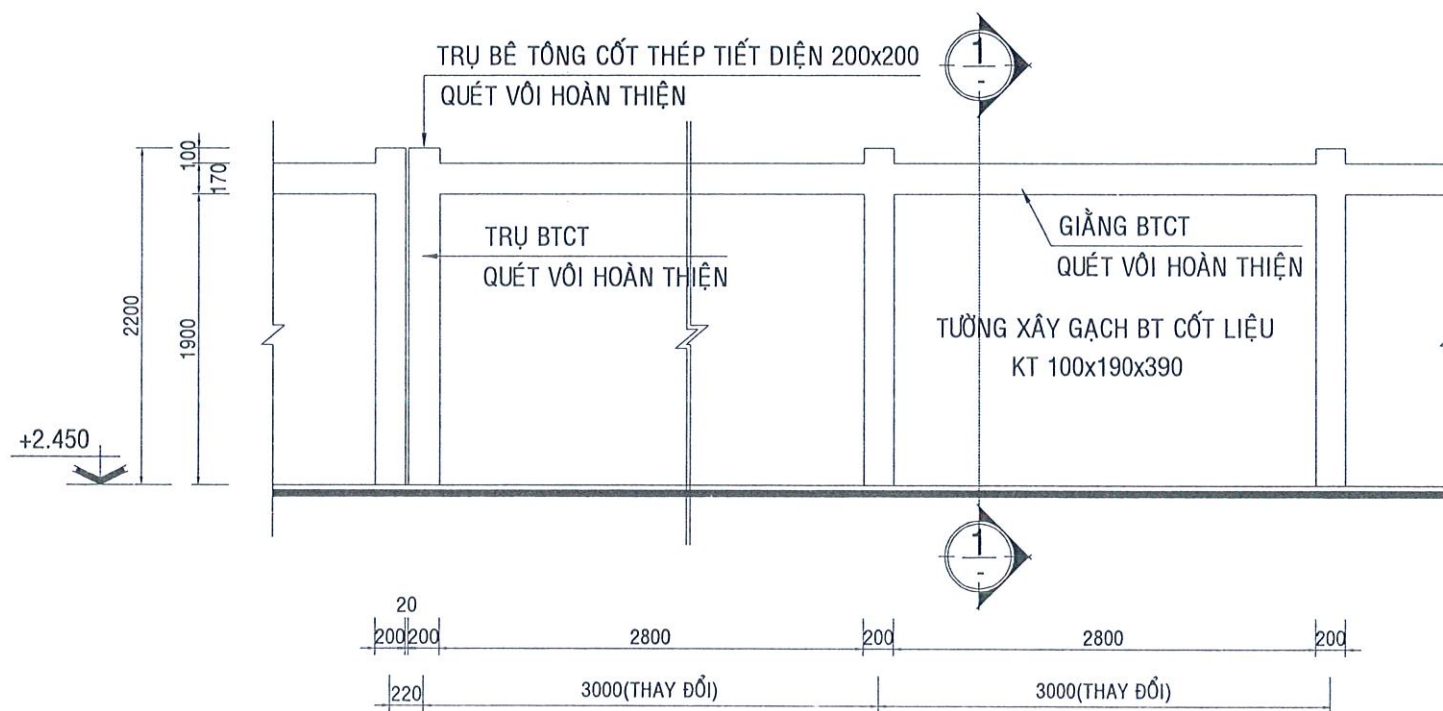
MẶT BẰNG ĐOẠN TƯỜNG RÀO D-E



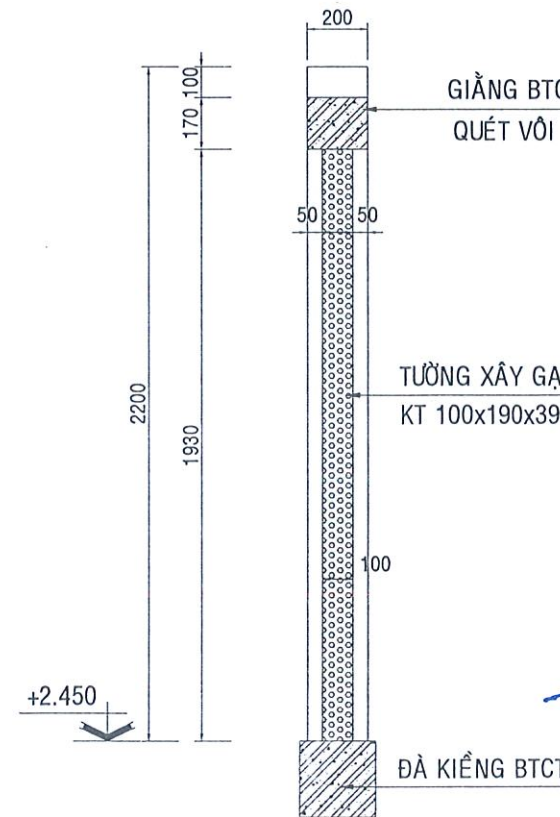
MẶT BẰNG ĐOẠN TƯỜNG RÀO G-H



MẶT BẰNG ĐOẠN TƯỜNG RÀO F-G



MẶT ĐỨNG TRÍCH ĐOẠN TƯỜNG RÀO



MẶT CẮT 1-1

GHI CHÚ:

- \* CAO ĐỘ CỦA TƯỜNG RÀO (MẶT TRÊN HOÀN THIỆN CỦA GIẢNG TƯỜNG) BẰNG CAO ĐỘ CỦA GIẢNG TƯỜNG RÀO HIỆN HỮU
- \* CAO ĐỘ THỂ HIỆN LÀ CAO ĐỘ QUỐC GIA
- \* TƯỜNG RÀO XÂY GẠCH BÊ TÔNG CỐT LIỆU RỔNG GRI-M7.5-390x100x190 -TCVN 6477:2016, XÂY KIỂU CHỮ CÔNG, KHÔNG TRÁT
- \* GIẢNG, TRỤ TRÁT VỮA XI MĂNG B5(M75), QUÉT VÔI 03 LỚP HOÀN THIỆN



Trần Thị Thanh Tuyền

NHÀ THẦU TƯ VẤN THIẾT KẾ:

**BCj**  
Công ty Cổ phần  
TƯ VẤN XÂY DỰNG  
BẾN TRE

BENTRE CONSTRUCTION  
CONSULTANT  
JOINT STOCK COMPANY



XI NGHIỆP THIẾT KẾ GIAO THÔNG - THỦY LỢI

P. GIÁM ĐỐC		THS. NG THANH PHONG
CHỦ NHIỆM		
CHỦ TRÌ		THS. TRƯƠNG HUỆ AN
THIẾT KẾ		KS. NGUYỄN HOÀNG ĐẠT
KIỂM SOÁT		THS. TRƯƠNG HUỆ AN

TÊN CÔNG TRÌNH:  
ĐẦU TƯ, MỞ RỘNG BÃI RÁC AN HIỆP,  
HUYỆN BA TRI (GIAI ĐOẠN 2)

HẠNG MỤC:  
XÂY DỰNG MỚI HÀNG RÀO Ở  
KHU VỰC GIÁP KỀNH GỖ KEO

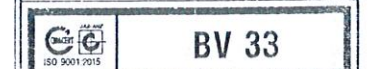
BƯỚC THIẾT KẾ: THIẾT KẾ BẢN VẼ THI CÔNG

TÊN BẢN VẼ:  
MẶT BẰNG ĐOẠN TƯỜNG RÀO  
A-B, B-C, C-D, D-E, E-F, F-G, G-H  
MẶT ĐỨNG TRÍCH ĐOẠN  
TƯỜNG RÀO

MHCT: HS-TK/GT-TL-BT

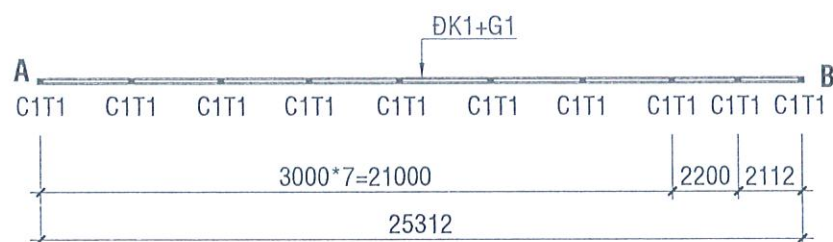
HIỆU CHỈNH/CĂN CỨ:

NGÀY PHÁT HÀNH:

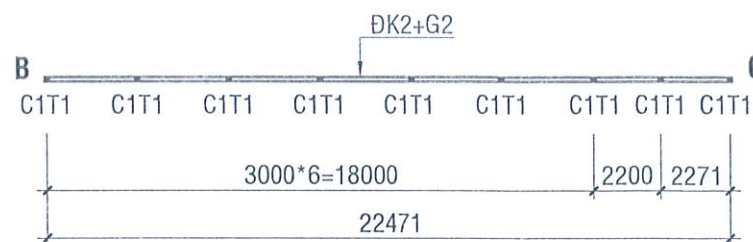


BV 33

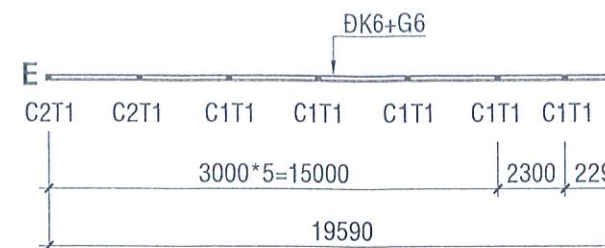
- GHI CHÚ:
- KÍCH THƯỚC TRONG BẢN VẼ ĐƠN VỊ LÀ MM TRỪ TRƯỜNG HỢP GHI THẲNG KÍCH THƯỚC
  - CAO ĐỘ TÍNH BẰNG MÉT



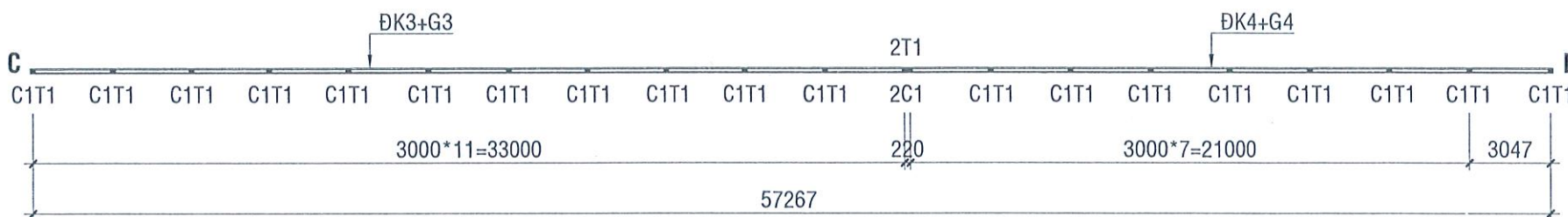
MẶT BẰNG ĐOẠN TƯỜNG RÀO A-B



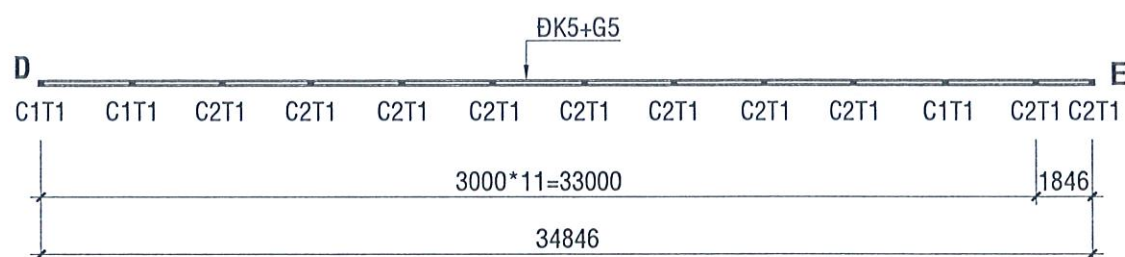
MẶT BẰNG ĐOẠN TƯỜNG RÀO B-C



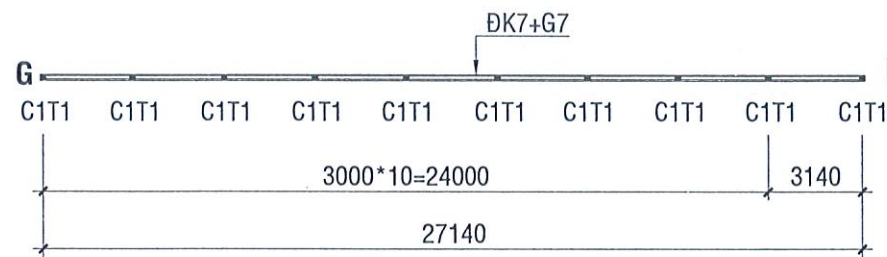
MẶT BẰNG ĐOẠN TƯỜNG RÀO E-F



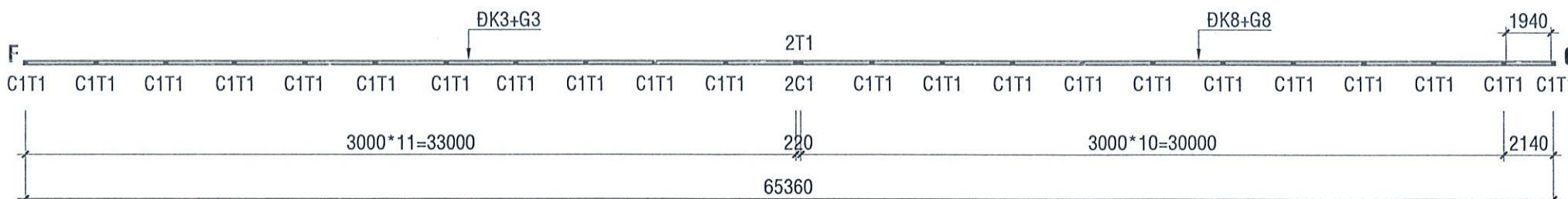
MẶT BẰNG ĐOẠN TƯỜNG RÀO C-D



MẶT BẰNG ĐOẠN TƯỜNG RÀO D-E



MẶT BẰNG ĐOẠN TƯỜNG RÀO G-H



MẶT BẰNG ĐOẠN TƯỜNG RÀO F-G

**GHI CHÚ:**  
 - KÍCH THƯỚC TRONG BẢN VẼ ĐƠN VỊ LÀ MM TRỪ TRƯỜNG HỢP GHI THẲNG KÍCH THƯỚC  
 - CAO ĐỘ TÍNH BẰNG MÉT

**GHI CHÚ**

- THIẾT KẾ THEO TCVN 5574 - 2018.
- BÊ TÔNG ĐÁ 10x20, CẤP ĐỘ BỀN B20(M250).
- CỐT THÉP :  
 $\varnothing < 10$ ,  $R_s \geq 210$  MPa,  $R_{sw} \geq 170$  MPa(LOẠI THÉP CB240-T).  
 $\varnothing \geq 10$ ,  $R_s \geq 260$  MPa(LOẠI THÉP CB300-V).
- NEO, NỐI THÉP THEO QUY PHẠM
- THỐNG KÊ THÉP ĐÃ CỘNG CÁC ĐOẠN NEO, NỐI
- PHƯƠNG ÁN MÓNG: SỬ DỤNG PHƯƠNG ÁN MÓNG CỌC BTCT DÀI 8.0m (CỌC C1), HẠ CỌC BẰNG PHƯƠNG PHÁP ÉP, TỔNG SỐ LƯỢNG CỌC C1 LÀ 96 CỌC. SAU KHI ÉP CỌC ĐẾN CAO ĐỘ THIẾT KẾ (CAO ĐỘ ĐẦU CỌC LÀ +2.450), TIẾN HÀNH ĐẬP ĐẦU CỌC MỘT ĐOẠN DÀI 0.25m, CHỜ THÉP CỌC LIÊN KẾT VỚI ĐÀ KIẾNG.

**LỚP BÊ TÔNG BẢO VỆ**

- \* LỚP BẢO VỆ TÍNH TỪ MÉP CỦA CẤU KIỆN ĐẾN MÉP CỦA LỚP CỐT THÉP CHỊU LỰC ĐẦU TIÊN.
- \* CHIỀU DÀY LỚP BÊ TÔNG BẢO VỆ PHẢI TUÂN THEO BẢNG SAU (TRỪ KHI CÓ CHỈ ĐỊNH KHÁC)

CHIỀU DÀY NHỎ NHẤT LỚP BÊ TÔNG BẢO VỆ TRONG CẤU KIỆN BÊ TÔNG CỐT THÉP				
LOẠI CẤU KIỆN	TRỤ	ĐÀ KIẾNG	CỌC	MÓNG
CHIỀU DÀY	25	30	30	40

**SỞ XÂY DỰNG TỈNH VĨNH LONG**  
**THẨM ĐỊNH**  
 Theo Văn bản số: 2027/SXD-QLĐT  
 Ngày: 12/08/2015

**CÔNG TY CỔ PHẦN TƯ VẤN VÀ GSMT PHỐ XANH**  
**THIẾT KẾ ĐÃ THẨM TRA**  
 Theo văn bản thẩm tra số 26/2015.TX.PX  
 Ngày: 18 tháng 8 năm 2015



Trần Thị Thanh Tuyền

NHÀ THẦU TƯ VẤN THIẾT KẾ:

**BCj**  
 Công ty Cổ phần TƯ VẤN XÂY DỰNG BẾN TRE  
 BENTRE CONSTRUCTION CONSULTANT JOINT STOCK COMPANY

**CÔNG TY CỔ PHẦN TƯ VẤN XÂY DỰNG BẾN TRE**  
 P. TỔNG GIÁM ĐỐC  
 T.S. PHAN VĂN DŨNG

P. GIÁM ĐỐC		Ths. NG THANH PHONG
CHỦ NHIỆM		Ths. TRƯƠNG HUỆ AN
CHỦ TRÌ		Ks. NGUYỄN HOÀNG ĐẠT
THIẾT KẾ		Ths. TRƯƠNG HUỆ AN
KIỂM SOÁT		

TÊN CÔNG TRÌNH:  
 ĐẦU TƯ, MỞ RỘNG BÃI RÁC AN HIỆP, HUYỆN BA TRI (GIAI ĐOẠN 2)

HẠNG MỤC:  
 XÂY DỰNG MỚI HÀNG RÀO Ở KHU VỰC GIÁP KỀNH GÒ KEO

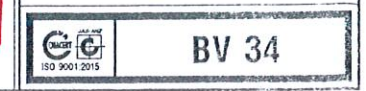
MỨC THIẾT KẾ: THIẾT KẾ BẢN VẼ THI CÔNG

TÊN BẢN VẼ:  
 MẶT BẰNG CỌC, TRỤ, ĐÀ KIẾNG ĐOẠN TƯỜNG RÀO A-B, B-C, C-D, D-E, E-F, F-G, G-H

MHCT: HS-TK/GT-TL.BT

HIỆU CHỈNH/CÁN CỨ:

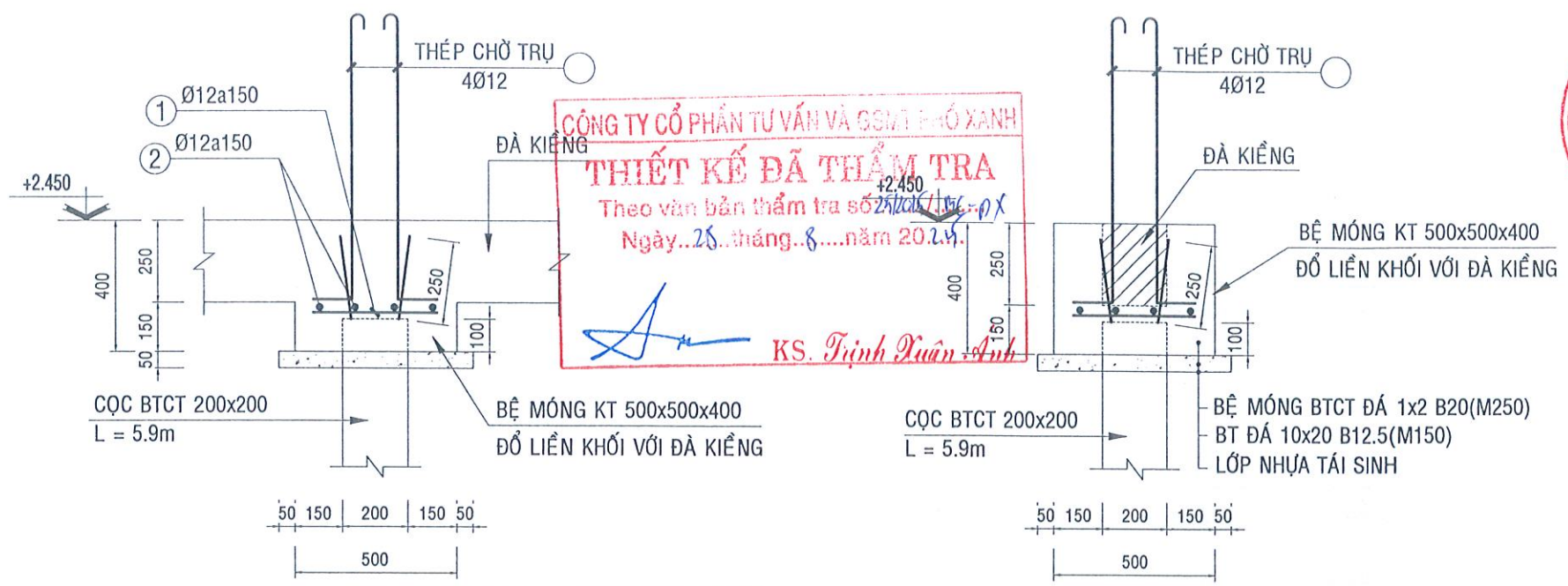
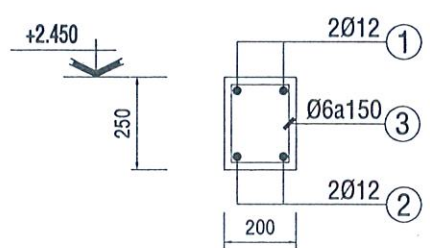
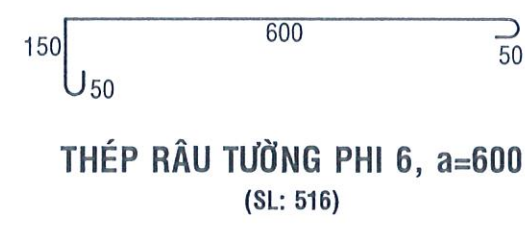
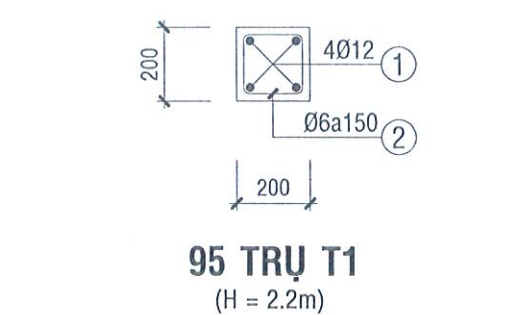
NGÀY PHÁT HÀNH:



CHỦ ĐẦU TƯ  
BAN QUẢN LÝ DỰ ÁN KHU VỰC BA TRI

**BAN QUẢN LÝ DỰ ÁN KHU VỰC BA TRI**

TRẦN THỊ THANH TUYẾN



**CÔNG TY CỔ PHẦN TƯ VẤN VÀ GSMT PHỐ XANH**

**THIẾT KẾ ĐÃ THẨM TRA**

Theo văn bản thẩm tra số 2522/TK-PTX  
Ngày...25...tháng...8...năm 2024.

KS. Trịnh Xuân Anh

**SỞ HẠY KIỂM TRA VÀ PHỤ NHẬN**

**CHI TIẾT ĐẬP ĐẦU CỌC C1 LIÊN KẾT VỚI ĐÀ KIỀNG**

**THẨM ĐỊNH**

Theo Văn bản số: 1007/SXD-QLDT  
Ngày...27/8/2024

Nguyễn Thị Huệ Hương

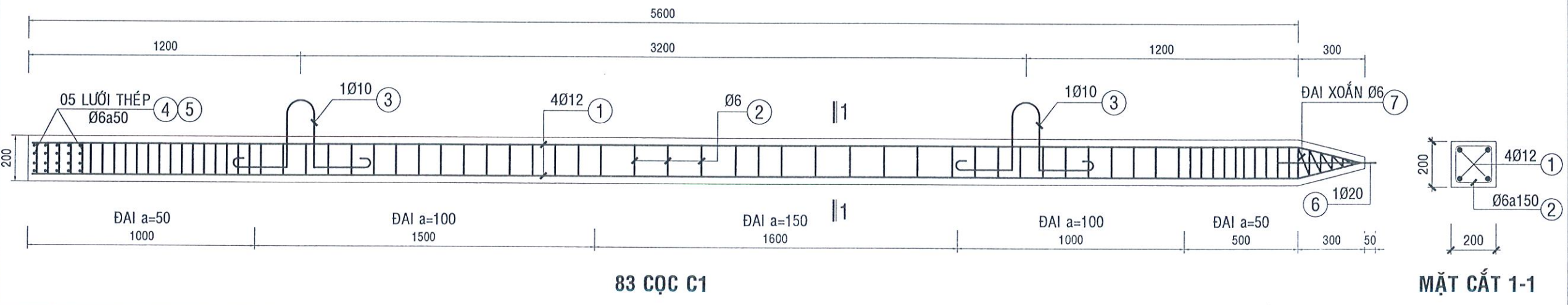
**GHI CHÚ:**

- KÍCH THƯỚC GHI TRONG BẢN VẼ ĐƠN VỊ LÀ MM, THÉP LÀ MM TRỪ TRƯỜNG HỢP GHI THẮNG KÍCH THƯỚC
- CAO ĐỘ TÍNH BẰNG MÉT

- |                                     |   |
|-------------------------------------|---|
| <b>01 ĐÀ KIỀNG ĐK1</b> (L = 25.51m) | <b>01 GIẰNG ĐẦU TƯỜNG G1</b> (L = 25.51m) |
| <b>01 ĐÀ KIỀNG ĐK2</b> (L = 22.67m) | <b>01 GIẰNG ĐẦU TƯỜNG G2</b> (L = 22.67m) |
| <b>02 ĐÀ KIỀNG ĐK3</b> (L = 33.20m) | <b>02 GIẰNG ĐẦU TƯỜNG G3</b> (L = 33.20m) |
| <b>01 ĐÀ KIỀNG ĐK4</b> (L = 24.24m) | <b>01 GIẰNG ĐẦU TƯỜNG G4</b> (L = 24.24m) |
| <b>01 ĐÀ KIỀNG ĐK5</b> (L = 35.05m) | <b>01 GIẰNG ĐẦU TƯỜNG G5</b> (L = 35.05m) |
| <b>01 ĐÀ KIỀNG ĐK6</b> (L = 19.80m) | <b>01 GIẰNG ĐẦU TƯỜNG G6</b> (L = 19.80m) |
| <b>01 ĐÀ KIỀNG ĐK7</b> (L = 27.34m) | <b>01 GIẰNG ĐẦU TƯỜNG G7</b> (L = 27.34m) |
| <b>01 ĐÀ KIỀNG ĐK8</b> (L = 32.34m) | <b>01 GIẰNG ĐẦU TƯỜNG G8</b> (L = 32.34m) |

**BẢNG THỐNG KÊ THÉP CỌC C1**

CẤU KIỆN	SỐ TT	HÌNH DẠNG & KÍCH THƯỚC	Ø (mm)	SỐ THANH		CHIỀU DÀI (mm)		TRỌNG LƯỢNG (kg)
				1 CK	TB	1 THANH	TOÀN BỘ	
CỌC C1 (83 CK)	1	5840	12	4	332	5850	1942200	1724.67
	2	150 150 50	6	67	5561	700	3892700	864.18
	3	250 250 100 250 250	10	2	166	1000	166000	102.42
	4	60 160 60	6	20	1660	280	464800	103.19
	5	160	6	20	1660	160	265600	58.96
	6	450	20	1	83	450	37350	92.11
	7	1800	6	1	83	1800	149400	33.17



NHÀ THẦU TƯ VẤN THIẾT KẾ:

**BCj**  
Công ty Cổ phần TƯ VẤN XÂY DỰNG BẾN TRE  
BENTRE CONSTRUCTION CONSULTANT JOINT STOCK COMPANY

PHÒNG GIÁM ĐỐC

**CÔNG TY CỔ PHẦN TƯ VẤN XÂY DỰNG BẾN TRE**

T. VINH LƯƠNG

XI NGHIỆP THIẾT KẾ GIAO THÔNG - THỦY LỢI

P. GIÁM ĐỐC	THS. NG. THANH PHONG
CHỦ NHIỆM	
CHỦ TRÌ	THS. TRƯỜNG HUỆ AN
THIẾT KẾ	KS. NGUYỄN HOÀNG ĐẠT
KIỂM SOÁT	THS. TRƯỜNG HUỆ AN

TÊN CÔNG TRÌNH:  
**ĐẦU TƯ, MỞ RỘNG BÃI RÁC AN HIỆP, HUYỆN BA TRI (GIAI ĐOẠN 2)**

HẠNG MỤC:  
XÂY DỰNG MỚI HÀNG RÀO Ở KHU VỰC GIÁP KINH GÒ KEO

ĐƯỢC THIẾT KẾ: THIẾT KẾ BẢN VẼ THI CÔNG

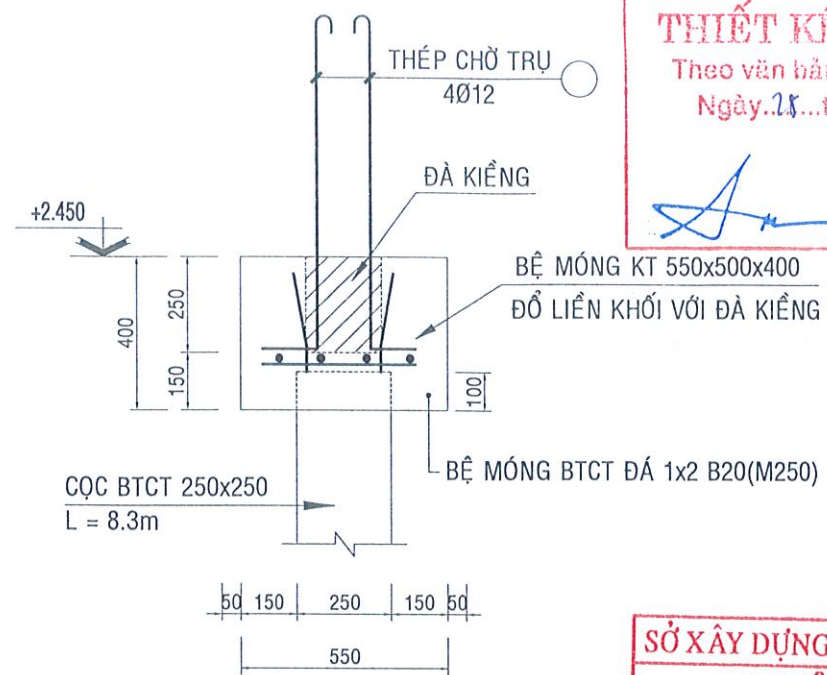
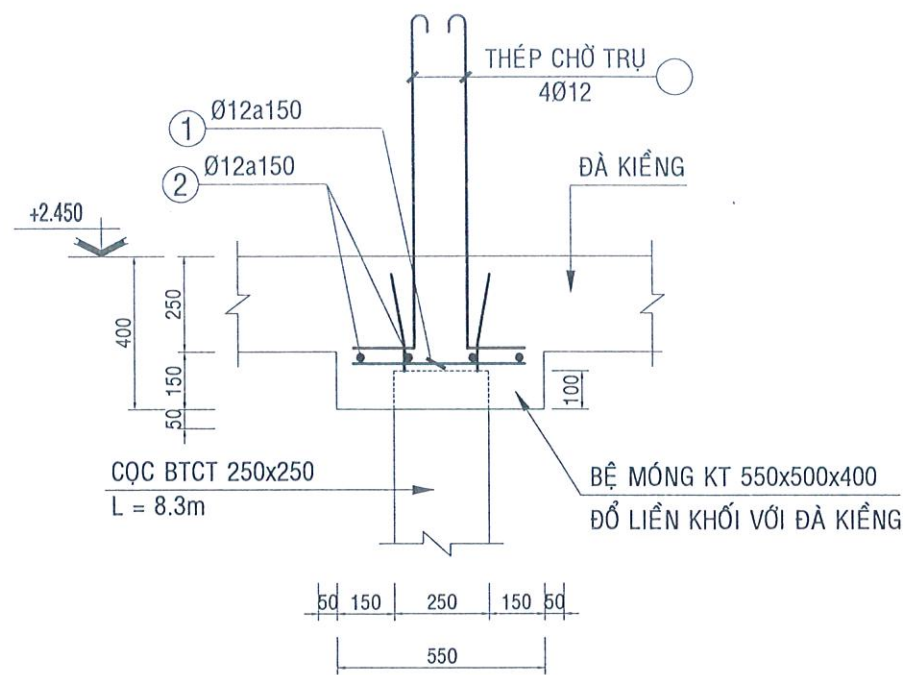
TÊN BẢN VẼ:  
**CHI TIẾT ĐẬP ĐẦU CỌC C1 LIÊN KẾT VỚI ĐÀ KIỀNG**  
**CHI TIẾT ĐÀ KIỀNG - GIẰNG**  
**CHI TIẾT TRỤ T1**  
**CHI TIẾT CỌC C1**

MHCT: HS-TK/GT-TL-BT

HIỆU CHỈNH/CÁN CỨ:

NGÀY PHÁT HÀNH:

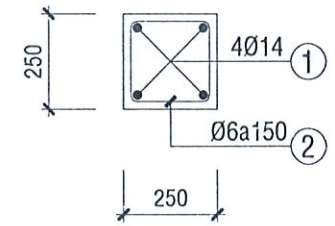
**ISO 9001:2015** **BV 35**



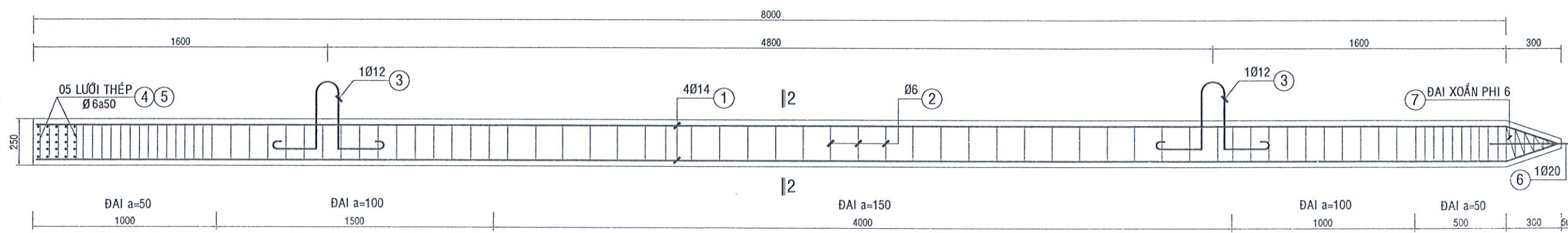
**CHI TIẾT ĐẬP ĐẦU CỌC C2 LIÊN KẾT VỚI ĐÀ KIỀNG**

**BẢNG THỐNG KÊ THÉP CỌC C2**

CẤU KIỆN	SỐ TT	HÌNH DẠNG & KÍCH THƯỚC	Ø (mm)	SỐ THANH		CHIỀU DÀI (mm)		TRỌNG LƯỢNG (kg)
				1 CK	TB	1 THANH	TOÀN BỘ	
CỌC C2 (12 CK)	1	8250	14	4	380	8250	396000	478.37
	2	200 200 50	6	83	7885	900	896400	199.00
	3	300 300 100 300 300	12	2	190	1200	22800	25.57
	4	70 200 70	6	25	2375	340	102000	22.64
	5	200	6	25	2375	200	60000	13.32
	6	550	20	1	95	550	6600	16.28
	7	2200	6	1	95	2200	26400	5.86



**MẶT CẮT 2-2**



**12 CỌC C2**

CÔNG TY CỔ PHẦN TƯ VẤN VÀ GSMT PHỐ XANH  
**THIẾT KẾ ĐÃ THẨM TRA**  
 Theo văn bản thẩm tra số 25/ka. B/1.8X  
 Ngày 25 tháng 8 năm 2015  
 KS. Trịnh Xuân Anh

CHỦ ĐẦU TƯ  
 BAN QUẢN LÝ DỰ ÁN KHU VỰC BA TRI  
**BAN QUẢN LÝ DỰ ÁN KHU VỰC BA TRI**  
 CÔNG TY CỔ PHẦN TƯ VẤN VÀ CÔNG NGHIỆP THỰC PHẨM  
 BAN QUẢN LÝ DỰ ÁN KHU VỰC BA TRI

**Trần Thị Thanh Tuyền**

SỞ XÂY DỰNG TỈNH VĨNH LONG  
**THẨM ĐỊNH**  
 Theo Văn bản số: 1102/SXD-QLĐT  
 Ngày 21/8/2015  
 Nguyễn Thị Thu Hương

NHÀ THẦU TƯ VẤN THIẾT KẾ:  
**BCj**  
 Công ty Cổ phần  
**TƯ VẤN XÂY DỰNG BẾN TRE**  
 BENTRE CONSTRUCTION CONSULTANT STOCK COMPANY  
 P. TỔNG GIÁM ĐỐC  
**CÔNG TY CỔ PHẦN TƯ VẤN XÂY DỰNG BẾN TRE**  
 P. AN HÒA

P. GIÁM ĐỐC	THS. NG THANH PHONG
CHỦ NHIỆM	THS. TRƯƠNG HUỆ AN
CHỦ TRÌ	KS. NGUYỄN HANG DAT
THIẾT KẾ	THS. TRƯƠNG HUỆ AN
KIỂM SOÁT	THS. TRƯƠNG HUỆ AN

TÊN CÔNG TRÌNH:  
**ĐẦU TƯ, MỞ RỘNG BÃI RÁC AN HIỆP, HUYỆN BA TRI (GIAI ĐOẠN 2)**

HẠNG MỤC:  
**XÂY DỰNG MỚI HÀNG RÀO Ở KHU VỰC GIÁP KÊNH GÒ KEO**

BƯỚC THIẾT KẾ: **THIẾT KẾ BẢN VẼ THI CÔNG**

TÊN BẢN VẼ:  
**CHI TIẾT ĐẬP ĐẦU CỌC C2 LIÊN KẾT VỚI ĐÀ KIỀNG CHI TIẾT CỌC C2**

MHCT: **HS-TK/GT-TL.BT**

HIỆU CHỈNH/ACN CỨ:

NGÀY PHÁT HÀNH:

ISO 9001:2015 **BV 36**

## BẢNG THỐNG KÊ THÉP

CẤU KIỆN	SỐ TT	HÌNH DẠNG & KÍCH THƯỚC	Ø (mm)	SỐ THANH		CHIỀU DÀI (mm)		TRỌNG LƯỢNG (kg)
				1 CK	TB	1 THANH	TOÀN BỘ	
ĐK1 (1 CK)	1	200   25450   200	12	2	2	25850	51700	45.91
	2	25450	12	2	2	25450	50900	45.20
	NỐI	400	12	8	8	400	3200	2.84
	3	190   140   50	6	160	160	760	121347	26.94
ĐK2 (1 CK)	1	200   22610   200	12	2	2	23010	46020	40.87
	2	22610	12	2	2	22610	45220	40.16
	NỐI	400	12	4	4	400	1600	1.42
	3	190   140   50	6	142	142	760	107717	23.91
ĐK3 (2 CK)	1	200   33140   200	12	2	4	33540	134160	119.13
	2	33140	12	2	4	33140	132560	117.71
	NỐI	400	12	8	16	400	6400	5.68
	3	190   140   50	6	209	418	760	317579	70.50
ĐK4 (1 CK)	1	200   24190   200	12	2	2	24590	49180	43.67
	2	24190	12	2	2	24190	48380	42.96
	NỐI	400	12	4	4	400	1600	1.42
	3	190   140   50	6	152	152	760	115723	25.69
ĐK5 (1 CK)	1	200   34990   200	12	2	2	35390	70780	62.85
	2	34990	12	2	2	34990	69980	62.14
	NỐI	400	12	8	8	400	3200	2.84
	3	190   140   50	6	220	220	760	167403	37.16
ĐK6 (1 CK)	1	200   19730   200	12	2	2	20130	40260	35.75
	2	19730	12	2	2	19730	39460	35.04
	NỐI	400	12	4	4	400	1600	1.42
	3	190   140   50	6	126	126	760	93885	20.84
ĐK7 (1 CK)	1	200   27280   200	12	2	2	27680	55360	49.16
	2	27280	12	2	2	27280	54560	48.45
	NỐI	400	12	8	8	400	3200	2.84
	3	190   140   50	6	172	172	760	130619	29.00
ĐK8 (1 CK)	1	200   32280   200	12	2	2	32680	65360	58.04
	2	32280	12	2	2	32280	32280	57.33
	NỐI	400	12	8	8	400	3200	2.84
	3	190   140   50	6	203	203	760	154432	34.28

CÔNG TY CỔ PHẦN TƯ VẤN VÀ GSMT PHỐ XANH

**THIẾT KẾ ĐÃ THẨM TRA**

Theo văn bản thẩm tra số 25/2016/QĐ-PTX  
Ngày 18 tháng 8 năm 2016.

*(Signature)*

KS. Trịnh Xuân Anh

SỞ XÂY DỰNG TỈNH VINH LONG

**THẨM ĐỊNH**

Theo Văn bản số: 1107/SXD-QLĐT  
Ngày 21/8/2016

*(Signature)*

Nguyễn Thị Thu Hương

## BẢNG THỐNG KÊ THÉP

CẤU KIỆN	SỐ TT	HÌNH DẠNG & KÍCH THƯỚC	Ø (mm)	SỐ THANH		CHIỀU DÀI (mm)		TRỌNG LƯỢNG (kg)
				1 CK	TB	1 THANH	TOÀN BỘ	
G1 (1 CK)	1	120   25240   120	10	4	4	25690	102760	63.40
	2	120   150   50	6	160	160	640	103211	22.91
G2 (1 CK)	1	120   22160   120	10	4	48	22850	91400	56.39
	2	120   150   50	6	142	142	640	91733	20.36
G3 (2 CK)	1	120   33140   120	10	4	8	33380	267040	164.76
	2	120   150   50	6	208	416	640	268203	59.54
G4 (1 CK)	1	120   24190   120	10	4	4	24430	97720	60.29
	2	120   150   50	6	152	152	640	98475	21.86
G5 (1 CK)	1	120   34990   120	10	4	4	35230	140920	86.95
	2	120   150   50	6	220	220	640	141995	31.52
G6 (1 CK)	1	120   19730   120	10	4	4	19970	79880	49.29
	2	120   150   50	6	124	124	640	80085	17.78
G7 (1 CK)	1	120   27280   120	10	4	4	27520	110080	67.92
	2	120   150   50	6	172	172	640	111019	24.65
G8 (1 CK)	1	120   32280   120	10	4	4	32520	130080	80.26
	2	120   150   50	6	203	203	640	131072	29.10
T1 (95 CK)	1	2150	12	4	380	2150	817000	725.50
2	160   160   50	6	16	1520	740	1124800	249.71	
THÉP CHỜ	200	550	12	4	380	750	285000	253.08
RÊU TƯỜNG	150   50   600   50	6	516	516	850	438600	97.37	
BÊ MÓNG C1 (83 CK)	1	50   440   50	12	4	332	540	179280	159.20
	2	50   440   50	12	4	332	540	179280	159.20
BÊ MÓNG C2 (12 CK)	1	50   490   50	12	4	48	590	28320	25.15
	2	50   490   50	12	4	48	590	28320	25.15

## BẢNG TỔNG HỢP TRỌNG LƯỢNG THÉP(kg)

CẤU KIỆN	Ø	6	10	12	14	20
CỌC		1300.321	102.422	1750.248	478.368	108.381
ĐÀ KIỀNG+THÉP CHỜ		268.332		1178.77		
TRỤ + RÊU TƯỜNG		347.08		725.496		
GIÀNG		227.73	629.266			
BÊ MÓNG				368.70		

CHỦ ĐẦU TƯ  
BAN QUẢN LÝ DỰ ÁN KHU VỰC BA TRI



Trần Thị Thanh Tuyền

NHÀ THẦU TƯ VẤN THIẾT KẾ:

**BCj**

Công ty Cổ phần  
TƯ VẤN XÂY DỰNG  
BẾN TRE

BENTRE CONSTRUCTION  
CONSULTANT  
JOINT STOCK COMPANY



TÊN CÔNG TRÌNH:	ĐẦU TƯ, MỞ RỘNG BÃI RÁC AN HIỆP, HUYỆN BA TRI (GIAI ĐOẠN 2)	
HANG MỤC:	XÂY DỰNG MỚI HÀNG RÀO Ở KHU VỰC GIÁP KÊNH GÒ KEO	
BƯỚC THIẾT KẾ:	THIẾT KẾ BẢN VẼ THI CÔNG	
TÊN BẢN VẼ:	THỐNG KÊ KHỐI LƯỢNG THÉP	
MHCT:	HS-TK/GT-TL.BT	
HIỆU CHÍNH/CÁN CỨ:		
NGÀY PHÁT HÀNH:		

TÊN CÔNG TRÌNH:  
ĐẦU TƯ, MỞ RỘNG BÃI RÁC AN HIỆP,  
HUYỆN BA TRI (GIAI ĐOẠN 2)

HANG MỤC:  
XÂY DỰNG MỚI HÀNG RÀO Ở  
KHU VỰC GIÁP KÊNH GÒ KEO

BƯỚC THIẾT KẾ: THIẾT KẾ BẢN VẼ THI CÔNG

TÊN BẢN VẼ:  
THỐNG KÊ KHỐI LƯỢNG THÉP


MHCT: HS-TK/GT-TL.BT

HIỆU CHÍNH/CÁN CỨ:

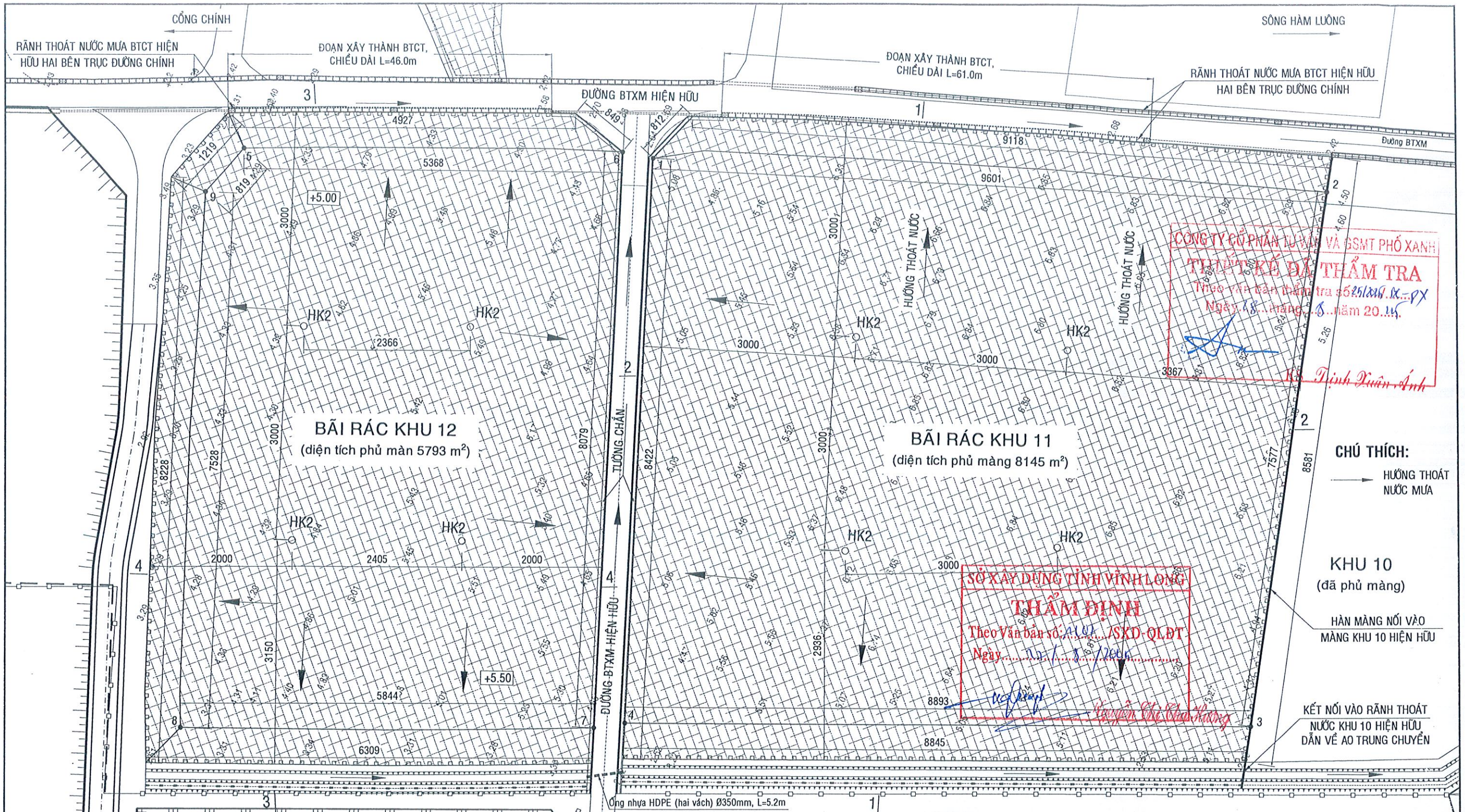
NGÀY PHÁT HÀNH:



# HẠNG MỤC: PHỦ MÀNG KHU CHÔN LẤP KHU 11, KHU 12

CÔNG TY CỔ PHẦN TƯ VẤN VÀ GSMI PHỐ XANH  
**THIẾT KẾ ĐÃ THẨM TRA**  
Theo văn bản thẩm tra số 26/2015/QĐ-PTX  
Ngày 23 tháng 8 năm 2015  
  
KS. Trịnh Xuân Anh

SỞ XÂY DỰNG TỈNH VĨNH LONG  
**THẨM ĐỊNH**  
Theo Văn bản số: 22.02./SXD-QLĐT  
Ngày: 22/8/2015  
  
Nguyễn Thị Thu Hương



**CÔNG TY CỔ PHẦN TƯ VẤN VÀ GSMT PHỐ XANH**  
**THẨM ĐỊNH**  
 Theo Văn bản số: 1525/2016.ĐX.../P  
 Ngày: 18 tháng 8 năm 2016.  
*Đinh Xuân Anh*

**SỞ XÂY DỰNG TỈNH VINH LONG**  
**THẨM ĐỊNH**  
 Theo Văn bản số: 1107/SXD-QLĐT  
 Ngày: 20/8/2016  
*Nguyễn Chí Bình*

**CHÚ THÍCH:**  
 → HƯỚNG THOÁT NƯỚC MƯA  
 KHU 10 (đã phủ màng)  
 HÀN MÀNG NỐI VÀO MÀNG KHU 10 HIỆN HỮU  
 KẾT NỐI VÀO RÃNH THOÁT NƯỚC KHU 10 HIỆN HỮU DẪN VỀ AO TRUNG CHUYỂN

**GHI CHÚ:**  
 - KÍCH THƯỚC MẶT CẮT TRONG BẢN VẼ ĐƠN VỊ LÀ CM, CAO ĐỘ TÍNH BẰNG MÉT TRỪ TRƯỜNG HỢP GHI THẲNG KÍCH THƯỚC.  
 - SAN ỦI BÉ MẶT RÁC TẠO PHẪNG BỀ DÀY TRUNG BÌNH 1.0M, DIỆN TÍCH SAN ỦI KHU 11 LÀ 8145M², KHU 12 LÀ 5793M². DIỆN TÍCH MẶT 1-2-3-4 LÀ 7954.1m², DIỆN TÍCH MẶT 5-6-7-8 LÀ 5265.49m²  
 - PHỦ MÀNG HDPE KHU 11 TẠI PHẦN TIẾP GIÁP VỚI KHU 10 THỰC HIỆN HÀN NỐI TRỰC TIẾP VÀO MÀNG HIỆN HỮU CỦA KHU 10.

**MẶT BẰNG PHỦ MÀNG HDPE KHU 11, KHU 12**

TỈ LỆ 1:500

**PHƯƠNG ÁN THOÁT NƯỚC MƯA SAU KHI PHỦ MÀNG:**  
 - KHU PHỦ MÀNG SẼ TẠO ĐỘ DỐC THOÁT NƯỚC VỀ 4 HƯỚNG.  
 - ĐỐI VỚI HƯỚNG TIẾP GIÁP VỚI ĐƯỜNG GIAO THÔNG NƯỚC MƯA SẼ CHẢY TẬP TRUNG VỀ RÃNH NƯỚC MƯA DỌC ĐƯỜNG TRỰC CHÍNH CHẢY VỀ AO TRUNG CHUYỂN NƯỚC MƯA.  
 - ĐỐI VỚI HƯỚNG KHÔNG TIẾP GIÁP VỚI ĐƯỜNG GIAO THÔNG SẼ TẠO RÃNH THU NƯỚC BẰNG ĐẤT VÀ ĐƯỢC TRÁI MÀNG HDPE. RÃNH NÀY LIÊN KẾT VỚI RÃNH THU NƯỚC CỦA KHU 10 DẪN VỀ AO TRUNG CHUYỂN NƯỚC MƯA.  
 - NƯỚC MƯA SAU KHI CHẢY VỀ AO TRUNG CHUYỂN NƯỚC MƯA SẼ ĐƯỢC KIỂM TRA, XỬ LÝ VÀ ĐỔ RA SÔNG HÀM LƯƠNG.

CHỖ ĐÁU TƯ  
 BAN QUẢN LÝ DỰ ÁN KHU VỰC BA TRI  
**QUẢN LÝ DỰ ÁN KHU VỰC BA TRI**

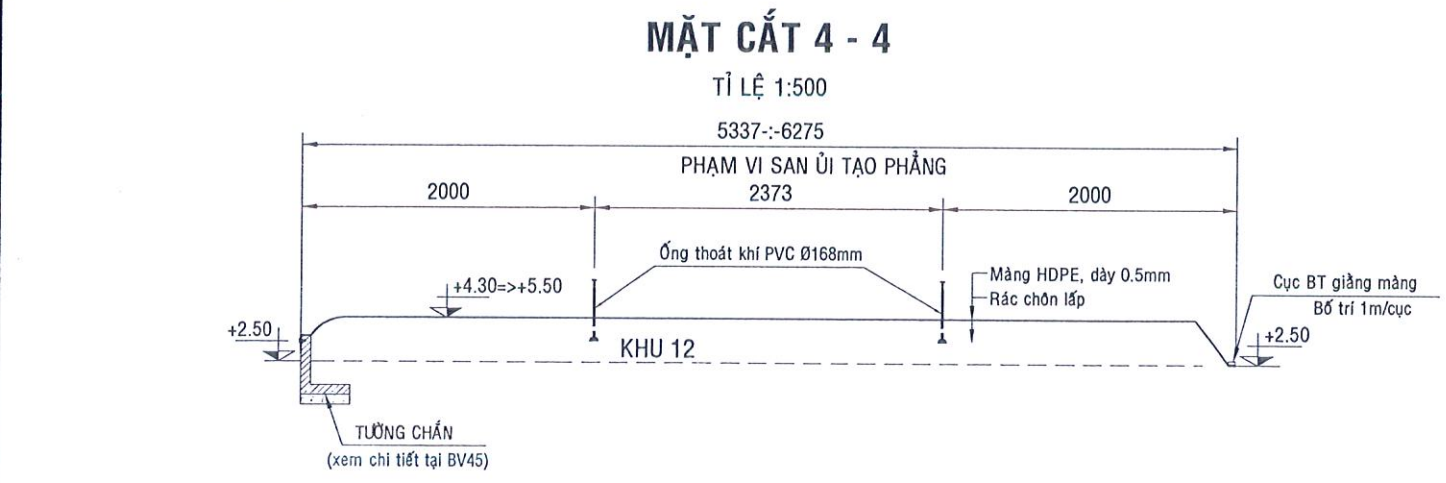
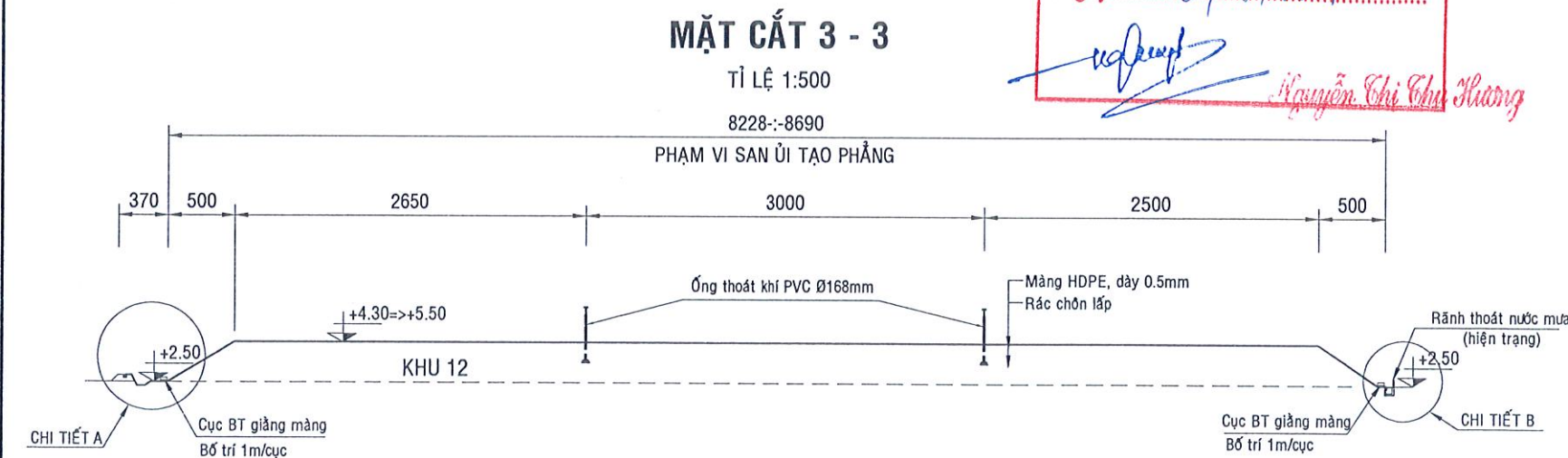
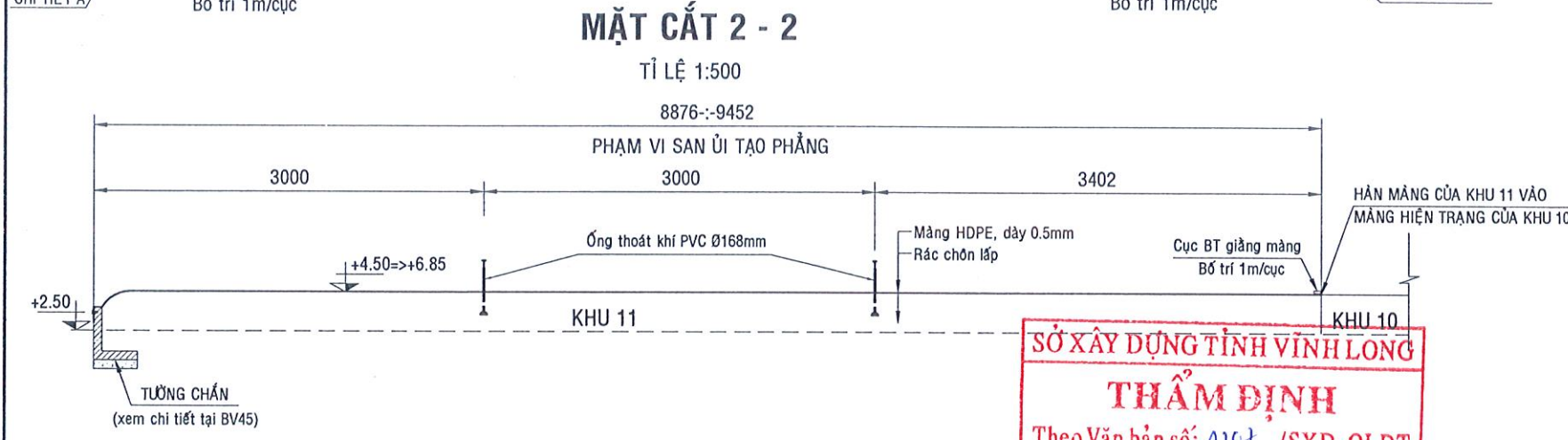
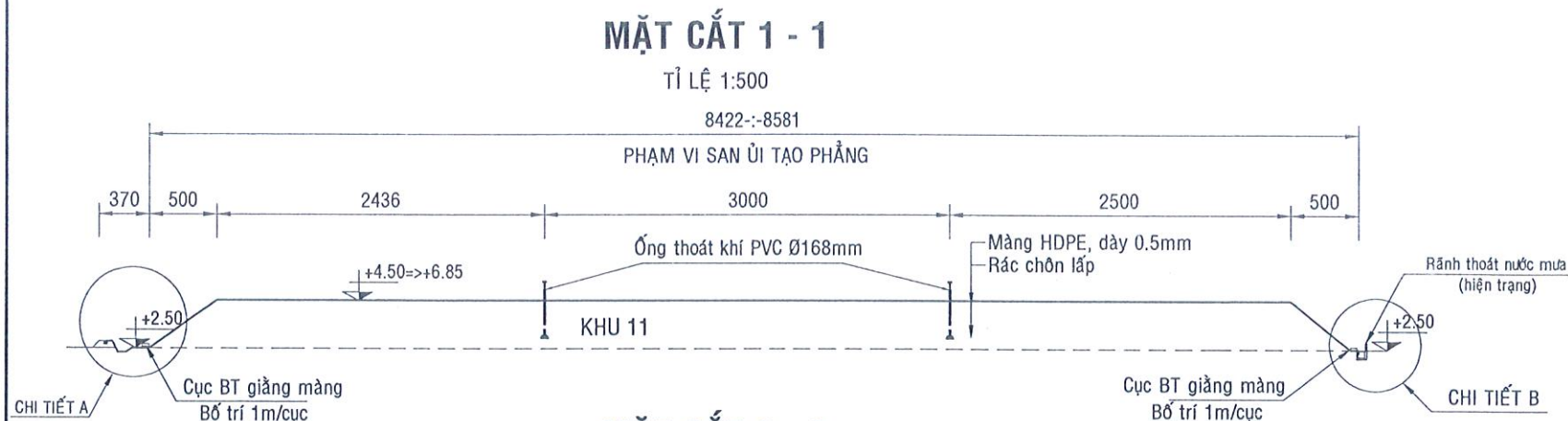
NHÀ THẦU TƯ VẤN THIẾT KẾ:  
**BOI**  
 CÔNG TY CỔ PHẦN TƯ VẤN XÂY DỰNG BẾN TRÉ  
 BENTRE CONSTRUCTION CONSULTANT JOINT STOCK COMPANY  
 P. T. NG. CH. M. Đ. C.  
 TH. PH. AN. V. Đ. N. G.

**XÍ NGHIỆP THIẾT KẾ GIAO THÔNG - THỦY LỢI**  
 P. GIÁM ĐỐC: TH. NG. THANH PHONG  
 CHỦ NHIỆM: TH. NG. THANH PHONG  
 CHỦ TRÌ: TH. NG. THANH PHONG  
 THIẾT KẾ: K. S. NGUYỄN HOÀNG ĐẠT  
 KIỂM SOÁT: TH. NGUYỄN VIỆT TOÀN

CÔNG TRÌNH:  
 ĐẦU TƯ, MỞ RỘNG BÃI RÁC AN HIỆP, HUYỆN BA TRI (GIAI ĐOẠN 2)  
 HẠNG MỤC:  
 PHỦ MÀNG KHU CHÔN LẤP KHU 11, KHU 12

BƯỚC THIẾT KẾ:  
 THIẾT KẾ BẢN VẼ THI CÔNG  
 MÃ HIỆU CT: HS-TK/GT-TL-BT  
 TÊN BẢN VẼ:  
 MẶT BẰNG PHỦ MÀNG HDPE KHU 11, KHU 12  
 HIỆU CHỨNG/CÁN C2  
 NGÀY PHÁT HÀNH:  
**BV 38**

**Trần Thị Thanh Tuyền**

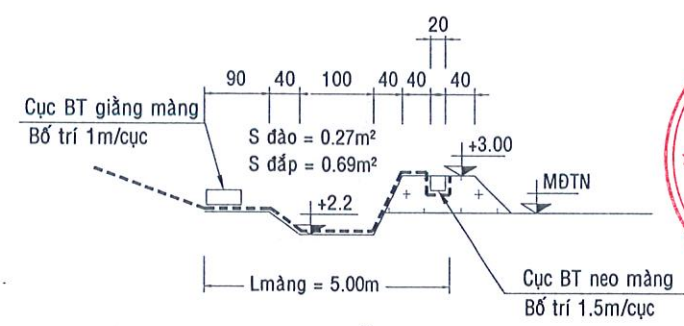


Bảng các đặc tính kỹ thuật của màng chống thấm HDPE - HSE 0,5mm

Chỉ tiêu	Phương pháp	HSE 0,5
Độ dày trung bình (mm)	ASTM D 5199	0,5
Lực kéo đứt (kN/m)	ASTM D 6693	14
Độ giãn dài (%)	ASTM D 6693	13
Lực chịu kéo tại điểm uốn (kN)	ASTM D 6693	8
Lực kháng xé (N)	ASTM D 1004	68
Kháng xuyên thủng (N)	ASTM D 4833	176
Hàm lượng carbon đen (%)	ASTM D 1603	2,0
Tỷ trọng (g/cm <sup>3</sup> )	ASTM D 792	0,94

Bảng các đặc tính kỹ thuật của vải địa kỹ thuật

Chỉ tiêu	Phương pháp	Thông số
Độ dày (mm)	ASTM D 5199	1,2
Cường độ chịu kéo kN/m	ASTM D 4595	12
Sức kháng thủng CBR (N)	ASTM 54307	1900
Hệ số thấm tại 100mm (l/m <sup>2</sup> /s)	BS 6906/3	140
Kích thước lỗ O <sub>90</sub> (micron)	EN ISO 12956	110

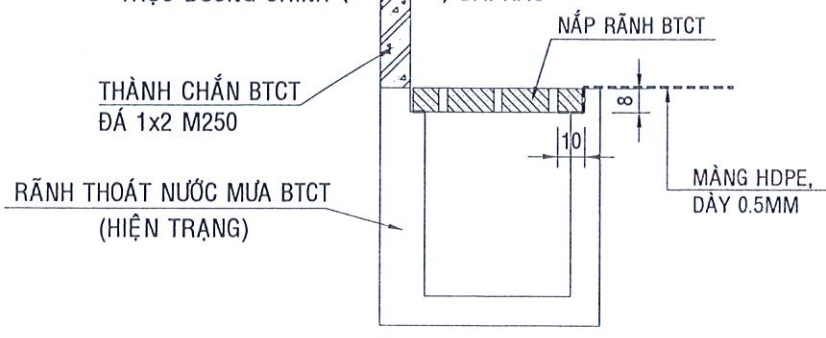


**CÔNG TY CỔ PHẦN TƯ VẤN VÀ GSMT PHỐ XANH**

**THIẾT KẾ ĐÃ THẨM TRA**

Theo văn bản thẩm tra số 26/2015/MC-px  
Ngày 28...tháng 8...năm 20...15

TRỰC ĐƯỜNG CHÍNH



**SỞ XÂY DỰNG TỈNH VINH LONG**

**THẨM ĐỊNH**

Theo Văn bản số: 1102.../SXD-QLĐT  
Ngày...21/8/2015

*Nguyễn Chí Chu Hương*



**Trần Thị Thanh Tuyền**

PHẦN THẦU TƯ VẤN THIẾT KẾ:

**BCj**

Công ty Cổ phần TƯ VẤN XÂY DỰNG BẾN TRE

BENTRE CONSTRUCTION CONSULTANT JOINT STOCK COMPANY

M.S.D.N: 13001097097

**CÔNG TY CỔ PHẦN TƯ VẤN XÂY DỰNG BẾN TRE**

PHẦN VẤN ĐỀ

P. GIÁM ĐỐC	<i>[Signature]</i>	TS. NG. THANH PHONG
CHỦ NHIỆM	<i>[Signature]</i>	KS. NGUYỄN HOÀNG ĐẠT
CHỦ TRÌ	<i>[Signature]</i>	KS. NGUYỄN VIỆT TOÀN
THIẾT KẾ	<i>[Signature]</i>	
KIỂM SOÁT	<i>[Signature]</i>	

TÊN CÔNG TRÌNH: ĐẦU TƯ, MỞ RỘNG BÃI RÁC AN HIỆP, HUYỆN BA TRI (GIAI ĐOẠN 2)

HẠNG MỤC: PHỦ MĂNG KHU CHÔN LẤP KHU 11, KHU 12

BƯỚC THIẾT KẾ: THIẾT KẾ BẢN VẼ THI CÔNG

TÊN BẢN VẼ: MẶT CẮT PHỦ MĂNG HDPE KHU 11, KHU 12

MHCT: HS-TK/GT-TL-BT

HIỆU CHỈNH/CĂN CỨ:

NGÀY PHÁT HÀNH:

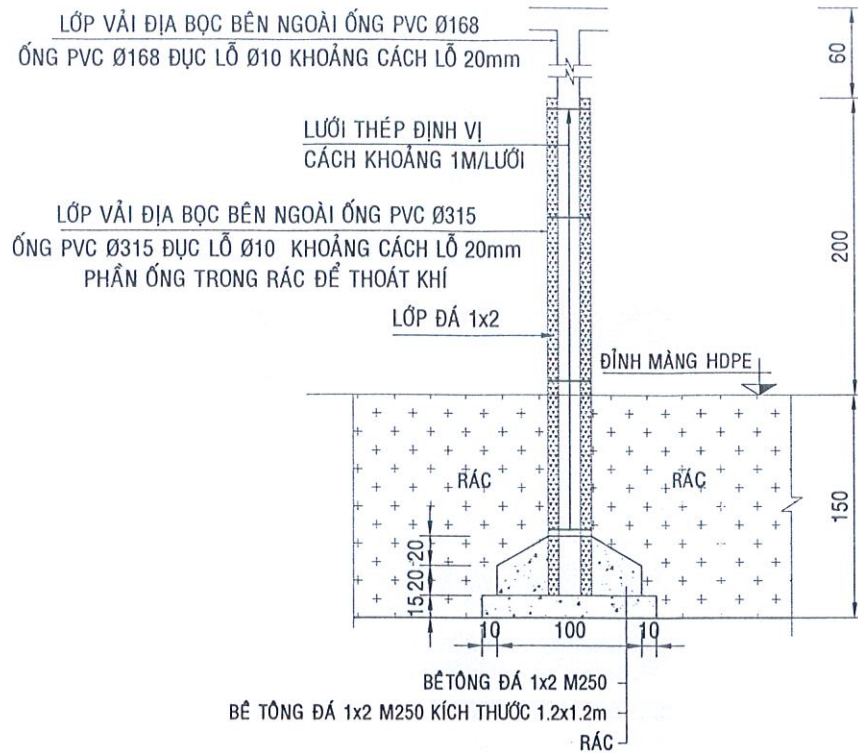


**BẢNG TÍNH KHỐI LƯỢNG MÀNG HDPE (KHU 11)**

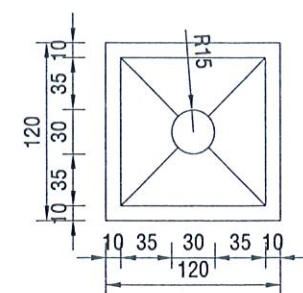
I				
Cạnh mái	Diện tích mái màng			
	CD đỉnh (m)	CD chân (m)	L <sub>tb</sub> mái (m)	DT mái (m <sup>2</sup> )
1-2	96,01	99,3	6,10	596,02
3-4	88,93	88,45	6,10	541,30
4-1	84,22	84,22	2,50	210,55
<b>Tổng</b>	<b>269,16</b>	<b>271,97</b>		<b>1.347,87</b>
II				
Diện tích đỉnh				
	Mặt 1-2-3-4			7.954,10
<b>Tổng</b>				<b>7.954,10</b>
III				
Diện tích chân				
	Cạnh 3-4			440,70
<b>Tổng</b>				<b>440,70</b>
IV				
Diện tích chõng mí hàn				
	(I+II+III)/5,9m*0,15m			247,69
<b>TỔNG CỘNG</b>	<b>(I+II+III+IV)</b>			<b>9.990,36</b>

**BẢNG TÍNH KHỐI LƯỢNG MÀNG HDPE (KHU 12)**

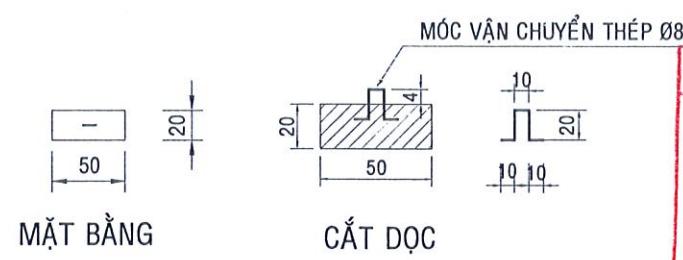
I				
Cạnh mái	Diện tích mái màng			
	CD đỉnh (m)	CD chân (m)	L <sub>tb</sub> mái (m)	DT mái (m <sup>2</sup> )
5-6	53,68	49,27	5,59	287,75
6-7	80,79	80,79	2,15	173,70
7-8	58,44	63,09	5,59	339,69
8-9	75,28	82,28	5,59	440,39
9-5	8,19	12,19	5,59	56,96
<b>Tổng</b>	<b>276,38</b>	<b>287,62</b>		<b>1.298,50</b>
II				
Diện tích đỉnh				
	Mặt 5-6-7-8			5.265,49
<b>Tổng</b>				<b>5.265,49</b>
III				
Diện tích chân				
	Cạnh 7-8			312,30
<b>Tổng</b>				<b>312,30</b>
IV				
Diện tích chõng mí hàn				
	(I+II+III)/5,9m*0,15m			174,82
<b>TỔNG CỘNG</b>	<b>(I+II+III+IV)</b>			<b>7.051,11</b>



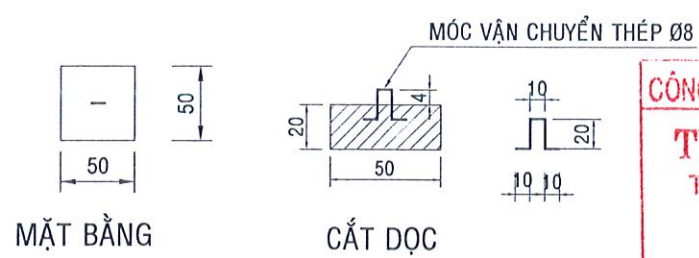
**CHI TIẾT ỚNG THOÁT KHÍ HK2**  
TỈ LỆ 1:50



**MẪU MÓNG ỚNG THOÁT KHÍ**  
TỈ LỆ 1:50



**CHI TIẾT CỤC BÊ TÔNG NEO MÀNG**  
TỈ LỆ 1:50



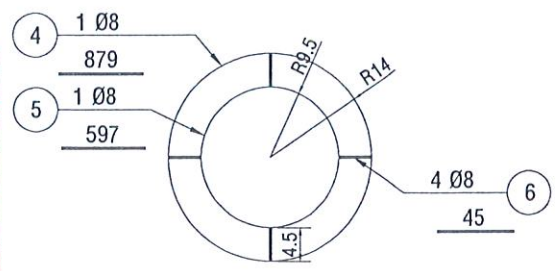
**CHI TIẾT CỤC BÊ TÔNG GIẺANG MÀNG**  
TỈ LỆ 1:50

**GHI CHÚ:**

- KÍCH THƯỚC TRONG BẢN VẼ ĐƠN VỊ LÀ CM
- TRỪ TRƯỜNG HỢP GHI THẲNG KÍCH THƯỚC
- CAO ĐỘ TÍNH BẰNG MÉT
- SỬ DỤNG ỚNG NHỰA uPVC Ø168mm, DÀY 3.2mm
- SỬ DỤNG ỚNG NHỰA uPVC Ø315mm, DÀY 6.2mm

**SỞ XÂY DỰNG TỈNH VINH LONG**  
**THẨM ĐỊNH**  
Theo Văn bản số: 11.01.../SXĐ-QLĐT  
Ngày: 21/8/2015

**CÔNG TY CỔ PHẦN TƯ VẤN VÀ GSMT PHỐ XANH**  
**THIẾT KẾ ĐÃ THẨM TRA**  
Theo văn bản thẩm tra số 26/2015.../KX-PT  
Ngày: 28 tháng 8 năm 2015.



**CHI TIẾT LƯỚI THÉP ĐỊNH VỊ**  
TỈ LỆ 1:10

**CÔNG TY CỔ PHẦN TƯ VẤN XÂY DỰNG BẾN TRE**  
P. AN HỘI - VINH

NHÀ THẦU TƯ VẤN THIẾT KẾ:

**BCj**  
Công ty Cổ phần  
**TƯ VẤN XÂY DỰNG BẾN TRE**  
BENTRE CONSTRUCTION CONSULTANT JOINT STOCK COMPANY

P. TỔNG GIÁM ĐỐC  
TNS. PHAN VĂN DŨNG

P. GIÁM ĐỐC		
CHỦ NHIỆM		TNS. NG. THANH PHONG
CHỦ TRÌ		
THIẾT KẾ		KS. NGUYỄN HOÀNG ĐẠT
KIỂM SOÁT		KS. NGUYỄN VIỆT TOÀN

TÊN CÔNG TRÌNH:  
ĐẦU TƯ, MỞ RỘNG BÃI RÁC AN HIỆP, HUYỆN BA TRI (GIAI ĐOẠN 2)

HẠNG MỤC:  
PHỦ MÀNG KHU CHỖN LẤP KHU 11, KHU 12

BƯỚC THIẾT KẾ:  
THIẾT KẾ BẢN VẼ THI CÔNG

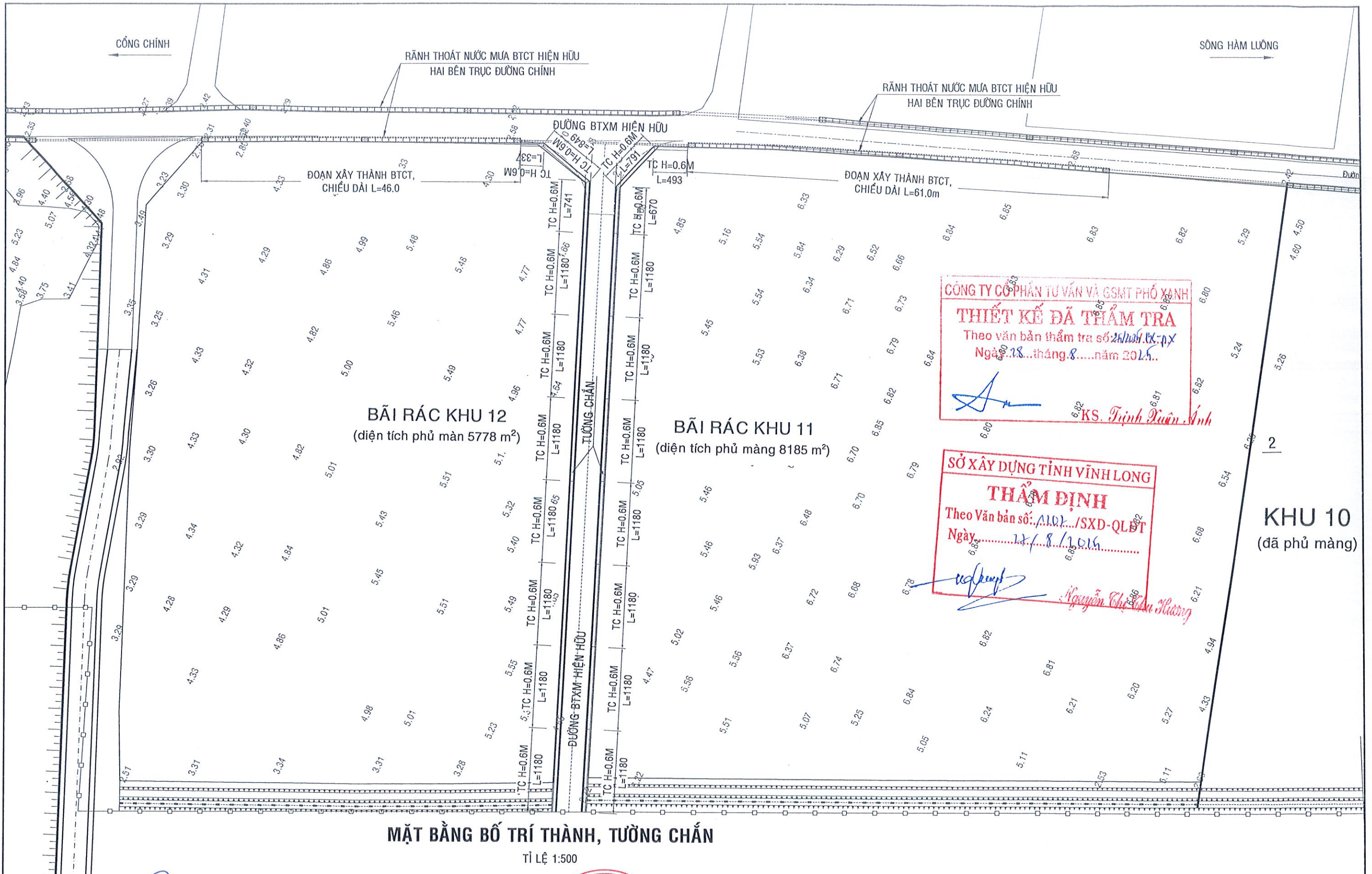
TÊN BẢN VẼ:  
KHỐI LƯỢNG MÀNG HDPE  
CHI TIẾT ỚNG THOÁT KHÍ HK2  
CHI TIẾT CỤC BÊ TÔNG GIẺANG, NEO MÀNG

MHCT:  
HS-TK/GT-TL.BT

HIỆU CHÍNH/CÁN CỨ:

NGÀY PHÁT HÀNH:

**BV 40**



**CÔNG TY CỔ PHẦN TƯ VẤN VÀ GSMT PHỐ XANH**  
**THIẾT KẾ ĐÃ THẨM TRA**  
 Theo văn bản thẩm tra số 2612/2016/TC-PX  
 Ngày 08/08/2016 tháng 8 năm 2016  
*KS. Trịnh Xuân Anh*

**SỞ XÂY DỰNG TỈNH VĨNH LONG**  
**THẨM ĐỊNH**  
 Theo Văn bản số: 1102/SXD-QLĐT  
 Ngày 12/8/2016  
*Nguyễn Thị Kiều Hương*

CHỦ ĐẦU TƯ:  
**BAN QUẢN LÝ DỰ ÁN KHU VỰC BA TRỊ**  
**BAN QUẢN LÝ DỰ ÁN KHU VỰC BA TRỊ**  
*Trần Thị Thanh Tuyền*

NHÀ THẦU TƯ VẤN THIẾT KẾ:  
**BCI**  
**CÔNG TY CỔ PHẦN TƯ VẤN VÀ GSMT PHỐ XANH**  
**TƯ VẤN XÂY DỰNG BẾN TRE**  
 BENTRE CONSTRUCTION CONSULTANT STOCK COMPANY  
 PHÒNG QUẢN LÝ DỰ ÁN

**XÍ NGHIỆP THIẾT KẾ GIAO THÔNG - THỦY LỢI**

P. GIÁM ĐỐC	
CHỦ NHIỆM	THS. NG THANH PHONG
CHỦ TRÌ	
THIẾT KẾ	KS. NGUYỄN HOÀNG ĐẠT
KIỂM SOÁT	THS. NGUYỄN VIỆT TOÀN

CÔNG TRÌNH:  
**ĐẦU TƯ, MỞ RỘNG BÃI RÁC AN HIỆP, HUYỆN BA TRỊ (GIAI ĐOẠN 2)**

HẠNG MỤC:  
**PHỦ MÀNG KHU CHÔN LẤP KHU 11, KHU 12**

BƯỚC THIẾT KẾ:  
**THIẾT KẾ BẢN VẼ THI CÔNG**

TÊN BẢN VẼ:  
**MẶT BẰNG BỐ TRÍ THÀNH CHẮN, TƯỜNG CHẮN**

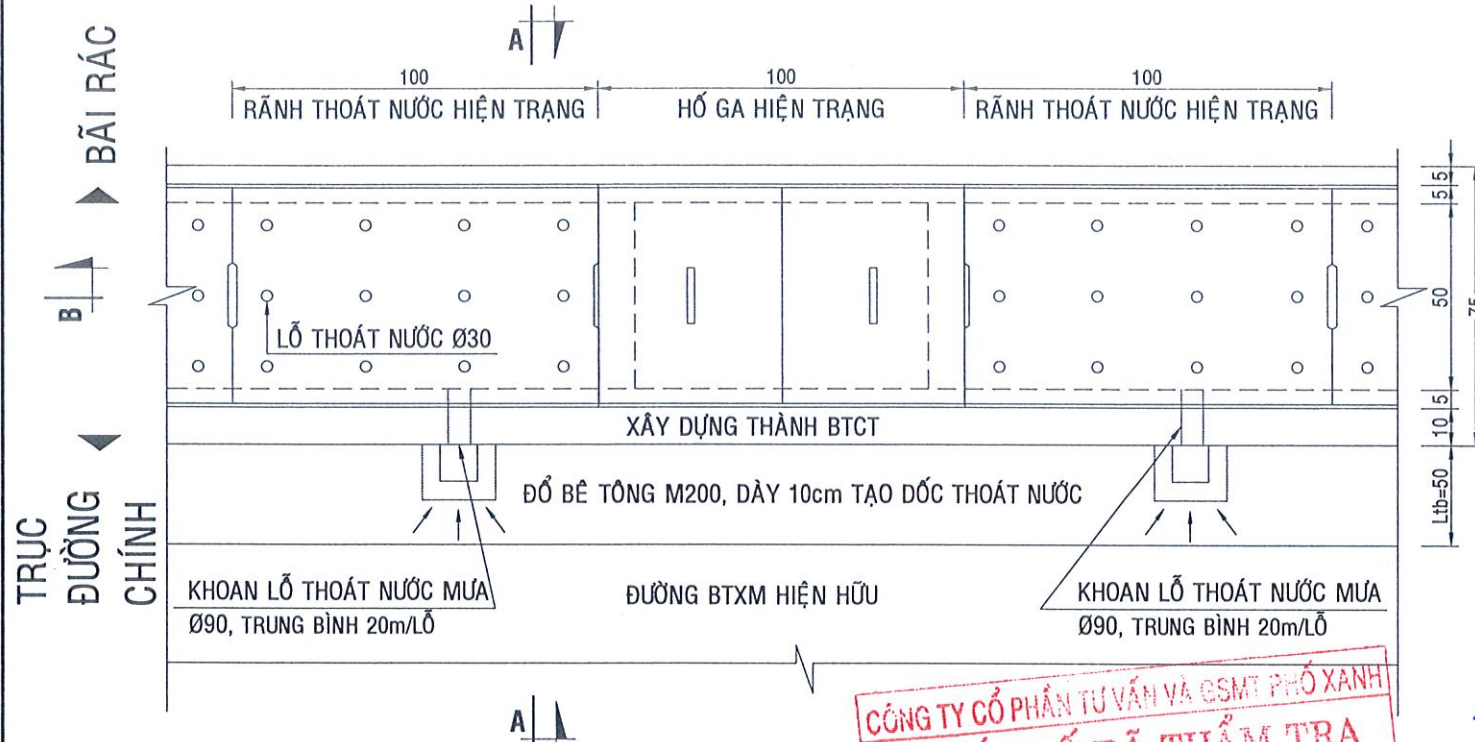
MÃ HIỆU CỐ:  
 HS-TK/GT-TL.BT

HIỆU CHỨNG NHÂN CỐ:

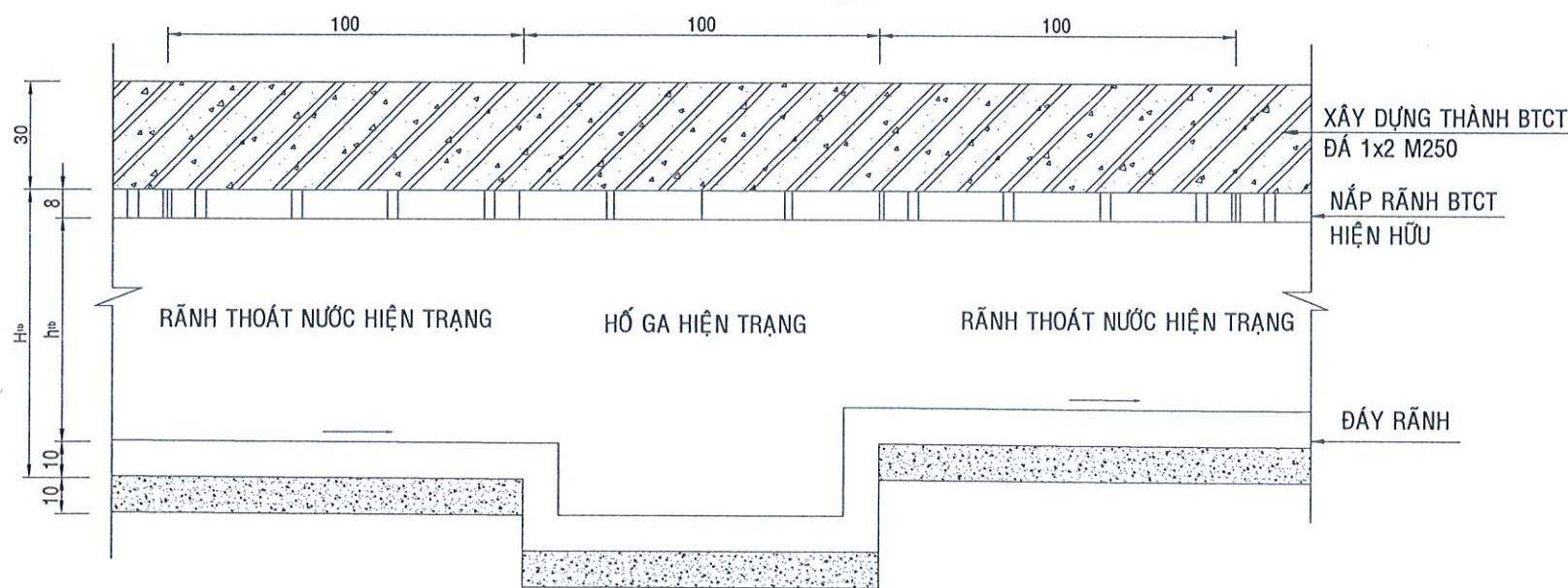
NGÀY PHÁT HÀNH:

**BV 41**

**MẶT BẰNG BỐ TRÍ THÀNH BTCT**  
TỈ LỆ 1:20

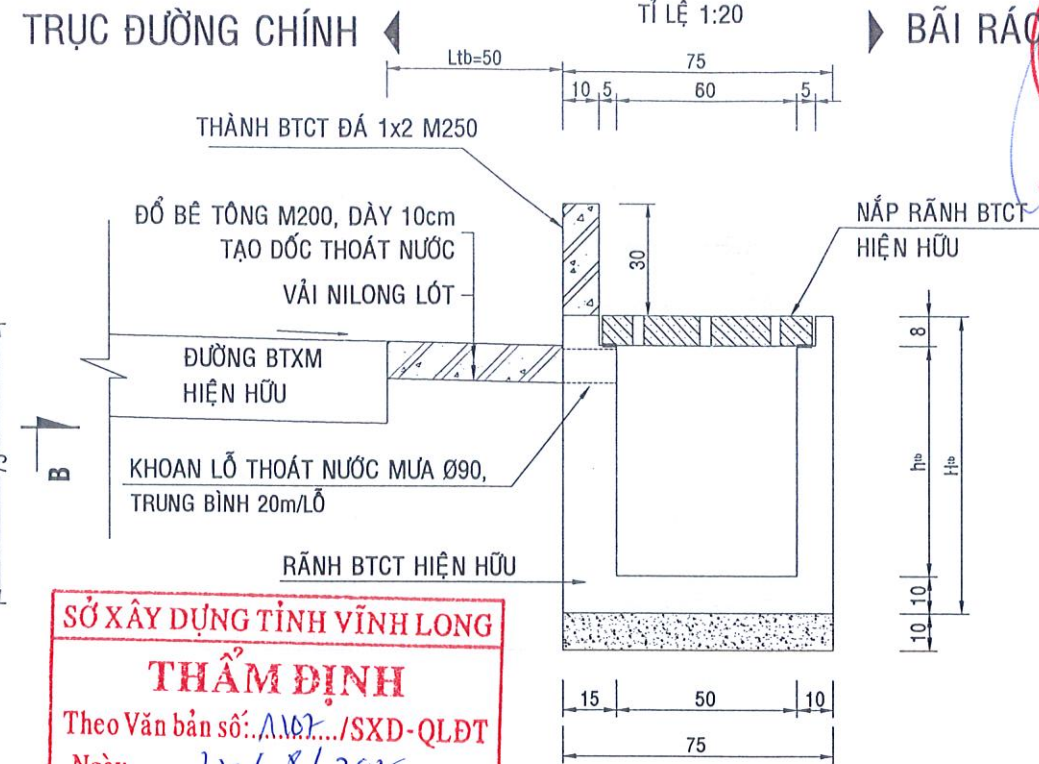


**MẶT CẮT B-B**  
TỈ LỆ 1:20



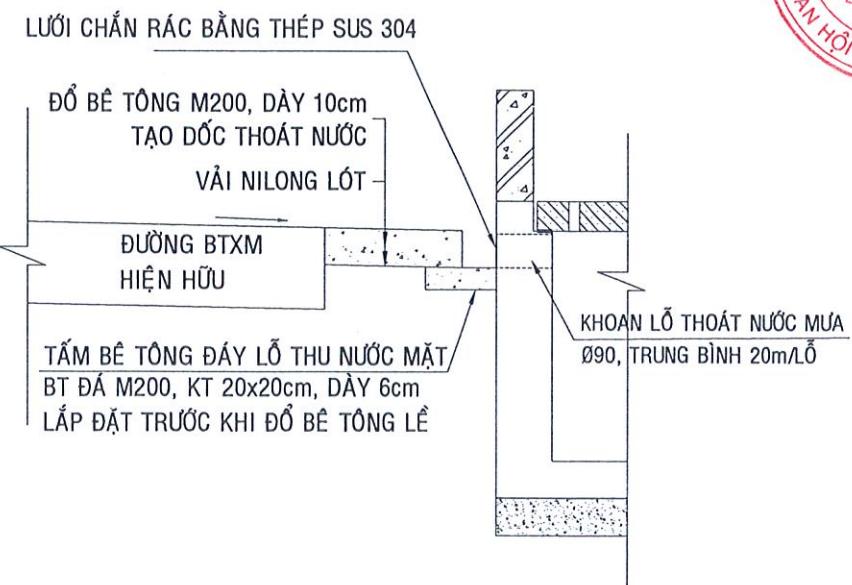
**GHI CHÚ:**  
- KÍCH THƯỚC TRONG BẢN VẼ ĐƠN VỊ LÀ CM  
TRỪ TRƯỜNG HỢP GHI THẲNG KÍCH THƯỚC  
- CAO ĐỘ TÍNH BẰNG MÉT

**MẶT CẮT A-A**  
TỈ LỆ 1:20

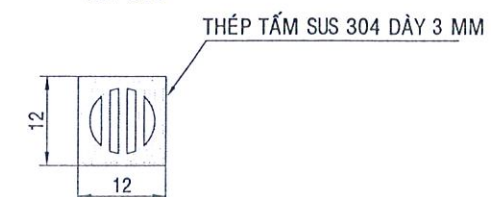


**SỞ XÂY DỰNG TỈNH VĨNH LONG**  
**THẨM ĐỊNH**  
Theo Văn bản số: 1107.../SXĐ-QLĐT  
Ngày... 28/8/2015

**CHI TIẾT LỖ THU NƯỚC MẶT ĐƯỜNG**  
TỈ LỆ 1:20



**CHI TIẾT LƯỚI CHẮN RÁC**  
TL: 1/10



CHỦ ĐẦU TƯ  
BAN QUẢN LÝ DỰ ÁN KHU VỰC ĐÀ TRI

**BAN QUẢN LÝ DỰ ÁN KHU VỰC BA TRI**

TRẦN THỊ THANH TUYẾN

NHÀ THẦU TƯ VẤN THIẾT KẾ:

**BCj**  
Công ty Cổ phần TƯ VẤN XÂY DỰNG BẾN TRE  
BENTRE CONSTRUCTION CONSULTANT JOINT STOCK COMPANY

M.S.D.N: 1800107997

**CÔNG TY CỔ PHẦN TƯ VẤN XÂY DỰNG BẾN TRE**  
THS. PHAN VĂN DŨNG

TÊN CÔNG TRÌNH:	ĐẦU TƯ, MỞ RỘNG BÃI RÁC AN HIỆP, HUYỆN BA TRI (GIAI ĐOẠN 2)	
HẠNG MỤC:	PHỦ MÀNG KHU CHỖN LẤP KHU 11, KHU 12	
BƯỚC THIẾT KẾ:	THIẾT KẾ BẢN VẼ THI CÔNG	
TÊN BẢN VẼ:	CHI TIẾT THÀNH CHẮN	
MHCT:	HS-TK/GT-TL.BT	
HIỆU CHỈNH/CÁN CỨ:		
NGÀY PHÁT HÀNH:		

PHỤ MÀNG KHU CHỖN LẤP KHU 11, KHU 12

THIẾT KẾ BẢN VẼ THI CÔNG

CHI TIẾT THÀNH CHẮN

MHCT: HS-TK/GT-TL.BT

HIỆU CHỈNH/CÁN CỨ:

NGÀY PHÁT HÀNH:

**BV 42**

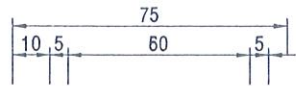
# CẦU TẠO THÀNH BTCT ĐOẠN QUA AO 12, CHIỀU DÀI 46M

TỈ LỆ 1:20

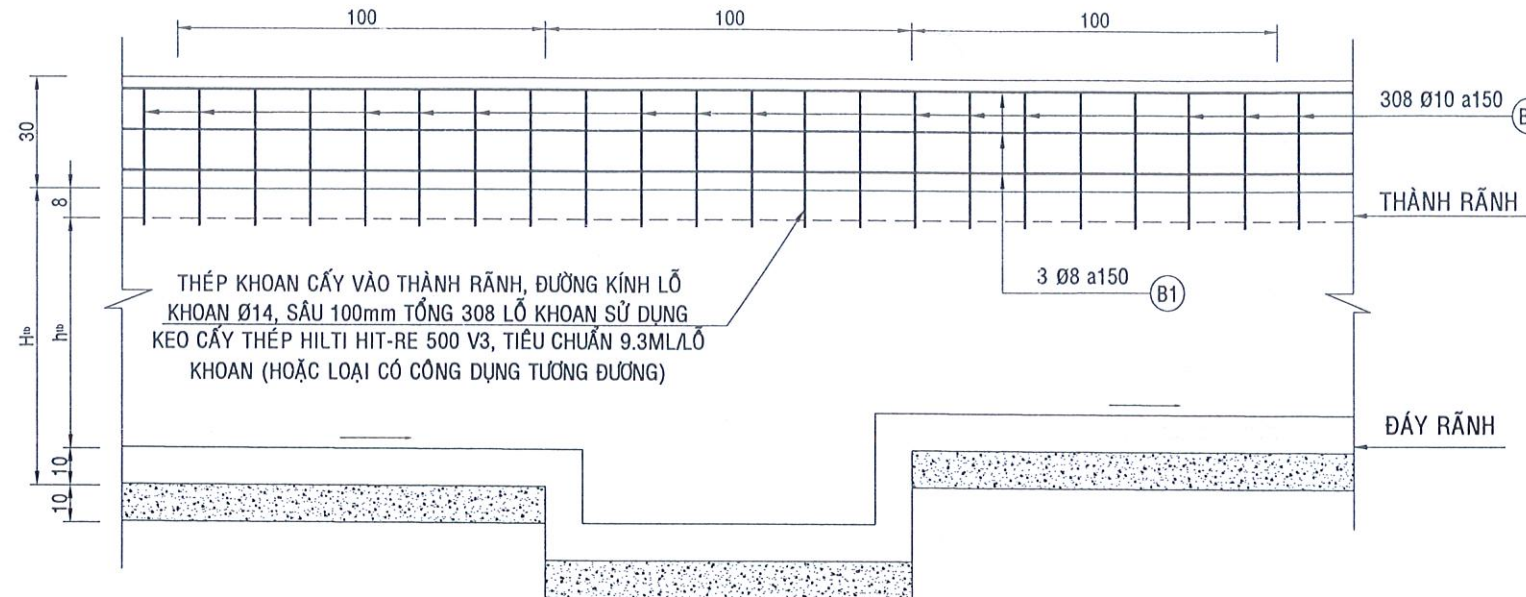
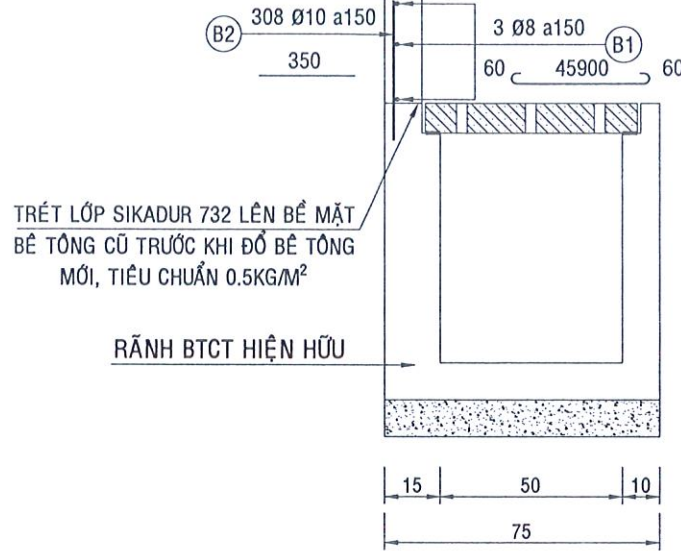


Trần Thị Thanh Tuyền

TRỤC ĐƯỜNG CHÍNH



BÃI RÁC



SỞ XÂY DỰNG TỈNH VINH LONG  
**THẨM ĐỊNH**  
 Theo Văn bản số: 1167.../SXĐ-QLĐT  
 Ngày: 27/8/2019

*Nguyễn Chi Châu Hương*

CÔNG TY CỔ PHẦN TƯ VẤN VÀ GSMT PHỐ XANH  
**THIẾT KẾ ĐÃ THẨM TRA**  
 Theo văn bản thẩm tra số 25/2019...  
 Ngày: 28...tháng...8...năm 2019.

*KS. Trịnh Xuân Anh*

GHI CHÚ:  
 \*\* CỐT THÉP THEO TCVN 1651-2018 :  
 \* THÉP TRÒN TRƠN (Ø<10) : CB 240-T  
 \* THÉP CÓ GỜ (Ø>10) : CB 400-V  
 \*\* KÍCH THƯỚC BẢN VẼ GHI BẰNG CM, THÉP LÀ MM TRỪ TRƯỜNG HỢP GHI TRỰC TIẾP.

CẤU KIỆN	SỐ HIỆU	Ø (mm)	SỐ LƯỢNG	MỘT THANH (M)	TỔNG CỘNG (M)	T.L RIÊNG (KG/M)	KHỐI LƯỢNG (KG)
	B 1	8	3	46,02	138,06	0,395	54,534
THÀNH	B 2	10	308	0,35	107,80	0,617	66,513
BTCT	Ø8: 54,534	Ø10: 66,513			<b>CỘNG</b>		<b>121,047</b>
	- VÁN KHUÔN (M²):				0,3*0,1*2+46*0,3*2		<b>27,660</b>
	- BÊ TÔNG (M³):				46*0,3*0,1		<b>1,380</b>

NHÀ THẦU TƯ VẤN THIẾT KẾ:

**BCj**  
 Công ty Cổ phần TƯ VẤN XÂY DỰNG BẾN TRE  
 BENTRE CONSTRUCTION CONSULTANT JOINT STOCK COMPANY

P. TỔNG GIÁM ĐỐC  
 TKS. PHAN VĂN DŨNG

XI NGHIỆP THIẾT KẾ GIAO THÔNG - THỦY LỢI VINH

P. GIÁM ĐỐC	<i>[Signature]</i>	TKS. NG THANH PHONG
CHỦ NHIỆM	<i>[Signature]</i>	
CHỦ TRÌ	<i>[Signature]</i>	KS. NGUYỄN HOÀNG ĐẠT
THIẾT KẾ	<i>[Signature]</i>	KS- NGUYỄN VIỆT TOÀN
KIỂM SOÁT	<i>[Signature]</i>	

TÊN CÔNG TRÌNH:  
 ĐẦU TƯ, MỞ RỘNG BÃI RÁC AN HIỆP, HUYỆN BA TRI (GIAI ĐOẠN 2)

HẠNG MỤC:  
 PHỦ MÀNG KHU CHÔN LẤP KHU 11, KHU 12

BƯỚC THIẾT KẾ: THIẾT KẾ BẢN VẼ THI CÔNG

TÊN BẢN VẼ:  
**CỐT THÉP THÀNH CHẨN ĐOẠN QUA KHU 12**

MHC: HS-TK/GT-TL.BT

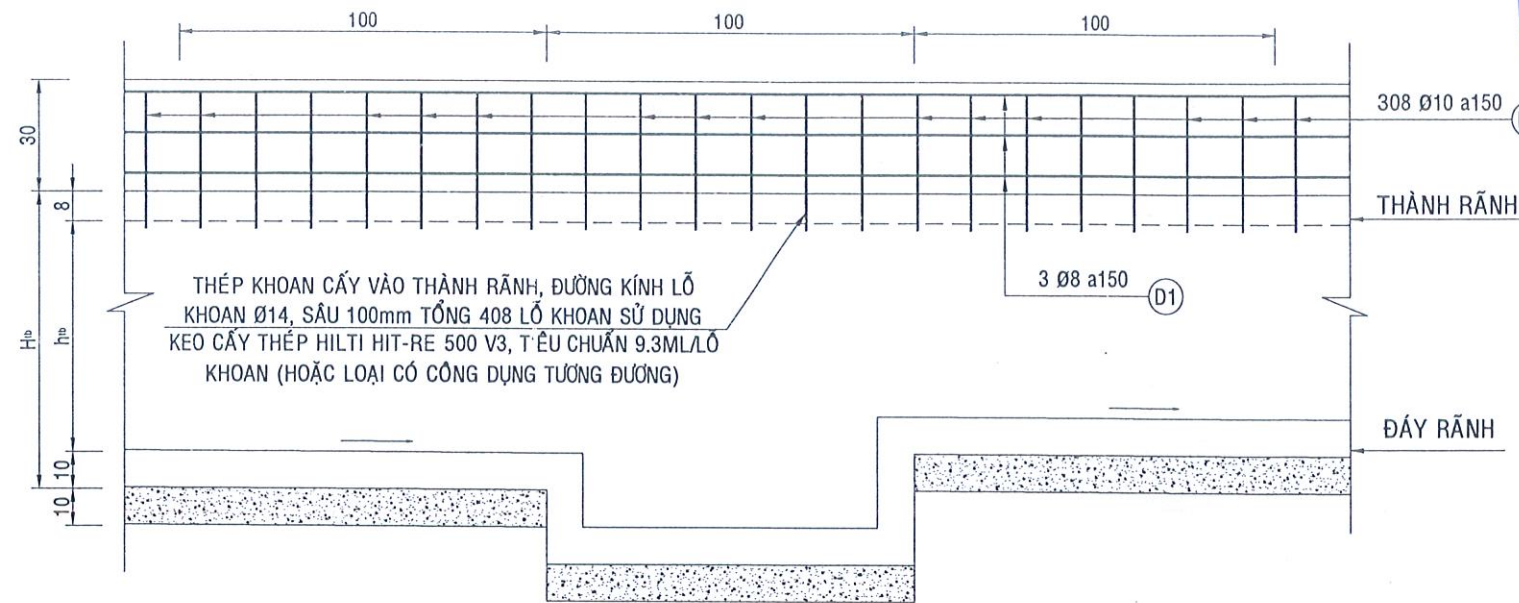
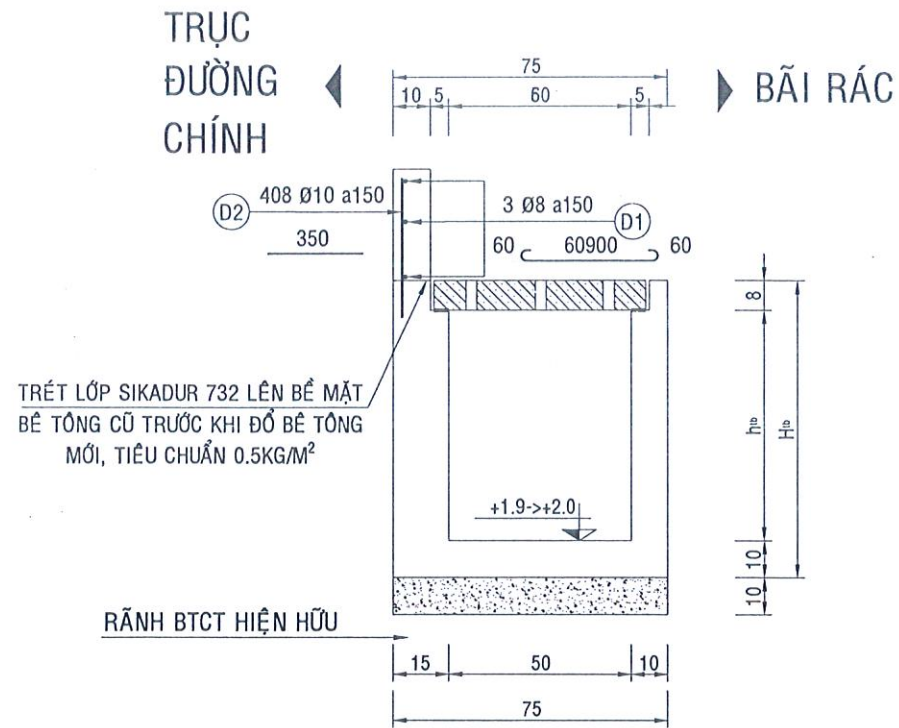
HIỆU CHỈNH/CÁN CỨ:

NGÀY PHÁT HÀNH:

**BV 43**

# CẤU TẠO THÀNH BTCT ĐOẠN QUA AO 11, CHIỀU DÀI 61M

TỈ LỆ 1:20



Trần Thị Thanh Tuyền

NHÀ THẦU TƯ VẤN THIẾT KẾ:

**BCj**  
 Công ty Cổ phần  
**TƯ VẤN XÂY DỰNG BẾN TRE**  
 BENTRE CONSTRUCTION CONSULTANT STOCK COMPANY  
 P. TỔNG GIÁM ĐỐC  
 T. S. PHAN VĂN DŨNG

**SỞ XÂY DỰNG TỈNH VĨNH LONG**  
**THẨM ĐỊNH**  
 Theo Văn bản số: 1107/SXD-QLĐT  
 Ngày: 27/8/2015

*Nguyễn Chí Cường*

M.S.D.N: 1300 JOINT STOCK COMPANY  
**CÔNG TY CỔ PHẦN TƯ VẤN XÂY DỰNG BẾN TRE**  
 P. AN HỘI - T. PHONG

CẤU KIỆN	SỐ HIỆU	Ø (mm)	SỐ LƯỢNG	MỘT THANH (M)	TỔNG CỘNG (M)	T.L RIÊNG (KG/M)	KHỐI LƯỢNG (KG)
	D 1	8	3	61,02	183,06	0,395	72,309
<b>THÀNH</b>	D 2	10	408	0,35	142,80	0,617	88,108
<b>BTCT</b>	Ø8: 72,309	Ø10: 88,108				<b>CỘNG</b>	<b>160,417</b>
	- VÁN KHUÔN (M²):				0,3*0,1*2+61*0,3*2		<b>36,660</b>
	- BÊ TÔNG (M³):				61*0,3*0,1		<b>1,830</b>

**GHI CHÚ:**

- \*\* CỐT THÉP THEO TCVN 1651-2018 :
  - \* THÉP TRÒN TRƠN (Ø<10) : CB 240-T
  - \* THÉP CÓ GỠ (Ø≥10) : CB 400-V
- \*\* KÍCH THƯỚC BẢN VẼ GHI BẰNG CM, THÉP LÀ MM TRỪ TRƯỜNG HỢP GHI TRỰC TIẾP.

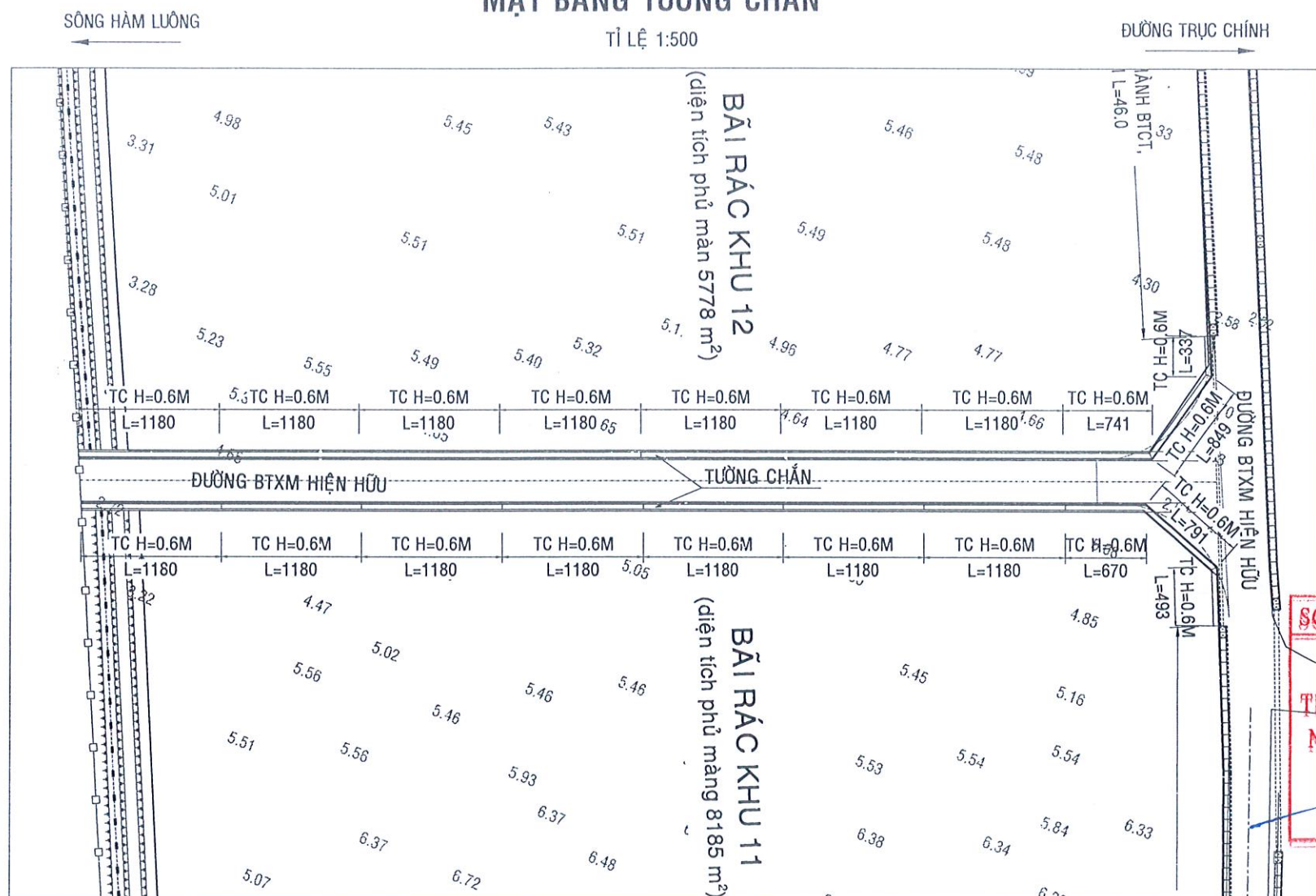
**CÔNG TY CỔ PHẦN TƯ VẤN VÀ GSMT PHỐ XANH**  
**THIẾT KẾ ĐÃ THẨM TRA**  
 Theo văn bản thẩm tra số 261/2015.PT-PX  
 Ngày: 28 tháng 8 năm 2015

*KS. Trịnh Xuân Sinh*

P. GIÁM ĐỐC		T. S. PHAN VĂN DŨNG	
CHỦ NHIỆM	<i>[Signature]</i>	T. S. NG THANH PHONG	
CHỦ TRÌ			
THIẾT KẾ	<i>[Signature]</i>	KS. NGUYỄN HOÀNG ĐẠT	
KIỂM SOÁT	<i>[Signature]</i>	KS. NGUYỄN VIỆT TOÀN	
TÊN CÔNG TRÌNH: ĐẦU TƯ, MỞ RỘNG BÃI RÁC AN HIỆP, HUYỆN BA TRI (GIAI ĐOẠN 2)			
HẠNG MỤC: PHỦ MÀNG KHU CHÔN LẤP KHU 11, KHU 12			
BƯỚC THIẾT KẾ: THIẾT KẾ BẢN VẼ THI CÔNG			
TÊN BẢN VẼ: CẤU TẠO THÀNH CHẨN ĐOẠN QUA KHU 11			
MHCT:	HS-TK/GT-TL.BT		
HIỆU CHỈNH/CÁN CỨ:			
NGÀY PHÁT HÀNH:			
		BV 44	

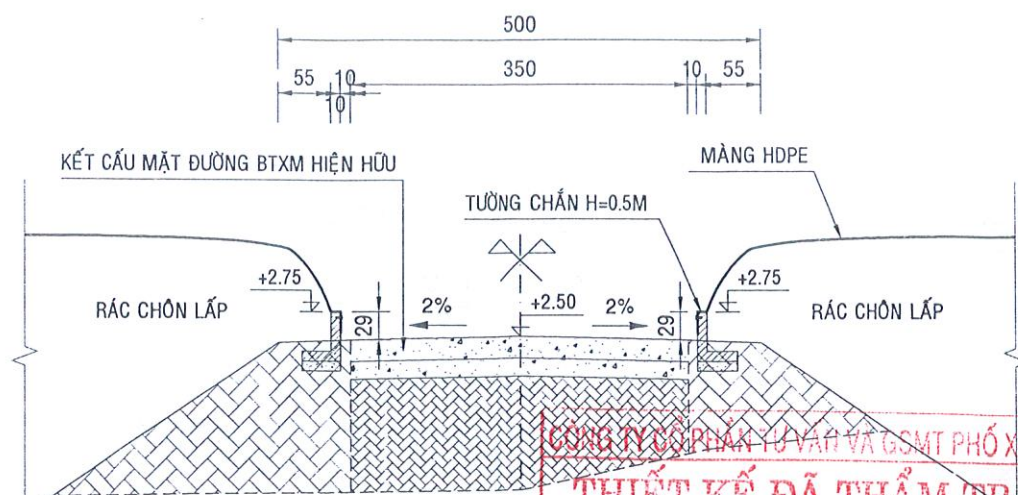
**MẶT BẰNG TƯỜNG CHẮN**

TỈ LỆ: 1:500



**TRẮC NGANG ĐIỂN HÌNH BỐ TRÍ TƯỜNG CHẮN**

TỈ LỆ: 1/75

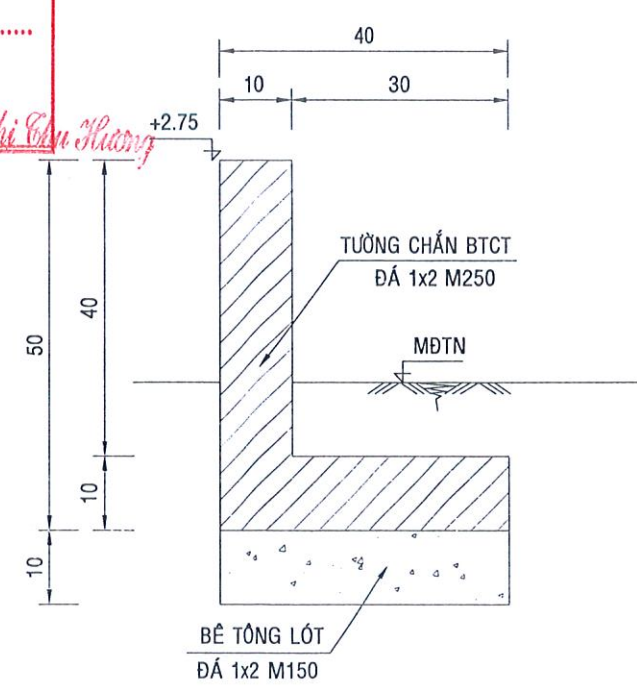


**CÔNG TY CỔ PHẦN TƯ VẤN VÀ GSMT PHỐ XANH**  
**THIẾT KẾ ĐÃ THẨM TRA**  
 Theo văn bản thẩm tra số 25/2015/ĐX  
 Ngày 28 tháng 8 năm 2015.  
 KS. *Tịnh Xuân Anh*

**SỞ XÂY DỰNG TỈNH VINH LONG**  
**THẨM ĐỊNH**  
 Theo Văn bản số 11.07.../SXD-QLĐT  
 Ngày 17/8/2015  
*Nguyễn Thị Cẩm Hương*

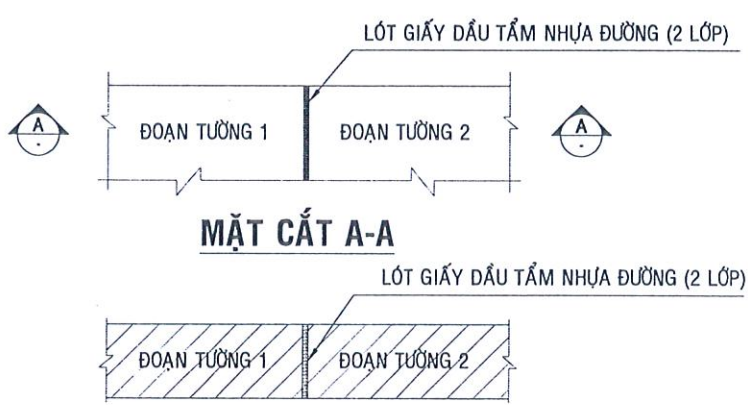
**MẶT CẮT NGANG TƯỜNG CHẮN**

TỈ LỆ: 1/10



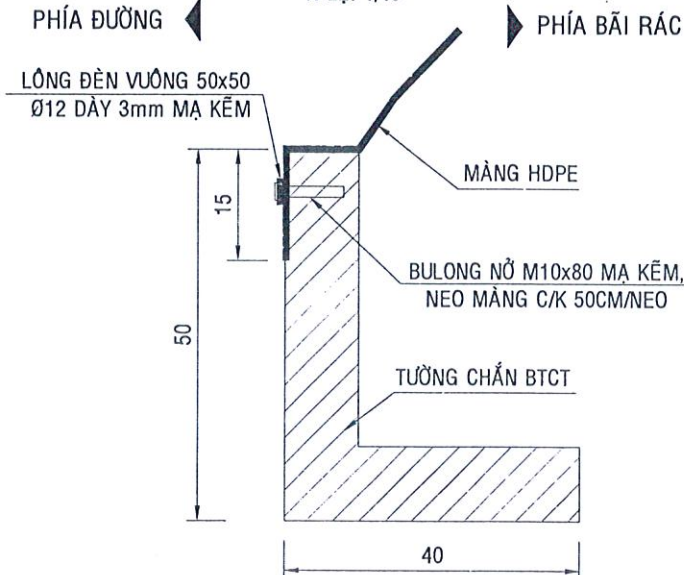
**CHI TIẾT KHE GIỮA 2 ĐOẠN TƯỜNG CHẮN**

TỈ LỆ: 1/10



**CHI TIẾT NEO MÀNG HDPE VÀO TƯỜNG CHẮN**

TỈ LỆ: 1/10

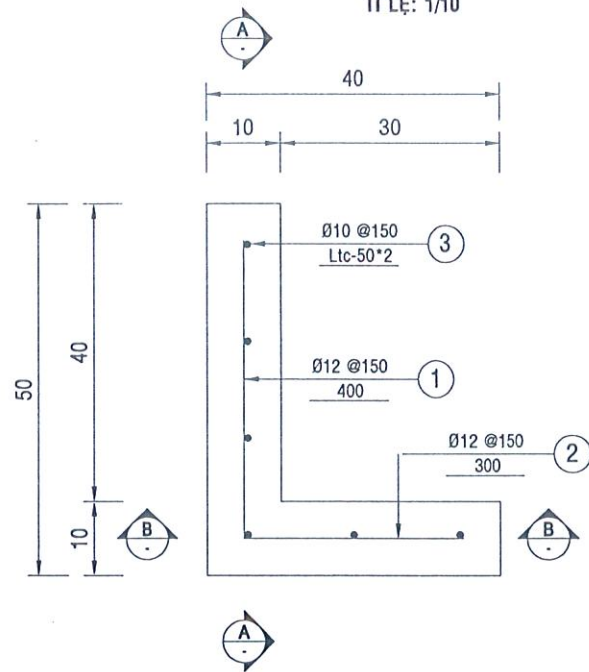


**GHI CHÚ:**  
 - KÍCH THƯỚC TRONG BẢN VẼ ĐƠN VỊ LÀ CM, CAO ĐỘ TÍNH BẰNG MÉT TRỪ TRƯỜNG HỢP GHI THẲNG KÍCH THƯỚC.  
 - BULÔNG VÀ LONG ĐẾN ĐƯỢC CHẾ TẠO BẰNG THÉP VÀ MÀ KẼM NHÚNG NÓNG > 80MM.

CHỦ ĐẦU TƯ: BAN QUẢN LÝ DỰ ÁN KHU VỰC BA TRI <b>Trần Thị Thanh Huyền</b>	NHÀ THẦU TƯ VẤN THIẾT KẾ: <b>BOI</b> CÔNG TY CỔ PHẦN TƯ VẤN XÂY DỰNG BẾN TRÈ 130010 BENTRE CONSTRUCTION CONSULTANT JION STOCK COMPANY P. TỔNG GIÁM ĐỐC: PHAN VĂN ĐÔNG T. VINH LONG	XÍ NGHIỆP THIẾT KẾ GIAO THÔNG - THỦY LỢI P. GIÁM ĐỐC: TR. NG THANH PHONG CHỦ NHIỆM: TR. NG THANH PHONG CHỦ TRÌ: TR. NG THANH PHONG THIẾT KẾ: KS. NGUYỄN HOÀNG ĐẠT KIỂM SOÁT: TR. NGUYỄN VIỆT TOÀN	CÔNG TRÌNH: ĐẦU TƯ, MỞ RỘNG BÃI RÁC AN HIỆP, HUYỆN BA TRI (GIAI ĐOẠN 2) HẠNG MỤC: PHỦ MÀNG KHU CHÔN LẤP KHU 11, KHU 12	BƯỚC THIẾT KẾ: THIẾT KẾ BẢN VẼ THI CÔNG TÊN BẢN VẼ: MẶT BẰNG, TRẮC NGANG, CHI TIẾT KHE TƯỜNG CHẮN	MÃ HIỆU CT: HS-TK/GT-TL.BT
					HIỆU CHỨNG KÁN CỨ: NGÀY PHÁT HÀNH: <b>BV 45</b>

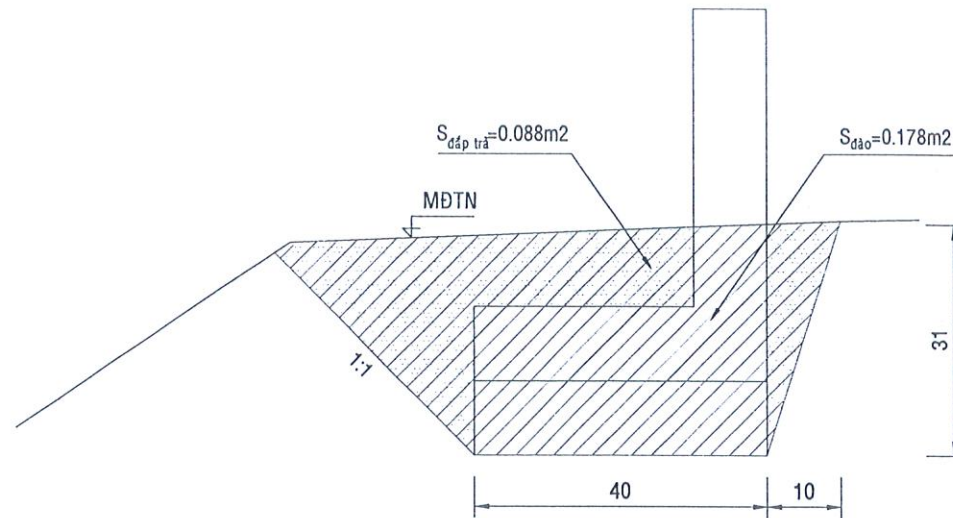
**MẶT CẮT NGANG  
BỐ TRÍ THÉP TƯỜNG CHẮN**

TỈ LỆ: 1/10



**MẶT CẮT  
HỒ ĐÀO TƯỜNG CHẮN**

TỈ LỆ: 1/10



SỞ XÂY DỰNG TỈNH VINH LONG

**THẨM ĐỊNH**

Theo Văn bản số: 1107.../SXĐ-QLĐT

Ngày: 28/8/2015

*Nguyễn Chí Cường*

**GHI CHÚ:**

- \*\* CỐT THÉP THEO TCVN 1651-2018 :
- \* THÉP TRÒN TRƠN (Ø<10) : CB 240-T
- \* THÉP CÓ GỖ (Ø≥10) : CB 400-V
- \*\* KÍCH THƯỚC BẢN VẼ GHI BẰNG CM, THÉP LÀ MM TRỪ TRƯỜNG HỢP GHI TRỰC TIẾP.

CÔNG TY CỔ PHẦN TƯ VẤN VÀ GSI MI PHỐ XANH

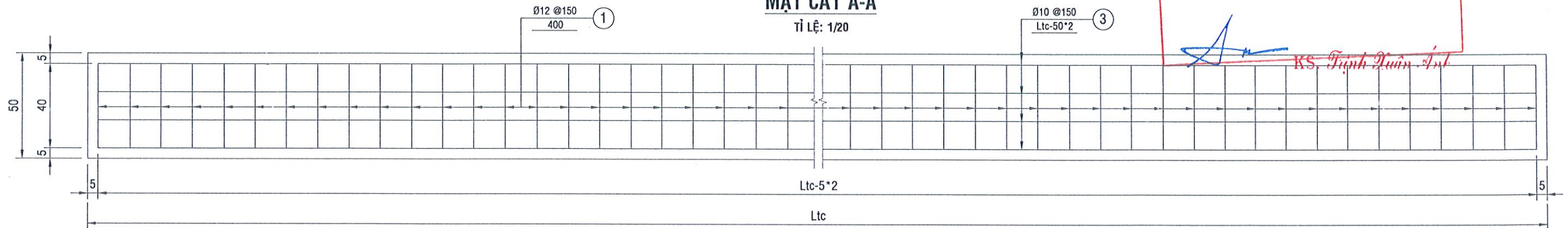
**THIẾT KẾ ĐÃ THẨM TRA**

Theo văn bản thẩm tra số 25/ĐKT.CC-DX  
Ngày: 28 tháng 8 năm 2015.

*KS. Trịnh Tuấn Tú*

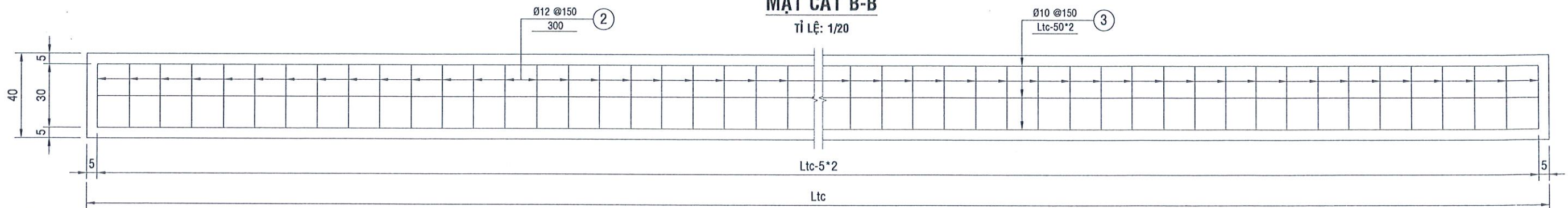
**MẶT CẮT A-A**

TỈ LỆ: 1/20



**MẶT CẮT B-B**

TỈ LỆ: 1/20



CHỦ ĐẦU TƯ:  
BAN QUẢN LÝ DỰ ÁN KHU VỰC BA TRI



*Trần Thị Thanh Tuyền*

NHÀ THẦU TƯ VẤN THIẾT KẾ:



XI NGHIỆP THIẾT KẾ GIAO THÔNG - THỦY LỢI

P. GIÁM ĐỐC	
CHỦ NHIỆM	THS. NG. THANH PHONG
CHỦ TRÌ	
THIẾT KẾ	KS. NGUYỄN HOÀNG ĐẠT
KIỂM SOÁT	THS. NGUYỄN VIỆT TOÀN

CÔNG TRÌNH:  
ĐẦU TƯ, MỞ RỘNG BÃI RÁC AN HIỆP,  
HUYỆN BA TRI (GIAI ĐOẠN 2)

HANG MỤC:  
PHÙ MẰNG KHU CHÔN LẤP  
KHU 11, KHU 12

BƯỚC THIẾT KẾ:  
THIẾT KẾ BẢN VẼ THI CÔNG

TÊN BẢN VẼ:  
CỐT THÉP TƯỜNG CHẮN

MÃ HIỆU CT: HS-TK/GT-TL.BT

HIỆU CHỈNH/CÁN CỨ:

NGÀY PHÁT HÀNH:



**BẢNG THỐNG KÊ CỐT THÉP TƯỜNG CHẮN H=0.5M, L=11.8M (1 ĐOẠN TƯỜNG CHẮN)**

CẤU KIỆN	SỐ HIỆU	Ø	SỐ LƯỢNG	MỘT THANH (M)	TỔNG CỘNG (M)	T.L RIÊNG (KG/M)	KHỐI LƯỢNG (KG)	
1 TƯỜNG CHẮN	1	12	79	0.40	31.60	0.888	28.061	
	2	12	79	0.30	23.70	0.888	21.046	
	3	10	6	11.70	70.20	0.617	43.313	
	Ø10: 43.313 Ø12: 49.107				CỘNG			92.420
	- VÁN KHUÔN (M²):				2*(0.5*0.1+0.3*0.1)+2*0.5*11.8			11.960
	- BÊ TÔNG LÓT ĐÁ 1x2 M150(M³):				0.1*0.4*11.8			0.472
	- BÊ TÔNG TƯỜNG CHẮN ĐÁ 1x2 M250(M³):				(0.5*0.1+0.3*0.1)*11.8			0.944

**BẢNG THỐNG KÊ CỐT THÉP TƯỜNG CHẮN H=0.5M, L=7.41M (1 ĐOẠN TƯỜNG CHẮN)**

CẤU KIỆN	SỐ HIỆU	Ø	SỐ LƯỢNG	MỘT THANH (M)	TỔNG CỘNG (M)	T.L RIÊNG (KG/M)	KHỐI LƯỢNG (KG)	
1 TƯỜNG CHẮN	1	12	50	0.40	20.00	0.888	17.760	
	2	12	50	0.30	15.00	0.888	13.320	
	3	10	6	7.31	43.86	0.617	27.062	
	Ø10: 27.062 Ø12: 31.080				CỘNG			58.142
	- VÁN KHUÔN (M²):				2*(0.5*0.1+0.3*0.1)+2*0.5*7.41			7.570
	- BÊ TÔNG LÓT ĐÁ 1x2 M150(M³):				0.1*0.4*7.41			0.296
	- BÊ TÔNG TƯỜNG CHẮN ĐÁ 1x2 M250(M³):				(0.5*0.1+0.3*0.1)*7.41			0.593

**BẢNG THỐNG KÊ CỐT THÉP TƯỜNG CHẮN H=0.5M, L=8.49M (1 ĐOẠN TƯỜNG CHẮN)**

CẤU KIỆN	SỐ HIỆU	Ø	SỐ LƯỢNG	MỘT THANH (M)	TỔNG CỘNG (M)	T.L RIÊNG (KG/M)	KHỐI LƯỢNG (KG)	
1 TƯỜNG CHẮN	1	12	57	0.40	22.80	0.888	20.246	
	2	12	57	0.30	17.10	0.888	15.185	
	3	10	6	8.39	50.34	0.617	31.060	
	Ø10: 31.060 Ø12: 35.431				CỘNG			66.491
	- VÁN KHUÔN (M²):				2*(0.5*0.1+0.3*0.1)+2*0.5*8.49			8.650
	- BÊ TÔNG LÓT ĐÁ 1x2 M150(M³):				0.1*0.4*8.49			0.340
	- BÊ TÔNG TƯỜNG CHẮN ĐÁ 1x2 M250(M³):				(0.5*0.1+0.3*0.1)*8.49			0.679

**BẢNG THỐNG KÊ CỐT THÉP TƯỜNG CHẮN H=0.5M, L=3.37M (1 ĐOẠN TƯỜNG CHẮN)**

CẤU KIỆN	SỐ HIỆU	Ø	SỐ LƯỢNG	MỘT THANH (M)	TỔNG CỘNG (M)	T.L RIÊNG (KG/M)	KHỐI LƯỢNG (KG)	
1 TƯỜNG CHẮN	1	12	23	0.40	9.20	0.888	8.170	
	2	12	23	0.30	6.90	0.888	6.127	
	3	10	6	3.27	19.62	0.617	12.106	
	Ø10: 12.106 Ø12: 14.297				CỘNG			26.403
	- VÁN KHUÔN (M²):				2*(0.5*0.1+0.3*0.1)+2*0.5*3.37			3.530
	- BÊ TÔNG LÓT ĐÁ 1x2 M150(M³):				0.1*0.4*3.37			0.135
	- BÊ TÔNG TƯỜNG CHẮN ĐÁ 1x2 M250(M³):				(0.5*0.1+0.3*0.1)*3.37			0.270

**BẢNG THỐNG KÊ CỐT THÉP TƯỜNG CHẮN H=0.5M, L=6.7M (1 ĐOẠN TƯỜNG CHẮN)**

CẤU KIỆN	SỐ HIỆU	Ø	SỐ LƯỢNG	MỘT THANH (M)	TỔNG CỘNG (M)	T.L RIÊNG (KG/M)	KHỐI LƯỢNG (KG)	
1 TƯỜNG CHẮN	1	12	45	0.40	18.00	0.888	15.984	
	2	12	45	0.30	13.50	0.888	11.988	
	3	10	6	6.60	39.60	0.617	24.433	
	Ø10: 24.433 Ø12: 27.972				CỘNG			52.405
	- VÁN KHUÔN (M²):				2*(0.5*0.1+0.3*0.1)+2*0.5*6.7			6.860
	- BÊ TÔNG LÓT ĐÁ 1x2 M150(M³):				0.1*0.4*6.7			0.268
	- BÊ TÔNG TƯỜNG CHẮN ĐÁ 1x2 M250(M³):				(0.5*0.1+0.3*0.1)*6.7			0.536

**BẢNG THỐNG KÊ CỐT THÉP TƯỜNG CHẮN H=0.5M, L=7.91M (1 ĐOẠN TƯỜNG CHẮN)**

CẤU KIỆN	SỐ HIỆU	Ø	SỐ LƯỢNG	MỘT THANH (M)	TỔNG CỘNG (M)	T.L RIÊNG (KG/M)	KHỐI LƯỢNG (KG)	
1 TƯỜNG CHẮN	1	12	54	0.40	21.60	0.888	19.181	
	2	12	54	0.30	16.20	0.888	14.386	
	3	10	6	7.81	46.86	0.617	28.913	
	Ø10: 28.913 Ø12: 33.567				CỘNG			62.480
	- VÁN KHUÔN (M²):				2*(0.5*0.1+0.3*0.1)+2*0.5*7.91			8.070
	- BÊ TÔNG LÓT ĐÁ 1x2 M150(M³):				0.1*0.4*7.91			0.316
	- BÊ TÔNG TƯỜNG CHẮN ĐÁ 1x2 M250(M³):				(0.5*0.1+0.3*0.1)*7.91			0.633

**BẢNG THỐNG KÊ CỐT THÉP TƯỜNG CHẮN H=0.5M, L=4.93M (1 ĐOẠN TƯỜNG CHẮN)**

CẤU KIỆN	SỐ HIỆU	Ø	SỐ LƯỢNG	MỘT THANH (M)	TỔNG CỘNG (M)	T.L RIÊNG (KG/M)	KHỐI LƯỢNG (KG)	
1 TƯỜNG CHẮN	1	12	34	0.40	13.60	0.888	12.077	
	2	12	34	0.30	10.20	0.888	9.058	
	3	10	6	4.83	28.98	0.617	17.881	
	Ø10: 17.881 Ø12: 21.135				CỘNG			39.016
	- VÁN KHUÔN (M²):				2*(0.5*0.1+0.3*0.1)+2*0.5*4.93			5.090
	- BÊ TÔNG LÓT ĐÁ 1x2 M150(M³):				0.1*0.4*4.93			0.197
	- BÊ TÔNG TƯỜNG CHẮN ĐÁ 1x2 M250(M³):				(0.5*0.1+0.3*0.1)*4.93			0.394

CÔNG TY CỔ PHẦN TƯ VẤN VÀ GSM THỦY XANH

**THIẾT KẾ ĐÃ THẨM TRA**  
Theo văn bản thẩm tra số 25/2019/TL-PTX  
Ngày 18 tháng 8 năm 2019

*(Signature)*

KS. Trịnh Xuân Anh

SỞ XÂY DỰNG TỈNH VINH LONG

**THẨM ĐỊNH**

Theo Văn bản số: 1102/SXD-QLDT  
Ngày 27/10/2019

*(Signature)*

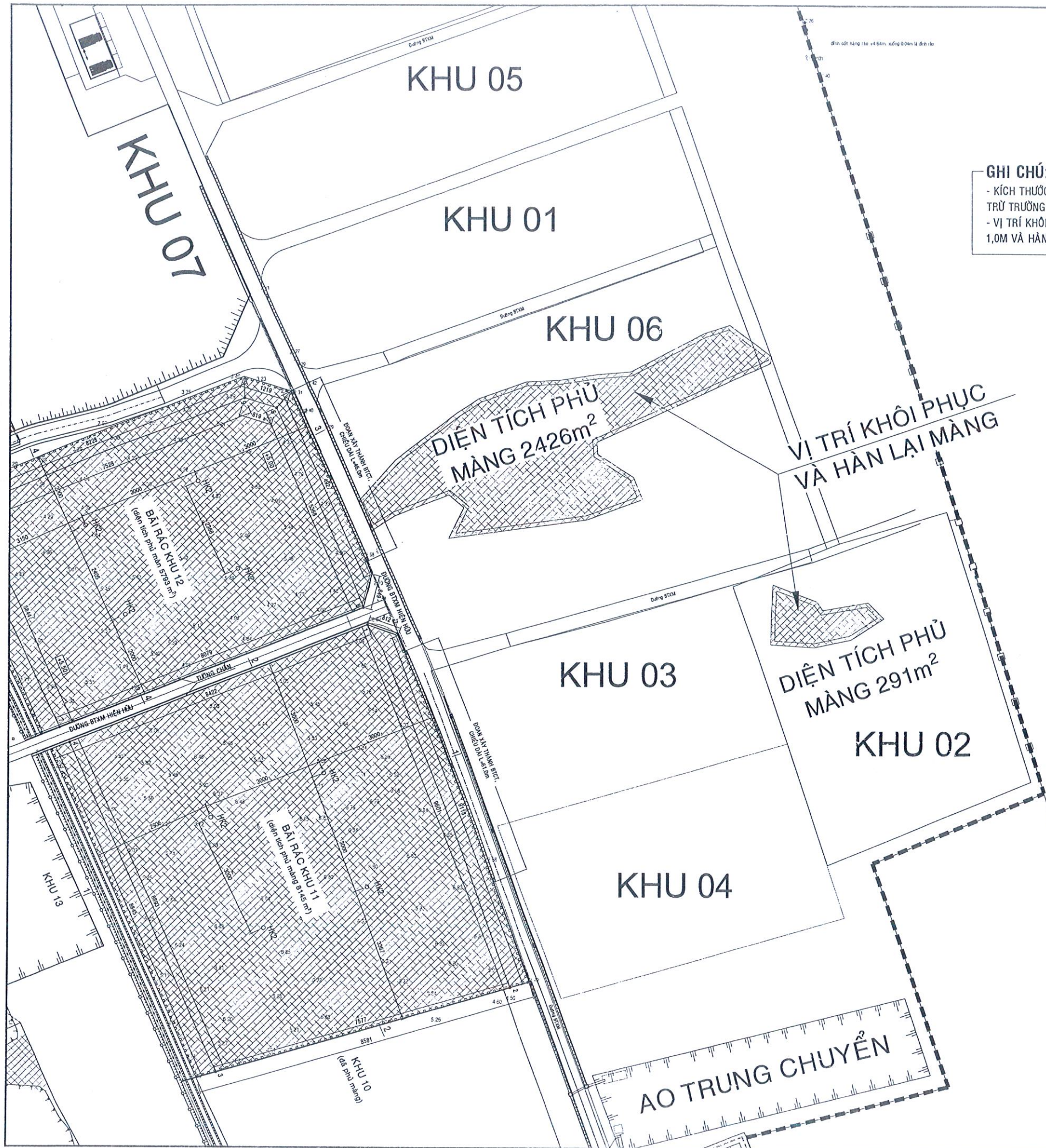
Nguyễn Thị Châu Hương

CHỦ ĐẦU TƯ  
BAN QUẢN LÝ DỰ ÁN KHU VỰC BA TRI  
BAN QUẢN LÝ DỰ ÁN KHU VỰC BA TRI  
**Thị Thanh Tuyền**

NHÀ THẦU TƯ VẤN THIẾT KẾ  
**BOCI**  
CÔNG TY CỔ PHẦN TƯ VẤN XÂY DỰNG BẾN TRÉ  
BENTRE CONSTRUCTION CONSULTANT  
CÔNG STOCK COMPANY  
TỔNG BIÊN ĐỐC  
PHẦN VẤN ĐUNG

XI NGHIỆP THIẾT KẾ GIAO THÔNG - THỦY LỢI  
P. GIÁM ĐỐC  
CHỦ NHIỆM  
CHỦ TRÌ  
THIẾT KẾ  
KIỂM SOÁT  
CÔNG TRÌNH:  
ĐẦU TƯ, MỞ RỘNG BÃI RÁC AN HIỆP, HUYỆN BA TRI (GIAI ĐOẠN 2)  
HANG MỤC:  
PHỦ MÀNG KHU CHỖN LẤP KHU 11, KHU 12

BƯỚC THIẾT KẾ:  
THIẾT KẾ BẢN VẼ THI CÔNG  
TÊN BẢN VẼ:  
KHỐI LƯỢNG TƯỜNG CHẮN  
MÃ HIỆU CT: HS-TK/GT-TL.BT  
HIỆU CHỨNG AN CỨ  
NGÀY PHÁT HÀNH:  
**BV 47**



**GHI CHÚ:**  
 - KÍCH THƯỚC TRONG BẢN VẼ ĐƠN VỊ LÀ M  
 TRỪ TRƯỜNG HỢP GHI THẮNG KÍCH THƯỚC  
 - VỊ TRÍ KHÔI PHỤC MÀNG SẼ TRẢI CHỐNG LÊN MÀNG CŨ  
 1,0M VÀ HÀN LIỀN KẾT VỚI MÀNG CŨ ĐẢM BẢO KÍN NƯỚC

**SỞ XÂY DỰNG TỈNH VINH LONG**  
**THẨM ĐỊNH**  
 Theo Văn bản số: 1122/SXĐ-QLĐT  
 Ngày: 22/8/2025

**CÔNG TY CỔ PHẦN TƯ VẤN VÀ GSMT PHỐ XANH**  
**THIẾT KẾ ĐÃ THẨM TRA**  
 Theo văn bản thẩm tra số 25/2025/TK-PX  
 Ngày 28 tháng 8 năm 2025.

CHỦ ĐẦU TƯ:  
 BAN QUẢN LÝ DỰ ÁN KHU VỰC BA TRI  
**BAN QUẢN LÝ DỰ ÁN KHU VỰC BA TRI**  
**TRẦN THỊ THANH TUYẾN**

NHÀ THẦU TƯ VẤN THIẾT KẾ:  
**BCj**  
 Công ty Cổ phần  
**TƯ VẤN XÂY DỰNG BẾN TRE**  
 BENTRE CONSTRUCTION CONSULTANT STOCK COMPANY

**CÔNG TY CỔ PHẦN TƯ VẤN XÂY DỰNG BẾN TRE**  
 P. AN HỘI - T. THUY LỢI

P. GIÁM ĐỐC		TR. NG THANH PHONG
CHỦ NHIỆM		
CHỦ TRÌ		XS NGUYỄN HOÀNG ĐẠT
THIẾT KẾ		KS. NGUYỄN VIỆT TOÀN
KIỂM SOÁT		

TÊN CÔNG TRÌNH:  
**ĐẦU TƯ, MỞ RỘNG BÃI RÁC AN HIỆP, HUYỆN BA TRI (GIAI ĐOẠN 2)**

HẠNG MỤC:  
**PHỦ MÀNG KHU CHÔN LẤP KHU 11, KHU 12**

BƯỚC THIẾT KẾ: **THIẾT KẾ BẢN VẼ THI CÔNG**

TÊN BẢN VẼ:  
**KHÔI PHỤC MÀNG HDPE KHU 2, KHU 6**


MHCT: **HS-TK/GT-TL.BT**

HIỆU CHỈNH/CĂN CỨ:

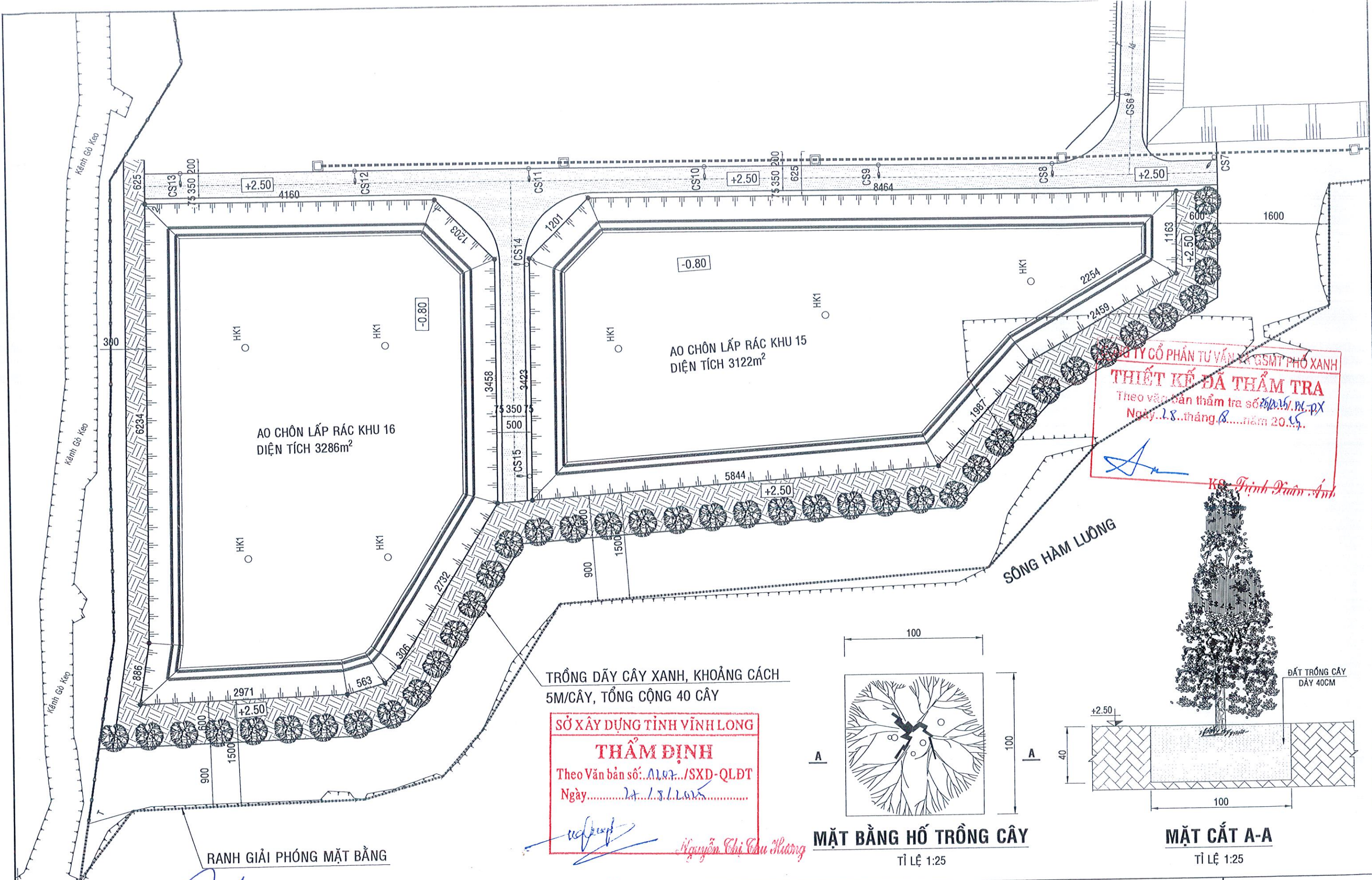
NGÀY PHÁT HÀNH:

**BV 48**

HẠNG MỤC: TRỒNG DÂY CÂY XANH KHU VỰC  
TIẾP GIÁP VỚI SÔNG HÀM LƯƠNG

CÔNG TY CỔ PHẦN TƯ VẤN VÀ GSMT PHỐ XANH  
**THIẾT KẾ ĐÃ THẨM TRA**  
Theo văn bản thẩm tra số 26/2025/ĐC-PT  
Ngày...28...tháng...2...năm 2025..  
  
KS. Trịnh Xuân Anh

SỞ XÂY DỰNG TỈNH VINH LONG  
**THẨM ĐỊNH**  
Theo Văn bản số: 1.111./SXĐ-QLĐT  
Ngày.....22/10/2025.....  
  
Nguyễn Thị Thu Hương



**CÔNG TY CỔ PHẦN TƯ VẤN VÀ GSMT PHỐ XANH**  
**THIẾT KẾ ĐÃ THẨM TRA**  
 Theo văn bản thẩm tra số 2020/16.02.0X  
 Ngày 28 tháng 8 năm 2015

*KS. Trịnh Xuân Anh*

**SỞ XÂY DỰNG TỈNH VINH LONG**  
**THẨM ĐỊNH**  
 Theo Văn bản số 1107/SXD-QLĐT  
 Ngày 28/8/2015

*Nguyễn Thị Cầu Hương*

RANH GIẢI PHÓNG MẶT BẰNG

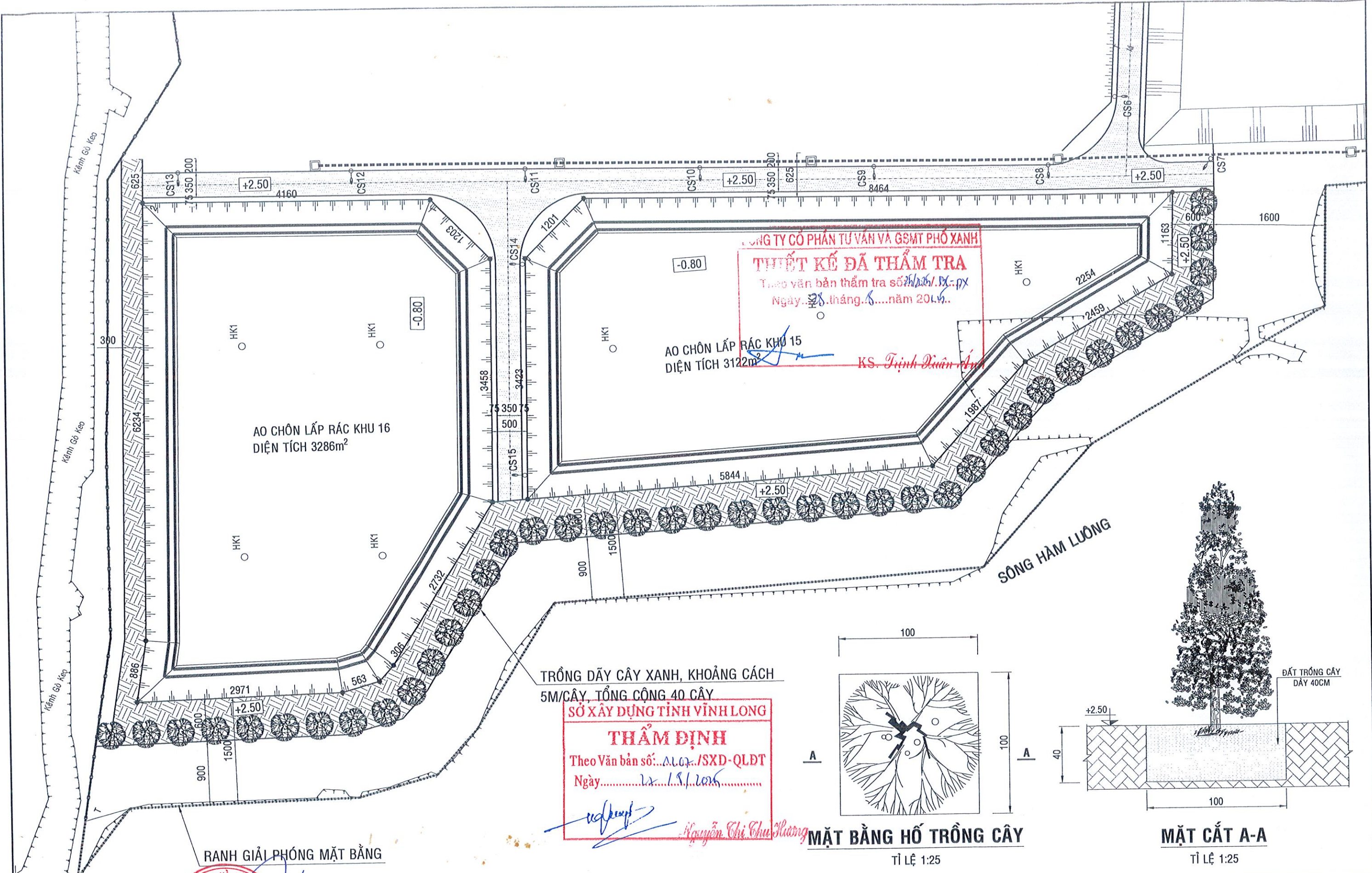
CHỦ ĐẦU TƯ  
**BAN QUẢN LÝ DỰ ÁN KHU VỰC BA TRỊ VÀ CÔNG NGHỆ**  
**BAN QUẢN LÝ DỰ ÁN KHU VỰC BA TRỊ**  
**Phan Thị Thanh Tuyền**

NHÀ THẦU TƯ VẤN THIẾT KẾ:  
**BCI** BENTRE CONSTRUCTION CONSULTANT  
**CÔNG TY CỔ PHẦN TƯ VẤN VÀ XÂY DỰNG BẾN TRÉ**  
 CÔNG TY CỔ PHẦN TƯ VẤN VÀ XÂY DỰNG BẾN TRÉ  
 SỐ 1300107997  
 TỔNG GIÁM ĐỐC: PHAN VĂN ĐÔNG

XÍ NGHIỆP THIẾT KẾ GIAO THÔNG - THỦY LỢI  
 CÔNG TRÌNH: ĐẦU TƯ, MỞ RỘNG BÃI RÁC AN HIỆP, HUYỆN BA TRỊ (GIAI ĐOẠN 2)  
 HẠNG MỤC: TRỒNG DÂY CÂY XANH KHU VỰC TIẾP GIÁP VỚI SÔNG HÀM LƯƠNG

P. GIÁM ĐỐC	TS. NG THANH PHONG
CHỦ NHIỆM	KS. NGUYỄN HOÀNG ĐẠT
CHỦ TRÌ	TS. NGUYỄN VIỆT TOÀN
THIẾT KẾ	
KIỂM SOÁT	

BƯỚC THIẾT KẾ: THIẾT KẾ BẢN VẼ THI CÔNG  
 TÊN BẢN VẼ: MẶT BẰNG BỐ TRÍ TRỒNG CÂY XANH, CHI TIẾT HỔ TRỒNG CÂY  
 MÃ HIỆU CT: HS-TK/GT-TL.BT  
 HIỆU CHỨNG CÁN CỐ:  
 NGÀY PHÁT HÀNH:  
**ISO 9001 2015** **BV 49**



<p>CHỦ ĐẦU TƯ  <b>BAN QUẢN LÝ DỰ ÁN KHU VỰC BA TRI</b></p> <p><b>BAN QUẢN LÝ DỰ ÁN KHU VỰC BA TRI</b></p> <p><b>Trần Thị Thanh Tuyền</b></p>	<p>NHÀ THẦU TƯ VẤN THIẾT KẾ:</p> <p><b>BOCI</b> BENTRE CONSTRUCTION CONSULTANT    CÔNG TY CỔ PHẦN TƯ VẤN VÀ GSMT PHỔ XANH  <b>TƯ VẤN XÂY DỰNG BẾN TRE</b></p>	<p><b>XÍ NGHIỆP THIẾT KẾ GIAO THÔNG - THỦY LỢI</b></p> <p>P. GIÁM ĐỐC: THS. NGUYỄN THANH PHONG    CHỦ NHIỆM: THS. NGUYỄN HOÀNG ĐẠT    CHỦ TRÌ: THS. NGUYỄN VIỆT TOÀN    THIẾT KẾ: THS. NGUYỄN VIỆT TOÀN    KIỂM SOÁT: THS. NGUYỄN VIỆT TOÀN</p> <p>CÔNG TRÌNH:  <b>ĐẦU TƯ, MỞ RỘNG BÃI RÁC AN HIỆP, HUYỆN BA TRI (GIAI ĐOẠN 2)</b></p> <p>HẠNG MỤC:  <b>TRỒNG DÂY CÂY XANH KHU VỰC TIẾP GIÁP VỚI SÔNG HÀM LƯƠNG</b></p>	<p>BƯỚC THIẾT KẾ: <b>THIẾT KẾ BẢN VẼ THI CÔNG</b></p> <p>TÊN BẢN VẼ: <b>MẶT BẰNG BỐ TRÍ TRỒNG CÂY XANH, CHI TIẾT HỒ TRỒNG CÂY</b></p> <p>MÃ HIỆU CT: HS-TK/GT-TL.BT    HIỆU CHỈNH CÁN CỨ:    NGÀY PHÁT HÀNH:  <b>BV 49</b></p>
--	---	---	--