

CHỦ ĐẦU TƯ

**BAN QUẢN LÝ DỰ ÁN ĐẦU TƯ
XÂY DỰNG CÔNG TRÌNH DÂN DỤNG
THÀNH PHỐ HÀ NỘI**

Trụ sở: 259 Võ Chí Công, phường Xuân La,
quận Tây Hồ, Hà Nội

ĐƠN VỊ TƯ VẤN THIẾT KẾ

TỔNG CÔNG TY ĐẦU TƯ VÀ PHÁT TRIỂN NHÀ HÀ NỘI



**CÔNG TY CỔ PHẦN TƯ VẤN
ĐẦU TƯ XÂY DỰNG
PHÁT TRIỂN ĐÔ THỊ HÀ NỘI**

HANOI CONSTRUCTION CONSULTANT
AND URBAN DEVELOPMENT INVESTMENT „JSC

Số 69 phố Quán Thánh, phường Quán Thánh
quận Ba Đình, thành phố Hà Nội

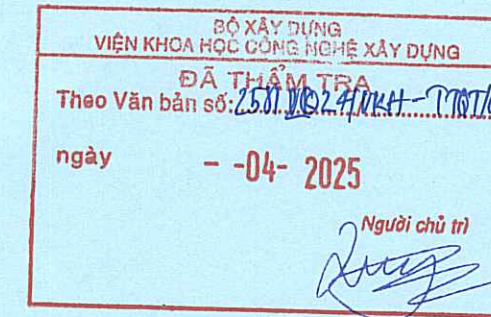
Tel : 024.62739120 - Fax: 024.62739116

Website: www.hacid.vn

Email: office@hacid.vn

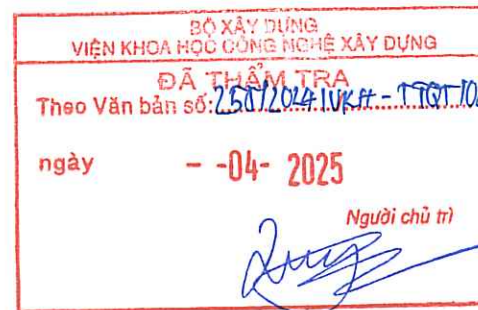
HACID 11

HOÀN THÀNH	SỐ HỢP ĐỒNG	MÃ SỐ LƯU
2025		...



HỒ SƠ THIẾT KẾ CƠ SỞ PHẦN CẤP ĐIỆN TRẠM BIẾN ÁP NHÀ A (HOÀN THIỆN THEO Ý KIẾN SỞ, NGÀNH)

- CÔNG TRÌNH : DỰ ÁN: ĐẦU TƯ XÂY DỰNG NHÀ TÁI ĐỊNH CƯ
TẠI PHƯỜNG TRẦN PHÚ, QUẬN HOÀNG MAI, HÀ NỘI
- ĐỊA ĐIỂM XÂY DỰNG : Ô ĐẤT C10/DD1 PHÍA NAM XÓM TRẠI, THÔN NAM DƯ THƯỢNG
- PHƯỜNG TRẦN PHÚ - QUẬN HOÀNG MAI - TP HÀ NỘI





HỒ SƠ THIẾT KẾ CƠ SỞ PHẦN CẤP ĐIỆN TRẠM BIẾN ÁP NHÀ A (HOÀN THIỆN THEO Ý KIẾN SỞ, NGÀNH)

- CÔNG TRÌNH : DỰ ÁN: ĐẦU TƯ XÂY DỰNG NHÀ TÁI ĐỊNH CƯ
TẠI PHƯỜNG TRẦN PHÚ, QUẬN HOÀNG MAI, HÀ NỘI
- ĐỊA ĐIỂM XÂY DỰNG : Ô ĐẤT C10/DD1 PHÍA NAM XÓM TRẠI, THÔN NAM DƯ THƯỢNG
- PHƯỜNG TRẦN PHÚ - QUẬN HOÀNG MAI - TP HÀ NỘI

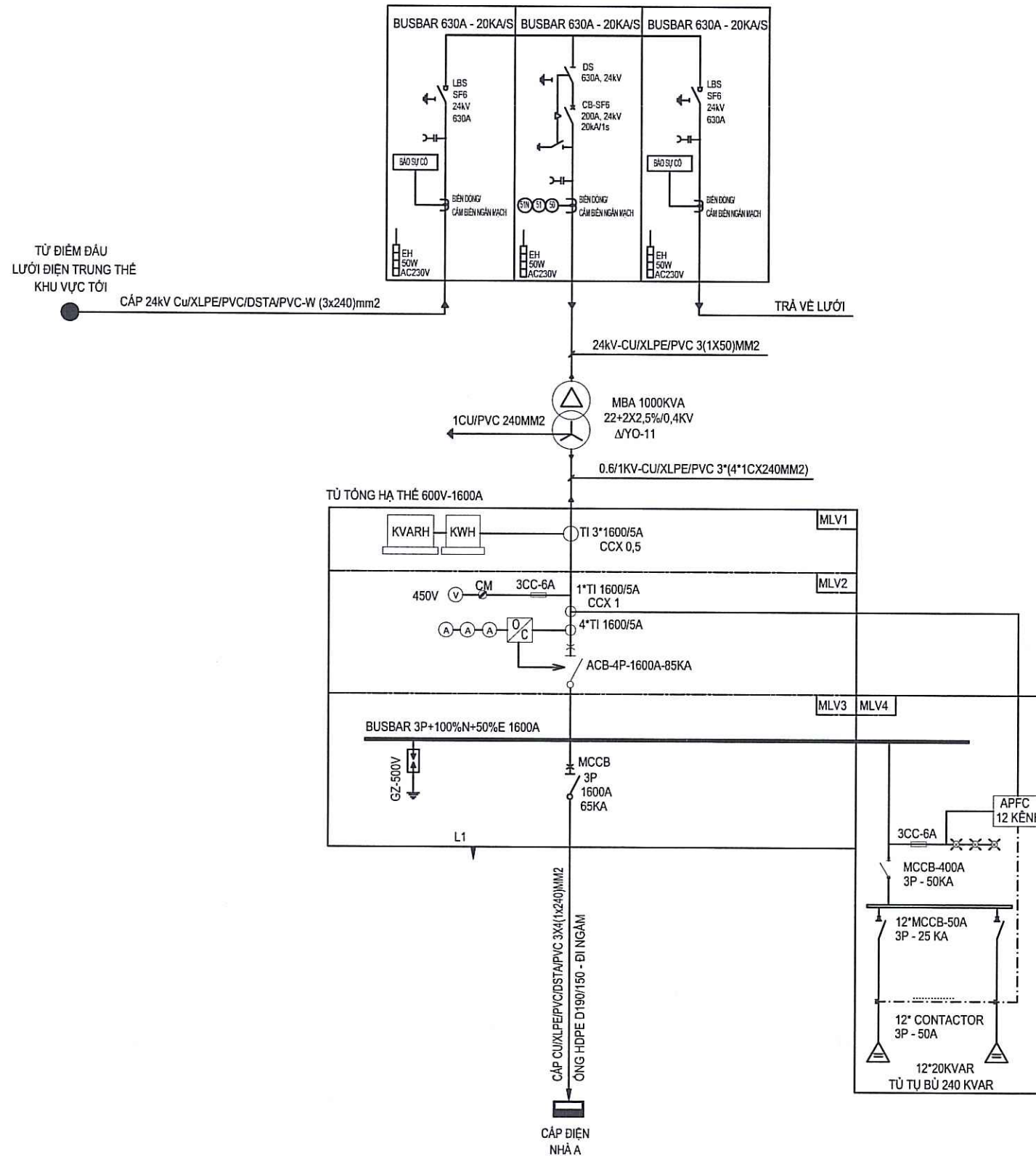
NHÓM TÁC GIẢ THỰC HIỆN

- CHỦ NHIỆM THIẾT KẾ: TS.KTS. TRẦN CẢNH ĐẠT
- CHỦ TRÌ ĐIỆN: KS. PHẠM HUY THÀNH
- THAM GIA THIẾT KẾ: KS. TRƯƠNG NGỌC TUẤN

ĐẠI DIỆN CHỦ ĐẦU TƯ		
BAN QUẢN LÝ DỰ ÁN ĐẦU TƯ XÂY DỰNG CÔNG TRÌNH DÂN DỤNG THÀNH PHỐ HÀ NỘI		
 PHÓ GIÁM ĐỐC Lương Thanh Phong		
ĐƠN VỊ TƯ VẤN THIẾT KẾ		
CÔNG TY CỔ PHẦN TƯ VẤN ĐẦU TƯ XÂY DỰNG PHÁT TRIỂN ĐÔ THỊ HÀ NỘI		
 PHÓ GIÁM ĐỐC TRẦN ĐỨC CƯỜNG		
HACID 11		
HOÀN THÀNH	SỐ HỢP ĐỒNG	MÃ SỐ LƯU
2025		

SƠ ĐỒ CẤP ĐIỆN TRUNG THỂ TRẠM BIẾN ÁP

SỐ TỦ	1	2	3
LOẠI TỦ	TỦ LỘ VÀO	TỦ LỘ ĐI	TỦ LỘ RA
TÊN TỦ	MV1	MV2-MBA	MV4

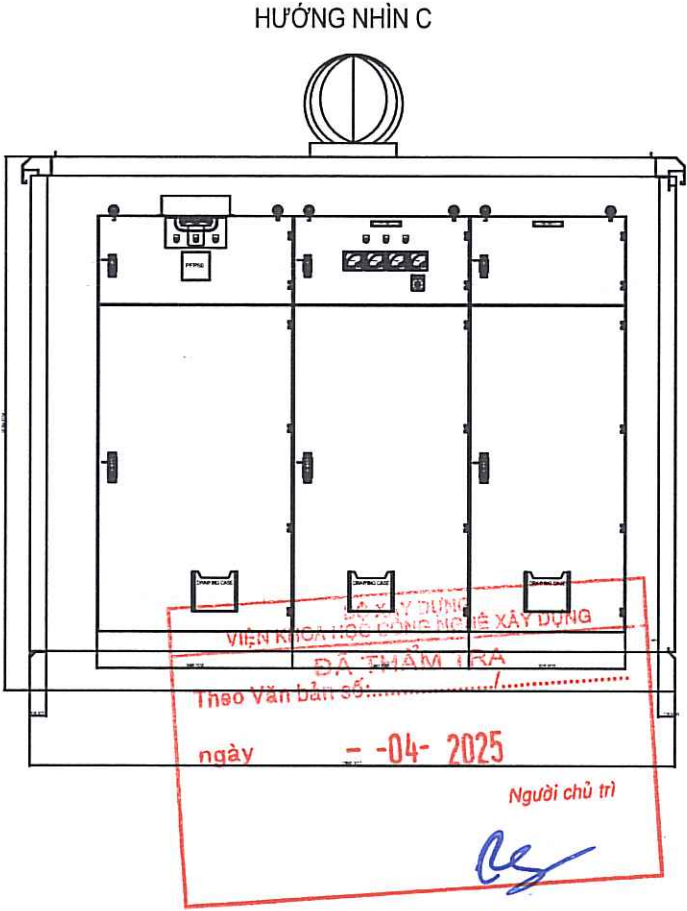
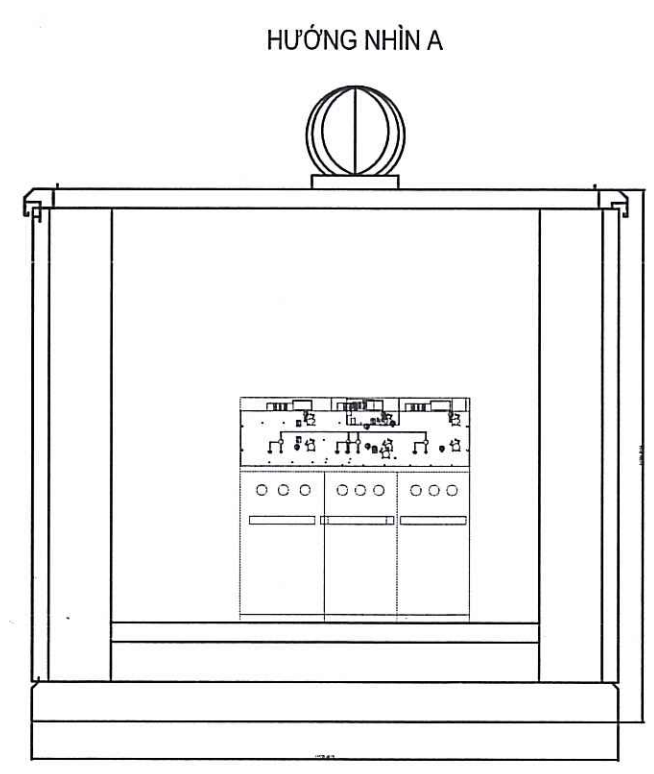
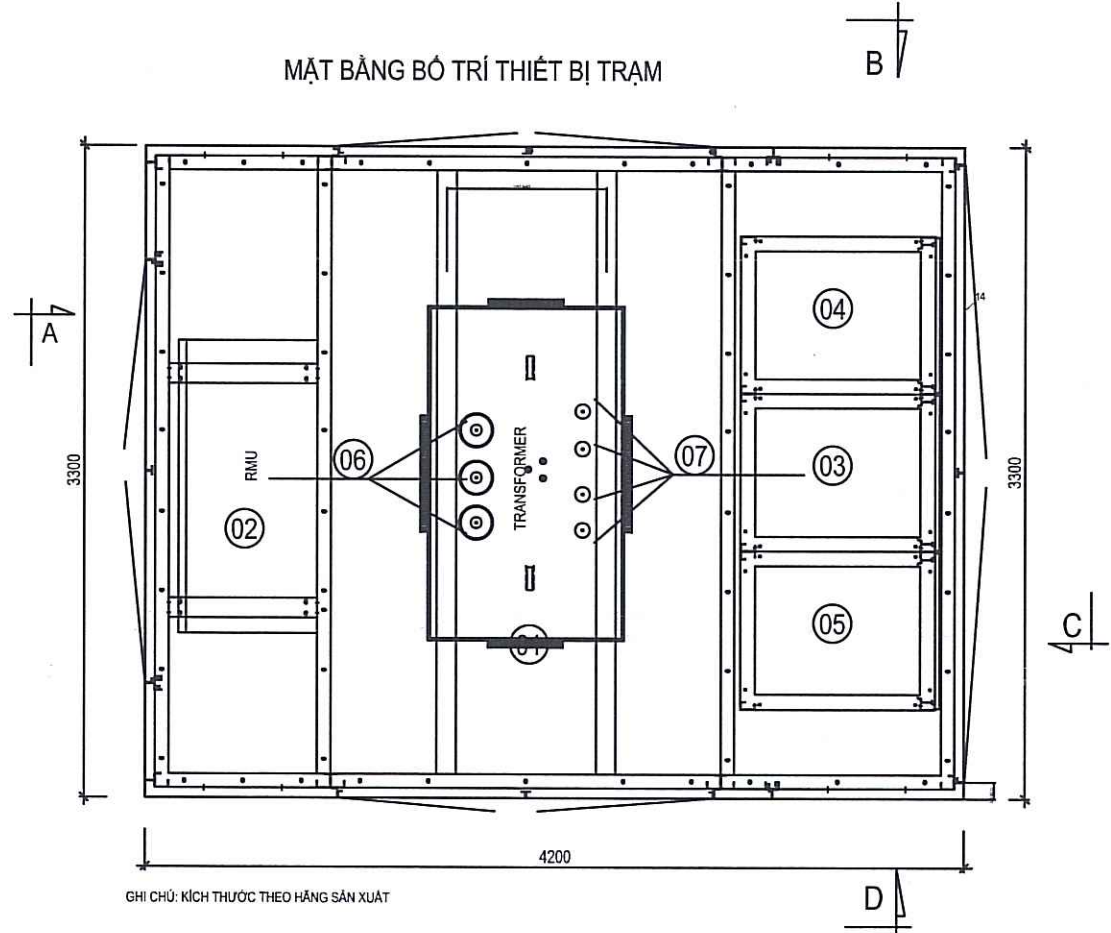


KÝ HIỆU

KÝ HIỆU																	
CHỦ THÍCH	MBA 22/0.4KV Δ/YO-11 ±2X2.5%	CẦU DAO PHỤ TẢI	CHÔNG SÉT VAN 22KV-10KA	ĐÈN BẢO PHA TỦ TRUNG THỂ	MÁY CẮT KHÔNG KHÍ HẠ THỂ	APTOMAT VỎ ĐÚC (MCCB)	BỘ ĐK TỰ BÙ CÔNG SUẤT	TỰ BÙ	BẢO VỆ QUẢ TẢI NGĂN MẠCH	CÔNG TƠ CS PHẦN KHÁNG	CÔNG TƠ CS TẮC DỪNG	BIẾN DÒNG	AMPOMET	VÒN MET	CHUYÊN MẠCH	ĐÈN BẢO PHA	CHÔNG SÉT VAN HẠ THỂ

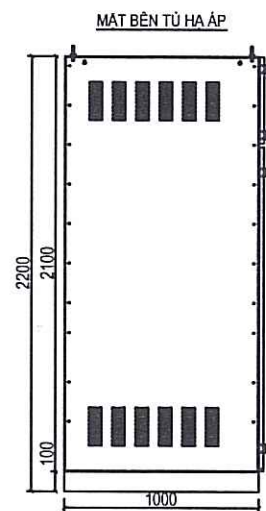
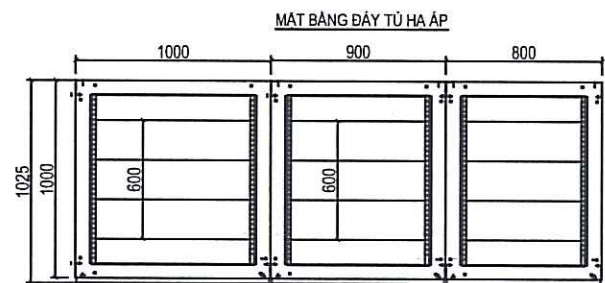
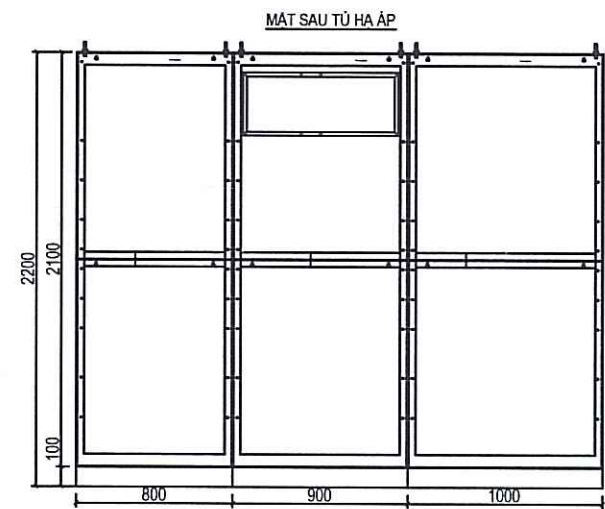
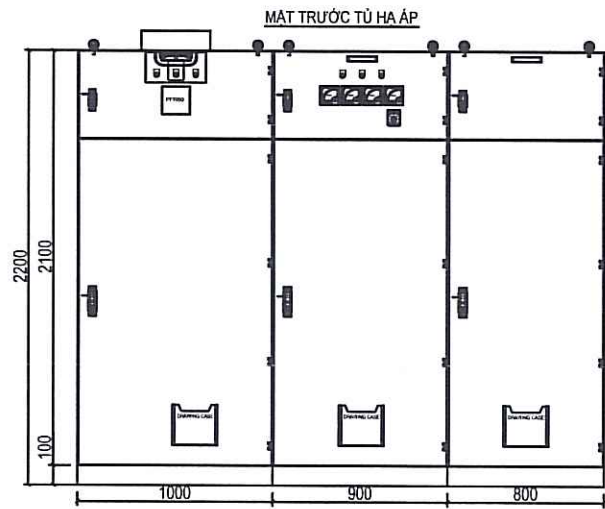
BỘ XÂY DỰNG
VIỆN KHOA HỌC CÔNG NGHỆ XÂY DỰNG
ĐÃ THẨM TRA
Theo Văn bản số 25810.24/VKPH-TSCT.02
ngày - -04- 2025
Người chủ trì

HOÀN THÀNH	2025
HIỆU DÍNH	
LẦN	NỘI DUNG ĐIỀU CHỈNH
	NGÀY NỘP
<p>CHỦ ĐẦU TƯ</p> <p>BAN QUẢN LÝ DỰ ÁN ĐẦU TƯ XÂY DỰNG CÔNG TRÌNH DÂN DỤNG THÀNH PHỐ HÀ NỘI</p> <p>Trụ sở: 259 Võ Chí Công, phường Xuân La, quận Tây Hồ, Hà Nội</p>	
GIÁM ĐỐC	
<p>TÊN CÔNG TRÌNH</p> <p>DỰ ÁN: ĐẦU TƯ XÂY DỰNG NHÀ TÁI ĐỊNH CƯ TẠI PHƯỜNG TRẦN PHÚ, QUẬN HOÀNG MAI, HÀ NỘI</p> <p>ĐỊA ĐIỂM</p> <p>Ô ĐẤT C10/DD1 PHÍA NAM XÓM TRẠI, THÔN NAM DƯ THƯƠNG - PHƯỜNG TRẦN PHÚ QUẬN HOÀNG MAI - TP HÀ NỘI</p>	
SỐ HỢP ĐỒNG	
ĐƠN VỊ TƯ VẤN	
 CÔNG TY CỔ PHẦN TƯ VẤN ĐẦU TƯ XÂY DỰNG PHÁT TRIỂN ĐÔ THỊ HÀ NỘI HANOI CONSTRUCTION CONSULTANT AND URBAN DEVELOPMENT INVESTMENT „JSC Số 69 phố Quán Thánh, phường Quán Thánh, quận Ba Đình, thành phố Hà Nội Tel: 024.62739120 - Fax: 024.62739116 Email: office@hacid.vn - Website: www.hacid.vn	
<p>PH. GIÁM ĐỐC PHÂN S. TƯ VẤN ĐẦU TƯ XÂY DỰNG</p> <p>TRẦN ĐỨC CƯỜNG</p> <p>QLK. PHÁT TRIỂN ĐÔ THỊ HÀ NỘI</p> <p>NGUYỄN MINH ĐỨC</p> <p>GD HACID11</p>	
TRẦN CẢNH KHANG	
CNTK	
TRẦN CẢNH ĐẠT	
CHỦ TRÌ	
PHẠM HUY THÁNH	
THIẾT KẾ	
TRƯƠNG NGỌC TUẤN	
GIẢI ĐOẠN	T.K.C.S
HANG MỤC	NHÀ A
TÊN BẢN VẼ	
SƠ ĐỒ NGUYÊN LÝ TRẠM BIẾN ÁP	
TỶ LỆ	KÝ HIỆU
N/A	TBA.SĐ

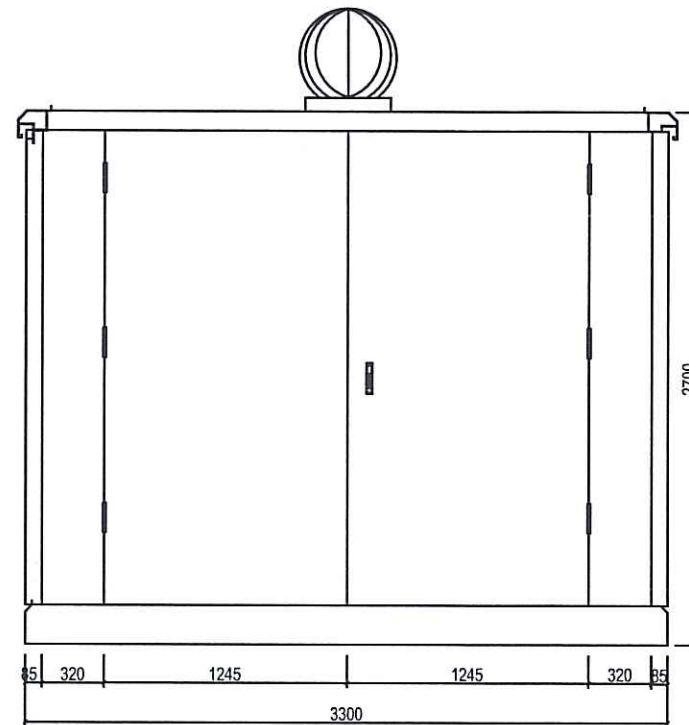


STT	TÊN THIẾT BỊ	CHỦNG LOẠI-QUY CÁCH	ĐƠN VỊ	SỐ LƯỢNG	GHI CHÚ
8	VỎ TRẠM KIOS	D4200XR3300XC2700	CÁI	01	
7	CÁP HẠ THẾ LỘ TỔNG	0,6/1KV-CU/XLPE/PVC 1X240MM2	M	160	
6	CÁP 24KV TỪ TỦ SANG MÁY	24KV-CU/XLPE/PVC 1X50MM2	M	30	
5	TỦ TỤ BÙ	415V-240KVAR	TỦ	01	
4	TỦ CHỨA APTOMAT		TỦ	01	
3	TỦ HẠ THẾ LỘ TỔNG	600V-1600A	TỦ	01	
2	TỦ TRUNG THẾ 3 NGĂN	24KV-630A-20KA/S	TỦ	01	
1	MÁY BIẾN ÁP (SỬ PLUGIN)	1000KVA-22/0,4KV	CÁI	01	
BẢNG KÊ VẬT TƯ - THIẾT BỊ CHÍNH					

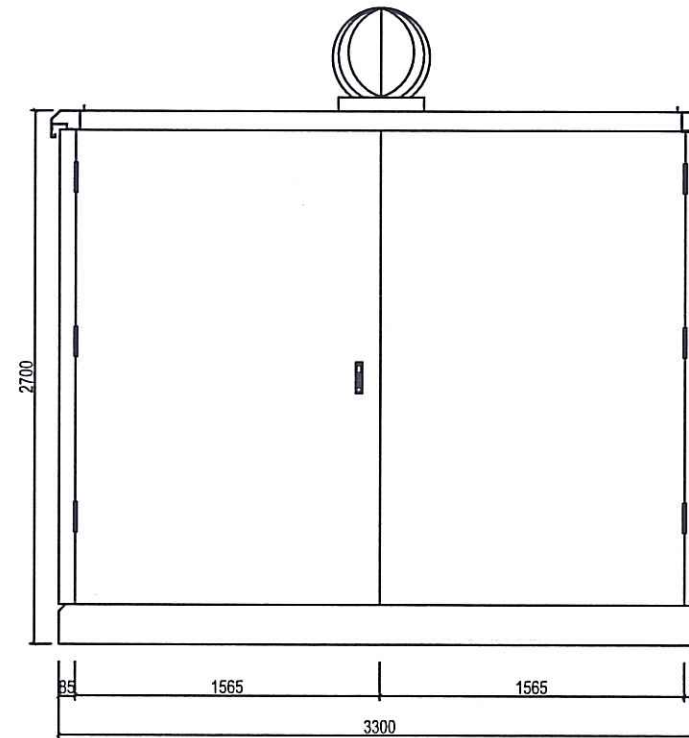
HOÀN THÀNH	2025	
HIỆU DÍNH		
LẦN	NỘI DUNG ĐIỀU CHỈNH	NGÀY NOP
CHỦ ĐẦU TƯ		
BAN QUẢN LÝ DỰ ÁN ĐẦU TƯ XÂY DỰNG CÔNG TRÌNH DÂN DỤNG THÀNH PHỐ HÀ NỘI <small>Phố số 259 Võ Chí Công, phường Xuân La, Quận Tây Hồ, Hà Nội</small>		
GIÁM ĐỐC		
TÊN CÔNG TRÌNH		
DỰ ÁN: ĐẦU TƯ XÂY DỰNG NHÀ TÁI ĐỊNH CƯ TẠI PHƯỜNG TRẦN PHÚ, QUẬN HOÀNG MAI, HÀ NỘI		
ĐỊA ĐIỂM		
Ô ĐẤT C10/DD1 PHÍA NAM XÓM TRẠI, THÔN NAM DƯ THƯỢNG - PHƯỜNG TRẦN PHÚ QUẬN HOÀNG MAI - TP HÀ NỘI		
SỐ HỢP ĐỒNG		
ĐƠN VỊ TƯ VẤN		
 CÔNG TY CỔ PHẦN TƯ VẤN ĐẦU TƯ XÂY DỰNG PHÁT TRIỂN ĐÔ THỊ HÀ NỘI <small>HANOI CONSTRUCTION CONSULTANT AND URBAN DEVELOPMENT INVESTMENT ,JSC Số 69 phố Quán Thánh, phường Quán Thánh quận Ba Đình, thành phố Hà Nội Tel: 024.62739120 - Fax: 024.62739116 Email: office@hacid.vn - Website: www.hacid.vn</small>		
P. GIÁM ĐỐC		
TRẦN ĐỨC CƯỜNG <small>QLKT BA ĐÌNH TP HÀ NỘI</small>		
NGUYỄN MINH ĐỨC		
GD HACID11		
TRẦN CẢNH KHANG		
CNTK		
TRẦN CẢNH ĐẠT		
CHỦ TRÌ		
PHẠM HUY THÁNH		
THIẾT KẾ		
TRƯƠNG NGỌC TUẤN		
GIẢI ĐOẠN	T.K.C.S	
HẠNG MỤC	NHÀ A	
TÊN BẢN VẼ		
CHI TIẾT TRẠM BIẾN ÁP - 1		
TỶ LỆ	KÝ HIỆU	
N/A	TBA.CT-01	



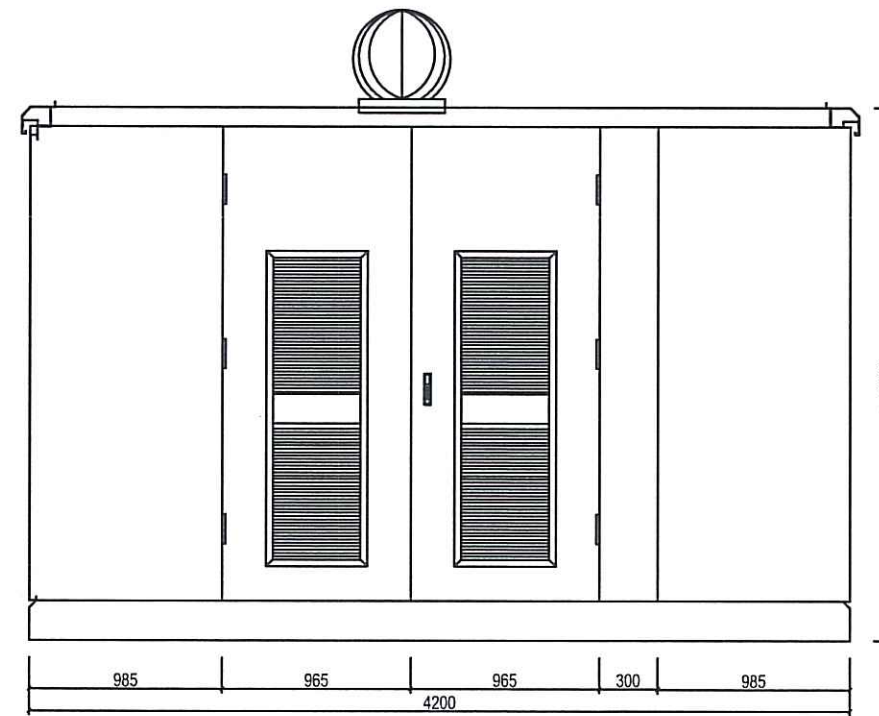
HƯỚNG NHÌN A



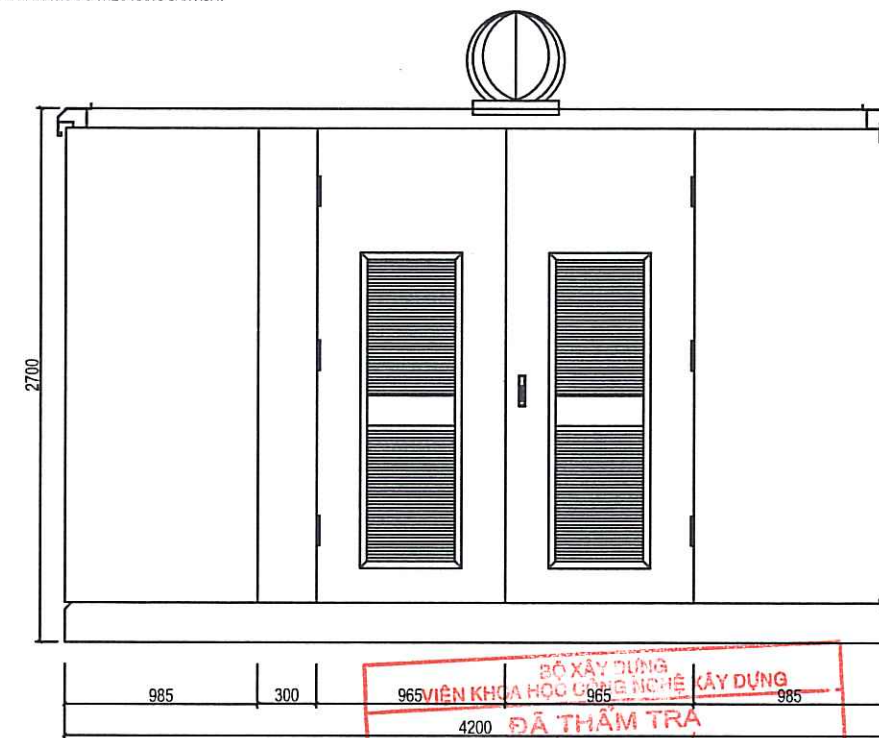
HƯỚNG NHÌN C



HƯỚNG NHÌN B



HƯỚNG NHÌN D



GHI CHÚ: KÍCH THƯỚC THEO HÃNG SẢN XUẤT

HOÀN THÀNH	2025
HIỆU ĐÍNH	
LẦN	NGÀY NỘP

CHỦ ĐẦU TƯ
BAN QUẢN LÝ DỰ ÁN ĐẦU TƯ
XÂY DỰNG CÔNG TRÌNH DÂN DỤNG
THÀNH PHỐ HÀ NỘI
 Trụ sở: 289 Võ Chí Công, phường Xuân La,
 quận Tây Hồ, Hà Nội

GIÁM ĐỐC

TÊN CÔNG TRÌNH
DỰ ÁN: ĐẦU TƯ XÂY DỰNG NHÀ
TÁI ĐỊNH CƯ TẠI PHƯỜNG TRẦN PHÚ,
QUẬN HOÀNG MAI, HÀ NỘI

ĐỊA ĐIỂM
 Ô ĐẤT C10/DD1 PHÍA NAM XÓM TRẠI,
 THÔN NAM DƯ THƯỢNG - PHƯỜNG TRẦN PHÚ
 QUẬN HOÀNG MAI - TP HÀ NỘI

SỐ HỢP ĐỒNG

ĐƠN VỊ TƯ VẤN

HACID
 HANOI CONSTRUCTION CONSULTANT
 AND URBAN DEVELOPMENT INVESTMENT ,JSC
 Số 69 phố Quán Thánh, phường Quán Thánh
 quận Ba Đình, thành phố Hà Nội
 Tel: 024 62739120 - Fax: 024 62739116
 Email: office@hacid.vn - Website: www.hacid.vn

GIÁM ĐỐC
TRẦN ĐỨC CƯỜNG

NGUYỄN MINH ĐỨC

GĐ HACID11

TRẦN CẢNH KHANG

CNTK

TRẦN CẢNH ĐẠT

CHỦ TRÌ

PHẠM HUY THÁNH

THIẾT KẾ

TRƯƠNG NGỌC TUẤN

GIẢI ĐOẠN **T.K.C.S**

HẠNG MỤC **NHÀ A**

TÊN BẢN VẼ
CHI TIẾT TRẠM BIẾN ÁP - 2

TỶ LỆ **N/A**

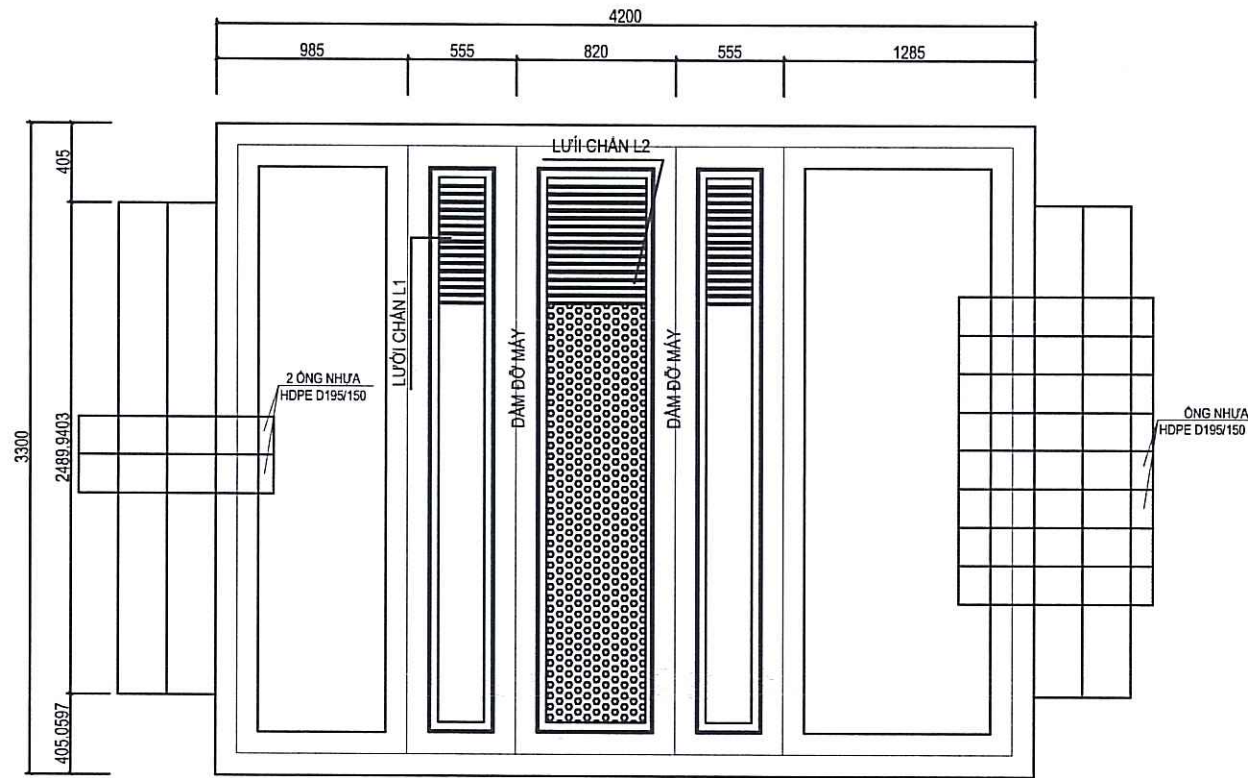
KÝ HIỆU **TBA.CT-02**

BỘ XÂY DỰNG
 VIỆN KHCẢ HỌC CÔNG NGHỆ XÂY DỰNG
ĐÃ THẨM TRÁ
 Theo Văn bản số:.....
 ngày **--04-- 2025**
Người chủ trì

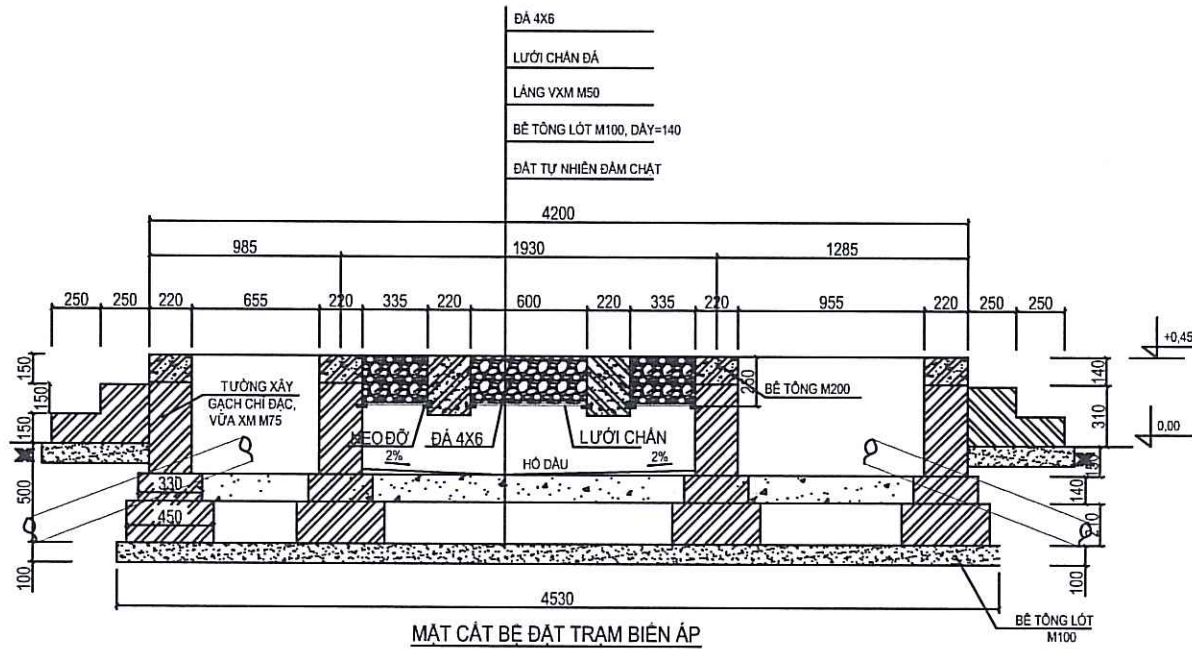
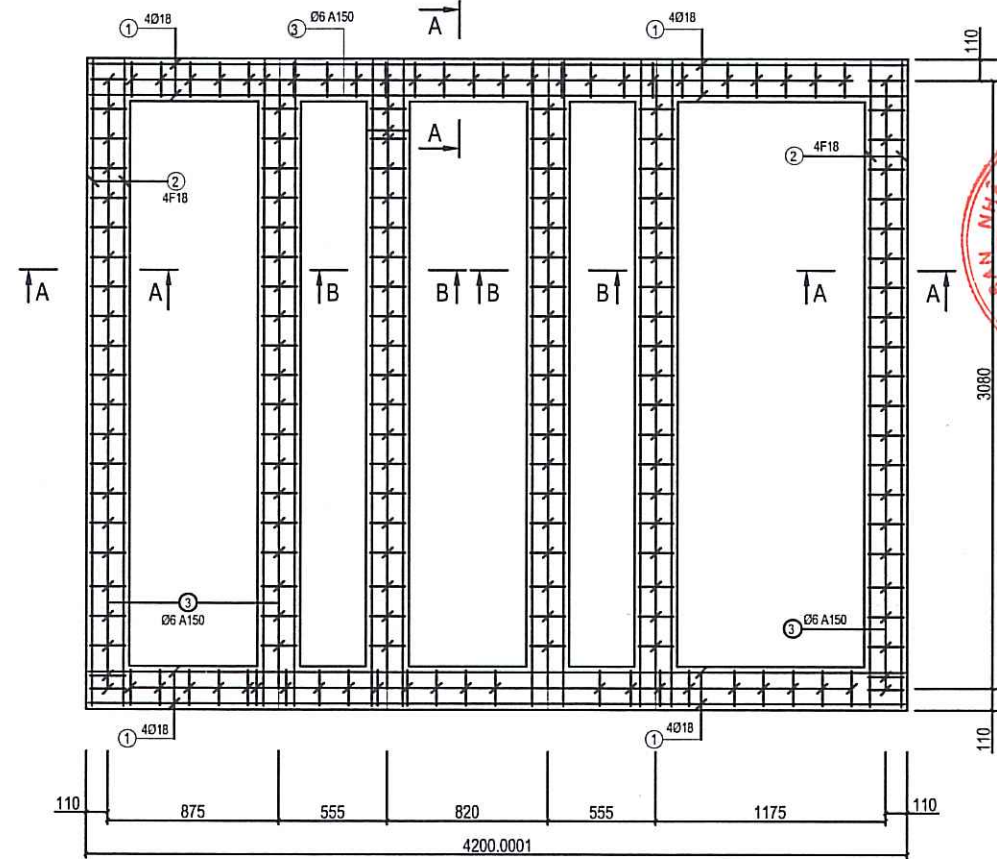
Ghi chú:

- CÁC VỎ TỦ ĐIỆN ĐƯỢC CHÉ TẠO TỪ TÔN DÂY 2MM, HAI LỚP CẢNH CÔ ĐỆM CÁCH NHIỆT, SƠN TĨNH ĐIỆN MÀU GHI,
 LOẠI TỦ ĐẶT TRONG NHÀ CÓ ĐỀ CAO 100MM SƠN MÀU ĐEN.

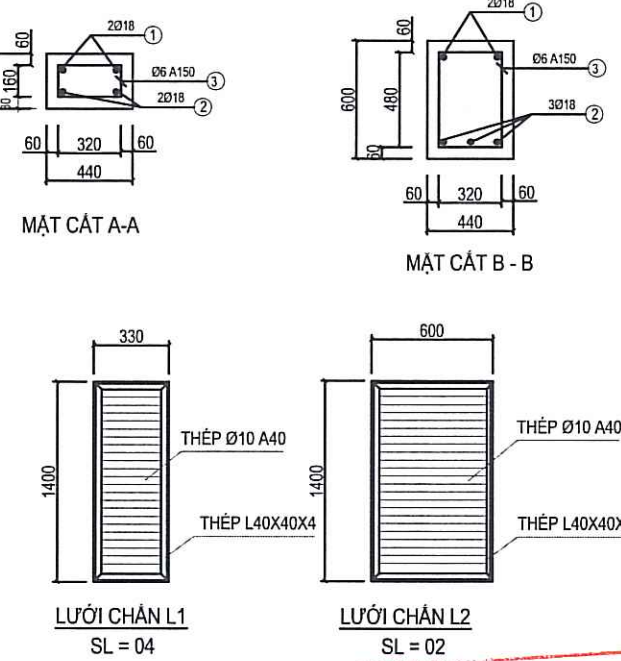
MẶT BẰNG BÊ ĐÁT TRẠM BIẾN ÁP



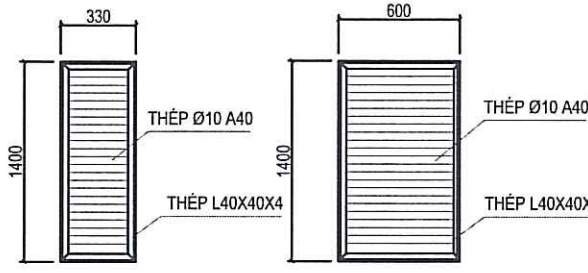
MẶT BẰNG BỐ TRÍ CỘT THÉP MỎNG TRẠM



MẶT CẮT BÊ ĐÁT TRẠM BIẾN ÁP



LƯỚI CHÂN L1 SL = 04 and LƯỚI CHÂN L2 SL = 02



THÉP Ø10 A40 and THÉP L40X40X4

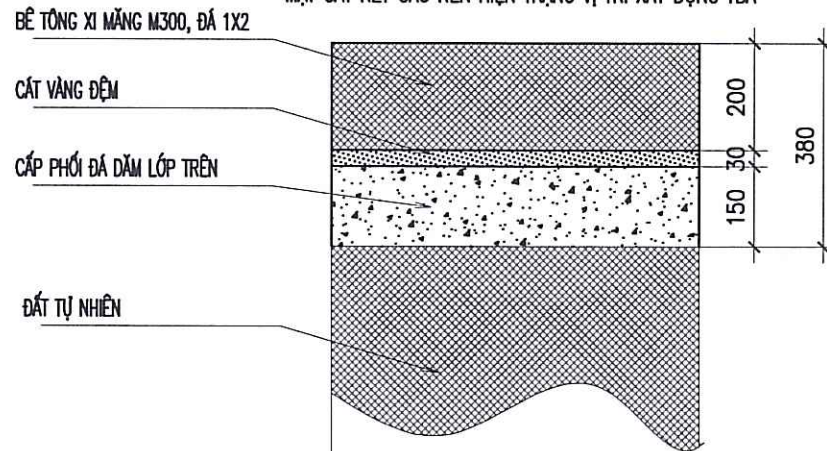


GHI CHÚ:
 1. BÊ TÔNG GIẢNG MỎNG MÁC 200#, ĐÁ DẦM 1X2 ĐÓ TOÀN KHỐI
 2. CỘT THÉP AL: RA=2100KG/CM2, ALL: RA=2800KG/CM2
 3. CHIỀU DÂY LỚP BẢO VỆ GIẢNG MỎNG A=30MM
 BẢN VẼ MÔNG CHỈ MANG TÍNH ĐỊNH HƯỚNG, CHI TIẾT XEM BẢN VẼ KẾT CẤU

GHI CHÚ :

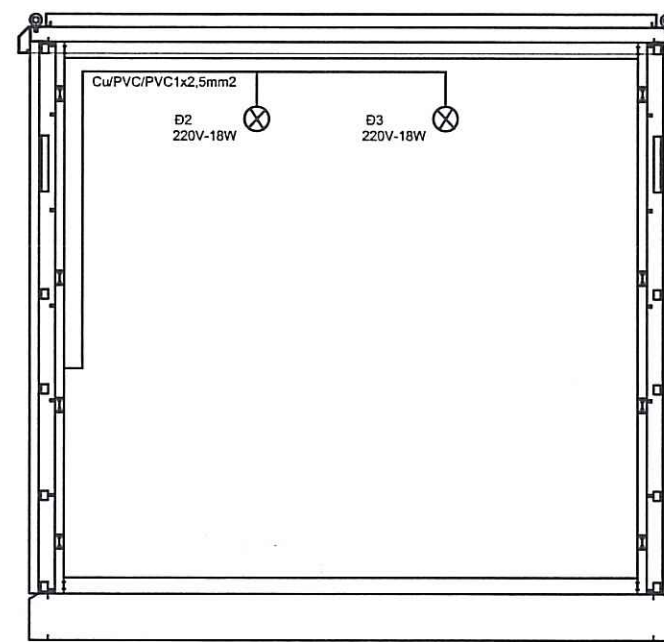
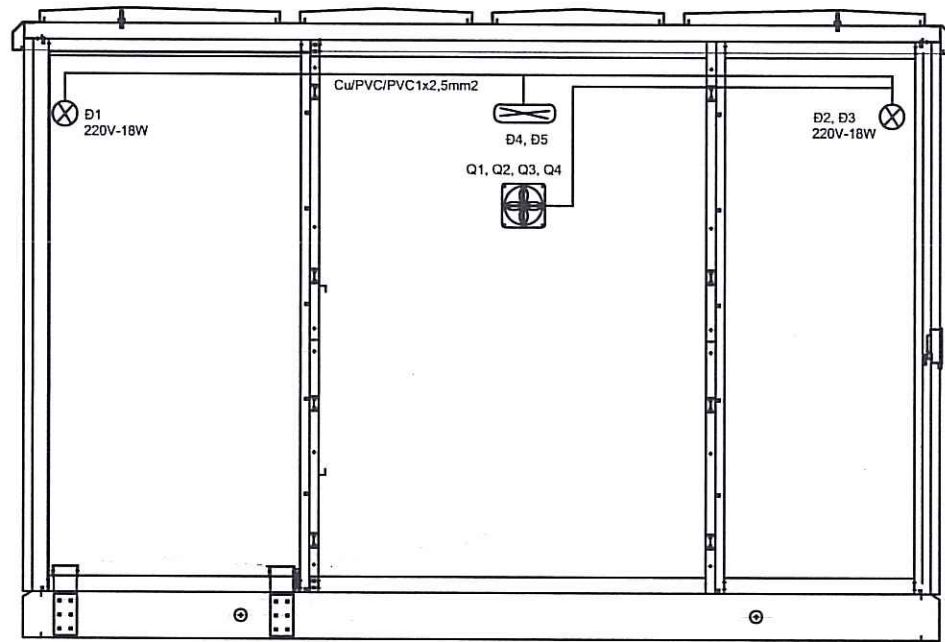
- BÊ ĐÁT TRẠM XÂY CAO 0,45M SÓ VỚI CỘT HOÀN THIỆN NỀN XUNG QUANH.
 - BÊN NGOÀI ỚP GẠCH THÈ MÀU ĐỎ.
 - BÊ TÔNG LỚT MỎNG M100 ĐÁ 4X6, BÊ TÔNG GIẢNG MỎNG M250 ĐÁ 1X2.
 - XÂY TƯỜNG GẠCH CHỈ ĐẶC, VỮA XM M75.
 - TƯỜNG MỎNG TRÁT VXM M75, DÂY 15.
 - ĐẦY HỒ THU DẦU LĂNG VXM M50 TẠO ĐỘ DỐC 2%.
 - THANH NEO ĐỠ LƯỚI SẮT MỘT SỐ CHỖN VÀO ĐẦM MỀY BIẾN ÁP VÀ CHỖN VÀO TƯỜNG.
 - ĐẶT TẠI ĐẦM PHẢI HẸN VÀO THÉP CHỊU LỰC, KHOẢNG CÁCH GIỮA CÁCH NEO ĐỠ A=200MM.
- BẢN VẼ MÔNG CHỈ MANG TÍNH ĐỊNH HƯỚNG, CHI TIẾT XEM BẢN VẼ KẾT CẤU

MẶT CẮT KẾT CẤU NỀN HIỆN TRẠNG VỊ TRÍ XÂY DỰNG TBA

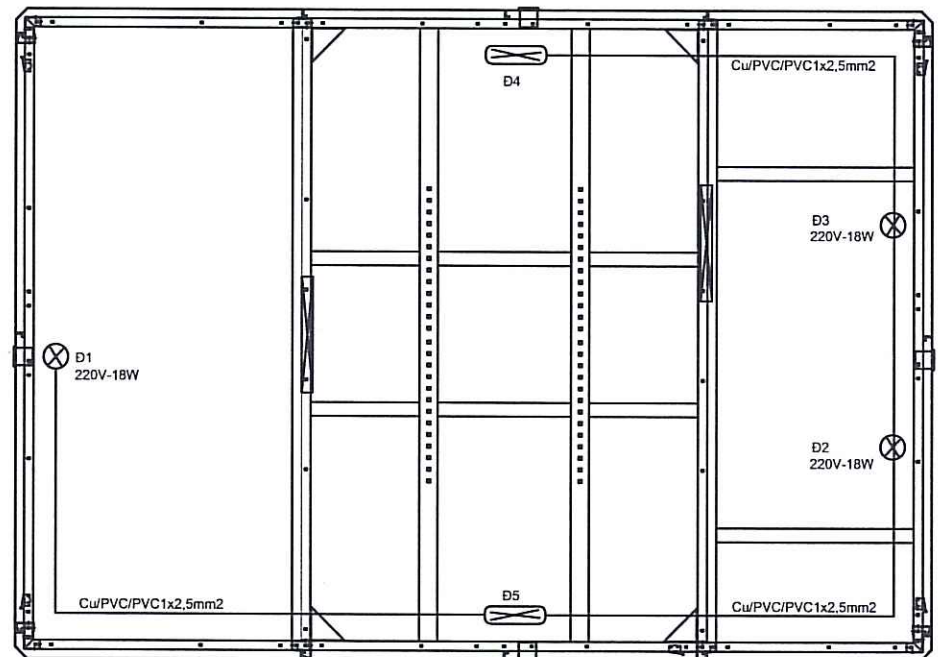


HOÀN THÀNH	2025
HIỆU ĐÍNH	
LẦN	NỘI DUNG ĐIỀU CHỈNH
	NGÀY NỘP
CHỦ ĐẦU TƯ BAN QUẢN LÝ DỰ ÁN ĐẦU TƯ XÂY DỰNG CÔNG TRÌNH DÂN DỤNG THÀNH PHỐ HÀ NỘI Trụ sở: 258 Vũ Chí Công, phường Xuân La, quận Tây Hồ, Hà Nội	
GIÁM ĐỐC	
TÊN CÔNG TRÌNH	
DỰ ÁN: ĐẦU TƯ XÂY DỰNG NHÀ TÁI ĐỊNH CƯ TẠI PHƯỜNG TRẦN PHÚ, QUẬN HOÀNG MAI, HÀ NỘI	
ĐỊA ĐIỂM	
Ô ĐẤT C10/DD1 PHÍA NAM XÓM TRẠI, THÔN NAM DƯ THƯỢNG - PHƯỜNG TRẦN PHÚ QUẬN HOÀNG MAI - TP HÀ NỘI	
SỐ HỢP ĐỒNG	
ĐƠN VỊ TƯ VẤN	
CÔNG TY CỔ PHẦN TƯ VẤN ĐẦU TƯ XÂY DỰNG PHÁT TRIỂN ĐÔ THỊ HÀ NỘI HANOI CONSTRUCTION CONSULTANT AND URBAN DEVELOPMENT INVESTMENT „JSC Số 69 phố Quán Thánh, phường Quán Thánh quận Ba Đình, thành phố Hà Nội Tel: 024.62739120 - Fax: 024.62739116 Email: office@hacid.vn - Website: www.hacid.vn	
P. GIÁM ĐỐC	
TRẦN ĐỨC CƯỜNG	
QUẢN LÝ THIẾT KẾ	
NGUYỄN MINH ĐỨC	
GĐ HACID11	
TRẦN CẢNH KHANG	
CNTK	
TRẦN CẢNH ĐẠT	
CHỦ TRƯ	
PHẠM HUY THẮNG	
THIẾT KẾ	
TRƯƠNG NGỌC TUẤN	
GIẢI ĐOẠN	T.K.C.S
HẠNG MỤC	NHÀ A
TÊN BẢN VẼ	
CHI TIẾT TRẠM BIẾN ÁP - 3	
TỶ LỆ	KÝ HIỆU
N/A	TBA.CT-03

LẮP ĐẶT CHIẾU SÁNG, THÔNG GIÓ TRẠM

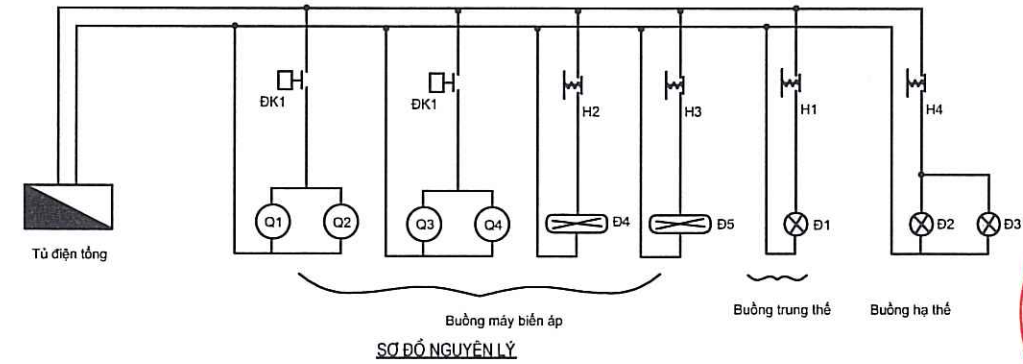


MẶT BẰNG



Các ký hiệu:

- ⊗ Đèn compact
- ⊙ Công tắc hành trình
- ⊞ Đèn phòng nổ
- ☐ Quạt gió
- ▭ Điều khiển nhiệt độ



SƠ ĐỒ NGUYÊN LÝ

10	BÌNH CỨU HỎA MFZ LOẠI 4KG		BÌNH	02
9	QUẢ CẦU HÚT GIÓ		CÁI	01
8	ỐNG GHEN NHỰA		M	38
7	DÂY CHIẾU SÁNG	CU/PVC2X1,5MM2	M	40
6	ÁP TÔ MẮT 1 CỰC LOẠI 16A	220V - 16A	CÁI	01
5	QUẠT THÔNG GIÓ TRẠM		CÁI	04
4	CÔNG TẮC HÀNH TRÌNH		CÁI	03
3	BẢNG ĐIỆN		CÁI	01
2	ĐÈN PHÒNG NỔ		BỘ	02
1	ĐÈN TIẾT KIỆM ĐIỆN	220V - 18W	BỘ	03
TT	TÊN THIẾT BỊ	QUI CÁCH	Đ.VỊ	S.LƯỢNG

BẢNG KÊ VẬT TƯ THIẾT BỊ

HOÀN THÀNH 2025

HIỆU ĐÍNH

LẦN NỘI DUNG ĐIỀU CHỈNH NGÀY NỘP

CHỦ ĐẦU TƯ
**BAN QUẢN LÝ DỰ ÁN ĐẦU TƯ
 XÂY DỰNG CÔNG TRÌNH DÂN DỤNG
 THÀNH PHỐ HÀ NỘI**

Trụ sở: 259 Võ Chí Công, phường Xuân La,
 quận Tây Hồ, Hà Nội

GIÁM ĐỐC

TÊN CÔNG TRÌNH

**DỰ ÁN: ĐẦU TƯ XÂY DỰNG NHÀ
 TÀI ĐỊNH CƯ TẠI PHƯỜNG TRẦN PHÚ,
 QUẬN HOÀNG MAI, HÀ NỘI**

ĐỊA ĐIỂM

Ô ĐẤT C10/DD1 PHÍA NAM XÓM TRẠI,
 THÔN NAM DƯ THƯỢNG - PHƯỜNG TRẦN PHÚ
 QUẬN HOÀNG MAI - TP HÀ NỘI

SỐ HỢP ĐỒNG

ĐƠN VỊ TƯ VẤN



**CÔNG TY CỔ PHẦN
 TƯ VẤN ĐẦU TƯ XÂY DỰNG
 PHÁT TRIỂN ĐÔ THỊ HÀ NỘI**

HANOI CONSTRUCTION CONSULTANT
 AND URBAN DEVELOPMENT INVESTMENT „JSC
 Số 69 phố Quán Thánh, phường Quán Thánh
 quận Ba Đình, thành phố Hà Nội
 Tel: 024.62739120 - Fax: 024.62739116
 Email: office@hacid.vn - Website: www.hacid.vn

GIÁM ĐỐC
TRẦN ĐỨC CƯỜNG
 QUẢN LÝ
NGUYỄN MINH ĐỨC

GĐ HACID11

TRẦN CẢNH KHANG

CNTK

TRẦN CẢNH ĐẠT

CHỦ TRƯ

PHẠM HUY THÀNH

THIẾT KẾ

TRƯƠNG NGỌC TUẤN

GIẢI ĐOẠN **T.K.C.S**

HẠNG MỤC **NHÀ A**

TÊN BẢN VẼ

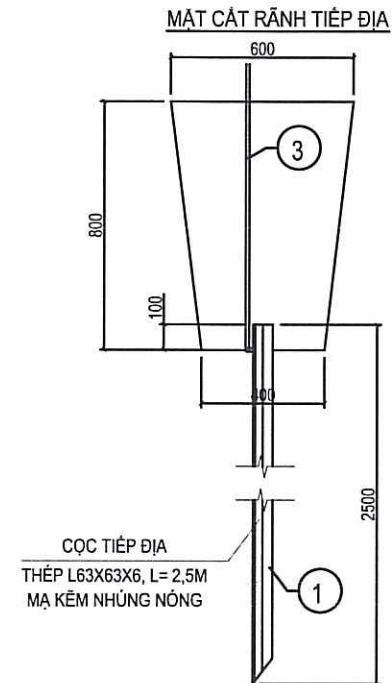
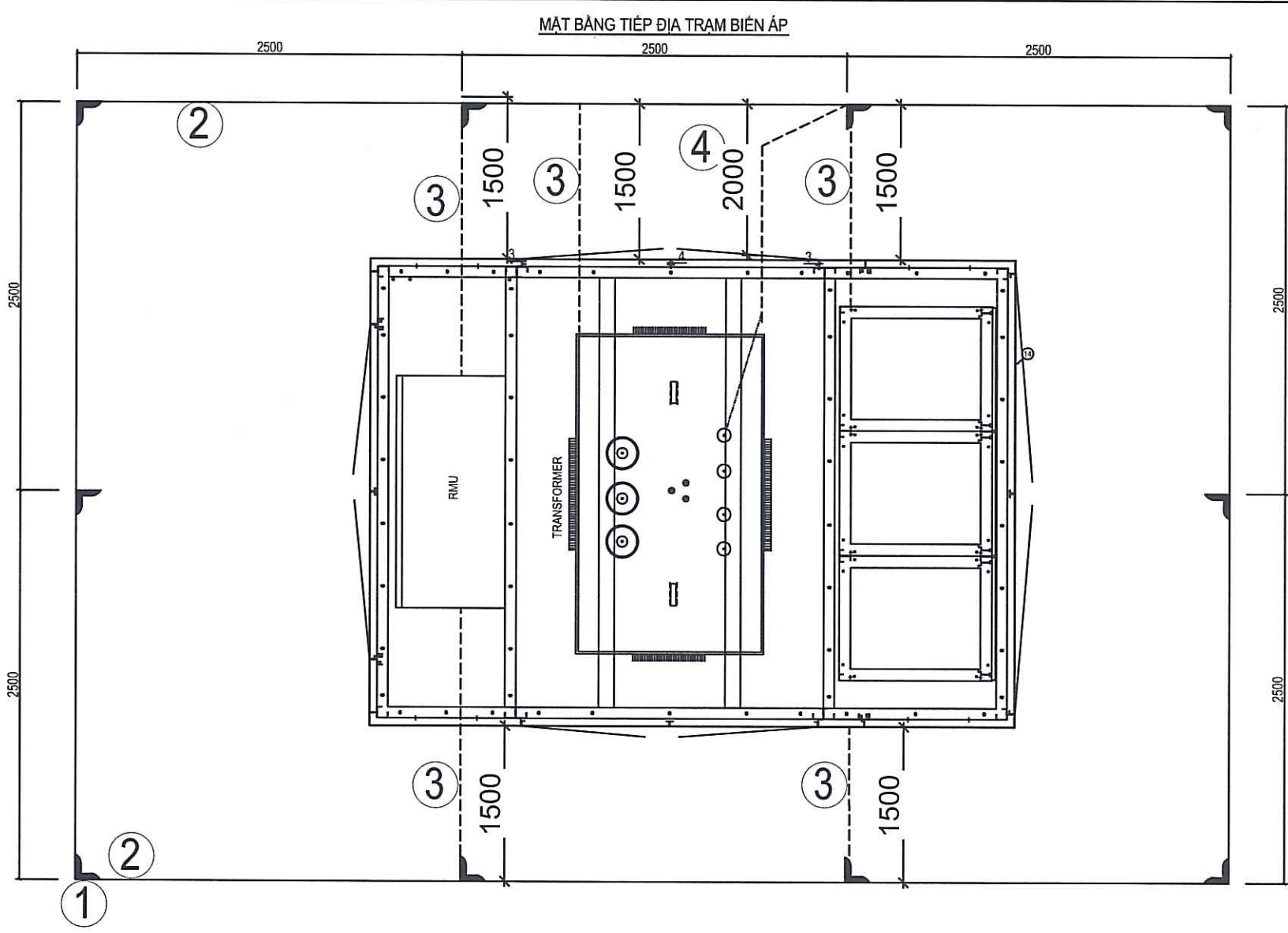
CHI TIẾT TRẠM BIẾN ÁP - 4

TỶ LỆ

N/A

KÝ HIỆU

TBA.CT-04



TỔNG KHỐI LƯỢNG (KG):										305,33	
DẦM DỖ MBA SL=2	3	240	140	6	880	0,222	21	42	36,96	8,21	
	2	3240		18	3240	2,00	3	6	19,44	38,88	
	1	150	3240	18	3540	2,00	2	4	14,16	28,32	
GIANG 2 SL=4	3	80	140	6	560	0,222	22	88	49,28	10,94	
	2	4240		18	4240	2,00	2	8	33,92	67,84	
	1	100	4240	18	4440	2,00	2	8	35,52	71,04	
GIANG 1 SL=2	3	80	140	6	560	0,222	30	60	33,60	7,46	
	2	4440		18	4440	2,00	2	4	17,76	35,52	
	1	100		18	4640	2,00	2	4	18,56	37,12	
KIẾN CẤU TÊN	THÉP SH	HÌNH DÁNG - KÍCH THƯỚC			D(MM) KÍNH ĐƯỜNG	(MM) Ø1 THANH CHIỀU DÀI	DÀI(M) LƯỢNG TRỌNG	1CK T BỘ CK SỐ LƯỢNG	DÀI(M) CHIỀU TỔNG	(KG) KHỐI LƯỢNG	
	BẢNG THÔNG KÊ CỐT THÉP MỎNG TRẠM										
TỔNG KHỐI LƯỢNG (KG):										156,00	
LƯỚI L2 SL=02	3	150	100	12	550	0,888	1	90	49,50	43,96	
	2	1400	600	1400	L40X40X4	4000	2,42	1	2	8,00	19,36
	1	590		10	590	0,617	39	78	46,02	28,39	
LƯỚI L1 SL=04	2	1400	330	1400	L40X40X4	3460	2,42	1	4	13,84	33,49
	1	320		10	320	0,617	39	156	49,92	30,80	
KIẾN CẤU TÊN	THÉP SH	HÌNH DÁNG - KÍCH THƯỚC			D(MM) KÍNH ĐƯỜNG	(MM) Ø1 THANH CHIỀU DÀI	DÀI(M) LƯỢNG TRỌNG	1CK T BỘ CK SỐ LƯỢNG	DÀI(M) CHIỀU TỔNG	(KG) KHỐI LƯỢNG	
	BẢNG THÔNG KÊ CỐT THÉP LƯỚI CHẨN ĐÁ (thép mạ kẽm nhúng nóng)										

STT	TÊN CHI TIẾT	QUY CÁCH	ĐƠN VỊ	CHIỀU DÀI	SỐ LƯỢNG	KL ĐƠN VỊ (KG)	TOÀN BỘ KHỐI LƯỢNG (KG)	GHI CHÚ
6	ĐẦU CỐT ĐỒNG M240	CU 240	CÁI		2			BẮT TIẾP ĐỊA TRUNG TÍNH MBA
5	BU LÔNG VÒNG ĐỆM	M16 X 30	BỘ		30	0,05	0,30	
4	DÂY TIẾP ĐỊA CU/PVC-1X240MM2	M240	M		4			TIẾP ĐỊA TRUNG TÍNH MBA
3	TIẾP ĐỊA NHÁNH THÉP MẠ KÉM NHÚNG NÓNG	ĐỆT 25X4	M		18	14,22	14,22	
2	ĐƯỜNG TRỰC TIẾP ĐỊA THÉP MẠ KÉM NHÚNG NÓNG	ĐỆT 40X4	M		25	31,50	31,50	
1	CỌC TIẾP ĐỊA THÉP MẠ KÉM NHÚNG NÓNG	L63X63X6	M	2,5	10	14,3	143,0	

GHI CHÚ:

- HỆ THỐNG TIẾP ĐỊA ĐƯỢC ĐÓNG Ở ĐỘ SÂU 0,8M SO VỚI MẶT CỐT TỰ NHIÊN.
- HỆ THỐNG TIẾP ĐỊA PHẢI ĐẠT 4Ω Ở MỌI ĐIỀU KIỆN THỜI TIẾT TRONG NĂM.
- TOÀN BỘ CÁC CHI TIẾT BẢNG THÉP PHẢI ĐƯỢC MẠ KÉM NHÚNG NÓNG.
- CHIỀU CAO ĐƯỜNG HẸN H=4MM.
- TOÀN BỘ CÁC PHẦN BẢNG KIM LOẠI CỦA VỎ TRẠM ĐƯỢC ĐÁU NỐI ĐIỆN VỚI NHAU BẰNG CÁC ĐINH TÁN, BU LÔNG, ỐC VIT HOẶC HÀN.
- CÁC GIÁ ĐỖ, VỎ THIẾT BỊ (MÁY BIẾN ÁP, TỦ TRUNG THẾ, TỦ HẠ THẾ ...), VỎ TRẠM ĐƯỢC NỐI VỚI HỆ THỐNG TIẾP ĐỊA TRONG BẢNG DÂY TIẾP ĐỊA 25X4.
- TIẾP ĐỊA TRUNG TÍNH MÁY BIẾN ÁP DÙNG DÂY ĐỒNG TRẦN M240.

ngày **-04-2025**
 Người chủ trì
(Signature)

HOÀN THÀNH	2025	
HIỆU ĐÍNH		
LẦN	NỘI DUNG ĐIỀU CHỈNH	NGÀY NỘP
CHỦ ĐẦU TƯ		
BAN QUẢN LÝ DỰ ÁN ĐẦU TƯ		
XÂY DỰNG CÔNG TRÌNH DẪN DỤNG		
THÀNH PHỐ HÀ NỘI		
Địa chỉ: 259 Võ Chí Công, phường Xuân La, Quận Tây Hồ, Hà Nội		
GIÁM ĐỐC		
TÊN CÔNG TRÌNH		
DỰ ÁN: ĐẦU TƯ XÂY DỰNG NHÀ TÁI ĐỊNH CƯ TẠI PHƯỜNG TRẦN PHÚ, QUẬN HOÀNG MAI, HÀ NỘI		
ĐỊA ĐIỂM		
Ô ĐẤT C10/DD1 PHÍA NAM XÓM TRẠI, THÔN NAM DƯ THƯỢNG - PHƯỜNG TRẦN PHÚ, QUẬN HOÀNG MAI - TP HÀ NỘI		
SỐ HỢP ĐỒNG		
ĐƠN VỊ TƯ VẤN		
CÔNG TY CỔ PHẦN TƯ VẤN ĐẦU TƯ XÂY DỰNG PHÁT TRIỂN ĐÔ THỊ HÀ NỘI		
HANOI CONSTRUCTION CONSULTANT AND URBAN DEVELOPMENT INVESTMENT „JSC Số 69 Phố Quán Thánh, Phường Quán Thánh, Quận Ba Đình, Thành Phố Hà Nội Tel: 024.62739120 Fax: 024.62739116 Email: office@hacid.vn Website: www.hacid.vn		
P. GIÁM ĐỐC AN ĐẦU TƯ TRẦN ĐỨC CƯỜNG PHÁT TRIỂN ĐÔ THỊ QUẬN HÀ NỘI NGUYỄN MINH ĐỨC TP. HÀ NỘI		
GĐ HACID11	<i>(Signature)</i>	
TRẦN CẢNH KHANG	<i>(Signature)</i>	
CNTK	<i>(Signature)</i>	
TRẦN CẢNH ĐẠT	<i>(Signature)</i>	
CHỦ TRÌ	<i>(Signature)</i>	
PHẠM HUY THÁNH	<i>(Signature)</i>	
THIẾT KẾ	<i>(Signature)</i>	
TRƯƠNG NGỌC TUẤN	<i>(Signature)</i>	
GIẢI ĐOẠN	T.K.C.S	
HẠNG MỤC	NHÀ A	
TÊN BẢN VẼ		
CHI TIẾT TRẠM BIẾN ÁP - 5		
TỶ LỆ	KÝ HIỆU	
N/A	TBA.CT-05	

HIỆU ĐỊNH

LẦN	NỘI DUNG ĐIỀU CHỈNH	NGÀY NỘP

CHỦ ĐẦU TƯ
**BAN QUẢN LÝ DỰ ÁN ĐẦU TƯ
 XÂY DỰNG CÔNG TRÌNH DÂN DỤNG
 THÀNH PHỐ HÀ NỘI**
 Trụ sở: 258 Vũ Chí Công, phường Xuân La,
 quận Tây Hồ, Hà Nội

GIÁM ĐỐC

TÊN CÔNG TRÌNH
**DỰ ÁN: ĐẦU TƯ XÂY DỰNG NHÀ
 TÁI ĐỊNH CƯ TẠI PHƯỜNG TRẦN PHÚ,
 QUẬN HOÀNG MAI, HÀ NỘI**
 ĐỊA ĐIỂM
 Ô ĐẤT C10/DD1 PHÍA NAM XÓM TRẠI,
 THÔN NAM DƯ THƯỢNG - PHƯỜNG TRẦN PHÚ
 QUẬN HOÀNG MAI - TP HÀ NỘI

SỐ HỢP ĐỒNG

ĐƠN VỊ TƯ VẤN



**CÔNG TY CỔ PHẦN
 TƯ VẤN ĐẦU TƯ XÂY DỰNG
 PHÁT TRIỂN ĐÔ THỊ HÀ NỘI**
 HANOI CONSTRUCTION CONSULTANT
 AND URBAN DEVELOPMENT INVESTMENT JSC
 Số 69 phố Quán Thánh, phường Quán Thánh
 quận Ba Đình, thành phố Hà Nội
 Tel: 024.62739120 Fax: 024.62739116
 Email: office@hacid.vn Website: www.hacid.vn

P. GIÁM ĐỐC

TRẦN ĐỨC CƯỜNG

QLKT NGUYỄN MINH BỨC

GD HACID11

TRẦN CẢNH KHANG

CNTK

TRẦN CẢNH ĐẠT

CHỦ TRÌ

PHẠM HUY THÁNH

THIẾT KẾ

TRƯƠNG NGỌC TUẤN

GIAI ĐOẠN **T.K.C.S**

HẠNG MỤC **NHÀ A**

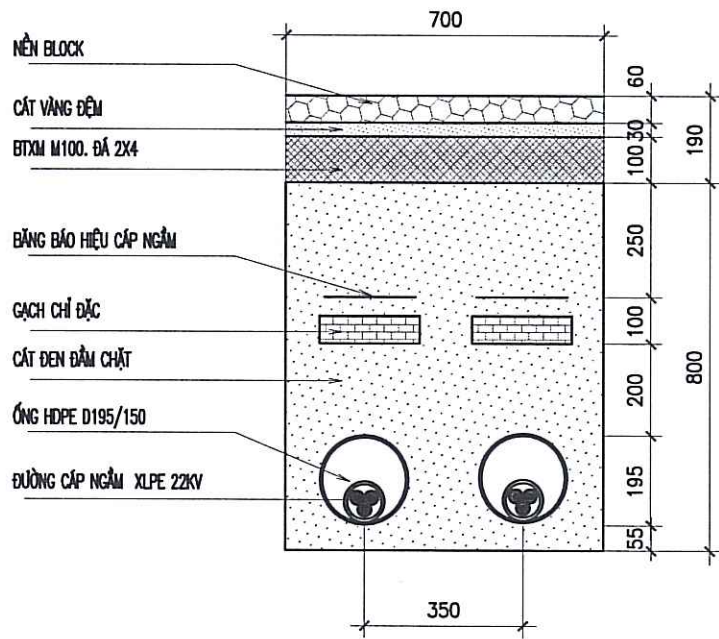
TÊN BẢN VẼ

CHI TIẾT TRẠM BIẾN ÁP - 6

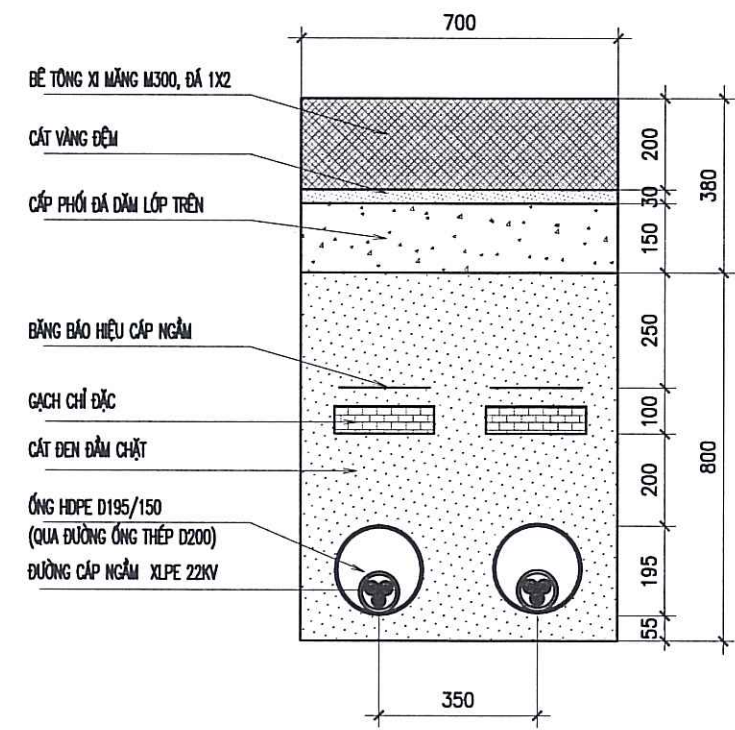
TỶ LỆ N/A

KÝ HIỆU **TBA.CT-06**

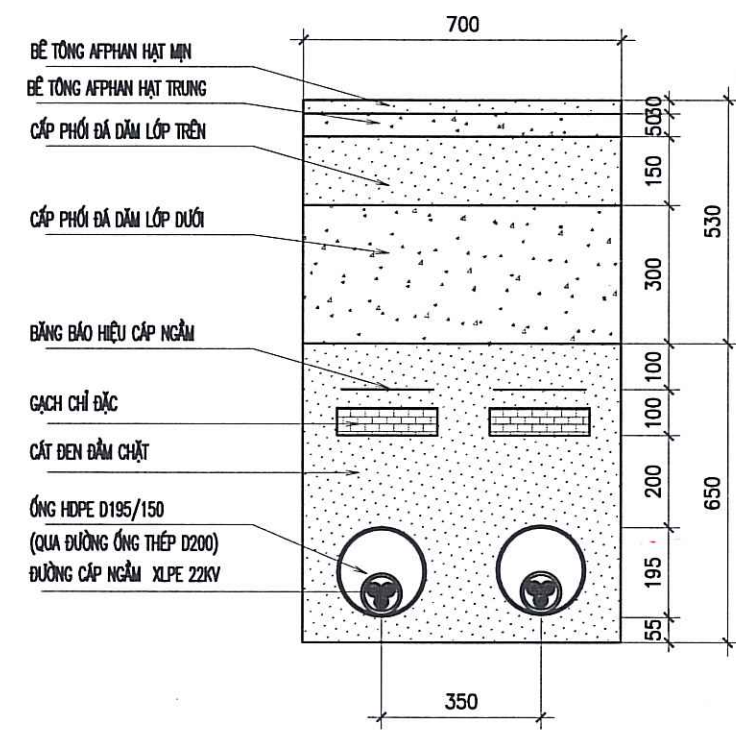
MẶT CẮT Rãnh CẤP NGẦM 22KV DƯỚI NỀN BLOCK – LOẠI 2 CẤP



MẶT CẮT Rãnh CẤP NGẦM 22KV DƯỚI NỀN BTXM – LOẠI 2 CẤP



MẶT CẮT Rãnh CẤP NGẦM 22KV DƯỚI NỀN AFPHAN – LOẠI 2 CẤP

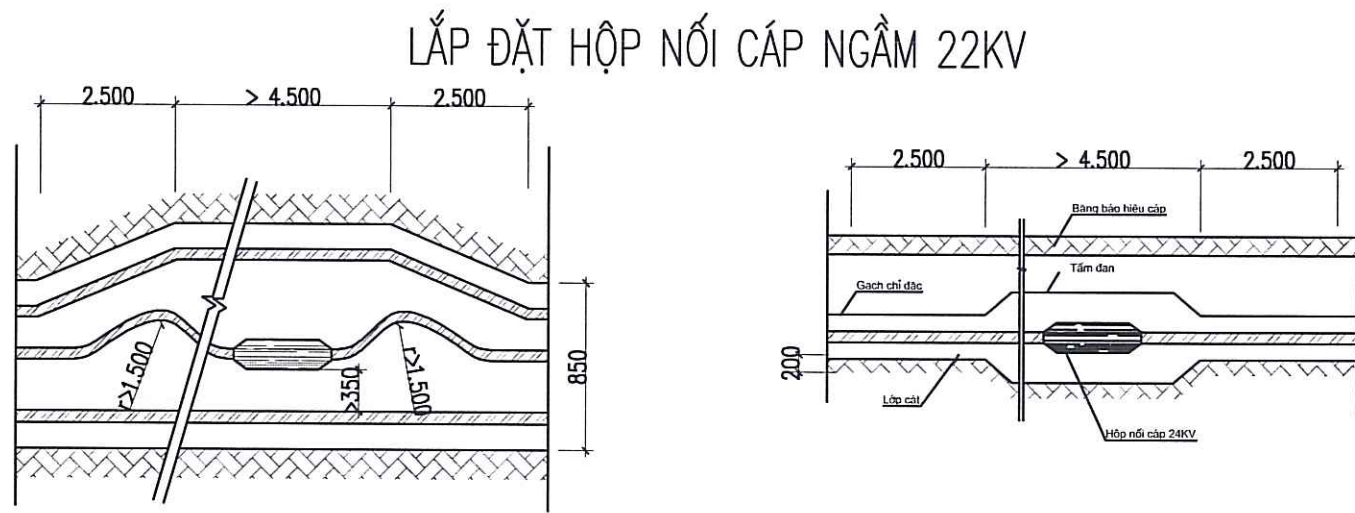


GHI CHÚ:

– SAU KHI HOÀN THIỆN Rãnh CẤP HOÀN TRẢ MẶT ĐƯỜNG THEO KẾT CẤU BẢN VẼ ĐƯỢC THỰC HIỆN TRONG NGÀY ĐỂ ĐẢM BẢO GIAO THÔNG TUYẾN ĐƯỜNG

Rãnh Cấp ngầm đi.....	KHỐI LƯỢNG TỪNG ĐƠN VỊ											
	Cắt mặt đường bê tông, Afphan (m)	Cắt mặt đường BTXM (m)	Phá dỡ nền bê tông không cốt thép	Phá dỡ lớp base, đá dăm (m3)	Cào asphan 3cm (m2)	Tháo dỡ nền gạch Block (m2)	Đào đất rãnh cáp đất cấp III (m3)	Đào đất rãnh cáp đất cấp III (m3)	Đắp cát rãnh cáp (m3)	Băng bảo hiệu cấp ngầm (m)	Gạch đặc (viên)	
Cáp đi dưới mặt đường BTXM dày 20cm		2	0,1400	0,105			0,5810	0,8260	0,495	2	18	
Cáp đi dưới mặt đường asphan <10m	2		0,0350	0,315	0,7		0,4550	0,8260	0,390	2	18	
Cáp đi dưới nền Block		2	0,0700				0,7	0,5810	0,6510	0,495	2	18

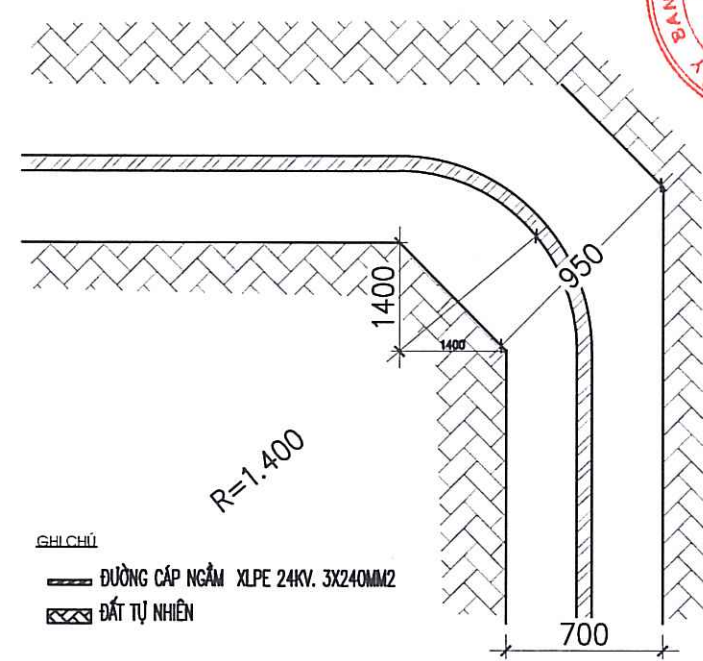
Thống kê ban đầu
 ngày **- -04- 2025**
 Người chủ trì



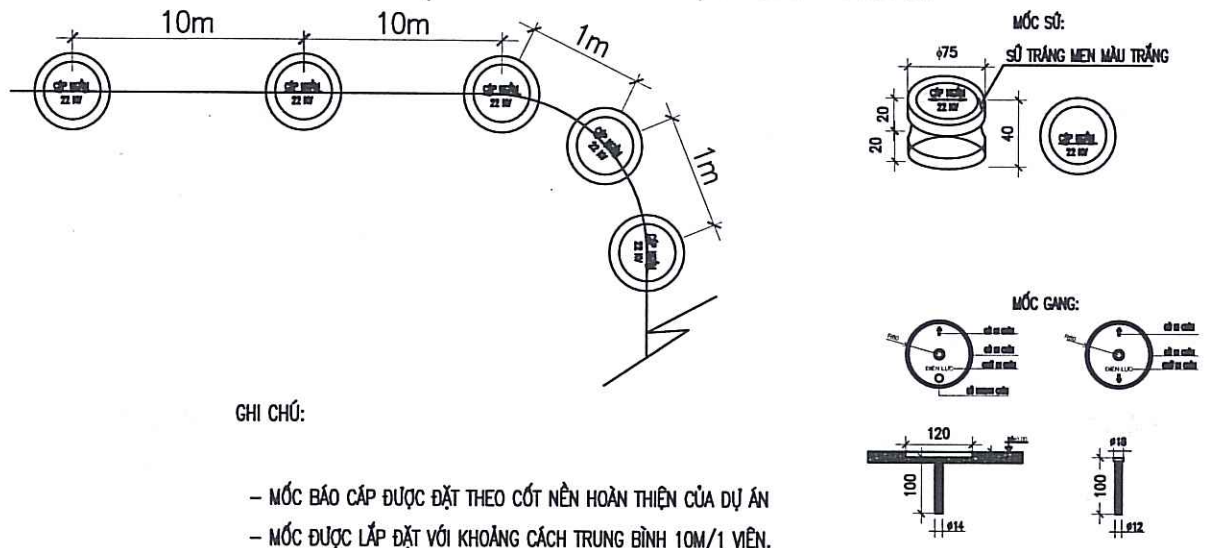
GHI CHÚ:
 + TÀI CHỖ ĐẶT HỘ NỐI CÁP, MƯỜNG CÁP ĐƯỢC ĐÀO RỘNG RA (THEO KÍCH THƯỚC CHO TRONG HÌNH VẼ TRÊN) ĐỂ CÓ THỂ ĐẶT ĐƯỢC ĐOẠN CÁP DỰ PHÒNG MỖI BÊN LÀ 2.5M.
 + CÁP ĐƯỢC ĐẶT NGỒIÊN NGỒIÊN VỚI BÁN KÍNH $R > 1.500MM$ VỀ CẢ 2 PHÍA HỘ NỐI CÁP
 - MẪU VỊ THẾ HỘ NỐI LẮP ĐẶT 02 TẤM ĐÁN BỀ TÔNG BẢO VỆ KT 300X1000X70MM

ĐƯỜNG CÁP NGẦM 24KV-CU/XLPE. 3X240MM²
 ĐẤT TỰ NHIÊN
 ĐƯỜNG CÁP CHỖ HỘ NỐI

VỊ TRÍ CÁP BỂ GÓC



LẮP ĐẶT MỐC BẢO HIỆU CÁP NGẦM



GHI CHÚ:
 - MỐC BẢO CÁP ĐƯỢC ĐẶT THEO CỐT NỀN HOÀN THIỆN CỦA DỰ ÁN
 - MỐC ĐƯỢC LẮP ĐẶT VỚI KHOẢNG CÁCH TRUNG BÌNH 10M/1 VIÊN.
 - SỐ CÁP ĐI SONG SONG BẰNG SỐ MỐC ĐI SONG SONG TƯƠNG ỨNG.

BẢNG CẢNH BẢO CÁP NGẦM ĐIỆN LỰC



BẢNG CẢNH BẢO CÁP ĐIỆN LỰC; DÙNG ĐỂ BẢO HIỆU CÁP ĐIỆN LỰC BÊN DƯỚI ĐẢM BẢO AN TOÀN TRÁNH ĐÀO PHÁI CÁP ĐIỆN. CHẤT LIỆU: PE, MÀU CAM ĐAM
 VIỆN KỸ THUẬT VÀ THIẾT KẾ CÔNG TRÌNH XÂY DỰNG
 LỜI TRÊN BẢNG CẢNH BẢO CÓ THỂ ĐIỀU CHỈNH THEO TIÊU CHUẨN CHUNG CỦA EVN HÀ NỘI

Theo Văn bản số:
 ngày -- 04- 2025
 Người chủ trì

HOÀN THÀNH		2025
HIỆU ĐÍNH		
LẦN	NỘI DUNG ĐIỀU CHỈNH	NGÀY NỘP
CHỦ ĐẦU TƯ BAN QUẢN LÝ DỰ ÁN ĐẦU TƯ XÂY DỰNG CÔNG TRÌNH DÂN DỤNG THÀNH PHỐ HÀ NỘI Trụ sở: 259 Võ Chí Công, phường Xuân La, quận Tây Hồ, Hà Nội		
GIÁM ĐỐC		
TÊN CÔNG TRÌNH		
DỰ ÁN: ĐẦU TƯ XÂY DỰNG NHÀ TÀI ĐỊNH CƯ TẠI PHƯỜNG TRẦN PHÚ, QUẬN HOÀNG MAI, HÀ NỘI		
ĐỊA ĐIỂM		
Ô ĐẤT C10/DD1 PHÍA NAM XÓM TRẠI, THÔN NAM DƯ THƯỢNG - PHƯỜNG TRẦN PHÚ QUẬN HOÀNG MAI - TP HÀ NỘI		
SỐ HỢP ĐỒNG		
ĐƠN VỊ TƯ VẤN		
CÔNG TY CỔ PHẦN TƯ VẤN ĐẦU TƯ XÂY DỰNG PHÁT TRIỂN ĐÔ THỊ HÀ NỘI HANOI CONSTRUCTION CONSULTANT AND URBAN DEVELOPMENT INVESTMENT „JSC Số 69 phố Quán Thánh, phường Quán Thánh quận Ba Đình, thành phố Hà Nội Tel: 024.62739120 - Fax: 024.62739116 Email: office@hacid.vn Website: www.hacid.vn		
P. GIÁM ĐỐC		
TRAN DUC CUONG 		
QLKT		
NGUYEN MINH DUC 		
GĐ HACID11		
TRAN CANH KHANG 		
CNTK		
TRAN CANH DAT 		
CHỦ TRÌ		
PHAM HUY THANH 		
THIẾT KẾ		
TRUONG NGOC TUAN 		
GIAI ĐOẠN		T.K.C.S
HẠNG MỤC		NHÀ A
TÊN BẢN VẼ		
CHI TIẾT TRẠM BIẾN ÁP - 7		
TỶ LỆ	KÝ HIỆU	
N/A	TBA.CT-07	

HIỆU ĐỊNH

LẦN	NỘI DUNG ĐIỀU CHỈNH	NGÀY NỘP

CHỦ ĐẦU TƯ
**BAN QUẢN LÝ DỰ ÁN ĐẦU TƯ
 XÂY DỰNG CÔNG TRÌNH DÂN DỤNG
 THÀNH PHỐ HÀ NỘI**
 Trụ sở: 259 Võ Chí Công, phường Xuân La,
 quận Tây Hồ, Hà Nội

GIÁM ĐỐC

TÊN CÔNG TRÌNH
**DỰ ÁN: ĐẦU TƯ XÂY DỰNG NHÀ
 TÀI ĐỊNH CƯ TẠI PHƯỜNG TRẦN PHÚ,
 QUẬN HOÀNG MAI, HÀ NỘI**
 ĐỊA ĐIỂM
 Ô ĐẤT C10/DD1 PHÍA NAM XÓM TRẠI,
 THÔN NAM DƯ THƯỢNG - PHƯỜNG TRẦN PHÚ
 QUẬN HOÀNG MAI - TP HÀ NỘI

SỐ HỢP ĐỒNG

ĐƠN VỊ TƯ VẤN



**CÔNG TY CỔ PHẦN
 TƯ VẤN ĐẦU TƯ XÂY DỰNG
 PHÁT TRIỂN ĐÔ THỊ HÀ NỘI**

HANOI CONSTRUCTION CONSULTANT
 AND URBAN DEVELOPMENT INVESTMENT „JSC
 Số 69 phố Quán Thánh, phường Quán Thánh
 quận Ba Đình, thành phố Hà Nội
 Tel: 024 62739120 - Fax: 024 62739116
 Email: office@hacid.vn Website: www.hacid.vn

P. GIÁM ĐỐC
TRẦN ĐỨC CƯỜNG
 QUẬN
HÀ NỘI
 NGUYỄN MINH ĐỨC TP. HÀ NỘI

GĐ HACID 11
TRẦN CẢNH KHANG

CNTK
TRẦN CẢNH ĐẠT

CHỦ TRÌ
PHẠM HUY THÁNH

THIẾT KẾ
TRƯƠNG NGỌC TUẤN

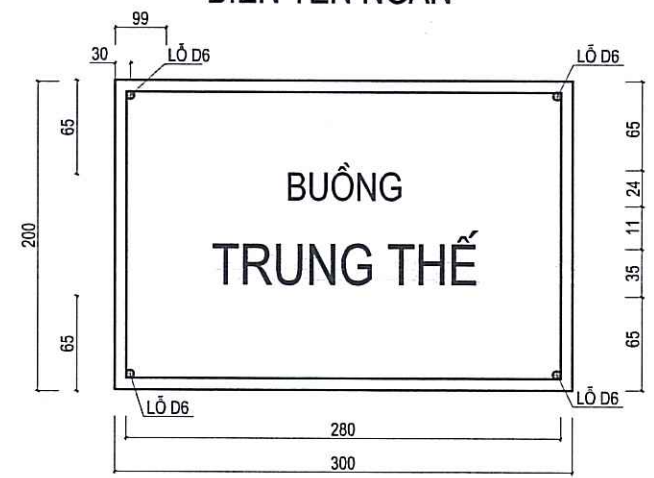
GIẢI ĐOẠN **T.K.C.S**

HẠNG MỤC **NHÀ A**

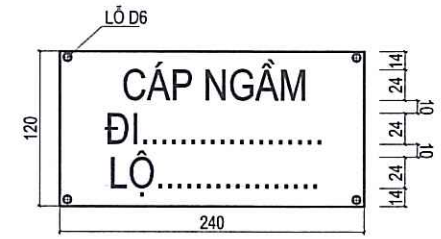
TÊN BẢN VẼ
CHI TIẾT TRẠM BIẾN ÁP - 8

TỶ LỆ **N/A** KÝ HIỆU **TBA.CT-08**

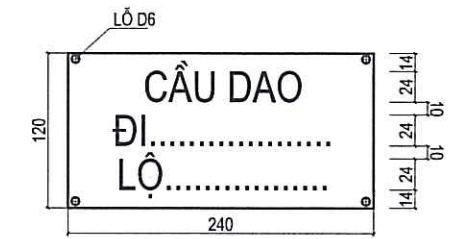
BIỂN TÊN NGẮN



BIỂN TÊN CẤP



BIỂN TÊN DAO TẠI TỦ RMU



BIỂN TÊN NGẮN: BIỂN CỐ ĐỊNH

- + VẬT LIỆU: NHỰA NHÓM ALU
- + KÍCH THƯỚC: NHƯ HÌNH VẼ.
- + LỜI TRÊN BIỂN: THEO BẢNG 1
- + MÀU SƠN: NÉN SƠN XANH DƯƠNG, CHỮ SƠN TRẮNG, VIÊN XUNG QUANH SƠN TRẮNG
- + TREO TRÊN GIÁ ĐỠ HOẶC CỐ ĐỊNH TRÊN TỦ

BIỂN TÊN CẤP: BIỂN CỐ ĐỊNH

- + VẬT LIỆU: NHỰA MICA
- + KÍCH THƯỚC: NHƯ HÌNH VẼ.
- + LỜI TRÊN BIỂN: CÂN CỨ THEO SƠ ĐỒ 1 SỢI ĐỂ GHI NỘI DUNG "... VÀ "LỘ ..."
- + MÀU SƠN: NÉN SƠN XANH DƯƠNG, CHỮ SƠN TRẮNG, VIÊN XUNG QUANH SƠN TRẮNG
- + TREO TRÊN GIÁ ĐỠ HOẶC CỐ ĐỊNH TRÊN TỦ

BIỂN TÊN DAO: BIỂN CỐ ĐỊNH

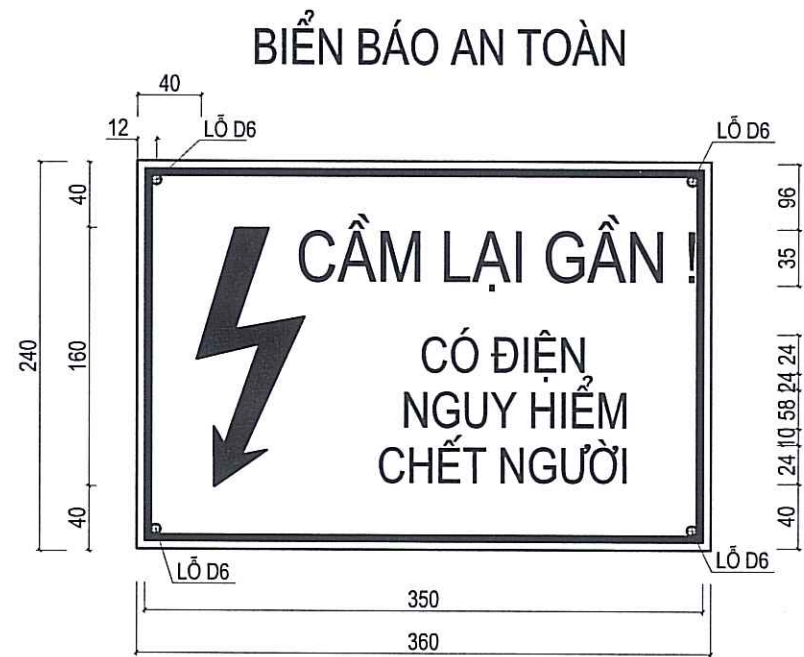
- + VẬT LIỆU: NHỰA MICA
- + KÍCH THƯỚC: NHƯ HÌNH VẼ.
- + LỜI TRÊN BIỂN: CÂN CỨ THEO SƠ ĐỒ 1 SỢI ĐỂ GHI NỘI DUNG "... VÀ "LỘ ..."
- + MÀU SƠN: NÉN SƠN XANH DƯƠNG, CHỮ SƠN TRẮNG, VIÊN XUNG QUANH SƠN TRẮNG
- + TREO TRÊN GIÁ ĐỠ HOẶC CỐ ĐỊNH TRÊN TỦ
- + NGĂN DỰ PHÒNG GHI NỘI DUNG "NGĂN CẤU DAO DỰ PHÒNG"

Bảng 1

STT	LỜI TRÊN BIỂN	CHỨC NĂNG	LOẠI	KÍCH THƯỚC
1	BÚNG TRUNG THỂ	CHUNG	CỐ ĐỊNH	120X240
2	BÚNG HẠ THỂ	CHUNG	CỐ ĐỊNH	120X240
3	BÚNG MÁY BIẾN ÁP	CHUNG	CỐ ĐỊNH	120X240

BỘ XÂY DỰNG
 VIỆN KHOA HỌC QUẢN LÝ XÂY DỰNG
ĐÃ THẨM TRA
 Theo Văn bản số: 252/2024/VKHT-TTQT/QĐ
 ngày **- 04- 2025**
 Người chủ trì

BIỂN BÁO AN TOÀN: BIỂN CỐ ĐỊNH
+ KIỂU 1AX.
+ VẬT LIỆU: NHỰA NHÔM ALU, LIÊN KẾT BẰNG BU LÔNG
+ KÍCH THƯỚC: NHƯ HÌNH VẼ.
+ LỜI TRÊN BIỂN: THEO BẢNG 1.
+ MẪU SƠN: THEO BẢNG 4.
+ TREO TRÊN THÂN TRẠM MẶT BUÔNG THẾ VÀ HẠ THẾ



Bảng 1

KIỂU	LỜI TRÊN BIỂN	CHỨC NĂNG	LOẠI	KÍCH THƯỚC	CHÚ THÍCH	HÌNH VẼ
1AX	CẮM LẠI GẮN! CÓ ĐIỆN NGUY HIỂM CHẾT NGƯỜI	CHUNG	CỐ ĐỊNH	360X240	CÓ DẤU HIỆU ĐIỆN CAO ÁP	

Bảng 4

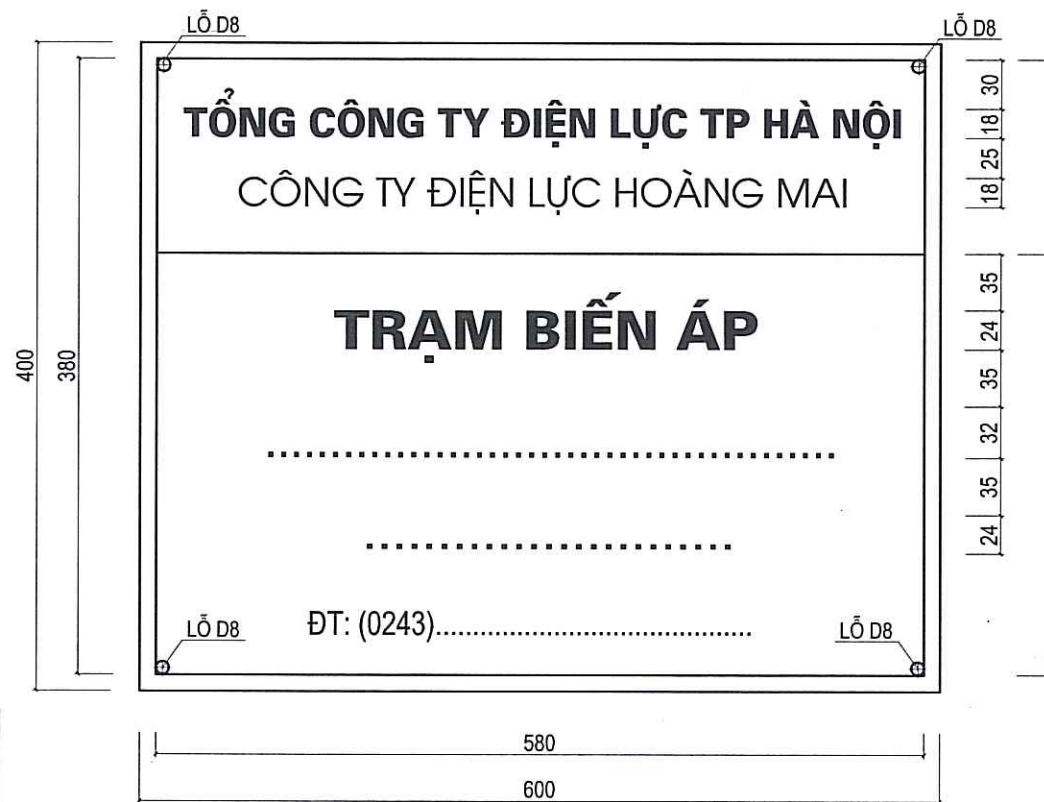
KIỂU	NÉN	CHỮ	VÒNG TRÒN	DẤU HIỆU ĐIỆN ÁP	KHUNG
1AX	TRẮNG	ĐEN	-	ĐỎ TƯƠI	ĐỎ TƯƠI

Ghi chú:

- BIỂN BÁO AN TOÀN VÀ BIỂN TÊN TRẠM THỰC HIỆN THEO TIÊU CHUẨN TCVN 2572-1978.
- PHẦN LỜI CỦA BIỂN BÁO VÀ BIỂN SỐ PHẢI VIẾT BẰNG CHỮ IN THẲNG ĐÚNG THEO TIÊU CHUẨN TCVN 6-1974
- BIỂN TÊN TRẠM PHẢI ĐƯỢC GẮN BẰNG DÂY THÉP VÀO XÀ ĐỠ, KÍCH THƯỚC LỖ ĐƯỢC QUY ĐỊNH TRONG HÌNH VẼ

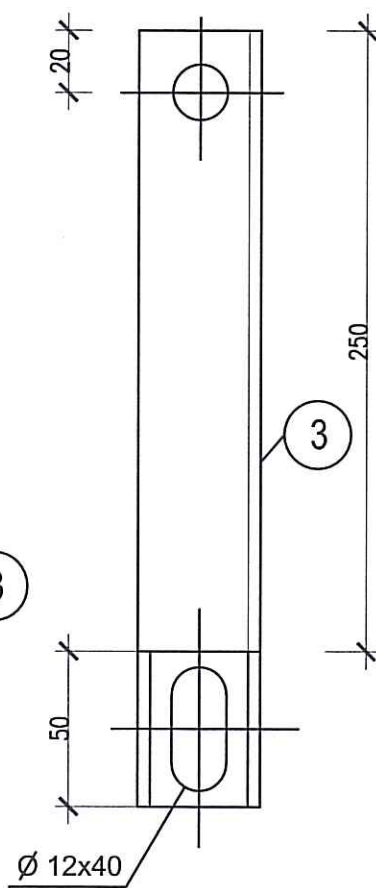
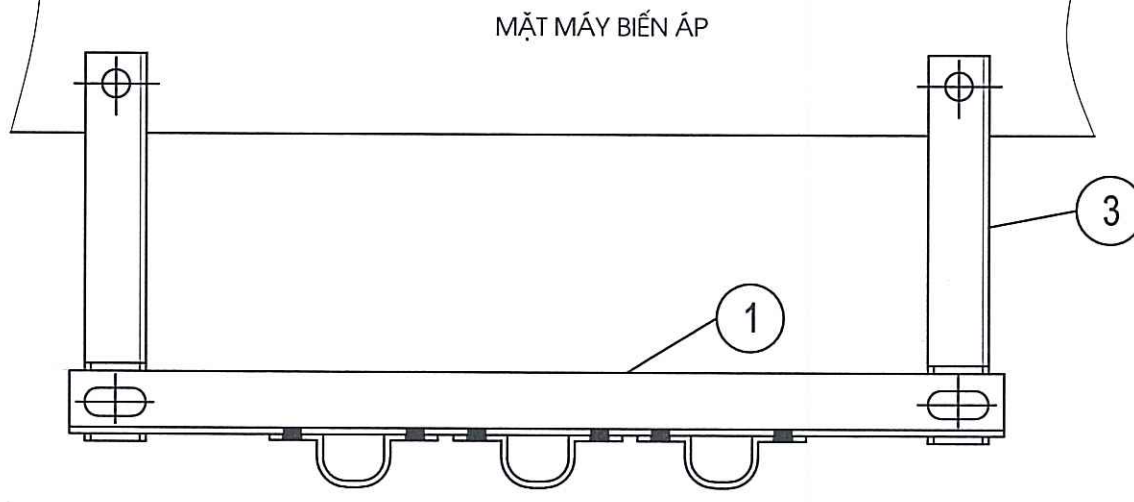
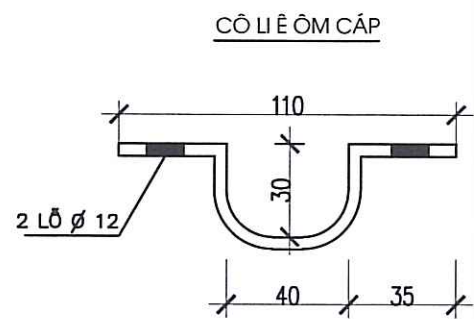
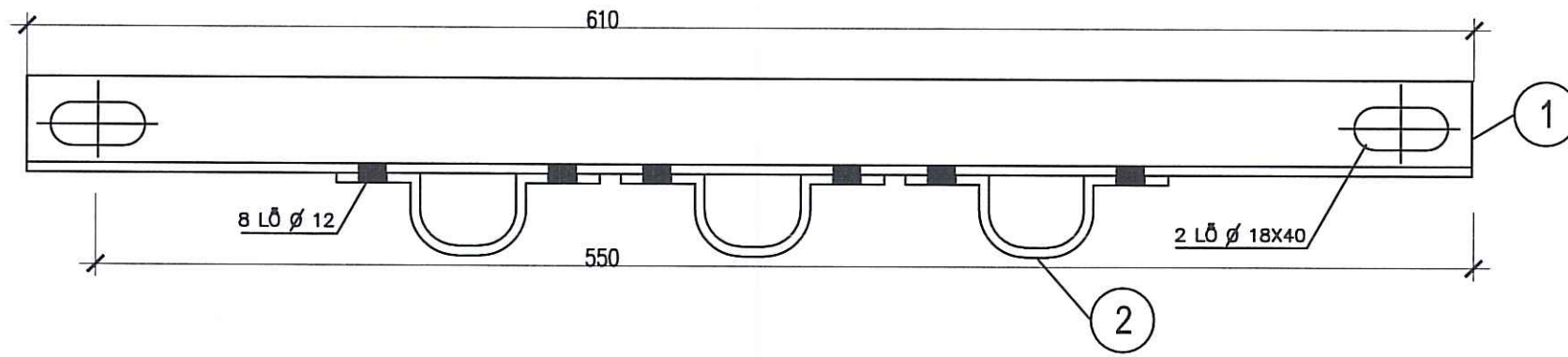
BIỂN TÊN TRẠM: BIỂN CỐ ĐỊNH
+ VẬT LIỆU: THÉP TẮM DẪY 1MM SƠN CẢ 2 MẶT (2 LỚP SƠN CHỐNG GỈ 1 LỚP SƠN TRẮNG), LIÊN KẾT BẰNG BU LÔNG CỐ ĐỊNH.
+ MẪU SƠN: NỀN SƠN XANH DƯƠNG, CHỮ SƠN TRẮNG, VIẾN XUNG QUANH SƠN TRẮNG

BIỂN TÊN TRẠM BIẾN ÁP



VIỆN KHOA HỌC CÔNG NGHỆ XÂY DỰNG
ĐÃ THẨM TRA
Theo Văn bản số 253/1202/H/MCH-TTGT/102
ngày - -04- 2025
Nơi chủ trì

HOÀN THÀNH	2025	
HIỆU ĐÍNH		
LẦN	NỘI DUNG ĐIỀU CHỈNH	NGÀY NỘP
CHỦ ĐẦU TƯ BAN QUẢN LÝ DỰ ÁN ĐẦU TƯ XÂY DỰNG CÔNG TRÌNH DÂN DỤNG THÀNH PHỐ HÀ NỘI Trụ sở: 259 Võ Chí Công, phường Xuân La, quận Tây Hồ, Hà Nội		
GIÁM ĐỐC		
TÊN CÔNG TRÌNH DỰ ÁN: ĐẦU TƯ XÂY DỰNG NHÀ TÁI ĐỊNH CƯ TẠI PHƯỜNG TRẦN PHÚ, QUẬN HOÀNG MAI, HÀ NỘI ĐỊA ĐIỂM Ô ĐẤT C10/DD1 PHÍA NAM XÓM TRẠI, THÔN NAM DƯ THƯỢNG - PHƯỜNG TRẦN PHÚ QUẬN HOÀNG MAI - TP HÀ NỘI		
SỐ HỢP ĐỒNG		
ĐƠN VỊ TƯ VẤN		
 CÔNG TY CỔ PHẦN TƯ VẤN ĐẦU TƯ XÂY DỰNG PHÁT TRIỂN ĐÔ THỊ HÀ NỘI HANOI CONSTRUCTION CONSULTANT AND URBAN DEVELOPMENT INVESTMENT „JSC Số 69 phố Quán Thánh, phường Quán Thánh, quận Ba Đình, thành phố Hà Nội Tel: 024.62139120 - Fax: 024.62139116 Email: office@hacid.vn - Website: www.hacid.vn		
P. GIÁM ĐỐC XÂY DỰNG TRẦN ĐỨC CƯỜNG QUẬN HOÀNG MAI - TP HÀ NỘI NGUYỄN MINH ĐỨC		
GĐ HACID11		
TRẦN CẢNH KHANG		
CNTK		
TRẦN CẢNH ĐẠT		
CHỦ TRÌ		
PHẠM HUY THÀNH		
THIẾT KẾ		
TRƯƠNG NGỌC TUẤN		
GIẢI ĐOẠN	T.K.C.S	
HẠNG MỤC	NHÀ A	
TÊN BẢN VẼ		
CHI TIẾT TRẠM BIẾN ÁP - 9		
TỶ LỆ	KÝ HIỆU	
N/A	TBA.CT-09	




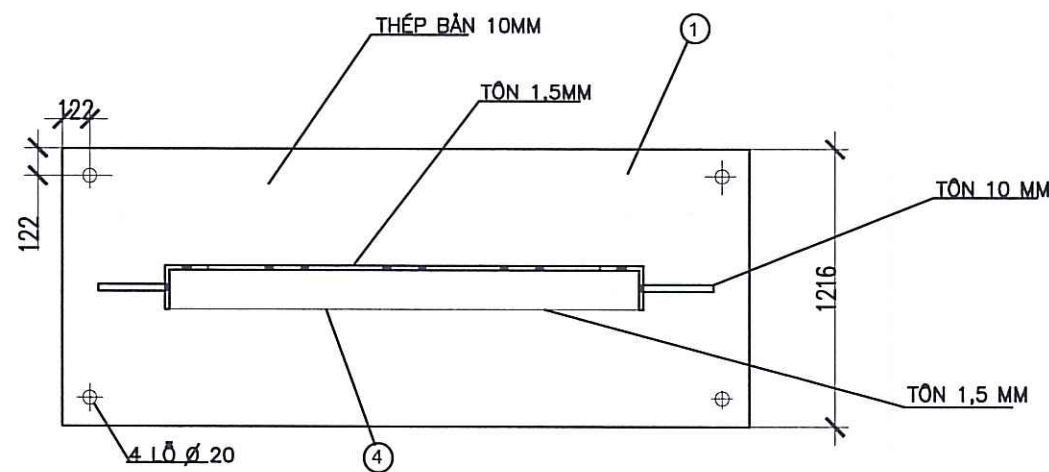
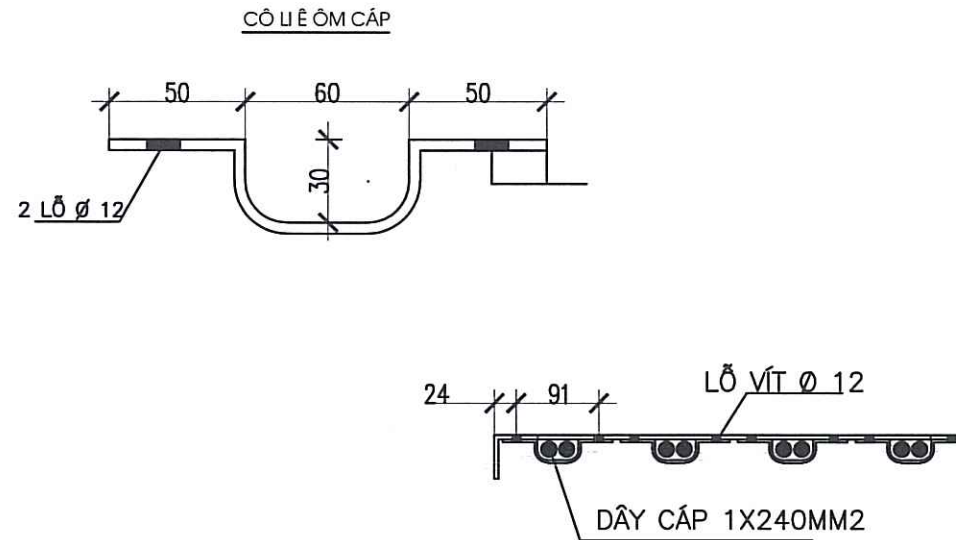
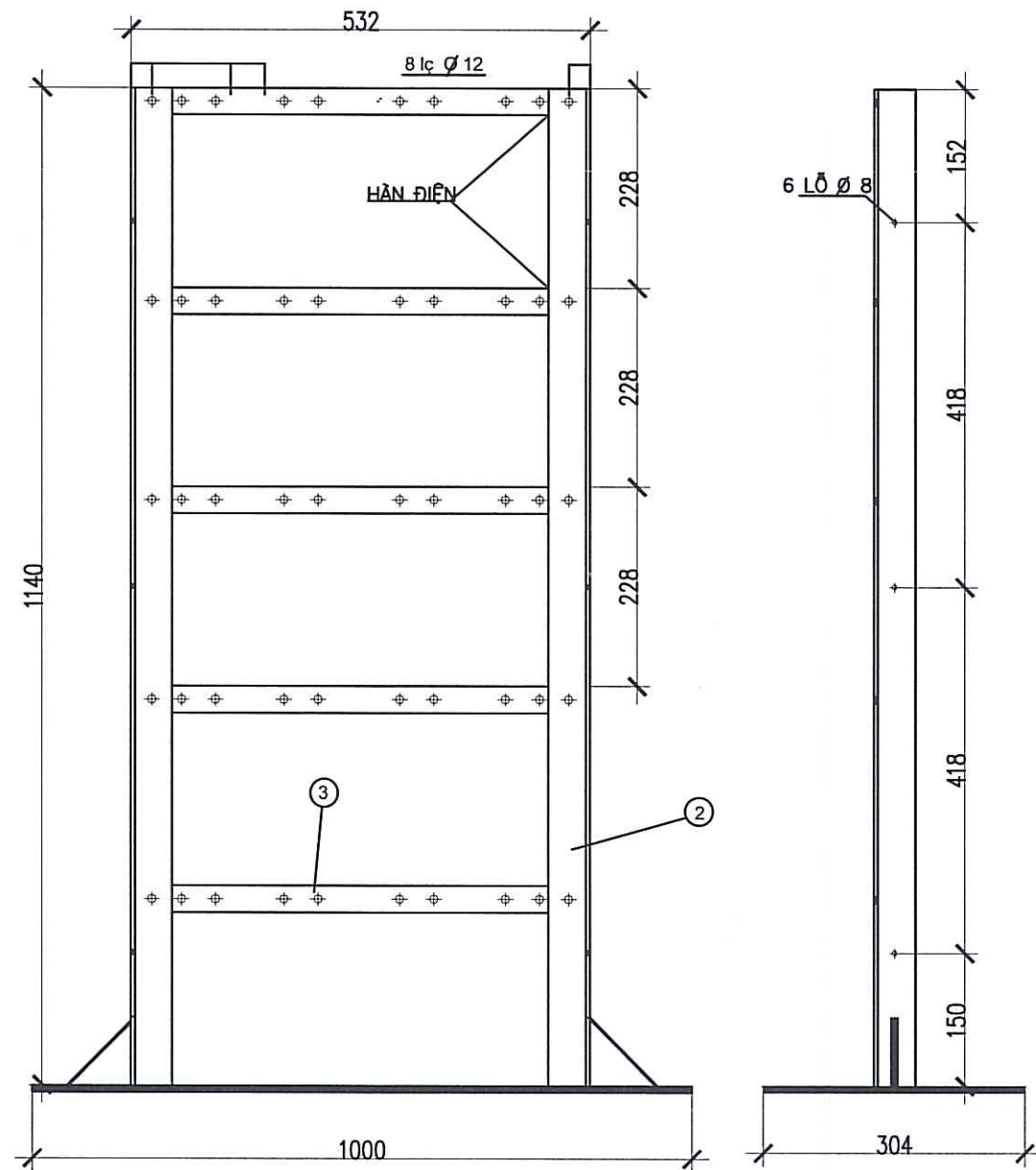
BỘ XÂY DỰNG
 VIỆN KHOA HỌC CÔNG NGHỆ XÂY DỰNG
 ĐÃ THẨM TRA
 Theo Văn bản số: 2.581/ĐXL/VK.HT-TTST/02
 ngày - 04- 2025
 Người chủ trì

KHỐI LƯỢNG TỔNG : 3,83 KG

3	BU LÔNG M10	M10		8	0,029	0,23	
3	THANH ĐỒ	L 40X40X4	300	2	0,73	1,46	
2	ĐAI ÔM CẤP	ĐỆT 40X4	170	3	0,22	0,66	
1	GIÁ ĐỒ CẤP	L 40X40X4	610	1	1,48	1,48	
T.T	TÊN CHI TIẾT	QUY CÁCH	C.DÀI (MM)	S.LƯỢNG	ĐƠN VỊ	TỔNG	GHI CHÚ
					KHỐI LƯỢNG		

BẢNG KÊ VẬT LIỆU

HOÀN THÀNH		2025
HIỆU ĐÍNH		
LẦN	NỘI DUNG ĐIỀU CHỈNH	NGÀY NOP
		
BAN QUẢN LÝ DỰ ÁN ĐẦU TƯ XÂY DỰNG CÔNG TRÌNH DẪN DỰNG THÀNH PHỐ HÀ NỘI <small>Tọa số: 259/60 Chí Công, phường Xuân La, quận Tây Hồ, Hà Nội</small>		
GIÁM ĐỐC		
TÊN CÔNG TRÌNH		
DỰ ÁN: ĐẦU TƯ XÂY DỰNG NHÀ TÁI ĐỊNH CƯ TẠI PHƯỜNG TRẦN PHÚ, QUẬN HOÀNG MAI, HÀ NỘI		
ĐỊA ĐIỂM		
<small>Ô ĐẤT C10/DD1 PHÍA NAM XÓM TRẠI, THÔN NAM DƯ THƯỢNG - PHƯỜNG TRẦN PHÚ, QUẬN HOÀNG MAI - TP HÀ NỘI</small>		
SỐ HỢP ĐỒNG		
ĐƠN VỊ TƯ VẤN		
 CÔNG TY CỔ PHẦN TƯ VẤN ĐẦU TƯ XÂY DỰNG PHÁT TRIỂN ĐÔ THỊ HÀ NỘI <small>HANOI CONSTRUCTION CONSULTANT AND URBAN DEVELOPMENT INVESTMENT „JSC Số 69 phố Quán Thánh, phường Quán Thánh quận Ba Đình, thành phố Hà Nội Tel: 024.62739120 - Fax: 024.62739116 Email: office@hacid.vn - Website: www.hacid.vn</small>		
P. GIÁM ĐỐC CÔNG PHÁN		
 TRẦN ĐỨC CƯỜNG <small>QUẢN LÝ DỰ ÁN ĐẦU TƯ</small> NGUYỄN MINH ĐỨC <small>PHÁT TRIỂN ĐÔ THỊ</small> HANOI CONSTRUCTION CONSULTANT AND URBAN DEVELOPMENT INVESTMENT „JSC SỐ 69 PHỐ QUÁN THẮNG, PHƯỜNG QUÁN THẮNG, QUẬN BA ĐÌNH, THÀNH PHỐ HÀ NỘI TEL: 024.62739120 - FAX: 024.62739116 EMAIL: OFFICE@HACID.VN - WEBSITE: WWW.HACID.VN		
GD HACID		
TRẦN CẢNH KHANG		
CNTK		
TRẦN CẢNH ĐẠT		
CHỦ TRÌ		
PHẠM HUY THÁNH		
THIẾT KẾ		
TRƯƠNG NGỌC TUẤN		
GIAI ĐOẠN		T.K.C.S
HẠNG MỤC		NHÀ A
TÊN BẢN VẼ		
CHI TIẾT TRẠM BIẾN ÁP - 10		
TỶ LỆ	KÝ HIỆU	
N/A	TBA.CT-10	



KHỐI LƯỢNG TỔNG : 79,12 KG

T.T	TÊN CHI TIẾT	QUY CÁCH	C.DÀI (MM)	S.LƯỢNG	ĐƠN VỊ	TỔNG	GHI CHÚ
7	CÔ LI E ÔM CÁP	ĐỆT 40X4	230	20	0,29	5,8	
6	BU LÔNG M18	M 18X4	20	4	0,164	0,656	
5	BU LÔNG M10	M 10X30	30	40	0,029	1,16	
4	TẤM BAO MẶT	TÔN 1,5 MM	2,3 M2	1	27,1	27,1	
3	THANH NGANG	ĐỆT 60X6	574	5	1,5	7,5	
2	THANH CHỐNG	L 63X63X6	1140	2	6,52	13,04	
1	TẤM CHÂN ĐẾ	THÉP 10 MM	0,304 M2	1	23,86	23,86	
					ĐƠN VỊ	TỔNG	
					KHỐI LƯỢNG		

BẢNG KÊ VẬT LIỆU
 VIỆN NGHIÊN CỨU VÀ THIẾT KẾ XÂY DỰNG
 ĐÃ THẨM TRA
 Theo Văn bản số: 258/2024/TK-1-1101102
 ngày - -04- 2025
 Người chủ trì

HOÀN THÀNH 2025

HIỆU ĐÍNH

LẦN NỘI DUNG ĐIỀU CHỈNH NGÀY NỘP

CHỦ ĐẦU TƯ
BAN QUẢN LÝ DỰ ÁN ĐẦU TƯ XÂY DỰNG CÔNG TRÌNH DẪN DỰNG THÀNH PHỐ HÀ NỘI
 Trụ sở: 259 Võ Chí Công, phường Xuân La, quận Tây Hồ, Hà Nội

GIÁM ĐỐC

TÊN CÔNG TRÌNH
DỰ ÁN: ĐẦU TƯ XÂY DỰNG NHÀ TÁI ĐỊNH CƯ TẠI PHƯỜNG TRẦN PHÚ, QUẬN HOÀNG MAI, HÀ NỘI

ĐỊA ĐIỂM
 Ô ĐẤT C10/DD1 PHÍA NAM XÓM TRẠI, THÔN NAM DƯ THƯỢNG - PHƯỜNG TRẦN PHÚ, QUẬN HOÀNG MAI - TP HÀ NỘI

SỐ HỢP ĐỒNG

ĐƠN VỊ TƯ VẤN



CÔNG TY CỔ PHẦN TƯ VẤN ĐẦU TƯ XÂY DỰNG PHÁT TRIỂN ĐÔ THỊ HÀ NỘI

HANOI CONSTRUCTION CONSULTANT AND URBAN DEVELOPMENT INVESTMENT .JSC
 Số 69 phố Quán Thánh, phường Quán Thánh, Quận Ba Đình, thành phố Hà Nội
 Tel: 024.62739120 - Fax: 024.62739116
 Email: office@hacid.vn - Website: www.hacid.vn

GIÁM ĐỐC CÔNG TY TƯ VẤN ĐẦU TƯ XÂY DỰNG PHÁT TRIỂN ĐÔ THỊ HÀ NỘI
 NGUYỄN MINH ĐỨC

GD HACID

TRẦN CẢNH KHANG

CNTK

TRẦN CẢNH ĐẠT

CHỦ TRÌ

PHẠM HUY THÀNH

THIẾT KẾ

TRƯƠNG NGỌC TUẤN

GIẢI ĐOẠN **T.K.C.S**

HẠNG MỤC **NHÀ A**

TÊN BẢN VẼ

CHI TIẾT TRẠM BIẾN ÁP - 11

TỶ LỆ

N/A

KÝ HIỆU

TBA.CT-11