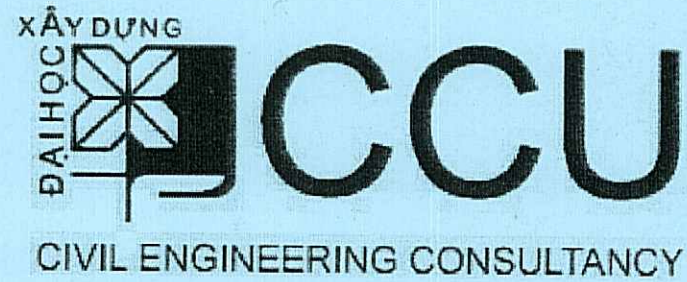


Approved 3/3



CÔNG TY TNHH TƯ VẤN ĐẠI HỌC XÂY DỰNG

ĐỊA CHỈ: SỐ 55 GIẢI PHÓNG, PHƯỜNG ĐỒNG TÂM, QUẬN HAI BÀ TRUNG, TP HÀ NỘI

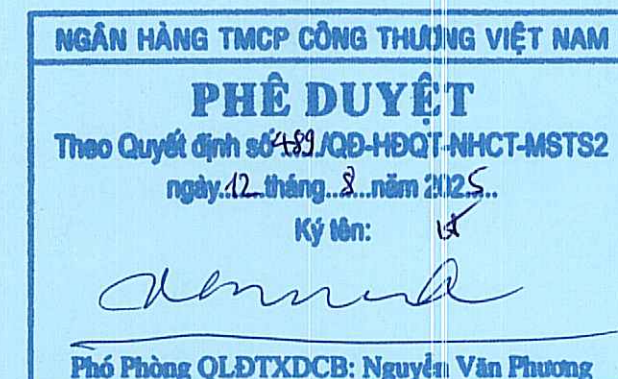
ĐT: 024.38696570

EMAIL: INFO@CCU.COM.VN

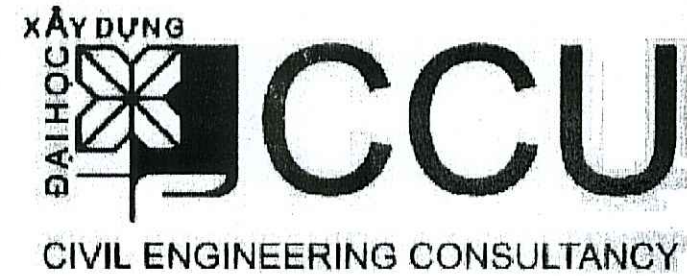


HỒ SƠ THIẾT KẾ BẢN VẼ THI CÔNG

DỰ ÁN: CẢI TẠO VÀ MUA SẮM HỆ THỐNG NGUỒN HẠ THẾ TRUNG TÂM DỮ LIỆU HÒA LẠC
ĐỊA ĐIỂM: KHU CÔNG NGHỆ CAO HÒA LẠC, THẠCH THÁT, HÀ NỘI
CHỦ ĐẦU TƯ: NGÂN HÀNG TMCP CÔNG THƯƠNG VIỆT NAM
ĐƠN VỊ TVTK: CÔNG TY TNHH TƯ VẤN ĐẠI HỌC XÂY DỰNG



HÀ NỘI, 2025



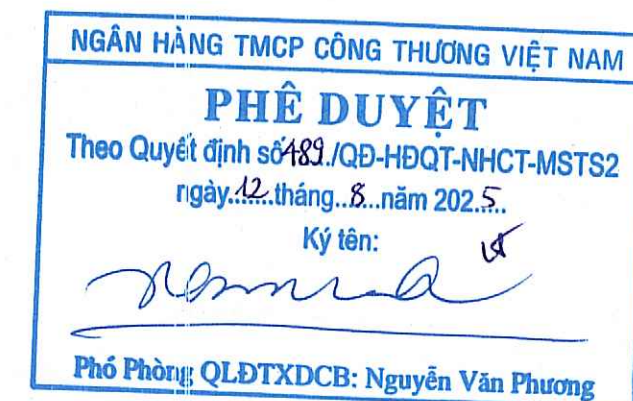
CÔNG TY TNHH TƯ VẤN ĐẠI HỌC XÂY DỰNG

ĐỊA CHỈ: SỐ 55 GIẢI PHÓNG, PHƯỜNG ĐỒNG TÂM, QUẬN HAI BÀ TRUNG, TP HÀ NỘI

ĐT: 024.38696570

EMAIL: INFO@CCU.COM.VN

HỒ SƠ THIẾT KẾ BẢN VẼ THI CÔNG



DỰ ÁN: CẢI TẠO VÀ MUA SẴM HỆ THỐNG NGUỒN HẠ THỂ TRUNG TÂM DỮ LIỆU HÒA LẠC,
ĐỊA ĐIỂM: KHU CÔNG NGHỆ CAO HÒA LẠC, THẠCH THÁT, HÀ NỘI
CHỦ ĐẦU TƯ: NGÂN HÀNG TMCP CÔNG THƯƠNG VIỆT NAM
ĐƠN VỊ TVTK: CÔNG TY TNHH TƯ VẤN ĐẠI HỌC XÂY DỰNG



ĐẠI DIỆN CHỦ ĐẦU TƯ


ĐẠI DIỆN ĐƠN VỊ TƯ VẤN THIẾT KẾ




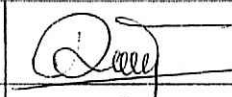
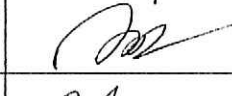




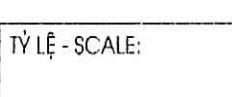

GIÁM ĐỐC
TS. Phạm Quang Minh

HÀ NỘI, 2025

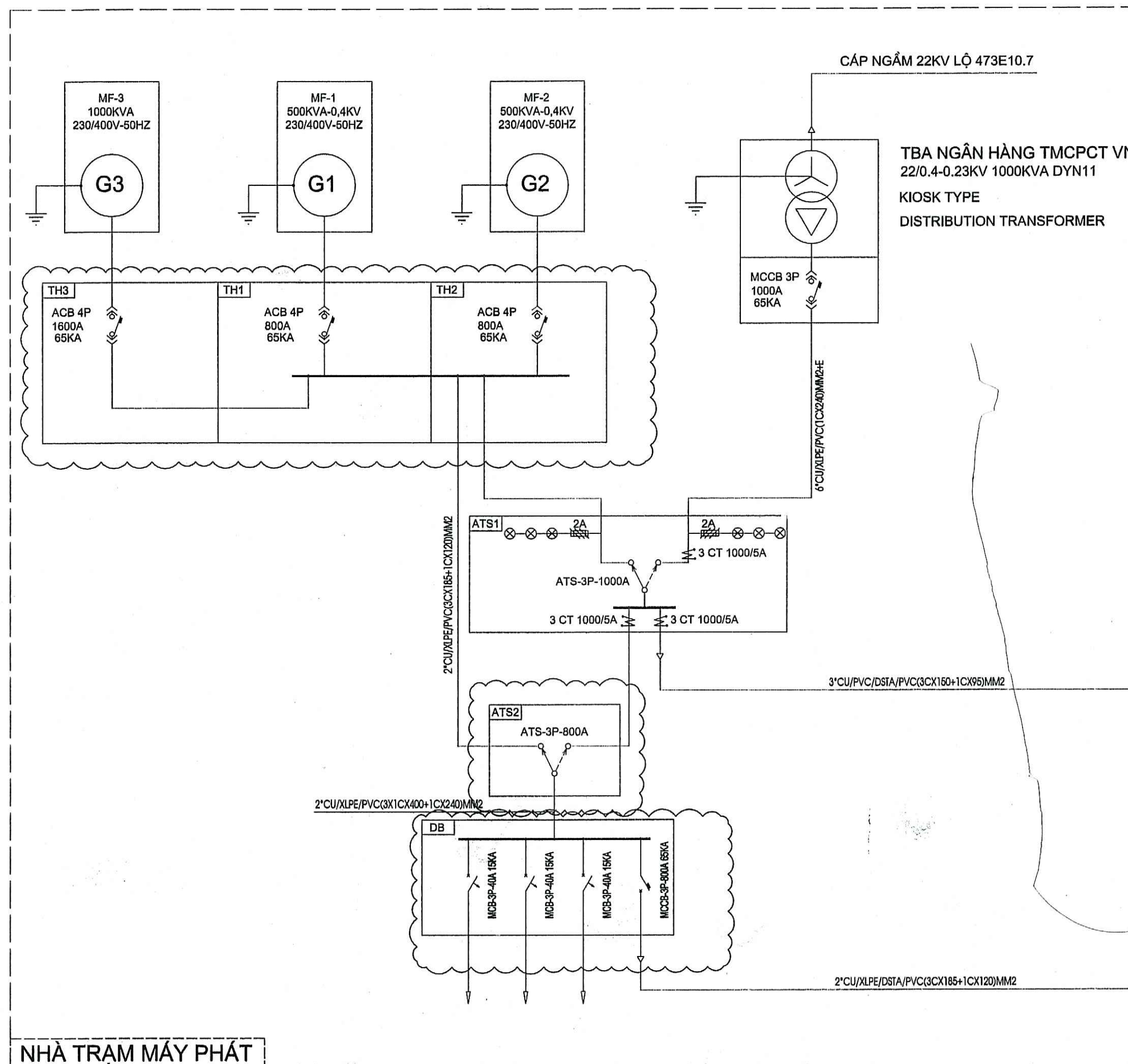
STT	DANH MỤC BẢN VẼ	KHỔ GIẤY	MÃ BẢN VẼ
1	DANH MỤC BẢN VẼ	A2	Đ-DM
2	SƠ ĐỒ NGUYÊN LÝ HẸN TRẠNG 01	A2	Đ-01
3	SƠ ĐỒ NGUYÊN LÝ HẸN TRẠNG 02	A2	Đ-02
4	SƠ ĐỒ NGUYÊN LÝ CẢI TẠO 01	A2	Đ-03
5	SƠ ĐỒ KHỐI TỔNG THỂ	A2	Đ-03.1
6	SƠ ĐỒ NGUYÊN LÝ CẢI TẠO 02	A2	Đ-04
7	SƠ ĐỒ NGUYÊN LÝ CẢI TẠO 03	A2	Đ-05
8	SƠ ĐỒ NGUYÊN LÝ CẢI TẠO 04	A2	D-06
9	SƠ ĐỒ NGUYÊN LÝ HỆ THỐNG PME	A2	Đ-06.1
10	TỔNG MẶT BẰNG CẤP ĐIỆN HIỆN TRẠNG	A2	Đ-07
11	TỔNG MẶT BẰNG THÁO DỖ CẤP ĐIỆN	A2	Đ-08
12	TỔNG MẶT BẰNG CẤP ĐIỆN CẢI TẠO	A2	Đ-09
13	MẶT BẰNG CẤP ĐIỆN TẦNG 1	A2	Đ-10
14	MẶT BẰNG CẤP ĐIỆN TẦNG 2	A2	Đ-11
15	MẶT BẰNG MĂNG CÁP CẤP ĐIỆN TẦNG 1	A2	Đ-12
16	MẶT BẰNG MĂNG CÁP CẤP ĐIỆN TẦNG 2	A2	Đ-13
17	MẶT BẰNG HIỆN TRẠNG TRẠM BIẾN ÁP VÀ MÁY PHÁT ĐIỆN	A2	Đ-14
18	MẶT BẰNG THÁO DỖ THIẾT BỊ TRẠM BIẾN ÁP VÀ MÁY PHÁT ĐIỆN	A2	Đ-15
19	MẶT BẰNG CẢI TẠO THIẾT BỊ TRẠM BIẾN ÁP VÀ MÁY PHÁT ĐIỆN	A2	Đ-16
20	MẶT BẰNG TUYẾN CÁP CẤP ĐIỆN TRẠM BIẾN ÁP VÀ MÁY PHÁT ĐIỆN	A2	Đ-17
21	MẶT BẰNG TIẾP ĐỊA TRẠM BIẾN ÁP VÀ MÁY PHÁT ĐIỆN	A2	Đ-18
22	MẶT BẰNG TIẾP ĐỊA TOÀ NHÀ	A2	Đ-19
23	CHI TIẾT LẮP ĐẶT THANG MĂNG CÁP	A2	Đ-20
24	CHI TIẾT HỐ GA	A2	D-21
25	CHI TIẾT Rãnh CÁP 01	A2	Đ-22
26	CHI TIẾT Rãnh CÁP 02	A2	Đ-23
27	CHI TIẾT ĐẦU NỐI CÁP NGẦM	A2	Đ-24
28	CHI TIẾT TỦ ĐIỆN 01	A2	Đ-25
29	CHI TIẾT TỦ ĐIỆN 02	A2	Đ-26
30	CHI TIẾT TỦ ĐIỆN 03	A2	Đ-27
31	CHI TIẾT TỦ ĐIỆN 04	A2	Đ-28
32	CHI TIẾT TỦ ĐIỆN 05	A2	Đ-29
33	THỐNG KÊ KHỐI LƯỢNG 01	A2	Đ-TK01
34	THỐNG KÊ KHỐI LƯỢNG 02	A2	Đ-TK02
35	THỐNG KÊ KHỐI LƯỢNG 03	A2	Đ-TK03
36	THỐNG KÊ KHỐI LƯỢNG 04	A2	Đ-TK04
37	THỐNG KÊ KHỐI LƯỢNG 05	A2	Đ-TK05
38	THỐNG KÊ KHỐI LƯỢNG 06	A2	Đ-TK06

NGÂN HÀNG TMCP CÔNG THƯƠNG VIỆT NAM
PHÊ DUYỆT
Theo Quyết định số 489/QĐ-HĐQT-NHCT-MSTS2
ngày 12 tháng 8 năm 2025.
Ký tên: 
Phó Phòng QLĐTXDCB: Nguyễn Văn Phương

CÔNG TY CỔ PHẦN ĐẦU TƯ M.E
THẨM TRA
Theo Văn bản số 861/25/CTM.E
Ngày 10 tháng 8 năm 2025
Ký tên: 

SỬA ĐỔI - REVISION			
LẦN NO.	NGÀY DATE	NỘI DUNG CONTENT	CHẤP THUẬN APPROVED
CHỦ ĐẦU TƯ - CLIENT: NGÂN HÀNG TMCP CÔNG THƯƠNG VIỆT NAM Địa chỉ: 108 TRẦN HƯNG ĐẠO - THÀNH PHỐ HÀ NỘI TEL: 024.39421030 FAX: 024.39421032 E-MAIL: ... WEBSITE: ...			
TÊN CÔNG TRÌNH - PROJECT: CẢI TẠO VÀ MUA SẴM HỆ THỐNG NGUỒN HẠ THỂ TRUNG TÂM DỮ LIỆU HÒA LẠC Địa điểm xây dựng - LOCATION: KHU CÔNG NGHỆ CAO HÒA LẠC, THẠCH THẤT, HÀ NỘI			
HẠNG MỤC - ITEM: CẢI TẠO CẤP ĐIỆN			
NHÀ THẦU THIẾT KẾ - DESIGNED BY:  CÔNG TY TNHH TƯ VẤN ĐẠI HỌC XÂY DỰNG Địa chỉ: Số 55 Đường Giải Phóng, Quận Hai Bà Trưng, Hà Nội TEL: 024.38695570 - FAX: 024.38699720 E-MAIL: INFO@CCU.COM.VN WEBSITE: HTTP://CCU.COM.VN			
GIÁM ĐỐC - DIRECTOR XÂY DỰNG PHAN QUANG MINH			
QLKT - QUALITY CONTROL ĐINH CHÍNH ĐẠO			
XÍ NGHIỆP THIẾT KẾ - DESIGN DEPARTMENT: Địa chỉ: 604-TOÀ NHÀ A1, SỐ 55 ĐƯỜNG GIẢI PHÓNG, HÀ NỘI TEL: 04.6282106 - FAX: 04.6282438 - E-MAIL: PARAGONDDESIGN@VINH.VN			
CHỈ DẠ - CH.DEPARTMENT			
CHỦ THÁI DƯƠNG			
CHỦ TRÌ BM-CH.DESIGNER			
NGHIÊM ĐỨC DUY			
THIẾT KẾ - DESIGNED			
NGUYỄN NHƯ MƯỜI			
KIỂM BM - CHECK BY			
NGHIÊM ĐỨC DUY			
GIAI ĐOẠN THỰC HIỆN: THIẾT KẾ THI CÔNG			
TÊN BẢN VẼ - DRAWING TITLE: DANH MỤC BẢN VẼ			
HOÀN THÀNH - ISSUE DATE:	TỶ LỆ - SCALE:		
15/2025			
SỐ HỢP ĐỒNG: 01/04.2025/VTB-CCU/HĐTV-TIHL	BẢN VẼ SỐ-DRAWING NO: Đ-DM		

SƠ ĐỒ NGUYÊN LÝ HIỆN TRẠNG 01



NHÀ TRẠM MÁY PHÁT

PHẠM VI CẢI TẠO, THẢO DỮ TOÀN BỘ THIẾT BỊ TRONG PHẠM VI NÀY

SỬA ĐỔI - REVISION

LẦN NO.	NGÀY DATE	NỘI DUNG CONTENT	CHẤP THUẬN APPROVED

CHỦ ĐẦU TƯ - CLIENT:
NGÂN HÀNG TMCP CÔNG THƯƠNG VIỆT NAM

ĐỊA CHỈ: 108 TRẦN HƯNG ĐẠO - THÀNH PHỐ HÀ NỘI
 TEL: 024.39421030 FAX: 024.39421032
 E-MAIL: ... WEBSITE: ...

TÊN CÔNG TRÌNH - PROJECT:
CẢI TẠO VÀ MUA SẮM HỆ THỐNG NGUỒN HẠ THỂ TRUNG TÂM DỮ LIỆU HÒA LẠC

ĐỊA ĐIỂM XÂY DỰNG - LOCATION: KHU CÔNG NGHỆ CAO HÒA LẠC, THẠCH THẮT, HÀ NỘI

HẠNG MỤC - ITEM:
CẢI TẠO CẤP ĐIỆN

NGÂN HÀNG TMCP CÔNG THƯƠNG VIỆT NAM
PHÊ DUYỆT
 Theo Quyết định số 432/QĐ-HDQT-NHCT-MSTS2
 ngày 12 tháng 5 năm 2025
 Ký tên: *[Signature]*
 Phó Phòng QLĐTDCB: Nguyễn Văn Phương

NHÀ THẦU THIẾT KẾ - DESIGNED BY:



CÔNG TY TNHH TƯ VẤN ĐẠI HỌC XÂY DỰNG

ĐỊA CHỈ: SỐ 55 ĐƯỜNG GIẢI PHÓNG, QUẬN HAI BÀ TRUNG, HÀ NỘI
 TEL: 024.38696570 - FAX: 024.38699720
 E-MAIL: INFO@CCU.COM.VN - WEBSITE: HTTP://CCU.COM.VN

GIÁM ĐỐC - DIRECTOR: PHAN QUANG MINH
 XÂY DỰNG

QLKT - QUALITY CONTROL: ĐINH CHÍNH ĐẠO
 XÍ NGHIỆP THIẾT KẾ - DESIGN DEPARTMENT:

ĐỊA CHỈ: 604- TOÀ NHÀ A1, SỐ 55 ĐƯỜNG GIẢI PHÓNG, HÀ NỘI
 TEL: 04.6282496 - FAX: 04.6282438 - EMAIL: PARAGONDESIGN@VNN.VN

CNDA - CH. DEPARTMENT: CHU THÁI DƯƠNG

CHỦ TRÌ BM-CH. DESIGNER: NGHIÊM ĐỨC DUY

THIẾT KẾ - DESIGNED: NGUYỄN NHƯ MƯỜI

KIỂM BM - CHECK BY: NGHIÊM ĐỨC DUY

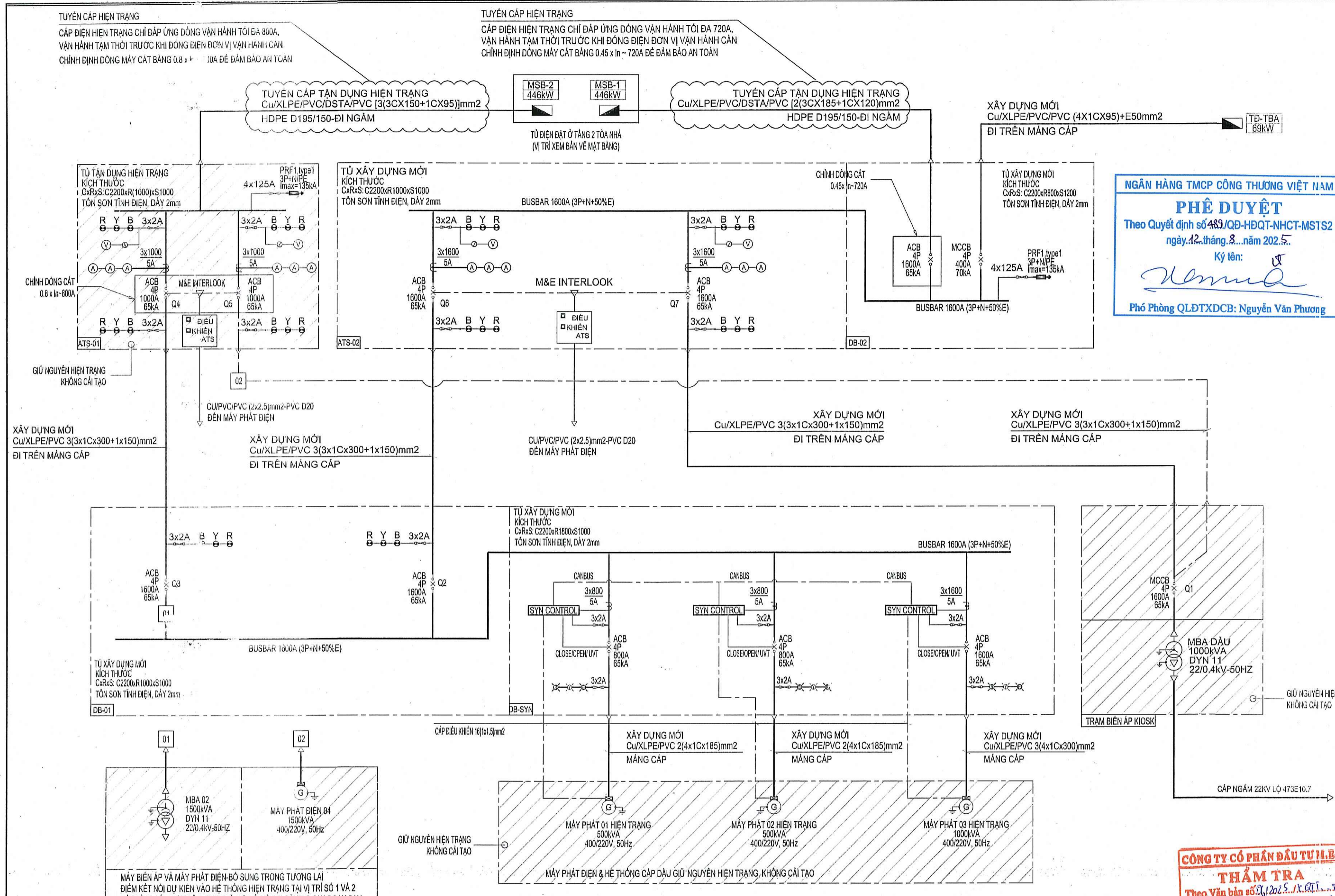
GIẢI ĐOẠN THỰC HIỆN: THIẾT KẾ THI CÔNG

TÊN BẢN VẼ - DRAWING TITLE:
SƠ ĐỒ NGUYÊN LÝ HIỆN TRẠNG (01)

HOÀN THÀNH - ISSUE DATE: 5/2025 TỶ LỆ - SCALE:

SỐ HỢP ĐỒNG: 01/04.2025/VIB-CCU/HĐTV-TTHL BẢN VẼ SỐ - DRAWING NO.: Đ-01

CÔNG TY CỔ PHẦN ĐẦU TƯ M.E
THẨM TRA
 Theo Văn bản số 06/2025/1502.5...
 Ngày 10 tháng 6 năm 2025
 Ký tên: *[Signature]*



NGÂN HÀNG TMCP CÔNG THƯƠNG VIỆT NAM
PHÊ DUYỆT
 Theo Quyết định số 483/QĐ-HQĐT-NHCT-MSTS2
 ngày 12 tháng 8 năm 2025.
 Ký tên: *[Signature]*
 Phó Phòng QLĐTĐCB: Nguyễn Văn Phương

SỬA ĐỔI - REVISION

LẦN NO.	NGÀY DATE	NỘI DUNG CONTENT	CHẤP THUẬN APPROVED

CHỦ ĐẦU TƯ - CLIENT:
NGÂN HÀNG TMCP CÔNG THƯƠNG VIỆT NAM
 ĐỊA CHỈ: TOWER HUNG DAO - THÀNH PHỐ HÀ NỘI
 TEL: 024.39421030 FAX: 024.39421032
 E-MAIL: ... WEBSITE: ...

TÊN CÔNG TRÌNH - PROJECT:
MUA SẮM HỆ THỐNG NGUỒN HẠ THỂ TRUNG TÂM DỮ LIỆU HÒA LẠC
 ĐỊA ĐIỂM XÂY DỰNG - LOCATION: KHU CÔNG NGHỆ CAO HÒA LẠC, THẠCH THẮT, HÀ NỘI

HẠNG MỤC - ITEM:
CẢI TẠO CẤP ĐIỆN

NHÀ THẦU THIẾT KẾ - DESIGNED BY:
CCU
 CIVIL ENGINEERING CONSULTANCY
CÔNG TY TNHH TƯ VẤN ĐẠI HỌC XÂY DỰNG
 ĐỊA CHỈ: SỐ 55 ĐƯỜNG GIAI PHỒNG, QUẬN HAI BÀ TRUNG, HÀ NỘI
 TEL: 024.38496570 - FAX: 024.38499720
 E-MAIL: INFO@CCU.COM.VN - WEBSITE: HTTP://CCU.COM.VN

GIÁM ĐỐC - DIRECTOR
PHAN QUANG MINH
 QLIK - QUALITY CONTROL
 ĐINH CHÍNH ĐẠO

XI NGHIỆP THIẾT KẾ - DESIGN DEPARTMENT:
 ĐỊA CHỈ: 604 TOA NHÀ A1, SỐ 55 ĐƯỜNG GIAI PHỒNG, HÀ NỘI
 TEL: 04.6282490 - FAX: 04.6282438 - EMAIL: PARAGONDESIGN@VPI.VN

CNDA - CH.DEPARTMENT
 CHỦ THÁI DƯƠNG
 CHỦ TRÌ BM-CH.DESIGNER
 NGHIỆM ĐỨC DUY
 THIẾT KẾ - DESIGNED
 NGUYỄN NHƯ MƯỜI
 KIỂM BM - CHECK BY
 NGHIỆM ĐỨC DUY

GIẢI ĐOẠN THỰC HIỆN:
THIẾT KẾ THI CÔNG

TÊN BẢN VẼ - DRAWING TITLE:
SƠ ĐỒ NGUYÊN LÝ CẢI TẠO 01

HOÀN THÀNH- ISSUE DATE:
 5/10/25

SỐ HỢP ĐỒNG:
 01/04.2025/VTB-CCU/HDTV-TIHL

TỶ LỆ - SCALE:
 BẢN VẼ SỐ-DRAWING NO:
Đ-03

CÔNG TY CỔ PHẦN ĐẦU TƯ M. B
THẨM TRA
 Theo Văn bản số 212025.1/C.Đ.T. ...
 Ngày 12 tháng 8 năm 2025.
 Ký tên: *[Signature]*

SYN CONTROL	SYN CONTROL
- IP 65	- ĐIỀU CHỈNH SÀN TẢI TỰ ĐỘNG
- ĐÓNG BỘ HÓA	- CHỨC NĂNG BẢO VỆ:
- BẢO VỆ CÔNG SUẤT NGƯỢC	+ 59, 27, 47, 81H, 81L
- BẢO VỆ ĐIỆN ÁP THẤP/QUÁ ÁP	+ 50+51, 46, 32R, 25, 37, 55, 71
- BẢO VỆ TẦN SỐ THẤP/QUÁ TẦN SỐ	- HIỂN THỊ
- BẢO VỆ QUÁ TẢI	+ ĐIỆN ÁP
- BẢO VỆ QUÁ DÒNG	+ DÒNG ĐIỆN
- BẢO VỆ LỆCH PHA	+ TẦN SỐ
- BẢO VỆ DỪNG SỰ CỐ	+ COS PHI
- BẢO VỆ SỰ CỐ KHỞI ĐỘNG	+ ĐIỆN NĂNG (KW, KWH, KVA, KVAR)
- ĐIỀU CHỈNH ĐIỆN ÁP	+ CHỈ THỊ ĐỒNG BỘ

+ BẢO VỆ QUÁ DÒNG, CHẠM ĐẤT, QUÁ ÁP, THẤP ÁP MẮT PHA
 TÍCH HỢP TRONG MÁY CẮT
 TỰ HÒA ĐỒNG BỘ CÓ CHỨC NĂNG ỔN ĐỊNH ĐIỆN ÁP TẠI THANH CÁI CỦA CÁC TỦ HẠ THỂ CHÍNH TẠI MỨC ĐIỆN ÁP 380V

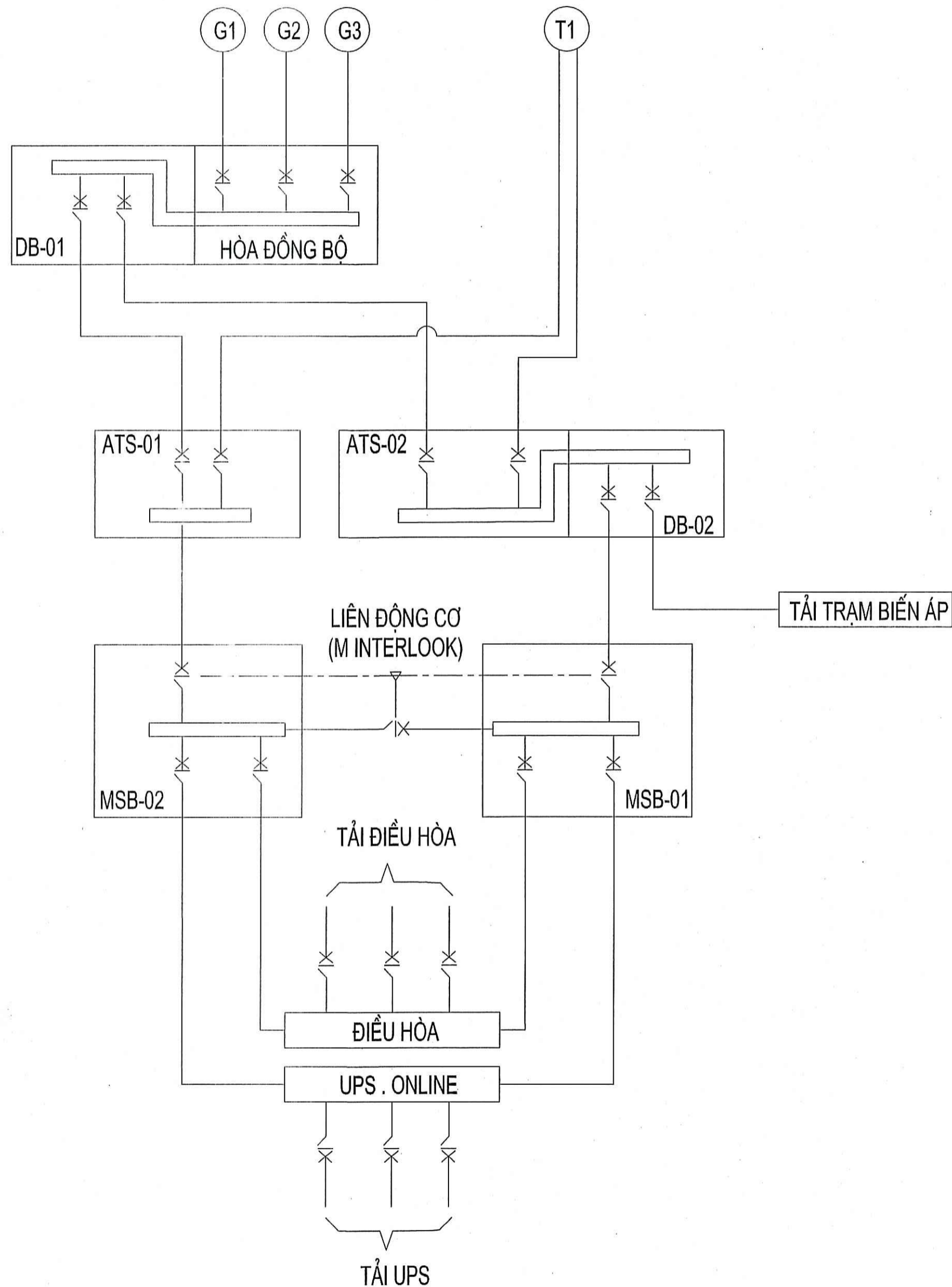
BẢNG TRẠNG THÁI VẬN HÀNH THIẾT BỊ ĐÓNG CẮT CHÍNH

CHẾ ĐỘ VẬN HÀNH CÁC MÁY CẮT CHÍNH TỦ ĐIỆN HẠ THỂ TỔNG	MBA	DB-01	DB-01	ATS-01	ATS-01	ATS2	ATS2
	Q1	Q2	Q3	Q4	Q5	Q6	Q7
BÌNH THƯỜNG	1	1	1	0	1	0	1
MBA SỰ CỐ - CHẠY MÁY PHÁT ĐIỆN	0	1	1	1	0	1	0

GHI CHÚ
 1 - ĐÓNG
 0 - CẮT

TỰ ĐỘNG
 HOẶC BẰNG TAY

SƠ ĐỒ KHỐI (SAU CẢI TẠO)



NGÂN HÀNG TMCP CÔNG THƯƠNG VIỆT NAM

PHÊ DUYỆT

Theo Quyết định số 489/QĐ-HĐQT-NHCT-MSTS2
ngày 10 tháng 06 năm 2025

Ký tên: *[Signature]*

Phó Phòng QLĐT XDCB: Nguyễn Văn Phương

PHƯƠNG ÁN CẤP ĐIỆN

- NGUỒN CHÍNH**
 - Điện lưới trung thế 22kV cấp vào Máy biến áp 1000kVA (22/0.4kV, 50Hz). Sau máy biến áp, điện được cấp đến 2 tủ : ATS-01 và ATS-02
 - NGUỒN DỰ PHÒNG**
 - Ba máy phát điện (2x500kVA và 1x1000kVA) cấp điện thông qua:
 - + Tủ hòa đồng bộ 3 máy phát.
 - + Từ tủ hòa đồng bộ 3 máy phát điện cấp điện đến tủ DB-01, sau đó từ DB-01 điện được cấp đến 2 tủ ATS-01 và tủ ATS-02.
- HỆ THỐNG ATS**
- ATS-01 nhận nguồn từ máy biến áp và máy phát, cấp cho tủ MSB-02 (tủ phân phối chính).
 - ATS-02 nhận nguồn từ máy biến áp và máy phát, cấp cho tủ MSB-01.
- HỆ THỐNG MSB**
- Tủ MSB-01 cấp nguồn trực tiếp cho:
 - + Tủ điều hòa DB1-AC.
 - + Tủ UPS DB1-UPS.
 - Tủ MSB-02 cấp nguồn cho:
 - + Tủ điều hòa DB2-AC.
 - + Tủ UPS DB2-UPS.
 - Đồng thời, MSB-01 kết nối song song với MSB-02 bằng cáp điện liên động để đảm bảo cấp điện dự phòng hai chiều, việc này được vận hành qua 3 máy cắt được liên động cơ khí bằng tay.

PHƯƠNG ÁN VẬN HÀNH

- TRƯỜNG HỢP 1: CÓ NGUỒN ĐIỆN LƯỚI**
 - Sử dụng nguồn điện hạ thế từ máy biến áp
- TRƯỜNG HỢP 2: MẤT ĐIỆN LƯỚI**
 - Sử dụng nguồn máy phát điện thông qua tủ hòa đồng bộ, tủ hòa đồng bộ có chức năng điều khiển các phát phát điện theo những trạng thái sau
 - + Khi mất điện lưới, chỉ khởi động 1 máy phát điện trước (ví dụ máy 500kVA thứ nhất)
 - + Máy phát tải này tải đến mức 70-80% thì khởi động máy thứ hai (ví dụ máy 500kVA thứ hai) nếu tải tiếp tục tăng.
 - + Nếu tải còn cao nữa tiếp tục khởi động máy 1000kVA
 - + Ngược lại khi tải giảm máy lớn hơn hoặc máy dư thừa sẽ ngắt bớt (ngừng 1 hoặc 2 máy để tiết kiệm dầu)
- TRƯỜNG HỢP 3: MẤT ĐIỆN LƯỚI + LỖI TỦ HÒA ĐỒNG BỘ 3 MÁY PHÁT ĐIỆN**
 - + Khởi động trực tiếp máy phát điện 1000kVA cấp nguồn cho toàn bộ phụ tải

CÔNG TY CỔ PHẦN ĐẦU TƯ M.E

THẨM TRA

Theo Văn bản số 06/2025/CT-TT
Ngày 10 tháng 06 năm 2025

Ký tên: *[Signature]*

SỬA ĐỔI - REVISION

LẦN NO.	NGÀY DATE	NỘI DUNG CONTENT	CHẤP THUẬN APPROVED

CHỦ ĐẦU TƯ - CLIENT:

NGÂN HÀNG TMCP CÔNG THƯƠNG VIỆT NAM

ĐỊA CHỈ: 108 TRẦN HƯNG ĐẠO - THÀNH PHỐ HÀ NỘI
TEL: 024.39421030 FAX: 024.39421032
E-MAIL: ... WEBSITE: ...

TÊN CÔNG TRÌNH - PROJECT:

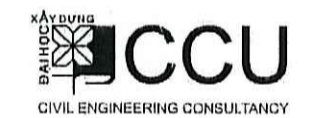
CẢI TẠO VÀ MUA SẮM HỆ THỐNG NGUỒN HẠ THẾ TRUNG TÂM DỮ LIỆU HÒA LẠC

ĐỊA ĐIỂM XÂY DỰNG - LOCATION: KHU CÔNG NGHỆ CAO HÒA LẠC, THẠCH THẮT, HÀ NỘI

HẠNG MỤC - ITEM:

CẢI TẠO CẤP ĐIỆN

NHÀ THẦU THIẾT KẾ - DESIGNED BY:



CÔNG TY TNHH TƯ VẤN ĐẠI HỌC XÂY DỰNG

ĐỊA CHỈ: SỐ 55 ĐƯỜNG GIẢI PHÓNG, QUẬN HAI BÀ TRƯNG, HÀ NỘI
TEL: 024.38696570 - FAX: 024.38697200
E-MAIL: INFO@CCU.COM.VN - WEBSITE: HTTP://CCU.COM.VN

GIÁM ĐỐC - DIRECTOR: PHAN QUANG MINH

QLKT - QUALITY CONTROL: ĐÌNH CHÍNH ĐẠO

XÍ NGHIỆP THIẾT KẾ - DESIGN DEPARTMENT:

ĐỊA CHỈ: 604 - TÒA NHÀ A1, SỐ 55 ĐƯỜNG GIẢI PHÓNG, HÀ NỘI
TEL: 04.6282496 - FAX: 04.6282438 - E-MAIL: PARAGONDESIGN@VN.VN

CNDA - CH. DEPARTMENT

CHU THÁI DƯƠNG

CHỦ TRÌ BM-CH. DESIGNER

NGHIÊM ĐỨC DUY

THIẾT KẾ - DESIGNED

NGUYỄN NHƯ MƯỜI

KIỂM BM - CHECK BY

NGHIÊM ĐỨC DUY

GIẢI ĐOẠN THỰC HIỆN:

THIẾT KẾ THI CÔNG

TÊN BẢN VẼ - DRAWING TITLE:

SƠ ĐỒ KHỐI TỔNG THỂ

HOÀN THÀNH - ISSUE DATE:

5/2025

SỐ HỢP ĐỒNG:

01/04.2025/VB-CCU/HĐTV-THL

TỶ LỆ - SCALE:

BẢN VẼ SỐ-DRAWING NO:

Đ-03.1

SỬA ĐỔI - REVISION

LẦN NO.	NGÀY DATE	NỘI DUNG CONTENT	CHẤP THUẬN APPROVED

CHỦ ĐẦU TƯ - CLIENT:
NGÂN HÀNG TMCP CÔNG THƯƠNG VIỆT NAM
 ĐỊA CHỈ: 108 TRẦN HƯNG ĐẠO - THÀNH PHỐ HÀ NỘI
 TEL: 024.39421030 FAX: 024.39421032
 E-MAIL: ... WEBSITE: ...

TÊN CÔNG TRÌNH - PROJECT:
MUA SẮM HỆ THỐNG NGUỒN HẠ THỂ TRUNG TÂM DỮ LIỆU HÒA LẠC
 ĐỊA ĐIỂM XÂY DỰNG - LOCATION: KHU CÔNG NGHỆ CAO HÒA LẠC, THẠCH THẮT, HÀ NỘI

HẠNG MỤC - ITEM:
CẢI TẠO CẤP ĐIỆN

NHÀ THẦU THIẾT KẾ - DESIGNED BY:

CÔNG TY TNHH TƯ VẤN ĐẠI HỌC XÂY DỰNG
 ĐỊA CHỈ: SỐ 55 ĐƯỜNG GIẢI PHÓNG, QUẬN HAI BÀ TRUNG, HÀ NỘI
 TEL: 024.38696570 - FAX: 024.38699900
 E-MAIL: INFO@CCU.COM.VN WEBSITE: WWW.CCU.COM.VN
 GIÁM ĐỐC - DIRECTOR: PHAN QUANG MINH
 ĐÌNH CHÍNH ĐẠO

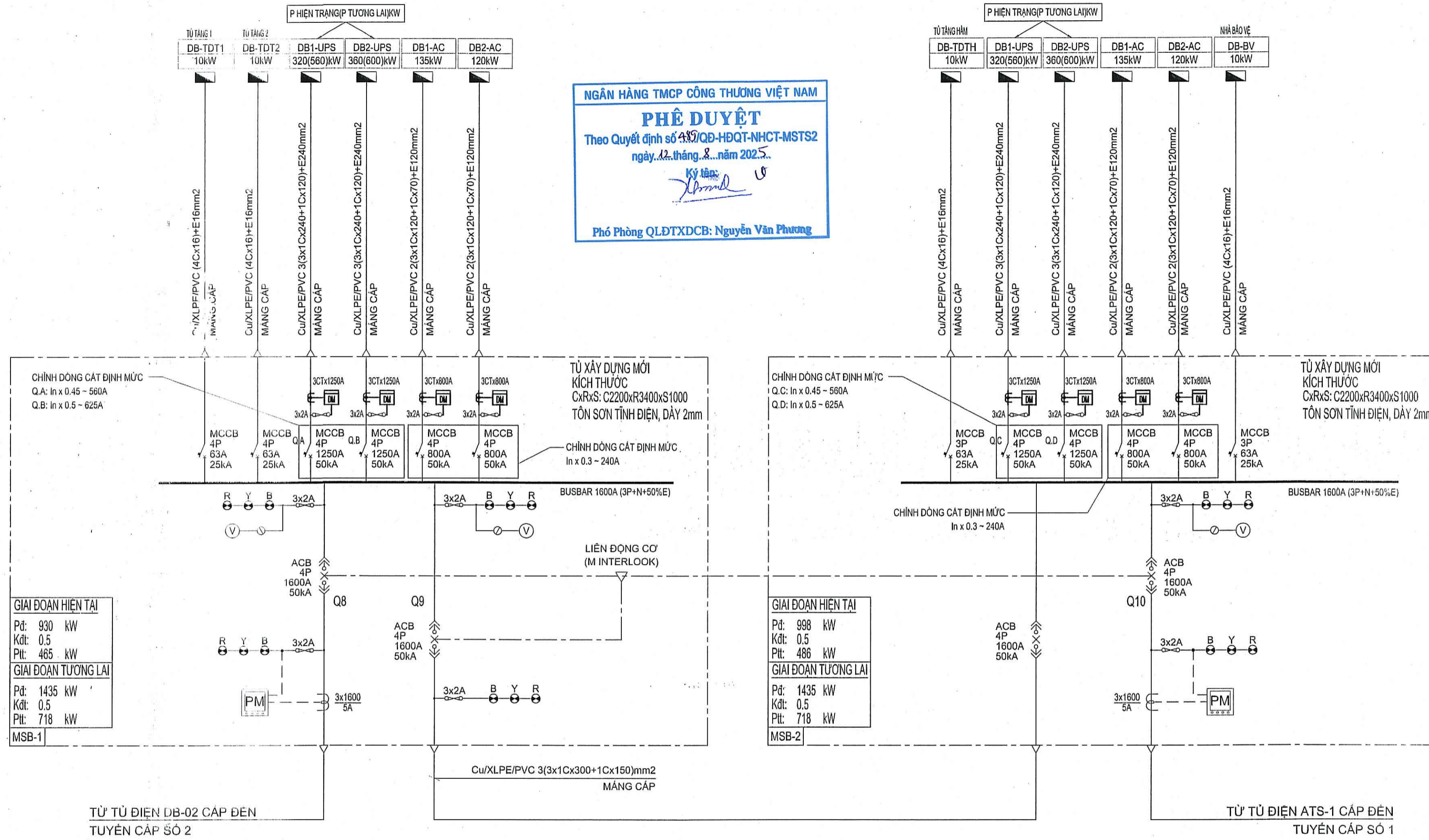
XÍ NGHIỆP THIẾT KẾ - DESIGN DEPARTMENT:
 ĐỊA CHỈ: 604 TOÀ NHÀ A1, SỐ 55 ĐƯỜNG GIẢI PHÓNG, HÀ NỘI
 TEL: 04.6282496 - FAX: 04.6282438 - E-MAIL: PARAGS@DESIGNHUVIET.VN

CNDA - CH. DEPARTMENT: *Duy*
 CHỦ THÁI DƯƠNG
 CHỦ TRÌ BM-CH.DESIGNER: *Minh*
 THIẾT KẾ - DESIGNED: NGUYỄN NHƯ MƯỜI
 KIỂM BM - CHECK BY: *Minh*
 NGHIỆM ĐỨC DUY
 GIAI ĐOẠN THỰC HIỆN: **THIẾT KẾ THI CÔNG**

TÊN BẢN VẼ - DRAWING TITLE:
SƠ ĐỒ NGUYÊN LÝ CẢI TẠO 02

HOÀN THÀNH - ISSUE DATE: 5/10/25 TỶ LỆ - SCALE:
 SỐ HỢP ĐỒNG: 01/04.2025/VIB-CCU/HDTV-THL BẢN VẼ SỐ-DRAWING NO: Đ-04

TOÀN BỘ TỦ ĐIỆN XÂY DỰNG MỚI



NGÂN HÀNG TMCP CÔNG THƯƠNG VIỆT NAM
PHÊ DUYỆT
 Theo Quyết định số 437/QĐ-HĐQT-NHCT-MSTS2
 ngày 12 tháng 8 năm 2025.
 Ký tên: *[Signature]*
 Phó Phòng QLDTXDCB: Nguyễn Văn Phương

GIAI ĐOẠN HIỆN TẠI

Pđ: 930 kW
 Kđt: 0.5
 Ptt: 465 kW

GIAI ĐOẠN TƯƠNG LAI

Pđ: 1435 kW
 Kđt: 0.5
 Ptt: 718 kW

MSB-1

GIAI ĐOẠN HIỆN TẠI

Pđ: 998 kW
 Kđt: 0.5
 Ptt: 486 kW

GIAI ĐOẠN TƯƠNG LAI

Pđ: 1435 kW
 Kđt: 0.5
 Ptt: 718 kW

MSB-2

NG TRẠNG THÁI VẬN HÀNH THIẾT BỊ ĐÓNG CẮT CHÍNH

TRẠNG THÁI VẬN HÀNH CÁC THIẾT BỊ ĐÓNG CẮT CHÍNH ĐIỆN HẠ THỂ TỔNG	MSB1	MSB1	MSB2
	Q8	Q9	Q10
H THƯỜNG-CẤP NGUỒN TỪ MBA	1	0	1
A SỰ CỐ - CẤP NGUỒN TỪ MÁY PHÁT ĐIỆN	1	0	1
YÊN CẤP SỐ 1 SỰ CỐ-CẤP TỪ TUYẾN CẤP SỐ 2	1	1	0
YÊN CẤP SỐ 2 SỰ CỐ-CẤP TỪ TUYẾN CẤP SỐ 1	0	1	1

GHI CHÚ
 1 - ĐÓNG
 0 - CẮT

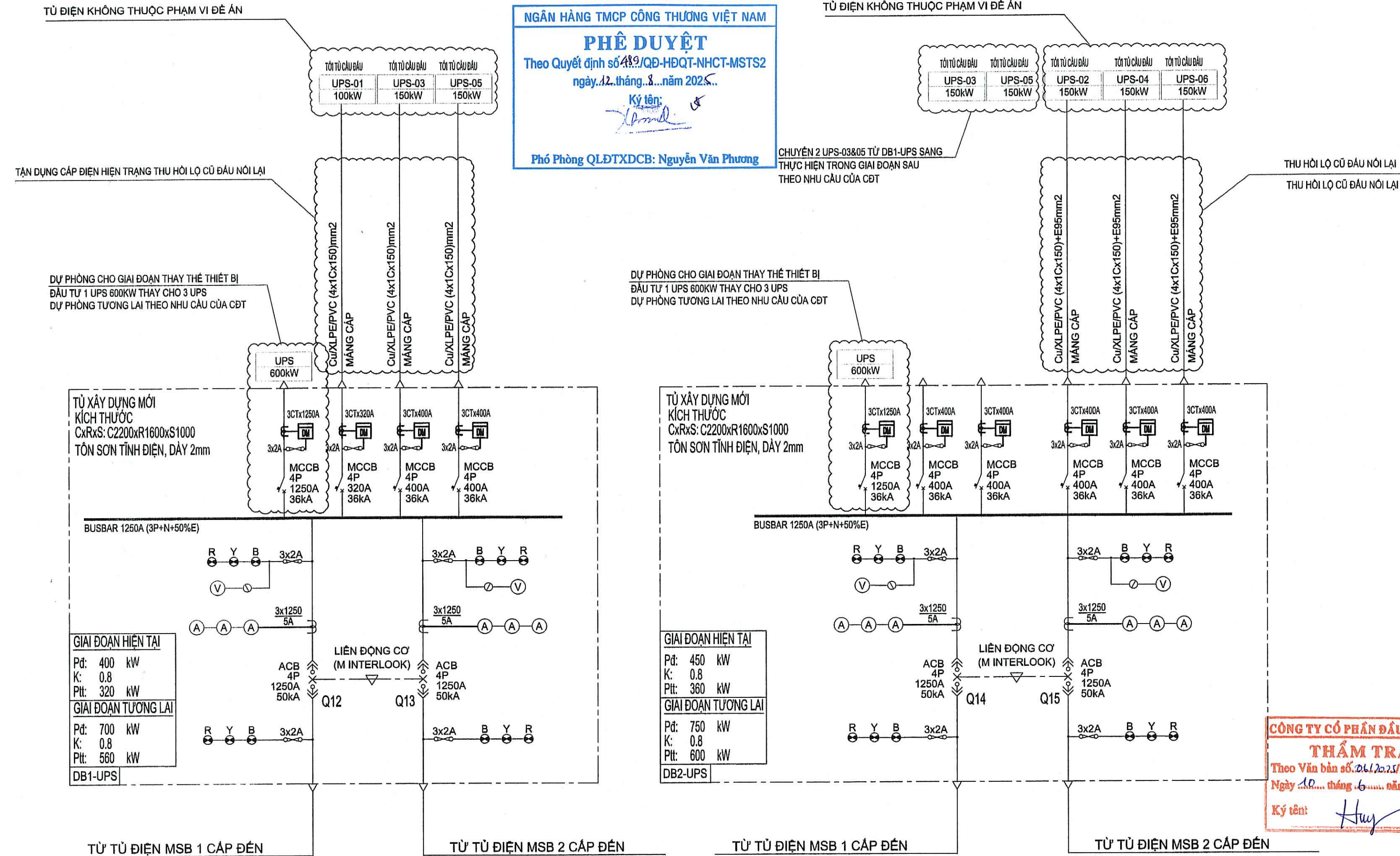
BẢNG TAY

GHI CHÚ:
 SỬ DỤNG ĐỒNG HỒ ĐO ĐÉM CÓ CÔNG TRUYỀN THÔNG
 GIÁM SÁT TRẠNG THÁI CỦA THIẾT BỊ ĐÓNG CẮT

ĐỒNG HỒ ĐA NĂNG-KẾT NỐI ETHERNET

CÔNG TY CỔ PHẦN ĐẦU TƯ M.E
THẨM TRA
 Theo Văn bản số 06/2025/...
 Ngày 10 tháng 8 năm 2025.
 Ký tên: *[Signature]*

TOÀN BỘ TỦ ĐIỆN XÂY DỰNG MỚI



BẢNG TRẠNG THÁI VẬN HÀNH THIẾT BỊ ĐÓNG CẮT CHÍNH

CHẾ ĐỘ VẬN HÀNH CÁC THIẾT BỊ ĐÓNG CẮT CHÍNH TỦ ĐIỆN HẠ THẾ TỔNG	DB1-UPS		DB2-UPS	
	Q12	Q13	Q14	Q15
BÌNH THƯỜNG	1	0	0	1
MSB 1 SỰ CỐ - CẤP NGUỒN TỪ MSB 2	0	1	0	1
MSB 2 SỰ CỐ - CẤP NGUỒN TỪ MSB 1	1	0	1	0

BẢNG TAY
 GHI CHÚ
 1 - ĐÓNG
 0 - CẮT

GHI CHÚ:
 ĐIỂN GIẢI NHU CẦU THAY ĐỔI PHỤ TẢI CỦA CHỦ ĐẦU TƯ THEO CÁC GIAI ĐOẠN NHƯ SAU:
 - HIỆN TẠI TỦ ĐIỆN DB1-UPS CÓ CÔNG SUẤT UPS LÀ 400KW
 KẾ HOẠCH TƯƠNG LAI SẼ THAY THẾ CÁC UPS HIỆN TRẠNG BẢNG 1 UPS 600KW (GIỮ LẠI 1 UPS-01 100KW)
 TỔNG CÔNG SUẤT UPS LÀ 700KW, HIỆU SUẤT 80% => CÔNG SUẤT TÍNH TOÁN LÀ 560KW
 => DỰ PHÒNG CẤU HÌNH TỦ ĐIỆN ĐẢM BẢO CHO CÔNG SUẤT UPS 560KW

- HIỆN TẠI TỦ ĐIỆN DB2-UPS CÓ CÔNG SUẤT UPS LÀ 450KW
 KẾ HOẠCH TƯƠNG LAI SẼ DI CHUYỂN 2 UPS 150KW TẠI DB1-UPS SANG DB2-UPS DO UPS SỬ DỤNG LÂU NĂM HIỆU SUẤT GIẢM
 TỔNG CÔNG SUẤT UPS LÀ 750KW, HIỆU SUẤT 80% => CÔNG SUẤT TÍNH TOÁN LÀ 600KW
 VÀ SAU ĐÓ SẼ THAY THẾ CÁC UPS HIỆN TRẠNG BẢNG 1 UPS 600KW
 => DỰ PHÒNG CẤU HÌNH TỦ ĐIỆN ĐẢM BẢO CHO CÔNG SUẤT UPS 600KW

GHI CHÚ:
 SỬ DỤNG ĐỒNG HỒ ĐO Đếm CÓ CÔNG TRUYỀN THÔNG
 GIÁM SÁT TRẠNG THÁI CỦA THIẾT BỊ ĐÓNG CẮT

SỬA ĐỔI - REVISION

LẦN NO.	NGÀY DATE	NỘI DUNG CONTENT	CHẤP THUẬN APPROVED

CHỦ ĐẦU TƯ - CLIENT:
NGÂN HÀNG TMCP CÔNG THƯƠNG VIỆT NAM
 ĐỊA CHỈ: 108 TRẦN HƯNG ĐẠO - THÀNH PHỐ HÀ NỘI
 TEL: 024.39421030 FAX: 024.39421032
 E-MAIL: ... WEBSITE: ...

TÊN CÔNG TRÌNH - PROJECT:
CẢI TẠO VÀ MUA SẮM HỆ THỐNG NGUỒN HẠ THẾ TRUNG TÂM DỮ LIỆU HÒA LẠC
 ĐỊA ĐIỂM XÂY DỰNG - LOCATION: KHU CÔNG NGHỆ CAO HÒA LẠC, THẠCH THẮT, HÀ NỘI
 HẠNG MỤC - ITEM:

CẢI TẠO CẤP ĐIỆN

NHÀ THẦU THIẾT KẾ - DESIGNED BY:

CÔNG TY TNHH TƯ VẤN ĐẠI HỌC XÂY DỰNG
 ĐỊA CHỈ: SỐ 55 ĐƯỜNG GIẢI PHÓNG, QUẬN HAI BÀ TRUNG, HÀ NỘI
 TEL: 024.38696570 - FAX: 024.38699720
 E-MAIL: INFO@CCU.COM.VN WEBSITE: HTTP://CCU.COM.VN

GIÁM ĐỐC - DIRECTOR XÂY DỰNG
 PHAN QUANG MINH
QLKT - QUALITY CONTROL
 ĐINH CHÍNH ĐẠO

XI NGHIỆP THIẾT KẾ - DESIGN DEPARTMENT:
 ĐỊA CHỈ: 604- TOÀ NHÀ A1, SỐ 55 ĐƯỜNG GIẢI PHÓNG, HÀ NỘI
 TEL: 04.6282496 - FAX: 04.6282436 - EMAIL: PARAGONDESIGN@VNN.VN

CNDA.- CH.DEPARTMENT
 CHU THÁI DƯƠNG
CHỦ TRÌ BM-CH.DESIGNER
 NGHIÊM ĐỨC DUY
THIẾT KẾ - DESIGNED
 NGUYỄN NHƯ MƯỜI
KIỂM BM - CHECK BY
 NGHIÊM ĐỨC DUY

GIAI ĐOẠN THỰC HIỆN:
THIẾT KẾ THI CÔNG
TÊN BẢN VẼ - DRAWING TITLE:
SƠ ĐỒ NGUYÊN LÝ CẢI TẠO(03)

HOÀN THÀNH- ISSUE DATE:
 5/2025
TỶ LỆ - SCALE:
SỐ HỢP ĐỒNG:
 01/04.2025/VIB-CCU/HĐTV-TIHL
BẢN VẼ SỐ-DRAWING NO:
Đ-05

CÔNG TY CỔ PHẦN ĐẦU TƯ M.E
THẨM TRA
 Theo Văn bản số 061/2025/K.Đ.T.Đ
 Ngày 10 tháng 6 năm 2025
 Ký tên: Huy

NGÂN HÀNG TMCP CÔNG THƯƠNG VIỆT NAM
PHÊ DUYỆT
 Theo Quyết định số 489/QĐ-HĐQT-NHCT-MSTS2
 ngày 12 tháng 8 năm 2025.
 Ký tên: *[Signature]*
 Phó Phòng QLĐT XDCB: Nguyễn Văn Phương

SỬA ĐỔI - REVISION			
LẦN NO.	NGÀY DATE	NỘI DUNG CONTENT	CHẤP THUẬN APPROVED

CHỦ ĐẦU TƯ - CLIENT:
NGÂN HÀNG TMCP CÔNG THƯƠNG VIỆT NAM
 ĐỊA CHỈ: 108 TRẦN HUNG ĐẠO - THÀNH PHỐ HÀ NỘI
 TEL: 024.39421030 FAX: 024.39421032
 E-MAIL: ... WEBSITE: ...

TÊN CÔNG TRÌNH - PROJECT:
CẢI TẠO VÀ MUA SẮM HỆ THỐNG NGUỒN HẠ THỂ TRUNG TÂM DỮ LIỆU HÒA LẠC
 ĐỊA ĐIỂM XÂY DỰNG - LOCATION: KHU CÔNG NGHỆ CAO HÒA LẠC, THẠCH THẮT, HÀ NỘI

HẠNG MỤC - ITEM:
CẢI TẠO CẤP ĐIỆN

NHÀ THẦU THIẾT KẾ - DESIGNED BY:

CÔNG TY TNHH TƯ VẤN ĐẠI HỌC XÂY DỰNG
 ĐỊA CHỈ: SỐ 55 ĐƯỜNG GIẢI PHÓNG, QUẬN HẢI BÀ TRUNG, HÀ NỘI
 TEL: 024.38696570 - FAX: 024.38699720
 E-MAIL: INFO@CCU.COM.VN - WEBSITE: HTTP://CCU.COM.VN

GIÁM ĐỐC - DIRECTOR
 PHAN QUANG MINH
 QLKT - QUALITY CONTROL
 ĐINH CHÍNH ĐẠO

XÍ NGHIỆP THIẾT KẾ - DESIGN DEPARTMENT:
 ĐỊA CHỈ: 604- TOÀ NHÀ A1, SỐ 55 ĐƯỜNG GIẢI PHÓNG, HÀ NỘI
 TEL: 04.6282496 - FAX: 04.6282438 - EMAIL: PARAGONDESIGN@VNN.VN

CNDA - CH. DEPARTMENT
 CHỦ THÁI DƯƠNG
 CHỦ TRÌ BM-CH. DESIGNER
 NGHIÊM ĐỨC DUY
 THIẾT KẾ - DESIGNED
 NGUYỄN NHƯ MƯỜI
 KIỂM BM - CHECK BY
 NGHIÊM ĐỨC DUY

GIẢI ĐOẠN THỰC HIỆN:
THIẾT KẾ THI CÔNG

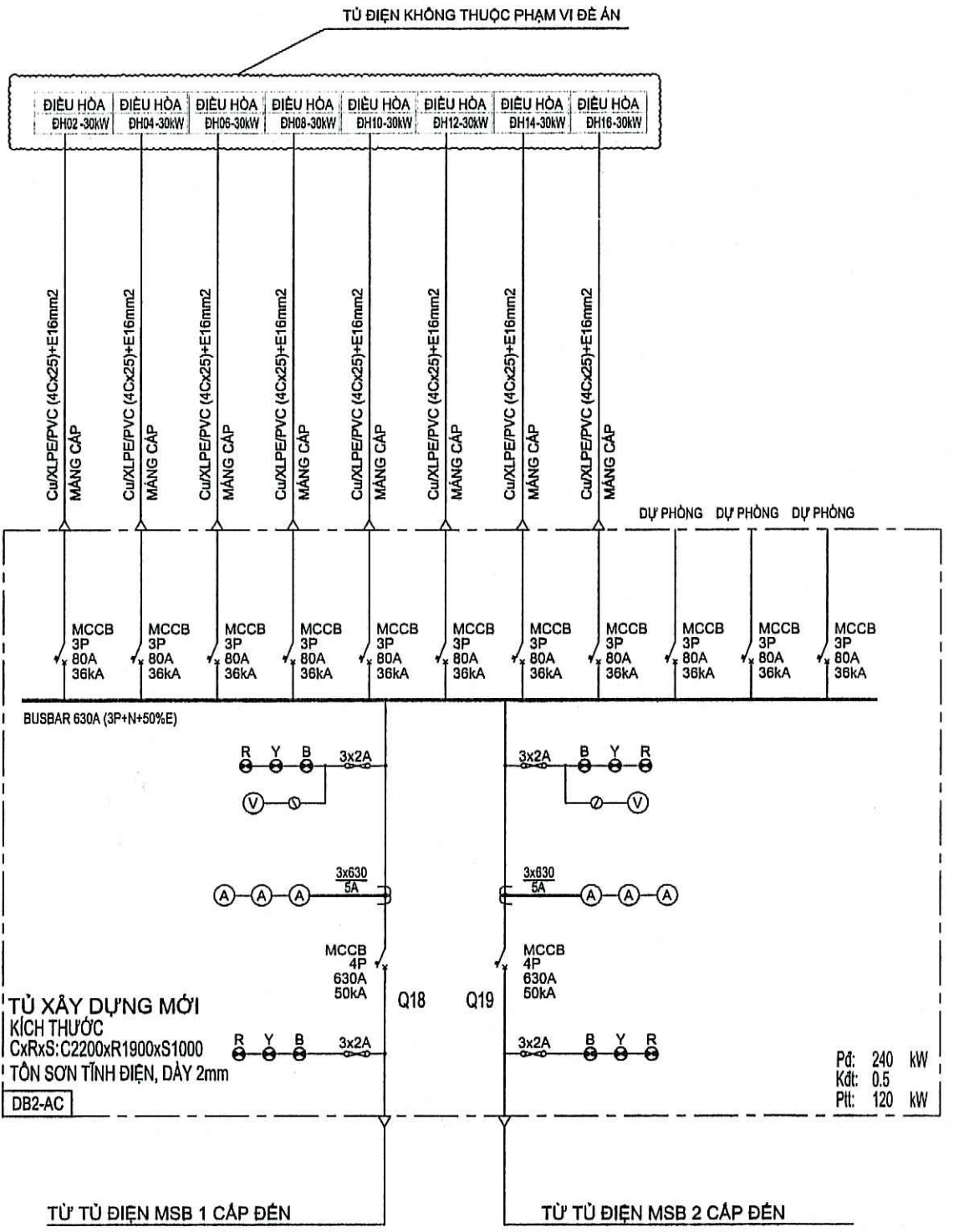
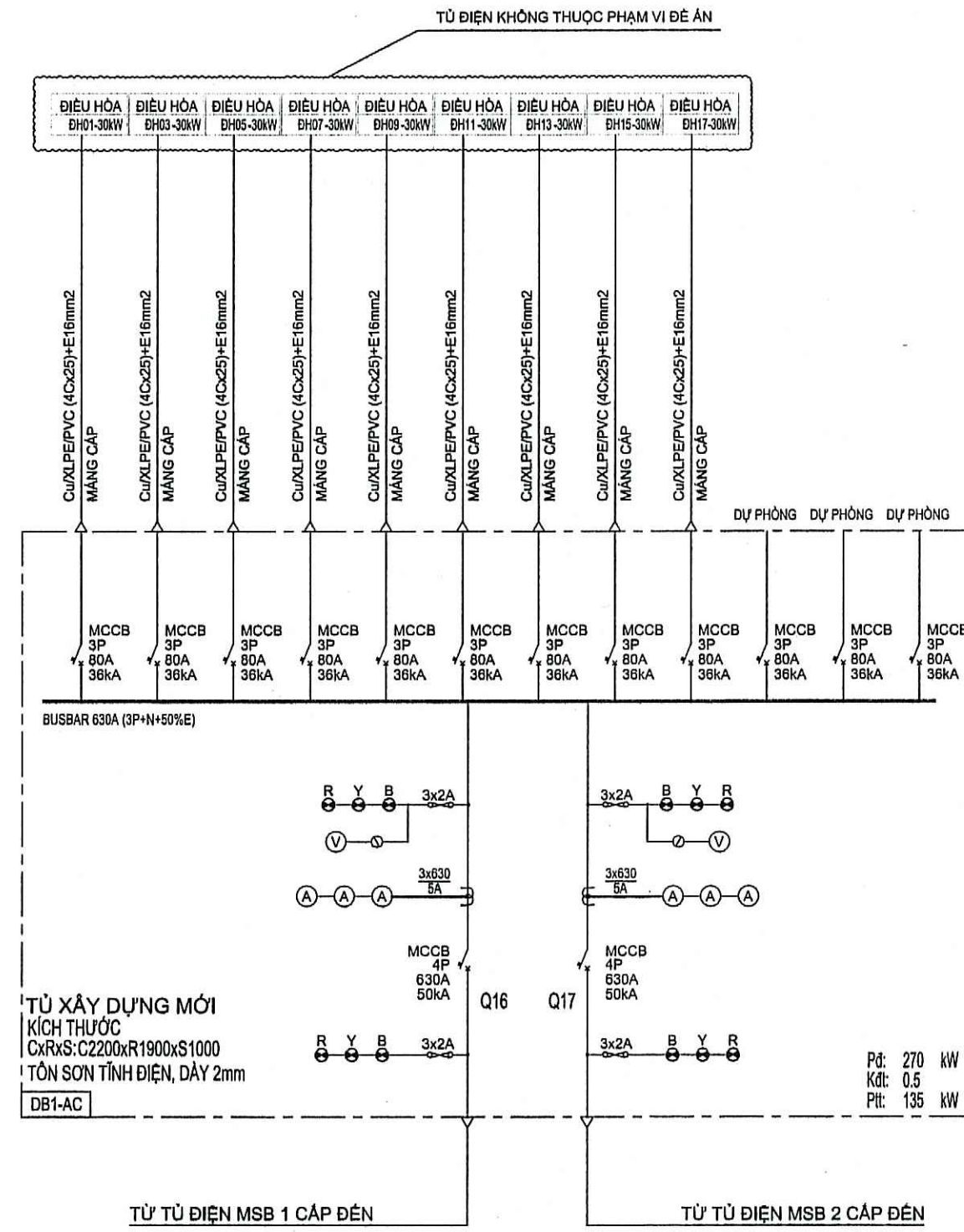
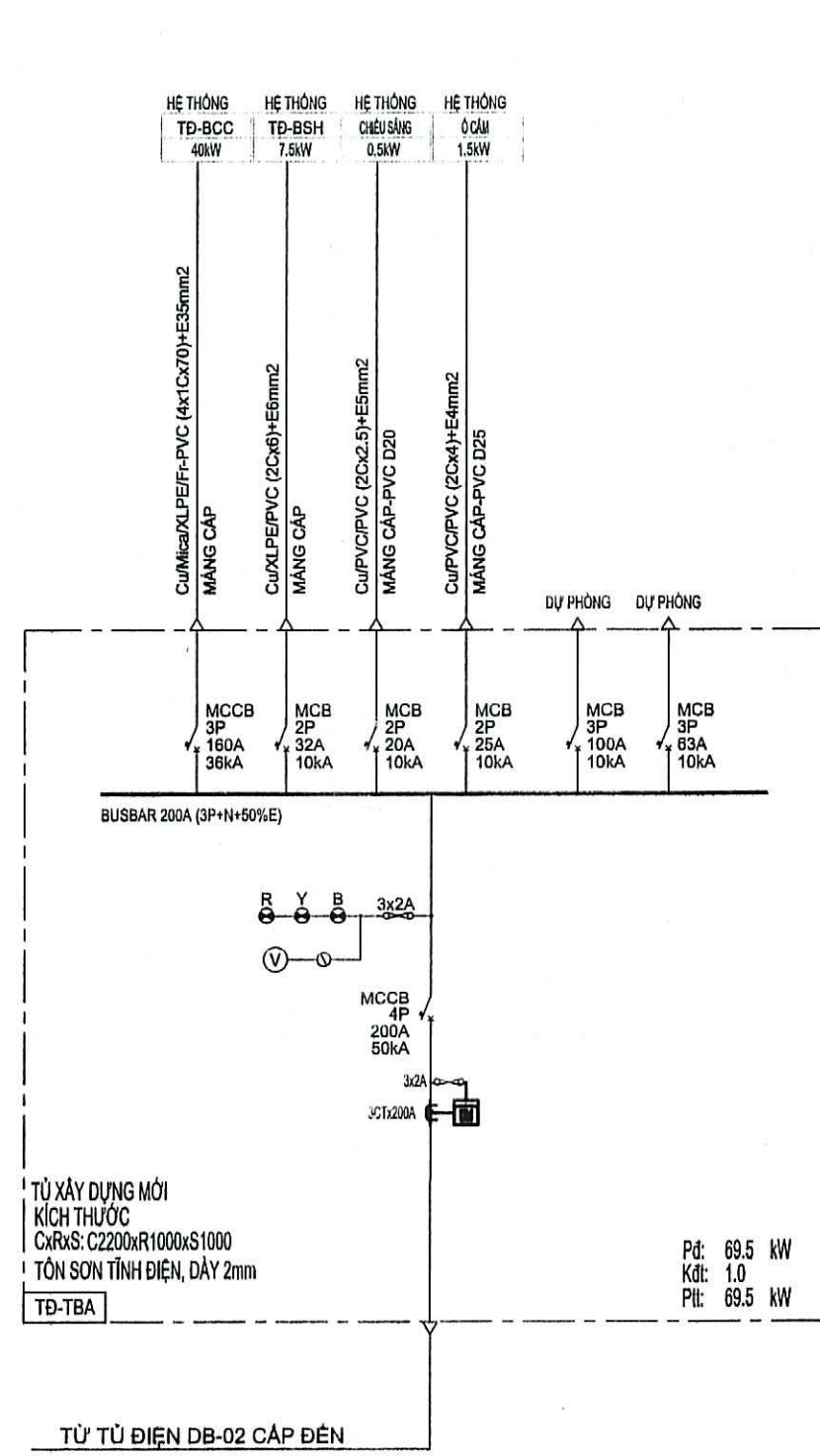
TÊN BẢN VẼ - DRAWING TITLE:
SƠ ĐỒ NGUYÊN LÝ CẢI TẠO(04)

HOÀN THÀNH- ISSUE DATE:
 5/2025

SỐ HỢP ĐỒNG:
 01/04.2025/VIB-CCU/HĐT-VTHL

TỶ LỆ - SCALE:
 1:1

BẢN VẼ SỐ-DRAWING NO:
 Đ-06

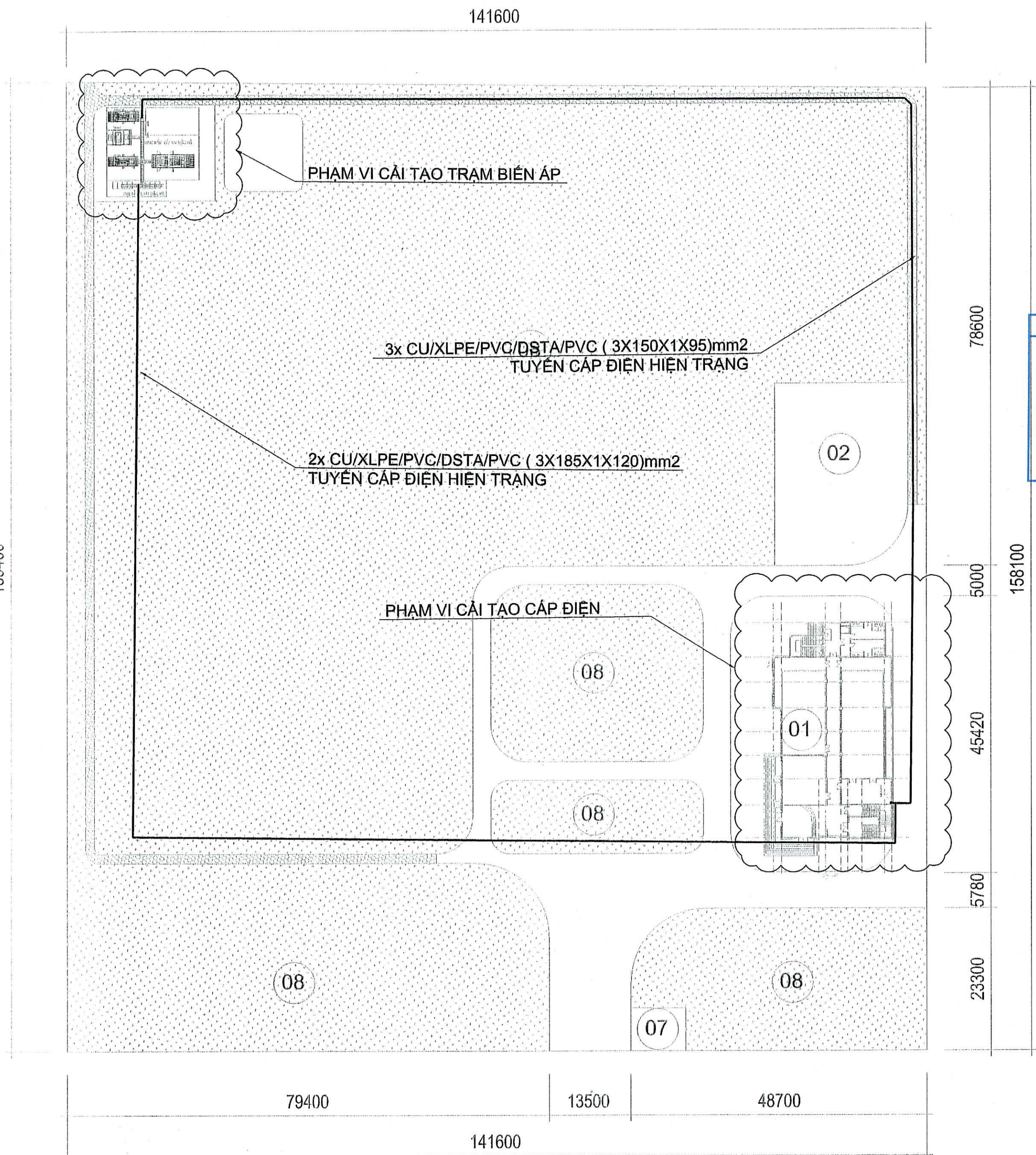


BẢNG TRẠNG THÁI VẬN HÀNH THIẾT BỊ ĐÓNG CẮT CHÍNH

CHẾ ĐỘ VẬN HÀNH CÁC MÁY CẮT CHÍNH TỬ ĐIỆN HẠ THỂ TỔNG	DB1-AC		DB2-AC	
	Q16	Q17	Q18	Q19
BÌNH THƯỜNG	1	0	0	1
MSB 1 SỰ CỐ CÁN CẤP NGUỒN TỪ MSB 2	0	1	0	1
MSB 2 SỰ CỐ CÁN CẤP NGUỒN TỪ MSB 1	1	0	1	0

GHI CHÚ:
 DỰ PHÒNG BỔ SUNG PHỤ TÀI ĐIỀU HÒA KHÔNG KHÍ
 - TẠI MỖI TỬ ĐIỆN SẼ BỔ TRÍ DỰ PHÒNG 2-3 LỖ CẤP NGUỒN ĐIỀU HÒA
 DO ĐIỀU HÒA KHÔNG KHÍ HOẠT ĐỘNG LÂU NĂM HIỆU SUẤT GIẢM, CẦN BỔ SUNG THÊM
 => DỰ PHÒNG CẤU HÌNH CẤP ĐIỆN ĐẢM BẢO PHÁT TRIỂN 20-30% CÔNG SUẤT

CÔNG TY CỔ PHẦN ĐẦU TƯ M.E
THẨM TRA
 Theo Văn bản số 06/2025/...TTT
 Ngày 10 tháng 6 năm 2025...
 Ký tên: *[Signature]*



TỔNG MẶT BẰNG CẤP ĐIỆN HIỆN TRẠNG

NGÂN HÀNG TMCP CÔNG THƯƠNG VIỆT NAM

PHÊ DUYỆT

Theo Quyết định số 489/QĐ-HĐQT-NHCT-MSTS2
ngày 12 tháng 05 năm 2025.

Ký tên: *[Signature]*

Phó Phòng QLĐTĐCB: Nguyễn Văn Phương

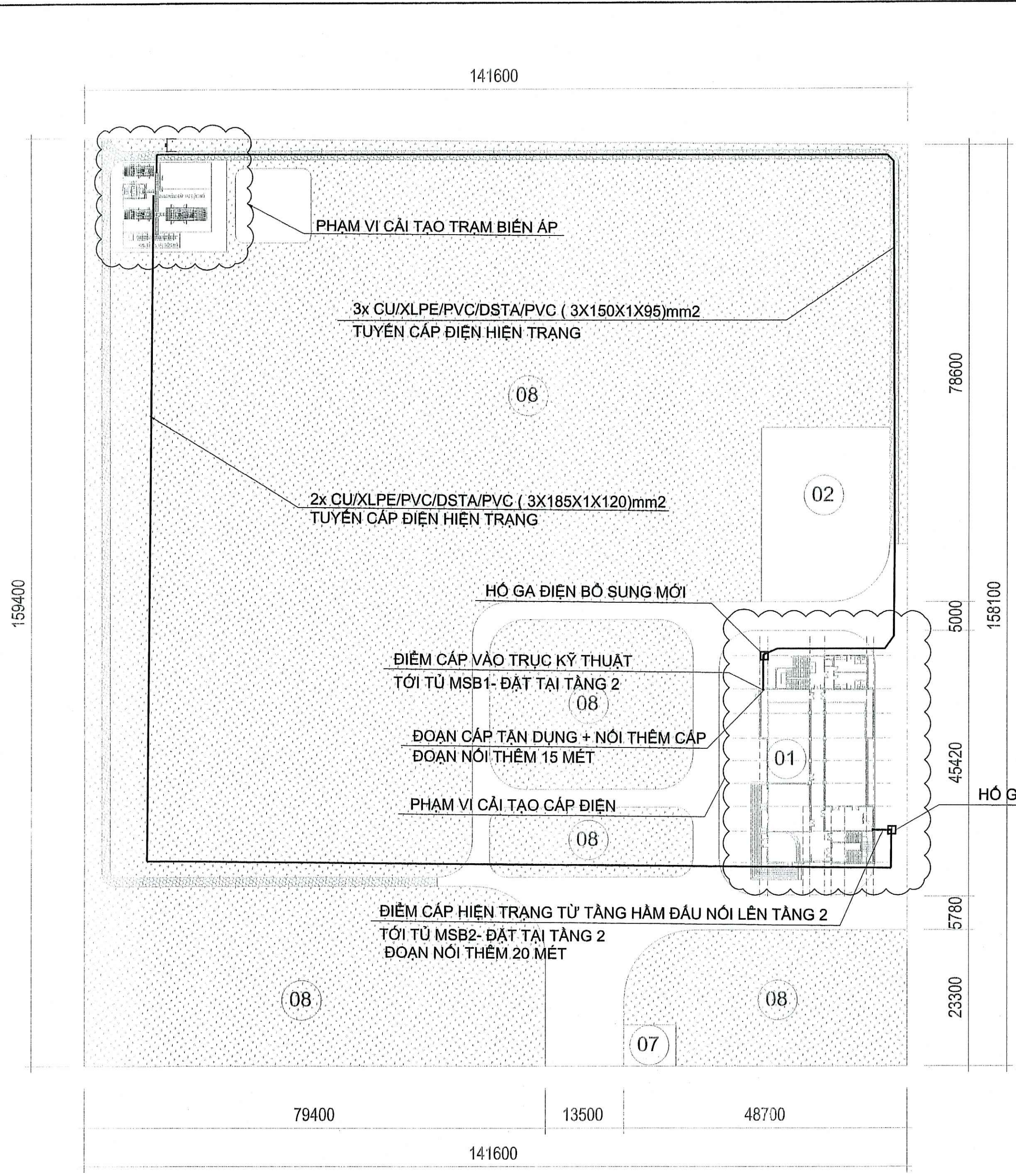
CÔNG TY CỔ PHẦN ĐẦU TƯ M.E

THẨM TRA

Theo Văn bản số 06/2025/KS.TT...
Ngày 10 tháng 06 năm 2025.

Ký tên: *[Signature]*

SỬA ĐỔI - REVISION			
LẦN NO.	NGÀY DATE	NỘI DUNG CONTENT	CHẤP THUẬN APPROVED
CHỦ ĐẦU TƯ - CLIENT: NGÂN HÀNG TMCP CÔNG THƯƠNG VIỆT NAM			
ĐỊA CHỈ: 108 TRẦN HƯNG ĐẠO - THÀNH PHỐ HÀ NỘI TEL: 024.39421030 FAX: 024.39421032 E-MAIL: ... WEBSITE: ...			
TÊN CÔNG TRÌNH - PROJECT: CẢI TẠO VÀ MUA SẮM HỆ THỐNG NGUỒN HẠ THỂ TRUNG TÂM DỮ LIỆU HÒA LẠC			
ĐỊA ĐIỂM XÂY DỰNG - LOCATION: KHU CÔNG NGHỆ CAO HÒA LẠC, THẠCH THẮT, HÀ NỘI			
HẠNG MỤC - ITEM: CẢI TẠO CẤP ĐIỆN			
NHÀ THẦU THIẾT KẾ - DESIGNED BY: CCU CÔNG TY TNHH TƯ VẤN ĐẠI HỌC XÂY DỰNG			
ĐỊA CHỈ: SỐ 55 ĐƯỜNG GIẢI PHÓNG, QUẬN HẢI BÀ TRUNG, HÀ NỘI TEL: 024.38696570 - FAX: 024.38699720 E-MAIL: INFO@CCU.COM.VN WEBSITE: HTTP://CCU.COM.VN			
GIÁM ĐỐC - DIRECTOR: PHAN QUANG MINH			
QLKT - QUALITY CONTROL: ĐINH CHÍNH ĐẠO			
XÍ NGHIỆP THIẾT KẾ - DESIGN DEPARTMENT:			
ĐỊA CHỈ: 604- TOÀ NHÀ A1, SỐ 55 ĐƯỜNG GIẢI PHÓNG, HÀ NỘI TEL: 04.6282496 - FAX: 04.6282438 - EMAIL: PARAGONDESIGN@VNN.VN			
CNSA - CH. DEPARTMENT		CHU THÁI DƯƠNG	
CHỦ TRÌ BM-CH. DESIGNER		NGHIÊM ĐỨC DUY	
THIẾT KẾ - DESIGNED		NGUYỄN NHƯ MƯỜI	
KIỂM BM - CHECK BY		NGHIÊM ĐỨC DUY	
GIAI ĐOẠN THỰC HIỆN: THIẾT KẾ THI CÔNG			
TÊN BẢN VẼ - DRAWING TITLE: TỔNG MẶT BẰNG CẤP ĐIỆN HIỆN TRẠNG			
HOÀN THÀNH- ISSUE DATE: 5/2025		TỶ LỆ - SCALE:	
SỐ HỢP ĐỒNG: 01/04.2025/VTB-CCU/HĐTV-TTH		BẢN VẼ SỐ-DRAWING NO: Đ-07	



TỔNG MẶT BẰNG CÁP ĐIỆN CẢI TẠO

NGÂN HÀNG TMCP CÔNG THƯƠNG VIỆT NAM
PHÊ DUYỆT
 Theo Quyết định số 487/QĐ-HĐQT-NHCT-MSTS2
 ngày 12. tháng 08. năm 2025.
 Ký tên: *[Signature]*
 Phó Phòng QLĐT XDCB: Nguyễn Văn Phương

CÔNG TY CỔ PHẦN ĐẦU TƯ M.E
THẨM TRA
 Theo Văn bản số 06/2025/...
 Ngày 02. tháng 06. năm 2025.
 Ký tên: *[Signature]*

SỬA ĐỔI - REVISION			
LẦN NO.	NGÀY DATE	NỘI DUNG CONTENT	CHẤP THUẬN APPROVED
CHỦ ĐẦU TƯ - CLIENT:			
NGÂN HÀNG TMCP CÔNG THƯƠNG VIỆT NAM			
ĐỊA CHỈ: 108 TRẦN HUNG ĐẠO - THÀNH PHỐ HÀ NỘI TEL: 024.39421030 FAX: 024.39421032 E-MAIL: ... WEBSITE: ...			
TÊN CÔNG TRÌNH - PROJECT:			
CẢI TẠO VÀ MUA SẮM HỆ THỐNG NGUỒN HẠ THỂ TRUNG TÂM DỮ LIỆU HÒA LẠC			
ĐỊA ĐIỂM XÂY DỰNG - LOCATION: KHU CÔNG NGHỆ CAO HÒA LẠC, THẠCH THẮT, HÀ NỘI HẠNG MỤC - ITEM:			
CẢI TẠO CÁP ĐIỆN			
NHÀ THẦU THIẾT KẾ - DESIGNED BY:			
 CÔNG TY TNHH TƯ VẤN ĐẠI HỌC XÂY DỰNG			
ĐỊA CHỈ: SỐ 55 ĐƯỜNG GIẢI PHÓNG, QUẬN HAI BÀ TRUNG, HÀ NỘI TEL: 024.38696570 - FAX: 024.38699728 E-MAIL: INFO@CCU.COM.VN WEBSITE: HTTP://CCU.COM.VN			
GIÁM ĐỐC - DIRECTOR PHAN QUANG MINH			
QLKT - QUALITY CONTROL ĐINH CHÍNH ĐẠO			
XÍ NGHIỆP THIẾT KẾ - DESIGN DEPARTMENT:			
ĐỊA CHỈ: 604- TOÀ NHÀ A1, SỐ 55 ĐƯỜNG GIẢI PHÓNG, HÀ NỘI TEL: 04.6282496 - FAX: 04.6282438 - EMAIL: PARAGONDESIGN@VNN.VN			
CNDA - CH. DEPARTMENT	CHU THÁI DƯƠNG	<i>[Signature]</i>	
CHỦ TRÌ BM-CH. DESIGNER	NGHIÊM ĐỨC DUY	<i>[Signature]</i>	
THIẾT KẾ - DESIGNED	NGUYỄN NHƯ MƯỜI	<i>[Signature]</i>	
KIỂM BM - CHECK BY	NGHIÊM ĐỨC DUY	<i>[Signature]</i>	
GIAI ĐOẠN THỰC HIỆN:			
THIẾT KẾ THI CÔNG			
TÊN BẢN VẼ - DRAWING TITLE:			
TỔNG MẶT BẰNG CÁP ĐIỆN CẢI TẠO			
HOÀN THÀNH- ISSUE DATE:		TỶ LỆ - SCALE:	
5/2025			
SỐ HỢP ĐỒNG:		BẢN VẼ SỐ-DRAWING NO.:	
01/04.2026/VIB-CCU/HĐIV-THL		Đ-09	

NGÂN HÀNG TMCP CÔNG THƯƠNG VIỆT NAM

PHÊ DUYỆT

Theo Quyết định số 483/QĐ-HĐQT-NHCT-MSTS2
ngày 12 tháng 5 năm 2025.

Ký tên:

Phó Phòng QLĐT XDCB: Nguyễn Văn Phương

SỬA ĐỔI - REVISION

LẦN NO.	NGÀY DATE	NỘI DUNG CONTENT	CHẤP THUẬN APPROVED

CHỦ ĐẦU TƯ - CLIENT:
NGÂN HÀNG TMCP CÔNG THƯƠNG VIỆT NAM

Địa chỉ: 108 TRẦN HUNG ĐẠO - THÀNH PHỐ HÀ NỘI
TEL: 024.39421030 FAX: 024.39421032
E-MAIL: ... WEBSITE: ...

TÊN CÔNG TRÌNH - PROJECT:
CÀI TẠO VÀ MUA SẮM HỆ THỐNG NGUỒN HẠ THỂ TRUNG TÂM DỮ LIỆU HÒA LẠC

Địa điểm xây dựng - LOCATION: KHU CÔNG NGHỆ CAO HÒA LẠC, THẠCH THẮT, HÀ NỘI

HẠNG MỤC - ITEM:
CÀI TẠO CẤP ĐIỆN

NHÀ THẦU THIẾT KẾ - DESIGNED BY:

CÔNG TY TNHH TƯ VẤN ĐẠI HỌC XÂY DỰNG

Địa chỉ: Số 55 Đường Giải Phóng, Quận Hai Bà Trưng, Hà Nội
TEL: 024.38696570 - FAX: 024.38699720
E-MAIL: INFO@CCU.COM.VN - WEBSITE: HTTP://CCU.COM.VN

GIÁM ĐỐC - DIRECTOR
PHAN QUANG MINH

QLKT - QUALITY CONTROL
ĐINH CHÍNH ĐẠO

XÍ NGHIỆP THIẾT KẾ - DESIGN DEPARTMENT:

Địa chỉ: 604 - TOÀ NHÀ A1, Số 55 Đường Giải Phóng, Hà Nội
TEL: 04.6282496 - FAX: 04.6282438 - EMAIL: PARAGONDESIGN@VNN.VN

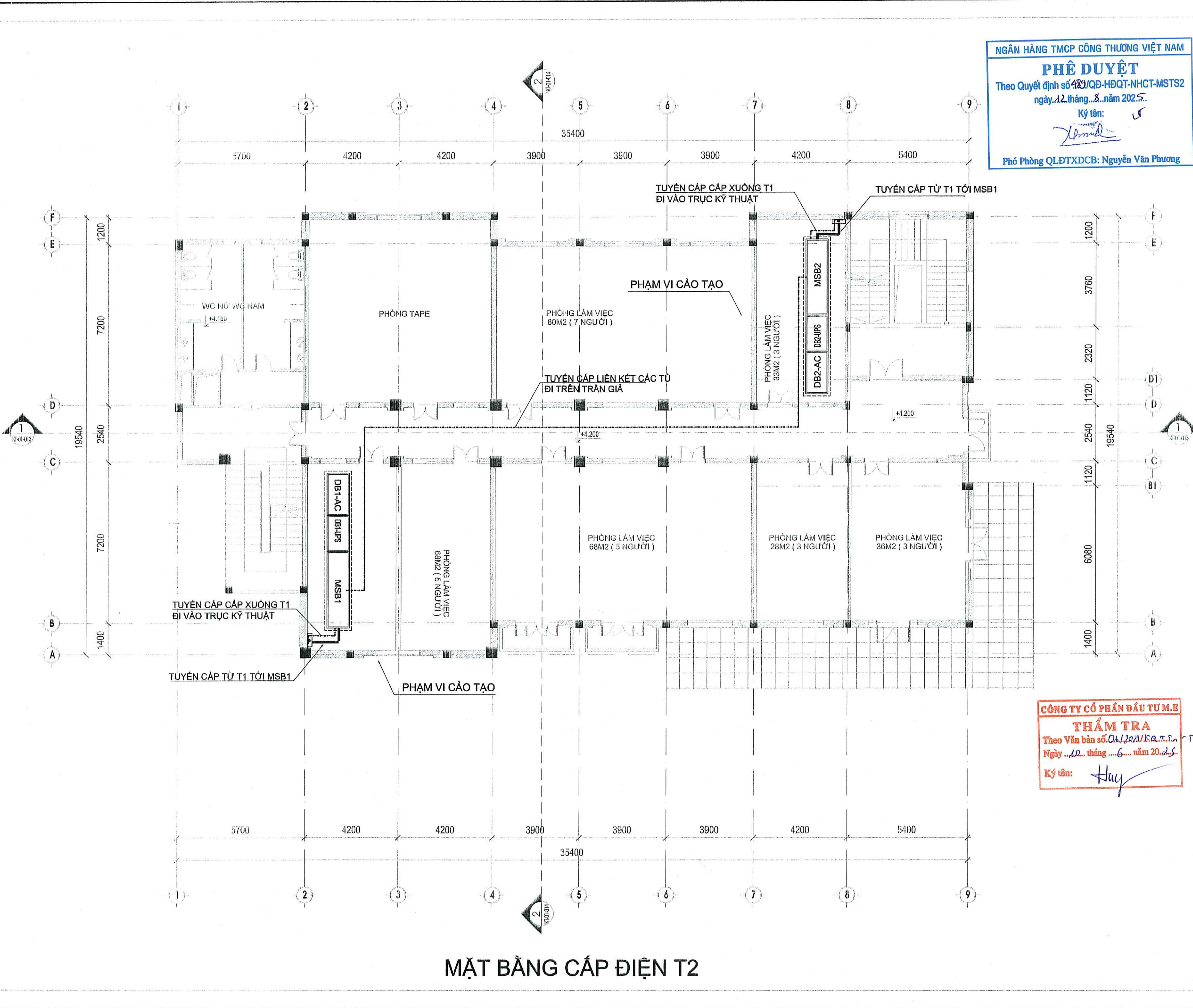
CNDA - CH. DEPARTMENT	
CHỦ THẦU DƯNG	
CHỦ TRÌ BM-CH. DESIGNER	
NGHIÊM ĐỨC DUY	
THIẾT KẾ - DESIGNED	
NGUYỄN NHƯ MƯỜI	
KIỂM BM - CHECK BY	
NGHIÊM ĐỨC DUY	

GIẢI ĐOẠN THỰC HIỆN:
THIẾT KẾ THI CÔNG

TÊN BẢN VẼ - DRAWING TITLE:
MẶT BẰNG CẤP ĐIỆN TẦNG 2

HOÀN THÀNH - ISSUE DATE: 5/2025 TỶ LỆ - SCALE:

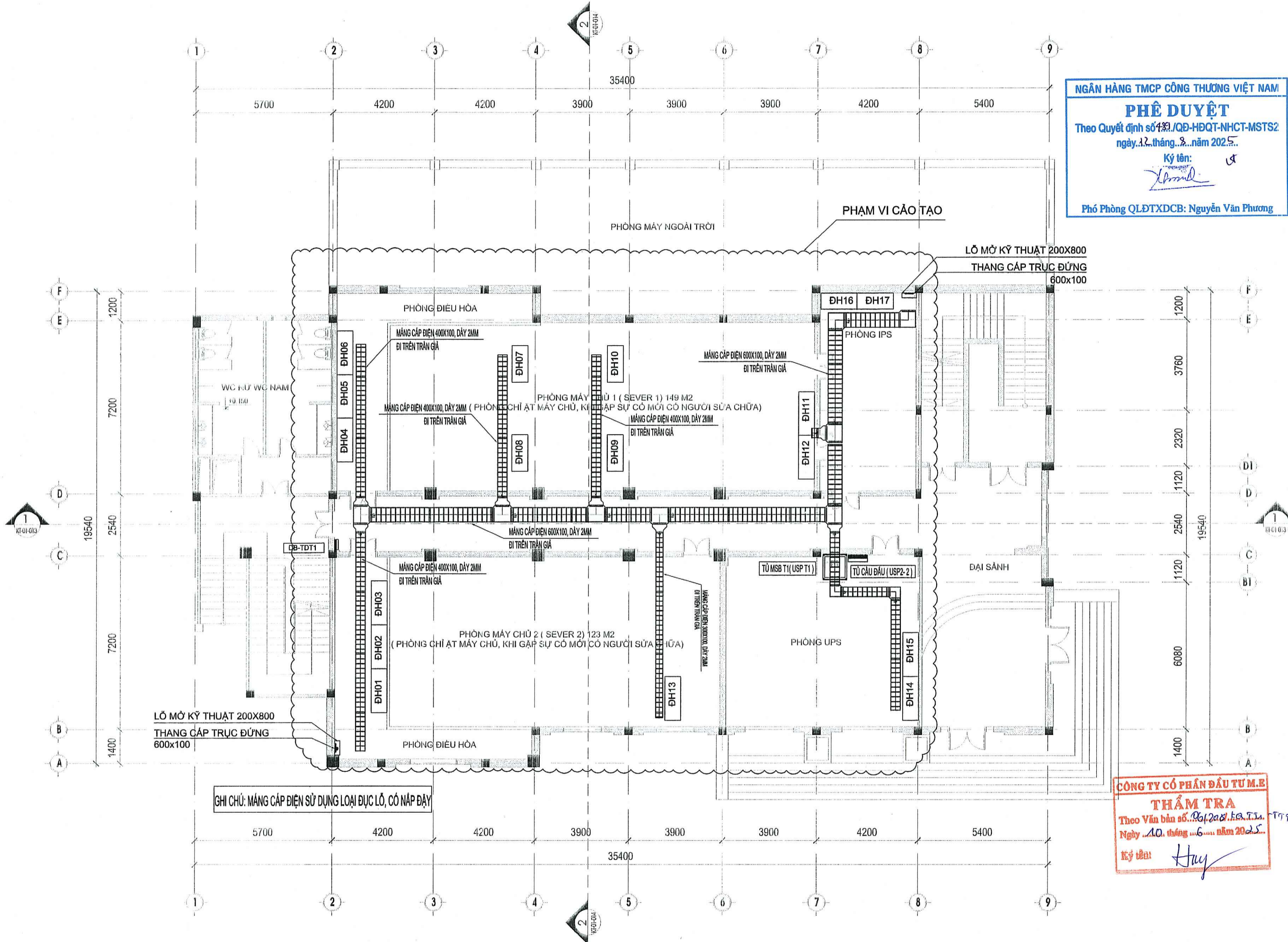
SỐ HỢP ĐỒNG: 01/04.2025/VIB-CCU/HĐIV-THL BẢN VẼ SỐ - DRAWING NO: Đ-11



MẶT BẰNG CẤP ĐIỆN T2

CÔNG TY CỔ PHẦN ĐẦU TƯ M.B
THẨM TRA
Theo Văn bản số 061/2025/K.S.T.T
Ngày 12 tháng 6 năm 2025.
Ký tên: Huy

NGÂN HÀNG TMCP CÔNG THƯƠNG VIỆT NAM
PHÊ DUYỆT
 Theo Quyết định số 131/QĐ-HĐQT-NHCT-MSTS2
 ngày 12 tháng 8 năm 2025.
 Ký tên: *[Signature]*
 Phó Phòng QLĐT XDCB: Nguyễn Văn Phương



GHI CHÚ: MÁNG CẤP ĐIỆN SỬ DỤNG LOẠI ĐỤC LỖ, CÓ NÁP ĐẬY

CÔNG TY CỔ PHẦN ĐẦU TƯ M.E
THẨM TRA
 Theo Văn bản số 06/208/EG.TTA
 Ngày 10 tháng 6 năm 2025.
 Ký tên: *[Signature]*

MẶT BẰNG MÁNG CẤP CẤP ĐIỆN T1

SỬA ĐỔI - REVISION

LẦN NO.	NGÀY DATE	NỘI DUNG CONTENT	CHẤP THUẬN APPROVED

CHỦ ĐẦU TƯ - CLIENT:
NGÂN HÀNG TMCP CÔNG THƯƠNG VIỆT NAM

ĐỊA CHỈ: 108 TRẦN HUNG ĐẠO - THÀNH PHỐ HÀ NỘI
 TEL: 024.39421030 FAX: 024.39421032
 E-MAIL: ... WEBSITE: ...

TÊN CÔNG TRÌNH - PROJECT:
CẢI TẠO VÀ MUA SẮM HỆ THỐNG NGUỒN HẠ THỂ TRUNG TÂM DỮ LIỆU HÀ LẠC

ĐỊA ĐIỂM XÂY DỰNG - LOCATION: KHU CÔNG NGHỆ CAO HÀ LẠC, THẠCH THẮT, HÀ NỘI

HẠNG MỤC - ITEM:
CẢI TẠO CẤP ĐIỆN

NHÀ THẦU THIẾT KẾ - DESIGNED BY:

CÔNG TY TNHH TƯ VẤN ĐẠI HỢC XÂY DỰNG
 ĐỊA CHỈ: SỐ 55 ĐƯỜNG GIẢI PHÓNG, QUẬN HAI BÀ TRUNG, HÀ NỘI
 TEL: 024.38696570 - FAX: 024.38497780
 E-MAIL: INFO@CCU.COM.VN - WEBSITE: HTTP://CCU.COM.VN

GIÁM ĐỐC - DIRECTOR: PHAN QUANG MINH
 XÂY DỰNG

QLKT - QUALITY CONTROL: ĐINH CHÍNH ĐẠO

XÍ NGHIỆP THIẾT KẾ - DESIGN DEPARTMENT:

ĐỊA CHỈ: 604 TOÀ NHÀ A1, SỐ 55 ĐƯỜNG GIẢI PHÓNG, HÀ NỘI
 TEL: 04.6282496 - FAX: 04.6282438 - EMAIL: PARAGONDESIGN@VNN.VN

CNDA - CH. DEPARTMENT: CHU THÁI DƯƠNG

CHỦ TRÌ BM-CH. DESIGNER: NGHIÊM ĐỨC DUY

THIẾT KẾ - DESIGNED: NGUYỄN NHƯ MƯỜI

KIỂM BM - CHECK BY: NGHIÊM ĐỨC DUY

GIẢI ĐOẠN THỰC HIỆN: THIẾT KẾ THI CÔNG

TÊN BẢN VẼ - DRAWING TITLE:
MẶT BẰNG MÁNG CẤP CẤP ĐIỆN TẦNG 1

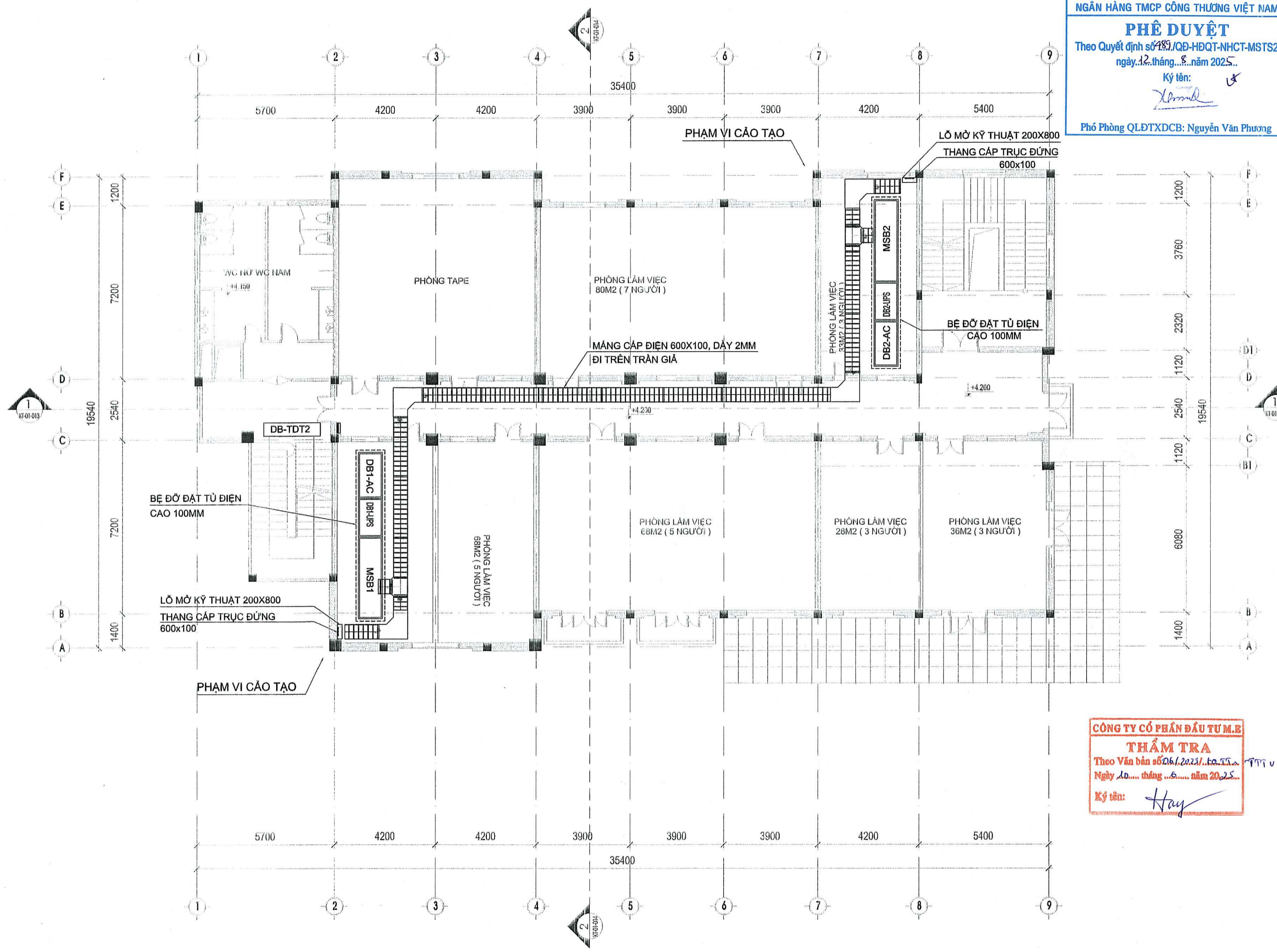
HOÀN THÀNH - ISSUE DATE: 5/2025

SỐ HỢP ĐỒNG: 01/04.2025/VTB-CCU/HĐIV-THL

TỶ LỆ - SCALE:
 BẢN VẼ SỐ-DRAWING NO:
Đ-12

NGÂN HÀNG TMCP CÔNG THƯƠNG VIỆT NAM
PHÊ DUYỆT
 Theo Quyết định số 123/QĐ-HĐQT-NHCT-MSTS2
 ngày 12 tháng 5 năm 2025.
 Ký tên: *[Signature]*
 Phó Phòng QLĐTXDCB: Nguyễn Văn Phương

SỬA ĐỔI - REVISION			
LẦN NO.	NGÀY DATE	NỘI DUNG CONTENT	CHẤP THUẬN APPROVED
CHỦ ĐẦU TƯ - CLIENT: NGÂN HÀNG TMCP CÔNG THƯƠNG VIỆT NAM			
ĐỊA CHỈ: 108 TRẦN HUNG ĐẠO - THÀNH PHỐ HÀ NỘI TEL: 024.39421030 FAX: 024.39421032 E-MAIL: ... WEBSITE: ...			
TÊN CÔNG TRÌNH - PROJECT: CẢI TẠO VÀ MUA SẮM HỆ THỐNG NGUỒN HẠ THỂ TRUNG TÂM DỮ LIỆU HÒA LẠC			
ĐỊA ĐIỂM XÂY DỰNG - LOCATION: KHU CÔNG NGHỆ CAO HÒA LẠC, THẠCH THẮT, HÀ NỘI			
HẠNG MỤC - ITEM: CẢI TẠO CẤP ĐIỆN			
NHÀ THẦU THIẾT KẾ - DESIGNED BY: CCU CIVIL ENGINEERING CONSULTANCY CÔNG TY TNHH TƯ VẤN ĐẠI HỌC XÂY DỰNG ĐỊA CHỈ: SỐ 55 ĐƯỜNG GIẢI PHÓNG, QUẬN HAI BÀ TRUNG, HÀ NỘI TEL: 024.38696570 - FAX: 024.38699720 E-MAIL: INFO@CCU.COM.VN - WEBSITE: HTTP://CCU.COM.VN			
GIÁM ĐỐC - DIRECTOR XÂY DỰNG PHAN QUANG MINH			
QLKT - QUALITY CONTROL ĐINH CHÍNH ĐẠO			
XÍ NGHIỆP THIẾT KẾ - DESIGN DEPARTMENT: ĐỊA CHỈ: 404- TOÀ NHÀ A1, SỐ 55 ĐƯỜNG GIẢI PHÓNG, HÀ NỘI TEL: 04.6282496 - FAX: 04.6282438 - EMAIL: PARAGONDESIGN@VNL.VN			
CND.A - CH. DEPARTMENT CHU THÁI DƯƠNG			
CHỦ TRÌ BM-CH. DESIGNER NGHIÊM ĐỨC DUY			
THIẾT KẾ - DESIGNED NGUYỄN NHƯ MƯỜI			
KIỂM BM - CHECK BY NGHIÊM ĐỨC DUY			
GIAI ĐOẠN THỰC HIỆN: THIẾT KẾ THI CÔNG			
TÊN BẢN VẼ - DRAWING TITLE: MẶT BẰNG MÁNG CẤP CẤP ĐIỆN TẦNG 2			
HOÀN THÀNH- ISSUE DATE: 5/2025		TỶ LỆ - SCALE:	
SỐ HỢP ĐỒNG: 01/04.2025/VIB-CCU/HĐTV-THL		BẢN VẼ SỐ-DRAWING NO: Đ-13	

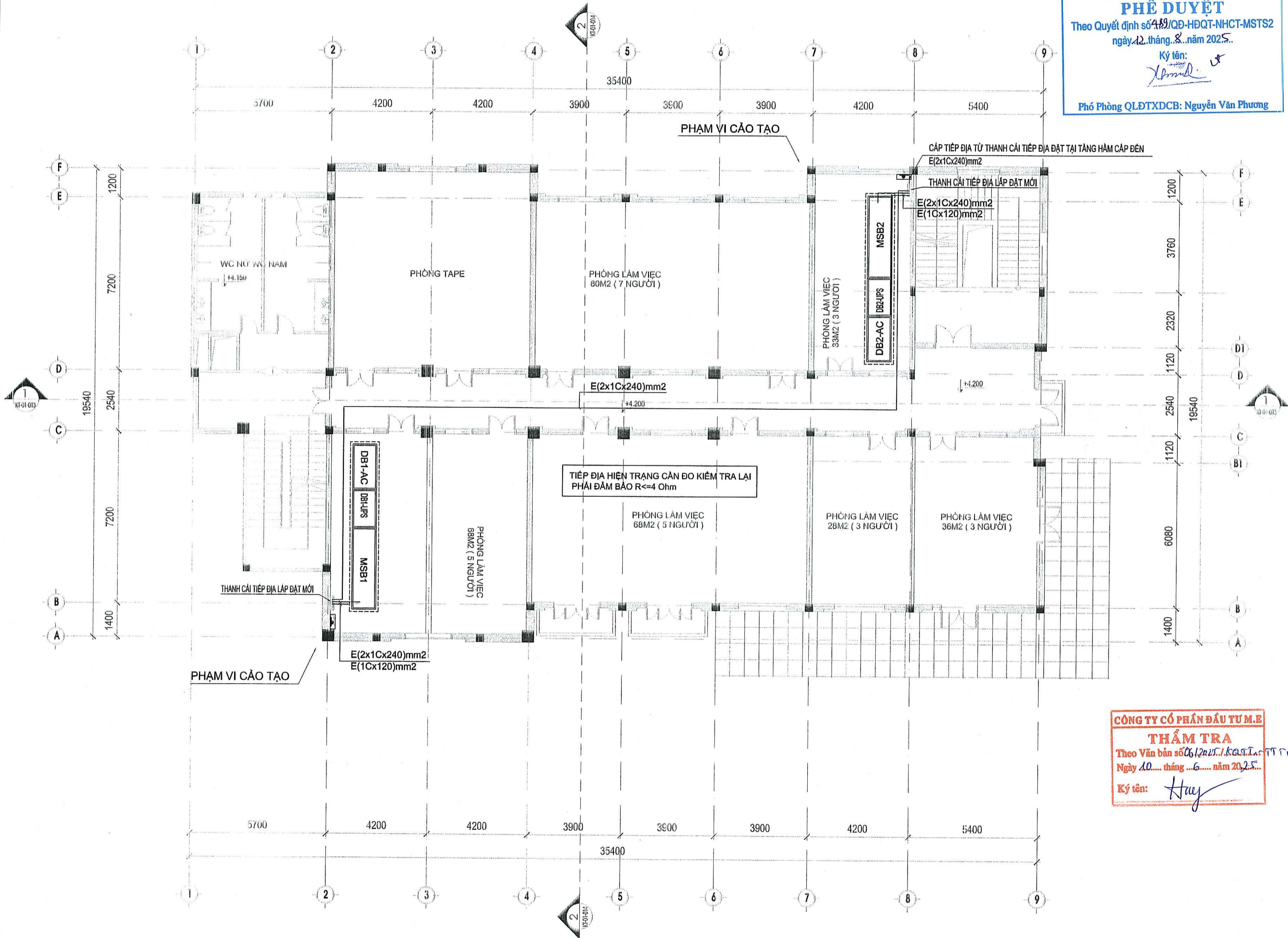




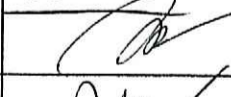

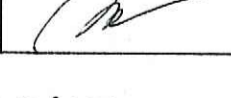
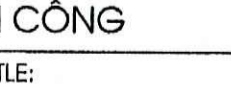

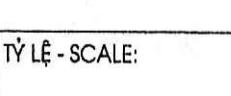
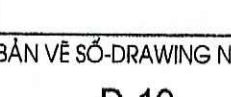
CÔNG TY CỔ PHẦN ĐẦU TƯ M.E
THẨM TRA
 Theo Văn bản số 06/2025/...
 Ngày 10 tháng 5 năm 2025.
 Ký tên: *[Signature]*

MẶT BẰNG MÁNG CẤP CẤP ĐIỆN T2

NGÂN HÀNG TMCP CÔNG THƯƠNG VIỆT NAM

PHÊ DUYỆT
 Theo Quyết định số 489/QĐ-HĐQT-NHCT-MSTS2
 ngày 12 tháng 8 năm 2025.
 Ký tên: *[Signature]*
 Phó Phòng QLĐTĐXCĐ: Nguyễn Văn Phương



SỬA ĐỔI - REVISION			
LẦN NO.	NGÀY DATE	NỘI DUNG CONTENT	CHẤP THUẬN APPROVED
CHỦ ĐẦU TƯ - CLIENT: NGÂN HÀNG TMCP CÔNG THƯƠNG VIỆT NAM			
ĐỊA CHỈ: 108 TRẦN HUNG ĐẠO - THÀNH PHỐ HÀ NỘI TEL: 024.39421030 FAX: 024.39421032 E-MAIL: ... WEBSITE: ...			
TÊN CÔNG TRÌNH - PROJECT: CẢI TẠO VÀ MUA SẮM HỆ THỐNG NGUỒN HẠ THẾ TRUNG TÂM DỮ LIỆU HÒA LẠC			
ĐỊA ĐIỂM XÂY DỰNG - LOCATION: KHU CÔNG NGHỆ CAO HÒA LẠC, THẠCH THẮT, HÀ NỘI HẠNG MỤC - ITEM: CẢI TẠO CẤP ĐIỆN			
NHÀ THẦU THIẾT KẾ - DESIGNED BY:  CÔNG TY TNHH TƯ VẤN ĐẠI HỌC XÂY DỰNG ĐỊA CHỈ: SỐ 55 ĐƯỜNG GIẢI PHÓNG, QUẬN HẢI BÀ TRUNG, HÀ NỘI TEL: 024.38696570 - FAX: 024.38697720 E-MAIL: INFO@CCU.COM.VN WEBSITE: HTTP://CCU.COM.VN			
GIÁM ĐỐC - DIRECTOR: PHAN QUANG MINH QLKT - QUALITY CONTROL: ĐINH CHÍNH ĐẠO XÍ NGHIỆP THIẾT KẾ - DESIGN DEPARTMENT:			
ĐỊA CHỈ: 604- TOÀ NHÀ A1, SỐ 55 ĐƯỜNG GIẢI PHÓNG, HÀ NỘI TEL: 04.6282496 - FAX: 04.6282438 - EMAIL: PARAGONDESIGN@VNN.VN			
CNDA - CH. DEPARTMENT			
CHU THÁI DƯƠNG			
CHỦ TRÌ BM-CH. DESIGNER			
NGHIÊM ĐỨC DUY			
THIẾT KẾ - DESIGNED			
NGUYỄN NHƯ MƯỜI			
KIỂM BM - CHECK BY			
NGHIÊM ĐỨC DUY			
GIAI ĐOẠN THỰC HIỆN: THIẾT KẾ THI CÔNG			
TÊN BẢN VẼ - DRAWING TITLE: MẶT BẰNG TIẾP ĐỊA TÒA NHÀ			
HOÀN THÀNH- ISSUE DATE: 5/2025	TỶ LỆ - SCALE:		
SỐ HỢP ĐỒNG: 01/04.2025/VTB-CCU/HĐTV-TTHL	BẢN VẼ SỐ-DRAWING NO: Đ-19		

CÔNG TY CỔ PHẦN ĐẦU TƯ M.E
THẨM TRA
 Theo Văn bản số 06/2025/KBQT.T.T.T
 Ngày 10 tháng 6 năm 2025.
 Ký tên: *[Signature]*

MẶT BẰNG TIẾP ĐỊA TÒA NHÀ

CHI TIẾT LẮP ĐẶT THANG MĂNG CÁP

NGÂN HÀNG TMCP CÔNG THƯƠNG VIỆT NAM

PHÊ DUYỆT
Theo Quyết định số 419/QĐ-HQĐT-NHCT-MSTS2
ngày 12 tháng 8 năm 2025.

Ký tên: *[Signature]*

Phó Phòng QLDTXD/CB: Nguyễn Văn Phương

SỬA ĐỔI - REVISION

LẦN NO.	NGÀY DATE	NỘI DUNG CONTENT	CHẤP THUẬN APPROVED

CHỦ ĐẦU TƯ - CLIENT:
NGÂN HÀNG TMCP CÔNG THƯƠNG VIỆT NAM

Địa chỉ: 108 Trần Hưng Đạo - Thành Phố Hà Nội
TEL: 024.39421030 FAX: 024.39421032
E-MAIL: ... WEBSITE: ...

TÊN CÔNG TRÌNH - PROJECT:
CÀI TẠO VÀ MUA SẮM HỆ THỐNG NGUỒN HẠ THỂ TRUNG TÂM DỮ LIỆU HÒA LẠC

Địa điểm xây dựng - LOCATION: KHU CÔNG NGHỆ CAO HÒA LẠC, THẠCH THẮT, HÀ NỘI

HẠNG MỤC - ITEM:
CÀI TẠO CẤP ĐIỆN

NHÀ THẦU THIẾT KẾ - DESIGNED BY:



CÔNG TY TNHH TƯ VẤN ĐẠI HỌC XÂY DỰNG

Địa chỉ: Số 55 Đường Giải Phóng, Quận Hai Bà Trưng, Hà Nội
TEL: 024.38696570 - FAX: 024.38699720
E-MAIL: INFO@CCU.COM.VN WEBSITE: HTTP://CCU.COM.VN

GIÁM ĐỐC - DIRECTOR: PHAN QUANG MINH
QLKT - QUALITY CONTROL: ĐÌNH CHÍNH ĐẠO

XI NGHIỆP THIẾT KẾ - DESIGN DEPARTMENT:

Địa chỉ: 604 - Tòa Nhà A1, Số 55 Đường Giải Phóng, Hà Nội
TEL: 04.6282496 - FAX: 04.6282438 - EMAIL: PARAGONDESIGN@VNN.VN

CH. DEPARTMENT: CHỦ THÁI DƯƠNG
CHỦ TRÌ BM-CH. DESIGNER: NGHIÊM ĐỨC DUY

THIẾT KẾ - DESIGNED: NGUYỄN NHƯ MƯỜI
KIỂM BM - CHECK BY: NGHIÊM ĐỨC DUY

GIẢI ĐOẠN THỰC HIỆN: THIẾT KẾ THI CÔNG

TÊN BẢN VẼ - DRAWING TITLE:
CHI TIẾT LẮP ĐẶT THANG MĂNG CÁP

HOÀN THÀNH - ISSUE DATE: 5/2025
TỶ LỆ - SCALE:

SỐ HỢP ĐỒNG: 01/04/2025/VTB-CCU/HDTV-TIHL
BẢN VẼ SỐ - DRAWING NO: Đ-20

CHI TIẾT TIẾP ĐỊA MĂNG CÁP

DÂY TIẾP ĐỊA MĂNG CÁP
DÂY TIẾP ĐỊA MĂNG CÁP ĐẦU CỘT ĐỒNG
DÂY TIẾP ĐỊA

BẢNG THÔNG SỐ KÍCH THƯỚC MĂNG CÁP

KIỂU	RỘNG	CAO	ĐỘ DÀY		VẬT LIỆU	
			PHẠM VI ÁP DỤNG	PHẠM VI ÁP DỤNG	PHẠM VI ÁP DỤNG	PHẠM VI ÁP DỤNG
LOẠI 1	100	100	1.2	1.2	Tôn mạ kẽm nhúng nóng	Tôn mạ sơn tĩnh điện
LOẠI 2	200	100	1.2	1.2	Tôn mạ kẽm nhúng nóng	Tôn mạ sơn tĩnh điện
LOẠI 3	300	100	1.5	1.5	Tôn mạ kẽm nhúng nóng	Tôn mạ sơn tĩnh điện
LOẠI 4	400	100	1.5	1.5	Tôn mạ kẽm nhúng nóng	Tôn mạ sơn tĩnh điện
LOẠI 5	600	100	2.0	2.0	Tôn mạ kẽm nhúng nóng	Tôn mạ sơn tĩnh điện

Ghi chú: - Đơn vị sử dụng là mm
- Măng cáp loại có nắp, đi kèm phụ kiện (nối măng tiếp địa, bu lông ốc vít)

CHI TIẾT MĂNG CÁP

CẮT 90 NGANG
T' NGANG
THU NGANG
CẮT 90 ĐÚNG - CÁP ĐI TRONG
MIẾNG MĂNG CÁP CÓ ĐIỀU CHỈNH
MIẾNG NỐI MĂNG CÁP
CẮT 90 ĐÚNG - CÁP ĐI NGOÀI

HỘP NỘI DÂY PVC
ỐNG LUÔN DÂY PVC
TY TREQ
MĂNG CÁP
GIÁ ĐỠ THÉP L"

DE: ĐƯỜNG KÍNH NGOÀI CỦA CÁP
LẮP ĐẶT 6 SỢI CÁP ĐƠN (MỖI PHA 2 SỢI)

DE: ĐƯỜNG KÍNH NGOÀI CỦA CÁP
LẮP ĐẶT 9 SỢI CÁP ĐƠN (MỖI PHA 3 SỢI)

DE: ĐƯỜNG KÍNH NGOÀI CỦA CÁP
LẮP ĐẶT 12 SỢI CÁP ĐƠN (MỖI PHA 4 SỢI)

CHI TIẾT KẸP

KIỂU	W(RỘNG)	TY TREQ	GIÁ ĐỠ	KHOẢNG CÁCH GIÁ ĐỠ
LOẠI 1	100	M6	L" 30x30x3	1500
LOẠI 2	150	M6	L" 30x30x3	1500
LOẠI 3	200	M6	L" 40x40x4	1500
LOẠI 4	250	M8	L" 40x40x4	1500
LOẠI 5	300	M8	L" 50x50x5	1500
LOẠI 6	400	M10	L" 50x50x5	1500
LOẠI 7	500	M10	L" 50x50x5	1200
LOẠI 8	600	M10	L" 50x50x5	1200

CHI CHỮ:
TRƯỜNG HỢP > 12 SỢI LẮP ĐẶT THEO NGUYÊN TẮC TƯƠNG TỰ 12 SỢI.

CHI TIẾT TIẾP ĐỊA THANG CÁP

BẢNG THÔNG SỐ KÍCH THƯỚC THANG CÁP

KIỂU	RỘNG	CAO	ĐỘ DÀY		VẬT LIỆU	
			PHẠM VI ÁP DỤNG	PHẠM VI ÁP DỤNG	PHẠM VI ÁP DỤNG	PHẠM VI ÁP DỤNG
LOẠI 1	200	100	1.2	1.2	Tôn mạ kẽm nhúng nóng	Tôn mạ sơn tĩnh điện
LOẠI 2	300	100	1.5	1.5	Tôn mạ kẽm nhúng nóng	Tôn mạ sơn tĩnh điện
LOẠI 3	400	100	1.5	1.5	Tôn mạ kẽm nhúng nóng	Tôn mạ sơn tĩnh điện
LOẠI 4	600	100	2.0	2.0	Tôn mạ kẽm nhúng nóng	Tôn mạ sơn tĩnh điện
LOẠI 5	800	100	2.0	2.0	Tôn mạ kẽm nhúng nóng	Tôn mạ sơn tĩnh điện
LOẠI 6	1000	100	2.0	2.0	Tôn mạ kẽm nhúng nóng	Tôn mạ sơn tĩnh điện
LOẠI 7	1200	100	2.0	2.0	Tôn mạ kẽm nhúng nóng	Tôn mạ sơn tĩnh điện

Ghi chú: - Đơn vị sử dụng là mm

PHỤ KIỆN MĂNG CÁP

CẮT 90 NGANG
T' NGANG
THU 2 PHÍA
CẮT 90 ĐÚNG - CÁP ĐI TRONG
MIẾNG MĂNG CÁP CÓ ĐIỀU CHỈNH
MIẾNG NỐI MĂNG CÁP
CẮT 90 ĐÚNG - CÁP ĐI NGOÀI

PHỤ KIỆN THANG CÁP

CẮT 90 ĐÚNG - CÁP ĐI TRONG
CẮT 90 ĐÚNG - CÁP ĐI NGOÀI
PHỤ KIỆN THANG CÁP

CHI TIẾT LẮP ĐẶT MĂNG CÁP TREO TRẦN

TY TREQ
MĂNG CÁP
GIÁ ĐỠ THÉP L"

DE: ĐƯỜNG KÍNH NGOÀI CỦA CÁP
LẮP ĐẶT 6 SỢI CÁP ĐƠN (MỖI PHA 2 SỢI)

DE: ĐƯỜNG KÍNH NGOÀI CỦA CÁP
LẮP ĐẶT 9 SỢI CÁP ĐƠN (MỖI PHA 3 SỢI)

DE: ĐƯỜNG KÍNH NGOÀI CỦA CÁP
LẮP ĐẶT 12 SỢI CÁP ĐƠN (MỖI PHA 4 SỢI)

CHI TIẾT KẸP

QUY ĐỊNH CHUNG:

- THANG MĂNG CÁP ĐÚNG MÀ KÉM HOẶC TÓN SƠN TĨNH ĐIỆN (CHI TIẾT XEM BẢN VẼ VÀ SẼ).
- THANG ĐÚNG LOẠI KHÔNG CÓ NẮP ĐÁY (VỚI CÁC TỶ TREQ KHÔNG NẴM TRONG PHẠM VI THUYẾT ĐOẠN TỪ TRẦN XƯỚNG TỶ ĐIỆN CÓ NẮP ĐÁY).
- MĂNG CÁP ĐÚNG LOẠI CÓ NẮP ĐÁY.
- MĂNG CÁP XƯỚNG TỶ ĐIỆN ĐÚNG LOẠI CÓ NẮP ĐÁY.
- TỌAN BỘ PHỤ KIỆN GIÁ ĐỠ ĐƯỢC MÀ KÉM ĐIỆN PHÂN CHO TRONG NHÀ NHỮNG NƠNG CHO KHU VỰC NGOÀI TRỜI.
- CAO ĐỘ THANG MĂNG CÁP ĐƯỢC PHÉP ĐIỀU CHỈNH CHO HỢP VỚI THỰC TẾ TH CÔNG.
- ĐỔI VỚI CÁP ĐỒNG LỰC TỶ BIẾN ÁP MÂY PHÁT ĐIỆN ĐẾN TỶ MẸ CHỈ ĐƯỢC PHÉP XẾP TỐI ĐA 2 LỚP ĐANG TẠM GIÁC
- CÁP XẾP TRÊN THANG CÁP MỖI PHA ĐÚNG NHIỀU SỢI ĐƠN XẾP THEO MỘT TRONG CÁC PHƯƠNG AN SẴU (XEM CHI TIẾT LẮP ĐẶT)
- VỚI HÀNH LANG HẸP KHÔNG ĐỦ KHÔNG GIẢN ĐỀ ĐI MĂNG CÁP ĐIỆN VÀ ĐIỆN NHỆ TRƯỜNG BIỆT MÀ PHẢI XẾP XƯỚNG

SỬ DỤNG CHUNG HẸ TY TREQ GIÁ ĐỠ SẼ ĐÚNG TY TREQ M10
GIÁ ĐỠ THANG MĂNG CÁP PHẢI ĐƯỢC MÀ KÉM NHỮNG NƠNG HOẶC MÀ SƠN TĨNH ĐIỆN

TY TREQ
THANG CÁP
KẸP MĂNG CÁP
THANG CÁP
GIÁ ĐỠ THÉP L"

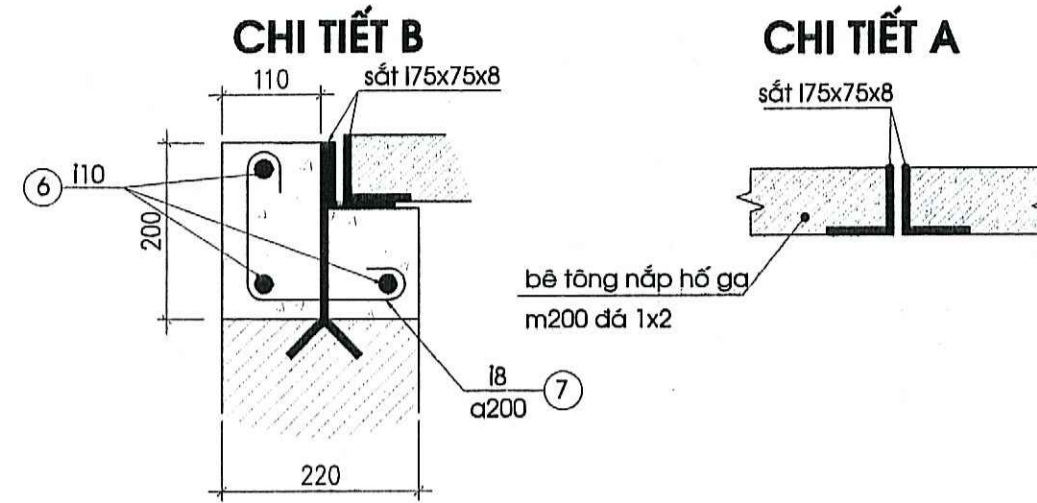
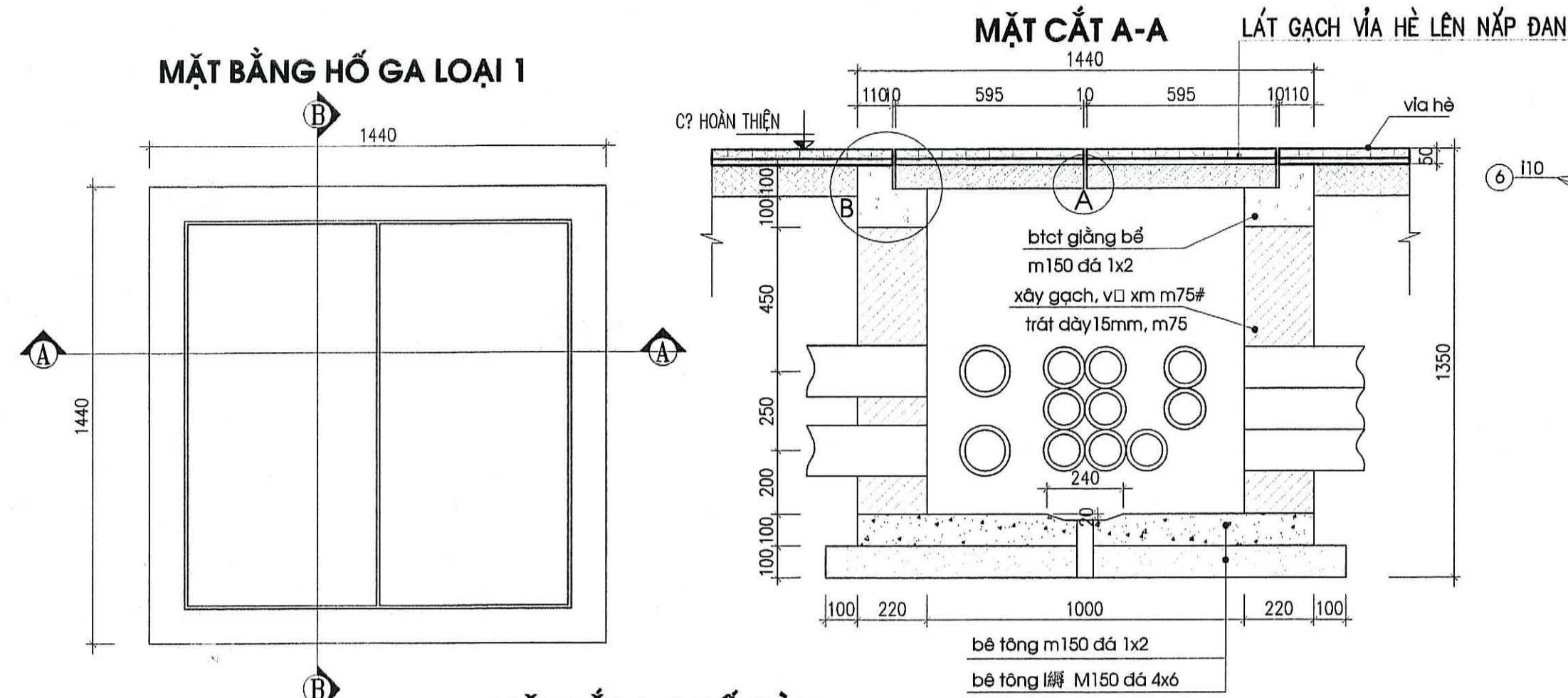
CHI TIẾT KẸP

KIỂU	W(RỘNG)	TY TREQ	GIÁ ĐỠ	KHOẢNG CÁCH GIÁ ĐỠ
LOẠI 1	200	M6	L" 40x40x4	1500
LOẠI 2	300	M6	L" 40x40x4	1500
LOẠI 3	400	M10	L" 50x50x5	1500
LOẠI 4	500	M10	L" 50x50x5	1200
LOẠI 5	600	M10	L" 50x50x5	1200
LOẠI 6	800	M10	L" 50x50x5	1200
LOẠI 7	1000	M12	L" 63x63x6	1200
LOẠI 8	1200	M12	L" 70x70x6	1200

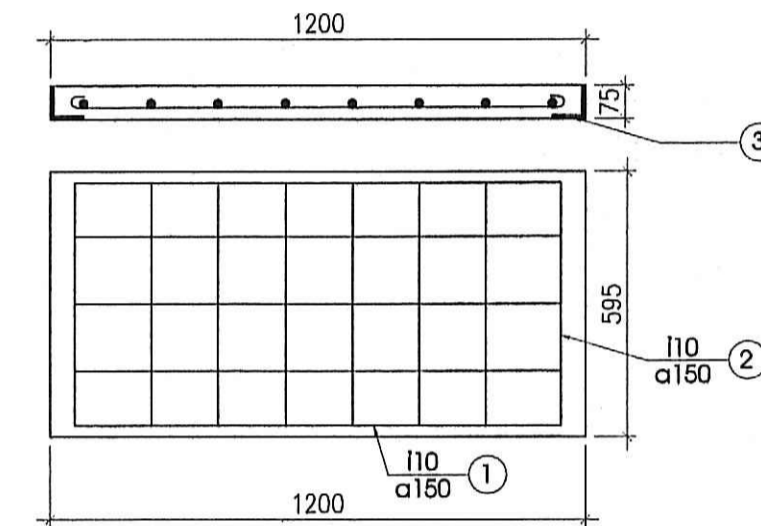
CHI TIẾT A
CHI TIẾT B
CHI TIẾT C
CHI TIẾT D
CHI TIẾT E
CHI TIẾT F
CHI TIẾT G
CHI TIẾT H
CHI TIẾT I
CHI TIẾT J
CHI TIẾT K
CHI TIẾT L
CHI TIẾT M
CHI TIẾT N
CHI TIẾT O
CHI TIẾT P
CHI TIẾT Q
CHI TIẾT R
CHI TIẾT S
CHI TIẾT T
CHI TIẾT U
CHI TIẾT V
CHI TIẾT W
CHI TIẾT X
CHI TIẾT Y
CHI TIẾT Z

CÔNG TY CỔ PHẦN ĐẦU TƯ M. B. THẨM TRÁ
Ngày 12 tháng 8 năm 2025
Ký tên: Huy

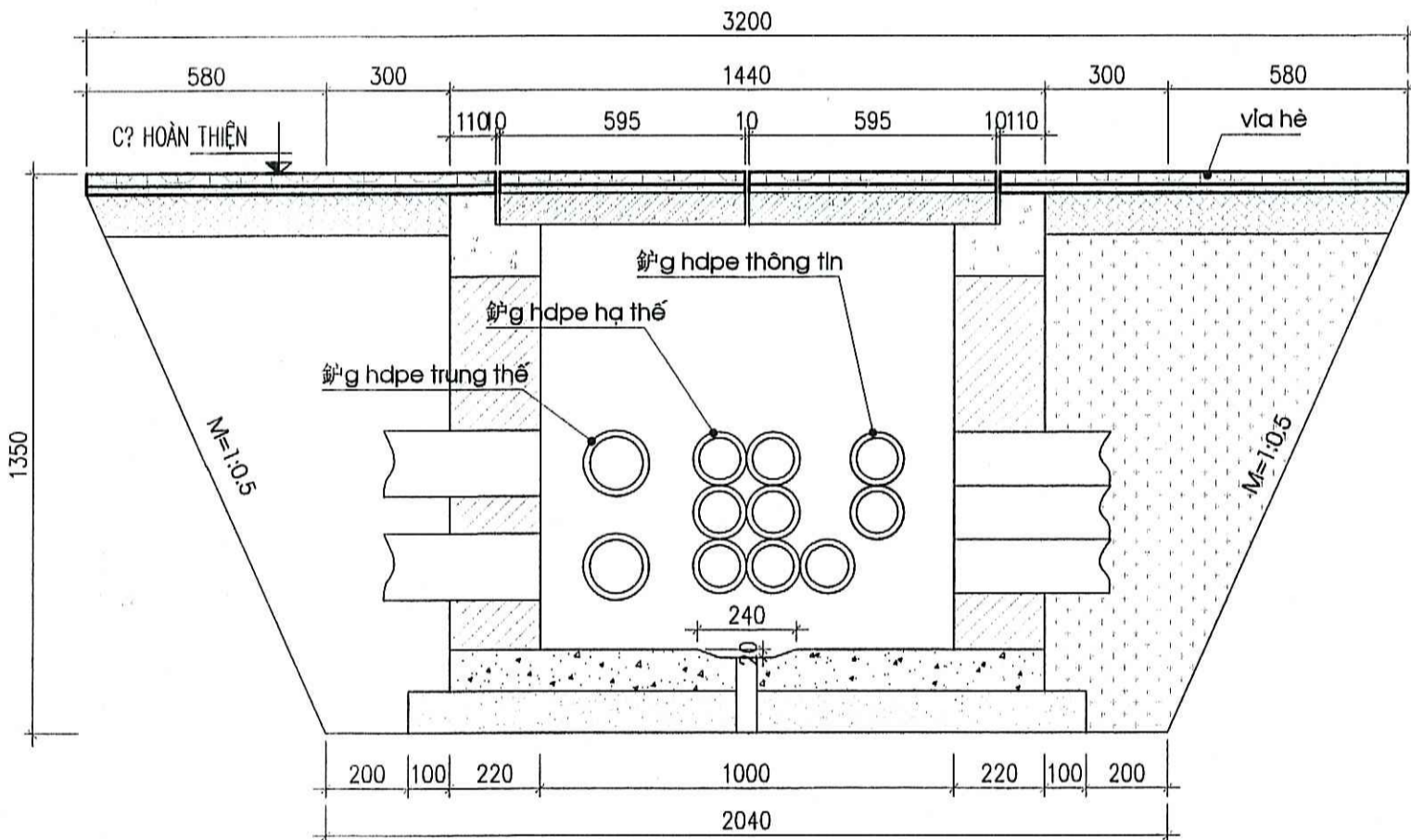
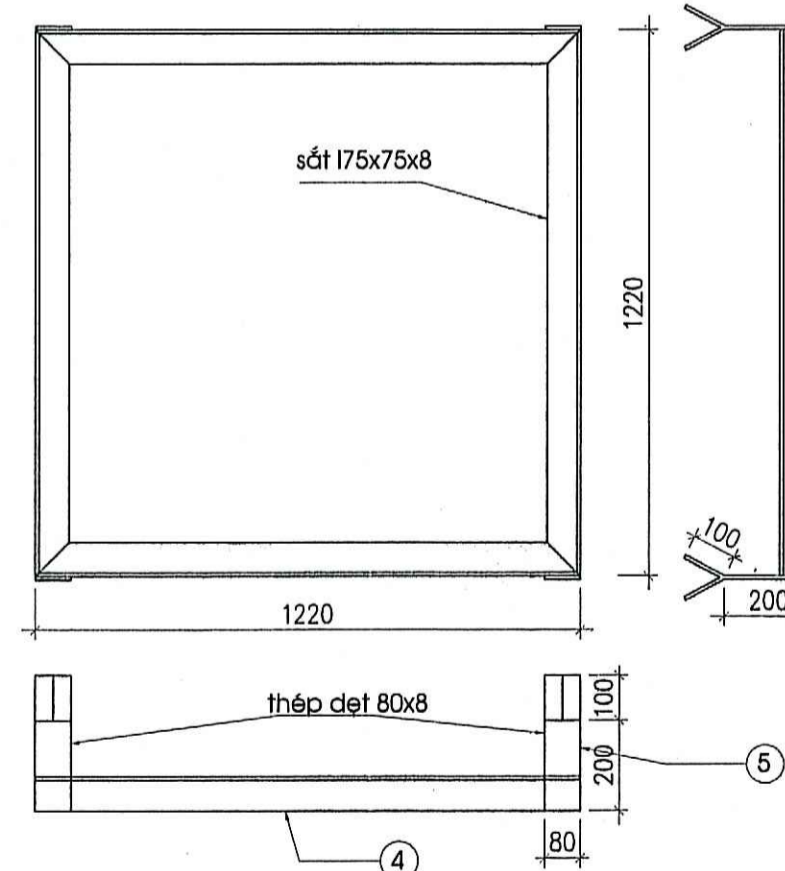
CHI TIẾT HỒ GA



KẾT CẤU NẮP ĐẬY BÊ TÔNG



KẾT CẤU GIÁ ĐỠ NẮP ĐẬY BÊ TÔNG



BẢNG THỐNG KÊ KHỐI LƯỢNG THÉP

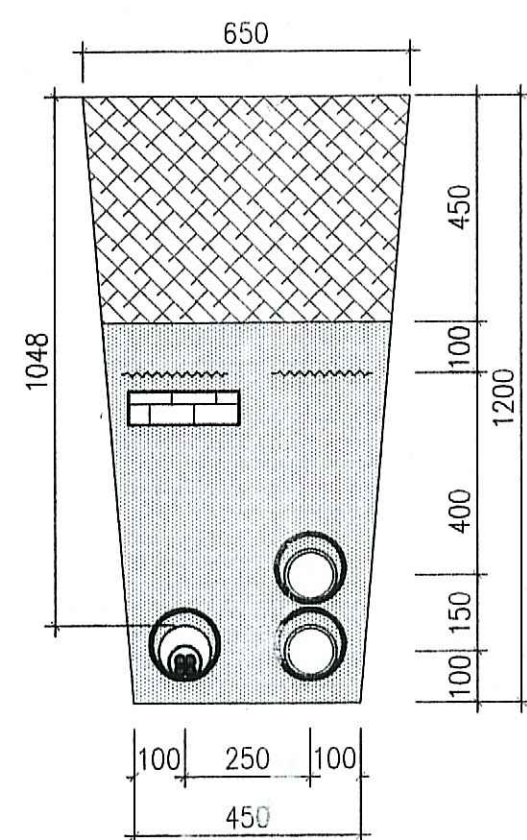
tên c.kiện	số hiệu	hình dạng	đ.k (MM)	c.dài 1 thanh (MM)	s.l cho 1 c.k	c.dài t.bộ (M)	cho 1 cấu kiện			số cấu kiện	tổng t.lượng (KG)
							thép (MM)	c.dài (M)	t.lượng (KG)		
nắp đậy nắp đậy s12	1	50 1090 50	110	1190	4	4.76	110	4.76	2.93	2	5.86
	2	545	110	450	8	0.36	110	0.36	0.222	2	0.444
	3	175x75x8		3590	1	3.59		3.59	32.382	1	32.382
giá đỡ nắp đậy s12	4	175x75x8		4480	1	4.484		4.48	40.41	1	40.41
	5	đet 80 x 8		300	4	0.3		1.2	5.6	1	5.6
giằng cố nắp	7	1390 1390 100	110	5560	3	16.68	110	16.68	10.29	1	10.29
	8	150 50 170	18	370	30	11.1	18	11.1	4.4	1	4.4

CÔNG TY CỔ PHẦN ĐẦU TƯ M.E
THẨM TRA
 Theo Văn bản số 06/2021/KC.TN
 Ngày ... tháng ... năm 2025
 Ký tên: Huy

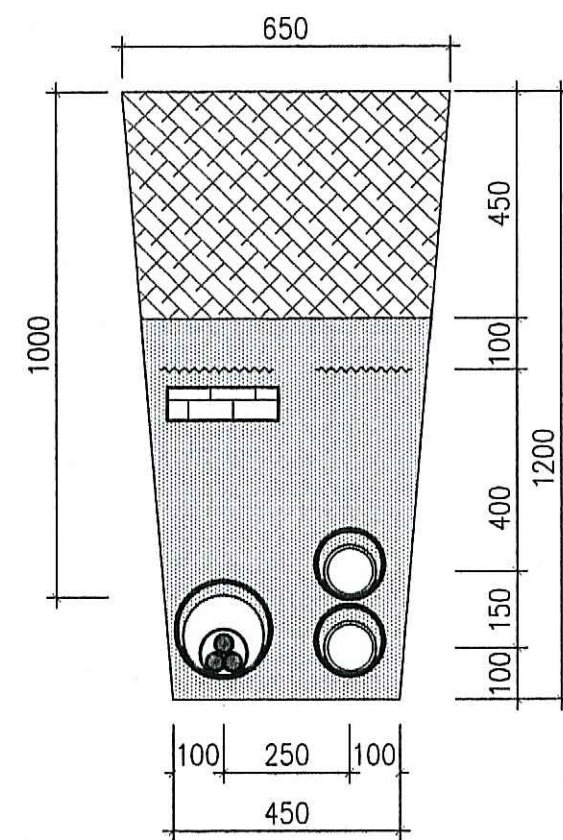
NGÂN HÀNG TMCP CÔNG THƯƠNG VIỆT NAM
PHÊ DUYỆT
 Theo Quyết định số 489/QĐ-HĐQT-NHCT-MSTS2
 ngày 12 tháng 8 năm 2025.
 Ký tên: Nguyễn Văn Phương
 Phó Phòng QLĐTXDCB: Nguyễn Văn Phương

SỬA ĐỔI - REVISION			
LẦN NO.	NGÀY DATE	NỘI DUNG CONTENT	CHẤP THUẬN APPROVED
CHỦ ĐẦU TƯ - CLIENT: NGÂN HÀNG TMCP CÔNG THƯƠNG VIỆT NAM			
ĐỊA CHỈ: 108 TRẦN HUNG ĐẠO - THÀNH PHỐ HÀ NỘI TEL: 024.39421030 FAX: 024.39421032 E-MAIL: ... WEBSITE: ...			
TÊN CÔNG TRÌNH - PROJECT: CÀI TẠO VÀ MUA SẴM HỆ THỐNG NGUỒN HẠ THỂ TRUNG TÂM DỮ LIỆU HÒA LẠC			
ĐỊA ĐIỂM XÂY DỰNG - LOCATION: KHU CÔNG NGHỆ CAO HÒA LẠC, THẠCH THẮT, HÀ NỘI			
HẠNG MỤC - ITEM: CÀI TẠO CẤP ĐIỆN			
NHÀ THẦU THIẾT KẾ - DESIGNED BY: CÔNG TY TNHH TƯ VẤN ĐẠI HỌC XÂY DỰNG ĐỊA CHỈ: SỐ 55 ĐƯỜNG GIẢI PHÓNG, QUẬN HAI BÀ TRUNG, HÀ NỘI TEL: 024.38696570 - FAX: 024.38699720 E-MAIL: INFO@CCU.COM.VN WEBSITE: HTTP://CCU.COM.VN			
GIÁM ĐỐC - DIRECTOR PHAN QUANG MINH			
QLKT - QUALITY CONTROL ĐINH CHÍNH ĐẠO			
XÍ NGHIỆP THIẾT KẾ - DESIGN DEPARTMENT:			
CNAĐA - CH.DEPARTMENT CHU THÁI DƯƠNG			
CHỦ TRÌ BM-CH.DESIGNER NGHIỆM ĐỨC DUY			
THIẾT KẾ - DESIGNED NGUYỄN NHƯ MƯỜI			
KIỂM BM - CHECK BY NGHIỆM ĐỨC DUY			
GIAI ĐOẠN THỰC HIỆN: THIẾT KẾ THI CÔNG			
TÊN BẢN VẼ - DRAWING TITLE: CHI TIẾT HỒ GA			
HOÀN THÀNH- ISSUE DATE: 5/2025		TỶ LỆ - SCALE:	
SỐ HỢP ĐỒNG: 01/04.2025/VTB-CCU/HĐVT-TIHL		BẢN VẼ SỐ-DRAWING NO: Đ-21	

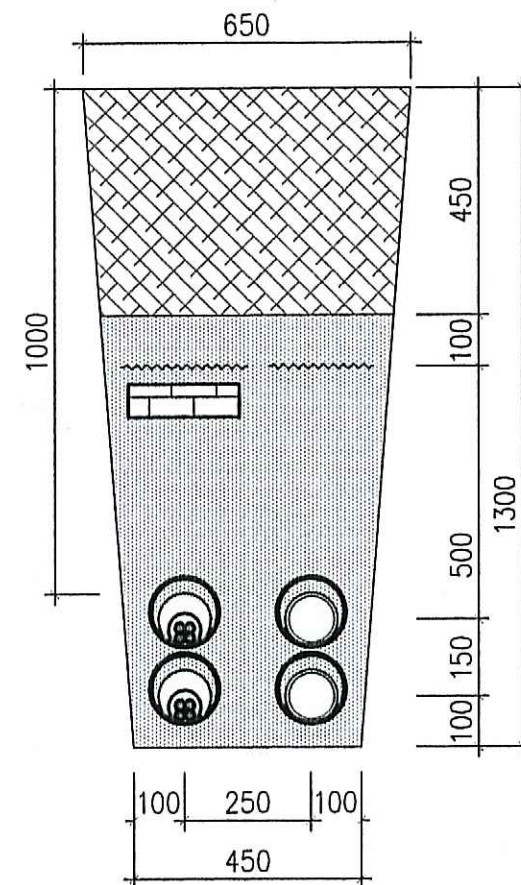
RÃNH CẤP LOẠI 1 QUA ĐƯỜNG



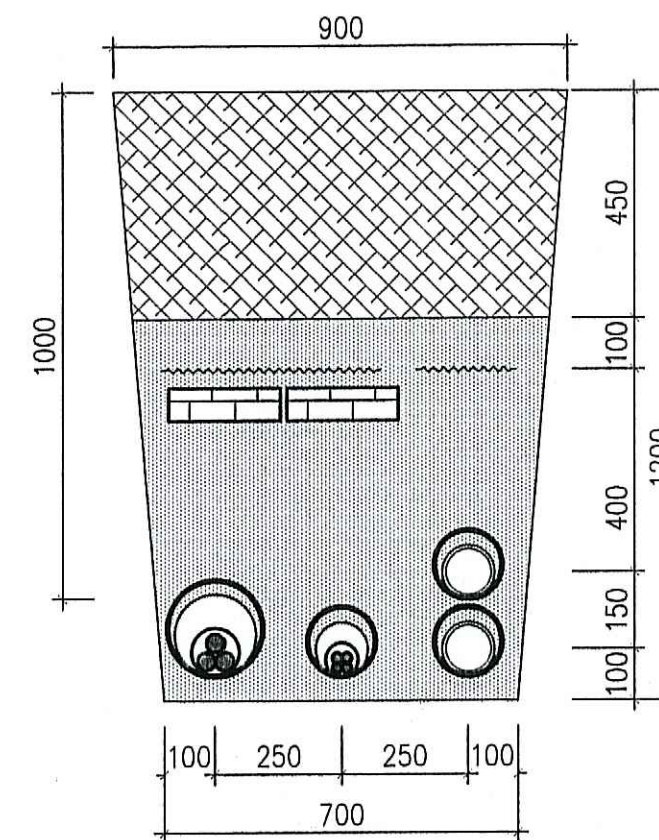
RÃNH CẤP LOẠI 1A QUA ĐƯỜNG



RÃNH CẤP LOẠI 2 QUA ĐƯỜNG



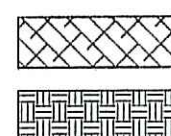
RÃNH CẤP LOẠI 2A QUA ĐƯỜNG



BẢNG KÊ VẬT LIỆU 1M CHIỀU DÀI RÃNH CẤP DƯỚI HÈ, QUA ĐƯỜNG

STT	KÝ HIỆU	VẬT LIỆU 1 M CHIỀU DÀI	ĐƠN VỊ	RÃNH CẤP QUA ĐƯỜNG			
				RC LOẠI 1	RC LOẠI 1A	RC LOẠI 2	RC LOẠI 2A
1		ĐẤT MỊN CHÈN CẤP, K=95	M3	0,38	0,38	0,438	0,572
2		LỚP KẾT CẤU MẶT ĐƯỜNG	M3	0,275	0,275	0,277	0,388
3		GẠCH BÁO HIỆU CẤP	VIÊN				
4		BĂNG BÁO HIỆU CẤP	M	2	2	2	3
5		ĐÀO ĐẤT	M3	0,38	0,38	0,438	0,572

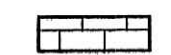
KÝ HIỆU:



LỚP KẾT CẤU MẶT ĐƯỜNG



ĐẤT CHÈN CẤP ĐẮM CHẶT K95



GẠCH BÁO HIỆU CẤP



CẤP ĐIỆN HẠ THỂ



CẤP ĐIỆN TRUNG THỂ



ỐNG THÉP LÔNG BẢO VỆ ỐNG HDPE QUA ĐƯỜNG



ỐNG NHỰA VẶN XOẮN HDPE BẢO VỆ CẤP TRUNG HẠ THỂ



ỐNG NHỰA VẶN XOẮN HDPE BẢO VỆ CẤP THÔNG TIN



BĂNG BÁO HIỆU CẤP NGẦM KHỔ RỘNG 250MM



- 2 ĐẦU ỐNG BỊT KÍN BẰNG DÂY ĐAY TẮM BI TUM
- KHÔNG ĐƯỢC PHÉP ĐẶT TUYẾN ỐNG Ở DƯỚI CÁC
TOÀ NHÀ HOẶC ĐI NGANG QUA TẦNG NGẦM CỦA CÁC TOÀ NHÀ

SỬA ĐỔI - REVISION

LẦN NO.	NGÀY DATE	NỘI DUNG CONTENT	CHẤP THUẬN APPROVED

CHỦ ĐẦU TƯ - CLIENT:
NGÂN HÀNG TMCP CÔNG THƯƠNG VIỆT NAM

ĐỊA CHỈ: 108 TRẦN HUNG ĐẠO - THÀNH PHỐ HÀ NỘI
TEL: 024.39421030 FAX: 024.39421032
E-MAIL: ... WEBSITE: ...

TÊN CÔNG TRÌNH - PROJECT:
CẢI TẠO VÀ MUA SẮM HỆ THỐNG NGUỒN HẠ THỂ TRUNG TÂM DỮ LIỆU HÒA LẠC

ĐỊA ĐIỂM XÂY DỰNG - LOCATION: KHU CÔNG NGHỆ CAO HÒA LẠC, THẠCH THẮT, HÀ NỘI

HẠNG MỤC - ITEM:
CẢI TẠO CẤP ĐIỆN

NHÀ THẦU THIẾT KẾ - DESIGNED BY:



CÔNG TY TNHH TƯ VẤN ĐẠI HỌC XÂY DỰNG

ĐỊA CHỈ: SỐ 55 ĐƯỜNG GIẢI PHÓNG, QUẬN HAI BÀ TRUNG, HÀ NỘI
TEL: 024.38696570 - FAX: 024.38697203 TY
E-MAIL: INFO@CCU.COM.VN WEBSITE: HTTP://CCU.COM.VN

GIÁM ĐỐC - DIRECTOR PHAN QUANG MINH

QLKT - QUALITY CONTROL ĐÌNH CHÍNH ĐẠO

XÍ NGHIỆP THIẾT KẾ - DESIGN DEPARTMENT:

ĐỊA CHỈ: 604- TÒA NHÀ A1, SỐ 55 ĐƯỜNG GIẢI PHÓNG, HÀ NỘI
TEL: 04.6282496 - FAX: 04.6282438 - EMAIL: PARAGONDESIGN@VNN.VN

CNDA - CH.DEPARTMENT CHU THÁI DƯƠNG

CHỦ TRÌ BM-CH.DESIGNER NGHIÊM ĐỨC DUY

THIẾT KẾ - DESIGNED NGUYỄN NHƯ MƯỜI

KIỂM BM - CHECK BY NGHIÊM ĐỨC DUY

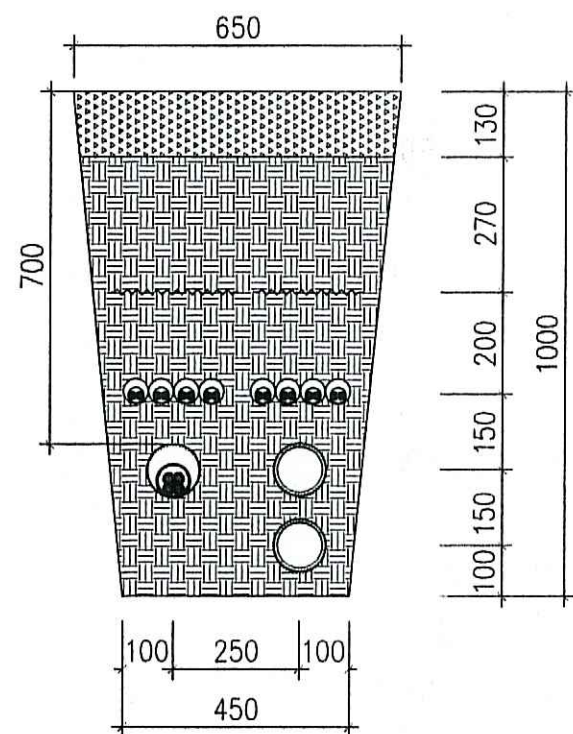
GIẢI ĐOẠN THỰC HIỆN: THIẾT KẾ THI CÔNG

TÊN BẢN VẼ - DRAWING TITLE:
CHI TIẾT RÃNH CẤP(01)

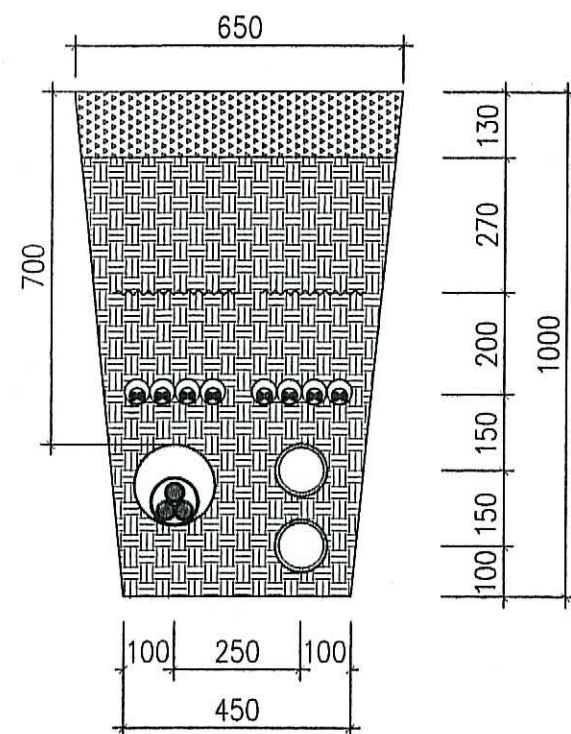
HOÀN THÀNH- ISSUE DATE: 5/2/2025 TỶ LỆ - SCALE:

SỐ HỢP ĐỒNG: 01/04.2025/VTB-CCU/HĐTV-THTL BẢN VẼ SỐ-DRAWING NO: Đ-22

RÃNH CẤP LOẠI 1 DƯỚI HÈ



RÃNH CẤP LOẠI 1A DƯỚI HÈ

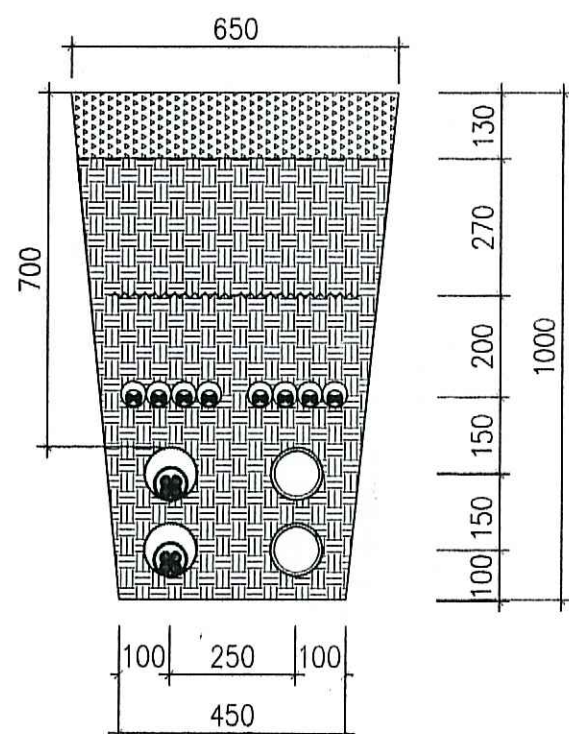


BẢNG KÊ VẬT LIỆU 1M CHIỀU DÀI RÃNH CẤP DƯỚI HÈ

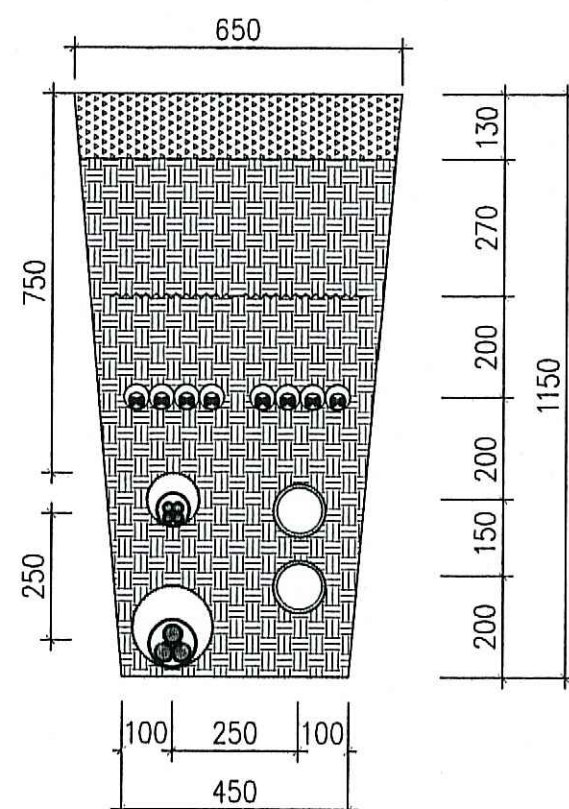
STT	KÝ HIỆU	VẬT LIỆU 1 M CHIỀU DÀI	ĐƠN VỊ	RÃNH CẤP DƯỚI HÈ					
				RC LOẠI 1	RC LOẠI 1A	RC LOẠI 2	RC LOẠI 2A	RC LOẠI 3	RC LOẠI 3A
1		ĐẤT MỊN CHÈN CẤP, K=90	M3	0,47	0,41	0,47	0,55	0,6	0,67
2		LỚP KẾT CẤU VÍA HÈ	M3	0,082	0,082	0,082	0,083	0,1	0,103
3		GẠCH BẢO HIỆU CẤP	VIÊN		9		9		9
4		BĂNG BẢO HIỆU CẤP	M	2	2	2	2	2	3
5		ĐÀO ĐẤT	M3	0,47	0,41	0,47	0,55	0,6	0,67

NGÂN HÀNG TMCP CÔNG THƯƠNG VIỆT NAM
PHÊ DUYỆT
 Theo Quyết định số 489/QĐ-HBQT-NHCT-MSTS2
 ngày 12 tháng 8 năm 2025.
 Ký tên:
 Phó Phòng QLĐT XDCB: Nguyễn Văn Phương

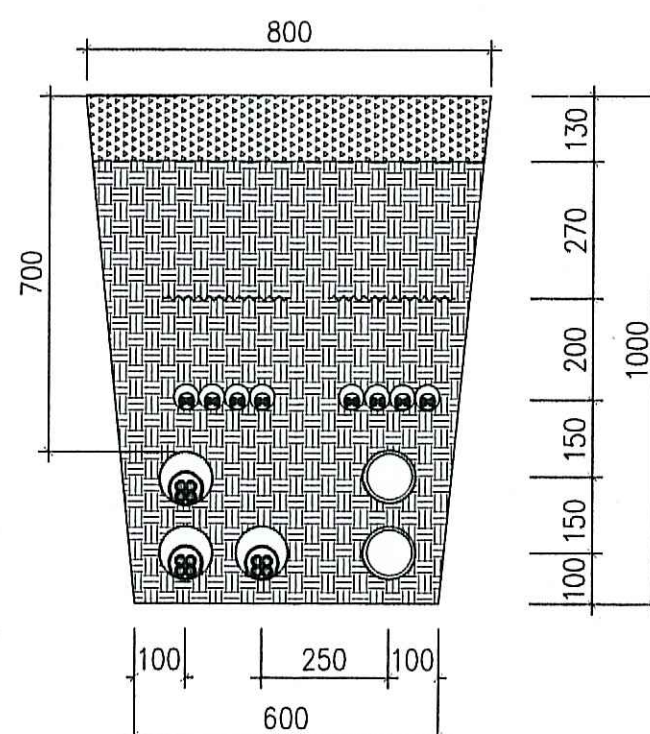
RÃNH CẤP LOẠI 2 DƯỚI HÈ



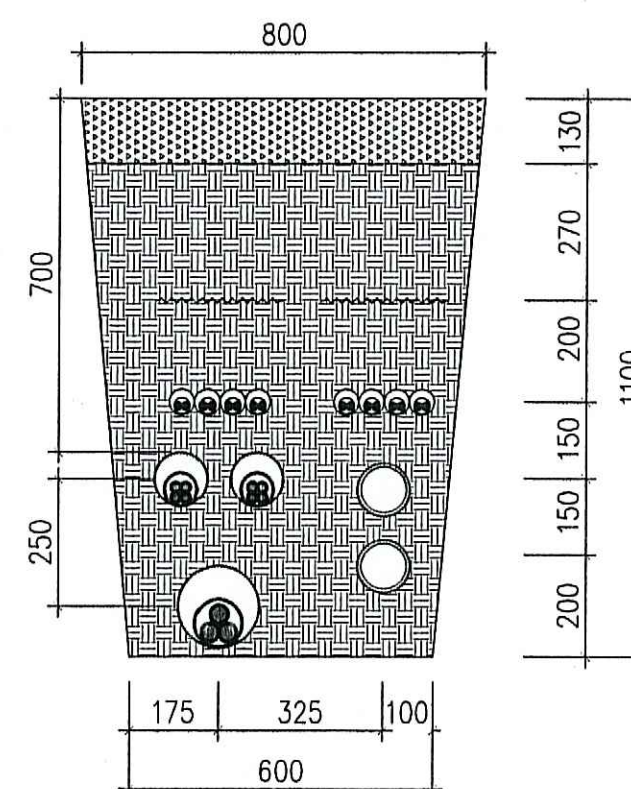
RÃNH CẤP LOẠI 2A DƯỚI HÈ



RÃNH CẤP LOẠI 3 DƯỚI HÈ



RÃNH CẤP LOẠI 3A DƯỚI HÈ



KÝ HIỆU:

- LỚP KẾT CẤU VÍA HÈ
- ĐẤT CHÈN CẤP ĐẮM CHẶT K90
- CÁP ĐIỆN HẠ THỂ
- GẠCH BẢO HIỆU CẤP (9 VIÊN/1M/1 HÀNG)

- CÁP ĐIỆN TRUNG THỂ
- ỐNG NHỰA VẶN XOẮN HDPE BẢO VỆ CÁP TRUNG HẠ THỂ TRÊN HÈ
- CÁP TỪ TỦ ĐIỆN VÀO NHÀ
- ỐNG HDPE CHỜ KÉO CÁP VÀO NHÀ (ỐNG ĐIỆN: D50/40, ỐNG THÔNG TIN: D40/30)
- BĂNG BẢO HIỆU CẤP NGẦM KHỔ RỘNG 250MM
- ỐNG HDPE D105/80 CHỜ KÉO CÁP THÔNG TIN

GHI CHÚ:

- 2 ĐẦU ỐNG BỊT KÍN BẰNG DÂY ĐAY TẮM BI TUM
- KHÔNG ĐƯỢC PHÉP ĐẶT TUYẾN ỐNG Ở DƯỚI CÁC TOÀ NHÀ HOẶC ĐI NGANG QUA TẦNG NGẦM CỦA CÁC TOÀ NHÀ

CÔNG TY CỔ PHẦN ĐẦU TƯ M.Đ
THẨM TRA
 Theo Văn bản số 06/12017.1.2.5.Ta
 Ngày 10 tháng 5 năm 2025.
 Ký tên:

SỬA ĐỔI - REVISION

LẦN NO.	NGÀY DATE	NỘI DUNG CONTENT	CHẤP THUẬN APPROVED

CHỦ ĐẦU TƯ - CLIENT:
 NGÂN HÀNG TMCP CÔNG THƯƠNG VIỆT NAM

ĐỊA CHỈ: 108 TRẦN HƯNG ĐẠO - THÀNH PHỐ HÀ NỘI
 TEL: 024.39421030 FAX: 024.39421032
 E-MAIL: ... WEBSITE: ...

TÊN CÔNG TRÌNH - PROJECT:
CẢI TẠO VÀ MUA SẴM HỆ THỐNG NGUỒN HẠ THỂ TRUNG TÂM DỮ LIỆU HÒA LẠC

ĐỊA ĐIỂM XÂY DỰNG - LOCATION: KHU CÔNG NGHỆ CAO HÒA LẠC, THẠCH THẮT, HÀ NỘI

HẠNG MỤC - ITEM:
CẢI TẠO CẤP ĐIỆN

NHÀ THẦU THIẾT KẾ - DESIGNED BY:

CIVIL ENGINEERING CONSULTANCY

CÔNG TY TNHH TƯ VẤN ĐẠI HỌC XÂY DỰNG

ĐỊA CHỈ: SỐ 55 ĐƯỜNG GIẢI PHÓNG, QUẬN HAI BÀ TRUNG, HÀ NỘI
 TEL: 024.38595570 - FAX: 024.38595720
 E-MAIL: INFO@CCU.COM.VN - WEBSITE: HTTP://CCU.COM.VN

GIÁM ĐỐC - DIRECTOR
 PHAN QUANG MINH

QLKT - QUALITY CONTROL
 ĐÌNH CHÍNH ĐẠO

XÍ NGHIỆP THIẾT KẾ - DESIGN DEPARTMENT:

ĐỊA CHỈ: 604- TOÀ NHÀ A1, SỐ 55 ĐƯỜNG GIẢI PHÓNG, HÀ NỘI
 TEL: 04.6282496 - FAX: 04.6282438 - EMAIL: PARAGONDESIGN@VNN.VN

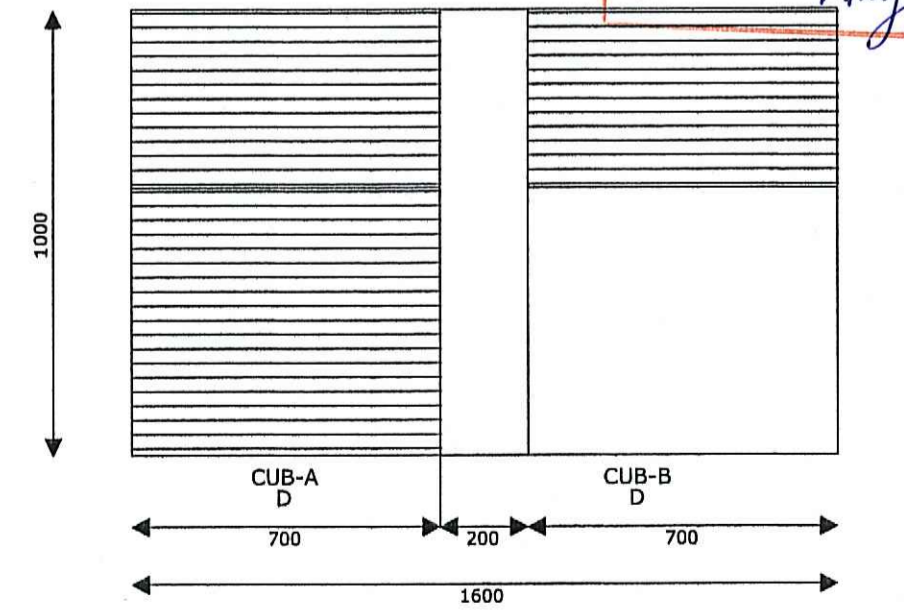
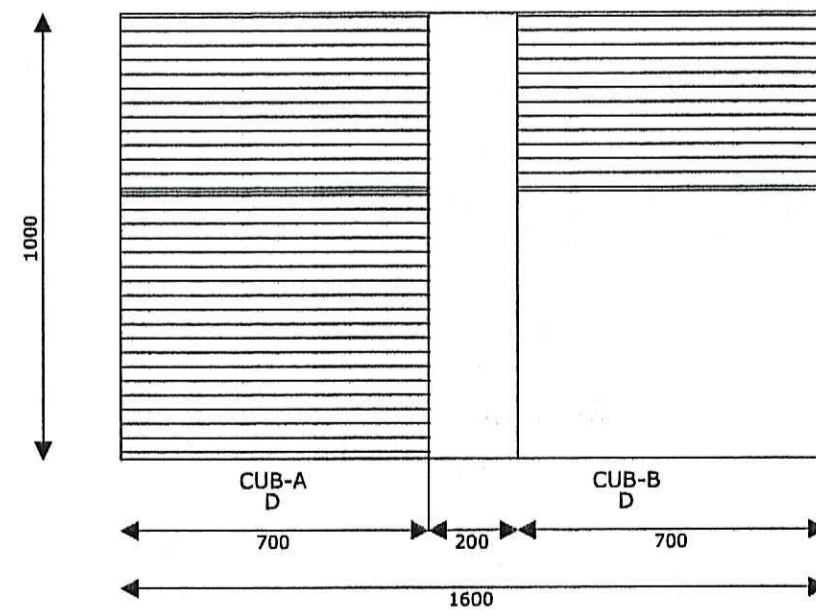
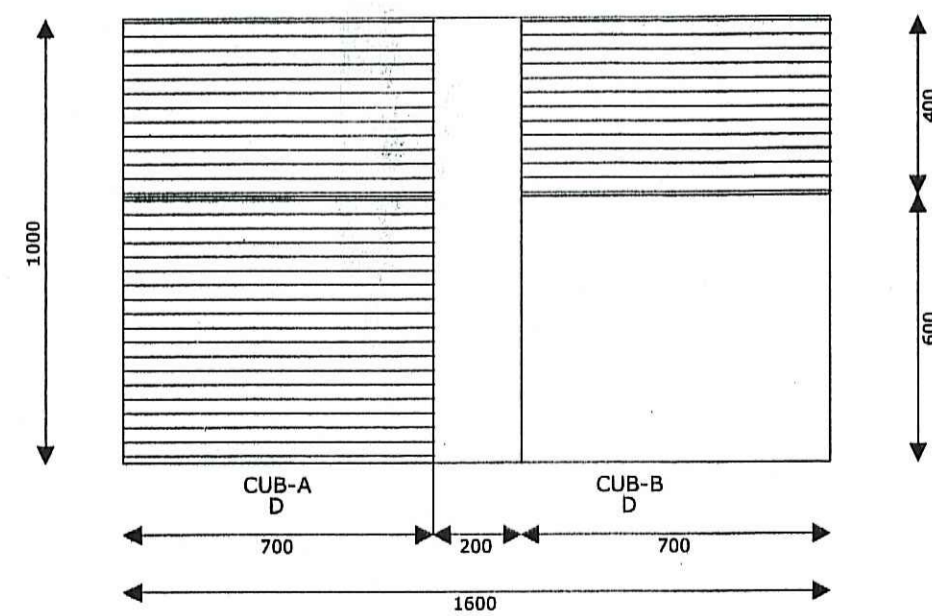
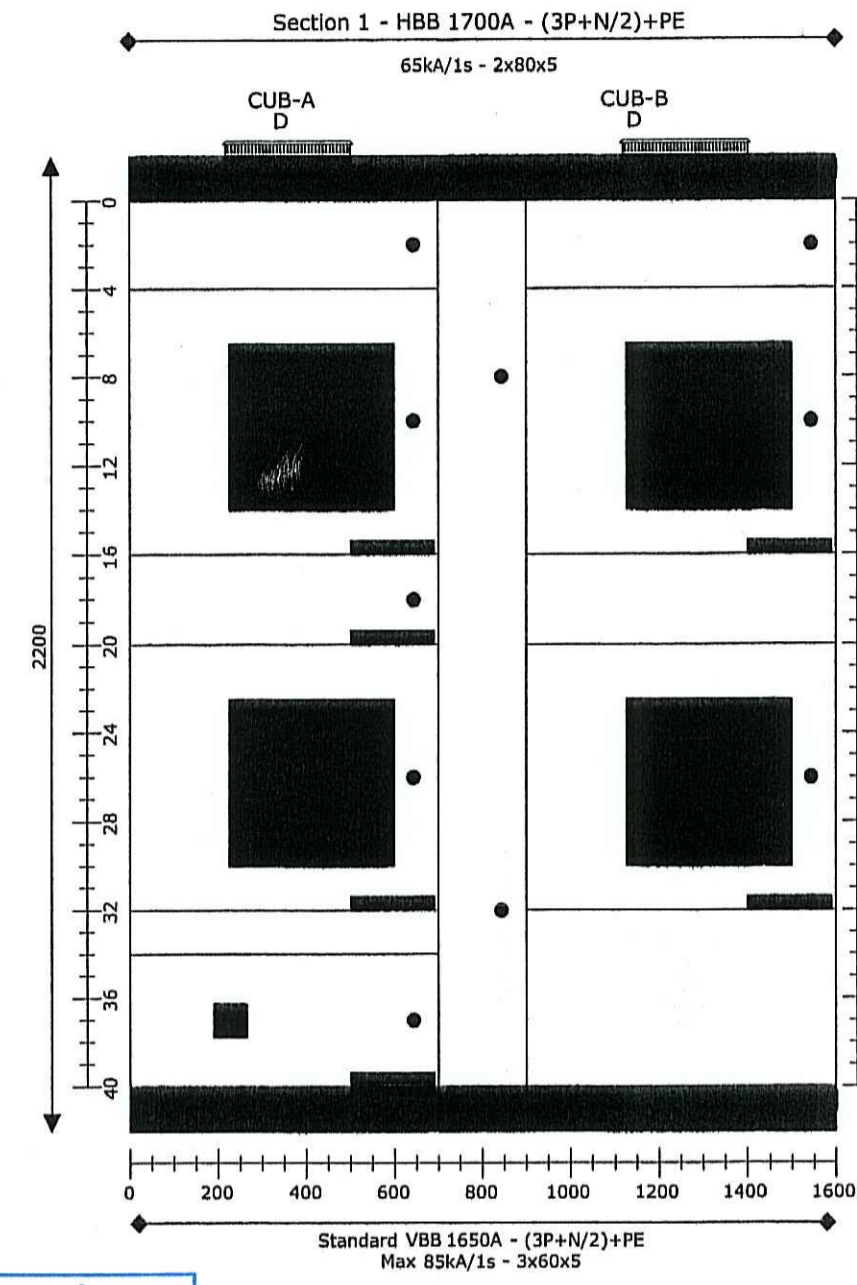
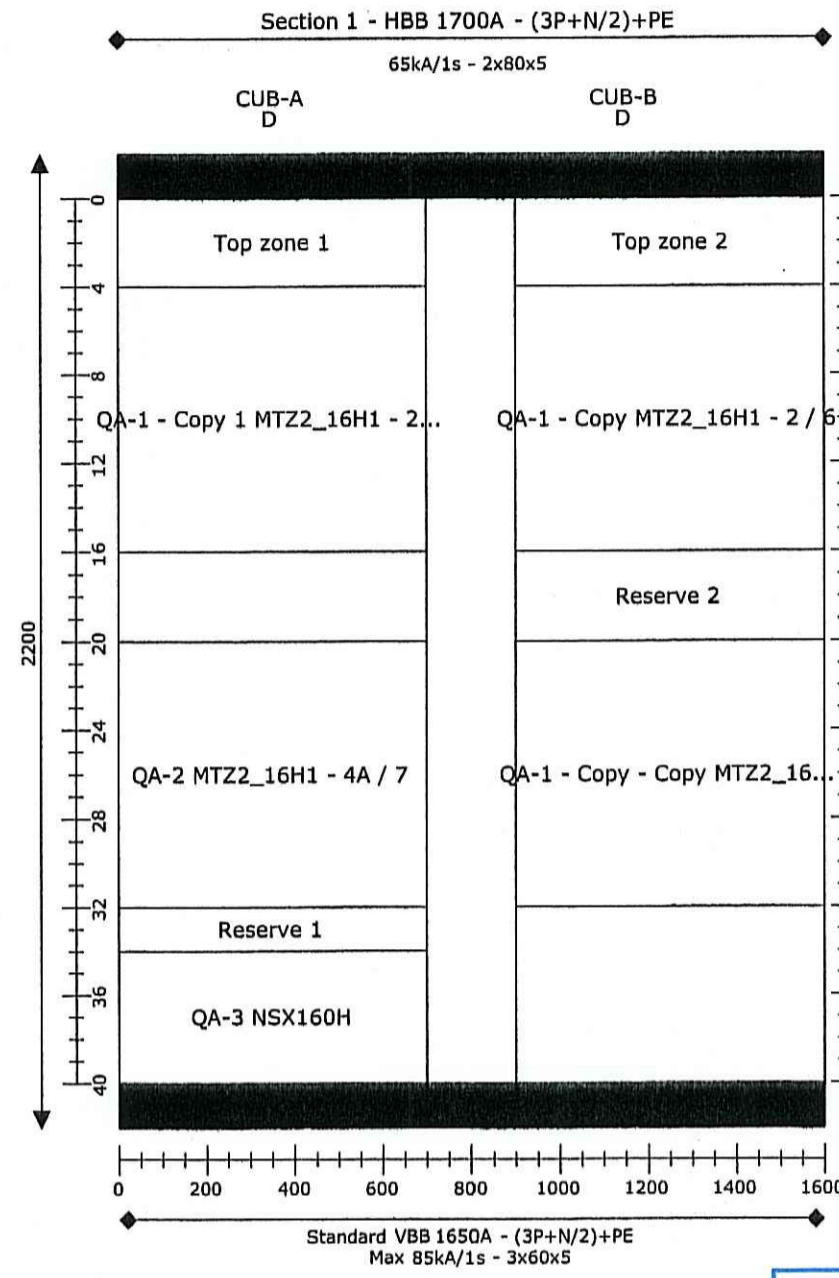
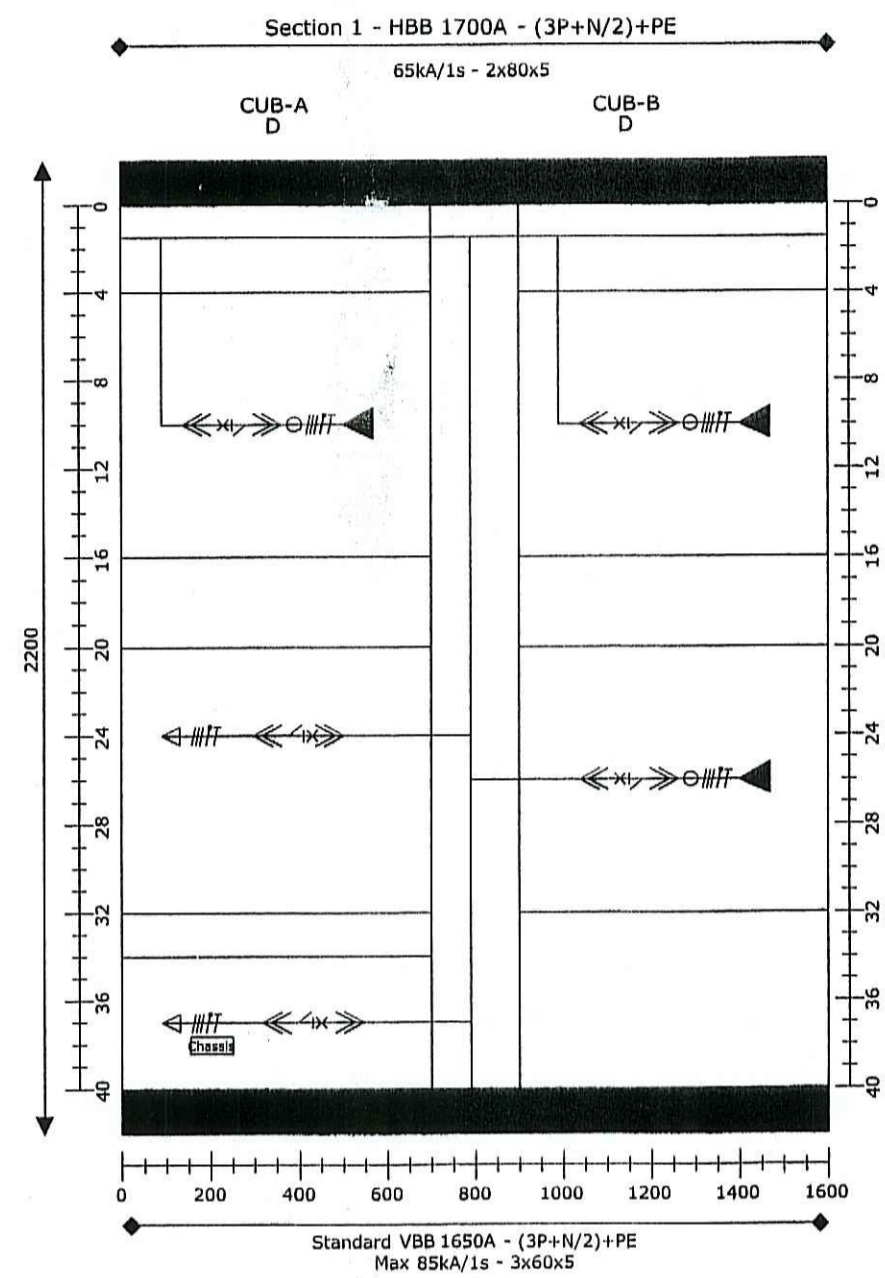
CNDA - CH. DEPARTMENT CHỤ THÁI DƯƠNG	
CHỦ TRÌ BM-CH. DESIGNER NGHIÊM ĐỨC DUY	
THIẾT KẾ - DESIGNED NGUYỄN NHƯ MƯỜI	
KIỂM BM - CHECK BY NGHIÊM ĐỨC DUY	

GIẢI ĐOẠN THỰC HIỆN:
THIẾT KẾ THI CÔNG

TÊN BẢN VẼ - DRAWING TITLE:
CHI TIẾT RÃNH CẤP (02)

HOÀN THÀNH - ISSUE DATE: 5/2025	TỶ LỆ - SCALE:
SỐ HỢP ĐỒNG: 01/04.2025/VTB-CCU/HDTV-TTHL	BẢN VẼ SỐ - DRAWING NO: Đ-23

ATS-01



NGÂN HÀNG TMCP CÔNG THƯƠNG VIỆT NAM

PHÊ DUYỆT

Theo Quyết định số 489/QĐ-HDQT-NHCT-MSTS2
ngày 12 tháng 8 năm 2025.

Ký tên: *[Signature]*

Phó Phòng QLĐTDCB: Nguyễn Văn Phương

CÔNG TY CỔ PHẦN ĐẦU TƯ M.E

THẨM TRA

Theo Văn bản số 06/2025/CTA-TTU
Ngày 10 tháng 6 năm 2025.

Ký tên: *[Signature]*

SỬA ĐỔI - REVISION

LẦN NO.	NGÀY DATE	NỘI DUNG CONTENT	CHẤP THUẬN APPROVED

CHỦ ĐẦU TƯ - CLIENT:
NGÂN HÀNG TMCP CÔNG THƯƠNG VIỆT NAM

Địa chỉ: 108 Trần Hưng Đạo - Thành Phố Hà Nội
TEL: 024.39421030 FAX: 024.39421032
E-MAIL: ... WEBSITE: ...

TÊN CÔNG TRÌNH - PROJECT:
CÀI TẠO VÀ MUA SẴM HỆ THỐNG NGUỒN HẠ THỂ TRUNG TÂM DỮ LIỆU HÒA LẠC

Địa điểm xây dựng - LOCATION: KHU CÔNG NGHỆ CAO HÒA LẠC, THẠCH THẮT, HÀ NỘI

Hạng mục - ITEM:
CÀI TẠO CẤP ĐIỆN

NHÀ THẦU THIẾT KẾ - DESIGNED BY:



CÔNG TY TNHH TƯ VẤN ĐÀO TẠO XÂY DỰNG

Địa chỉ: Số 55 Đường Giải Phóng, Quận Hai Bà Trưng, Hà Nội
TEL: 024.38696570 - FAX: 024.38699720
E-MAIL: INFO@CCU.COM.VN WEBSITE: HTTP://CCU.COM.VN

GIÁM ĐỐC - DIRECTOR
PHAN QUANG MINH

QLKT - QUALITY CONTROL
ĐÌNH CHÍNH ĐẠO

XI NGHIỆP THIẾT KẾ - DESIGN DEPARTMENT:

Địa chỉ: 604 - Tòa Nhà A1, Số 55 Đường Giải Phóng, Hà Nội
TEL: 04.6282496 - FAX: 04.6282438 - EMAIL: PARAGONDESIGN@VN.VN

CNDA - CH. DEPARTMENT
CHU THÁI DƯƠNG

CHỦ TRÌ BM-CH. DESIGNER
NGHIÊM ĐỨC DUY

THIẾT KẾ - DESIGNED
NGUYỄN NHƯ MƯỜI

KIỂM BM - CHECK BY
NGHIÊM ĐỨC DUY

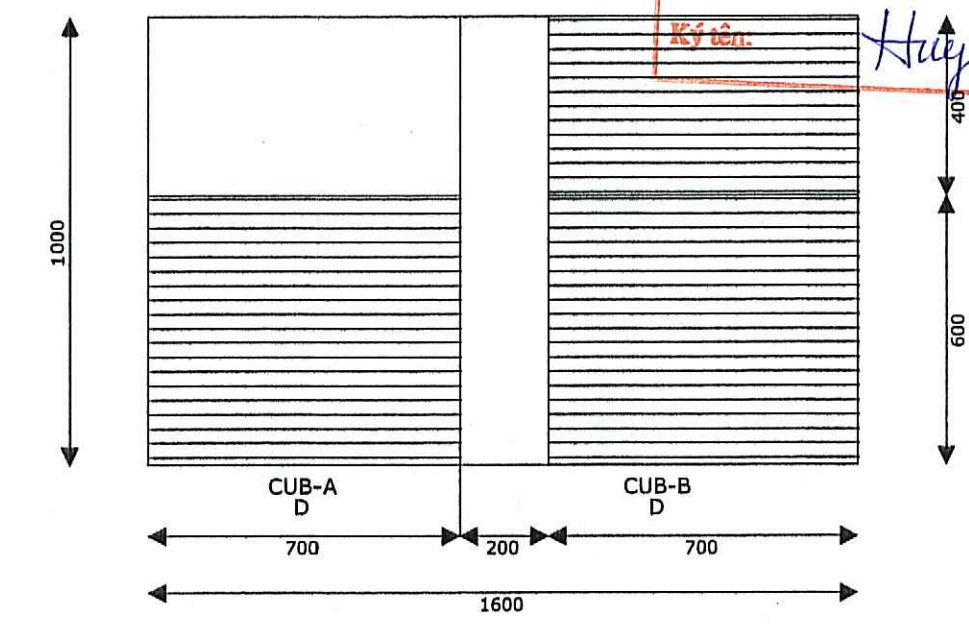
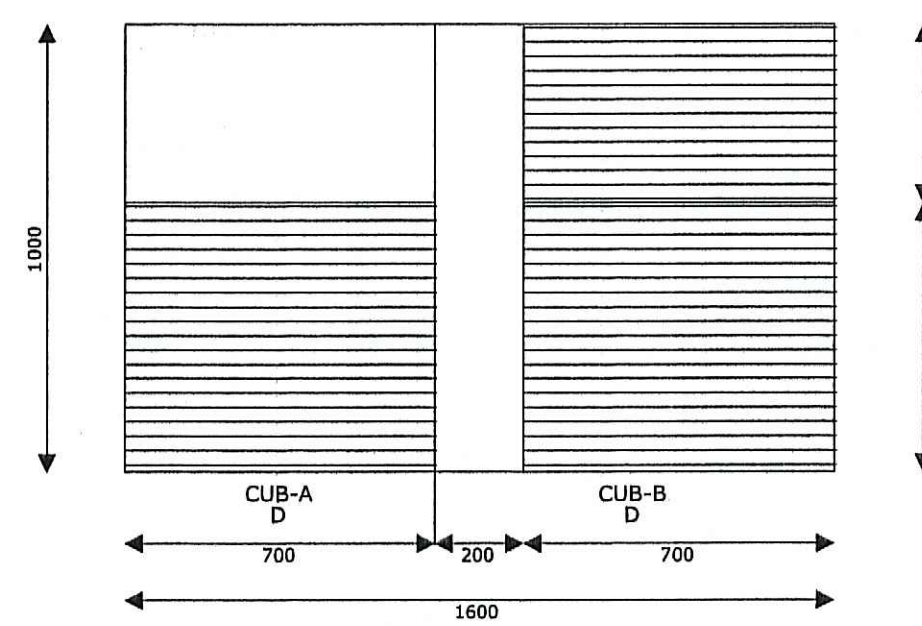
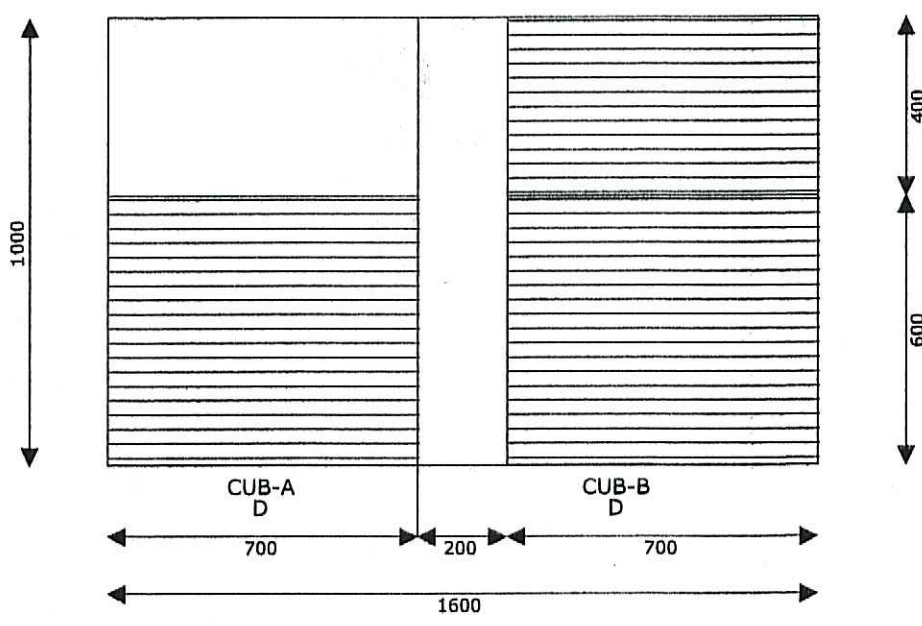
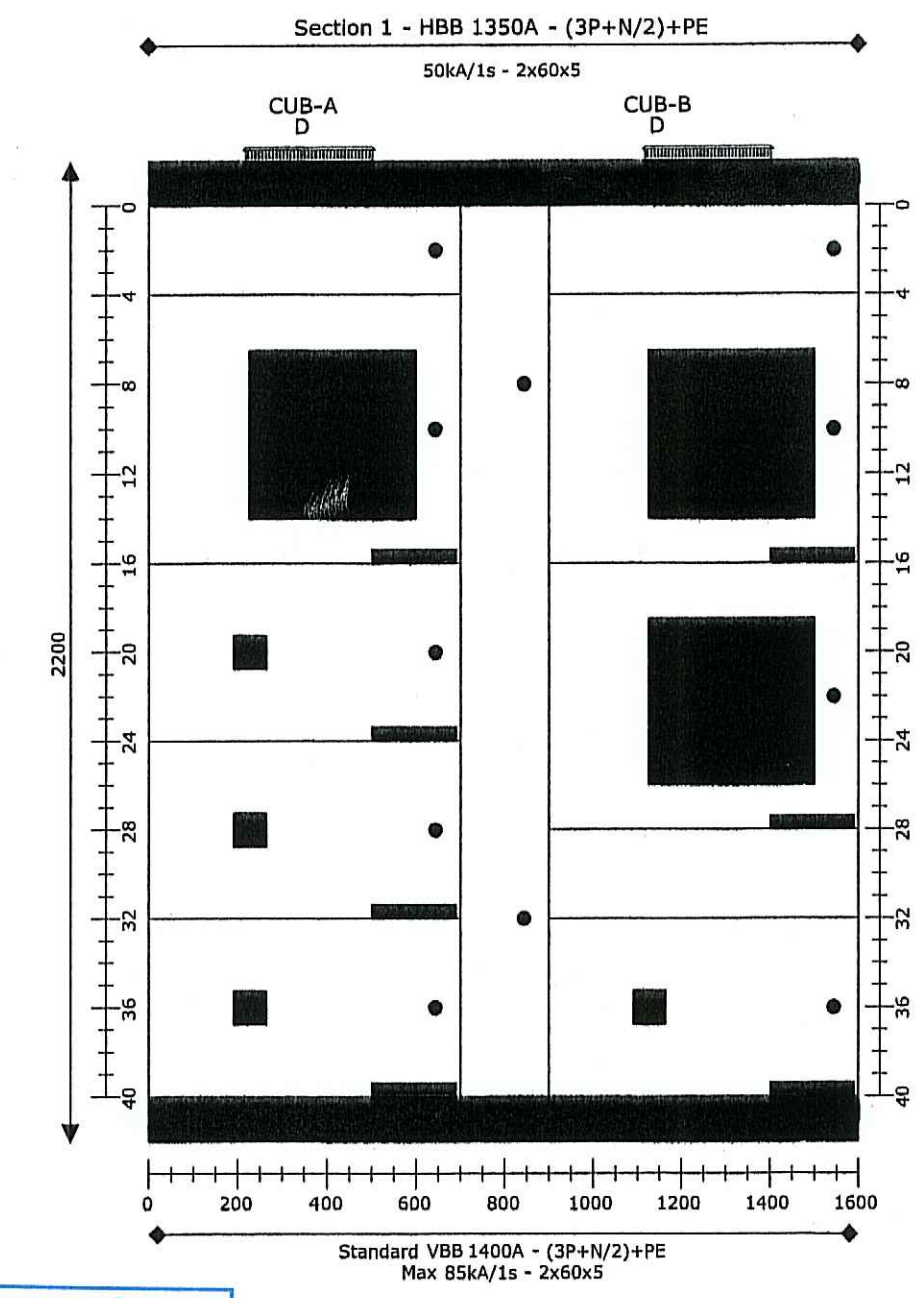
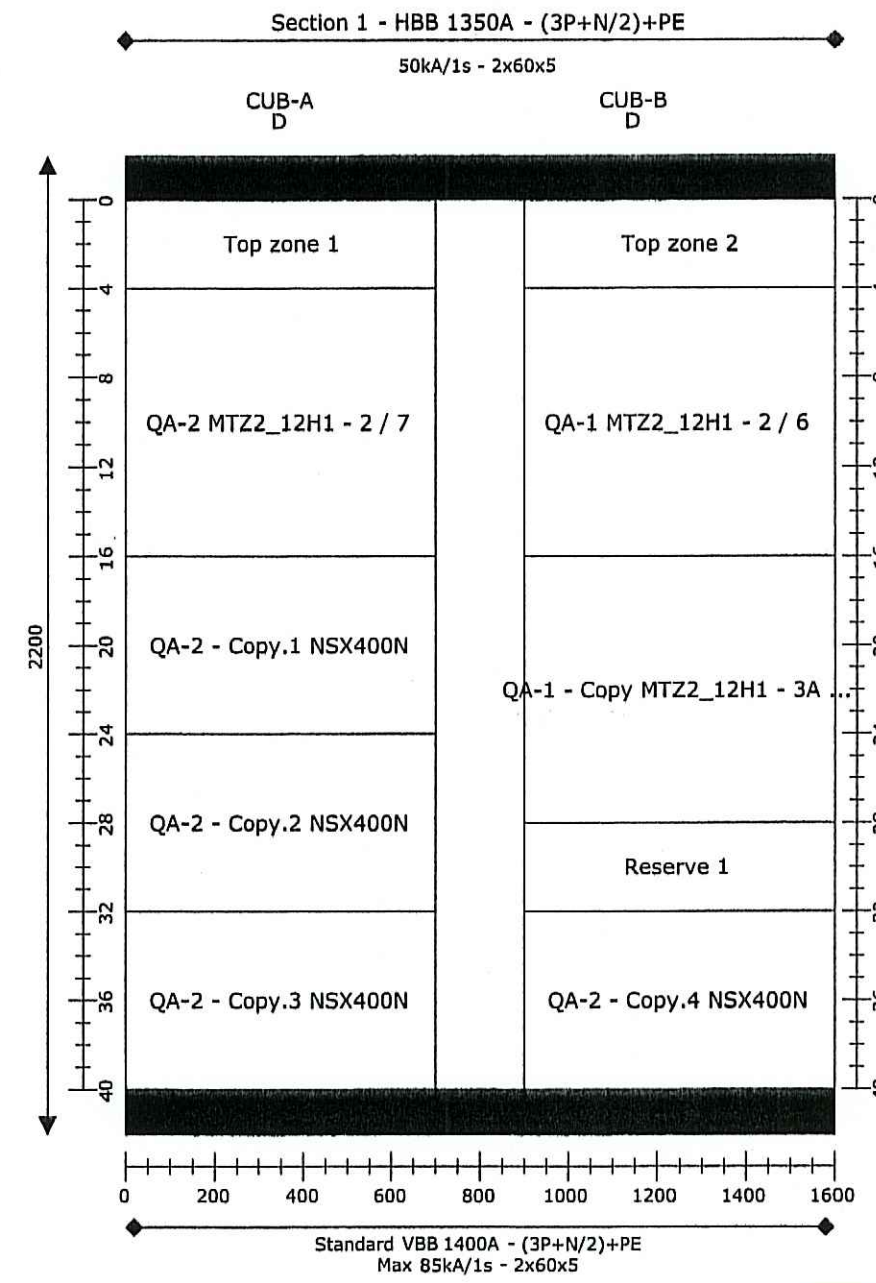
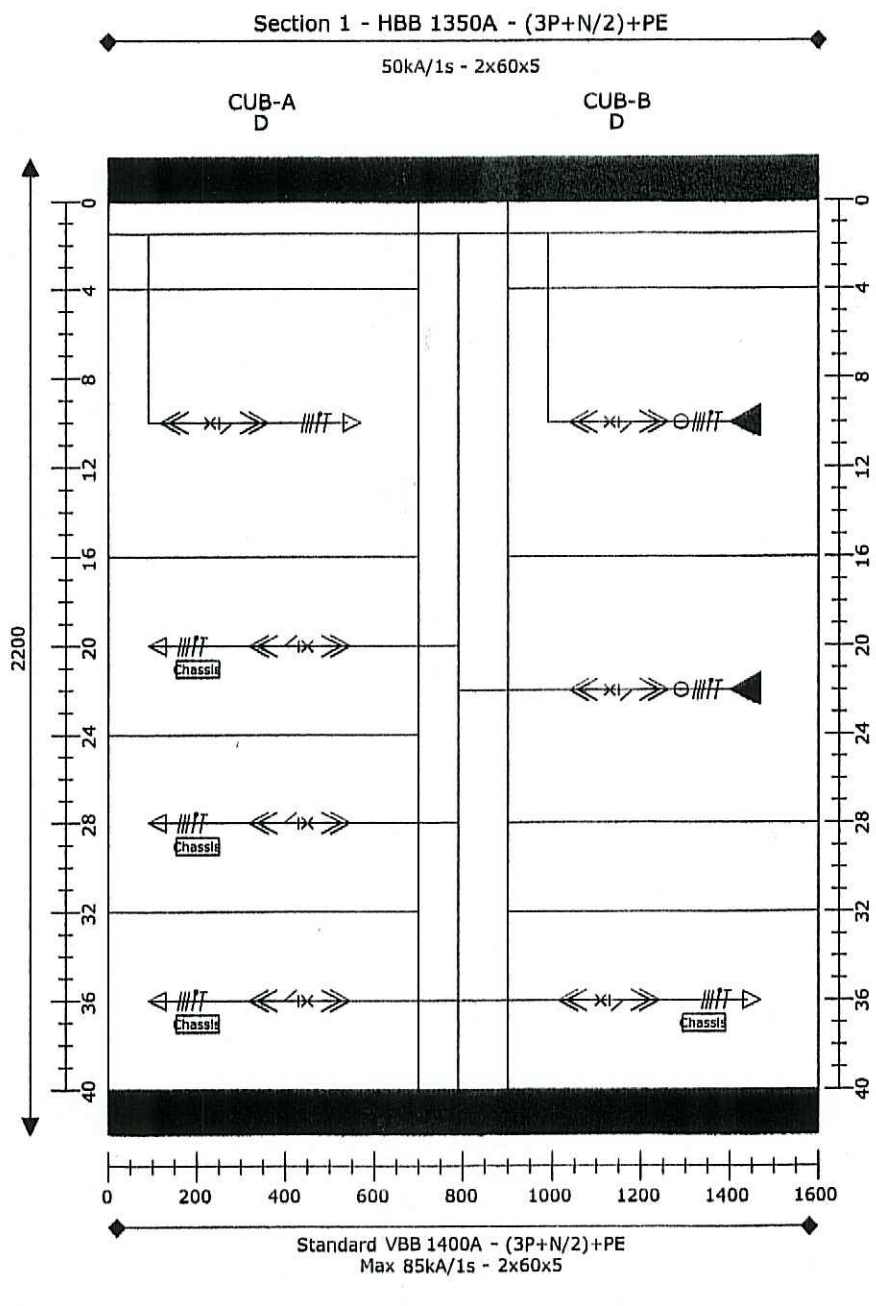
GIẢI ĐOẠN THỰC HIỆN:
THIẾT KẾ THI CÔNG

TÊN BẢN VẼ - DRAWING TITLE:
CHI TIẾT TỬ ĐIỆN(01)

HOÀN THÀNH - ISSUE DATE: 5/2025 TỶ LỆ - SCALE:

SỐ HỢP ĐỒNG: 01/04.2025/VIB-CCU/HĐT-TIHL BẢN VẼ SỐ-DRAWING NO: Đ-25

DB1-UPS, DB2-UPS



NGÂN HÀNG TMCP CÔNG THƯƠNG VIỆT NAM
PHÊ DUYỆT
Theo Quyết định số 48/QĐ-HBQT-NHCT-MSTS2
ngày 2 tháng 8 năm 2025.
Ký tên: *[Signature]*
Phó Phòng QLĐTDCB: Nguyễn Văn Phương

CÔNG TY CỔ PHẦN ĐẦU TƯ M.E
THẨM TRA
Theo Văn bản số 04/2025/CT-TT...
Ngày 10 tháng 6 năm 2025.
Ký tên: *[Signature]*

SỬA ĐỔI - REVISION

LẦN NO.	NGÀY DATE	NỘI DUNG CONTENT	CHẤP THUẬN APPROVED

CHỦ ĐẦU TƯ - CLIENT:
NGÂN HÀNG TMCP CÔNG THƯƠNG VIỆT NAM

ĐỊA CHỈ: 108 TRẦN HUNG ĐẠO - THÀNH PHỐ HÀ NỘI
TEL: 024.39421030 FAX: 024.39421032
E-MAIL: ... WEBSITE: ...

TÊN CÔNG TRÌNH - PROJECT:
CẢI TẠO VÀ MUA SẴM HỆ THỐNG NGUỒN HẠ THẾ TRUNG TÂM DỮ LIỆU HÒA LẠC

ĐỊA ĐIỂM XÂY DỰNG - LOCATION: KHU CÔNG NGHỆ CAO HÒA LẠC, THẠCH THẮT, HÀ NỘI

HẠNG MỤC - ITEM:
CẢI TẠO CẤP ĐIỆN

NHÀ THẦU THIẾT KẾ - DESIGNED BY:



CÔNG TY TNHH TƯ VẤN ĐẠI HỌC XÂY DỰNG

ĐỊA CHỈ: SỐ 55 ĐƯỜNG GIẢI PHÓNG, QUẬN HAI BÀ TRUNG, HÀ NỘI
TEL: 024.38696570 - FAX: 024.38699720
E-MAIL: INFO@CCU.COM.VN - WEBSITE: HTTP://CCU.COM.VN

GIÁM ĐỐC - DIRECTOR **XÂY DỰNG**
PHAN QUANG MINH *[Signature]*

QLKT - QUALITY CONTROL
ĐINH CHÍNH ĐẠO *[Signature]*

XÍ NGHIỆP THIẾT KẾ - DESIGN DEPARTMENT:

ĐỊA CHỈ: 604- TOÀ NHÀ A1, SỐ 55 ĐƯỜNG GIẢI PHÓNG, HÀ NỘI
TEL: 04.6282496 - FAX: 04.6282438 - EMAIL: PARAGONDESIGN@VNN.VN

CNDA - CH. DEPARTMENT
CHU THÁI DƯƠNG *[Signature]*

CHỦ TRÌ BM-CH. DESIGNER
NGHIÊM ĐỨC DUY *[Signature]*

THIẾT KẾ - DESIGNED
NGUYỄN NHƯ MƯỜI *[Signature]*

KIỂM BM - CHECK BY
NGHIÊM ĐỨC DUY *[Signature]*

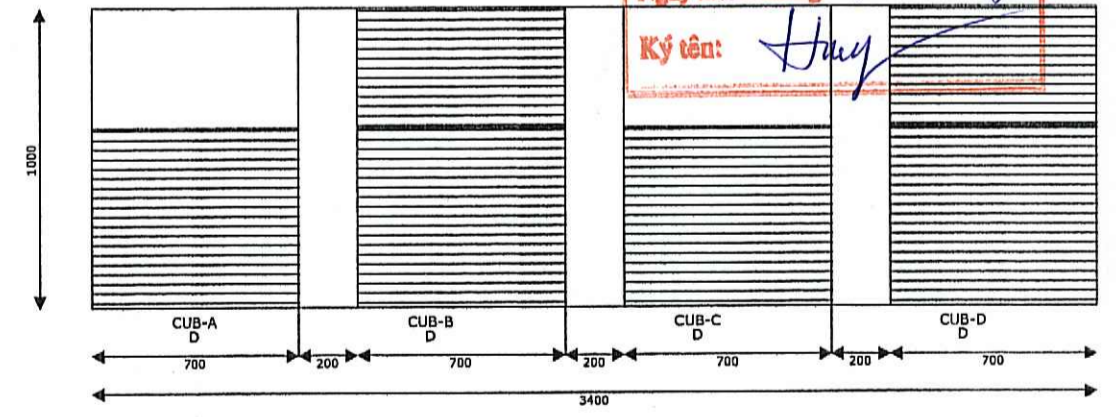
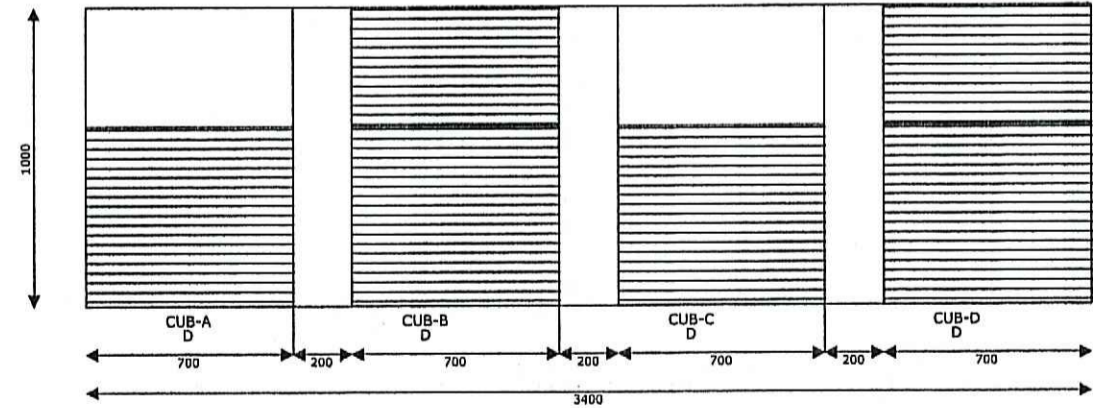
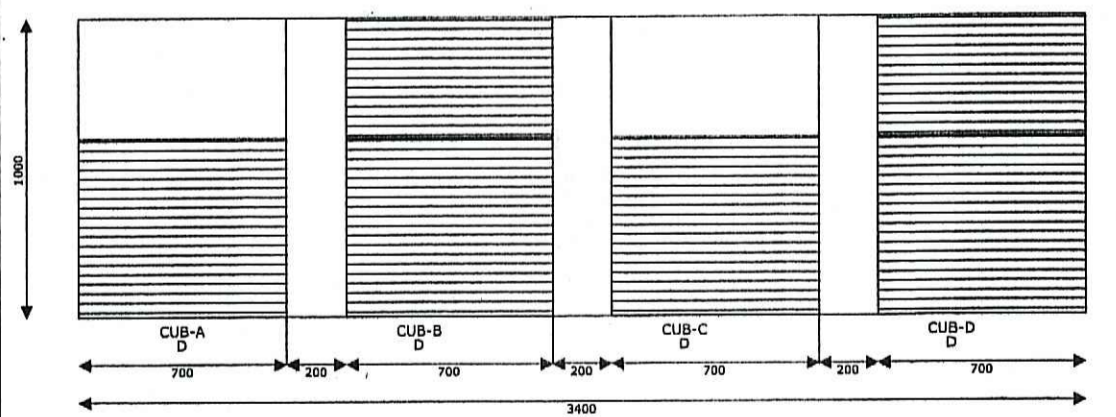
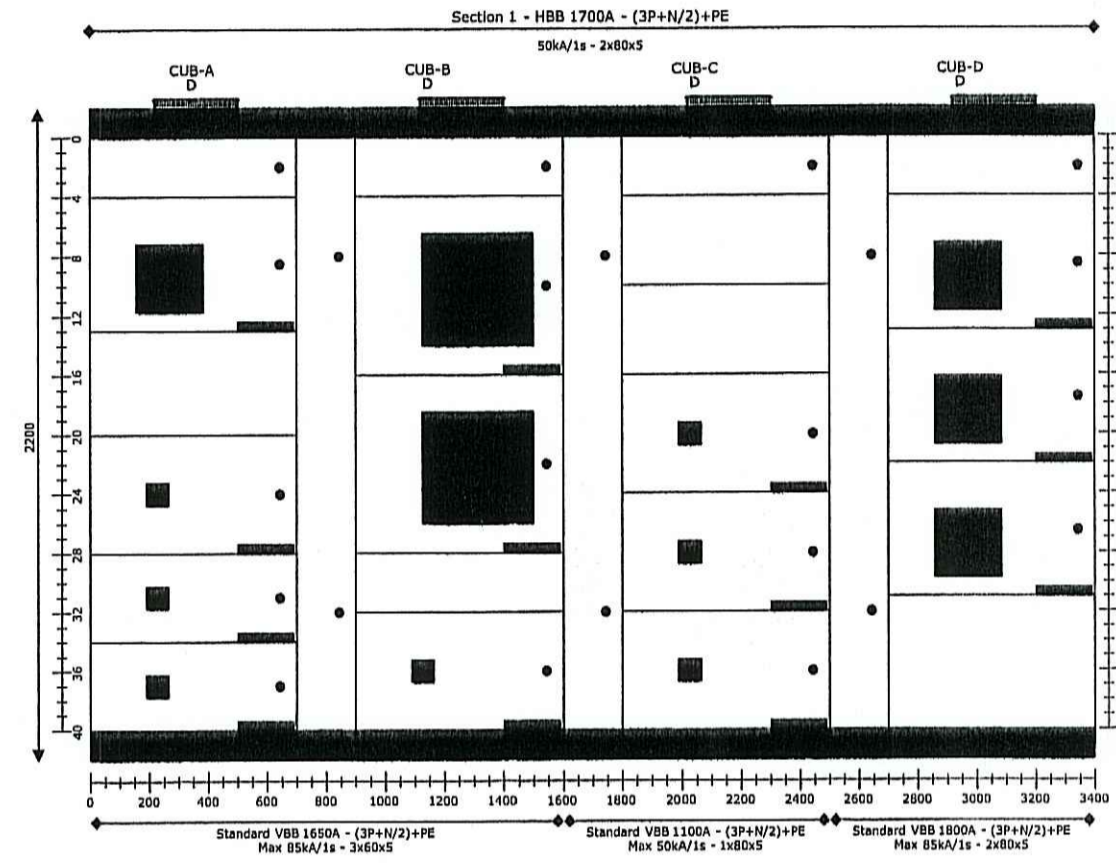
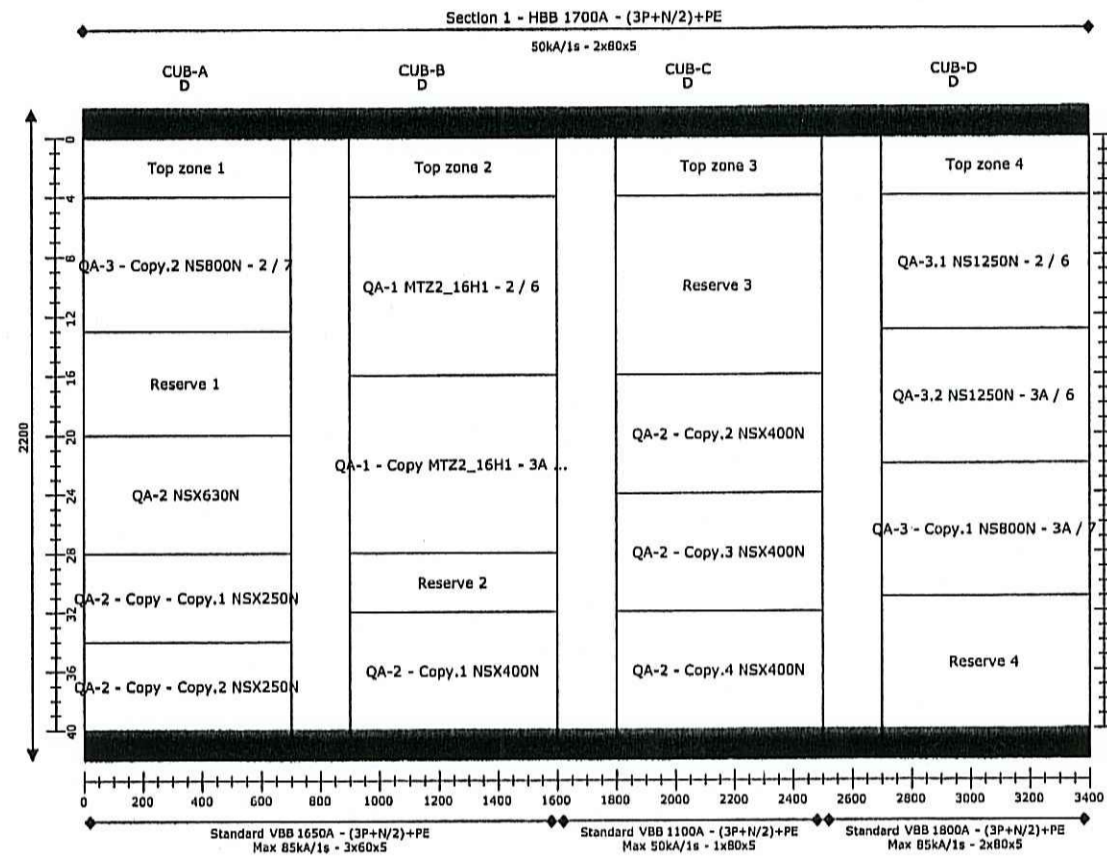
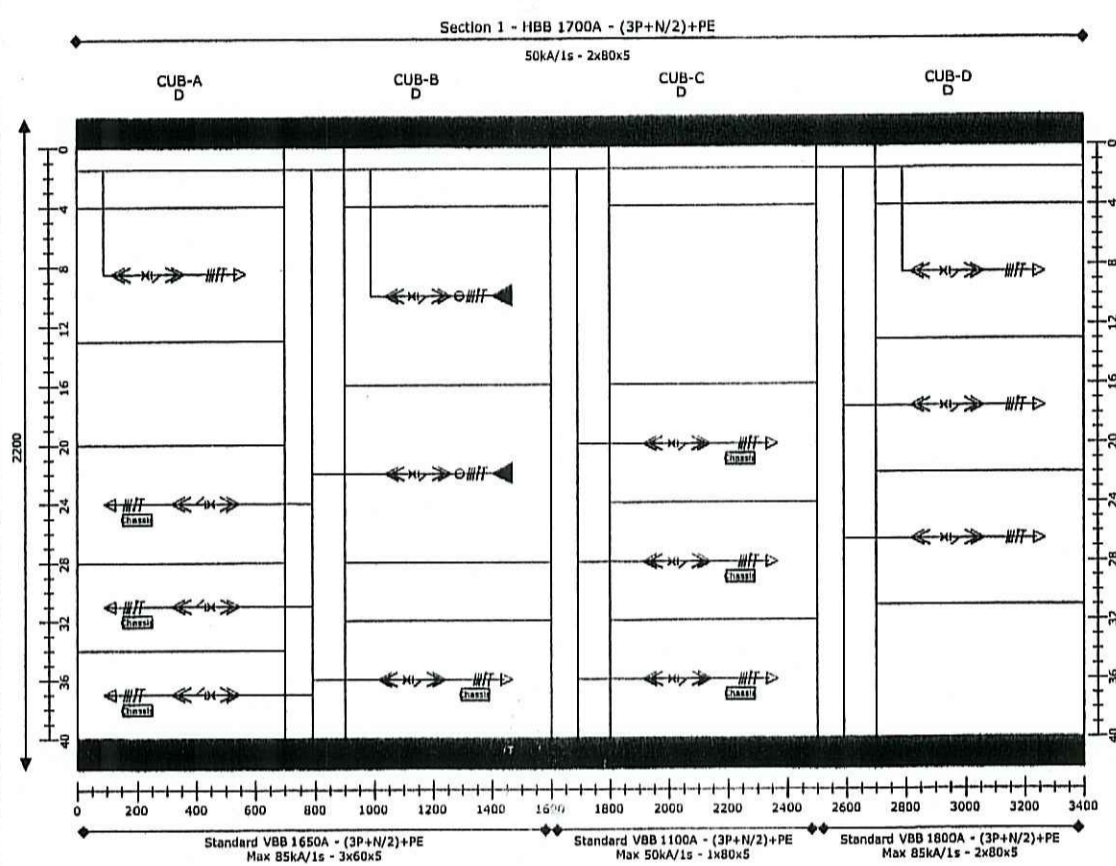
GIẢI ĐOẠN THỰC HIỆN:
THIẾT KẾ THI CÔNG

TÊN BẢN VẼ - DRAWING TITLE:
CHI TIẾT TỬ ĐIỆN(03)

HOÀN THÀNH - ISSUE DATE: 5/2025 TỶ LỆ - SCALE:

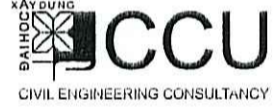
SỐ HỢP ĐỒNG: 01/04.2025/VTB-CCU/HĐTV-THL BẢN VẼ SỐ-DRAWING NO: Đ-27

MSB-1, MSB-2



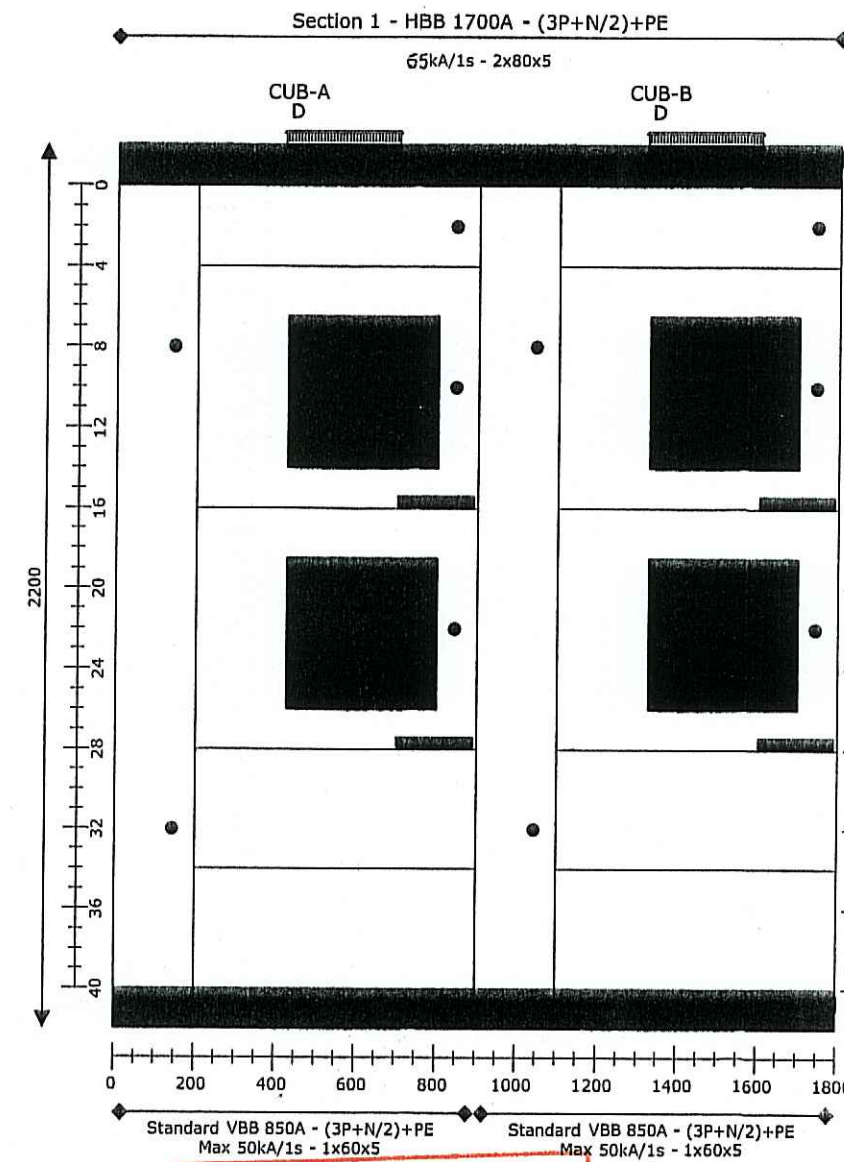
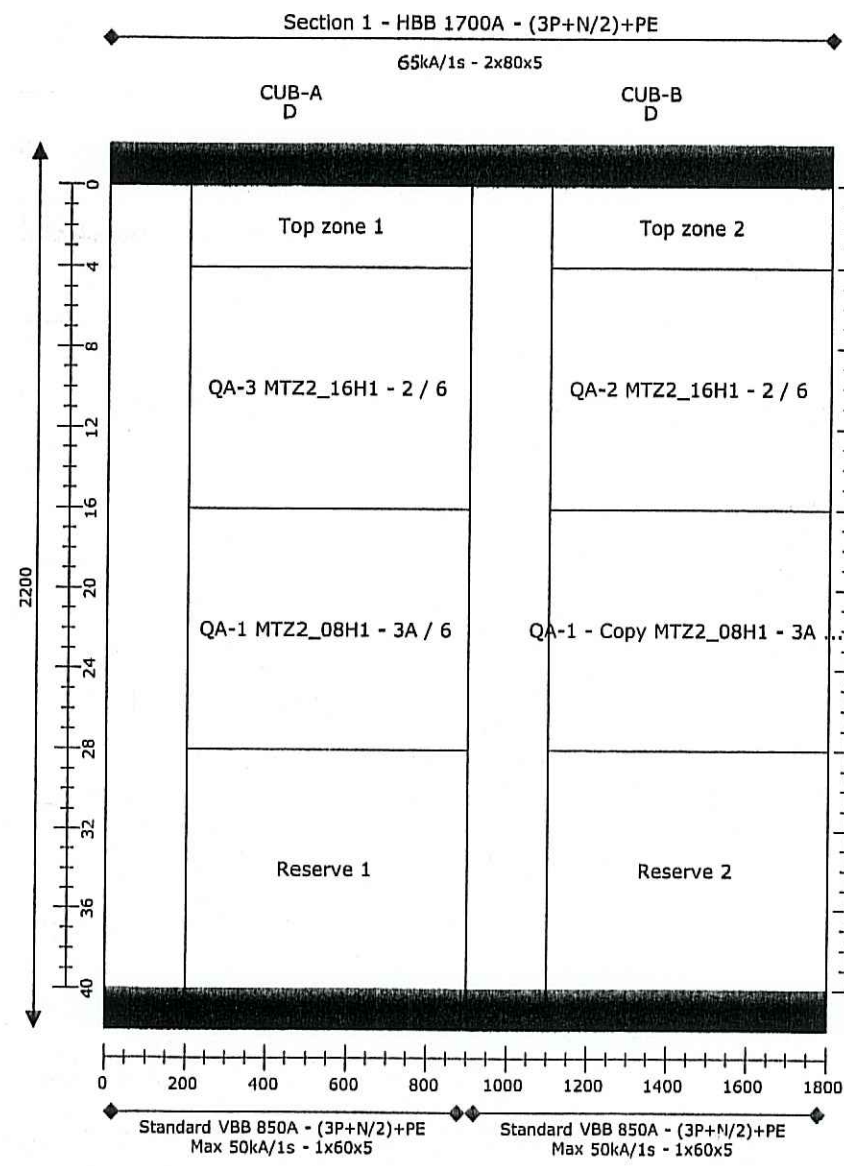
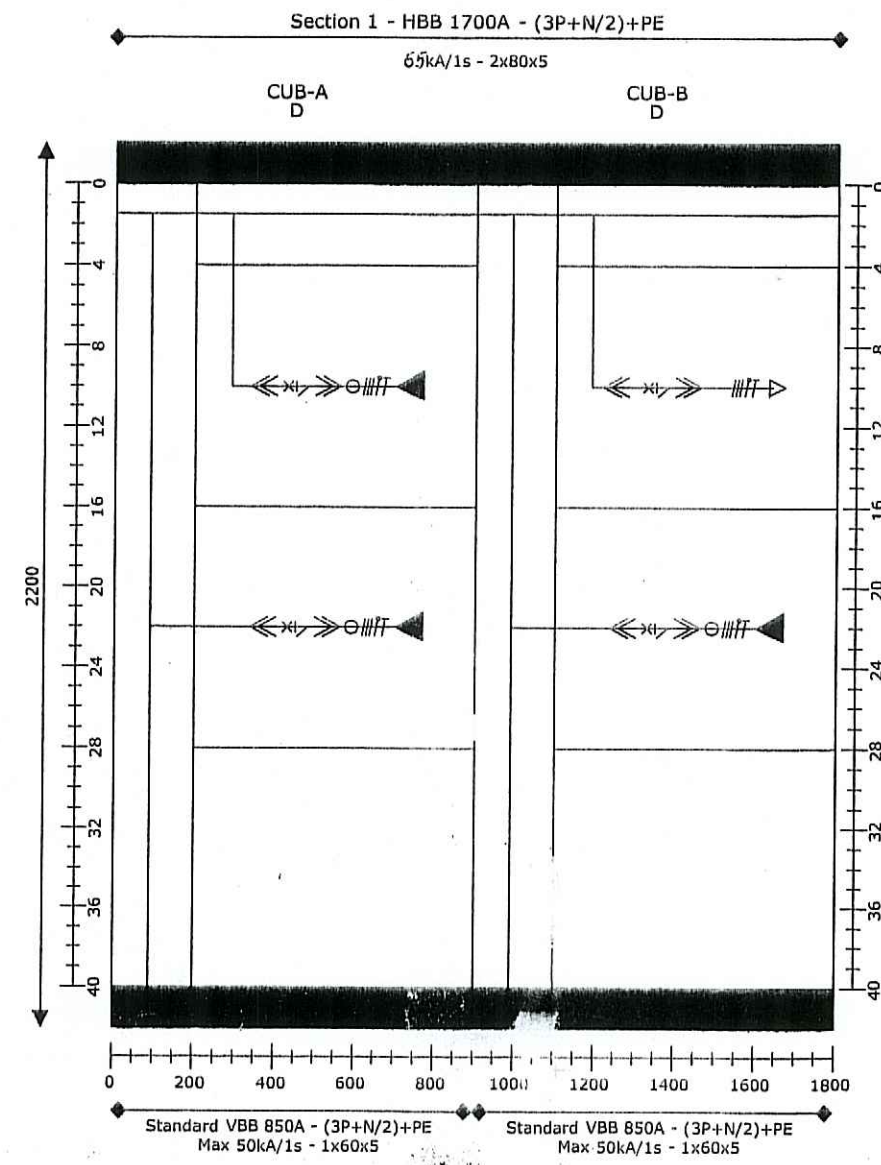
CÔNG TY CỔ PHẦN ĐẦU TƯ M.E
THẨM TRA
 Theo Văn bản số 061.2021.KQ.H.T.A - TTU
 Ngày ... 02 tháng ... 6 năm 2025
 Ký tên: Huy

NGÂN HÀNG TMCP CÔNG THƯƠNG VIỆT NAM
PHÊ DUYỆT
 Theo Quyết định số 489/QĐ-HĐQT-NHCT-MSTS2
 ngày 42 tháng 8 năm 2025.
 Ký tên: [Signature]
 Phó Phòng OI.ĐTXDCB: Nguyễn Văn Phương

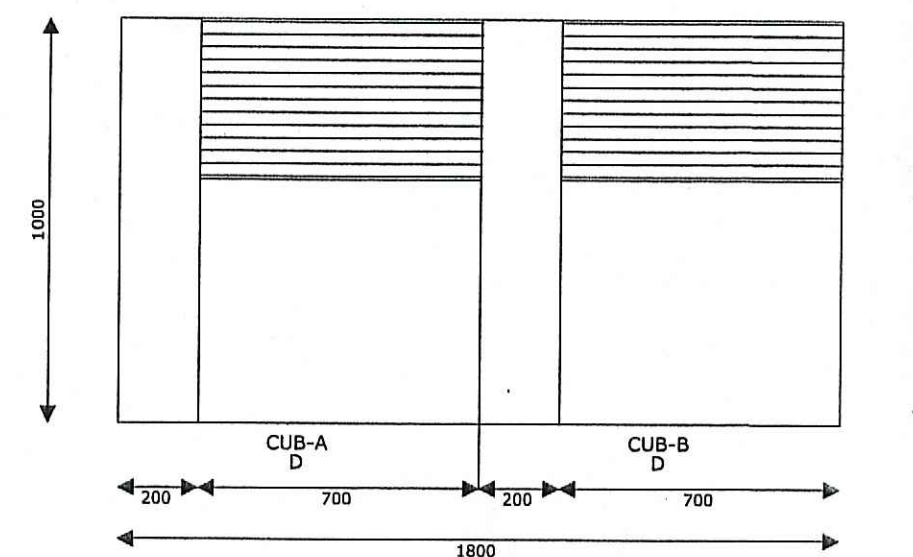
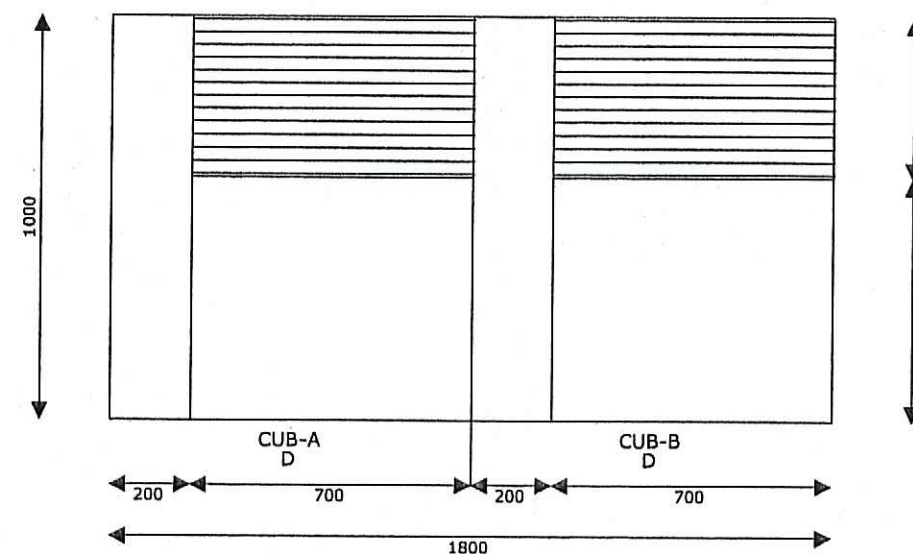
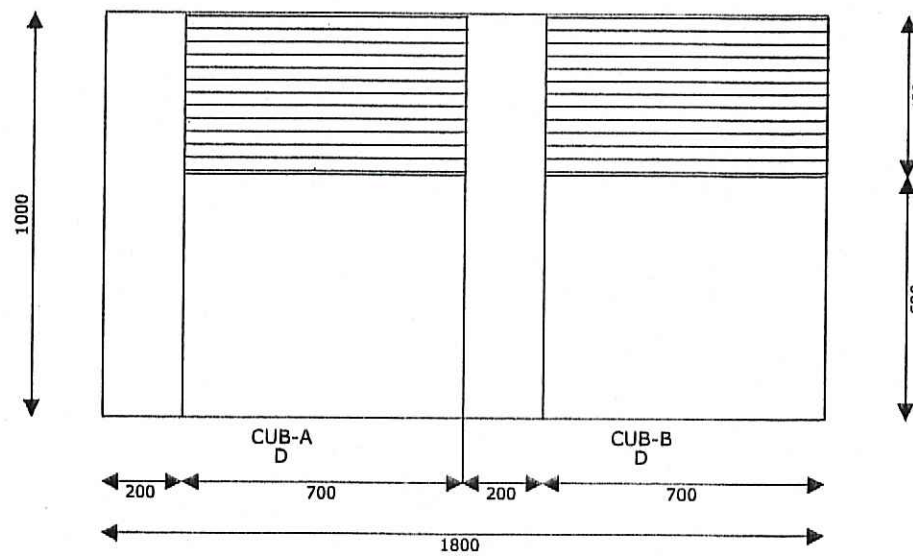
SỬA ĐỔI - REVISION			
LẦN NO.	NGÀY DATE	NỘI DUNG CONTENT	CHẤP THUẬN APPROVED
CHỦ ĐẦU TƯ - CLIENT: NGÂN HÀNG TMCP CÔNG THƯƠNG VIỆT NAM ĐỊA CHỈ: 108 TRẦN HUNG ĐẠO - THÀNH PHỐ HÀ NỘI TEL: 024.39421030 FAX: 024.39421032 E-MAIL: ... WEBSITE: ...			
TÊN CÔNG TRÌNH - PROJECT: CẢI TẠO VÀ MUA SẮM HỆ THỐNG NGUỒN HẠ THỂ TRUNG TÂM DỮ LIỆU HÀ LẠC ĐỊA ĐIỂM XÂY DỰNG - LOCATION: KHU CÔNG NGHỆ CAO HÀ LẠC, THẠCH THẮT, HÀ NỘI HẠNG MỤC - ITEM: CẢI TẠO CẤP ĐIỆN			
NHÀ THẦU THIẾT KẾ - DESIGNED BY:  CÔNG TY TNHH TƯ VẤN ĐẠI HỌC XÂY DỰNG ĐỊA CHỈ: SỐ 55 ĐƯỜNG GIẢI PHÓNG - QUẬN HAI BÀ TRUNG, HÀ NỘI TEL: 024.38695670 - FAX: 024.38699720 E-MAIL: INFO@CCU.COM.VN - WEBSITE: HTTP://CCU.COM.VN			
GIÁM ĐỐC - DIRECTOR TU VẤN ĐẠI HỌC XÂY DỰNG PHAN QUANG MINH QUINT - QUALITY CONTROL ĐINH CHÍNH ĐẠO			
XÍ NGHIỆP THIẾT KẾ - DESIGN DEPARTMENT: ĐỊA CHỈ: 604- TÒA NHÀ A1, SỐ 55 ĐƯỜNG GIẢI PHÓNG, HÀ NỘI TEL: 04.6282496 - FAX: 04.6282438 - EMAIL: PARAGONDESIGN@VNN.VN			
CNDA - CH.DEPARTMENT	[Signature]		
CHU THÁI DƯƠNG	[Signature]		
CHỦ TRÌ BM-CH.DESIGNER	[Signature]		
NGHIÊM ĐỨC DUY	[Signature]		
THIẾT KẾ - DESIGNED	[Signature]		
NGUYỄN NHƯ MƯỜI	[Signature]		
KIỂM BM - CHECK BY	[Signature]		
NGHIÊM ĐỨC DUY	[Signature]		
GIAI ĐOẠN THỰC HIỆN: THIẾT KẾ THI CÔNG			
TÊN BẢN VẼ - DRAWING TITLE: CHI TIẾT TỦ ĐIỆN(04)			
HOÀN THÀNH- ISSUE DATE:	TỶ LỆ - SCALE:		
5/2025			
SỐ HỢP ĐỒNG:	BẢN VẼ SỐ-DRAWING NO.:		
01/04/2025/VTB-CCU/HĐTV-THL	Đ-28		

TỦ HÒA MÁY PHÁT

NGÂN HÀNG TMCP CÔNG THƯƠNG VIỆT NAM
PHÊ DUYỆT
 Theo Quyết định số 18/QĐ-HĐQT-NHCT-MSTS2
 ngày 12 tháng 2 năm 2025.
 Ký tên: *[Signature]*
 Phó Phòng QLDTXDCB: Nguyễn Văn Phương



CÔNG TY CỔ PHẦN ĐẦU TƯ M.E
THẨM TRA
 Theo Văn bản số 06/2025/CT-TT.A
 Ngày 10 tháng 6 năm 2025
 Ký tên: *[Signature]*



SỬA ĐỔI - REVISION

LẦN NO.	NGÀY DATE	NỘI DUNG CONTENT	CHẤP THUẬN APPROVED

CHỦ ĐẦU TƯ - CLIENT:
NGÂN HÀNG TMCP CÔNG THƯƠNG VIỆT NAM

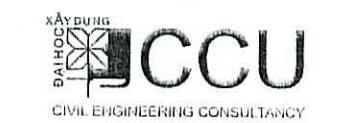
Địa chỉ: 108 TRẦN HUNG ĐẠO - THÀNH PHỐ HÀ NỘI
 TEL: 024.39421030 FAX: 024.39421032
 E-MAIL: ... WEBSITE: ...

TÊN CÔNG TRÌNH - PROJECT:
CÀI TẠO VÀ MUA SẴM HỆ THỐNG NGUỒN HẠ THỂ TRUNG TÂM DỮ LIỆU HÒA LẠC

Địa điểm xây dựng - LOCATION: KHU CÔNG NGHỆ CAO HÒA LẠC, THẠCH THẮT, HÀ NỘI

Hạng mục - ITEM:
CÀI TẠO CẤP ĐIỆN

Nhà thầu thiết kế - DESIGNED BY:



CÔNG TY TNHH TƯ VẤN ĐÀO TẠO XÂY DỰNG

Địa chỉ: Số 55 Đường Giải Phóng, Quận Hai Bà Trưng, Hà Nội
 TEL: 024.38696570 - FAX: 024.38699720
 E-MAIL: INFO@CCU.COM.VN - WEBSITE: HTTP://CCU.COM.VN

Giám đốc - DIRECTOR: PHAN QUANG MINH

QLKT - QUALITY CONTROL: ...

ĐINH CHÍNH ĐẠO

Xí nghiệp thiết kế - DESIGN DEPARTMENT:

Địa chỉ: 604- TOÀ NHÀ A1, SỐ 55 ĐƯỜNG GIẢI PHÓNG, HÀ NỘI
 TEL: 04.6282496 - FAX: 04.6282438 - EMAIL: PARAGONDESIGN@VNN.VN

CNDA - CH. DEPARTMENT

CHỦ THÁI DƯƠNG

CHỦ TRÌ BM-CH. DESIGNER: NGHIÊM ĐỨC DUY

THIẾT KẾ - DESIGNED: NGUYỄN NHƯ MƯỜI

KIỂM BM - CHECK BY: NGHIÊM ĐỨC DUY

GIẢI ĐOẠN THỰC HIỆN:

THIẾT KẾ THI CÔNG

TÊN BẢN VẼ - DRAWING TITLE:

CHI TIẾT TỦ ĐIỆN (05)

HOÀN THÀNH - ISSUE DATE: 5/2025

TỶ LỆ - SCALE:


SỐ HỢP ĐỒNG: 01/04.2025/VTB-CCU/HDTV-TTHL

BẢN VẼ SỐ - DRAWING NO: Đ-29

BẢNG KHỐI LƯỢNG CẤP TIẾP ĐỊA					
TỪ TỰ	ĐẾN	THÔNG SỐ CẤP	SỐ MẠCH	CHIỀU DÀI (M)	TỔNG CHIỀU DÀI
TBA	TRUNG TÍNH MBA	PVC 1Cx240mm2	2	2,5	6
	VỎ MBA	PVC 1Cx120mm2	1	2,5	3
	TRUNG TÍNH MFĐ 01	PVC 1Cx185mm2	1	9	10,8
	VỎ MFĐ 01	PVC 1Cx120mm2	1	9	10,8
	TRUNG TÍNH MFĐ 02	PVC 1Cx185mm2	1	9	10,8
	VỎ MFĐ 02	PVC 1Cx120mm2	1	9	10,8
	TRUNG TÍNH MFĐ 03	PVC 1Cx240mm2	2	12	28,8
	VỎ MFĐ 03	PVC 1Cx120mm2	1	12	14,4
	HỆ THỐNG TỦ ĐIỆN	PVC 1Cx240mm2	2	16	38,4
	VỎ TỦ ĐIỆN	PVC 1Cx120mm2	1	16	19,2
	BÓN DẦU+HÀNG RÀO	PVC 1Cx6mm2	1	16	19,2
THANH CÁI TIẾP ĐỊA TẦNG HẦM	THANH CÁI PHÒNG ĐẶT MSB 2	PVC 1Cx240mm2	2	25	60
THANH CÁI PHÒNG ĐẶT MSB 2	MSB 2	PVC 1Cx240mm2	2	5	12
	THANH CÁI PHÒNG ĐẶT MSB 1	PVC 1Cx240mm2	2	40	
DB1-UPS	UPS-01	PVC 1Cx95mm2			TẬN DỤNG LẠI HIỆN TRẠNG
	UPS-03	PVC 1Cx95mm2			TẬN DỤNG LẠI HIỆN TRẠNG
	UPS-05	PVC 1Cx95mm2			TẬN DỤNG LẠI HIỆN TRẠNG
DB2-UPS	UPS-02	PVC 1Cx95mm2			TẬN DỤNG LẠI HIỆN TRẠNG
	UPS-04	PVC 1Cx95mm2			TẬN DỤNG LẠI HIỆN TRẠNG
	UPS-06	PVC 1Cx95mm2			TẬN DỤNG LẠI HIỆN TRẠNG
			3		
DB1-AC	ĐIỀU HÒA 01	PVC 1Cx16mm2	1	1	18,06
	ĐIỀU HÒA 03	PVC 1Cx16mm2	1	1	21,525
	ĐIỀU HÒA 05	PVC 1Cx16mm2	1	1	29,925
	ĐIỀU HÒA 07	PVC 1Cx16mm2	1	1	38,745
	ĐIỀU HÒA 09	PVC 1Cx16mm2	1	1	42,525
	ĐIỀU HÒA 11	PVC 1Cx16mm2	1	1	48,825
	ĐIỀU HÒA 13	PVC 1Cx16mm2	1	1	44,625
	ĐIỀU HÒA 15	PVC 1Cx16mm2	1	1	55,125
	ĐIỀU HÒA 17	PVC 1Cx16mm2	1	1	56,175
DB2-AC	ĐIỀU HÒA 02	PVC 1Cx16mm2	1	1	56,28
	ĐIỀU HÒA 04	PVC 1Cx16mm2	1	1	52,08
	ĐIỀU HÒA 06	PVC 1Cx16mm2	1	1	55,23
	ĐIỀU HÒA 08	PVC 1Cx16mm2	1	1	44,73
	ĐIỀU HÒA 10	PVC 1Cx16mm2	1	1	40,53
	ĐIỀU HÒA 12	PVC 1Cx16mm2	1	1	25,83
	ĐIỀU HÒA 14	PVC 1Cx16mm2	1	1	38,43
	ĐIỀU HÒA 16	PVC 1Cx16mm2	1	1	19,53

CÔNG TY CỔ PHẦN ĐẦU TƯ M.E
THẨM TRA
Theo Văn bản số 2612/251...k.271...
Ngày 10 tháng 5 năm 2025
Ký tên: Huy

NGÂN HÀNG TMCP CÔNG THƯƠNG VIỆT NAM
PHÊ DUYỆT
Theo Quyết định số 489/QĐ-HĐQT-NHCT-MSTS2
ngày 12 tháng 5 năm 2025
Ký tên: *[Signature]*
Phó Phòng QLĐTXDCB: Nguyễn Văn Phương

SỬA ĐỔI - REVISION			
LẦN NO.	NGÀY DATE	NỘI DUNG CONTENT	CHẤP THUẬN APPROVED
CHỦ ĐẦU TƯ - CLIENT: NGÂN HÀNG TMCP CÔNG THƯƠNG VIỆT NAM Địa chỉ: 108 TRẦN HƯNG ĐẠO - TIỀN PHỐ HÀ NỘI TEL: 024.39421030 FAX: 024.39421032 E-MAIL: ... WEBSITE: ...			
TÊN CÔNG TRÌNH - PROJECT: CẢI TẠO VÀ MUA SẮM HỆ THỐNG NGUỒN HẠ THỂ TRUNG TÂM DỮ LIỆU HÒA LẠC Địa điểm xây dựng - LOCATION: KHU CÔNG NGHIỆP CAO HÒA LẠC, THẠCH THẤT, HÀ NỘI HẠNG MỤC - ITEM: CẢI TẠO CẤP ĐIỆN			
NHÀ THẦU THIẾT KẾ - DESIGNED BY:  CÔNG TY TNHH TƯ VẤN ĐẠI HỌC XÂY DỰNG Địa chỉ: Số 55 Đường Giải Phóng, Quận Hai Bà Trưng, Hà Nội TEL: 024.38696570 FAX: 024.38699720 E-MAIL: INFO@CCU.COM.VN WEBSITE: HTTP://CCU.COM.VN GIÁM ĐỐC - DIRECTOR: PHAN QUANG MINH (Ký tên) QLKT - QUALITY CONTROL: ĐINH CHÍNH ĐẠO (Ký tên) XÍ NGHIỆP THIẾT KẾ - DESIGN DEPARTMENT: Địa chỉ: 004 Toà Nhà A1, Số 55 Đường Giải Phóng, Hà Nội TEL: 04.6282436 FAX: 04.6282438 EMAIL: PARAGONDESIGN@VNN.VN			
CND: - CH. DEPARTMENT CHỦ THÁI DƯƠNG (Ký tên) CHỦ TRÌ BM-CH. DESIGNER: NGUYỄN ĐỨC DUY (Ký tên) THIẾT KẾ - DESIGNED: NGUYỄN NHƯ MƯỜI (Ký tên) KIỂM BM - CHECK BY: NGUYỄN ĐỨC DUY (Ký tên) GIẢI ĐOẠN THỰC HIỆN: THIẾT KẾ THI CÔNG TÊN BẢN VẼ - DRAWING TITLE: THỐNG KÊ KHỐI LƯỢNG(02) HOÀN THÀNH- ISSUE DATE: TỶ LỆ - SCALE: SỐ HỢP ĐỒNG: 01/04.2025/VIB-CCU/HĐIV-THTL BẢN VẼ SỐ-DRAWING NO: Đ-TK02			




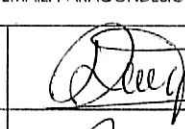

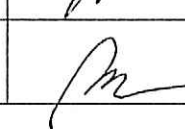

KHỐI LƯỢNG THANG MÁNG CÁP			
Thang cáp	Loại	Khối lượng (M)	Vị trí
Thang cáp	400x100	15	Trạm biến áp
	800x100	8,5	Trạm biến áp
Máng cáp	600x100	32	Tầng 1
	400x100	15	Tầng 1
	500x100	30	Trục đứng
	600x100	41	Tầng 2

KHỐI LƯỢNG THU HỒI TỬ ĐIỆN		
TÊN	SỐ LƯỢNG	VỊ TRÍ
TH1	1	TRẠM BIẾN ÁP
TH2	1	
TH3	1	
ATS2	1	
DB	1	
MDB	1	TRONG NHÀ
ATS2	1	
DB-UPS	1	
DB-AC-UPS	1	
DB-AC	1	
BYPASS	1	
T1. UPS	1	

KHỐI LƯỢNG THU HỒI CÁP ĐIỆN			
VỊ TRÍ	TÊN CÁP	SỐ SỢI	SỐ LƯỢNG (M)
MFD-01 đến TH1	Cu/xlpe/pvc(3x300+ 1x150)mm2	1	4
MFD-02 đến TH2	Cu/xlpe/pvc(3x300+ 1x150)mm2	1	7
MFD-03 đến TH3	Cu/xlpe/pvc(3x300+ 1x150)mm2	3	132
TBA đến ATS1	Cu/xlpe/pvc(1x240)mm2	6	18
TBA đến ATS1	Cu/xlpe/pvc(1x120)mm2	2	6
TH2 đến ATS1	Cu/xlpe/pvc(1x240)mm2	6	18
TH2 đến ATS1	Cu/xlpe/pvc(1x120)mm2	2	6
TH2 đến ATS2	Cu/xlpe/pvc(1x240)mm2	6	18
TH2 đến ATS2	Cu/xlpe/pvc(1x120)mm2	2	6
ATS1 đến ATS2	Cu/xlpe/pvc(1x300)mm2	6	18
ATS1 đến ATS2	Cu/xlpe/pvc(1x240)mm2	2	6
MDB đến ATS2	Cu/xlpe/pvc(4x150)mm2	3	21
ATS2 đến DB-UPS	Cu/xlpe/pvc(1x240)mm2	8	56
ATS2 đến BYPASS	Cu/xlpe/pvc(4x150)mm2	3	21
BYPASS đến DB-UPS	Cu/xlpe/pvc(4x150)mm2	3	21
BYPASS đến T1. UPS	Cu/xlpe/pvc(1x240)mm2	6	90

NGÂN HÀNG TMCP CÔNG THƯƠNG VIỆT NAM
PHÊ DUYỆT
Theo Quyết định số 489/QĐ-HĐQT-NHCT-MSTS2
ngày 12 tháng 8 năm 2025.
Ký tên: 
Phó Phòng QLĐTDCB: Nguyễn Văn Phương

CÔNG TY CỔ PHẦN ĐẦU TƯ M.E
THẨM TRA
Theo Văn bản số 04/2025/...
Ngày 10 tháng 6 năm 2025.
Ký tên: 

SỬA ĐỔI - REVISION			
LẦN NO.	NGÀY DATE	NỘI DUNG CONTENT	CHẤP THUẬN APPROVED
CHỦ ĐẦU TƯ - CLIENT: NGÂN HÀNG TMCP CÔNG THƯƠNG VIỆT NAM Địa chỉ: 108 TRẦN HƯNG ĐẠO - THÁNH PHỐ HÀ NỘI TEL: 024.39421030 FAX: 024.39421032 E-MAIL: ... WEBSITE: ...			
TÊN CÔNG TRÌNH - PROJECT: CẢI TẠO VÀ MUA SẮM HỆ THỐNG NGUỒN HẠ THỂ TRUNG TÂM DỮ LIỆU HÒA LẠC Địa điểm xây dựng - LOCATION: KHU CÔNG NGHỆ CAO HÒA LẠC, THẠCH THẮT, HÀ NỘI HẠNG MỤC - ITEM: CẢI TẠO CẤP ĐIỆN			
NHÀ THẦU THIẾT KẾ - DESIGNED BY:  CÔNG TY TNHH TƯ VẤN ĐẠI HỌC XÂY DỰNG Địa chỉ: Số 55 Đường Giải Phóng, Quận Hai Bà Trưng, Hà Nội TEL: 024.38696570 - FAX: 024.38699720 E-MAIL: INFO@CCU.COM.VN WEBSITE: HTTP://CCU.COM.VN			
GIÁM ĐỐC - DIRECTOR PHAN QUANG MINH		KAY DUNG 	
QLKT - QUALITY CONTROL ĐINH CHÍNH ĐẠO			
XÍ NGHIỆP THIẾT KẾ - DESIGN DEPARTMENT: Địa chỉ: 604 - TOÀ NHÀ A1, SỐ 55 ĐƯỜNG GIẢI PHÓNG, HÀ NỘI TEL: 04.6282496 - FAX: 04.6282438 - EMAIL: PARAGONDESIGN@VNN.VN			
CNDA - CH. DEPARTMENT CHU THÁI DƯƠNG			
CHỦ TRÌ BM-CH. DESIGNER NGHIÊM ĐỨC DUY			
THIẾT KẾ - DESIGNED NGUYỄN NHƯ MƯỜI			
KIỂM BM - CHECK BY NGHIÊM ĐỨC DUY			
GIAI ĐOẠN THỰC HIỆN: THIẾT KẾ THI CÔNG			
TÊN BẢN VẼ - DRAWING TITLE: THỐNG KÊ KHỐI LƯỢNG(03)			
HOÀN THÀNH- ISSUE DATE:		TỶ LỆ - SCALE:	
SỐ HỢP ĐỒNG: 01/04.2025/VIB-CCU/HĐTV-TTHL		BẢN VẼ SỐ-DRAWING NO: Đ-TK03	

STT	Tên vật tư	Đơn vị	Số lượng
1	TỦ HÒA 03 MÁY PHÁT ĐIỆN (Form 3B, IP42)	Tủ	1
	<i>Incoming 1</i>		
	Base fuse	bộ	3
	Fuse 5A	bộ	3
	Indicator light - R	bộ	1
	Indicator light - Y	bộ	1
	Indicator light - B	bộ	1
	ACB 4P 1600AF/800AT 65KA,D/O TYPE (MTZ)	bộ	1
	Motor mechanism 110-220VAC for MTZ/DO	bộ	1
	Closing coil 110-220VAC for MTZ/DO	bộ	1
	Shunt trip 110-220VAC for MTZ/DO	bộ	1
	Escutcheon for MTZ/DO	bộ	1
	Transparent cover for MTZ/DO	bộ	1
	Synchronizing control module	bộ	1
	<i>Incoming 2</i>		
	Base fuse	bộ	3
	Fuse 5A	bộ	3
	Indicator light - R	bộ	1
	Indicator light - Y	bộ	1
	Indicator light - B	bộ	1
	ACB 4P 1600AF/800AT 65KA,D/O TYPE (MTZ)	bộ	1
	Motor mechanism 110-220VAC for MTZ/DO	bộ	1
	Closing coil 110-220VAC for MTZ/DO	bộ	1
	Shunt trip 110-220VAC for MTZ/DO	bộ	1
	Escutcheon for MTZ/DO	bộ	1
	Transparent cover for MTZ/DO	bộ	1
	<i>Incoming 3</i>		
	ACB 4P 1600AF/1600AT 65KA,D/O TYPE (MTZ)	bộ	1
	Motor mechanism 110-220VAC for MTZ/DO	bộ	1
	Closing coil 110-220VAC for MTZ/DO	bộ	1
	Shunt trip 110-220VAC for MTZ/DO	bộ	1
	Escutcheon for MTZ/DO	bộ	1
	Transparent cover for MTZ/DO	bộ	1
	<i>Outgoing</i>		
	ACB 4P 1600AF/1600AT 65KA,D/O TYPE (MTZ)	bộ	2
	Motor mechanism 110-220VAC for MTZ/DO	bộ	2
	Closing coil 110-220VAC for MTZ/DO	bộ	2
	Shunt trip 110-220VAC for MTZ/DO	bộ	2
	Escutcheon for MTZ/DO	bộ	2
	Transparent cover for MTZ/DO	bộ	2
	Auxiliary Electrical devices	lô	1
	Control circuit & wiring	lô	1
	Enclosure, Busbar and Accessories	ht	1
	Temperator & humidity Sensor to connect EAA	lô	1
	LV Tủs upgrade kit to EAA (with Sensor, Box, Ethernet Cable,Engineering, set up and installing + 2 Year EAA PREVENTIVE)	lô	1

2	TỦ ATS-2 (Form 3B, IP42)	Tủ	1
	<i>Incoming 1</i>		
	Base fuse	bộ	3
	Fuse 5A	bộ	3
	Indicator light - R	bộ	1
	Indicator light - Y	bộ	1
	Indicator light - B	bộ	1
	ACB 4P 1600AF/1600AT 65KA,D/O TYPE (MTZ)	bộ	1
	Motor mechanism 110-220VAC for MTZ/DO	bộ	1
	Closing coil 110-220VAC for MTZ/DO	bộ	1
	Shunt trip 110-220VAC for MTZ/DO	bộ	1
	Escutcheon for MTZ/DO	bộ	1
	Transparent cover for MTZ/DO	bộ	1
	Adaptation fixture for MTZ/DO	bộ	1
	Interlocking kit for MTZ	bộ	1
	ATS Controller	bộ	1
	MCT 1600/5A, CI 1.0	bộ	3
	Multi meter (V, A, Hz, Pf, KW, KWH, KVA...) c/w RS485	bộ	1
	<i>Incoming 2</i>		
	Base fuse	bộ	3
	Fuse 5A	bộ	3
	Indicator light - R	bộ	1
	Indicator light - Y	bộ	1
	Indicator light - B	bộ	1
	ACB 4P 1600AF/1600AT 65KA,D/O TYPE (MTZ)	bộ	1
	Motor mechanism 110-220VAC for MTZ/DO	bộ	1
	Closing coil 110-220VAC for MTZ/DO	bộ	1
	Shunt trip 110-220VAC for MTZ/DO	bộ	1
	Escutcheon for MTZ/DO	bộ	1
	Transparent cover for MTZ/DO	bộ	1
	Adaptation fixture for MTZ/DO	bộ	1
	MCT 1600/5A, CI 1.0	bộ	3
	Multi meter (V, A, Hz, Pf, KW, KWH, KVA...) c/w RS485	bộ	1
	<i>Outgoing 1</i>		
	ACB 4P 1600AF/1600AT 65KA,D/O TYPE (MTZ)	bộ	1
	Motor mechanism 110-220VAC for MTZ/DO	bộ	1
	Closing coil 110-220VAC for MTZ/DO	bộ	1
	Shunt trip 110-220VAC for MTZ/DO	bộ	1
	Escutcheon for MTZ/DO	bộ	1
	Transparent cover for MTZ/DO	bộ	1
	<i>Outgoing 2</i>		
	MCCB 4P 400AF/400AT 70KA (NSX)	bộ	1
	Terminal shields 4P for NSX400-630 - Short	bộ	2
	Short rear connection for NSX400-630	bộ	2
	Interphase barriers for NSX400-630	bộ	1
	Extended rotary handles for NSX400-630	bộ	1
	<i>Auxiliary Electrical devices</i>	lô	1
	Control circuit & wiring	lô	1
	Enclosure, Busbar and Accessories	ht	1
	Temperator & humidity Sensor to connect EAA	lô	1
	LV Tủs upgrade kit to EAA (with Sensor, Box, Ethernet Cable,Engineering, set up and installing + 2 Year EAA PREVENTIVE)	lô	1

4	Tủ điện: MSB-1, (Form 3B, IP54)	Tủ	1
	<i>Incoming</i>		
	Base fuse	bộ	3
	Fuse 5A	bộ	3
	Indicator light - R	bộ	1
	Indicator light - Y	bộ	1
	Indicator light - B	bộ	1
	ACB 4P 1600AF/1600AT 50KA,D/O TYPE (MTZ)	bộ	2
	Motor mechanism 110-220VAC for MTZ/DO	bộ	2
	Closing coil 110-220VAC for MTZ/DO	bộ	2
	Shunt trip 110-220VAC for MTZ/DO	bộ	2
	Escutcheon for MTZ/DO	bộ	2
	Transparent cover for MTZ/DO	bộ	2
	MCT 1600/5A, CI 1.0	bộ	3
	Multi meter (V, A, Hz, Pf, KW, KWH, KVA, THD...) c/w RS485	bộ	1
	<i>Outgoing</i>		
	ACB 4P 1600AF/1250AT 50KA,D/O TYPE (MTZ)	bộ	2
	MCT 1200/5A, CI 1.0	bộ	6
	Multi meter (V, A, Hz, Pf, KW, KWH, KVA...) c/w RS485	bộ	2
	ACB 4P 1600AF/800AT 50KA,D/O TYPE (MTZ)	bộ	2
	MCT 800/5A, CI 1.0	bộ	6
	Multi meter (V, A, Hz, Pf, KW, KWH, KVA...) c/w RS485	bộ	2
	MCCB 4P 100AF/63AT 25KA (NSX)	bộ	2
	Terminal shields 4P for NSX100-250 - Short	bộ	1
	Short rear connection for NSX100-250	bộ	2
	Interphase barriers for NSX100-250	bộ	1
	Extended rotary handles for NSX100-250	bộ	1
	LV Tủs upgrade kit to EAA (with Sensor, Box, Ethernet Cable,Engineering, set up and installing + 2 Year EAA PREVENTIVE)	lô	1
	Auxiliary Electrical devices	lô	1
	Control circuit & wiring	lô	1
	Enclosure, Busbar and Accessories	ht	1
	Temperator & humidity Sensor to connect EAA	lô	1
	LV Tủs upgrade kit to EAA (with Sensor, Box, Ethernet Cable,Engineering, set up and installing + 2Year EAA PREVENTIVE)	lô	1

CÔNG TY CỔ PHẦN ĐẦU TƯ M.E
THẨM TRA
Theo Văn bản số 06/2025/CT.Đ. TTT
Ngày ... tháng ... năm 2025.
Ký tên: *Hay*

NGÂN HÀNG TMCP CÔNG THƯƠNG VIỆT NAM
PHÊ DUYỆT
Theo Quyết định số 469/QĐ-HQĐT-NHCT-MSTS2
ngày 12 tháng 8 năm 2025.
Ký tên: *Nguyễn Văn Phương*
Phó Phòng QLDTXDCB: Nguyễn Văn Phương

SỬA ĐỔI - REVISION			
LẦN NO.	NGÀY DATE	NỘI DUNG CONTENT	CHẤP THUẬN APPROVED
CHỦ ĐẦU TƯ - CLIENT: NGÂN HÀNG TMCP CÔNG THƯƠNG VIỆT NAM			
ĐỊA CHỈ: 108 TRẦN HUNG ĐẠO - THÀNH PHỐ HÀ NỘI TEL: 024.39421030 FAX: 024.39421032 E-MAIL: ... WEBSITE: ...			
TÊN CÔNG TRÌNH - PROJECT: CẢI TẠO VÀ MUA SẴM HỆ THỐNG NGUỒN HẠ THỂ TRUNG TÂM DỮ LIỆU HÒA LẠC			
ĐỊA ĐIỂM XÂY DỰNG - LOCATION: KHU CÔNG NGHỆ CAO HÒA LẠC, THẠCH THẮT, HÀ NỘI			
HẠNG MỤC - ITEM: CẢI TẠO CẤP ĐIỆN			
NHÀ THẦU THIẾT KẾ - DESIGNED BY:  CÔNG TY TNHH TƯ VẤN ĐẠI HỌC XÂY DỰNG ĐỊA CHỈ: SỐ 55 ĐƯỜNG GIẢI PHÓNG, QUẬN HAI BÀ TRUNG, HÀ NỘI TEL: 024.38696570 - FAX: 024.38699720 E-MAIL: INFO@CCU.COM.VN - WEBSITE: HTTP://CCU.COM.VN			
GIÁM ĐỐC - DIRECTOR PHAN QUANG MINH QLKT - QUALITY CONTROL ĐINH CHÍNH ĐẠO			
XÍ NGHIỆP THIẾT KẾ - DESIGN DEPARTMENT: ĐỊA CHỈ: 504-TOÀ NHÀ A1, SỐ 55 ĐƯỜNG GIẢI PHÓNG, HÀ NỘI TEL: 04.6282496 - FAX: 04.6282438 - EMAIL: PARAGONDESIGN@VN.VN			
CND.A. - CH. DEPARTMENT CHU THÁI DƯƠNG			
CHỦ TRÌ BM-CH. DESIGNER NGHIÊM ĐỨC DUY			
THIẾT KẾ - DESIGNED NGUYỄN NHƯ MƯỜI			
KIỂM BM - CHECK BY NGHIÊM ĐỨC DUY			
GIAI ĐOẠN THỰC HIỆN: THIẾT KẾ THI CÔNG			
TÊN BẢN VẼ - DRAWING TITLE: THỐNG KÊ KHỐI LƯỢNG(04)			
HOÀN THÀNH- ISSUE DATE: 5/2025		TỶ LỆ - SCALE:	
SỐ HỢP ĐỒNG: 01/04.2025/VTB-CCU/HDTV-THTL		BẢN VẼ SỐ-DRAWING NO: Đ-TK04	

5	Tủ điện: MSB-2 (Form 3B, IP54)	Tủ	1
	<i>Incoming</i>		
	Base fuse	bộ	3
	Fuse 5A	bộ	3
	Indicator light - R	bộ	1
	Indicator light - Y	bộ	1
	Indicator light - B	bộ	1
	ACB 4P 1600AF/1600AT 50KA,D/O TYPE (MTZ)	bộ	2
	Motor mechanism 110-220VAC for MTZ/DO	bộ	2
	Closing coil 110-220VAC for MTZ/DO	bộ	2
	Shunt trip 110-220VAC for MTZ/DO	bộ	2
	Escutcheon for MTZ/DO	bộ	2
	Transparent cover for MTZ/DO	bộ	2
	MCT 1600/5A, CI 1.0	bộ	3
	Multi meter (V, A, Hz, Pf, KW, KWH, KVA, THD...) c/w RS485	bộ	1
	<i>Outgoing</i>		
	ACB 4P 1600AF/1250AT 50KA,D/O TYPE (MTZ)	bộ	2
	MCT 1200/5A, CI 1.0	bộ	6
	Multi meter (V, A, Hz, Pf, KW, KWH, KVA...) c/w RS485	bộ	2
	ACB 4P 1600AF/800AT 50KA,D/O TYPE (MTZ)	bộ	2
	MCT 800/5A, CI 1.0	bộ	6
	Multi meter (V, A, Hz, Pf, KW, KWH, KVA...) c/w RS485	bộ	2
	MCCB 4P 100AF/63AT 25KA (NSX)	bộ	2
	Terminal shields 4P for NSX100-250 - Short	bộ	1
	Short rear connection for NSX100-250	bộ	2
	Interphase barriers for NSX100-250	bộ	1
	Extended rotary handles for NSX100-250	bộ	1
	LV Tủs upgrade kit to EAA (with Sensor, Box, Ethernet Cable,Engineering, set up and installing + 2 Year EAA PREVENTIVE)	lô	1
	Auxiliary Electrical devices	lô	1
	Control circuit & wiring	lô	1
	Enclosure, Busbar and Accessries	ht	1
	Temperator & humidity Sensor to connect EAA	lô	1
	LV Tủs upgrade kit to EAA (with Sensor, Box, Ethernet Cable,Engineering, set up and installing + 2Year EAA PREVENTIVE)	lô	1

6	Tủ điện: DB1-UPS, (Form 3B, IP42)	Tủ	1
	<i>Incoming</i>		
	Base fuse	bộ	3
	Fuse 5A	bộ	3
	Indicator light - R	bộ	1
	Indicator light - Y	bộ	1
	Indicator light - B	bộ	1
	<i>Incoming</i>		
	ACB 4P 1600AF/1250AT 50KA,D/O TYPE (MTZ)	bộ	2
	Motor mechanism 110-220VAC for MTZ/DO	bộ	2
	Closing coil 110-220VAC for MTZ/DO	bộ	2
	Shunt trip 110-220VAC for MTZ/DO	bộ	2
	Escutcheon for MTZ/DO	bộ	2
	Transparent cover for MTZ/DO	bộ	2
	ATS Controller	bộ	1
	MCT 1200/5A, CI 1.0	bộ	6
	Multi meter (V, A, Hz, Pf, KW, KWH, KVA...) c/w RS485	bộ	2
	<i>Outgoing</i>		
	ACB 4P 1600AF/1250AT 50KA,D/O TYPE (MTZ)	bộ	1
	MCT 1200/5A, CI 1.0	bộ	3
	Multi meter (V, A, Hz, Pf, KW, KWH, KVA...) c/w RS485	bộ	1
	MCCB 4P 400AF/400AT 50KA (NSX)	bộ	4
	Terminal shields 4P for NSX400-630 - Short	bộ	8
	Short rear connection for NSX400-630	bộ	8
	Extended rotary handles for NSX400-630	bộ	4
	MCT 400/5A, CI 1.0	bộ	21
	Multi meter (V, A, Hz, Pf, KW, KWH, KVA...) c/w RS485	bộ	7
	Auxiliary Electrical devices	lô	1
	Control circuit & wiring	lô	1
	Enclosure, Busbar and Accessries	ht	1
	Temperator & humidity Sensor to connect EAA	lô	1
	LV Tủs upgrade kit to EAA (with Sensor, Box, Ethernet Cable,Engineering, set up and installing + 2 Year EAA PREVENTIVE)	lô	1

7	Tủ điện: DB2-UPS (Form 3B, IP42)	Tủ	1
	<i>Incoming</i>		
	Base fuse	bộ	3
	Fuse 5A	bộ	3
	Indicator light - R	bộ	1
	Indicator light - Y	bộ	1
	Indicator light - B	bộ	1
	<i>Incoming</i>		
	ACB 4P 1600AF/1250AT 50KA,D/O TYPE (MTZ)	bộ	2
	Motor mechanism 110-220VAC for MTZ/DO	bộ	2
	Closing coil 110-220VAC for MTZ/DO	bộ	2
	Shunt trip 110-220VAC for MTZ/DO	bộ	2
	Escutcheon for MTZ/DO	bộ	2
	Transparent cover for MTZ/DO	bộ	2
	ATS Controller	bộ	1
	MCT 1200/5A, CI 1.0	bộ	6
	Multi meter (V, A, Hz, Pf, KW, KWH, KVA...) c/w RS485	bộ	2
	<i>Outgoing</i>		
	MCCB 4P 400AF/400AT 50KA (NSX)	bộ	6
	Terminal shields 4P for NSX400-630 - Short	bộ	12
	Short rear connection for NSX400-630	bộ	12
	Extended rotary handles for NSX400-630	bộ	6
	MCT 400/5A, CI 1.0	bộ	18
	Multi meter (V, A, Hz, Pf, KW, KWH, KVA...) c/w RS485	bộ	6
	Auxiliary Electrical devices	lô	1
	Control circuit & wiring	lô	1
	Enclosure, Busbar and Accessries	ht	1
	Temperator & humidity Sensor to connect EAA	lô	1
	LV Tủs upgrade kit to EAA (with Sensor, Box, Ethernet Cable,Engineering, set up and installing + 2 Year EAA PREVENTIVE)	lô	1

NGÂN HÀNG TMCP CÔNG THƯƠNG VIỆT NAM
PHÊ DUYỆT
Theo Quyết định số 483/QĐ-HĐQT-NHCT-MSTS2
ngày 12 tháng 8 năm 2025.
Ký tên: Nguyễn Văn Phương

CÔNG TY CỔ PHẦN ĐẦU TƯ M.E
THẨM TRA
Theo Văn bản số 06/2021/TT-TU
Ngày 10 tháng 01 năm 2025.
Ký tên: Hay

SỬA ĐỔI - REVISION			
LẦN NO.	NGÀY DATE	NỘI DUNG CONTENT	CHẤP THUẬN APPROVED
CHỦ ĐẦU TƯ - CLIENT: NGÂN HÀNG TMCP CÔNG THƯƠNG VIỆT NAM Địa chỉ: 108 TRẦN HƯNG ĐẠO - THÀNH PHỐ HÀ NỘI TEL: 024.39421030 FAX: 024.39421032 E-MAIL: ... WEBSITE: ...			
TÊN CÔNG TRÌNH - PROJECT: CẢI TẠO VÀ MUA SẮM HỆ THỐNG NGUỒN HẠ THỂ TRUNG TÂM DỮ LIỆU HÀ LẠC Địa điểm xây dựng - LOCATION: KHU CÔNG NGHỆ CAO HÀ LẠC, THẠCH THẮT, HÀ NỘI HẠNG MỤC - ITEM: CẢI TẠO CẤP ĐIỆN			
NHÀ THẦU THIẾT KẾ - DESIGNED BY:  CÔNG TY TNHH TƯ VẤN ĐẠI HỌC XÂY DỰNG Địa chỉ: Số 55 Đường Giải Phóng, Quận Hai Bà Trưng, Hà Nội TEL: 024.38695570 - FAX: 024.38699720 E-MAIL: INFO@CCU.COM.VN WEBSITE: HTTP://CCU.COM.VN			
GIÁM ĐỐC - DIRECTOR XÂY DỰNG PHAN QUANG MINH			
QLKT - QUALITY CONTROL ĐÌNH CHÍNH ĐẠO			
XÍ NGHIỆP THIẾT KẾ - DESIGN DEPARTMENT:			
Địa chỉ: 604- TOÀ NHÀ A1, SỐ 55 ĐƯỜNG GIẢI PHÓNG, HÀ NỘI TEL: 04.6282496 - FAX: 04.6282438 - EMAIL: PARAGONDESIGN@VNN.VN			
CNDA - CH. DEPARTMENT			
CHỦ THÁI DƯƠNG			
CHỦ TRÌ BM-CH. DESIGNER NGHIÊM ĐỨC DUY			
THIẾT KẾ - DESIGNED NGUYỄN NHƯ MƯỜI			
KIỂM BM - CHECK BY NGHIÊM ĐỨC DUY			
GIAI ĐOẠN THỰC HIỆN: THIẾT KẾ THI CÔNG			
TÊN BẢN VẼ - DRAWING TITLE: THỐNG KÊ KHỐI LƯỢNG(05)			
HOÀN THÀNH- ISSUE DATE: 5/2025	TỶ LỆ - SCALE:		
SỐ HỢP ĐỒNG: 01/04.2025/VTB-CCU/HĐTV-THTL	BẢN VẼ SỐ-DRAWING NO: Đ-TK05		

8	Tủ điện: DB1-AC (Form 3B, IP42)	Tủ	1
	Incoming		
	Base fuse	bộ	6
	Fuse 5A	bộ	6
	Indicator light - R	bộ	2
	Indicator light - Y	bộ	2
	Indicator light - B	bộ	2
	Incoming		
	ACB 4P 1600AF/800AT 50KA,D/O TYPE (MTZ)	bộ	2
	Motor mechanism 110-220VAC for MTZ/DO	bộ	2
	Closing coil 110-220VAC for MTZ/DO	bộ	2
	Shunt trip 110-220VAC for MTZ/DO	bộ	2
	Escutcheon for MTZ/DO	bộ	2
	Transparent cover for MTZ/DO	bộ	2
	ATS Controller	bộ	1
	MCT 800/5A, CI 1.0	bộ	6
	Multi meter (V, A, Hz, Pf, KW, KWH, KVA...) c/w RS485	bộ	2
	Outgoing		
	MCCB 3P 100AF/80AT 50KA (NSX)	bộ	9
	Terminal shields 3P for NSX100-250 - Short	bộ	18
	Short rear connection for NSX100-250	bộ	18
	Interphase barriers for NSX100-250	bộ	18
	Extended rotary handles for NSX100-250	bộ	9
	Auxiliary Electrical devices	lô	1
	Control circuit & wiring	lô	1
	Auxiliary Electrical devices	lô	1
	Control circuit & wiring	lô	1
	Enclosure, Busbar and Accessories	ht	1
	Temperator & humidity Sensor to connect EAA	lô	1
	LV Tủs upgrade kit to EAA (with Sensor, Box, Ethernet Cable,Engineering, set up and installing + 2 Year EAA PREVENTIVE)	lô	1

9	Tủ điện: DB2-AC (Form 3B, IP42)	Tủ	1
	Incoming		
	Base fuse	bộ	6
	Fuse 5A	bộ	6
	Indicator light - R	bộ	2
	Indicator light - Y	bộ	2
	Indicator light - B	bộ	2
	Incoming		
	ACB 4P 1600AF/800AT 50KA,D/O TYPE (MTZ)	bộ	2
	Motor mechanism 110-220VAC for MTZ/DO	bộ	2
	Closing coil 110-220VAC for MTZ/DO	bộ	2
	Shunt trip 110-220VAC for MTZ/DO	bộ	2
	Escutcheon for MTZ/DO	bộ	2
	Transparent cover for MTZ/DO	bộ	2
	ATS Controller	bộ	1
	MCT 800/5A, CI 1.0	bộ	6
	Multi meter (V, A, Hz, Pf, KW, KWH, KVA...) c/w RS485	bộ	2
	Outgoing		
	MCCB 3P 100AF/80AT 50KA (NSX)	bộ	8
	Terminal shields 3P for NSX100-250 - Short	bộ	16
	Short rear connection for NSX100-250	bộ	16
	Interphase barriers for NSX100-250	bộ	16
	Extended rotary handles for NSX100-250	bộ	8
	Auxiliary Electrical devices	lô	1
	Control circuit & wiring	lô	1
	Auxiliary Electrical devices	lô	1
	Control circuit & wiring	lô	1
	Enclosure, Busbar and Accessories	ht	1
	Temperator & humidity Sensor to connect EAA	lô	1
	LV Tủs upgrade kit to EAA (with Sensor, Box, Ethernet Cable,Engineering, set up and installing + 2 Year EAA PREVENTIVE)	lô	1

10	Tủ điện: TĐ-TBA (Form 3B, IP42)	Tủ	1
	Incoming		
	Base fuse	bộ	3
	Fuse 5A	bộ	3
	Indicator light - R	bộ	1
	Indicator light - Y	bộ	1
	Indicator light - B	bộ	1
	Incoming		
	MCCB 4P 400AF/400AT 50KA (NSX)	bộ	1
	Terminal shields 4P for NSX400-630 - Short	bộ	2
	Short rear connection for NSX400-630	bộ	2
	Extended rotary handles for NSX400-630	bộ	1
	MCT 400/5A, CI 1.0	bộ	3
	Multi meter (V, A, Hz, Pf, KW, KWH, KVA...) c/w RS485	bộ	1
	Auxiliary Electrical devices	lô	1
	Outgoing		
	MCCB 3P 250AF/250AT 50KA (NSX)	bộ	1
	Terminal shields 4P for NSX100-250 - Short	bộ	2
	Short rear connection for NSX100-250	bộ	2
	Interphase barriers for NSX100-250	bộ	1
	Extended rotary handles for NSX100-250	bộ	1
	MCCB 3P 100AF/100AT 25KA (NSX)	bộ	2
	Terminal shields 3P for NSX100-250 - Short	bộ	4
	Short rear connection for NSX100-250	bộ	4
	Interphase barriers for NSX100-250	bộ	2
	Extended rotary handles for NSX100-250	bộ	2
	MCB 2P 32AT 10KA	bộ	5
	Auxiliary Electrical devices	lô	1
	Control circuit & wiring	lô	1
	Enclosure, Busbar and Accessories	ht	1
	Temperator & humidity Sensor to connect EAA	lô	1
	LV Tủs upgrade kit to EAA (with Sensor, Box, Ethernet Cable,Engineering, set up and installing + 2 Year EAA PREVENTIVE)	lô	1

SỬA ĐỔI - REVISION

LẦN NO.	NGÀY DATE	NỘI DUNG CONTENT	CHẤP THUẬN APPROVED

CHỦ ĐẦU TƯ - CLIENT:
NGÂN HÀNG TMCP CÔNG THƯƠNG VIỆT NAM

Địa chỉ: 108 TRẦN HUNG ĐẠO - THÀNH PHỐ HÀ NỘI
 TEL: 024.39421030 FAX: 024.39421032
 E-MAIL: ... WEBSITE: ...

TÊN CÔNG TRÌNH - PROJECT:
CẢI TẠO VÀ MUA SẴM HỆ THỐNG NGUỒN HẠ THẾ TRUNG TÂM DỮ LIỆU HÒA LẠC

Địa điểm xây dựng - LOCATION: KHU CÔNG NGHỆ CAO HÒA LẠC, THẠCH THẮT, HÀ NỘI

HẠNG MỤC - ITEM:
CẢI TẠO CẤP ĐIỆN

NHÀ THẦU THIẾT KẾ - DESIGNED BY:



CÔNG TY TNHH TƯ VẤN ĐẠI HỌC XÂY DỰNG

Địa chỉ: Số 55 Đường Giải Phóng, Quận Hai Bà Trưng, Hà Nội
 TEL: 024.38696570 - FAX: 024.38699720
 E-MAIL: INFO@CCU.COM.VN WEBSITE: HTTP://CCU.COM.VN

GIÁM ĐỐC - DIRECTOR
 PHAN QUANG MINH

QLKT - QUALITY CONTROL
 ĐINH CHÍNH ĐẠO

XÍ NGHIỆP THIẾT KẾ - DESIGN DEPARTMENT:

Địa chỉ: 604 - TOÀ NHÀ A1, SỐ 55 ĐƯỜNG GIẢI PHÓNG, HÀ NỘI
 TEL: 04.6282496 - FAX: 04.6282438 - EMAIL: PARAGONDESIGN@VNN.VN

CNDA - CH.DEPARTMENT
 CHỦ THÁI DƯƠNG

CHỦ TRÌ BM-CH.DESIGNER
 NGHIỆM ĐỨC DUY

THIẾT KẾ - DESIGNED
 NGUYỄN NHƯ MƯỜI

KIỂM BM - CHECK BY
 NGHIỆM ĐỨC DUY

GIẢI ĐOẠN THỰC HIỆN:
THIẾT KẾ THI CÔNG

TÊN BẢN VẼ - DRAWING TITLE:
THỐNG KÊ KHỐI LƯỢNG(06)

HOÀN THÀNH- ISSUE DATE: 5/2025 TỶ LỆ - SCALE:

SỐ HỢP ĐỒNG: 01/04.2025/VTB-CCU/HĐIV-THTL BẢN VẼ SỐ-DRAWING NO: Đ-TK06

NGÂN HÀNG TMCP CÔNG THƯƠNG VIỆT NAM
PHÊ DUYỆT
 Theo Quyết định số 489/QĐ-HDQT-NHCT-MSTS2
 ngày 12 tháng 8 năm 2025.
 Ký tên: *[Signature]*
 Phó Phòng QLĐTXDCB: Nguyễn Văn Phương

CÔNG TY CỔ PHẦN ĐẦU TƯ M.E
THẨM TRA
 Theo Văn bản số 061/2025/F.Đ.T. TTU
 Ngày 10 tháng 8 năm 2025.
 Ký tên: *[Signature]*

HẠNG MỤC CẢI TẠO: KẾT CẤU

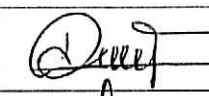

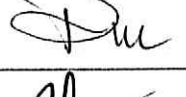

NGÂN HÀNG TMCP CÔNG THƯƠNG VIỆT NAM
PHÊ DUYỆT
Theo Quyết định số 482/QĐ-HDQT-NHCT-MSTS2
ngày 12 tháng 8 năm 2025.
Ký tên: 
Phó Phòng QLDTXDCB: Nguyễn Văn Phương

CÔNG TY CỔ PHẦN ĐẦU TƯ M.E
THẨM TRA
Theo Văn bản số 061/2021/KQ.TSA-PTTV
Ngày 10 tháng 6 năm 2015.
Ký tên: 

STT	DANH MỤC BẢN VẼ	KHỔ GIẤY	SỐ HIỆU BẢN VẼ
1	QUY ĐỊNH CHUNG	A2	KC-01
2	MẶT BẰNG KẾT CẤU MÓNG	A2	KC-02
3	CHI TIẾT MÓNG	A2	KC-03
4	MẶT BẰNG NỀN TẦNG 1	A2	KC-04
5	MẶT BẰNG KẾT CẤU MÁI	A2	KC-05
6	CHI TIẾT BỆ MÁY + THỐNG KÊ THÉP	A2	KC-06

NGÂN HÀNG TMCP CÔNG THƯƠNG VIỆT NAM
PHÊ DUYỆT
Theo Quyết định số 483/QĐ-HĐQT-NHCT-MSTS2
ngày 12 tháng 5 năm 2025.
Ký tên: 
Phó Phòng QLĐTĐCB: Nguyễn Văn Phương

CÔNG TY CỔ PHẦN ĐẦU TƯ M.E
THẨM TRA
Theo Văn bản số 061.2025.K.B.T.T.A
Ngày 10 tháng 6 năm 2025.
Ký tên: 

SỬA ĐỔI - REVISION			
LẦN NO.	NGÀY DATE	NỘI DUNG CONTENT	CHẤP THUẬN APPROVED
CHỦ ĐẦU TƯ - CLIENT: NGÂN HÀNG TMCP CÔNG THƯƠNG VIỆT NAM Địa chỉ: 108 TRẦN HƯNG ĐẠO - THÀNH PHỐ HÀ NỘI TEL: 024.39421030 FAX: 024.39421032 E-MAIL: ... WEBSITE: ...			
TÊN CÔNG TRÌNH - PROJECT: CẢI TẠO VÀ MUA SẮM HỆ THỐNG NGUỒN HẠ THỂ TRUNG TÂM DỮ LIỆU HÀ LẠC Địa điểm xây dựng - LOCATION: KHU CÔNG NGHỆ CAO HÀ LẠC, THẠCH THÁT, HÀ NỘI			
HẠNG MỤC - ITEM: CẢI TẠO KẾT CẤU			
NHÀ THẦU THIẾT KẾ - DESIGNED BY: CÔNG TY TNHH TƯ VẤN ĐẠI HỌC XÂY DỰNG Địa chỉ: Số 55 Đường Giải Phóng, Quận Hai Bà Trưng, Hà Nội TEL: 024.38696570 - FAX: 024.38697295 E-MAIL: INFO@CCU.COM.VN WEBSITE: HUY@CCU.COM.VN GIÁM ĐỐC - DIRECTOR: PHAN QUANG MINH QLKT - QUALITY CONTROLLING - T.P.H. ĐINH CHÍNH ĐẠO XÍ NGHIỆP THIẾT KẾ - DESIGN DEPARTMENT: Địa chỉ: 604 - TOÀ NHÀ A1, SỐ 55 ĐƯỜNG GIẢI PHÓNG, HÀ NỘI TEL: 04.6282496 - FAX: 04.6282438 - EMAIL: PARAGONDESIGN@VNN.VN CNDA - CH.DEPARTMENT  CHU THÁI DƯƠNG CHỦ TRÌ BM-CH.DESIGNER  LÊ XUÂN THỊNH THIẾT KẾ - DESIGNED  LƯƠNG THÀNH ĐỒNG KIỂM BM - CHECK BY  LÊ XUÂN THỊNH			
GIAI ĐOẠN THỰC HIỆN: THIẾT KẾ THI CÔNG			
TÊN BẢN VẼ - DRAWING TITLE: DANH MỤC BẢN VẼ			
HOÀN THÀNH- ISSUE DATE: 5/2025		TỶ LỆ - SCALE:	
SỐ HỢP ĐỒNG: 01/04.2025/VTB-CCU/HĐTV-THL		BẢN VẼ SỐ-DRAWING NO: Đ-DM	

CÁC QUY ĐỊNH CHUNG

Các quy định và chỉ dẫn chung dưới đây được áp dụng chung cho kết cấu công trình, trừ những quy định cụ thể được chỉ định rõ trong bản vẽ thiết kế chi tiết

2. CÁC TIÊU CHUẨN - QUY PHẠM SỬ DỤNG

- Tiêu chuẩn tải trọng và các trạng thái: TCN 2737-2023
- Tiêu chuẩn thiết kế kết cấu bê tông cốt thép: TCVN 5574-2018
- Tiêu chuẩn thiết kế kết cấu thép: TCVN 5575-2024

3. CÁC TÀI LIỆU LIÊN QUAN KHÁC:

BÁO CÁO KẾT QUẢ KHẢO SÁT ĐỊA CHẤT CÔNG TRÌNH DỰ ÁN ĐƯỢC CHỦ ĐẦU TƯ CUNG CẤP
 ĐỊA ĐIỂM KHU CÔNG NGHỆ CAO HÒA LẠC XÃ THẠCH HOÀ – HUYỆN THẠCH THẮT ĐƯỢC LẬP BỞI
 CÔNG TY TƯ VẤN & THIẾT KẾ KIẾN TRÚC VIỆT NAM NĂM 2002

3. DANH MỤC VẬT LIỆU SỬ DỤNG CHO CÔNG TRÌNH

1. BÊ TÔNG

CẤU KIỆN	CẤP ĐỘ BỀN CHỤY NÉN	MÁC BÊ TÔNG TƯƠNG ỨNG (THAM KHẢO)
MÓNG, GIẺNG MÓNG	B20	250#
BÊ TÔNG LÓT	B7.5	100#

2. THÉP

Vật liệu sử dụng trong kết cấu thép được quy định chi tiết trong bảng bên; tính chất cơ học, kích thước hình học của thép phải tuân thủ theo tiêu chuẩn TCVN tương ứng hoặc tiêu chuẩn nước ngoài có cường độ tương đương

Loại vật liệu	Mác tương đương	Cường độ giới hạn chảy fy (daN/cm ²)
Thép tấm, thép dẹt	235	2450
Bu lông neo thép	8.8	6400
Bu lông neo inox	8.8	3000
Bu lông neo inox	8.8	6400
Que hàn	E43	2450

YÊU CẦU KỸ THUẬT VỀ GIA CÔNG, LẮP RÁP, NGHIỆM THU

- TCVN 6522:2003: Thép tấm và thép dẹt nóng
- TCVN 3223:2009: Que hàn điện trong thép các bon và thép hợp kim thấp
- TCVN 1961:1978: Mối hàn tay quang điện bằng tay
- TCVN 5400:1991: Mối hàn tay của nhôm và lấy mẫu để thử cơ tính
- TCVN 1974:2002: Hàn loại: Phương pháp thử kéo
- TCVN 8790:2011: Quy phạm các thiết bị và kết cấu thép trong xây dựng dân dụng và công nghiệp.
- TCVN 9400:2012: Sơn: Phương pháp những phá hủy xác định chiều dày màng sơn khô
- TCVN 5575:2024: Kết cấu thép: Tiêu chuẩn thiết kế.

1. NGUYÊN TẮC CHUNG

- Kết cấu thép phải được gia công lắp ráp theo bản vẽ kết cấu và bản vẽ chi tiết kết cấu.
- Khi gia công, lắp ráp nên dùng phương pháp cơ giới, phương pháp tổ hợp khối lớn phù hợp với biện pháp thi công và số lượng công nghệ.
- Vật liệu dùng cho gia công và lắp ráp phải có chất lượng và số hiệu phù hợp với yêu cầu thiết kế.

2. GIA CÔNG

2.1. YÊU CẦU CHUNG

- Tất cả thép phải được kiểm tra đạt các tiêu chuẩn hoặc điều kiện kỹ thuật. Trước khi đem sử dụng thép cần phải làm sạch gỉ, sơn vết dầu mỡ và các tạp chất khác.
- Trước khi sử dụng phải kiểm tra chất lượng que hàn, dây hàn và thuốc hàn tương ứng với quy định trong các tiêu chuẩn quốc gia, hiện kỹ thuật.

2.2. CẮT VÀ GIA CÔNG

- Mép các chi tiết sau khi gia công phải nhẵn, độ gồ ghề không quá 0,3mm và không có các vết nứt.

2.3. VẬN CHUYỂN, LẮP DỰNG

- Chỉ cho phép tổ hợp kết cấu khi các chi tiết và các phần tử kết cấu đã được nắn, sửa, làm sạch gỉ, dầu mỡ và các chất bẩn khác.
- Không được làm thay đổi hình dạng của kết cấu và các chi tiết khi tổ hợp nếu không được đề cập tới trong biện pháp thi công.
- Không được làm thay đổi hình dạng của kết cấu và các chi tiết khi lật và vận chuyển.
- Không được dịch chuyển và lật các kết cấu lớn, nặng khi chúng mới được hàn đính, chưa có bộ gá chống biến dạng.

2.4. HÀN VÀ LIÊN KẾT BULONG

- Chiều cao đường hàn góc hf không được lớn hơn 1,2tmin (tmin là chiều dày nhỏ nhất của các cấu kiện được liên kết)
- Chiều cao đường hàn góc hf không được nhỏ hơn chiều cao đường hàn tối thiểu theo bảng 4.3 tiêu chuẩn 5575:2012
- Khi hàn xong, mối hàn phải được làm sạch xỉ và kim loại bắn tóe.
- Kiểm tra chất lượng đường hàn phải được tiến hành trước khi sơn phủ.

2.5. GIA CÔNG LỖ

Tất cả các lỗ lắp ráp phải được gia công lại nhà máy theo đúng đường kính thiết kế, trừ những lỗ được bản vẽ kết cấu quy định cho phép gia công lỗ với đường kính nhỏ hơn, sau đó có thể khoan mở rộng theo đúng đường kính thiết kế.

2.6. SƠN LÓT, SƠN PHỦ VÀ NGHIỆM THU

- Toàn bộ kết cấu thép phải được sơn 2 lớp (1 lớp lót và 1 lớp phủ) và sơn chống rỉ 1 lớp
- Các kết cấu đã gia công xong phải được xi nghiệp gia công kiểm tra trước khi sơn lót, sau khi sơn lót và sơn phủ, phải được kiểm tra nghiệm thu chất lượng sơn.
- Khi kiểm tra nghiệm thu, tiến hành nghiệm thu các chi tiết đã chế tạo xong về mặt chất lượng dựa trên các số liệu kiểm tra vật liệu đầu vào, kiểm tra trong quá trình thi công, kiểm tra theo chu kỳ kiểm tra bổ sung.
- Khi kết quả kiểm tra không đạt kết quả, kết cấu xuống phải được đánh dấu sửa chữa cho đến khi loại bỏ được hết khuyết tật.

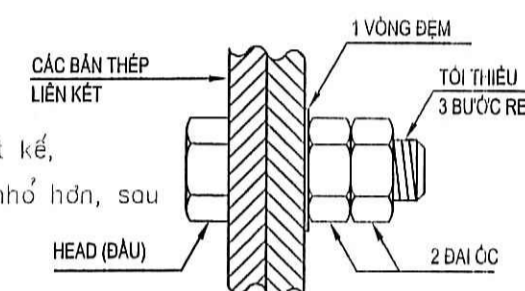
3. LẮP RÁP KẾT CẤU THÉP

- Lắp ráp kết cấu phải theo đúng thiết kế.
- Khi lắp ráp kết cấu cần đảm bảo:
 - Tính ổn định và bất biến của các phần đã lắp ráp trong các giai đoạn lắp ráp.
 - Tính ổn định và độ bền của kết cấu dưới tác dụng của tải trọng lắp ráp.
 - An toàn trong quá trình lắp ráp.
- Trước khi tháo khỏi móc cầu, các phần tử kết cấu phải được cố định chắc chắn bằng lồng, bằng chốt, hàn đính, đồng thời phải dùng các thanh giằng, thanh chống, thanh neo định hoặc tạm thời theo phương án thi công.
- Hàn và lắp ráp các bu lông cố định trong chỉ được thực hiện sau khi đã kiểm tra độ xác của vị trí lắp đặt kết cấu trong công trình.
- Những chỗ sơn lót hoặc sơn phủ bị hư hỏng trong quá trình vận chuyển và lắp ráp phải được làm sạch và sơn lại. Các nút và các chỗ giáp mối của liên kết sau khi lắp ráp xong cũng phải được sơn lại

4. QUY ĐỊNH LỰC XIẾT BU LÔNG

Đường kính BL (mm)	Lực xiết (DAN.M)	
	BL 5.6	BL 8.8
12	3.8	8.11
14	6.03	12.87
16	9.18	19.59
18	12.5	26.59

- Bu lông neo phải được xiết chặt, độ khít giữa các bản mã khi xiết chặt được kiểm tra bằng que dò có bề dày 0,3mm không lùa được sâu quá 20mm vào khe



SỬA ĐỔI - REVISION

LẦN NO.	NGÀY DATE	NỘI DUNG CONTENT	CHẤP THUẬN APPROVED

CHỦ ĐẦU TƯ - CLIENT:
NGÂN HÀNG TMCP CÔNG THƯƠNG VIỆT NAM
 ĐỊA CHỈ: 108 TRẦN HUNG ĐẠO - THÀNH PHỐ HÀ NỘI
 TEL: 024.39421030 FAX: 024.39421032
 E-MAIL: ... WEBSITE: ...

TÊN CÔNG TRÌNH - PROJECT:
CÀI TẠO VÀ MUA SẮM HỆ THỐNG NGUỒN HẠ THỂ TRUNG TÂM DỮ LIỆU HÒA LẠC

Địa điểm xây dựng - LOCATION: KHU CÔNG NGHỆ CAO HÒA LẠC, THẠCH THẮT, HÀ NỘI

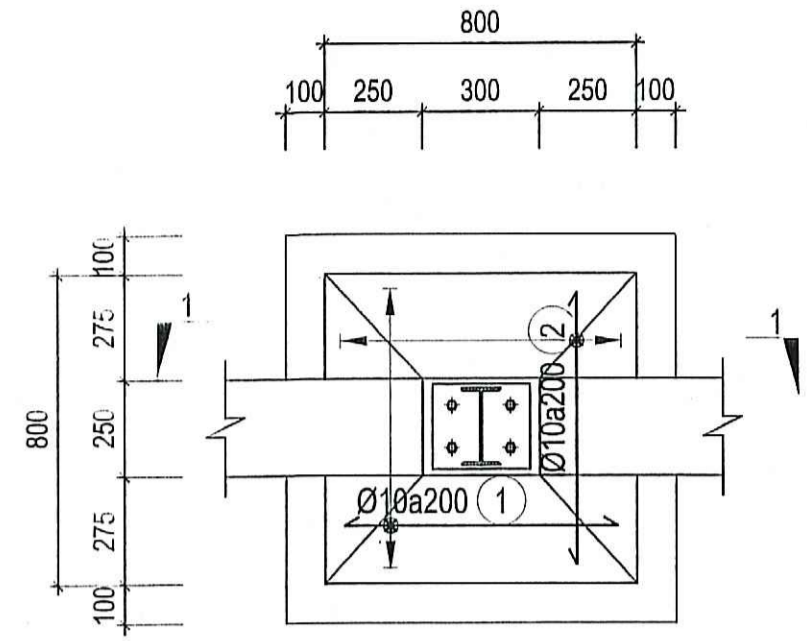
HẠNG MỤC - ITEM:
CÀI TẠO KẾT CẤU

NHÀ THẦU THIẾT KẾ - DESIGNED BY:
CÔNG TY TNHH TƯ VẤN ĐẠI HỌC XÂY DỰNG
 Địa chỉ: Số 55 Đường Giải Phóng, Quận Hai Bà Trưng, Hà Nội
 TEL: 024.38096570 - FAX: 024.38099720
 E-MAIL: INFO@CCU.COM.VN - WEBSITE: HTTP://CCU.COM.VN
 GIÁM ĐỐC - DIRECTOR: PHAN QUANG MINH
 QLKT - QUALITY CONTROL: DINH CHÍNH ĐẠO
 XÍ NGHIỆP THIẾT KẾ - DESIGN DEPARTMENT:

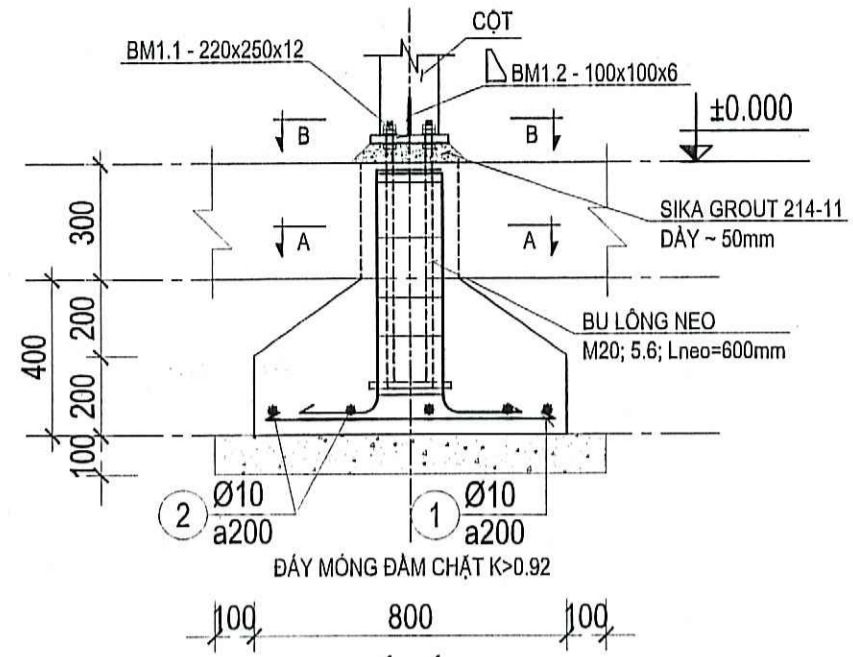
Địa chỉ: 04/ TOÀ NHÀ A1, SỐ 55 ĐƯỜNG GIẢI PHÓNG, HÀ NỘI
 TEL: 04.6282496 - FAX: 04.6282438 - EMAIL: PARAGONDESIGN@VNN.VN

CNDA - CH. DEPARTMENT: CHU THÁI DƯƠNG
 CHỦ TRÌ BM-CH. DESIGNER: LÊ XUÂN THỊNH
 THIẾT KẾ - DESIGNED: LƯƠNG THÀNH ĐỒNG
 KIỂM BM - CHECK BY: LÊ XUÂN THỊNH

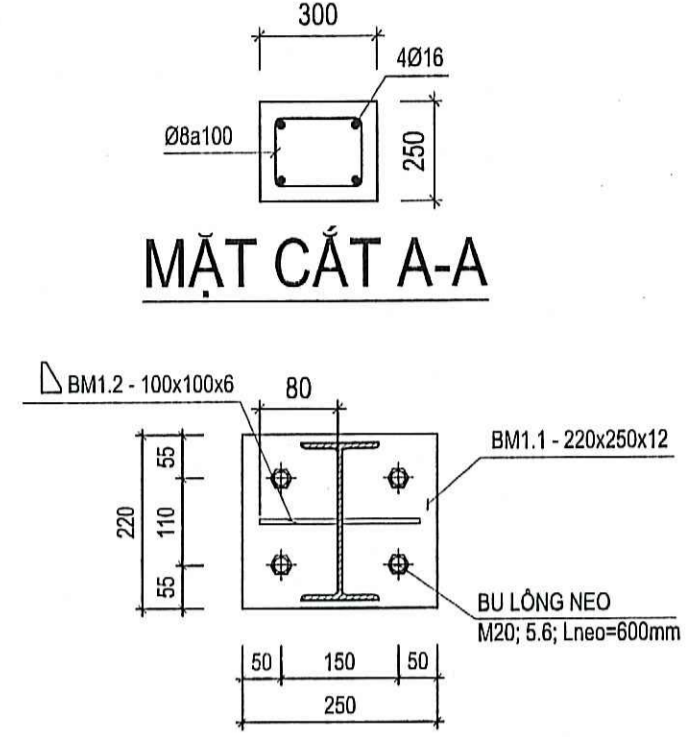
GIẢI ĐOẠN THỰC HIỆN:
THIẾT KẾ THI CÔNG
 TÊN BẢN VẼ - DRAWING TITLE:
QUY ĐỊNH CHUNG
 HOÀN THÀNH- ISSUE DATE: 5/2025 TỶ LỆ - SCALE:
 SỐ HỢP ĐỒNG: 01/04.2025/VTB-CCU/HĐTV-TTHL. BẢN VẼ SỐ-DRAWING NO: KC-01



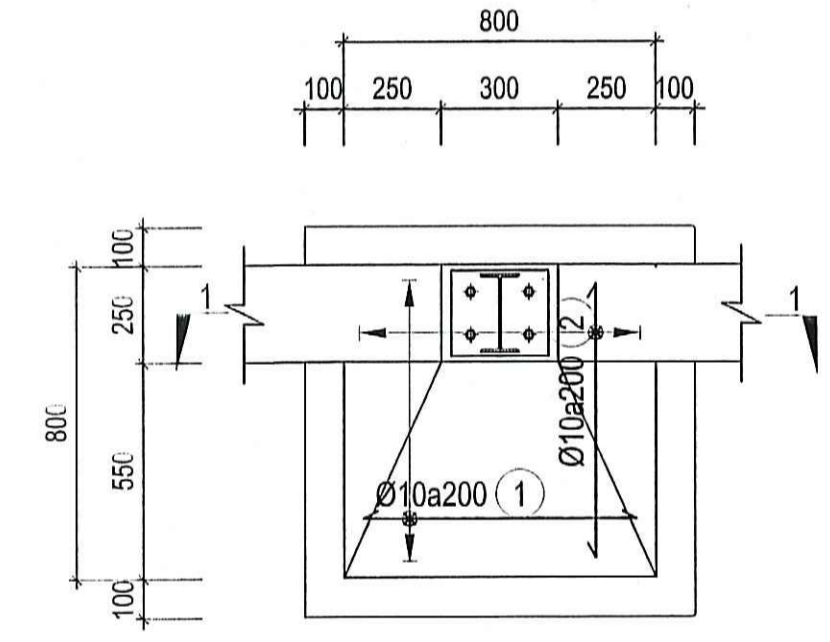
Móng M1 (SL=4)
TL: 1/25



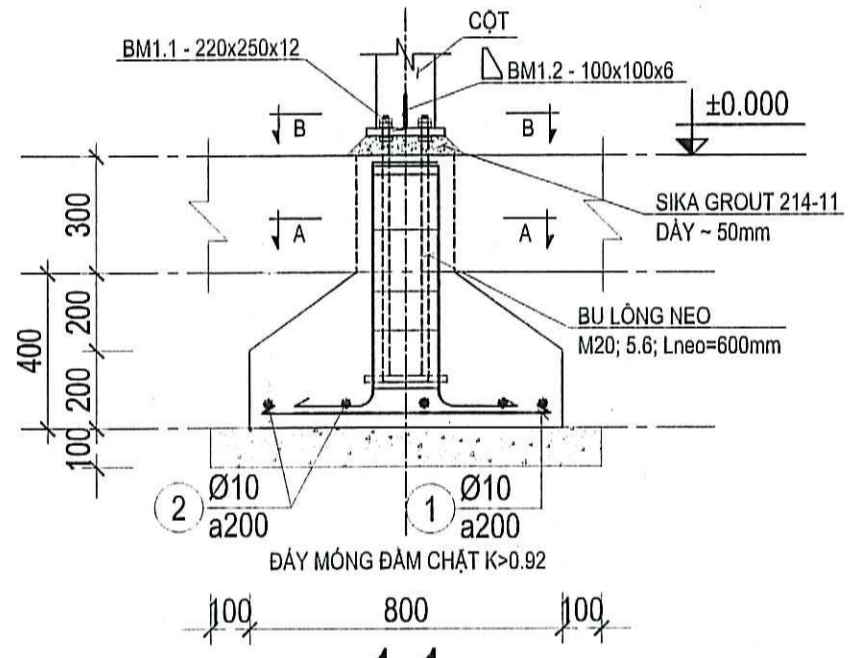
1-1
TL: 1/25



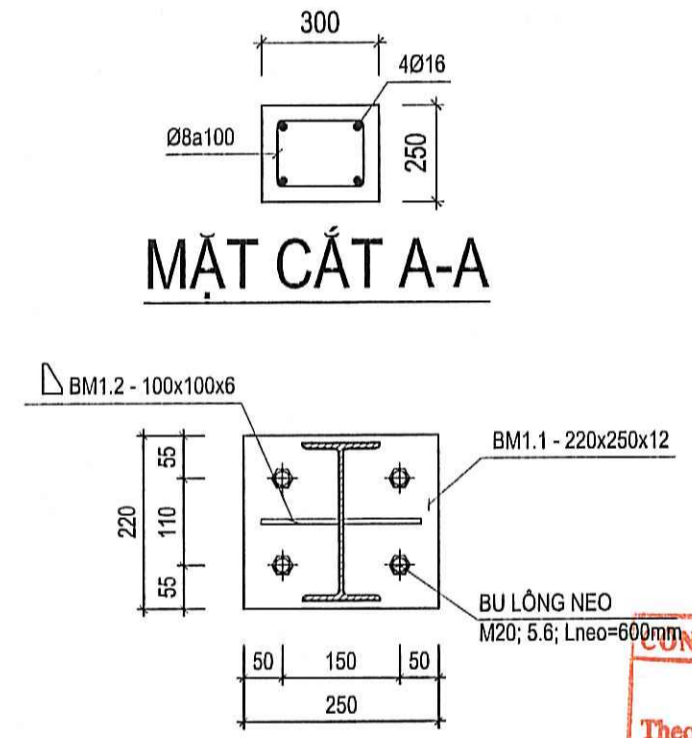
MẶT CẮT A-A
MẶT CẮT B-B



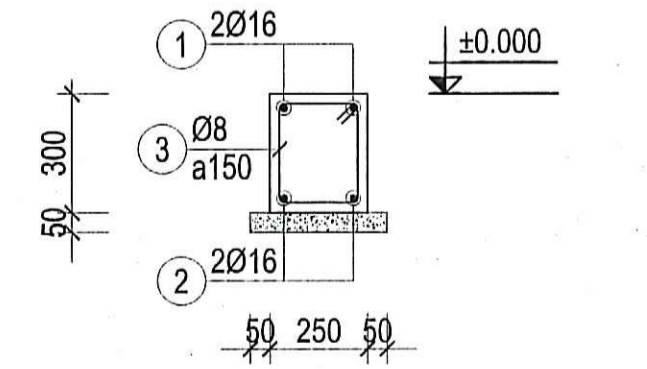
Móng M2 (SL=4)
TL: 1/25



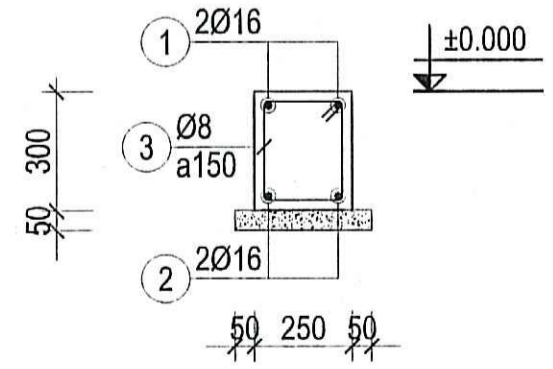
1-1
TL: 1/25



MẶT CẮT A-A
MẶT CẮT B-B



GM-01 (SL=2; L=12300)
TL: 1/25

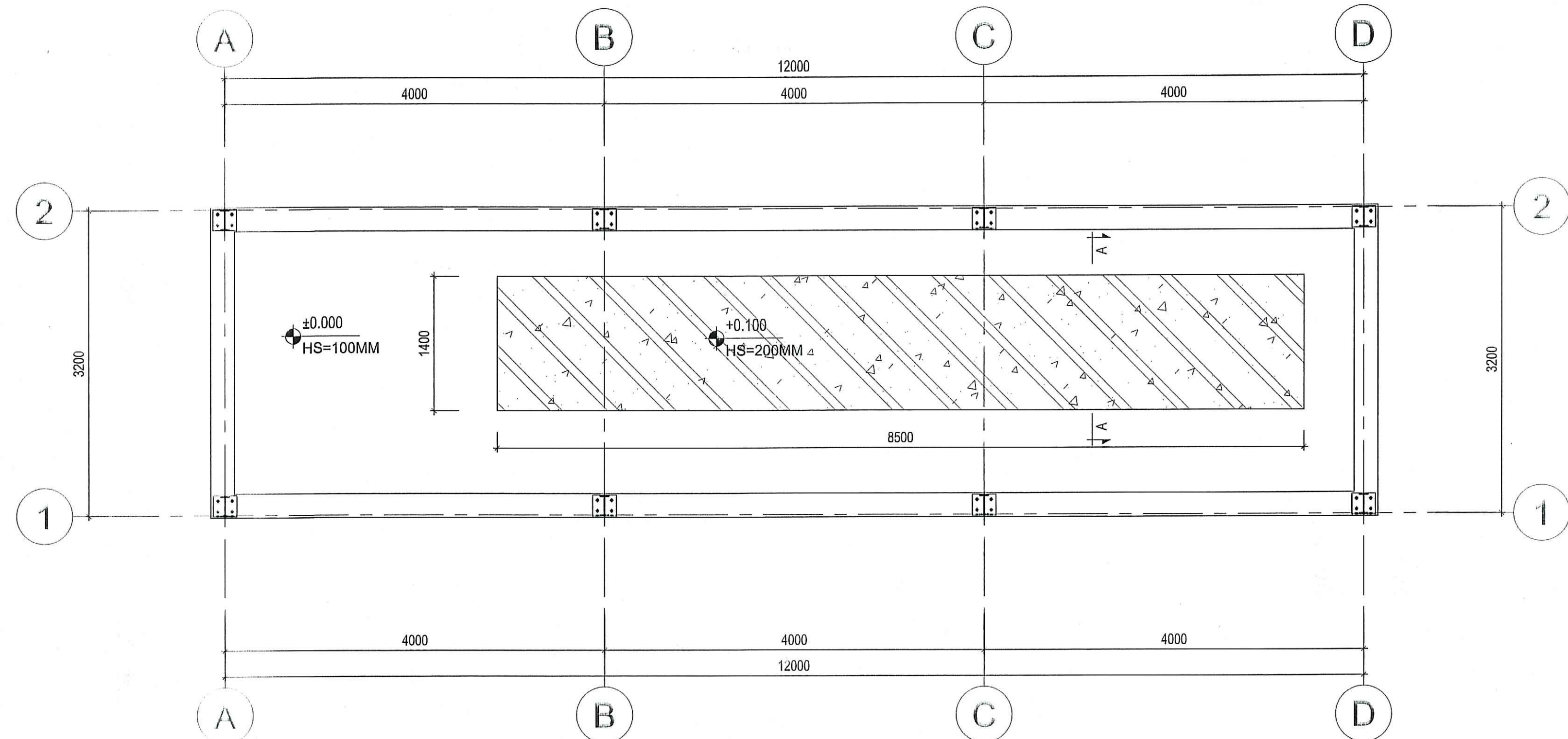


GM-02 (SL=2; L=3250)
TL: 1/25

NGÂN HÀNG TMCP CÔNG THƯƠNG VIỆT NAM
PHÊ DUYỆT
Theo Quyết định số 189/QĐ-HĐQT-NHCT-MSTS2
ngày 12 tháng 8 năm 2025.
Ký tên: *[Signature]*
Phó Phòng QLĐTXDCB: Nguyễn Văn Phương

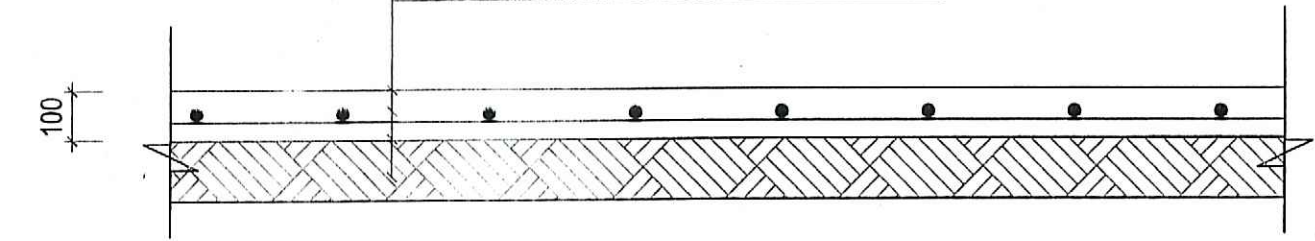
SỬA ĐỔI - REVISION			
LẦN NO.	NGÀY DATE	NỘI DUNG CONTENT	CHẤP THUẬN APPROVED
CHỦ ĐẦU TƯ - CLIENT: NGÂN HÀNG TMCP CÔNG THƯƠNG VIỆT NAM			
ĐỊA CHỈ: 108 TRẦN HƯNG ĐẠO - THÀNH PHỐ HÀ NỘI TEL: 024.39421030 FAX: 024.39421032 E-MAIL: ... WEBSITE: ...			
TÊN CÔNG TRÌNH - PROJECT: CẢI TẠO VÀ MUA SẮM HỆ THỐNG NGUỒN HẠ THỂ TRUNG TÂM DỮ LIỆU HÀ LẠC			
ĐỊA ĐIỂM XÂY DỰNG - LOCATION: KHU CÔNG NGHỆ CAO HÀ LẠC, THẠCH THẤT, HÀ NỘI HẠNG MỤC - ITEM: CẢI TẠO KẾT CẤU			
NHÀ THẦU THIẾT KẾ - DESIGNED BY:			
CÔNG TY TNHH TƯ VẤN ĐẠI HỌC XÂY DỰNG ĐỊA CHỈ: SỐ 55 ĐƯỜNG GIẢI PHÓNG, QUẬN HAI BÀ TRUNG, HÀ NỘI TEL: 024.38696570 - FAX: 024.38699220 E-MAIL: INFO@CCU.COM.VN WEBSITE: HTTP://CCU.COM.VN			
GIÁM ĐỐC - DIRECTOR: <i>[Signature]</i> PHAN QUANG MINH XÂY DỰNG			
QLKT - QUALITY CONTROL: <i>[Signature]</i> ĐINH CHÍNH ĐẠO			
XÍ NGHIỆP THIẾT KẾ - DESIGN DEPARTMENT: <i>[Signature]</i>			
ĐỊA CHỈ: 604 TOÀ NHÀ A1, SỐ 55 ĐƯỜNG GIẢI PHÓNG, HÀ NỘI TEL: 04.6282496 - FAX: 04.6282438 - EMAIL: PARAGONDESIGN@VNN.VN			
CNDA - CH. DEPARTMENT	<i>[Signature]</i>		
CHỦ THẦU DƯNG	<i>[Signature]</i>		
CHỦ TRÌ BM-CH. DESIGNER	<i>[Signature]</i>		
LÊ XUÂN THỊNH	<i>[Signature]</i>		
THIẾT KẾ - DESIGNED	<i>[Signature]</i>		
LƯƠNG THÀNH ĐỒNG	<i>[Signature]</i>		
KIỂM BM - CHECK BY	<i>[Signature]</i>		
LÊ XUÂN THỊNH	<i>[Signature]</i>		
GIAI ĐOẠN THỰC HIỆN: THIẾT KẾ THI CÔNG			
TÊN BẢN VẼ - DRAWING TITLE: CHI TIẾT MÓNG			
HOÀN THÀNH - ISSUE DATE:	TỶ LỆ - SCALE:		
5/2025			
SỐ HỢP ĐỒNG:	BẢN VẼ SỐ - DRAWING NO:		
01/04.2025/VTB-CCU/HDTV-THL	KC-03		

CÔNG TY CỔ PHẦN ĐẦU TƯ M.E
THẨM TRA
Theo Văn bản số 04/2023/KQ-TL...
Ngày 12 tháng 8 năm 2025.
Ký tên: *[Signature]*



MẶT BẰNG BỆ MÁY, NỀN TẦNG 1

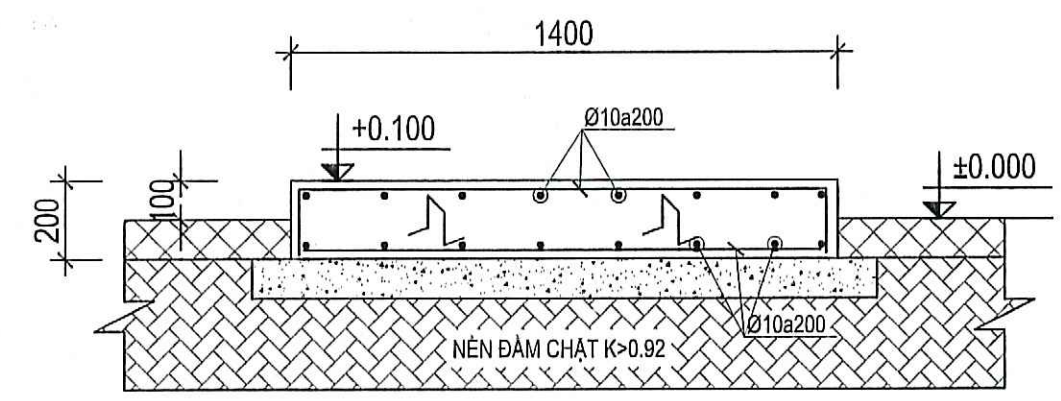
LỚP HOÀN THIỆN XEM BẢN VẼ KIẾN TRÚC
 NỀN BÊ TÔNG CỐT THÉP DÀY 100mm, 1 LỚP THÉP D8@300
 NI LONG LÓT
 NỀN ĐẤT, CÁT TÔN NỀN ĐẦM CHẶT K>=0.92



MẶT CẮT SÀN NỀN NHÀ ĐIỂN HÌNH

GHI CHÚ:

- CỘT CAO ĐỘ TUYỆT ĐỐI XEM KẾT HỢP BẢN VẼ KIẾN TRÚC, ME LIÊN QUAN
 - ĐÁY MÓNG ĐẶT TRÊN NỀN ĐẤT TỰ NHIÊN ĐẦM CHẶT K>=0.92



MẶT CẮT A-A

CÔNG TY CỔ PHẦN ĐẦU TƯ M.E
THẨM TRA
 Theo Văn bản số 04/2025/K.Q.T.T.A.T
 Ngày 10 tháng 6 năm 2025
 Ký tên: *Huy*

NGÂN HÀNG TMCP CÔNG THƯƠNG VIỆT NAM
PHÊ DUYỆT
 Theo Quyết định số 489/QĐ-HĐQT-NHCT-MSTS2
 ngày 12 tháng 5 năm 2025.
 Ký tên: *Nguyễn Văn Phương*
 Phó Phòng QLDTXDCB: Nguyễn Văn Phương

SỬA ĐỔI - REVISION			
LẦN NO.	NGÀY DATE	NỘI DUNG CONTENT	CHẤP THUẬN APPROVED
CHỦ ĐẦU TƯ - CLIENT: NGÂN HÀNG TMCP CÔNG THƯƠNG VIỆT NAM			
ĐỊA CHỈ: 108 TRẦN HƯNG ĐẠO - THÀNH PHỐ HÀ NỘI TEL: 024.39421030 FAX: 024.39421032 E-MAIL: ... WEBSITE: ...			
TÊN CÔNG TRÌNH - PROJECT: CẢI TẠO VÀ MUA SẮM HỆ THỐNG NGUỒN HẠ THẾ TRUNG TÂM DỮ LIỆU HÀ LẠC			
ĐỊA ĐIỂM XÂY DỰNG - LOCATION: KHU CÔNG NGHỆ CAO HÀ LẠC, THẠCH THẤT, HÀ NỘI HẠNG MỤC - ITEM: CẢI TẠO KẾT CẤU			
NHÀ THẦU THIẾT KẾ - DESIGNED BY:			
CÔNG TY TNHH TƯ VẤN ĐẠI HỌC XÂY DỰNG ĐỊA CHỈ: SỐ 55 ĐƯỜNG GIẢI PHÓNG, QUẬN HAI BÀ TRUNG, HÀ NỘI TEL: 024.38596570 - FAX: 024.38597730 E-MAIL: INFO@CCU.COM.VN - WEBSITE: HTHXU.COM.VN			
GIÁM ĐỐC - DIRECTOR: <i>Phan Quang Minh</i> PHAN QUANG MINH			
QLKT - QUALITY CONTROL: <i>Đinh Chính Đạo</i> ĐINH CHÍNH ĐẠO			
XÍ NGHIỆP THIẾT KẾ - DESIGN DEPARTMENT:			
ĐỊA CHỈ: 604 - TÒA NHÀ A1, SỐ 55 ĐƯỜNG GIẢI PHÓNG, HÀ NỘI TEL: 04.6282496 - FAX: 04.6282438 - EMAIL: PARAGONDESIGN@VNN.VN			
CNDA - CH. DEPARTMENT	<i>Đào</i>		
CHU THÁI DƯƠNG	<i>Đào</i>		
CHỦ TRÌ BM-CH. DESIGNER	<i>Đào</i>		
LÊ XUÂN THỊNH	<i>Đào</i>		
THIẾT KẾ - DESIGNED	<i>Đào</i>		
LƯƠNG THÀNH ĐÔNG	<i>Đào</i>		
KIỂM BM - CHECK BY	<i>Đào</i>		
LÊ XUÂN THỊNH	<i>Đào</i>		
GIAI ĐOẠN THỰC HIỆN:			
THIẾT KẾ THI CÔNG			
TÊN BẢN VẼ - DRAWING TITLE: MẶT BẰNG NỀN TẦNG 1			
HOÀN THÀNH- ISSUE DATE:	TỶ LỆ - SCALE:		
5/2025			
SỐ HỢP ĐỒNG:	BẢN VẼ SỐ-DRAWING NO:		
01/04.2025/VTB-CCU/HĐTV-TTHL	KC-04		

SỬA ĐỔI - REVISION

LẦN NO.	NGÀY DATE	NỘI DUNG CONTENT	CHẤP THUẬN APPROVED

CHỦ ĐẦU TƯ - CLIENT:
NGÂN HÀNG TMCP CÔNG THƯƠNG VIỆT NAM

Địa chỉ: 108 Trần Hưng Đạo - Thành Phố Hà Nội
 TEL: 024.39421030 FAX: 024.39421032
 E-MAIL: ... WEBSITE: ...

TÊN CÔNG TRÌNH - PROJECT:
CẢI TẠO VÀ MUA SẮM HỆ THỐNG NGUỒN HẠ THỂ TRUNG TÂM DỰ LIỆU HÒA LẠC

Địa điểm xây dựng - LOCATION: KHU CÔNG NGHỆ CAO HÒA LẠC, THẠCH THẤT, HÀ NỘI

Hạng mục - ITEM:
CẢI TẠO KẾT CẤU

NHÀ THẦU THIẾT KẾ - DESIGNED BY:

CÔNG TY TNHH TƯ VẤN ĐẠI HỌC XÂY DỰNG

Địa chỉ: Số 55 Đường Giải Phóng, Quận Hai Bà Trưng, Hà Nội
 TEL: 024.3869570 - FAX: 024.38699720
 E-MAIL: INFO@CCU.COM.VN WEBSITE: HTTP://CCU.COM.VN

GIÁM ĐỐC - DIRECTOR:
 PHAN QUANG MINH

QLKT - QUALITY CONTROL:
 ĐINH CHÍNH ĐẠO

XI NGHIỆP THIẾT KẾ - DESIGN DEPARTMENT:

Địa chỉ: 604 - TOÀ NHÀ A1, SỐ 55 ĐƯỜNG GIẢI PHÓNG, HÀ NỘI
 TEL: 04.6282490 - FAX: 04.6282438 - EMAIL: PARAGONDESIGN@VNL.VN

CNDA - CH. DEPARTMENT
 CHU THÁI DƯƠNG

CHỦ TRÌ BM-CH. DESIGNER
 LÊ XUÂN THỊNH

THIẾT KẾ - DESIGNED
 LƯƠNG THÀNH ĐỒNG

KIỂM BM - CHECK BY
 LÊ XUÂN THỊNH

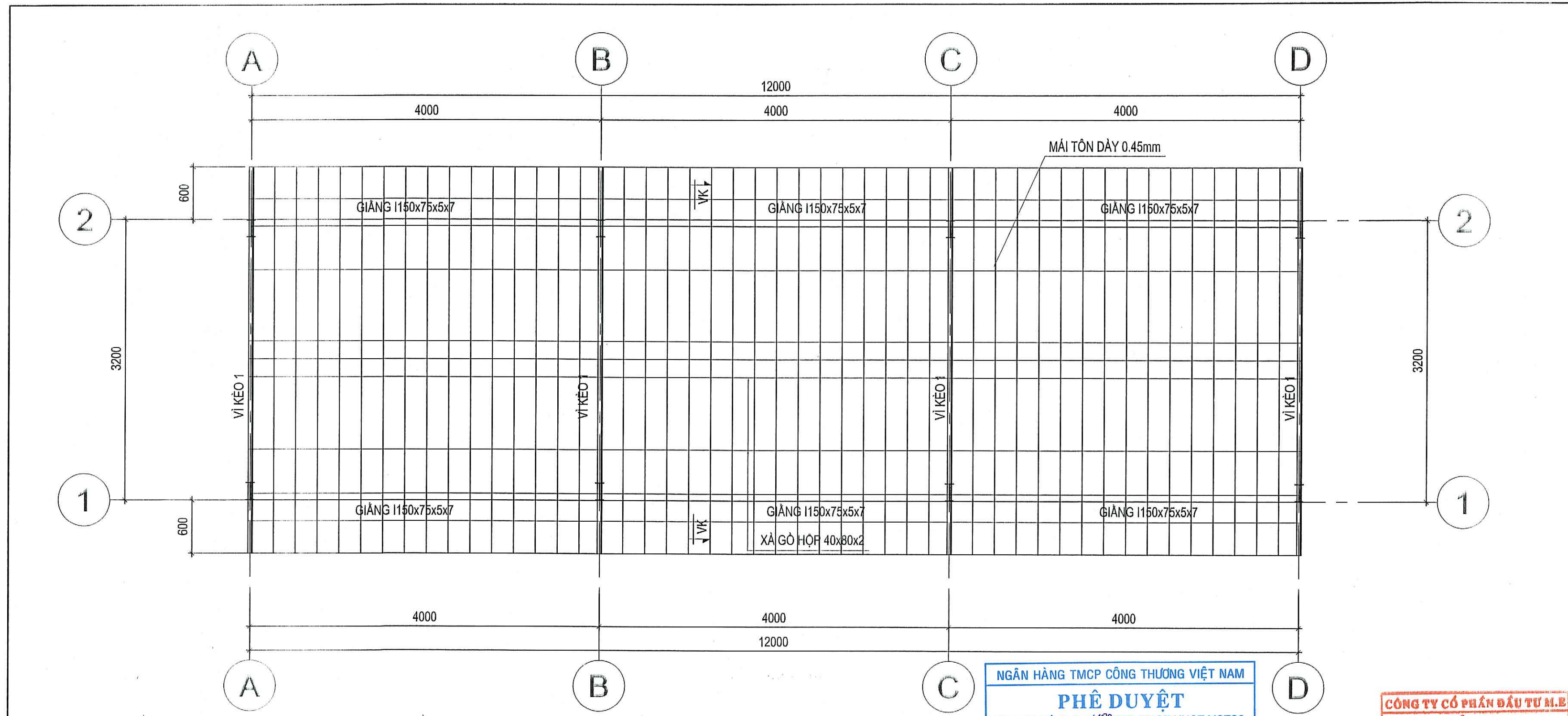
GIẢI ĐOẠN THỰC HIỆN:
THIẾT KẾ THI CÔNG

TÊN BẢN VẼ - DRAWING TITLE:

MẶT BẰNG KẾT CẤU MÁI

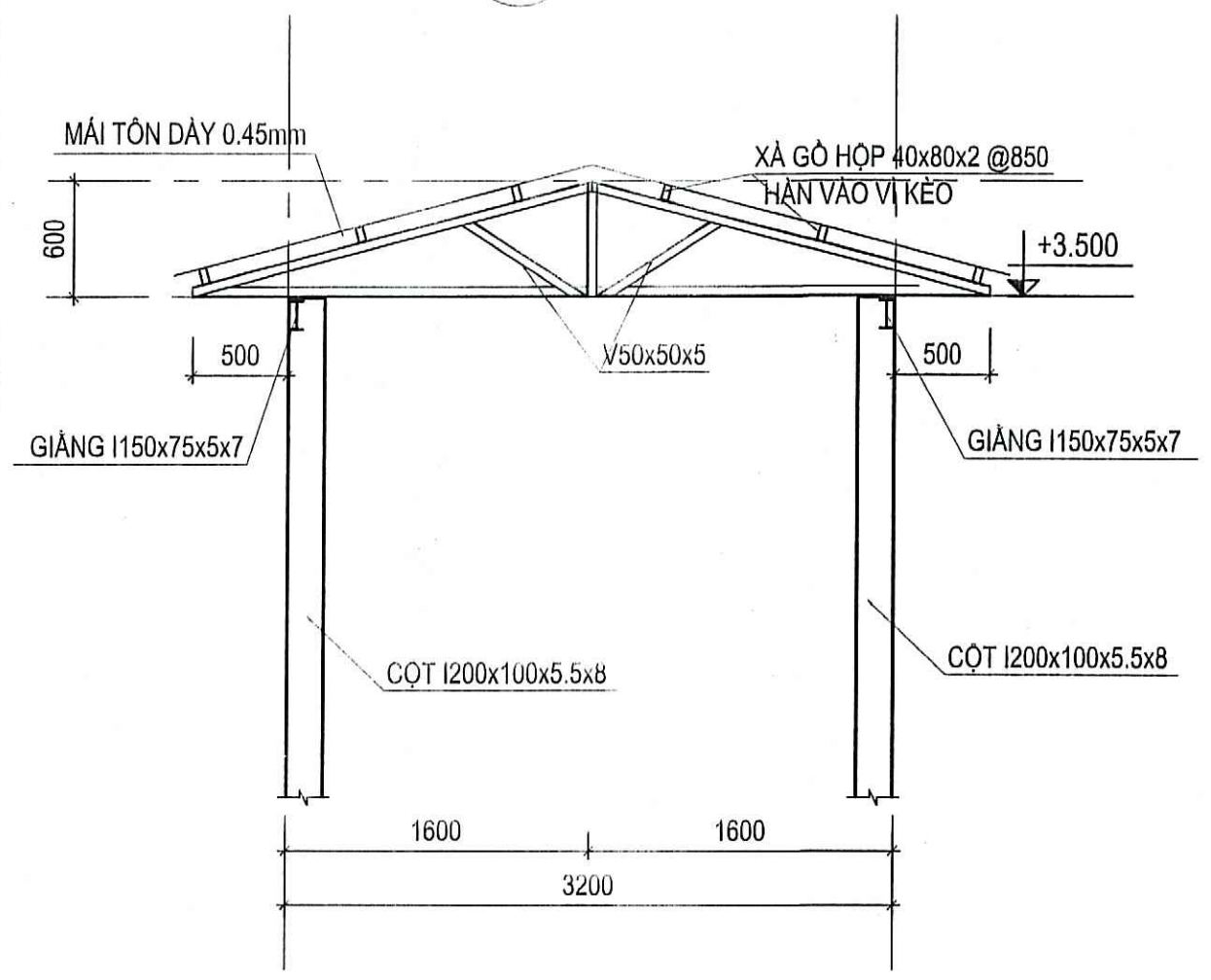
HOÀN THÀNH - ISSUE DATE: **5/2025** TỶ LỆ - SCALE:

SỐ HỢP ĐỒNG: 01/04/2025/VIB-CCU/HDTV-TTHL BẢN VẼ SỐ - DRAWING NO: KC-05

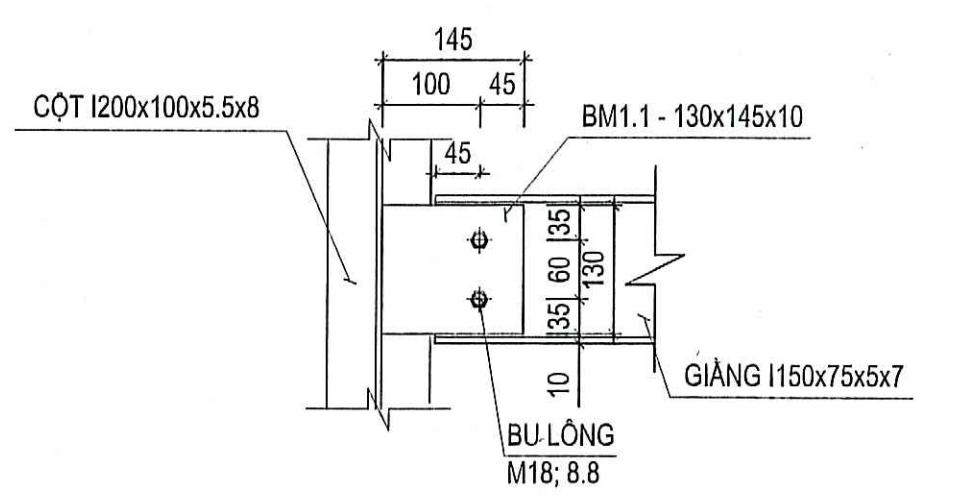


NGÂN HÀNG TMCP CÔNG THƯƠNG VIỆT NAM
PHÊ DUYỆT
 Theo Quyết định số 483/QĐ-HDQT-NHCT-MSTS2
 ngày 12 tháng 8 năm 2025
 Ký tên: *[Signature]*
 Phó Phòng QLĐT XDCB: Nguyễn Văn Phương

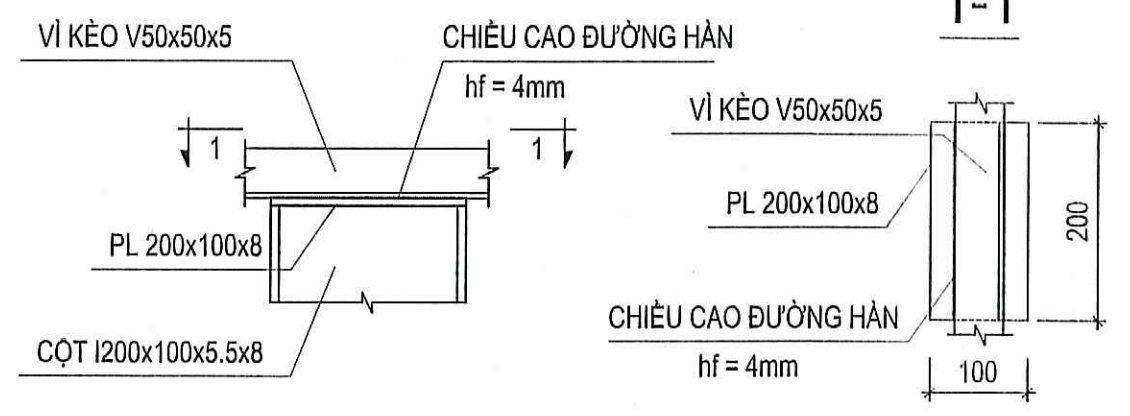
CÔNG TY CỔ PHẦN ĐẦU TƯ M.E
THẨM TRA
 Theo Văn bản số 01/21/1.691/2025
 Ngày 12 tháng 6 năm 2025
 Ký tên: *[Signature]*



MẶT BẰNG KẾT CẤU MÁI

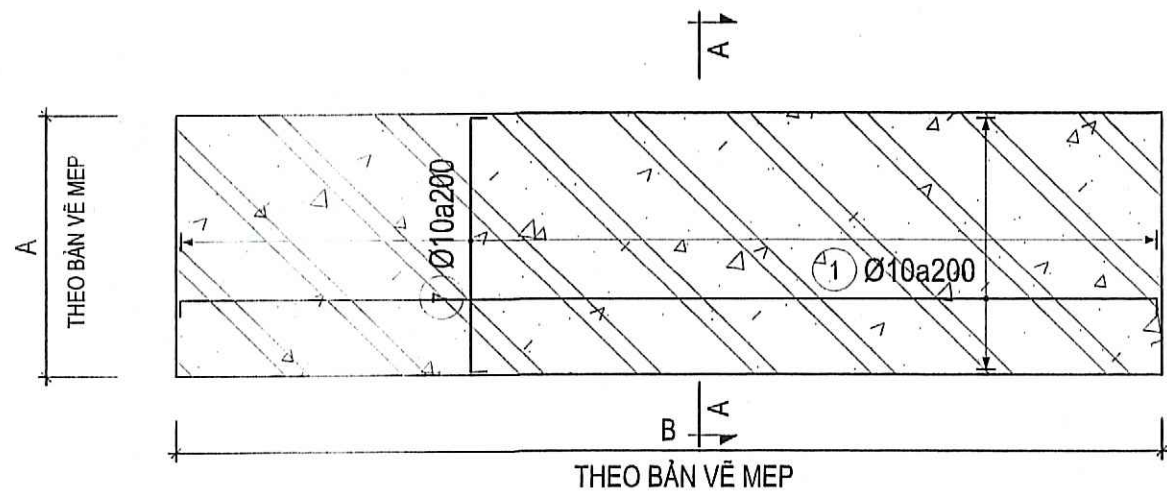


CHI TIẾT I150 LIÊN KẾT VỚI CỘT I200

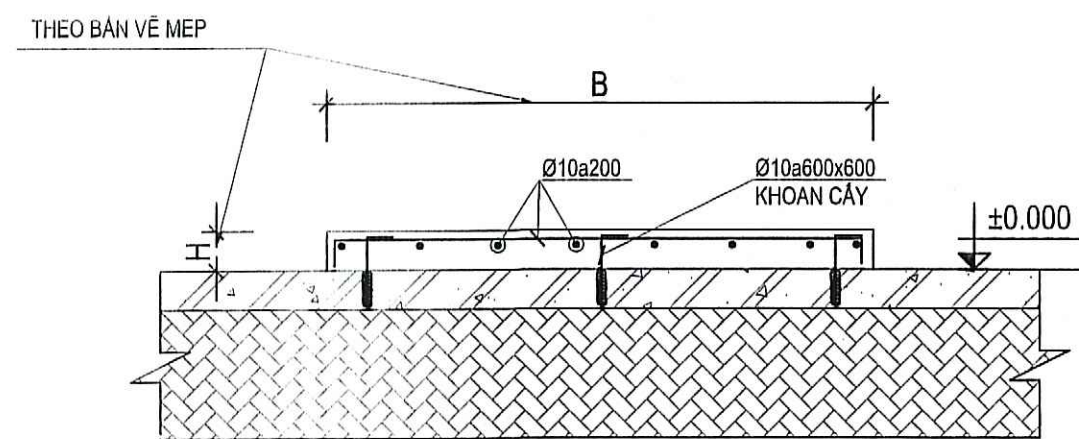


CHI TIẾT V50X5 LIÊN KẾT VỚI CỘT I200

- SỬ DỤNG BÊ TÔNG CẤP ĐỘ BÉN B20
- BÊ TÔNG LÓT MÓNG MÁC #100
- THÉP CÓ ĐƯỜNG KÍNH D<10 DÙNG THÉP CB240T
- THÉP CÓ ĐƯỜNG KÍNH D>=10 DÙNG THÉP CB300V



MẶT BẰNG BỆ MÁY TRÊN NỀN HIỆN TRẠNG ĐIỂN HÌNH



MẶT CẮT A-A

THÔNG KÊ KHỐI LƯỢNG THÉP ĐÚC

Cấu kiện	Loại thép	Tên thép	Kích thước					Khối lượng riêng Kg/m	Chiều dài 1 cấu kiện m	Số Lượng	Tổng khối lượng Kg
			KT1 mm	KT2 mm	KT3 mm	KT4 mm	KT5 mm				
CỘT	I	I200x100x5.5x8	200	100	5.5	8	-	21.3000	3.5	8	596.400
GIANG	I	I150x75x5.5x7	150	75	5	7	-	14.0000	3.9	6	327.600
VK1	V	V50x50x5	50	50	5	-	-	3.6667	4.2	4	61.600
VK1	V	V50x50x5	50	50	5	-	-	3.6667	0.6	4	8.800
VK1	V	V50x50x5	50	50	5	-	-	3.6667	2.175	8	63.800
VK1	V	V50x50x5	50	50	5	-	-	3.6667	0.75	8	22.000
XÃ GỖ	H	Hộp 40x80x20	40	80	2	-	-	3.617	12.1	6	262.570
Bù lỏng neo M20, 5 G, L neo: 600mm											
Bù lỏng neo E18, 8 G											

THÔNG KÊ KHỐI LƯỢNG THÉP HÌNH

Cấu kiện	Loại thép	Kích thước				Chiều dài 1 cấu kiện mm	Số Lượng	Tổng khối lượng Kg
		L1(h1) h2 (mm)	L2(b) mm	L3(t1) mm	L4(t2) mm			
CHI TIẾT LIÊN KẾT 1150 VỚI CỘT	Ban mã định cột	200	100	8			8	10.0
	Ban mã	130	145	10			12	17.8
CHI TIẾT CHÂN CỘT	BM.1	200	250	12			8	37.7
	BM.12	100	100	6			16	3.8

BẢNG THÔNG KÊ CỘT THÉP

TÊN CẤU KIỆN	SỐ HIỆU	HÌNH DẠNG & KÍCH THƯỚC (mm)	Ø (mm)	CHIỀU DÀI 1 THANH (mm)	SỐ C.KIỆN	SỐ THANH		TỔNG CHIỀU DÀI (m)	TỔNG TRỌNG LƯỢNG (kg)
						MỘT CK	TOÀN BỘ		
GM-01	1	200 12250 200	16	13290	2	2	4	53.16	83.99
	2	12250	16	12890	2	2	4	51.56	81.46
	3	45 250 200	8	990	2	82	164	162.36	64.13
GM-02	1	200 3200 200	16	3600	2	2	4	14.4	22.75
	2	3200	16	3200	2	2	4	12.8	20.22
	3	45 250 200	8	990	2	22	44	43.56	17.21
Móng M1	1	700	10	700	4	5	20	14	8.64
	2	700	10	700	4	5	20	14	8.64
Móng M2	1	700	10	700	4	5	20	14	8.64
	2	700	10	700	4	5	20	14	8.64
BỆ MÁY	1	150 8445 150	10	8745	1	8	8	69.96	43.17
	2	1350	10	1350	1	43	43	58.05	35.82
	3	8445	10	8445	1	8	8	67.56	41.68
	7	150 1350 150	10	1650	1	43	43	70.95	43.78
BỆ MÁY	1	80 7070 80	10	7230	2	7	14	101.22	62.45
	2	80 1170 80	10	1330	2	37	74	98.42	60.73
	3	100 150 100	10	250	2	39	78	19.5	12.03
NỀN TẦNG 1	1	11750	8	11750	1	7	7	82.25	32.49
	1	2740	8	2740	1	5	5	13.7	5.41
	1	500	8	500	1	5	5	2.5	0.99
	1	2700	8	2700	1	13	13	35.1	13.86
	1	840	8	840	1	29	29	24.36	9.62
	1	450	8	450	1	29	29	13.05	5.04
CỘT CỘT	1	200 650 200	16	1050	8	4	32	33.6	53.09
	3	45 250 200	8	990	8	5	40	39.6	15.64

NGÂN HÀNG TMCP CÔNG THƯƠNG VIỆT NAM
PHÊ DUYỆT
 Theo Quyết định số 43/QĐ-HDQT-NHCT-MSTS2
 ngày 12 tháng 8 năm 2025.
 Ký tên: *[Signature]*
 Phó Phòng QLĐTXDCB: Nguyễn Văn Phương

THẨM TRA
 Theo Văn bản số 11.1207.16
 Ngày 10 tháng 6 năm 2025
 Ký tên: *[Signature]*

SỬA ĐỔI - REVISION

LẦN NO.	NGÀY DATE	NỘI DUNG CONTENT	CHẤP THUẬN APPROVED

CHỦ ĐẦU TƯ - CLIENT:
NGÂN HÀNG TMCP CÔNG THƯƠNG VIỆT NAM

Địa chỉ: 108 TRÁNH HUNG ĐẠO - THÀNH PHỐ HÀ NỘI
 TEL: 024.39421030 FAX: 024.39421032
 E-MAIL: ... WEBSITE: ...

TÊN CÔNG TRÌNH - PROJECT:
CẢI TẠO VÀ MUA SẮM HỆ THỐNG NGUỒN HẠ THỂ TRUNG TÂM DỮ LIỆU HÒA LẠC

Địa điểm xây dựng - LOCATION: KHU CÔNG NGHIỆP CAO HÒA LẠC, THẠCH THẤT, HÀ NỘI

HẠNG MỤC - ITEM:
CẢI TẠO KẾT CẤU

NHÀ THẦU THIẾT KẾ - DESIGNED BY:

Đơn vị: 108 Trách Nhiệm Hữu Hạn

CÔNG TY TNHH TƯ VẤN ĐẠI HỌC XÂY DỰNG

Địa chỉ: Số 55 Đường Giải Phóng, Quận Hai Bà Trưng, Hà Nội
 TEL: 024.38696570 - FAX: 024.38699720
 E-MAIL: INFO@CCU.COM.VN - WEBSITE: HTTP://CCU.COM.VN

GIÁM ĐỐC - DIRECTOR **VĂN ĐẠI HỌC**
 PHAN QUANG MINH **XÂY DỰNG**

QLKT - QUALITY CONTROL
 ĐÌNH CHÍNH ĐẠO

XÍ NGHIỆP THIẾT KẾ - DESIGN DEPARTMENT:

Địa chỉ: 604 - TOÀ NHÀ A1, SỐ 55 ĐƯỜNG GIẢI PHÓNG, HÀ NỘI
 TEL: 04.6282492 - FAX: 04.6282438 - EMAIL: PARAGONDESIGN@VNN.VN

CNDA - CH. DEPARTMENT
 CHỦ THÁI DƯƠNG

CHỦ TRÌ BM-CH. DESIGNER
 LÊ XUÂN THỊNH

THIẾT KẾ - DESIGNED
 LƯƠNG THÀNH ĐỒNG

KIỂM BM - CHECK BY
 LÊ XUÂN THỊNH

GIẢI ĐOẠN THỰC HIỆN:

THIẾT KẾ THI CÔNG

TÊN BẢN VẼ - DRAWING TITLE:

CHI TIẾT BỆ MÁY THỐNG KÊ THÉP

HOÀN THÀNH - ISSUE DATE:
5/2025

TỶ LỆ - SCALE:

SỐ HỢP ĐỒNG:
 01/04.2025/VTB-CCU/HDTV-TTHL

BẢN VẼ SỐ-DRAWING NO:
 KC-06

