



# HỒ SƠ THIẾT KẾ THI CÔNG

## HẠNG MỤC: PHÒNG CHÁY-CHỮA CHÁY

DỰ ÁN/ CÔNG TRÌNH : XÂY DỰNG CHỢ HUỀ TRÌ MỚI, PHƯỜNG AN PHỤ, THỊ XÃ KINH MÔN

ĐỊA ĐIỂM XÂY DỰNG: PHƯỜNG AN PHỤ - THỊ XÃ KINH MÔN - TỈNH HẢI DƯƠNG

ĐẠI DIỆN CHỦ ĐẦU TƯ: BAN QUẢN LÝ DỰ ÁN ĐẦU TƯ XÂY DỰNG THỊ XÃ KINH MÔN

ĐƠN VỊ TƯ VẤN THIẾT KẾ: CÔNG TY TNHH XÂY DỰNG MINH AN HD



# HỒ SƠ THIẾT KẾ THI CÔNG

## HẠNG MỤC: PHÒNG CHÁY-CHỮA CHÁY

DỰ ÁN/ CÔNG TRÌNH : **XÂY DỰNG CHỢ HUỀ TRÌ MỚI, PHƯỜNG AN PHỤ, THỊ XÃ KINH MÔN**

ĐỊA ĐIỂM XÂY DỰNG: **PHƯỜNG AN PHỤ - THỊ XÃ KINH MÔN - TỈNH HẢI DƯƠNG**

ĐẠI DIỆN CHỦ ĐẦU TƯ: **BAN QUẢN LÝ DỰ ÁN ĐẦU TƯ XÂY DỰNG THỊ XÃ KINH MÔN**

ĐƠN VỊ TƯ VẤN THIẾT KẾ: **CÔNG TY TNHH XÂY DỰNG MINH AN HD**

CỘNG HÒA XÃ HỘI CHỦ NGHĨA VIỆT NAM  
ĐỘC LẬP - TỰ DO - HẠNH PHÚC

---\*\*\*---

# HỒ SƠ THIẾT KẾ THI CÔNG

## HẠNG MỤC: PHÒNG CHÁY-CHỮA CHÁY

DỰ ÁN/ CÔNG TRÌNH : XÂY DỰNG CHỢ HUÈ TRÌ MỚI, PHƯỜNG AN PHỤ, THỊ XÃ KINH MÔN

ĐỊA ĐIỂM XÂY DỰNG: PHƯỜNG AN PHỤ - THỊ XÃ KINH MÔN - TỈNH HẢI DƯƠNG

ĐẠI DIỆN CHỦ ĐẦU TƯ: BAN QUẢN LÝ DỰ ÁN ĐẦU TƯ XÂY DỰNG THỊ XÃ KINH MÔN

ĐƠN VỊ TƯ VẤN THIẾT KẾ: CÔNG TY TNHH XÂY DỰNG MINH AN HD

CHỦ ĐẦU TƯ



*[Handwritten signature]*  
KT. GIÁM ĐỐC  
PHÓ GIÁM ĐỐC  
HOÀNG MINH HÙNG

ĐƠN VỊ TƯ VẤN THIẾT KẾ PCCC



*[Handwritten signature]*  
GIÁM ĐỐC  
Nguyễn Văn Hoàn

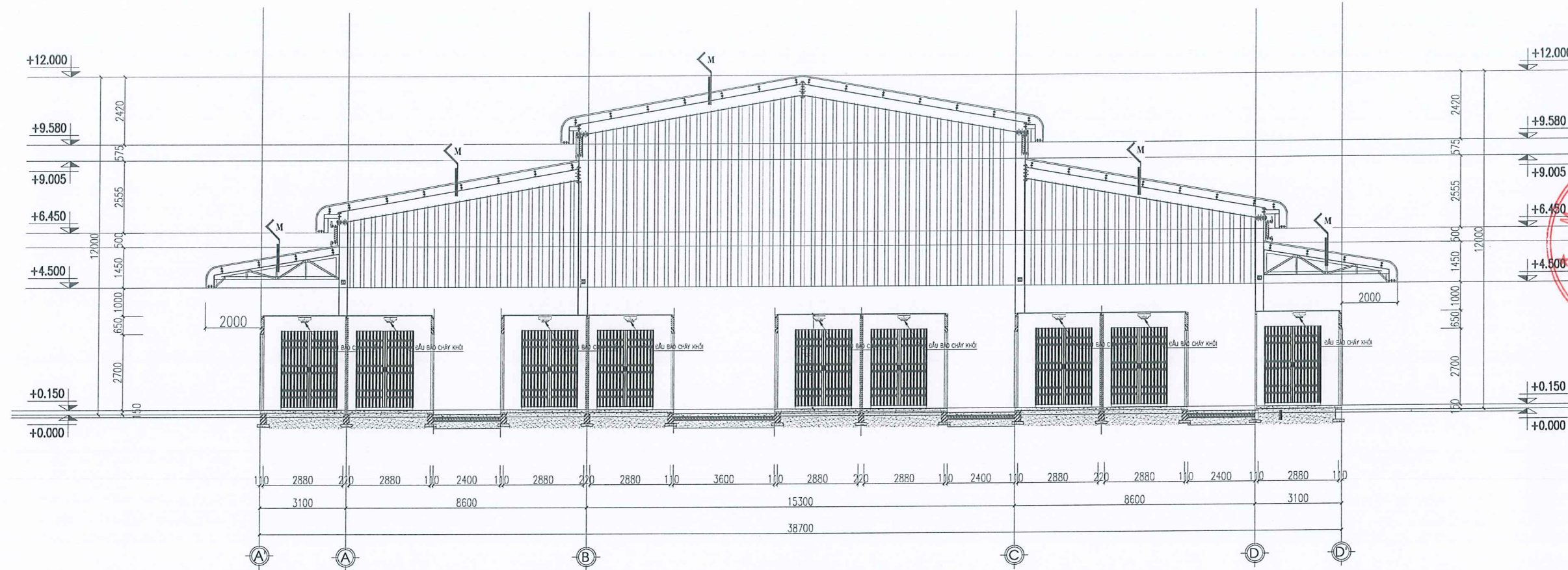


# HẠNG MỤC: HỆ THỐNG BÁO CHÁY

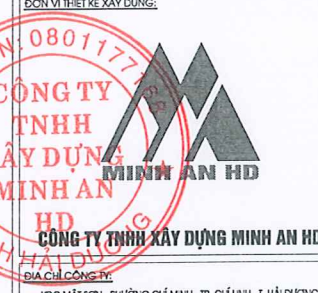
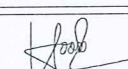
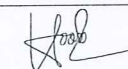

DANH MỤC BẢN VẼ		
STT	KÍ HIỆU	TÊN BẢN VẼ
1	BC: 01	TỔNG MẶT BẰNG HỆ THỐNG BÁO CHÁY
2	BC: 02	MẶT BẰNG BỐ TRÍ KÊNH BÁO CHÁY
3	BC: 03	MẶT ĐỨNG BỐ TRÍ ĐẦU BÁO KHÓI
4	BC: 04	MẶT BẰNG HỆ THỐNG BÁO CHÁY TRÊN TRẦN
5	BC: 05	MẶT ĐỨNG BỐ TRÍ ĐẦU BÁO BEAM TRÊN TRẦN
6	BC: 06	SƠ ĐỒ NGUYÊN LÝ HỆ THỐNG BÁO CHÁY
7	BC: 07	CHI TIẾT LẮP ĐẶT THIẾT BỊ BÁO CHÁY

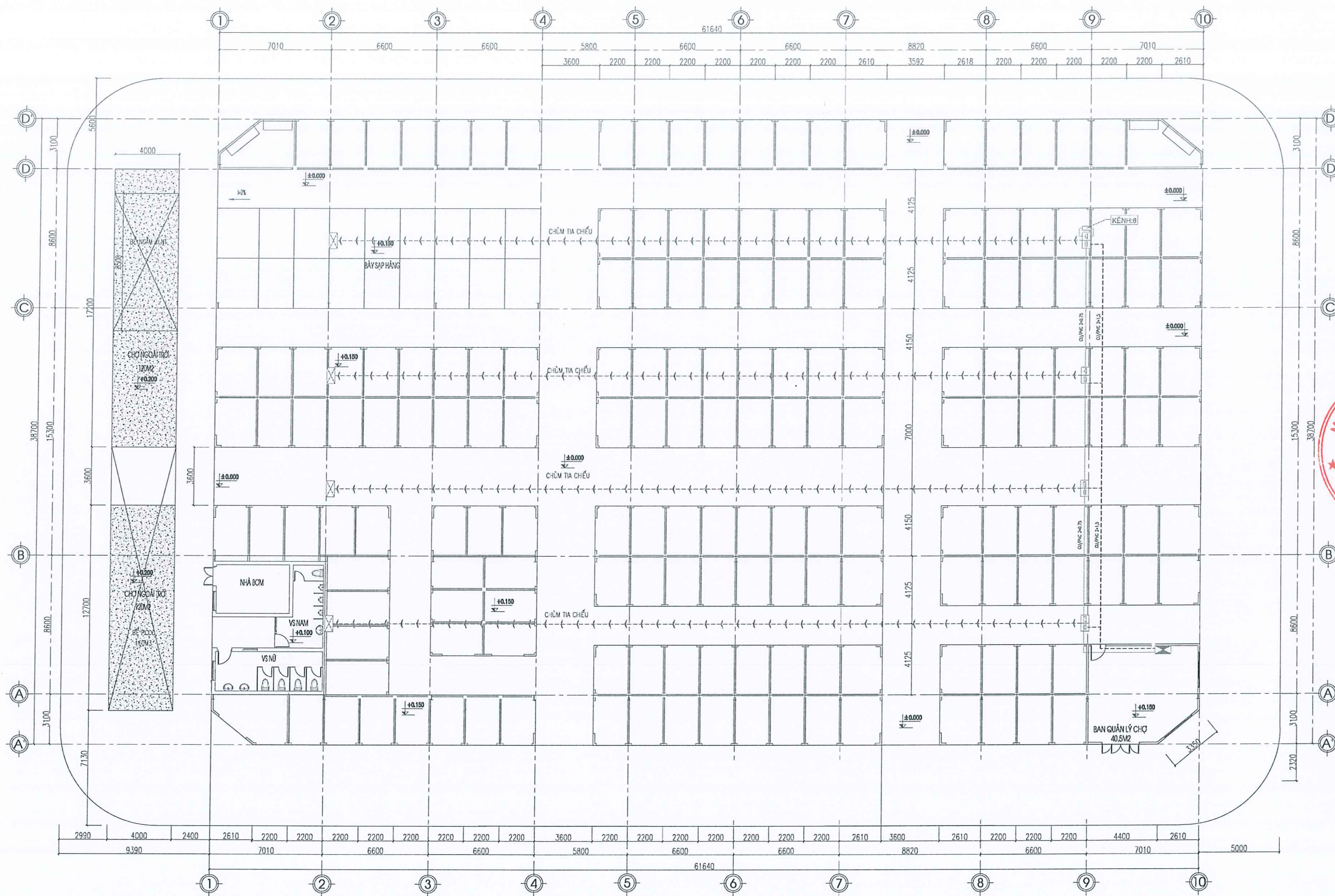






MẶT CẮT 1-1

HIỆU CHỈNH		
LẦN	NGÀY	XÁC NHẬN
<b>CHỦ ĐẦU TƯ</b> BAN QUẢN LÝ DỰ ÁN ĐẦU TƯ XÂY DỰNG THỊ XÃ KINH MÔN		
<b>DỰ ÁN</b> XÂY DỰNG CHỢ HUỆ TRÌ MỚI, PHƯỜNG AN PHỤ, THỊ XÃ KINH MÔN		
<b>ĐỊA ĐIỂM XÂY DỰNG</b> PHƯỜNG AN PHỤ - THỊ XÃ KINH MÔN - TỈNH HẢI DƯƠNG		
<b>ĐƠN VỊ THIẾT KẾ XÂY DỰNG:</b> <div style="text-align: center;">   <b>CÔNG TY TNHH XÂY DỰNG MINH AN HD</b>            HD  <b>CÔNG TY TNHH XÂY DỰNG MINH AN HD</b>            TỈNH HẢI DƯƠNG         </div>		
<b>ĐỊA CHỈ CÔNG TY:</b> HDC MẶT SƠN - PHƯỜNG CHỨ MINH - TP. CHỨ LỊCH - T. HẢI DƯƠNG EMAIL: XDMINHAN2019@GMAIL.COM ĐIỆN THOẠI: 0977.230.590		
<b>GIÁM ĐỐC</b>	NGUYỄN VĂN HOÀN	
<b>CHỦ TRÌ THIẾT KẾ</b>	NGUYỄN VĂN HOÀN	
<b>THIẾT KẾ VẼ</b>	PHẠM VIỆT ANH	
<b>Kiểm tra</b>	NGUYỄN THANH TUẤN	
<b>BỘ MÔN THIẾT KẾ</b> PHÒNG CHÁY CHỮA CHÁY		
<b>GIẢI ĐOẠN THIẾT KẾ</b> THIẾT KẾ THI CÔNG		
<b>TÊN BẢN VẼ</b> MẶT ĐỪNG BỐ TRÍ ĐẦU BẢO KHÍ		
<b>NGÀY HOÀN THÀNH</b>	2025	
<b>TỶ LỆ KHỔ GIẤY</b>	A3	
<b>SỐ BẢN VẼ</b>	BC:03	



KÝ HIỆU	TÊN GỌI THIẾT BỊ
	HỘP ĐẦU NÓI KỸ THUẬT
	ĐẦU BÁO CHÁY DẠNG TIA CHIẾU
	THIẾT BỊ KIỂM TRA ĐIỆN TRỞ CUỐI KÊNH
	DÂY CẤP NGUỒN 2x1.5 - ĐI TRONG ỐNG GEN D20
	DÂY TÍN HIỆU 2x0.75 - ĐI TRONG ỐNG GEN D20

HIỆU CHỈNH		
LẦN	NGÀY	XÁC NHẬN

CHỦ ĐẦU TƯ  
**BAN QUẢN LÝ DỰ ÁN  
 ĐẦU TƯ XÂY DỰNG  
 THỊ XÃ KINH MÔN**

DỰ ÁN  
**XÂY DỰNG CHỢ HUỆ TRÌ MỚI,  
 PHƯỜNG AN PHỤ,  
 THỊ XÃ KINH MÔN**

ĐỊA ĐIỂM XÂY DỰNG  
**PHƯỜNG AN PHỤ - THỊ XÃ KINH MÔN  
 - TỈNH HÀ DƯƠNG**

BỘ TƯ VẤN THIẾT KẾ XÂY DỰNG  
  
**CÔNG TY TNHH XÂY DỰNG MINH AN HD**  
 HD  
**CÔNG TY TNHH XÂY DỰNG MINH AN HD**

ĐỊA CHỈ CÔNG TY  
 KDC MẶT SƠN - PHƯỜNG CHÍ MINH - TP. CHÍ LÍNH - T. HÀ DƯƠNG  
 EMAIL: XDMINHANHD@GMAIL.COM  
 ĐIỆN THOẠI: 0977.230.593

GIÁM ĐỐC  
 NGUYỄN VĂN HOÀN

CHỦ TRÌ THIẾT KẾ  
 NGUYỄN VĂN HOÀN

THIẾT KẾ/VẼ  
 PHẠM VIỆT ANH

KIỂM TRA  
 NGUYỄN THANH TUẤN

BỘ MÔN THIẾT KẾ  
**PHÒNG CHÁY CHỮA CHÁY**

GIẢI ĐOẠN THIẾT KẾ  
**THIẾT KẾ THI CÔNG**

TÊN BẢN VẼ  
**MẶT BẰNG HỆ THỐNG  
 BÁO CHÁY TRÊN TRẦN**

NGÀY HOÀN THÀNH 2025

TỶ LỆ KHỔ GIẤY A3

SỐ BẢN VẼ BC:04

HIỆU CHỈNH		
LẦN	NGÀY	XÁC NHẬN

CHỦ ĐẦU TƯ  
**BAN QUẢN LÝ DỰ ÁN  
 ĐẦU TƯ XÂY DỰNG  
 THỊ XÃ KINH MÔN**

DỰ ÁN  
**XÂY DỰNG CHỢ HUỆ TRÌ MỚI,  
 PHƯỜNG AN PHỤ,  
 THỊ XÃ KINH MÔN**

ĐỊA ĐIỂM XÂY DỰNG  
**PHƯỜNG AN PHỤ - THỊ XÃ KINH MÔN  
 - TỈNH HÀI DƯƠNG**

ĐƠN VỊ THIẾT KẾ XÂY DỰNG:

M.Đ.Đ. N: 080117718

**CÔNG TY TNHH XÂY DỰNG MINH AN**

**HD CÔNG TY TNHH XÂY DỰNG MINH AN**

ĐỊA CHỈ CÔNG TY:  
 KCC MẶT SƠN - PHƯỜNG CHÍ MINH - TP. CHÍ LỊCH - T. HÀ DƯƠNG  
 EMAIL: XDMINHAN2019@GMAIL.COM  
 ĐIỆN THOẠI: 0977.230.590

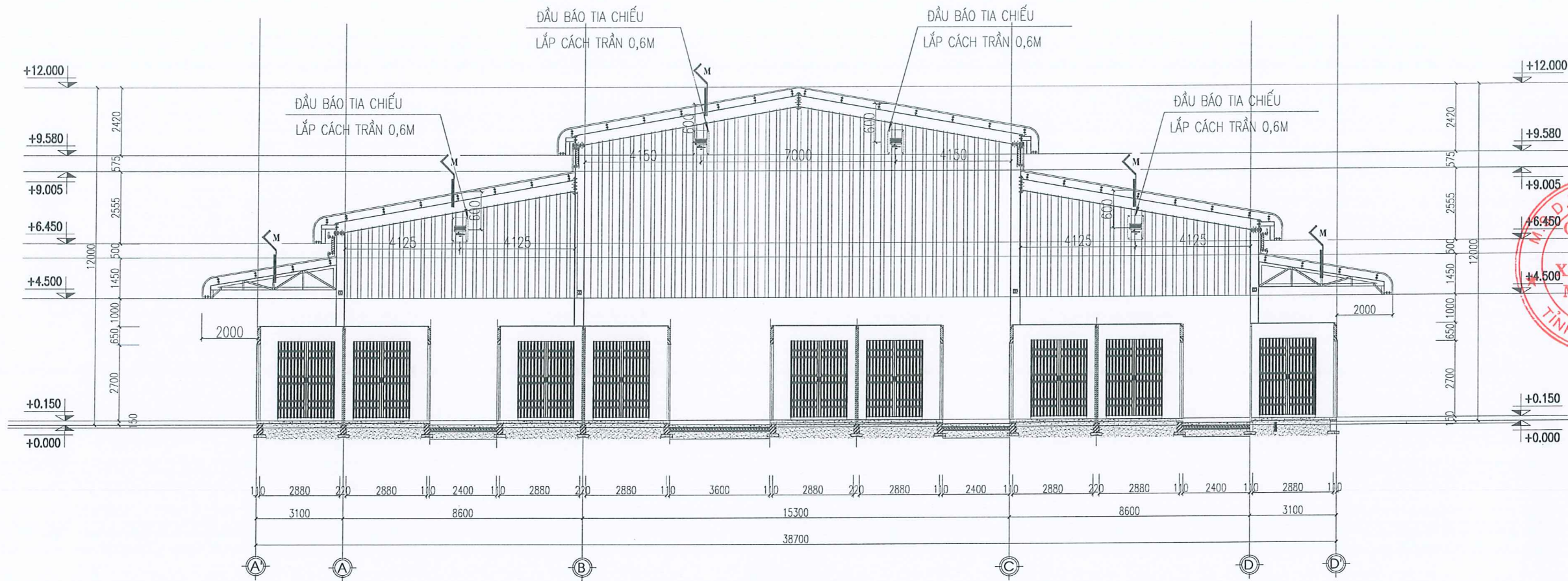
GIÁM ĐỐC	NGUYỄN VĂN HOÀN	<i>[Signature]</i>
CHỦ TRÌ THIẾT KẾ	NGUYỄN VĂN HOÀN	<i>[Signature]</i>
THIẾT KẾ VẼ	PHẠM VIỆT ANH	<i>[Signature]</i>
Kiểm tra	NGUYỄN THANH TUẤN	<i>[Signature]</i>

BỘ MÔN THIẾT KẾ  
**PHÒNG CHÁY CHỮA CHÁY**

GIẢI ĐOẠN THIẾT KẾ  
**THIẾT KẾ THI CÔNG**

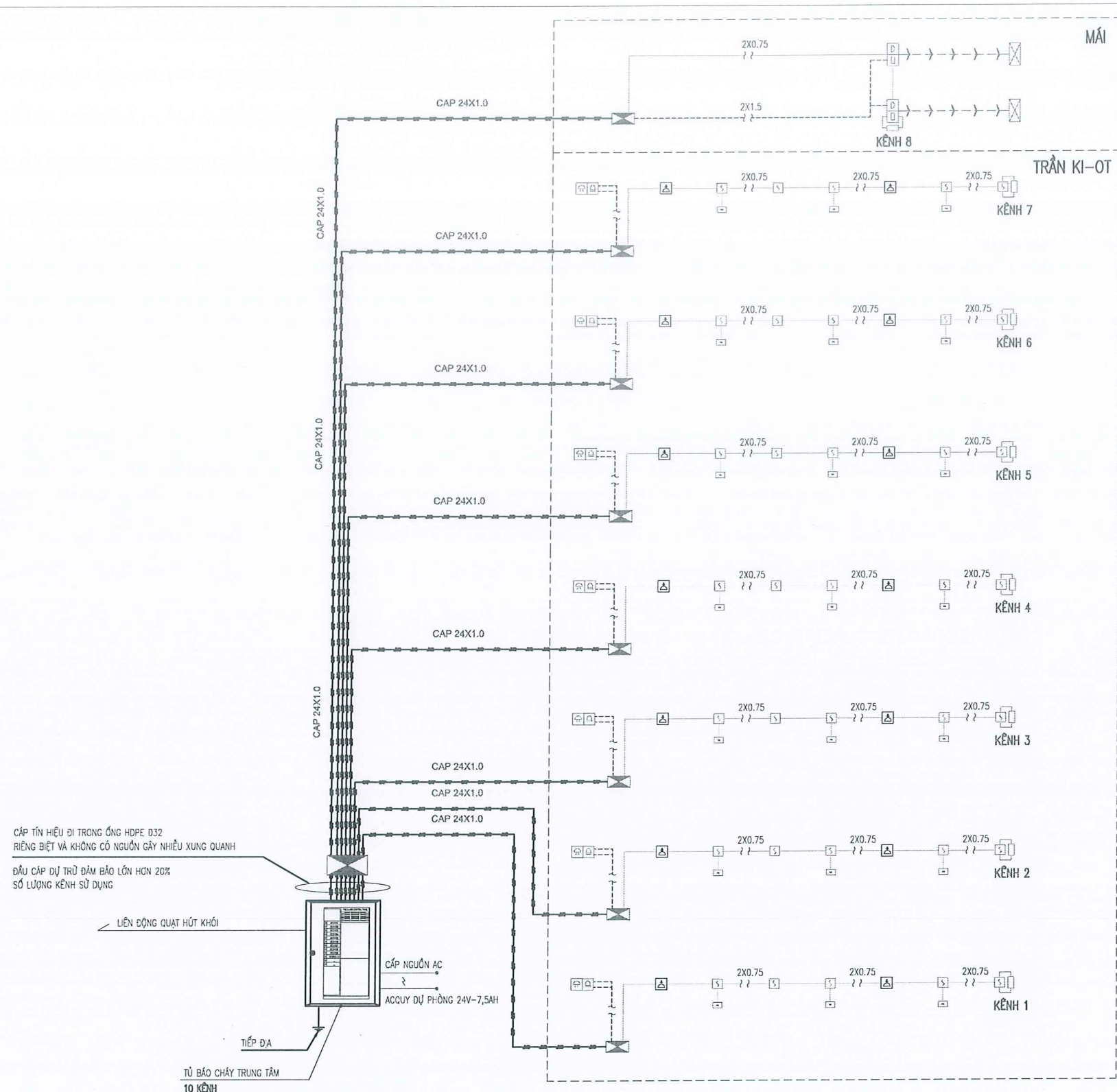
TÊN BẢN VẼ  
**MẶT ĐỪNG BỐ TRÍ  
 ĐẦU BẢO BEAM TRÊN  
 TRẦN**

NGÀY HOÀN THÀNH	2025
TỶ LỆ KHỔ GIẤY	A3
SỐ BẢN VẼ	BC:05



**MẶT CẮT 1-1**

KÝ HIỆU	TÊN GỌI THIẾT BỊ
	HỘP ĐẦU NÓI KỸ THUẬT
	ĐẦU BÁO KHÓI QUANG
	ĐẦU BÁO TIA CHIẾU KÉM GƯƠNG PHẢN XẠ
	CỒI ĐÈN, NÚT ÁN BÁO CHÁY
	TỦ BÁO CHÁY TRUNG TÂM
	DIỆN TRỞ CUỐI KÊNH
	ĐÈN BÁO PHÒNG SỰ CỐ
	DÂY CẤP NGUỒN CHO CHUÔNG ĐÈN BÁO CHÁY 2X1.5
	DÂY TÍN HIỆU BÁO CHÁY 2X0.75
	CÁP TÍN HIỆU BÁO CHÁY 10PX2X1.0



### SƠ ĐỒ NGUYÊN LÝ HỆ THỐNG BÁO CHÁY TỰ ĐỘNG

#### GHI CHÚ:

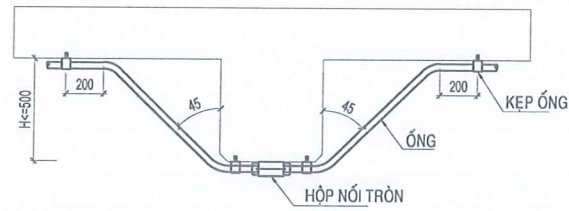
- TRƯỚC KHI LẮP ĐẶT PHẢI KIỂM TRA THÔNG MẠCH ĐƯỜNG DÂY TÍN HIỆU.
- CÁC DÂY DẪN TÍN HIỆU BÁO CHÁY CÓ LỖI ĐỒNG KHÔNG NHỎ HƠN 0.75 MM2 VÀ CÁP TRỰC CHÍNH LÀ 1.0 MM2.
- TRUNG TÂM BÁO CHÁY CÓ CHỨC NĂNG TỰ ĐỘNG KIỂM TRA TÍN HIỆU TỪ CÁC ĐẦU BÁO CHÁY, KÊNH BÁO CHÁY VÀ CÁC THIẾT BỊ BÁO CHÁY KHÁC TRUYỀN VỀ ĐỂ LOẠI TRỪ CÁC TÍN HIỆU BÁO CHÁY GIẢ. NGOÀI CHỨC NĂNG BÁO CHÁY, TT BÁO CHÁY CÒN CÓ CHỨC NĂNG:
  - + HIỂN THỊ TRẠNG THÁI HOẠT ĐỘNG CỦA THIẾT BỊ; NHẬN TÍN HIỆU TỪ ĐẦU BÁO CHÁY TỰ ĐỘNG VÀ PHÁT TÍN HIỆU BÁO ĐỘNG CHÁY, CHỈ THỊ NƠI XẢY RA CHÁY.
  - + KIỂM TRA SỰ LÀM VIỆC BÌNH THƯỜNG CỦA HỆ THỐNG, CHỈ THỊ SỰ CỐ CỦA HỆ THỐNG NHƯ ĐỨT DÂY, CHẬP MẠCH ... (NẾU CÓ).

TỦ TRUNG TÂM ĐẶT Ở PHÒNG BAN QUẢN LÝ NƠI CÓ NGƯỜI THƯỜNG TRỰC 24/24H

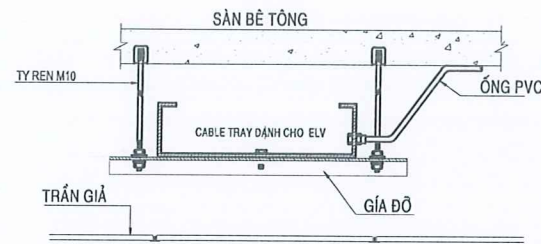
- CÁC MẠCH TÍN HIỆU CỦA HỆ THỐNG BÁO CHÁY ĐƯỢC KIỂM TRA TỰ ĐỘNG VỀ TÌNH TRẠNG KỸ THUẬT THEO SUỐT CHIỀU DÀI CỦA MẠCH TÍN HIỆU. CÁP, DÂY DẪN TÍN HIỆU ĐI TRONG ỐNG GEN PVC D20.
- DIỆN TÍCH BẢO VỆ CỦA 1 KÊNH BÁO ĐẢM NHỎ HƠN 500 M2. HOẶC KIỂM SOÁT ĐẾN 20 PHÒNG TRÊN 01 TẦNG. CÁC ĐẦU BÁO CHÁY ĐƯỢC LẮP ĐẶT TRÊN TRẦN NHÀ BẰNG PHẪNG VÀ KHÔNG BỊ CHE CHẮN BỞI CÁC CẤU KIỆN KHÁC.
- TỔNG DIỆN TRỞ MỖI KÊNH BÁO CHÁY NHỎ HƠN 100 ỒM
- BÊN TRONG CÔNG TRÌNH KHÔNG CÓ KHÔNG GIAN BỊ CHE KÍN, CÔNG TRÌNH LÀ CHỖ NÊN KHÔNG CÓ NGUỒN PHÁT NHIỆU TẠI CÁC KHU VỰC LẮP ĐẶT HỆ THỐNG BÁO CHÁY (KHU VỰC TRẠM BIẾN ÁP, TRẠM ĐIỆN CÔNG XUẤT LỚN ĐẶT Ở KHU VỰC RIÊNG BIỆT KHÔNG GẦN CÁC VỊ TRÍ LẮP ĐẶT HỆ THỐNG BÁO CHÁY)

- KHOẢNG CÁCH TỪ ĐẦU BÁO ĐẾN MIỆNG THỞI CỦA HỆ THỐNG ĐIỀU HÒA LỚN HƠN 1M
- VIỆC LỰA CHỌN DÂY DẪN VÀ CÁP CHO CÁC MẠCH CỦA HỆ THỐNG BÁO CHÁY THỎA MÃN TIÊU CHUẨN, QUY CHUẨN LẮP ĐẶT THIẾT BỊ ĐIỆN VÀ DÂY DẪN HIỆN HÀNH CÓ LIÊN QUAN PHÙ HỢP VỚI YÊU CẦU KỸ THUẬT CỦA TIÊU CHUẨN
- NGUỒN ĐIỆN CẤP CHO TỦ BÁO CHÁY: MỘT NGUỒN ĐIỆN LƯỚI VÀ MỘT NGUỒN ẮC QUY DỰ PHÒNG. DUNG LƯỢNG CỦA ẮC QUY DỰ PHÒNG LÀ 24H CHO THIẾT BỊ HOẠT ĐỘNG Ở CHẾ ĐỘ THƯỜNG TRỰC VÀ 1H KHI CÓ CHÁY.
- TRUNG TÂM BÁO CHÁY CÓ CHỨC NĂNG LIÊN ĐỘNG VÀ ĐIỀU KHIỂN HỆ THỐNG NGOẠI VI
- KHÔNG LẮP ĐẶT CHUNG CÁC MẠCH ĐIỆN CỦA HỆ THỐNG BÁO CHÁY TỰ ĐỘNG VỚI MẠCH ĐIỆN ẮP KHÁC TRONG CÙNG MỘT ĐƯỜNG ỐNG, MỘT HỘP, MỘT BÓ, MỘT RĂNG KÍN CỦA CẤU KIỆN XÂY DỰNG.

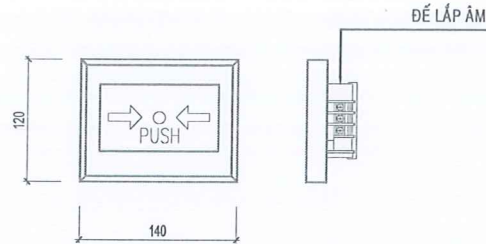
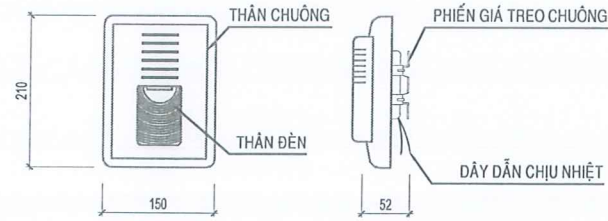
HIỆU CHỈNH		
LẦN	NGÀY	XÁC NHẬN
CHỦ ĐẦU TƯ		
BAN QUẢN LÝ DỰ ÁN ĐẦU TƯ XÂY DỰNG THỊ XÃ KINH MÔN		
DỰ ÁN		
XÂY DỰNG CHỢ HUỆ TRÌ MỚI, PHƯỜNG AN PHỤ, THỊ XÃ KINH MÔN		
ĐỊA ĐIỂM XÂY DỰNG		
PHƯỜNG AN PHỤ - THỊ XÃ KINH MÔN - TỈNH HẢI DƯƠNG		
BỘ MÔN THIẾT KẾ XÂY DỰNG		
 <b>CÔNG TY TNHH XÂY DỰNG MINH AN HD</b>		
ĐỊA CHỈ CÔNG TY: KDC MÃI SƠN - PHƯỜNG CHẾ MINH - TP. CHẾ LĨNH - T. HẢI DƯƠNG EMAIL: XDMINHANHD@GMAIL.COM ĐIỆN THOẠI: 0977 230 590		
GIÁM ĐỐC		
CHỦ TRÌ THIẾT KẾ		
THIẾT KẾ VẼ		
KỂM TRA		
BỘ MÔN THIẾT KẾ		
PHÒNG CHÁY CHỮA CHÁY		
GIẢI ĐOẠN THIẾT KẾ		
THIẾT KẾ THI CÔNG		
TÊN BẢN VẼ		
SƠ ĐỒ NGUYÊN LÝ HỆ THỐNG BÁO CHÁY		
NGÀY HOÀN THÀNH	2025	
TỶ LỆ KHỔ GIẤY	A3	
SỐ BẢN VẼ	BC-06	



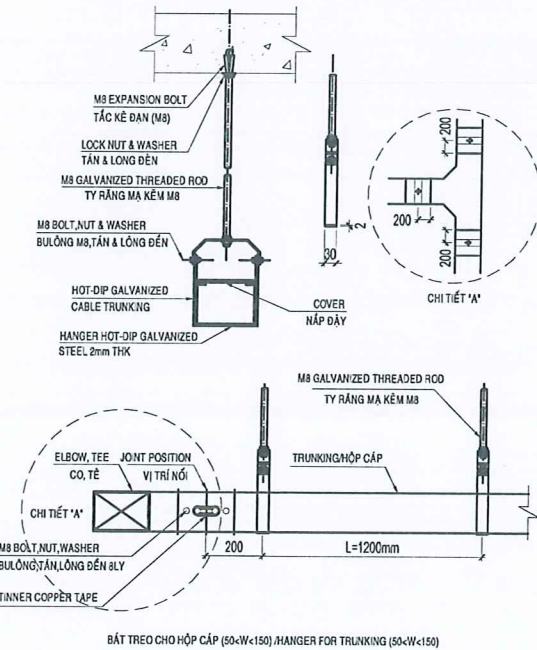
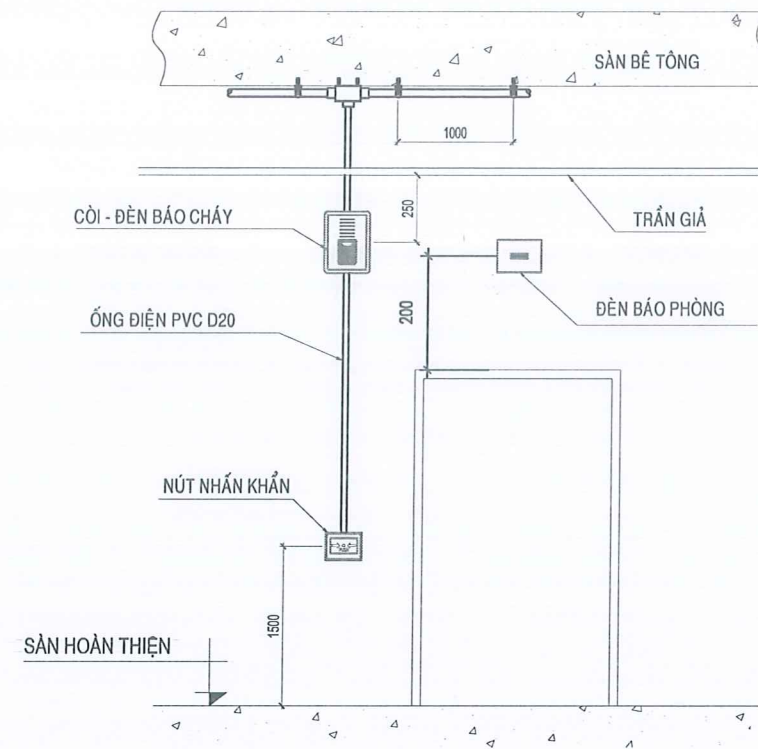
CHI TIẾT LẮP ĐẶT ỐNG NỐI ĐI QUA DÀM



CHI TIẾT ỐNG PVC CÁP TRỤC CHÍNH KẾT NỐI VÀO MÁNG CÁP

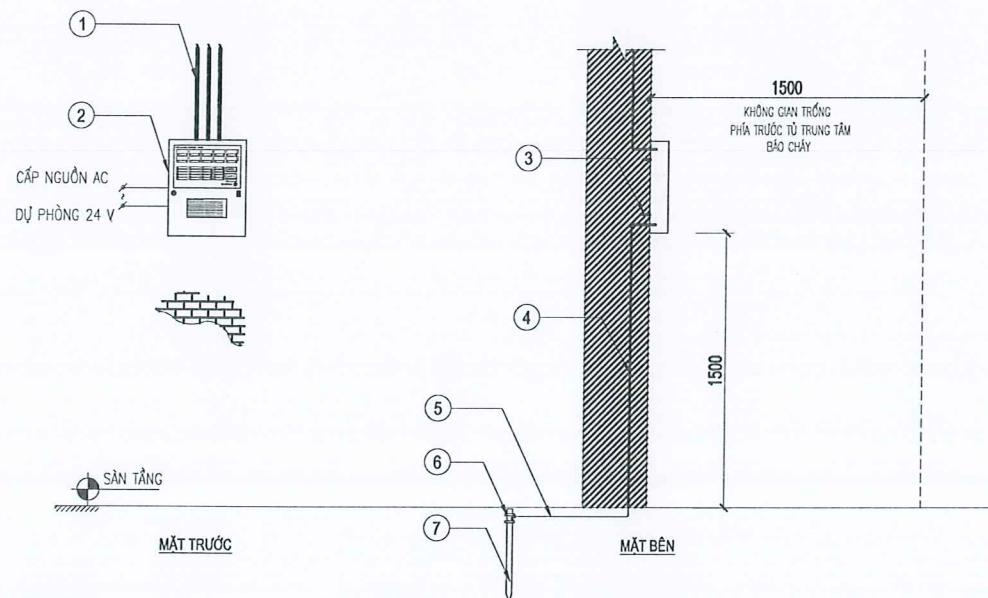


CHI TIẾT CÒI ĐÈN KẾT HỢP, NÚT ẮN KHẨN CẤP



BẮT TREO CHO HỘP CÁP (50-W<150), HANGER FOR TRUNKING (50-W<150)

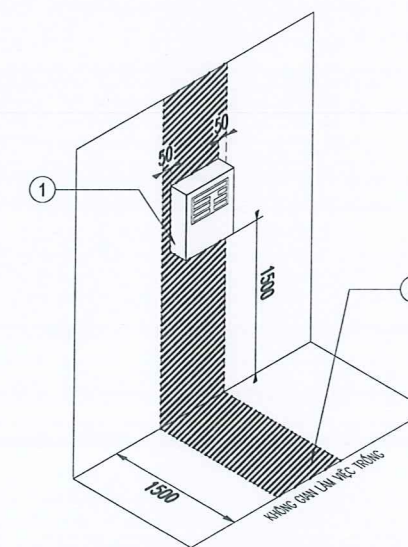
CHI TIẾT LẮP ĐẶT MÁNG CÁP



GHI CHÚ:  
TỦ TRUNG TÂM CÓ 2 NGUỒN ĐIỆN ĐỘC LẬP, MỘT NGUỒN ĐIỆN 220V VÀ MỘT NGUỒN AC QUY 24V. GIÁ TRỊ DẠO ĐỘNG HIỆU ĐIỆN THỂ NGUỒN XOAY CHIỀU CẤP CHO TỦ TRUNG TÂM KHÔNG VƯỢT QUÁ ± 10%.

CHI TIẾT LẮP ĐẶT TỦ BÁO CHÁY TRUNG TÂM

- CHÚ GIẢI:
- ① DÂY TÍN HIỆU ĐI TRONG ỚNG BẢO VỆ
  - ② TỦ BÁO CHÁY TRUNG TÂM
  - ③ VÍT NỖ
  - ④ ỚNG BẢO VỆ CHỐNG CHÁY
  - ⑤ DÂY TIẾP ĐỊA CU/PVC 1X6 MM<sup>2</sup>
  - ⑥ BĂNG ĐỒNG + KÉP NỐI TIẾP ĐẶT
  - ⑦ CỌC TIẾP ĐỊA V&S; L=1,5M



CHI TIẾT KHOẢNG HỒ NHỎ NHẤT ĐÈN KẾT CẤU BAO CHE KHU VỰC BẢO VỆ TỦ BÁO CHÁY TRUNG TÂM

- CHÚ GIẢI:
- ① TỦ TRUNG TÂM
  - ② KHÔNG GIAN LƯM VIỆC TRỐNG PHÍA TRƯỚC TỦ

HIỆU CHỈNH		
LÀM	NGÀY	XÁC NHẬN

CHỦ ĐẦU TƯ  
**BAN QUẢN LÝ DỰ ÁN ĐẦU TƯ XÂY DỰNG THỊ XÃ KINH MÔN**

DỰ ÁN  
**XÂY DỰNG CHỢ HUỆ TRÌ MỚI, PHƯỜNG AN PHỤ, THỊ XÃ KINH MÔN**

ĐỊA ĐIỂM XÂY DỰNG  
**PHƯỜNG AN PHỤ - THỊ XÃ KINH MÔN - TỈNH HẢI DƯƠNG**

ĐƠN VỊ THIẾT KẾ XÂY DỰNG



ĐỊA CHỈ CÔNG TY:  
KDC MẶT SƠN - PHƯỜNG CHÉ MINH - TP. CHÉ LỊCH - T. HẢI DƯƠNG  
GMAIL: XOMAHAN2019@GMAIL.COM  
ĐIỆN THOẠI: 0977.230.590

GIÁM ĐỐC  
NGUYỄN VĂN HOÀN

CHỦ TRÌ THIẾT KẾ  
NGUYỄN VĂN HOÀN

THIẾT KẾ VẼ  
PHẠM VIỆT ANH

KÈM TRÁ  
NGUYỄN THANH TUẤN

BỘ MÔN THIẾT KẾ  
**PHÒNG CHÁY CHỮA CHÁY**

GIẢI ĐOẠN THIẾT KẾ  
**THIẾT KẾ THI CÔNG**

TÊN BẢN VẼ  
**CHI TIẾT LẮP ĐẶT THIẾT BỊ BÁO CHÁY**

NGÀY HOÀN THÀNH 2025

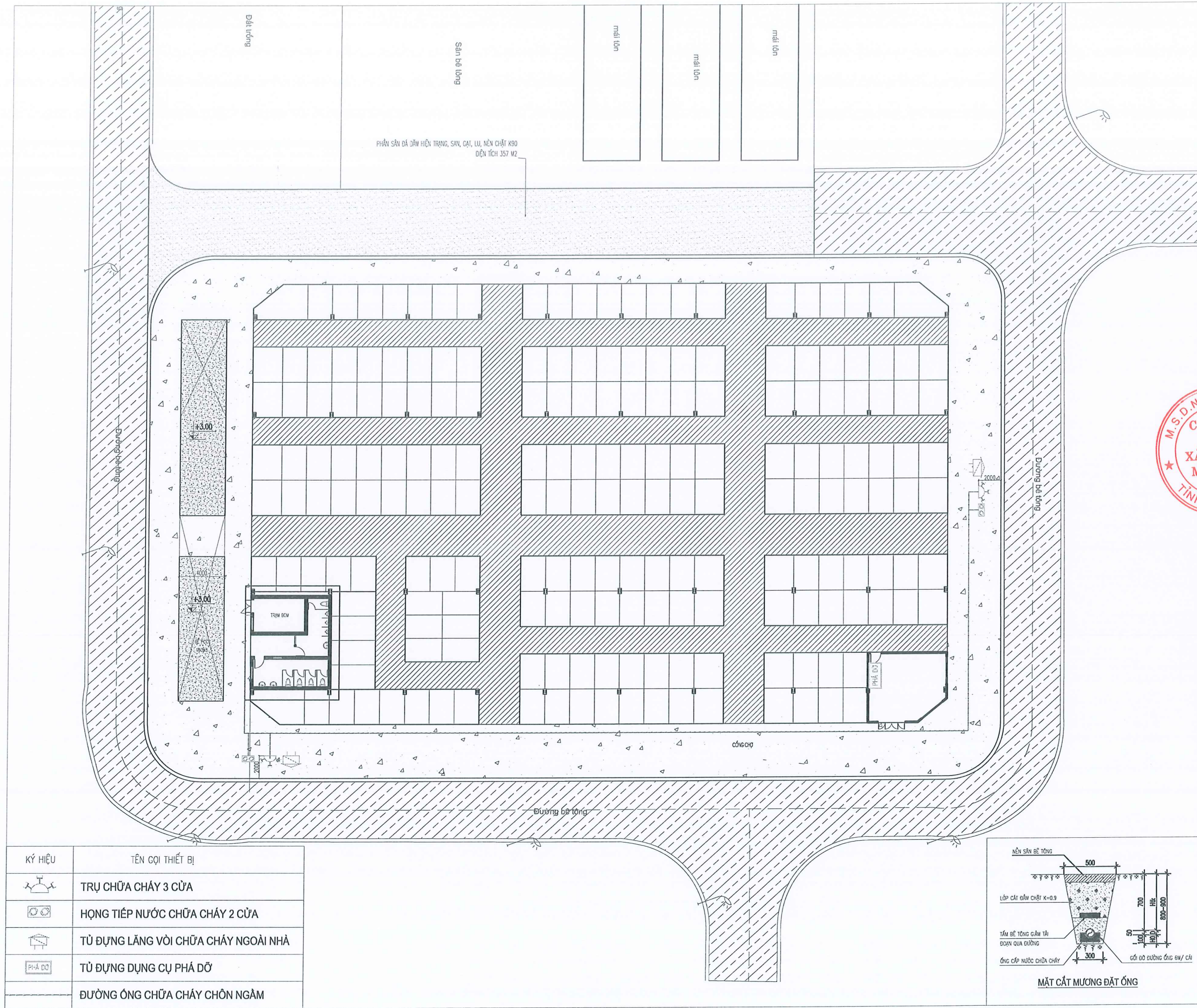
TỶ LỆ KHỚ GIẤY A3

SỐ BẢN VẼ BC:07



# HẠNG MỤC: HỆ THỐNG CHỮA CHÁY

DANH MỤC BẢN VẼ		
STT	KÍ HIỆU	TÊN BẢN VẼ
1	CC: 01	MẶT BẰNG HỆ THỐNG CHỮA CHÁY NGOÀI NHÀ
2	CC: 02	MẶT BẰNG HỆ THỐNG CHỮA CHÁY TRONG NHÀ
3	CC: 03	MẶT CẮT LẮP ĐẶT THIẾT BỊ CHỮA CHÁY
4	CC: 04	MẶT BẰNG PHÒNG BƠM PCCC
5	CC: 05	SƠ ĐỒ NGUYÊN LÝ HỆ THỐNG CHỮA CHÁY
6	CC: 06	CHI TIẾT LẮP ĐẶT THIẾT BỊ CHỮA CHÁY
7	CC: 07	CHI TIẾT LẮP ĐẶT THIẾT BỊ CHỮA CHÁY
8	CC: 08	CHI TIẾT LẮP ĐẶT THIẾT BỊ CHỮA CHÁY



HIỆU CHỈNH		
LẦN	NGÀY	XÁC NHẬN

**CHỦ ĐẦU TƯ**  
**BAN QUẢN LÝ DỰ ÁN**  
**ĐẦU TƯ XÂY DỰNG**  
**THỊ XÃ KINH MÔN**

**DỰ ÁN**  
**XÂY DỰNG CHỢ HUỆ TRÌ MỚI,**  
**PHƯỜNG AN PHỤ,**  
**THỊ XÃ KINH MÔN**

**ĐỊA ĐIỂM XÂY DỰNG**  
**PHƯỜNG AN PHỤ - THỊ XÃ KINH MÔN**  
**- TỈNH HẢI DƯƠNG**

**CÔNG TY TNHH XÂY DỰNG MINH AN HD**

**CÔNG TY TNHH XÂY DỰNG MINH AN HD**  
**TỈNH HẢI DƯƠNG**

**ĐỊA CHỈ CÔNG TY:**  
 KDC MẮT SƠN - PHƯỜNG CHÍ MINH - TP. CHÍ LÍNH - T. HẢI DƯƠNG  
 EMAIL: XDMNHANHD@GMAIL.COM  
 ĐIỆN THOẠI: 0777.230.590

**GIÁM ĐỐC**  
 NGUYỄN VĂN HOÀN

**CHỦ TRƯỞNG THIẾT KẾ**  
 NGUYỄN VĂN HOÀN

**THIẾT KẾ/VẼ**  
 PHẠM VIỆT ANH

**Kiểm TRA**  
 NGUYỄN THANH TUẤN

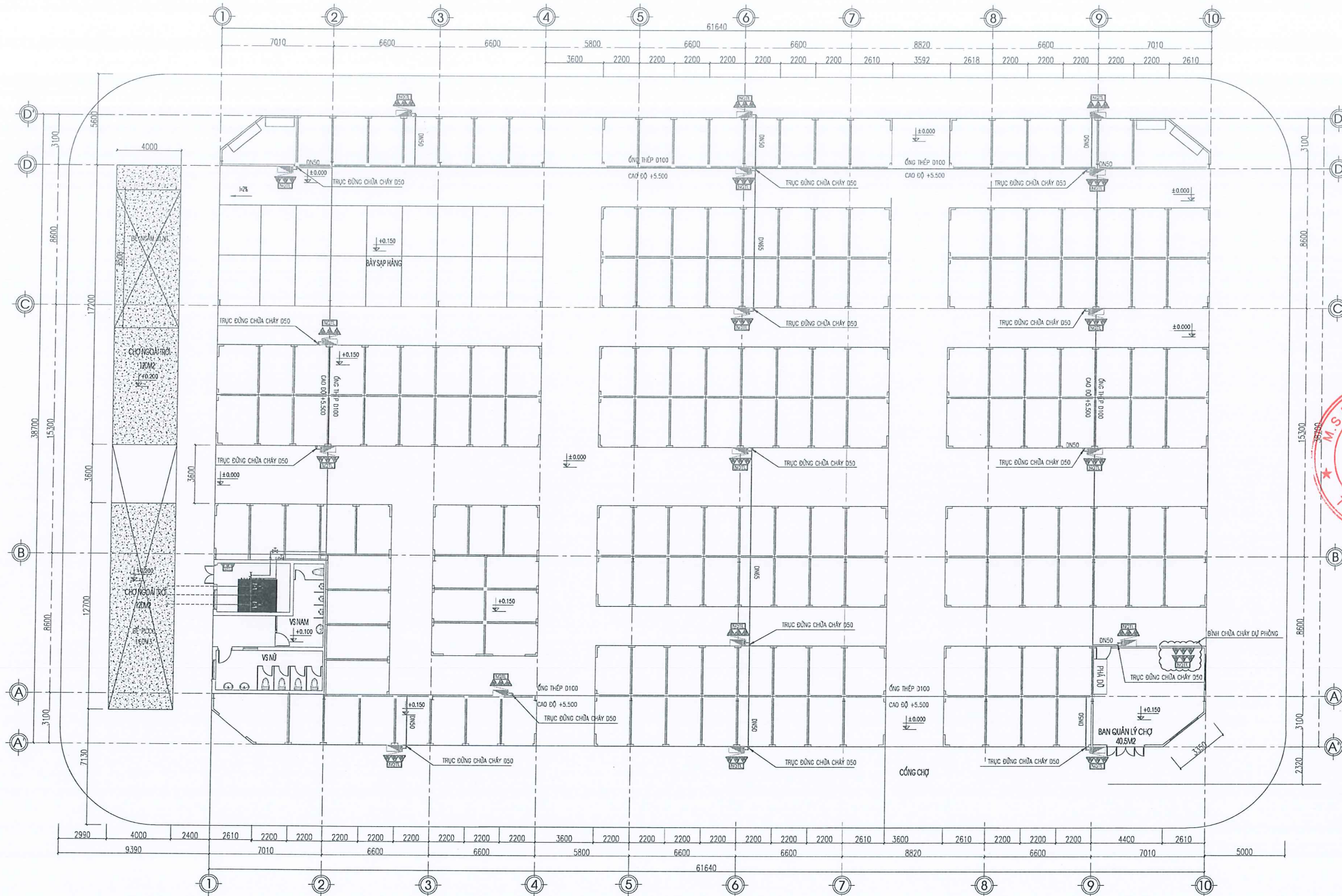
**BỘ MÔN THIẾT KẾ**  
**PHÒNG CHÁY CHỮA CHÁY**

**GIẢI ĐOẠN THIẾT KẾ**  
**THIẾT KẾ THI CÔNG**

**TÊN BẢN VẼ**  
**MẶT BẰNG HỆ THỐNG**  
**CHỮA CHÁY NGOÀI NHÀ**

<b>NGÀY HOÀN THÀNH</b>	2025
<b>TỶ LỆ KHỔ GIẤY</b>	A3
<b>SỐ BẢN VẼ</b>	CC-01

KÝ HIỆU	TÊN CỤ THIẾT BỊ
	TRỤ CHỮA CHÁY 3 CỬA
	HỌNG TIẾP NƯỚC CHỮA CHÁY 2 CỬA
	TỦ ĐỰNG LẮNG VỎI CHỮA CHÁY NGOÀI NHÀ
	TỦ ĐỰNG DỤNG CỤ PHÁ ĐỠ
	ĐƯỜNG ỐNG CHỮA CHÁY CHÔN NGẦM



**GHI CHÚ:**  
 - ĐƯỜNG ống đi xuyên tường sàn được chèn bít bằng vật liệu không cháy

KÝ HIỆU	TÊN GỌI THIẾT BỊ
	TỦ DỌNG PHƯƠNG TIỆN CHỮA CHÁY VÁCH TƯỜNG - 1 HỌNG CHỮA CHÁY - D50
	TRỤC ĐỔNG CẤP NƯỚC CHỮA CHÁY
	BÌNH CHỮA CHÁY ABC 8KG CÔNG SUẤT 4A-144B-C
	NỘI QUY TIÊU LỆNH PHÒNG CHÁY CHỮA CHÁY
	TỦ DỌNG DỤNG CỤ PHÁ ĐỠ

**BẢNG TÍNH LƯỢNG TRANG BỊ BÌNH CHỮA CHÁY**

STT	Khu vực trang bị		Loại mức nguy hiểm	Định mức trang bị tại bảng 1 thuộc TCVN 7345-1: 2004	Loại trang bị	Số lượng		
	Tên gọi	Diện tích (m <sup>2</sup> )				Yêu cầu	Thiết kế	Đánh giá
(1)	(2)	(3)	(4)	(5)	(6)	(7)=(3)/75	(8)	(9)
2	Chợ Huê Trì	2374.5	Loại A - Cao	1 bình 75 m <sup>2</sup>	Bình chữa bột ABC 8kg	32	54	Đảm bảo

*Ghi chú: Số lượng bình chữa cháy dự trữ bằng 10% số bình thiết kế được đặt tại công trình để trang bị và thay thế khi cần thiết.*

HIỆU CHỈNH		
LẦN	NGÀY	XÁC NHẬN

**CHỦ ĐẦU TƯ**  
**BAN QUẢN LÝ DỰ ÁN**  
**ĐẦU TƯ XÂY DỰNG**  
**THỊ XÃ KINH MÔN**

**DỰ ÁN**  
**XÂY DỰNG CHỢ HUÊ TRÌ MỚI,**  
**PHƯỜNG AN PHỤ,**  
**THỊ XÃ KINH MÔN**

**ĐỊA ĐIỂM XÂY DỰNG**  
**PHƯỜNG AN PHỤ - THỊ XÃ KINH MÔN**  
**- TỈNH HẢI DƯƠNG**

**ĐƠN VỊ THIẾT KẾ XÂY DỰNG:**  
**CÔNG TY TNHH XÂY DỰNG MINH AN HD**  
**M.S.D.N: 0801177168**

**ĐƠN VỊ CÔNG TY:**  
 KOC MẠI SƠN - PHƯỜNG CHỖ MINH - TP. CHỖ LÍNH - T. HẢI DƯƠNG  
 Gmail: XDMINHANHD@GMAIL.COM  
 Điện thoại: 0777.230.590

**GIÁM ĐỐC:**  
 NGUYỄN VĂN HOÀN

**CHỦ TRƯỞNG THIẾT KẾ:**  
 NGUYỄN VĂN HOÀN

**THIẾT KẾ/VẼ:**  
 PHẠM VIỆT ANH

**Kiểm tra:**  
 NGUYỄN THANH TUẤN

**BỘ MÔN THIẾT KẾ:**  
**PHÒNG CHÁY CHỮA CHÁY**

**GIẢI ĐOẠN THIẾT KẾ:**  
**THIẾT KẾ THI CÔNG**

**TÊN BẢN VẼ:**  
**MẶT BẰNG HỆ THỐNG**  
**CHỮA CHÁY**  
**TRONG NHÀ**

**NGÀY HOÀN THÀNH:** 2025

**TỶ LỆ KHỚP GIẤY:** A3

**SỐ BẢN VẼ:** CC:02

HIỆU CHỈNH		
LẦN	NGÀY	XÁC NHẬN

CHỦ ĐẦU TƯ  
**BAN QUẢN LÝ DỰ ÁN  
 ĐẦU TƯ XÂY DỰNG  
 THỊ XÃ KINH MÔN**

DỰ ÁN  
**XÂY DỰNG CHỢ HUỆ TRÌ MỚI,  
 PHƯỜNG AN PHỤ,  
 THỊ XÃ KINH MÔN**

ĐỊA ĐIỂM XÂY DỰNG  
**PHƯỜNG AN PHỤ - THỊ XÃ KINH MÔN  
 - TỈNH HẢI DƯƠNG**

ĐƠN VỊ THIẾT KẾ XÂY DỰNG:  
**CÔNG TY TNHH XÂY DỰNG MINH AN HD**  
 M.S.D.N. 080 17716  
 TỈNH HẢI DƯƠNG

ĐỊA CHỈ CÔNG TY:  
 KDC MẶT SƠN - PHƯỜNG CHÍ MINH - TP. HẢI DƯƠNG  
 EMAIL: XDM@MINHANHD.COM  
 ĐIỆN THOẠI: 0977.230.590

GIÁM ĐỐC  
 NGUYỄN VĂN HOÀN

CHỦ TRÌ THIẾT KẾ  
 NGUYỄN VĂN HOÀN

THIẾT KẾ VẼ  
 PHẠM VIỆT ANH

Kiểm tra  
 NGUYỄN THANH TUẤN

BỘ MÔN THIẾT KẾ  
**PHÒNG CHÁY CHỮA CHÁY**

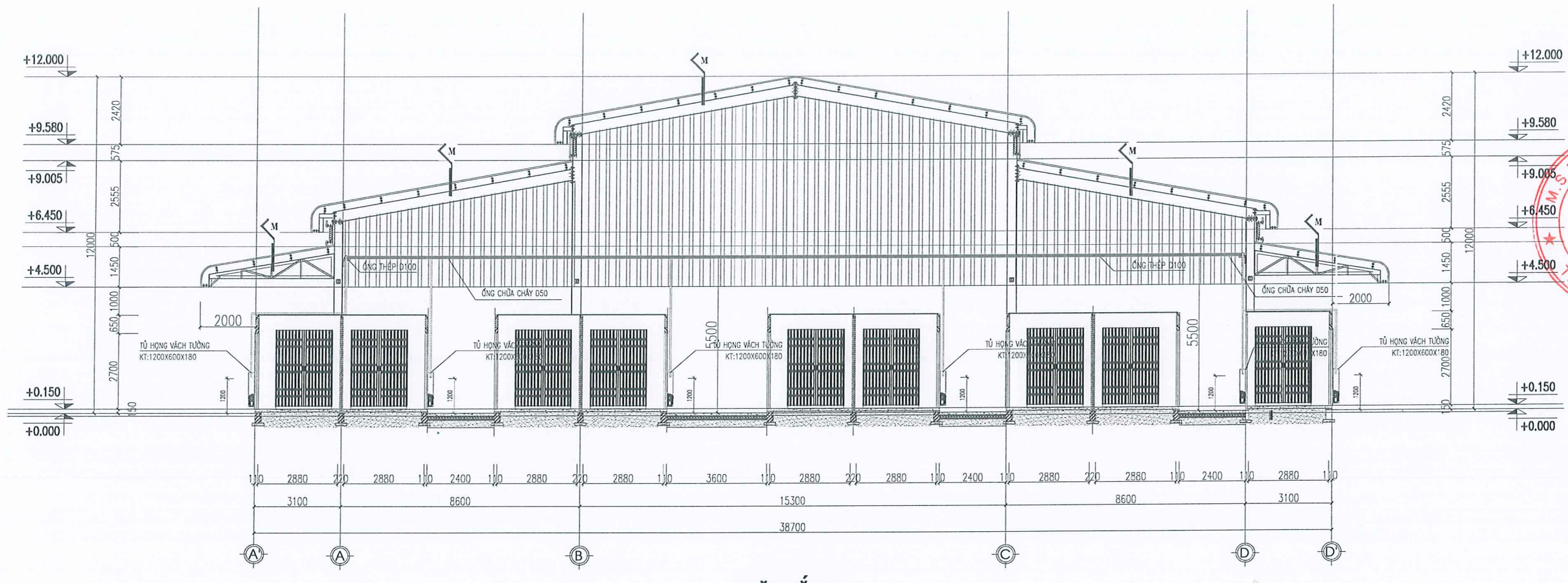
GIẢI ĐOẠN THIẾT KẾ  
**THIẾT KẾ THI CÔNG**

TÊN BẢN VẼ  
**MẶT CẮT LẬP ĐẠT  
 THIẾT BỊ CHỮA CHÁY ĐIỆN HÌNH**

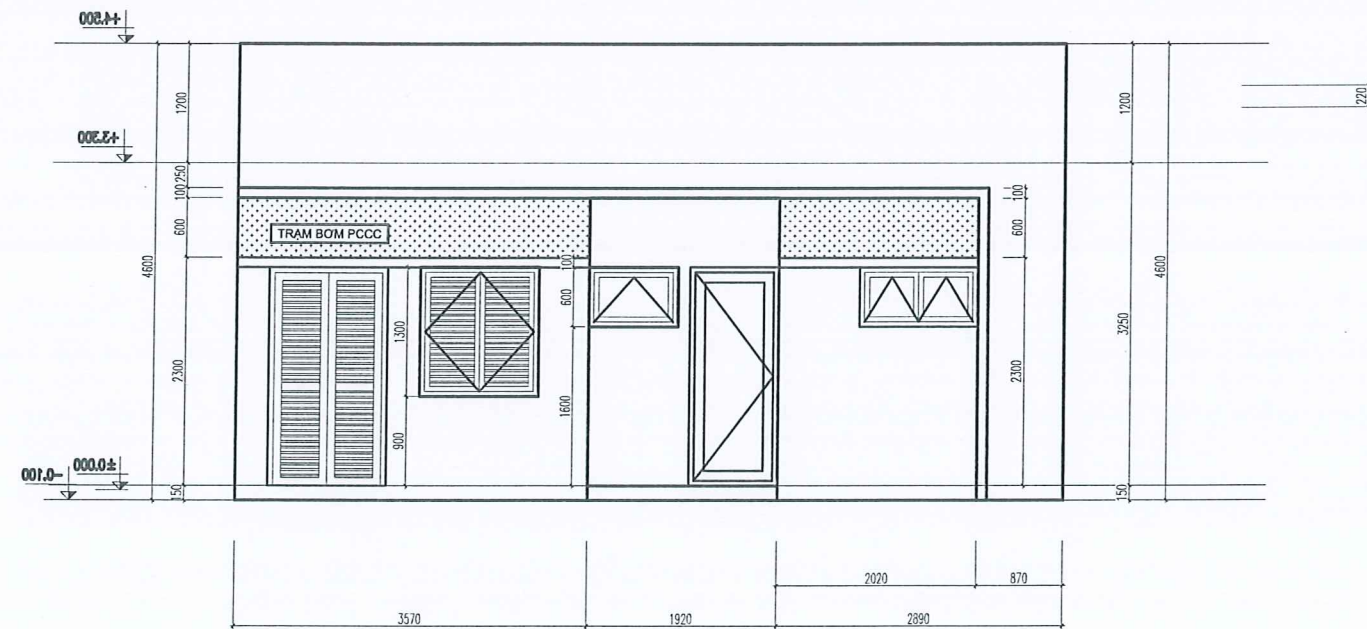
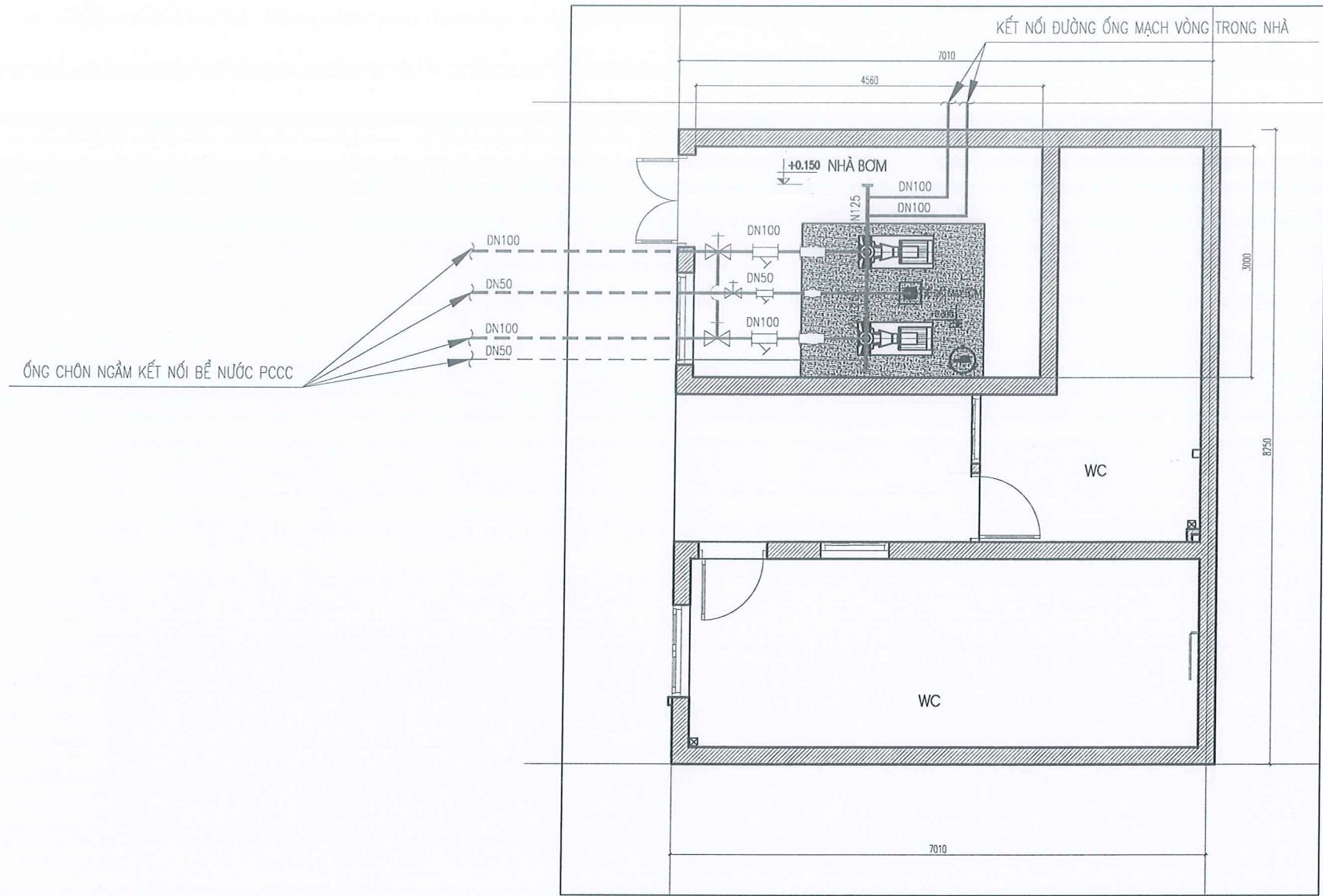
NGÀY HOÀN THÀNH: 2025

TỶ LỆ KHỔ GIẤY: A3

SỐ BẢN VẼ: CC:03



**MẶT CẮT 1-1**



HIỆU CHỈNH		
LẦN	NGÀY	XÁC NHẬN

**CHỦ ĐẦU TƯ**  
**BAN QUẢN LÝ DỰ ÁN**  
**ĐẦU TƯ XÂY DỰNG**  
**THỊ XÃ KINH MÔN**

**DỰ ÁN**  
**XÂY DỰNG CHỢ HUỆ TRÌ MỚI,**  
**PHƯỜNG AN PHỤ,**  
**THỊ XÃ KINH MÔN**

**ĐỊA ĐIỂM XÂY DỰNG**  
**PHƯỜNG AN PHỤ - THỊ XÃ KINH MÔN**  
**- TỈNH HẢI DƯƠNG**

M.S.D.N: 0801177168  
**CÔNG TY TNHH XÂY DỰNG MINH AN HD**  
**TỈNH HẢI DƯƠNG**

**CÔNG TY TNHH XÂY DỰNG MINH AN HD**

**ĐỊA CHỈ CÔNG TY:**  
 KDC MẶT SƠN - PHƯỜNG CHÉ MINH - TP. CHỨ LỊCH - T. HẢI DƯƠNG  
 EMAIL: XDMINHAN2019@GMAIL.COM  
 ĐIỆN THOẠI: 0977.230.590

**GIÁM ĐỐC**  
 NGUYỄN VĂN HOÀN

**CHỦ TRÌ THIẾT KẾ**  
 NGUYỄN VĂN HOÀN

**THIẾT KẾ VẼ**  
 PHẠM VIỆT ANH

**Kiểm TRA**  
 NGUYỄN THANH TUẤN

**BỘ MÔN THIẾT KẾ**  
**PHÒNG CHÁY CHỮA CHÁY**

**GIẢI ĐOẠN THIẾT KẾ**  
**THIẾT KẾ THI CÔNG**

**TÊN BẢN VẼ**  
**MẶT BẰNG PHÒNG**  
**BƠM PCCC**

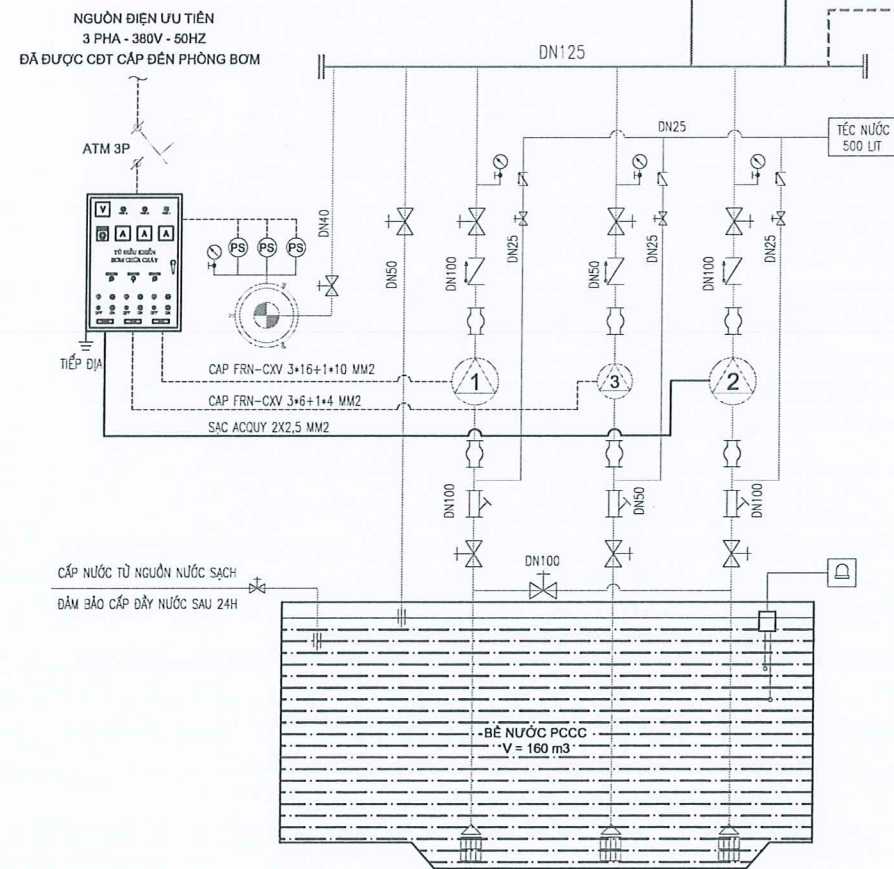
**NGÀY HOÀN THÀNH** 2025

**TỶ LỆ KHỔ GIẤY** A3

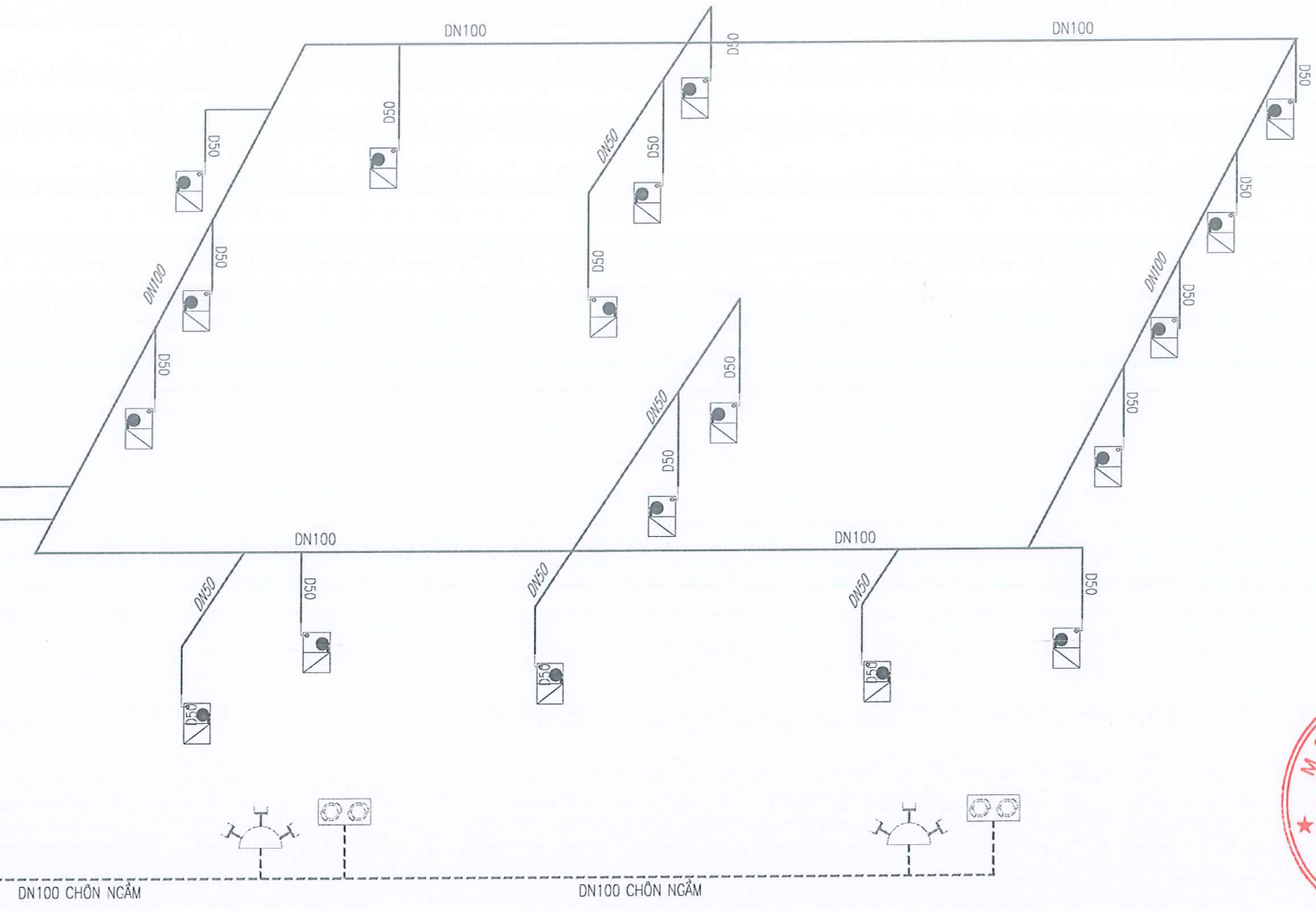
**SỐ BẢN VẼ** CC:04

**THUYẾT MINH:**

- CHIỀU CAO TIA NƯỚC ĐẶC TẠI CÁC HỌNG CHỮA CHÁY NGOÀI NHÀ ĐẢM BẢO 15m;
- CHIỀU CAO TIA NƯỚC ĐẶC TẠI CÁC HỌNG CHỮA CHÁY TRONG NHÀ ĐẢM ĐƯỢC TÍNH TOÁN THEO CHIỀU DÀI CUỘN VỎI LÀ 20m NHƯNG VẮN ĐẢM BẢO KHÔNG NHỎ HƠN 6m;
- ÁP XUẤT TẠI HỌNG CHỮA CHÁY TRONG NHÀ KHÔNG ĐƯỢC VƯỢT QUÁ 0,4 MPA;
- DƯỜNG ỐNG CẤP NƯỚC CHỮA CHÁY NỐI MẠCH VÒNG NGOÀI NHÀ;
- BỂ NƯỚC DỰ TRỮ PCCC ĐƯỢC XÂY DỰNG TRONG KHUÔN VIÊN CÔNG TRÌNH PHỤC VỤ CHỮA CHÁY TRONG 1H CÓ NGUỒN CẤP ĐẢM BẢO PHỤC HỒI LƯỢNG NƯỚC DỰ TRỮ TRONG 24H;
- TRẠM BƠM CẤP NƯỚC CHỮA CHÁY BỐ TRÍ BÊN TRONG CÔNG TRÌNH ĐẢM BẢO ĐẶC CHỊU LỬA II BÊN TRONG BỐ TRÍ GỒM 01 BƠM ĐIỆN, 01 BƠM DIESEL VÀ 01 BƠM BÙ ÁP;
- KHU VỰC BỂ NƯỚC DỰ TRỮ PCCC CÓ LẮP ĐẶT THIẾT BỊ BÁO MỨC NƯỚC VÀ BÁO TÍN HIỆU DẪA VỀ TỦ ĐIỀU KHIỂN ĐƯỢC ĐẶT TẠI TRẠM BƠM PCCC;
- NGUỒN CẤP CHO MÁY BƠM PHẢI LÀ NGUỒN ƯU TIÊN;
- DÂY CẤP NGUỒN CHO MÁY BƠM PHẢI LÀ DÂY CHỐNG CHÁY;
- CÁC MÁY BƠM ĐỘNG CƠ ĐIỆN ĐƯỢC NỐI ĐẤT, BẢO VỆ QUÁ TẢI, QUÁ NHIỆT.



**SƠ ĐỒ NGUYÊN LÝ HỆ THỐNG CẤP NƯỚC CHỮA CHÁY**



KÝ HIỆU	TÊN GỌI THIẾT BỊ
1	BƠM CHỮA CHÁY CHÍNH ĐỘNG CƠ ĐIỆN; Q= 17.5 L/S = 63 m3/h; H = 60 m.c.n
2	BƠM CHỮA CHÁY ĐỘNG CƠ DIESEL CÓ CÔNG XUẤT TƯƠNG ĐƯƠNG BƠM CHÍNH
3	BƠM ĐỘNG CƠ ĐIỆN BÙ ÁP - Q = 3 - 10 m3/h; H = 60 m.c.n
	BÌNH TÍCH ÁP 200 L
	THIẾT BỊ KIỂM TRA MỨC NƯỚC CÓ BÁO TÍN HIỆU VỀ PHÒNG BƠM
	HỌNG NƯỚC CHỮA CHÁY TRONG NHÀ - D50
	TRỤ CHỮA CHÁY NGOÀI NHÀ 3 CỬA
	HỌNG TIẾP NƯỚC CHỮA CHÁY 2 CỬA
	VAN CÔNG
	Y LỌC
	KHỚP NỐI MỀM
	VAN MỘT CHIỀU
	CÔNG TÁC ÁP LỰC 2 NGƯỜI
	ĐỒNG HỒ ĐO ÁP LỰC ĐƯỜNG KÍNH MẶT ĐỒNG HỒ 89 mm
	RỌ HÚT



HIỆU CHỈNH		
LẦN	NGÀY	XÁC NHẬN
CHỦ ĐẦU TƯ		
BAN QUẢN LÝ DỰ ÁN ĐẦU TƯ XÂY DỰNG THỊ XÃ KINH MÔN		
DỰ ÁN		
XÂY DỰNG CHỢ HUỆ TRÌ MỚI, PHƯỜNG AN PHỤ, THỊ XÃ KINH MÔN		
ĐỊA ĐIỂM XÂY DỰNG		
PHƯỜNG AN PHỤ - THỊ XÃ KINH MÔN - TỈNH HẢI DƯƠNG		
ĐƠN VỊ THIẾT KẾ XÂY DỰNG		
CÔNG TY TNHH XÂY DỰNG MINH AN HD		
ĐỊA CHỈ CÔNG TY		
KDC MỸ SƠN - PHƯỜNG CHÉ MINH - TP CHÍ LÍNH - T. HẢI DƯƠNG EMAIL: XDMINHAN077@GMAIL.COM ĐIỆN THOẠI: 0977.230.593		
GIÁM ĐỐC	NGUYỄN VĂN HOÀN	
CHỦ TRÌ THIẾT KẾ	NGUYỄN VĂN HOÀN	
THIẾT KẾ VẼ	PHẠM VIỆT ANH	
Kiểm tra	NGUYỄN THANH TUẤN	
BỘ MÔN THIẾT KẾ		
PHÒNG CHÁY CHỮA CHÁY		
GIAI ĐOẠN THIẾT KẾ		
THIẾT KẾ THI CÔNG		
TÊN BẢN VẼ		
SƠ ĐỒ NGUYÊN LÝ HỆ THỐNG CHỮA CHÁY		
NGÀY HOÀN THÀNH	2025	
TỶ LỆ KHỚP GIẤY	A3	
SỐ BẢN VẼ	CC:05	



HIỆU CHỈNH		
LẦN	NGÀY	XÁC NHẬN

CHỦ ĐẦU TƯ  
**BAN QUẢN LÝ DỰ ÁN ĐẦU TƯ XÂY DỰNG THỊ XÃ KINH MÔN**

DỰ ÁN  
**XÂY DỰNG CHỢ HUỆ TRÍ MỚI, PHƯỜNG AN PHỤ, THỊ XÃ KINH MÔN**

ĐỊA ĐIỂM XÂY DỰNG  
**PHƯỜNG AN PHỤ - THỊ XÃ KINH MÔN - TỈNH HÀ DƯƠNG**

M.S.D.N: 01077727168  
**CÔNG TY TNHH XÂY DỰNG MINH AN HD**  
TỈNH HÀ DƯƠNG  
MINH AN HD  
**CÔNG TY TNHH XÂY DỰNG MINH AN HD**

ĐỊA CHỈ CÔNG TY  
KCC MẶT SƠN - PHƯỜNG CHÉ MINH - TP. CH. LINH - T. HÀ DƯƠNG  
EMAIL: XDMNHANHD@GMAIL.COM  
ĐIỆN THOẠI: 0977.230.590

GIÁM ĐỐC  
NGUYỄN VĂN HOÀN

CHỦ TRƯ THIẾT KẾ  
NGUYỄN VĂN HOÀN

THIẾT KẾ VẼ  
PHẠM VIỆT ANH

KIỂM TRA  
NGUYỄN THANH TUẤN

BỘ MÔN THIẾT KẾ  
**PHÒNG CHÁY CHỮA CHÁY**

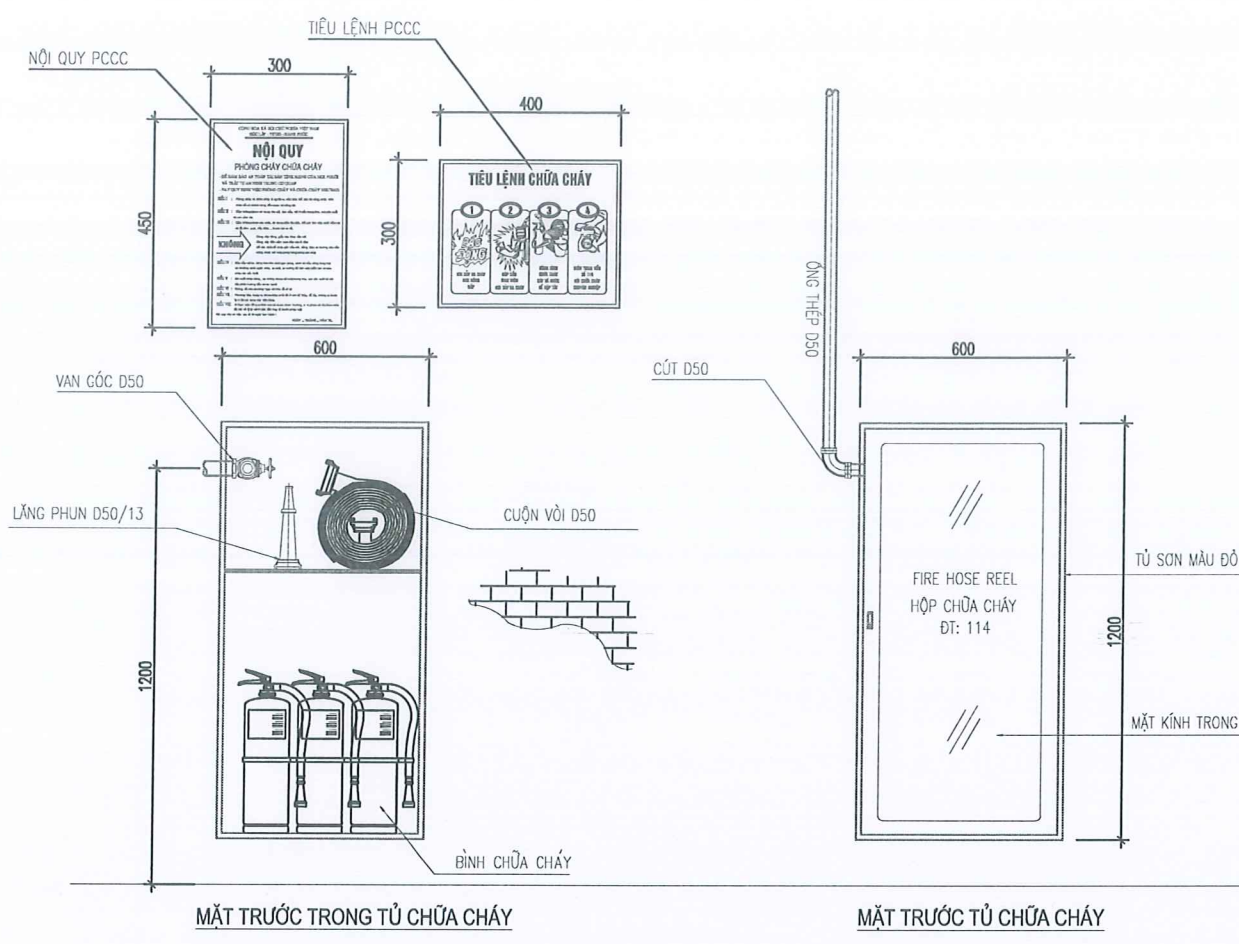
GIẢI ĐOẠN THIẾT KẾ  
THIẾT KẾ THI CÔNG

TÊN BẢN VẼ  
**CHI TIẾT LẮP ĐẶT THIẾT BỊ CHỮA CHÁY**

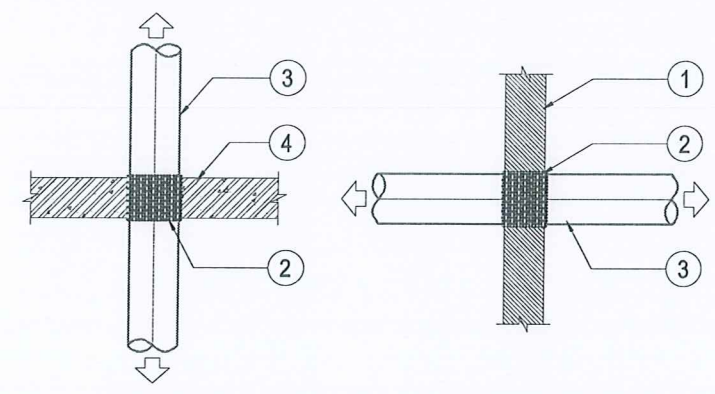
NGÀY HOÀN THÀNH 2025

TỶ LỆ KHỔ GIẤY A3

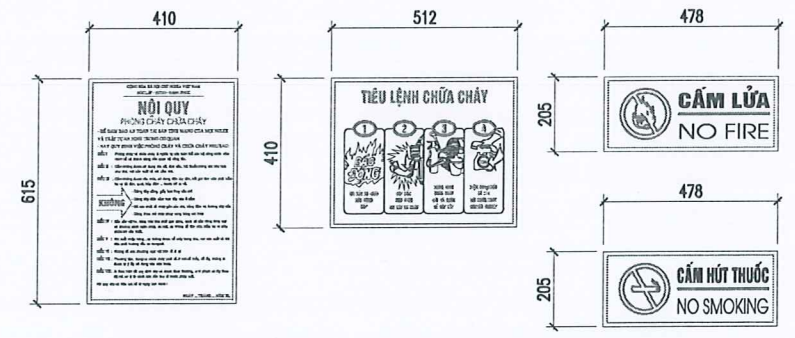
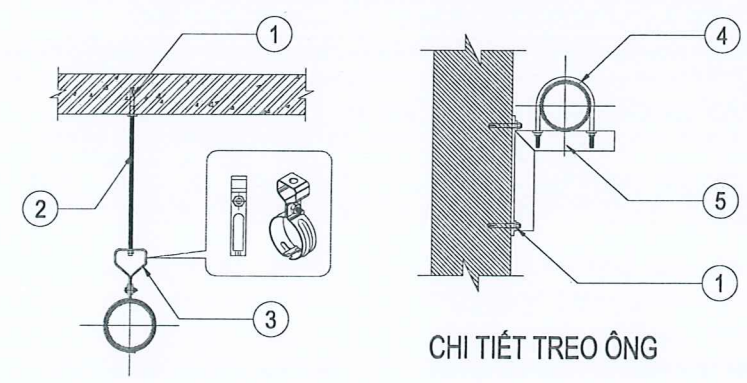
SỐ BẢN VẼ CC:07



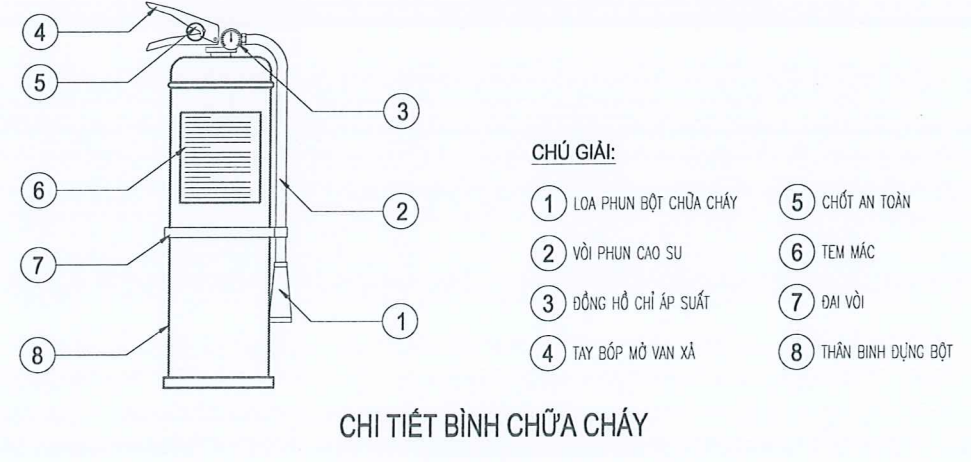
**CHI TIẾT LẮP ĐẶT HỌNG CHỮA CHÁY VÁCH TƯỜNG**



**CHI TIẾT NGĂN CHÁY LAN THEO PHƯƠNG ĐỨNG VÀ PHƯƠNG NGANG**



**CHI TIẾT BÌNH CHỮA CHÁY**



HIỆU CHỈNH		
LẦN	NGÀY	XÁC NHẬN

CHỦ ĐẦU TƯ  
**BAN QUẢN LÝ DỰ ÁN ĐẦU TƯ XÂY DỰNG THỊ XÃ KINH MÔN**

DỰ ÁN  
**XÂY DỰNG CHỢ HUỆ TRÌ MỚI, PHƯỜNG AN PHỤ, THỊ XÃ KINH MÔN**

ĐỊA ĐIỂM XÂY DỰNG  
**PHƯỜNG AN PHỤ - THỊ XÃ KINH MÔN - TỈNH HẢI DƯƠNG**

ĐƠN VỊ THIẾT KẾ XÂY DỰNG:  
**CÔNG TY TNHH XÂY DỰNG MINH AN HD**

ĐỊA CHỈ CÔNG TY:  
KCC MẶT SƠN - PHƯỜNG CHẾ MINH - TP. CHẾ LĨNH - T. HẢI DƯƠNG  
EMAIL: XDMINHANHD198@GMAIL.COM  
ĐIỆN THOẠI: 0777.230.590

GIÁM ĐỐC  
NGUYỄN VĂN HOÀN

CHỦ TRÌ THIẾT KẾ  
NGUYỄN VĂN HOÀN

THIẾT KẾ/VẼ  
PHẠM VIỆT ANH

KIỂM TRA  
NGUYỄN THANH TUẤN

BỘ MÔN THIẾT KẾ  
**PHÒNG CHÁY CHỮA CHÁY**

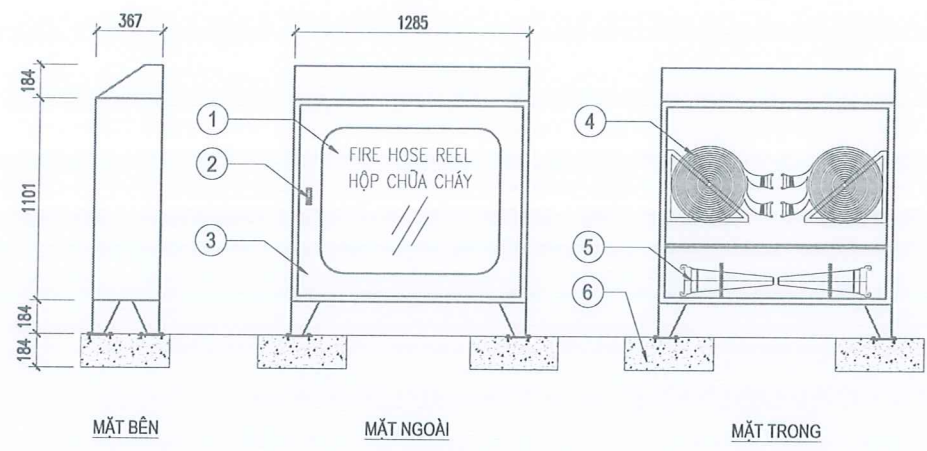
GIẢI ĐOẠN THIẾT KẾ  
**THIẾT KẾ THI CÔNG**

TÊN BẢN VẼ  
**CHI TIẾT LẮP ĐẶT THIẾT BỊ CHỮA CHÁY**

NGÀY HOÀN THÀNH: 2025

TỶ LỆ KHỔ GIẤY: A3

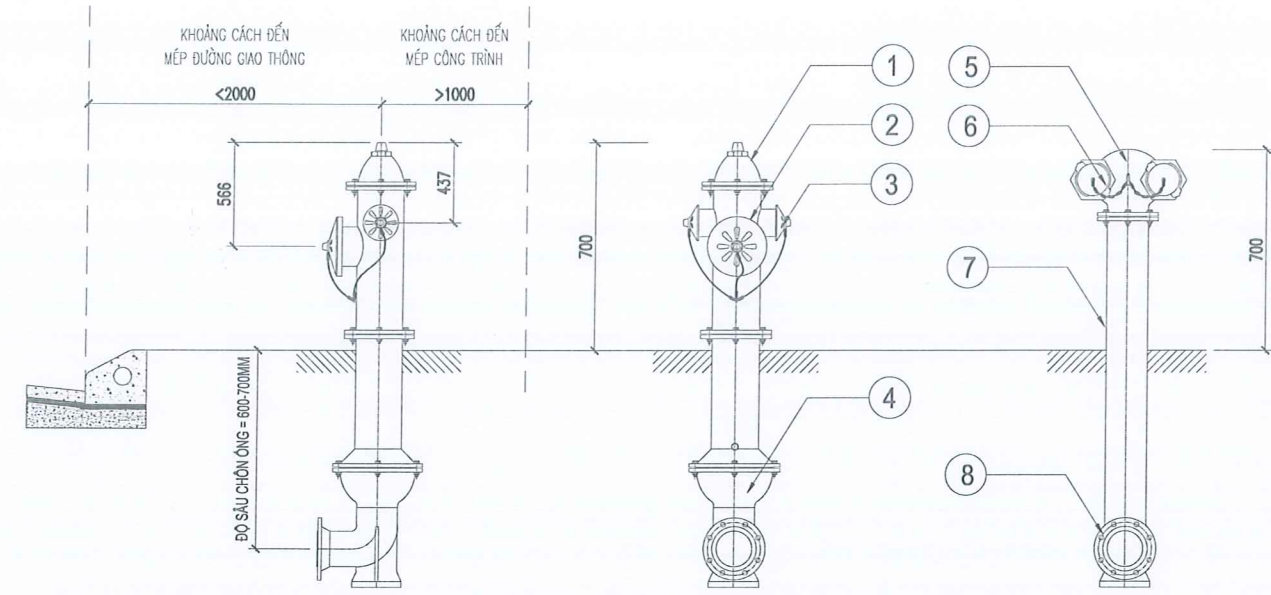
SỐ BẢN VẼ: CC:08



**CHÚ GIẢI:**

- ① MẶT KÍNH
- ② KHÓA BẮM
- ③ THÂN TỦ VỎ TỖN SƠN ĐỎ
- ④ CUỘN VỎI CHỮA CHÁY NGOÀI NHÀ D65; L=30M
- ⑤ LĂNG PHUN CHỮA CHÁY NGOÀI NHÀ D65/19
- ⑥ BỆ BÊ TÔNG CỐ ĐỊNH

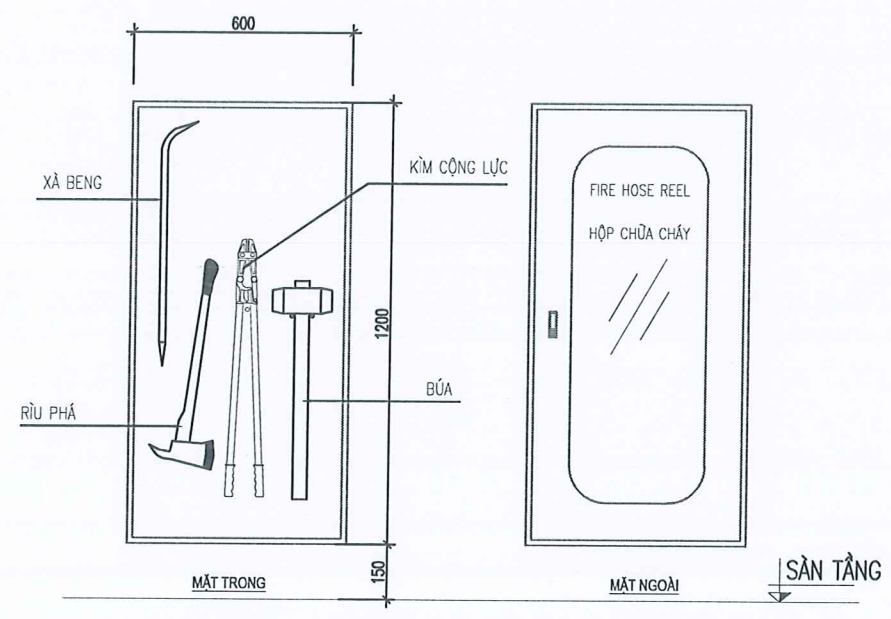
**CHI TIẾT LẮP ĐẶT TỦ CHỮA CHÁY NGOÀI NHÀ**



**CHÚ GIẢI:**

- ① TRỤ LẤY NƯỚC CHỮA CHÁY
- ② HỌNG LỚN CHỮA CHÁY
- ③ HỌNG NHỎ CHỮA CHÁY
- ④ VAN CẢNH VÀ CÚT ĐỂ TRỤ
- ⑤ TRỤ TIẾP NƯỚC CHỮA CHÁY
- ⑥ HỌNG TIẾP NƯỚC CHỮA CHÁY
- ⑦ ĐOẠN ỚNG KẾT NỐI
- ⑧ CÚT ĐỂ TRỤ

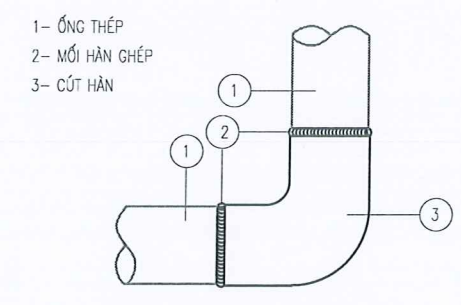
**CHI TIẾT LẮP ĐẶT TRỤ CHỮA CHÁY NGOÀI NHÀ**



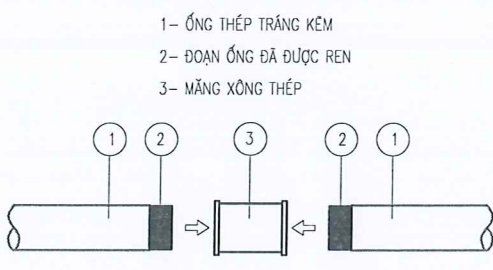
**CHI TIẾT TỦ Đựng DỤNG CỤ PHÁ DỠ THÔ SƠ**

**CHÚ GIẢI:**

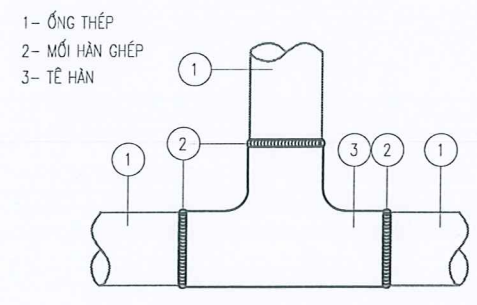
- 1 BỘ DỤNG CỤ PHÁ DỠ THÔ SƠ GỒM:
- + RÌU CỨU NẠN (TRỌNG LƯỢNG 2KG, CÁN DÀI 90 CM, CHẤT LIỆU THÉP CACBON CƯỜNG ĐỘ CAO)
- + XÀ BÈNG (MỘT ĐẦU NHỌN, MỘT ĐẦU DẸT, DÀI 100 CM)
- + BÚA TẠ (THÉP CACBON CƯỜNG ĐỘ CAO, NẶNG 5 KG, CÁN DÀI 50 CM)
- + KÌM CỘNG LỰC (DÀI 60 CM, TẢI CẮT 60 KG)



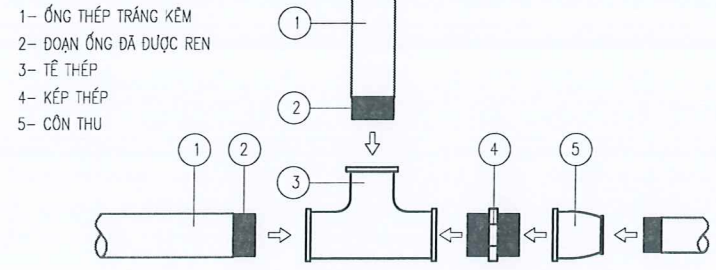
**CHI TIẾT LẮP CÚT HÀN**



**CHI TIẾT LẮP MĂNG XÔNG NỐI ỚNG**



**CHI TIẾT LẮP TÊ HÀN**



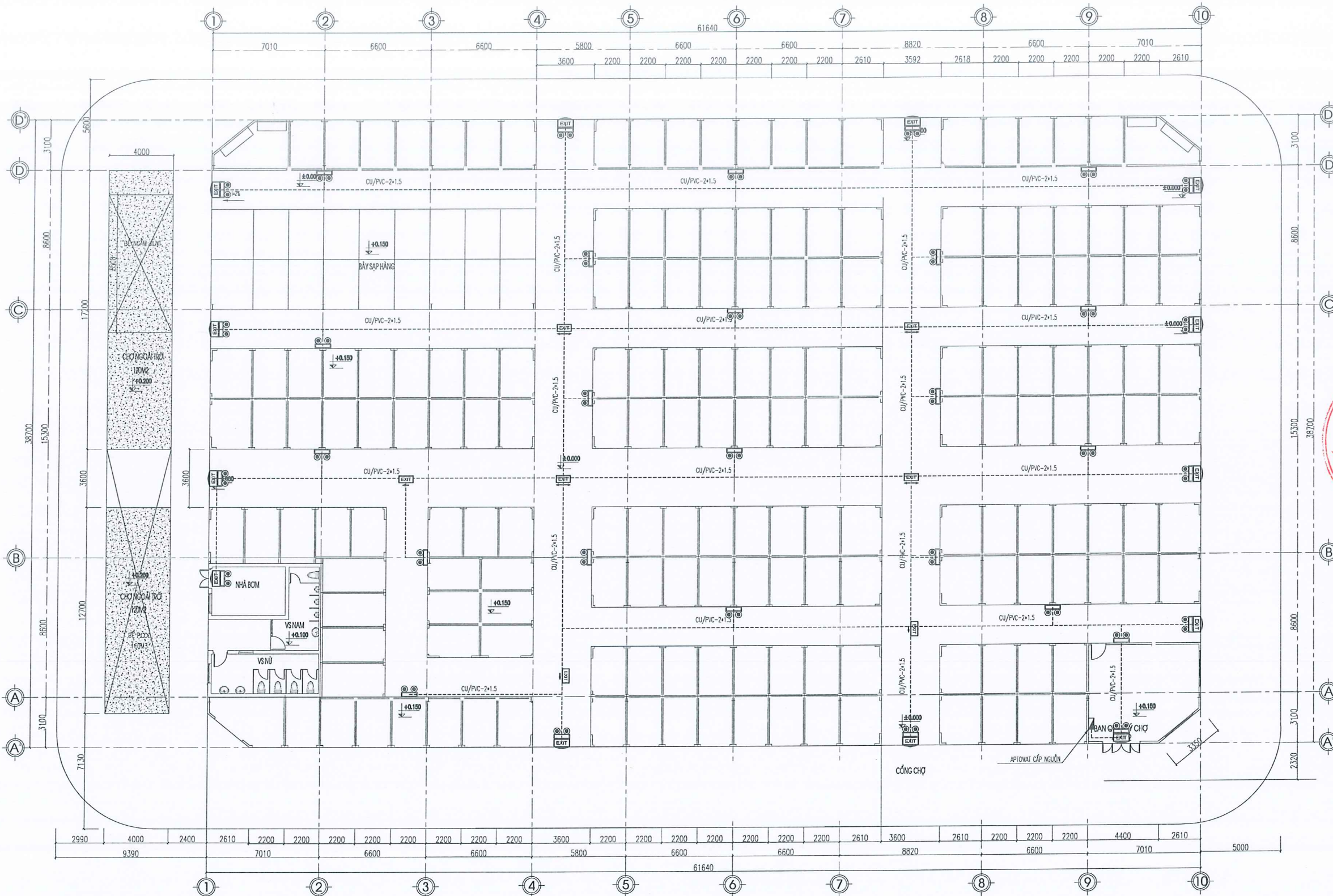
**CHI TIẾT LẮP TÊ, KÉP, CÔN THU**



# HẠNG MỤC: HỆ THỐNG EXIT- SỰ CỐ

## DANH MỤC BẢN VẼ

STT	KÍ HIỆU	TÊN BẢN VẼ
1	EX: 01	MẶT BẰNG HỆ THỐNG ĐÈN CHIẾU SÁNG SỰ CỐ VÀ EXIT
2	EX: 02	SƠ ĐỒ NGUYÊN LÝ HỆ THỐNG ĐÈN CHIẾU SÁNG SỰ CỐ VÀ EXIT
3	EX: 03	CHI TIẾT LẮP ĐẶT THIẾT BỊ CHIẾU SÁNG SỰ CỐ VÀ EXIT



KÝ HIỆU	TÊN CỤ THIẾT BỊ
	ĐÈN CHIẾU SÁNG SỰ CỐ
	ĐÈN EXIT LOẠI KHÔNG CHỈ HƯỚNG
	ĐÈN EXIT LOẠI CHỈ MỘT HƯỚNG PHẢI
	ĐÈN EXIT LOẠI CHỈ MỘT HƯỚNG TRÁI
	ĐÈN EXIT LOẠI CHỈ 2 HƯỚNG
	APTOMAT CẤP NGUỒN
	DÂY CẤP NGUỒN 2x1.5 - ĐI TRONG ỐNG GEN D20

HIỆU CHỈNH		
LẦN	NGÀY	XÁC NHẬN

CHỦ ĐẦU TƯ  
**BAN QUẢN LÝ DỰ ÁN  
 ĐẦU TƯ XÂY DỰNG  
 THỊ XÃ KINH MÔN**

DỰ ÁN  
**XÂY DỰNG CHỢ HUỆ TRÌ MỚI,  
 PHƯỜNG AN PHỤ,  
 THỊ XÃ KINH MÔN**

ĐỊA ĐIỂM XÂY DỰNG  
**PHƯỜNG AN PHỤ - THỊ XÃ KINH MÔN  
 - TỈNH HÀ DƯƠNG**



ĐƠN VỊ THIẾT KẾ XÂY DỰNG:  
**CÔNG TY TNHH XÂY DỰNG MINH AN HD**

ĐỊA CHỈ CÔNG TY:  
 MDC MẶT SƠN - PHƯỜNG CHÍ MINH - TP. CHÍ LÍNH - T. HÀ DƯƠNG  
 EMAIL: XDMINHANHD@GMAIL.COM  
 ĐIỆN THOẠI: 0977.230.590

GIÁM ĐỐC  
 NGUYỄN VĂN HOÀN

CHỦ TRÌ THIẾT KẾ  
 NGUYỄN VĂN HOÀN

THIẾT KẾ VẼ  
 PHẠM VIỆT ANH

Kiểm TRA  
 NGUYỄN THANH TUẤN

BỘ MÔN THIẾT KẾ  
**PHÒNG CHÁY CHỮA CHÁY**

GIẢI ĐOẠN THIẾT KẾ  
**THIẾT KẾ THI CÔNG**

TÊN BẢN VẼ  
**MẶT BẰNG HỆ THỐNG  
 ĐÈN CHIẾU SÁNG SỰ CỐ  
 VÀ CHỈ DẪN THOÁT NẠN**

NGÀY HOÀN THÀNH: 2025

TỶ LỆ KHỔ GIẤY: A3

SỐ BẢN VẼ: EX:01

HIỆU CHỈNH		
LẦN	NGÀY	XÁC NHẬN

CHỦ ĐẦU TƯ  
**BAN QUẢN LÝ DỰ ÁN  
ĐẦU TƯ XÂY DỰNG  
THỊ XÃ KINH MÔN**

DỰ ÁN  
**XÂY DỰNG CHỢ HUỆ TRÍ MỚI,  
PHƯỜNG AN PHỤ,  
THỊ XÃ KINH MÔN**

ĐỊA ĐIỂM XÂY DỰNG  
**PHƯỜNG AN PHỤ - THỊ XÃ KINH MÔN  
- TỈNH HÀI DƯƠNG**



**CÔNG TY TNHH XÂY DỰNG MINH AN HD**  
ĐỊA CHỖ CÔNG TY:  
KOC MẬT SON - PHƯỜNG CHÉ MINH - TP. CHÍ LÍNH - T. HÀ DƯƠNG  
EMAIL: XDMNHAN2019@GMAIL.COM  
ĐIỆN THOẠI: 0777.230.590

GIÁM ĐỐC  
NGUYỄN VĂN HOÀN

CHỦ TRƯỞNG THỰC  
NGUYỄN VĂN HOÀN

THIẾT KẾ VẼ  
PHẠM VIỆT ANH

Kiểm tra  
NGUYỄN THANH TUẤN

BỘ MÔN THIẾT KẾ  
**PHÒNG CHÁY CHỮA CHÁY**

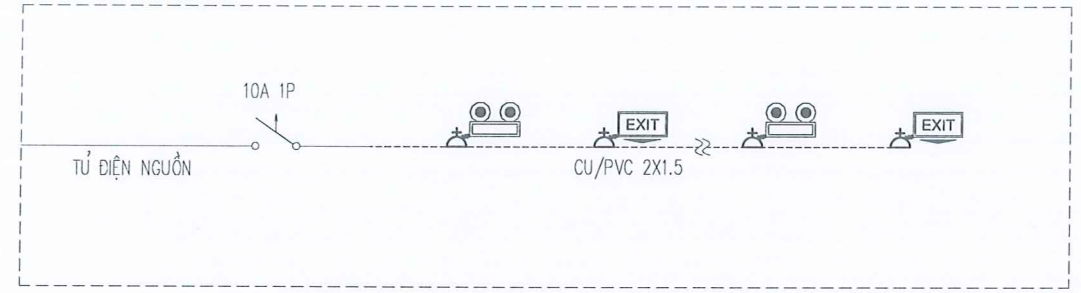
GIẢI ĐOẠN THIẾT KẾ  
**THIẾT KẾ THI CÔNG**

TÊN BẢN VẼ  
**SƠ ĐỒ NGUYÊN LÝ  
HỆ THỐNG ĐÈN EXIT,  
ĐÈN CHIẾU SÁNG SỰ CỐ**

NGÀY HOÀN THÀNH	2025
TỶ LỆ KHỔ GIẤY	A3
SỐ BẢN VẼ	EX:02

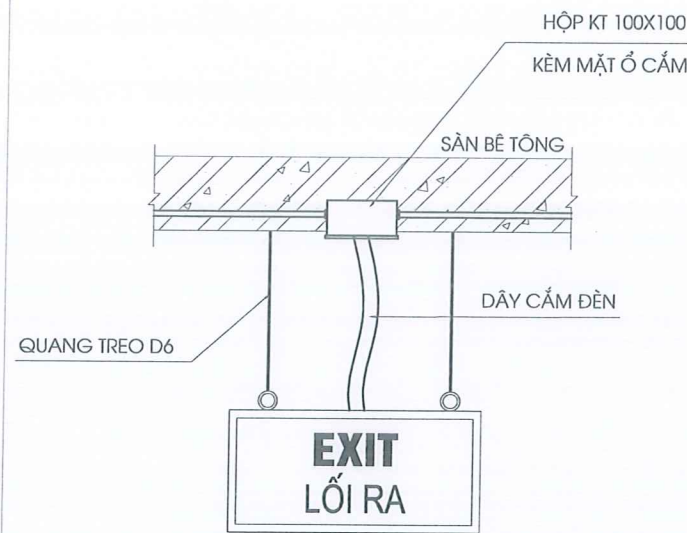
### GHI CHÚ:

- HỆ THỐNG ĐÈN CHIẾU SÁNG SỰ CỐ + ĐÈN CHỈ DẪN LỐI RA EXIT ĐI ĐỘC LẬP VỚI HỆ THỐNG ĐIỆN TRONG NHÀ
- TOÀN BỘ CÁP ĐIỆN NHÁNH TỚI TỪNG ĐÈN ĐI CÁP ĐIỆN 2X1,5 MM2 LUỒN TRONG ỐNG GEN CHỐNG CHÁY
- MỖI ĐÈN LẤY ĐIỆN QUA 1 Ổ CẮM.
- ĐÈN CHIẾU SÁNG SỰ CỐ CÓ CÔNG SUẤT 3W/ĐÈN.
- ĐÈN CHỈ DẪN LỐI RA EXIT CÓ CÔNG SUẤT 3W/ĐÈN
- THỜI LƯỢNG PIN DỰ PHÒNG CỦA ĐÈN CHIẾU SÁNG SỰ CỐ VÀ ĐÈN EXIT ĐẢM BẢO CHIẾU SÁNG TỐI THIỂU TRONG 2H.
- ĐÈN EXIT CHỈ LỐI THOÁT NẠN VÀ ĐÈN CHIẾU SÁNG SỰ CỐ ĐƯỢC LẮP ĐẶT PHÍA TRÊN LỐI THOÁT NẠN, ĐÈN EXIT ĐẢM BẢO NHÌN RÕ CHỮ "EXIT" TRONG KHOẢNG CÁCH 30M TRONG ĐIỀU KIỆN BÌNH THƯỜNG LÀ 300 LUX HOẶC KHI CÓ SỰ CỐ LÀ 10 LUX
- ĐÈN CHIẾU SÁNG SỰ CỐ TỰ ĐỘNG TẮT NẠP, KHỞI ĐỘNG CHIẾU SÁNG KHI NGUỒN ĐIỆN LƯỚI BỊ MẮT
- ĐÈN CHIẾU SÁNG SỰ CỐ CÓ CƯỜNG ĐỘ SÁNG TRUNG BÌNH LÀ 10 LUX NHỎ NHẤT LÀ 1LUX TẠI MỌI ĐIỂM TRÊN ĐƯỜNG THOÁT NẠN
- ĐỐI VỚI ĐÈN CHIẾU SÁNG SỰ CỐ:  
+ TRÊN ĐƯỜNG THOÁT NẠN: ĐỘ RỌI TRUNG BÌNH THEO PHƯƠNG NẪM NGANG TRÊN MẶT SÀN DỌC THEO TÂM CỦA ĐƯỜNG THOÁT NẠN PHẢI LỚN HOẶC BẰNG 1 LUX VÀ DẢI ĐÓNG GIỮA VỚI CHIỀU RỘNG LỚN HƠN HOẶC BẰNG 1/2 CHIỀU RỘNG CỦA ĐƯỜNG THOÁT NẠN PHẢI CÓ ĐƯỢC CHIẾU SÁNG TỐI THIỂU 50% GIÁ TRỊ ĐÓ
- + TRONG GIAN PHÒNG: ĐỘ RỌI TRUNG BÌNH THEO PHƯƠNG NẪM NGANG LỚN HƠN 0,5 LUX TẠI MẶT SÀN TẠI MỌI ĐIỂM LỖI CỦA KHOẢNG TRỐNG
- + TỶ LỆ ĐỘ RỌI LỚN NHẤT VÀ NHỎ NHẤT DỌC THEO ĐƯỜNG TÂM CỦA ĐƯỜNG THOÁT NẠN VÀ CHIẾU SÁNG KHOẢNG TRỐNG (CHỐNG HOẢNG LOẠN) BẢO ĐẢM TỶ LỆ < 40:1
- VIỆC CHIẾU SÁNG ĐƯỜNG THOÁT NẠN THEO PHƯƠNG NGANG SO VỚI MẶT SÀN, CHIẾU SÁNG GIAN PHÒNG VÀ CHIẾU SÁNG CHO CÁC PHƯƠNG TIỆN PHÒNG CHÁY VÀ CHỮA CHÁY, CƯỜNG ĐỘ CHIẾU SÁNG CỦA CÁC ĐÈN TRONG PHẠM VI CỐC CHIẾU 60 ĐẾN 90 ĐỘ
- TỦ TRUNG TÂM BÁO CHÁY, NÚT ẮN BÁO CHÁY VÀ CÁC PHƯƠNG TIỆN CHỮA CHÁY LUÔN ĐƯỢC CHIẾU SÁNG ĐẦY ĐỦ ĐỂ CÓ THỂ DỄ DÀNG XÁC ĐỊNH VỊ TRÍ

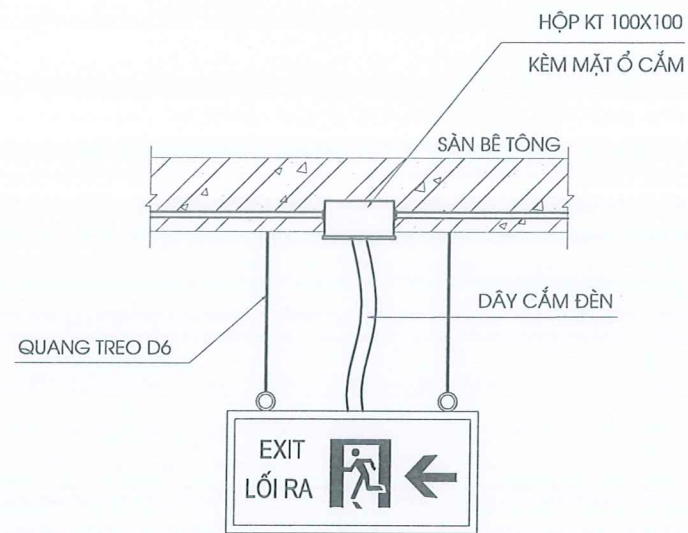


### KÝ HIỆU

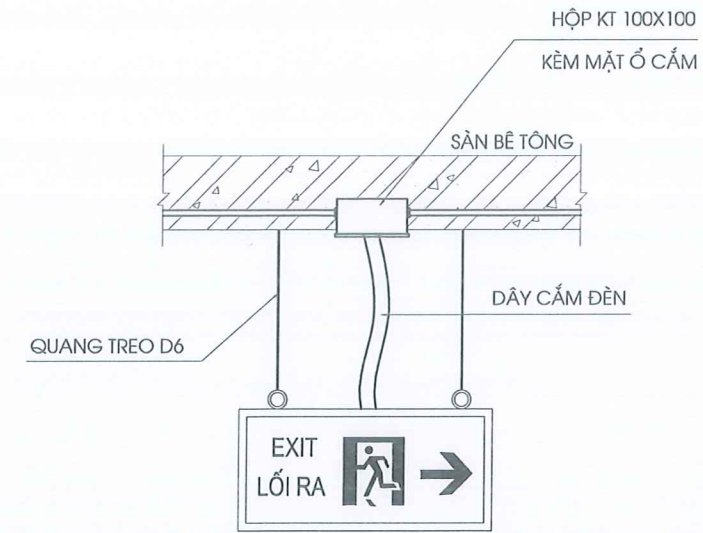
	ĐÈN EXIT CHỈ LỐI THOÁT NẠN
	ĐÈN CHIẾU SÁNG SỰ CỐ
	HỘP ĐẦU DÂY KỸ THUẬT
	CÁP ĐIỆN PVC 2 X 1,5MM2
	APTOMAT TẮNG 10A
	Ổ CẮM ÂM TƯỜNG



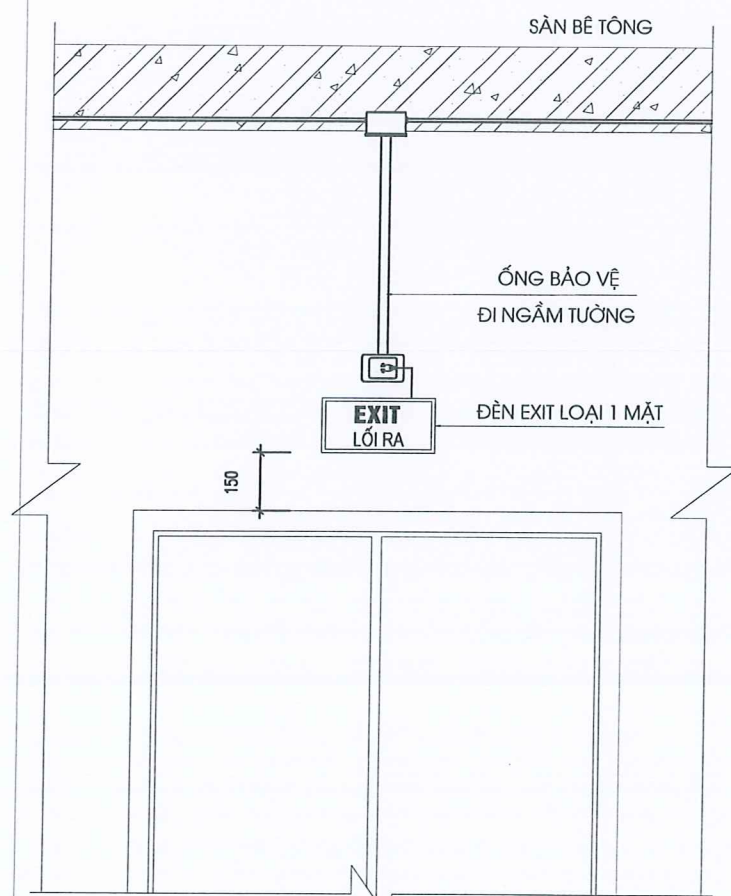
ĐÈN EXIT LOẠI HAI MẶT  
LOẠI KHÔNG CHỈ HƯỚNG



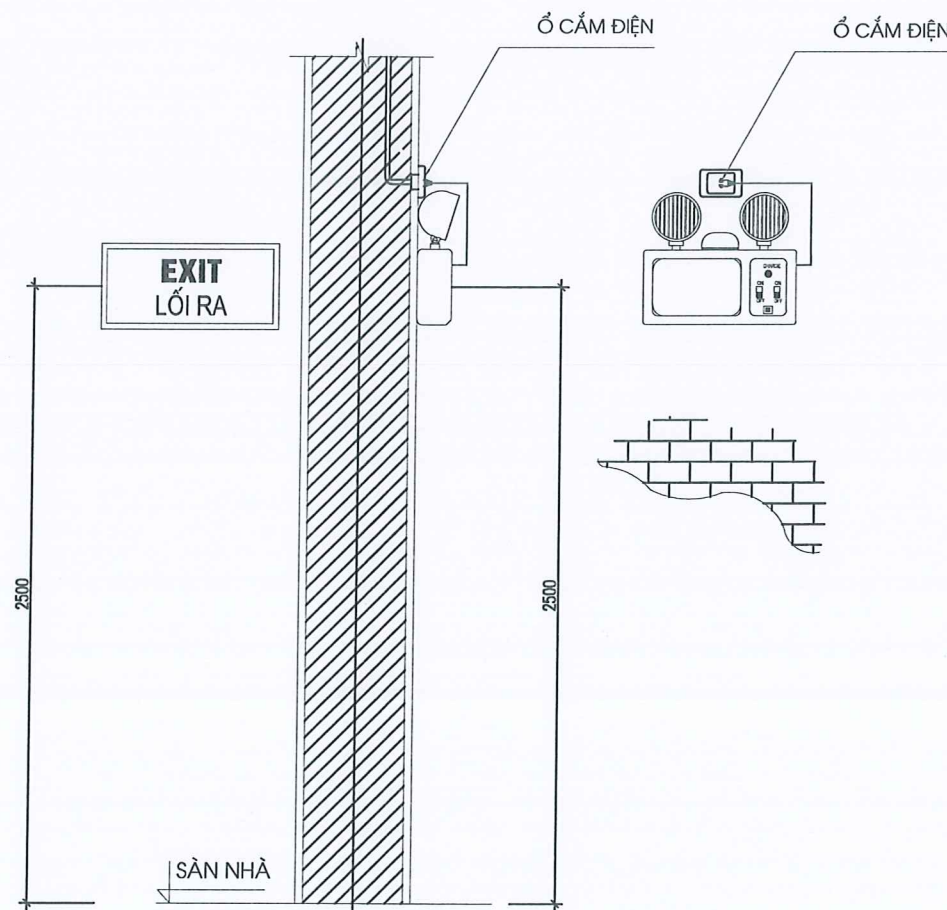
ĐÈN EXIT LOẠI HAI MẶT  
LOẠI CÓ MŨI TÊN CHỈ TRÁI



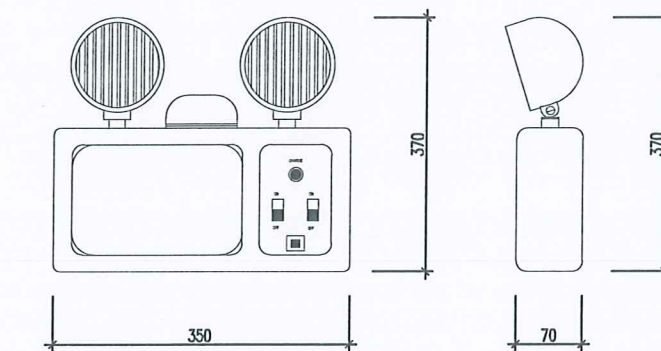
ĐÈN EXIT LOẠI HAI MẶT  
LOẠI CÓ MŨI TÊN CHỈ PHẢI



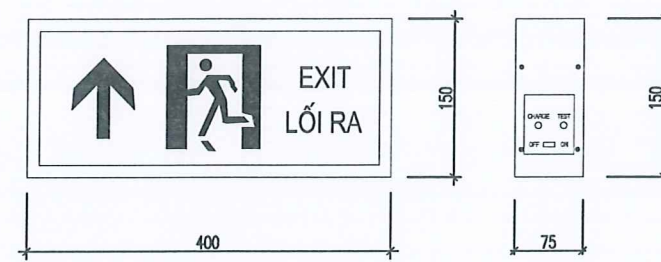
CHI TIẾT LẮP EXIT 1 MẶT  
CỬA RA VÀO HOẶC CỬA THOÁT HIỂM



CHI TIẾT LẮP ĐẶT ĐÈN CHIẾU SÁNG SỰ CỐ



ĐÈN CHIẾU SÁNG SỰ CỐ



ĐÈN CHỈ LỐI THOÁT NẠN

HIỆU CHỈNH		
LẦN	NGÀY	XÁC NHẬN

CHỦ ĐẦU TƯ  
**BAN QUẢN LÝ DỰ ÁN  
ĐẦU TƯ XÂY DỰNG  
THỊ XÃ KINH MÔN**

DỰ ÁN  
**XÂY DỰNG CHỢ HUỆ TRÌ MỚI,  
PHƯỜNG AN PHỤ,  
THỊ XÃ KINH MÔN**

ĐỊA ĐIỂM XÂY DỰNG  
**PHƯỜNG AN PHỤ - THỊ XÃ KINH MÔN  
- TỈNH HẢI DƯƠNG**



ĐƠN VỊ THIẾT KẾ XÂY DỰNG:  
**CÔNG TY TNHH XÂY DỰNG MINH AN HD**  
ĐỊA CHỈ CÔNG TY:  
KOC MẬT SON - PHƯỜNG CHÉ MINH - TP. CHÍ LỊCH - T. HẢI DƯƠNG  
EMAIL: XDMINHANHD@GMAIL.COM  
ĐIỆN THOẠI: 0977.230.590

GIÁM ĐỐC:  
NGUYỄN VĂN HOÀN

CHỦ TRÌ THIẾT KẾ:  
NGUYỄN VĂN HOÀN

THIẾT KẾ/VẼ:  
PHẠM VIỆT ANH

KIỂM TRA:  
NGUYỄN THANH TUẤN

BỘ MÔN THIẾT KẾ  
**PHÒNG CHÁY CHỮA CHÁY**

GIẢI ĐOẠN THIẾT KẾ  
**THIẾT KẾ THI CÔNG**

TÊN BẢN VẼ  
**CHI TIẾT LẮP ĐẶT  
ĐÈN EXIT, ĐÈN CS SỰ CỐ**

NGÀY HOÀN THÀNH: 2025

TỶ LỆ KHỔ GIẤY: A3

SỐ BẢN VẼ: EX:03



# HẠNG MỤC: SƠ ĐỒ THOÁT NẠN

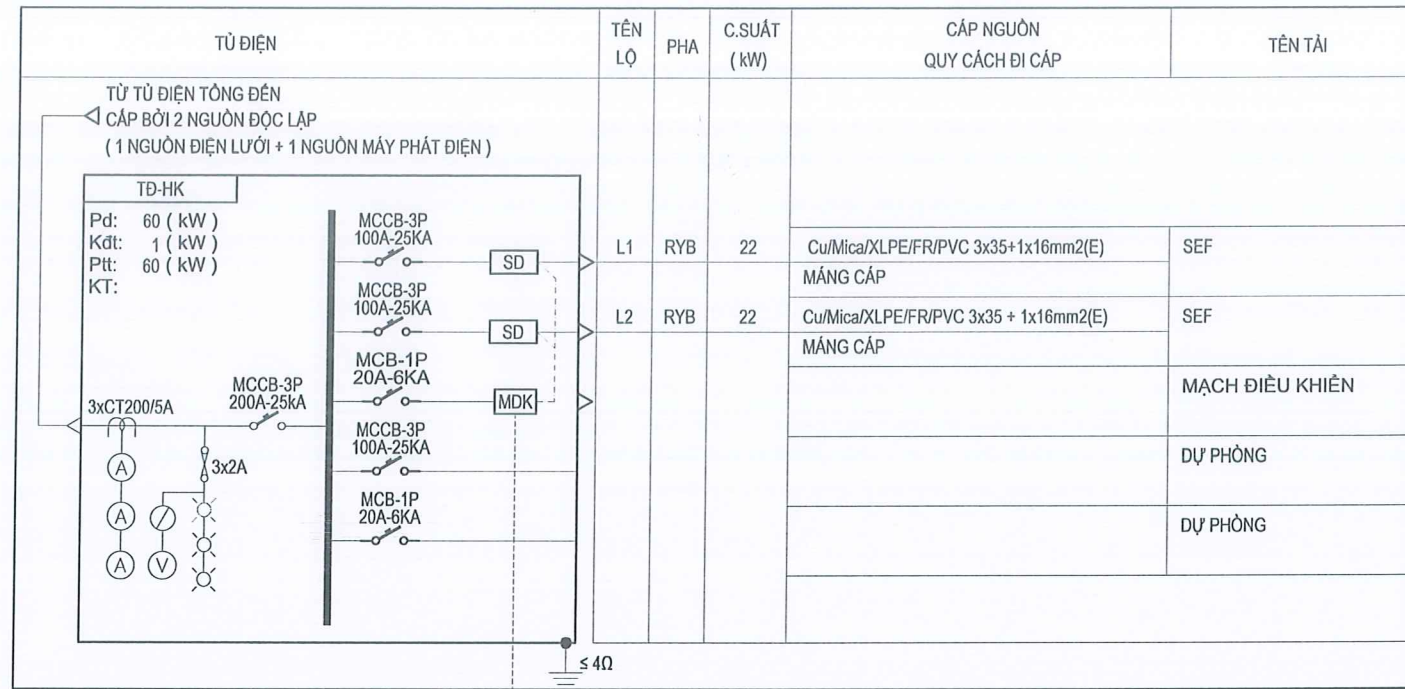




# HẠNG MỤC: HỆ THỐNG HÚT KHÓI, BÙ KHÍ

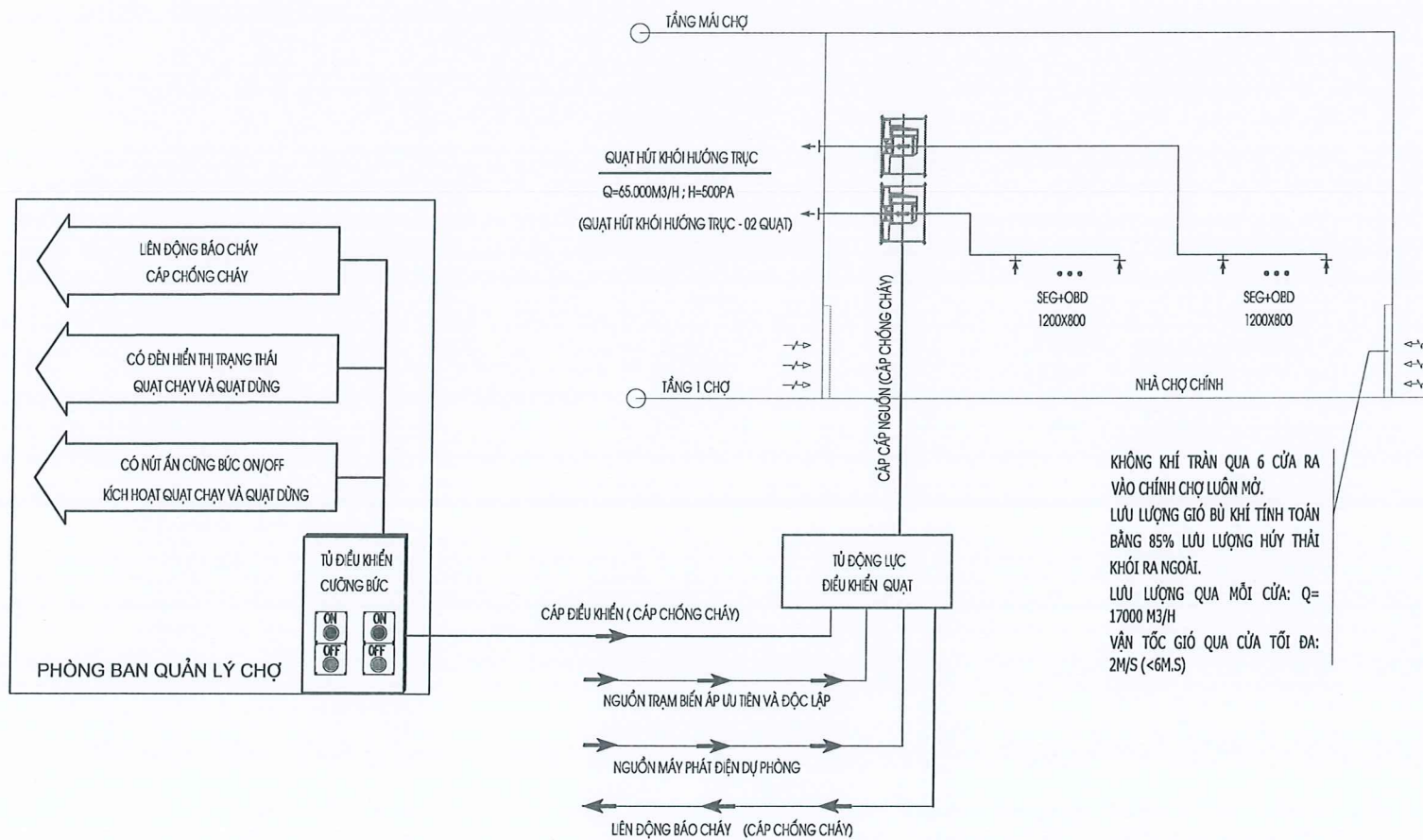
DANH MỤC BẢN VẼ		
STT	KÍ HIỆU	TÊN BẢN VẼ
1	HK: 01	SƠ ĐỒ NGUYÊN LÝ HỆ THỐNG HÚT KHÓI
2	HK: 02	BẢNG TÍNH TOÁN HỆ THỐNG HÚT KHÓI
3	HK: 03	MẶT BẰNG HỆ THỐNG HÚT KHÓI COS +6.500
4	HK: 04	MẶT BẰNG CẤP NGUỒN HỆ THỐNG HÚT KHÓI
5	HK: 05	MẶT CẮT HỆ THỐNG HÚT KHÓI
6	HK: 06	CHI TIẾT LẮP ĐẶT HỆ THỐNG HÚT KHÓI

## SƠ ĐỒ NGUYÊN LÝ TỦ ĐIỆN QUẠT THÔNG GIÓ SỰ CỐ CHỢ CHÍNH (TĐ-HK)



KÝ HIỆU	TÊN THIẾT BỊ
	APTOMAT DẠNG KHỞI
	APTOMAT DẠNG TẾP
	NƠI ĐẤT
	CẦU CHỈ BẢO VỆ
	MÁY BIẾN DÒNG ĐIỆN
	CHUYỂN MẠCH
	VÒN KẾ
	AMPE KẾ
	TỦ ĐIỆN PHÒNG
	ĐÈN BÁO PHA
	BỘ KHỞI ĐỘNG TRỰC TIẾP
	BỘ KHỞI ĐỘNG BIẾN TẦN
	BỘ KHỞI ĐỘNG SAO-TAM GIÁC
	BỘ KHỞI ĐỘNG 2 TỐC ĐỘ
	MẠCH ĐIỀU KHIỂN
	DỰ PHÒNG
	DỰ PHÒNG
	ĐẦU ĐẦU CÁP

TÍN HIỆU BÁO CHÁY ĐẾN  
TÍN HIỆU NÚT ÁN ĐẾN



KHÔNG KHÍ TRÀN QUA 6 CỬA RA VÀO CHÍNH CHỢ LUÔN MỞ.  
LƯU LƯỢNG GIÓ BÙ KHÍ TÍNH TOÁN BẰNG 85% LƯU LƯỢNG HÚY THẢI KHÓI RA NGOÀI.  
LƯU LƯỢNG QUA MỖI CỬA: Q=17000 M3/H  
VẬN TỐC GIÓ QUA CỬA TỐI ĐA: 2M/S (<6M.S)

### YÊU CẦU KỸ THUẬT:

- CÁC ỨNG HÚT KHÓI PHẢI ĐÁP ỨNG SỬA ĐỔI 1:2023 QCVN 06:2022/BXD, GIỚI HẠN CHỊU LỬA KHÔNG THẤP HƠN:
  - E1120: ĐỐI VỚI CÁC ĐƯỜNG ỨNG VÀ KẼNH DẪN KHÓI NẪM NGOÀI PHẠM VI CỦA KHOANG CHÁY MÀ HỆ THỐNG ĐÓ PHỤC VỤ. KHI ĐÓ TẠI CÁC VỊ TRÍ ĐƯỜNG ỨNG CÀ KẼNH KHÓI ĐI XUYỂN QUA TƯỜNG, SÀN NGĂN CHÁY CỦA KHOANG CHÁY KHÔNG ĐƯỢC LẮP VAN NGĂN CHÁY LOẠI THƯỜNG MỎ;
  - E160: ĐỐI VỚI CÁC ĐƯỜNG ỨNG VÀ KẼNH DẪN KHÓI NẪM TRONG PHẠM VI CỦA KHOANG CHÁY ĐƯỢC PHỤC VỤ, KHI SỬ DỤNG ĐỂ THẢI KHÓI TỪ CÁC GARAGE XE DẠNG KÍN;
  - E145: ĐỐI VỚI CÁC ĐƯỜNG ỨNG VÀ KẼNH DẪN KHÓI THEO PHƯƠNG ĐỨNG NẪM TRONG PHẠM VI CỦA KHOANG CHÁY ĐƯỢC PHỤC VỤ, KHI HÚT KHÓI TRỰC TIẾP TẠI KHU VỰC ĐÓ;
  - E130: ĐỐI VỚI CÁC TRƯỜNG HỢP KHÁC NẪM TRONG PHẠM VI CỦA KHOANG CHÁY ĐƯỢC PHỤC VỤ.
- KHÔNG YÊU CẦU GIỚI HẠN CHỊU LỬA ĐỐI VỚI CÁC ĐƯỜNG ỨNG NẪM TRONG KẼNH HOẶC GIẾNG KỸ THUẬT ĐƯỢC BAO CHE BỞI CÁC BỘ PHẬN NGĂN CHÁY CÓ GIỚI HẠN CHỊU LỬA TƯƠNG ĐƯƠNG THEO QUY ĐỊNH;
- VAN NGĂN CHÁY LOẠI THƯỜNG MỎ LÀ LOẠI VAN NGĂN CHÁY SẼ ĐÓNG LẠI KHI CÓ CHÁY;
- QUẠT HÚT KHÓI ĐƯỢC CHẾ TẠO CHỊU ĐƯỢC NHIỆT ĐỘ 300 ĐỘ C TRONG 2H LIÊN TỤC.

### NGUYÊN LÝ LÀM VIỆC:

- KHI CÓ SỰ CỐ CHÁY, TỦ ĐIỀU KHIỂN QUẠT TIẾP NHẬN TÍN HIỆU TỪ HỆ THỐNG BÁO CHÁY => KHỞI ĐỘNG QUẠT HÚT, QUẠT BÙ KHÍ, MỞ CÁC VAN GIÓ MFD CỦA HỆ THỐNG HÚT KHÓI VÀ CẤP BÙ KHÍ TẠI KHU VỰC CÓ CHÁY;
- NẾU TÍN HIỆU BÁO CHÁY CHUYỂN ĐẾN TỦ ĐIỀU KHIỂN QUẠT CÓ SỰ CỐ THÌ CÓ THỂ ĐIỀU KHIỂN QUẠT BẰNG TAY, MỞ VAN MFD THÔNG QUA TẤM ÁN CƯỜNG BỨC TRÊN TỦ ĐIỀU KHIỂN TẠI PHÒNG TRỰC;

### YÊU CẦU KỸ THUẬT:

- NGUỒN ĐIỆN CHO CÁC QUẠT CẤP BÙ KHÔNG KHÍ, HÚT KHÓI LÀ NGUỒN ĐIỆN ƯU TIÊN: GỒM 2 NGUỒN RIÊNG BIỆT: 01 NGUỒN TỪ TRẠM BIẾN ÁP VÀ 01 NGUỒN TỪ MÁY PHÁT ĐIỆN, KHI NGUỒN ĐIỆN CHÍNH BỊ MẤT THÌ SẼ TỰ ĐỘNG CHUYỂN SANG NGUỒN ĐIỆN DỰ PHÒNG, THỜI GIAN CHUYỂN ĐỔI NGUỒN KHÔNG QUÁ 10S;
- CÁP CẤP NGUỒN CHO QUẠT LÀ CÁP CHỐNG CHÁY LUẬN TRONG ỨNG GEN BẢO VỆ;
- MIỀNG THAI KHÓI ĐẶT CÁCH CỬA MỖI BẮT KỲ GẦN NHẤT LỚN HƠN 5M THEO CHIỀU DỨNG VÀ CHIỀU NGANG CÁCH MẶT ĐẤT TRÊN 2M;
- ỨNG GIÓ HÚT KHÓI VẬT LIỆU TỒN BỘC VẬT LIỆU CHỐNG CHÁY ĐẢM BẢO GIỚI HẠN CHỊU LỬA TỐI THIỂU E1130; CÁC ỨNG GIÓ ĐI BÊN NGOÀI NHÀ, ĐI TRÊN MÁI THÌ KHÔNG YÊU CẦU GIỚI HẠN CHỊU LỬA.

HIỆU CHỈNH		
LẦN	NGÀY	XÁC NHẬN

CHỦ ĐẦU TƯ  
**BAN QUẢN LÝ DỰ ÁN  
ĐẦU TƯ XÂY DỰNG  
THỊ XÃ KINH MÔN**

DỰ ÁN  
**XÂY DỰNG CHỢ HUỆ TRÌ MỚI,  
PHƯỜNG AN PHỤ,  
THỊ XÃ KINH MÔN**

ĐỊA ĐIỂM XÂY DỰNG  
**PHƯỜNG AN PHỤ - THỊ XÃ KINH MÔN  
- TỈNH HẢI DƯƠNG**



**CÔNG TY TNHH XÂY DỰNG MINH AN HD**

ĐỊA CHỈ CÔNG TY:  
KDC MỸ SƠN - PHƯỜNG CHỈ MINH - TP. CHỈ LÍNH - T. HẢI DƯƠNG  
EMAIL: XDMINHAN@GMAIL.COM  
ĐIỆN THOẠI: 0977.230.590

GIÁM ĐỐC  
NGUYỄN VĂN HOÀN

CHỦ TRÌ THIẾT KẾ  
NGUYỄN VĂN HOÀN

THIẾT KẾ/VẼ  
PHẠM VIỆT ANH

KIỂM TRA  
NGUYỄN THANH TUẤN

BỘ MÔN THIẾT KẾ  
**PHÒNG CHÁY CHỮA CHÁY**

GIẢI ĐOẠN THIẾT KẾ  
**THIẾT KẾ THI CÔNG**

TÊN BẢN VẼ

**SƠ ĐỒ NGUYÊN LÝ  
HỆ THỐNG HÚT KHÓI**

NGÀY HOÀN THÀNH	2025
TỶ LỆ KHỚP GIẤY	A3
SỐ BẢN VẼ	HK:01

TÍNH TOÁN THIẾT KẾ HÚT KHÓI						
Ký hiệu quạt	SEF-01-01-02		Vị trí	Tầng 01		
Tên thiết bị	Quạt hút khói		Loại quạt	hướng trục		
Lưu lượng (m <sup>3</sup> /h)	65,000					
Cột áp (Pa)	500					
- Căn cứ theo tiêu chuẩn TCVN5687: 2024 về thiết kế điều hòa không khí và thông gió						
- Căn cứ theo quy chuẩn QCVN06: 2022 về an toàn cháy cho nhà và công trình						
Căn cứ theo tiêu chuẩn 5687: 2024 công thức tính lưu lượng khói $G= 678.8 * P^*y^{1.5} * K_s$ :						
TÍNH TOÁN LƯU LƯỢNG						
Diễn giải	Công thức tính	Ký hiệu	Giá trị	Đơn vị	Ghi chú	
Diện tích cần hút khói		A	1,192.5	m <sup>2</sup>		
Chu vi vùng cháy trong giai đoạn đầu	$P_f = 0.38 * A^{0.5}$	Pf	12.00	m		
Khoang cách mép dưới đến sàn nhà		y	2.5	m		
Hệ số		Ks	1.0			
Khối lượng khói	$G = 678.8 * P^*y^{1.5} * K_s$	G	32,198	kg/h	Áp dụng với diện tích nhỏ hơn 1600m <sup>2</sup>	
Lưu lượng khói	$Vl = G/d$	Vl	63,133.94	m <sup>3</sup> /h	Trọng lượng riêng của khói ở 300 <sup>o</sup> C là d= 0.51	
Hệ số không khí rò qua hệ thống đường ống		p	=	$K * 1 * Dm * P^{0.67} / (Dv^{2} * v)$ (%)		
Trong đó	p : lượng gió lớn nhất (tính bằng % lưu lượng gió hữu ích (hệ số dò lọt tạm tính tại điểm giữa của hệ thống))					
	K : hệ số phụ thuộc vào loại ống gió. K = 0.004					
	l : chiều dài đường ống gió đi ngang qua phòng. (m)					
	Dm : là đường kính đường ống gió tại điểm đầu nối vào quạt $Dm = 0.32 * Sm = 0.32 * (Bm + Hm) * 2$					
	Dv : là đường kính trung bình của đoạn ống gió có chiều dài l (m). $Dv = 0.32 * Sv = 0.32 * (Bv + Hv) * 2$					
	P : là áp suất tĩnh dư, tạm tính (Pa). P = 300 (Pa)					
	v : vận tốc gió tại điểm đầu nối vào quạt v = 10 (m/s)					
	b : chiều rộng ống gió Bm = 1.60 (m) Bv = 1.60 (m) lm = 55.0 (m)					
	h : chiều cao ống gió Hm = 0.60 (m) Hv = 0.60 (m)					
	S : chu vi ống gió					
Hệ thống	Dm	Dv	P	v	l	K
	m	m	Pa	m/s	m	hệ số
Hút khói	1.41	1.41	300	10.00	55.00	0.004
Nếu là ống chữ nhật thì lưu lượng rò ri nhân thêm hệ số	1.1					
Không khí rò trên đường ống	V2 = 450.56 m <sup>3</sup> /h					
Tổng lưu lượng	V = ΣVi = 63,585 m <sup>3</sup> /h					
Chọn lưu lượng	V = 65,000 m <sup>3</sup> /h					
TÍNH TOÁN CỘT ÁP						
Quạt hút khói						
Tốc độ gió trục chính lựa chọn	8 - 15 m/s	(tham khảo bảng tốc độ)				
Lựa chọn kích thước ống gió	Lưu lượng	Kích thước ống gió		Tốc độ gió		
	m <sup>3</sup> /h	Am	Bm	m/s		
	65000	1.60	0.60	18.81		
Danh mục tổn thất áp suất	Đặc tính	Đơn vị	Số lượng	Tổn thất áp suất /m (cái)	Tổng tổn thất áp suất (Pa)	Ghi chú
Tổn thất ống gió thẳng		m	55.00	2.35	129.25	Fduct
Tổn thất qua phụ kiện				50.00%	64.63	
Tổn thất qua van chặn lửa		cái	1.0	35.00	35.00	Theo asli
Tổn thất qua van điều chỉnh lưu lượng	Góc nghiêng cánh <50 độ	cái	1.0	35.00	35.00	Theo asli
Tổn thất qua cửa gió	Nan thẳng	cái	1.0	100.00	100.00	Theo asli
Louver thái gió ngoài trời		cái	1.0	100.00	100.00	Theo asli
Áp suất dư		cái	1.0	50.00	50.00	Theo asli
Hệ số an toàn				20.00%	79.78	
Cột áp tổng		P			478.65	
Chọn cột áp					500	
TÍNH TOÁN CỬA GIÓ						
Chế độ hút khói tốc độ lựa chọn:	4 - 6m/s					
Tổng số lượng cửa gió	n	4	cái			
Lưu lượng qua 1 cửa	Vc=V/n	15,783	m <sup>3</sup> /h			
Đặc tính cửa gió	Kích thước ống gió		Tiết diện sóng	Tốc độ		
	m	m		m/s		
	1.2	0.8	60%	7.61		
Chọn kích thước cửa gió	1200	x	800	mm		

HIỆU CHỈNH		
LẦN	NGÀY	XÁC NHẬN

CHỦ ĐẦU TƯ  
**BAN QUẢN LÝ DỰ ÁN  
ĐẦU TƯ XÂY DỰNG  
THỊ XÃ KINH MÔN**

DỰ ÁN  
**XÂY DỰNG CHỢ HUỆ TRÌ MỚI,  
PHƯỜNG AN PHỤ,  
THỊ XÃ KINH MÔN**

ĐỊA ĐIỂM XÂY DỰNG  
**PHƯỜNG AN PHỤ - THỊ XÃ KINH MÔN  
- TỈNH HẢI DƯƠNG**



ĐỊA CHỈ CÔNG TY:  
KDC MẶT SƠN - PHƯỜNG CHÉ MINH - TP. CHẾ LƯƠNG - T. HẢI DƯƠNG  
EMAIL: XDMINHAN@GMAIL.COM  
ĐIỆN THOẠI: 0977.230.590

GIÁM ĐỐC  
NGUYỄN VĂN HOÀN

CHỦ TRÌ THIẾT KẾ  
NGUYỄN VĂN HOÀN

THIẾT KẾ VẼ  
PHẠM VIỆT ANH

KIỂM TRA  
NGUYỄN THANH TUẤN

BỘ MÔN THIẾT KẾ  
**PHÒNG CHÁY CHỮA CHÁY**

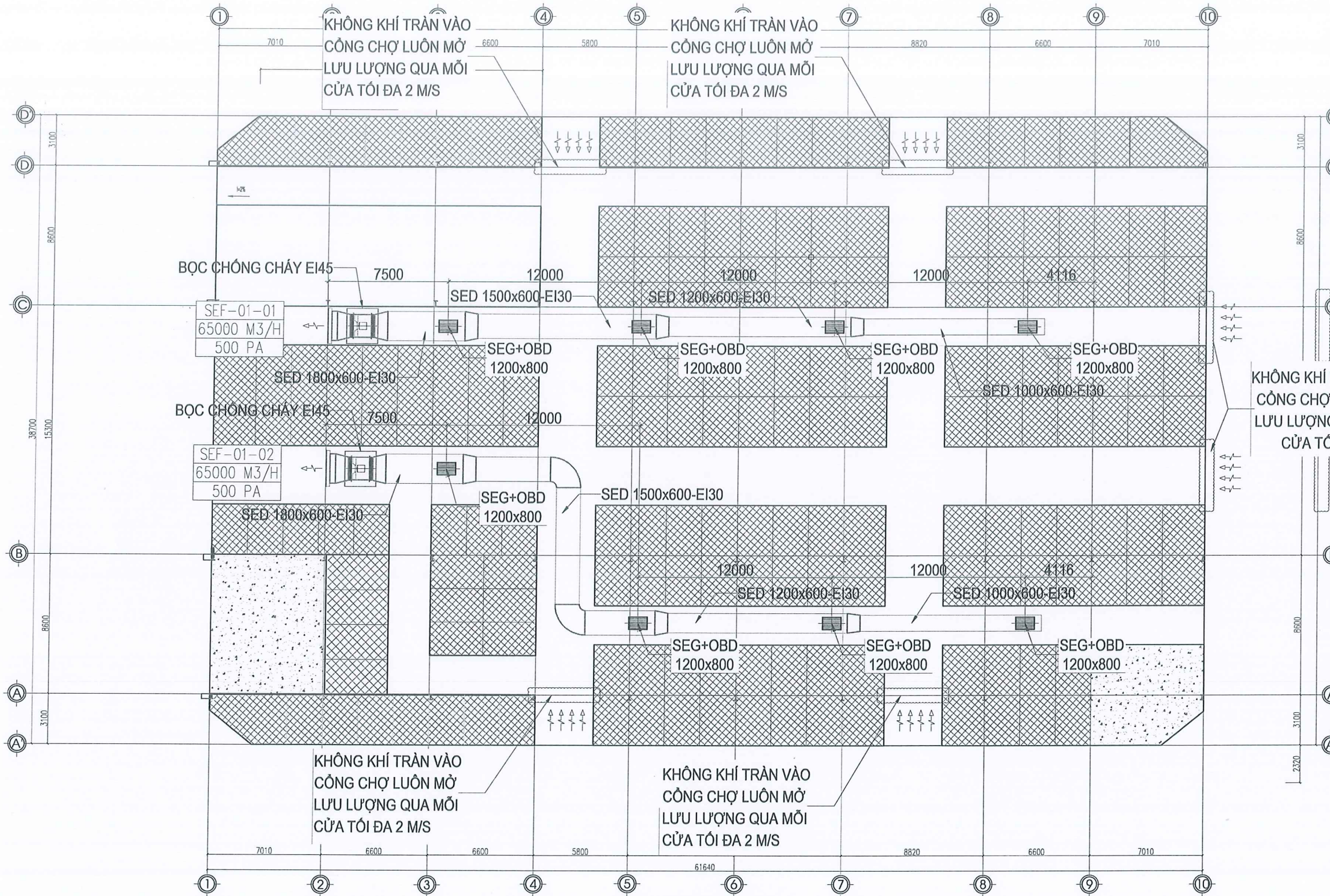
GIẢI ĐOẠN THIẾT KẾ  
**THIẾT KẾ THI CÔNG**

TÊN BẢN VẼ  
**BẢNG TÍNH TOÁN  
HỆ THỐNG HÚT KHÓI**

NGÀY HOÀN THÀNH: 2025

TỶ LỆ KHỚP GIẤY: A3

SỐ BẢN VẼ: HK:02

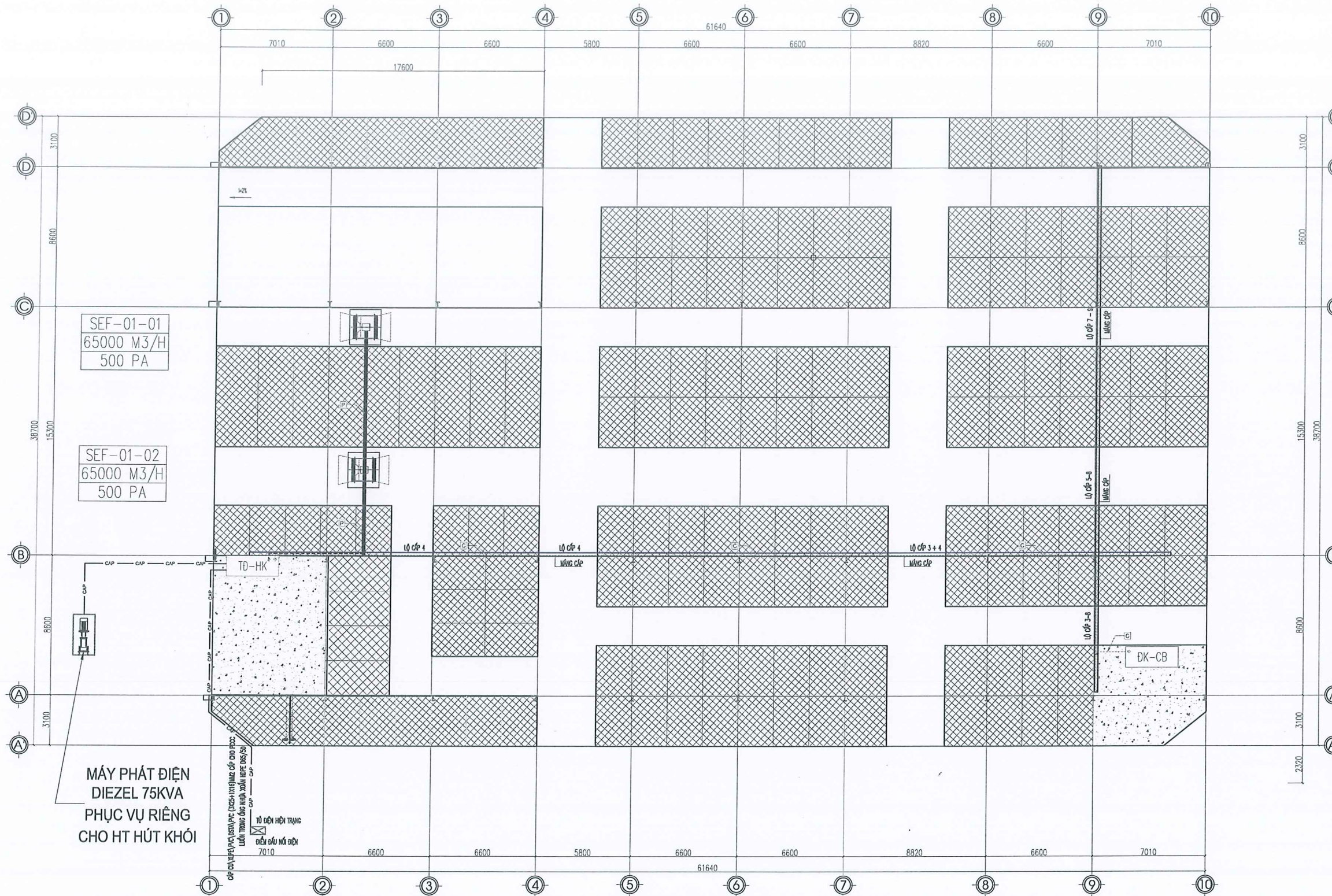


**MẶT BẰNG TẦNG 1**

**GHI CHÚ:**

- QUẠT HÚT KHÓI ĐƯỢC KÍCH HOẠT TỰ ĐỘNG TỪ TÍN HIỆU HỆ THỐNG BÁO CHÁY CẤP ĐẾN, HOẶC TỪ NÚT NHẤN CƯỜNG BỨC BẰNG TAY.
- KHI HỆ THỐNG HÚT KHÓI HOẠT ĐỘNG, GIÓ TỰ NHIÊN TRÀN VÀO KHÔNG GIAN CHỢ ĐỂ DUY TRÌ ÁP SUẤT THÔNG QUA CÁC CỬA THOÁT NẠN LUÔN MỞ LƯU LƯỢNG CẤP BÙ KHÍ TÍNH TOÁN BẰNG 85% LƯU LƯỢNG HÚT RA, VẬN TỐC GIÓ TRÀN QUA CỬA KHÔNG VƯỢT QUÁ 6 M/S.
- NGOÀI NGUỒN ĐIỆN LƯỚI THƯỜNG TRỰC, HỆ THỐNG HÚT KHÓI ĐƯỢC DỰ PHÒNG THÊM NGUỒN ĐIỆN ĐỘC LẬP TỪ MÁY PHÁT ĐIỆN RIÊNG BIỆT.
- TOÀN BỘ DÂY CẤP NGUỒN, DÂY TÍN HIỆU DÙNG CHO HỆ THỐNG ĐỀU LÀ DÂY CHỐNG CHÁY, ĐƯỢC BẢO VỆ TRONG THANG/MÁNG CẤP, HOẶC ỨNG LƯỠN CHỐNG CHÁY.

HIỆU CHỈNH		
LẦN	NGÀY	XÁC NHẬN
<b>CHỦ ĐẦU TƯ</b> BAN QUẢN LÝ DỰ ÁN ĐẦU TƯ XÂY DỰNG THỊ XÃ KINH MÔN		
<b>DỰ ÁN</b> XÂY DỰNG CHỢ HUỆ TRÌ MỚI, PHƯỜNG AN PHỤ, THỊ XÃ KINH MÔN		
<b>ĐỊA ĐIỂM XÂY DỰNG</b> PHƯỜNG AN PHỤ - THỊ XÃ KINH MÔN - TỈNH HẢI DƯƠNG		
<b>CÔNG TY TNHH XÂY DỰNG MINH AN HD</b> ĐỊA CHỈ CÔNG TY: KOC MẬT SƠN - PHƯỜNG CHÉ MINH - TP. CHÍ LÍNH - T. HẢI DƯƠNG EMAIL: XDMINHANO@GMAIL.COM ĐIỆN THOẠI: 0977.230.590		
<b>GIÁM ĐỐC:</b>	NGUYỄN VĂN HOÀN	
<b>CHỦ TRÌ THIẾT KẾ:</b>	NGUYỄN VĂN HOÀN	
<b>THIẾT KẾ VẼ:</b>	PHẠM VIỆT ANH	
<b>Kiểm tra:</b>	NGUYỄN THANH TUẤN	
<b>BỘ MÔN THIẾT KẾ</b> PHÒNG CHÁY CHỮA CHÁY		
<b>GIẢI ĐOẠN THIẾT KẾ</b> THIẾT KẾ THI CÔNG		
<b>TÊN BẢN VẼ</b> MẶT BẰNG HỆ THỐNG HÚT KHÓI COS + 6500		
<b>NGÀY HOÀN THÀNH:</b>	2025	
<b>TỶ LỆ KHỚP GIẤY:</b>	A3	
<b>SỐ BẢN VẼ:</b>	HK:03	



**MẶT BẰNG TẦNG 1**

KÝ HIỆU	TÊN GỌI THIẾT BỊ
	TỦ CẤP NGUỒN HỆ THỐNG QUẠT HÚT KHÓI
	TỦ ĐIỀU KHIỂN CƯỜNG BỨC HỆ THỐNG QUẠT HÚT KHÓI
	CÁP CẤP NGUỒN CHỐNG CHÁY ĐI NGẦM
	CÁP CẤP NGUỒN CHỐNG CHÁY ĐI TRONG ỚNG GEN HOẶC MĂNG CÁP
	CÁP TÍN HIỆU CHỐNG CHÁY ĐI TRONG ỚNG GEN HOẶC MĂNG CÁP
	MĂNG CÁP ĐI NƠI TRÊN TRẦN

**GHI CHÚ:**

- QUẠT HÚT KHÓI ĐƯỢC KÍCH HOẠT TỰ ĐỘNG TỪ TÍN HIỆU HỆ THỐNG BÁO CHÁY CẤP ĐẾN, HOẶC TỪ NÚT NHẤN CƯỜNG BỨC BẰNG TAY.
- KHI HỆ THỐNG HÚT KHÓI HOẠT ĐỘNG, GIÓ TỰ NHIÊN TRÀN VÀO KHÔNG GIAN CHỢ ĐỂ DUY TRÌ ÁP SUẤT THÔNG QUA CÁC CỬA THOÁT NẠN LUÔN MỞ LƯU LƯỢNG CẤP BÙ KHÍ TÍNH TOÁN BẰNG 85% LƯU LƯỢNG HÚT RA, VẬN TỐC GIÓ TRÀN QUA CỬA KHÔNG VƯỢT QUÁ 6 M/S.
- NGOÀI NGUỒN ĐIỆN LƯỚI THƯỜNG TRỰC, HỆ THỐNG HÚT KHÓI ĐƯỢC DỰ PHÒNG THÊM NGUỒN ĐIỆN ĐỘC LẬP TỪ MÁY PHÁT ĐIỆN RIÊNG BIỆT.
- TOÀN BỘ DÂY CẤP NGUỒN, DÂY TÍN HIỆU DÙNG CHO HỆ THỐNG ĐỀU LÀ DÂY CHỐNG CHÁY, ĐƯỢC BẢO VỆ TRONG THANG/MĂNG CÁP, HOẶC ỚNG LUỒN CHỐNG CHÁY.

HIỆU CHỈNH		
LẦN	NGÀY	XÁC NHẬN

**CHỦ ĐẦU TƯ**  
**BAN QUẢN LÝ DỰ ÁN**  
**ĐẦU TƯ XÂY DỰNG**  
**THỊ XÃ KINH MÔN**

**DỰ ÁN**  
**XÂY DỰNG CHỢ HUỆ TRÌ MỚI,**  
**PHƯỜNG AN PHỤ,**  
**THỊ XÃ KINH MÔN**

**ĐỊA ĐIỂM XÂY DỰNG**  
**PHƯỜNG AN PHỤ - THỊ XÃ KINH MÔN**  
**- TỈNH HẢI DƯƠNG**



**CÔNG TY TNHH XÂY DỰNG MINH AN HD**  
 Đ/C: MẶT SƠN - PHƯỜNG CHÉ MINH - TP. CHÉ LINH - T. HẢI DƯƠNG  
 EMAIL: XDMINHAN2019@GMAIL.COM  
 ĐIỆN THOẠI: 0977.230.590

**GIÁM ĐỐC**  
 NGUYỄN VĂN HOÀN

**CHỦ TRÌ THIẾT KẾ**  
 NGUYỄN VĂN HOÀN

**THIẾT KẾ VẼ**  
 PHẠM VIỆT ANH

**Kiểm TRA**  
 NGUYỄN THANH TUẤN

**BỘ MÔN THIẾT KẾ**  
**PHÒNG CHÁY CHỮA CHÁY**

**GIẢI ĐOẠN THIẾT KẾ**  
**THIẾT KẾ THI CÔNG**

**TÊN BẢN VẼ**  
**MẶT BẰNG**  
**CẤP NGUỒN**  
**HỆ THỐNG HÚT KHÓI**

**NGÀY HOÀN THÀNH** 2025

**TỶ LỆ KHỚP GIẤY** A3

**SỐ BẢN VẼ** HK:04

HIỆU CHỈNH		
LẦN	NGÀY	XÁC NHẬN

CHỦ ĐẦU TƯ  
**BAN QUẢN LÝ DỰ ÁN  
 ĐẦU TƯ XÂY DỰNG  
 THỊ XÃ KINH MÔN**

DỰ ÁN  
**XÂY DỰNG CHỢ HUỆ TRÌ MỚI,  
 PHƯỜNG AN PHỤ,  
 THỊ XÃ KINH MÔN**

ĐỊA ĐIỂM XÂY DỰNG  
**PHƯỜNG AN PHỤ - THỊ XÃ KINH MÔN  
 - TỈNH HẢI DƯƠNG**

M.S.D.N. 080/2018  
 CÔNG TY TNHH XÂY DỰNG MINH AN HD  
 ĐỊA CHỈ CÔNG TY:  
 KCC MẶT SƠN - PHƯỜNG CHÉ MINH - TP. CHẾ LĨNH - T. HẢI DƯƠNG  
 EMAIL: XDMINHAN2018@GMAIL.COM  
 ĐIỆN THOẠI: 0977.230.590

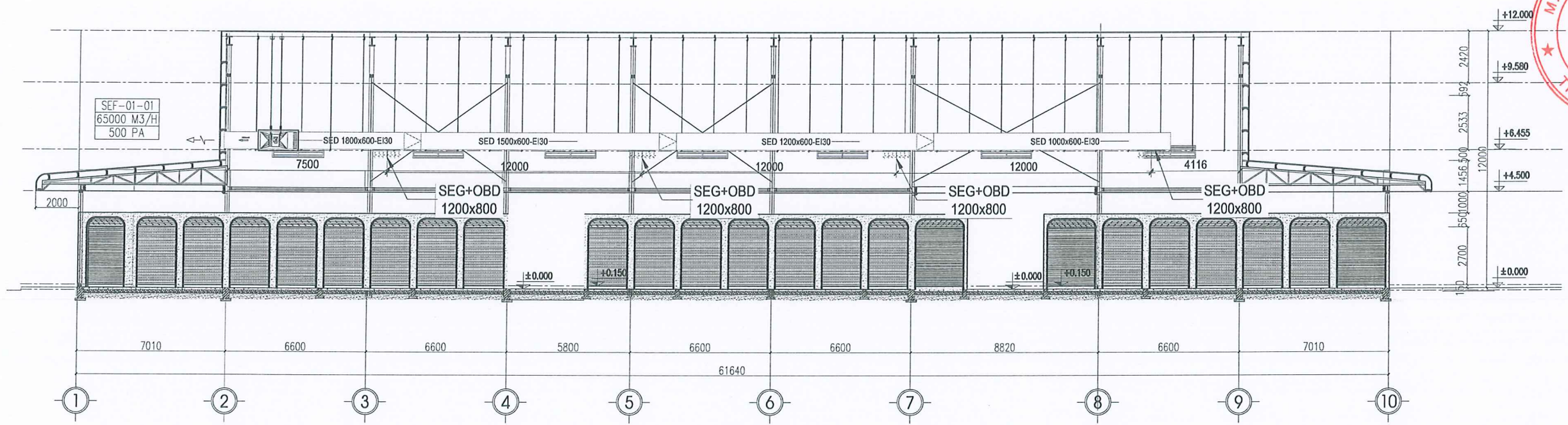
GIÁM ĐỐC: NGUYỄN VĂN HOÀN  
 CHỦ TRÌ THIẾT KẾ: NGUYỄN VĂN HOÀN  
 THIẾT KẾ/VẼ: PHẠM VIỆT ANH  
 KIỂM TRA: NGUYỄN THANH TUẤN

BỘ MÔN THIẾT KẾ  
**PHÒNG CHÁY CHỮA CHÁY**

GIẢI ĐOẠN THIẾT KẾ  
**THIẾT KẾ THI CÔNG**

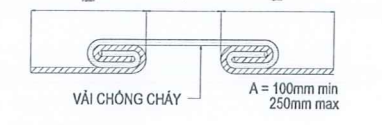
TÊN BẢN VẼ  
**MẶT CẮT BỐ TRÍ  
 HỆ THỐNG HÚT KHÓI**

NGÀY HOÀN THÀNH	2025
TỶ LỆ KHỚP GIẤY	A3
SỐ BẢN VẼ	HK:05



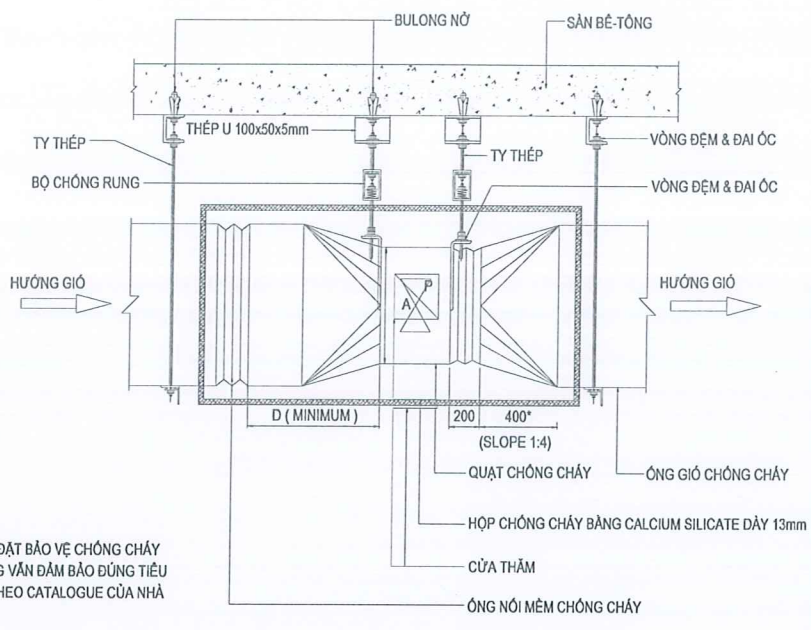
**MẶT CẮT 2-2**

\*LƯU Ý: KÍCH THƯỚC CÓ HIỆU CHỈNH THEO ĐIỀU KIỆN THỰC TẾ TRÊN CÔNG TRƯỜNG



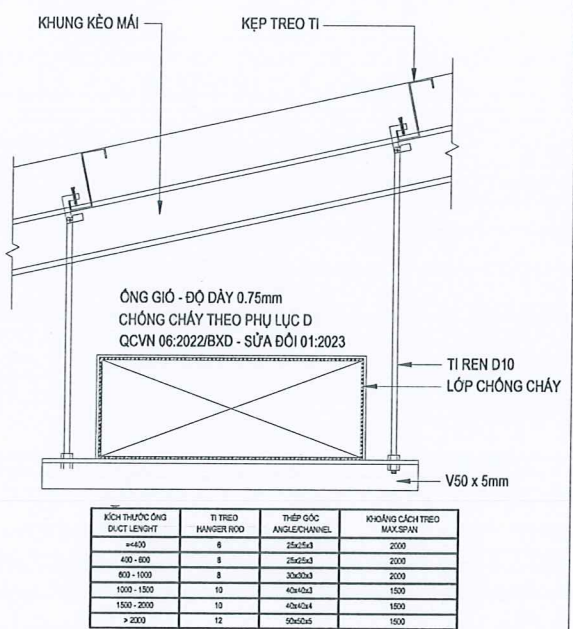
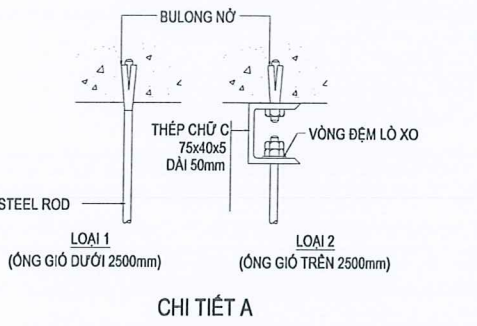
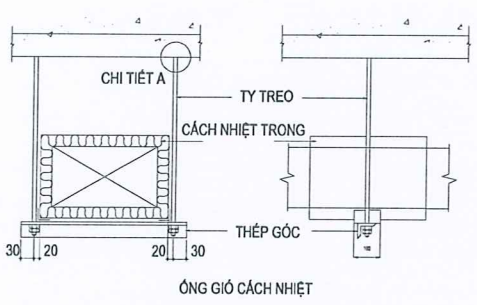
KÍCH CỠ THANH TREO

TRỌNG LƯỢNG QUẠT	TY THÉP		CỖ NEO
	Ø mm	QTY	
120 - 300 KG	12	4	M10
301 - 600 KG	12	4	M12



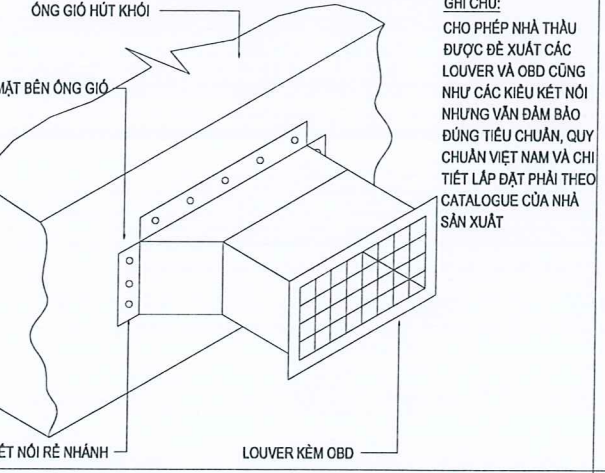
\*\* CHO PHÉP NHÀ THẦU ĐƯỢC ĐỀ XUẤT CÁC BIỆN PHÁP LẮP ĐẶT BẢO VỆ CHỐNG CHÁY CHO QUẠT HÚT KHÍ CỨNG NHƯ CÁC KẾT NỐI NỐI NHƯNG VẪN ĐẢM BẢO ĐÚNG TIÊU CHUẨN, QUY CHUẨN VIỆT NAM VÀ CHI TIẾT LẮP ĐẶT PHẢI THEO CATALOGUE CỦA NHÀ SẢN XUẤT

CHI TIẾT LẮP ĐẶT ĐIỆN HÌNH CHO CÁC QUẠT HƯỚNG TRỰC TREO TRÊN SÀN

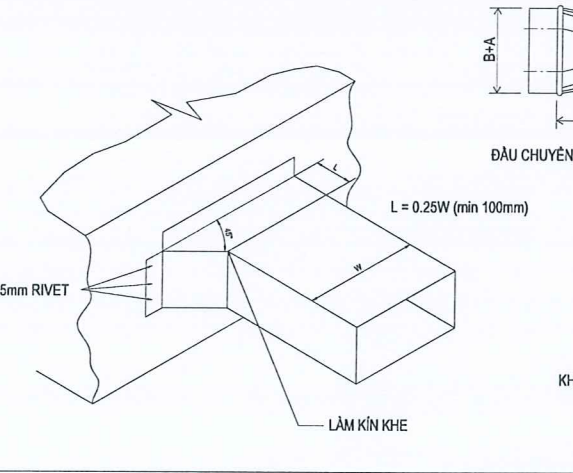


KÍCH THƯỚC ỐNG QUẠT LENGTH	TI TREO HANGER ROD	THÉP GÓC ANGLE CHANNEL	KHOẢNG CÁCH TREO MAX SPAN
400	6	25x25x3	2000
400 - 800	8	25x25x3	2000
800 - 1000	8	30x30x3	2000
1000 - 1500	10	40x40x3	1500
1500 - 2000	10	40x40x4	1500
> 2000	12	50x50x5	1500

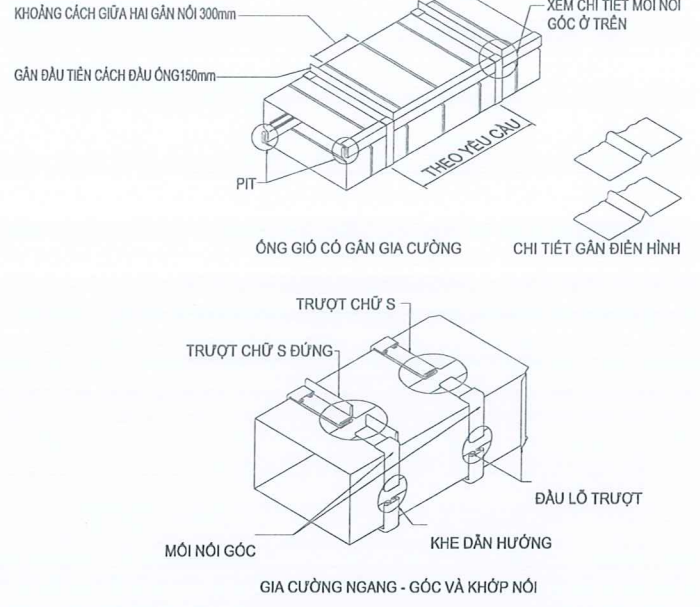
CHI TIẾT LẮP ĐẶT ỐNG GIÓ TREO TRÊN SÀN



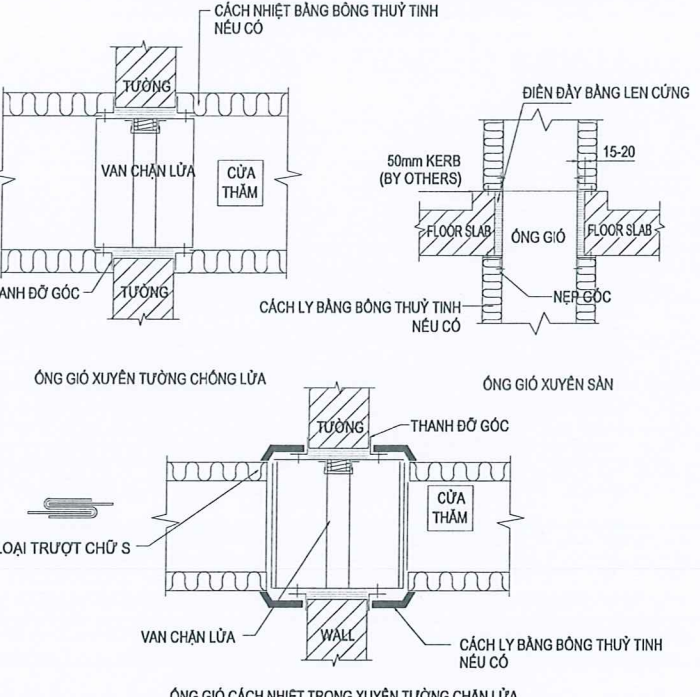
CHI TIẾT LẮP ĐẶT ỐNG GIÓ TREO TRÊN KẸO THÉP



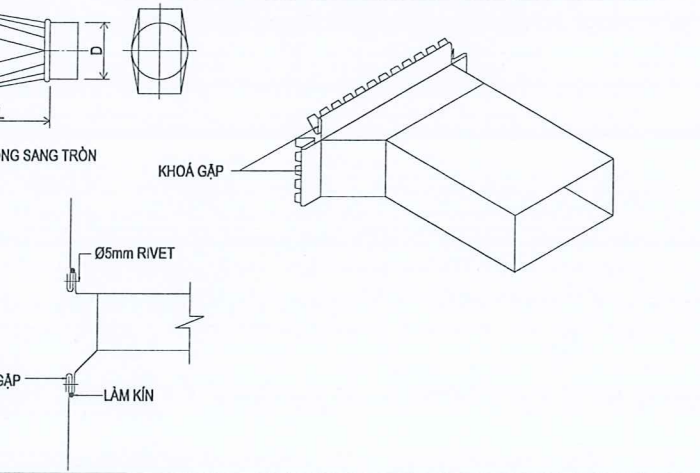
CHI TIẾT LẮP ĐẶT LOUVER VÀ OBD PHẦN RÈ NHẢNH



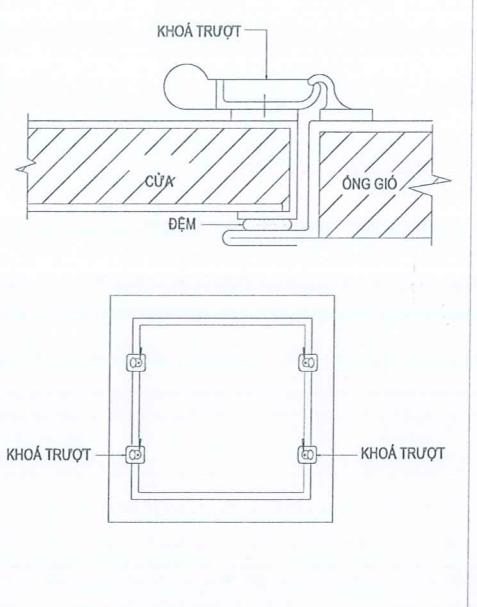
GẮN GIA CƯỜNG & CHI TIẾT NỐI ĐIỆN HÌNH



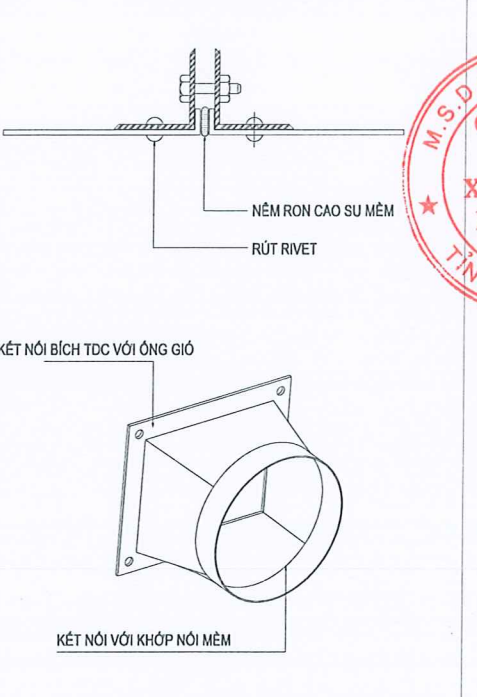
CHI TIẾT ỐNG GIÓ XUYÊN SÀN/TƯỜNG



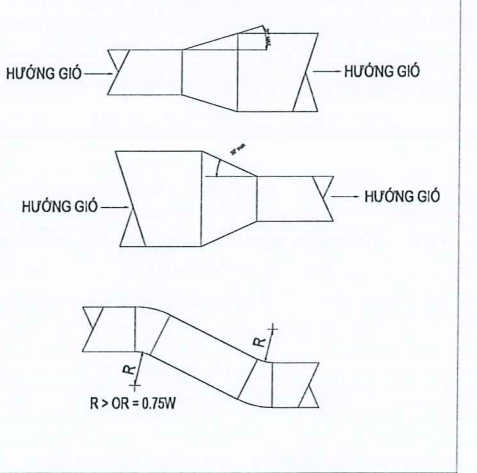
ỐNG NHÁNH VÀ CHUYỂN ỐNG



CỬA THĂM ỐNG GIÓ



CHI TIẾT LẮP ĐẶT BÍCH TDC



THAY ĐỔI KÍCH THƯỚC ỐNG GIÓ

HIỆU CHỈNH		
LẦN	NGÀY	XÁC NHẬN
CHỦ ĐẦU TƯ		
BAN QUẢN LÝ DỰ ÁN ĐẦU TƯ XÂY DỰNG THỊ XÃ KINH MÔN		
DỰ ÁN		
XÂY DỰNG CHỢ HUỆ TRÌ MỚI, PHƯỜNG AN PHỤ, THỊ XÃ KINH MÔN		
ĐỊA ĐIỂM XÂY DỰNG		
PHƯỜNG AN PHỤ - THỊ XÃ KINH MÔN - TỈNH HÀ DƯƠNG		
<p>M.S.D.N. 0117716  <b>CÔNG TY TNHH XÂY DỰNG MINH AN HD</b>          CÔNG TY TNHH XÂY DỰNG MINH AN HD</p>		
ĐỊA CHỈ CÔNG TY:		
KCC MẶT SƠN - PHƯỜNG CHÍ MINH - TP. CHÍ LÍNH - T. HÀ DƯƠNG		
GMAIL: XDMNHANHD198GMAIL.COM		
ĐIỆN THOẠI: 0977.230.590		
GIÁM ĐỐC		
NGUYỄN VĂN HOÀN		
CHỦ TRÌ THIẾT KẾ		
NGUYỄN VĂN HOÀN		
THIẾT KẾ/VẼ		
PHẠM VIỆT ANH		
KIỂM TRA		
NGUYỄN THANH TUẤN		
BỘ MÔN THIẾT KẾ		
PHÒNG CHÁY CHỮA CHÁY		
GIAI ĐOẠN THIẾT KẾ		
THIẾT KẾ THI CÔNG		
TÊN BẢN VẼ		
CHI TIẾT LẮP ĐẶT HỆ THỐNG HÚT KHÍ		
NGÀY HOÀN THÀNH		
2025		
TỶ LỆ KHỚP GIẤY		
A3		
SỐ BẢN VẼ		
HK.06		

