

SỞ NÔNG NGHIỆP VÀ MÔI TRƯỜNG BẮC NINH
THẨM ĐỊNH
Theo Văn bản số: 167 / SNNMT-QLĐTĐD
Ngày: 26 tháng 06 năm 2025
Người thẩm định ký tên: *[Signature]*

TẬP BẢN VẼ THIẾT KẾ

CÔNG TRÌNH: CẢI TẠO NÂNG CẤP CÁC TRẠM BƠM: THỤY MÃO, LIỄU LÂM, THƯ ĐÔI, BÌNH CẦU
THUỘC KẾ HOẠCH SỬA CHỮA ĐỊNH KỲ TÀI SẢN KẾT CẤU HẠ TẦNG THỦY LỢI NĂM 2025

HẠNG MỤC: TRẠM BƠM LIỄU LÂM

GIAI ĐOẠN: LẬP BCKTKT

CÔNG TY TNHH MTV KTCLTL NAM ĐUỐNG
PHÊ DUYỆT
Theo Quyết định số: /
Ngày tháng năm 20.....
Ký tên

CÔNG TY TNHH MTV KTCLTL NAM ĐUỐNG

CÔNG TY CP TƯ VẤN XÂY DỰNG NN & PTNT BẮC NINH



PHÓ GIÁM ĐỐC
NGUYỄN VŨ TUYÊN



GIÁM ĐỐC
Nguyễn Mạnh Cường

P. Giám đốc Cty

[Signature] Nguyễn Văn Hoàng

Xưởng trưởng

[Signature] Đặng Văn Ninh

CN – chủ trì TK

[Signature] Đặng Anh Sơn

Thiết kế công trình

[Signature] Nguyễn Hữu Hiền

Kiểm Tra

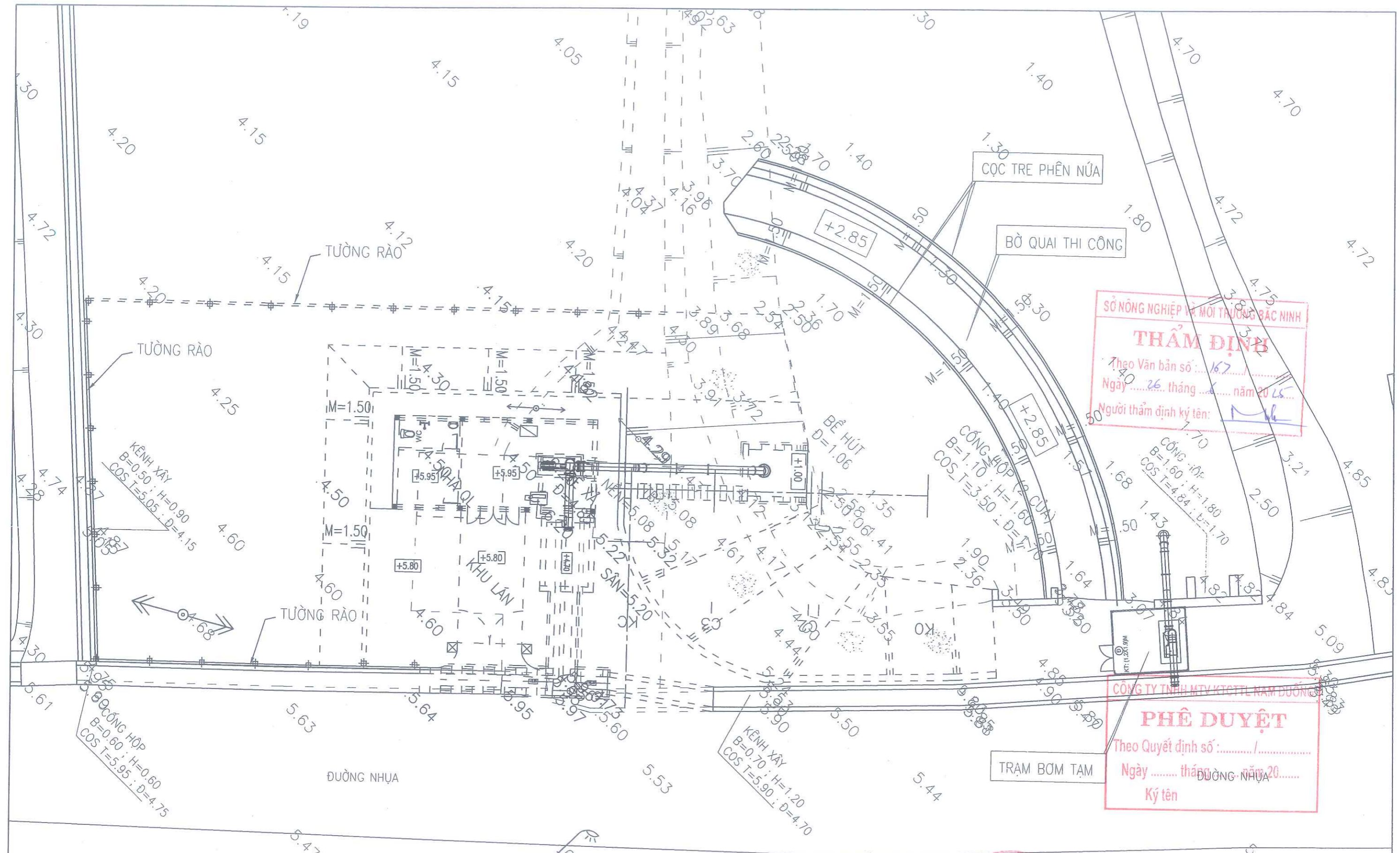
[Signature] Tạ Đình Tuyên

SỞ NÔNG NGHIỆP VÀ MÔI TRƯỜNG BẮC NINH
THẨM ĐỊNH
Theo Văn bản số: 167 / S.NNM.T
Ngày: 26 tháng 6 năm 2025
Người thẩm định ký tên: *[Signature]*

NHÀ TRẠM


CÔNG TY TNHH MTV KTCT L NAM ĐUÔNG
PHÊ DUYỆT
Theo Quyết định số: /
Ngày tháng năm 20.....
Ký tên



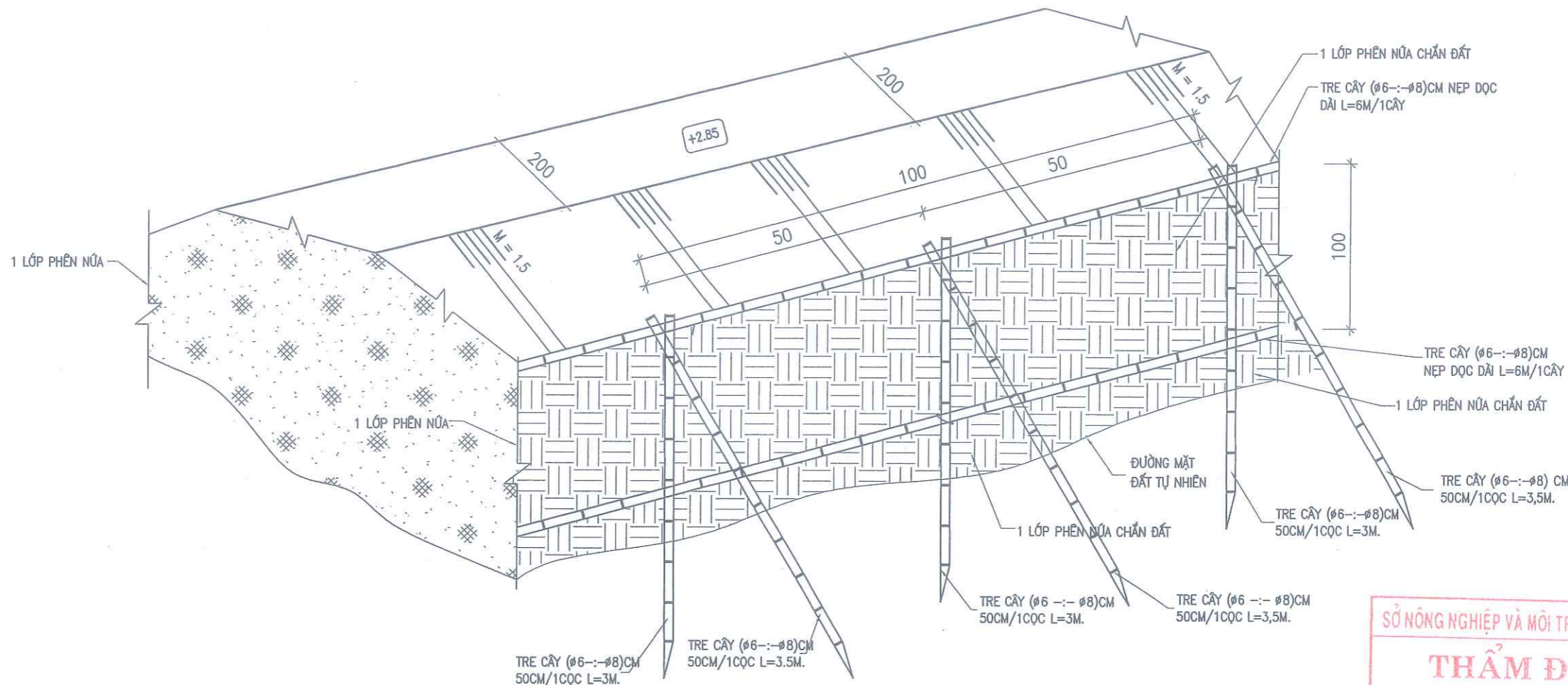


SỞ NÔNG NGHIỆP VÀ MÔI TRƯỜNG BẮC NINH
THẨM ĐỊNH
 Theo Văn bản số: 167
 Ngày: 26 tháng 4 năm 2015
 Người thẩm định ký tên: *[Signature]*

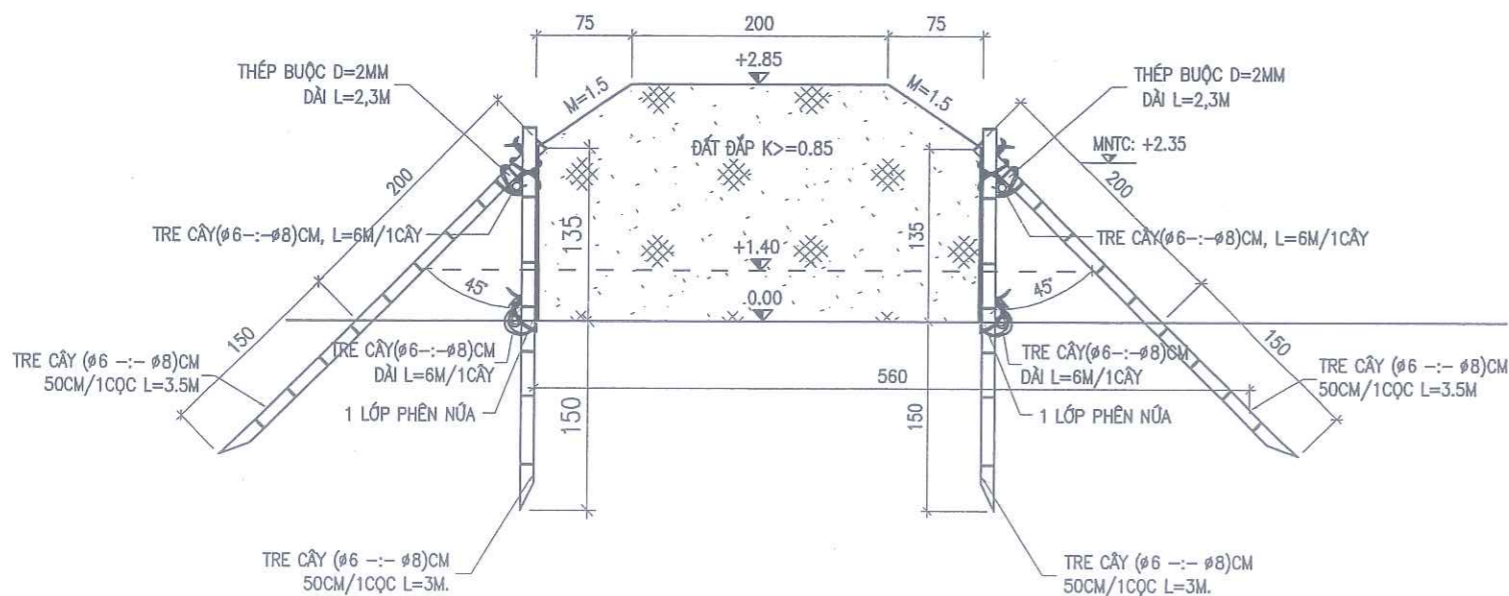
CÔNG TY TNHH MTV KTC-TL NAM ĐUỒNG
PHÊ DUYỆT
 Theo Quyết định số:/.....
 Ngày: tháng năm 20.....
 Ký tên: *[Signature]*

 CÔNG TY CỔ PHẦN TƯ VẤN XÂY DỰNG NÔNG NGHIỆP & PTNT BẮC NINH		CÔNG TRÌNH: SỬA CHỮA TRẠM BƠM LIỀU LẮM THUỘC KẾ HOẠCH SỬA CHỮA ĐỊNH KỲ KẾT CẤU HẠ TẦNG THỦY LỢI NĂM 2025 ĐỊA ĐIỂM: TX. THUẬN THÀNH TỈNH BẮC NINH	
P. GIÁM ĐỐC CT	<i>[Signature]</i>	NGUYỄN VĂN HOÀNG	BÌNH ĐỒ HOÀN THÀNH
XƯỞNG TRƯỞNG	<i>[Signature]</i>	ĐẶNG VĂN NINH	
CN - CHỦ TRÌ	<i>[Signature]</i>	ĐẶNG ANH SƠN	GIAI ĐOẠN : BCKTKT
THIẾT KẾ	<i>[Signature]</i>	NGUYỄN HỮU HIỀN	TỶ LỆ : 1:100
KIỂM TRA	<i>[Signature]</i>	TẠ ĐÌNH TUYẾN	NĂM 2025
			NO : TN: 02
			PAGE :

BỜ QUAI THI CÔNG; L=26,63M



CẮT NGANG BỜ QUAI THI CÔNG; L=26,63M



S.ĐẤT ĐẬP ĐẪM CỐC = 6.09 M²

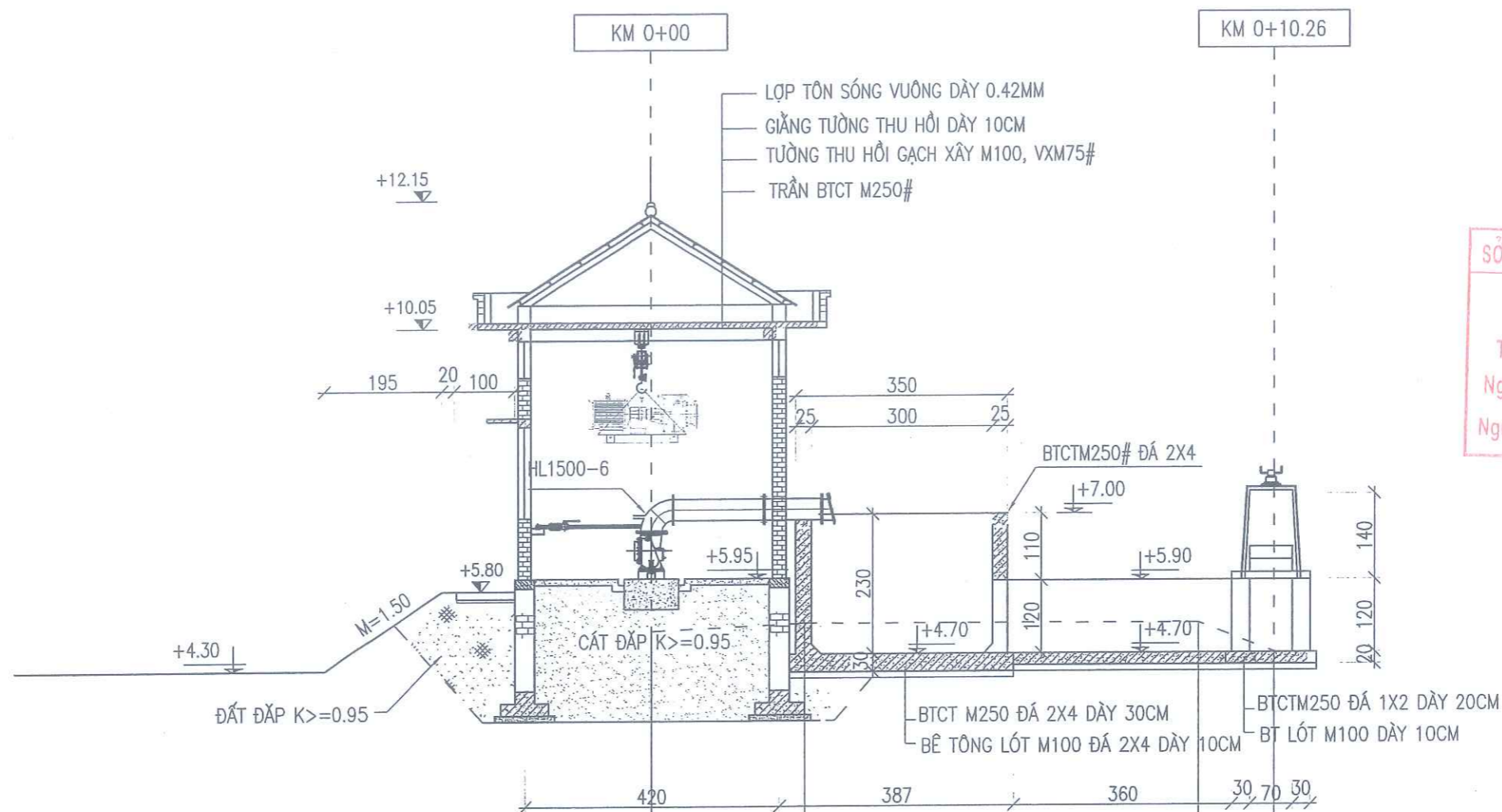
SỞ NÔNG NGHIỆP VÀ MÔI TRƯỜNG BẮC NINH
THẨM ĐỊNH
Theo Văn bản số:/.....
Ngày: tháng năm 20.....
Người thẩm định ký tên:

CÔNG TY TNHH MTV KTCTL NAM ĐUÔNG
PHÊ DUYỆT
Theo Quyết định số:/.....
Ngày: tháng năm 20.....
Ký tên

<p>CÔNG TY CỔ PHẦN TƯ VẤN XÂY DỰNG NÔNG NGHIỆP & PTNT BẮC NINH</p>	<p>CÔNG TRÌNH: SỬA CHỮA TRẠM BƠM LIÊU LÂM THUỘC KẾ HOẠCH SỬA CHỮA ĐỊNH KỲ KẾT CẤU HẠ TẦNG THỦY LỢI NĂM 2024 ĐỊA ĐIỂM: HUYỆN GIA BÌNH - TỈNH BẮC NINH</p>
	<p>CẮT NGANG BỜ QUAI THI CÔNG</p>
<p>P. GIÁM ĐỐC CT: NGUYỄN VĂN HOÀNG</p>	<p>GIAI ĐOẠN: BCKTKT</p>
<p>XƯỞNG TRƯỞNG: ĐẶNG VĂN NINH</p>	<p>TỶ LỆ: 1:50</p>
<p>CN - CHỦ TRÌ: ĐẶNG ANH SƠN</p>	<p>NĂM 2025</p>
<p>THIẾT KẾ: NGUYỄN HỮU HIỀN</p>	<p>NO: CLN - 07</p>
<p>KIỂM TRA: TẠ ĐÌNH TUYẾN</p>	<p>PAGE:</p>

CẮT DỌC TUYẾN MÁY BƠM

TỶ LỆ 1 : 50



SỞ NÔNG NGHIỆP VÀ MÔI TRƯỜNG BẮC NINH
THẨM ĐỊNH
 Theo Văn bản số: /
 Ngày: tháng năm 20.....
 Người thẩm định ký tên:

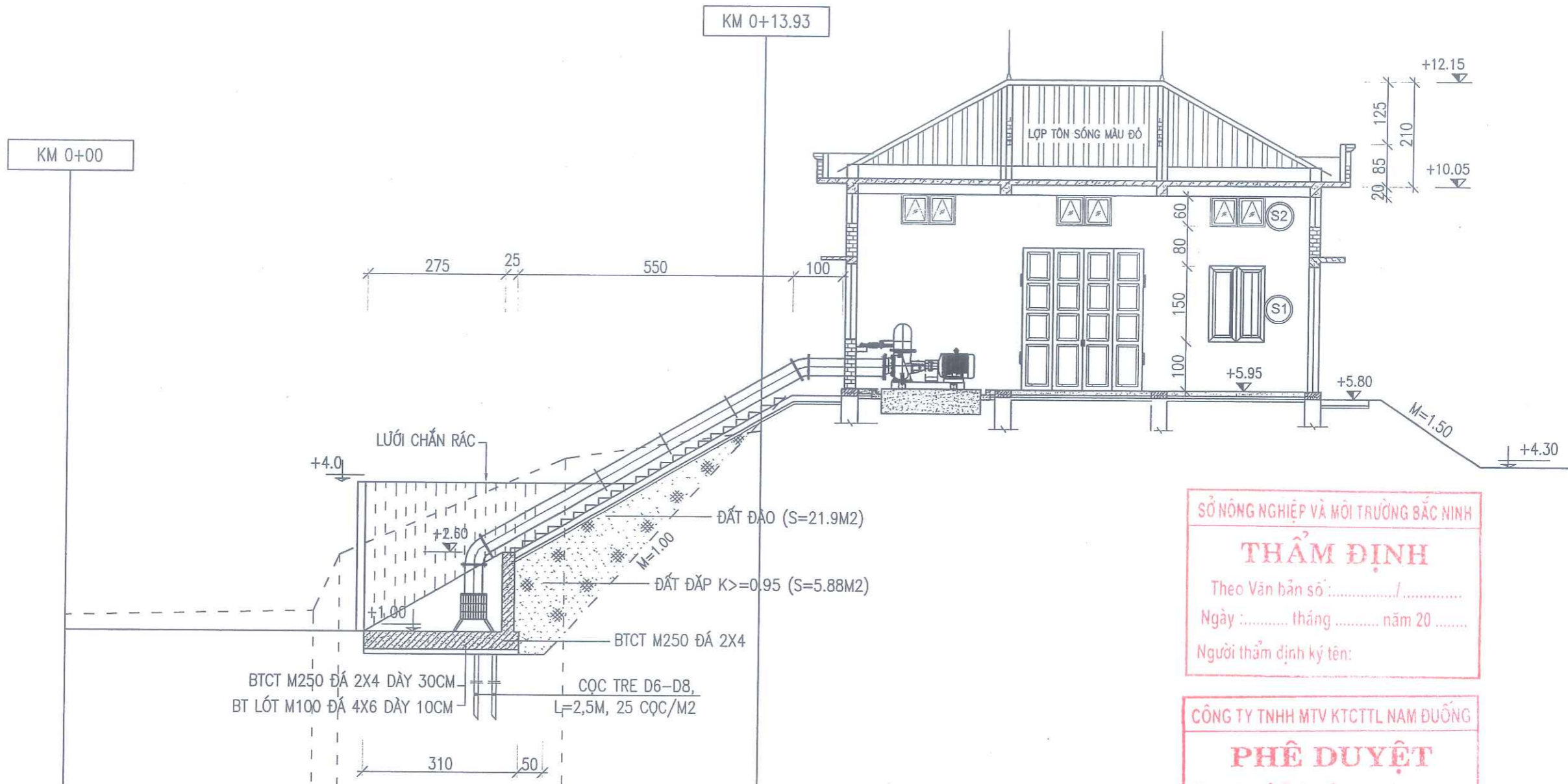
TÊN CỌC	K0	C1	C2	KC
CAO ĐỘ TỰ NHIÊN	5.08	5.20	5.19	4.70
CỰ LY LỀ		2.50	6.50	1.26
CỰ LY CỘNG DỒN	0.00	2.50	9.00	10.26

CÔNG TY TNHH MTV KTCTTL NAM ĐUỐNG
PHÊ DUYỆT
 Theo Quyết định số: /
 Ngày: tháng năm 20.....
 Ký tên

 CÔNG TY CỔ PHẦN TƯ VẤN XÂY DỰNG NÔNG NGHIỆP & PTNT BẮC NINH	NGUYỄN VĂN HOÀNG ĐANG VĂN NINH ĐANG ANH SƠN NGUYỄN HỮU HIỀN TẠ ĐÌNH TUYỀN	CÔNG TRÌNH: SỬA CHỮA TRẠM BƠM LIẾU LÂM THUỘC KẾ HOẠCH SỬA CHỮA ĐỊNH KỲ KẾT CẤU HẠ TẦNG THỦY LỢI NĂM 2025 ĐỊA ĐIỂM: TX. THUẬN THÀNH - TỈNH BẮC NINH	
	P.GIÁM ĐỐC CT XƯỞNG TRƯỞNG CN - CHỦ TRÌ THIẾT KẾ KIỂM TRA	NGUYỄN VĂN HOÀNG ĐANG VĂN NINH ĐANG ANH SƠN NGUYỄN HỮU HIỀN TẠ ĐÌNH TUYỀN	CẮT DỌC NHÀ TRẠM GIAI ĐOẠN : TKBVTC TỶ LỆ : 1:100 NĂM 2025

CẮT NGANG NHÀ TRẠM

TỶ LỆ 1:100



SỞ NÔNG NGHIỆP VÀ MÔI TRƯỜNG BẮC NINH
THẨM ĐỊNH
 Theo Văn bản số: /
 Ngày: tháng năm 20.....
 Người thẩm định ký tên:

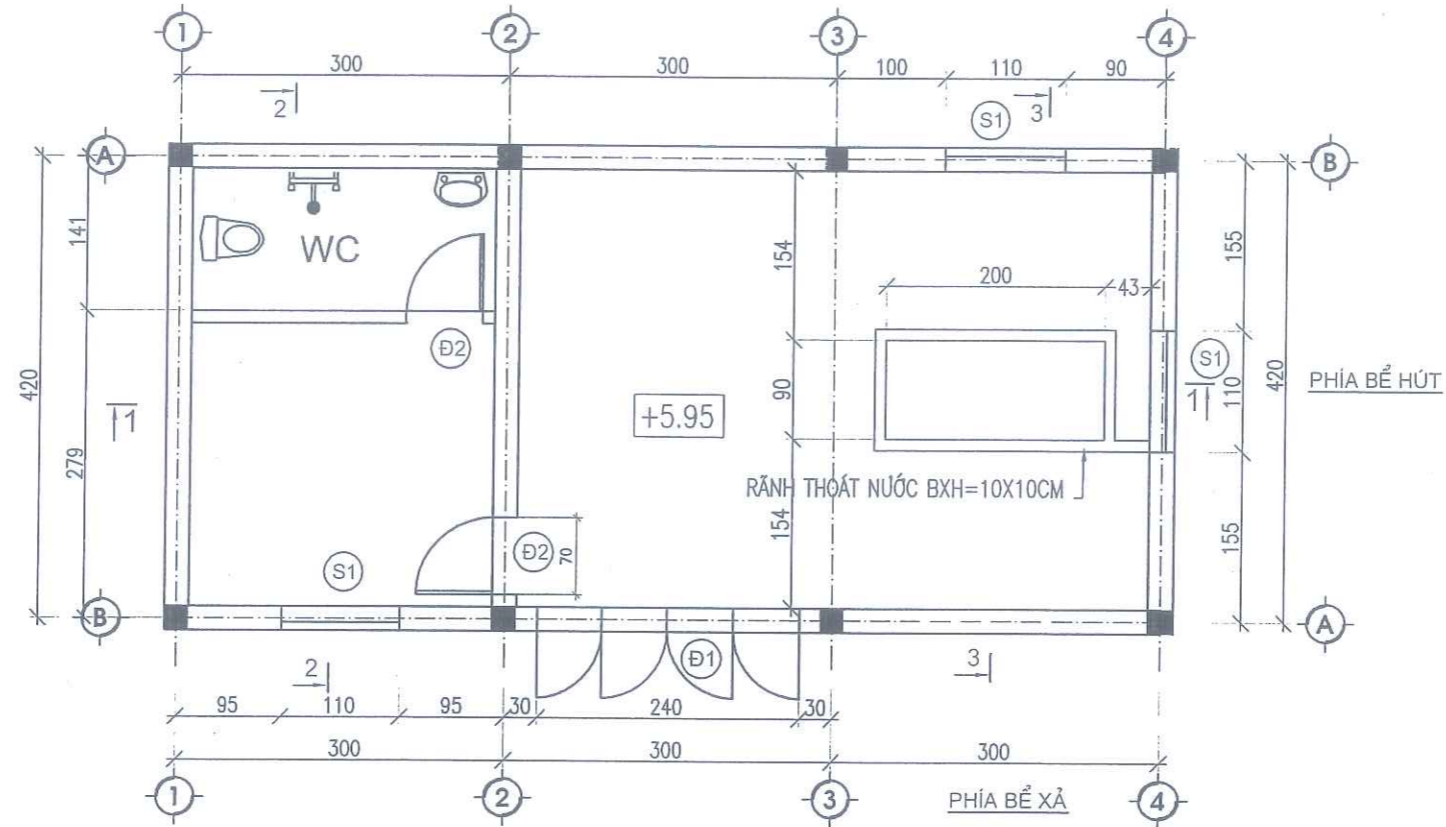
CÔNG TY TNHH MTV KTCTTL NAM ĐUỐNG
PHÊ DUYỆT
 Theo Quyết định số: /
 Ngày: tháng năm 20.....
 Ký tên

TÊN CỘC	K0	C2		KC
CAO ĐỘ TỰ NHIÊN	1.30	1.41	2.54	5.08
CỤ LY LỀ		0.50	4.50	3.93
CỤ LY CỘNG ĐỒN	0.00	5.00	5.50	3.93

 CÔNG TY CỔ PHẦN TƯ VẤN XÂY DỰNG NÔNG NGHIỆP & PTNT BẮC NINH	P.GIÁM ĐỐC CT NGUYỄN VĂN HOÀNG	CÔNG TRÌNH: SỬA CHỮA TRẠM BƠM LIỀU LÂM THUỘC KẾ HOẠCH SỬA CHỮA ĐỊNH KỲ KẾT CẤU HẠ TẦNG THỦY LỢI NĂM 2025 ĐỊA ĐIỂM: TX. THUẬN THÀNH - TỈNH BẮC NINH
	XƯỞNG TRƯỞNG ĐẶNG VĂN NINH	
CN - CHỦ TRÌ ĐẶNG ANH SƠN	THIẾT KẾ NGUYỄN HỮU HIỀN	CẮT ĐỌC NHÀ TRẠM GIAI ĐOẠN: TKBVTC TỶ LỆ: 1:100 NĂM 2025
KIỂM TRA TẠ ĐÌNH TUYẾN	NO: LL - 02 PAGE:	

MẶT BẰNG NHÀ TRẠM

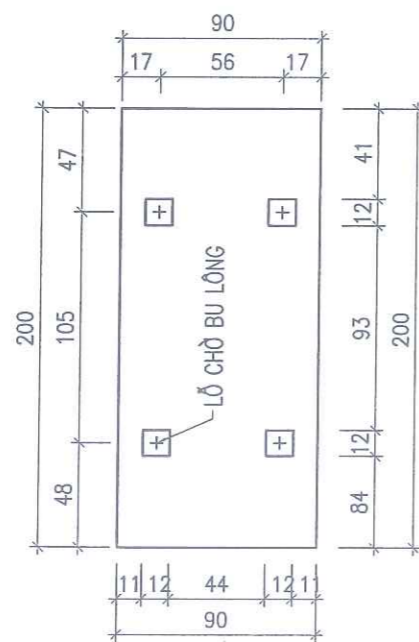
TỶ LỆ 1 : 100



SỞ NÔNG NGHIỆP VÀ MÔI TRƯỜNG BẮC NINH
THẨM ĐỊNH
 Theo Văn bản số: /
 Ngày: tháng năm 20.....
 Người thẩm định ký tên:

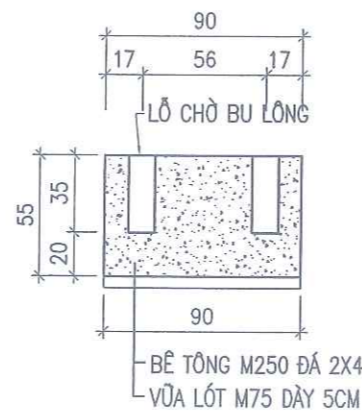
MẶT BẰNG BỂ MÁY

TỶ LỆ 1 : 100



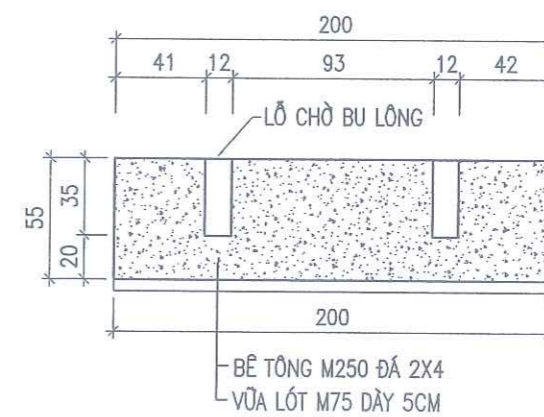
CẮT 1 - 1

TỶ LỆ 1 : 100



CẮT 2 - 2

TỶ LỆ 1 : 100



CÔNG TY TNHH MTV KTCTTL NAM ĐƯỜNG
PHÊ DUYỆT
 Theo Quyết định số: /
 Ngày: tháng năm 20.....
 Ký tên

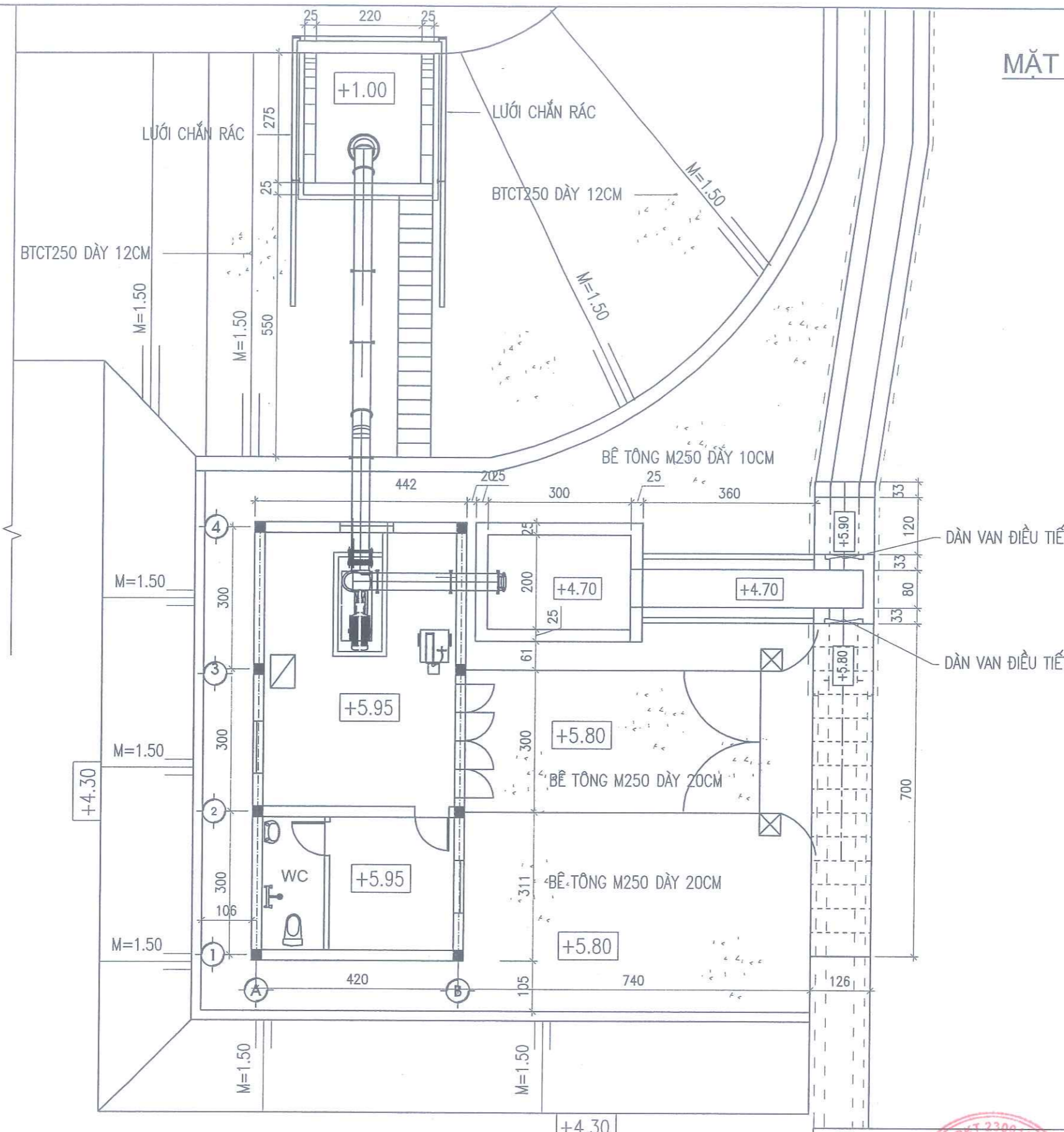
GHI CHÚ:

- KÍCH THƯỚC TRÊN BẢN VẼ GHI BẰNG CM, CAO TRÌNH GHI BẰNG M.
- GẠCH XÂY BẰNG GẠCH XI MẮNG M100, VXM75

CÔNG TY CỔ PHẦN TƯ VẤN XÂY DỰNG NÔNG NGHIỆP & PTNT BẮC NINH		CÔNG TRÌNH: SỬA CHỮA TRẠM BƠM LIẾU LÂM THUỘC KẾ HOẠCH SỬA CHỮA ĐỊNH KỲ KẾT CẤU HẠ TẦNG THỦY LỢI NĂM 2025 ĐỊA ĐIỂM: TX. THUẬN THÀNH - TỈNH BẮC NINH	
P. GIÁM ĐỐC CT	NGUYỄN VĂN HOÀNG	MẶT BẰNG NHÀ TRẠM	
XUỐNG TRƯỞNG	ĐẶNG VĂN NINH		
CN - CHỦ TRÌ	ĐẶNG ANH SƠN	GIẢI ĐOẠN : TKBVTC	NO : LL - 04
THIẾT KẾ	NGUYỄN HỮU HIỀN	TỶ LỆ : 1:100	
KIỂM TRA	TẠ ĐÌNH TUYẾN	NĂM 2025	PAGE :

MẶT BẰNG NHÀ TRẠM

TỶ LỆ 1 : 50



SỞ NÔNG NGHIỆP VÀ MÔI TRƯỜNG BẮC NINH

THẨM ĐỊNH

Theo Văn bản số : /

Ngày : tháng năm 20

Người thẩm định ký tên:


CÔNG TY TNHH MTV KTCTTL NAM ĐƯƠNG

PHÊ DUYỆT

Theo Quyết định số : /

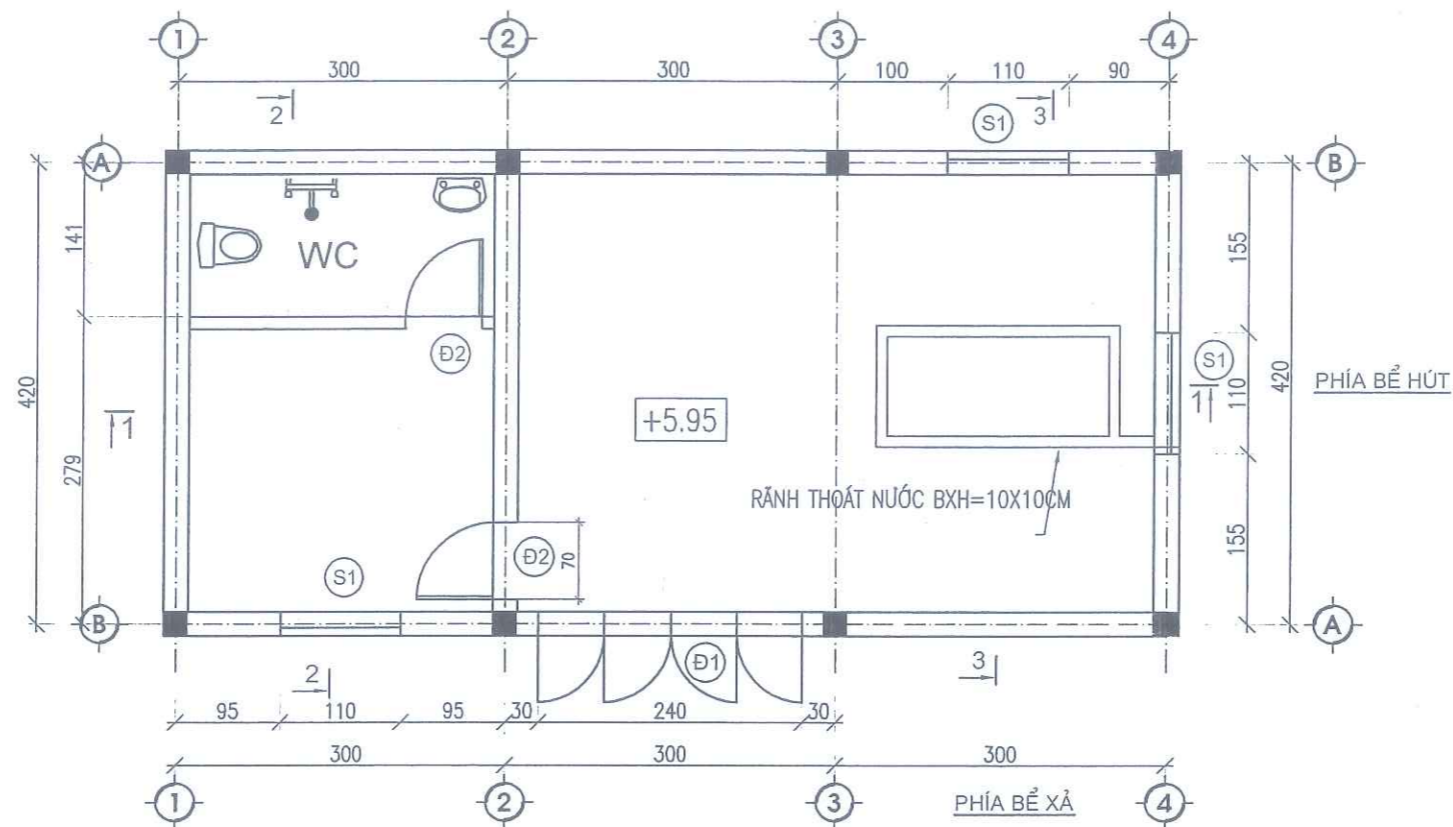
Ngày tháng năm 20

Ký tên

 <p>CÔNG TY CỔ PHẦN TƯ VẤN XÂY DỰNG NÔNG NGHIỆP & PTNT BẮC NINH</p>	<p>CÔNG TRÌNH: SỬA CHỮA TRẠM BƠM LIỀU LÂM THUỘC KẾ HOẠCH SỬA CHỮA ĐỊNH KỲ KẾT CẤU HẠ TẦNG THỦY LỢI NĂM 2022 ĐỊA ĐIỂM: TX. THUẬN THÀNH - TỈNH BẮC NINH</p>	
	<p>P. GIÁM ĐỐC CT: NGUYỄN VĂN HOÀNG</p> <p>XUẤT TRƯỞNG: ĐẶNG VĂN NINH</p> <p>CN - CHỦ TRÌ: ĐẶNG ANH SƠN</p> <p>THIẾT KẾ: NGUYỄN HỮU HIỀN</p> <p>KIỂM TRA: TẠ ĐÌNH TUYẾN</p>	<p>MẶT BẰNG NHÀ TRẠM</p> <p>GIẢI ĐOẠN : TKBVTC</p> <p>TỶ LỆ : 1:100</p> <p>NĂM 2025</p>
		<p>NO : LL - 03</p> <p>PAGE :</p>

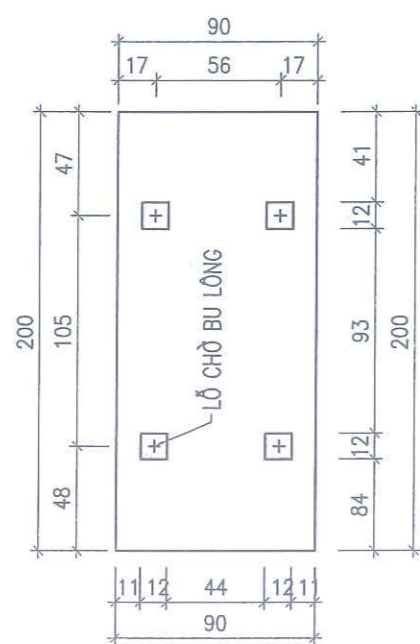
MẶT BẰNG NHÀ TRẠM

TỶ LỆ 1 : 100



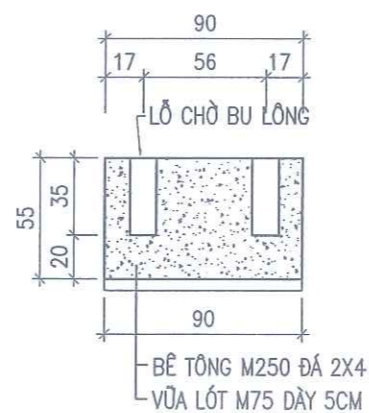
MẶT BẰNG BỂ MÁY

TỶ LỆ 1 : 100



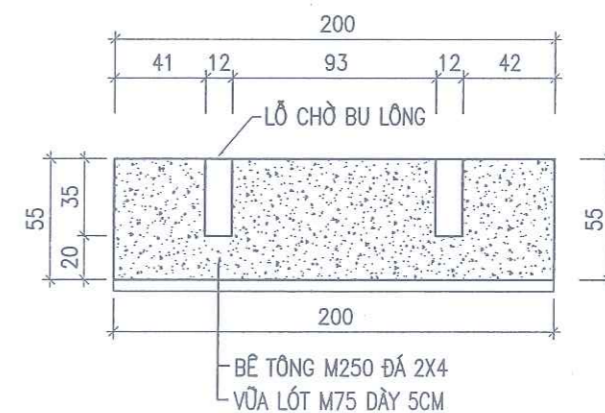
CẮT 1 - 1

TỶ LỆ 1 : 100



CẮT 2 - 2

TỶ LỆ 1 : 100




GHI CHÚ:

- KÍCH THƯỚC TRÊN BẢN VẼ GHI BẰNG CM, CAO TRÌNH GHI BẰNG M.
- GẠCH XÂY BẰNG GẠCH XI MĂNG M100, VXM75

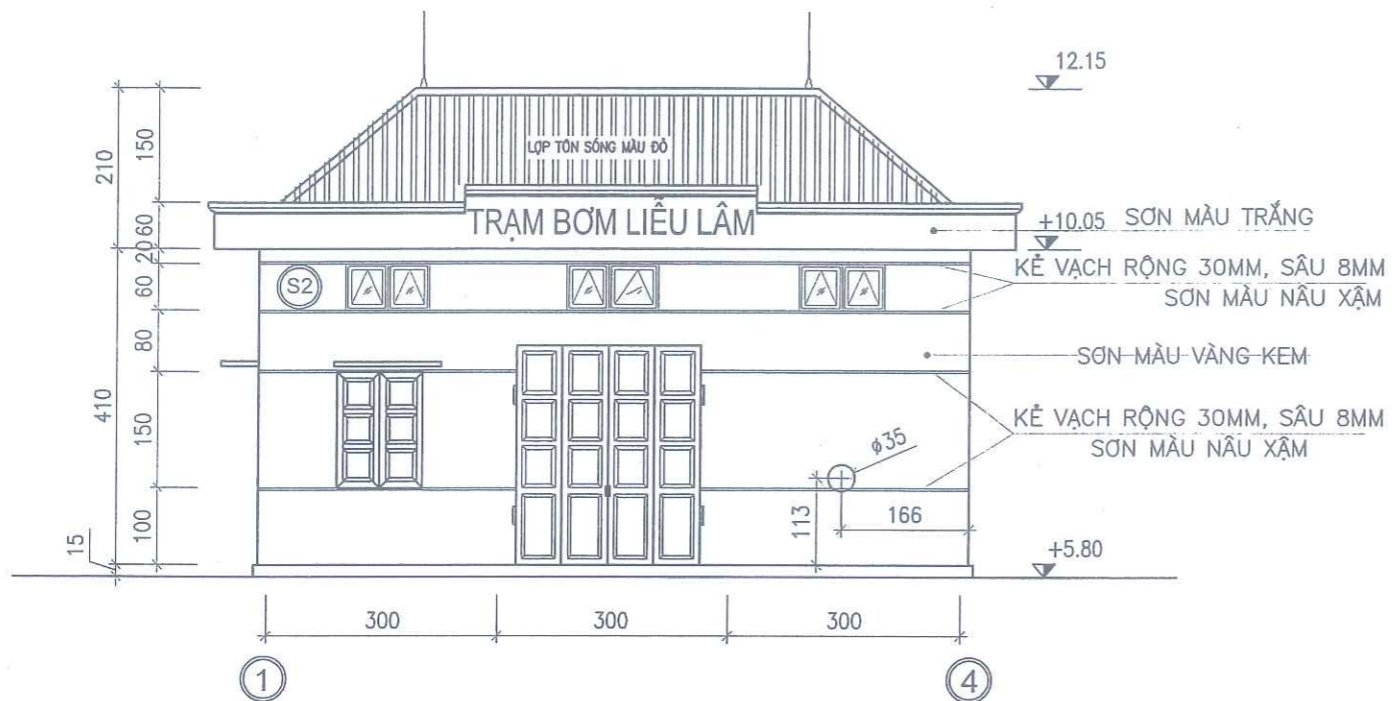
SỞ CÔNG NGHIỆP VÀ MÔI TRƯỜNG BẮC NINH
THẨM ĐỊNH
Theo Văn bản số: /
Ngày: tháng năm 20.....
Người thẩm định ký tên:

CÔNG TY TNHH MTV KTCCTL NAM ĐUỐNG
PHÊ DUYỆT
Theo Quyết định số: /
Ngày: tháng năm 20.....
Ký tên

 CÔNG TY CỔ PHẦN TƯ VẤN XÂY DỰNG NÔNG NGHIỆP & PTNT BẮC NINH		CÔNG TRÌNH: SỬA CHỮA TRẠM BƠM LIỀU LÂM THUỘC KẾ HOẠCH SỬA CHỮA ĐỊNH KỲ KẾT CẤU HẠ TẦNG THỦY LỢI NĂM 2022 ĐỊA ĐIỂM: TX. THUẬN THÀNH - TỈNH BẮC NINH	
P. GIÁM ĐỐC CT	NGUYỄN VĂN HOÀNG	MẶT BẰNG NHÀ TRẠM	
XƯỞNG TRƯỞNG	ĐẶNG VĂN NINH		
CN - CHỦ TRÌ	ĐẶNG ANH SƠN	GIẢI ĐOẠN : TKBVTC	NO : LL - 04
THIẾT KẾ	NGUYỄN HỮU HIỀN	TỶ LỆ : 1:100	
KIỂM TRA	TẠ ĐÌNH TUYẾN	NĂM 2025	PAGE :

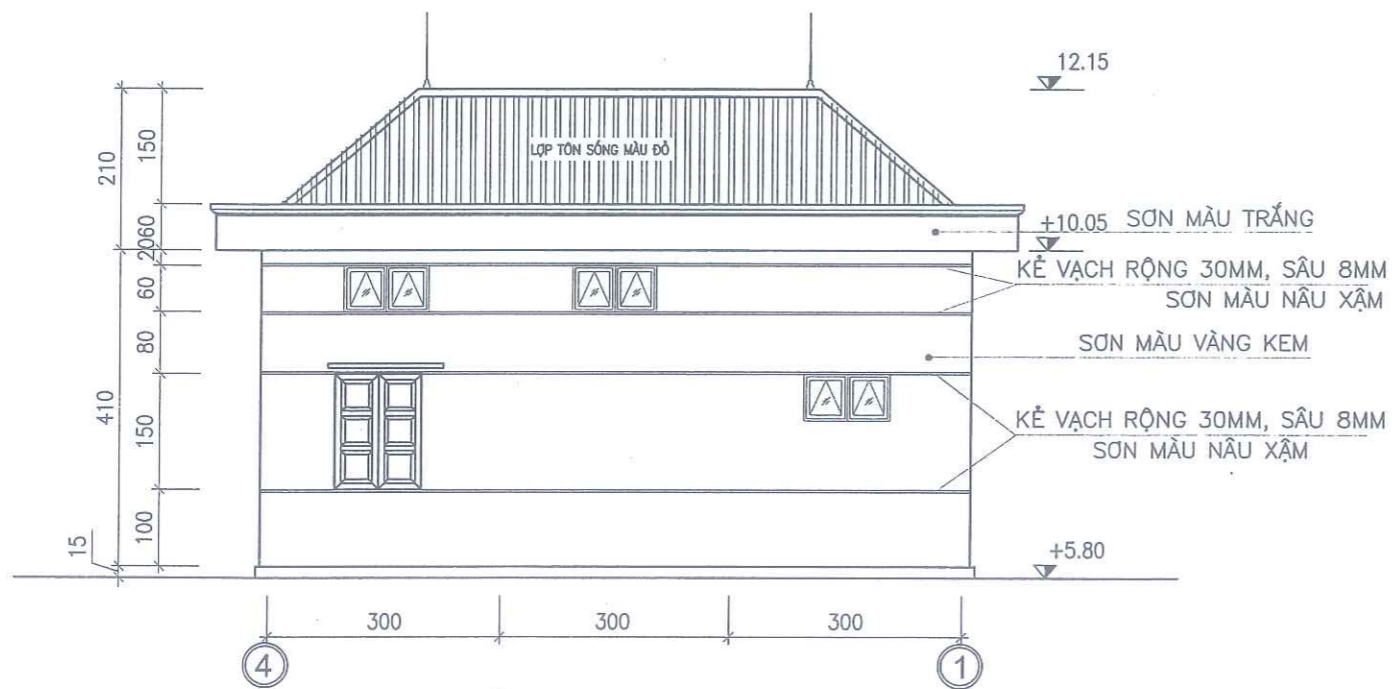
CHÍNH DIỆN NHÀ TRẠM PHÍA BỀ XÃ

TỶ LỆ 1 : 100



CHÍNH DIỆN NHÀ TRẠM

TỶ LỆ 1 : 100

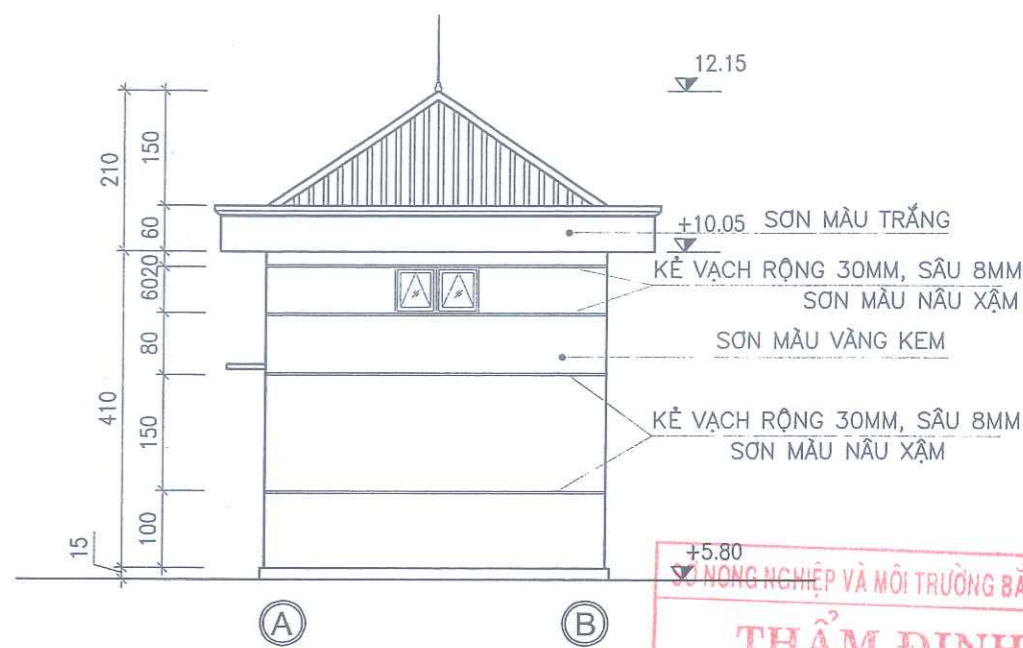


GHI CHÚ::

- ĐƠN VỊ THỂ HIỆN TRONG BẢN VẼ LÀ: CM
- CAO TRÌNH THỂ HIỆN TRONG BẢN VẼ LÀ: M

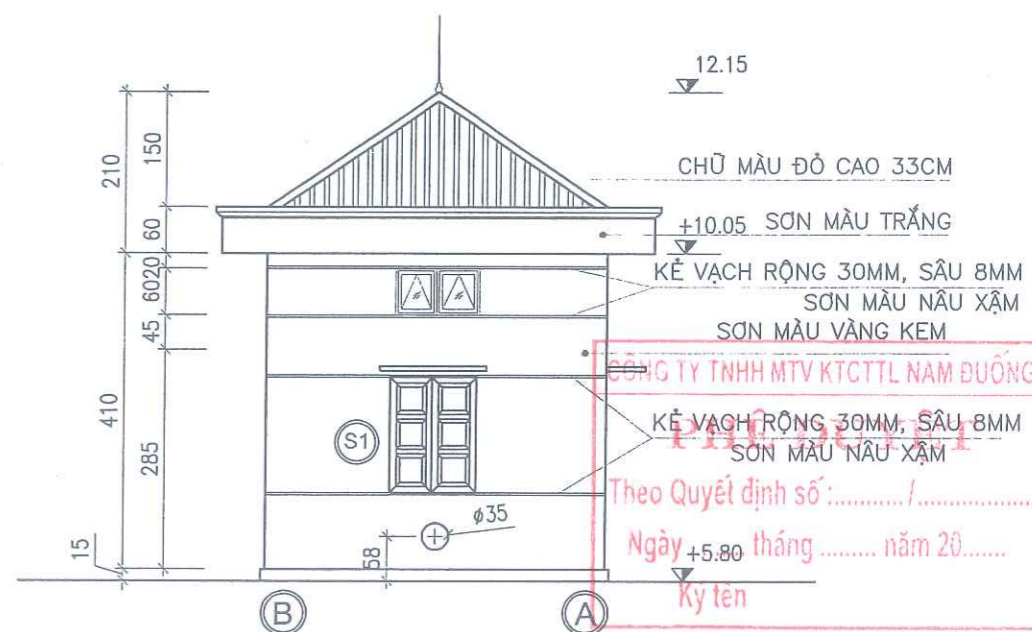
CHÍNH DIỆN ĐẦU HỒI NHÀ TRẠM

TỶ LỆ 1 : 100



CHÍNH DIỆN ĐẦU HỒI NHÀ TRẠM - PHÍA BỀ HÚT

TỶ LỆ 1 : 100

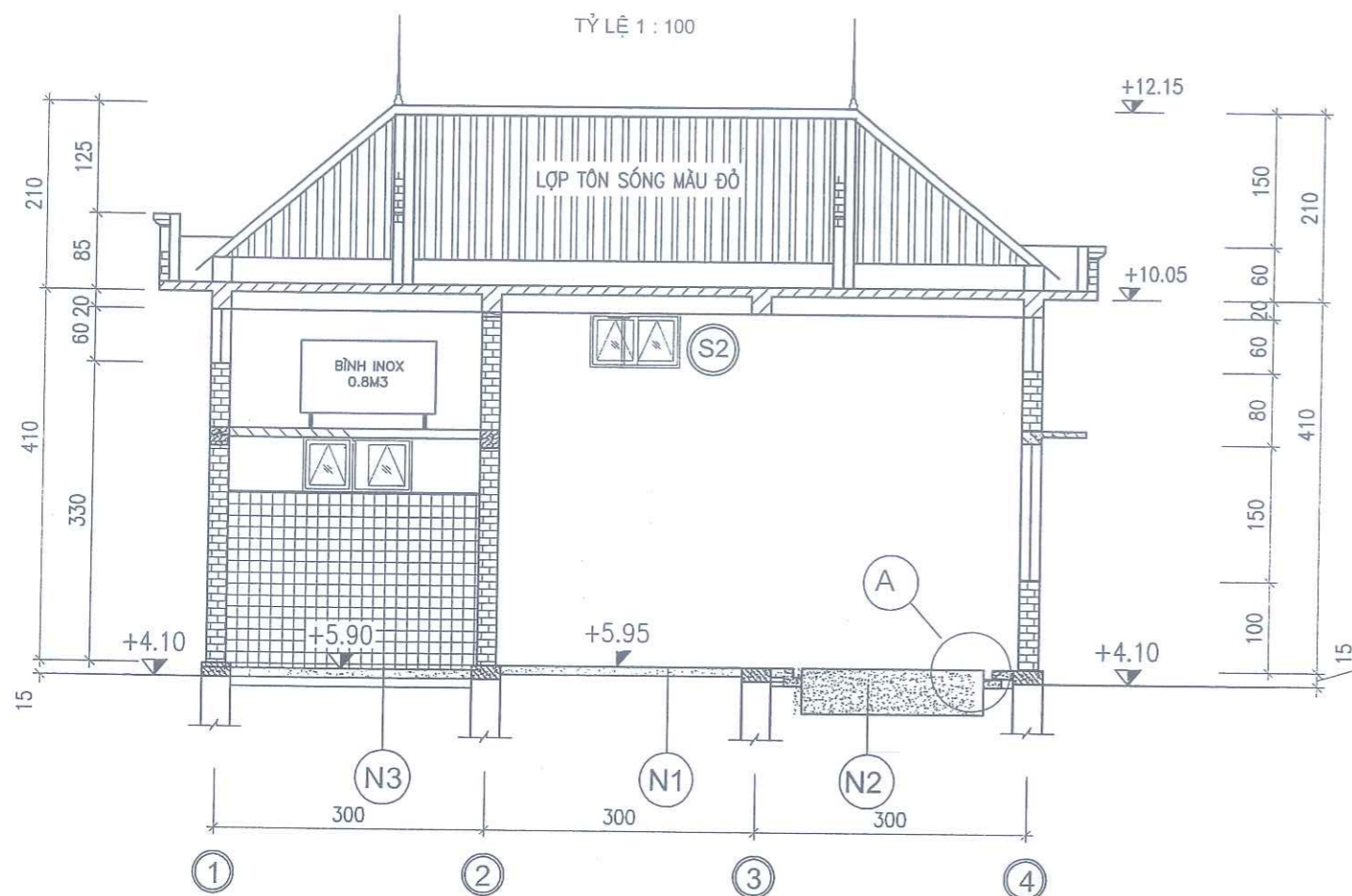


+5.80
 SỞ NÔNG NGHIỆP VÀ MÔI TRƯỜNG BẮC NINH
THẨM ĐỊNH
 Theo Văn bản số: /
 Ngày: tháng năm 20
 Người thẩm định ký tên:

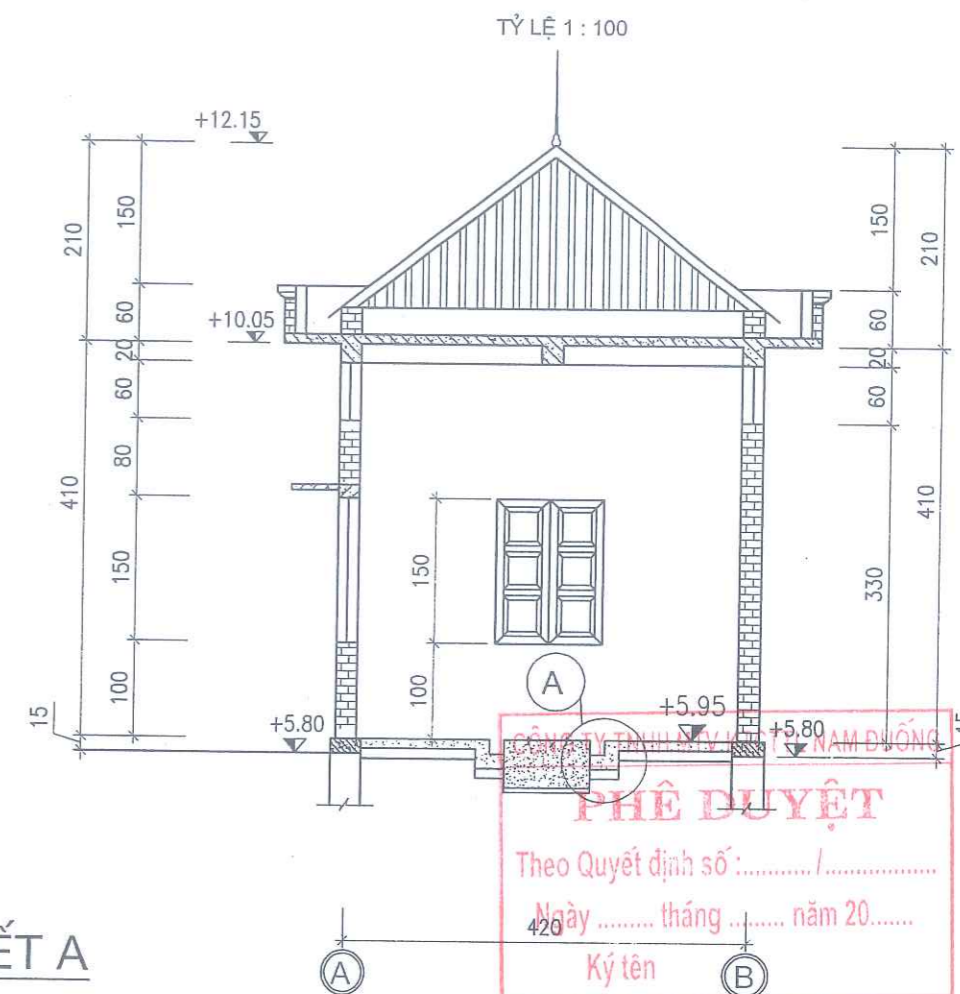
CÔNG TY TNHH MTV KTCCTL NAM ĐƯƠNGNG
PHÁT TRIỂN NÔNG NGHIỆP
 Theo Quyết định số: /
 Ngày: +5.80 tháng năm 20
 Ký tên

	CÔNG TY CỔ PHẦN TƯ VẤN XÂY DỰNG NÔNG NGHIỆP & PTNT BẮC NINH		CÔNG TRÌNH: SỬA CHỮA TRẠM BƠM LIẾU LÂM THUỘC KẾ HOẠCH SỬA CHỮA ĐỊNH KỲ KẾT CẤU HẠ TẦNG THỦY LỢI NĂM 2025 ĐỊA ĐIỂM: TX. THUẬN THÀNH - TỈNH BẮC NINH	
	P.GIÁM ĐỐC CT XƯỞNG TRƯỞNG CN - CHỦ TRÌ THIẾT KẾ KIỂM TRA	NGUYỄN VĂN HOÀNG ĐẶNG VĂN NINH ĐẶNG ANH SƠN NGUYỄN HỮU HIỀN TẠ ĐÌNH TUYẾN	CHÍNH DIỆN NHÀ TRẠM GIAI ĐOẠN : TKBVTC TỶ LỆ : 1:100 NĂM 2025	

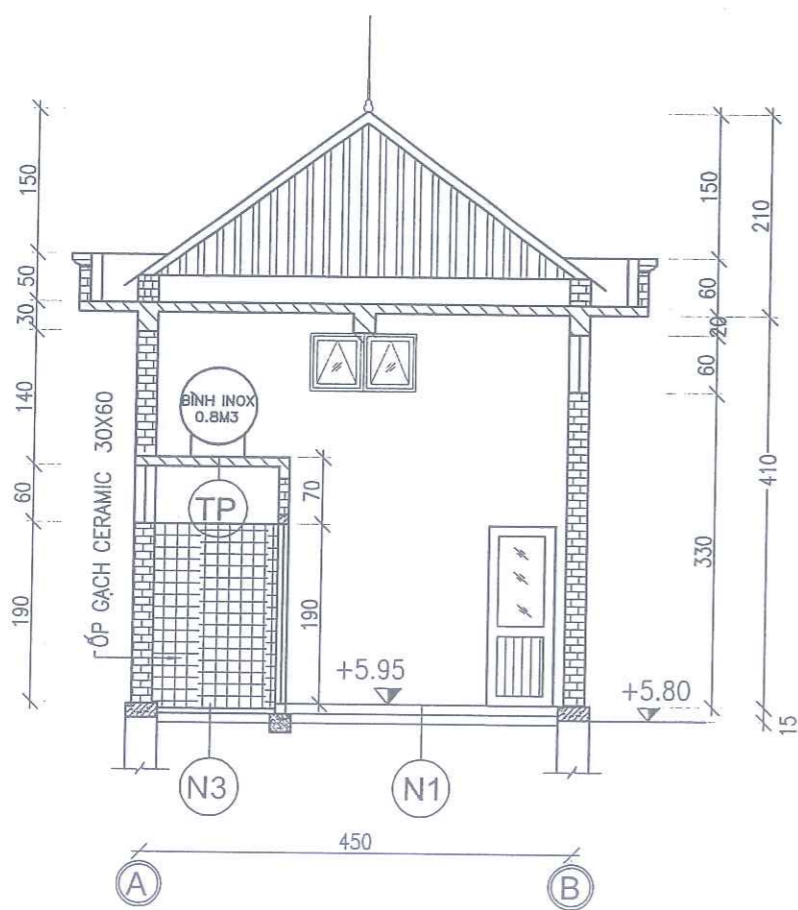
CẮT NGANG NHÀ TRẠM



CẮT DỌC NHÀ TRẠM

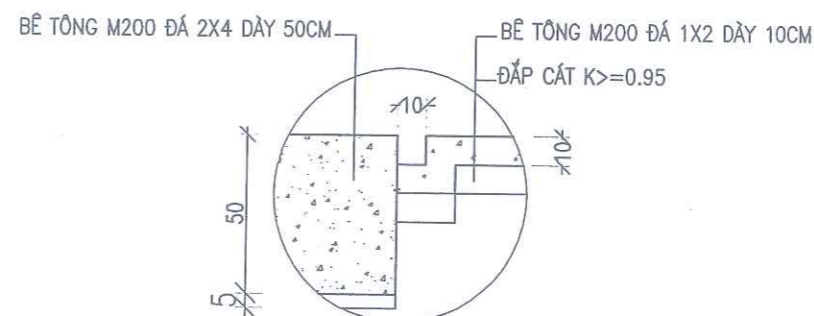


CẮT DỌC NHÀ TRẠM (2 - 2)



CHI TIẾT A

TỶ LỆ 1 : 30



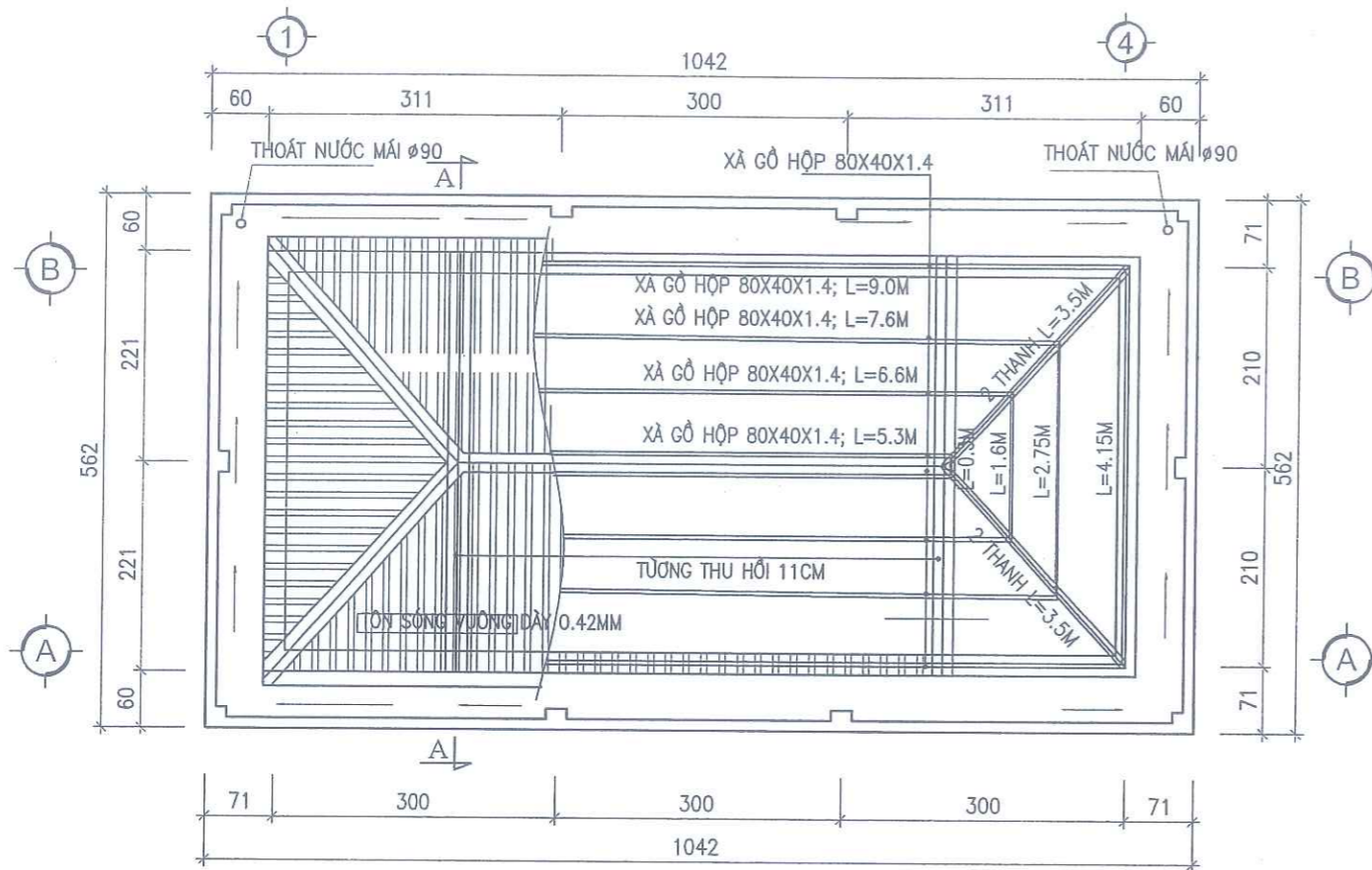
SỞ NÔNG NGHIỆP VÀ MÔI TRƯỜNG BẮC NINH
THẨM ĐỊNH
 Theo Văn bản số: /
 Ngày: tháng năm 20.....
 Người thẩm định ký tên:

N1	N2	N3
LÁT GẠCH CERAMIC 50X50	BÊ TÔNG M200 DÀY 10CM	BÊ TÔNG M250 DÀY 55CM
BÊ TÔNG M200 DÀY 10CM	ĐÁP CÁT K>=0.95	ĐÁP CÁT K>=0.95
ĐÁP CÁT K>=0.95		LÁT GẠCH CERAMIC CHỐNG TRƠN 30X30
		BÊ TÔNG M200 DÀY 10CM
		ĐÁP CÁT K>=0.95

CÔNG TY CỔ PHẦN TƯ VẤN XÂY DỰNG NÔNG NGHIỆP & PTNT BẮC NINH SỐ QUÂN QUẢN LÝ: 2300102.11		CÔNG TRÌNH: SỬA CHỮA TRẠM BƠM LIỀU LÂM THUỘC KẾ HOẠCH SỬA CHỮA ĐỊNH KỲ KẾT CẤU HẠ TẦNG THỦY LỢI NĂM 2021 ĐỊA ĐIỂM: TX. THUẬN THÀNH - TỈNH BẮC NINH	
P. GIÁM ĐỐC CT.	NGUYỄN VĂN HOÀNG	CẮT DỌC - NGANG NHÀ TRẠM	
XƯỞNG TRƯỞNG	ĐẶNG VĂN NINH		
CN - CHỦ TRÌ	ĐẶNG ANH SƠN	GIẢI ĐOẠN : TKBVTC	NO : LL - 06
THIẾT KẾ	NGUYỄN HỮU HIỀN	TỶ LỆ : 1:100	
KIỂM TRA	TẠ ĐÌNH TUYÊN	NĂM 2025	PAGE :

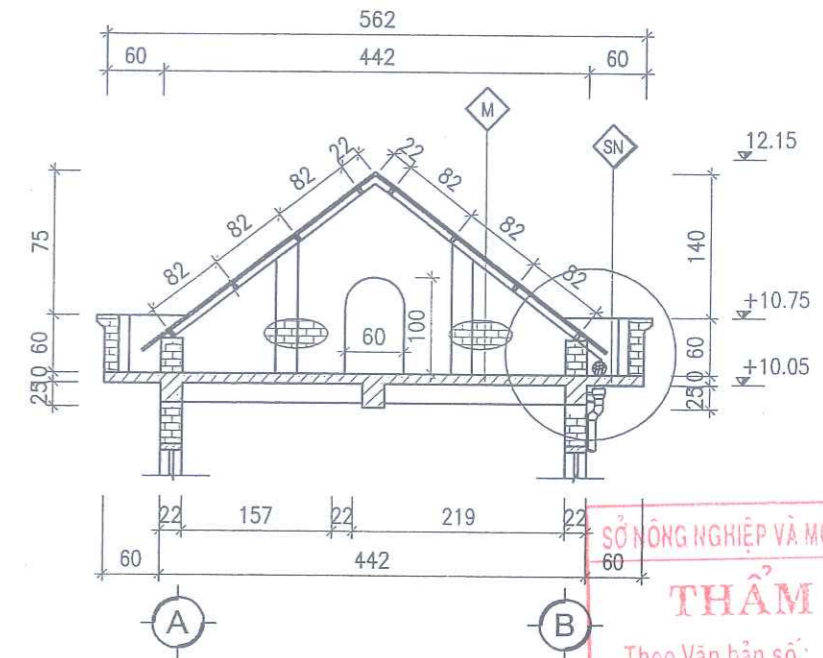
MẶT BẰNG MÁI

TỶ LỆ 1 : 100



MẶT CẮT A - A

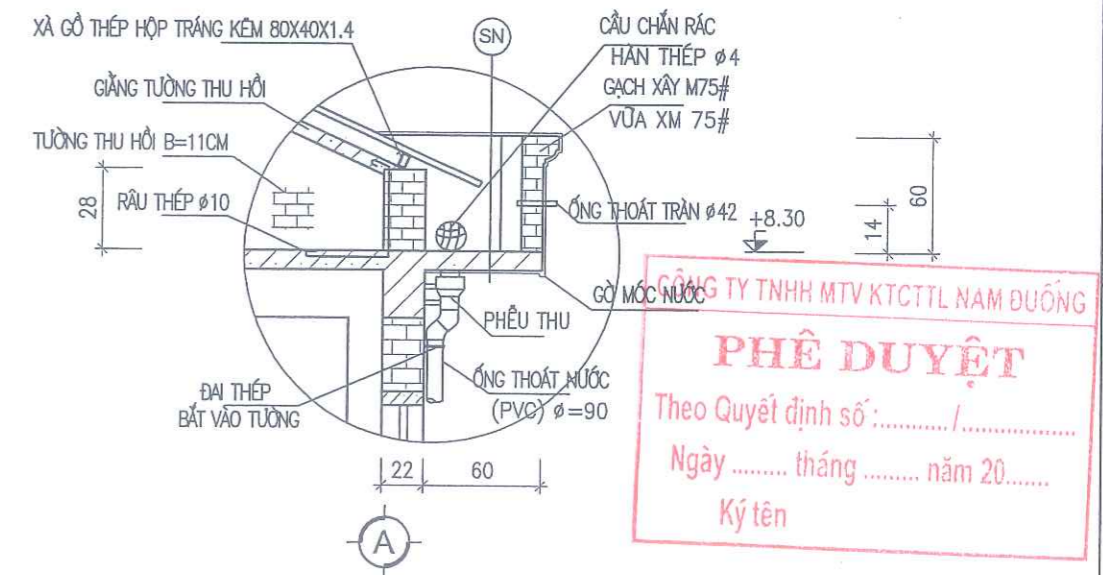
TỶ LỆ 1 : 100



SỞ NÔNG NGHIỆP VÀ MÔI TRƯỜNG BẮC NINH
THẨM ĐỊNH
 Theo Văn bản số: /
 Ngày: tháng năm 20.....
 Người thẩm định ký tên:

CHI TIẾT SÊ NÔ THOÁT NƯỚC MÁI

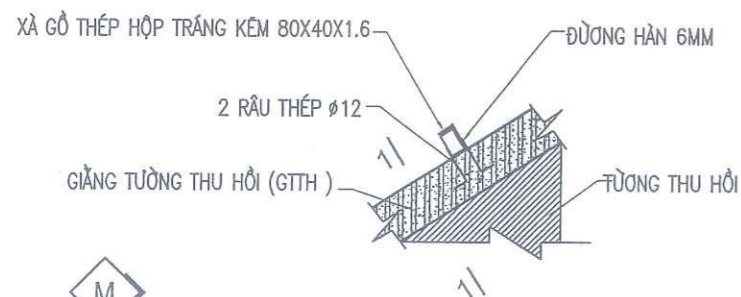
TỶ LỆ 1 : 25



CÔNG TY TNHH MTV KTC TTL NAM ĐƯƠNGNG
PHÊ DUYỆT
 Theo Quyết định số: /
 Ngày: tháng năm 20.....
 Ký tên

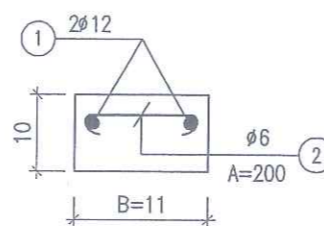
CHI TIẾT HÀN XÀ GỖ VÀO GTTH

TỶ LỆ 1 : 25



CẮT 1-1

TỶ LỆ 1 : 10



M

- TÔN SÓNG VUÔNG DÀY 0.42MM
- XÀ GỖ THÉP HỘP TRẮNG KẼM 80X40X1.4
- GẠCH XÂY M100, VXM50# TƯỜNG TTH 11CM BỔ TRỢ 22CM
- BTCTM 250# DÀY 10CM
- TRÁT TRẦN VXM75 DÀY 1.5CM
- SƠN MÀU TRẮNG 3 LỚP

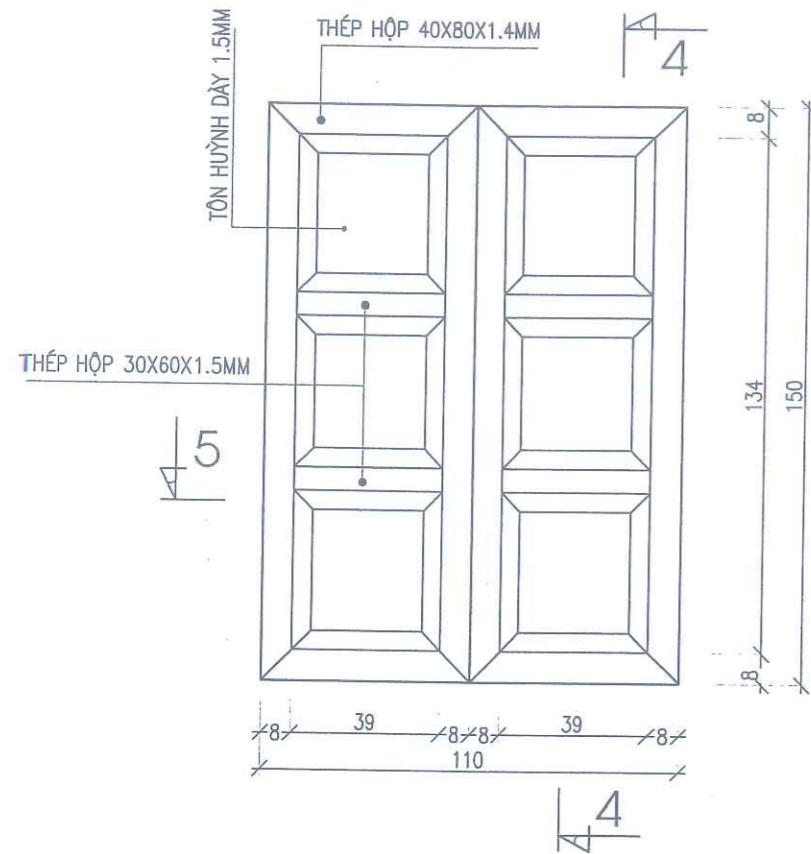
SN

- GẠCH XÂY M100, VXM75# TƯỜNG XÊ NÔ 11CM BỔ TRỢ
- LĂNG VXM75# TẠO ĐỐC VỀ PHÍA HỒ THU NƯỚC
- TRÁT TRẦN VXM75 DÀY 1.5CM
- SƠN MÀU TRẮNG 3 LỚP

CÔNG TY CỔ PHẦN TƯ VẤN XÂY DỰNG NÔNG NGHIỆP & PTNT BẮC NINH	CÔNG TRÌNH: SỬA CHỮA TRẠM BƠM LIỀU LÂM THUỘC KẾ HOẠCH SỬA CHỮA ĐỊNH KỲ KẾT CẤU HẠ TẦNG THỦY LỢI NĂM 2022 ĐỊA ĐIỂM: TX. THUAN THÀNH - TỈNH BẮC NINH	MẶT BẰNG MÁI	
	P.GIÁM ĐỐC CT: NGUYỄN VĂN HOÀNG XƯỞNG TRƯỞNG: ĐẶNG VĂN NINH CN - CHỦ TRÌ: ĐẶNG ANH SƠN THIẾT KẾ: NGUYỄN HỮU HIỂN KIỂM TRA: TẠ ĐÌNH TUYẾN	GIAI ĐOẠN : TKBVTC TỶ LỆ : 1:100 NĂM 2025	

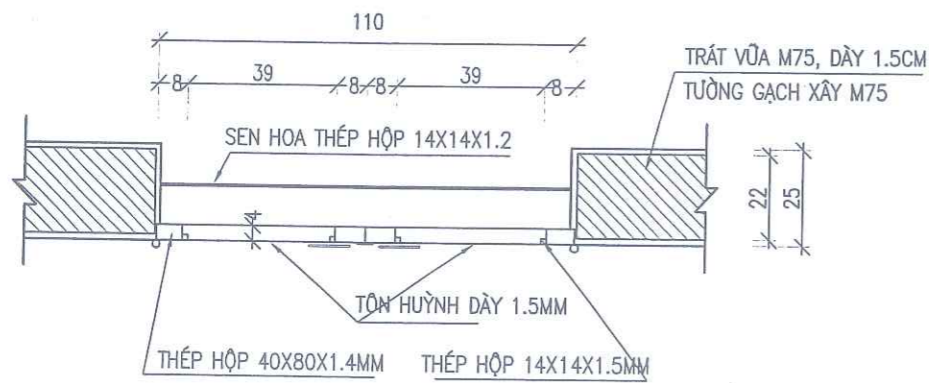
CHÍNH DIỆN CỬA SỔ S1 (03 BỘ)

TỶ LỆ 1 : 20



MẶT CẮT 5-5

TỶ LỆ 1 : 20

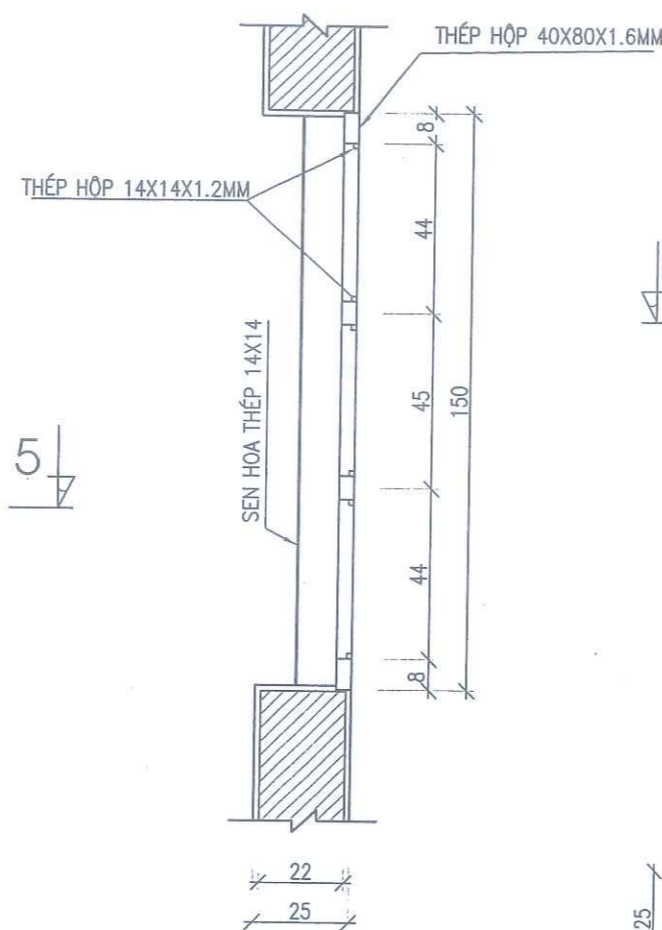


BẢNG THỐNG KÊ CỬA

STT	KÝ HIỆU	KÍCH THƯỚC	LOẠI CỬA	SỐ LƯỢNG
1	S1	1100X1500	CỬA SỔ 2 CÁCH, KHUNG THÉP PANO THÉP TẮM	05
2	S2	1100X600	CỬA SỔ 2 CÁCH KHUNG NHÔM HỆ KÍNH LẬT	08

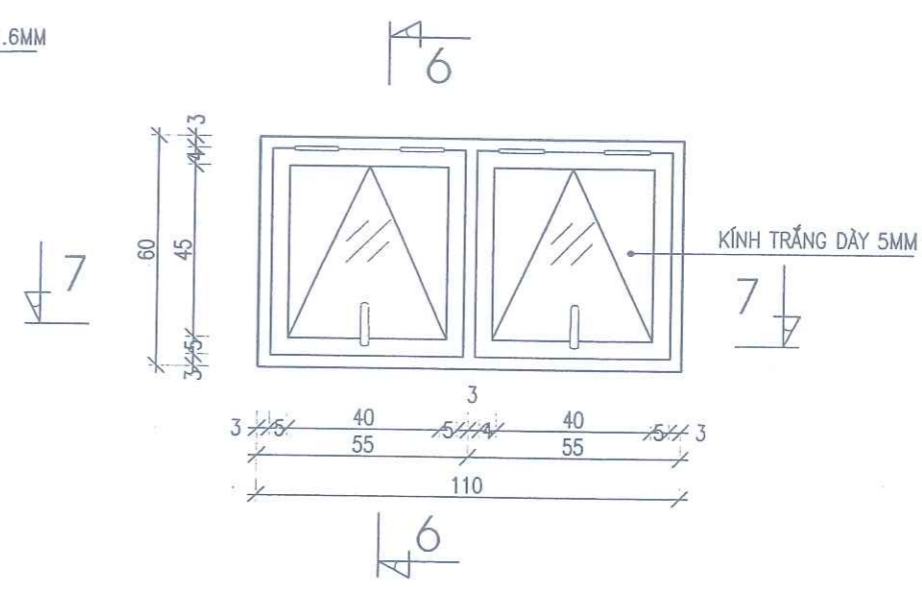
MẶT CẮT 4-4

TỶ LỆ 1 : 20



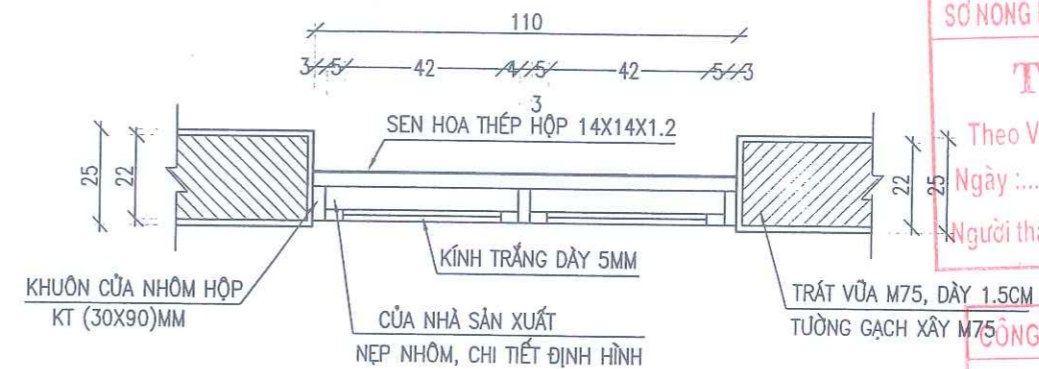
CỬA NHÔM HỆ KÍNH LẬT S2 (08 BỘ)

TỶ LỆ 1 : 20



MẶT CẮT 7-7

TỶ LỆ 1 : 20



BẢNG KHỐI LƯỢNG 01 BỘ CỬA ĐI Đ1

T.T	HÌNH DẠNG - KÍCH THƯỚC	CHIỀU DÀI	SỐ LƯỢNG	TỔNG CHIỀU DÀI	KHỐI LƯỢNG
1	SUS304 HỘP 40X80X1.5	2850	8	22.8	65.00
2	SUS304 HỘP 40X80X1.5	470	12	5.64	16.08
3	SUS304 HỘP 40X60X1.5	470	8	3.76	8.97
4	SUS304 HỘP 14X14X1.2	550	48	26.4	14.06
5	SUS304 TẮM DÂY 1.5MM	0.52X0.90X1.5	4	1.872 M2	22.24
6	SUS304 TẮM DÂY 1.5MM	0.6X0.52X1.5	12	3.744	44.48

BẢNG KHỐI LƯỢNG 01 BỘ CỬA SỔ S1

T.T	HÌNH DẠNG - KÍCH THƯỚC	CHIỀU DÀI	SỐ LƯỢNG	TỔNG CHIỀU DÀI	KHỐI LƯỢNG
1	THÉP HỘP 40X80X1.4	1500	4	6.00	15.36
2	THÉP HỘP 40X80X1.4	550	4	2.2	5.63
2	THÉP HỘP 40X80X1.4	390	4	1.56	3.99
3	THÉP HỘP 14X14X1.2	1360	4	5.44	2.61
4	THÉP HỘP 14X14X1.2	400	8	4.4	2.11
5	THÉP TẮM DÂY 1.5MM	420X500X1.5	6	1.126M2	14.83

GHI CHÚ:

- KÍCH THƯỚC GHI TRONG BẢN VẼ LÀ MM
- CỬA THÉP SAU KHI CHẾ TẠO XONG ĐƯỢC LÂM SẠCH VÀ SƠN 2 LỚP CHỐNG GỈ VÀ 2 LỚP MÀU XANH

CÔNG TY CỔ PHẦN TƯ VẤN XÂY DỰNG NÔNG NGHIỆP & PTNT BẮC NINH

P. GIÁM ĐỐC CT: NGUYỄN VĂN HOÀNG
 XƯỞNG TRƯỞNG: ĐẶNG VĂN NINH
 CN - CHỦ TRÌ: ĐẶNG ANH SƠN
 THIẾT KẾ: NGUYỄN HỮU HIỀN
 KIỂM TRA: TẠ ĐÌNH TUYÊN

CÔNG TRÌNH: SỬA CHỮA TRẠM BƠM LIÊU LÂM
 THUỘC KẾ HOẠCH SỬA CHỮA ĐỊNH KỶ KẾT CẤU HẠ TẦNG THỦY LỢI NĂM 2025
 ĐỊA ĐIỂM: TX. THUAN THANH - TỈNH BẮC NINH

CHI TIẾT CỬA

GIẢI ĐOẠN : TKBVTC
 TỶ LỆ : 1:100
 NĂM 2025

NO : LL - 08
 PAGE :

SỞ NÔNG NGHIỆP VÀ MÔI TRƯỜNG BẮC NINH

THẨM ĐỊNH

Theo Văn bản số: /

Ngày: tháng năm 20

Người thẩm định ký tên:

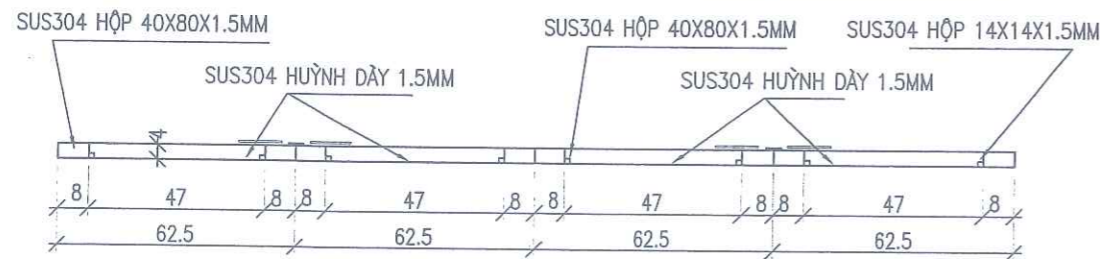
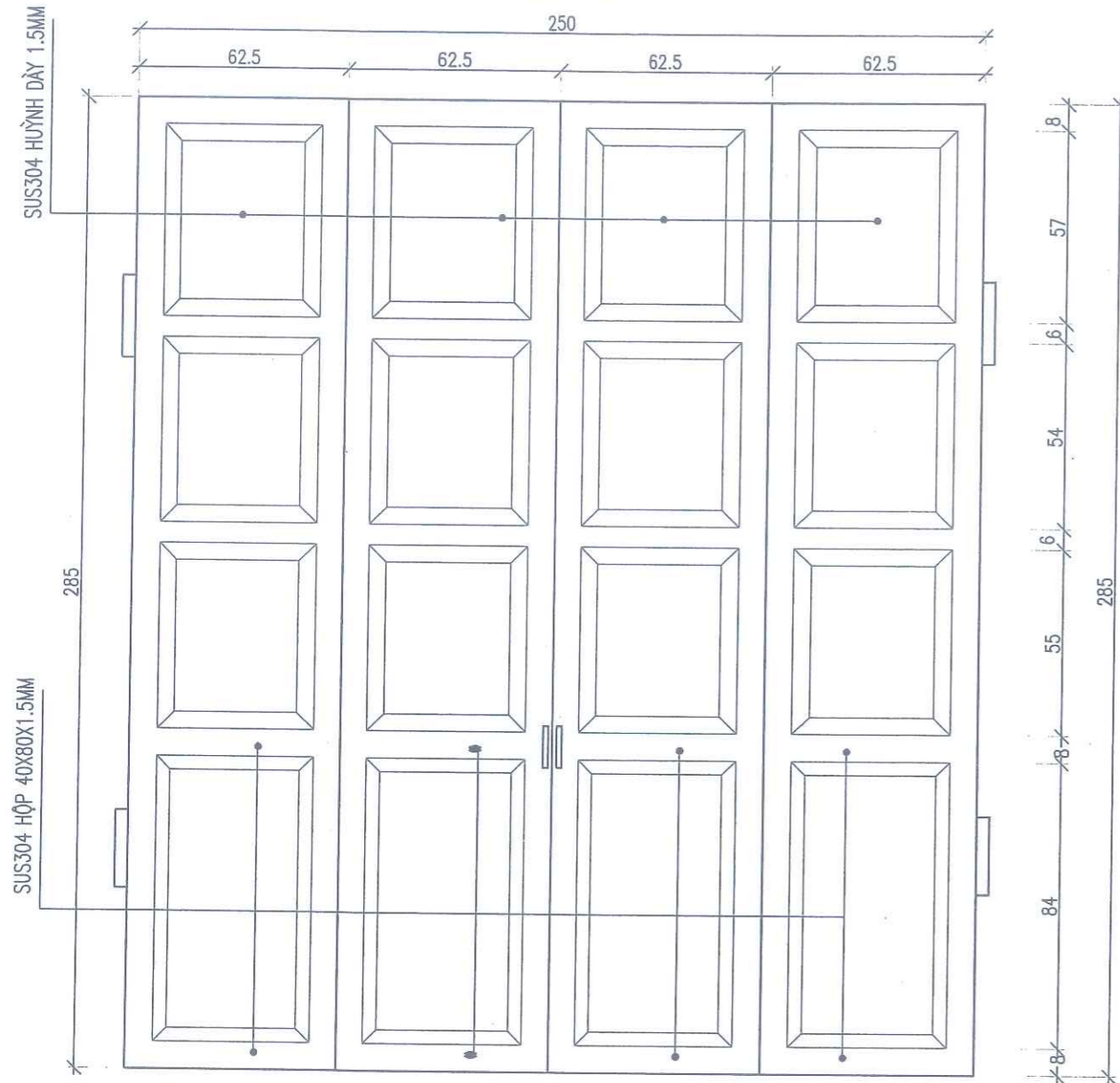
PHÊ DUYỆT

Ngày: tháng năm 20

Ký tên:

CỬA ĐI Đ1 - CỬA 4 CÁNH XẾP GẤP BẰNG SUS304 (01 BỘ)

TỶ LỆ 1 : 20



KHỐI LƯỢNG CỬA ĐI

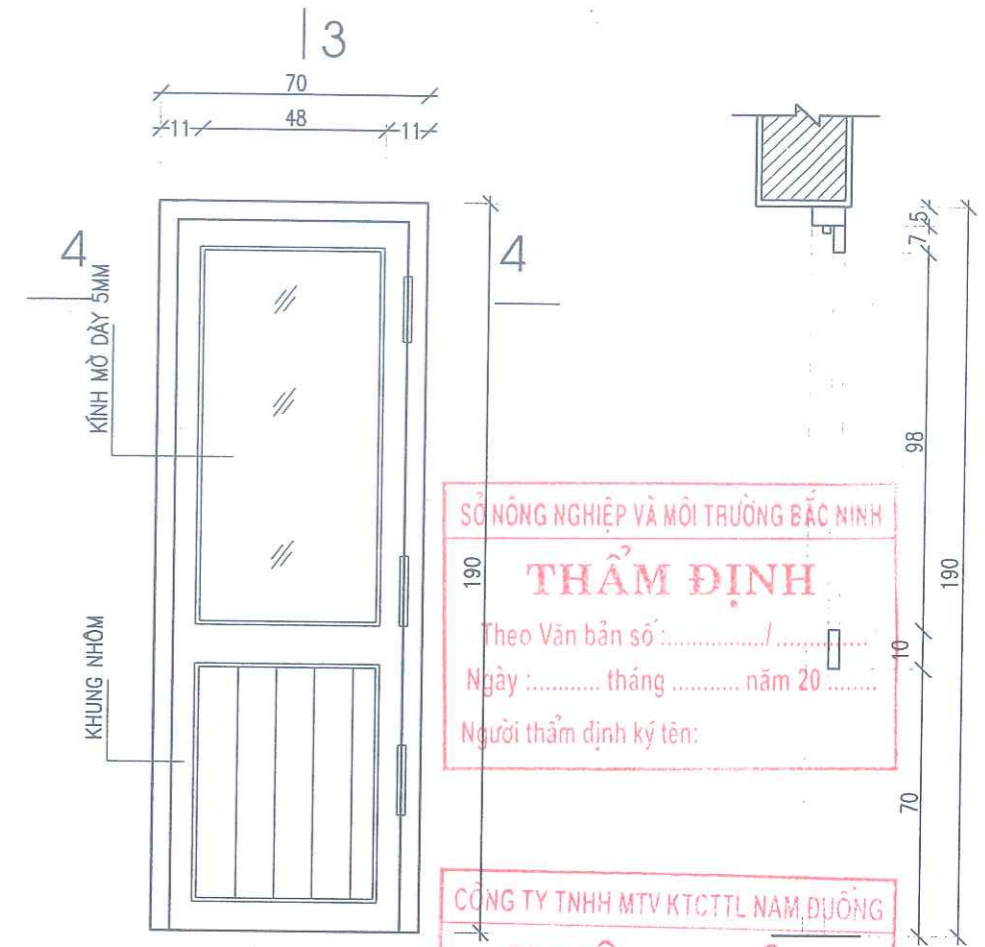
STT	KÝ HIỆU	KÍCH THƯỚC	LOẠI CỬA	SỐ LƯỢNG
1	Đ1	700X1900	CỬA ĐI Đ1 - CỬA 4 CÁNH XẾP GẤP BẰNG SUS304	01
2	Đ2	700X1900	CỬA ĐI 1 CÁNH, KHUNG NHÔM HỆ KÍNH MỜ	02

CỬA ĐI Đ2 - NHÔM HỆ (SL: 02 BỘ)

TỶ LỆ 1 : 20

MẶT CẮT 3-3

TỶ LỆ 1 : 20

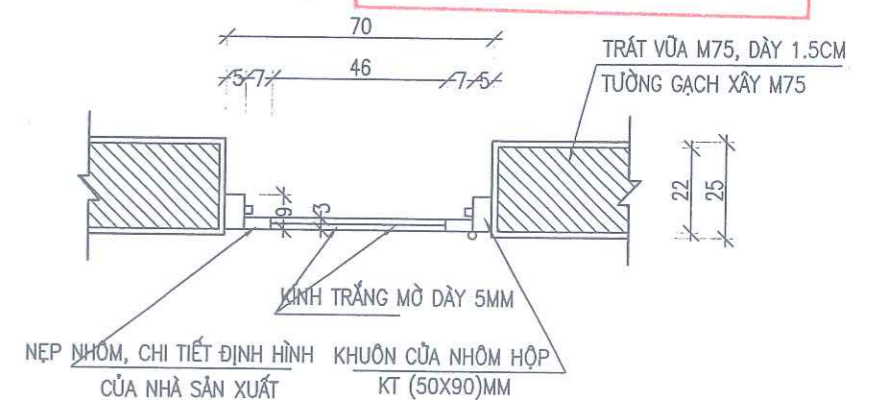


SỞ NÔNG NGHIỆP VÀ MÔI TRƯỜNG BẮC NINH
THẨM ĐỊNH
Theo Văn bản số: /
Ngày: tháng năm 20.....
Người thẩm định ký tên:

CÔNG TY TNHH MTV KTCTTL NAM ĐƯƠNGNG
PHÊ DUYỆT
Theo Quyết định số: /
Ngày: tháng năm 20.....
Ký tên

MẶT CẮT 4-4

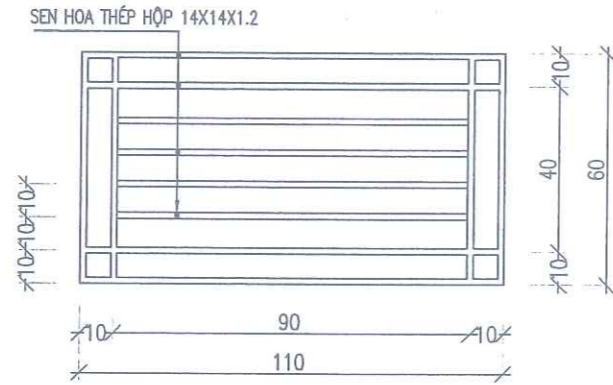
TỶ LỆ 1 : 20



<p>CÔNG TY CỔ PHẦN TƯ VẤN XÂY DỰNG NÔNG NGHIỆP & PTNT BẮC NINH</p>	<p>P.GIÁM ĐỐC CT: NGUYỄN VĂN HOÀNG</p>	<p>CÔNG TRÌNH: SỬA CHỮA TRẠM BƠM LIỄU LÂM THUỘC KẾ HOẠCH SỬA CHỮA ĐỊNH KỲ KẾT CẤU HẠ TẦNG THỦY LỢI NĂM 2025 ĐỊA ĐIỂM: TX. THUẬN THÀNH - TỈNH BẮC NINH</p>	
	<p>XƯỞNG TRƯỞNG: ĐẶNG VĂN NINH</p>	<p>CHI TIẾT CỬA</p>	
<p>CN - CHỦ TRÌ: ĐẶNG ANH SƠN</p>	<p>THIẾT KẾ: NGUYỄN HỮU HIỀN</p>	<p>GIẢI ĐOẠN: TKBVTC</p>	<p>NO: LL - 09</p>
<p>KIỂM TRA: TẠ ĐÌNH TUYẾN</p>	<p>NĂM 2025</p>	<p>TỶ LỆ: 1:100</p>	<p>PAGE:</p>

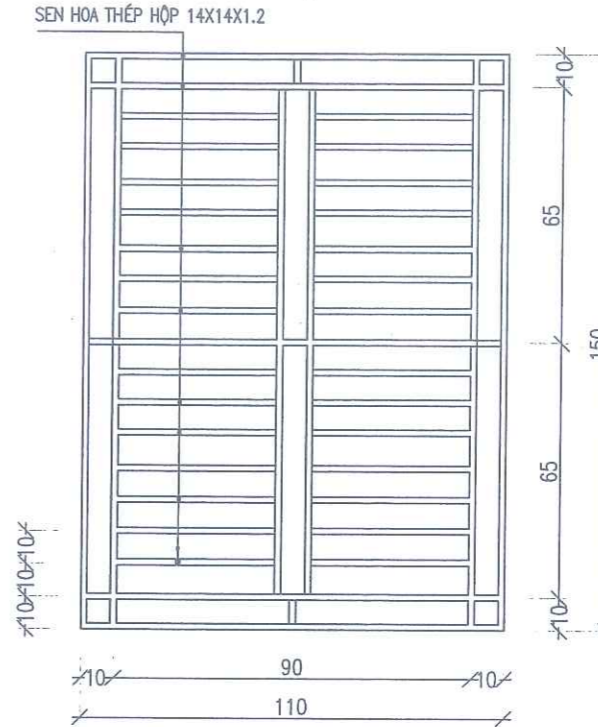
SEN HOA CỬA SỔ S2 (08 BỘ)

TỶ LỆ 1 : 20



SEN HOA CỬA SỔ S1 (03 BỘ)

TỶ LỆ 1 : 20



SỞ NÔNG NGHIỆP VÀ MÔI TRƯỜNG BẮC NINH

THẨM ĐỊNH

Theo Văn bản số:/.....

Ngày : tháng năm 20

Người thẩm định ký tên:

BẢNG KHỐI LƯỢNG 01 BỘ

T.T	HÌNH DẠNG – KÍCH THƯỚC	CHIỀU DÀI	SỐ LƯỢNG	TỔNG CHIỀU DÀI	KHỐI LƯỢNG
SEN HOA CỬA S1	1	1100	5	5.5	8.46
	2	1500	4	6.0	9.23
	3	900	14	12.6	19.38
SEN HOA CỬA S2	1	1100	4	4.4	6.77
	2	600	4	2.4	3.69
	3	900	4	3.6	5.54

CÔNG TY TNHH MTV KTCTTL NAM ĐƯƠNG

PHÊ DUYỆT

Theo Quyết định số :/.....

Ngày tháng năm 20

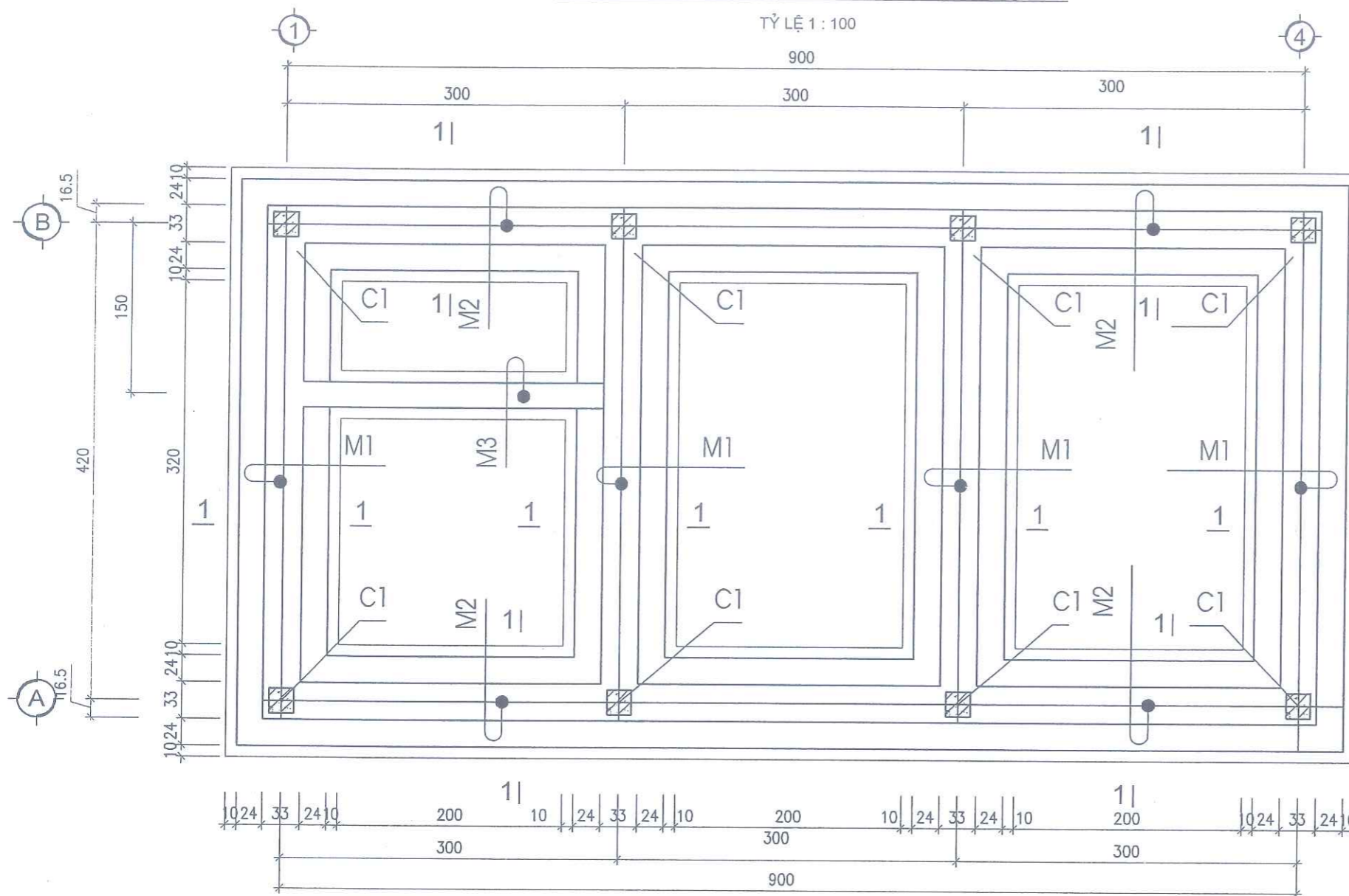
Ký tên

GHI CHÚ:

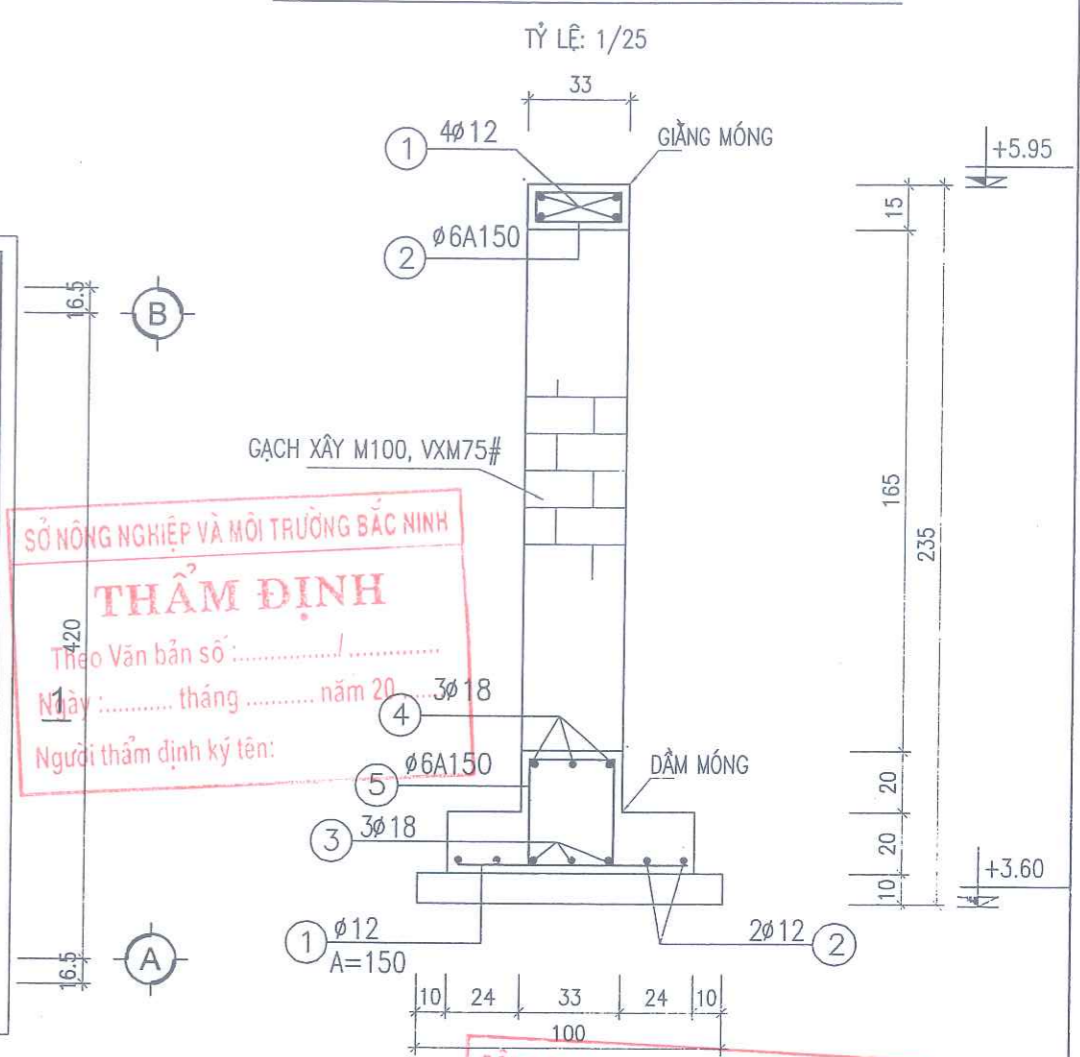
- CỬA VÀ SEN HOA THÉP SAU KHI CHẾ TẠO XONG ĐƯỢC LÀM SẠCH VÀ SƠN 1 LỚP CHỐNG GỈ VÀ 2 LỚP MÀU XANH

	CÔNG TY CỔ PHẦN TƯ VẤN XÂY DỰNG NÔNG NGHIỆP & PTNT BẮC NINH	CÔNG TRÌNH: SỬA CHỮA TRẠM BOM LIÊU LÂM THUỘC KẾ HOẠCH SỬA CHỮA ĐỊNH KỲ KẾT CẤU HẠ TẦNG THỦY LỢI NĂM 2025 ĐỊA ĐIỂM: TX. THUẬN THÀNH - TỈNH BẮC NINH	CHI TIẾT CỬA	
	P.GIÁM ĐỐC CT XƯỞNG TRƯỞNG CN – CHỦ TRÌ THIẾT KẾ KIỂM TRA	NGUYỄN VĂN HOÀNG ĐẶNG VĂN NINH ĐẶNG ANH SƠN NGUYỄN HỮU HIỀN TẠ ĐÌNH TUYẾN		

MẶT BẰNG MÓNG NHÀ TRẠM



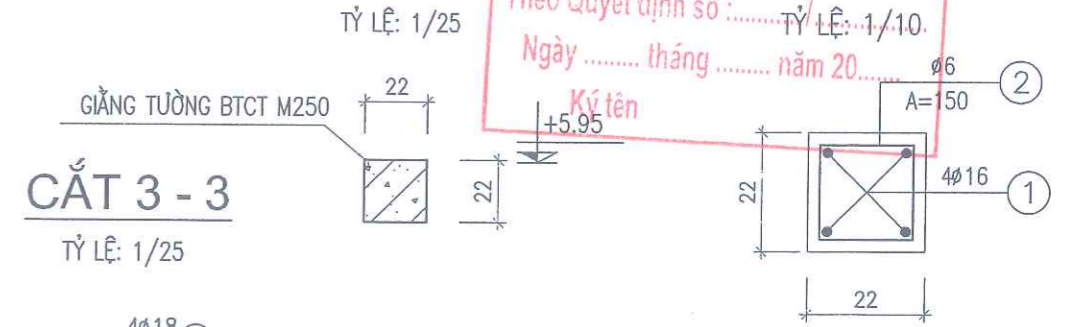
THÉP DẪM - GIẰNG MÓNG M1; M2



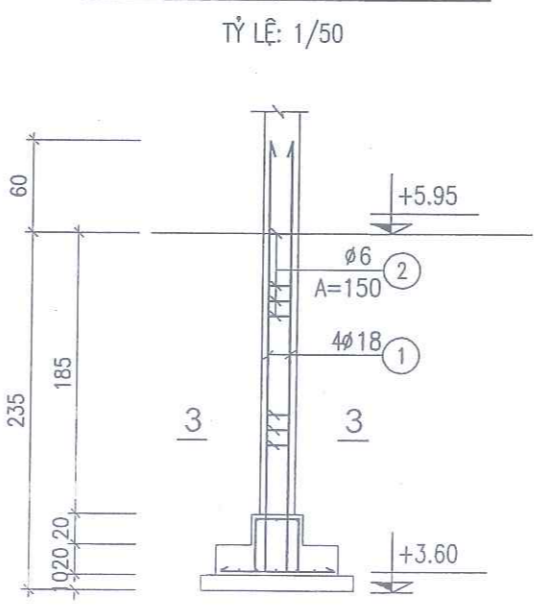
SỞ NÔNG NGHIỆP VÀ MÔI TRƯỜNG BẮC NINH
THẨM ĐỊNH
 Theo Văn bản số:
 Ngày tháng năm 20.....
 Người thẩm định ký tên:

CÔNG TY TNHH MTV KTCTTL NAM ĐƯƠNGNG
PHÊ DUYỆT
 Theo Quyết định số:
 Ngày tháng năm 20.....
 Ký tên:

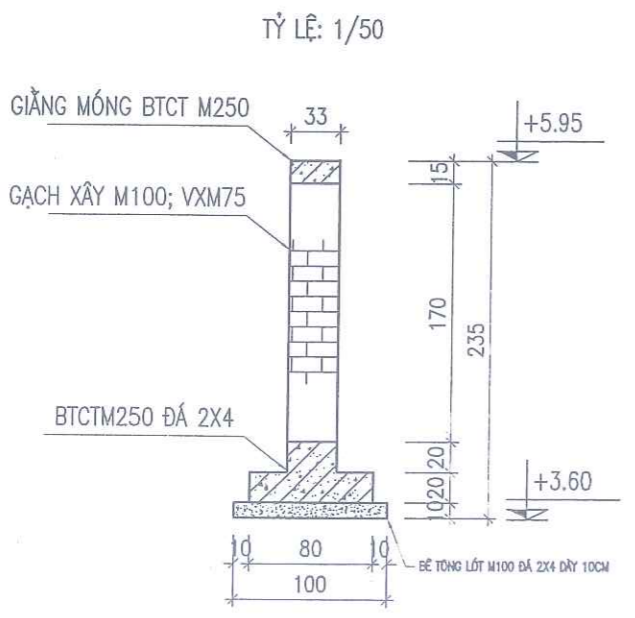
CẮT NGANG GIẰNG M3 (2-2) GIẰNG TƯỜNG M3



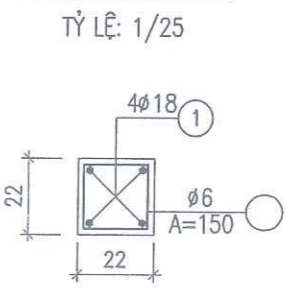
THÉP CỘT MÓNG



CẮT 1-1



CẮT 3-3



		CÔNG TRÌNH: SỬA CHỮA TRẠM BƠM LIỀU LÂM THUỘC KẾ HOẠCH SỬA CHỮA ĐỊNH KỲ KẾT CẤU HẠ TẦNG THỦY LỢI NĂM 2022 ĐỊA ĐIỂM: TX. THUẬN THÀNH - TỈNH BẮC NINH	
P. GIÁM ĐỐC CT NGUYỄN VĂN HOÀNG		MẶT BẰNG MÓNG NHÀ TRẠM	
XƯỞNG TRƯỞNG ĐẶNG VĂN NINH		GIAI ĐOẠN : TKBVTC	
CN - CHỦ TRÌ ĐẶNG ANH SƠN		TỶ LỆ : 1:100	
THIẾT KẾ NGUYỄN HỮU HIỀN		NĂM 2025	
KIỂM TRA TẠ ĐÌNH TUYẾN		NO : LL - 11 PAGE :	

CÔNG TY TNHH MTV KTCTTL NAM ĐUỐNG

PHÊ DUYỆT

Theo Quyết định số: /

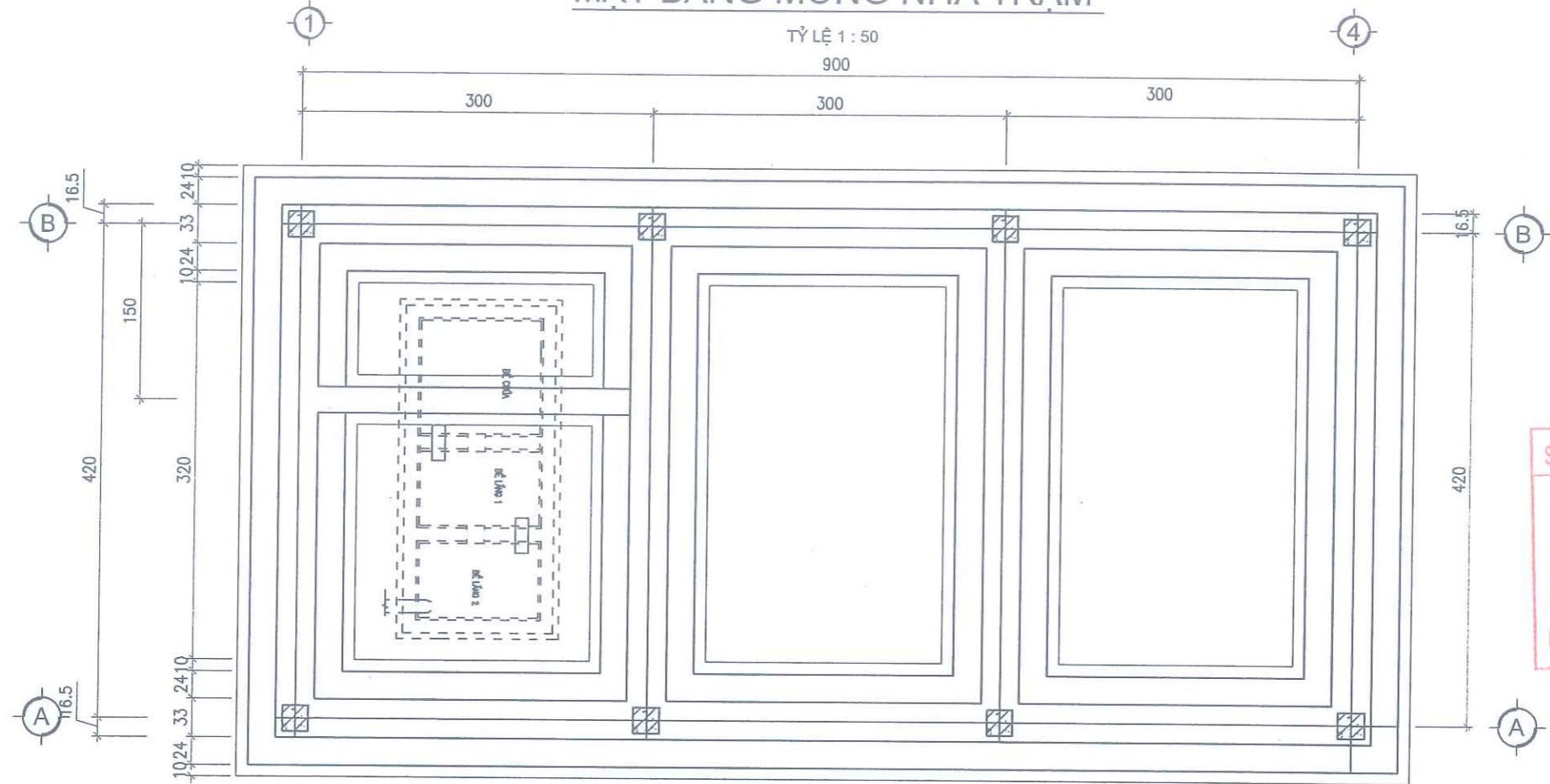
Ngày tháng năm 20.....

Ký tên

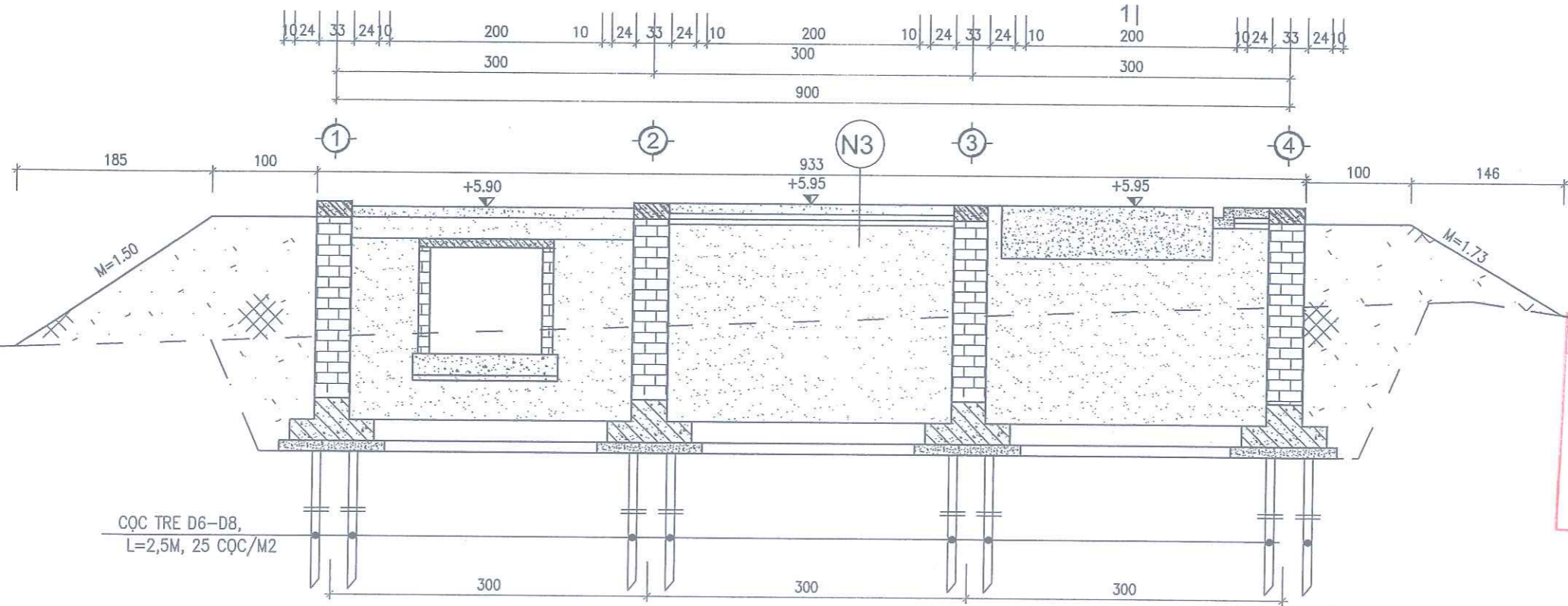


MẶT BẰNG MÓNG NHÀ TRẠM

TỶ LỆ 1 : 50



SỞ NÔNG NGHIỆP VÀ MÔI TRƯỜNG BẮC NINH
THẨM ĐỊNH
 Theo Văn bản số : /
 Ngày : tháng năm 20
 Người thẩm định ký tên:



S. ĐẤT ĐÀO= 13.66 M2
 S. ĐẤT ĐẬP= 5.37 M2

CÔNG TY TNHH MTV KTC TTL NAM ĐUÔNG
PHÊ DUYỆT
 Theo Quyết định số : /
 Ngày : tháng năm 20
 Ký tên

CỌC TRE D6-D8,
 L=2,5M, 25 CỌC/M2

LÁT GẠCH CERAMIC 50X50
 BÊ TÔNG M200 DÂY 10CM
 ĐÁP CÁT K>=0.95
 N3

CÔNG TY CỔ PHẦN TƯ VẤN XÂY DỰNG NÔNG NGHIỆP & PTNT BẮC NINH		CÔNG TRÌNH: SỬA CHỮA TRẠM BƠM LIỀU LÂM THUỘC KẾ HOẠCH SỬA CHỮA ĐỊNH KỲ KẾT CẤU HẠ TẦNG THỦY LỢI NĂM 2025 ĐỊA ĐIỂM: TX. THUẬN THÀNH - TỈNH BẮC NINH	
P. GIÁM ĐỐC CT	NGUYỄN VĂN HOÀNG	CẮT NGANG MỞ MÓNG NHÀ TRẠM	
XƯỞNG TRƯỞNG	ĐẶNG VĂN NINH		
CN - CHỦ TRÌ	ĐẶNG ANH SƠN	GIAI ĐOẠN : TKBVC	NO : LL - 12
THIẾT KẾ	NGUYỄN HỮU HIỀN	TỶ LỆ : 1:100	
KIỂM TRA	TẠ ĐÌNH TUYẾN	NĂM 2025	PAGE :

BẢNG THỐNG KÊ CỐT THÉP								
TÊN C.KIỆN	SỐ HIỆU	HÌNH DẠNG - KÍCH THƯỚC	ĐƯỜNG KÍNH (mm)	CHIỀU DÀI 1 THANH (mm)	SỐ LƯỢNG		TỔNG CHIỀU DÀI (m)	TỔNG T.LƯỢNG (Kg)
					1 C.KIỆN	T.BỘ		
Dầm móng M1 Số lượng: 4	1	760	12	760	28	112	85.12	75.57
	2	4960	12	4960	4	16	79.36	70.46
	3	4490	18	4490	3	12	53.88	107.63
	4	350 4490 350	18	5190	3	12	62.28	124.41
	5	350 280 100	6	1360	28	112	152.32	33.81
Dầm móng M2 Số lượng: 2	1	760	12	760	60	120	91.2	80.97
	2	9760	12	9760	4	8	78.08	69.32
	3	9290	18	9290	3	6	55.74	111.35
	4	350 9290 350	18	9990	3	6	59.94	119.74
	5	350 280 100	6	1360	60	120	163.2	36.22

- Trọng lượng thép có đường kính $\Phi 6$ = 70.03 kg; Chiều dài = 315.52 mét
- Trọng lượng thép có đường kính $\Phi 12$ = 296.32 kg; Chiều dài = 333.76 mét
- Trọng lượng thép có đường kính $\Phi 18$ = 463.13 kg; Chiều dài = 231.84 mét

BẢNG THỐNG KÊ CỐT THÉP								
TÊN C.KIỆN	SỐ HIỆU	HÌNH DẠNG - KÍCH THƯỚC	ĐƯỜNG KÍNH (mm)	CHIỀU DÀI 1 THANH (mm)	SỐ LƯỢNG		TỔNG CHIỀU DÀI (m)	TỔNG T.LƯỢNG (Kg)
					1 C.KIỆN	T.BỘ		
Cột móng Số lượng: 8	1	500 2850	18	3350	4	32	107.2	214.14
	2	180 180 100	6	820	12	96	78.72	17.47


- Trọng lượng thép có đường kính $\Phi 6$ = 17.47 kg; Chiều dài = 78.72 mét
- Trọng lượng thép có đường kính $\Phi 18$ = 214.14 kg; Chiều dài = 107.2 mét

BẢNG THỐNG KÊ CỐT THÉP								
TÊN C.KIỆN	SỐ HIỆU	HÌNH DẠNG - KÍCH THƯỚC	ĐƯỜNG KÍNH (mm)	CHIỀU DÀI 1 THANH (mm)	SỐ LƯỢNG		TỔNG CHIỀU DÀI (m)	TỔNG T.LƯỢNG (Kg)
					1 C.KIỆN	T.BỘ		
Giằng G1 Số lượng: 4	1	4490	12	4490	4	16	71.84	63.78
	2	110 290 100	6	900	28	112	100.8	22.37
Giằng G2 Số lượng: 2	1	9290	12	9290	4	8	74.32	65.98
	2	110 290 100	6	900	60	120	108	23.97
Giằng G3 Số lượng: 1	1	3290	16	3290	4	4	13.16	20.77
	2	180 180 100	6	820	20	20	16.4	3.64

- Trọng lượng thép có đường kính $\Phi 6$ = 49.98 kg; Chiều dài = 225.2 mét
- Trọng lượng thép có đường kính $\Phi 12$ = 129.76 kg; Chiều dài = 146.16 mét
- Trọng lượng thép có đường kính $\Phi 16$ = 20.77 kg; Chiều dài = 13.16 mét

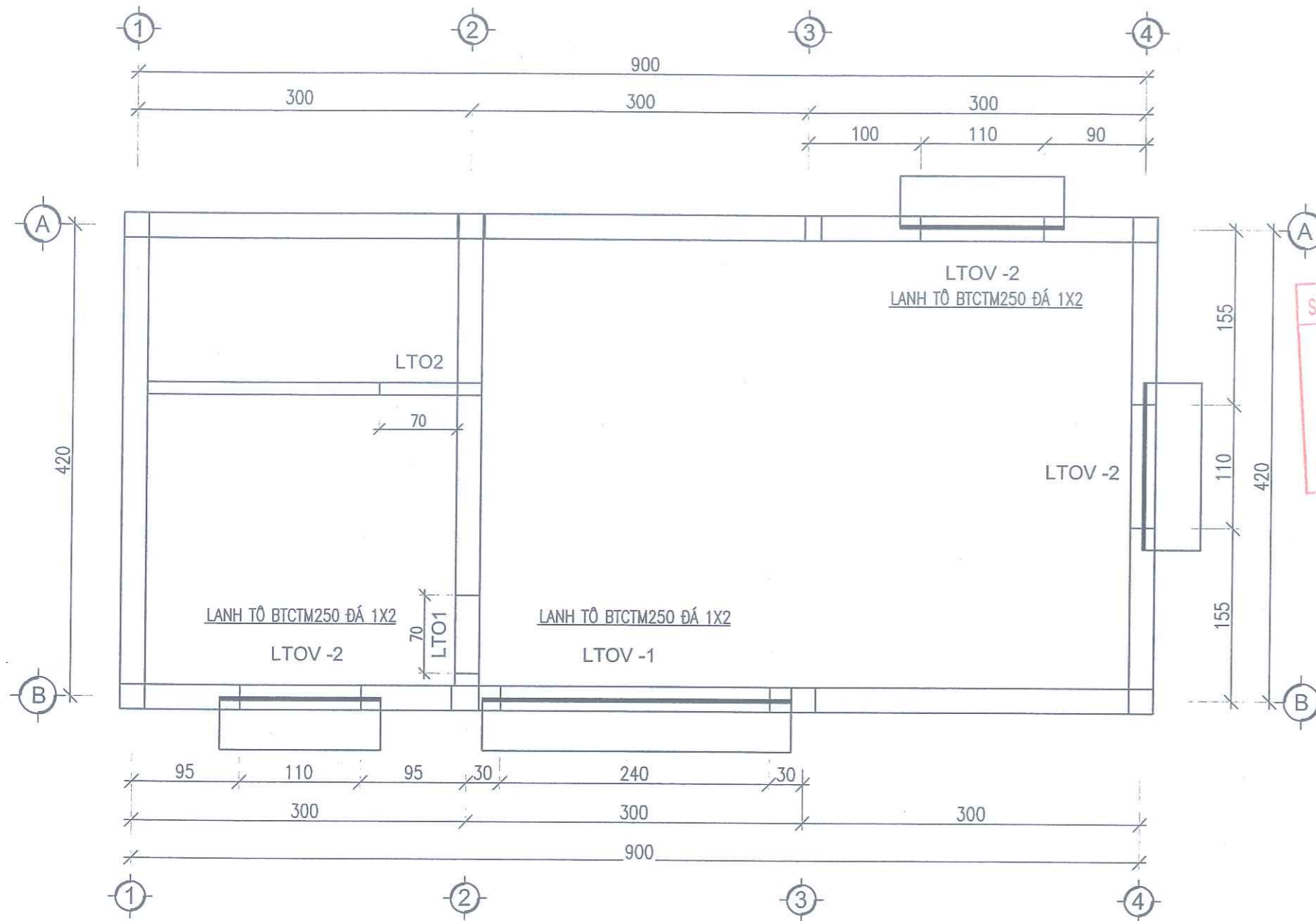
SỞ NÔNG NGHIỆP VÀ MÔI TRƯỜNG BẮC NINH
THẨM ĐỊNH
Theo Văn bản số: /
Ngày: tháng năm 20
Người thẩm định ký tên:

CÔNG TY TNHH MTV KTCCTL NAM ĐUÔNG
PHÊ DUYỆT
Theo Quyết định số: /
Ngày tháng năm 20
Ký tên

 CÔNG TY CỔ PHẦN TƯ VẤN XÂY DỰNG NÔNG NGHIỆP & PTNT BẮC NINH PHÁT TRIỂN CÔNG NGHỆ VÀ XÂY DỰNG MÔI TRƯỜNG SỐNG	CÔNG TRÌNH: SỬA CHỮA TRẠM BƠM LIÊU LÂM		THUỘC KẾ HOẠCH SỬA CHỮA ĐỊNH KỲ KẾT CẤU HẠ TẦNG THỦY LỢI NĂM 2022	
	P.GIÁM ĐỐC CT		NGUYỄN VĂN HOÀNG	
	XƯỞNG TRƯỞNG		ĐẶNG VĂN NINH	
	CN - CHỦ TRÌ		ĐẶNG ANH SƠN	
	THIẾT KẾ		NGUYỄN HỮU HIỀN	
KIỂM TRA	TẠ ĐÌNH TUYẾN	GIẢI ĐOẠN : TKBVTC	TỶ LỆ : 1:100	NO : LL - 13
		NĂM 2025	PAGE :	

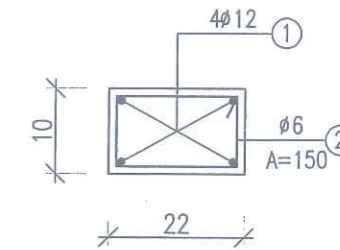
MẶT BẰNG LANH TÔ

TỶ LỆ 1 : 100



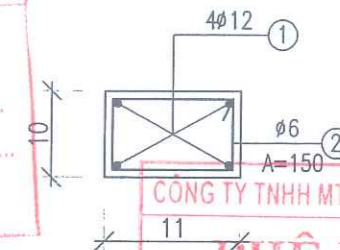
CẮT NGANG LTO 1; L=1.0M

TỶ LỆ 1 : 100



CẮT NGANG LTO 2; L=1.0M

TỶ LỆ 1 : 100



SỞ NÔNG NGHIỆP VÀ MÔI TRƯỜNG BẮC NINH
THẨM ĐỊNH
 Theo Văn bản số /
 Ngày tháng năm 20.....
 Người thẩm định ký tên:

CÔNG TY TNHH MTV KTCTTL NAM ĐƯỜNG
PHÊ DUYỆT
 Theo Quyết định số /
 Ngày tháng năm 20.....
 Ký tên:

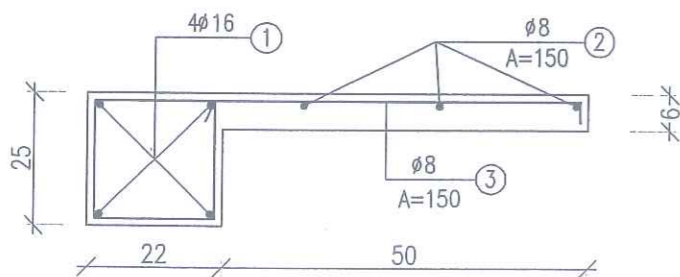
BẢNG THỐNG KÊ CỘT THÉP

TÊN C.KIỆN	SỐ HIỆU	HÌNH DẠNG - KÍCH THƯỚC	ĐƯỜNG KÍNH (mm)	CHIỀU DÀI 1 THANH (mm)	SỐ LƯỢNG		TỔNG CHIỀU DÀI (m)	TỔNG T.LƯỢNG (Kg)
					1 C.KIỆN	T.BỘ		
LTOV-2 Số lượng: 3	1	1450	12	1450	4	12	17.4	15.45
	2	1450	8	1450	3	9	13.05	5.15
	3	50 100 180 100 680 50	8	1160	11	33	38.28	15.10
LTOV-1 Số lượng: 1	1	2700	16	2700	4	4	10.8	17.05
	2	2700	8	2700	3	3	8.1	3.20
	3	50 100 180 100 2700 50	8	3180	19	19	60.42	23.84
LT-1 Số lượng: 1	1	1450	12	1450	4	4	5.8	5.15
	2	100 60 180	6	500	11	11	5.5	1.22
LT-2 Số lượng: 1	1	1450	12	1450	4	4	5.8	5.15
	2	100 60 70	12	390	11	11	4.29	3.81

- Trọng lượng thép có đường kính $\Phi 6$ = 1.22 kg; Chiều dài = 5.5 mét
- Trọng lượng thép có đường kính $\Phi 8$ = 47.29 kg; Chiều dài = 119.85 mét
- Trọng lượng thép có đường kính $\Phi 12$ = 29.56 kg; Chiều dài = 33.29 mét
- Trọng lượng thép có đường kính $\Phi 16$ = 17.05 kg; Chiều dài = 10.8 mét

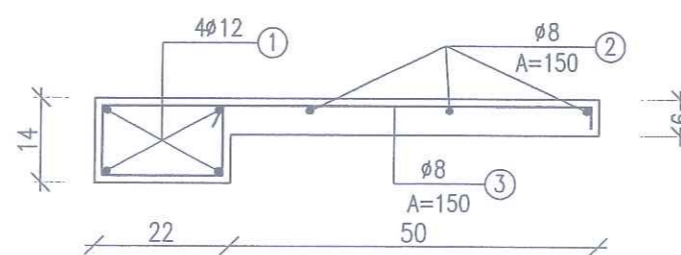
CẮT NGANG LTOV 1; L=2,75M

TỶ LỆ 1 : 100



CẮT NGANG LTOV 2; L=1.5M

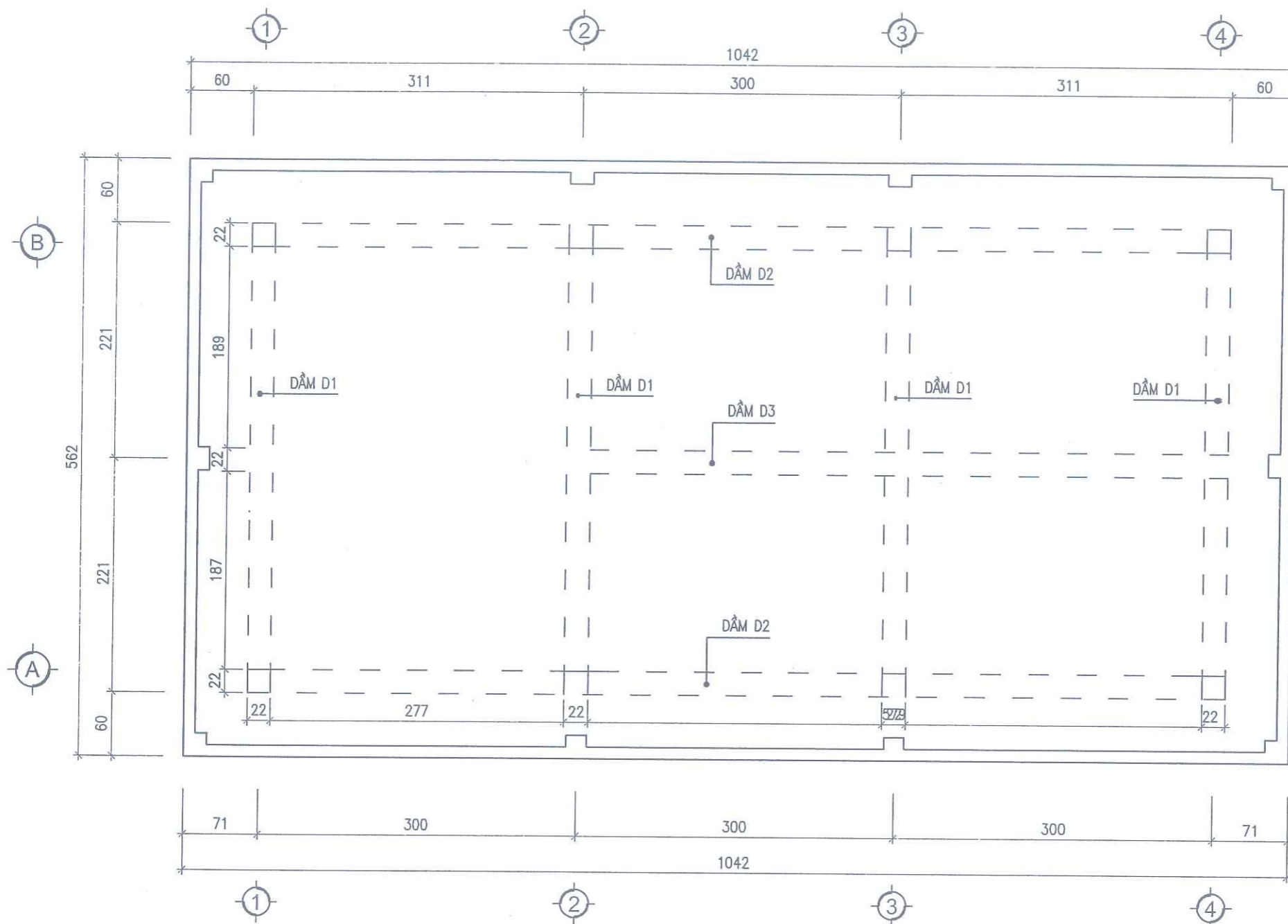
TỶ LỆ 1 : 100



CÔNG TY CỔ PHẦN TƯ VẤN XÂY DỰNG NÔNG NGHIỆP & PTNT BẮC NINH		CÔNG TRÌNH: SỬA CHỮA TRẠM BƠM LIỀU LÂM THUỘC KẾ HOẠCH SỬA CHỮA ĐỊNH KỲ KẾT CẤU HẠ TẦNG THỦY LỢI NĂM 2025 ĐỊA ĐIỂM: TX. THỤẬN THÀNH - TỈNH BẮC NINH	
P.GIÁM ĐỐC CT	<i>[Signature]</i>	HỒNG NGUYỄN VĂN HOÀNG	MẶT BẰNG LANH TÔ
XƯỞNG TRƯỞNG	<i>[Signature]</i>	ĐẶNG VĂN NINH	
CN - CHỦ TRÌ	<i>[Signature]</i>	ĐẶNG ANH SƠN	GIAI ĐOẠN : TKBVTC
THIẾT KẾ	<i>[Signature]</i>	NGUYỄN HỮU HIỀN	TỶ LỆ : 1:100
KIỂM TRA	<i>[Signature]</i>	TẠ ĐÌNH TUYẾN	NĂM 2025
			NO : LL - 14
			PAGE :

MẶT BẰNG KẾT CẤU MÁI

TỶ LỆ 1 : 100



SỞ NÔNG NGHIỆP VÀ MÔI TRƯỜNG BẮC NINH


THẨM ĐỊNH

Theo Văn bản số: /
 Ngày: tháng năm 20
 Người thẩm định ký tên:

CÔNG TY TNHH MTV KTC TTL NAM ĐƯƠNG

PHÊ DUYỆT

Theo Quyết định số: /
 Ngày: tháng năm 20
 Ký tên

 CÔNG TY CỔ PHẦN TƯ VẤN XÂY DỰNG NÔNG NGHIỆP & PTNT BẮC NINH		CÔNG TRÌNH: SỬA CHỮA TRẠM BƠM LIẾU LÂM THUỘC KẾ HOẠCH SỬA CHỮA ĐỊNH KỲ KẾT CẤU HẠ TẦNG THỦY LỢI NĂM 2025 ĐỊA ĐIỂM: TX. THUẬN THÀNH - TỈNH BẮC NINH	
P. GIÁM ĐỐC CT	NGUYỄN VĂN HOÀNG	MẶT BẰNG DẦM	
XƯỞNG TRƯỞNG	ĐẶNG VĂN NINH		
CN - CHỦ TRÌ	ĐẶNG ANH SƠN	GIẢI ĐOẠN : TKBVTC	NO : LL - 15
THIẾT KẾ	NGUYỄN HỮU HIỀN	TỶ LỆ : 1:100	
KIỂM TRA	TẠ ĐÌNH TUYẾN	NĂM 2025	PAGE :

SỞ NÔNG NGHIỆP VÀ MÔI TRƯỜNG BẮC NINH

THẨM ĐỊNH

Theo Văn bản số: /

Ngày: tháng năm 20

Người thẩm định ký tên:

CÔNG TY TNHH MTV KTCTL NAM ĐUỐNG

PHÊ DUYỆT

Theo Quyết định số: /

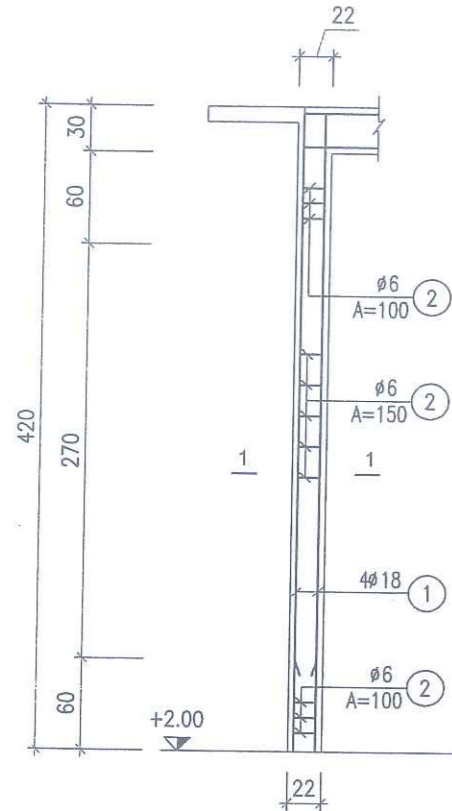
Ngày tháng năm 20

Ký tên



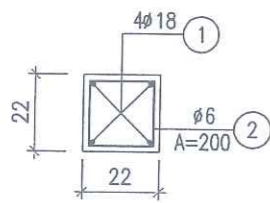
THÉP CỘT (08 CK)

TỶ LỆ : 1 : 50



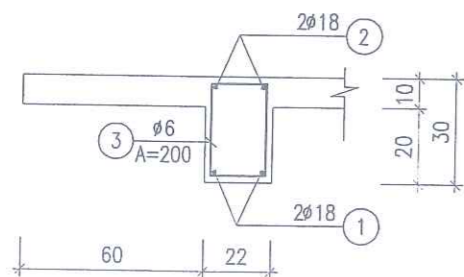
CẮT 1-1

TỶ LỆ : 1 : 25



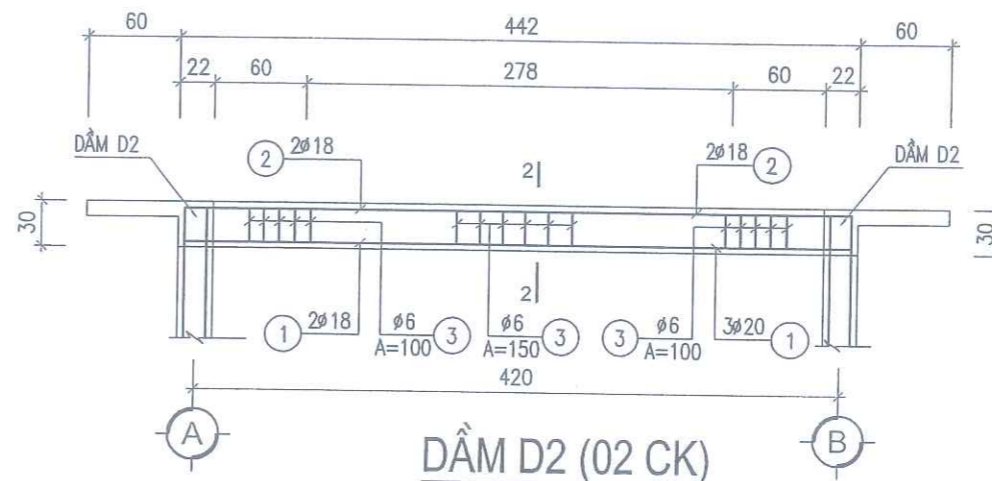
CẮT 3-3

TỶ LỆ : 1 : 25



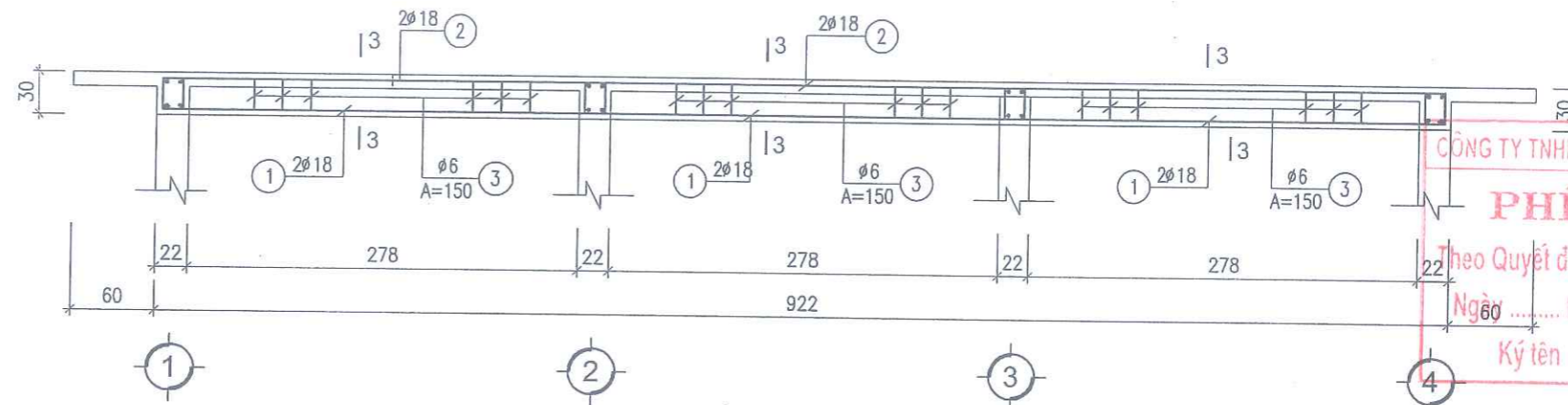
THÉP DẦM D1 (04 CK)

TỶ LỆ : 1 : 50



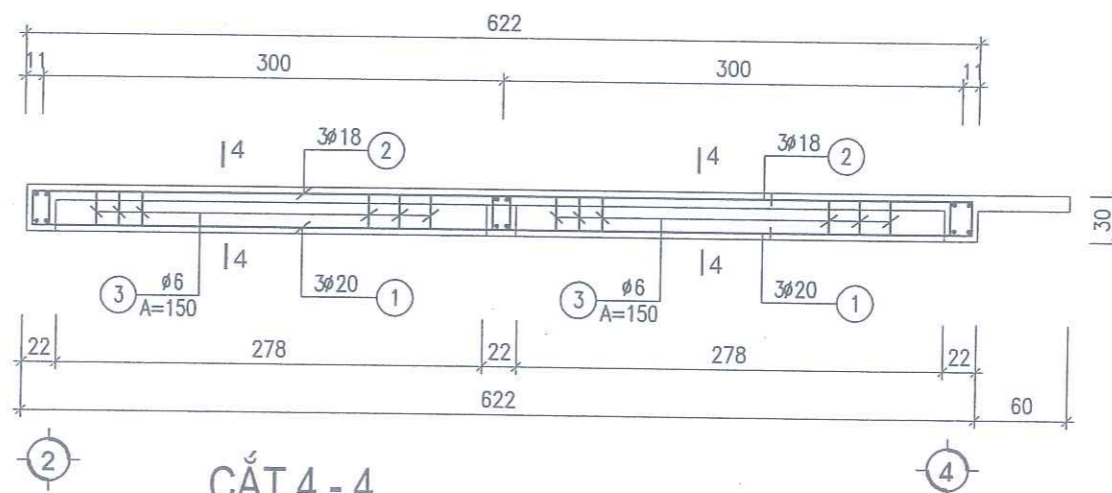
DẦM D2 (02 CK)

TỶ LỆ : 1 : 50



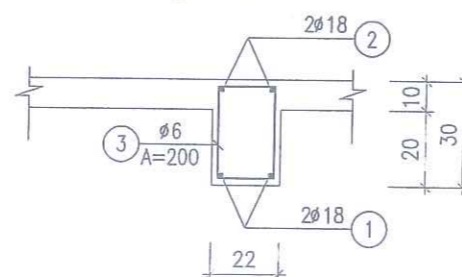
DẦM D3 (01 CK)

TỶ LỆ : 1 : 50



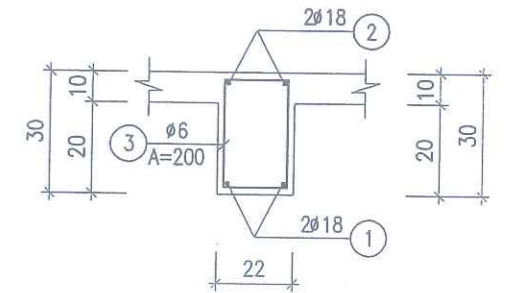
CẮT 4-4

TỶ LỆ : 1 : 25



CẮT 2-2

TỶ LỆ : 1 : 25



CÔNG TY TNHH MTV KTCCTL NAM ĐUÔNG

PHÊ DUYỆT

Theo Quyết định số:/.....

Ngày tháng năm 20.....

Ký tên

SỞ NÔNG NGHIỆP VÀ MÔI TRƯỜNG BẮC NINH

THẨM ĐỊNH

Theo Văn bản số:/.....

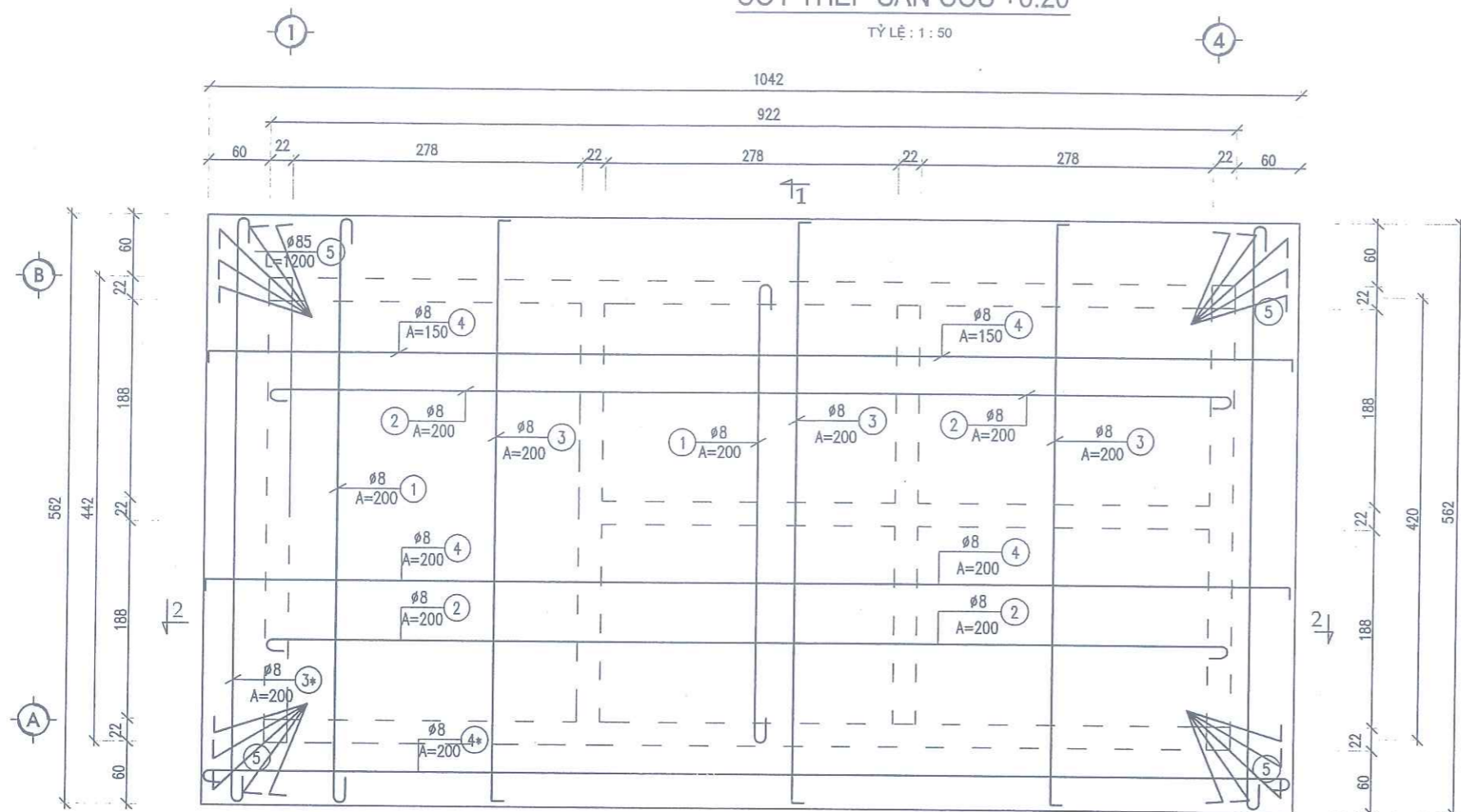
Ngày tháng năm 20.....

Người thẩm định ký tên:

<p>CÔNG TY CỔ PHẦN TƯ VẤN XÂY DỰNG NÔNG NGHIỆP & PTNT BẮC NINH</p>		<p>CÔNG TRÌNH: SỬA CHỮA TRẠM BƠM LIỀU LÂM THUỘC KẾ HOẠCH SỬA CHỮA ĐỊNH KỲ KẾT CẤU HẠ TẦNG THỦY LỢI NĂM 2025 ĐỊA ĐIỂM: TX. THUẬN THÀNH - TỈNH BẮC NINH</p>	
P. GIÁM ĐỐC CT	NGUYỄN VĂN HOÀNG	THÉP DẦM NHÀ TRẠM	
XUỐNG TRƯỞNG	ĐẶNG VĂN NINH		
CN - CHỦ TRÌ	ĐẶNG ANH SƠN	GIẢI ĐOẠN : TKBVTC	NO : LL - 16
THIẾT KẾ	NGUYỄN HỮU HIỀN	TỶ LỆ : 1:100	
KIỂM TRA	TẠ ĐÌNH TUYẾN	NĂM 2025	PAGE :

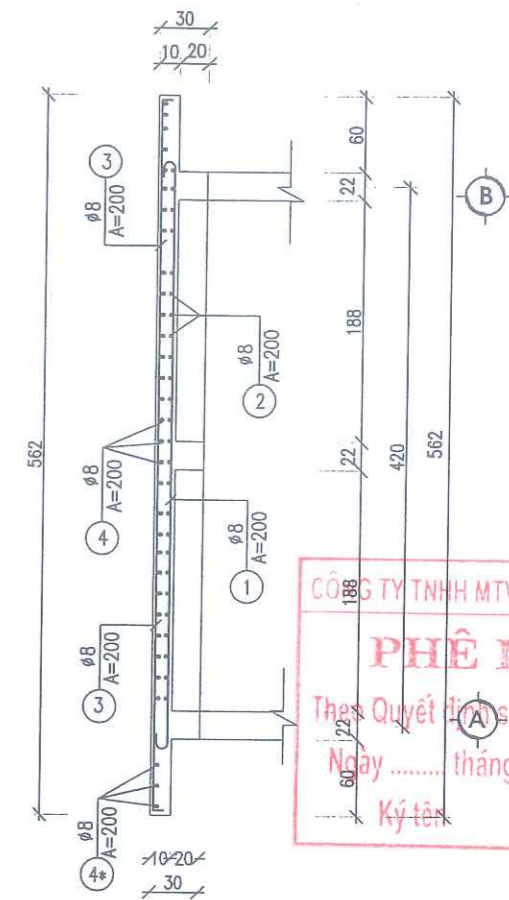
CỐT THÉP SÀN COS +6.20

TỶ LỆ : 1 : 50

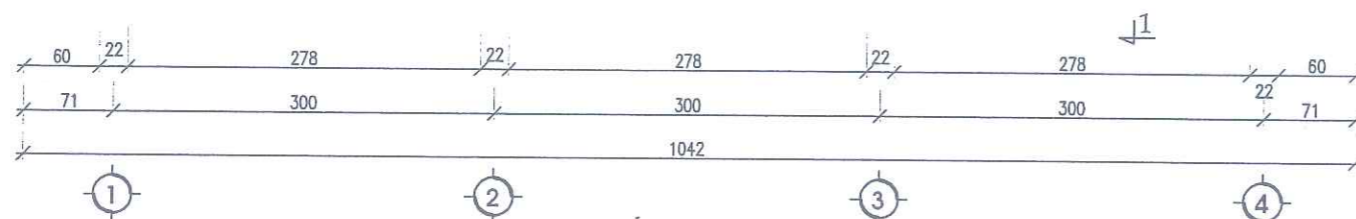


CẮT 1-1

TỶ LỆ : 1 : 50

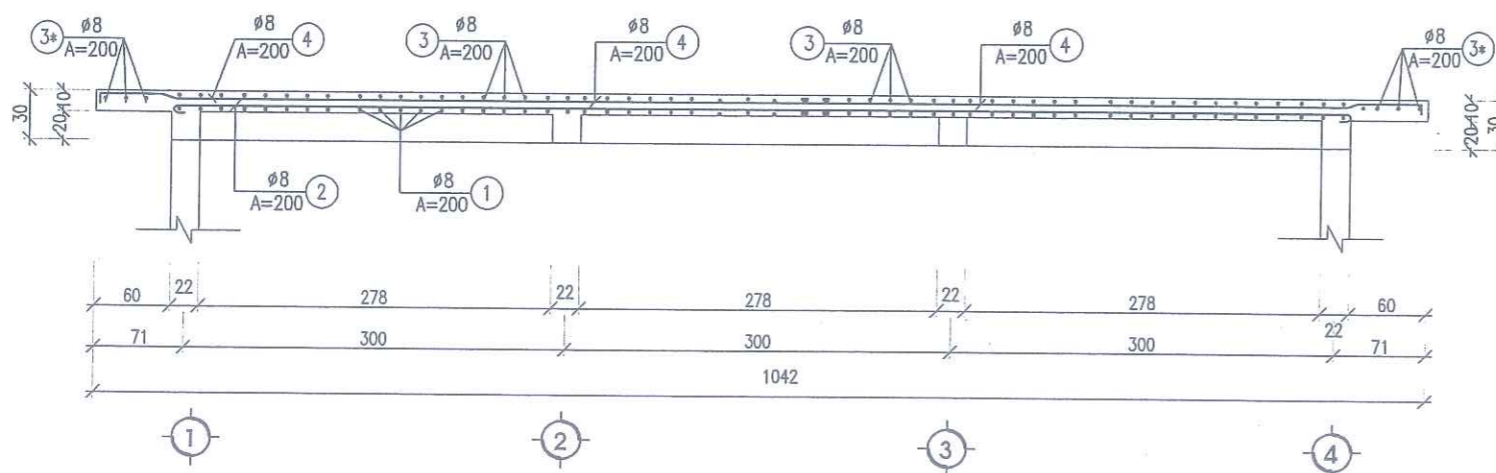


CÔNG TY TNHH MTV KTCTTL NAM ĐỒNG
PHÊ DUYỆT
 Theo Quyết định số: /
 Ngày tháng năm 20.....
 Ký tên:



CẮT 2-2

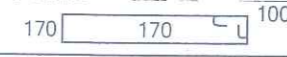
TỶ LỆ : 1 : 50



SỞ NÔNG NGHIỆP VÀ MÔI TRƯỜNG BẮC NINH
THẨM ĐỊNH
 Theo Văn bản số: /
 Ngày tháng năm 20.....
 Người thẩm định ký tên:


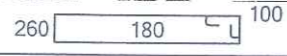
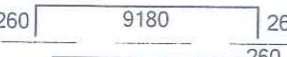
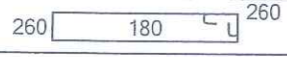

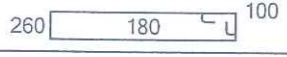
 CÔNG TY CỔ PHẦN TƯ VẤN XÂY DỰNG NÔNG NGHIỆP & PTNT BẮC NINH PHÁT TRIỂN NÔNG NGHIỆP BẮC NINH		CÔNG TRÌNH: SỬA CHỮA TRẠM BƠM LIỀU LÂM THUỘC KẾ HOẠCH SỬA CHỮA ĐỊNH KỲ KẾT CẤU HẠ TẦNG THỦY LỢI NĂM 2022 ĐỊA ĐIỂM: TX. THUẬN THÀNH - TỈNH BẮC NINH	
P. GIÁM ĐỐC CT	NGUYỄN VĂN HOÀNG	THÉP SÀN MÁI	
XƯỞNG TRƯỞNG	ĐẶNG VĂN NINH		
CN - CHỦ TRÌ	ĐẶNG ANH SƠN	GIẢI ĐOẠN : TKBVTC	NO : LL - 17
THIẾT KẾ	NGUYỄN HỮU HIỀN	TỶ LỆ : 1:100	
KIỂM TRA	TẠ ĐÌNH TUYẾN	NĂM 2025	

BẢNG THỐNG KÊ CỐT THÉP

TÊN C.KIỆN	SỐ HIỆU	HÌNH DẠNG - KÍCH THƯỚC	ĐƯỜNG KÍNH (mm)	CHIỀU DÀI 1 THANH (mm)	SỐ LƯỢNG		TỔNG CHIỀU DÀI (m)	TỔNG T.LƯỢNG (Kg)
					1 C.KIỆN	T.BỘ		
Thép cốt Số lượng: 8	1	4150	18	4150	4	32	132.8	265.28
	2	170  100	6	780	30	240	187.2	41.55






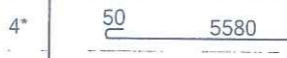
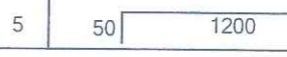
- Trọng lượng thép có đường kính $\Phi 6$ = 41.55 kg; Chiều dài = 187.2 mét
 - Trọng lượng thép có đường kính $\Phi 18$ = 265.28 kg; Chiều dài = 132.8 mét

BẢNG THỐNG KÊ CỐT THÉP

TÊN C.KIỆN	SỐ HIỆU	HÌNH DẠNG - KÍCH THƯỚC	ĐƯỜNG KÍNH (mm)	CHIỀU DÀI 1 THANH (mm)	SỐ LƯỢNG		TỔNG CHIỀU DÀI (m)	TỔNG T.LƯỢNG (Kg)
					1 C.KIỆN	T.BỘ		
Dầm D1 Số lượng: 4	1	4380	18	4380	2	8	35.04	70.00
	2	260  260	18	4900	2	8	39.2	78.31
	3	260  100	6	980	31	124	121.52	26.97
Dầm D2 Số lượng: 2	1	9180	18	9180	2	4	36.72	73.35
	2	260  260	18	9700	2	4	38.8	77.51
	3	260  260	6	1140	54	108	123.12	27.33
Dầm D3 Số lượng: 1	1	6180	18	6180	2	2	12.36	24.69
	2	260  260	18	6700	2	2	13.4	26.77
	3	260  100	6	980	36	36	35.28	7.83

- Trọng lượng thép có đường kính $\Phi 6$ = 62.13 kg; Chiều dài = 279.92 mét
 - Trọng lượng thép có đường kính $\Phi 18$ = 350.63 kg; Chiều dài = 175.52 mét


BẢNG THỐNG KÊ CỐT THÉP

TÊN C.KIỆN	SỐ HIỆU	HÌNH DẠNG - KÍCH THƯỚC	ĐƯỜNG KÍNH (mm)	CHIỀU DÀI 1 THANH (mm)	SỐ LƯỢNG		TỔNG CHIỀU DÀI (m)	TỔNG T.LƯỢNG (Kg)
					1 C.KIỆN	T.BỘ		
Thép sàn Số lượng: 1	1	50  50	8	4260	45	45	191.7	75.64
	2	50  50	8	9280	21	21	194.88	76.90
	3	50  50	8	5680	53	53	301.04	118.79
	3*	50  50	8	10480	6	6	62.88	24.81
	4	50  50	8	10480	29	29	303.92	119.92
4*	50  50	8	5680	6	6	34.08	13.45	
5	50  50	8	1300	20	20	26	10.26	

- Trọng lượng thép có đường kính $\Phi 8$ = 439.77 kg; Chiều dài = 1114.5 mét

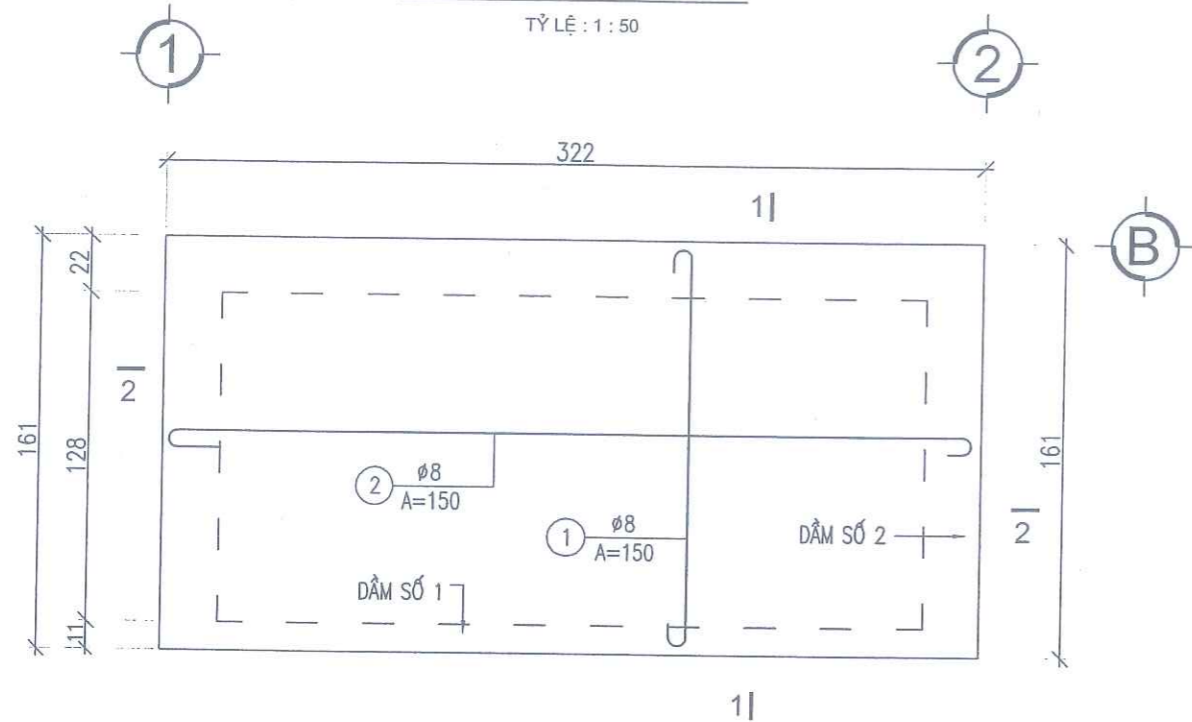
SỞ NÔNG NGHIỆP VÀ MÔI TRƯỜNG BẮC NINH
THẨM ĐỊNH
 Theo Văn bản số: /
 Ngày: tháng năm 20.....
 Người thẩm định ký tên:

CÔNG TY TNHH MTV KTCTTL NAM ĐUÔNG
PHÊ DUYỆT
 Theo Quyết định số: /
 Ngày: tháng năm 20.....
 Ký tên

 CÔNG TY CỔ PHẦN TƯ VẤN XÂY DỰNG NÔNG NGHIỆP & PTNT BẮC NINH ĐĂNG KÝ: DKT 2300109171	CÔNG TRÌNH: SỬA CHỮA TRẠM BOM LIỀU LẮM THUỘC KẾ HOẠCH SỬA CHỮA ĐỊNH KỲ KẾT CẤU HẠ TẦNG THỦY LỢI NĂM 2025 ĐỊA ĐIỂM: TX. THUẬN THÀNH - TỈNH BẮC NINH	
	BẢNG THỐNG KÊ THÉP	
P.GIÁM ĐỐC CT	NGUYỄN VĂN HOÀNG	GIAI ĐOẠN : TKBVTC TỶ LỆ : 1:100 NĂM 2025
XƯỞNG TRƯỞNG	ĐẶNG VĂN NINH	
CN - CHỦ TRÌ	ĐẶNG ANH SƠN	NO : LL - 18 PAGE :
THIẾT KẾ	NGUYỄN HỮU HIỀN	
KIỂM TRA	TẠ ĐÌNH TUYỀN	

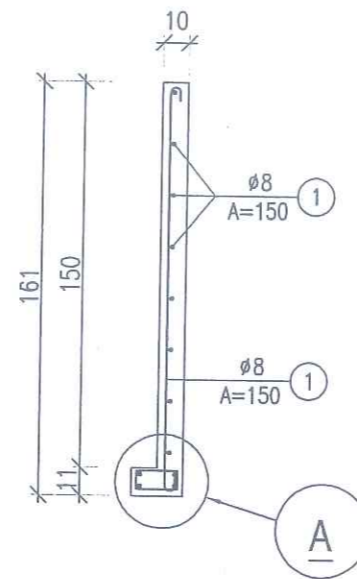
CỐT THÉP TRẦN WC

TỶ LỆ : 1 : 50



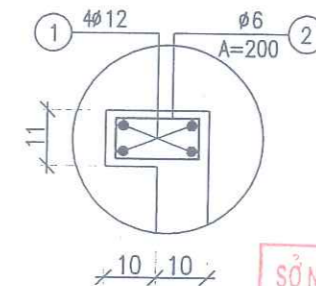
CẮT 1 - 1

TỶ LỆ : 1 : 50



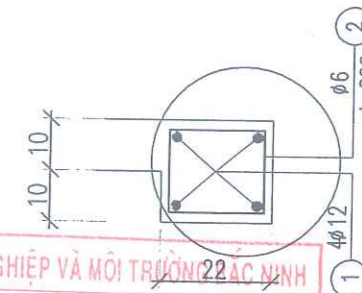
CHI TIẾT A (DẦM 1)

TỶ LỆ : 1 : 50



CHI TIẾT B (DẦM 2)

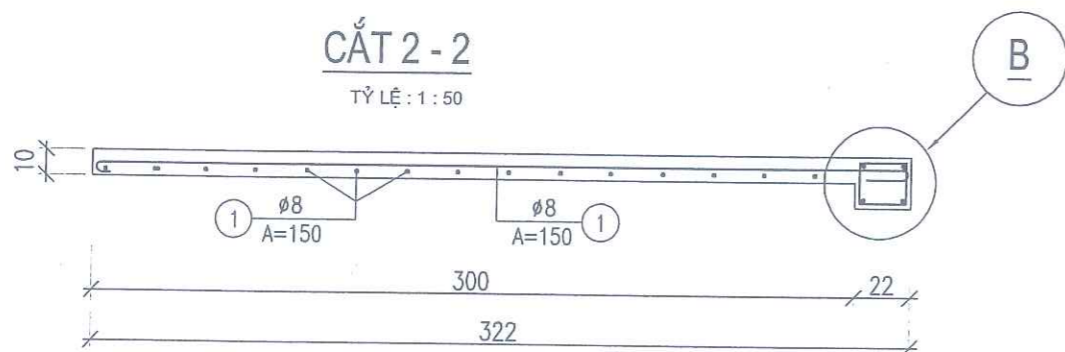
TỶ LỆ : 1 : 50



SỞ NÔNG NGHIỆP VÀ MÔI TRƯỜNG BẮC BÌNH
THẨM ĐỊNH
Theo Văn bản số : /
Ngày : tháng năm 20
Người thẩm định ký tên:

CẮT 2 - 2

TỶ LỆ : 1 : 50



BẢNG THỐNG KÊ CỐT THÉP

TÊN C.KIỆN	SỐ HIỆU	HÌNH DẠNG - KÍCH THƯỚC	ĐƯỜNG KÍNH (mm)	CHIỀU DÀI 1 THANH (mm)	SỐ LƯỢNG		TỔNG CHIỀU DÀI (m)	TỔNG T.LƯỢNG (Kg)
					1 C.KIỆN	T.BỘ		
Dầm D1	Số lượng: 1	1	12	3170	4	4	13.92	12.36
		2	6	180x70x100	18	18	10.8	2.40
Dầm D2	Số lượng: 1	1	12	1570	4	4	6.28	5.58
		2	6	180x170x100	9	9	7.20	1.60

- Trọng lượng thép có đường kính Ø6 = 4.0 kg; Chiều dài = 18.02 mét
- Trọng lượng thép có đường kính Ø12 = 17.94 kg; Chiều dài = 20.2 mét

PHÊ DUYỆT

Theo Quyết định số : /
Ngày : tháng năm 20

BẢNG THỐNG KÊ CỐT THÉP

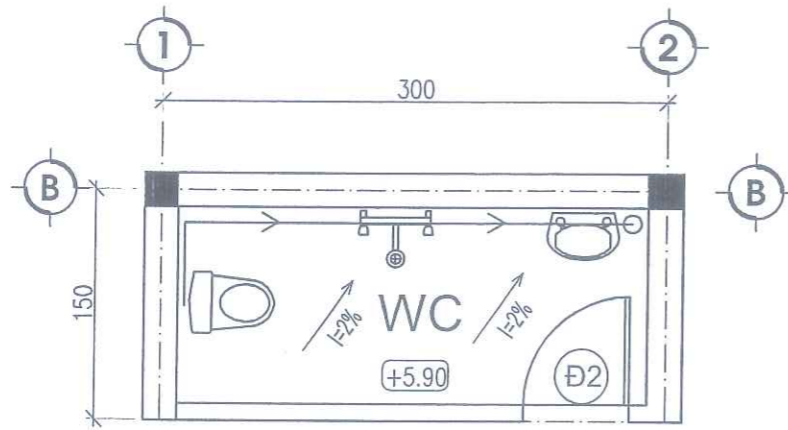
TÊN C.KIỆN	SỐ HIỆU	HÌNH DẠNG - KÍCH THƯỚC	ĐƯỜNG KÍNH (mm)	CHIỀU DÀI 1 THANH (mm)	SỐ LƯỢNG		TỔNG CHIỀU DÀI (m)	TỔNG T.LƯỢNG (Kg)
					1 C.KIỆN	T.BỘ		
Sàn WC	Số lượng: 1	1	8	1570	23	23	38.41	15.16
		2	8	3180	10	10	32.8	14.13

- Trọng lượng thép có đường kính Ø8 = 29.29 kg; Chiều dài = 74.21 mét

			CÔNG TRÌNH: SỬA CHỮA TRẠM BƠM LIỀU LÂM THUỘC KẾ HOẠCH SỬA CHỮA ĐỊNH KỲ KẾT CẤU HẠ TẦNG THỦY LỢI NĂM 2025 ĐỊA ĐIỂM: TX. THỤẬN THÀNH - TỈNH BẮC BÌNH	
P.GIÁM ĐỐC CT	NGUYỄN VĂN HOÀNG	CỐT THÉP TRẦN WC		
XƯỞNG TRƯỞNG	ĐẶNG VĂN NINH			
CN - CHỦ TRÌ	ĐẶNG ANH SƠN	GIAI ĐOẠN : TKBVTC		NO : LL - 19
THIẾT KẾ	NGUYỄN HỮU HIỀN	TỶ LỆ : 1:100		
KIỂM TRA	TẠ ĐÌNH TUYẾN	NĂM 2025		PAGE :

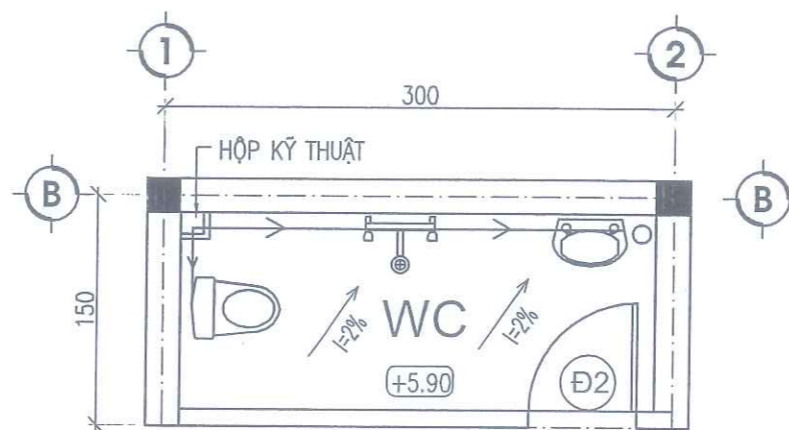
MẶT BẰNG THOÁT NƯỚC

TỶ LỆ: 1/50



MẶT BẰNG CẤP NƯỚC

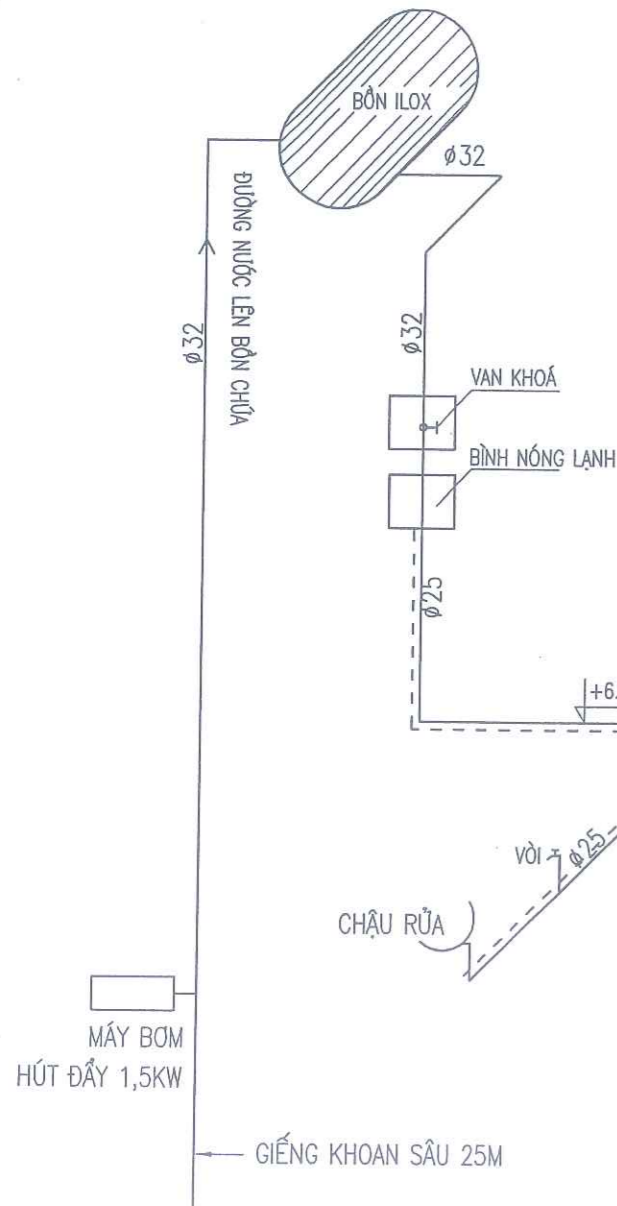
TỶ LỆ: 1/50



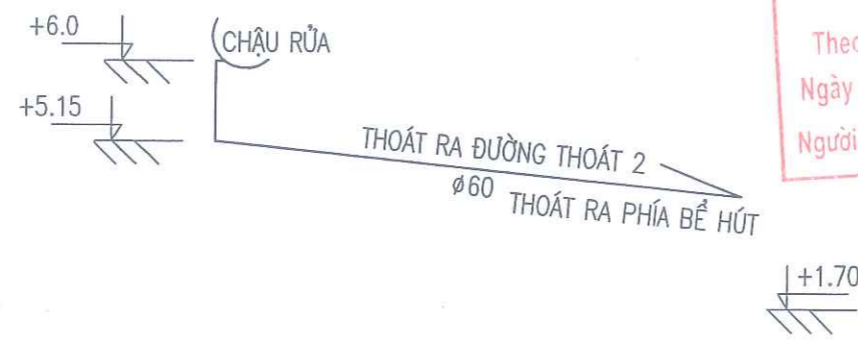
BẢNG THỐNG KÊ VẬT LIỆU NƯỚC

VẬT LIỆU KÉM ĐƯỜNG CẤP		
CÚT GÓC ϕ 25	5	CHIẾC
CÚT GÓC ϕ 32	6	CHIẾC
CÚT T ϕ 25	4	CHIẾC
VAN KHOÁ ϕ 32	1	CHIẾC
CÚT NỐI ϕ 32--25	1	CHIẾC
ỐNG PVC ϕ 25 (CHỊU NHIỆT)	30	M
ỐNG PVC ϕ 32	20	M
VAN PHAO HÀN QUỐC	1	CHIẾC
VẬT LIỆU NHỰA PVC ĐƯỜNG THOÁT		
CÚT GÓC XIÊN ϕ 110	4	CHIẾC
CÚT NỐI 60-110	4	CHIẾC
CÚT T ϕ 60	4	CHIẾC
CÚT GÓC ϕ 60	3	CHIẾC
PHỄU THU NƯỚC ϕ 60	1	CHIẾC
ỐNG PVC ϕ 60	15	M
ỐNG PVC ϕ 90	15	M
ỐNG PVC ϕ 110	10	M
THIẾT BỊ VỆ SINH	<div style="border: 1px solid red; padding: 5px;"> CÔNG TY TNHH MTV KTCCTL NAM ĐƯƠNG PHÊ DUYỆT Theo Quyết định số: / Ngày: tháng năm 20..... Ký tên: </div>	
XÍ BÊT		
CHẬU RỬA MẶT		
VỒI ĐÔI CHẬU RỬA + SEN TẮM		
VỒI GẠT		

SƠ ĐỒ CẤP NƯỚC



SƠ ĐỒ THOÁT NƯỚC 1



SỞ NÔNG NGHIỆP VÀ MÔI TRƯỜNG BẮC NINH

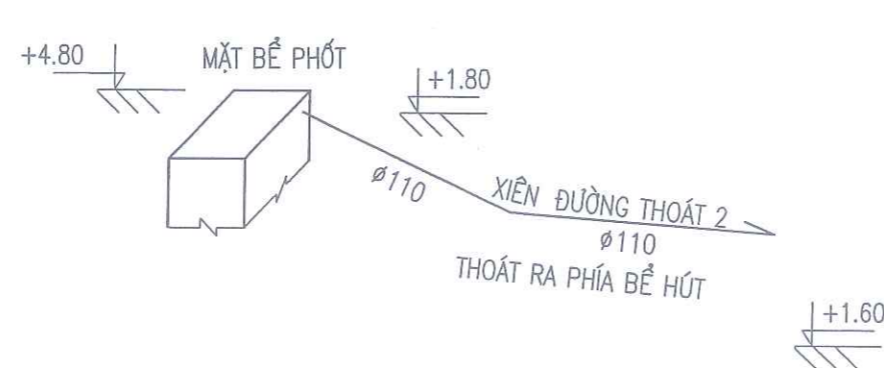
THẨM ĐỊNH

Theo Văn bản số: /

Ngày: tháng năm 20.....

Người thẩm định ký tên:

SƠ ĐỒ THOÁT NƯỚC 2



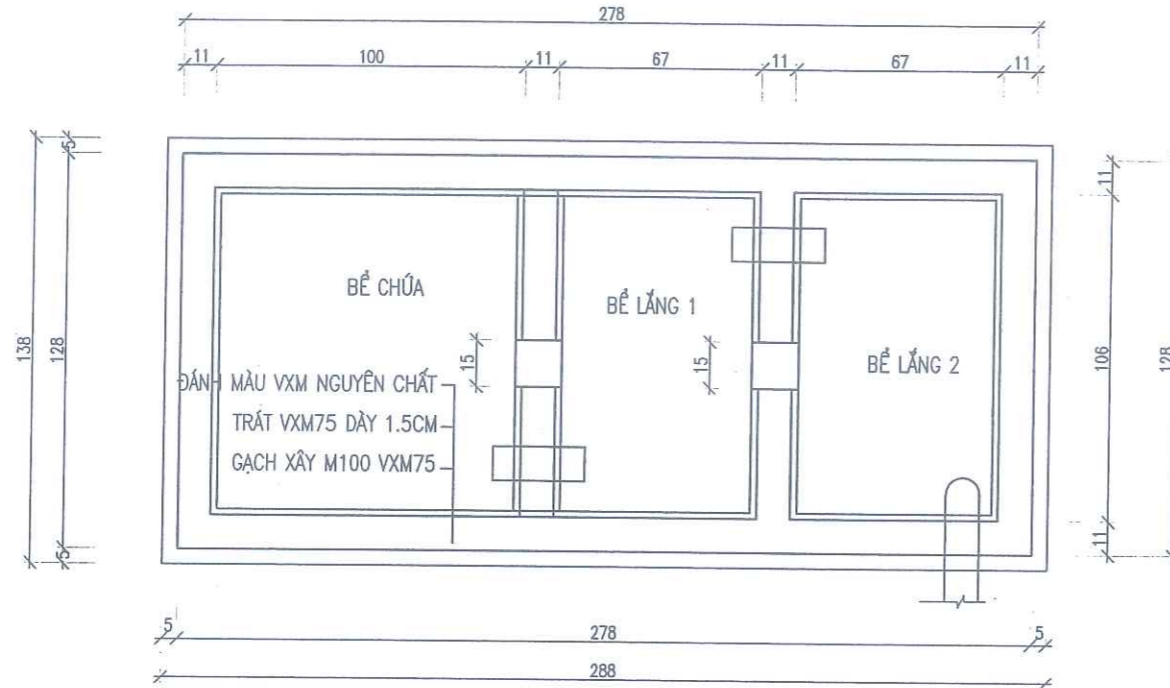
GHI CHÚ:

- KÍCH THƯỚC THỦY CÔNG THỂ HIỆN LÀ CM, THÉP LÀ MM
- CAO TRÌNH THỂ HIỆN TRONG BẢN VẼ LÀ: M

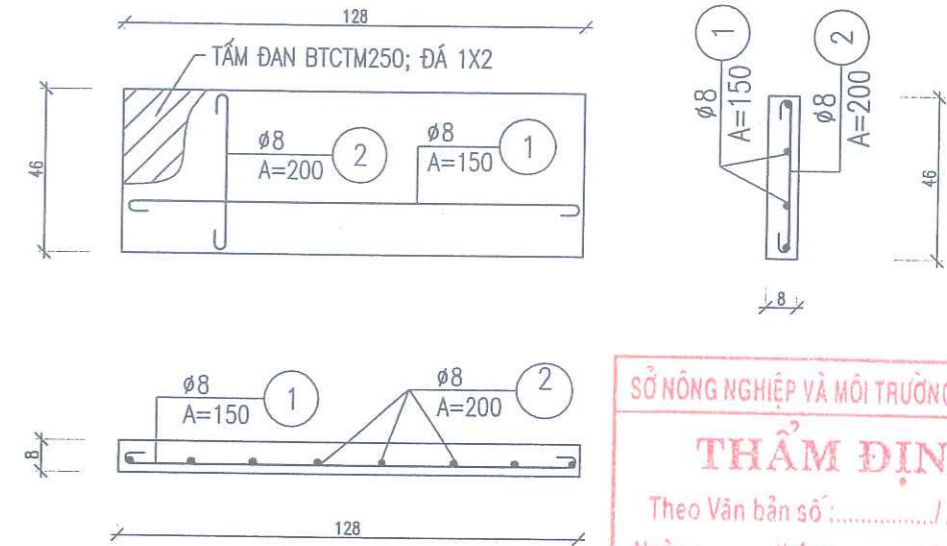
		CÔNG TRÌNH: SỬA CHỮA TRẠM BƠM LIỀU LÂM THUỘC KẾ HOẠCH SỬA CHỮA ĐỊNH KỲ KẾT CẤU HẠ TẦNG THỦY LỢI NĂM 2025 ĐỊA ĐIỂM: TX. THỤẬN THÀNH - TỈNH BẮC NINH	
P. GIÁM ĐỐC CT	NGUYỄN VĂN HOÀNG	MẶT BẰNG CẤP - THOÁT NƯỚC	
XƯỞNG TRƯỞNG	ĐẶNG VĂN NINH		
CN - CHỦ TRÌ	ĐẶNG ANH SƠN	GIAI ĐOẠN: TKBVTC TỶ LỆ: 1:100 NĂM 2025	NO: LL - 20 PAGE:
THIẾT KẾ	NGUYỄN HỮU HIỀN		
KIỂM TRA	TẠ ĐÌNH TUYẾN		

MẶT BẰNG BỂ PHỐT

TỶ LỆ 1/25



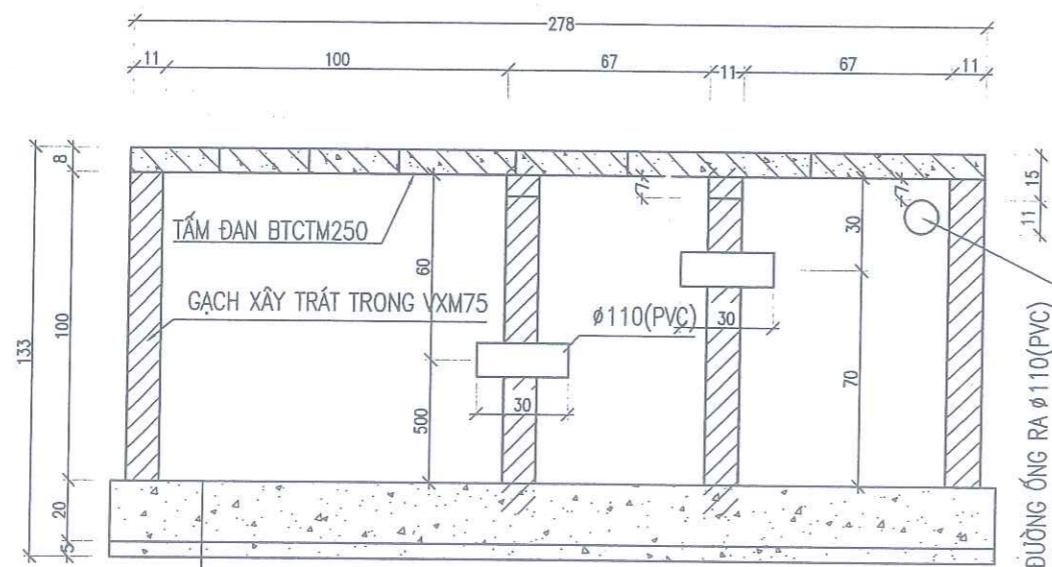
TẦM ĐAN LẮP BỂ PHỐT (06 CK)



SỞ NÔNG NGHIỆP VÀ MÔI TRƯỜNG BẮC NINH
THẨM ĐỊNH
Theo Văn bản số: /
Ngày: tháng năm 20.....
Người thẩm định ký tên:

CẮT DỌC BỂ PHỐT

TỶ LỆ 1/25



- ĐÁNH MÀU VXM NGUYÊN CHẤT
- LẮNG ĐÁY VXM75# DÀY 2CM
- BÊ TÔNG ĐÁY M200, ĐÁ 2X4, DÀY 20CM
- VỮA LÓT M50, DÀY 5CM

BẢNG THỐNG KÊ CỐT THÉP

TÊN C.KIẾN	SỐ HIỆU	HÌNH DẠNG - KÍCH THƯỚC	ĐƯỜNG KÍNH (mm)	CHIỀU DÀI 1 THANH (mm)	SỐ LƯỢNG		TỔNG CHIỀU DÀI (m)	TỔNG T.LƯỢNG (Kg)
					1 C.KIẾN	T.BỘ		
tamdan	1	50 1230 50	8	1550	4	4	5.32	2.45
	2	50 410 50	8	510	8	8	4.40	1.73

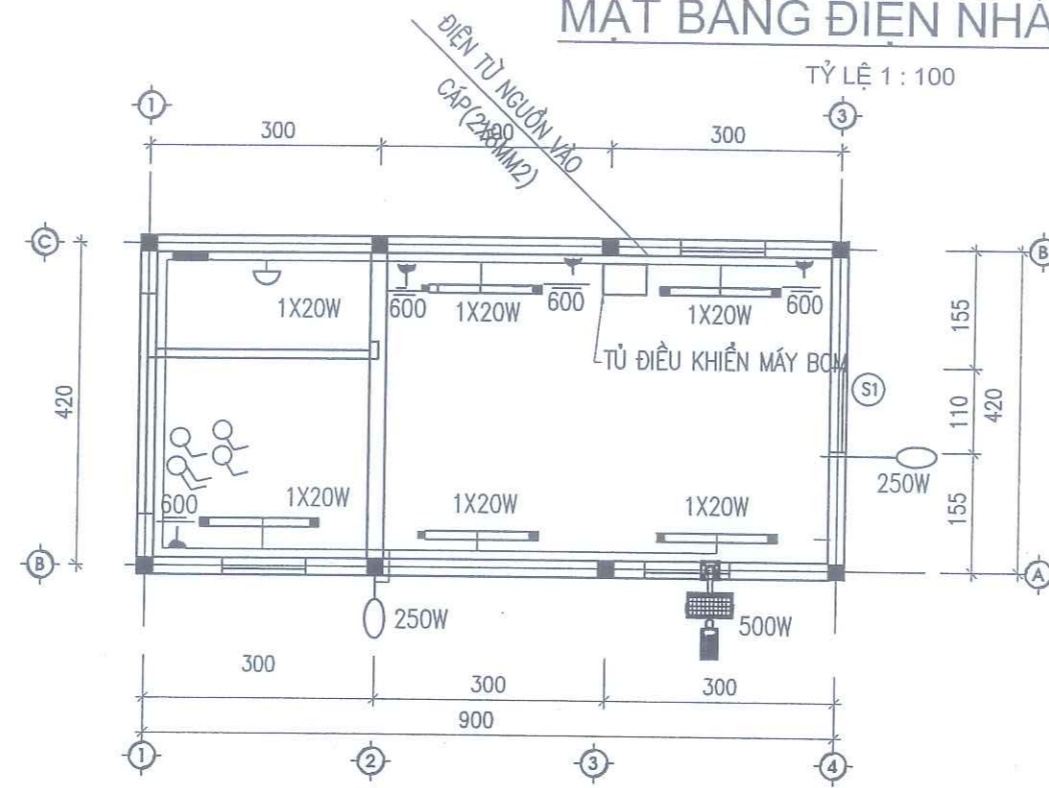
- Trọng lượng thép có đường kính Ø8 = 4.18 kg; Chiều dài = 10.6 mét

CÔNG TY TNHH MTV KTCTTL NAM ĐƯỜNG
PHÊ DUYỆT
Theo Quyết định số: /
Ngày: tháng năm 20.....
Ký tên

		CÔNG TRÌNH: SỬA CHỮA TRẠM BƠM LIỀU LÂM THUỘC KẾ HOẠCH SỬA CHỮA ĐỊNH KỲ KẾT CẤU HẠ TẦNG THỦY LỢI NĂM 2025 ĐỊA ĐIỂM: TX. THUẬN THÀNH - TỈNH BẮC NINH	
P.GIÁM ĐỐC CT	NGUYỄN VĂN HOÀNG	CHI TIẾT BỂ PHỐT	
XƯỞNG TRƯỞNG	ĐẶNG VĂN NINH		
CN - CHỦ TRÌ	ĐẶNG ANH SƠN	GIAI ĐOẠN : TKBVTC TỶ LỆ : 1:100 NĂM 2025	NO : LL - 21 PAGE :
THIẾT KẾ	NGUYỄN HỮU HIỀN		
KIỂM TRA	TẠ ĐÌNH TUYẾN		

MẶT BẰNG ĐIỆN NHÀ TRẠM

TỶ LỆ 1 : 100



SƠ ĐỒ ĐI DÂY

TB ĐÓNG CẮT ĐO LƯỜNG BẢO VỆ	CÔNG SUẤT W	ĐI DÂY	PHỤ TẢI
1	2	3	4
	1920 750	PVC 2 (1 X 2.5) MM ² PVC 2 (1 X 2.5) MM ²	B2 - P1 B3 - P1
	120 250 250 250 1800 1500	PVC 2 (1 X 1.5) MM ² PVC 2 (1 X 2.5) MM ² PVC 2 (1 X 2.5) MM ² PVC 2 (1 X 2.5) MM ² PVC 2 (1 X 2.5) MM ² PVC 2 (1 X 2.5) MM ²	ĐÈN TUYP LED ĐÈN CAO ÁP ĐÈN CAO ÁP ĐÈN CAO ÁP Ổ CẮM BÌNH NÓNG LẠNH
	250 2X250 1500 1500	PVC 2 (1 X 2,5) MM ² PVC 2 (1 X 2,5) MM ² PVC 2 (1 X 2,5) MM ² PVC 2 (1 X 2,5) MM	ĐÈN LED ĐÈN LED BÌNH NÓNG LẠNH MÁY BƠM NƯỚC

SỞ NÔNG NGHIỆP VÀ MÔI TRƯỜNG BẮC NINH
THẨM ĐỊNH
Theo Văn bản số: /
Ngày: tháng năm 20
Người thẩm định ký tên:

CÔNG TY TNHH MTV KTCTTL NAM ĐUÔNG
PHÊ DUYỆT
Theo Quyết định số: /
Ngày: tháng năm 20
Ký tên

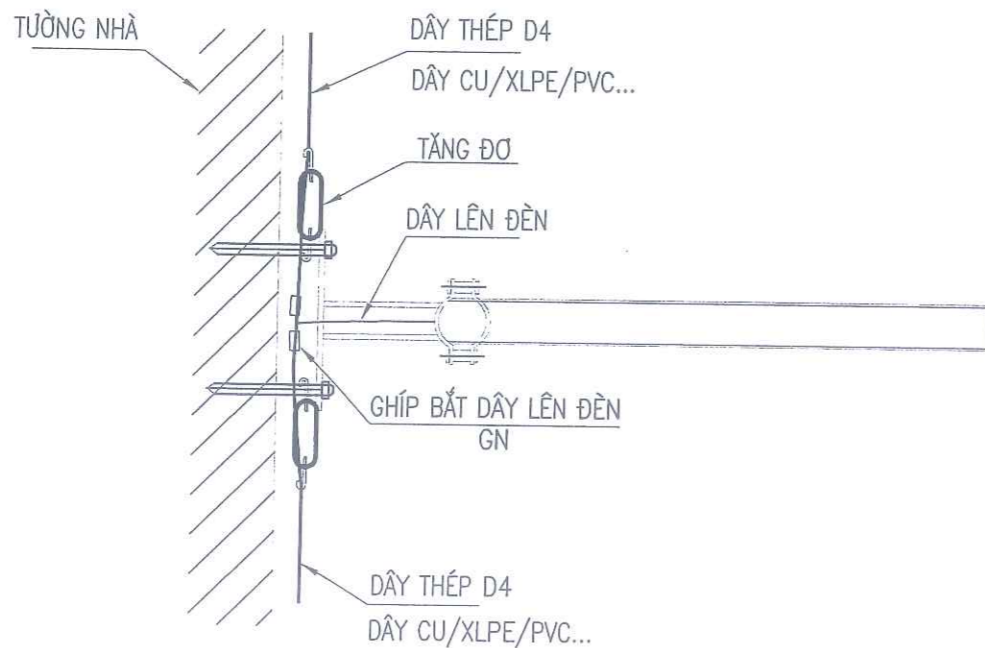
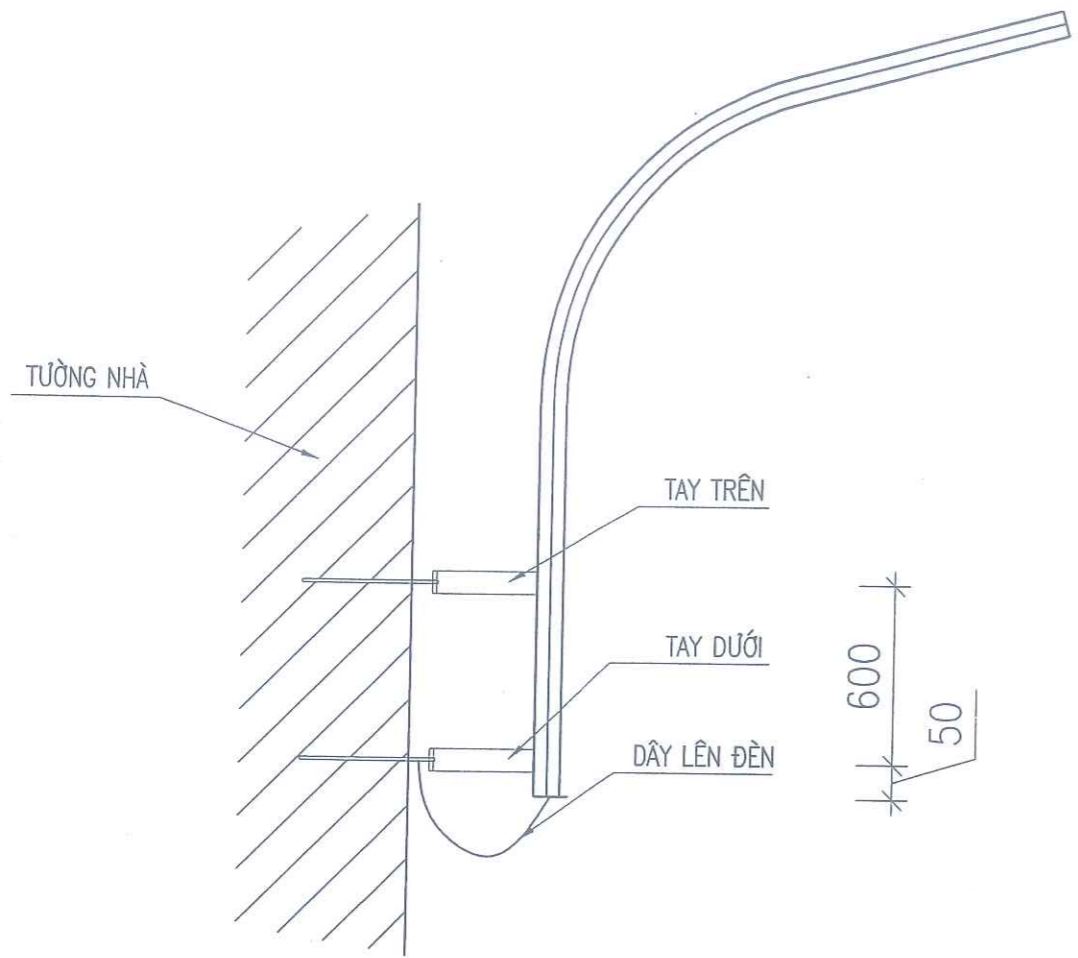
THỐNG KÊ VẬT LIỆU

STT	KÝ HIỆU	TÊN VẬT LIỆU	ĐƠN VỊ	S LƯỢNG
1		ĐÈN TUYP LED 1X20W 220V	BỘ	5
2		ĐỂ NHỰA CHỮ NHẬT (ĐẶT CHÌM)	CÁI	3
3		CÔNG TẮC ĐÈN 2 HẠT BẮM (ĐẶT CHÌM)	CÁI	2
4		Ổ CẮM (ĐẶT CHÌM)	CÁI	5
5		DÂY DẪN PVC 2 X 2.5MM ²	M	50
6		DÂY DẪN PVC 2X1.5 MM ²	M	50
7		CÁP 2 X 6 MM	M	15
8		ỐNG NHỰA D50 HP	M	100
9		ÁP TÔ MẮT 1 PHA 30A - 250V	CÁI	1
10		ÁP TÔ MẮT 1 PHA 10A - 250V	CÁI	4
12		ĐÈN NĂNG LƯỢNG MẶT TRỜI 250W	CÁI	1
11		ĐÈN LED CAO ÁP 150W	CÁI	2

 CÔNG TY CỔ PHẦN TƯ VẤN XÂY DỰNG NÔNG NGHIỆP & PTNT BẮC NINH		CÔNG TRÌNH: SỬA CHỮA TRẠM BƠM LIÊU LÂM THUỘC KẾ HOẠCH SỬA CHỮA ĐỊNH KỲ KẾT CẤU HẠ TẦNG THỦY LỢI NĂM 2025 ĐỊA ĐIỂM: TX. THUẬN THÀNH - TỈNH BẮC NINH	
P. GIÁM ĐỐC CT		MẶT BẰNG ĐIỆN NHÀ TRẠM	
XƯỞNG TRƯỞNG		GIẢI ĐOẠN : TKBVTC	NO : LL - 22
CN - CHỦ TRÌ		TỶ LỆ : 1:100	PAGE :
THIẾT KẾ		NĂM 2025	
KIỂM TRA			

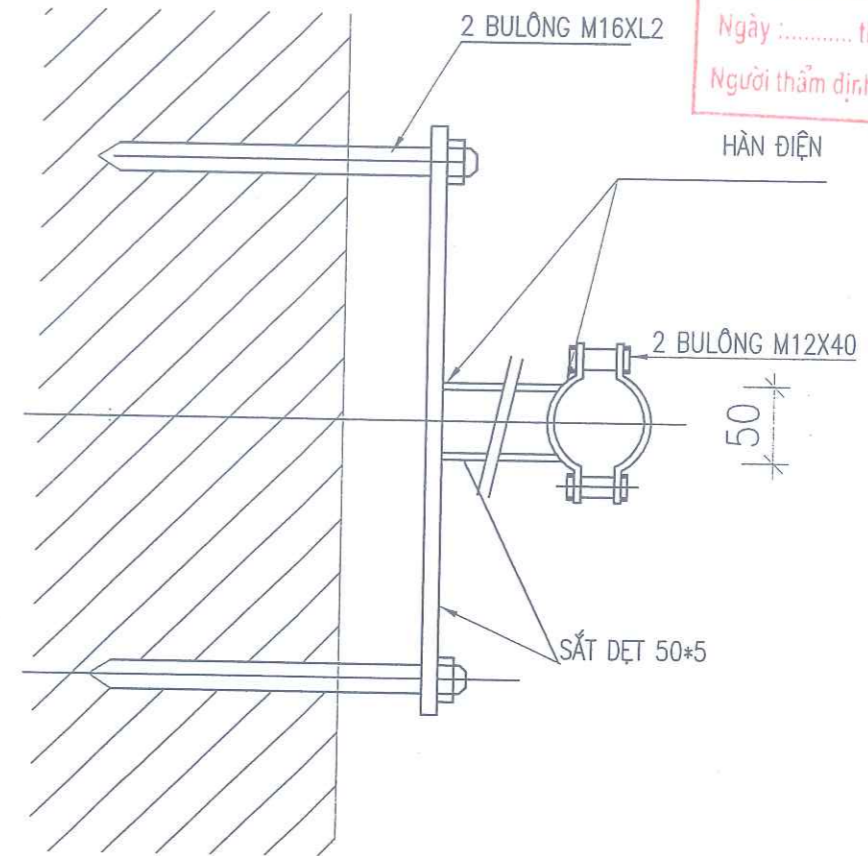
CHI TIẾT BẮT CẦN ĐÈN

TỶ LỆ: 1/50



CHI TIẾT TAY TRÊN - TAY DƯỚI

TỶ LỆ: 1/50



SỞ NÔNG NGHIỆP VÀ MÔI TRƯỜNG BẮC NINH


THẨM ĐỊNH

Theo Văn bản số: /
 Ngày: tháng năm 20.....
 Người thẩm định ký tên:

CÔNG TY TNHH MTV KTCCTL NAM ĐUÔNG

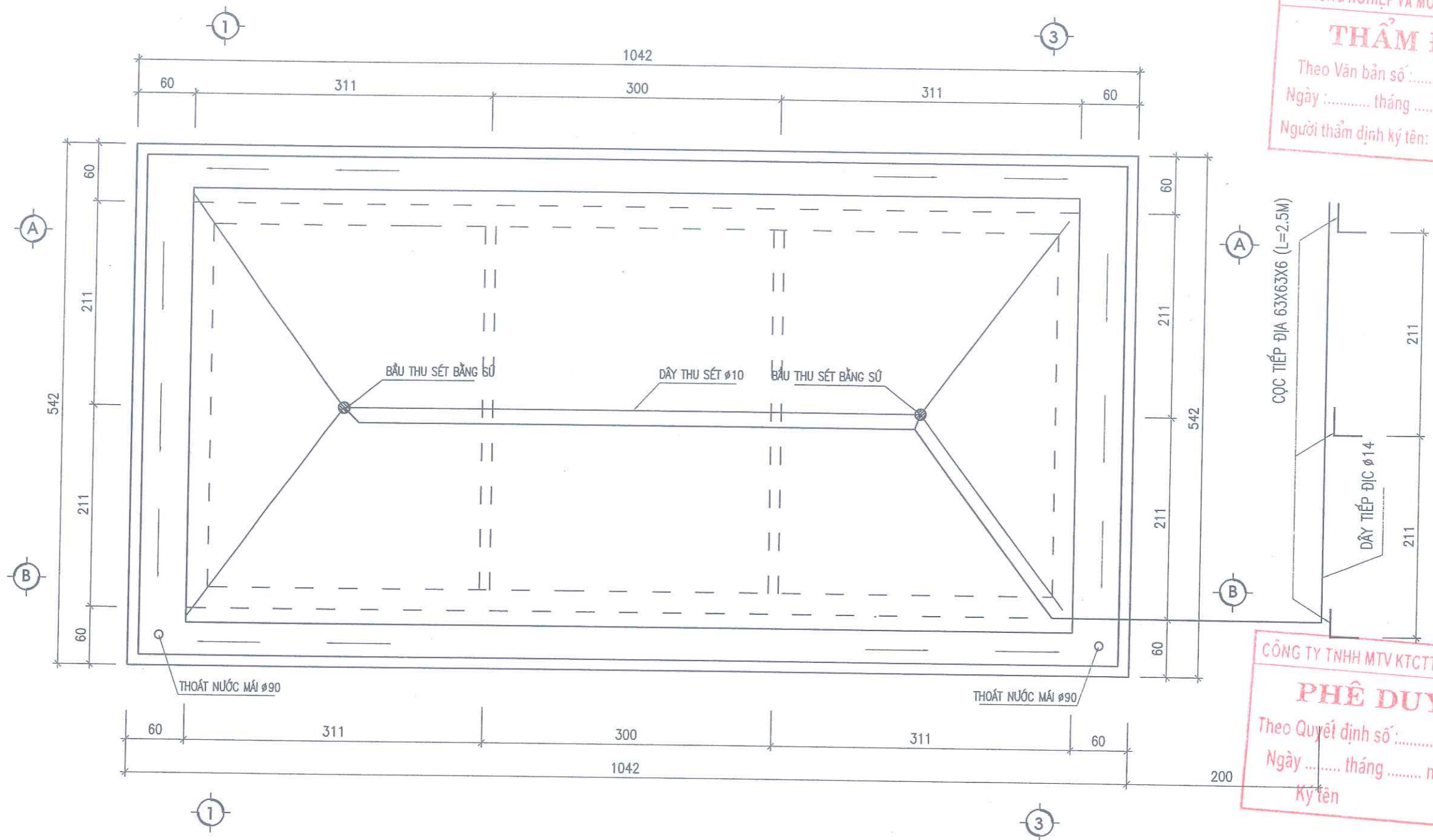
PHÊ DUYỆT

Theo Quyết định số: /
 Ngày: tháng năm 20.....
 Ký tên

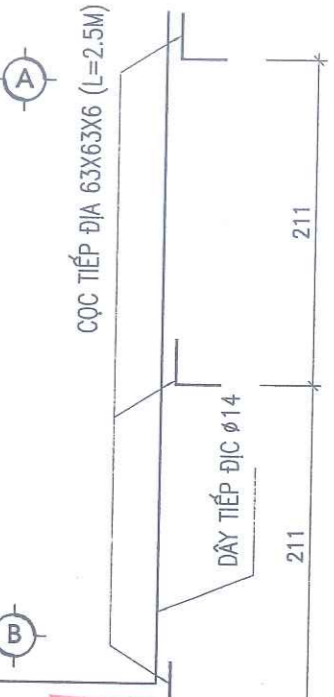
 CÔNG TY CỔ PHẦN TƯ VẤN XÂY DỰNG NÔNG NGHIỆP & PTNT BẮC NINH		CÔNG TRÌNH: SỬA CHỮA TRẠM BƠM LIỄU LÂM THUỘC KẾ HOẠCH SỬA CHỮA ĐỊNH KỲ KẾT CẤU HẠ TẦNG THỦY LỢI NĂM 2024 ĐỊA ĐIỂM: TX. THUẬN THÀNH - TỈNH BẮC NINH	
P. GIÁM ĐỐC CT	NGUYỄN VĂN HOÀNG	CHI TIẾT ĐÈN CAO ÁP	
XUỐNG TRƯỞNG	ĐẶNG VĂN NINH		
CN - CHỦ TRÌ	ĐẶNG ANH SƠN	GIAI ĐOẠN : TKBVTC	NO : LL - 23
THIẾT KẾ	NGUYỄN HỮU HIỀN	TỶ LỆ : 1:100	
KIỂM TRA	TẠ ĐÌNH TUYẾN	NĂM 2025	

MẶT BẰNG CHỐNG SÉT

TỶ LỆ 1 : 50



SỞ NÔNG NGHIỆP VÀ MÔI TRƯỜNG BẮC NINH
THẨM ĐỊNH
 Theo Văn bản số: /
 Ngày: tháng năm 20.....
 Người thẩm định ký tên:



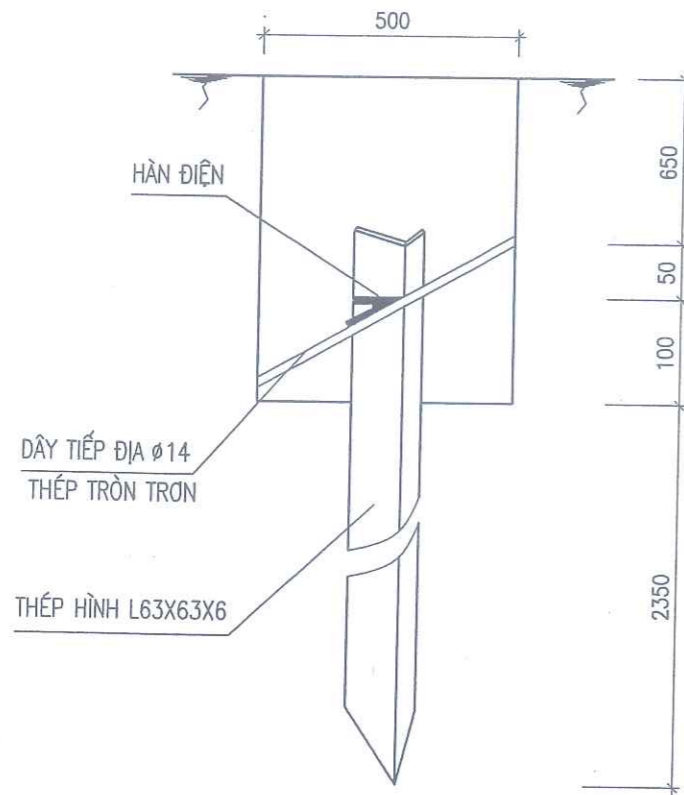
CÔNG TY TNHH MTV KTCTTL NAM ĐUÔNG
PHÊ DUYỆT
 Theo Quyết định số: /
 Ngày: tháng năm 20.....
 Ký tên

BẢNG THỐNG KÊ VẬT LIỆU

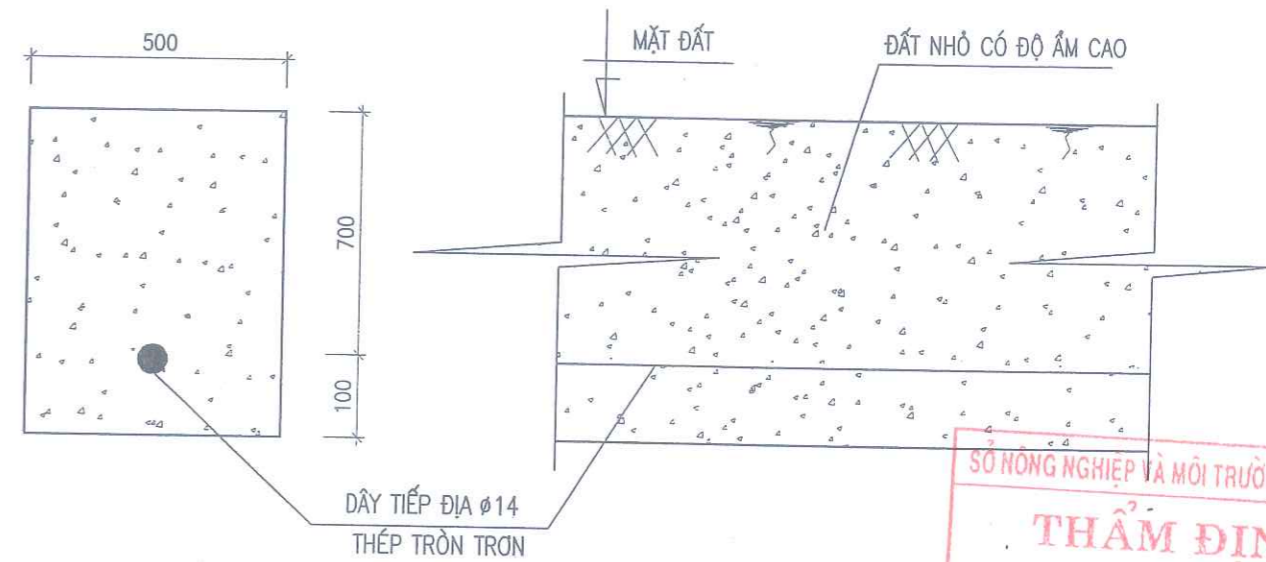
STT	VẬT LIỆU	ĐƠN VỊ	S. LƯỢNG	CHIỀU DÀI 1 THANH (M)	TỔNG CHIỀU DÀI (M)	P (KG/M)	KHỐI LƯỢNG
1	DÂY THU SÉT Ø10	KG	1	35	35	0.617	21.96
2	DÂY TIẾP ĐỊA Ø14	KG	1	5	5	1.21	6.05
3	ĐỆM CAO SU	CÁI	4				4
4	CỌC TIẾP ĐỊA L 63X63X6	CỌC	2	2.5	3	7.5	42.9
5	KIM THU SÉT L=1M	CÁI	2				2
6	BU LÔNG M12-200	BỘ	2	2	4		4

 CÔNG TY TNHH MTV KTCTTL NAM ĐUÔNG XÂY DỰNG NÔNG NGHIỆP & PTNT BẮC NINH		CÔNG TRÌNH: SỬA CHỮA TRẠM BƠM LIỀU LÂM THUỘC KẾ HOẠCH SỬA CHỮA ĐỊNH KỲ KẾT CẤU HẠ TẦNG THỦY LỢI NĂM 2025 ĐỊA ĐIỂM: TX. THUẬN THÀNH - TỈNH BẮC NINH	
P. GIÁM ĐỐC CT	NGUYỄN VĂN HOÀNG	MẶT BẰNG CHỐNG SÉT	
XƯỞNG TRƯỞNG	ĐẶNG VĂN NINH		
CN - CHỦ TRÌ	ĐẶNG ANH SƠN	GIẢI ĐOẠN : TKBVTC	NO : LL - 24
THIẾT KẾ	NGUYỄN HỮU HIỀN	TỶ LỆ : 1:100	
KIỂM TRA	TẠ ĐÌNH TUYẾN	NĂM 2025	PAGE :

CHI TIẾT CỌC TIẾP ĐỊA

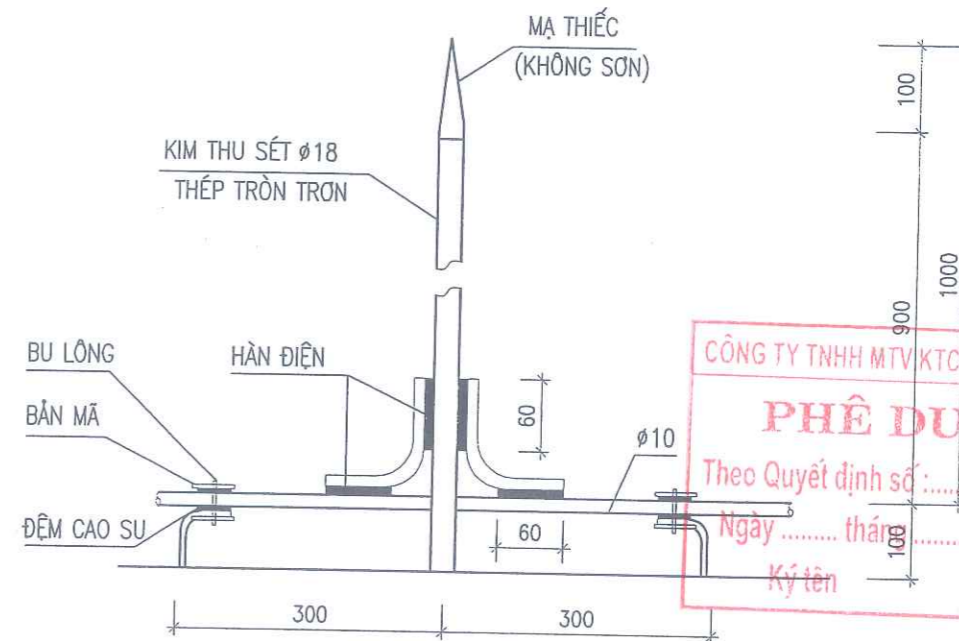


CHI TIẾT CHỖ DÂY TIẾP ĐỊA



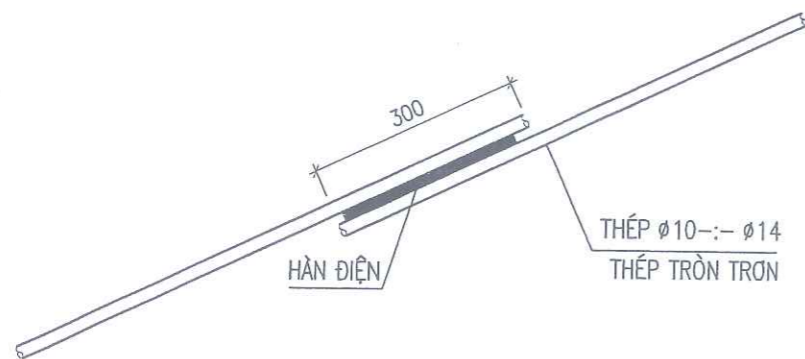
SỞ NÔNG NGHIỆP VÀ MÔI TRƯỜNG BẮC NINH
THẨM ĐỊNH
 Theo Văn bản số: /
 Ngày: tháng năm 20.....
 Người thẩm định ký tên:

CHI TIẾT KIM THU SÉT



CÔNG TY TNHH MTV KTC/TL NAM ĐUÔNG
PHÊ DUYỆT
 Theo Quyết định số: /
 Ngày: tháng năm 20.....
 Ký tên

CHI TIẾT NỐI DÂY DẪN (TIẾP ĐỊA)



LƯU Ý:

- KIM THU SÉT Ø18 THÉP TRÒN TRƠN ĐẦU VƯỢT NHỎ MẠ THIẾC THÂN KIM SƠN CHỐNG RỈ 2 LỚP.
- DÂY DẪN SÉT Ø10 (Ø14) SƠN CHỐNG RỈ 2 LỚP, ĐẶT CÁCH XA ĐƯỜNG KIM LOẠI (NHƯ ỨNG DẪN NƯỚC, DẪN DẦU) TỪ 1,5M TRỞ LÊN, CÁC MỐI HÀN ĐÚNG YÊU CẦU KỸ THUẬT.
- KHI THI CÔNG XONG PHẦN TIẾP ĐẤT TIẾN HÀNH ĐO KIỂM TRA ĐIỆN TRỞ TIẾP ĐẤT ($R \leq 10$) THÌ ĐẠT, NẾU KHÔNG ĐẠT TRỊ SỐ TRÊN PHẢI BÁO NGAY THIẾT KẾ ĐỂ XỬ LÝ XONG MỚI ĐƯỢC THI CÔNG TIẾP.
- THI CÔNG XONG PHẦN TIẾP ĐẤT MỚI ĐƯỢC THI CÔNG PHẦN DẪN SÉT VÀ KIM THU SÉT.
- LẤP ĐẤT DÂY TIẾP ĐỊA DÙNG ĐẤT NHỎ CÓ ĐỘ ẨM CAO, KHÔNG DÙNG XÍ HOẶC GẠCH ĐÁ ĐỂ LẤP.

GHI CHÚ: :

- KÍCH THƯỚC BÊN TRÊN VẼ THỂ HIỆN BẰNG ĐƠN VỊ MM, CAO TRÌNH THỂ HIỆN BẰNG M.

CÔNG TY CỔ PHẦN TƯ VẤN XÂY DỰNG NÔNG NGHIỆP & PTNT BẮC NINH		CÔNG TRÌNH: SỬA CHỮA TRẠM BƠM LIỀU LÂM THUỘC KẾ HOẠCH SỬA CHỮA ĐỊNH KỲ KẾT CẤU HẠ TÁNG THỦY LỢI NĂM 2022 ĐỊA ĐIỂM: TX. THUẬN THÀNH - TỈNH BẮC NINH	
P. GIÁM ĐỐC CT	NGUYỄN VĂN HOÀNG	CHI TIẾT CHỐNG SÉT	
XƯỞNG TRƯỞNG	ĐẶNG VĂN NINH		
CN - CHỦ TRÌ	ĐẶNG ANH SƠN	GIẢI ĐOẠN : TKBTC	NO : LL - 25
THIẾT KẾ	NGUYỄN HỮU HIỀN	TỶ LỆ : 1:100	
KIỂM TRA	TẠ ĐÌNH TUYÊN	NĂM 2025	

BỂ HÚT - BỂ XẢ

SỞ NÔNG NGHIỆP VÀ MÔI TRƯỜNG BẮC NINH

THẨM ĐỊNH

Theo Văn bản số:/.....

Ngày tháng năm 20.....

Người thẩm định ký tên:

CÔNG TY TNHH MTV KTCTL NAM ĐƯƠNG

PHÊ DUYỆT

Theo Quyết định số:/.....

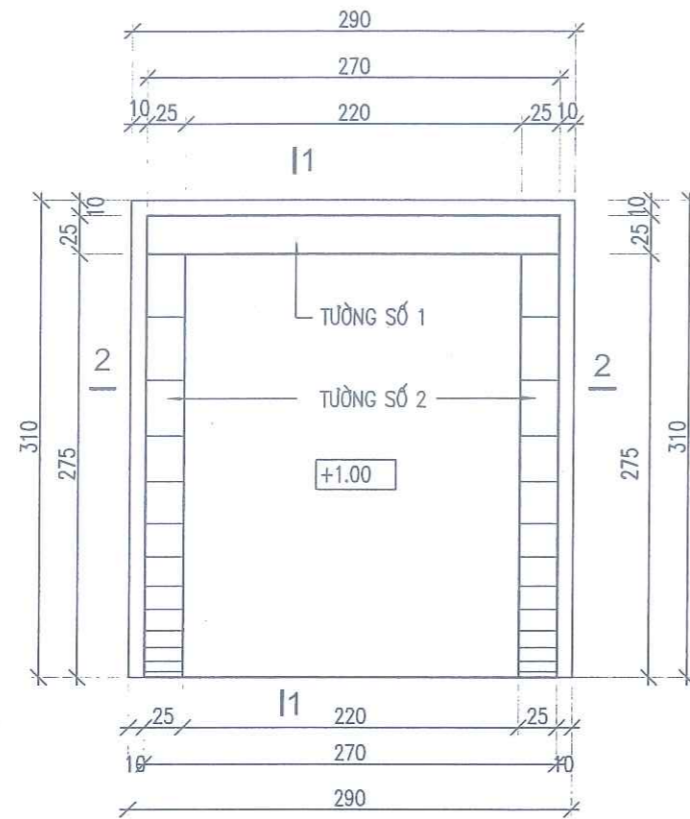
Ngày tháng năm 20.....

Ký tên



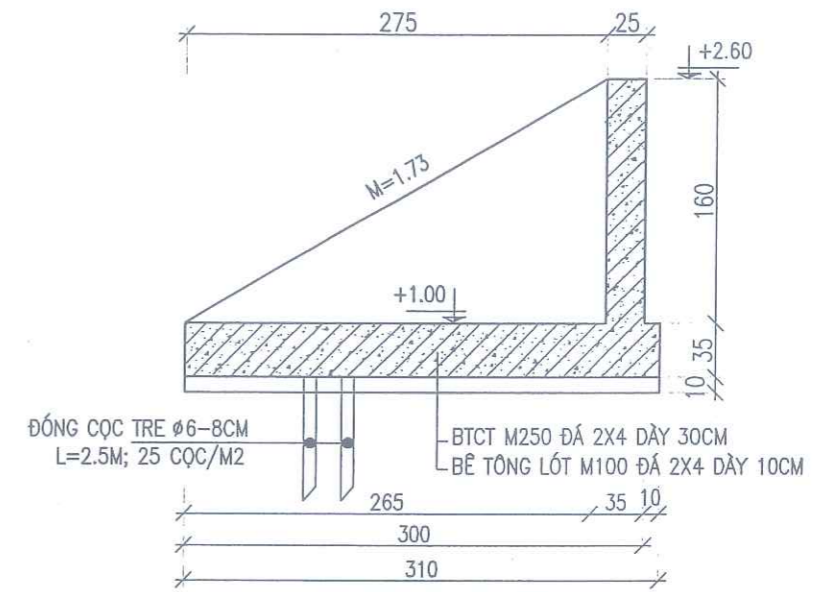
MẶT BẰNG BỂ HÚT

TỶ LỆ 1 : 50



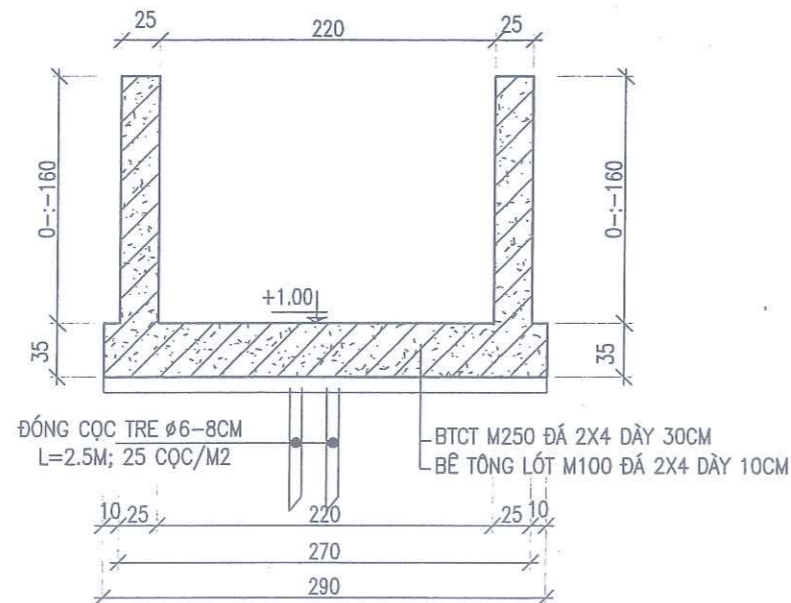
CẮT 1 - 1

TỶ LỆ 1 : 50



CẮT 2 - 2

TỶ LỆ 1 : 50

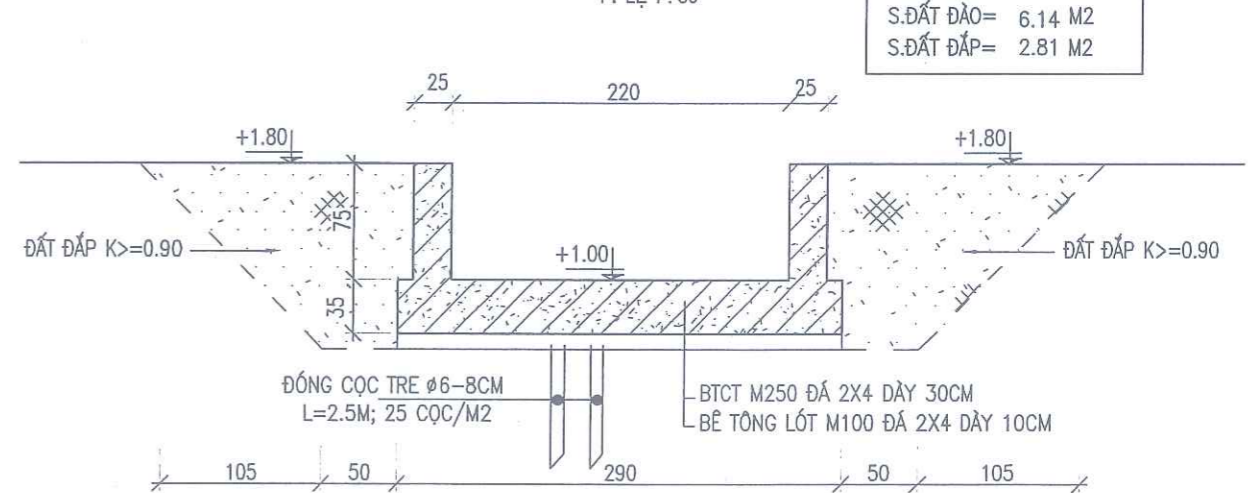


CÔNG TY TNHH MTV KTCTTL NAM ĐƯƠNGNG
PHÊ DUYỆT
 Theo Quyết định số: /
 Ngày tháng năm 20.....
 Ký tên

SỞ NÔNG NGHIỆP VÀ MÔI TRƯỜNG BẮC NINH
THẨM ĐỊNH
 Theo Văn bản số: /
 Ngày tháng năm 20.....
 Người thẩm định ký tên:

CẮT NGANG ĐÀO ĐẮP

TỶ LỆ 1 : 50

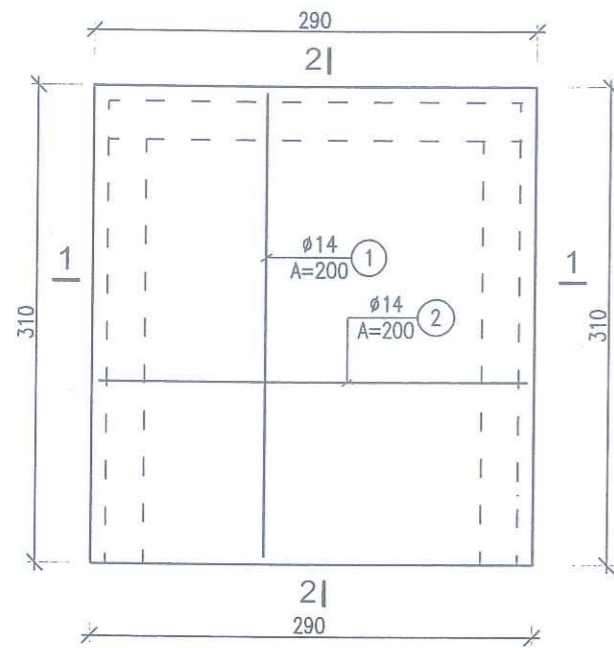


S.ĐẤT ĐÀO= 6.14 M2
 S.ĐẤT ĐẮP= 2.81 M2

CÔNG TY CỔ PHẦN TƯ VẤN XÂY DỰNG NÔNG NGHIỆP & PTNT BẮC NINH		CÔNG TRÌNH: SỬA CHỮA TRẠM BƠM LIÊU LÂM THUỘC KẾ HOẠCH SỬA CHỮA ĐỊNH KỲ KẾT CẤU HẠ TẦNG THỦY LỢI NĂM 2022 ĐỊA ĐIỂM: TX. THỤẬN THÀNH - TỈNH BẮC NINH	
P. GIÁM ĐỐC CT	NGUYỄN VĂN HOÀNG	CHI TIẾT BỂ HÚT	
XƯỞNG TRƯỞNG	ĐẶNG VĂN NINH		
CN - CHỦ TRÌ	ĐẶNG ANH SƠN	GIAI ĐOẠN : TKBVTC TỶ LỆ : 1:100 NĂM 2025	NO : LL - 26 PAGE :
THIẾT KẾ	NGUYỄN HỮU HIỀN		
KIỂM TRA	TẠ ĐÌNH TUYẾN		

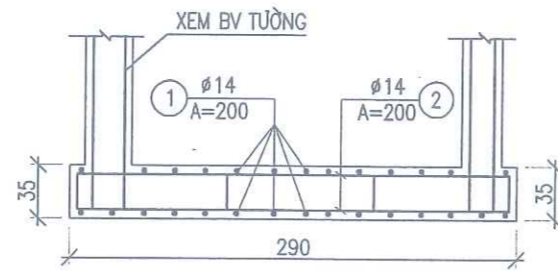
THÉP BẢN ĐÁY BỂ HÚT (01 CK)

TỶ LỆ 1:50



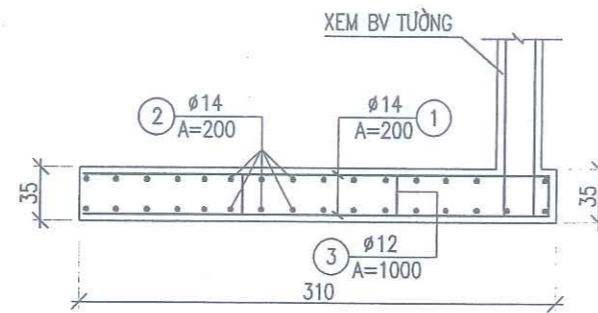
CẮT 1 - 1

TỶ LỆ 1:50



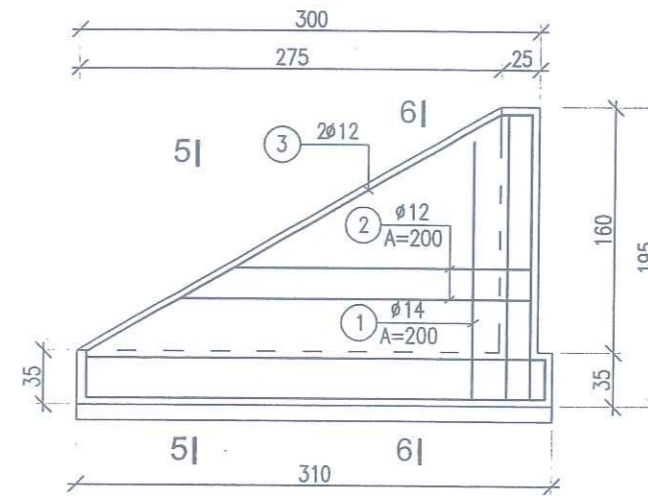
CẮT 2 - 2

TỶ LỆ 1:50



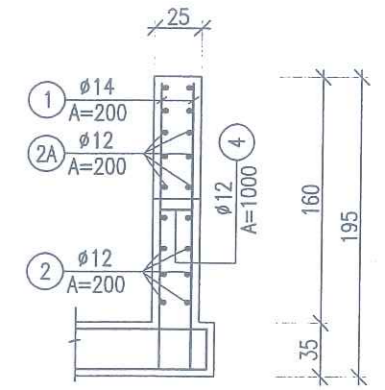
THÉP TƯỜNG SỐ 2 (02 CK)

TỶ LỆ 1:50



CẮT 5 - 5

TỶ LỆ 1:50

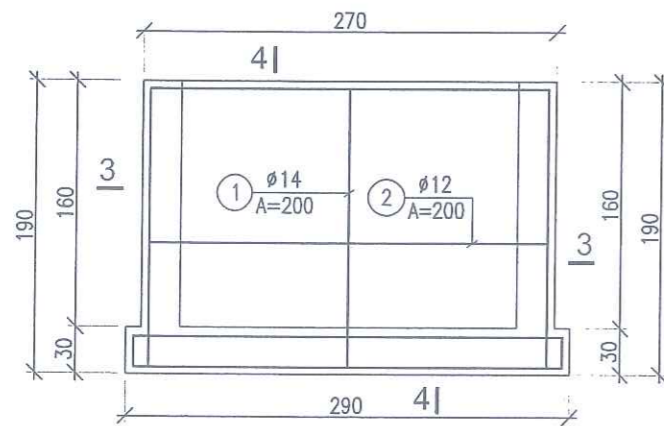


CẮT 6 - 6

TỶ LỆ 1:50

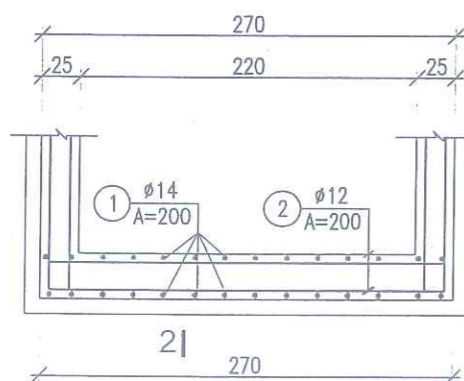
THÉP TƯỜNG SỐ 1 (01 CK)

TỶ LỆ 1:50



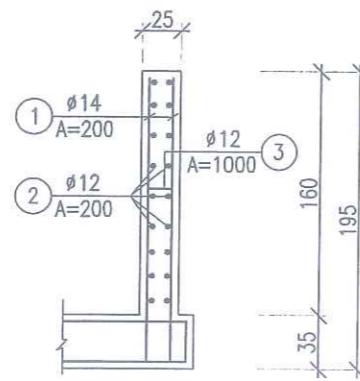
CẮT 3 - 3

TỶ LỆ 1:50



CẮT 4 - 4

TỶ LỆ 1:50



SỞ NÔNG NGHIỆP VÀ MÔI TRƯỜNG BẮC NINH
THẨM ĐỊNH
 Theo Văn bản số: /
 Ngày: tháng năm 20
 Người thẩm định ký tên:

BẢNG THỐNG KÊ CỐT THÉP

TÊN C.KIỆN	SỐ HIỆU	HÌNH DẠNG - KÍCH THƯỚC	ĐƯỜNG KÍNH (mm)	CHIỀU DÀI 1 THANH (mm)	SỐ LƯỢNG		TỔNG CHIỀU DÀI (m)	TỔNG T.LƯỢNG (Kg)
					1 C.KIỆN	T.BỘ		
Thép dáy Số lượng: 1	1	3050	14	3050	30	30	91.5	110.57
	2	2850	14	2850	33	33	94.05	113.65
	3	252 250 250	12	752	4	4	3.008	2.67

- Trọng lượng thép có đường kính Ø12 = 2.67 kg; Chiều dài = 3.01 mét
 - Trọng lượng thép có đường kính Ø14 = 224.22 kg; Chiều dài = 185.55 mét

BẢNG THỐNG KÊ CỐT THÉP

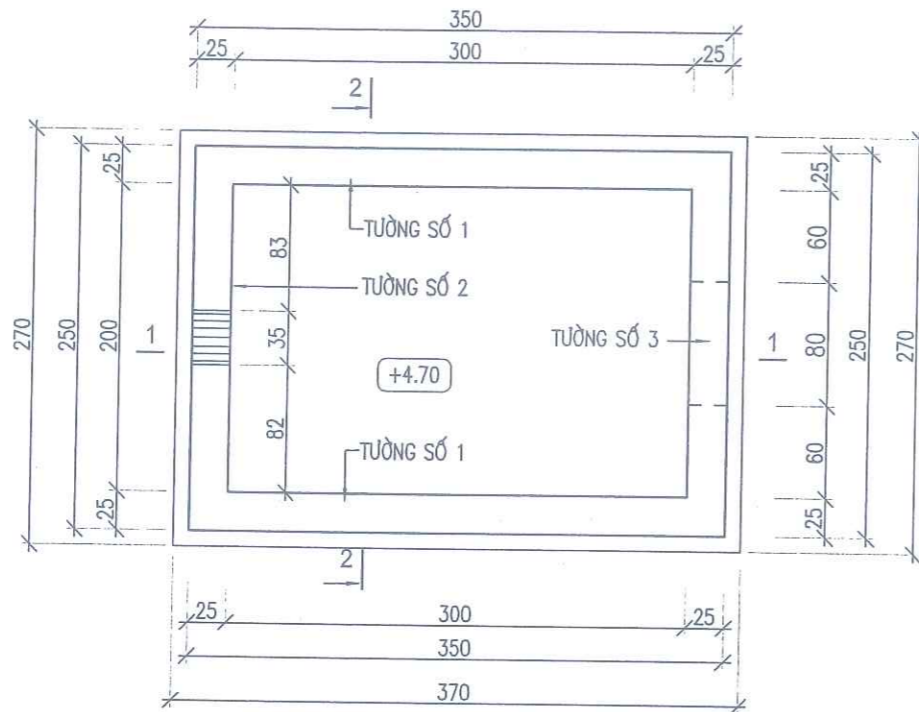
TÊN C.KIỆN	SỐ HIỆU	HÌNH DẠNG - KÍCH THƯỚC	ĐƯỜNG KÍNH (mm)	CHIỀU DÀI 1 THANH (mm)	SỐ LƯỢNG		TỔNG CHIỀU DÀI (m)	TỔNG T.LƯỢNG (Kg)
					1 C.KIỆN	T.BỘ		
Tường số 1 Số lượng: 1	1	1850	14	1850	28	28	51.8	62.60
	2	2650	12	2650	16	16	42.4	37.64
	3	250 200 250	12	700	3	3	2.1	1.86
Tường số 2 Số lượng: 2	1	9750	14	9750	28	56	546	659.79
	2	1500	12	1500	16	32	48	42.62
	3	3100	12	3100	2	4	12.4	11.01
	4	250 200 250	12	700	3	6	4.2	3.73

- Trọng lượng thép có đường kính Ø12 = 96.86 kg; Chiều dài = 109.1 mét
 - Trọng lượng thép có đường kính Ø14 = 722.39 kg; Chiều dài = 597.8 mét

CÔNG TY CỔ PHẦN TƯ VẤN XÂY DỰNG NÔNG NGHIỆP & PTNT BẮC NINH		CÔNG TRÌNH: SỬA CHỮA TRẠM BƠM LIỀU LÂM THUỘC KẾ HOẠCH SỬA CHỮA ĐỊNH KỲ KẾT CẤU HẠ TẦNG THỦY LỢI NĂM 2022 ĐỊA ĐIỂM: TX. THUẬN THÀNH - TỈNH BẮC NINH	
P.GIÁM ĐỐC CT	NGUYỄN VĂN HOÀNG	THÉP BỂ HÚT	
XƯỞNG TRƯỞNG	ĐẶNG VĂN NINH		
CN - CHỦ TRÌ	ĐẶNG ANH SƠN	GIẢI ĐOẠN : TKBVTC	NO : LL - 27
THIẾT KẾ	NGUYỄN HỮU HIỂN	TỶ LỆ : 1:100	
KIỂM TRA	TẠ ĐÌNH TUYẾN	NĂM 2025	PAGE :

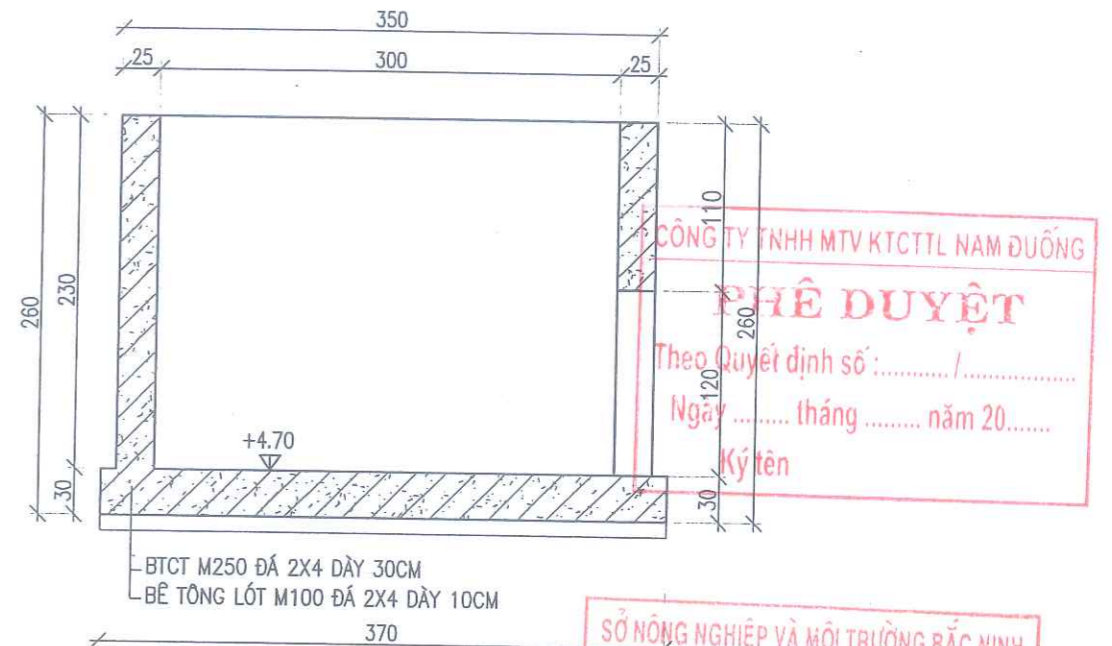
MẶT BẰNG BỂ XẢ

TỶ LỆ 1 : 50



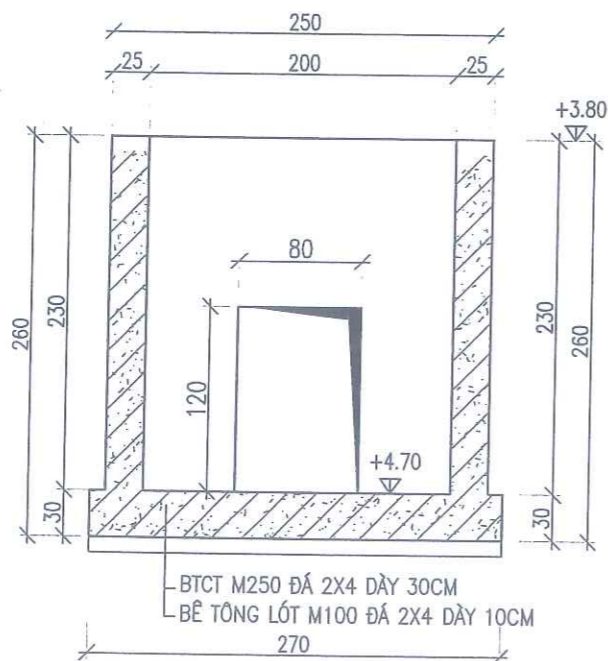
CẮT 1 - 1

TỶ LỆ 1 : 50

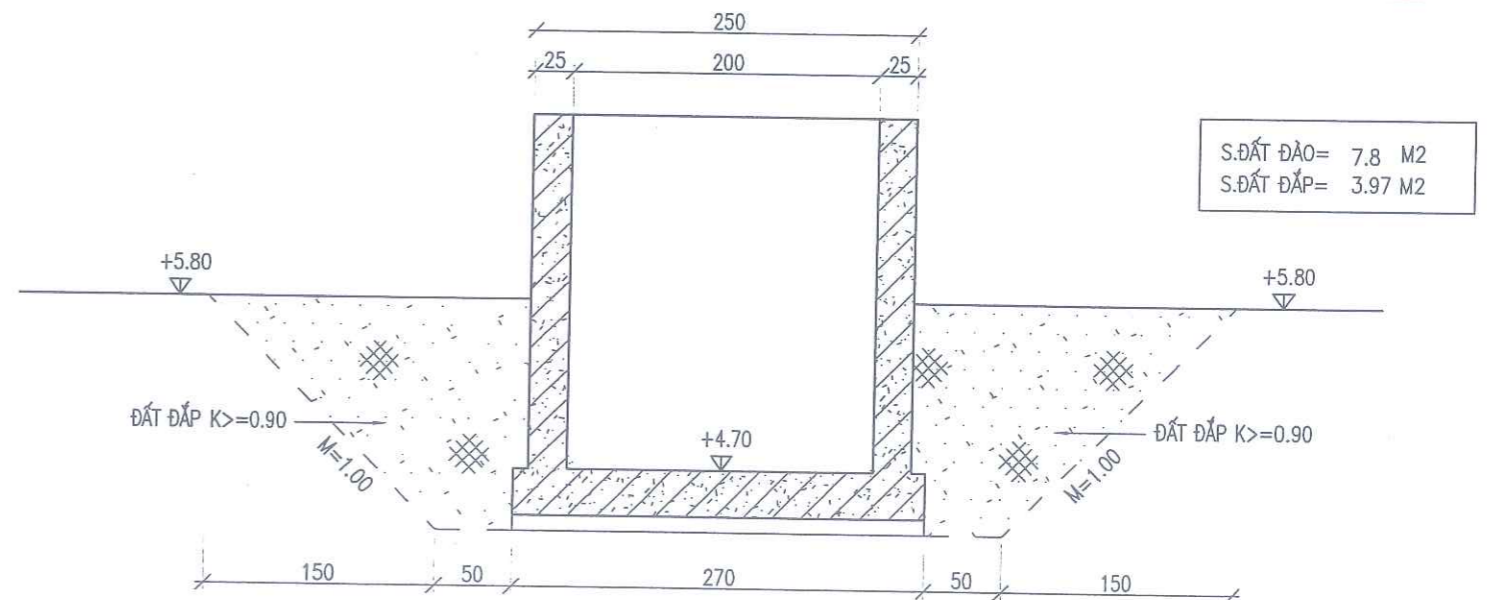



CẮT 2 - 2

TỶ LỆ 1 : 50



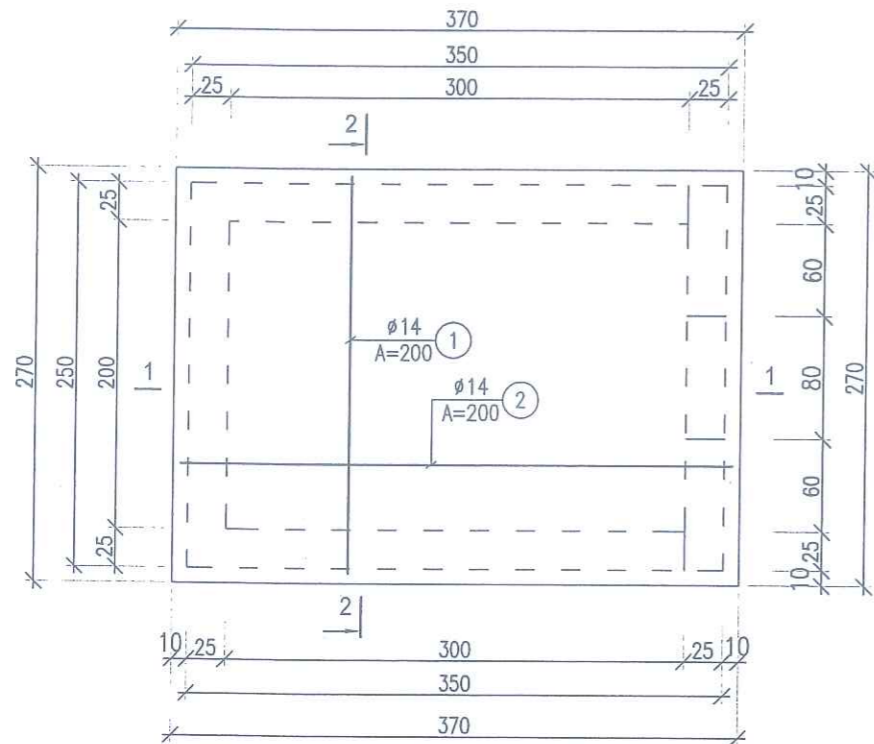
CẮT NGANG ĐÀO ĐẮP



 CÔNG TY CỔ PHẦN TƯ VẤN XÂY DỰNG NÔNG NGHIỆP & PTNT BẮC NINH		CÔNG TRÌNH: SỬA CHỮA TRẠM BƠM LIẾU LÂM THUỘC KẾ HOẠCH SỬA CHỮA ĐÌNH KỶ KẾT CẤU HẠ TẦNG THỦY LỢI NĂM 2021 ĐỊA ĐIỂM: TX. THUẬN THÀNH - TỈNH BẮC NINH	
P. GIÁM ĐỐC CT	NGUYỄN VĂN HOÀNG	CHI TIẾT BỂ XẢ	
XƯỞNG TRƯỞNG	ĐẶNG VĂN NINH		
CN - CHỦ TRÌ	ĐẶNG ANH SƠN	GIẢI ĐOẠN : TKBVTC	NO : LL - 28
THIẾT KẾ	NGUYỄN HỮU HIỀN	TỶ LỆ : 1:100	
KIỂM TRA	TẠ ĐÌNH TUYẾN	NĂM 2025	PAGE :

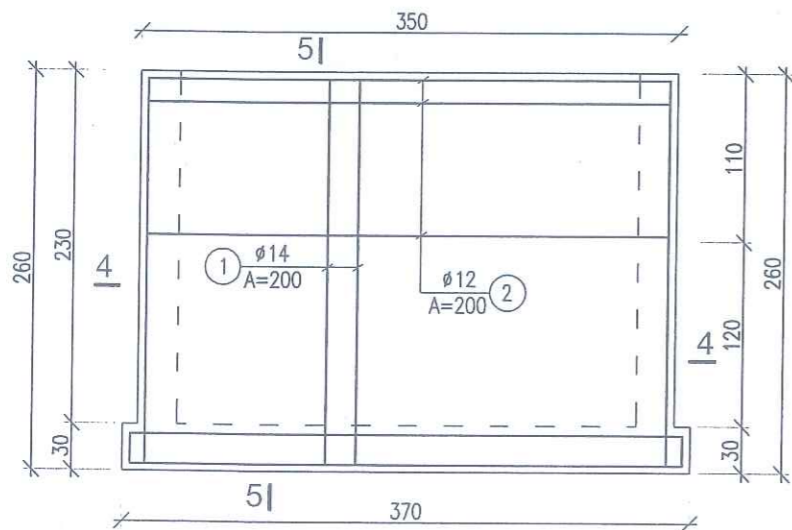
THÉP BẢN ĐÁY BỂ XẢ (01 CK)

TỶ LỆ 1:50



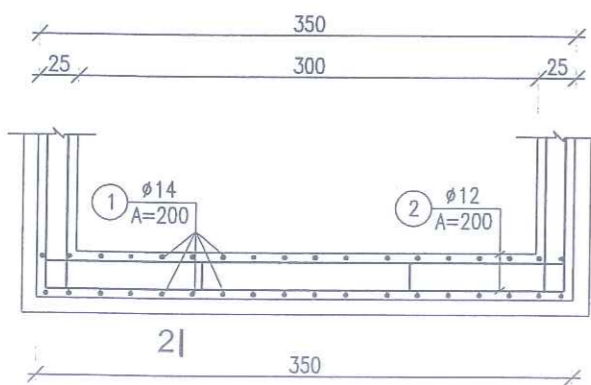
THÉP TƯỜNG BỂ XẢ SỐ 1 (02 CK)

TỶ LỆ 1:50



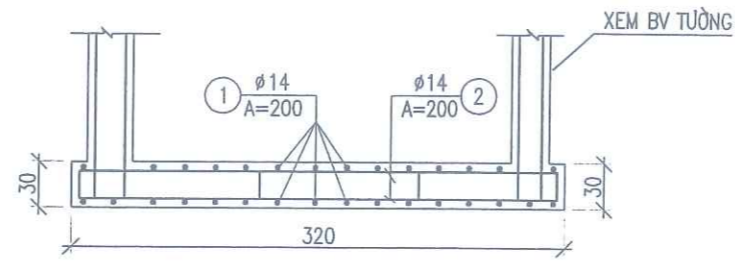
CẮT 4-4

TỶ LỆ 1:50



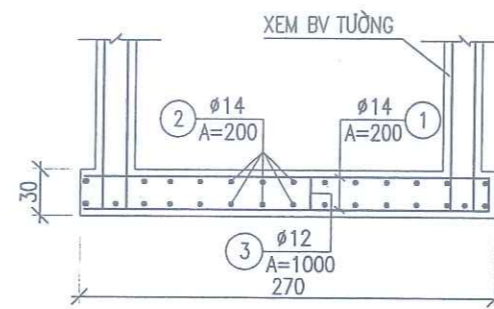
CẮT 1-1

TỶ LỆ 1:50



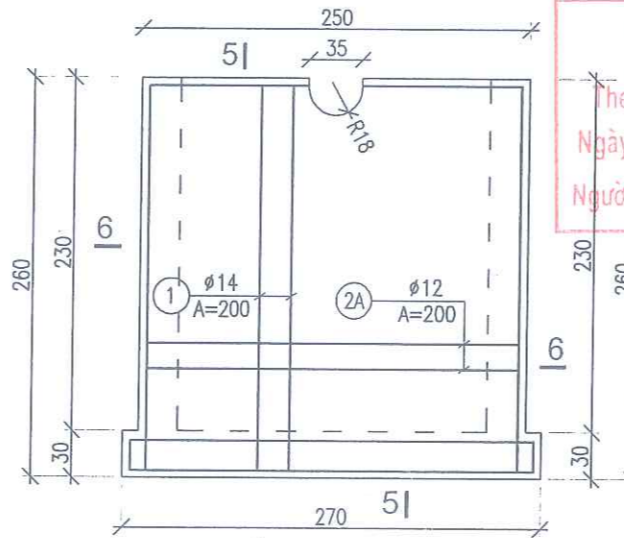
CẮT 2-2

TỶ LỆ 1:50



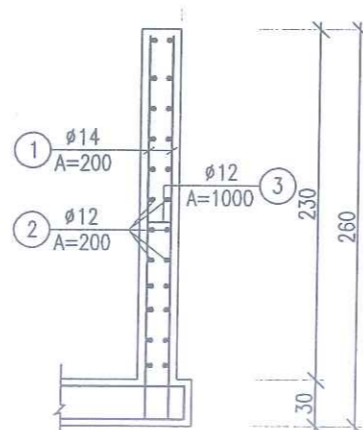
THÉP TƯỜNG BỂ XẢ SỐ 2 (01 CK)

TỶ LỆ 1:50



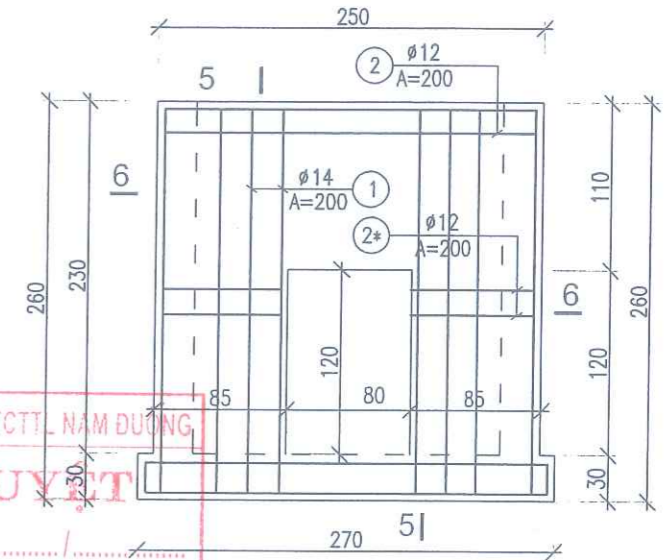
CẮT 5-5

TỶ LỆ 1:50



THÉP TƯỜNG BỂ XẢ SỐ 3 (01 CK)

TỶ LỆ 1:50



CÔNG TY TNHH MTV KTCT. NAM ĐƯƠNG
PHÊ DUYỆT
Theo Quyết định số: /
Ngày tháng năm 20.....
Ký tên

BẢNG THỐNG KÊ CỐT THÉP

TÊN C.KIỆN	SỐ HIỆU	HÌNH DẠNG - KÍCH THƯỚC	ĐƯỜNG KÍNH (mm)	CHIỀU DÀI 1 THANH (mm)	SỐ LƯỢNG		TỔNG CHIỀU DÀI (m)	TỔNG T.LƯỢNG (Kg)
					1 C.KIỆN	T.BỘ		
Bản đáy Số lượng: 1	1	2650	14	2650	38	38	100.7	121.69
	2	3650	14	3650	28	28	102.2	123.50
	3	250 250 250	12	750	3	3	2.25	2.00

- Trọng lượng thép có đường kính $\Phi 12 = 2$ kg; Chiều dài = 2.25 mét
- Trọng lượng thép có đường kính $\Phi 14 = 245.19$ kg; Chiều dài = 202.9 mét

SỞ NÔNG NGHIỆP VÀ MÔI TRƯỜNG BẮC NINH

THẨM ĐỊNH

Theo Văn bản số: /
Ngày tháng năm 20.....
Người thẩm định ký tên:

BẢNG THỐNG KÊ CỐT THÉP

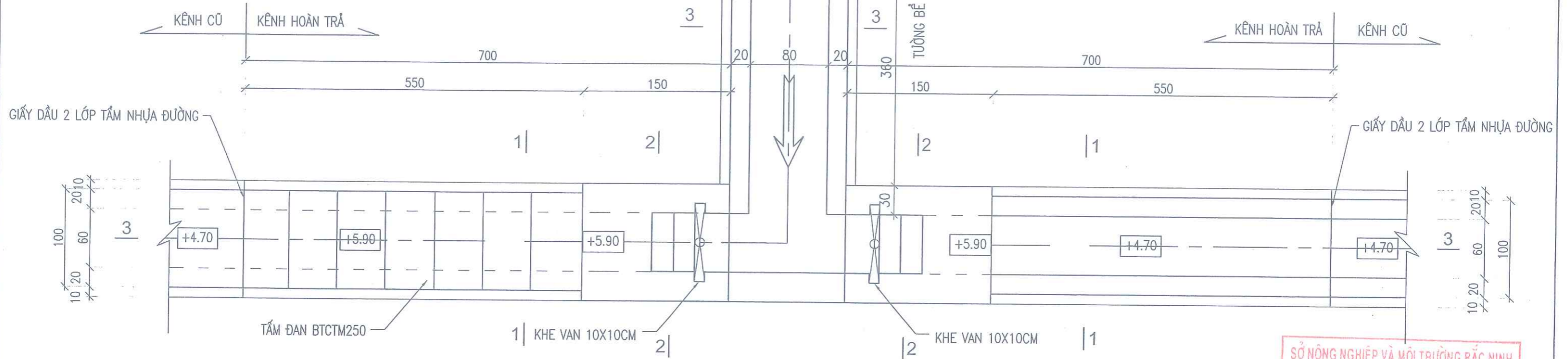
TÊN C.KIỆN	SỐ HIỆU	HÌNH DẠNG - KÍCH THƯỚC	ĐƯỜNG KÍNH (mm)	CHIỀU DÀI 1 THANH (mm)	SỐ LƯỢNG		TỔNG CHIỀU DÀI (m)	TỔNG T.LƯỢNG (Kg)
					1 C.KIỆN	T.BỘ		
Tường 1 Số lượng: 2	1	2550	14	2550	36	72	183.6	221.86
	2	3450	12	3450	24	48	165.6	147.02
	3	250 200 250	12	700	5	10	7	6.21
Tường 2 Số lượng: 1	1	2550	14	2550	18	18	45.9	55.47
	2	2450	12	2450	24	24	58.8	52.20
	3	250 200 250	12	700	3	3	2.1	1.86
Tường 3 Số lượng: 1	1	2550	14	2550	8	8	20.4	24.65
	1'	1060	14	1060	10	10	10.6	12.81
	2	2450	12	2450	12	12	29.4	26.10
	2'	800	12	800	24	24	19.2	17.05
3	250 250 250	12	750	3	3	2.25	2.00	

- Trọng lượng thép có đường kính $\Phi 12 = 252.44$ kg; Chiều dài = 284.35 mét
- Trọng lượng thép có đường kính $\Phi 14 = 314.79$ kg; Chiều dài = 260.5 mét

 CÔNG TY CỔ PHẦN TƯ VẤN XÂY DỰNG NÔNG NGHIỆP & PTNT BẮC NINH	CÔNG TRÌNH: SỬA CHỮA TRẠM BƠM LIỀU LÂM THUỘC KẾ HOẠCH SỬA CHỮA ĐỊNH KỲ KẾT CẤU HẠ TẦNG THỦY LỢI NĂM 2025 ĐỊA ĐIỂM: TX. THUẬN THÀNH - TỈNH BẮC NINH
	THÉP BỂ XẢ
P.GIÁM ĐỐC CT: NGUYỄN VĂN HOÀNG XƯỞNG TRƯỞNG: ĐẶNG VĂN NINH CN - CHỦ TRÌ: ĐẶNG ANH SƠN THIẾT KẾ: NGUYỄN HỮU HIỀN KIỂM TRA: TẠ ĐÌNH TUYẾN	GIAI ĐOẠN: TKBVTC TỶ LỆ: 1:100 NĂM 2025
	NO: LL - 29 PAGE:

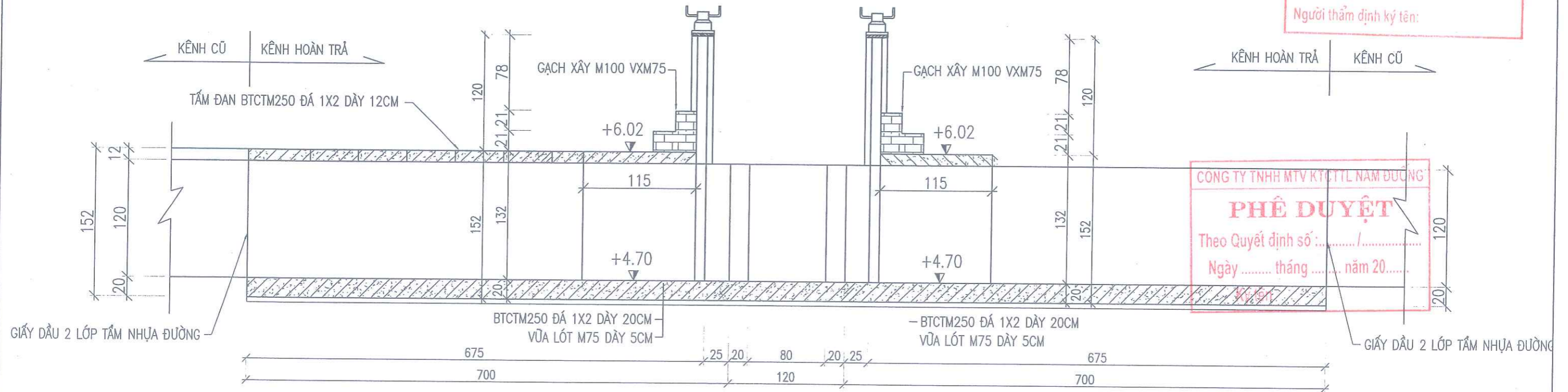
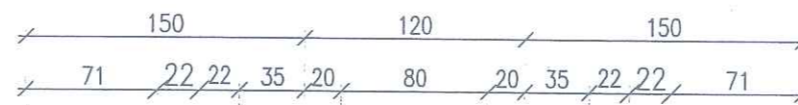
MẶT BẰNG DÀN VAN ĐIỀU TIẾT

TỶ LỆ : 1:25



CẮT ĐỌC DÀN VAN ĐIỀU TIẾT

TỶ LỆ : 1:25



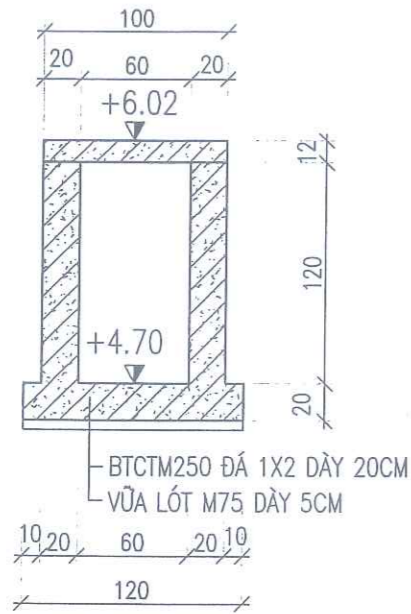
SỞ NÔNG NGHIỆP VÀ MÔI TRƯỜNG BẮC NINH
THẨM ĐỊNH
 Theo Văn bản số: /
 Ngày: tháng năm 20.....
 Người thẩm định ký tên:

CÔNG TY TNHH MTV KẾT CẤU NAM ĐƯỜNG
PHÊ DUYỆT
 Theo Quyết định số: /
 Ngày: tháng năm 20.....

CÔNG TY CỔ PHẦN TƯ VẤN XÂY DỰNG NÔNG NGHIỆP & PTNT BẮC NINH		CÔNG TRÌNH: SỬA CHỮA TRẠM BƠM LIỀU LÂM THUỘC KẾ HOẠCH SỬA CHỮA ĐỊNH KỲ KẾT CẤU HẠ TẦNG THỦY LỢI NĂM 2025 ĐỊA ĐIỂM: TX. THUẬN THÀNH - TỈNH BẮC NINH	
P. GIÁM ĐỐC CT		NGUYỄN VĂN HOÀNG	DÀN VAN ĐIỀU TIẾT
XUỐNG TRƯỞNG		ĐẶNG VĂN NINH	
CN - CHỦ TRÌ		ĐẶNG ANH SƠN	GIAI ĐOẠN : TKBVTC TỶ LỆ : 1:100 NO : LL - 30
THIẾT KẾ		NGUYỄN HỮU HIỀN	NĂM 2025 PAGE :
KIỂM TRA		TẠ ĐÌNH TUYỀN	

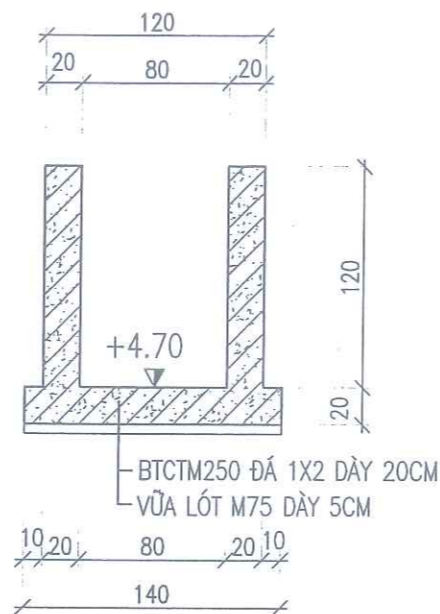
CẮT 1-1

TỶ LỆ : 1:10



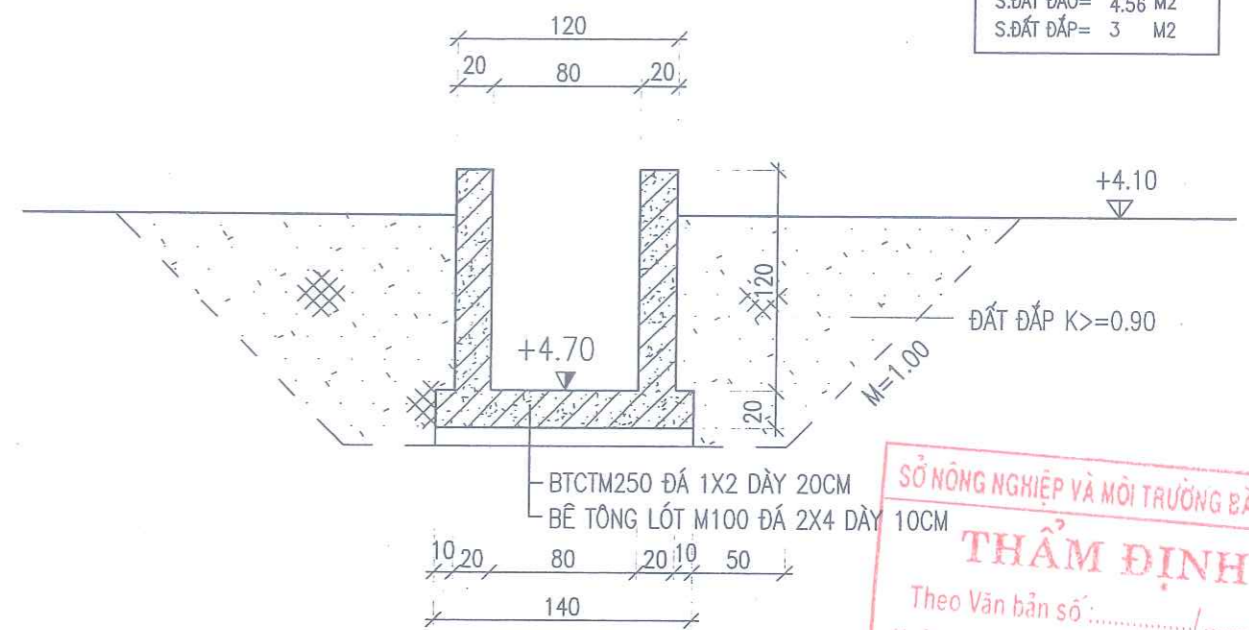
CẮT 3-3

TỶ LỆ : 1:10



CẮT NGANG ĐÀO ĐẬP

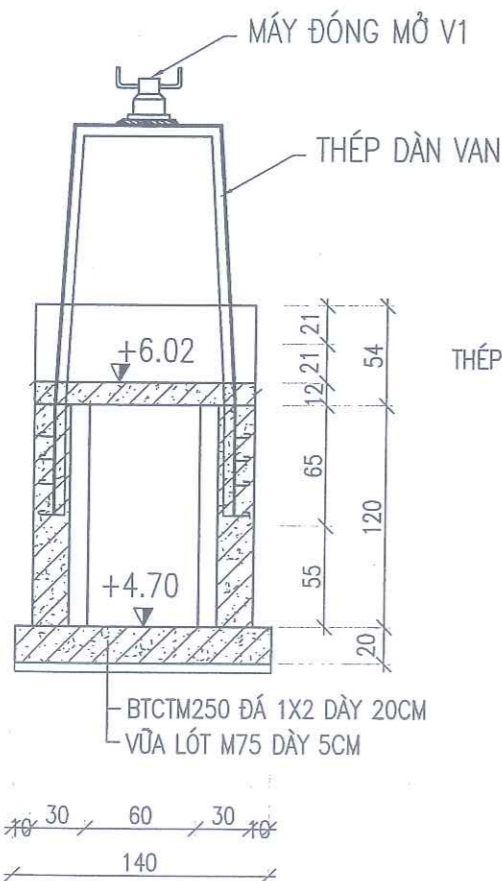
TỶ LỆ : 1:10



S.ĐẤT ĐÀO= 4.56 M2
S.ĐẤT ĐẬP= 3 M2

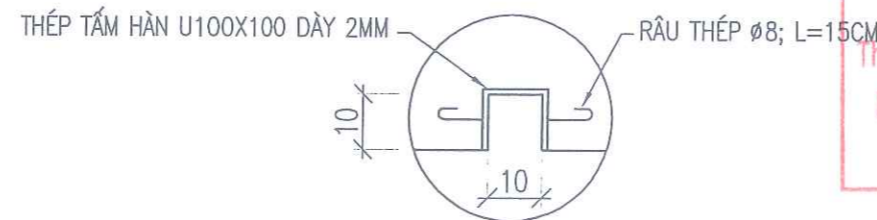
CẮT 2-2

TỶ LỆ : 1:10



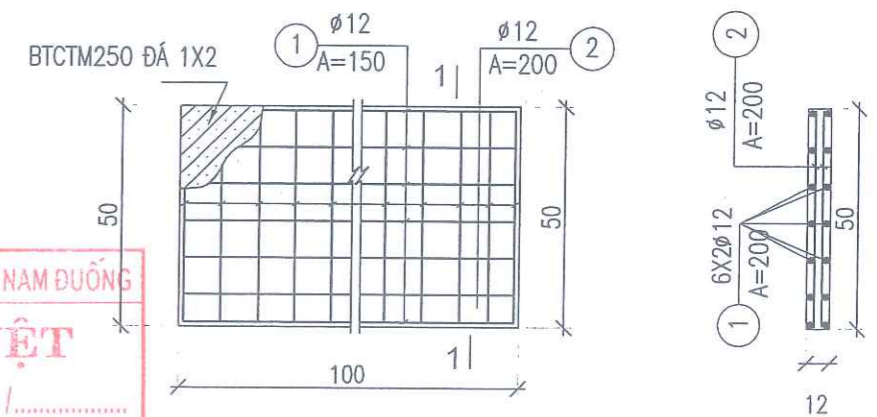
CHI TIẾT KHE VAN (A)

TỶ LỆ : 1:10



TẤM ĐẠN (11 CK)

TỶ LỆ : 1:10



CÔNG TY TNHH MTV KTCTTL NAM ĐƯƠNG

PHÊ DUYỆT

Theo Quyết định số: /

Ngày tháng năm 20.....

Ký tên

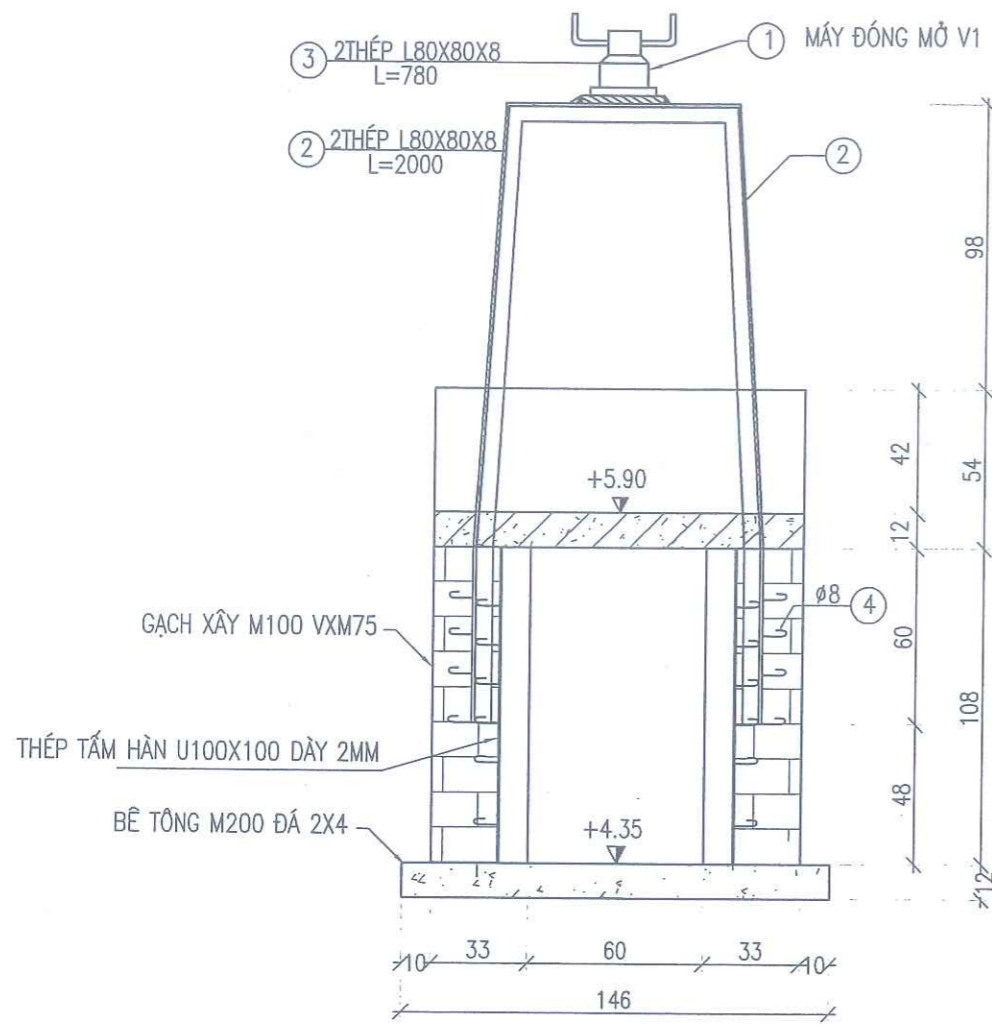
BẢNG KL TÍNH CHO 01 TẤM ĐẠN

TÊN C.KIỆN	SỐ HIỆU	HÌNH DẠNG KÍCH THƯỚC	LOẠI THÉP (mm)	CHIỀU DÀI 1 THANH (mm)	SỐ LƯỢNG		TỔNG CHIỀU DÀI (m)	TỔNG T.LƯỢNG (Kg)
					1 C.KIỆN	T.BỘ		
TẤM ĐẠN Số lượng: 1	1	960	12	960	8	8	7.68	6.82
	2	460	12	460	12	12	5.52	4.90

<p>CÔNG TY CỔ PHẦN TƯ VẤN XÂY DỰNG NÔNG NGHIỆP & PTNT BẮC NINH</p>			<p>CÔNG TRÌNH: SỬA CHỮA TRẠM BƠM LIỀU LẮM THUỘC KẾ HOẠCH SỬA CHỮA ĐỊNH KỲ KẾT CẤU HẠ TẦNG THỦY LỢI NĂM 2021 ĐỊA ĐIỂM: TX. THUẬN THÀNH - TỈNH BẮC NINH</p>		
P. GIÁM ĐỐC CT	NGUYỄN VĂN HOÀNG	DÀN VAN ĐIỀU TIẾT			
XƯỞNG TRƯỞNG	ĐẶNG VĂN NINH				
CN - CHỦ TRÌ	ĐẶNG ANH SƠN	GIẢI ĐOẠN : TKBVTC	NO : LL - 31		
THIẾT KẾ	NGUYỄN HỮU HIỀN	TỶ LỆ : 1:100			
KIỂM TRA	TẠ ĐÌNH TUYẾN	NĂM 2025	PAGE :		

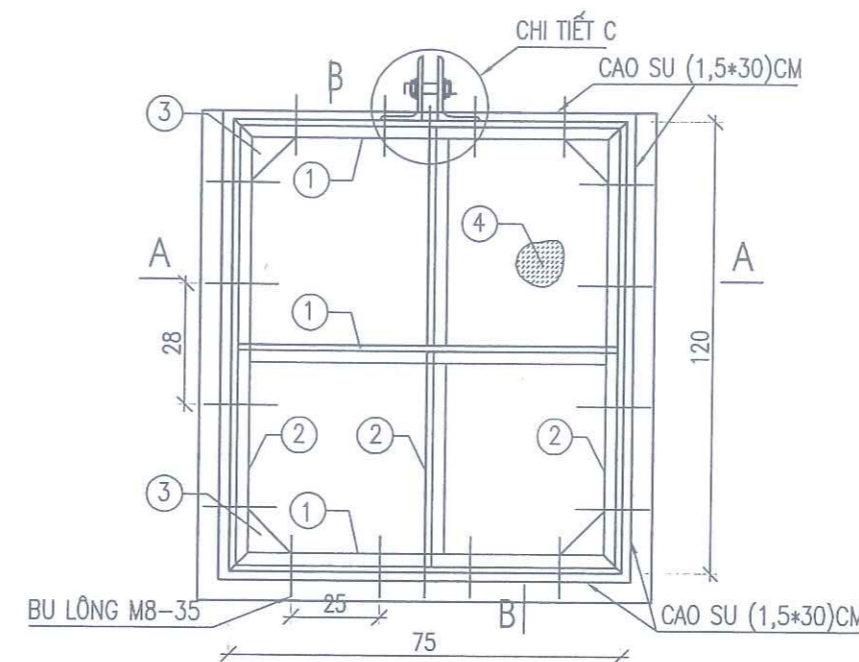
CẮT NGANG DÀN VAN

(SL: 01 CK; TL: 1:25)



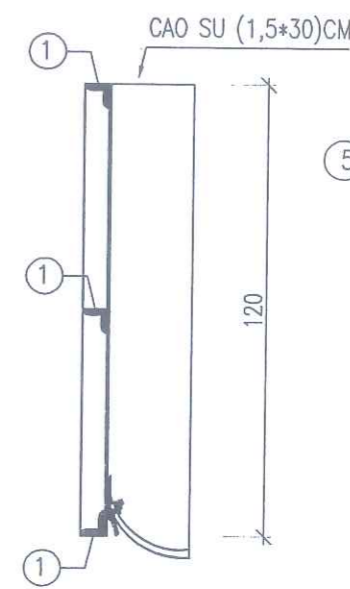
CÁNH CỬA

(SL: 01 CK; TL: 1:25)



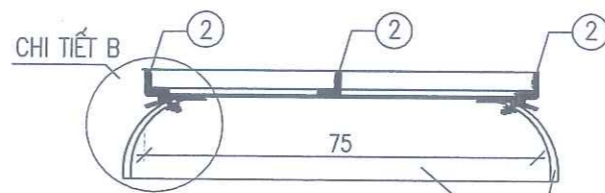
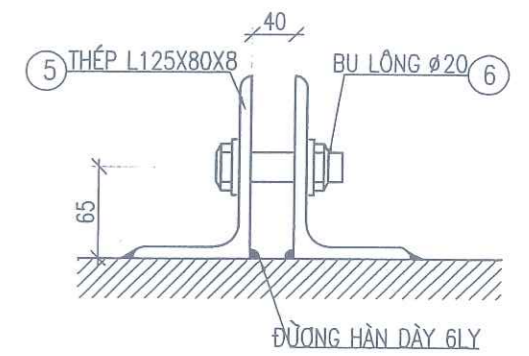
CẮT B - B

(TL: 1:25)



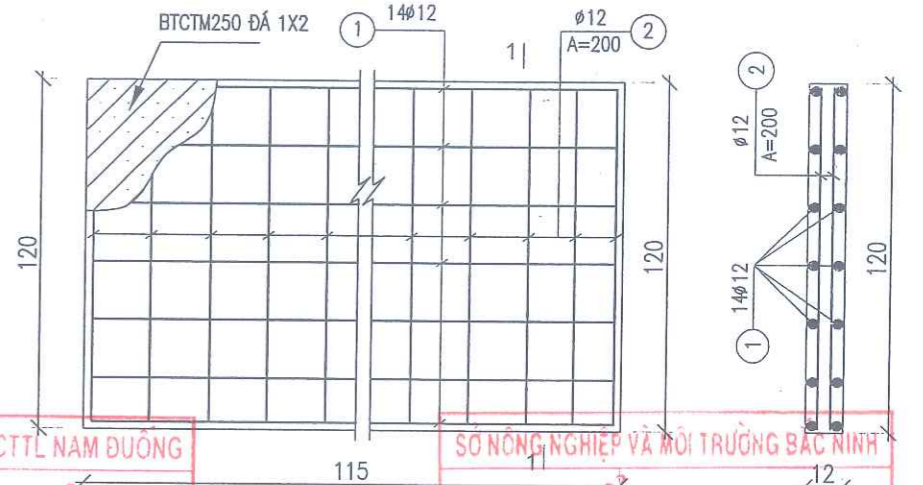
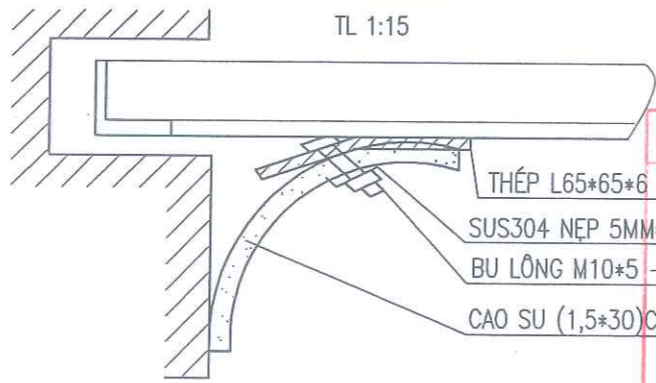
CHI TIẾT C

TL: 1:10



CHI TIẾT B

TL: 1:15



BẢNG KÊ THÉP 01 DÀN VAN + 01 CÁNH CỬA

CẤU KIỆN	SH	HẠNG MỤC	Ø (MM)	SỐ THANH	CHIỀU DÀI		KHỐI LƯỢNG (KG)
					1 THANH (MM)	TỔNG (M)	
DÀN VAN (01CK)	①	MÁY ĐÓNG MỞ V1		1			1 BỘ
	②	L 80X80X8		4	2000	8.0	77.20
	③	L 80X80X8		2	1000	2.0	19.3
	④	Ø100 RÀU THÉP Ø8		8	16	200	3.20
CÁNH CỬA (01CK)	①	L 80X80X6		3	1100	3.3	20.76
	②	L 80X80X6		3	750	2.25	16.51
	③	KE GÓC 150 X 150 X 6		4	0.011M2	0.044M2	0.53
	④	BẢN MẶT 730 X 1080 X 6		1	0.7884M2	0.7884M2	37.13
	⑤	L 125X80X8			0.05	0.10	1.25
	⑥	BU LÔNG M20 - 80					1 BỘ
	⑦	THÉP L65X65X6		1	3.7	3.7	21.86
	⑧	SUS304 TẮM RỘNG 7CM DÀY 5MM		1	3.7	0.259M2	10.16
	⑨	BU LÔNG M8 - 35 - SUS304					20 BỘ
	⑩	CAO SU TẮM (1,5X30)CM	M				2.95
	⑪	SƠN CHỐNG ỚI 3 LỚP	M2			2.47	2.47

CÔNG TY TNHH MTV KTCITL NAM ĐƯƠNG

PHÊ DUYỆT

Theo Văn bản số:/.....
 Ngày tháng năm 20.....

SỞ NÔNG NGHIỆP VÀ MÔI TRƯỜNG BẮC NINH

THẨM ĐỊNH

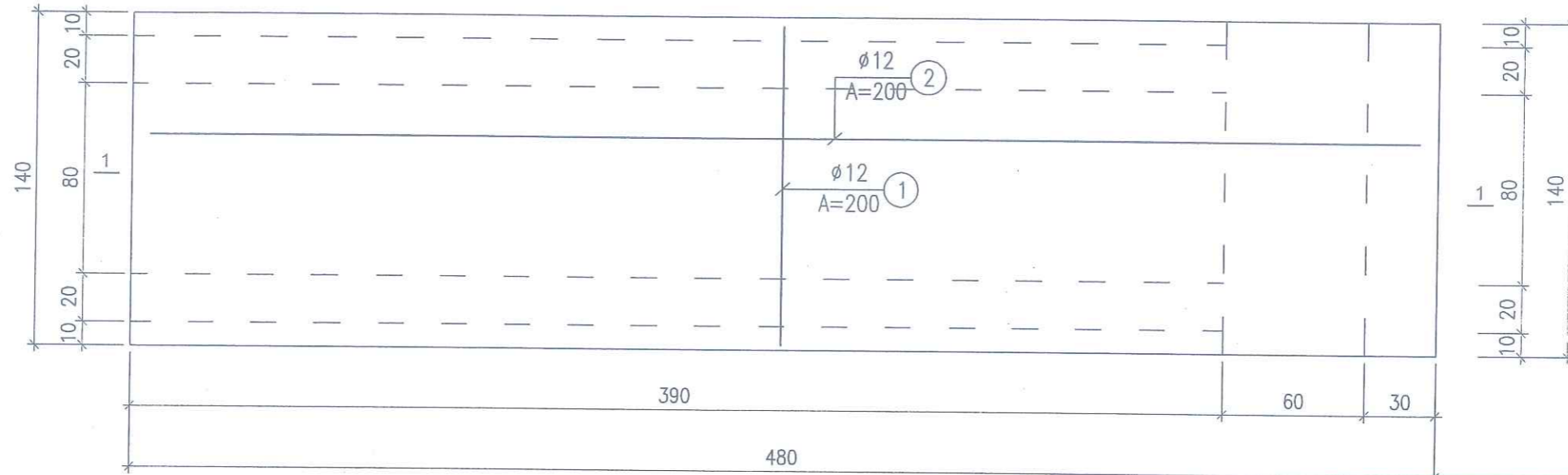
Theo Văn bản số:/.....
 Ngày tháng năm 20.....

TÊN C.KIỆN	SỐ HIỆU	HÌNH DẠNG KÍCH THƯỚC	LOẠI THÉP (mm)	CHIỀU DÀI 1 THANH (mm)	SỐ LƯỢNG		TỔNG CHIỀU DÀI (m)	TỔNG T.LƯỢNG (Kg)
					1 C.KIỆN	T.BỘ		
TẦM ĐÀN Số lượng: 1	1	1220	12	1220	14	14	17.08	15.16
	2	1160	12	1160	12	12	13.92	12.36

CÔNG TY CỔ PHẦN TƯ VẤN XÂY DỰNG NÔNG NGHIỆP & PTNT BẮC NINH				CÔNG TRÌNH: SỬA CHỮA TRẠM BƠM LIỀU LÂM THUỘC KẾ HOẠCH SỬA CHỮA ĐỊNH KỲ KẾT CẤU HẠ TẦNG THỦY LỢI NĂM 2022 ĐỊA ĐIỂM: TX. THUAN THÀNH - TỈNH BẮC NINH			
P.GIÁM ĐỐC CT	NGUYỄN VĂN HOÀNG			DÀN VAN ĐIỀU TIẾT GIAI ĐOẠN : TKBVTC TỶ LỆ : 1:100 NĂM 2025			
XƯỞNG TRƯỞNG	ĐẶNG VĂN NINH						
CN - CHỦ TRÌ	ĐẶNG ANH SƠN						
THIẾT KẾ	NGUYỄN HỮU HIỀN						
KIỂM TRA	TẠ ĐÌNH TUYẾN						
				NO : LL - 32		PAGE :	

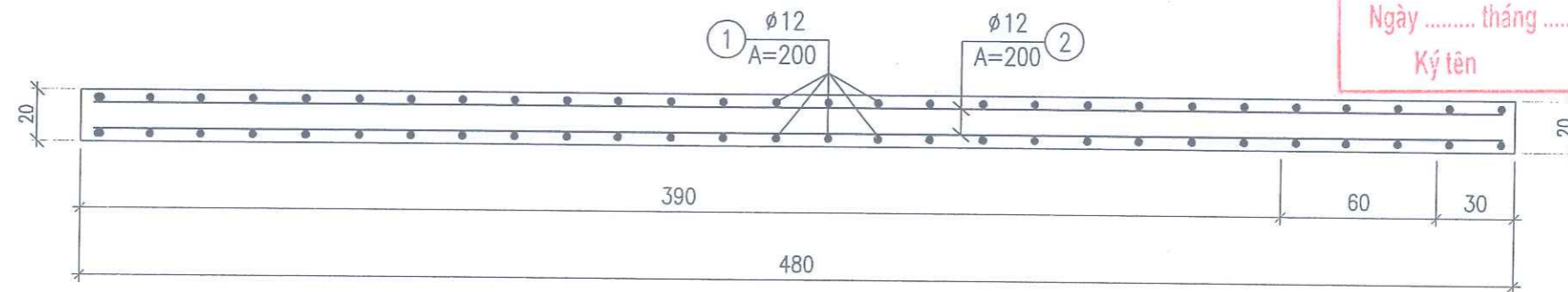
THÉP BẢN ĐÁY KÊNH XẢ

TỶ LỆ : 1:20



CẮT 1-1

TỶ LỆ : 1:20



CÔNG TY TNHH MTV KTCTL NAM ĐƯƠNG
PHÊ DUYỆT
 Theo Quyết định số : /
 Ngày tháng năm 20.....
 Ký tên

SỞ NÔNG NGHIỆP VÀ MÔI TRƯỜNG BẮC NINH
THẨM ĐỊNH
 Theo Văn bản số : /
 Ngày tháng năm 20.....
 Người thẩm định ký tên:

BẢNG THỐNG KÊ CỐT THÉP

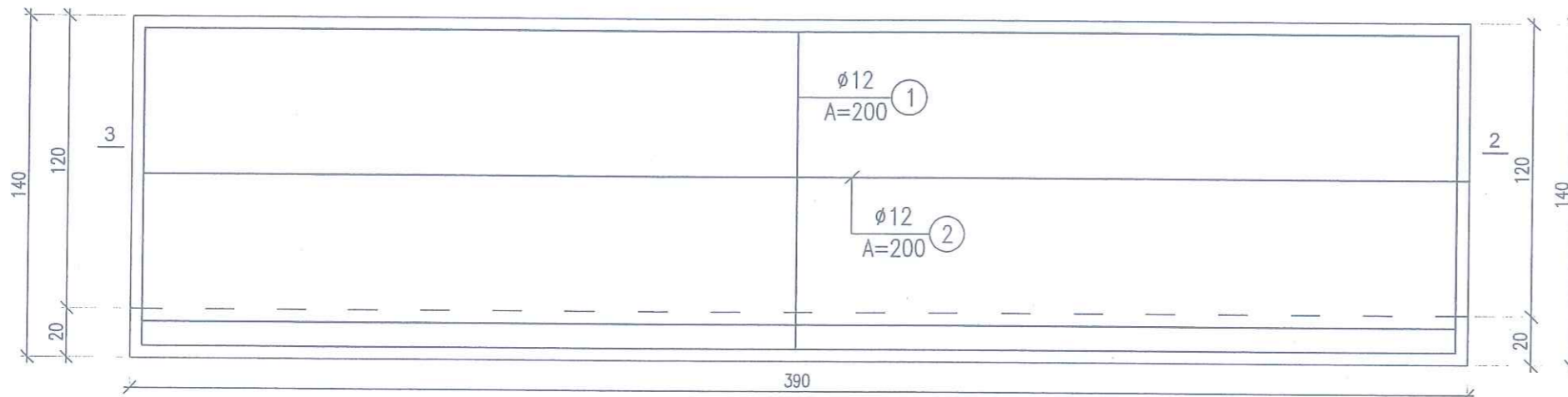
TÊN C.KIỆN	SỐ HIỆU	HÌNH DẠNG - KÍCH THƯỚC	ĐƯỜNG KÍNH (mm)	CHIỀU DÀI 1 THANH (mm)	SỐ LƯỢNG		TỔNG CHIỀU DÀI (m)	TỔNG T.LƯỢNG (Kg)
					1 C.KIỆN	T.BỘ		
Thép đáy Số lượng: 1	1	1350	12	1350	50	50	67.5	59.93
	2	4750	12	4750	16	16	76	67.47

- Trọng lượng thép có đường kính Φ12 = 127.4 kg; Chiều dài = 143.5 mét

CÔNG TY CỔ PHẦN TƯ VẤN XÂY DỰNG NÔNG NGHIỆP & PTNT BẮC NINH	CÔNG TRÌNH: SỬA CHỮA TRẠM BƠM LIỀU LÂM THUỘC KẾ HOẠCH SỬA CHỮA ĐỊNH KỲ KẾT CẤU HẠ TẦNG THỦY LỢI NĂM 2025 ĐỊA ĐIỂM: TX. THUẬN THÀNH - TỈNH BẮC NINH	
	THÉP BẢN ĐÁY KÊNH XẢ	
P.GIÁM ĐỐC CT	NGUYỄN VĂN HOÀNG	GIAI ĐOẠN : TKBVTC TỶ LỆ : 1:100 NĂM 2025
XƯỞNG TRƯỞNG	ĐẶNG VĂN NINH	
CN - CHỦ TRÌ	ĐẶNG ANH SƠN	NO : LL - 33 PAGE :
THIẾT KẾ	NGUYỄN HỮU HIỀN	
KIỂM TRA	TẠ ĐÌNH TUYẾN	

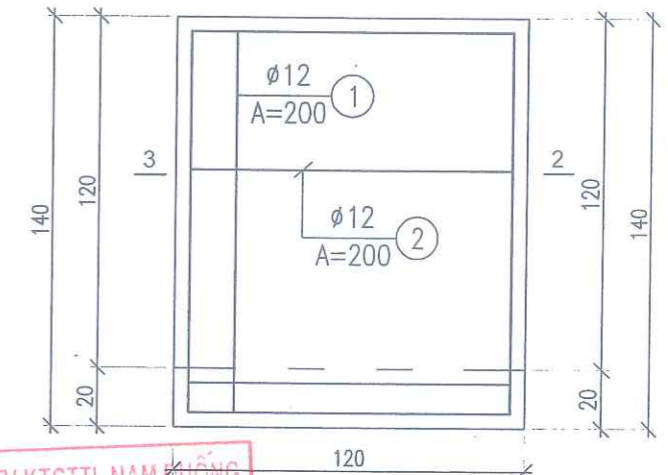
THÉP TƯỜNG SỐ 1 KÊNH XÃ (02 CK)

TỶ LỆ : 1:20



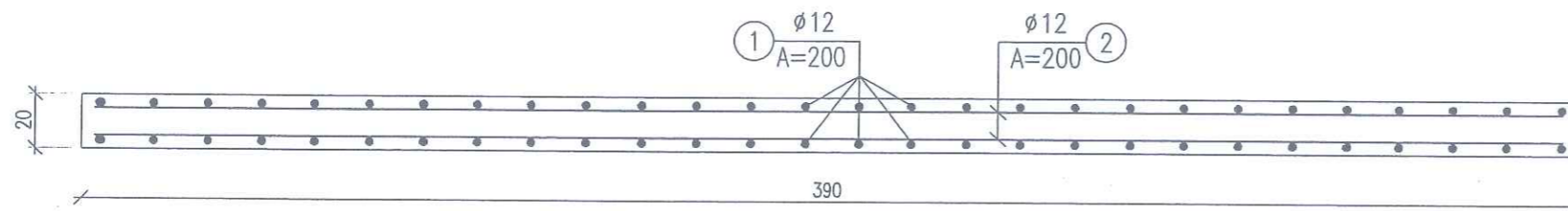
THÉP TƯỜNG SỐ 2 KÊNH XÃ (01 CK)

TỶ LỆ : 1:20



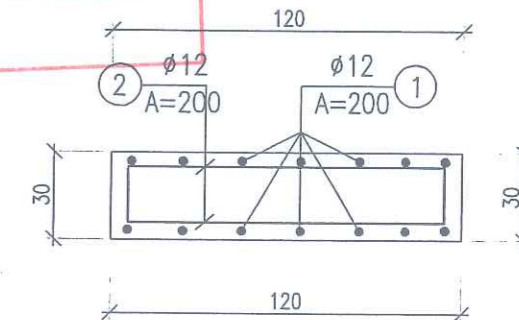
CẮT 2 - 2

TỶ LỆ : 1:20



CẮT 3 - 3

TỶ LỆ : 1:20



CÔNG TY TNHH MTV KTCCTL NAM ĐƯƠNG
PHÊ DUYỆT
Theo Quyết định số: /
Ngày tháng năm 20.....
Ký tên

SỞ NÔNG NGHIỆP VÀ MÔI TRƯỜNG BẮC NINH
THẨM ĐỊNH
Theo Văn bản số: /
Ngày : tháng năm 20.....
Người thẩm định ký tên:

BẢNG THỐNG KÊ CỐT THÉP

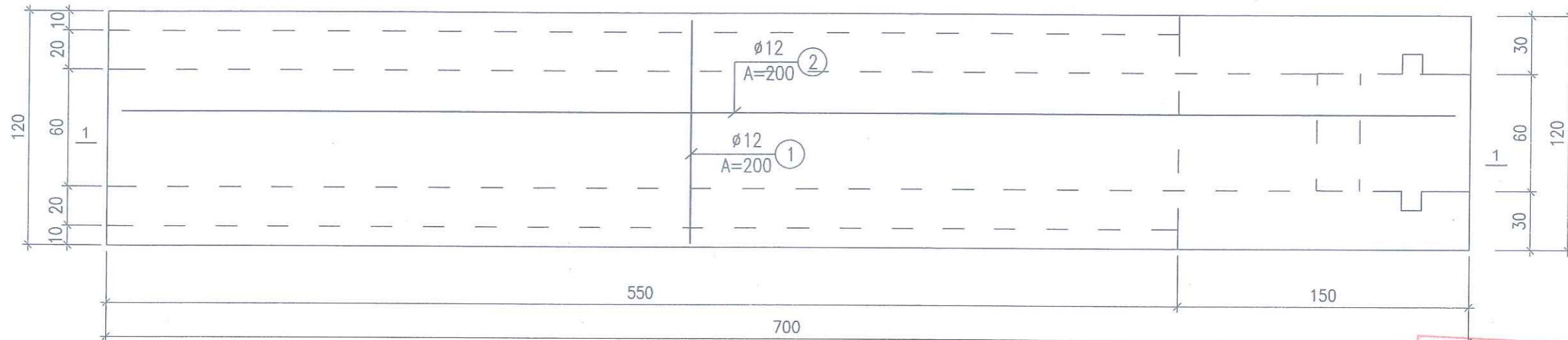
TÊN C.KIỆN	SỐ HIỆU	HÌNH DẠNG - KÍCH THƯỚC	ĐƯỜNG KÍNH (mm)	CHIỀU DÀI 1 THANH (mm)	SỐ LƯỢNG		TỔNG CHIỀU DÀI (m)	TỔNG T.LƯỢNG (Kg)
					1 C.KIỆN	T.BỘ		
Tường số 1 Số lượng: 2	1	1350	12	1350	40	80	108	95.88
	2	3850	12	3850	12	24	92.4	82.03
	3	250 150 250	12	650	5	10	6.5	5.77
Tường số 2 Số lượng: 1	1	1350	12	1350	16	16	21.6	19.18
	2	1150	12	1150	12	12	16.2	14.38
	3	250 50 250	12	550	2	2	1.1	0.98

- Trọng lượng thép có đường kính Φ12 = 218.22 kg; Chiều dài = 245.8 mét

CÔNG TY CỔ PHẦN TƯ VẤN XÂY DỰNG NÔNG NGHIỆP & PTNT BẮC NINH		CÔNG TRÌNH: SỬA CHỮA TRẠM BƠM LIỀU LÂM THUỘC KẾ HOẠCH SỬA CHỮA ĐỊNH KỲ KẾT CẤU HẠ TẦNG THỦY LỢI NĂM 2025 ĐỊA ĐIỂM: TX. THUẬN THÀNH - TỈNH BẮC NINH	
P.GIÁM ĐỐC CT	NGUYỄN VĂN HOÀNG	THÉP TƯỜNG KÊNH XÃ	
XƯỞNG TRƯỞNG	ĐẶNG VĂN NINH		
CN - CHỦ TRÌ	ĐẶNG ANH SƠN	GIẢI ĐOẠN : TKBVTC	NO : LL - 34
THIẾT KẾ	NGUYỄN HỮU HIỀN	TỶ LỆ : 1:100	
KIỂM TRA	TẠ ĐÌNH TUYẾN	NĂM 2025	PAGE :

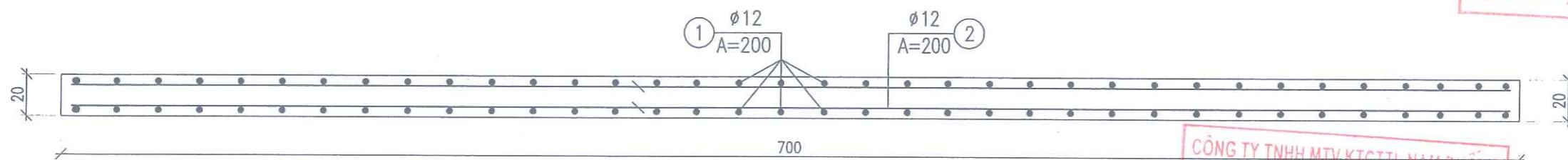
THÉP BẢN ĐÁY KÊNH HOÀN TRẢ (02CK)

TỶ LỆ : 1:20



CẮT 1 - 1

TỶ LỆ : 1:20



SỞ NÔNG NGHIỆP VÀ MÔI TRƯỜNG BẮC NINH
THẨM ĐỊNH
Theo Văn bản số : /
Ngày : tháng năm 20
Người thẩm định ký tên:

CÔNG TY TNHH MTV KTCTTL NAM ĐƯƠNG
PHÊ DUYỆT
Theo Quyết định số : /
Ngày tháng năm 20.....
Ký tên

BẢNG THỐNG KÊ CỐT THÉP

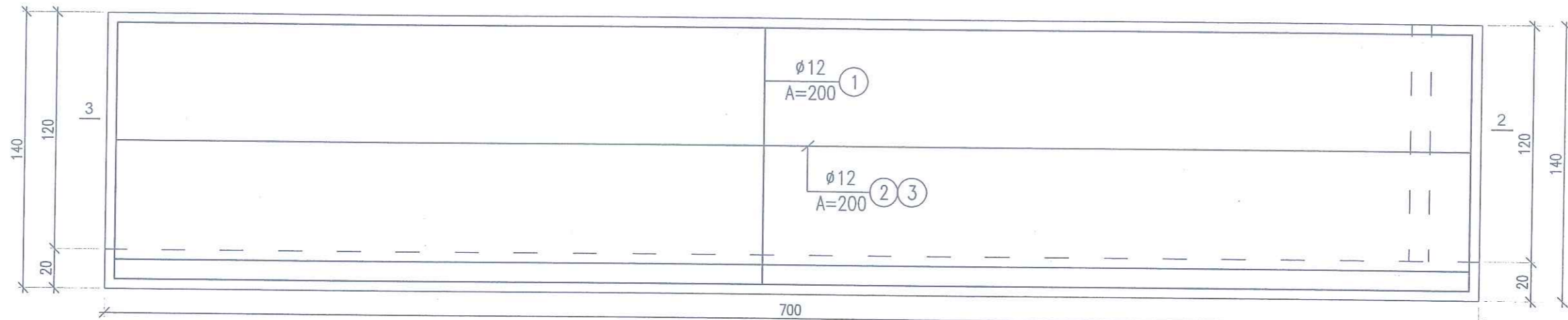
TÊN C.KIỆN	SỐ HIỆU	HÌNH DẠNG - KÍCH THƯỚC	ĐƯỜNG KÍNH (mm)	CHIỀU DÀI 1 THANH (mm)	SỐ LƯỢNG		TỔNG CHIỀU DÀI (m)	TỔNG T.LƯỢNG (Kg)
					1 C.KIỆN	T.BỘ		
Tường số 1	1	1150	12	1150	72	144	165.6	147.02
Số lượng: 2	2	6950	12	6950	14	28	194.6	172.77

- Trọng lượng thép có đường kính $\Phi 12 = 319.79$ kg; Chiều dài = 360.2 mét

 CÔNG TY TNHH MTV KTCTTL NAM ĐƯƠNG XÂY DỰNG NÔNG NGHIỆP & PTNT BẮC NINH	P.GIÁM ĐỐC CT NGUYỄN VĂN HOÀNG	CÔNG TRÌNH: SỬA CHỮA TRẠM BƠM LIẾU LÂM THUỘC KẾ HOẠCH SỬA CHỮA ĐỊNH KỲ KẾT CẤU HẠ TẦNG THỦY LỢI NĂM 2025 ĐỊA ĐIỂM: TX. THUẬN THÀNH - TỈNH BẮC NINH
	XƯỞNG TRƯỞNG ĐẶNG VĂN NINH	
CN - CHỦ TRÌ ĐẶNG ANH SƠN	THIẾT KẾ NGUYỄN HỮU HIỀN	THÉP BẢN ĐÁY KÊNH HOÀN TRẢ GIAI ĐOẠN : TKBVTC TỶ LỆ : 1:100 NĂM 2025
KIỂM TRA TẠ ĐÌNH TUYẾN	NO : LL - 35 PAGE :	

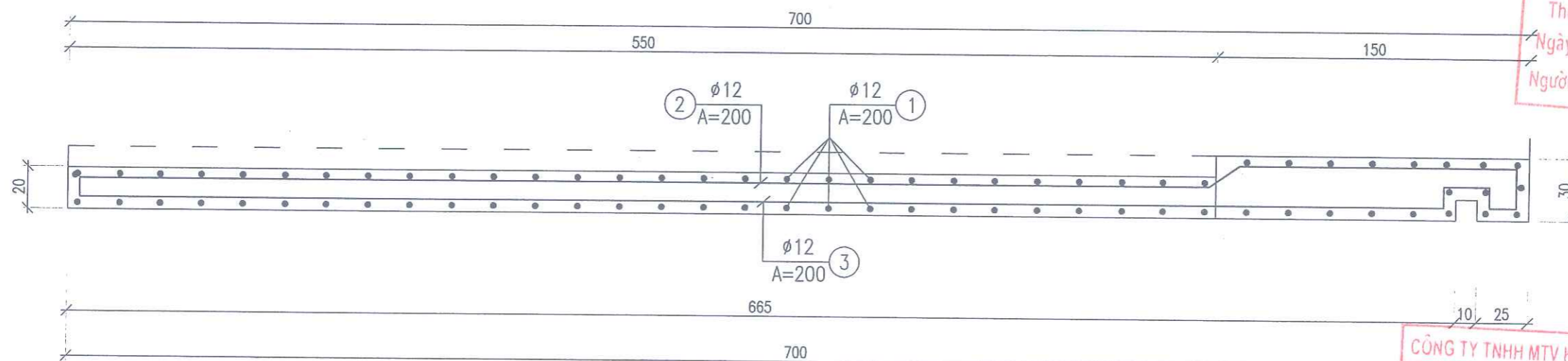
THÉP TƯỜNG KÊNH HOÀN TRẢ (04 CK)

TỶ LỆ : 1:20



CẮT 2 - 2

TỶ LỆ : 1:20



SỞ NÔNG NGHIỆP VÀ MÔI TRƯỜNG BẮC NINH
THẨM ĐỊNH
Theo Văn bản số: /
Ngày: tháng năm 20.....
Người thẩm định ký tên:

CÔNG TY TNHH MTV KTCTTL NAM ĐUÔNG
PHÊ DUYỆT
Theo Quyết định số: /
Ngày: tháng năm 20.....
Ký tên

BẢNG THỐNG KÊ CỐT THÉP

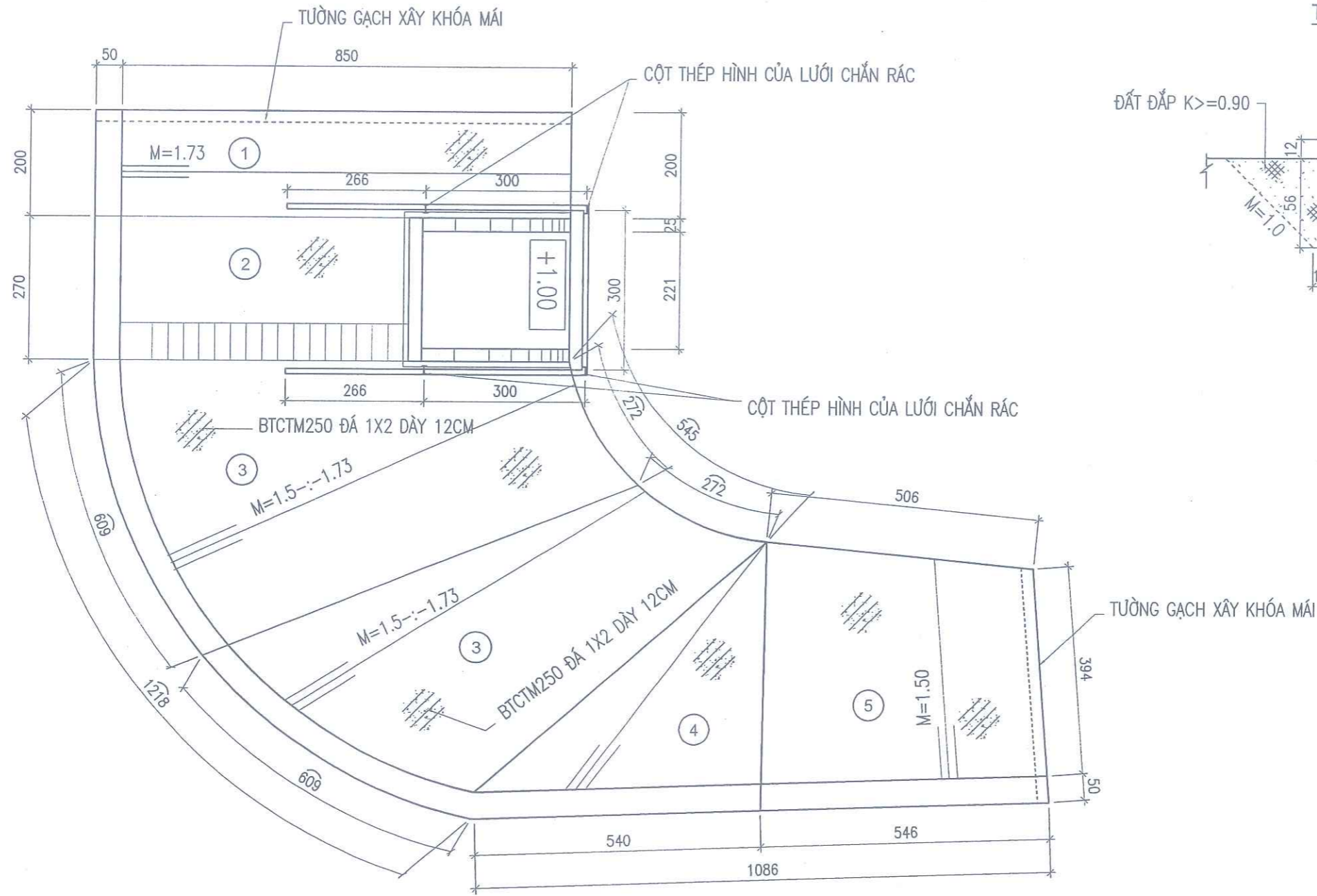
TÊN C.KIỆN	SỐ HIỆU	HÌNH DẠNG - KÍCH THƯỚC	ĐƯỜNG KÍNH (mm)	CHIỀU DÀI 1 THANH (mm)	SỐ LƯỢNG		TỔNG CHIỀU DÀI (m)	TỔNG T.LƯỢNG (Kg)
					1 C.KIỆN	T.BỘ		
Tường số 1 Số lượng: 4	1	1350	12	1350	72	288	388.8	345.18
	2	6950	12	6950	12	48	333.6	296.17
	3	250 150 250	12	650	8	32	20.8	18.47

- Trọng lượng thép có đường kính $\Phi 12 = 659.82$ kg; Chiều dài = 743.2 mét

CÔNG TY CỔ PHẦN TƯ VẤN XÂY DỰNG NÔNG NGHIỆP & PTNT BẮC NINH		CÔNG TRÌNH: SỬA CHỮA TRẠM BƠM LIỀU LÂM THUỘC KẾ HOẠCH SỬA CHỮA ĐỊNH KỲ KẾT CẤU HẠ TẦNG THỦY LỢI NĂM 2025 ĐỊA ĐIỂM: TX. THUẬN THÀNH - TỈNH BẮC NINH	
P.GIÁM ĐỐC CT	NGUYỄN VĂN HOÀNG	THÉP TƯỜNG KÊNH HOÀN TRẢ	
XUỶNG TRƯỞNG	ĐẶNG VĂN NINH	GIẢI ĐOẠN : TKBVTC	NO : LL - 36
CN - CHỦ TRÌ	ĐẶNG ANH SƠN	TỶ LỆ : 1:100	PAGE :
THIẾT KẾ	NGUYỄN HỮU HIỂN	NĂM 2025	
KIỂM TRA	TẠ ĐÌNH TUYẾN		

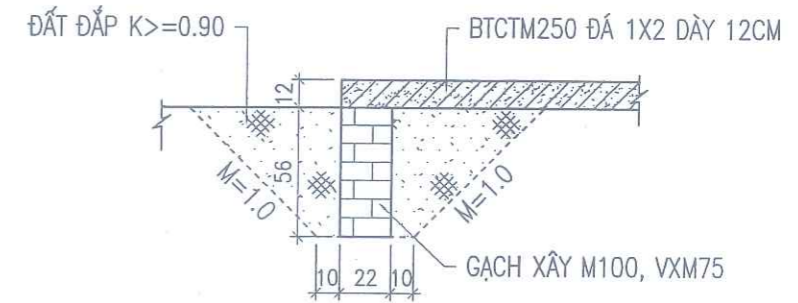
MẶT BẰNG MÁI BỂ HÚT

TỶ LỆ 1 : 100



TƯỜNG KHÓA MÁI

TỶ LỆ 1 : 30

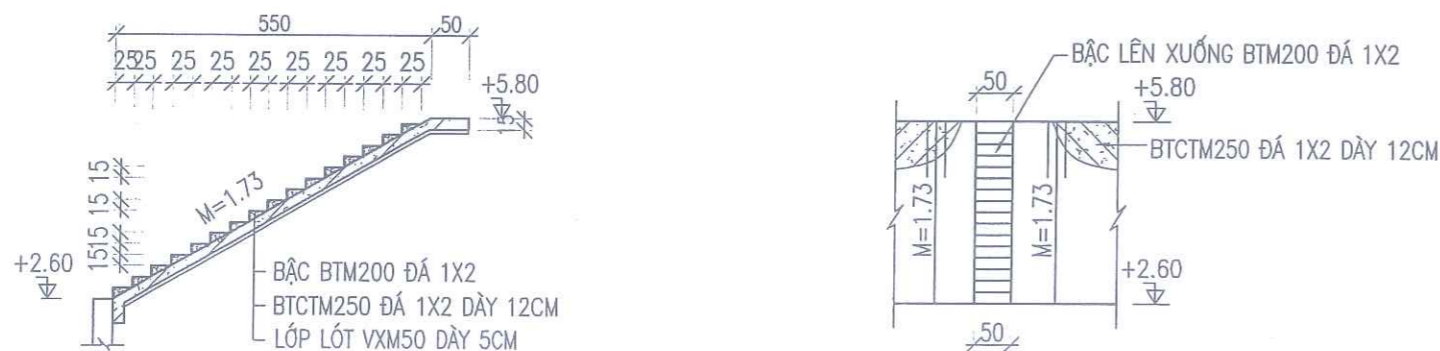


SỞ NÔNG NGHIỆP VÀ MÔI TRƯỜNG BẮC NINH
THẨM ĐỊNH
 Theo Văn bản số:/.....
 Ngày: tháng năm 20.....
 Người thẩm định ký tên:

CÔNG TY TNHH MTV KTCCTL NAM ĐƯỜNG
PHÊ DUYỆT
 Theo Quyết định số:/.....
 Ngày tháng năm 20.....
 Ký tên

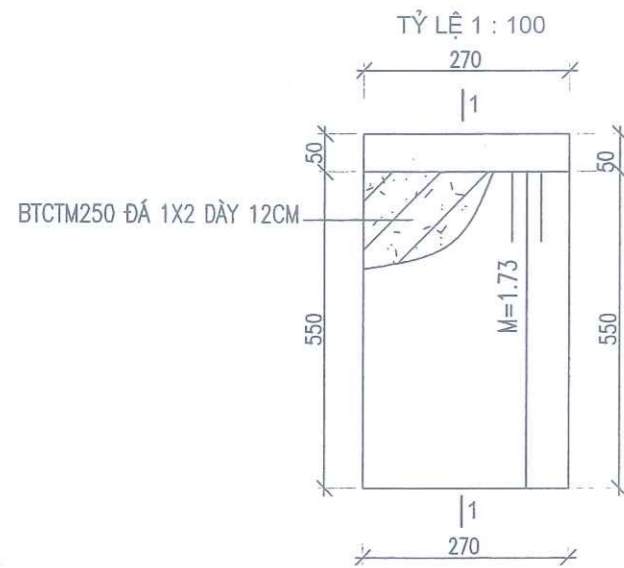
CHI TIẾT BẬC LÊN XUỐNG BỂ HÚT

TỶ LỆ 1 : 100

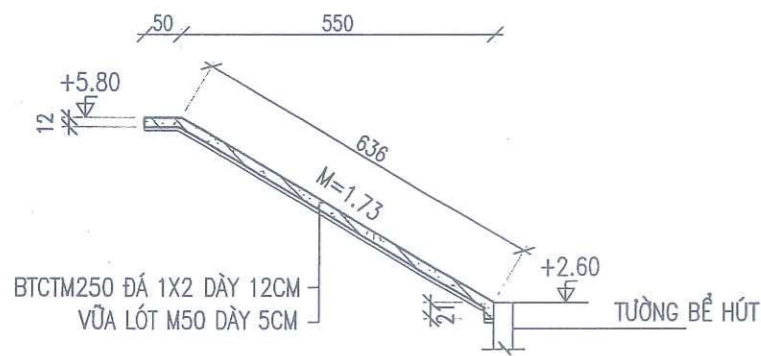


CÔNG TY CỔ PHẦN TƯ VẤN XÂY DỰNG NÔNG NGHIỆP & PTNT BẮC NINH		CÔNG TRÌNH: SỬA CHỮA TRẠM BƠM LIỄU LÂM THUỘC KẾ HOẠCH SỬA CHỮA ĐỊNH KỲ KẾT CẤU HẠ TẦNG THỦY LỢI NĂM 2025 ĐỊA ĐIỂM: TX. THUẬN THÀNH - TỈNH BẮC NINH	
P.GIÁM ĐỐC CT	NGUYỄN VĂN HOÀNG	MẶT BẰNG TẤM LÁT MÁI BỂ HÚT	
XƯỞNG TRƯỞNG	ĐẶNG VĂN NINH		
CN - CHỦ TRÌ	ĐẶNG ANH SƠN	GIAI ĐOẠN : TKBVTC	NO : LL - 37
THIẾT KẾ	NGUYỄN HỮU HIỀN	TỶ LỆ : 1:100	
KIỂM TRA	TẠ ĐÌNH TUYẾN	NĂM 2025	PAGE :

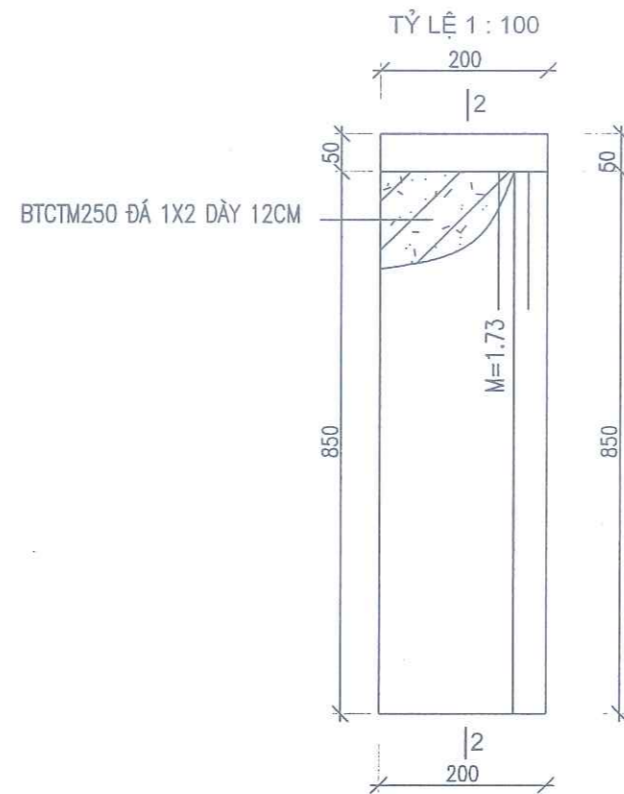
THÉP TẮM SỐ 2 (01 CK)



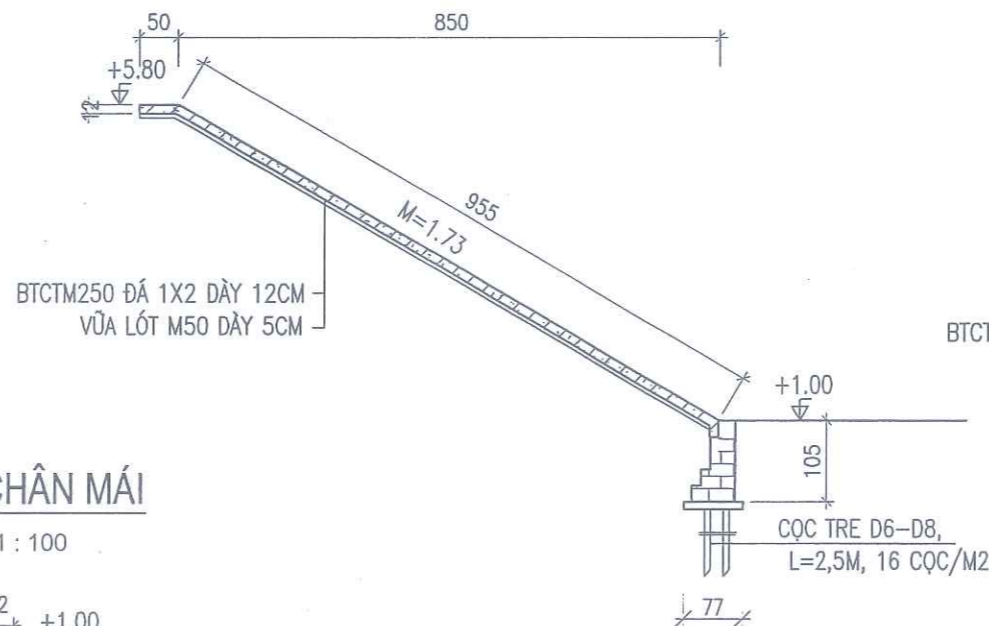
CẮT 1-1



THÉP TẮM SỐ 1 (01 CK)

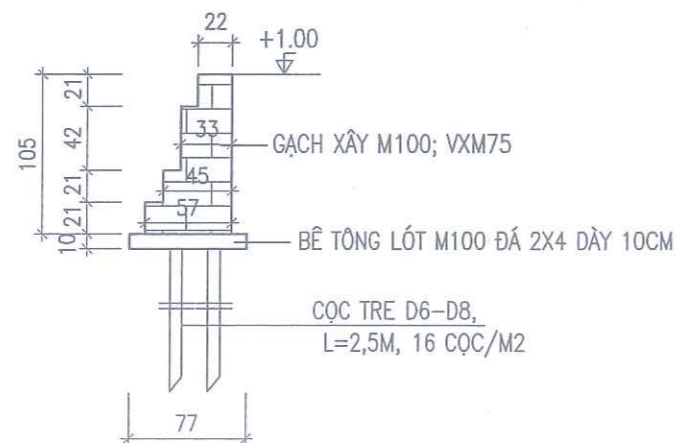


CẮT 2-2

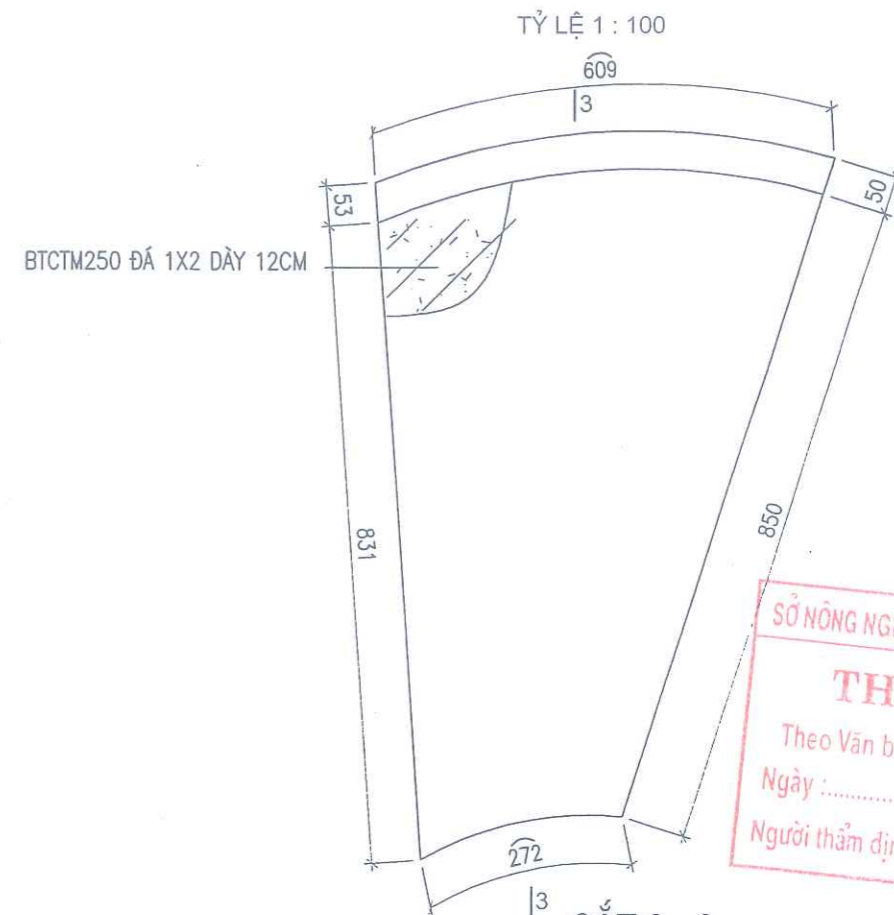


TƯỜNG CHÂN MÁI

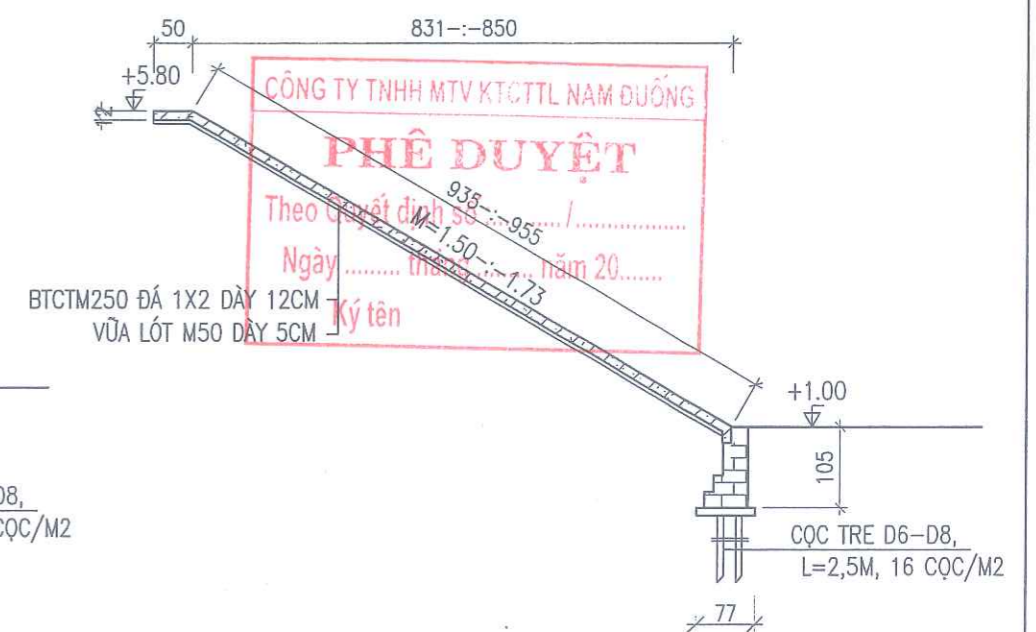
TỶ LỆ 1 : 100



THÉP TẮM SỐ 3 (02 CK)



CẮT 3-3



SỞ NÔNG NGHIỆP VÀ MÔI TRƯỜNG BẮC NINH

THẨM ĐỊNH

Theo Văn bản số: /

Ngày: tháng năm 20

Người thẩm định ký tên:

CÔNG TY TNHH MTV KTCTTL NAM ĐƯƠNGNG

PHÊ DUYỆT

Theo Quyết định số: /

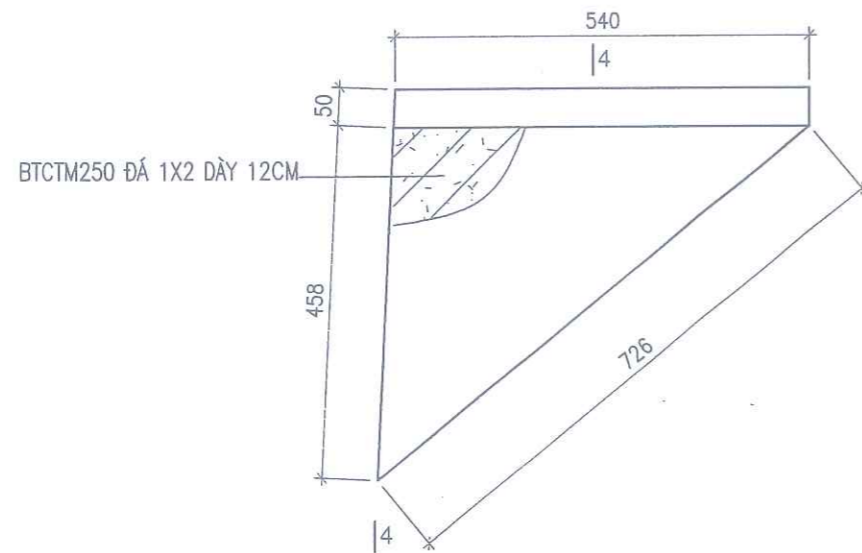
Ngày: tháng năm 20

Ký tên:

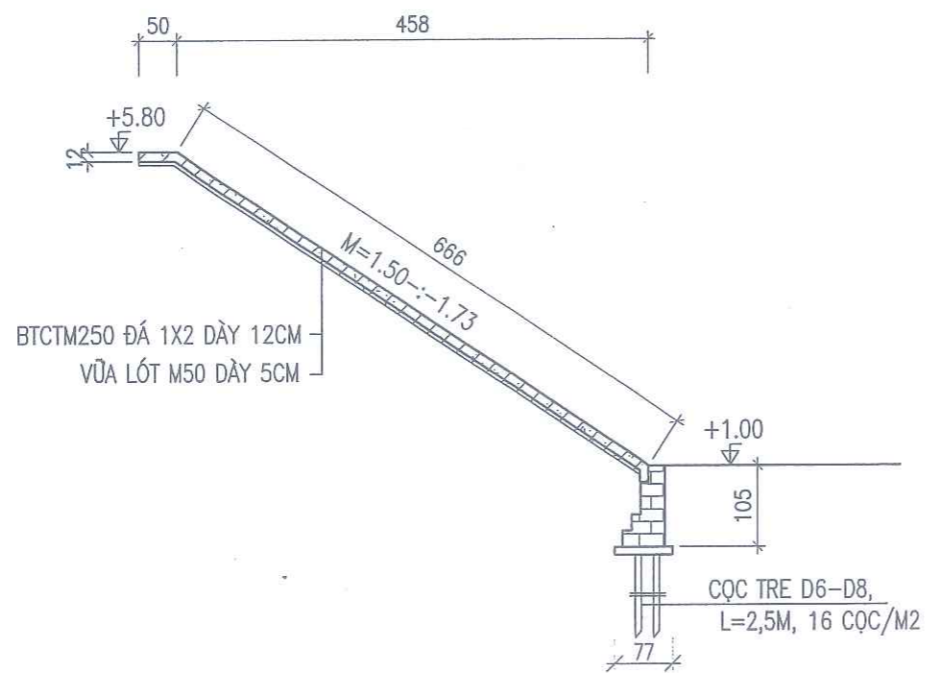
<p>CÔNG TY CỔ PHẦN TƯ VẤN XÂY DỰNG NÔNG NGHIỆP & PTNT BẮC NINH</p>		<p>CÔNG TRÌNH: SỬA CHỮA TRẠM BƠM LIÊU LÂM THUỘC KẾ HOẠCH SỬA CHỮA ĐỊNH KỲ KẾT CẤU HẠ TẦNG THỦY LỢI NĂM 2024 ĐỊA ĐIỂM: TX. THUẬN THÀNH - TỈNH BẮC NINH</p>	
P. GIÁM ĐỐC CT	NGUYỄN VĂN HOÀNG	CHI TIẾT TẮM LÁT MÁI	
XƯƠNG TRƯỞNG	ĐẶNG VĂN NINH		
CN - CHỦ TRÌ	ĐẶNG ANH SƠN	GIẢI ĐOẠN : TKBVTC	NO : LL - 38
THIẾT KẾ	NGUYỄN HỮU HIỀN	TỶ LỆ : 1:100	PAGE :
KIỂM TRA	TẠ ĐÌNH TUYẾN	NĂM 2025	

THÉP TẮM SỐ 4 (01 CK)

TỶ LỆ 1 : 100

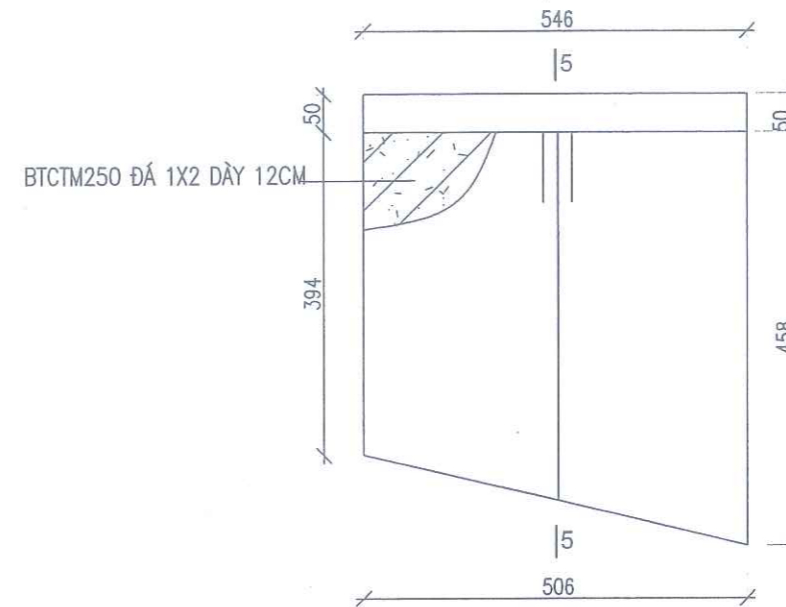


CẮT 4 - 4

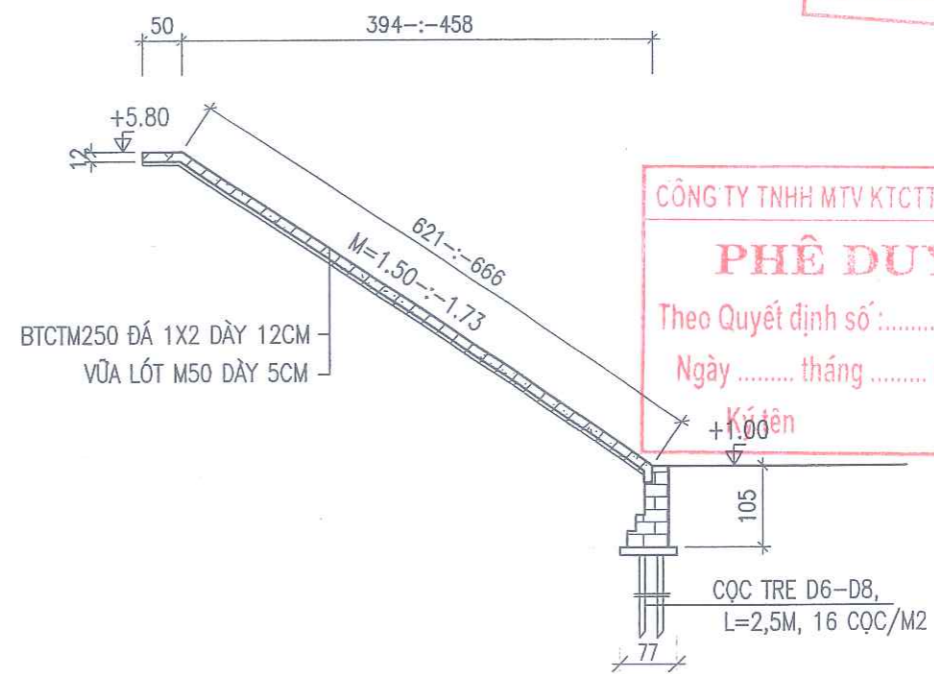


THÉP TẮM SỐ 5 (01 CK)

TỶ LỆ 1 : 100




CẮT 5 - 5



SỞ NÔNG NGHIỆP VÀ MÔI TRƯỜNG BẮC NINH
THẨM ĐỊNH
 Theo Văn bản số: /
 Ngày: tháng năm 20.....
 Người thẩm định ký tên:

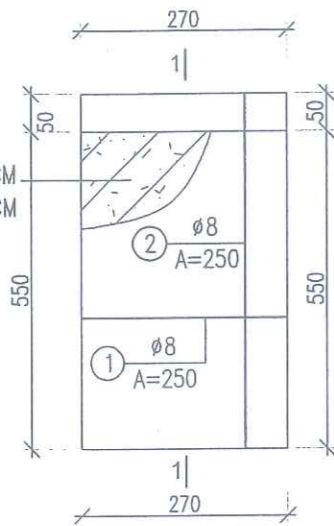
CÔNG TY TNHH MTV KTC TTL NAM ĐƯƠNG
PHÊ DUYỆT
 Theo Quyết định số: /
 Ngày tháng năm 20.....
 Ký tên

 CÔNG TY CỔ PHẦN TƯ VẤN XÂY DỰNG NÔNG NGHIỆP & PTNT BẮC NINH	NGUYỄN VĂN HOÀNG ĐẶNG VĂN NINH ĐẶNG ANH SƠN NGUYỄN HỮU HIỂN TẠ ĐÌNH TUYẾN	CÔNG TRÌNH: SỬA CHỮA TRẠM BƠM LIỄU LÂM THUỘC KẾ HOẠCH SỬA CHỮA ĐỊNH KỲ KẾT CẤU HẠ TẦNG THỦY LỢI NĂM 2025 ĐỊA ĐIỂM: TX. THUẬN THÀNH - TỈNH BẮC NINH	
		CHI TIẾT TẮM LÁT MÁI	
P. GIÁM ĐỐC CT	NGUYỄN VĂN HOÀNG	GIAI ĐOẠN : TKBVTC TỶ LỆ : 1:100 NĂM 2025	NO : LL - 39 PAGE :
XƯỞNG TRƯỞNG	ĐẶNG VĂN NINH		
CN - CHỦ TRÌ	ĐẶNG ANH SƠN		
THIẾT KẾ	NGUYỄN HỮU HIỂN		
KIỂM TRA	TẠ ĐÌNH TUYẾN		

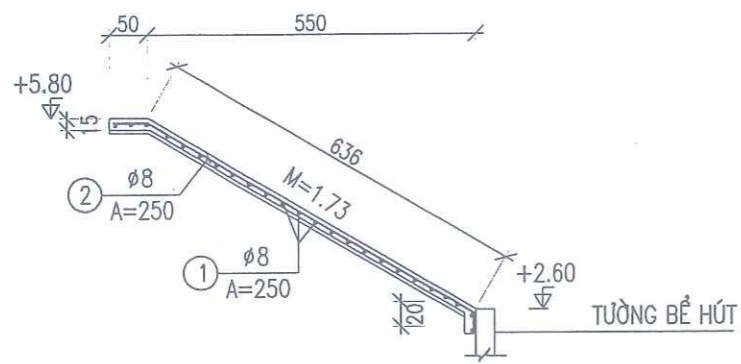
THÉP TẮM SỐ 2 (01 CK)

TỶ LỆ 1 : 100

BTCTM250 ĐÁ 1X2 DÀY 12CM
DƯỚI LÀ LỚP LÓT VXM50 DÀY 5CM



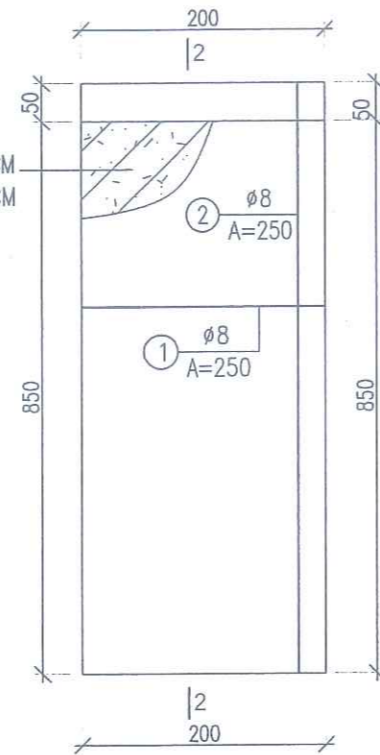
CẮT 1 - 1



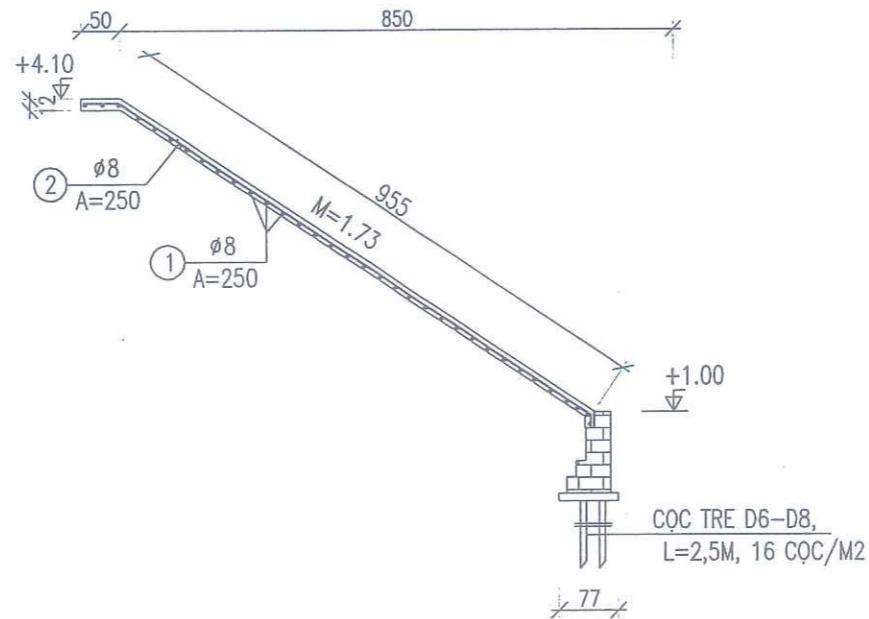
THÉP TẮM SỐ 1 (02 CK)

TỶ LỆ 1 : 100

BTCTM250 ĐÁ 1X2 DÀY 12CM
DƯỚI LÀ LỚP LÓT VXM50 DÀY 5CM



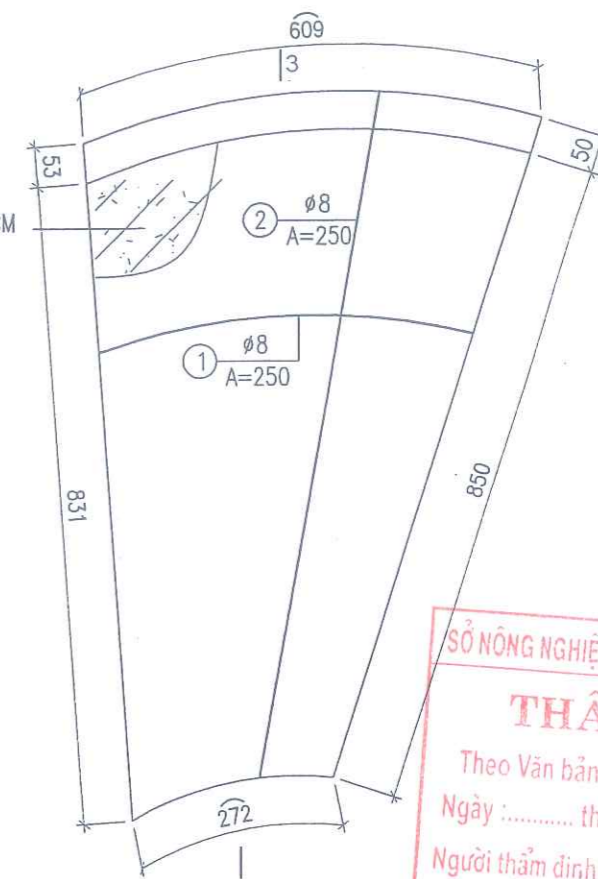
CẮT 2 - 2



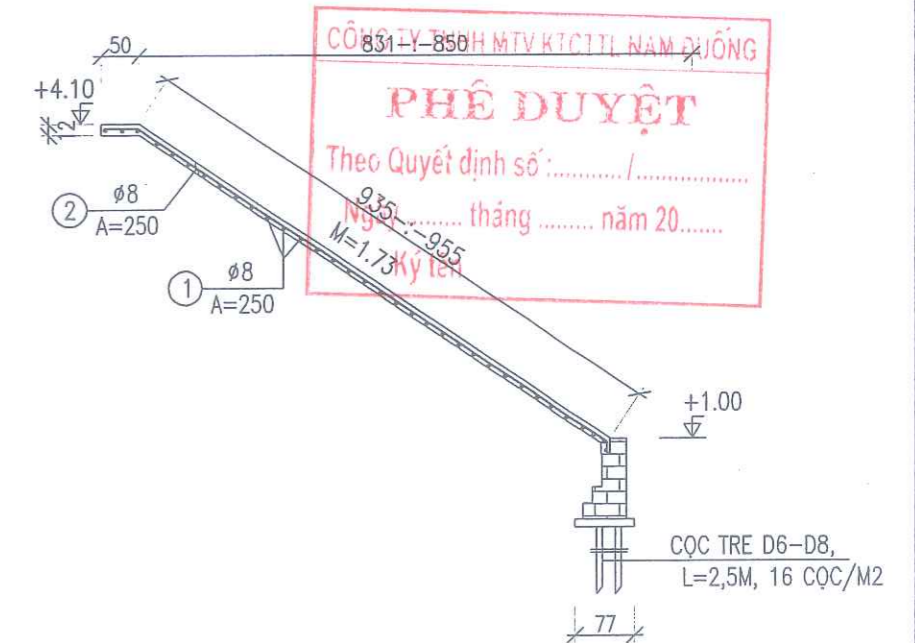
THÉP TẮM SỐ 3 (02 CK)

TỶ LỆ 1 : 100

BTCTM250 ĐÁ 1X2 DÀY 12CM



CẮT 3 - 3



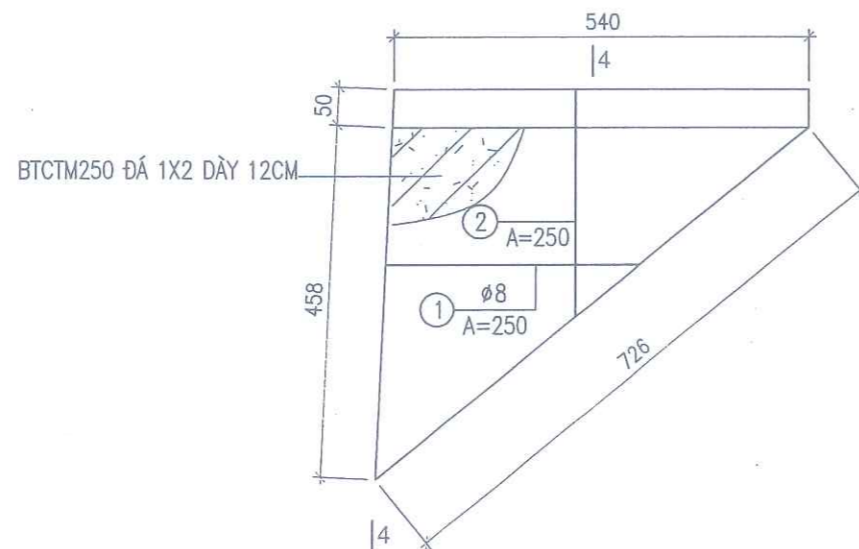
SỞ NÔNG NGHIỆP VÀ MÔI TRƯỜNG BẮC NINH
THẨM ĐỊNH
Theo Văn bản số: /
Ngày: tháng năm 20
Người thẩm định ký tên:

CÔNG TY TNHH MTV KTCITL NAM ĐỊNH
PHÊ DUYỆT
Theo Quyết định số: /
Ngày: tháng năm 20
Ký tên:

	CÔNG TY CỔ PHẦN TƯ VẤN XÂY DỰNG NÔNG NGHIỆP & PTNT BẮC NINH		CÔNG TRÌNH: SỬA CHỮA TRẠM BƠM LIÊU LÂM THUỘC KẾ HOẠCH SỬA CHỮA ĐỊNH KỲ KẾT CẤU HẠ TẦNG THỦY LỢI NĂM 2025 ĐỊA ĐIỂM: TX. THUẬN THÀNH - TỈNH BẮC NINH	
	P. GIÁM ĐỐC CT XƯƠNG TRƯỜNG	NGUYỄN VĂN HOÀNG ĐẶNG VĂN NINH	CHI TIẾT TẮM LÁT MÁI	
CN - CHỦ TRÌ	ĐẶNG ANH SƠN	GIAI ĐOẠN : TKBVTC		
THIẾT KẾ	NGUYỄN HỮU HIỀN	TỶ LỆ : 1:100	PAGE :	
KIỂM TRA	TẠ ĐÌNH TUYẾN	NĂM 2025		

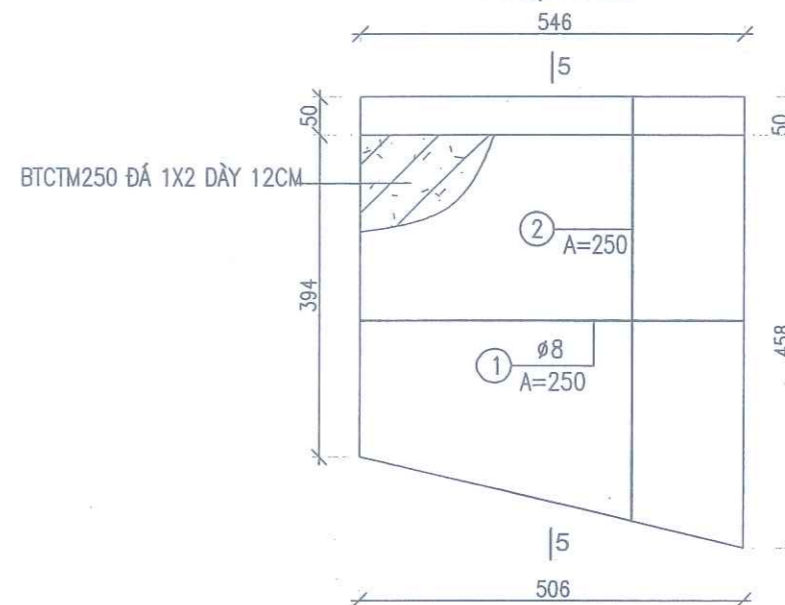
THÉP TẮM SỐ 4 (01 CK)

TỶ LỆ 1 : 100

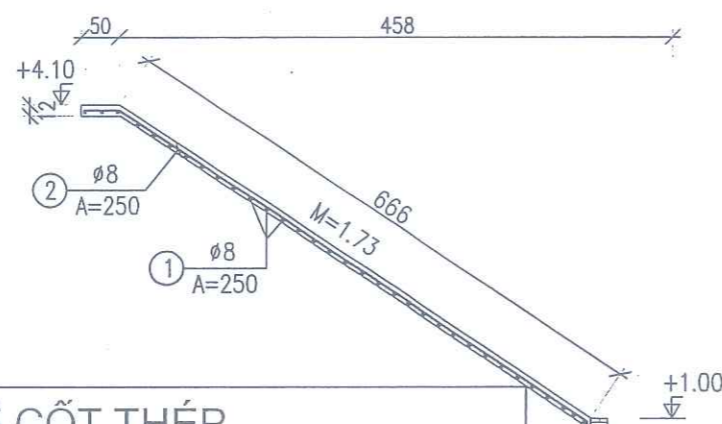


THÉP TẮM SỐ 5 (01 CK)

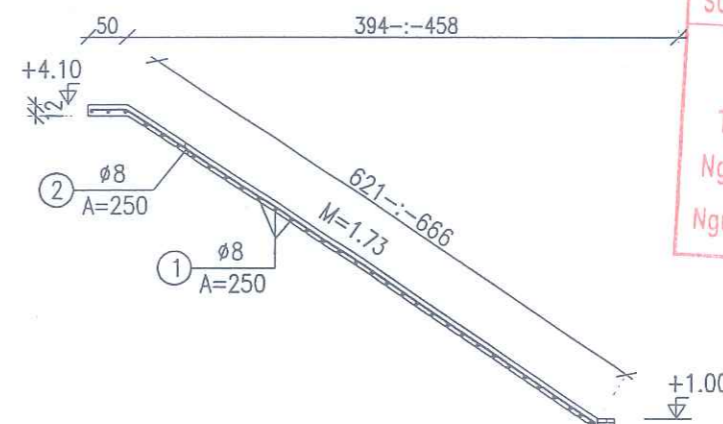
TỶ LỆ 1 : 100



CẮT 4 - 4



CẮT 5 - 5



SỞ NÔNG NGHIỆP VÀ MÔI TRƯỜNG BẮC NINH
THẨM ĐỊNH
Theo Văn bản số: /
Ngày: tháng năm 20.....
Người thẩm định ký tên:

BẢNG THỐNG KÊ CỐT THÉP

TÊN C.KIỆN	SỐ HIỆU	HÌNH DẠNG - KÍCH THƯỚC	ĐƯỜNG KÍNH (mm)	CHIỀU DÀI 1 THANH (mm)	SỐ LƯỢNG		TỔNG CHIỀU DÀI (m)	TỔNG T.LƯỢNG (Kg)
					1 C.KIỆN	T.BỘ		
Tấm 1	1	1960	8	1960	42	42	82.32	32.48
	1	450 9550 150	8	10150	5	5	50.75	20.03
Tấm 2	1	2650	8	2650	29	29	76.85	30.32
	2	450 6360 150	8	6960	11	11	76.56	30.21
Tấm 3	1	4400	8	4400	41	82	360.8	142.37
	2	450 9450 150	8	10050	19	38	381.9	150.69
Tấm 4	1	2700	8	2700	30	30	81	31.96
	2	450 6660 150	8	7260	22	22	159.72	63.02
Tấm 5	1	5260	8	5260	29	29	152.54	60.19
	2	450 6430 150	8	7030	26	26	182.78	72.12

- Trọng lượng thép có đường kính Ø8 = 633.39 kg; Chiều dài = 1605.22 mét

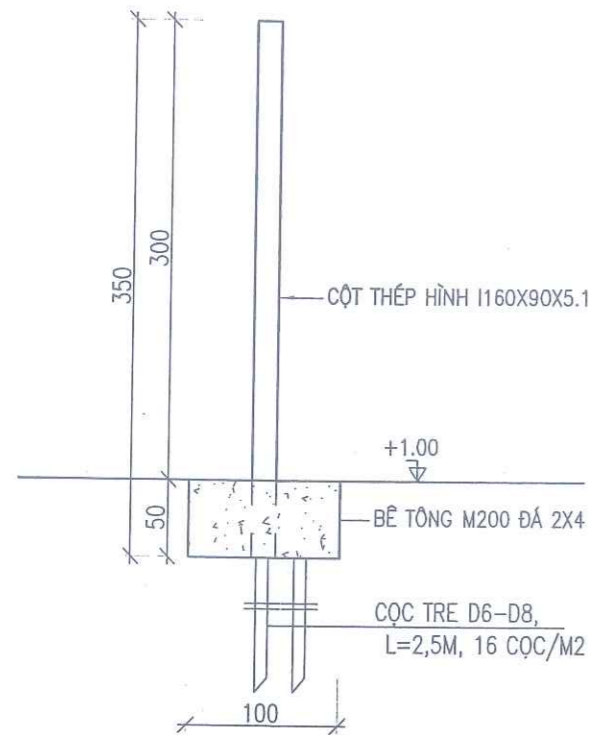
CỌC TRE D6-D8,
L=2,5M, 16 CỌC/M2

CÔNG TY CỔ PHẦN TƯ VẤN
XÂY DỰNG NÔNG NGHIỆP & BTNT NAM ĐỒNG
PHÊ DUYỆT
Theo Quyết định số: /
Ngày tháng năm 20.....
Ký tên

		CÔNG TRÌNH: SỬA CHỮA TRẠM BƠM LIỀU LÂM THUỘC KẾ HOẠCH SỬA CHỮA ĐỊNH KỲ KẾT CẤU HẠ TẦNG THỦY LỢI NĂM 2022 ĐỊA ĐIỂM: TX. THUẬN THÀNH - TỈNH BẮC NINH	
P.GIÁM ĐỐC CT	PHẦN TƯ VẤN NGUYỄN VĂN HOÀNG	CHI TIẾT TẮM LÁT MÁI	
XƯỞNG TRƯỞNG	ĐẶNG VĂN NINH		
CN - CHỦ TRÌ	ĐẶNG ANH SƠN	GIẢI ĐOẠN : TKBVTC	NO : LL - 41
THIẾT KẾ	NGUYỄN HỮU HIỀN	TỶ LỆ : 1:100	
KIỂM TRA	TẠ ĐÌNH TUYẾN	NĂM 2025	PAGE :

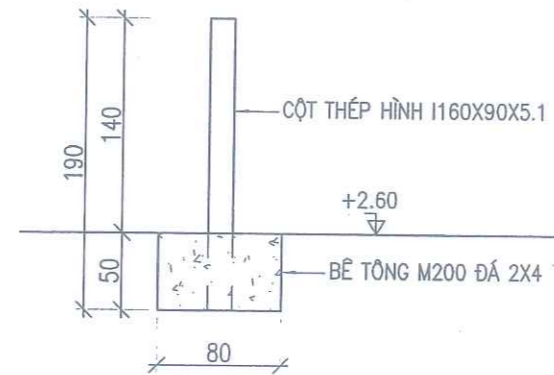
CỘT LƯỚI CHẮN RÁC (02 CK)

TỶ LỆ : 1:10



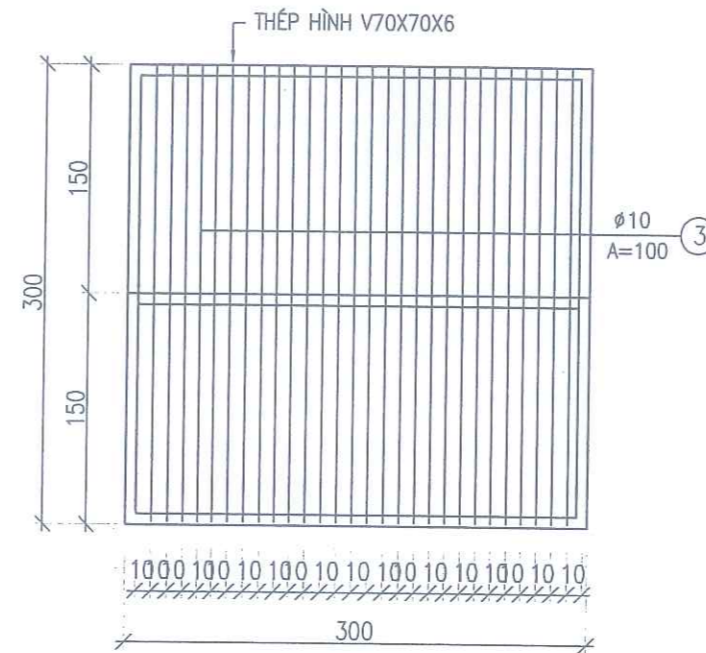
CỘT LƯỚI CHẮN RÁC (02 CK)

TỶ LỆ : 1:10



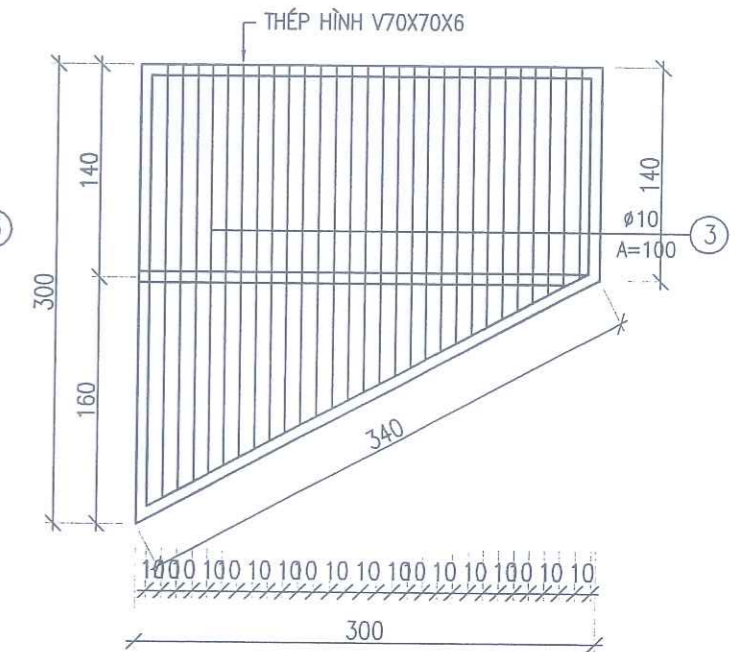
LƯỚI CHẮN RÁC LOẠI 1 (01 CK)

TỶ LỆ : 1:10



LƯỚI CHẮN RÁC LOẠI 2 (02 CK)

TỶ LỆ : 1:10



BẢNG THỐNG KÊ CỐT THÉP

TÊN C.KIỆN	SỐ HIỆU	HÌNH DẠNG - KÍCH THƯỚC	ĐƯỜNG KÍNH (mm)	CHIỀU DÀI 1 THANH (mm)	SỐ LƯỢNG		TỔNG CHIỀU DÀI (m)	TỔNG T.LƯỢNG (Kg)
					1 C.KIỆN	T.BỘ		
Cột lưới Số lượng: 1	1	I 16 Thép cán		3500	2	2	7	111.30
	2	I 16 Thép cán		1900	2	2	3.8	60.42

- Trọng lượng Thép cán chữ I: I 16 = 171.72 kg; Chiều dài = 10.8 mét

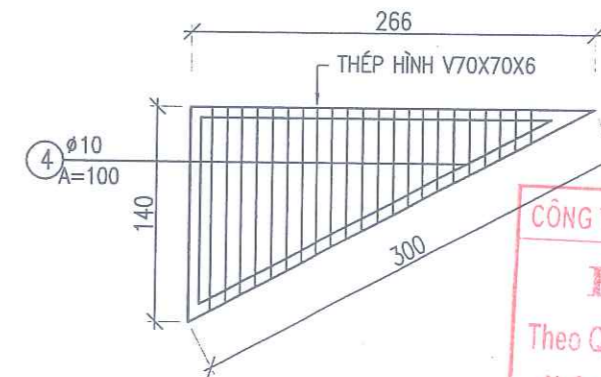
BẢNG THỐNG KÊ CỐT THÉP

TÊN C.KIỆN	SỐ HIỆU	HÌNH DẠNG - KÍCH THƯỚC	ĐƯỜNG KÍNH (mm)	CHIỀU DÀI 1 THANH (mm)	SỐ LƯỢNG		TỔNG CHIỀU DÀI (m)	TỔNG T.LƯỢNG (Kg)
					1 C.KIỆN	T.BỘ		
Loại 1 Số lượng: 1	1	LDC 70x6 Thép góc		3000	5	5	15	95.85
	2	2950	10	2950	29	29	85.55	52.74
Loại 2 Số lượng: 2	1	LDC 70x6 Thép góc		3000	2	4	12	76.68
	2	LDC 70x6 Thép góc		3400	1	2	6.8	43.45
	3	LDC 70x6 Thép góc		3000	1	2	6	38.34
	4	LDC 70x6 Thép góc		1400	1	2	2.8	17.89
	5	2200	10	2200	29	58	127.6	78.67
Loại 3 Số lượng: 2	1	LDC 70x6 Thép góc		1400	1	2	2.8	17.89
	2	LDC 70x6 Thép góc		2660	1	2	5.32	33.99
	3	LDC 70x6 Thép góc		3000	1	2	6	38.34
	4	700	10	700	29	58	40.6	25.03

- Trọng lượng thép có đường kính $\Phi 10$ = 156.44 kg; Chiều dài = 253.75 mét
 - Trọng lượng Thép góc: LDC 70x6 = 362.43 kg; Chiều dài = 56.72 mét

LƯỚI CHẮN RÁC LOẠI 3 (02 CK)

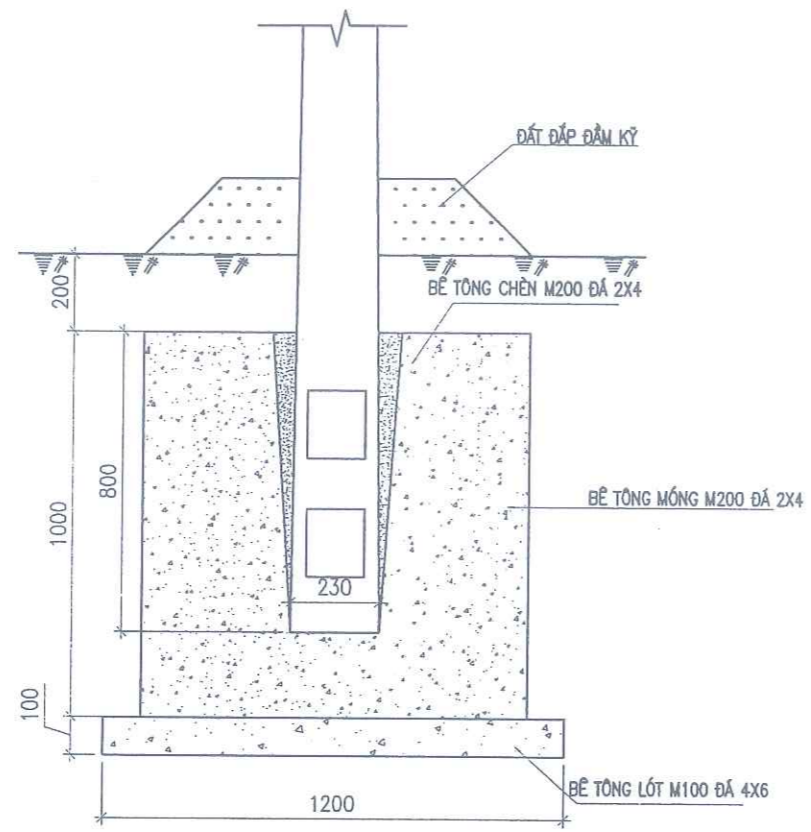
TỶ LỆ : 1:10



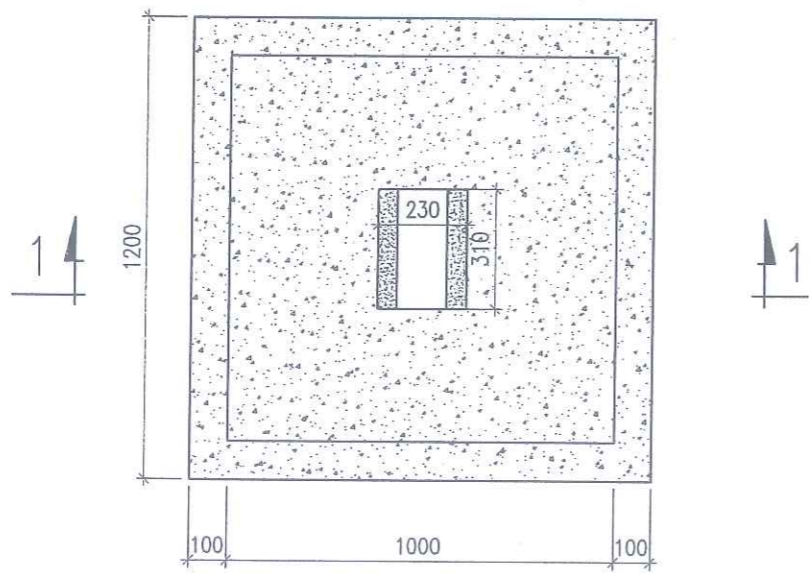
SỞ NÔNG NGHIỆP VÀ MÔI TRƯỜNG BẮC NINH
THẨM ĐỊNH
 Theo Văn bản số: /
 Ngày: tháng năm 20
 Người thẩm định ký tên:

CÔNG TY TNHH MTV KTCTTL NAM ĐƯƠNG
PHÊ DUYỆT
 Theo Quyết định số: /
 Ngày: tháng năm 20
 Ký tên

 CÔNG TY CỔ PHẦN TƯ VẤN XÂY DỰNG NÔNG NGHIỆP & PTNT BẮC NINH SỐ 1 XÃ ĐÔNG NÔNG NGHIỆP VÀ 3		CÔNG TRÌNH: SỬA CHỮA TRẠM BƠM LIỀU LÂM THUỘC KẾ HOẠCH SỬA CHỮA ĐỊNH KỲ KẾT CẤU HẠ TẦNG THỦY LỢI NĂM 2025 ĐỊA ĐIỂM: TX. THUẬN THÀNH - TỈNH BẮC NINH	
P. GIÁM ĐỐC CT	ĐANG VĂN HOÀNG	LƯỚI CHẮN RÁC	
XƯỞNG TRƯỞNG	ĐANG VĂN NINH		
CN - CHỦ TRÌ	ĐANG ANH SƠN	GIẢI ĐOẠN : TKBVTC	NO : LL - 42
THIẾT KẾ	NGUYỄN HỮU HIỂN	TỶ LỆ : 1:100	
KIỂM TRA	TẠ ĐÌNH TUYẾN	NĂM 2025	PAGE :



CẮT 1-1




MẶT BẰNG MÓNG

KÍCH THƯỚC HỔ MÓNG
TỶ LỆ 1:50



SỞ NÔNG NGHIỆP VÀ MÔI TRƯỜNG BẮC NINH
THẨM ĐỊNH
Theo Văn bản số : /
Ngày : tháng năm 20.....
Người thẩm định ký tên:

CÔNG TY TNHH MTV KTCTTL NAM ĐƯỜNG
PHÊ DUYỆT
Theo Quyết định số : /
Ngày : tháng năm 20.....
Ký tên

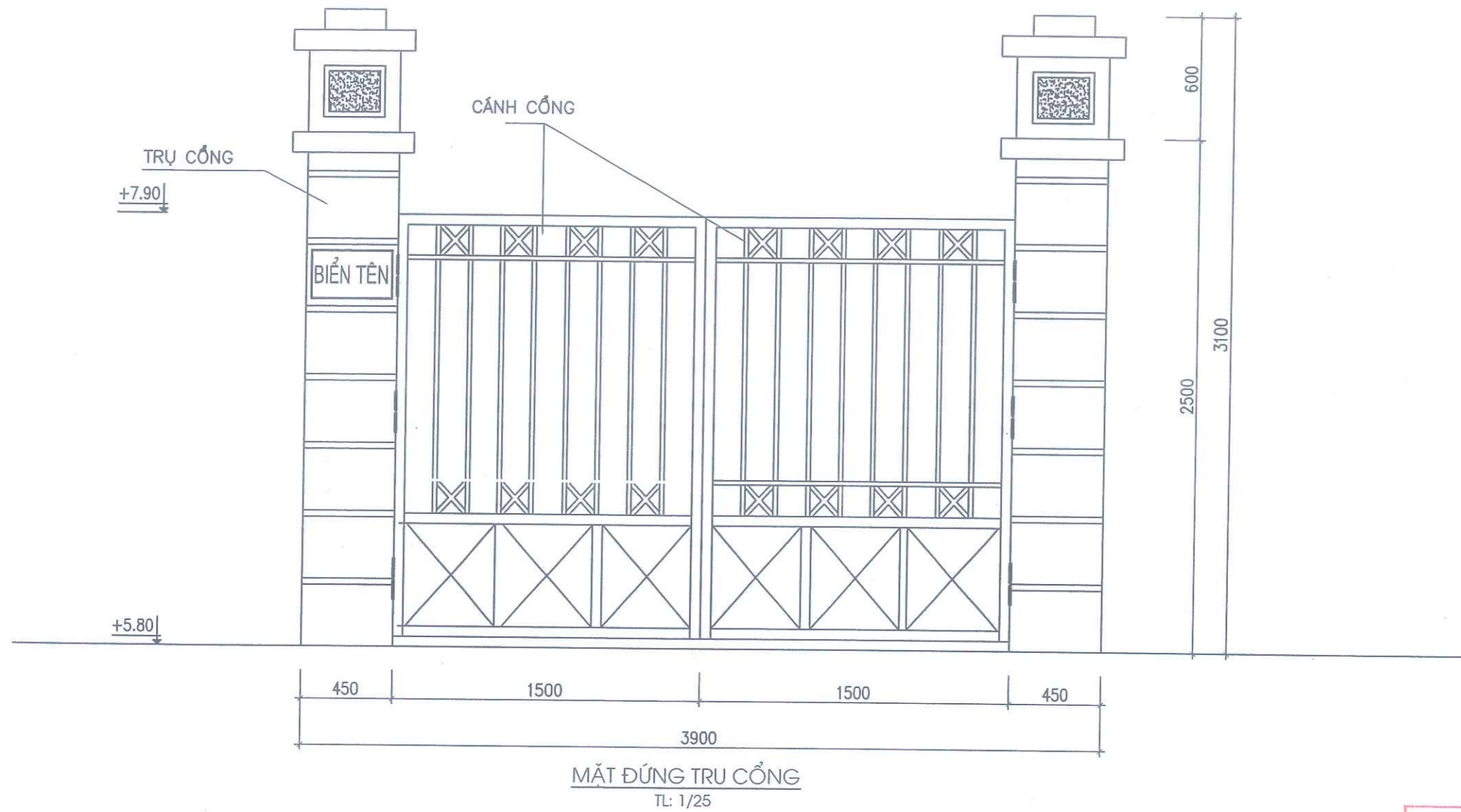
 <p>CÔNG TY CỔ PHẦN TƯ VẤN XÂY DỰNG NÔNG NGHIỆP & PTNT BẮC NINH</p>		<p>CÔNG TRÌNH: SỬA CHỮA TRẠM BƠM LIÊU LÂM THUỘC KẾ HOẠCH SỬA CHỮA ĐỊNH KỶ KẾT CẤU HẠ TẦNG THỦY LỢI NĂM 2025 ĐỊA ĐIỂM: TX. THUẬN THÀNH - TỈNH BẮC NINH</p>	
P. GIÁM ĐỐC CT	NGUYỄN VĂN HOÀNG	HỔ MÓNG CỘT ĐIỆN	
XƯỞNG TRƯỞNG	ĐẶNG VĂN NINH		
CN - CHỦ TRÌ	ĐẶNG ANH SƠN	GIẢI ĐOẠN : TKBVTC	NO : LL - 46
THIẾT KẾ	NGUYỄN HỮU HIỀN	TỶ LỆ : 1:100	
KIỂM TRA	TẠ ĐÌNH TUYÊN	NĂM 2025	PAGE :

SÂN - CỔNG - TƯỜNG RÀO

SỞ NÔNG NGHIỆP VÀ MÔI TRƯỜNG BẮC NINH
THẨM ĐỊNH
Theo Văn bản số:/.....
Ngày: tháng năm 20.....
Người thẩm định ký tên:

CÔNG TY TNHH MTV KTCTTL NAM ĐƯỜNG
PHÊ DUYỆT
Theo Quyết định số:/.....
Ngày tháng năm 20.....
Ký tên

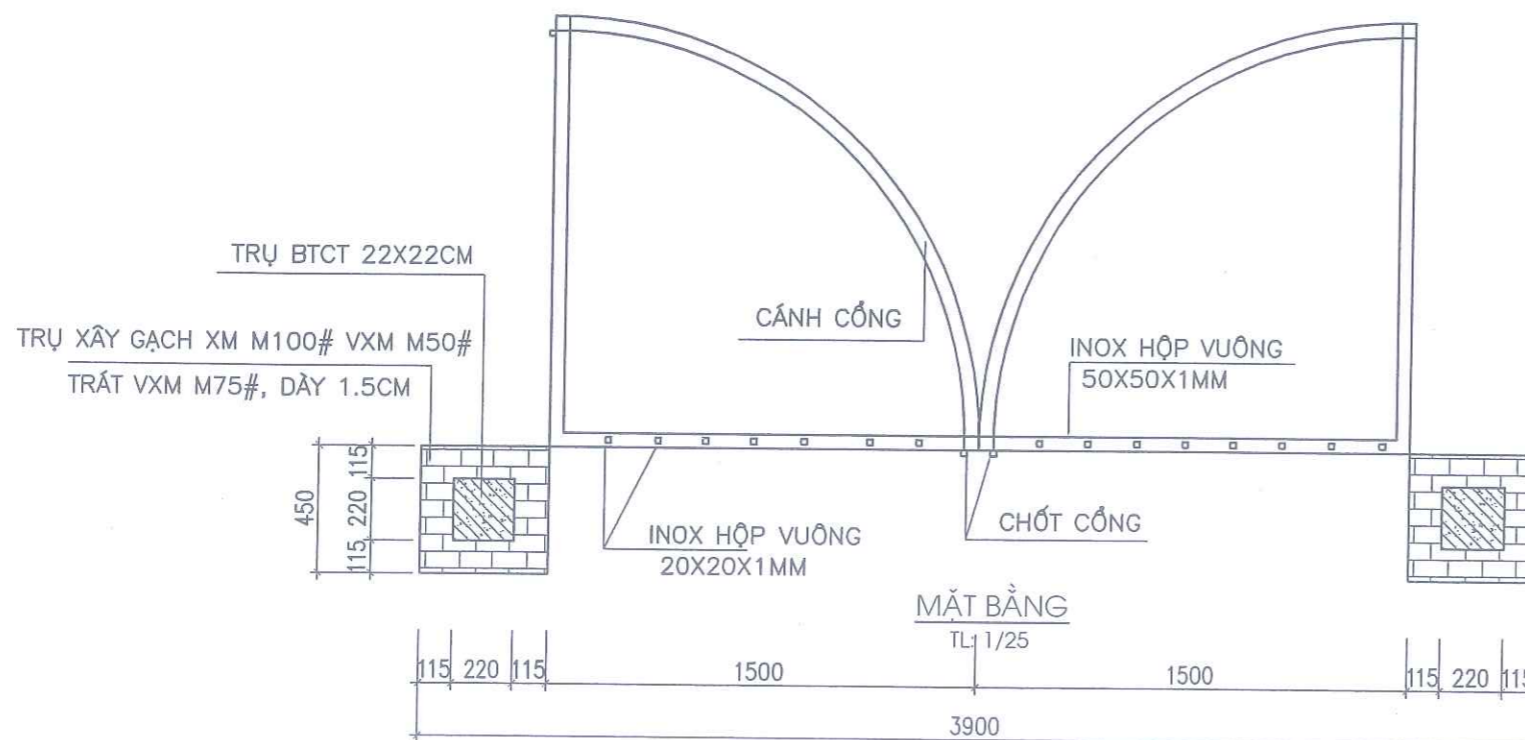




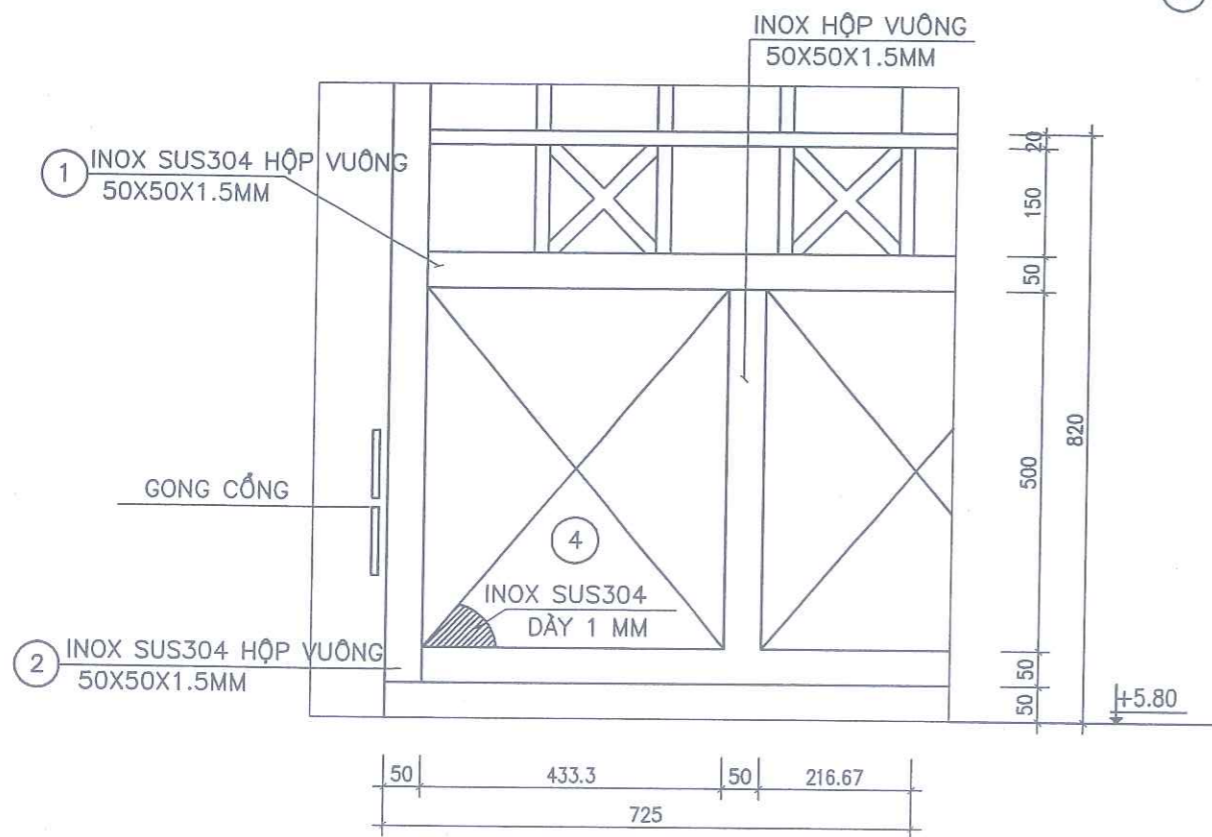
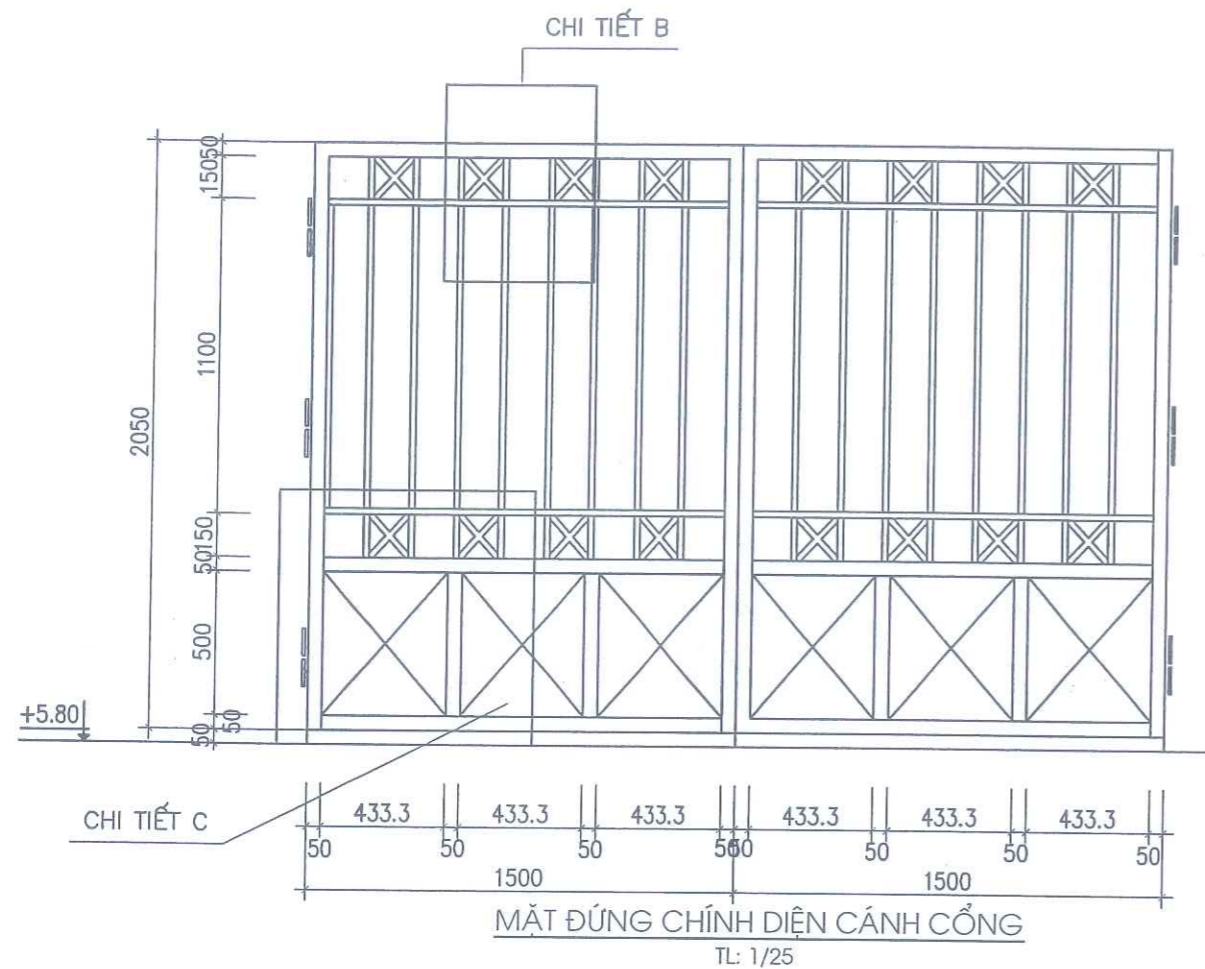
SỞ NÔNG NGHIỆP VÀ MÔI TRƯỜNG BẮC NINH
THẨM ĐỊNH
 Theo Văn bản số: /
 Ngày: tháng năm 20.....
 Người thẩm định ký tên:

CÔNG TY TNHH MTV KTCI TL NAM ĐƯỜNG
PHÊ DUYỆT
 Theo Quyết định số: /
 Ngày: tháng năm 20.....
 Ký tên

GHI CHÚ:
 - KÍCH THƯỚC TRONG BẢN VẼ ĐO BẰNG MM.
 - CAO ĐỘ TRONG BẢN VẼ ĐO BẰNG M.
 - VẬT LIỆU SẢN XUẤT CÁNH CỬA LÀ INOX SUS 304



	CÔNG TY CỔ PHẦN TƯ VẤN XÂY DỰNG NÔNG NGHIỆP & PTNT BẮC NINH		CÔNG TRÌNH: SỬA CHỮA TRAM BCM LIÊU LÂM THUỘC KẾ HOẠCH SỬA CHỮA ĐỊNH KỲ KẾT CẤU HẠ TẦNG THỦY LỢI NĂM 2025 ĐỊA ĐIỂM: TX. THUẬN THÀNH - TỈNH BẮC NINH	
	P. GIÁM ĐỐC CT NGUYỄN VĂN HOÀNG	XƯỞNG TRƯỞNG ĐẶNG VĂN NINH	MẶT ĐÚNG, MẶT BẰNG CỔNG CHÍNH	
CN - CHỦ TRÌ ĐẶNG ANH SƠN	THIẾT KẾ NGUYỄN HỮU HIỀN	GIAI ĐOẠN : TKBVTC	NO: CTR - 01	
KIỂM TRA TẠ ĐÌNH TUYẾN	TỶ LỆ : 1:50	NĂM 2024	PAGE :	



GHI CHÚ:
 - KÍCH THƯỚC TRONG BẢN VẼ ĐO BẰNG MM.
 - CAO ĐỘ TRONG BẢN VẼ ĐO BẰNG M.
 - VẬT LIỆU SẢN XUẤT CẢNH CỬA LÀ INOX SUS 304

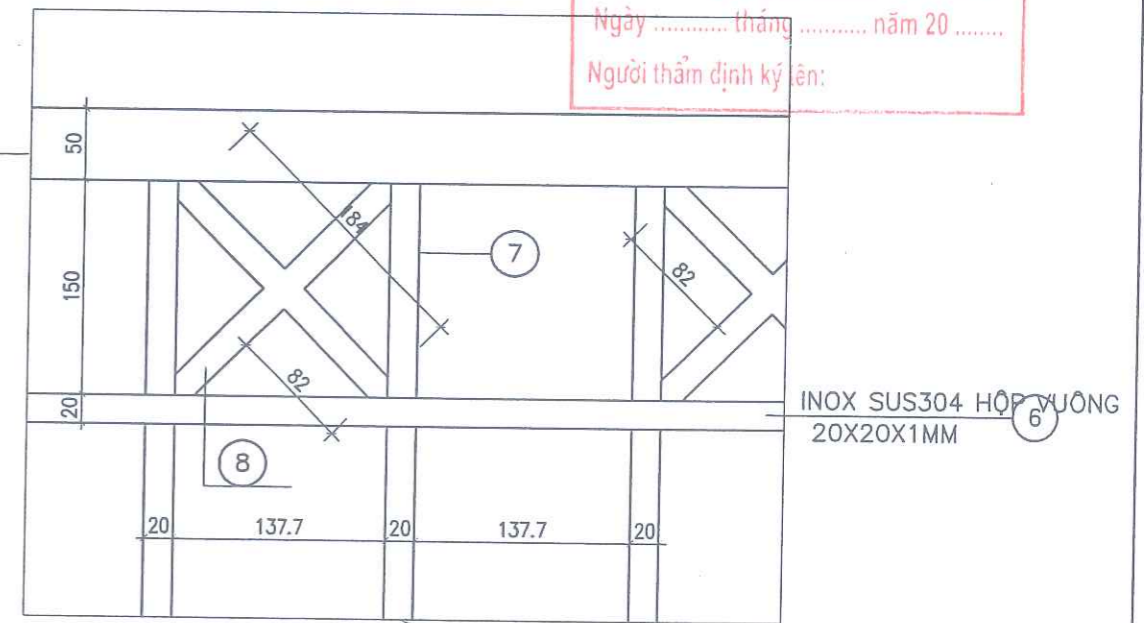
CHI TIẾT C
 TL: 1/25

TÊN C.KIỆN	SỐ HIỆU	HÌNH DẠNG - KÍCH THƯỚC	ĐƯỜNG KÍNH (mm)	CHIỀU DÀI 1 THANH (mm)	SỐ LƯỢNG		TỔNG CHIỀU DÀI (m)	TỔNG T.LƯỢNG (Kg)
					1 C.KIỆN	T.BỘ		
Cánh cổng Số lượng: 2	1	INOX hộp 50x50x1.5	50x50x1.5	1500	3	6	9	21.37
	2	INOX hộp 50x50x1.5	50x50x1.5	2050	2	4	8.2	19.5
	3	INOX hộp 50x50x1.5	50x50x1.5	500	2	4	2	4.75
	4	INOX bản 453.3x520x1	453.3x520x1		3	6	1.4133 m2	11.23
	5	INOX hộp 20x20x1	20x20x1	1100	8	16	17.6	11.17
	6	INOX hộp 20x20x1	20x20x1	1500	2	4	6	3.81
	7	INOX hộp 20x20x1	20x20x1	164	8	16	2.62	1.66
	8	INOX hộp 20x20x1	20x20x1	184	8	16	2.94	1.87

- Trọng lượng thép ống vuông có BxHxd=50x50x1,5 = 45.62 kg;
 - Trọng lượng thép bản có chiều dày 1 mm = 11.23 kg
 - Trọng lượng thép ống vuông có BxHxd=20x20x1 = 18.51 kg

PHÊ DUYỆT
 CÔNG TY TNHH VÀ MÔI TRƯỜNG BẮC NINH
 Theo Văn bản số:/.....
 Ngày tháng năm 20.....
 Người thẩm định ký lên:

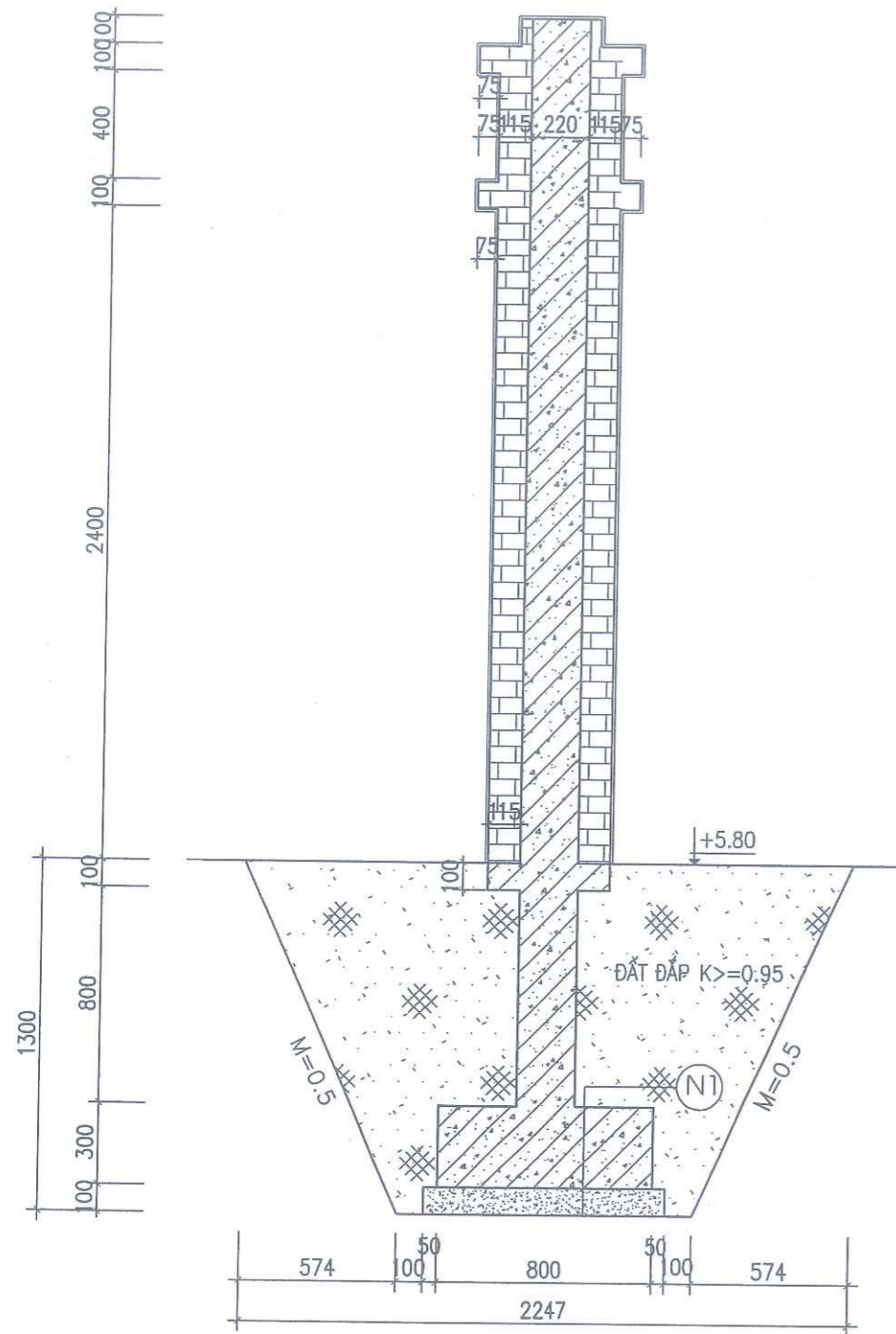
② INOX SUS304 HỘP VUÔNG 50X50X1.5MM



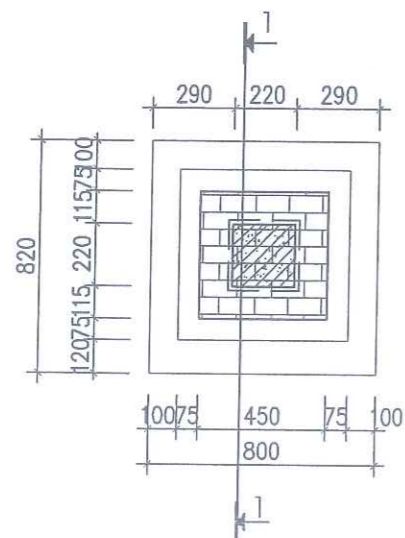
CHI TIẾT B
 TL: 1/25

PHÊ DUYỆT
 CÔNG TY TNHH MTV KTC-TL NAM ĐỒNG
 Theo Quyết định số:/.....
 Ngày tháng năm 20.....
 Ký tên

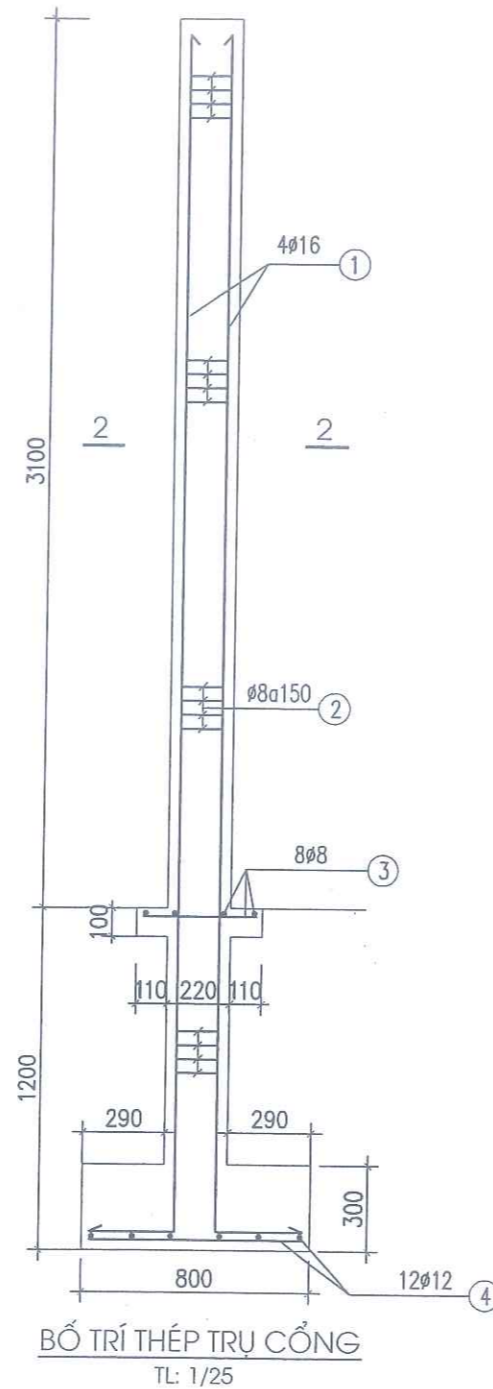
 CÔNG TY CỔ PHẦN TƯ VẤN XÂY DỰNG NÔNG NGHIỆP & PTNT BẮC NINH	NGUYỄN VĂN HOÀNG ĐẶNG VĂN NINH ĐẶNG ANH SƠN NGUYỄN HỮU HIỀN TẠ ĐÌNH TUYẾN	CÔNG TRÌNH: SỬA CHỮA TRẠM BƠM LIỀU LÂM THUỘC KẾ HOẠCH SỬA CHỮA ĐỊNH KỲ KẾT CẤU HẠ TẦNG THỦY LỢI NĂM 2022 ĐỊA ĐIỂM: TX. THUẬN THÀNH - TỈNH BẮC NINH	
		CHÍNH DIỆN CỔNG, CHI TIẾT VÀ BTK THÉP	
P.GIÁM ĐỐC CT XƯỞNG TRƯỞNG CN - CHỦ TRÌ THIẾT KẾ KIỂM TRA	NGUYỄN VĂN HOÀNG ĐẶNG VĂN NINH ĐẶNG ANH SƠN NGUYỄN HỮU HIỀN TẠ ĐÌNH TUYẾN	GIAI ĐOẠN : TKBVTC TỶ LỆ : 1:50 NĂM 2024	NO : CTR - 02 PAGE :



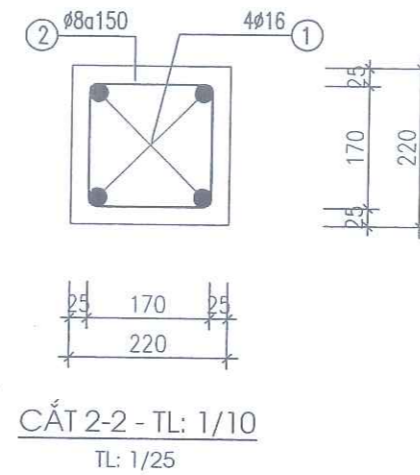
MẶT CẮT 1-1



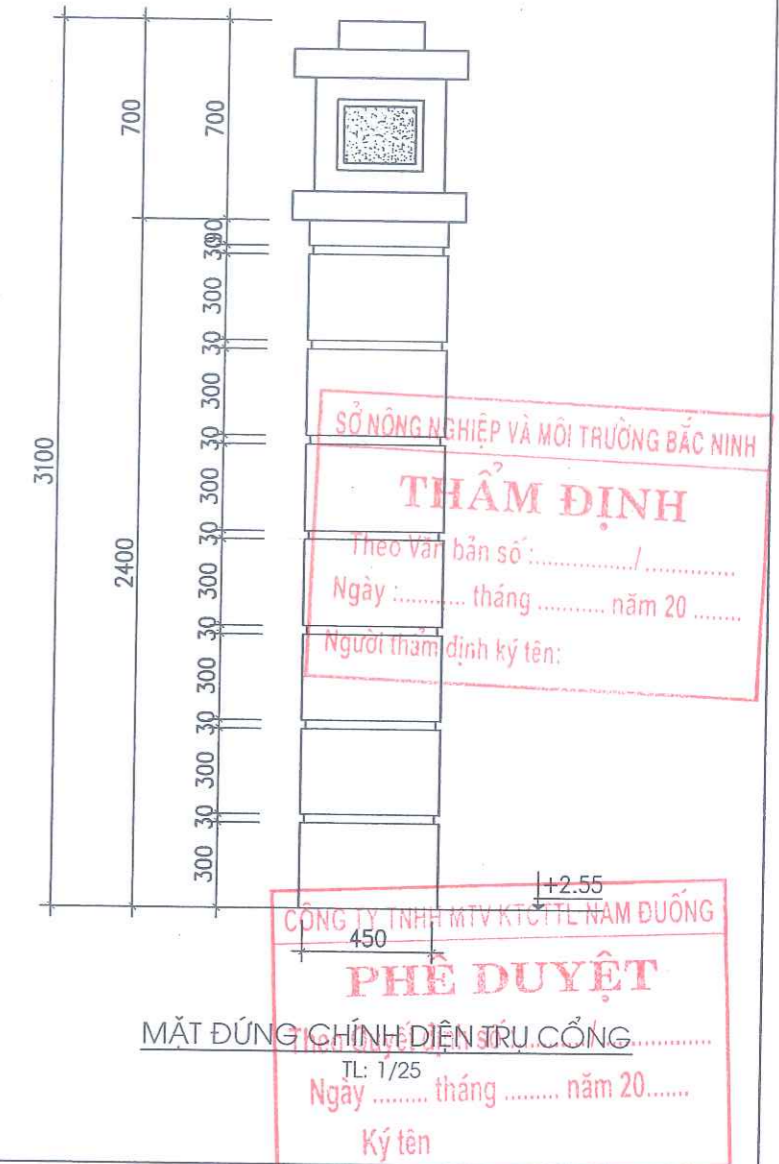
MẶT BẰNG 1 TRỤ CỔNG



BỐ TRÍ THÉP TRỤ CỔNG
TL: 1/25



CẮT 2-2 - TL: 1/10
TL: 1/25



BẢNG THỐNG KÊ CỐT THÉP

TÊN C.KIẾN	SỐ HIỆU	HÌNH DẠNG - KÍCH THƯỚC	ĐƯỜNG KÍNH (mm)	CHIỀU DÀI 1 THANH (mm)	SỐ LƯỢNG		TỔNG CHIỀU DÀI (m)	TỔNG T.LƯỢNG (Kg)
					1 C.KIẾN	T.BỘ		
Trụ công. Số lượng: 2	1	300 x 4250	16	4550	4	8	36.40	62.56
	2	170 x 170 x 50	8	780	31	62	48.36	19.1
	3	400	8	400	8	16	6.4	2.53
	4	760	12	760	12	24	18.24	16.19

GHI CHÚ:

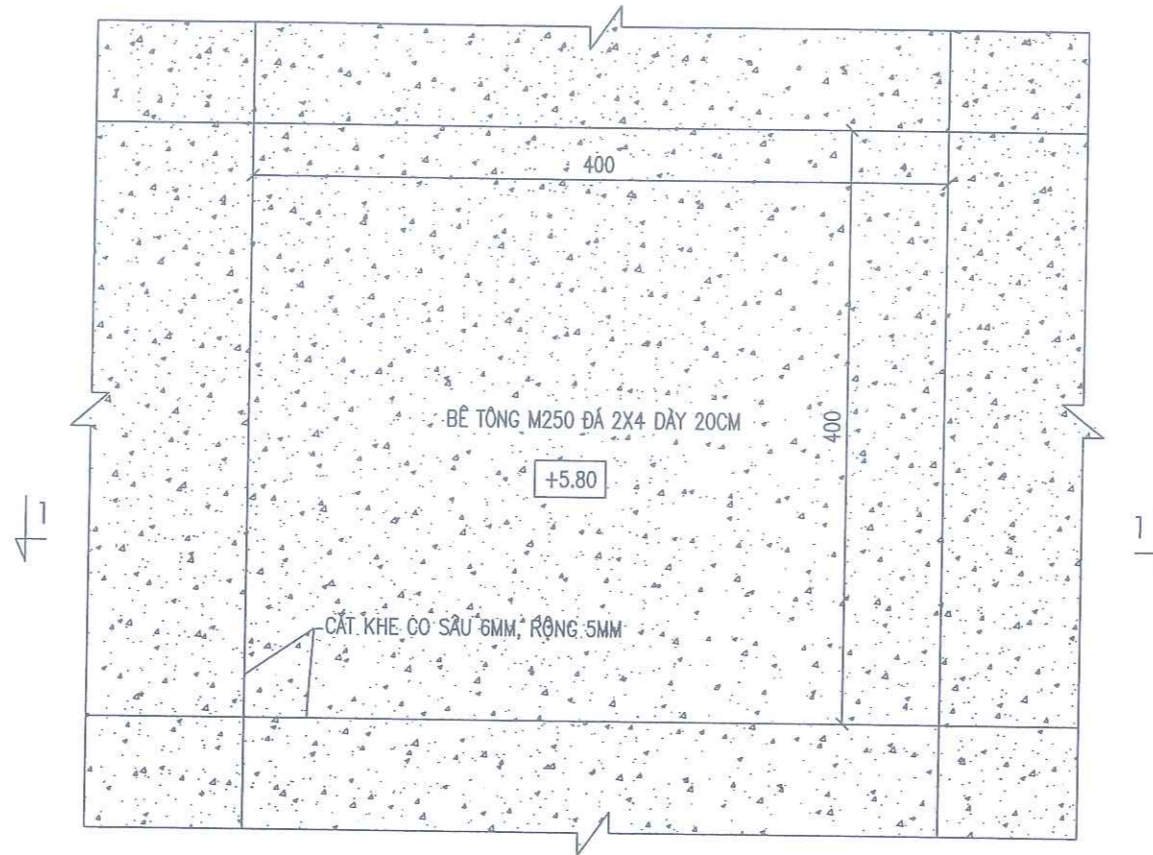
- (N1) TRÁT TRỤ CỔNG VXM M75#
- TRỤ CỔNG XÂY GẠCH XM M100# VXM M75#
- CỘT BTCT M250#, ĐÁ 1X2
- BÊ TÔNG LÓT M100#, ĐÁ 2X4, DÀY 10CM

- CỐT THÉP CÓ D<=10MM DÙNG THÉP AI, D>10MM DÙNG THÉP AII
- CHIỀU DÀY LỚP BẢO VỆ CỐT THÉP A = 20MM
- TOÀN BỘ MÓNG ĐẶT TRÊN NỀN ĐẤT CÓ CƯỜNG ĐỘ GIÁ ĐỊNH R=1.2KG/CM2

		CÔNG TRÌNH: SỬA CHỮA TRẠM BƠM LIỀU LÂM THUỘC KẾ HOẠCH SỬA CHỮA ĐỊNH KỲ KẾT CẤU HẠ TẦNG THỦY LỢI NĂM 2023 ĐỊA ĐIỂM: TX. THUẬN THÀNH - TỈNH BẮC NINH	
P. GIÁM ĐỐC CT	NGUYỄN VĂN HOÀNG	CHI TIẾT TRỤ CỔNG, BTK THÉP TRỤ CỔNG	
XƯỞNG TRƯỞNG	ĐẶNG VĂN NINH	GIẢI ĐOẠN : TKBVTC	NO: CTR - 03
CN - CHỦ TRÌ	ĐẶNG ANH SƠN	TỶ LỆ : 1:50	
THIẾT KẾ	NGUYỄN HỮU HIỀN	NĂM 2024	PAGE :
KIỂM TRA	TẠ ĐÌNH TUYẾN		

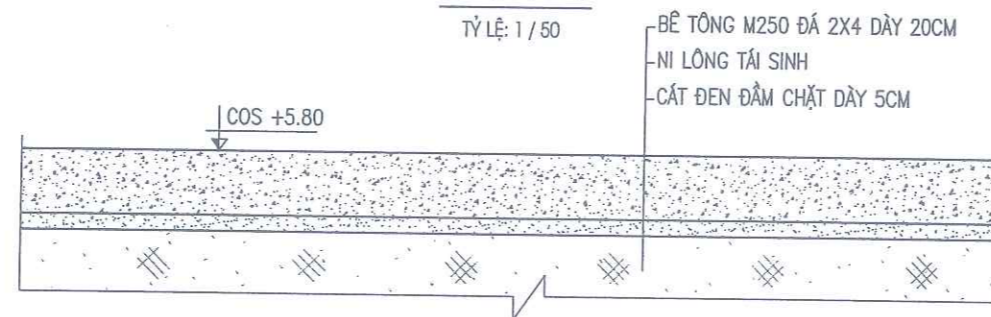
CHI TIẾT MẶT SÂN LOẠI 1

TỶ LỆ: 1/50



CẮT 1-1

TỶ LỆ: 1/50



SỞ NÔNG NGHIỆP VÀ MÔI TRƯỜNG BẮC NINH

THẨM ĐỊNH

Theo Văn bản số:/.....

Ngày tháng năm 20.....

Người thẩm định ký tên:


CÔNG TY TNHH MTV KTCCTL NAM ĐUÔNG

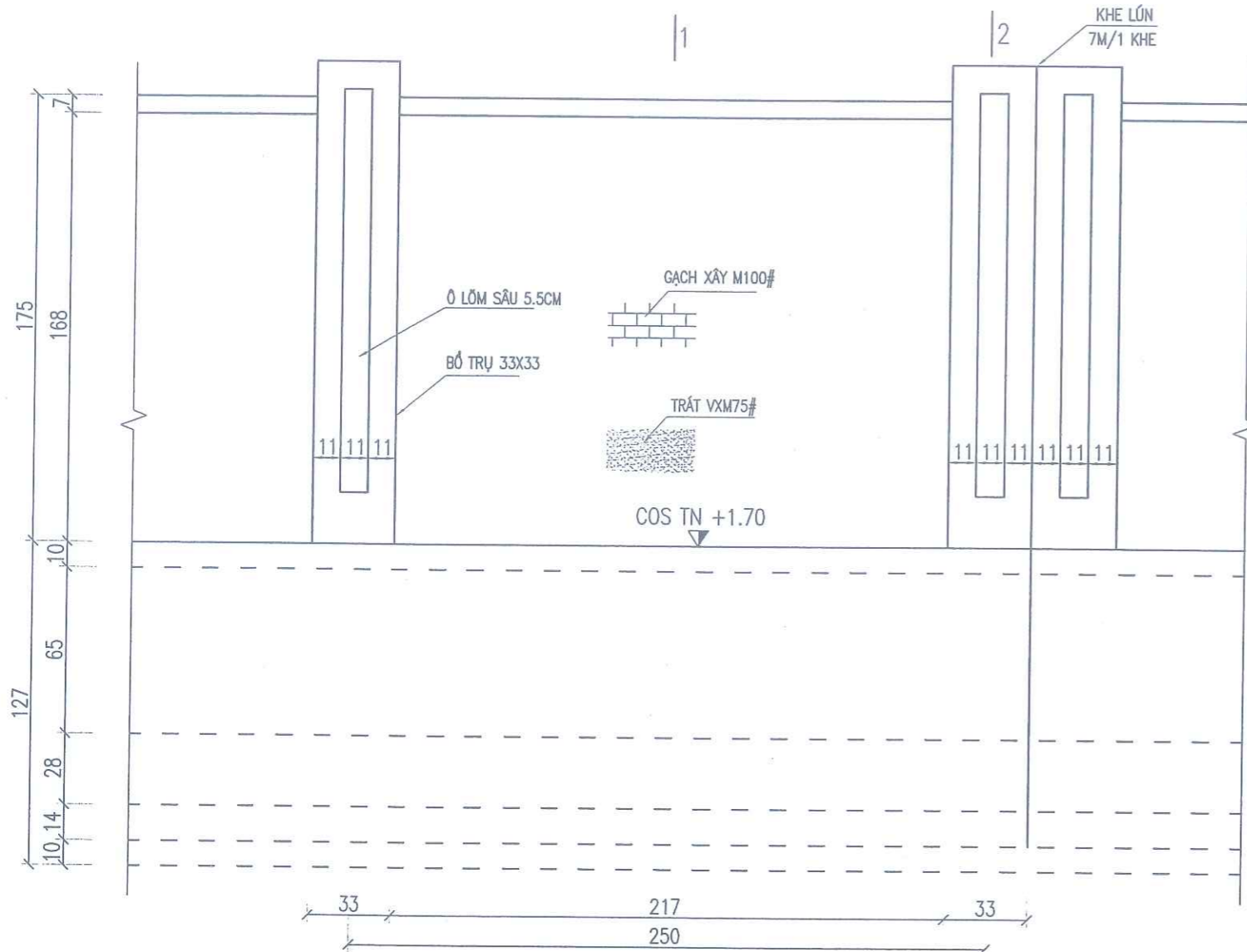
PHÊ DUYỆT

Theo Quyết định số:/.....

Ngày tháng năm 20.....

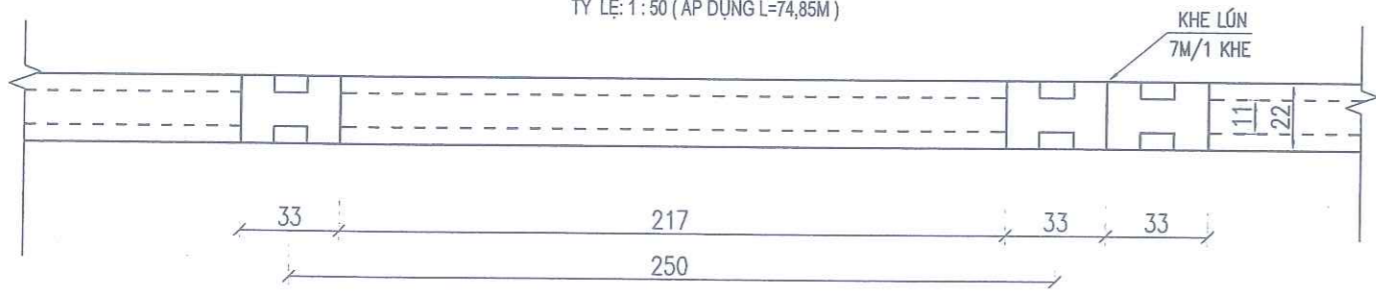
Ký tên

 <p>CÔNG TY CỔ PHẦN TƯ VẤN XÂY DỰNG NÔNG NGHIỆP & PTNT BẮC NINH</p>	CÔNG TRÌNH: SỬA CHỮA TRẠM BƠM LIÊU LÂM THUỘC KẾ HOẠCH SỬA CHỮA ĐỊNH KỲ KẾT CẤU HẠ TẦNG THỦY LỢI NĂM 2025 ĐỊA ĐIỂM: TX. THỤẬN THÀNH - TỈNH BẮC NINH	
	P.GIÁM ĐỐC CT XƯỞNG TRƯỞNG CN - CHỦ TRÌ THIẾT KẾ KIỂM TRA	NGUYỄN VĂN HOÀNG ĐẶNG VĂN NINH ĐẶNG ANH SƠN NGUYỄN HỮU HIỀN TẠ ĐÌNH TUYÊN
		NO : CTR- 04 PAGE :



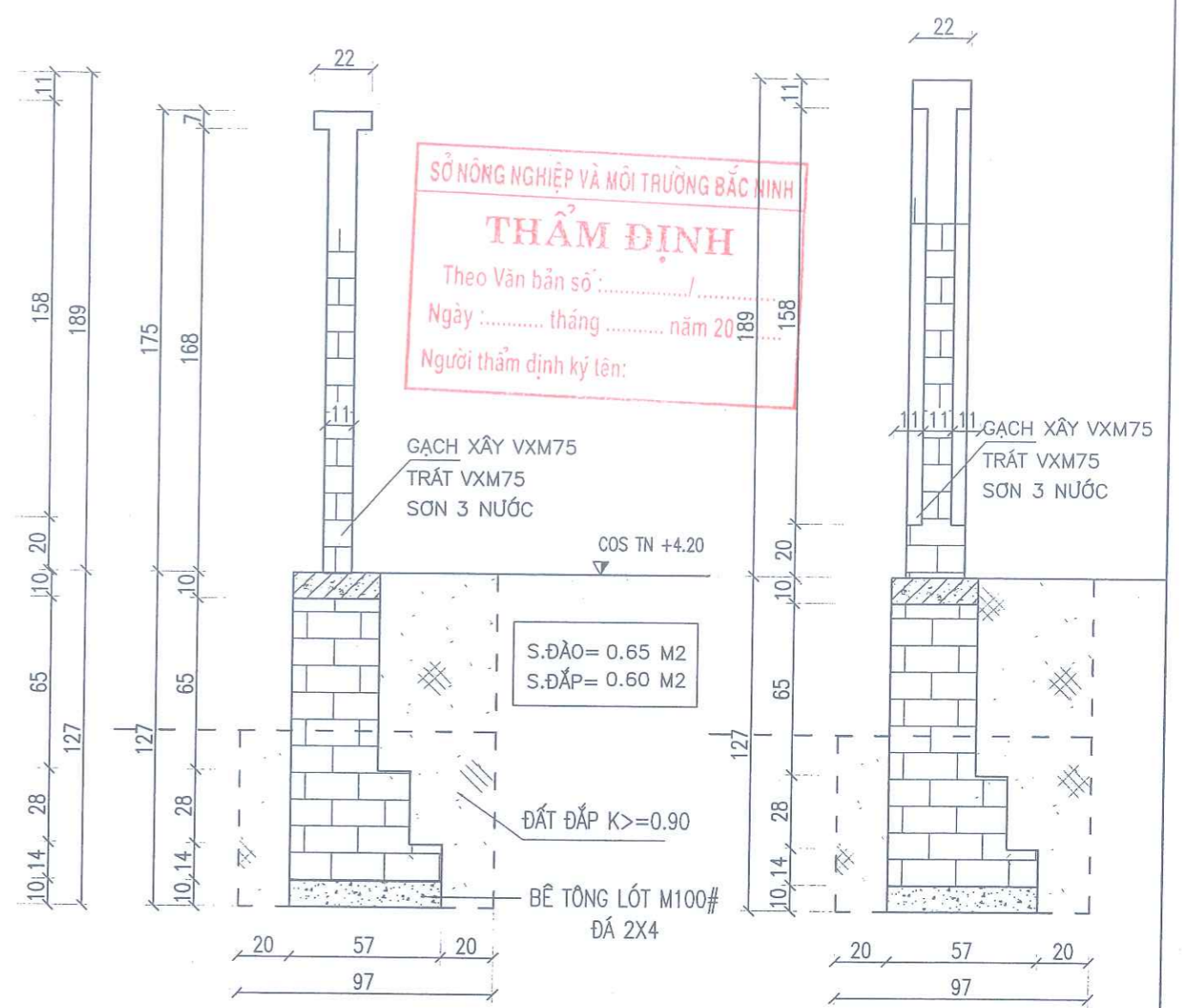
MẶT ĐỨNG TƯỜNG RÀO ĐIỂN HÌNH

TỶ LỆ: 1 : 50 (ÁP DỤNG L=74,85M)



MẶT BẰNG TƯỜNG RÀO ĐIỂN HÌNH

TỶ LỆ: 1 : 50 (ÁP DỤNG L=74,85M)



CẮT NGANG 1-1

TỶ LỆ: 1 : 50

CẮT NGANG 2-2



THÉP GIẰNG TƯỜNG RÀO

TỶ LỆ: 1 : 50

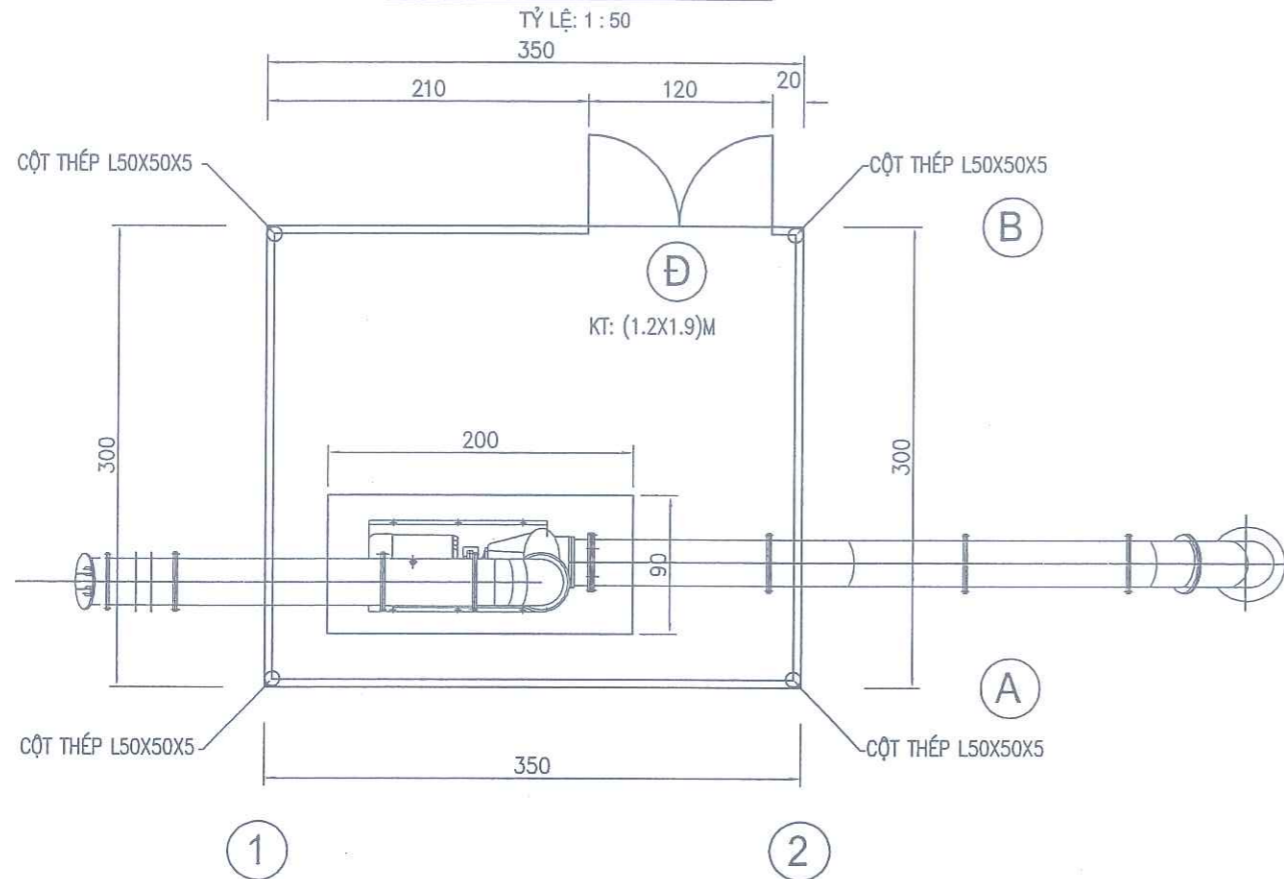
SỞ NÔNG NGHIỆP VÀ MÔI TRƯỜNG BẮC NINH
THẨM ĐỊNH
Theo Văn bản số: /
Ngày: tháng năm 2019
Người thẩm định ký tên:

CÔNG TY TNHH MTV KTCTL NAM ĐƯỜNG
PHÊ DUYỆT
Theo Quyết định số: /
Ngày: tháng năm 20.....
Ký tên

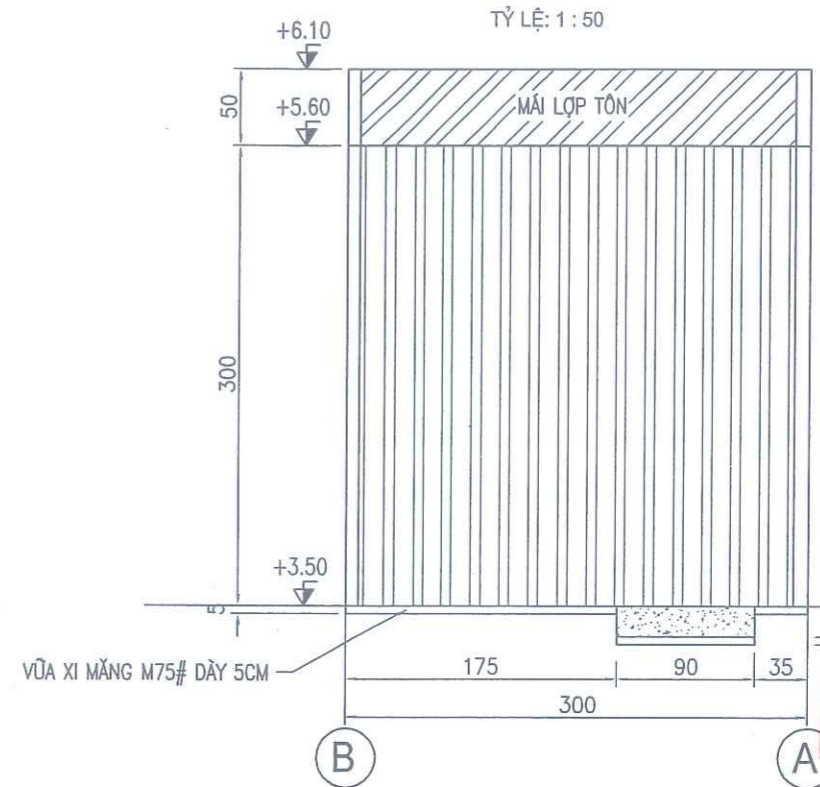
TÊN C.KIỆN	SỐ HIỆU	HÌNH DẠNG - KÍCH THƯỚC	ĐƯỜNG KÍNH (mm)	CHIỀU DÀI 1 THANH (mm)	SỐ LƯỢNG		TỔNG CHIỀU DÀI (m)	TỔNG T.LƯỢNG (Kg)
					1 C.KIỆN	T.BỘ		
Dầm D1 Số lượng: 1	1	1000	12	1000	3	3	3.0	2.66
	2	50 280 50	6	380	6	6	2.28	0.506

 CÔNG TY CỔ PHẦN TƯ VẤN XÂY DỰNG NÔNG NGHIỆP & PTNT BẮC NINH	P.GIÁM ĐỐC CT NGUYỄN VĂN HOÀNG	CÔNG TRÌNH: SỬA CHỮA TRẠM BƠM LIÊU LÂM THUỘC KẾ HOẠCH SỬA CHỮA ĐỊNH KỲ KẾT CẤU HẠ TẦNG THỦY LỢI NĂM 2022 ĐỊA ĐIỂM: TX. THUẬN THÀNH - TỈNH BẮC NINH
	XƯỞNG TRƯỞNG ĐẶNG VĂN NINH	
	CN - CHỦ TRÌ ĐẶNG ANH SƠN	
	THIẾT KẾ NGUYỄN HỮU HIỀN	
KIỂM TRA TẠ ĐÌNH TUYẾN	CHI TIẾT MỘT ĐOẠN TƯỜNG RÀO GIAI ĐOẠN : TKBTC TỶ LỆ : 1:50 NĂM 2024	NO: CTR- 07 PAGE :

MẶT BẰNG NHÀ TẠM



MẶT ĐỨNG NHÀ TẠM (B - A)



SỞ NÔNG NGHIỆP VÀ MÔI TRƯỜNG BẮC NINH

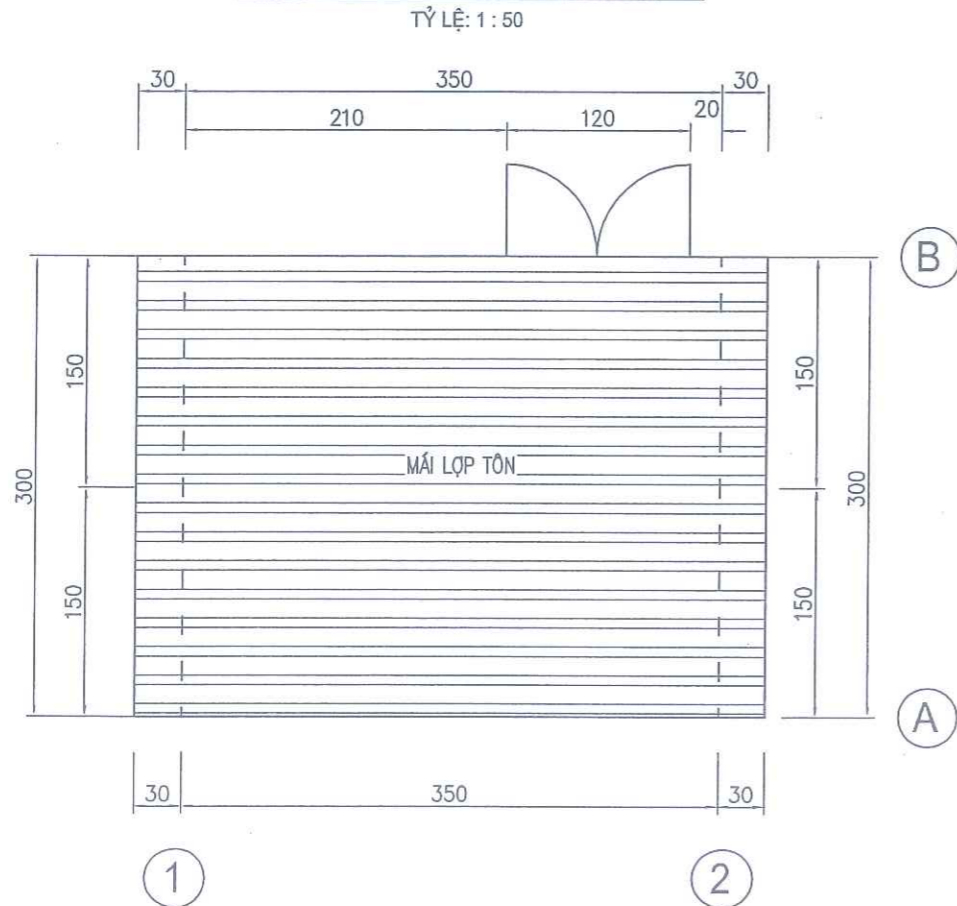
THẨM ĐỊNH

Tổn bản số:/.....

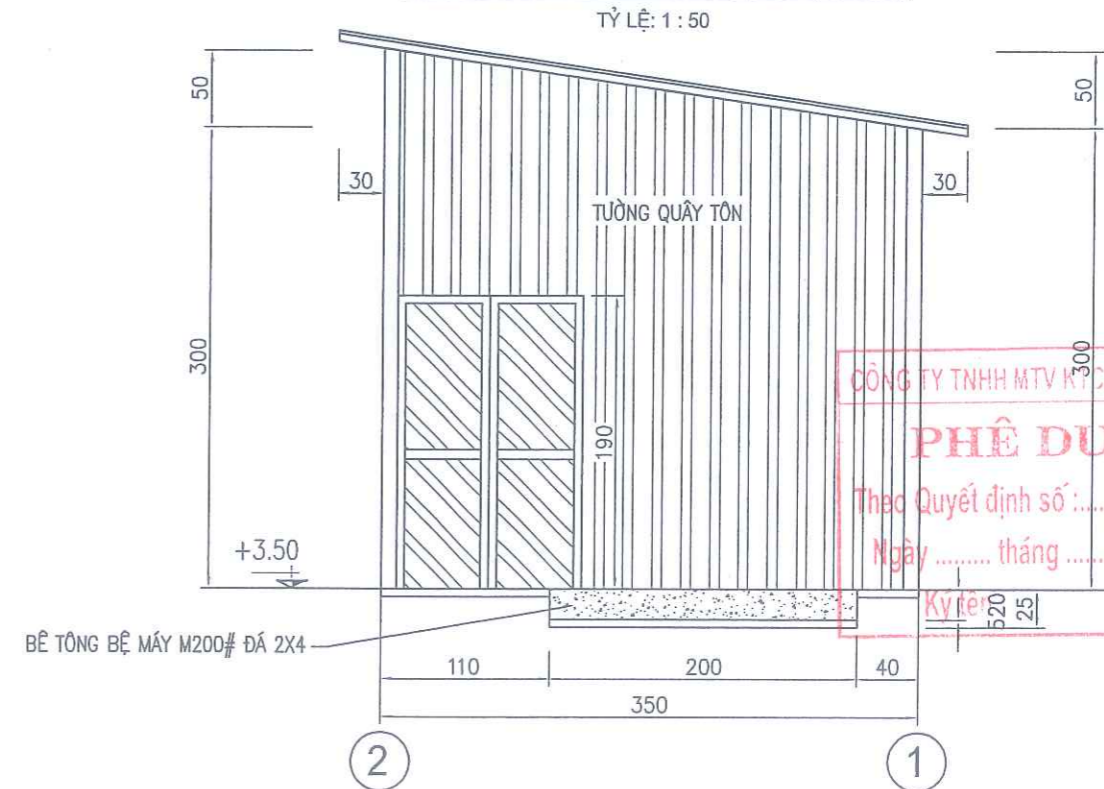
Ngày: tháng năm 20.....

Người thẩm định ký tên:

MẶT BẰNG MÁI NHÀ TẠM



MẶT ĐỨNG NHÀ TẠM (2 - 1)



CÔNG TY TNHH MTV KỸ SƯ TÀI NAM ĐƯỜNG

PHÊ DUYỆT

Theo Quyết định số:/.....

Ngày: tháng năm 20.....

Ký tên: 520/25

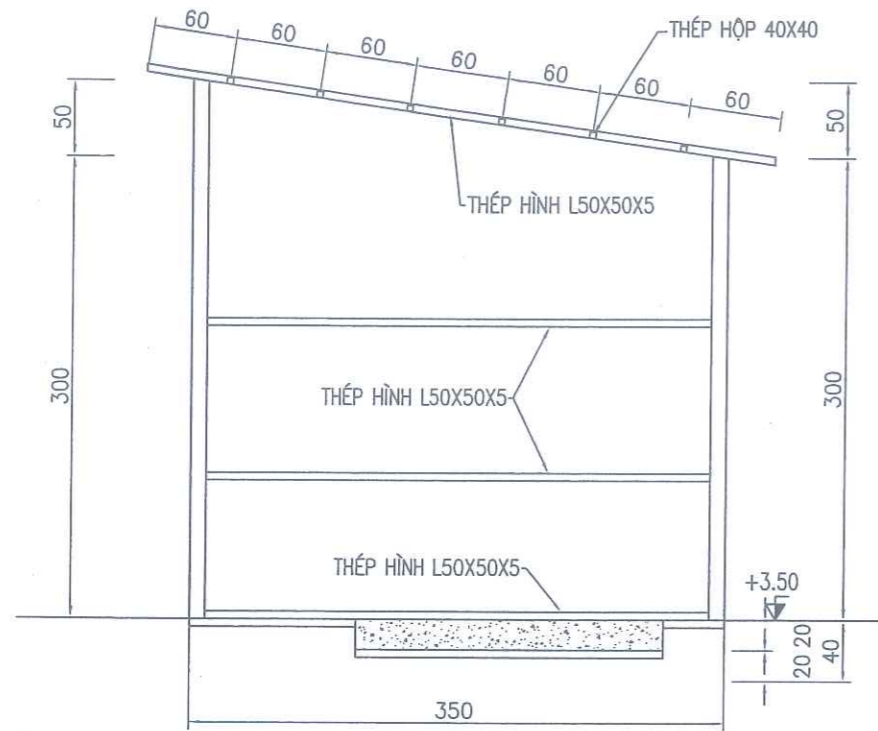
GHI CHÚ:

- TÔN DÙNG CHO TRẠM BƠM TẠM TẬN DỤNG TÔN NHÀ TRẠM CŨ

<p>CÔNG TY CỔ PHẦN TƯ VẤN XÂY DỰNG NÔNG NGHIỆP & PTNT BẮC NINH</p>	<p>NGUYỄN VĂN HOÀNG</p> <p>ĐẶNG VĂN NINH</p> <p>ĐẶNG ANH SƠN</p> <p>NGUYỄN HỮU HIỀN</p> <p>TẠ ĐÌNH TUYẾN</p>	<p>CÔNG TRÌNH: SỬA CHỮA TRẠM BƠM LIÊU LÂM</p> <p>THUỘC KẾ HOẠCH SỬA CHỮA ĐỊNH KỲ KẾT CẤU HẠ TẦNG THỦY LỢI NĂM 2025</p> <p>ĐỊA ĐIỂM: TX. THUẬN THÀNH - TỈNH BẮC NINH</p>	
		<p>TRẠM BƠM TẠM</p>	
<p>P. GIÁM ĐỐC CT</p> <p>XUỐNG TRƯỞNG</p> <p>CN - CHỦ TRÌ</p> <p>THIẾT KẾ</p> <p>KIỂM TRA</p>	<p>NGUYỄN VĂN HOÀNG</p> <p>ĐẶNG VĂN NINH</p> <p>ĐẶNG ANH SƠN</p> <p>NGUYỄN HỮU HIỀN</p> <p>TẠ ĐÌNH TUYẾN</p>	<p>GIẢI ĐOẠN : BCKTKT</p> <p>TỶ LỆ : 1:200</p> <p>NĂM 2025</p>	<p>NO : TN: 03</p> <p>PAGE :</p>

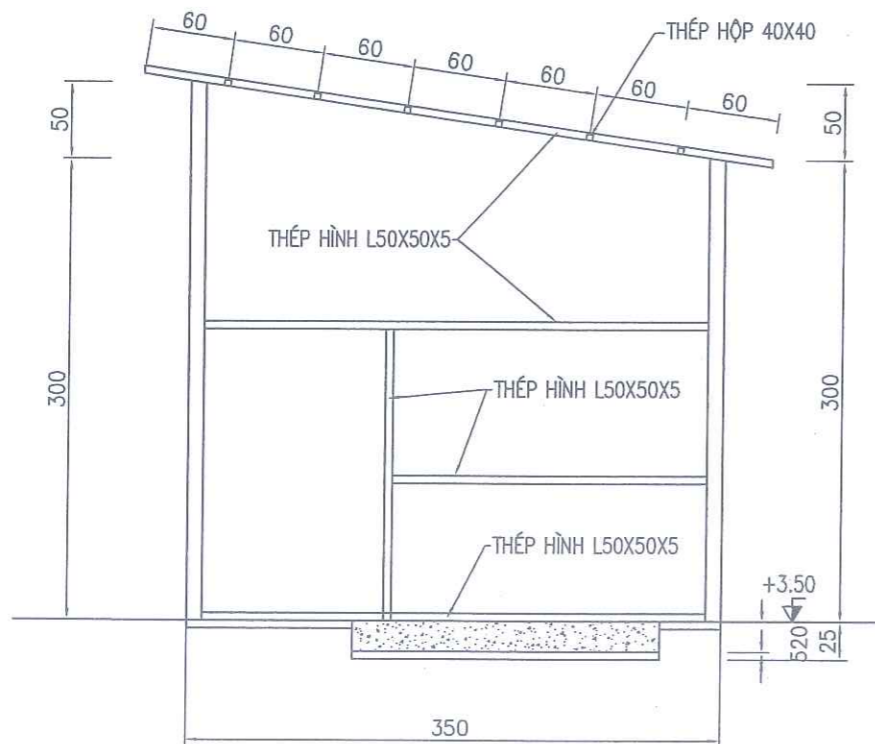
KHUNG THÉP QUẦY TÔN TRỤC A

TỶ LỆ: 1 : 50



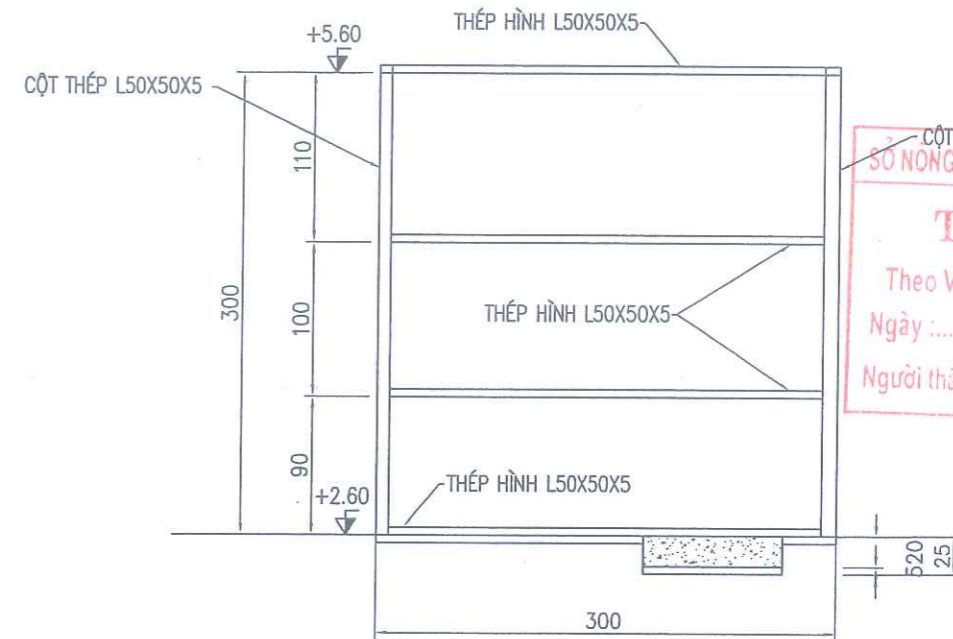
KHUNG THÉP QUẦY TÔN TRỤC B

TỶ LỆ: 1 : 50



KHUNG THÉP QUẦY TÔN TRỤC 1 VÀ 2

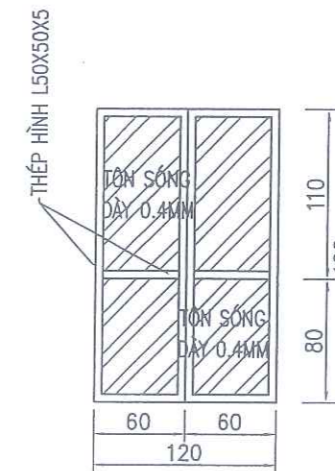
TỶ LỆ: 1 : 50



SỞ NÔNG NGHIỆP VÀ MÔI TRƯỜNG BẮC NINH
THẨM ĐỊNH
Theo Văn bản số: /
Ngày: tháng năm 20.....
Người thẩm định ký tên:

CỬA ĐI Đ (01 BỘ)

TỶ LỆ: 1 : 50



CÔNG TY TNHH MTV KTCTTL NAM ĐƯỜNG
PHÊ DUYỆT
Theo Quyết định số: /
Ngày: tháng năm 20.....
Ký tên

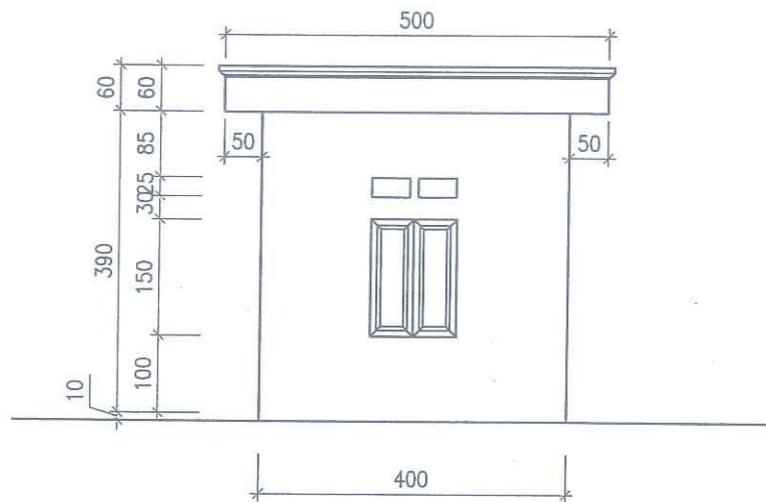
GHI CHÚ:

- TÔN DÙNG CHO TRẠM BƠM TẠM TẬN DỤNG TÔN NHÀ TRẠM CŨ

<p>CÔNG TY CỔ PHẦN TƯ VẤN XÂY DỰNG NÔNG NGHIỆP & PTNT BẮC NINH</p>		<p>CÔNG TRÌNH: SỬA CHỮA TRẠM BƠM LIẾU LÂM THUỘC KẾ HOẠCH SỬA CHỮA ĐỊNH KỲ KẾT CẤU HẠ TẦNG THUY LỢI NĂM 2025 ĐỊA ĐIỂM: TX. THUẬN THÀNH - TỈNH BẮC NINH</p>	
P. GIÁM ĐỐC CT	NGUYỄN VĂN HOÀNG	TRẠM BƠM TẠM	
XƯỞNG TRƯỞNG	ĐẶNG VĂN NINH		
CN - CHỦ TRÌ	ĐẶNG ANH SƠN	GIAI ĐOẠN : BCKTKT	NO : TN: 03
THIẾT KẾ	NGUYỄN HỮU HIỀN	TỶ LỆ : 1:200	
KIỂM TRA	TẠ ĐÌNH TUYẾN	NĂM 2025	PAGE :

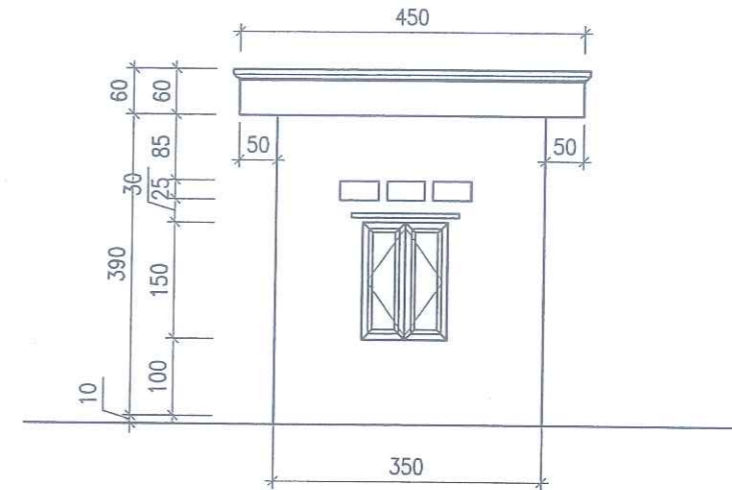
CHÍNH DIỆN NHÀ TRẠM PHÍA BỀ XÃ

TỶ LỆ 1 : 100



CHÍNH DIỆN ĐẦU HỒI NHÀ TRẠM

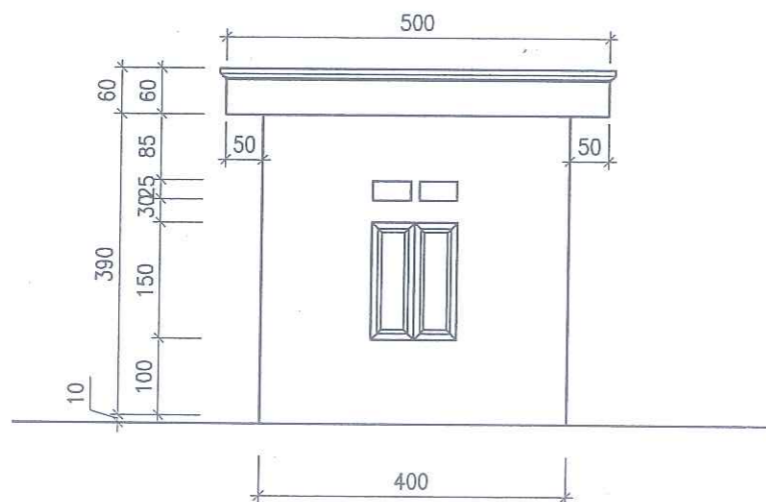
TỶ LỆ 1 : 100



SỞ NÔNG NGHIỆP VÀ MÔI TRƯỜNG BẮC NINH
THẨM ĐỊNH
Theo Văn bản số: /
Ngày: tháng năm 20
Người thẩm định ký tên:

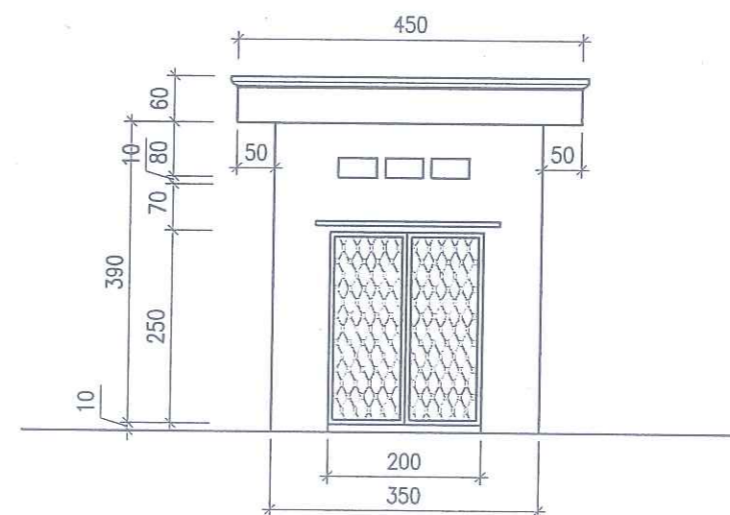
CHÍNH DIỆN NHÀ TRẠM PHÍA BỀ HÚT

TỶ LỆ 1 : 100



CHÍNH DIỆN ĐẦU HỒI NHÀ TRẠM


TỶ LỆ 1 : 100



CÔNG TY TNHH MTV KTCCTL NAM ĐUỐNG
PHÊ DUYỆT
Theo Quyết định số: /
Ngày: tháng năm 20
Ký tên

GHI CHÚ:

- ĐƠN VỊ THỂ HIỆN TRONG BẢN VẼ LÀ: CM
- CAO TRÌNH THỂ HIỆN TRONG BẢN VẼ LÀ: M

 CÔNG TY CỔ PHẦN TƯ VẤN XÂY DỰNG NÔNG NGHIỆP & PTNT BẮC NINH		CÔNG TRÌNH: SỬA CHỮA TRẠM BƠM LIẾU LÂM THUỘC KẾ HOẠCH SỬA CHỮA ĐỊNH KỲ KẾT CẤU HẠ TẦNG THỦY LỢI NĂM 2025 ĐỊA ĐIỂM: TX. THUẬN THÀNH - TỈNH BẮC NINH	
P. GIÁM ĐỐC CT	NGUYỄN VĂN HOÀNG	NHÀ TRẠM (HIỆN TRẠNG)	
XƯỞNG TRƯỞNG	ĐẶNG VĂN NINH		
CN - CHỦ TRÌ	ĐẶNG ANH SƠN	GIAI ĐOẠN : TKBVTC	NO : LL - 07
THIẾT KẾ	NGUYỄN HỮU HIỀN	TỶ LỆ : 1:100	
KIỂM TRA	TẠ ĐÌNH TUYẾN	NĂM 2025	PAGE :

SỞ NÔNG NGHIỆP VÀ MÔI TRƯỜNG BẮC NINH

THẨM ĐỊNH

Theo Văn bản số:/.....

Ngày: tháng năm 20

Người thẩm định ký tên:

ĐIỆN - CƠ KHÍ

CÔNG TY TNHH MTV KTCCTL NAM DƯƠNG

PHÊ DUYỆT

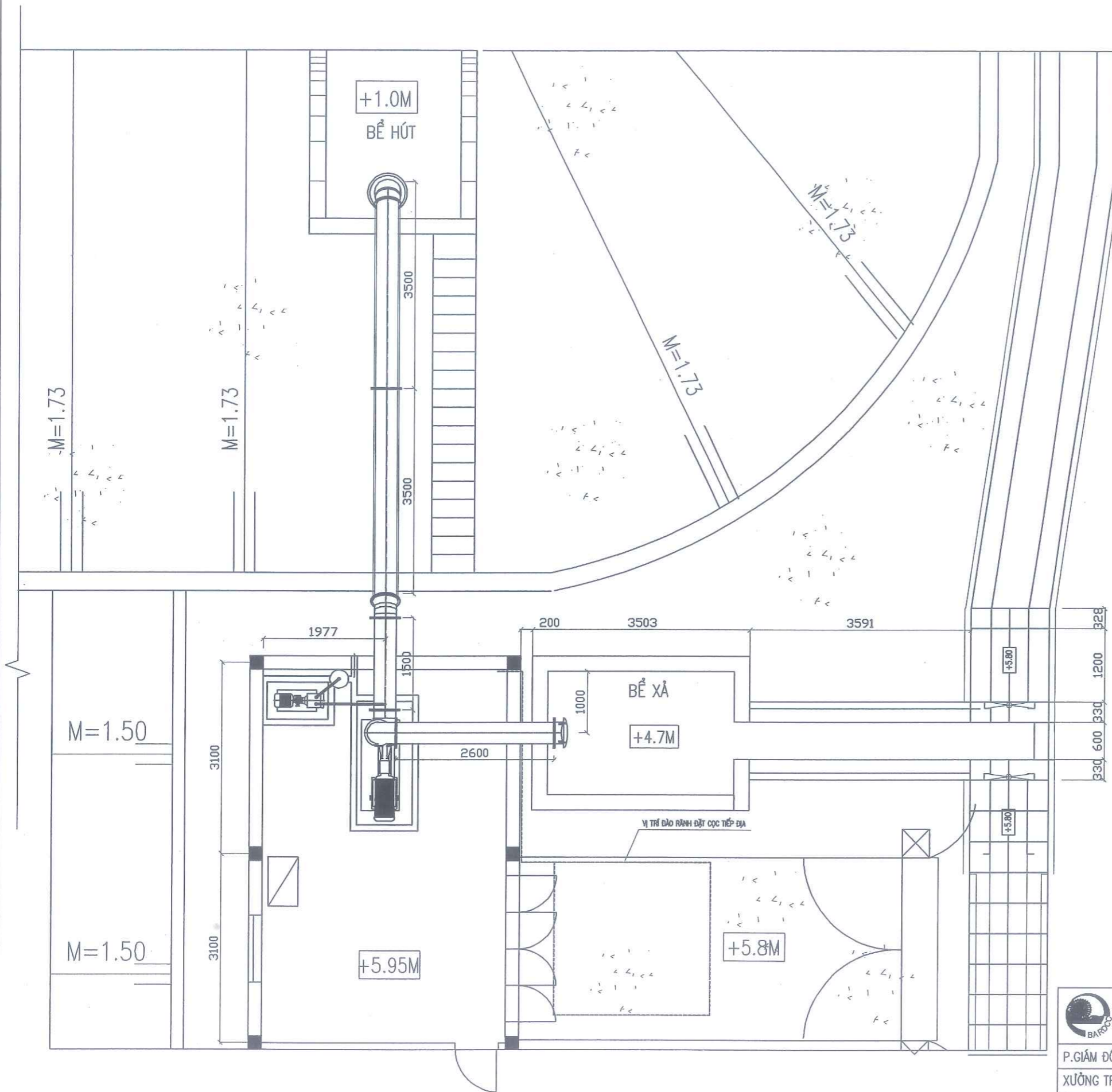
Theo Quyết định số:/.....

Ngày tháng năm 20.....

Ký tên




MẶT BẰNG NHÀ TRẠM BƠM LIỄU LÂM - SAU CẢI TẠO



SỞ NÔNG NGHIỆP VÀ MÔI TRƯỜNG BẮC NINH
THẨM ĐỊNH
 Theo Văn bản số:/.....
 Ngày: tháng năm 20.....
 Người thẩm định ký tên:

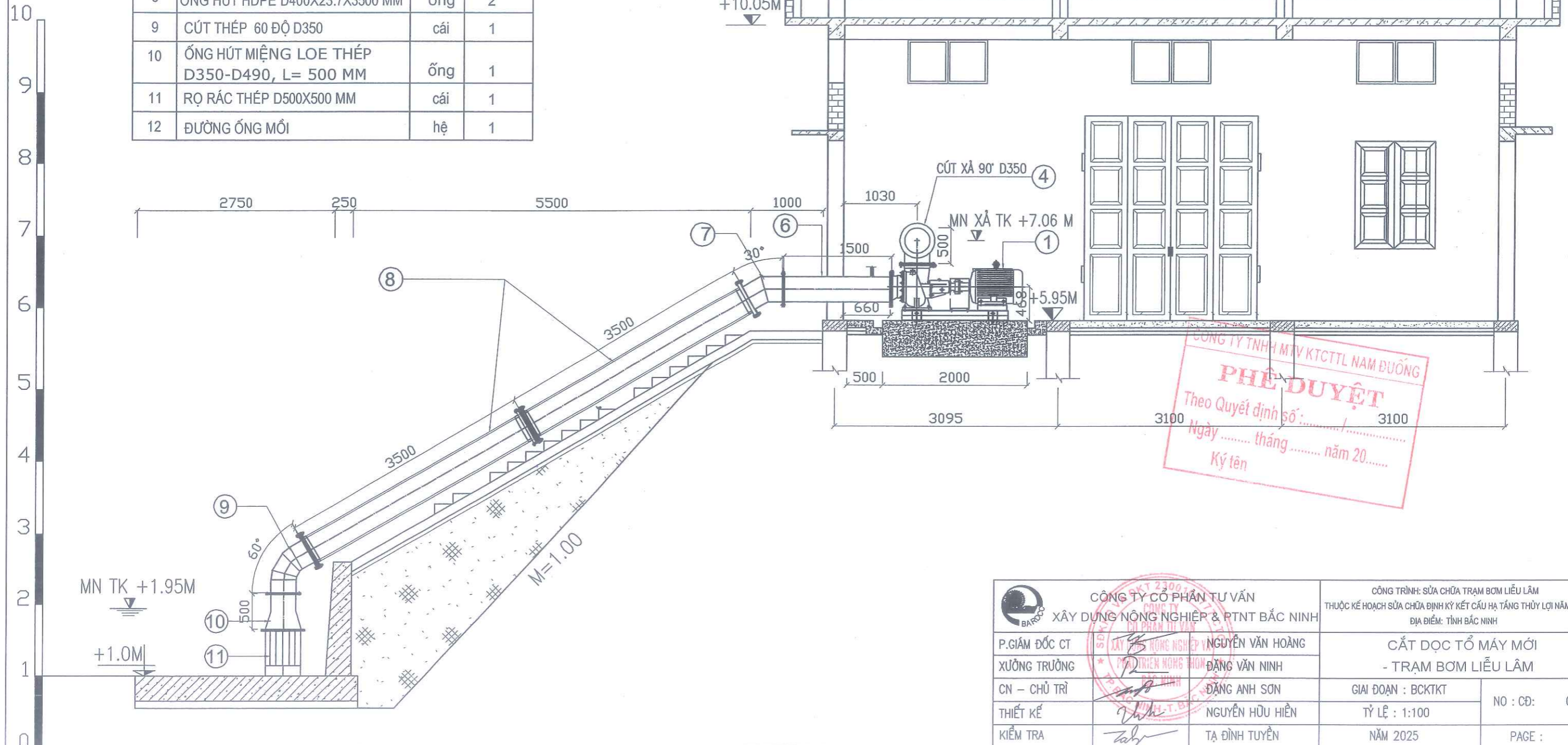
CÔNG TY TNHH MTV KTCTTL NAM ĐUÔNG
PHÊ DUYỆT
 Theo Quyết định số:/.....
 Ngày: tháng năm 20.....
 Ký tên

 CÔNG TY CỔ PHẦN TƯ VẤN XÂY DỰNG NÔNG NGHIỆP & PTNT BẮC NINH		CÔNG TRÌNH: SỬA CHỮA TRẠM BƠM LIỄU LÂM THUỘC KẾ HOẠCH SỬA CHỮA ĐỊNH KỲ KẾT CẤU HẠ TẦNG THỦY LỢI NĂM 2025 ĐỊA ĐIỂM: TỈNH BẮC NINH	
P. GIÁM ĐỐC CT	NGUYỄN VĂN HOÀNG	MẶT BẰNG NHÀ TRẠM BƠM LIỄU LÂM - SAU CẢI TẠO	
XƯỞNG TRƯỞNG	ĐẶNG VĂN NINH	GIẢI ĐOẠN : BCKTKT	NO : CĐ: 03
CN - CHỦ TRÌ	ĐẶNG ANH SƠN	TỶ LỆ : 1:100	PAGE :
THIẾT KẾ	NGUYỄN HỮU HIỀN	NĂM 2025	
KIỂM TRA	TẠ ĐÌNH TUYẾN		

BẢNG KÊ KHỐI LƯỢNG LẮP ĐẶT TỔ MÁY BƠM CHÍNH +MÁY MỎI

STT	TÊN VẬT TƯ- QUY CÁCH	ĐƠN VỊ	SỐ LƯỢNG
1	TỔ MÁY BƠM HL1120-6.5, ĐỘNG CƠ 33KW	tấn	0.844
2	TỔ MÁY BƠM BCK 29-510 ĐC 3KW	tấn	0.1
3	ỐNG XẢ THÉP D350X4X2600 MM	ống	1
4	CÚT THÉP 90 ĐỘ D350X4	cái	1
5	CLAPE D350	cái	1
6	ỐNG HÚT THÉP D350X4X1500 MM	ống	1
7	CÚT THÉP 30 ĐỘ D350	cái	1
8	ỐNG HÚT HDPE D400X23.7X3500 MM	ống	2
9	CÚT THÉP 60 ĐỘ D350	cái	1
10	ỐNG HÚT MIỆNG LOE THÉP D350-D490, L= 500 MM	ống	1
11	RỌ RÁC THÉP D500X500 MM	cái	1
12	ĐƯỜNG ỐNG MỎI	hệ	1

CẮT DỌC TỔ MÁY MỎI- TB LIỄU LÂM

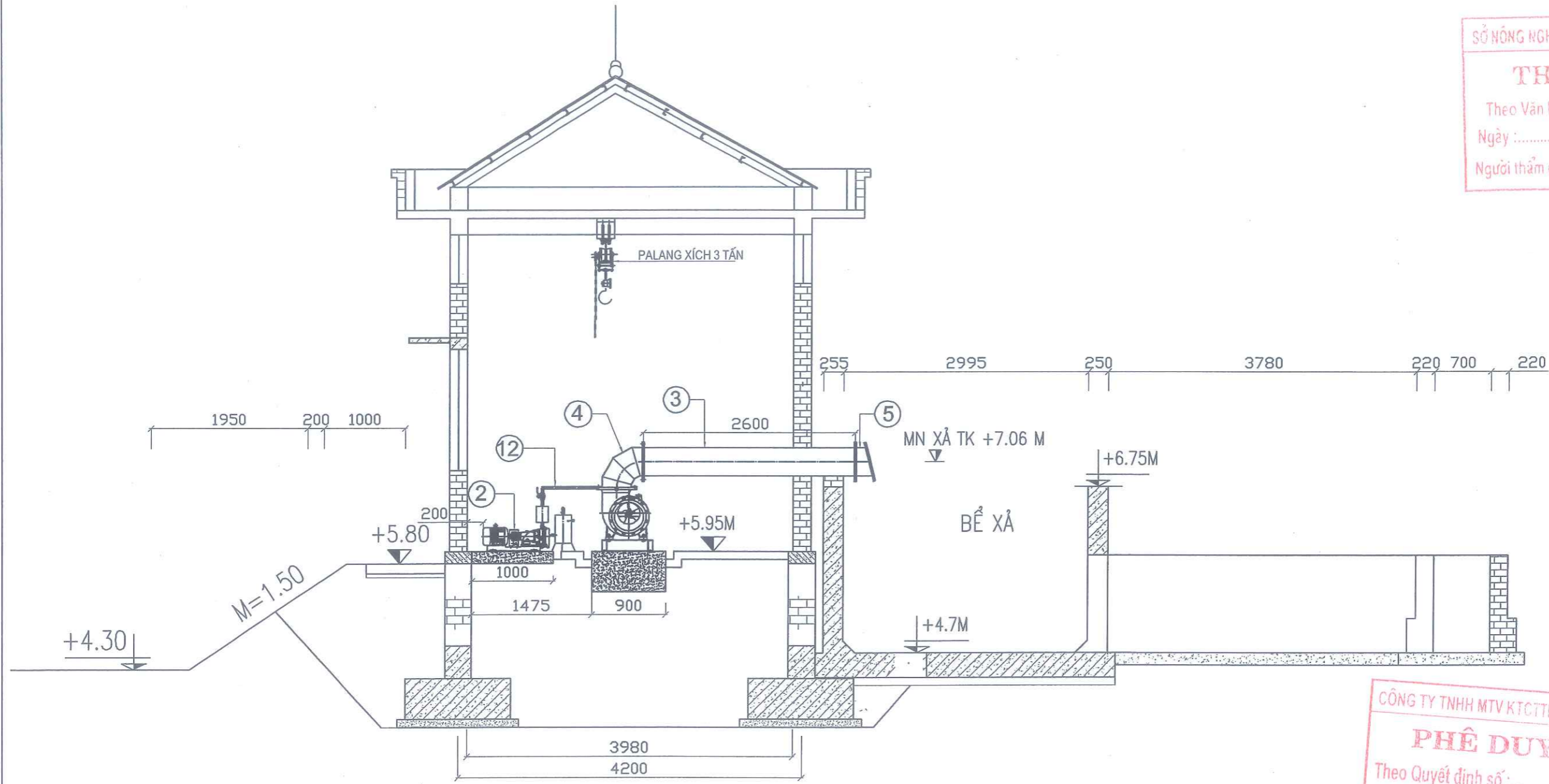


SỞ NÔNG NGHIỆP VÀ MÔI TRƯỜNG BẮC NINH
THẨM ĐỊNH
 Theo Văn bản số:/.....
 Ngày: tháng năm 20.....
 Người thẩm định ký tên:

CÔNG TY TNHH MTV KTC TTL NAM ĐƯƠNG
PHÊ DUYỆT
 Theo Quyết định số:/.....
 Ngày: tháng năm 20.....
 Ký tên:

CÔNG TY CỔ PHẦN TƯ VẤN XÂY DỰNG NÔNG NGHIỆP & PTNT BẮC NINH	NGUYỄN VĂN HOÀNG	CÔNG TRÌNH: SỬA CHỮA TRẠM BƠM LIỄU LÂM THUỘC KẾ HOẠCH SỬA CHỮA ĐỊNH KỲ KẾT CẤU HẠ TẦNG THỦY LỢI NĂM 2025 ĐỊA ĐIỂM: TỈNH BẮC NINH	
	ĐẶNG VĂN NINH	CẮT DỌC TỔ MÁY MỎI - TRẠM BƠM LIỄU LÂM	
CN - CHỦ TRÌ	ĐẶNG ANH SƠN	GIAI ĐOẠN : BCKTKT	NO : CĐ: 04
THIẾT KẾ	NGUYỄN HỮU HIỀN	TỶ LỆ : 1:100	
KIỂM TRA	TẠ ĐÌNH TUYẾN	NĂM 2025	PAGE :

CẮT NGANG TỔ MÁY MỚI - TB LIỄU LÂM



SỞ NÔNG NGHIỆP VÀ MÔI TRƯỜNG BẮC NINH

THẨM ĐỊNH

Theo Văn bản số:/.....

Ngày tháng năm 20.....

Người thẩm định ký tên:


CÔNG TY TNHH MTV KTCCTL NAM DUỐNG

PHÊ DUYỆT

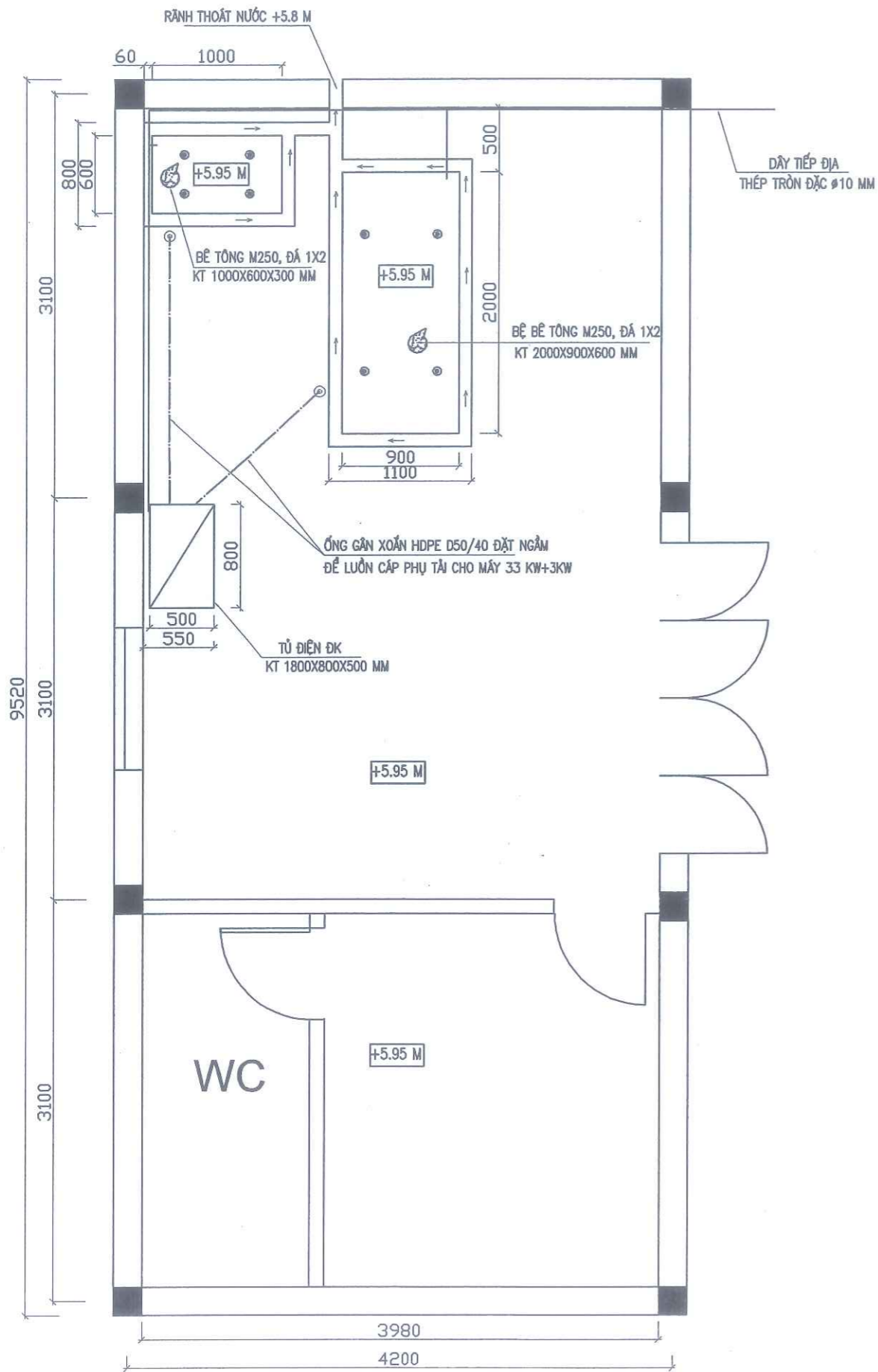
Theo Quyết định số:/.....

Ngày tháng năm 20.....

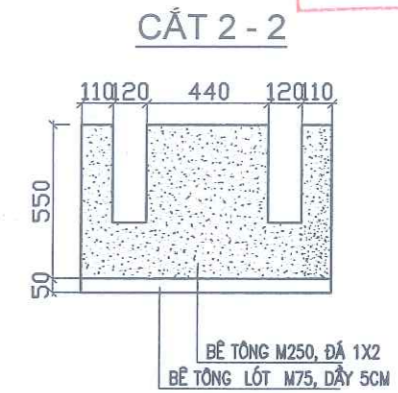
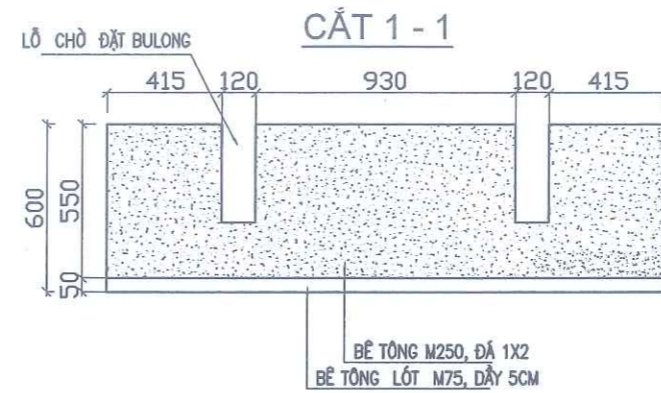
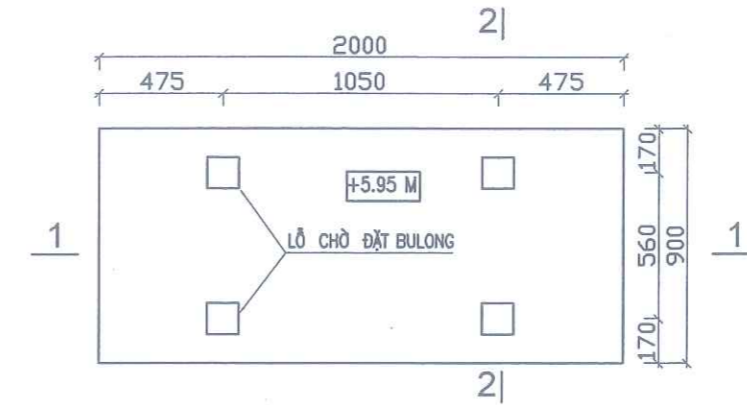
Ký tên

 CÔNG TY CỔ PHẦN TƯ VẤN XÂY DỰNG NÔNG NGHIỆP & PTNT BẮC NINH		CÔNG TRÌNH: SỬA CHỮA TRẠM BƠM LIỄU LÂM THUỘC KẾ HOẠCH SỬA CHỮA ĐỊNH KỲ KẾT CẤU HẠ TẦNG THỦY LỢI NĂM 2025 ĐỊA ĐIỂM: TỈNH BẮC NINH	
P. GIÁM ĐỐC CT	NGUYỄN VĂN HOÀNG	CẮT NGANG TỔ MÁY MỚI - TRẠM BƠM LIỄU LÂM	
XƯỞNG TRƯỞNG	ĐẶNG VĂN NINH		
CN - CHỦ TRÌ	ĐẶNG ANH SƠN	GIAI ĐOẠN : BCKTKT	NO : CD: 05
THIẾT KẾ	NGUYỄN HỮU HIỂN	TỶ LỆ : 1:100	
KIỂM TRA	TẠ ĐÌNH TUYẾN	NĂM 2025	PAGE :

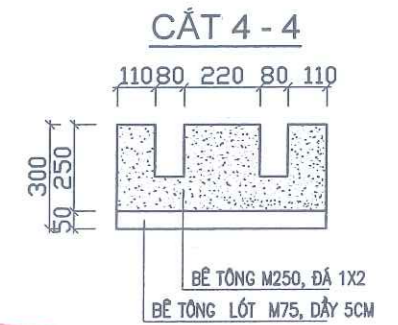
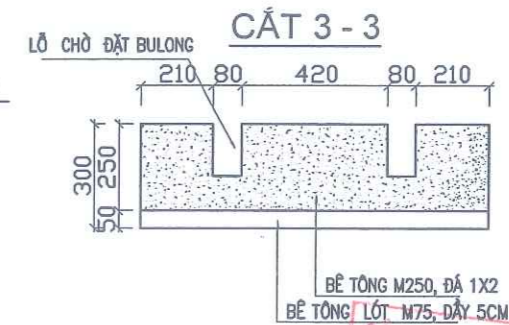
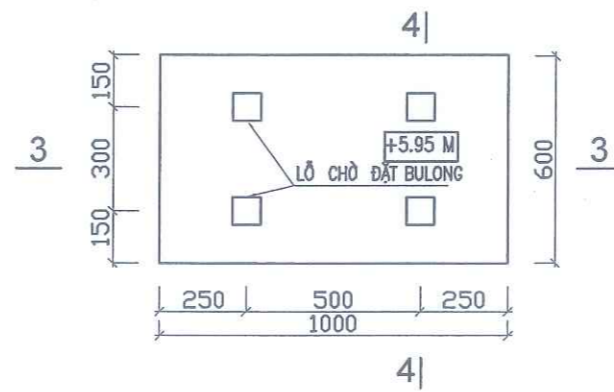
MẶT BẰNG BỐ TRÍ ĐẶT THIẾT BỊ TRONG NHÀ TB LIỄU LÂM



BỂ BÊ TÔNG MÁY BƠM HL 1120-6.5 , ĐC 33KW



BỂ BÊ TÔNG MÁY BƠM BCK 29-510 , ĐC 3KW



BẢNG KÊ KHỐI LƯỢNG LẮP ĐẶT PHẦN ĐIỆN

STT	TÊN VẬT TƯ- QUY CÁCH	ĐƠN VỊ	SỐ LƯỢNG	GHI CHÚ
1	TỦ ĐIỆN ĐK 1800X800X500 MM	tủ	01	Tủ tổng điều khiển tủ bù
2	CÁP CXV 3X25+1X16 MM ²	m	5	Cáp phụ tải tổ máy 33kw
3	CÁP CXV 3X6+1X4 MM ²	m	6	Cáp phụ tải tổ máy mỗi 3kw
4	ỐNG GẮN XOẮN HDPE D50/40	m	6	ống đặt ngầm luồn cáp phụ tải

SỞ NÔNG NGHIỆP VÀ MÔI TRƯỜNG BẮC NINH

THẨM ĐỊNH

Theo Văn bản số: /

Ngày: tháng năm 20

Người thẩm định ký tên:

CÔNG TY TNHH MTV KTCCTL NAM ĐUÔNG

PHÊ DUYỆT

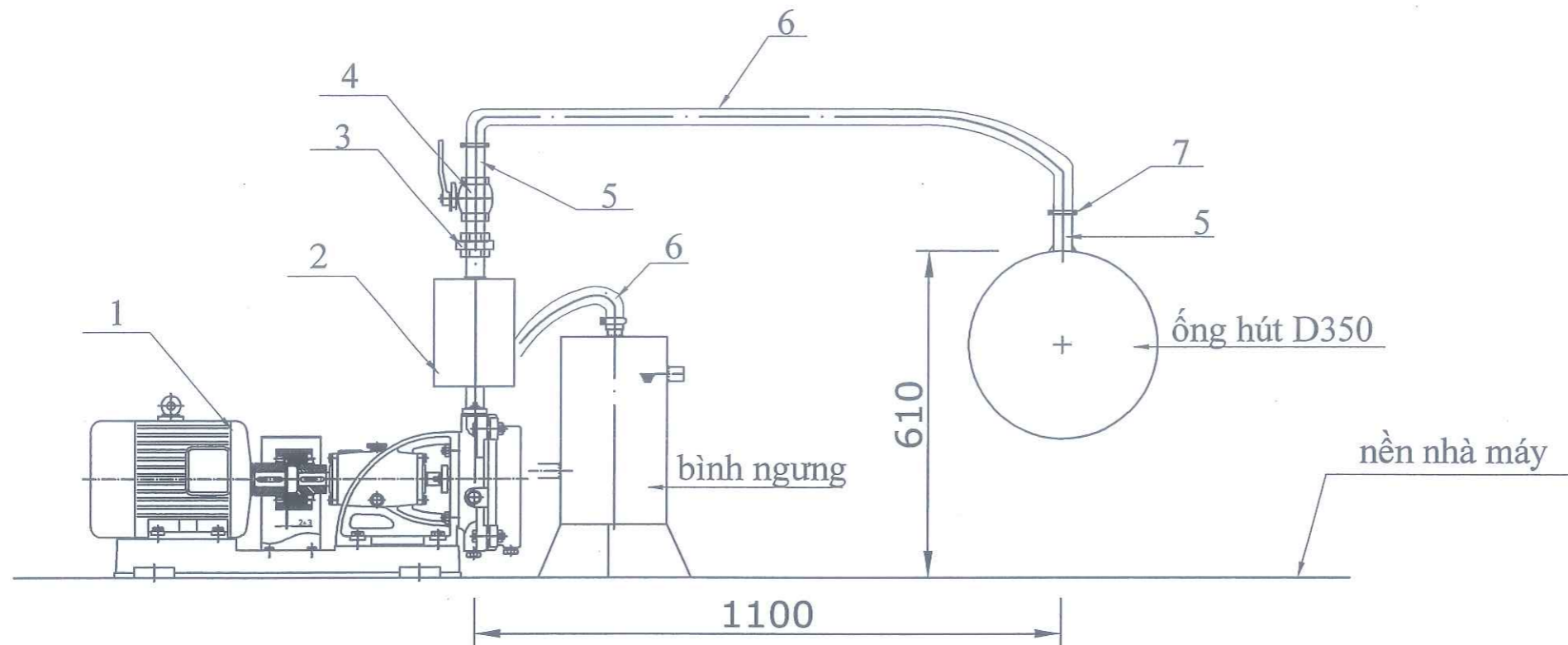
Quyết định số: /

Ngày: tháng năm 20

Ký tên:

<p>CÔNG TY CỔ PHẦN TƯ VẤN XÂY DỰNG NÔNG NGHIỆP & PTNT BẮC NINH</p>	<p>CÔNG TRÌNH: SỬA CHỮA TRẠM BƠM LIỄU LÂM</p> <p>THUỘC KẾ HOẠCH SỬA CHỮA ĐỊNH KỲ KẾT CẤU HẠ TẦNG THỦY LỢI NĂM 2025</p> <p>ĐỊA ĐIỂM: TỈNH BẮC NINH</p>
	<p>MẶT BẰNG BỐ TRÍ ĐẶT THIẾT BỊ TRONG NHÀ TRẠM BƠM LIỄU LÂM</p>
<p>P. GIÁM ĐỐC CT: NGUYỄN VĂN HOÀNG</p> <p>XƯỞNG TRƯỞNG: ĐẶNG VĂN NINH</p> <p>CN - CHỦ TRÌ: ĐẶNG ANH SƠN</p> <p>THIẾT KẾ: NGUYỄN HỮU HIỀN</p> <p>KIỂM TRA: TẠ ĐÌNH TUYẾN</p>	<p>GIẢI ĐOẠN: BCKTKT</p> <p>TỶ LỆ: 1:100</p> <p>NĂM 2025</p>
<p>NO: CĐ: 06</p> <p>PAGE:</p>	

ĐƯỜNG ỐNG BƠM MÔI - TB LIỄU LÂM




BẢNG KÊ KHỐI LƯỢNG LẮP ĐẶT TỔ MÁY MÔI + ĐƯỜNG ỐNG

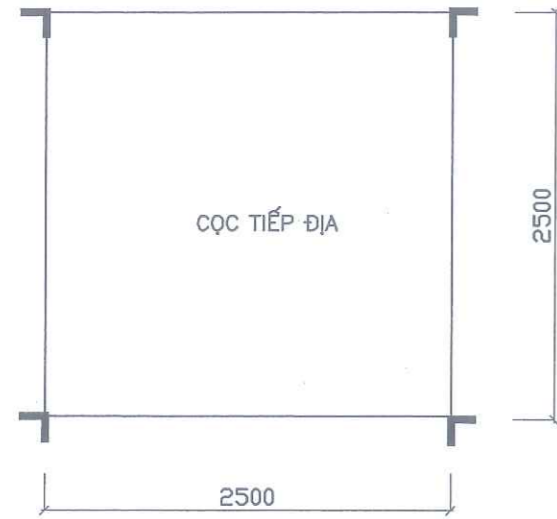
STT	TÊN VẬT TƯ- QUY CÁCH	ĐƠN VỊ	SỐ LƯỢNG	GHI CHÚ
1	TỔ MÁY MÔI BCK 29-510, ĐỘNG CƠ 3KW	tổ	01	
2	BẦU LỌC RÁC	cái	01	
3	ZẮC CO THÉP MẠ KẼM D34	cái	01	
4	VAN BI TAY GẠT D34	cái	01	
5	ỐNG THÉP MẠ KẼM D34	m	0.5	
6	ỐNG CAO SU D34	m	3	
7	ĐAI THÉP D34	cái	6	

SỞ NÔNG NGHIỆP VÀ MÔI TRƯỜNG BẮC NINH
THẨM ĐỊNH
 Theo Văn bản số:/.....
 Ngày: tháng năm 20.....
 Người thẩm định ký tên:

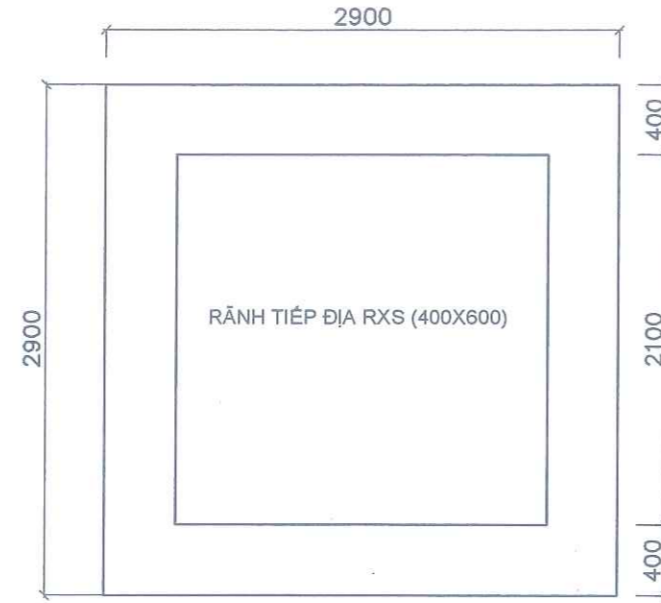
CÔNG TY TNHH MTV KTCTL NAM ĐUÔNG
PHÊ DUYỆT
 Theo Quyết định số:/.....
 Ngày: tháng năm 20.....
 Ký tên

 CÔNG TY CỔ PHẦN TƯ VẤN XÂY DỰNG NÔNG NGHIỆP & PTNT BẮC NINH	CÔNG TRÌNH: SỬA CHỮA TRẠM BƠM LIỄU LÂM THUỘC KẾ HOẠCH SỬA CHỮA ĐỊNH KỲ KẾT CẤU HẠ TẦNG THỦY LỢI NĂM 2025 ĐỊA ĐIỂM: TỈNH BẮC NINH	
	P.GIÁM ĐỐC CT: NGUYỄN VĂN HOÀNG XƯỞNG TRƯỞNG: ĐẶNG VĂN NINH CN - CHỦ TRÌ: ĐẶNG ANH SƠN THIẾT KẾ: NGUYỄN HỮU HIỀN KIỂM TRA: TẠ ĐÌNH TUYẾN	ĐƯỜNG ỐNG BƠM MÔI - TB LIỄU LÂM GIAI ĐOẠN : BCKTKT TỶ LỆ : 1:100 NĂM 2025
	NO : CĐ: 07	PAGE :

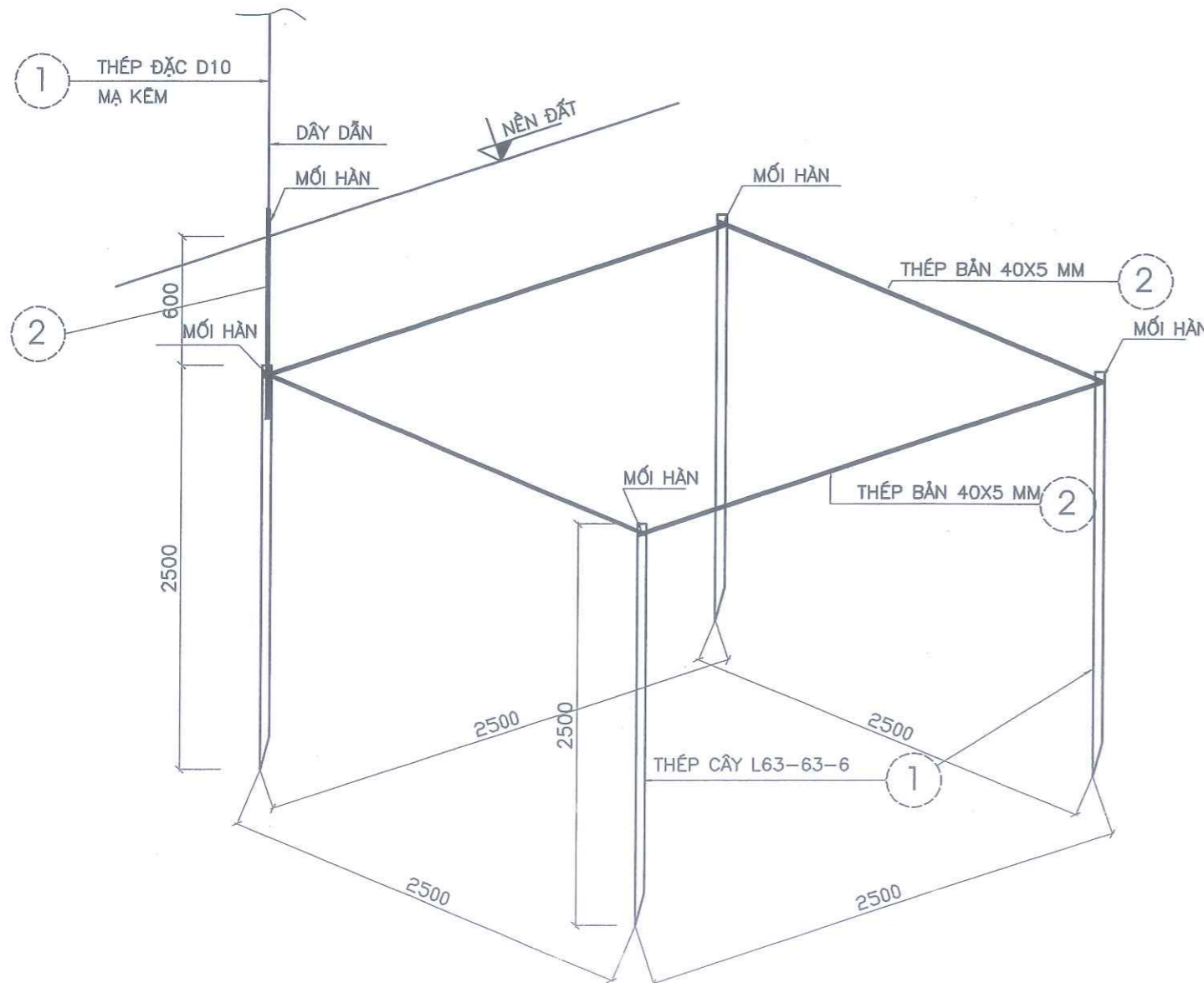
ĐÓNG CỌC TIẾP ĐỊA TẠI BÃI ĐẤT



ĐÀO RÃNH TIẾP ĐỊA



CHI TIẾT CỌC TIẾP ĐỊA



SỞ NÔNG NGHIỆP VÀ MÔI TRƯỜNG BẮC NINH

THẨM ĐỊNH

Theo Văn bản số:/.....

Ngày: tháng năm 20

Người thẩm định ký tên:

VẬT LIỆU LẮP TIẾP ĐỊA TẠI PHÍA BÊ XẢ TB

STT	Tên Vật Liệu	Số lượng
1	Dây tiếp địa thép tròn Ø10 mm, mạ kẽm	15 m
2	Thép bản mạ kẽm KT 40x5mm hàn nổi các cọc tiếp	11 m
3	Cọc tiếp địa V63x63x6mm (mạ kẽm), L=2.5m	04 cọc

*** Ghi chú:**

- Dây tiếp địa nối vào tủ điện và bộ động cơ
- Sau khi lắp đặt đo điện trở nối đất đảm bảo $R \leq 5\Omega$

CÔNG TY TNHH MTV KTCTTL NAM ĐUÔNG

PHÊ DUYỆT

Theo Quyết định số:/.....

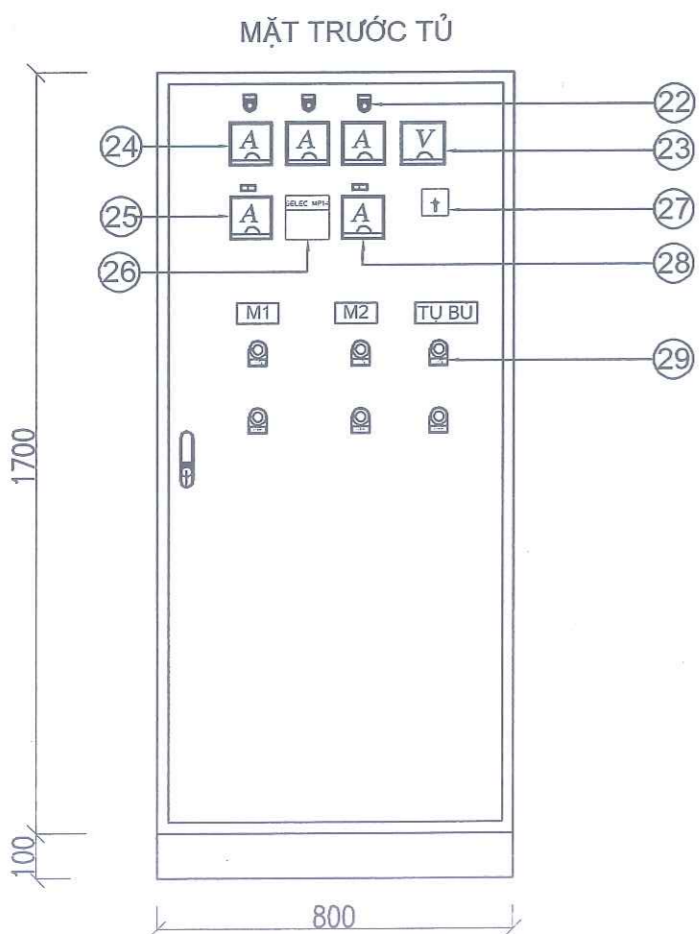
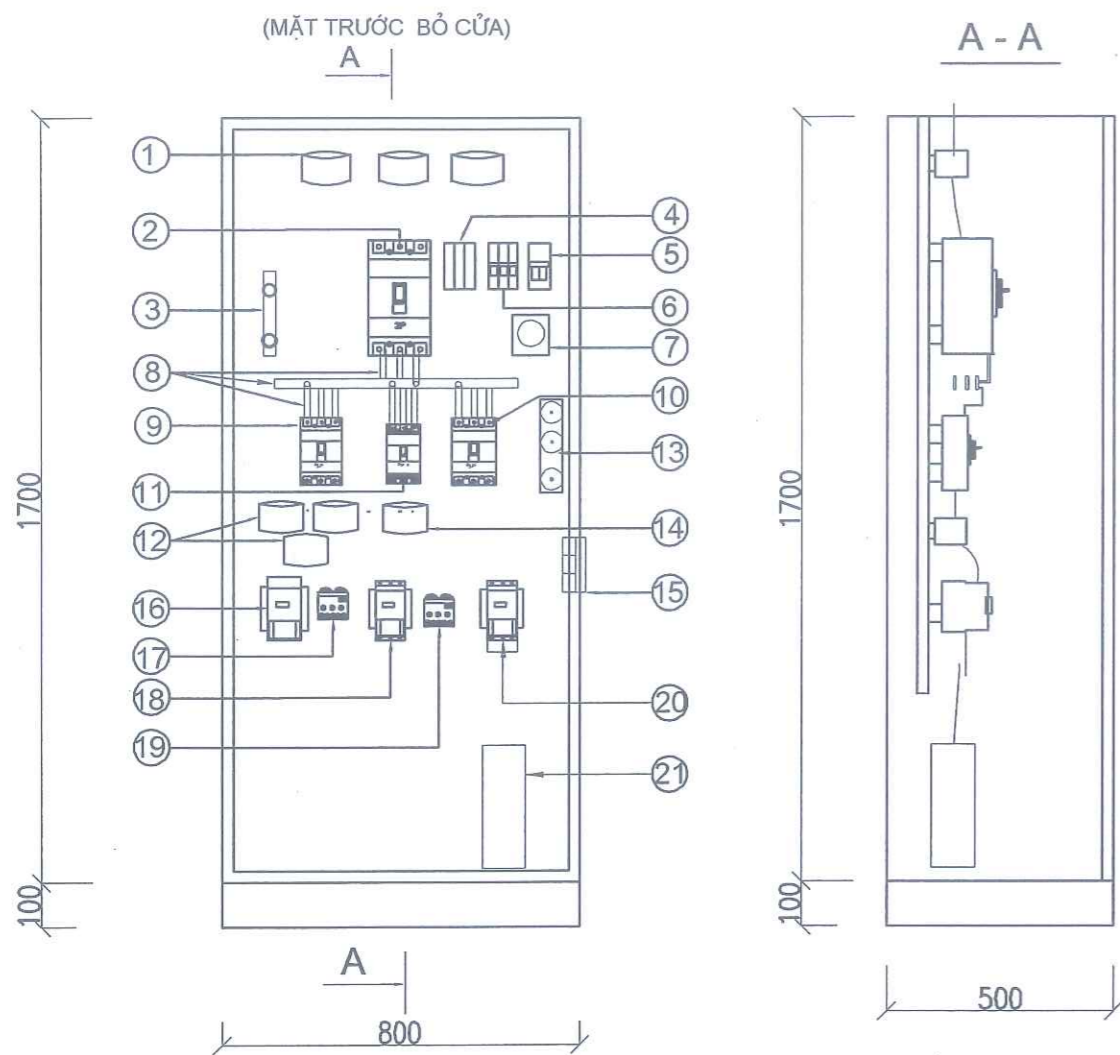
Ngày: tháng năm 20.....

Ký tên

<p>CÔNG TY CỔ PHẦN TƯ VẤN XÂY DỰNG NÔNG NGHIỆP & PTNT BẮC NINH</p>		<p>CÔNG TRÌNH: SỬA CHỮA TRẠM BƠM LIỀU LÂM THUỘC KẾ HOẠCH SỬA CHỮA ĐỊNH KỲ KẾT CẤU HẠ TẦNG THỦY LỢI NĂM 2025 ĐỊA ĐIỂM: TỈNH BẮC NINH</p>	
P.GIÁM ĐỐC CT	NGUYỄN VĂN HOÀNG	RÃNH CẤP+TIẾP ĐỊA	
XƯỞNG TRƯỞNG	ĐẶNG VĂN NINH		
CN - CHỦ TRÌ	ĐẶNG ANH SƠN	GIAI ĐOẠN : BCKTKT	NO : CĐ: 08
THIẾT KẾ	NGUYỄN HỮU HIỀN	TỶ LỆ : 1:100	
KIỂM TRA	TẠ ĐÌNH TUYẾN	NĂM 2025	PAGE :

TỦ ĐIỆN ĐIỀU KHIỂN - TB LIỄU LÂM

KHỐI LƯỢNG CHÍNH TỦ ĐIỆN ĐK 1 ĐỘNG CƠ 33KW+ BƠM MỖI 3 KW + TỤ BÙ



Ký hiệu	Tên vật tư, thiết bị	Đơn vị	Số lượng	Ghi chú
1	Tủ tổng KT: 1800x800x500 tôn dày 2mm sơn tĩnh điện, 1 lớp cánh	cái	1	
1	Ti 200/5A	quả	3	
2	MCCB 3P-250A	cái	1	
3	Thanh đồng trung tính KT 30x4x250	thanh	1	
4	Cầu chì 32A kèm lõi 5A	cái	3	
5	MCB 2P-20A	cái	1	
6	MCB 1P-6A	cái	3	
7	Bộ đk quạt gió tủ điện	cái	1	
8	Thanh đồng KT 30x4x200 mm	thanh	3	
	Thanh đồng KT 30x4x500 mm	thanh	3	
	Thanh đồng KT 15x3x200 mm	thanh	9	
9	MCCB 3P-150A	cái	1	
10	MCCB 3P-60 A	cái	1	
11	MCCB 3P-15 A	cái	1	
12	Ti 100/5A	quả	3	
13	Chống sét hạ áp	quả	3	
14	Ti 50/5A	quả	1	
15	Quạt gió tản nhiệt tủ điện	cái	1	
16	MC-130A	cái	1	
17	Rơ le điện tử (0.5 -6a)	cái	1	
18	MC-12b	cái	1	
19	Rơ le điện tử (3-30a)	cái	1	
20	Contactơ tự bù (MC -65A + AC -50)	cái	1	
21	Tụ bù khô 30KVAR 440V	tụ	1	
22	Đèn báo pha	cái	3	
23	Đồng hồ Vol 0-500V	cái	1	
24	Đồng hồ Ampe 200/5A	cái	3	
25	Đồng hồ Ampe 100/5A	cái	1	
26	Đồng hồ cos phi Selec MP14	cái	1	
27	Chuyển mạch Vol	cái	1	
28	Đồng hồ Ampe 50/5A	cái	1	
28	Nút ấn ON-OFF(tích hợp đèn báo)	cái	6	

SỞ NÔNG NGHIỆP VÀ MÔI TRƯỜNG BẮC NINH
THẨM ĐỊNH
 Theo Văn bản số: /
 Ngày: tháng năm 20.....
 Người thẩm định ký tên:

CÔNG TY TNHH MTV KTCTTL NAM DUƠNG
PHÊ DUYỆT
 Theo Quyết định số: /
 Ngày: tháng năm 20.....
 Ký tên

*Ghi chú:

- Dây nối mạch động lực từ aptomat tới cotactor đk tổ máy 33kw trong tủ là dây CU/PVC 1x25mm² : 01 m
- Dây nối mạch động lực bộ đk tụ bù là dây CU/PVC 1x25 mm² : 03 m
- Dây nối mạch động lực từ aptomat tới contactor đk tổ bơm mỗi 3kw là dây CU/PVC 1x6 mm² : 01 m
- Dây nối mạch điều khiển, tín hiệu là dây CU/PVC 1x1mm²
- Vật liệu phụ khác (Thanh gá, sứ đỡ thanh cái, dầu cốt đồng...)

CÔNG TY CỔ PHẦN TƯ VẤN XÂY DỰNG NÔNG NGHIỆP & PTNT BẮC NINH	CÔNG TRÌNH: SỬA CHỮA TRẠM BƠM LIỄU LÂM THUỘC KẾ HOẠCH SỬA CHỮA ĐỊNH KỲ KẾT CẤU HẠ TẦNG THỦY LỢI NĂM 2025 ĐỊA ĐIỂM: TỈNH BẮC NINH	
	P.GIÁM ĐỐC CT XƯƠNG TRƯỞNG CN - CHỦ TRÌ	NGUYỄN VĂN HOÀNG ĐẶNG VĂN NINH ĐẶNG ANH SƠN
THIẾT KẾ KIỂM TRA	NGUYỄN HỮU HIỂN TẠ ĐÌNH TUYẾN	NO : CD: 09 PAGE :

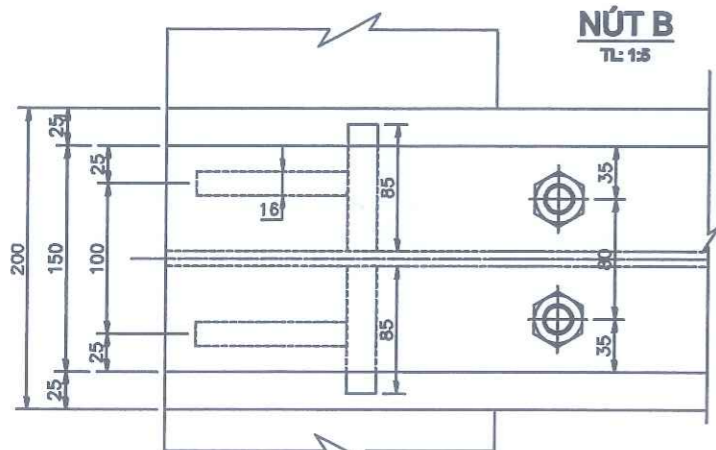
CẮT DỌC RAY PA LĂNG



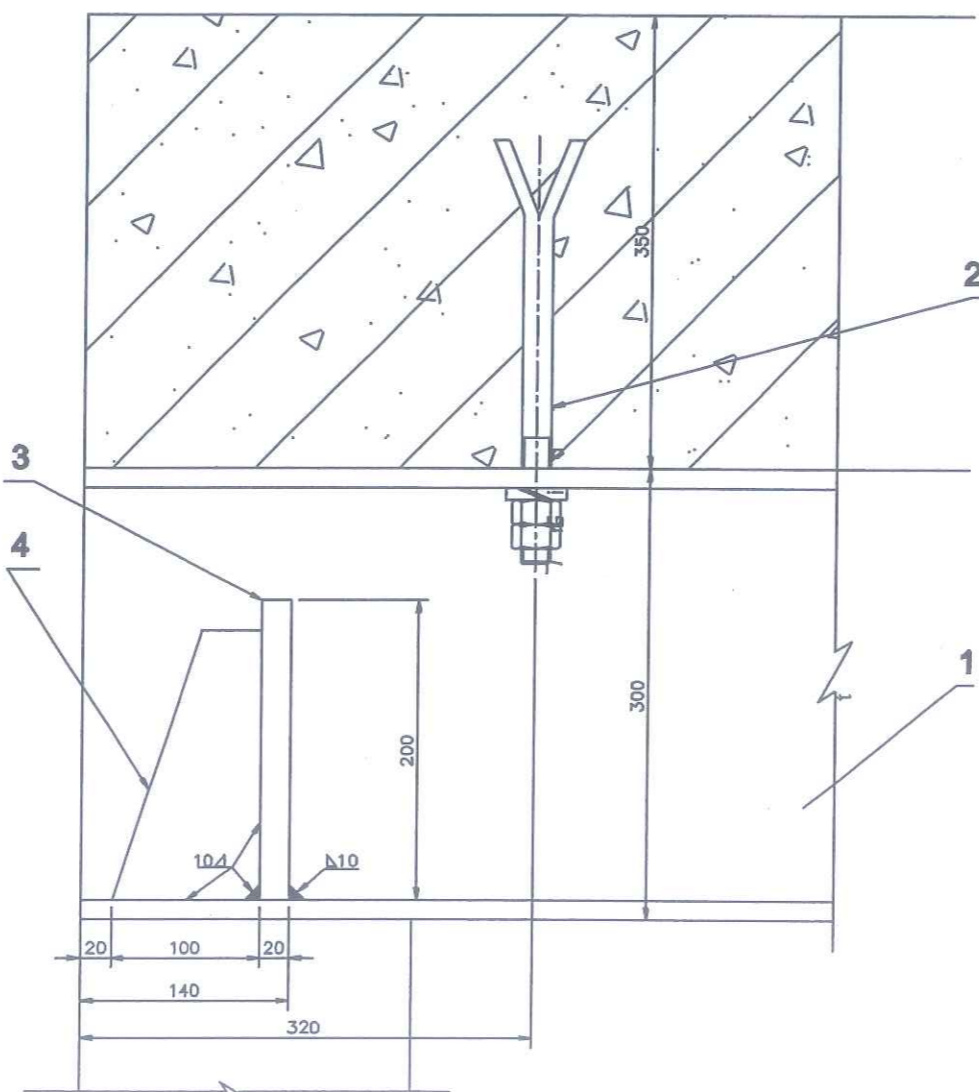
MẶT BẰNG BỐ TRÍ ĐƯỜNG RAY PA LĂNG



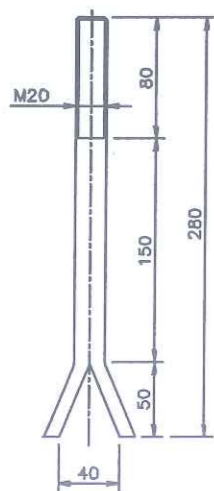
NÚT B
T.L: 1:5



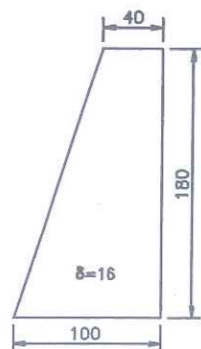
NÚT A
T.L: 1:5



CHI TIẾT SỐ 2
TỶ LỆ 1:5



CHI TIẾT SỐ 4
TỶ LỆ 1:5



SỞ NÔNG NGHIỆP VÀ MÔI TRƯỜNG BẮC NINH

THẨM ĐỊNH

Theo Văn bản số:/.....

Ngày: tháng năm 20.....

Người thẩm định kỹ tên:

YÊU CẦU KỸ THUẬT

- TOÀN BỘ QUY TRÌNH CHẾ TẠO VÀ LẮP ĐẶT ĐỀU TUÂN THEO TIÊU CHUẨN TCVN 8298:2009
- CÁC CHI TIẾT LIÊN KẾT VỚI NHAU BẰNG HÀN, ĐƯỜNG HÀN LIÊN TỤC, KHÔNG KHUYẾT TẬT, MỐI HÀN NHƯ THIẾT KẾ, NHỮNG MỐI HÀN KHÔNG THỂ HIỆN HẠN VỚI MỐI HÀN Δ B QUE HÀN N42 HOẶC TƯƠNG ĐƯƠNG.
- TOÀN BỘ BỀ MẶT CHI TIẾT ĐƯỢC ĐÁNH SẠCH GÌ BẰNG PHUN CÁT, SƠN 2 LỚP CHỐNG GỈ EPÔXY TỔNG ĐỘ DÀY KHI KHÔ 75 μM. 2 LỚP SƠN EPÔXY MÀU, TỔNG ĐỘ DÀY KHI KHÔ 75 μM

GHI CHÚ

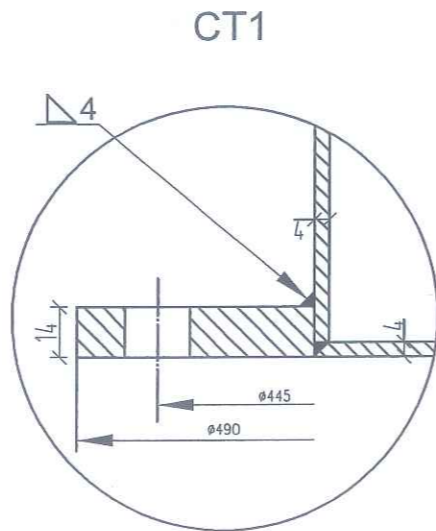
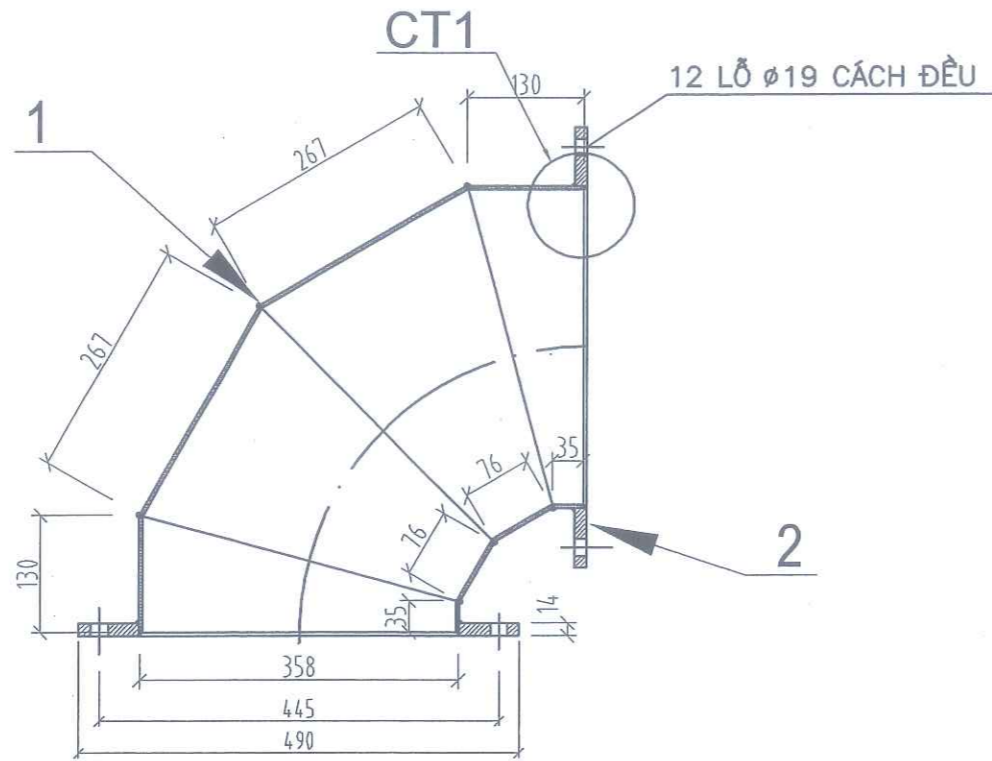
- BẢN VẼ NÀY XEM CÙNG VỚI CÁC BẢN VẼ CÓ LIÊN QUAN.
- KÍCH THƯỚC TRONG BẢN VẼ LÀ MM, CAO TRÌNH LÀ M.
- RAY ĐƯỢC GỖ LÊN 2 TƯỜNG CỦA NHÀ TRẠM.

CÔNG TY TNHH MTV KCTTL NAM ĐƯƠNG
PHÊ DUYỆT
Ngày: tháng năm 20.....
Ký tên:

TỔNG		439.4			
4	THÉP TẤM T=16	4	1.3	5.2	CT38
3	THÉP TẤM 200X85X20	4	2.7	10.8	CT38
2	BU LÔNG ĐUÔI CÁ M20X280	20	0.8	16.0	CT51 2 ĐAI ỐC+ĐEM VỆNH
1	I300X150X10X18.5, L=6220	1	407.4	407.4	CT38 CẮT THEO THIẾT KẾ
TT	TÊN GỌI - KÍCH THƯỚC	SỐ LƯỢNG	1 CÁI	T. BỘ	VẬT LIỆU
			K/LG (KG)		GHI CHÚ

	CÔNG TY CỔ PHẦN TƯ VẤN XÂY DỰNG NÔNG NGHIỆP & PTNT BẮC NINH		CÔNG TRÌNH: SỬA CHỮA TRẠM BƠM LIẾU LÂM THUỘC KẾ HOẠCH SỬA CHỮA ĐỊNH KỲ KẾT CẤU HẠ TẦNG THỦY LỢI NĂM 2025 ĐỊA ĐIỂM: TỈNH BẮC NINH	
	P.GIÁM ĐỐC CT XƯỞNG TRƯỞNG CN - CHỦ TRÌ THIẾT KẾ KIỂM TRA	NGUYỄN VĂN HOÀNG ĐẶNG VĂN NINH ĐẶNG ANH SƠN NGUYỄN HỮU HIỀN TẠ ĐÌNH TUYẾN	GIAI ĐOẠN : BCKTKT TỶ LỆ : 1:100 NĂM 2025	RAY PA LĂNG NO : CD: 10 PAGE :

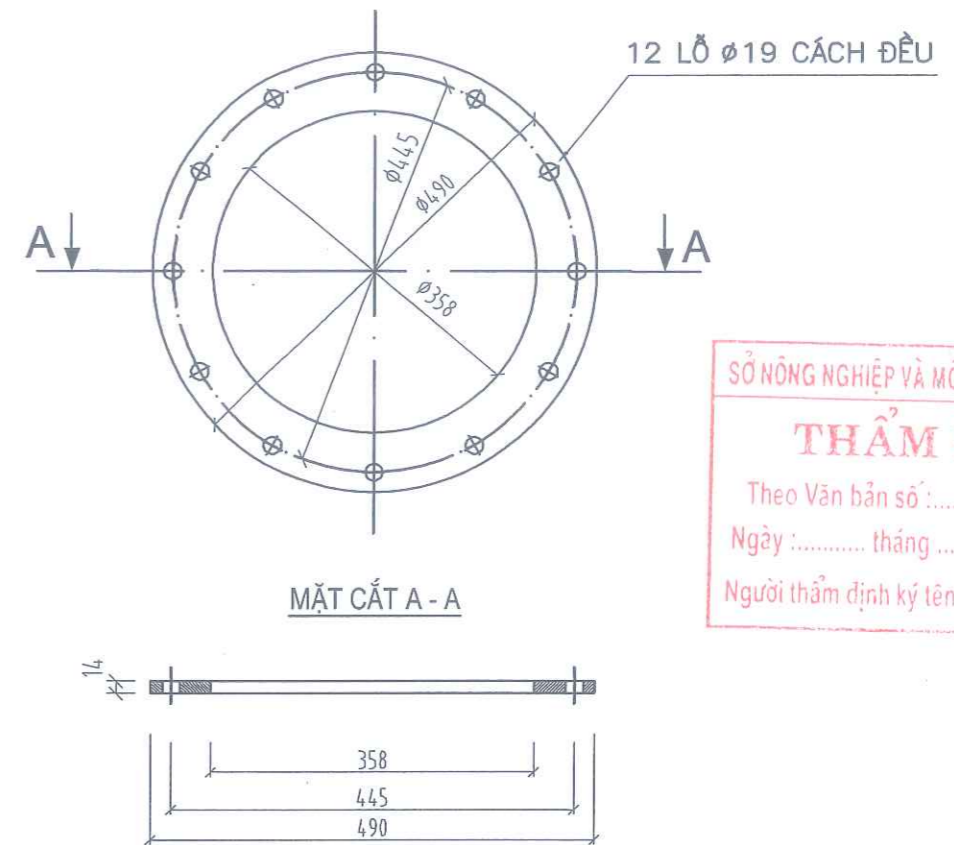
CHI TIẾT CÚT THÉP 90 ĐỘ D350X4MM



YÊU CẦU KỸ THUẬT

1. TOÀN BỘ QUY TRÌNH CHẾ TẠO VÀ LẮP ĐẶT ĐỀU TUÂN THEO TIÊU CHUẨN TCVN 8298:2009
2. TOÀN BỘ QUY TRÌNH CHẾ TẠO VÀ LẮP ĐẶT ĐƯỜNG ỐNG ÁP LỰC PHẢI TUÂN THEO TIÊU CHUẨN TCVN 8636:2011 CÔNG TRÌNH THỦY LỢI-ĐƯỜNG ỐNG ÁP LỰC-YÊU CẦU KỸ THUẬT TRONG THIẾT KẾ, CHẾ TẠO VÀ LẮP ĐẶT.
3. SAU KHI LẮP RÁP CÁC ĐOẠN ỐNG CÓ MẶT BÍCH PHẢI ĐƯỢC THỬ KÍN BẰNG PHƯƠNG PHÁP THẨM DẦU.
4. LÀM CÙN CẠNH SẮC 0.2X45 ĐỘ
5. CÁC CHI TIẾT LIÊN KẾT VỚI NHAU BẰNG HÀN, ĐƯỜNG HÀN LIÊN TỤC, KHÔNG KHUYẾT TẬT, MỐI HÀN NHƯ THIẾT KẾ.
6. TOÀN BỘ BỀ MẶT CHI TIẾT ĐƯỢC ĐÁNH SẠCH GỈ BẰNG PHUN CÁT, SƠN 2 LỚP CHỐNG RỈ EPOXY GIẤU KÉM.

CHI TIẾT 2- BÍCH D490 /358 DÂY 14MM



SỞ NÔNG NGHIỆP VÀ MÔI TRƯỜNG BẮC NINH
THẨM ĐỊNH
 Theo Văn bản số:/.....
 Ngày: tháng năm 20.....
 Người thẩm định ký tên:

BẢNG THỐNG KÊ THÉP CÚT 90 ĐỘ D350

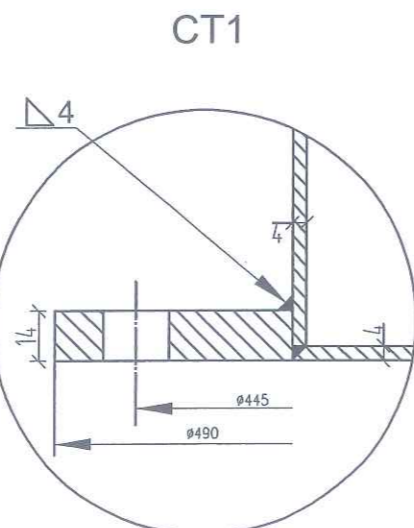
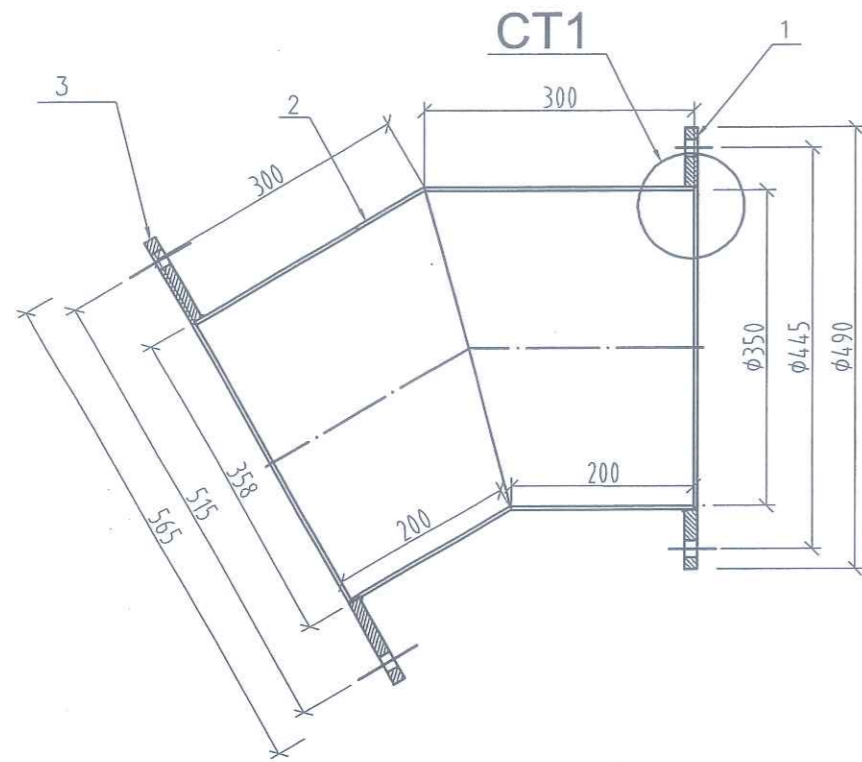
STT	VẬT LIỆU	ĐƠN VỊ	SỐ LƯỢNG	KHỐI LƯỢNG	
				1 CÁI	TOÀN BỘ
1	THÉP TẤM DÂY 4MM	KG	1	17,66	17,66
2	BÍCH THÉP D490/D358 DÂY 14MM	KG	2	9,65	19,3

+ DIỆN TÍCH SƠN CÚT 90 ĐỘ D350: 1,84M2

CÔNG TY CỔ PHẦN TƯ VẤN
PHÊ DUYỆT
 Theo Quyết định số:/.....
 Ngày: tháng năm 20.....
 Ký tên

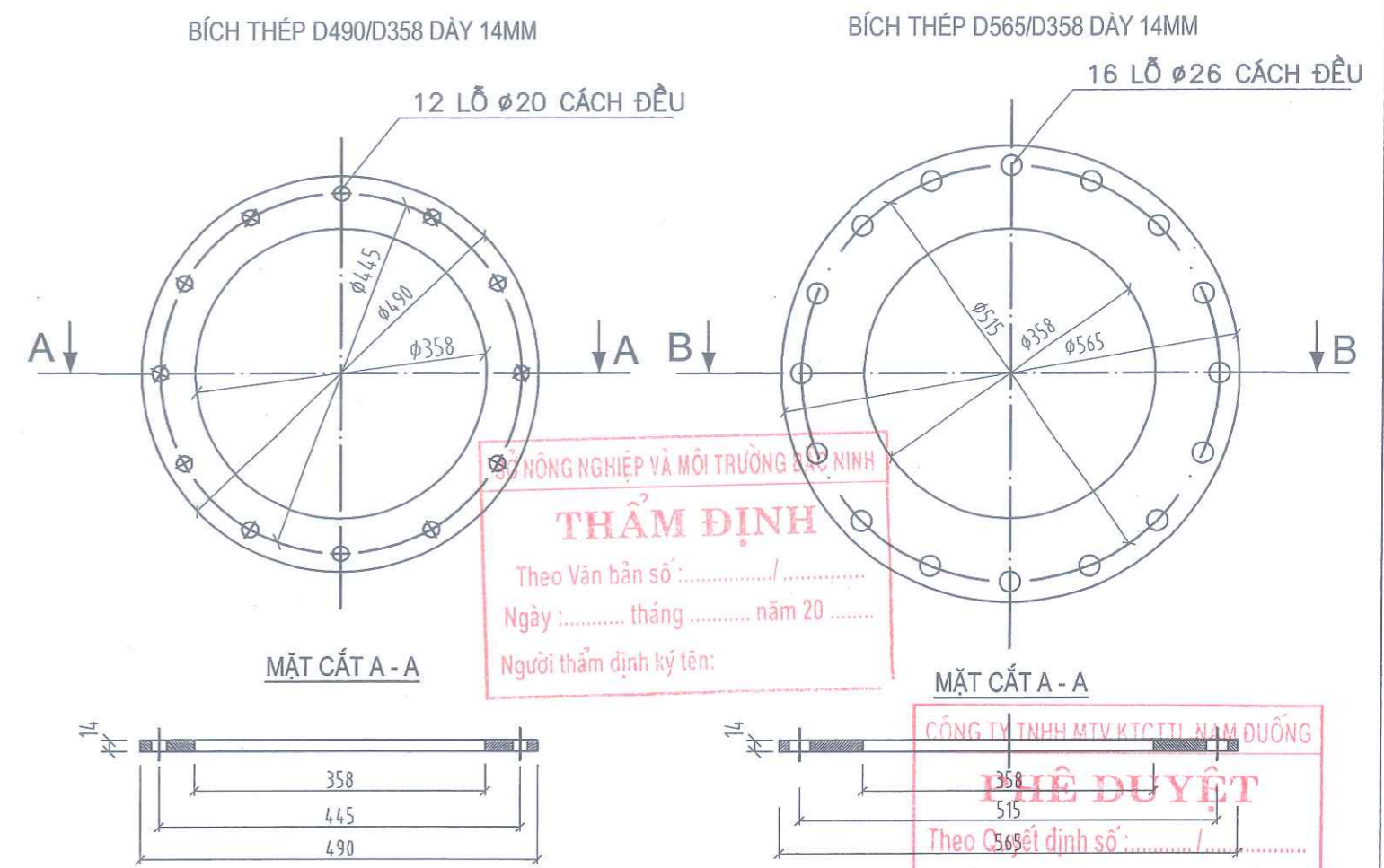
CÔNG TY CỔ PHẦN TƯ VẤN XÂY DỰNG NÔNG NGHIỆP & PTNT BẮC NINH	NGUYỄN VĂN HOÀNG ĐẶNG VĂN NINH ĐẶNG ANH SƠN NGUYỄN HỮU HIỂN TẠ ĐÌNH TUYẾN	CÔNG TRÌNH: SỬA CHỮA TRẠM BƠM LIỀU LÂM THUỘC KẾ HOẠCH SỬA CHỮA ĐỊNH KỲ KẾT CẤU HẠ TẦNG THỦY LỢI NĂM 2025 ĐỊA ĐIỂM: TỈNH BẮC NINH	
		CHI TIẾT CÚT 90 ĐỘ D350	
P.GIÁM ĐỐC CT XƯỞNG TRƯỞNG CN - CHỦ TRÌ THIẾT KẾ KIỂM TRA	NGUYỄN VĂN HOÀNG ĐẶNG VĂN NINH ĐẶNG ANH SƠN NGUYỄN HỮU HIỂN TẠ ĐÌNH TUYẾN	GIAI ĐOẠN : BCKTKT TỶ LỆ : 1:100 NĂM 2025	NO : CD: 11 PAGE :

CHI TIẾT CÚT THÉP 30 ĐỘ D350X4MM



YÊU CẦU KỸ THUẬT

1. TOÀN BỘ QUY TRÌNH CHẾ TẠO VÀ LẮP ĐẶT ĐỀU TUÂN THEO TIÊU CHUẨN TCVN 8298:2009
2. TOÀN BỘ QUY TRÌNH CHẾ TẠO VÀ LẮP ĐẶT ĐƯỜNG ỐNG ÁP LỰC PHẢI TUÂN THEO TIÊU CHUẨN TCVN 8636:2011 CÔNG TRÌNH THỦY LỢI-ĐƯỜNG ỐNG ÁP LỰC-YÊU CẦU KỸ THUẬT TRONG THIẾT KẾ, CHẾ TẠO VÀ LẮP ĐẶT.
3. SAU KHI LẮP RÁP CÁC ĐOẠN ỐNG CÓ MẶT BÍCH PHẢI ĐƯỢC THỬ KÍN BẰNG PHƯƠNG PHÁP THẨM DẦU.
4. LÀM CÙN CẠNH SẮC 0.2X45 ĐỘ
5. CÁC CHI TIẾT LIÊN KẾT VỚI NHAU BẰNG HÀN, ĐƯỜNG HÀN LIÊN TỤC, KHÔNG KHUYẾT TẬT, MỖI HÀN NHƯ THIẾT KẾ.
6. TOÀN BỘ BỀ MẶT CHI TIẾT ĐƯỢC ĐÁNH SẠCH GỈ BẰNG PHUN CÁT, SƠN 2 LỚP CHỐNG RỈ EPOXY GIÀU KỀM.



Theo Văn bản số: /
 Ngày: tháng năm 20
 Người thẩm định ký tên:

Theo Quyết định số: /
 Ngày: tháng năm 20

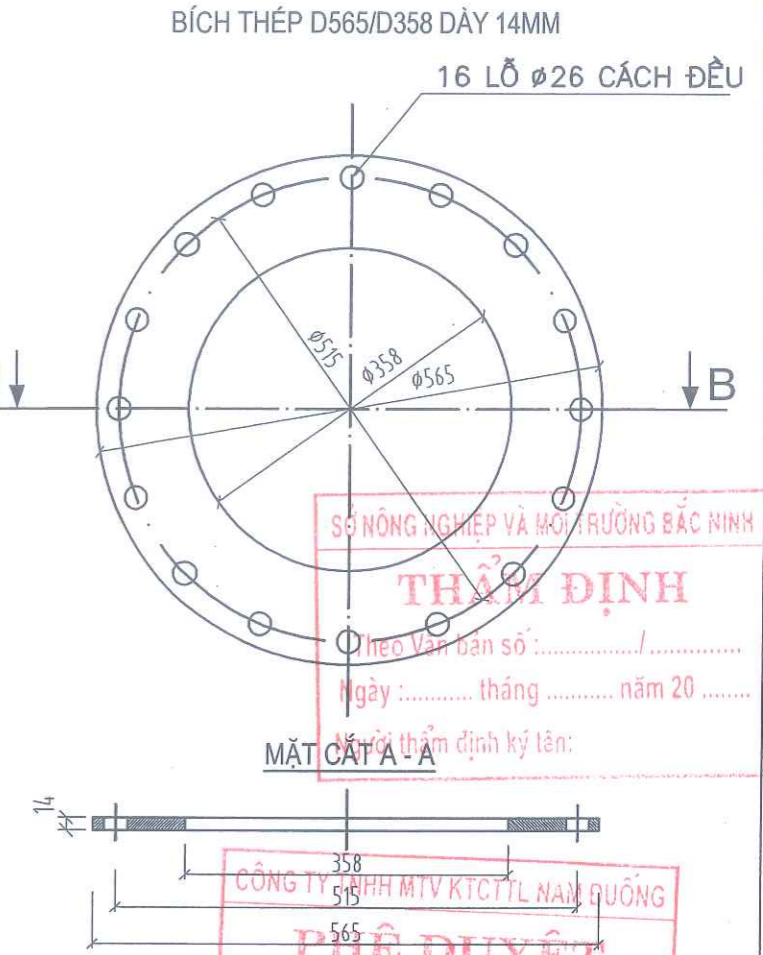
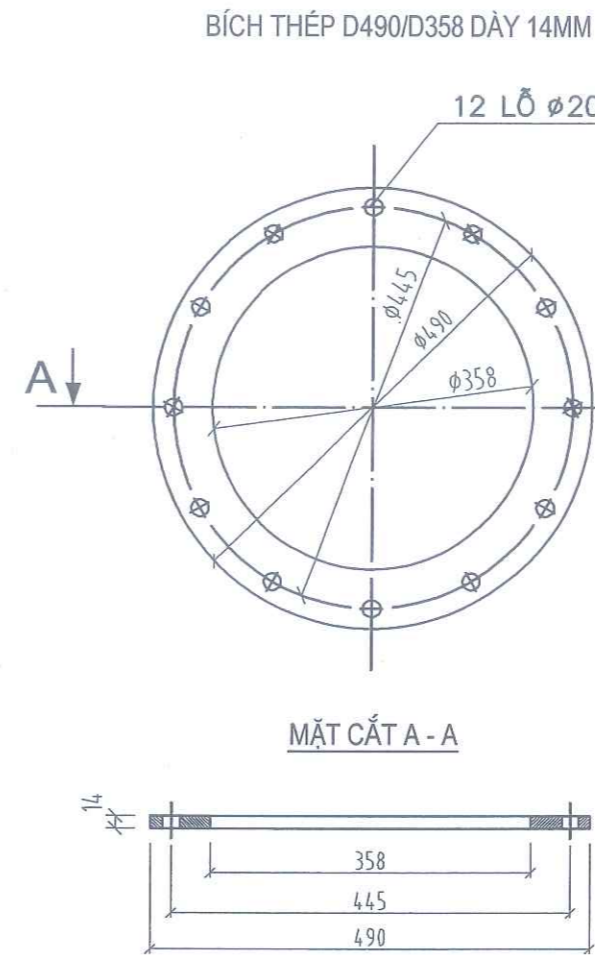
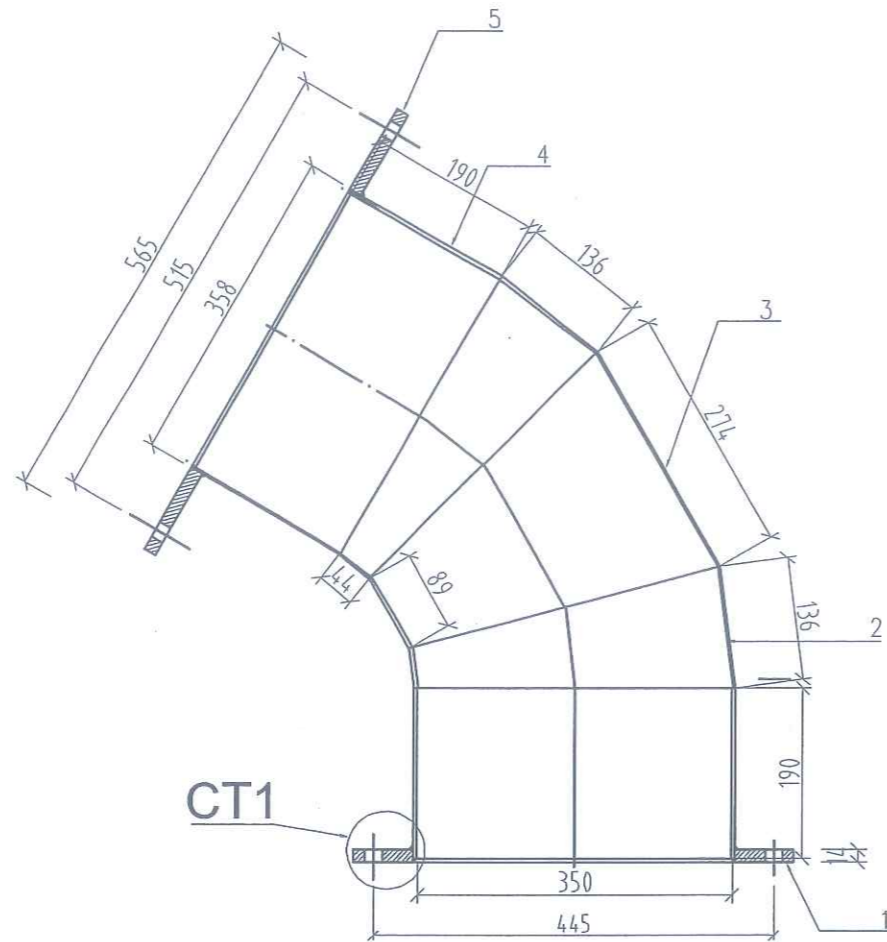
BẢNG THỐNG KÊ THÉP CÚT 30 ĐỘ D350

STT	VẬT LIỆU	ĐƠN VỊ	SỐ LƯỢNG	KHỐI LƯỢNG	
				1 CÁI	TOÀN BỘ
1	BÍCH THÉP D490/D358 DÀY 14MM	KG	1	9.65	9.65
2	THÉP TẤM DÂY 4MM	KG	2	8.64	17.28
3	BÍCH THÉP D565/D358 DÀY 14MM	KG	1	16.5	16.5

+ DIỆN TÍCH SƠN CÚT 30 ĐỘ D350: 1,5M2

CÔNG TY CỔ PHẦN TƯ VẤN XÂY DỰNG NÔNG NGHIỆP & PTNT BẮC NINH	CÔNG TRÌNH: SỬA CHỮA TRẠM BƠM LIẾU LÂM THUỘC KẾ HOẠCH SỬA CHỮA ĐỊNH KỲ KẾT CẤU HẠ TẦNG THỦY LỢI NĂM 2025 ĐỊA ĐIỂM: TỈNH BẮC NINH	
	CHI TIẾT CÚT 30 ĐỘ D350	
P. GIÁM ĐỐC CT	NGUYỄN VĂN HOÀNG	GIAI ĐOẠN : BCKTKT TỶ LỆ : 1:100 NĂM 2025
XƯỞNG TRƯỞNG	ĐẶNG VĂN NINH	
CN - CHỦ TRÌ	ĐẶNG ANH SƠN	NO : CĐ: 12
THIẾT KẾ	NGUYỄN HỮU HIỀN	PAGE :
KIỂM TRA	TẠ ĐÌNH TUYẾN	

CHI TIẾT CÚT THÉP 60 ĐỘ D350X4MM

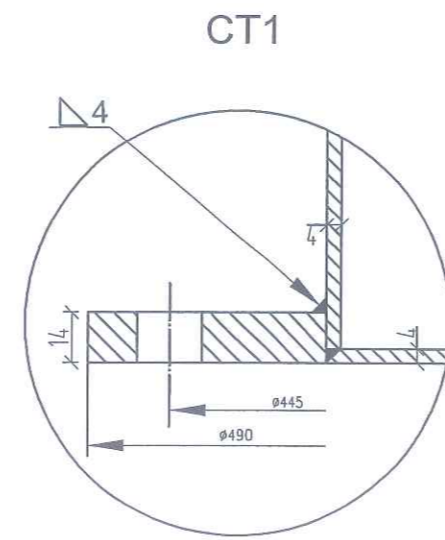


SỞ NÔNG NGHIỆP VÀ MÔI TRƯỜNG BẮC NINH
THẨM ĐỊNH
 Theo Văn bản số: /
 Ngày: tháng năm 20

CÔNG TY TNHH MTV KTC/TL NAM QUẢNG
PHÊ DUYỆT
 Theo Quyết định số: /

YÊU CẦU KỸ THUẬT

1. TOÀN BỘ QUY TRÌNH CHẾ TẠO VÀ LẮP ĐẶT ĐỀU TUÂN THEO TIÊU CHUẨN TCVN 8298:2009
2. TOÀN BỘ QUY TRÌNH CHẾ TẠO VÀ LẮP ĐẶT ĐƯỜNG ỐNG ÁP LỰC PHẢI TUÂN THEO TIÊU CHUẨN TCVN 8636:2011 CÔNG TRÌNH THỦY LỢI-ĐƯỜNG ỐNG ÁP LỰC-YÊU CẦU KỸ THUẬT TRONG THIẾT KẾ, CHẾ TẠO VÀ LẮP ĐẶT.
3. SAU KHI LẮP RÁP CÁC ĐOẠN ỐNG CÓ MẶT BÍCH PHẢI ĐƯỢC THỬ KÍN BẰNG PHƯƠNG PHÁP THẨM DẦU.
4. LÀM CÙN CẠNH SẮC 0.2X45 ĐỘ
5. CÁC CHI TIẾT LIÊN KẾT VỚI NHAU BẰNG HÀN, ĐƯỜNG HÀN LIÊN TỤC, KHÔNG KHUYẾT TẬT, MỐI HÀN NHƯ THIẾT KẾ.
6. TOÀN BỘ BỀ MẶT CHI TIẾT ĐƯỢC ĐÁNH SẠCH GỈ BẰNG PHUN CÁT, SƠN 2 LỚP CHỐNG RỈ EPOXY GIẤU KÉM.



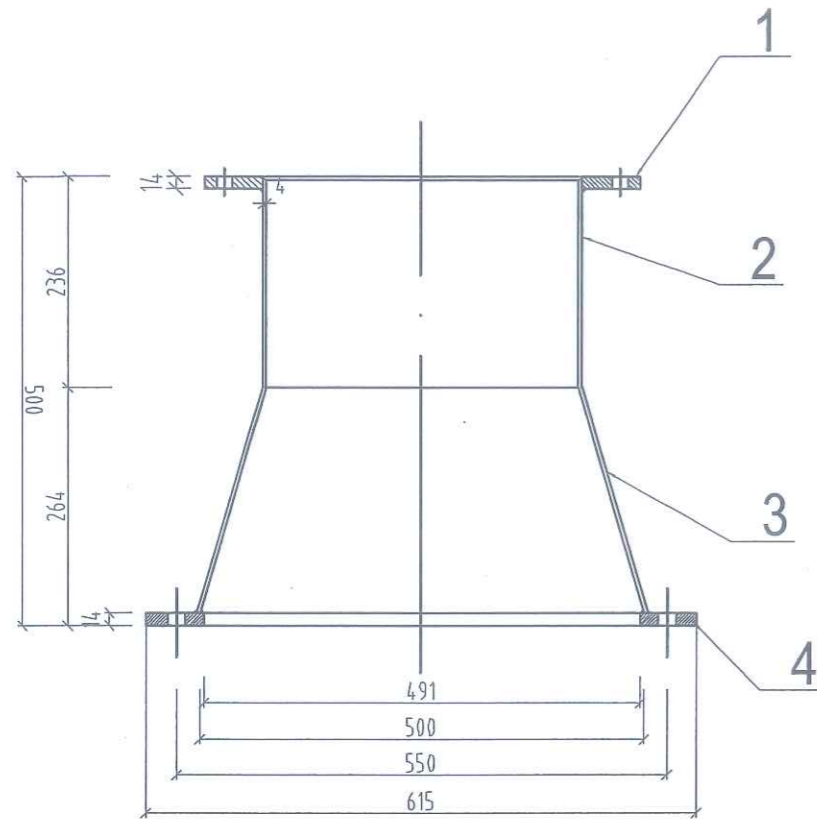
BẢNG THỐNG KÊ THÉP CÚT 60 ĐỘ D350

STT	VẬT LIỆU	ĐƠN VỊ	SỐ LƯỢNG	KHỐI LƯỢNG	
				1 CÁI	TOÀN BỘ
1	BÍCH THÉP D490/D358 DÀY 14MM	KG	1	9.65	9.65
2	THÉP TẮM DÂY 4MM	KG	2	3.1	6.2
3	THÉP TẮM DÂY 4MM	KG	1	6.2	6.2
4	THÉP TẮM DÂY 4MM	KG	2	6.5	13
5	BÍCH THÉP D565/D358 DÀY 14MM	KG	1	16.5	16.5

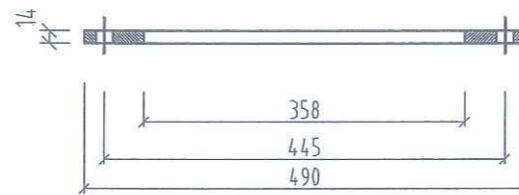
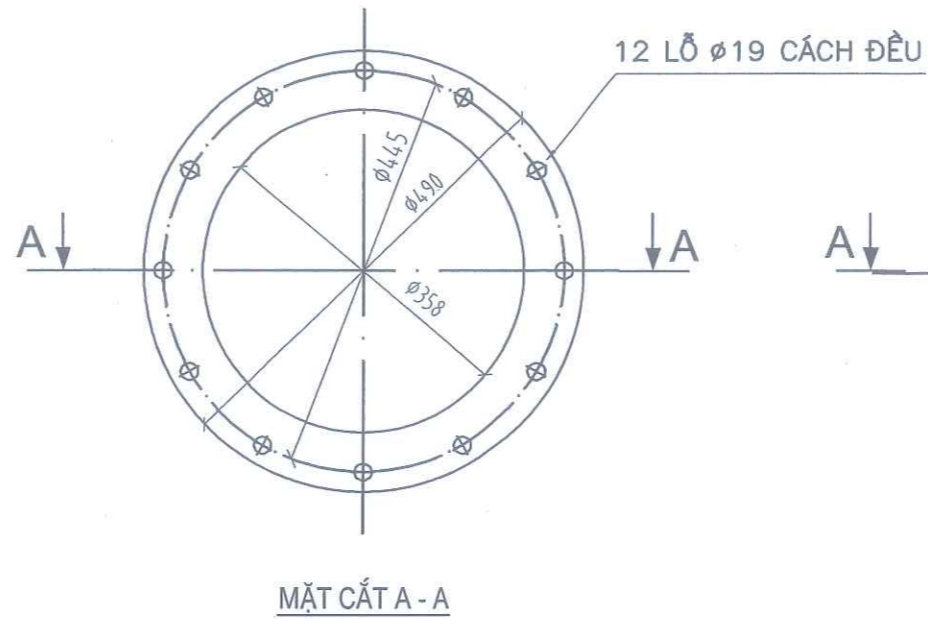
+ DIỆN TÍCH SƠN CÚT 60 ĐỘ D350: 2 M2

CÔNG TY CỔ PHẦN TƯ VẤN XÂY DỰNG NÔNG NGHIỆP & PTNT BẮC NINH	CÔNG TRÌNH: SỬA CHỮA TRẠM BƠM LIỀU LÂM THUỘC KẾ HOẠCH SỬA CHỮA ĐỊNH KỲ KẾT CẤU HẠ TẦNG THỦY LỢI NĂM 2025 ĐỊA ĐIỂM: TỈNH BẮC NINH	
	CHI TIẾT CÚT 60 ĐỘ D350	
P. GIÁM ĐỐC CT	NGUYỄN VĂN HOÀNG	GIAI ĐOẠN : BCKTKT TỶ LỆ : 1:100 NĂM 2025
XƯỞNG TRƯỞNG	ĐẶNG VĂN NINH	
CN - CHỦ TRÌ	ĐẶNG ANH SƠN	NO : CD: 13 PAGE :
THIẾT KẾ	NGUYỄN HỮU HIỀN	
KIỂM TRA	TẠ ĐÌNH TUYẾN	

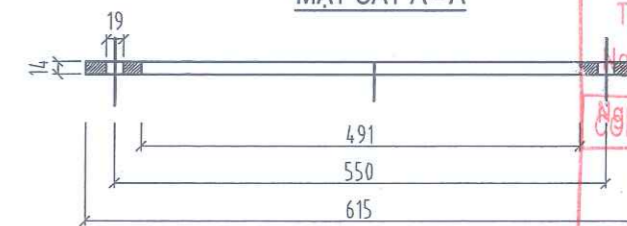
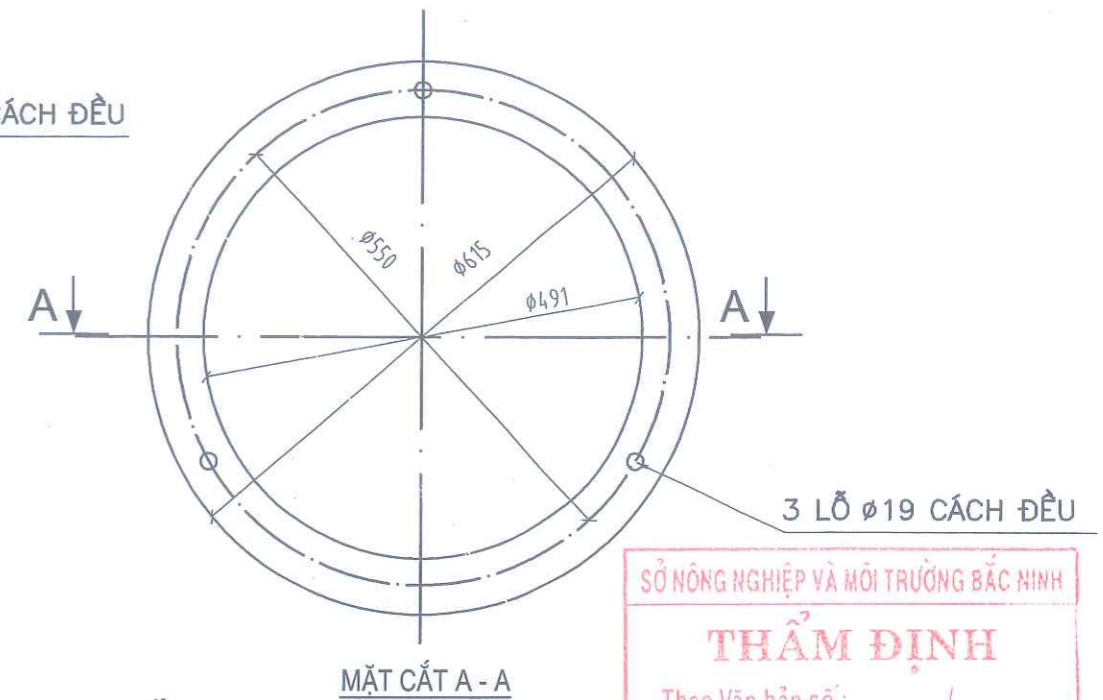
CHI TIẾT ỐNG LOE D350-:-D500



CHI TIẾT 1- BÍCH D490 /358 DÂY 14MM



CHI TIẾT 4- BÍCH D615 /491 DÂY 14MM



BẢNG THỐNG KÊ THÉP ỐNG LOE

STT	VẬT LIỆU	ĐƠN VỊ	SỐ LƯỢNG	KHỐI LƯỢNG	
				1 CÁI	TOÀN BỘ
1	BÍCH THÉP D490/D358 DÂY 14MM	KG	1	9,65	9,65
2	THÉP TẤM DÂY 4MM LÀM ỐNG D350; L=0.236M	KG	1	8.15	8.15
3	THÉP TẤM DÂY 4MM LÀM MIỆNG ỐNG LOE	KG	1	11	11
2	THÉP TẤM DÂY 14MM LÀM BÍCH D615/491	KG	1	11,84	11,84

+ DIỆN TÍCH SƠN ỐNG LOE : 1.8 M2

YÊU CẦU KỸ THUẬT

- TOÀN BỘ QUY TRÌNH CHẾ TẠO VÀ LẮP ĐẶT ĐỀU TUÂN THEO TIÊU CHUẨN TCVN 8298:2009
- TOÀN BỘ QUY TRÌNH CHẾ TẠO VÀ LẮP ĐẶT ĐƯỜNG ỐNG ÁP LỰC PHẢI TUÂN THEO TIÊU CHUẨN TCVN 8636:2011 CÔNG TRÌNH THỦY LỢI-ĐƯỜNG ỐNG ÁP LỰC-YÊU CẦU KỸ THUẬT TRONG THIẾT KẾ, CHẾ TẠO VÀ LẮP ĐẶT.
- SAU KHI LẮP RÁP CÁC ĐOẠN ỐNG CÓ MẶT BÍCH PHẢI ĐƯỢC THỬ KÍN BẰNG PHƯƠNG PHÁP THẨM DẦU.
- LÀM CÙN CẠNH SẮC 0.2X45 ĐỘ
- CÁC CHI TIẾT LIÊN KẾT VỚI NHAU BẰNG HÀN, ĐƯỜNG HÀN LIÊN TỤC, KHÔNG KHUYẾT TẬT, MỐI HÀN NHƯ THIẾT KẾ.
- TOÀN BỘ BỀ MẶT CHI TIẾT ĐƯỢC ĐÁNH SẠCH GỈ BẰNG PHUN CÁT, SƠN 2 LỚP CHỐNG RỈ EPOXY GIỮA KÉM.

SỞ NÔNG NGHIỆP VÀ MÔI TRƯỜNG BẮC NINH

THẨM ĐỊNH

Theo Văn bản số: /

Ngày: tháng năm 20

Người thẩm định ký tên:
CÔNG TY TNHH MTV KTCITL NAM ĐIỀU

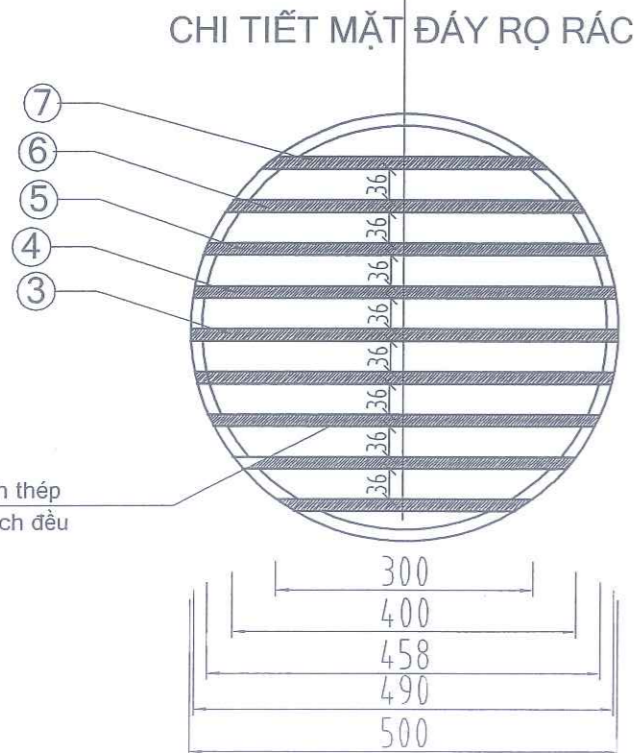
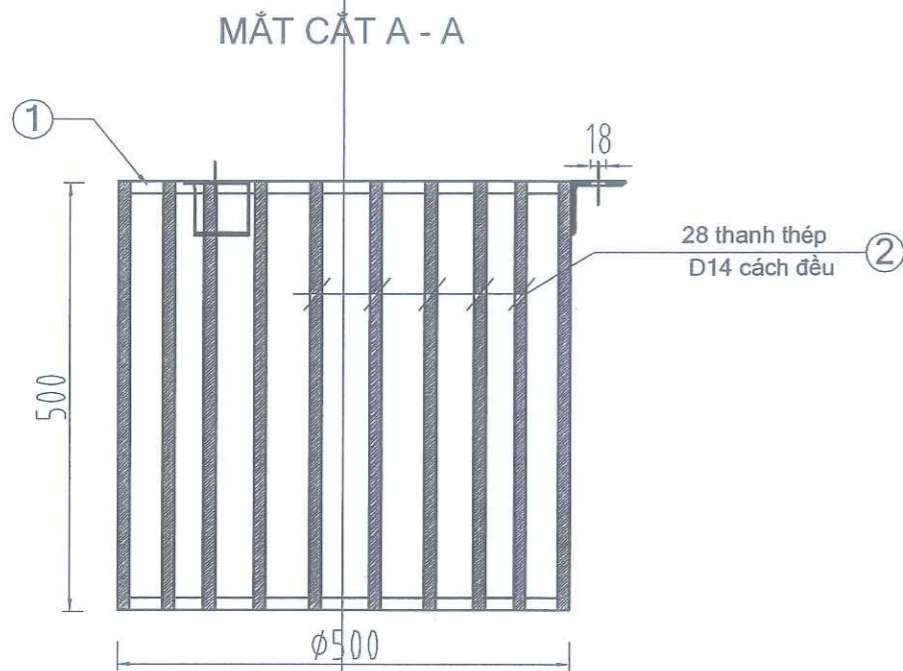
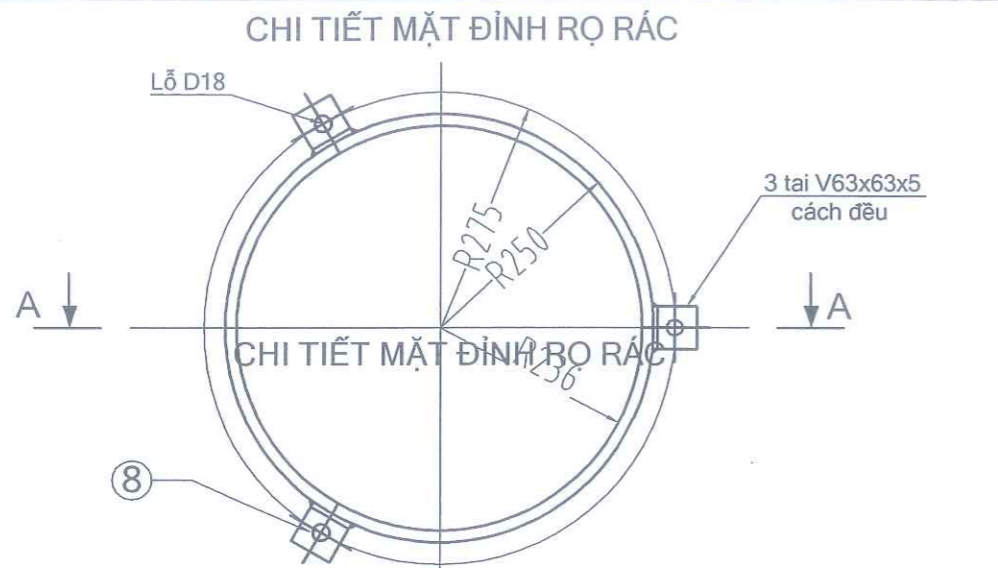
PHÊ DUYỆT

Theo Quyết định số: /

Ngày: tháng năm 20

CÔNG TY CỔ PHẦN TƯ VẤN XÂY DỰNG NÔNG NGHIỆP & PTNT BẮC NINH		CÔNG TRÌNH: SỬA CHỮA TRẠM BƠM LIỀU LÂM THUỘC KẾ HOẠCH SỬA CHỮA ĐỊNH KỲ KẾT CẤU HẠ TẦNG THỦY LỢI NĂM 2025 ĐỊA ĐIỂM: TỈNH BẮC NINH	
P. GIÁM ĐỐC CT	NGUYỄN VĂN HOÀNG	CHI TIẾT ỐNG LOE D350 - D490	
XƯỞNG TRƯỞNG	ĐẶNG VĂN NINH		
CN - CHỦ TRÌ	ĐẶNG ANH SƠN	GIẢI ĐOẠN : BCKTKT	NO : CD: 14
THIẾT KẾ	NGUYỄN HỮU HIỂN	TỶ LỆ : 1:100	PAGE :
KIỂM TRA	TẠ ĐÌNH TUYẾN	NĂM 2025	

RỌ RÁC D500X500 MM



BẢNG THỐNG KÊ THÉP

SỐ HIỆU	HÌNH DẠNG - KÍCH THƯỚC	ĐƯỜNG KÍNH (mm)	CHIỀU DÀI 1 THANH (mm)	SỐ LƯỢNG	TỔNG CHIỀU DÀI (m)	KL RIÊNG (kg/m)	TỔNG T.LƯỢNG (Kg)
1	Thép tròn D14	14	1482	2	2.964	1.21	3.59
2	Thép tròn D14	14	500	28	14	1.21	16.94
3	Thép tròn D14	14	500	1	0.5	1.21	0.6
4	Thép tròn D14	14	490	2	0.98	1.21	1.19
5	Thép tròn D14	14	458	2	0.916	1.21	1.1
6	Thép tròn D14	14	400	2	0.8	1.21	0.97
7	Thép tròn D14	14	300	2	0.6	1.21	0.72
8	Thép góc LDC 63x5			3			0.91

- Trọng lượng thép tròn D14 = 25.11 kg; Chiều dài = 20.8 mét
- Trọng lượng thép góc: LDC 63x5 = 0.91 kg; Chiều dài = 0.19 mét
- Diện tích sơn rọ rác = 1.2 m².

SỞ NÔNG NGHIỆP VÀ MÔI TRƯỜNG BẮC NINH

THẨM ĐỊNH

Theo Văn bản số:/.....
 Ngày: tháng năm 20.....
 Người thẩm định ký tên:

CÔNG TY TNHH MTV KTCCTL NAM ĐUỐNG

PHÊ DUYỆT

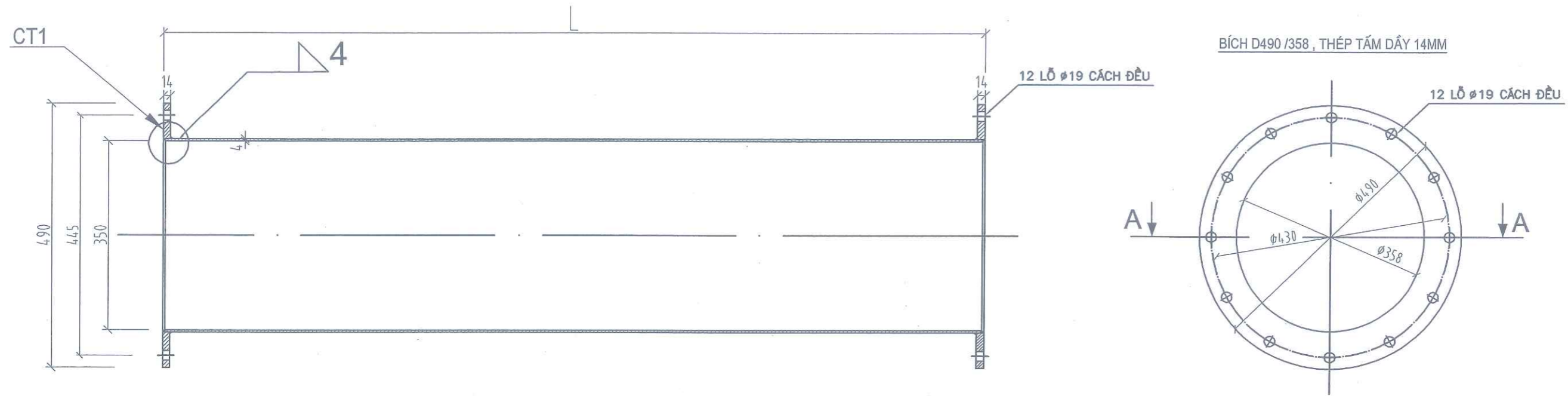
Theo Quyết định số:/.....
 Ngày: tháng năm 20.....

* CHI CHÚ:

- + THÉP CT3
- + CÁC MỐI HÀN ĐẢM BẢO CHẮC NGẮU, KHÔNG KHUYẾT TẬT ĐẠT $\nabla 4$
- + VÁT MÉP CẠNH SẮC 1X45 ĐỘ
- + SAU KHI CHẾ TẠO XONG TOÀN BỘ BỀ MẶT CHI TIẾT ĐƯỢC LÀM SẠCH BẰNG PHƯƠNG PHÁP PHUN CÁT, SƠN CHỐNG RỈ EPOXY
- + CHI TIẾT ĐƯỢC CHẾ TẠO VÀ LẮP ĐẶT THEO TCVN 8298-2009

CÔNG TY CỔ PHẦN TƯ VẤN XÂY DỰNG NÔNG NGHIỆP & PTNT BẮC NINH		CÔNG TRÌNH: SỬA CHỮA TRẠM BƠM LIẾU LÂM THUỘC KẾ HOẠCH SỬA CHỮA ĐỊNH KỲ KẾT CẤU HẠ TẦNG THỦY LỢI NĂM 2025 ĐỊA ĐIỂM: TỈNH BẮC NINH	
P. GIÁM ĐỐC CT		NGUYỄN VĂN HOÀNG	CHI TIẾT RỌ RÁC D500X500
XƯỞNG TRƯỞNG		ĐẶNG VĂN NINH	
CN - CHỦ TRÌ		ĐẶNG ANH SƠN	GIAI ĐOẠN : BCKTKT TỶ LỆ : 1:100 NĂM 2025
THIẾT KẾ		NGUYỄN HỮU HIỂN	NO : CD: 15
KIỂM TRA		TẠ ĐÌNH TUYẾN	PAGE :

CHI TIẾT ỐNG THÉP D350X4 MM



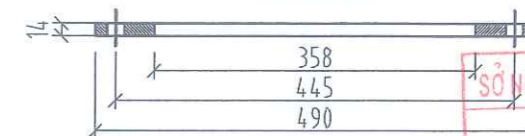
BÍCH D490 /358 , THÉP TẤM DÂY 14MM

12 LỖ Ø19 CÁCH ĐỀU

12 LỖ Ø19 CÁCH ĐỀU

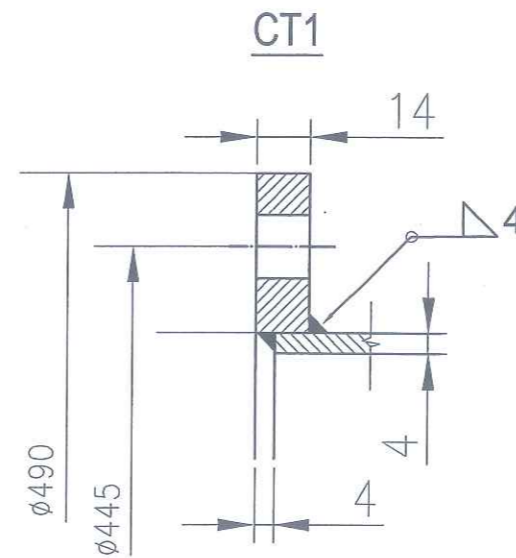
A ↓ A ↓

MẶT CẮT A-A



YÊU CẦU KỸ THUẬT

1. TOÀN BỘ QUY TRÌNH CHẾ TẠO VÀ LẮP ĐẶT ĐỀU TUÂN THEO TIÊU CHUẨN TCVN 8298:2009
2. TOÀN BỘ QUY TRÌNH CHẾ TẠO VÀ LẮP ĐẶT ĐƯỜNG ỐNG ÁP LỰC PHẢI TUÂN THEO TIÊU CHUẨN TCVN 8636:2011 CÔNG TRÌNH THỦY LỢI-ĐƯỜNG ỐNG ÁP LỰC-YÊU CẦU KỸ THUẬT TRONG THIẾT KẾ, CHẾ TẠO VÀ LẮP ĐẶT.
3. SAU KHI LẮP RÁP CÁC ĐOẠN ỐNG CÓ MẶT BÍCH PHẢI ĐƯỢC THỬ KÍN BẰNG PHƯƠNG PHÁP THẨM DẦU.
4. LÀM CÙN CẠNH SẮC 0.2X45 ĐỘ
5. CÁC CHI TIẾT LIÊN KẾT VỚI NHAU BẰNG HÀN, ĐƯỜNG HÀN LIÊN TỤC, KHÔNG KHUYẾT TẬT, MỐI HÀN NHƯ THIẾT KẾ.
6. TOÀN BỘ BỀ MẶT CHI TIẾT ĐƯỢC ĐÁNH SẠCH GỈ BẰNG PHUN CÁT, SƠN 2 LỚP CHỐNG RỈ EPOXY GIẤU KÉM.



SỞ NÔNG NGHIỆP VÀ MÔI TRƯỜNG BẮC NINH
THẨM ĐỊNH
Theo Văn bản số:/.....
Ngày: tháng năm 20.....
Người thẩm định ký tên:

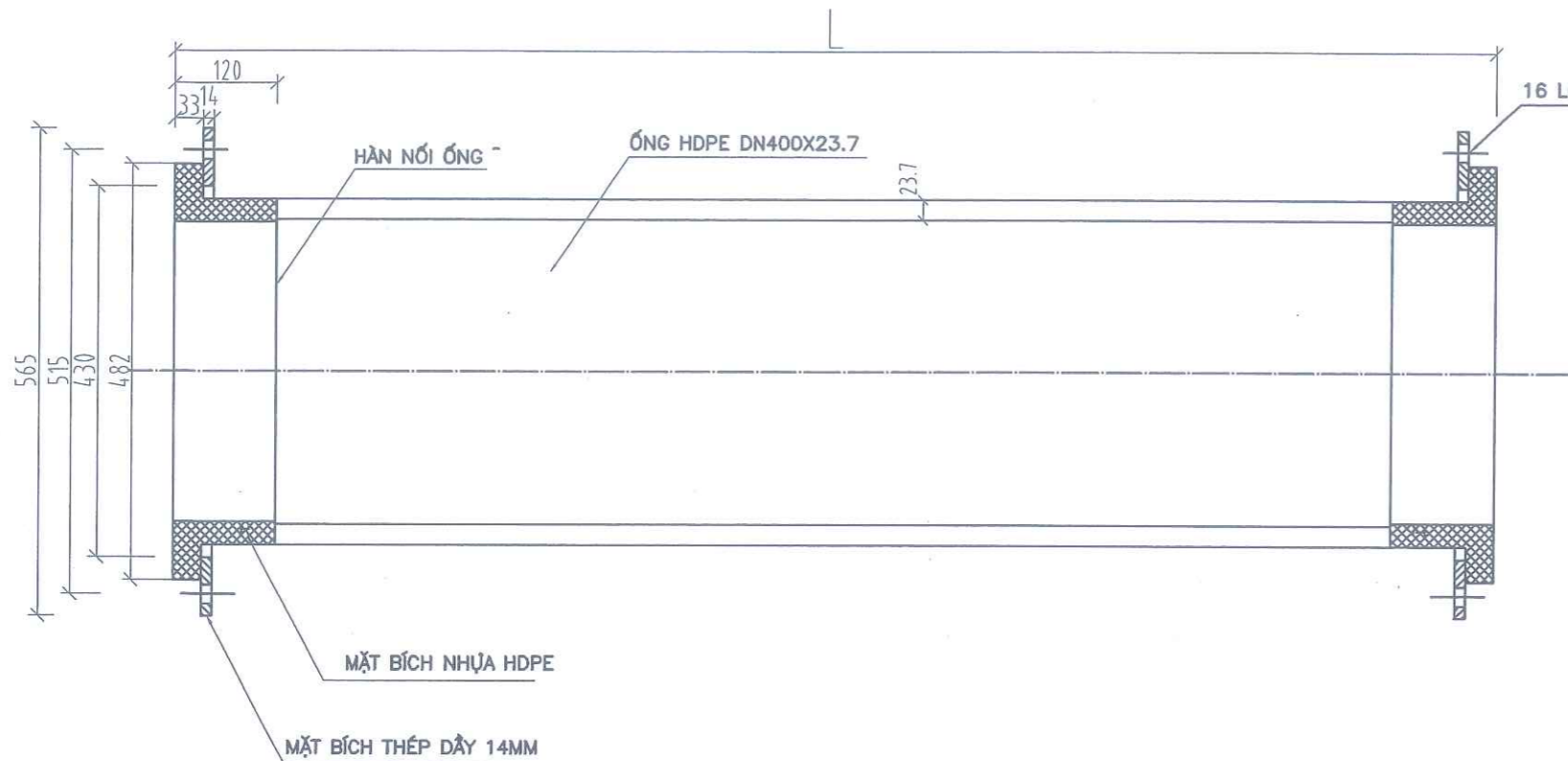
CÔNG TY TNHH MTV KTCTTL NAM ĐƯƠNG
PHÊ DUYỆT
Theo Quyết định số:/.....
Ngày: tháng năm 20.....
Ký tên

BẢNG KÊ KHỐI LƯỢNG ỐNG THÉP D350X4 TRONG CÔNG TRÌNH

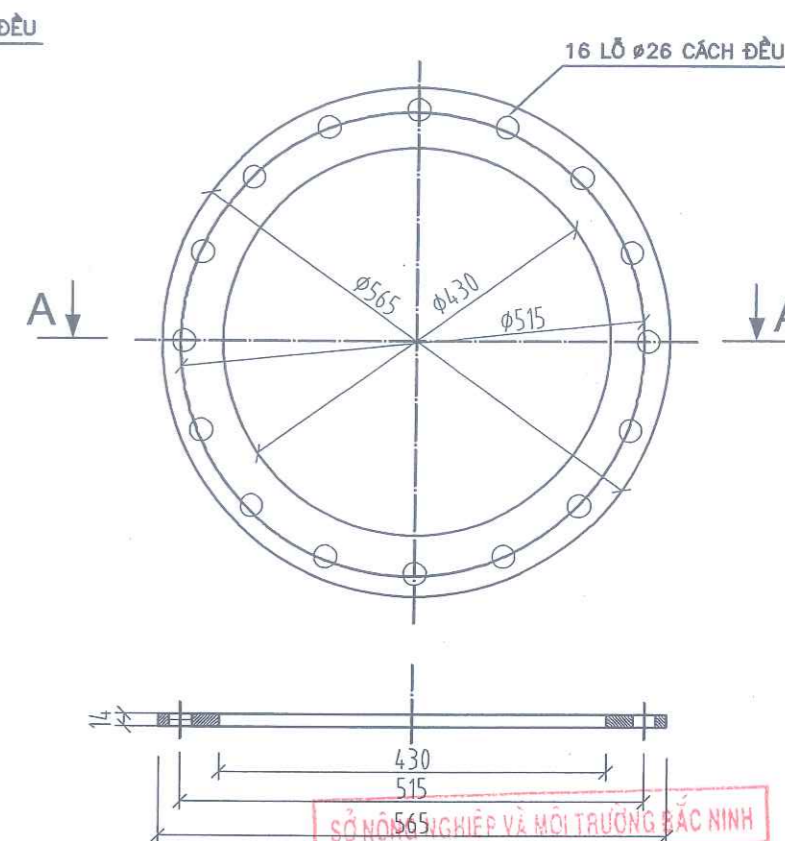
STT	TÊN VẬT TƯ- QUY CÁCH	ĐƠN VỊ	SỐ LƯỢNG
1	ỐNG THÉP D350X4 + 2 ĐẦU BÍCH D490/358; L=1.5M	ỐNG	1
2	ỐNG THÉP D350X4 + 2 ĐẦU BÍCH D490/358; L=2.6M	ỐNG	1

	CÔNG TY CỔ PHẦN TƯ VẤN XÂY DỰNG NÔNG NGHIỆP & PTNT BẮC NINH	CÔNG TRÌNH: SỬA CHỮA TRẠM BƠM LIỀU LÂM THUỘC KẾ HOẠCH SỬA CHỮA ĐỊNH KỲ KẾT CẤU HẠ TẦNG THỦY LỢI NĂM 2025 ĐỊA ĐIỂM: TỈNH BẮC NINH	
	P.GIÁM ĐỐC CT XƯƠNG TRƯỞNG CN - CHỦ TRÌ THIẾT KẾ KIỂM TRA	NGUYỄN VĂN HOÀNG ĐẶNG VĂN NINH ĐẶNG ANH SƠN NGUYỄN HỮU HIỀN TẠ ĐÌNH TUYẾN	CHI TIẾT ỐNG THÉP D350X4
			NO : CĐ: 16 PAGE :

CHI TIẾT ỐNG HDPE D400X23.7 MM



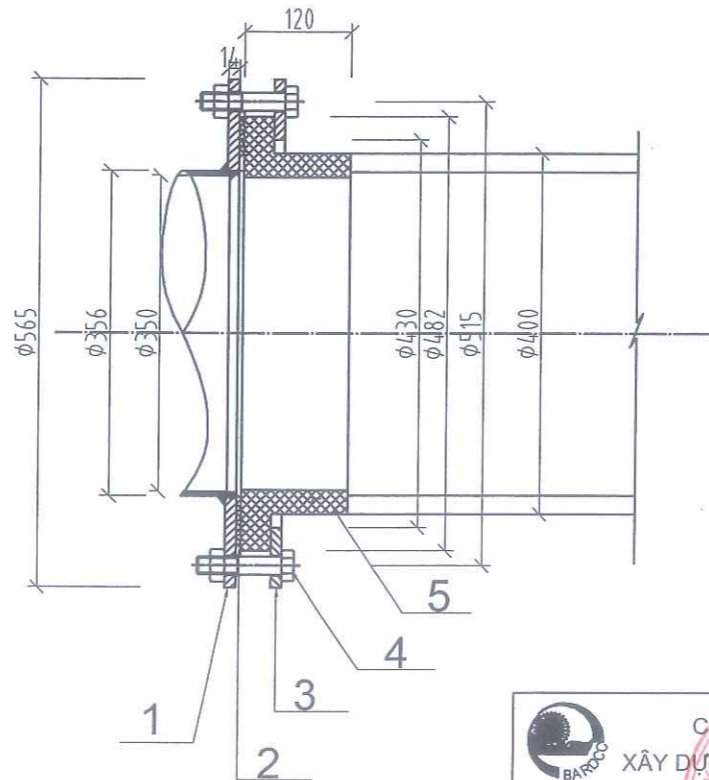
BÍCH D565 /430 , THÉP TẤM DÂY 14MM



YÊU CẦU KỸ THUẬT

1. TOÀN BỘ QUY TRÌNH CHẾ TẠO VÀ LẮP ĐẶT ĐỀU TUÂN THEO TIÊU CHUẨN TCVN 8298:2009
2. TOÀN BỘ QUY TRÌNH CHẾ TẠO VÀ LẮP ĐẶT ĐƯỜNG ỐNG ÁP LỰC PHẢI TUÂN THEO TIÊU CHUẨN TCVN 8636:2011 CÔNG TRÌNH THỦY LỢI-ĐƯỜNG ỐNG ÁP LỰC-YÊU CẦU KỸ THUẬT TRONG THIẾT KẾ, CHẾ TẠO VÀ LẮP ĐẶT.
3. SAU KHI LẮP RÁP CÁC ĐOẠN ỐNG CÓ MẶT BÍCH PHẢI ĐƯỢC THỬ KÍN BẰNG PHƯƠNG PHÁP THẨM DẦU.
4. LÀM CÙN CẠNH SẮC 0.2X45 ĐỘ
5. CÁC CHI TIẾT LIÊN KẾT VỚI NHAU BẰNG HÀN, ĐƯỜNG HÀN LIÊN TỤC, KHÔNG KHUYẾT TẬT, MỐI HÀN NHƯ THIẾT KẾ.
6. TOÀN BỘ BỀ MẶT CHI TIẾT ĐƯỢC ĐÁNH SẠCH GỈ BẰNG PHUN CÁT, SƠN 1 LỚP CHỐNG RỈ EPOXY GIẤU KÉM.

MỐI NỐI CHUYỂN TIẾP TỪ CÚT, ỐNG THÉP SANG ỐNG HDPE DN400



SỞ NÔNG NGHIỆP VÀ MÔI TRƯỜNG BẮC NINH
THẨM ĐỊNH
 Theo Văn bản số:/.....
 Ngày: tháng năm 20.....
 Người thẩm định ký tên:

BẢNG KÊ KHỐI LƯỢNG ỐNG HDPE D400X23.7 TRONG CÔNG TRÌNH

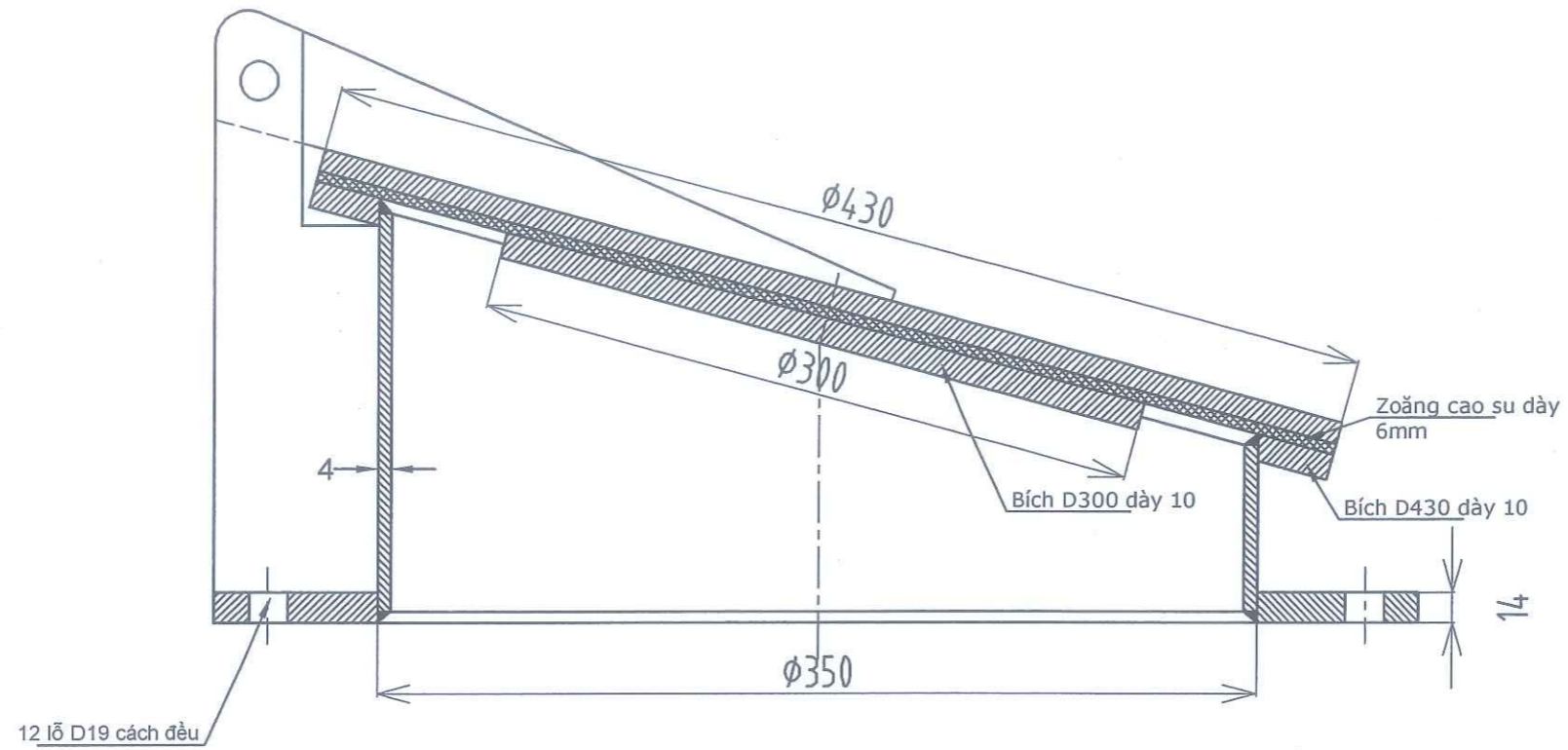
STT	TÊN VẬT TƯ- QUY CÁCH	ĐƠN VỊ	SỐ LƯỢNG
1	ỐNG HDPE D400X23.7 + 2 ĐẦU BÍCH HDPE D482 /350 + 2 BÍCH THÉP D565/ 430 ; L=3.5 M	ỐNG	2

BẢNG KHỐI LƯỢNG MỐI NỐI ỐNG DN400

TT	HẠNG MỤC - CHI TIẾT	SỐ LƯỢNG	K/LC (KG)	VẬT LIỆU	GHI CHÚ
5	ĐẦU NỐI BẰNG BÍCH DN400	1	4.96	NHỰA HDPE	L=120
4	BU LÔNG + ĐAI ỐC + ĐỆM M24	16	0.55	CT51	L=135
3	BÍCH THÉP 565/430, T=14	1	11.6	CT38	
2	ZOĂNG KÍN NƯỚC 482/350, T=5	1	0.92	CAO SU	
1	MẶT BÍCH THÉP 565/358, T=14	1	16.5	CT38	
TỔNG		1 CÁI			

CÔNG TY CỔ PHẦN TƯ VẤN XÂY DỰNG NÔNG NGHIỆP & PTNT BẮC NINH		CÔNG TRÌNH: SỬA CHỮA TRẠM BƠM LIỀU LÂM THUỘC KẾ HOẠCH SỬA CHỮA ĐỊNH KỲ KẾT CẤU HẠ TẦNG THỦY LỢI NĂM 2025 ĐỊA ĐIỂM: TỈNH BẮC NINH	
P.GIÁM ĐỐC CT	NGUYỄN VĂN HOÀNG	CHI TIẾT ỐNG HDPE D400X23.7 MM	
XƯỞNG TRƯỞNG	ĐẶNG VĂN NINH	GIẢI ĐOẠN : BCKTKT	NO : CĐ: 17
CN - CHỦ TRÌ	ĐẶNG ANH SƠN	TỶ LỆ : 1:100	
THIẾT KẾ	NGUYỄN HỮU HIỀN	NĂM 2025	PAGE :
KIỂM TRA	TẠ ĐÌNH TUYẾN		

CHI TIẾT CLAPE D350



SỞ NÔNG NGHIỆP VÀ MÔI TRƯỜNG BẮC NINH

THẨM ĐỊNH

Theo Văn bản số: /

Ngày: tháng năm 20

Người thẩm định ký tên:


CÔNG TY TNHH MTV KTCTL NAM ĐƯƠNG

PHÊ DUYỆT

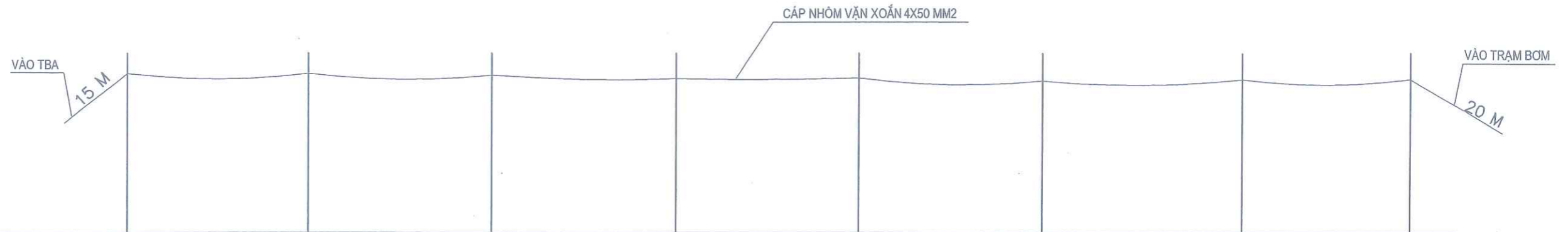
Theo Quyết định số: /

Ngày: tháng năm 20

Ký tên

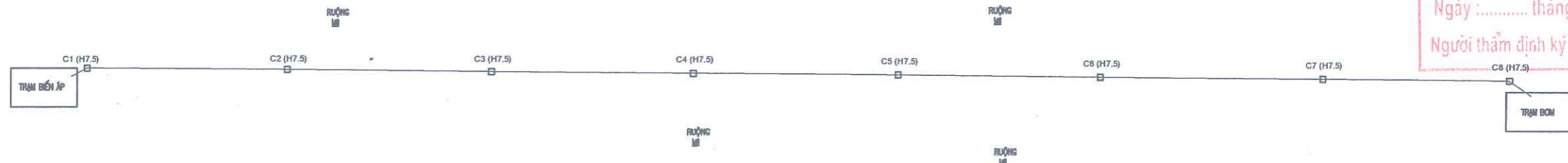
 <p>CÔNG TY CỔ PHẦN TƯ VẤN XÂY DỰNG NÔNG NGHIỆP & PTNT BẮC NINH</p>	<p>CÔNG TRÌNH: SỬA CHỮA TRẠM BƠM LIẾU LÂM THUỘC KẾ HOẠCH SỬA CHỮA ĐỊNH KỲ KẾT CẤU HẠ TẦNG THỦY LỢI NĂM 2025 ĐỊA ĐIỂM: TỈNH BẮC NINH</p>	
	<p>CHI TIẾT CLAPE D350</p>	
P. GIÁM ĐỐC CT	NGUYỄN VĂN HOÀNG	<p>GIAI ĐOẠN : BCKTKT</p> <p>TỶ LỆ : 1:100</p> <p>NĂM 2025</p>
XƯỞNG TRƯỞNG	ĐẶNG VĂN NINH	
CN - CHỦ TRÌ	ĐẶNG ANH SƠN	<p>NO : CĐ: 18</p> <p>PAGE :</p>
THIẾT KẾ	NGUYỄN HỮU HIỀN	
KIỂM TRA	TẠ ĐÌNH TUYẾN	

CẮT ĐỌC ĐƯỜNG ĐIỆN TRẠM BƠM LIỄU LÂM
TỶ LỆ 1:100



CHIỀU CAO CỘT	7.5M	7.5M	7.5M	7.5M	7.5M	7.5M	7.5M	7.5M	7.5M
KHOẢNG CÁCH CÁC CỘT	0.0	49.40	50.00	49.90	50.00	49.80	54.70	45.60	
KHOẢNG CÁCH CỘNG ĐÓN	0.0	49.40	99.40	149.30	199.30	249.10	303.80	349.40	
VỊ TRÍ TÊN CỘT	C1	C2	C3	C4	C5	C6	C7	C8	
CHÙNG LOẠI CỘT	H7.5 B	H7.5 B	H7.5 B	H7.5 B	H7.5 B	H7.5 B	H7.5 B	H7.5 B	

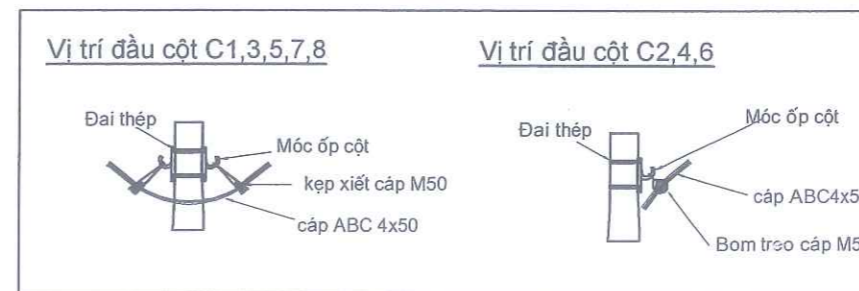
SƠ HỌA TUYẾN ĐƯỜNG ĐIỆN CẤP NGUỒN TỪ TBA TỚI TRẠM BƠM LIỄU LÂM



SỞ NÔNG NGHIỆP VÀ MÔI TRƯỜNG BẮC NINH
THẨM ĐỊNH
Theo Văn bản số:/.....
Ngày tháng năm 20.....
Người thẩm định ký tên:

NỘI DUNG CÔNG VIỆC:

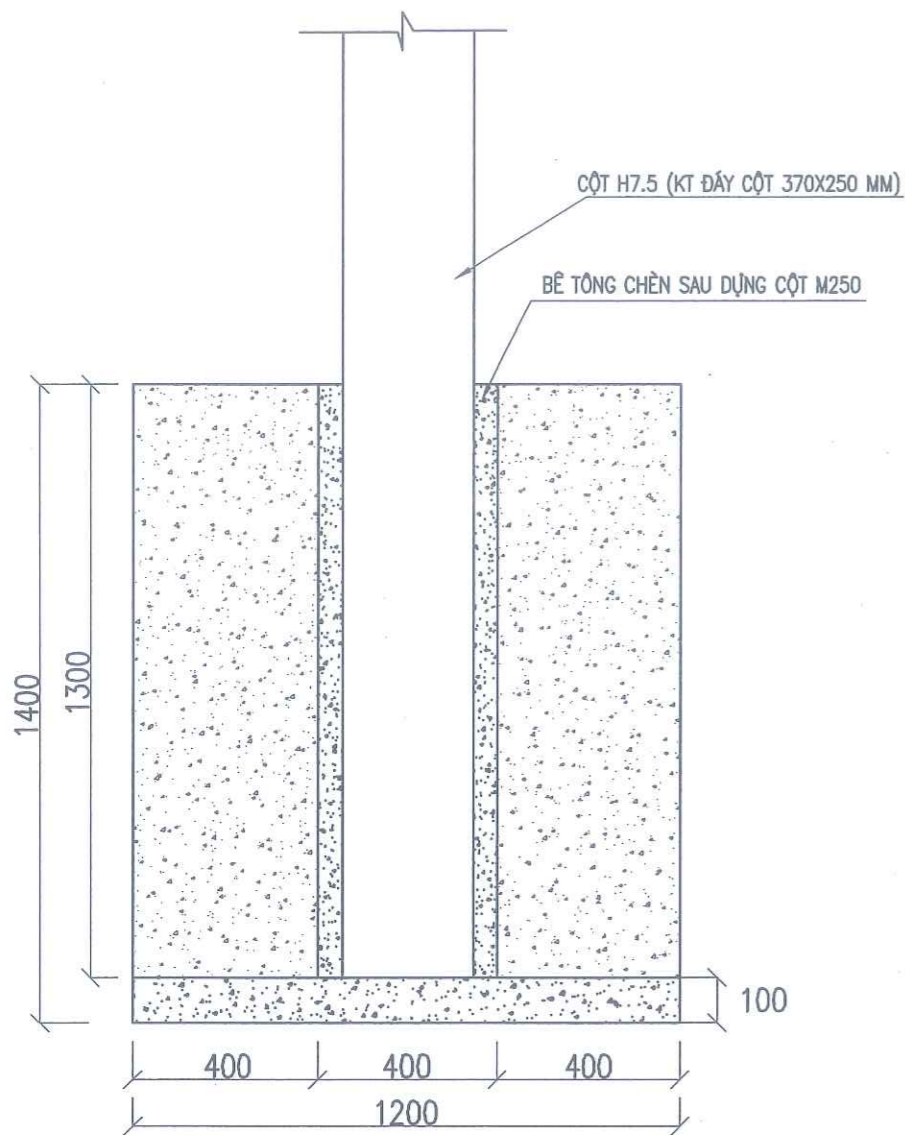
- Dựng mới tuyến cột điện H7.5 từ TBA tới trạm bơm : 08 cột
- Lắp đặt cáp nhôm vặn xoắn 4x50 mm2 cấp nguồn từ TBA tới Trạm bơm : 400 m
(Chiều dài cáp: $(349.4 \times 1.03 + 10 + 20) = 400$ m; 1.03 hệ số độ võng đường dây)
- * Vật tư lắp đặt đường dây cáp ABC 4x50mm2 đi kèm
- Lắp đặt khóa đai móc ốp cột : 13 bộ
- Lắp đặt kẹp xiết cáp ABC 4x50 : 10 cái
- Lắp đặt bom treo cáp ABC 4x50 : 03 cái



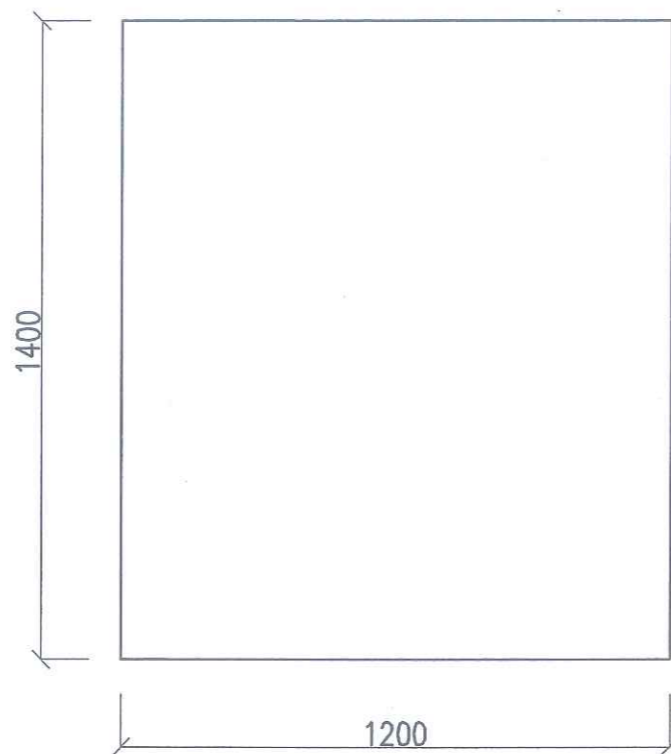
CÔNG TY TNHH MTV KTCTTL NAM ĐƯƠNGNG
PHÊ DUYỆT
Theo Quyết định số:/.....
Ngày tháng năm 20.....
Ký tên

	CÔNG TY CỔ PHẦN TƯ VẤN XÂY DỰNG NÔNG NGHIỆP & PTNT BẮC NINH		CÔNG TRÌNH: SỬA CHỮA TRẠM BƠM LIỄU LÂM THUỘC KẾ HOẠCH SỬA CHỮA ĐỊNH KỲ KẾT CẤU HẠ TÁNG THỦY LỢI NĂM 2025 ĐỊA ĐIỂM: TỈNH BẮC NINH	
	P.GIÁM ĐỐC CT NGUYỄN VĂN HOÀNG	XƯỞNG TRƯỞNG ĐẶNG VĂN NINH	CẮT ĐỌC TUYẾN ĐƯỜNG ĐIỆN - TRẠM BƠM LIỄU LÂM	
CN - CHỦ TRÌ ĐẶNG ANH SƠN	THIẾT KẾ NGUYỄN HỮU HIỂN	GIAI ĐOẠN : BCKTKT TỶ LỆ : 1:100	NO : CD: 18	
KIỂM TRA TẠ ĐÌNH TUYẾN	NĂM 2025	PAGE :		

MÓNG CỘT BÊ TÔNG H7.5



KÍCH THƯỚC ĐÀO ĐẤT HỖ TRỤ



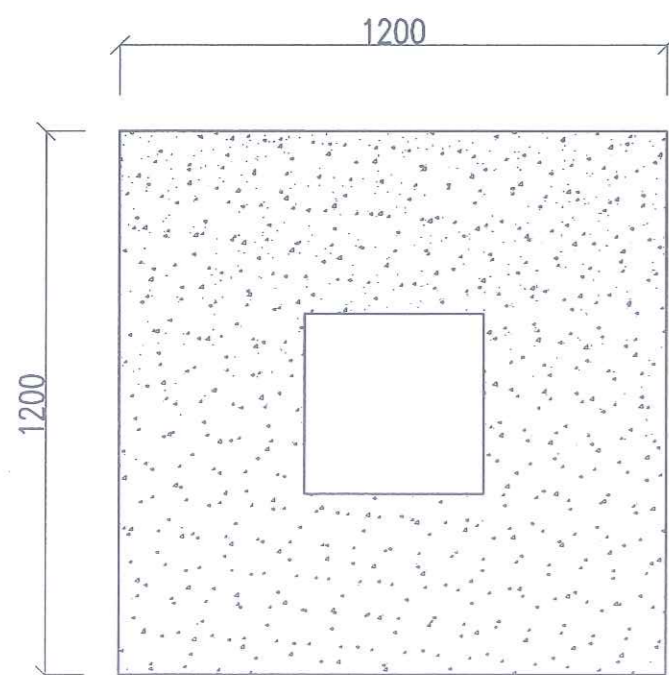
BẢNG KÊ KHỐI LƯỢNG CÔNG VIỆC

STT	CÔNG VIỆC	KHỐI LƯỢNG
1	ĐÀO ĐẤT HỖ TRỤ CỘT	2.016 M3
2	ĐỔ BÊ TÔNG TRỤ + BÊ TÔNG CHÈN M200	1.9 M3
4	DỰNG CỘT ĐIỆN H7.5	1

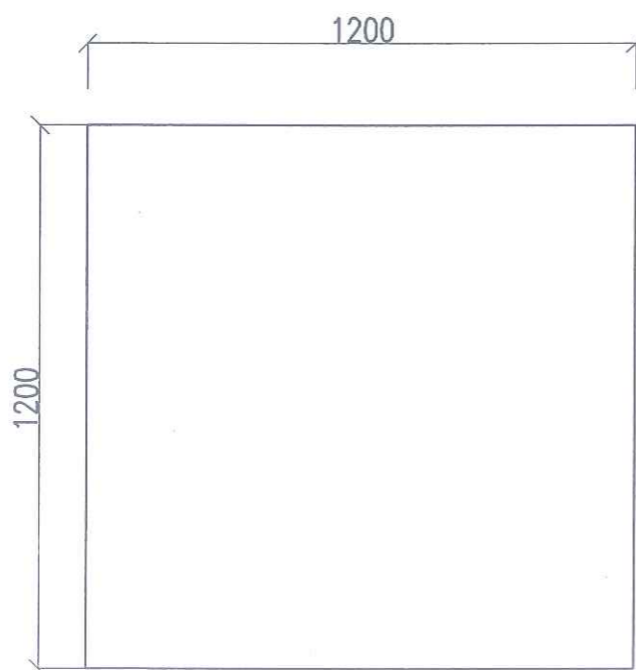
* BÊ TÔNG TRỤ CỘT M200, ĐÁ 2X4.

SỞ NÔNG NGHIỆP VÀ MÔI TRƯỜNG BẮC NINH
THẨM ĐỊNH
 Theo Văn bản số : /
 Ngày : tháng năm 20
 Người thẩm định ký tên:

MẶT BẰNG TRỤ BÊ TÔNG



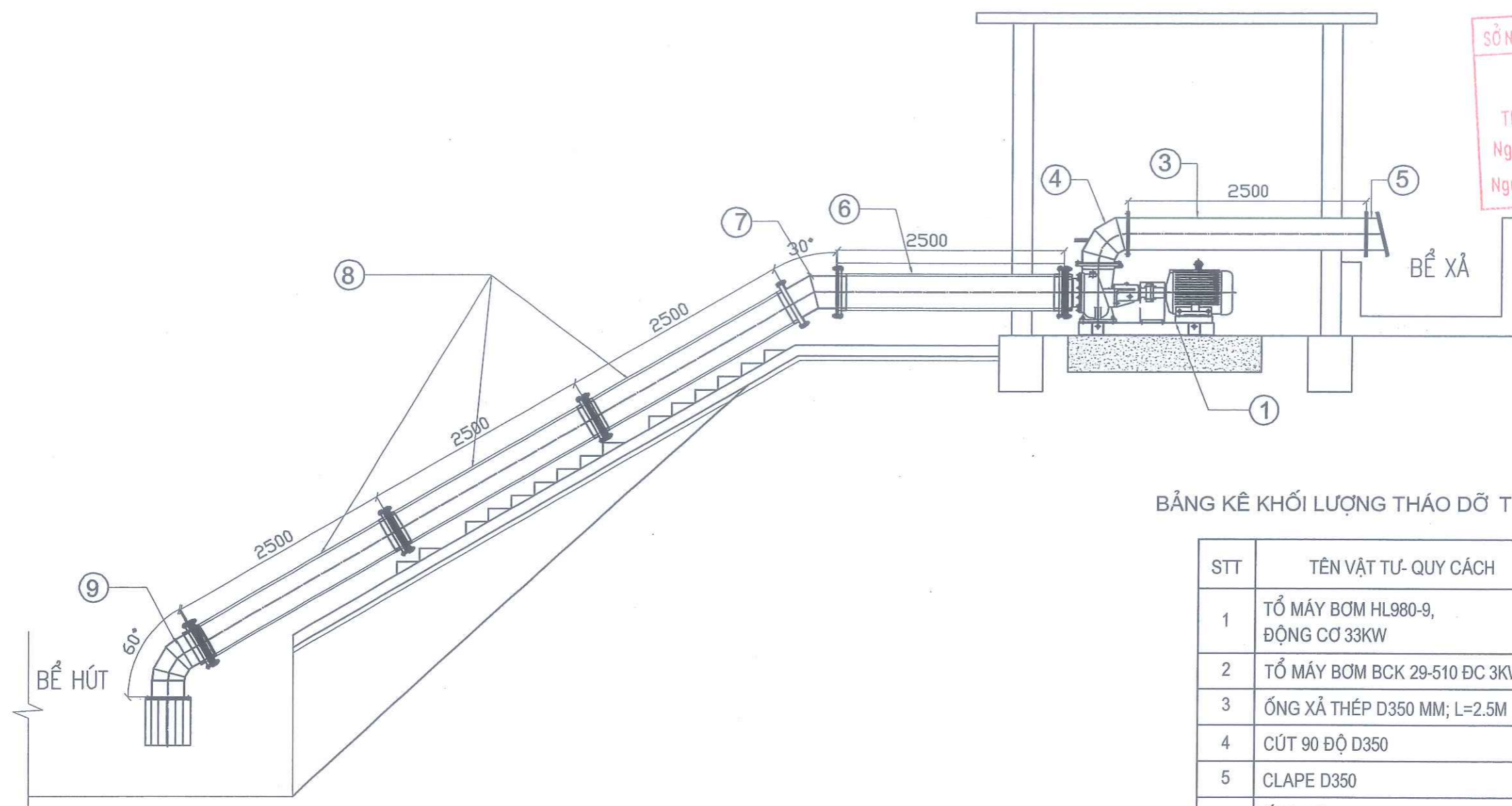
MẶT BẰNG ĐÀO ĐẤT HỖ TRỤ



CÔNG TY TNHH MTV KTCTTL NAM ĐƯỜNG
PHÊ DUYỆT
 Theo Quyết định số : /
 Ngày tháng năm 20
 Ký tên

	CÔNG TY CỔ PHẦN TƯ VẤN XÂY DỰNG NÔNG NGHIỆP & PTNT BẮC NINH		CÔNG TRÌNH: SỬA CHỮA TRẠM BƠM LIỄU LÂM THUỘC KẾ HOẠCH SỬA CHỮA ĐỊNH KỲ KẾT CẤU HẠ TẦNG THỦY LỢI NĂM 2025 ĐỊA ĐIỂM: TỈNH BẮC NINH	
	P.GIÁM ĐỐC CT XƯỞNG TRƯỞNG CN - CHỦ TRÌ THIẾT KẾ KIỂM TRA	NGUYỄN VĂN HOÀNG ĐẶNG VĂN NINH ĐẶNG ANH SƠN NGUYỄN HỮU HIỀN TẠ ĐÌNH TUYẾN	MÓNG CỘT H7.5 - TB LIỄU LÂM GIAI ĐOẠN : BCKTKT TỶ LỆ : 1:100 NĂM 2025	

CẮT DỌC TỔ MÁY TB LIỄU LÂM - HIỆN TRẠNG




SỞ NÔNG NGHIỆP VÀ MÔI TRƯỜNG BẮC NINH
THẨM ĐỊNH
 Theo Văn bản số:/.....
 Ngày: tháng năm 20.....
 Người thẩm định ký tên:

BẢNG KÊ KHỐI LƯỢNG THÁC DỠ THIẾT BỊ CŨ TẠI TRẠM BƠM

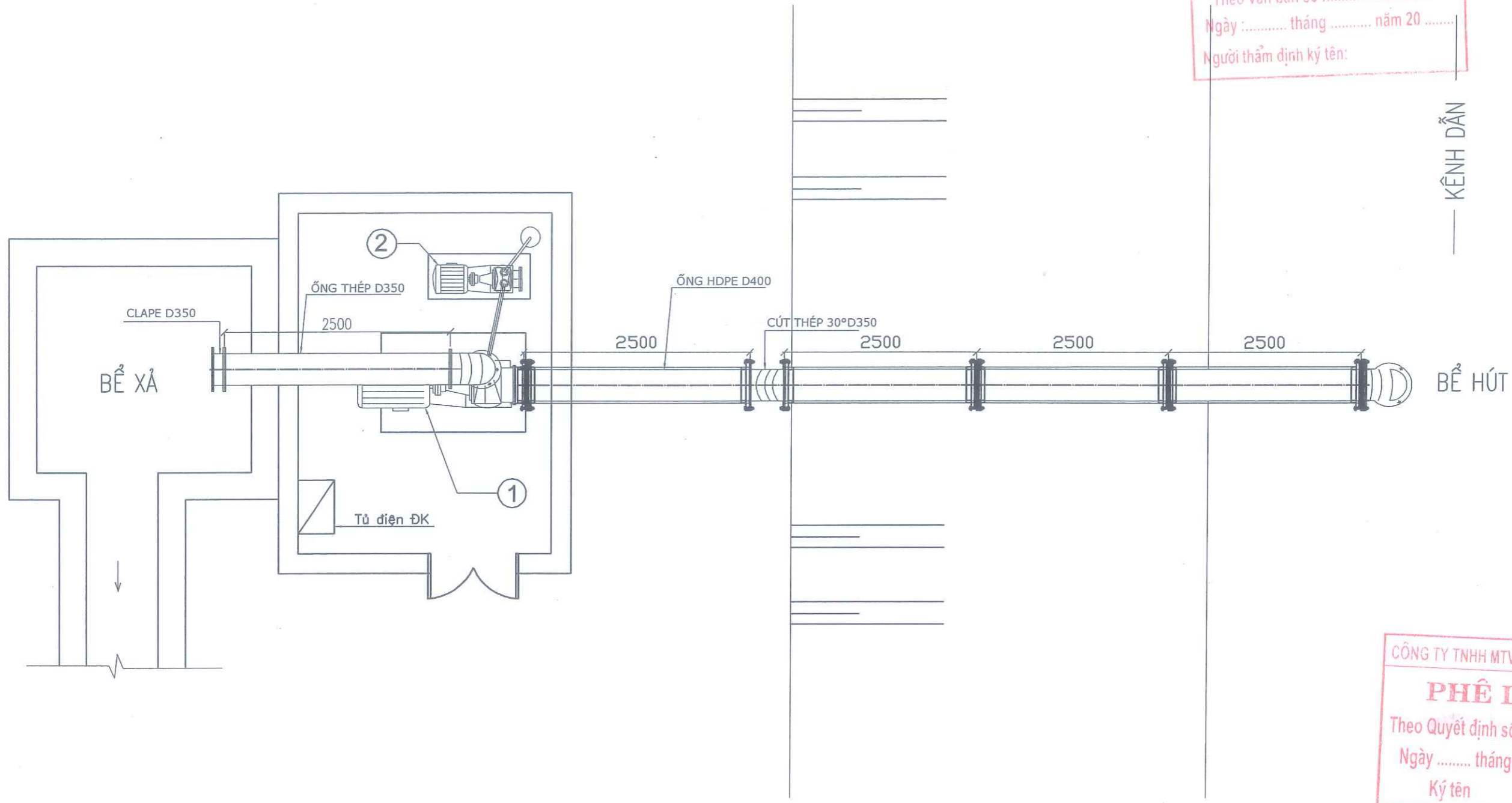
STT	TÊN VẬT TƯ- QUY CÁCH	ĐƠN VỊ	SỐ LƯỢNG
1	TỔ MÁY BƠM HL980-9, ĐỘNG CƠ 33KW	tấn	0.824
2	TỔ MÁY BƠM BCK 29-510 ĐC 3KW	tấn	0.1
3	ỐNG XẢ THÉP D350 MM; L=2.5M	ống	1
4	CÚT 90 ĐỘ D350	cái	1
5	CLAPE D350	cái	1
6	ỐNG HÚT HDPE D400 MM; L=2.5 M	ống	1
7	CÚT THÉP 30 ĐỘ D350	cái	1
8	ỐNG HÚT HDPE D400 MM; L=2.5 M	ống	3
9	CÚT THÉP 60 ĐỘ D350	cái	1
10	RỌ RÁC D500X500	cái	1

CÔNG TY TNHH MTV KTC-TL NAM ĐƯƠNG
PHÊ DUYỆT
 Theo Quyết định số:/.....
 Ngày: tháng năm 20.....
 Ký tên:

 CÔNG TY CỔ PHẦN TƯ VẤN XÂY DỰNG NÔNG NGHIỆP & PTNT BẮC NINH		CÔNG TRÌNH: SỬA CHỮA TRẠM BƠM LIỄU LÂM THUỘC KẾ HOẠCH SỬA CHỮA ĐỊNH KỲ KẾT CẤU HẠ TẦNG THỦY LỢI NĂM 2025 ĐỊA ĐIỂM: TỈNH BẮC NINH	
P. GIÁM ĐỐC CT	NGUYỄN VĂN HOÀNG	CẮT DỌC TỔ MÁY TRẠM BƠM LIỄU LÂM - HIỆN TRẠNG	
XƯỞNG TRƯỞNG	ĐẶNG VĂN NINH	GIAI ĐOẠN : BCKTKT	NO : CD: 01
CN - CHỦ TRÌ	ĐẶNG ANH SƠN	TỶ LỆ : 1:100	PAGE :
THIẾT KẾ	NGUYỄN HỮU HIỂN	NĂM 2025	
KIỂM TRA	TẠ ĐÌNH TUYẾN		

MẶT BẰNG TRẠM BƠM LIỀU LÂM - HIỆN TRẠNG

SỞ NÔNG NGHIỆP VÀ MÔI TRƯỜNG BẮC NINH
THẨM ĐỊNH
 Theo Văn bản số:/.....
 Ngày: tháng năm 20.....
 Người thẩm định ký tên:



CÔNG TY TNHH MTV KTCTTL NAM ĐƯỜNG
PHÊ DUYỆT
 Theo Quyết định số:/.....
 Ngày: tháng năm 20.....
 Ký tên

	CÔNG TY CỔ PHẦN TƯ VẤN XÂY DỰNG NÔNG NGHIỆP & PTNT BẮC NINH		CÔNG TRÌNH: SỬA CHỮA TRẠM BƠM LIỀU LÂM THUỘC KẾ HOẠCH SỬA CHỮA ĐỊNH KỲ KẾT CẤU HẠ TẦNG THỦY LỢI NĂM 2025 ĐỊA ĐIỂM: TỈNH BẮC NINH	
	P.GIÁM ĐỐC CT XƯƠNG TRƯỞNG CN - CHỦ TRÌ THIẾT KẾ KIỂM TRA		NGUYỄN VĂN HOÀNG ĐẶNG VĂN NINH ĐẶNG ANH SƠN NGUYỄN HỮU HIỀN TẠ ĐÌNH TUYẾN	MẶT BẰNG TRẠM BƠM LIỀU LÂM - HIỆN TRẠNG GIAI ĐOẠN : BCKTKT TỶ LỆ : 1:100 NĂM 2025

