

TẬP ĐOÀN CÔNG NGHIỆP - VIỄN THÔNG QUÂN ĐỘI

CÔNG TY CP TƯ VẤN VÀ DỊCH VỤ VIETTEL

viettel
tech services

THUYẾT MINH THIẾT KẾ

**DỰ ÁN: ĐẦU TƯ XÂY DỰNG CẢI TẠO CỘT VÀ NHÀ
TRẠM NĂM 2025 TẠI BÌNH THUẬN**

ĐỊA ĐIỂM: TỈNH BÌNH THUẬN



Hà Nội,/2025

TẬP ĐOÀN CÔNG NGHIỆP - VIỄN THÔNG QUÂN ĐỘI

CÔNG TY CP TƯ VẤN VÀ DỊCH VỤ VIETTEL

viettel
tech services

THUYẾT MINH THIẾT KẾ

**DỰ ÁN: ĐẦU TƯ XÂY DỰNG CẢI TẠO CỘT VÀ NHÀ
TRẠM NĂM 2025 TẠI BÌNH THUẬN**

ĐỊA ĐIỂM: TỈNH BÌNH THUẬN

Hà Nội, ngày...tháng... năm 2025

ĐẠI DIỆN CHỦ ĐẦU TƯ

**CÔNG TY CP TƯ VẤN VÀ DỊCH VỤ
VIETTEL**

THUYẾT MINH THIẾT KẾ

1. Cột dây co H=42m (Thân 1000x1000x1000)

1.1. Thuyết minh tóm tắt thiết kế

1.1.1. Yêu cầu chung

- Cột anten dây co có độ cao H=42m.
- Thân cột thuộc nhóm cột tam giác 3 cạnh, tiết diện ngang 1.0x1.0x1.0m. Thanh cánh được chế tạo bằng thép ống, thanh giằng chế tạo bằng thép góc. Liên kết giữa các đốt cột và giữa thanh cánh với thanh giằng bằng các bu lông.

1.1.2. Các tiêu chuẩn áp dụng để thiết kế

- TIA 222-G: Tiêu chuẩn thiết kế tháp anten và kết cấu thép phụ trợ của hiệp hội Công nghiệp Viễn thông Hoa Kỳ;
- TCVN 2737: 2023. Tải trọng và tác động - tiêu chuẩn thiết kế;
- QCVN 02: 2022/BXD. Quy chuẩn xây dựng Việt Nam - Số liệu điều kiện tự nhiên dùng trong xây dựng;
- AISC ASD 89: Tiêu chuẩn thiết kế kết cấu thép - Viện thép xây dựng Hoa Kỳ;
- TCVN 1651-1:2018. Thép cốt bê tông - Phần 1: Thép tròn trơn;
- TCVN 1651-2:2018. Thép cốt bê tông - Phần 2: Thép thanh vằn;
- JIS G3101:2020. Rolled steels for general structural;
- TCVN 5574: 2018. Kết cấu bê tông và bê tông cốt thép - tiêu chuẩn thiết kế;
- TCVN 5575: 2024. Kết cấu thép - tiêu chuẩn thiết kế;
- TCVN 3223: 2000. Que hàn điện dùng cho thép các bon thấp và thép hợp kim thấp - ký hiệu, kích thước và yêu cầu kỹ thuật chung;
- TCVN 1916: 1995. Bulông, vít, vít cấy và đai ốc - yêu cầu kỹ thuật;
- TCVN 4453: 1995. Kết cấu bê tông và bê tông cốt thép toàn khối - tiêu chuẩn thi công và nghiệm thu;
- TCVN 9379: 2012: Kết cấu xây dựng và nền - Nguyên tắc cơ bản về tính toán;
- TCVN 9362: 2012: Tiêu chuẩn thiết kế nền nhà và công trình;
- TCVN 4085:2011. Kết cấu gạch đá - tiêu chuẩn thi công và nghiệm thu;
- TCVN 1766:1975. Thép cacbon kết cấu chất lượng tốt;
- Tiêu chuẩn về mạ kẽm nhúng nóng: ASTM A123/ A123M; ASTM A153/ A153M;
- Các tiêu chuẩn và quy phạm xây dựng chuyên ngành khác có liên quan.

1.1.3. Tải trọng tính toán cột anten bao gồm

- Trọng lượng bản thân cột anten, các phụ kiện và các anten.

STT	Loại thiết bị	Số lượng (cái)	Độ cao treo (m)
1	Anten 2G	03	H-6
2	Anten đa băng	03	H-6
3	Anten 4G	03	H-3
4	Anten 5G	03	H-3
5	RRU	06	H-6
6	MW0.6	01	

- Vận tốc gió thiết kế: Vùng gió IV (theo TCVN 2737: 2023)

- Cột anten được tính toán với tuổi thọ 50 năm

1.1.4. Vật liệu

- **Thép:**

Thép ống và thép tấm và các loại thép khác được chế tạo theo các tiêu chuẩn quy định dưới đây hoặc với các tiêu chuẩn khác tương đương.

Loại thép	Tiêu chuẩn	Mác thép	Giới hạn chảy (daN/cm ²)	Giới hạn bền (daN/cm ²)
Thép tấm	JIS G3101	SS 400	≥ 2450	≥ 4000
Thép hình	JIS G3101	SS 400	≥ 2450	≥ 4000
	TCVN 1656-85	CT38	≥ 2500	≥ 3800
	TCVN 1654-93	CT38	≥ 2500	≥ 3800
	TCVN 1654-75	CT38	≥ 2500	≥ 3800
Thép ống	JIS G3444	STK 400	≥ 2350	≥ 4000
	ASTM A53	GRADE B		
Thép Cacbon	TCVN 1766: 1975	C35	≥ 3200	≥ 5400
	TCVN 1766: 1975	C45	≥ 3600	≥ 6100
Thép tròn	TCVN 1765: 1975	CT38	≥ 2500	≥ 3800

Loại thép	Tiêu chuẩn	Mác thép	Giới hạn chảy (daN/cm ²)	Giới hạn bền (daN/cm ²)
Thép hợp kim cường độ cao	GB/T3077: 2015	40Cr	≥ 7850	≥ 9800
	JIS G4053-2016	SCr440		

- **Dây co:**

Cáp dây co là loại cáp xoắn nhiều sợi bện tròn, cường độ cao, được sản xuất và thí nghiệm độ dẫn dài theo tiêu chuẩn ASTM A475-22 hoặc tương đương. Cáp dây co được mạ chống gỉ mật độ lớp mạ đạt chuẩn class A theo tiêu chuẩn ASTM A475-22.

- **Móng: Bê tông và cốt thép**

Cường độ bê tông được thiết kế ở 28 ngày (mẫu thử cường độ có kích thước 15cmx15cmx15cm).

Cường độ của vật liệu thép xây dựng

Đường kính	Loại thép	Cường độ
Thép có đường kính $\varnothing < 10$	CB240-T	$R_s = 2400 \text{ daN/cm}^2$
Thép có đường kính $\varnothing \geq 10$	CB300-V	$R_a = 3000 \text{ daN/cm}^2$

- **Bu lông:**

Bu lông nối các đốt cột, thanh giằng có cấp độ bền 8.8, bu lông khác có cấp độ bền 5.6. Mỗi bu lông gồm 2 long đen và 2 e-cu theo TCVN1916: 1995.

Bu lông neo có cấp độ bền 6.6 chế tạo bằng thép Carbon kết cấu chất lượng tốt C45 theo tiêu chuẩn TCVN1766: 1975 hoặc tương đương.

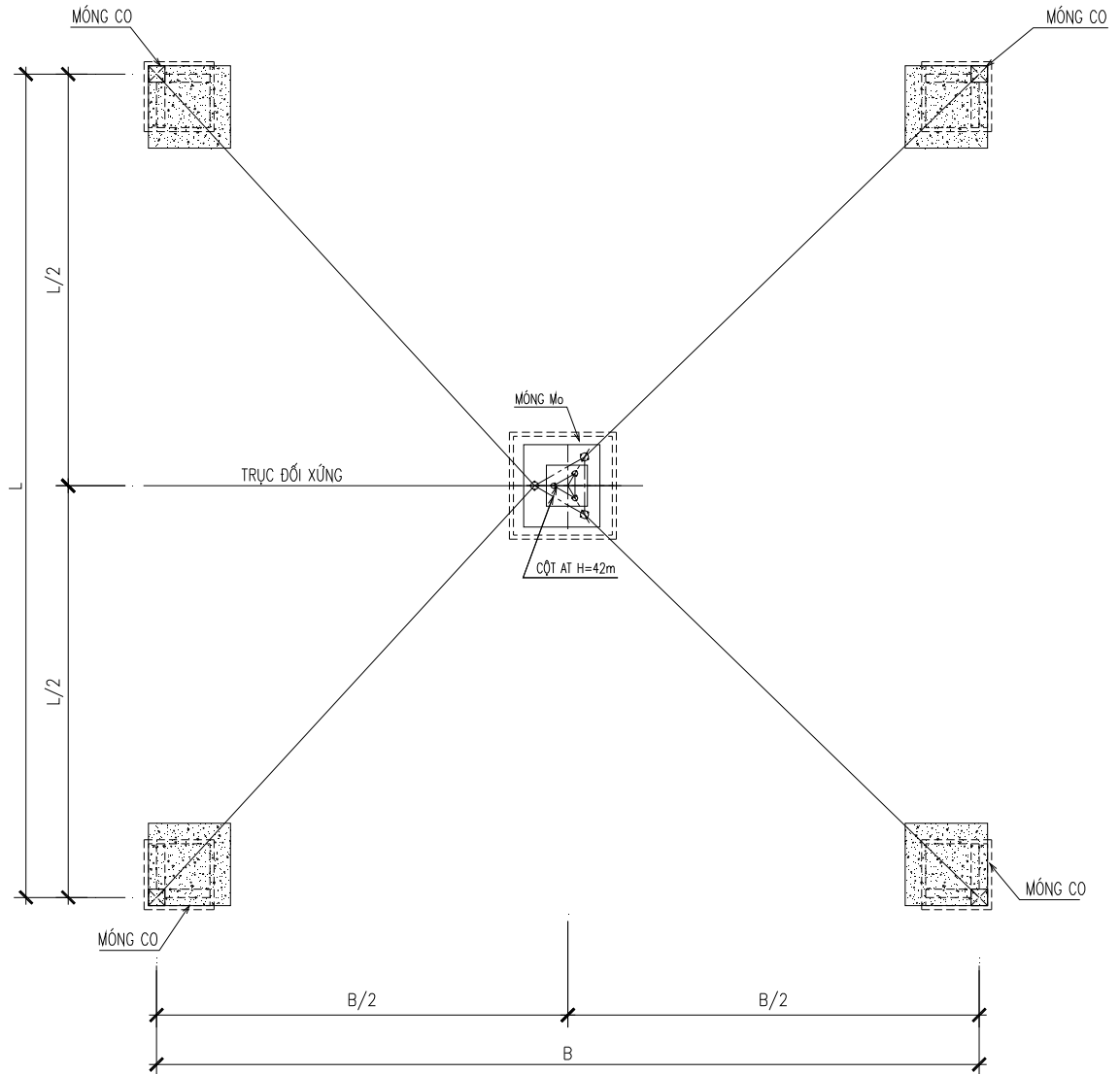
Bu lông liên kết

Cấp độ bền	Tiêu chuẩn	Giới hạn chảy (N/mm ²)	Giới hạn bền (N/mm ²)
5.6	TCVN 1916: 1995	300	500
6.6	TCVN 1916: 1995	360	600
8.8	TCVN 1916: 1995	640	800

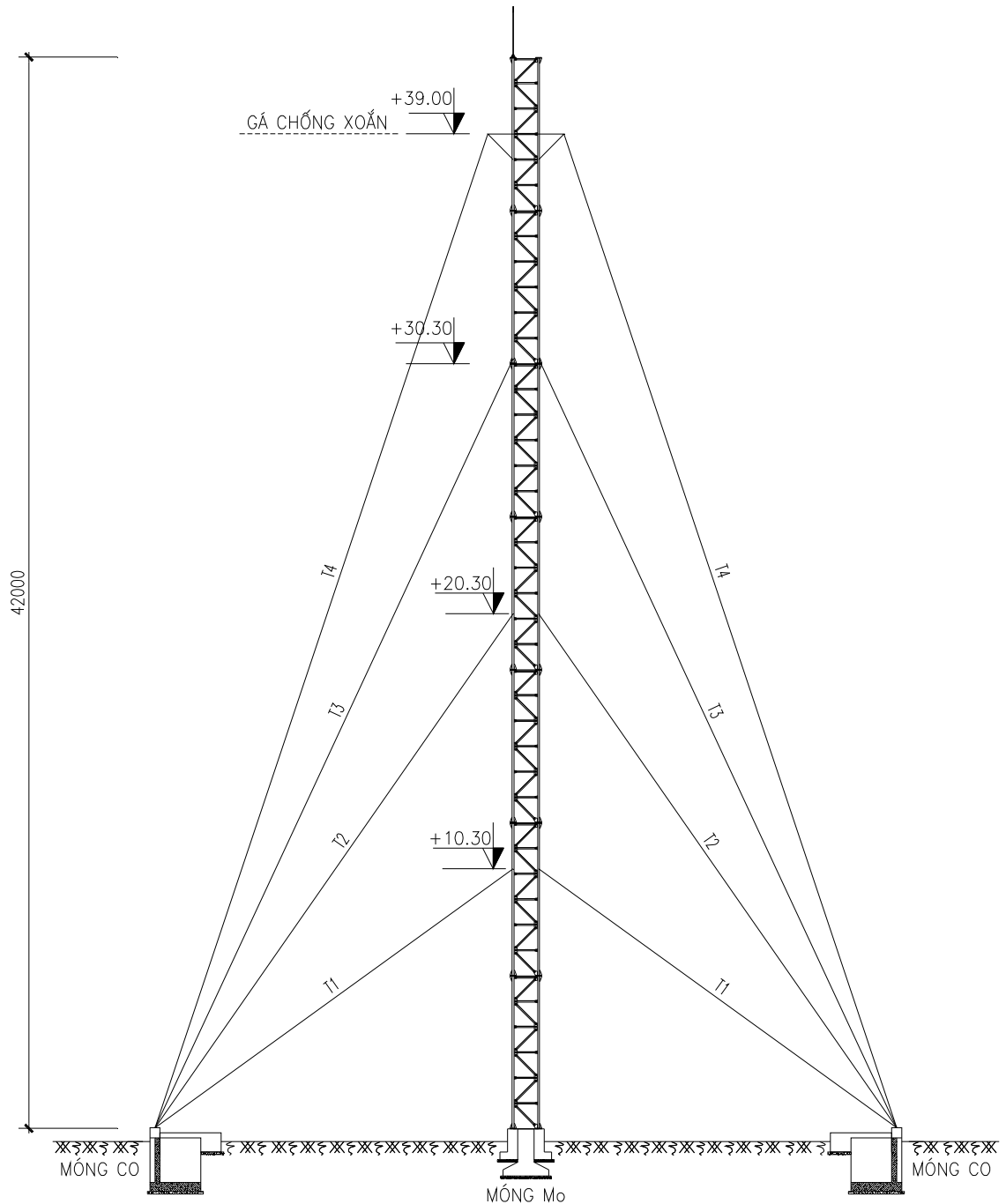
- **Liên kết hàn:**

Liên kết hàn thực hiện theo tiêu chuẩn TCVN3223: 2000. Vật liệu dùng cho liên kết hàn (que hàn): Hàn thủ công bằng que hàn E432 hoặc tương đương theo tiêu chuẩn TCVN3909: 2000.

1.2.Mặt bằng



1.3. Sơ đồ chung



2. Cột dây co H=48m (Thân 1000x1000x1000)

2.1. Thuyết minh tóm tắt thiết kế

2.1.1. Yêu cầu chung

- Cột anten dây co có độ cao H=48m.

- Thân cột thuộc nhóm cột tam giác 3 cạnh, tiết diện ngang 1.0x1.0x1.0m. Thanh cánh được chế tạo bằng thép ống, thanh giằng chế tạo bằng thép góc. Liên kết giữa các đốt cột và giữa thanh cánh với thanh giằng bằng các bu lông.

2.1.2. Các tiêu chuẩn áp dụng để thiết kế

- TIA 222-G: Tiêu chuẩn thiết kế tháp anten và kết cấu thép phụ trợ của hiệp hội Công nghiệp Viễn thông Hoa Kỳ;
- TCVN 2737: 2023. Tải trọng và tác động - tiêu chuẩn thiết kế;
- QCVN 02: 2022/BXD. Quy chuẩn xây dựng Việt Nam - Số liệu điều kiện tự nhiên dùng trong xây dựng;
- AISC ASD 89: Tiêu chuẩn thiết kế kết cấu thép - Viện thép xây dựng Hoa Kỳ;
- TCVN 1651-1:2018. Thép cốt bê tông - Phần 1: Thép tròn trơn;
- TCVN 1651-2:2018. Thép cốt bê tông - Phần 2: Thép thanh vằn;
- JIS G3101:2020. Rolled steels for general structural;
- TCVN 5574: 2018. Kết cấu bê tông và bê tông cốt thép - tiêu chuẩn thiết kế;
- TCVN 5575: 2024. Kết cấu thép - tiêu chuẩn thiết kế;
- TCVN 3223: 2000. Que hàn điện dùng cho thép các bon thấp và thép hợp kim thấp - ký hiệu, kích thước và yêu cầu kỹ thuật chung;
- TCVN 1916: 1995. Bulông, vít, vít cây và đai ốc - yêu cầu kỹ thuật;
- TCVN 4453: 1995. Kết cấu bê tông và bê tông cốt thép toàn khối - tiêu chuẩn thi công và nghiệm thu;
- TCVN 9379: 2012: Kết cấu xây dựng và nền - Nguyên tắc cơ bản về tính toán;
- TCVN 9362: 2012: Tiêu chuẩn thiết kế nền nhà và công trình;
- TCVN 4085:2011. Kết cấu gạch đá - tiêu chuẩn thi công và nghiệm thu;
- TCVN 1766:1975. Thép cacbon kết cấu chất lượng tốt;
- Tiêu chuẩn về mạ kẽm nhúng nóng: ASTM A123/ A123M; ASTM A153/ A153M;
- Các tiêu chuẩn và quy phạm xây dựng chuyên ngành khác có liên quan.

2.1.3. Tải trọng tính toán cột anten bao gồm

- Trọng lượng bản thân cột anten, các phụ kiện và các anten.

STT	Loại thiết bị	Số lượng (cái)	Độ cao treo (m)
1	Anten 2G	03	H-6

STT	Loại thiết bị	Số lượng (cái)	Độ cao treo (m)
2	Anten đa băng	03	H-6
3	Anten 4G	03	H-3
4	Anten 5G	03	H-3
5	RRU	06	H-6
6	MW0.6	01	

- Vận tốc gió thiết kế: Vùng gió IV (theo TCVN 2737: 2023)

- Cột anten được tính toán với tuổi thọ 50 năm

2.1.4. Vật liệu

- **Thép:**

Thép ống và thép tấm và các loại thép khác được chế tạo theo các tiêu chuẩn quy định dưới đây hoặc với các tiêu chuẩn khác tương đương.

Loại thép	Tiêu chuẩn	Mác thép	Giới hạn chảy (daN/cm ²)	Giới hạn bền (daN/cm ²)
Thép tấm	JIS G3101	SS 400	≥ 2450	≥ 4000
Thép hình	JIS G3101	SS 400	≥ 2450	≥ 4000
	TCVN 1656-85	CT38	≥ 2500	≥ 3800
	TCVN 1654-93	CT38	≥ 2500	≥ 3800
	TCVN 1654-75	CT38	≥ 2500	≥ 3800
Thép ống	JIS G3444	STK 400	≥ 2350	≥ 4000
	ASTM A53	GRADE B		
Thép Cacbon	TCVN 1766: 1975	C35	≥ 3200	≥ 5400
	TCVN 1766: 1975	C45	≥ 3600	≥ 6100
Thép tròn	TCVN 1765: 1975	CT38	≥ 2500	≥ 3800
Thép hợp kim cường độ cao	GB/T3077: 2015	40Cr	≥ 7850	≥ 9800
	JIS G4053-2016	SCr440		

- **Dây co:**

Cáp dây co là loại cáp xoắn nhiều sợi bên tròn, cường độ cao, được sản xuất và thí nghiệm độ dẫn dài theo tiêu chuẩn ASTM A475-22 hoặc tương đương. Cáp dây co được mạ chống gỉ mật độ lớp mạ đạt chuẩn class A theo tiêu chuẩn ASTM A475-22.

- Móng: Bê tông và cốt thép

Cường độ bê tông được thiết kế ở 28 ngày (mẫu thử cường độ có kích thước 15cmx15cmx15cm).

Cường độ của vật liệu thép xây dựng

Đường kính	Loại thép	Cường độ
Thép có đường kính $\varnothing < 10$	CB240-T	$R_s = 2400 \text{ daN/cm}^2$
Thép có đường kính $\varnothing \geq 10$	CB300-V	$R_a = 3000 \text{ daN/cm}^2$

- Bu lông:

Bu lông nối các đốt cột, thanh giằng có cấp độ bền 8.8, bu lông khác có cấp độ bền 5.6. Mỗi bu lông gồm 2 long đen và 2 e-cu theo TCVN1916: 1995.

Bu lông neo có cấp độ bền 6.6 chế tạo bằng thép Carbon kết cấu chất lượng tốt C45 theo tiêu chuẩn TCVN1766: 1975 hoặc tương đương.

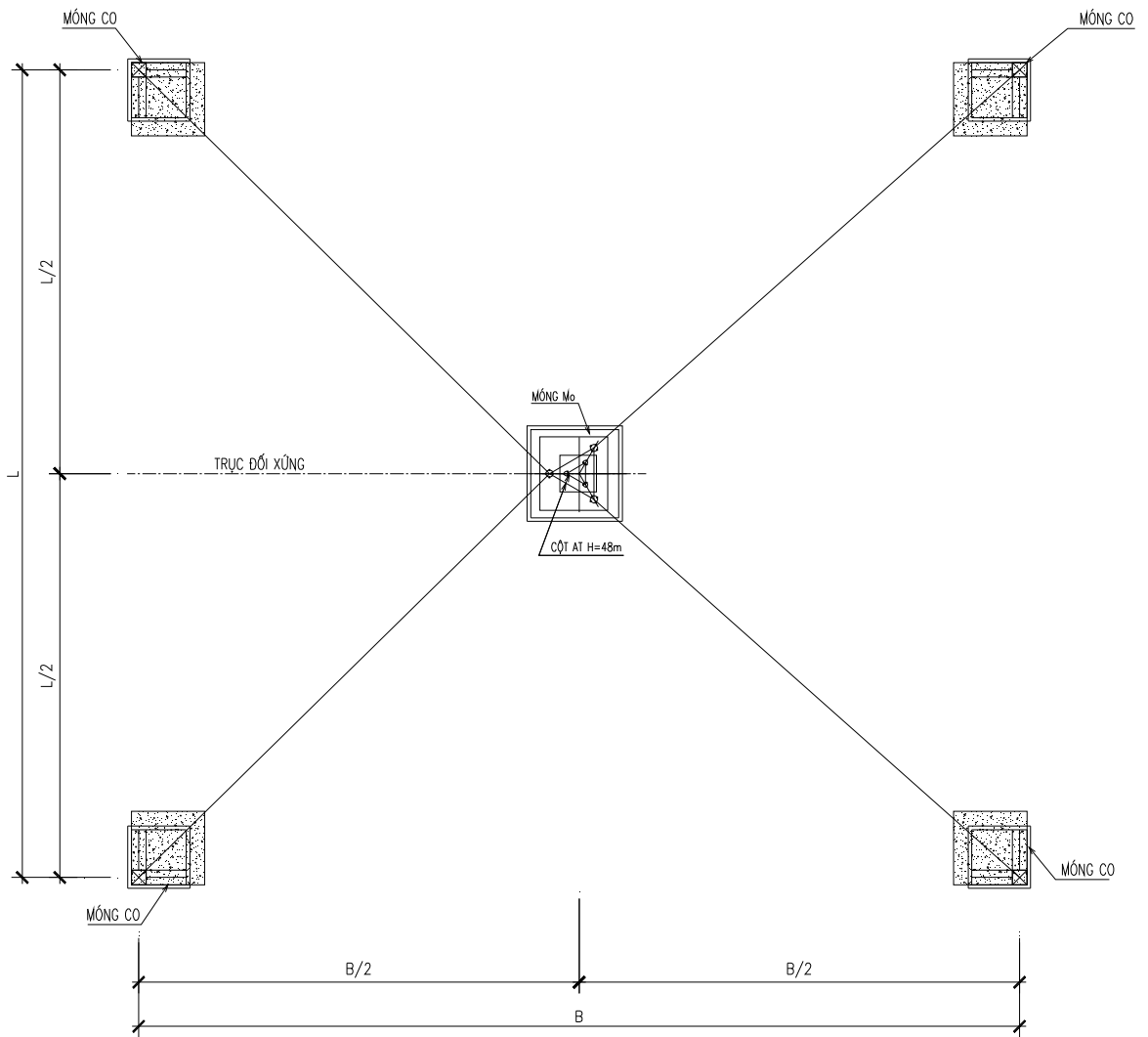
Bu lông liên kết

Cấp độ bền	Tiêu chuẩn	Giới hạn chảy (N/mm ²)	Giới hạn bền (N/mm ²)
5.6	TCVN 1916: 1995	300	500
6.6	TCVN 1916: 1995	360	600
8.8	TCVN 1916: 1995	640	800

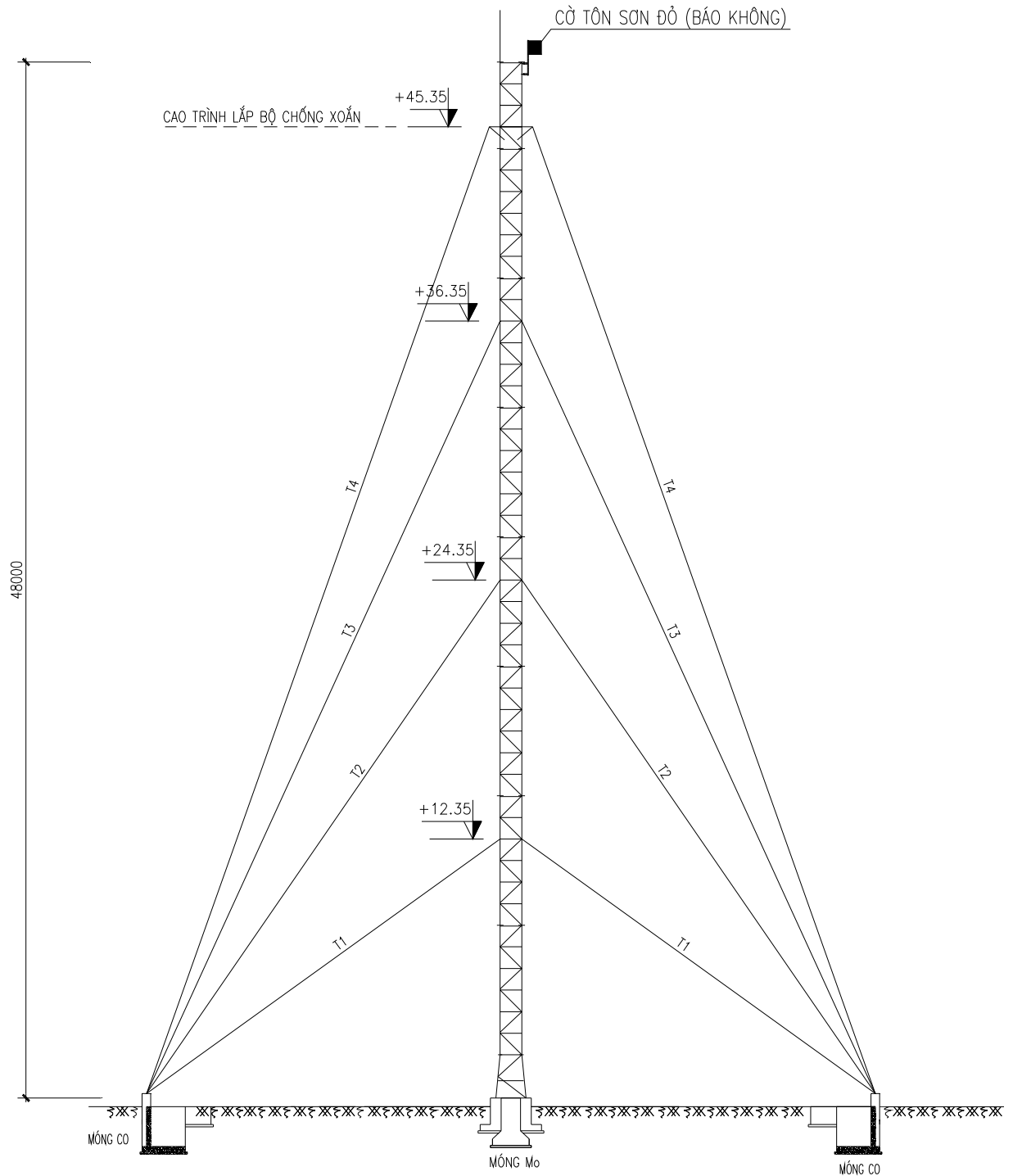
- Liên kết hàn:

Liên kết hàn thực hiện theo tiêu chuẩn TCVN3223: 2000. Vật liệu dùng cho liên kết hàn (que hàn): Hàn thủ công bằng que hàn E432 hoặc tương đương theo tiêu chuẩn TCVN3909: 2000.

2.2.Mặt bằng



2.3. Sơ đồ chung



3. Cột dây co H=60m (Thân 1000x1000x1000)

3.1. Thuyết minh tóm tắt thiết kế

3.1.1. Yêu cầu chung

- Cột anten dây co có độ cao H=60m.
- Thân cột thuộc nhóm cột tam giác 3 cạnh, tiết diện ngang 1.0x1.0x1.0m. Thanh cánh được chế tạo bằng thép ống, thanh giằng chế tạo bằng thép góc.

Liên kết giữa các đốt cột và giữa thanh cánh với thanh giằng bằng các bu lông.

3.1.2. Các tiêu chuẩn áp dụng để thiết kế

- TIA 222-G: Tiêu chuẩn thiết kế tháp anten và kết cấu thép phụ trợ của hiệp hội Công nghiệp Viễn thông Hoa Kỳ;
- TCVN 2737: 2023. Tải trọng và tác động - tiêu chuẩn thiết kế;
- QCVN 02: 2022/BXD. Quy chuẩn xây dựng Việt Nam - Số liệu điều kiện tự nhiên dùng trong xây dựng;
- AISC ASD 89: Tiêu chuẩn thiết kế kết cấu thép - Viện thép xây dựng Hoa Kỳ;
- TCVN 1651-1:2018. Thép cốt bê tông - Phần 1: Thép tròn trơn;
- TCVN 1651-2:2018. Thép cốt bê tông - Phần 2: Thép thanh vằn;
- JIS G3101:2020. Rolled steels for general structural;
- TCVN 5574: 2018. Kết cấu bê tông và bê tông cốt thép - tiêu chuẩn thiết kế;
- TCVN 5575: 2024. Kết cấu thép - tiêu chuẩn thiết kế;
- TCVN 3223: 2000. Que hàn điện dùng cho thép các bon thấp và thép hợp kim thấp - ký hiệu, kích thước và yêu cầu kỹ thuật chung;
- TCVN 1916: 1995. Bulông, vít, vít cấy và đai ốc - yêu cầu kỹ thuật;
- TCVN 4453: 1995. Kết cấu bê tông và bê tông cốt thép toàn khối - tiêu chuẩn thi công và nghiệm thu;
- TCVN 9379: 2012: Kết cấu xây dựng và nền - Nguyên tắc cơ bản về tính toán;
- TCVN 9362: 2012: Tiêu chuẩn thiết kế nền nhà và công trình;
- TCVN 4085:2011. Kết cấu gạch đá - tiêu chuẩn thi công và nghiệm thu;
- TCVN 1766:1975. Thép cacbon kết cấu chất lượng tốt;
- Tiêu chuẩn về mạ kẽm nhúng nóng: ASTM A123/ A123M; ASTM A153/ A153M;
- Các tiêu chuẩn và quy phạm xây dựng chuyên ngành khác có liên quan.

3.1.3. Tải trọng tính toán cột anten bao gồm

- Trọng lượng bản thân cột anten, các phụ kiện và các anten.

STT	Loại thiết bị	Số lượng (cái)	Độ cao treo (m)
1	Anten 2G	03	H-6
2	Anten đa băng	03	H-6
3	Anten 4G	03	H-3

STT	Loại thiết bị	Số lượng (cái)	Độ cao treo (m)
4	Anten 5G	03	H-3
5	RRU	06	H-6
6	MW0.6	01	

- Vận tốc gió thiết kế: Vùng gió IV (theo TCVN 2737: 2023)

- Cột anten được tính toán với tuổi thọ 50 năm

3.1.4. Vật liệu

- **Thép:**

Thép ống và thép tấm và các loại thép khác được chế tạo theo các tiêu chuẩn quy định dưới đây hoặc với các tiêu chuẩn khác tương đương.

Loại thép	Tiêu chuẩn	Mác thép	Giới hạn chảy (daN/cm ²)	Giới hạn bền (daN/cm ²)
Thép tấm	JIS G3101	SS 400	≥ 2450	≥ 4000
Thép hình	JIS G3101	SS 400	≥ 2450	≥ 4000
	TCVN 1656-85	CT38	≥ 2500	≥ 3800
	TCVN 1654-93	CT38	≥ 2500	≥ 3800
	TCVN 1654-75	CT38	≥ 2500	≥ 3800
Thép ống	JIS G3444	STK 400	≥ 2350	≥ 4000
	ASTM A53	GRADE B		
Thép Cacbon	TCVN 1766: 1975	C35	≥ 3200	≥ 5400
	TCVN 1766: 1975	C45	≥ 3600	≥ 6100
Thép tròn	TCVN 1765: 1975	CT38	≥ 2500	≥ 3800
Thép hợp kim cường độ cao	GB/T3077: 2015	40Cr	≥ 7850	≥ 9800
	JIS G4053-2016	SCr440		

- **Dây co:**

Cáp dây co là loại cáp xoắn nhiều sợi bên tròn, cường độ cao, được sản xuất và thí nghiệm độ dẫn dài theo tiêu chuẩn ASTM A475-22 hoặc tương đương. Cáp

dây co được mạ chống gỉ mật độ lớp mạ đạt chuẩn class A theo tiêu chuẩn ASTM A475-22.

- Móng: Bê tông và cốt thép

Cường độ bê tông được thiết kế ở 28 ngày (mẫu thử cường độ có kích thước 15cmx15cmx15cm).

Cường độ của vật liệu thép xây dựng

Đường kính	Loại thép	Cường độ
Thép có đường kính $\varnothing < 10$	CB240-T	$R_s = 2400 \text{ daN/cm}^2$
Thép có đường kính $\varnothing \geq 10$	CB300-V	$R_a = 3000 \text{ daN/cm}^2$

- Bu lông:

Bu lông nối các đốt cột, thanh giằng có cấp độ bền 8.8, bu lông khác có cấp độ bền 5.6. Mỗi bu lông gồm 2 long đen và 2 e-cu theo TCVN1916: 1995.

Bu lông neo có cấp độ bền 6.6 chế tạo bằng thép Carbon kết cấu chất lượng tốt C45 theo tiêu chuẩn TCVN1766: 1975 hoặc tương đương.

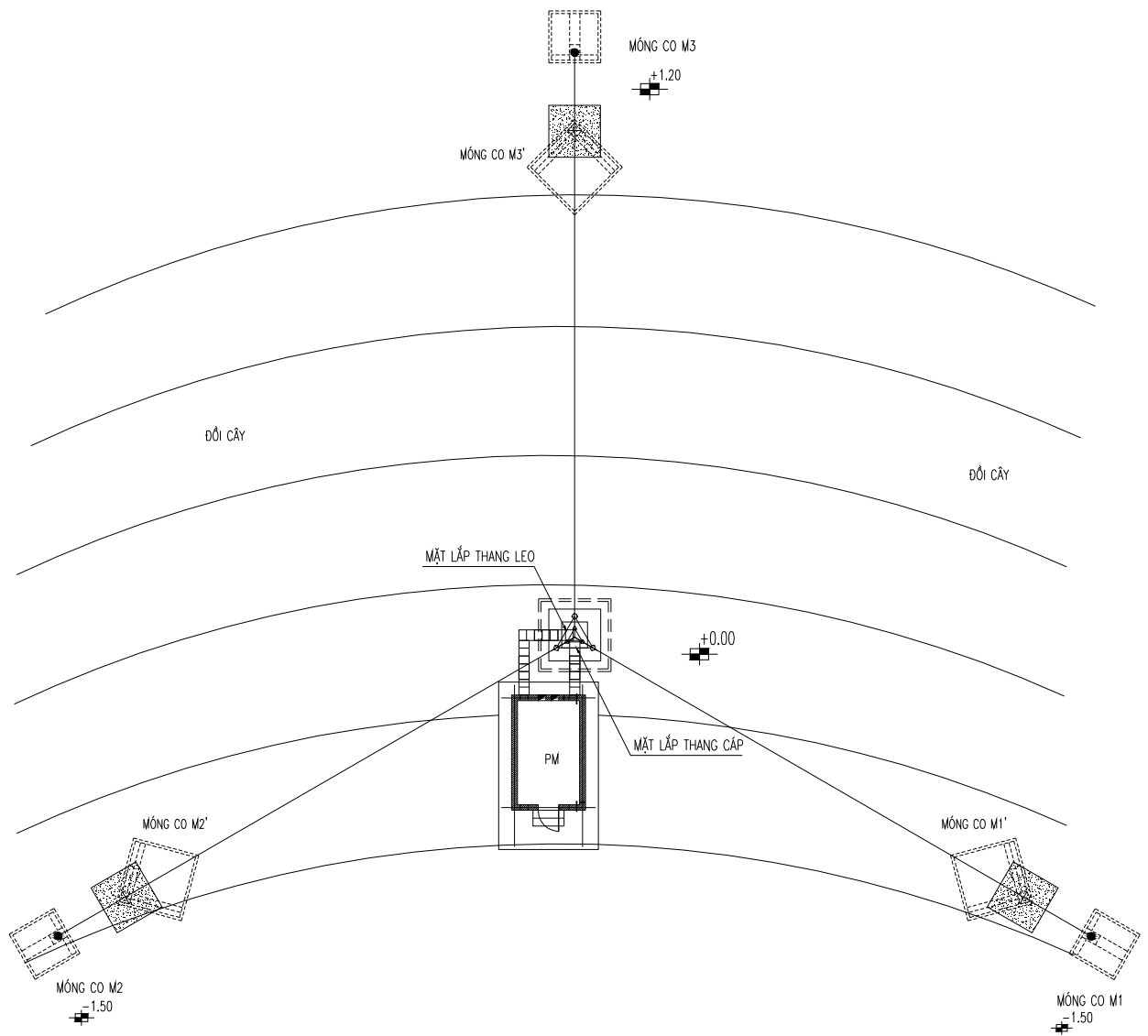
Bu lông liên kết

Cấp độ bền	Tiêu chuẩn	Giới hạn chảy (N/mm ²)	Giới hạn bền (N/mm ²)
5.6	TCVN 1916: 1995	300	500
6.6	TCVN 1916: 1995	360	600
8.8	TCVN 1916: 1995	640	800

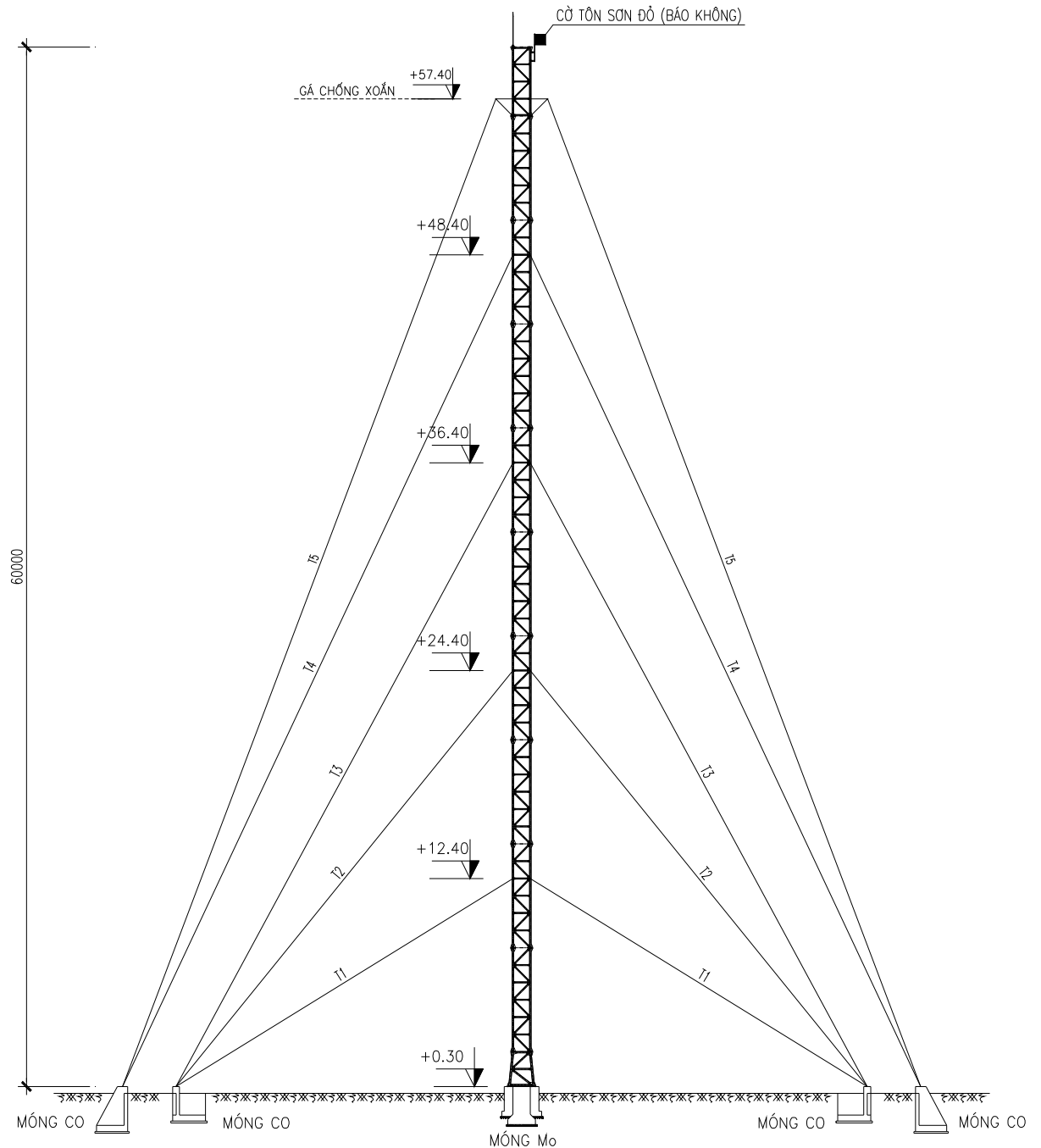
- Liên kết hàn:

Liên kết hàn thực hiện theo tiêu chuẩn TCVN3223: 2000. Vật liệu dùng cho liên kết hàn (que hàn): Hàn thủ công bằng que hàn E432 hoặc tương đương theo tiêu chuẩn TCVN3909: 2000.

3.2.Mặt bằng



3.3. Sơ đồ chung



4. Cột tự đứng H=42m siêu bão

4.1. Thuyết minh tóm tắt thiết kế

4.1.1. Yêu cầu chung

- Cột anten tự đứng có độ cao H=42m.
- Thân cột là hệ giàn không gian có hình dáng thu dần từ chân lên đỉnh. Các thanh liên kết với nhau bằng bu lông.

4.1.2. Các tiêu chuẩn áp dụng để thiết kế

- TIA 222-G: Tiêu chuẩn thiết kế tháp anten và kết cấu thép phụ trợ của hiệp hội Công nghiệp Viễn thông Hoa Kỳ;
- TCVN 2737: 2023. Tải trọng và tác động - tiêu chuẩn thiết kế;
- QCVN 02: 2022/BXD. Quy chuẩn xây dựng Việt Nam - Số liệu điều kiện tự nhiên dùng trong xây dựng;
- AISC ASD 89: Tiêu chuẩn thiết kế kết cấu thép - Viện thép xây dựng Hoa Kỳ;
- TCVN 1651-1:2018. Thép cốt bê tông - Phần 1: Thép tròn trơn;
- TCVN 1651-2:2018. Thép cốt bê tông - Phần 2: Thép thanh vằn;
- JIS G3101:2020. Rolled steels for general structural;
- TCVN 5574: 2018. Kết cấu bê tông và bê tông cốt thép - tiêu chuẩn thiết kế;
- TCVN 5575: 2024. Kết cấu thép - tiêu chuẩn thiết kế;
- TCVN 3223: 2000. Que hàn điện dùng cho thép các bon thấp và thép hợp kim thấp - ký hiệu, kích thước và yêu cầu kỹ thuật chung;
- TCVN 1916: 1995. Bulông, vít, vít cấy và đai ốc - yêu cầu kỹ thuật;
- TCVN 4453: 1995. Kết cấu bê tông và bê tông cốt thép toàn khối - tiêu chuẩn thi công và nghiệm thu;
- TCVN 9379: 2012: Kết cấu xây dựng và nền - Nguyên tắc cơ bản về tính toán;
- TCVN 9362: 2012: Tiêu chuẩn thiết kế nền nhà và công trình;
- TCVN 4085:2011. Kết cấu gạch đá - tiêu chuẩn thi công và nghiệm thu;
- TCVN 1766:1975. Thép cacbon kết cấu chất lượng tốt;
- Tiêu chuẩn về mạ kẽm nhúng nóng: ASTM A123/ A123M; ASTM A153/ A153M;
- Các tiêu chuẩn và quy phạm xây dựng chuyên ngành khác có liên quan.

4.1.3. Tải trọng tính toán cột anten bao gồm

- Trọng lượng bản thân cột anten, các phụ kiện và các anten.

STT	Loại thiết bị	Số lượng (cái)	Độ cao treo (m)
1	Anten 2G	03	H-6
2	Anten đa băng	03	H-6
3	Anten 4G	03	H-3
4	Anten 5G	03	H-3
5	RRU	06	H-6

STT	Loại thiết bị	Số lượng (cái)	Độ cao treo (m)
6	MW0.6	01	

- Vận tốc gió thiết kế: 225Kph
- Cột anten được tính toán với tuổi thọ 50 năm

4.1.4. Vật liệu

- *Thép:*

Thép ống và thép tấm và các loại thép khác được chế tạo theo các tiêu chuẩn quy định dưới đây hoặc với các tiêu chuẩn khác tương đương.

Loại thép	Tiêu chuẩn	Mác thép	Giới hạn chảy (daN/cm ²)	Giới hạn bền (daN/cm ²)
Thanh cánh, thanh giằng (L > 100)	JIS G3101	SS 540	≥ 4000	≥ 5400
Thanh cánh (L ≤ 100), thanh giằng và cấu kiện khác	JIS G3101	SS 400	≥ 2450	≥ 4000
Thép ống	JIS G3444	STK 400	≥ 2350	≥ 4000
	ASTM A53	GRADE B		
Thép Cacbon	TCVN 1766: 1975	C35	≥ 3200	≥ 5400
	TCVN 1766: 1975	C45	≥ 3600	≥ 6100
Thép tròn	TCVN 1765: 1975	CT38	≥ 2500	≥ 3800
Thép hợp kim cường độ cao	GB/T3077: 2015	40Cr	≥ 7850	≥ 9800
	JIS G4053-2016	SCr440		

- *Móng: Bê tông và cốt thép*

Cường độ bê tông được thiết kế ở 28 ngày (mẫu thử cường độ có kích thước 15cmx15cmx15cm).

Cường độ của vật liệu thép xây dựng

Đường kính	Loại thép	Cường độ
------------	-----------	----------

Thép có đường kính $\varnothing < 10$	CB240-T	$R_s = 2400 \text{ daN/cm}^2$
Thép có đường kính $\varnothing \geq 10$	CB300-V	$R_a = 3000 \text{ daN/cm}^2$

- Bu lông:

Bu lông nối các đốt cột, thanh giằng có cấp độ bền 8.8, bu lông khác có cấp độ bền 5.6. Mỗi bu lông gồm 2 long đen và 2 e-cu theo TCVN1916: 1995.

Bu lông neo có cấp độ bền 8.8 chế tạo bằng thép hợp kim cường độ cao 40Cr theo tiêu chuẩn GB/T3077: 2015 hoặc tương đương.

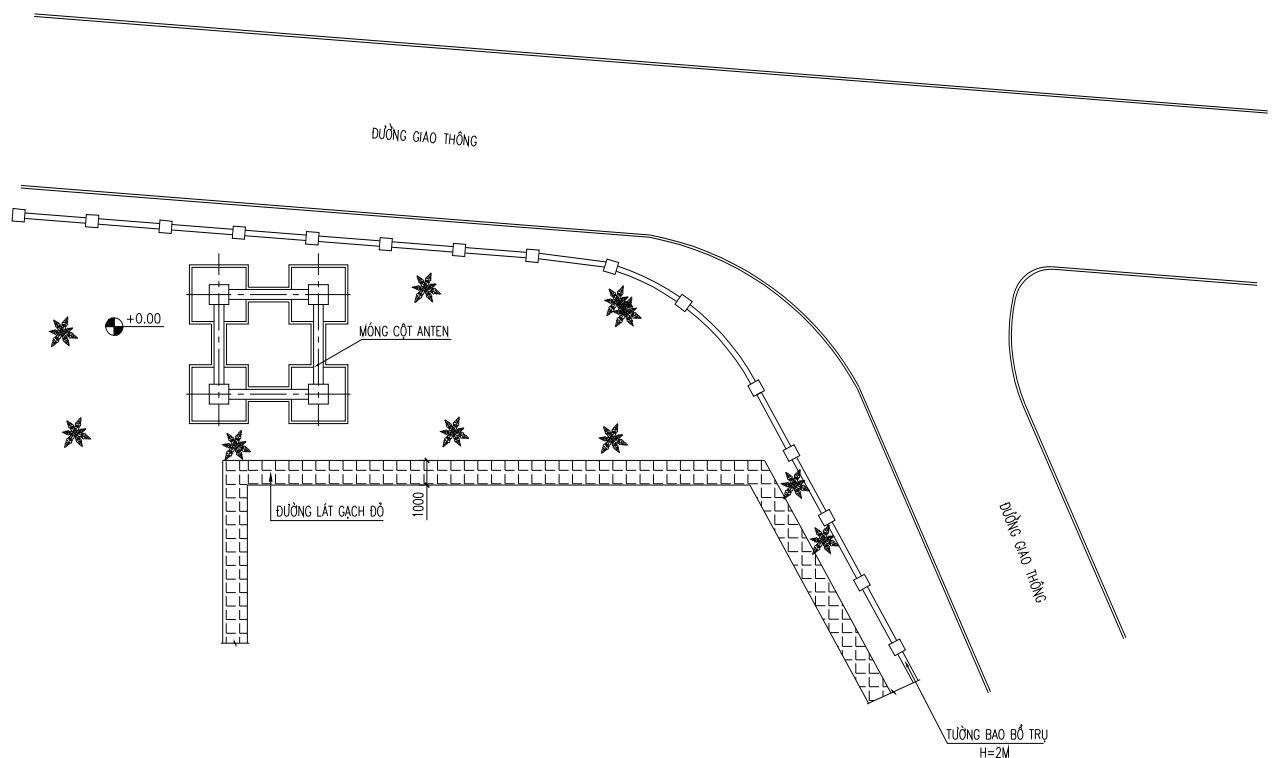
Bu lông liên kết

Cấp độ bền	Tiêu chuẩn	Giới hạn chảy (N/mm ²)	Giới hạn bền (N/mm ²)
5.6	TCVN 1916: 1995	300	500
6.6	TCVN 1916: 1995	360	600
8.8	TCVN 1916: 1995	640	800

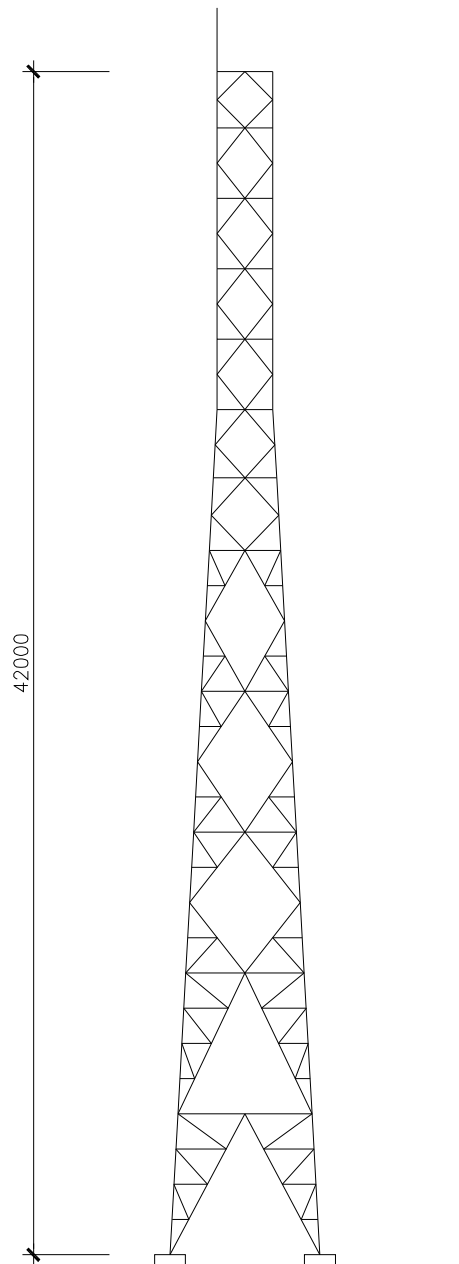
- Liên kết hàn:

Liên kết hàn thực hiện theo tiêu chuẩn TCVN3223: 2000. Vật liệu dùng cho liên kết hàn (que hàn): Hàn thủ công bằng que hàn E432 hoặc tương đương theo tiêu chuẩn TCVN3909: 2000.

4.2.Mặt bằng



4.3. Sơ đồ chung



5. Thay cột dây co H=15m trên mái

5.1. Thuyết minh tóm tắt thiết kế

5.1.1. Yêu cầu chung

- Cột anten dây co có độ cao H=15m.
- Thân cột thuộc nhóm cột tứ giác 4 cạnh, tiết diện ngang 0.3x0.3m. Thanh cánh được chế tạo bằng thép ống, các thanh giằng dùng thép tròn. Liên kết các thanh bằng liên kết hàn. Liên kết các đốt dùng liên kết bulông.

5.1.2. Các tiêu chuẩn áp dụng để thiết kế

- TIA 222-G: Tiêu chuẩn thiết kế tháp anten và kết cấu thép phụ trợ của hiệp hội Công nghiệp Viễn thông Hoa Kỳ;

- TCVN 2737: 2023. Tải trọng và tác động - tiêu chuẩn thiết kế;
- QCVN 02: 2022/BXD. Quy chuẩn xây dựng Việt Nam - Số liệu điều kiện tự nhiên dùng trong xây dựng;
- AISC ASD 89: Tiêu chuẩn thiết kế kết cấu thép - Viện thép xây dựng Hoa Kỳ;
- TCVN 1651-1:2018. Thép cốt bê tông - Phần 1: Thép tròn trơn;
- TCVN 1651-2:2018. Thép cốt bê tông - Phần 2: Thép thanh vằn;
- JIS G3101:2020. Rolled steels for general structural;
- TCVN 5574: 2018. Kết cấu bê tông và bê tông cốt thép - tiêu chuẩn thiết kế;
- TCVN 5575: 2024. Kết cấu thép - tiêu chuẩn thiết kế;
- TCVN 3223: 2000. Que hàn điện dùng cho thép các bon thấp và thép hợp kim thấp - ký hiệu, kích thước và yêu cầu kỹ thuật chung;
- TCVN 1916: 1995. Bulông, vít, vít cây và đai ốc - yêu cầu kỹ thuật;
- TCVN 4453: 1995. Kết cấu bê tông và bê tông cốt thép toàn khối - tiêu chuẩn thi công và nghiệm thu;
- TCVN 9379: 2012: Kết cấu xây dựng và nền - Nguyên tắc cơ bản về tính toán;
- TCVN 9362: 2012: Tiêu chuẩn thiết kế nền nhà và công trình;
- TCVN 4085:2011. Kết cấu gạch đá - tiêu chuẩn thi công và nghiệm thu;
- TCVN 1766:1975. Thép cacbon kết cấu chất lượng tốt;
- Tiêu chuẩn về mạ kẽm nhúng nóng: ASTM A123/ A123M; ASTM A153/ A153M;
- Các tiêu chuẩn và quy phạm xây dựng chuyên ngành khác có liên quan.

5.1.3. Tải trọng tính toán cột anten bao gồm

- Trọng lượng bản thân cột anten, các phụ kiện và các anten.

STT	Loại thiết bị	Số lượng (cái)	Độ cao treo (m)
1	Anten 2G	03	H-6
2	Anten đa băng	03	H-6
3	Anten 4G	03	H-3
4	Anten 5G	03	H-3
5	RRU	06	H-6
6	MW0.6	01	

- Vận tốc gió thiết kế: Vùng gió IV (theo TCVN 2737: 2023)

- Cột anten được tính toán với tuổi thọ 50 năm

5.1.4. Vật liệu

- *Thép:*

Thép ống và thép tấm và các loại thép khác được chế tạo theo các tiêu chuẩn quy định dưới đây hoặc với các tiêu chuẩn khác tương đương.

Loại thép	Tiêu chuẩn	Mác thép	Giới hạn chảy (daN/cm ²)	Giới hạn bền (daN/cm ²)
Thép tấm	JIS G3101	SS 400	≥ 2450	≥ 4000
Thép hình	JIS G3101	SS 400	≥ 2450	≥ 4000
	TCVN 1656-85	CT38	≥ 2500	≥ 3800
	TCVN 1654-93	CT38	≥ 2500	≥ 3800
	TCVN 1654-75	CT38	≥ 2500	≥ 3800
Thép ống	JIS G3444	STK 400	≥ 2350	≥ 4000
	ASTM A53	GRADE B		
Thép Cacbon	TCVN 1766: 1975	C35	≥ 3200	≥ 5400
	TCVN 1766: 1975	C45	≥ 3600	≥ 6100
Thép tròn	TCVN 1765: 1975	CT38	≥ 2500	≥ 3800
Thép hợp kim cường độ cao	GB/T3077: 2015	40Cr	≥ 7850	≥ 9800
	JIS G4053-2016	SCr440		

- *Dây co:*

Cáp dây co là loại cáp xoắn nhiều sợi bện tròn, cường độ cao, được sản xuất và thí nghiệm độ dẫn dài theo tiêu chuẩn ASTM A475-22 hoặc tương đương. Cáp dây co được mạ chống gỉ mật độ lớp mạ đạt chuẩn class A theo tiêu chuẩn ASTM A475-22.

- *Móng: Bê tông và cốt thép*

Cường độ bê tông được thiết kế ở 28 ngày (mẫu thử cường độ có kích thước 15cmx15cmx15cm).

Cường độ của vật liệu thép xây dựng

Đường kính	Loại thép	Cường độ
Thép có đường kính $\varnothing < 10$	CB240-T	$R_s = 2400 \text{ daN/cm}^2$
Thép có đường kính $\varnothing \geq 10$	CB300-V	$R_a = 3000 \text{ daN/cm}^2$

- Bu lông:

Bu lông nối các đốt cột có cấp độ bền 6.6, bu lông khác có cấp độ bền 5.6. Mỗi bu lông gồm 2 long đên và 2 e-cu theo TCVN1916: 1995.

Bu lông neo có cấp độ bền 6.6 chế tạo bằng thép Carbon kết cấu chất lượng tốt C45 theo tiêu chuẩn TCVN1766: 1975 hoặc tương đương.

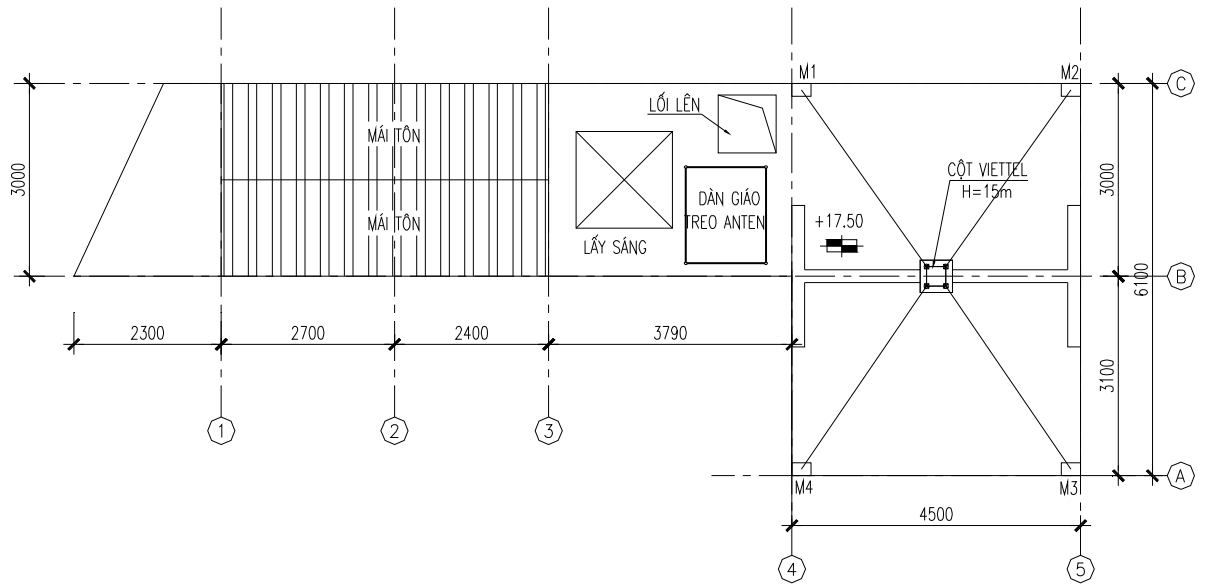
Bu lông liên kết

Cấp độ bền	Tiêu chuẩn	Giới hạn chảy (N/mm²)	Giới hạn bền (N/mm²)
5.6	TCVN 1916: 1995	300	500
6.6	TCVN 1916: 1995	360	600
8.8	TCVN 1916: 1995	640	800

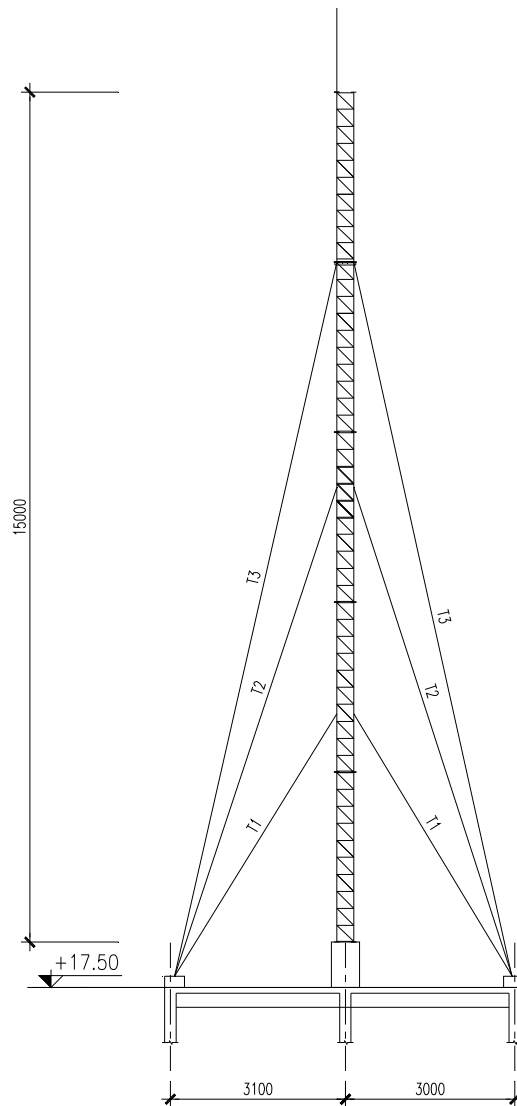
- Liên kết hàn:

Liên kết hàn thực hiện theo tiêu chuẩn TCVN3223: 2000. Vật liệu dùng cho liên kết hàn (que hàn): Hàn thủ công bằng que hàn E432 hoặc tương đương theo tiêu chuẩn TCVN3909: 2000.

5.2. Mặt bằng



5.3. Sơ đồ chung



6. Thay cột dây co H=48m (Thân 600x600x600)

6.1. Thuyết minh tóm tắt thiết kế

6.1.1. Yêu cầu chung

- Cột anten dây co có độ cao H=48m.
- Thân cột thuộc nhóm cột tam giác 3 cạnh, tiết diện ngang 0.6x0.6x0.6m. Thanh cánh được chế tạo bằng thép ống, các thanh giằng dùng thép tròn. Liên kết các thanh bằng liên kết hàn. Liên kết các đốt dùng liên kết bulông.

6.1.2. Các tiêu chuẩn áp dụng để thiết kế

- TIA 222-G: Tiêu chuẩn thiết kế tháp anten và kết cấu thép phụ trợ của hiệp hội Công nghiệp Viễn thông Hoa Kỳ;
- TCVN 2737: 2023. Tải trọng và tác động - tiêu chuẩn thiết kế;
- QCVN 02: 2022/BXD. Quy chuẩn xây dựng Việt Nam - Số liệu điều kiện tự nhiên dùng trong xây dựng;
- AISC ASD 89: Tiêu chuẩn thiết kế kết cấu thép - Viện thép xây dựng Hoa Kỳ;
- TCVN 1651-1:2018. Thép cốt bê tông - Phần 1: Thép tròn trơn;
- TCVN 1651-2:2018. Thép cốt bê tông - Phần 2: Thép thanh vằn;
- JIS G3101:2020. Rolled steels for general structural;
- TCVN 5574: 2018. Kết cấu bê tông và bê tông cốt thép - tiêu chuẩn thiết kế;
- TCVN 5575: 2024. Kết cấu thép - tiêu chuẩn thiết kế;
- TCVN 3223: 2000. Que hàn điện dùng cho thép các bon thấp và thép hợp kim thấp - ký hiệu, kích thước và yêu cầu kỹ thuật chung;
- TCVN 1916: 1995. Bulông, vít, vít cấy và đai ốc - yêu cầu kỹ thuật;
- TCVN 4453: 1995. Kết cấu bê tông và bê tông cốt thép toàn khối - tiêu chuẩn thi công và nghiệm thu;
- TCVN 9379: 2012: Kết cấu xây dựng và nền - Nguyên tắc cơ bản về tính toán;
- TCVN 9362: 2012: Tiêu chuẩn thiết kế nền nhà và công trình;
- TCVN 4085:2011. Kết cấu gạch đá - tiêu chuẩn thi công và nghiệm thu;
- TCVN 1766:1975. Thép cacbon kết cấu chất lượng tốt;
- Tiêu chuẩn về mạ kẽm nhúng nóng: ASTM A123/ A123M; ASTM A153/ A153M;
- Các tiêu chuẩn và quy phạm xây dựng chuyên ngành khác có liên quan.

6.1.3. Tải trọng tính toán cột anten bao gồm

- Trọng lượng bản thân cột anten, các phụ kiện và các anten.

STT	Loại thiết bị	Số lượng (cái)	Độ cao treo (m)
1	Anten 2G	03	H-6
2	Anten đa băng	03	H-6
3	Anten 4G	03	H-3
4	Anten 5G	03	H-3
5	RRU	06	H-6
6	MW0.6	01	

- Vận tốc gió thiết kế: Vùng gió IV (theo TCVN 2737: 2023)
- Cột anten được tính toán với tuổi thọ 50 năm

6.1.4. Vật liệu

- Thép:

Thép ống và thép tấm và các loại thép khác được chế tạo theo các tiêu chuẩn quy định dưới đây hoặc với các tiêu chuẩn khác tương đương.

Loại thép	Tiêu chuẩn	Mác thép	Giới hạn chảy (daN/cm ²)	Giới hạn bền (daN/cm ²)
Thép tấm	JIS G3101	SS 400	≥ 2450	≥ 4000
Thép hình	JIS G3101	SS 400	≥ 2450	≥ 4000
	TCVN 1656-85	CT38	≥ 2500	≥ 3800
	TCVN 1654-93	CT38	≥ 2500	≥ 3800
	TCVN 1654-75	CT38	≥ 2500	≥ 3800
Thép ống	JIS G3444	STK 400	≥ 2350	≥ 4000
	ASTM A53	GRADE B		
Thép Cacbon	TCVN 1766: 1975	C35	≥ 3200	≥ 5400
	TCVN 1766: 1975	C45	≥ 3600	≥ 6100
Thép tròn	TCVN 1765: 1975	CT38	≥ 2500	≥ 3800
Thép hợp kim cường độ cao	GB/T3077: 2015	40Cr	≥ 7850	≥ 9800
	JIS G4053-2016	SCr440		

- **Dây co:**

Cáp dây co là loại cáp xoắn nhiều sợi bện tròn, cường độ cao, được sản xuất và thí nghiệm độ dẫn dài theo tiêu chuẩn ASTM A475-22 hoặc tương đương. Cáp dây co được mạ chống gỉ mật độ lớp mạ đạt chuẩn class A theo tiêu chuẩn ASTM A475-22.

- **Móng: Bê tông và cốt thép**

Cường độ bê tông được thiết kế ở 28 ngày (mẫu thử cường độ có kích thước 15cmx15cmx15cm).

Cường độ của vật liệu thép xây dựng

Đường kính	Loại thép	Cường độ
Thép có đường kính $\varnothing < 10$	CB240-T	$R_s = 2400 \text{ daN/cm}^2$
Thép có đường kính $\varnothing \geq 10$	CB300-V	$R_a = 3000 \text{ daN/cm}^2$

- **Bu lông:**

Bu lông nối các đốt cột có cấp độ bền 6.6, bu lông khác có cấp độ bền 5.6. Mỗi bu lông gồm 2 long đen và 2 e-cu theo TCVN1916: 1995.

Bu lông neo có cấp độ bền 6.6 chế tạo bằng thép Carbon kết cấu chất lượng tốt C45 theo tiêu chuẩn TCVN1766: 1975 hoặc tương đương.

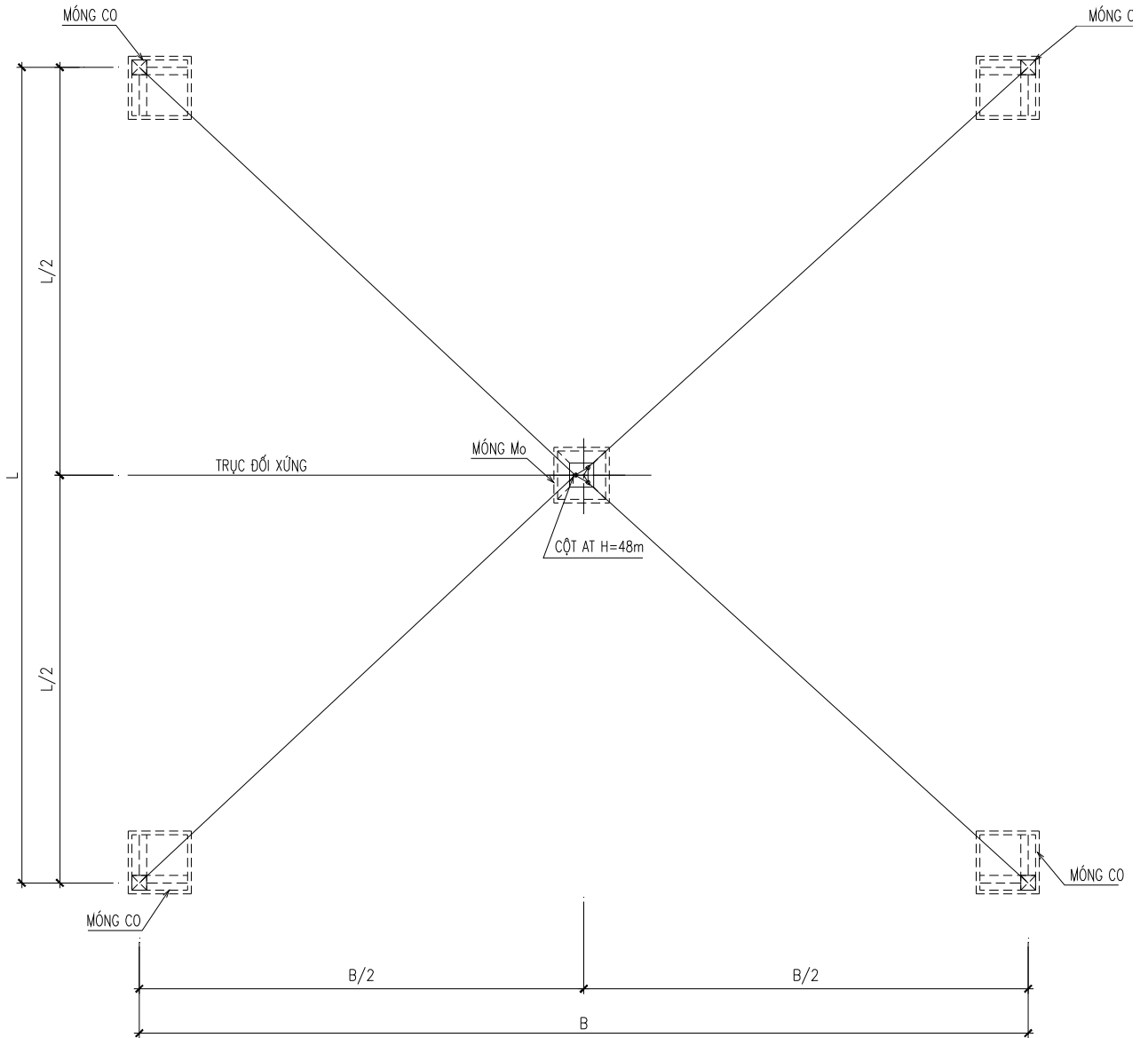
Bu lông liên kết

Cấp độ bền	Tiêu chuẩn	Giới hạn chảy (N/mm ²)	Giới hạn bền (N/mm ²)
5.6	TCVN 1916: 1995	300	500
6.6	TCVN 1916: 1995	360	600
8.8	TCVN 1916: 1995	640	800

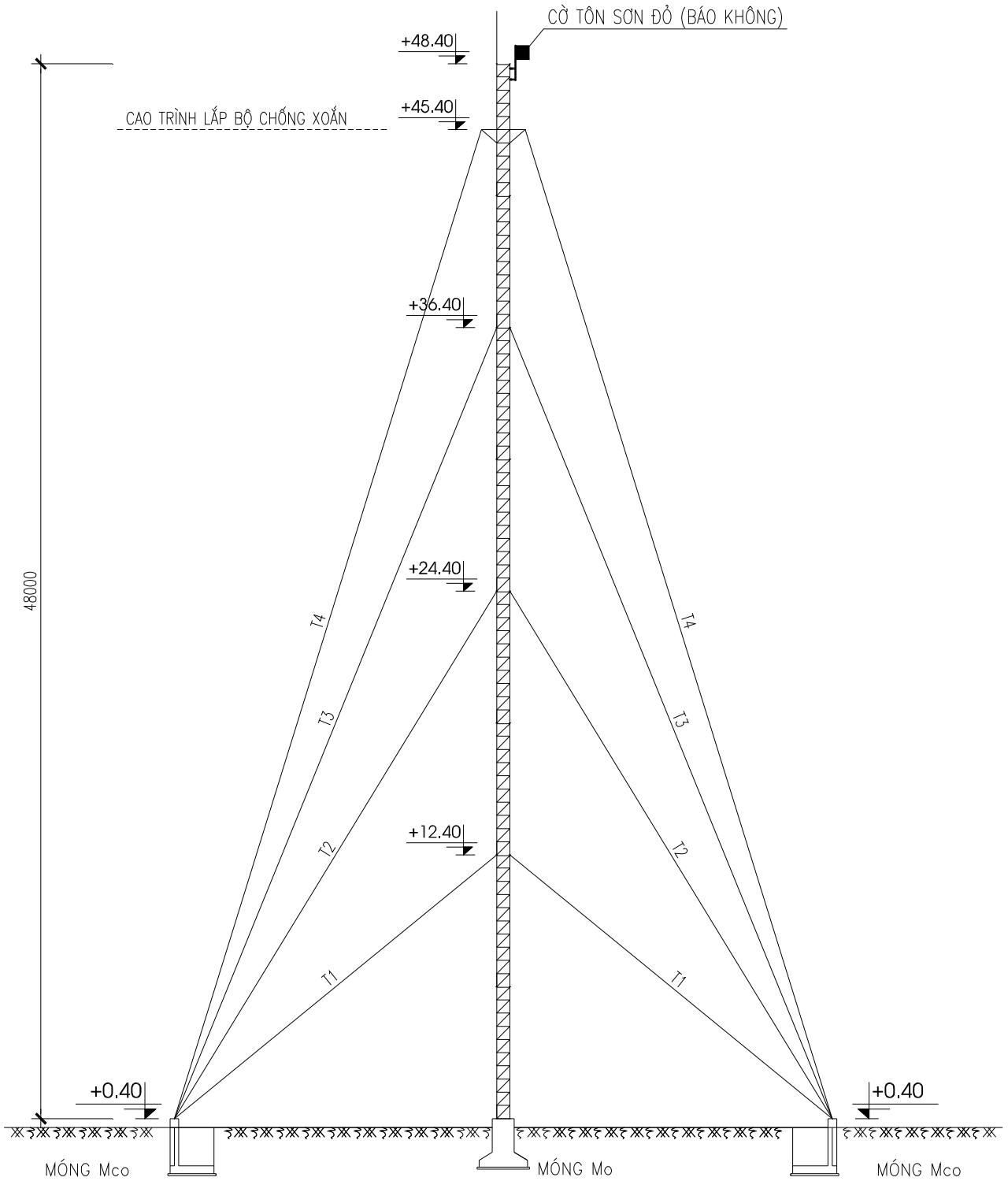
- **Liên kết hàn:**

Liên kết hàn thực hiện theo tiêu chuẩn TCVN3223: 2000. Vật liệu dùng cho liên kết hàn (que hàn): Hàn thủ công bằng que hàn E432 hoặc tương đương theo tiêu chuẩn TCVN3909: 2000.

6.2.Mặt bằng



6.3. Sơ đồ chung

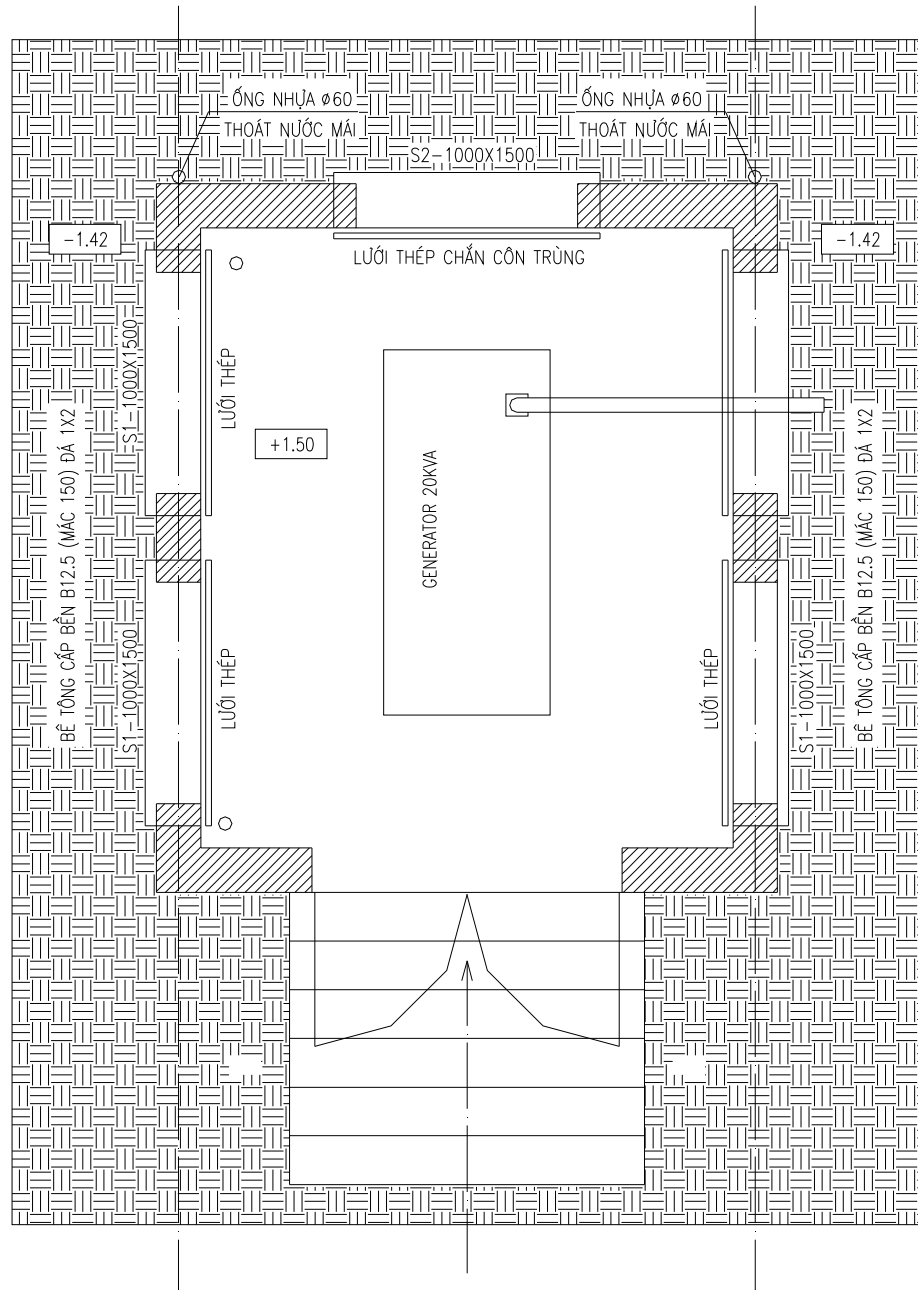


7. Nhà máy nổ vượt lũ 1.5m

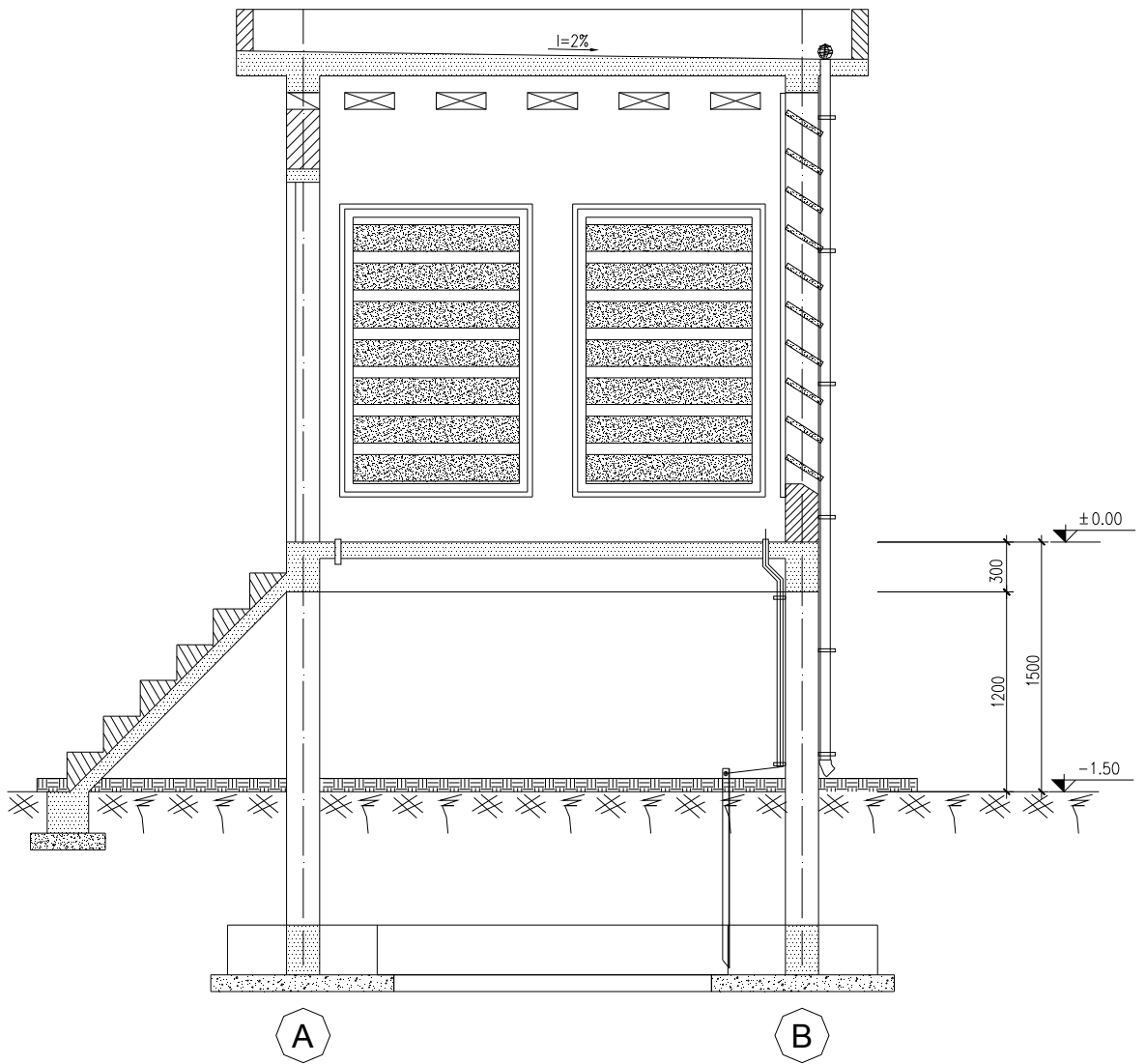
- Nhà máy nổ có độ cao vượt lũ 1.5m. Móng đơn bằng bê tông cốt thép đặt trên nền đất tự nhiên. Hệ giằng móng, cột, dầm, sàn bằng bê tông cốt thép.

- Tường phòng máy xây bằng gạch đặc vữa XMCD mác 50# vữa trát #50. Bậc tam cấp xây bằng gạch đặc vữa XMCD mác 75# vữa trát #50.
- Xung quanh nhà máy nỏ đổ bê tông mác 150# dày 80mm chống cỏ mọc.

Mặt bằng nhà máy nỏ



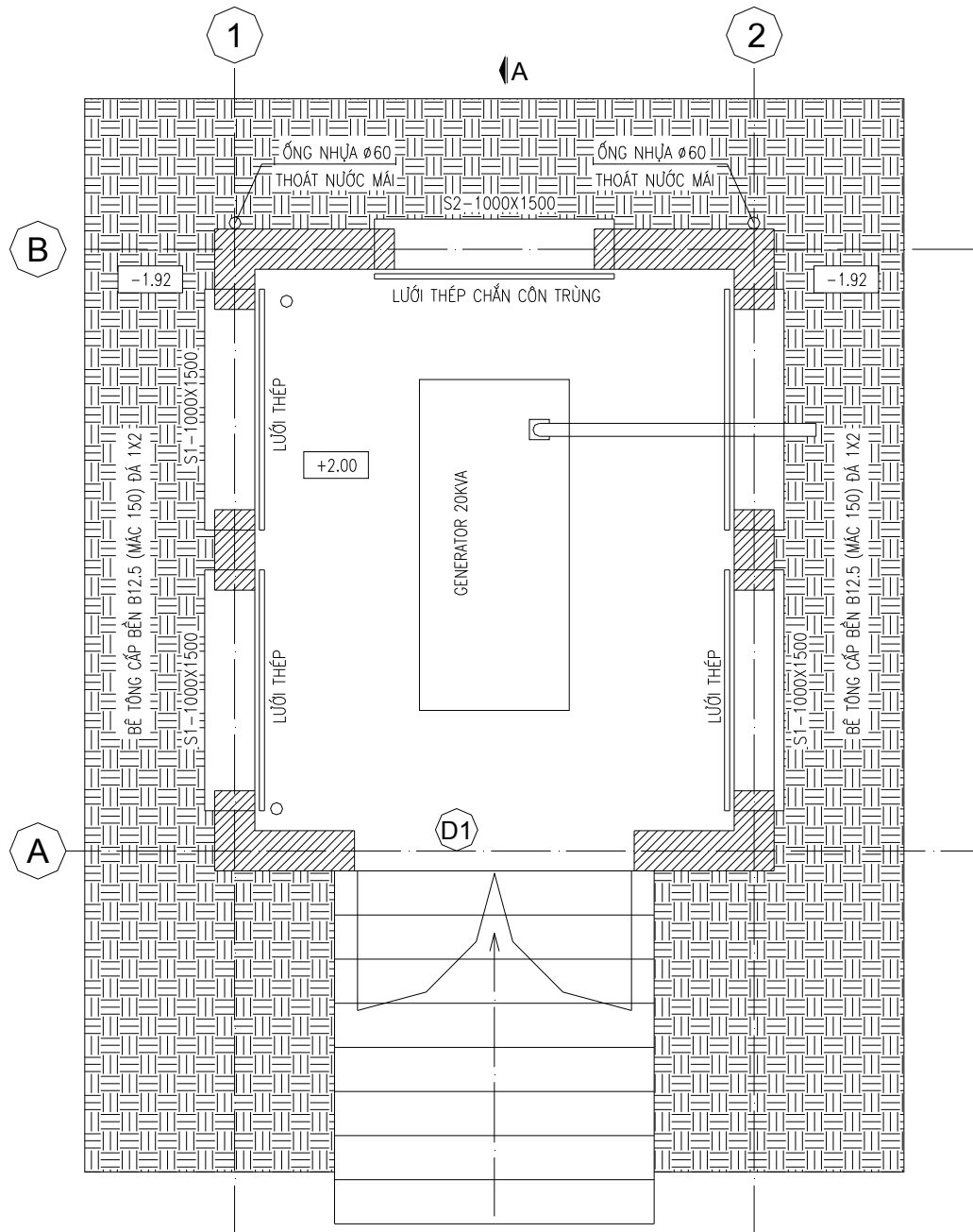
Mặt đứng nhà máy nổ



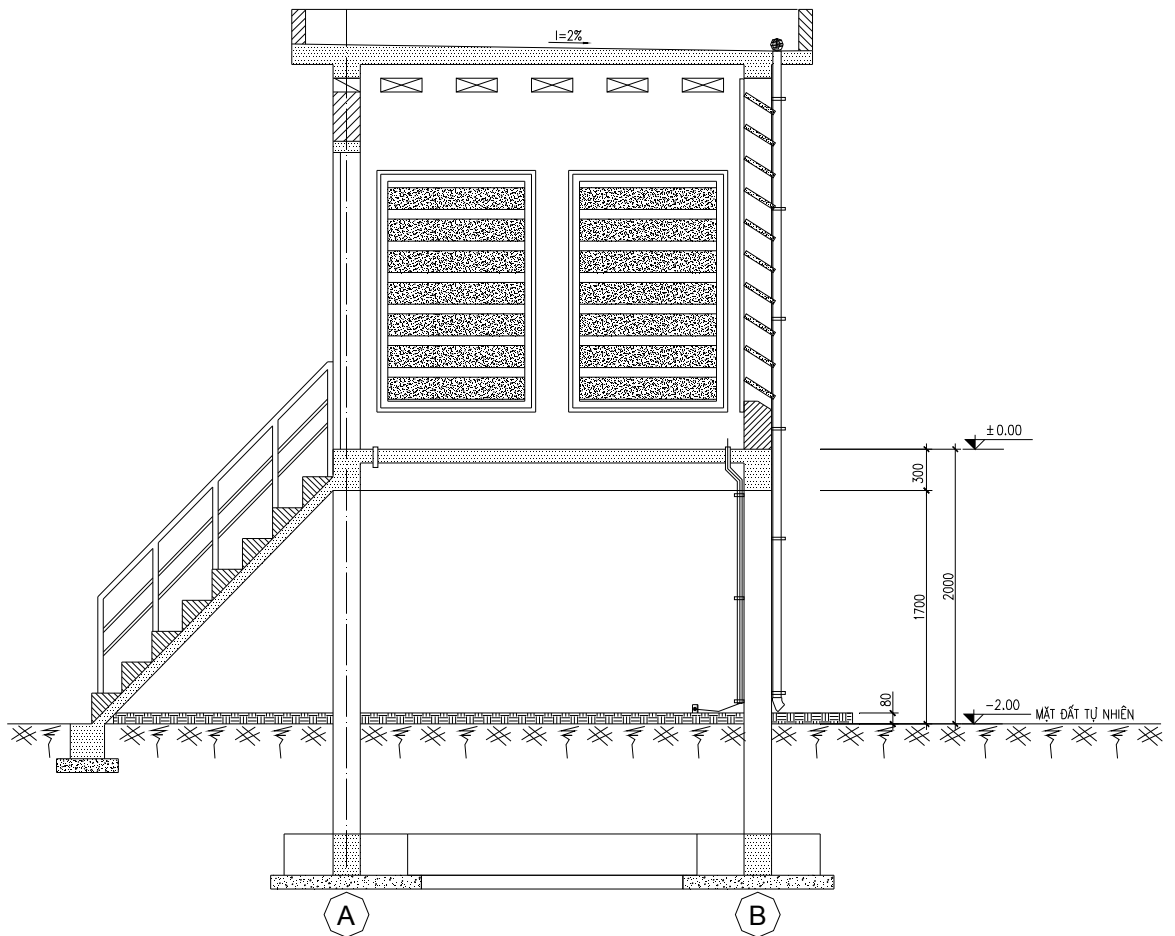
8. Nhà máy nổ vượt lũ 2.0m

- Nhà máy nổ có độ cao vượt lũ 2.0m. Móng đơn bằng bê tông cốt thép đặt trên nền đất tự nhiên. Hệ giằng móng, cột, dầm, sàn bằng bê tông cốt thép.
- Tường phòng máy xây bằng gạch đặc vữa XMCD mác 50# vữa trát #50. Bậc tam cấp xây bằng gạch đặc vữa XMCD mác 75# vữa trát #50.
- Xung quanh nhà máy nổ đổ bê tông mác 150# dày 80mm chống cỏ mọc.

Mặt bằng nhà máy nổ



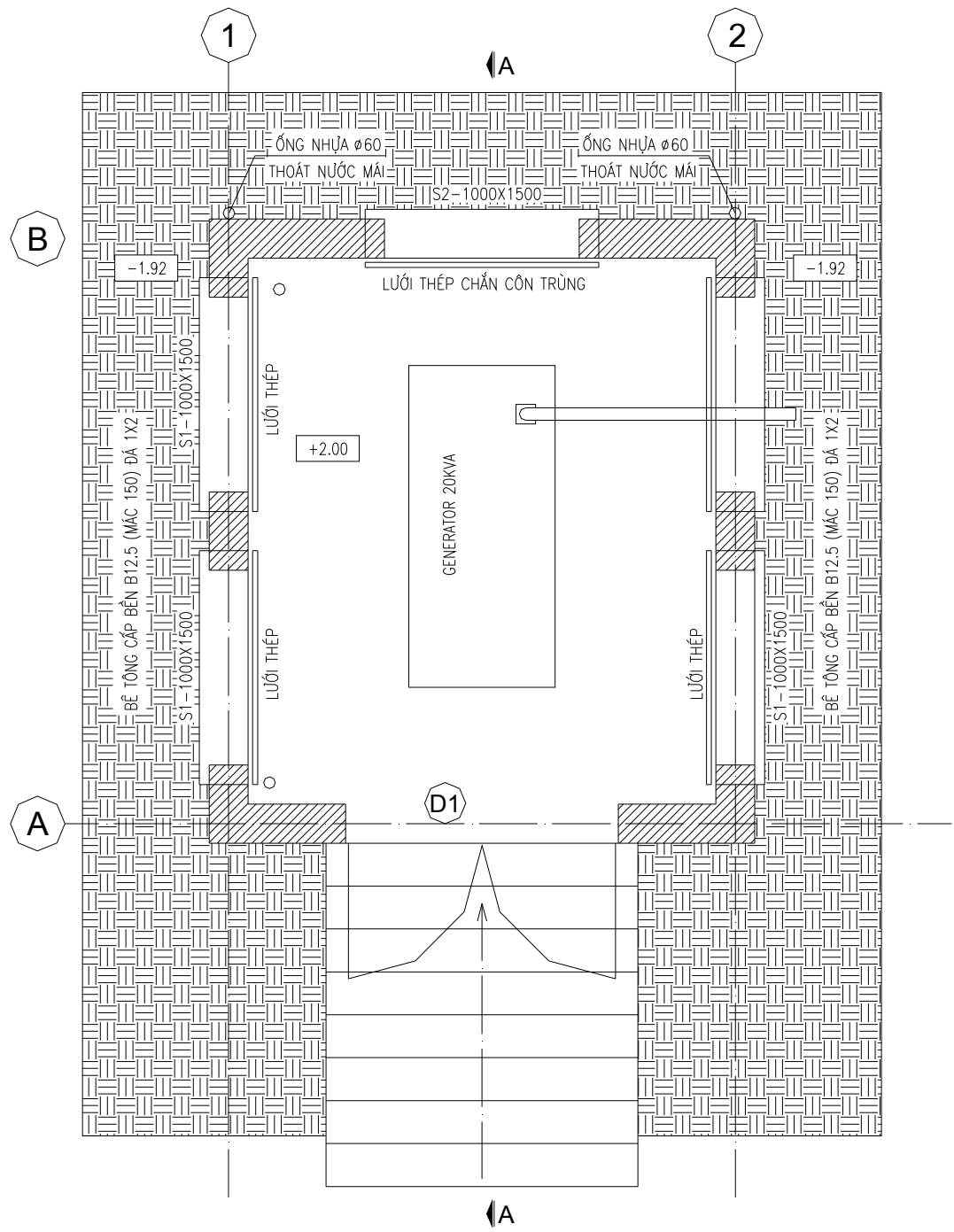
Mặt đứng nhà máy nổ



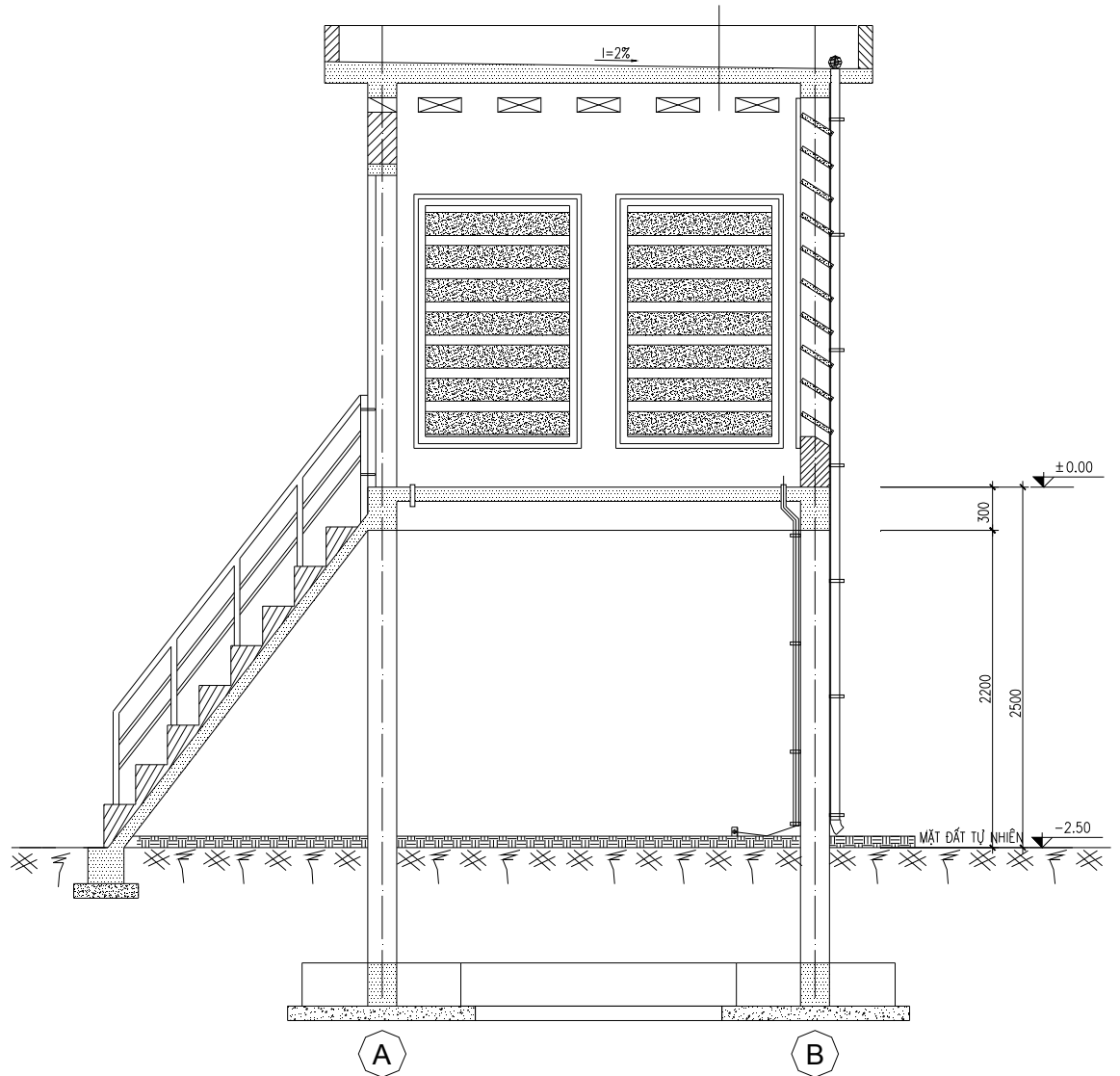
9. Nhà máy nổ vượt lũ 2.5m

- Nhà máy nổ có độ cao vượt lũ 2.5m. Móng đơn bằng bê tông cốt thép đặt trên nền đất tự nhiên. Hệ giằng móng, cột, dầm, sàn bằng bê tông cốt thép.
- Tường phòng máy xây bằng gạch đặc vữa XMCD mác 50# vữa trát #50. Bậc tam cấp xây bằng gạch đặc vữa XMCD mác 75# vữa trát #50.
- Xung quanh nhà máy nổ đổ bê tông mác 150# dày 80mm chống cỏ mọc.

Mặt bằng nhà máy nổ



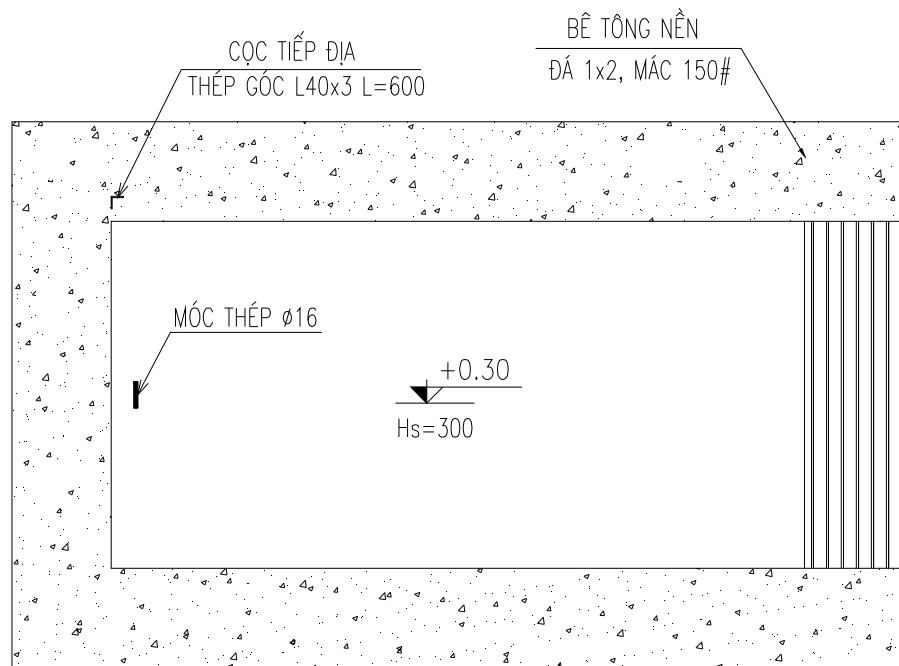
Mặt đứng nhà máy nổ



10. Bệ máy nổ thường

- Bệ máy nổ bằng bê tông cốt thép đặt trên nền cát đen tôn dày 300mm.
- Xung quanh bệ máy nổ đổ bê tông mác 150# dày 80mm chống cỏ mọc.

Mặt bằng bộ máy nổ



Mặt đứng bộ máy nổ

