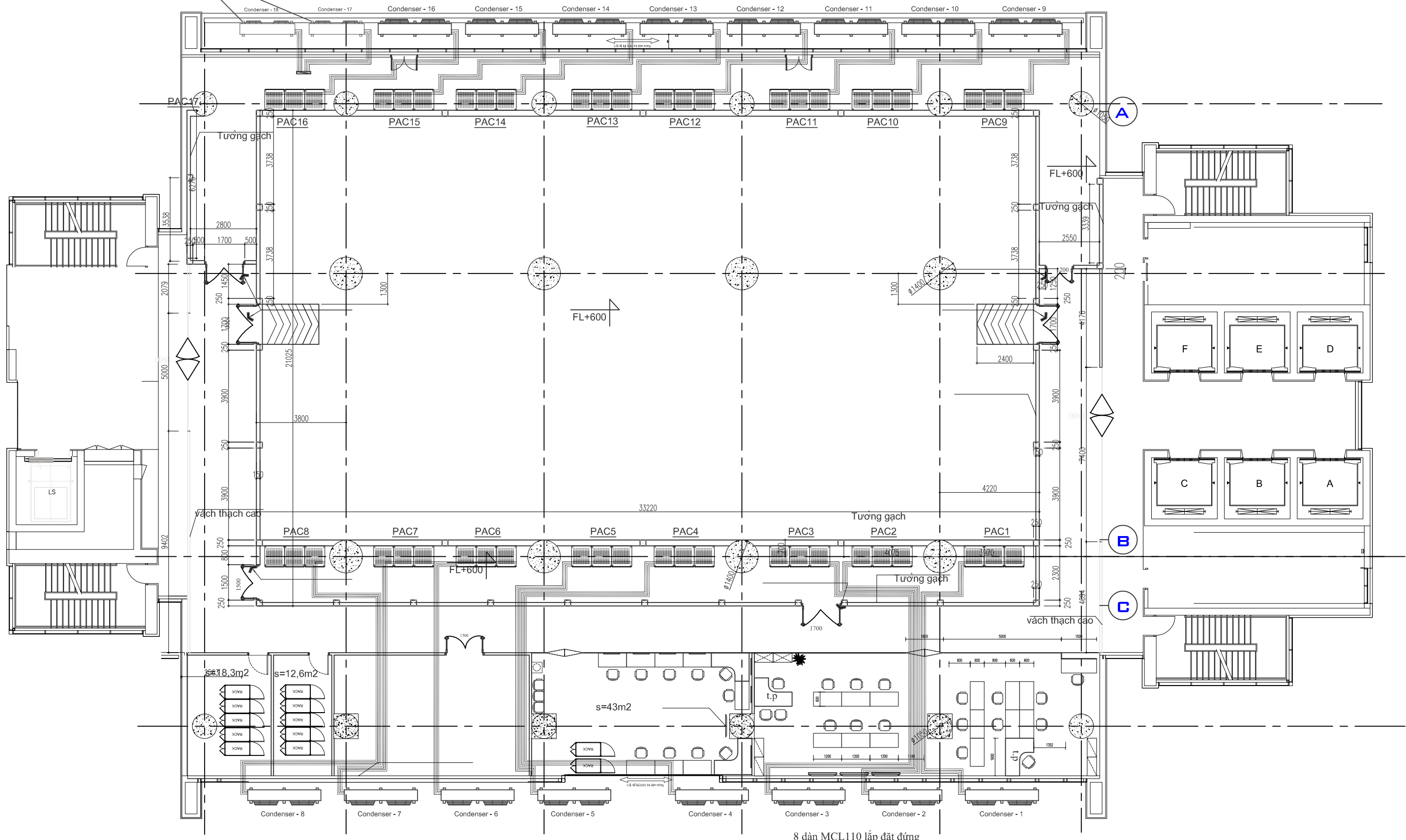


BẢN VẼ HIỆN TRẠNG

4 dàn nóng HCR 51 lắp đặt đứng, chõng 2 tầng (ĐH phòng UPS)

8 dàn MCL110 lắp đặt đứng



8 dàn MCL110 lắp đặt đứng

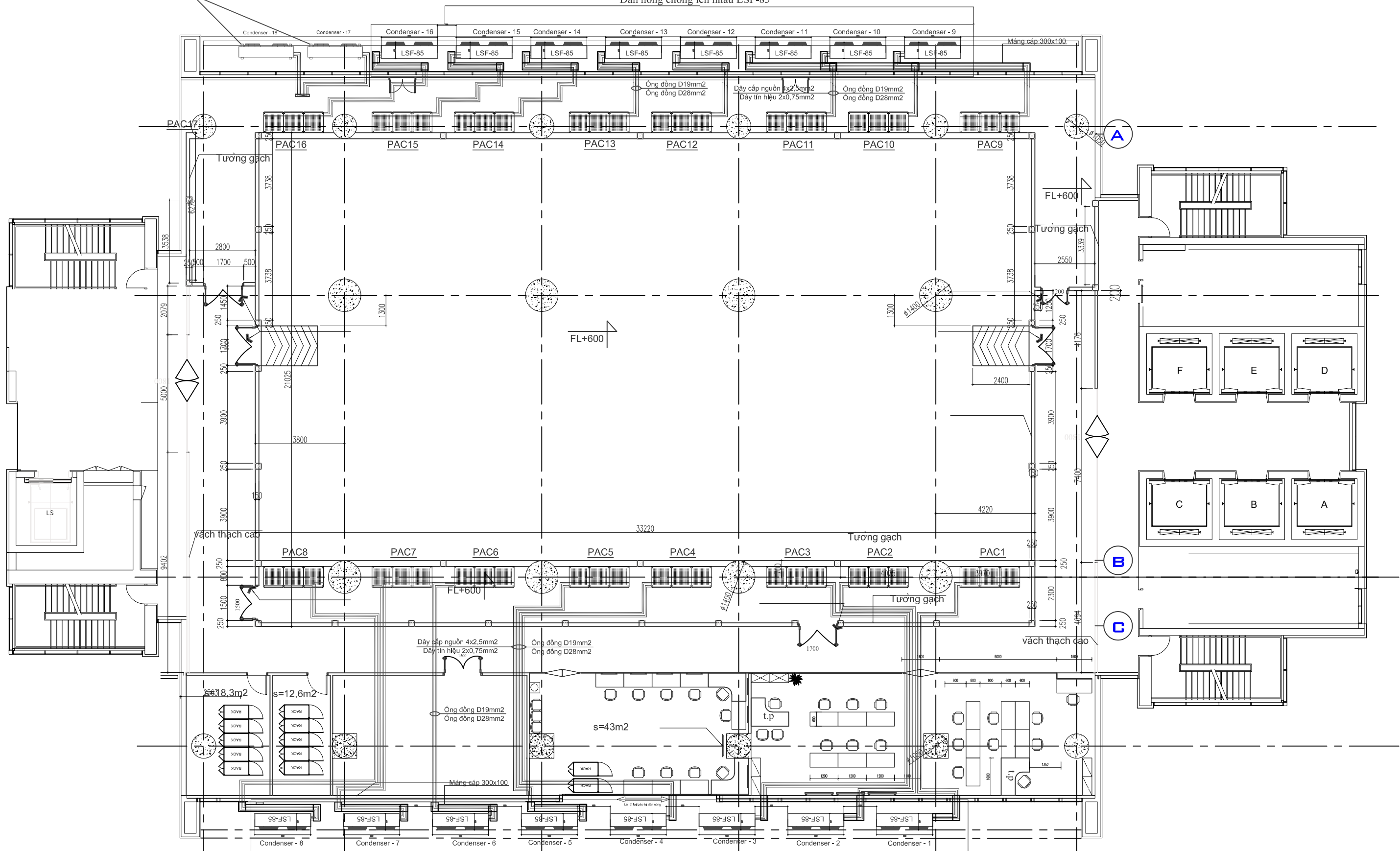
SÀNH TRƯỚC TÒA NHÀ

BẢN VẼ THAY ĐỔI DÀN NÓNG ĐHCX TẦNG 2

4 dàn nóng HCR 51 lắp đặt đứng, chõng 2 tầng (ĐH phòng UPS)

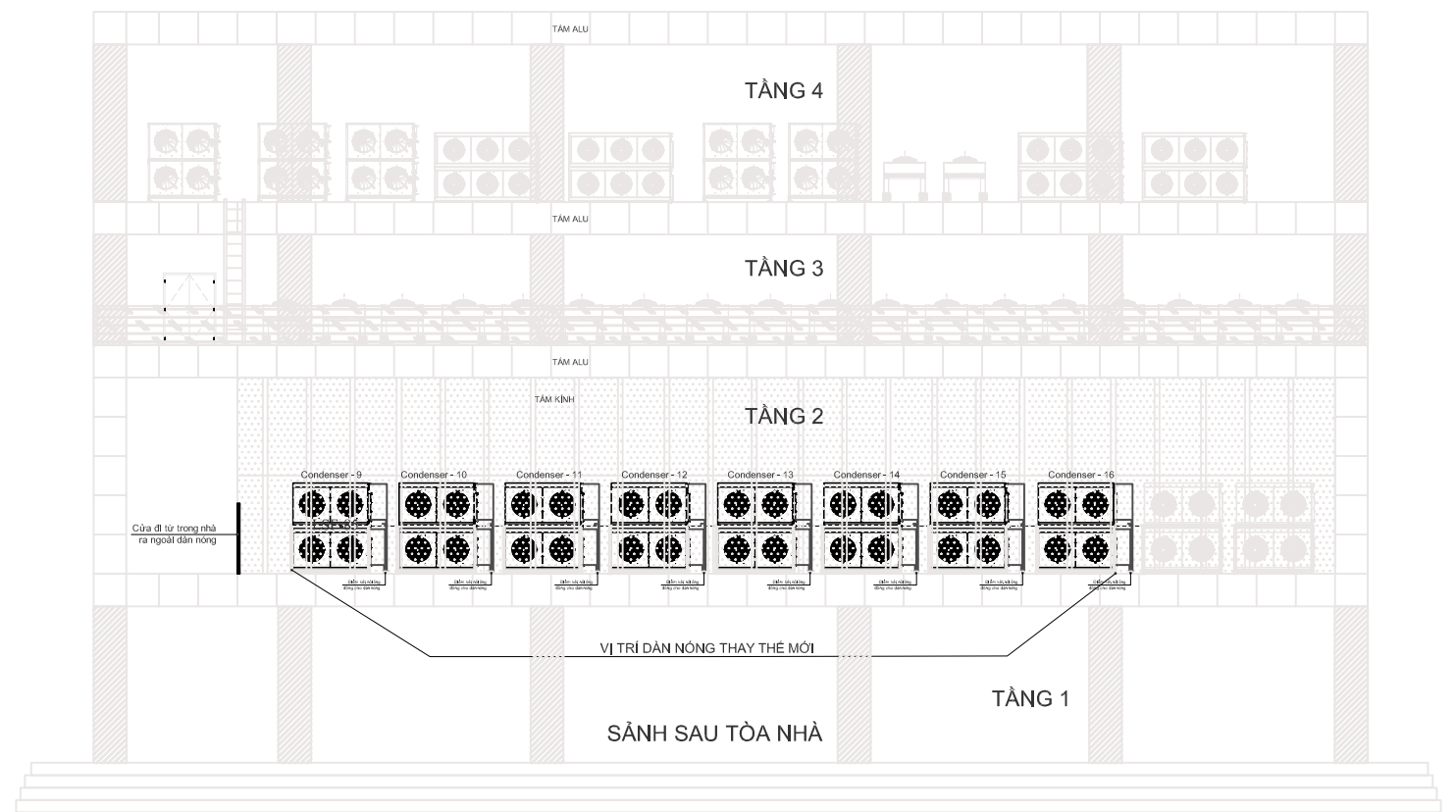
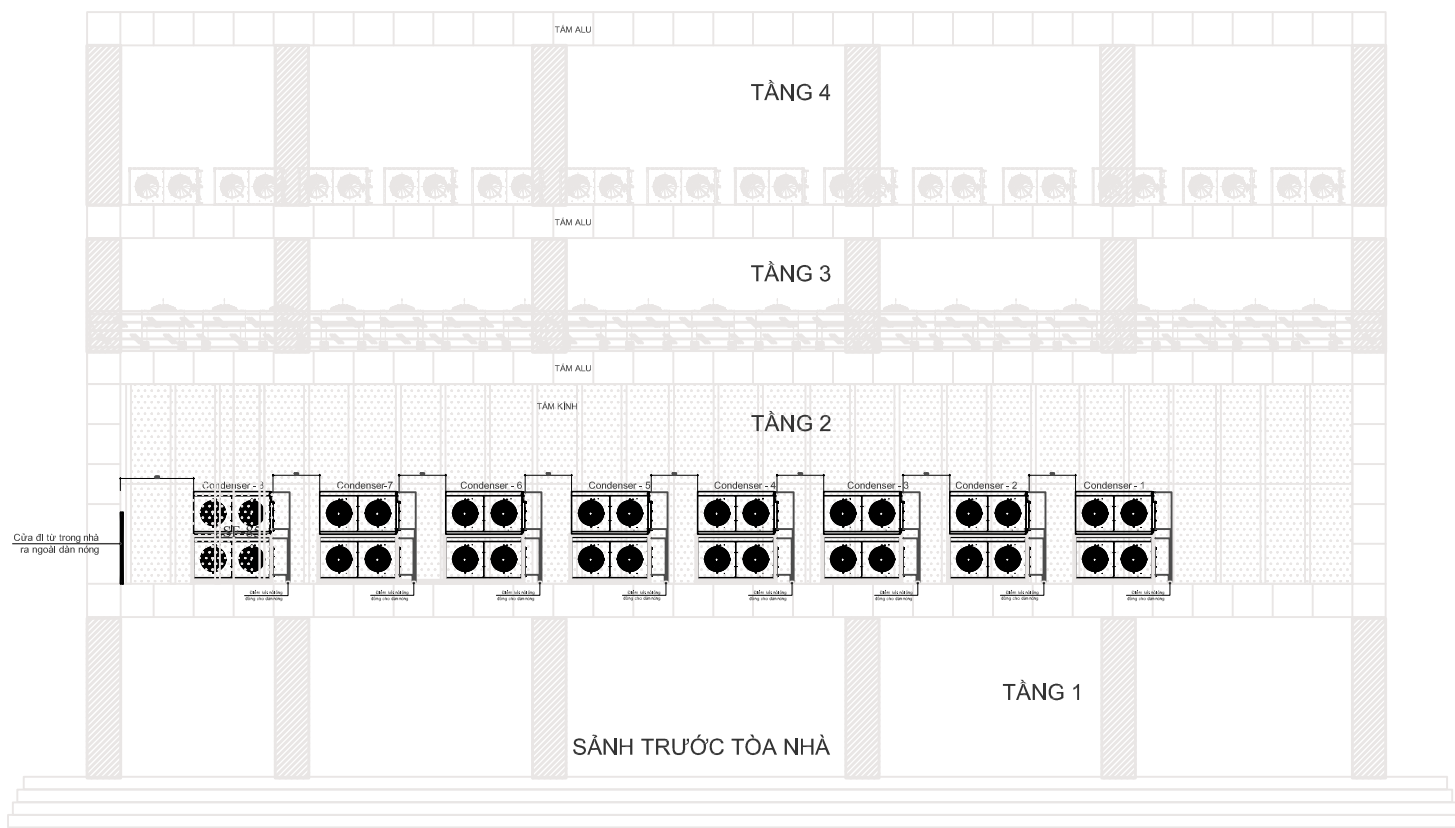
MẶT SAU TÒA NHÀ

Dàn nóng chồng lên nhau LSF-85

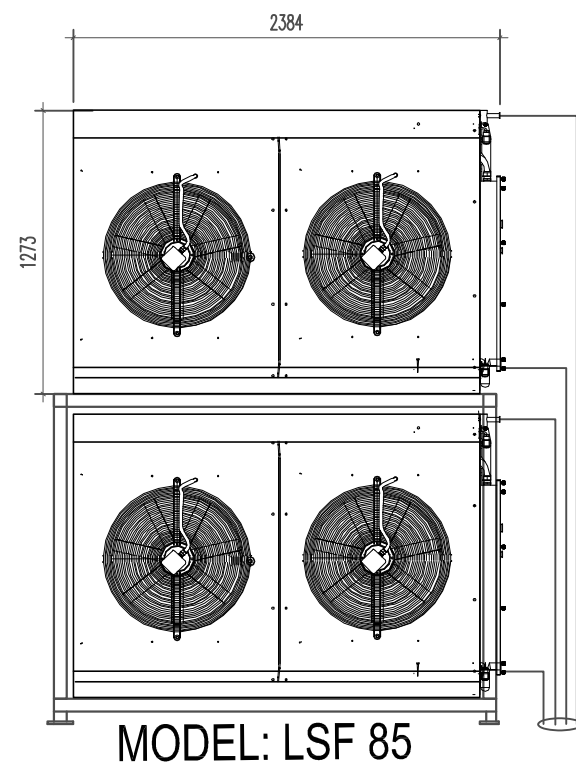


Dàn nóng chồng lên nhau LSF-85

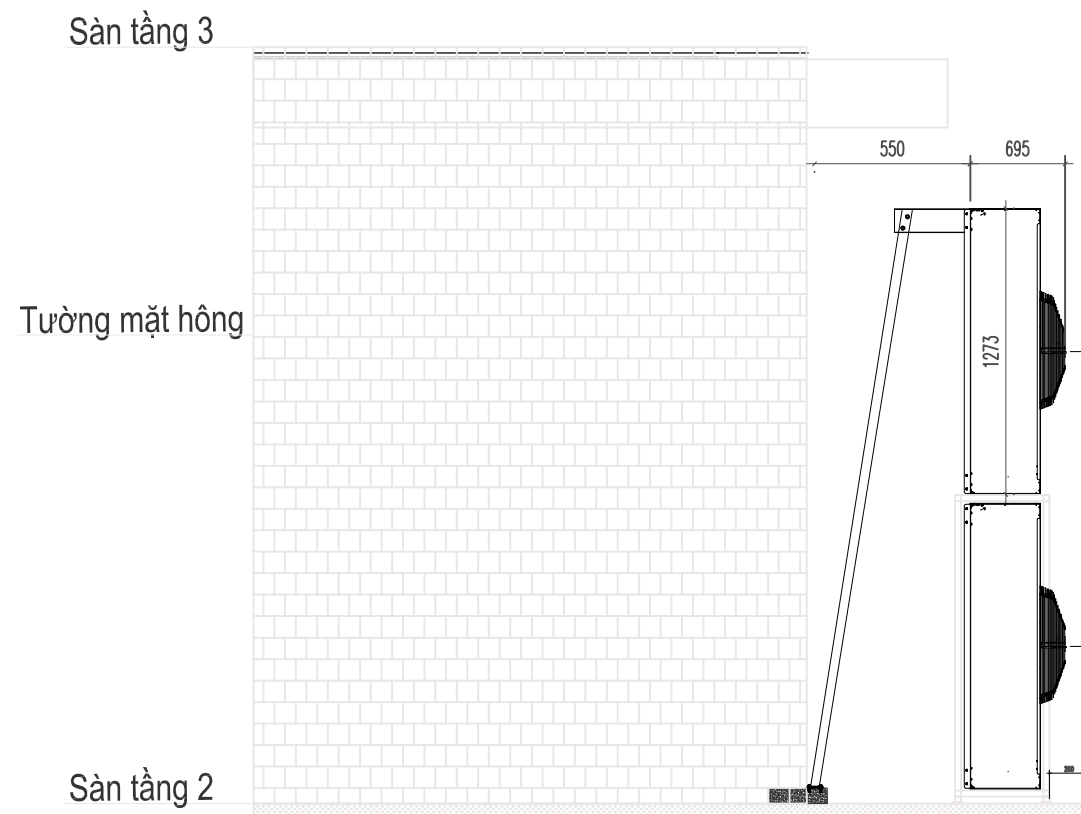
SẢNH TRƯỚC TÒA NHÀ



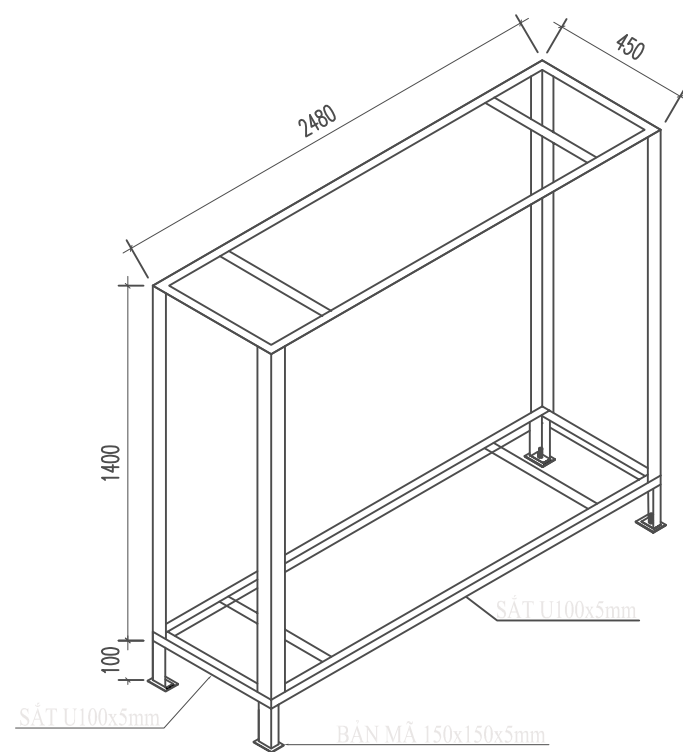
CHI TIẾT LẮP ĐẶT MẶT ĐỨNG DÀN NÓNG ĐHCX CHO MẶT TRƯỚC, MẶT SAU TẦNG 2



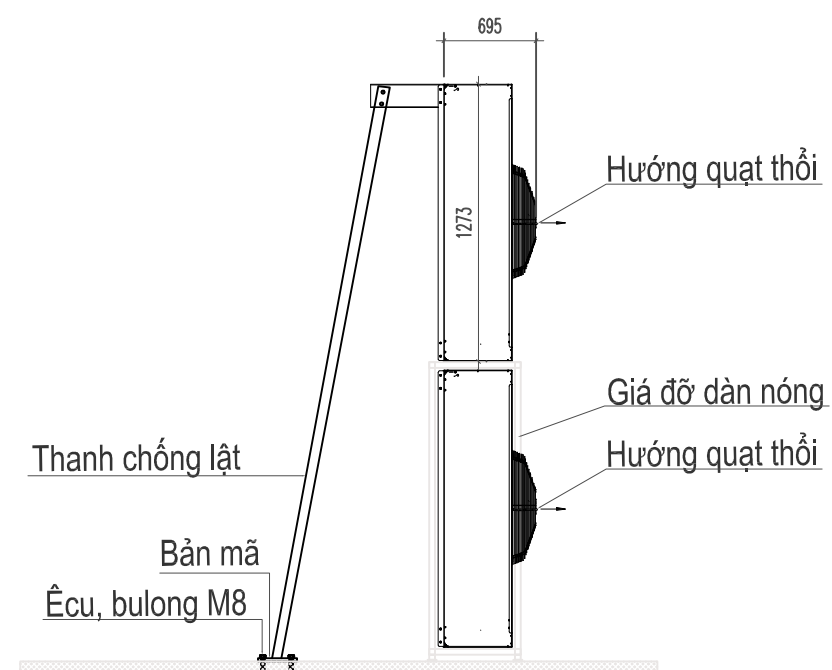
CHI TIẾT MẶT ĐỨNG GIÁ ĐỠ ĐHCX



CHI TIẾT MẶT CẮT LẮP ĐẶT ĐHCX SÀN SẮT TẦNG 2



CHI TIẾT KHUNG GIÁ ĐỠ CHO DÀN NÓNG ĐHCX



CT LẮP ĐẶT MẶT HÔNG (LSF - 85)

