

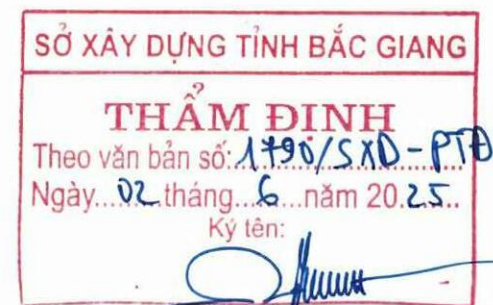
**CHỦ ĐẦU TƯ
BAN QUẢN LÝ DỰ ÁN ĐẦU TƯ XÂY DỰNG THỊ XÃ CHŨ**



**GIÁM ĐỐC .
NGUYỄN TRƯỜNG SƠN**



**ĐƠN VỊ TƯ VẤN THIẾT KẾ
CÔNG TY CỔ PHẦN TƯ VẤN PHÁT TRIỂN HẠ TẦNG VIỆT NAM IDC**



**GIÁM ĐỐC
Tô Đình Phú**

**BẢN VẼ THIẾT KẾ THI CÔNG - BỔ SUNG
DỰ ÁN : CẢI TẠO, NÂNG CẤP VỈA HÈ, ĐIỆN CHIẾU SÁNG TUYẾN ĐƯỜNG QL31
VÀ MỘT SỐ TUYẾN ĐƯỜNG TRỤC CHÍNH THỊ XÃ CHŨ
HẠNG MỤC: CHIẾU SÁNG, CHỈNH TRANG HỆ THỐNG ĐIỆN VÀ THÔNG TIN LIÊN LẠC TRÊN TUYẾN,
NÂNG CHIỀU CAO CỘT ĐIỆN TRUNG ÁP**

DANH MỤC BÀN VẾ

HÀNG MỨC: CHIẾU SÁNG, CHỈNH TRANG HỆ THỐNG ĐIỆN VÀ THÔNG TIN LIÊN LẠC TRÊN TUYẾN,

NĂNG CHIẾU CAO CỘT ĐIỆN TRUNG AP

TT	TÊN BÀN VẾ	KY HIỆU BÀN VẾ	KHỔ GIẤY
1	BÌNH ĐỒ TỔNG THỂ VỊ TRÍ ĐIỆN, CHIẾU SÁNG BỔ SUNG	QL31.HTKT/DSCS-BD101	A3
HÀNG MỨC: CHIẾU SÁNG			
1	MẶT BẰNG CHIẾU SÁNG ĐOÀN 2 (02/02)	QL31.HTKT/CS-MB01-02	A3
2	MẶT CẮT NGANG ĐIỆN HÌNH	QL31.HTKT/CS-MCDH01	A3
3	SƠ ĐỒ NGUYÊN LÝ CHIẾU SÁNG TBDS01	QL31.HTKT/CS-SDNL01	A3
4	CỘT ĐÈN CHIẾU SÁNG CAO 11M BỜNG LED 150W	QL31.HTKT/CS-CB01	A3
5	MÒNG CỘT ĐÈN 11M	QL31.HTKT/CS-CB02	A3
6	CHI TIẾT RÀNH CÁP CHIẾU SÁNG	QL31.HTKT/CS-RC01	A3
7	KHỐI LƯỠNG CHIẾU SÁNG	QL31.HTKT/CS-KL01	A3
HÀNG MỨC: CHỈNH TRANG HỆ THỐNG ĐIỆN VÀ THÔNG TIN LIÊN LẠC TRÊN TUYẾN			
1	MẶT BẰNG THẢO DỮ CẢN ĐÈN MẠNH 9/9 (09/09)	QL31.HTKT/DCC-MB01-09	A3
2	BẰNG TỌA ĐỘ CÁC VỊ TRÍ THẢO DỮ CẢN ĐÈN	QL31.HTKT/DCC-TB01	A3
HÀNG MỨC: NĂNG CHIẾU CAO CỘT ĐIỆN TRUNG AP			
1	MẶT BẰNG HIỆN TRĂNG, DỊCH CHUYỂN TRUNG THỂ	QL31.HTKT/DCTT-MB01	A3
2	SƠ ĐỒ BỐ TRÍ CỘT (02/02)	QL31.HTKT/DCTT-CTX01-02	A3
3	CHỤP ĐẦU CỘT LOẠI 1 - CĐC1 VÀ CHỤP ĐẦU CỘT LOẠI 2 - CĐC2	QL31.HTKT/DCTT-CTX03	A3
4	CHI TIẾT LẮP ĐẶT GIÁP NIU CHO SỬ CHUỖI NẾO	QL31.HTKT/DCTT-CTX04	A3
5	KHỐI LƯỠNG DỊCH CHUYỂN TRUNG THỂ	QL31.HTKT/DCTT-KL01	A3

TRUNG TÂM QUY HOẠCH XÂY DỰNG BẮC GIANG

THIẾT KẾ DÀ THĂM TRA

Theo văn bản tham tra số:
 Bắc Giang, ngày tháng năm 20.....
 Ký tên:



HÀNG MỤC: CHIẾU SÁNG



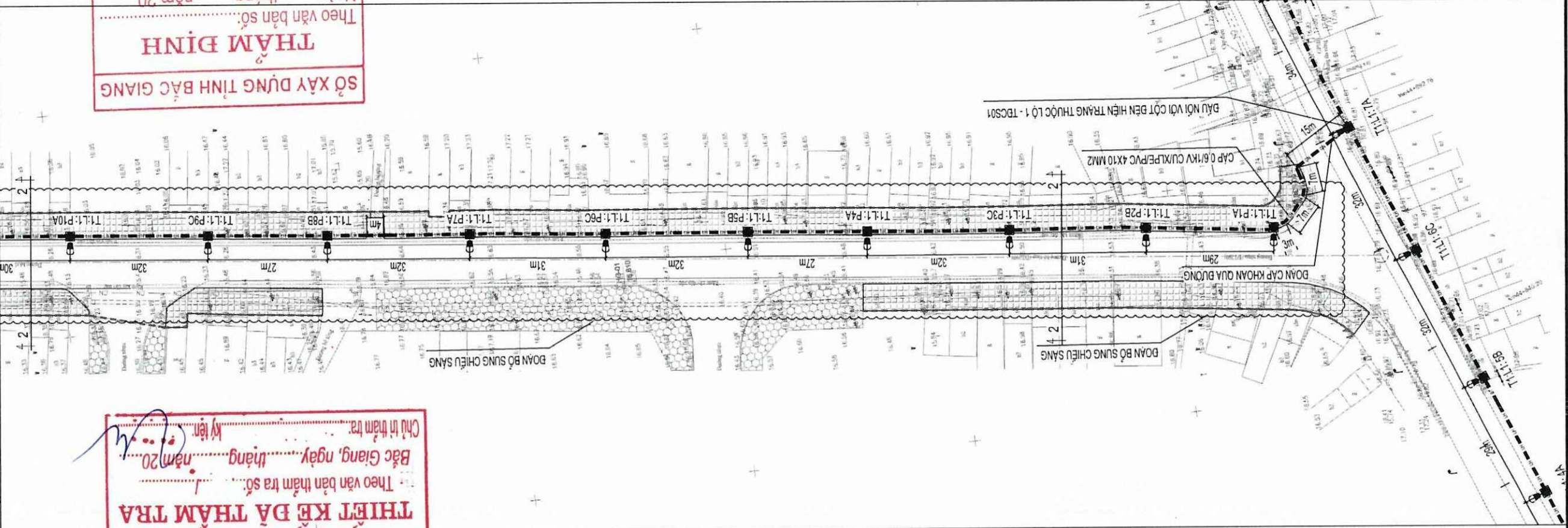
TRUNG TÂM QUY HOẠCH XÂY DỰNG BẮC GIANG
THIỆT KẾ DẪ THĂM TRA
Theo văn bản tham tra số: /
Bắc Giang, ngày: tháng: năm 20
Chủ trì tham tra: ký tên: *Th*



MẶT BẰNG CHIẾU SÁNG ĐOÀN 2 (TỪ NGÃ BA HỒNG GIANG ĐẾN GẦN TRẠM ĐIỆN)
 TỪ KM 0+0.008,50 ĐẾN KM 0+443,50
 MẠNH 01/02

HƯỚNG ĐI QL.290

HƯỚNG ĐI QL.31



- KY HIỆU:**
- ▬ TỤ ĐIỆN CHIẾU SÁNG
 - CỘT ĐÈN CHIẾU SÁNG CAO 11M BÔNG LED 150W (RC LOẠI 1)
 - ▬ CÁP NGÀM CHIẾU SÁNG DƯỚI HẸ LÁT GẠCH MŨI (RC LOẠI 1)
 - ▬ CÁP NGÀM CHIẾU SÁNG DƯỚI HẸ LÁT GẠCH MŨI (RC LOẠI 2)
 - ▬ CÁP NGÀM CHIẾU SÁNG DƯỚI HẸ LÁT GẠCH MŨI (RC LOẠI 3)
 - ▬ CÁP NGÀM CHIẾU SÁNG DƯỚI HẸ LÁT GẠCH MŨI (RC LOẠI 4)
- GHI CHÚ:**
- KHI THI CÔNG CẦN XEM XÉT THÊM TÌNH HÌNH THỰC TẾ HIỆN TRƯỜNG, CÁC TRƯỜNG HỢP KHÔNG HỢP KHÔNG THIẾT KẾ HOẶC PHÁT HIỆN BẤT THƯỜNG.
 - KHI THI CÔNG CẦN BẢO CHỨ BẢO CHỮ ĐẦU TƯ, KHI CÒ SỬ DỤNG Y MỜI ĐƯỢC THI CÔNG.

SỞ XÂY DỰNG TỈNH BẮC GIANG
 THẨM ĐỊNH
 Theo văn bản số:
 Ngày: tháng năm 20.....
 Ký tên:

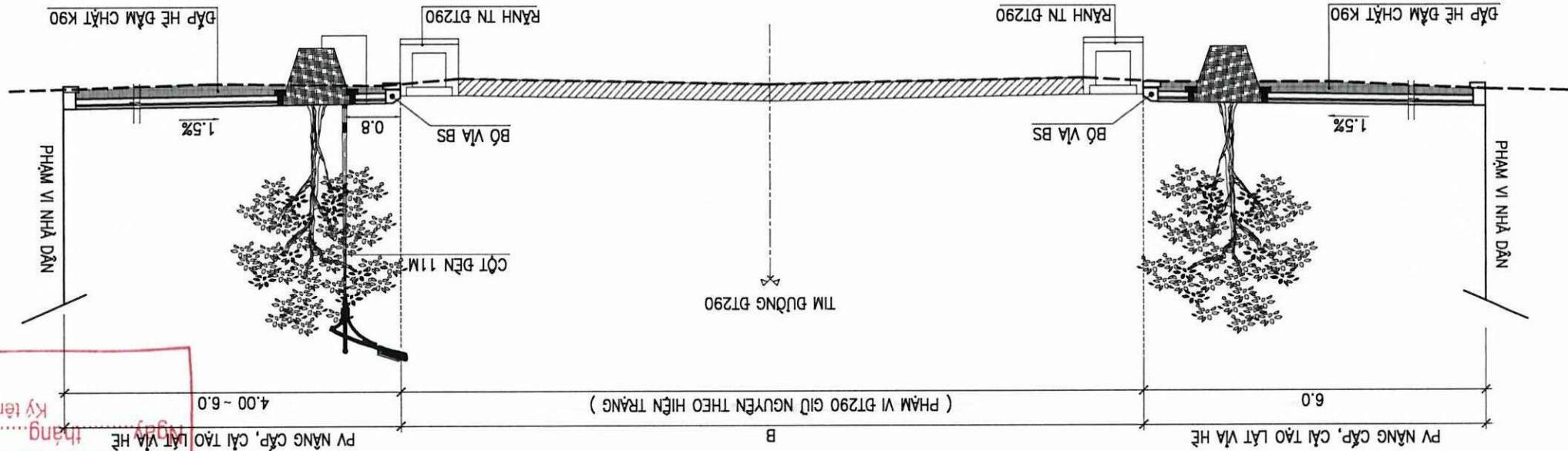
TRUNG TÂM QUY HOẠCH XÂY DỰNG BẮC GIANG
 THIẾT KẾ ĐÀ THẨM TRA
 Theo văn bản thẩm tra số:
 Bắc Giang, ngày: tháng năm 20.....
 Chủ trì thẩm tra:

KI HIỆU BẢN VẼ: QL.31.HTKT/CS-MB01	
Phốt hành lớn	HS.KT/C
TIỆT:	HÀ NỘI: 2025
MẶT BẰNG CHIẾU SÁNG ĐOÀN 2 (01/02)	
Tên bản vẽ:	
CHIẾU SÁNG	
Hạng mục:	
Địa điểm xây dựng: Thị xã Chu, Tỉnh Bắc Giang	
TRÚC CHỈNH THỊ XÃ CHU	
CẢI TẠO, NÀNG CẤP VÀ HẸ, ĐIỆN CHIẾU SÁNG TUYÊN BƯỜNG QL.31 VÀ MỘT SỐ TUYÊN BƯỜNG	
Tên dự án:	
Phạm Đình Tiệp	Kiểm tra
Nguyễn Thành Nam	Thiết kế
Vũ Văn Hoàng	Chủ trì Thiết kế
Tô Đình Bình	Tổ Đình Bình
Chịu nhiệm (thiết kế)	Chịu nhiệm (thiết kế)
<p>CÔNG TY CỔ PHẦN TƯ VẤN PHÁT TRIỂN HÀ TANG VIỆT NAM IDC</p> <p>Địa chỉ: Số 2, ngách 10/7, ngõ 10 Phố Pháo Đài Lãng Văn Phòng - Phòng 216, CTTC 10-18, Chung cư Thăng Long, Quận Hoàn Kiếm, Hà Nội.</p> <p>Điện thoại: 024.3942.1111</p> <p>Website: www.hatangvietnam.com.vn</p>	
<p>HD số: .../20.../HD-TVXD ngày .../.../20...</p>	
<p>BAN QUẢN LÝ DỰ ÁN ĐẦU TƯ XÂY DỰNG THỊ XÃ CHU</p> <p>CHỦ ĐẦU TƯ:</p>	
<p>GHI CHÚ:</p>	

KIẾM TRA		Phạm Đình Tiếp
THIẾT KẾ		Nguyễn Thành Nam
CHỦ THIẾT KẾ		Vũ Văn Hoạch
TỔ ĐÌNH PHỤ		
CHỦ NHIỆM THIẾT KẾ		
TỔ ĐÌNH PHỤ		
GIẤM ĐỐC		
CÔNG TY CỔ PHẦN TƯ VẤN PHÁT TRIỂN NHÀ TÀNG VIỆT NAM IDC		
IDC VIỆT NAM .JSC		
HĐ SỐ: .../20.../HD-TVXD ngày .../.../20...		
CHỦ ĐẦU TƯ		
BAN QUẢN LÝ DỰ ÁN ĐẦU TƯ XÂY DỰNG		
CHỦ NHÀ DẪN		
CHỈ CHỮ:		

TRUNG TÂM QUY HOẠCH XÂY DỰNG BẮC GIANG
THIẾT KẾ ĐÀ THĂM TRA
 Theo văn bản thẩm tra số: ... tháng ... năm 20...
 Bắc Giang, ngày: ... tháng ... năm 20...
 Chủ trì thẩm tra: ...
 Ký tên: ...

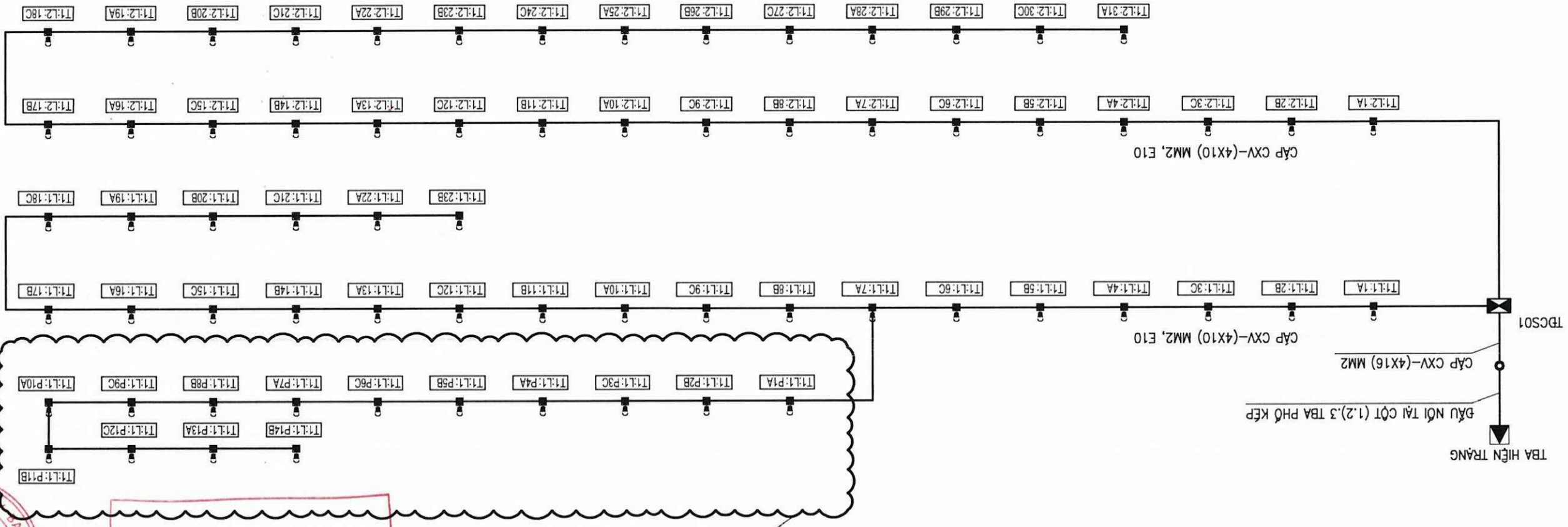
SỞ XÂY DỰNG TỈNH BẮC GIANG
THĂM ĐỊNH
 Theo văn bản số: ... tháng ... năm 20...
 Ngày: ... tháng ... năm 20...
 Ký tên: ...



MẶT CẮT 2-2
 TỶ LỆ: 1/10
 (ÁP DỤNG CHO ĐOẠN 2: NGÃ 3 HỒNG GIANG ĐẾN GẦN TRÁM ĐIỆN)
 B (PHẠM VI ĐT290 GIỮ NGUYÊN THEO HIỆN TRẠNG)

GHỈ CHỮ:
 - KÍCH THƯỚC ĐƠN VỊ LÀ M, TRỪ GHỈ CHỮ TRỰC TIẾP
 - VỊ TRÍ, KHOẢNG CÁCH ĐẾN THEO MẶT BẰNG CHIỀU SẴNG

SƠ ĐỒ NGUYÊN LÝ CẤP ĐIỆN CHIẾU SÁNG TĐCS01



- KÝ HIỆU:**
- TRẠM BIẾN ÁP PHẦN PHỐI
 - TỰ ĐIỀU KHIỂN CHIẾU SÁNG
 - CỘT ĐÈN CHIẾU SÁNG CAO 11M BÔNG LED 150W
 - CÁP ĐỒNG ĐI NGÀYM

- GHI CHÚ:**
- TẤT CẢ CÁP CHIẾU SÁNG ĐƯỢC LƯỚI TRONG ĐỒNG ĐNG HDPE
 - CÁP CHIẾU SÁNG LÀ LOẠI CU/XLPE/PVC.
 - CÁC CỘT ĐƯỢC NỐI TIẾP ĐỊA LIÊN HOÀN ĐỒNG TRẦN M10

TRUNG TÂM QUY HOẠCH XÂY DỰNG BẮC GIANG

THIẾT KẾ DÀN THĂM TRA

Theo văn bản thăm tra số:
Bắc Giang, ngày... tháng... năm 20...
Ký tên: *[Signature]*
Chủ trì thăm tra: *[Signature]*

SỞ XÂY DỰNG TỈNH BẮC GIANG

THẨM ĐỊNH

Theo văn bản số:
Ngày... tháng... năm 20...
Ký tên: *[Signature]*

ĐÈN THUỘC PHẠM VI DỰ ÁN NÀY

Kí hiệu bản vẽ: Q.131.HTKT/CS-SĐNL01	
Phốt hành lớn: HS.HTKT	
Tiêu đề: Hà Nội: 2025	
SƠ ĐỒ NGUYÊN LÝ CHIẾU SÁNG TĐCS01	Tên bản vẽ:
CHIẾU SÁNG	Hạng mục:
Địa điểm xây dựng: Thị xã Chu, Tỉnh Bắc Giang	
TRÚC CHỈNH THỊ XÃ CHU CẢI TẠO, NÀNG CẤP VÀ HẸ, BIẾN CHIẾU SÁNG TUYẾN BƯỜNG Q.131 VÀ MỘT SỐ TUYẾN BƯỜNG	Tên dự án:
Phạm Đình Tiếp	Kiểm tra
Nguyễn Thành Nam	Thiết kế
Vũ Văn Hoạch	Chủ trì thiết kế
CÔNG TY CỔ PHẦN TƯ VẤN PHẠM TRẦN CƠ PHÂN T. BẮC GIANG	CÔNG TY CỔ PHẦN TƯ VẤN PHẠM TRẦN CƠ PHÂN T. BẮC GIANG
Số 2, ngõ 10 phố Phó Đức Đông, Phường Đông Khê, Quận Hoàn Kiếm, Hà Nội. Văn phòng: Phòng 216, CTIC 10-18, Chung cư F. Long Thượng - Q. Đống Đa - Hà Nội. Tỷ lệ: 1/200, ngày 10/7/2025	T. BẮC GIANG
CÔNG TY CỔ PHẦN TƯ VẤN PHẠM TRẦN IDC VIỆT NAM, JSC	CÔNG TY CỔ PHẦN TƯ VẤN PHẠM TRẦN IDC VIỆT NAM, JSC
HD số: .../HD-TVXD ngày .../.../20...	
BAN QUẢN LÝ DỰ ÁN ĐẦU TƯ XÂY DỰNG THỊ XÃ CHU BAN QUẢN LÝ DỰ ÁN ĐẦU TƯ XÂY DỰNG THỊ XÃ CHU	BAN QUẢN LÝ DỰ ÁN ĐẦU TƯ XÂY DỰNG THỊ XÃ CHU BAN QUẢN LÝ DỰ ÁN ĐẦU TƯ XÂY DỰNG THỊ XÃ CHU
GHI CHÚ:	

Kí hiệu bản vẽ: 0131.HTKT/CS-KL01

Phốt hình lớn: HS.TKT

Ti đề: Hà Nội, 2025

KHỐI LƯỢNG CHIẾU SÁNG

Tên bản vẽ:

CHIẾU SÁNG

Hạng mục:

Địa điểm xây dựng: Thị xã Chu, Tỉnh Bắc Giang

TRÚC CHINH THỊ XÃ CHU

CẢI TẠO, NÀNG CẤP VÀ HẸ, ĐIỆN CHIẾU SÁNG TUYÊN DƯƠNG QL31 VÀ MỘT SỐ TUYÊN DƯƠNG

Tên dự án:

Phạm Đình Tiếp

Kiểm tra

Nguyễn Thành Nam

Thiết kế

Vũ Văn Hoạch

Chủ trì thiết kế

Tổ Đình Phú

Chức năng thiết kế

Tổ Đình Phú

Giám đốc

CÔNG TY CỔ PHẦN TƯ VẤN PHẬT TRIỂN HÀ TANG VIỆT NAM IDC

PHẬT TRIỂN HÀ TANG VIỆT NAM IDC

CÔNG TY CỔ PHẦN TƯ VẤN IDC VIỆT NAM..JSC

idc

idc.vietnam.jsc

HD số: .../20.../HD-TVXD ngày .../.../20...

BAN QUẢN LÝ DỰ ÁN ĐẦU TƯ XÂY DỰNG THỊ XÃ CHU

CHỦ ĐẦU TƯ

GHỊ CHỮ:

TRUNG TÂM QUỸ HOẠCH XÂY DỰNG BẮC GIANG

THIẾT KẾ DÀN THẨM TRA

Theo văn bản thẩm tra số: ... tháng ... năm 20...

Bắc Giang, ngày ... tháng ... năm 20...

Chủ trì thẩm tra: ... ký tên: ...

STT	TÊN THIẾT BỊ	ĐƠN VỊ	SỐ LƯỢNG
1	Cột đèn chiếu sáng cần rọi 11m (cột 9m+cần 2m) + bóng led 150W	BỘ	14
2	Cáp 0,6/1kv CU/XLPE/PVC 4x10 mm2	M	503
3	Dây tiếp địa liên hoàn đồng trần m10	M	503
4	Đầu cột M10 các loại	CÁI	112
5	Ông HDPE 50/40	M	489
6	Rãnh cáp chiếu sáng dưới hè lát gạch mới (loại 1)	M	409
7	Rãnh cáp dưới đường bê tông hiện trạng (loại 3)	M	4
8	Rãnh cáp khoan qua đường	M	15

BAN QUẢN LÝ DỰ ÁN ĐẦU TƯ XÂY DỰNG THỊ XÃ CHU

ỦY BAN NHÂN DÂN T. BẮC GIANG

BAN QUẢN LÝ DỰ ÁN ĐẦU TƯ XÂY DỰNG THỊ XÃ CHU

HÀNG MỤC: CHỈNH TRANG HỆ THỐNG ĐIỆN VÀ THỌNG TIN LIÊN LẠC TRÊN TUYẾN

TRUNG TÂM QUY HOẠCH XÂY DỰNG BẮC GIANG
THIỆT KẾ DÂY THĂM TRA
Theo văn bản thăm tra số: /
Bắc Giang, ngày tháng năm 20
Chủ trì thăm tra: Ký tên: *[Signature]*

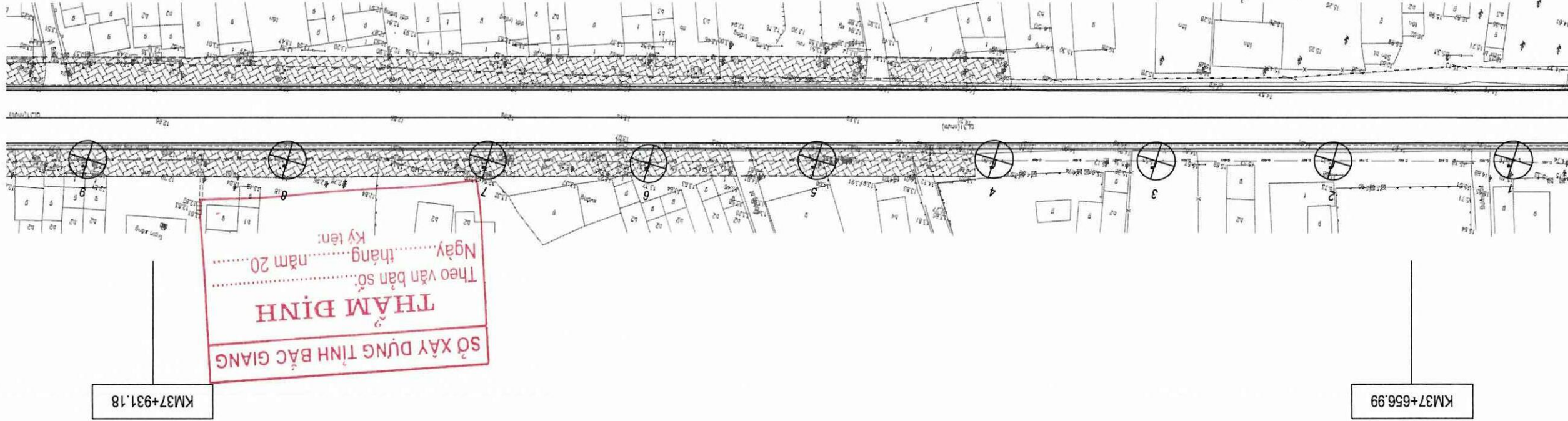


MẶT BẰNG THẢO DỒ CẬN ĐẾN MẠNH 1

TỪ KM37+656.99 ĐẾN KM37+931.18

HƯỚNG ĐI HỒNG GIANG

HƯỚNG ĐI LỤC NAM



BẢNG KHỐI LƯỢNG THẢO DỒ

STT	Tên khối lượng công việc	Đơn vị	Vị trí	Khối lượng
1	Thảo dồ cận đến			83

KÝ HIỆU:



CỘT HIỆN TRĂNG CHI THẢO CẬN ĐẾN

GHI CHÚ:

- TRƯỚC KHI THI CÔNG CẦN KIỂM TRA HỆ THỐNG NGẦM HIỆN CÓ TẠI VỊ TRÍ ĐẠO RẦNH CẤP ĐIỆN VÀ ĐẶT CỘT BÊN ĐỂ KHÔNG LÀM ẢNH HƯỞNG ĐẾN HỆ THỐNG NÀY.
- BẢNG TỌA ĐỘ ĐƯA RA ĐỂ ĐỊNH HƯỚNG VÀ CỐ THỂ ĐIỀU CHỈNH THEO ĐIỀU KIỆN THỰC TẾ, NHƯNG PHẢI CÓ SỰ CHẤP THUYẬN CỦA CHỦ ĐẦU TƯ.
- TRONG QUÁ TRÌNH THI CÔNG, NẾU PHÁT HIỆN BẤT THƯỜNG THI PHẢI BÁO NGAY CHO CHỦ ĐẦU TƯ, KHI CÓ SỰ ĐỒNG Ý THÌ MỚI ĐƯỢC THI CÔNG.

Kí hiệu bản vẽ: QL31.HTKT/DCC-MB01

Phát hành lần: HS.TKTC

Tiêu đề: Hà Nội: 2025

MẶT BẰNG THẢO DỒ CẬN ĐẾN MẠNH 1

Tên bản vẽ:

CHÍNH TRANG HỆ THỐNG ĐIỆN VÀ THÔNG TIN LIÊN LẠC TRÊN TUYẾN

Hạng mục:

Địa điểm xây dựng: Thị xã Chu, Tỉnh Bắc Giang

TRỤC CHÍNH THỊ XÃ CHU

CẢI TẠO, NÀNG CẤP VĨA HỆ ĐIỆN CHIẾU SÁNG TUYẾN ĐƯỜNG QL31 VÀ MỘT SỐ TUYẾN ĐƯỜNG

Tên dự án:

Phạm Đình Tiếp	Kiểm tra
Nguyễn Thành Nam	Thiết kế
Vũ Văn Hoạch	Chủ trì thiết kế
	Tổ Đình Phú
	Chủ nhiệm thiết kế

Giám đốc: IDC VIỆT NAM, JSC

CÔNG TY CỔ PHẦN TƯ VẤN PHÁT TRIỂN HÀ TANG VIỆT NAM IDC

Địa chỉ: 10/7 ngõ 19 phố Phúc Dải Lạng Sơn, phường Phúc Dải, Quận Hoàn Kiếm, Hà Nội. Email: info@idcvietnam.com

HB số: /20.../HD-TVXD ngày /.../20...

BAN QUẢN LÝ DỰ ÁN ĐẦU TƯ XÂY DỰNG THỊ XÃ CHU

CHỦ ĐẦU TƯ:

ỦY BAN NHÂN DÂN THỊ XÃ CHU

T. BẮC GIANG

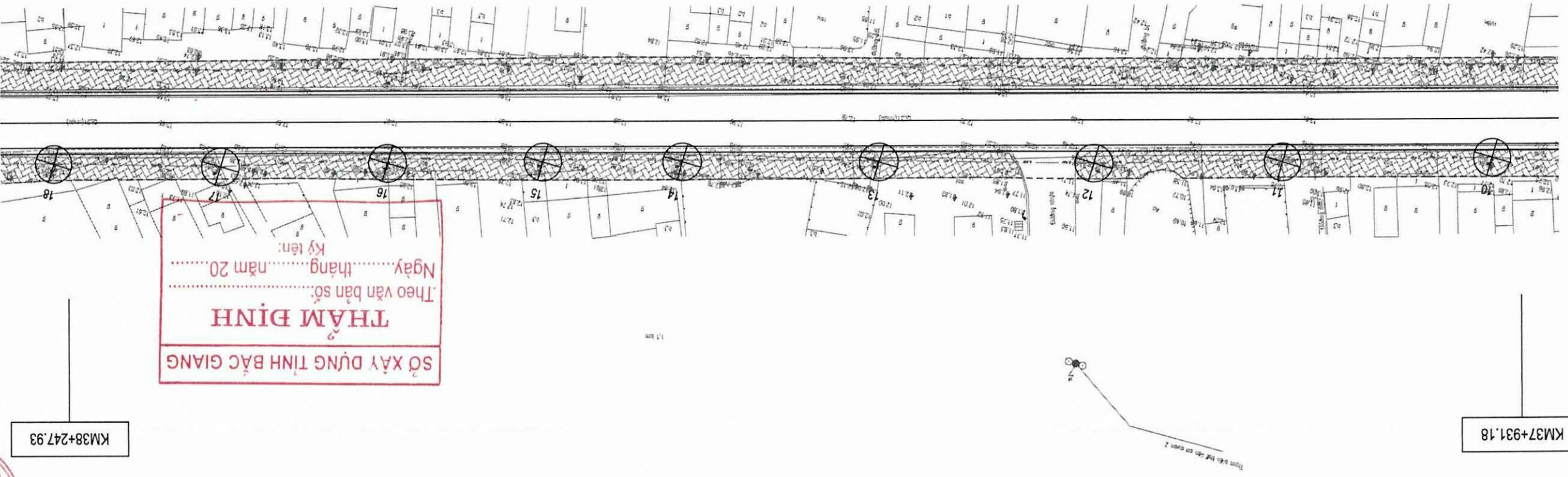
GHI CHÚ:

MẶT BẰNG THẠO DỒ CÁN ĐÈN MẠNH 2

TỪ KM37+931.18 ĐẾN KM38+247.93

HƯỚNG ĐI LÚC NAM

HƯỚNG ĐI HỒNG GIANG



SỞ XÂY DỰNG TỈNH BẮC GIANG
THẨM ĐỊNH
 Theo văn bản số:
 Ngày: tháng năm 20.....
 Ký tên:

TRUNG TÂM QUY HOẠCH XÂY DỰNG BẮC GIANG
THIỆT KẾ DÀ THẨM TRA
 Theo văn bản thẩm tra số:
 Bắc Giang, ngày: tháng năm 20.....
 Ký tên:

BẢNG KHỐI LƯỢNG THẠO DỒ

STT	Tên khối lượng công việc	Đơn vị	Khối lượng
1	Thảo dồ cán đèn	Vi trí	83

CỘT HIỆN TRẢNG CHI THẠO CÁN ĐÈN



KÝ HIỆU:

GHI CHÚ:

- TRƯỚC KHI THI CÔNG CẦN KIỂM TRA HỆ THỐNG NGẦM HIỆN CÓ TẠI VỊ TRÍ ĐÀO RÀNH CẤP ĐIỆN VÀ ĐẶT CỘT ĐÈN BẰNG KHÔNG LÂM ANH HƯỞNG ĐẾN HỆ THỐNG NÀY.
- BẢNG TỌA ĐỘ BƯA RA ĐỂ ĐỊNH HƯỚNG VÀ CỘT HIỆU CHỈNH THEO ĐIỀU THỰC TẾ, NHƯNG PHẢI CỘ SỰ CHẤP THUẬN CỦA CHỦ ĐẦU TƯ.
- TRONG QUÁ TRÌNH THI CÔNG, NẾU PHÁT HIỆN BẤT THƯỜNG THI PHẢI BÁO NGAY CHO CHỦ ĐẦU TƯ, KHI CỘ SỰ ĐỒNG Ý THI MỚI ĐƯỢC THI CÔNG.

GHI CHÚ:

CHỦ ĐẦU TƯ:

BAN QUẢN LÝ DỰ ÁN ĐẦU TƯ XÂY DỰNG
THỊ XÃ CHÙ



HD số: .../20.../HD-TVXD ngày .../.../20...



CÔNG TY CỔ PHẦN TƯ VẤN PHÁT TRIỂN NHÀ TẮNG VIỆT NAM IDC

Trụ sở: Số 2, Ngõ 17, Phố Phúc Dải, Phường Cầu Giấy, Quận Cầu Giấy, Hà Nội.
 Văn phòng: Phòng 274, CTIG-18, Chung cư Thăng Long, Khu M1, Khu đô thị mới Văn Khê, Phường Văn Khê, Quận Hà Nội.
 E-Mail: info@idcvietnam.com

Giới thiệu IDC
IDC
 TẬP ĐOÀN ĐẦU TƯ CÔNG NGHIỆP VIỆT NAM

Chủ nhiệm thiết kế

Tô Đình Phú

Chủ trì thiết kế

Vũ Văn Hoạch

Thiết kế

Nguyễn Thành Nam

Kiểm tra

Phạm Đình Tiếp

Tên dự án:

CẢI TẠO, NÂNG CẤP VÀ HẸ, ĐIỆN CHIẾU SÁNG TUYÊN BƯỜNG QL31 VÀ MỘT SỐ TUYÊN BƯỜNG TRỤC CHÍNH THỊ XÃ CHÙ

Địa điểm xây dựng:

Thị xã Chũ, Tỉnh Bắc Giang

Hạng mục:

CHÍNH TRANG HỆ THỐNG ĐIỆN VÀ THÔNG TIN LIÊN LẠC TRÊN TUYẾN

Tên bản vẽ:

MẶT BẰNG THẠO DỒ CÁN ĐÈN MẠNH 2

TIẾ:
 Hà Nội: 2025

Phát hành lần
 HS.TKTC

Kí hiệu bản vẽ: **QL31.HTKT/DCC-MB02**

MẶT BẰNG THẠO DỖ CẠN ĐẾN MẠNH 3

TỪ KM38+247.93 ĐẾN KM38+552.32

➔ HƯỚNG ĐI LÚC NAM

➔ HƯỚNG ĐI HỒNG GIANG

GHI CHÚ:

CHỦ ĐẦU TƯ:

BAN QUẢN LÝ DỰ ÁN ĐẦU TƯ XÂY DỰNG THỊ XÃ CHU



KM38+552.32

KM38+247.93



CÔNG TY CỔ PHẦN TƯ VẤN IDC

Phát triển hạ tầng Việt Nam IDC
 Trụ sở: Số 2, Ngõ 10/7, Ngõ 10 Phố Phó Đức Dội, Phường Phó Đức Dội, Quận Hoàng Mai, Hà Nội.
 E-mail: info@idcvietnam.org

Tổ chức thiết kế
 Chủ trì thiết kế
 Thiết kế
 Kiểm tra
 Phạm Đình Tiếp

Tên dự án:
CẢI TẠO, NÂNG CẤP VĨA HỆ, ĐIỆN CHIẾU SÁNG TUYÊN BƯỜNG QL31 VÀ MỘT SỐ TUYÊN BƯỜNG TRÚC CHỈNH THỊ XÃ CHU
 Địa điểm xây dựng:
 Thị xã Chu, Tỉnh Bắc Giang

Hạng mục:
CHỈNH TRANG HỆ THỐNG ĐIỆN VÀ THÔNG TIN LÊN LẮC TRÊN TUYẾN
 Tên bản vẽ:
MẶT BẰNG THẠO DỖ CẠN ĐẾN MẠNH 3

Tiêu đề:
 Ngày: 2025
 HS.TKT
 Ký hiệu bản vẽ: **QL31.HKT/DCC-MB03**

- TRƯỚC KHI THI CÔNG CẦN KIỂM TRA HỆ THỐNG NGẦM HIỆN CÓ TẠI VỊ TRÍ TRẢI BẢO RÀNH CẤP ĐIỆN VÀ ĐẶT CỘT ĐEN ĐỂ KHÔNG LÀM ẢNH HƯỞNG ĐẾN HỆ THỐNG NÀY.
 - BẢNG TỌA ĐỘ ĐƯA RA ĐỂ ĐỊNH HƯỚNG VÀ CỘT THỂ ĐIỀU CHỈNH THEO ĐIỀU KIỆN THỰC TẾ, NHƯNG PHẢI CÓ SỰ CHẤP THUẬN CỦA CHỦ ĐẦU TƯ.
 - TRONG QUÁ TRÌNH THI CÔNG, NẾU PHÁT HIỆN BẤT THƯỜNG THI PHẢI BẢO NGAY CHO CHỦ ĐẦU TƯ, KHI CÓ SỰ ĐỒNG Ý THÌ MỚI ĐƯỢC THI CÔNG.

GHI CHÚ:

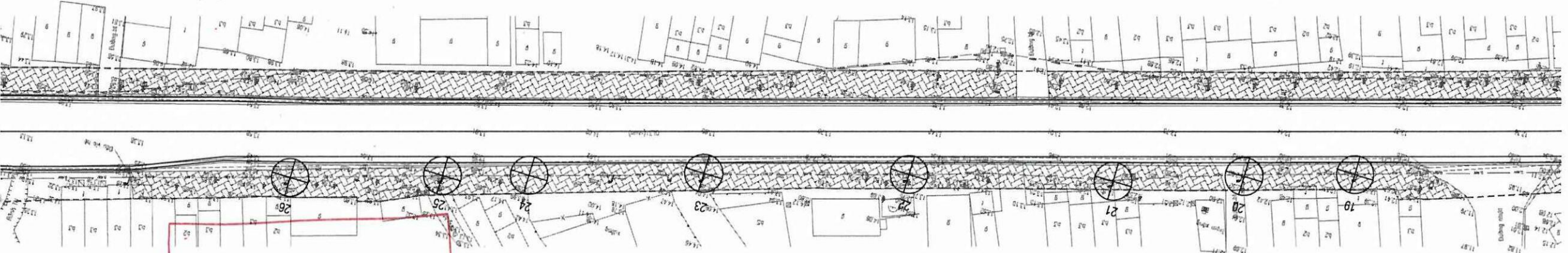


CỘT HIỆN TRẢNG CHỈ THẠO CẠN ĐẾN

KÝ HIỆU:

BẢNG KHỐI LƯỢNG THẠO DỖ

STT	Tên khối lượng công việc	Đơn vị	Khối lượng
1	Thảo dỡ cần đèn	Vị trí	83



TRUNG TÂM QUY HOẠCH XÂY DỰNG BẮC GIANG
THIẾT KẾ ĐÀ THẨM TRA
 Theo văn bản thẩm tra số:
 Bắc Giang, ngày: tháng năm 20...
 Chủ trì thẩm tra:
 Ký tên:

SỞ XÂY DỰNG TỈNH BẮC GIANG
THẨM ĐỊNH
 Theo văn bản số:
 Ngày: tháng năm 20...
 Ký tên:

MẶT BẰNG THẢO DỒ CÁN ĐÈN MẠNH 4

TỪ KM40+652.45 ĐẾN KM40+945.83

➔ HƯỚNG ĐI LÚC NAM

➔ HƯỚNG ĐI HỒNG GIANG

GHI CHÚ:

CHỦ ĐẦU TƯ:

BAN QUẢN LÝ DỰ ÁN ĐẦU TƯ XÂY DỰNG THỊ XÃ CHU



HD số: .../20.../HD-VXD ngày .../.../20...



CÔNG TY CỔ PHẦN TƯ VẤN PHÁT TRIỂN HÀ TẶNG VIỆT NAM IDC

Thuyết minh số 2, ngày 10/7/2025, 10 phố Phúc Đức Đài Lãng, Phường Đồng Tâm, Quận Hoàn Kiếm, Hà Nội.

Giám đốc: *[Signature]*

Tổ Đính Phứ: *[Signature]*

Chủ trì Thiết kế: *[Signature]*

Chủ trì Thiết kế: *[Signature]*

Thiết kế: *[Signature]*

Kiểm tra: *[Signature]*

Phạm Đình Thiệp

Tên dự án:

CẢI TẠO, NÂNG CẤP VÀ HÈ, ĐIỆN CHIẾU SÁNG TUYÊN BƯỜNG Q.131 VÀ MỘT SỐ TUYÊN BƯỜNG TRÚC CHỈNH THỊ XÃ CHU

Địa điểm xây dựng: Thị xã Chu, Tỉnh Bắc Giang

Hạng mục: **CHỈNH TRẠNG HỆ THỐNG ĐIỆN VÀ THÔNG TIN LIÊN LẠC TRÊN TUYẾN**

Tên bản vẽ: **MẶT BẰNG THẢO DỒ CÁN ĐÈN MẠNH 4**

Ngày: 2025

Phốt hình lớn: HS.TKT

Kí hiệu bản vẽ: Q.131.HTKT/DCC-MB04

- TRƯỚC KHI THI CÔNG CẦN KIỂM TRA HỆ THỐNG NGẦM HIỆN CÓ TẠI VỊ TRÍ ĐÀO RÀNH CẤP ĐIỆN VÀ BẮT CỘT ĐEN BỀ KHÔNG LÀM ẢNH HƯỞNG ĐẾN HỆ THỐNG NÀY.
- BẢNG TỌA ĐỘ ĐƯA RA BỀ ĐÌNH HƯỜNG VÀ CỘT HỀ ĐIỀU CHỈNH THEO ĐIỀU KIỆN THỰC TẾ, NHƯNG PHẢI CÓ SỰ CHẤP THUẬN CỦA CHỦ ĐẦU TƯ.
- TRONG QUÁ TRÌNH THI CÔNG, NẾU PHÁT HIỆN BẤT THƯỜNG THI PHẢI BÁO NGAY CHỦ ĐẦU TƯ, KHI CÓ SỰ ĐỒNG Ý THÌ MỚI ĐƯỢC THI CÔNG.

GHI CHÚ:

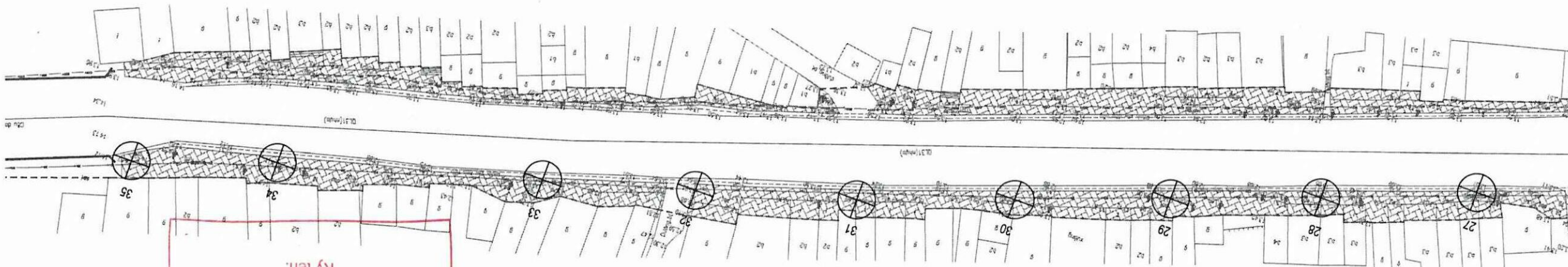


CỘT HIỆN TRẠNG CHỈ THẢO CÁN ĐÈN

KÝ HIỆU:

STT	Tên khối lượng công việc	Đơn vị	Khối lượng
1	Thảo dồ cán đèn	Vị trí	83

BẢNG KHỐI LƯỢNG THẢO DỒ



TRUNG TÂM QUY HOẠCH XÂY DỰNG BẮC GIANG

THIẾT KẾ ĐÀ THẨM TRA

Theo văn bản thẩm tra số: ...
 Bắc Giang, ngày... tháng... năm 20...
 Chủ trì thẩm tra: *[Signature]* K.T.

SỞ XÂY DỰNG TỈNH BẮC GIANG

THẨM ĐỊNH

Theo văn bản số: ...
 Ngày... tháng... năm 20...
 Ký tên: *[Signature]*

KM40+945.83

KM40+652.45

MẶT BẰNG THẠO DỒ CẢN ĐẾN MẠNH 5

TỪ KM40+945.83 ĐẾN KM41+241.92

HƯỚNG ĐI LỤC NAM

HƯỚNG ĐI HỒNG GIANG

GHI CHÚ:

CHỦ ĐẦU TƯ

BAN QUẢN LÝ DỰ ÁN ĐẦU TƯ XÂY DỰNG THỊ XÃ CHU



HD số .../20.../HD-TVXD ngày .../.../20...



CÔNG TY CỔ PHẦN TƯ VẤN PHÁT TRIỂN HẠ TẦNG VIỆT NAM IDC

Trụ sở: Số 2, Ngõ 10 Phố Phó Đức Lại, Phường Trưng B, Quận Đống Đa - Hà Nội
 Văn phòng: Phòng 216, CTCS 10-18, Chung cư Thăng Long, KĐT M1, Văn Kì Lộ, Phường Phúc Kim, Quận Hoàng Mai, Hà Nội
 E-Mail: info@idcvietnam.org

Giám đốc: **PHẠM THỊ TIẾN**
 Phó Giám đốc: **PHẠM THỊ TIẾN**

Tổ Đình Phú
 Chủ nhiệm thiết kế
 Tổ Đình Phú
 Chủ trì thiết kế
 Vũ Văn Hoàng
 Thiết kế
 Nguyễn Thành Nam
 Kiểm tra
 Phạm Đình Tiếp

Tên dự án:
CẢI TẠO, NÂNG CẤP VĨA HÈ, ĐIỆN CHIẾU SÁNG TUYÊN BƯỜNG QL31 VÀ MỘT SỐ TUYẾN BƯỜNG TRÚC CHINH THỊ XÃ CHU
 Địa điểm xây dựng:
 Thị xã Chu, Tỉnh Bắc Giang

Hạng mục:
CHỈNH TRANG HỆ THỐNG ĐIỆN VÀ THÔNG TIN LIÊN LẠC TRÊN TUYẾN

Tên bản vẽ:
MẶT BẰNG THẠO DỒ CẢN ĐẾN MẠNH 5

Ngày: .../.../2025

Phốt hành lớn: HS.TKT
 Mã bản vẽ: QL31.HKT/DCC-MB05

- TRƯỚC KHI THI CÔNG CẦN KIỂM TRA HỆ THỐNG NGẦM HIỆN CÓ TẠI VỊ TRÍ ĐÀO RÀNH CẤP ĐIỆN VÀ ĐẶT CỘT ĐIỆN LAM ẢNH HƯỞNG ĐẾN HỆ THỐNG NÀY.
 - BẢNG TỌA ĐỘ ĐƯA RA ĐỂ ĐỊNH HƯỚNG VÀ CỘT THEO ĐIỀU CHỈNH THEO ĐIỀU KIỆN THỰC TẾ, NHƯNG PHẢI CÓ SỰ CHẤP THUYẬN CỦA CHỦ ĐẦU TƯ.
 - TRONG QUÁ TRÌNH THI CÔNG, NẾU PHÁT HIỆN BẤT THƯỜNG THI PHẢI BÁO NGAY CHO CHỦ ĐẦU TƯ, KHI CÓ SỰ ĐỒNG Ý THÌ MỚI ĐƯỢC THI CÔNG.

GHI CHÚ:

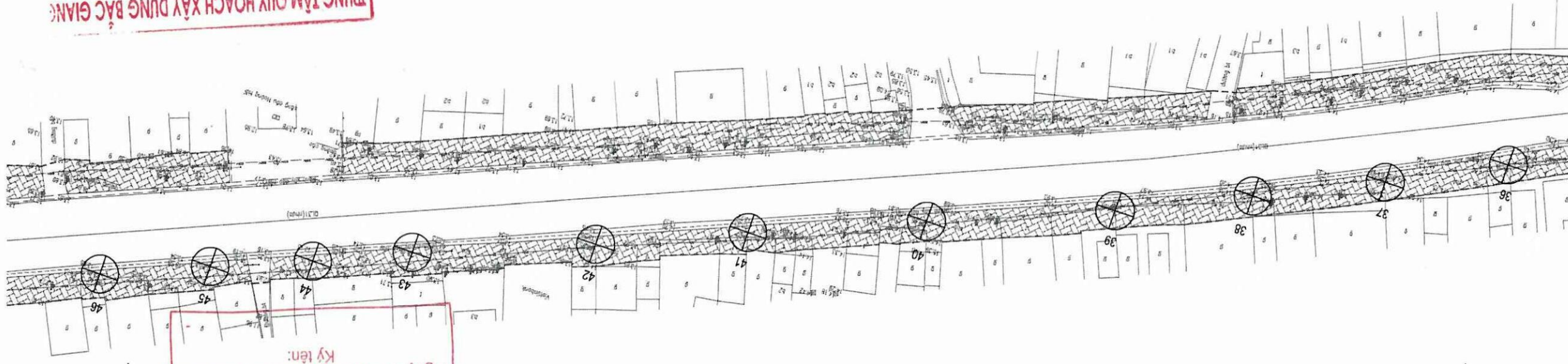


CỘT HIỆN TRẢNG CHỈ THẠO CẢN ĐẾN

KÝ HIỆU:

STT	Tên khối lượng công việc	Đơn vị	Khối lượng
1	Thảo dồ cản đèn	Vị trí	83

BẢNG KHỐI LƯỢNG THẠO DỒ



TRUNG TÂM QUY HOẠCH XÂY DỰNG BẮC GIANG
THIẾT KẾ ĐÀ THẠM TRA
 Theo văn bản tham tra số: ... tháng ... năm 20...
 Bắc Giang, ngày ... tháng ... năm 20...
 Chủ trì thẩm tra: ...

SỞ XÂY DỰNG TỈNH BẮC GIANG
THẨM ĐỊNH
 Theo văn bản số: ... tháng ... năm 20...
 Ngày: ... tháng ... năm 20...
 Ký tên: ...

KM41+241.92

KM40+945.83

**MẶT BẰNG THẢO DỒ CẢN ĐÈN MẠNH 6
TỪ KM41+241.92 ĐẾN KM41+554.19**

➡ HƯỚNG ĐI LỤC NAM

⬅ HƯỚNG ĐI HỒNG GIANG

GHI CHÚ:

CHỦ ĐẦU TƯ:

**BAN QUẢN LÝ DỰ ÁN ĐẦU TƯ XÂY DỰNG
THỊ XÃ CHỦ**



KM41+554.19

KM41+241.92

HD số .../20.../HD-TVXD ngày .../.../20...



**CÔNG TY CỔ PHẦN TƯ VẤN
PHÁT TRIỂN HẠ TẦNG VIỆT NAM IDC**

Địa chỉ: Số 2, Ngõ 07, Ngõ 10 Phố Phó Đức Lại, Hồ Nội,
Phường Thủ Khoa Huân, Quận Hoàn Kiếm, Hà Nội.
Số đăng ký kinh doanh: 0312302000000000000
Mã số thuế: 0312302000000000000

CHỦ NHIỆM THIẾT KẾ
TỔ ĐÌNH PHỦ
TÊN: *[Signature]*

CHỦ THÌ THIẾT KẾ
VŨ VĂN HOCH
[Signature]

THIẾT KẾ
NGUYỄN THÀNH NAM
[Signature]

KIỂM TRA
PHẠM ĐÌNH TIẾP
[Signature]

Tên dự án:
**CẢI TẠO, NÀNG CẤP VĨA HẸ, ĐIỆN CHIẾU SÁNG
TUYẾN ĐƯỜNG QL31 VÀ MỘT SỐ TUYẾN ĐƯỜNG
TRỰC CHỈNH THỊ XÃ CHỦ**
Địa điểm xây dựng:
Thị xã Chủ, Tỉnh Bắc Giang

Hạng mục:
**CHỈNH TRANG HỆ THỐNG ĐIỆN VÀ
THÔNG TIN LIÊN LẠC TRÊN TUYẾN**

Tên bản vẽ:
**MẶT BẰNG THẢO DỒ
CẢN ĐÈN MẠNH 6**

Tiêu đề:
Hà Nội: 2025
Phát hành lần
HS.TKTC
Mã số bản vẽ: **QL31.HTKT/DCC-MB06**

BẢNG KHỐI LƯỢNG THẢO DỒ

STT	Tên khối lượng công việc	Đơn vị	Khối lượng
1	Thảo dồ cản đèn	Vị trí	83

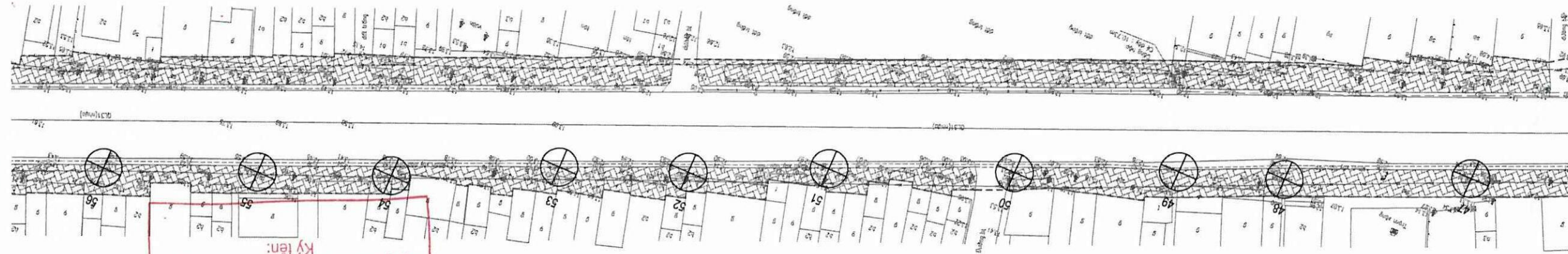
KÝ HIỆU:



CỘT HIỆN TRĂNG CHI THẢO CẢN ĐÈN

GHI CHÚ:

- TRƯỚC KHI THI CÔNG CẦN KIỂM TRA HỆ THỐNG NGẦM HIỆN CÓ TẠI VỊ TRÍ ĐÀO RẦNH CẤP ĐIỆN VÀ ĐẶT CỘT ĐÈN ĐỂ KHÔNG LÀM ẢNH HƯỞNG ĐẾN HỆ THỐNG NÀY.
- BẢNG TỌA ĐỘ ĐƯA RA ĐỂ ĐỊNH HƯỚNG VÀ CÓ THỂ ĐIỀU CHỈNH THEO ĐIỀU KIỆN THỰC TẾ, NHƯNG PHẢI CÓ SỰ CHẤP THUẬN CỦA CHỦ ĐẦU TƯ.
- TRONG QUÁ TRÌNH THI CÔNG, NẾU PHÁT HIỆN BẤT THƯỜNG THI PHẢI BÁO NGAY CHO CHỦ ĐẦU TƯ, KHI CÓ SỰ ĐỒNG Ý THÌ MỚI ĐƯỢC THI CÔNG.



TRUNG TÂM QUY HOẠCH XÂY DỰNG BẮC GIANG
THIẾT KẾ ĐÀ THÂM TRA
Theo văn bản tham tra số: /
Bắc Giang, ngày... tháng... năm 20...
Ký tên: *[Signature]*
Chủ trì tham tra: *[Signature]*

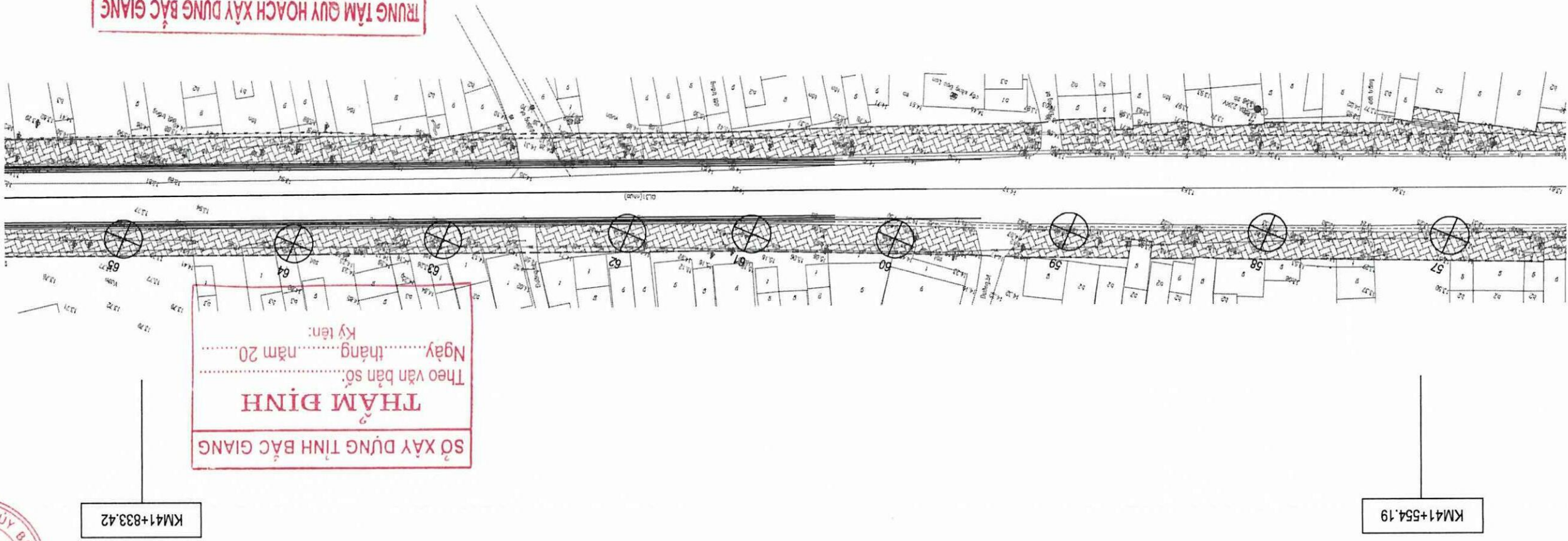
SỞ XÂY DỰNG TỈNH BẮC GIANG
THẨM ĐỊNH
Theo văn bản số:
Ngày... tháng... năm 20...
Ký tên: *[Signature]*

MẶT BẰNG THẠO DỒ CẢN ĐÈN MẠNH 7

TỪ KM41+554.19 ĐẾN KM41+833.42

➡ HƯỚNG ĐI LỤC NAM

⬅ HƯỚNG ĐI HỒNG GIANG



SỞ XÂY DỰNG TỈNH BẮC GIANG
THẨM ĐỊNH
 Theo văn bản số: tháng năm 20.....
 Ngày: tháng năm 20.....
 Ký tên:

TRUNG TÂM QUY HOẠCH XÂY DỰNG BẮC GIANG
THIẾT KẾ DẪ THẨM TRA
 Theo văn bản thẩm tra số: tháng năm 20.....
 Bắc Giang, ngày: tháng năm 20.....
 Ký tên:

BẢNG KHỐI LƯỢNG THẠO DỒ

STT	Tên khối lượng công việc	Đơn vị	Vi trí	Khối lượng
1	Thảo dồ cản đèn		Vi trí	83

KÝ HIỆU:



CỘT HIỆN TRẢNG CHỈ THẠO CẢN ĐÈN

GHI CHÚ:

- TRƯỚC KHI THI CÔNG CẦN KIỂM TRA HỆ THỐNG NGẦM HIỆN CÓ TẠI VỊ TRÍ BẢO RÀNH CẤP ĐIỆN VÀ ĐẶT CỘT ĐEN BỀ KHÔNG LÀM ẢNH HƯỞNG ĐẾN HỆ THỐNG NÀY.
- BẢNG TỌA ĐỘ ĐƯA RA ĐỂ ĐỊNH HƯỚNG VÀ CỘT THỂ ĐIỀU CHỈNH THEO ĐIỀU KIỆN THỰC TẾ, NHƯNG PHẢI CÓ SỰ CHẤP THUẬN CỦA CHỦ ĐẦU TƯ.
- TRONG QUÁ TRÌNH THI CÔNG, NẾU PHÁT HIỆN BẤT THƯỜNG THI PHẢI BẢO NGAY CHO CHỦ ĐẦU TƯ, KHI CÓ SỰ ĐỒNG Ý THÌ MỚI ĐƯỢC THI CÔNG.

Phạm Đình Tiếp	Kiểm tra
Nguyễn Thành Nam	Thiết kế
Vũ Văn Hoạch	Chủ trì Thiết kế
Tô Đình Phú	Chủ nhiệm thiết kế

CÔNG TY CỔ PHẦN TƯ VẤN PHẬT TRIỆN HÀ TẶNG VIỆT NAM IDC

IDC
IDC VIET NAM .JSC

Trụ sở: Số 2, Ngõ 197, Ngõ 10 Phố Phó Đại Láng
 Phường Thôn Thượng, Quận Đống Đa - Hà Nội
 Văn phòng: Phòng 216, CT11C, 10-18, Chung cư
 Thăng Long, Quận Cầu Giấy, Hà Nội
 Phòng kinh doanh: KĐT một km Vân Kim Lộ,
 Phường Đại Kim, Quận Hoàng Mai, Hà Nội
 E-Mail: info@idcvietchina.com

BAN QUẢN LÝ DỰ ÁN ĐẦU TƯ XÂY DỰNG THỊ XÃ CHÙ

CHỦ ĐẦU TƯ:

ỦY BAN NHÂN DÂN THỊ XÃ CHÙ
BAN QUẢN LÝ DỰ ÁN ĐẦU TƯ XÂY DỰNG THỊ XÃ CHÙ

GHI CHÚ:

CẢI TẠO, NÂNG CẤP VĨA HẠ, ĐIỆN CHIẾU SÁNG TUYÊN BƯỜNG QL31 VÀ MỘT SỐ TUYẾN ĐƯỜNG TRỰC CHỈNH THỊ XÃ CHÙ

Địa điểm xây dựng:
Thị xã Chũ, Tỉnh Bắc Giang

Hạng mục:
CHỈNH TRANG HỆ THỐNG ĐIỆN VÀ THÔNG TIN LIÊN LẠC TRÊN TUYẾN

Tên bản vẽ:
MẶT BẰNG THẠO DỒ CẢN ĐÈN MẠNH 7

Ti đề:
Hà Nội: 2025

Phát hành lần:
HS.TK.C

Kí hiệu bản vẽ: **QL31.HTKT/DCC-MB07**

Kí hiệu bản vẽ: QL31.HTKT/DCC-MB08

Phát hành lần HS.TKTC

Tiêu đề: Hà Nội: 2025

MẶT BẰNG THẢO DỒ CẢN ĐÈN MẠNH 8
Tên bản vẽ:

CHÍNH TRẠNG HỆ THỐNG ĐIỆN VÀ THÔNG TIN LIÊN LẠC TRÊN TUYẾN
Hạng mục:

Địa điểm xây dựng: Thị xã Chu, Tỉnh Bắc Giang

CẢI TẠO, NẠNG CẤP VĨA HẠ, ĐIỆN CHIẾU SÁNG TUYẾN ĐƯỜNG QL31 VÀ MỘT SỐ TUYẾN ĐƯỜNG TRỤC CHỈNH THỊ XÃ CHU
Tên dự án:

Phạm Đình Tiếp
Kiểm tra

Nguyễn Thành Nam
Thiết kế

Vũ Văn Hoạch
Chủ trì thiết kế

Tô Đình Phú
Chủ nhiệm thiết kế

Tổ Đình Phú
Giám đốc

Trụ sở: Số 2, Ngõ 107, Ngõ 10 Phố Phố Đồi Lãng, Phường Phố Mới, Quận Hoàng Mai, Hà Nội.
Số điện thoại: 024.2.1110.10.18. Chung cư Phố Mới, Phố Mới, Quận Hoàng Mai, Hà Nội.

CÔNG TY CỔ PHẦN TƯ VẤN PHÁT TRIỂN HẠ TẦNG VIỆT NAM IDC



HĐ số .../20.../HD-TVXD ngày .../.../20...

BAN QUẢN LÝ DỰ ÁN ĐẦU TƯ XÂY DỰNG THỊ XÃ CHU
ỦY BAN NHÂN DÂN T. BẮC GIANG

CHỦ ĐẦU TƯ

GHI CHÚ:

- TRƯỚC KHI THI CÔNG CẦN KIỂM TRA HỆ THỐNG NGẦM HIỆN CÓ TẠI VỊ TRÍ BẢO RÀNH CẤP ĐIỆN VÀ BẬT CỘT ĐÈN BỂ KHÔNG LÀM ẢNH HƯỞNG ĐẾN HỆ THỐNG NÀY.
- BẢNG TỌA ĐỘ BỮA RA BỂ ĐÌNH HƯƠNG VÀ CỘT THẺ ĐIỀU CHỈNH THEO ĐIỀU KIỆN THỰC TẾ, NHƯNG PHẢI CÓ SỰ CHẤP THUYẬN CỦA CHỦ ĐẦU TƯ.
- TRONG QUÁ TRÌNH THI CÔNG, NẾU PHÁT HIỆN BẤT THƯỜNG THI PHẢI BẢO NGAY CHO CHỦ ĐẦU TƯ, KHI CÓ SỰ ĐỒNG Ý THÌ MỚI ĐƯỢC THI CÔNG.

GHI CHÚ:



CỘT HIỆN TRẠNG CHỈ THẢO CẢN ĐÈN

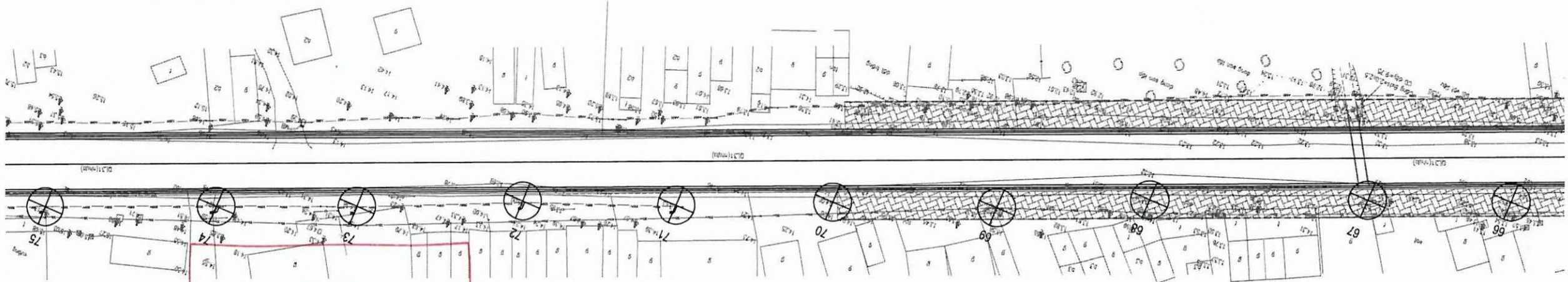
KÝ HIỆU:

STT	Tên khối lượng công việc	Đơn vị	Vị trí	Khối lượng
1	Thảo dỡ cần đèn			83

BẢNG KHỐI LƯỢNG THẢO DỠ

TRUNG TÂM QUY HOẠCH XÂY DỰNG BẮC GIANG
THIẾT KẾ DÀN THẨM TRA
 Theo văn bản thẩm tra số:
 Bắc Giang, ngày tháng năm 20...
 Chủ trì thẩm tra:
 Ký tên:

SỞ XÂY DỰNG TỈNH BẮC GIANG
THẨM ĐỊNH
 Theo văn bản số:
 Ngày tháng năm 20...
 Ký tên:



KM42+155.06

KM41+833.42

← HƯỚNG ĐI HỒNG GIANG

→ HƯỚNG ĐI LỤC NAM

MẶT BẰNG THẢO DỒ CẢN ĐÈN MẠNH 8 TỪ KM41+833.42 ĐẾN KM42+155.06

MẶT BẰNG THẢO DỒ CẢN ĐÈN MẠNH 9
TỪ KM42+155.06 ĐẾN KM42+452.79

➔ HƯỚNG ĐI LỤC NAM

➔ HƯỚNG ĐI HỒNG GIANG

GHI CHÚ:

CHỦ ĐẦU TƯ:



HB số: .../20.../HD-TVXD ngày .../.../20...



CÔNG TY CỔ PHẦN TƯ VẤN PHÁT TRIỂN HÀ TANG VIỆT NAM IDC
 Số 2, Ngõ 107, Ngõ 10 Phố Phó Đái Làng Phường Thuận Thành - Bắc Giang - Hà Nội
 Phòng kinh doanh: 091 411 1111
 Phòng kỹ thuật: 091 411 1112
 Phòng nhân sự: 091 411 1113
 Phòng pháp lý: 091 411 1114
 E-Mail: info@idcvietham.com.vn

Trình bày: Phạm Đình Tiếp
 Kiểm tra: Nguyễn Thành Nam
 Thiết kế: Vũ Văn Hoạch
 Chủ trì thiết kế: Tô Đình Phú
 Chủ nhiệm thiết kế: Tô Đình Phú

Tên dự án:
CẢI TẠO, NÂNG CẤP VĨA HÈ, ĐIỆN CHIẾU SÁNG TUYÊN BƯỜNG QL31 VÀ MỘT SỐ TUYÊN BƯỜNG TRỤC CHINH THỊ XÃ CHU
 Địa điểm xây dựng: Thị xã Chu, Tỉnh Bắc Giang

Hạng mục:
CHỈNH TRANG HỆ THỐNG ĐIỆN VÀ THÔNG TIN LIÊN LẠC TRÊN TUYẾN

Tên bản vẽ:
MẶT BẰNG THẢO DỒ CẢN ĐÈN MẠNH 9

Ti đề:
 Hà Nội: 2025

Phốt hành lớn: HS.TKTC

Kí hiệu bản vẽ: QL31.HTKT/DCC-MB09

BẢNG KHỐI LƯỢNG THẢO DỒ

STT	Tên khối lượng công việc	Đơn vị	Khối lượng
1	Thảo dồ cản đèn	Vị trí	83

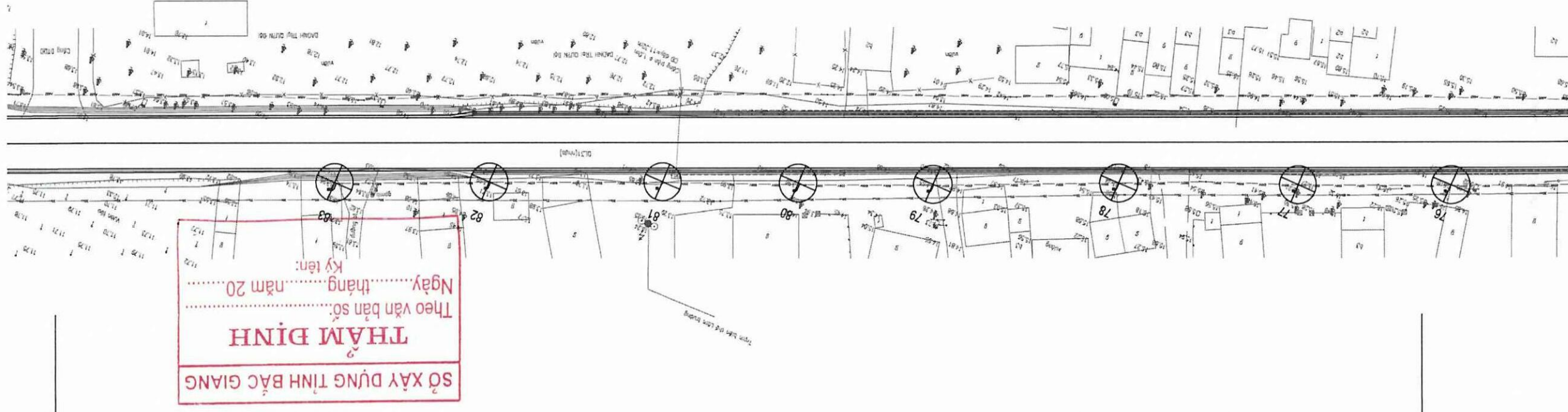
KÝ HIỆU:



CỘT HIỆN TRẢNG CHỈ THẢO CẢN ĐÈN

GHI CHÚ:

- TRƯỚC KHI THI CÔNG CẦN KIỂM TRA HỆ THỐNG NGẦM HIỆN CÓ TÀI VỊ TRÍ BẢO RÀNH CẤP ĐIỆN VÀ ĐẶT CỘT ĐÈN BẾ KHÔNG LÀM ẢNH HƯỞNG ĐẾN HỆ THỐNG NÀY.
- BẢNG TỌA ĐỘ ĐƯA RA ĐỂ ĐỊNH HƯỚNG VÀ CỘT THEO ĐIỀU CHỈNH THEO ĐIỀU THỰC TẾ, NHƯNG PHẢI CÓ SỰ CHẤP THUẬN CỦA CHỦ ĐẦU TƯ.
- TRONG QUÁ TRÌNH THI CÔNG, NẾU PHÁT HIỆN BẤT THƯỜNG THI PHẢI BẢO NGAY CHO CHỦ ĐẦU TƯ, KHI CÓ SỰ ĐỒNG Ý THI MỚI ĐƯỢC THI CÔNG.



BẢNG TỌA ĐỘ CÁC VỊ TRÍ THẠO DỒ CẬN ĐẾN		
TỌA ĐỘ	X	Y
1	2363525,57	452623,70
2	2363536,91	452660,96
3	2363547,86	452697,61
4	2363557,58	452731,20
5	2363568,76	452767,86
6	2363579,91	452802,73
7	2363589,31	452836,67
8	2363601,91	452878,86
9	2363614,36	452920,98
10	2363626,08	452962,30
11	2363639,84	453005,45
12	2363651,74	453044,60
13	2363664,74	453089,52
14	2363676,89	453130,49
15	2363685,57	453159,72
16	2363695,43	453192,05
17	2363706,70	453227,32
18	2363716,56	453262,63
19	2363734,30	453320,56
20	2363741,64	453343,77
21	2363750,77	453370,51
22	2363761,98	453413,10
23	2363774,52	453455,88
24	2363785,99	453492,64
25	2363791,44	453510,67
26	2363801,46	453542,62
27	2364616,41	455788,50
28	2364629,12	455820,03
29	2364640,40	455850,33
30	2364652,15	455881,93
31	2364663,93	455914,07
32	2364673,99	455947,46
33	2364683,31	455979,66
34	2364699,71	456035,35
35	2364710,31	456065,61
36	2364740,99	456138,36
37	2364753,17	456162,42
38	2364765,37	456188,68
39	2364778,06	456215,69
40	2364793,59	456253,52
41	2364808,51	456289,27

KY HIỆU:

- TRƯỚC KHI THI CÔNG CẦN KIỂM TRA HỆ THỐNG NGÂM HIỆN CỞ TÀI VỊ TRÍ ĐÀO RÀNH CẤP ĐIỆN VÀ BẮT CỘT ĐÈN ĐỂ KHÔNG LÀM ẢNH HƯỞNG ĐẾN HỆ THỐNG NÀY.
 - BẢNG TỌA ĐỘ ĐƯA RA ĐỂ ĐỊNH HƯỚNG VÀ CỞ THỂ ĐIỀU CHỈNH THEO ĐIỀU KIỆN THỰC TẾ, NHƯNG PHẢI CỐ SỰ CHẤP THUẬN CỦA CHỦ ĐẦU TƯ.
 - TRONG QUÁ TRÌNH THI CÔNG, NẾU PHÁT HIỆN BẤT THƯỜNG THI PHẢI BÁO NGAY CHO CHỦ ĐẦU TƯ, KHI CỐ SỰ ĐỒNG Ý THÌ MỚI ĐƯỢC THI CÔNG.

42	2364821,77	456319,69
43	2364836,52	456357,17
44	2364845,45	456377,07
45	2364853,92	456398,17
46	2364863,26	456420,15
47	2364875,42	456445,46
48	2364891,78	456482,50
49	2364899,55	456504,34
50	2364913,94	456536,76
51	2364929,23	456573,70
52	2364942,23	456601,51
53	2364952,58	456627,92
54	2364969,08	456660,82
55	2364980,24	456688,35
56	2364992,94	456719,60
57	2365007,60	456753,60
58	2365022,53	456790,47
59	2365039,20	456830,31
60	2365055,36	456864,39
61	2365066,40	456893,33
62	2365076,98	456918,59
63	2365093,84	456954,95
64	2365107,37	456984,71
65	2365121,10	457019,76
66	2365134,54	457049,28
67	2365146,35	457077,94
68	2365164,90	457121,49
69	2365179,60	457151,39
70	2365192,45	457184,47
71	2365206,49	457218,50
72	2365218,95	457246,84
73	2365234,22	457279,57
74	2365246,53	457308,22
75	2365261,44	457342,27
76	2365277,44	457379,48
77	2365290,60	457409,98
78	2365305,67	457445,60
79	2365321,97	457482,47
80	2365333,32	457509,34
81	2365344,76	457536,48
82	2365359,95	457571,38
83	2365373,49	457602,33

THIỆT KẾ ĐÀ THÂM TRA
 Thiết kế đã thẩm tra số: 1/2020
 Ngày tháng năm 2020
 Kịsien

PHẠM VĂN QUÝ HOẠCH XÂY DỰNG BẠC GIANG
 Phạm Văn Quý
 Ngày tháng năm 2020
 Kịsien

GHỊ CHỮ:

BAN QUẢN LÝ DỰ ÁN ĐẦU TƯ XÂY DỰNG
 CHỦ ĐẦU TƯ
 THỊ XÃ CHỦ

HD số: .../20.../HD-TVXD ngày .../.../20...

CÔNG TY CỔ PHẦN TƯ VẤN PHẠT TRIỂN HÀ TANG VIỆT NAM IDC
 IDC VIET NAM.,JSC
 Văn phòng: Phòng 216, CTIC 10-18, Chung cư Thăng Long 10, Khu KĐT Hà Tang, Văn Kim Lộ, Phường Thăng Long, Quận Hoàng Mai, Hà Nội.
 E-Mail: info@idcvietham.com

Gồm đợt 1 và 2 PHẠT TRIỂN HÀ TANG VIỆT NAM IDC
 To Đình Phú
 Chủ nhiệm thiết kế
 To Đình Phú
 Thiết kế
 Nguyễn Thành Nam
 Kiểm tra
 Phạm Đình Tiếp

CẠI TẠO, NÀNG CẤP VÀ HẠ ĐIỆN CHIẾU SÁNG TUYÊN BƯỜNG Q.31 VÀ MỘT SỐ TUYÊN BƯỜNG TRÚC CHỈNH THỊ XÃ CHỦ
 Địa điểm xây dựng: Thị xã Chủ, Tỉnh Bắc Giang
 Tên dự án:
 CẠI TẠO, NÀNG CẤP VÀ HẠ ĐIỆN CHIẾU SÁNG TUYÊN BƯỜNG Q.31 VÀ MỘT SỐ TUYÊN BƯỜNG TRÚC CHỈNH THỊ XÃ CHỦ

CHÍNH TRẠNG HỆ THỐNG ĐIỆN VÀ THÔNG TIN LIÊN LẠC TRÊN TUYẾN
 Hàng mục:

BẢNG TỌA ĐỘ CÁC VỊ TRÍ THẠO DỒ CẬN ĐẾN
 Tên bản vẽ:

TIẾ:
 Hà Nội, 2025

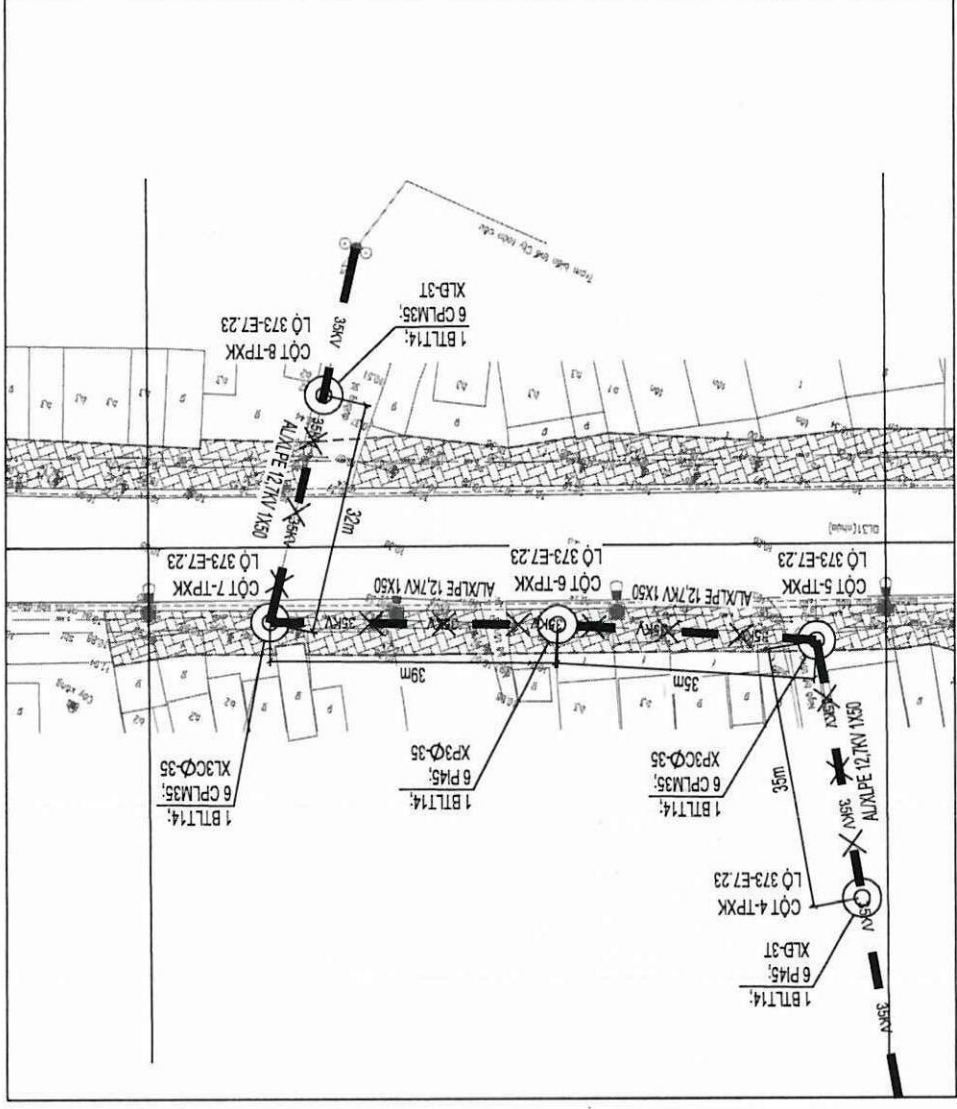
HS, KT/C
 Phất hình lớn

Khiêu bản vẽ: QL31.HTKT/DCC-TB01

MẶT BẰNG HIỆN TRẠNG, DỊCH CHUYỂN TRUNG THE

TỪ KM31+022.64 ĐẾN KM31+122.42

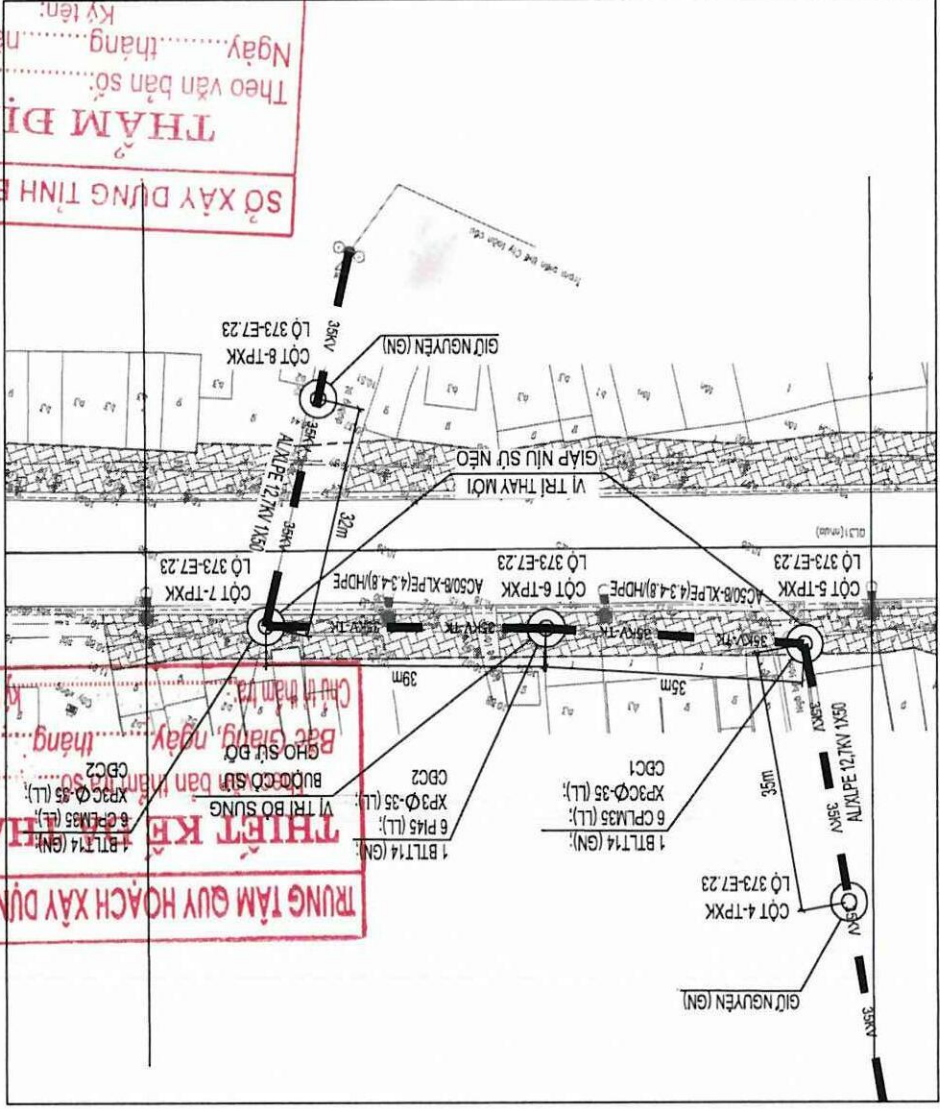
||| HƯỚNG ĐI LỰC NAM
||| HƯỚNG ĐI HỒNG GIANG



KM31+022.64

KM31+122.42

MẶT BẰNG HIỆN TRẠNG TRUNG THE



KM31+022.64

KM31+122.42

MẶT BẰNG DỊCH CHUYỂN TRUNG THE

KY HIỆU:

- CỘT TRUNG THE HIỆN TRẠNG
- 35KV-TR BƯỜNG DÂY TRUNG THE 35KV CẢI TẠO MỚI
- 35KV BƯỜNG DÂY TRUNG THE 35KV HIỆN TRẠNG GIỮ NGUYÊN / KÉO LẠI
- ✕ 35KV BƯỜNG DÂY TRUNG THE 35KV HIỆN TRẠNG CẮT THỎ ĐỂ

GHI CHÚ:

- TRƯỚC KHI THI CÔNG CẦN KIỂM TRA THÊM THỰC TẾ HIỆN TRẠNG BỀ CỠ BIÊN PHẠP XỬ LÝ PHỤ HỢP. CÁC TRƯỜNG HỢP KHÔNG HỢP KHÔNG THIẾT KẾ HOẶC PHÁT HIỆN CỎ SỰ BẤT THƯỜNG THÌ BÊ NGHĨ PHẢI BẢO CHỮ ĐẦY ĐỦ TU, KHI CỎ SỰ ĐỒNG Ý MỚI ĐƯỢC THI CÔNG.
- LẬP DẤT CHỮP ĐẦY CỘT TRUNG THE NĂNG CAO CHIỀU CAO CỘT ĐÀM BẢO KHOẢNG CÁCH, HÀNH LANG AN TOÀN ĐIỆN THEO QUY ĐỊNH.

SỞ XÂY DỰNG TỈNH BẮC GIANG

THẨM ĐỊNH

Theo văn bản số: tháng năm 20.....
 Ngày: tháng năm 20.....
 Ký tên:

TRUNG TÂM QUY HOẠCH XÂY DỰNG BẮC GIANG

THIẾT KẾ THẨM TRA

Buộc có sự đồng ý của Ban Giám đốc Trung tâm Quy hoạch xây dựng Bắc Giang, ngày tháng năm 20.....
 Ký tên:

GHI CHÚ:

CHỦ ĐẦU TƯ: **BAN QUẢN LÝ DỰ ÁN ĐẦU TƯ XÂY DỰNG THỊ XÃ CHÙ**

ỦY BAN NHÂN DÂN THỊ XÃ CHÙ

THỊ XÃ CHÙ

CHỖ DẤU TƯ:

HD số: .../20.../HD-TVXD ngày: .../.../20...

IDC VIỆT NAM, JSC

CÔNG TY CỔ PHẦN TƯ VẤN PHÁT TRIỂN HÀ TANG VIỆT NAM IDC

Trụ sở: 55 Nguyễn Huệ, Quận Hoàn Kiếm, Hà Nội
 Văn phòng: Phòng 216/CTIC 10/18, Chung cư Vành đai 3, Quận Cầu Giấy, Hà Nội
 Địa chỉ: 13 Nguyễn Huệ, Quận Hoàn Kiếm, Hà Nội

Giám đốc: **PHẠM ĐÌNH TIẾP**

Chủ trì thiết kế: **VU VĂN HOẠCH**

Thiết kế: **NGUYỄN THÀNH NƠM**

Kiểm tra: **PHẠM ĐÌNH TIẾP**

Tên dự án: **CẢI TẠO, NÂNG CẤP VÀ HẠ, ĐIỆN CHIẾU SÁNG TUYÊN BƯỜNG QL31 VÀ MỘT SỐ TUYẾN ĐƯỜNG TRỰC CHỈNH THỊ XÃ CHÙ**

Địa điểm xây dựng: **Thị xã Chũ, Tỉnh Bắc Giang**

Hạng mục: **NĂNG CHIẾU CAO CỘT ĐIỆN TRUNG ÁP**

Tên bản vẽ: **MẶT BẰNG HIỆN TRẠNG, DỊCH CHUYỂN TRUNG THE**

Ngày: .../.../2025

HS: TKTC

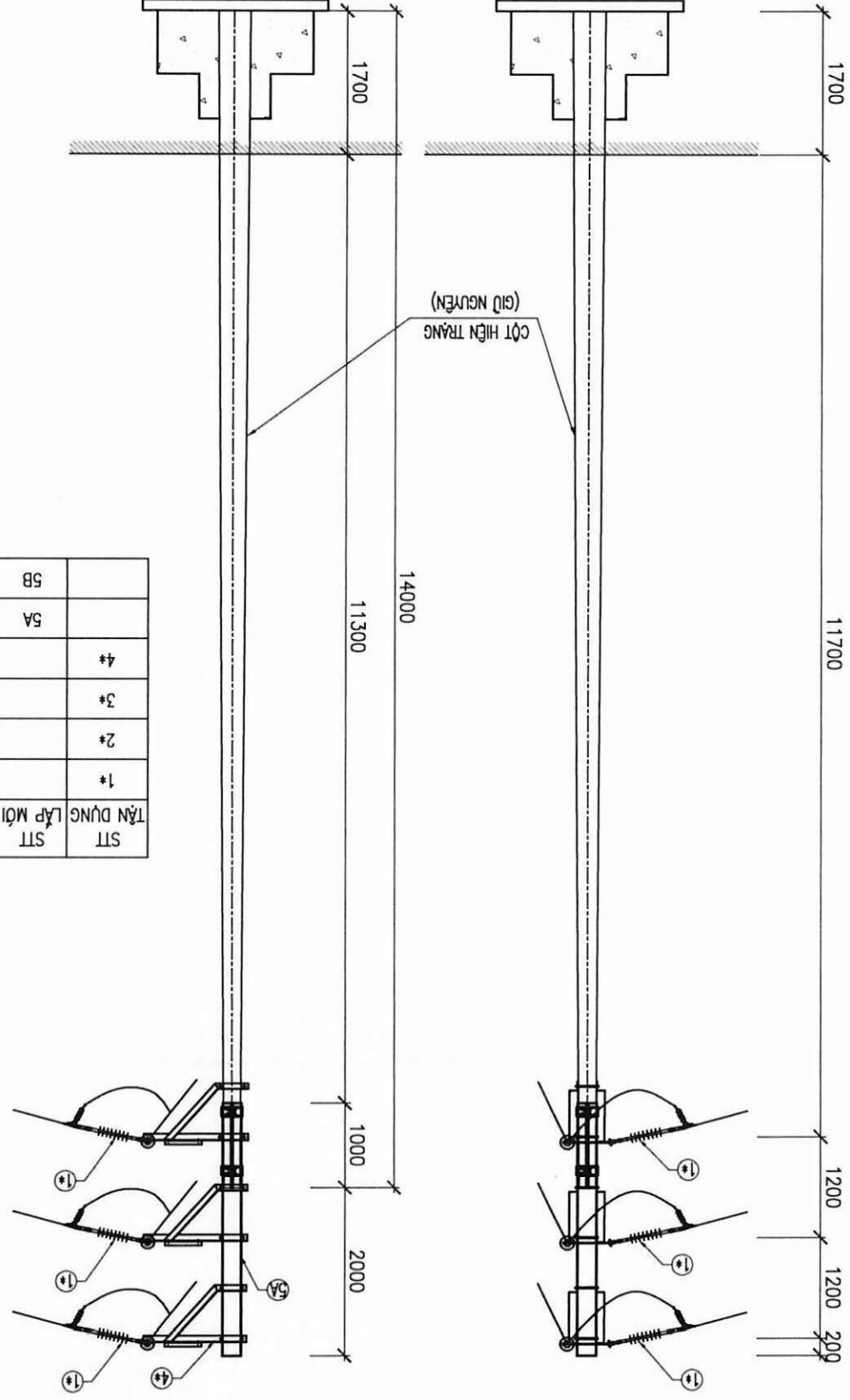
Kí hiệu bản vẽ: **QL31.HTKT/DCTT-MB01**

TRUNG TÂM QUY HOẠCH XÂY DỰNG BẮC GIANG
THIỆT KẾ DẪ THĂM TRA
Theo văn bản thăm tra số:
Bắc Giang, ngày tháng năm 20.....
Ký tên: *[Signature]*
Chữ in thăm tra:



HÀNG MỤC: NẶNG CHIẾU CAO CỘT ĐIỆN TRUNG ẠP

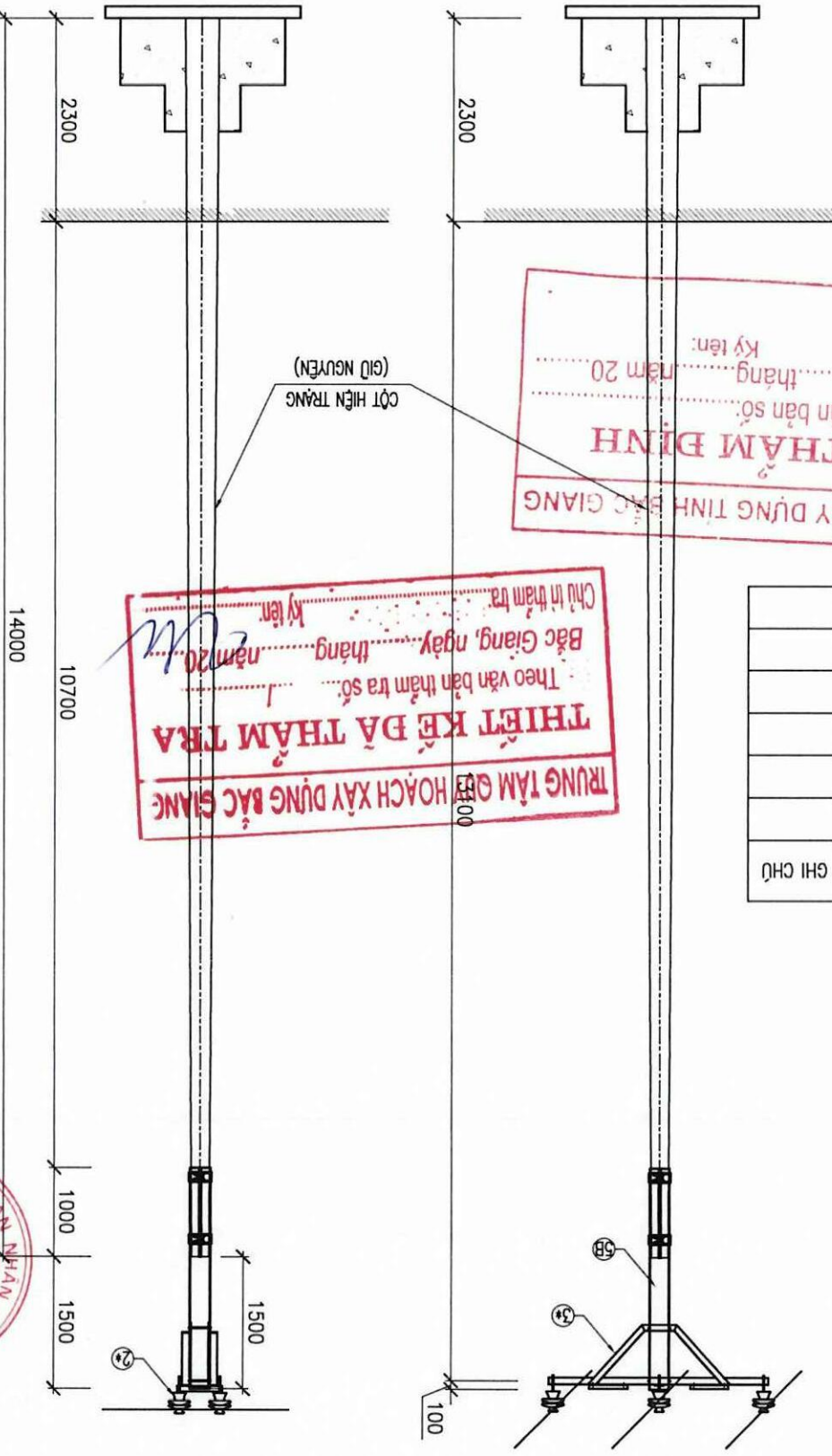
BỘ TRÍ CỘT 5-TPXK LỘ 373-E7.23 CẠI TÀO



STT	TÊN DỤNG CỤ	SỐ LƯỢNG	CÁI KIẾN
1*	CÁCH ĐIỆN CHUỖI POLYMER 35KV (CPLM35)		
2*	CÁCH ĐIỆN DỪNG P145 HIỆN TRẮNG		
3*	XÀ ĐINH CỘT ĐƠN 35KV (XP30-35)		
4*	XÀ LỆCH CỘT ĐƠN 3 TẦNG (XP30-35)		
5A	CHỤP ĐẦU CỘT LOẠI 1 (CBG1)		
5B	CHỤP ĐẦU CỘT LOẠI 2 (CBG2)		

SỞ XÂY DỰNG TỈNH BẮC GIANG
THẨM ĐỊNH
 Theo văn bản số:
 Ngày: tháng năm 20.....
 Kỵ tên:

TRUNG TÂM HOẠCH XÂY DỰNG BẮC GIANG
THIẾT KẾ DÀN THẨM TRA
 Theo văn bản thẩm tra số:
 Bắc Giang, ngày tháng năm 20.....
 Chủ trì thẩm tra:



BỘ TRÍ CỘT 6-TPXK LỘ 373-E7.23 CẠI TÀO

GHI CHÚ:

- TẤT CẢ CÁC CHI TIẾT BẰNG THÉP ĐỀU ĐƯỢC MÀ KÉM NHỮNG NÔNG THEO TCVN.
- TẤT CẢ CÁC CHI TIẾT XÀ TRƯỚC KHI SÀN XUẤT LẬP ĐẶT, CẦN KIỂM TRA THỰC TẾ TẠI HIỆN TRƯỜNG ĐỂ ĐẢM BẢO KHỚP NỐI.
- CÁC TRƯỜNG HỢP KHÔNG CÓ TRONG THIẾT KẾ HOẶC PHÁT HIỆN BẤT THƯỜNG THÌ PHẢI BẢO CHỮ CHO CHỦ ĐẦU TƯ, KHI CÓ SỰ ĐỒNG Ý MỜI ĐƯỢC THỊ CÔNG.

GHI CHÚ:

CHỦ ĐẦU TƯ: **BAN QUẢN LÝ DỰ ÁN ĐẦU TƯ XÂY DỰNG THỊ XÃ CHÙ**
 BAN QUẢN LÝ DỰ ÁN ĐẦU TƯ XÂY DỰNG THỊ XÃ CHÙ
 ỦY BAN NHÂN DÂN TỈNH BẮC GIANG

HD số: .../20.../HD-TVXD ngày .../.../20...

IDC
CÔNG TY CỔ PHẦN TƯ VẤN PHÁT TRIỂN HÀ TẦNG VIỆT NAM IDC
 IDC VIET NAM.,JSC
 Công ty Cổ phần Tư vấn Phát triển Hà Tầng Việt Nam IDC
 Trụ sở: 55/2, ngách 10/7, ng 10 phố Phó Đức Lợi, Phường Thượng - Quận Đống Đa - Hà Nội
 Văn phòng: Phòng 216, CTIC 10-18, Chung cư Thăng Long A, 20/10 Đường Kim Sơn Kim Lũ, Phường Dĩnh Trì, Quận Hoàng Mai, Hà Nội
 Email: info@idcvietnam.com.vn

Giới thiệu: **TU VẤN PHÁT TRIỂN HÀ TẦNG VIỆT NAM IDC**
 Tô Đình Phú (chức danh)
 Chủ nhiệm, thiết kế

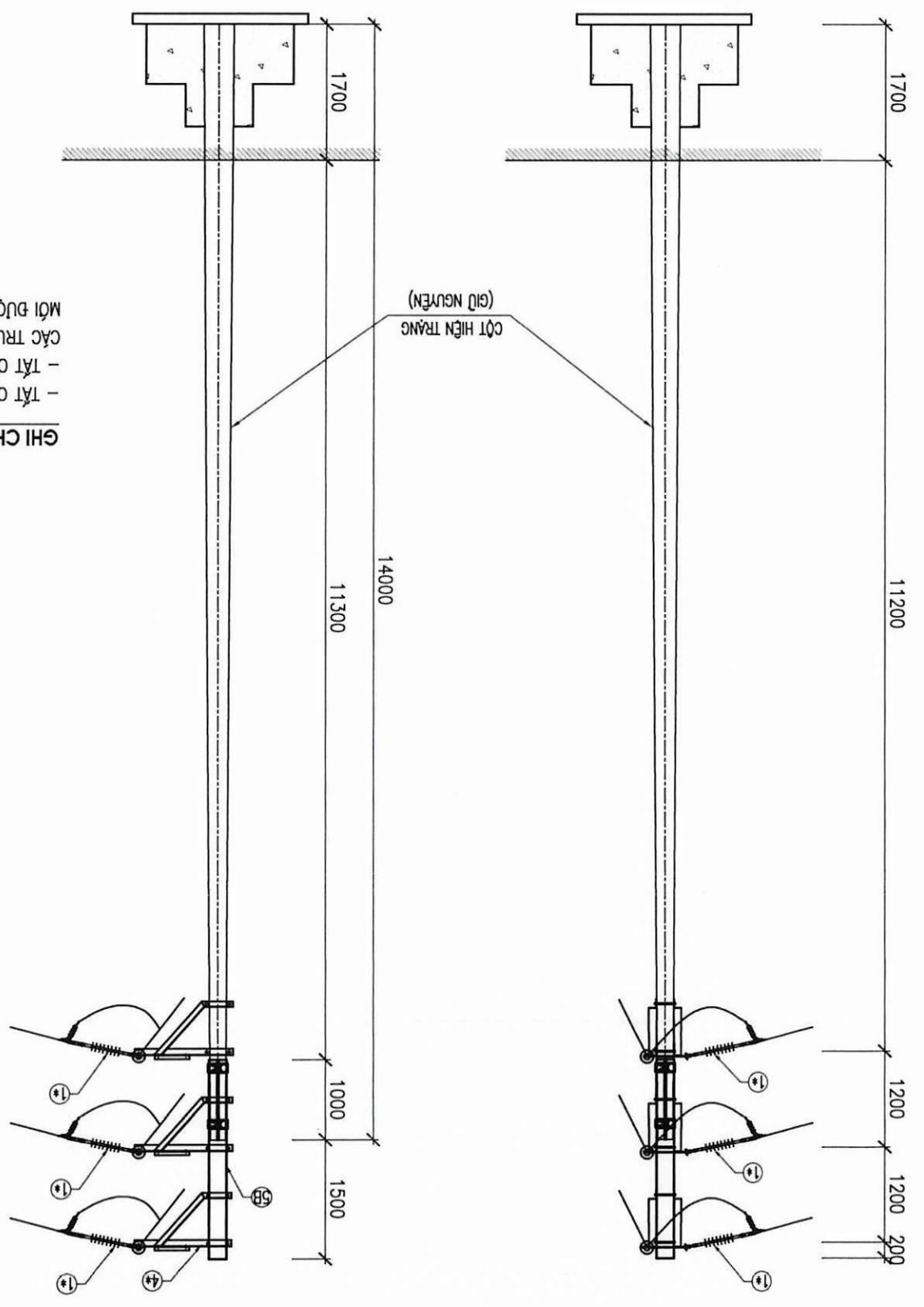
Tổ Đình Phú
 Chủ trì thiết kế
 Vũ Văn Hoạch
 Thiết kế
 Nguyễn Thành Nam
 Kiểm tra
 Phạm Đình Tiếp

Tên dự án: **CẢI TẠO, NẠNG CẤP VÀ HẸ, ĐIỆN CHIẾU SÁNG TUYÊN BƯỜNG QL31 VÀ MỘT SỐ TUYÊN BƯỜNG TRỤC CHỈNH THỊ XÃ CHÙ**
 Địa điểm xây dựng: **Thị xã Chũ, tỉnh Bắc Giang**
 Hình thức: **NẠNG CHIẾU CAO CỘT ĐIỆN TRUNG ÁP**

Tên bản vẽ: **SƠ ĐỒ BỘ TRÍ CỘT (01/02)**

TIÊU:
 Hà Nội: 2025
 HS.TKTC
 Phê duyệt bởi:
 Kí hiệu bản vẽ: **QL31.HTKT/DCTT-C1X01**

BỘ TRÍ CỘT 7-TPXK LỘ 373-E7.23 CẢI TẠO



GHI CHÚ:

- TẤT CẢ CÁC CHI TIẾT BẰNG THÉP ĐỀU ĐƯỢC MÀ KÉM NHƯNG NÔNG THEO TCVN.
- TẤT CẢ CÁC CHI TIẾT XÀ TRƯỚC KHI SÀN XUẤT LẬP ĐẶT, CẦN KIỂM TRA THỰC TẾ TẠI HIỆN TRƯỜNG ĐỂ ĐẢM BẢO KHỚP NỐI.
- TẤT CẢ CÁC CHI TIẾT KHÔNG HỢP KHÔNG CÒ TRONG THIẾT KẾ HOẶC PHÁT HIỆN BẤT THƯỜNG THÌ PHẢI BẢO CHỐI ĐẦU TỤ, KHI CÓ SỰ ĐỒNG Ý MỚI ĐƯỢC THI CÔNG.

STT	STT LẬP MỚI	CẤU KIỆN	GHI CHÚ
1*		CÁCH ĐIỆN CHỦI POLYMER 35KV (CPLM35)	
2*		CÁCH ĐIỆN ĐỪNG P145 HIỆN TRĂNG	
3*		XÀ DÍNH CỘT ĐƠN 35KV (XP30-35)	
4*		XÀ LỆCH CỘT ĐƠN 3 TẦNG (XP30-35)	
	5A	CHỤP ĐẦU CỘT LÒM 1 (CĐC1)	
	5B	CHỤP ĐẦU CỘT LÒM 2 (CĐC2)	

SỞ XÂY DỰNG TỈNH BẮC GIANG
THẨM ĐỊNH
 Theo văn bản số:
 Ngày: tháng năm 20.....
 Ký tên:

TRUNG TÂM QUY HOẠCH XÂY DỰNG BẮC GIANG
THIẾT KẾ DẠ THẨM TRA
 Theo văn bản thẩm tra số:
 Bắc Giang, ngày tháng năm 20.....
 Chủ trì thẩm tra:

GHI CHÚ:

BAN QUẢN LÝ DỰ ÁN ĐẦU TƯ XÂY DỰNG THỊ XÃ CHỦ
 ỦY BAN NHÂN DÂN TỈNH BẮC GIANG

CHỦ ĐẦU TƯ

CÔNG TY CỔ PHẦN TƯ VẤN PHÁT TRIỂN HÀ TANG VIỆT NAM IDC
 IDC VIET NAM .JSC

PHÁT TRIỂN HÀ TANG VIỆT NAM IDC
 Trụ sở: Số 2, ngách 10/7, ngõ 10 phố Pháo Đài Lãng
 Phường Thượng - Quận Đống Đa - Hà Nội
 Văn phòng: Phòng 216 - CTTC 10-18, Chung cư
 Thăng Long và QL5, Khu đô thị Kim Lũ,
 Phường Kim Lũ, Quận Hoàng Mai, Hà Nội
 E-Mail: info@idcvietsnam.com

CÔNG TY CỔ PHẦN TƯ VẤN PHÁT TRIỂN HÀ TANG VIỆT NAM IDC
 Giám đốc:
 Phó Giám đốc:
 Chủ nhiệm thiết kế:
 Chủ trì thiết kế: Vũ Văn Hoạch
 Thiết kế: Nguyễn Thành Nam
 Kiểm tra: Phạm Đình Tiếp

TÊN DỰ ÁN:
CẢI TẠO, NÂNG CẤP VÀ HẸ, ĐIỆN CHIẾU SÁNG TUYÊN BƯỜNG QL31 VÀ MỘT SỐ TUYÊN BƯỜNG TRỰC CHỈNH THỊ XÃ CHỦ
 Địa điểm xây dựng: Thị xã Chủ, Tỉnh Bắc Giang

Hạng mục:
NĂNG CHIẾU CAO CỘT ĐIỆN TRUNG ÁP

Tên bản vẽ:
SƠ ĐỒ BỘ TRÍ CỘT (02/02)

Ngày:
 Hồ NỘ: 2025
 HS.TKTC

Kí hiệu bản vẽ: **QL31.HTKT/DCTT-CTX02**

GHI CHÚ:

CHỦ ĐẦU TƯ

BAN QUẢN LÝ DỰ ÁN ĐẦU TƯ XÂY DỰNG THỊ XÃ CHỦ
 BAN QUẢN LÝ DỰ ÁN ĐẦU TƯ XÂY DỰNG THỊ XÃ CHỦ
 ỦY BAN NHÂN DÂN TỈNH BẮC GIANG

HD số .../20.../HD-TVXD ngày .../20...

IDC VIET NAM .JSC

CÔNG TY CỔ PHẦN TƯ VẤN PHÁT TRIỂN NHÀ TANG VIỆT NAM IDC

Địa chỉ: Số 2, ngách 10/7, ngõ 10 phố Pháo Đài Láng
 Phường Thượng - Đống Đa - Hà Nội
 Văn phòng: Tầng 3, CT11 C 10-18, Chung cư Thăng Long - KĐT Vinhomes Văn Kim Lộ, phường Đại Kim, quận Hoàng Mai, Hà Nội
 E-mail: info@idc.vn, idc@idc.vn

Giám đốc: *[Signature]*
 Tô Đình Hưng
 Chủ nhiệm thiết kế: *[Signature]*
 Tô Đình Hưng
 Chủ trì thiết kế: *[Signature]*
 Vũ Văn Hoạch
 Thiết kế: *[Signature]*
 Nguyễn Thành Nam
 Kiểm tra: *[Signature]*
 Phạm Đình Tiếp

Tên dự án:
CẢI TẠO, NÂNG CẤP VÀ HẸ, ĐIỆN CHIẾU SÁNG TUYÊN BƯỜNG QL31 VÀ MỘT SỐ TUYÊN BƯỜNG TRÚC CHỈNH THỊ XÃ CHỦ
 Địa điểm xây dựng:
 Thị xã Chủ, Tỉnh Bắc Giang

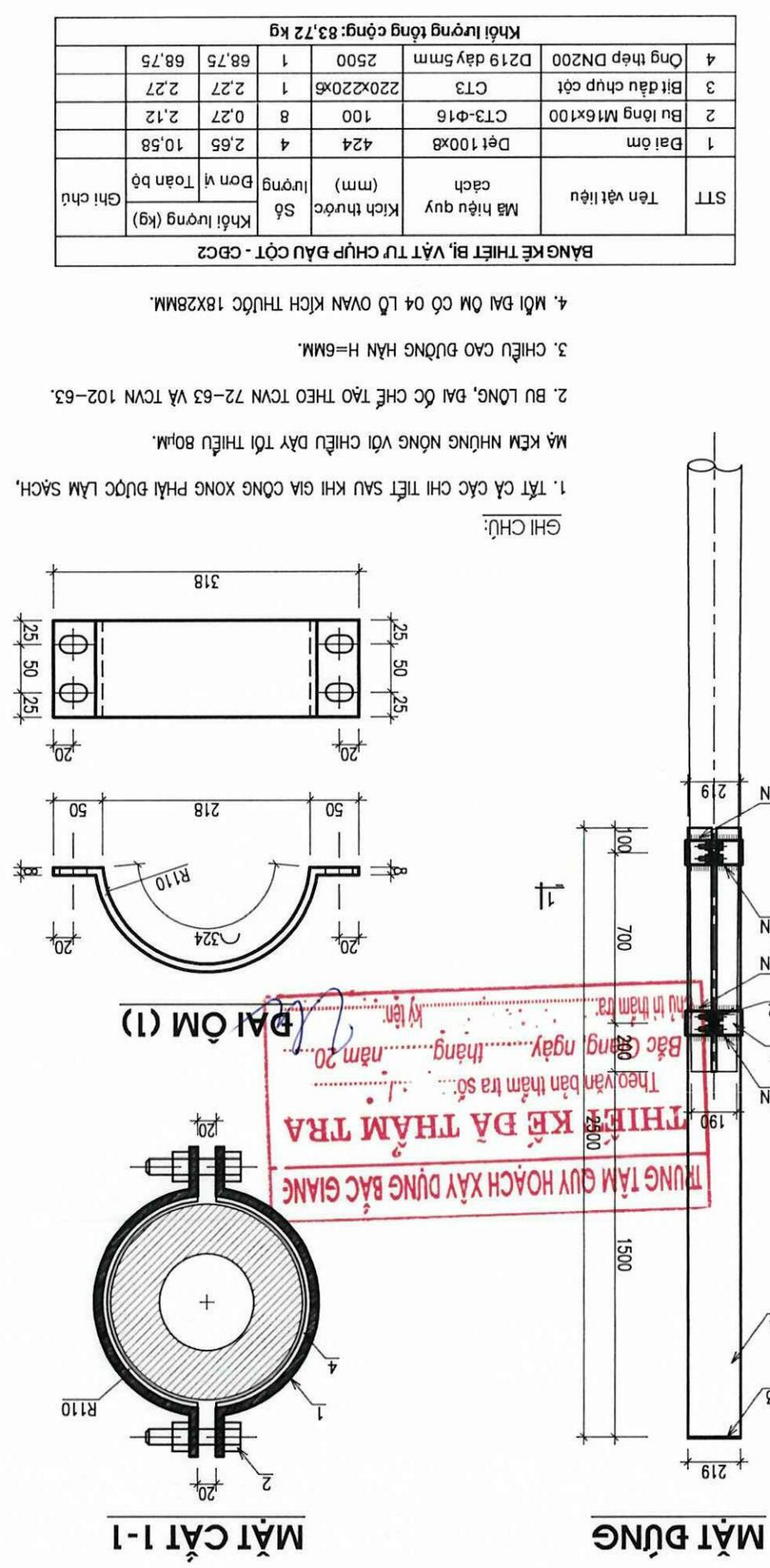
Hạng mục:
NĂNG CHIẾU CAO CỘT ĐIỆN TRUNG ÁP

Tên bản vẽ:
CHỤP ĐẦU CỘT LOẠI 1 - CBC1 VÀ CHỤP ĐẦU CỘT LOẠI 2 - CBC2

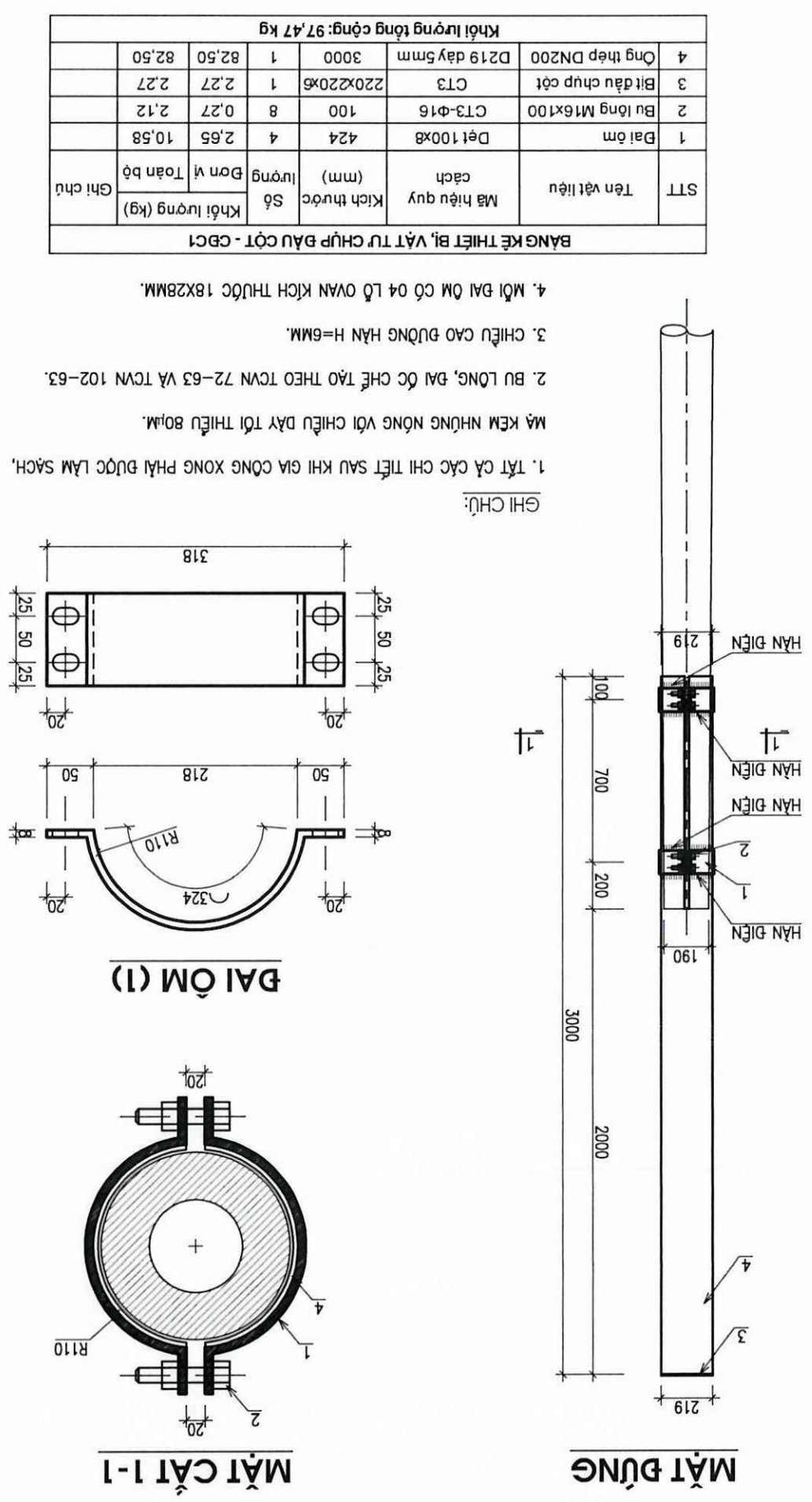
Tiêu đề:
 Hà Nội, 2025
 Phát hành lần
 HS.TKTC

Kí hiệu bản vẽ: **QL31.HTKT/DCTT-C1X03**

CHỤP ĐẦU CỘT LOẠI 2 - CBC2



CHỤP ĐẦU CỘT LOẠI 1 - CBC1



GHI CHÚ:

Chủ đầu tư



HD số .../20.../HD-TVXD ngày .../.../20...



CÔNG TY CỔ PHẦN TƯ VẤN PHÁT TRIỂN HÀ TANG VIỆT NAM IDC

Trụ sở: Số 2, ngách 10/7, ngõ 10 phố Phó Đức Lăng, Phường Trưng B, Phường Đống Đa - Hà Nội. Văn phòng: Trưng B, Phường Trưng B, Phường Đống Đa - Hà Nội. Thông tin chi tiết xin liên hệ: Công ty Cổ phần Tư vấn Phát triển Hà Tang Việt Nam IDC. E-Mail: idc@idcvietnam.com.vn

Giám đốc Dự án Phát triển Hà Tang Việt Nam IDC
Tổ Đình Phú
Chủ nhiệm Thiết kế
Tổ Đình Phú

Chịu trách nhiệm
Vũ Văn Hoàng
Thiết kế
Nguyễn Thành Nam
Kiểm tra
Phạm Đình Tệp

Tên dự án:

CẢI TẠO, NÂNG CẤP VÀ HẠ, ĐIỆN CHIẾU SÁNG TUYÊN BƯỜNG QL31 VÀ MỘT SỐ TUYÊN BƯỜNG TRỰC CHỈNH THỊ XÃ CHU
Địa điểm xây dựng:
Thị xã Chu, Tỉnh Bắc Giang

Hạng mục:
NĂNG CHIẾU CAO CỘT ĐIỆN TRUNG ÁP

Tên bản vẽ:
KHỐI LƯỢNG DỊCH CHUYỂN TRUNG THỂ

Ti đề:
Hà Nội, 2025

Phốt hành lần
HS.TKTC

Kí hiệu bản vẽ: QL31.HTKT/DCTT-KL01

KHỐI LƯỢNG BƯỜNG DÂY TRÊN KHÔNG 35KV THẢO DỒ

STT	Tên khối lượng công việc	Đơn vị	Khối lượng
1	Thảo dồ dây AL/XLPE 12,7kV 1x50mm ²	m	425
2	Thảo dồ sứ đứng 35kV (P145)	bộ	6
3	Thảo dồ sứ chuỗi polymer 35kV (CPLM35)	bộ	12
4	Thảo dồ xà đỉnh cột đơn 35kV (XDB35)	bộ	1
5	Thảo dồ xà lệch cột đơn ba tầng (XLB-3T)	bộ	2

BẢNG KHỐI LƯỢNG TUYÊN CẤP 35KV DỊCH CHUYỂN

STT	Tên khối lượng công việc	Đơn vị	Khối lượng
1	Phần đường dây 35kV sau dịch chuyển và cải tạo		
1	Tận dụng kéo lại dây AL/XLPE 12,7kV 1x50mm ²	m	213
2	Dây nhôm lõi thép AC50/8-XLPE(4.3-4.8)/HDPE - 35kV mới	m	254
3	Tận dụng lắp lại sứ đứng 35kV (P145)	bộ	6
4	Lắp lại sứ chuỗi polymer 35kV (CPLM35)	bộ	12
5	Chụp đầu cột loại 1 (CĐC1) mới	bộ	1
6	Chụp đầu cột loại 2 (CĐC2) mới	bộ	2
7	Tận dụng lắp lại xà đỉnh cột đơn 35kV (XP3Ø-35)	bộ	1
8	Tận dụng lắp lại xà lệch cột đơn ba tầng (XP3CØ-35)	bộ	2

TRUNG TÂM QUY HOẠCH XÂY DỰNG BẮC GIANG
THIẾT KẾ ĐÀ THẨM TRA
Theo văn bản thẩm tra số:
Bắc Giang, ngày: tháng năm 20...
Ký tên:
Chịu trách nhiệm: