

BAN QLDA ĐẦU TƯ XÂY DỰNG HUYỆN VIỆT YÊN

# BẢN VẼ THIẾT KẾ THI CÔNG ĐIỀU CHỈNH DỰ ÁN: ĐẦU TƯ XÂY DỰNG KHU DÂN CƯ ĐỒNG VĂN HUYỆN VIỆT YÊN, TỈNH BẮC GIANG

CHỦ ĐẦU TƯ:

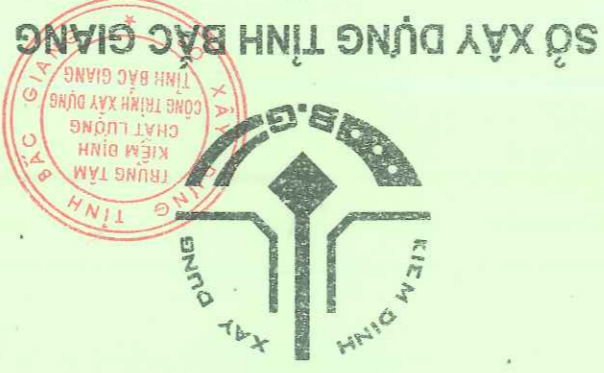


BAN QLDA ĐẦU TƯ XÂY DỰNG HUYỆN VIỆT YÊN

ĐƠN VỊ TƯ VẤN:

TRUNG TÂM KIỂM ĐỊNH CHẤT LƯỢNG CÔNG TRÌNH XÂY DỰNG TỈNH BẮC GIANG

SỞ XÂY DỰNG TỈNH BẮC GIANG  
THIẾT KẾ ĐÀ THĂM ĐỊNH  
Theo văn bản thẩm định số.../SXĐ-  
Ngày... tháng... năm 20...  
Cán bộ chủ trì thẩm định:.....



TRUNG TÂM KIỂM ĐỊNH CHẤT LƯỢNG CÔNG TRÌNH XÂY DỰNG TỈNH BẮC GIANG

Địa chỉ: Tầng 2 tòa nhà Liên cơ quan, đường Quách Nhật, TP Bắc Giang  
Điện thoại: 0204.3.554708 - Fax: 0204.3.554716

BẮC GIANG, THÁNG 08 NĂM 2021

# BẢN VẼ THIẾT KẾ THI CÔNG ĐIỀU CHỈNH

## DỰ ÁN: ĐẦU TƯ XÂY DỰNG KHU DẶN CƯ ĐỒNG VĂN

### HUYỆN VIỆT YÊN, TỈNH BẮC GIANG

CHỦ ĐẦU TƯ:

BAN QLDA ĐẦU TƯ XÂY DỰNG HUYỆN VIỆT YÊN

ĐƠN VỊ TƯ VẤN:

TRUNG TÂM KIỂM ĐỊNH CHẤT LƯỢNG CÔNG TRÌNH XÂY DỰNG TỈNH BẮC GIANG

ĐƠN VỊ TƯ VẤN

P.GĐ.KTS. NGUYỄN NGỌC TOÀN

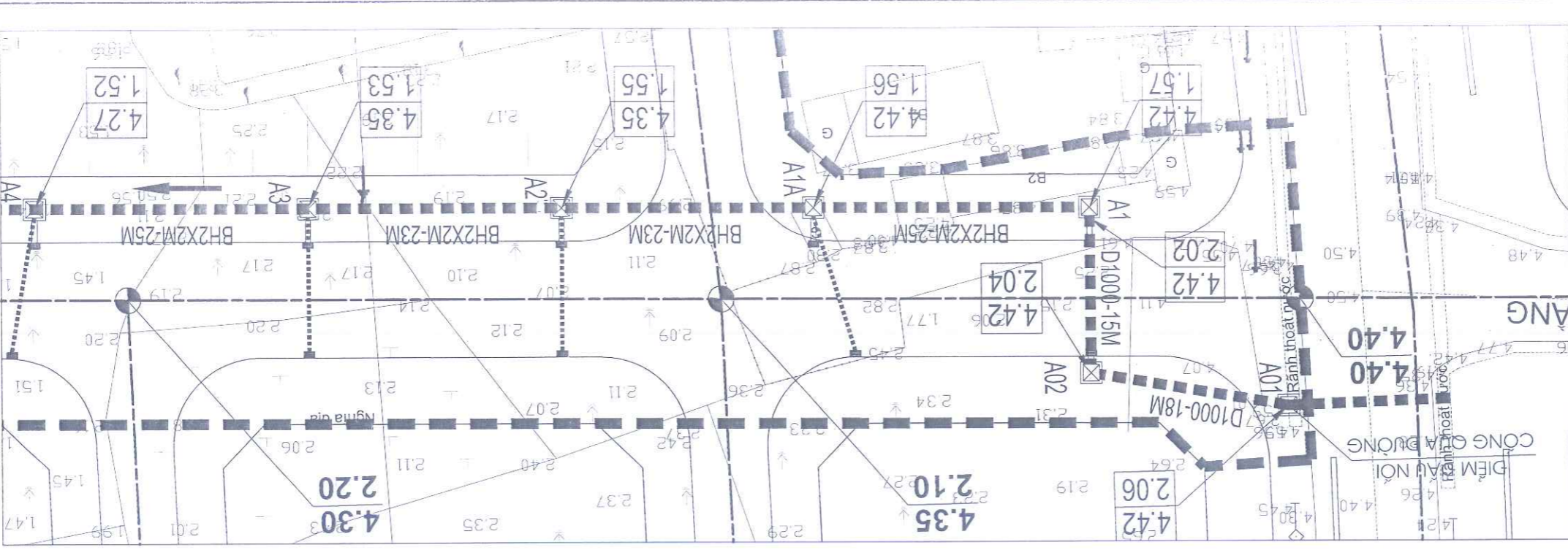


SỞ XÂY DỰNG TỈNH BẮC GIANG
THIẾT KẾ ĐÃ THẨM ĐỊNH
Theo văn bản thẩm định số: /SXD-.....
Ngày:.....tháng.....năm 20.....
Cán bộ chịu trách nhiệm:.....



BAN QLDA ĐẦU TƯ XÂY DỰNG HUYỆN VIỆT YÊN

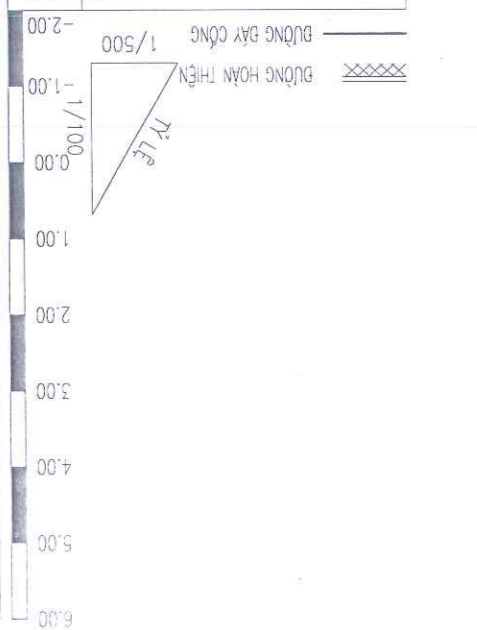
Chỉ chú  
 Thiết kế BVTG  
 Sửa đổi  
 TT Ngày Tóm tắt  
 Công trình  
 ĐẦU TƯ XÂY DỰNG  
 KHU DÂN CƯ DŨNG VĂN  
 HUYỆN VIỆT YÊN  
 HANG MUC  
 THOÁT NƯỚC MƯA  
 Chủ đầu tư:  
 BAN QLDA ĐTXD  
 HUYỆN VIỆT YÊN  
 SỐ XÂY DỰNG TỈNH BẮC GIANG  
 TRUNG TÂM KẾ HOẠCH TỈNH BẮC GIANG  
 KIỂM ĐỊNH  
 XÂY DỰNG  
 TỈNH BẮC GIANG  
 R. Giám đốc  
 CÔNG TRÌNH XÂY DỰNG  
 TỈNH BẮC GIANG  
 NGUYỄN NGỌC TOÀN  
 Chủ nhiệm:  
 NGUYỄN MẠNH THĂNG  
 Chủ trì:  
 NGUYỄN VĂN THINH  
 Thiết kế:  
 NGUYỄN ANH DŨNG  
 Kiểm:  
 ĐẶNG VĂN XO  
 Bản vẽ:  
 TRẠC ĐỌC THOÁT NƯỚC MƯA  
 TỪ CỐC A1 TỚI CỐC A5  
 Tỷ lệ: 1/200  
 Ngày: 12/2022  
 Ký hiệu: TKCT-NM-TD-A-001



MẶT BẰNG TUYẾN CÔNG TỪ CỐC A1 ĐẾN CỐC A5

STT	MẶT PHỦ	HOÀN THIÊN	CAO BỘ	HOÀN THIÊN	CAO BỘ ĐÂY DÒNG CHẬY, CÔNG (M)	3	CAO BỘ ĐÂY DÒNG CHẬY, CÔNG (M)	4	KHOẢNG CÁCH TỪ ĐÂY CÔNG TỚI MẶT HOÀN THIÊN	5	KHOẢNG CÁCH LỆ/CÔNG ĐÓN (M)	6	BỘ ĐỐC ĐẶT CÔNG	7	GÓC NGOẶT (ĐỘ)	8	TÊN CỐC - VẬT LIỆU CÔNG - Đ.KÍNH
1	VIA HÈ	4.42	2.06	2.38	18.00	0.0010	0°	0.00	0.0005	0.0005	180°	BH2X2M-25M	A01	BH2X2M-25M	0.0005	0.0005	A01
2	VIA HÈ	4.42	2.04	2.38	18.00	0.0010	90°	18.00	0.0010	0.0005	90°	BH2X2M-25M	A02	BH2X2M-25M	0.0005	0.0005	A02
3	VIA HÈ	4.42	2.02	1.86	33.00	0.0005	90°	15.00	0.0005	0.0005	90°	BH2X2M-25M	A1	BH2X2M-25M	0.0005	0.0005	A1
4	VIA HÈ	4.42	1.56	2.87	58.00	0.0005	180°	25.00	0.0005	0.0005	180°	BH2X2M-25M	A1A	BH2X2M-25M	0.0005	0.0005	A1A
5	VIA HÈ	4.35	1.55	2.80	81.00	0.0005	180°	23.00	0.0005	0.0005	180°	BH2X2M-23M	A2	BH2X2M-23M	0.0005	0.0005	A2
6	VIA HÈ	4.35	1.53	2.82	104.00	0.0005	180°	23.00	0.0005	0.0005	180°	BH2X2M-23M	A3	BH2X2M-23M	0.0005	0.0005	A3
7	VIA HÈ	4.27	1.52	2.75	129.00	0.0005	180°	25.00	0.0005	0.0005	180°	BH2X2M-25M	A4	BH2X2M-25M	0.0005	0.0005	A4

TRẠC ĐỌC TUYẾN CÔNG TỪ CỐC A1 ĐẾN CỐC A5



Ký hiệu: TKCT-NM-TD-A-002

Ngày: 12/01/2021

Tỷ lệ: 1/500

TỪ CỘT A5 TỚI CỘT A8

TRẠC DỐC THOÁT NƯỚC MƯA

Bản vẽ: BẢNG VẠN XỐ

Kiểm: NGUYỄN ANH DUNG

Thiết kế: NGUYỄN VĂN THỊNH

Chủ trì: NGUYỄN VĂN THỊNH

Chủ nhiệm: NGUYỄN MẠNH THẮNG

Chủ nhiệm: NGUYỄN NGỌC TOÀN

TRUNG TÂM KỸ THUẬT XÂY DỰNG VÀ THIẾT KẾ ĐÀ THẠM ĐỊNH

SO XÂY DỰNG TỈNH BẮC GIANG

HUYỆN VIỆT YÊN

BAN QLDA ĐTXD

HUYỆN VIỆT YÊN

THOÁT NƯỚC MƯA

Hạng mục: KHU DÂN CƯ ĐỒNG VĂN

ĐẦU TƯ XÂY DỰNG

QUẢN LÝ

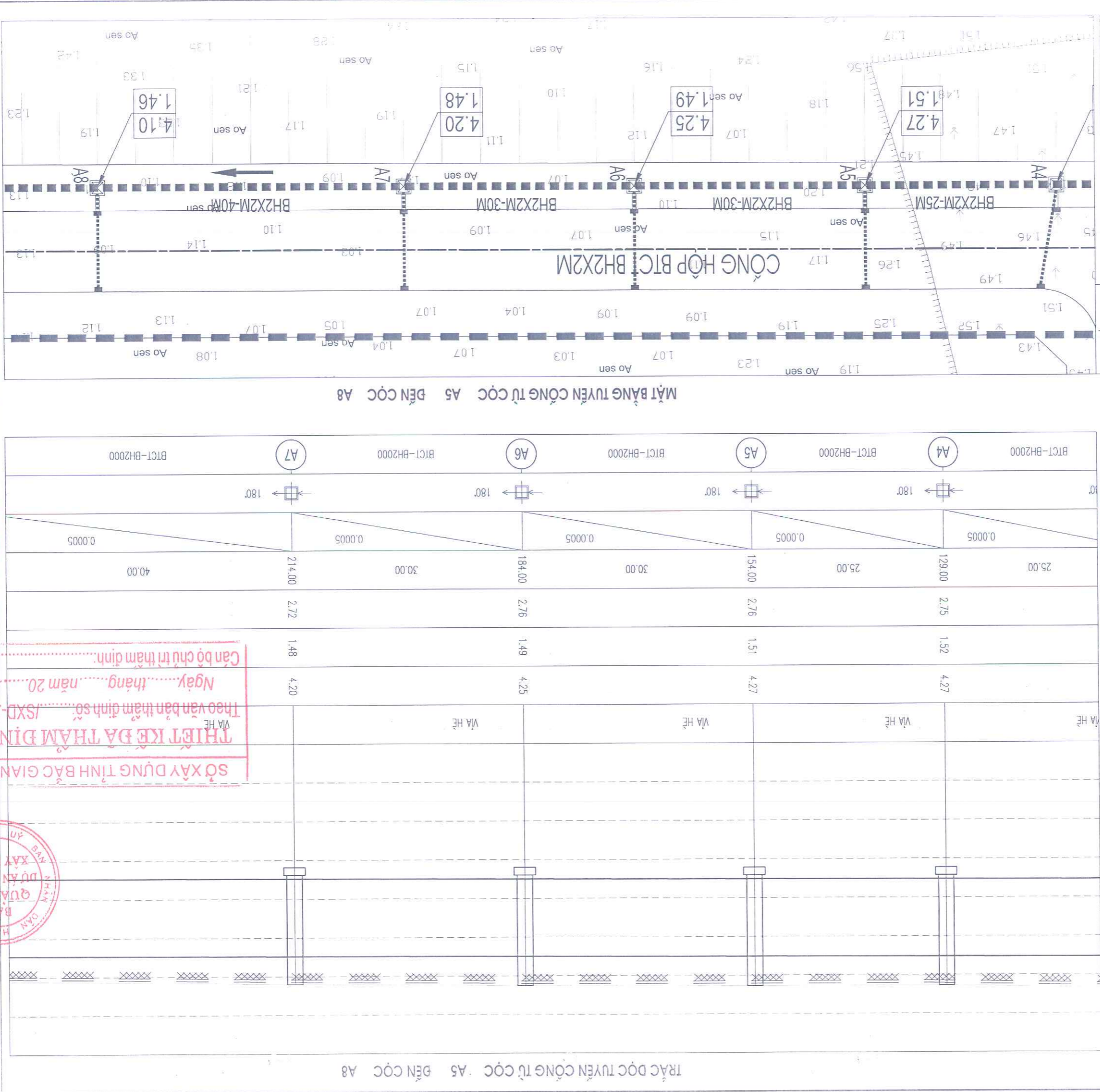
ĐƠN VỊ

TT Ngày Tôm tát

Sửa đổi

Thiết kế BVTG

Ghi chú



STT	CHỈ SỐ	TÊN CỘT - VẬT LIỆU CÔNG - Đ. KINH
1	HOÀN THIÊN	MẶT PHỤ
2	HOÀN THIÊN	CAO ĐỘ
3	HOÀN THIÊN	CAO BỘ ĐÂY DÒNG CHẢY, CÔNG (M)
4	HOÀN THIÊN	KHOẢNG CÁCH TỪ ĐÂY CÔNG TỚI MẶT
5		KHOẢNG CÁCH LỆ CỘNG DỒN (M)
6		BỘ DỐC ĐẤT CÔNG
7		GÓC NGOẶT (ĐỘ)
8		TÊN CỘT - VẬT LIỆU CÔNG - Đ. KINH

STT	CHỈ SỐ	TÊN CỘT - VẬT LIỆU CÔNG - Đ. KINH	CAO ĐỘ	CAO BỘ ĐÂY DÒNG CHẢY, CÔNG (M)	KHOẢNG CÁCH TỪ ĐÂY CÔNG TỚI MẶT	KHOẢNG CÁCH LỆ CỘNG DỒN (M)	BỘ DỐC ĐẤT CÔNG	GÓC NGOẶT (ĐỘ)
1	A4	BH2000	4.27	1.52	2.75	129.00	0.0005	180
2	A5	BH2000	4.27	1.51	2.76	154.00	0.0005	180
3	A6	BH2000	4.25	1.49	2.76	184.00	0.0005	180
4	A7	BH2000	4.20	1.48	2.72	214.00	0.0005	180
5	A8	BH2000	4.10	-	-	40.00	0.0005	-

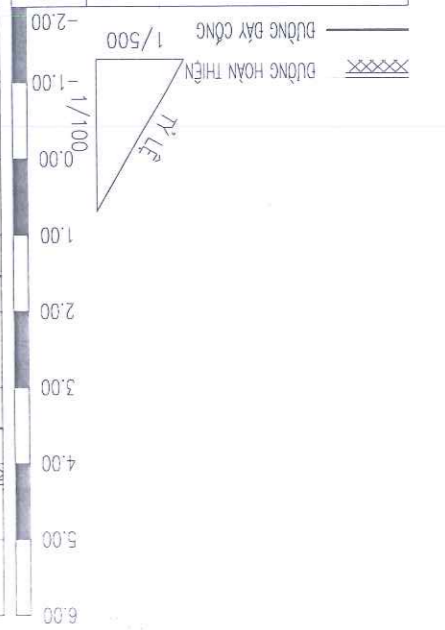
THIẾT KẾ ĐÀ THẠM ĐỊNH

SỞ XÂY DỰNG TỈNH BẮC GIANG

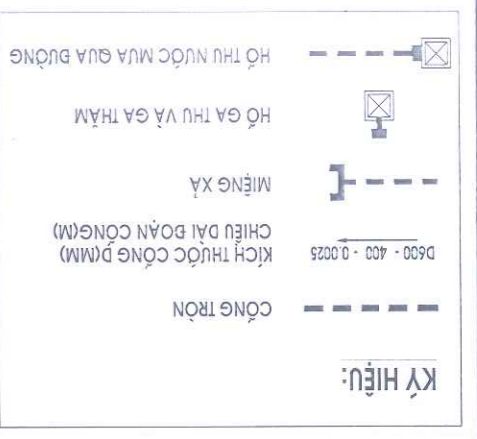
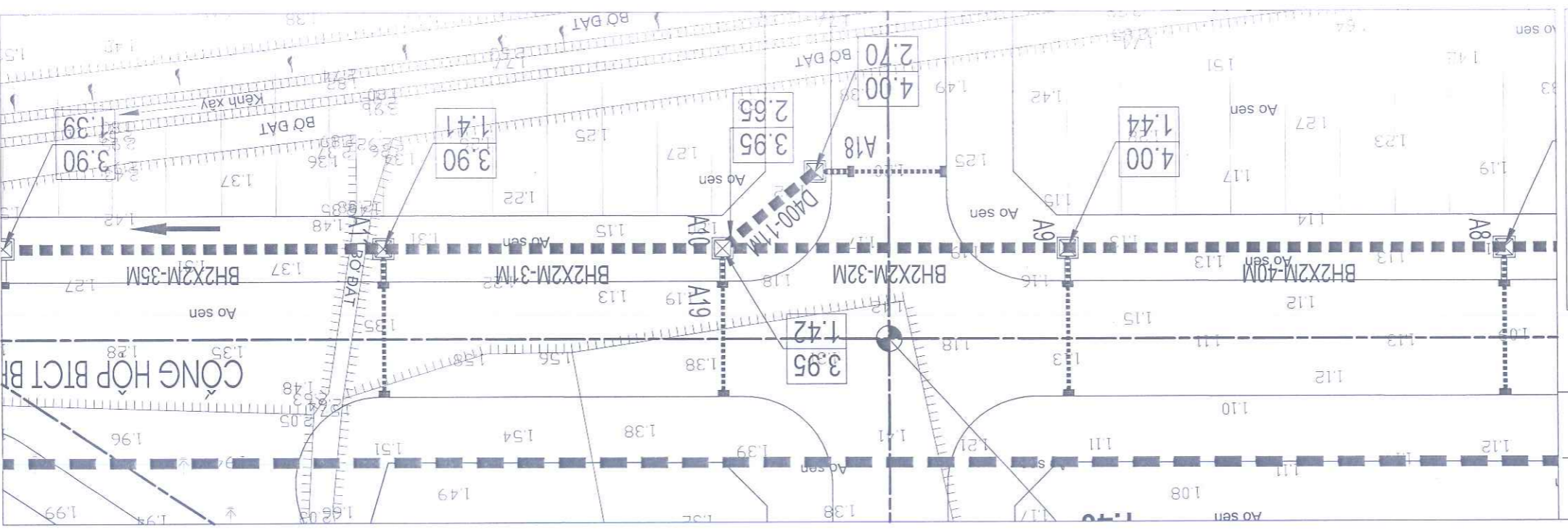
Chủ đầu tư:

Ngày: tháng năm 20

Can bộ chủ trì thẩm định:

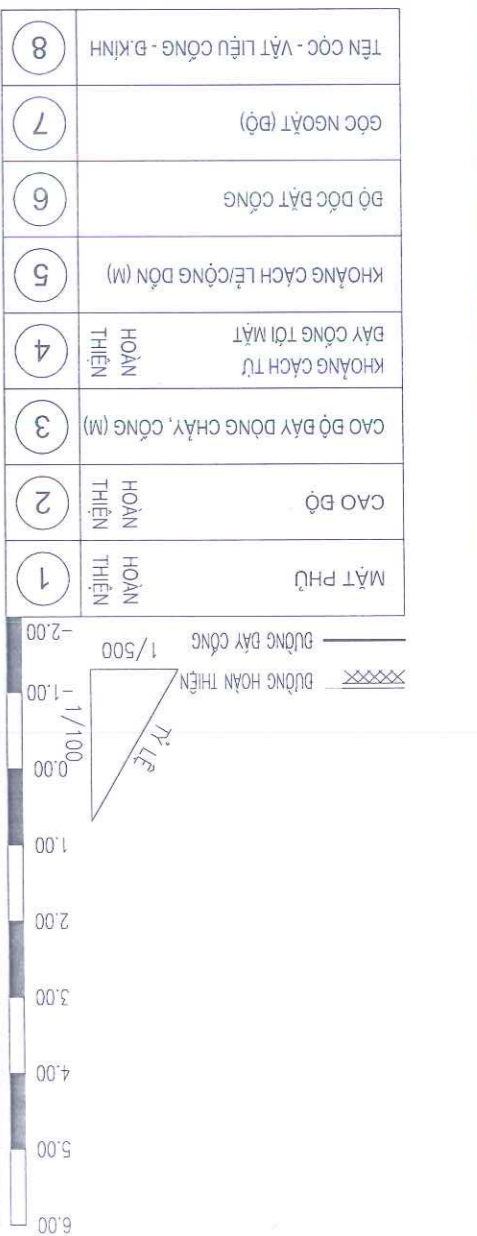


Ghi chú  
 Thiết kế BVTC  
 Sửa đổi  
 TT Ngày Tóm tắt  
 Công trình: ĐẦU TƯ XÂY DỰNG KHU DÂN CƯ ĐÔNG VĂN HUYỆN VIỆT YÊN  
 Hàng mục: THOÁT NƯỚC MƯA  
 Chủ đầu tư: BAN QLDA ĐTXD HUYỆN VIỆT YÊN  
 Số xây dựng tỉnh Bắc Giang: TRUNG TÂM KĐ CTXD TỈNH BẮC GIANG  
 KHIẾM DINH XÂY DỰNG  
 KHIẾM DINH XÂY DỰNG  
 Kiểm tra: NGUYỄN NGỌC TOÀN  
 Chủ nhiệm: NGUYỄN MẠNH THĂNG  
 Chủ trì: NGUYỄN VĂN THỊNH  
 Thiết kế: NGUYỄN ANH DŨNG  
 Kiểm: ĐẶNG VĂN XO  
 Bản vẽ: TRẠC DỘC THOÁT NƯỚC MƯA TỪ CỐC A8 TỚI CỐC A11  
 Tỷ lệ: Ngày: / / 2021  
 Ký hiệu: TKCT-NM-TD-A-003



MẶT BẰNG TUYẾN CÔNG TỪ CỐC A8 ĐẾN CỐC A11

STT	ĐƯỜNG HOÀN THIÊN	CAO BỘ	CAO BỘ ĐÂY DÒNG CHẢY, CÔNG (M)	KHOẢNG CÁCH TỪ ĐÂY CÔNG TỚI MẶT HOÀN THIÊN	KHOẢNG CÁCH LỆ/CÔNG ĐÓN (M)	ĐỘ DỐC BẮT CÔNG	GÓC NGOẶT (ĐỘ)	TÊN CỐC - VẬT LIỆU CÔNG - Đ.KINH
1	HOÀN THIÊN	VIA HÈ	4.10	1.46	254.00	0.0005	180°	BTCT-BH2000 A8
2	HOÀN THIÊN	VIA HÈ	4.00	1.44	294.00	0.0005	180°	BTCT-BH2000 A9
3	HOÀN THIÊN	VIA HÈ	3.90	1.41	326.00	0.0005	180°	BTCT-BH2000 A10
4	HOÀN THIÊN	VIA HÈ	3.90	1.41	357.00	0.0005	180°	BTCT-BH2000 A11



TRẠC DỘC TUYẾN CÔNG TỪ CỐC A8 ĐẾN CỐC A11

Ký hiệu: TKCT-NM-ID-A-004

Ngày: / / 2021 Tỷ lệ:

TU CỐC A11 TỚI CỐC A14

TRẠC DỐC THOÁT NƯỚC MƯA

Bản vẽ:

ĐĂNG VĂN XÖ

Kiểm:

NGUYỄN ANH DUNG

Thiết kế:

NGUYỄN VĂN THÌNH

Chủ trì:

NGUYỄN MẠNH THĂNG

Chủ nhiệm:

NGUYỄN NGỌC TOÀN

P. Giám đốc:

ĐƠN VỊ THIẾT KẾ VÀ XÂY DỰNG: CÔNG TY TNHH KỸ THUẬT VÀ XÂY DỰNG KEM DINH

Địa chỉ: Tầng 2, P. 10, Ngõ 10, Đường Nguyễn Huệ, Quận 1, TP. Hồ Chí Minh. Điện thoại: 028.3547204 - Fax: 028.3547216

TRUNG TÂM KĐ CTXD TỈNH BẮC GIANG

SỞ XÂY DỰNG TỈNH BẮC GIANG

BAN QLDA BTXD

HUYỆN VIỆT YÊN

Chủ đầu tư:

THOÁT NƯỚC MƯA

Hạng mục:

HUYỆN VIỆT YÊN

KHU DÂN CƯ ĐÔNG VĂN

BẦU TỰ XÂY DỰNG

QUẬN ỦY BAN QUẢN LÝ VÀ XÂY DỰNG

HUYỆN VIỆT YÊN

Công trình:

BAN QUẢN LÝ VÀ XÂY DỰNG

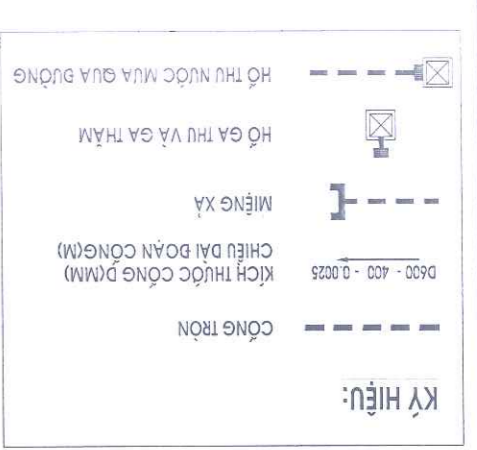
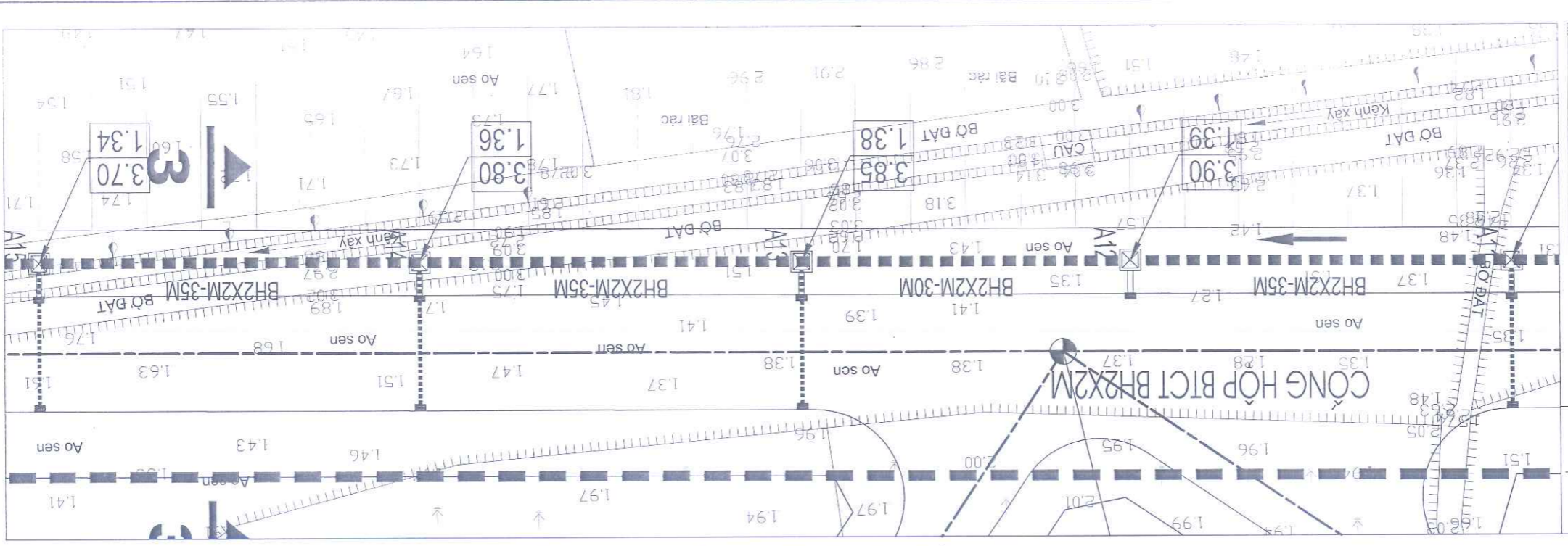
HUYỆN VIỆT YÊN

TT Ngày Tờ

Sửa đổi

Thiet ke BVTG

Ghi chú



MẶT BẰNG TUYẾN CÔNG TỪ CỐC A11 ĐẾN CỐC A14

ĐƯỜNG HOÀN THIÊN	ĐƯỜNG DÂY CỒNG	TỶ LỆ	1/500	1/1000
HOÀN THIÊN	HOÀN THIÊN	1	2	3
CAO BỘ	CAO BỘ DÂY DÒNG CHẢY, CỒNG (M)	4	5	6
HOÀN THIÊN	KHOẢNG CÁCH TỪ ĐÂY CỒNG TỚI MẶT	4	5	6
HOÀN THIÊN	KHOẢNG CÁCH LỀ/CỘNG DỒN (M)	5	6	7
HOÀN THIÊN	BỘ DỐC ĐẤT CỒNG	6	7	8
HOÀN THIÊN	GÓC NGOẶT (BỘ)	7	8	
HOÀN THIÊN	TÊN CỐC - VẬT LIỆU CỒNG - Đ. KÍNH	8		

ĐƯỜNG HOÀN THIÊN	ĐƯỜNG DÂY CỒNG	TỶ LỆ	1/500	1/1000
HOÀN THIÊN	HOÀN THIÊN	1	2	3
CAO BỘ	CAO BỘ DÂY DÒNG CHẢY, CỒNG (M)	4	5	6
HOÀN THIÊN	KHOẢNG CÁCH TỪ ĐÂY CỒNG TỚI MẶT	4	5	6
HOÀN THIÊN	KHOẢNG CÁCH LỀ/CỘNG DỒN (M)	5	6	7
HOÀN THIÊN	BỘ DỐC ĐẤT CỒNG	6	7	8
HOÀN THIÊN	GÓC NGOẶT (BỘ)	7	8	
HOÀN THIÊN	TÊN CỐC - VẬT LIỆU CỒNG - Đ. KÍNH	8		

**THIẾT KẾ ĐÀ THÂM ĐỊNH**

SỞ XÂY DỰNG TỈNH BẮC GIANG

VIA HỀ

Ngày tháng năm 20

Cán bộ chủ trì thẩm định:



TRẠC DỐC THOÁT NƯỚC MƯA TỪ CỐC A11 ĐẾN CỐC A14

Ký hiệu: TKCT-NM-TD-A-005

Ngày: 1/2021

TU CỐC A14 TỚI CỐC CXA

TRẠC DỘC THOÁT NƯỚC MƯA

Bản vẽ:

BĂNG VẠN XO

Kiểm: *[Signature]*

NGUYỄN ANH DŨNG

Thiết kế: *[Signature]*

NGUYỄN VĂN THÌNH

Chủ trì: *[Signature]*

NGUYỄN MÃNH THĂNG

Chủ nhiệm: *[Signature]*

NGUYỄN NGỌC TOÀN

TRUNG TÂM KỸ THUẬT VÀ THIẾT KẾ XÂY DỰNG TỈNH BẮC GIANG

PH. Giám đốc: *[Signature]*

Địa chỉ: 217 Nguyễn Huệ, TP. Bắc Giang

Điện thoại: 02043.554716 - Fax: 02043.554716

TRƯỜNG ĐẠI HỌC CÔNG NGHỆ VÀ CÔNG NGHỆ THÔNG TIN BẮC GIANG

HUYỆN VIỆT YÊN

BAN QLDA ĐTXD

Chủ đầu tư:

THOÁT NƯỚC MƯA

Hạng mục:

HUYỆN VIỆT YÊN

KHU DẪN CƯ DÒNG VẠN

ĐẦU TƯ XÂY DỰNG

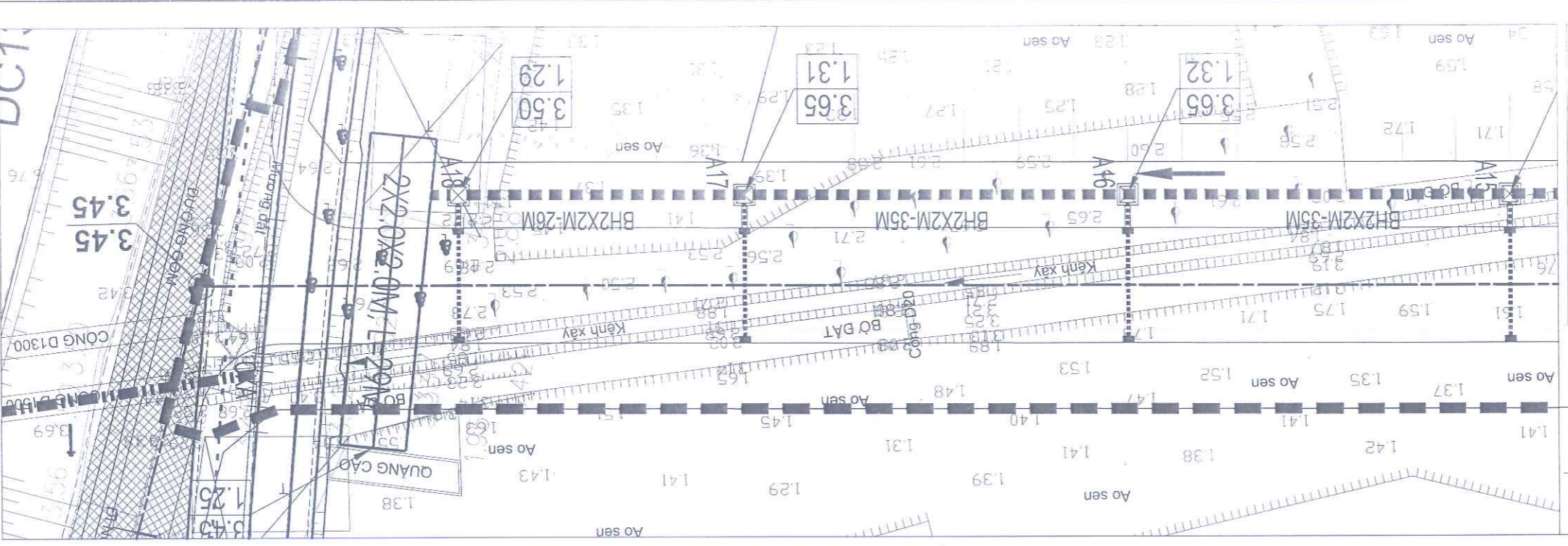
Công nhân: *[Signature]*

TT Ngày

Sửa đổi

Thiet kế BVTC

Ghi chú



**KÝ HIỆU:**

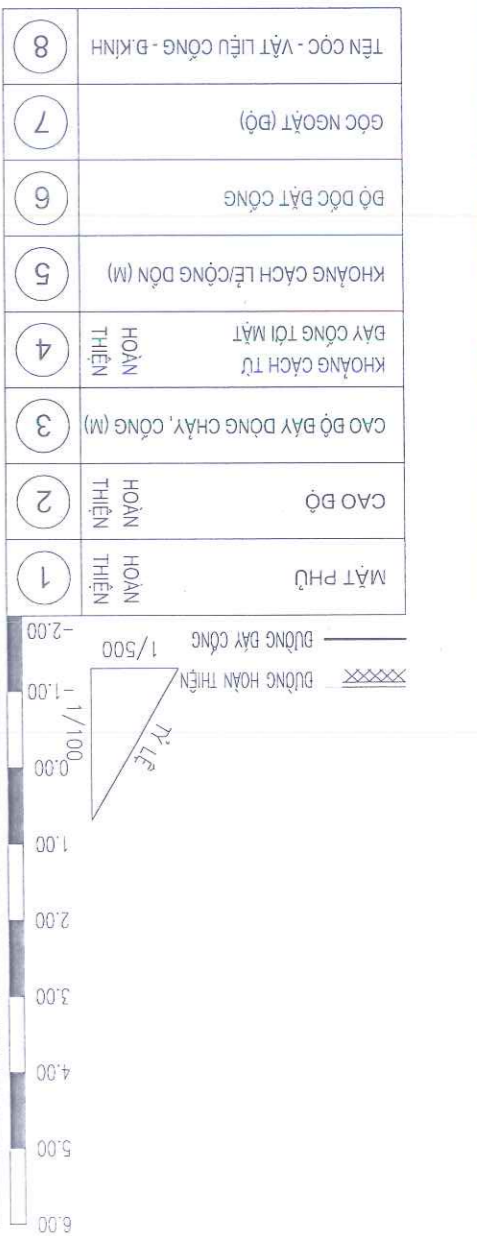
- +--- HỒ THU NƯỚC MƯA QUA ĐƯỜNG
- +--- HỒ GA THU VÀ GA THÂM
- +--- MIẾNG XÀ
- +--- KÍCH THƯỚC CÔNG D(MM) CHIỀU ĐẠI BỐN CÔNG(M)
- +--- CÔNG TRƠN

MẶT BẰNG TUYẾN CÔNG TỪ CỐC A14 ĐẾN CỐC CXA

8	TÊN CỐC - VẬT LIỆU CÔNG - Đ-KÍNH	
7	GÓC NGOẶT (ĐỘ)	180°
6	BỘ DỐC ĐẶT CỐC	0,0005
5	KHOẢNG CÁCH LỀ/CÔNG DỖN (M)	35,00
4	KHOẢNG CÁCH TỪ ĐÂY CÔNG TỚI MẶT HOÀN THIÊN	2,44
3	CAO ĐỘ ĐÂY DÒNG CHẬY, CÔNG (M)	1,36
2	CAO ĐỘ HOÀN THIÊN	3,80
1	MẶT PHỦ HOÀN THIÊN	VIA HÈ

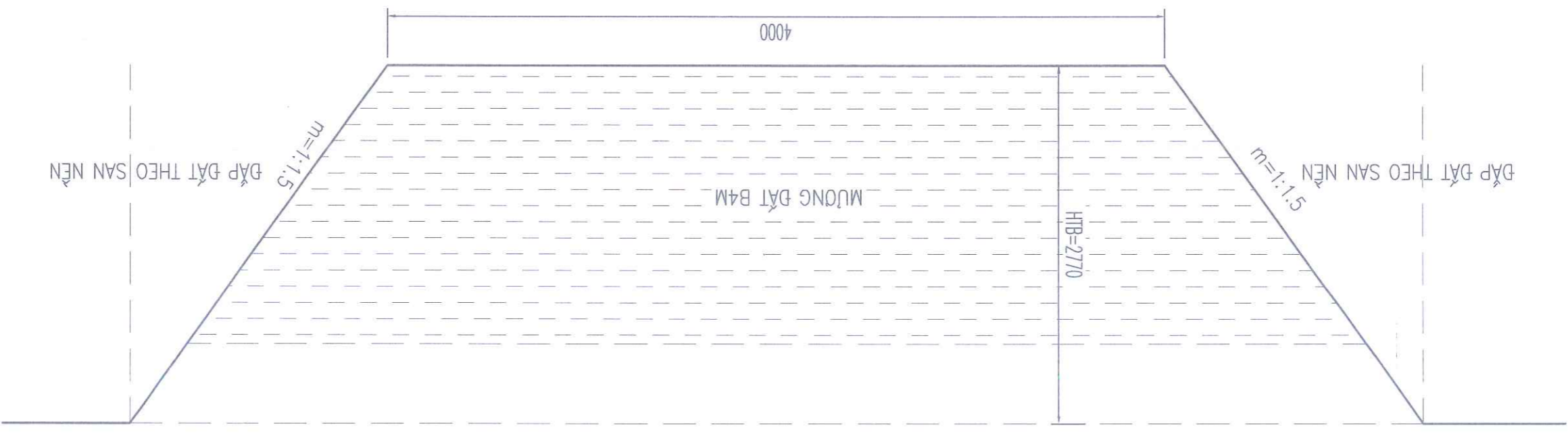
8	TRẠC DỘC THOÁT NƯỚC MƯA	
7	TRẠC DỘC THOÁT NƯỚC MƯA	
6	TRẠC DỘC THOÁT NƯỚC MƯA	
5	TRẠC DỘC THOÁT NƯỚC MƯA	
4	TRẠC DỘC THOÁT NƯỚC MƯA	
3	TRẠC DỘC THOÁT NƯỚC MƯA	
2	TRẠC DỘC THOÁT NƯỚC MƯA	
1	TRẠC DỘC THOÁT NƯỚC MƯA	



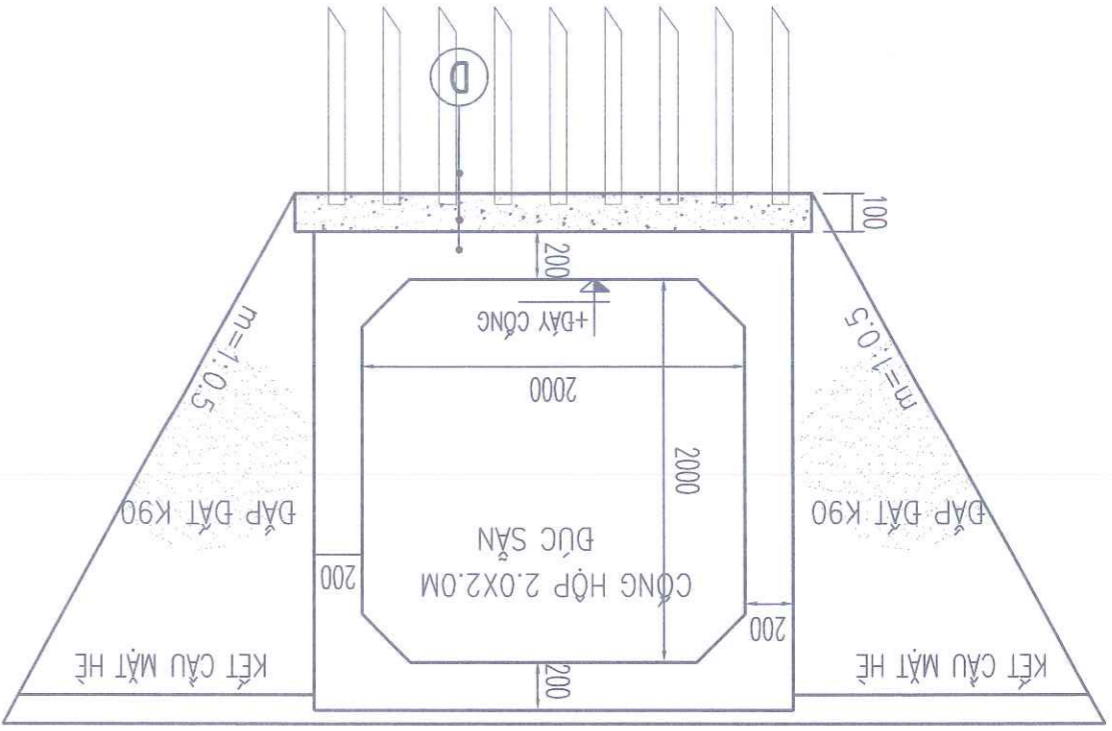
TRẠC DỘC THOÁT NƯỚC MƯA TỪ CỐC A14 ĐẾN CỐC CXA

Ghi chú	
Thiết kế BVTG	
Sửa đổi	
TT	Ngày
	Tóm tắt
Công trình:	
ĐẦU TƯ XÂY DỰNG	
KHU DÂN CƯ ĐỒNG VĂN	
HUYỆN VIỆT YÊN	
Hạng mục:	
THOÁT NƯỚC MUA	
Chủ đầu tư:	
BAN QLDA BTXD	
HUYỆN VIỆT YÊN	
SỞ XÂY DỰNG TỈNH BẮC GIANG	
TRUNG TÂM KẾ CỐ BTXD TỈNH BẮC GIANG	
KẾ HOẠCH XÂY DỰNG	
	
	
Chủ nhiệm: NGUYỄN NGỌC TOÀN Chủ trì: NGUYỄN VĂN THỊNH Thiết kế: NGUYỄN ANH DŨNG Kiểm tra:  DẪNG VĂN XĐ Bản vẽ:	
Mặt cắt công hộp 2x2M Ngày: ...../...../2021 Tỷ lệ:	
Ký hiệu: TKCT-DV-CT-001	

**SỞ XÂY DỰNG TỈNH BẮC GIANG**  
**THIẾT KẾ ĐÀ THẨM ĐỊNH**  
 Theo văn bản thẩm định số: /SXD-  
 Ngày: tháng năm 20...  
 Cán bộ chịu trách nhiệm:



**MẶT CẮT MƯỜNG ĐẤT B4M**



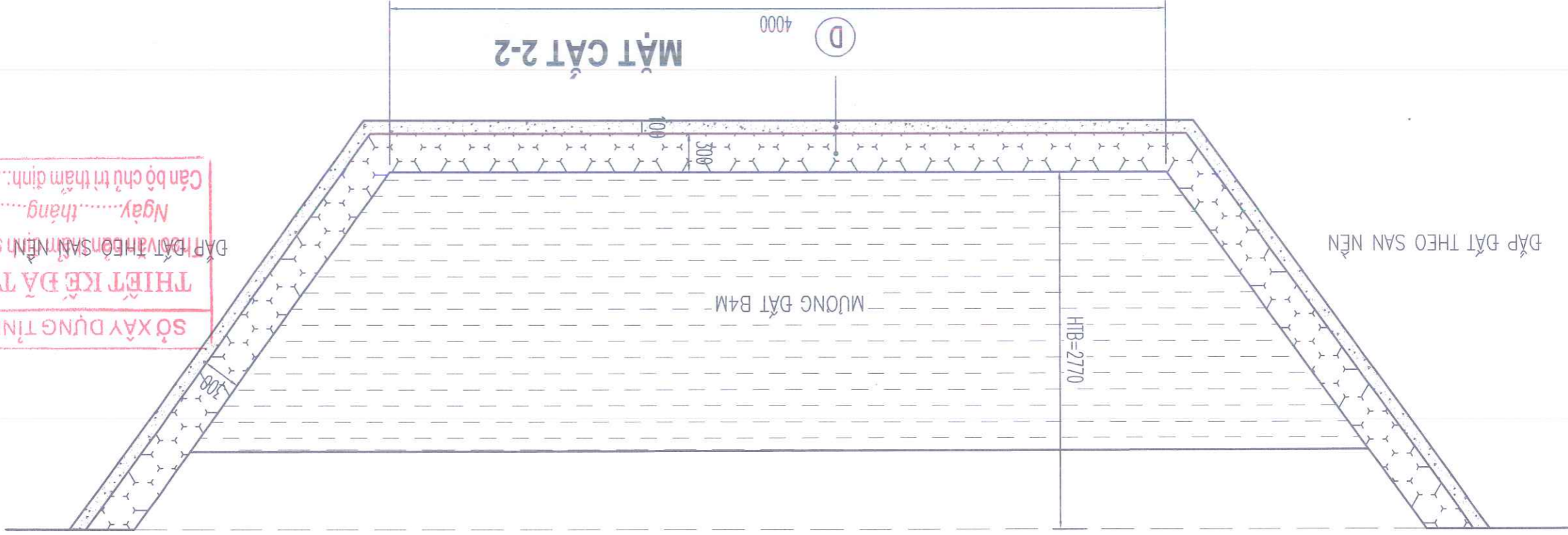
THEO KẾT CẤU MẶT HỀ

**MẶT CẮT BỘ TRÍ CÔNG HỘP 2.0X2.0M**

CÔNG HỘP BTCT 2.0X2.0M ĐÚC SẮN  
 BÊ TÔNG MẶC 150 DÂY 10CM  
 ĐỒNG CỌC TRE ĐƯỜNG KÍNH 6-8CM; 15 CỌC/M<sup>2</sup> DÀI 2,0M  
 NỀN ĐƯỜNG



**GIA CỠ MẠI MƯƠNG ĐẦU CỐNG (2M TỪ ĐẦU CỐNG TRỞ ĐI)**




XÂY MÔNG ĐÀ HỘC DÂY 30CM VXM MẶC 100  
 ĐÊM ĐÁ DẠM MÔNG ĐÀ HỘC DÂY 10CM

Ghi chú	
Thiết kế BVTG	
Sửa đổi	
TT	Ngày
	Tóm tắt
Công trình: DỰ ÁN DẦU TỬ ĐÀM KHU DÂN CƯ ĐÔNG VĂN HUYỆN VIỆT YÊN	
Hàng mục: THOÁT NƯỚC MƯA	
Chủ đầu tư: BAN QLDA ĐTXD HUYỆN VIỆT YÊN	
Chủ xây dựng: TRUNG-TÂM KĐ CTXD TỈNH BẮC GIANG SỐ 10 ĐƯỜNG TỈNH BẮC GIANG ĐÀ PHẬT THỌ SÂN NỀN SỐ 1/SXD	
Ngày: ..... tháng ..... năm 20..... Cán bộ chủ trì thẩm định:	
P. Giám đốc: NGUYỄN NGỌC TOÀN Chủ nhiệm: NGUYỄN MẠNH THẮNG Chủ trì: NGUYỄN VĂN THỊNH Thiết kế: NGUYỄN ANH DŨNG Kiểm tra: DƯƠNG VĂN XĐ Bản vẽ: CHI TIẾT GIA CỠ ĐẦU CỐNG	
Ngày: ...../...../2021 Ký hiệu: TKCT-DV-CT-003	



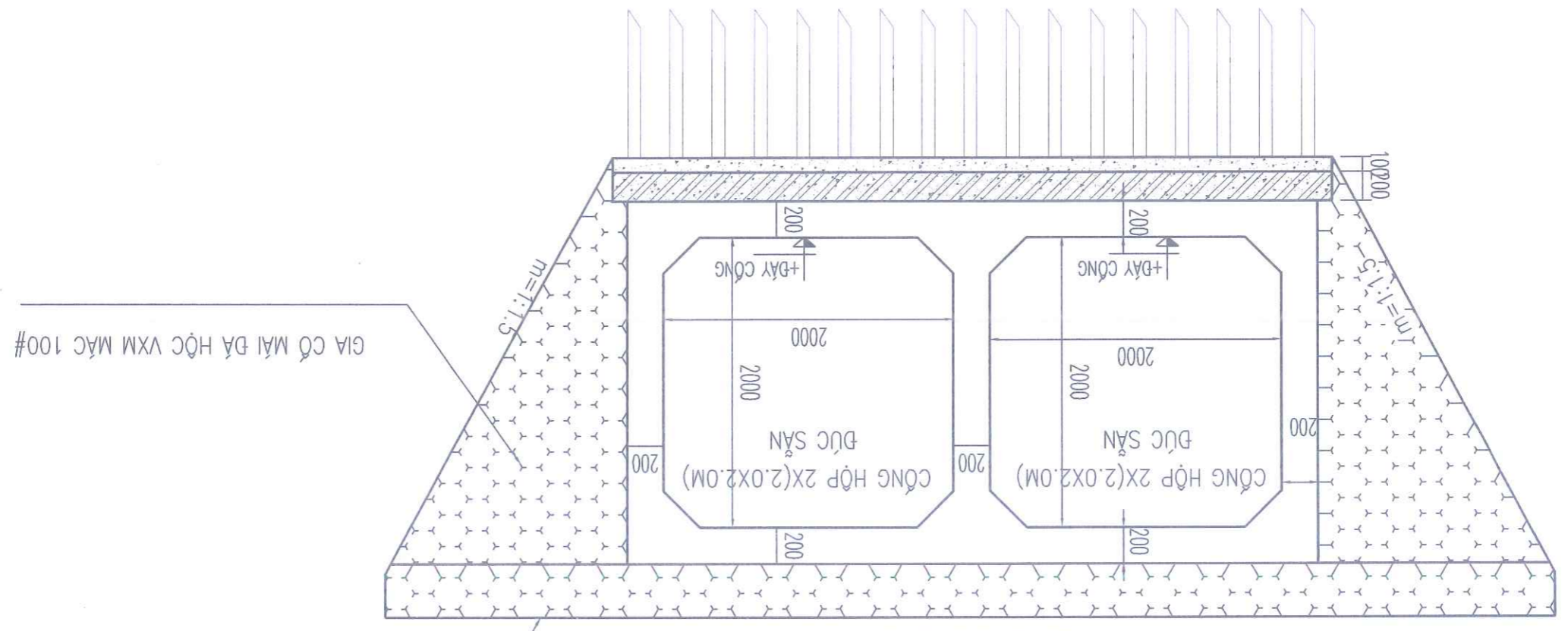
**SỞ XÂY DỰNG TỈNH BẮC GIANG**  
**THIẾT KẾ ĐÁ THẨM ĐỊNH**  
 HUYỆN VIỆT YÊN



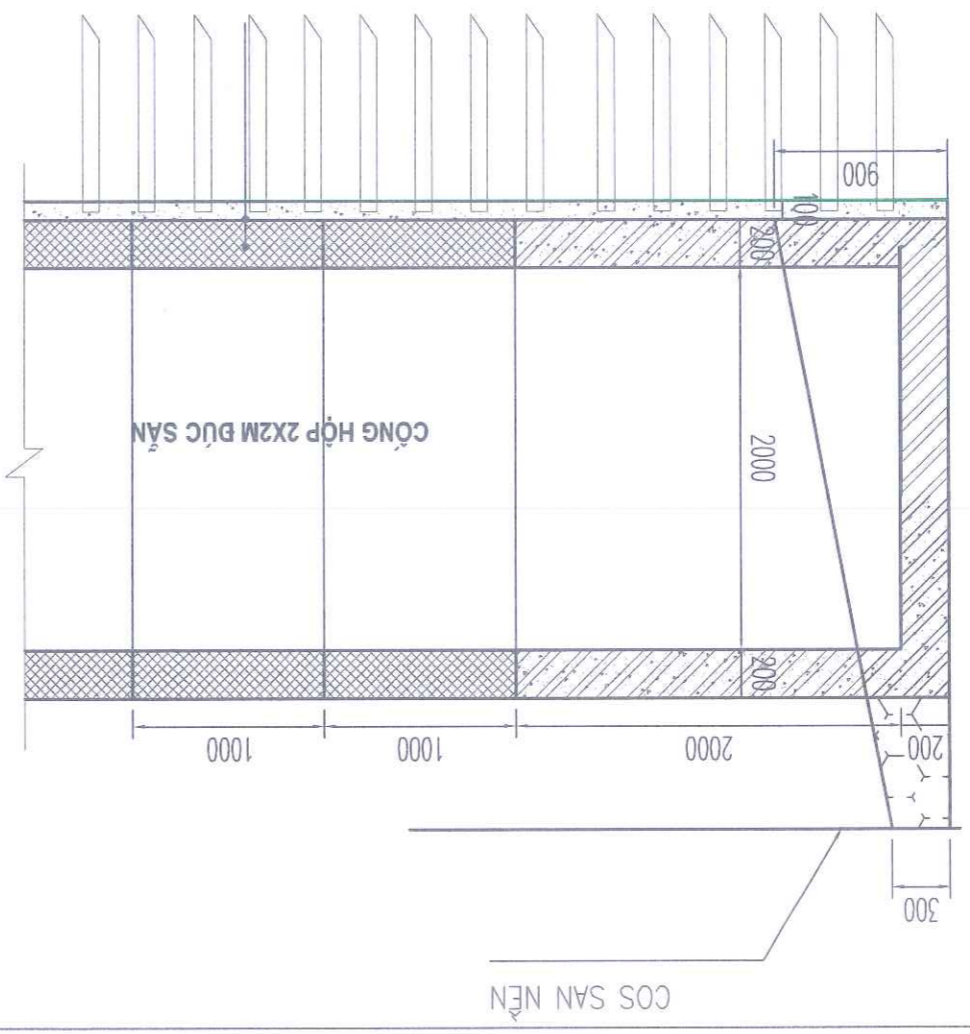
Ghi chú	
Thiết kế BVTG	
Sửa đổi	
TT	Ngày
	Tóm tắt
Công trình:	
ĐẦU TƯ XÂY DỰNG	
KHU AN CƯ ĐÔNG VĂN	
HUYỆN VIỆT YÊN	
Hàng mục:	
THOÁT NƯỚC MUA	
Chủ đầu tư:	
BAN QLDA ĐTXD	
HUYỆN VIỆT YÊN	
SỞ XÂY DỰNG TỈNH BẮC GIANG	
TRUNG TÂM KẾ CỐ ĐTXD TỈNH BẮC GIANG	
THIẾT KẾ ĐÀ THẨM ĐỊNH	
Theo văn bản thẩm định số: /SXĐ-	
Ngày: tháng năm 20	
Cán bộ chủ trì thẩm định:	
	
Địa chỉ: Tầng 2, Tòa nhà Liên lạc, Trung Quốc tế, TP. Bắc Giang Điện thoại: 02043.554708 - Fax: 02043.554716	
P. Giám đốc NGUYỄN VĂN THẮNG	
Chủ nhiệm: NGUYỄN VĂN THẮNG	
Chủ trì: NGUYỄN VĂN THINH	
Thiết kế: NGUYỄN ANH DŨNG	
Kiểm tra: ĐĂNG VĂN XĐ	
Bản vẽ: CHI TIẾT GIA CỖ	
Ngày: Ty lệ:	
Ký hiệu: TKCT-DV-CT-004	

H. VIỆT  
 BAN QUẢN LÝ  
 DỰ ÁN ĐẦU TƯ  
 KHU AN CƯ ĐÔNG VĂN  
 HUYỆN VIỆT YÊN

BAN QUẢN LÝ  
 DỰ ÁN ĐẦU TƯ  
 KHU AN CƯ ĐÔNG VĂN  
 HUYỆN VIỆT YÊN



**MẶT CẮT BỜ TRÍ CÔNG HỘP 2X(2.0X2.0M)**

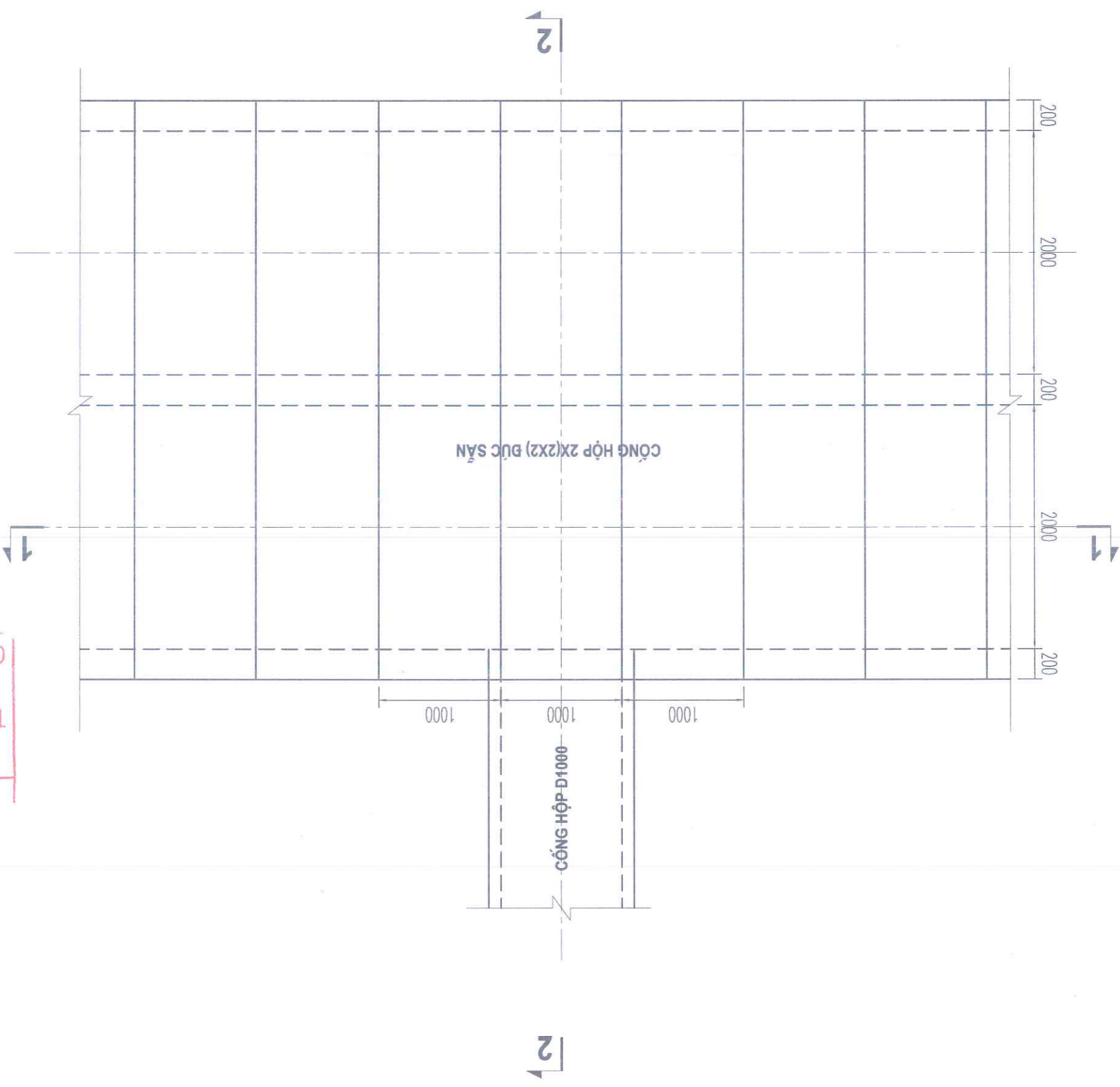








# MẶT BẰNG ĐẦU NỘI CỐNG D1000 VÀO CỐNG HỘP (2.0X2.0M)



Ghi chú	Thiết kế BVTC	Sửa đổi	TT	Ngày	Tóm tắt
Công trình: ĐẦU TƯ XÂY DỰNG					
BẢN QUẢN LÝ DỰ ÁN KHU DÂN CƯ ĐÔNG VĂN					
H. VIỆT					
BỘ AN DŨNG					
XÂY DỰNG					
Hàng mục:					
THOÁT NƯỚC MUA					
Chủ đầu tư:					
SỞ XÂY DỰNG TỈNH BẮC GIANG					
BẢN QLDA ĐTXD					
THIẾT KẾ ĐÀ THẨM ĐỊNH					
HUYỆN VIỆT YÊN					
SỞ XÂY DỰNG TỈNH BẮC GIANG					
TRUNG TÂM KĐ CTXD TỈNH BẮC GIANG					
Ngày.....tháng.....năm 20.....					
Cán bộ chủ trì thẩm định:					
P. Giám đốc:					
NGUYỄN NGỌC TOÀN					
Chủ nhiệm:					
NGUYỄN MẠNH THẮNG					
Chủ trì:					
NGUYỄN VĂN THINH					
Thiết kế:					
NGUYỄN ANH DŨNG					
Kiểm tra:					
ĐẶNG VĂN XĐ					
Bản vẽ:					
ĐẦU CỐNG HỘP					
D1000X(2X2M)					
Ngày: /./2021					
Tỷ lệ:					
Ký hiệu: TKCT-DV-CT-008					



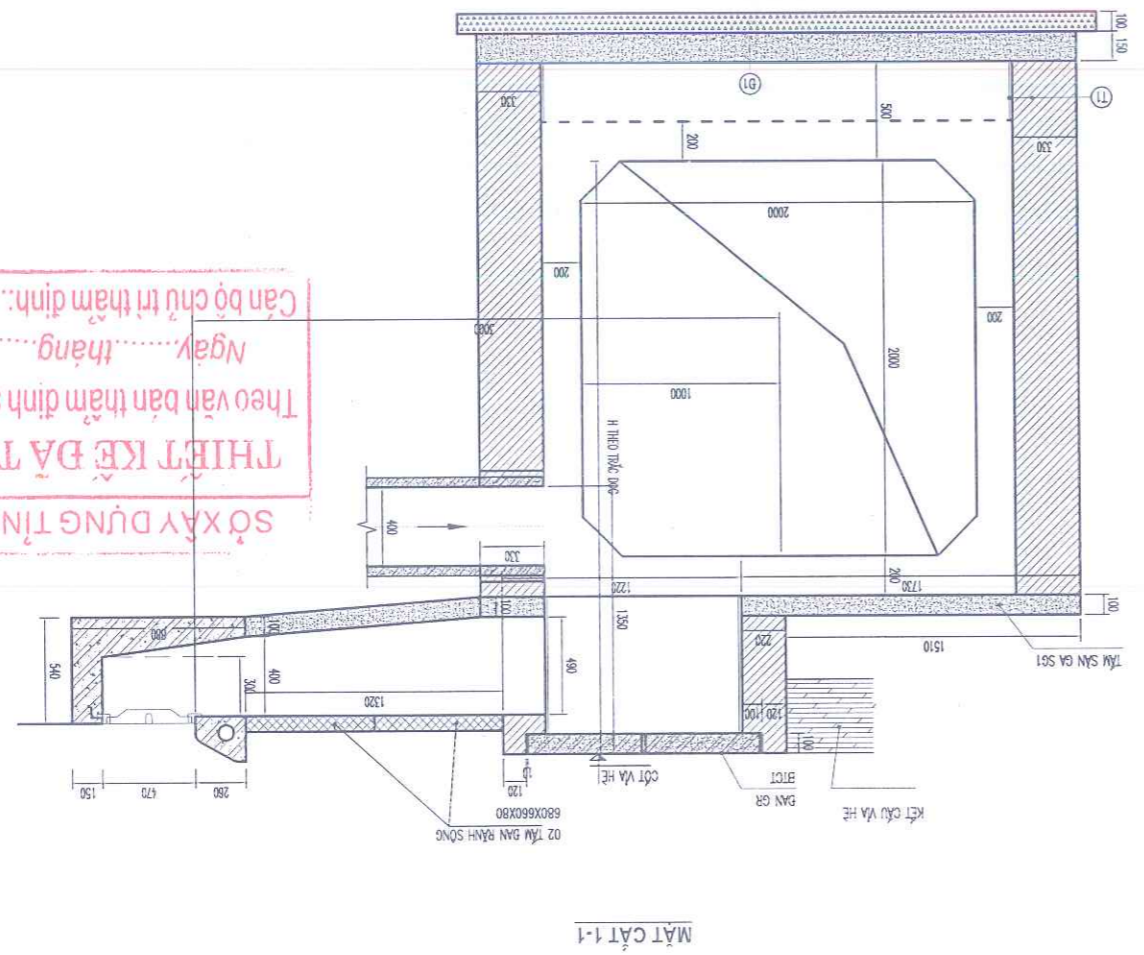




Kỹ sư:	TKCT-BV-CT-012	
Ngày:	.../.../2021	
Ty lệ:		
Bản vẽ:	CHI TIẾT GA D400 ĐẦU BH2X2M	
Kiểm tra:		
Thiết kế:	NGUYỄN ANH DŨNG	
Chủ trì:	NGUYỄN VĂN THÌNH	
Chủ nhiệm:	NGUYỄN MẠNH THĂNG	
Đơn vị:	CÔNG TY TNHH XÂY DỰNG VÀ THIẾT KẾ KỸ THUẬT	
Địa chỉ:	Số 123 Đường Nguyễn Huệ, Quận 1, TP. Hồ Chí Minh	
Điện thoại:	0909 123 456	
Website:	www.kieninh.vn	
Ngày:	...	
TT Ngày:	Tóm tắt	
Sửa đổi:		
Thiết kế BVTG:		
Ghi chú:		

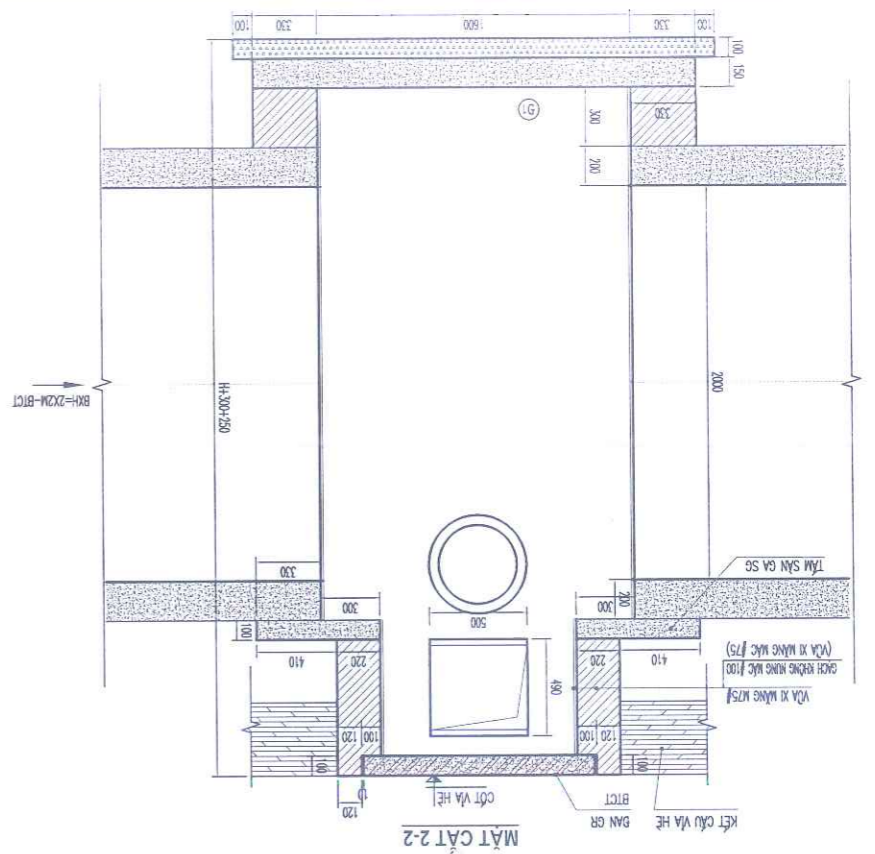
**THIẾT KẾ ĐÀ THẨM ĐỊNH**  
 BAN QLDA ĐTXD  
 HUYỆN VIỆT YÊN  
 SỐ XÂY DỰNG TỈNH BẮC GIANG  
 TRUNG TÂM KB CTXD TỈNH BẮC GIANG  
 Ngày: tháng năm 20  
 Cán bộ chủ trì thẩm định:

**BAN QUẢN LÝ DỰ ÁN ĐẦU TƯ**  
 HUYỆN VIỆT YÊN  
 KHU DÂN CƯ ĐÔNG VĂN  
 ĐẦU TƯ XÂY DỰNG  
 CÔNG TRÌNH:

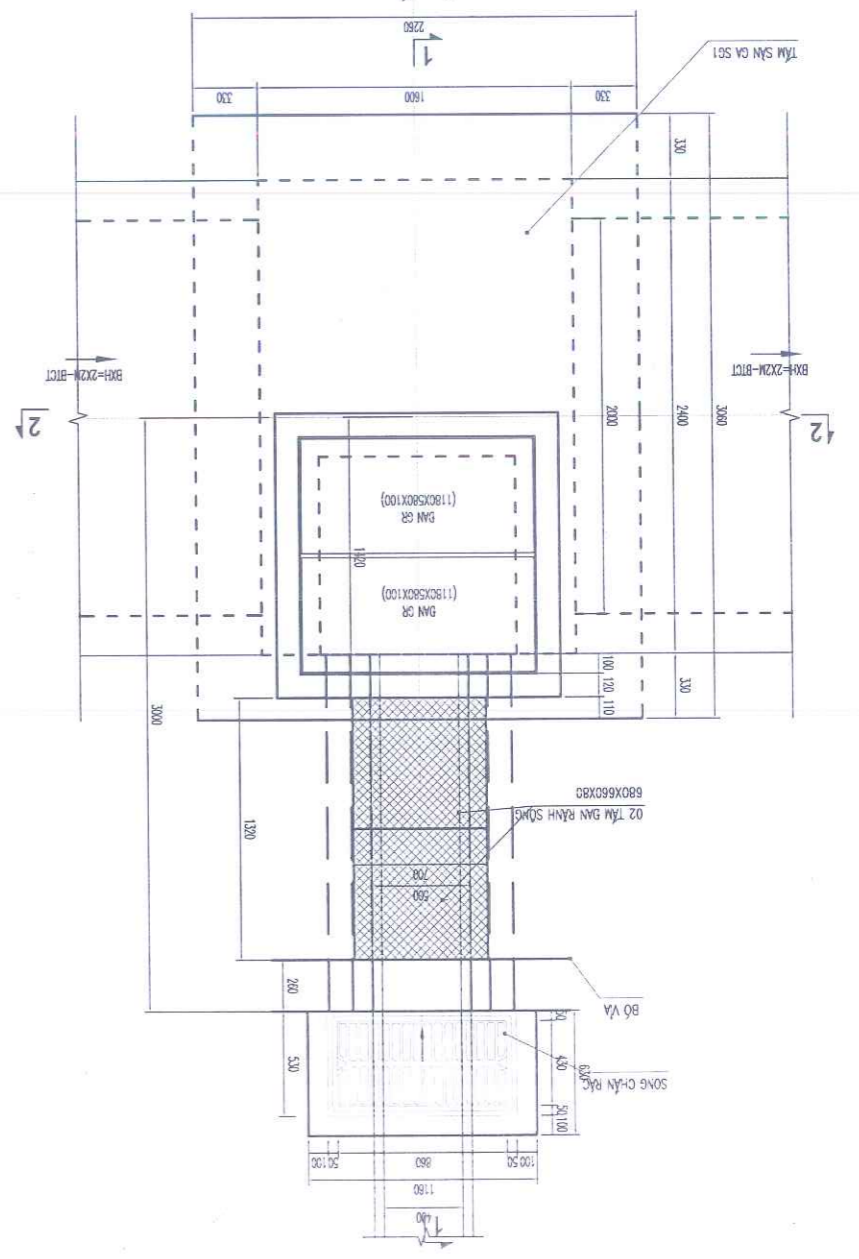


MẶT CẮT 1-1

① BÊ TÔNG ĐÀ 1X2, MỨC #200  
 ② VÀ XÍ MĂNG M75  
 ③ BÊ TÔNG MỨC #100 (VÀ XÍ MĂNG MỨC #75)



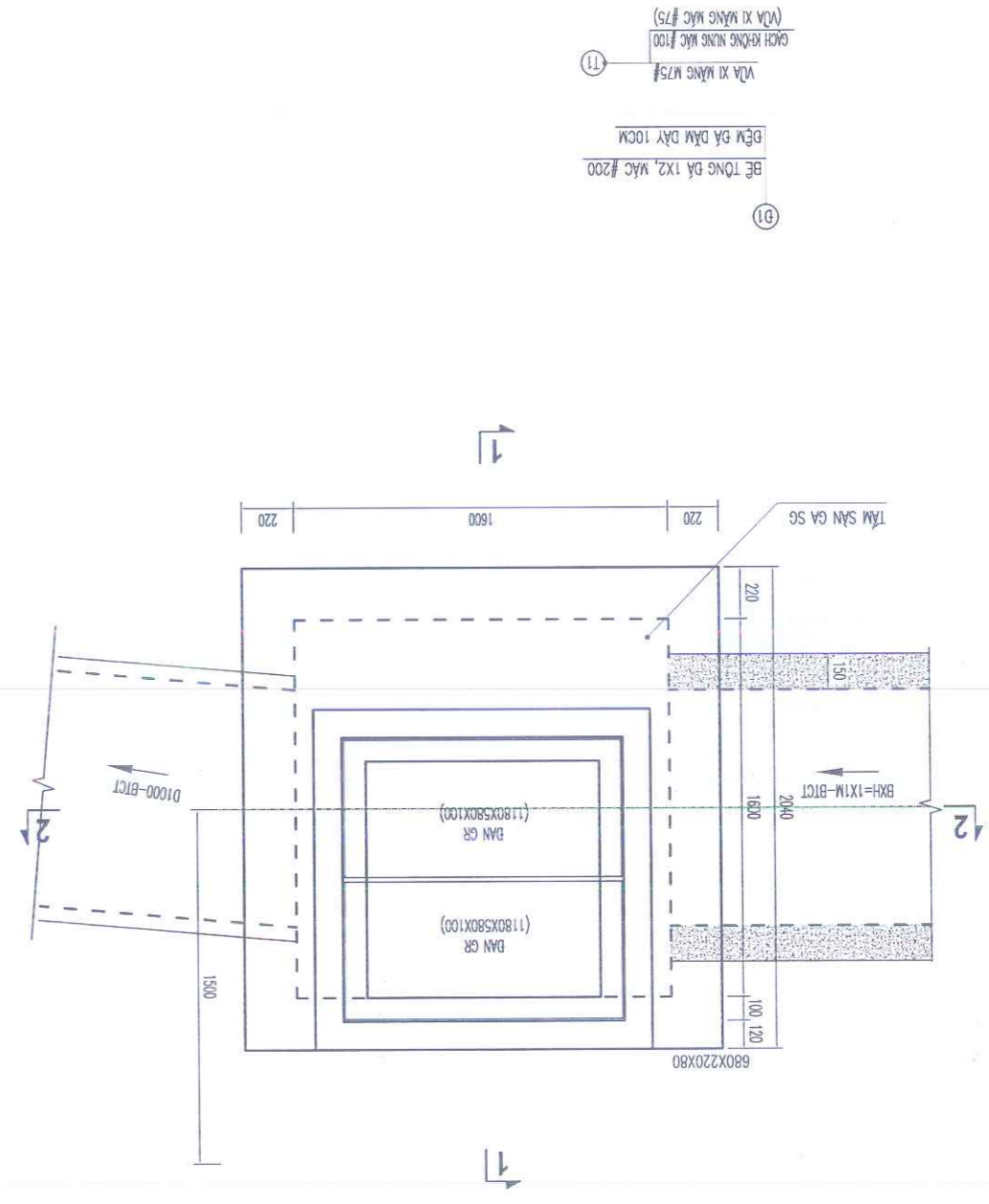
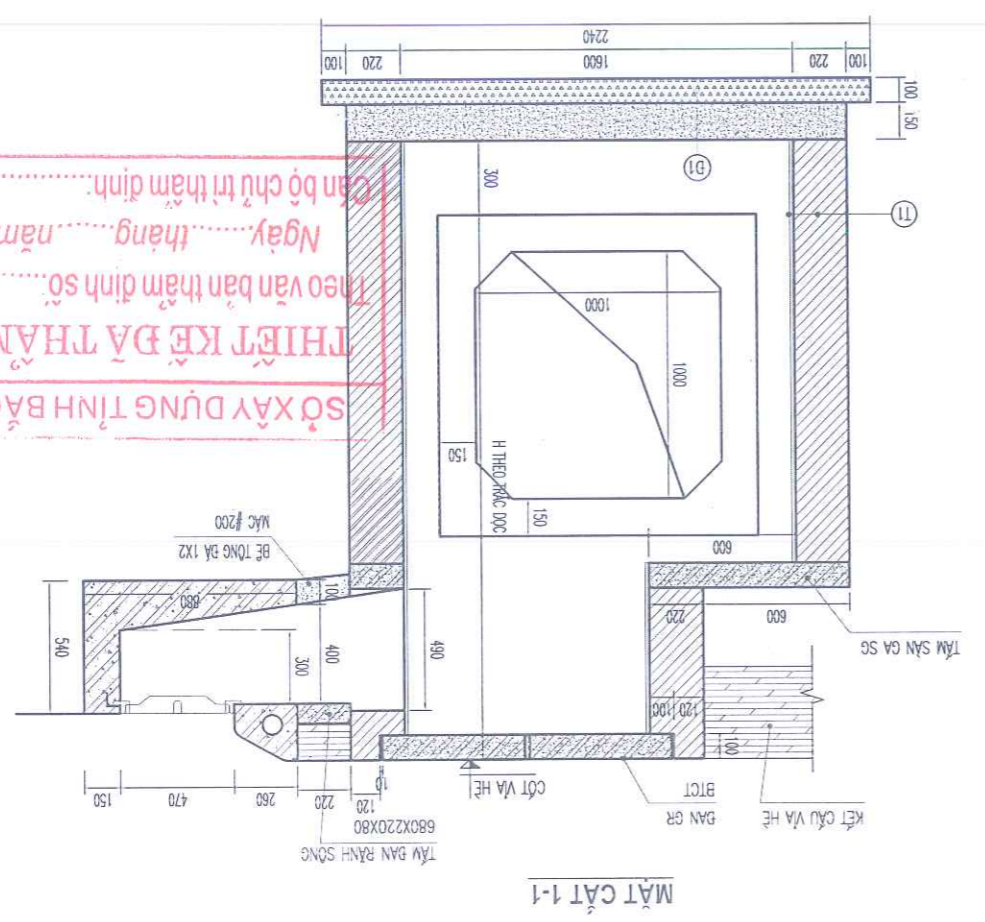
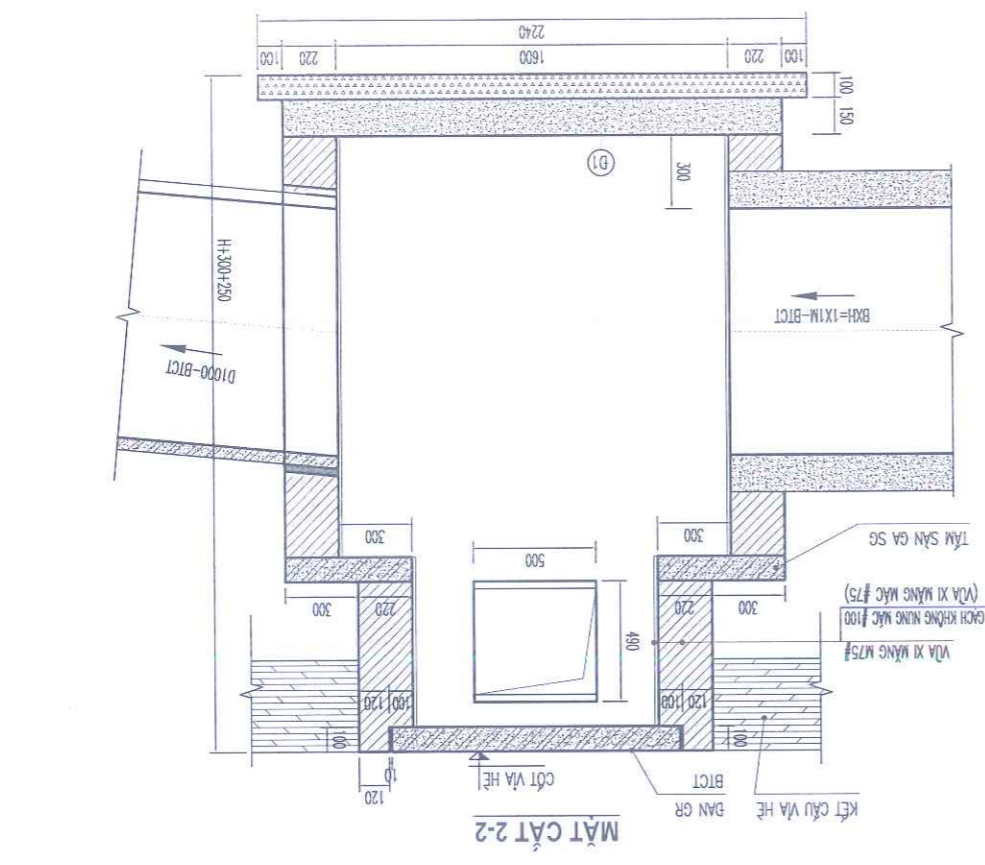
MẶT CẮT 2-2



**BAN QUẢN LÝ DỰ ÁN ĐẦU TƯ**  
 HUYỆN VIỆT YÊN  
 KHU DÂN CƯ ĐÔNG VĂN  
 ĐẦU TƯ XÂY DỰNG  
 CÔNG TRÌNH:

Ghi chú	
Thiết kế BVTC	
Sửa đổi	TT Ngày
Tóm tắt	
Công trình:	
ĐẦU TƯ XÂY DỰNG KHU DÂN CƯ ĐÔNG VĂN HUYỀN VIỆT YÊN	
Hạng mục:	
THOÁT NƯỚC MƯA	
Chủ đầu tư:	
BAN QLDA BTXD HUYỆN VIỆT YÊN	
SỞ XÂY DỰNG TỈNH BẮC GIANG	
TRUNG TÂM KỸ THUẬT TỈNH BẮC GIANG	
	
	
P. Giám đốc: Ông Nguyễn Văn Dũng	
Chủ nhiệm: Ông Nguyễn Mạnh Thắng	
Chủ trì: Ông Nguyễn Văn Thịnh	
Thiết kế: Ông Nguyễn Anh Dũng	
Kiểm tra: Ông Đặng Văn Xô	
Bản vẽ: CHI TIẾT GIAO BH1X1M VỚI D1000	
Ngày: ...../...../2021	
Tỷ lệ:	
Ký hiệu: TKCT-DV-CT-013	

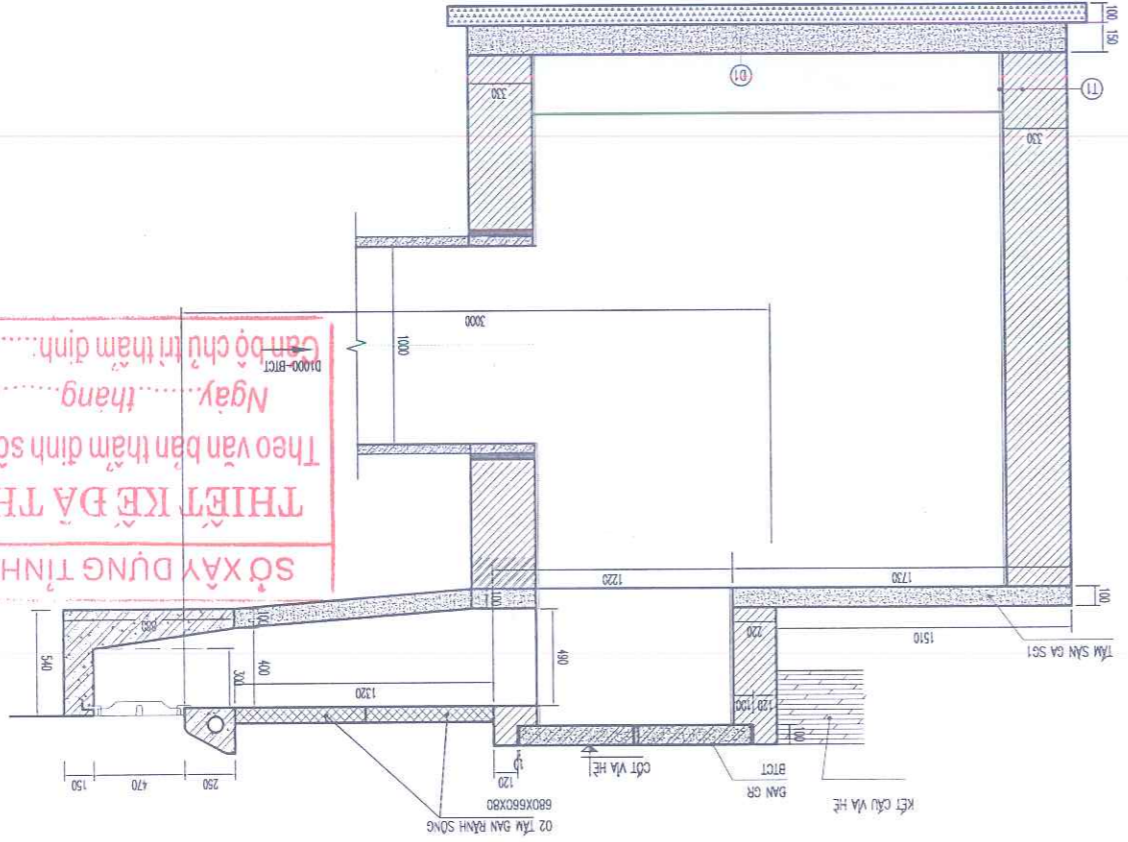
**SỞ XÂY DỰNG TỈNH BẮC GIANG**  
**THIẾT KẾ ĐÀ THẨM ĐỊNH**  
 Theo văn bản thẩm định số...../SXD.....  
 Ngày.....tháng.....năm 20.....  
 Cán bộ chủ trì thẩm định:



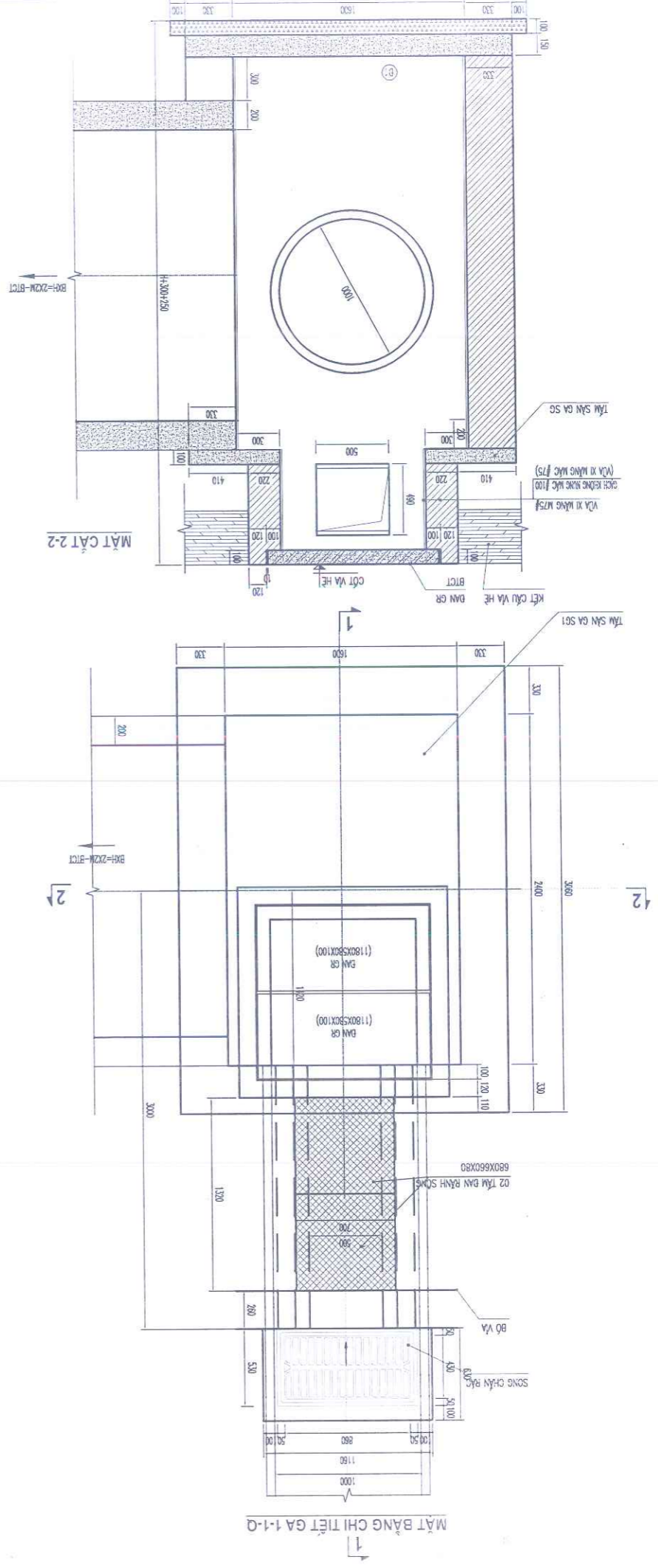
MẶT BẰNG CHI TIẾT GA GIAO D1000

Ký hiệu: TKCT-BV-CT-014	Ngày: 12/2021
CHI TIẾT GA CÔNG HỘP BH2X2M	Tỷ lệ:
Bản vẽ:	Kiểm tra: NGUYỄN ANH DŨNG
DẪNG VĂN XÖ	Thiết kế: NGUYỄN VĂN THÌNH
Chủ trì: NGUYỄN MẠNH THẮNG	Chủ nhiệm: NGUYỄN NGỌC TOÀN
<p>Giám đốc: P. Giám đốc: TỈNH ĐẶC CHÁNH</p> <p>ĐỊA ĐIỂM THI CÔNG: TỈNH ĐẶC CHÁNH</p> <p>ĐƠN VỊ THI CÔNG: CÔNG TY TNHH XÂY DỰNG VÀ MANG MẮC (P. 354716)</p>	
<p>TRUNG TÂM KẾ HOẠCH VÀ QUẢN LÝ DỰ ÁN XÂY DỰNG VÀ MANG MẮC</p> <p>HUYỆN VIỆT YÊN</p> <p>BAN QLDA ĐTXD</p> <p>Chủ đầu tư: THOÁT NƯỚC MƯA</p> <p>Hàng mục: HUYỆN VIỆT YÊN</p> <p>BAN ĐẦU TƯ XÂY DỰNG KHU DÂN CƯ ĐÔNG VĂN</p> <p>Công trình: HUYỆN VIỆT YÊN</p>	
TT Ngày	Tôm tắt
Sửa đổi	
Tr.ết kế BVTG	
Ghi chú	

**SỞ XÂY DỰNG TỈNH BẮC GIANG**  
**THIẾT KẾ ĐÀ THẨM ĐỊNH**  
 Theo văn bản thẩm định số: /SXĐ-  
 Ngày: tháng năm 20  
 Căn độ chủ trì thẩm định:

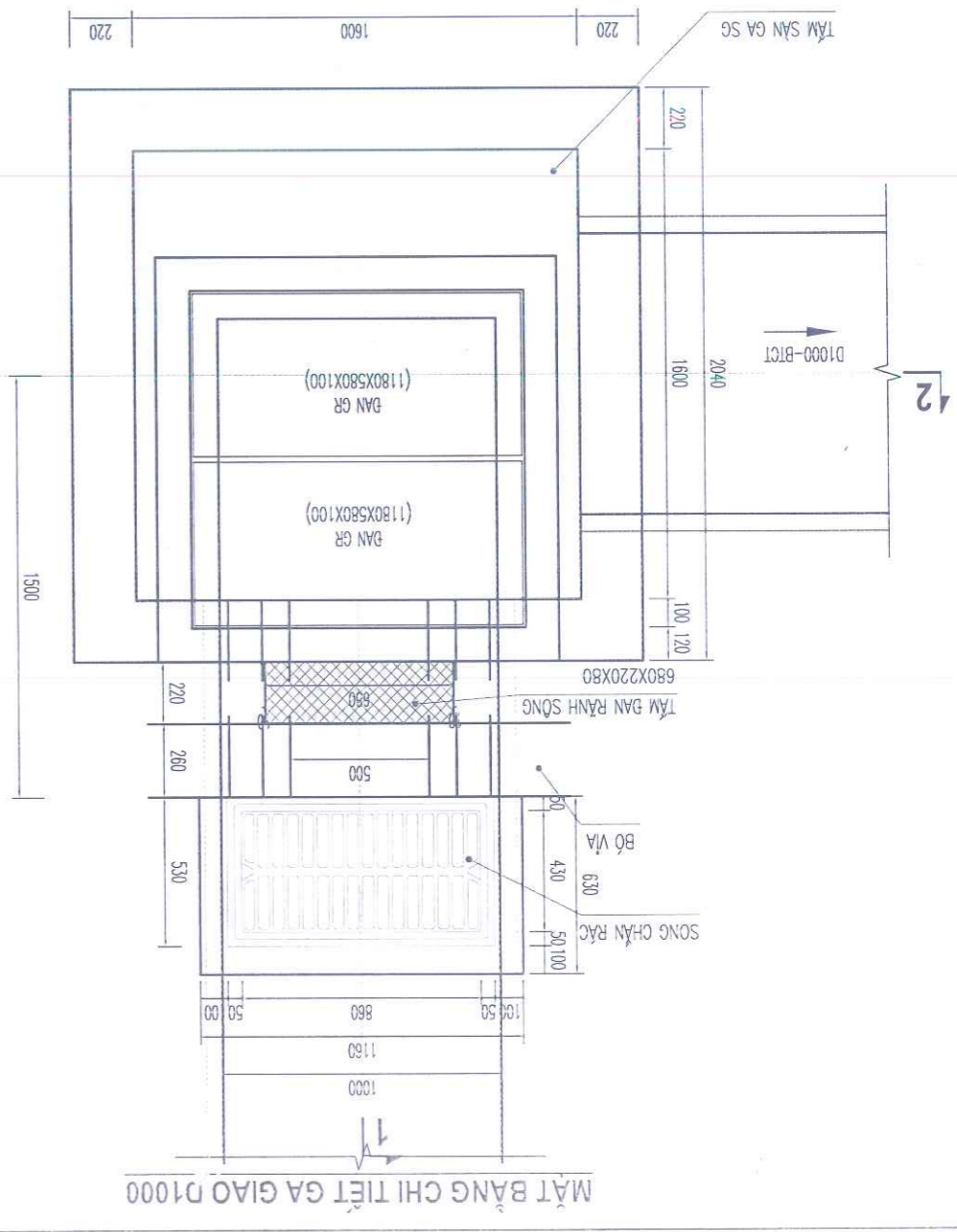
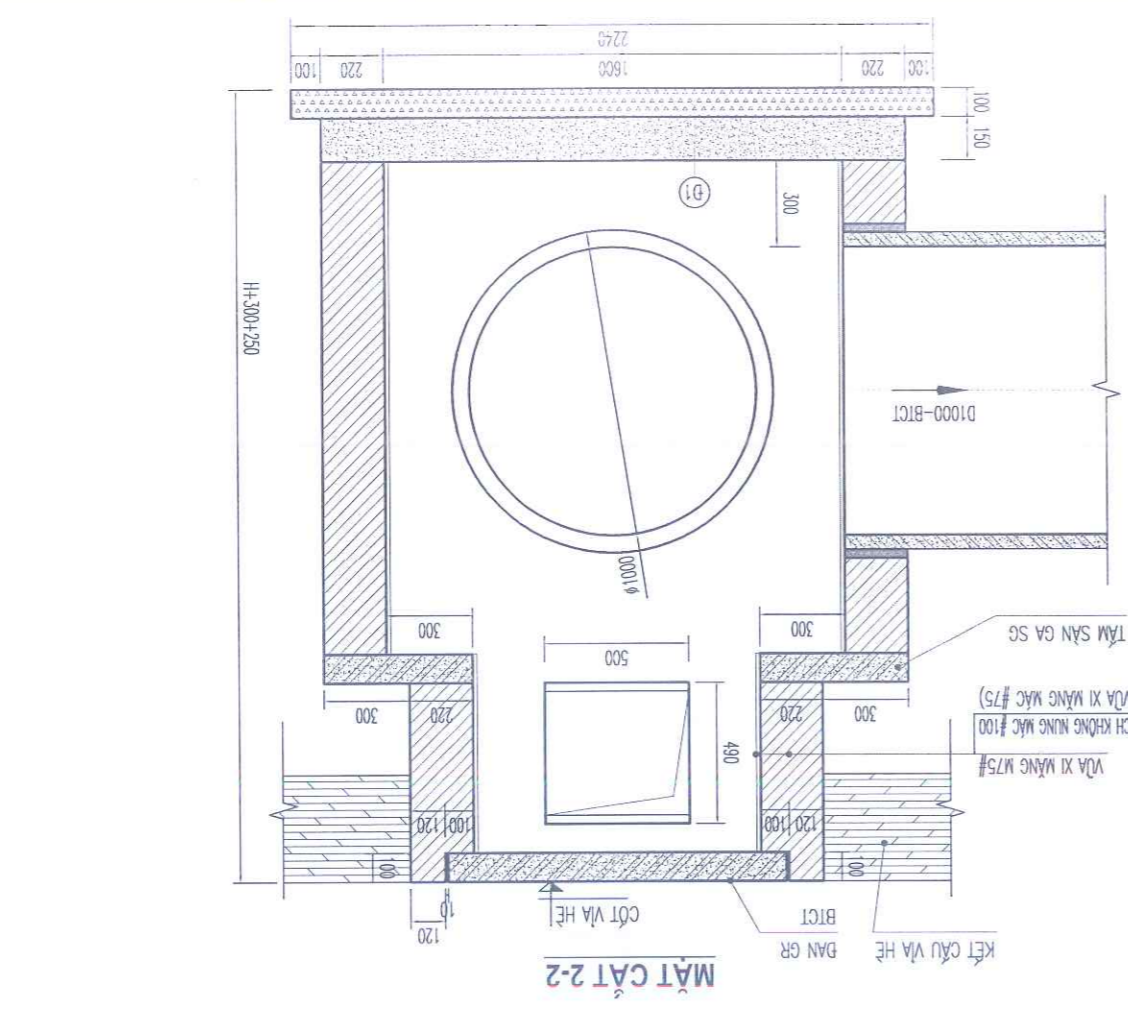
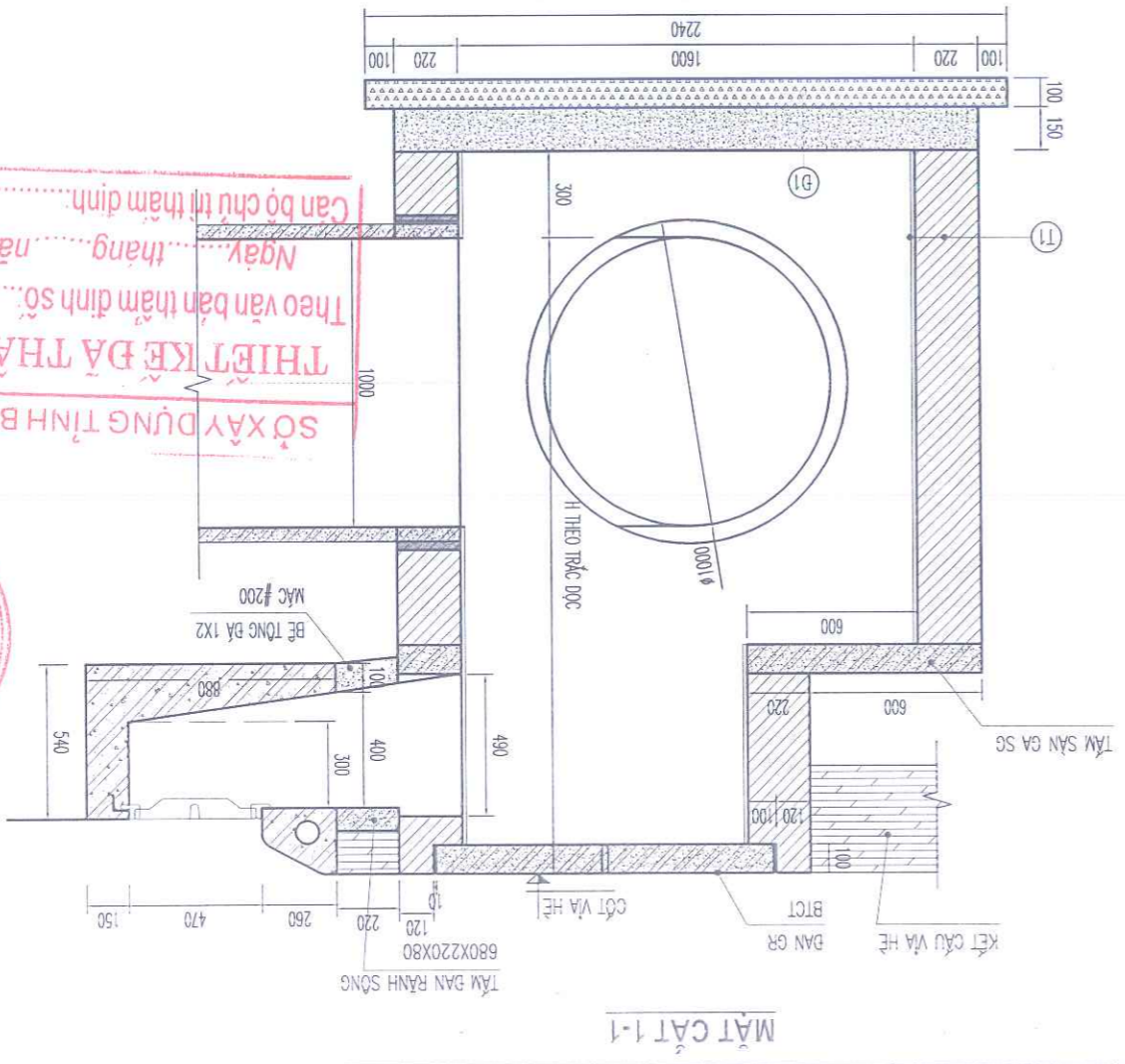


MẶT CẮT 1-1



MẶT BẰNG CHI TIẾT GA 1-1-Q

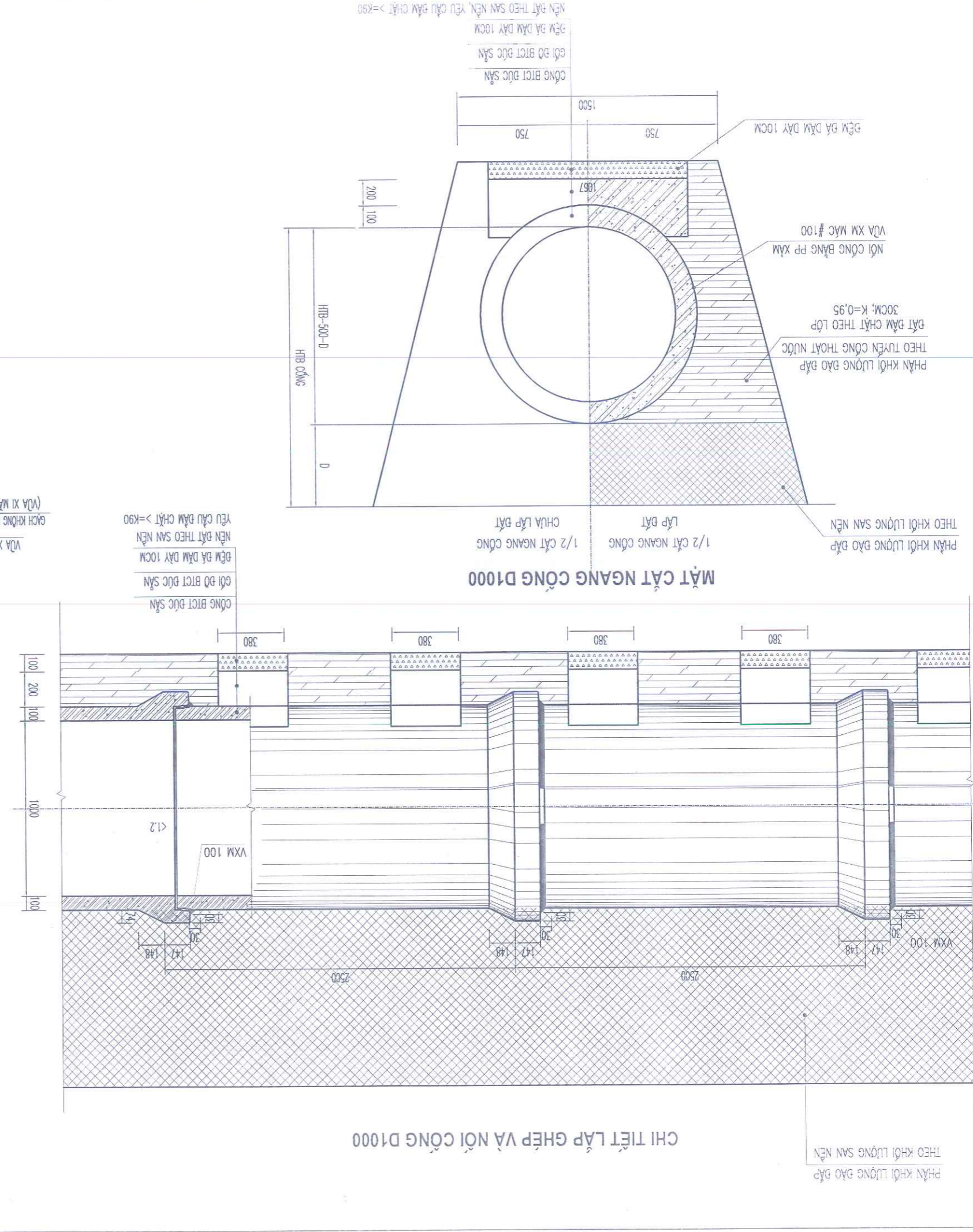
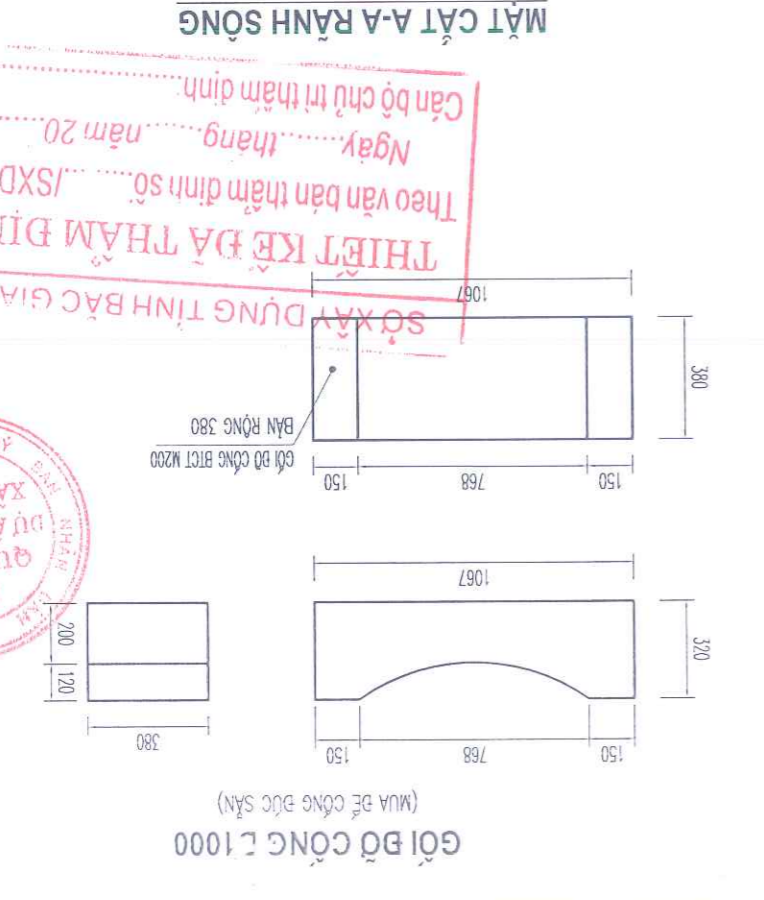
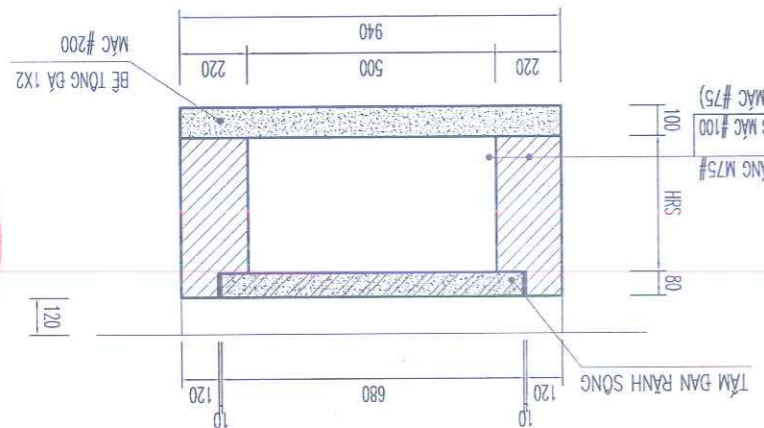
Ký hiệu: TKCT-DV-CT-015	
Ngày: / / 2021	Tỷ lệ:
CHI TIẾT GA CÔNG D1000	
Bản vẽ:	
ĐĂNG VĂN XỐ	
Kiểm tra:	
NGUYỄN ANH DŨNG	
Thiết kế:	
NGUYỄN VĂN THÌNH	
Chủ trì:	
NGUYỄN MẠNH THĂNG	
Chủ nhiệm:	
NGUYỄN NGỌC TOÀN	
P. Giám đốc:	
Ngày... tháng... năm 20... Theo văn bản thẩm định số.../SXĐ... của Sở Xây dựng Tỉnh Bắc Giang TRUNG TÂM KĐ CTXD TỈNH BẮC GIANG Can bộ chủ trì thẩm định:	
Ban QLDA ĐTXD HUYỆN VIỆT YÊN Chủ đầu tư: THOÁT NƯỚC MUA Huyện Việt Yên Công ty TNHH... ĐẦU TƯ XÂY DỰNG KHU DÂN CƯ ĐÔNG VĂN Huyện Việt Yên Hàng mục:	
TT	Ngày
Sửa đổi	Tóm tắt
Thiết kế BVTC	
Ghi chú	



BÊ TÔNG ĐÀ 1X2, MẮC #200  
 ĐẼM ĐÁ DẪM DÂY 10CM  
 VỎ XI MĂNG M75#  
 GẠCH KHÔNG NUNG MẮC #100  
 (VỎ XI MĂNG MẮC #75)

TẦM SÀN GA SG  
 DAN GR (1180X580X100)  
 DAN GR (1180X580X100)  
 TẦM DAN RÀNH SÔNG 680X220X80  
 BỐ VỈA 630  
 SÔNG CHÂN RÁC 50/1000

Ghi chú		Thiết kế BVT/C	
Sửa đổi		Tóm tắt	
TT	Ngày	Tóm tắt	
<p>ĐẦU TƯ XÂY DỰNG KHU DÂN CƯ BÔNG VÂN HUYỆN VIỆT YÊN</p> <p>Hàng mục: THOÁT NƯỚC MUA</p> <p>Chủ đầu tư: BAN QLDA BTXD HUYỆN VIỆT YÊN</p> <p>SỞ XÂY DỰNG TỈNH BẮC GIANG TRUNG TÂM KĐ CTXD TỈNH BẮC GIANG</p>			
<p>Ngày: tháng năm 20</p> <p>Theo văn bản thẩm định số /SXĐ-TH</p> <p>THIẾT KẾ ĐÀ THẨM ĐỊNH</p> <p>SỞ XÂY DỰNG TỈNH BẮC GIANG</p> <p>Cần bộ chủ trì thẩm định.</p>			
<p>Chủ nhiệm: NGUYỄN MẠNH THẮNG</p> <p>Chủ trì: NGUYỄN VĂN THỊNH</p> <p>Thiết kế: NGUYỄN ANH DŨNG</p> <p>Kiểm tra: BẢNG VĂN XỐ</p> <p>Bản vẽ: MẶT CẮT ĐẤT CÔNG D1000</p> <p>Ngày: / / 2021</p> <p>Ký hiệu: TKCT-BV-CT-016</p>			



CHI TIẾT LẤP GHEP VÀ NƠI CÔNG D1000

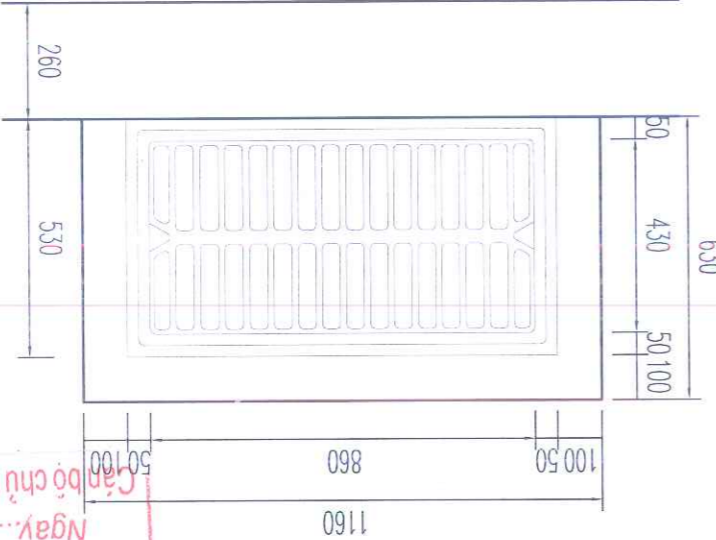
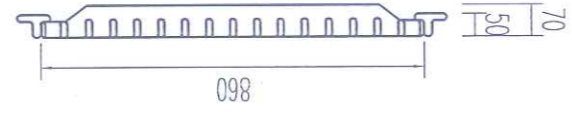
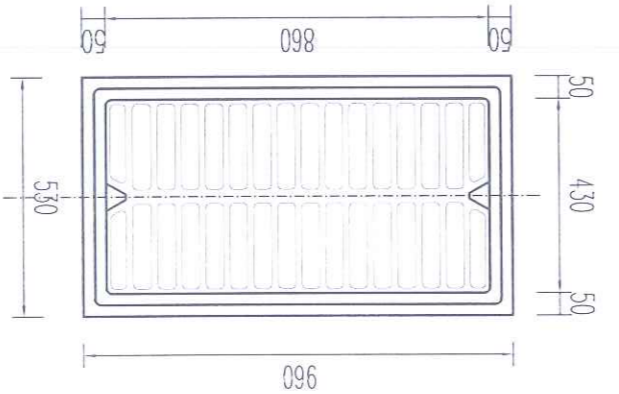
PHẦN KHỐI LƯỢNG ĐÀO ĐẬP THEO KHỐI LƯỢNG SAN NỀN

Ghi chú		Thiết: 8 BVTG	
Sửa đổi		Tóm tắt	
TT	Ngày	TT	Ngày
Công trình: ĐẦU TƯ XÂY DỰNG KHU DÀN CỬ ĐỒNG VĂN HUYỆN VIỆT YÊN			
Hạng mục: THOÁT NƯỚC MƯA			
Chủ đầu tư: BAN QLDA ĐTXD HUYỆN VIỆT YÊN			
SƠ XÂY DỰNG TỈNH BẮC GIANG			
TRUNG TÂM KĐ CTXD TỈNH BẮC GIANG			
KIỂM ĐỊNH XÂY DỰNG			
			
Địa chỉ: Tầng 2, Tòa A, Văn phòng, Đường Quốc lộ 15, TP Bắc Giang Điện thoại: 02043.554716 Fax: 02043.554716			
P. Giám đốc: NGUYỄN NGỌC TOÀN Chủ nhiệm: NGUYỄN MẠNH THĂNG			
Chủ trì: NGUYỄN VĂN THỊNH Thiết kế: NGUYỄN ANH DŨNG			
Kiểm tra:  BẢNG VÀNG XỔ			
Bản vẽ: CHI TIẾT CỬA THU			
Ngày: ...../...../2021		Tỷ lệ:	
Ký hiệu: TKCT-BV-CT-017			

### CHI TIẾT SONG CHẶN RÁC GANG CẦU

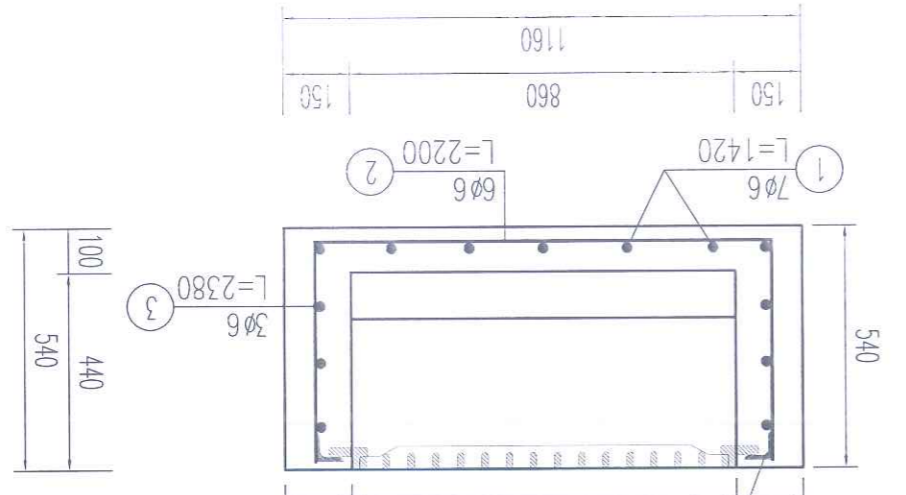
(KÍCH THƯỚC KHUNG: 960X530X50MM)

KÍCH THƯỚC NẬP 860X430X25 TẠI TRÒNG 12,5 TẤN



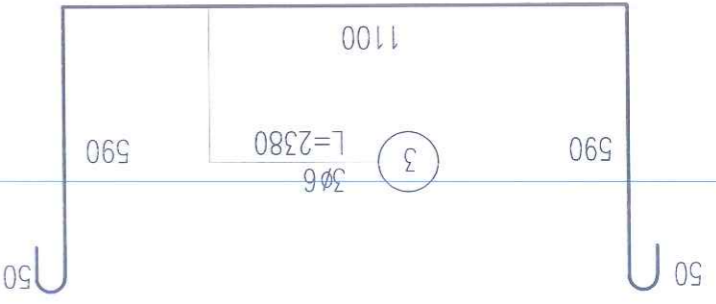
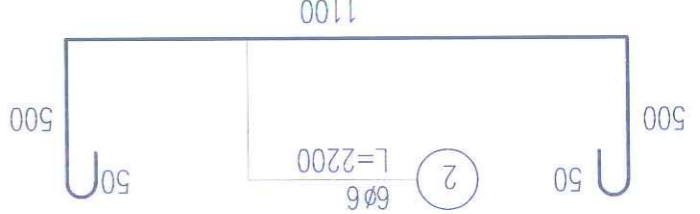
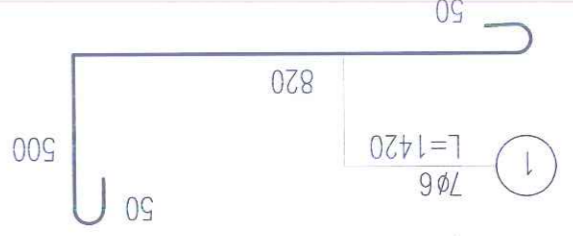
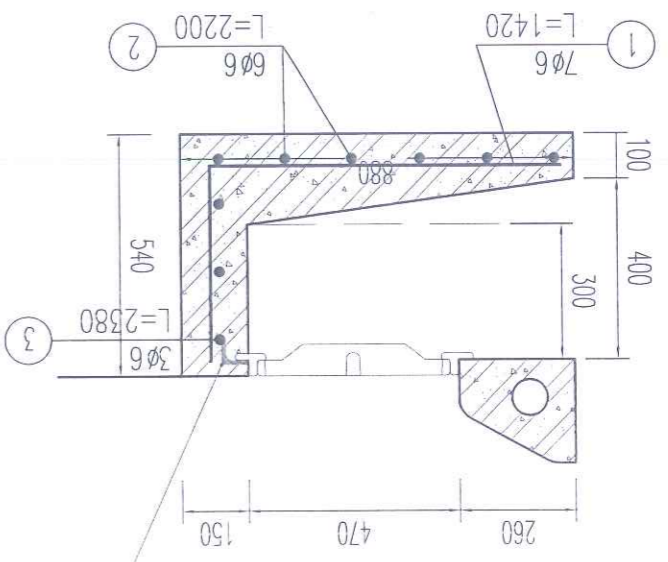
THÉP V50\*50\*3 HẠN VÀO CỘT THÉP

GIỮ SONG CHẶN RÁC



THÉP V50\*50\*3 HẠN VÀO CỘT THÉP



GIỮ SONG CHẶN RÁC



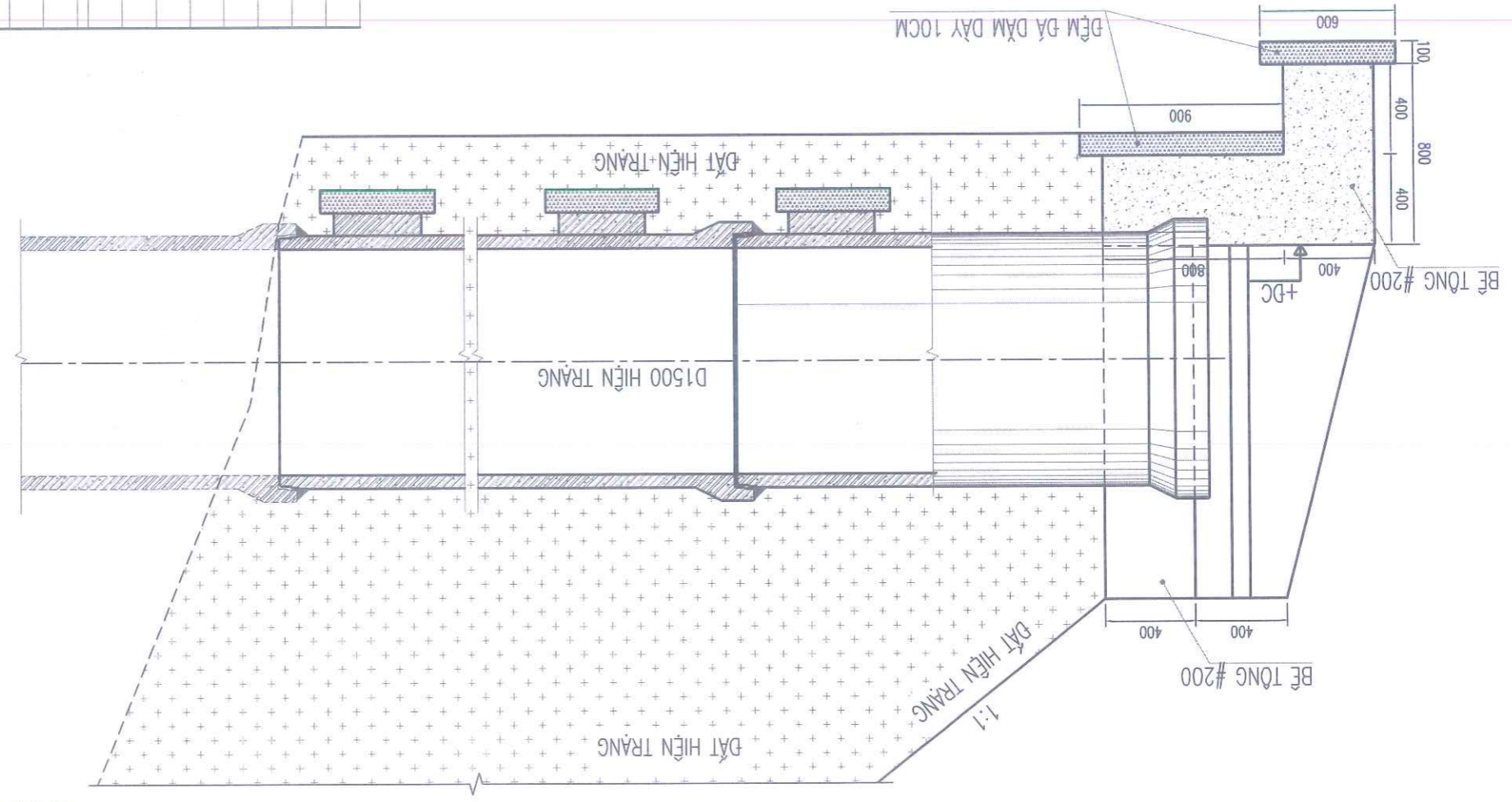
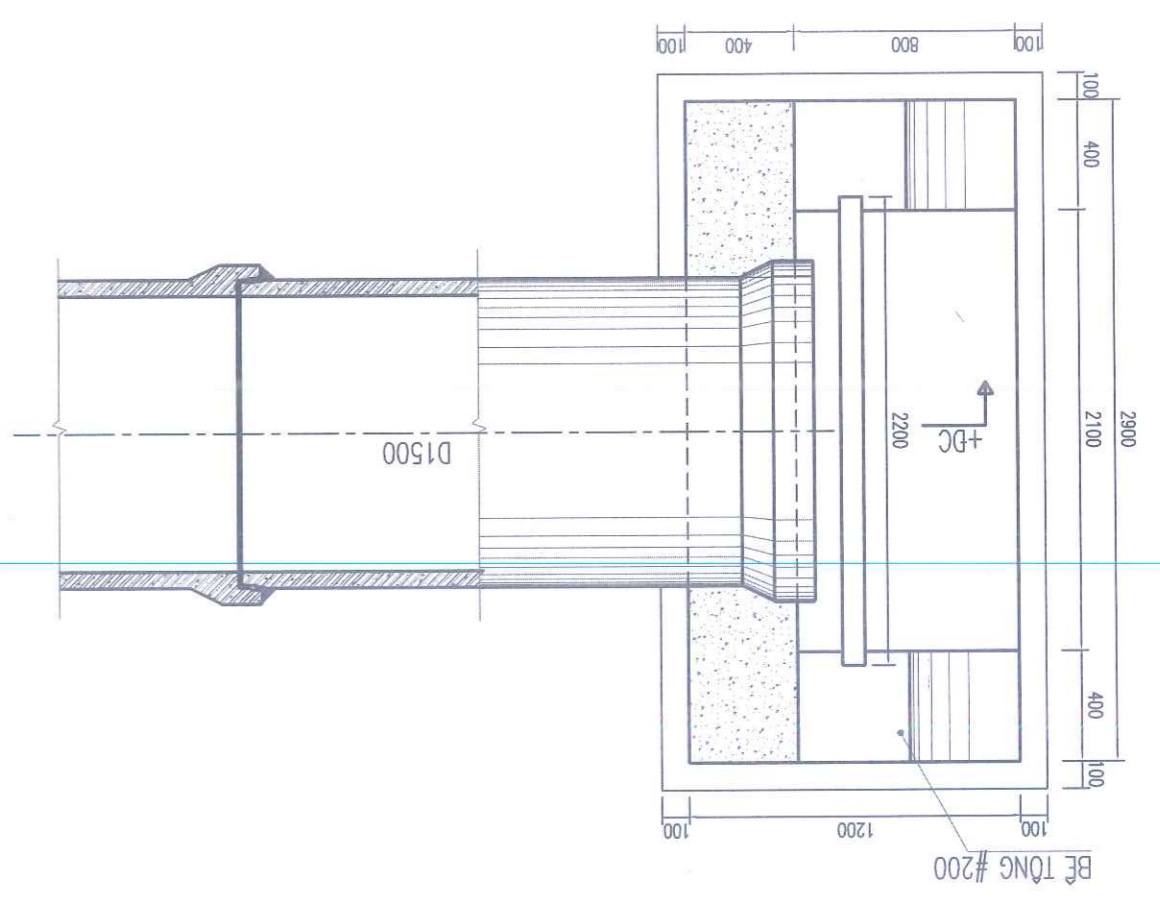
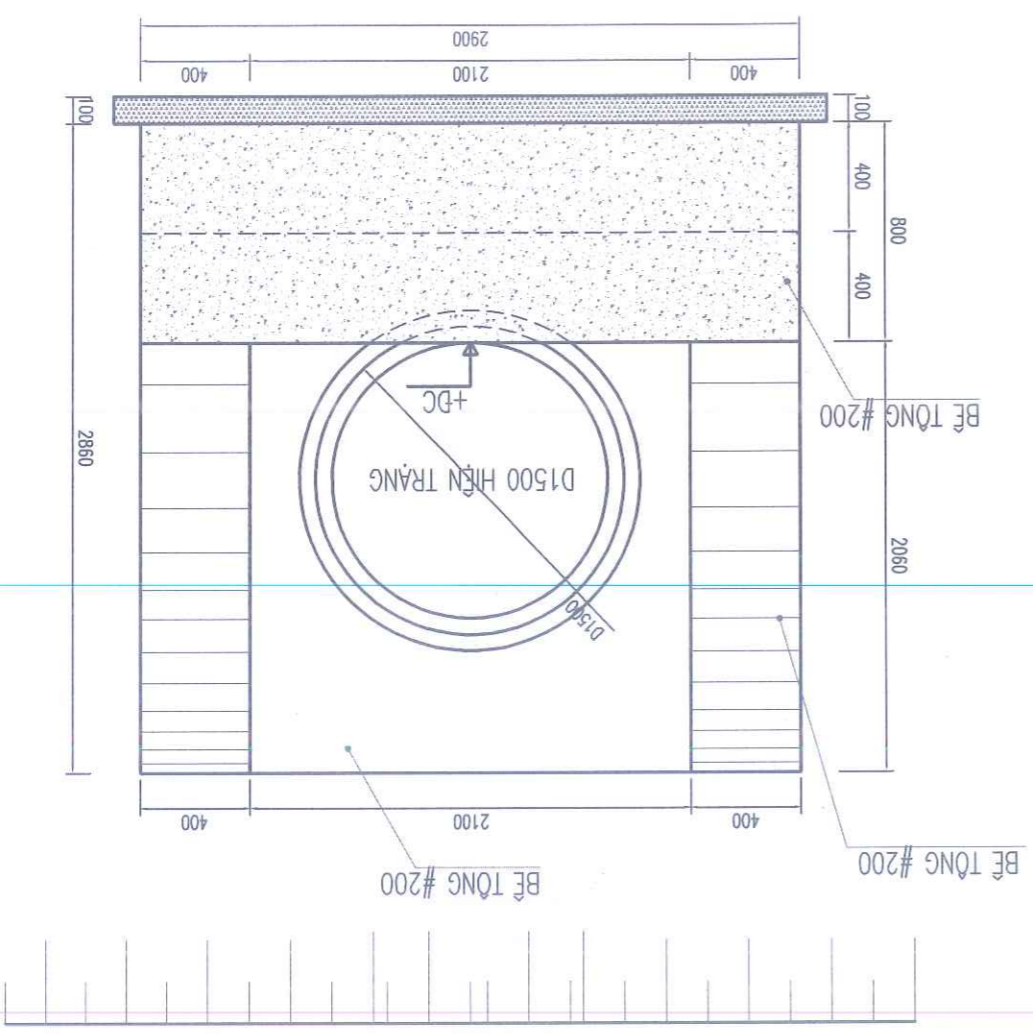
### KHỐI LƯỢNG HỖ THU

- THÉP ø6 = 6.722KG
- THÉP V50X50X3-L=2200 = 5.78KG



Ghi chú		Thiết kế BVTG		Sửa đổi	
TT	Ngày	TT	Ngày	Tóm tắt	
Công trình: DẦU TƯ XÂY DỰNG KHU DÂN CƯ ĐỒNG VĂN HUYỆN VIỆT YÊN					
Hàng mục: THOÁT NƯỚC MUA					
Chủ đầu tư: BAN QLDA ĐTXD HUYỆN VIỆT YÊN					
SỞ XÂY DỰNG TỈNH BẮC GIANG TRUNG TÂM KĐ CTXD TỈNH BẮC GIANG					
Theo văn bản thẩm định số: /SXĐ- Ngày: tháng năm 20					
Cán bộ chủ trì thẩm định: _____					
					
					
Chủ nhiệm: NGUYỄN VĂN THỊNH Chủ trì: NGUYỄN VĂN THỊNH Thiết kế: NGUYỄN ANH DŨNG Kiểm tra: ĐĂNG VĂN XĐ Bản vẽ: CỬA PHAI CÔNG D1500 Ngày: / / 2021 Tỷ lệ:					
Ký hiệu: TKCT-DV-CT-021					

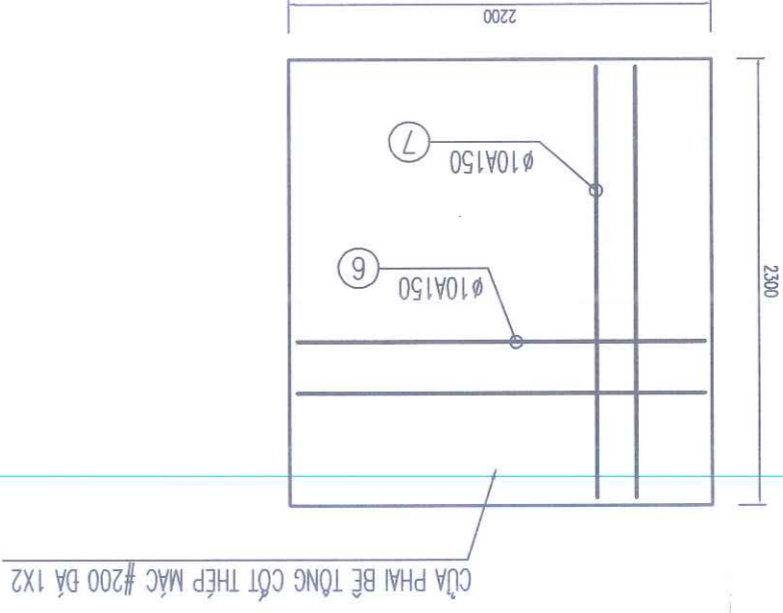
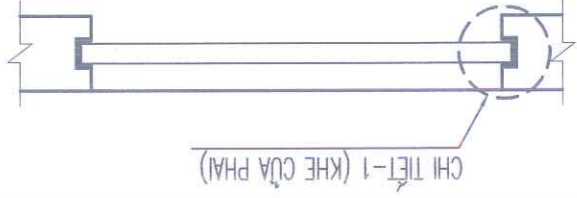
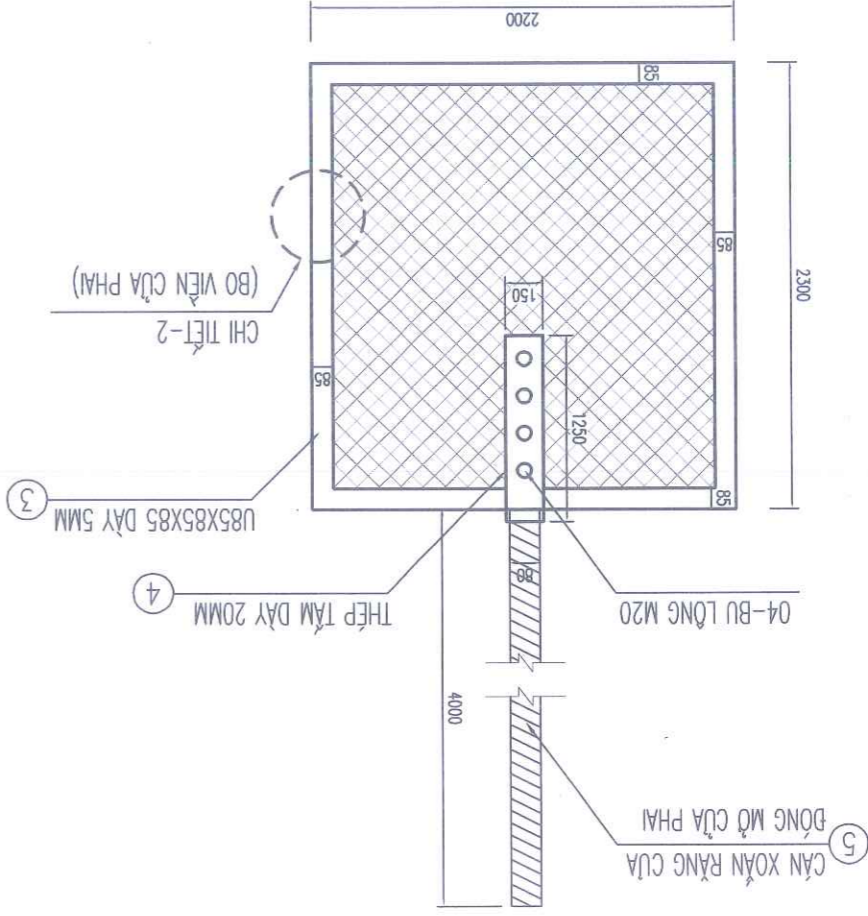
# CHI TIẾT CỬA CÔNG D1500



KIỂM ĐỊNH XÂY DỰNG  
 BẮC GIANG  
 TRUNG TÂM KĐ CTXD TỈNH BẮC GIANG  
 HUYỆN VIỆT YÊN  
 BAN QLDA ĐTXD  
 HUYỆN VIỆT YÊN  
 THOÁT NƯỚC MUA  
 Chủ đầu tư:

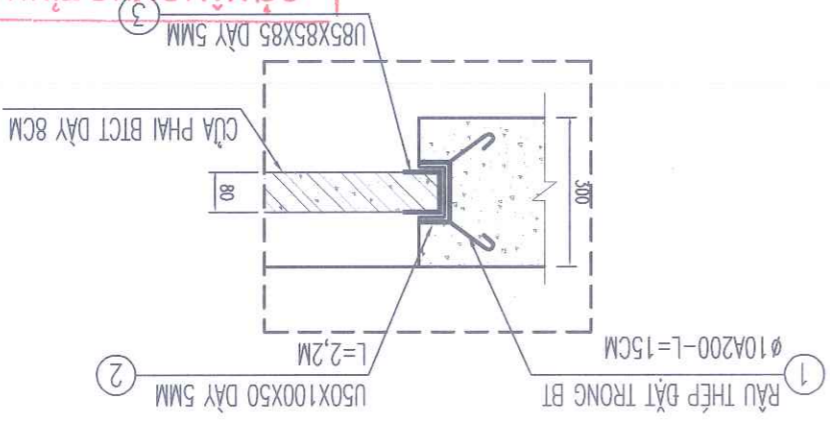
KIỂM ĐỊNH XÂY DỰNG  
 BẮC GIANG  
 TRUNG TÂM KĐ CTXD TỈNH BẮC GIANG  
 HUYỆN VIỆT YÊN  
 BAN QLDA ĐTXD  
 HUYỆN VIỆT YÊN  
 THOÁT NƯỚC MUA  
 Chủ đầu tư:

# CHI TIẾT CỬA PHAI



C. KIẾN	S. HIỆU	HÌNH DẠNG KÍCH THƯỚC	Ø. KINH (mm)	CHIỀU DÀI (mm)	SỐ LƯỢNG-QUANTTY		KHỐI LƯỢNG (KG)
					1 C. KIẾN	S.L. C. KIẾN	
1		150	10	150	20	6	11.10
2		U50X100X50-5MM(7.85KG/M)		9000	1	1	70.65
3		U85X85X85-5MM(10KG/M)		9000	1	1	90
4		1250X150-20MM(23.55KG/M)		2500	1	1	58.87
5		D80_(39.44KG/M)		4000	1	1	157.76
6		75 2150 75	10	2300	16	1	22.67
7		75 2250 75	10	2400	15	1	22.18
CK		TRỤ TAY QUAY D300X250				1	883.12

BẢNG THÔNG KÊ CỐT THÉP



**SỞ XÂY DỰNG TỈNH BẮC GIANG**  
**THIẾT KẾ ĐÀ THẨM ĐỊNH**  
 Ngày... tháng... năm 20...  
 Theo văn bản thẩm định số.../SXD-...  
 Căn bộ chủ trì thẩm định:...

**TRUNG TÂM KẾ CỐT TỈNH BẮC GIANG**  
 KIỂM ĐỊNH XÂY DỰNG

BẢNG THÔNG KÊ CỐT THÉP

Ghi chú		Thiết kế BVTC		Sửa đổi		TT Ngày Tóm tắt	
Hàng mục:		THOÁT NƯỚC MƯA		Chủ đầu tư:		BAN QLDA ĐTXD HUYỆN VIỆT YÊN	
Công trình:		ĐẦU TƯ XÂY DỰNG KHU DÂN CƯ ĐỒNG VĂN HUYỆN VIỆT YÊN		Hàng mục:		THOÁT NƯỚC MƯA	
Sở Xây dựng Tỉnh Bắc Giang		Ban QLDA ĐTXD Huyện Việt Yên		Chủ đầu tư:		BAN QLDA ĐTXD HUYỆN VIỆT YÊN	
SỞ XÂY DỰNG TỈNH BẮC GIANG		TRUNG TÂM KẾ CỐT TỈNH BẮC GIANG		KIỂM ĐỊNH XÂY DỰNG		TRUNG TÂM KẾ CỐT TỈNH BẮC GIANG	
Địa chỉ: Tầng 2/3 Nhà 100m đường Nguyễn Văn Linh, TP Bắc Giang		Số điện thoại: 0243.554789, Fax: 0243.554776		P. Giám đốc AN		KIỂM ĐỊNH XÂY DỰNG	
Chủ nhiệm:		NGUYỄN VĂN THẮNG		Chủ trì:		NGUYỄN VĂN THẮNG	
Thiết kế:		NGUYỄN ANH DŨNG		Kiểm tra:		ĐĂNG VĂN XĐ	
Ban vẽ:		CỬA PHAI		Mã số:		CÔNG D1500	
Ngày:		Tỷ lệ:		Ngày:		Tỷ lệ:	
Ký hiệu:		TKCT-DV-CT-022		Ngày:		Tỷ lệ:	

