



## CÔNG TY TNHH TƯ VẤN ĐẦU TƯ XÂY DỰNG ACT

ĐỊA CHỈ: XÃ BÌNH SƠN, TỈNH NINH BÌNH

EMAIL: ACT.TVXD@GMAIL.COM

UBND XÃ THANH BÌNH PHÒNG KINH TẾ
<b>THẨM ĐỊNH</b>
Theo văn bản số.....
Ngày.....tháng.....năm 20.....
Ký tên:

# HỒ SƠ THIẾT KẾ BẢN VẼ THI CÔNG

**CÔNG TRÌNH** : CẢI TẠO, SỬA CHỮA VÀ XÂY DỰNG HẠNG MỤC PHỤ TRỢ  
TRỤ SỞ ĐẢNG ỦY- HÒND- UBND XÃ THANH BÌNH

**ĐỊA ĐIỂM XD** : XÃ THANH BÌNH, TỈNH NINH BÌNH

**CHỦ ĐẦU TƯ** : UBND XÃ THANH BÌNH

**ĐƠN VỊ TVTK** : CÔNG TY TNHH TƯ VẤN ĐẦU TƯ XÂY DỰNG ACT

NINH BÌNH, NĂM 2025



## CÔNG TY TNHH TƯ VẤN ĐẦU TƯ XÂY DỰNG ACT

ĐỊA CHỈ: XÃ BÌNH SƠN, TỈNH NINH BÌNH  
EMAIL: ACT.TVXD@GMAIL.COM

CÔNG TY CỔ PHẦN TƯ VẤN &  
CGCN XÂY DỰNG HÀ NAM

**ĐÃ THẨM TRA**

Số:.....

Ngày.....tháng.....năm 20.....

Người thẩm tra:.....

UBND XÃ THANH BÌNH  
PHÒNG KINH TẾ

**THẨM ĐỊNH**

Theo văn bản số.....

Ngày.....tháng.....năm 20.....

Ký tên:

# HỒ SƠ THIẾT KẾ BẢN VẼ THI CÔNG

**CÔNG TRÌNH** : CẢI TẠO, SỬA CHỮA VÀ XÂY DỰNG HẠNG MỤC PHỤ TRỢ  
TRỤ SỞ ĐẢNG ỦY- HỌND- UBND XÃ THANH BÌNH

**ĐỊA ĐIỂM XD** : XÃ THANH BÌNH, TỈNH NINH BÌNH

**CHỦ ĐẦU TƯ** : UBND XÃ THANH BÌNH

**ĐƠN VỊ TVTK** : CÔNG TY TNHH TƯ VẤN ĐẦU TƯ XÂY DỰNG ACT

ĐẠI DIỆN CHỦ ĐẦU TƯ



KT. CHỦ TỊCH  
PHÓ CHỦ TỊCH  
**LÊ XUÂN HẠNH**

ĐƠN VỊ TƯ VẤN THIẾT KẾ



GIÁM ĐỐC  
**PHẠM VĂN ĐIỆP**

## THUYẾT MINH

Công trình: Cải tạo, sửa chữa và xây dựng hạng mục phụ trợ trụ sở Đảng ủy- HĐND- UBND xã Thanh Bình

Địa điểm xây dựng: xã Thanh Bình, tỉnh Ninh Bình

### A. CƠ SỞ THIẾT KẾ:

- Tiêu chuẩn công sở cơ quan hành chính nhà nước – Yêu cầu thiết kế: TCVN 4601:2012;
- Công trình công cộng – Nguyên tắc cơ bản để thiết kế: TCXDVN 276-2003;
- Tiêu chuẩn thiết kế nền nhà và công trình: TCVN 9362:2012;
- Kết cấu xây dựng và nền – Nguyên tắc cơ bản về tính toán: TCVN 9379:2012;
- Kết cấu thép - Tiêu chuẩn thiết kế: TCVN 5575:2012;
- Tiêu chuẩn thiết kế gạch đá và gạch đá cốt thép: TCVN 5573 : 2011;
- Tiêu chuẩn thiết kế kết cấu bê tông và bê tông cốt thép: TCVN 5574 : 2018;
- Tải trọng và tác động - Tiêu chuẩn thiết kế: TCVN 2737-1995;
- Cấp nước và thoát nước – Mạng lưới bên ngoài nhà: TCVN 3989:2012;
- Tiêu chuẩn thiết kế đặt dây dẫn điện trong nhà: TCXD 9027:2012;
- Tiêu chuẩn thiết kế đặt thiết bị điện trong nhà: TCXD 9026:2012;
- Tiêu chuẩn phòng cháy trong thiết kế xây dựng: TCVN 3991:2012;
- Chống sét cho công trình xây dựng: TCVN 9385:2012;
- Quy phạm kỹ thuật an toàn trong xây dựng: TCVN 5308:1991;
- Một số tiêu chuẩn và tài liệu khác có liên quan.

### B. THUYẾT MINH THIẾT KẾ KỸ THUẬT:

#### 1. Cải tạo nhà trung tâm hành chính công:

##### - Cải tạo phần mái:

- + Phá dỡ lớp vữa láng đáy sê nô, láng hoàng thiện lại vữa xi măng mác 100#.
- + Phá dỡ tường sê nô 110, tường trang trí trên mái đã xuống cấp, xây lại sê nô mái tường 110 bằng gạch không nung M100#, vữa xi măng mác 75#, trát lại bằng vữa xi măng M75# dày 20mm.
- + Tại vị trí tường trang trí trên mái được lợp lại mái tôn mới màu nâu đỏ dày 0,45mm.

##### - Cải tạo phần thân:

- + Phần lan can hành lang: Phá dỡ lan can đã xuống cấp và thay thế lan can mới bằng Inox.
- + Phá dỡ tường trực 8 (A-B), trực B (3-6) và xây lại tường mới 220 bằng gạch không nung M100#, vữa xi măng mác 75#; Phá dỡ thông phòng tường trực B (1-2).

+ Phần tường, cột, dầm, trần còn lại: Phá dỡ toàn bộ lớp vữa trát tường, cột dầm, trần trong và ngoài nhà đã bị bong tróc, nứt nẻ, nấm mốc. Toàn bộ diện tích phá dỡ được trát lại bằng vữa xi măng M75# dày 20mm.

+ Phần nền nhà, nền hành lang: Nền nhà hiện trạng bị lún, sụt nên cần phá dỡ lớp lát nền, lớp bê tông nền nhà, hạ cốt nền sâu khấu bằng cốt nền nhà. Đổ bê tông nền nhà bê tông mác 150# đá 1x2 và lát lại nền nhà bằng gạch Granite 600x600mm.

+ Ngăn phòng: Làm tường ngăn khu sân khấu làm phòng tiếp dân, tường ngăn bằng vách nhựa Nano sóng 1 mặt vân gỗ, liên kết với kết cấu khung xương bằng thép hộp.

+ Phần tam cấp, mái sảnh: Phá dỡ bậc tam cấp đã xuống cấp, xây lại bậc tam cấp mới bằng gạch không nung M100#, vữa xi măng mác 75#; Mặt bậc lát đá Granite dày 2,0cm màu đen. Cải tạo mái che sảnh chính với kết cấu khung xương thép hộp và hoàn thiện ốp trang trí bằng tấm Aluminium ngoài trời dày 5mm, phủ nhôm dày 0,4mm.

+ Phần cửa: Tháo dỡ toàn bộ cửa đi, cửa sổ gỗ đã xuống cấp. Thay thế mới toàn bộ hệ thống cửa mới bằng cửa nhôm hệ xingfa kính an toàn dày 6,38mm. Thay thế mới toàn bộ sen hoa cửa sổ bằng sen hoa inox hộp 20x20x2,0mm.

+ Sơn hoàn thiện: Toàn bộ tường ngoài nhà lăn sơn đã bả 1 nước lót 2 nước phủ màu vàng; Tường trong nhà lăn sơn đã bả 1 nước lót 2 nước phủ màu vàng chanh; dầm, trần trong nhà lăn sơn đã bả 1 nước lót 2 nước phủ màu trắng.

+ Trần nhà: Toàn bộ trần trong nhà và hành lang được lắp lớp trần nhôm tiêu âm kích thước 600x600mm sơn tĩnh điện màu trắng, bề mặt đục lỗ liên kết với trần bằng hệ khung xương đồng bộ.

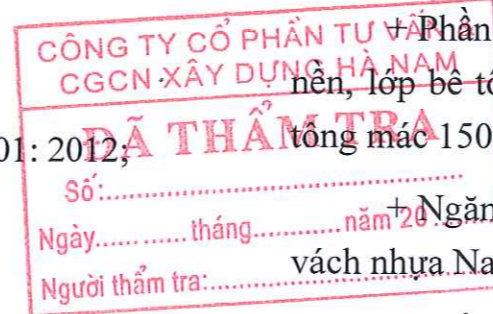
##### - Cải tạo phần điện, PCCC, thoát nước mái:

- + Đi lại nguồn điện tới tủ điện tổng và các phòng, thay mới toàn bộ đèn chiếu sáng bằng đèn âm trần 600x600mm, bố trí quạt trần, điều hòa cho các phòng làm việc.
- + Bố trí hai vị trí hộp đựng bình chữa cháy CO2, MF4 có bảng tiêu lệnh nội quy chữa cháy theo quy định.
- + Bố trí lại hệ thống đường ống thoát nước mái bằng ống PVC-D90 và ống thoát trần PVC-D34 đặt cao hơn đáy sê nô 15cm.

#### 2. Cải tạo nhà 3 tầng + WC (7):

##### 2.1 Cải tạo nhà 3 tầng:

- + Cải tạo lại phòng tầng 2,3 tại vị trí trực 1-2 (A-E): Bao gồm công việc phá dỡ tường ngăn phòng trực D và tường ngăn khu vệ sinh hiện trạng; Ngăn lại phòng bằng các vách kệ tủ trang trí; xây mới tường ngăn khu vệ sinh bằng gạch không nung M100#, vữa xi



măng mác 75#; Phá dỡ nền nhà và lát lại nền bằng gạch Granite 600x600mm, khu WC lát gạch Ceramic chống trơn 300x300mm, tường trong khu WC ốp đến trần bằng gạch Ceramic 300x600mm; Làm trần phẳng thả bằng tấm thạch cao 600x600mm và bố trí điện âm trần 600x600mm; Lắp đặt mới 02 bộ cửa sổ bằng gỗ bao gồm cả khuôn đơn, kích thước cửa 1,2x1,8m.

+ Phần tam cấp, cầu thang: Phá dỡ lớp trát Granito bậc tam cấp, bậc thang đã xuống cấp, và trát lại bằng Granito mới;

+ Phần cửa, hoa sắt cửa, lan can: Tháo dỡ toàn bộ cửa đi, cửa sổ gỗ đã bị xuống cấp, sơn lại toàn bộ cửa đi, cửa sổ và lắp đặt lại trong đó có thay thế bản lề mới; Tháo hoa sắt cửa hiện trạng và tẩy lớp sơn cũ của hoa sắt cửa, lan can hành lang và sơn hoàn thiện lại.

+ Phần sơn hoàn thiện: Cạo bỏ toàn bộ lớp sơn trong, ngoài nhà sau đó lăn sơn trên diện tích tường, cột, dầm, trần đã bả 1 nước lót 2 nước phủ hoàn thiện.

+ Phần điện: Kéo bổ sung dây nguồn mới cho tòa nhà bằng dây cáp PVC/XLPE/PVC (2x50)mm<sup>2</sup>; Lắp đặt mới 01 máy bơm nước cột áp đảm bảo H<sub>≥</sub>20,0m.

## 2.2 Cải tạo khu vệ sinh 1 tầng (7):

- Phá dỡ gạch lát nền lớp gạch lát nền xuống cấp, lát lại nền nhà vệ sinh bằng gạch Ceramic chống trơn 300x300mm.

- Thay mới thiết bị vệ sinh hệ toàn bộ thiết bị vệ sinh trong nhà, thay đổi lại vị trí chậu rửa, vòi rửa cho phù hợp với công năng sử dụng.

- Lắp đặt vách ngăn khu vệ sinh bằng Composite dày 12mm cao 2,2m.

- Sơn hoàn thiện: Toàn bộ tường ngoài nhà lăn sơn đã bả 1 nước lót 2 nước phủ màu vàng; Tường trong nhà, dầm, trần trong nhà lăn sơn đã bả 1 nước lót 2 nước phủ màu trắng.

- Phần cửa: Tháo dỡ toàn bộ cửa đi, cửa sổ gỗ đã xuống cấp. Thay thế mới toàn bộ hệ thống cửa mới bằng cửa nhôm hệ xingfa kính an toàn dày 6,38mm.

- Lắp đặt mới 01 máy bơm nước cột áp đảm bảo H<sub>≥</sub>20,0m.

## 3. Nhà để xe số 01:

- Nhà để xe số 01 thiết kế hình chữ nhật với kích thước chiều dài 27,2m chiều rộng nền 7,50m, chiều cao từ nền nhà xe đến đỉnh mái cao 3,6m.

- Phần móng: Lớp lót móng bê tông mác 150# đá 1x2 cm dày 100mm. Trụ móng đổ bê tông tại chỗ mác 200# đá 1x2.

- Phần thân: Cột làm bằng thép ống D113,5x3,2mm, hệ dàn kèo thép mái bằng thép ống tròn D113,5x3,2mm; D90x3,2mm; D60x3,2mm, phía trên là xà gồ thép hộp 80x40x3,0mm. Toàn bộ thép kết cấu nhà để xe làm bằng thép mạ kẽm được sơn 1 nước chống gỉ 2 nước màu ghi xám.

- Phần mái: Mái được lợp tôn sóng dày 0,45mm.

- Nền nhà đổ bê tông mác 200# đá 1x2 dày 150mm

- Nền lát gạch Terrazzo 400x400x35mm, cao độ nền nhà xe tương đương với nền sân.

## 4. Nhà để xe số 02:

- Nhà để xe số 02 thiết kế hình chữ nhật với kích thước chiều dài 21,22m chiều rộng nền 4,0m, chiều cao từ nền nhà xe đến đỉnh mái cao 2,66m.

- Phần móng: Lớp lót móng bê tông mác 150# đá 1x2 cm dày 100mm. Trụ móng đổ bê tông tại chỗ mác 200# đá 1x2.

- Phần thân: Cột làm bằng thép ống D113,5x3,0mm, hệ dàn kèo thép mái bằng thép hộp 40x80x3,0mm và ống tròn D60x3,0mm, phía trên là xà gồ thép hộp 50x50x2,5mm. Toàn bộ thép kết cấu nhà để xe làm bằng thép mạ kẽm được sơn 1 nước chống gỉ 2 nước màu ghi xám.

- Phần mái: Mái được lợp tôn sóng dày 0,45mm.

- Nền nhà đổ bê tông mác 200# đá 1x2 dày 150mm

- Nền lát gạch Terrazzo 400x400x35mm, cao độ nền nhà xe cao hơn nền sân 150mm.

## 5. Nhà ăn:

- Nhà để ăn thiết kế hình chữ L với kích thước chiều dài 24,10m chiều rộng nền đầu hồi trực 1 là 5,2m, đầu hồi trực 9 là 4,0m, chiều cao từ nền nhà đến đỉnh mái cao 4,4m.

- Phần móng: Lớp lót móng bê tông mác 150# đá 1x2 cm dày 100mm. Trụ móng đổ bê tông tại chỗ mác 200# đá 1x2.

- Phần thân: Xung quanh nhà được xây tường lững 110 cao 0,8m bằng gạch không nung M100#, vữa xi măng mác 75#. Giữa tường xây bố trí cột làm bằng thép vuông 90x90x3,5mm, hệ dàn kèo thép mái bằng thép hộp 40x80x3,0mm, phía trên là xà gồ thép hộp 40x80x3,0mm. Toàn bộ thép kết cấu nhà để xe làm bằng thép mạ kẽm được sơn 1 nước chống gỉ 2 nước màu ghi xám.

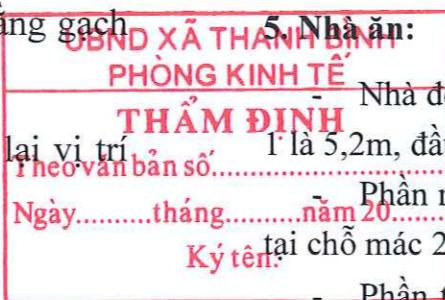
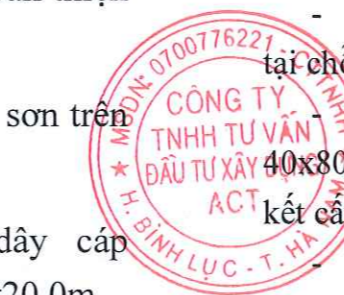
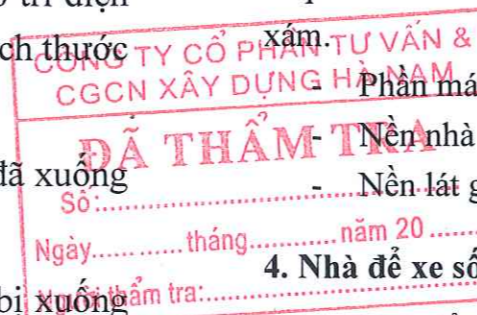
- Phần cửa: Hệ thống cửa làm bằng nhôm hệ xingfa kính an toàn dày 6,38mm. Hoa cửa sổ bằng sen hoa inox hộp 20x20x2,0mm.

- Phần hoàn thiện: Tường được trát bằng vữa xi măng M75# dày 20mm, tường ngoài nhà lăn sơn đã bả 1 nước lót 2 nước phủ màu vàng; Tường trong nhà, trần nhà được ốp nhựa PVC vân gỗ trên hệ khung xương bằng thép hộp.

- Phần mái, vách: Vách tường ngoài nhà và mái được lợp tôn xốp chống nóng dày 0,45mm.

- Nền nhà đổ bê tông mác 200# đá 1x2 dày 150mm.

- Nền lát gạch Granite 600x600mm, cao độ nền nhà cao hơn nền sân 250mm.



## 6. Các hạng mục phụ trợ:

### \* Cải tạo sân:

- Cải tạo sân trụ sở tại vị trí khu nhà văn hóa, nhà 3 tầng có diện tích S1= 2.689,02 m2 bao gồm: Đồ bù lớp bê tông tăng cường, bù vênh tạo phẳng mác 200# đá 1x2 dày trung bình 50mm; Mặt sân được lát gạch terrazzo 400x400x35mm màu ghi xám, vữa xi măng mác 75#.
- Cải tạo sân khu nhà hành chính công diện tích sân S2= 672,99 m2 cần bóc lớp sân đã xuống cấp và đổ lại mới sân bằng bê tông mác 200# dày 10cm; phía dưới lớp bê tông được lót lớp nilong chống mất nước xi măng và lớp cát tạo phẳng dày 10cm; Mặt sân được lát gạch terrazzo 400x400x35mm màu ghi xám, vữa xi măng mác 75#.

### \* Rãnh thoát nước:

- Nâng cấp hệ thống rãnh thoát nước cũ trên sân hiện trạng dài 405,0m và 13 hố ga thu nước bao gồm: Xây tường 110mm, nâng cao rãnh thoát nước, hố ga trung bình 10cm bằng gạch không nung M100#, vữa xi măng mác 75#; Thay mới 04 tấm đan bê tông cốt thép hố ga kích thước 820x820x70mm và 203 tấm đan rãnh kích thước 500x1000x70mm.
- Làm mới rãnh thoát nước khu sân S2 và nối rãnh thoát nước hiện trạng ngoài tường rào giáp đầu hồi nhà 3 tầng có tổng chiều dài là L=90,58m và 06 hố ga, với cấu tạo rãnh như sau:

+ Đáy rãnh được đổ bê tông lót mác 150# đá 1x2 dày 100mm, trên xây tường rãnh thoát nước dày 110mm cao 380mm bề rộng đáy rãnh 350mm bằng gạch không nung mác 100# vữa XM mác 75#.

+ Láng chống thấm thành, đáy rãnh tạo độ dốc về phía ga thu nước

+ Phía trên đặt tấm đan bê tông cốt thép, bê tông mác 200# đá 1x2. Kích thước tấm đan 1000x500x70, tấm đan hố ga kích thước 820x820x70.

### \* Bồn hoa:

- Xây mới bồn hoa vuông kích thước 1,3x1,3m số lượng 19 bồn. Được thiết kế đáy độ lót móng bằng bê tông mác 150#, Đá 1x2 dày 100mm.
- Tường xây gạch không nung M100#, vữa xi măng mác 75#, tường xây cao 0,45m rộng 110mm.
- Phần nổi trên sân cao 250mm được trát hoàn thiện và phía ngoài, mặt được ốp gạch thẻ màu đỏ 240x60x6mm.

### \* Cổng khu hành chính công

- Cổng được thiết kế 2 cánh, cổng rộng 4,2m hai bên xây trụ cổng cao 3,6m.
- Phần móng cổng: Móng được thiết kế móng trụ bê tông cốt thép, bê tông mác 200# đá 1x2.
- Phần thân cổng: Trụ cổng hai bên xây kích thước 80x60cm bằng gạch không nung M100#, vữa xi măng mác 75#; Giữa trụ cổng có cột bê tông cốt thép tăng cứng 330x330mm. Trụ cổng trát vữa xi măng mác 75# dày 2,0cm.

- Phần hoàn thiện: Trụ cổng được sơn không bả 1 nước lót 2 nước phủ màu vàng, gờ chỉ sơn màu nâu sẫm.

- Cánh cổng chính và cánh cổng phụ (CP) làm bằng inox hộp 80x40x3.0mm, 40x20x2.0mm phía dưới bịt tấm inox huỳnh hai mặt.

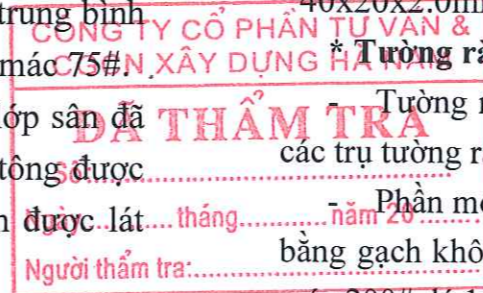
### \* Tường rào inox

Tường rào inox phía trước khu hành chính công có tổng chiều dài 57,36 m cao 2,09m và các trụ tường rào 330x330 cao 2,3m khoảng cách 3,0m một trụ.

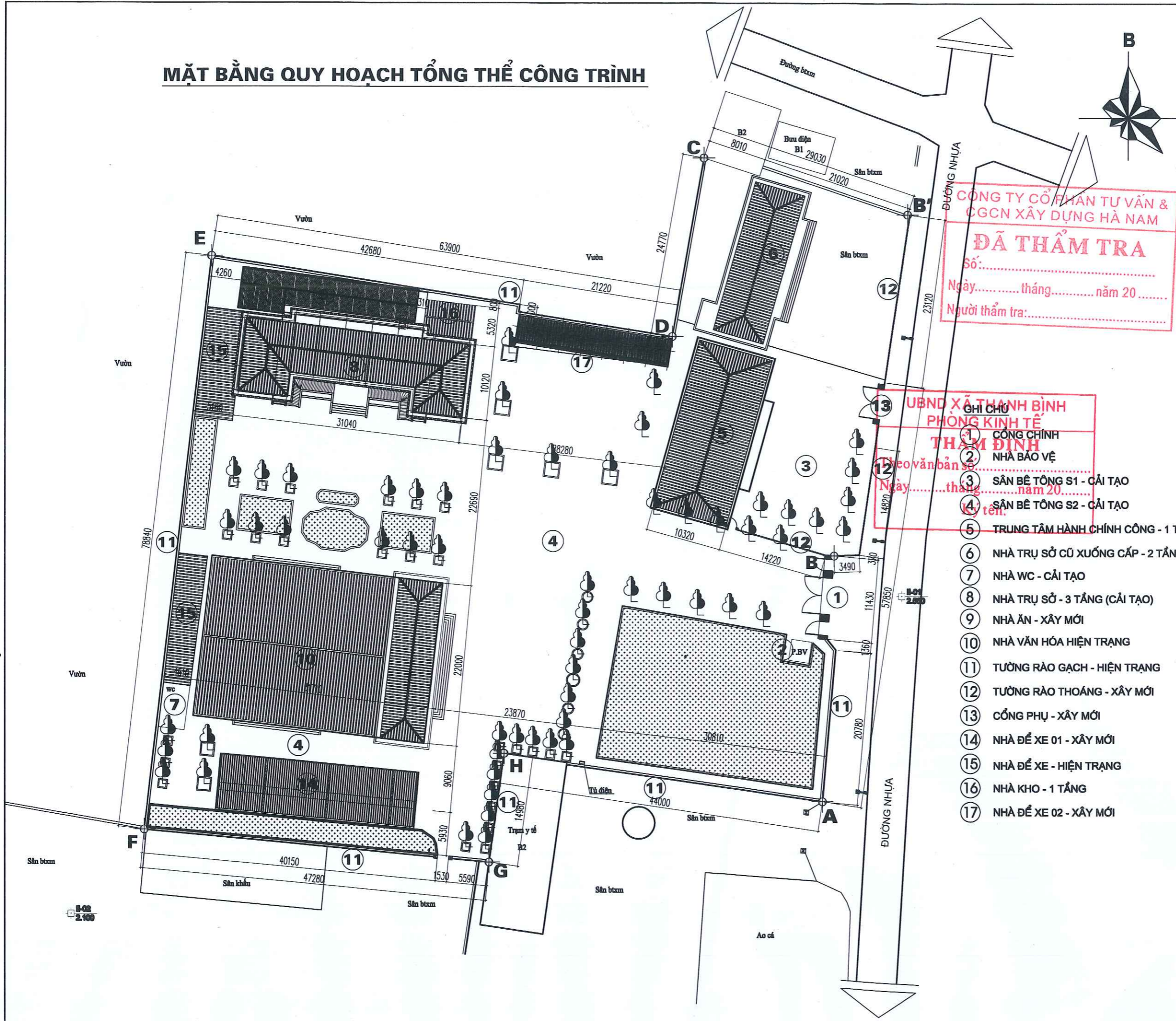
Phần móng: Bê tông lót móng M150# đá 1x2 dày 100mm, đế móng rộng 890 mm xây bằng gạch không nung M100#, vữa xi măng mác 75#, phía trên đổ giằng móng bê tông cốt thép mác 200# đá 1x2 kích thước 330x200mm.

- Phần thân: Phần thân tường rào xây bằng gạch không nung M100#, vữa xi măng mác 75#. Phần chân tường rào xây 220mm cao 0,6m, phía trên đặt hệ tường rào bằng inox hộp 30x60x2,0mm trên đỉnh có mũi mác.

Phần hoàn thiện: Tường rào được trát hoàn thiện bằng vữa xi măng M75# dày 2,0cm và sơn không bả 1 nước lót 2 nước phủ màu vàng.



# MẶT BẰNG QUY HOẠCH TỔNG THỂ CÔNG TRÌNH



CÔNG TY CỔ PHẦN TƯ VẤN & CGCN XÂY DỰNG HÀ NAM

**ĐÃ THẨM TRA**

Số: .....

Ngày.....tháng.....năm 20.....

Người thẩm tra:.....

UBND XÃ THANH BÌNH  
PHÒNG KINH TẾ  
THẨM ĐỊNH

theo văn bản số .....

Ngày.....tháng.....năm 20.....

Ký tên: .....

- GHI CHÚ**
- 1 CÔNG CHÍNH
  - 2 NHÀ BẢO VỆ
  - 3 SÂN BÊ TÔNG S1 - CẢI TẠO
  - 4 SÂN BÊ TÔNG S2 - CẢI TẠO
  - 5 TRUNG TÂM HÀNH CHÍNH CÔNG - 1 TẦNG (CẢI TẠO)
  - 6 NHÀ TRỤ SỞ CỤ XƯỚNG CẤP - 2 TẦNG
  - 7 NHÀ WC - CẢI TẠO
  - 8 NHÀ TRỤ SỞ - 3 TẦNG (CẢI TẠO)
  - 9 NHÀ ĂN - XÂY MỚI
  - 10 NHÀ VĂN HÓA HIỆN TRẠNG
  - 11 TƯỜNG RÀO GẠCH - HIỆN TRẠNG
  - 12 TƯỜNG RÀO THOÁNG - XÂY MỚI
  - 13 CỐNG PHỤ - XÂY MỚI
  - 14 NHÀ ĐỂ XE 01 - XÂY MỚI
  - 15 NHÀ ĐỂ XE - HIỆN TRẠNG
  - 16 NHÀ KHO - 1 TẦNG
  - 17 NHÀ ĐỂ XE 02 - XÂY MỚI

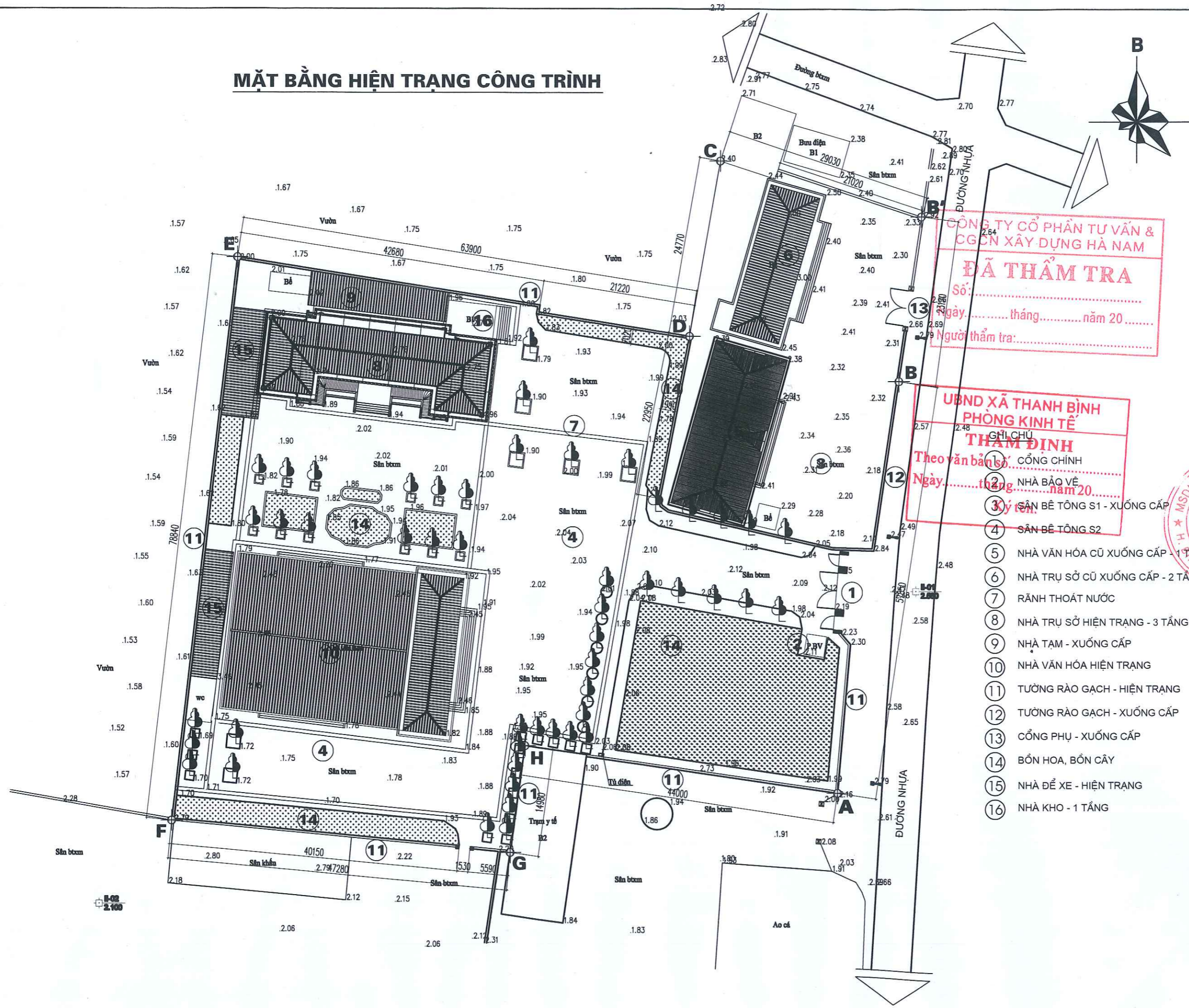
MSUN-0700

CÔNG TY TNHH TƯ VẤN ĐẦU TƯ XÂY DỰNG HÀ NAM

KS. PHẠM VĂN ĐIẾP

HỒ SƠ ĐƯỢC THỰC HIỆN THEO YÊU CẦU TẠI:	
NGÀY	SỬA ĐỔI
A	---/---/---
CHỦ ĐẦU TƯ:	
ỦY BAN NHÂN DÂN XÃ THANH BÌNH	
ĐỊA CHỈ: XÃ THANH BÌNH, TỈNH NINH BÌNH	
ĐƠN VỊ TƯ VẤN THIẾT KẾ:	
CÔNG TY TNHH TƯ VẤN ĐẦU TƯ XÂY DỰNG ACT	
ĐỊA CHỈ: XÃ BÌNH SƠN, TỈNH NINH BÌNH	
GIÁM ĐỐC - DIRECTOR	
KS. PHẠM VĂN ĐIẾP	
TÊN DỰ ÁN:	
CẢI TẠO, SỬA CHỮA VÀ XÂY DỰNG HẠNG MỤC PHỤ TRỢ TRỤ SỞ ĐẢNG ỦY - HĐND - UBND XÃ THANH BÌNH	
TÊN BẢN VẼ - DRAWING NAME	
MB TỔNG THỂ CÔNG TRÌNH	
BVK: HỒ SƠ BẢN VẼ KỸ THUẬT TH CÔNG	
CHỦ NHIỆM, CHỦ TRÌ:	
KS. PHẠM VĂN ĐOÀN	
THIẾT KẾ:	
KS. VŨ TRƯỞNG THÀNH	
QUẢN LÝ KỸ THUẬT:	
KS. ĐỖ TẤT LỢI	
TỶ LỆ: 1/...	BẢN VẼ SỐ:
ĐƯỜNG DẪN:	TT-01
NGÀY GIAO: .../.../2025	LẦN XUẤT BẢN:

# MẶT BẰNG HIỆN TRẠNG CÔNG TRÌNH



CÔNG TY CỔ PHẦN TƯ VẤN & CÔNG NGHỆ XÂY DỰNG HÀ NAM  
**ĐÃ THẨM TRA**  
 Số: .....  
 Ngày: ..... tháng ..... năm 20 .....  
 Người thẩm tra: .....

UBND XÃ THANH BÌNH  
 PHÒNG KINH TẾ  
**THẨM ĐỊNH**  
 Theo văn bản số: .....  
 Ngày: ..... tháng ..... năm 20 .....

- 1) CÔNG CHÍNH
- 2) NHÀ BẢO VỆ
- 3) XÂY TÊN
- 4) SÂN BÊ TÔNG S2
- 5) NHÀ VĂN HÓA CŨ XƯỜNG CẤP - 1 TẦNG
- 6) NHÀ TRỤ SỞ CŨ XƯỜNG CẤP - 2 TẦNG
- 7) RÃNH THOÁT NƯỚC
- 8) NHÀ TRỤ SỞ HIỆN TRẠNG - 3 TẦNG
- 9) NHÀ TẠM - XƯỜNG CẤP
- 10) NHÀ VĂN HÓA HIỆN TRẠNG
- 11) TƯỜNG RÀO GẠCH - HIỆN TRẠNG
- 12) TƯỜNG RÀO GẠCH - XƯỜNG CẤP
- 13) CỔNG PHỤ - XƯỜNG CẤP
- 14) BỒN HOA, BỒN CÂY
- 15) NHÀ ĐỂ XE - HIỆN TRẠNG
- 16) NHÀ KHO - 1 TẦNG

HỒ SƠ ĐƯỢC THỰC HIỆN THEO YÊU CẦU TẠI:

NGÀY	SỬA ĐỔI
A	---/---/---

CHỦ ĐẦU TƯ:  
**ỦY BAN NHÂN DÂN XÃ THANH BÌNH**

ĐỊA CHỈ: XÃ THANH BÌNH, TỈNH NINH BÌNH

ĐƠN VỊ TƯ VẤN THIẾT KẾ:  
  
**ACT COM., LTD**  
 CÔNG TY TNHH TƯ VẤN ĐẦU TƯ XÂY DỰNG  
**ACT**  
 ĐỊA CHỈ: XÃ BÌNH SƠN, TỈNH NINH BÌNH  
 GIÁM ĐỐC - DIRECTOR  
  
 KS. PHẠM VĂN ĐIỆP

TÊN DỰ ÁN:  
**CẢI TẠO, SỬA CHỮA VÀ XÂY DỰNG HẠNG MỤC PHỤ TRỢ TRỤ SỞ ĐẢNG ỦY - HĐND - UBND XÃ THANH BÌNH**

TÊN BẢN VẼ - DRAWING NAME:  
**MB HIỆN TRẠNG CÔNG TRÌNH**

BVTK: **HỒ SƠ BẢN VẼ KỸ THUẬT THI CÔNG**

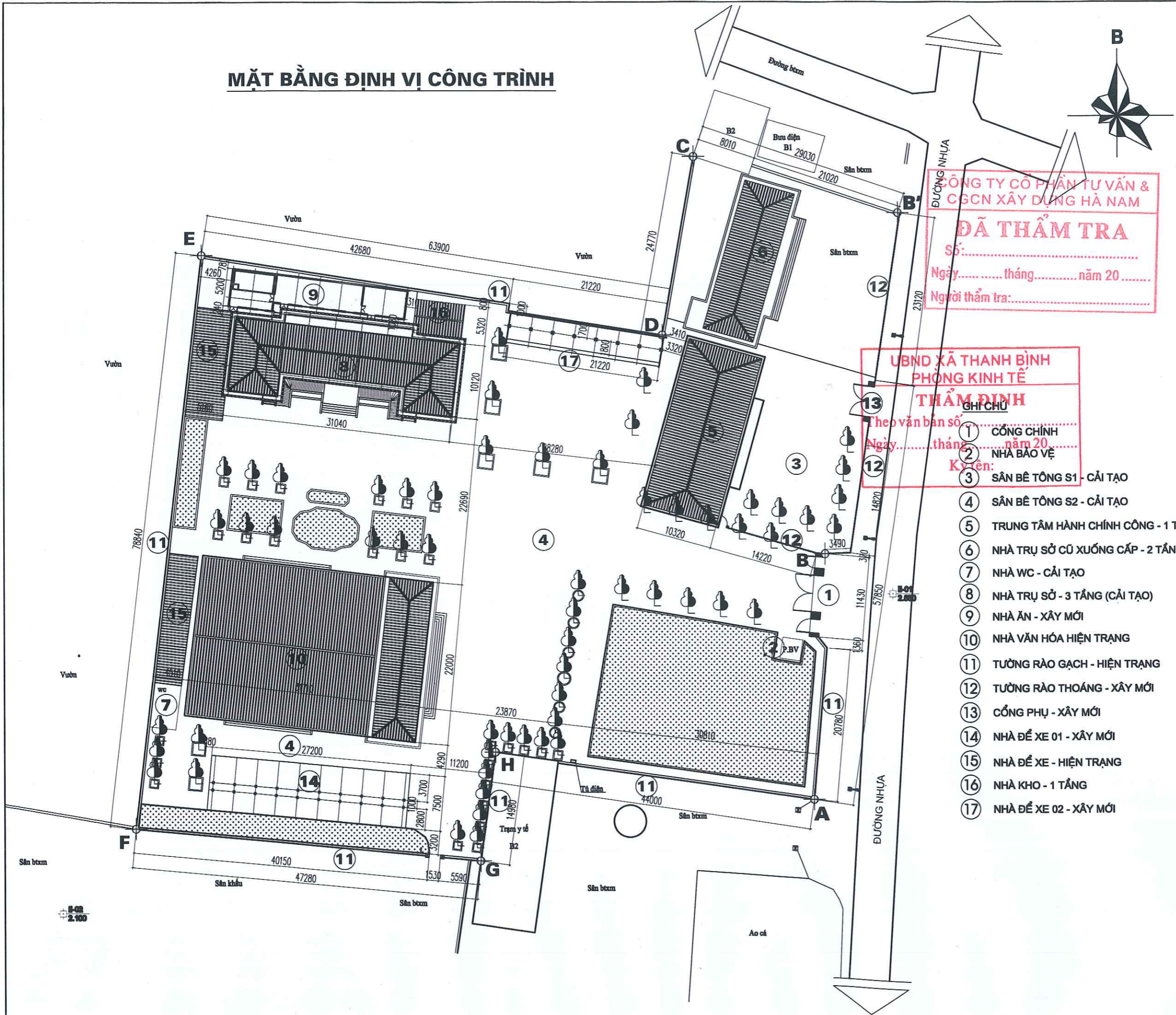
CHỦ NHIỆM, CHỦ TRÌ:  
  
 KS. PHẠM VĂN ĐOÀN

THIẾT KẾ:  
  
 KS. VŨ TRƯỞNG THÀNH

QUẢN LÝ KỸ THUẬT:  
  
 KS. ĐỖ TẤT LỢI

TỶ LỆ: 1/...	BẢN VẼ SỐ: TT-02
ĐƯỜNG DẪN:	
NGÀY GIAO: .../.../2025	LẦN XUẤT BẢN:

# MẶT BẰNG ĐỊNH VỊ CÔNG TRÌNH



**CÔNG TY CỔ PHẦN TƯ VẤN & CÁN XÂY DỰNG HÀ NAM**  
**ĐÃ THẨM TRA**  
 Số:.....  
 Ngày..... tháng..... năm 20.....  
 Người thẩm tra:.....

**UBND XÃ THANH BÌNH**  
**PHÒNG KINH TẾ**  
**THẨM ĐỊNH**  
 Ghi chú  
 Theo văn bản số.....  
 Ngày..... tháng..... năm 20.....  
 Ký tên:.....

- 1 CỐNG CHÍNH
- 2 NHÀ BẢO VỆ
- 3 SÂN BÊ TÔNG S1 - CẢI TẠO
- 4 SÂN BÊ TÔNG S2 - CẢI TẠO
- 5 TRUNG TÂM HÀNH CHÍNH CÔNG - 1 TẦNG (CẢI TẠO)
- 6 NHÀ TRỤ SỞ CỤ XƯỚNG CẤP - 2 TẦNG
- 7 NHÀ WC - CẢI TẠO
- 8 NHÀ TRỤ SỞ - 3 TẦNG (CẢI TẠO)
- 9 NHÀ ĂN - XÂY MỚI
- 10 NHÀ VĂN HÓA HIỆN TRẠNG
- 11 TƯỜNG RÀO GẠCH - HIỆN TRẠNG
- 12 TƯỜNG RÀO THOÁNG - XÂY MỚI
- 13 CỐNG PHỤ - XÂY MỚI
- 14 NHÀ ĐỂ XE 01 - XÂY MỚI
- 15 NHÀ ĐỂ XE - HIỆN TRẠNG
- 16 NHÀ KHO - 1 TẦNG
- 17 NHÀ ĐỂ XE 02 - XÂY MỚI

**CÔNG TY TNHH TƯ VẤN & CÁN XÂY DỰNG ACT**  
 GIÁM ĐỐC - DIRECTOR  
 K.S. PHẠM VĂN ĐIỆP

HỒ SƠ ĐƯỢC THỰC HIỆN THEO YÊU CẦU TẠI:	
NGÀY	SỬA ĐỔI
A	---/---/---
CHỦ ĐẦU TƯ:	
ỦY BAN NHÂN DÂN XÃ THANH BÌNH	
ĐỊA CHẾ: XÃ THANH BÌNH, TỈNH NINH BÌNH	
ĐƠN VỊ TƯ VẤN THIẾT KẾ:	
 <b>ACT COM., LTD</b> <b>CÔNG TY TNHH TƯ VẤN &amp; CÁN XÂY DỰNG ACT</b> ĐỊA CHẾ: XÃ BÌNH SƠN, TỈNH NINH BÌNH GIÁM ĐỐC - DIRECTOR K.S. PHẠM VĂN ĐIỆP	
TÊN DỰ ÁN:	
CẢI TẠO, SỬA CHỮA VÀ XÂY DỰNG HẠNG MỤC PHỤ TRỢ TRỤ SỞ ĐẢNG ỦY - HĐND - UBND XÃ THANH BÌNH	
TÊN BẢN VẼ - DRAWING NAME	
<b>MB ĐỊNH VỊ CÔNG TRÌNH</b>	
BVTK: HỒ SƠ BẢN VẼ KỸ THUẬT THI CÔNG	
CHỦ NHIỆM, CHỦ TRÌ:	
 K.S. PHẠM VĂN ĐOÀN	
THIẾT KẾ:	
 K.S. VŨ TRƯỜNG THÀNH	
QUẢN LÝ KỸ THUẬT:	
 K.S. ĐỖ TẤT LỢI	
TỶ LỆ: 1/...	BẢN VẼ SỐ:
	TT-03
ĐƯỜNG DẪN:	
NGÀY GIAO: .../.../2025	LẦN XUẤT BẢN:



**CÔNG TY TNHH TƯ VẤN ĐẦU TƯ XÂY DỰNG ACT**

ĐỊA CHỈ: XÃ AN ĐỔ, HUYỆN BÌNH LỤC, TỈNH HÀ NAM  
EMAIL: ACT.TVXD@GMAIL.COM

CÔNG TY CỔ PHẦN TƯ VẤN &  
CGCN XÂY DỰNG HÀ NAM

**ĐÃ THẨM TRA**

Số:.....

Ngày.....tháng.....năm 20.....

Người thẩm tra:.....

UBND XÃ THANH BÌNH  
PHÒNG KINH TẾ

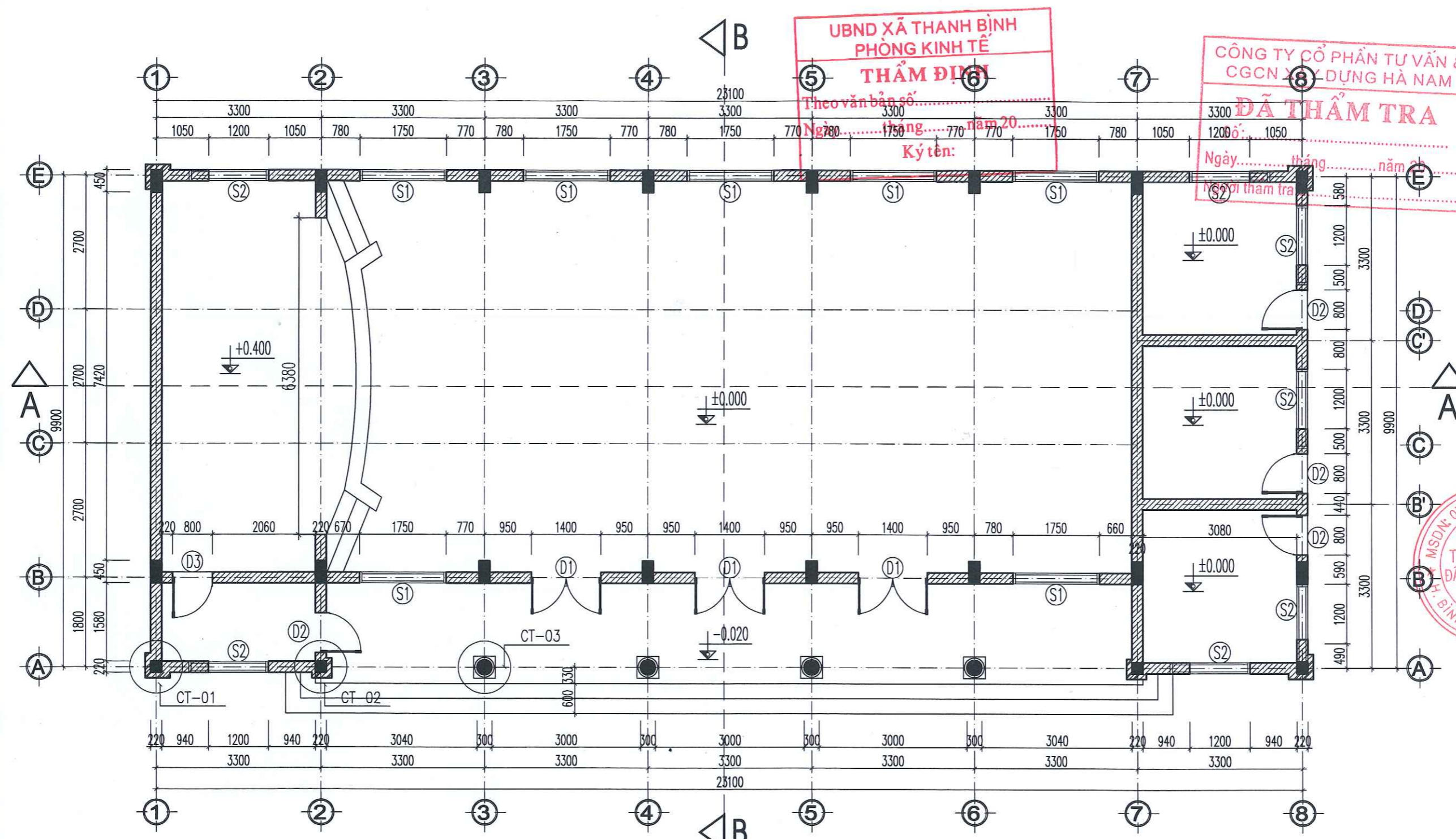
**THẨM ĐỊNH**

Theo văn bản số.....

Ngày.....tháng.....năm 20.....

Ký tên:

**HẠNG MỤC: NHÀ TRUNG TÂM HCC - 1 TẦNG  
(PHẦN: HIỆN TRẠNG)**



**UBND XÃ THANH BÌNH**  
**PHÒNG KINH TẾ**  
**THẨM ĐỊNH**  
 Theo văn bản số.....  
 Ngày..... tháng..... năm 20.....  
 Ký tên:

**CÔNG TY CỔ PHẦN TƯ VẤN & CGCN XÂY DỰNG HÀ NAM**  
**ĐÃ THẨM TRA**  
 Ngày..... tháng..... năm 20.....  
 Người thẩm tra

HỒ SƠ ĐƯỢC THỰC HIỆN THEO YÊU CẦU TẠI:

NGÀY	SỬA ĐỔI
A	---/---/---

CHỦ ĐẦU TƯ:  
**ỦY BAN NHÂN DÂN**  
**XÃ THANH BÌNH**

ĐỊA CHỈ: XÃ THANH BÌNH, TỈNH NHÌN BÌNH

ĐƠN VỊ TƯ VẤN THIẾT KẾ:



**ACT COM., LTD**  
**CÔNG TY TNHH TƯ VẤN ĐẦU TƯ XÂY DỰNG**  
**ACT**  
 ĐỊA CHỈ: XÃ BÌNH SƠN, TỈNH NHÌN BÌNH  
 GIÁM ĐỐC - DIRECTOR  
 K.S. PHẠM VĂN ĐIẾP

TÊN DỰ ÁN:  
**CẢI TẠO, SỬA CHỮA VÀ XÂY DỰNG**  
**HẠNG MỤC PHỤ TRỢ TRỤ SỞ**  
**DẢNG ỦY- HDND- UBND XÃ**  
**THANH BÌNH**

TÊN BẢN VẼ - DRAWING NAME  
**MẶT BẰNG HIỆN TRẠNG**

BVİK: **HỒ SƠ BẢN VẼ KỸ THUẬT THI CÔNG**

CHỦ NHIỆM, CHỦ TRÌ:  
  
 K.S. PHẠM VĂN ĐOÀN

THIẾT KẾ:  
  
 K.S. VŨ TRƯỞNG THÀNH

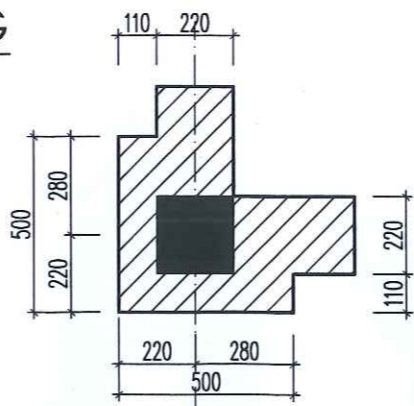
QUẢN LÝ KỸ THUẬT:  
  
 K.S. ĐỖ TẤT LỢI

TỶ LỆ: 1/...	BẢN VẼ SỐ:
ĐƯỜNG DẪN:	HT-01
NGÀY GIAO: .../.../2025	LẦN XUẤT BẢN:

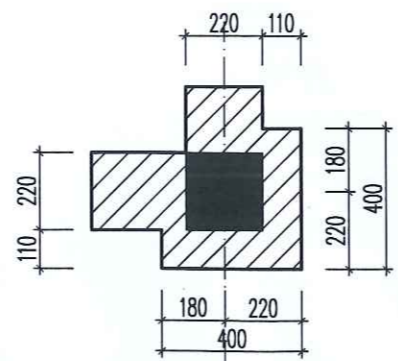
**MẶT BẰNG HIỆN TRẠNG**

**HIỆN TRẠNG:**

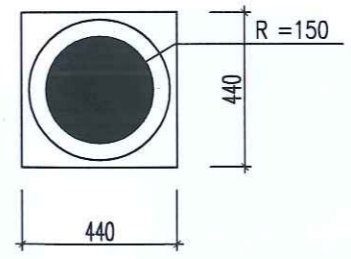
- Ô VĂNG BỊ THẤM, DỘT NHIỀU CHỖ, MÁI LỢP CHỐNG NÓNG CÒN TỐT
- NỀN NHÀ BỊ LÚN, SỤT. GẠCH NỀN BỊ BONG DỘP,
- TƯỜNG TRONG NHÀ, TRẦN NHÀ BỊ ẨM MỐC, BONG TRÓC HƯ HỎNG NHIỀU
- TƯỜNG NGOÀI NHÀ MỘC RÊU, BỊ RẠN NỨT, BONG TRÓC NHIỀU
- HỆ THỐNG ĐIỆN CHIẾU SÁNG, QUẠT TRẦN BỊ HƯ HỎNG
- HỆ THỐNG CỬA CONG VỆNH, XUỐNG CẤP



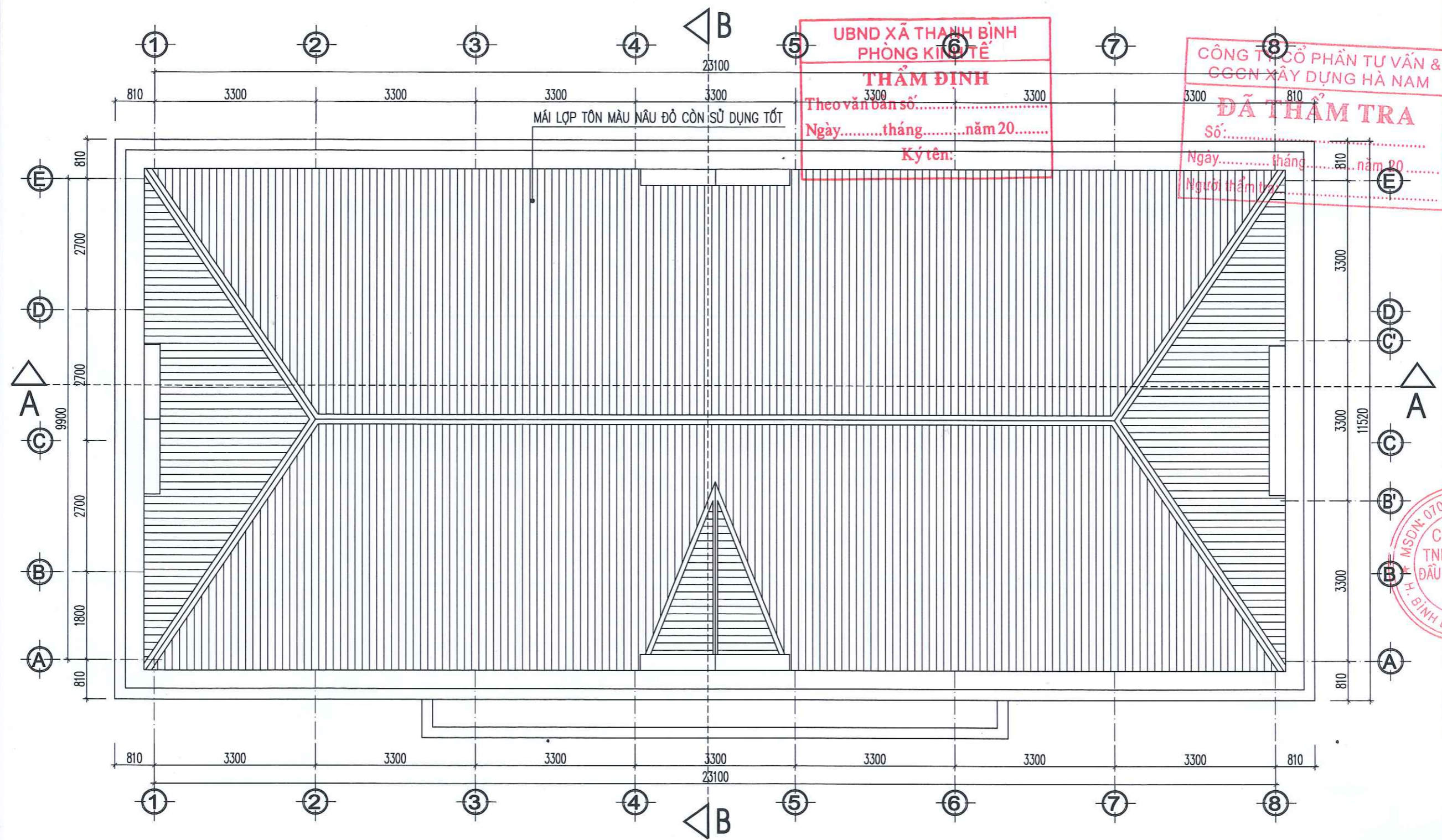
CHI TIẾT 01  
SL : 04



CHI TIẾT 02  
SL : 02



CHI TIẾT 03  
SL : 04



UBND XÃ THANH BÌNH  
PHÒNG KINH TẾ

**THẨM ĐỊNH**

Theo văn bản số.....  
Ngày.....tháng.....năm 20.....  
Ký tên:.....

CÔNG TY CỔ PHẦN TƯ VẤN &  
CQCN XÂY DỰNG HÀ NAM

**ĐÃ THẨM TRA**

Số:.....  
Ngày.....tháng.....năm 20.....  
Người thẩm tra:.....

HỒ SƠ ĐƯỢC THỰC HIỆN THEO YÊU CẦU TẠI:

NGÀY	SỬA ĐỔI
A	---/---/---

CHỦ ĐẦU TƯ:

**ỦY BAN NHÂN DÂN  
XÃ THANH BÌNH**

Địa chỉ: XÃ THANH BÌNH, TỈNH NINH BÌNH

ĐƠN VỊ TƯ VẤN THIẾT KẾ:

**ACT COM.,LTD**  
**CÔNG TY TNHH TƯ VẤN ĐẦU TƯ XÂY DỰNG  
ACT**

Địa chỉ: XÃ BÌNH SƠN, TỈNH NINH BÌNH

GIÁM ĐỐC - DIRECTOR

**CÔNG TY TNHH TƯ VẤN  
ĐẦU TƯ XÂY DỰNG  
ACT**

H. BÌNH LỘC - K.S. PHẠM VĂN ĐIỆP

TÊN DỰ ÁN:

**CẢI TẠO, SỬA CHỮA VÀ XÂY DỰNG  
HẠNG MỤC PHỤ TRỢ TRỤ SỞ  
ĐẢNG ỦY - HĐND- UBND XÃ  
THANH BÌNH**

TÊN BẢN VẼ - DRAWING NAME

**MB MÁI HIỆN TRẠNG**

BVHC: HỒ SƠ BẢN VẼ KỸ THUẬT THI CÔNG

CHỦ NHIỆM, CHỦ TRÌ:

*[Signature]*  
K.S. PHẠM VĂN ĐOÀN

THIẾT KẾ:

*[Signature]*  
K.S. VŨ TRƯỞNG THÀNH

QUẢN LÝ KỸ THUẬT:

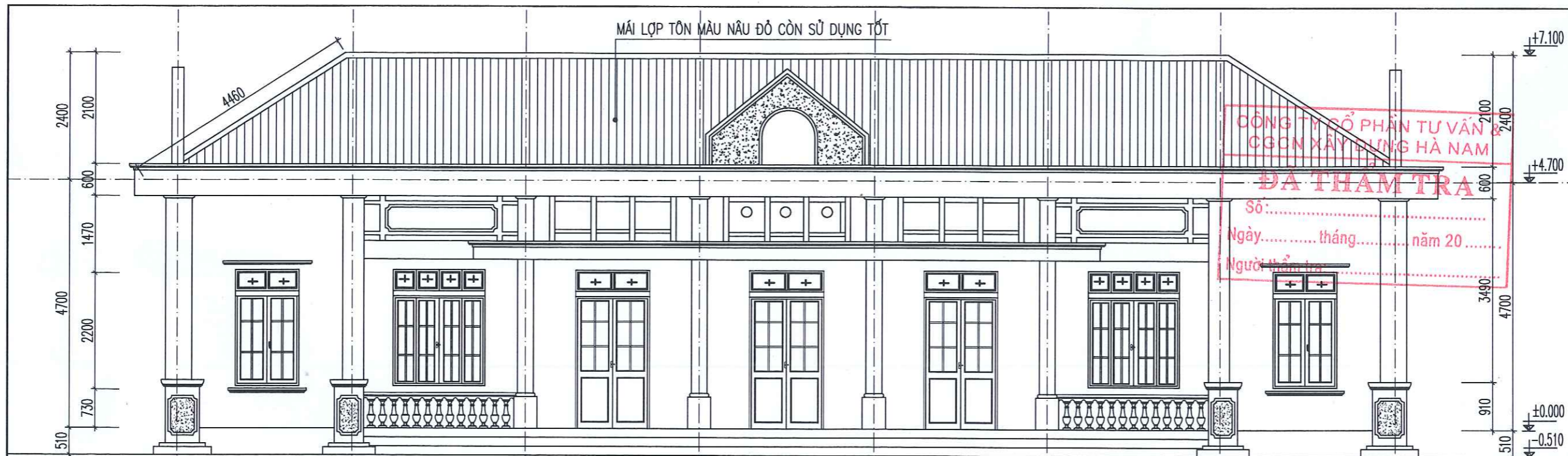
*[Signature]*  
K.S. ĐỖ TẤT LỢI

TỶ LỆ: 1/...	BẢN VẼ SỐ:
ĐƯỜNG DẪN:	HT-02
NGÀY GIAO: .../.../2025	LẦN XUẤT BẢN:

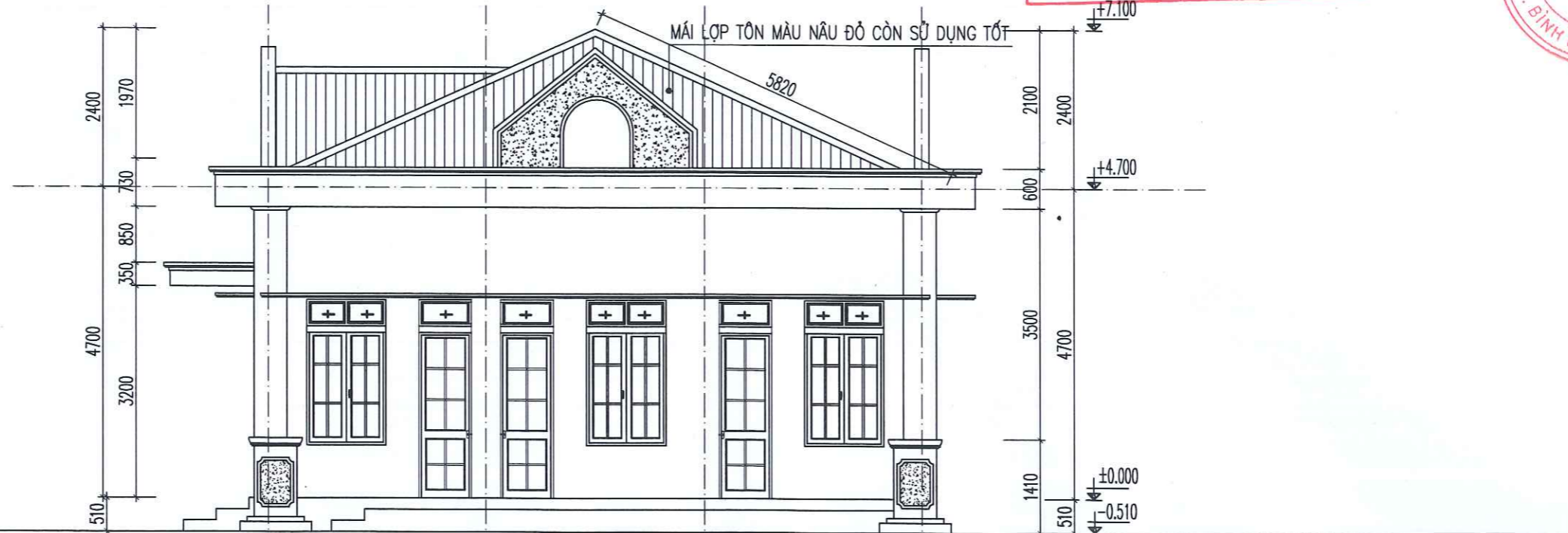
**HIỆN TRẠNG:**

- Ô VĂNG BỊ THẤM, ĐỘT NHIỀU CHỖ, MÁI LỢP CHỐNG NÓNG CÒN TỐT
- NỀN NHÀ BỊ LÚN, SỤT. GẠCH NỀN BỊ BONG ĐỘP,
- TƯỜNG TRONG NHÀ, TRẦN NHÀ BỊ ẨM MỐC, BONG TRÓC HƯ HỎNG NHIỀU
- TƯỜNG NGOÀI NHÀ MỘC RÊU, BỊ RẠN NỨT, BONG TRÓC NHIỀU
- HỆ THỐNG ĐIỆN CHIẾU SÁNG, QUẠT TRẦN BỊ HƯ HỎNG
- HỆ THỐNG CỬA CONG VỆNH , XƯƠNG CẤP

**MẶT BẰNG MÁI HIỆN TRẠNG**



MẶT ĐỨNG HIỆN TRẠNG TRỤC 1-8

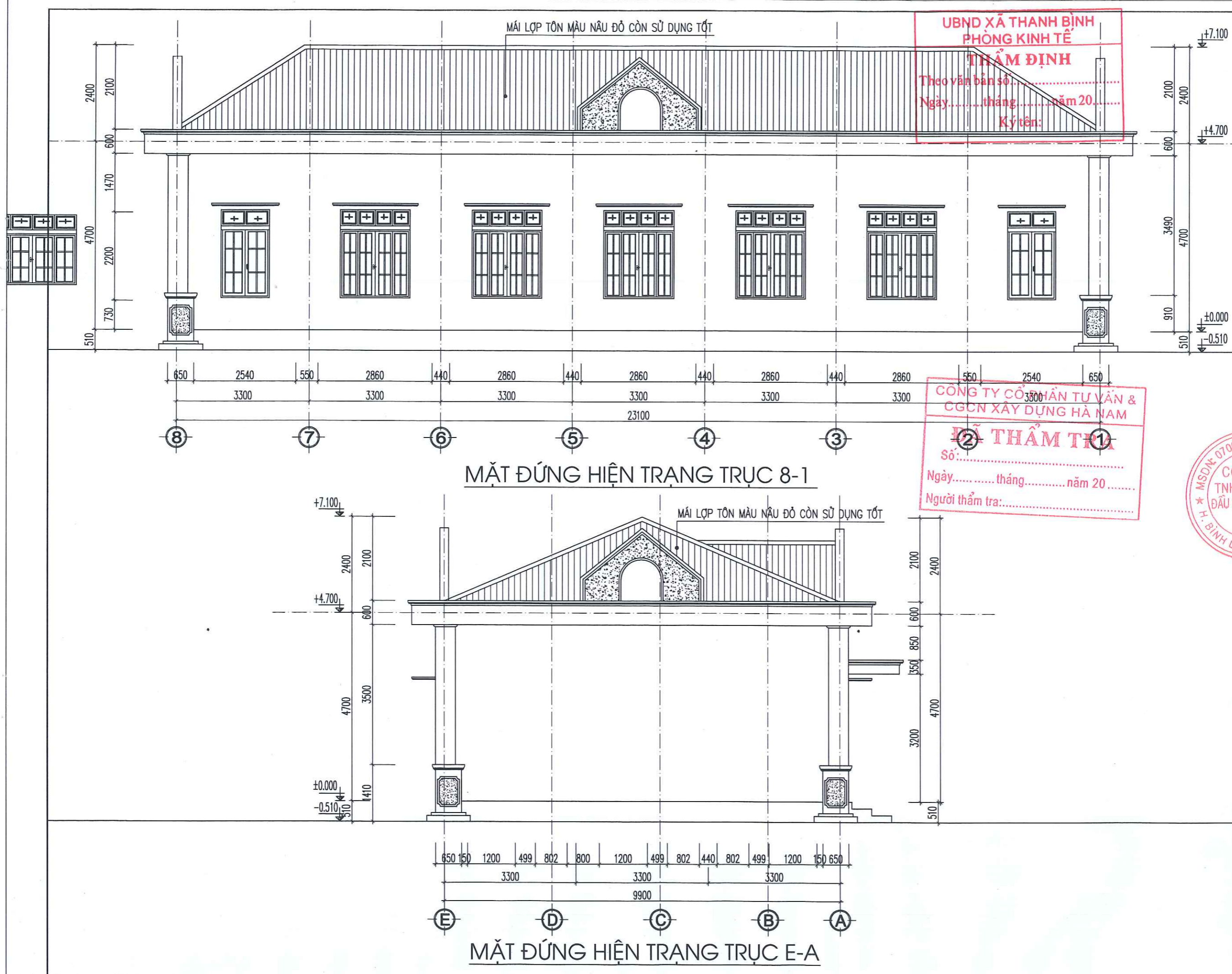


MẶT ĐỨNG HIỆN TRẠNG TRỤC A-E

UBND XÃ THANH BÌNH  
PHÒNG KINH TẾ  
THẨM ĐỊNH  
Theo văn bản số.....  
Ngày.....tháng.....năm 20.....  
Ký tên:

MSDN: 0700776221  
CÔNG TY TNHH TƯ VẤN ĐẦU TƯ XÂY DỰNG ACT  
ĐIỂM ĐỐC - DIRECTOR  
H. BÌNH LỘC - T. H. BÌNH LỘC  
KS. PHẠM VĂN ĐIỆP

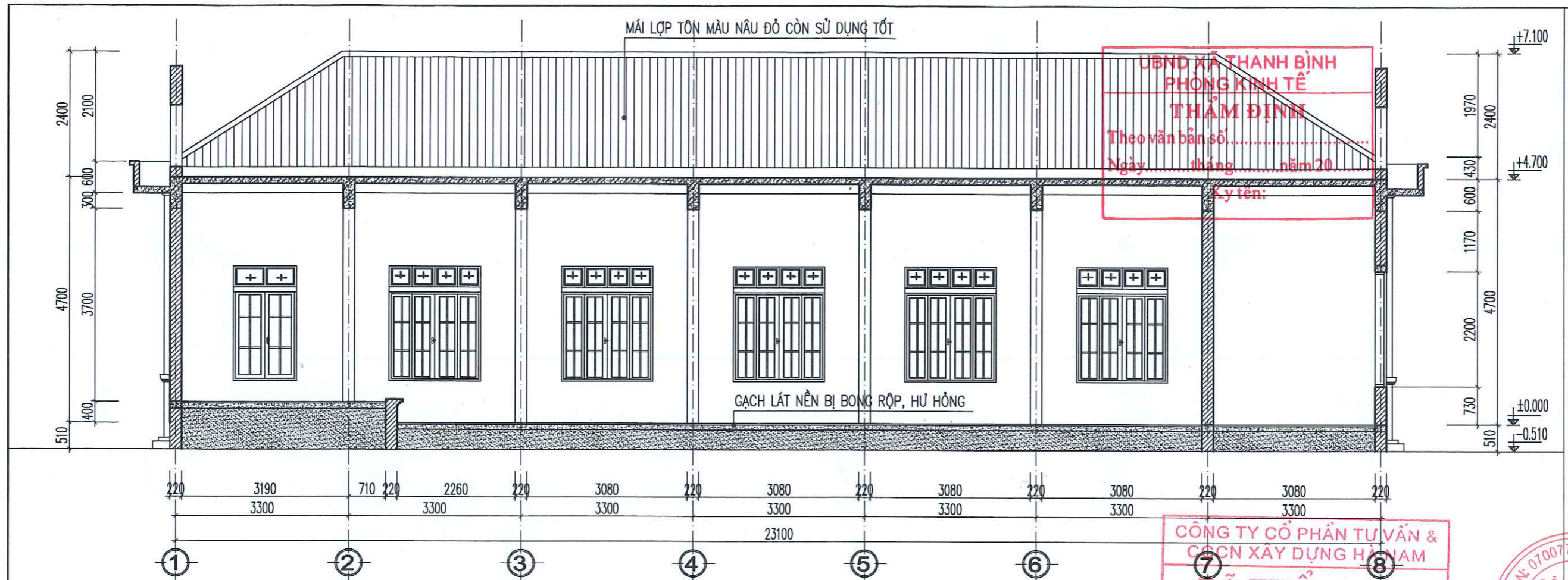
HỒ SƠ ĐƯỢC THỰC HIỆN THEO YÊU CẦU TẠI:	
NGÀY	SỬA ĐỔI
A	...../...../.....
CHỦ ĐẦU TƯ:	
ỦY BAN NHÂN DÂN XÃ THANH BÌNH	
ĐỊA CHẾ: XÃ THANH BÌNH, TỈNH NINH BÌNH	
ĐƠN VỊ TƯ VẤN THIẾT KẾ:	
 <b>ACT COM., LTD</b> <b>CÔNG TY TNHH TƯ VẤN ĐẦU TƯ XÂY DỰNG ACT</b> ĐỊA CHẾ: XÃ BÌNH SƠN, TỈNH NINH BÌNH GIÁM ĐỐC - DIRECTOR CÔNG TY TNHH TƯ VẤN ĐẦU TƯ XÂY DỰNG ACT H. BÌNH LỘC - T. H. BÌNH LỘC KS. PHẠM VĂN ĐIỆP	
TÊN DỰ ÁN:	
CẢI TẠO, SỬA CHỮA VÀ XÂY DỰNG HẠNG MỤC PHỤ TRỢ TRỤ SỞ ĐẢNG ỦY - HĐND - UBND XÃ THANH BÌNH	
TÊN BẢN VẼ - DRAWING NAME	
<b>MẶT ĐỨNG HIỆN TRẠNG</b>	
ĐVK: HỒ SƠ BẢN VẼ KỸ THUẬT THI CÔNG	
CHỦ NHIỆM, CHỦ TRÌ:	
 KS. PHẠM VĂN ĐOÀN	
THIẾT KẾ:	
 KS. VŨ TRƯỞNG THÀNH	
QUẢN LÝ KỸ THUẬT:	
 KS. ĐỖ TẤT LỢI	
TỶ LỆ: 1/...	BẢN VẼ SỐ:
	HT-03
ĐƯỜNG DẪN:	
NGÀY GIAO: .../.../2025	LẦN XUẤT BẢN:



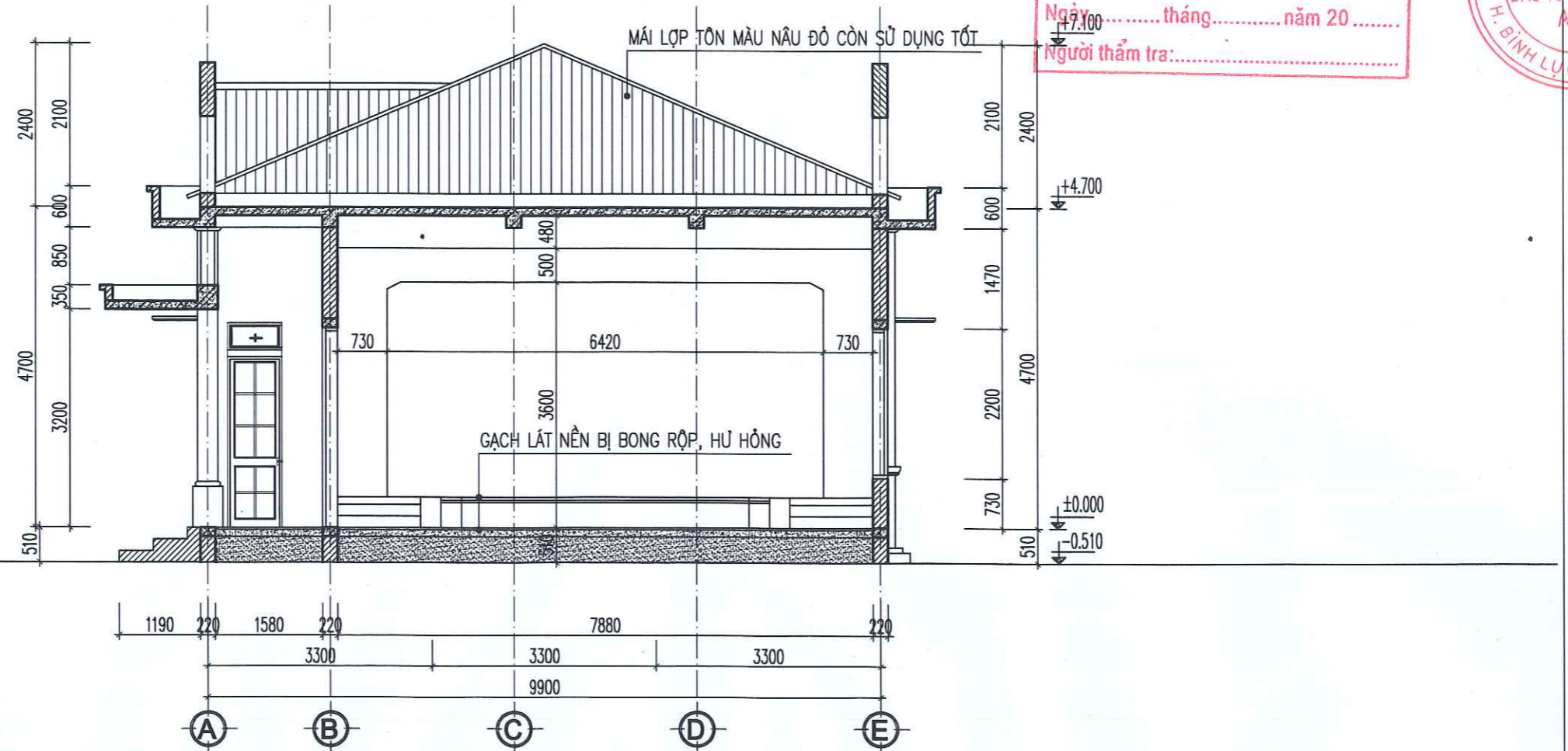
UBND XÃ THANH BÌNH  
 PHÒNG KINH TẾ  
**THẨM ĐỊNH**  
 Theo văn bản số.....  
 Ngày.....tháng.....năm 20.....  
 Ký tên:.....

CÔNG TY CỔ PHẦN TƯ VẤN &  
 CÔNG N XÂY DỰNG HÀ NAM  
**THẨM TRA**  
 Số:.....  
 Ngày.....tháng.....năm 20.....  
 Người thẩm tra:.....

HỒ SƠ ĐƯỢC THỰC HIỆN THEO YÊU CẦU TẠI:	
NGÀY	SỬA ĐỔI
A	---/---/---
CHỦ ĐẦU TƯ:	
ỦY BAN NHÂN DÂN XÃ THANH BÌNH	
ĐỊA CHỈ: XÃ THANH BÌNH, TỈNH NINH BÌNH	
ĐƠN VỊ TƯ VẤN THIẾT KẾ:	
 <b>ACT COM., LTD</b> <b>CÔNG TY TNHH TƯ VẤN ĐẦU TƯ XÂY DỰNG</b> <b>ACT</b> ĐỊA CHỈ: XÃ BÌNH SƠN, TỈNH NINH BÌNH GIÁM ĐỐC (DIRECTOR)  <b>KS. PHẠM VĂN ĐIỆP</b>	
TÊN DỰ ÁN:	
CẢI TẠO, SỬA CHỮA VÀ XÂY DỰNG HẠNG MỤC PHỤ TRỢ TRỤ SỞ ĐẢNG ỦY - HĐND - UBND XÃ THANH BÌNH	
TÊN BẢN VẼ - DRAWING NAME	
<b>MẶT ĐÚNG HIỆN TRẠNG</b>	
BVK: HỒ SƠ BẢN VẼ KỸ THUẬT TH CÔNG	
CHỦ NHIỆM, CHỦ TRÌ:	
 <b>KS. PHẠM VĂN ĐOÀN</b>	
THIẾT KẾ:	
 <b>KS. VŨ TRƯỜNG THÀNH</b>	
QUẢN LÝ KỸ THUẬT:	
 <b>KS. ĐỖ TẤT LỢI</b>	
TỶ LỆ: 1/...	BẢN VẼ SỐ:
ĐƯỜNG DẪN:	HT-04
NGÀY GIAO: .../.../2025	LẦN XUẤT BẢN:



MẶT CẮT HIỆN TRẠNG A-A



MẶT CẮT HIỆN TRẠNG B-B

HỒ SƠ ĐƯỢC THỰC HIỆN THEO YÊU CẦU TẠI:

NGÀY	SỬA ĐỔI
A	---/---/---

CHỦ ĐẦU TƯ:

**ỦY BAN NHÂN DÂN  
XÃ THANH BÌNH**

ĐỊA CHỈ: XÃ THANH BÌNH, TỈNH NINH BÌNH

ĐƠN VỊ TƯ VẤN THIẾT KẾ:

**ACT COM.,LTD**  
CÔNG TY TNHH TƯ VẤN ĐẦU TƯ XÂY DỰNG  
**ACT**  
ĐỊA CHỈ: XÃ BÌNH SON, TỈNH NINH BÌNH  
(GIÁM ĐỐC - DIRECTOR)  
**CÔNG TY TNHH TƯ VẤN  
ĐẦU TƯ XÂY DỰNG  
ACT**  
K.S. PHẠM VĂN ĐIỆP

TÊN DỰ ÁN:

**CẢI TẠO, SỬA CHỮA VÀ XÂY DỰNG  
HẠNG MỤC PHỤ TRỢ TRỤ SỞ  
ĐẢNG ỦY - HĐND - UBND - UBND XÃ  
THANH BÌNH**

TÊN BẢN VẼ - DRAWING NAME

**MẶT CẮT HIỆN TRẠNG**

ĐVK: **HỒ SƠ BẢN VẼ KỸ THUẬT THI CÔNG**

CHỦ NHIỆM, CHỦ TRÌ:

*Đm*  
K.S. PHẠM VĂN ĐOÀN

THIẾT KẾ:

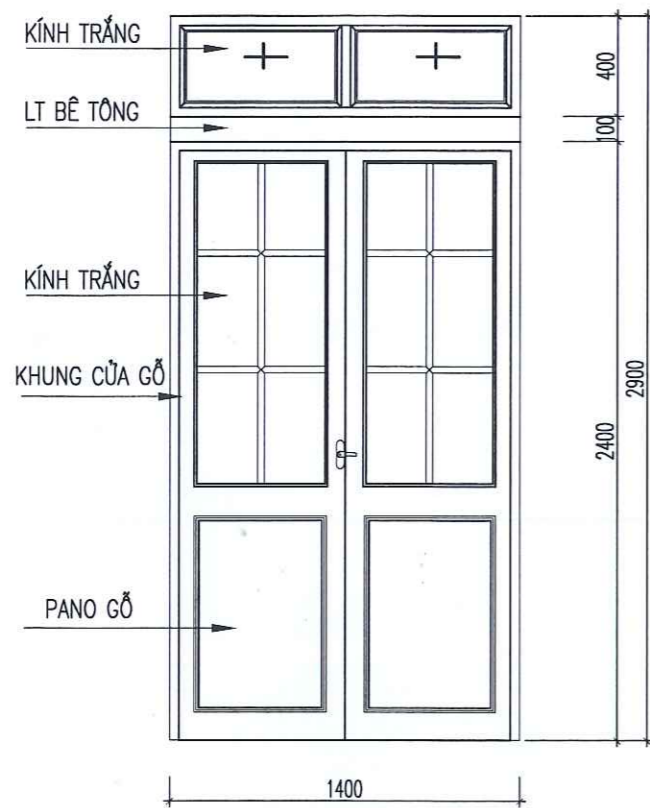
*Ht*  
K.S. VŨ TRƯỞNG THÀNH

QUẢN LÝ KỸ THUẬT:

*L*  
K.S. ĐỖ TẤT LỢI

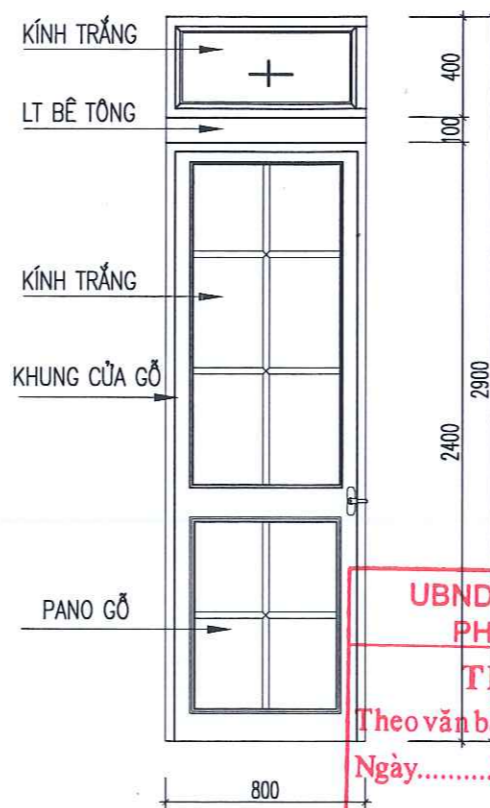
TỶ LỆ: 1/...  
BẢN VẼ SỐ:  
HT-05

ĐƯỜNG DẪN:  
NGÀY GIAO: .../.../2025 LẦN XUẤT BẢN:



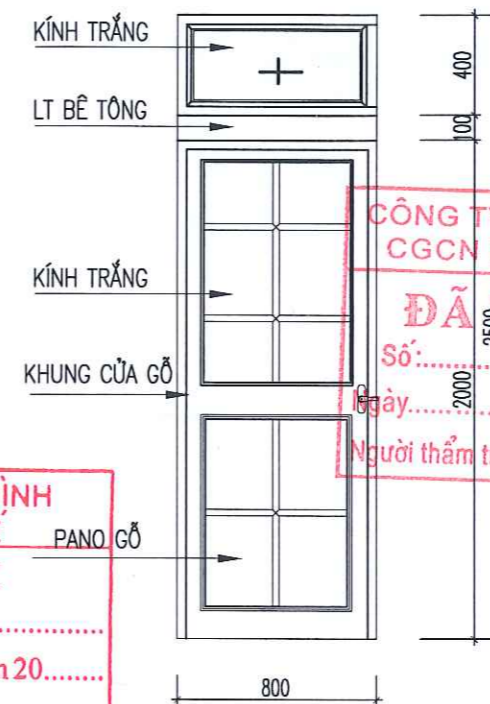
### CHI TIẾT CỬA ĐI D1

CỬA ĐI GỖ HAI CẢNH MỞ QUAY RA NGOÀI  
 KÍCH THƯỚC: 1400 X 2900 MM  
 KÍCH THƯỚC Ô THOÁNG (FIX): 1400 X 400 MM  
 SỐ LƯỢNG: 03 BỘ



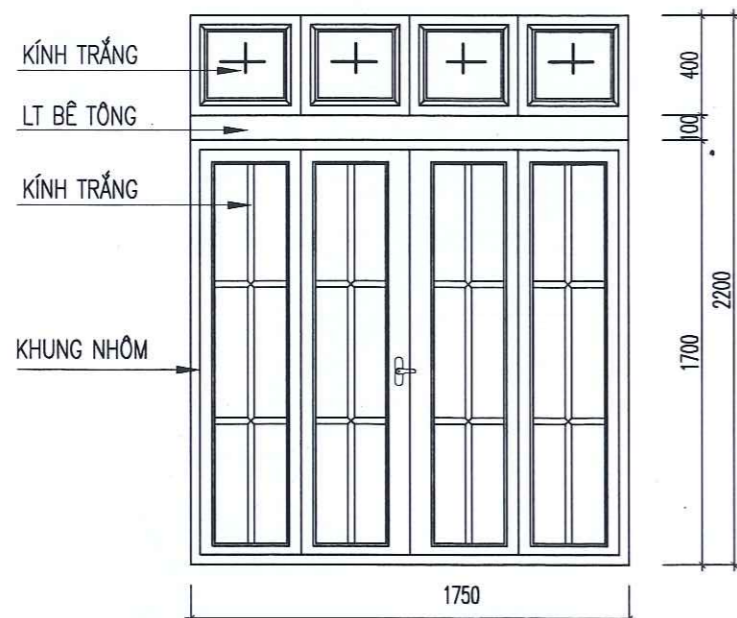
### CHI TIẾT CỬA ĐI D2

CỬA ĐI GỖ MỘT CẢNH MỞ QUAY RA NGOÀI  
 KÍCH THƯỚC: 800 X 2900 MM  
 KÍCH THƯỚC Ô THOÁNG (FIX): 800 X 400 MM  
 SỐ LƯỢNG: 04 BỘ



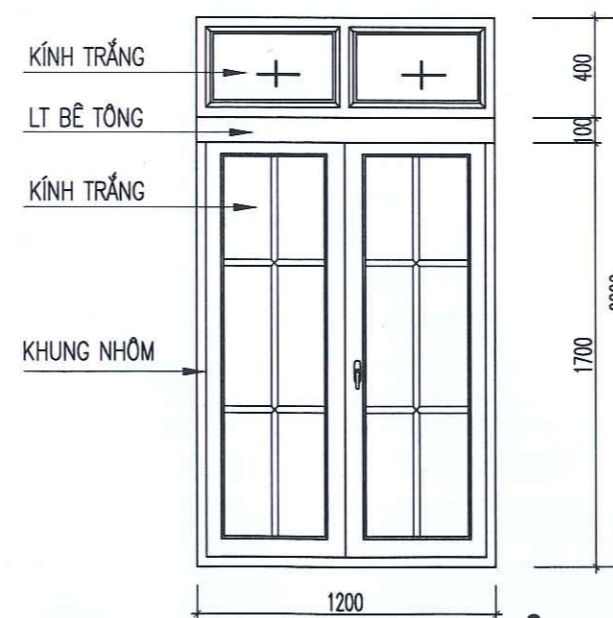
### CHI TIẾT CỬA ĐI D3

CỬA ĐI GỖ MỘT CẢNH MỞ QUAY VÀO TRONG  
 KÍCH THƯỚC: 800 X 2500 MM  
 KÍCH THƯỚC Ô THOÁNG (FIX): 800 X 400 MM  
 SỐ LƯỢNG: 01 BỘ



### CHI TIẾT CỬA SỔ S1

CỬA SỔ 4 CẢNH MỞ QUAY RA NGOÀI  
 KÍCH THƯỚC: 2200 X 1800 MM  
 SỐ LƯỢNG: 07 BỘ  
 CỬA KHUNG NHÔM, KÍNH TRẮNG



### CHI TIẾT CỬA SỔ S2

CỬA SỔ 2 CẢNH QUAY RA NGOÀI  
 KÍCH THƯỚC: 1200 X 2200 MM  
 SỐ LƯỢNG: 08 BỘ  
 CỬA KHUNG NHÔM, KÍNH TRẮNG

UBND XÃ THANH BÌNH  
 PHÒNG KINH TẾ  
**THẨM ĐỊNH**  
 Theo văn bản số.....  
 Ngày.....tháng.....năm 20.....  
 Ký tên:

CÔNG TY CỔ PHẦN TƯ VẤN &  
 CGCN XÂY DỰNG HÀ NAM  
**ĐÃ THẨM TRA**  
 Số:.....  
 Ngày.....tháng.....năm 20.....  
 Người thẩm tra:.....

MSDN: 0701022  
 CÔNG TY TNHH TƯ VẤN ĐẦU TƯ XÂY DỰNG ACT  
 GIÁM ĐỐC - DIRECTOR  
 KS. PHẠM VĂN ĐIỆP

HỒ SƠ ĐƯỢC THỰC HIỆN THEO YÊU CẦU TẠI:

NGÀY	SỬA ĐỔI
A	---/---/---

CHỦ ĐẦU TƯ:  
**ỦY BAN NHÂN DÂN  
 XÃ THANH BÌNH**  
 ĐỊA CHẾ: XÃ THANH BÌNH, TỈNH NINH BÌNH

ĐƠN VỊ TƯ VẤN THIẾT KẾ:  
  
**ACT COM., LTD**  
**CÔNG TY TNHH TƯ VẤN ĐẦU TƯ XÂY DỰNG ACT**  
 ĐỊA CHẾ: XÃ BÌNH SON, TỈNH NINH BÌNH

TÊN DỰ ÁN:  
**CẢI TẠO, SỬA CHỮA VÀ XÂY DỰNG  
 HẠNG MỤC PHỤ TRỢ TRỤ SỞ  
 ĐẢNG ỦY- HĐND- UBND XÃ  
 THANH BÌNH**

TÊN BẢN VẼ - DRAWING NAME  
**CT HIỆN TRẠNG CỬA ĐI,  
 CỬA SỔ, VÁCH KÍNH**  
 BVTK: **HỒ SƠ BẢN VẼ KỸ THUẬT THI CÔNG**

CHỦ NHIỆM, CHỦ TRÌ:  
  
 KS. PHẠM VĂN ĐOÀN

THIẾT KẾ:  
  
 KS. VŨ TRƯỞNG THÀNH

QUẢN LÝ KỸ THUẬT:  
  
 KS. ĐỖ TẤT LỢI

TỶ LỆ: 1/...	BẢN VẼ SỐ:
DUYỆT DẪN:	HT-06
NGÀY GIAO: .../.../2025	LẦN XUẤT BẢN:



**CÔNG TY TNHH TƯ VẤN ĐẦU TƯ XÂY DỰNG ACT**

ĐỊA CHỈ: XÃ AN ĐỔ, HUYỆN BÌNH LỤC, TỈNH HÀ NAM

EMAIL: ACT.TVXD@GMAIL.COM

UBND XÃ THANH BÌNH  
PHÒNG KINH TẾ

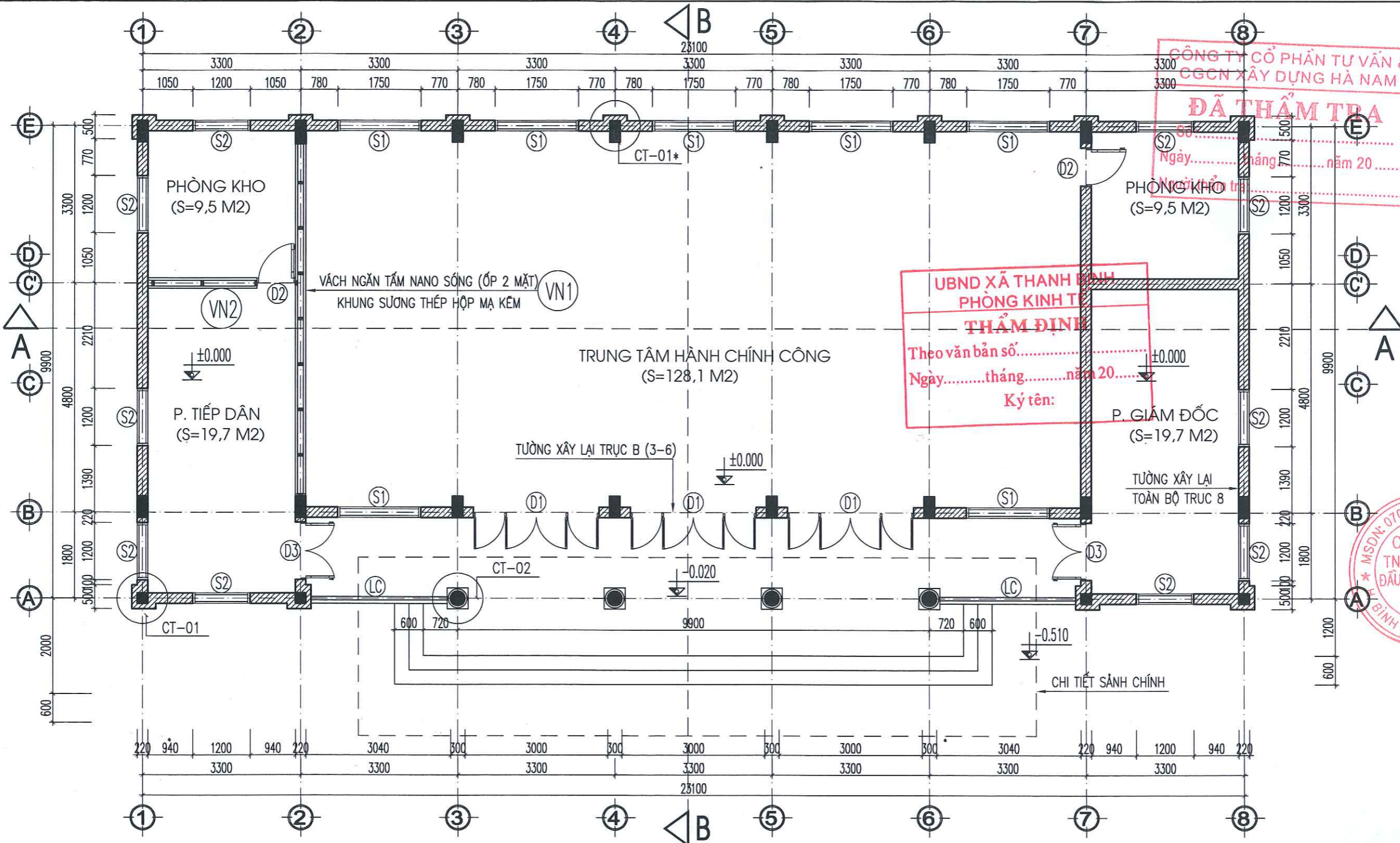
**THẨM ĐỊNH**

Theo văn bản số.....

Ngày.....tháng.....năm 20.....

Ký tên:

**HẠNG MỤC: NHÀ TRUNG TÂM HCC - 1 TẦNG**  
**(PHẦN: CẢI TẠO)**



HỒ SƠ ĐƯỢC THỰC HIỆN THEO YÊU CẦU TẠI:

NGÀY	SỬA ĐỔI
A	---/---/---

CHỦ ĐẦU TƯ:

**ỦY BAN NHÂN DÂN XÃ THANH BÌNH**

ĐỊA CHẾ: XÃ THANH BÌNH, TỈNH NINH BÌNH

ĐƠN VỊ TƯ VẤN THIẾT KẾ:

**ACT COM., LTD**  
**CÔNG TY TNHH TƯ VẤN ĐẦU TƯ XÂY DỰNG ACT**

ĐỊA CHẾ: XÃ BÌNH SƠN, TỈNH NINH BÌNH

GIÁM ĐỐC - DIRECTOR

**CÔNG TY TNHH TƯ VẤN ĐẦU TƯ XÂY DỰNG ACT**

KS. PHẠM VĂN ĐIỆP

TÊN DỰ ÁN:

**CẢI TẠO, SỬA CHỮA VÀ XÂY DỰNG HẠNG MỤC PHỤ TRỢ TRỤ SỞ ĐẢNG ỦY - HĐND- UBND XÃ THANH BÌNH**

TÊN BẢN VẼ - DRAWING NAME

**MẶT BẰNG CẢI TẠO**

BVİK: **HỒ SƠ BẢN VẼ KỸ THUẬT THI CÔNG**

CHỦ NHIỆM, CHỦ TRÌ:

KS. PHẠM VĂN ĐOÀN

THIẾT KẾ:

KS. VŨ TRƯỞNG THÀNH

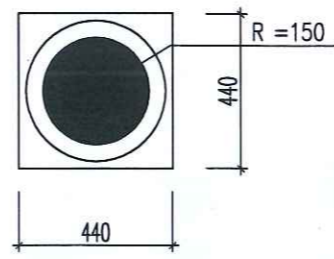
QUẢN LÝ KỸ THUẬT:

KS. ĐỖ TẤT LỢI

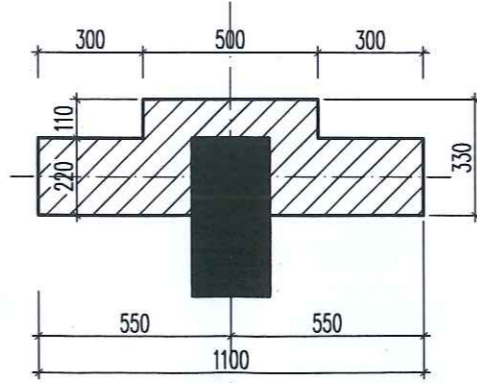
TỶ LỆ: 1/...	BẢN VẼ SỐ:
ĐƯỜNG DẪN:	CT-01
NGÀY GIAO: .../.../2025	LẦN XUẤT BẢN:

- NỘI DUNG CẢI TẠO:**
- NỀN NHÀ, HÀNH LANG ĐỤC BỎ LỚP GẠCH CŨ, LÁT LẠI GẠCH GRANITE 600X600
  - PHÁ ĐỠ TOÀN BỘ DIỆN TÍCH LỚP TRÁT TƯỜNG TRONG, NGOÀI NHÀ SAU ĐÓ TRÁT HOÀN THIỆN LẠI BẰNG VỮA XI MẮNG MÁC 75#, DÀY 20;
  - TOÀN BỘ NHÀ ĐƯỢC LẮN SƠN ĐÁ BẢ TRONG ĐÓ TƯỜNG NGOÀI NHÀ LẮN SƠN 3 NƯỚC MÀU VÀNG; TƯỜNG TRONG NHÀ LẮN SƠN 3 NƯỚC MÀU VÀNG CHANH; DẪM, TRẦN LẮN SƠN 3 NƯỚC MÀU TRẮNG
  - THAY TOÀN BỘ LAN CAN HÀNH LANG BẰNG INOX
  - LÀM MỚI TOÀN BỘ HỆ THỐNG CỬA BẰNG CỬA NHÔM KÍNH.
  - LẮNG CHỐNG THẤM TOÀN BỘ SẾ NỒ, PHÁ ĐỠ VÀ XÂY MỚI TƯỜNG SẾ NỒ MÁI
  - PHÂN CHIA NGĂN PHÒNG VÀ CẢI TẠO TAM CẤP, MÁI SẢNH TRƯỚC NHÀ
  - BỐ TRÍ LẠI HỆ THỐNG ĐIỆN, QUẠT TRẦN, ĐIỀU HÒA CHO TOÀN NHÀ

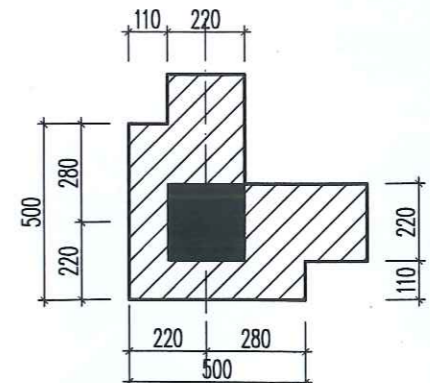
**MẶT BẰNG CẢI TẠO**



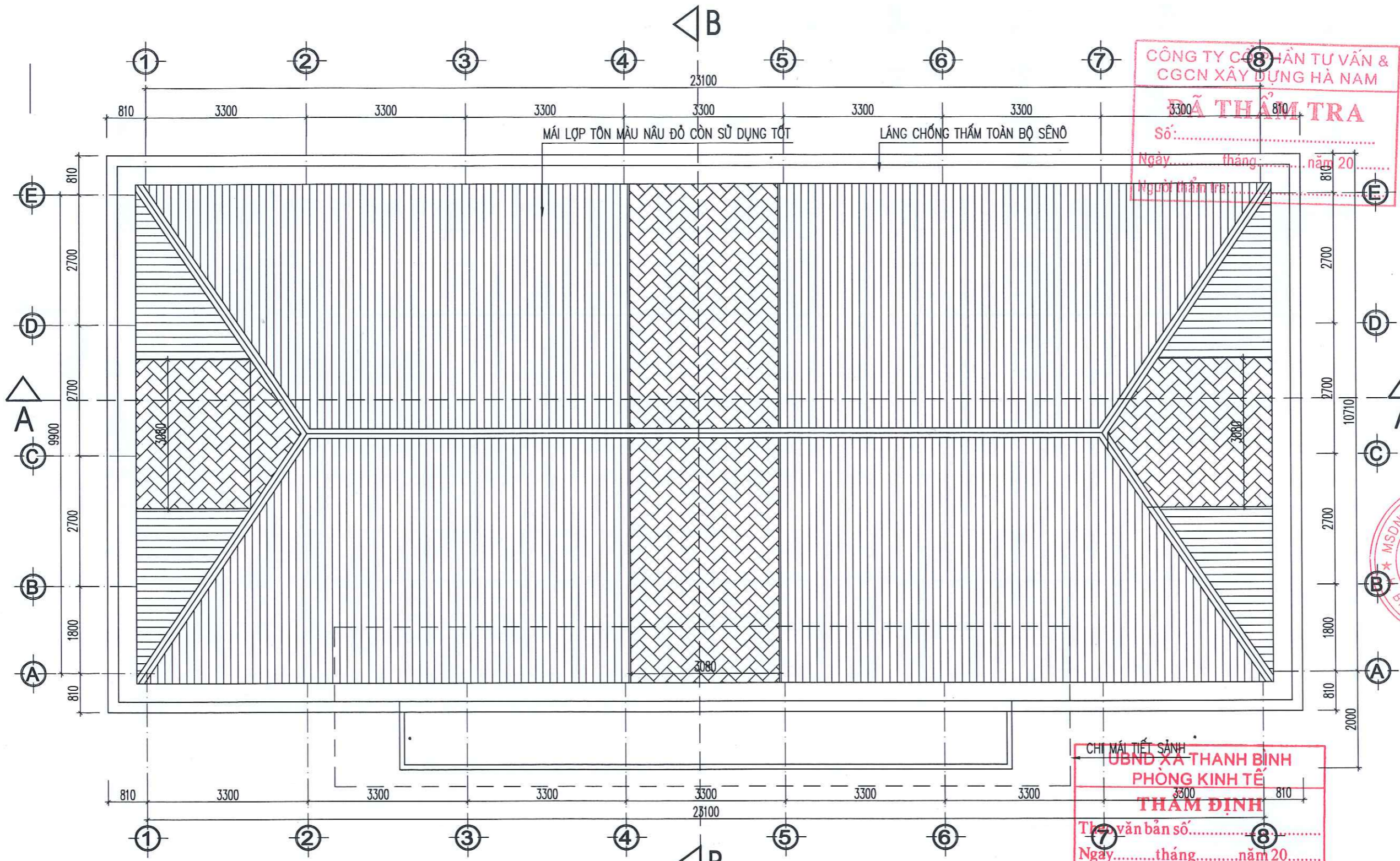
CHI TIẾT 02  
SL : 04



CHI TIẾT 01\*(XÂY MỚI)  
SL : 06




CHI TIẾT 06  
SL : 04



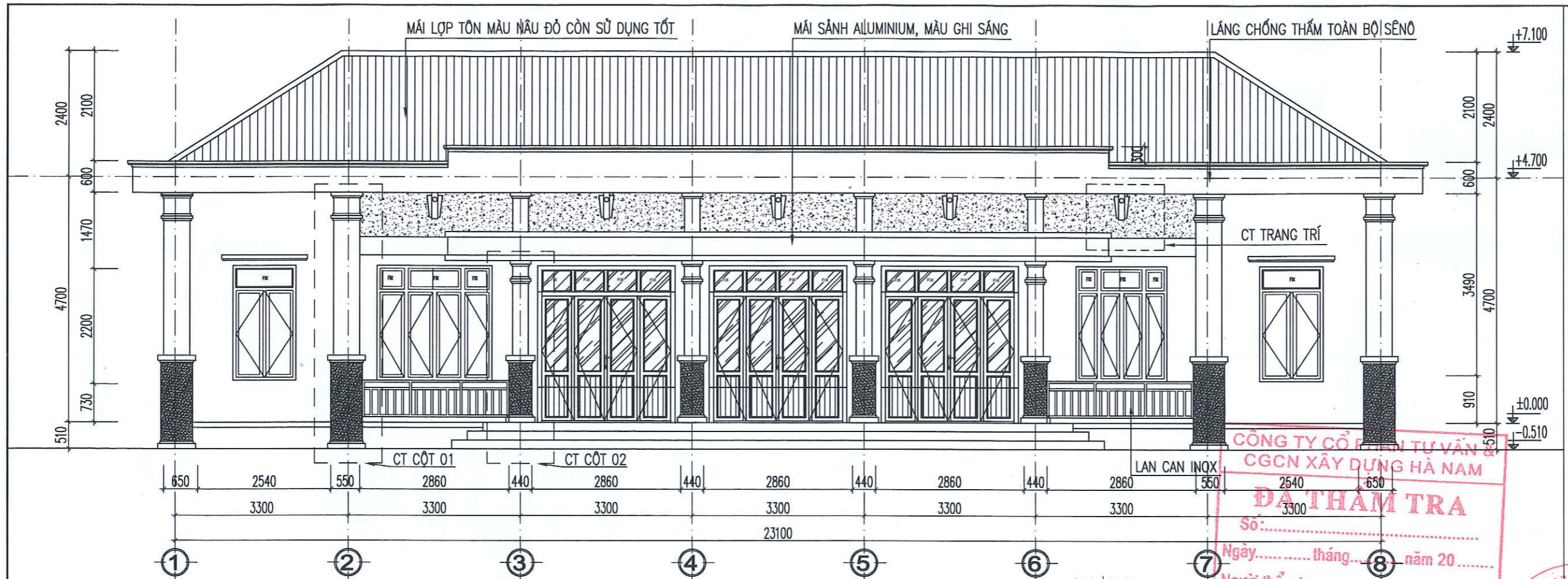
HỒ SƠ ĐƯỢC THỰC HIỆN THEO YÊU CẦU TẠI:	
NGÀY	SỬA ĐỔI
A	...../...../.....
CHỦ ĐẦU TƯ:	
<b>ỦY BAN NHÂN DÂN XÃ THANH BÌNH</b>	
ĐỊA CHẾ: XÃ THANH BÌNH, TỈNH NINH BÌNH	
ĐƠN VỊ TƯ VẤN THIẾT KẾ:	
 <b>ACT COM., LTD</b> <b>CÔNG TY TNHH TƯ VẤN ĐẦU TƯ XÂY DỰNG</b> <b>ACT</b> ĐỊA CHẾ: XÃ BÌNH SƠN, TỈNH NINH BÌNH GIÁM ĐỐC - DIRECTOR  K.S. PHẠM VĂN ĐIẾP	
TÊN DỰ ÁN:	
<b>CẢI TẠO, SỬA CHỮA VÀ XÂY DỰNG HẠNG MỤC PHỤ TRỢ TRỤ SỞ ĐẢNG ỦY- HĐND- UBND XÃ THANH BÌNH</b>	
TÊN BẢN VẼ - DRAWING NAME	
<b>MẶT BẰNG CẢI TẠO MÁI</b>	
ĐVK: HỒ SƠ BẢN VẼ KỸ THUẬT THI CÔNG	
CHỦ NHIỆM, CHỦ TRÌ:	
 K.S. PHẠM VĂN ĐOÀN	
THIẾT KẾ:	
 K.S. VŨ TRƯỜNG THÀNH	
QUẢN LÝ KỸ THUẬT:	
 K.S. ĐỖ TẤT LỢI	
TỶ LỆ: 1/...	BẢN VẼ SỐ:
ĐƯỜNG DẪN:	CT-02
NGÀY GIAO: .../.../2025	LẦN XUẤT BẢN:

- NỘI DUNG CẢI TẠO:**
- NỀN NHÀ, HÀNH LANG ĐỤC BỎ LỚP GẠCH CŨ, LÁT LẠI GẠCH GRANITE 600X600
  - PHÁ ĐỠ TOÀN BỘ DIỆN TÍCH LỚP TRÁT TƯỜNG TRONG, NGOÀI NHÀ SAU ĐÓ TRÁT HOÀN THIỆN LẠI BẰNG VỮA XI MẮNG MÁC 75#, DÀY 20;
  - TOÀN BỘ NHÀ ĐƯỢC LẤN SƠN ĐÁ BẢ TRONG ĐÓ TƯỜNG NGOÀI NHÀ LẤN SƠN 3 NƯỚC MÀU VÀNG; TƯỜNG TRONG NHÀ LẤN SƠN 3 NƯỚC MÀU VÀNG CHANH; DẦM, TRẦN LẤN SƠN 3 NƯỚC MÀU TRẮNG
  - THAY TOÀN BỘ LAN CAN HÀNH LANG BẰNG INOX
  - LÀM MỚI TOÀN BỘ HỆ THỐNG CỬA BẰNG CỬA NHÔM KÍNH.
  - LÁNG CHỐNG THẤM TOÀN BỘ SÊ NÔ, PHÁ ĐỠ VÀ XÂY MỚI TƯỜNG SÊ NÔ SẪU
  - PHÂN CHIA NGẮN PHÒNG VÀ CẢI TẠO TAM CẤP, MÁI SẪNG TRƯỚC NHÀ
  - BỐ TRÍ LẠI HỆ THỐNG ĐIỆN, QUẠT TRẦN, ĐIỀU HÒA CHO TOÀN NHÀ

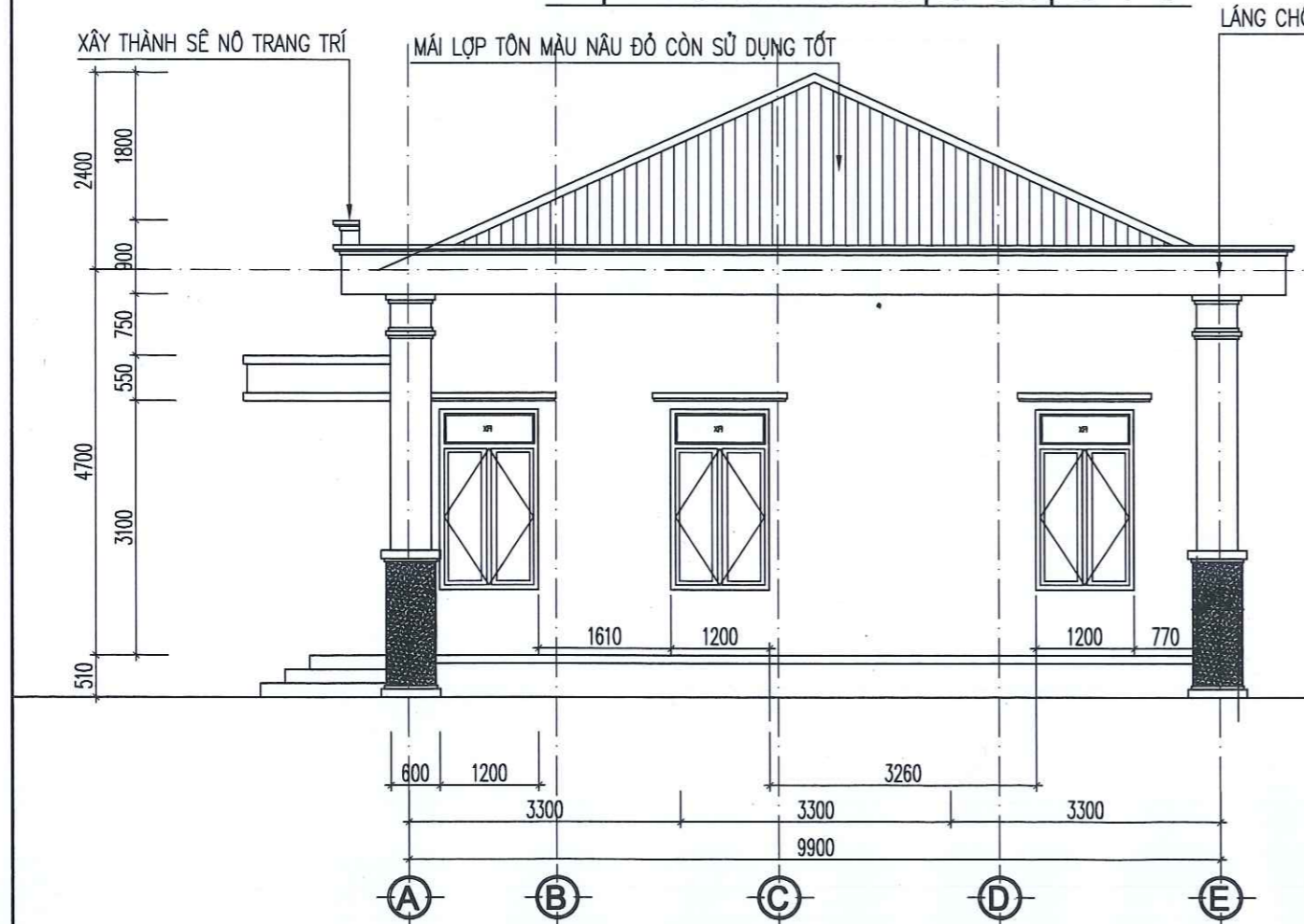

 DIỆN TÍCH MÁI TÔN THAY MỚI  
 $S=2*(4,46+5,82)*3,08=63,32M2$

**MẶT BẰNG CẢI TẠO MÁI**

CHỈ MÁI TIẾT SẪNG  
**UBND XÃ THANH BÌNH**  
**PHÒNG KINH TẾ**  
**THẨM ĐỊNH**  
 Văn bản số.....  
 Ngày.....tháng.....năm 20.....  
 Ký tên:



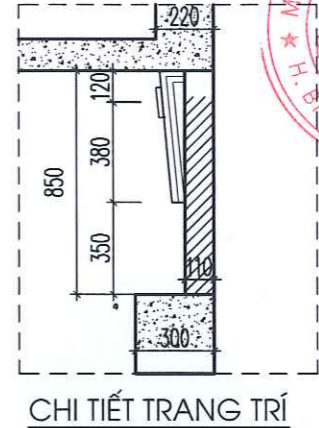
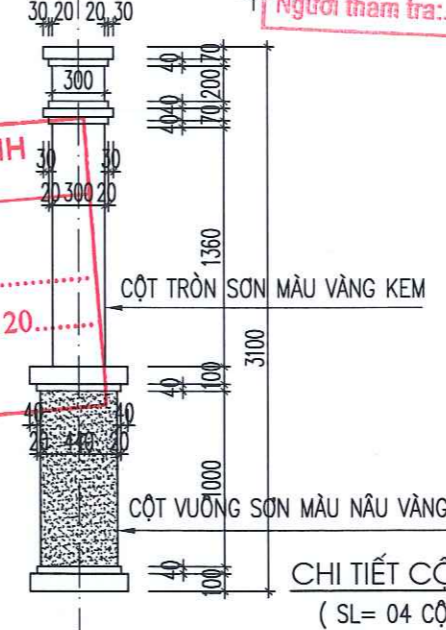
MẶT ĐỨNG CẢI TẠO TRỤC 1-8



MẶT ĐỨNG CẢI TẠO TRỤC A-E

CÔNG TY CỔ PHẦN TƯ VẤN & CGCN XÂY DỰNG HÀ NAM  
**ĐẠI THẨM TRA**  
 Số: .....  
 Ngày..... tháng..... năm 20.....  
 Người thẩm tra: .....

UBND XÃ THANH BÌNH  
 PHÒNG KINH TẾ  
**THẨM ĐỊNH**  
 Theo văn bản số.....  
 Ngày..... tháng..... năm 20.....  
 Ký tên: .....



- NỘI DUNG CẢI TẠO:**
- NỀN NHÀ, HÀNH LANG ĐƯỢC BỎ LỚP GẠCH CŨ, LÁT LẠI GẠCH GRANITE 600X600
  - PHÁ ĐỠ TOÀN BỘ DIỆN TÍCH LỚP TRÁT TƯỜNG TRONG, NGOÀI NHÀ SAU ĐÓ TRÁT HOÀN THIỆN LẠI BẰNG Vữa XI MĂNG MẮC 75#, DÀY 20;
  - TOÀN BỘ NHÀ ĐƯỢC LẮN SƠN ĐÁ BẢ TRONG ĐÓ TƯỜNG NGOÀI NHÀ LẮN SƠN 3 NƯỚC MÀU VÀNG; TƯỜNG TRONG NHÀ LẮN SƠN 3 NƯỚC MÀU VÀNG CHANH; DẪM, TRẦN LẮN SƠN 3 NƯỚC MÀU TRẮNG
  - THAY TOÀN BỘ LAN CAN HÀNH LANG BẰNG INOX
  - LÀM MỚI TOÀN BỘ HỆ THỐNG CỬA BẰNG CỬA NHÔM KÍNH.
  - LĂNG CHỐNG THẨM TOÀN BỘ SÊ NÔ, PHÁ ĐỠ VÀ XÂY MỚI TƯỜNG SÊ NÔ MÁI
  - PHÂN CHIA NGĂN PHÒNG VÀ CẢI TẠO TAM CẤP, MÁI SẴNH TRƯỚC NHÀ
  - BỐ TRÍ LẠI HỆ THỐNG ĐIỆN, QUẠT TRẦN, ĐIỀU HÒA CHO TOÀN NHÀ

HỒ SƠ ĐƯỢC THỰC HIỆN THEO YÊU CẦU TẠI:

NGÀY	SỬA ĐỔI
A	---/---/---

CHỦ ĐẦU TƯ:

**ỦY BAN NHÂN DÂN XÃ THANH BÌNH**

ĐỊA CHỖ: XÃ THANH BÌNH, TỈNH NINH BÌNH

ĐƠN VỊ TƯ VẤN THIẾT KẾ:

**ACT COM., LTD**  
**CÔNG TY TNHH TƯ VẤN ĐẦU TƯ XÂY DỰNG ACT**

ĐỊA CHỖ: XÃ BÌNH SƠN, TỈNH NINH BÌNH

QUẢN LÝ DỰ ÁN - DIRECTOR

**CÔNG TY TNHH TƯ VẤN ĐẦU TƯ XÂY DỰNG ACT**

KS. PHẠM VĂN ĐIỆP

TÊN DỰ ÁN:

**CẢI TẠO, SỬA CHỮA VÀ XÂY DỰNG HẠNG MỤC PHỤ TRỢ TRỤ SỞ ĐẢNG ỦY - HĐND - UBND XÃ THANH BÌNH**

TÊN BẢN VẼ - DRAWING NAME

**MẶT ĐỨNG CẢI TẠO**

BVTK: HỒ SƠ BẢN VẼ KỸ THUẬT THI CÔNG

CHỦ NHIỆM, CHỦ TRÌ:

*[Signature]*  
 KS. PHẠM VĂN ĐOÀN

THIẾT KẾ:

*[Signature]*  
 KS. VŨ TRƯỞNG THÀNH

QUẢN LÝ KỸ THUẬT:

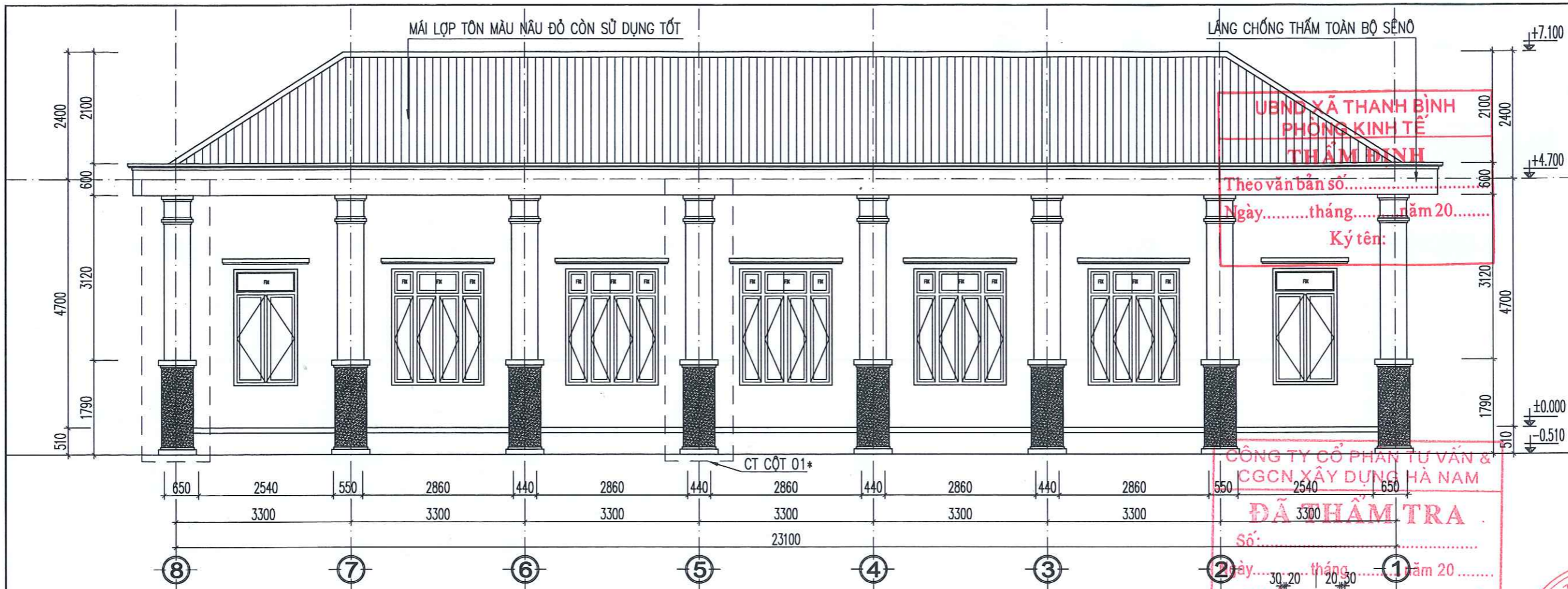
*[Signature]*  
 KS. ĐỖ TẤT LỢI

TỶ LỆ: 1/...

BẢN VẼ SỐ: CT-03

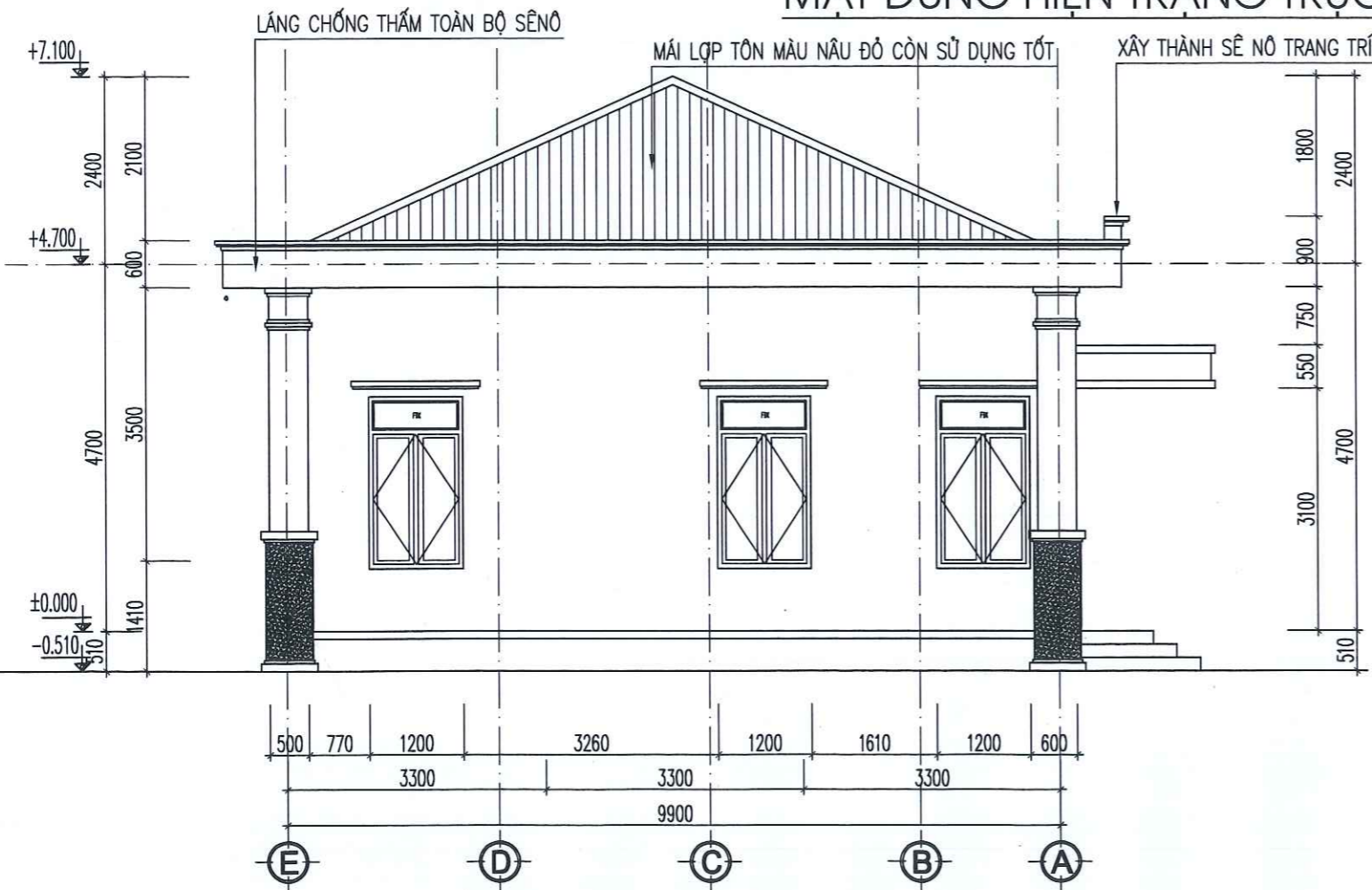
ĐƯỜNG DẪN:

NGÀY GIAO: .../.../2025 LẦN XUẤT BẢN:

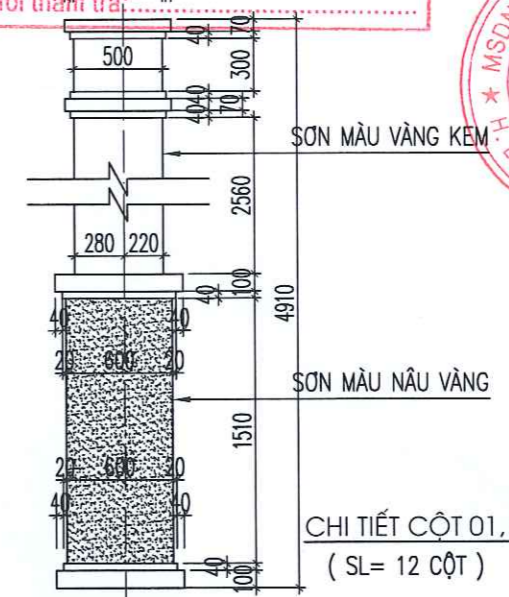


MẶT ĐỨNG HIỆN TRẠNG TRỤC 8-1

UBND XÃ THANH BÌNH  
PHÒNG KINH TẾ  
THẨM ĐỊNH  
Theo văn bản số.....  
Ngày.....tháng.....năm 20.....  
Ký tên:  
CÔNG TY CỔ PHẦN TƯ VẤN &  
CGCN XÂY DỰNG HÀ NAM  
ĐÃ THẨM TRA  
Số:.....  
Ngày.....tháng.....năm 20.....  
Người thẩm tra:



MẶT ĐỨNG CẢI TẠO TRỤC A-E



- NỘI DUNG CẢI TẠO:**
- NỀN NHÀ, HÀNH LANG ĐỤC BỎ LỚP GẠCH CŨ, LÁT LẠI GẠCH GRANITE 600X600
  - PHÁ ĐỠ TOÀN BỘ DIỆN TÍCH LỚP TRÁT TƯỜNG TRONG, NGOÀI NHÀ SAU ĐÓ TRÁT HOÀN THIỆN LẠI BẰNG Vữa XI MĂNG MẮC 75#, DÀY 20;
  - TOÀN BỘ NHÀ ĐƯỢC LẮN SƠN ĐÁ BẢ TRONG ĐÓ TƯỜNG NGOÀI NHÀ LẮN SƠN 3 NƯỚC MÀU VÀNG; TƯỜNG TRONG NHÀ LẮN SƠN 3 NƯỚC MÀU VÀNG CHANH; DẪM, TRẦN LẮN SƠN 3 NƯỚC MÀU TRẮNG
  - THAY TOÀN BỘ LAN CAN HÀNH LANG BẰNG INOX
  - LÀM MỚI TOÀN BỘ HỆ THỐNG CỬA BẰNG CỬA NHÔM KÍNH.
  - LĂNG CHỐNG THẨM TOÀN BỘ SÊ NÔ, PHÁ ĐỠ VÀ XÂY MỚI TƯỜNG SÊ NÔ MÁI
  - PHÂN CHIA NGĂN PHÒNG VÀ CẢI TẠO TAM CẤP, MÁI SÁNH TRƯỚC NHÀ
  - BỐ TRÍ LẠI HỆ THỐNG ĐIỆN, QUẠT TRẦN, ĐIỀU HÒA CHO TOÀN NHÀ

HỒ SƠ ĐƯỢC THỰC HIỆN THEO YÊU CẦU TẠI:

NGÀY	SỬA ĐỔI
A	---/---/---

CHỦ ĐẦU TƯ:  
**ỦY BAN NHÂN DÂN XÃ THANH BÌNH**

ĐỊA CHỈ: XÃ THANH BÌNH, TỈNH NINH BÌNH

ĐƠN VỊ TƯ VẤN THIẾT KẾ:  
**ACT COM., LTD**  
CÔNG TY TNHH TƯ VẤN ĐẦU TƯ XÂY DỰNG ACT

ĐỊA CHỈ: XÃ BÌNH SƠN, TỈNH NINH BÌNH  
GIÁM ĐỐC - DIRECTOR  
**KS. PHẠM VĂN ĐIỆP**

TÊN DỰ ÁN:  
**CẢI TẠO, SỬA CHỮA VÀ XÂY DỰNG HẠNG MỤC PHỤ TRỢ TRỤ SỞ ĐẢNG ỦY- HĐND- UBND XÃ THANH BÌNH**

TÊN BẢN VẼ - DRAWING NAME:  
**MẶT ĐỨNG CẢI TẠO**

BVTK: HỒ SƠ BẢN VẼ KỸ THUẬT THI CÔNG

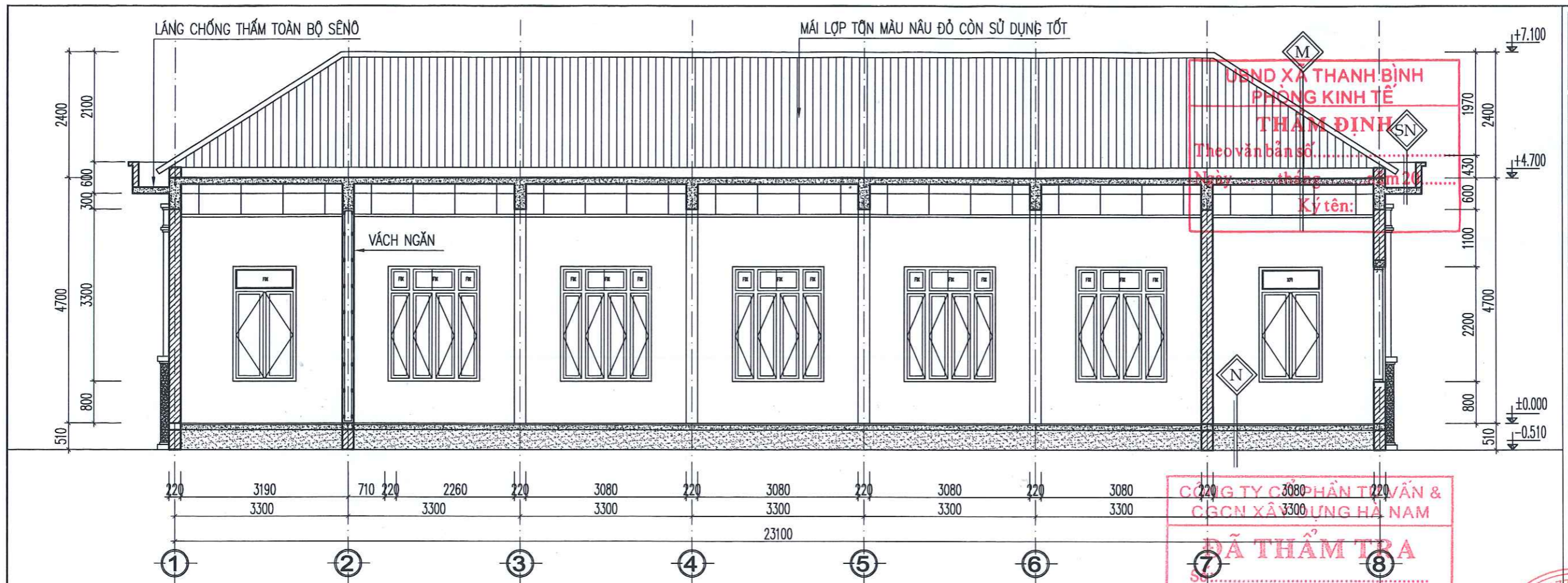
CHỦ NHIỆM, CHỦ TRÌ:  
**KS. PHẠM VĂN ĐOÀN**

THIẾT KẾ:  
**KS. VŨ TRƯỞNG THÀNH**

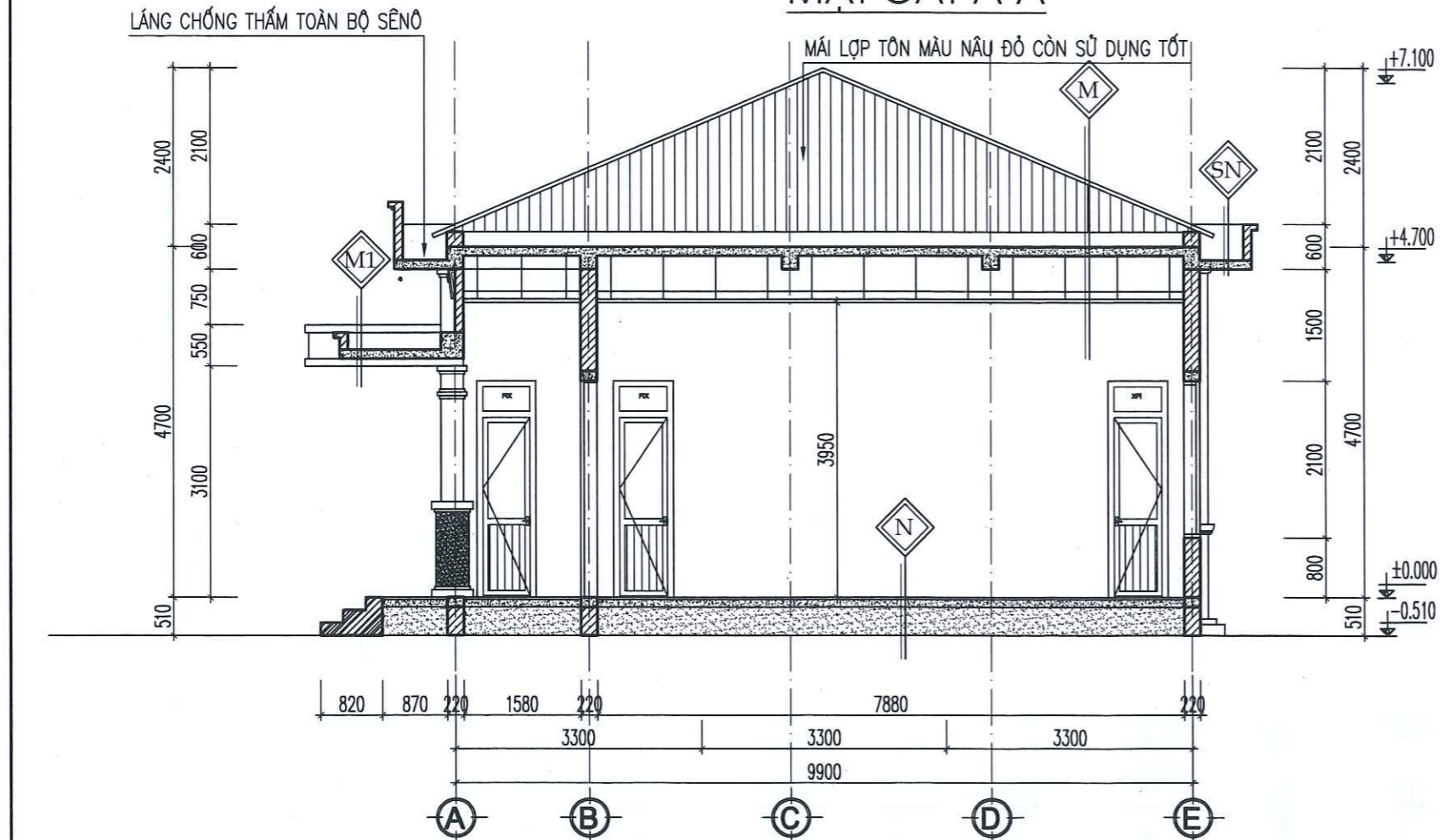
QUẢN LÝ KỸ THUẬT:  
**KS. ĐỖ TẤT LỢI**

TỶ LỆ: 1/...  
BẢN VẼ SỐ:  
**CT-04**

ĐƯƠNG DẪN:  
NGÀY GIAO: .../.../2025  
LẦN XUẤT BẢN:



MẶT CẮT A-A



MẶT CẮT B-B

- MÁI LỢP TÔN MÀU NÂU ĐỎ
  - SÀN BTCT
  - VỮA TRÁT TRẦN XM 75# DÀY 15
  - TRẦN SƠN MÀU TRẮNG 3 NƯỚC
  - TRẦN NHÔM TIÊU ÂM ĐỤC LỖ, MÀU TRẮNG
- TẤM ỚP ALUMINIUM, MÀU GHI SÁNG, DÀY 5MM
  - LĂNG VỮA XM MÁC 100#, DÀY 30
  - SÀN BTCT
  - VỮA TRÁT TRẦN XM 75# DÀY 15
  - TRẦN SƠN MÀU TRẮNG 3 NƯỚC
- LĂNG VỮA XMCV DÀY 30, MÁC 100
  - QUÉT FLINKOTE CHỐNG THẨM
  - SÀN BTCT
  - LỚP VỮA TRÁT TRẦN MÁC 75 DÀY 15
  - SƠN 1 NƯỚC LÓT 2 NƯỚC PHỦ MÀU TRẮNG
- NỀN LÁT GẠCH GRANITE 600X600
  - VỮA LÓT XM 75# DÀY 15
  - BÊ TÔNG MÁC 150# ĐÁ 1X2, DÀY 100
  - CÁT TÔN NỀN HIỆN TRẠNG

HỒ SƠ ĐƯỢC THỰC HIỆN THEO YÊU CẦU TẠI:

NGÀY	SỬA ĐỔI
A	---/---/---

CHỦ ĐẦU TƯ:

**ỦY BAN NHÂN DÂN  
XÃ THANH BÌNH**

ĐỊA CHỈ: XÃ THANH BÌNH, TỈNH NINH BÌNH

ĐƠN VỊ TƯ VẤN THIẾT KẾ:

**ACT COM.,LTD**  
CÔNG TY TNHH TƯ VẤN ĐẦU TƯ XÂY DỰNG  
**ACT**

ĐỊA CHỈ: XÃ BÌNH SƠN, TỈNH NINH BÌNH

GIÁM ĐỐC - DIRECTOR

**CÔNG TY TNHH TƯ VẤN ĐẦU TƯ XÂY DỰNG ACT**  
KS. PHẠM VĂN ĐIỆP

TÊN DỰ ÁN:

**CẢI TẠO, SỬA CHỮA VÀ XÂY DỰNG  
HẠNG MỤC PHỤ TRỢ TRỤ SỞ  
ĐẢNG ỦY - HĐND - UBND XÃ  
THANH BÌNH**

TÊN BẢN VẼ - DRAWING NAME

**MẶT CẮT A-A; B-B**

BVTK: **HỒ SƠ BẢN VẼ KỸ THUẬT THI CÔNG**

CHỦ NHIỆM, CHỦ TRÌ:

*(Signature)*  
KS. PHẠM VĂN ĐOÀN

THIẾT KẾ:

*(Signature)*  
KS. VŨ TRƯỞNG THÀNH

QUẢN LÝ KỸ THUẬT:

*(Signature)*  
KS. ĐỖ TẤT LỢI

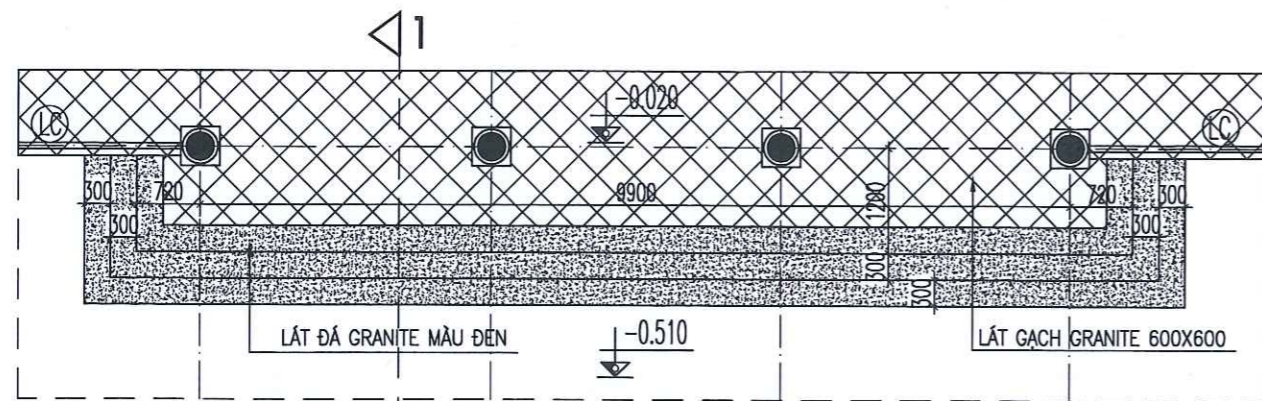
TỶ LỆ: 1/...

ĐƯỜNG DẪN:

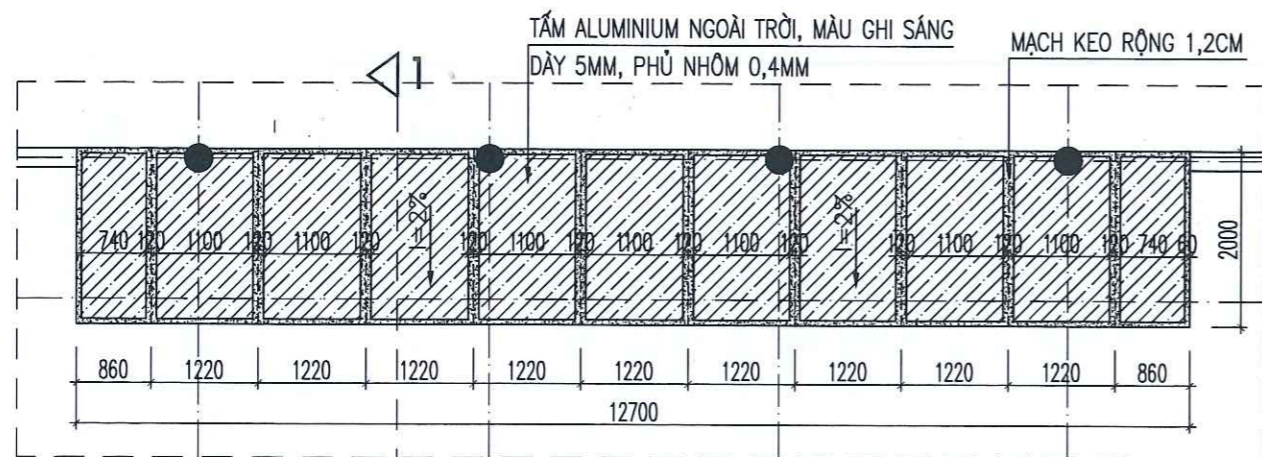
NGÀY GIAO: .../.../2025

BẢN VẼ SỐ:  
**CT-05**

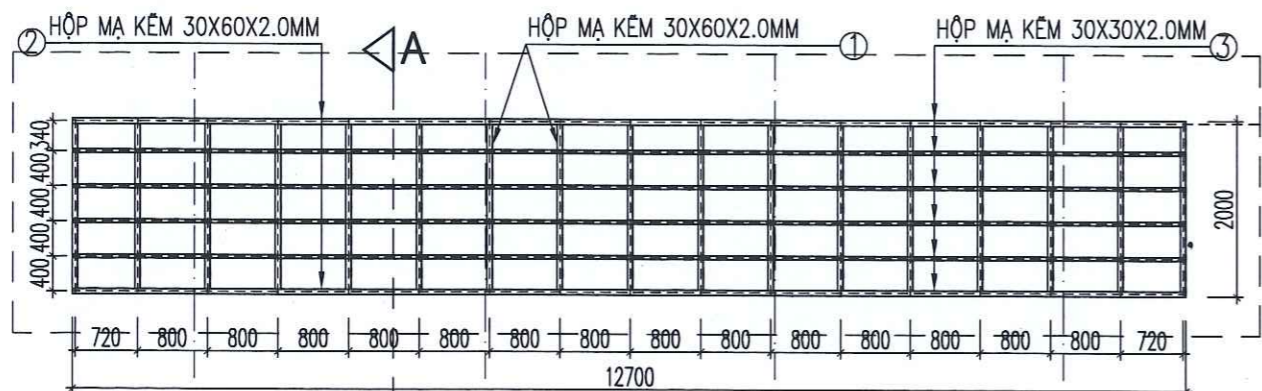
LẦN XUẤT BẢN:



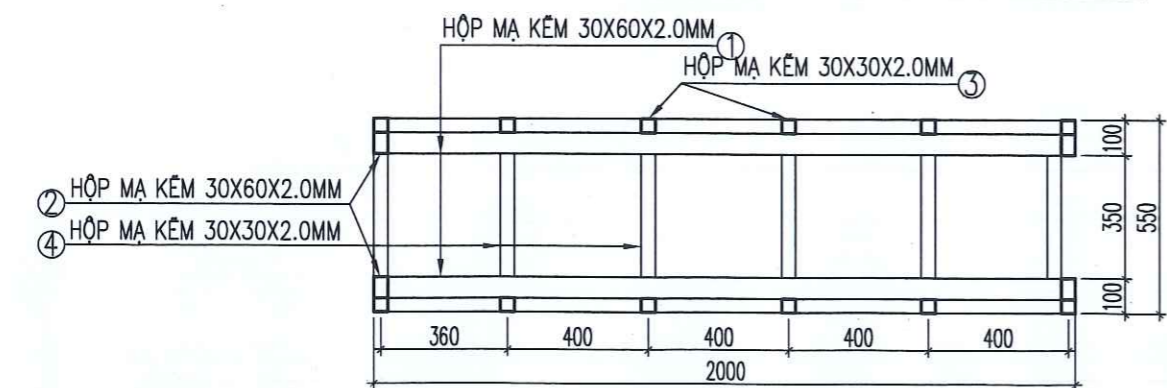
MẶT BẰNG SẢNH CHÍNH



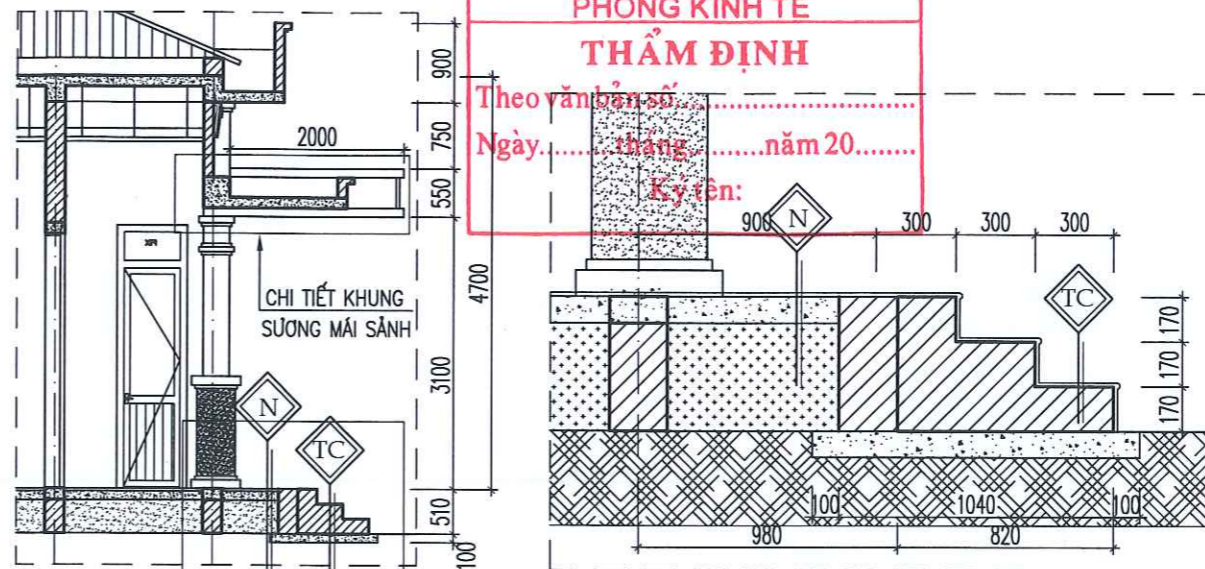
MẶT BẰNG MÁI SẢNH CHÍNH



CT KHUNG SƯƠNG MÁI SẢNH



MẶT CẮT A-A



MẶT CẮT 1-1 CHI TIẾT TAM CẤP

**ĐÃ THẨM TRA**  
 Số:.....  
 Ngày..... tháng..... năm 20.....  
 Người thẩm tra:.....

- LÁT ĐÁ GRANITE MÀU ĐEN, DÀY 2CM
- BẠC XÂY GẠCH XMCL, VXM MẮC 75#
- BT LÓT ĐÁ 1X2 CM, MẮC 150#, DÀY 10 CM
- VẬT LIỆU SAN LẤP HIỆN TRẠNG
- NỀN LÁT GẠCH GRANITE 600X600
- VỮA LÓT XM 75# DÀY 15
- BÊ TÔNG MẮC 150# ĐÁ 1X2, DÀY 100
- CÁT TÔN NỀN HIỆN TRẠNG

BẢNG THỐNG KÊ THÉP HỘP MÁI SẢNH

CẤU KIỆN	KÝ HIỆU	HÌNH DẠNG KÍCH THƯỚC	DIỆN TÍCH (CM <sup>2</sup> )	SỐ LƯỢNG		TỔNG C. DÀI (M)	TRỌNG LƯỢNG (KG)	DIỆN TÍCH SƠN (M) <sup>2</sup>
				THANH 1CK	TOÀN BỘ			
THÉP HỘP MÁI SẢNH	1	L= 2000	3.44 (CM <sup>2</sup> )	1	17	34.00	91.81	6.1200
	2	L= 12700	3.44 (CM <sup>2</sup> )	1	4	50.80	137.18	9.1440
	3	L= 12700	2.24 (CM <sup>2</sup> )	1	12	152.40	287.98	18.2880
	4	L= 350	2.24 (CM <sup>2</sup> )	1	42	14.70	25.85	1.7640

HỒ SƠ ĐƯỢC THỰC HIỆN THEO YÊU CẦU TẠI:

NGÀY	SỬA ĐỔI
A	---/---/---

CHỦ ĐẦU TƯ:  
**ỦY BAN NHÂN DÂN XÃ THANH BÌNH**

ĐỊA CHỈ: XÃ THANH BÌNH, TỈNH NHÌN BÌNH

ĐƠN VỊ TƯ VẤN THIẾT KẾ:

**ACT COM., LTD**  
**CÔNG TY TNHH TƯ VẤN ĐẦU TƯ XÂY DỰNG ACT**

ĐỊA CHỈ: XÃ BÌNH SƠN, TỈNH NHÌN BÌNH

GIÁM ĐỐC / DIRECTOR  
 K.S. PHẠM VĂN ĐIẾP

TÊN DỰ ÁN:  
**CẢI TẠO, SỬA CHỮA VÀ XÂY DỰNG HẠNG MỤC PHỤ TRỢ TRỤ SỞ ĐẢNG ỦY - HĐND - UBND XÃ THANH BÌNH**

TÊN BẢN VẼ - DRAWING NAME:  
**CHI TIẾT SẢNH, MÁI SẢNH**

BVTK: HỒ SƠ BẢN VẼ KỸ THUẬT TH CÔNG

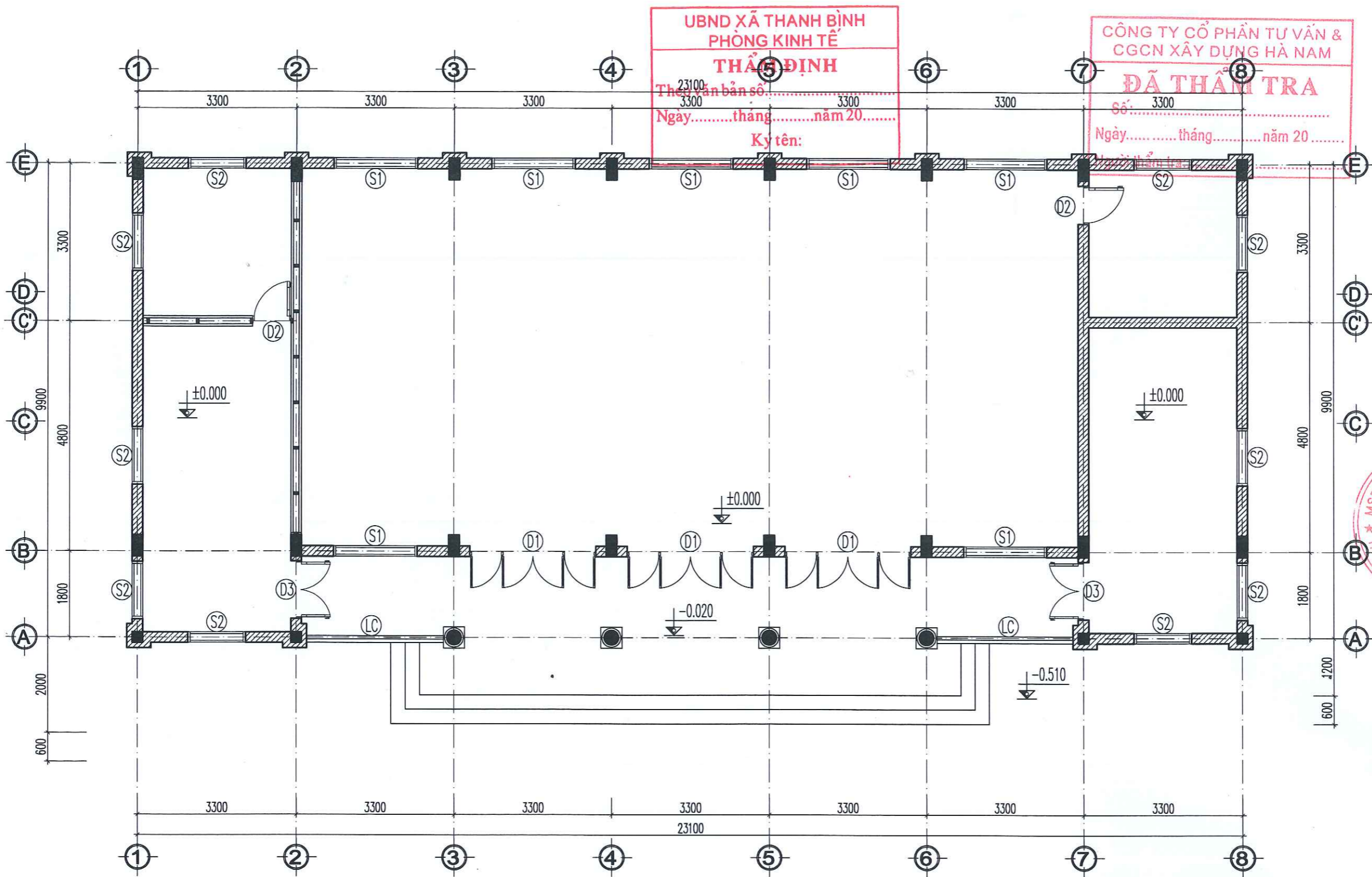
CHỦ NHIỆM, CHỦ TRÌ:  
 K.S. PHẠM VĂN ĐOÀN

THIẾT KẾ:  
 K.S. VŨ TRƯỞNG THÀNH

QUẢN LÝ KỸ THUẬT:  
 K.S. ĐỖ TẤT LỢI

TỶ LỆ: 1/...  
 ĐƯỜNG DẪN:  
 NGÀY GIAO: .../.../2025

BẢN VẼ SỐ:  
**CT-06**  
 LẦN XUẤT BẢN:



UBND XÃ THANH BÌNH  
PHÒNG KINH TẾ  
**THẨM ĐỊNH**  
Thuyết minh bản số: 23100/3300  
Ngày.....tháng.....năm 20.....  
Ký tên:

CÔNG TY CỔ PHẦN TƯ VẤN &  
CGCN XÂY DỰNG HÀ NAM  
**ĐÃ THẨM TRA**  
Số: 3300  
Ngày.....tháng.....năm 20.....

MẶT BẰNG CẢI TẠO CỬA

HỒ SƠ ĐƯỢC THỰC HIỆN THEO YÊU CẦU TẠI:

NGÀY	SỬA ĐỔI
A	---/---/-----

CHỦ ĐẦU TƯ:

**ỦY BAN NHÂN DÂN  
XÃ THANH BÌNH**

ĐỊA CHỖ: XÃ THANH BÌNH, TỈNH NINH BÌNH

ĐƠN VỊ TƯ VẤN THIẾT KẾ:



**ACT COM., LTD**  
CÔNG TY TNHH TƯ VẤN ĐẦU TƯ XÂY DỰNG  
**ACT**

ĐỊA CHỖ: XÃ BÌNH SON, TỈNH NINH BÌNH

GIÁM ĐỐC - DIRECTOR

*(Red circular stamp: MSĐN: 0700... CÔNG TY TNHH TƯ VẤN ĐẦU TƯ XÂY DỰNG ACT)*  
K.S. PHẠM VĂN ĐIẾP  
TÊN DỰ ÁN:

**CẢI TẠO, SỬA CHỮA VÀ XÂY DỰNG  
HẠNG MỤC PHỤ TRỢ TRỤ SỞ  
ĐẢNG ỦY - HĐND - UBND XÃ  
THANH BÌNH**

TÊN BẢN VẼ - DRAWING NAME

**MẶT BẰNG CẢI TẠO CỬA**

BVTK: **HỒ SƠ BẢN VẼ KỸ THUẬT THI CÔNG**

CHỦ NHIỆM, CHỦ TRÌ:

*(Signature)*  
K.S. PHẠM VĂN ĐOÀN

THIẾT KẾ:

*(Signature)*  
K.S. VŨ TRƯỜNG THÀNH

QUẢN LÝ KỸ THUẬT:

*(Signature)*  
K.S. ĐỖ TẤT LỢI

TỶ LỆ: 1/...

BẢN VẼ SỐ:

ĐƯỜNG DẪN:

CT-07

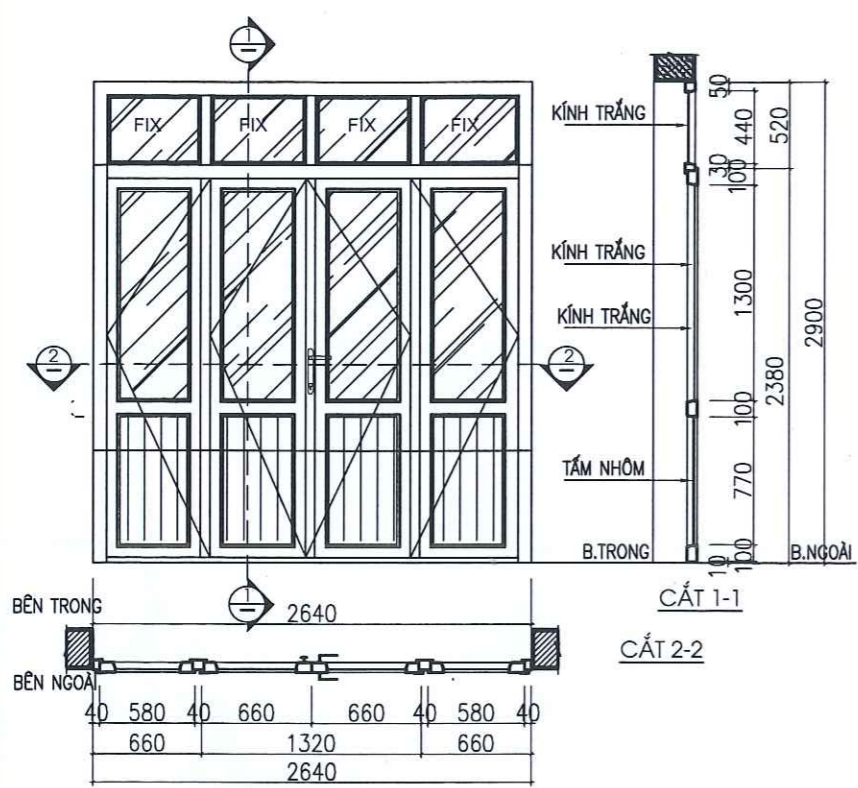
NGÀY GIAO: .../.../2025

LẦN XUẤT BẢN:

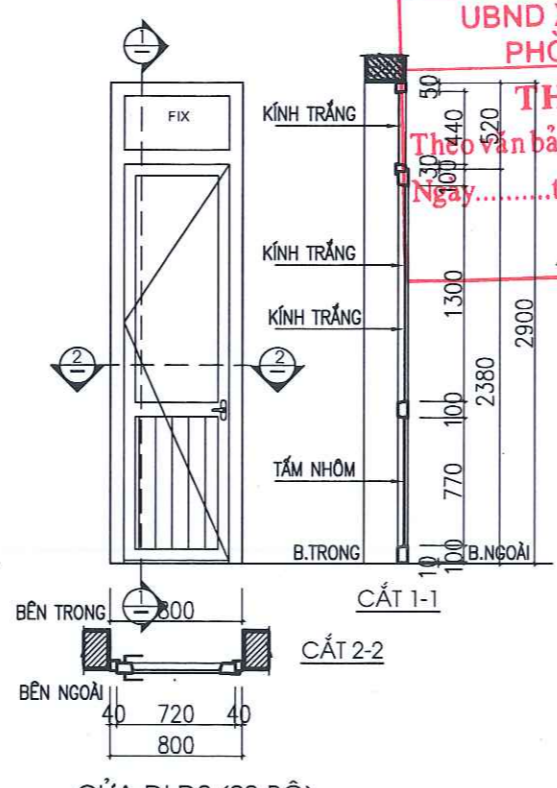
**UBND XÃ THANH BÌNH  
PHÒNG KINH TẾ  
THẨM ĐỊNH**  
 Theo bản số.....  
 Ngày.....tháng.....năm 20.....  
 Ký tên:

**CÔNG TY CỔ PHẦN TƯ VẤN & CT SEN HOA INOX CỬA SỔ S2  
CÔNG XÂY DỰNG HÀ NAM**

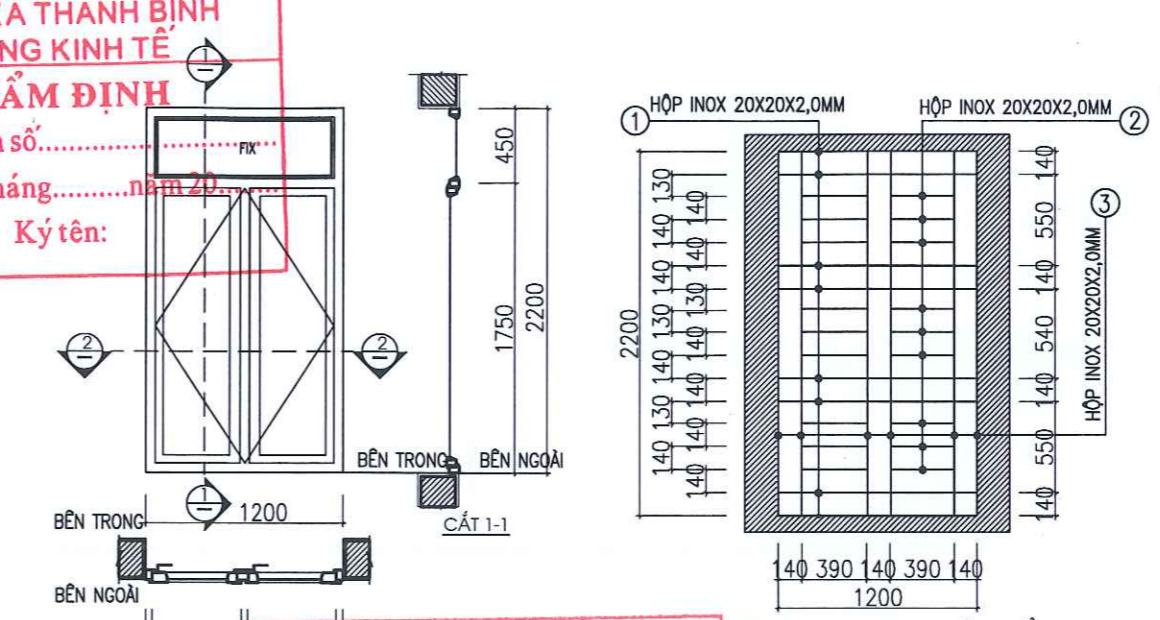
**ĐÃ THẨM TRA**  
 Ngày.....tháng.....năm 20.....  
 Người thẩm tra:.....



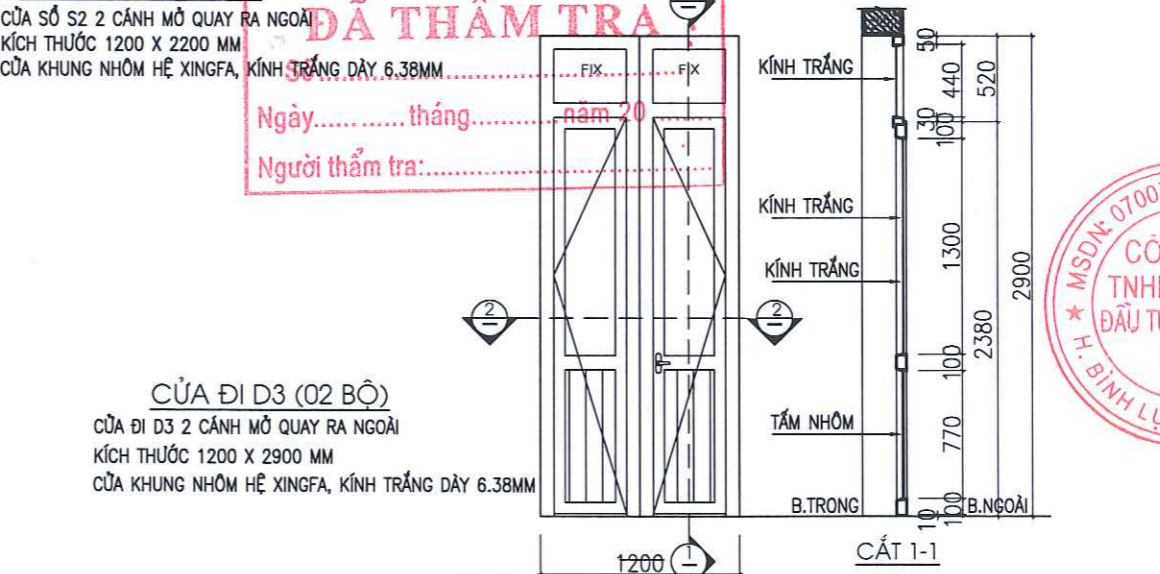
**CỬA ĐI D1 (03 BỘ)**  
 CỬA ĐI D1 4 CẢNH MỞ QUAY RA NGOÀI  
 KÍCH THƯỚC 2640 X 2900 MM  
 CỬA KHUNG NHÔM HỆ XINGFA, KÍNH TRẮNG DÀY 6.38MM



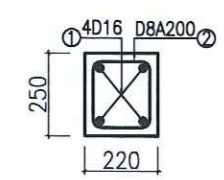
**CỬA ĐI D2 (02 BỘ)**  
 CỬA ĐI D2 1 CẢNH MỞ QUAY RA NGOÀI  
 KÍCH THƯỚC 800 X 2900 MM  
 CỬA KHUNG NHÔM HỆ XINGFA, KÍNH TRẮNG DÀY 6.38MM



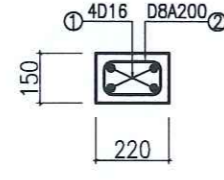
**CỬA SỔ S2 (10 BỘ)**  
 CỬA SỔ S2 2 CẢNH MỞ QUAY RA NGOÀI  
 KÍCH THƯỚC 1200 X 2200 MM  
 CỬA KHUNG NHÔM HỆ XINGFA, KÍNH TRẮNG DÀY 6.38MM



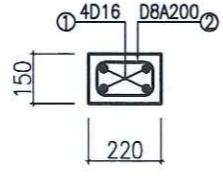
**CỬA ĐI D3 (02 BỘ)**  
 CỬA ĐI D3 2 CẢNH MỞ QUAY RA NGOÀI  
 KÍCH THƯỚC 1200 X 2900 MM  
 CỬA KHUNG NHÔM HỆ XINGFA, KÍNH TRẮNG DÀY 6.38MM



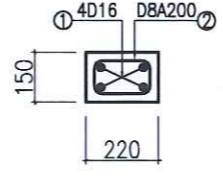
**CT LANH TÔ CỬA ĐI D1**  
 SL= 03 CK, L=3,08M



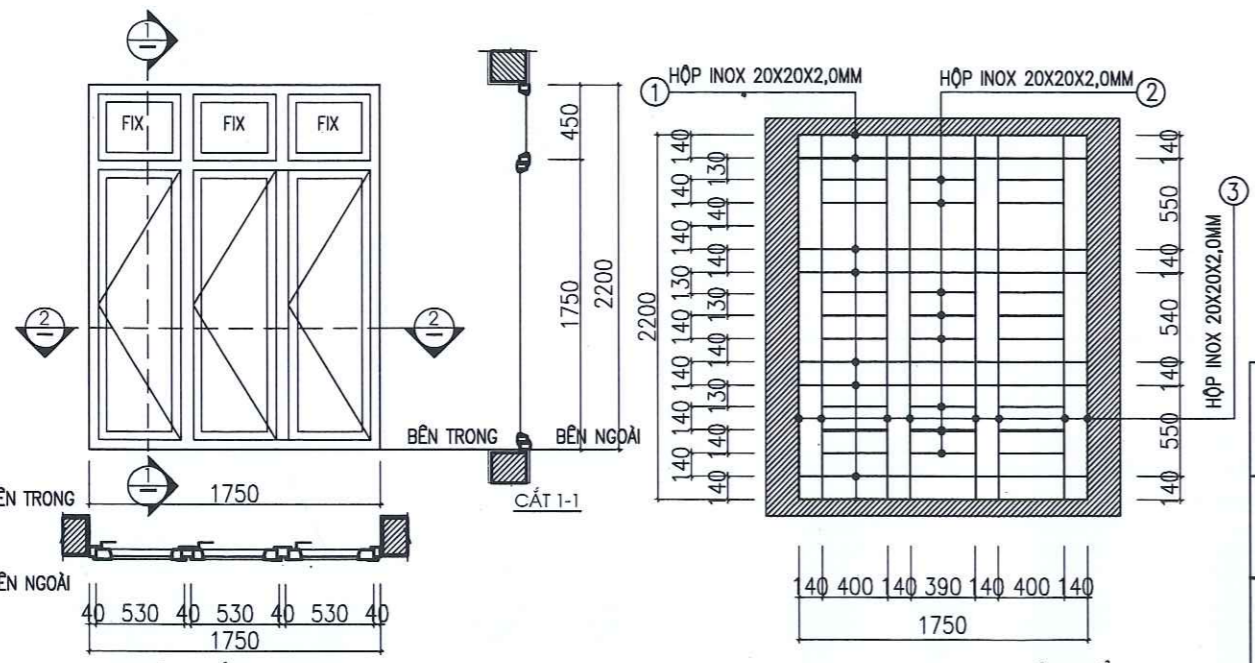
**CT LANH TÔ CỬA ĐI D2**  
 SL= 01 CK, L=1,2M



**CT LANH TÔ CỬA ĐI D3**  
 SL= 02 CK, L=1,6M



**CT LANH TÔ CỬA SỔ S2**  
 SL= 06 CK, L=1,6M



**CỬA SỔ S1 (07 BỘ)**  
 CỬA SỔ S1 3 CẢNH MỞ QUAY RA NGOÀI  
 KÍCH THƯỚC 1750 X 2200 MM  
 CỬA KHUNG NHÔM HỆ XINGFA, KÍNH TRẮNG DÀY 6.38MM

**CT SEN HOA INOX CỬA SỔ S1**  
 SỐ LƯỢNG: 07 BỘ

**BẢNG THỐNG THÉP LANH TÔ**

TÊN C.KIỆN	SỐ T.T	HÌNH DẠNG-KÍCH THƯỚC	Ø mm	CHIỀU DÀI 1 THANH mm	SỐ LƯỢNG		TỔNG CHIỀU DÀI m	TỔNG T. LƯỢNG KG	PHÂN LOẠI	
					1 C.KIỆN	T.BỘ			Ø (mm)	KHỐI LƯỢNG
LT Đ1	1	3030	16	3030	4	12	36.4	57.4		
	2	200 170 60	8	860	16	48	41.3	16.3		
LT Đ2	1	1150	12	1150	4	4	4.6	4.1	Ø<=10	36.9
	2	100 170 60	8	660	7	7	4.6	1.8	Ø<=18	105.5
LT S2, Đ3	1	1550	12	1550	4	32	49.6	44.0	Ø>18	0.0
	2	100 170 60	8	660	9	72	47.5	18.8	TỔNG TL	142.4

HỒ SƠ ĐƯỢC THỰC HIỆN THEO YÊU CẦU TẠI:

NGÀY	SỬA ĐỔI
A	---

CHỦ ĐẦU TƯ:  
**ỦY BAN NHÂN DÂN XÃ THANH BÌNH**

ĐỊA CHẾ: XÃ THANH BÌNH, TỈNH NHÌN BÌNH

ĐƠN VỊ TƯ VẤN THIẾT KẾ:  
**ACT COM., LTD**  
**CÔNG TY TNHH TƯ VẤN ĐẦU TƯ XÂY DỰNG ACT**

ĐỊA CHẾ: XÃ BÌNH SƠN, TỈNH NHÌN BÌNH  
 GIÁM ĐỐC: DIRECTOR  
 K.S. PHẠM VĂN ĐIẾP

TÊN DỰ ÁN:  
**CẢI TẠO, SỬA CHỮA VÀ XÂY DỰNG HẠNG MỤC PHỤ TRỢ TRỤ SỞ ĐẢNG ỦY- HĐND- UBND XÃ THANH BÌNH**

TÊN BẢN VẼ - DRAWING NAME:  
**CHI TIẾT CỬA**

BVTK: **HỒ SƠ BẢN VẼ KỸ THUẬT TH CÔNG**

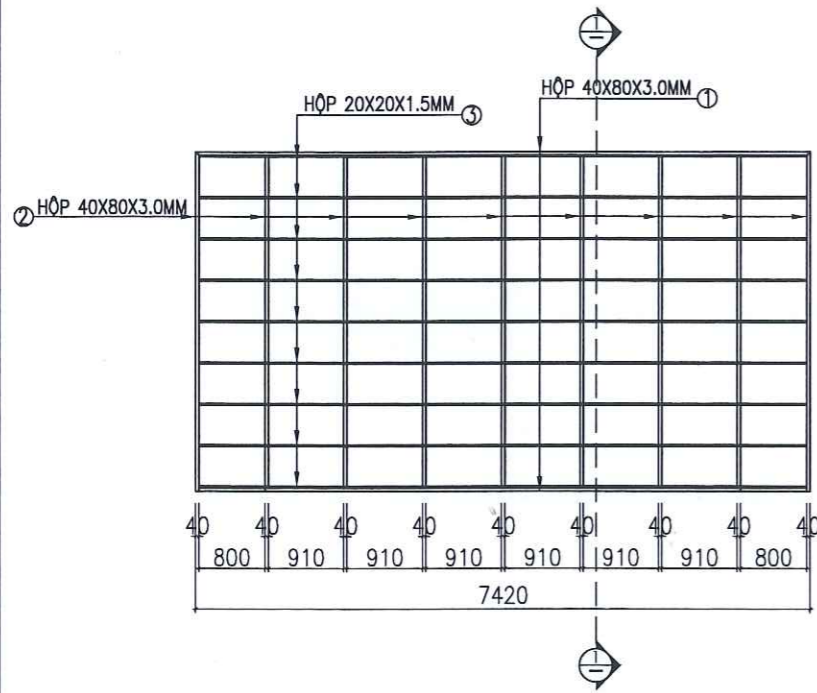
CHỦ NHIỆM, CHỦ TRÌ:  
 K.S. PHẠM VĂN ĐOÀN

THIẾT KẾ:  
 K.S. VŨ TRƯỜNG THÀNH

QUẢN LÝ KỸ THUẬT:  
 K.S. ĐỖ TẤT LỢI

TỶ LỆ: 1/...  
 ĐƯƠNG DẪN:  
 NGÀY GIAO: .../.../2025

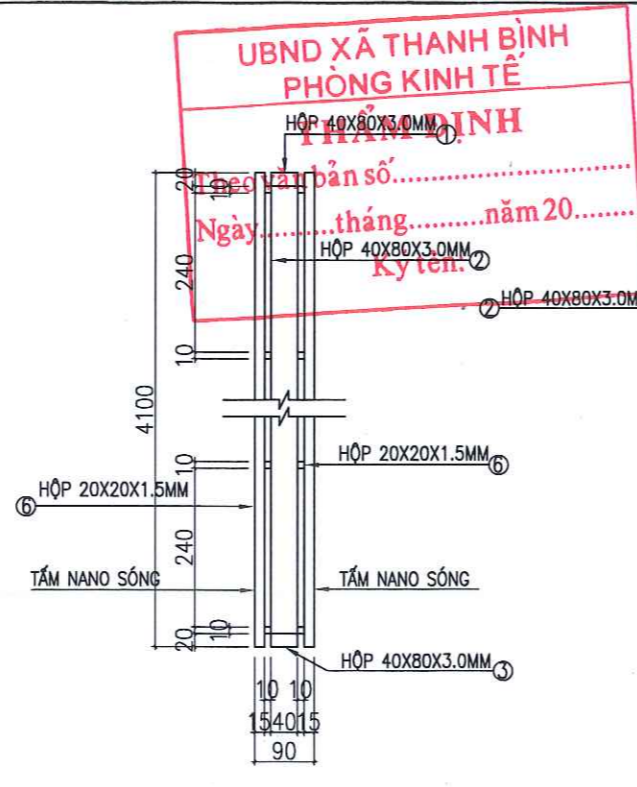
BẢN VẼ SỐ:  
**CT-08**  
 LẦN XUẤT BẢN:



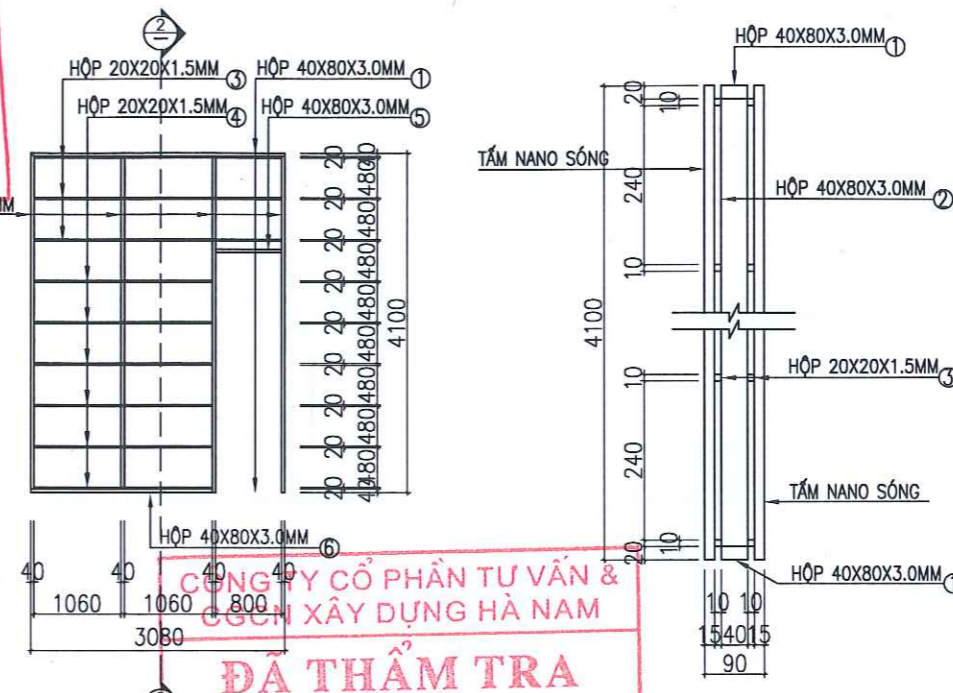
CHI TIẾT VÁCH NGĂN VN1

BẢNG THỐNG KÊ THÉP HỘP VÁCH NGĂN

CẤU KIỆN	KÝ HIỆU	HÌNH DẠNG KÍCH THƯỚC	DIỆN TÍCH (CM <sup>2</sup> )	SỐ LƯỢNG		TỔNG C. DÀI (M)	TRỌNG LƯỢNG (KG)	DIỆN TÍCH SƠN (M <sup>2</sup> )
				THANH 1CK	TOÀN BỘ			
THÉP HỘP VÁCH NGĂN VN1	1	L= 7420	6.84 (CM <sup>2</sup> )	2	2	14.84	79.68	3.5616
	2	L= 4100	6.84 (CM <sup>2</sup> )	9	9	36.90	198.13	8.8560
	3	L= 7420	1.11 (CM <sup>2</sup> )	9	18	133.56	116.38	10.6848
THÉP HỘP VÁCH NGĂN VN2	1	L= 3080	6.84 (CM <sup>2</sup> )	1	1	3.08	16.54	0.7392
	2	L= 4100	6.84 (CM <sup>2</sup> )	4	4	16.40	88.06	3.9360
	3	L= 3080	1.11 (CM <sup>2</sup> )	3	6	18.48	16.10	1.4784
	4	L= 2240	1.11 (CM <sup>2</sup> )	6	12	26.88	23.42	2.1504
	5	L= 800	6.84 (CM <sup>2</sup> )	1	1	0.80	4.30	0.1920
	6	L= 2240	6.84 (CM <sup>2</sup> )	1	1	2.24	12.03	0.5376



MẶT CẮT 1-1



CHI TIẾT VÁCH NGĂN VN2 MẶT CẮT 2-2

BẢNG THỐNG KÊ INOX CỦA SỔ

CẤU KIỆN	KÝ HIỆU	HÌNH DẠNG KÍCH THƯỚC	DIỆN TÍCH (CM <sup>2</sup> )	SỐ LƯỢNG		TỔNG C. DÀI (M)	TRỌNG LƯỢNG (KG)
				THANH 1CK	TOÀN BỘ		
SEN HOA INOX CỬA S1 (SL: 07 BỘ)	1	L= 1750	1.44 (CM <sup>2</sup> )	8	56	98.00	114.31
	2	L= 400	1.44 (CM <sup>2</sup> )	27	189	75.60	88.18
	3	L= 2200	1.44 (CM <sup>2</sup> )	8	56	123.20	143.70
SEN HOA INOX CỬA S2 (SL: 10 BỘ)	1	L= 1200	1.44 (CM <sup>2</sup> )	8	80	96.00	111.97
	2	L= 390	1.44 (CM <sup>2</sup> )	18	180	70.20	81.88
	3	L= 2200	1.44 (CM <sup>2</sup> )	6	60	132.00	153.96

HỒ SƠ ĐƯỢC THỰC HIỆN THEO YÊU CẦU TẠI:

NGÀY	SỬA ĐỔI
A	---/---/---

CHỦ ĐẦU TƯ:  
**ỦY BAN NHÂN DÂN XÃ THANH BÌNH**  
ĐỊA CHỈ: XÃ THANH BÌNH, TỈNH NINH BÌNH

ĐƠN VỊ TƯ VẤN THIẾT KẾ:  
**ACT COM., LTD**  
CÔNG TY TNHH TƯ VẤN ĐẦU TƯ XÂY DỰNG ACT  
ĐỊA CHỈ: XÃ BÌNH SƠN, TỈNH NINH BÌNH

GIÁM ĐỐC - DIRECTOR  
**CÔNG TY TNHH TƯ VẤN ĐẦU TƯ XÂY DỰNG ACT**  
KS. PHẠM VĂN ĐIỆP

TÊN DỰ ÁN:  
**CẢI TẠO, SỬA CHỮA VÀ XÂY DỰNG HẠNG MỤC PHỤ TRỢ TRỤ SỞ ĐẢNG ỦY - HĐND - UBND XÃ THANH BÌNH**

TÊN BẢN VẼ - DRAWING NAME:  
**CHI TIẾT VÁCH NGĂN**

ĐVK: **HỒ SƠ BẢN VẼ KỸ THUẬT TH CÔNG**

CHỦ NHIỆM, CHỦ TRÌ:  
  
KS. PHẠM VĂN ĐOÀN

THIẾT KẾ:  
  
KS. VŨ TRƯỞNG THÀNH

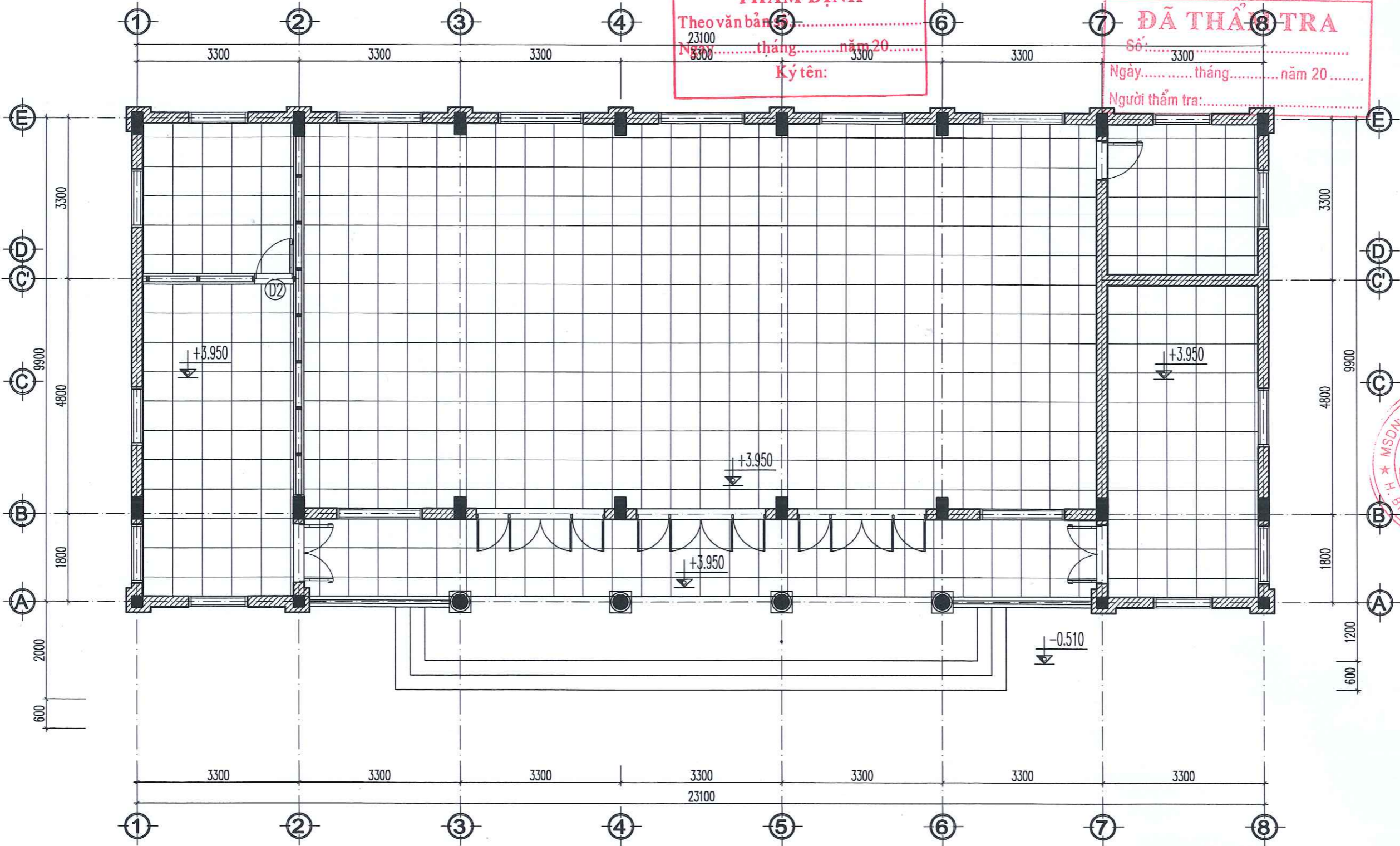
QUẢN LÝ KỸ THUẬT:  
  
KS. ĐỖ TẤT LỢI

TỶ LỆ: 1/...  
ĐƯỜNG DẪN:  
NGÀY GIAO: .../.../2025

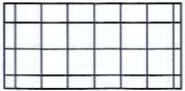
BẢN VẼ SỐ:  
**CT-09**  
LẦN XUẤT BẢN:

UBND XÃ THANH BÌNH  
PHÒNG KINH TẾ  
**THẨM ĐỊNH**  
Theo văn bản số 23100/UBND-UBND ngày 23/09/2025 tháng 09 năm 2025  
Ký tên:

CÔNG TY CỔ PHẦN TƯ VẤN & CGCN XÂY DỰNG HÀ NAM  
**ĐÃ THẨM TRA**  
Số: 3300  
Ngày: tháng năm 20  
Người thẩm tra:



**MẶT BẰNG ỐP TRẦN**



- TRẦN NHÔM TIÊU ÂM KÍCH THƯỚC 600X600MM SƠN TÍNH ĐIỆN MÀU TRẮNG, DIỆN TÍCH ỐP TRẦN S=214,67M2 BỀ MẶT TẤM NHÔM ĐỤC LỖ BAO GỒM HỆ KHUNG XƯƠNG VÀ PHỤ KIỆN ĐỒNG BỘ

HỒ SƠ ĐƯỢC THỰC HIỆN THEO YÊU CẦU TẠI:

NGÀY	SỬA ĐỔI
A	---/---/---

CHỦ ĐẦU TƯ:  
**ỦY BAN NHÂN DÂN XÃ THANH BÌNH**

ĐỊA CHỈ: XÃ THANH BÌNH, TỈNH NINH BÌNH

ĐƠN VỊ TƯ VẤN THIẾT KẾ:



GIÁM ĐỐC - DIRECTOR  
**CÔNG TY TNHH TƯ VẤN ĐẦU TƯ XÂY DỰNG ACT**  
K.S. PHẠM VĂN ĐIỆP

TÊN DỰ ÁN:  
**CẢI TẠO, SỬA CHỮA VÀ XÂY DỰNG HẠNG MỤC PHỤ TRỢ TRỤ SỞ ĐẢNG ỦY - HĐND - UBND XÃ THANH BÌNH**

TÊN BẢN VẼ - DRAWING NAME  
**MẶT BẰNG ỐP TRẦN**

ĐVK: HỒ SƠ BẢN VẼ KỸ THUẬT THI CÔNG

CHỦ NHIỆM, CHỦ TRÌ:

*Phm*  
K.S. PHẠM VĂN ĐOÀN

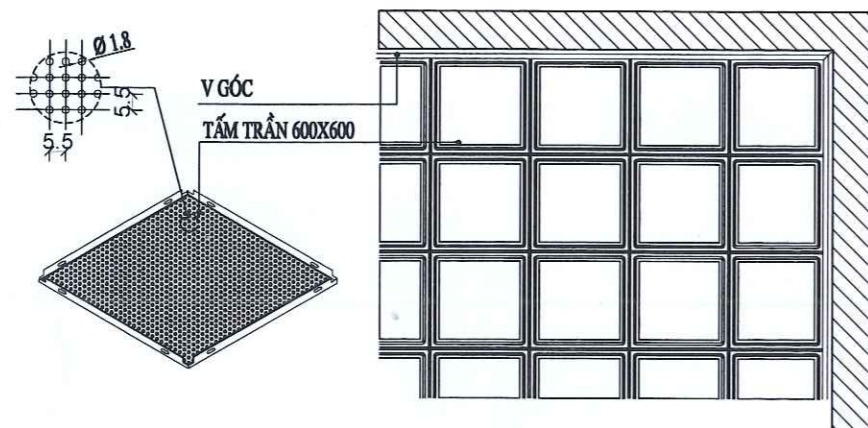
THIẾT KẾ:  
*Htr*  
K.S. VŨ TRƯỞNG THÀNH

QUẢN LÝ KỸ THUẬT:  
*Y*  
K.S. ĐỖ TẮT LỢI

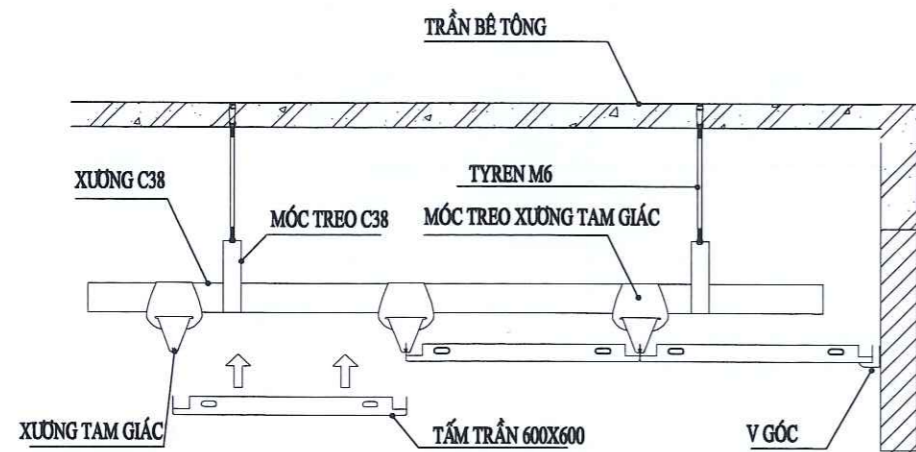
TỶ LỆ: 1/...	BẢN VẼ SỐ:
ĐƯỜNG DẪN:	CT-10
NGÀY GIAO: .../.../2025	LẦN XUẤT BẢN:

# CHI TIẾT LẮP ĐẶT TẤM TRẦN NHÔM 600X600

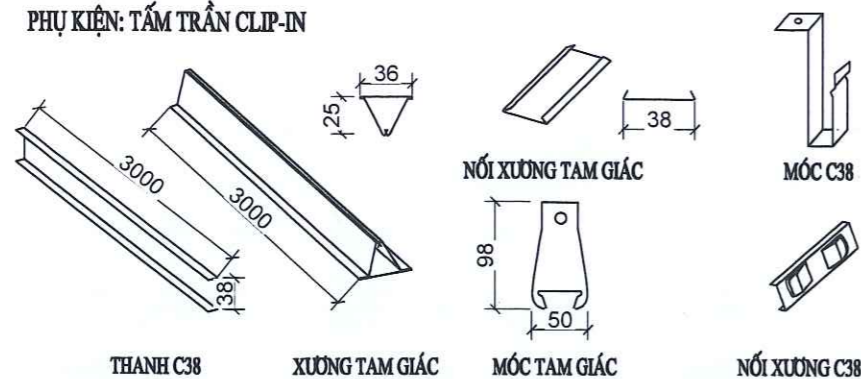
CHI TIẾT MẶT BẰNG: TRẦN CLIP-IN 600X600



CHI TIẾT MẶT CẮT: TRẦN CLIP-IN

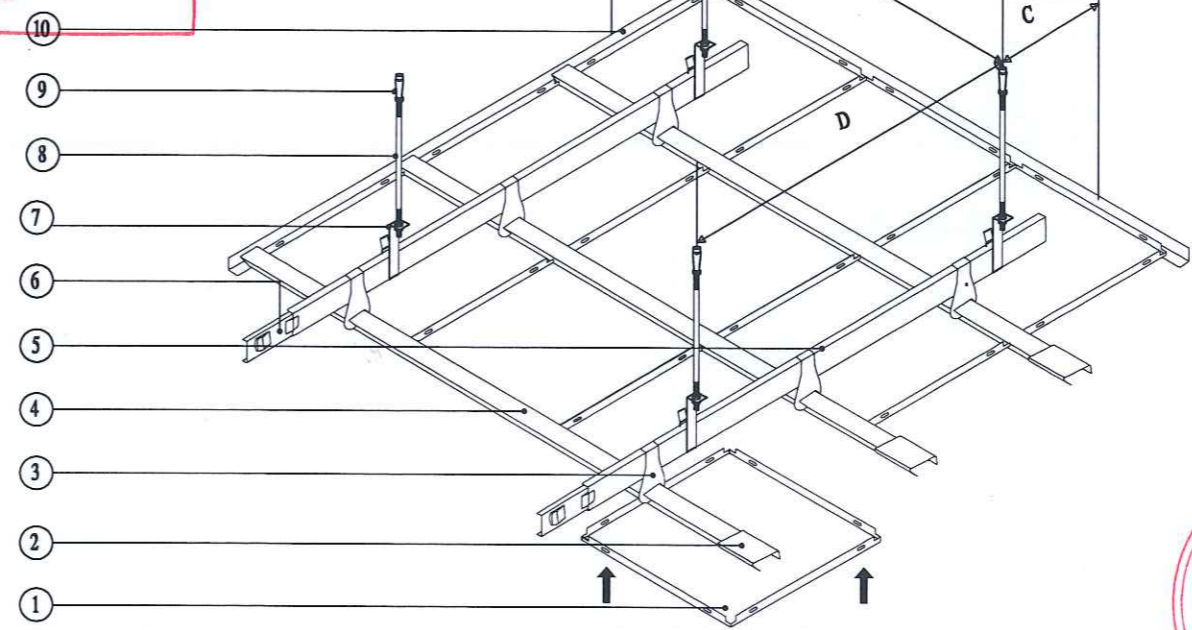


PHỤ KIỆN: TẤM TRẦN CLIP-IN



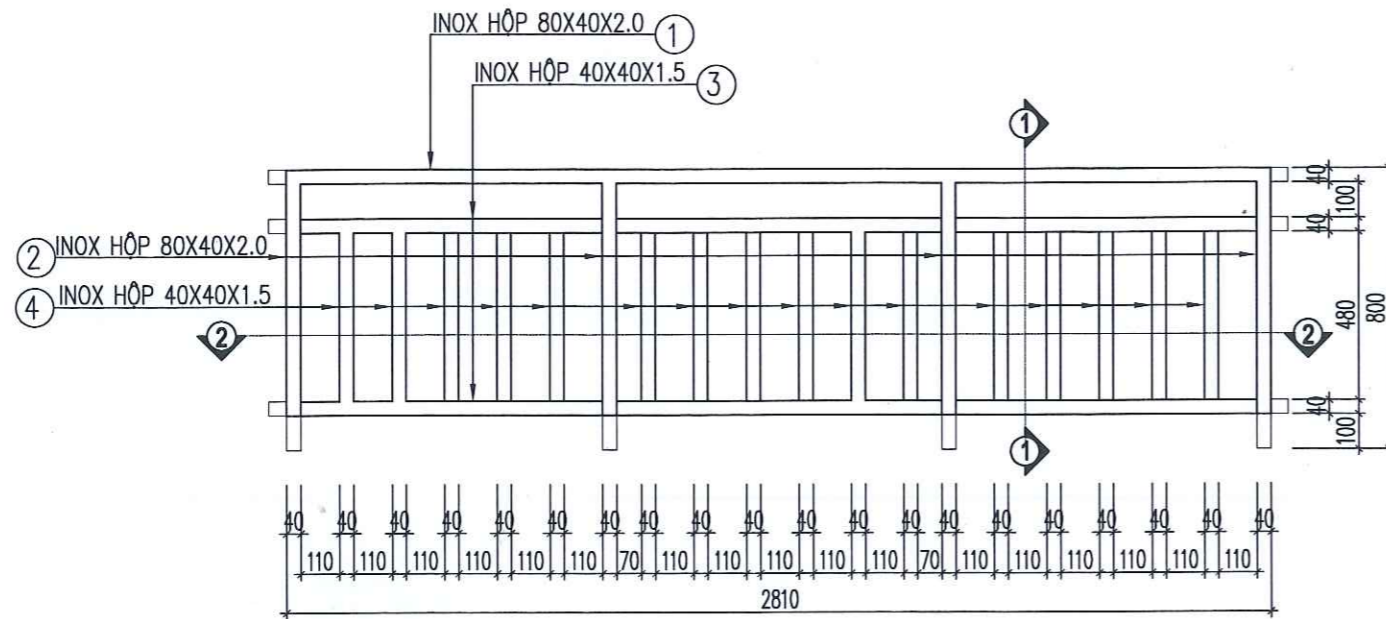
UBND XÃ THANH BÌNH  
PHÒNG KINH TẾ  
**THẨM ĐỊNH**  
CHI TIẾT LẮP ĐẶT: TẤM TRẦN CLIP-IN 600X600  
Theo văn bản số.....  
Ngày.....tháng.....năm 20.....  
Ký tên:

CÔNG TY CỔ PHẦN TƯ VẤN & CGCN XÂY DỰNG HÀ NAM  
**ĐÃ THẨM TRA**  
Số:.....  
Ngày.....tháng.....năm 20.....  
Người thẩm tra:.....

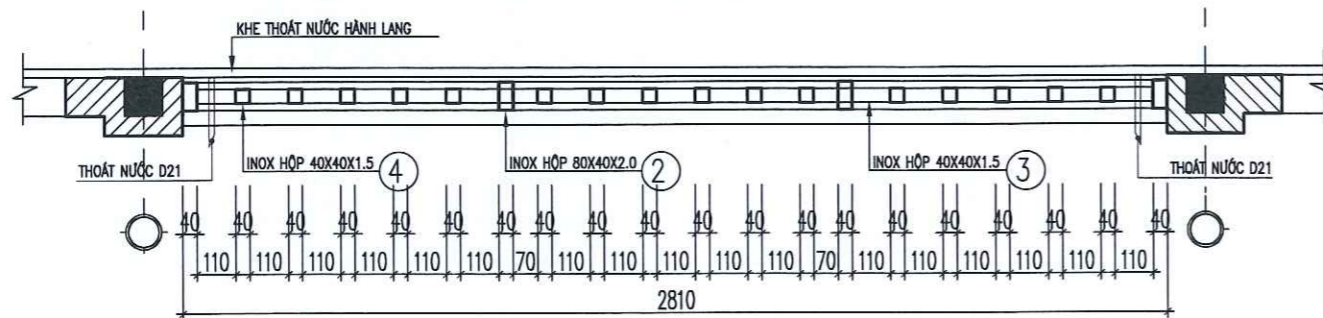


1. TẤM TRẦN CLIP-IN 600X600 (TRON ĐỤC LỖ)  
CÓ TÁC DỤNG KẸP GIỮ CÁC TẤM TRẦN.
2. NỐI XƯƠNG TAM GIÁC  
SỬ DỤNG NỐI CÁC THANH CLIP-IN
3. MÓC XƯƠNG TAM GIÁC  
CÓ TÁC DỤNG LIÊN KẾT XƯƠNG TAM GIÁC VÀO THANH C38
4. XƯƠNG TAM GIÁC  
ĐƯỢC LÀM TỪ THÉP MẠ KẼM  
CÓ TÁC DỤNG LÀM PHẪNG HỆ XƯƠNG LÊN THANH TREO
5. THANH C38  
CÓ TÁC DỤNG LÀM PHẪNG HỆ XƯƠNG LÊN THANH TREO
6. NỐI THANH C38  
CÓ TÁC DỤNG NỐI CÁC THANH C38
7. MÓC THANH C38  
CÓ TÁC DỤNG LIÊN KẾT CÁC HỆ XƯƠNG LÊN THANH TREO.
8. THANH TYREN M6  
CÓ TÁC DỤNG TREO HỆ KHUNG XƯƠNG LÊN TRẦN.
9. LIÊN KẾT KHOAN TYREN M6 VỚI TRẦN BÊ TÔNG.
10. THANH V GÓC  
CÓ TÁC DỤNG NẠP BƠ VIÊN TRẦN.

HỒ SƠ ĐƯỢC THỰC HIỆN THEO YÊU CẦU TẠI:	
NGÀY	SỬA ĐỔI
A	---/---/---
CHỦ ĐẦU TƯ:	
ỦY BAN NHÂN DÂN XÃ THANH BÌNH	
ĐỊA CHẾ: XÃ THANH BÌNH, TỈNH NHÌN BÌNH	
ĐƠN VỊ TƯ VẤN THIẾT KẾ:	
 <b>ACT COM., LTD</b> CÔNG TY TNHH TƯ VẤN ĐẦU TƯ XÂY DỰNG <b>ACT</b>	
ĐỊA CHẾ: XÃ BÌNH SƠN, TỈNH NHÌN BÌNH GIÁM ĐỐC - DIRECTOR  K.S. PHẠM VĂN ĐIẾP	
TÊN DỰ ÁN:	
<b>CẢI TẠO, SỬA CHỮA VÀ XÂY DỰNG          HẠNG MỤC PHỤ TRỢ TRỤ SỞ          ĐẢNG ỦY - HĐND - UBND XÃ          THANH BÌNH</b>	
TÊN BẢN VẼ - DRAWING NAME	
<b>CHI TIẾT LẮP ĐẶT TẤM TRẦN</b>	
BVTK: HỒ SƠ BẢN VẼ KỸ THUẬT THI CÔNG	
CHỦ NHIỆM, CHỦ TRÌ:	
 K.S. PHẠM VĂN ĐOÀN	
THIẾT KẾ:	
 K.S. VŨ TRƯỞNG THÀNH	
QUẢN LÝ KỸ THUẬT:	
 K.S. ĐỖ TẤT LỢI	
TỶ LỆ: 1/...	BẢN VẼ SỐ:
ĐƯỜNG DẪN:	CT-11
NGÀY GIAO: .../.../2025	LẦN XUẤT BẢN:



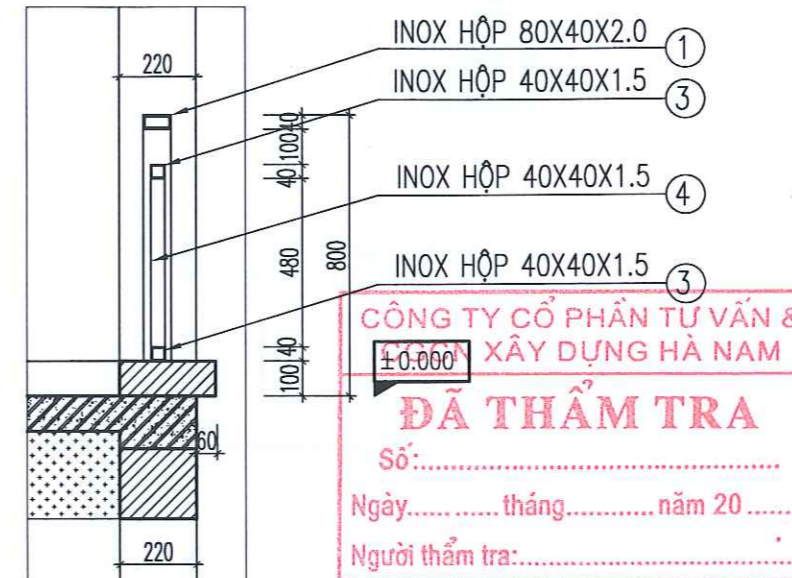
CHI TIẾT LAN CAN (SL: 02)



CẮT 2-2

BẢNG THỐNG KÊ INOX LAN CAN

CẤU KIỆN	KÝ HIỆU	HÌNH DẠNG KÍCH THƯỚC	DIỆN TÍCH (CM <sup>2</sup> )	SỐ LƯỢNG		TỔNG C. DÀI (M)	TRỌNG LƯỢNG (KG)
				THANH 1CK	TOÀN BỘ		
INOX LAN CAN	1	L= 2910	4.64 (CM <sup>2</sup> )	1	2	5.82	21.87
	2	L= 800	4.64 (CM <sup>2</sup> )	4	8	6.40	24.05
	3	L= 2910	2.31 (CM <sup>2</sup> )	2	4	11.64	21.78
	4	L= 480	2.31 (CM <sup>2</sup> )	16	32	15.36	28.74



CẮT 1-1  
**UBND XÃ THANH BÌNH PHÒNG KINH TẾ**  
**THẨM ĐỊNH**  
 Theo văn bản số.....  
 Ngày.....tháng.....năm 20.....  
 Ký tên:

HỒ SƠ ĐƯỢC THỰC HIỆN THEO YÊU CẦU TẠI:

NGÀY	SỬA ĐỔI
A	---/---/---

CHỦ ĐẦU TƯ:  
**ỦY BAN NHÂN DÂN XÃ THANH BÌNH**  
 ĐỊA CHỈ: XÃ THANH BÌNH, TỈNH NINH BÌNH

ĐƠN VỊ TƯ VẤN THIẾT KẾ:  
  
**ACT COM., LTD**  
**CÔNG TY TNHH TƯ VẤN ĐẦU TƯ XÂY DỰNG ACT**  
 ĐỊA CHỈ: XÃ BÌNH SƠN, TỈNH NINH BÌNH  
 GIÁM ĐỐC - DIRECTOR  
 K.S. PHẠM VĂN ĐIỆP

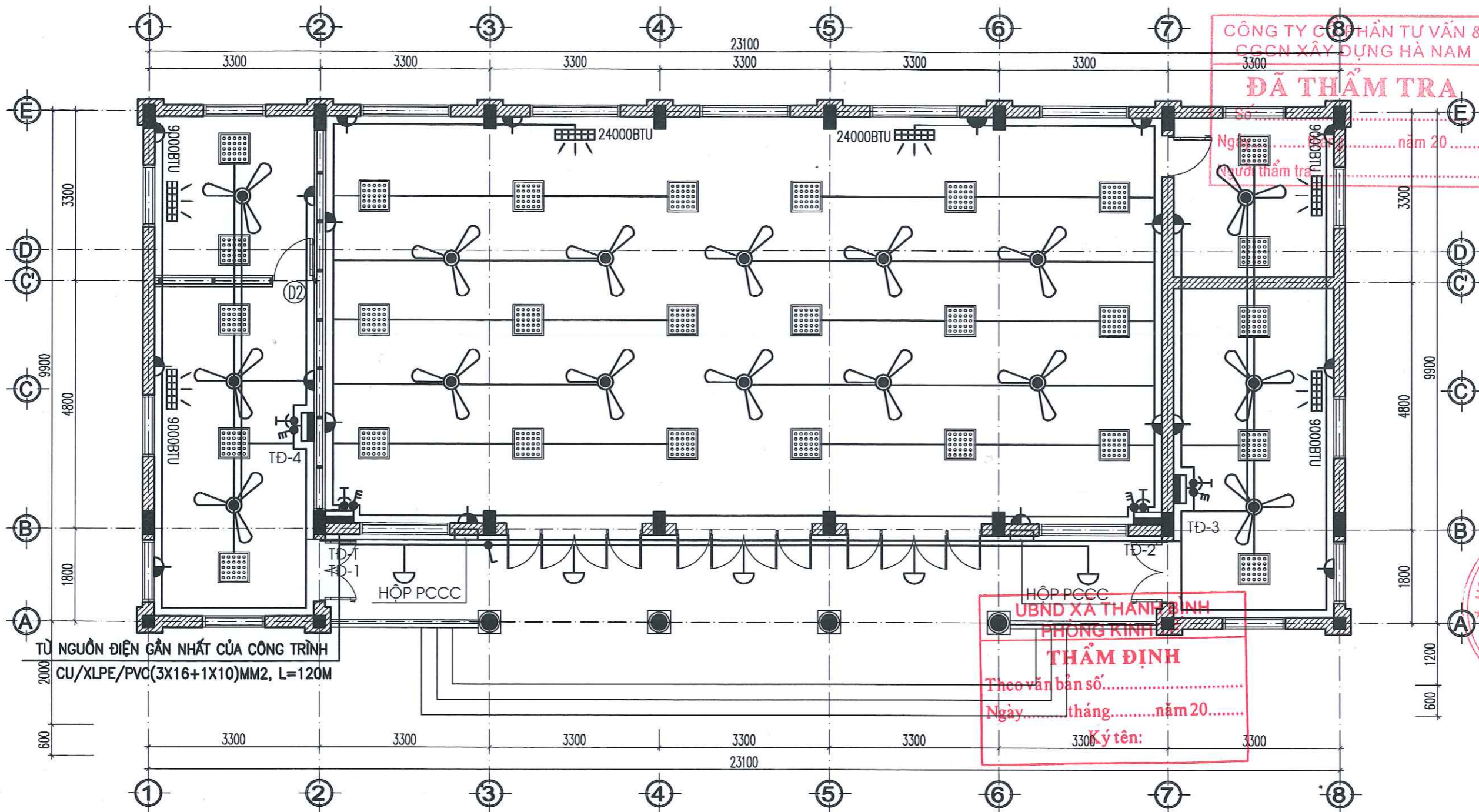
TÊN DỰ ÁN:  
**CẢI TẠO, SỬA CHỮA VÀ XÂY DỰNG HẠNG MỤC PHỤ TRỢ TRỤ SỞ ĐẢNG ỦY - HĐND - UBND XÃ THANH BÌNH**

TÊN BẢN VẼ - DRAWING NAME:  
**CHI TIẾT LAN CAN**

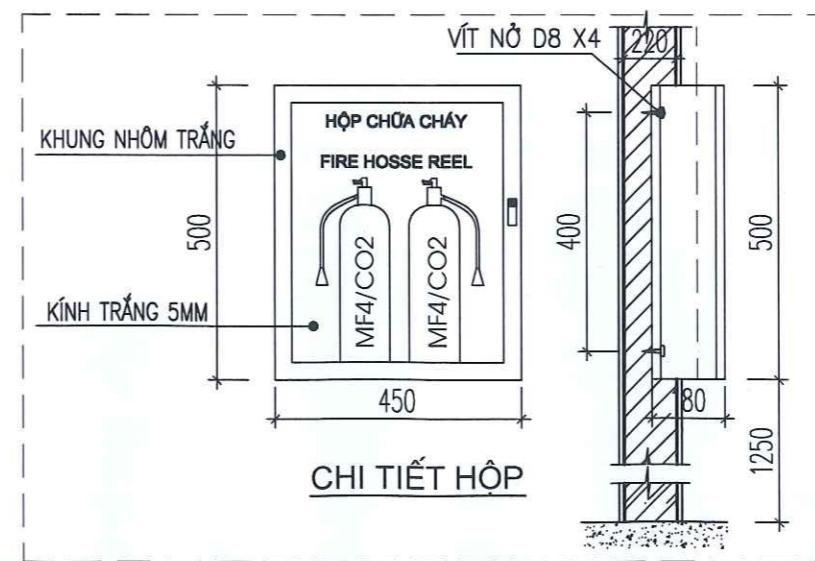
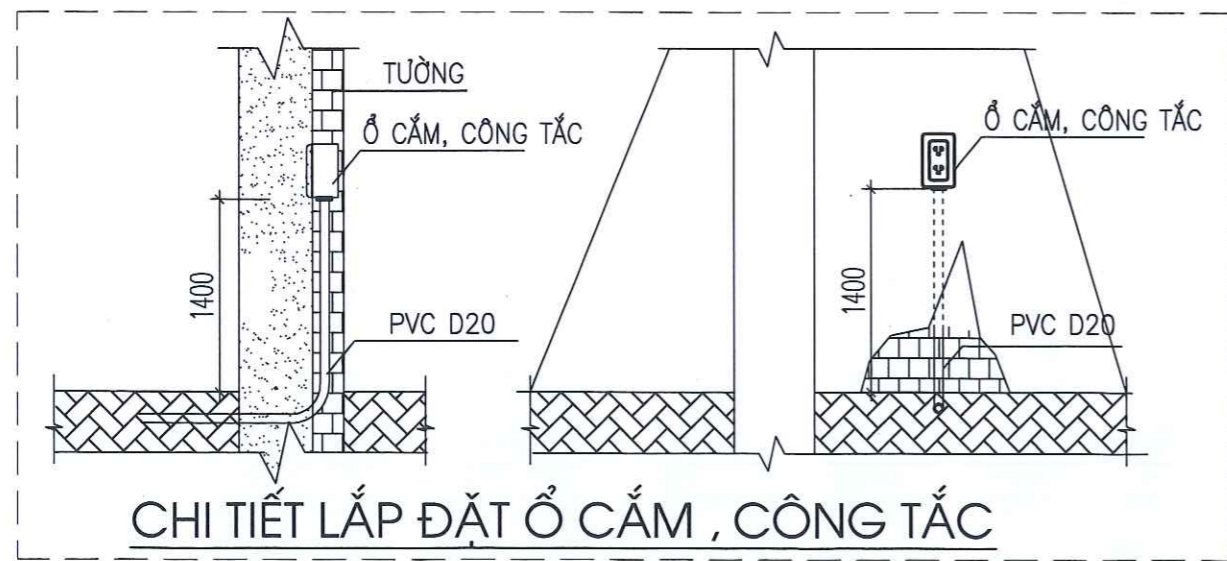
ĐVK: **HỒ SƠ BẢN VẼ KỸ THUẬT THI CÔNG**

CHỦ NHIỆM, CHỦ TRÌ:  
  
 K.S. PHẠM VĂN ĐOÀN  
 THIẾT KẾ:  
  
 K.S. VŨ TRƯỜNG THÀNH  
 QUẢN LÝ KỸ THUẬT:  
  
 K.S. ĐỖ TẤT LỢI

TỶ LỆ: 1/...  
 BẢN VẼ SỐ: CT-12  
 ĐƯƠNG DẪN:  
 NGÀY GIAO: .../.../2025 LẦN XUẤT BẢN:



MẶT BẰNG BỐ TRÍ HỆ THỐNG ĐIỆN, PCCC



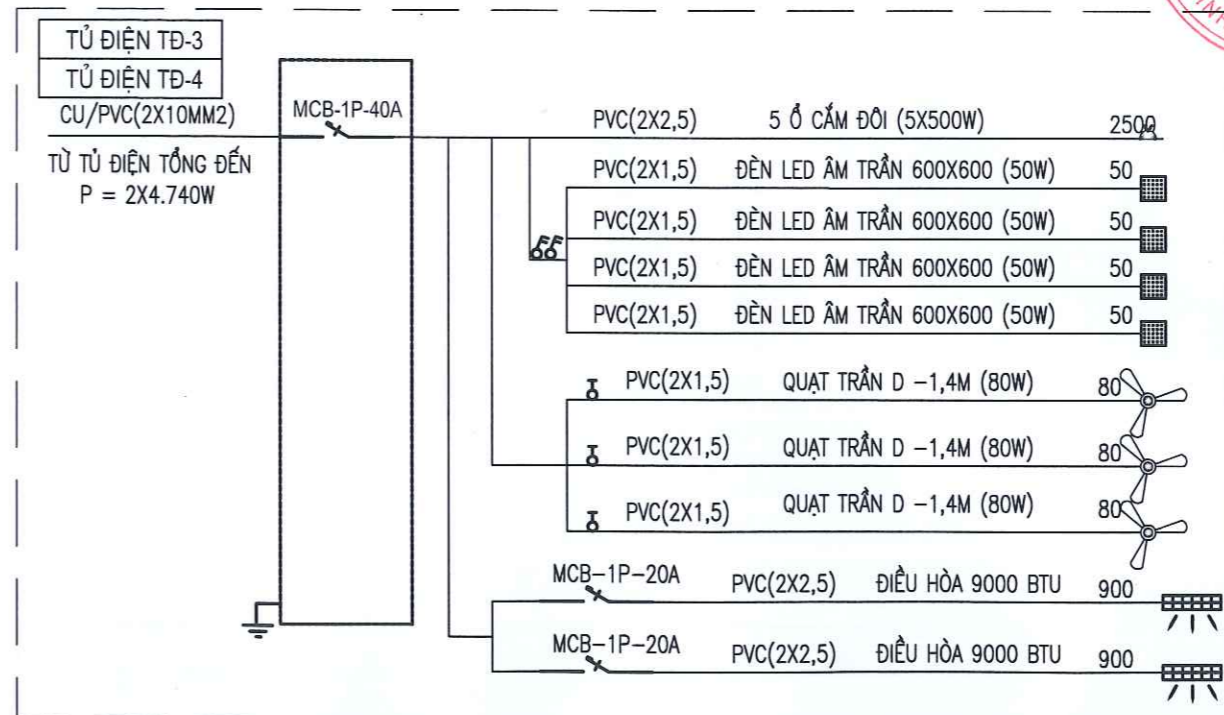
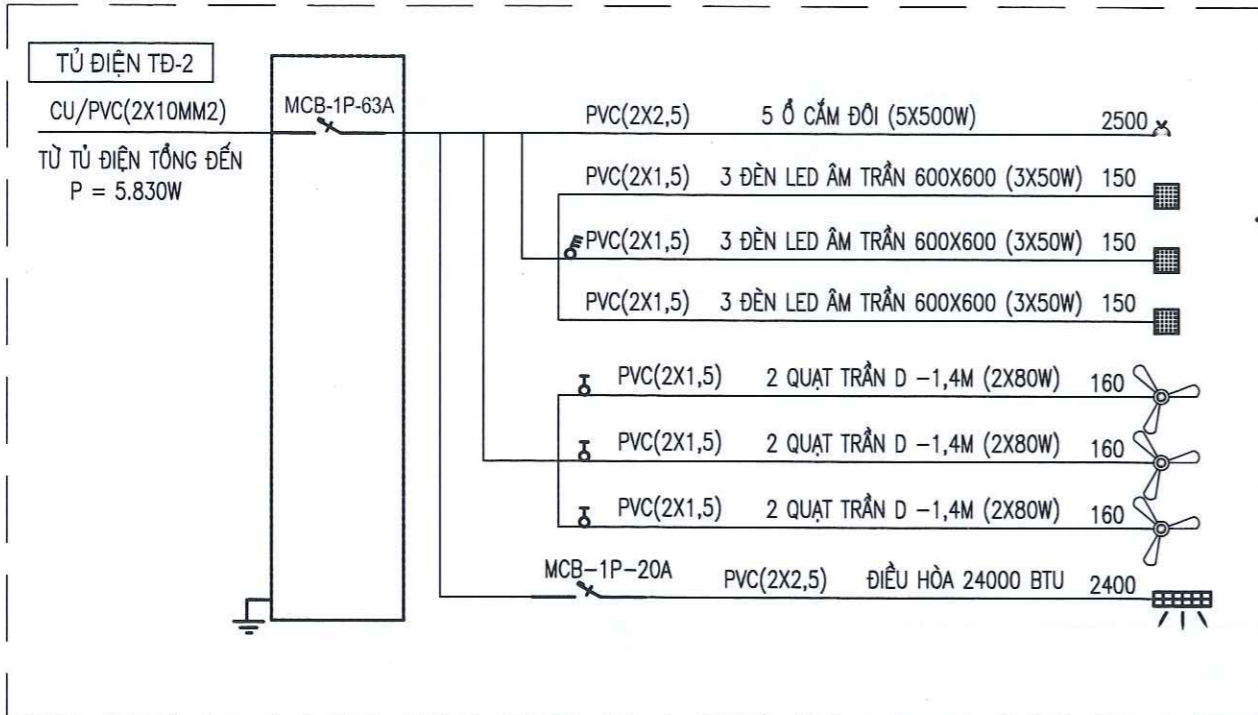
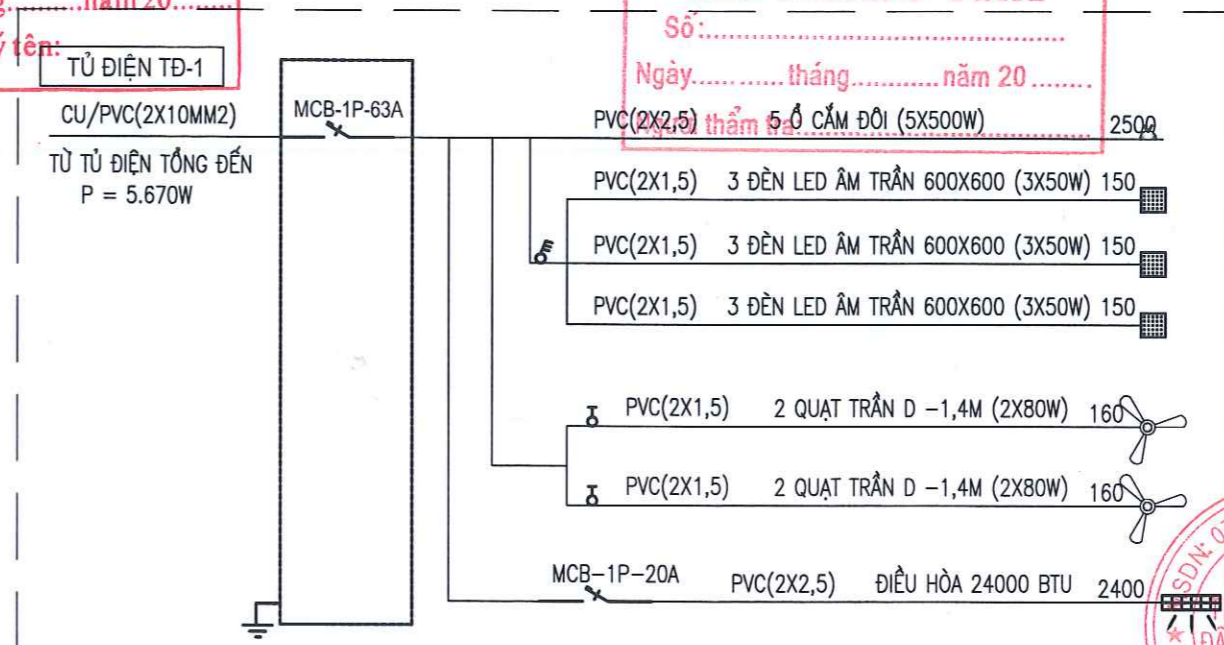
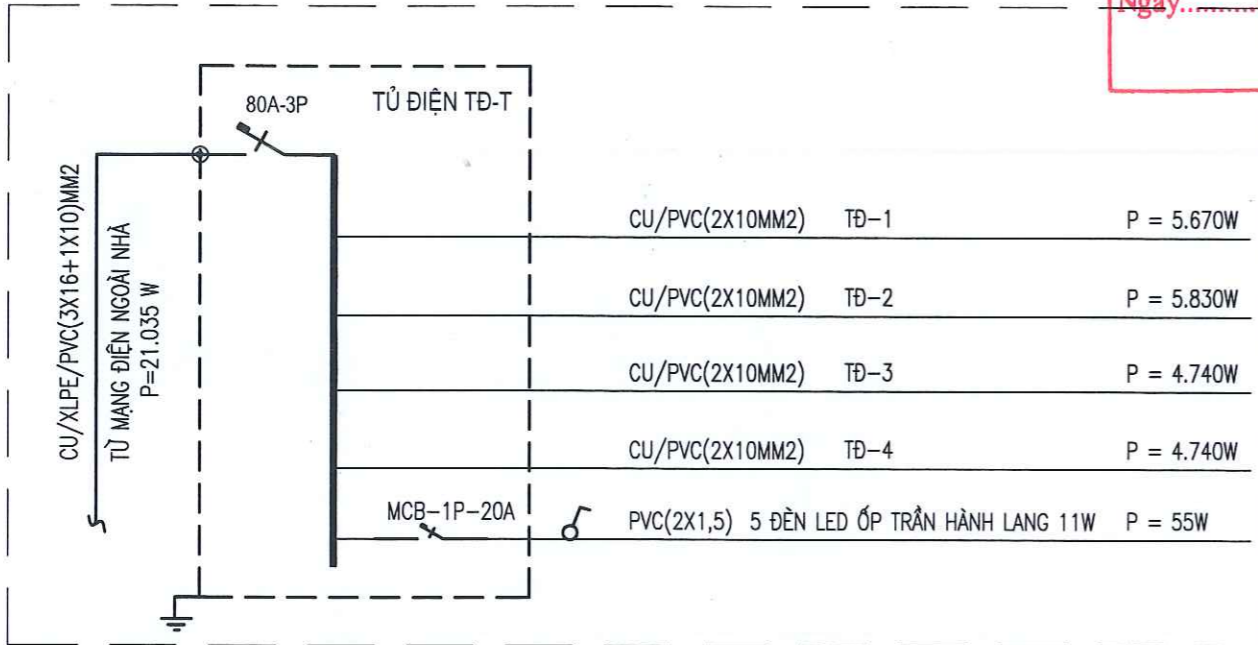
HỒ SƠ ĐƯỢC THỰC HIỆN THEO YÊU CẦU TẠI:	
NGÀY	SỬA ĐỔI
A	---
CHỦ ĐẦU TƯ:	
<b>ỦY BAN NHÂN DÂN XÃ THANH BÌNH</b>	
ĐỊA CHẾ: XÃ THANH BÌNH, TỈNH NINH BÌNH	
ĐƠN VỊ TƯ VẤN THIẾT KẾ:	
 <b>ACT COM., LTD</b> <b>CÔNG TY TNHH TƯ VẤN ĐẦU TƯ XÂY DỰNG ACT</b> ĐỊA CHẾ: XÃ BÌNH SƠN, TỈNH NINH BÌNH GIÁM ĐỐC - DIRECTOR  <b>KS. PHẠM VĂN ĐIỆP</b> TÊN DỰ ÁN:	
<b>CẢI TẠO, SỬA CHỮA VÀ XÂY DỰNG HẠNG MỤC PHỤ TRỢ TRỤ SỞ ĐẢNG ỦY - HĐND - UBND XÃ THANH BÌNH</b>	
TÊN BẢN VẼ - DRAWING NAME	
<b>HỆ THỐNG ĐIỆN, PCCC</b>	
ĐVK: HỒ SƠ BẢN VẼ KỸ THUẬT THI CÔNG	
CHỦ NHIỆM, CHỦ TRÌ:	
<b>KS. PHẠM VĂN ĐOÀN</b>	
THIẾT KẾ:	
<b>KS. VŨ TRƯỜNG THÀNH</b>	
QUẢN LÝ KỸ THUẬT:	
<b>KS. ĐỖ TẤT LỢI</b>	
TỶ LỆ: 1/...	BẢN VẼ SỐ:
ĐƯỜNG DẪN:	<b>CT-13</b>
NGÀY GIAO: .../.../2025	LẦN XUẤT BẢN:

SƠ ĐỒ CẤP ĐIỆN CÁC TỦ ĐIỆN

THIẾT BỊ BẢO VỆ	DÂY DẪN	CẤP ĐIỆN CHO	CÔNG SUẤT(W)
-----------------	---------	--------------	--------------

**UBND XÃ THANH BÌNH  
PHÒNG KINH TẾ  
THẨM ĐỊNH**  
Theo văn bản số.....  
Ngày.....tháng.....năm 20.....  
Ký tên:.....

**CÔNG TY CỔ PHẦN TƯ VẤN &  
CGCN XÂY DỰNG HÀ NAM**  
**ĐÃ THẨM TRA**  
Số:.....  
Ngày.....tháng.....năm 20.....



HỒ SƠ ĐƯỢC THỰC HIỆN THEO YÊU CẦU TẠI:

NGÀY	SỬA ĐỔI
A	---/---/-----

CHỦ ĐẦU TƯ:

**ỦY BAN NHÂN DÂN  
XÃ THANH BÌNH**

ĐỊA CHỖ: XÃ THANH BÌNH, TỈNH NINH BÌNH

ĐƠN VỊ TƯ VẤN THIẾT KẾ:

**ACT COM., LTD**  
**CÔNG TY TNHH TƯ VẤN ĐẦU TƯ XÂY DỰNG  
ACT**

ĐỊA CHỖ: XÃ BÌNH SON, TỈNH NINH BÌNH

GIÁM ĐỐC / DIRECTOR

**CÔNG TY  
NHÀ TƯ VẤN  
ĐẦU TƯ XÂY DỰNG  
ACT**

KS. PHẠM VĂN ĐIỆP

TÊN DỰ ÁN:

**CẢI TẠO, SỬA CHỮA VÀ XÂY DỰNG  
HẠNG MỤC PHỤ TRỢ TRỤ SỞ  
ĐẢNG ỦY - HĐND - UBND XÃ  
THANH BÌNH**

TÊN BẢN VẼ - DRAWING NAME

**SƠ ĐỒ NGUYÊN LÝ CẤP ĐIỆN**

BVK: HỒ SƠ BẢN VẼ KỸ THUẬT TH CÔNG

CHỦ NHIỆM, CHỦ TRÌ:

*Phạm Văn Đoàn*

KS. PHẠM VĂN ĐOÀN

THIẾT KẾ:

*Vũ Trường Thành*

KS. VŨ TRƯỜNG THÀNH




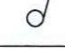
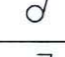
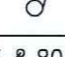
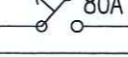
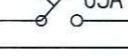
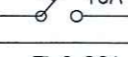
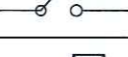






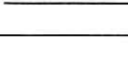

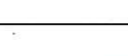


QUẢN LÝ KỸ THUẬT:

*Đỗ Tất Lợi*




KS. ĐỖ TẤT LỢI

TỶ LỆ: 1/...	BẢN VẼ SỐ:
ĐƯỜNG DẪN:	CT-14
NGÀY GIAO: .../.../2025	LẦN XUẤT BẢN:

## THỐNG KÊ KHỐI LƯỢNG THIẾT BỊ ĐIỆN

STT	TÊN VẬT LIỆU-MÃ HIỆU	KÝ HIỆU	ĐƠN VỊ	SỐ LƯỢNG
1	ĐÈN LED ÂM TRẦN 600X600 50W		BỘ	28
2	ĐÈN LỚP BÓNG COMPACT 11W		BỘ	05
3	Ổ CẮM ĐÔI HAI CHẤU		BỘ	20
5	CÔNG TẮC ĐƠN		CÁI	01
6	CÔNG TẮC ĐÔI		CÁI	04
6	CÔNG TẮC BA		CÁI	02
7	ÁP TÔ MÁT 3PHA-80A		CÁI	01
8	ÁP TÔ MÁT 1P-63A		-	02
9	ÁP TÔ MÁT 1P-40A		-	02
10	ÁP TÔ MÁT 1P-20A		-	07
11	HỘP NỐI DÂY CHỖN CÔNG TẮC, Ổ CẮM, ATTÔMAT		-	14
11	QUẠT TRẦN		BỘ	16
12	TỦ ĐIỆN TỔNG ÂM TƯỜNG VỎ KIM LOẠI KT450X300X130 CÓ KHOÁ		CÁI	01
13	TỦ ĐIỆN PHÒNG ÂM TƯỜNG VỎ KIM LOẠI KT300X200X130 CÓ KHOÁ		CÁI	04
14	ĐIỀU HÒA 1 CHIỀU LẠM LẠNH 24000BTU		CÁI	02
15	ĐIỀU HÒA 1 CHIỀU LẠM LẠNH 9000BTU		CÁI	04
16	CU/XLPE/PVC(3X16+1X10)MM2 - ỚNG D50		MÉT	120
17	DÂY ĐỒNG BỌC PVC (2X10)MM2		MÉT	56
18	DÂY ĐỒNG BỌC PVC (2X2,5)MM2		MÉT	230
19	DÂY ĐỒNG BỌC PVC (2X1,5)MM2		MÉT	450
20	ỚNG NHỰA MỀM BẢO HỘ D20		MÉT	736

## BẢNG THỐNG KÊ THIẾT BỊ PCCC

STT	KÍ HIỆU	NỘI DUNG	ĐƠN VỊ	SỐ LƯỢNG	GHI CHÚ
1		BÌNH KHÍ CO2	CÁI	02	
2		BÌNH BỌT MF4	CÁI	02	
3		TIỀN LỆNH, NỘI QUY	BỘ	02	
4		HỘP ĐỰNG BÌNH CHỮA CHÁY	HỘP	02	

CÔNG TY CỔ PHẦN TƯ VẤN & ĐẦU TƯ XÂY DỰNG HÀ NAM

**ĐÃ THẨM TRA**

Số:.....

Ngày.....tháng.....năm 20.....

Người thẩm tra:.....

UBND XÃ THANH BÌNH  
PHÒNG KINH TẾ

**THẨM ĐỊNH**

Theo văn bản số.....

Ngày.....tháng.....năm 20.....

Ký tên:.....

### GHI CHÚ

- \*HỆ THỐNG CẤP ĐIỆN
- TOÀN BỘ DÂY DẪN TRONG CÁC PHÒNG ĐƯỢC LUỒN TRONG ỚNG PVC D20 ĐI NGẦM TRONG TƯỜNG VÀ TRONG TRẦN
- TUYỆT ĐỐI KHÔNG ĐƯỢC ĐI CHUNG CÁC LOẠI DÂY CÁP TÍN HIỆU VỚI DÂY ĐIỆN
- Tủ ĐIỆN PHÒNG ĐẶT CÁCH SÀN 1,6M
- CÔNG TẮC ĐÈN ĐẶT CÁCH SÀN 1,4M
- Ổ CẮM TRONG CÁC PHÒNG ĐẶT CÁCH SÀN 1,4M
- DÂY TỪ NGUỒN CẤP VÀO Tủ TỔNG DÙNG DÂY CU/XLPE/PVC(3X25+1X16)MM2
- ĐẦU NỐI ĐƯỢC THỰC HIỆN TRONG CÁC HỘP NỐI TUYỆT ĐỐI KHÔNG ĐƯỢC NỐI NGẦM TRONG TƯỜNG

HỒ SƠ ĐƯỢC THỰC HIỆN THEO YÊU CẦU TẠI:

NGÀY	SỬA ĐỔI
A	.../.../.....

CHỦ ĐẦU TƯ:

**ỦY BAN NHÂN DÂN  
XÃ THANH BÌNH**

ĐỊA CHỈ: XÃ THANH BÌNH, TỈNH NHÌN BÌNH

ĐƠN VỊ TƯ VẤN THIẾT KẾ:



**ACT COM., LTD**  
CÔNG TY TNHH TƯ VẤN ĐẦU TƯ XÂY DỰNG  
**ACT**

ĐỊA CHỈ: XÃ BÌNH SƠN, TỈNH NHÌN BÌNH

GIÁM ĐỐC - DIRECTOR

CÔNG TY TNHH TƯ VẤN ĐẦU TƯ XÂY DỰNG HÀ NAM

MSDN: 070071222

H. BÌNH LỘC - T. HÀ NAM

KS. PHẠM VĂN ĐIỆP

TÊN DỰ ÁN:

**CẢI TẠO, SỬA CHỮA VÀ XÂY DỰNG  
HẠNG MỤC PHỤ TRỢ TRỤ SỞ  
ĐẢNG ỦY - HDND - UBND XÃ  
THANH BÌNH**

TÊN BẢN VẼ - DRAWING NAME

**THỐNG KÊ THIẾT BỊ ĐIỆN**

BVTK: HỒ SƠ BẢN VẼ KỸ THUẬT TH CÔNG

CHỦ NHIỆM, CHỦ TRÌ:

  
KS. PHẠM VĂN ĐOÀN

THIẾT KẾ:

  
KS. VŨ TRƯỞNG THÀNH

QUẢN LÝ KỸ THUẬT:

  
KS. ĐỖ TẤT LỢI

TỶ LỆ: 1/...

BẢN VẼ SỐ:

ĐƯỜNG DẪN:

CT-15

NGÀY GIAO: .../.../2025

LẦN XUẤT BẢN:

HỒ SƠ ĐƯỢC THỰC HIỆN THEO YÊU CẦU TẠI:

NGÀY	SỬA ĐỔI
A	---/---/---

CHỦ ĐẦU TƯ:  
**ỦY BAN NHÂN DÂN  
XÃ THANH BÌNH**

ĐỊA CHẾ: XÃ THANH BÌNH, TỈNH NINH BÌNH

ĐƠN VỊ TƯ VẤN THIẾT KẾ:  
**ACT COM., LTD**  
**CÔNG TY TNHH TƯ VẤN ĐẦU TƯ XÂY DỰNG  
ACT**

ĐỊA CHỈ: XÃ BÌNH SƠN, TỈNH NINH BÌNH

GIÁM ĐỐC - DIRECTOR  
**CÔNG TY TNHH TƯ VẤN ĐẦU TƯ XÂY DỰNG ACT**  
BÌNH LỘC - T. HÀ NỘI

KS. PHẠM VĂN ĐIỆP

TÊN DỰ ÁN:  
**CẢI TẠO, SỬA CHỮA VÀ XÂY DỰNG  
HẠNG MỤC PHỤ TRỢ TRỤ SỞ  
ĐẢNG ỦY- HĐND- UBND XÃ  
THANH BÌNH**

TÊN BẢN VẼ - DRAWING NAME:  
**MB THOÁT NƯỚC MÁI**

BVTK: **HỒ SƠ BẢN VẼ KỸ THUẬT THI CÔNG**

CHỦ NHIỆM, CHỦ TRÌ:  
*[Signature]*  
KS. PHẠM VĂN ĐOÀN

THIẾT KẾ:  
*[Signature]*  
KS. VŨ TRƯỞNG THÀNH

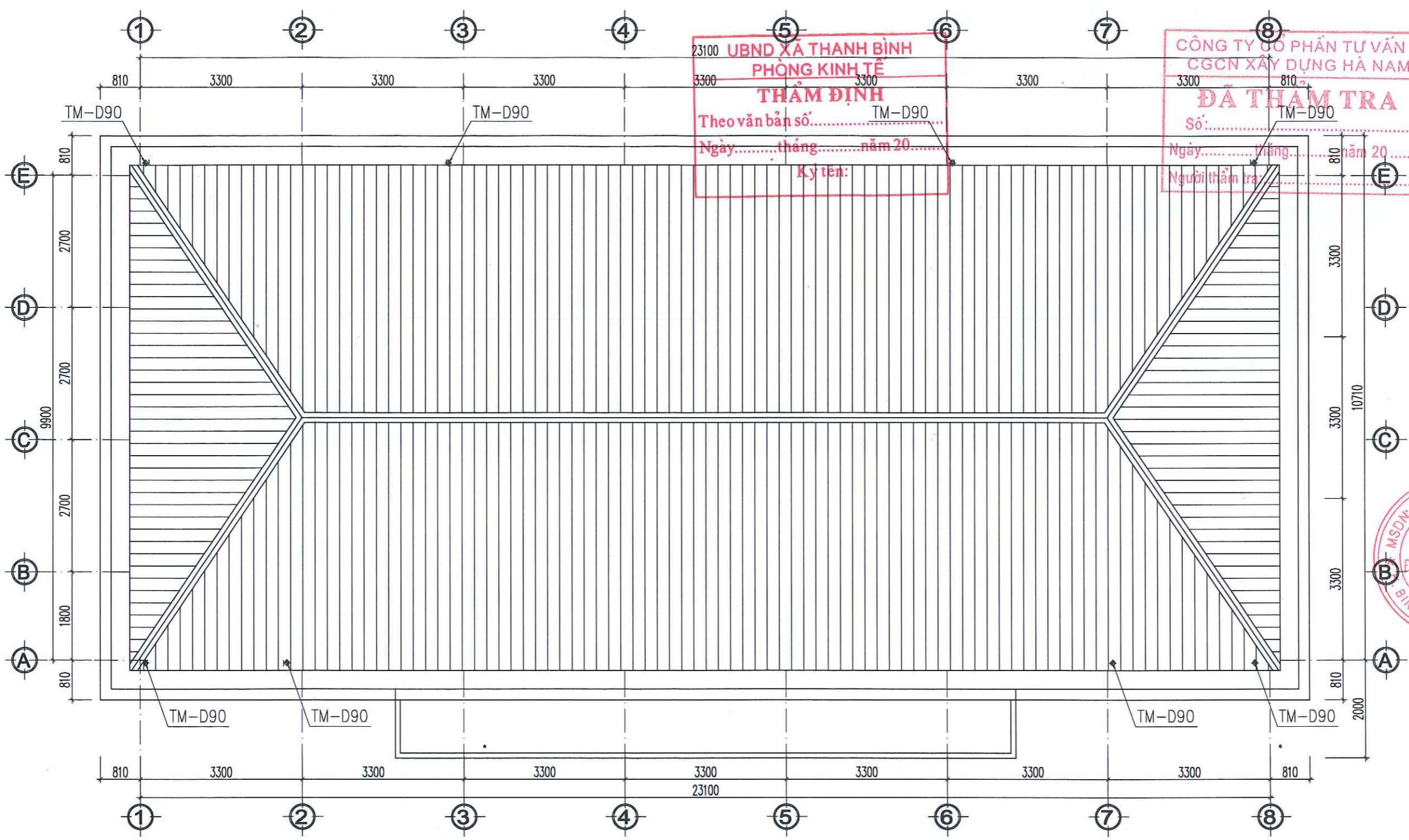
QUẢN LÝ KỸ THUẬT:  
*[Signature]*  
KS. ĐỖ TẤT LỢI

TỶ LỆ: 1/...      BẢN VẼ SỐ:  
ĐƯỜNG DẪN:      CT-16

NGÀY GIAO: .../.../2025      LẦN XUẤT BẢN:

UBND XÃ THANH BÌNH  
PHÒNG KINH TẾ  
**THẨM ĐỊNH**  
Theo văn bản số:..... TM-D90  
Ngày.....tháng.....năm 20.....  
Ký tên:

CÔNG TY CỔ PHẦN TƯ VẤN &  
CGCN XÂY DỰNG HÀ NAM  
**ĐÃ THẨM TRA**  
Số:..... TM-D90  
Ngày.....tháng.....năm 20.....  
Người thẩm tra:



**MẶT BẰNG THOÁT NƯỚC MÁI**

**TK VẬT LIỆU THOÁT NƯỚC MƯA**

1	CẦU CHẮN RÁC D90	CÁI	08
2	CÚT 90 D90°	CÁI	16
3	ỐNG NHỰA PVC D90	M	72
4	ỐNG NHỰA PVC D34 (VỒI TRẦN)	M	5

(SỐ LƯỢNG 08 TRỤC)

TM-D90 ĐI ÂM TRONG CỘT XÂY ỐP TRANG TRÍ

TM/D90, I=2% RÃNH THOÁT NƯỚC

**SƠ ĐỒ ĐÚNG THOÁT NƯỚC MÁI**



**CÔNG TY TNHH TƯ VẤN ĐẦU TƯ XÂY DỰNG ACT**

ĐỊA CHỈ: XÃ AN ĐỔ, HUYỆN BÌNH LỤC, TỈNH HÀ NAM  
EMAIL: ACT.TVXD@GMAIL.COM

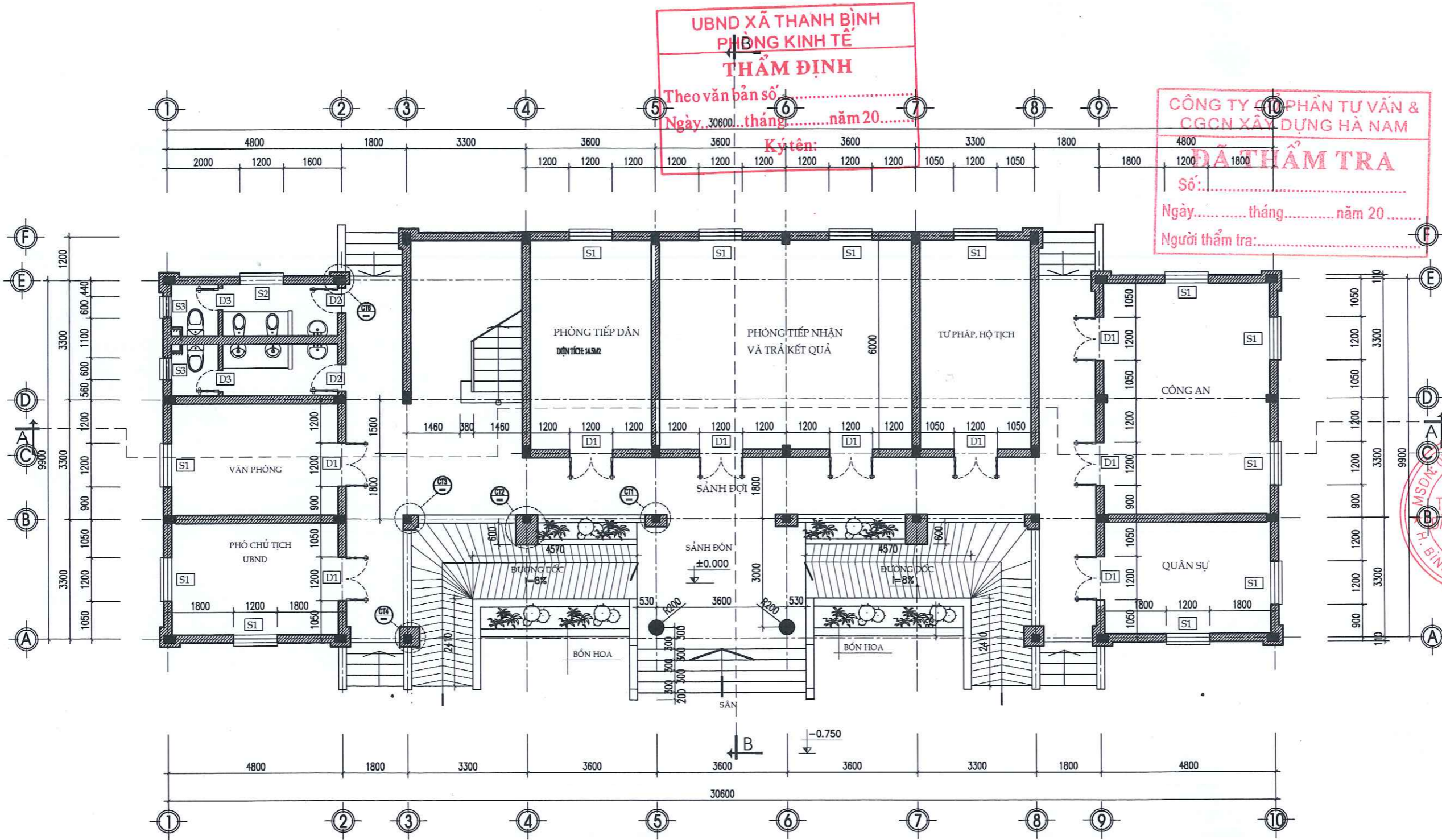
UBND XÃ THANH ĐỊNH  
PHÒNG KINH TẾ  
**THẨM ĐỊNH**

Theo văn bản số.....

Ngày.....tháng.....năm 20.....

Ký tên:

**HẠNG MỤC: HIỆN TRẠNG - NHÀ 3 TẦNG + WC (7)**



**UBND XÃ THANH BÌNH**  
**PHÒNG KINH TẾ**  
**THẨM ĐỊNH**  
 Theo văn bản số.....  
 Ngày 30/6/20... tháng ... năm 20...  
 Ký tên: .....

**CÔNG TY TNHH TƯ VẤN & CGCN XÂY DỰNG HÀ NAM**  
**ĐÃ THẨM TRA**  
 Số:.....  
 Ngày..... tháng..... năm 20...  
 Người thẩm tra:.....

HỒ SƠ ĐƯỢC THỰC HIỆN THEO YÊU CẦU TẠI:

NGÀY	SỬA ĐỔI
A	---/---/---

CHỦ ĐẦU TƯ:  
**ỦY BAN NHÂN DÂN XÃ THANH BÌNH**

ĐỊA CHẾ XÃ THANH BÌNH, TỈNH NINH BÌNH

ĐƠN VỊ TƯ VẤN THIẾT KẾ:

**ACT COM., LTD**  
**CÔNG TY TNHH TƯ VẤN ĐẦU TƯ XÂY DỰNG ACT**  
 ĐỊA CHẾ XÃ BÌNH SON, TỈNH NINH BÌNH  
 GIÁM ĐỐC - DIRECTOR  
 CÔNG TY TNHH TƯ VẤN ĐẦU TƯ XÂY DỰNG ACT  
 H. BÌNH LỘC - T. HÀ NAM  
 KS. PHẠM VĂN ĐIỆP

TÊN DỰ ÁN:  
**CẢI TẠO, SỬA CHỮA VÀ XÂY DỰNG HẠNG MỤC PHỤ TRỢ TRỤ SỞ ĐẢNG ỦY - HĐND - UBND XÃ THANH BÌNH**

TÊN BẢN VẼ - DRAWING NAME:  
**MB HIỆN TRẠNG TẦNG 1**

BVTK: **HỒ SƠ BẢN VẼ KỸ THUẬT TH CÔNG**

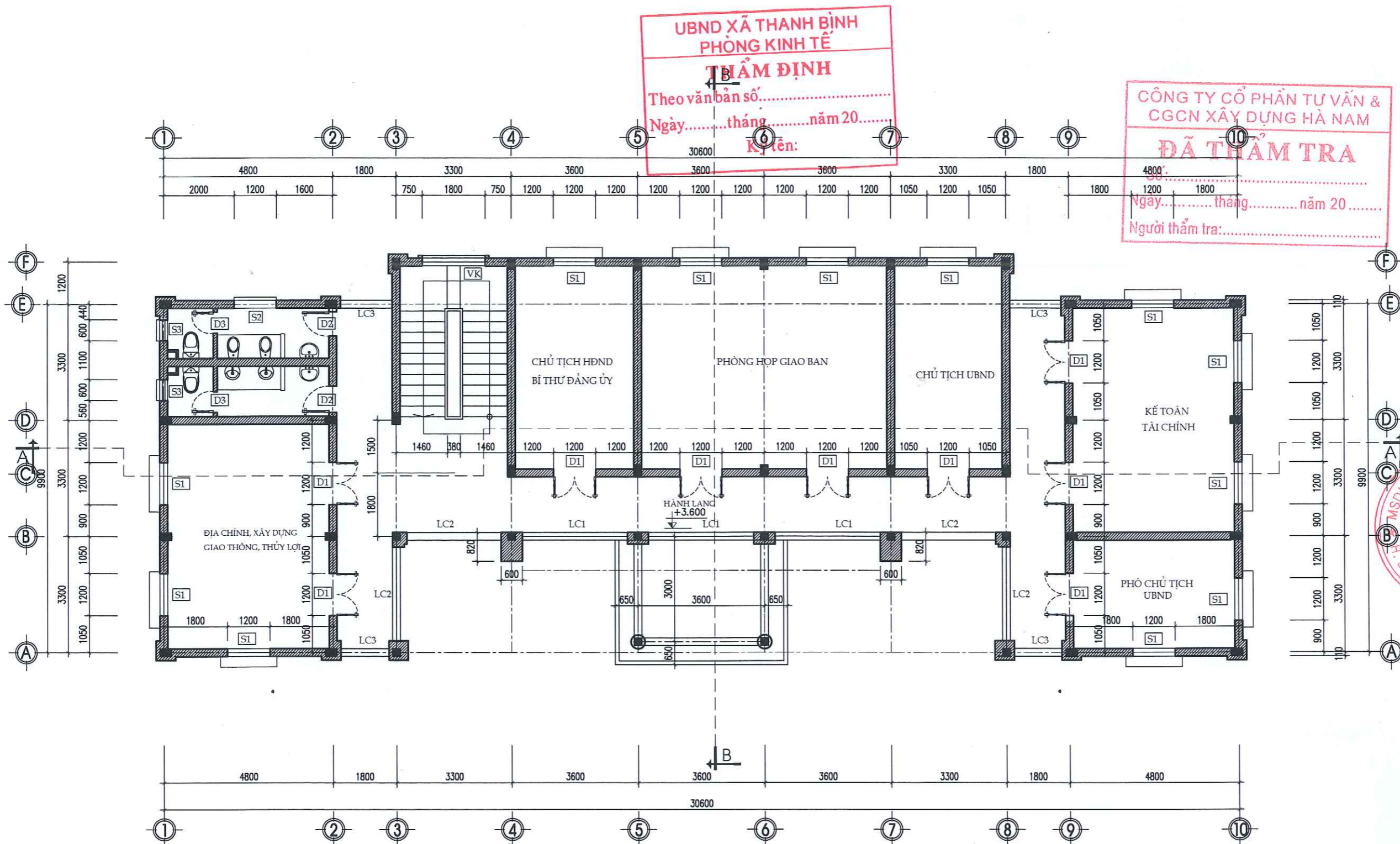
CHỦ NHIỆM, CHỦ TRÌ:  
*(Signature)*  
 KS. PHẠM VĂN ĐOÀN

THIẾT KẾ:  
*(Signature)*  
 KS. VŨ TRƯỞNG THÀNH

QUẢN LÝ KỸ THUẬT:  
*(Signature)*  
 KS. ĐỖ TẤT LỢI

TỶ LỆ: 1/...	BẢN VẼ SỐ:
ĐƯỜNG DẪN:	HT-01
NGÀY GIAO: .../.../2025	LẦN XUẤT BẢN:

**MẶT BẰNG HIỆN TRẠNG TẦNG 1**



**MẶT BẰNG TẦNG 2**

**UBND XÃ THANH BÌNH**  
**PHÒNG KINH TẾ**  
**ĐÃ THẨM ĐỊNH**  
 Theo văn bản số.....  
 Ngày.....tháng.....năm 20.....  
 Ký tên:

**CÔNG TY CỔ PHẦN TƯ VẤN & CGCN XÂY DỰNG HÀ NAM**  
**ĐÃ THẨM TRA**  
 Ngày.....tháng.....năm 20.....  
 Người thẩm tra:.....

HỒ SƠ ĐƯỢC THỰC HIỆN THEO YÊU CẦU TẠI:

NGÀY	SỬA ĐỔI
A	---/---/-----

CHỦ ĐẦU TƯ:

**ỦY BAN NHÂN DÂN XÃ THANH BÌNH**

ĐỊA CHỈ: XÃ THANH BÌNH, TỈNH NINH BÌNH

ĐƠN VỊ TƯ VẤN THIẾT KẾ:



**ACT COM., LTD**  
**CÔNG TY TNHH TƯ VẤN ĐẦU TƯ XÂY DỰNG ACT**

ĐỊA CHỈ: XÃ BÌNH SƠN, TỈNH NINH BÌNH  
 GIÁM ĐỐC - DIRECTOR  
**CÔNG TY TNHH TƯ VẤN ĐẦU TƯ XÂY DỰNG ACT**  
 K.S. PHẠM VĂN ĐIỆP

TÊN DỰ ÁN:

**CẢI TẠO, SỬA CHỮA VÀ XÂY DỰNG HẠNG MỤC PHỤ TRỢ TRỤ SỞ ĐẢNG ỦY - HĐND - UBND XÃ THANH BÌNH**

TÊN BẢN VẼ - DRAWING NAME:

**MẶT BẰNG TẦNG 2**

BVTK: **HỒ SƠ BẢN VẼ KỸ THUẬT THI CÔNG**

CHỦ NHIỆM, CHỦ TRÌ:

*(Signature)*  
 K.S. PHẠM VĂN ĐOÀN

THIẾT KẾ:

*(Signature)*  
 K.S. VŨ TRƯỜNG THÀNH

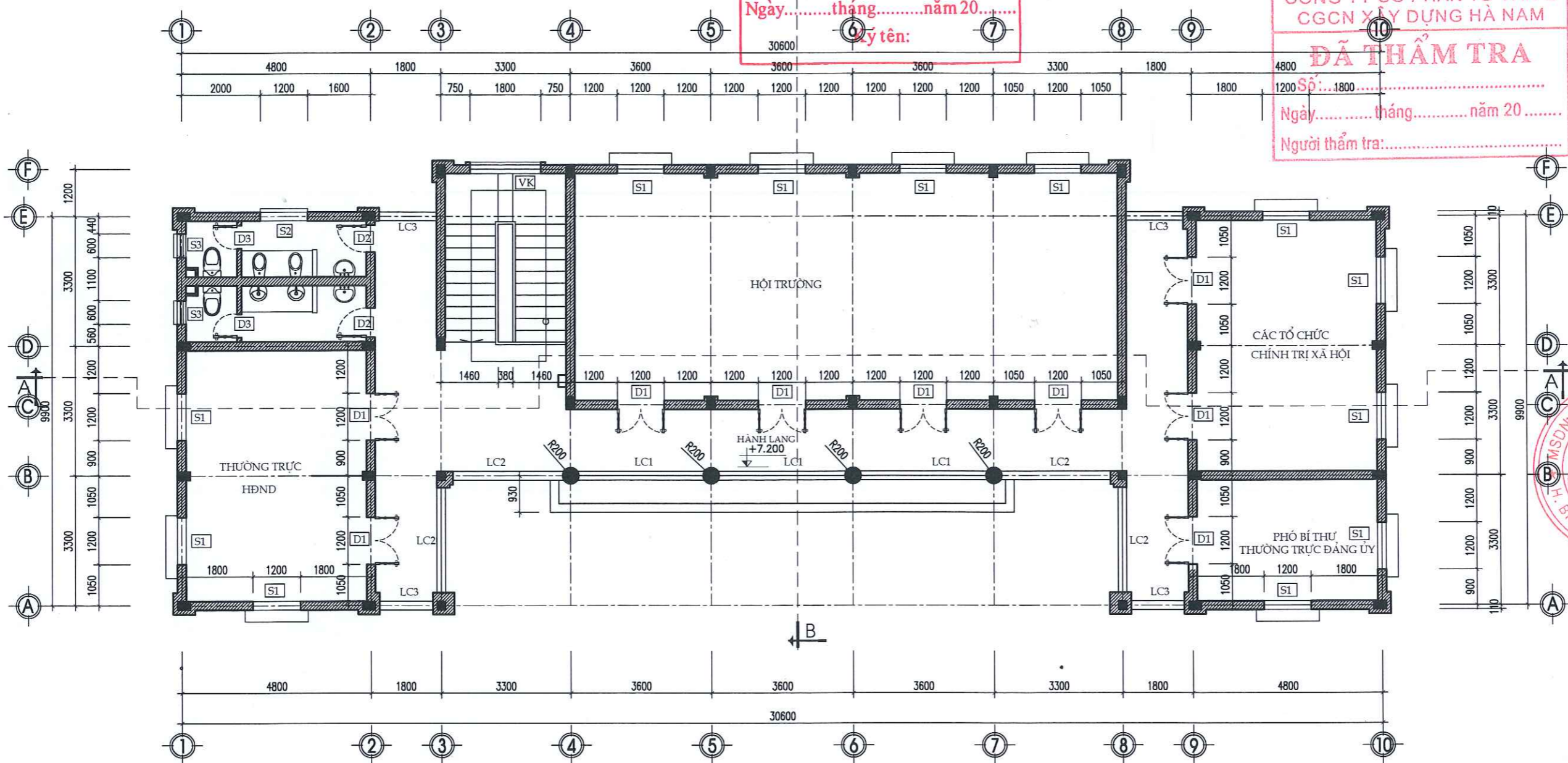
QUẢN LÝ KỸ THUẬT:

*(Signature)*  
 K.S. ĐỖ TẤT LỢI

TỶ LỆ: 1/...	BẢN VẼ SỐ:
ĐƯỜNG DẪN:	HT-02
NGÀY GIAO: .../.../2025	LẦN XUẤT BẢN:

UBND XÃ THANH BÌNH  
PHÒNG KINH TẾ  
**THẨM ĐỊNH**  
Theo văn bản số.....  
Ngày.....tháng.....năm 20.....  
Quy tên:.....

CÔNG TY CỔ PHẦN TƯ VẤN &  
CGCN XÂY DỰNG HÀ NAM  
**ĐÃ THẨM TRA**  
Số.....1800.....  
Ngày.....tháng.....năm 20.....  
Người thẩm tra:.....



**MẶT BẰNG TẦNG 3**

HỒ SƠ ĐƯỢC THỰC HIỆN THEO YÊU CẦU TẠI:

NGÀY	SỬA ĐỔI
A	---/---/---

CHỦ ĐẦU TƯ:  
**ỦY BAN NHÂN DÂN XÃ THANH BÌNH**

ĐỊA CHẾ: XÃ THANH BÌNH, TỈNH NINH BÌNH  
ĐƠN VỊ TƯ VẤN THIẾT KẾ:  
**ACT COM., LTD**  
CÔNG TY TƯ VẤN ĐẦU TƯ XÂY DỰNG **ACT**  
ĐỊA CHẾ: XÃ BÌNH SƠN, TỈNH NINH BÌNH  
GIÁM ĐỐC - DIRECTOR: **CÔNG TY TƯ VẤN ĐẦU TƯ XÂY DỰNG ACT**  
K.S. PHẠM VĂN ĐIỆP

TÊN DỰ ÁN:  
**CẢI TẠO, SỬA CHỮA VÀ XÂY DỰNG HẠNG MỤC PHỤ TRỢ TRỤ SỞ ĐẢNG ỦY - HĐND - UBND XÃ THANH BÌNH**

TÊN BẢN VẼ - DRAWING NAME:  
**MẶT BẰNG TẦNG 3**

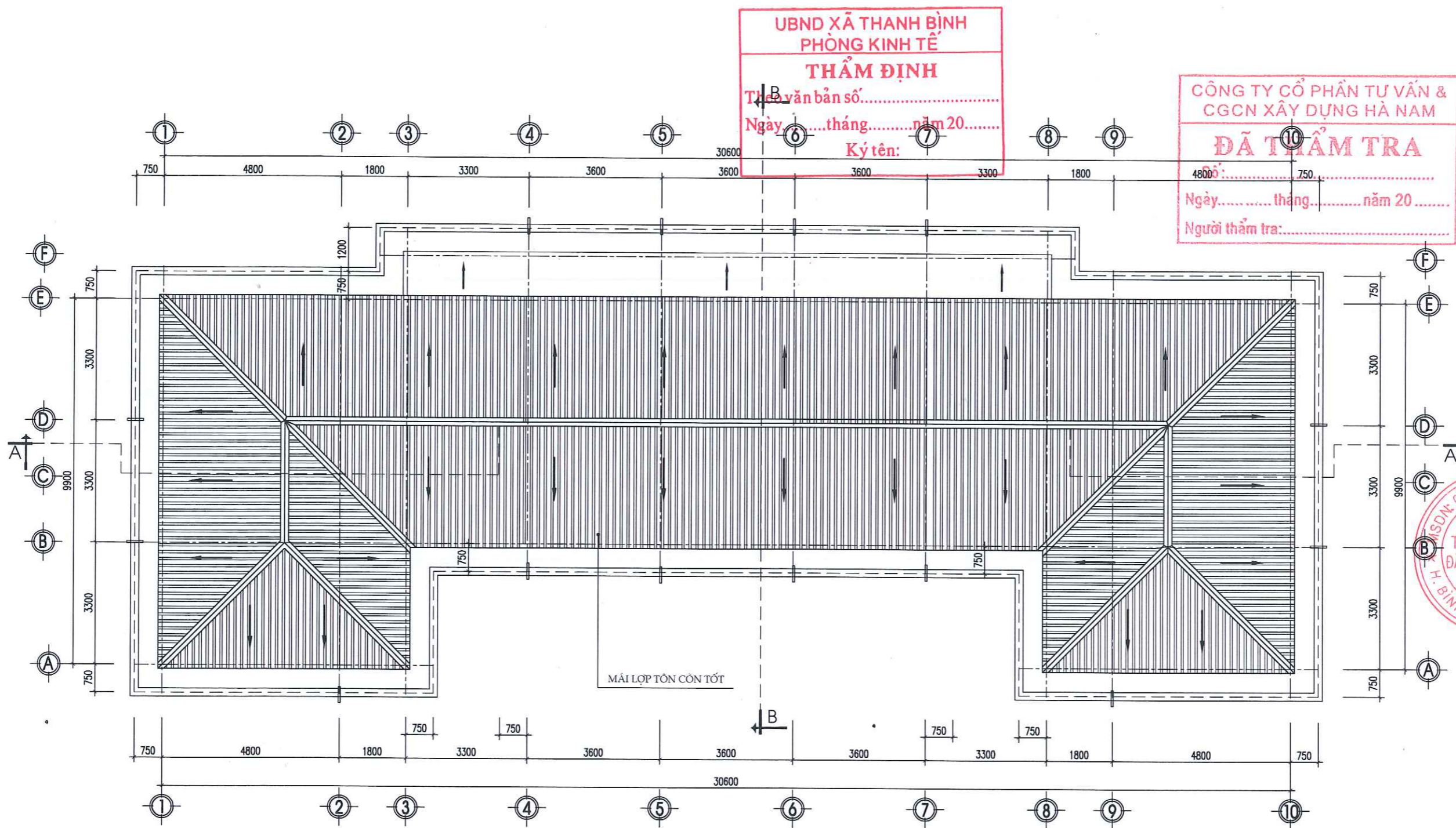
BVTK: **HỒ SƠ BẢN VẼ KỸ THUẬT THI CÔNG**

CHỦ NHIỆM, CHỦ TRÌ:  
*Đm*  
K.S. PHẠM VĂN ĐOÀN

THIẾT KẾ:  
*Ht*  
K.S. VŨ TRƯỞNG THÀNH

QUẢN LÝ KỸ THUẬT:  
*Y*  
K.S. ĐỖ TẮT LỢI

TỶ LỆ: 1/...	BẢN VẼ SỐ:
ĐƯỜNG DẪN:	HT-03
NGÀY GIAO: .../.../2025	LẦN XUẤT BẢN:



**MẶT BẰNG MÁI**

UBND XÃ THANH BÌNH  
PHÒNG KINH TẾ  
**THẨM ĐỊNH**  
Thuyết minh số:.....  
Ngày 6.....tháng.....năm 20.....  
Ký tên:.....

CÔNG TY CỔ PHẦN TƯ VẤN &  
CGCN XÂY DỰNG HÀ NAM  
**ĐÃ THẨM TRA**  
48000:.....750:.....  
Ngày.....tháng.....năm 20.....  
Người thẩm tra:.....

HỒ SƠ ĐƯỢC THỰC HIỆN THEO YÊU CẦU TẠI:

NGÀY	SỬA ĐỔI
A	---/---/-----

CHỦ ĐẦU TƯ:  
**ỦY BAN NHÂN DÂN XÃ THANH BÌNH**

ĐỊA CHỖ: XÃ THANH BÌNH, TỈNH NINH BÌNH

ĐƠN VỊ TƯ VẤN THIẾT KẾ:  
**ACT COM., LTD**  
CÔNG TY TNHH TƯ VẤN ĐẦU TƯ XÂY DỰNG ACT

ĐỊA CHỖ: XÃ BÌNH SƠN, TỈNH NINH BÌNH  
GIÁM ĐỐC, DIRECTOR  
CÔNG TY TNHH TƯ VẤN ĐẦU TƯ XÂY DỰNG ACT  
K.S. PHẠM VĂN ĐIỆP

TÊN DỰ ÁN:  
**CẢI TẠO, SỬA CHỮA VÀ XÂY DỰNG HANG MỤC PHỤ TRỢ TRỤ SỞ ĐẢNG ỦY- HDND- UBND XÃ THANH BÌNH**

TÊN BẢN VẼ - DRAWING NAME:  
**MẶT BẰNG MÁI**

ĐVK: **HỒ SƠ BẢN VẼ KỸ THUẬT THI CÔNG**

CHỦ NHIỆM, CHỦ TRÌ:  
*[Signature]*  
K.S. PHẠM VĂN ĐOÀN

THIẾT KẾ:  
*[Signature]*  
K.S. VŨ TRƯỜNG THÀNH

QUẢN LÝ KỸ THUẬT:  
*[Signature]*  
K.S. ĐỖ TẤT LỢI

TỶ LỆ: 1/...  
ĐƯỜNG DẪN:  
NGÀY GIAO: .../.../2025

BẢN VẼ SỐ:  
HT-04  
LẦN XUẤT BẢN:



**MẶT ĐỨNG TRỰC 1-10**

**UBND XÃ THANH BÌNH  
PHÒNG KINH TẾ**  
**THẨM ĐỊNH**  
Theo văn bản số.....  
Ngày.....tháng.....năm 20.....  
Ký tên:.....

**CÔNG TY CỔ PHẦN TƯ VẤN &  
CGCN XÂY DỰNG HÀ NAM**  
**ĐÃ THẨM TRA**  
Số.....  
Ngày.....tháng.....năm 20.....  
Người thẩm tra:.....

HỒ SƠ ĐƯỢC THỰC HIỆN THEO YÊU CẦU TẠI:

NGÀY	SỬA ĐỔI
A	---/---/---

CHỦ ĐẦU TƯ:

**ỦY BAN NHÂN DÂN  
XÃ THANH BÌNH**

ĐỊA CHỈ XÃ THANH BÌNH, TỈNH NINH BÌNH

ĐƠN VỊ TƯ VẤN THIẾT KẾ:

**ACT COM., LTD**  
**CÔNG TY TNHH TƯ VẤN ĐẦU TƯ XÂY DỰNG**  
**ACT**  
ĐỊA CHỈ XÃ BÌNH SƠN, TỈNH NINH BÌNH

GIÁM ĐỐC - DIRECTOR  
**CÔNG TY  
TNH TƯ VẤN  
ĐẦU TƯ XÂY DỰNG  
ACT**

KS. PHẠM VĂN ĐIỆP

TÊN DỰ ÁN:

**CẢI TẠO, SỬA CHỮA VÀ XÂY DỰNG  
HẠNG MỤC PHỤ TRỢ TRỤ SỞ  
ĐẢNG ỦY - HĐND - UBND XÃ  
THANH BÌNH**

TÊN BẢN VẼ - DRAWING NAME

**MẶT ĐỨNG TRỰC 1-10**

ĐVK: **HỒ SƠ BẢN VẼ KỸ THUẬT TH CÔNG**

CHỦ NHIỆM, CHỦ TRÌ:

*Pham Van Doan*  
KS. PHẠM VĂN ĐOÀN

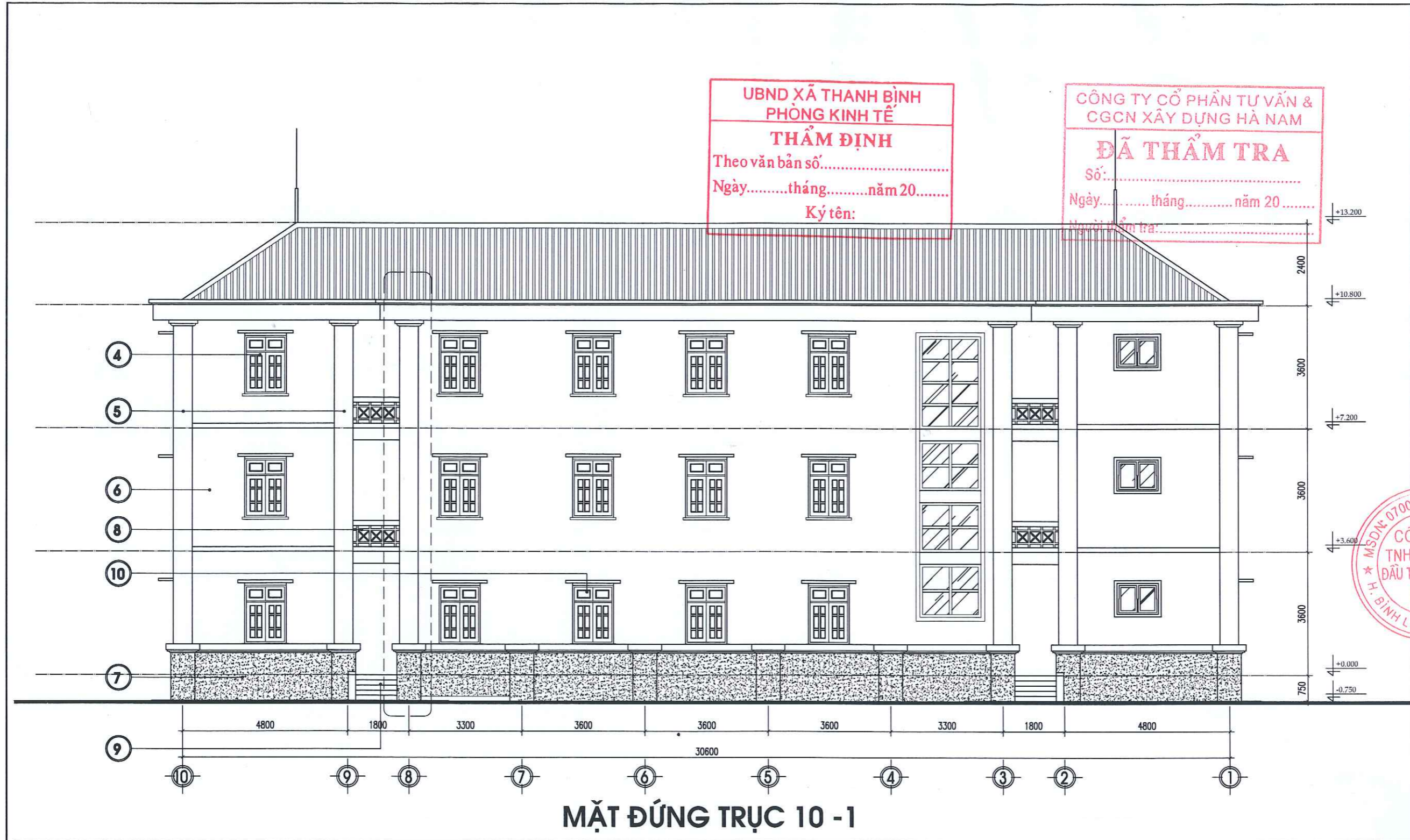
THIẾT KẾ:

*Vu Truong Thanh*  
KS. VŨ TRƯỜNG THÀNH

QUẢN LÝ KỸ THUẬT:

*Do Tatt Loi*  
KS. ĐỖ TẤT LỢI

TỶ LỆ: 1/...	BẢN VẼ SỐ:
DƯỜNG DẪN:	HT-05
NGÀY GIAO: .../.../2025	LẦN XUẤT BẢN:



**MẶT ĐÚNG TRỤC 10 - 1**

HỒ SƠ ĐƯỢC THỰC HIỆN THEO YÊU CẦU TẠI:

NGÀY	SỬA ĐỔI
A	---/---/---

CHỦ ĐẦU TƯ:  
**ỦY BAN NHÂN DÂN XÃ THANH BÌNH**

ĐỊA CHỈ: XÃ THANH BÌNH, TỈNH NINH BÌNH

ĐƠN VỊ TƯ VẤN THIẾT KẾ:  
**ACT COM., LTD**  
**CÔNG TY TNHH TƯ VẤN ĐẦU TƯ XÂY DỰNG ACT**

ĐỊA CHỈ: XÃ BÌNH SON, TỈNH NINH BÌNH

GIÁM ĐỐC - DIRECTOR  
**CÔNG TY TNHH TƯ VẤN ĐẦU TƯ XÂY DỰNG ACT**  
K.S. PHẠM VĂN ĐIỆP

TÊN DỰ ÁN:  
**CẢI TẠO, SỬA CHỮA VÀ XÂY DỰNG HẠNG MỤC PHỤ TRỢ TRỤ SỞ ĐẢNG ỦY - HĐND - UBND XÃ THANH BÌNH**

TÊN BẢN VẼ - DRAWING NAME:  
**MẶT ĐÚNG TRỤC 10 - 1**

BVTK: **HỒ SƠ BẢN VẼ KỸ THUẬT TH CÔNG**

CHỦ NHIỆM, CHỦ TRÌ:  
*[Signature]*  
K.S. PHẠM VĂN ĐOÀN

THIẾT KẾ:  
*[Signature]*  
K.S. VŨ TRƯỞNG THÀNH

QUẢN LÝ KỸ THUẬT:  
*[Signature]*  
K.S. ĐỖ TẤT LỢI

TỶ LỆ: 1/...	BẢN VẼ SỐ: <b>HT-06</b>
ĐƯỜNG DẪN:	
NGÀY GIAO: .../.../2025	LẦN XUẤT BẢN:

UBND XÃ THANH BÌNH  
PHÒNG KINH TẾ  
**THẨM ĐỊNH**  
Theo văn bản số.....  
Ngày 13/200.....tháng.....năm 20.....  
Ký tên:

CÔNG TY CỔ PHẦN TƯ VẤN &  
CGCN XÂY DỰNG HÀ NAM  
**ĐÃ THẨM TRA**  
Số.....  
Ngày.....tháng.....năm 20.....

HỒ SƠ ĐƯỢC THỰC HIỆN THEO YÊU CẦU TẠI:

NGÀY	SỬA ĐỔI
A	---/---/---

CHỦ ĐẦU TƯ:  
**ỦY BAN NHÂN DÂN  
XÃ THANH BÌNH**

ĐỊA CHỈ: XÃ THANH BÌNH, TỈNH NINH BÌNH

ĐƠN VỊ TƯ VẤN THIẾT KẾ:  
**ACT COM., LTD**  
**CÔNG TY TNHH TƯ VẤN ĐẦU TƯ XÂY DỰNG  
ACT**  
ĐỊA CHỈ: XÃ BÌNH SƠN, TỈNH NINH BÌNH  
Giám đốc - Director  
ĐẦU TƯ XÂY DỰNG  
ACT  
K.S. PHẠM VĂN ĐIẾP

TÊN DỰ ÁN:  
**CẢI TẠO, SỬA CHỮA VÀ XÂY DỰNG  
HANG MỤC PHỤ TRỢ TRỤ SỞ  
ĐẢNG ỦY - HĐND- UBND XÃ  
THANH BÌNH**

TÊN BẢN VẼ - DRAWING NAME  
**MẶT ĐỨNG TRỤC A- F; F- A**

BVTK: HỒ SƠ BẢN VẼ KỸ THUẬT TH CÔNG

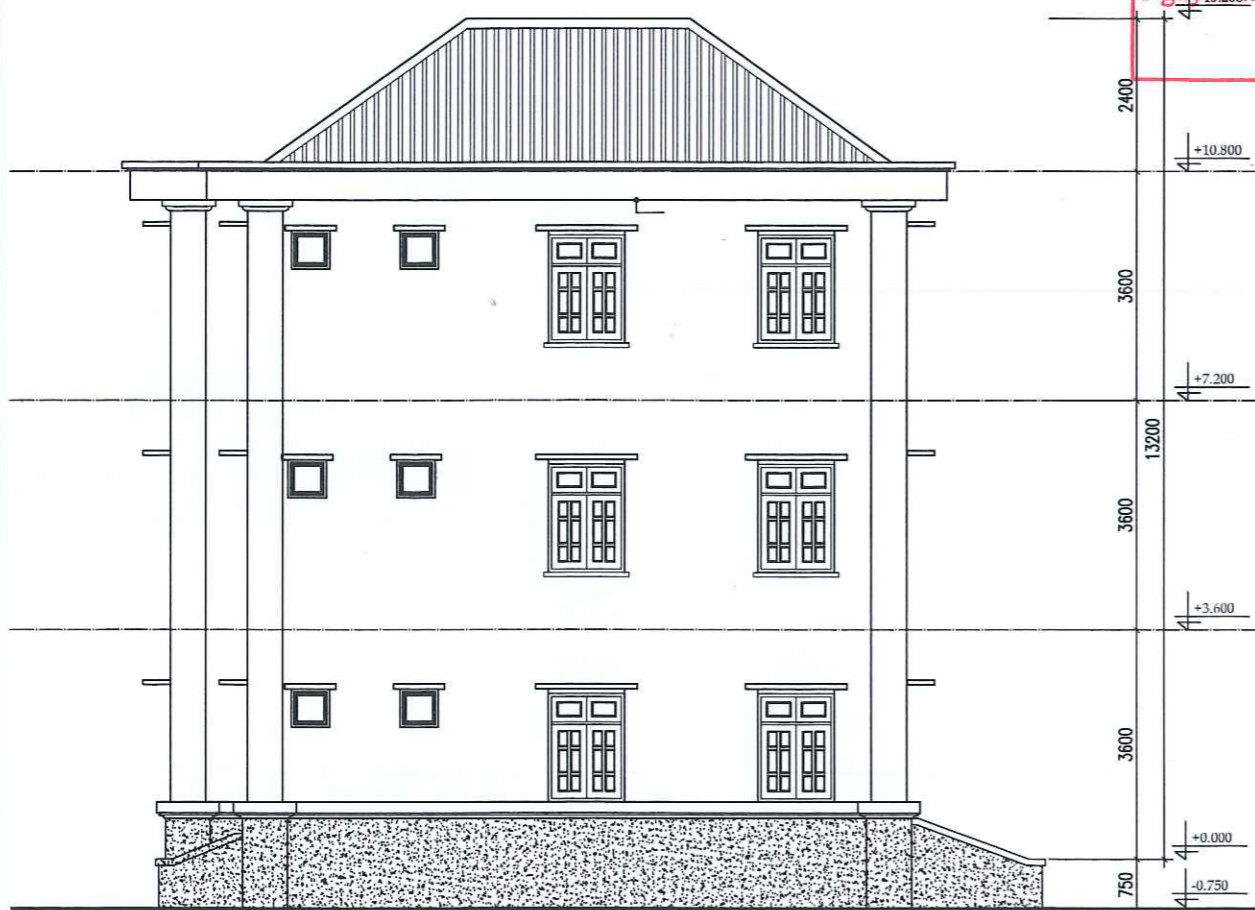
CHỦ NHIỆM, CHỦ TRÌ:  
*[Signature]*  
K.S. PHẠM VĂN ĐOÀN

THIẾT KẾ:  
*[Signature]*  
K.S. VŨ TRƯỞNG THÀNH

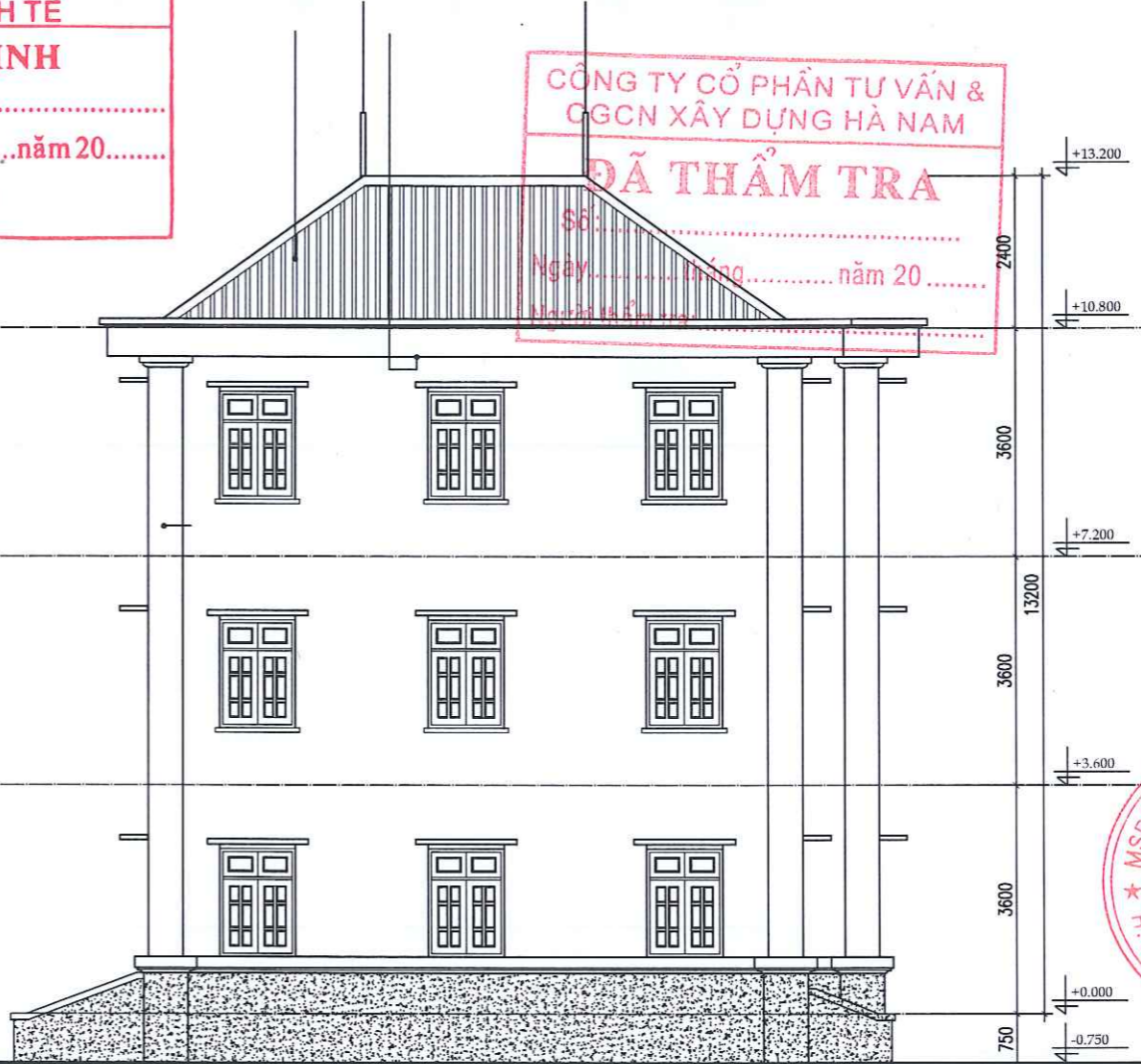
QUẢN LÝ KỸ THUẬT:  
*[Signature]*  
K.S. ĐỖ TẤT LỢI

TỶ LỆ: 1/...  
BẢN VẼ SỐ:  
HT-07

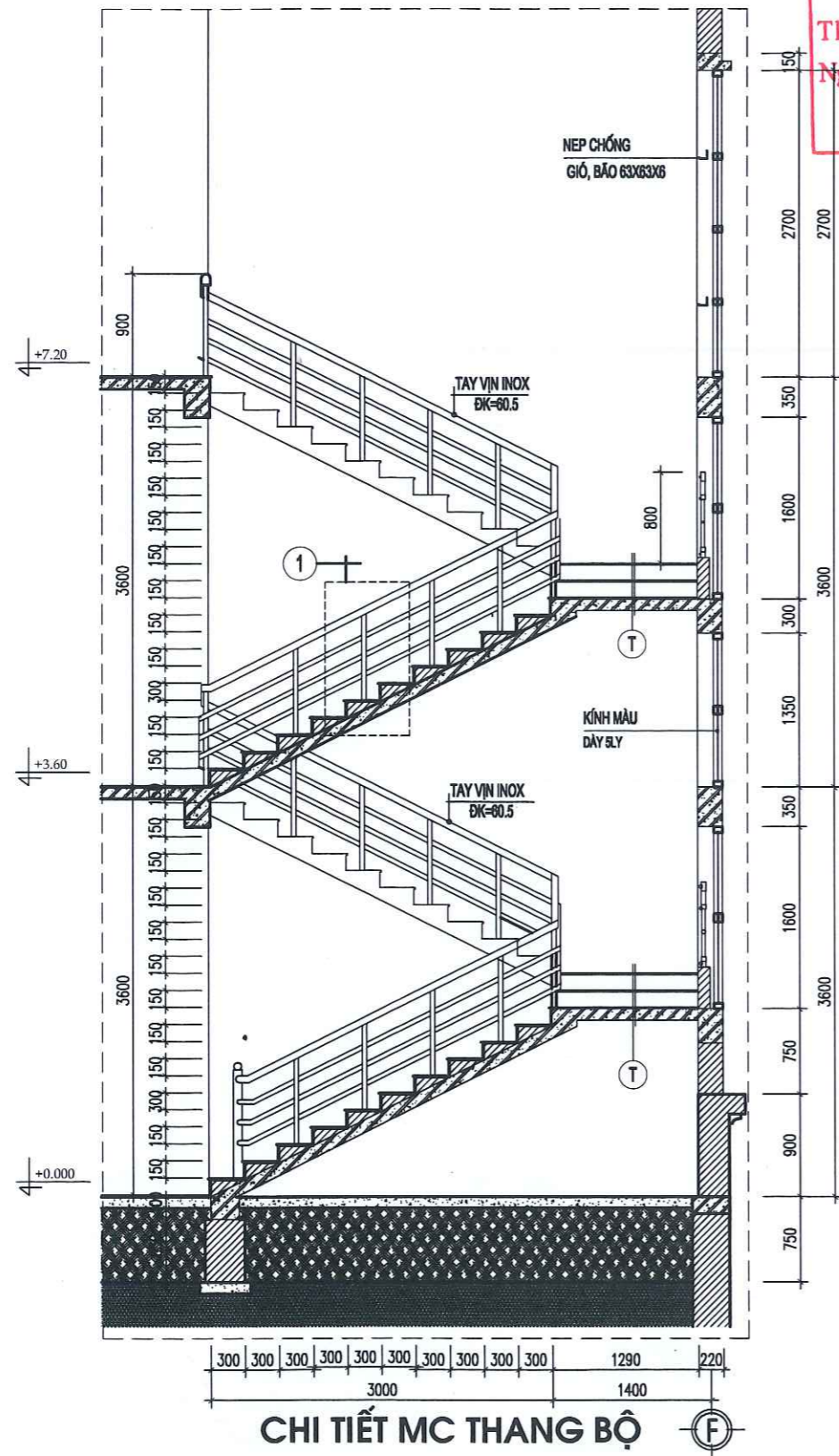
ĐƯỜNG DẪN:  
NGÀY GIAO: .../.../2025 LẦN XUẤT BẢN:



**MẶT ĐỨNG TRỤC F - A**

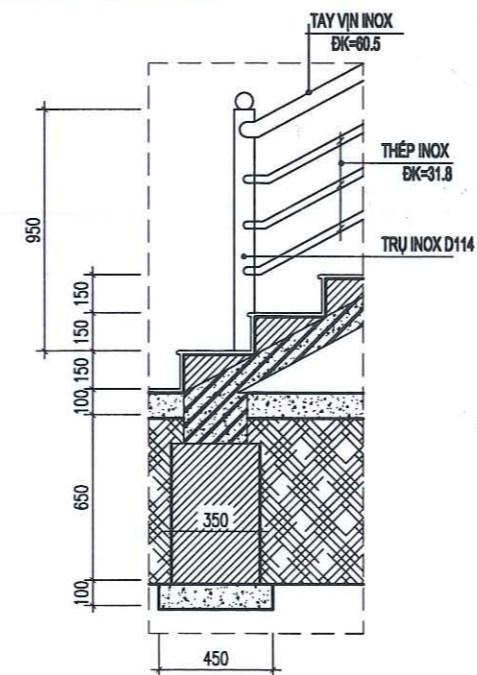


**MẶT ĐỨNG TRỤC A- F**

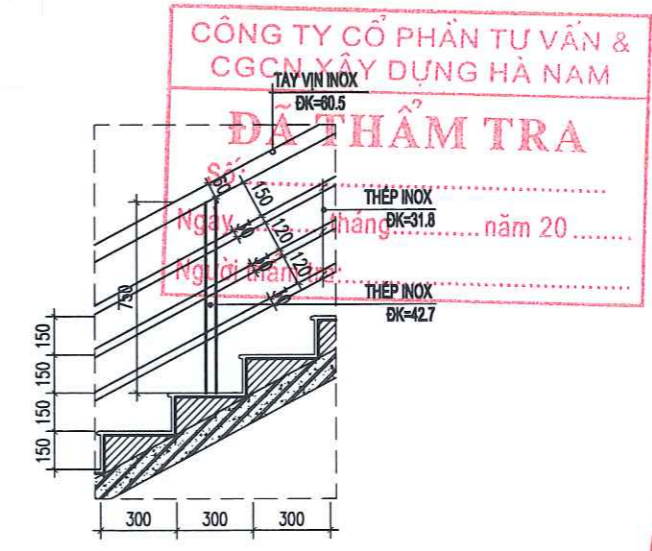


**CHI TIẾT MC THANG BỘ**

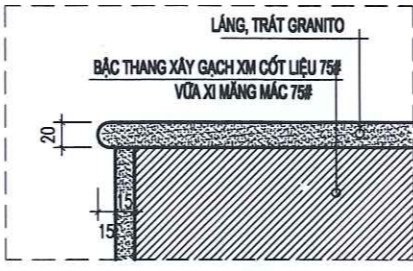
**UBND XÃ THANH BÌNH  
PHÒNG KINH TẾ  
THẨM ĐỊNH**  
Theo văn bản số.....  
Ngày.....tháng.....năm 20.....  
Ký tên:



**CHI TIẾT CHÂN THANG**

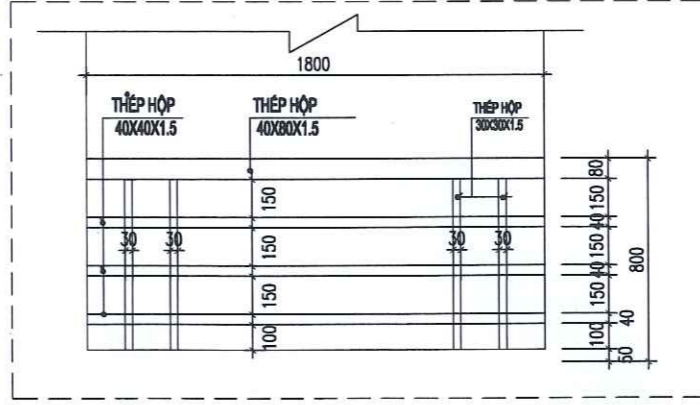


**CHI TIẾT 1**



**CHI TIẾT MŨI BẠC THANG**

- Ⓣ - BẠC THANG TRÁT, LÁNG GRANITO MÀU VÀNG KẾT HỢP VỚI MÀU HỒNG
- BẠC THANG XÂY GẠCH XMC CỐT LIỆU 75#
- BT MẮC M200 DÀY 100
- TRÁT BÀN THANG VỮA XMC MẮC 75# DÀY 15



**CHI TIẾT LAN CAN VÁCH KÍNH CẦU THANG**

**CÔNG TY CỔ PHẦN TƯ VẤN &  
CGCN XÂY DỰNG HÀ NAM**  
**ĐÃ THẨM TRA**  
Số.....  
Ngày.....tháng.....năm 20.....  
Người thẩm tra.....

**CÔNG TY TNHH TƯ VẤN &  
ĐẦU TƯ XÂY DỰNG HÀ NAM**  
K.S. PHẠM VĂN ĐIỆP  
TÊN ĐU AN:

HỒ SƠ ĐƯỢC THỰC HIỆN THEO YÊU CẦU TẠI:

NGÀY	SỬA ĐỔI
A	---/---/---

CHỦ ĐẦU TƯ:  
**ỦY BAN NHÂN DÂN  
XÃ THANH BÌNH**  
ĐỊA CHỈ: XÃ THANH BÌNH, TỈNH NINH BÌNH

ĐƠN VỊ TƯ VẤN THIẾT KẾ:  
**ACT COM.,LTD**  
**CÔNG TY TNHH TƯ VẤN ĐẦU TƯ XÂY DỰNG  
ACT**  
ĐỊA CHỈ: XÃ BÌNH SƠN, TỈNH NINH BÌNH

GIÁM ĐỐC - DIRECTOR  
**KS. PHẠM VĂN ĐIỆP**  
TÊN ĐU AN:

**CẢI TẠO, SỬA CHỮA VÀ XÂY DỰNG  
HẠNG MỤC PHỤ TRỢ TRỤ SỞ  
ĐẢNG ỦY - HĐND - UBND XÃ  
THANH BÌNH**

TÊN BẢN VẼ - DRAWING NAME  
**CHI TIẾT MC THANG BỘ**

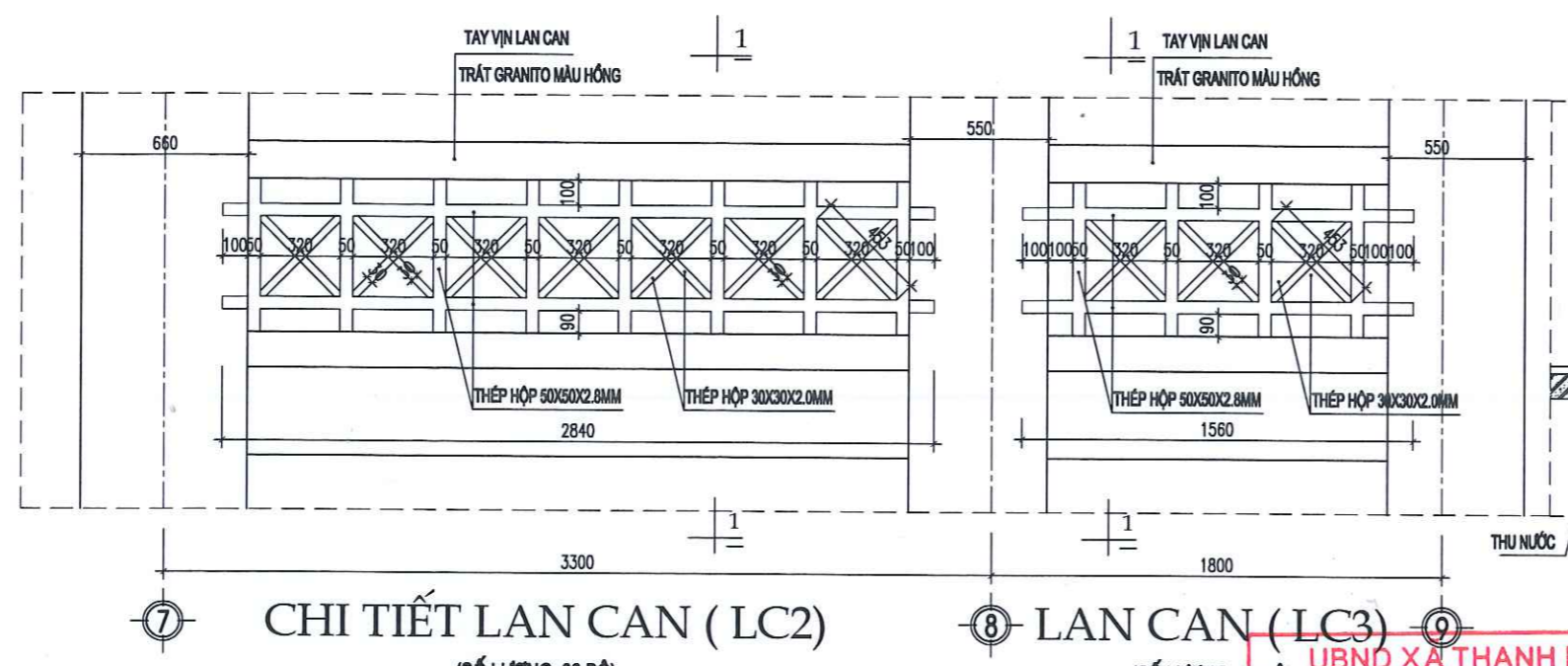
BVTK: **HỒ SƠ BẢN VẼ KỸ THUẬT TH CÔNG**

CHỦ NHIỆM, CHỦ TRÌ:  
*Pham Van Doan*  
KS. PHẠM VĂN ĐOÀN

THIẾT KẾ:  
*Vu Truong Thanh*  
KS. VŨ TRƯỞNG THÀNH

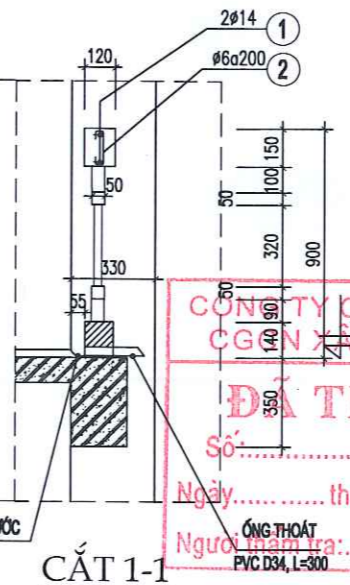
QUẢN LÝ KỸ THUẬT:  
*Do Tiet Loi*  
KS. ĐỖ TẤT LỢI

TỶ LỆ: 1/...  
BẢN VẼ SỐ:  
**HT-08**  
ĐƯỜNG DẪN:  
NGÀY GIAO: .../.../2025 LẦN XUẤT BẢN:

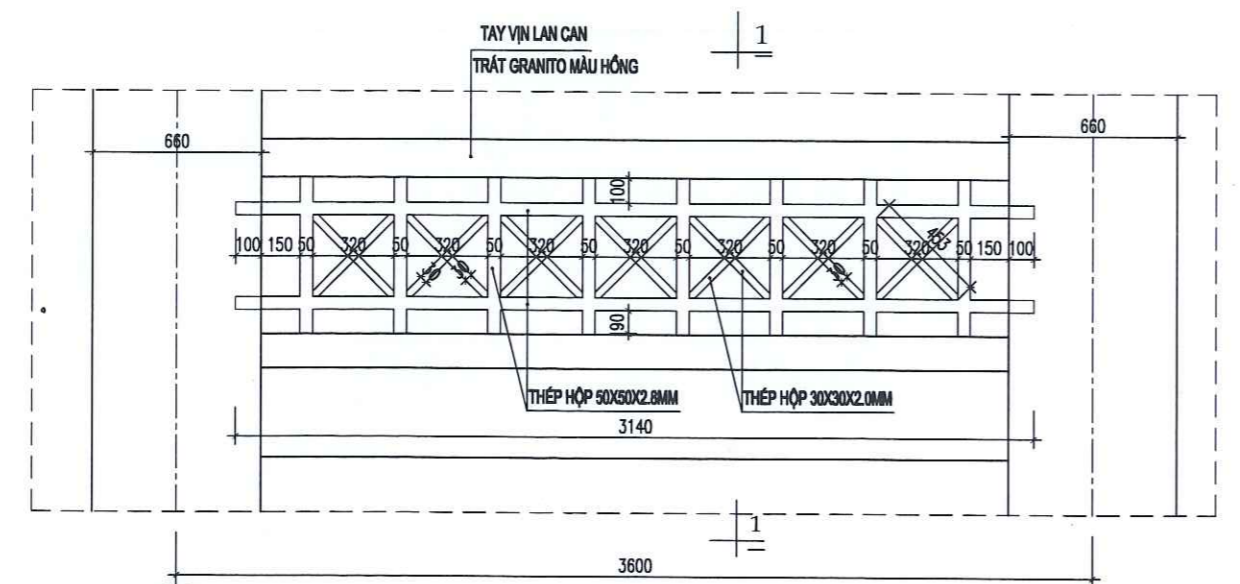


**CHI TIẾT LAN CAN (LC2)**  
(SỐ LƯỢNG: 08 BỘ)

**LAN CAN (LC3)**  
(SỐ LƯỢNG: 08 BỘ)



**CẮT 1-1**



**CHI TIẾT LAN CAN (LC1)**  
(SỐ LƯỢNG: 06 BỘ)

**UBND XÃ THANH BÌNH  
PHÒNG KINH TẾ  
THẨM ĐỊNH**  
Theo văn bản số.....  
Ngày.....tháng.....năm 20.....  
Ký tên:

**CÔNG TY TNHH TƯ VẤN & XÂY DỰNG HÀ NAM**  
**ĐÀ THẨM TRA**  
Số:.....  
Ngày.....tháng.....năm 20.....  
Người thẩm tra:.....  
CÔNG THOÁT PVC D34, L=300

HỒ SƠ ĐƯỢC THỰC HIỆN THEO YÊU CẦU TẠI:	
NGÀY	SỬA ĐỔI
A	---/---/---
CHỦ ĐẦU TƯ:	
<b>ỦY BAN NHÂN DÂN XÃ THANH BÌNH</b>	
ĐỊA CHỈ: XÃ THANH BÌNH, TỈNH NINH BÌNH	
ĐƠN VỊ TƯ VẤN THIẾT KẾ:	
 <b>ACT COM., LTD</b> <b>CÔNG TY TNHH TƯ VẤN ĐẦU TƯ XÂY DỰNG</b> <b>ACT</b> ĐỊA CHỈ: XÃ BÌNH SƠN, TỈNH NINH BÌNH SẴM ĐỐC - DIRECTOR  KS. PHẠM VĂN ĐIỆP	
TÊN DỰ ÁN:	
<b>CẢI TẠO, SỬA CHỮA VÀ XÂY DỰNG HẠNG MỤC PHỤ TRỢ TRỤ SỞ ĐẢNG ỦY - HĐND - UBND XÃ THANH BÌNH</b>	
TÊN BẢN VẼ - DRAWING NAME	
<b>CHI TIẾT LAN CAN</b>	
BVK: HỒ SƠ BẢN VẼ KỸ THUẬT TH CÔNG	
CHỦ NHIỆM, CHỦ TRÌ:	
 KS. PHẠM VĂN ĐOÀN	
THIẾT KẾ:	
 KS. VŨ TRƯỞNG THÀNH	
QUẢN LÝ KỸ THUẬT:	
 KS. ĐỖ TẤT LỢI	
TỶ LỆ: 1/...	BẢN VẼ SỐ:
ĐƯỜNG DẪN:	HT-09
NGÀY GIAO: .../.../2025	LẦN XUẤT BẢN:



HỒ SƠ ĐƯỢC THỰC HIỆN THEO YÊU CẦU TẠI:	
NGÀY	SỬA ĐỔI
A	...../...../.....

CHỦ ĐẦU TƯ:  
**ỦY BAN NHÂN DÂN  
XÃ THANH BÌNH**

ĐỊA CHẾ: XÃ THANH BÌNH, TỈNH NHÌN BÌNH

ĐƠN VỊ TƯ VẤN THIẾT KẾ:



**ACT COM., LTD**  
**CÔNG TY TNHH TƯ VẤN ĐẦU TƯ XÂY DỰNG**  
**ACT**

ĐỊA CHỈ: XÃ BÌNH SƠN, TỈNH NHÌN BÌNH

GIAM ĐỐC - DIRECTOR

**CÔNG TY  
TNHH TƯ VẤN  
ĐẦU TƯ XÂY DỰNG  
ACT**

KS. PHẠM VĂN ĐIỆP

TÊN DỰ ÁN:


**CẢI TẠO, SỬA CHỮA VÀ XÂY DỰNG  
HẠNG MỤC PHỤ TRỢ TRỤ SỞ  
ĐẢNG ỦY- HDND- UBND XÃ  
THANH BÌNH**

TÊN BẢN VẼ - DRAWING NAME  
**CHI TIẾT CỬA**

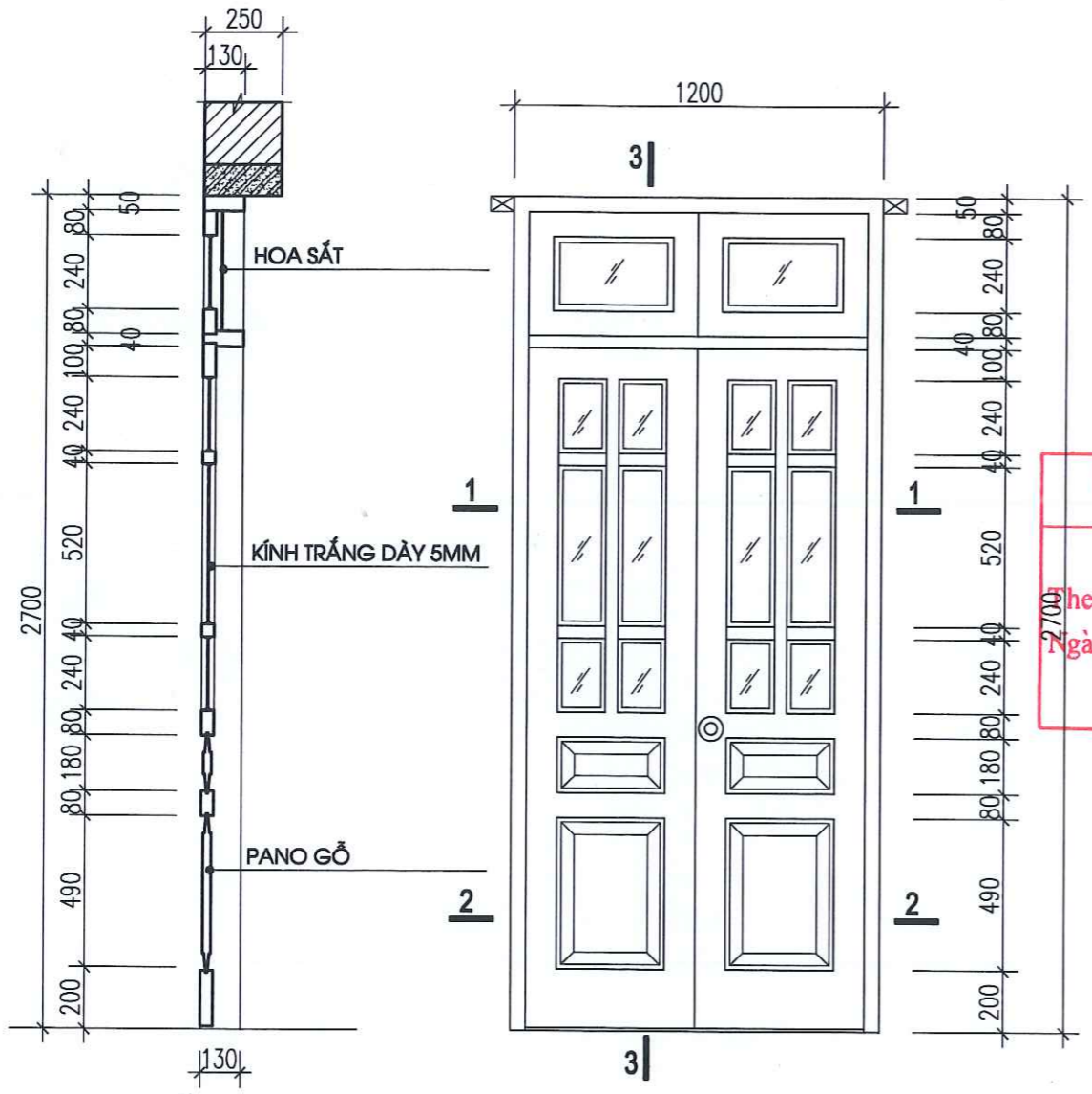
ĐVIK: HỒ SƠ BẢN VẼ KỸ THUẬT THI CÔNG

CHỦ NHIỆM, CHỦ TRÌ  
  
KS. PHẠM VĂN ĐOÀN

THIẾT KẾ:  
  
KS. VŨ TRƯỜNG THÀNH

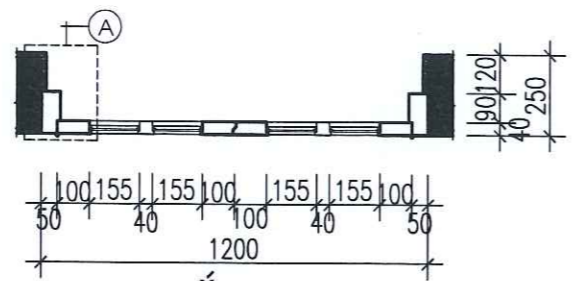
QUẢN LÝ KỸ THUẬT:  
  
KS. ĐỖ TẤT LỢI

TỶ LỆ: 1/...  
BẢN VẼ SỐ:  
ĐƯỜNG DẪN: HT-10  
NGÀY GIAO: .../.../2025 LẦN XUẤT BẢN:

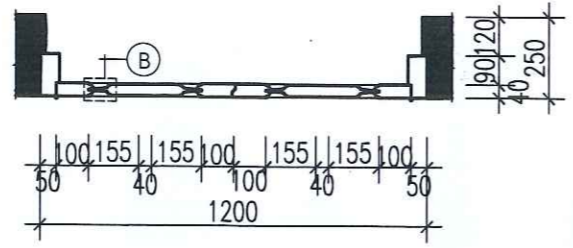


**CẮT 3-3**

**CHI TIẾT CỬA ĐI D1**  
SL: 27 BỘ



**CẮT 1-1**

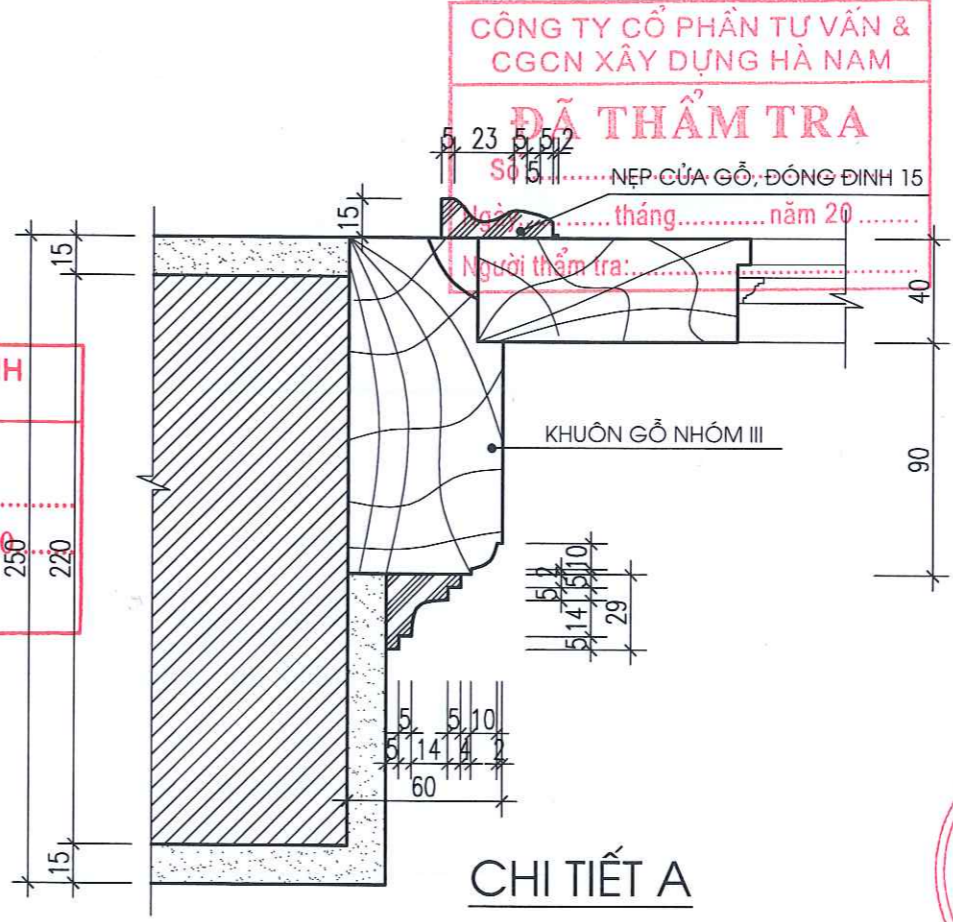


**CẮT 2-2**

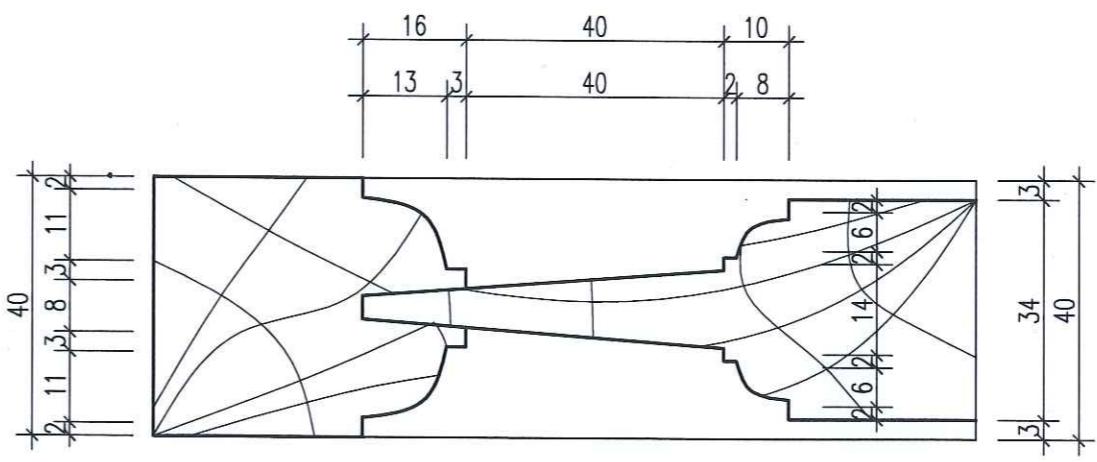
**UBND XÃ THANH BÌNH  
PHÒNG KINH TẾ  
THẨM ĐỊNH**

theo văn bản số.....  
Ngày.....tháng.....năm 20.....

Ký tên:



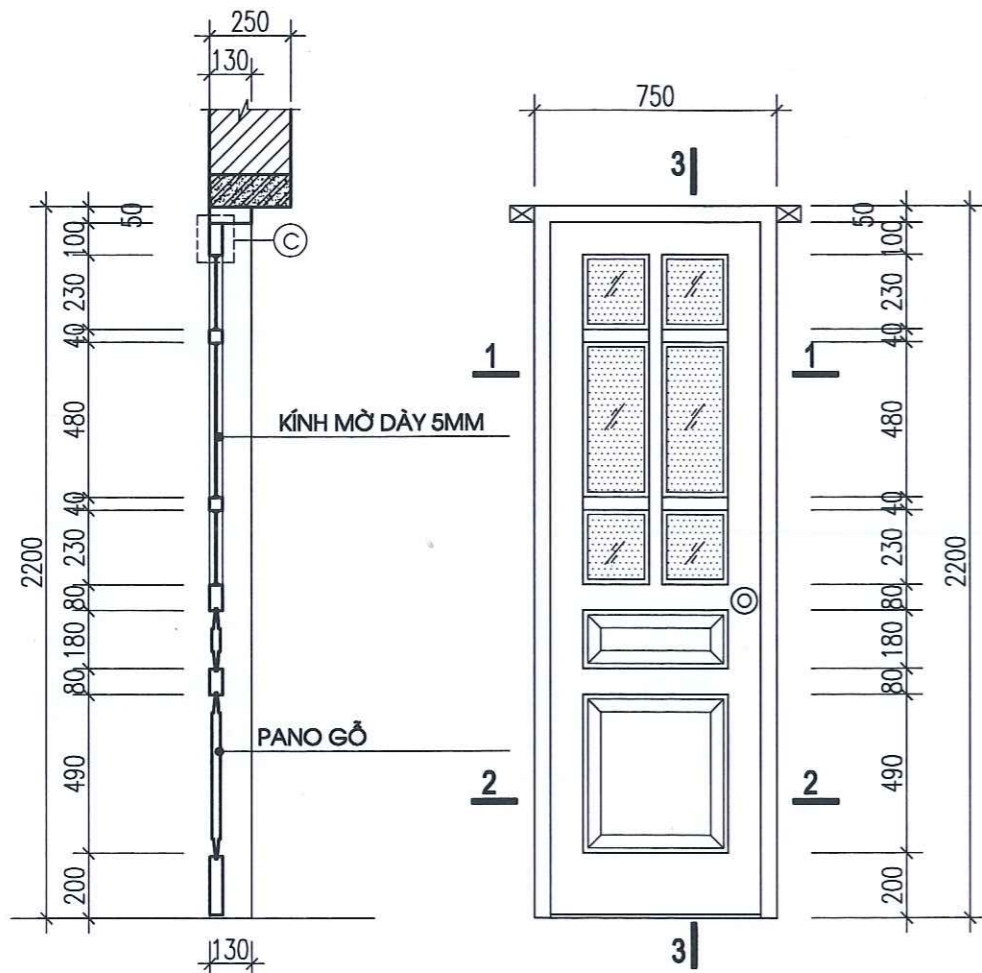
**CHI TIẾT A**



**CHI TIẾT B**

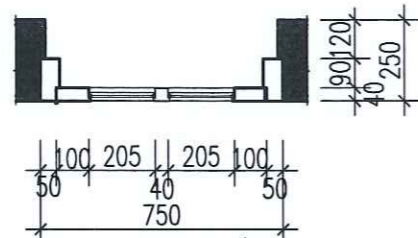
**GHI CHÚ:**

- TOÀN BỘ CỬA ĐI LÀ CỬA PANO KÍNH GỖ NHÓM III, DÀY 40
- ĐƯỢC NGÂM TẮM KỸ CHỐNG MỐI MỘT, KHÔNG CONG VÊNH, SƠN MÀU XANH THẨM
- TOÀN BỘ KHUÔN CỬA LÀ GỖ NHÓM III, KHUÔN ĐƠN 130X60
- CÁC CỬA ĐI ĐỀU ĐƯỢC ĐẶT CÁCH SÀN HOÀN THIỆN 1CM- 1.5CM

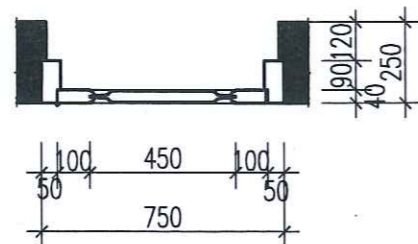


CẮT 3-3

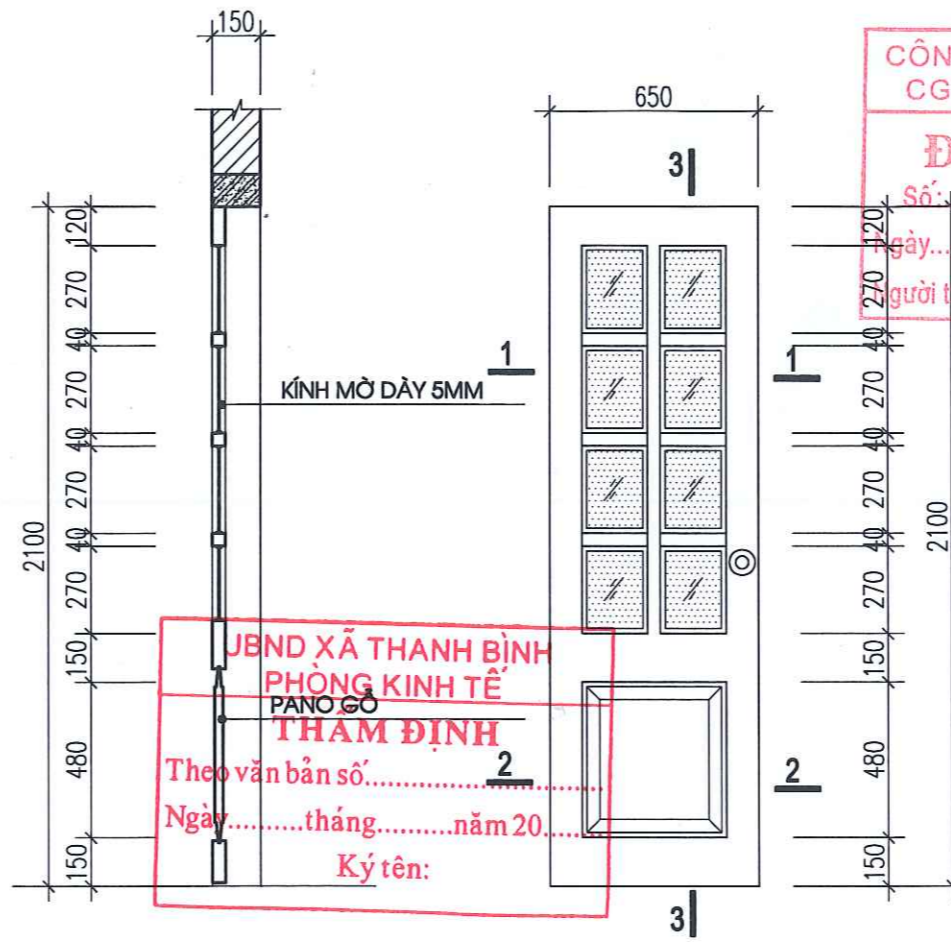
CHI TIẾT CỬA ĐI D2  
SL: 06 BỘ



CẮT 1-1

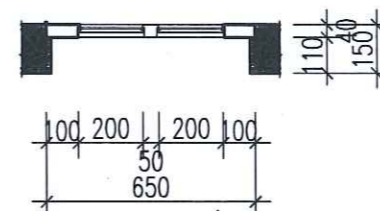


CẮT 2-2

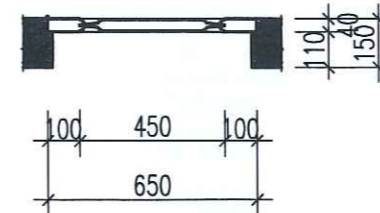


CẮT 3-3

CHI TIẾT CỬA ĐI D3  
SL: 06 BỘ

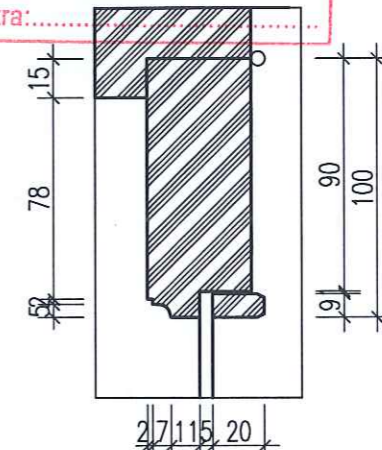


CẮT 1-1



CẮT 2-2

CÔNG TY CỔ PHẦN TƯ VẤN &  
CGCN XÂY DỰNG HÀ NAM  
**ĐÃ THẨM TRA**  
Số: .....  
Ngày.....tháng.....năm 20.....  
Người thẩm tra:.....

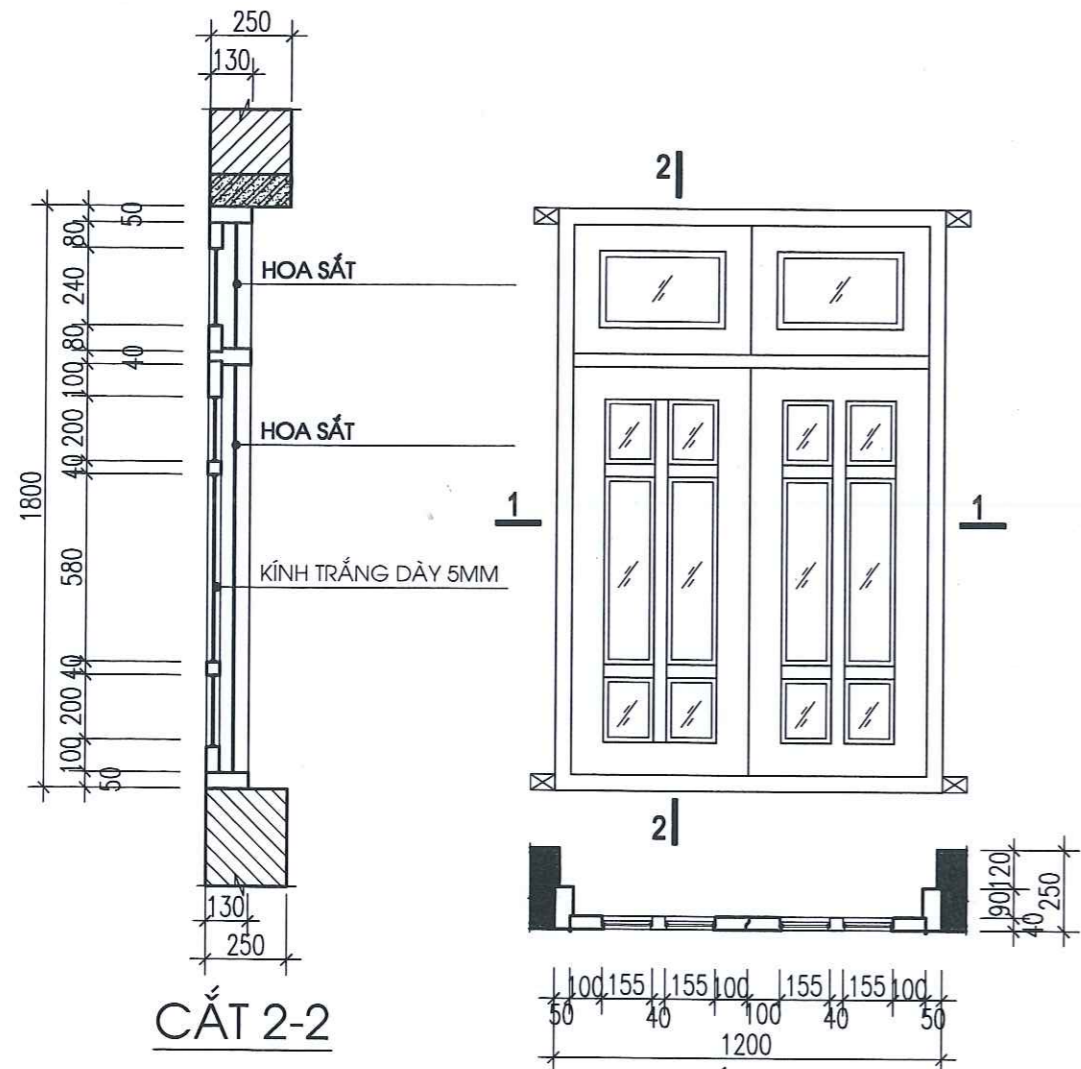


CHI TIẾT C

UBND XÃ THANH BÌNH  
PHÒNG KINH TẾ  
**THẨM ĐỊNH**  
Theo văn bản số.....  
Ngày.....tháng.....năm 20.....  
Ký tên:.....

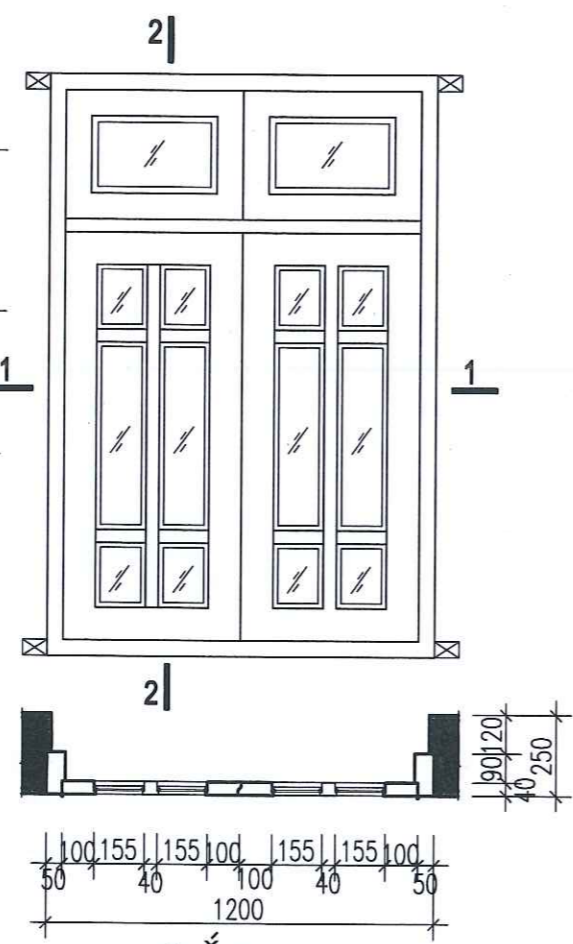
HỒ SƠ ĐƯỢC THỰC HIỆN THEO YÊU CẦU TẠI:	
NGÀY	SỬA ĐỔI
A	---/---/---
CHỦ ĐẦU TƯ:	
<b>ỦY BAN NHÂN DÂN XÃ THANH BÌNH</b>	
ĐỊA CHỈ: XÃ THANH BÌNH, TỈNH NINH BÌNH	
ĐƠN VỊ TƯ VẤN THIẾT KẾ:	
<b>ACT COM., LTD</b>	
<b>CÔNG TY TNHH TƯ VẤN ĐẦU TƯ XÂY DỰNG ACT</b>	
ĐỊA CHỈ: XÃ BÌNH SƠN, TỈNH NINH BÌNH	
GIÁM ĐỐC - DIRECTOR	
K.S. PHẠM VĂN ĐIỆP	
TÊN DỰ ÁN:	
<b>CẢI TẠO, SỬA CHỮA VÀ XÂY DỰNG HẠNG MỤC PHỤ TRỢ TRỤ SỞ ĐẢNG ỦY- HĐND- UBND XÃ THANH BÌNH</b>	
TÊN BẢN VẼ - DRAWING NAME	
<b>CHI TIẾT CỬA</b>	
BVK: HỒ SƠ BẢN VẼ KỸ THUẬT TH CÔNG	
CHỦ NHIỆM, CHỦ TRÌ:	
K.S. PHẠM VĂN ĐOÀN	
THIẾT KẾ:	
K.S. VŨ TRƯỜNG THÀNH	
QUẢN LÝ KỸ THUẬT:	
K.S. ĐỖ TẤT LỢI	
TỶ LỆ: 1/...	BẢN VẼ SỐ:
ĐƯỜNG DẪN:	HT-11
NGÀY GIAO: .../.../2025	LẦN XUẤT BẢN:



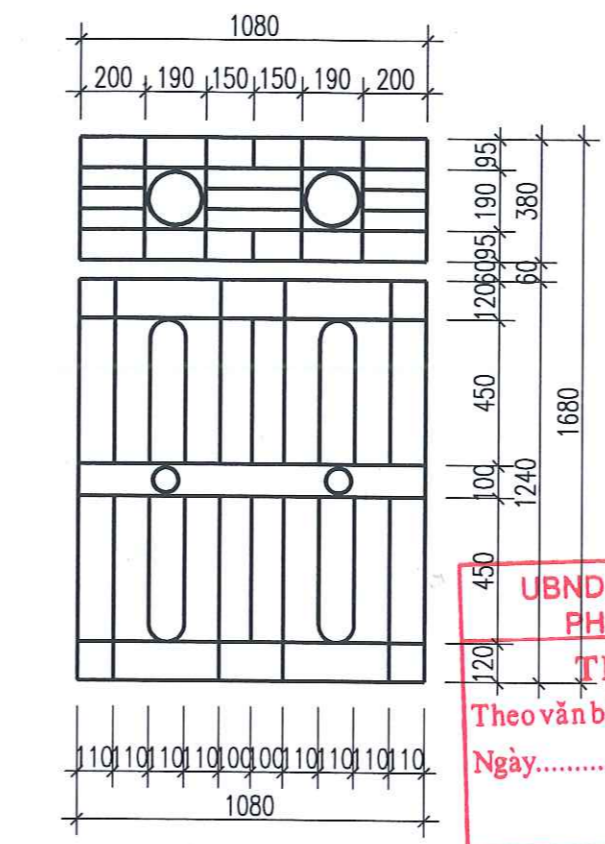


CẮT 2-2

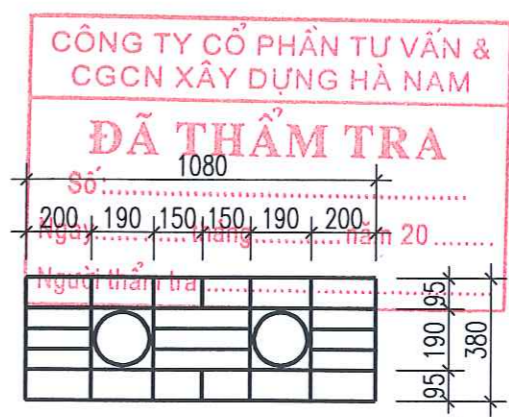
CHI TIẾT CỬA SỔ S1  
SL: 36 BỘ



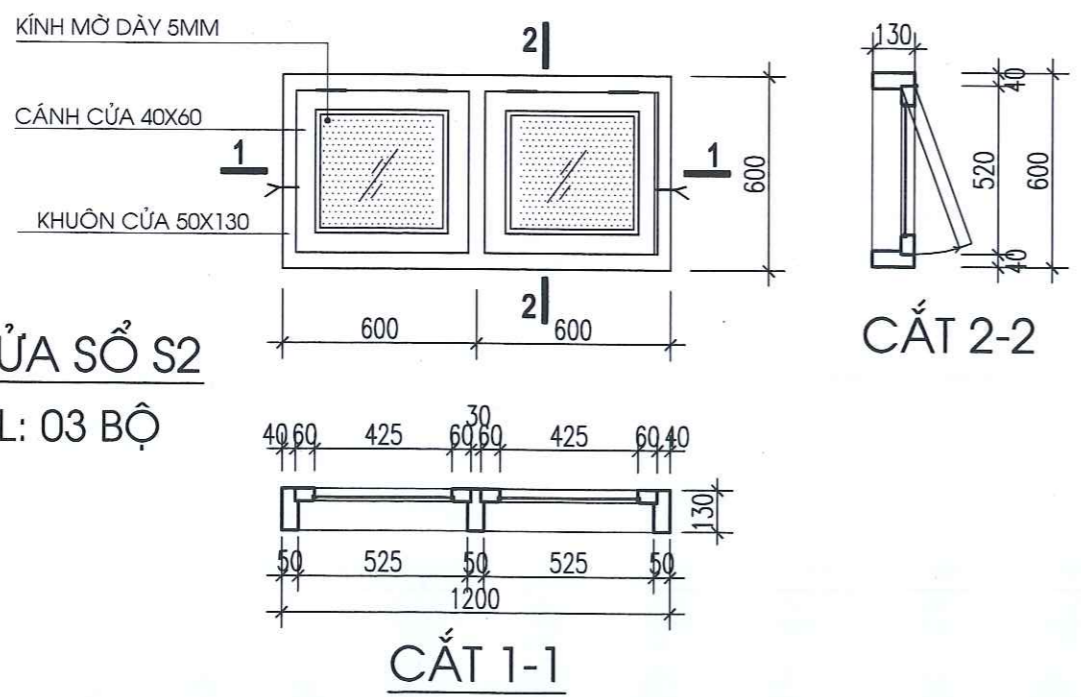
CẮT 1-1



HOA SẮT CỬA SỔ S1  
SL: 36 BỘ

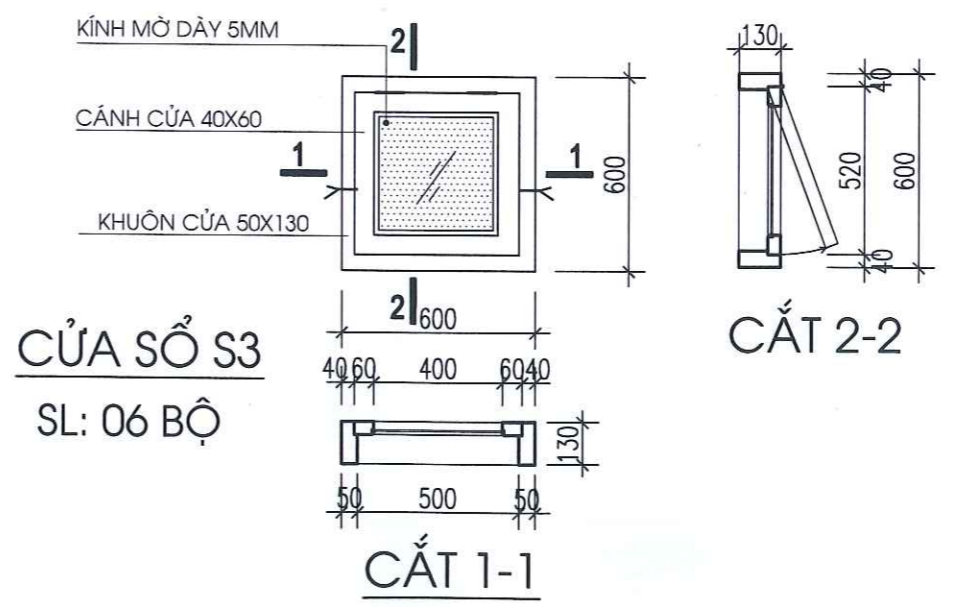


HOA SẮT CỬA ĐI D1  
SL: 27 BỘ



CỬA SỔ S2  
SL: 03 BỘ

CẮT 2-2

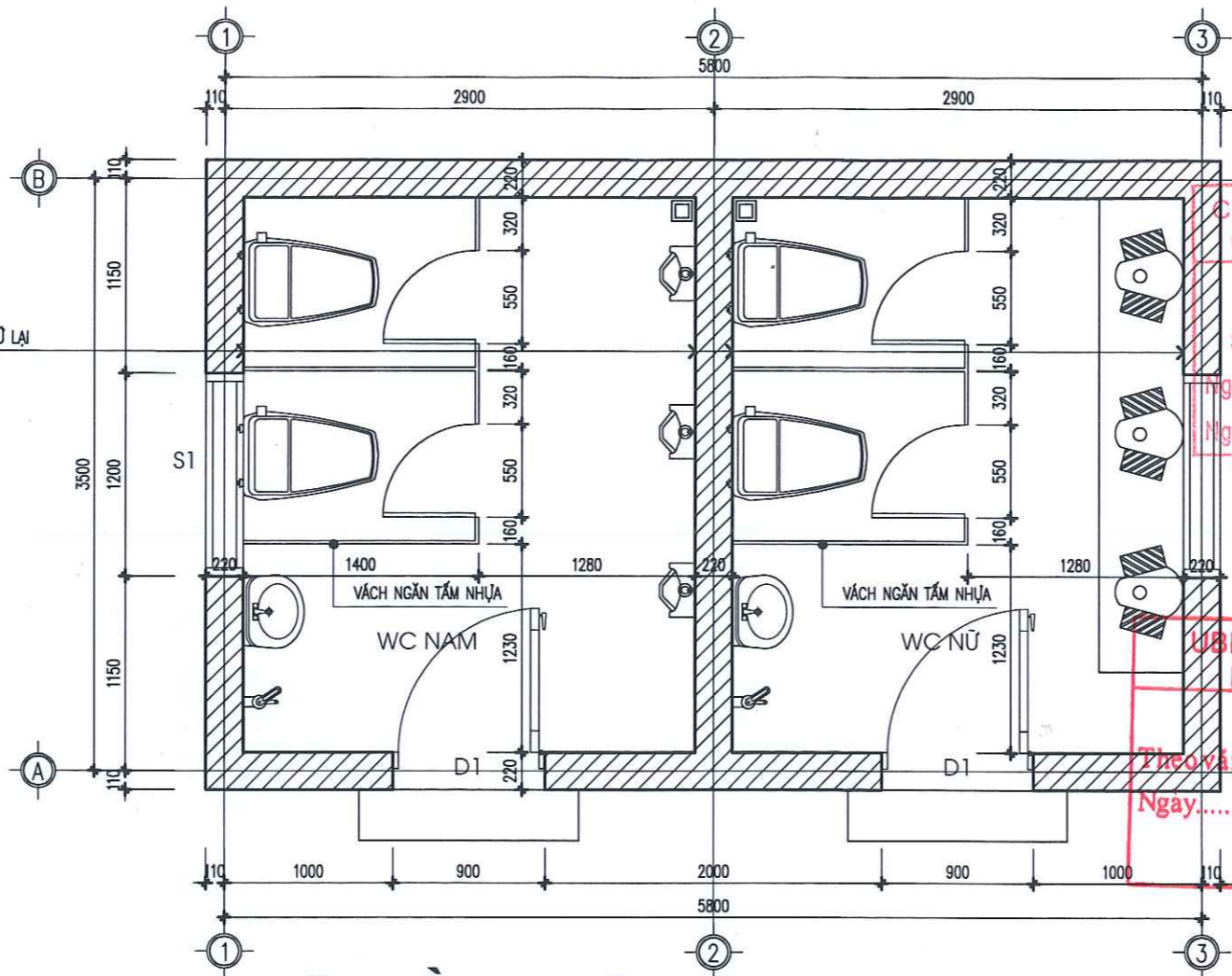


CỬA SỔ S3  
SL: 06 BỘ

CẮT 1-1

CẮT 2-2

HỒ SƠ ĐƯỢC THỰC HIỆN THEO YÊU CẦU TẠI:	
NGÀY	SỬA ĐỔI
A	---
CHỦ ĐẦU TƯ:	
ỦY BAN NHÂN DÂN XÃ THANH BÌNH	
ĐỊA CHẾ: XÃ THANH BÌNH, TỈNH NHÌN BÌNH	
ĐƠN VỊ TƯ VẤN THIẾT KẾ:	
 <b>ACT COM., LTD</b> CÔNG TY TNHH TƯ VẤN ĐẦU TƯ XÂY DỰNG <b>ACT</b>	
ĐỊA CHẾ: XÃ BÌNH SƠN, TỈNH NHÌN BÌNH	
GIÁM ĐỐC - DIRECTOR	
 KS. PHẠM VĂN ĐIỆP	
TÊN DỰ ÁN:	
CẢI TẠO, SỬA CHỮA VÀ XÂY DỰNG HẠNG MỤC PHỤ TRỢ TRỤ SỞ ĐẢNG ỦY- HĐND- UBND XÃ THANH BÌNH	
TÊN BẢN VẼ - DRAWING NAME	
<b>CHI TIẾT CỬA</b>	
BVK: HỒ SƠ BẢN VẼ KỸ THUẬT TH CÔNG	
CHỦ NHIỆM, CHỦ TRÌ	
 KS. PHẠM VĂN ĐOÀN	
THIẾT KẾ:	
 KS. VŨ TRƯỜNG THÀNH	
QUẢN LÝ KỸ THUẬT:	
 KS. ĐỖ TẤT LỢI	
TỶ LỆ: 1/...	BẢN VẼ SỐ:
ĐƯỜNG DẪN:	HT-12
NGÀY GIAO: .../.../2025	LẦN XUẤT BẢN:



TƯỜNG ỐP TRONG NHÀ WC CAO 1,8M CÒN TỐT GIỮ LẠI

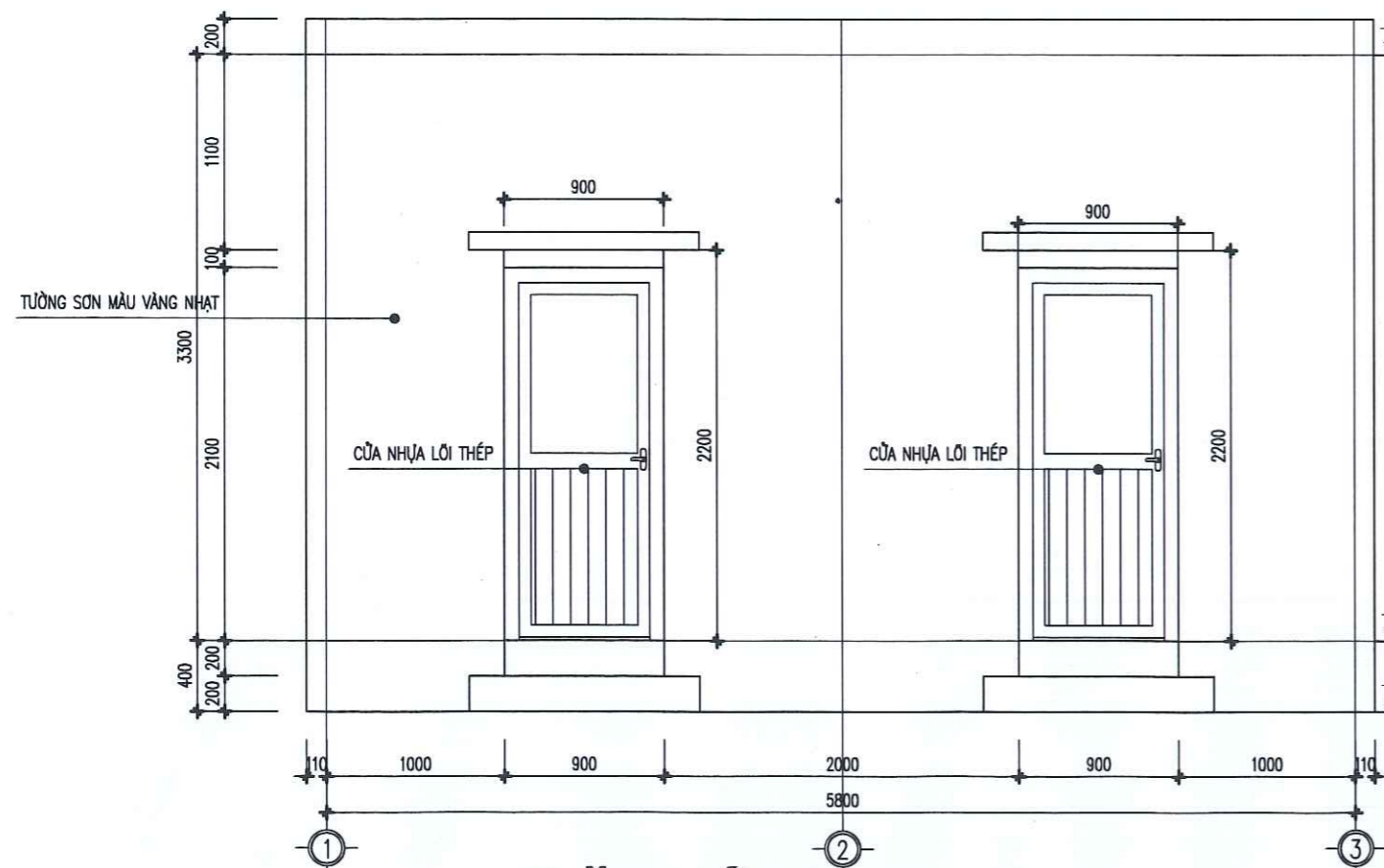
**HIỆN TRẠNG:**

- THIẾT BỊ VỆ SINH HƯ HỎNG, XƯƠNG CẤP.
- NỀN NHÀ BỊ LÚN, GẠCH NỀN BỊ BONG DỌP.
- VÁCH NGĂN NHỰA HƯ HỎNG, XƯƠNG CẤP.
- TƯỜNG TRONG NHÀ, TRẦN NHÀ BỊ ẨM MỐC.
- TƯỜNG NGOÀI NHÀ MỘC RÊU., SƠN BẠC MÀU
- HỆ THỐNG CỬA CONG VỆNH, XƯƠNG CẤP

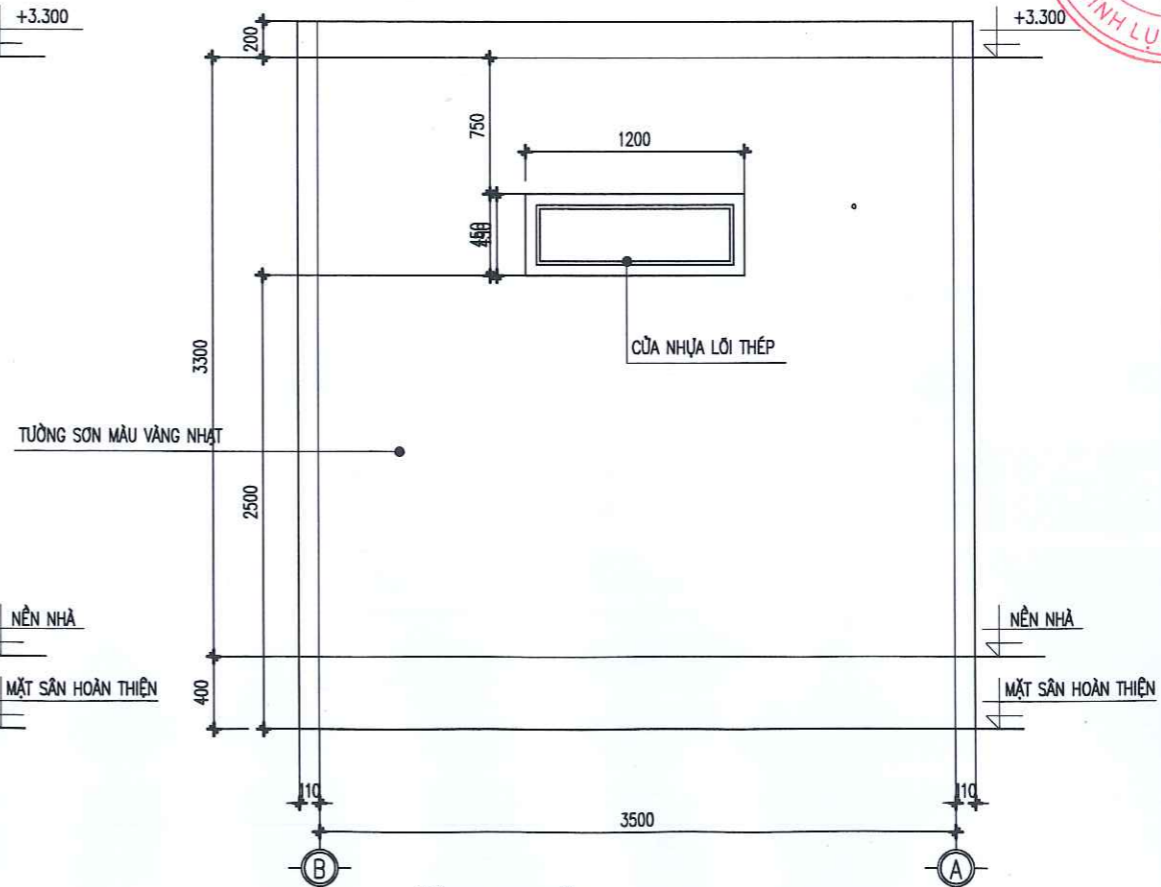
CÔNG TY CỔ PHẦN TƯ VẤN & CGCN XÂY DỰNG HÀ NAM  
**ĐÃ THẨM TRA**  
 Số: .....  
 Ngày..... tháng..... năm 20.....  
 Người thẩm tra:.....

UBND XÃ THANH BÌNH  
**PHÒNG KINH TẾ**  
**THẨM ĐỊNH**  
 Theo văn bản số: .....  
 Ngày..... tháng..... năm 20.....  
 Ký tên:.....

**MẶT BẰNG HIỆN TRẠNG KHU WC (7)**



**MẶT ĐỨNG TRỤC 1-3**



**MẶT ĐỨNG TRỤC B-A**

HỒ SƠ ĐƯỢC THỰC HIỆN THEO YÊU CẦU TẠI:	
NGÀY	SỬA ĐỔI
A	...../...../.....
CHỦ ĐẦU TƯ:	
<b>ỦY BAN NHÂN DÂN XÃ THANH BÌNH</b>	
ĐỊA CHỈ: XÃ THANH BÌNH, TỈNH NINH BÌNH	
ĐƠN VỊ TƯ VẤN THIẾT KẾ:	
 <b>ACT COM., LTD</b> <b>CÔNG TY TNHH TƯ VẤN ĐẦU TƯ XÂY DỰNG</b> <b>ACT</b>	
ĐỊA CHỈ: XÃ BÌNH SƠN, TỈNH NINH BÌNH	
GIÁM ĐỐC - DIRECTOR	
 K.S. PHẠM VĂN ĐIẾP	
TÊN DỰ ÁN:	
<b>CẢI TẠO, SỬA CHỮA VÀ XÂY DỰNG HẠNG MỤC PHỤ TRỢ TRỤ SỞ ĐẢNG ỦY- HĐND- UBND XÃ THANH BÌNH</b>	
TÊN BẢN VẼ - DRAWING NAME	
<b>MÓNG NHÀ ĐỂ XE</b>	
BV/K: HỒ SƠ BẢN VẼ KỸ THUẬT THI CÔNG	
CHỦ NHIỆM, CHỦ TRÌ:	
 K.S. PHẠM VĂN ĐOÀN	
THIẾT KẾ:	
 K.S. VŨ TRƯỞNG THÀNH	
QUẢN LÝ KỸ THUẬT:	
 K.S. ĐỖ TẤT LỢI	
TỶ LỆ: 1/...	BẢN VẼ SỐ:
ĐƯỜNG DẪN:	HT-13
NGÀY GIAO: .../.../2025	LẦN XUẤT BẢN:



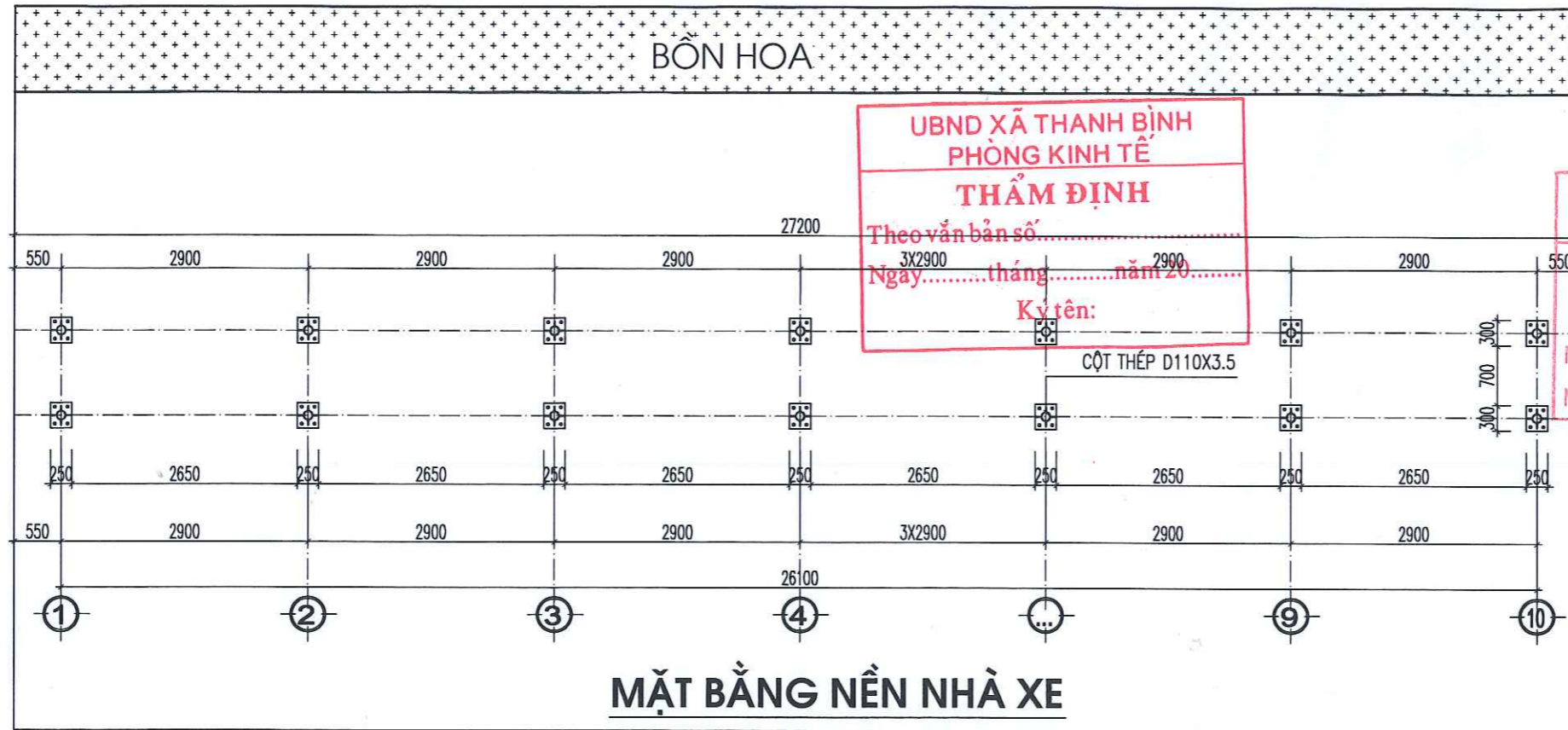


**CÔNG TY TNHH TƯ VẤN ĐẦU TƯ XÂY DỰNG ACT**

ĐỊA CHỈ: XÃ AN ĐỔ, HUYỆN BÌNH LỤC, TỈNH HÀ NAM  
EMAIL: ACT.TVXD@GMAIL.COM



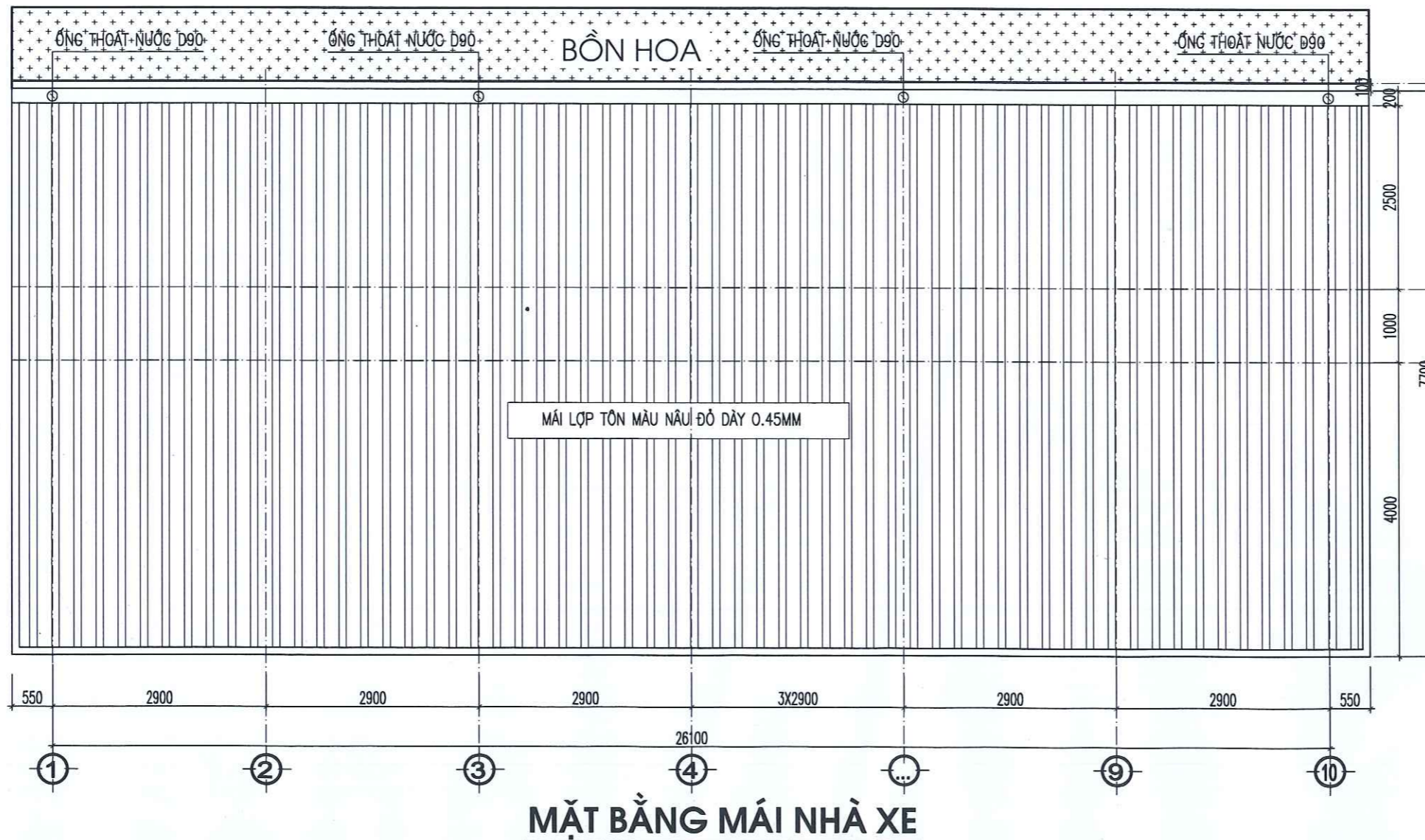
**HẠNG MỤC: NHÀ ĐỂ XE SỐ 01**



UBND XÃ THANH BÌNH  
PHÒNG KINH TẾ  
**THẨM ĐỊNH**  
Theo văn bản số.....  
Ngày.....tháng.....năm 20.....  
Ký tên:

CÔNG TY CỔ PHẦN TƯ VẤN &  
CÔNG XÂY DỰNG HÀ NAM  
**ĐÃ THẨM TRA**  
Số.....  
Ngày.....tháng.....năm 20.....  
Người thẩm tra:

MẶT SÂN HOÀN THIỆN



HỒ SƠ ĐƯỢC THỰC HIỆN THEO YÊU CẦU TẠI:

NGÀY	SỬA ĐỔI
A	---/---/---

CHỦ ĐẦU TƯ:  
**ỦY BAN NHÂN DÂN  
XÃ THANH BÌNH**

ĐỊA CHỈ: XÃ THANH BÌNH, TỈNH NHÌN BÌNH

ĐƠN VỊ TƯ VẤN THIẾT KẾ:  
**ACT COM., LTD**  
**CÔNG TY TƯ VẤN ĐẦU TƯ XÂY DỰNG  
ACT**

ĐỊA CHỈ: XÃ BÌNH SƠN, TỈNH NHÌN BÌNH

GIÁM ĐỐC - DIRECTOR  
**CÔNG TY  
TƯ VẤN ĐẦU TƯ XÂY DỰNG  
ACT**  
KS. PHẠM VĂN ĐIẾP

TÊN DỰ ÁN:  
**CẢI TẠO, SỬA CHỮA VÀ XÂY DỰNG  
HẠNG MỤC PHỤ TRỢ TRỤ SỞ  
ĐẢNG ỦY - HĐND - UBND XÃ  
THANH BÌNH**

TÊN BẢN VẼ - DRAWING NAME:  
**MẶT BẰNG NỀN NHÀ XE**

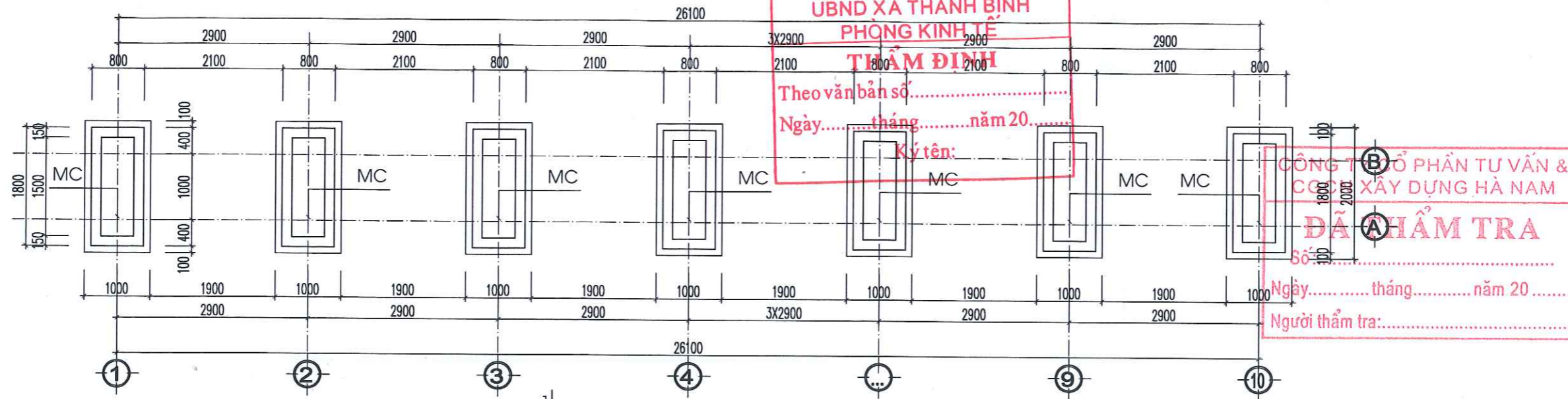
IVTK: HỒ SƠ BẢN VẼ KỸ THUẬT THI CÔNG

CHỦ NHIỆM, CHỦ TRÌ:  
*[Signature]*  
KS. PHẠM VĂN ĐOÀN

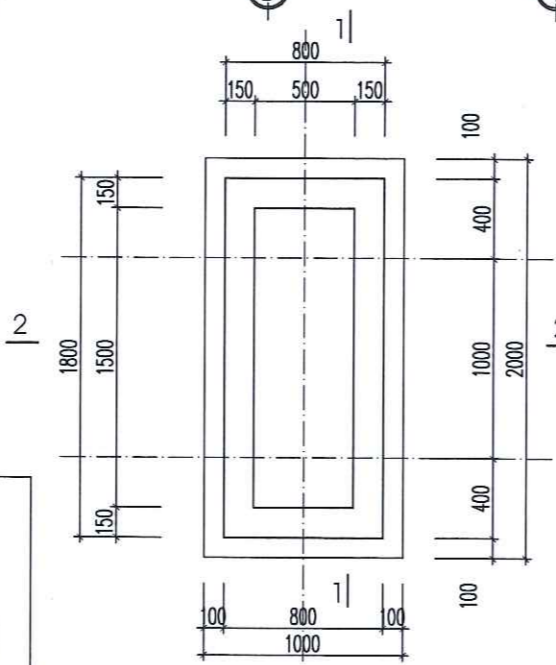
THIẾT KẾ:  
*[Signature]*  
KS. VŨ TRƯỞNG THÀNH

QUẢN LÝ KỸ THUẬT:  
*[Signature]*  
KS. ĐỖ TẤT LỢI

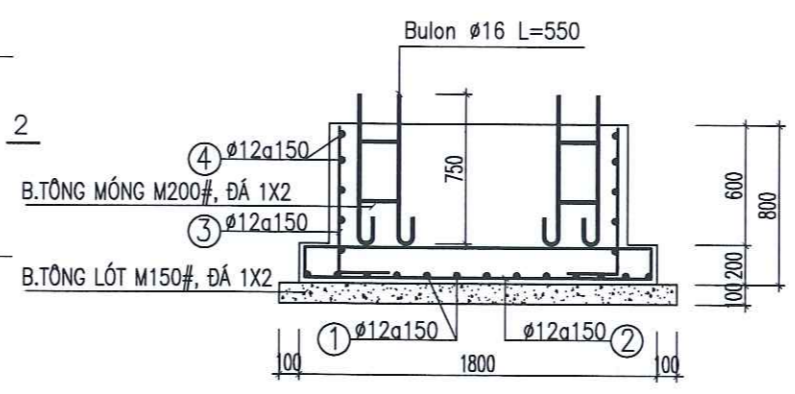
TỶ LỆ: 1/...	BẢN VẼ SỐ:
ĐƯỜNG DẪN:	NX1-01
NGÀY GIAO: .../.../2025	LẦN XUẤT BẢN:



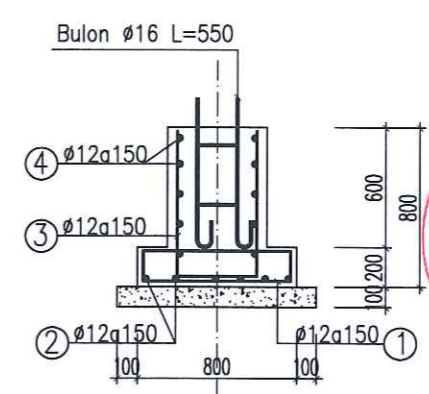
**MẶT BẰNG MÓNG NHÀ XE**



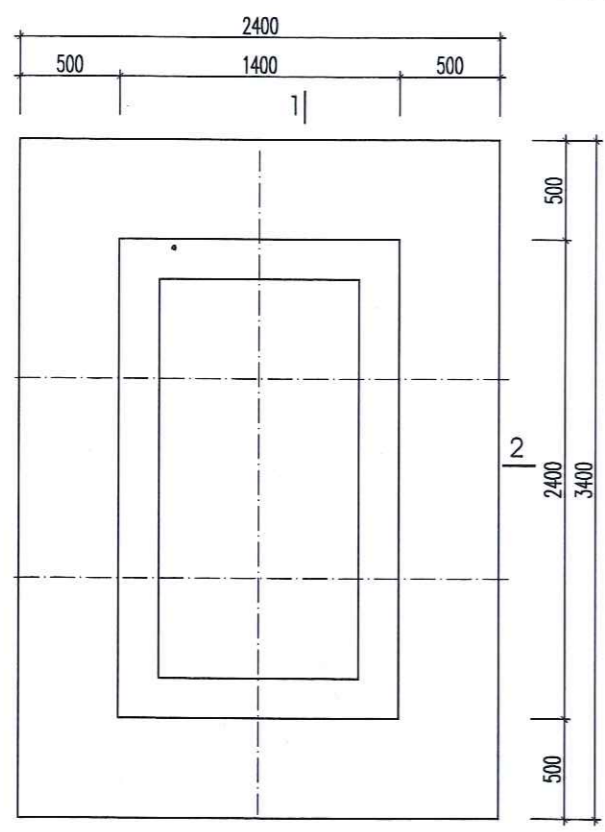
**CHI TIẾT MÓNG MC**



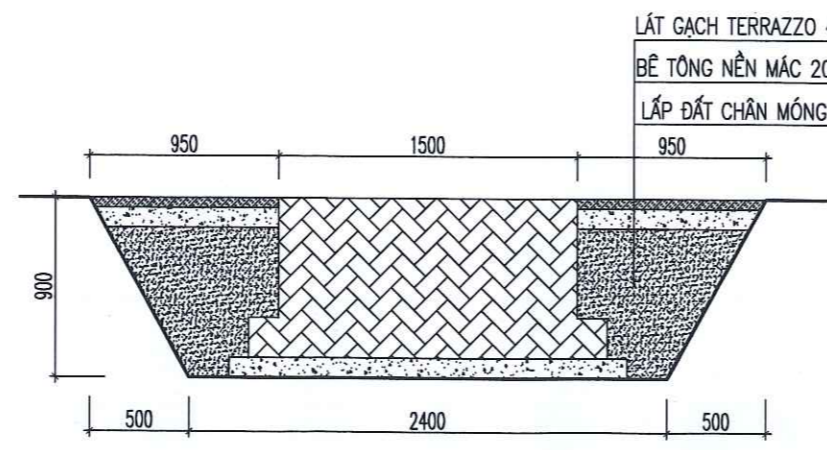
**MẶT CẮT 1-1**



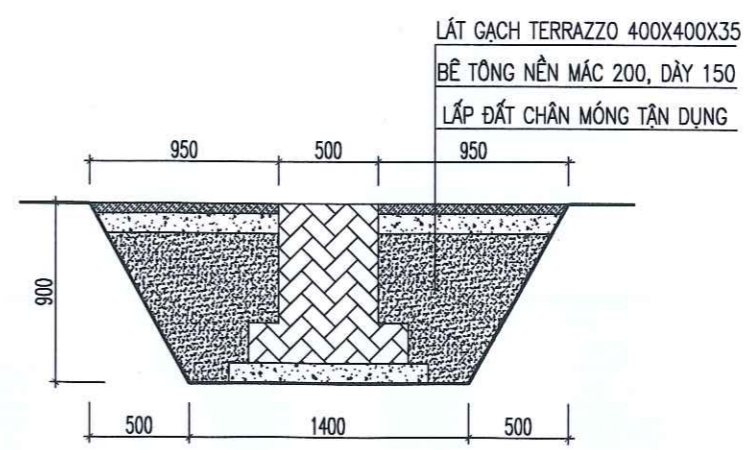
**MẶT CẮT 2-2**



**MẶT BẰNG ĐÀO MÓNG**



**MẶT CẮT 1-1 ĐÀO HỐ MÓNG**



**MẶT CẮT 2-2 ĐÀO HỐ MÓNG**

HỒ SƠ ĐƯỢC THỰC HIỆN THEO YÊU CẦU TẠI:

NGÀY	SỬA ĐỔI
A	---

CHỦ ĐẦU TƯ:

**ỦY BAN NHÂN DÂN XÃ THANH BÌNH**

ĐỊA CHẾ: XÃ THANH BÌNH, TỈNH NINH BÌNH

ĐƠN VỊ TƯ VẤN THIẾT KẾ:

**ACT COM.,LTD**  
**CÔNG TY TƯ VẤN ĐẦU TƯ XÂY DỰNG ACT**

ĐỊA CHẾ: XÃ BÌNH SON, TỈNH NINH BÌNH

GIÁM ĐỐC - DIRECTOR  
**CÔNG TY TNHH TƯ VẤN ĐẦU TƯ XÂY DỰNG ACT**  
 K.S. PHẠM VĂN ĐIỆP

TÊN DỰ ÁN:

**CẢI TẠO, SỬA CHỮA VÀ XÂY DỰNG HẠNG MỤC PHỤ TRỢ TRỤ SỞ ĐẢNG ỦY- HĐND- UBND XÃ THANH BÌNH**

TÊN BẢN VẼ - DRAWING NAME

**KẾT CẤU MÓNG NHÀ XE**

ĐVK: **HỒ SƠ BẢN VẼ KỸ THUẬT THI CÔNG**

CHỦ NHIỆM, CHỦ TRÌ  
 K.S. PHẠM VĂN ĐOÀN

THIẾT KẾ:  
 K.S. VŨ TRƯỜNG THÀNH

QUẢN LÝ KỸ THUẬT:  
 K.S. ĐỖ TẤT LỢI

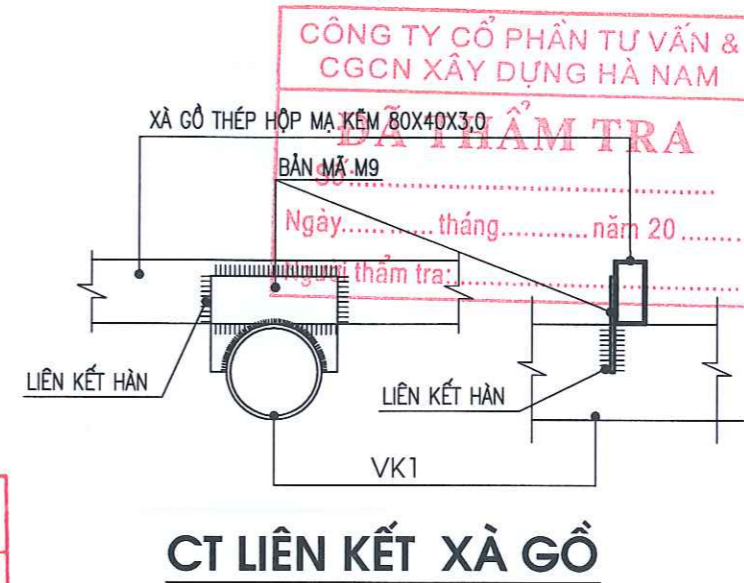
TỶ LỆ: 1/...

ĐƯỜNG DẪN: NX1-02

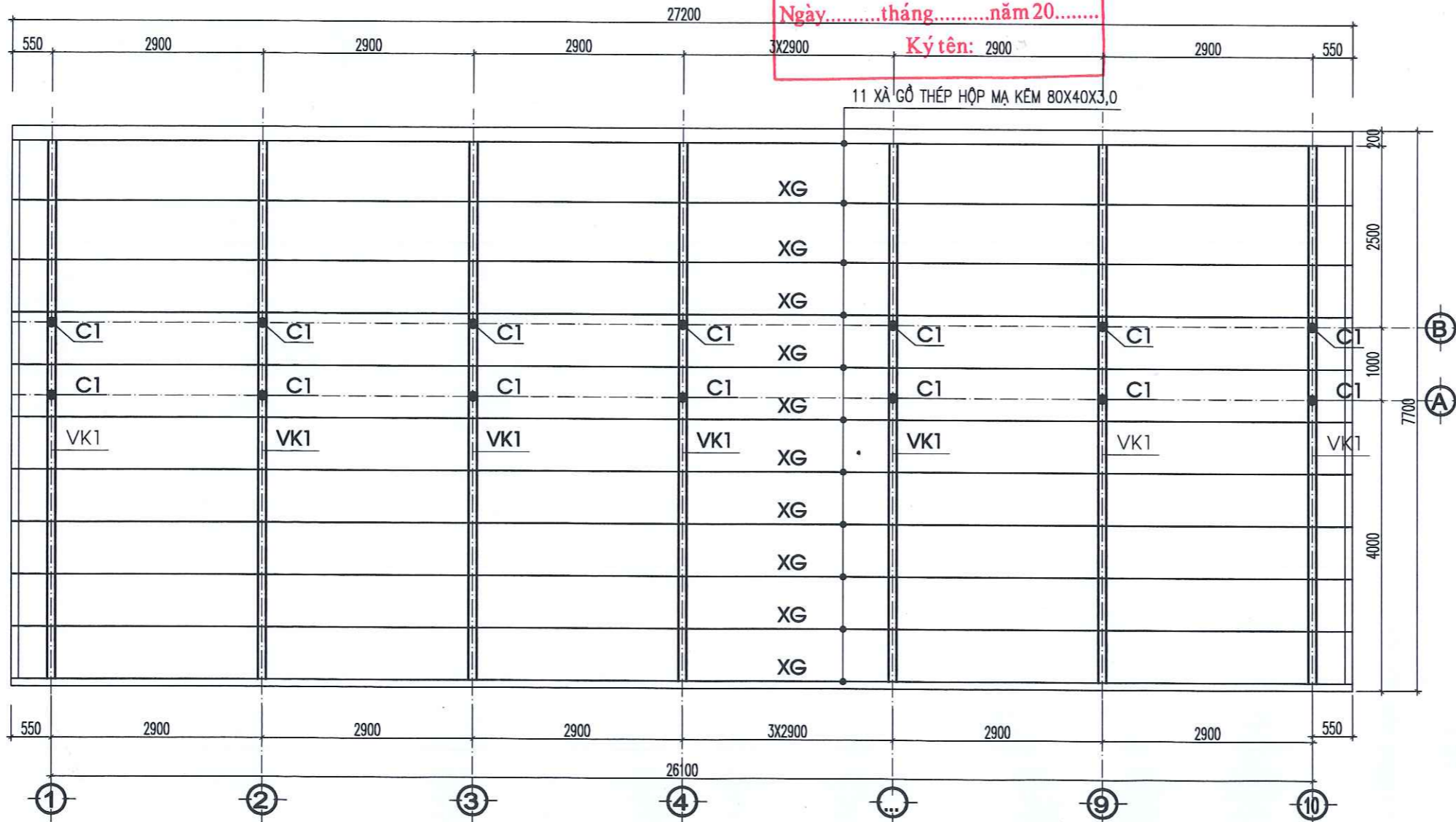
NGÀY GIAO: .../.../2025 LẦN XUẤT BẢN:

# BẢNG THỐNG KÊ THÉP MÓNG

TÊN C.KIỆN	SỐ T.T	HÌNH DẠNG-KÍCH THƯỚC	Ø mm	CHIỀU DÀI 1 THANH mm	SỐ LƯỢNG		TỔNG CHIỀU DÀI m	TỔNG T. LƯỢNG KG	PHÂN LOẠI	
					1 C.KIỆN	T.BỘ			Ø (mm)	KHỐI LƯỢNG
MÓNG MC SL: 10 CÁI	1	100   1750   100	12	1950	6	60	117.0	103.9	Ø ≤ 10	0.0
	2	100   750   100	12	950	13	130	123.5	109.6	Ø ≤ 18	836.7
	3	250   750	12	1000	39	390	390.0	346.2	Ø > 18	0.0
	4	750   1750   100	12	5200	6	60	312.0	277.0	TỔNG T. LƯỢNG	836.7



UBND XÃ THANH BÌNH  
PHÒNG KINH TẾ  
THẨM ĐỊNH  
Theo văn bản số.....  
Ngày.....tháng.....năm 20.....  
Ký tên: 2900



**MẶT BẰNG XÀ GỖ**

HỒ SƠ ĐƯỢC THỰC HIỆN THEO YÊU CẦU TẠI:

NGÀY	SỬA ĐỔI
A	---/---/---

CHỦ ĐẦU TƯ:  
**ỦY BAN NHÂN DÂN XÃ THANH BÌNH**

ĐỊA CHỖ: XÃ THANH BÌNH, TỈNH NHÌN BÌNH

ĐƠN VỊ TƯ VẤN THIẾT KẾ:  
**ACT COM., LTD**  
CÔNG TY TNHH TƯ VẤN ĐẦU TƯ XÂY DỰNG ACT

ĐỊA CHỖ: XÃ BÌNH SƠN, TỈNH NHÌN BÌNH

GIÁM ĐỐC - DIRECTOR  
CÔNG TY TNHH TƯ VẤN ĐẦU TƯ XÂY DỰNG ACT  
KS. PHẠM VĂN ĐIỆP

TÊN DỰ ÁN:  
**CẢI TẠO, SỬA CHỮA VÀ XÂY DỰNG HẠNG MỤC PHỤ TRỢ TRỤ SỞ ĐẢNG ỦY- HĐND- UBND XÃ THANH BÌNH**

TÊN BẢN VẼ - DRAWING NAME:  
**MẶT BẰNG XÀ GỖ**

BVK: HỒ SƠ BẢN VẼ KỸ THUẬT THI CÔNG

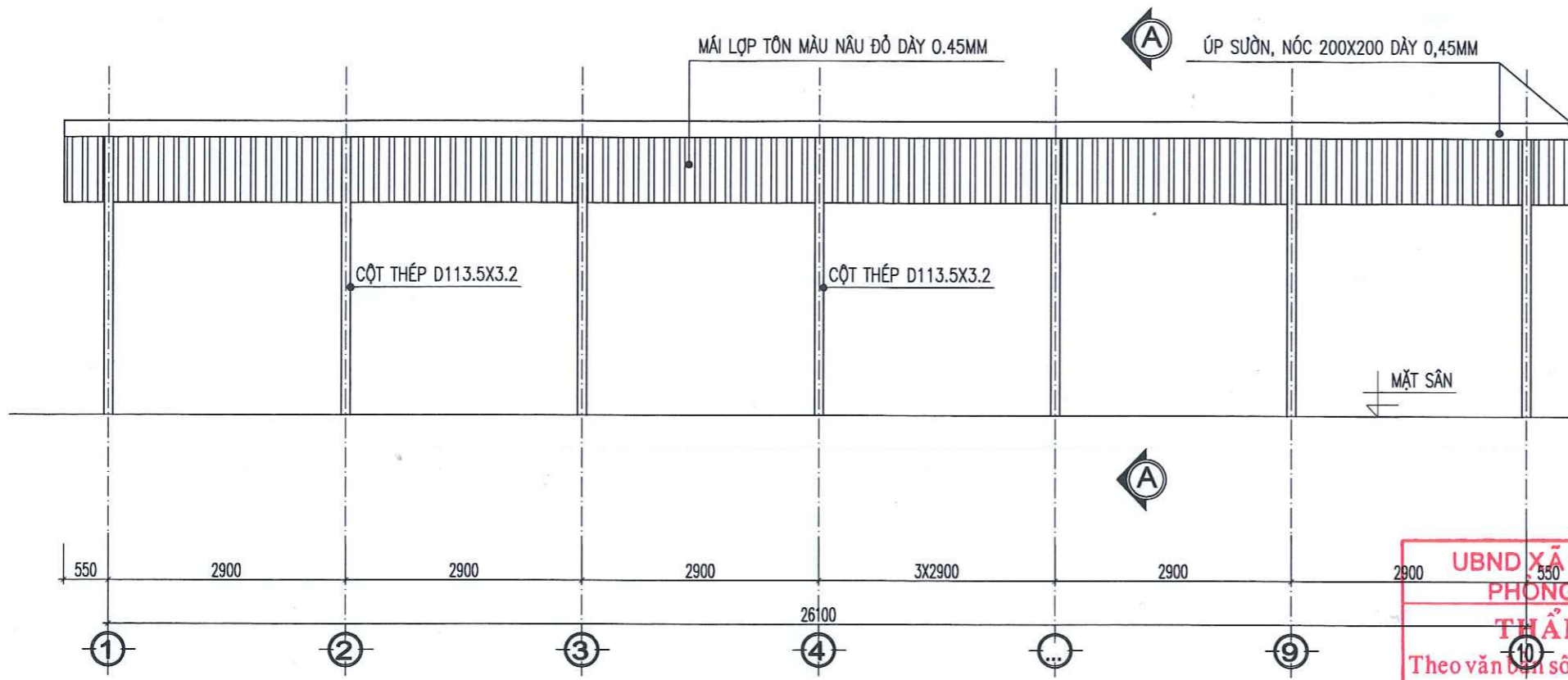
CHỦ NHIỆM, CHỦ TRÌ:  
KS. PHẠM VĂN ĐOÀN

THIẾT KẾ:  
KS. VŨ TRƯỜNG THÀNH

QUẢN LÝ KỸ THUẬT:  
KS. ĐỖ TẤT LỢI

TỶ LỆ: 1/...  
BẢN VẼ SỐ: NX1-03

ĐƯỜNG DẪN:  
NGÀY GIAO: .../.../2025 LẦN XUẤT BẢN:

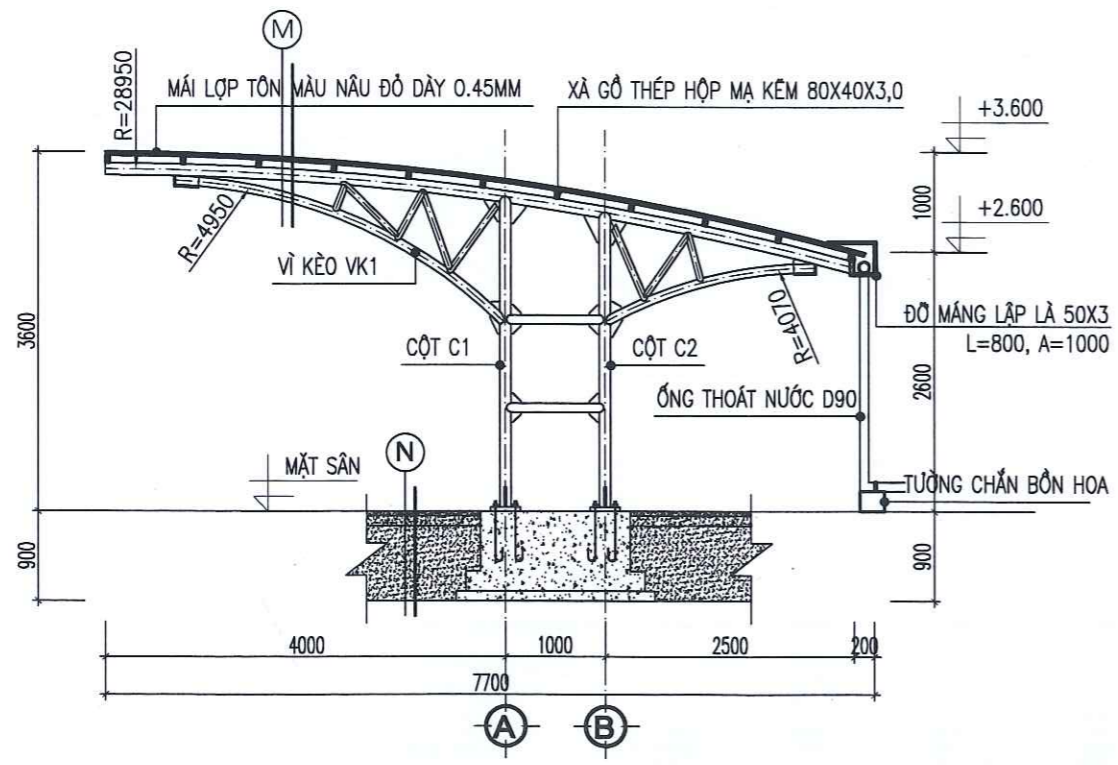


**MẶT ĐỨNG TRỤC 1-7**

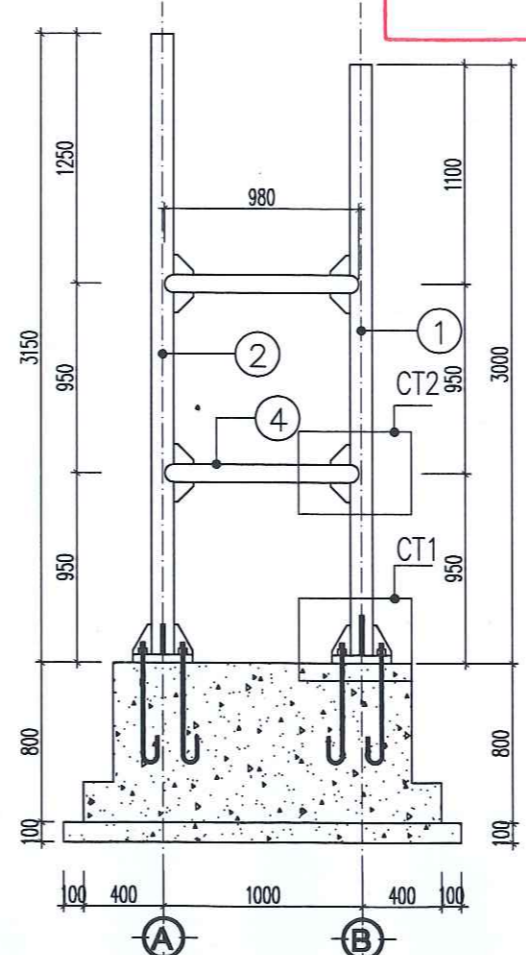
**CÔNG TY CỔ PHẦN TƯ VẤN & CÔNG XÂY DỰNG HÀ NAM**  
**ĐÃ THẨM TRA**  
 Số: .....  
 Ngày: ..... tháng ..... năm .....  
 Người thẩm tra: .....  
 - MÁI LỢP TÔN MÀU NÂU ĐỎ DÀY 0.45MM  
 - XÀ GỖ THÉP HỘP H80X40X3,0 MẠ KÈM  
 - VÍ KÈO THÉP TRÒN

- CHỦ ĐẦU TƯ:**
- LÁT GẠCH TERRAZZO 400X400X35MM
  - BÊ TÔNG ĐÁ 1X2 MÁC 200 DÀY 100
  - CÁT SAN LẤP ĐẪM CHẶT
  - ĐẤT TỰ NHIÊN

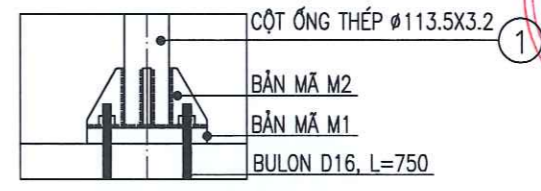
**UBND XÃ THANH BÌNH PHÒNG KINH TẾ**  
**THẨM ĐỊNH**  
 Theo văn bản số: .....  
 Ngày: ..... tháng ..... năm 20.....  
 Ký tên: .....



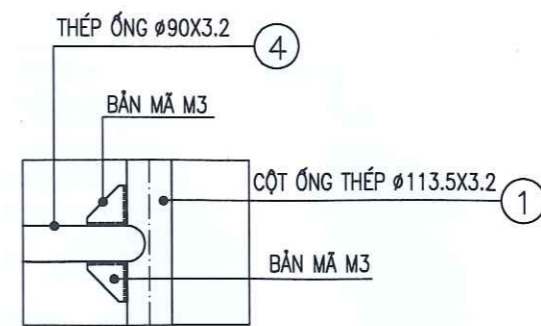
**MẶT CẮT A-A**



**CHI TIẾT CỘT**



**CHI TIẾT CT 1**



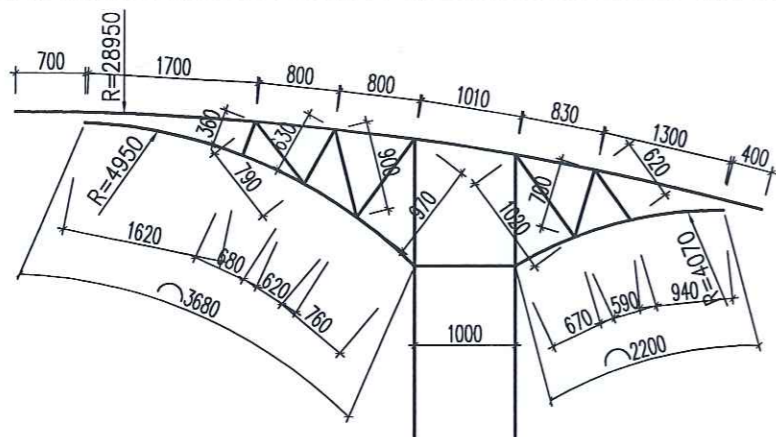
**CHI TIẾT CT 2**

HỒ SƠ ĐƯỢC THỰC HIỆN THEO YÊU CẦU TẠI:

NGÀY	SỬA ĐỔI
A	---/---/---

**CHỦ ĐẦU TƯ:**  
**ỦY BAN NHÂN DÂN XÃ THANH BÌNH**  
 ĐỊA CHỈ: XÃ THANH BÌNH, TỈNH NHÌN BÌNH  
 ĐƠN VỊ TƯ VẤN THIẾT KẾ:  
**ACT COM., LTD**  
**CÔNG TY TNHH TƯ VẤN ĐẦU TƯ XÂY DỰNG ACT**  
 ĐỊA CHỈ: XÃ BÌNH SƠN, TỈNH NHÌN BÌNH  
 GIÁM ĐỐC - DIRECTOR  
**CÔNG TY TNHH TƯ VẤN ĐẦU TƯ XÂY DỰNG ACT**  
 K.S. PHẠM VĂN ĐIẾP  
 TÊN DỰ ÁN:  
**CẢI TẠO, SỬA CHỮA VÀ XÂY DỰNG HẠNG MỤC PHỤ TRỢ TRỤ SỞ ĐẢNG ỦY - HĐND - UBND XÃ THANH BÌNH**  
 TÊN BẢN VẼ - DRAWING NAME:  
**CHI TIẾT CỘT**  
 BVTK: HỒ SƠ BẢN VẼ KỸ THUẬT THI CÔNG  
 CHỦ NHIỆM, CHỦ TRÌ:  
 K.S. PHẠM VĂN ĐOÀN  
 THIẾT KẾ:  
 K.S. VŨ TRƯỞNG THÀNH  
 QUẢN LÝ KỸ THUẬT:  
 K.S. ĐỖ TẤT LỢI  
 TỶ LỆ: 1/...  
 ĐƯỜNG DẪN:  
 NGÀY GIAO: .../.../2025

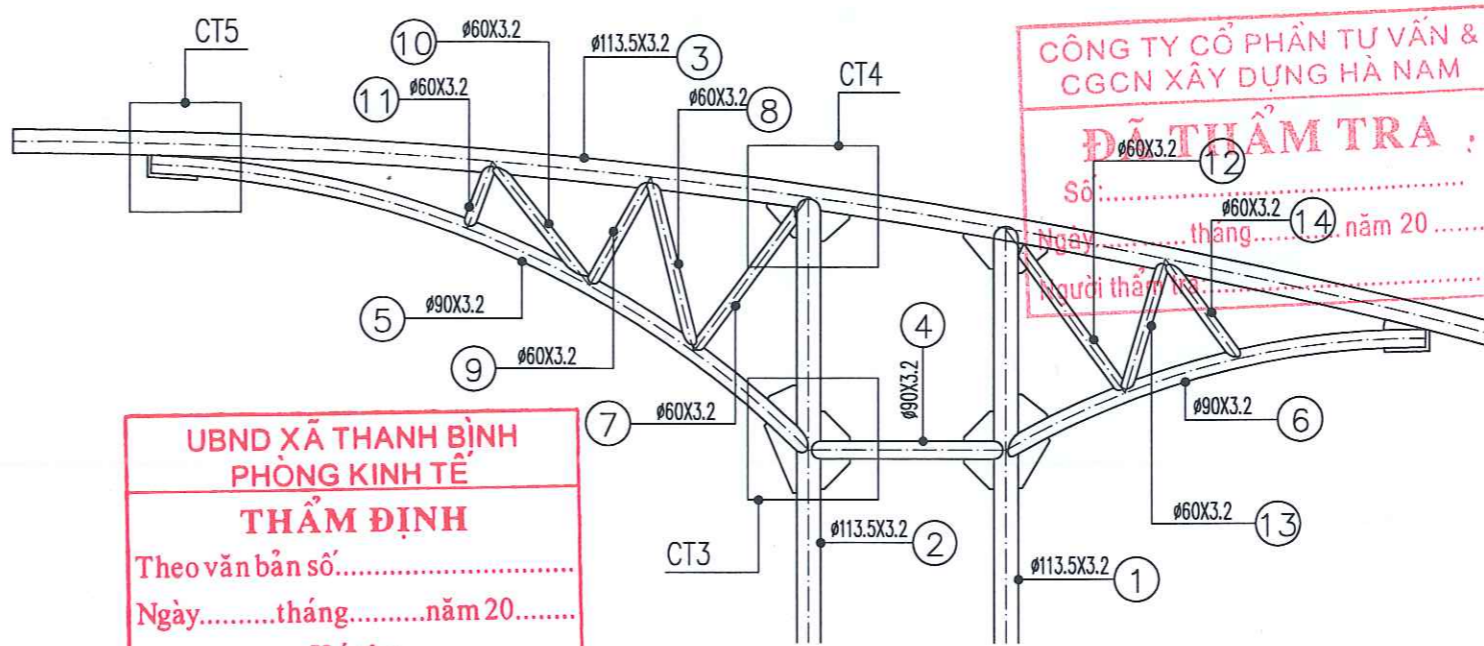
BẢN VẼ SỐ:  
**NX1-04**  
 LẦN XUẤT BẢN:



### SƠ ĐỒ HÌNH HỌC VÌ KÈO VK1

#### GHI CHÚ:

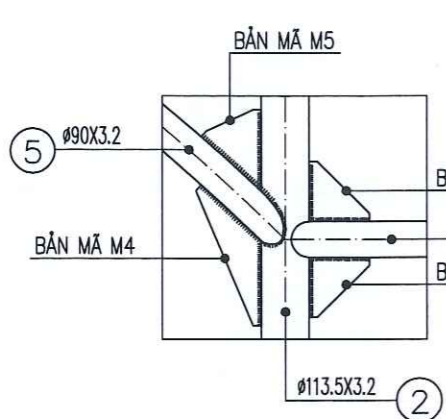
- KÈO THÉP HÌNH, CHI TIẾT LIÊN KẾT DÙNG THÉP CT3 CÓ  $R_a=2100\text{KG/CM}^2$
- ĐƯỜNG HÀN LIÊN TỤC ĐẢM BẢO  $H_h > 5\text{mm}$
- DÙNG QUE HÀN LOẠI E42 HOẶC LOẠI CÓ CƯỜNG ĐỘ TƯƠNG ĐƯƠNG
- TOÀN BỘ HỆ KHUNG CỘT, XÀ CỘ DÙNG THÉP MẠ KÈM
- VÌ KÈO THÉP ĐƯỢC SƠN 1 NƯỚC CHỐNG GỈ, 2 NƯỚC PHỦ MÀU GHI XÁM



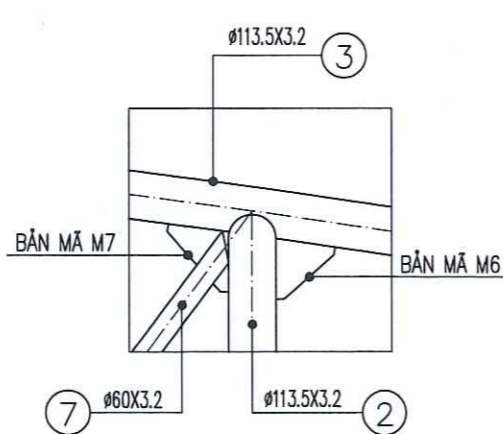
**UBND XÃ THANH BÌNH  
PHÒNG KINH TẾ  
THẨM ĐỊNH**  
Theo văn bản số.....  
Ngày.....tháng.....năm 20.....  
Ký tên:

**CÔNG TY CỔ PHẦN TƯ VẤN &  
CGCN XÂY DỰNG HÀ NAM**  
**ĐÃ THẨM TRA:**  
Số.....  
Tháng..... năm 20.....  
Người thẩm tra.....

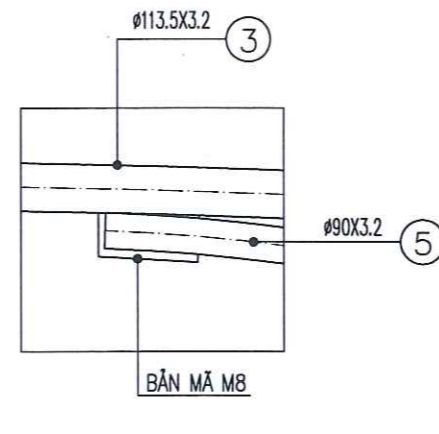
### CHI TIẾT VÌ KÈO VK1



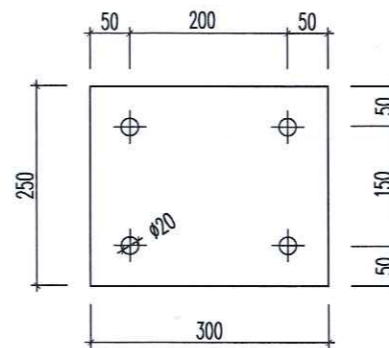
**CHI TIẾT CT 3**



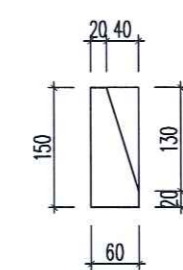
**CHI TIẾT CT 4**



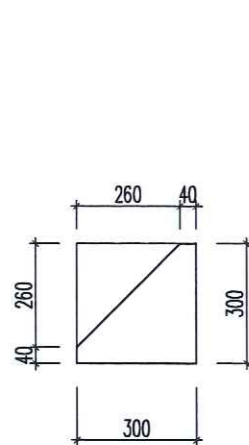
**CHI TIẾT CT 5**



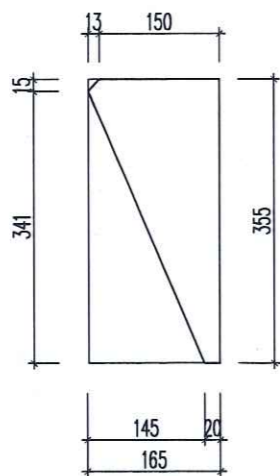
$\delta = 15\text{ mm}$   
**BẢN MÃ M1.**  
(SL=20 CK)



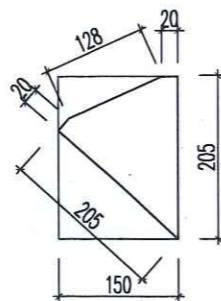
$\delta = 8\text{ mm}$   
**BẢN MÃ M2**  
(SL=80 CK)



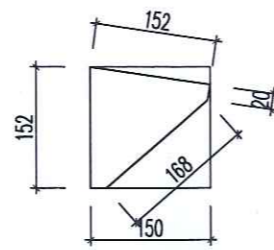
$\delta = 15\text{ mm}$   
**BẢN MÃ M3**  
(SL=80 CK)



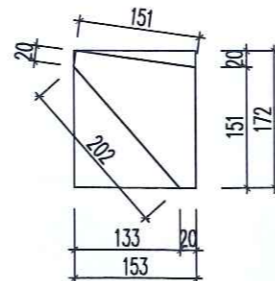
$\delta = 8\text{ mm}$   
**BẢN MÃ M4**  
(SL=20 CK)



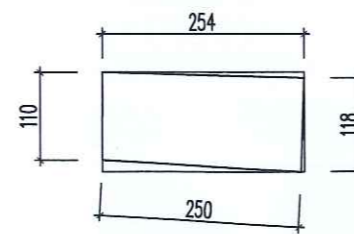
$\delta = 8\text{ mm}$   
**BẢN MÃ M5**  
(SL=20 CK)



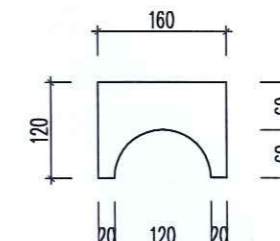
$\delta = 8\text{ mm}$   
**BẢN MÃ M6**  
(SL=20 CK)



$\delta = 8\text{ mm}$   
**BẢN MÃ M7**  
(SL=20 CK)



$\delta = 8\text{ mm}$   
**BẢN MÃ M8**  
(SL=20 CK)



$\delta = 8\text{ mm}$   
**BẢN MÃ M9**  
(SL=110 CK)

**CÔNG TY  
TƯ VẤN &  
ĐẦU TƯ XÂY DỰNG  
HÀ NAM**  
K.S. PHẠM VĂN ĐIỆP  
TÊN DỰ ÁN:

**CẢI TẠO, SỬA CHỮA VÀ XÂY DỰNG  
HẠNG MỤC PHỤ TRỢ TRỤ SỞ  
ĐẢNG ỦY- HĐND- UBND XÃ  
THANH BÌNH**

**CHI TIẾT VÌ KÈO VK1**

**BVK: HỒ SƠ BẢN VẼ KỸ THUẬT THI CÔNG**

CHỦ NHIỆM, CHỦ TRÌ:  
*Đm*  
K.S. PHẠM VĂN ĐOÀN

THIẾT KẾ:  
*Ht*  
K.S. VŨ TRƯỞNG THÀNH

QUẢN LÝ KỸ THUẬT:  
*Y*  
K.S. ĐỖ TẤT LỢI

TỶ LỆ: 1/...  
ĐƯỜNG DẪN: NX1-05  
NGÀY GIAO: .../.../2025 LẦN XUẤT BẢN:

**BẢNG THỐNG KÊ THÉP HÌNH**

CẤU KIỆN	KÝ HIỆU	HÌNH DẠNG KÍCH THƯỚC	DIỆN TÍCH (CM <sup>2</sup> )	SỐ LƯỢNG		TỔNG C. DÀI (M)	TRỌNG LƯỢNG (KG)	DIỆN TÍCH SƠN (M <sup>2</sup> )
				THANH 1CK	TOÀN BỘ			
THÉP CỘT, VỊ KÉO VK1 (SL: 10CAI)	1	113.5 L= 3000	11.09 (CM <sup>2</sup> )	1	10	30.0000	261.14	10.6971
	2	113.5 L= 3150	11.09 (CM <sup>2</sup> )	1	10	31.5000	274.19	11.2320
	3	113.5 L= 7570	11.09 (CM <sup>2</sup> )	1	10	75.7000	658.93	26.9924
	4	90.0 L= 1000	8.73 (CM <sup>2</sup> )	2	20	20.0000	137.00	5.6549
	5	90.0 L= 3680	8.73 (CM <sup>2</sup> )	1	10	36.8000	252.08	10.4050
	6	90.0 L= 2200	8.73 (CM <sup>2</sup> )	1	10	22.0000	150.70	6.2204
	7	60.0 L= 970	5.71 (CM <sup>2</sup> )	1	10	9.7000	43.48	1.8284
	8	60.0 L= 900	5.71 (CM <sup>2</sup> )	1	10	9.0000	40.34	1.6965
	9	60.0 L= 630	5.71 (CM <sup>2</sup> )	1	10	6.3000	28.24	1.1875
	10	60.0 L= 790	5.71 (CM <sup>2</sup> )	1	10	7.9000	35.41	1.4891
	11	60.0 L= 360	5.71 (CM <sup>2</sup> )	1	10	3.6000	16.14	0.6786
	12	60.0 L= 1020	5.71 (CM <sup>2</sup> )	1	10	10.2000	45.72	1.9227
	13	60.0 L= 700	5.71 (CM <sup>2</sup> )	1	10	7.0000	31.38	1.3195
	14	60.0 L= 620	5.71 (CM <sup>2</sup> )	1	10	6.2000	27.79	1.1687

**UBND XÃ THANH BÌNH  
PHÒNG KINH TẾ  
THẨM ĐỊNH**

Thép vằn bản số...  
Ngày... tháng... năm 20...  
Ký tên: .....

**BẢNG THỐNG KÊ THÉP HÌNH**

CẤU KIỆN	KÝ HIỆU	HÌNH DẠNG KÍCH THƯỚC	DIỆN TÍCH (CM <sup>2</sup> )	SỐ LƯỢNG		TỔNG C. DÀI (M)	TRỌNG LƯỢNG (KG)	DIỆN TÍCH SƠN (M <sup>2</sup> )
				THANH 1CK	TOÀN BỘ			
XÁ GỖ	LẬP LÁ	300 80 3	400.00 (CM <sup>2</sup> )	28	28	1.12 (M)	26.38	2.38
	HỘP	80 40 3.0 L= 27200	6.84 (CM <sup>2</sup> )	1	11	299.20 (M)	1606.52	71.8080
THÉP CỘT, VỊ KÉO VK1 (SL: 10CAI)	M1	300 230 15	750.00 (CM <sup>2</sup> )	2	20	1.50 (M)	176.63	3.33
	M2	150 80 8	90.00 (CM <sup>2</sup> )	8	80	0.72 (M)	45.22	1.71
	M3	150 130 8	225.00 (CM <sup>2</sup> )	8	80	1.80 (M)	113.04	3.98
	M4	165 235 8	585.75 (CM <sup>2</sup> )	2	20	1.17 (M)	73.57	2.51
	M5	150 205 8	307.50 (CM <sup>2</sup> )	2	20	0.62 (M)	38.62	1.01
	M6	150 132 8	228.00 (CM <sup>2</sup> )	2	20	0.46 (M)	28.64	1.01
	M7	172 132 8	263.16 (CM <sup>2</sup> )	2	20	0.53 (M)	33.05	1.16
	M8	118 234 8	299.72 (CM <sup>2</sup> )	2	20	0.60 (M)	37.64	1.32
	M9	160 120 8	192.00 (CM <sup>2</sup> )	11	110	2.11 (M)	132.63	4.72
BL	BULONG D16 - L550			8	80			

**CÔNG TY CỔ PHẦN TƯ VẤN & XÂY DỰNG HÀ NAM**

**ĐÃ THẨM TRA**

Số... tháng... năm 20...  
Người thẩm tra: .....

HỒ SƠ ĐƯỢC THỰC HIỆN THEO YÊU CẦU TẠI:

NGÀY	SỬA ĐỔI
A	---/---/---

CHỦ ĐẦU TƯ:

**ỦY BAN NHÂN DÂN  
XÃ THANH BÌNH**

ĐỊA CHỖ: XÃ THANH BÌNH, TỈNH NINH BÌNH

ĐƠN VỊ TƯ VẤN THIẾT KẾ:

**ACT COM.,LTD**  
**CÔNG TY TNHH TƯ VẤN ĐẦU TƯ XÂY DỰNG**  
**ACT**

ĐỊA CHỖ: XÃ BÌNH SƠN, TỈNH NINH BÌNH

GIÁM ĐỐC - DIRECTOR

**CÔNG TY TNHH TƯ VẤN & XÂY DỰNG HÀ NAM**

KS. PHẠM VĂN ĐIỆP

TÊN DỰ ÁN:

**CẢI TẠO, SỬA CHỮA VÀ XÂY DỰNG  
HẠNG MỤC PHỤ TRỢ TRỤ SỞ  
ĐẢNG ỦY - HĐND - UBND XÃ  
THANH BÌNH**

TÊN BẢN VẼ - DRAWING NAME

**THỐNG KÊ THÉP**

BVTK: HỒ SƠ BẢN VẼ KỸ THUẬT TH CÔNG

CHỦ NHIỆM, CHỦ TRÌ:

KS. PHẠM VĂN ĐOÀN

THIẾT KẾ:

KS. VŨ TRƯỞNG THÀNH

QUẢN LÝ KỸ THUẬT:

KS. ĐỖ TẮT LỢI

TỶ LỆ: 1/...	BẢN VẼ SỐ:
ĐƯỜNG DẪN:	<b>NX1-06</b>
NGÀY GIAO: .../.../2025	LẦN XUẤT BẢN:



**CÔNG TY TNHH TƯ VẤN ĐẦU TƯ XÂY DỰNG ACT**

ĐỊA CHỈ: XÃ AN ĐỔ, HUYỆN BÌNH LỤC, TỈNH HÀ NAM

EMAIL: ACT.TVXD@GMAIL.COM

UBND XÃ THANH BÌNH  
PHÒNG KINH TẾ

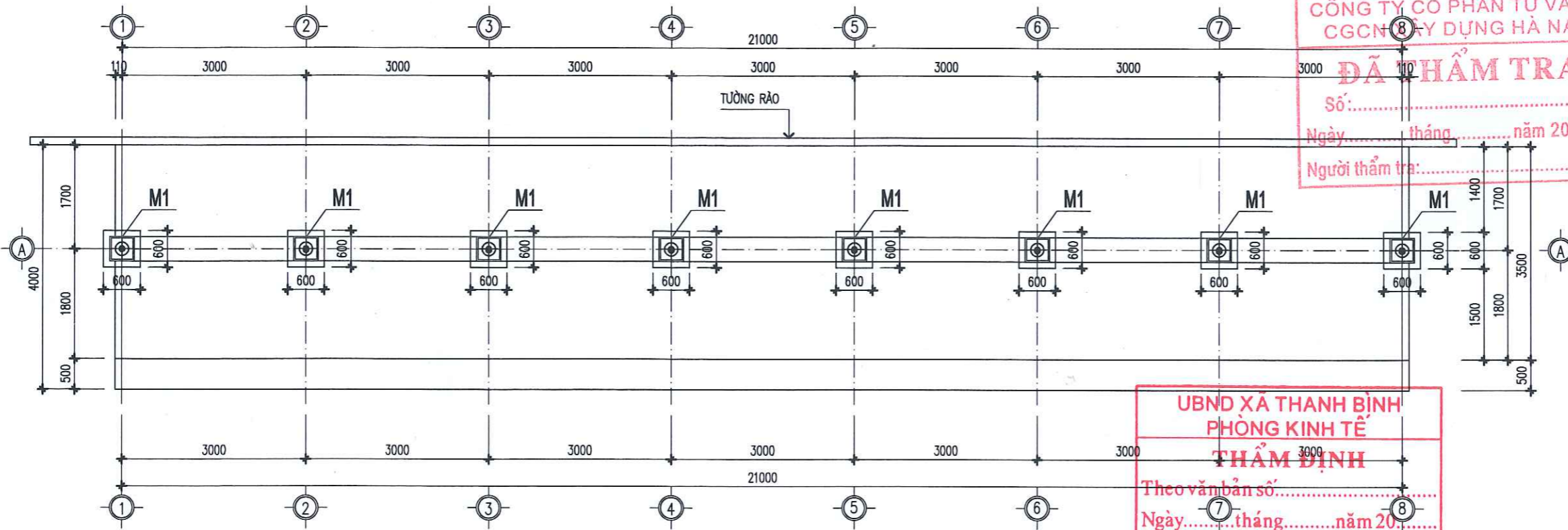
**THẨM ĐỊNH**

Theo văn bản số.....

Ngày.....tháng.....năm 20.....

Ký tên:

**HẠNG MỤC: NHÀ ĐỂ XE SỐ 02**



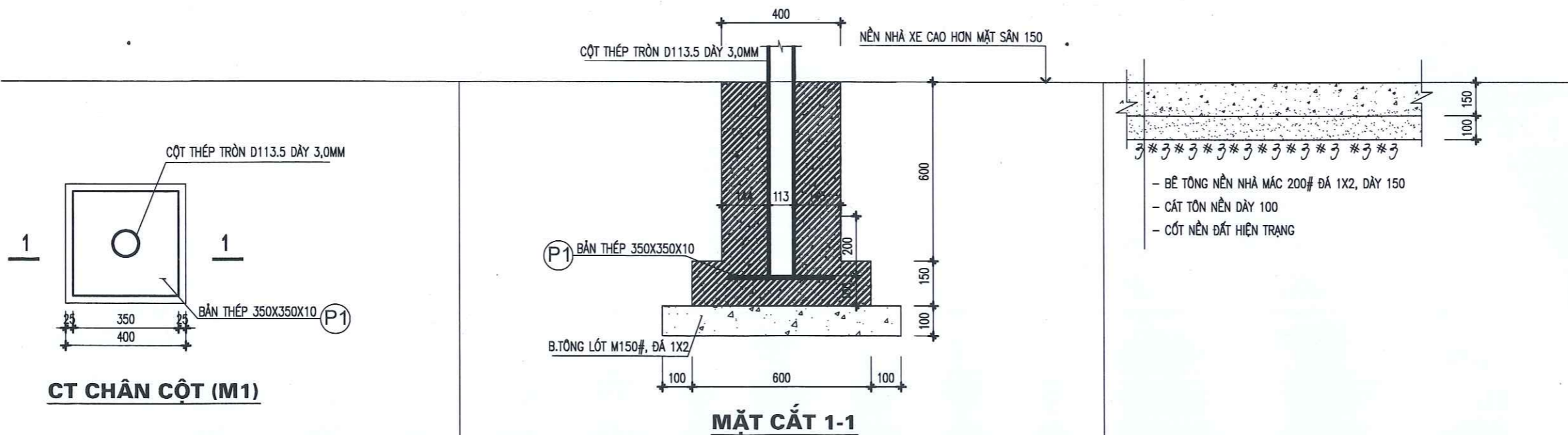
CÔNG TY CỔ PHẦN TƯ VẤN & CGCN ĐẦU TƯ DỰNG HÀ NAM  
**ĐÃ CHẤM TRÁ**  
 Số:.....  
 Ngày..... tháng..... năm 20.....  
 Người thẩm tra:.....

UBND XÃ THANH BÌNH  
 PHÒNG KINH TẾ  
**THẨM ĐỊNH**  
 Theo văn bản số.....  
 Ngày..... tháng..... năm 20.....  
 Ký tên:

**GHI CHÚ:**

- BÊTÔNG M200# CÓ RN = 90KG/CM2
- THÉP <=  $\phi$  10 SỬ DỤNG THÉP AI CÓ RN=2300KG/CM2
- THÉP >  $\phi$  10 SỬ DỤNG THÉP AI CÓ RN=2800KG/CM2

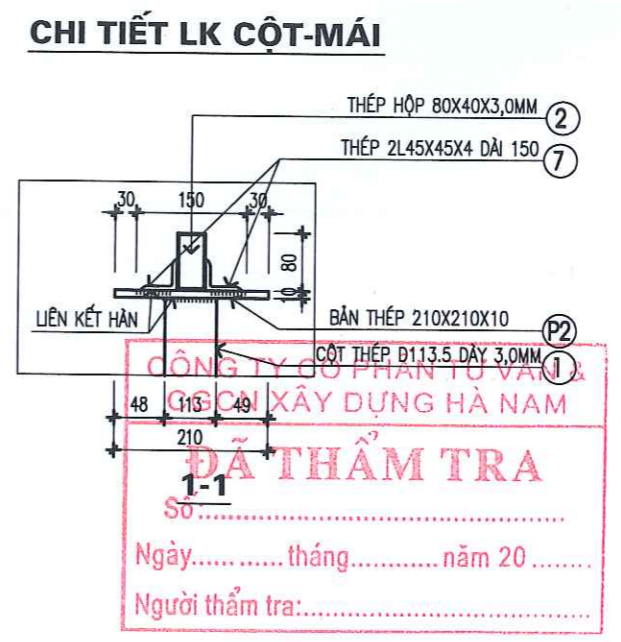
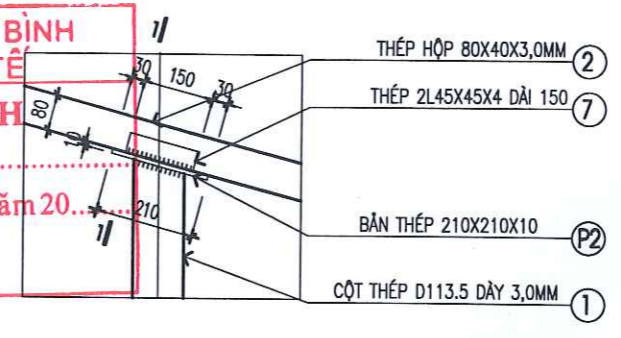
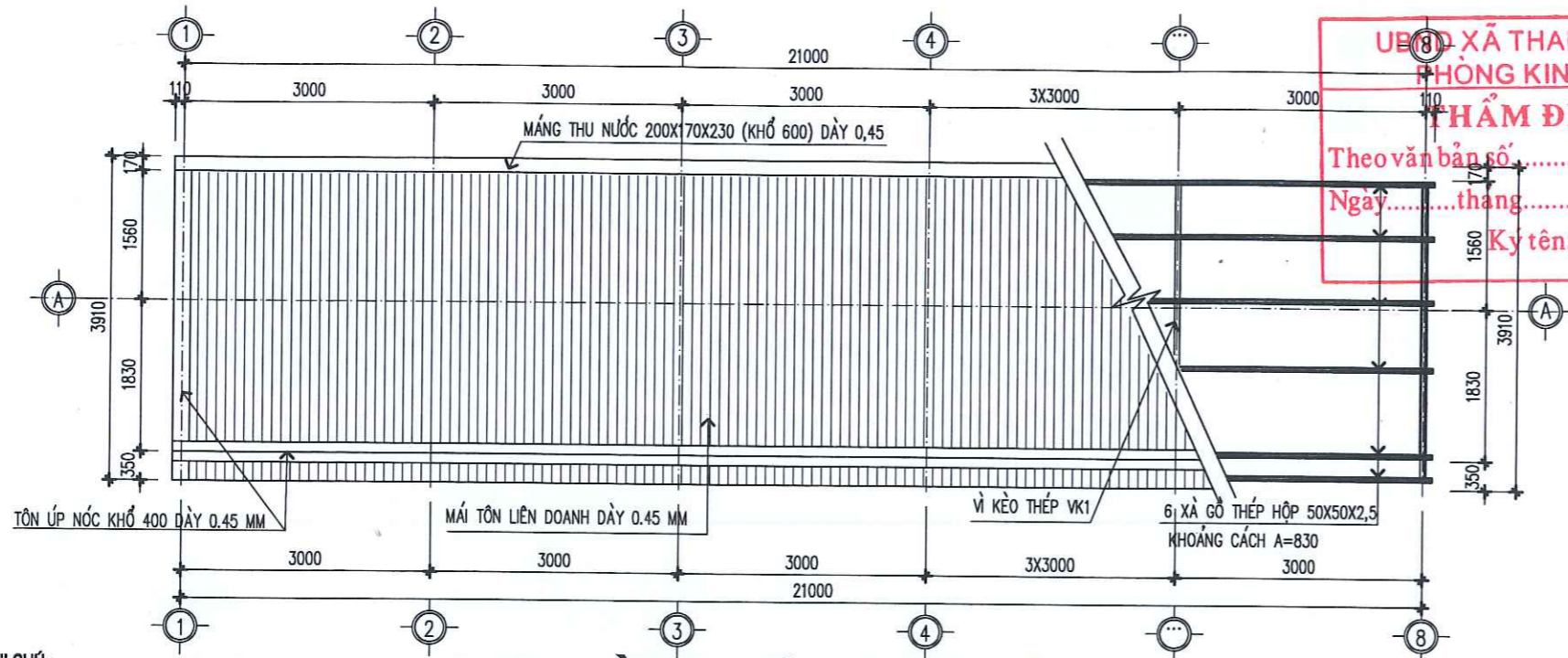
**MB KẾT CẤU MÓNG NHÀ ĐỂ XE 02**



- BÊ TÔNG NỀN NHÀ MÁC 200# ĐÁ 1X2, DÀY 150
- CÁT TÓN NỀN DÀY 100
- CỘT NỀN ĐẤT HIỆN TRẠNG

HỒ SƠ ĐƯỢC THỰC HIỆN THEO YÊU CẦU TẠI:	
NGÀY	SỬA ĐỔI
A	---/---/---
CHỦ ĐẦU TƯ:	
<b>ỦY BAN NHÂN DÂN XÃ THANH BÌNH</b>	
ĐỊA CHỈ: XÃ THANH BÌNH, TỈNH NINH BÌNH	
ĐƠN VỊ TƯ VẤN THIẾT KẾ:	
 <b>ACT COM., LTD</b> <b>CÔNG TY TNHH TƯ VẤN ĐẦU TƯ XÂY DỰNG ACT</b>	
ĐỊA CHỈ: XÃ BÌNH SƠN, TỈNH NINH BÌNH	
GIÁM ĐỐC - DIRECTOR	
 <b>K.S. PHAM VĂN ĐIỆP</b>	
TÊN DỰ ÁN:	
<b>CẢI TẠO, SỬA CHỮA VÀ XÂY DỰNG HẠNG MỤC PHỤ TRỢ TRỤ SỞ ĐẢNG ỦY - HĐND - UBND XÃ THANH BÌNH</b>	
TÊN BẢN VẼ - DRAWING NAME	
<b>MÓNG NHÀ ĐỂ XE</b>	
BVK: <b>HỒ SƠ BẢN VẼ KỸ THUẬT THI CÔNG</b>	
CHỦ NHIỆM, CHỦ TRÌ:	
 <b>K.S. PHẠM VĂN ĐOÀN</b>	
THIẾT KẾ:	
 <b>K.S. VŨ TRƯỞNG THÀNH</b>	
QUẢN LÝ KỸ THUẬT:	
 <b>K.S. ĐỖ TẤT LỢI</b>	
TỶ LỆ: 1/...	BẢN VẼ SỐ:
	<b>NX2-01</b>
ĐƯỜNG DẪN:	
NGÀY GIAO: .../.../2025	LẦN XUẤT BẢN:





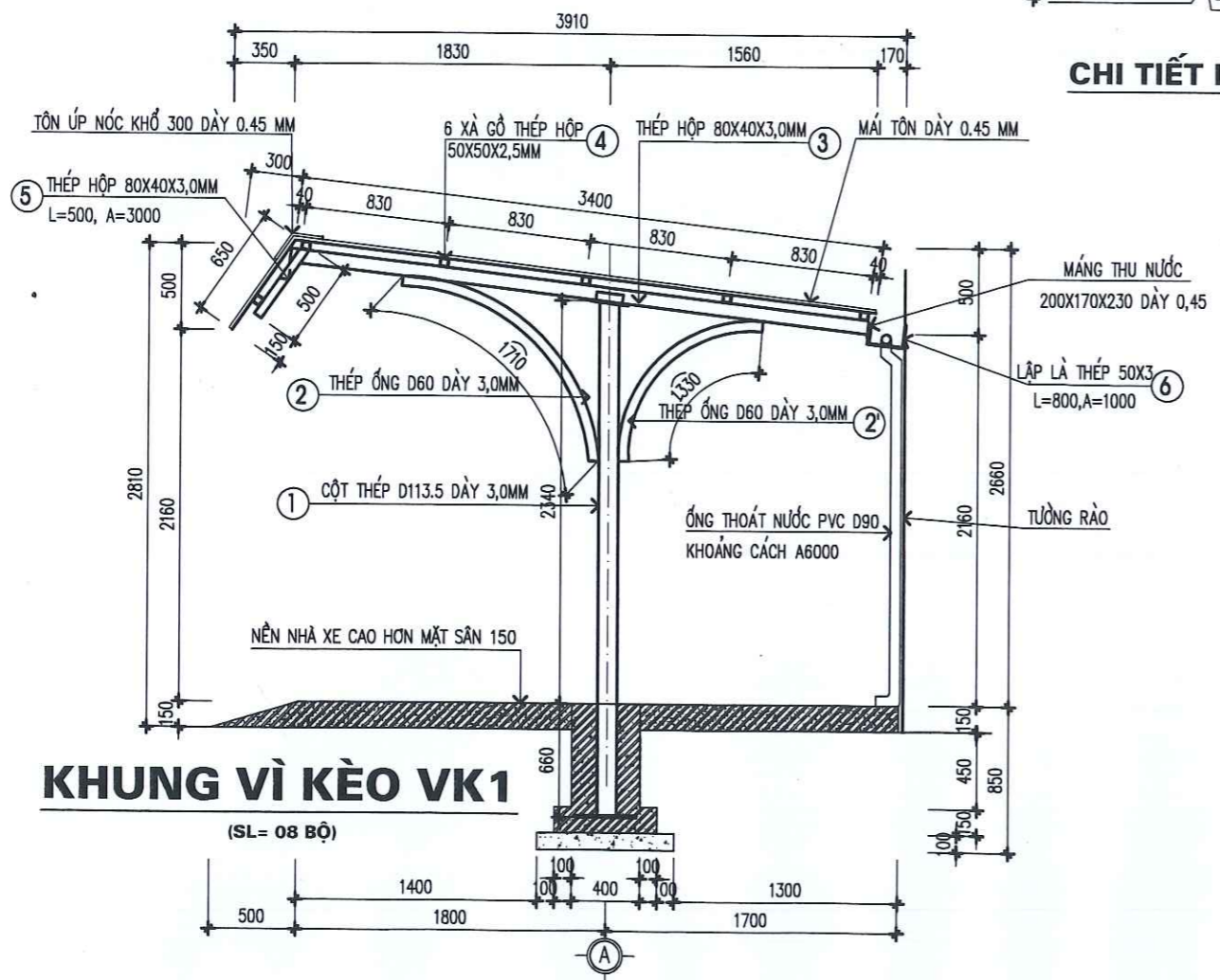
**MẶT BẰNG BỐ TRÍ XÀ GỒ, MÁI TÔN**

- GHI CHÚ:**
- BÊ TÔNG M200# CÓ RN = 90KG/CM2
  - THÉP <= Ø 10 SỬ DỤNG THÉP AI CÓ RN=2300KG/CM2
  - THÉP > Ø 10 SỬ DỤNG THÉP AI CÓ RN=2800KG/CM2
  - KIỂM TRA KÍCH THƯỚC THỰC TẾ TRƯỚC KHI GIA CÔNG HÀNG LOẠT
  - QUE HÀN E42 HOẶC LOẠI CÓ CƯỜNG ĐỘ TƯƠNG ĐƯƠNG
  - CHIỀU CAO ĐƯỜNG HÀN H>=5MM
  - HỆ KẾT CẤU VÌ KÈO, CỘT TRONG LÀM BẰNG THÉP MẠ KÉM
  - KHI THI CÔNG CẦN KẾT HỢP VỚI CÁC BẢN VẼ KHÁC

**CHI TIẾT LIÊN KẾT XÀ GỒ**

**BẢNG THỐNG KÊ THÉP HÌNH**

CẤU KIỆN	KÝ HIỆU	HÌNH DẠNG KÍCH THƯỚC	DIỆN TÍCH (CM2)	SỐ LƯỢNG		TỔNG C. DÀI (M)	TRỌNG LƯỢNG (KG)	DIỆN TÍCH SƠN (M <sup>2</sup> )
				THANH 1CK	TOÀN BỘ			
THÉP CỘT VÌ KÈO VK1 (SL: 08 BỘ)	1	113.5 L= 3000	10.41 (CM <sup>2</sup> )	1	8	24.0000	196.21	8.5577
	2	60.0 L= 1710	5.37 (CM <sup>2</sup> )	1	8	13.6800	57.69	2.5786
	2'	60.0 L= 1330	5.37 (CM <sup>2</sup> )	1	8	10.6400	44.87	2.0056
	3	80 L= 3400	8.84 (CM <sup>2</sup> )	1	8	27.20	148.05	6.5280
	4	50 L= 21220	4.75 (CM <sup>2</sup> )	1	8	127.32	474.74	25.4640
	5	80 L= 500	8.84 (CM <sup>2</sup> )	1	8	4.00	21.48	0.9600
	6	3 L= 800	400.00 (CM <sup>2</sup> )	1	22	0.88 (M <sup>2</sup> )	20.72	1.87
7	45 L= 150	3.44 (CM <sup>2</sup> )	8	48	7.20	19.44	1.2960	
P1	10 L= 300	1225.00 (CM <sup>2</sup> )	1	8	0.98 (M <sup>2</sup> )	76.93	2.07	
P2	10 L= 210	441.00 (CM <sup>2</sup> )	1	8	0.35 (M <sup>2</sup> )	27.69	0.77	



HỒ SƠ ĐƯỢC THỰC HIỆN THEO YÊU CẦU TẠI:

NGÀY	SỬA ĐỔI
A	---/---/---

CHỦ ĐẦU TƯ:

**ỦY BAN NHÂN DÂN XÃ THANH BÌNH**

ĐỊA CHỈ: XÃ THANH BÌNH, TỈNH NINH BÌNH

ĐƠN VỊ TƯ VẤN THIẾT KẾ:

**ACT COM., LTD**  
CÔNG TY TNHH TƯ VẤN ĐẦU TƯ XÂY DỰNG ACT

ĐỊA CHỈ: XÃ BÌNH SON, TỈNH NINH BÌNH

GIÁM ĐỐC - DIRECTOR

**CÔNG TY TNHH TƯ VẤN ĐẦU TƯ XÂY DỰNG ACT**

KS. PHẠM VĂN ĐIỆP

TÊN DỰ ÁN:

**CẢI TẠO, SỬA CHỮA VÀ XÂY DỰNG HÀNG MỤC PHỤ TRỢ TRỤ SỞ ĐẢNG ỦY - HĐND - UBND XÃ THANH BÌNH**

TÊN BẢN VẼ - DRAWING NAME:

**CHI TIẾT NHÀ ĐỂ XE**

ĐVTK: HỒ SƠ BẢN VẼ KỸ THUẬT THI CÔNG

CHỦ NHIỆM, CHỦ TRÌ:

KS. PHẠM VĂN ĐOÀN

THIẾT KẾ:

KS. VŨ TRƯỜNG THÀNH

QUẢN LÝ KỸ THUẬT:

KS. ĐỖ TẤT LỢI

TỶ LỆ: 1/...

BẢN VẼ SỐ: NX2-02

ĐƯƠNG DẪN:

NGÀY GIAO: .../.../2025 LẦN XUẤT BẢN:



**CÔNG TY TNHH TƯ VẤN ĐẦU TƯ XÂY DỰNG ACT**

ĐỊA CHỈ: XÃ AN ĐỔ, HUYỆN BÌNH LỤC, TỈNH HÀ NAM

EMAIL: ACT.TVXD@GMAIL.COM

UBND XÃ THANH BÌNH

PHÒNG KINH TẾ

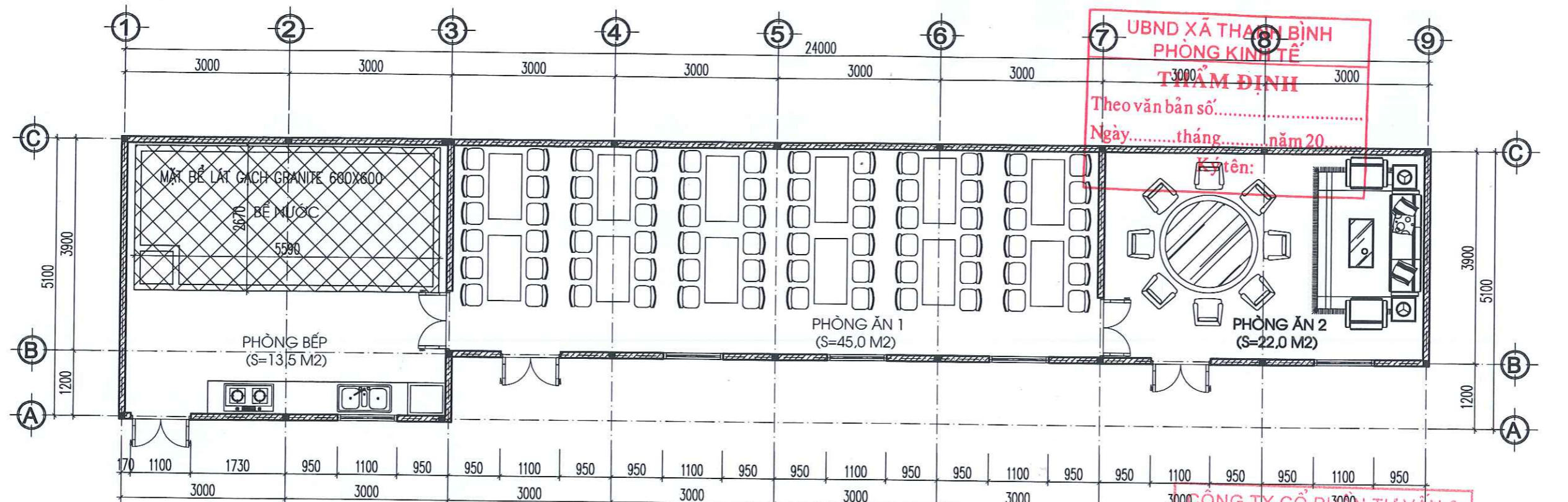
**THẨM ĐỊNH**

Theo văn bản số.....

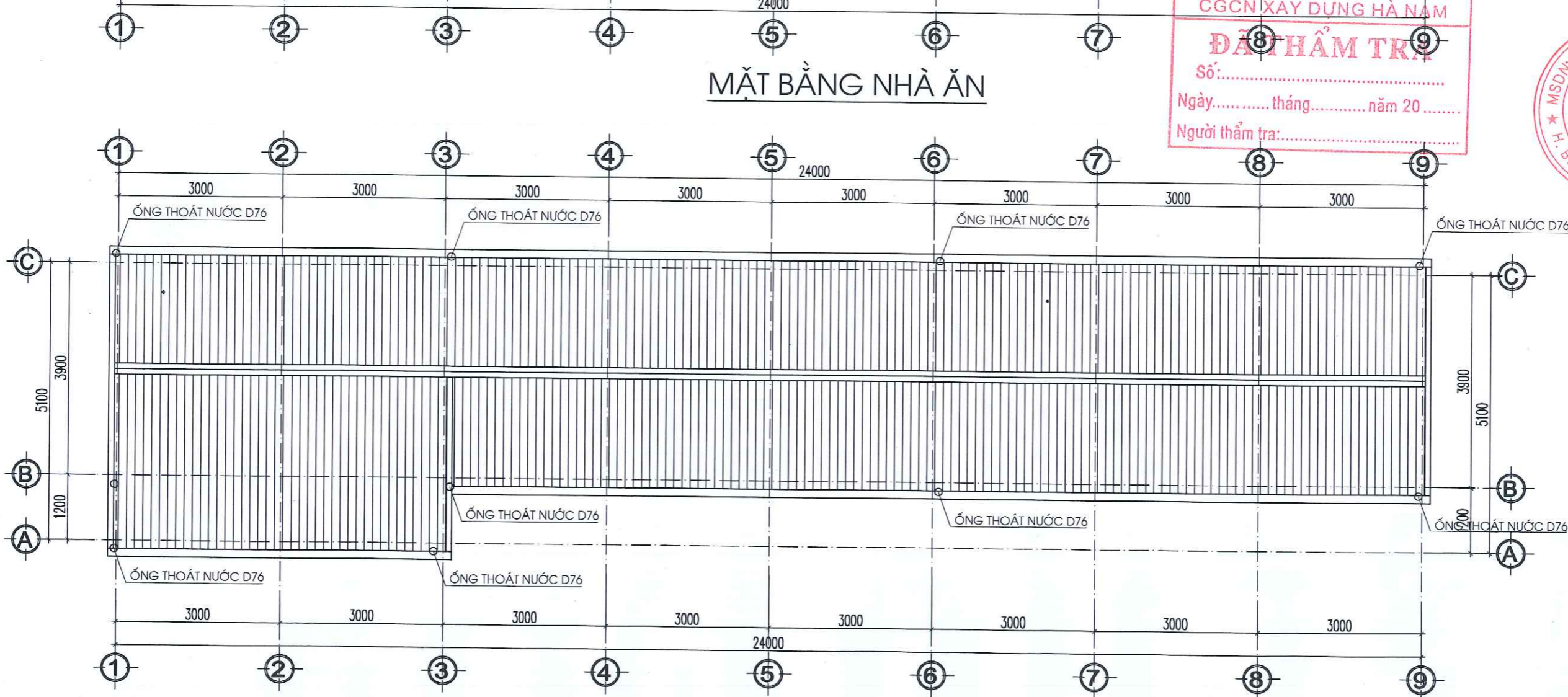
Ngày.....tháng.....năm 20.....

Ký tên:

**HẠNG MỤC: NHÀ ĂN - 1 TẦNG**



MẶT BẰNG NHÀ ĂN



MẶT BẰNG MÁI NHÀ ĂN

UBND XÃ THANH BÌNH  
PHÒNG KINH TẾ  
**THẨM ĐỊNH**  
Theo văn bản số.....  
Ngày.....tháng.....năm 20.....

**ĐÃ HẨM TRA**  
Số:.....  
Ngày.....tháng.....năm 20.....  
Người thẩm tra:.....

HỒ SƠ ĐƯỢC THỰC HIỆN THEO YÊU CẦU TẠI:

NGÀY	SỬA ĐỔI
A	---/---/---

CHỦ ĐẦU TƯ:  
**ỦY BAN NHÂN DÂN  
XÃ THANH BÌNH**

ĐỊA CHỈ: XÃ THANH BÌNH, TỈNH NINH BÌNH

ĐƠN VỊ TƯ VẤN THIẾT KẾ:

**ACT COM.,LTD**  
CÔNG TY TNHH TƯ VẤN ĐẦU TƯ XÂY DỰNG  
**ACT**  
ĐỊA CHỈ: XÃ BÌNH SƠN, TỈNH NINH BÌNH

GIÁM ĐỐC - DIRECTOR  
CÔNG TY  
TNHH TƯ VẤN  
ĐẦU TƯ XÂY DỰNG  
**ACT**  
K.S. PHẠM VĂN ĐIỆP

TÊN DỰ ÁN:  
**CẢI TẠO, SỬA CHỮA VÀ XÂY DỰNG  
HẠNG MỤC PHỤ TRỢ TRỤ SỞ  
ĐẢNG ỦY- HĐND- UBND XÃ  
THANH BÌNH**

TÊN BẢN VẼ - DRAWING NAME  
**MẶT BẰNG NHÀ ĂN**

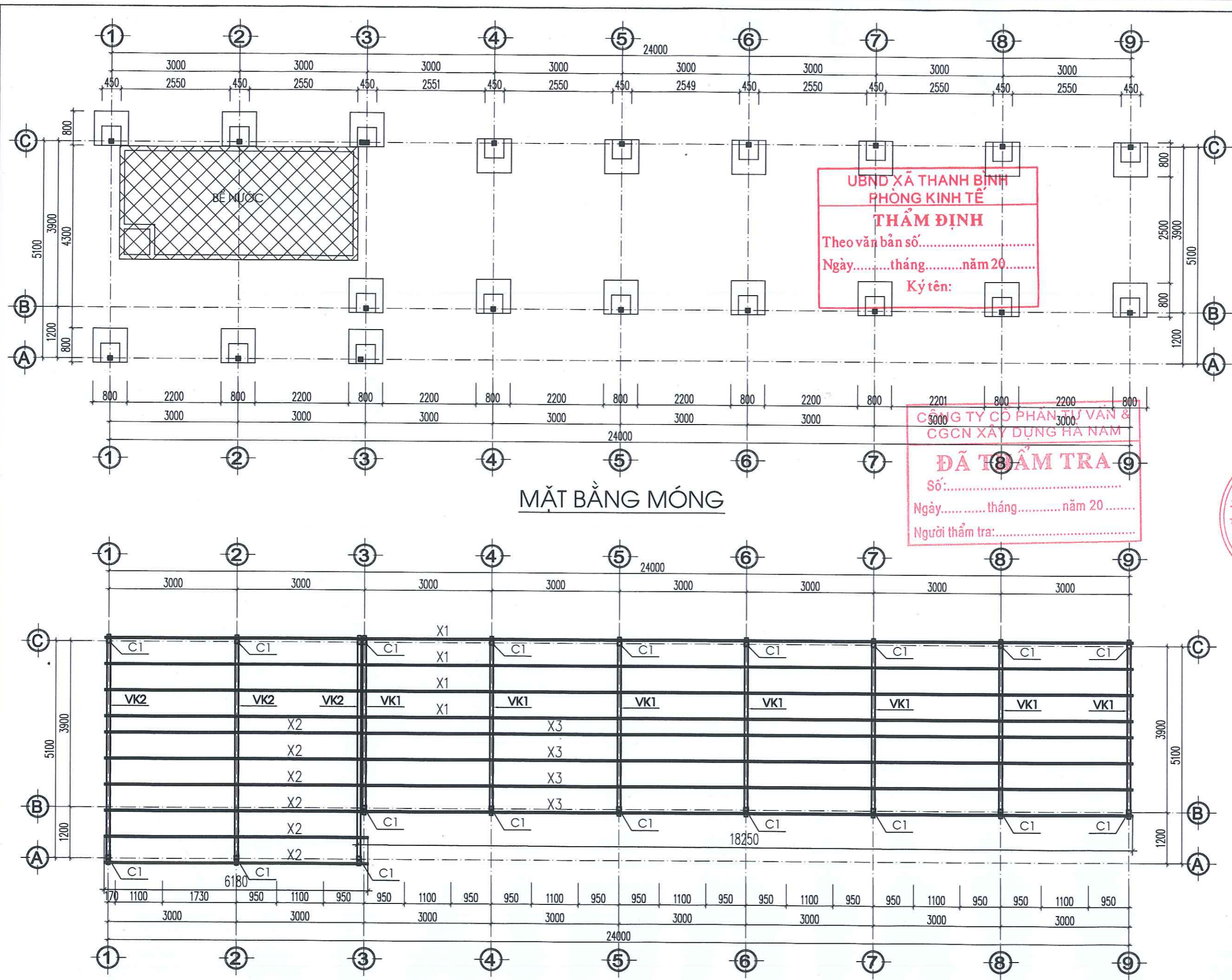
ĐVK: **HỒ SƠ BẢN VẼ KỸ THUẬT THI CÔNG**

CHỦ NHIỆM, CHỦ TRÌ:  
*[Signature]*  
K.S. PHẠM VĂN ĐOÀN

THIẾT KẾ:  
*[Signature]*  
K.S. VŨ TRƯỜNG THÀNH

QUẢN LÝ KỸ THUẬT:  
*[Signature]*  
K.S. ĐỖ TẤT LỢI

TỶ LỆ: 1/...	BẢN VẼ SỐ:
ĐƯỜNG DẪN:	NA-01
NGÀY GIAO: .../.../2025	LẦN XUẤT BẢN:



UBND XÃ THANH BÌNH  
PHÒNG KINH TẾ  
**THẨM ĐỊNH**  
Theo văn bản số.....  
Ngày.....tháng.....năm 20.....  
Ký tên:

CÔNG TY CỔ PHẦN TƯ VẤN & CGCN XÂY DỰNG HÀ NAM  
**ĐÃ THẨM TRA**  
Số:.....  
Ngày.....tháng.....năm 20.....  
Người thẩm tra:.....

HỒ SƠ ĐƯỢC THỰC HIỆN THEO YÊU CẦU TẠI:

NGÀY	SỬA ĐỔI
A	-----

CHỦ ĐẦU TƯ:  
**ỦY BAN NHÂN DÂN  
XÃ THANH BÌNH**

ĐỊA CHỖ XÃ THANH BÌNH, TỈNH NINH BÌNH

ĐƠN VỊ TƯ VẤN THIẾT KẾ:

**ACT COM., LTD**  
CÔNG TY TNHH TƯ VẤN ĐẦU TƯ XÂY DỰNG  
**ACT**  
ĐỊA CHỖ: XÃ BÌNH SƠN, TỈNH NINH BÌNH

MSDN: 07177623  
GIÁM ĐỐC - DIRECTOR  
CÔNG TY  
TNHH TƯ VẤN  
ĐẦU TƯ XÂY DỰNG  
ACT  
KS. PHẠM VĂN ĐIỆP

TÊN DỰ ÁN:  
**CẢI TẠO, SỬA CHỮA VÀ XÂY DỰNG  
HẠNG MỤC PHỤ TRỢ TRỤ SỞ  
ĐẢNG ỦY- HĐND- UBND XÃ  
THANH BÌNH**

TÊN BẢN VẼ - DRAWING NAME  
**MẶT BẰNG MÓNG, MÁI**

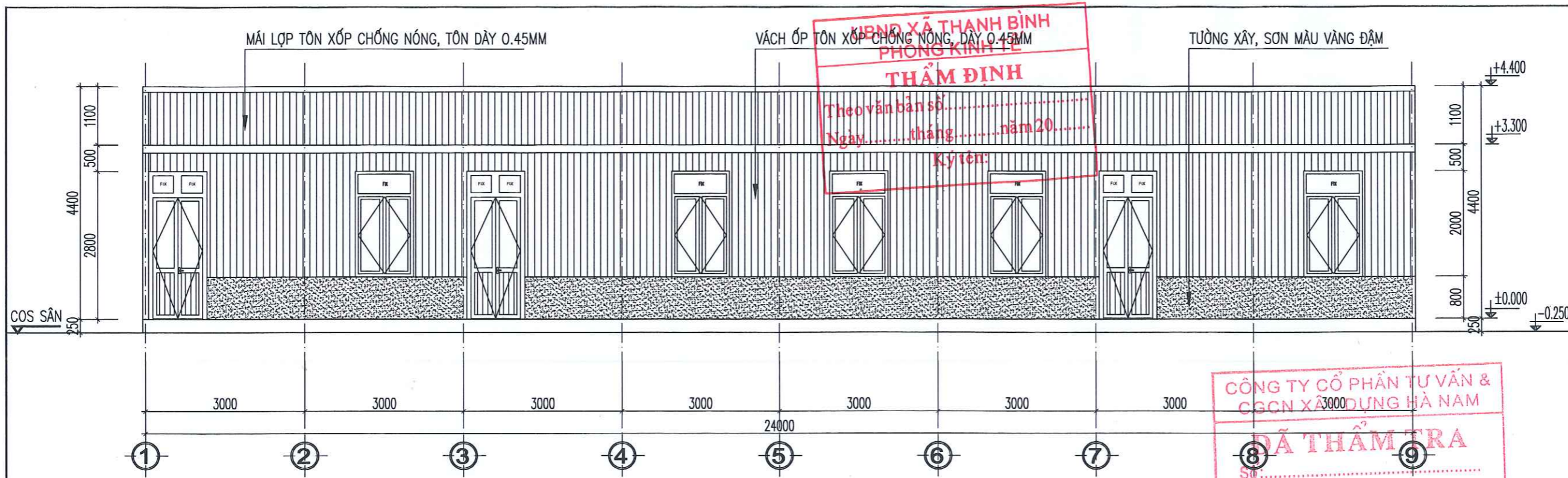
ĐVIK: **HỒ SƠ BẢN VẼ KỸ THUẬT THI CÔNG**

CHỦ NHIỆM, CHỦ TRÌ  
  
K.S. PHẠM VĂN ĐOÀN

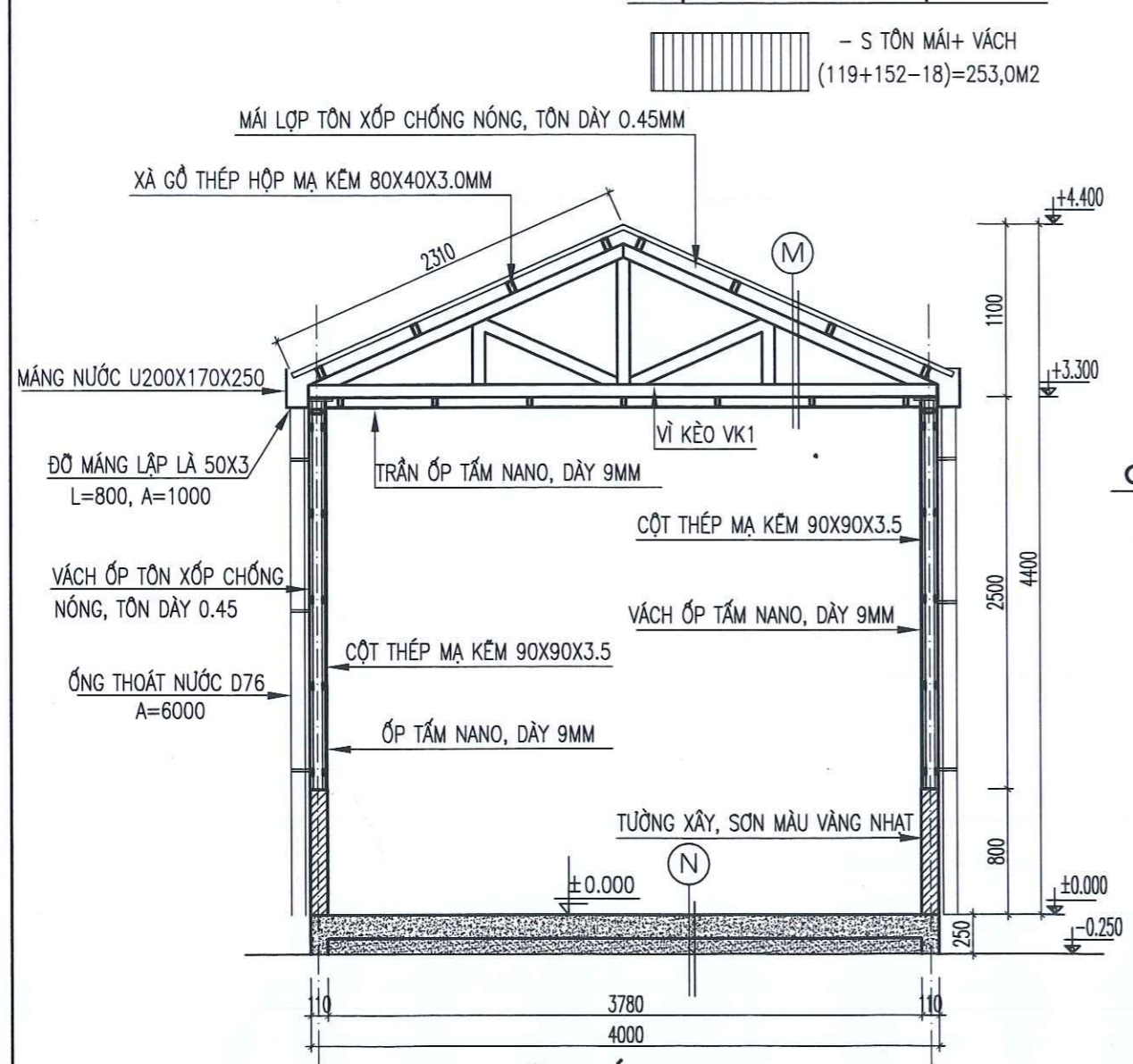
THIẾT KẾ:  
  
K.S. VŨ TRƯỜNG THÀNH

QUẢN LÝ KỸ THUẬT:  
  
K.S. ĐỖ TẤT LỢI

TỶ LỆ: 1/...	BẢN VẼ SỐ:
ĐƯỜNG DẪN:	NA-02
NGÀY GIAO: .../.../2025	LẦN XUẤT BẢN:

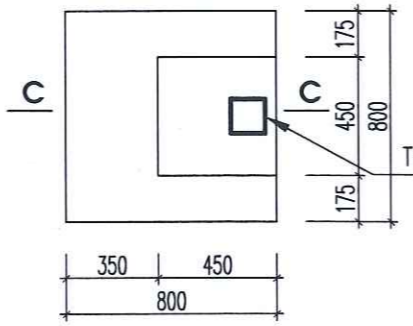


MẶT ĐỨNG TRỤC 1-9

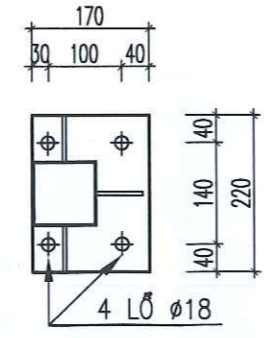


MẶT CẮT 1-1

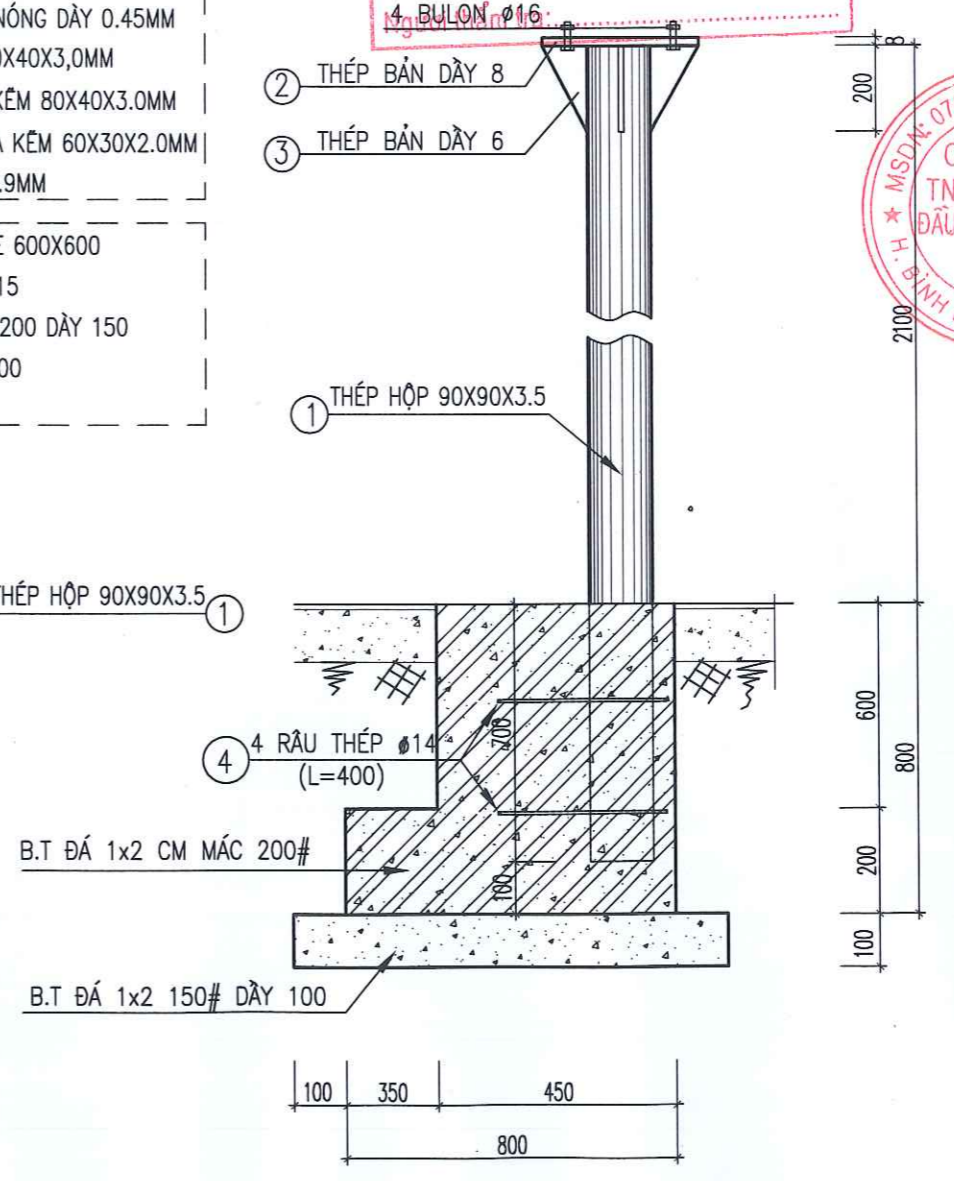
- LỢP TÔN XỐP CHỐNG NÓNG DÀY 0.45MM
- XÀ GỖ HỘP MẠ KÉM 80X40X3.0MM
- VÍ KÈO THÉP HỘP MẠ KÉM 80X40X3.0MM
- KHUNG SƯƠNG HỘP MẠ KÉM 60X30X2.0MM
- TẤM TRẦN NANO DÀY 0.9MM
- NỀN LÁT GẠCH GRANITE 600X600
- VỮA LÓT XM 75# DÀY 15
- BÊ TÔNG ĐÁ 1X2 MÁC 200 DÀY 150
- CÁT TẠO PHẪNG DÀY 100
- NỀN SẴN HIỆN TRẠNG



MẶT BẰNG MÓNG



BẢN MẪ ĐẤU CỘT



MẶT CẮT C-C

HỒ SƠ ĐƯỢC THỰC HIỆN THEO YÊU CẦU TẠI:

NGÀY	SỬA ĐỔI
A	---/---/---

CHỦ ĐẦU TƯ:

**ỦY BAN NHÂN DÂN XÃ THANH BÌNH**

ĐỊA CHỖ: XÃ THANH BÌNH, TỈNH NINH BÌNH

ĐƠN VỊ TƯ VẤN THIẾT KẾ:

**ACT COM., LTD**  
**CÔNG TY TNHH TƯ VẤN ĐẦU TƯ XÂY DỰNG ACT**

ĐỊA CHỖ: XÃ BÌNH SON, TỈNH NINH BÌNH

GIÁM ĐỐC - DIRECTOR

**CÔNG TY TNHH TƯ VẤN ĐẦU TƯ XÂY DỰNG ACT**

KS. PHẠM VĂN ĐIỆP

TÊN DỰ ÁN:

**CẢI TẠO, SỬA CHỮA VÀ XÂY DỰNG HẠNG MỤC PHỤ TRỢ TRỤ SỞ ĐẢNG ỦY - HĐND - UBND XÃ THANH BÌNH**

TÊN BẢN VẼ - DRAWING NAME

**MẶT ĐỨNG TRỤC 1-9**

BVK: HỒ SƠ BẢN VẼ KỸ THUẬT TH CÔNG

CHỦ NHIỆM, CHỈ TRỊ:

KS. PHẠM VĂN ĐOÀN

THIẾT KẾ:

KS. VŨ TRƯỞNG THÀNH

QUẢN LÝ KỸ THUẬT:

KS. ĐỖ TẤT LỢI

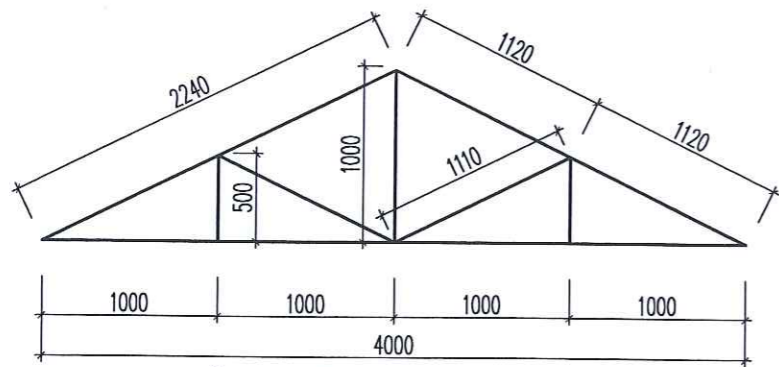
TỶ LỆ: 1/...

BẢN VẼ SỐ: NA-03

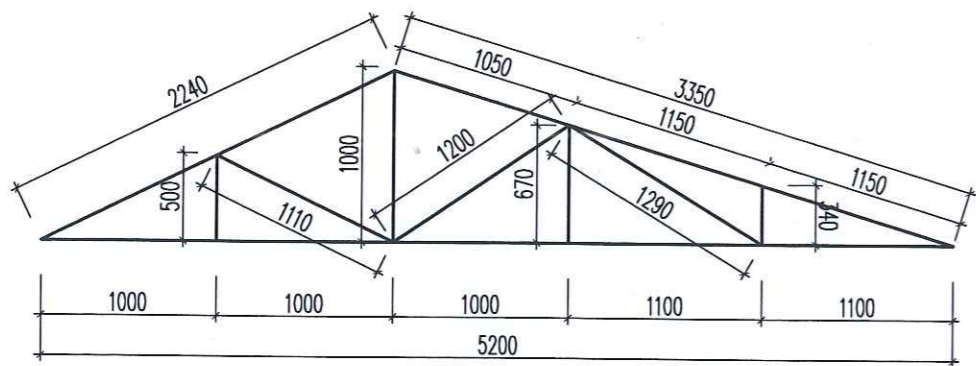
ĐƯỜNG DẪN:

NGÀY GIAO: .../.../2025

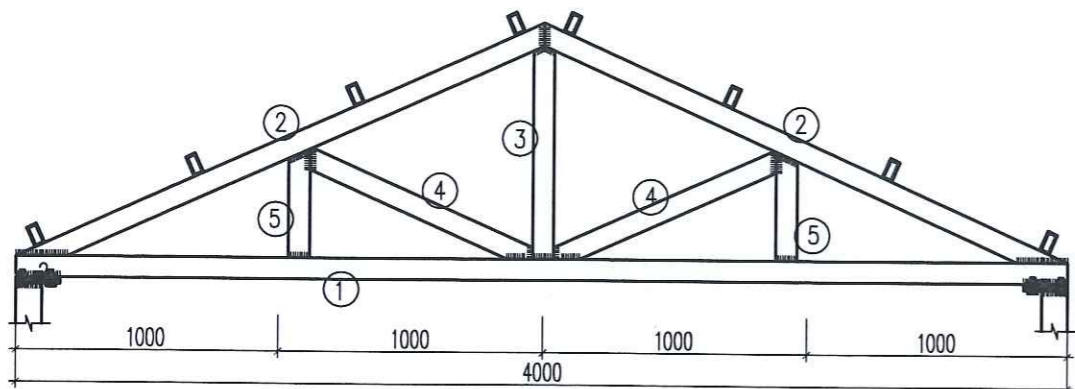
LẦN XUẤT BẢN:



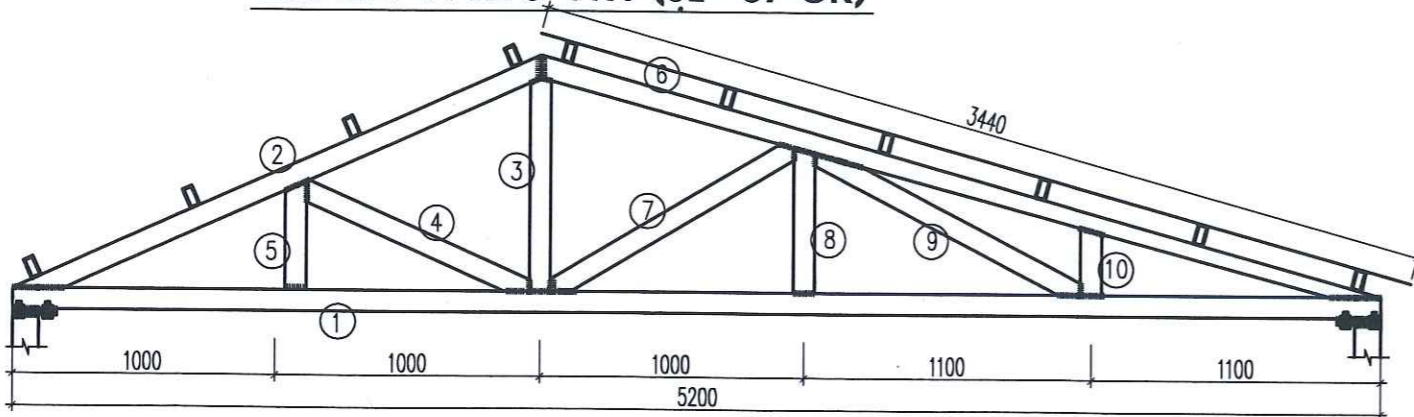
SƠ ĐỒ VỊ KÈO VK1 (SL=07 CK)



SƠ ĐỒ VỊ KÈO VK2 (SL=03 CK)



CHI TIẾT VỊ KÈO VK1 (SL= 07 CK)



CHI TIẾT VỊ KÈO VK2 (SL= 03 CK)

**GHI CHÚ:**

- VỊ KÈO THÉP HỘP MẠ KÉM 80X40X3.0 LIÊN KẾT BẰNG PHƯƠNG PHÁP HÀN
- ĐƯỜNG HÀN LIÊN TỤC ĐẢM BẢO HH>5MM
- DÙNG QUE HÀN LOẠI E42 HOẶC LOẠI CÓ CƯỜNG ĐỘ TƯƠNG ĐƯƠNG
- HỆ KẾT CẤU XÀ GỖ, CỘT BẰNG ỐNG TRÒN, HỘP LÂM BẰNG MẠ KÉM
- HỆ KẾT CẤU KÈO THÉP ĐƯỢC SƠN 1 LỚP CHỐNG GỈ, 2 NƯỚC PHỦ MÀU GHI XÁM

**UBND XÃ THANH BÌNH  
PHÒNG KINH TẾ  
THẨM ĐỊNH**

Theo văn bản số.....  
Ngày.....tháng.....năm 20.....  
Ký tên:

**CÔNG TY CỔ PHẦN TƯ VẤN &  
CGCN XÂY DỰNG HÀ NAM**

**ĐÃ THẨM TRA**

Số:.....  
Ngày.....tháng.....năm 20.....  
Người thẩm tra:.....

**BẢNG THỐNG KÊ THÉP HỘP**

CẤU KIỆN	KÝ HIỆU	HÌNH DẠNG KÍCH THƯỚC	DIỆN TÍCH (CM <sup>2</sup> )	SỐ LƯỢNG		TỔNG C. DÀI (M)	TRỌNG LƯỢNG (KG)	DIỆN TÍCH SƠN (M <sup>2</sup> )
				THANH 1CK	TOÀN BỘ			
THÉP HỘP/KÈO VK1 (SL=07 CK)	1	L= 4000	6.84 (CM <sup>2</sup> )	1	7	28.00	150.34	6.7200
	2	L= 2240	6.84 (CM <sup>2</sup> )	2	14	31.36	168.38	7.5264
	3	L= 1000	6.84 (CM <sup>2</sup> )	1	7	7.00	37.59	1.6800
	4	L= 1110	6.84 (CM <sup>2</sup> )	2	14	15.54	83.44	3.7296
	5	L= 500	6.84 (CM <sup>2</sup> )	2	14	7.00	37.59	1.6800
	6	L= 5200	6.84 (CM <sup>2</sup> )	1	3	15.80	83.76	3.7440
	7	L= 2240	6.84 (CM <sup>2</sup> )	1	3	6.72	36.08	1.6128
	8	L= 1000	6.84 (CM <sup>2</sup> )	1	3	3.00	16.11	0.7200
	9	L= 1110	6.84 (CM <sup>2</sup> )	1	3	3.33	17.88	0.7992
	10	L= 500	6.84 (CM <sup>2</sup> )	1	3	1.50	8.05	0.3600
THÉP HỘP/KÈO VK2 (SL=03 CK)	1	L= 3350	6.84 (CM <sup>2</sup> )	1	3	10.05	53.96	2.4120
	2	L= 1200	6.84 (CM <sup>2</sup> )	1	3	3.80	19.33	0.8640
	3	L= 670	6.84 (CM <sup>2</sup> )	1	3	2.01	10.79	0.4824
	4	L= 1290	6.84 (CM <sup>2</sup> )	1	3	3.87	20.78	0.9288
	5	L= 340	6.84 (CM <sup>2</sup> )	1	3	1.02	5.48	0.2448
	6	L= 4000	12.11 (CM <sup>2</sup> )	1	19	78.00	722.48	27.3600
	7	L= 220x170	374.00 (CM <sup>2</sup> )	2	38	1.42 (M <sup>2</sup> )	89.25	3.08
	8	L= 220x100	220.00 (CM <sup>2</sup> )	3	57	1.25 (M <sup>2</sup> )	59.06	2.73
	9	L= 400x14	400	4	76	30.4	36.7	
	10	L= 24180	6.84 (CM <sup>2</sup> )	1	4	98.72	519.33	23.2128
XÀ GỖ	XG1	L= 8180	6.84 (CM <sup>2</sup> )	1	4	24.72	132.73	5.9328
	XG2	L= 18250	6.84 (CM <sup>2</sup> )	1	4	73.00	391.97	17.5200
	M.NƯỚC	L= 300x300x3	400.00 (CM <sup>2</sup> )	1	51	2.04 (M <sup>2</sup> )	48.04	4.34

HỒ SƠ ĐƯỢC THỰC HIỆN THEO YÊU CẦU TẠI:

NGÀY	SỬA ĐỔI
A	...../...../.....

CHỦ ĐẦU TƯ:  
**ỦY BAN NHÂN DÂN  
XÃ THANH BÌNH**

ĐỊA CHỖ XÃ THANH BÌNH, TỈNH NINH BÌNH

ĐƠN VỊ TƯ VẤN THIẾT KẾ:



ĐỊA CHỖ: XÃ BÌNH SƠN, TỈNH NINH BÌNH

PHẠM VĂN ĐIỆP - DIRECTOR  
CÔNG TY TNHH TƯ VẤN ĐẦU TƯ XÂY DỰNG ACT  
KS. PHẠM VĂN ĐIỆP

TÊN DỰ ÁN:  
**CẢI TẠO, SỬA CHỮA VÀ XÂY DỰNG  
HẠNG MỤC PHỤ TRỢ TRỤ SỞ  
ĐẢNG ỦY- UBND- UBND XÃ  
THANH BÌNH**

TÊN BẢN VẼ - DRAWING NAME

**CHI TIẾT VỊ KÈO**

BVTK: HỒ SƠ BẢN VẼ KỸ THUẬT THI CÔNG

CHỨC NHIỆM, CHỦ TRÌ:

KS. PHẠM VĂN ĐOÀN

THIẾT KẾ:

KS. VŨ TRƯỜNG THÀNH

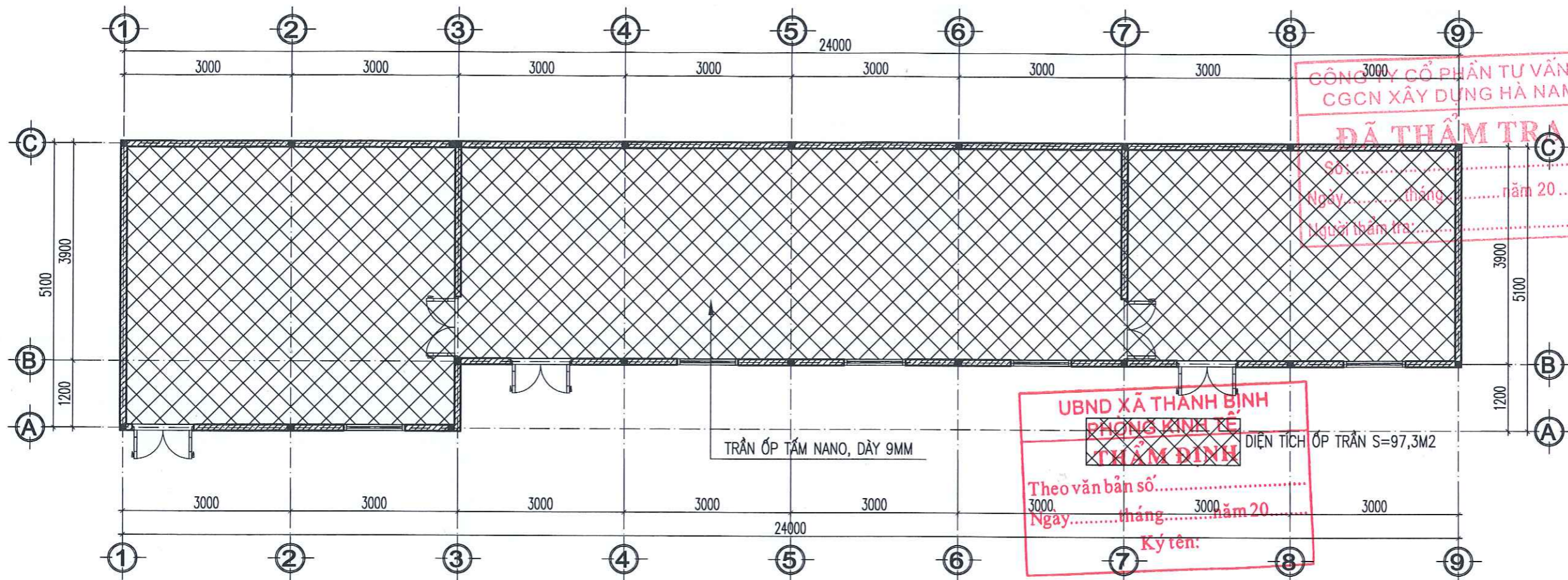
QUẢN LÝ KỸ THUẬT:

KS. ĐỖ TẤT LỢI

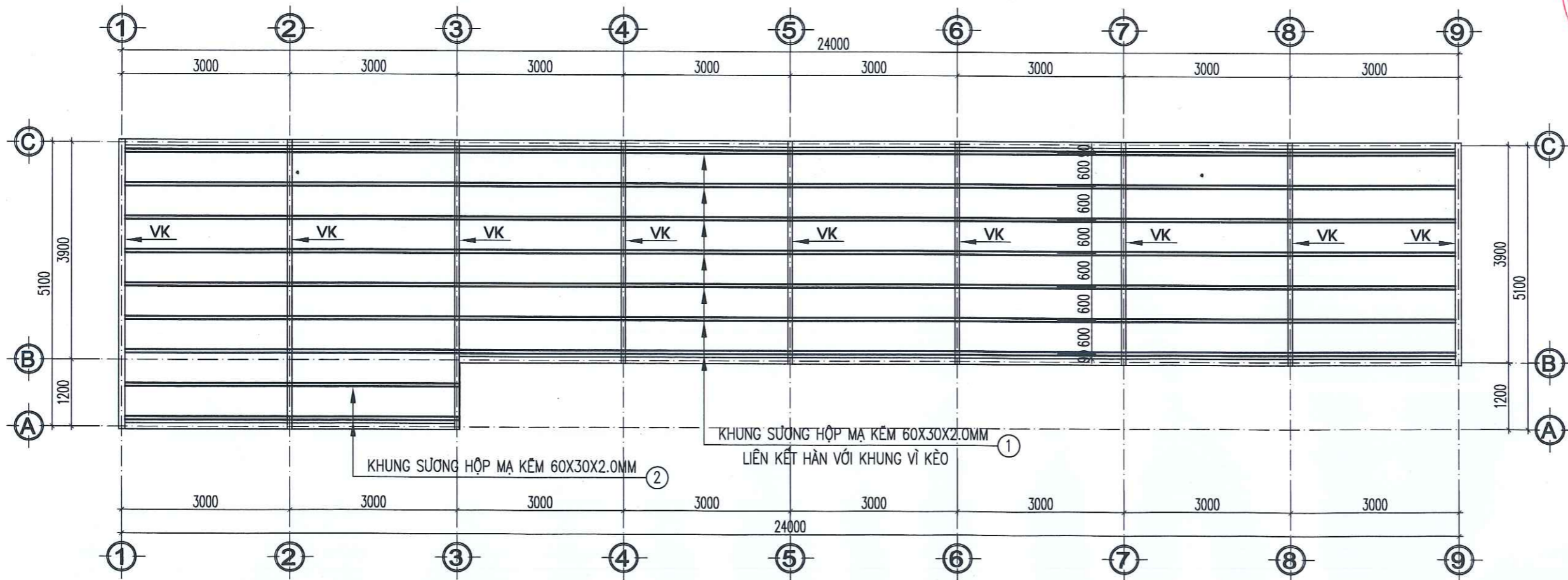
TỶ LỆ: 1/...

BẢN VẼ SỐ:  
**NA-04**

ĐƯỜNG DẪN:  
NGÀY GIAO: .../.../2025 LẦN XUẤT BẢN:



MẶT BẰNG ỐP TRẦN NHÀ ĂN



MẶT BẰNG KHUNG SƯƠNG TRẦN TẤM NANO

HỒ SƠ ĐƯỢC THỰC HIỆN THEO YÊU CẦU TẠI:

NGÀY	SỬA ĐỔI
A	---/---/---

CHỦ ĐẦU TƯ:

**ỦY BAN NHÂN DÂN  
XÃ THANH BÌNH**

ĐỊA CHỈ: XÃ THANH BÌNH, TỈNH NINH BÌNH

ĐƠN VỊ TƯ VẤN THIẾT KẾ:



**ACT COM., LTD**  
**CÔNG TY TNHH TƯ VẤN ĐẦU TƯ XÂY DỰNG**  
**ACT**

ĐỊA CHỈ: XÃ BÌNH SƠN, TỈNH NINH BÌNH

GIÁM ĐỐC - DIRECTOR

MSDN: 0700...  
CÔNG TY  
TNHH TƯ VẤN  
ĐẦU TƯ XÂY DỰNG  
ACT  
KS. PHẠM VĂN ĐIẾP

TÊN DỰ ÁN:

**CẢI TẠO, SỬA CHỮA VÀ XÂY DỰNG  
HẠNG MỤC PHỤ TRỢ TRỤ SỞ  
ĐẢNG ỦY - HĐND - UBND XÃ  
THANH BÌNH**

TÊN BẢN VẼ - DRAWING NAME

**MẶT BẰNG ỐP TRẦN**

BVTK: HỒ SƠ BẢN VẼ KỸ THUẬT THI CÔNG

CHỦ NHIỆM, CHỦ TRÌ:

*Phm*  
KS. PHẠM VĂN ĐOÀN

THIẾT KẾ:

*Ht*  
KS. VŨ TRƯỞNG THÀNH

QUẢN LÝ KỸ THUẬT:

*L*  
KS. ĐỖ TẤT LỢI

TỶ LỆ: 1/...

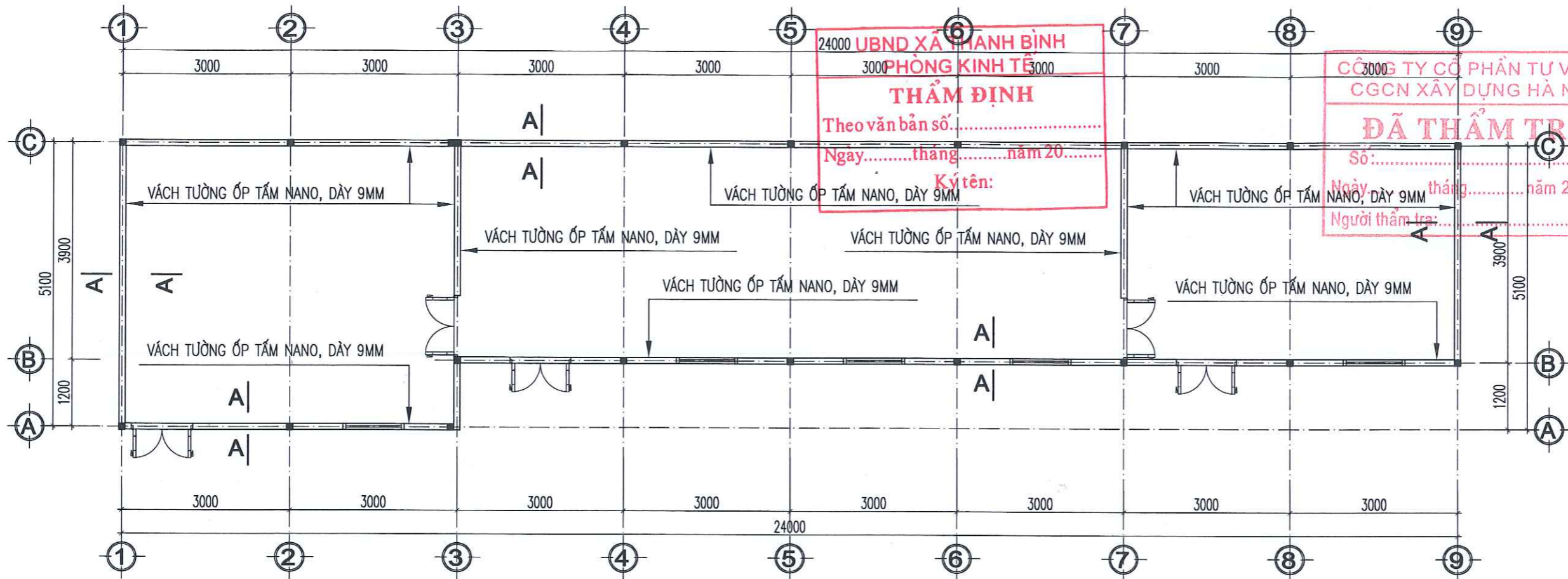
BẢN VẼ SỐ:

ĐƯỜNG DẪN:

NA-05

NGÀY GIAO: .../.../2025

LẦN XUẤT BẢN:



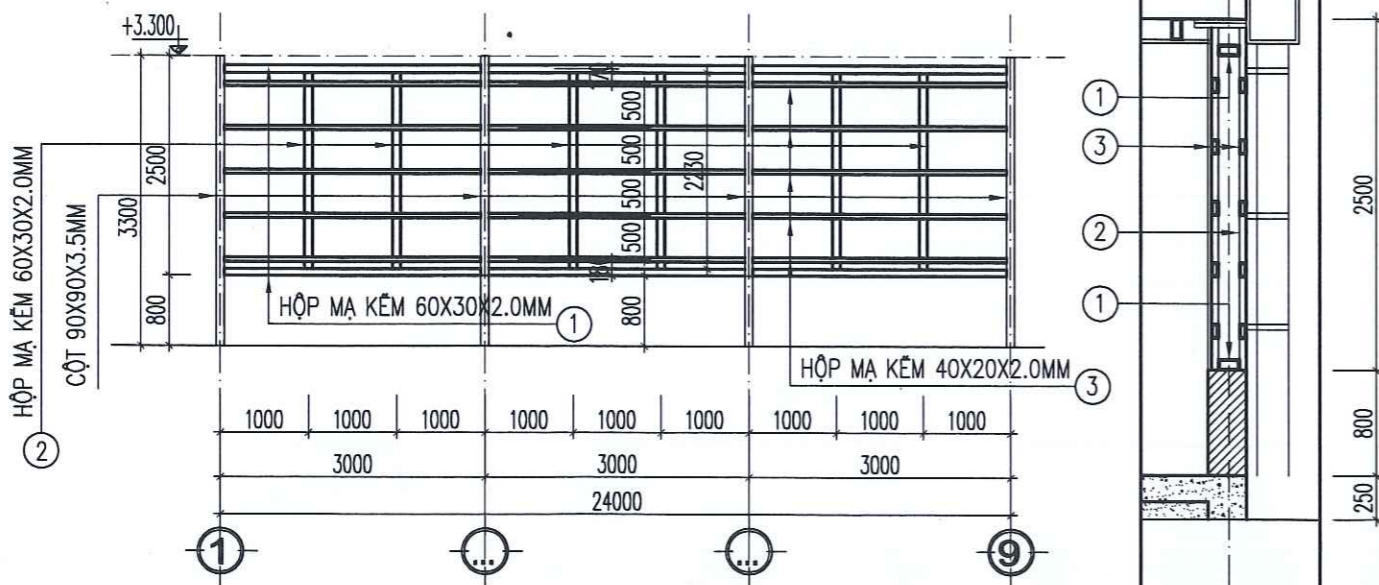
MẶT BẰNG ỐP VÁCH TƯỜNG NHÀ ĂN

BẢNG THỐNG KÊ THÉP HỘP



-DIỆN TÍCH ỐP TƯỜNG  $S=(57,7+3,8 \times 4) \times 2,5-1,1 \times 2,0 \times 12=155,9 \text{M}^2$

-PHÀO TRẦN=73M, PHÀO CHÂN TƯỜNG=60M, PHÀO GÓC =78M



CT. SƯƠNG ĐIỂN HÌNH ỐP VÁCH TƯỜNG

CẮT A-A

CẤU KIỆN	KÝ HIỆU	HÌNH DẠNG KÍCH THƯỚC	DIỆN TÍCH (CM <sup>2</sup> )	SỐ LƯỢNG		TỔNG C.ĐÀI (M)	TRỌNG LƯỢNG (KG)	DIỆN TÍCH SƠN (M <sup>2</sup> )
				THANH 1CK	TOÀN BỘ			
K. SƯƠNG TRẦN	1	L= 24000	3.44 (CM <sup>2</sup> )	1	7	168.00	453.67	30.2400
	2	L= 6000	3.44 (CM <sup>2</sup> )	1	2	12.00	32.40	2.1600
K. SƯƠNG VÁCH, TÓN NGOÀI TRỤC A, B, C	1	L= 24000	3.44 (CM <sup>2</sup> )	2	4	96.00	259.24	17.2800
	2	L= 2230	3.44 (CM <sup>2</sup> )	16	32	71.36	192.70	12.8448
	3	L= 24000	2.24 (CM <sup>2</sup> )	10	20	480.00	944.03	57.6000
K. SƯƠNG VÁCH, TÓN NGOÀI TRỤC 1, 3	1	L= 5200	3.44 (CM <sup>2</sup> )	2	4	20.80	58.17	3.7440
	2	L= 2230	3.44 (CM <sup>2</sup> )	4	8	17.84	48.18	3.2112
	3	L= 5200	2.24 (CM <sup>2</sup> )	10	20	104.00	182.87	12.4800
K. SƯƠNG VÁCH, TÓN NGOÀI TRỤC 7, 9	1	L= 4000	3.44 (CM <sup>2</sup> )	2	4	16.00	43.21	2.8800
	2	L= 2230	3.44 (CM <sup>2</sup> )	3	6	13.38	38.13	2.4084
	3	L= 4000	2.24 (CM <sup>2</sup> )	10	20	80.00	140.87	9.6000

HỒ SƠ ĐƯỢC THỰC HIỆN THEO YÊU CẦU TẠI:

NGÀY	SỬA ĐỔI
A	---/---/---

CHỦ ĐẦU TƯ:  
**ỦY BAN NHÂN DÂN XÃ THANH BÌNH**

ĐỊA CHỖ: XÃ THANH BÌNH, TỈNH BÌNH BÌNH

ĐƠN VỊ TƯ VẤN THIẾT KẾ:



ĐỊA CHỖ: XÃ BÌNH SƠN, TỈNH BÌNH BÌNH

GIÁM ĐỐC - DIRECTOR  
**CÔNG TY TNHH TƯ VẤN ĐẦU TƯ XÂY DỰNG ACT**  
K.S. PHẠM VĂN ĐIẾP

TÊN DỰ ÁN:  
**CẢI TẠO, SỬA CHỮA VÀ XÂY DỰNG HẠNG MỤC PHỤ TRỢ TRỤ SỞ ĐẢNG ỦY - HĐND - UBND XÃ THANH BÌNH**

TÊN BẢN VẼ - DRAWING NAME:  
**MB ỐP VÁCH TƯỜNG**

BVK: **HỒ SƠ BẢN VẼ KỸ THUẬT THI CÔNG**

CHỦ NHIỆM, CHỦ TRÌ:  
  
K.S. PHẠM VĂN ĐOÀN

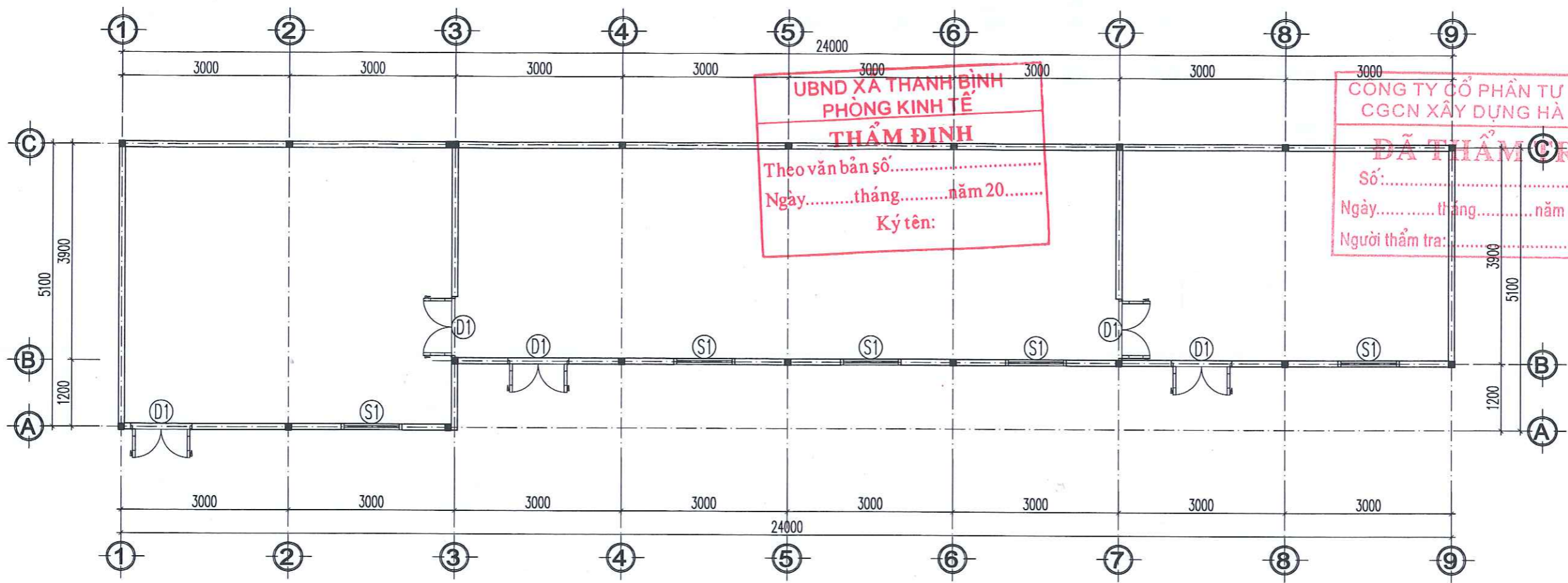
THIẾT KẾ:  
  
K.S. VŨ TRƯỜNG THÀNH

QUẢN LÝ KỸ THUẬT:  
  
K.S. ĐỖ TẤT LỢI

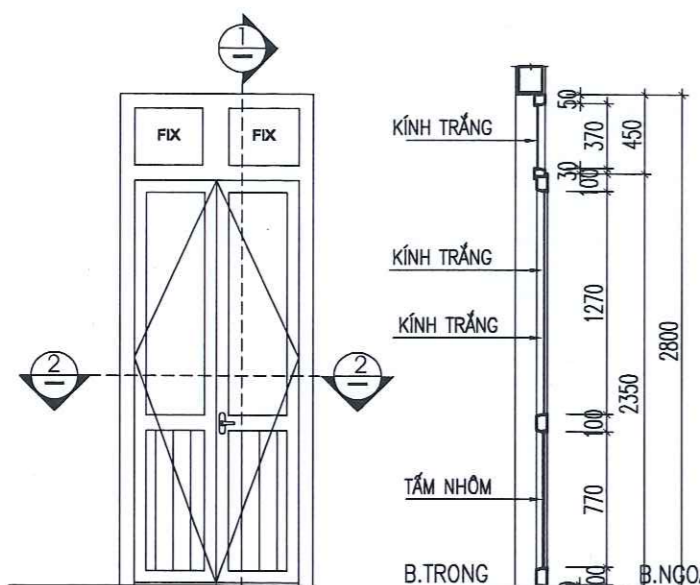
TỶ LỆ: 1/...

ĐƯỜNG DẪN: **NA-06**

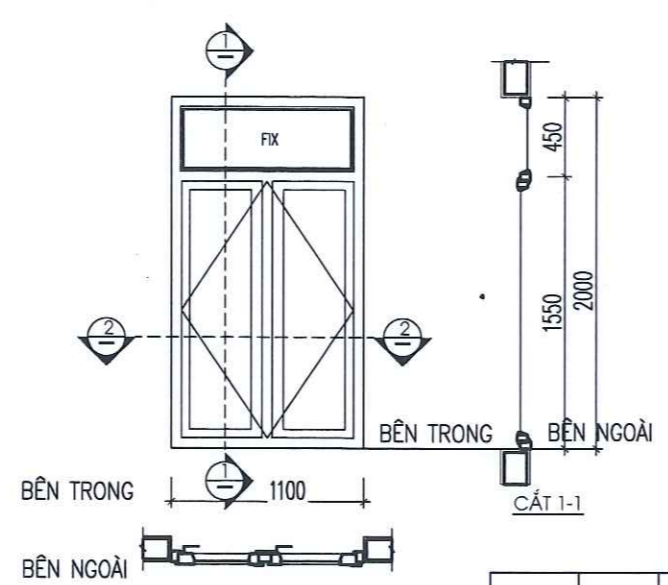
NGÀY GIAO: .../.../2025 LẦN XUẤT BẢN:



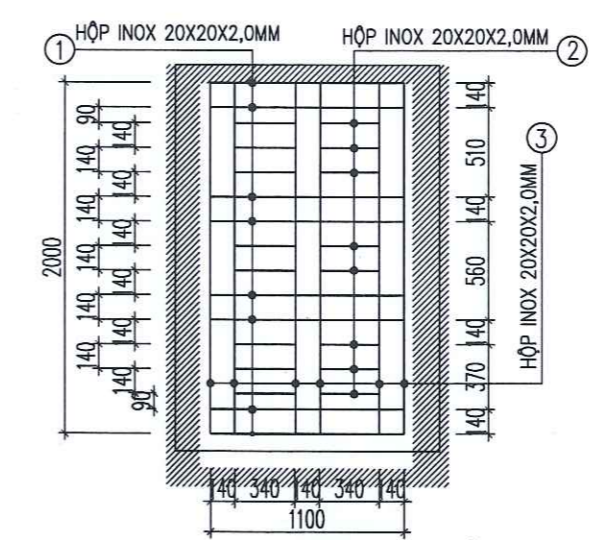
**MẶT BẰNG CỬA**



**CỬA ĐI D1 (05 BỘ)**  
 CỬA ĐI D1, 2 CẢNH MỞ QUAY RA NGOÀI  
 KÍCH THƯỚC 1100 X 2800 MM  
 CỬA KHUNG NHÔM HỆ XINGFA, KÍNH TRẮNG DÀY 6.38MM



**CỬA SỔ S1 (05 BỘ)**  
 CỬA SỔ S2 2 CẢNH MỞ QUAY RA NGOÀI  
 KÍCH THƯỚC 1200 X 2200 MM  
 CỬA KHUNG NHÔM HỆ XINGFA, KÍNH TRẮNG DÀY 6.38MM



**CT SEN HOA INOX CỬA SỔ S1**  
 SỐ LƯỢNG: 05 BỘ

CẤU KIỆN	KÝ HIỆU	HÌNH DẠNG KÍCH THƯỚC	DIỆN TÍCH (CM <sup>2</sup> )	SỐ LƯỢNG		TỔNG C.ĐÀI (M)	TRỌNG LƯỢNG (KG)
				THANH 1CK	TOÀN BỘ		
SEN HOA INOX CỬA S1 (SL: 05 BỘ)	1	L= 1100	1.44 (CM <sup>2</sup> )	8	40	44.00	51.32
	2	L= 340	1.44 (CM <sup>2</sup> )	16	80	27.20	31.73
	3	L= 2000	1.44 (CM <sup>2</sup> )	6	30	60.00	69.98

**UBND XÃ THANH BÌNH  
 PHÒNG KINH TẾ  
 THẨM ĐỊNH**  
 Theo văn bản số.....  
 Ngày.....tháng.....năm 20.....  
 Ký tên:

**CÔNG TY CỔ PHẦN TƯ VẤN &  
 CGCN XÂY DỰNG HÀ NAM**  
**ĐÃ THẨM TRA**  
 Số:.....  
 Ngày.....tháng.....năm 20.....  
 Người thẩm tra:.....

HỒ SƠ ĐƯỢC THỰC HIỆN THEO YÊU CẦU TẠI:

NGÀY	SỬA ĐỔI
A	---/---/---

CHỦ ĐẦU TƯ:  
**ỦY BAN NHÂN DÂN  
 XÃ THANH BÌNH**

ĐỊA CHẾ: XÃ THANH BÌNH, TỈNH NINH BÌNH

ĐƠN VỊ TƯ VẤN THIẾT KẾ:  
  
**ACT COM.,LTD**  
**CÔNG TY TNHH TƯ VẤN ĐẦU TƯ XÂY DỰNG**  
**ACT**

ĐỊA CHẾ: XÃ BÌNH SON, TỈNH NINH BÌNH  
 GIÁM ĐỐC - DIRECTOR  
  
**KS. PHẠM VĂN ĐIỆP**

TÊN DỰ ÁN:  
**CẢI TẠO, SỬA CHỮA VÀ XÂY DỰNG  
 HẠNG MỤC PHỤ TRỢ TRỤ SỞ  
 ĐẢNG ỦY- HĐND- UBND XÃ  
 THANH BÌNH**

TÊN BẢN VẼ - DRAWING NAME:  
**MẶT BẰNG CỬA**

BVTK: **HỒ SƠ BẢN VẼ KỸ THUẬT THI CÔNG**

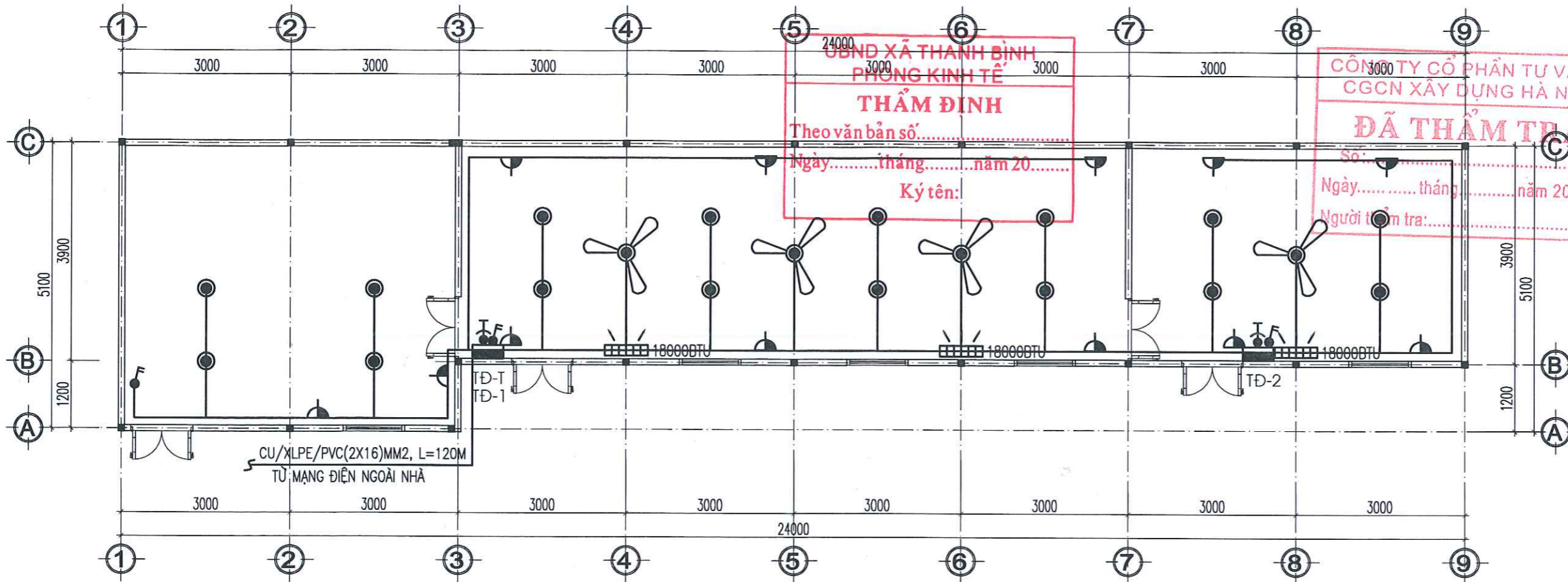
CHỦ NHIỆM, CHỦ TRÌ:  
  
**KS. PHẠM VĂN ĐOÀN**

THIẾT KẾ:  
  
**KS. VŨ TRƯỞNG THÀNH**

QUẢN LÝ KỸ THUẬT:  
  
**KS. ĐỖ TẤT LỢI**

TỶ LỆ: 1/...  
 ĐƯỜNG DẪN:  
 NGÀY GIAO: .../.../2025

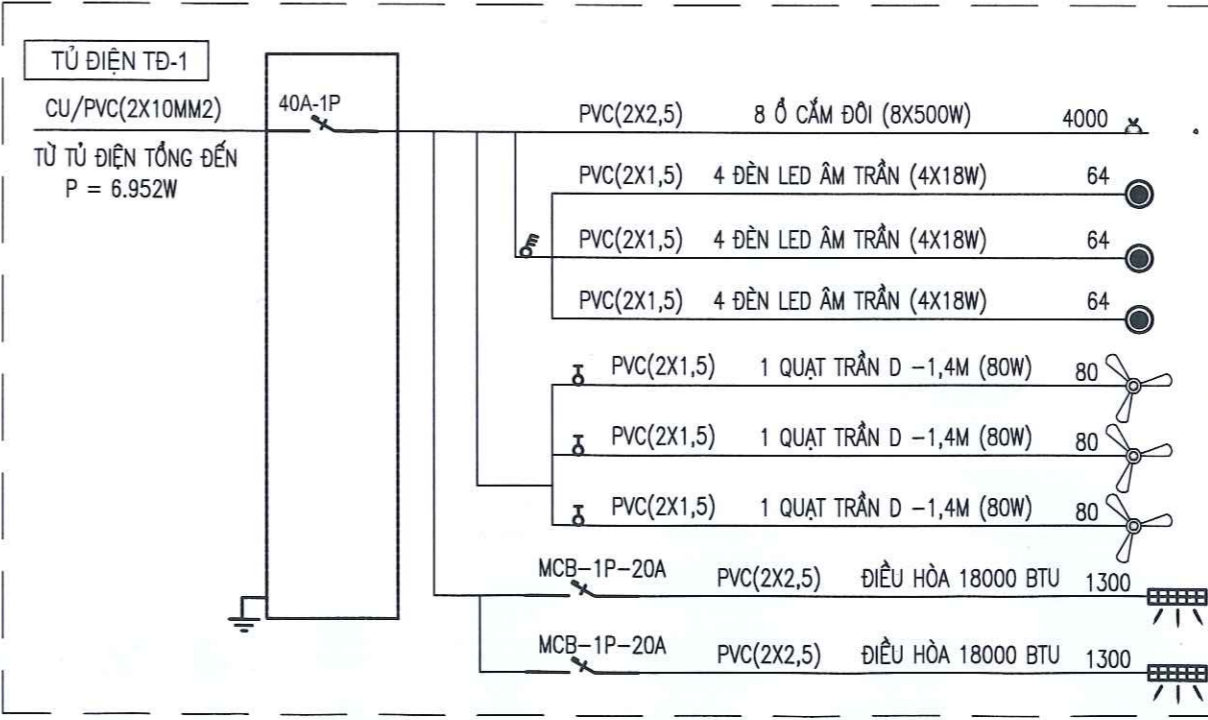
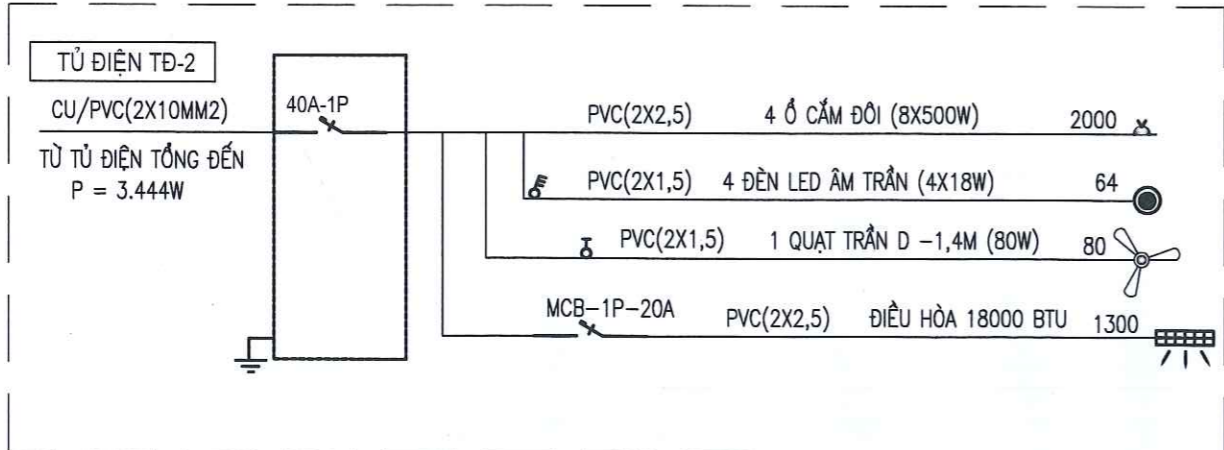
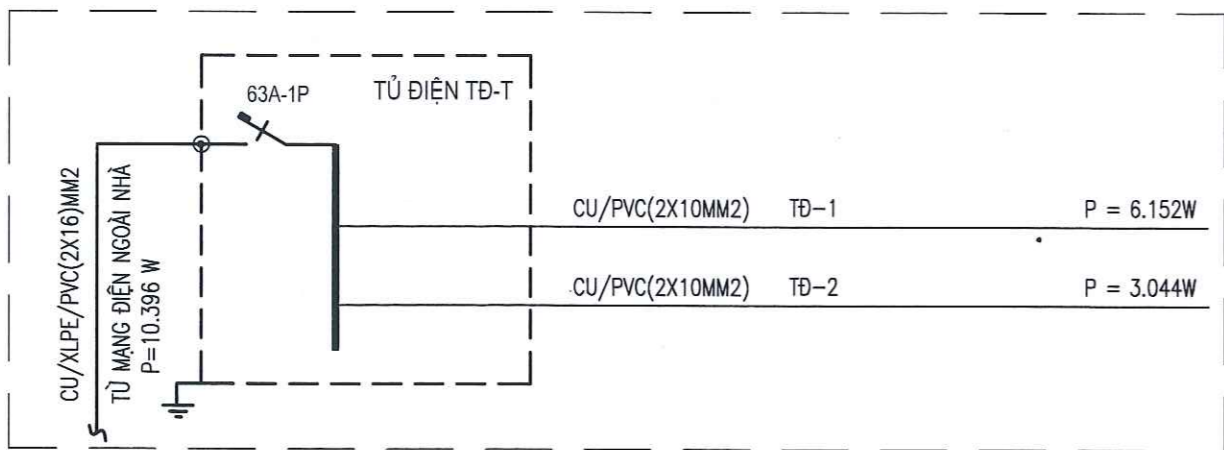
BẢN VẼ SỐ:  
**NA-07**  
 LẦN XUẤT BẢN:



**UBND XÃ THANH BÌNH  
PHÒNG KINH TẾ**  
**THẨM ĐỊNH**  
Theo văn bản số: .....  
Ngày.....tháng.....năm 20.....  
Ký tên: .....

**CÔNG TY CỔ PHẦN TƯ VẤN &  
CGCN XÂY DỰNG HÀ NAM**  
**ĐÃ THẨM TRA**  
Số: .....  
Ngày.....tháng.....năm 20.....  
Người thẩm tra: .....

### MẶT BẰNG BỐ TRÍ THIẾT BỊ ĐIỆN



HỒ SƠ ĐƯỢC THỰC HIỆN THEO YÊU CẦU TẠI:

NGÀY	SỬA ĐỔI
A	---/---/---

CHỦ ĐẦU TƯ:  
**ỦY BAN NHÂN DÂN  
XÃ THANH BÌNH**

ĐỊA CHẾ: XÃ THANH BÌNH, TỈNH NINH BÌNH

ĐƠN VỊ TƯ VẤN THIẾT KẾ:  
**ACT COM.,LTD**  
**CÔNG TY TNHH TƯ VẤN ĐẦU TƯ XÂY DỰNG  
ACT**

ĐỊA CHẾ: XÃ BÌNH SƠN, TỈNH NINH BÌNH  
GIÁM ĐỐC - DIRECTOR  
**CÔNG TY  
TNH TƯ VẤN  
ĐẦU TƯ XÂY DỰNG  
ACT**  
KS. PHẠM VĂN ĐIẾP

TÊN DỰ ÁN:  
**CẢI TẠO, SỬA CHỮA VÀ XÂY DỰNG  
HẠNG MỤC PHỤ TRỢ TRỤ SỞ  
ĐẢNG ỦY - HĐND- UBND XÃ  
THANH BÌNH**

TÊN BẢN VẼ - DRAWING NAME:  
**MB BỐ TRÍ THIẾT BỊ ĐIỆN**

BIỆT: **HỒ SƠ BẢN VẼ KỸ THUẬT THI CÔNG**

CHỦ NHIỆM, CHỦ TRÌ:  
*[Signature]*  
KS. PHẠM VĂN ĐOÀN

THIẾT KẾ:  
*[Signature]*  
KS. VŨ TRƯỞNG THÀNH

QUẢN LÝ KỸ THUẬT:  
*[Signature]*  
KS. ĐỖ TẤT LỢI

TỶ LỆ: 1/...	BẢN VẼ SỐ:
ĐƯỜNG DẪN:	NA-08
NGÀY GIAO: .../.../2025	LẦN XUẤT BẢN:

# THỐNG KÊ KHỐI LƯỢNG THIẾT BỊ ĐIỆN

STT	TÊN VẬT LIỆU-MÃ HIỆU	KÝ HIỆU	ĐƠN VỊ	LƯỢNG
1	ĐÈN LED ÂM TRẦN		BỘ	16
2	Ổ CẮM ĐÔI HAI CHẤU		BỘ	12
3	CÔNG TẮC ĐÔI		CÁI	04
5	ÁP TÔ MÁT 1P-63A		-	01
6	ÁP TÔ MÁT 1P-40A		-	02
6	ÁP TÔ MÁT 1P-20A		-	03
7	HỘP NỐI DÂY CHỖN CÔNG TẮC, Ổ CẮM, ATTÔMAT		-	10
8	QUẠT TRẦN		BỘ	04
9	TỦ ĐIỆN TỔNG ÂM TƯỜNG VỎ KIM LOẠI KT450X300X130 CÓ KHOÁ		CÁI	01
10	TỦ ĐIỆN PHÒNG ÂM TƯỜNG VỎ KIM LOẠI KT300X200X130 CÓ KHOÁ		CÁI	02
11	ĐIỀU HÒA 1 CHIỀU LÀM LẠNH 18000BTU		CÁI	03
11	CU/XLPE/PVC(2X16)MM2	—————	MÉT	120
12	DÂY ĐỒNG BỌC PVC (2X10)MM2	—————	MÉT	30
13	DÂY ĐỒNG BỌC PVC (2X2,5)MM2	—————	MÉT	200
14	DÂY ĐỒNG BỌC PVC (2X1,5)MM2	—————	MÉT	380
15	ỐNG NHỰA MỀM BẢO HỘ D20	—————	MÉT	620

UBND XÃ THANH BÌNH  
PHÒNG KINH TẾ  
THẨM ĐỊNH

Th số văn bản số.....  
LƯỢNG  
Ngày.....tháng.....năm 20.....

GHI CHÚ

Ký tên:

\*HỆ THỐNG CẤP ĐIỆN

- TOÀN BỘ DÂY DẪN TRONG CÁC PHÒNG ĐƯỢC LUỒN TRONG ỐNG PVC D20 ĐI NGẦM TRONG TƯỜNG VÀ TRONG TRẦN
- TUYỆT ĐỐI KHÔNG ĐƯỢC ĐI CHUNG CÁC LOẠI DÂY CẤP TÍN HIỆU VỚI DÂY ĐIỆN
- Tủ ĐIỆN PHÒNG ĐẶT CÁCH SÀN 1,6M
- CÔNG TẮC ĐÈN ĐẶT CÁCH SÀN 1,4M
- Ổ CẮM TRONG CÁC PHÒNG ĐẶT CÁCH SÀN 1,4M
- DÂY TỪ NGUỒN CẤP VÀO Tủ TỔNG DÙNG DÂY CU/XLPE/PVC(2X16)MM2
- ĐẦU NỐI ĐƯỢC THỰC HIỆN TRONG CÁC HỘP NỐI TUYỆT ĐỐI KHÔNG ĐƯỢC NỐI NGẦM TRONG TƯỜNG

CÔNG TY CỔ PHẦN TƯ VẤN &  
CGCN XÂY DỰNG HÀ NAM

ĐÃ THẨM TRA

Số:.....

Ngày.....tháng.....năm 20.....

Người thẩm tra:.....

HỒ SƠ ĐƯỢC THỰC HIỆN THEO YÊU CẦU TẠI:

NGÀY

SỬA ĐỔI

A

---/---/---

CHỦ ĐẦU TƯ:

ỦY BAN NHÂN DÂN  
XÃ THANH BÌNH

ĐỊA CHỈ: XÃ THANH BÌNH, TỈNH NHÌN BÌNH

ĐƠN VỊ TƯ VẤN THIẾT KẾ:



ACT COM.,LTD  
CÔNG TY TNHH TƯ VẤN ĐẦU TƯ XÂY DỰNG  
ACT

ĐỊA CHỈ: XÃ BÌNH SƠN, TỈNH NHÌN BÌNH

GIÁM ĐỐC - DIRECTOR

CÔNG TY

TNNH TƯ VẤN

ĐẦU TƯ XÂY DỰNG

ACT

KS. PHẠM VĂN ĐIỆP

TÊN DỰ ÁN:

CẢI TẠO, SỬA CHỮA VÀ XÂY DỰNG  
HẠNG MỤC PHỤ TRỢ TRỤ SỞ  
ĐẢNG ỦY- HĐND- UBND XÃ  
THANH BÌNH

TÊN BẢN VẼ - DRAWING NAME

THỐNG KÊ THIẾT BỊ ĐIỆN

ĐVK: HỒ SƠ BẢN VẼ KỸ THUẬT THI CÔNG

CHỦ NHIỆM, CHỦ TRÌ:

KS. PHẠM VĂN ĐOÀN

THIẾT KẾ:

KS. VŨ TRƯƠNG THÀNH

QUẢN LÝ KỸ THUẬT:

KS. ĐỖ TẤT LỢI

TỶ LỆ: 1/...

BẢN VẼ SỐ:

ĐƯỜNG DẪN:

NA-09

NGÀY GIAO: .../.../2025

LẦN XUẤT BẢN:



ACT COM.,LTD

CÔNG TY TNHH TƯ VẤN ĐẦU TƯ XÂY DỰNG ACT

ĐỊA CHỈ: XÃ AN ĐỔ, HUYỆN BÌNH LỤC, TỈNH HÀ NAM

EMAIL: ACT.TVXD@GMAIL.COM

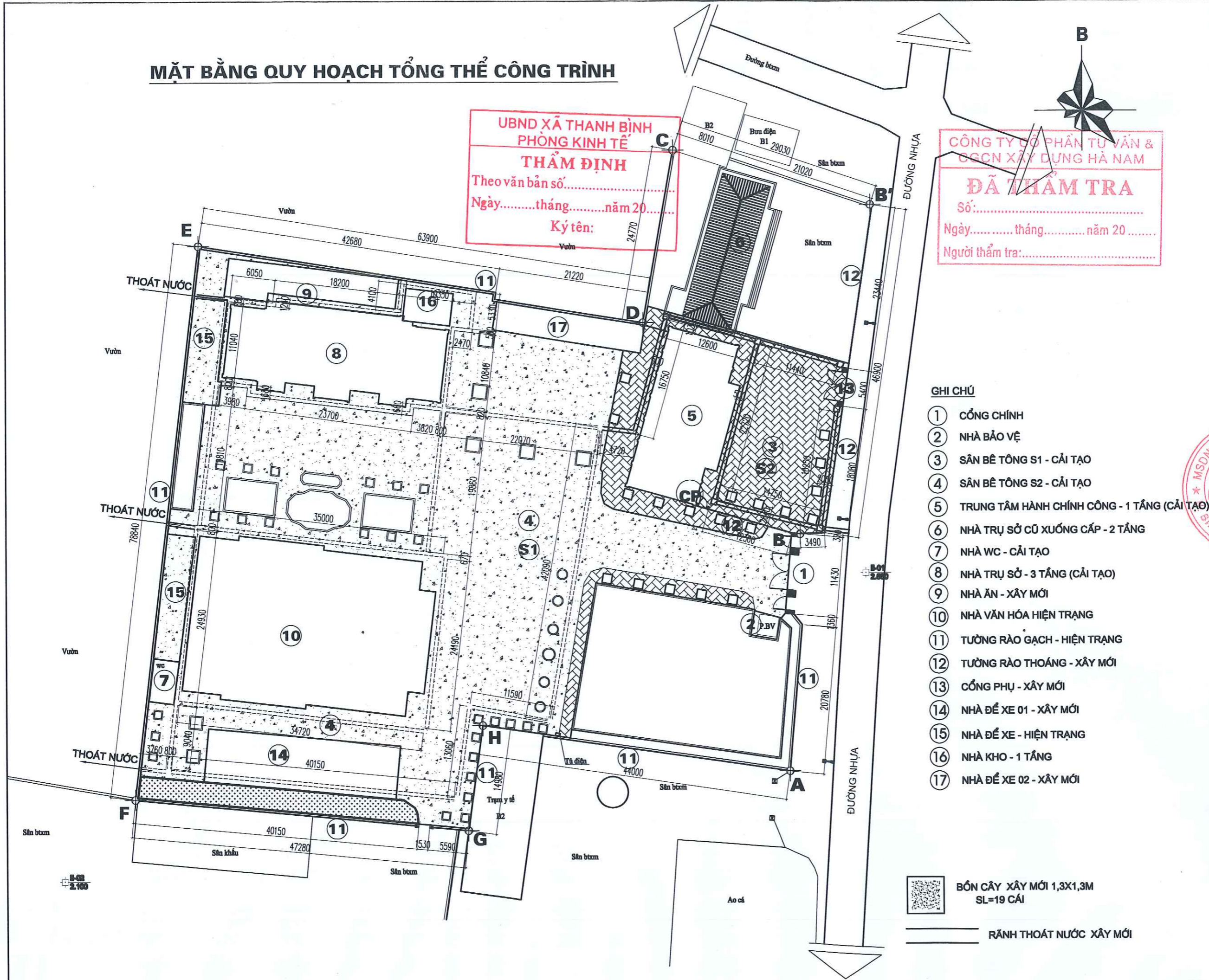


**HẠNG MỤC: SÂN, RÃNH TN, CỔNG, TƯỜNG RÀO**

# MẶT BẰNG QUY HOẠCH TỔNG THỂ CÔNG TRÌNH

**UBND XÃ THANH BÌNH  
PHÒNG KINH TẾ  
THẨM ĐỊNH**  
Theo văn bản số.....  
Ngày.....tháng.....năm 20.....  
Ký tên:

**CÔNG TY TƯ VẤN TƯ VẤN &  
CNGN XÂY DỰNG HÀ NAM**  
**ĐÃ THẨM TRA**  
Số:.....  
Ngày.....tháng.....năm 20.....  
Người thẩm tra:.....



### GHI CHÚ

- ① CỔNG CHÍNH
- ② NHÀ BẢO VỆ
- ③ SÂN BÊ TÔNG S1 - CẢI TẠO
- ④ SÂN BÊ TÔNG S2 - CẢI TẠO
- ⑤ TRUNG TÂM HÀNH CHÍNH CÔNG - 1 TẦNG (CẢI TẠO)
- ⑥ NHÀ TRỤ SỞ CỤ XƯƠNG CẤP - 2 TẦNG
- ⑦ NHÀ WC - CẢI TẠO
- ⑧ NHÀ TRỤ SỞ - 3 TẦNG (CẢI TẠO)
- ⑨ NHÀ ĂN - XÂY MỚI
- ⑩ NHÀ VĂN HÓA HIỆN TRẠNG
- ⑪ TƯỜNG RÀO GẠCH - HIỆN TRẠNG
- ⑫ TƯỜNG RÀO THOÁNG - XÂY MỚI
- ⑬ CỔNG PHỤ - XÂY MỚI
- ⑭ NHÀ ĐỂ XE 01 - XÂY MỚI
- ⑮ NHÀ ĐỂ XE - HIỆN TRẠNG
- ⑯ NHÀ KHO - 1 TẦNG
- ⑰ NHÀ ĐỂ XE 02 - XÂY MỚI



**BÓN CÂY XÂY MỚI 1,3X1,3M  
SL=19 CÁI**

**RĂNG THOÁT NƯỚC XÂY MỚI**

HỒ SƠ ĐƯỢC THỰC HIỆN THEO YÊU CẦU TẠI:

NGÀY	SỬA ĐỔI
A	---/---/---

CHỦ ĐẦU TƯ:  
**ỦY BAN NHÂN DÂN  
XÃ THANH BÌNH**  
ĐỊA CHẾ: XÃ THANH BÌNH, TỈNH NINH BÌNH

ĐƠN VỊ TƯ VẤN THIẾT KẾ:

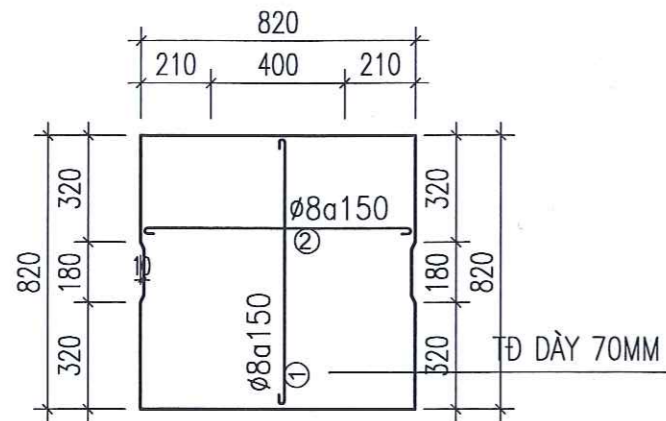
**ACT COM., LTD**  
**CÔNG TY TƯ VẤN TƯ VẤN ĐẦU TƯ XÂY DỰNG**  
**ACT**  
ĐỊA CHẾ: XÃ BÌNH SƠN, TỈNH NINH BÌNH  
GIÁM ĐỐC - DIRECTOR:  
**CÔNG TY TƯ VẤN TƯ VẤN ĐẦU TƯ XÂY DỰNG**  
**ACT**  
KS. PHẠM VĂN ĐIỆP  
TÊN DỰ ÁN:

**CẢI TẠO, SỬA CHỮA VÀ XÂY DỰNG**  
**HẠNG MỤC PHỤ TRỢ TRỤ SỞ**  
**ĐẢNG ỦY- HĐND- UBND XÃ**  
**THANH BÌNH**

TÊN BẢN VẼ - DRAWING NAME  
**MB SÂN BÊ TÔNG, RĂNG TN**  
**BỔN HOA, CỔNG, TƯỜNG RÀO**  
ĐVK: HỒ SƠ BẢN VẼ KỸ THUẬT THI CÔNG

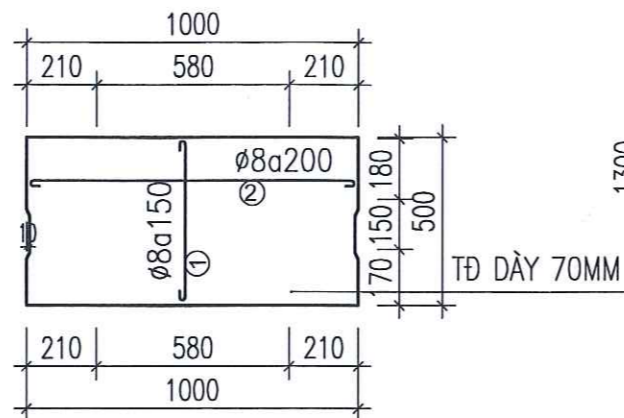
CHỦ NHIỆM, CHỦ TRÌ:  
  
KS. PHẠM VĂN ĐOÀN  
THIẾT KẾ:  
  
KS. VŨ TRƯỞNG THÀNH  
QUẢN LÝ KỸ THUẬT:  
  
KS. ĐỖ TẤT LỢI

TỶ LỆ: 1/...	BẢN VẼ SỐ:
ĐƯỜNG DẪN:	PT-01
NGÀY GIAO: .../.../2025	LẦN XUẤT BẢN:



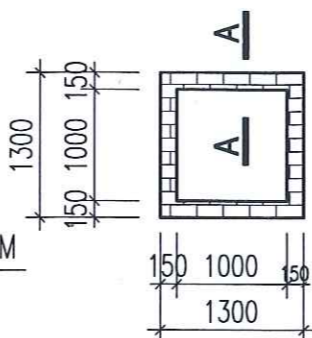
**CHI TIẾT TẮM ĐAN BTCT HỒ GA (ĐG)**

- SỐ LƯỢNG HIỆN TRẠNG: 13 TẮM
- SỐ LƯỢNG THAY MỚI: 04 TẮM



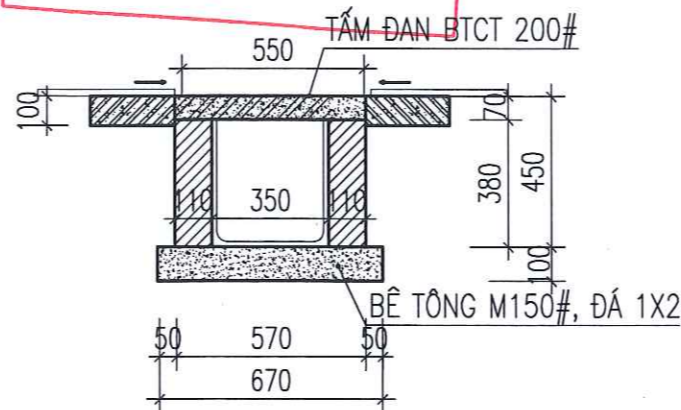
**CHI TIẾT TẮM ĐAN BTCT RÃNH (ĐR)**

- SỐ LƯỢNG HIỆN TRẠNG: 405M
- SỐ LƯỢNG THAY MỚI: 203 TẮM

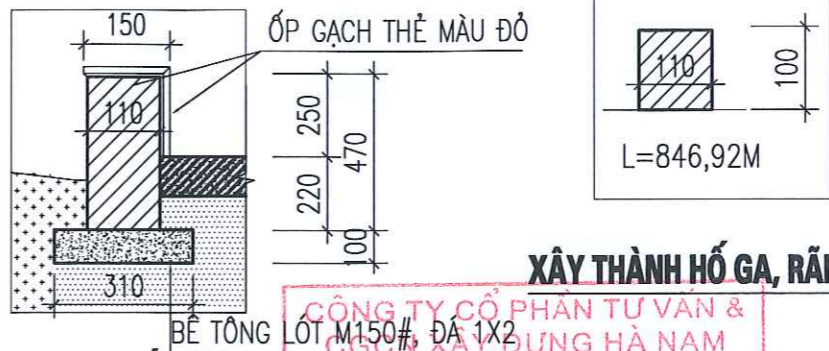


**CHI TIẾT BỒN HOA (SL = 19 CÁI)**

UBND XÃ THANH BÌNH  
PHÒNG KINH TẾ  
**THẨM ĐỊNH**  
Theo văn bản số.....  
Ngày.....tháng.....năm 20.....  
Ký tên:

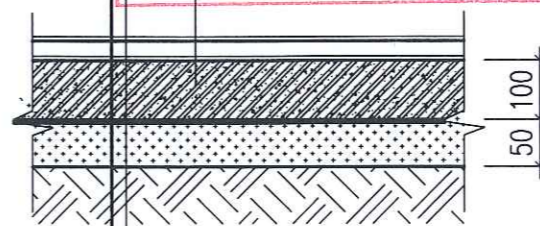


**MẶT CẮT RÃNH THOÁT NƯỚC XÂY MỚI (L=90,58M)**



**MẶT CẮT A-A**

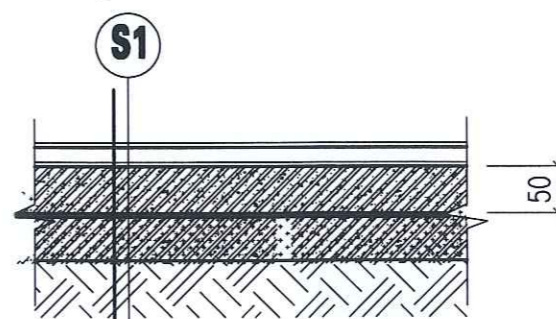
CÔNG TY CỔ PHẦN TƯ VẤN & ĐẦU TƯ XÂY DỰNG HÀ NAM  
**ĐÃ THẨM TRA**  
Số:.....  
Ngày.....tháng.....năm 20.....  
Người thẩm tra: PHẠM VĂN ĐIỆP



- LÁT GẠCH TERRAZZO 400X400X35MM
- BÊ TÔNG 200# ĐÁ 1X2 DÀY 100MM
- LỚP NILONG CHỐNG MẮT NƯỚC XI MĂNG
- CÁT TẠO PHẪNG, TẠO ĐỐC DÀY 50MM
- MẶT SÂN HIỆN TRẠNG

**MẶT CẮT SÂN BÊ TÔNG S2**

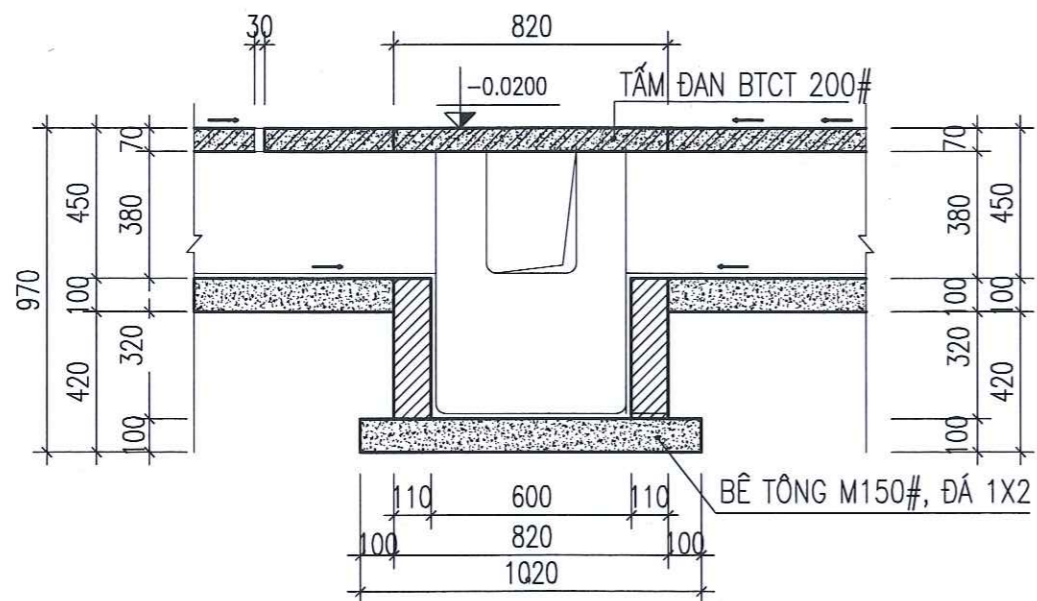
(DIỆN TÍCH S = 672,99 M2)



**MẶT CẮT SÂN BÊ TÔNG S1**

(DIỆN TÍCH S = 2.689,02 M2)

- LÁT GẠCH TERRAZZO 400X400X35MM
- BÊ TÔNG 200# ĐÁ 1X2 DÀY 50MM
- MẶT SÂN HIỆN TRẠNG



**MẶT CẮT GA THU NƯỚC XÂY MỚI (06 CÁI)**

**THỐNG KÊ CỐT THÉP**

TÊN C.KIỆN	SỐ T.T	HÌNH DẠNG-KÍCH THƯỚC	Ø mm	CHIỀU DÀI 1 THANH mm	SỐ LƯỢNG		TỔNG CHIỀU DÀI m	TỔNG T. LƯỢNG KG	PHÂN LOẠI	
					1 C.KIỆN	T.BỘ			Ø (mm)	KHỐI LƯỢNG
ĐG (4+6)	1	60 — 780 — 60	8	900	7	70	63.0	24.9	Ø ≤ 10	1085.6
	2	60 — 780 — 60	8	900	7	70	63.0	24.9	Ø ≤ 18	0.0
ĐR (203+90)	1	60 — 460 — 60	8	580	8	2344	1359.5	536.4	Ø > 18	0.0
	2	60 — 960 — 60	8	1080	4	1172	1265.8	499.4	TỔNG TL	1085.6

HỒ SƠ ĐƯỢC THỰC HIỆN THEO YÊU CẦU TẠI:

NGÀY	SỬA ĐỔI
A	---/---/---

CHỦ ĐẦU TƯ:  
**ỦY BAN NHÂN DÂN XÃ THANH BÌNH**  
ĐỊA CHỈ: XÃ THANH BÌNH, TỈNH NINH BÌNH

ĐƠN VỊ TƯ VẤN THIẾT KẾ:  
**ACT COM., LTD**  
CÔNG TY TNHH TƯ VẤN ĐẦU TƯ XÂY DỰNG ACT  
ĐỊA CHỈ: XÃ BÌNH SƠN, TỈNH NINH BÌNH

QUẢN LÝ KỸ THUẬT:  
**KS. PHẠM VĂN ĐIỆP**

TÊN DỰ ÁN:  
**CẢI TẠO, SỬA CHỮA VÀ XÂY DỰNG HẠNG MỤC PHỤ TRỢ TRỤ SỞ ĐẢNG ỦY - HĐND - UBND XÃ THANH BÌNH**

TÊN BẢN VẼ - DRAWING NAME:  
**CT SÂN BÊ TÔNG, RÃNH TN BỒN HOA**

BVTK: **HỒ SƠ BẢN VẼ KỸ THUẬT THI CÔNG**

CHỦ NHIỆM, CHỦ TRÌ:  
**KS. PHẠM VĂN ĐOÀN**

THIẾT KẾ:  
**KS. VŨ TRƯỞNG THÀNH**

QUẢN LÝ KỸ THUẬT:  
**KS. ĐỖ TẤT LỢI**

TỶ LỆ: 1/...  
ĐƯỜNG DẪN:  
NGÀY GIAO: .../.../2025

BẢN VẼ SỐ:  
**PT-02**  
LẦN XUẤT BẢN:



HỒ SƠ ĐƯỢC THỰC HIỆN THEO YÊU CẦU TẠI:

NGÀY	SỬA ĐỔI
A	---/---/---

CHỦ ĐẦU TƯ:  
**ỦY BAN NHÂN DÂN  
XÃ THANH BÌNH**  
ĐỊA CHỈ: XÃ THANH BÌNH, TỈNH NINH BÌNH

ĐƠN VỊ TƯ VẤN THIẾT KẾ:



**ACT COM., LTD**  
CÔNG TY TNHH TƯ VẤN ĐẦU TƯ XÂY DỰNG  
**ACT**  
ĐỊA CHỈ: XÃ BÌNH SƠN, TỈNH NINH BÌNH  
GIÁM ĐỐC / DIRECTOR  
*(Signature)*  
**KS. PHẠM VĂN ĐIỆP**

TÊN DỰ ÁN:  
**CẢI TẠO, SỬA CHỮA VÀ XÂY DỰNG  
HẠNG MỤC PHỤ TRỢ TRỤ SỞ  
ĐẢNG ỦY - HĐND - UBND XÃ  
THANH BÌNH**

TÊN BẢN VẼ - DRAWING NAME:  
**MẶT BẰNG MÓNG  
CHI TIẾT MÓNG**  
BVK: HỒ SƠ BẢN VẼ KỸ THUẬT TH CÔNG

CHỦ NHIỆM, CHỦ TRÌ:  
*(Signature)*  
KS. PHẠM VĂN ĐOÀN  
THIẾT KẾ:  
*(Signature)*  
KS. VŨ TRƯỞNG THÀNH  
QUẢN LÝ KỸ THUẬT:  
*(Signature)*  
KS. ĐỖ TẤT LỢI

TỶ LỆ: 1/...  
ĐƯỜNG DẪN:  
NGÀY GIAO: .../.../2025

BẢN VẼ SỐ:  
**PT-04**  
LẦN XUẤT BẢN:

CÔNG TY CỔ PHẦN TƯ VẤN &  
CGCN XÂY DỰNG HÀ NAM

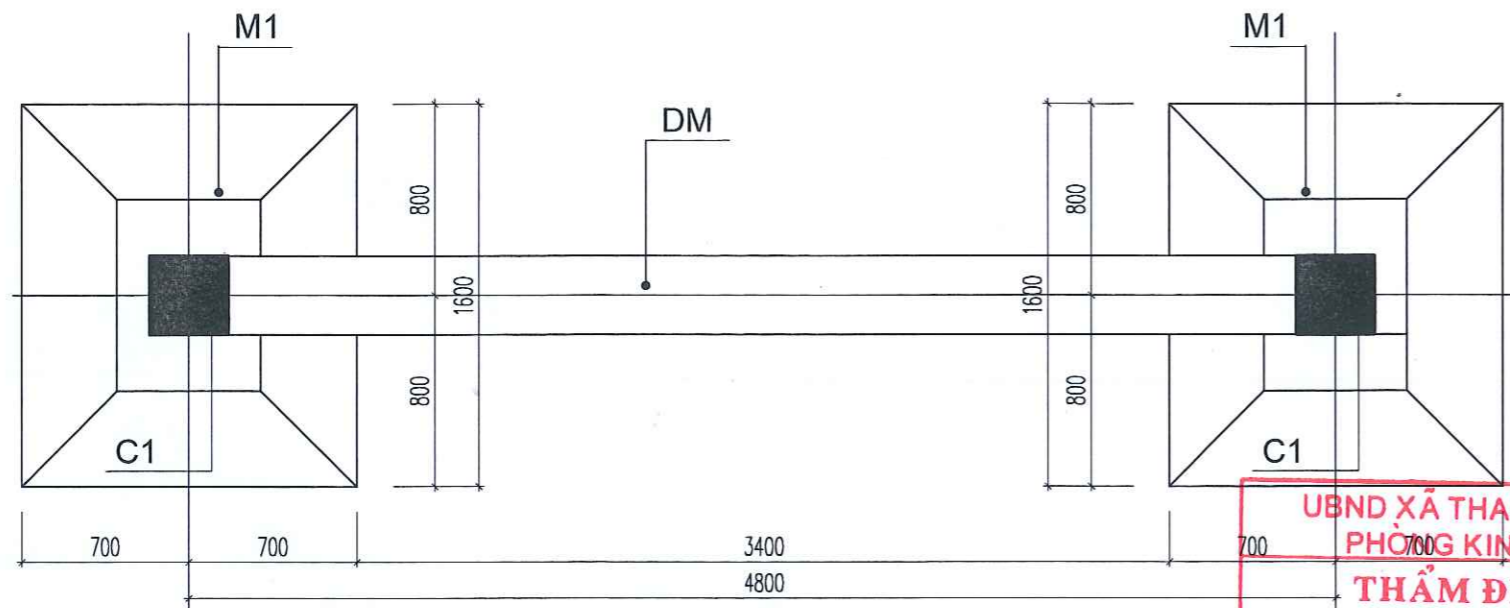
**ĐÃ THẨM TRA**

**THỐNG KÊ CỘT THÉP**

TÊN C.KIỆN	SỐ T.T	HÌNH DẠNG-KÍCH THƯỚC	Ø mm	SỐ LƯỢNG		TỔNG CHIỀU DÀI m	TỔNG T. LƯỢNG kg
				CHIỀU DÀI 1 THANH mm	1 C.KIỆN T.BỘ		
MÓNG M1, CỘT (SL: 02 CÁI)	1	1350	12	1350	11	22	26.4
	2	1550	12	1550	10	20	27.5
	3	250 5100	18	5350	8	16	85.6
	4	270 270 60	8	1200	35	70	84.0
MÓNG DM (SL: 01 CÁI)	1	350 5100 350	18	5800	3	3	17.4
	2	5100	18	5100	3	3	15.3
	3	270 390 60	8	1440	35	35	50.4

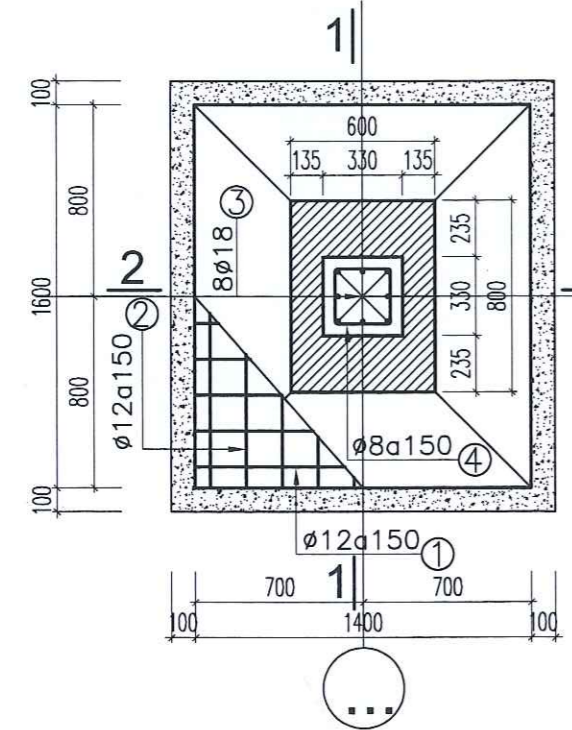
**PHÂN LOẠI**

Ø (mm)	KHỐI LƯỢNG
Ø<=10	53.0
Ø<=18	290.3
Ø>18	0.0
<b>TỔNG TL</b>	<b>343.3</b>

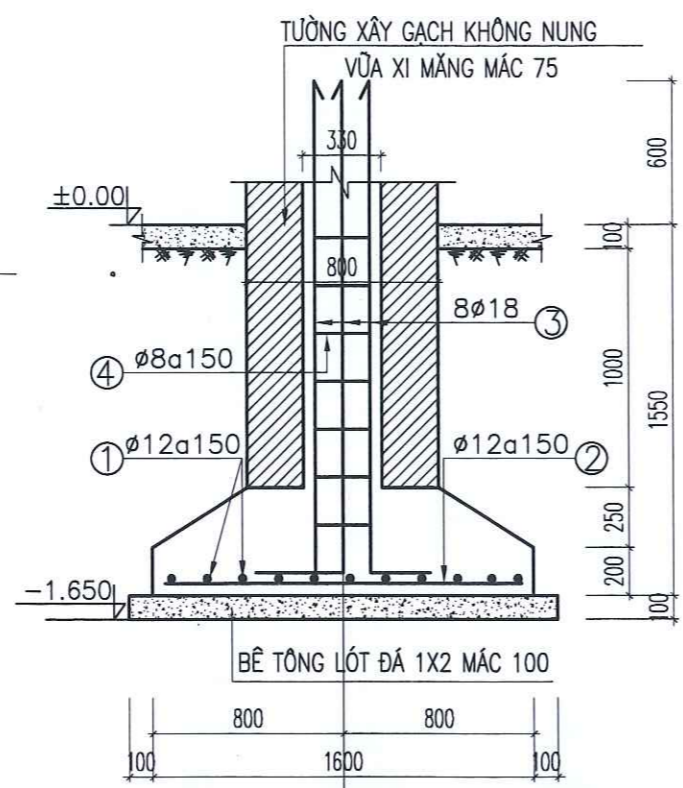


**MẶT BẰNG MÓNG**

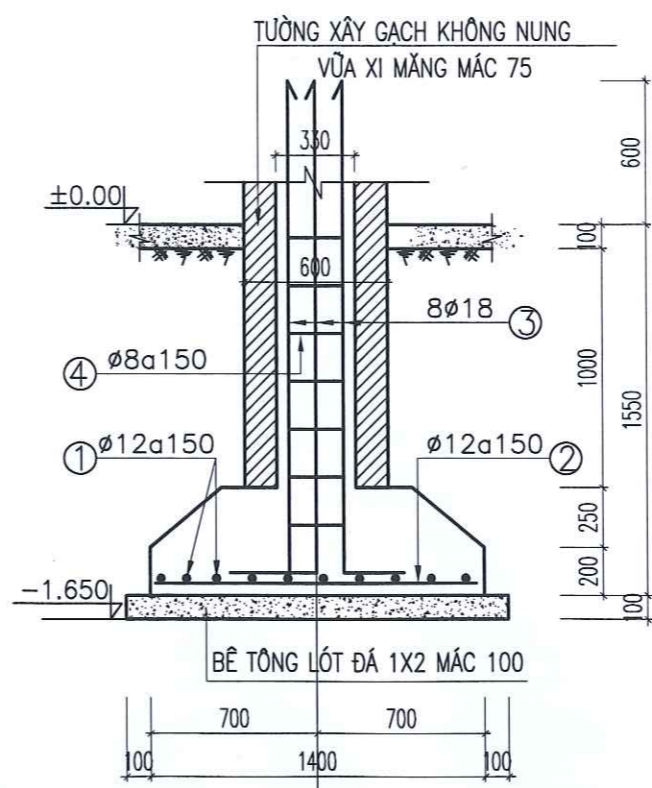
UBND XÃ THANH BÌNH  
PHÒNG KINH TẾ  
**THẨM ĐỊNH**  
Theo văn bản số.....  
Ngày.....tháng.....năm 20.....  
Ký tên:



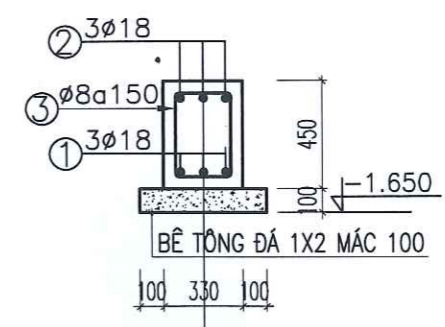
**CHI TIẾT MÓNG M1**



**MẶT CẮT 1-1**



**MẶT CẮT 2-2**



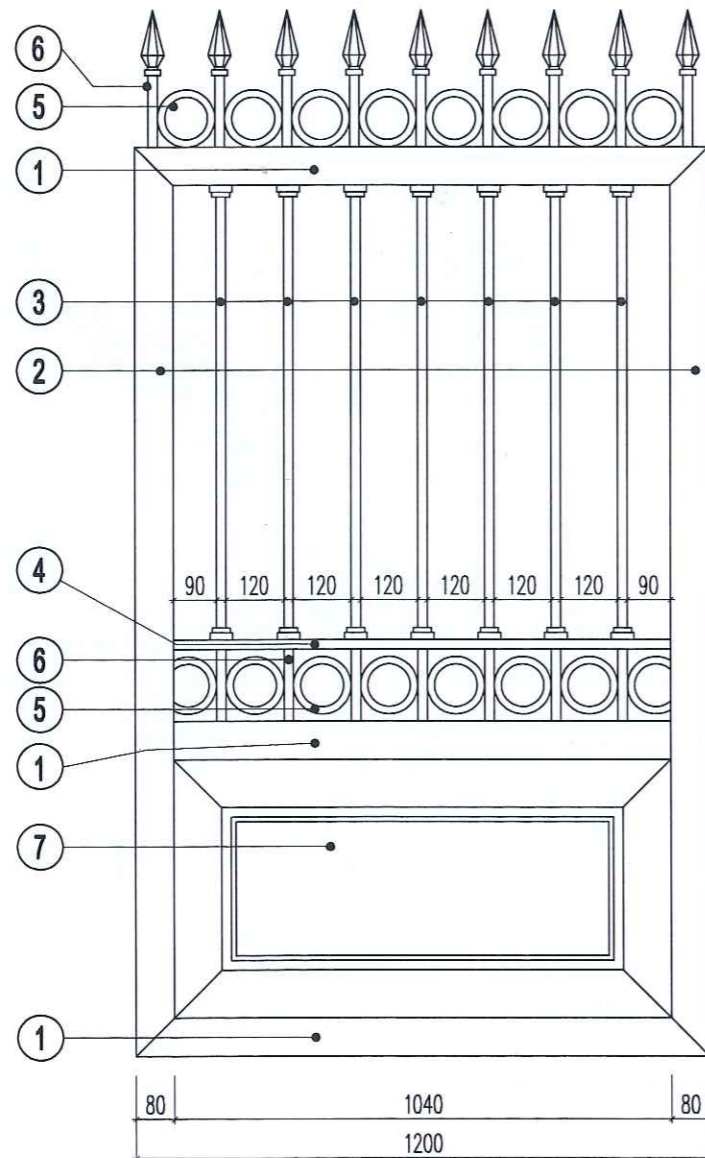
**MẶT CẮT DM**  
(L=5,13M)

## BẢNG THỐNG KÊ INOX CÔNG PHỤ

CẤU KIỆN	KỶ HIỆU	HÌNH DẠNG KÍCH THƯỚC	DIỆN TÍCH (CM <sup>2</sup> )	SỐ LƯỢNG		TỔNG C. DÀI (M)	TRỌNG LƯỢNG (KG)	DIỆN TÍCH SƠN (M <sup>2</sup> )
				THANH 1CK	TOÀN BỘ			
CÔNG PHỤ (SL: 02 CẢNH)	1	L= 2400	6.84 (CM <sup>2</sup> )	2	4	9.60	53.19	2.3040
	2	L= 2100	6.84 (CM <sup>2</sup> )	3	6	12.60	69.81	3.0240
	3	L= 540	6.84 (CM <sup>2</sup> )	1	2	1.08	5.98	0.2592
	4	L= 1450	2.24 (CM <sup>2</sup> )	12	24	34.80	63.14	4.1760
	4	L= 1940	2.24 (CM <sup>2</sup> )	1	2	3.88	7.04	0.4656
	6	L= 380	1.44 (CM <sup>2</sup> )	24	48	18.24	21.28	1.4592
	7	L= 150	2.24 (CM <sup>2</sup> )	24	48	7.20	13.08	0.8640
	8	L= 780	2.24 (CM <sup>2</sup> )	2	4	3.12	5.88	0.3744
	9	L= 950	2.24 (CM <sup>2</sup> )	1	2	1.90	3.45	0.2280
	10	L= 540	1.44 (CM <sup>2</sup> )	8	16	8.64	10.08	0.6912
	11	L= 930	1.44 (CM <sup>2</sup> )	8	16	14.88	16.82	1.1904
	12	500x800	5022.00 (CM <sup>2</sup> )	4	8	4.02 (M <sup>2</sup> )	97.63	8.11
	13	MÔI GIÁO ĐỐC SẴN	(CÁI)		26			

## BẢNG THỐNG KÊ INOX CÔNG CP

CẤU KIỆN	KỶ HIỆU	HÌNH DẠNG KÍCH THƯỚC	DIỆN TÍCH (CM <sup>2</sup> )	SỐ LƯỢNG		TỔNG C. DÀI (M)	TRỌNG LƯỢNG (KG)	DIỆN TÍCH SƠN (M <sup>2</sup> )
				THANH 1CK	TOÀN BỘ			
CÔNG PHỤ CP (SL: 01 CẢNH)	1	L= 2400	6.84 (CM <sup>2</sup> )	3	3	7.20	39.89	1.7280
	2	L= 2180	6.84 (CM <sup>2</sup> )	2	2	4.36	24.16	1.0464
	3	L= 950	2.24 (CM <sup>2</sup> )	7	7	6.65	11.69	0.7980
	4	L= 1040	2.24 (CM <sup>2</sup> )	1	1	1.04	1.83	0.1248
	5	L= 377	1.44 (CM <sup>2</sup> )	8	16	6.03	7.04	0.4826
	6	L= 150	2.24 (CM <sup>2</sup> )	7	14	2.10	3.81	0.2520
	7	500x1040	5616.00 (CM <sup>2</sup> )	2	2	1.12 (M <sup>2</sup> )	27.29	2.27
	8	MÔI GIÁO ĐỐC SẴN	(CÁI)		9			



**CHI TIẾT CẢNH CÔNG CP**

CÔNG TY CỔ PHẦN TƯ VẤN & CGCN XÂY DỰNG HÀ NAM

**ĐÃ THẨM TRA**

Số: ..... tháng ..... năm 20...  
 Ngày: ..... tháng ..... năm 20...  
 Người thẩm tra: .....

UBND XÃ THANH BÌNH  
 PHÒNG KINH TẾ  
**THẨM ĐỊNH**

Theo văn bản số: .....  
 Ngày: ..... tháng ..... năm 20...  
 Ký tên: .....

HỒ SƠ ĐƯỢC THỰC HIỆN THEO YÊU CẦU TẠI:

NGÀY	SỬA ĐỔI
A	---/---/---

CHỦ ĐẦU TƯ:  
**ỦY BAN NHÂN DÂN XÃ THANH BÌNH**  
 ĐỊA CHỈ: XÃ THANH BÌNH, TỈNH NINH BÌNH

ĐƠN VỊ TƯ VẤN THIẾT KẾ:  
  
**ACT COM., LTD**  
**CÔNG TY TNHH TƯ VẤN ĐẦU TƯ XÂY DỰNG ACT**  
 ĐỊA CHỈ: XÃ BÌNH SƠN, TỈNH NINH BÌNH

GIÁM ĐỐC - DIRECTOR  
  
**KS. PHAM VĂN ĐIẾP**

TÊN DỰ ÁN:  
**CẢI TẠO, SỬA CHỮA VÀ XÂY DỰNG HẠNG MỤC PHỤ TRỢ TRỤ SỞ ĐẢNG ỦY - HĐND - UBND XÃ THANH BÌNH**

TÊN BẢN VẼ - DRAWING NAME  
**CHI TIẾT CÔNG CP THỐNG KÊ INOX CÔNG**  
 BVVK: HỒ SƠ BẢN VẼ KỸ THUẬT THI CÔNG

CHỦ NHIỆM, CHỦ TRÌ:  
  
**KS. PHAM VĂN ĐOÀN**

THIẾT KẾ:  
  
**KS. VŨ TRƯỞNG THÀNH**

QUẢN LÝ KỸ THUẬT:  
  
**KS. ĐỖ TẤT LỢI**

TỶ LỆ: 1/...  
 ĐƯỜNG DẪN: PT-05  
 NGÀY GIAO: .../.../2025 LẦN XUẤT BẢN:

HỒ SƠ ĐƯỢC THỰC HIỆN THEO YÊU CẦU TẠI:

NGÀY	SỬA ĐỔI
A	.../.../.....

CHỦ ĐẦU TƯ:  
**ỦY BAN NHÂN DÂN  
XÃ THANH BÌNH**

ĐỊA CHỈ: XÃ THANH BÌNH, TỈNH NHÌN BÌNH

ĐƠN VỊ TƯ VẤN THIẾT KẾ:  
**ACT COM.,LTD**  
**CÔNG TY TNHH TƯ VẤN ĐẦU TƯ XÂY DỰNG  
ACT**

ĐỊA CHỈ: XÃ BÌNH SƠN, TỈNH NHÌN BÌNH

GIÁM ĐỐC - DIRECTOR  
**KS. PHẠM VĂN ĐIỆP**

TÊN DỰ ÁN:  
**CẢI TẠO, SỬA CHỮA VÀ XÂY DỰNG  
HẠNG MỤC PHỤ TRỢ TRỤ SỞ  
DẢNG ỦY - HDND - UBND XÃ  
THANH BÌNH**

TÊN BẢN VẼ - DRAWING NAME:  
**CHI TIẾT TƯỜNG RÀO**

BVK: **HỒ SƠ BẢN VẼ KỸ THUẬT THI CÔNG**

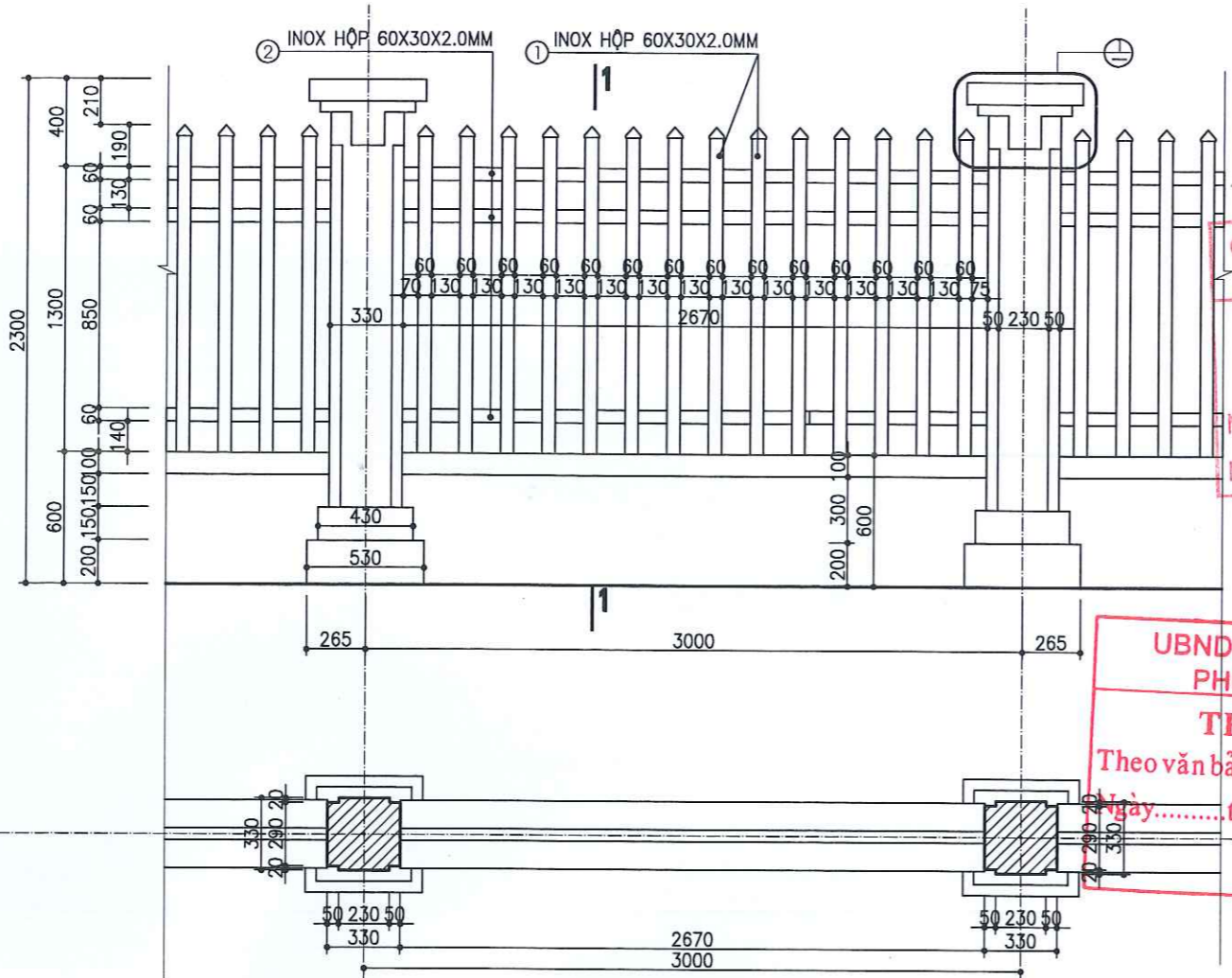
CHỦ NHIỆM, CHỦ TRÌ:  
**KS. PHẠM VĂN ĐOÀN**

THIẾT KẾ:  
**KS. VŨ TRƯƠNG THÀNH**

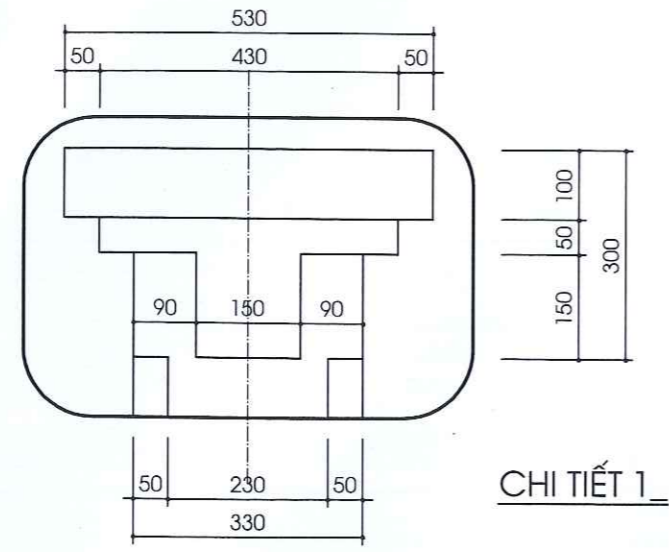
QUẢN LÝ KỸ THUẬT:  
**KS. ĐỖ TẤT LỢI**

TỶ LỆ: 1/...  
BẢN VẼ SỐ:  
**PT-06**

ĐƯỜNG DẪN:  
NGÀY GIAO: .../.../2025 LẦN XUẤT BẢN:



**CHI TIẾT CẤU TẠO TƯỜNG RÀO INOX**  
CHIỀU DÀI: L = 57,36 M (22 TRỤ 330X330)

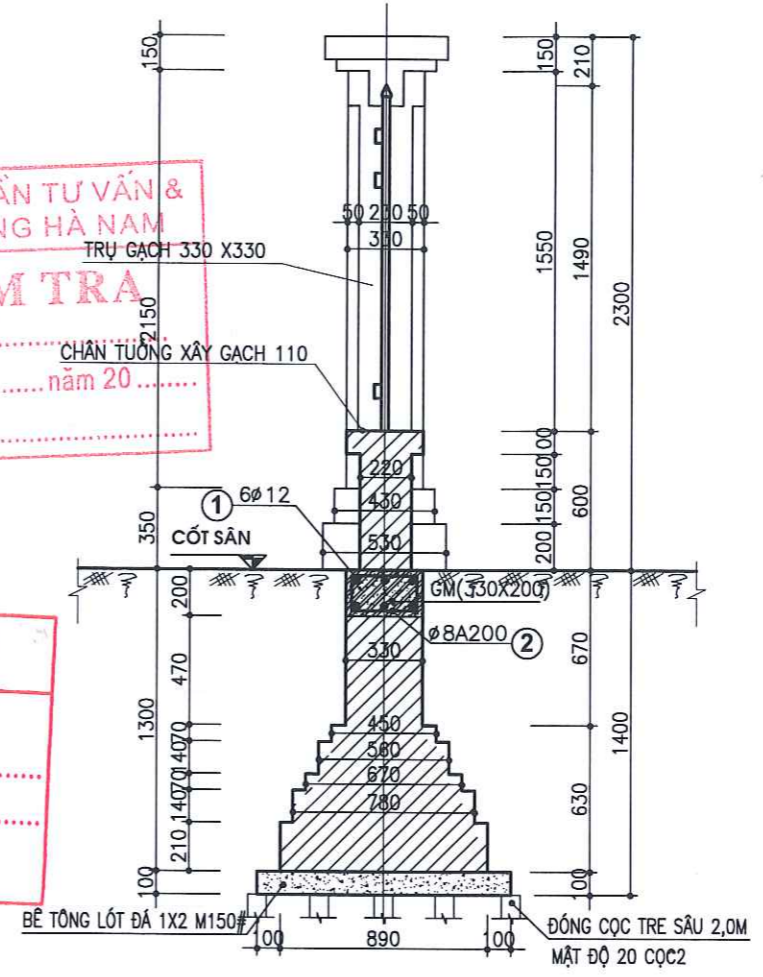


**CHI TIẾT 1**

- GHI CHÚ:**
- TƯỜNG RÀO XÂY BẰNG GẠCH KHÔNG NUNG #100. Vữa XM # 75
  - TRÁT TƯỜNG, TRỤ VỮA XM #75 DÀY 15
  - TƯỜNG RÀO QUÉT VE 1 NƯỚC TRẮNG 2 NƯỚC PHỦ MÀU VÀNG

**CÔNG TY CỔ PHẦN TƯ VẤN &  
CGCN XÂY DỰNG HÀ NAM**  
**ĐÃ THẨM TRA**  
Số: .....  
Ngày ..... tháng ..... năm 20.....  
Người thẩm tra: .....

**UBND XÃ THANH BÌNH  
PHÒNG KINH TẾ**  
**THẨM ĐỊNH**  
Theo văn bản số.....  
Ngày ..... tháng ..... năm 20.....  
Ký tên: .....



**MẶT CẮT 1-1**

**BẢNG THỐNG KÊ INOX TƯỜNG RÀO**

CẤU KIỆN	KÝ HIỆU	HÌNH DẠNG KÍCH THƯỚC	DIỆN TÍCH (CM <sup>2</sup> )	SỐ LƯỢNG		TỔNG C. DÀI (M)	TRỌNG LƯỢNG (KG)
				THANH 1CK	TOÀN BỘ		
TR. INOX (17 CÁI)	1	L= 1500	3.44 (CM <sup>2</sup> )	14	238	357.00	994.74
	2	L= 2870	3.44 (CM <sup>2</sup> )	3	51	146.37	407.85
MŨI GIÁO				14	238		

**THỐNG KÊ CỐT THÉP**

TÊN C.KIỆN	SỐ T.T	HÌNH DẠNG-KÍCH THƯỚC	Ø mm	CHIỀU DÀI 1 THANH mm	SỐ LƯỢNG		TỔNG CHIỀU DÀI m	TỔNG T. LƯỢNG KG
					1 C.KIỆN	T.BỘ		
G. MÓNG TR	1	57360	12	57360	6	6	344.2	305.6
	2	150 280 60	8	980	287	287	281.3	111.0