

TẬP ĐOÀN CÔNG NGHIỆP - VIỆN THÔNG QUÂN ĐỘI

TỔNG CÔNG TY MẠNG LƯỚI VIETTEL



**viettel**  
tech services

---







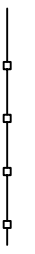



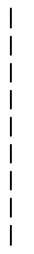

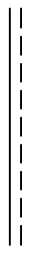



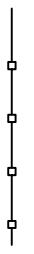











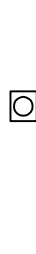




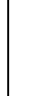
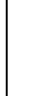
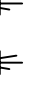

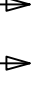

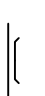


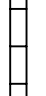

## HỒ SƠ THIẾT KẾ BẢN VẼ THI CÔNG

---

DỰ ÁN ĐẦU TƯ XÂY DỰNG HẠ TẦNG MỞ RỘNG MẠNG CÁP QUANG NĂM 2025  
TẠI THỪA THIÊN HUẾ

SỬA BỎ		Xác nhận	
Lần	Ngày		
1			
2			
3			
<b>TẬP ĐOÀN CÔNG NGHIỆP VIỄN THÔNG QUÂN ĐỘI</b>			
Chủ đầu tư: <b>TỔNG CÔNG TY MẠNG LƯỚI VIETTEL</b>			
Dự án: <b>DỰ ÁN ĐẦU TƯ XÂY DỰNG HÀ TÀNG MỞ RỘNG MẠNG CẤP QUANG NĂM 2025 TẠI THỊA THIÊN HUẾ</b>			
Công trình:			
Địa điểm: TP HUẾ			
Đơn vị thiết kế: <b>CÔNG TY CP TƯ VẤN VÀ DỊCH VỤ VIETTEL</b>			
			
Tên và chức vụ của người lập hồ sơ thiết kế:			
			
Phó Giám đốc:			
Nguyễn Hữu Đức			
Chủ nhiệm:			
Nguyễn Hữu Việt			
Chủ trì:			
Thái Đoàn Ngọc			
Thiết kế + vẽ:			
Nguyễn Mạnh Thống			
Kiểm tra:			
Thái Đoàn Ngọc			
Giải đoạn thực hiện: <b>HỒ SƠ THIẾT KẾ BẢN VẼ THI CÔNG</b>			
Tên bản vẽ:			
<b>KÝ HIỆU</b>			
Tỷ lệ	Hoàn thành	Số hiệu bản vẽ	01
	...../202....		

	Tuyến cột trồng mới		Bể cấp nắp bê tông có sẵn loại bể vuông
	Tuyến cáp đồng (cấp quang) treo trên cột		Bể cấp nắp bê tông có sẵn loại bể dọc
	Tuyến cáp đồng (cấp quang) trong công bê có sẵn		Bể cấp nắp bê tông lắp mới loại đan vuông
	Tuyến cáp đồng (cấp quang) trong công bê xây mới		Bể cấp nắp bê tông lắp mới loại đan dọc
	Tuyến cáp đồng (cấp quang) trong hệ thống tuyne1		Bể cấp nắp gang có sẵn
	Tuyến cáp quang chôn trực tiếp		Bể cấp nắp gang lắp mới
	Cáp đồng (cấp quang) được bảo vệ bằng ống thép		Ganivo có sẵn
	Tuyến công bê có sẵn		Ganivo lắp mới
	Tuyến công bê xây mới		Cọc móc có sẵn
	Đổ bê tông bảo vệ ống		Cọc móc lắp mới
	Cột vuông đơn (có sẵn, trồng mới)		Cút cong có sẵn
	Cột ly tâm đơn (có sẵn, trồng mới)		Cút cong lắp mới
	Cột vuông đôi (có sẵn, trồng mới)		Mãng xông cấp có sẵn
	Cột ly tâm đôi (có sẵn, trồng mới)		Mãng xông cấp mới
	Bể thoát nước		Đường cấp điện lực chôn
	Cột sắt		Đường cấp điện lực treo
PVC D110	ống PVC D110x5		Đường ống hoá chất
HI D110	ống PVC D110x7		Đường ống nước sạch
OS D113,5	ống sắt mạ kẽm D113,5x2,9		Đường công nước thải
OS D42	ống sắt mạ kẽm D42x2,3		Ruộng lúa
0,5-Mây-D40	Tuyến rãnh sâu 0,5m, đào máy, ống 2 mảnh D40		Đòng cỏ (bãi cỏ)
0,5-TC-D40	Tuyến rãnh sâu 0,5m, đào thủ công, ống 2 mảnh D40		Cây xanh
0,7-Mây-BBH	Tuyến rãnh sâu 0,7m, đào máy, băng bảo hiệu		Mương nước (rãnh nước)
0,7-TC-BBH	Tuyến rãnh sâu 0,7m, đào thủ công, băng bảo hiệu		Cầu, công
1,2-Mây-BBH	Tuyến rãnh sâu 1,2m, đào máy, băng bảo hiệu		Hồ ao
1,2-TC-BBH	Tuyến rãnh sâu 1,2m, đào thủ công, băng bảo hiệu		Mô đất
1,2-Mây-D40-BBH	Tuyến rãnh sâu 1,2m, đào máy, ống 2 mảnh D40, băng bảo hiệu		Đường sắt
1,2-TC-D40-BBH	Tuyến rãnh sâu 1,2m, đào thủ công, ống 2 mảnh D40, băng bảo hiệu		

**BẢNG TỔNG HỢP KHỐI LƯỢNG VẬT TƯ TRIỂN KHAI**

STT	Danh mục vật tư	Đơn vị	Tổng khối lượng	Vật tư công bố mới	Tuyến cáp kéo trong công bố có sẵn	Vật tư chôn trực tiếp	Tuyến cáp treo
1	Cáp quang luôn công bố 48 sợi (Sợi thường)	M	18.700	12.100	6.600		
2	Cáp quang luôn công 24 sợi (Sợi thường)	M	15.800	10.200	5.600		
3	Cáp quang chôn trực tiếp 48 sợi	M	10.000			10.000	
4	Cáp quang chôn 24 sợi (Sợi thường)	M	3.600			3.600	
5	Cáp quang treo ADSS 24 sợi - KV100m	M	24.700				24.700
6	Cáp quang treo ADSS 24 sợi - KV200m	M	39.200				39.200
7	Cáp quang treo 24 sợi (cáp hình số 8-chống gặm nhấm)	M	1.600				1.600
8	Bộ treo cáp ADSS KV100m	Bộ	381				381
9	Bộ treo cáp ADSS KV200m	Bộ	302				302
10	Bộ neo 2 hướng cho cáp ADSS KV100m	Bộ	164				164
11	Bộ neo 2 hướng cho cáp ADSS KV200m	Bộ	130				130
12	Kẹp cáp 2 rãnh 3 lỗ	Bộ	34				34
13	Màng xông quang 48 sợi	Bộ	11	4	3	4	-
14	Màng xông quang 24 Sợi	Bộ	31	4	3	2	22
15	ODF 48 FO indoor chuẩn SC/UPC	Bộ	8	3	2	3	-
16	ODF 24 FO indoor chuẩn SC/UPC	Bộ	128	16	9	6	97
17	ODF 24FO Outdoor (LC/UPC) (khung giống như OTP 16 port của GPON)	Bộ	24	3	2	2	17
18	Đế ốp D12	Bộ	977				977
19	Đế chữ U treo cáp (gồm: 2 đai + Bulong M14x30)	Bộ	34				34
20	Gông treo cáp dự phòng (1 bộ gông GG+2 bộ gông E6)	Bộ	30				30
21	Chống rung cáp ADSS	Bộ	302				302
22	Dây đai inox 0,7x20mm	M	2.426				2.426
23	Khóa đai inox (cho dây loại 0,7x20mm)	Bộ	2.022				2.022
24	Biên báo cáp quang Quân sự	Bộ	249				249
25	Biên báo độ cao của cáp	Bộ	125				125
26	Cột 10m	Cột	175				175
27	Tuyến CBXM 01 ống	m	7.700	-			
28	Tuyến CBXM 02 ống	m	14.600	-			
29	Tuyến CB XHH 01 ống (bao gồm 01 ống chính và 01 ống phụ)	m	16.000	-			
30	Tuyến CB XHH 02 ống (bao gồm 02 ống chính và 01 ống phụ)	m	19.100	-			
31	Thi công cáp quang chôn trực tiếp 48 sợi	m	10.000			-	
32	Thi công cáp quang chôn 24 sợi (Sợi thường)	m	3.600			-	

STT	Danh mục vật tư	Đơn vị	Tổng khối lượng
1	Chiều dài tuyến	M	200.100
	Tuyến cáp treo	M	65.500
	Tuyến công bố có sẵn	M	12.200
	Tuyến công bố xây mới	M	57.400
	-Tuyến công bố xây mới cho kiến cố	M	27.300
	Tuyến công bố xây mới cho XHH	M	35.100
	Tuyến cáp chôn trực tiếp	M	13.600
	-Tuyến công bố xây mới cho kiến cố	M	7.700
	Tuyến CBXM 01 ống	M	14.600
	Tuyến CBXM 02 ống	M	14.600
	-Tuyến công bố xây mới cho XHH	M	16.000
	Tuyến CB XHH 01 ống (bao gồm 01 ống chính và 01 ống phụ)	M	19.100
	Tuyến CB XHH 02 ống (bao gồm 02 ống chính và 01 ống phụ)	M	19.100
	Tuyến cáp chôn trực tiếp	M	10.000
	- Thi công cáp quang chôn trực tiếp 48 sợi	M	10.000
	Thi công cáp quang chôn 24 sợi (Sợi thường)	M	3.600

SỬA BỎI		
Lần	Ngày	Xác nhận
1		
2		
3		

**TẬP ĐOÀN CÔNG NGHIỆP VIỄN THÔNG QUÂN ĐỘI**

Chủ đầu tư:  
**TỔNG CÔNG TY MẠNG LƯỚI VIETTEL**

Dự án:  
DỰ ÁN ĐẦU TƯ XÂY DỰNG HẠ TẦNG MỞ RỘNG MẠNG CÁP QUANG NĂM 2025 TẠI THỊA THIÊN HUẾ

Công trình:

Địa điểm:  
TP HUẾ

Đơn vị thiết kế:  
**CÔNG TY CP TƯ VẤN VÀ DỊCH VỤ VIETTEL**

**viettel**  
tech services

Địa chỉ: 100 Nguyễn Huệ, Quận 1, TP. HCM  
Số điện thoại: 1900.1234567  
Website: viettel.com.vn

Phó Giám đốc: *[Signature]*  
Nguyễn Hữu Đức  
Chức vụ: *[Signature]*  
Nguyễn Hữu Việt  
Chức vụ: *[Signature]*

Thời điểm: *[Signature]*  
Thiết kế + vẽ: *[Signature]*  
Kiểm tra: *[Signature]*  
Thái Đoàn Ngô

Giải đoạn thực hiện:  
**HỒ SƠ THIẾT KẾ BẢN VẼ THI CÔNG**

Tên bản vẽ:

**BẢNG TỔNG HỢP KHỐI LƯỢNG**

Tỷ lệ	Hoàn thành	Số hiệu
	...../202.....	Bản vẽ
		<b>02</b>

SỬA BÔI	Ngày	Xác nhận
1		
2		
3		

TẬP ĐOÀN CÔNG NGHIỆP  
VIỄN THÔNG QUÂN ĐỘI

Chủ đầu tư:  
**TỔNG CÔNG TY MẠNG LƯỚI  
VIETTEL**

Dự án:  
DỰ ÁN ĐẦU TƯ XÂY DỰNG HẦM TĂNG  
MỞ RỘNG MẠNG CÁP QUANG NĂM  
2025 TẠI THỊA THIÊN HUE

Công trình:

Địa điểm:

TP HUẾ

Đơn vị thiết kế:  
**CÔNG TY CP TƯ VẤN VÀ DỊCH VỤ VIETTEL**

**viettel**  
tech-ser vices

Địa chỉ: 11 Nguyễn Huệ, Quận 1, TP. HCM  
Số điện thoại: 1900.444.444  
Mã số thuế: 0311000000

**TS**  
CÔNG TY TNHH TƯ VẤN VÀ DỊCH VỤ VIETTEL

Phó Giám đốc:  
Nguyễn Hữu Đức  
Chức vụ:

Nguyễn Hữu Việt  
Chức vụ:

Thời điểm:

Thiết kế + vẽ:

Kiểm tra:

Nguyễn Mạnh Thống  
Chức vụ:

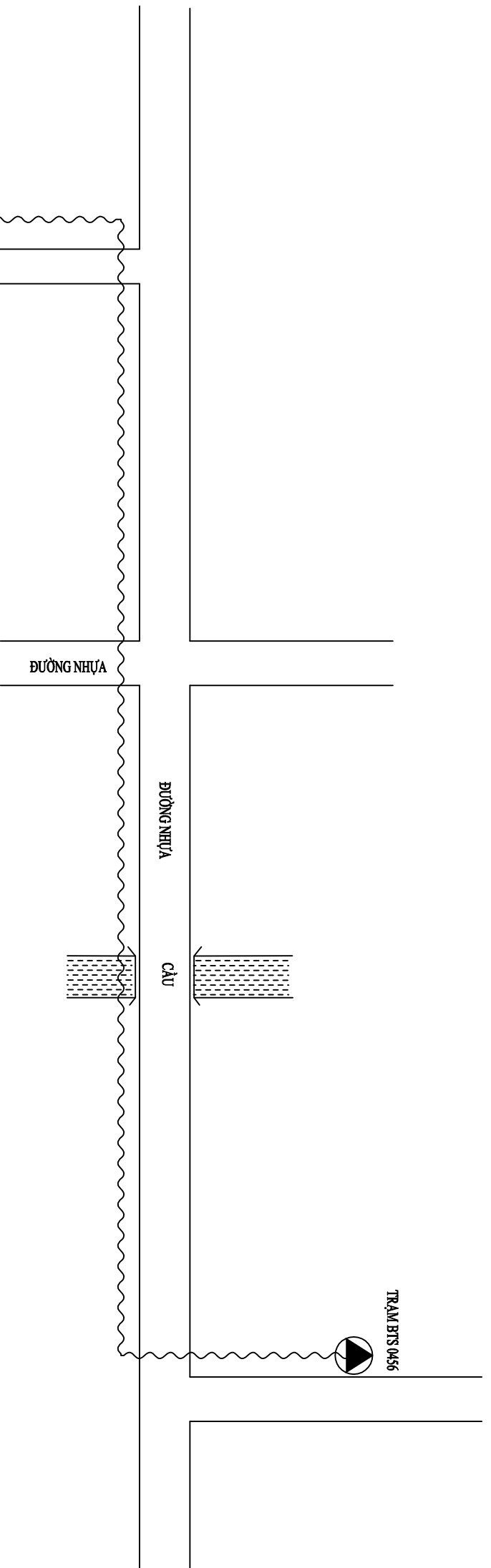
Thời điểm:

Giải đoạn thực hiện:  
HỒ SƠ THIẾT KẾ BÀN VẼ THI CÔNG

Tên bản vẽ:

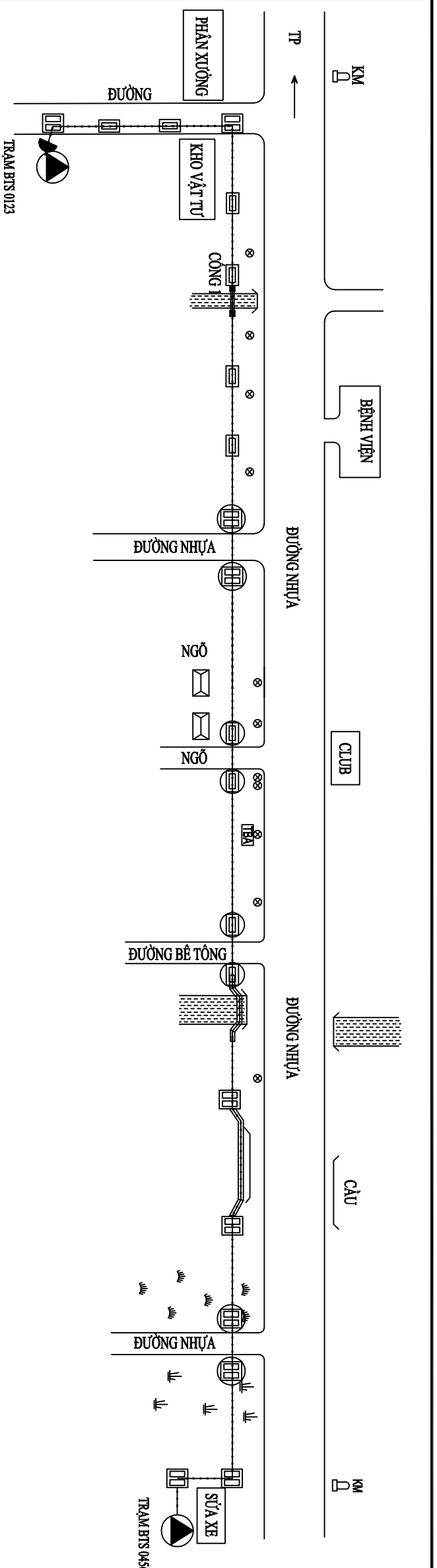
THIẾT KẾ  
TUYẾN CÁP QUANG TREO

Tỷ lệ	Hoàn thành	Số hiệu	Bản vẽ	03
	...../202....			



### KHỐI LƯỢNG VẬT TƯ CHO 1KM CÁP TREO

STT	Danh mục vật tư	Đơn vị	Cáp quang treo ADSS 24 sợi - KV100m	Cáp quang treo ADSS 24 sợi - KV200m	Cáp quang treo 24 sợi (cáp hình số 8-chống gặm nhấm)
1	Bộ treo cáp ADSS KV100m	Bộ	24.700	39.200	1.600
2	Bộ treo cáp ADSS KV200m	Bộ		8	
3	Bộ neo 2 hướng cho cáp ADSS KV100m	Bộ	7		
4	Bộ neo 2 hướng cho cáp ADSS KV200m	Bộ		4	
5	Kẹp cáp 2 rãnh 3 lỗ	Bộ			
6	Măng xông quang 24 Sợi	Bộ	1	1	1
7	ODF 24 FO indoor chuẩn SC/UPC	Bộ	2	2	2
8	ODF 24FO Outdoor (LC/UPC) (khung giồng như OTP 16 port của GPON)	Bộ	1	1	1
9	Đê ốp D12	Bộ	23	12	
10	Đê chữ U treo cáp (gồm: 2 đai + Bulong M14x130)	Bộ			
11	Gông treo cáp dự phòng (1 bộ gông G6+2 bộ gông B6)	Bộ	1	1	1
12	Chống rung cáp ADSS	Bộ		8	
13	Dây đai inox 0,7x20mm	M	55	29	
14	Khóa đai inox (cho dây loại 0,7x20mm)	Bộ	46	24	
15	Biên báo cáp quang Quân sự	Bộ	4	4	
16	Biên báo độ cao của cáp	Bộ	2	2	
17	Cột 10m	Cột	3	3	3



TP →

KM

BỆNH VIỆN

CLUB

CẦU

KM

ĐƯỜNG NHỰA

ĐƯỜNG NHỰA

ĐƯỜNG BÊ TÔNG

ĐƯỜNG NHỰA

TRẠM BTS 0456

TRẠM BTS 0123

SỬA BÔI	Ngày	Xác nhận
1		
2		
3		

TẬP ĐOÀN CÔNG NGHIỆP  
VIỄN THÔNG QUÂN ĐỘI

Chủ đầu tư:  
**TỔNG CÔNG TY MẠNG LƯỚI  
VIETTEL**

Dự án:  
DỰ ÁN ĐẦU TƯ XÂY DỰNG HẠ TẦNG  
MỞ RỘNG MẠNG CẤP QUANG NẪM  
2025 TẠI THỊA THIÊN HUE

Công trình:

Địa điểm:

TP HUẾ

Đơn vị thiết kế:  
**CÔNG TY CP TƯ VẤN VÀ DỊCH VỤ VIETTEL**

**viettel**  
tech services

TRẠM TIẾP NHẬN VÀ CHĂM SÓC KHÁCH HÀNG  
Số hotline: 190.190.1909  
Số fax: 44.44.4444  
Số điện thoại: 84.54.4444.4444

TS/CS  
CÔNG TY CỔ PHẦN VIỄN THÔNG QUÂN ĐỘI  
TRƯỜNG QUANG PHƯƠNG  
TRƯỜNG QUANG PHƯƠNG

Phó Giám đốc:  
Nguyễn Hữu Đức

Chủ nhiệm:  
Nguyễn Hữu Việt

Chủ trì:  
Thái Đoàn Ngà

Thiết kế + vẽ:  
Nguyễn Mạnh Thống

Kiểm tra:  
Thái Đoàn Ngà

Giải đoạn thực hiện:  
HỒ SƠ THIẾT KẾ BÀN VẼ THI CÔNG

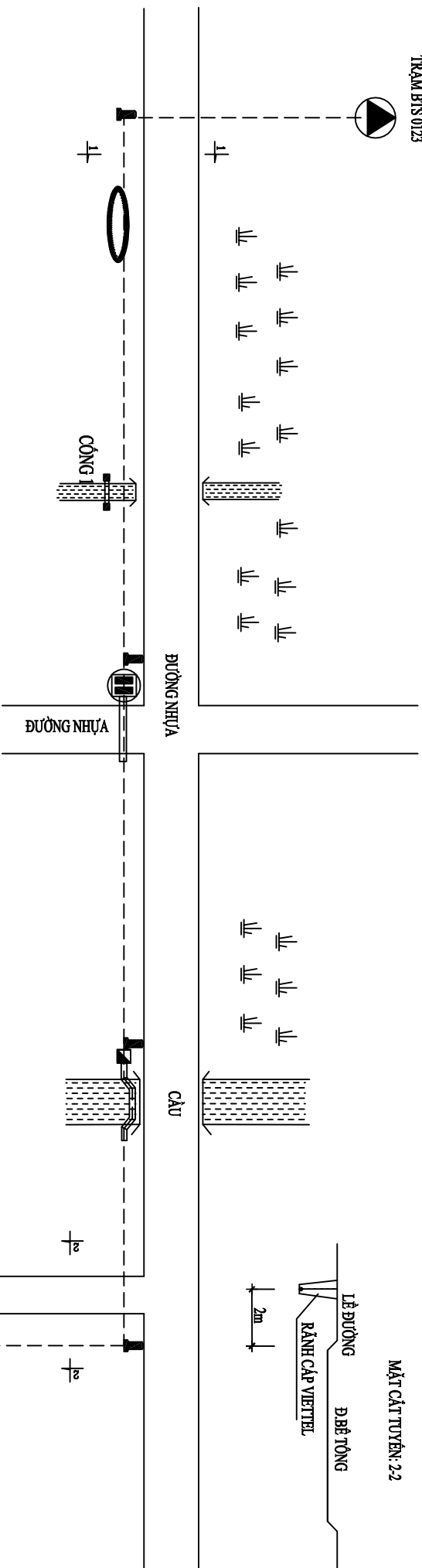
Tên bản vẽ:  
**THIẾT KẾ  
TUYẾN CÔNG BỂ CẤP CỎ SẴN**

**KHOI LƯỢNG VẬT TƯ CHO 1KM CẤP KÉO TRONG CÔNG BỂ CỎ SẴN**

STT	Danh mục vật tư	Đơn vị	Cấp quang luôn công bề 48 sợi (Sợi thường)	Cấp quang luôn công 24 sợi (Sợi thường)
1	Màng xông quang 48 sợi	Bộ	6.600	5.600
2	Màng xông quang 24 Sợi	Bộ	1	1
3	ODF 48 FO indoor chuẩn SC/UPC	Bộ	1	1
4	ODF 24 FO indoor chuẩn SC/UPC	Bộ	1	1
5	ODF 24FO Outdoor (LC/UPC) (khung giống như OTP 16 port của GPON)	Bộ	1	1

CHÚ THÍCH:  
TUYẾN CÔNG BỂ CẤP ĐƯỢC TRIỂN KHAI TRONG KHU VỰC THÀNH PHỐ, THỊ TRẤN, KHU ĐÔNG DÂN CƯ HOẶC CÁC TRƯỜNG HỢP ĐẶC BIỆT

Tỷ lệ	Hoàn thành	Số hiệu bản vẽ	04
	...../202....		



STT	Danh mục vật tư	Đơn vị	Tổng khối lượng
-	<b>Tuyến cáp chôn trực tiếp</b>		<b>13.600</b>
1	Thi công cáp quang chôn trực tiếp 48 sợi	M	10.000
2	Thi công cáp quang chôn 24 sợi (Sợi thường)	M	3.600
	- Chiều dài tuyến ống thép mạ kẽm D42x2.3	M	544
	- Chiều dài tuyến ống thép mạ kẽm D113.5x2.9 khoan qua đường	M	136
	- Chiều dài tuyến ống HDPE D110x8.1 khoan qua đường	M	136
	- Chiều dài tuyến sử dụng băng bảo hiểm và ống 2 mảnh	M	11.832
3	Bê ganivo 600x600	Bê	952
4	Bê 1 dan hệ mới	Bê	14
5	Bê 2 dan vươngng hệ qua đường mới	Bê	14
6	Cọc cọc	cọc	68
7	Cút công D56 CTT	cái	28

STT	Danh mục vật tư	Đơn vị	Cáp quang chôn trực tiếp 48 sợi	Cáp quang chôn trực tiếp 24 sợi (Sợi thường)
1	Màng nhôm quang 48 sợi	Bộ	10.000	3.600
2	Màng nhôm quang 24 sợi	Bộ		1
3	ODF 48 FO indoor chuẩn SC/UPC	Bộ		1
4	ODF 24 FO indoor chuẩn SC/UPC	Bộ		2
5	ODF 24FO Outdoor (LC/UPC) (khung giống như OTP 16 port của GPON)	Bộ		1

## THÔNG KÊ KHỐI LƯỢNG TUYẾN CHÔN TRỰC TIẾP

STT	Vật tư	Đơn vị	Khối lượng	STT	Vật tư	Đơn vị	khối lượng	STT	Vật tư	Đơn vị	khối lượng
1	Tổng chiều dài tuyến	m	1.000	21	Cút công PVC D110 CB	Cái	2	41	Colie đỡ ống thép qua cầu CTT	Bộ	5
2	- Tuyến công hệ cơ sở Viettel	m		22	Cút công PVC D61 CTT	Cái		42	Tru sắt 3.5m CB	Tru	40
3	- Tuyến công hệ cơ sở NHH	m		23	Tuyến 1 ống PVC D110x5	m		43	Tru sắt 3.0m CB	Tru	20
4	- Tuyến công hệ mới	m	1.000	24	Tuyến 1 ống PVC D10x7	m		44	Tru sắt 2.5m CB	Tru	20
5	- Tuyến chôn trực tiếp	m		25	Tuyến 1 ống sắt mạ kẽm D113.5x2.9	m	10	45	Tru sắt 2.5m CTT	Tru	30
6	- Tuyến treo	m		26	Tuyến 2 ống PVC D110x5	m		46	Tru sắt 3.0m CTT	Tru	20
7	Bê 1 dan hệ mới	Bê		27	Tuyến 2 ống PVC D110x7	m		47	Tru sắt 2.5m CTT	Tru	3
8	Bê 1 dan vươngng hệ mới	Bê		28	Tuyến 2 ống sắt mạ kẽm D113.5x2.9	m		48	Mố bê tông CB	Mố	4
9	Bê 1 dan hệ qua đường mới	Bê		29	Tuyến 3 ống PVC D110x5	m		49	Mố bê tông CTT	Mố	
10	Bê 2 dan vươngng hệ mới	Bê		30	Tuyến 3 ống PVC D110x7	m		50	Quan đường nhựa CB	m	
11	Bê 2 dan vươngng hệ mới	Bê		31	Tuyến 3 ống sắt mạ kẽm D113.5x2.9	m		51	Quan đường bê tông CB	m	
12	Bê 2 dan vươngng hệ qua đường mới	Bê		32	Tuyến 3 ống sắt mạ kẽm D113.5x2.9	m	40	52	Hệ bê tông CB	m	
13	Bê 3 dan vươngng hệ mới	Bê		33	Tuyến ống 2 mảnh D32	m		53	Hệ gạch Block CB	m	
14	Bê 3 dan vươngng hệ qua đường mới	Bê		34	Tuyến ống 2 mảnh D32 và BBH	m		54	Hệ gạch Terrazo CB	m	
15	Bê 3 dan vươngng hệ qua đường mới	Bê		35	Tuyến băng bảo hiểm	m		55	Hệ gạch ha long CB	m	
16	Bê 1 dan hệ chôn TT mới	Bê	1	36	1 ống khoan đường CTT	m	10	56	Hệ gạch bê tông CB	m	
17	Bê 2 dan hệ chôn TT mới	Bê		37	1 ống khoan đường CB	m		57	Hệ đá xẻ CB	m	
18	Bê 2 dan vươngng hệ chôn TT qua đường	Bê	1	38	2 ống khoan đường CB	m		58	Hệ đá bả vữa CB	m	
19	Bê 600x600	Bê	1	39	3 ống khoan đường CB	m		59	Đất CB	m	
20	Cọc cọc cấp quang	Cái	5	40	Cọc đỡ ống thép qua cầu CB	Bộ		60	Quan cầu, công, ao bê CB	m	

## CHÚ THÍCH:

TUYẾN CÁP CHÔN TRỰC TIẾP ĐƯỢC TRIỂN KHAI TẠI KHU VỰC NÔNG THÔN HOẶC KHU VỰC THUA DẦN CƯ

SỬA BÔI	Ngày	Xác nhận
1		
2		
3		

TẬP ĐOÀN CÔNG NGHIỆP  
VIỄN THÔNG QUÂN ĐỘIChủ đầu tư :  
TỔNG CÔNG TY MẠNG LƯỚI  
VIETTELDự án:  
DỰ ÁN ĐẦU TƯ XÂY DỰNG HẦM TĂNG  
MỜ RỘNG MẠNG CÁP QUANG NĂM  
2025 TẠI THỊA THIÊN HIỆU

Công trình:

Địa điểm:

TP HUẾ

Đơn vị thiết kế:  
CÔNG TY CP TƯ VẤN VÀ DỊCH VỤ VIETTEL

CÔNG TY CỔ PHẦN VIỄN THÔNG VIỆT NAM

Phó Giám đốc:  
 Nguyễn Hữu Đức

Chủ nhiệm:

Nguyễn Hữu Việt

Chủ trì:

Thái Đoàn Ngô

Thiết kế + vẽ:

Nguyễn Mạnh Thống

Kiểm tra:

Thái Đoàn Ngô

Giới đoạn thực hiện:

HỒ SƠ THIẾT KẾ BÀN VẼ THI CÔNG

Tên bản vẽ:

THIẾT KẾ  
TUYẾN CÁP CHÔN TRỰC TIẾP

Tỷ lệ

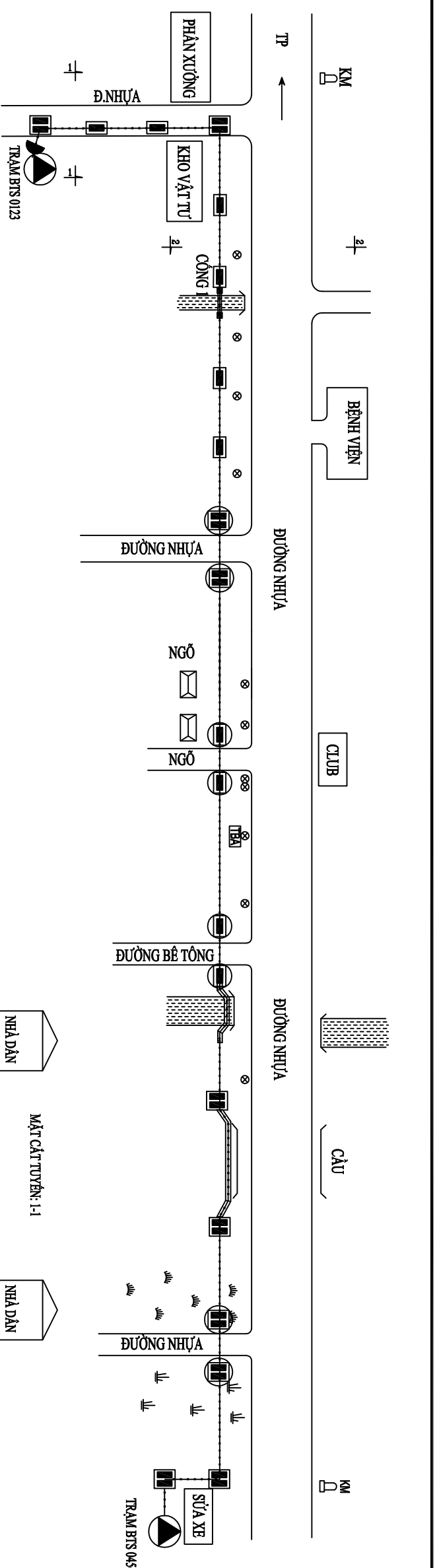
Hoàn thành

Số hiệu

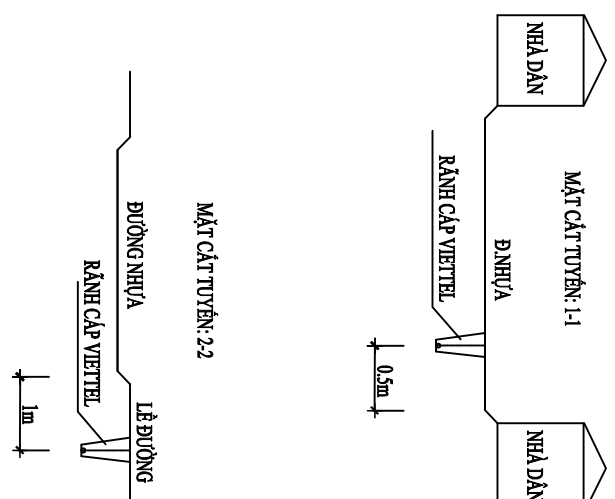
05

...../202....

Bản vẽ



STT	Danh mục vật tư	Đơn vị	Tổng khối lượng
-	Tuyến công bố xây mới		57.400
1	Tuyến CBXM 01 ống	M	7.700
	- Chiều dài tuyến 1 ống PVC D110x5	M	7.084
	- Chiều dài tuyến 1 ống PVC D110x7	M	154
	- Chiều dài tuyến 1 ống HDPE D110x8.1	M	77
2	Tuyến CBXM 02 ống	M	385
	- Chiều dài tuyến 2 ống PVC D110x5	M	14.600
	- Chiều dài tuyến 2 ống PVC D110x7	M	13.432
	- Chiều dài tuyến 2 ống HDPE D110x8.1	M	292
	- Chiều dài tuyến 2 ống HDPE D110x8.1	M	146
	- Chiều dài tuyến 2 ống thép mạ kẽm D113.5x2.9	M	730
3	Tuyến CB XHH 01 ống (bao gồm 01 ống chính và 01 ống phụ)	M	16.000
	- Chiều dài tuyến 1 ống PVC D110x5 (1 ống chính + 1 ống phụ)	M	13.760
	- Chiều dài tuyến 1 ống PVC D110x7	M	960
	- Chiều dài tuyến 1 ống HDPE D110x8.1	M	480
	- Chiều dài tuyến 1 ống thép mạ kẽm D113.5x2.9	M	800
	- Chiều dài tuyến 1 ống PVC D56 ngoi vào nhà dân	M	1.280
4	Tuyến CB XHH 02 ống (bao gồm 02 ống chính và 01 ống phụ)	M	19.100
	- Chiều dài tuyến 2 ống PVC D110x5 (2 ống chính + 1 ống phụ)	M	16.426
	- Chiều dài tuyến 2 ống HDPE D110x8.1	M	1.146
	- Chiều dài tuyến 2 ống thép mạ kẽm D113.5x2.9	M	573
	- Chiều dài tuyến 2 ống HDPE D110x8.1	M	955
	- Chiều dài tuyến 1 ống PVC D56 ngoi vào nhà dân	M	1.528
5	Ống nhựa bảo vệ cáp PVC fi 110 (110x5x6000mm)	M	4.058
6	Ống nhựa bảo vệ cáp PVC fi 110 (110x5x6000mm)	M	113.256
7	Ống nhựa bảo vệ cáp HDPE fi 110 (110x8.1mm)	M	1.995
8	Ống nhựa bảo vệ cáp PVC fi 56 (56x3.5x4000mm)	M	5.616
9	Ống thép mạ kẽm D113.5x2.9 qua công ngầm	M	456
10	Ống thép mạ kẽm D113.5x2.9 qua công nổi	M	456
11	Ống thép mạ kẽm D113.5x2.9 qua công ngang, công dọc	M	911
12	Ống thép mạ kẽm D113.5x2.9 qua cầu	M	911
13	Ống thép mạ kẽm D113.5x2.9 Khoan	M	911
14	Cút công D56	M	2.808
15	Cút công D110	M	253
16	Bê 1 đan hệ mới	Bê	384
17	Bê 1 đan đường mới	Bê	96
18	Bê 1 đan hệ qua đường mới	Bê	192
19	Bê 2 đan vuông hệ mới	Bê	96
20	Bê 2 đan vuông đường mới	Bê	96
21	Bê 2 đan vuông hệ qua đường mới	Bê	96
22	Bê găm o 400x400	Bê	2.808



STT	Danh mục vật tư	Đơn vị	Cấp quang lưu thông 48 sợi (Sợi thường)	Cấp quang lưu thông 24 sợi (Sợi thường)
1	Màng chống quang 48 sợi	Bộ	12.100	10.200
2	Màng chống quang 24 sợi	Bộ		
3	ODF 48 FO indoor chuẩn SC/LPC	Bộ		1
4	ODF 24 FO indoor chuẩn SC/LPC	Bộ		2
5	ODF 24FO Outdoor (LC/LPC) (khung giống như OTP 16 port của GPON)	Bộ		1

SỬA BÔI	Xác nhận
Lần	Ngày
1	
2	
3	

TẬP ĐOÀN CÔNG NGHIỆP  
VIỄN THÔNG QUẬN BỘI

Chủ đầu tư:  
**TỔNG CÔNG TY MẠNG LƯỚI  
VIETTEL**

Dự án:  
DỰ ÁN ĐẦU TƯ XÂY DỰNG HẦM TĂNG  
MỜ RỘNG MẠNG CÁP QUANG NĂM  
2025 TẠI THỊA THIÊN HUE

Công trình:

Địa điểm:

TP HUẾ

Đơn vị thiết kế:  
**CÔNG TY CP TƯ VẤN VÀ DỊCH VỤ VIETTEL**

**viettel**  
tech-ser vices

TRANG THIẾT KẾ VÀ THI CÔNG CÁC DỰ ÁN MẠNG VIỄN THÔNG QUANG VÀ ĐIỆN THOẠI DI ĐỘNG

Địa chỉ: 100 Đường Nguyễn Huệ, Quận 1, TP. HCM  
Số điện thoại: 1900.1234567  
Website: www.viettel.com.vn

Phó Giám đốc: *[Signature]*

Nguyễn Hữu Đức

Chủ nhiệm: *[Signature]*

Nguyễn Hữu Việt

Chủ trì: *[Signature]*

Thái Đoàn Ngô

Thiết kế + vẽ: *[Signature]*

Nguyễn Mạnh Thống

Kiểm tra: *[Signature]*

Thái Đoàn Ngô

Giới đoạn thực hiện:

HỒ SƠ THIẾT KẾ BÀN VẼ THI CÔNG

Tên bản vẽ:

**THIẾT KẾ**

**TUYẾN CÔNG BẾ CÁP MỚI**

Ty lệ	Hoàn thành	Số hiệu bản vẽ	06
	...../202....		

**CHÚ THÍCH:**  
TUYẾN CÔNG BẾ CÁP ĐƯỢC TRIỂN KHAI TRONG KHU VỰC THÀNH PHỐ, THỊ TRẤN, KHU ĐÔNG DÂN CƯ HOẶC CÁC TRƯỜNG HỢP ĐẶC BIỆT

SỬA BÔI	Xác nhận
Lần	Ngày
1	
2	
3	

**TẬP ĐOÀN CÔNG NGHIỆP  
VIỄN THÔNG QUÂN ĐỘI**

Chủ đầu tư :  
**TỔNG CÔNG TY MẠNG LƯỚI  
VIETTEL**

Dự án:  
**DỰ ÁN ĐẦU TƯ XÂY DỰNG HẦM TẦNG  
MỜ RỘNG MẠNG CẤP QUANG NĂM  
2025 TẠI THỊA THIÊN HUẾ**

Công trình:

Địa điểm:  
TP HUẾ

Đơn vị thiết kế:  
**CÔNG TY CP TƯ VẤN VÀ DỊCH VỤ VIETTEL**

**viettel**  
tech:ser:vices

Địa chỉ: 11 Nguyễn Huệ, Quận 1, TP. HCM  
Số điện thoại: 1900.1234567  
Website: viettel.com.vn

Phó Giám đốc: *[Signature]*

Nguyễn Hữu Đức

Chủ nhiệm: *[Signature]*

Nguyễn Hữu Việt

Chủ trì: *[Signature]*

Thời điểm: *[Signature]*

Thiết kế + vẽ: *[Signature]*

Nguyễn Mạnh Thống

Kiểm tra: *[Signature]*

Thời điểm: *[Signature]*

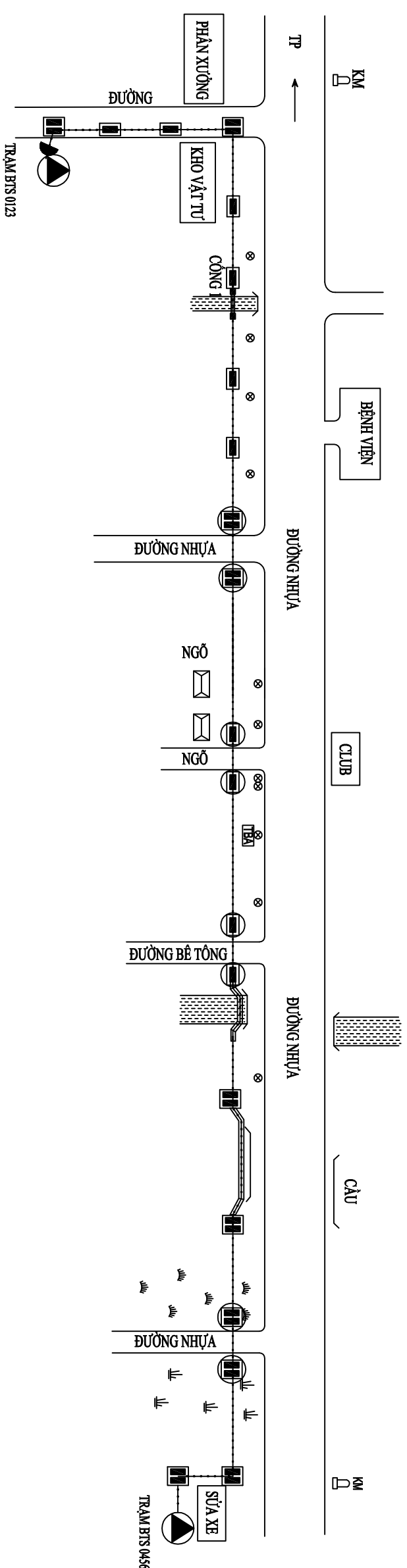
Giải đoạn thực hiện:

HỒ SƠ THIẾT KẾ BẢN VẼ THI CÔNG

Tên bản vẽ:  
**THIẾT KẾ**

**TUYÊN CÔNG BẾ CẤP XÂY MỚI 1 ỚNG**

Tỷ lệ	Hoàn thành	Số hiệu	07
	...../202....	Bản vẽ	



**THÔNG KẾ KHỐI LƯỢNG-TUYÊN CÔNG BẾ XÂY MỚI 1 ỚNG**

STT	Vật tư	Đơn vị	Khối lượng	STT	Vật tư	Đơn vị	Khối lượng	STT	Vật tư	Đơn vị	Khối lượng	STT	Vật tư	Đơn vị	Khối lượng
1	Tổng chiều dài tuyến	m	1.000	21	Cút công PVC D110 CB	Cái	2	41	Cable đỡ ống thép qua cầu CTT	Bộ		61	Qua cầu, công, ao hồ CTT	m	
2	- Tuyến công bố có sẵn Viettel	m		22	Cút công PVC D61 CTT	Cái		42	Trụ sắt 3,5m CB	Trụ	1	62	Qua đường nhựa CTT	m	
3	- Tuyến công bố có sẵn XHH	m		23	Tuyến 1 ống PVC D110x5	m	920	43	Trụ sắt 3,0m CB	Trụ	2	63	Qua đường bê tông CTT	m	
4	- Tuyến công bố mới	m	1.000	24	Tuyến 1 ống PVC D110x7	m	20	44	Trụ sắt 2,5m CB	Trụ	2	64	Hệ bê tông CTT	m	
5	- Tuyến chọn trực tiếp	m		25	Tuyến 1 ống sắt mạ kẽm D115,5x2,9	m	50	45	Trụ sắt 3,5m CTT	Trụ		65	Hệ gạch Block CTT	m	
6	- Tuyến treo	m		26	Tuyến 2 ống PVC D110x5	m		46	Trụ sắt 3,0m CTT	Trụ		66	Hệ gạch ha kong CTT	m	
7	Bê 1 đan hệ mới	Bê	8	27	Tuyến 2 ống PVC D110x7	m		47	Trụ sắt 2,5m CTT	Trụ		67	Hệ gạch bê tông CTT	m	
8	Bê 1 đan đường mới	Bê	2	28	Tuyến 2 ống sắt mạ kẽm D115,5x2,9	m		48	Mô bê tông CB	Mô	4	68	Hệ gạch bê tông CTT	m	
9	Bê 1 đan hệ qua đường mới	Bê	4	29	Tuyến 3 ống PVC D110x7	m		49	Mô bê tông CTT	Mô		69	Hệ đá bê tông CTT	m	
10	Bê 2 đan đường hệ mới	Bê	2	30	Tuyến 3 ống PVC D110x7	m		50	Qua đường nhựa CB	m	10	70	Hệ đá bê tông CTT	m	
11	Bê 2 đan đường hệ mới	Bê	2	31	Tuyến 3 ống sắt mạ kẽm D115,5x2,9	m		51	Qua đường bê tông CB	m	10	71	Bê tông CTT	m	
12	Bê 2 đan đường hệ qua đường mới	Bê	2	32	Tuyến 3 ống HDE D110x8,1	m	10	52	Hệ bê tông CB	m	150	72	Bê tông K.V100	Bộ	
13	Bê 3 đan đường hệ mới	Bê		33	Tuyến ống 2 mảnh D32	m		53	Hệ gạch Block CB	m	150	73	Bê tông K.V100	Bộ	
14	Bê 3 đan đường hệ qua đường mới	Bê		34	Tuyến ống 2 mảnh D32 và B8H	m		54	Hệ gạch Terrazo CB	m	50	74	Bê tông K.V200	Bộ	
15	Bê 3 đan đường hệ qua đường mới	Bê		35	Tuyến hàng rào hiệu	m		55	Hệ gạch ha kong CB	m	50	75	Bê tông K.V200	Bộ	
16	Bê 1 đan hệ chọn TT mới	Bê		36	1 ống Khoom rôbốt CB	m	10	56	Hệ gạch bê tông CB	m	20	76	Bê tông K.V500	Bộ	
17	Bê 2 đan hệ chọn TT mới	Bê		37	1 ống Khoom đường CB	m	10	57	Hệ đá bê tông CB	m	20	77	Đề ốp D12	Bộ	
18	Bê 2 đan đường hệ chọn TT qua đường	Bê		38	2 ống Khoom đường CB	m	10	58	Hệ đá bê tông CB	m	20	78	Đề ốp D14	Bộ	
19	Bê 600x600	Bê		39	3 ống Khoom đường CB	m	10	59	Đất CB	m	500	79	Công C1(G6)	Bộ	
20	Cọc mốc cấp quang	Cọc	5	40	Cable đỡ ống thép qua cầu CB	Bộ	5	60	Qua cầu, công, ao hồ CB	m	40	80	Cột 7m rỗng mới	Cột	

**CHỦ THỊCH:**  
**TUYÊN CÔNG BẾ CẤP ĐƯỢC TRIỂN KHAI TRONG KHU VỰC THÀNH PHỐ, THỊ TRẤN, KHU ĐÔNG DÂN CƯ HOẶC CÁC TRƯỜNG HỢP ĐẶC BIỆT**

SỬA BÔI	
Lần	Xác nhận
1	
2	
3	

TẬP ĐOÀN CÔNG NGHIỆP  
VIỄN THÔNG QUÂN ĐỘI

Chủ đầu tư:  
**TỔNG CÔNG TY MẠNG LƯỚI  
VIETTEL**

Dự án:  
DỰ ÁN ĐẦU TƯ XÂY DỰNG HẠ TẦNG  
MỞ RỘNG MẠNG CÁP QUANG NĂM  
2025 TẠI THỊA THIÊN HUẾ

Công trình:

Địa điểm:  
TP HUẾ

Đơn vị thiết kế:  
**CÔNG TY CP TƯ VẤN VÀ DỊCH VỤ VIETTEL**

**viettel**  
tech services

TRẦN VĂN HỮU ĐỨC  
CHỨC VỤ: CHỦ NHIỆM  
SỐ QUÂN QUẢN: 1904401322006

TRẦN HỮU VIỆT  
CHỨC VỤ: CHỦ NHIỆM  
SỐ QUÂN QUẢN: 1904401322006

PHÓ GIÁM ĐỐC

TRẦN VĂN HỮU ĐỨC  
CHỨC VỤ: CHỦ NHIỆM  
SỐ QUÂN QUẢN: 1904401322006

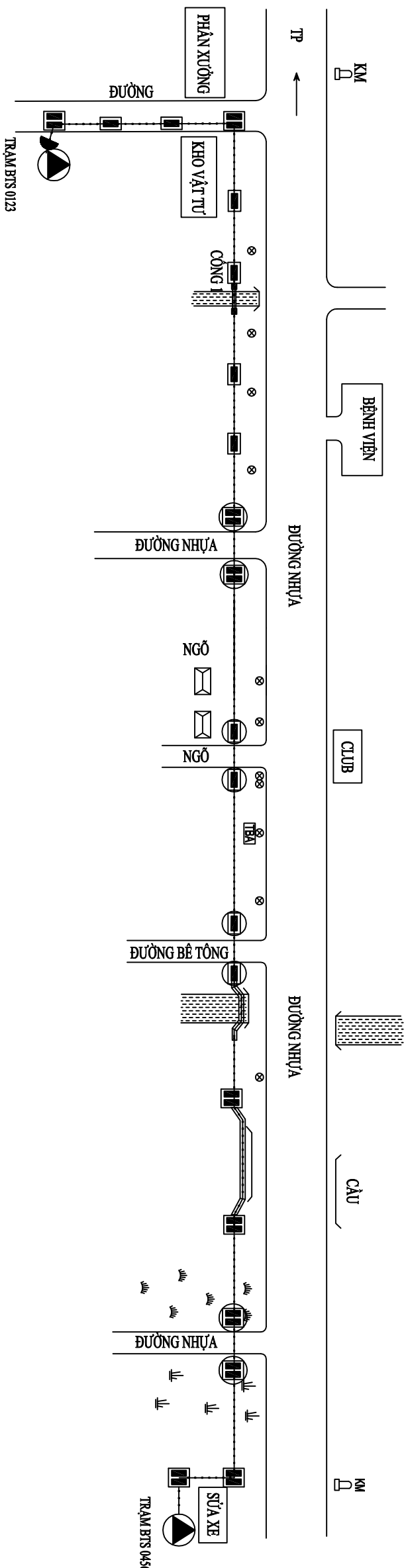
Nguyễn Hữu Đức  
Chủ nhiệm:  
Nguyễn Hữu Việt  
Chủ trì:

Thời Đoàn Ngô  
Thiết kế + vẽ:  
Nguyễn Mạnh Thống  
Kiểm tra:

Thời Đoàn Ngô  
Giải đoạn thực hiện:  
HỒ SƠ THIẾT KẾ BẢN VẼ THI CÔNG

Tên bản vẽ:  
**THIẾT KẾ  
TUYẾN CÔNG BẾ CẤP DỰC TRIỂN KHAI TRONG KHU VỰC THÀNH PHỐ, THỊ TRẤN, KHU ĐÔNG DÂN CƯ HOẶC CÁC TRƯỜNG HỢP ĐẶC BIỆT**

Tỷ lệ	Hoàn thành	Số hiệu
	...../202.....	Bản vẽ
		08



STT	Vật tư	Đơn vị	Khối lượng	STT	Vật tư	Đơn vị	Khối lượng	STT	Vật tư	Đơn vị	Khối lượng	STT	Vật tư	Đơn vị	Khối lượng
1	Tổng chiều dài tuyến	m	1.000	21	Cút công PVC D110 CB	Cái	4	41	Cable đỡ ống thép qua cầu CTT	Bộ		61	Qua cầu, công, ao hồ CTT	m	
2	- Tuyến công hệ cơ sở Viettel	m		22	Cút công PVC D61 CTT	Cái		42	Trụ sắt 3,0m CB	Trụ	1	62	Qua đường nhựa CTT	m	
3	- Tuyến công hệ cơ sở XHH	m		23	Tuyến 1 ống PVC D110x5	m		43	Trụ sắt 3,0m CB	Trụ	2	63	Qua đường bê tông CTT	m	
4	- Tuyến công hệ mới	m	1.000	24	Tuyến 1 ống PVC D110x7	m		44	Trụ sắt 2,5m CB	Trụ	2	64	Hệ bê tông CTT	m	
5	- Tuyến chôn trực tiếp	m		25	Tuyến 1 ống sắt mạ kẽm D113,5x2,9	m	920	45	Trụ sắt 3,5m CTT	Trụ		65	Hệ gạch Black CTT	m	
6	- Tuyến treo	m		26	Tuyến 2 ống PVC D110x5	m	20	46	Trụ sắt 3,0m CTT	Trụ		66	Hệ gạch Terrazo CTT	m	
7	Bê 1 dãn hệ mới	Bê	8	27	Tuyến 2 ống PVC D110x7	m	50	47	Trụ sắt 2,5m CTT	Trụ	4	67	Hệ gạch bê tông CTT	m	
8	Bê 1 dãn đường mới	Bê	2	28	Tuyến 2 ống sắt mạ kẽm D113,5x2,9	m	20	48	Mô bê tông CB	Mô	4	68	Hệ gạch bê tông CTT	m	
9	Bê 1 dãn hệ qua đường mới	Bê	4	29	Tuyến 3 ống PVC D110x5	m	10	49	Mô bê tông CTT	Mô	6	69	Hệ đá xe CTT	m	
10	Bê 2 dãn đường hệ mới	Bê	2	30	Tuyến 3 ống PVC D110x7	m	10	50	Qua đường nhựa CB	m	10	70	Hệ đá bê tông CTT	m	
11	Bê 2 dãn đường hệ mới	Bê	2	31	Tuyến 3 ống sắt mạ kẽm D113,5x2,9	m	10	51	Qua đường bê tông CB	m	10	71	Bãi CTT	m	
12	Bê 2 dãn đường hệ qua đường mới	Bê	2	32	Tuyến 2 ống HDPE D110x8,1	m	150	52	Hệ bê tông CB	m	150	72	Bộ treo KV100	Bộ	
13	Bê 3 dãn đường hệ mới	Bê	2	33	Tuyến 3 ống D32 và B34	m	50	53	Hệ gạch Black CB	m	150	73	Bộ treo KV100	Bộ	
14	Bê 3 dãn đường hệ mới	Bê	2	34	Tuyến 3 ống D32 và B34	m	50	54	Hệ gạch Terrazo CB	m	50	74	Bộ treo KV200	Bộ	
15	Bê 3 dãn đường hệ qua đường mới	Bê	2	35	Tuyến 3 ống bảo hiệu	m	10	55	Hệ gạch hạ tầng CB	m	50	75	Bộ treo KV200	Bộ	
16	Bê 2 dãn hệ chôn TT mới	Bê	2	36	2 ống Khean robot CB	m	10	56	Hệ gạch bê tông CB	m	20	76	Bộ treo KV500	Bộ	
17	Bê 2 dãn hệ chôn TT mới	Bê	2	37	1 ống Khean đường CB	m	20	57	Hệ đá xe CB	m	20	77	Bê ốp D12	Bê	
18	Bê 2 dãn đường hệ chôn TT qua đường	Bê	2	38	2 ống Khean đường CB	m	10	58	Hệ đá bê tông CB	m	500	78	Bê ốp D14	Bê	
19	Bê 400x100	Bê	2	39	3 ống Khean đường CB	m	5	59	Dải CB	m	40	79	Giăng C1(G6)	Bê	
20	Cọc mốc cấp quang	Cái	5	40	Cable đỡ ống thép qua cầu CB	Bộ	5	60	Qua cầu, công, ao hồ CB	m	40	80	Cọc 7m trường mới	Cọc	

CHỦ THÍCH:  
TUYẾN CÔNG BẾ CẤP DỰC TRIỂN KHAI TRONG KHU VỰC THÀNH PHỐ, THỊ TRẤN, KHU ĐÔNG DÂN CƯ HOẶC CÁC TRƯỜNG HỢP ĐẶC BIỆT

SỬA BÔI	
Lần	Ngày
1	
2	
3	

TẬP ĐOÀN CÔNG NGHIỆP  
VIỄN THÔNG QUÂN ĐỘI

Chủ đầu tư:  
**TỔNG CÔNG TY MẠNG LƯỚI  
VIETTEL**

Dự án:  
DỰ ÁN ĐẦU TƯ XÂY DỰNG HẠ TẦNG  
MỞ RỘNG MẠNG CÁP QUANG NĂM  
2025 TẠI THỊA THIÊN HUE

Công trình:

Địa điểm:  
TP HUẾ

Đơn vị thiết kế:  
**CÔNG TY CP TƯ VẤN VÀ DỊCH VỤ VIETTEL**

**viettel**  
tech services

Địa chỉ: Tầng 3, Tháp 17, Khu A1, Khu phố 1, Phường Thuận Lộc, Quận Lê Lợi, TP Huế  
Số điện thoại: 1900 444 444, 094 444 444 444

Phó Giám đốc: *[Signature]*

Nguyễn Hữu Đức

Chủ nhiệm: *[Signature]*

Nguyễn Hữu Việt

Chủ trì: *[Signature]*

Thời điểm: *[Signature]*

Thiết kế + vẽ: *[Signature]*

Nguyễn Mạnh Thống

Kiểm tra: *[Signature]*

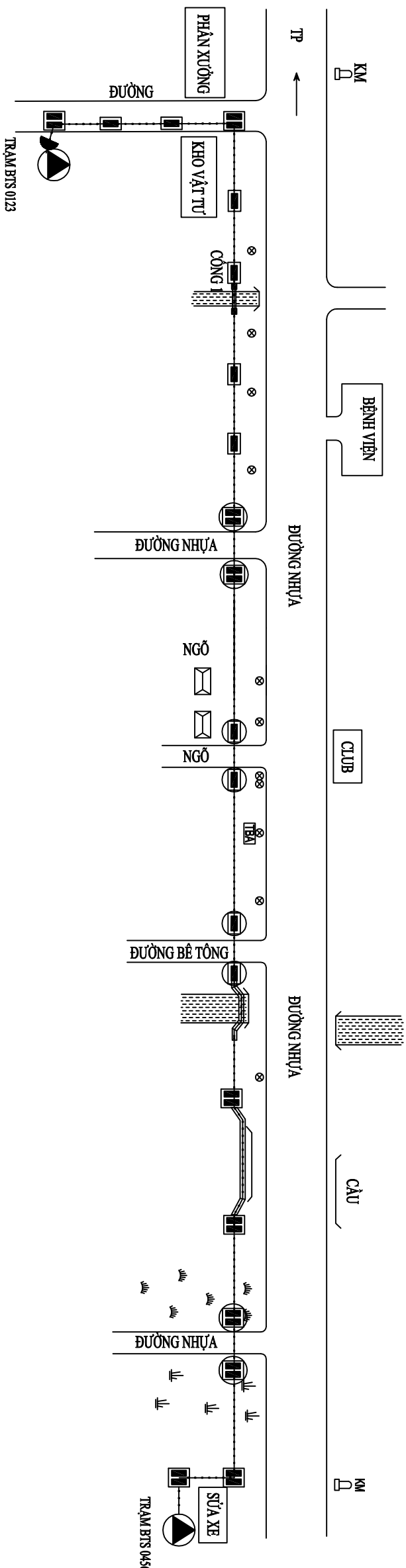
Thái Đoàn Ngô

Giải đoạn thực hiện: *[Signature]*

HỒ SƠ THIẾT KẾ BẢN VẼ THI CÔNG

Tên bản vẽ:  
**THIẾT KẾ  
TUYẾN CÔNG BỂ CẤP ĐIỆN MỚI 1 ỚNG  
(1 ỚNG CHÍNH + 1 ỚNG PHỤ)**

Tỷ lệ	Hoàn thành	Số hiệu	
	...../202.....	Bản vẽ	09



THÔNG KÊ KHỐI LƯỢNG TUYẾN CÔNG BỂ XÃ HỘI HÓA 1 ỚNG (1 ỚNG CHÍNH + 1 ỚNG PHỤ)

STT	Vật tư	Đơn vị	Khối lượng	STT	Vật tư	Đơn vị	Khối lượng	STT	Vật tư	Đơn vị	Khối lượng	STT	Vật tư	Đơn vị	Khối lượng
1	Tổng chiều dài tuyến	m	1.000	21	Cáp công PVC D110 CB	Cái	4	41	Cột đỡ ống thép qua cầu CTT	Bộ		61	Qua cầu công. ao hồ CTT	m	
2	- Tuyến công bê có sẵn Viettel	m		22	Cáp công PVC D56	Cái	80	42	Trụ sắt 3.0m CB	Trụ	1	62	Qua đường nhựa CTT	m	
3	- Tuyến công bê có sẵn XHH	m	1.000	23	Tuyến 1 ống PVC D110x5 (1 ống chính + 1	m	860	43	Trụ sắt 3.0m CB	Trụ	2	63	Qua đường bê tông CTT	m	
4	- Tuyến công bê mới	m		24	Tuyến 1 ống PVC D110x7	m	60	44	Trụ sắt 2.5m CB	Trụ	2	64	Hệ bê tông CTT	m	
5	- Tuyến chân trực tiếp	m		25	Tuyến 2 ống PVC D113.5x2.9	m	50	45	Trụ sắt 3.0m CTT	Trụ	2	65	Hệ gạch Terrazo CTT	m	
6	- Tuyến treo	m		26	Tuyến 2 ống PVC D110x5	m		46	Trụ sắt 2.5m CTT	Trụ	2	66	Hệ gạch Terrazo CTT	m	
7	Bê 1 dan hệ mới	Bê	8	27	Tuyến 2 ống PVC D110x7	m		47	Mô bê tông CB	Mô	4	67	Hệ gạch bê tông CTT	m	
8	Bê 1 dan đường mới	Bê	2	28	Tuyến 2 ống sắt mạ kẽm D113.5x2.9	m		48	Mô bê tông CB	Mô	4	68	Hệ gạch bê tông CTT	m	
9	Bê 1 dan hệ qua đường mới	Bê	4	29	Tuyến 3 ống PVC D110x5	m		49	Mô bê tông CTT	Mô	4	69	Hệ đá xe CTT	m	
10	Bê 2 dan đường hệ mới	Bê	2	30	Tuyến 3 ống PVC D110x7	m		50	Qua đường nhựa CB	m	30	70	Hệ đá bê vữa CTT	m	
11	Bê 2 dan đường hệ qua đường mới	Bê	2	31	Tuyến 3 ống sắt mạ kẽm D113.5x2.9	m		51	Qua đường bê tông CB	m	30	71	Đặt CTT	m	
12	Bê 2 dan đường hệ qua đường mới	Bê	2	32	Tuyến 1 ống HDPE D110x8.1	m	30	52	Hệ bê tông CB	m	250	72	Bộ treo K.V100	Bộ	
13	Bê 3 dan đường hệ mới	Bê		33	Tuyến 1 ống PVC D56 ngoài vào nhà dân	m	80	53	Hệ gạch Blook CB	m	200	73	Bộ treo K.V100	Bộ	
14	Bê 3 dan đường hệ qua đường mới	Bê		34	Tuyến 1 ống PVC D56 ngoài vào nhà dân	m		54	Hệ gạch Terrazo CB	m	50	74	Bộ treo K.V200	Bộ	
15	Bê 3 dan đường hệ qua đường mới	Bê		35	Tuyến băng bảo hiệu	m		55	Hệ gạch Terrazo CB	m	50	75	Bộ treo K.V200	Bộ	
16	Bê 1 dan hệ chân TT mới	Bê		36	1 ống Kioxan rôbốt CB	m	30	56	Hệ gạch bê tông CB	m	50	76	Bộ treo K.V500	Bộ	
17	Bê 2 dan hệ chân TT mới	Bê		37	1 ống Kioxan đường CB	m	10	57	Hệ đá xe CB	m	10	77	Đế ống D12	Bộ	
18	Bê 2 dan đường hệ chân TT qua đường	Bê		38	2 ống Kioxan đường CB	m		58	Hệ đá bê vữa CB	m	300	78	Đế ống D14	Bộ	
19	Bê 400x400	Bê	80	39	3 ống Kioxan đường CB	m		59	Đặt CB	m		79	Giếng CT(G6)	Bộ	
20	Cọc nước cấp quang	Cái		40	Cột đỡ ống thép qua cầu CB	Bộ	5	60	Qua cầu, công. ao hồ CB	m	40	80	Cột	Cột	

CHÚ THÍCH:  
TUYẾN CÔNG BỂ CẤP ĐIỆN TRIỂN KHAI TRONG KHU VỰC THÀNH PHỐ, THỊ TRẤN, KHU ĐÔNG DÂN CƯ HOẶC CÁC TRƯỜNG HỢP ĐẶC BIỆT

SỬA BÔI	
Lần	Ngày
1	
2	
3	

TẬP ĐOÀN CÔNG NGHIỆP  
VIỄN THÔNG QUÂN ĐỘI

Chủ đầu tư:  
**TỔNG CÔNG TY MẠNG LƯỚI  
VIETTEL**

Dự án:

DỰ ÁN ĐẦU TƯ XÂY DỰNG HẠ TẦNG  
MỞ RỘNG MẠNG CÁP QUANG NĂM  
2025 TẠI THỊA THIÊN HUE

Công trình:

Địa điểm:

TP HUẾ

Đơn vị thiết kế:

CÔNG TY CP TƯ VẤN VÀ DỊCH VỤ VIETTEL

**viettel**  
tech services

Địa chỉ: Tầng 3, Tháp 17, Khu A1, Khu Công Viên Phần Tử, Phường Thuận Lộc, Quận Thủy Xuân Hương, TP Huế  
Số điện thoại: 1900 444 444, 090 444 444 444

Phó Giám đốc: *[Signature]*

Nguyễn Hữu Đức

Chủ nhiệm: *[Signature]*

Nguyễn Hữu Việt

Chủ trì: *[Signature]*

Thời điểm: *[Signature]*

Thiết kế + vẽ: *[Signature]*

Nguyễn Mạnh Thống

Kiểm tra: *[Signature]*

Thái Đoàn Ngô

Giải đoạn thực hiện: *[Signature]*

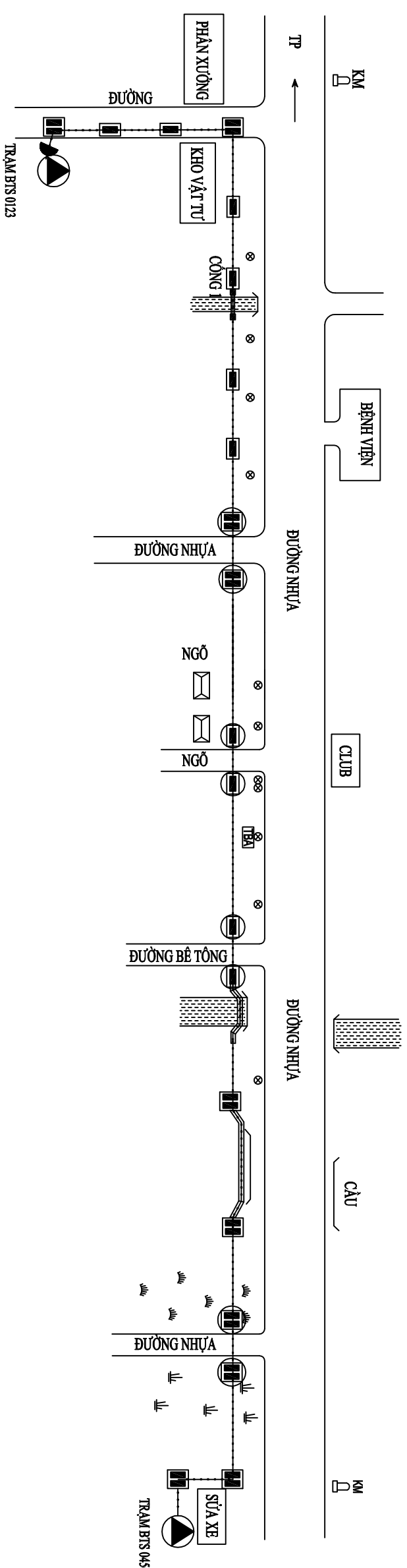
HỒ SƠ THIẾT KẾ BẢN VẼ THI CÔNG

Tên bản vẽ:

**THIẾT KẾ**

**TUYẾN CÔNG BẾ XHH MỚI 2 ỚNG  
(2 ỚNG CHÍNH + 1 ỚNG PHỤ)**

Tỷ lệ	Hoàn thành	Số hiệu	10
	...../202.....	Bản vẽ	



THÔNG KÊ KHỐI LƯỢNG TUYẾN CÔNG BẾ XÃ HỘI HÓA 2 ỚNG (2 ỚNG CHÍNH + 1 ỚNG PHỤ)

STT	Vật tư	Đơn vị	Khối lượng	STT	Vật tư	Đơn vị	Khối lượng	STT	Vật tư	Đơn vị	Khối lượng	STT	Vật tư	Đơn vị	Khối lượng
1	Tổng chiều dài tuyến	m	1.000	21	Cột công PVC D110 CB	Cái	6	41	Cột đỡ ống thép qua cầu CTT	Bộ		61	Qua cầu công, ao hồ CTT	m	
2	- Tuyến công bố có sẵn Viettel	m		22	Cột công PVC D56	Cái	80	42	Trụ sắt 3,0m CB	Trụ	1	62	Qua đường nhựa CTT	m	
3	- Tuyến công bố có sẵn XHH	m	1.000	23	Tuyến 1 ống PVC D110x5	m		43	Trụ sắt 3,0m CB	Trụ	2	63	Qua đường bê tông CTT	m	
4	- Tuyến công bố mới	m		24	Tuyến PVC D110x7	m		44	Trụ sắt 2,5m CB	Trụ	2	64	Hệ bê tông CTT	m	
5	- Tuyến chôn trực tiếp	m		25	Tuyến 1 ống sắt mạ kẽm D113,5x2,9	m	860	45	Trụ sắt 3,0m CTT	Trụ	4	65	Hệ gạch Block CTT	m	
6	- Tuyến treo	m		26	Tuyến 2 ống PVC D110x5 (2 ống chính + 1	m	60	46	Trụ sắt 2,5m CTT	Trụ	4	66	Hệ gạch hàng CTT	m	
7	Bê 1 dan hệ mới	Bê	8	27	Tuyến 2 ống PVC D110x7	m	50	47	Trụ sắt 2,5m CTT	Trụ	4	67	Hệ gạch hàng CTT	m	
8	Bê 1 dan đường mới	Bê	2	28	Tuyến 2 ống sắt mạ kẽm D113,5x2,9	m	50	48	Mô bê tông CB	Mô	4	68	Hệ gạch bê tông CTT	m	
9	Bê 1 dan hệ qua đường mới	Bê	4	29	Tuyến 3 ống PVC D110x5	m	60	49	Mô bê tông CTT	Mô	4	69	Hệ đá xe CTT	m	
10	Bê 2 dan đường hệ mới	Bê	2	30	Tuyến 3 ống PVC D110x7	m	60	50	Qua đường nhựa CB	m	30	70	Hệ đá bê tông CTT	m	
11	Bê 2 dan đường hệ mới	Bê	2	31	Tuyến 3 ống sắt mạ kẽm D113,5x2,9	m	30	51	Qua đường bê tông CB	m	30	71	Đặt CTT	m	
12	Bê 2 dan đường hệ mới	Bê	2	32	Tuyến 1 ống HDPE D110x8,1	m	80	52	Hệ bê tông CB	m	250	72	Bộ treo K.V100	Bộ	
13	Bê 3 dan đường hệ mới	Bê		33	Tuyến 1 ống PVC D56 ngoài vào nhà dân	m		53	Hệ gạch Block CB	m	200	73	Bộ treo K.V100	Bộ	
14	Bê 3 dan đường hệ qua đường mới	Bê		34	Tuyến 2 ống HDPE D110x8,1	m		54	Hệ gạch Terrazo CB	m	50	74	Bộ treo K.V200	Bộ	
15	Bê 3 dan đường hệ qua đường mới	Bê		35	Tuyến hàng rào hiệu	m		55	Hệ gạch Terrazo CB	m	50	75	Bộ treo K.V200	Bộ	
16	Bê 1 dan hệ chôn TT mới	Bê		36	2 ống Khosan rôbốt CB	m	30	56	Hệ gạch bê tông CB	m	10	76	Bộ treo K.V500	Bộ	
17	Bê 2 dan hệ chôn TT mới	Bê		37	1 ống Khosan đường CB	m	10	57	Hệ đá xe CB	m	10	77	Đế ống D12	Bộ	
18	Bê 2 dan đường hệ chôn TT qua đường	Bê		38	2 ống Khosan đường CB	m	10	58	Hệ đá bê tông CB	m	300	78	Đế ống D14	Bộ	
19	Bê 400x400	Bê	80	39	3 ống Khosan đường CB	m	5	59	Đặt CB	m	40	79	Giếng CT(G6)	Bộ	
20	Cọc mốc cấp quang	Cái		40	Cột đỡ ống thép qua cầu CB	Bộ		60	Qua cầu, công, ao hồ CB	m	40	80	Cột Tim đường mới	Cột	

CHÚ THÍCH:

TUYẾN CÔNG BẾ CẤP ĐƯỢC TRIỂN KHAI TRONG KHU VỰC THÀNH PHỐ, THỊ TRẤN, KHU ĐÔNG DÂN CƯ HOẶC CÁC TRƯỜNG HỢP ĐẶC BIỆT

SỬA BÔI		
Lần	Ngày	Xác nhận
1		
2		
3		

**TẬP ĐOÀN CÔNG NGHIỆP  
VIÊN THÔNG QUÂN ĐỘI**

Chủ đầu tư :  
**TỔNG CÔNG TY MẠNG LƯỚI  
VIETTEL**

Dự án:  
**DỰ ÁN ĐẦU TƯ XÂY DỰNG HẦM TĂNG  
MỞ RỘNG MẠNG CẤP QUANG NĂM  
2025 TẠI THỊA THIÊN HUẾ**

Công trình:

Địa điểm:

TP HUẾ

Đơn vị thiết kế:  
**CÔNG TY CP TƯ VẤN VÀ DỊCH VỤ VIETTEL**



Phó Giám đốc:  
**Nguyễn Hữu Đức**

Chủ nhiệm:

Nguyễn Hữu Việt

Chủ trì:

Thái Đoàn Ngà

Thiết kế + vẽ:

Nguyễn Mạnh Thống

Kiểm tra:

Thái Đoàn Ngà

Giải đoạn thực hiện:

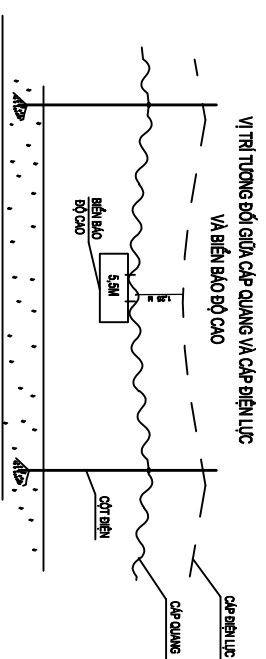
HỒ SƠ THIẾT KẾ BẢN VẼ THI CÔNG

Tên bản vẽ:

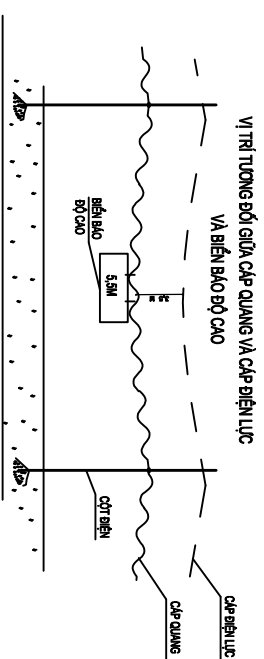
**KHOẢN CÁCH TREO CẤP  
VIÊN THÔNG SO VỚI CẤP  
ĐIỆN LỰC**

Tỷ lệ	Hoàn thành	Số hiệu	QC: 01
	...../202.....	bản vẽ	

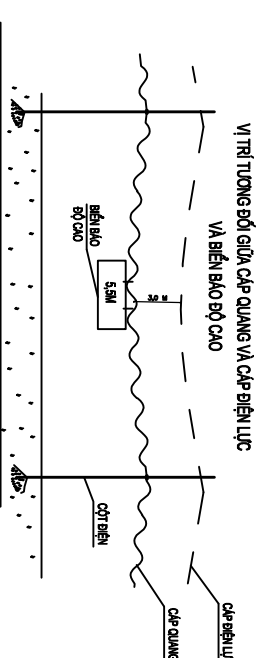
**KHOẢN CÁCH NHỎ NHẤT CHO PHÉP GIỮA CẤP VIÊN THÔNG, PHỤ KIỆN  
TREO CẤP VIÊN THÔNG VÀ DÂY ĐIỆN LỰC KHI DÙNG CHUNG CỘT  
ĐIỆN ÁP CỬA DÂY ĐIỆN LỰC ĐẾN 1KV**



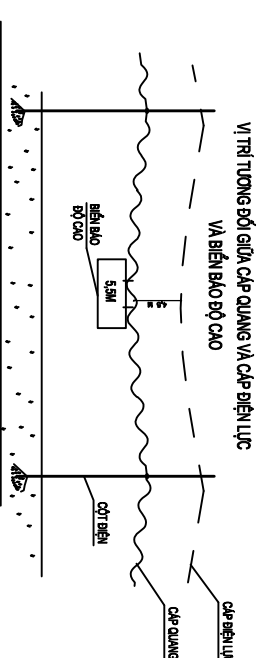
**KHOẢN CÁCH NHỎ NHẤT CHO PHÉP GIỮA CẤP VIÊN THÔNG, PHỤ KIỆN  
TREO CẤP VIÊN THÔNG VÀ DÂY ĐIỆN LỰC KHI DÙNG CHUNG CỘT  
ĐIỆN ÁP CỬA DÂY ĐIỆN LỰC ĐẾN 35KV**



**KHOẢN CÁCH NHỎ NHẤT CHO PHÉP GIỮA CẤP VIÊN THÔNG, PHỤ KIỆN  
TREO CẤP VIÊN THÔNG VÀ DÂY ĐIỆN LỰC KHI DÙNG CHUNG CỘT  
ĐIỆN ÁP CỬA DÂY ĐIỆN LỰC ĐẾN 22KV**



**KHOẢN CÁCH NHỎ NHẤT CHO PHÉP GIỮA CẤP VIÊN THÔNG, PHỤ KIỆN  
TREO CẤP VIÊN THÔNG VÀ DÂY ĐIỆN LỰC KHI DÙNG CHUNG CỘT  
ĐIỆN ÁP CỬA DÂY ĐIỆN LỰC ĐẾN 110KV**



# QUY CÁCH TREO CÁP DỰ PHÒNG TRÊN CỘT

Lần	Ngày	Xác nhận
1		
2		
3		

**TẬP ĐOÀN CÔNG NGHIỆP  
VIỄN THÔNG QUÂN ĐỘI**

Chủ đầu tư:  
**TỔNG CÔNG TY MẠNG LƯỚI  
VIETTEL**

Dự án:  
**DỰ ÁN ĐẦU TƯ XÂY DỰNG HÀ TẦNG  
MỞ RỘNG MẠNG CÁP QUANG NĂM  
2025 TẠI THỊA THIÊN HUẾ**



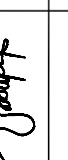

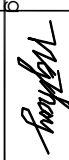


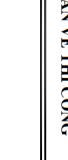


Công trình:

Địa điểm:  
  
TP HUẾ

Đơn vị thiết kế:  
**CÔNG TY CP TƯ VẤN VÀ DỊCH VỤ VIETTEL**

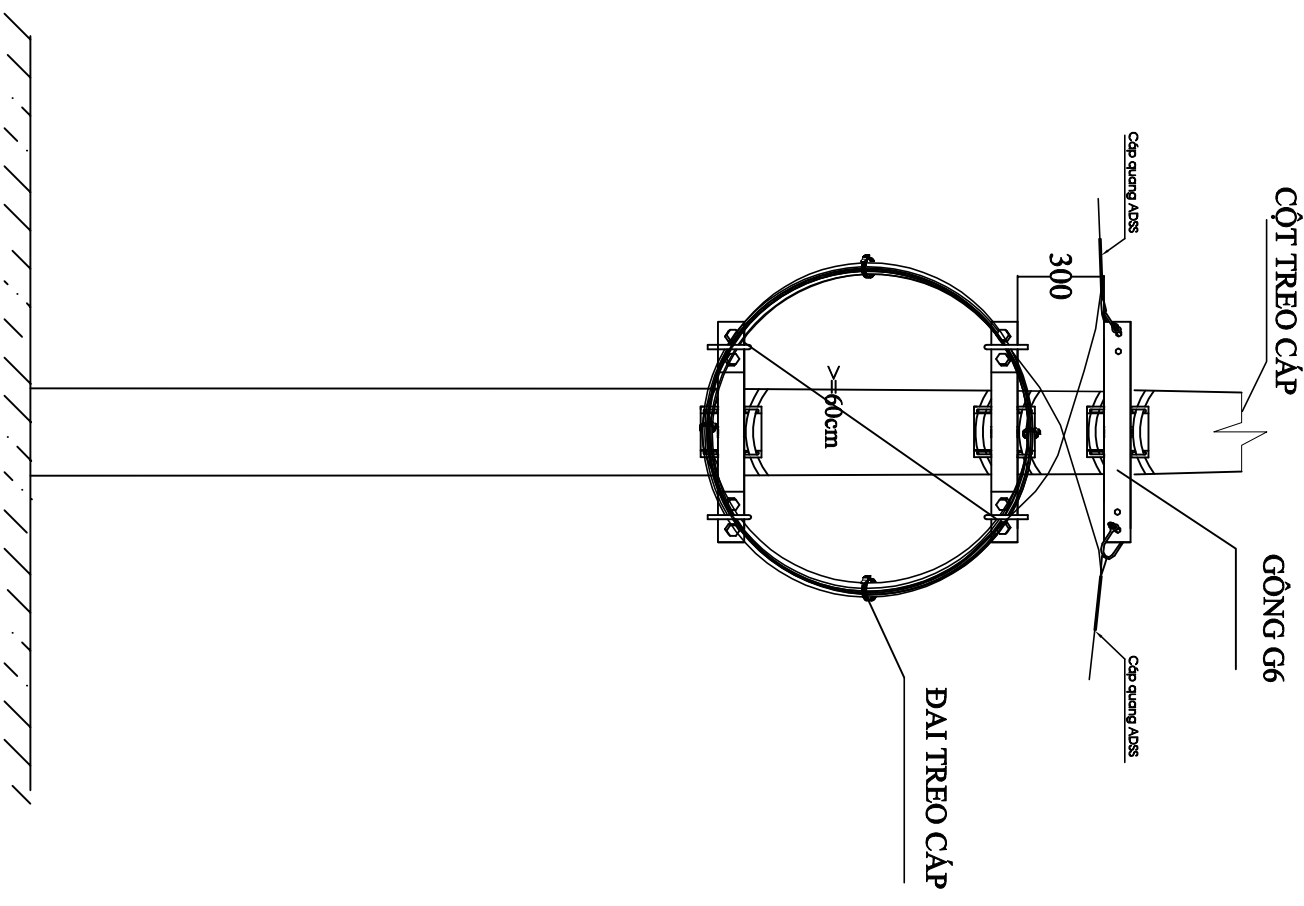
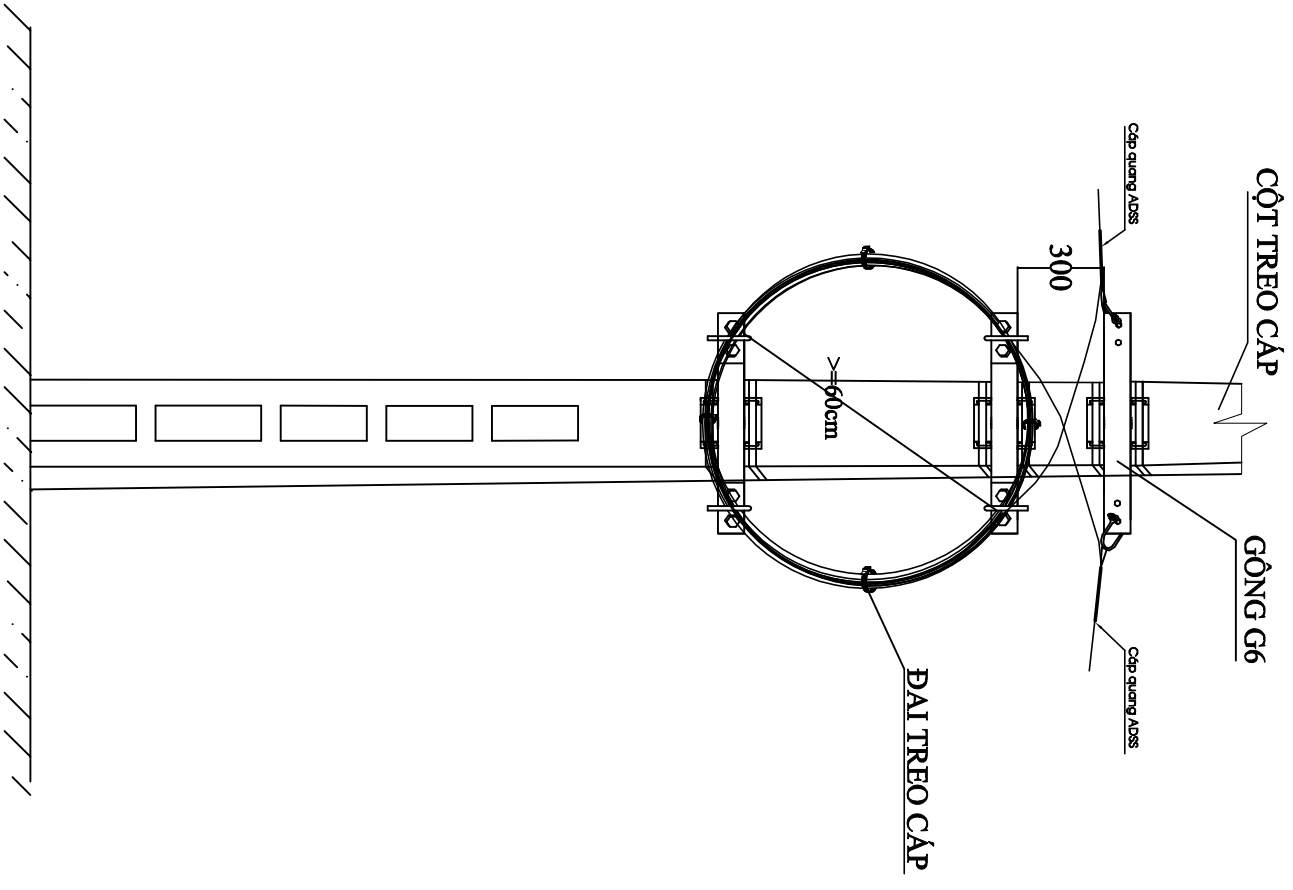

  


Phó Giám đốc:	
Nguyễn Hữu Đức	
Chủ nhiệm:	
Nguyễn Hữu Việt	
Chủ trì:	
Thái Đoàn Ngà	
Thiết kế + vẽ:	
Nguyễn Mạnh Thống	
Kiểm tra:	
Thời Đoàn Ngà	
Giải đoạn thực hiện:	
HỒ SƠ THIẾT KẾ BẢN VẼ THI CÔNG	
Tên bản vẽ:	

**QUY CÁCH TREO CÁP DỰ  
PHÒNG TRÊN CỘT**

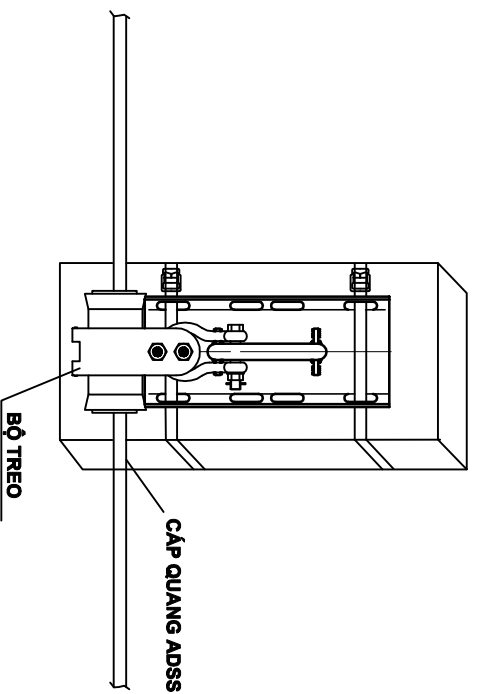
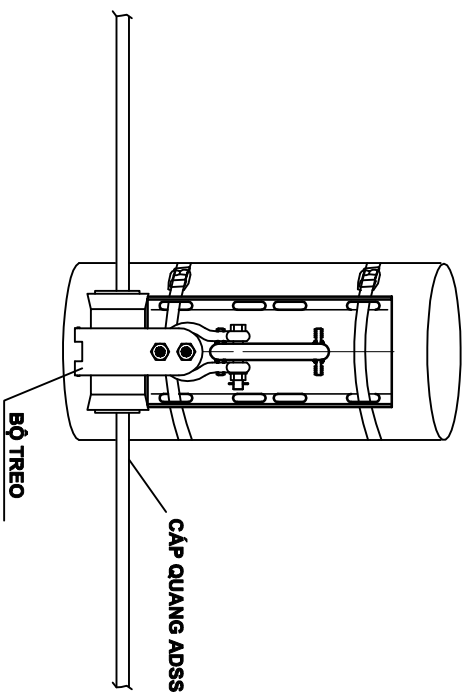
Loại	Số hiệu	QC: 02
Hoàn thành	bản vẽ	
...../202.....		



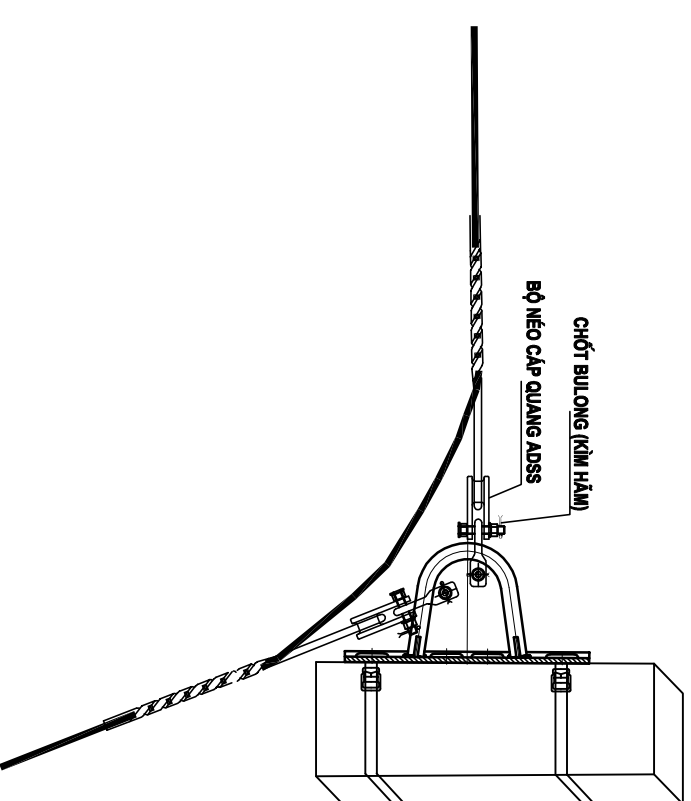
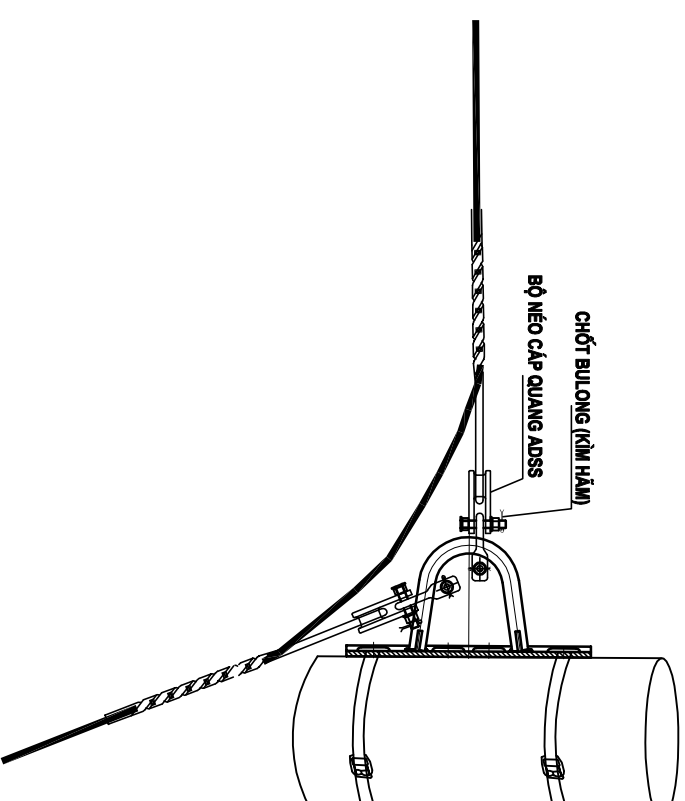
**Lưu ý:**

- Cáp dự phòng tại vị trí mằng xông: theo quy định đang áp dụng

## QUY CÁCH LẮP BỘ TREO LÊN CỘT



## QUY CÁCH LẮP BỘ NÉO LÊN CỘT



SỬA BÔI			
Lần	Ngày	Xác nhận	
1			
2			
3			
TẬP ĐOÀN CÔNG NGHIỆP VIỄN THÔNG QUÂN ĐỘI			
Chủ đầu tư : <b>TỔNG CÔNG TY MÀNG LƯỚI VIETTEL</b>			
Dự án: DỰ ÁN ĐẦU TƯ XÂY DỰNG HẠ TẦNG MỞ RỘNG MẠNG CÁP QUANG NĂM 2025 TẠI THỊA THIÊN HUẾ			
Công trình:			
Địa điểm:  TP HUẾ			
Đơn vị thiết kế: <b>CÔNG TY CP TƯ VẤN VÀ DỊCH VỤ VIETTEL</b>			
 <b>tech services</b>			
Địa chỉ: Tầng 3, Tháp 17/1, Khu Cầu Lộ, Phường Cầu Lộ, Quận Cầu Lộ, TP Huế			
Số điện thoại: 190.444.4444			
Mã số thuế: 190.444.4444			
Phó Giám đốc: 			
Nguyễn Hữu Đức			
Chức nhiệm: 			
Nguyễn Hữu Việt			
Chức vụ: 			
Thái Đoàn Ngà			
Thiết kế + vẽ: 			
Nguyễn Mạnh Thống			
Kiểm tra: 			
Thái Đoàn Ngà			
Giải đoạn thực hiện: HỒ SƠ THIẾT KẾ BÀN VẼ THI CÔNG			
Tên bản vẽ:			
QUY CÁCH TREO CÁP ADSS			
Tỷ lệ	Hoàn thành	Số hiệu	QC: 03
	...../202.....	bản vẽ	

## QUY CÁCH TREO CÁP CỘT GÓC VÀ CỘT KẾT CỐI

SỬA BỔI		
Lần	Ngày	Xác nhận
1		
2		
3		

TẬP ĐOÀN CÔNG NGHIỆP  
VIỄN THÔNG QUÂN ĐỘI

Chủ đầu tư :  
**TỔNG CÔNG TY MẠNG LƯỚI  
VIETTEL**

Dự án:

DỰ ÁN ĐẦU TƯ XÂY DỰNG HÀ TẦNG  
MỞ RỘNG MẠNG CÁP QUANG NĂM  
2025 TẠI THỊA THIÊN HUE

Công trình:

Địa điểm:

TP HUẾ

Đơn vị thiết kế:

CÔNG TY CP TƯ VẤN VÀ DỊCH VỤ VIETTEL



Phó Giám đốc:

Nguyễn Hữu Đức

Chức nhiệm:

Nguyễn Hữu Việt

Chức vụ:

Thái Đoàn Ngà

Thiết kế + vẽ:

Nguyễn Mạnh Thống

Kiểm tra:

Thái Đoàn Ngà

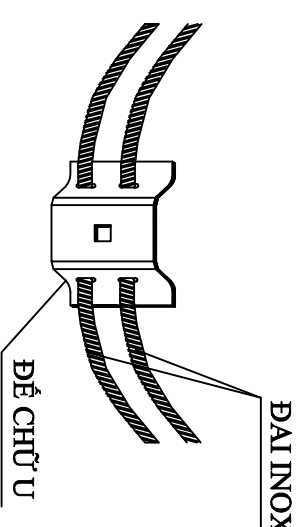
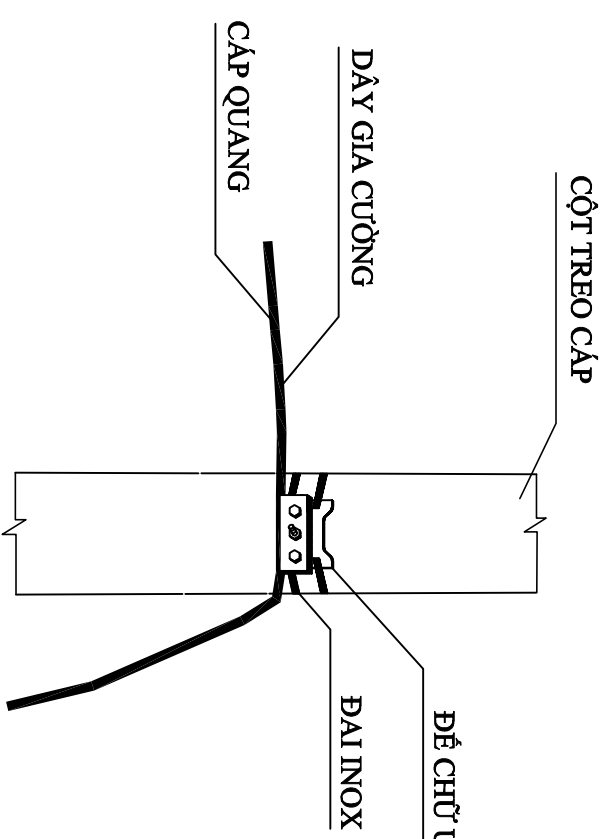
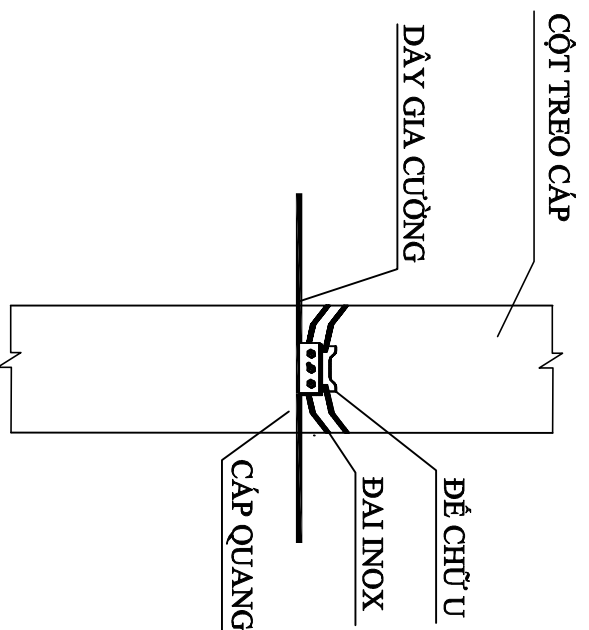
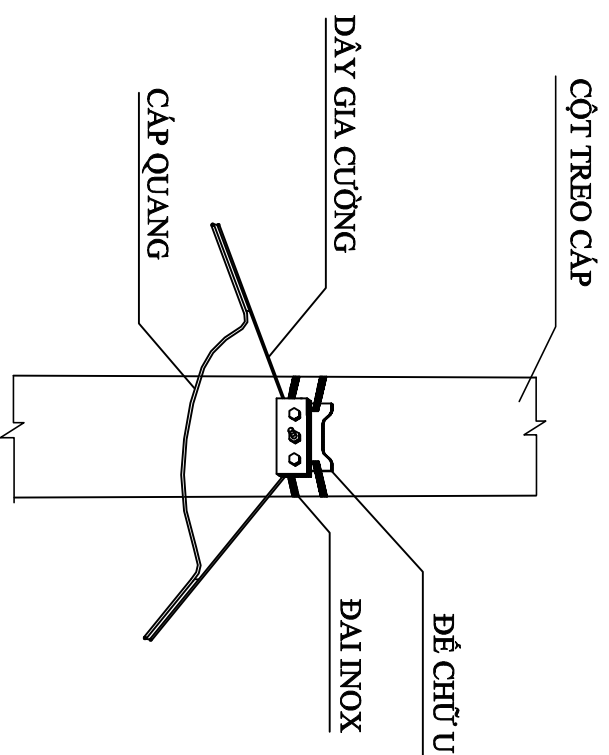
Giải đoạn thực hiện:

HỒ SƠ THIẾT KẾ BẢN VẼ THI CÔNG

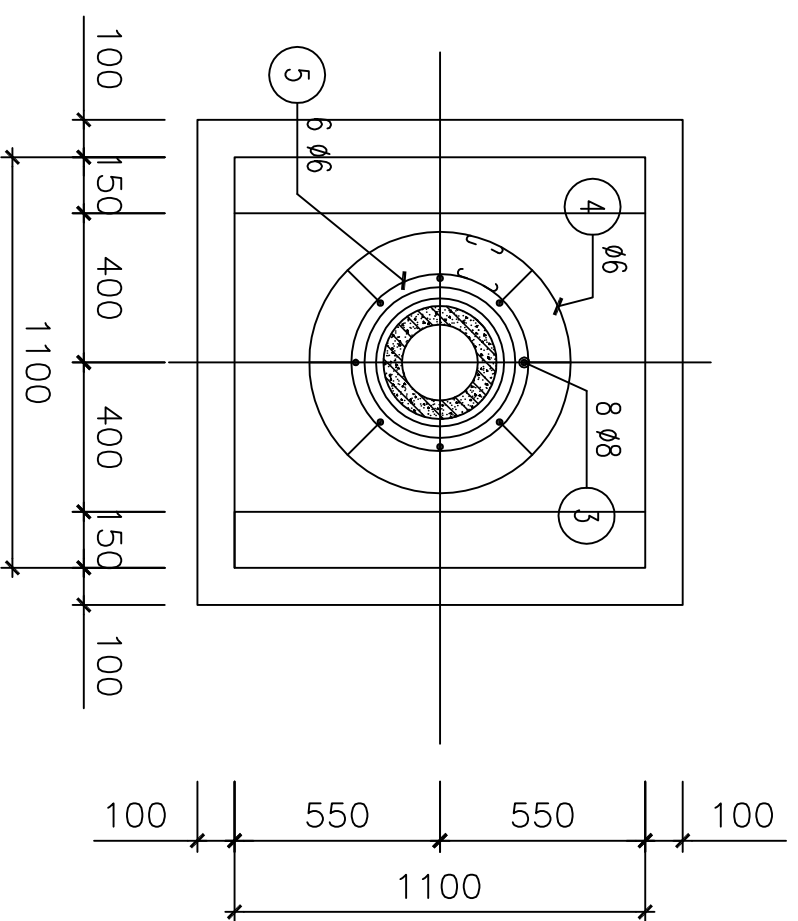
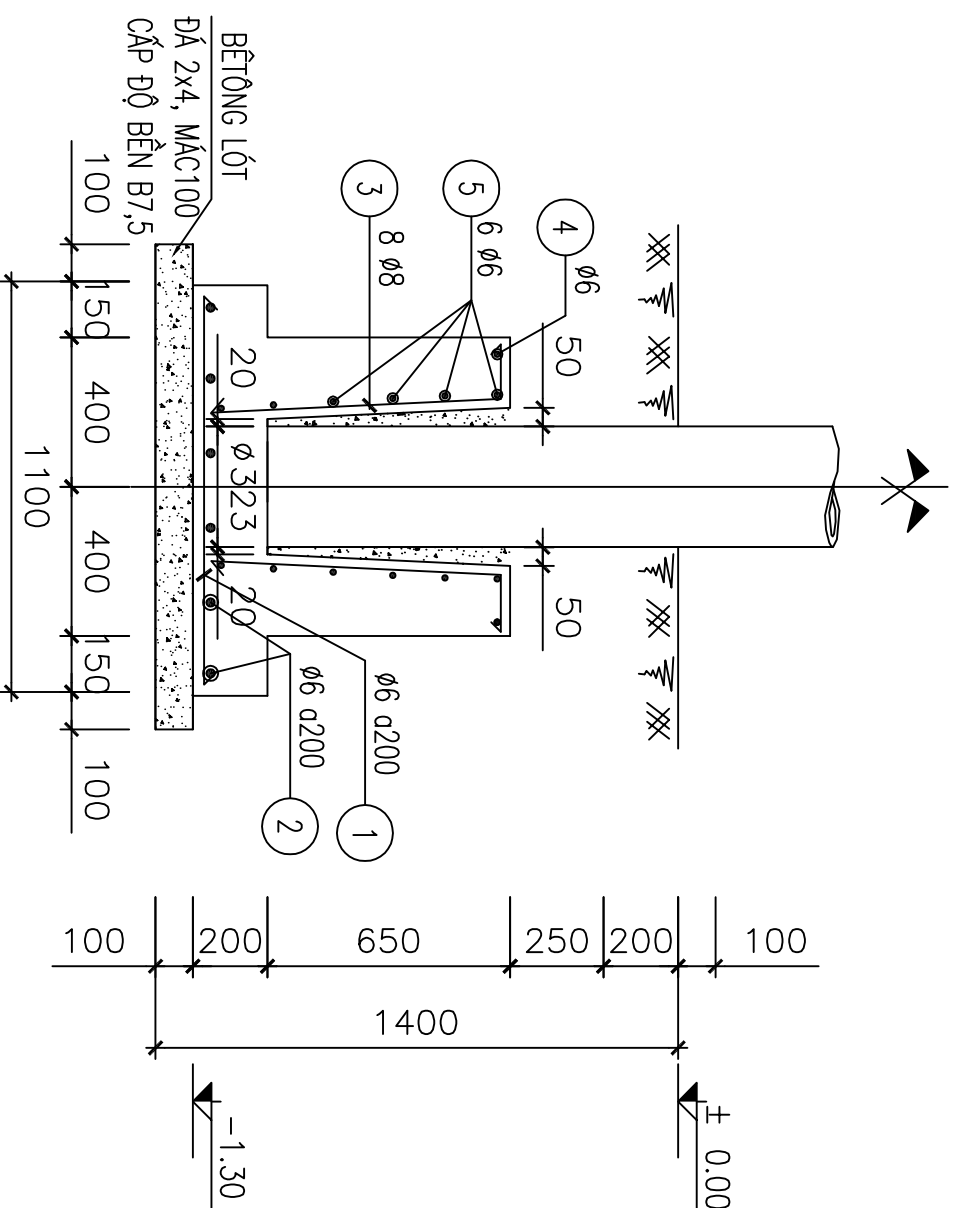
Tên bản vẽ:

QUY CÁCH TREO CÁP F8

Tỷ lệ	Hoàn thành	Số hiệu	QC: 04
	...../202....	bản vẽ	



# CHI TIẾT MÔNG CỘT



THỐNG KÊ CỐT THÉP

TÊN SỐ C.KIỆN HIỆU	HÌNH DẠNG-KÍCH THƯỚC	Ø	CHIỀU DÀI 1 THANH	SỐ LƯỢNG 1 C.K	T.BỘ	TỔNG CHIỀU DÀI TR.	TỔNG TR.LƯỢNG
1	1000	6	1000	6	6	6	1,3
2	1000	6	1000	6	6	6	1,3
3	750	8	880	8	8	7	2,8
4	Ø700	6	2470	1	1	2,5	0,6
5	Ø490	6	1810	6	6	11	2,4
TỔNG KL THÉP TRÒN d <= Ø10							8,4

## TIÊU CHUẨN QUY PHẠM ÁP DỤNG:

- + TCVN 5574: 2018. KẾT CẤU BÊ TÔNG VÀ BÊ TÔNG CỐT THÉP, TIÊU CHUẨN THIẾT KẾ.
- + TCVN 5575: 2024. KẾT CẤU THÉP, TIÊU CHUẨN THIẾT KẾ.
- + TCVN 1651: 2018. THÉP CỐT BÊ TÔNG.

## TIÊU CHUẨN VẬT LIỆU:

- + CÁT, ĐÁ DẼM: TCVN 7570:2006, CỐT LIỆU CHO BÊ TÔNG VÀ VỮA - YÊU CẦU KỸ THUẬT.
- + XI MĂNG: TCVN 6260:2020, XI MĂNG POOLC LĂNG HỒN HỢP - YÊU CẦU KỸ THUẬT.
- + NƯỚC: TCVN 4506:2012, NƯỚC TRÒN BÊ TÔNG VÀ VỮA - YÊU CẦU KỸ THUẬT.
- + CỐT THÉP Ø<10 NHÓM CB-240T, TCVN 1651-1:2018 THÉP CỐT BÊ TÔNG- P.1: THÉP THANH TRÒN TRON
- + CỐT THÉP Ø>10 NHÓM CB-300V, TCVN 1651-2:2018 THÉP CỐT BÊ TÔNG- P.2: THÉP THANH VẠN
- + QUE HÀN E432 HOẶC LOẠI TƯƠNG ĐƯƠNG TCVN 3223:2000.
- + ĐƯỜNG HÀN CÓ CHIỀU CAO NHỎ NHẤT Hh=6mm, HÀN KÍN CHU VI TIẾP XÚC.

## GHI CHÚ:

- + BÊTÔNG ĐÁ 1x2, CẤP ĐỘ BỀN B15 (MẮC 200#)
- + BÊTÔNG LỚT ĐÁ 2x4, CẤP ĐỘ BỀN B7,5 (MẮC 100#)
- + MÔNG ĐƯỢC THIẾT KẾ VỚI GIẢ THIẾT SỨC CHỊU TÀI ĐẤT NỀN R=2.0 KG/CM<sup>2</sup>
- + LỚP BÊTÔNG BẢO VỆ CỐT THÉP σ=5cm
- + CHÈN KHE HỖ GIỮA MÔNG VÀ CỘT BĂNG BÊTÔNG ĐÁ 1x2, CẤP ĐỘ BỀN B15 (MẮC 200#)
- + BLOCK ĐƯỢC TÍNH TOÀN ĐỂ TREO 2 SỢI CÁP ADSS 24F0 KHOẢNG VƯỢT 200cm ÁP LỰC GIÓ 65-95 (VÙNG GIÓ I, II), ≤120m ĐỐI VỚI ÁP LỰC GIÓ 125 (VÙNG GIÓ III)

SỬA ĐỔI	Ngày	Xác nhận
1		
2		
3		

TẬP ĐOÀN CÔNG NGHIỆP  
VIỄN THÔNG QUÂN ĐỘI

Chủ đầu tư:  
TỔNG CÔNG TY MÀNG LƯỚI  
VIETTEL

Dự án:  
DỰ ÁN ĐẦU TƯ XÂY DỰNG HẠ TẦNG  
MỞ RỘNG MÀNG CÁP QUANG NĂM  
2025 TẠI THỊA THIÊN HIỆU

Công trình:

Địa điểm:

TP HUẾ

Đơn vị thiết kế:

CÔNG TY CP TƯ VẤN VÀ DỊCH VỤ VIETTEL

viettel

techservices

Địa chỉ: Tầng 3, Nhà 17, Đường Nguyễn Huệ, Quận Hoàn Kiếm, Hà Nội

Điện thoại: 024 3944 1333

Website: viettel.com.vn

ISO 9001:2015

ISO 14001:2015

ISO 45001:2018

ISO 27001:2017

ISO 50001:2018

ISO 22301:2017

ISO 20126:2017

ISO 20127:2017

ISO 20128:2017

ISO 20129:2017

ISO 20130:2017

ISO 20131:2017

ISO 20132:2017

ISO 20133:2017

ISO 20134:2017

ISO 20135:2017

ISO 20136:2017

ISO 20137:2017

ISO 20138:2017

ISO 20139:2017

ISO 20140:2017

ISO 20141:2017

ISO 20142:2017

ISO 20143:2017

ISO 20144:2017

ISO 20145:2017

ISO 20146:2017

ISO 20147:2017

ISO 20148:2017

ISO 20149:2017

ISO 20150:2017

ISO 20151:2017

ISO 20152:2017

ISO 20153:2017

ISO 20154:2017

ISO 20155:2017

ISO 20156:2017

ISO 20157:2017

ISO 20158:2017

ISO 20159:2017

ISO 20160:2017

ISO 20161:2017

ISO 20162:2017

ISO 20163:2017

ISO 20164:2017

ISO 20165:2017

ISO 20166:2017

ISO 20167:2017

ISO 20168:2017

ISO 20169:2017

ISO 20170:2017

ISO 20171:2017

ISO 20172:2017

ISO 20173:2017

ISO 20174:2017

ISO 20175:2017

Phó Giám đốc:

Nguyễn Hữu Đức

Chủ nhiệm:

Nguyễn Hữu Việt

Chủ trì:

Thái Đoàn Ngô

Thiết kế + vẽ:

Nguyễn Mạnh Thống

Kiểm tra:

Thái Đoàn Ngô

Giải đoạn thực hiện:

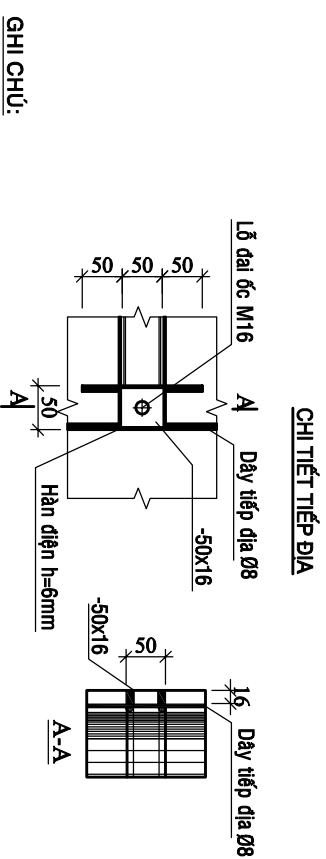
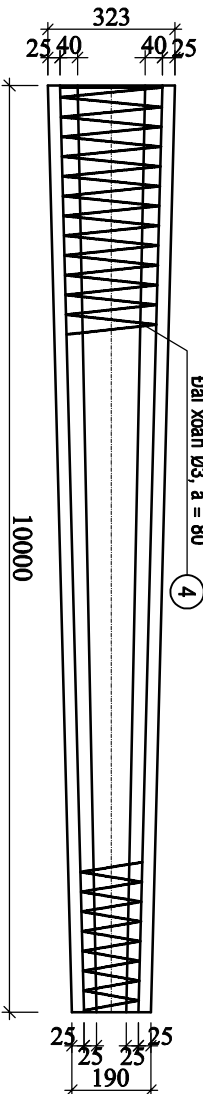
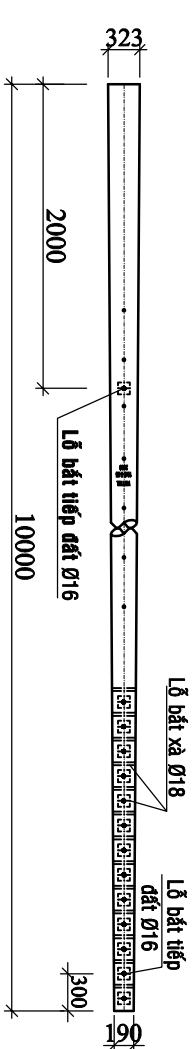
HỒ SƠ THIẾT KẾ BÀN VẼ THI CÔNG

Tên bản vẽ:

QUY CÁCH ĐỒ BLOCK CỘT  
BÊ TÔNG LY TÂM DỰ ỨNG LỰC  
TRƯỚC 10M-500F

Tỷ lệ: Hoàn thành Số hiệu QC: 05  
...../202... bản vẽ

# CHI TIẾT CỘT BOLT DỰ ỨNG LỰC TRƯỚC 10M-500F



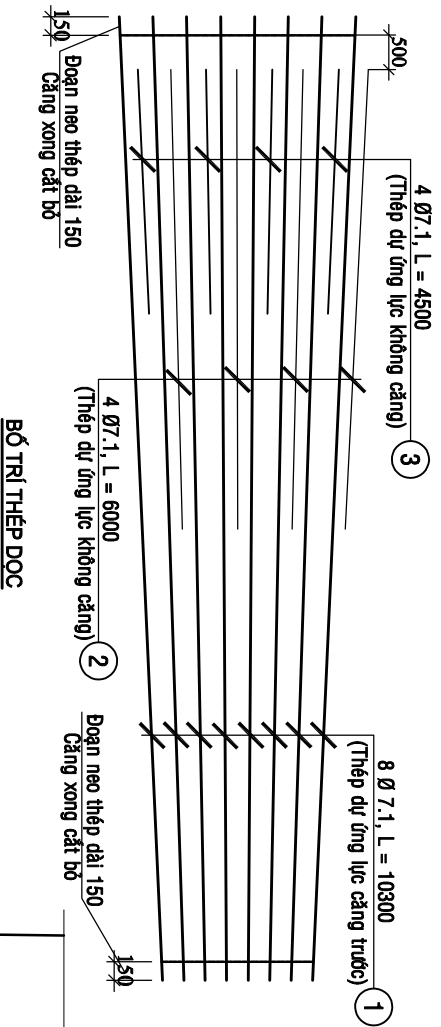
**GHI CHÚ:**

1- VẬT LIỆU:  
 1.1 - Bê tông đá 1x2, cấp độ bền B40 (Mác 500#),  
 1.2 - Thép dự ứng lực theo tiêu chuẩn:  
 TCVN 6284-1:1997, TCVN 6284-2:1997,  
 TCVN 6284-3:1997 hoặc theo tiêu chuẩn tương đương.  
 - Thép thường theo tiêu chuẩn:  
 TCVN 1651-1:2018, TCVN 1651-2:2018  
 hoặc theo tiêu chuẩn tương đương.  
 - Thép đai theo tiêu chuẩn:  
 TCVN 5709:2009 hoặc theo tiêu chuẩn tương đương.

2- THỦ NGHIỆP:  
 2.1 Theo tiêu chuẩn: TCVN 5947 - 2016.  
 2.2 Vị trí đặt lực cách đỉnh 0.1 mét.  
 3- TRỌNG LƯỢNG:  
 3.1 Trọng lượng cột: >=934kg.

**QUY ĐỊNH CHỮ CÁC LOẠI CỘT:**

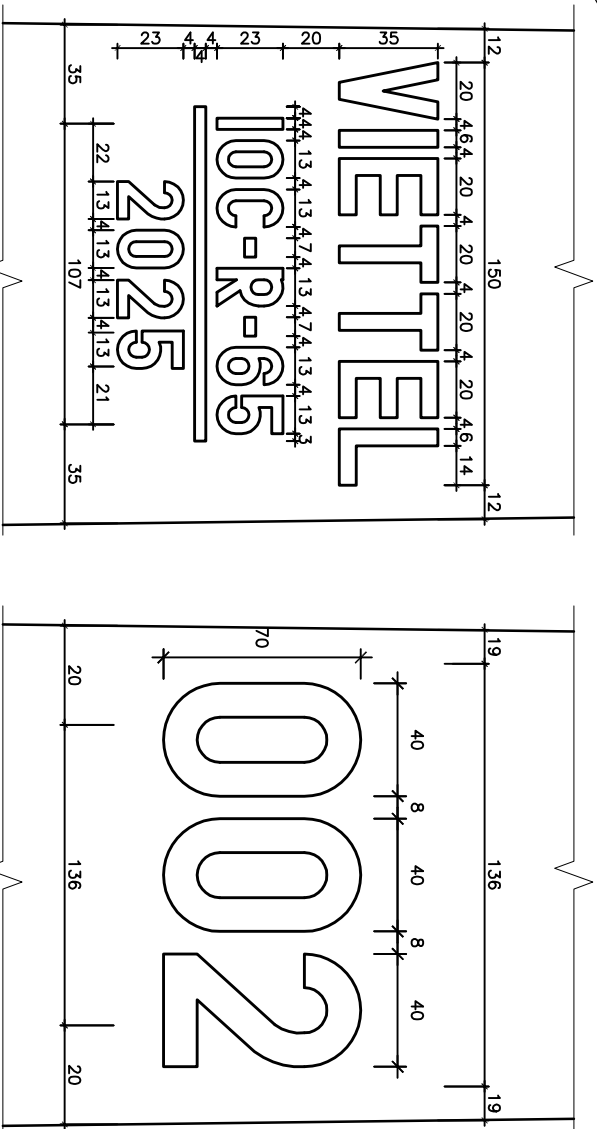
- \* Các ký hiệu in chìm và sơn lên mặt bên của cột, ghi đủ các thông số sau:  
 - Mẫu cột, loại cột (độ dài, loại tải trọng, dạng tiết diện cột và áp lực gió)  
 - Năm sản xuất  
 - Chữ "VIETTEL".
- \* Quy định cỡ chữ:  
 - Đây hàng chữ cuối cùng cách góc cột: 3m  
 - Độ sâu chữ: 3mm  
 - Chỉ số thứ tự cột từ 001 tới 999



BẢNG THÔNG KÊ VẬT LIỆU						
Số thứ tự	Hình dạng	Ø (mm)	Chiều dài (mm)	Số lượng	Tổng chiều dài (m)	Tổng khối lượng (kg)
01	10300	7.1	10300	8	82.4	25.6
02	6000	7.1	6000	4	24.0	7.45
03	4500	7.1	4500	4	18.0	5.59
04	Ø3A.1	Ø3A.1	82000	1	82.0	4.51

**BẢNG TỔNG HỢP NGUYÊN VẬT LIỆU**

Loại vật liệu	Đơn vị	Số lượng	Đơn vị	Số lượng	Đơn vị	Số lượng
Bê tông M500 (m <sup>3</sup> )	Ø7.1	Ø3A.1	Ø8-C1	-50x16	Tổng cộng (kg)	46.98
Khối lượng cột (kg)	0.374	38.64	4.51	3.2	0.83	



SỬA BỎ	Lần	Ngày	Xác nhận
	1		
	2		
	3		

**TẬP ĐOÀN CÔNG NGHIỆP VIỄN THÔNG QUÂN ĐỘI**

Chủ đầu tư: **TỔNG CÔNG TY MÀNG LƯỚI VIETTEL**

Dự án: **DỰ ÁN ĐẦU TƯ XÂY DỰNG HẦM TÀNG MỜ RỘNG MÀNG CÁP QUANG NĂM 2025 TẠI THỦA THIÊN HUE**

Công trình: \_\_\_\_\_

Địa điểm: **TP HUẾ**

Đơn vị thiết kế: **CÔNG TY CP TƯ VẤN VÀ DỊCH VỤ VIETTEL**

**viettel**  
**techservices**

Phó Giám đốc: \_\_\_\_\_  
 Nguyễn Hữu Đức  
 Chủ nhiệm: \_\_\_\_\_  
 Nguyễn Hữu Việt  
 Chủ trì: \_\_\_\_\_  
 Thái Đoàn Ngô  
 Thiết kế + vẽ: \_\_\_\_\_  
 Nguyễn Mạnh Thống  
 Kiểm tra: \_\_\_\_\_  
 Thái Đoàn Ngô

Giải đoạn thực hiện: \_\_\_\_\_  
**HỒ SƠ THIẾT KẾ BẢN VẼ THI CÔNG**

Tên bản vẽ: \_\_\_\_\_

CHI TIẾT CẦU TẠO CỘT BÊ TÔNG LY TÂM DỰ ỨNG LỰC TRƯỚC 10M-500F

Tỷ lệ: **Hoàn thành** Số hiệu: \_\_\_\_\_  
 ...../202.../.....  
 QC: 06

## QUY CÁCH RÀNH CẤP CHỖN TRỰC TIẾP

Lần	Ngày	Xác nhận
1		
2		
3		

**TẬP ĐOÀN CÔNG NGHIỆP  
VIỄN THÔNG QUÂN ĐỘI**

Chủ đầu tư :  
**TỔNG CÔNG TY MẠNG LƯỚI  
VIETTEL**

Dự án:  
**DỰ ÁN ĐẦU TƯ XÂY DỰNG HẦM TẦNG  
MỜ RỘNG MẠNG CẤP QUANG NĂM  
2025 TẠI THỊA THIÊN HUE**

Công trình:

Địa điểm:

TP HUẾ

Đơn vị thiết kế:  
**CÔNG TY CP TƯ VẤN VÀ DỊCH VỤ VIETTEL**




Tầng 3, Tháp 17/1, Đường Nguyễn Huệ, Quận Hoàn Kiếm, TP. Hà Nội  
 Điện thoại: 024.3834.8200 | Fax: 024.3834.8200  
 Email: info@viettel.com.vn | website@viettel.com.vn

Phó Giám đốc:

Nguyễn Hữu Đức

Chủ nhiệm:

Nguyễn Hữu Việt

Chủ trì:

Thái Đoàn Ngọc

Thiết kế + vẽ:

Nguyễn Mạnh Thống

Kiểm tra:

Thái Đoàn Ngọc

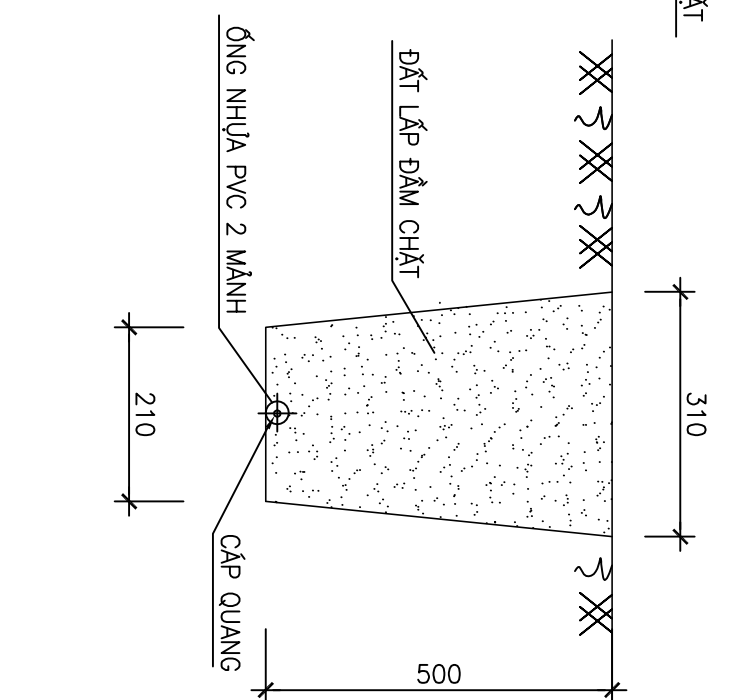
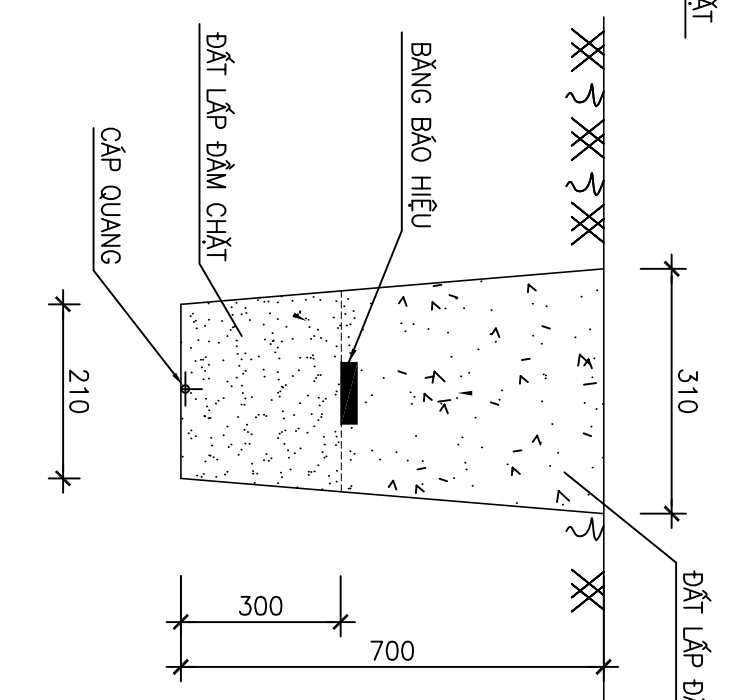
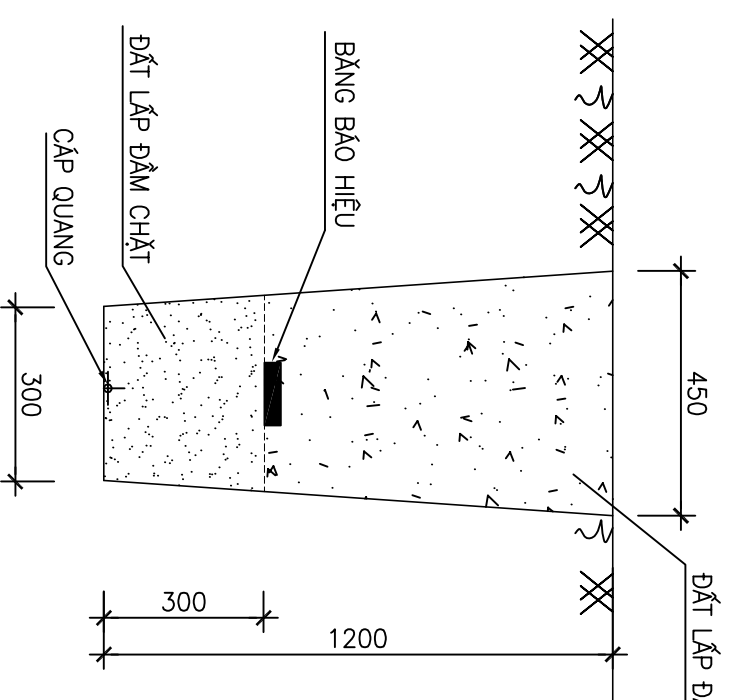
Giải đoạn thực hiện:

HỒ SƠ THIẾT KẾ BẢN VẼ THI CÔNG

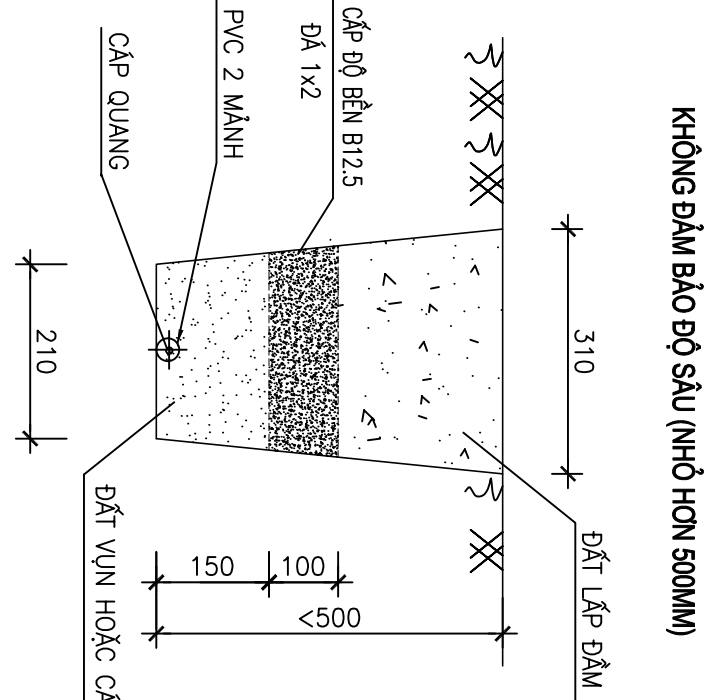
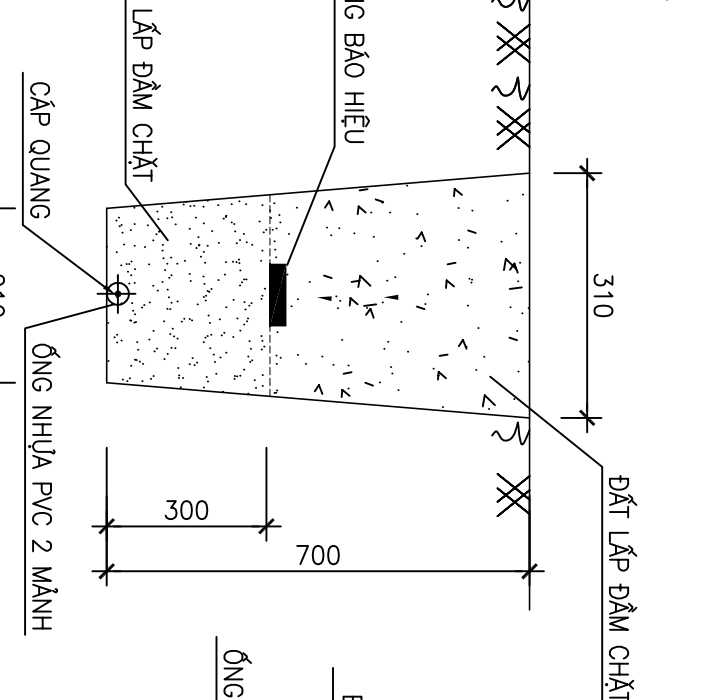
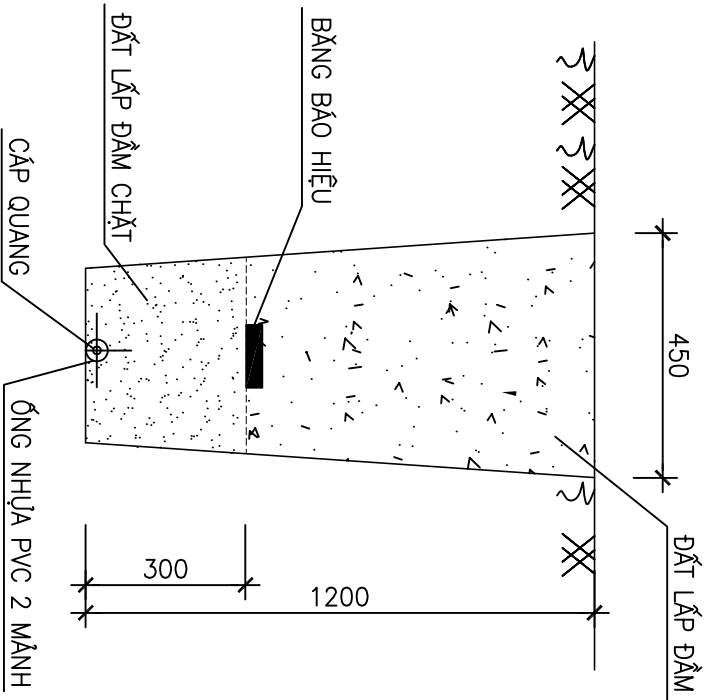
Tên bản vẽ:

**QUY CÁCH RÀNH CẤP  
CHỖN TRỰC TIẾP**

Loại	Hoàn thành	Số hiệu bản vẽ	QC: 07
	...../202....		



### KHÔNG ĐẢM BẢO ĐỘ SÂU (NHỎ HƠN 500MM)

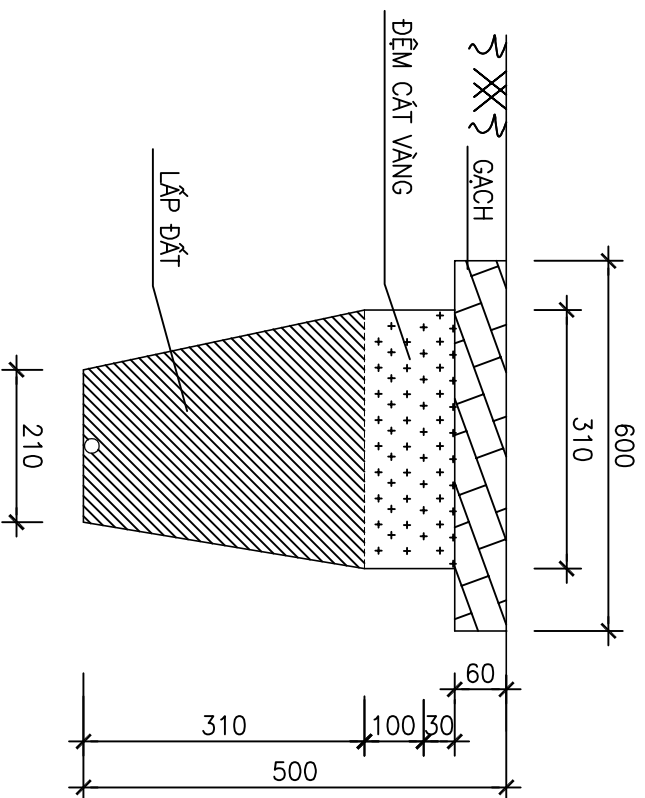


### CHỈ CHỮ:

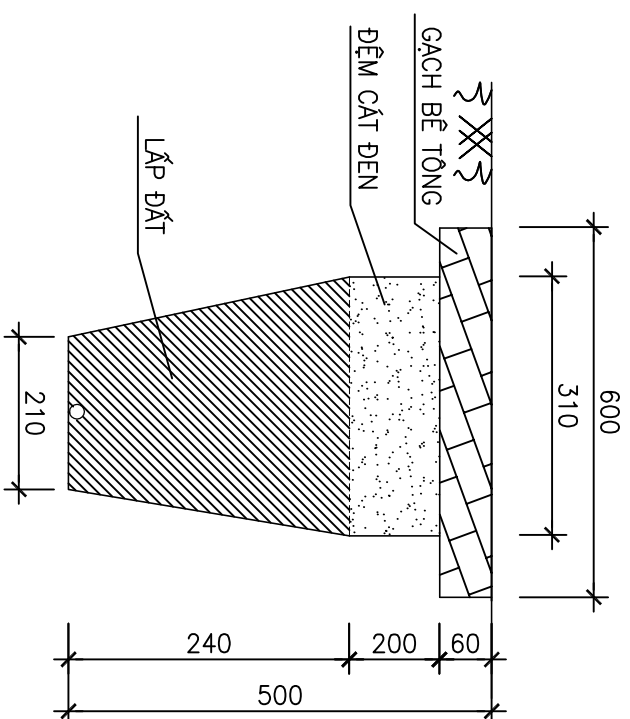
- VỊ TRÍ LẤP ĐẤT BĂNG BẢO HIỆU PHÍA TRÊN CẤP TỪ 150mm-300mm

## QUY CÁCH HOÀN TRẢ RÀNH CHỖN TRỰC TIẾP ĐỊA HÌNH 3 (QUA ĐƯỜNG LIÊN XÃ, LIÊN THÔN)

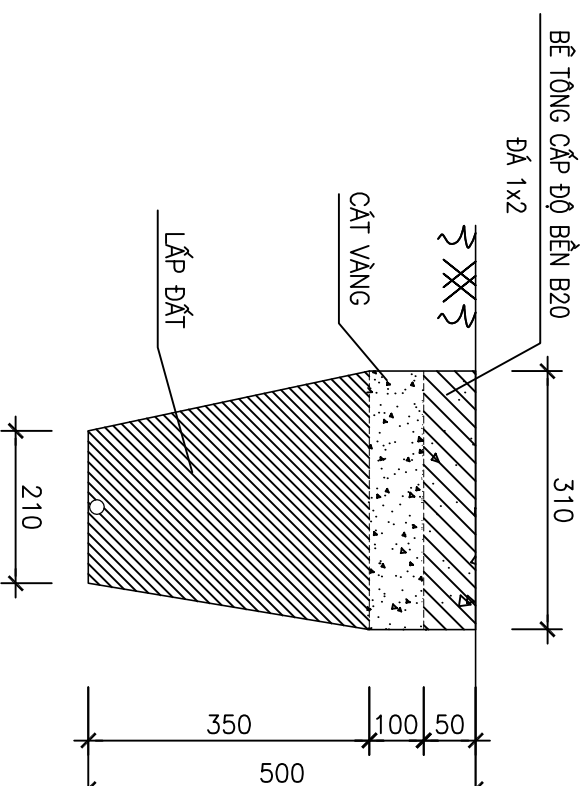
### HOÀN TRẢ BÊ TÔNG MẶT NỀN HỀ GẠCH BLOCK



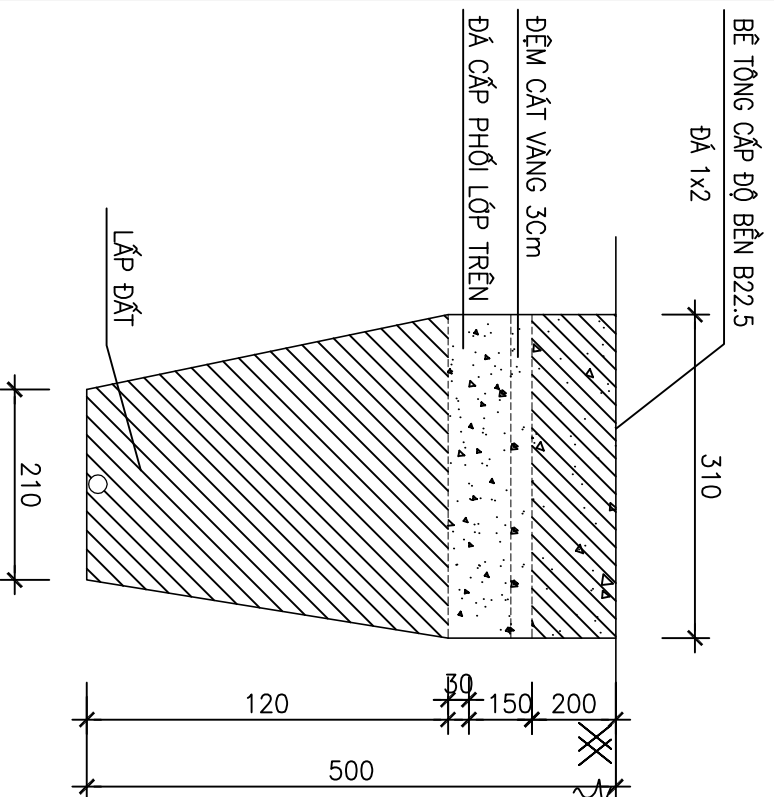
### HOÀN TRẢ BÊ TÔNG MẶT NỀN HỀ GẠCH BÊ TÔNG



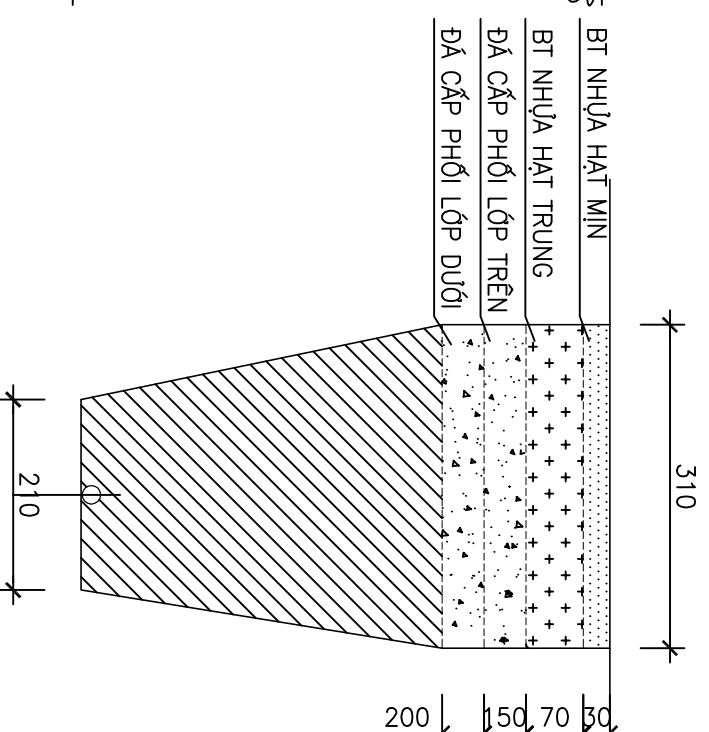
### HOÀN TRẢ HỀ BÊ TÔNG MẶT NỀN DÀY 5CM



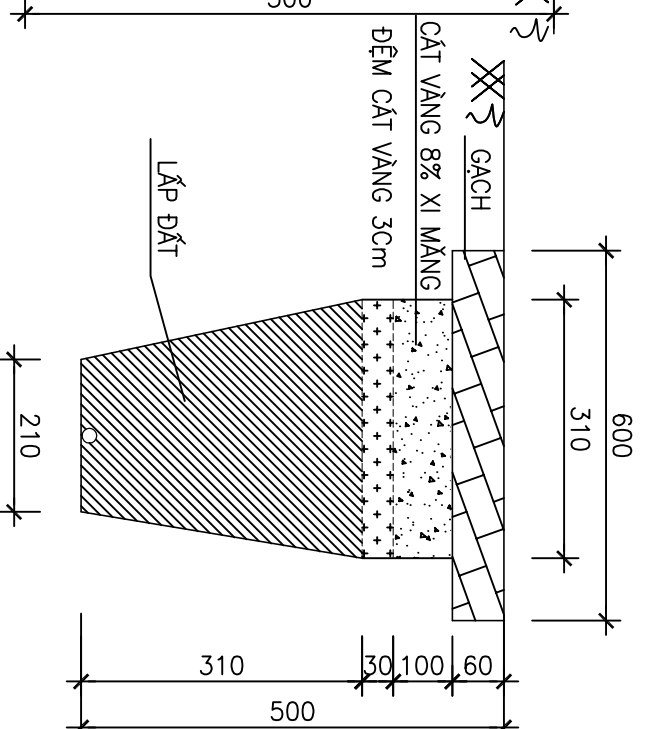
### HOÀN TRẢ ĐƯỜNG BÊ TÔNG CÓ ĐỘ DÀY 0.2M



### HOÀN TRẢ BT APPHAN DÀY 0,1M



### HOÀN TRẢ BÊ TÔNG MẶT NỀN HỀ GẠCH TERRARO



SỬA ĐỔI	Lần	Ngày	Xác nhận
	1		
	2		
	3		

**TẬP ĐOÀN CÔNG NGHIỆP VIỄN THÔNG QUÂN ĐỘI**

Chủ đầu tư:  
**TỔNG CÔNG TY MẠNG LƯỚI VIETTEL**

Dự án:  
DỰ ÁN ĐẦU TƯ XÂY DỰNG HẠ TẦNG MỜ RỘNG MẠNG CẤP QUANG NĂM 2025 TẠI THỊA THIÊN HIỆU

Công trình:

Địa điểm:

TP HUẾ

Đơn vị thiết kế:  
**CÔNG TY CP TƯ VẤN VÀ DỊCH VỤ VIETTEL**

**viettel**  
tech services

CÔNG TY CỔ PHẦN TƯ VẤN VÀ DỊCH VỤ VIETTEL

Số 11 Nguyễn Huệ, Quận 1, Thành phố Hồ Chí Minh  
Điện thoại: (84) 28 3820 0000 | Fax: (84) 28 3820 0000  
Website: www.viettel.com.vn

Phó Giám đốc:

Nguyễn Hữu Đức

Chủ nhiệm:

Nguyễn Hữu Việt

Chủ trì:

Thái Đoàn Ngô

Thiết kế + vẽ:

Nguyễn Mạnh Thống

Kiểm tra:

Thái Đoàn Ngô

Giải đoạn thực hiện:

HỒ SƠ THIẾT KẾ BẢN VẼ THI CÔNG

Tên bản vẽ:

QUY CÁCH HOÀN TRẢ RÀNH CHỖN TRỰC TIẾP ĐỊA HÌNH 3

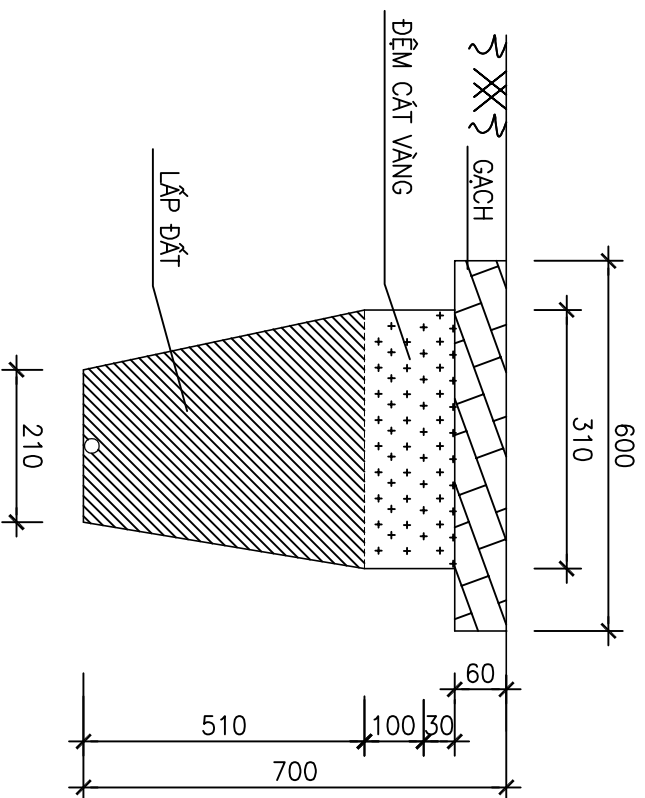
Tỷ lệ	Hoàn thành	Số hiệu bản vẽ	QC: 08
	...../202...		

### GHI CHÚ:

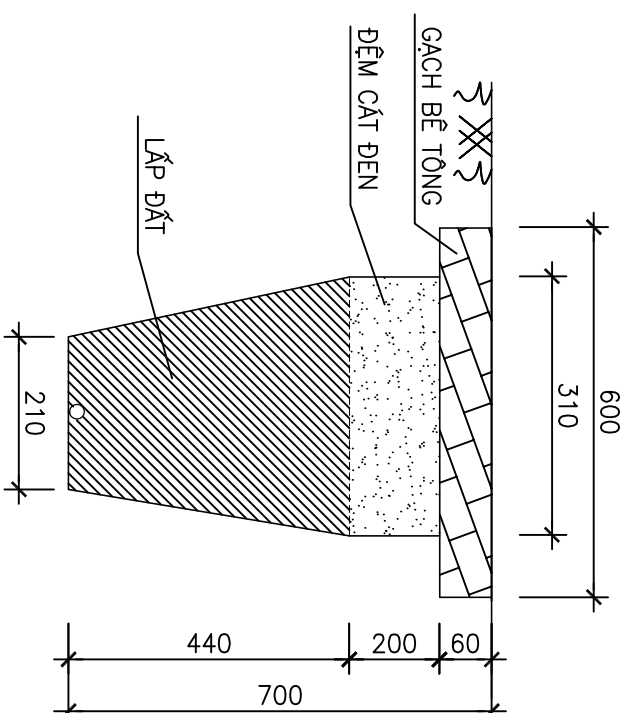
- + BÊ TÔNG ĐÁ 1x2, CẤP ĐỘ BỀN B20 (MẮC 250#)
- + BÊ TÔNG ĐÁ 1x2, CẤP ĐỘ BỀN B22.5 (MẮC 300#)

## QUY CÁCH HOÀN TRẢ RÀNH CHỖN TRỰC TIẾP ĐỊA HÌNH 2 (QUA ĐƯỜNG LIÊN TỈNH, LIÊN HUYỆN)

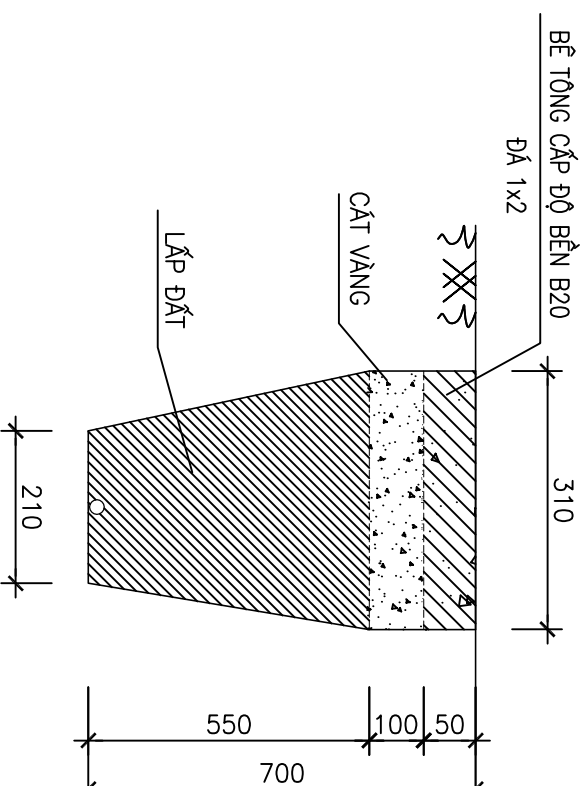
### HOÀN TRẢ BÊ TÔNG MẶT NỀN HỀ GẠCH BLOCK



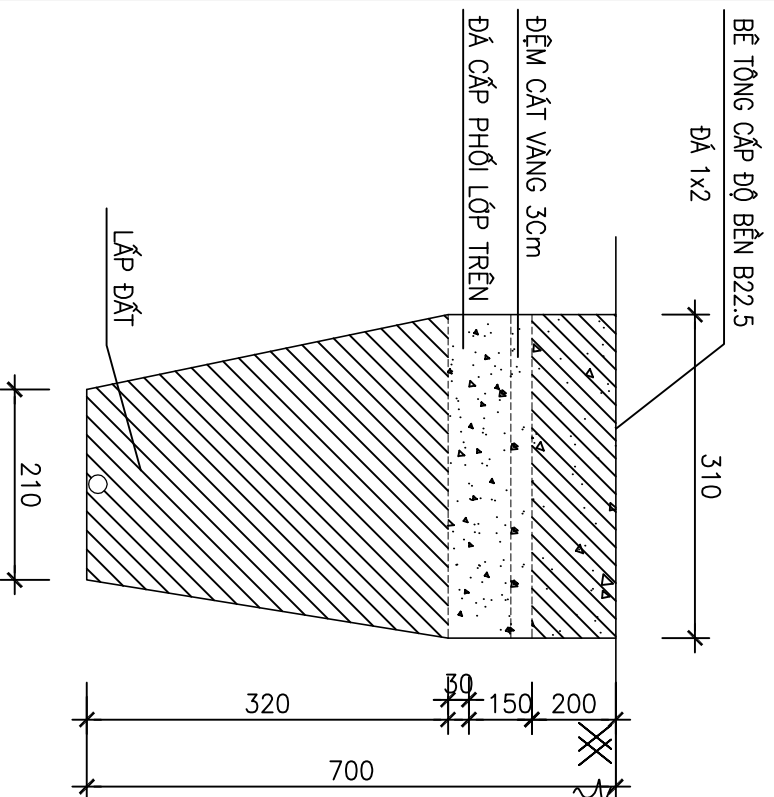
### HOÀN TRẢ BÊ TÔNG MẶT NỀN HỀ GẠCH BÊ TÔNG



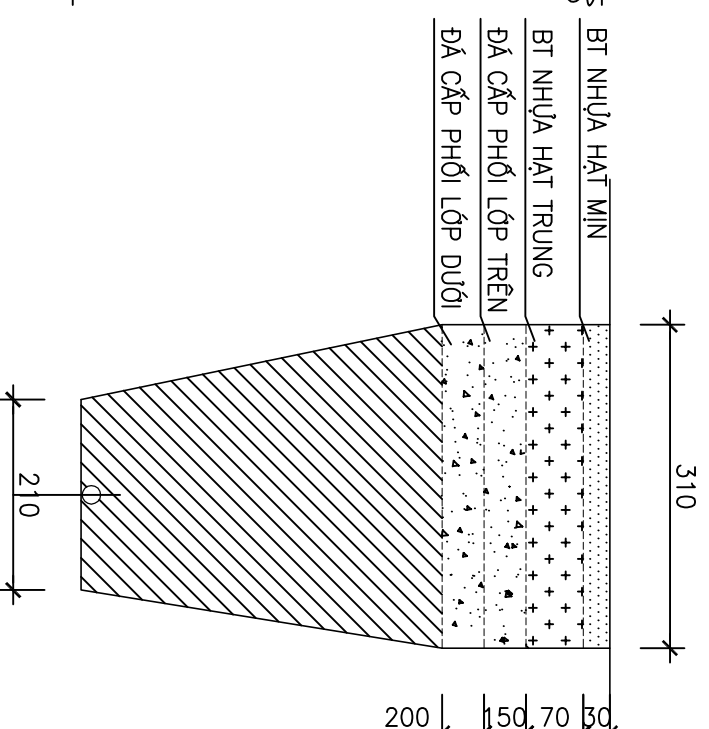
### HOÀN TRẢ HỀ BÊ TÔNG MẶT NỀN DÀY 5CM



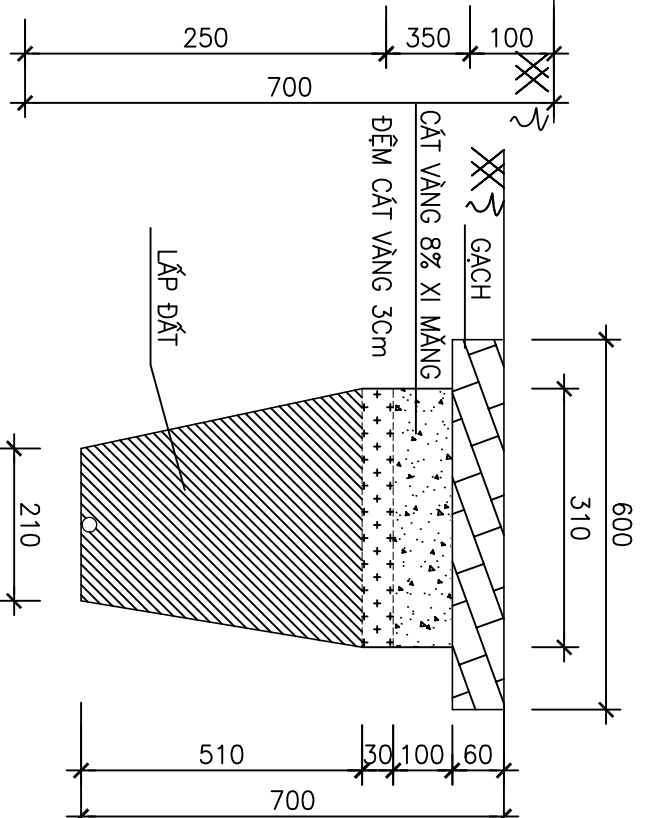
### HOÀN TRẢ ĐƯỜNG BÊ TÔNG CÓ ĐỘ DÀY 0,2M



### HOÀN TRẢ BT APPHAN DÀY 0,1M



### HOÀN TRẢ BÊ TÔNG MẶT NỀN HỀ GẠCH TERRARO



SỬA ĐỔI	Lần	Ngày	Xác nhận
	1		
	2		
	3		

**TẬP ĐOÀN CÔNG NGHIỆP  
VIỄN THÔNG QUÂN ĐỘI**

Chủ đầu tư:  
**TỔNG CÔNG TY MẠNG LƯỚI  
VIETTEL**

Dự án:  
**DỰ ÁN ĐẦU TƯ XÂY DỰNG HẠ TẦNG  
MỞ RỘNG MẠNG CÁP QUANG NĂM  
2025 TẠI THỊA THIÊN HUE**

Công trình:

Địa điểm:

TP HUẾ

Đơn vị thiết kế:  
**CÔNG TY CP TƯ VẤN VÀ DỊCH VỤ VIETTEL**

**viettel**  
tech services

Địa chỉ: 19 Nguyễn Huệ, Quận 1, TP. HCM  
Số điện thoại: 1909.1909 | 1909.1909

Phó Giám đốc:

Nguyễn Hữu Đức

Chủ nhiệm:

Nguyễn Hữu Việt

Chủ trì:

Thái Đoàn Ngô

Thiết kế + vẽ:

Nguyễn Mạnh Thống

Kiểm tra:

Thái Đoàn Ngô

Giải đoạn thực hiện:

HỒ SƠ THIẾT KẾ BẢN VẼ THI CÔNG

Tên bản vẽ:

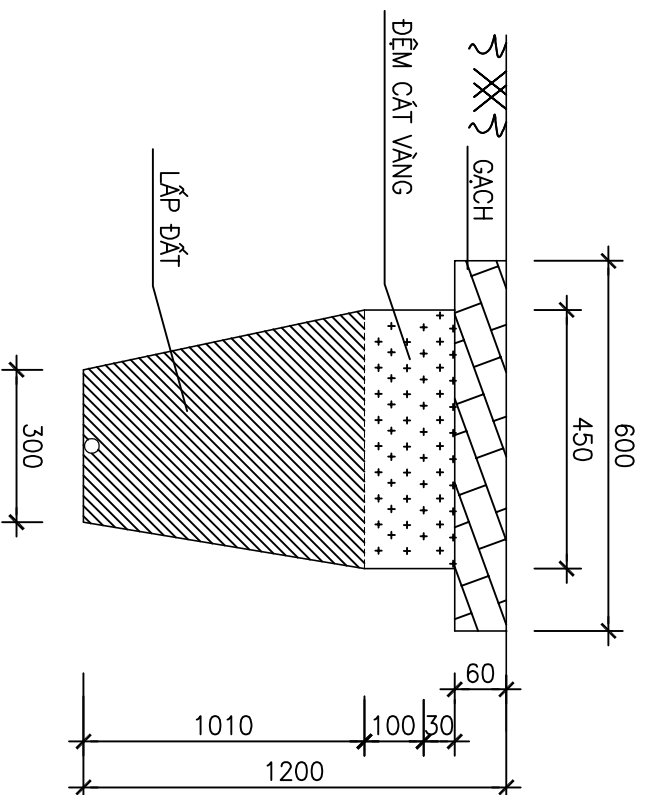
**QUY CÁCH HOÀN TRẢ  
RÀNH CẤP CHỖN TRỰC TIẾP  
ĐỊA HÌNH 2**

Ty iệ	Hoàn thành	Số hiệu bản vẽ	QC: 09
	...../202...		

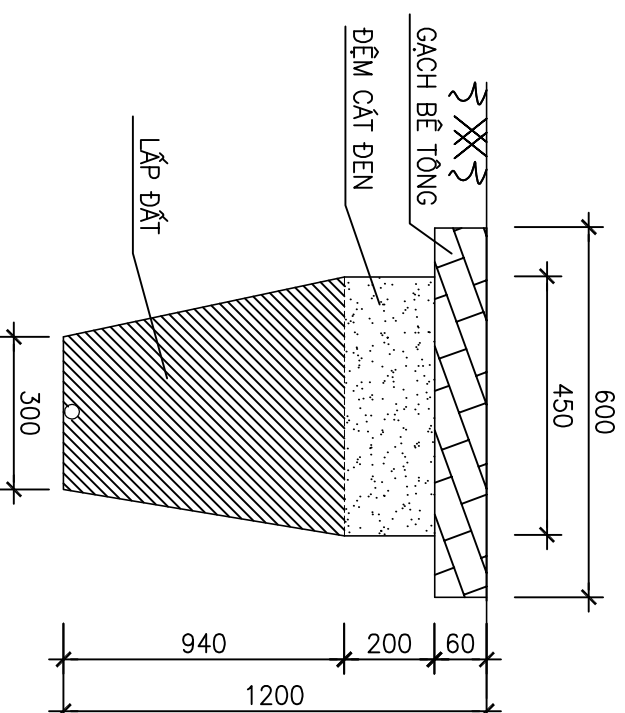
**GHI CHÚ:**  
+ BÊ TÔNG ĐÁ 1x2, CẤP ĐỘ BỀN B20 (MẠC 250#)  
+ BÊ TÔNG ĐÁ 1x2, CẤP ĐỘ BỀN B22.5 (MẠC 300#)

## QUY CÁCH HOÀN TRẢ RÀNH CHỖN TRỰC TIẾP ĐỊA HÌNH 1 (QUA ĐẤT ĐANG CẠNH TÁC, HOA MẬU)

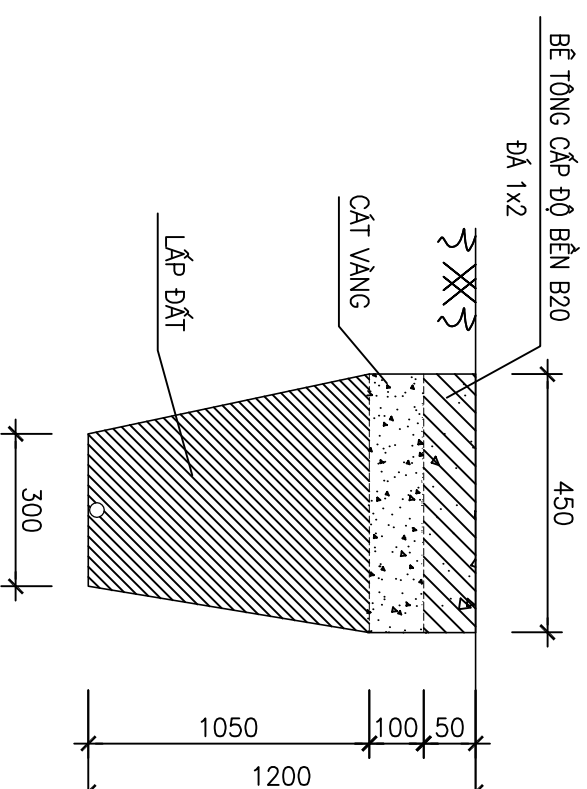
### HOÀN TRẢ BÊ TÔNG MẶT NỀN HỀ GẠCH BLOCK



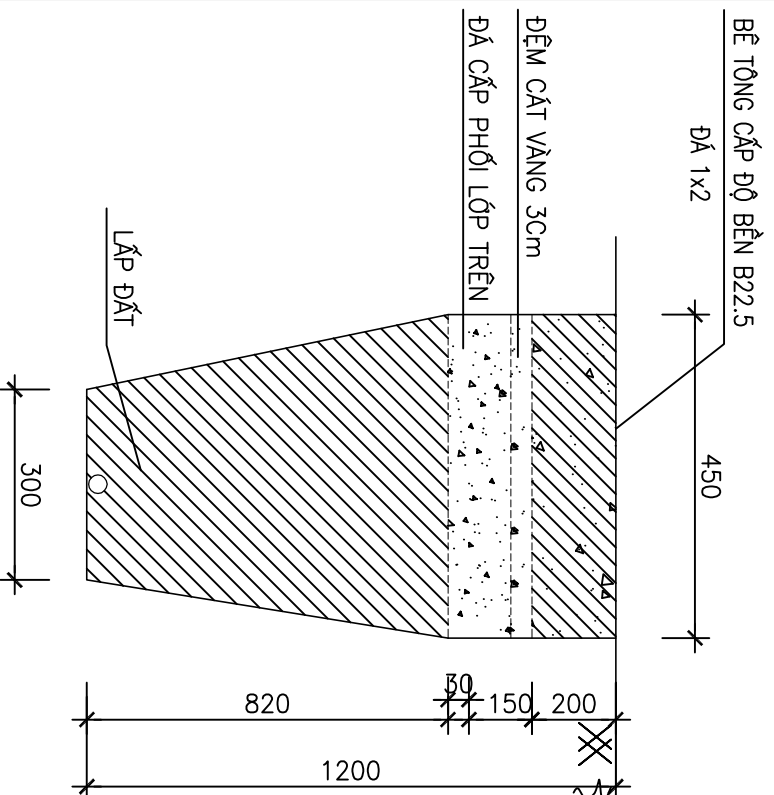
### HOÀN TRẢ BÊ TÔNG MẶT NỀN HỀ GẠCH BÊ TÔNG



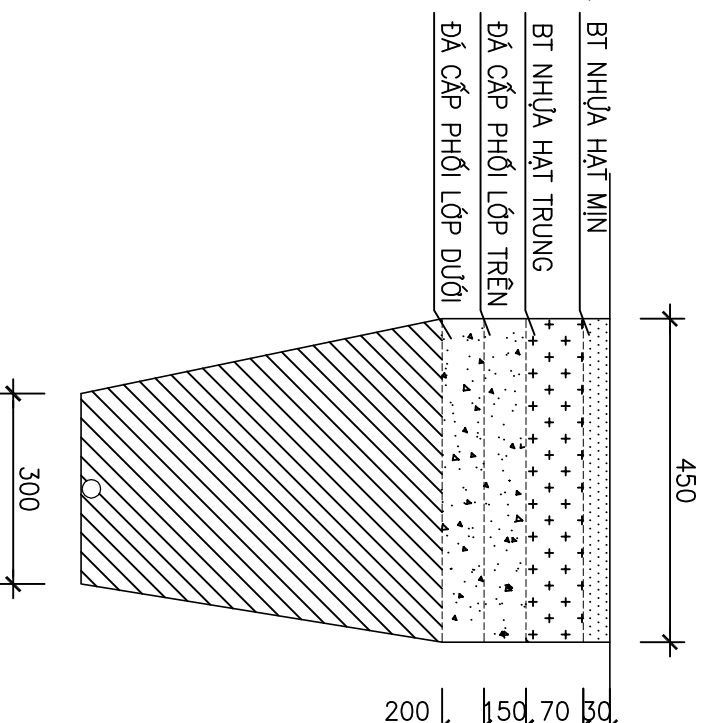
### HOÀN TRẢ HỀ BÊ TÔNG MẶT NỀN DÀY 5CM



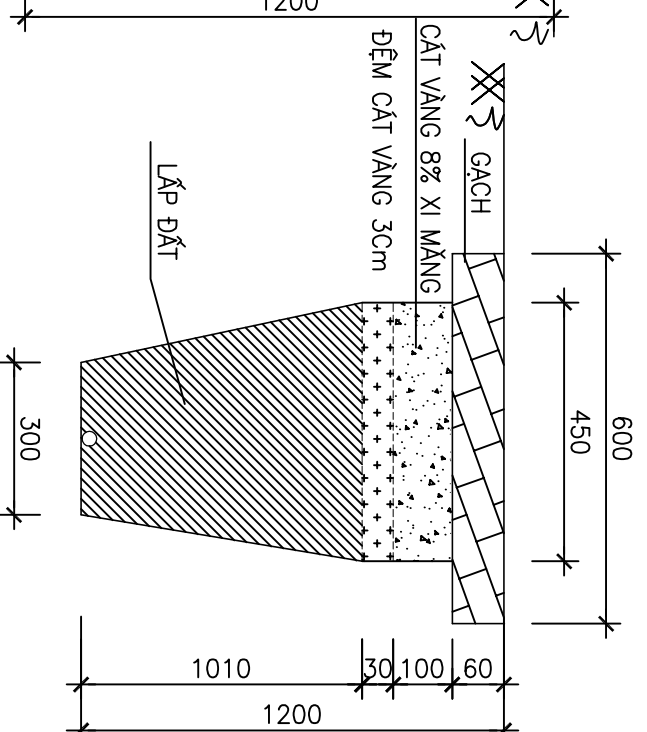
### HOÀN TRẢ ĐƯỜNG BÊ TÔNG CÓ ĐỘ DÀY 0.2M



### HOÀN TRẢ BT APPHAN DÀY 0,1M



### HOÀN TRẢ BÊ TÔNG MẶT NỀN HỀ GẠCH TERRARO



#### GHI CHÚ:

- + BÊ TÔNG ĐÁ 1x2, CẤP ĐỘ BỀN B20 (MẶC 250#)
- + BÊ TÔNG ĐÁ 1x2, CẤP ĐỘ BỀN B22.5 (MẶC 300#)

Lần	Ngày	Xác nhận	SỬA ĐỔI
1			
2			
3			

<b>TẬP ĐOÀN CÔNG NGHIỆP VIỄN THÔNG QUÂN ĐỘI</b>	
Chủ đầu tư: <b>TỔNG CÔNG TY MẠNG LƯỚI VIETTEL</b>	
Dự án: <b>DỰ ÁN ĐẦU TƯ XÂY DỰNG HẠ TẦNG MỞ RỘNG MẠNG CÁP QUANG NĂM 2025 TẠI THỊA THIÊN HUẾ</b>	
Công trình:	
Địa điểm: <b>TP HUẾ</b>	
Đơn vị thiết kế: <b>CÔNG TY CP TƯ VẤN VÀ DỊCH VỤ VIETTEL</b>	

**viettel**  
tech services

Phó Giám đốc:		Nguyễn Hữu Đức	
Chủ nhiệm:		Nguyễn Hữu Việt	
Chủ trì:			
Thái Đoàn Ngà		Thái Đoàn Ngà	
Thiết kế + vẽ:		Nguyễn Mạnh Thống	
Kiểm tra:		Nguyễn Đoàn Ngà	

Giải đoạn thực hiện:  
HỒ SƠ THIẾT KẾ BÀN VẼ THI CÔNG

Tên bản vẽ: **QUY CÁCH HOÀN TRẢ RÀNH CHỖN TRỰC TIẾP ĐỊA HÌNH 1**

Loại	Hoàn thành	Số hiệu bản vẽ	QC: 10
	...../202...		

## QUY CÁCH LẮP ĐẶT ỚNG SẮT VÀO LAN CAN CẦU CHO TUYẾN CÁP CHỖN TRỰC TIẾP

SỬA BÔI	Ngày	Xác nhận
1		
2		
3		

**TẬP ĐOÀN CÔNG NGHIỆP  
VIỄN THÔNG QUÂN ĐỘI**

Chủ đầu tư :  
**TỔNG CÔNG TY MẠNG LƯỚI  
VIETTEL**

Dự án:  
**DỰ ÁN ĐẦU TƯ XÂY DỰNG HÀ TẦNG  
MỞ RỘNG MẠNG CÁP QUANG NĂM  
2025 TẠI THỊA THIÊN HUE**

Công trình:

Địa điểm:  
TP HUẾ

Đơn vị thiết kế:  
**CÔNG TY CP TƯ VẤN VÀ DỊCH VỤ VIETTEL**

**viettel**  
tech services

Tên và địa chỉ của đơn vị tư vấn và dịch vụ Viettel  
Số 10 đường Nguyễn Huệ, Quận 1, TP. Hồ Chí Minh  
Số điện thoại: 190.190.1902

**TRUNG TÂM TƯ VẤN VÀ DỊCH VỤ VIETTEL**

Phó Giám đốc:

Nguyễn Hữu Đức

Chủ nhiệm:

Nguyễn Hữu Việt

Chức vụ:

Thái Đoàn Ngà

Thiết kế + vẽ:

Nguyễn Mạnh Thống

Kiểm tra:

Thái Đoàn Ngà

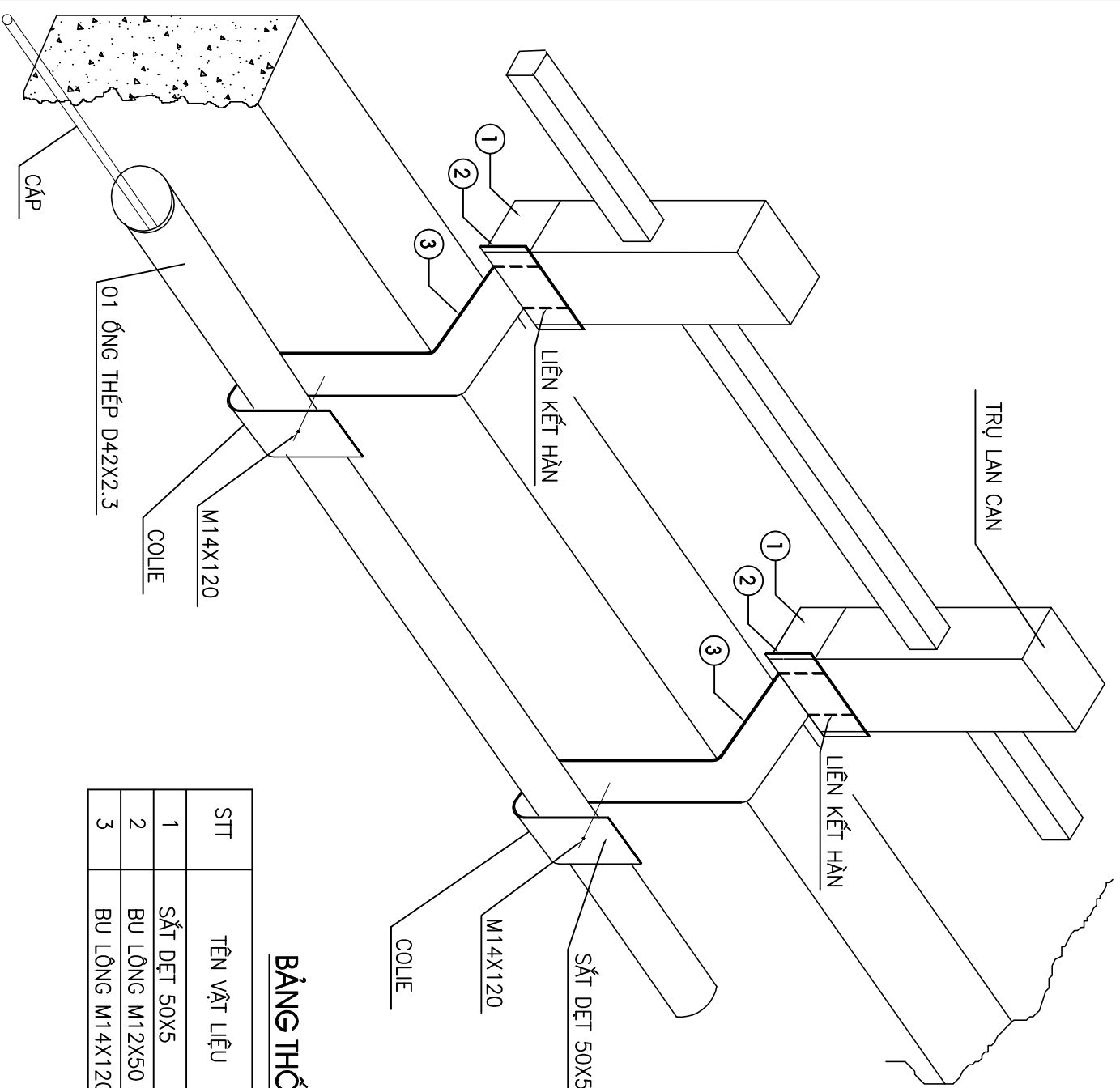
Giải đoạn thực hiện:

HỒ SƠ THIẾT KẾ BÀN VẼ THI CÔNG

Tên bản vẽ:

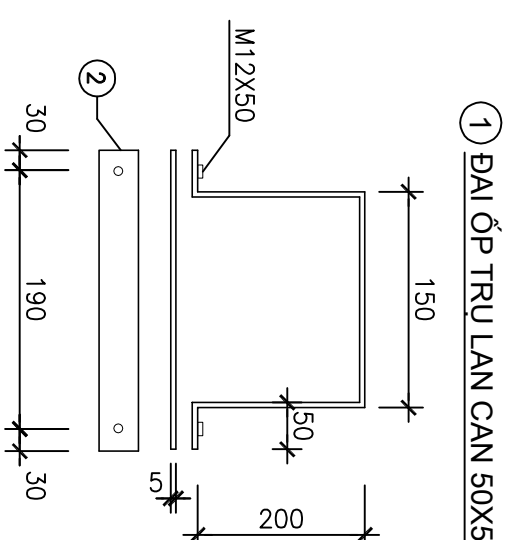
**QUY CÁCH LẮP ĐẶT ỚNG SẮT  
VÀO LAN CAN CẦU  
CHO TUYẾN CÁP CHỖN TRỰC TIẾP**

Tỷ lệ	Hoàn thành	Số hiệu	QC: 11
	...../202....	bản vẽ	

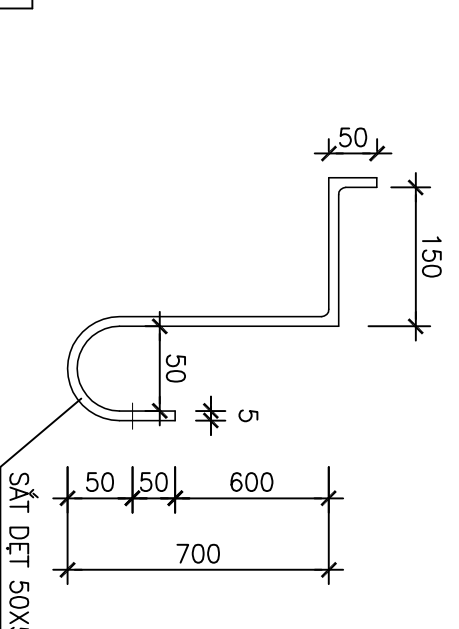


**BẢNG THÔNG KÊ**

STT	TÊN VẬT LIỆU	ĐƠN VỊ	KHỐI LƯỢNG
1	SẮT DẸT 50X5	Kg	3,8039
2	BU LÔNG M12X50	CÁI	2
3	BU LÔNG M14X120	CÁI	1



**① ĐAI ỚP TRỤ LAN CAN 50X5**



**CHỈ CHỤ:**

- KHOẢNG CÁCH LẮP ĐẶT COLIE TỪ 1,5m-3m/CÁI
- TÙY THEO KÍCH THƯỚC HÌNH DẠNG CỦA CẦU, SẴN XUẤT ĐAI ỚP TRỤ LAN CAN VÀ COLIE ĐỠ ỚNG PHÙ HỢP VỚI THỰC TẾ
- ĐAI ỚP TRỤ LAN CAN VÀ COLIE ĐỠ ỚNG PHẢI ỚP SẮT TRỤ LAN CAN VÀ THÀNH CẦU
- SƠN CHỠNG gỉ CHO SẮT

## QUY CÁCH LẮP ĐẶT ỚNG SẮT QUA CỔNG DÙNG CHO TUYẾN CHÒN TRỰC TIẾP

SỬA BỔI	Ngày	Xác nhận
1		
2		
3		

TẬP ĐOÀN CÔNG NGHIỆP  
VIỄN THÔNG QUÂN ĐỘI

Chủ đầu tư :  
TỔNG CÔNG TY MẠNG LƯỚI  
VIETTEL

Dự án:

DỰ ÁN ĐẦU TƯ XÂY DỰNG HẦM TÀNG  
MỜ RỘNG MẠNG CÁP QUANG NĂM  
2025 TẠI THỊA THIÊN HUE

Công trình:

Địa điểm:

TP HUẾ

Đơn vị thiết kế:

CÔNG TY CP TƯ VẤN VÀ DỊCH VỤ VIETTEL



Phó Giám đốc:

Nguyễn Hữu Đức

Chức nhiệm:

Nguyễn Hữu Việt

Chức vụ:

Thái Đoàn Ngà

Thiết kế + vẽ:

Nguyễn Mạnh Thống

Kiểm tra:

Thái Đoàn Ngà

Giải đoạn thực hiện:

HỒ SƠ THIẾT KẾ BẢN VẼ THI CÔNG

Tên bản vẽ:

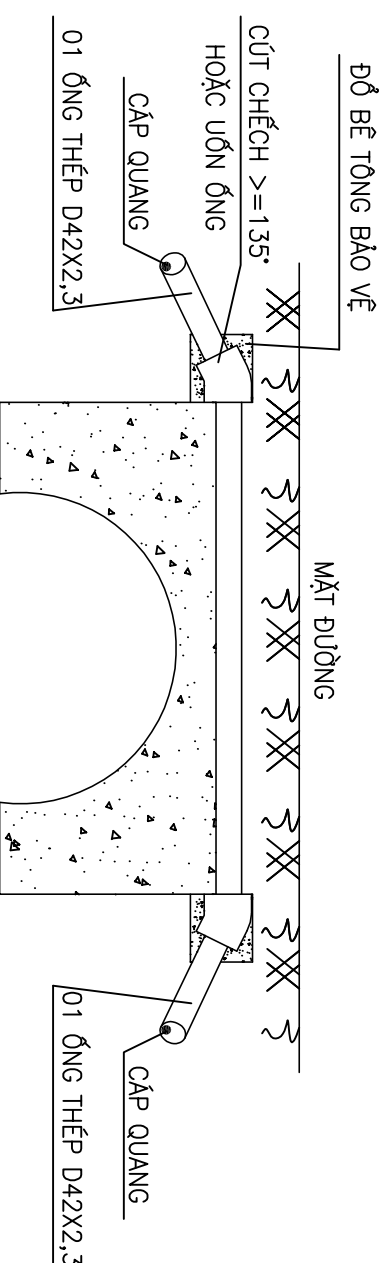
QUY CÁCH LẮP ĐẶT ỚNG SẮT  
QUA CỔNG CHO TUYẾN CHÒN  
TRỰC TIẾP

Tỷ lệ	Hoàn thành	Số hiệu bản vẽ	QC: 12
	...../202....		

### MẶT CẮT CÁP ĐI QUA CỔNG NỔI



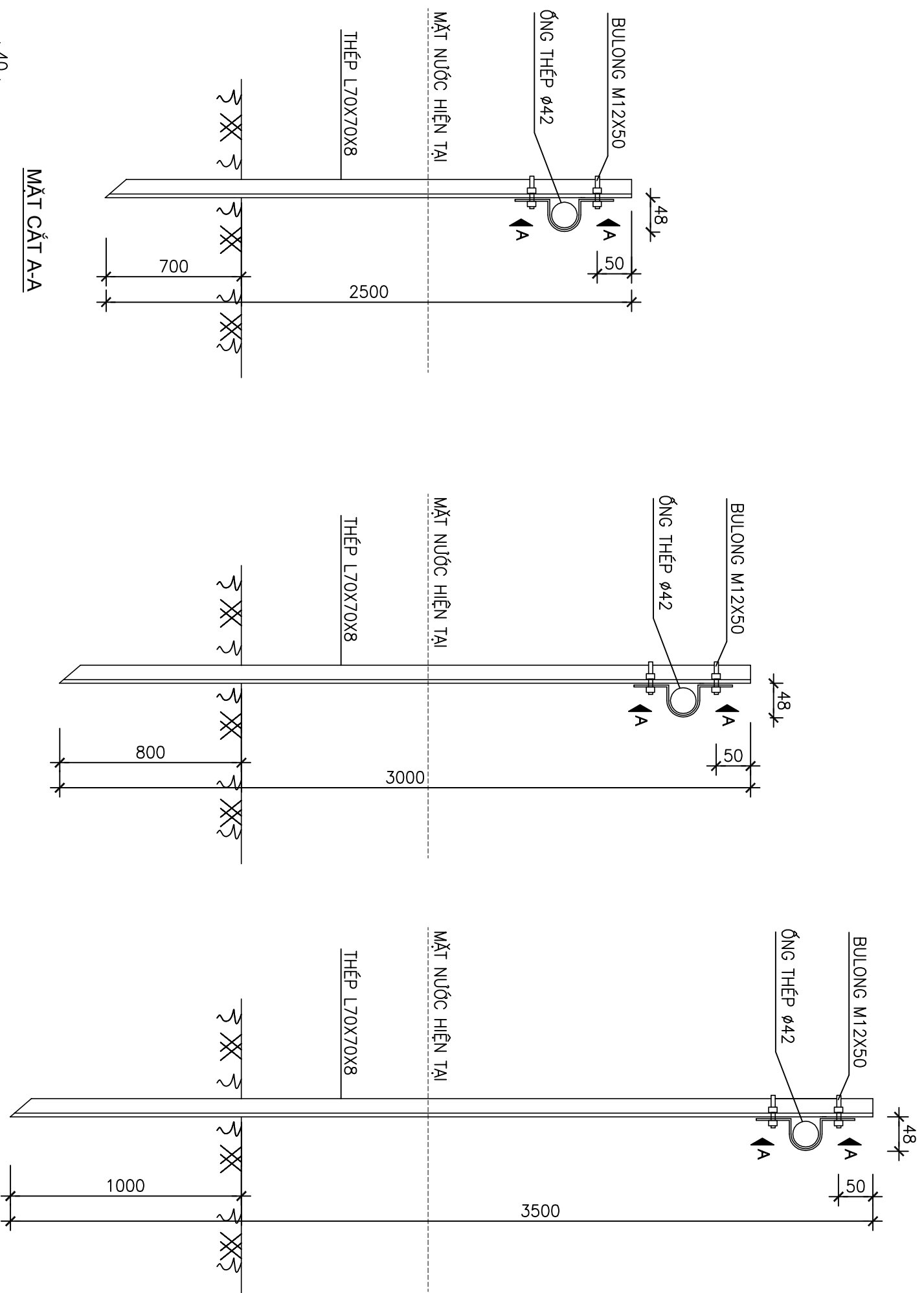
### MẶT CẮT CÁP ĐI QUA CỔNG CHÌM



### GHI CHÚ:

- + BÊ TÔNG BẢO VỆ ĐÁ 1x2, CÁP ĐỘ BỀN B12.5 (MÁC 150#), TỰY HÌNH DẠNG VÀ KÍCH THƯỚC THEO ĐỊA HÌNH
- + TRƯỚC KHI NỐI ỚNG CẦN MÀI BÀ VUA CẠNH SẮC.

# QUY CÁCH LẮP ĐẶT ỐNG SẮT QUA AO, HỒ DÙNG CHO TUYẾN CẤP CHỖN TRỰC TIẾP



**BẢNG THÔNG KÊ**

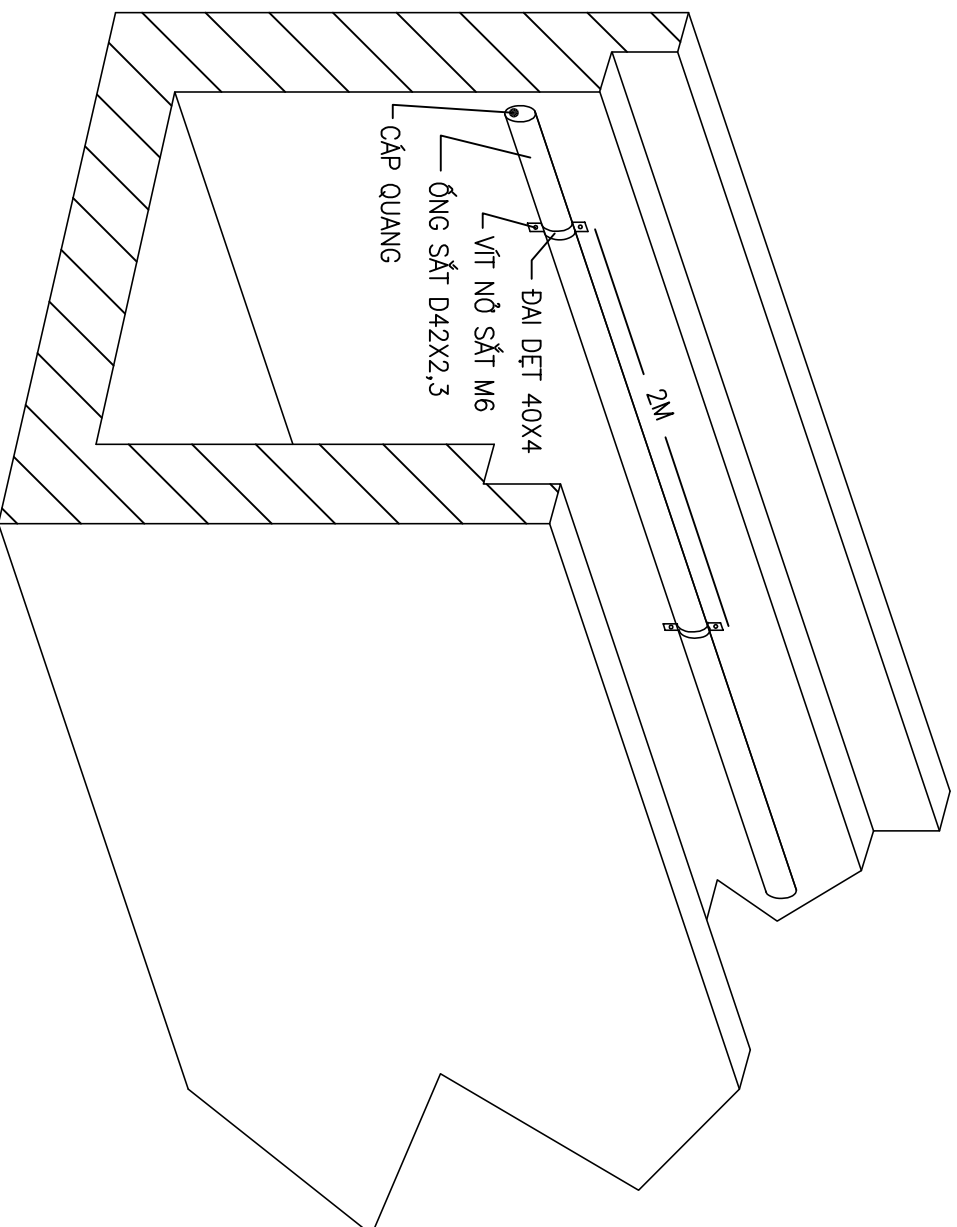
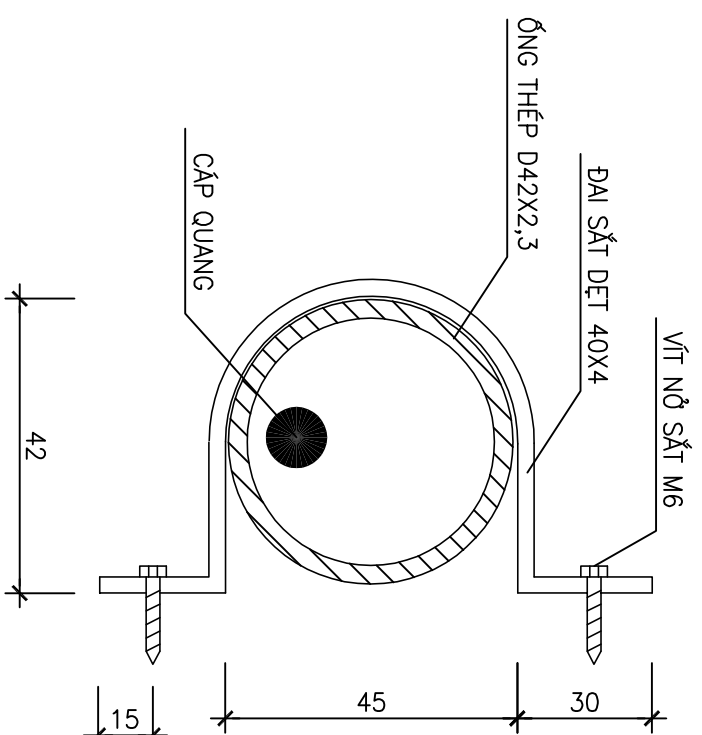
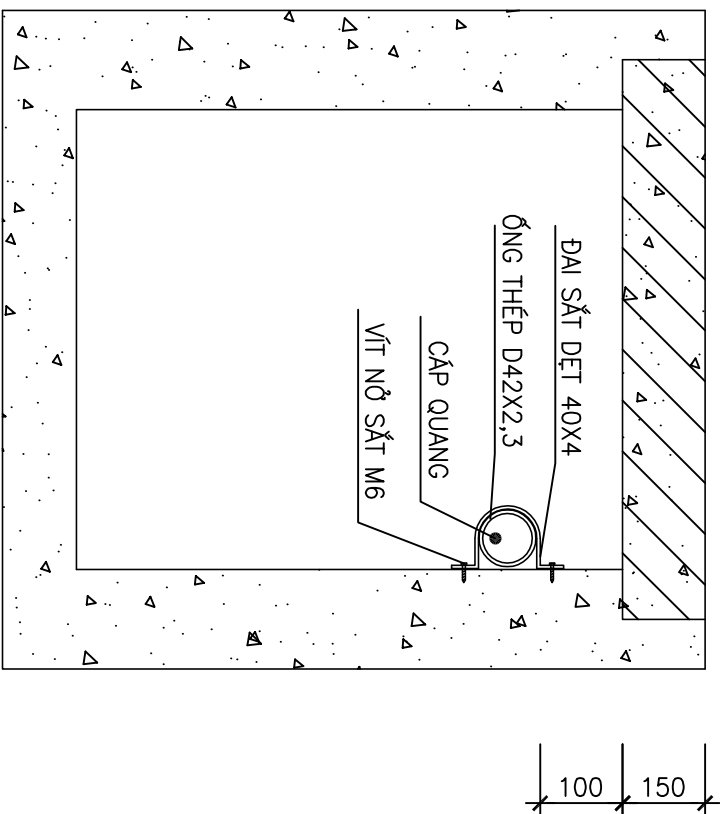
STT	TÊN VẬT LIỆU	ĐƠN VỊ	TRỤY 2,5m	TRỤY 3,0m	TRỤY 3,5m
1	SẮT L70X70X8	Kg	20,8276	24,9933	29,1591
2	SẮT DẪT 40X4	Kg	0,2864	0,2864	0,2864
3	BU LÔNG M12X50	CÁI	2	2	2

**CHI CHỮ:**

- SƠN CHỐNG GI TOÀN BỘ GIÁ ĐỒ
- KHOẢNG CÁCH CÁC BỘ CỘC ĐỒ ỐNG LÀ 2m

SỬA BÔI		Lần		Ngày		Xác nhận	
TẬP ĐOÀN CÔNG NGHIỆP VIÊN THÔNG QUÂN ĐỘI		1		2		3	
Chủ đầu tư: <b>TỔNG CÔNG TY MẠNG LƯỚI VIETTEL</b>							
Dự án: DỰ ÁN ĐẦU TƯ XÂY DỰNG HÀ TẦNG MỞ RỘNG MẠNG CẤP QUANG NĂM 2025 TẠI THỊA THIÊN HUE							
Công trình:							
Địa điểm: TP HUẾ							
Đơn vị thiết kế: <b>CÔNG TY CP TƯ VẤN VÀ DỊCH VỤ VIETTEL</b>							
Phó Giám đốc: Nguyễn Hữu Đức							
Chủ nhiệm: Nguyễn Hữu Việt							
Chủ trì: Thái Đoàn Ngà							
Thiết kế + vẽ: Nguyễn Mạnh Thống							
Kiểm tra: Thái Đoàn Ngà							
Giải đoạn thực hiện: HỒ SƠ THIẾT KẾ BÀN VẼ THI CÔNG							
Tên bản vẽ: <b>QUY CÁCH LẮP ĐẶT ỐNG SẮT QUA AO, HỒ CHỖ TUYẾN CẤP CHỖN TRỰC TIẾP</b>							
Tỷ lệ: Hoàn thành		Số hiệu bản vẽ:		QC: 13		...../202...	

## QUY CÁCH LẮP ĐẶT ỚNG SẮT QUA CỔNG ĐỌC CHO TUYẾN CẤP CHỖN TRỰC TIẾP



**BẢNG THÔNG KÊ**

STT	TÊN VẬT LIỆU	ĐƠN VỊ	KHỐI LƯỢNG
1	SẮT ĐẸT 40X4	Kg	0,098
2	VÍT NỖ SẮT M6	CÁI	2

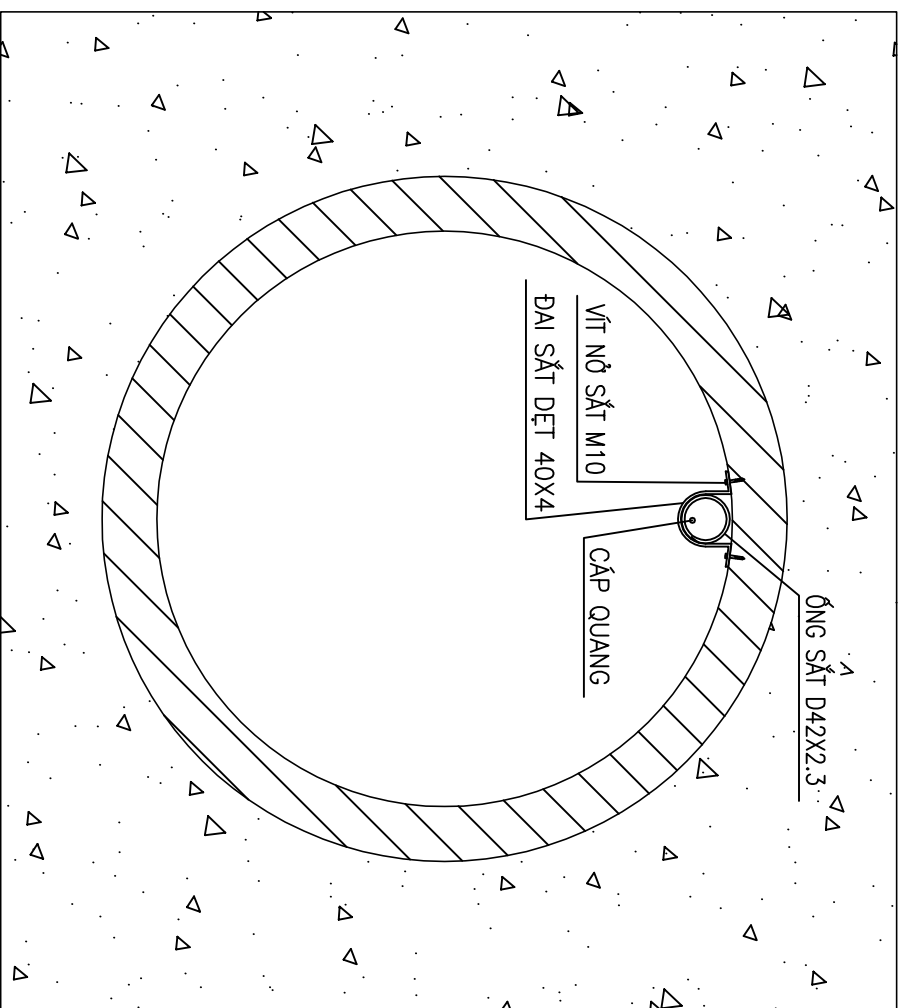
**CHỈ CHỮ:**

- SƠN CHỐNG GỈ TOÀN BỘ ĐAI
- KHOẢNG CÁCH 2m/ BỘ ĐAI

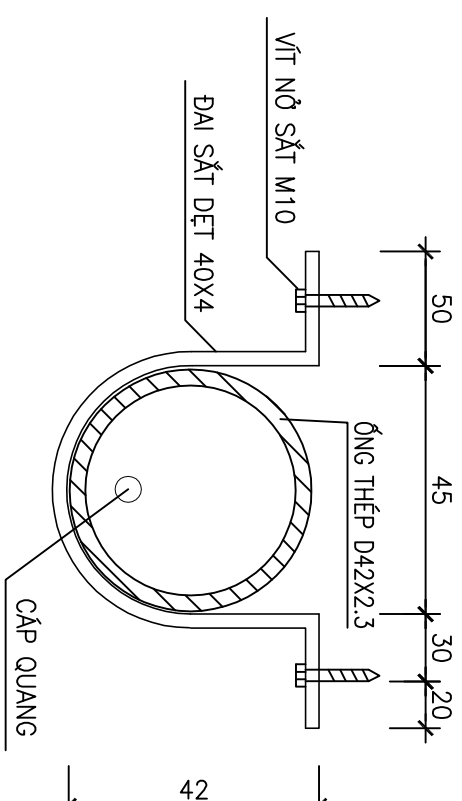
	SỬA BÔI		
Lần	Ngày	Xác nhận	
1			
2			
3			
<b>TẬP ĐOÀN CÔNG NGHIỆP VIỄN THÔNG QUÂN ĐỘI</b>			
Chủ đầu tư : <b>TỔNG CÔNG TY MẠNG LƯỚI VIETTEL</b>			
Dự án: <b>DỰ ÁN ĐẦU TƯ XÂY DỰNG HÀ TẦNG MỜ RỘNG MẠNG CẤP QUANG NĂM 2025 TẠI THỊA THIÊN HUE</b>			
Công trình:			
Địa điểm: <b>TP HUẾ</b>			
Đơn vị thiết kế: <b>CÔNG TY CP TƯ VẤN VÀ DỊCH VỤ VIETTEL</b>			
Phó Giám đốc: <i>[Signature]</i>			
Nguyễn Hữu Đức			
Chủ nhiệm: <i>[Signature]</i>			
Nguyễn Hữu Việt			
Chủ trì: <i>[Signature]</i>			
Thái Đoàn Ngà			
Thiết kế + vẽ: <i>[Signature]</i>			
Nguyễn Mạnh Thống			
Kiểm tra: <i>[Signature]</i>			
Thái Đoàn Ngà			
Giải đoạn thực hiện: <i>[Signature]</i>			
HỒ SƠ THIẾT KẾ BÀN VẼ THI CÔNG			
Tên bản vẽ:			
<b>QUY CÁCH LẮP ĐẶT ỚNG QUA CỔNG ĐỌC CHO TUYẾN CẤP CHỖN TRỰC TIẾP</b>			
Tỷ lệ	Hoàn thành	Số hiệu bản vẽ	QC: 14
	...../202...		

## QUY CÁCH LẮP ĐẶT ỚNG SẮT QUA CỐNG NGANG CHO TUYẾN CHỖN TRỰC TIẾP

MẶT ĐƯỜNG



### CHI TIẾT LẮP ĐẶT ỚNG



### BẢNG THÔNG KÊ VẬT TƯ

STT	TÊN VẬT LIỆU	ĐƠN VỊ	KHỐI LƯỢNG
1	SẮT ĐẸT 40X4	Kg	0.325
2	VÍT NỖ SẮT M10	CÁI	2

### CHỈ CHỮ:

- SƠN CHỐNG GỈ TOÀN BỘ ĐAI
- KHOẢNG CÁCH 2m/ BỘ ĐAI

SỬA BÔI	Ngày	Xác nhận
1		
2		
3		

TẬP ĐOÀN CÔNG NGHIỆP  
VIÊN THÔNG QUẢN ĐỘI

Chủ đầu tư:  
**TỔNG CÔNG TY MẠNG LƯỚI  
VIETTEL**

Dự án:  
DỰ ÁN ĐẦU TƯ XÂY DỰNG HẦM TĂNG  
MỜ RỘNG MẠNG CÁP QUANG NĂM  
2025 TẠI THỊA THIÊN HUE

Công trình:

Địa điểm:

TP HUẾ

Đơn vị thiết kế:  
**CÔNG TY CP TƯ VẤN VÀ DỊCH VỤ VIETTEL**

**viettel**  
tech:ser:vices

Địa chỉ: Tầng 3, Tháp 17/1, Khu A, Khu phố 7, Phường Phú Hòa, Quận Phú Nhuận, TP. Hồ Chí Minh

Điện thoại: (84) 90 44 44 123456789

Website: www.viettel.com.vn

ISO 9001:2015

ISO 14001:2015

ISO 45001:2018

ISO 27001:2017

ISO 50001:2018

ISO 26262:2018

ISO 26264:2018

ISO 26265:2018

ISO 26266:2018

ISO 26267:2018

ISO 26268:2018

ISO 26269:2018

ISO 26270:2018

ISO 26271:2018

ISO 26272:2018

ISO 26273:2018

ISO 26274:2018

ISO 26275:2018

ISO 26276:2018

ISO 26277:2018

ISO 26278:2018

ISO 26279:2018

ISO 26280:2018

ISO 26281:2018

ISO 26282:2018

ISO 26283:2018

ISO 26284:2018

ISO 26285:2018

ISO 26286:2018

ISO 26287:2018

ISO 26288:2018

ISO 26289:2018

ISO 26290:2018

ISO 26291:2018

ISO 26292:2018

ISO 26293:2018

ISO 26294:2018

ISO 26295:2018

ISO 26296:2018

ISO 26297:2018

ISO 26298:2018

ISO 26299:2018

ISO 26300:2018

ISO 26301:2018

ISO 26302:2018

Ty iê	Hoàn thành	Số hiệu	QC: 07
	...../202.....	bản vẽ	

QUY CÁCH LẮP ĐẶT ỚNG  
QUA CỐNG NGANG CHO  
TUYẾN CÁP CHỖN TRỰC TIẾP

Tên bản vẽ:

Giải đoạn thực hiện:  
HỒ SƠ THIẾT KẾ BẢN VẼ THI CÔNG

Thái Đoàn Ngà  
*Thái Đoàn Ngà*

Kiểm tra:  
Nguyễn Mạnh Thống  
*Nguyễn Mạnh Thống*

Chủ trì:  
*Nguyễn Hữu Việt*

Chủ nhiệm:  
*Nguyễn Hữu Đức*

Phó Giám đốc:  
*Nguyễn Hữu Việt*

ISO 9001:2015  
ISO 14001:2015  
ISO 45001:2018  
ISO 27001:2017  
ISO 50001:2018  
ISO 26262:2018  
ISO 26264:2018  
ISO 26265:2018  
ISO 26266:2018  
ISO 26267:2018  
ISO 26268:2018  
ISO 26269:2018  
ISO 26270:2018  
ISO 26271:2018  
ISO 26272:2018  
ISO 26273:2018  
ISO 26274:2018  
ISO 26275:2018  
ISO 26276:2018  
ISO 26277:2018  
ISO 26278:2018  
ISO 26279:2018  
ISO 26280:2018  
ISO 26281:2018  
ISO 26282:2018  
ISO 26283:2018  
ISO 26284:2018  
ISO 26285:2018  
ISO 26286:2018  
ISO 26287:2018  
ISO 26288:2018  
ISO 26289:2018  
ISO 26290:2018  
ISO 26291:2018  
ISO 26292:2018  
ISO 26293:2018  
ISO 26294:2018  
ISO 26295:2018  
ISO 26296:2018  
ISO 26297:2018  
ISO 26298:2018  
ISO 26299:2018  
ISO 26300:2018  
ISO 26301:2018  
ISO 26302:2018

## QUY CÁCH CỌC MỐC CẤP QUANG NỘI

Lần	Ngày	Xác nhận
1		
2		
3		

**TẬP ĐOÀN CÔNG NGHIỆP  
VIỄN THÔNG QUÂN ĐỘI**

Chủ đầu tư :  
**TỔNG CÔNG TY MÀNG LƯỚI  
VIETTEL**

Dự án:  
DỰ ÁN ĐẦU TƯ XÂY DỰNG HÀ TẦNG  
MỜ RỘNG MÀNG CẤP QUANG NĂM  
2025 TẠI THỊA THIÊN HUE

Công trình:

Địa điểm:

TP HUẾ

Đơn vị thiết kế:  
**CÔNG TY CP TƯ VẤN VÀ DỊCH VỤ VIETTEL**



Phó Giám đốc:

Nguyễn Hữu Đức

Chủ nhiệm:

Nguyễn Hữu Việt

Chủ trì:

Thái Đoàn Ngà

Thiết kế + vẽ:

Nguyễn Mạnh Thống

Kiểm tra:

Thái Đoàn Ngà

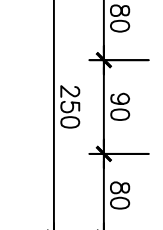
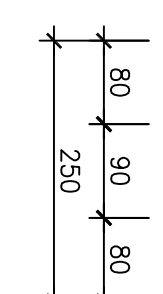
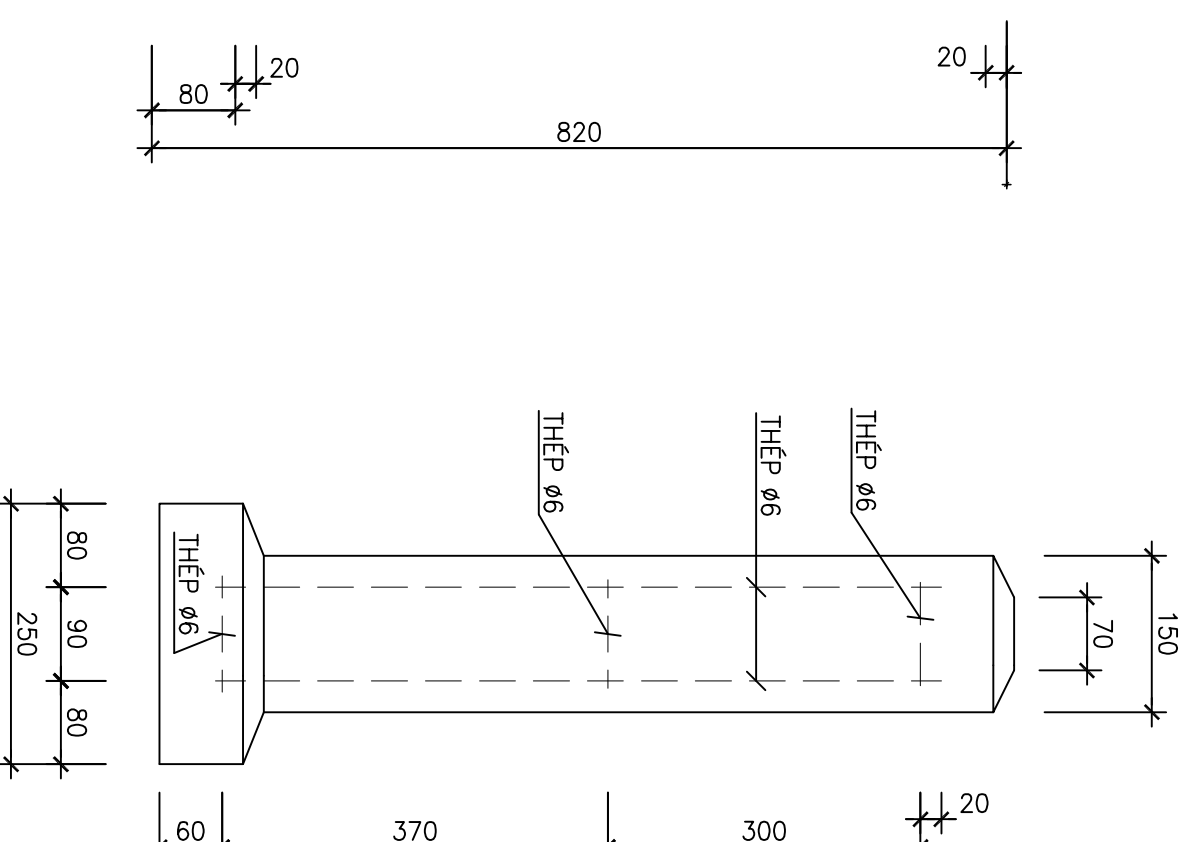
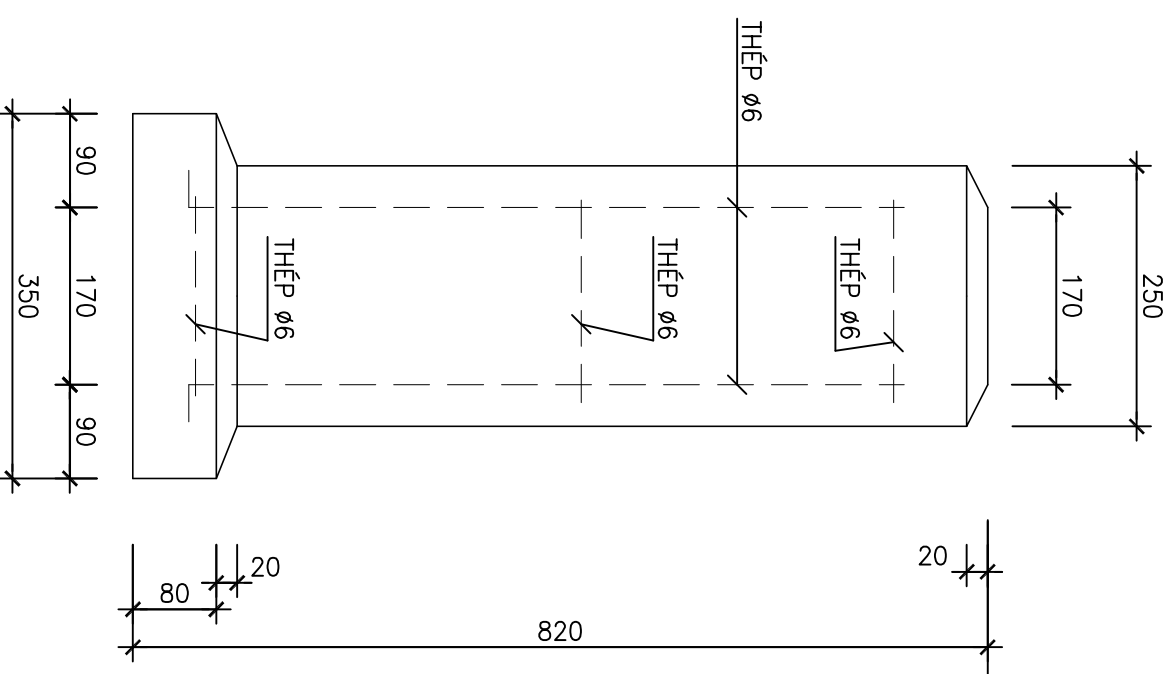
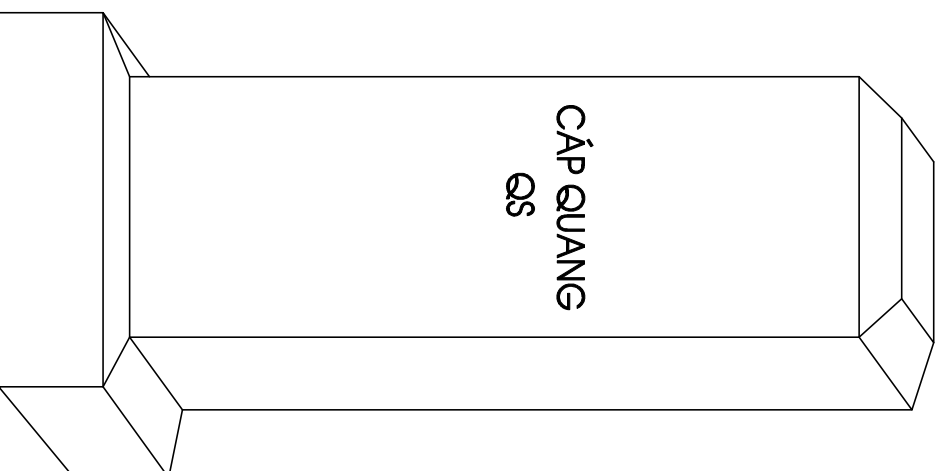
Giải đoạn thực hiện:

HỒ SƠ THIẾT KẾ BẢN VẼ THI CÔNG

Tên bản vẽ:

**QUY CÁCH CỌC MỐC  
CẤP QUANG NỘI**

Loại	Hồn thành	Số hiệu bản vẽ	QC: 16
	...../202....		



### BẢNG VẬT LIỆU

STT	TÊN VẬT LIỆU	ĐƠN VỊ	KHỐI LƯỢNG
1	XI MĂNG	Kg	8,0
2	CÁT VÀNG	m <sup>3</sup>	0,014
3	ĐÁ, SỎI Ø<20	m <sup>3</sup>	0,026
4	SẮT Ø6	Kg	0,702
5	SẮT Ø1	Kg	0,03
BỂ TÔNG ĐÁ 1x2, CẤP ĐỘ BỀN B12.5 (MÁC 150#)			
KHỐI LƯỢNG 70(kg)			

### CHI CHỤ:

- CHỖN CỌC MỐC Ở CHÍNH GIỮA RÀNH CẤP, ĐỘ SÂU: 0,5m
- QUÉT SƠN TRẮNG 3 NƯỚC, SƠN ĐỎ PHẦN NGỒN 20mm VÀ CHỚP, QUANH MỐC
- CHỮ (CẤP QUANG) CÁCH NGỒN 50mm, HAI CHỮ CÁCH NHAU 10mm
- CHỮ (QS) CÁCH CHỮ (QUANG) 100mm Ở CHÍNH GIỮA CHIỀU RỘNG CỦA CỌC MỐC
- CÁC CHỮ CHÌM SÂU 6mm, CHỮ RỘNG 10mm, CAO 80mm
- SỐ THỨ TỰ ĐƯỢC ĐÁNH VÀO SƯỜN CỦA CỌC MỐC:  
+ CÁCH NGỒN 50mm, CHỮ RỘNG 6mm, CAO 40mm  
(THỨ TỰ ĐÁNH SỐ TỪ M01, M02.... ĐỐI VỚI TUYẾN CỎ <100 MỐC VÀ M001, M002,... ĐỐI VỚI TUYẾN CỎ >=100 MỐC)
- SỐ THỨ TỰ CỌC MỐC BỔ SUNG SAU KHI TUYẾN ĐÃ NGHIỆM THU: BỔ SUNG THỨ TỰ A, B, C... THEO HƯỚNG CỌC TĂNG DẪN ( VÍ DỤ: CẦN BỔ SUNG 2 CỌC MỐC GIỮA MỐC 11 VÀ 12 THÌ THỨ TỰ SẼ LÀ: M11-M11A-M11B-M12)
- CHỮ CẤP QUANG QS VÀ SỐ THỨ TỰ CỌC MỐC ĐƯỢC VIẾT BẰNG SƠN ĐEN

## QUY CÁCH CỌC MỐC CẤP QUANG CHÌM

SỬA BỔI		
Lần	Ngày	Xác nhận
1		
2		
3		

TẬP ĐOÀN CÔNG NGHIỆP  
VIỄN THÔNG QUÂN ĐỘI

Chủ đầu tư :  
**TỔNG CÔNG TY MÀNG LƯỚI  
VIETTEL**

Dự án:  
DỰ ÁN ĐẦU TƯ XÂY DỰNG HÀ TÀNG  
MỜ RỘNG MÀNG CẤP QUANG NĂM  
2025 TẠI THỊA THIÊN HUE

Công trình:

Địa điểm:

TP HUẾ

Đơn vị thiết kế:  
**CÔNG TY CP TƯ VẤN VÀ DỊCH VỤ VIETTEL**



Phó Giám đốc:

Nguyễn Hữu Đức

Chức nhiệm :

Nguyễn Hữu Việt

Chức tit :

Thái Đoàn Ngà

Thiết kế + vẽ :

Nguyễn Mạnh Thống

Kiểm tra :

Thái Đoàn Ngà

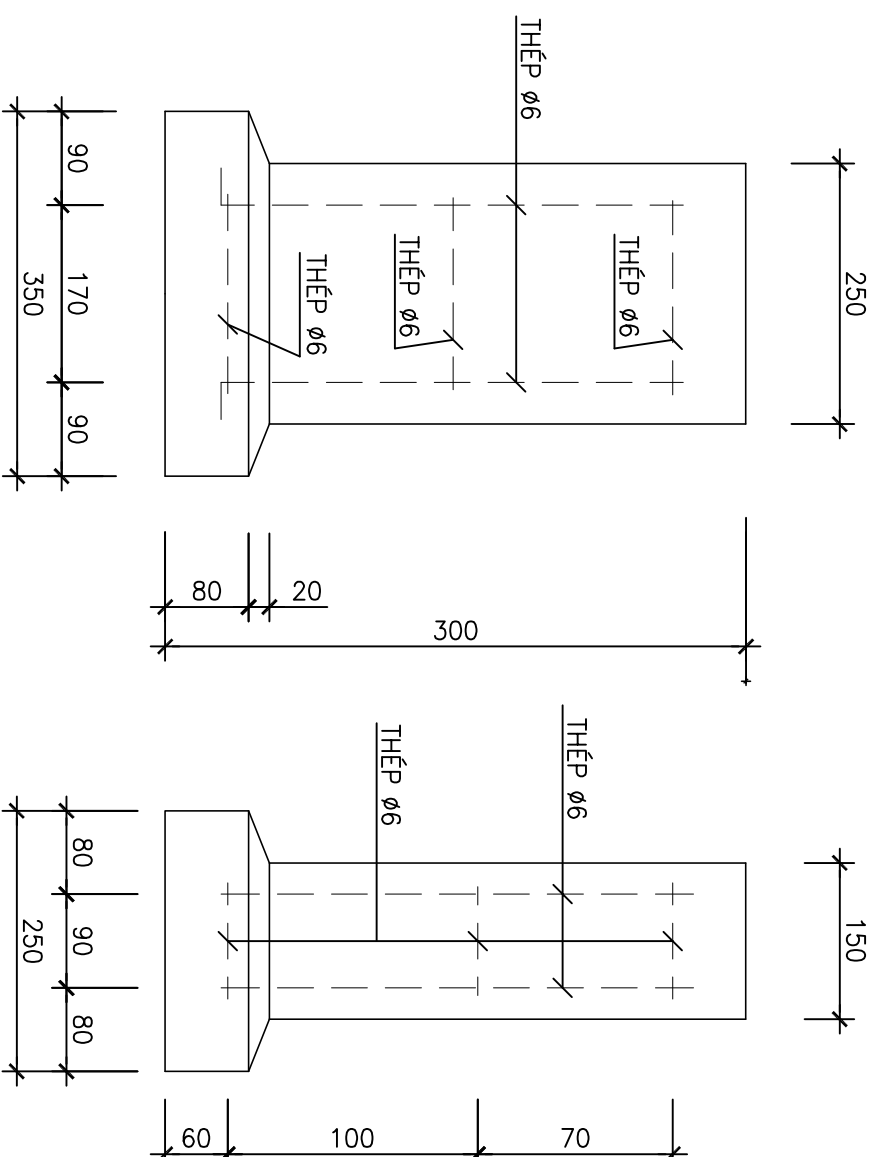
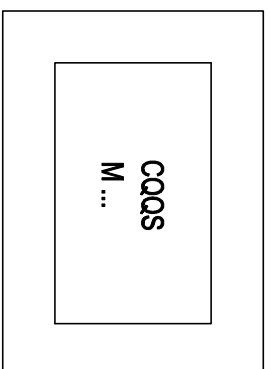
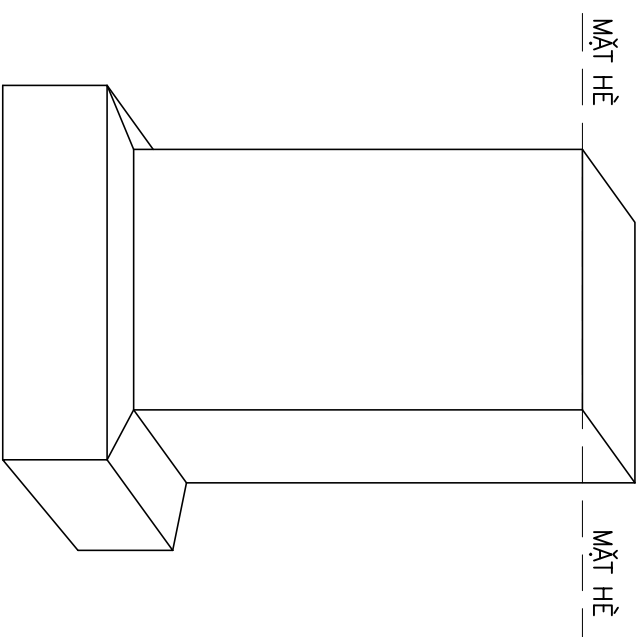
Giải đoạn thực hiện:

HỒ SƠ THIẾT KẾ BẢN VẼ THI CÔNG

Tên bản vẽ :

**QUY CÁCH CỌC MỐC  
CẤP QUANG CHÌM**

Tỷ lệ	Hoàn thành	Số hiệu	QC: 17
	...../202....	bản vẽ	



### BẢNG VẬT LIỆU

STT	TÊN VẬT LIỆU	ĐƠN VỊ	KHỐI LƯỢNG
1	XI MĂNG	Kg	3,0
2	CÁT VÀNG	m <sup>3</sup>	0,0051
3	ĐÁ, SỎI Ø<20	m <sup>3</sup>	0,0095
4	SẮT Ø6	Kg	0,257
5	SẮT Ø1	Kg	0,011
BỂ TÔNG ĐÁ 1x2, CẤP ĐỘ BỀN B12.5 (MẮC 150#)			
KHỐI LƯỢNG 26(kg)			

### CHI CHỤ:

- CHÒN CỌC MỐC Ở CHÍNH GIỮA RÀNH CẤP
- QUÉT SƠN TRẮNG 3 NƯỚC, SƠN ĐỎ QUANH MỐC
- CHỮ CHÌM SÂU 6mm, CHỮ RỘNG 10mm, CAO 60mm
- CHỮ CẤP QUANG QS VÀ SỐ THỨ TỰ CỌC MỐC ĐƯỢC VIẾT BẰNG SƠN ĐEN

## QUY CÁCH BẢNG BẢO HIỆU CÁP QUANG CHỖN TRỰC TIẾP

SỬA BỔI		
Lần	Ngày	Xác nhận
1		
2		
3		

**TẬP ĐOÀN CÔNG NGHIỆP  
VIỄN THÔNG QUẬN BỘI**

Chủ đầu tư :  
**TỔNG CÔNG TY MÀNG LƯỚI  
VIETTEL**

Dự án:  
**DỰ ÁN ĐẦU TƯ XÂY DỰNG HÀ TẦNG  
MỞ RỘNG MÀNG CÁP QUANG NĂM  
2025 TẠI THỊA THIÊN HUE**

Công trình:

Địa điểm:

TP HUẾ

Đơn vị thiết kế:  
**CÔNG TY CP TƯ VẤN VÀ DỊCH VỤ VIETTEL**

**viettel**  
tech:ser:vic:es

Địa chỉ: Tầng 3, Tháp 17, Đường Nguyễn Trãi, Phường Thuận Lộc, Quận Bình Thủy, TP. Cần Thơ

Điện thoại: 0903 600 400; 0903 600 400

Website: [www.viettel.com.vn](http://www.viettel.com.vn)

Phó Giám đốc: **TS/TS**

Nguyễn Hữu Đức

Chức nhiệm: **TS/TS**

Nguyễn Hữu Việt

Chức vụ: **TS/TS**

Thời Đoàn Ngõ

Thiết kế + vẽ: **TS/TS**

Nguyễn Mạnh Thống

Kiểm tra: **TS/TS**

Thời Đoàn Ngõ

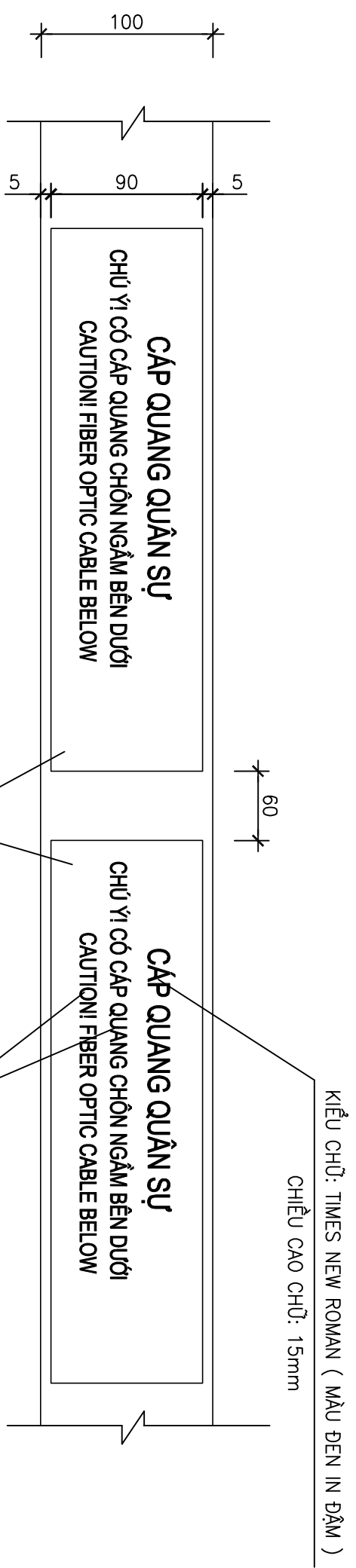
Giải đoạn thực hiện: **TS/TS**

HỒ SƠ THIẾT KẾ BẢN VẼ THI CÔNG

Tên bản vẽ:

**QUY CÁCH BẢNG BẢO HIỆU  
CÁP QUANG TUYẾN CHỖN TRỰC TIẾP**

Tỷ lệ: Hoàn thành Số hiệu QC: 18  
...../202... bản vẽ



### CHI CHỈU:

- VẬT LIỆU CHẾ TẠO: PHỨC HỢP GỒM 3 LỚP OPP + MÀNG NHÔM + PE
- KÍCH THƯỚC: 100 X 0,13 MM ( CHIỀU RỘNG X CHIỀU DÀY )
- CHỐNG THÂM THẤU TUYỆT ĐỐI, CHỐNG ẮN MÒN
- KHÔNG BỊ PHÁ HỦY BỞI HÓA CHẤT KHÍ CHỖN LẬU DÀI DƯỚI ĐẤT
- KHOẢNG CÁCH GIỮA CÁC HÀNG CHỮ 13MM
- VỊ TRÍ LẮP ĐẶT BẢNG BẢO HIỆU PHÍA TRÊN CÁP TỪ 150-300MM

## QUY CÁCH MỔ BÊ TÔNG GIỮ ỒNG

SỬA BÔI	Ngày	Xác nhận
Lần		
1		
2		
3		

TẬP ĐOÀN CÔNG NGHIỆP  
VIÊN THÔNG QUÂN ĐỘI

Chủ đầu tư :  
**TỔNG CÔNG TY MÀNG LƯỚI  
VIETTEL**

Dự án:  
DỰ ÁN ĐẦU TƯ XÂY DỰNG HÀ TÀNG  
MỞ RỘNG MÀNG CÁP QUANG NĂM  
2025 TẠI THỊA THIÊN HUE

Công trình:

Địa điểm:  
TP HUẾ

Đơn vị thiết kế:  
**CÔNG TY CP TƯ VẤN VÀ DỊCH VỤ VIETTEL**

**viettel**  
tech services  
CÔNG TY CỔ PHẦN TƯ VẤN VÀ DỊCH VỤ VIETTEL  
Tầng 3, Tháp 17, Khu Cầu Lộ, Quận Ninh Kiều, Thành phố Huế, Tỉnh Thừa Thiên Huế  
Số điện thoại: 1900 442 132  
Số fax: 091 442 1322

Phó Giám đốc:

Nguyễn Hữu Đức

Chức nhiệm:

Nguyễn Hữu Việt

Chức vụ:

Thái Đoàn Ngà

Thiết kế + vẽ:

Nguyễn Mạnh Thống

Kiểm tra:

Thái Đoàn Ngà

Giải đoạn thực hiện:

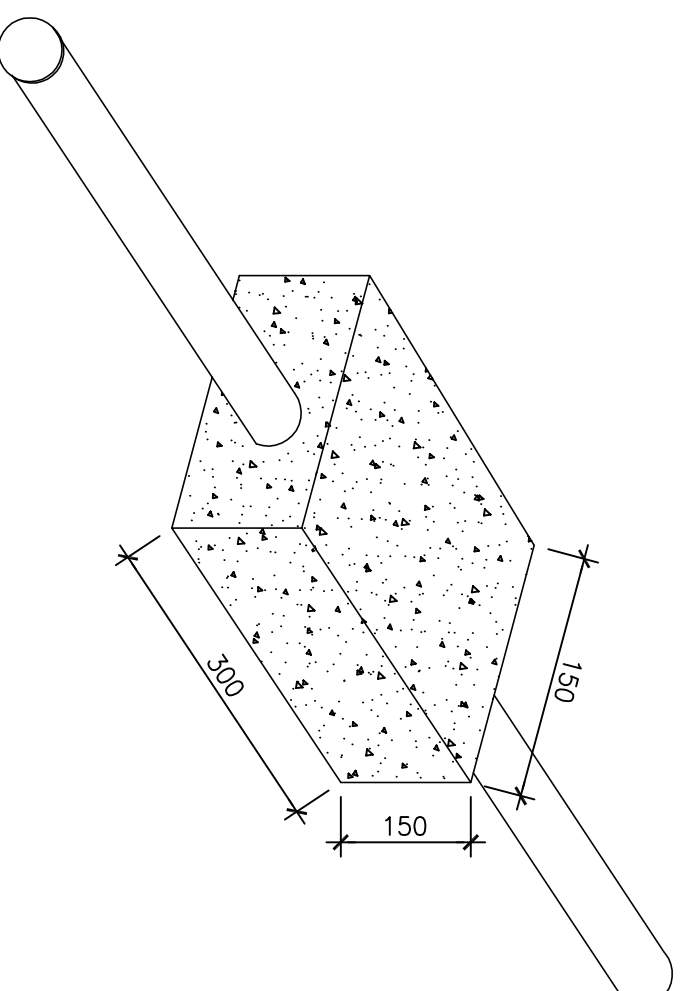
HỒ SƠ THIẾT KẾ BẢN VẼ THI CÔNG

Tên bản vẽ:

**QUY CÁCH MỔ BÊ TÔNG  
GIỮ ỒNG  
TUYẾN CÁP CHỖN TRỰC TIẾP**

Tỷ lệ: Hoàn thành Số hiệu: QC: 19  
...../202... bản vẽ

## QUY CÁCH MỔ BÊ TÔNG GIỮ ỒNG DÙNG CHO TUYẾN CHỖN TRỰC TIẾP



### BẢNG VẬT LIỆU

STT	TÊN VẬT LIỆU	ĐƠN VỊ	KHỐI LƯỢNG
1	VỮA BÊ TÔNG	m <sup>3</sup>	0.0063

SỬA BÔI		
Lần	Ngày	Xác nhận
1		
2		
3		

TẬP ĐOÀN CÔNG NGHIỆP  
VIÊN THÔNG QUÂN ĐỘI

Chủ đầu tư :  
**TỔNG CÔNG TY MÀNG LƯỚI  
VIETTEL**

Dự án:  
DỰ ÁN ĐẦU TƯ XÂY DỰNG HÀ TÀNG  
MỜ RỘNG MÀNG CẤP QUANG NĂM  
2025 TẠI THỊA THIÊN HUẾ

Công trình:

Địa điểm:

TP HUẾ

Đơn vị thiết kế:  
**CÔNG TY CP TƯ VẤN VÀ DỊCH VỤ VIETTEL**

**viettel**  
tech services

Địa chỉ: Tầng 3, Tháp 17, Khu Cầu Lộ, Phường Phú Hòa, Quận Phú Nhuận, TP. Hồ Chí Minh  
Số điện thoại: 1900 440 440, 1900 440 440  
Website: [www.viettel.com.vn](http://www.viettel.com.vn)

Phó Giám đốc:

Nguyễn Hữu Đức

Chủ nhiệm:

Nguyễn Hữu Việt

Chủ trì:

Thái Đoàn Ngà

Thiết kế + vẽ:

Nguyễn Mạnh Thống

Kiểm tra:

Thái Đoàn Ngà

Giải đoạn thực hiện:

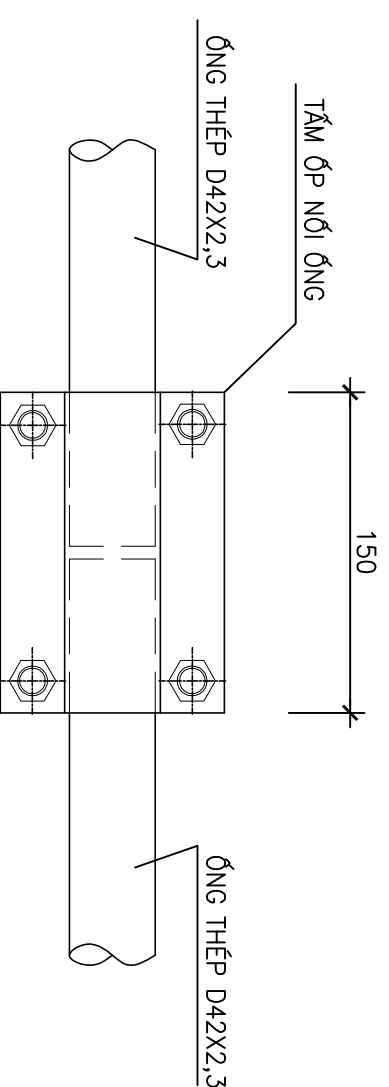
HỒ SƠ THIẾT KẾ BÀN VẼ THI CÔNG

Tên bản vẽ:

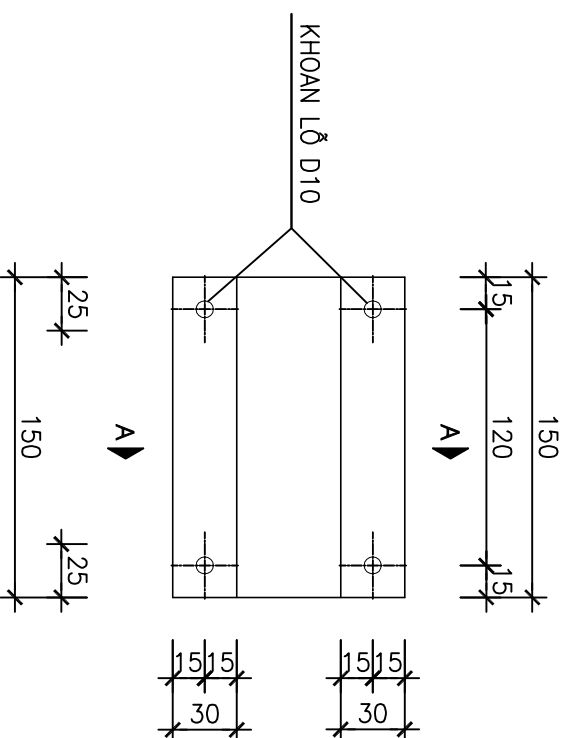
**QUY CÁCH MÀNG SÔNG NỐI ỐNG  
THÉP D42X2,3**

Tỷ lệ: Hoàn thành Số hiệu: QC: 20  
...../202... bản vẽ

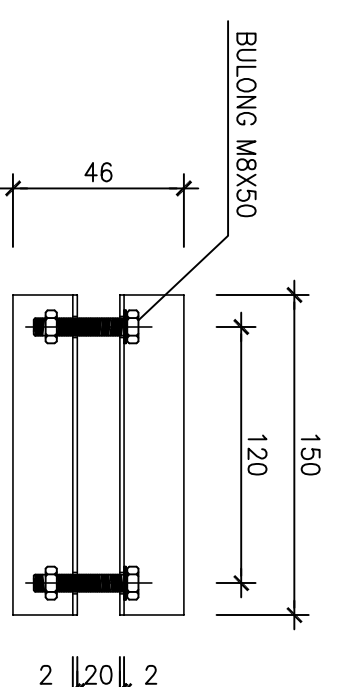
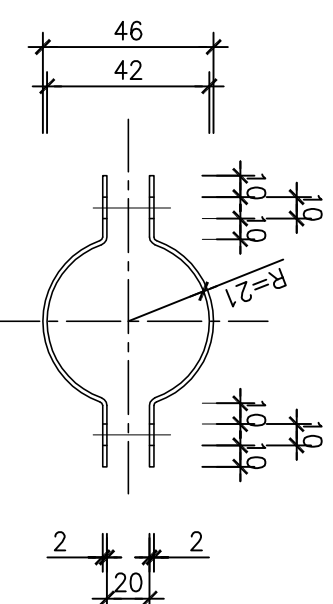
## QUY CÁCH NỐI ỐNG THÉP D42X2,3



## CHI TIẾT TÂM ỐP NỐI ỐNG



## MẶT CẮT A-A



### CHỈ CHỮ:

- CÁC CHI TIẾT SAU KHI GIA CÔNG ĐƯỢC LÀM SẠCH, SƠN CHỐNG GỈ 3 LỚP

SỬA BỔI		
Lần	Ngày	Xác nhận
1		
2		
3		

**TẬP ĐOÀN CÔNG NGHIỆP  
VIỄN THÔNG QUÂN ĐỘI**

Chủ đầu tư :  
**TỔNG CÔNG TY MẠNG LƯỚI  
VIETTEL**

Dự án:

**DỰ ÁN ĐẦU TƯ XÂY DỰNG HÀ TẦNG  
MỞ RỘNG MẠNG CÁP QUANG NĂM  
2025 TẠI THỊA THIÊN HUE**

Công trình:

Địa điểm:

TP HUẾ

Đơn vị thiết kế:

**CÔNG TY CP TƯ VẤN VÀ DỊCH VỤ VIETTEL**



Phó Giám đốc:

Nguyễn Hữu Đức

Chức nhiệm :

Nguyễn Hữu Việt

Chức vụ :

Thái Đoàn Ngà

Thiết kế + vẽ :

Nguyễn Mạnh Thống

Kiểm tra :

Thái Đoàn Ngà

Giải đoạn thực hiện:

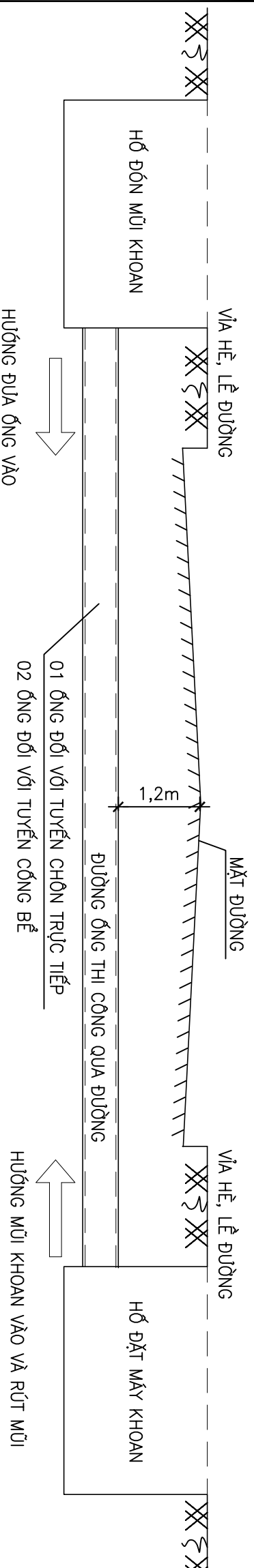
**HỒ SƠ THIẾT KẾ BẢN VẼ THI CÔNG**

Tên bản vẽ :

**QUY CÁCH KHOAN QUA ĐƯỜNG  
TUYẾN CÁP CHỖN TRỰC TIẾP**

Tỷ lệ	Hoàn thành	Số hiệu	QC: 21
	...../202....	bản vẽ	

## QUY CÁCH KHOAN QUA ĐƯỜNG



### CHỈ CHỮ:

- PHƯƠNG PHÁP KHOAN: KHOAN ĐẦY, KHOAN TÁC ĐỘNG, KHOAN ĐỊNH HƯỚNG
- TỰY THEO PHƯƠNG PHÁP KHOAN SẼ LỰA CHỌN ống ĐỂ LẮP ĐẶT CHO PHÙ HỢP
- VỊ TRÍ, KÍCH THƯỚC HỒ KHOAN VÀ BIỆN PHÁP THI CÔNG PHỤ THUỘC VÀO PHƯƠNG PHÁP KHOAN

SỬA BÔI	Ngày	Xác nhận
1		
2		
3		

## QUY CÁCH NỐI ỚNG THÉP D113,5

**TẬP ĐOÀN CÔNG NGHIỆP  
VIÊN THÔNG QUÂN ĐỘI**

Chủ đầu tư :  
**TỔNG CÔNG TY MÀNG LƯỚI  
VIETTEL**

Dự án:

**DỰ ÁN ĐẦU TƯ XÂY DỰNG HÀ TÀNG  
MỞ RỘNG MÀNG CẤP QUẢNG NAM  
2025 TẠI THỊA THIÊN HUE**

Công trình:

Địa điểm:

TP HUẾ

Đơn vị thiết kế:

**CÔNG TY CP TƯ VẤN VÀ DỊCH VỤ VIETTEL**

**viettel**  
**tech services**

Tên và chữ ký của người lập hồ sơ kỹ thuật:  
Số và chức danh: 091 442 132222

**TRUNG ƯƠNG VIỆN NGHIÊN CỨU VÀ PHÁT TRIỂN CÔNG NGHỆ MÀNG LƯỚI VIỆT**

Phó Giám đốc:

Nguyễn Hữu Đức

Chủ nhiệm:

Nguyễn Hữu Việt

Chủ trì:

Thái Đoàn Ngà

Thiết kế + vẽ:

Nguyễn Mạnh Thắng

Kiểm tra:

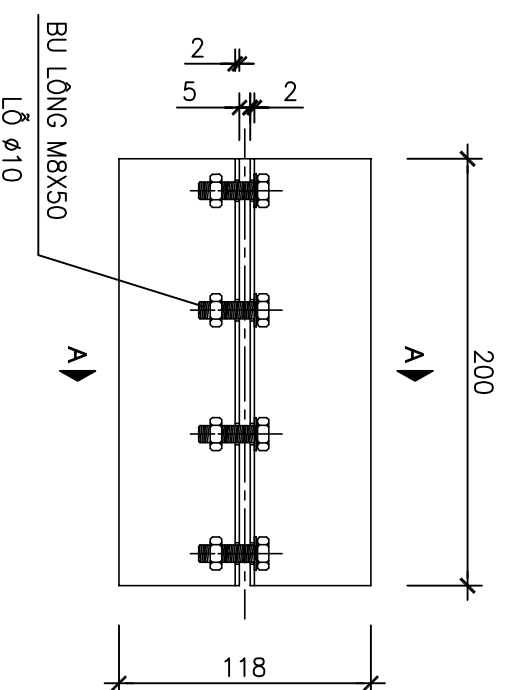
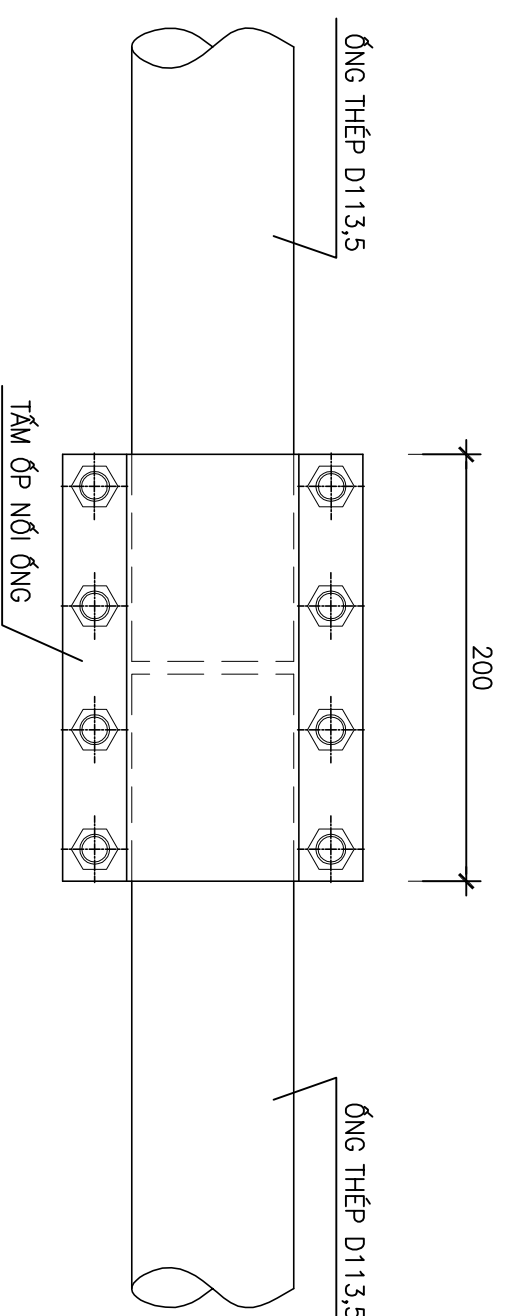
Thái Đoàn Ngà

Giải đoạn thực hiện:

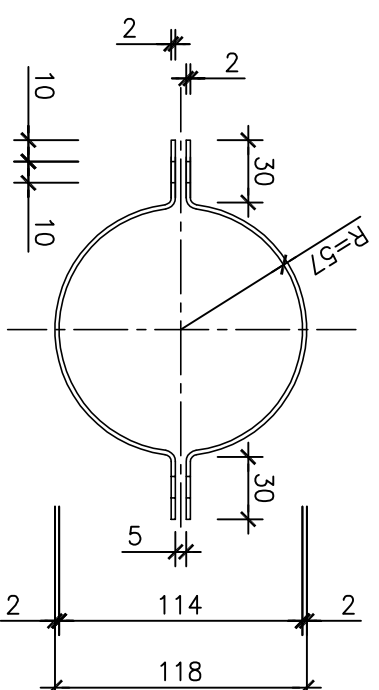
HỒ SƠ THIẾT KẾ BÀN VẼ THI CÔNG

Tên bản vẽ:

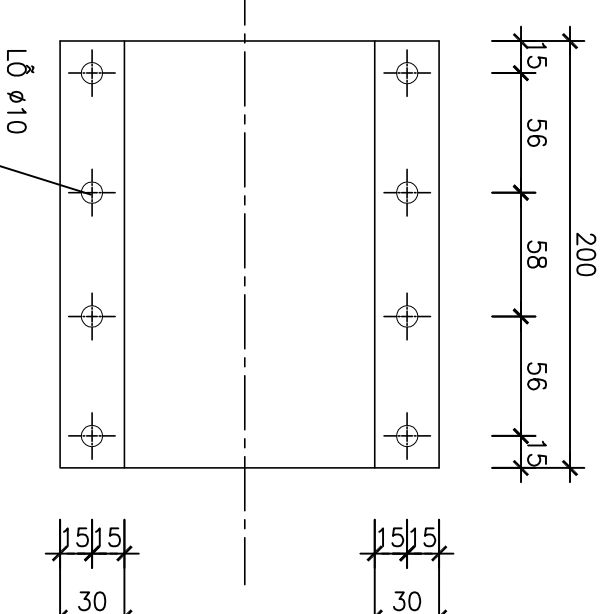
**QUY CÁCH MÀNG SÔNG NỐI ỚNG  
THÉP D113,5  
TUYẾN CẤP CHỌN TRỰC TIẾP**



**MẶT CẮT A-A**



**CHI TIẾT TẤM ỚP NỐI ỚNG**



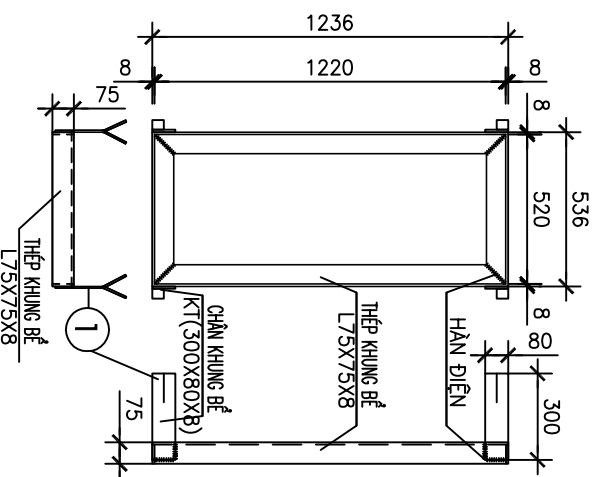
**CHI CHÚ:**

- CÁC CHI TIẾT SAU KHI GIA CÔNG ĐƯỢC LÀM SẠCH, SƠN CHỐNG ỚI 3 LỚP

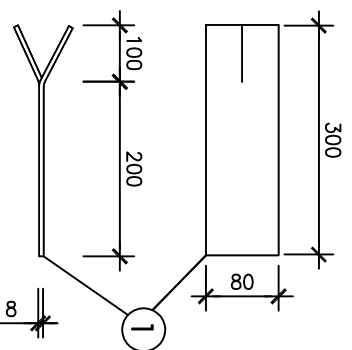
Ty i ệ	Hoàn thành	Số hi ệu	QC: 22
	...../202.....	bản vẽ	

QUY CÁCH XÂY BẾ VÀ SẢN XUẤT KHUNG BẾ 1 ĐẠN TRÊN HỀ  
(XÂY BẾ CẤP THÔNG TIN ( BẾ 1 NẤP ĐẠN ĐỌC) BẢNG GẠCH THẾ 180 X 80 X 40 DƯỚI HỀ )

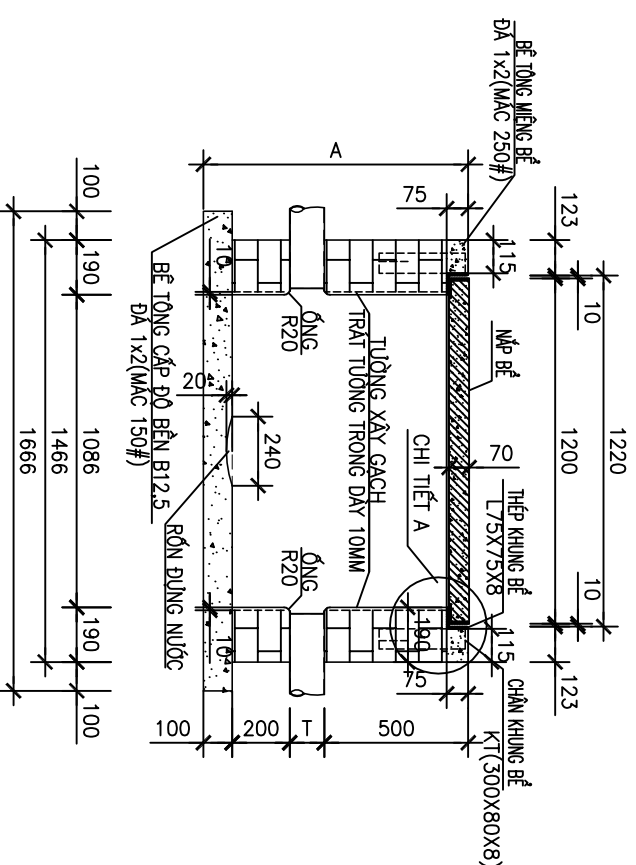
CHI TIẾT THÉP KHUNG BẾ



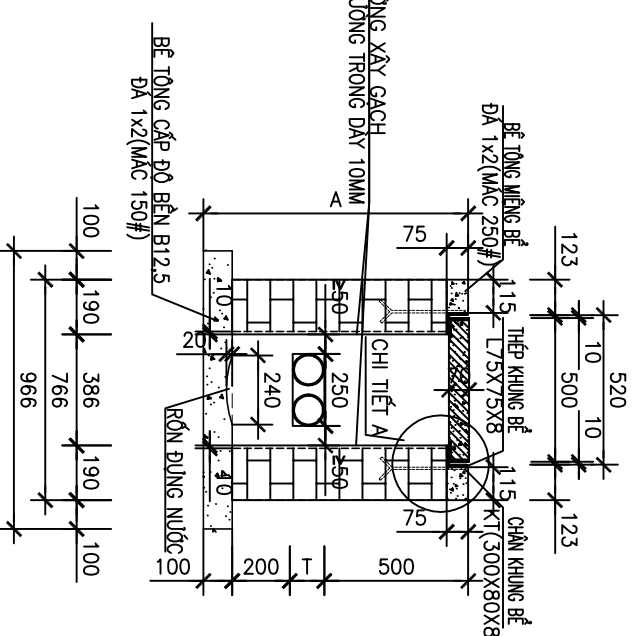
CHÂN KHUNG BẾ



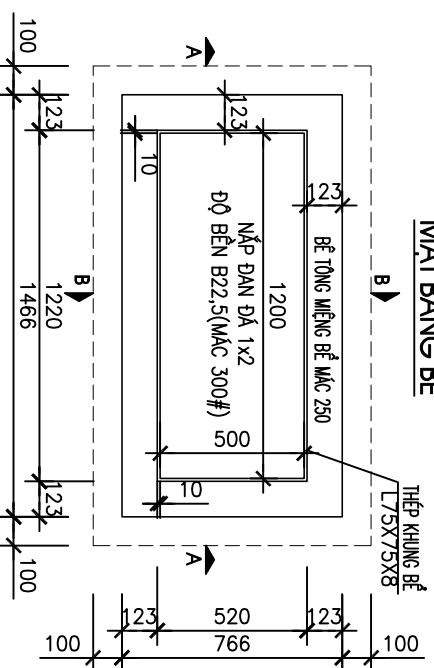
MẶT CẮT A-A



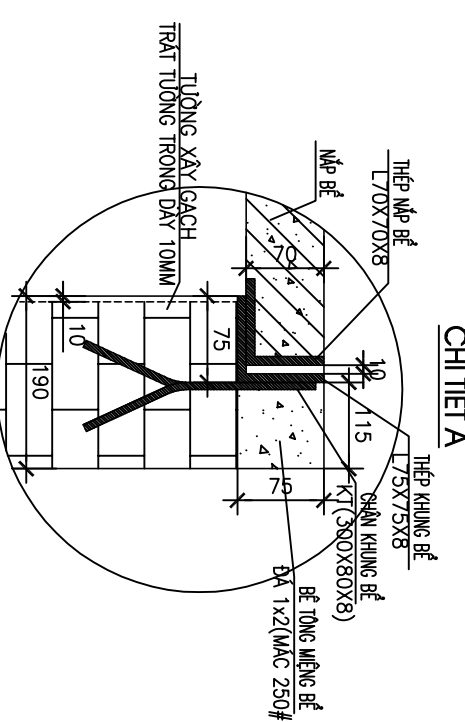
MẶT CẮT B-B



MẶT BẰNG BẾ



CHI TIẾT A



BẢNG THÔNG KÊ THÉP KHUNG

Tên vật liệu	Mặt tầng		Hai tầng	
	S.lượng	T.lượng	S.lượng	T.lượng
Thép khung bê L75x75x8	1	32,39	1	32,39
Thép chân khung 300x80x8	4	6,3	4	6,3

BẢNG THÔNG KÊ VẬT LIỆU XÂY BẾ

Tên vật liệu	Đơn vị	Số lượng	
		1 t.ông	2 t.ông
Gạch thẻ 180x80x40	viên	549	638
Xi măng PCB40	m <sup>3</sup>	109,2360	119,1751
Cát vàng	m <sup>3</sup>	0,1034	0,1034
Cát mịn ML=1,5-2,0	m <sup>3</sup>	0,2156	0,2362
Đá 1x2	m <sup>3</sup>	0,1704	0,1704
T	mm	120	250
A	mm	920	1050

TIÊU CHUẨN QUY PHẠM ÁP DỤNG:

- + TCVN 5574: 2018. KẾT CẤU BÊ TÔNG VÀ BÊ TÔNG CỐT THÉP. TIÊU CHUẨN THIẾT KẾ.
- + TCVN 5575: 2024. KẾT CẤU THÉP. TIÊU CHUẨN THIẾT KẾ.

TIÊU CHUẨN VẬT LIỆU:

- + THÉP HÌNH, THÉP TÂM THEO TIÊU CHUẨN JIS G3101 MẮC THÉP SS400 HOẶC TƯƠNG ĐƯƠNG.
- + CÁT ĐÁ DẰM: TCVN 7570:2006, CỐT LIỆU CHO BÊ TÔNG VÀ VỮA - YÊU CẦU KỸ THUẬT.
- + XI MĂNG: TCVN 6260:2020, XI MĂNG POCE LĂNG HỖN HỢP - YÊU CẦU KỸ THUẬT.
- + NƯỚC: TCVN 4506:2012. NƯỚC TRÒN BÊ TÔNG VÀ VỮA - YÊU CẦU KỸ THUẬT.
- + QUE HÀN E432 HOẶC LOẠI TƯƠNG ĐƯƠNG TCVN 3223:2000.
- + ĐƯỜNG HẠN CỎ CHIỀU CAO NHỎ NHẤT Hh=6mm, HẠN KÍN CHU VI TIẾP XÚC.

GHI CHÚ:

- + BÊ TÔNG MIẾNG BẾ ĐÁ 1x2. CẤP ĐỘ BỀN B20 (MẮC 250#).
- + BÊ TÔNG ĐÁY BẾ ĐÁ 1x2. CẤP ĐỘ BỀN B12.5 (MẮC 150#).
- + VỮA XÂY, LĂNG MẮC 100#, VỮA TRÁT MẮC 100#.
- + CHIỀU DÀY TƯỜNG ĐÁ BAO GỒM TRÁT 10MM.
- + ĐÁNH SỐ THỨ TỰ ÔNG.
- + KHOẢNG CÁCH TỐI THIỂU TỪ MÉP NGOÀI CỦA ÔNG ĐẾN THÀNH BẾ GẦN NHẤT 50MM.

SỬA ĐỔI	Ngày	Xác nhận
1		
2		
3		

TẬP ĐOÀN CÔNG NGHIỆP  
VIỄN THÔNG QUÂN ĐỘI

Chủ đầu tư:  
TỔNG CÔNG TY MẠNG LƯỚI  
VIETTEL

Dự án:  
DỰ ÁN ĐẦU TƯ XÂY DỰNG HÀ TẦNG  
MỜ RỘNG MẠNG CẤP QUANG NẢM  
2025 TẠI THỦA THIÊN HUE

Công trình:

Địa điểm:

TP HUẾ

Đơn vị thiết kế:

CÔNG TY CP TƯ VẤN VÀ DỊCH VỤ VIETTEL

Logo and contact information for Viettel Techno Services, including phone numbers and website.

Phó Giám đốc:

Nguyễn Hữu Đức

Chủ nhiệm:

Nguyễn Hữu Việt

Chủ trì:

Thái Đoàn Ngô

Thiết kế + vẽ:

Nguyễn Mạnh Thống

Kiểm tra:

Thái Đoàn Ngô

Giới đoạn thực hiện:

HỒ SƠ THIẾT KẾ BÀN VẼ THI CÔNG

Tên bản vẽ:

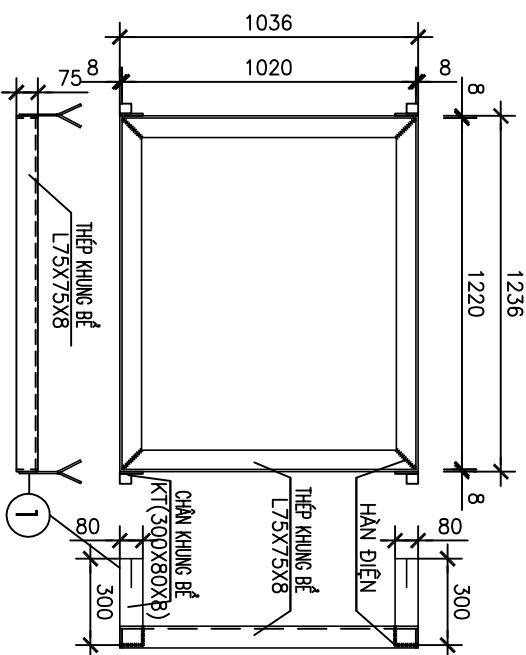
QUY CÁCH XÂY BẾ VÀ SẢN SUẤT  
KHUNG BẾ 1 ĐẠN ĐỌC DƯỚI HỀ  
TUYÊN CẤP CHỌN TRỰC TIẾP

Tỷ lệ	Hoàn thành	Số hiệu bản vẽ	QC: 23
	...../202....	bản vẽ	

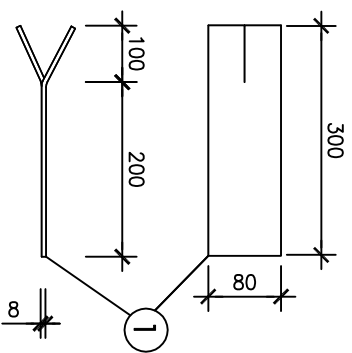
# QUY CÁCH XÂY BỂ VÀ SẢN XUẤT KHUNG BỂ 2 ĐẠN VÒNG TRÊN HỀ (BỂ HẠ DÂY 40CM)

XÂY BỂ CẤP THÔNG TIN ( BỂ 2 NẬP ĐẠN VÒNG) BẢNG GẠCH THÈ 180X80X40 DƯỚI HỀ HẠ DÂY 40CM

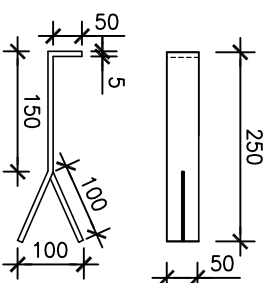
## CHI TIẾT THÉP KHUNG BỂ



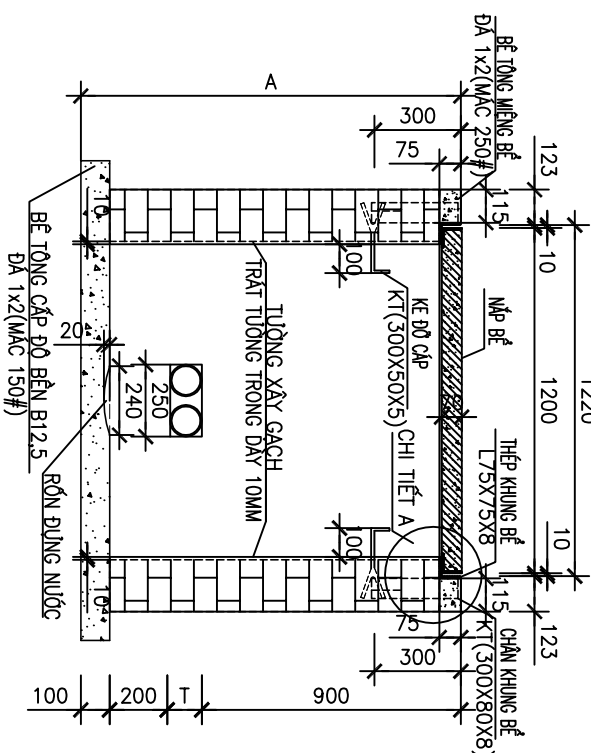
## CHÂN KHUNG BỂ



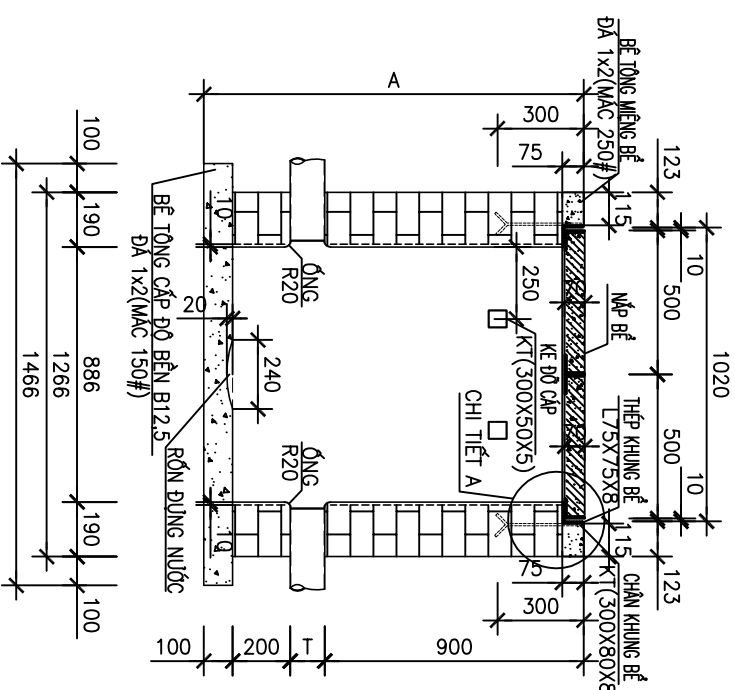
## KE ĐỠ CẤP



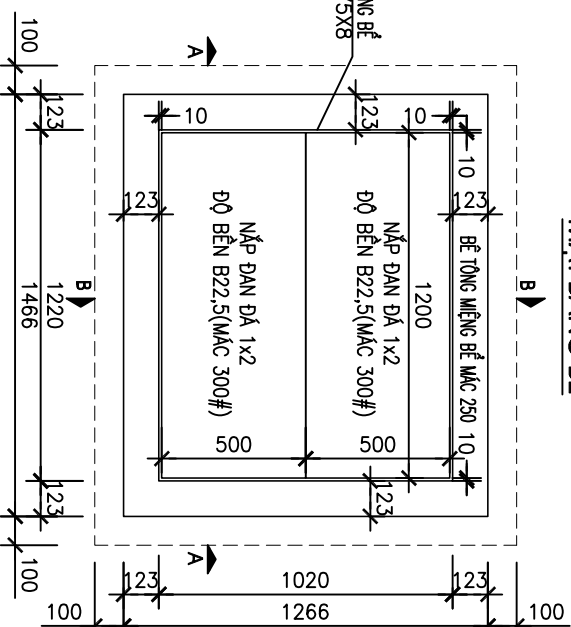
## MẶT CẮT A-A



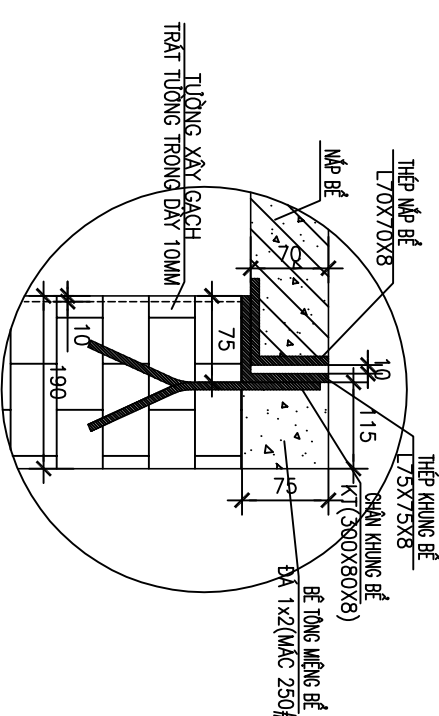
## MẶT CẮT B-B



## MẶT BẰNG BỂ



## CHI TIẾT A



## BẢNG THÔNG KÊ THÉP KHUNG

Tên vật liệu	Một tầng		Hai tầng	
	S.lượng	T.lượng	S.lượng	T.lượng
Thép khung bê L75x75x8	1	41.53	1	41.53
Thép chân khung 300x80x8	4	6.3	4	6.3
Ke đỡ cấp 300x50x5	4	2.47	8	4.94

## BẢNG THÔNG KÊ VẬT LIỆU XÂY BỂ

Tên vật liệu	Đơn vị	Số lượng	
		1 tầng	2 tầng
Gạch thè 180x80x40	viên	1077	1192
Xi măng PCB40	m3	190,6064	203,5464
Cát vàng	m3	0,1529	0,1529
Cát mịn ML=1,5-2,0	m3	0,4263	0,4719
Đá 1x2	m3	0,2519	0,2519
T	mm	120	250
A	mm	1320	1450

## TIÊU CHUẨN QUY PHẠM ÁP DỤNG:

- + TCVN 5574: 2018. KẾT CẤU BÊ TÔNG VÀ BÊ TÔNG CỐT THÉP, TIÊU CHUẨN THIẾT KẾ.
- + TCVN 5575: 2024. KẾT CẤU THÉP, TIÊU CHUẨN THIẾT KẾ.
- + TIÊU CHUẨN VẬT LIỆU:
- + THÉP HÌNH, THÉP TÂM THEO TIÊU CHUẨN JIS G3101 MÁC THÉP SS400 HOẶC TƯƠNG ĐƯƠNG.
- + CÁT, ĐÁ ĐÁM: TCVN 7570:2006. CỐT LIỆU CHO BÊ TÔNG VÀ VỮA - YÊU CẦU KỸ THUẬT.
- + XI MĂNG: TCVN 6260:2020. XI MĂNG POOLC LĂNG HỒN HỢP - YÊU CẦU KỸ THUẬT.
- + NƯỚC: TCVN 4506:2012. NƯỚC TRỌN BÊ TÔNG VÀ VỮA - YÊU CẦU KỸ THUẬT.
- + QUE HÀN E432 HOẶC LOẠI TƯƠNG ĐƯƠNG TCVN 3223:2000.
- + ĐƯỜNG HÀN CỎ CHIỀU CAO NHỎ NHẤT Hh=6mm, HÀN KÍN CHU VI TIẾP XÚC.

## GHI CHÚ:

- + BÊ TÔNG MIẾNG BỂ ĐÁ 1x2, CẤP ĐỘ BỀN B20 (MÁC 250#).
- + BÊ TÔNG ĐÂY BỂ ĐÁ 1x2, CẤP ĐỘ BỀN B12.5 (MÁC 150#).
- + VỮA XÂY, LĂNG MÁC 100#, VỮA TRÁT MÁC 100#.
- + CHIỀU DÂY TƯỜNG ĐÁ BAO GỒM TRÁT 10MM..
- + ĐÁNH SỐ THỦ TỰ ĐÓNG.
- + KHỎANG CÁCH TỐI THIỂU TỪ MIẾP NGOÀI CỦA ĐÓNG ĐẾN THÀNH BỂ GẦN NHẤT 100MM.

SỬA ĐỔI		
Lần	Ngày	Xác nhận
1		
2		
3		

TẬP ĐOÀN CÔNG NGHIỆP VIỄN THÔNG QUÂN ĐỘI

Chủ đầu tư:  
TỔNG CÔNG TY MẠNG LƯỚI VIETTEL

Dự án:  
DỰ ÁN ĐẦU TƯ XÂY DỰNG HẦM TẦNG MỜ RỘNG MẠNG CẤP QUANG NĂM 2025 TẠI THỊA THIÊN HUE

Công trình:

Địa điểm:

TP HUẾ

Đơn vị thiết kế:  
CÔNG TY CP TƯ VẤN VÀ DỊCH VỤ VIETTEL

viettel  
techservices  
CÔNG TY CỔ PHẦN TƯ VẤN VÀ DỊCH VỤ VIETTEL  
Số 11 Nguyễn Huệ, Quận 1, TP. Hồ Chí Minh  
Điện thoại: (84) 28 3820 0000 | Fax: (84) 28 3820 0000  
Email: info@viettel.com.vn | viettel.com.vn

Phó Giám đốc:  
Nguyễn Hữu Đức

Chủ nhiệm:  
Nguyễn Hữu Việt

Chủ trì:  
Nguyễn Hữu Việt

Thái Đoàn Ngà  
Thiết kế + vẽ:

Nguyễn Mạnh Thống  
Kiểm tra:

Thái Đoàn Ngà  
Giới đoạn thực hiện:  
HỒ SƠ THIẾT KẾ BÀN VẼ THI CÔNG

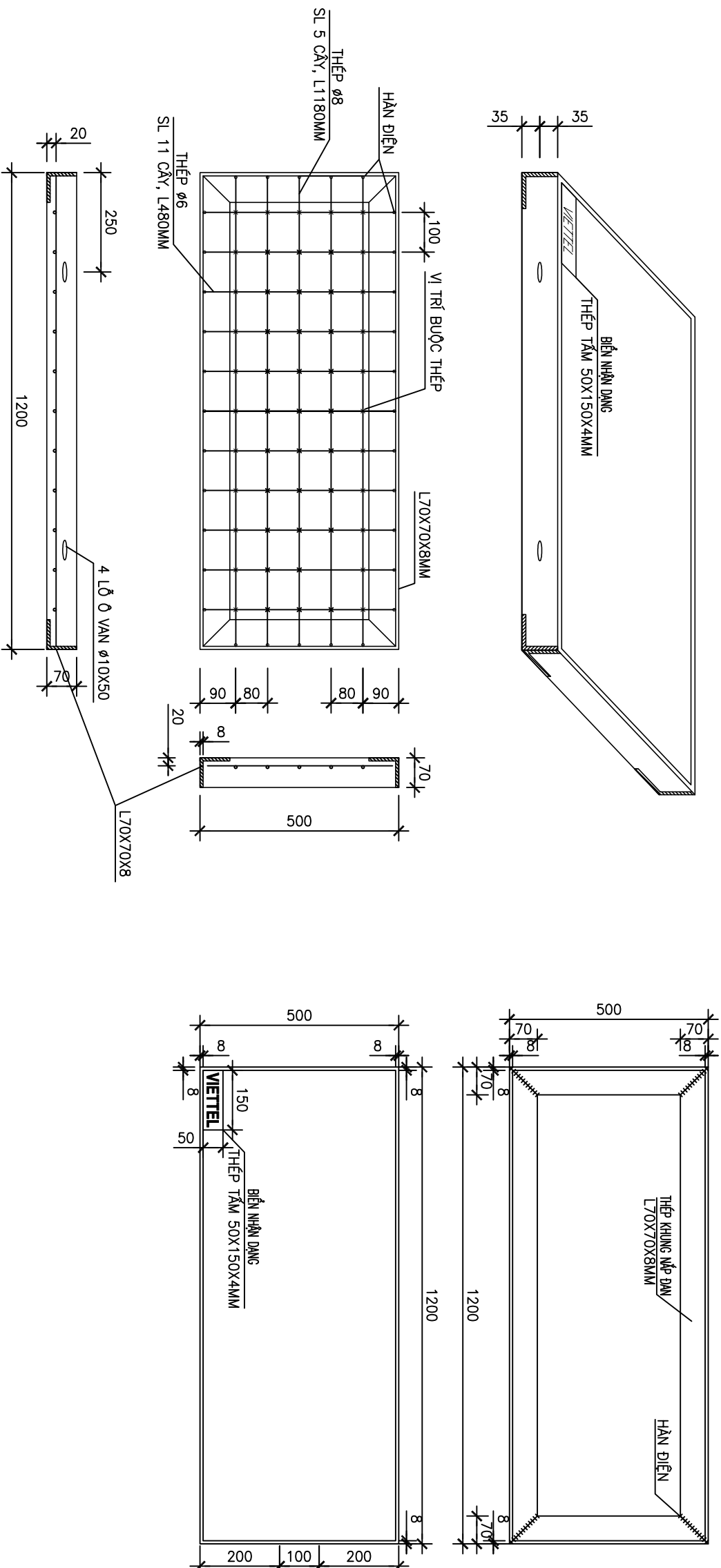
Tên bản vẽ:  
QUY CÁCH XÂY BỂ VÀ SẢN XUẤT KHUNG BỂ 2 ĐẠN VÒNG DƯỚI HỀ (BỂ HẠ DÂY 40CM)  
TUYÊN CẤP CHỖN TRỰC TIẾP

Tỷ lệ: Hoàn thành  
Số hiệu bản vẽ: QC: 24  
...../202....

# QUY CÁCH SẢN XUẤT NẮP DAN HỀ

(QUY CÁCH SẢN XUẤT NẮP DAN BỀ CẤP, LOẠI NẮP DAN 1200X500X70 PC40)

## KHUNG NẮP DAN HỀ



### TIÊU CHUẨN QUY PHẠM ÁP DỤNG:

- + TCVN 5574: 2018. KẾT CẤU BỀ TÔNG VÀ BỀ TÔNG CỐT THÉP, TIÊU CHUẨN THIẾT KẾ.
- + TCVN 5575: 2024. KẾT CẤU THÉP, TIÊU CHUẨN THIẾT KẾ.
- + TCVN 1651: 2018. THÉP CỐT BỀ TÔNG.

### TIÊU CHUẨN VẬT LIỆU:

- + THÉP HÌNH, THÉP TÂM THEO TIÊU CHUẨN JIS G3101 MẠC THÉP SS400 HOẶC TƯƠNG ĐƯƠNG.
- + CÁT, ĐÁ DẪM: TCVN 7570:2006, CỐT LIỆU CHO BỀ TÔNG VÀ VỮA – YẾU CẦU KỸ THUẬT.
- + XI MĂNG: TCVN 6260:2020, XI MĂNG POCE LĂNG HỒN HỢP – YẾU CẦU KỸ THUẬT.
- + NƯỚC: TCVN 4506:2012, NƯỚC TRỒN BỀ TÔNG VÀ VỮA – YẾU CẦU KỸ THUẬT.
- + CỐT THÉP Ø<10 NHÓM CB-240T, TCVN 1651-1:2018 THÉP CỐT BỀ TÔNG – PHẦN 1: THÉP THANH TRÒN TRƠN
- + QUE HÀN E432 HOẶC LOẠI TƯƠNG ĐƯƠNG TCVN 3223:2000.
- + ĐƯỜNG HÀN CỎ CHIỀU CAO NHỎ NHẤT  $h_h=6mm$ , HẠN KÍN CHU VI TIẾP XÚC.

### GHI CHÚ:

- + MẶT TRÊN NẮP BỀ CẤP, SỬ DỤNG BIÊN NHẬN DẠNG BẰNG THÉP VỚI KÍCH THƯỚC 50MM X 150MM X 4MM, CỎ CHẴN ĐỂ HÀN VÀO KHUNG NẮP BỀ CẤP, CỎ CHỖ DẶP NỔI "VIETTEL", PHÒNG CHỦ VN.Ariaih.
- + CHIỀU CAO CHỖ 30mm.
- + BIÊN NHẬN DẠNG BẰNG THÉP ĐƯỢC ĐẶT PHẪNG TRÊN BỀ MẶT CỦA NẮP BỀ CẤP VÀ VỊ TRÍ SẮT GÓC 90 ĐỘ CỦA KHUNG NẮP BỀ CẤP.
- + BỀ TÔNG NẮP DAN ĐÁ 1x2, CẤP ĐỘ BỀ B22.5 ( MẮC 300#)
- (TRỌNG LƯỢNG 105kg).

### BẢNG QUY CÁCH SẢN XUẤT NẮP DAN HỀ

Tên vật liệu	Đơn vị	Số lượng	Tên vật liệu	Đơn vị	Số lượng
Sắt L70x70x8	kg	27.70	Xi măng PCB40	kg	14.5368
Sắt F8	kg	2.38	Cát vàng	m <sup>3</sup>	0.0217
Sắt F6	kg	1.23	Đá 1x2	m <sup>3</sup>	0.0358
Sắt F1	kg	0.051	Biên nhận dạng	Cái	1

Bề tông nấp đan đá 1x2 độ bền b22.5 (mắc 300#), trọng lượng 105 kg

SỬA ĐỔI	Ngày	Xác nhận
1		
2		
3		

TẬP ĐOÀN CÔNG NGHIỆP  
VIỄN THÔNG QUÂN ĐỘI

Chủ đầu tư:  
TỔNG CÔNG TY MẠNG LƯỚI  
VIETTEL

Dự án:  
DỰ ÁN ĐẦU TƯ XÂY DỰNG HÀ TẦNG  
MỞ RỘNG MẠNG CẤP QUANG NĂM  
2025 TẠI THỊA THIÊN HUE

Công trình:

Địa điểm:

TP HUẾ

Đơn vị thiết kế:

CÔNG TY CP TƯ VẤN VÀ DỊCH VỤ VIETTEL



Phó Giám đốc:

Nguyễn Hữu Đức

Chủ nhiệm:

Nguyễn Hữu Việt

Chủ trì:

Thái Đoàn Ngô

Thiết kế + vẽ:

Nguyễn Mạnh Thắng

Kiểm tra:

Thái Đoàn Ngô

Giới đoạn thực hiện:

HỒ SƠ THIẾT KẾ BẢN VẼ THI CÔNG

Tên bản vẽ:

QUY CÁCH SẢN XUẤT KHUNG NẮP  
VÀ ĐỒ BỀ TÔNG NẮP DAN HỀ  
TUYÊN CẤP CHỌN TRỰC TIẾP

Tỷ lệ	Hoàn thành	Số hiệu bản vẽ	QC: 25
	...../202....		

## QUY CÁCH XÂY BỂ GANIVO 600X600X600

SỬA BỔI		
Lần	Ngày	Xác nhận
1		
2		
3		

TẬP ĐOÀN CÔNG NGHIỆP  
VIÊN THÔNG QUÂN ĐỘI

Chủ đầu tư :  
TỔNG CÔNG TY MẠNG LƯỚI  
VIETTEL

Dự án:

DỰ ÁN ĐẦU TƯ XÂY DỰNG HÀ TẦNG  
MỞ RỘNG MẠNG CẤP QUANG NĂM  
2025 TẠI THỊA THIÊN HUẾ

Công trình:

Địa điểm:

TP HUẾ

Đơn vị thiết kế:

CÔNG TY CP TƯ VẤN VÀ DỊCH VỤ VIETTEL



Phó Giám đốc:

Nguyễn Hữu Đức

Chủ nhiệm:

Nguyễn Hữu Việt

Chủ trì:

Thái Đoàn Ngà

Thiết kế + vẽ:

Nguyễn Mạnh Thống

Kiểm tra:

Thái Đoàn Ngà

Giới đoạn thực hiện:

HỒ SƠ THIẾT KẾ BẢN VẼ THI CÔNG

Tên bản vẽ:

QUY CÁCH XÂY  
GANIVO 600X600X600  
TUYẾN CẤP CHỖN TRỰC TIẾP

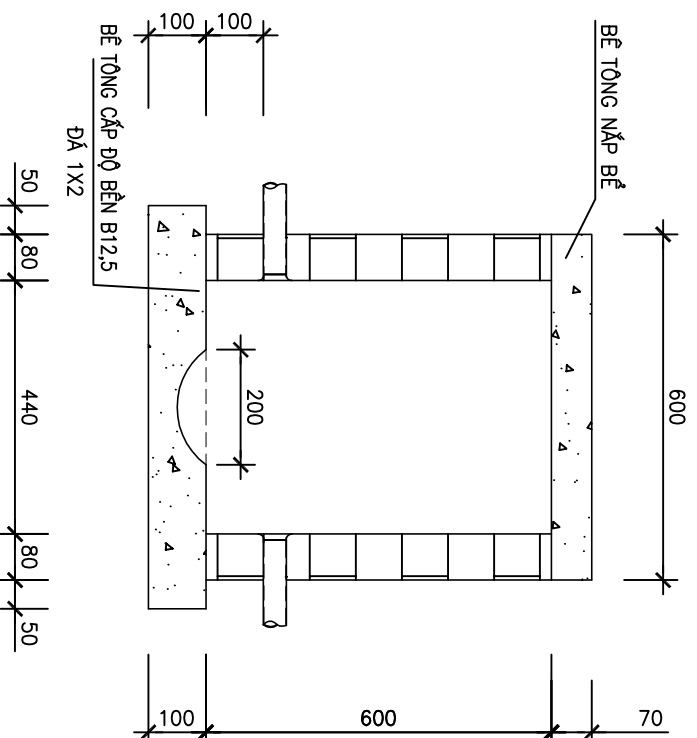
Tỷ lệ

Hoàn thành

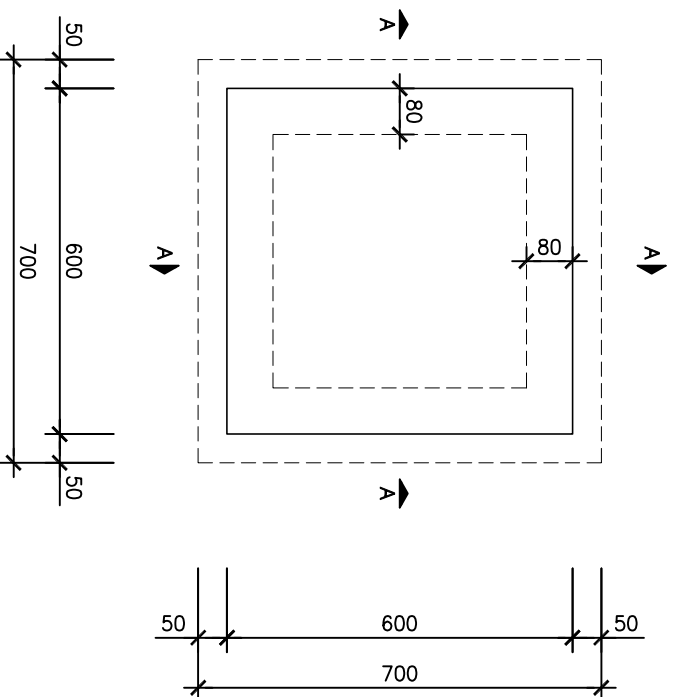
Số hiệu

QC: 26

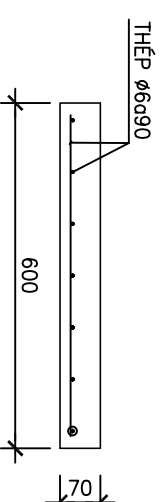
MẶT CẮT A - A



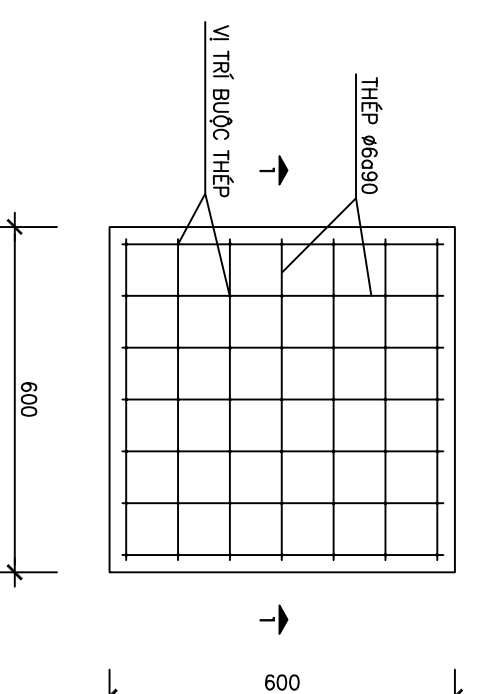
MẶT BẰNG BỂ



MẶT CẮT 1 - 1



MẶT BẰNG BỐ TRÍ THÉP NẮP ĐÀN



BẢNG THÔNG KÊ VẬT LIỆU XÂY BỂ

Tên vật liệu	Đơn vị	Số lượng
Gạch thẻ 180x80x40	viên	129
Xi măng PCB30	kg	29.5708
Cát vàng	m <sup>3</sup>	0,0401
Cát mịn M1=1,5-2,0	m <sup>3</sup>	0,0374
Đá 1x2	m <sup>3</sup>	0,066
Thép F6	kg	1,84

TIÊU CHUẨN QUY PHẠM ÁP DỤNG:

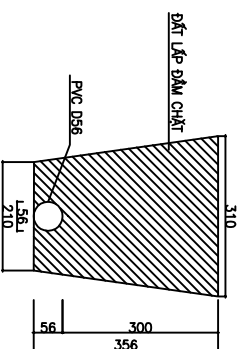
- + TCVN 5574: 2018, KẾT CẤU BÊ TÔNG VÀ BÊ TÔNG CỐT THÉP, TIÊU CHUẨN THIẾT KẾ.
- + TCVN 5575: 2024, KẾT CẤU THÉP, TIÊU CHUẨN THIẾT KẾ.
- + TCVN 1651: 2018, THÉP CỐT BÊ TÔNG.

TIÊU CHUẨN VẬT LIỆU:

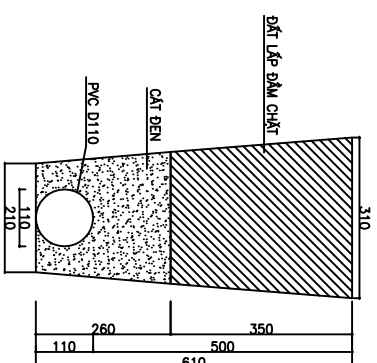
- + CÁT, ĐÁ ĐÀM: TCVN 7570:2006, CỐT LIỆU CHO BÊ TÔNG VÀ VỮA – YẾU CẦU KỸ THUẬT.
- + XI MĂNG: TCVN 6260:2020, XI MĂNG POỐC LĂNG HỒN HỢP – YẾU CẦU KỸ THUẬT.
- + NƯỚC: TCVN 4506:2012, NƯỚC TRỒN BÊ TÔNG VÀ VỮA – YẾU CẦU KỸ THUẬT.
- + CỐT THÉP  $\phi < 10$  NHÓM CB-240T, TCVN 1651-1:2018 THÉP CỐT BÊ TÔNG- PHẦN 1: THÉP THANH TRÒN TRON GHI CHÚ:
- + BÊ TÔNG NẮP ĐÀN ĐÁ 1x2, CẤP ĐỘ BỀN B22,5 ( MẮC 300#)
- + BÊ TÔNG ĐÂY BỂ ĐÁ 1x2, CẤP ĐỘ BỀN B12,5 (MẮC 150#).
- + VỮA XÂY, LĂNG MẮC 100#, VỮA TRÁI MẮC 100#.

## QUY CÁCH RÀNH CẤP TUYẾN CÔNG BẰ

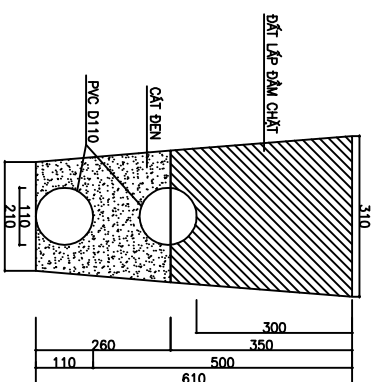
MẶT CẮT TUYẾN 1 ỚNG 1 LỚP TRÊN HỀ



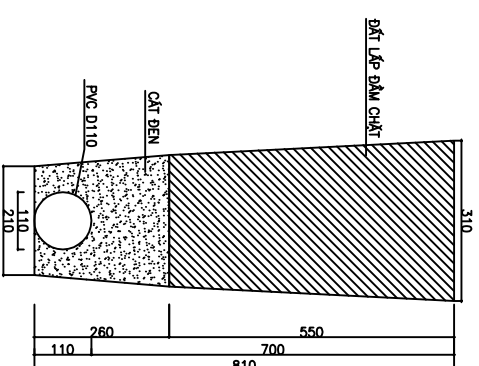
MẶT CẮT TUYẾN 1 ỚNG 1 LỚP TRÊN HỀ



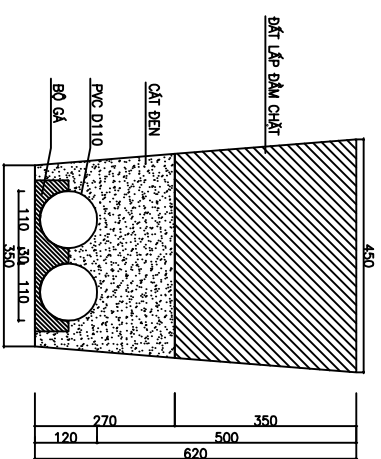
MẶT CẮT TUYẾN 1 ỚNG CHÍNH 1 ỚNG PHỤ TRÊN HỀ



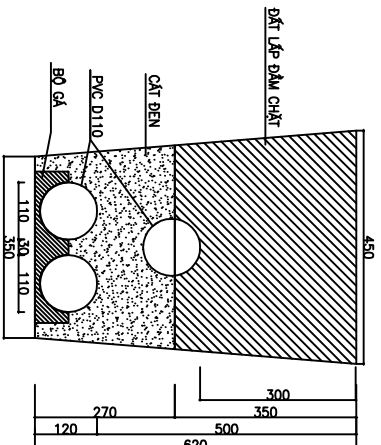
MẶT CẮT TUYẾN 1 ỚNG 1 LỚP DƯỚI ĐƯỜNG



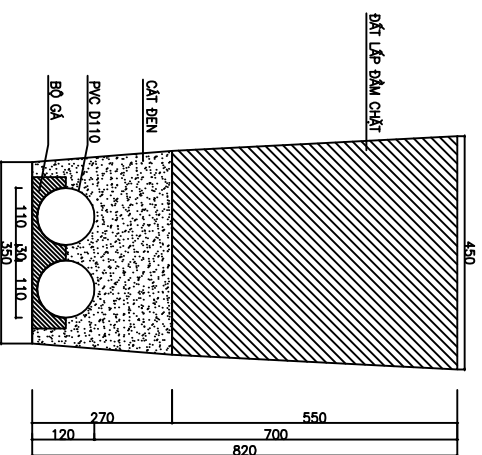
MẶT CẮT TUYẾN 2 ỚNG 1 LỚP TRÊN HỀ



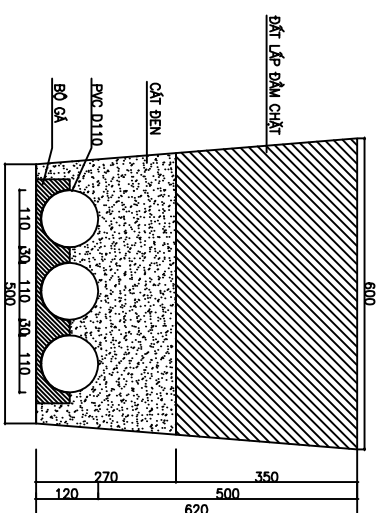
MẶT CẮT TUYẾN 2 ỚNG CHÍNH 1 ỚNG PHỤ TRÊN HỀ



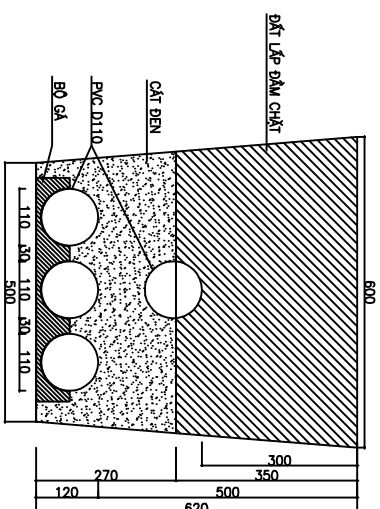
MẶT CẮT TUYẾN 2 ỚNG 1 LỚP DƯỚI ĐƯỜNG



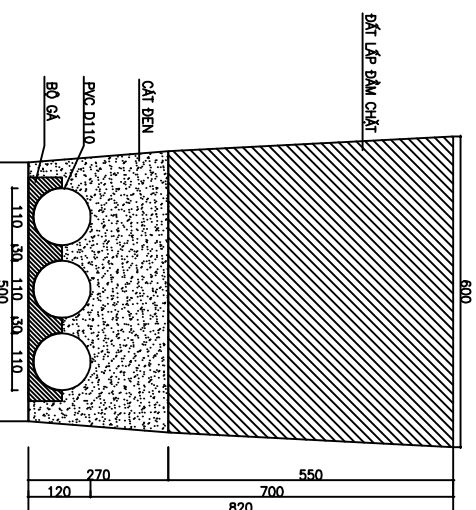
MẶT CẮT TUYẾN 3 ỚNG 1 LỚP TRÊN HỀ



MẶT CẮT TUYẾN 3 ỚNG CHÍNH 1 ỚNG PHỤ TRÊN HỀ



MẶT CẮT TUYẾN 3 ỚNG 1 LỚP DƯỚI ĐƯỜNG



SỬA BỎ	Ngày	Xác nhận
1		
2		
3		

**TẬP ĐOÀN CÔNG NGHIỆP VIỄN THÔNG QUÂN ĐỘI**

Chủ đầu tư:  
**TỔNG CÔNG TY MẠNG LƯỚI VIETTEL**

Dự án:  
**DỰ ÁN ĐẦU TƯ XÂY DỰNG HÀ TÀNG MỞ RỘNG MẠNG CẤP QUANG NĂM 2025 TẠI THỊA THIÊN HUE**

Công trình:

Địa điểm:

TP HUẾ

Đơn vị thiết kế:

**CÔNG TY CP TƯ VẤN VÀ DỊCH VỤ VIETTEL**

**viettel**  
tech services

CÔNG TY CỔ PHẦN VIỄN THÔNG QUÂN ĐỘI

Số 11 Nguyễn Huệ, Quận 1, TP. Hồ Chí Minh

Mã số thuế: 0312345678 | Điện thoại: 1900.123456

Trụ sở: 11 Nguyễn Huệ, Quận 1, TP. Hồ Chí Minh

Phó Giám đốc:

Nguyễn Hữu Đức

Chức nhiệm:

Nguyễn Hữu Việt

Chức vụ:

Thái Đoàn Ngà

Thiết kế + vẽ:

Nguyễn Mạnh Thống

Kiểm tra:

Thái Đoàn Ngà

Giải đoạn thực hiện:

HỒ SƠ THIẾT KẾ BÀN VẼ THI CÔNG

Tên bản vẽ:

**QUY CÁCH RÀNH CẤP TUYẾN CÔNG BẰ**

Tỷ lệ	Hoàn thành	Số hiệu bản vẽ	QC: 27
	...../202....		

# QUY CÁCH HOÀN TRẢ RÀNH CẤP CỐNG BỂ

SỬA BÔI	
Lần	Ngày
1	
2	
3	

**TẬP ĐOÀN CÔNG NGHIỆP  
VIỆN THÔNG QUẢN BỒI**

Chu đầu tư :  
**TỔNG CÔNG TY MẠNG LƯỚI  
VIETTEL**

Dự án:  
**DỰ ÁN ĐẦU TƯ XÂY DỰNG HẦM TĂNG  
MỜ RỘNG MẠNG CẤP QUANG NĂM  
2025 TẠI THỊA THIÊN HUE**

Công trình:

Địa điểm:

TP HUẾ

Đơn vị thiết kế:  
**CÔNG TY CP TƯ VẤN VÀ DỊCH VỤ VIETTEL**




TÊN VÀ HÌNH ẢNH CỦA CÔNG TY VÀ CÁC DỊCH VỤ CỦA CÔNG TY ĐƯỢC SỬ DỤNG TRONG CÁC CHỖ ĐƯỢC CHỈ ĐỊNH

Số 10 đường Nguyễn Huệ, Quận 1, TP. HCM  
Số 10 đường Nguyễn Huệ, Quận 1, TP. HCM

Phó Giám đốc:  


Nguyễn Hữu Đức

Chủ nhiệm:

Nguyễn Hữu Việt

Chủ trì:

Nguyễn Hữu Việt

Thời Đoàn Ngô

Thiết kế + vẽ:

Nguyễn Mạnh Thống

Kiểm tra:

Thời Đoàn Ngô

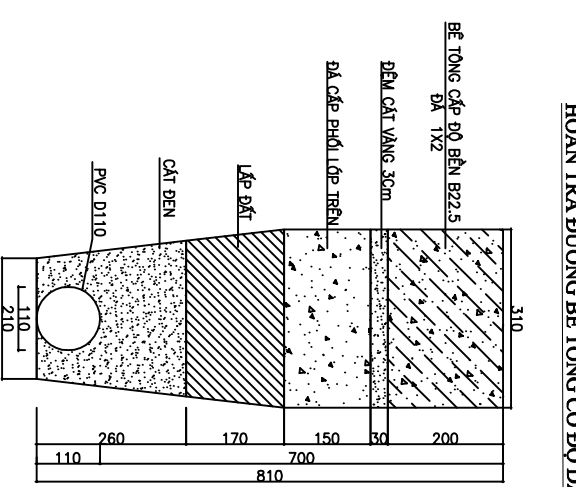
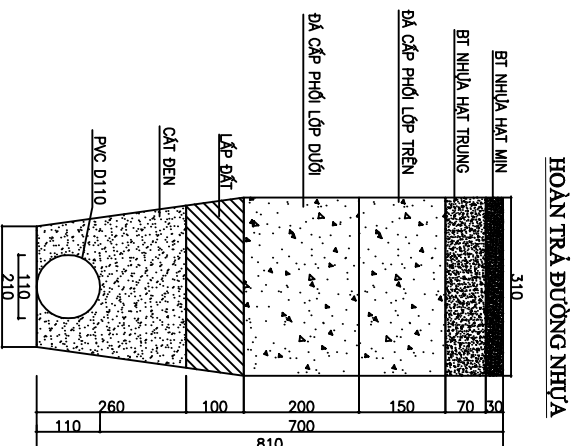
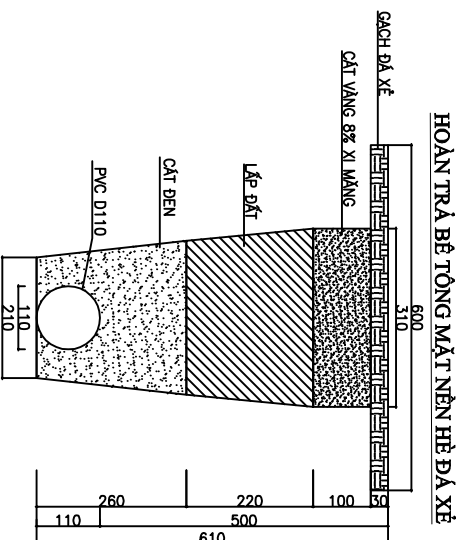
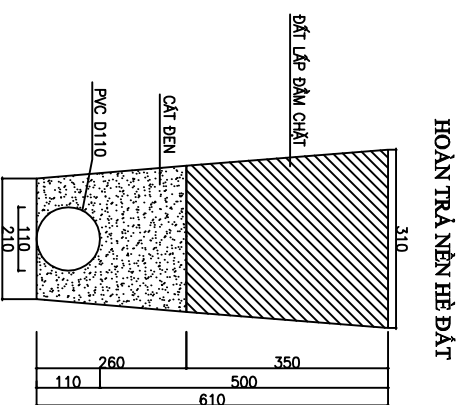
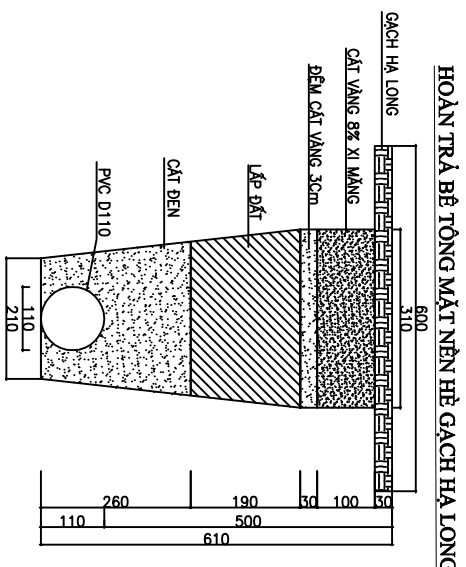
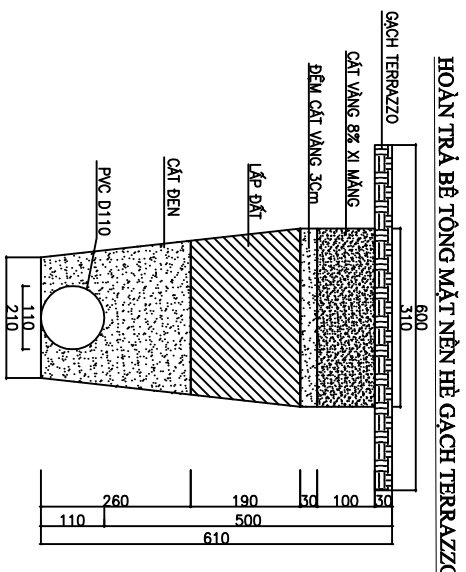
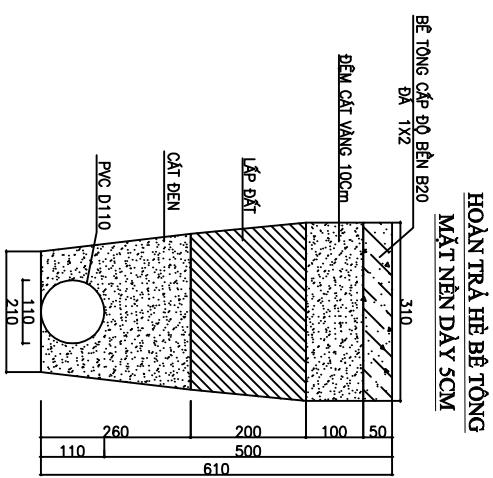
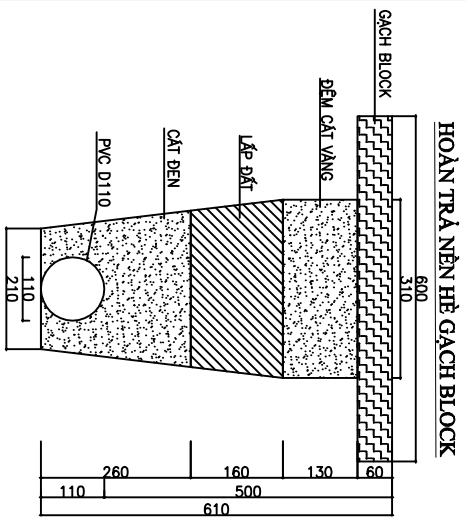
Giải đoạn thực hiện:

HỒ SƠ THIẾT KẾ BẢN VẼ THI CÔNG

Tên bản vẽ:

**QUY CÁCH HOÀN TRẢ  
RÀNH CẤP CỐNG BỂ**

Loại	Số hiệu	QC: 28
Hoàn thành	bản vẽ	
...../202.....		



**GHI CHÚ:**

- + BÊ TÔNG ĐÁ 1x2, CẤP ĐỘ BỀN B20 (MẠC 250#)
- + BÊ TÔNG ĐÁ 1x2, CẤP ĐỘ BỀN B22.5 (MẠC 300#)

# QUY CÁCH HOÀN TRẢ RÀNH CẤP CÔNG BỂ

Lần	Ngày	Xác nhận
1		
2		
3		

**TẬP ĐOÀN CÔNG NGHIỆP  
VIỄN THÔNG QUẬN BỘI**

Chủ đầu tư:  
**TỔNG CÔNG TY MẠNG LƯỚI  
VIETTEL**

Dự án:  
**DỰ ÁN ĐẦU TƯ XÂY DỰNG HÀ TẦNG  
MỞ RỘNG MẠNG CẤP QUANG NĂM  
2025 TẠI THỊA THIÊN HUE**

Công trình:

Địa điểm:

TP HUẾ

Đơn vị thiết kế:  
**CÔNG TY CP TƯ VẤN VÀ DỊCH VỤ VIETTEL**


Phó Giám đốc:

Nguyễn Hữu Đức

Chủ nhiệm:

Nguyễn Hữu Việt

Chủ trì:

Thái Đoàn Ngô

Thiết kế + vẽ:

Nguyễn Mạnh Thống

Kiểm tra:

Thái Đoàn Ngô

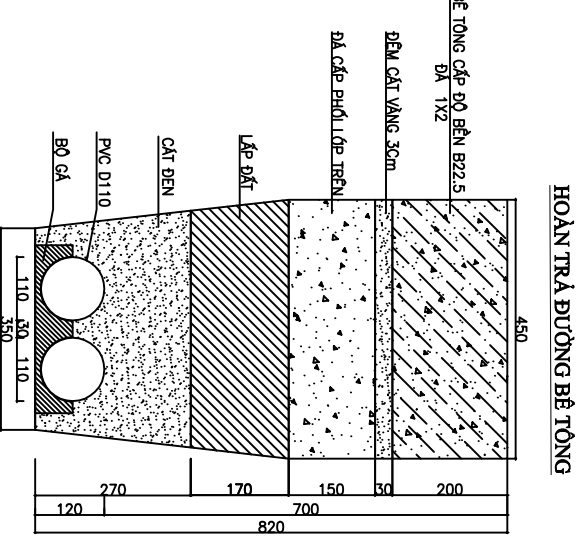
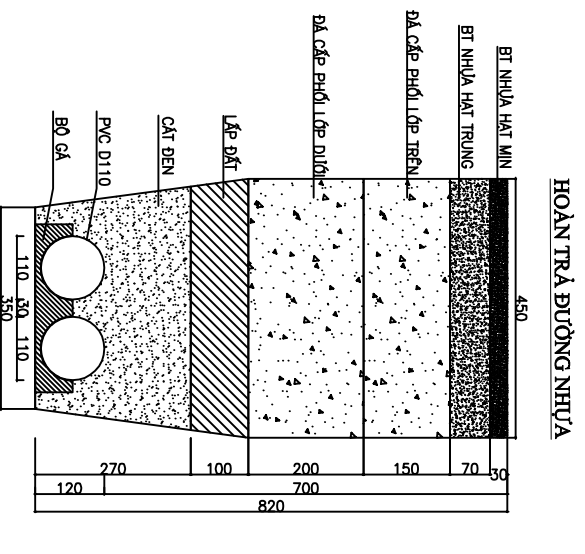
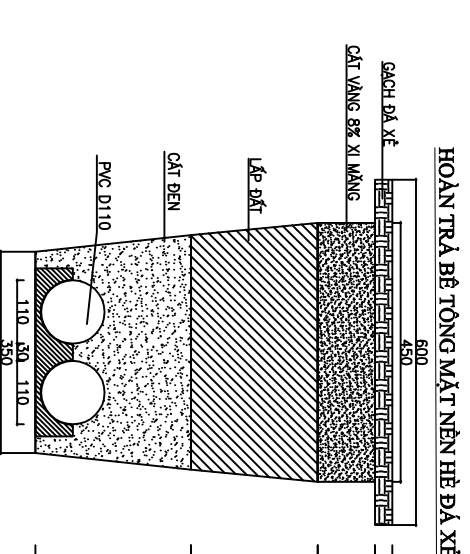
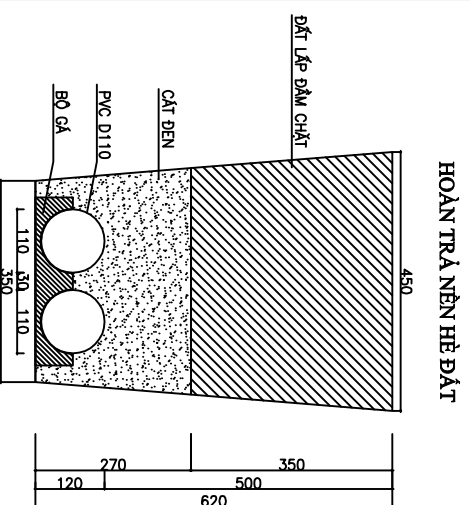
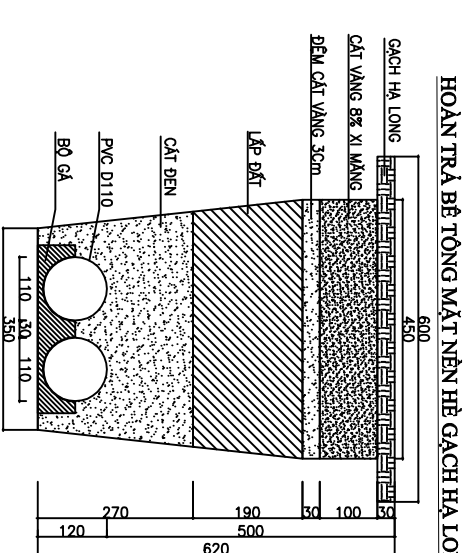
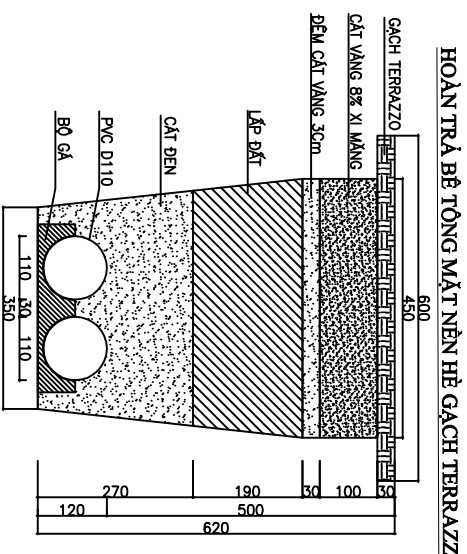
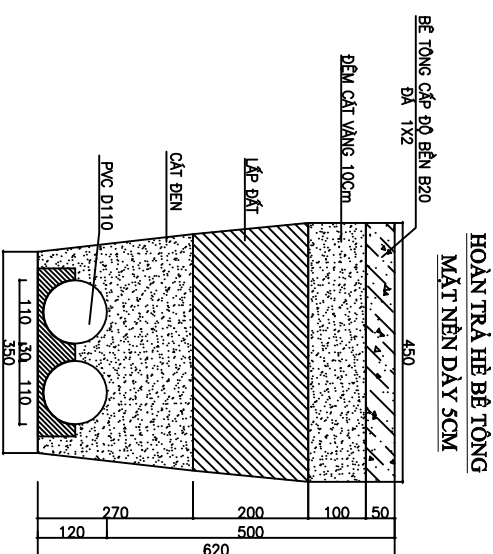
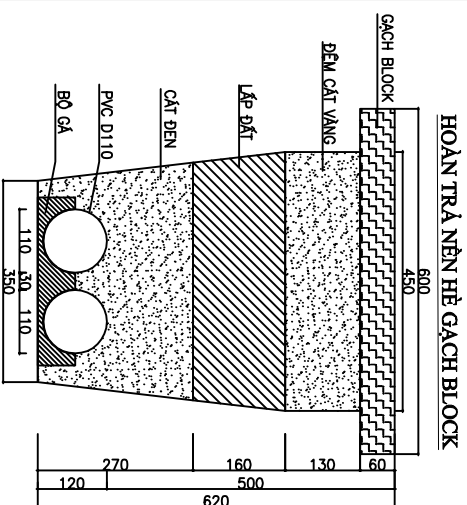
Giải đoạn thực hiện:

HỒ SƠ THIẾT KẾ BẢN VẼ THI CÔNG

Tên bản vẽ:

**QUY CÁCH HOÀN TRẢ  
RÀNH CẤP CÔNG BỂ**

Loại	Hoàn thành	Số hiệu bản vẽ	QC: 29
	...../202....		



**GHI CHÚ:**

- + BÊ TÔNG ĐÁ 1x2, CẤP ĐỘ BỀN B20 (MẠC 250#)
- + BÊ TÔNG ĐÁ 1x2, CẤP ĐỘ BỀN B22.5 (MẠC 300#)

## QUY CÁCH LẮP ĐẶT ỚNG SẮT VÀO LAN CAN CẦU CHO TUYẾN CỐNG BỂ

Lần	Ngày	Xác nhận
1		
2		
3		

**TẬP ĐOÀN CÔNG NGHIỆP  
VIÊN THÔNG QUÂN ĐỘI**

Chủ đầu tư :  
**TỔNG CÔNG TY MẠNG LƯỚI  
VIETTEL**

Dự án:  
**DỰ ÁN ĐẦU TƯ XÂY DỰNG HÀ TẦNG  
MỞ RỘNG MẠNG CÁP QUANG NĂM  
2025 TẠI THỊA THIÊN HUẾ**

Công trình:

Địa điểm:  
  
TP HUẾ

Đơn vị thiết kế:  
**CÔNG TY CP TƯ VẤN VÀ DỊCH VỤ VIETTEL**

**tech services**

TRUNG TÂM DỊCH VỤ KỸ THUẬT VIETTEL

Địa chỉ: Tầng 3, Tháp 17/1, Khu Cầu Lộ, Phường Phú Hòa, Quận Phú Nhuận, TP. Hồ Chí Minh. Điện thoại: (84) 28 4442 3333

Phó Giám đốc:

Nguyễn Hữu Đức  
Chủ nhiệm:

Nguyễn Hữu Việt  
Chủ trì:

Thái Đoàn Ngà  
Thiết kế + vẽ:

Nguyễn Mạnh Thống  
Kiểm tra:

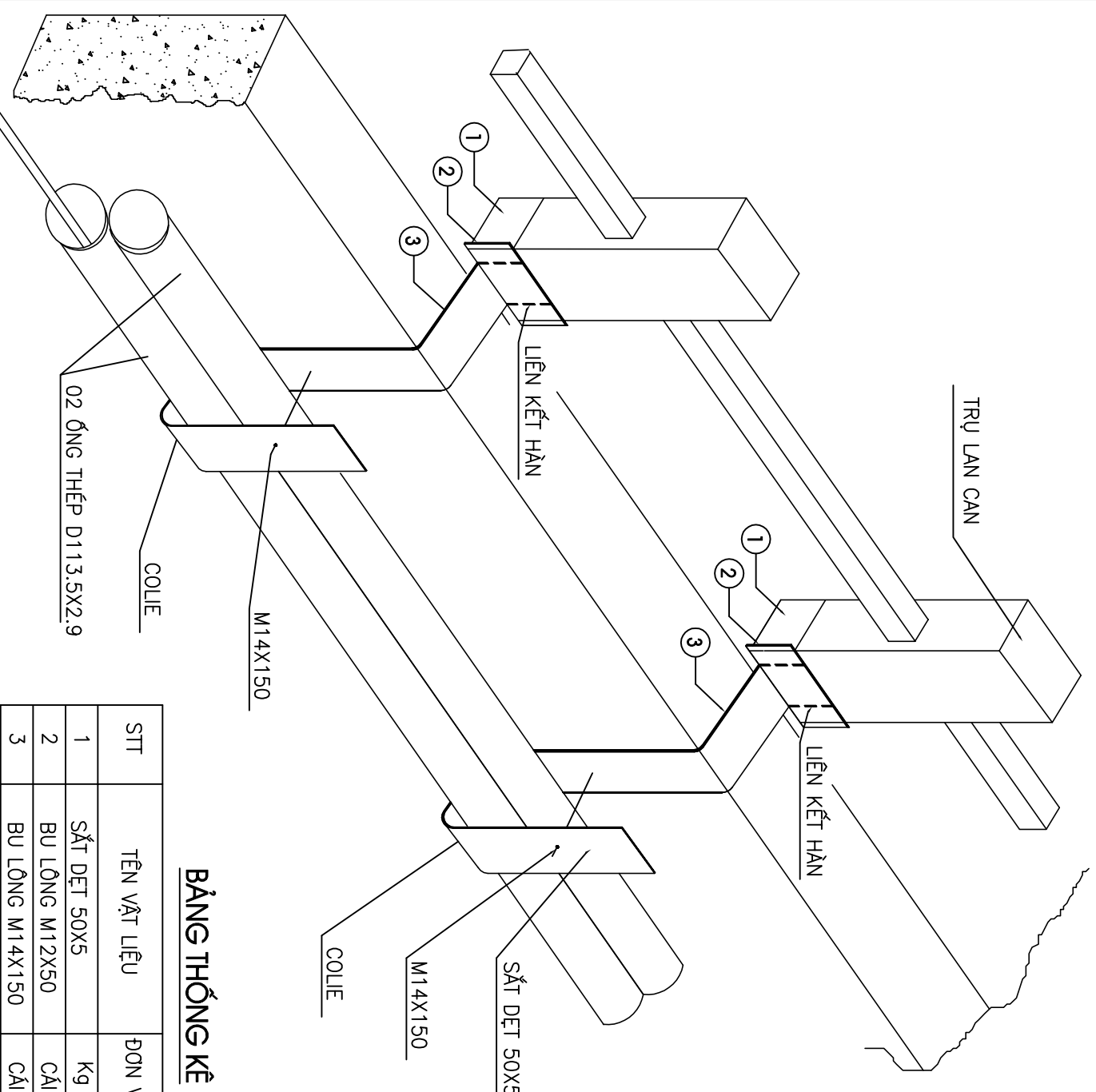
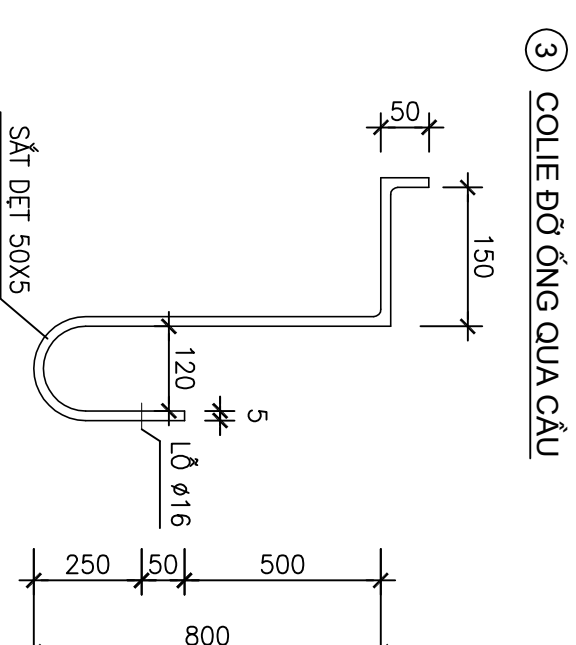
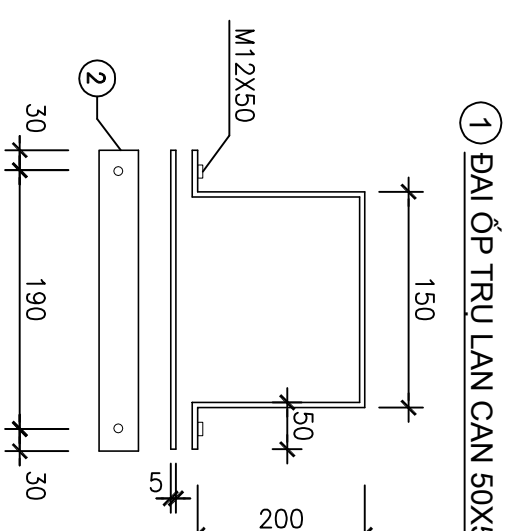
Thái Đoàn Ngà  
Giải đoạn thực hiện:

Hồ sơ thiết kế bản vẽ thi công

Tên bản vẽ:

**QUY CÁCH LẮP ĐẶT ỚNG SẮT  
VÀO LAN CAN CẦU  
CHO TUYẾN CỐNG BỂ**

Loại	Hoàn thành	Số hiệu bản vẽ	QC: 30
	...../202....		



**BẢNG THỐNG KÊ**

STT	TÊN VẬT LIỆU	ĐƠN VỊ	KHỐI LƯỢNG
1	SẮT ĐẸT 50X5	Kg	4,4743
2	BU LÔNG M12X50	CÁI	2
3	BU LÔNG M14X150	CÁI	1

**CHỈ CHỤ:**

- KHOẢNG CÁCH LẮP ĐẶT COLIE TỪ 1,5m-3m/CÁI
- TÙY THEO KÍCH THƯỚC HÌNH DẠNG CỦA CẦU, SÀN XUẤT ĐAI ỚP TRỤ LAN CAN VÀ COLIE ĐỠ ỚNG PHÙ HỢP VỚI THỰC TẾ
- ĐAI ỚP TRỤ LAN CAN VÀ COLIE ĐỠ ỚNG PHẢI ỚP SẮT TRỤ LAN CAN VÀ THÀNH CẦU
- SƠN CHỐNG gỉ CHO SẮT

## QUY CÁCH LẮP ĐẶT ỚNG SẮT QUA CỐNG DÙNG CHO TUYẾN CỐNG BỂ

SỬA BÔI	Ngày	Xác nhận
1		
2		
3		

**TẬP ĐOÀN CÔNG NGHIỆP  
VIỄN THÔNG QUÂN ĐỘI**

Chủ đầu tư :  
**TỔNG CÔNG TY MẠNG LƯỚI  
VIETTEL**

Dự án:  
DỰ ÁN ĐẦU TƯ XÂY DỰNG HÀ TÀNG  
MỞ RỘNG MẠNG CÁP QUANG NĂM  
2025 TẠI THỊA THIÊN HUE

Công trình:

Địa điểm:

TP HUẾ

Đơn vị thiết kế:  
**CÔNG TY CP TƯ VẤN VÀ DỊCH VỤ VIETTEL**

**viettel**  
tech services

TRƯỜNG ĐẠI HỌC CÔNG NGHỆ THÔNG TIN VÀ TRUYỀN THÔNG  
TRƯỜNG ĐẠI HỌC CÔNG NGHỆ THÔNG TIN VÀ TRUYỀN THÔNG  
TRƯỜNG ĐẠI HỌC CÔNG NGHỆ THÔNG TIN VÀ TRUYỀN THÔNG

TRƯỜNG ĐẠI HỌC CÔNG NGHỆ THÔNG TIN VÀ TRUYỀN THÔNG  
TRƯỜNG ĐẠI HỌC CÔNG NGHỆ THÔNG TIN VÀ TRUYỀN THÔNG  
TRƯỜNG ĐẠI HỌC CÔNG NGHỆ THÔNG TIN VÀ TRUYỀN THÔNG

Phó Giám đốc:

Nguyễn Hữu Đức

Chức nhiệm:

Nguyễn Hữu Việt

Chức vụ:

Thái Đoàn Ngà

Thiết kế + vẽ:

Nguyễn Mạnh Thống

Kiểm tra:

Thái Đoàn Ngà

Giải đoạn thực hiện:

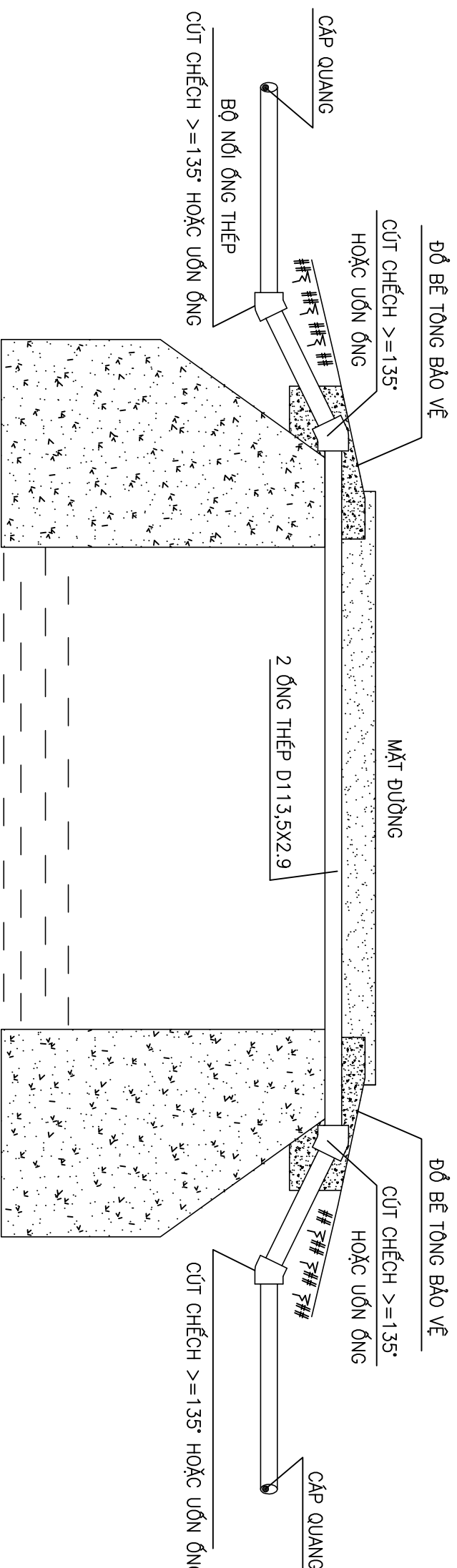
HỒ SƠ THIẾT KẾ BÀN VẼ THI CÔNG

Tên bản vẽ:

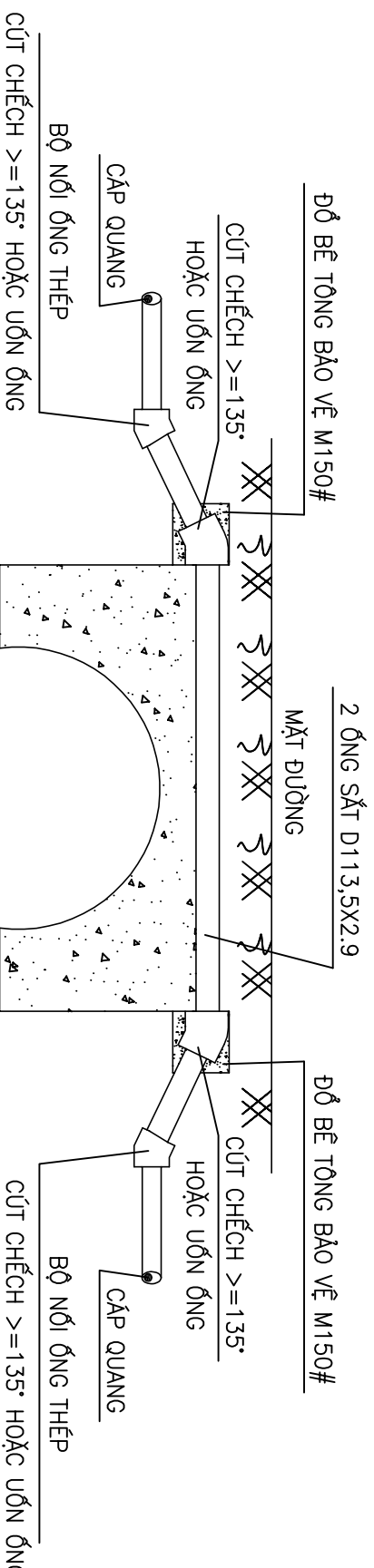
**QUY CÁCH LẮP ĐẶT ỚNG SẮT  
QUA CỐNG CHO TUYẾN  
CỐNG BỂ**

Tỷ lệ	Hoàn thành	Số hiệu bản vẽ	QC: 31
	...../202...		

### MẶT CẮT CÁP ĐI QUA CỐNG NỔI



### MẶT CẮT CÁP ĐI QUA CỐNG CHÌM



#### GHI CHÚ:

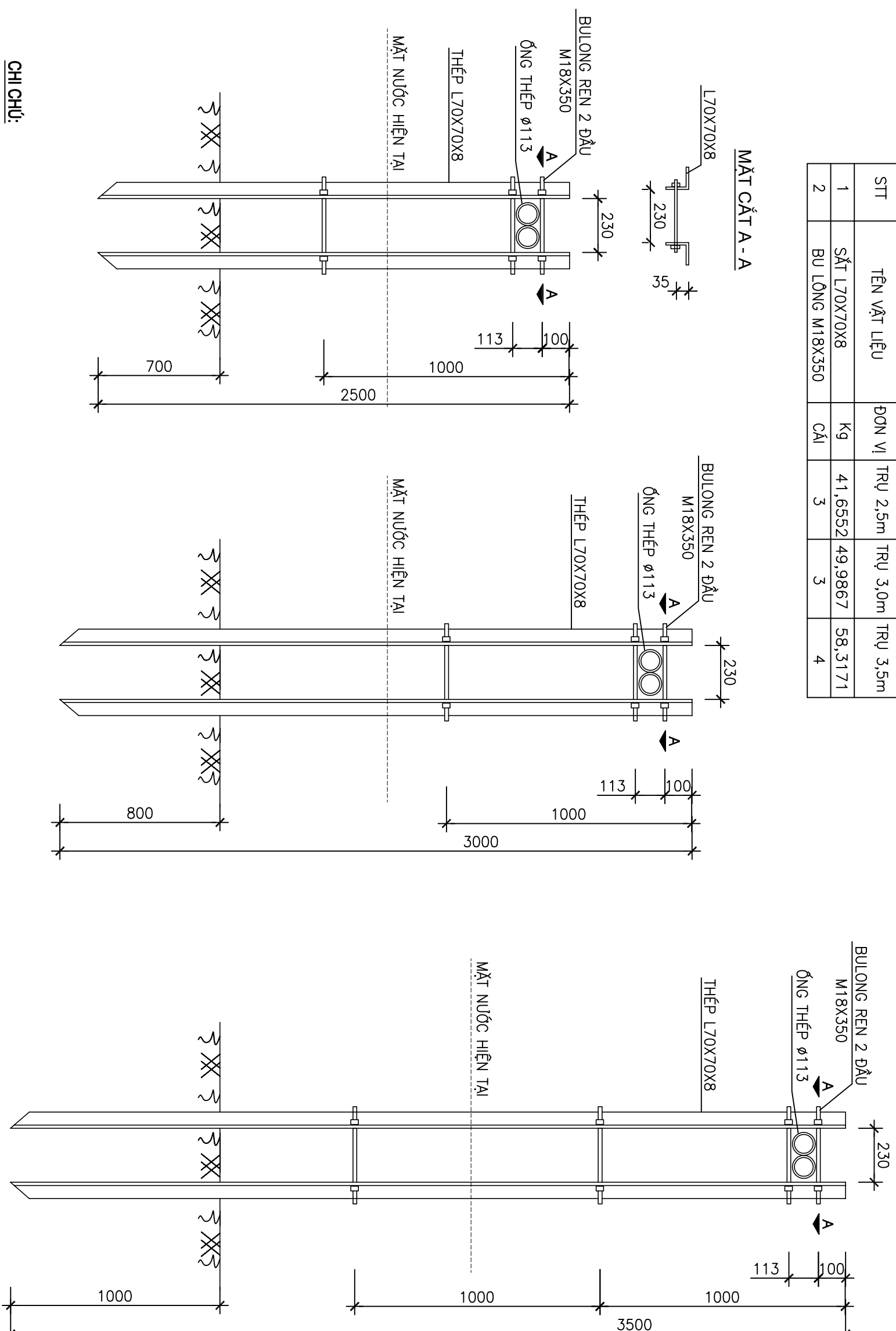
- + BÊ TÔNG BẢO VỆ ĐÁ 1x2, CÁP ĐỘ BỀN B12.5 (MÁC 150#), TỰY HÌNH DẠNG VÀ KÍCH THƯỚC THEO ĐỊA HÌNH
- + TRƯỚC KHI NỐI ỚNG CẦN MÀI BÀ VUA CẠNH SẮC.

## QUY CÁCH LẮP ĐẶT ỐNG SẮT QUA AO, HỒ DÙNG CHO TUYẾN CÔNG BỂ

### BẢNG THỐNG KẾ

STT	TÊN VẬT LIỆU	ĐƠN VỊ	TRỤ 2,5m	TRỤ 3,0m	TRỤ 3,5m
1	SẮT L70X70X8	Kg	41,6552	49,9867	58,3171
2	BULONG M18X350	CÁI	3	3	4

#### MẶT CẮT A - A



- CHỈ CHỤ:**
- SƠN CHỐNG GỈ TOÀN BỘ GIÁ ĐỒ
  - KHOẢNG CÁCH CÁC BỘ CỌC ĐỠ ỐNG LÀ 2m

SỬA BÔI	Ngày	Xác nhận
1		
2		
3		

**TẬP ĐOÀN CÔNG NGHIỆP VIỄN THÔNG QUÂN ĐỘI**

Chủ đầu tư:  
**TỔNG CÔNG TY MẠNG LƯỚI VIETTEL**

Dự án:  
DỰ ÁN ĐẦU TƯ XÂY DỰNG HẠ TẦNG MỞ RỘNG MẠNG CÁP QUANG NĂM 2025 TẠI THỊA THIÊN HUE

Công trình:

Địa điểm:

TP HUẾ

Đơn vị thiết kế:  
**CÔNG TY CP TƯ VẤN VÀ DỊCH VỤ VIETTEL**

**viettel**  
tech services

Địa chỉ: Tầng 3, Tháp 17, Khu vực 1, Khu phố 1, Phường Thuận Lộc, Quận Ninh Kiều, TP. Huế

Điện thoại: (84) 234 444 1133

Website: www.viettel.com.vn

ISO 9001:2015

ISO 14001:2015

ISO 45001:2018

ISO 27001:2017

ISO 20000:2018

ISO 20090:2018

ISO 20001:2018

ISO 20011:2018

ISO 20012:2018

ISO 20013:2018

ISO 20014:2018

ISO 20015:2018

ISO 20016:2018

ISO 20017:2018

ISO 20018:2018

ISO 20019:2018

ISO 20020:2018

ISO 20021:2018

ISO 20022:2018

ISO 20023:2018

ISO 20024:2018

ISO 20025:2018

ISO 20026:2018

ISO 20027:2018

ISO 20028:2018

ISO 20029:2018

ISO 20030:2018

ISO 20031:2018

ISO 20032:2018

ISO 20033:2018

ISO 20034:2018

ISO 20035:2018

ISO 20036:2018

ISO 20037:2018

ISO 20038:2018

ISO 20039:2018

ISO 20040:2018

ISO 20041:2018

ISO 20042:2018

ISO 20043:2018

ISO 20044:2018

ISO 20045:2018

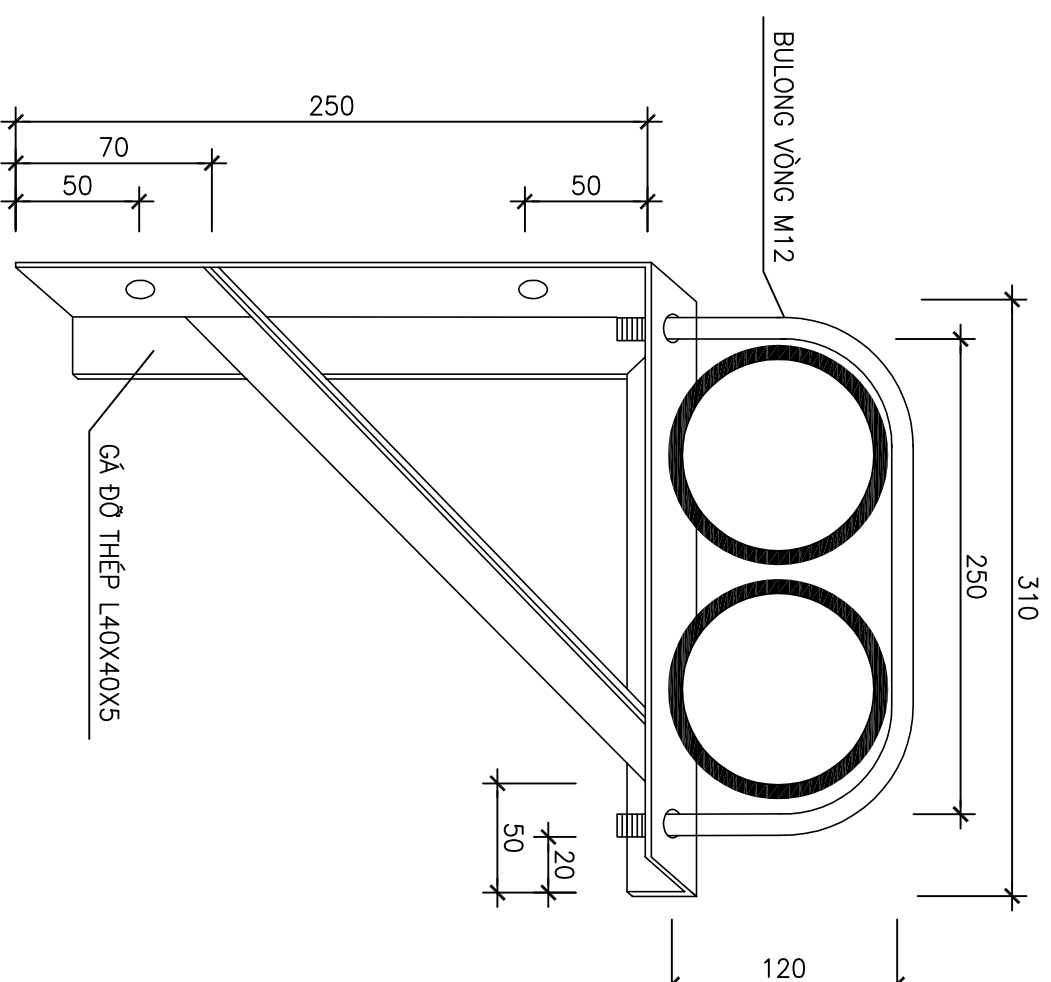
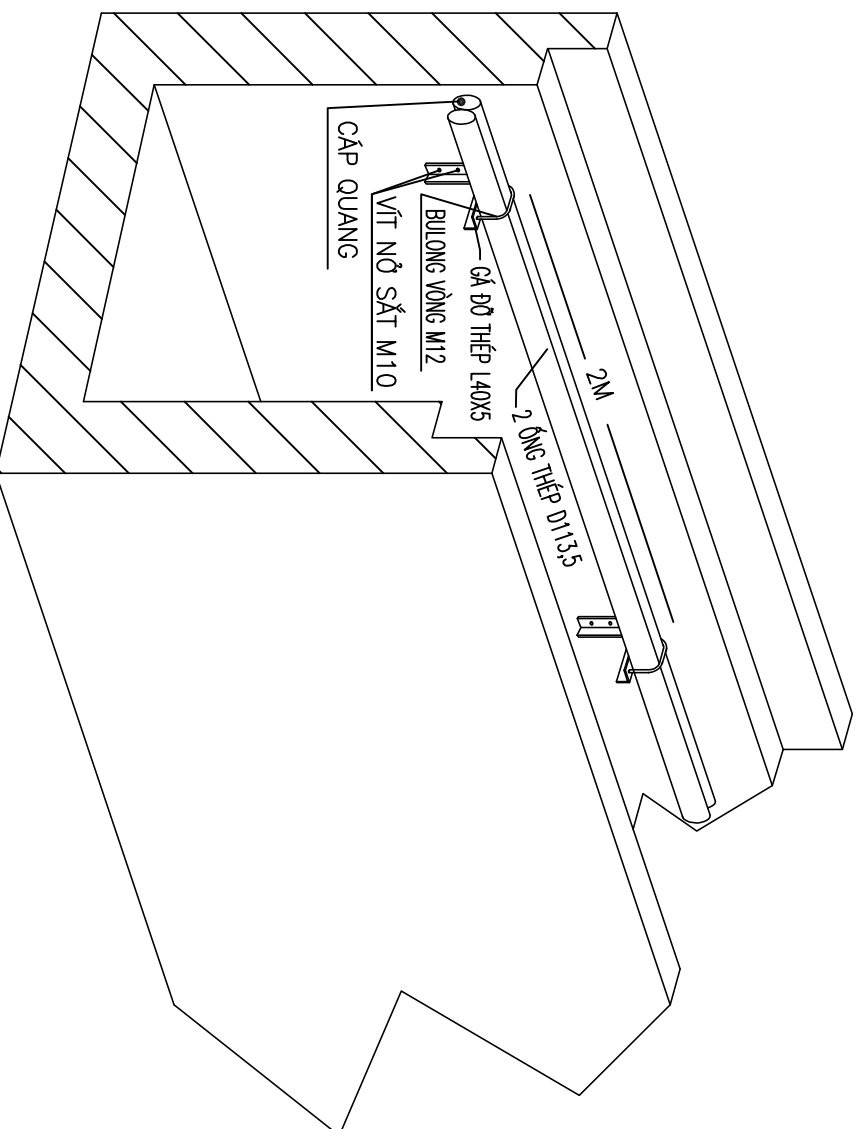
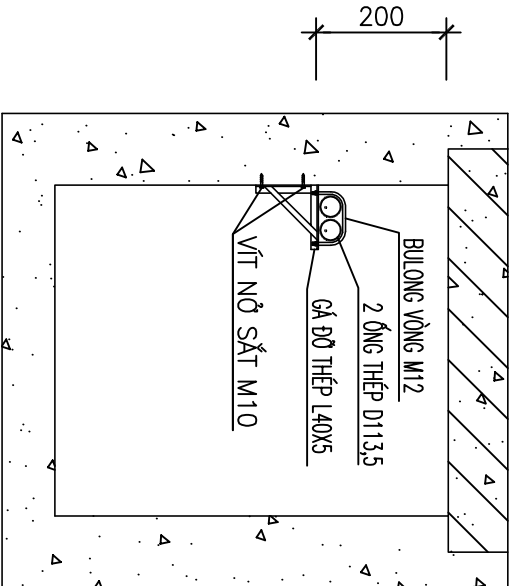
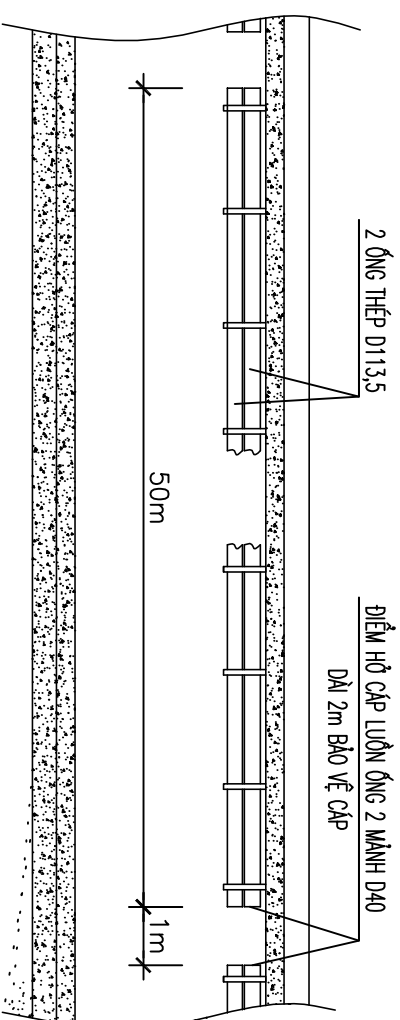
ISO 20046:2018

ISO 20047:2018

Tên bản vẽ:  
**QUY CÁCH LẮP ĐẶT ỐNG SẮT QUA AO, HỒ CHO TUYẾN CÔNG BỂ**

Tỷ lệ	Hoàn thành	Số hiệu bản vẽ	QC: 32
	...../202....		

## QUY CÁCH LẮP ĐẶT ỚNG SẮT QUA CỐNG ĐỌC CHO TUYẾN CỐNG BỂ



STT	TÊN VẬT LIỆU	ĐƠN VỊ	KHỐI LƯỢNG
1	SẮT L40X40X5	Kg	2.7
2	BU LÔNG VÒNG M10	CÁI	1
3	VÍT NỖ SẮT M10	CÁI	2

**BẢNG THỐNG KÊ VẬT TƯ**

**CHỈ CHỤ:**

- SƠN CHỐNG GI TOÀN BỘ GIÁ ĐỒ
- KHOẢNG CÁCH 2m/ BỘ GIÁ ĐỒ

	SỬA BÔI		
Lần	Ngày	Xác nhận	
1			
2			
3			
<b>TẬP ĐOÀN CÔNG NGHIỆP VIÊN THÔNG QUẬN BỘI</b>			
Chủ đầu tư: <b>TỔNG CÔNG TY MĂNG LƯỚI VIETTEL</b>			
Dự án: DỰ ÁN ĐẦU TƯ XÂY DỰNG HÀ TÀNG MỜ RỘNG MẠNG CẤP QUANG NĂM 2025 TẠI THỊA THIÊN HUE			
Công trình:			
Địa điểm: TP HUE			
Đơn vị thiết kế: CÔNG TY CP TƯ VẤN VÀ DỊCH VỤ VIETTEL			
Phó Giám đốc:			
Nguyễn Hữu Đức			
Chủ nhiệm:			
Nguyễn Hữu Việt			
Chủ trì:			
Thái Đoàn Ngọc			
Thiết kế + vẽ:			
Nguyễn Mạnh Thống			
Kiểm tra:			
Thái Đoàn Ngọc			
Giải đoạn thực hiện: HỒ SƠ THIẾT KẾ BÀN VẼ THI CÔNG			
Tên bản vẽ:			
<b>QUY CÁCH LẮP ĐẶT ỚNG QUA CỐNG ĐỌC CHO TUYẾN CỐNG BỂ</b>			
Tỷ lệ:	Hoàn thành ...../202...	Số hiệu bản vẽ	QC: 33



SỬA BỔI		
Lần	Ngày	Xác nhận
1		
2		
3		

**TẬP ĐOÀN CÔNG NGHIỆP  
VIỄN THÔNG QUÂN ĐỘI**

Chủ đầu tư :  
**TỔNG CÔNG TY MẠNG LƯỚI  
VIETTEL**

Dự án:

**DỰ ÁN ĐẦU TƯ XÂY DỰNG HÀ TÀNG  
MỞ RỘNG MẠNG CÁP QUANG NĂM  
2025 TẠI THỊA THIÊN HUE**

Công trình:

Địa điểm:

TP HUẾ

Đơn vị thiết kế:

**CÔNG TY CP TƯ VẤN VÀ DỊCH VỤ VIETTEL**



Phó Giám đốc:

Nguyễn Hữu Đức

Chức nhiệm :

Nguyễn Hữu Việt

Chức tit :

Thái Đoàn Ngà

Thiết kế + vẽ :

Nguyễn Mạnh Thống

Kiểm tra :

Thái Đoàn Ngà

Giải đoạn thực hiện:

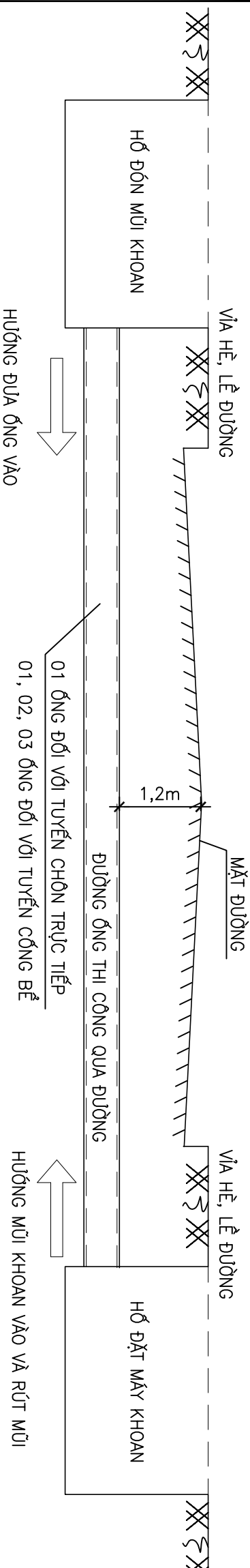
**HỒ SƠ THIẾT KẾ BẢN VẼ THI CÔNG**

Tên bản vẽ :

**QUY CÁCH KHOAN QUA ĐƯỜNG  
TUYẾN CÔNG BỂ**

Tỷ lệ	Hoàn thành	Số hiệu	QC: 35
	...../202....	bản vẽ	

## QUY CÁCH KHOAN QUA ĐƯỜNG



### CHI CHÚ:

- PHƯƠNG PHÁP KHOAN: KHOAN ĐẦY, KHOAN TÁC ĐỘNG, KHOAN ĐỊNH HƯỚNG
- TỰY THEO PHƯƠNG PHÁP KHOAN SẼ LỰA CHỌN ống ĐỂ LẮP ĐẶT CHO PHÙ HỢP
- VỊ TRÍ, KÍCH THƯỚC HỒ KHOAN VÀ BIỆN PHÁP THI CÔNG PHỤ THUỘC VÀO PHƯƠNG PHÁP KHOAN

SỬA BÔI		Xác nhận	
Lần	Ngày		
1			
2			
3			

## QUY CÁCH NỐI ỚNG THÉP D113,5

**TẬP ĐOÀN CÔNG NGHIỆP  
VIỄN THÔNG QUÂN ĐỘI**

Chủ đầu tư :  
**TỔNG CÔNG TY MÀNG LƯỚI  
VIETTEL**

Dự án:

**DỰ ÁN ĐẦU TƯ XÂY DỰNG HÀ TÀNG  
MỞ RỘNG MÀNG CÁP QUANG NĂM  
2025 TẠI THỊA THIÊN HUE**

Công trình:

Địa điểm:

TP HUE

Đơn vị thiết kế:

**CÔNG TY CP TƯ VẤN VÀ DỊCH VỤ VIETTEL**




Tên địa phương: **VIỆT NAM**  
 Mã số thuế: **0312345678**  
 Địa chỉ: **123 Đường Nguyễn Huệ, TP. Huế**  
 Điện thoại: **090 123 456 789**  
 Email: **info@viettel.com.vn**

Phó Giám đốc:

Nguyễn Hữu Đức

Chủ nhiệm:

Nguyễn Hữu Việt

Chủ trì:

Thái Đoàn Ngà

Thiết kế + vẽ:

Nguyễn Mạnh Thắng

Kiểm tra:

Thái Đoàn Ngà

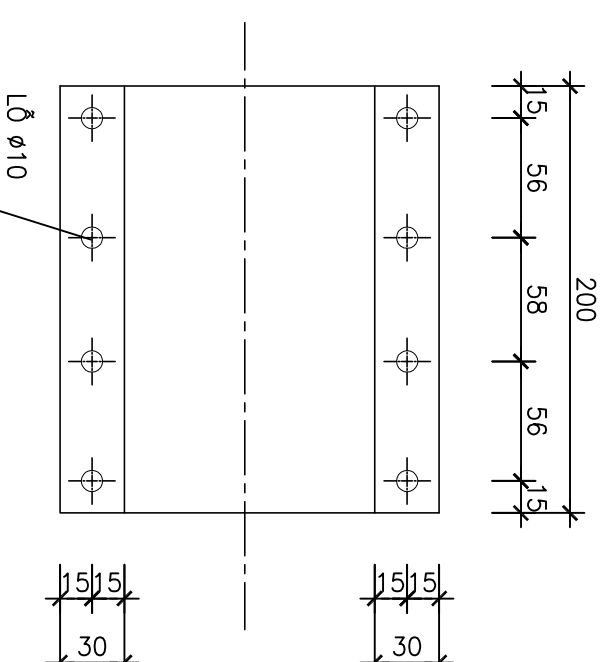
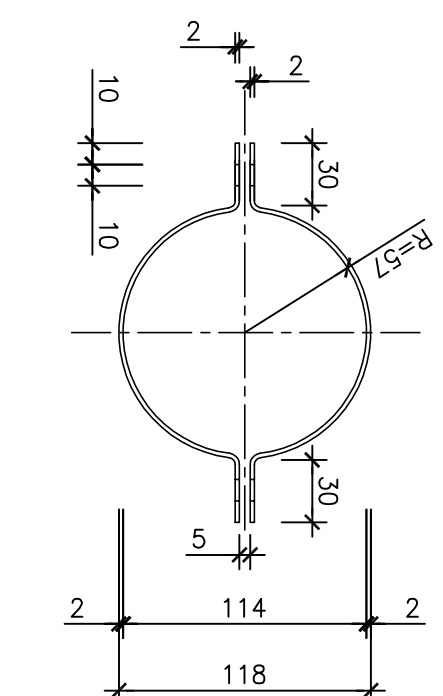
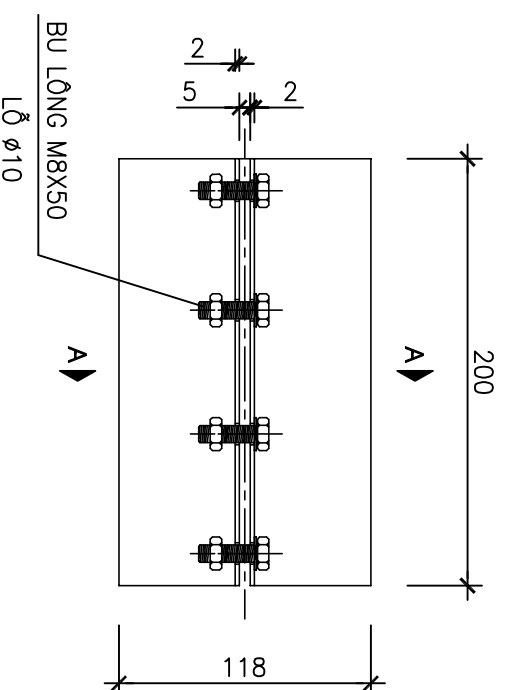
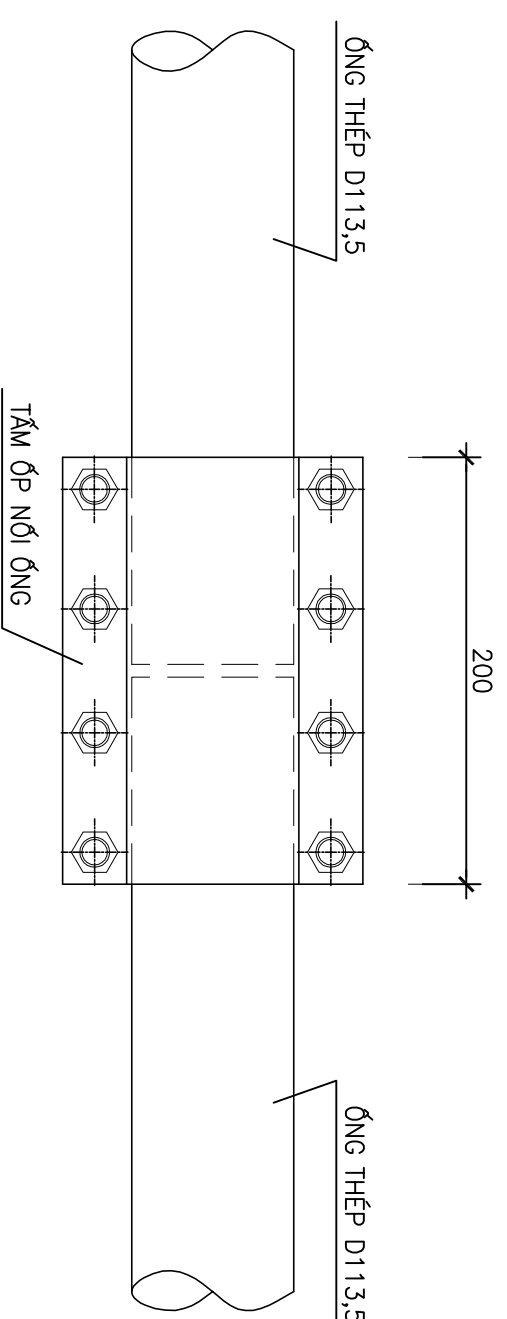
Giải đoạn thực hiện:

**HỒ SƠ THIẾT KẾ BÀN VẼ THI CÔNG**

Tên bản vẽ:

**QUY CÁCH MÀNG SÔNG NỐI ỚNG  
THÉP D113,5  
TUYẾN CỐNG BỂ**

Ty lệ	Hoàn thành	Số hiệu bản vẽ	QC: 36
	...../202...		



### CHI CHỮ:

– CÁC CHI TIẾT SAU KHI GIA CÔNG ĐƯỢC LÀM SẠCH, SƠN CHỐNG GỈ 3 LỚP

## QUY CÁCH CẤP NGẦM LÊN CỘT, CẤP NGẦM VÀO PHÒNG MÁY

SỬA ĐỔI		
Lần	Ngày	Xác nhận
1		
2		
3		

**TẬP ĐOÀN CÔNG NGHIỆP  
VIỄN THÔNG QUÂN ĐỘI**

Chủ đầu tư :  
**TỔNG CÔNG TY MẠNG LƯỚI  
VIETTEL**

Dự án:

DỰ ÁN ĐẦU TƯ XÂY DỰNG HÀ TẦNG  
MỞ RỘNG MẠNG CẤP QUANG NĂM  
2025 TẠI THỦA THIÊN HUE

Công trình:

Địa điểm:

TP HUẾ

Đơn vị thiết kế:

**CÔNG TY CP TƯ VẤN VÀ DỊCH VỤ VIETTEL**



**tech:ser:vices**

TÊN VÀ NHÃN HIỆU VIETTEL VÀ LOGO VIETTEL LÀ MÃ HÓA ĐĂNG KÝ SỞ HỮU VÀ ĐƯỢC BẢO VỆ BỞI VIETTEL. VIETTEL VÀ LOGO VIETTEL LÀ MÃ HÓA ĐĂNG KÝ SỞ HỮU VÀ ĐƯỢC BẢO VỆ BỞI VIETTEL.

**TRUNG TÂM TƯ VẤN VÀ DỊCH VỤ**

**VIỆTTEL**

PHỐ GIẢI PHÓNG

Phó Giám đốc:

Nguyễn Hữu Đức

Chức nhiệm :

Nguyễn Hữu Việt

Chức vụ :

Thái Đoàn Ngà

Thiết kế + vẽ :

Nguyễn Mạnh Thống

Kiểm tra :

Thái Đoàn Ngà

Giải đoạn thực hiện:

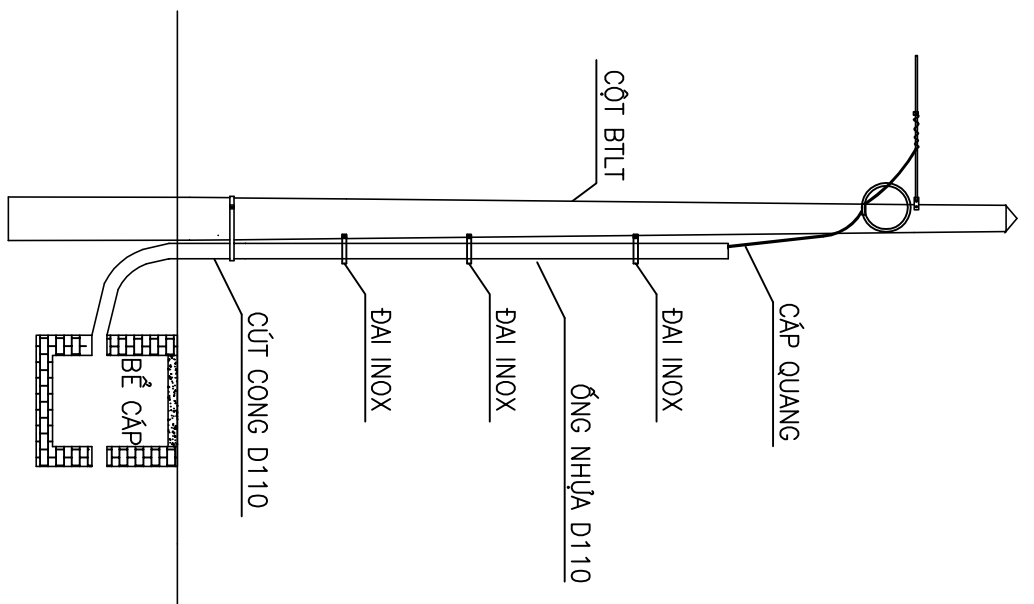
HỒ SƠ THIẾT KẾ BẢN VẼ THI CÔNG

Tên bản vẽ :

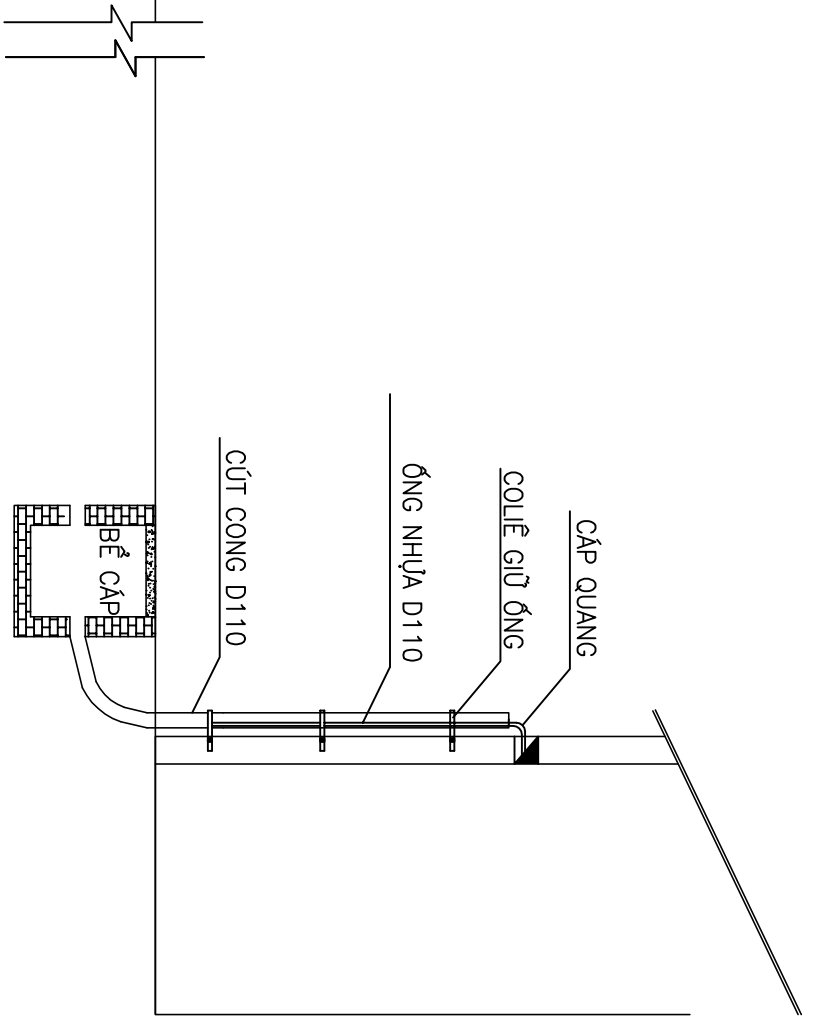
**QUY CÁCH CẤP NGẦM LÊN CỘT,  
CẤP NGẦM VÀO PHÒNG MÁY**

Tỷ lệ	Hoàn thành	Số hiệu	QC: 37
	...../202.....	bản vẽ	

QUY CÁCH CẤP NGẦM LÊN CỘT

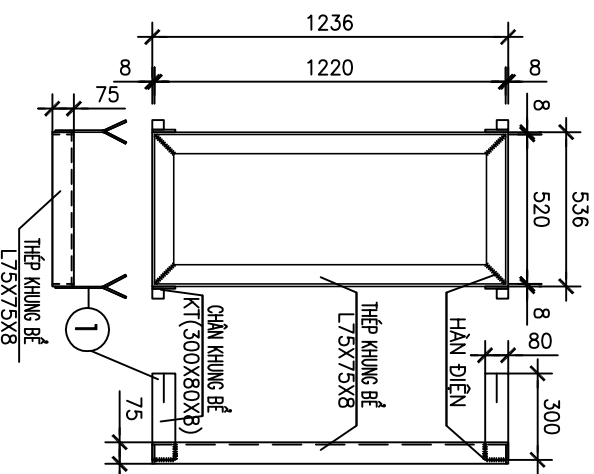


QUY CÁCH CẤP NGẦM VÀO PM

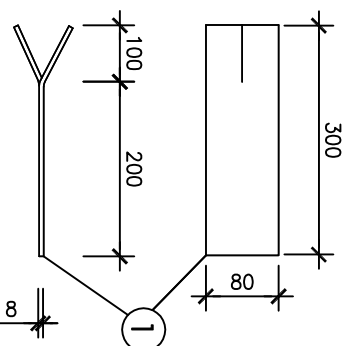


QUY CÁCH XÂY BỂ VÀ SẢN XUẤT KHUNG BỂ 1 ĐẠN TRÊN HỀ  
(XÂY BỂ CẤP THÔNG TIN ( BỂ 1 NẤP ĐẠN ĐỌC) BẢNG GẠCH THẾ 180 X 80 X 40 DƯỚI HỀ )

CHI TIẾT THÉP KHUNG BỂ



CHÂN KHUNG BỂ



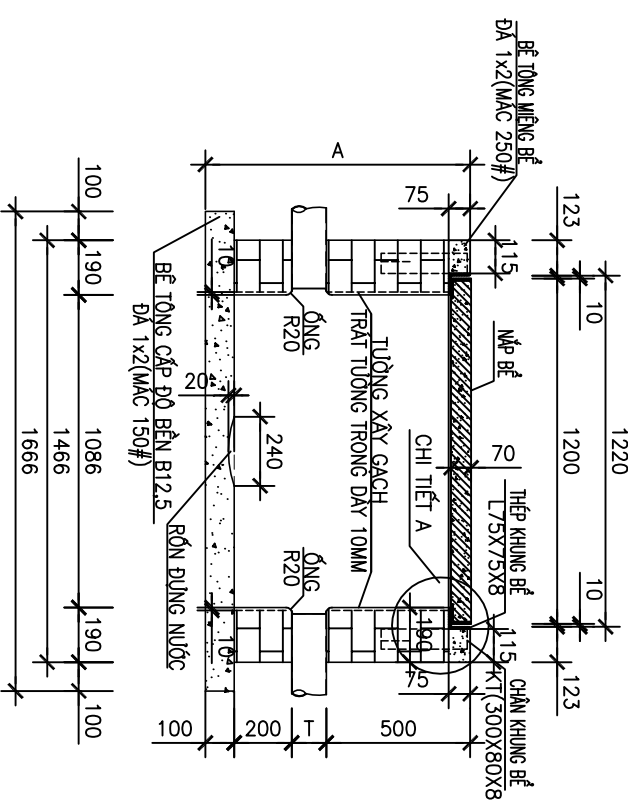
BẢNG THÔNG KÊ THÉP KHUNG

Tên vật liệu	Một tầng		Hai tầng	
	S.lượng	T.lượng	S.lượng	T.lượng
Thép khung bê L75x75x8	1	32,39	1	32,39
Thép chân khung 300x80x8	4	6,3	4	6,3

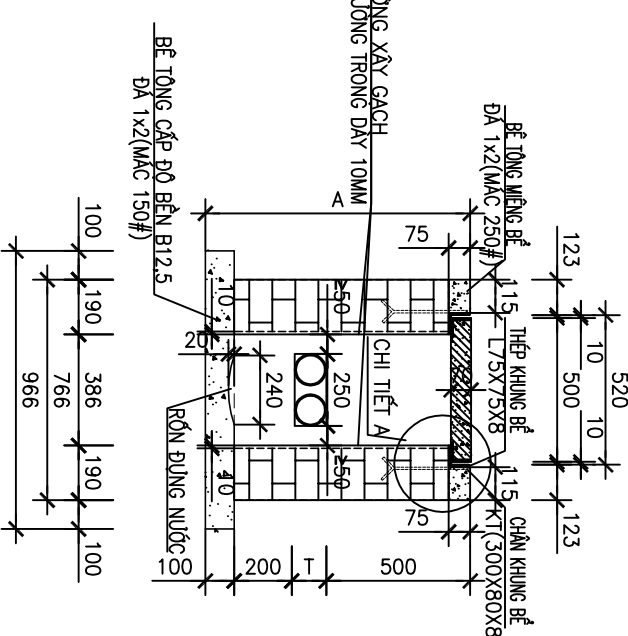
BẢNG THÔNG KÊ VẬT LIỆU XÂY BỂ

Tên vật liệu	Đơn vị	Số lượng	
		1 t.ông	2 t.ông
Gạch thẻ 180x80x40	viên	549	638
Xi măng PCB40	m3	109,2360	119,1751
Cát vàng	m3	0,1034	0,1034
Cát mịn ML=1,5-2,0	m3	0,2156	0,2362
Đá 1x2	m3	0,1704	0,1704
T	mm	120	250
A	mm	920	1050

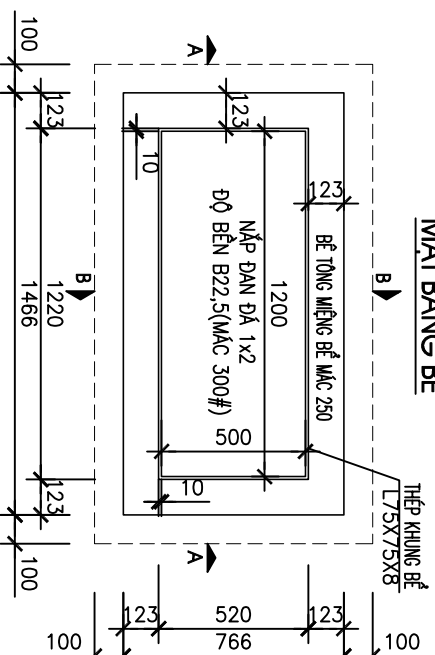
MẶT CẮT A-A



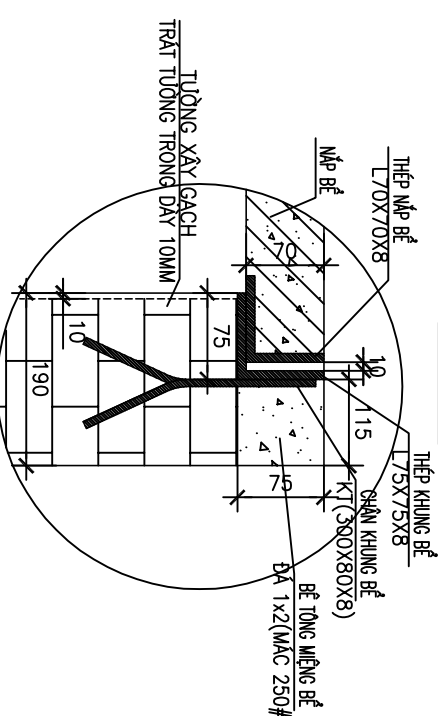
MẶT CẮT B-B



MẶT BẰNG BỂ



CHI TIẾT A



TIÊU CHUẨN QUY PHẠM ÁP DỤNG:

- + TCVN 5574: 2018. KẾT CẤU BỂ TÔNG VÀ BỂ TÔNG CỐT THÉP, TIÊU CHUẨN THIẾT KẾ.
- + TCVN 5575: 2024. KẾT CẤU THÉP, TIÊU CHUẨN THIẾT KẾ.
- + TIÊU CHUẨN VẬT LIỆU:
- + THÉP HÌNH, THÉP TÂM THEO TIÊU CHUẨN JIS G3101 MÁC THÉP SS400 HOẶC TƯƠNG ĐƯƠNG.
- + CÁT, ĐÁ ĐÀM: TCVN 7570:2006. CỐT LIỆU CHO BỂ TÔNG VÀ VỮA - YÊU CẦU KỸ THUẬT.
- + XI MĂNG: TCVN 6260:2020. XI MĂNG PỐC LĂNG HỒN HỢP - YÊU CẦU KỸ THUẬT.
- + NƯỚC: TCVN 4506:2012. NƯỚC TRỒN BỂ TÔNG VÀ VỮA - YÊU CẦU KỸ THUẬT.
- + QUE HÀN E432 HOẶC LOẠI TƯƠNG ĐƯƠNG TCVN 3223:2000.
- + ĐƯỜNG HÀN CỐ CHIỀU CAO NHỎ NHẤT Hh=6mm, HÀN KÍN CHU VI TIẾP XÚC.

GHI CHÚ:

- + BỂ TÔNG MIẾNG BỂ ĐÁ 1x2, CẤP ĐỘ BỀN B20 (MÁC 250#).
- + BỂ TÔNG DÂY BỂ ĐÁ 1x2, CẤP ĐỘ BỀN B12,5 (MÁC 150#).
- + VỮA XÂY, LĂNG MÁC 100#, VỮA TRÁT MÁC 100#.
- + CHIỀU DÂY TƯỜNG ĐÁ BAO GỒM TRÁT 10MM.
- + ĐÁNH SỐ THỨ TỰ ĐĂNG.
- + KHOẢNG CÁCH TỐI THIỂU TỪ MÉP NGOÀI CỦA ĐĂNG ĐẾN THÀNH BỂ GẦN NHẤT 50MM.

SỬA ĐỔI		
Lần	Ngày	Xác nhận
1		
2		
3		

TẬP ĐOÀN CÔNG NGHIỆP  
VIỄN THÔNG QUÂN ĐỘI

Chủ đầu tư :  
TỔNG CÔNG TY MẠNG LƯỚI  
VIETTEL

Dự án:  
DỰ ÁN ĐẦU TƯ XÂY DỰNG HÀ TẦNG  
MỜ RỘNG MẠNG CẤP QUANG NẢM  
2025 TẠI THỦA THIÊN HUE

Công trình:

Địa điểm:

TP HUẾ

Đơn vị thiết kế:

CÔNG TY CP TƯ VẤN VÀ DỊCH VỤ VIETTEL



Phó Giám đốc:

Nguyễn Hữu Đức

Chủ nhiệm:

Nguyễn Hữu Việt

Chủ trì:

Thái Đoàn Ngô

Thiết kế + vẽ:

Nguyễn Mạnh Thống

Kiểm tra:

Thái Đoàn Ngô

Giải đoạn thực hiện:

HỒ SƠ THIẾT KẾ BÀN VẼ THI CÔNG

Tên bản vẽ:

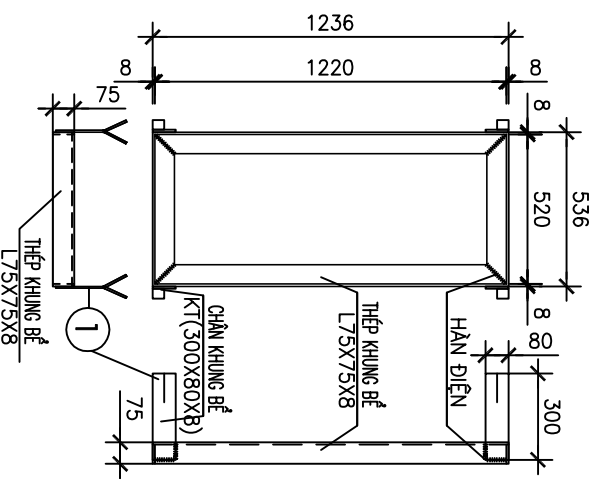
QUY CÁCH XÂY BỂ VÀ SẢN XUẤT  
KHUNG BỂ 1 ĐẠN ĐỌC DƯỚI HỀ

Tỷ lệ	Hoàn thành	Số hiệu	QC: 38
	...../202...	bản vẽ	

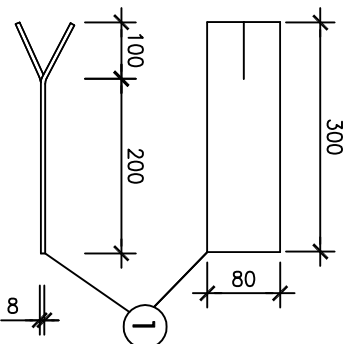


QUY CÁCH XÂY BẾ VÀ SẢN XUẤT KHUNG BẾ 1 ĐẠN TRÊN HỀ (BẾ HẠ DÂY 40CM)  
XÂY BẾ CẤP THÔNG TIN ( BẾ 1 NẤP ĐẠN ĐỌC) BẢNG GẠCH THẾ 180X80X40 DƯỚI HỀ HẠ DÂY 40CM

CHI TIẾT THÉP KHUNG BẾ



CHÂN KHUNG BẾ



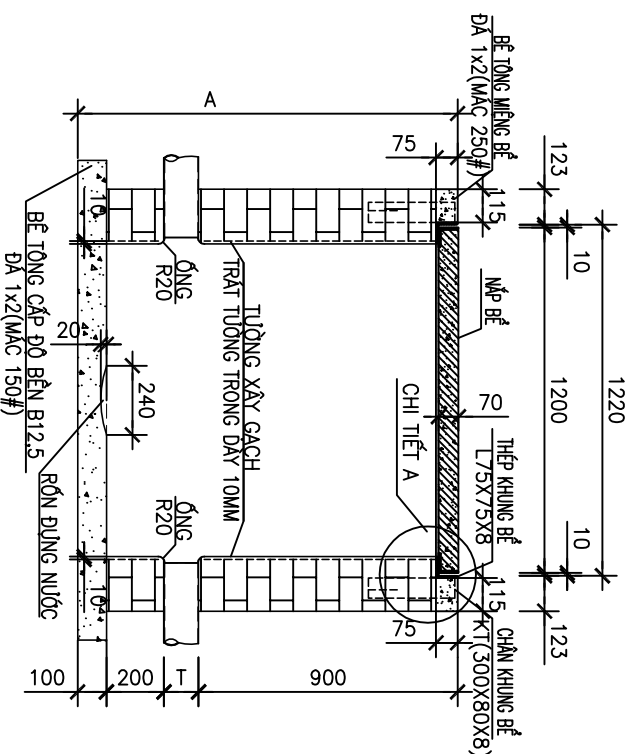
BẢNG THÔNG KÊ THÉP KHUNG

Tên vật liệu	Một tầng		Hai tầng	
	S.lượng	T.lượng	S.lượng	T.lượng
Thép khung bê L75x75x8	1	32,39	1	32,39
Thép chân khung 300x80x8	4	6,3	4	6,3

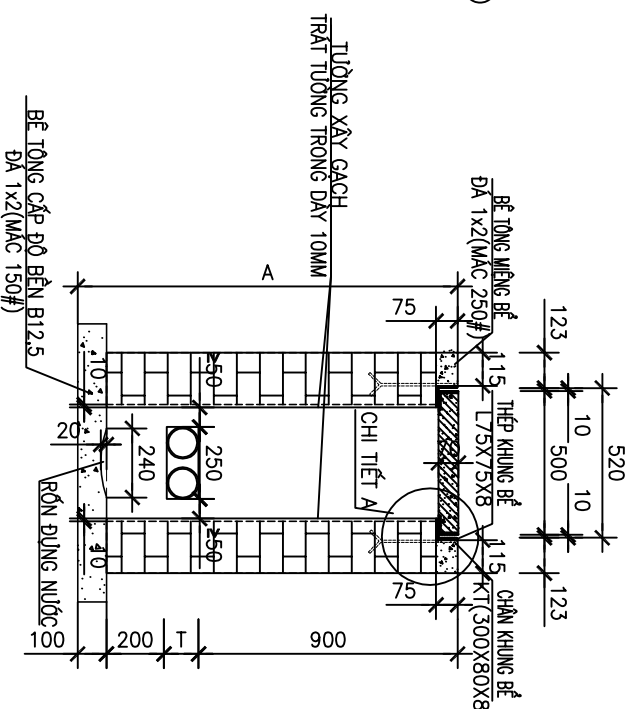
BẢNG THÔNG KÊ VẬT LIỆU XÂY BẾ

Tên vật liệu	Đơn vị	Số lượng	
		1 tầng	2 tầng
Gạch thế 180x80x40	viên	848	937
Xi măng PCB40	m <sup>3</sup>	142,6588	152,6088
Cát vàng	m <sup>3</sup>	0,1034	0,1034
Cát mịn ML=1,5-2,0	m <sup>3</sup>	0,333	0,368
Đá 1x2	m <sup>3</sup>	0,1704	0,1704
T	mm	120	250
A	mm	1320	1450

MẶT CẮT A-A



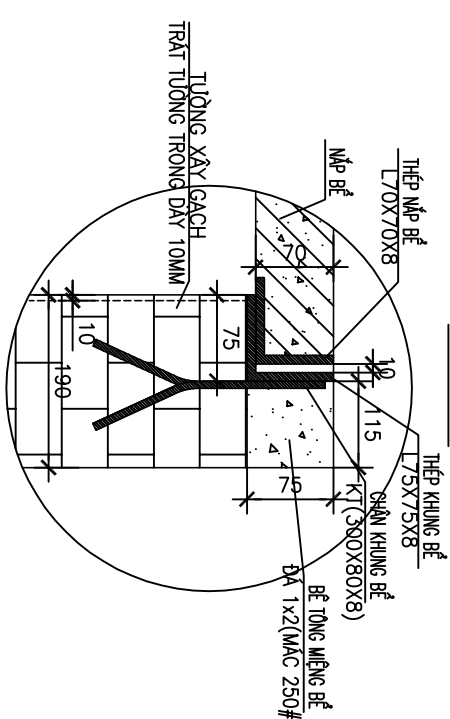
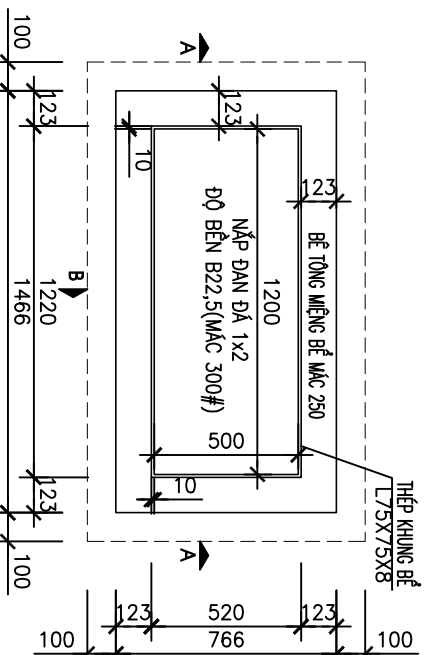
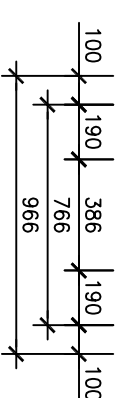
MẶT CẮT B-B



MẶT BẰNG BẾ



CHI TIẾT A



TIÊU CHUẨN QUY PHẠM ÁP DỤNG:

- + TCVN 5574: 2018. KẾT CẤU BẾ TÔNG VÀ BẾ TÔNG CỐT THÉP. TIÊU CHUẨN THIẾT KẾ.
- + TCVN 5575: 2024. KẾT CẤU THÉP. TIÊU CHUẨN THIẾT KẾ.

TIÊU CHUẨN VẬT LIỆU:

- + THÉP HÌNH, THÉP TÂM THEO TIÊU CHUẨN JIS G3101 MẠC THÉP SS400 HOẶC TƯƠNG ĐƯƠNG.
- + CÁT, ĐÁ ĐÀM: TCVN 7570:2006, CỐT LIỆU CHO BẾ TÔNG VÀ VỮA - YÊU CẦU KỸ THUẬT.
- + XI MĂNG: TCVN 6260:2020, XI MĂNG POCE LĂNG HỒN HỢP - YÊU CẦU KỸ THUẬT.
- + NƯỚC: TCVN 4506:2012, NƯỚC TRỘN BẾ TÔNG VÀ VỮA - YÊU CẦU KỸ THUẬT.
- + QUE HÀN E432 HOẶC LOẠI TƯƠNG ĐƯƠNG TCVN 3223:2000.
- + ĐƯỜNG HÀN CỐ CHIỀU CAO NHỎ NHẤT Hh=6mm, HẠN KÍN CHU VI TIẾP XÚC.

GHĨ CHÚ:

- + BẾ TÔNG MIẾNG BẾ ĐÁ 1x2, CẤP ĐỘ BÊN B20 (MẠC 250#).
- + BẾ TÔNG ĐÂY BẾ ĐÁ 1x2, CẤP ĐỘ BÊN B12.5 (MẠC 150#).
- + VỮA XÂY, LANG MẠC 100#, VỮA TRÁT MẠC 100#.
- + CHIỀU DÀY TƯỜNG ĐÁ BẢO GỒM TRÁT 10MM.
- + ĐÁNH SỐ THỦ TỰ ĐNG.
- + KHOẢNG CÁCH TỐI THIỂU TỪ MÉP NGOÀI CỦA ĐNG ĐẾN THÀNH BẾ GẦN NHẤT 50MM.

SỬA ĐỔI	XÁC NHẬN
1	
2	
3	

TẬP ĐOÀN CÔNG NGHIỆP  
VIỄN THÔNG QUÂN ĐỘI

Chủ đầu tư:  
TỔNG CÔNG TY MẠNG LƯỚI  
VIETTEL

Dự án:  
DỰ ÁN ĐẦU TƯ XÂY DỰNG HÀ TẦNG  
MỜ RÒNG MẠNG CẤP QUANG NẢM  
2025 TẠI THỊA THIÊN HUE

Công trình:

Địa điểm:  
TP HUE

Đơn vị thiết kế:  
CÔNG TY CP TƯ VẤN VÀ DỊCH VỤ VIETTEL

viettel  
tech-ser vices  
CÔNG TY CỔ PHẦN TƯ VẤN VÀ DỊCH VỤ VIETTEL  
Số 11 Nguyễn Huệ, Quận 1, TP. HCM  
Số 11 Nguyễn Huệ, Quận 1, TP. HCM  
Số 11 Nguyễn Huệ, Quận 1, TP. HCM

Phó Giám đốc:  
Nguyễn Hữu Đức

Chủ nhiệm:  
Nguyễn Hữu Việt

Chủ trì:  
Nguyễn Hữu Việt

Thái Đoàn Ngà  
Thiết kế + vẽ:

Nguyễn Mạnh Thống  
Kiểm tra:

Thái Đoàn Ngà  
Giới đoạn thực hiện:  
HỒ SƠ THIẾT KẾ BÀN VẼ THI CÔNG

Tên bản vẽ:

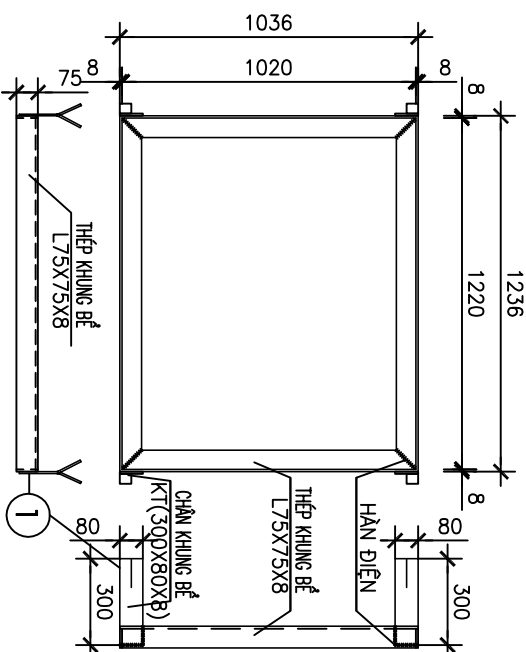
QUY CÁCH XÂY BẾ VÀ SẢN XUẤT  
KHUNG BẾ 1 ĐẠN DỌC DƯỚI HỀ  
(BẾ HẠ DÂY 40CM)

Tỷ lệ	Hoàn thành	Số hiệu bản vẽ	QC: 40
	...../202...		

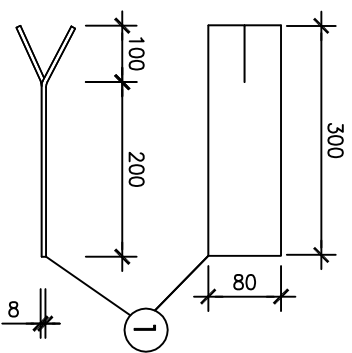
# QUY CÁCH XÂY BỂ VÀ SẢN XUẤT KHUNG BỂ 2 ĐẠN VÒNG TRÊN HỀ (BỂ HẠ DÂY 40CM)

XÂY BỂ CẤP THÔNG TIN (BỂ 2 NẬP ĐẠN VÒNG) BẢNG GẠCH THÈ 180X80X40 DƯỚI HỀ HẠ DÂY 40CM

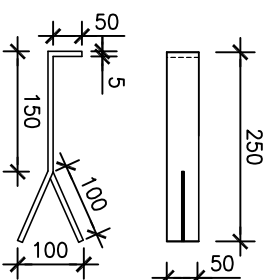
## CHI TIẾT THÉP KHUNG BỂ



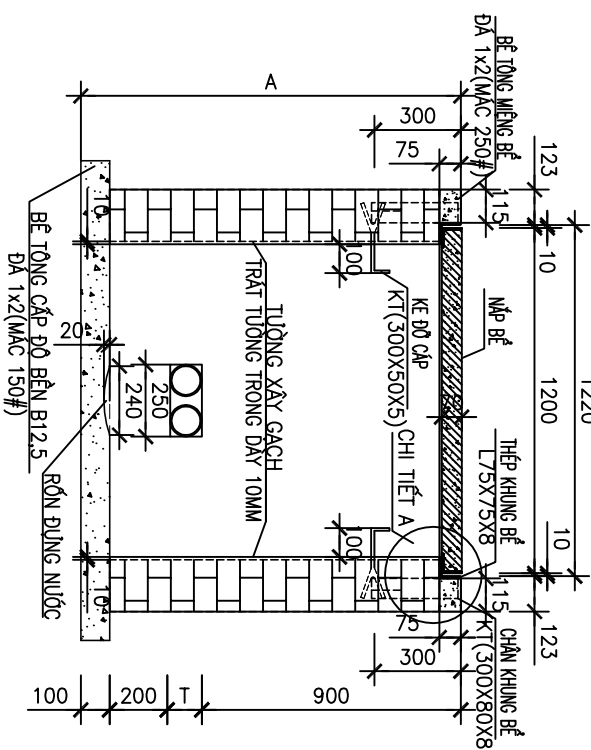
## CHÂN KHUNG BỂ



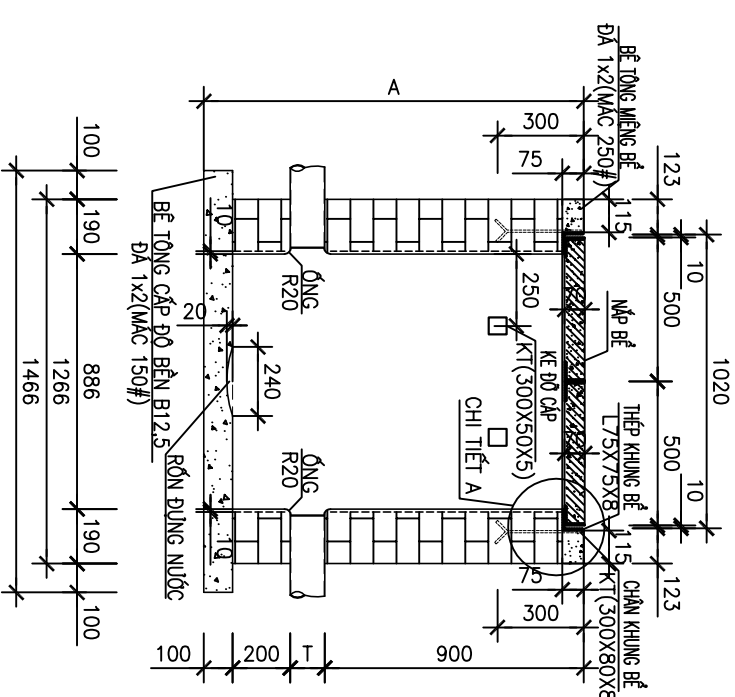
## KE ĐỖ CẤP



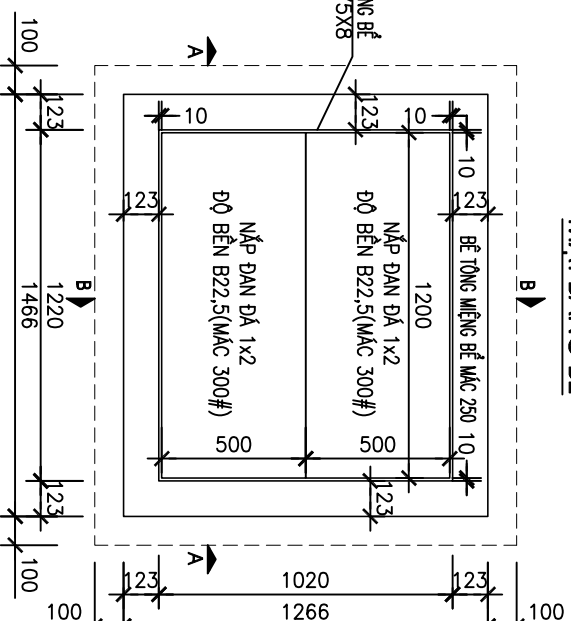
## MẶT CẮT A-A



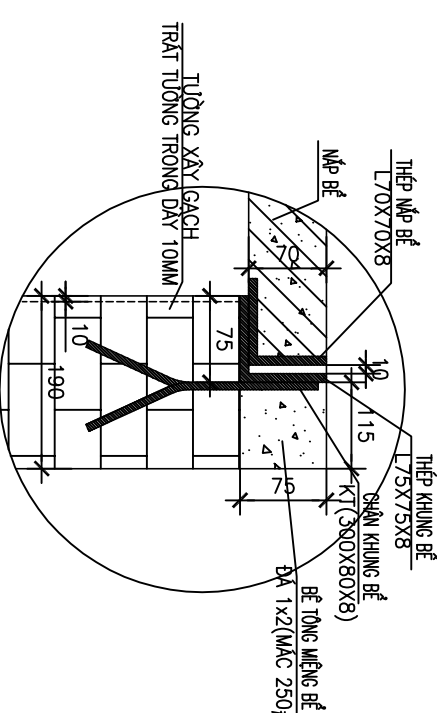
## MẶT CẮT B-B



## MẶT BẰNG BỂ



## CHI TIẾT A



## BẢNG THÔNG KÊ THÉP KHUNG

Tên vật liệu	Một tầng		Hai tầng	
	S.lượng	T.lượng	S.lượng	T.lượng
Thép khung bê L75x75x8	1	41.53	1	41.53
Thép chân khung 300x80x8	4	6.3	4	6.3
Ke đỡ cấp 300x50x5	4	2.47	8	4.94

## BẢNG THÔNG KÊ VẬT LIỆU XÂY BỂ

Tên vật liệu	Đơn vị	Số lượng	
		1 tầng	2 tầng
Gạch thè 180x80x40	viên	1077	1192
Xi măng PCB40	m3	190,6064	203,5464
Cát vàng	m3	0,1529	0,1529
Cát mịn ML=1,5-2,0	m3	0,4263	0,4719
Đá 1x2	m3	0,2519	0,2519
T	mm	120	250
A	mm	1320	1450

## TIÊU CHUẨN QUY PHẠM ÁP DỤNG:

- + TCVN 5574: 2018. KẾT CẤU BÊ TÔNG VÀ BÊ TÔNG CỐT THÉP, TIÊU CHUẨN THIẾT KẾ.
- + TCVN 5575: 2024. KẾT CẤU THÉP, TIÊU CHUẨN THIẾT KẾ.
- + THÉP HÌNH, THÉP TÂM THEO TIÊU CHUẨN JIS G3101 MẮC THÉP SS400 HOẶC TƯƠNG ĐƯƠNG.
- + CÁT, ĐÁ ĐÀM: TCVN 7570:2006, CỐT LIỆU CHO BÊ TÔNG VÀ VỮA - YÊU CẦU KỸ THUẬT.
- + XI MĂNG: TCVN 6260:2020, XI MĂNG PỐC LĂNG HỒN HỢP - YÊU CẦU KỸ THUẬT.
- + NƯỚC: TCVN 4506:2012, NƯỚC TRÒN BÊ TÔNG VÀ VỮA - YÊU CẦU KỸ THUẬT.
- + QUE HÀN E432 HOẶC LOẠI TƯƠNG ĐƯƠNG TCVN 3223:2000.
- + ĐƯỜNG HÀN CỎ CHIỀU CAO NHỎ NHẤT hh=6mm, HÀN KÍN CHU VI TIẾP XÚC.

## GHI CHÚ:

- + BÊ TÔNG MIẾNG BỂ ĐÁ 1x2, CẤP ĐỘ BÊN B20 (MÁC 250#).
- + BÊ TÔNG ĐÂY BỂ ĐÁ 1x2, CẤP ĐỘ BÊN B12,5 (MÁC 150#).
- + VỮA XÂY, LĂNG MẮC 100#, VỮA TRÁT MẮC 100#.
- + CHIỀU DÂY TƯỜNG ĐÁ BẢO GỒM TRÁT 10MM.
- + ĐÁNH SỐ THỨ TỰ ĐÚNG.
- + KHOẢNG CÁCH TỐI THIỂU TỪ MỀP NGOÀI CỦA ĐÚNG ĐẾN THÀNH BỂ GẦN NHẤT 100MM.

SỬA ĐỔI		
Lần	Ngày	Xác nhận
1		
2		
3		

TẬP ĐOÀN CÔNG NGHIỆP  
VIỄN THÔNG QUÂN ĐỘI

Chủ đầu tư:  
TỔNG CÔNG TY MẠNG LƯỚI  
VIETTEL

Dự án:  
DỰ ÁN ĐẦU TƯ XÂY DỰNG HÀ TẦNG  
MỜ RÒNG MẠNG CẤP QUANG NĂM  
2025 TẠI THỊA THIÊN HUE

Công trình:

Địa điểm:

TP HUẾ

Đơn vị thiết kế:

CÔNG TY CP TƯ VẤN VÀ DỊCH VỤ VIETTEL

viettel  
techservices  
CÔNG TY CỔ PHẦN TƯ VẤN VÀ DỊCH VỤ VIETTEL  
Số 11 Nguyễn Huệ, Quận 1, TP. Hồ Chí Minh  
Điện thoại: (84) 28 3820 0000 | Fax: (84) 28 3820 0000  
Website: www.viettel.com.vn

Phó Giám đốc:

Nguyễn Hữu Đức

Chủ nhiệm:

Nguyễn Hữu Việt

Chủ trì:

Thái Đoàn Ngô

Thiết kế + vẽ:

Nguyễn Mạnh Thống

Kiểm tra:

Thái Đoàn Ngô

Giới đoạn thực hiện:

HỒ SƠ THIẾT KẾ BÀN VẼ THI CÔNG

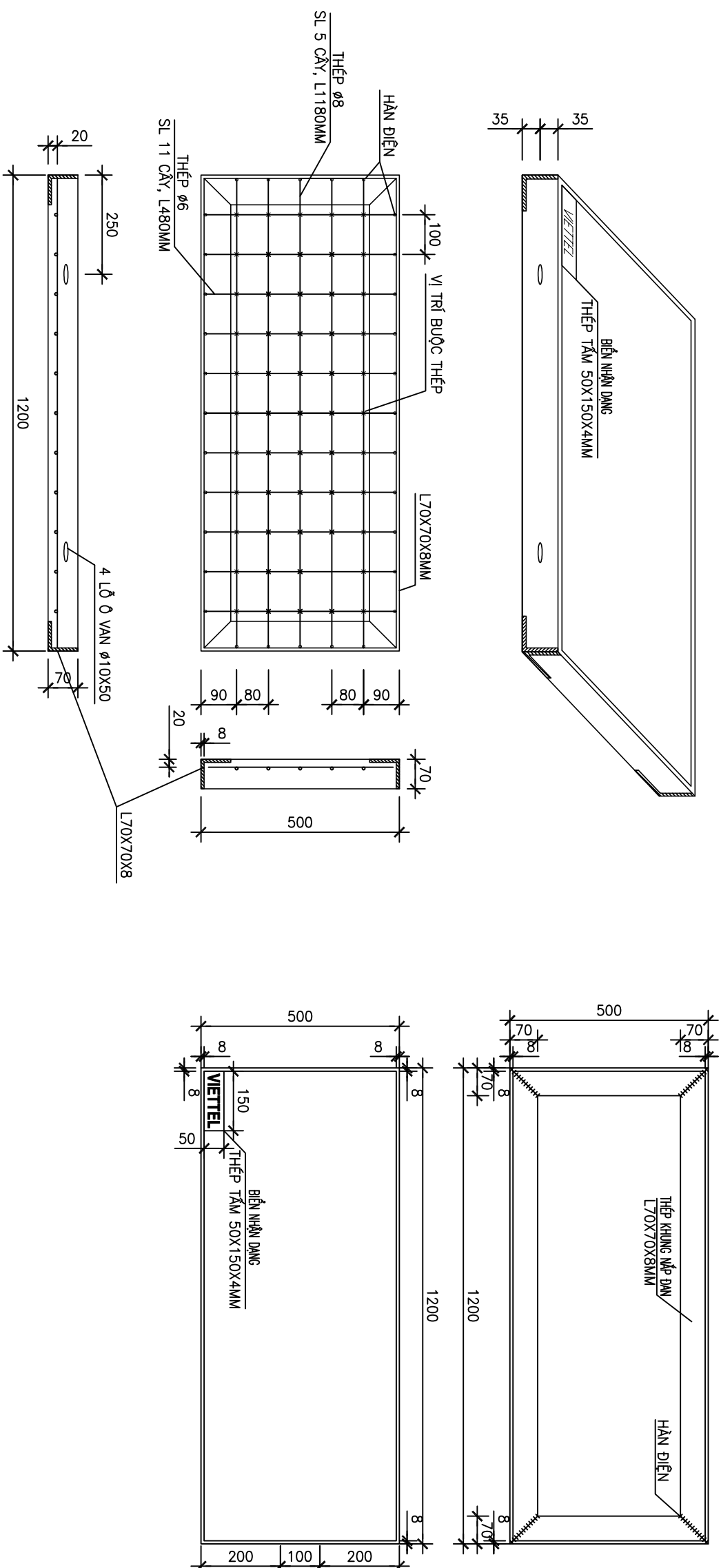
Tên bản vẽ:

QUY CÁCH XÂY BỂ VÀ SẢN XUẤT  
KHUNG BỂ 2 ĐẠN VÒNG DƯỚI HỀ  
(BỂ HẠ DÂY 40CM)

Tỷ lệ	Hoàn thành	Số hiệu bản vẽ	QC: 41
	...../202...		

QUY CÁCH SẢN XUẤT NẮP ĐẠN HỀ  
(QUY CÁCH SẢN XUẤT NẮP ĐẠN BẾ CẤP, LOẠI NẮP ĐẠN 1200X500X70 PC40)

KHUNG NẮP ĐẠN HỀ



BẢNG QUY CÁCH SẢN XUẤT NẮP ĐẠN HỀ

Tên vật liệu	Đơn vị	Số lượng	Tên vật liệu	Đơn vị	Số lượng
Sắt L.70x70x8	kg	27.70	Xi măng PCB40	kg	14.5368
Sắt F8	kg	2.38	Cát vàng	m <sup>3</sup>	0.0217
Sắt F6	kg	1.23	Đá 1x2	m <sup>3</sup>	0.0358
Sắt F1	kg	0.051	Biên nhận dạng	Cái	1

Bê tông nấp đan đá 1x2 độ bền b22.5 (mác 300#), trọng lượng 105 kg

TIÊU CHUẨN QUY PHẠM ÁP DỤNG:

- + TCVN 5574: 2018. KẾT CẤU BÊ TÔNG VÀ BÊ TÔNG CỐT THÉP, TIÊU CHUẨN THIẾT KẾ.
- + TCVN 5575: 2024. KẾT CẤU THÉP, TIÊU CHUẨN THIẾT KẾ.
- + TCVN 1651: 2018. THÉP CỐT BÊ TÔNG.

TIÊU CHUẨN VẬT LIỆU:

- + THÉP HÌNH, THÉP TÂM THEO TIÊU CHUẨN JIS G3101 MẮC THÉP SS400 HOẶC TƯƠNG ĐƯƠNG.
- + CÁT, ĐÁ ĐÀM: TCVN 7570:2006, CỐT LIỆU CHO BÊ TÔNG VÀ VỮA – YÊU CẦU KỸ THUẬT.
- + XI MĂNG: TCVN 6260:2020, XI MĂNG POỐC LẮNG HỒN HỢP – YÊU CẦU KỸ THUẬT.
- + NƯỚC: TCVN 4506:2012, NƯỚC TRỘN BÊ TÔNG VÀ VỮA – YÊU CẦU KỸ THUẬT.
- + CỐT THÉP Ø<10 NHÓM CB-240T, TCVN 1651-1:2018 THÉP CỐT BÊ TÔNG – PHẦN 1: THÉP THANH TRÒN TRON
- + QUE HÀN EA32 HOẶC LOẠI TƯƠNG ĐƯƠNG TCVN 3223:2000.
- + ĐƯỜNG HÀN CỎ CHIỀU CAO NHỎ NHẤT Hh=6mm, HÀN KÍN CHU VI TIẾP XÚC.

GHI CHÚ:

- + MẶT TRÊN NẮP BẾ CẤP, SỬ DỤNG BIÊN NHẬN DẠNG BẰNG THÉP VỚI KÍCH THƯỚC 50MM X 150MM X 4MM, CÓ CHÂN DỂ HÀN VÀO KHUNG NẮP BẾ CẤP, CÓ CHỮ DẠP NỔI "VIETTEL", PHÒNG CHỦ VN.ArioiH.
- + CHIỀU CAO CHỮ 30mm.
- + BIÊN NHẬN DẠNG BẰNG THÉP ĐƯỢC ĐẶT PHẪNG TRÊN BỀ MẶT CỦA NẮP BẾ CẤP VÀ VI TRÍ SÁT GÓC 90 ĐỘ CỦA KHUNG NẮP BẾ CẤP.
- + BÊ TÔNG NẮP ĐẠN ĐÁ 1x2, CẤP ĐỘ BỀN B22.5 ( MẮC 300#) (TRỌNG LƯỢNG 105Kg).

SỬA ĐỔI	Xác nhận
Lần	Ngày
1	
2	
3	

TẬP ĐOÀN CÔNG NGHIỆP  
VIÊN THÔNG QUẢN ĐỘI

Chủ đầu tư:  
TỔNG CÔNG TY MẠNG LƯỚI  
VIETTEL

Dự án:  
DỰ ÁN ĐẦU TƯ XÂY DỰNG HÀ TẦNG  
MỜ RÒNG MẠNG CẤP QUANG NĂM  
2025 TẠI THỊA THIÊN HỀ

Công trình:

Địa điểm:

TP HUẾ

Đơn vị thiết kế:

CÔNG TY CP TƯ VẤN VÀ DỊCH VỤ VIETTEL



Phó Giám đốc:

Nguyễn Hữu Đức

Chủ nhiệm:

Nguyễn Hữu Việt

Chủ trì:

Thái Đoàn Ngô

Thiết kế + vẽ:

Nguyễn Mạnh Thống

Kiểm tra:

Thái Đoàn Ngô

Giải đoạn thực hiện:

HỒ SƠ THIẾT KẾ BẢN VẼ THI CÔNG

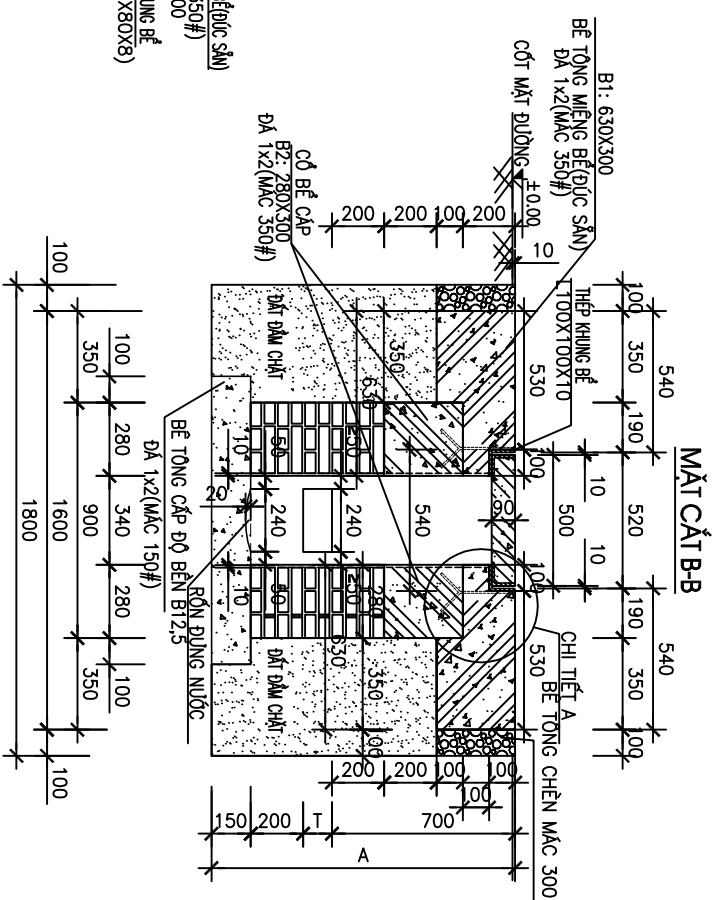
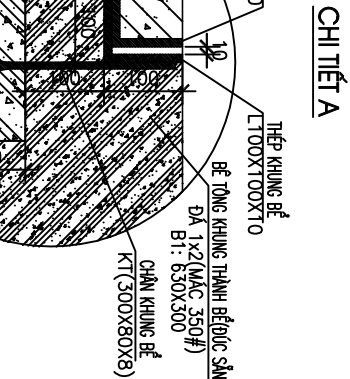
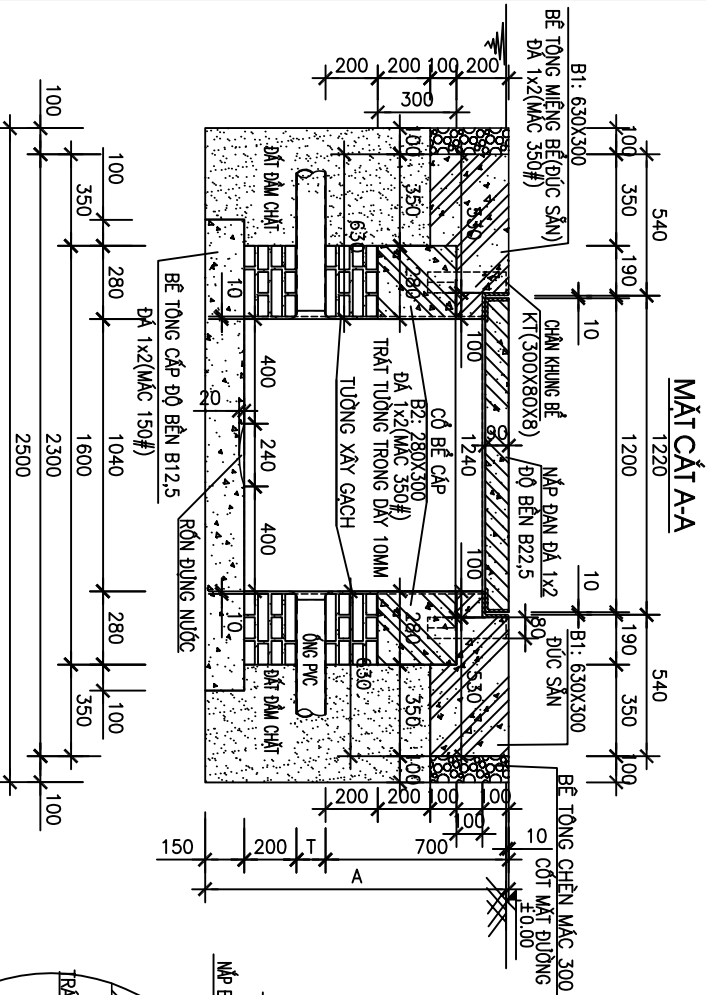
Tên bản vẽ:

QUY CÁCH SẢN XUẤT KHUNG NẮP  
VÀ ĐỒ BÊ TÔNG NẮP ĐẠN HỀ

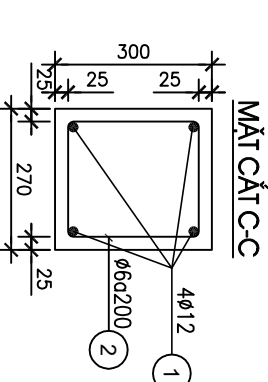
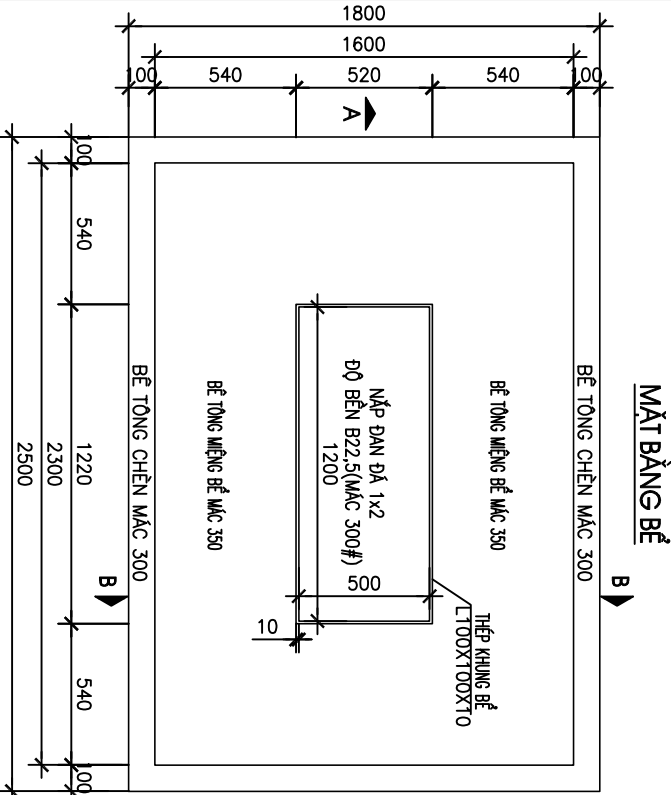
Ty lệ	Hoàn thành	Số hiệu bản vẽ	QC: 42
	...../202....		

# QUY CÁCH XÂY BẾ VÀ SẢN XUẤT KHUNG BẾ 1 ĐẠN DƯỚI ĐƯỜNG

XÂY BẾ CẤP THÔNG TIN (BẾ 1 NẠP ĐẠN ĐỌC) BẢNG GẠCH THÈ (180X80X40) DƯỚI ĐƯỜNG - THÀNH VÀ CỔ BẾ CẤP BÊ TÔNG THEO YCKT NĂM 2023



CHI TIẾT HÉP KHUNG BẾ

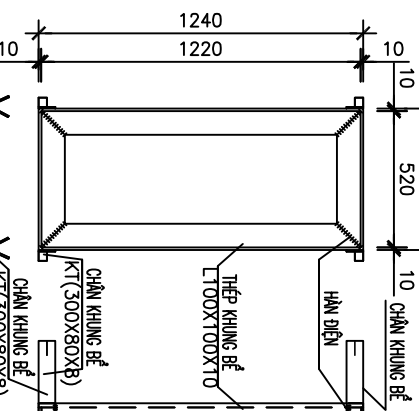
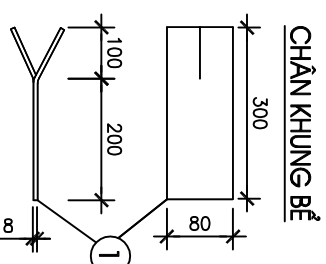


BẢNG THÔNG KÊ HÉP KHUNG

Tên vật liệu	Một tầng	Hai tầng
Thép L 100X100X10	S.lượng: 1 T.lượng: 54,42	S.lượng: 1 T.lượng: 54,42
Thép chân khung 300X80X8	S.lượng: 4 T.lượng: 3,58	S.lượng: 4 T.lượng: 3,58

BẢNG THÔNG KÊ VẬT LIỆU XÂY BẾ

Tên vật liệu	Đơn vị	Số lượng
Gạch thẻ 180X80X40	viên	599
Xi măng PCB40	kg	674,5169
Cát vàng	m <sup>3</sup>	0,8462
Cát mịn ML=1,5-2,0	m <sup>3</sup>	0,2215
Đá 1x2	m <sup>3</sup>	1,394
Thép 6	kg	3,3088
Thép F12	kg	17,088
Dây thép	mm	120
T	mm	250
A	mm	1170



TIÊU CHUẨN QUY PHẠM ÁP DỤNG:

- + TCVN 5574: 2018. KẾT CẤU BÊ TÔNG VÀ BÊ TÔNG CỐT THÉP. TIÊU CHUẨN THIẾT KẾ.
- + TCVN 5575: 2024. KẾT CẤU THÉP. TIÊU CHUẨN THIẾT KẾ.
- + TCVN 1651: 2018. THÉP CỐT BÊ TÔNG.

TIÊU CHUẨN VẬT LIỆU:

- + THÉP HÌNH, THÉP TÂM THEO TIÊU CHUẨN JIS G3101 MẮC THÉP SS400 HOẶC TƯƠNG ĐƯƠNG.
- + CÁT, ĐÁ ĐÀM: TCVN 7570:2006, CỐT LIỆU CHO BÊ TÔNG VÀ VỮA - YÊU CẦU KỸ THUẬT.
- + XI MĂNG: TCVN 6260:2020, XI MĂNG POOLC LĂNG HỒN HỢP - YÊU CẦU KỸ THUẬT.
- + NƯỚC: TCVN 4506:2012, NƯỚC TRỌN BÊ TÔNG VÀ VỮA - YÊU CẦU KỸ THUẬT.
- + CỐT THÉP Ø<10 NHỒM CB-240T, TCVN 1651-1:2018 THÉP CỐT BÊ TÔNG - P.1: THÉP THANH TRÒN TRON
- + CỐT THÉP Ø>10 NHỒM CB-300V, TCVN 1651-2:2018 THÉP CỐT BÊ TÔNG - P.2: THÉP THANH VẦN
- + QUE HÀN E432 HOẶC LOẠI TƯƠNG ĐƯƠNG TCVN 3223:2000.
- + ĐƯỜNG HẠN CÓ CHIỀU CAO NHỎ NHẤT Hh=6mm, HẠN KÍN CHU VI TIẾP XÚC.

GHI CHÚ:

- + BÊ TÔNG MIẾNG BÊ, ĐÁM ĐÁ 1x2, CẤP ĐỘ BÊN B27,5 (MẮC 350#).
- + BÊ TÔNG CỐ BẾ, ĐÁM ĐÁ 1x2, CẤP ĐỘ BÊN B27,5 (MẮC 350#).
- + BÊ TÔNG ĐÁY BẾ ĐÁ 1x2, CẤP ĐỘ BÊN B12,5 (MẮC 150#).
- + BÊ TÔNG CHÈN ĐÁ 1x2, CẤP ĐỘ BÊN B22 (MẮC 300#).
- + VỮA XÂY, LĂNG MẮC 100#, VỮA TRÁT MẮC 100#.
- + CHIỀU DÀY TƯỜNG ĐÁ BAO GỒM TRÁT 10MM.
- + ĐÁNH SỐ THỦ TỰ ĐÓNG.
- + KHỎANG CÁCH TỐI THIỂU TỪ MÉP NGOÀI CỦA ỐNG ĐẾN THÀNH BẾ GẦN NHẤT 50MM.

SỬA ĐỔI	Ngày	Xác nhận
1		
2		
3		

TẬP ĐOÀN CÔNG NGHIỆP VIÊN THÔNG QUẢN ĐỘI

Chủ đầu tư: TỔNG CÔNG TY MĂNG LƯỚI VIETTEL

Dự án: DỰ ÁN ĐẦU TƯ XÂY DỰNG HẦM TẮNG MỜ RÒNG MĂNG CẤP QUANG NĂM 2025 TẠI THỊA THIÊN HUE

Công trình:

Địa điểm: TP HUẾ

Đơn vị thiết kế: CÔNG TY CP TƯ VẤN VÀ DỊCH VỤ VIETTEL

Logo and contact information for Viettel Technoservices, including phone numbers and website.

Phó Giám đốc: Nguyễn Hữu Đức

Chủ nhiệm: Nguyễn Hữu Việt

Chủ trì: Nguyễn Mạnh Thống

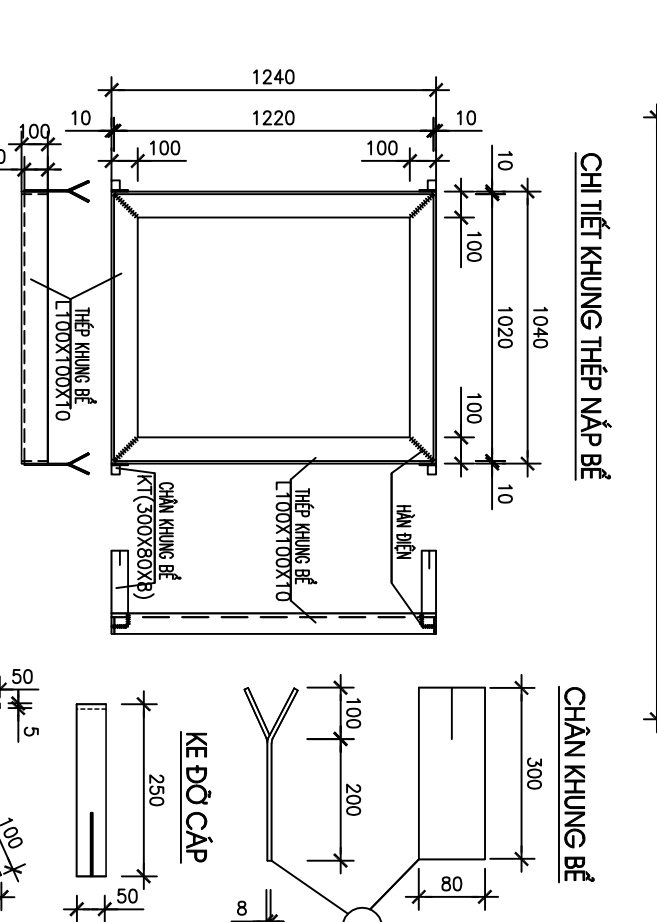
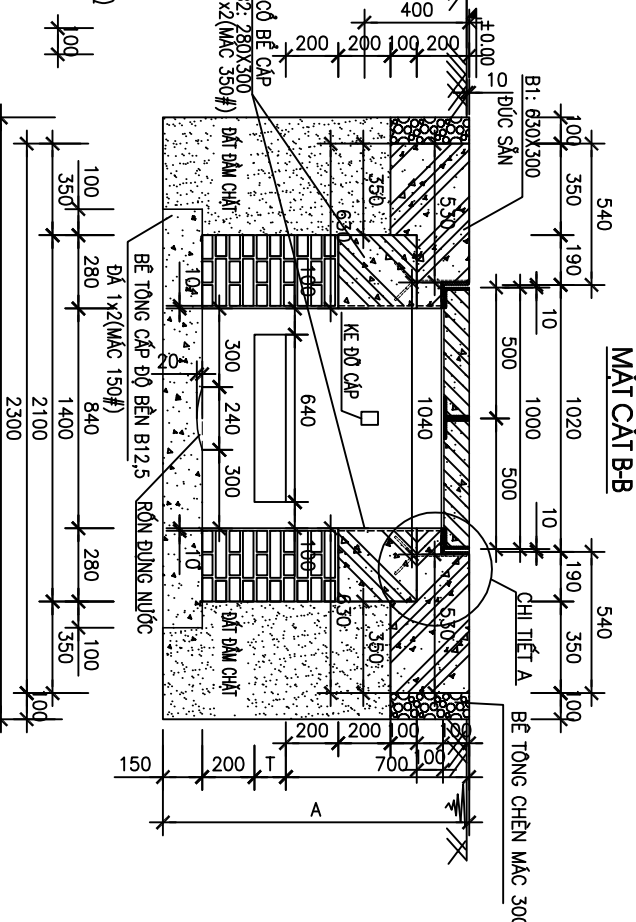
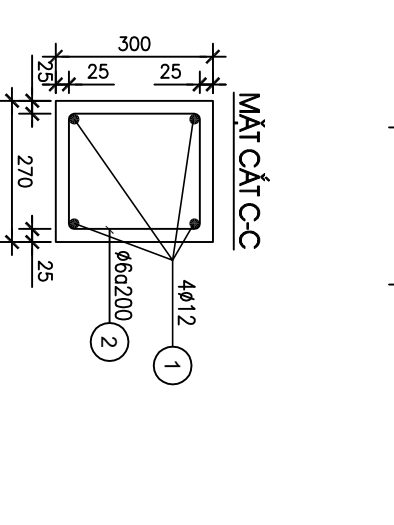
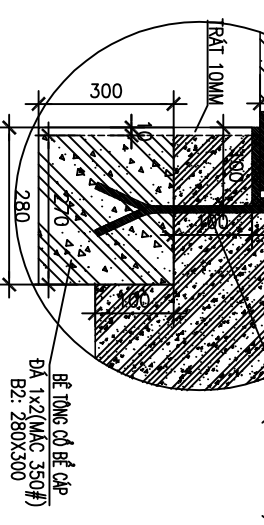
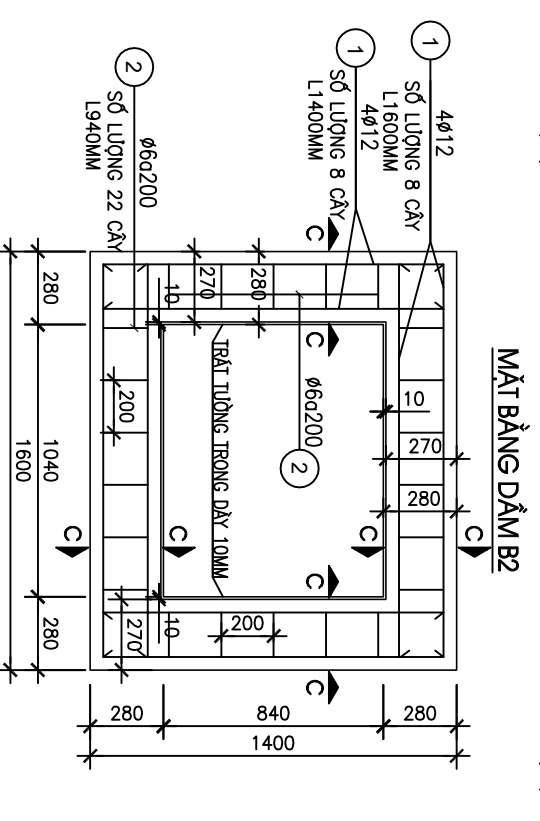
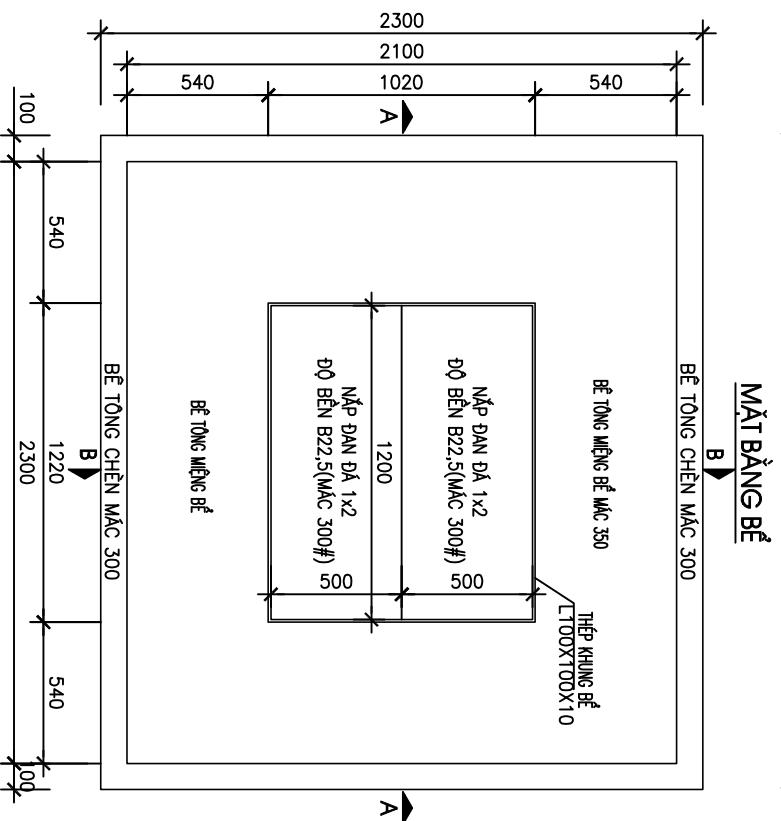
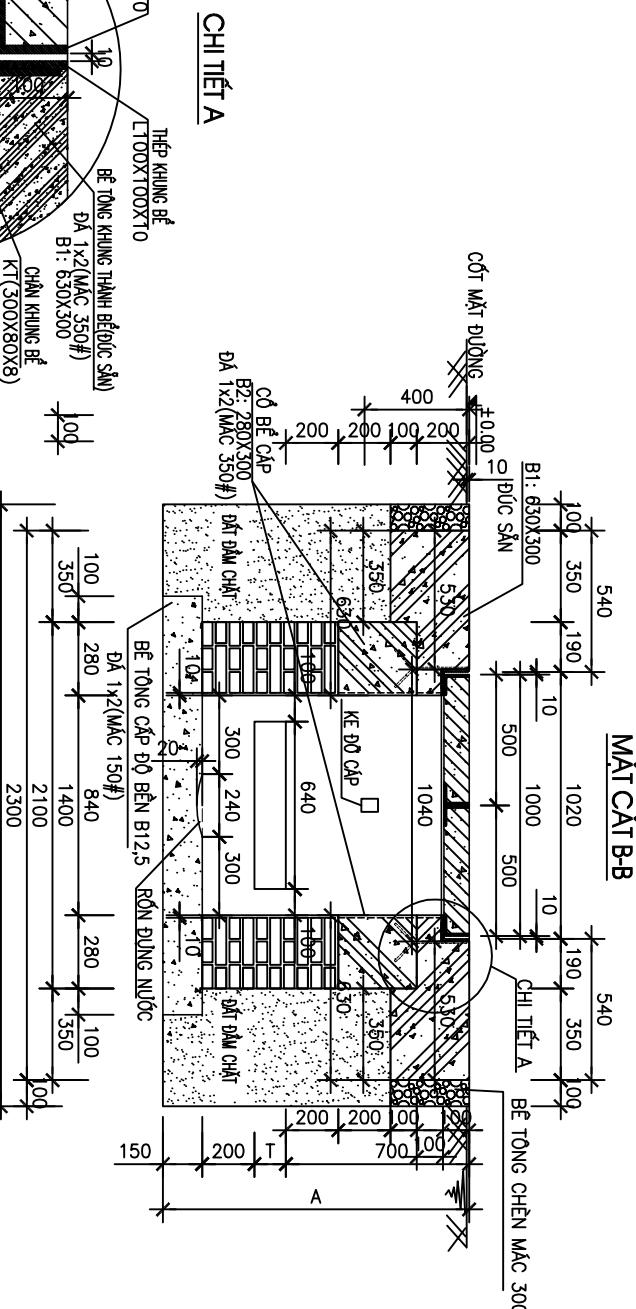
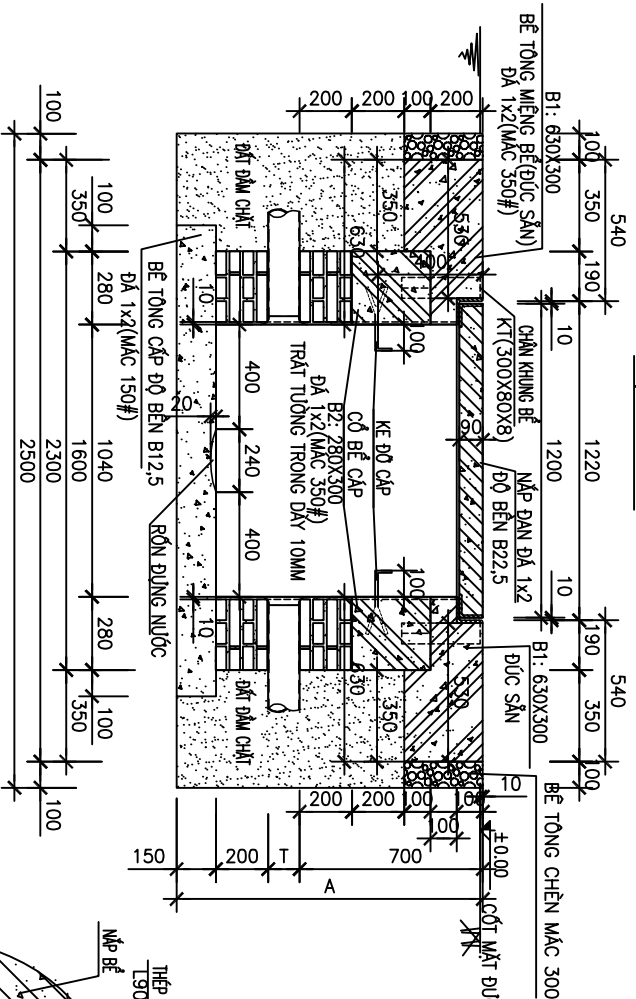
Thái Đoàn Ngô

Ty lệ: Hoàn thành: ...../202...  
Số hiệu bản vẽ: QC: 43

QUY CÁCH XÂY BẾ VÀ SẢN XUẤT KHUNG BẾ 1 ĐẠN ĐỌC DƯỚI ĐƯỜNG

# QUY CÁCH XÂY BỂ VÀ SÀN XUẤT KHUNG BỂ 2 ĐẠN DƯỚI DƯỜNG

## MẶT CẮT A-A XÂY BỂ CẤP THÔNG TIN (BỂ 2 NẠP ĐẠN VÙNG) BẢNG GIÁCH THỂ (180X80X40) DƯỚI DƯỜNG - THÀNH VÀ CỐ BỂ TÔNG THEO YCKT NĂM 2023



**BẢNG THÔNG KÊ THÉP KHUNG**

Tên vật liệu	Một tầng	Hai tầng
Thép L 100x100x10	S.lượng: 1 T.lượng: 69,71	S.lượng: 1 T.lượng: 69,71
Thép chân khung 300x80x8	S.lượng: 4 T.lượng: 3,38	S.lượng: 4 T.lượng: 3,38
Ké độ cấp 300x50x5	S.lượng: 4 T.lượng: 2,47	S.lượng: 8 T.lượng: 4,94

**BẢNG THÔNG KÊ VẬT LIỆU XÂY BỂ**

Tên vật liệu	Đơn vị	Số lượng
Gạch thẻ 180x80x40	viên	754
Xi măng PC B40	kg	823,1968
Cát vàng	m <sup>3</sup>	1,0514
Cát mịn M1=1,5-2,0	m <sup>3</sup>	0,2814
Dà 1x2	kg	1,7321
Thép 6	kg	4,3496
Thép F12	kg	20,648
Dây thép	kg	0,2647
T	mm	120
A	mm	1170

**TIÊU CHUẨN QUY PHẠM ÁP DỤNG:**

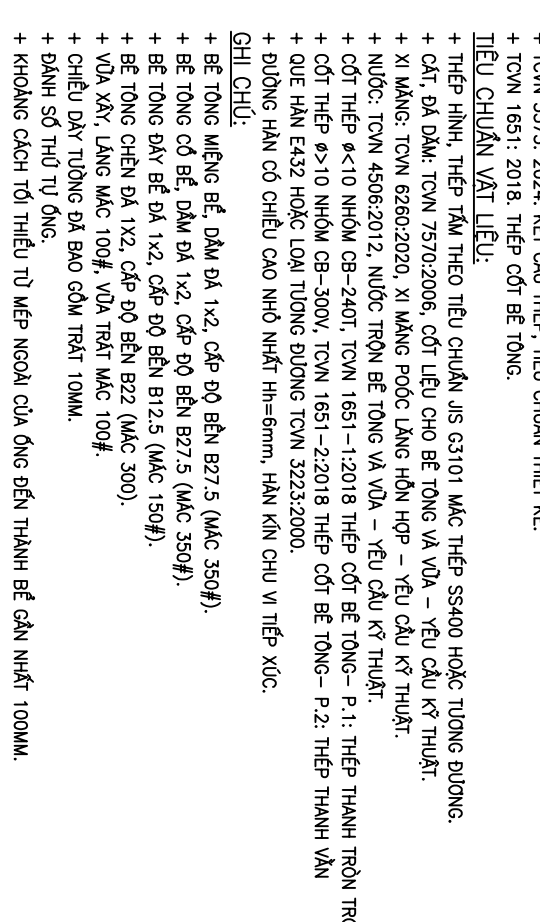
- + TCVN 5574: 2018. KẾT CẤU BỂ TÔNG VÀ BỂ TÔNG CỐT THÉP. TIÊU CHUẨN THIẾT KẾ.
- + TCVN 5575: 2024. KẾT CẤU THÉP. TIÊU CHUẨN THIẾT KẾ.
- + TCVN 1651: 2018. THÉP CỐT BỂ TÔNG.




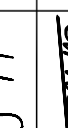
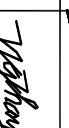


**TIÊU CHUẨN VẬT LIỆU:**

- + THÉP HÌNH, THÉP TÂM THEO TIÊU CHUẨN JIS G3101 MẮC THÉP SS400 HOẶC TƯƠNG ĐƯƠNG.
- + CÁT, ĐÀ ĐÀM: TCVN 7570:2006, CỐT LIỆU CHO BỂ TÔNG VÀ VỮA - YÊU CẦU KỸ THUẬT.
- + XI MĂNG: TCVN 6260:2020, XI MĂNG PORTLAND HƠN HỢP - YÊU CẦU KỸ THUẬT.
- + NƯỚC: TCVN 4506:2012, NƯỚC TRỌN BỂ TÔNG VÀ VỮA - YÊU CẦU KỸ THUẬT.
- + CỐT THÉP Ø<10 NHÓM CB-240T, TCVN 1651-1-2018 THÉP CỐT BỂ TÔNG-P.1; THÉP THANH TRÒN TRON
- + QUE HẠN E432 HOẶC LOẠI TƯƠNG ĐƯƠNG TCVN 3223:2000.
- + ĐƯỜNG HẠN CÓ CHIỀU CAO NHỎ NHẤT Hh=6mm, HẠN KÍN CHU VI TIẾP XÚC.

**GHI CHÚ:**

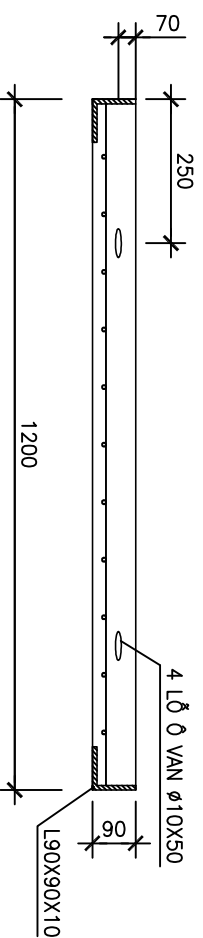
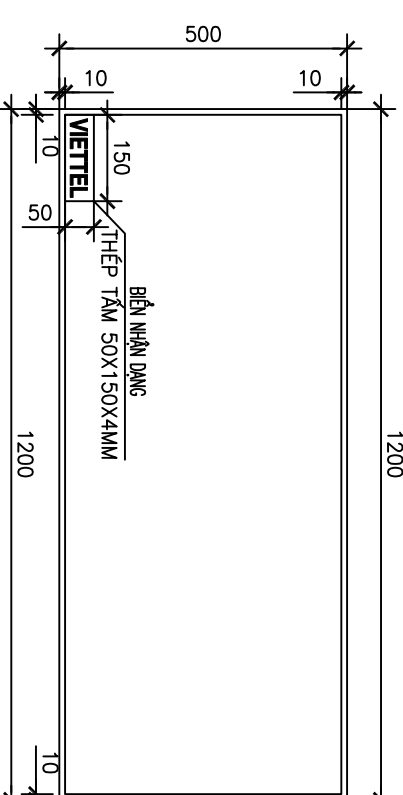
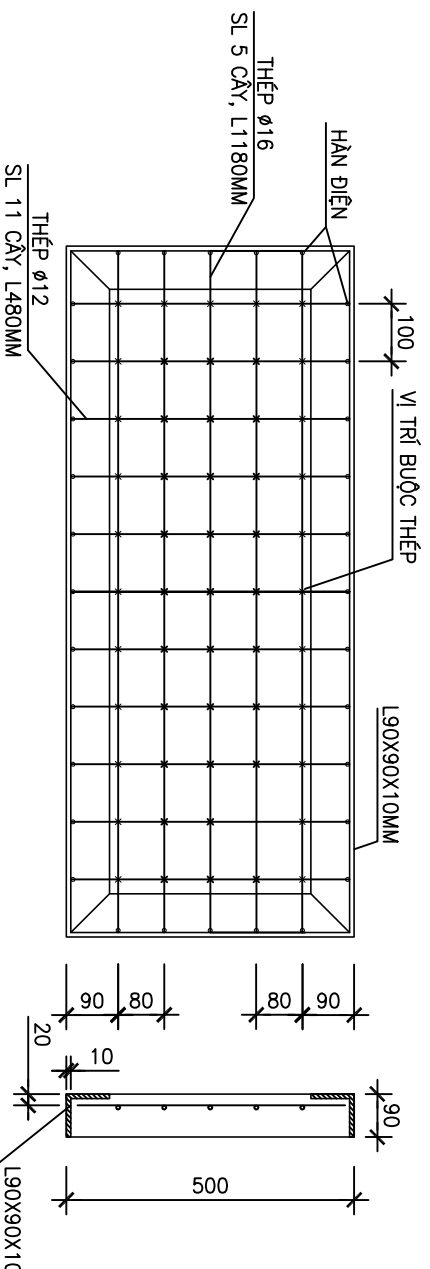
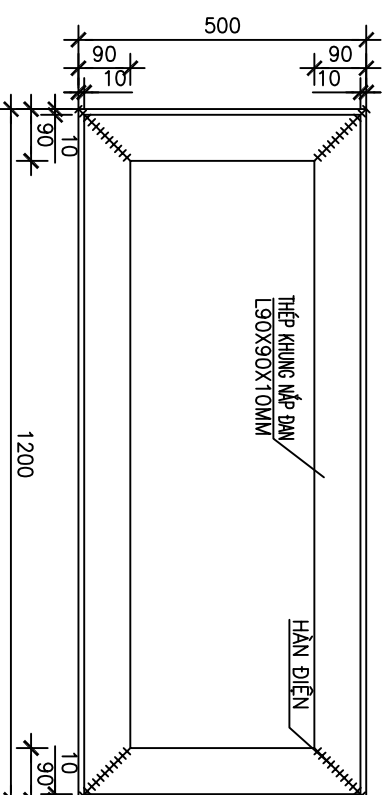
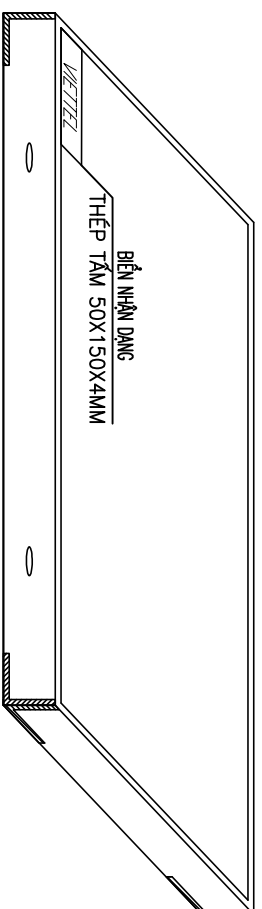
- + BỂ TÔNG MIẾNG BỂ, ĐÀM DÀ 1x2, CẤP ĐỘ BÊN B27.5 (MÁC 350#).
- + BỂ TÔNG CỐ BỂ, ĐÀM DÀ 1x2, CẤP ĐỘ BÊN B27.5 (MÁC 350#).
- + BỂ TÔNG CHÈN DÀ 1x2, CẤP ĐỘ BÊN B12.5 (MÁC 150#).
- + BỂ TÔNG CHÈN DÀ 1x2, CẤP ĐỘ BÊN B22 (MÁC 300#).
- + VỮA XÂY, LĂNG MÁC 100#, VỮA TRÁT MÁC 100#.
- + CHIỀU DÀY TƯỜNG ĐÀ BAO GỒM TRÁT 10MM.
- + ĐÀN SỐ THỦ TỰ ĐÓNG.
- + KHÔNG CÁCH TỐI THIỂU TỪ MÉP NGOÀI CỦA 0NG ĐẾN THÀNH BỂ GẦN NHẤT 100MM.



SỬA ĐỔI		
Lần	Ngày	Xác nhận
1		
2		
3		
<b>TẬP ĐOÀN CÔNG NGHIỆP VIÊN THÔNG QUẢN ĐỘI</b>		
Chủ đầu tư: <b>TỔNG CÔNG TY MĂNG LƯỚI VIETTEL</b>		
Dự án: <b>DỰ ÁN ĐẦU TƯ XÂY DỰNG HẦM TÀNG MỜ RỘNG MĂNG CẤP QUANG NĂM 2025 TẠI THỊA THIÊN HIỆU</b>		
Công trình:		
Địa điểm: <b>TP HUẾ</b>		
Đơn vị thiết kế: <b>CÔNG TY CP TƯ VẤN VÀ DỊCH VỤ VIETTEL</b>		
		
Phó Giám đốc: 		
Nguyễn Hữu Đức		
Chủ nhiệm: 		
Nguyễn Hữu Việt		
Chủ trì: 		
Nguyễn Đoàn Ngô		
Thiết kế + vẽ: 		
Nguyễn Mạnh Thắng		
Kiểm tra: 		
Nguyễn Đoàn Ngô		
Thái Đoàn thực hiện: 		
HỒ SƠ THIẾT KẾ BÀN VẼ THI CÔNG		
Tên bản vẽ: <b>QUY CÁCH XÂY BỂ VÀ SÀN XUẤT KHUNG BỂ 2 ĐẠN DỌC DƯỚI DƯỜNG</b>		
Tỷ lệ	Hoàn thành	Số hiệu
	...../202...	QC: 44

QUY CÁCH SẢN XUẤT NẮP DAN ĐƯỜNG  
(QUY CÁCH SẢN XUẤT NẮP DAN BẾ CẤP, LOẠI NẮP DAN 1200X500X90 PC40)

KHUNG NẮP DAN ĐƯỜNG



TIÊU CHUẨN QUY PHẠM ÁP DỤNG:

- + TCVN 5574: 2018. KẾT CẤU BẾ TÔNG VÀ BẾ TÔNG CỐT THÉP, TIÊU CHUẨN THIẾT KẾ.
- + TCVN 5575: 2024. KẾT CẤU THÉP, TIÊU CHUẨN THIẾT KẾ.
- + TCVN 1651: 2018. THÉP CỐT BẾ TÔNG.

TIÊU CHUẨN VẬT LIỆU:

- + THÉP HÌNH, THÉP TÂM THEO TIÊU CHUẨN JIS G3101 MẮC THÉP SS400 HOẶC TƯƠNG ĐƯƠNG.
- + CÁT, ĐÁ DẼM: TCVN 7570:2006, CỐT LIỆU CHO BẾ TÔNG VÀ VỮA – YÊU CẦU KỸ THUẬT.
- + XI MĂNG: TCVN 6260:2020, XI MĂNG POBEC LĂNG HỒN HỢP – YÊU CẦU KỸ THUẬT.
- + NƯỚC: TCVN 4506:2012, NƯỚC TRỌN BẾ TÔNG VÀ VỮA – YÊU CẦU KỸ THUẬT.
- + CỐT THÉP Ø<10 NHỒM CB-240T, TCVN 1651-1:2018 THÉP CỐT BẾ TÔNG- PHẦN 1: THÉP THANH TRÒN TRON
- + CỐT THÉP Ø>10 NHỒM CB-300V, TCVN 1651-2:2018 THÉP CỐT BẾ TÔNG- PHẦN 2: THÉP THANH VẦN
- + QUE HÀN E432 HOẶC LOẠI TƯƠNG ĐƯƠNG TCVN 3223:2000.
- + ĐƯỜNG HÀN CỐ CHIỀU CAO NHỎ NHẤT Hh=6mm, HẠN KÍN CHU VỊ TIẾP XÚC.

GHI CHÚ:

- + MẶT TRÊN NẮP BẾ CẤP, SỬ DỤNG BIÊN NHẬN DẠNG BẰNG THÉP VỚI KÍCH THƯỚC 50MM X 150MM X 4MM, CÓ CHÂN DỂ HÀN VÀO KHUNG NẮP BẾ CẤP, CÓ CHỮ DẶP NỔI "VIETTEL", PHÒNG CHỦ VN.Aridih.
- + CHIỀU CAO CHỮ 30mm.
- + BIÊN NHẬN DẠNG BẰNG THÉP ĐƯỢC ĐẶT PHẪNG TRÊN BỀ MẶT CỦA NẮP BẾ CẤP VÀ VỊ TRÍ SẮT GÓC 90 ĐỘ CỦA KHUNG NẮP BẾ CẤP.
- + BẾ TÔNG NẮP DAN ĐÁ 1x2, CẤP ĐỘ BỀN B22.5 ( MẮC 300#)
- (TRỌNG LƯỢNG 135kg).

BẢNG THÔNG KÊ THÉP KHUNG

TÊN VẬT LIỆU	ĐƠN VỊ	SỐ LƯỢNG
SẮT L90X90X10	KG	43,92
THÉP F12	KG	4,80
THÉP F16	KG	9,50
DÂY THÉP	KG	0,20020

BẢNG THÔNG KÊ VẬT LIỆU

TÊN VẬT LIỆU	ĐƠN VỊ	SỐ LƯỢNG
CÁT VÀNG	KG	0,02790
ĐÁ DẼM 1X2	KG	0,0460
NƯỚC	M3	0,0100302
XI MĂNG PCB40	KG	18,69020
BIÊN NHẬN DẠNG	CÁI	1

SỬA ĐỔI	Ngày	Xác nhận
1		
2		
3		

TẬP ĐOÀN CÔNG NGHIỆP  
VIÊN THÔNG QUÂN ĐỘI

Chủ đầu tư :  
TỔNG CÔNG TY MẠNG LƯỚI  
VIETTEL

Dự án:  
DỰ ÁN ĐẦU TƯ XÂY DỰNG HÀ TẦNG  
MỞ RỘNG MẠNG CÁP QUANG NĂM  
2025 TẠI THỊA THIÊN HUE

Công trình:

Địa điểm:

TP HUẾ

Đơn vị thiết kế:  
CÔNG TY CP TƯ VẤN VÀ DỊCH VỤ VIETTEL

viettel

tech-serVICES

Địa chỉ: Thôn 1, Phường Phú Mậu, Quận Hương Thủy, Thừa Thiên Huế

Điện thoại: 090 44 44 44

Website: www.viettel.com.vn

ISO 9001:2015

ISO 14001:2015

ISO 45001:2018

Phó Giám đốc:

Nguyễn Hữu Đức

Chủ nhiệm:

Nguyễn Hữu Việt

Chủ trì:

Nguyễn Mạnh Thống

Kiểm tra:

Thái Đoàn Ngô

Thiết kế + vẽ:

Thái Đoàn Ngô

Kiểm tra:

Nguyễn Mạnh Thống

Kiểm tra:

Thái Đoàn Ngô

Thái Đoàn Ngô

Giới thiệu thực hiện:

HỒ SƠ THIẾT KẾ BẢN VẼ THI CÔNG

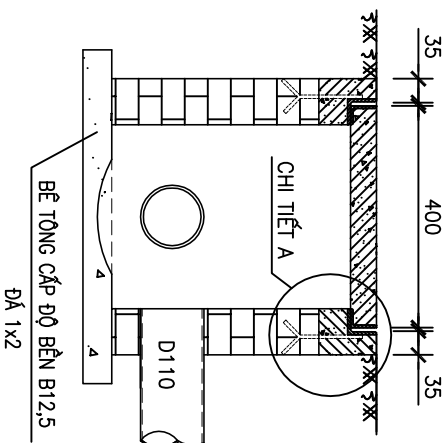
Tên bản vẽ:

QUY CÁCH SẢN XUẤT KHUNG NẮP  
VÀ ĐỒ BÊ TÔNG NẮP DAN ĐƯỜNG

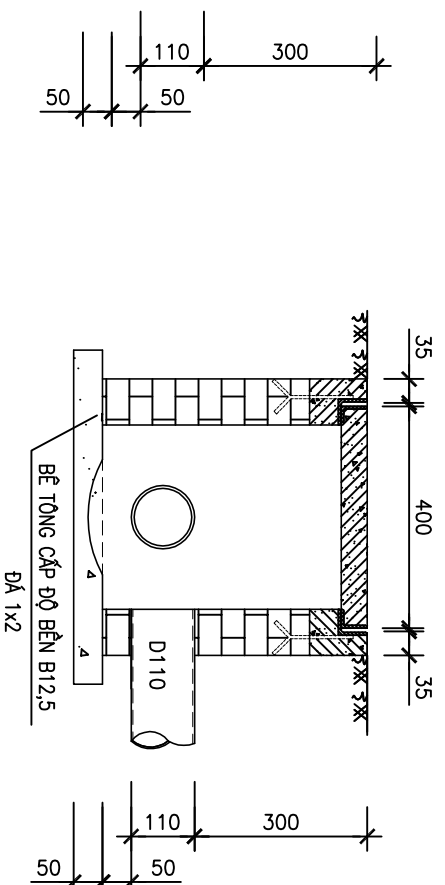
Tỷ lệ	Hoàn thành	Số hiệu bản vẽ	QC: 45
	...../202....		

**QUY CÁCH XÂY BỂ GANIVO 400X400 DƯỚI HỀ**  
**XÂY BỂ GANIVO 400X400 BẰNG GẠCH THỂ 180X40X80 ( BAO GỒM CẢ SẢN XUẤT NẮP BÊ TÔNG)**

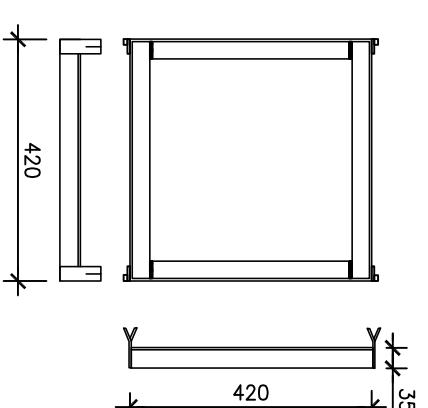
**MẶT CẮT A - A**



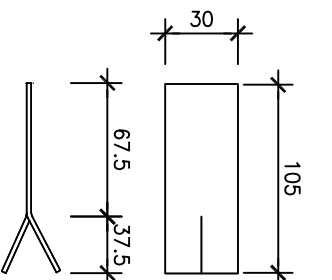
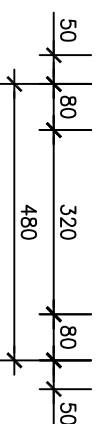
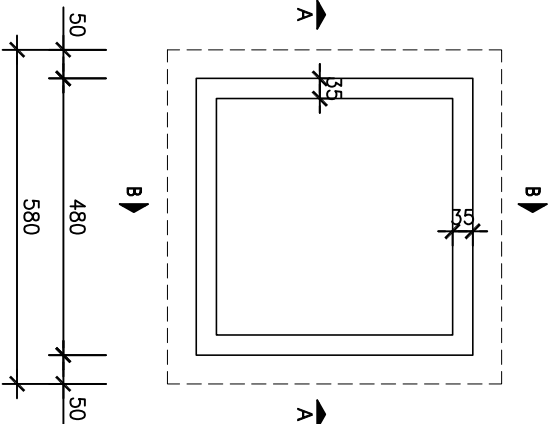
**MẶT CẮT B - B**



**QUY CÁCH SẢN XUẤT KHUNG GANIVO**



**MẶT BẰNG BỂ**



**CHÂN KHUNG**

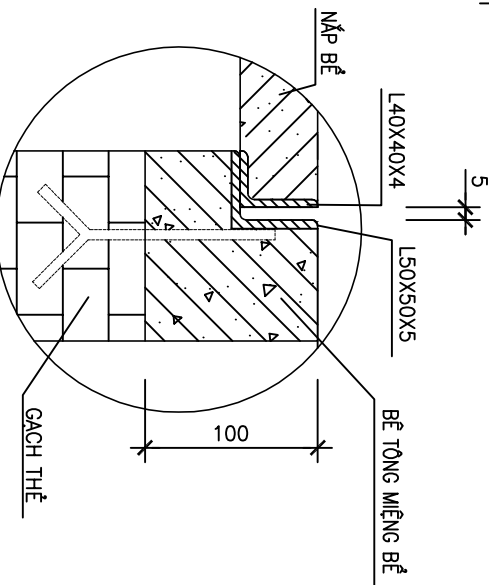
**BẢNG THÔNG KÊ VẬT LIỆU XÂY GANIVO**

Tên vật liệu	Đơn vị	Số lượng
Gạch thể 180x80x40	viên	59
Xi măng PCB40	kg	13.5223
Cát vàng	m3	0,018
Cát mịn ML=1,5-2,0	m3	0,0165
Đá 1x2	m3	0,0297

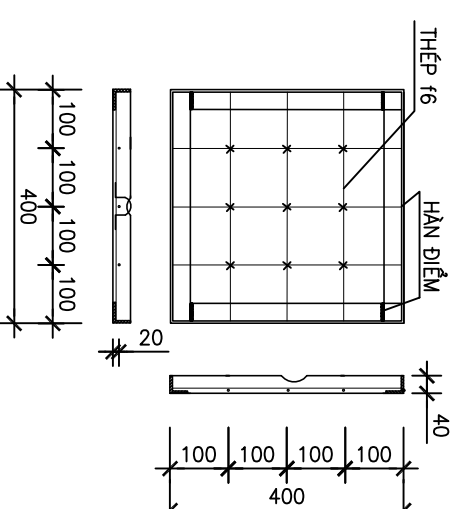
**BẢNG VẬT LIỆU SẢN XUẤT KHUNG NẮP GANIVO**

TÊN VẬT LIỆU	SỐ LƯỢNG	TRỌNG LƯỢNG (Kg)	GHI CHÚ
KHUNG	1	6.3336	SẮT: 150X50X5
CHÂN KHUNG	4	0.3948	SẮT DET: 30X4
NẮP		3.872	SẮT: 140X40X4
SẮT TRÒN F6		0,5221	GIÁ CƯỜNG NẮP

**CHI TIẾT A**



**QUY CÁCH SẢN XUẤT NẮP GANIVO**



TIÊU CHUẨN QUY PHẠM ÁP DỤNG:

- + TCVN 5574: 2018. KẾT CẤU BÊ TÔNG VÀ BÊ TÔNG CỐT THÉP, TIÊU CHUẨN THIẾT KẾ.
- + TCVN 5575: 2024. KẾT CẤU THÉP, TIÊU CHUẨN THIẾT KẾ.
- + TCVN 1651: 2018. THÉP CỐT BÊ TÔNG.

TIÊU CHUẨN VẬT LIỆU:

- + THÉP HÌNH, THÉP TÂM THEO TIÊU CHUẨN JIS G3101 MẠC THÉP SS400 HOẶC TƯƠNG ĐƯƠNG.
- + CÁT, ĐÁ ĐẪM: TCVN 7570:2006, CỐT LIỆU CHO BÊ TÔNG VÀ VỮA – YẾU CẦU KỸ THUẬT.
- + XI MĂNG: TCVN 6280:2020, XI MĂNG POỐC LĂNG HỒN HỢP – YẾU CẦU KỸ THUẬT.
- + NƯỚC: TCVN 4506:2012, NƯỚC TRỘN BÊ TÔNG VÀ VỮA – YẾU CẦU KỸ THUẬT.
- + CỐT THÉP Ø<10 NHÓM CB-240T, TCVN 1651-1:2018 THÉP CỐT BÊ TÔNG – PHẦN 1: THÉP THANH TRÒN TRON
- + QUE HÀN E432 HOẶC LOẠI TƯƠNG ĐƯƠNG TCVN 3223:2000.
- + ĐƯỜNG HÀN CÓ CHIỀU CAO NHỎ NHẤT Hh=6mm, HÀN KÍN CHU VI TIẾP XÚC.

GHI CHÚ:

- + BÊ TÔNG NẮP BỂ ĐÁ 1x2, CẤP ĐỘ BÊN B22.5 (MẠC 300#)
- + BÊ TÔNG MIÈNG BỂ ĐÁ 1x2, CẤP ĐỘ BÊN B20 (MẠC 250#)
- + BÊ TÔNG DÂY BỂ ĐÁ 1x2, CẤP ĐỘ BÊN B12.5 (MẠC 150#)
- + VỮA XÂY, LĂNG MẠC 100#, VỮA TRÁT MẠC 100#

SỬA ĐỔI	Ngày	Xác nhận
1		
2		
3		

<b>TẬP ĐOÀN CÔNG NGHIỆP VIÊN THÔNG QUẬN ĐỘI</b>	
Chủ đầu tư:	TỔNG CÔNG TY MĂNG LƯỚI VIETTEL
Dự án:	DỰ ÁN ĐẦU TƯ XÂY DỰNG HÀ TÀNG MỜ RỘNG MẠNG CẤP QUANG NĂM 2025 TẠI THỊA THIÊN HUE
Công trình:	
Địa điểm:	TP HUẾ
Đơn vị thiết kế:	CÔNG TY CP TƯ VẤN VÀ DỊCH VỤ VIETTEL

Phó Giám đốc:	Nguyễn Hữu Đức
Chủ nhiệm:	Nguyễn Hữu Việt
Chủ trì:	
Thiết kế + vẽ:	Nguyễn Mạnh Thắng
Kiểm tra:	
Thiết kế + vẽ:	
Giới đoạn thực hiện:	HỒ SƠ THIẾT KẾ BẢN VẼ THI CÔNG
Tên bản vẽ:	<b>QUY CÁCH XÂY GANIVO 400X400 DƯỚI HỀ</b>

Tỷ lệ:	Hoàn thành	Số hiệu bản vẽ	QC: 46
	...../202....		

CỘT BTLT

ỐNG NHỰA D56

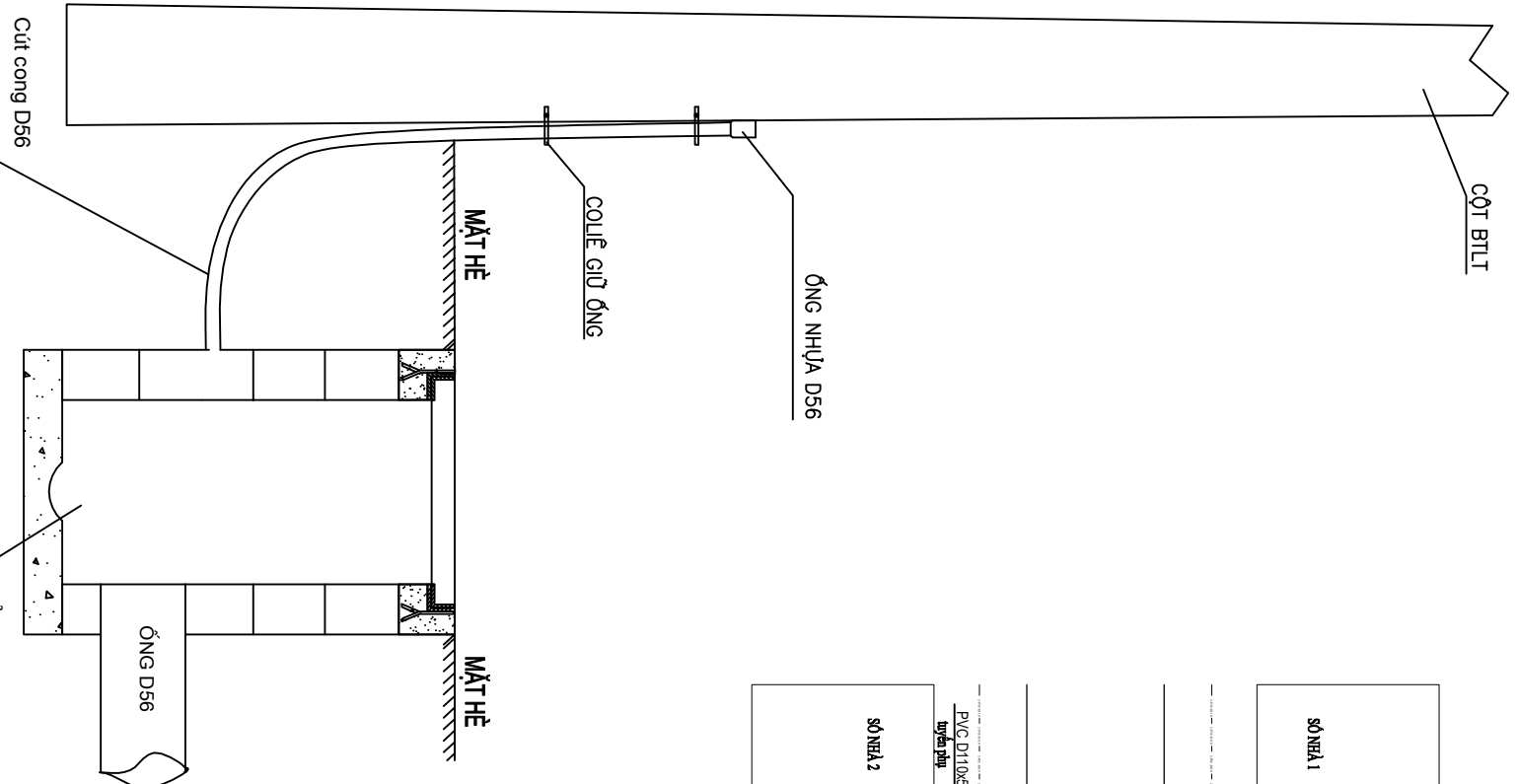
COLIÊ GIỮ ỚNG

MẶT HÈ

MẶT HÈ

ỐNG D56

Bể cấp (Ganivo)



QUY CÁCH LẮP ĐẶT CỨT CONG D56 LÊN CỘT

NHÀ DÀN

ỐNG NHỰA D56

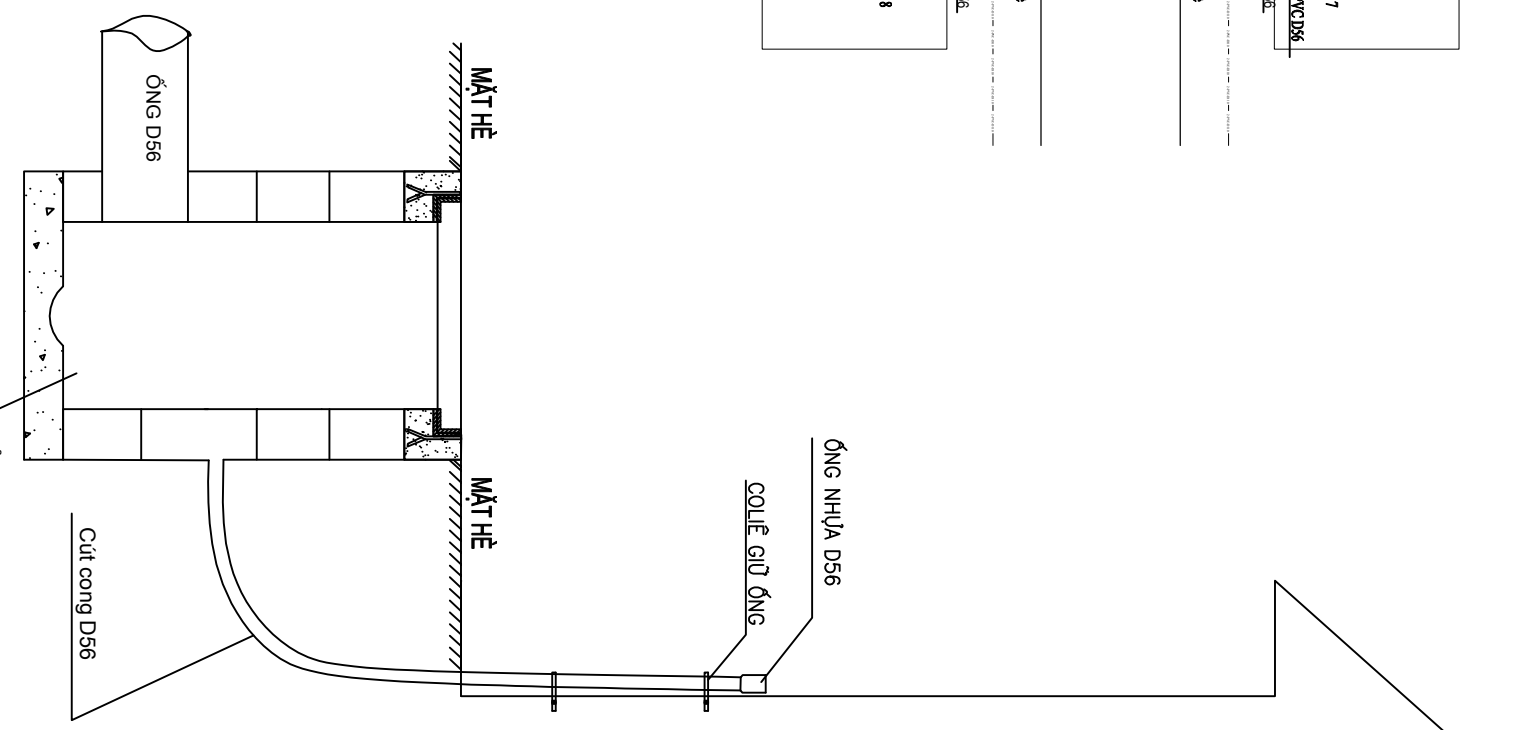
COLIÊ GIỮ ỚNG

MẶT HÈ

MẶT HÈ

ỐNG D56

Bể cấp (Ganivo)



QUY CÁCH LẮP ĐẶT CỨT CONG D56 LÊN TƯỜNG

SỬA BÔI	
Lần	Ngày
1	
2	
3	

TẬP ĐOÀN CÔNG NGHIỆP VIÊN THÔNG QUẬN BỘI

Chủ đầu tư : TỔNG CÔNG TY MÀNG LƯỚI VIETTEL

Dự án: DỰ ÁN ĐẦU TƯ XÂY DỰNG HÀ TẦNG MỜ RỘNG MẠNG CẤP QUANG NĂM 2025 TẠI THỊA THIÊN HUE

Công trình:

Địa điểm: TP HUẾ

Đơn vị thiết kế: CÔNG TY CP TƯ VẤN VÀ DỊCH VỤ VIETTEL

viettel

tech services

TRƯỜNG ĐẠI HỌC CÔNG NGHỆ THÔNG TIN VÀ TRUYỀN THÔNG

Địa chỉ: 100 Đường Nguyễn Huệ, Quận 1, TP. Hồ Chí Minh

Điện thoại: 028.3541.1234

Email: info@vtt.vn

TS/CS. TS/CS. TS/CS. TS/CS. TS/CS. TS/CS. TS/CS. TS/CS. TS/CS. TS/CS.

Phó Giám đốc: *[Signature]*

Nguyễn Hữu Đức

Chủ nhiệm: *[Signature]*

Nguyễn Hữu Việt

Chủ trì: *[Signature]*

Thái Đoàn Ngà

Thiết kế + vẽ: *[Signature]*

Nguyễn Mạnh Thống

Kiểm tra: *[Signature]*

Thái Đoàn Ngà

Giới đoạn thực hiện: *[Signature]*

HỒ SƠ THIẾT KẾ BẢN VẼ THI CÔNG

Tên bản vẽ :

QUY CÁCH CẤP NGĂN LÊN CỘT VÀ VÀO NHÀ DÀN

Tỷ lệ	Hoàn thành	Số hiệu bản vẽ	QC: 47
	...../202....		