




TẬP ĐOÀN CÔNG NGHIỆP - VIỆN THÔNG QUÂN ĐỘI







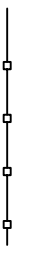

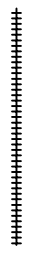

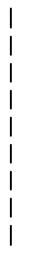

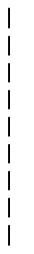





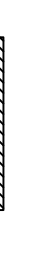

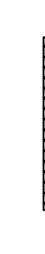













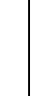



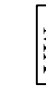

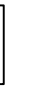





TỔNG CÔNG TY MẠNG LƯỚI VIETTEL

Viettel
tech services

HỒ SƠ THIẾT KẾ BẢN VẼ THI CÔNG

**DỰ ÁN ĐẦU TƯ XÂY DỰNG HẠ TẦNG MỞ RỘNG MẠNG CÁP QUANG NĂM 2025
TẠI KHÁNH HÒA**

SỬA BÔI		Lần		Ngày		Xác nhận	
1							
2							
3							
TẬP ĐOÀN CÔNG NGHIỆP VIỄN THÔNG QUÂN ĐỘI							
Chủ đầu tư: TỔNG CÔNG TY MẠNG LƯỚI VIETTEL							
Dự án: DỰ ÁN ĐẦU TƯ XÂY DỰNG HÀ TÀNG MỞ RỘNG MẠNG CẤP QUANG NĂM 2025 TẠI KHÁNH HÒA							
Công trình: Địa điểm: TỈNH KHÁNH HÒA							
Đơn vị thiết kế: CÔNG TY CP TƯ VẤN VÀ DỊCH VỤ VIETTEL  							
Phó Giám đốc: 							
Nguyễn Hữu Đức Chủ nhiệm:							
Đinh Phú Minh Chủ trì:							
Nguyễn Văn Hà Thiết kế + vẽ:							
Nguyễn Lâm Sơn Kiểm tra:							
Nguyễn Văn Hà Giải đoạn thực hiện: HỒ SƠ THIẾT KẾ BẢN VẼ THI CÔNG							
Tên bản vẽ: <div style="text-align: center; font-size: 24px; font-weight: bold;">KÝ HIỆU</div>							
Tỷ lệ: Hoàn thành/202...		Số hiệu Bản vẽ		01			

	Tuyến cột trồng mới		Bể cấp nắp bê tông có sẵn loại bể vuông
	Tuyến cáp đồng (cấp quang) treo trên cột		Bể cấp nắp bê tông có sẵn loại bể dọc
	Tuyến cáp đồng (cấp quang) trong công bê có sẵn		Bể cấp nắp bê tông lắp mới loại đan vuông
	Tuyến cáp đồng (cấp quang) trong công bê xây mới		Bể cấp nắp bê tông lắp mới loại đan dọc
	Tuyến cáp đồng (cấp quang) trong hệ thống tuyne1		Bể cấp nắp bê tông lắp mới qua đường
	Tuyến cáp quang chôn trực tiếp		Bể cấp nắp gang có sẵn
	Cáp đồng (cấp quang) được bảo vệ bằng ống thép		Bể cấp nắp gang lắp mới
	Tuyến công bê có sẵn		Ganivo có sẵn
	Tuyến công bê xây mới		Ganivo lắp mới
	Đổ bê tông bảo vệ ống		Cọc mốc có sẵn
	Cột vuông đơn (có sẵn, trồng mới)		Cọc mốc lắp mới
	Cột ly tâm đơn (có sẵn, trồng mới)		Cút cong có sẵn
	Cột ly tâm đôi (có sẵn, trồng mới)		Cút cong lắp mới
	Cột vuông đôi (có sẵn, trồng mới)		Mãng xông cấp có sẵn
	Cột ly tâm đôi (có sẵn, trồng mới)		Mãng xông cấp mới
	Bể thoát nước		Đường cấp điện lực chôn
	Cột sắt		Đường cấp điện lực treo
PVC D110	ống PVC D110x5		Đường ống hoá chất
HI D110	ống PVC D110x7		Đường ống nước sạch
OS D113,5	ống sắt mạ kẽm D113,5x2,9		Đường công nước thải
OS D42	ống sắt mạ kẽm D42x2,3		Ruộng lúa
0,5-Mây-D40	Tuyến rãnh sâu 0,5m, đào máy, ống 2 mảnh D40		Đòng cỏ (bãi cỏ)
0,5-TC-D40	Tuyến rãnh sâu 0,5m, đào thủ công, ống 2 mảnh D40		Cây xanh
0,7-Mây-BBH	Tuyến rãnh sâu 0,7m, đào máy, băng bảo hiệu		Mương nước (rãnh nước)
0,7-TC-BBH	Tuyến rãnh sâu 0,7m, đào thủ công, băng bảo hiệu		Cầu, công
1,2-Mây-BBH	Tuyến rãnh sâu 1,2m, đào máy, băng bảo hiệu		Hồ ao
1,2-TC-BBH	Tuyến rãnh sâu 1,2m, đào thủ công, băng bảo hiệu		Mô đất
1,2-Mây-D40-BBH	Tuyến rãnh sâu 1,2m, đào máy, ống 2 mảnh D40, băng bảo hiệu		Đường sắt
1,2-TC-D40-BBH	Tuyến rãnh sâu 1,2m, đào thủ công, ống 2 mảnh D40, băng bảo hiệu		

BẢNG TỔNG HỢP KHỐI LƯỢNG VẬT TƯ TRIỂN KHAI

STT	Danh mục vật tư	Đơn vị	Tổng khối lượng	Vật tư công bề mới	Tuyển cấp kéo trong công bề có sẵn	Vật tư chôn trực tiếp	Tuyển cấp treo
1	Cáp quang lườn công bề 48 sợi (Sợi thường)	M	42.600	38.500	4.100		
2	Cáp quang lườn công 24 sợi (Sợi thường)	M	10.900	9.800	1.100		
3	Cáp quang chôn trực tiếp 48 sợi	M	4.900			4.900	
4	Cáp quang chôn 24 sợi (Sợi thường)	M	7.300			7.300	
5	Cáp quang treo ADSS 24 sợi - KV100m	M	16.600				16.600
6	Cáp quang treo ADSS 24 sợi - KV200m	M	51.700				51.700
7	Cáp quang treo ADSS 24 sợi - KV100 (chống gặm nhấm)	M	1.000				1.000
8	Bộ treo cáp ADSS KV100m	Bộ	272				272
9	Bộ treo cáp ADSS KV200m	Bộ	399				399
10	Bộ neo 2 hướng cho cáp ADSS KV100m	Bộ	117				117
11	Bộ neo 2 hướng cho cáp ADSS KV200m	Bộ	171				171
12	Màng xông quang 48 sợi	Bộ	18		2	2	-
13	Màng xông quang 24 Sợi	Bộ	32		4	3	24
14	ODF 48 FO indoor chuẩn SC/LPC	Bộ	22		17	3	-
15	ODF 24 FO indoor chuẩn SC/LPC	Bộ	68		8	6	53
16	ODF 24FO Outdoor (LC/LPC) (khung giống như OTP 16 port của GPON)	Bộ	14		2	1	9
17	Đế ốp D12	Bộ	959				959
18	Gông treo cáp dự phòng (1 bộ gông G6+2 bộ gông B6)	Bộ	36				36
19	Chống rung cáp ADSS	Bộ	399				399
20	Dây đai inox 0,7x20mm	M	2.302				2.302
21	Khóa đai inox (cho dây loại 0,7x20mm)	Bộ	1.918				1.918
22	Biển báo cáp quang Quân sự	Bộ	243				243
23	Biển báo độ cao của cáp	Bộ	122				122
24	Tuyển CBXM 01 ống	m	25.800				
25	Tuyển CBXM 02 ống	m	22.500				
26	Thi công cáp quang chôn trực tiếp 48 sợi	m	4.900				
27	Thi công cáp quang chôn 24 sợi (Sợi thường)	m	7.300				

STT	Danh mục vật tư	Đơn vị	Tổng khối lượng
I	Chiều dài tuyển	M	183.300
	Tuyển cáp treo	M	69.300
	Tuyển công bề cố sẵn	M	5.200
	Tuyển công bề xây mới	M	48.300
	-Tuyển công bề xây mới cho kiến cố	M	48.300
	Tuyển cáp chôn trực tiếp	M	12.200
	- Tuyển công bề xây mới cho kiến cố		
	Tuyển CBXM 01 ống	M	25.800
	Tuyển CBXM 02 ống	M	22.500
	-		
	Tuyển cáp chôn trực tiếp	M	4.900
	Thi công cáp quang chôn trực tiếp 48 sợi	M	4.900
	Thi công cáp quang chôn 24 sợi (Sợi thường)	M	7.300

SỬA ĐỔI	Ngày	Xác nhận
1		
2		
3		

TẬP ĐOÀN CÔNG NGHIỆP VIỄN THÔNG QUÂN ĐỘI

Đơn vị thiết kế:
TỔNG CÔNG TY MẠNG LƯỚI VIETTEL

Dự án:
DỰ ÁN ĐẦU TƯ XÂY DỰNG HÀ TÀNG MỞ RỘNG MẠNG CÁP QUANG NĂM 2025 TẠI KHÁNH HÒA

Công trình:

Địa điểm:
TỈNH KHÁNH HÒA

Đơn vị thiết kế:
CÔNG TY CP TƯ VẤN VÀ DỊCH VỤ VIETTEL

Phó Giám đốc: *[Signature]*
 Nguyễn Hữu Đức
 Chủ nhiệm: *[Signature]*
 Đinh Phú Minh
 Chủ trì: *[Signature]*
 Nguyễn Văn Hà
 Thiết kế + vẽ: *[Signature]*
 Nguyễn Lâm Sơn
 Kiểm tra: *[Signature]*
 Nguyễn Văn Hà

Giải đoạn thực hiện:
HỒ SƠ THIẾT KẾ BẢN VẼ THI CÔNG

Tên bản vẽ:

BẢNG TỔNG HỢP KHỐI LƯỢNG

Tỷ lệ	Hoàn thành	Số hiệu	02
/202....	Bản vẽ	

SỬA BÔI		
Lần	Ngày	Xác nhận
1		
2		
3		

TẬP ĐOÀN CÔNG NGHIỆP
VIỄN THÔNG QUÂN ĐỘI

Chủ đầu tư:
**TỔNG CÔNG TY MẠNG LƯỚI
VIETTEL**

Dự án:
DỰ ÁN ĐẦU TƯ XÂY DỰNG HẦM TẦNG
MỞ RỘNG MẠNG CÁP QUANG NĂM
2025 TẠI KHÁNH HÒA

Công trình:

Địa điểm:

TỈNH KHÁNH HÒA

Đơn vị thiết kế:
CÔNG TY CP TƯ VẤN VÀ DỊCH VỤ VIETTEL

viettel
tech:ser:vic:es

TRẦN THỊ THUỖ
KINH DOANH (09) 790 442 032
TỔNG CÔNG TY VIỄN THÔNG QUÂN ĐỘI

TSIC
CÔNG TY TNHH TƯ VẤN VÀ DỊCH VỤ VIỄN THÔNG QUÂN ĐỘI

PHÓ GIÁM ĐỐC

NGUYỄN HỮU ĐỨC

CHỦ NHIỆM:

ĐINH PHÚ MINH

CHỦ TÌ:

NGUYỄN VĂN HÒA

Kiểm tra:

NGUYỄN LÂM SƠN

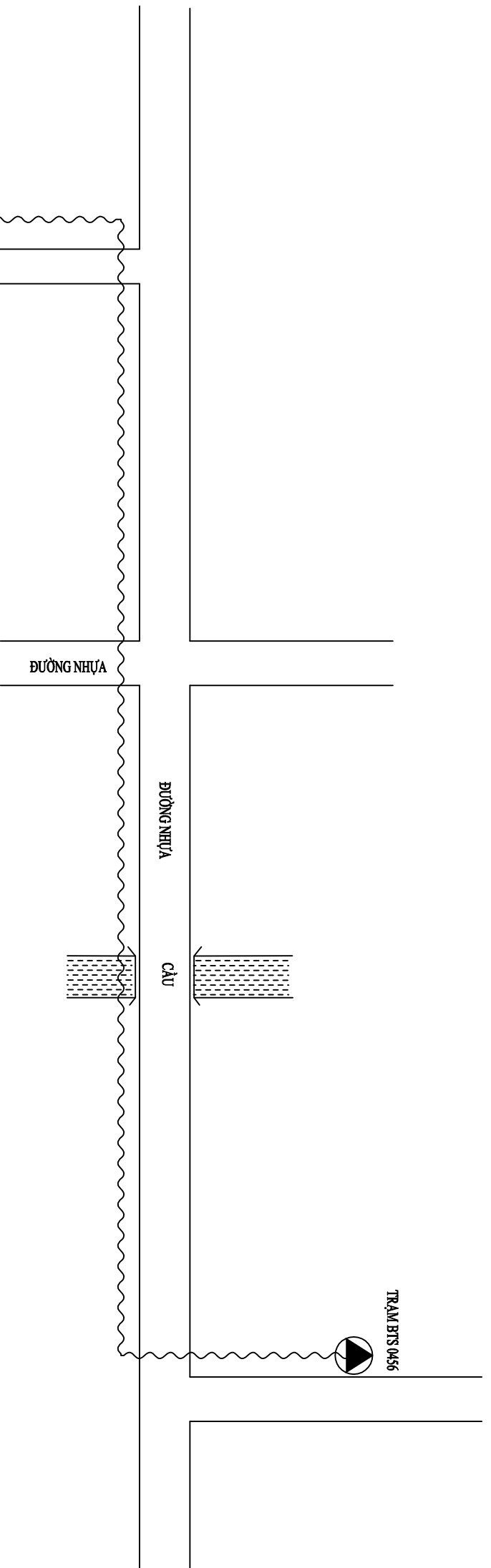
NGUYỄN VĂN HÒA

GIẢI ĐOẠN THỰC HIỆN:
HỒ SƠ THIẾT KẾ BẢN VẼ THÌ CÔNG

Tên bản vẽ:

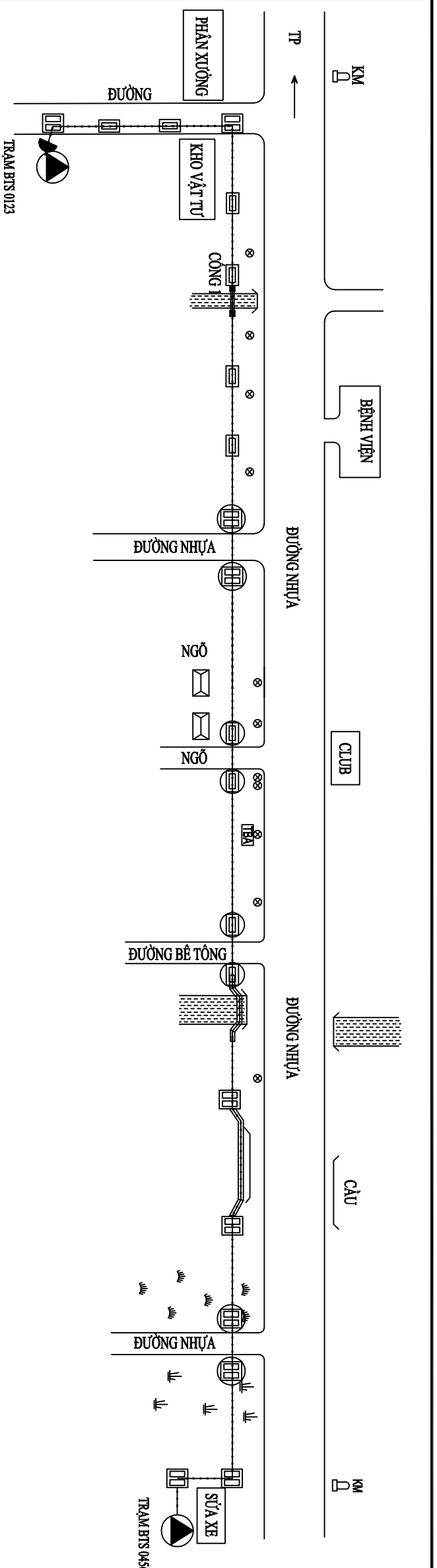
THIẾT KẾ
TUYẾN CÁP QUANG TREO

Tỷ lệ	Hoàn thành	Số hiệu	03
/202....	Bản vẽ	



KHỐI LƯỢNG VẬT TƯ CHO 1KM CÁP TREO

STT	Danh mục vật tư	Đơn vị	Cáp quang treo ADSS 24 sợi - KV100m	Cáp quang treo ADSS 24 sợi - KV200m	Cáp quang treo ADSS 24 sợi - KV100 (chống gặm nhấm)
1	Bộ treo cáp ADSS KV100m	Bộ	16.600	51.700	1.000
2	Bộ treo cáp ADSS KV200m	Bộ		8	
3	Bộ neo 2 hướng cho cáp ADSS KV100m	Bộ	7		7
4	Bộ neo 2 hướng cho cáp ADSS KV200m	Bộ		4	
5	Măng xông quang 24 Sợi	Bộ	1	1	1
6	ODF 24FO indoor chuẩn SC/UPC	Bộ	1	1	1
7	ODF 24FO Outdoor (LC/UPC) (khung giống như OTP 16 port của GPON)	Bộ	1	1	1
8	Đế ốp DI2	Bộ	23	12	23
9	Gông treo cáp dự phòng (1 bộ gông G6+2 bộ gông E6)	Bộ	1	1	1
10	Chống rung cáp ADSS	Bộ		8	
11	Dây đai inox 0,7x20mm	M	55	29	55
12	Khóa đai inox (cho dây loại 0,7x20mm)	Bộ	46	24	46
13	Biên báo cáp quang Quân sự	Bộ	4	4	4
14	Biên báo độ cao của cáp	Bộ	2	2	2



SỬA BÔI	Ngày	Xác nhận
1		
2		
3		

TẬP ĐOÀN CÔNG NGHIỆP
VIỄN THÔNG QUÂN ĐỘI

Chủ đầu tư:
**TỔNG CÔNG TY MẠNG LƯỚI
VIETTEL**

Dự án:
DỰ ÁN ĐẦU TƯ XÂY DỰNG HÀ TÀNG
MỞ RỘNG MẠNG CÁP QUANG NĂM
2025 TẠI KHÁNH HÒA

Công trình:

Địa điểm:
TỈNH KHÁNH HÒA

Đơn vị thiết kế:
CÔNG TY CP TƯ VẤN VÀ DỊCH VỤ VIETTEL

viettel
tech services

TRAM BTS 0123

TS/CS

PHÓ GIÁM ĐỐC

NGUYỄN HỮU ĐỨC

Nguyễn Hữu Đức

Chủ nhiệm:

Đinh Phú Minh

Chủ trì:

Nguyễn Văn Hà

Thiết kế + vẽ:

Nguyễn Lâm Sơn

Kiểm tra:

Nguyễn Văn Hà

Giải đoạn thực hiện:
HỒ SƠ THIẾT KẾ BẢN VẼ THI CÔNG

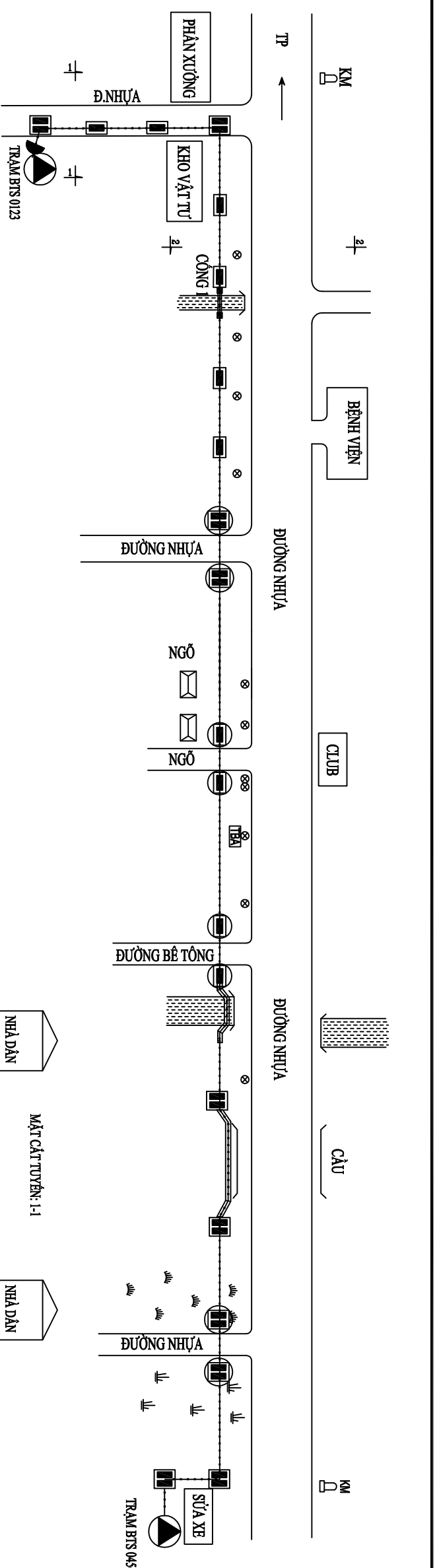
Tên bản vẽ:
**THIẾT KẾ
TUYẾN CÔNG BỂ CÁP CỎ SẮN**

Tỷ lệ: Hoàn thành Số hiệu Bản vẽ 04

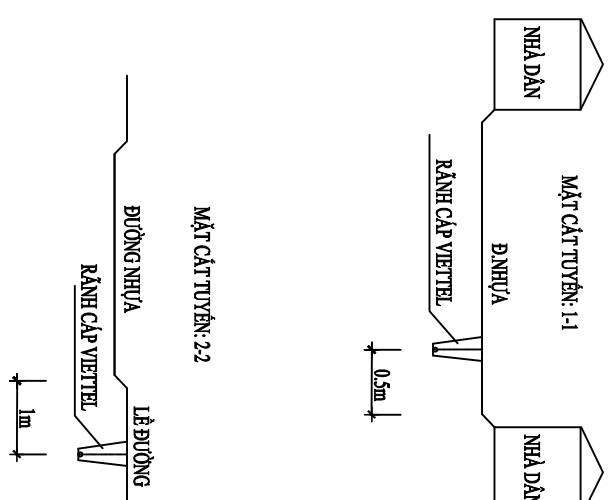
KHOẢNG LƯỢNG VẬT TƯ CHO 1KM CÁP KÉO TRONG CÔNG BỂ CỎ SẮN

STT	Danh mục vật tư	Đơn vị	Cấp quang luôn công bỂ 48 sợi (Sợi thường)	Cấp quang luôn công 24 sợi (Sợi thường)
1	Màng xông quang 48 sợi	Bộ	4.100	1.100
2	Màng xông quang 24 Sợi	Bộ		
3	ODF 48 FO indoor chuẩn SC/UPC	Bộ	1	
4	ODF 24 FO indoor chuẩn SC/UPC	Bộ		1
5	ODF 24FO Outdoor (LC/UPC) (khung giống như OTP 16 port của GPON)	Bộ		1

CHÚ THÍCH:
TUYẾN CÔNG BỂ CÁP ĐƯỢC TRIỂN KHAI TRONG KHU VỰC THÀNH PHỐ, THỊ TRẤN, KHU ĐÔNG DÂN CƯ HOẶC CÁC TRƯỜNG HỢP ĐẶC BIỆT



STT	Danh mục vật tư	Đơn vị	Tổng khối lượng
-	Tuyến công bố xây mới		48.300
1	Tuyến CBXM 01 ống	M	25.800
	- Chiều dài tuyến 1 ống PVC D110x5	M	23.736
	- Chiều dài tuyến 1 ống PVC D110x7	M	516
	- Chiều dài tuyến 1 ống HDPE D110x8,1	M	258
	- Chiều dài tuyến 1 ống thép mạ kẽm D113,5x2,9	M	1.290
2	Tuyến CBXM 02 ống	M	22.500
	- Chiều dài tuyến 2 ống PVC D110x5	M	20.700
	- Chiều dài tuyến 2 ống PVC D110x7	M	450
	- Chiều dài tuyến 2 ống HDPE D110x8,1	M	225
	- Chiều dài tuyến 2 ống thép mạ kẽm D113,5x2,9	M	1.125
3	Ống nhựa bảo vệ cáp PVC fi 110 (110x7x6000mm)	M	1.440
4	Ống nhựa bảo vệ cáp PVC fi 110 (110x5x6000mm)	M	66.595
5	Ống nhựa bảo vệ cáp HDPE fi 110 (110x8,1mm)	M	708
6	Ống thép mạ kẽm D113,5x2,9 qua công ngầm	M	354
7	Ống thép mạ kẽm D113,5x2,9 qua công nổi	M	354
8	Ống thép mạ kẽm D113,5x2,9 qua công ngang, công dọc	M	708
9	Ống thép mạ kẽm D113,5x2,9 qua cầu	M	708
10	Ống thép mạ kẽm D113,5x2,9 Khoan	M	708
11	Củi công D110	M	142
12	Bê 1 đan hệ mới	Bê	322
13	Bê 1 đan đường mới	Bê	82
14	Bê 1 đan hệ qua đường mới	Bê	162
15	Bê 2 đan vuông hệ mới	Bê	82
16	Bê 2 đan vuông đường mới	Bê	82
17	Bê 2 đan vuông hệ qua đường mới	Bê	82



KHỐI LƯỢNG VẬT TƯ CHO IKM CÁP KÉO TRONG CÔNG BỐ XÂY MỚI		
STT	Danh mục vật tư	Đơn vị
1	Màng chống quang 48 sợi	Bộ
2	Màng chống quang 24 Sợi	Bộ
3	ODF 48 FO indoor chuẩn SC/LIPC	Bộ
4	ODF 24 FO indoor chuẩn SC/LIPC	Bộ
5	ODF 24FO Outdoor (LC/LIPC) (khung giống như OTP 16 port của GPON)	Bộ

SỬA BÔI	Xác nhận
Lần	Ngày
1	
2	
3	

TẬP ĐOÀN CÔNG NGHIỆP VIỄN THÔNG QUÂN ĐỘI

Chủ đầu tư: TỔNG CÔNG TY MẠNG LƯỚI VIETTEL

Dự án: DỰ ÁN ĐẦU TƯ XÂY DỰNG HẦM TÀNG MỜ RỘNG MẠNG CÁP QUANG NĂM 2025 TẠI KHÁNH HÒA

Công trình:

Địa điểm: TỈNH KHÁNH HÒA

Đơn vị thiết kế: CÔNG TY CP TƯ VẤN VÀ DỊCH VỤ VIETTEL

viettel
tech-serVICES

TRẦN THỊ THUỖ
KHOA CÔNG NGHỆ THÔNG TIN VÀ MẠNG
ĐIỀU KHIỂN CHẾ ĐỘ
Số điện thoại: 090 444 444 444

TS/CS
CÔNG TY TNHH TƯ VẤN VÀ DỊCH VỤ VIETTEL
Số 10 Đường số 1, Khu phố 1, Phường Tân Hòa, Quận Tân Phú, TP. HCM

Phó Giám đốc: NGUYỄN HỮU ĐỨC

Chủ nhiệm: NGUYỄN HỮU ĐỨC

Chủ trì: ĐINH PHÚ MINH

Nguyễn Văn Hà
Thiết kế + vẽ:

Nguyễn Lâm Sơn
Kiểm tra:

Nguyễn Văn Hà
Giới đoạn thực hiện:
HỒ SƠ THIẾT KẾ BẢN VẼ THI CÔNG

Tên bản vẽ: THIẾT KẾ TUYÊN CÔNG BỐ CÁP MỚI

Tỷ lệ	Hoàn thành	Số hiệu bản vẽ	06
/202....	Bản vẽ	

CHÚ THÍCH:
TUYÊN CÔNG BỐ CÁP ĐƯỢC TRIỂN KHAI TRONG KHU VỰC THÀNH PHỐ, THỊ TRẤN, KHU ĐÔNG DÂN CƯ HOẶC CÁC TRƯỜNG HỢP ĐẶC BIỆT

SỬA BÔI	Xác nhận
Lần	Ngày
1	
2	
3	

TẬP ĐOÀN CÔNG NGHIỆP VIỄN THÔNG QUÂN ĐỘI

Chủ đầu tư:
TỔNG CÔNG TY MẠNG LƯỚI VIETTEL

Dự án:
DỰ ÁN ĐẦU TƯ XÂY DỰNG HÀ TÀNG MỞ RỘNG MẠNG CẤP QUANG NĂM 2025 TẠI KHÁNH HÒA

Công trình:

Địa điểm:
TỈNH KHÁNH HÒA

Đơn vị thiết kế:
CÔNG TY CP TƯ VẤN VÀ DỊCH VỤ VIETTEL

viettel
techservices

Địa chỉ: Tầng 3, Tập thể dục, Khu phố 1, Phường Tân Lập, Quận Tân Phú, TP. HCM
Số điện thoại: 1900 444 444, 1900 444 444

TRAM BTS 0123

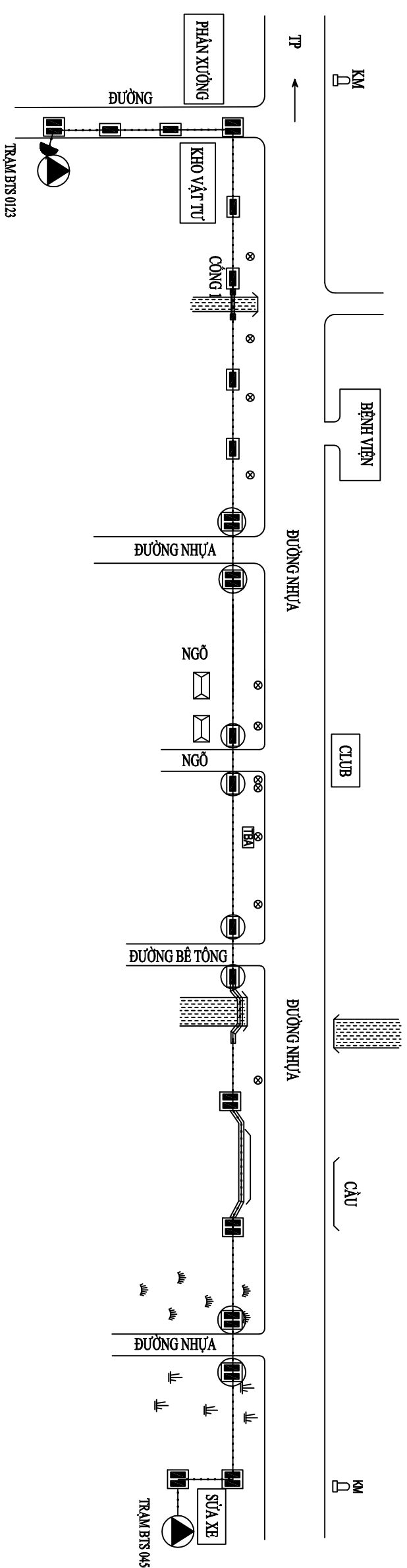
Phó Giám đốc:
Nguyễn Hữu Đức
Chủ nhiệm:
Đinh Phú Minh
Chủ trì:

Nguyễn Văn Hà
Thiết kế + vẽ:
Nguyễn Lâm Sơn
Kiểm tra:
Nguyễn Văn Hà

Giải đoạn thực hiện:
HỒ SƠ THIẾT KẾ BẢN VẼ THI CÔNG

Tên bản vẽ:
THIẾT KẾ TUYẾN CÔNG BẾ CẤP ĐƯỢC TRIỂN KHAI TRONG KHU VỰC THÀNH PHỐ, THỊ TRẤN, KHU ĐÔNG DÀN CỬ HOẶC CÁC TRƯỜNG HỢP ĐẶC BIỆT

Tỷ lệ	Hoàn thành	Số hiệu bản vẽ	08
/202....	Bản vẽ	



STT	Vật tư	Đơn vị	Khối lượng	STT	Vật tư	Đơn vị	Khối lượng	STT	Vật tư	Đơn vị	Khối lượng	STT	Vật tư	Đơn vị	Khối lượng
1	Tổng chiều dài tuyến	m	1.000	21	Cút công PVC D110 CB	Cái	4	41	Cột đỡ ống thép qua cầu CTT	Bộ	60	61	Qua cầu, công, ao hồ CTT	m	
2	- Tuyến công hệ có sẵn Viettel	m		22	Cút công PVC D61 CTT	Cái	4	42	Trụ sắt 3,5m CB	Trụ	1	62	Qua đường nhựa CTT	m	
3	- Tuyến công hệ có sẵn XHH	m		23	Tuyến 1 ống PVC D110x5	m		43	Trụ sắt 3,5m CB	Trụ	2	63	Qua đường bê tông CTT	m	
4	- Tuyến công hệ mới	m	1.000	24	Tuyến 1 ống PVC D110x7	m		44	Trụ sắt 2,5m CB	Trụ	2	64	Hệ bê tông CTT	m	
5	- Tuyến chôn trực tiếp	m		25	Tuyến 1 ống sắt mạ kẽm D113,5x2,9	m	920	45	Trụ sắt 3,5m CTT	Trụ	2	65	Hệ gạch Black CTT	m	
6	- Tuyến treo	m		26	Tuyến 2 ống PVC D110x5	m	20	46	Trụ sắt 3,5m CTT	Trụ	4	66	Hệ gạch Terrano CTT	m	
7	Bê 1 dan hệ mới	Bê	8	27	Tuyến 2 ống PVC D110x7	m	50	47	Trụ sắt 2,5m CTT	Trụ	4	67	Hệ gạch bê tông CTT	m	
8	Bê 1 dan đường mới	Bê	2	28	Tuyến 2 ống sắt mạ kẽm D113,5x2,9	m	20	48	Mô bê tông CB	Mô	4	68	Hệ gạch bê tông CTT	m	
9	Bê 1 dan hệ qua đường mới	Bê	4	29	Tuyến 3 ống PVC D110x5	m	10	49	Mô bê tông CTT	Mô	6	69	Hệ đá xe CTT	m	
10	Bê 2 dan đường hệ mới	Bê	2	30	Tuyến 3 ống PVC D110x7	m	10	50	Qua đường nhựa CB	m	10	70	Hệ đá bê tông CTT	m	
11	Bê 2 dan đường hệ qua đường mới	Bê	2	31	Tuyến 3 ống sắt mạ kẽm D113,5x2,9	m	10	51	Qua đường bê tông CB	m	10	71	Đá CTT	m	
12	Bê 2 dan đường hệ mới	Bê	2	32	Tuyến 3 ống HDPE D110x8,1	m	150	52	Hệ bê tông CB	m	150	72	Bộ treo KV100	Bộ	
13	Bê 3 dan đường hệ mới	Bê	2	33	Tuyến 3 ống D32 và BPH1	m	50	53	Hệ gạch Black CB	m	150	73	Bộ treo KV100	Bộ	
14	Bê 3 dan đường hệ mới	Bê	2	34	Tuyến 3 ống D32 và BPH1	m	50	54	Hệ gạch Terrano CB	m	50	74	Bộ treo KV200	Bộ	
15	Bê 3 dan đường hệ qua đường mới	Bê	2	35	Tuyến 3 ống bảo hiệu	m	50	55	Hệ gạch hạ tầng CB	m	50	75	Bộ treo KV200	Bộ	
16	Bê 2 dan hệ chôn TT mới	Bê	2	36	2 ống Kham robot CB	m	10	56	Hệ gạch bê tông CB	m	20	76	Bộ treo KV500	Bộ	
17	Bê 2 dan hệ chôn TT mới	Bê	2	37	1 ống Kham đường CB	m	10	57	Hệ đá xe CB	m	20	77	Bê ốp D12	Bê	
18	Bê 2 dan đường hệ chôn TT qua đường	Bê	2	38	2 ống Kham đường CB	m	10	58	Hệ đá bê tông CB	m	500	78	Bê ốp D14	Bê	
19	Bê 400x100	Bê	2	39	3 ống Kham đường CB	m	5	59	Đá CB	m	40	79	Giăng CTT(60)	Bê	
20	Cọc mốc cấp quang	Cái	5	40	Cột đỡ ống thép qua cầu CB	Bộ	5	60	Qua cầu, công, ao hồ CB	m	40	80	Cột 7m trường mới	Cột	

CHỦ THÍCH:
TUYẾN CÔNG BẾ CẤP ĐƯỢC TRIỂN KHAI TRONG KHU VỰC THÀNH PHỐ, THỊ TRẤN, KHU ĐÔNG DÀN CỬ HOẶC CÁC TRƯỜNG HỢP ĐẶC BIỆT

SỬA BÔI		
Lần	Ngày	Xác nhận
1		
2		
3		

**TẬP ĐOÀN CÔNG NGHIỆP
VIÊN THÔNG QUÂN ĐỘI**

Chủ đầu tư :
**TỔNG CÔNG TY MÀNG LƯỚI
VIETTEL**

Dự án:
**DỰ ÁN ĐẦU TƯ XÂY DỰNG HẦM TÀNG
MỜ RỘNG MÀNG CẤP QUANG NĂM
2025 TẠI KHÁNH HÒA**

Công trình:

Địa điểm:
TỈNH KHÁNH HÒA

Đơn vị thiết kế:
CÔNG TY CP TƯ VẤN VÀ DỊCH VỤ VIETTEL



Phó Giám đốc:
Nguyễn Hữu Đức

Chủ nhiệm :

Đinh Phú Minh

Chủ trì :

Nguyễn Văn Hà

Thiết kế + vẽ :

Nguyễn Lâm Sơn

Kiểm tra :

Nguyễn Văn Hà

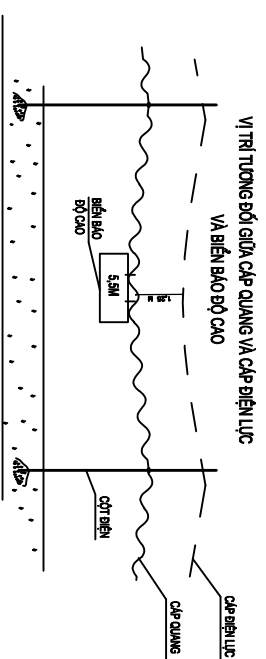
Giải đoạn thực hiện:
HỒ SƠ THIẾT KẾ BẢN VẼ THI CÔNG

Tên bản vẽ :

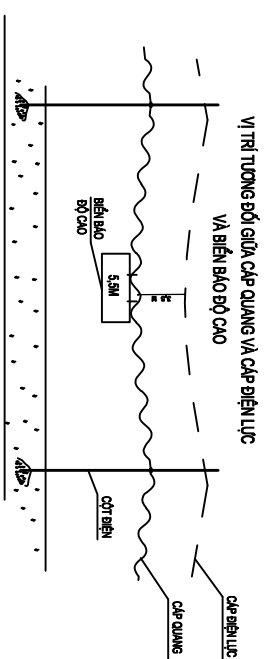
**KHOẢN CÁCH TREO CẤP
VIÊN THÔNG SO VỚI CẤP
ĐIỆN LỰC**

Tỷ lệ	Hoàn thành	Số hiệu bản vẽ	QC: 01
/202....	bản vẽ	

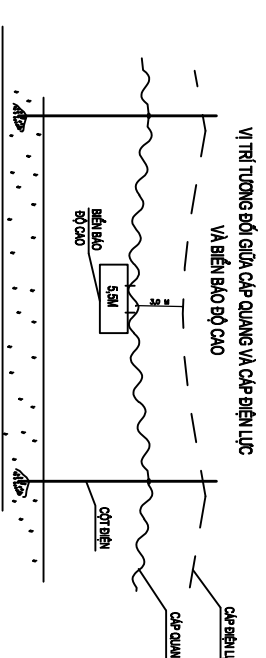
**KHOẢN CÁCH NHỎ NHẤT CHO PHÉP GIỮA CẤP VIÊN THÔNG, PHỤ KIỆN
TREO CẤP VIÊN THÔNG VÀ DÂY ĐIỆN LỰC KHI DỪNG CHUNG CỘT
ĐIỆN ÁP CỬA DÂY ĐIỆN LỰC ĐẾN 1KV**



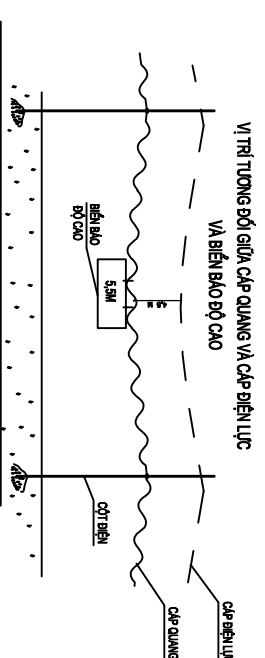
**KHOẢN CÁCH NHỎ NHẤT CHO PHÉP GIỮA CẤP VIÊN THÔNG, PHỤ KIỆN
TREO CẤP VIÊN THÔNG VÀ DÂY ĐIỆN LỰC KHI DỪNG CHUNG CỘT
ĐIỆN ÁP CỬA DÂY ĐIỆN LỰC ĐẾN 35KV**



**KHOẢN CÁCH NHỎ NHẤT CHO PHÉP GIỮA CẤP VIÊN THÔNG, PHỤ KIỆN
TREO CẤP VIÊN THÔNG VÀ DÂY ĐIỆN LỰC KHI DỪNG CHUNG CỘT
ĐIỆN ÁP CỬA DÂY ĐIỆN LỰC ĐẾN 22KV**



**KHOẢN CÁCH NHỎ NHẤT CHO PHÉP GIỮA CẤP VIÊN THÔNG, PHỤ KIỆN
TREO CẤP VIÊN THÔNG VÀ DÂY ĐIỆN LỰC KHI DỪNG CHUNG CỘT
ĐIỆN ÁP CỬA DÂY ĐIỆN LỰC ĐẾN 110KV**



QUY CÁCH TREO CÁP DỰ PHÒNG TRÊN CỘT

SỬA BÔI	
Lần	Ngày
1	
2	
3	

**TẬP ĐOÀN CÔNG NGHIỆP
VIỄN THÔNG QUÂN ĐỘI**

Chủ đầu tư :
**TỔNG CÔNG TY MẠNG LƯỚI
VIETTEL**

Dự án:
**DỰ ÁN ĐẦU TƯ XÂY DỰNG HẦM TẦNG
MỜ RÒNG MẠNG CÁP QUANG NĂM
2025 TẠI KHÁNH HÒA**

Công trình:

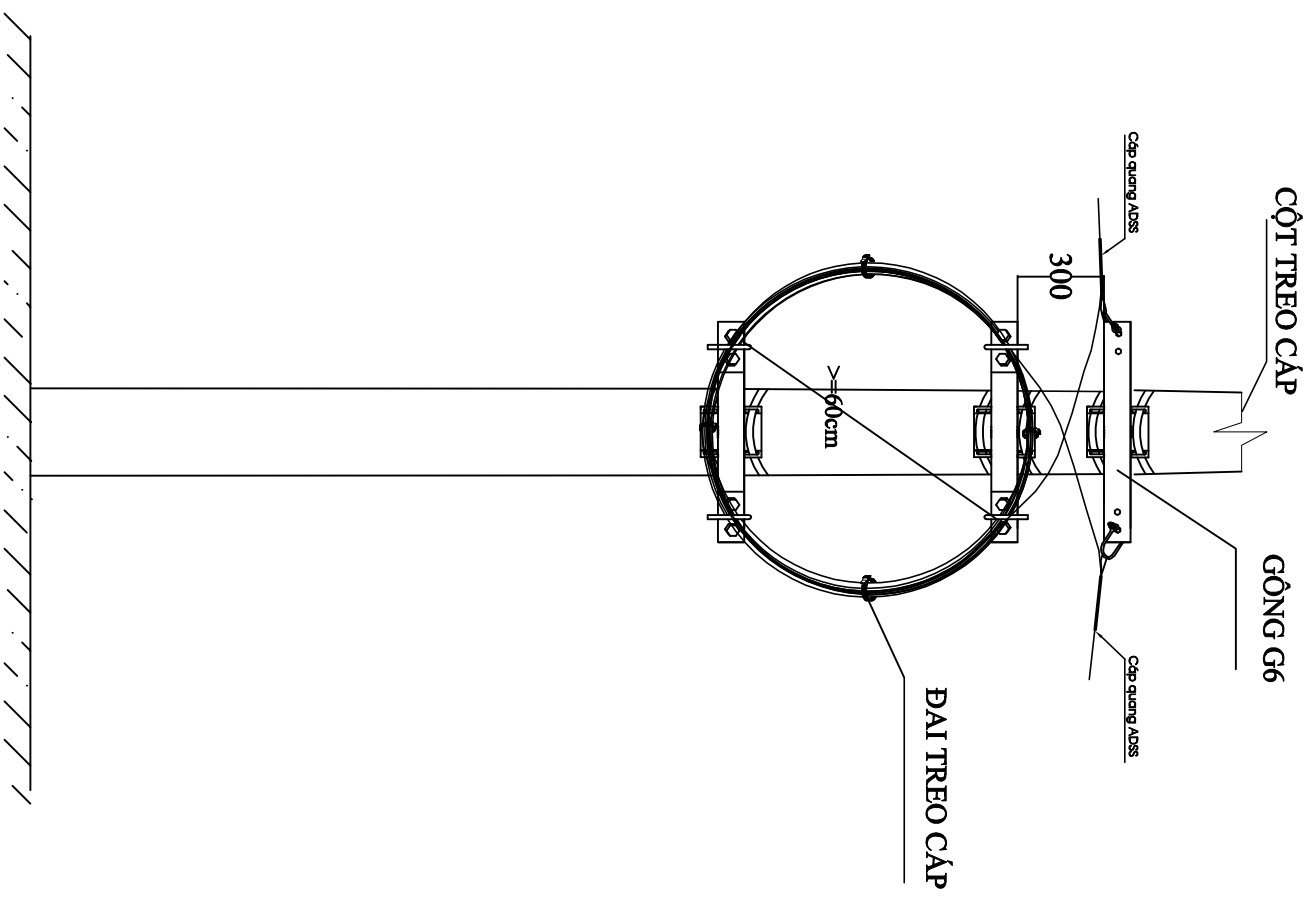
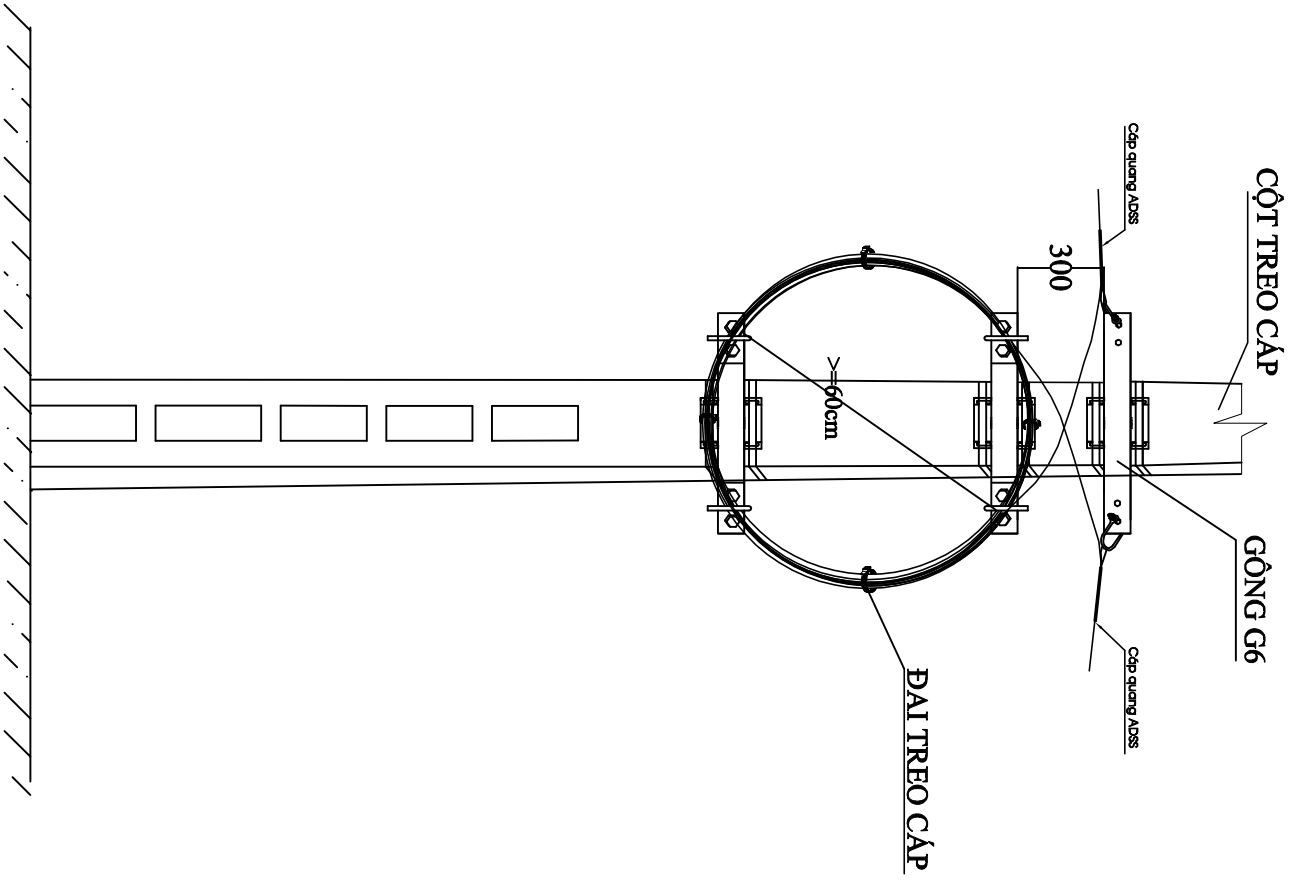
Địa điểm:
TỈNH KHÁNH HÒA

Đơn vị thiết kế:
CÔNG TY CP TƯ VẤN VÀ DỊCH VỤ VIETTEL



tech services

TRƯỜNG ĐẠI HỌC CÔNG NGHỆ THÔNG TIN VÀ TRUYỀN THÔNG
TRƯỜNG ĐẠI HỌC CÔNG NGHỆ THÔNG TIN VÀ TRUYỀN THÔNG
TRƯỜNG ĐẠI HỌC CÔNG NGHỆ THÔNG TIN VÀ TRUYỀN THÔNG

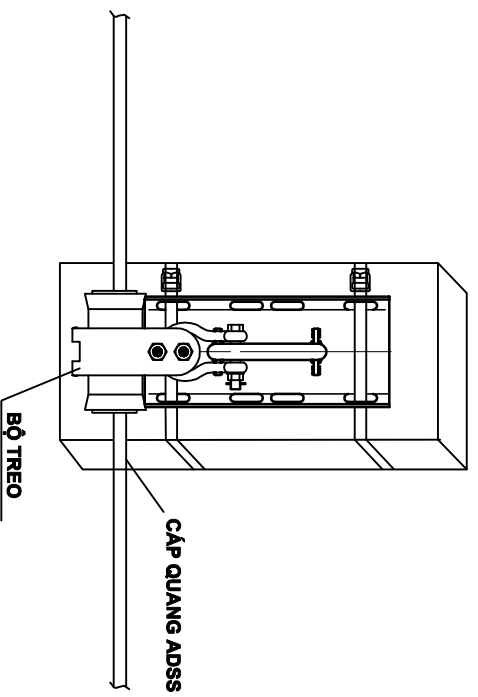
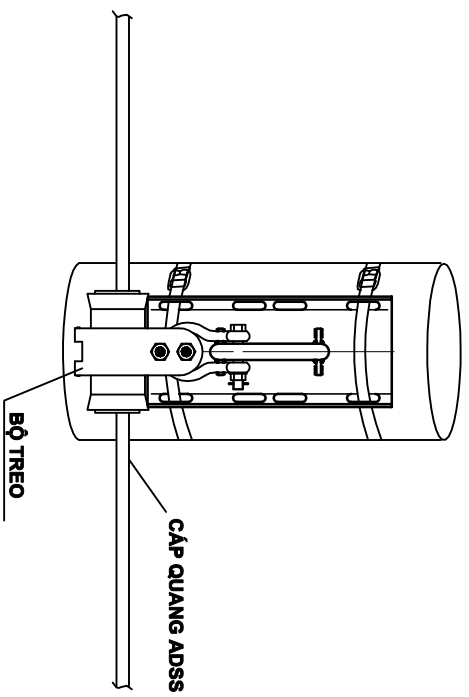


Lưu ý:

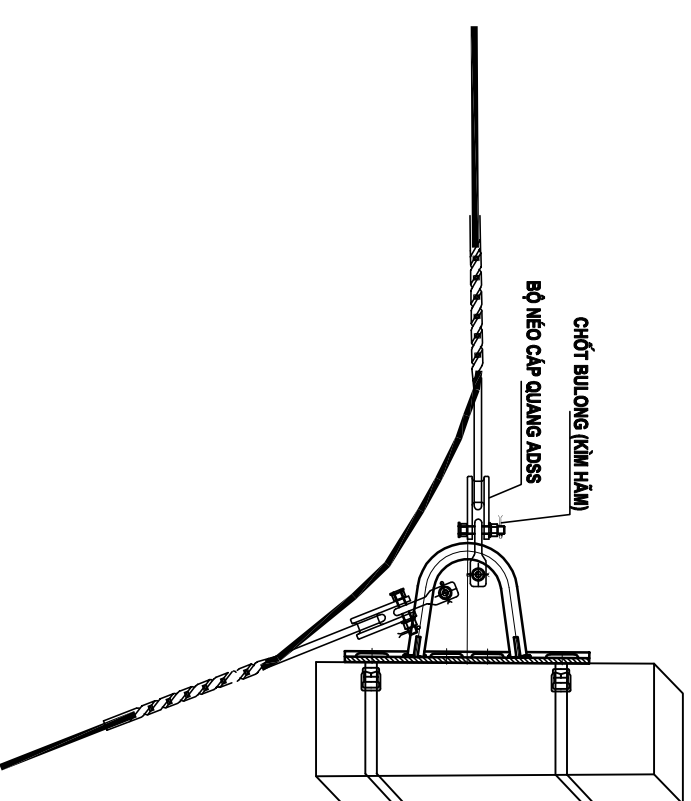
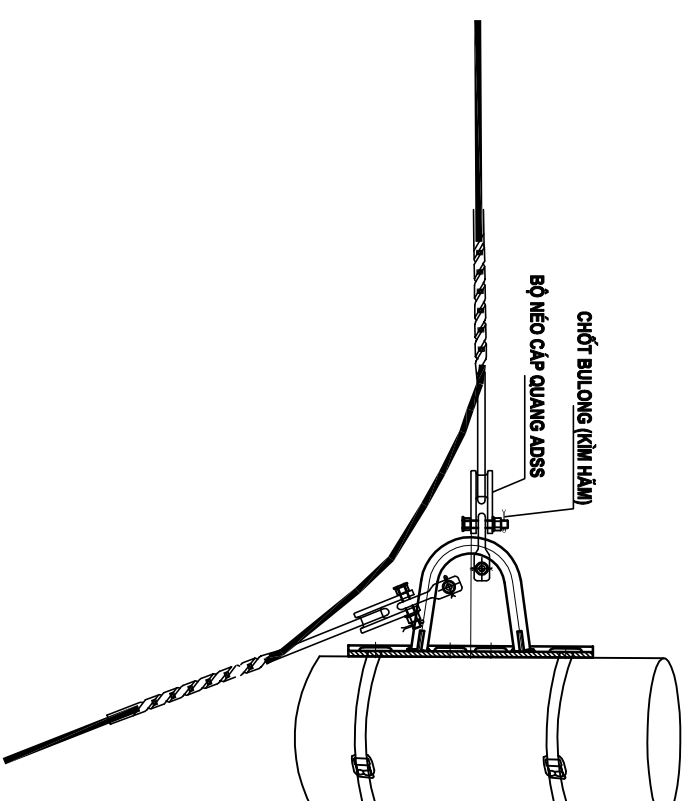
- Cáp dự phòng tại vị trí mằng xông: theo quy định đang áp dụng

QUY CÁCH TREO CÁP DỰ PHÒNG TRÊN CỘT		
Ty iệ	Hoàn thành	Số hiệu bản vẽ
/202.....	QC: 02

QUY CÁCH LẮP BỘ TREO LÊN CỘT



QUY CÁCH LẮP BỘ NÉO LÊN CỘT



SỬA BÔI		
Lần	Ngày	Xác nhận
1		
2		
3		

TẬP ĐOÀN CÔNG NGHIỆP
VIỄN THÔNG QUÂN ĐỘI

Chủ đầu tư :
**TỔNG CÔNG TY MÀNG LƯỚI
VIETTEL**

Dự án:
**DỰ ÁN ĐẦU TƯ XÂY DỰNG HẦM TÀNG
MỜ RỘNG MÀNG CÁP QUANG NĂM
2025 TẠI KHÁNH HÒA**

Công trình:

Địa điểm:

TỈNH KHÁNH HÒA

Đơn vị thiết kế:
CÔNG TY CP TƯ VẤN VÀ DỊCH VỤ VIETTEL

viettel
tech services
CÔNG TY CỔ PHẦN TƯ VẤN VÀ DỊCH VỤ VIETTEL
Số 1, Tập 17/ Khu phố 1, Phường An Khê, Quận Đống Đa, TP. Hà Nội
Điện thoại: (84) 4 4300 1111, Fax: (84) 4 4300 1112
MST: 0311000000

Phó Giám đốc:

Nguyễn Hữu Đức

Chức nhiệm:

Đinh Phú Minh

Chủ trì:

Nguyễn Văn Hà

Thiết kế + vẽ:

Nguyễn Lâm Sơn

Kiểm tra:

Nguyễn Văn Hà

Giải đoạn thực hiện:

HỒ SƠ THIẾT KẾ BẢN VẼ THI CÔNG

Tên bản vẽ:

QUY CÁCH TREO CÁP ADSS

Tỷ lệ	Hoàn thành	Số hiệu	QC: 03
/202....	bản vẽ	

QUY CÁCH TREO CÁP CỘT GÓC VÀ CỘT KẾT CỐI

SỬA BÔI		
Lần	Ngày	Xác nhận
1		
2		
3		

TẬP ĐOÀN CÔNG NGHIỆP
VIỄN THÔNG QUÂN ĐỘI

Chủ đầu tư :
**TỔNG CÔNG TY MẠNG LƯỚI
VIETTEL**

Dự án:

DỰ ÁN ĐẦU TƯ XÂY DỰNG HẦM TẦNG
MỞ RỘNG MẠNG CÁP QUANG NĂM
2025 TẠI KHÁNH HÒA

Công trình:

Địa điểm:

TỈNH KHÁNH HÒA

Đơn vị thiết kế:

CÔNG TY CP TƯ VẤN VÀ DỊCH VỤ VIETTEL

viettel
tech services

Tên và địa chỉ của đơn vị thiết kế và đơn vị thi công:

Địa chỉ của đơn vị thi công:

Điện thoại của đơn vị thi công:

Ngày ký:/.../202...

Chức vụ:

Họ và tên:

Chức vụ:

Họ và tên:

Chức vụ:

Họ và tên:

Chức vụ:

Họ và tên:

Chức vụ:

Họ và tên:

Chức vụ:

Họ và tên:

Chức vụ:

Họ và tên:

Chức vụ:

Họ và tên:

Chức vụ:

Họ và tên:

Chức vụ:

Họ và tên:

Chức vụ:

Họ và tên:

Chức vụ:

Họ và tên:

Chức vụ:

Họ và tên:

Chức vụ:

Họ và tên:

Chức vụ:

Họ và tên:

Chức vụ:

Họ và tên:

Chức vụ:

Họ và tên:

Chức vụ:

Họ và tên:

Chức vụ:

Họ và tên:

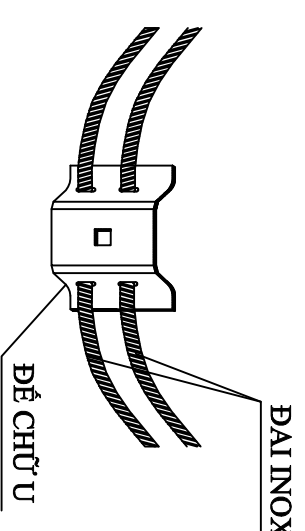
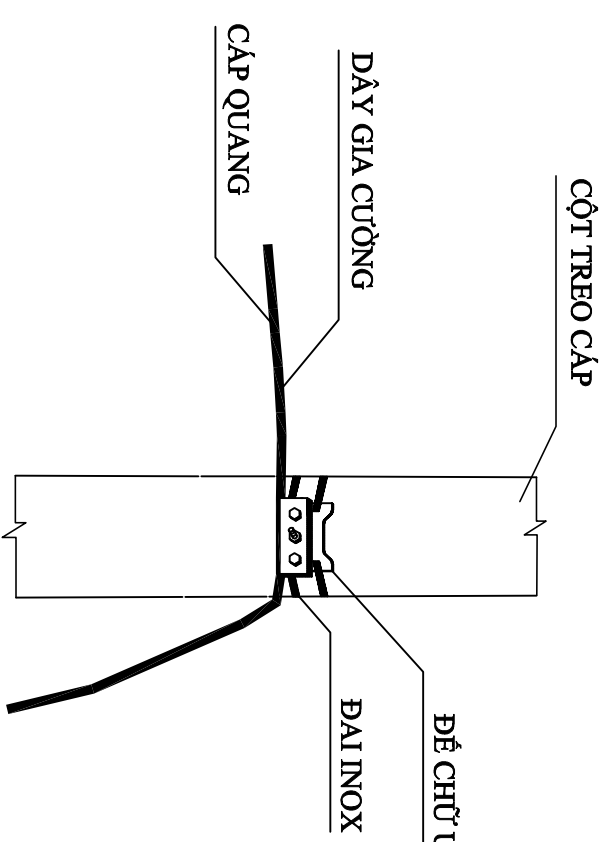
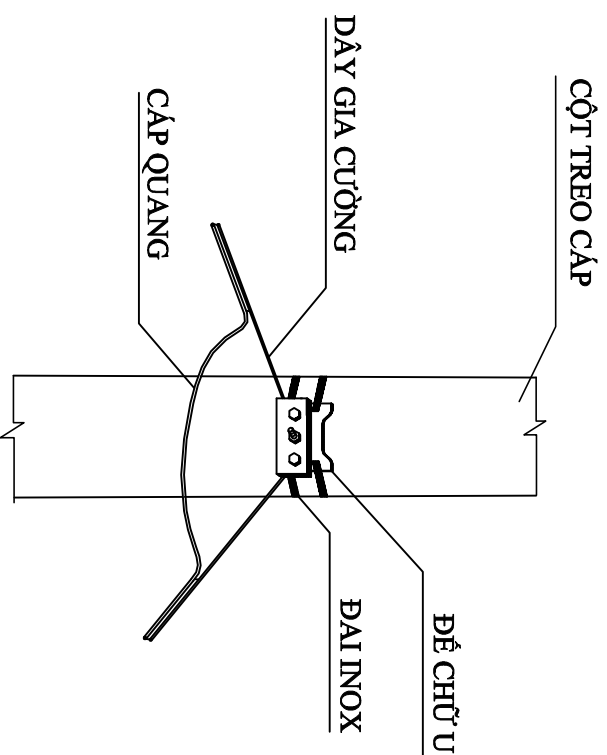
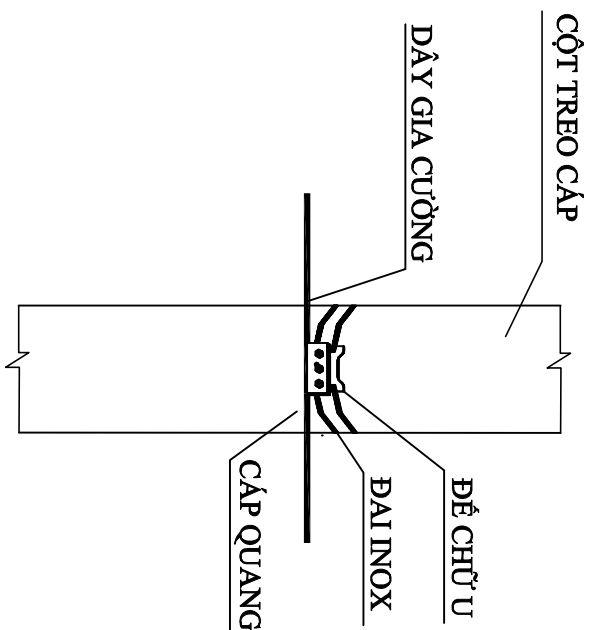
Chức vụ:

Họ và tên:

Chức vụ:

Họ và tên:

Chức vụ:



Ty iệ	Hoàn thành	Số hiệu	QC: 04
/202...	bản vẽ	

QUY CÁCH RÀNH CẤP CHỖN TRỰC TIẾP

SỬA BÔI		
Lần	Ngày	Xác nhận
1		
2		
3		

**TẬP ĐOÀN CÔNG NGHIỆP
VIỄN THÔNG QUẬN BỘI**

Chủ đầu tư :
**TỔNG CÔNG TY MẠNG LƯỚI
VIETTEL**

Dự án:
**DỰ ÁN ĐẦU TƯ XÂY DỰNG HẦM TẦNG
MỜ RỘNG MẠNG CẤP QUANG NĂM
2025 TẠI KHÁNH HÒA**

Công trình:

Địa điểm:

TỈNH KHÁNH HÒA

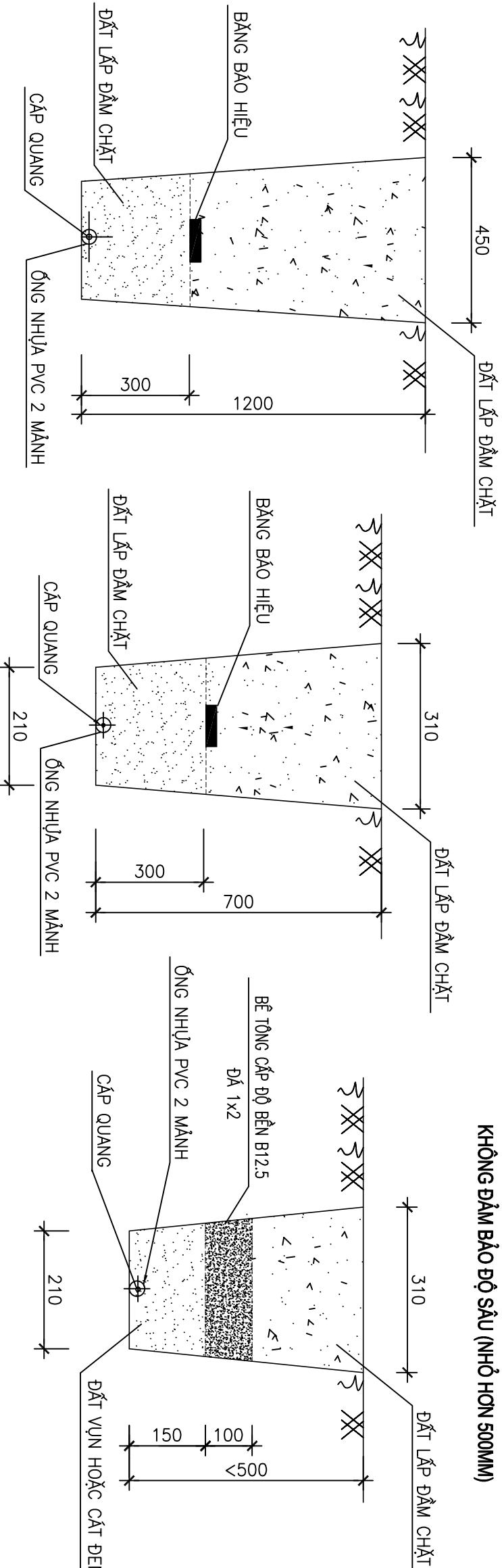
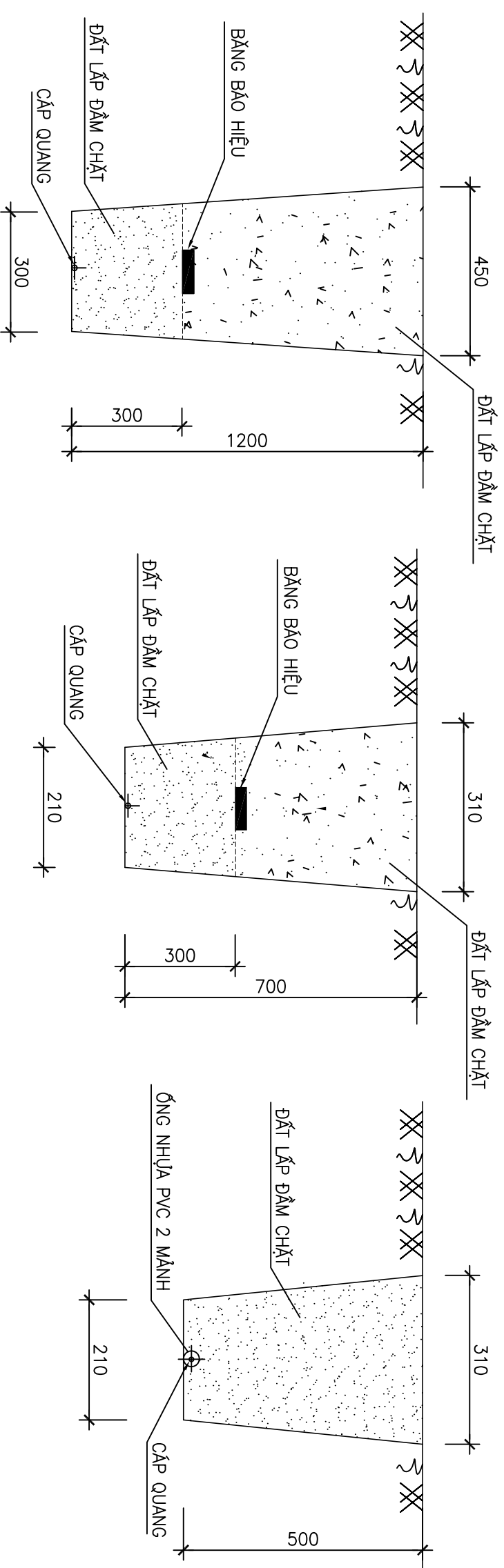
Đơn vị thiết kế:
CÔNG TY CP TƯ VẤN VÀ DỊCH VỤ VIETTEL







KHÔNG ĐẢM BẢO ĐỘ SÂU (NHỎ HƠN 500MM)

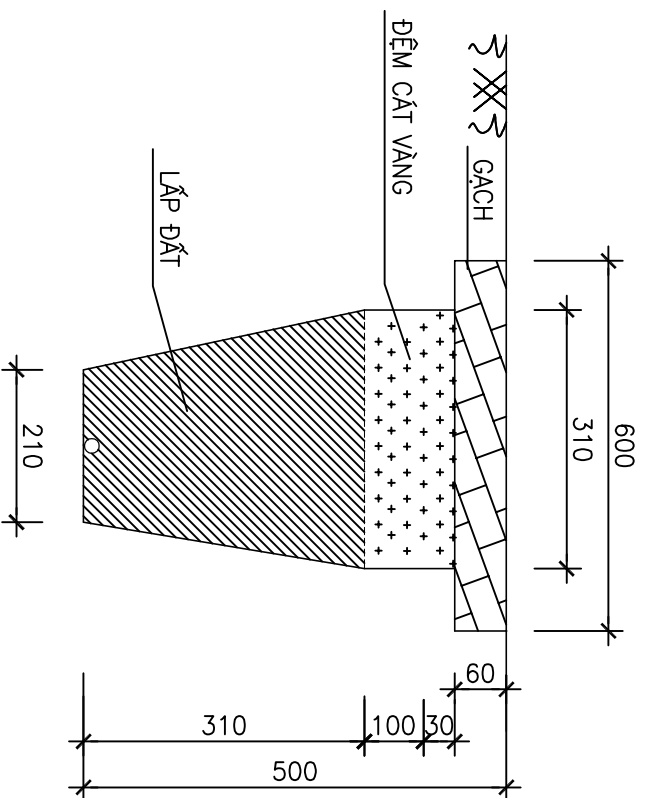


CHỈ CHỤ:
- VỊ TRÍ LẤP ĐẤT BĂNG BẢO HIỆU PHÍA TRÊN CẤP TỪ 150mm-300mm

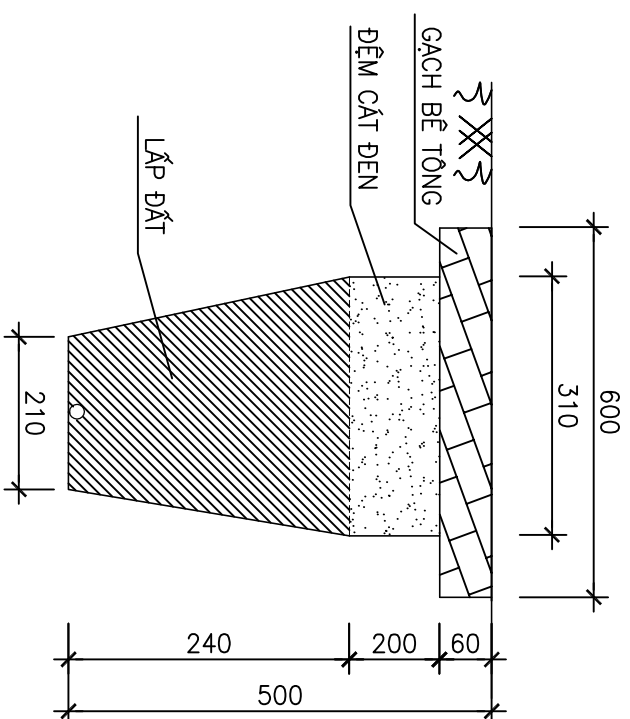
QUY CÁCH RÀNH CẤP CHỖN TRỰC TIẾP		
Tên bản vẽ :		
Giải đoạn thực hiện:		
HỒ SƠ THIẾT KẾ BẢN VẼ THI CÔNG		
Ty iê	Hoàn thành	Số hiệu
/202...	bản vẽ
		QC: 05

QUY CÁCH HOÀN TRẢ RÀNH CHỖN TRỰC TIẾP ĐỊA HÌNH 3 (QUA ĐƯỜNG LIÊN XÃ, LIÊN THÔN)

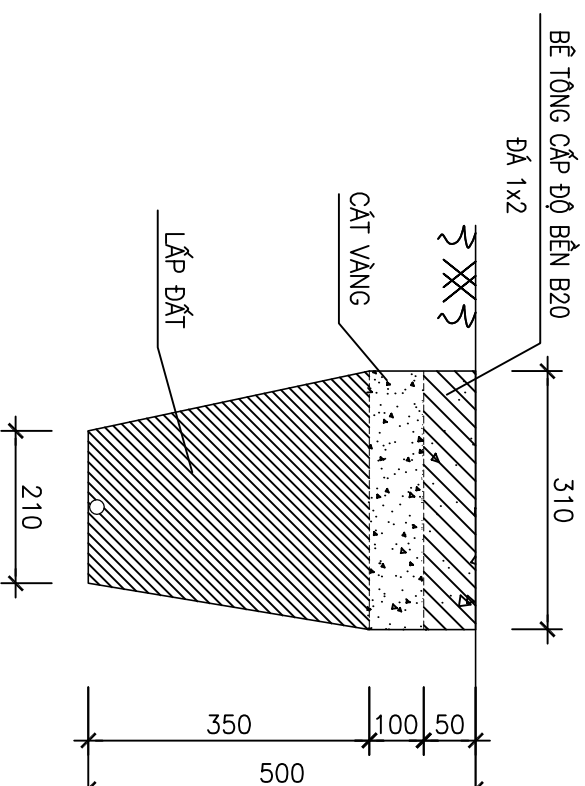
HOÀN TRẢ BÊ TÔNG MẶT NỀN HỀ GẠCH BLOCK



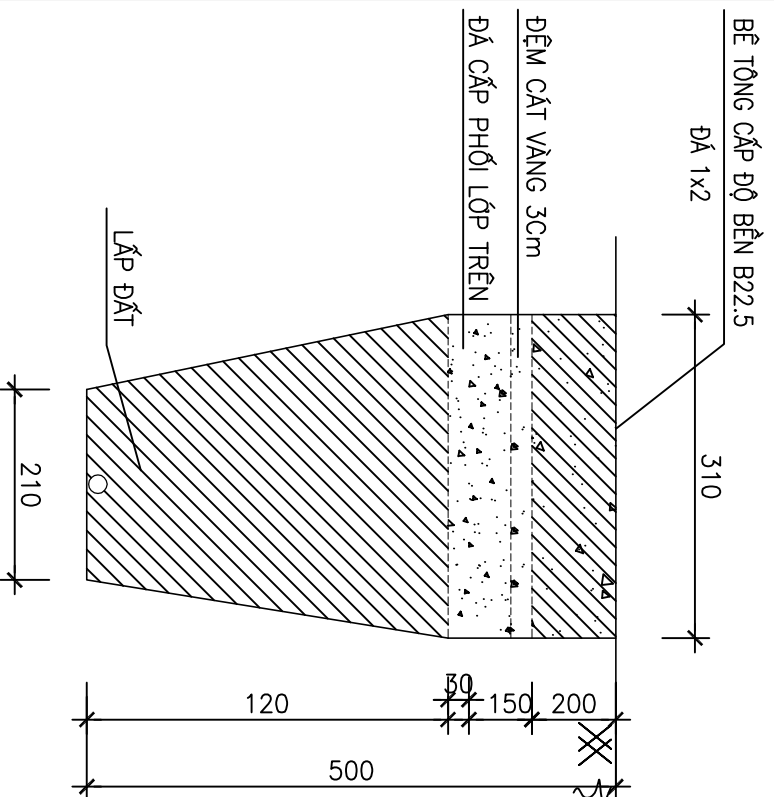
HOÀN TRẢ BÊ TÔNG MẶT NỀN HỀ GẠCH BÊ TÔNG



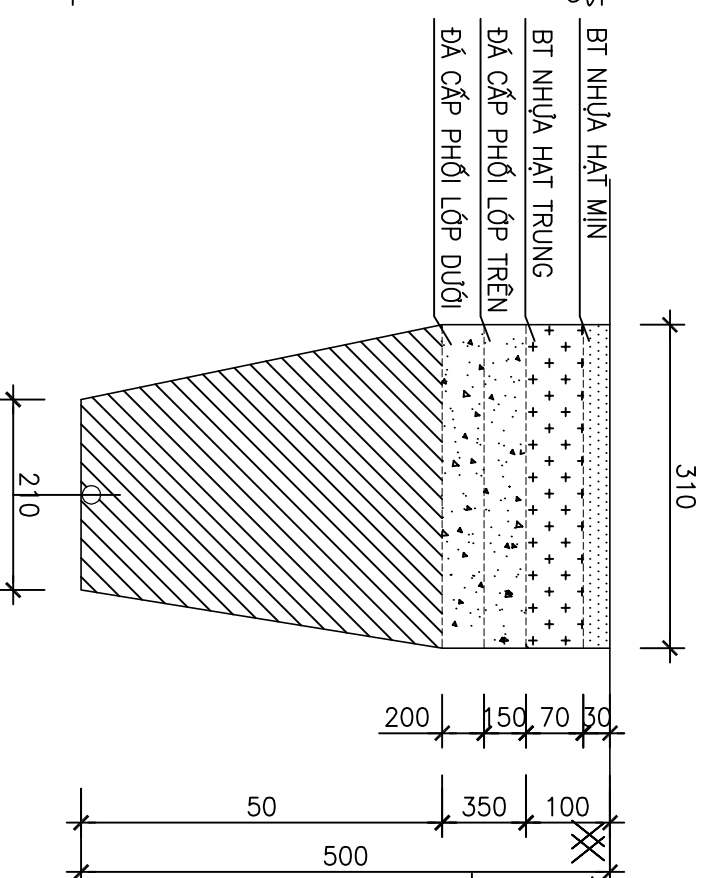
HOÀN TRẢ HỀ BÊ TÔNG MẶT NỀN DÀY 5CM



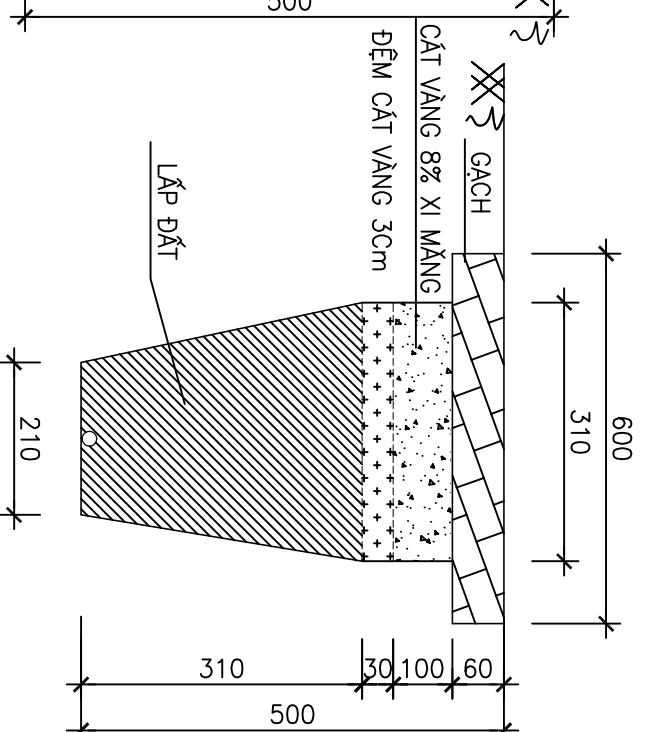
HOÀN TRẢ ĐƯỜNG BÊ TÔNG CÓ ĐỘ DÀY 0.2M



HOÀN TRẢ BT APPHAN DÀY 0,1M



HOÀN TRẢ BÊ TÔNG MẶT NỀN HỀ GẠCH TERRARO



SỬA ĐỔI		
Lần	Ngày	Xác nhận
1		
2		
3		

**TẬP ĐOÀN CÔNG NGHIỆP
VIỄN THÔNG QUÂN ĐỘI**

Chủ đầu tư:
**TỔNG CÔNG TY MẠNG LƯỚI
VIETTEL**

Dự án:
**DỰ ÁN ĐẦU TƯ XÂY DỰNG HẦM TÀNG
MỜ RỘNG MẠNG CẤP QUANG NĂM
2025 TẠI KHÁNH HÒA**

Công trình:

Địa điểm:

TỈNH KHÁNH HÒA

Đơn vị thiết kế:
CÔNG TY CP TƯ VẤN VÀ DỊCH VỤ VIETTEL

viettel
tech services

TRUNG TÂM TƯ VẤN VÀ DỊCH VỤ VIETTEL
Tầng 3, Tháp 17, Khu A, An Khê, TP. Quy Nhơn, Bình Định
Số 10 đường Nguyễn Huệ, Quận 1, TP. Hồ Chí Minh
Điện thoại: 028.3541.2222 | Fax: 028.3541.2222

Phó Giám đốc:

Nguyễn Hữu Đức

Chủ nhiệm:

Đinh Phú Minh

Chủ trì:

Nguyễn Văn Hà

Thiết kế + vẽ:

Nguyễn Lâm Sơn

Kiểm tra:

Nguyễn Văn Hà

Giải đoạn thực hiện:

HỒ SƠ THIẾT KẾ BẢN VẼ THI CÔNG

Tên bản vẽ:

**QUY CÁCH HOÀN TRẢ
RÀNH CẤP CHỖN TRỰC TIẾP
ĐỊA HÌNH 3**

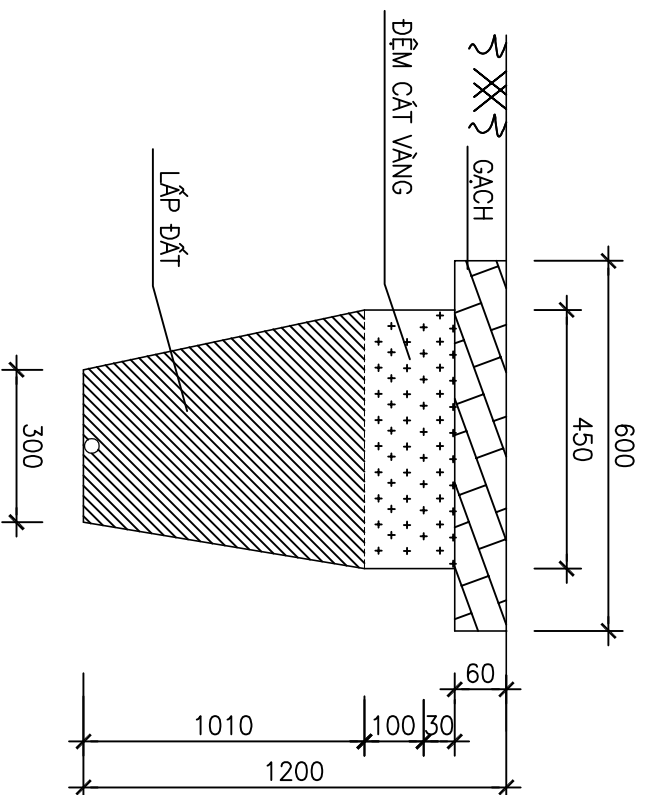
Tỷ lệ	Hoàn thành	Số hiệu bản vẽ	QC: 06
/202...		

GHI CHÚ:

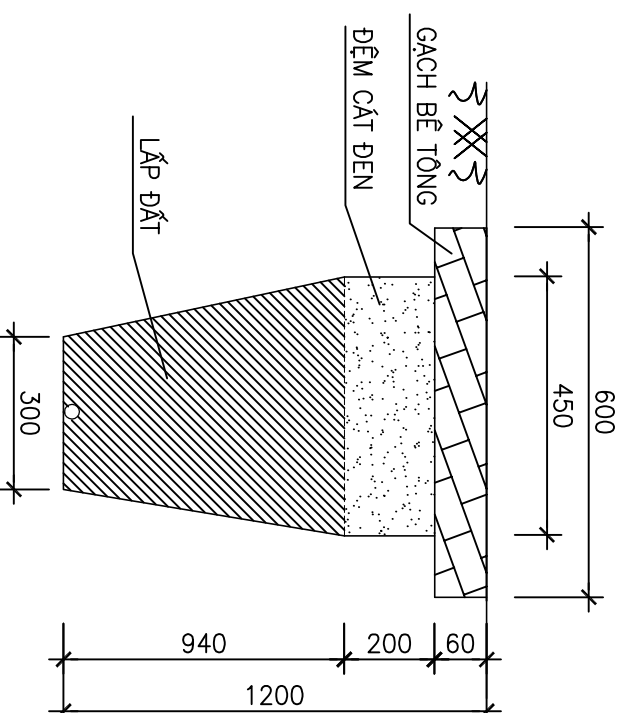
- + BÊ TÔNG ĐÁ 1x2, CẤP ĐỘ BỀN B20 (MẠC 250#)
- + BÊ TÔNG ĐÁ 1x2, CẤP ĐỘ BỀN B22.5 (MẠC 300#)

QUY CÁCH HOÀN TRẢ RÀNH CHỖN TRỰC TIẾP ĐỊA HÌNH 1 (QUA ĐẤT ĐANG CẠNH TÁC, HOA MẬU)

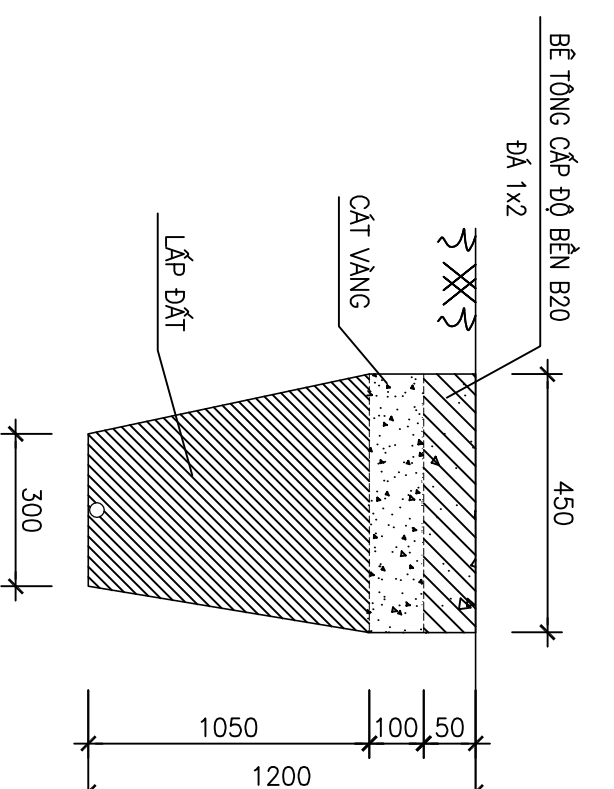
HOÀN TRẢ BÊ TÔNG MẶT NỀN HỀ GẠCH BLOCK



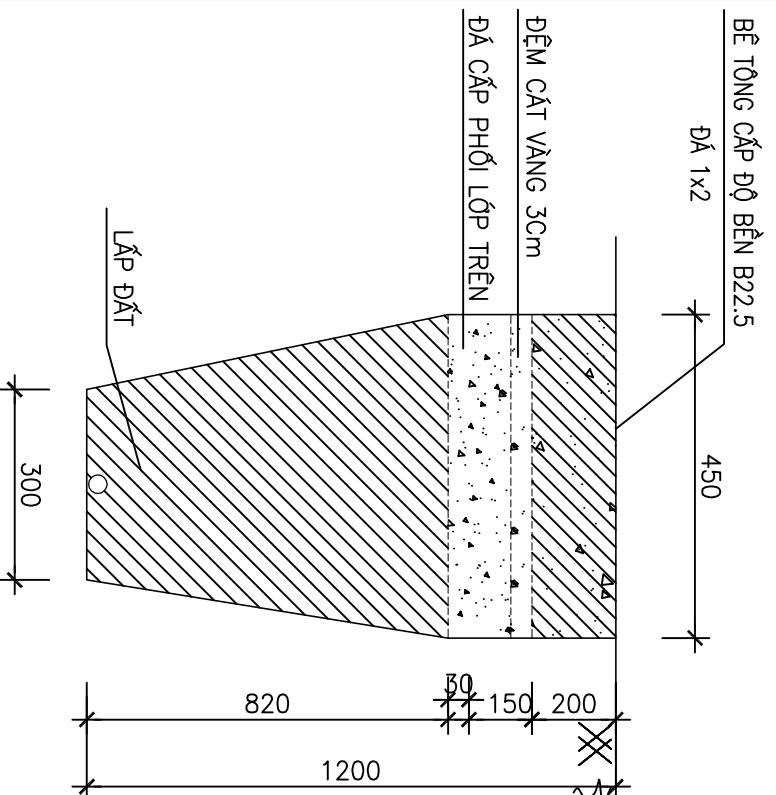
HOÀN TRẢ BÊ TÔNG MẶT NỀN HỀ GẠCH BÊ TÔNG



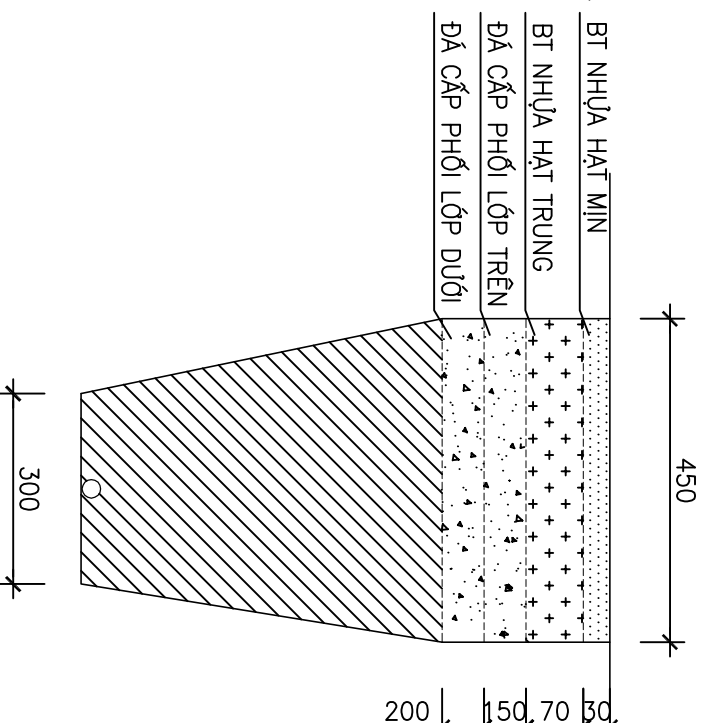
HOÀN TRẢ HỀ BÊ TÔNG MẶT NỀN DÀY 5CM



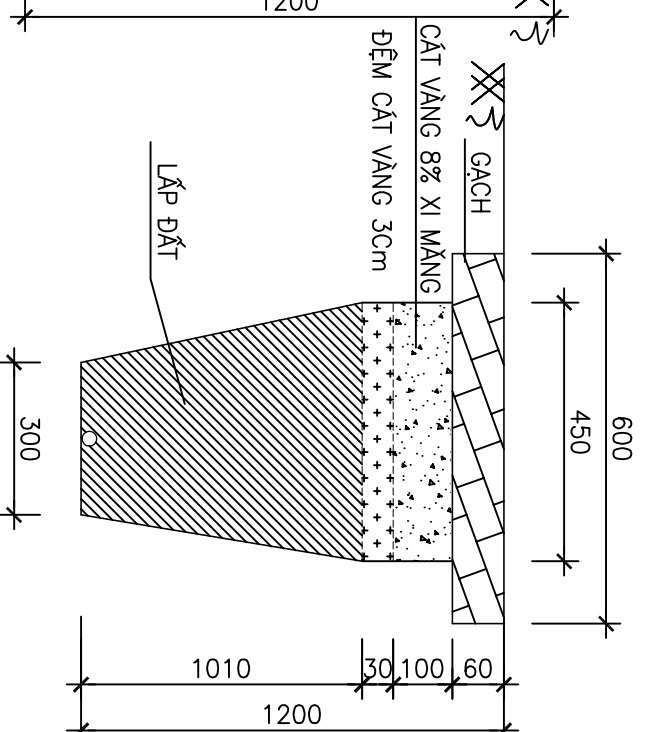
HOÀN TRẢ ĐƯỜNG BÊ TÔNG CÓ ĐỘ DÀY 0.2M



HOÀN TRẢ BT APPHAN DÀY 0,1M



HOÀN TRẢ BÊ TÔNG MẶT NỀN HỀ GẠCH TERRARO



GHI CHÚ:
 + BÊ TÔNG ĐÁ 1x2, CẤP ĐỘ BỀN B20 (MẶC 250#)
 + BÊ TÔNG ĐÁ 1x2, CẤP ĐỘ BỀN B22.5 (MẶC 300#)

SỬA ĐỔI		
Lần	Ngày	Xác nhận
1		
2		
3		

TẬP ĐOÀN CÔNG NGHIỆP VIỄN THÔNG QUÂN ĐỘI

Chủ đầu tư:
TỔNG CÔNG TY MẠNG LƯỚI VIETTEL

Dự án:
DỰ ÁN ĐẦU TƯ XÂY DỰNG HẦM TÀNG MỜ RỘNG MẠNG CẤP QUANG NĂM 2025 TẠI KHÁNH HÒA

Công trình:

Địa điểm:

TỈNH KHÁNH HÒA

Đơn vị thiết kế:
CÔNG TY CP TƯ VẤN VÀ DỊCH VỤ VIETTEL

techserver.vn
 CÔNG TY CỔ PHẦN VIỄN THÔNG VIỆT NAM
 19/01/2025
 19/01/2025

Phó Giám đốc:	Nguyễn Hữu Đức
Chủ nhiệm:	
Định Phụ Minh:	
Chủ trì:	
Nguyễn Văn Hà	
Thiết kế + vẽ:	
Nguyễn Lâm Sơn	
Kiểm tra:	
Nguyễn Văn Hà	
Giải đoạn thực hiện:	
HỒ SƠ THIẾT KẾ BẢN VẼ THI CÔNG	
Tên bản vẽ:	

QUY CÁCH HOÀN TRẢ RÀNH CHỖN TRỰC TIẾP ĐỊA HÌNH 1

Tỷ lệ	Hoàn thành	Số hiệu bản vẽ	QC: 08
/202...		

QUY CÁCH LẮP ĐẶT ỚNG SẮT QUA CỔNG DÙNG CHO TUYẾN CHỜN TRỰC TIẾP

SỬA BỔI	
Lần	Ngày
1	
2	
3	

**TẬP ĐOÀN CÔNG NGHIỆP
VIỄN THÔNG QUÂN ĐỘI**

Chủ đầu tư :
**TỔNG CÔNG TY MẠNG LƯỚI
VIETTEL**

Dự án:
**DỰ ÁN ĐẦU TƯ XÂY DỰNG HẦM TẦNG
MỜ RỘNG MẠNG CÁP QUANG NĂM
2025 TẠI KHÁNH HÒA**

Công trình:

Địa điểm:
TỈNH KHÁNH HÒA

Đơn vị thiết kế:
CÔNG TY CP TƯ VẤN VÀ DỊCH VỤ VIETTEL




Tầng 3, Tháp 17/1, Khu Cầu Lộ, Phường Tân Hòa, Quận Tân Phú, TP. HCM
 Mã số thuế: 0310302000 | Điện thoại: 1900.440.440
 Địa chỉ: 100 Đường Nguyễn Văn Linh, Quận Tân Phú, TP. HCM

Phó Giám đốc:

Nguyễn Hữu Đức

Chức nhiệm:

Đinh Phú Minh

Chủ trì:

Nguyễn Văn Hà

Thiết kế + vẽ:

Nguyễn Lâm Sơn

Kiểm tra:

Nguyễn Văn Hà

Giải đoạn thực hiện:

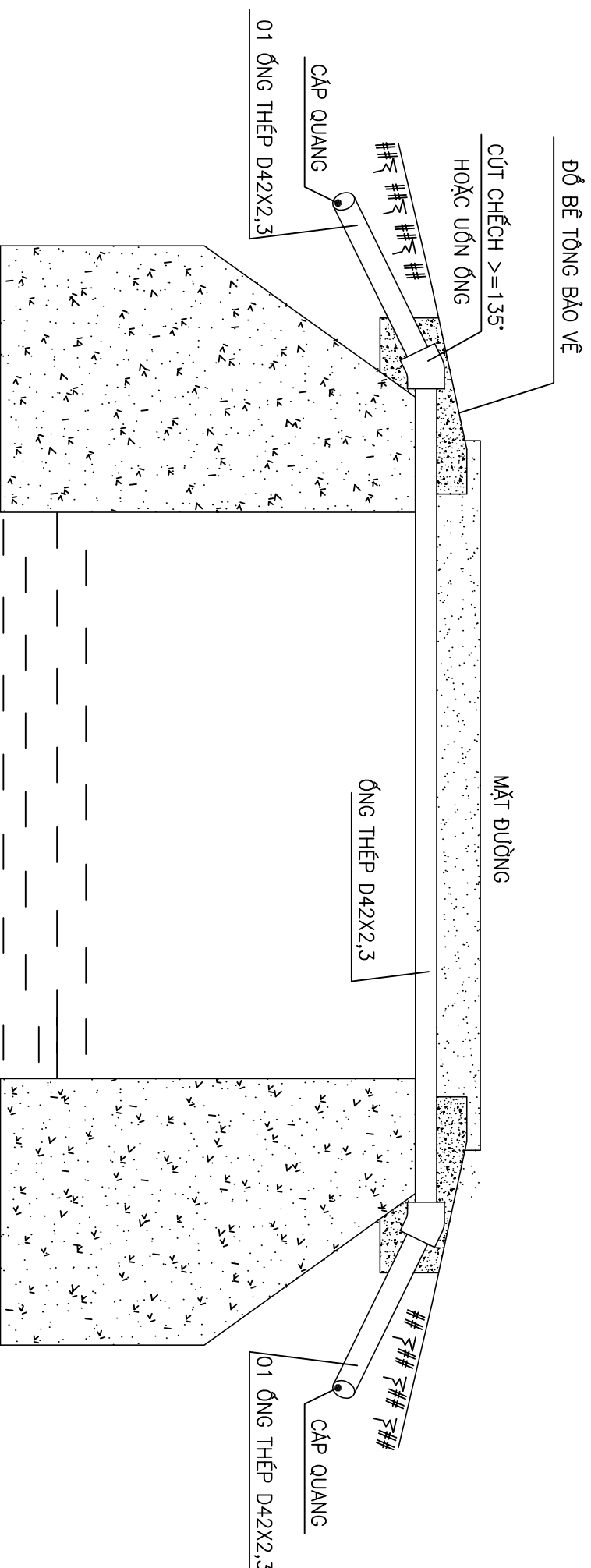
HỒ SƠ THIẾT KẾ BẢN VẼ THI CÔNG

Tên bản vẽ:

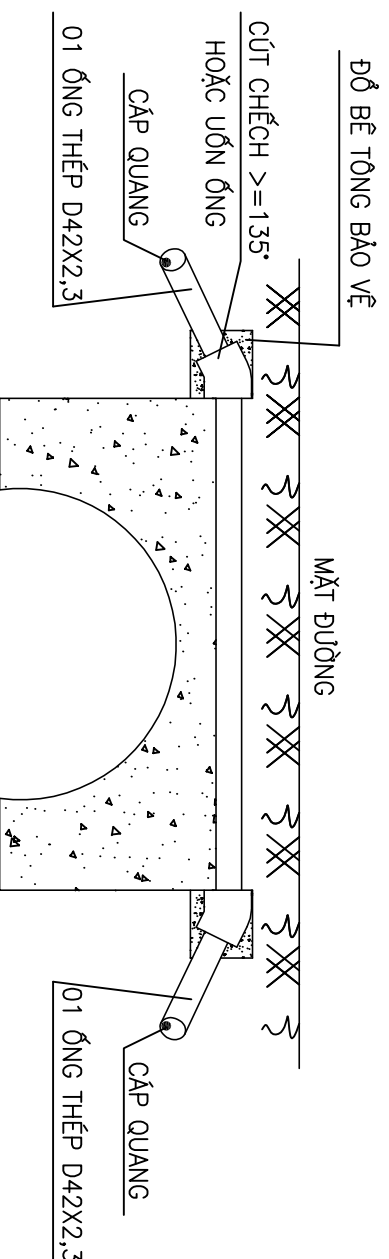
**QUY CÁCH LẮP ĐẶT ỚNG SẮT
QUA CỔNG CHO TUYẾN CÁP
CHỜN TRỰC TIẾP**

Tỷ lệ	Hoàn thành	Số hiệu	QC: 10
/202...	bản vẽ	

MẶT CẮT CÁP ĐI QUA CỔNG NỔI



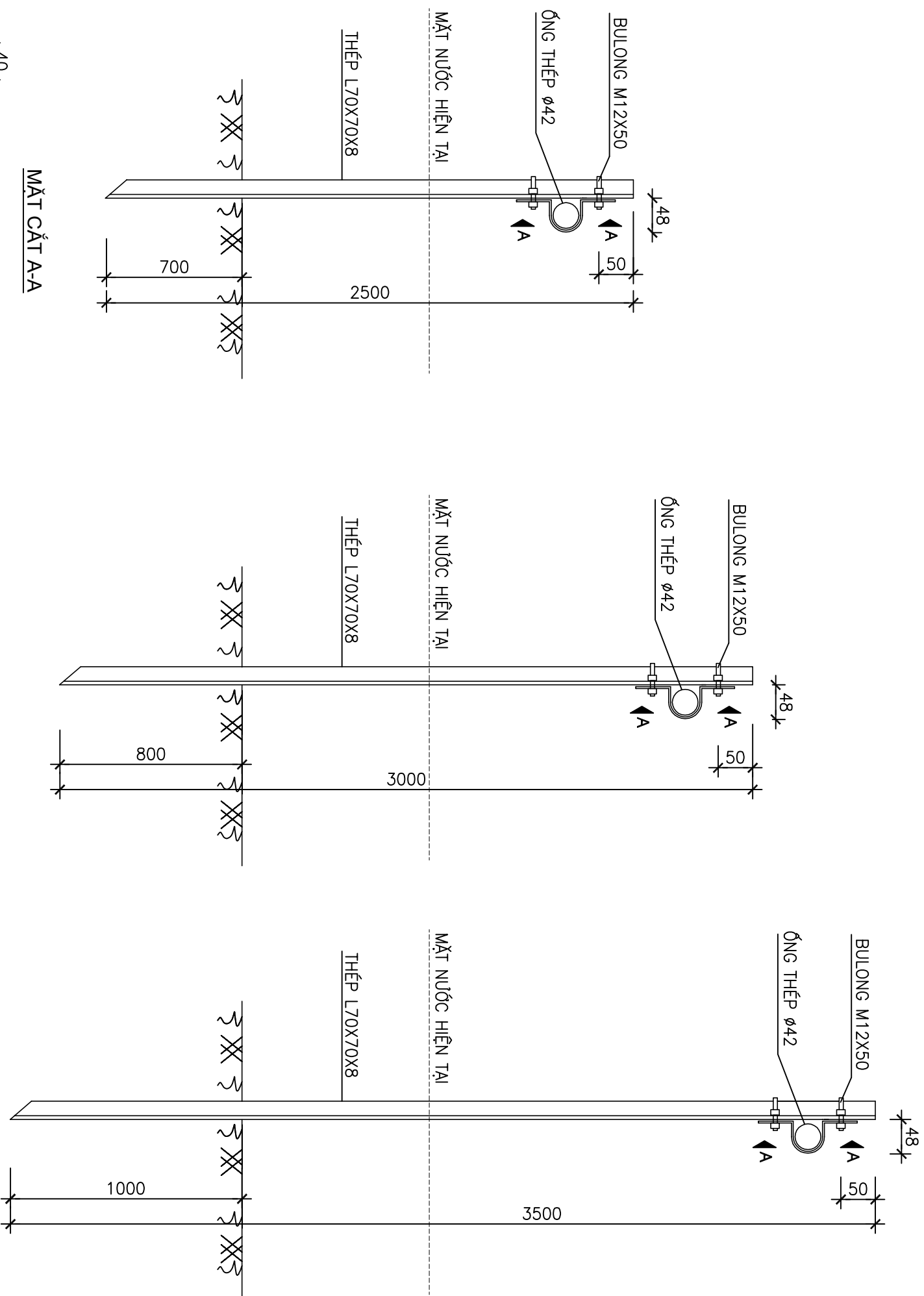
MẶT CẮT CÁP ĐI QUA CỔNG CHÌM



GHI CHÚ:

- + BÊ TÔNG BẢO VỆ ĐÁ 1x2, CÁP ĐỘ BỀN B12.5 (MÁC 150#), TỰY HÌNH DẠNG VÀ KÍCH THƯỚC THEO ĐỊA HÌNH
- + TRƯỚC KHI NỐI ỚNG CẦN MÀI BÀ VUA CẠNH SẮC.

QUY CÁCH LẮP ĐẶT ỐNG SẮT QUA AO, HỖ DÙNG CHO TUYẾN CẤP CHÔN TRỰC TIẾP



BẢNG THỐNG KÊ

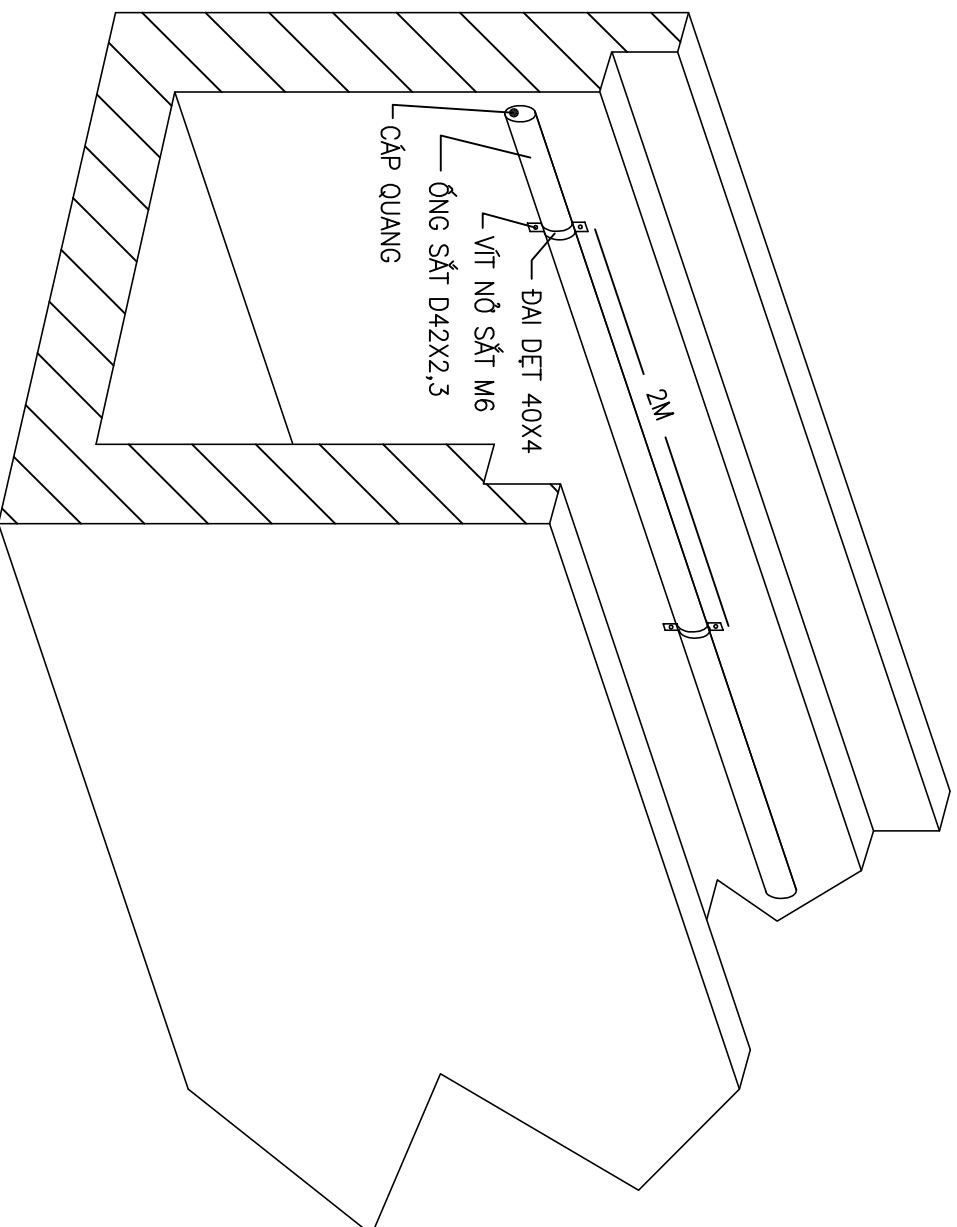
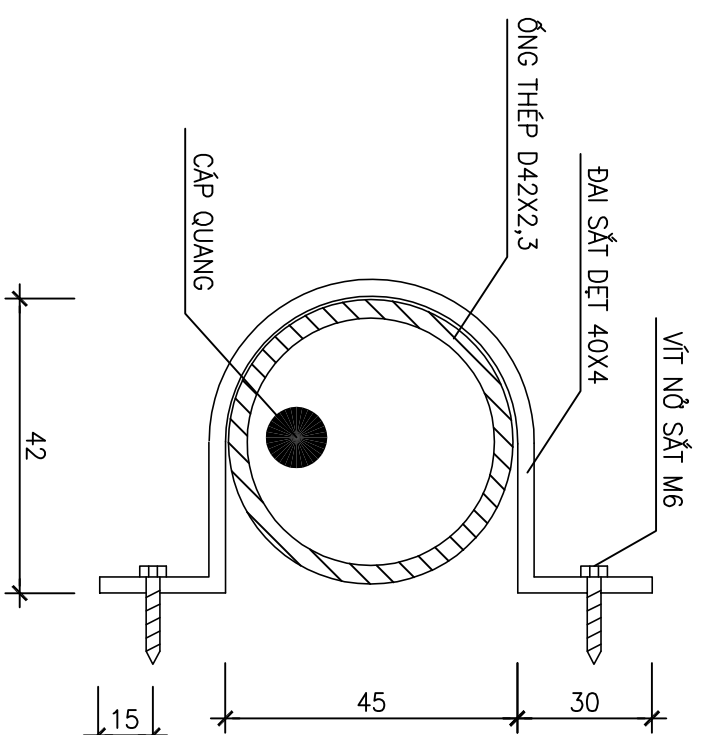
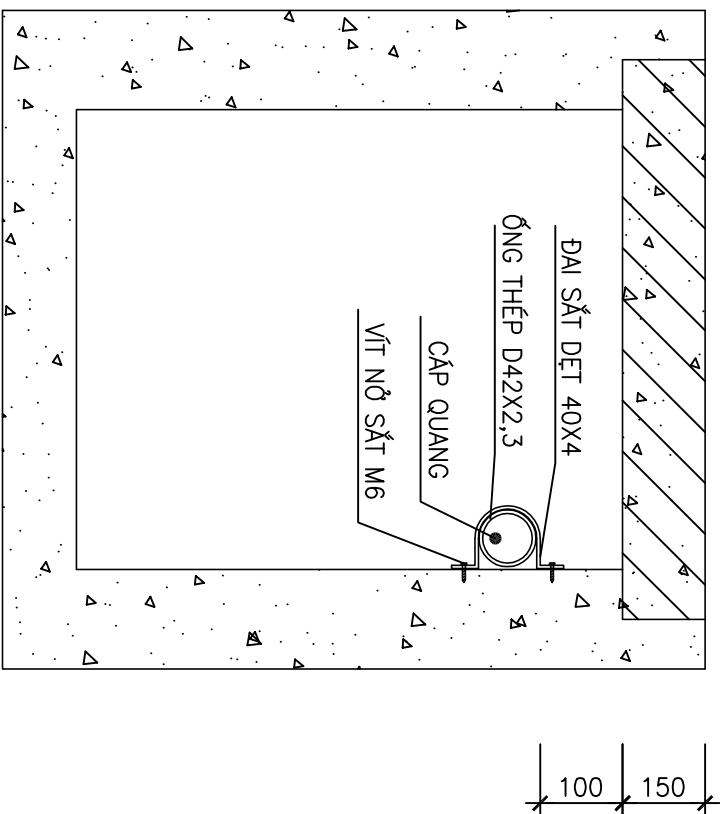
STT	TÊN VẬT LIỆU	ĐƠN VỊ	TRỤY 2,5m	TRỤY 3,0m	TRỤY 3,5m
1	SẮT L70X70X8	Kg	20,8276	24,9933	29,1591
2	SẮT DẪT 40X4	Kg	0,2864	0,2864	0,2864
3	BU LÔNG M12X50	CÁI	2	2	2

CHI CHỤ:

- SƠN CHỐNG GI TOÀN BỘ GIÁ ĐỒ
- KHOẢNG CÁCH CÁC BỘ CỌC ĐỠ ỐNG LÃ 2m

	SỬA BÔI		
Lần	Ngày	Xác nhận	
1			
2			
3			
TẬP ĐOÀN CÔNG NGHIỆP VIÊN THÔNG CÔNG AN BỘI			
Chủ đầu tư : TỔNG CÔNG TY MẠNG LƯỚI VIETTEL			
Dự án: DỰ ÁN ĐẦU TƯ XÂY DỰNG HÀ TẦNG MỜ RỘNG MẠNG CẤP QUẢNG NAM 2025 TẠI KHÁNH HÒA			
Công trình:			
Địa điểm: TỈNH KHÁNH HÒA			
Đơn vị thiết kế: CÔNG TY CP TƯ VẤN VÀ DỊCH VỤ VIETTEL			
Tên và chức vụ của người lập hồ sơ thiết kế bản vẽ thi công: Phó Giám đốc:			
Chủ nhiệm:			
Định phụ Minh:			
Chủ trì:			
Nguyễn Văn Hà Thiết kế + vẽ:			
Nguyễn Lâm Sơn Kiểm tra:			
Nguyễn Văn Hà 			
Giải đoạn thực hiện: HỒ SƠ THIẾT KẾ BẢN VẼ THI CÔNG			
Tên bản vẽ:			
QUY CÁCH LẮP ĐẶT ỐNG SẮT QUA AO, HỖ DÙNG CHO TUYẾN CẤP CHÔN TRỰC TIẾP			
Loại	Hoàn thành	Số hiệu bản vẽ	QC: 11
/202...		

QUY CÁCH LẮP ĐẶT ỐNG SẮT QUA CỔNG ĐỌC CHO TUYẾN CẤP CHỖN TRỰC TIẾP



BẢNG THÔNG KÊ

STT	TÊN VẬT LIỆU	ĐƠN VỊ	KHỐI LƯỢNG
1	SẮT ĐẪT 40X4	Kg	0,098
2	VÍT NỖ SẮT M6	CÁI	2

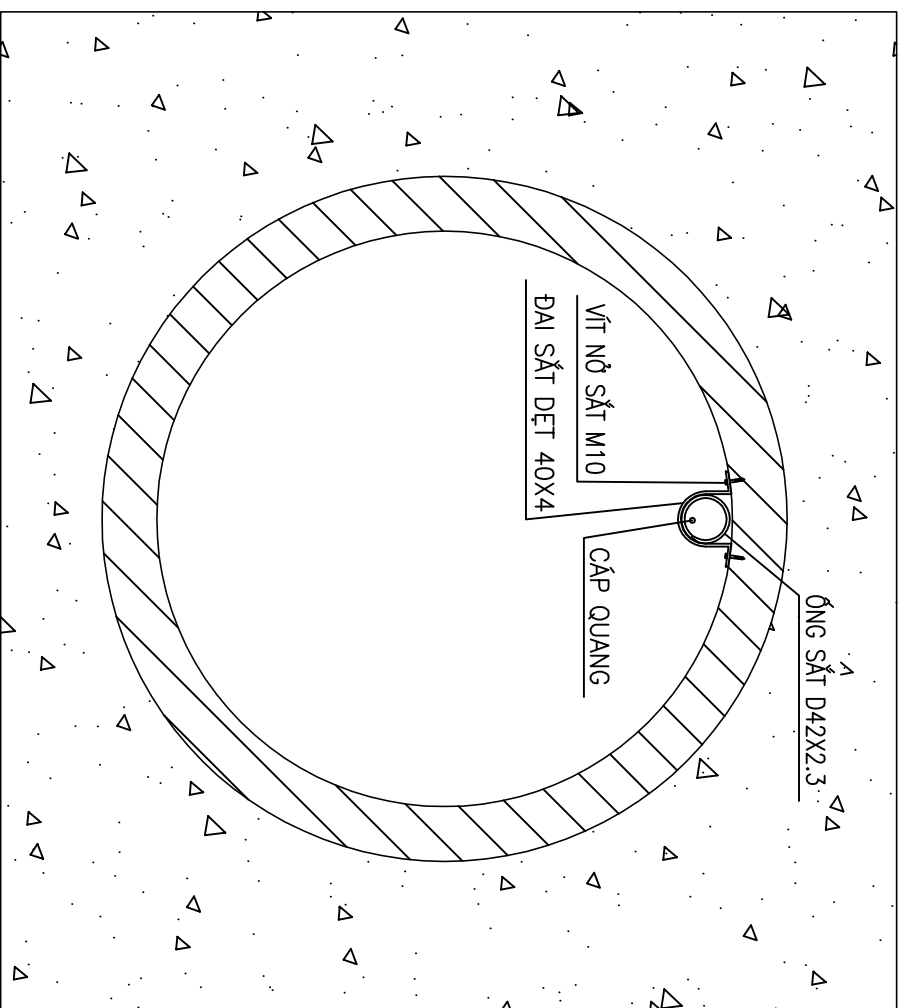
CHỈ CHỤ:

- SƠN CHỐNG ỈT TOÀN BỘ ĐAI
- KHOẢNG CÁCH 2m/ BỘ ĐAI

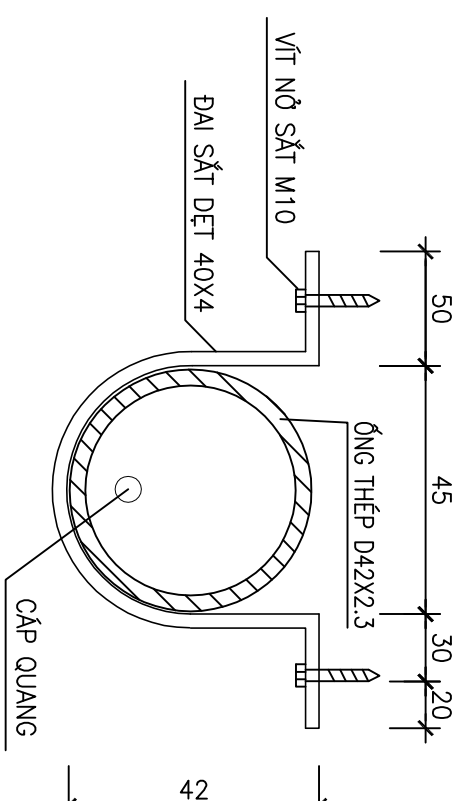
SỬA BÔI		Lần		Ngày		Xác nhận	
1		2		3			
TẬP ĐOÀN CÔNG NGHIỆP VIỄN THÔNG QUÂN ĐỘI							
Chủ đầu tư: TỔNG CÔNG TY MẠNG LƯỚI VIETTEL							
Dự án: DỰ ÁN ĐẦU TƯ XÂY DỰNG HÀ TẦNG MỜ RỘNG MẠNG CẤP QUANG NĂM 2025 TẠI KHÁNH HÒA							
Công trình:							
Địa điểm: TỈNH KHÁNH HÒA							
Đơn vị thiết kế: CÔNG TY CP TƯ VẤN VÀ DỊCH VỤ VIETTEL							
Phó Giám đốc:							
Nguyễn Hữu Đức							
Chủ nhiệm:							
Đinh Phú Minh							
Chủ trì:							
Nguyễn Văn Hà							
Thiết kế + vẽ:							
Nguyễn Lâm Sơn							
Kiểm tra:							
Nguyễn Văn Hà							
Giới đoạn thực hiện: HỒ SƠ THIẾT KẾ BẢN VẼ THI CÔNG							
Tên bản vẽ: QUY CÁCH LẮP ĐẶT ỐNG QUA CỔNG ĐỌC CHO TUYẾN CẤP CHỖN TRỰC TIẾP							
Tỷ lệ: Hoàn thành		Số hiệu:/202....		Số bản vẽ: bản vẽ		QC: 12	

QUY CÁCH LẮP ĐẶT ỚNG SẮT QUA CỐNG NGANG CHO TUYẾN CHỖN TRỰC TIẾP

MẶT ĐƯỜNG



CHI TIẾT LẮP ĐẶT ỚNG



BẢNG THÔNG KÊ VẬT TƯ

STT	TÊN VẬT LIỆU	ĐƠN VỊ	KHỐI LƯỢNG
1	SẮT ĐẸT 40X4	Kg	0.325
2	VÍT NỖ SẮT M10	CÁI	2

CHỈ CHỮ:

- SƠN CHỐNG GỈ TOÀN BỘ ĐAI
- KHOẢNG CÁCH 2m/ BỘ ĐAI

SỬA BÔI	Ngày	Xác nhận
Lần		
1		
2		
3		

Tập đoàn Công nghiệp Viễn Thông Quân Đội	
Chủ đầu tư: TỔNG CÔNG TY MẠNG LƯỚI VIETTEL	
Dự án: DỰ ÁN ĐẦU TƯ XÂY DỰNG HẦM TẦNG MỜ RỘNG MẠNG CÁP QUANG NĂM 2025 TẠI KHÁNH HÒA	
Công trình:	
Địa điểm: TỈNH KHÁNH HÒA	
Đơn vị thiết kế: CÔNG TY CP TƯ VẤN VÀ DỊCH VỤ VIETTEL viettel tech.serve.vics	
Phó Giám đốc: Nguyễn Hữu Đức	
Chủ nhiệm: Đinh Phú Minh	
Chủ trì: Nguyễn Văn Hà	
Thiết kế + vẽ: Nguyễn Lâm Sơn	
Kiểm tra: Nguyễn Văn Hà	
Giới đoạn thực hiện: HỒ SƠ THIẾT KẾ BẢN VẼ THI CÔNG	
Tên bản vẽ:	

Ty iệ	Hoàn thành	Số hiệu	QC: 05
/202...	bản vẽ	

**QUY CÁCH LẮP ĐẶT ỚNG
QUA CỐNG NGANG CHO
TUYẾN CÁP CHỖN TRỰC TIẾP**

QUY CÁCH CỌC MỐC CẤP QUANG NỘI

Lần	Ngày	Xác nhận
1		
2		
3		

**TẬP ĐOÀN CÔNG NGHIỆP
VIỄN THÔNG QUÂN ĐỘI**

Chủ đầu tư :
**TỔNG CÔNG TY MÀNG LƯỚI
VIETTEL**

Dự án:
**DỰ ÁN ĐẦU TƯ XÂY DỰNG HÀ TẦNG
MỜ RỘNG MÀNG CẤP QUANG NĂM
2025 TẠI KHÁNH HÒA**

Công trình:

Địa điểm:
TỈNH KHÁNH HÒA

Đơn vị thiết kế:
CÔNG TY CP TƯ VẤN VÀ DỊCH VỤ VIETTEL



Phó Giám đốc:
Nguyễn Hữu Đức

Chủ nhiệm:
Đinh Phú Minh

Chủ trì:
Nguyễn Văn Hà

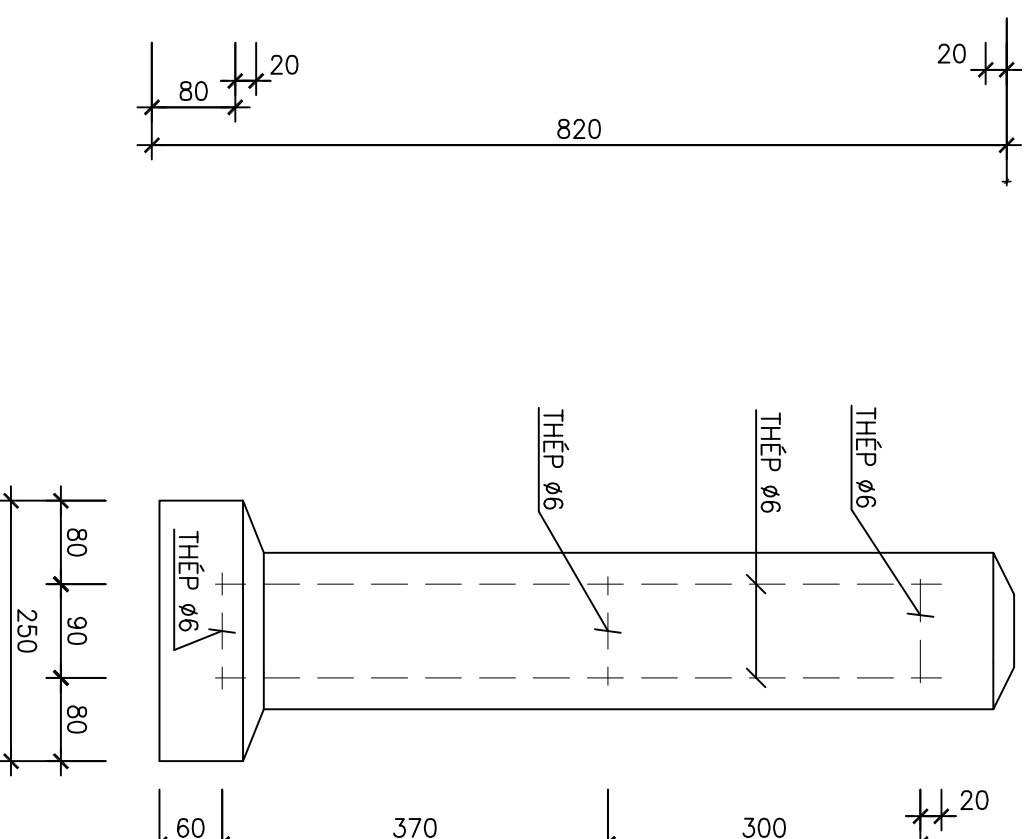
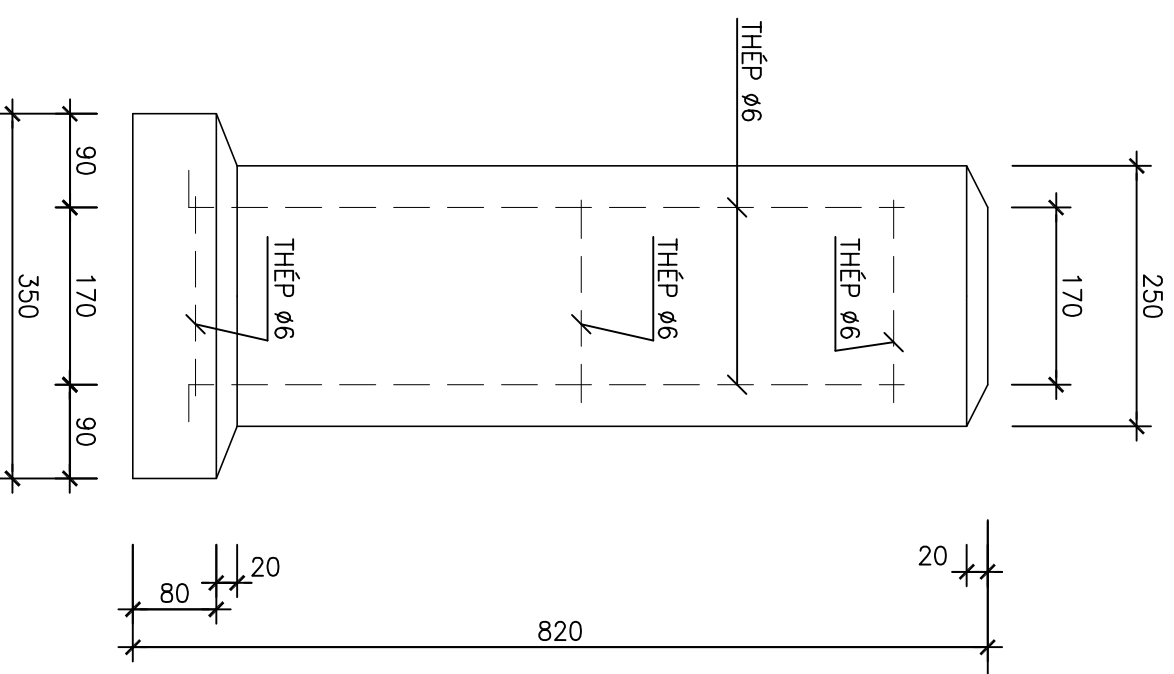
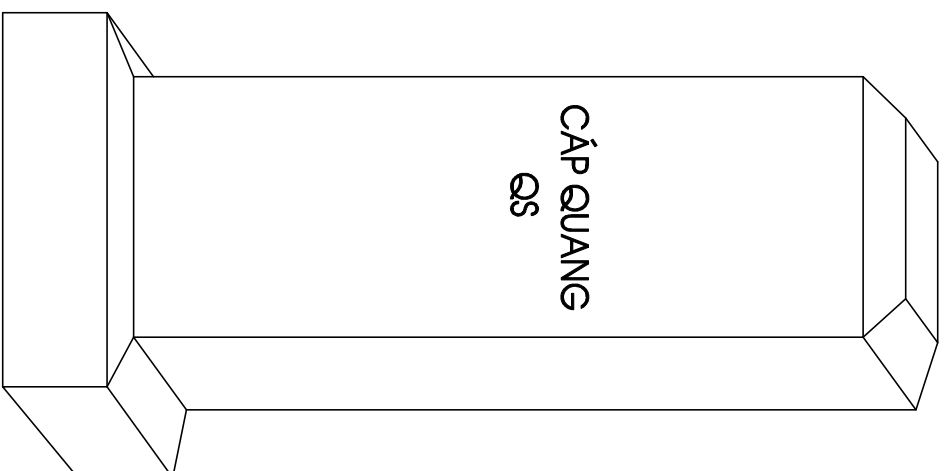
Kiểm tra:
Nguyễn Lâm Sơn

Nguyễn Văn Hà

Giải đoạn thực hiện:
HỒ SƠ THIẾT KẾ BẢN VẼ THI CÔNG

Tên bản vẽ:
**QUY CÁCH CỌC MỐC
CẤP QUANG NỘI**

Tỷ lệ:
Hoàn thành Số hiệu: **QC: 14**
...../202... Bản vẽ



CHI CHỈ:

- CHỖN CỌC MỐC Ở CHÍNH GIỮA RÀNH CẤP, ĐỘ SÂU: 0,5m
- QUÉT SƠN TRẮNG 3 NƯỚC, SƠN ĐỎ PHẦN NGỒN 20mm VÀ CHỚP, QUANH MỐC
- CHỮ (CẤP QUANG) CÁCH NGỒN 50mm, HAI CHỮ CÁCH NHAU 10mm
- CHỮ (QS) CÁCH CHỮ (QUANG) 100mm Ở CHÍNH GIỮA CHIỀU RỘNG CỦA CỌC MỐC
- CÁC CHỮ CHÌM SÂU 6mm, CHỮ RỘNG 10mm, CAO 80mm
- SỐ THỨ TỰ ĐƯỢC ĐÁNH VÀO SƯỜN CỦA CỌC MỐC:
+ CÁCH NGỒN 50mm, CHỮ RỘNG 6mm, CAO 40mm
(THỨ TỰ ĐÁNH SỐ TỪ M01, M02.... ĐỐI VỚI TUYẾN CỎ <100 MỐC VÀ M001, M002,... ĐỐI VỚI TUYẾN CỎ >=100 MỐC)
- SỐ THỨ TỰ CỌC MỐC BỔ SUNG SAU KHI TUYẾN ĐÃ NGHIỆM THU: BỔ SUNG THỨ TỰ A, B, C... THEO HƯỚNG CỌC TĂNG DẪN (VÍ DỤ: CẦN BỔ SUNG 2 CỌC MỐC GIỮA MỐC 11 VÀ 12 THÌ THỨ TỰ SẼ LÀ: M11-M11A-M11B-M12)
- CHỮ CẤP QUANG QS VÀ SỐ THỨ TỰ CỌC MỐC ĐƯỢC VIẾT BẰNG SƠN ĐEN

BẢNG VẬT LIỆU

STT	TÊN VẬT LIỆU	ĐƠN VỊ	KHỐI LƯỢNG
1	XI MĂNG	Kg	8,0
2	CÁT VÀNG	m ³	0,014
3	ĐÁ, SỎI Ø<20	m ³	0,026
4	SẮT Ø6	Kg	0,702
5	SẮT Ø1	Kg	0,03
BỂ TÔNG ĐÁ 1x2, CẤP ĐỘ BỀN B12.5 (MÁC 150#)			
KHỐI LƯỢNG 70(kg)			

QUY CÁCH CỌC MỐC CẤP QUANG CHÌM

Lần	Ngày	Xác nhận
1		
2		
3		

**TẬP ĐOÀN CÔNG NGHIỆP
VIỄN THÔNG QUÂN ĐỘI**

Chủ đầu tư :
**TỔNG CÔNG TY MẠNG LƯỚI
VIETTEL**

Dự án:
**DỰ ÁN ĐẦU TƯ XÂY DỰNG HÀ TÀNG
MỜ RỘNG MẠNG CẤP QUANG NĂM
2025 TẠI KHÁNH HÒA**

Công trình:

Địa điểm:


TỈNH KHÁNH HÒA

Đơn vị thiết kế:
CÔNG TY CP TƯ VẤN VÀ DỊCH VỤ VIETTEL

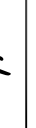







Phó Giám đốc:



Nguyễn Hữu Đức


Chủ nhiệm :


Đinh Phú Minh



Chủ trì :


Nguyễn Văn Hà


Thiết kế + vẽ :


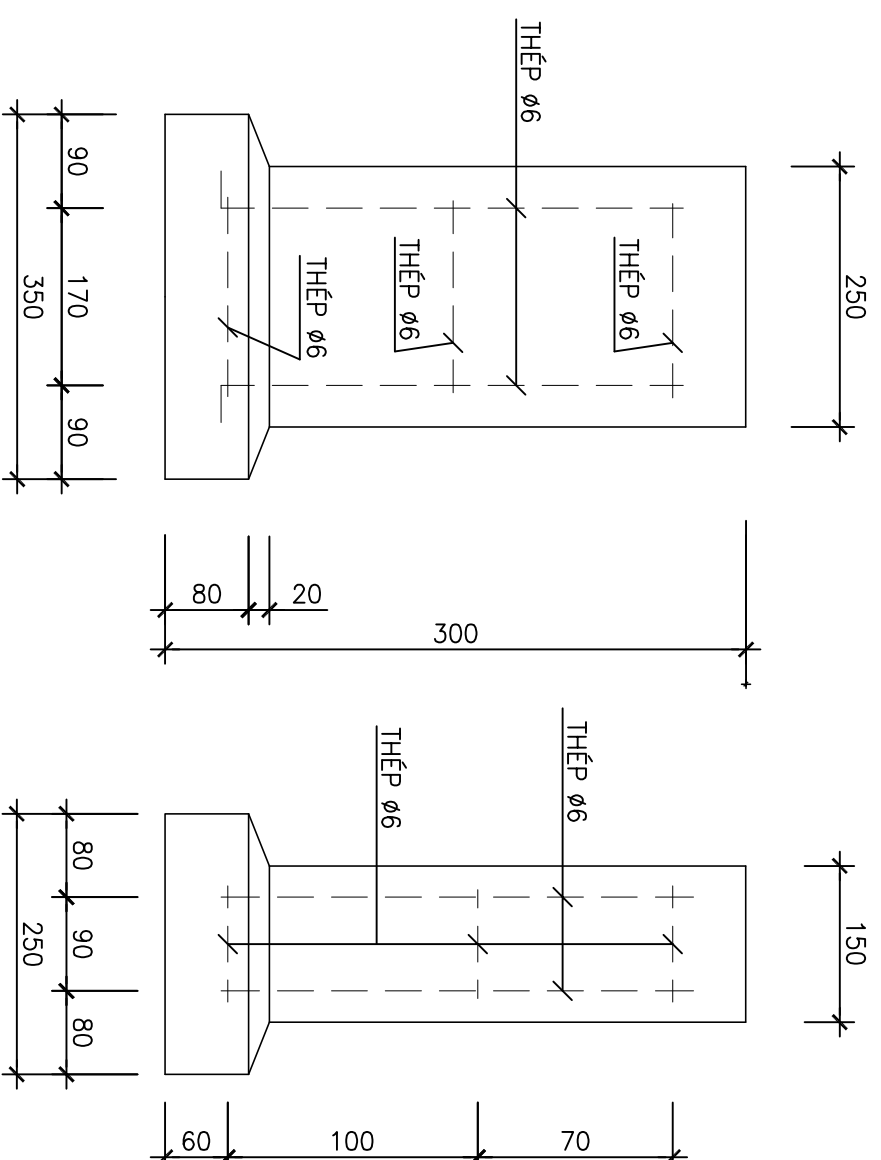
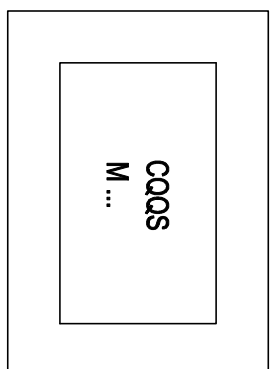
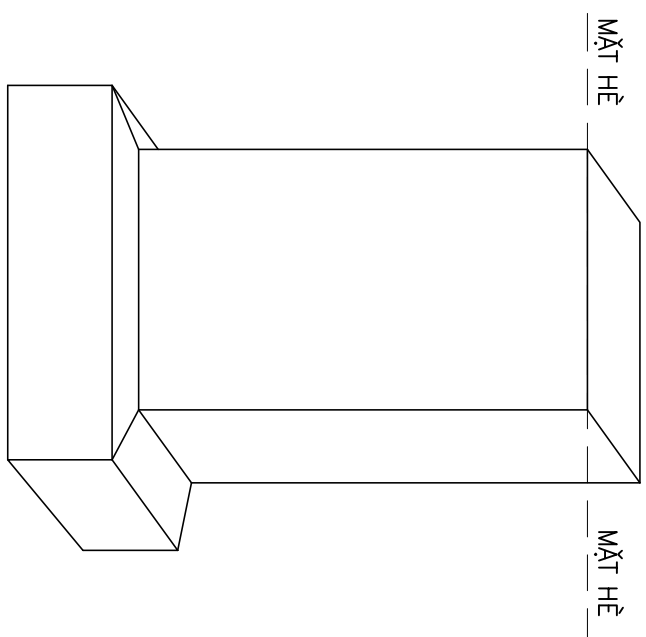
Nguyễn Lâm Sơn


Kiểm tra :


Nguyễn Văn Hà


Tên bản vẽ :
**QUY CÁCH CỌC MỐC
CẤP QUANG CHÌM**

Tỷ lệ	Hoàn thành	Số hiệu	QC: 15
/202....	bản vẽ	



BẢNG VẬT LIỆU

STT	TÊN VẬT LIỆU	ĐƠN VỊ	KHỐI LƯỢNG
1	XI MĂNG	Kg	3,0
2	CÁT VÀNG	m ³	0,0051
3	ĐÁ, SỎI $\phi < 20$	m ³	0,0095
4	SẮT $\phi 6$	Kg	0,257
5	SẮT $\phi 1$	Kg	0,011
BỂ TÔNG ĐÁ 1x2, CẤP ĐỘ BỀN B12.5 (MẮC 150#)			
KHỐI LƯỢNG 26(kg)			

CHI CHỤ:

- CHÒN CỌC MỐC Ở CHÍNH GIỮA RÀNH CẤP
- QUÉT SƠN TRẮNG 3 NƯỚC, SƠN ĐỎ QUANH MỐC
- CHỮ CHÌM SÂU 6mm, CHỮ RỘNG 10mm, CAO 60mm
- CHỮ CẤP QUANG QS VÀ SỐ THỨ TỰ CỌC MỐC ĐƯỢC VIẾT BẰNG SƠN ĐEN

QUY CÁCH BẢNG BÁO HIỆU CÁP QUANG CHỖN TRỰC TIẾP

SỬA BỔI		
Lần	Ngày	Xác nhận
1		
2		
3		

**TẬP ĐOÀN CÔNG NGHIỆP
VIỄN THÔNG QUẬN BỘI**

Chủ đầu tư :
**TỔNG CÔNG TY MẠNG LƯỚI
VIETTEL**

Dự án:
**DỰ ÁN ĐẦU TƯ XÂY DỰNG HÀ TẦNG
MỞ RỘNG MẠNG CÁP QUANG NĂM
2025 TẠI KHÁNH HÒA**

Công trình:

Địa điểm:

TỈNH KHÁNH HÒA

Đơn vị thiết kế:
CÔNG TY CP TƯ VẤN VÀ DỊCH VỤ VIETTEL

viettel
tech:ser:vices

Địa chỉ: Tầng 3, Tháp 17, Khu đô thị mới Vạn Phúc, Phường Vạn Phúc, Quận Đống Đa, Hà Nội

Điện thoại: 024 3629 1000; 1909 4420 322226

Website: www.viettel.com.vn

TS/CS: 01/VIETTEL/2025

TS/CS: 01/VIETTEL/2025

TS/CS: 01/VIETTEL/2025

TS/CS: 01/VIETTEL/2025

TS/CS: 01/VIETTEL/2025

TS/CS: 01/VIETTEL/2025

TS/CS: 01/VIETTEL/2025

TS/CS: 01/VIETTEL/2025

TS/CS: 01/VIETTEL/2025

TS/CS: 01/VIETTEL/2025

TS/CS: 01/VIETTEL/2025

TS/CS: 01/VIETTEL/2025

TS/CS: 01/VIETTEL/2025

TS/CS: 01/VIETTEL/2025

TS/CS: 01/VIETTEL/2025

TS/CS: 01/VIETTEL/2025

TS/CS: 01/VIETTEL/2025

TS/CS: 01/VIETTEL/2025

TS/CS: 01/VIETTEL/2025

TS/CS: 01/VIETTEL/2025

TS/CS: 01/VIETTEL/2025

TS/CS: 01/VIETTEL/2025

TS/CS: 01/VIETTEL/2025

TS/CS: 01/VIETTEL/2025

TS/CS: 01/VIETTEL/2025

TS/CS: 01/VIETTEL/2025

TS/CS: 01/VIETTEL/2025

TS/CS: 01/VIETTEL/2025

TS/CS: 01/VIETTEL/2025

TS/CS: 01/VIETTEL/2025

TS/CS: 01/VIETTEL/2025

TS/CS: 01/VIETTEL/2025

TS/CS: 01/VIETTEL/2025

TS/CS: 01/VIETTEL/2025

TS/CS: 01/VIETTEL/2025

TS/CS: 01/VIETTEL/2025

TS/CS: 01/VIETTEL/2025

TS/CS: 01/VIETTEL/2025

TS/CS: 01/VIETTEL/2025

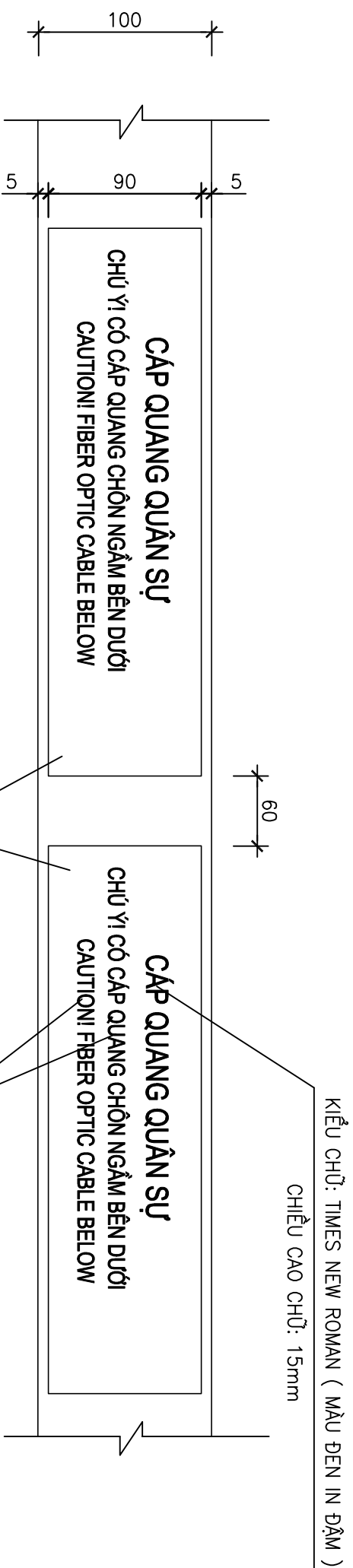
TS/CS: 01/VIETTEL/2025

TS/CS: 01/VIETTEL/2025

TS/CS: 01/VIETTEL/2025

TS/CS: 01/VIETTEL/2025

TS/CS: 01/VIETTEL/2025



KIỂU CHỮ: TIMES NEW ROMAN (MÀU ĐEN IN ĐẬM)
CHIỀU CAO CHỮ: 15mm

CHI CHỮ:

- VẬT LIỆU CHẾ TẠO: PHỨC HỢP GỒM 3 LỚP OPP + MÀNG NHŨM + PE
- KÍCH THƯỚC: 100 X 0,13 MM (CHIỀU RỘNG X CHIỀU DÀY)
- CHỐNG THÂM THẤU TUYỆT ĐỐI, CHỐNG ẸN MÒN
- KHÔNG BỊ PHÁ HỦY BỞI HÓA CHẤT KHÍ CHỖN LẬU DÀI DƯỚI ĐẤT
- KHOẢNG CÁCH GIỮA CÁC HÀNG CHỮ 13MM
- VỊ TRÍ LẮP ĐẶT BẢNG BÁO HIỆU PHẢI TRÊN CẤP TỪ 150-300MM

Ty iệ	Hoàn thành	Số hiệu	QC: 16
/202...	bản vẽ	

QUY CÁCH MỔ BÊ TÔNG GIỮ ỒNG

SỬA BÔI	Ngày	Xác nhận
1		
2		
3		

TẬP ĐOÀN CÔNG NGHIỆP
VIÊN THÔNG QUÂN ĐỘI

Chủ đầu tư :
**TỔNG CÔNG TY MÀNG LƯỚI
VIETTEL**

Dự án:
DỰ ÁN ĐẦU TƯ XÂY DỰNG HÀ TÀNG
MỞ RỘNG MÀNG CÁP QUANG NĂM
2025 TẠI KHÁNH HÒA

Công trình:

Địa điểm:

TỈNH KHÁNH HÒA

Đơn vị thiết kế:
CÔNG TY CP TƯ VẤN VÀ DỊCH VỤ VIETTEL

viettel
tech services

Tên và địa chỉ của đơn vị tư vấn và dịch vụ Viettel
Số 10 đường Nguyễn Văn Linh, Phường Đồng Thuận,
Quận Thủ Đức, TP. Hồ Chí Minh

Phó Giám đốc:

Nguyễn Hữu Đức

Chức nhiệm :

Đinh Phú Minh

Chủ trì :

Nguyễn Văn Hà

Thiết kế + vẽ :

Nguyễn Lâm Sơn

Kiểm tra :

Nguyễn Văn Hà

Giải đoạn thực hiện:

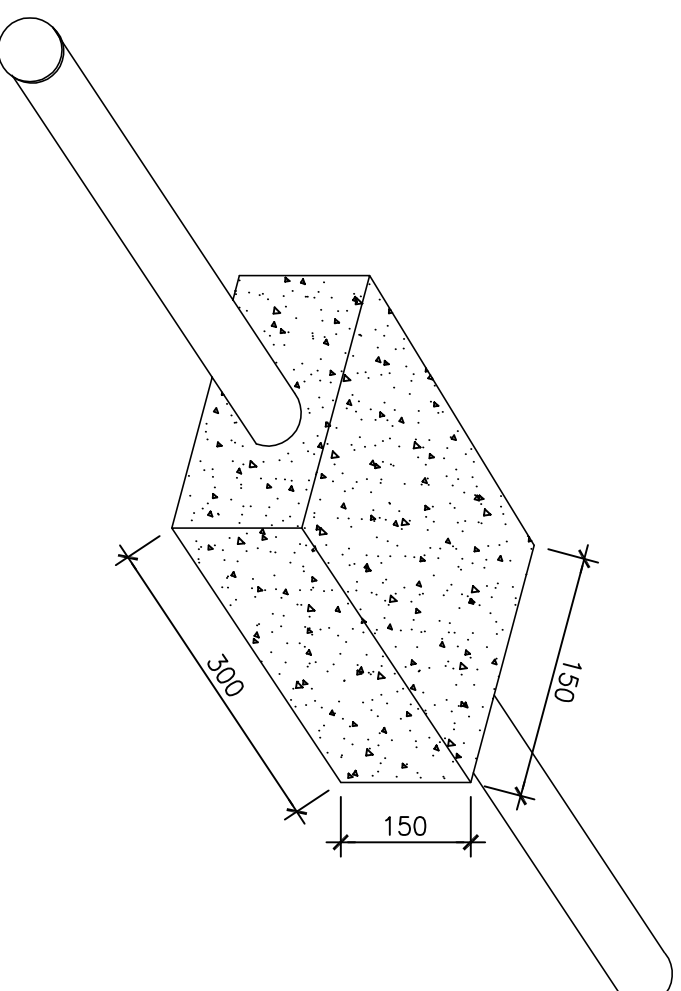
HỒ SƠ THIẾT KẾ BẢN VẼ THI CÔNG

Tên bản vẽ :

**QUY CÁCH MỔ BÊ TÔNG
GIỮ ỒNG
TUYẾN CÁP CHỖN TRỰC TIẾP**

Tỷ lệ: Hoàn thành Số hiệu: QC: 17
...../202... bản vẽ

QUY CÁCH MỔ BÊ TÔNG GIỮ ỒNG DÙNG CHO TUYẾN CHỖN TRỰC TIẾP



BẢNG VẬT LIỆU

STT	TÊN VẬT LIỆU	ĐƠN VỊ	KHỐI LƯỢNG
1	VỮA BÊ TÔNG	m ³	0.0063

SỬA BÔI		
Lần	Ngày	Xác nhận
1		
2		
3		

TẬP ĐOÀN CÔNG NGHIỆP
VIÊN THÔNG QUÂN ĐỘI

Chủ đầu tư :
**TỔNG CÔNG TY MÀNG LƯỚI
VIETTEL**

Dự án:
DỰ ÁN ĐẦU TƯ XÂY DỰNG HÀ TÀNG
MỜ RỘNG MÀNG CẤP QUANG NĂM
2025 TẠI KHÁNH HÒA

Công trình:

Địa điểm:
TỈNH KHÁNH HÒA

Đơn vị thiết kế:
CÔNG TY CP TƯ VẤN VÀ DỊCH VỤ VIETTEL



Phó Giám đốc:

Nguyễn Hữu Đức

Chủ nhiệm:

Đinh Phú Minh

Chủ trì:

Nguyễn Văn Hà

Thiết kế + vẽ:

Nguyễn Lâm Sơn

Kiểm tra:

Nguyễn Văn Hà

Giải đoạn thực hiện:

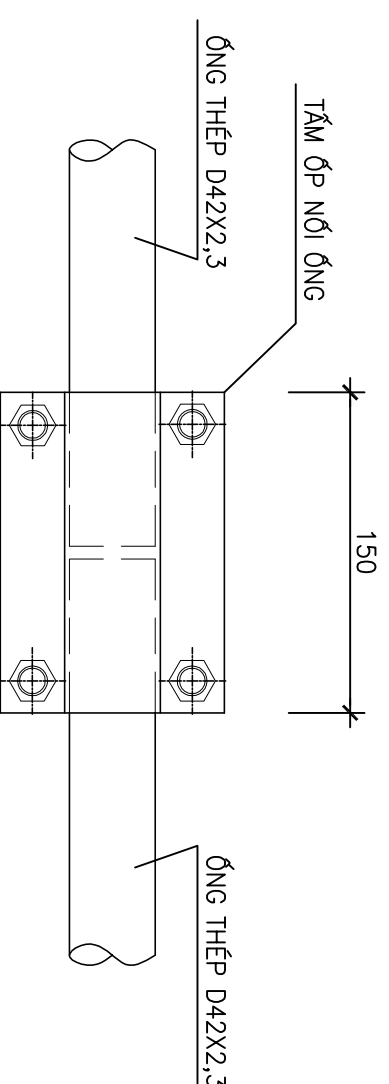
HỒ SƠ THIẾT KẾ BÀN VẼ THI CÔNG

Tên bản vẽ:

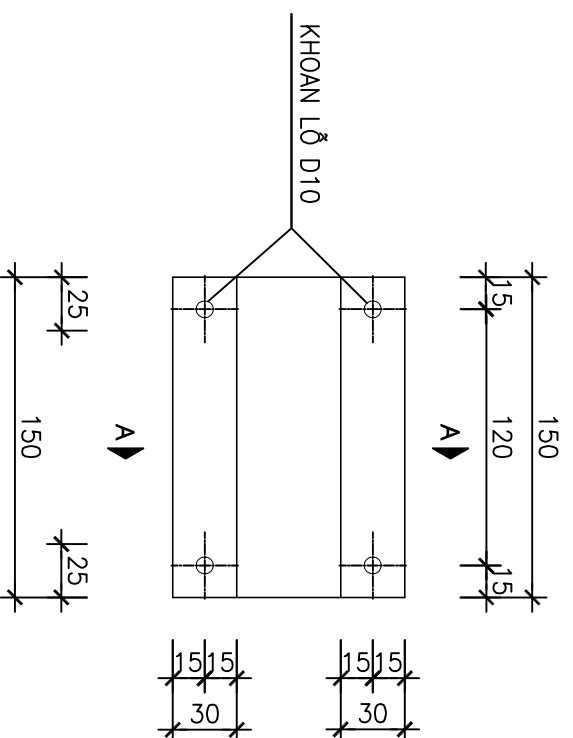
**QUY CÁCH MÀNG SÔNG NỐI ỐNG
THÉP D42X2,3**

Tỷ lệ	Hoàn thành	Số hiệu	QC: 18
/202....	bản vẽ	

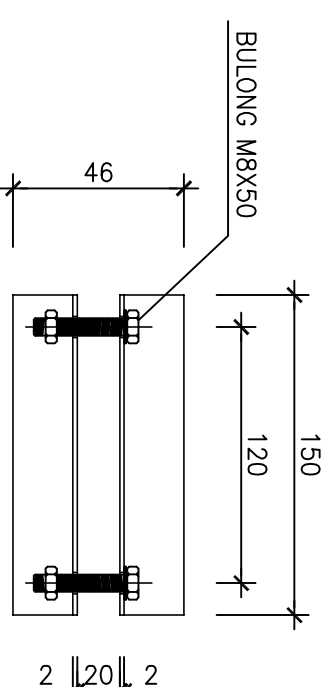
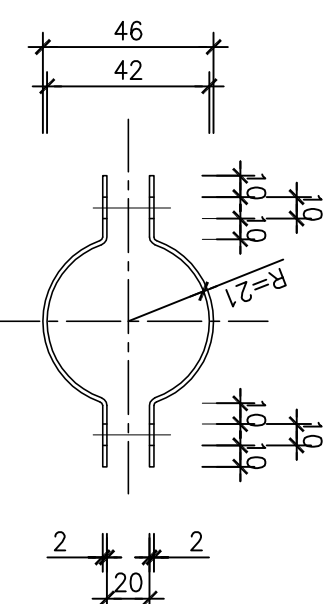
QUY CÁCH NỐI ỐNG THÉP D42X2,3



CHI TIẾT TẮM ỚP NỐI ỐNG



MẶT CẮT A-A



CHỈ CHỮ:

- CÁC CHI TIẾT SAU KHI GIA CÔNG ĐƯỢC LÀM SẠCH, SƠN CHỐNG GỈ 3 LỚP

SỬA BỔI		
Lần	Ngày	Xác nhận
1		
2		
3		

**TẬP ĐOÀN CÔNG NGHIỆP
VIỄN THÔNG QUÂN ĐỘI**

Chủ đầu tư :
**TỔNG CÔNG TY MẠNG LƯỚI
VIETTEL**

Dự án:
**DỰ ÁN ĐẦU TƯ XÂY DỰNG HÀ TẦNG
MỞ RỘNG MẠNG CÁP QUANG NĂM
2025 TẠI KHÁNH HÒA**

Công trình:

Địa điểm:

TỈNH KHÁNH HÒA

Đơn vị thiết kế:
CÔNG TY CP TƯ VẤN VÀ DỊCH VỤ VIETTEL

viettel
tech:ser:vic:es

Tên và Tập thể của đơn vị lập dự án và đơn vị thi công
Số và Chức năng của đơn vị lập dự án và đơn vị thi công
Số và Chức năng của đơn vị lập dự án và đơn vị thi công

Phó Giám đốc:

Nguyễn Hữu Đức

Chức nhiệm :

Đinh Phú Minh

Chủ trì :

Nguyễn Văn Hà

Thiết kế + vẽ :

Nguyễn Lâm Sơn

Kiểm tra :

Nguyễn Văn Hà

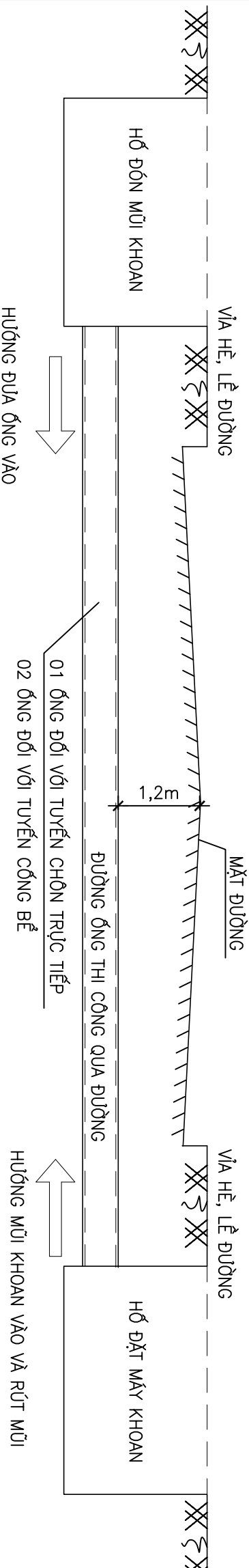
Giải đoạn thực hiện:

HỒ SƠ THIẾT KẾ BẢN VẼ THI CÔNG

Tên bản vẽ :

**QUY CÁCH KHOAN QUA ĐƯỜNG
TUYẾN CÁP CHỖN TRỰC TIẾP**

Tỷ lệ	Hoàn thành	Số hiệu bản vẽ	QC: 19
/202....	bản vẽ	



- CHỈ CHỮ:**
- PHƯƠNG PHÁP KHOAN: KHOAN ĐẦY, KHOAN TÁC ĐỘNG, KHOAN ĐỊNH HƯỚNG
 - TỪY THEO PHƯƠNG PHÁP KHOAN SẼ LỰA CHỌN ống ĐỂ LẮP ĐẶT CHO PHÙ HỢP
 - VỊ TRÍ, KÍCH THƯỚC HỐ KHOAN VÀ BIỆN PHÁP THI CÔNG PHỤ THUỘC VÀO PHƯƠNG PHÁP KHOAN

SỬA BÔI		
Lần	Ngày	Xác nhận
1		
2		
3		

QUY CÁCH NỐI ỐNG THÉP D113,5

**TẬP ĐOÀN CÔNG NGHIỆP
VIÊN THÔNG QUÂN ĐỘI**

Chủ đầu tư :
**TỔNG CÔNG TY MÀNG LƯỚI
VIETTEL**

Dự án:

**DỰ ÁN ĐẦU TƯ XÂY DỰNG HÀ TÀNG
MỞ RỘNG MÀNG CẤP QUANG NÀM
2025 TẠI KHÁNH HÒA**

Công trình:

Địa điểm:

TỈNH KHÁNH HÒA

Đơn vị thiết kế:

CÔNG TY CP TƯ VẤN VÀ DỊCH VỤ VIETTEL

viettel
tech services

Tên và địa chỉ của đơn vị tư vấn và dịch vụ:
Số 10 đường Nguyễn Văn Linh, Phường Đồng Thuận,
Quận Thủ Đức, TP. Hồ Chí Minh
Số điện thoại: 1900 4420 2222

Phó Giám đốc:

Nguyễn Hữu Đức

Chủ nhiệm:

Đinh Phú Minh

Chủ trì:

Nguyễn Văn Hà

Thiết kế + vẽ:

Nguyễn Lâm Sơn

Kiểm tra:

Nguyễn Văn Hà

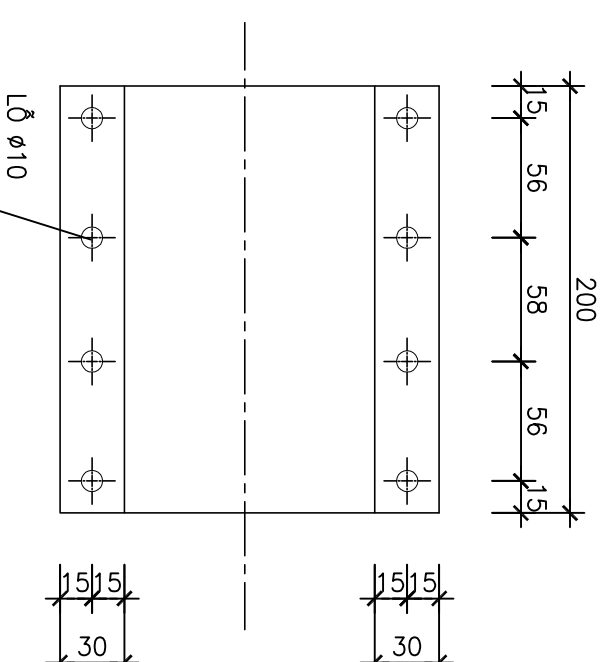
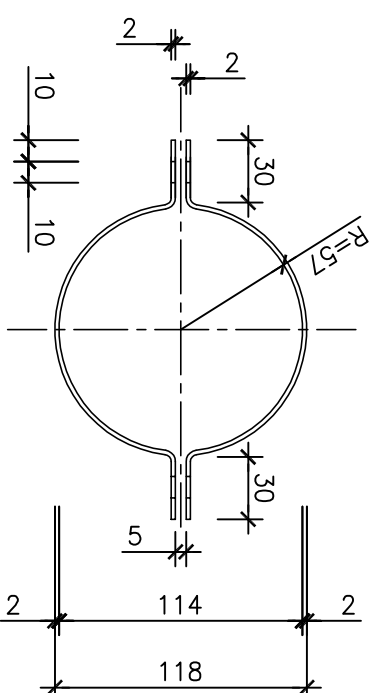
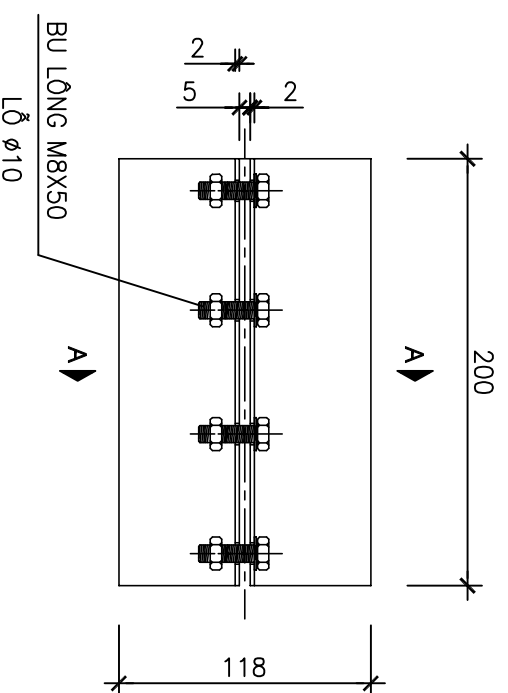
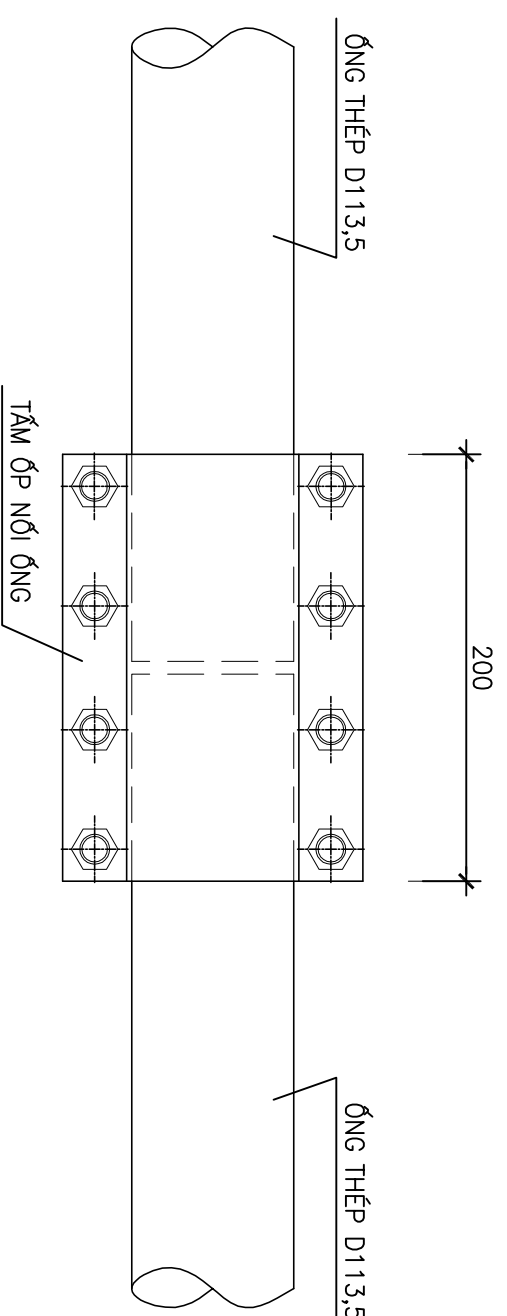
Giải đoạn thực hiện:

HỒ SƠ THIẾT KẾ BẢN VẼ THI CÔNG

Tên bản vẽ:

**QUY CÁCH MÀNG SÔNG NỐI ỐNG
THÉP D113,5
TUYẾN CẤP CHỌN TRỰC TIẾP**

Tỷ lệ	Hoàn thành	Số hiệu bản vẽ	QC: 20
/202....		

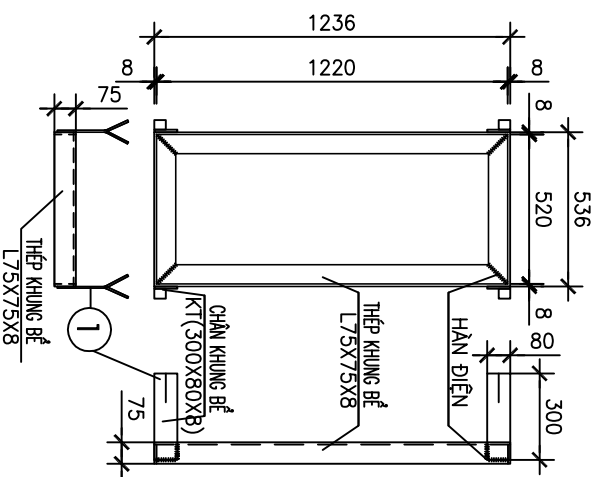


CHI CHỮ:

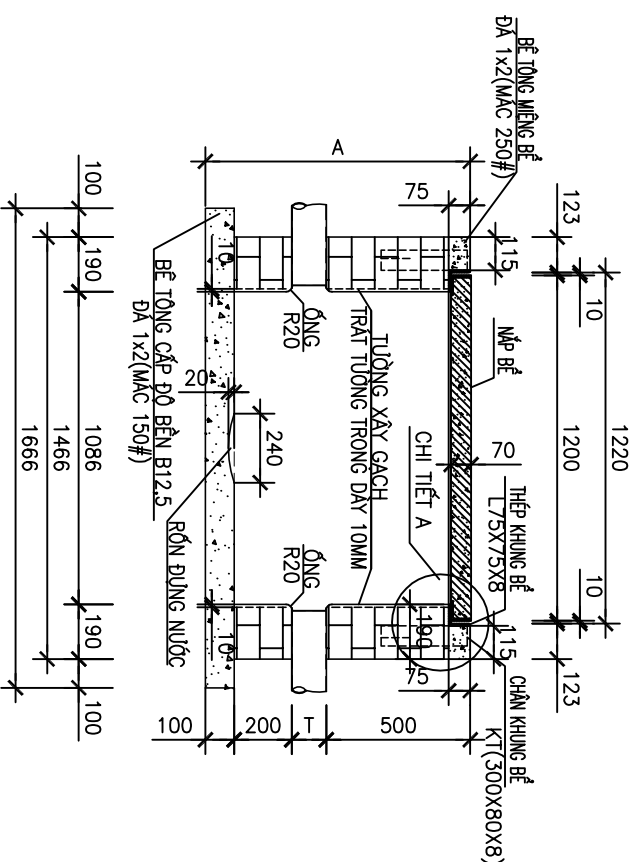
- CÁC CHI TIẾT SAU KHI GIA CÔNG ĐƯỢC LÀM SẠCH, SƠN CHỐNG GỈ 3 LỚP

QUY CÁCH XÂY BẾ VÀ SẢN XUẤT KHUNG BẾ 1 ĐẠN TRÊN HỀ
(XÂY BẾ CẤP THÔNG TIN (BẾ 1 NẤP ĐẠN ĐỌC) BẢNG GẠCH THẾ 180 X 80 X 40 DƯỚI HỀ)

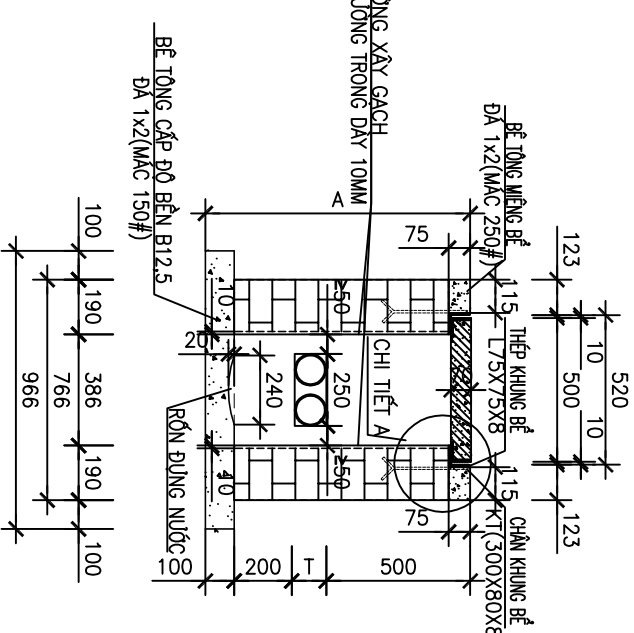
CHI TIẾT THÉP KHUNG BẾ



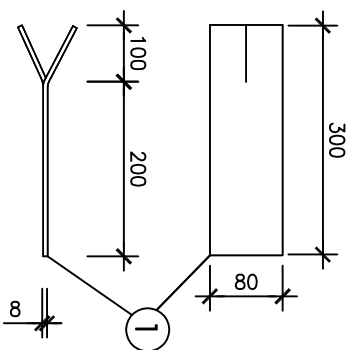
MẶT CẮT A-A



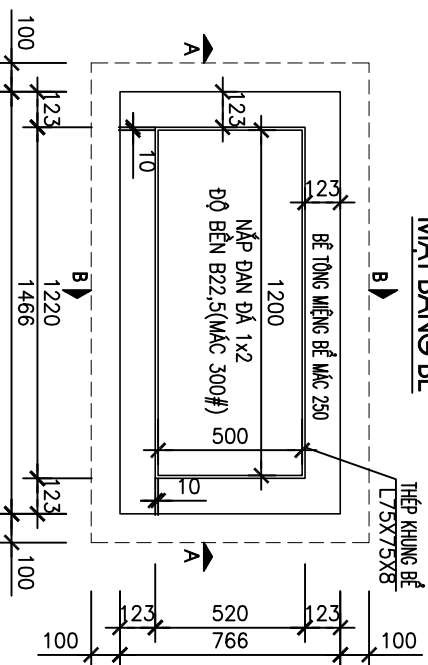
MẶT CẮT B-B



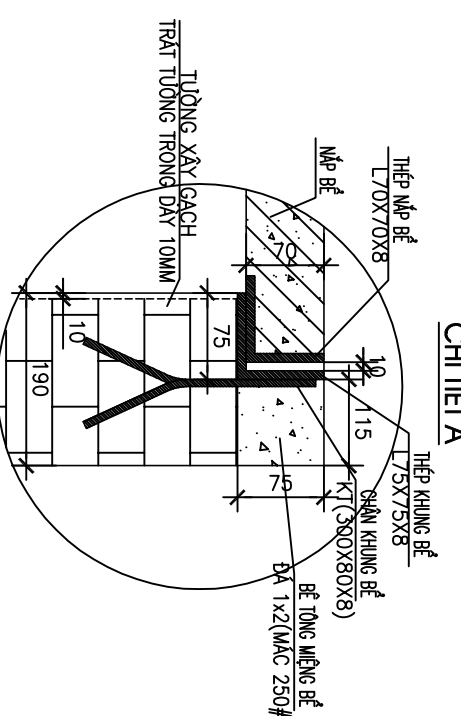
CHÂN KHUNG BẾ



MẶT BẰNG BẾ



CHI TIẾT A



BẢNG THÔNG KÊ THÉP KHUNG

Tên vật liệu	Một tầng		Hai tầng	
	S.lượng	T.lượng	S.lượng	T.lượng
Thép khung bê L75x75x8	1	32,39	1	32,39
Thép chân khung 300x80x8	4	6,3	4	6,3

BẢNG THÔNG KÊ VẬT LIỆU XÂY BẾ

Tên vật liệu	Đơn vị	Số lượng	
		1 t.ông	2 t.ông
Gạch thẻ 180x80x40	viên	549	638
Xi măng PCB40	m3	109,2360	119,1751
Cát vàng	m3	0,1034	0,1034
Cát mịn ML=1,5-2,0	m3	0,2156	0,2362
Đá 1x2	m3	0,1704	0,1704
T	mm	120	250
A	mm	920	1050

TIÊU CHUẨN QUY PHẠM ÁP DỤNG:

- + TCVN 5574: 2018. KẾT CẤU BÊ TÔNG VÀ BÊ TÔNG CỐT THÉP. TIÊU CHUẨN THIẾT KẾ.
- + TCVN 5575: 2024. KẾT CẤU THÉP. TIÊU CHUẨN THIẾT KẾ.

TIÊU CHUẨN VẬT LIỆU:

- + THÉP HÌNH, THÉP TÂM THEO TIÊU CHUẨN JIS G3101 MẮC THÉP SS400 HOẶC TƯƠNG ĐƯƠNG.
- + CÁT ĐÁ DẪM: TCVN 7570:2006, CỐT LIỆU CHO BÊ TÔNG VÀ VỮA - YÊU CẦU KỸ THUẬT.
- + XI MĂNG: TCVN 6260:2020, XI MĂNG POOLC LĂNG HỖN HỢP - YÊU CẦU KỸ THUẬT.
- + NƯỚC: TCVN 4506:2012. NƯỚC TRÒN BÊ TÔNG VÀ VỮA - YÊU CẦU KỸ THUẬT.
- + QUE HÀN E432 HOẶC LOẠI TƯƠNG ĐƯƠNG TCVN 3223:2000.
- + ĐƯỜNG HẠN CỎ CHIỀU CAO NHỎ NHẤT Hh=6mm, HẠN KÍN CHU VI TIẾP XÚC.

GHI CHÚ:

- + BÊ TÔNG MIẾNG BẾ ĐÁ 1x2. CẤP ĐỘ BÊN B20 (MẮC 250#).
- + BÊ TÔNG ĐÂY BẾ ĐÁ 1x2. CẤP ĐỘ BÊN B12.5 (MẮC 150#).
- + VỮA XÂY, LĂNG MẮC 100#, VỮA TRÁT MẮC 100#.
- + CHIỀU DÀY TƯỜNG ĐÁ BAO GỒM TRÁT 10MM.
- + ĐÁNH SỐ THỨ TỰ ÔNG.
- + KHOẢNG CÁCH TỐI THIỂU TỪ MÉP NGOÀI CỦA ÔNG ĐẾN THÀNH BẾ GẦN NHẤT 50MM.

SỬA ĐỔI	XÁC NHẬN
Lần	Ngày
1	
2	
3	

TẬP ĐOÀN CÔNG NGHIỆP
VIỄN THÔNG QUÂN ĐỘI

Chủ đầu tư:
TỔNG CÔNG TY MẠNG LƯỚI
VIETTEL

Dự án:
DỰ ÁN ĐẦU TƯ XÂY DỰNG HÀ TÀNG
MỜ RÒNG MẠNG CẤP QUANG NẢM
2025 TẠI KHÁNH HÒA

Công trình:

Địa điểm:
TỈNH KHÁNH HÒA

Đơn vị thiết kế:
CÔNG TY CP TƯ VẤN VÀ DỊCH VỤ VIETTEL

Logo and contact information for Viettel Techno Services, including phone numbers and website.

Phó Giám đốc: Nguyễn Hữu Đức

Chủ nhiệm: Đinh Phú Minh

Chủ trì: Nguyễn Văn Hà

Kiểm tra: Nguyễn Lâm Sơn

Nguyễn Văn Hà

Giới đoạn thực hiện:
HỒ SƠ THIẾT KẾ BẢN VẼ THI CÔNG

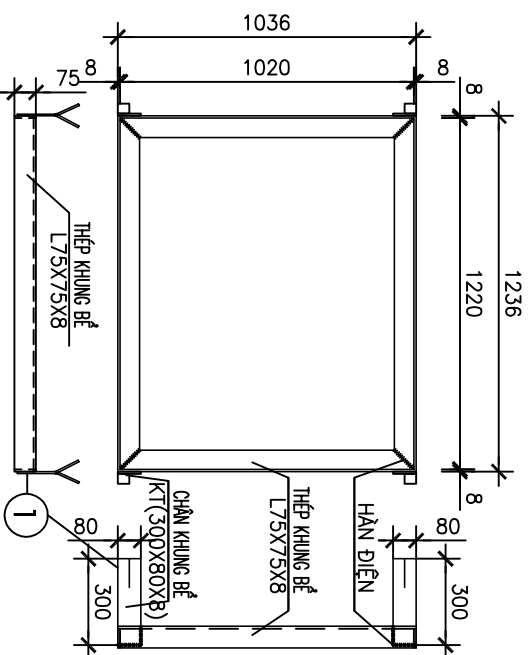
Tên bản vẽ:
QUY CÁCH XÂY BẾ VÀ SẢN SUẤT
KHUNG BẾ 1 ĐẠN ĐỌC DƯỚI HỀ
TUYẾN CẤP CHỌN TRỰC TIẾP

Tỷ lệ	Hoàn thành	Số hiệu bản vẽ	QC: 21
/202...	bản vẽ	

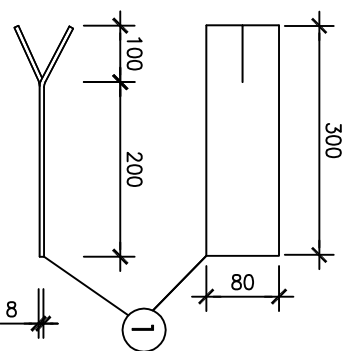
QUY CÁCH XÂY BỂ VÀ SẢN XUẤT KHUNG BỂ 2 ĐẠN VÒNG TRÊN HỀ (BỂ HẠ DÂY 40CM)

XÂY BỂ CẤP THÔNG TIN (BỂ 2 NẬP ĐẠN VÒNG) BẢNG GẠCH THÈ 180X80X40 DƯỚI HỀ HẠ DÂY 40CM

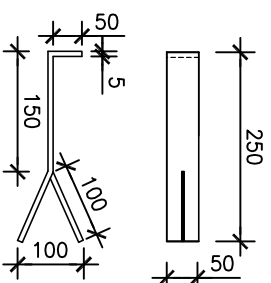
CHI TIẾT THÉP KHUNG BỂ



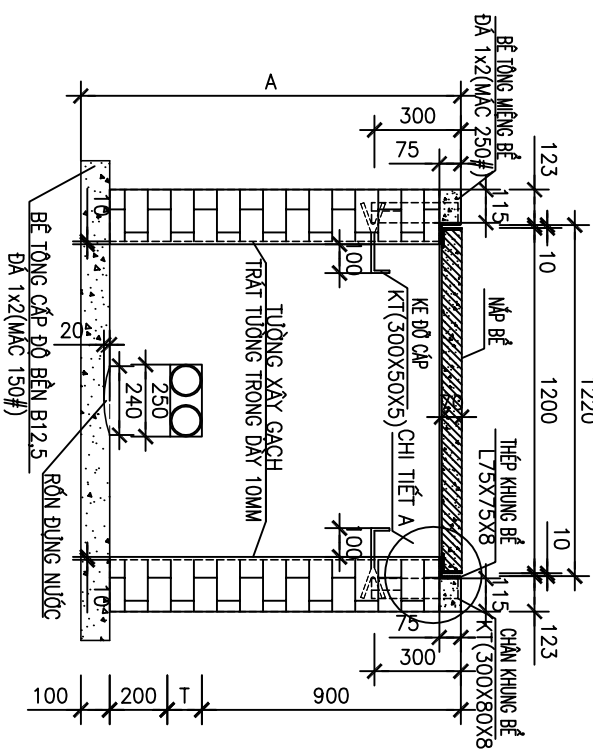
CHÂN KHUNG BỂ



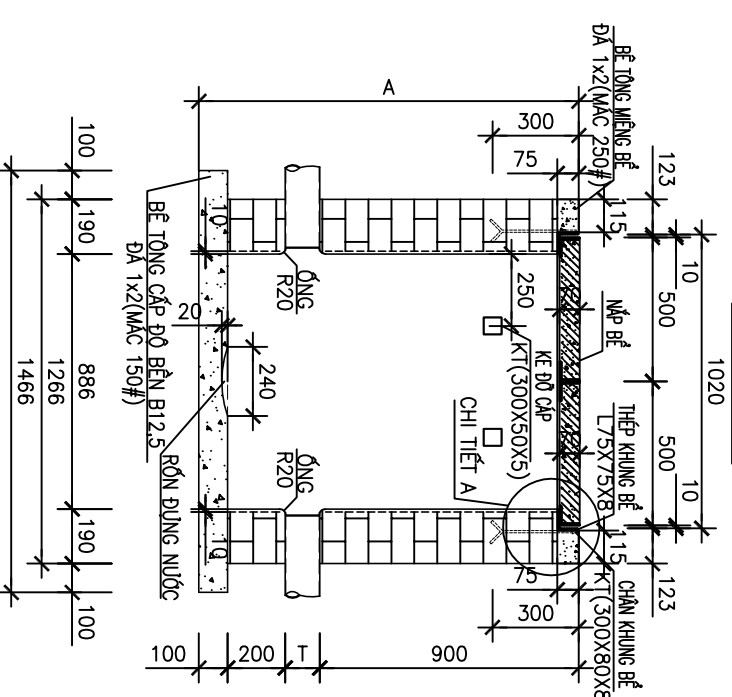
KE ĐỖ CẤP



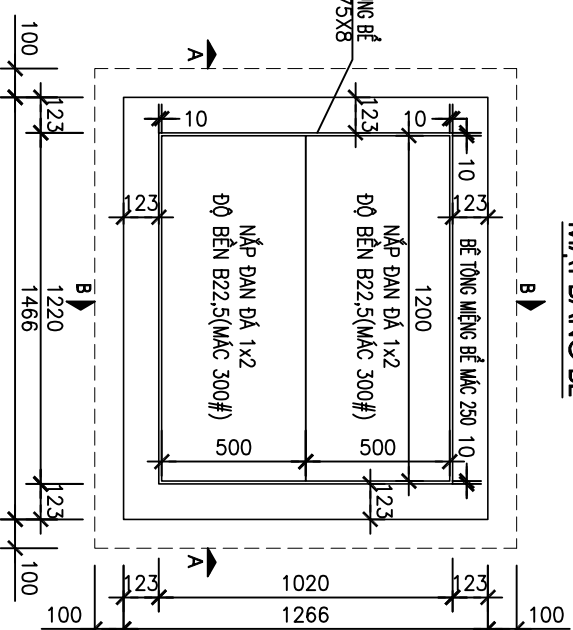
MẶT CẮT A-A



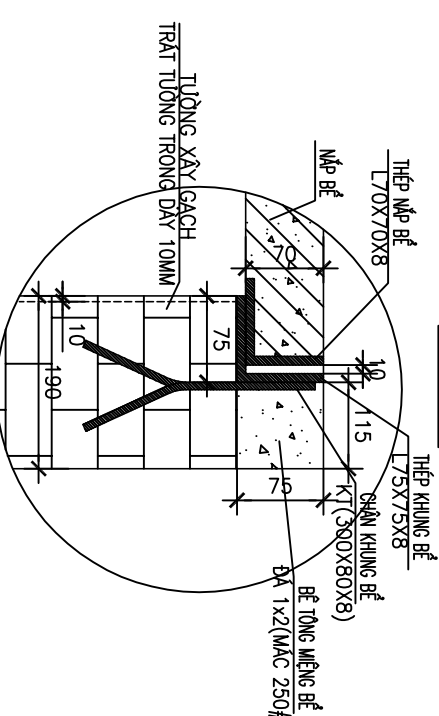
MẶT CẮT B-B



MẶT BẰNG BỂ



CHI TIẾT A



BẢNG THÔNG KÊ THÉP KHUNG

Tên vật liệu	Một tầng		Hai tầng	
	S.lượng	T.lượng	S.lượng	T.lượng
Thép khung bê L75x75x8	1	41.53	1	41.53
Thép chân khung 300x80x8	4	6.3	4	6.3
Ke đỡ cấp 300x50x5	4	2.47	8	4.94

BẢNG THÔNG KÊ VẬT LIỆU XÂY BỂ

Tên vật liệu	Đơn vị	Số lượng	
		1 tầng	2 tầng
Gạch thè 180x80x40	viên	1077	1192
Xi măng PCB40	m3	190,6064	203,5464
Cát vàng	m3	0,1529	0,1529
Cát mịn ML=1,5-2,0	m3	0,4263	0,4719
Đá 1x2	m3	0,2519	0,2519
T	mm	120	250
A	mm	1320	1450

TIÊU CHUẨN QUY PHẠM ÁP DỤNG:

- + TCVN 5574: 2018. KẾT CẤU BÊ TÔNG VÀ BÊ TÔNG CỐT THÉP, TIÊU CHUẨN THIẾT KẾ.
- + TCVN 5575: 2024. KẾT CẤU THÉP, TIÊU CHUẨN THIẾT KẾ.
- + TIÊU CHUẨN VẬT LIỆU:
- + THÉP HÌNH, THÉP TẠM THEO TIÊU CHUẨN JIS G3101 MÁC THÉP SS400 HOẶC TƯƠNG ĐƯƠNG.
- + CÁT, ĐÁ ĐÁM: TCVN 7570:2006. CỐT LIỆU CHO BÊ TÔNG VÀ VỮA - YÊU CẦU KỸ THUẬT.
- + XI MĂNG: TCVN 6260:2020. XI MĂNG POCE LĂNG HỒN HỢP - YÊU CẦU KỸ THUẬT.
- + NƯỚC: TCVN 4506:2012. NƯỚC TRỌN BÊ TÔNG VÀ VỮA - YÊU CẦU KỸ THUẬT.
- + QUE HÀN E432 HOẶC LOẠI TƯƠNG ĐƯƠNG TCVN 3223:2000.
- + ĐƯỜNG HÀN CỎ CHIỀU CAO NHỎ NHẤT Hh=6mm, HÀN KÍN CHU VI TIẾP XÚC.

GHI CHÚ:

- + BÊ TÔNG MIẾNG BỂ ĐÁ 1x2, CẤP ĐỘ BỀN B20 (MÁC 250#).
- + BÊ TÔNG ĐÂY BỂ ĐÁ 1x2, CẤP ĐỘ BỀN B12.5 (MÁC 150#).
- + VỮA XÂY, LĂNG MÁC 100#, VỮA TRÁT MÁC 100#.
- + CHIỀU DÂY TƯỜNG ĐÁ BAO GỒM TRÁT 10MM..
- + ĐÁNH SỐ THỦ TỰ ĐÓNG.
- + KHOẢNG CÁCH TỐI THIỂU TỪ MIẾP NGOÀI CỦA ĐÓNG ĐẾN THÀNH BỂ GẦN NHẤT 100MM.

SỬA ĐỔI	YÁC NHẬN
1	
2	
3	

TẬP ĐOÀN CÔNG NGHIỆP VIỄN THÔNG QUÂN ĐỘI

Chủ đầu tư: TỔNG CÔNG TY MẠNG LƯỚI VIETTEL

Dự án: DỰ ÁN ĐẦU TƯ XÂY DỰNG HÀ TẦNG MỜ RÒNG MẠNG CẤP QUANG NĂM 2025 TẠI KHÁNH HÒA

Công trình:

Địa điểm: TỈNH KHÁNH HÒA

Đơn vị thiết kế: CÔNG TY CP TƯ VẤN VÀ DỊCH VỤ VIETTEL

Logo and contact information for Viettel Technoservices, including phone numbers and website.

Phó Giám đốc: Nguyễn Hữu Đức

Chủ nhiệm: Đinh Phú Minh

Chủ trì: Nguyễn Văn Hà

Thiết kế + vẽ: Nguyễn Lâm Sơn

Kiểm tra: Nguyễn Văn Hà

Nguyen Van Ha

Giới đoạn thực hiện: HỒ SƠ THIẾT KẾ BẢN VẼ THI CÔNG

Tên bản vẽ: QUY CÁCH XÂY BỂ VÀ SẢN XUẤT KHUNG BỂ 2 ĐẠN VÒNG DƯỚI HỀ (BỂ HẠ DÂY 40CM) TUYẾN CẤP CHỒN TRỰC TIẾP

Tỷ lệ	Hoàn thành	Số hiệu bản vẽ	QC: 22
/202...		

QUY CÁCH XÂY BỂ GANIVO 600X600X600

SỬA BỔI	Ngày	Xác nhận
1		
2		
3		

TẬP ĐOÀN CÔNG NGHIỆP
VIÊN THÔNG QUÂN ĐỘI

Chủ đầu tư :
TỔNG CÔNG TY MẠNG LƯỚI
VIETTEL

Dự án:

DỰ ÁN ĐẦU TƯ XÂY DỰNG HÀ TẦNG
MỜ RỘNG MẠNG CẤP QUANG NĂM
2025 TẠI KHÁNH HÒA

Công trình:

Địa điểm:

TỈNH KHÁNH HÒA

Đơn vị thiết kế:

CÔNG TY CP TƯ VẤN VÀ DỊCH VỤ VIETTEL



Phó Giám đốc:

Nguyễn Hữu Đức

Chủ nhiệm:

Đình Phú Minh

Chủ trì:

Nguyễn Văn Hà

Thiết kế + vẽ:

Nguyễn Lâm Sơn

Kiểm tra:

Nguyễn Văn Hà

Giới đoạn thực hiện:

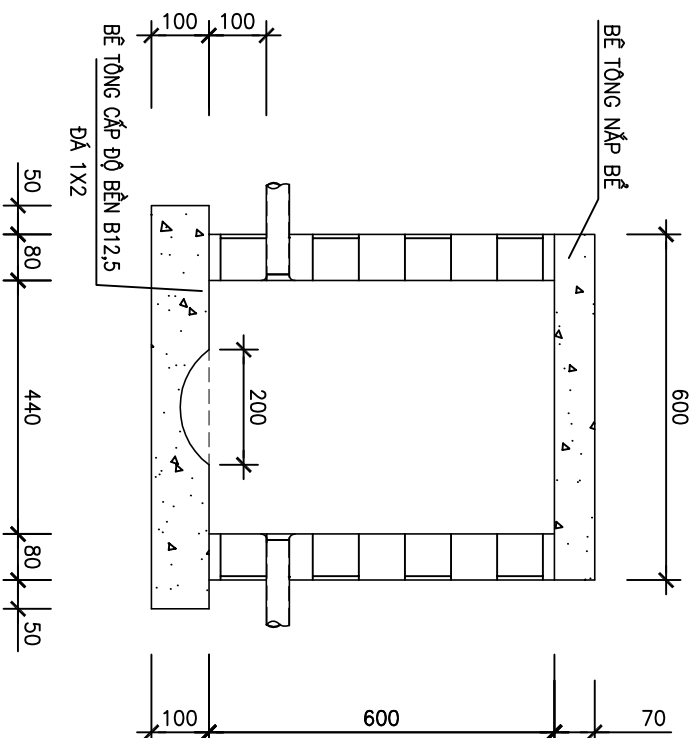
HỒ SƠ THIẾT KẾ BẢN VẼ THỦ CÔNG

Tên bản vẽ:

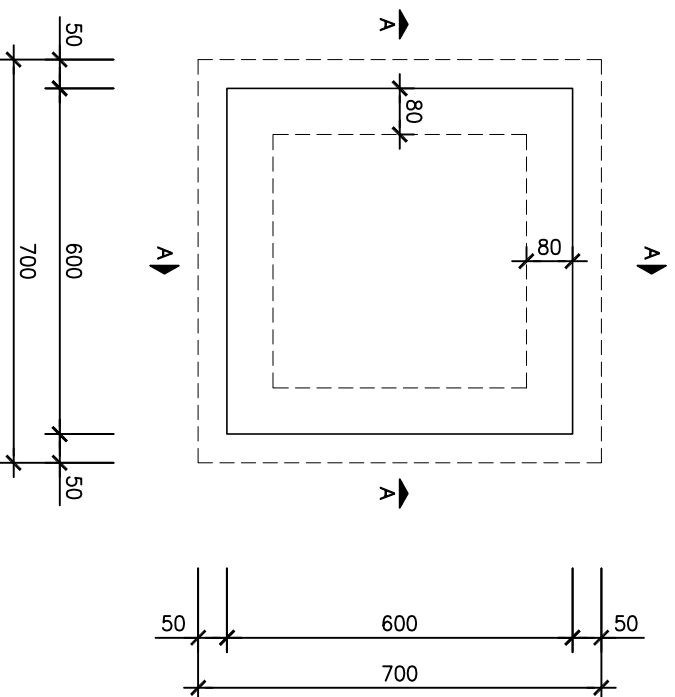
QUY CÁCH XÂY
GANIVO 600X600X600
TUYẾN CẤP CHỖN TRỰC TIẾP

Tỷ lệ: Hoàn thành Số hiệu QC: 24
...../202... bản vẽ

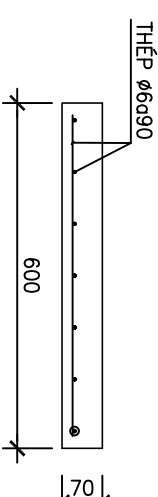
MẶT CẮT A - A



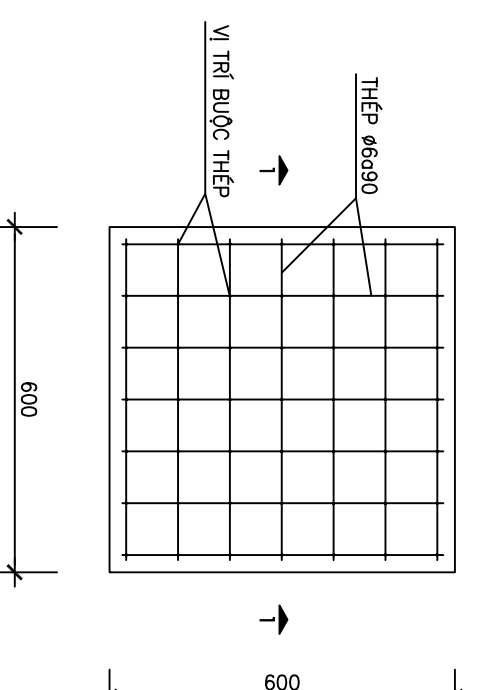
MẶT BẰNG BỂ



MẶT CẮT 1 - 1



MẶT BẰNG BỐ TRÍ THÉP NẮP ĐÀN



BẢNG THÔNG KÊ VẬT LIỆU XÂY BỂ

Tên vật liệu	Đơn vị	Số lượng
Gạch thẻ 180x80x40	viên	129
Xi măng PCB30	kg	29.5708
Cát vàng	m ³	0,0401
Cát mịn M1=1,5-2,0	m ³	0,0374
Đá 1x2	m ³	0,066
Thép F6	kg	1,84

TIÊU CHUẨN QUY PHẠM ÁP DỤNG:

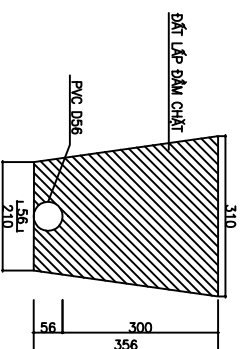
- + TCVN 5574: 2018, KẾT CẤU BỂ TÔNG VÀ BỂ TÔNG CỐT THÉP, TIÊU CHUẨN THIẾT KẾ.
- + TCVN 5575: 2024, KẾT CẤU THÉP, TIÊU CHUẨN THIẾT KẾ.
- + TCVN 1651: 2018, THÉP CỐT BỂ TÔNG.

TIÊU CHUẨN VẬT LIỆU:

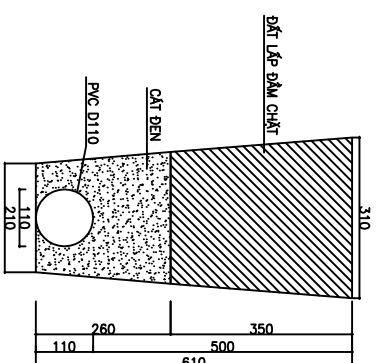
- + CÁT, ĐÁ ĐÀM: TCVN 7570:2006, CỐT LIỆU CHO BỂ TÔNG VÀ VỮA – YẾU CẦU KỸ THUẬT.
- + XI MĂNG: TCVN 6260:2020, XI MĂNG POỐC LĂNG HỒN HỢP – YẾU CẦU KỸ THUẬT.
- + NƯỚC: TCVN 4506:2012, NƯỚC TRỒN BỂ TÔNG VÀ VỮA – YẾU CẦU KỸ THUẬT.
- + CỐT THÉP Ø<10 NHÓM CB-240T, TCVN 1651-1:2018 THÉP CỐT BỂ TÔNG- PHẦN 1: THÉP THANH TRÒN TRON GHI CHÚ:
- + BỂ TÔNG NẮP ĐÀN ĐÁ 1x2, CẤP ĐỘ BỀN B22.5 (MẮC 300#)
- + BỂ TÔNG ĐÂY BỂ ĐÁ 1x2, CẤP ĐỘ BỀN B12.5 (MẮC 150#).
- + VỮA XÂY, LĂNG MẮC 100#, VỮA TRÁI MẮC 100#.

QUY CÁCH RÀNH CẤP TUYẾN CÔNG BẰ

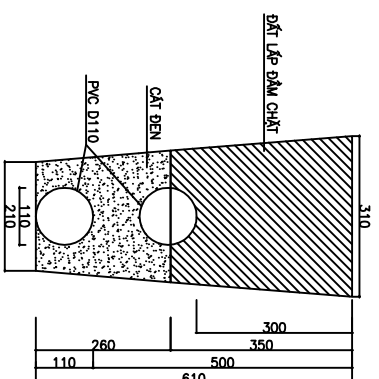
MẶT CẮT TUYẾN 1 ỚNG 1 LỚP TRÊN HỀ



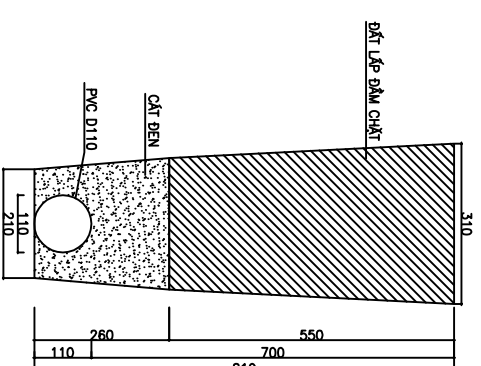
MẶT CẮT TUYẾN 1 ỚNG 1 LỚP TRÊN HỀ



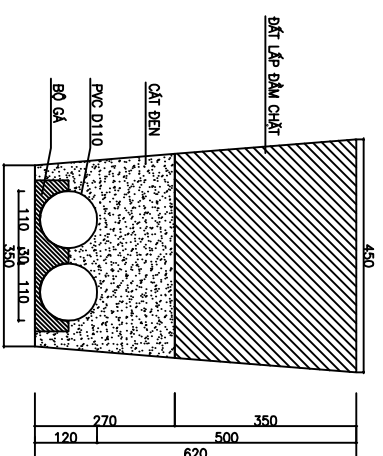
MẶT CẮT TUYẾN 1 ỚNG CHÍNH 1 ỚNG PHỤ TRÊN HỀ



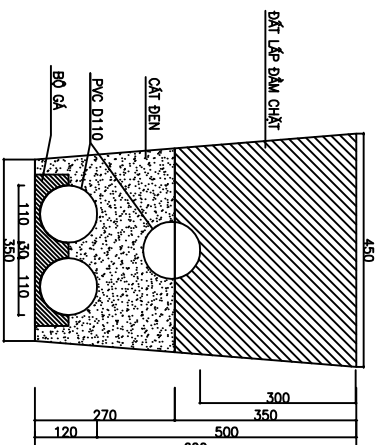
MẶT CẮT TUYẾN 1 ỚNG 1 LỚP DƯỚI ĐƯỜNG



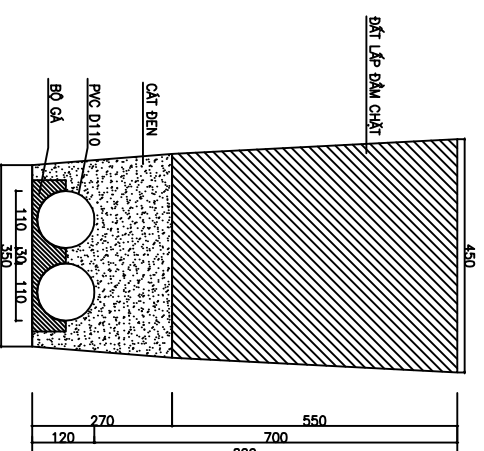
MẶT CẮT TUYẾN 2 ỚNG 1 LỚP TRÊN HỀ



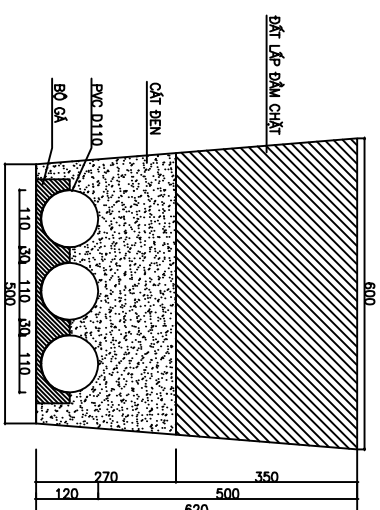
MẶT CẮT TUYẾN 2 ỚNG CHÍNH 1 ỚNG PHỤ TRÊN HỀ



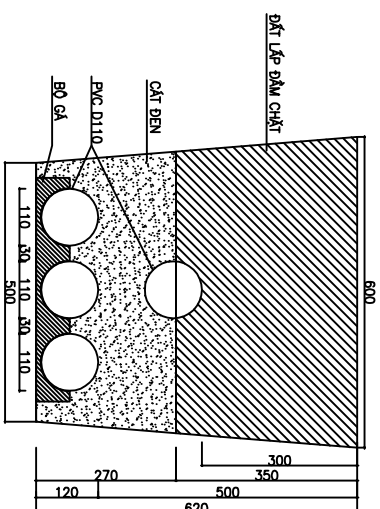
MẶT CẮT TUYẾN 2 ỚNG 1 LỚP DƯỚI ĐƯỜNG



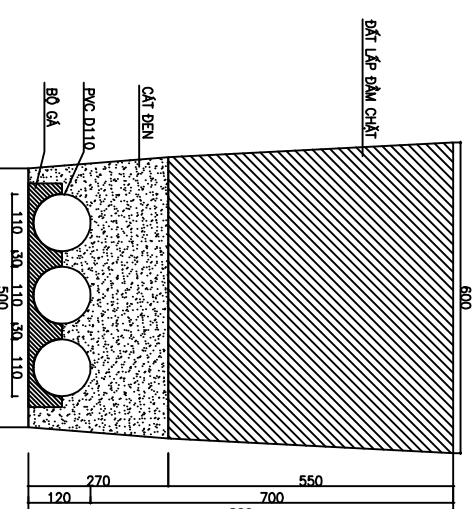
MẶT CẮT TUYẾN 3 ỚNG 1 LỚP TRÊN HỀ



MẶT CẮT TUYẾN 3 ỚNG CHÍNH 1 ỚNG PHỤ TRÊN HỀ



MẶT CẮT TUYẾN 3 ỚNG 1 LỚP DƯỚI ĐƯỜNG



SỬA BÔI		
Lần	Ngày	Xác nhận
1		
2		
3		

**TẬP ĐOÀN CÔNG NGHIỆP
VIỄN THÔNG QUÂN ĐỘI**

Chủ đầu tư :
**TỔNG CÔNG TY MẠNG LƯỚI
VIETTEL**

Dự án:
**DỰ ÁN ĐẦU TƯ XÂY DỰNG HÀ TÀNG
MỞ RỘNG MẠNG CẤP QUANG NẪM
2025 TẠI KHÁNH HÒA**

Công trình:

Địa điểm:

TỈNH KHÁNH HÒA

Đơn vị thiết kế:
CÔNG TY CP TƯ VẤN VÀ DỊCH VỤ VIETTEL




TRƯỜNG ĐẠI HỌC CÔNG NGHỆ THÔNG TIN VÀ TRUYỀN THÔNG
TRƯỜNG ĐẠI HỌC CÔNG NGHỆ THÔNG TIN VÀ TRUYỀN THÔNG
TRƯỜNG ĐẠI HỌC CÔNG NGHỆ THÔNG TIN VÀ TRUYỀN THÔNG

PHÓ GIÁM ĐỐC

NGUYỄN HỮU ĐỨC

CHỦ NHIỆM :

CHỦ TỊCH :

NGUYỄN VĂN HÒA

THIẾT KẾ + VẼ :

NGUYỄN LÂM SƠN

Kiểm tra :

NGUYỄN VĂN HÒA

GIẢI ĐOẠN THỰC HIỆN:

HỒ SƠ THIẾT KẾ BẢN VẼ THI CÔNG

Tên bản vẽ :

**QUY CÁCH RÀNH CẤP
TUYẾN CÔNG BẰ**

Tỷ lệ	Hoàn thành	Số hiệu bản vẽ	QC: 25
/202....		

QUY CÁCH HOÀN TRẢ RÀNH CẤP CỒNG BỂ

Lần	Ngày	Xác nhận
1		
2		
3		

**TẬP ĐOÀN CÔNG NGHIỆP
VIỄN THÔNG QUẬN BỘI**

Chủ đầu tư:
**TỔNG CÔNG TY MẠNG LƯỚI
VIETTEL**

Dự án:
**DỰ ÁN ĐẦU TƯ XÂY DỰNG HÀ TẦNG
MỜ RÒNG MẠNG CẤP QUANG NẢM
2025 TẠI KHÁNH HÒA**

Công trình:

Địa điểm:

TỈNH KHÁNH HÒA

Đơn vị thiết kế:

CÔNG TY CP TƯ VẤN VÀ DỊCH VỤ VIETTEL





Tên: Tập thể/ cá nhân/ đơn vị/ công ty/ cơ quan/ tổ chức
 Địa chỉ: 100 Đường Nguyễn Huệ, Quận 1, TP. HCM
 Điện thoại: 028 3820 8888 / 190 444 4444 / 190 444 4444

Phó Giám đốc:

Nguyễn Hữu Đức

Chủ nhiệm:

Đinh Phú Minh

Chủ trì:

Nguyễn Văn Hà

Thiết kế + vẽ:

Nguyễn Lâm Sơn

Kiểm tra:

Nguyễn Văn Hà

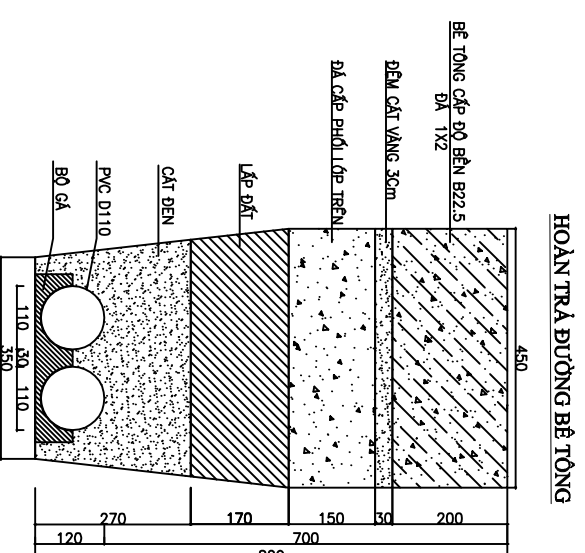
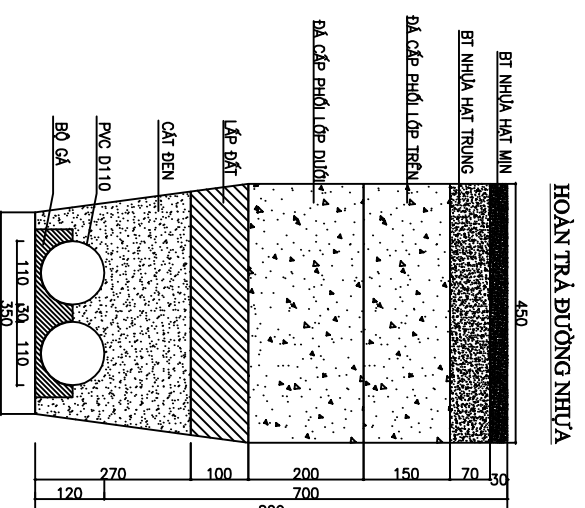
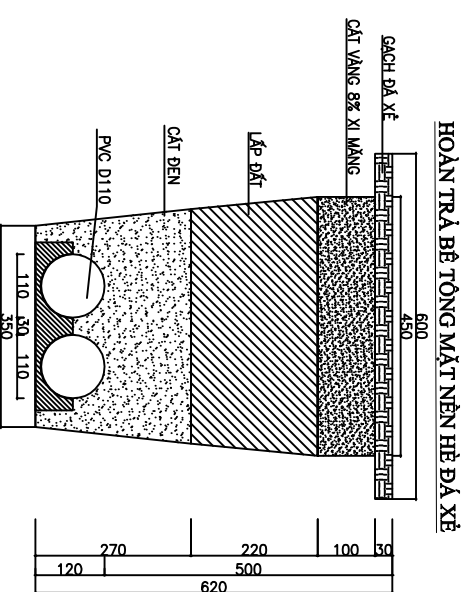
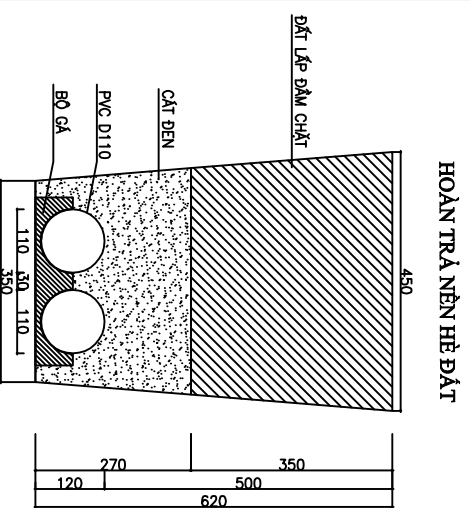
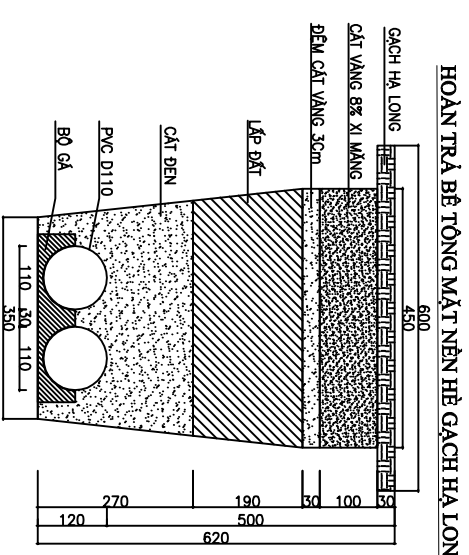
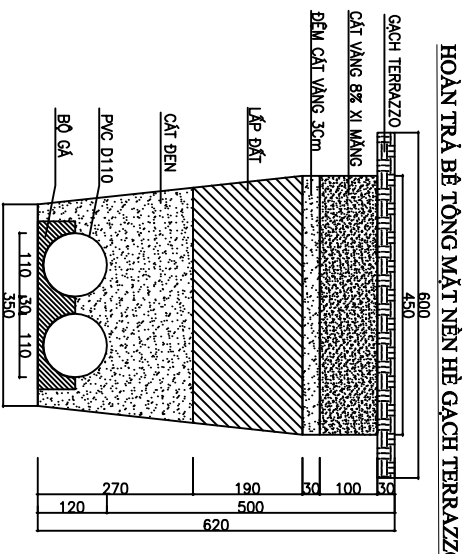
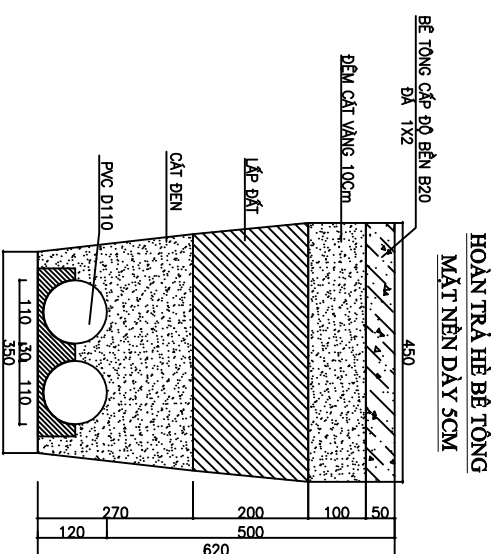
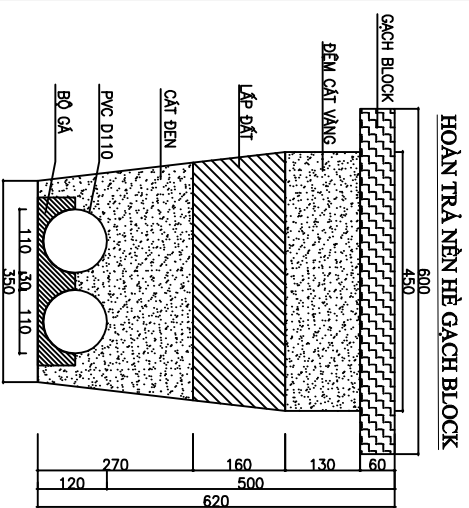
Giới đoạn thực hiện:

HỒ SƠ THIẾT KẾ BẢN VẼ THI CÔNG

Tên bản vẽ:

**QUY CÁCH HOÀN TRẢ
RÀNH CẤP CỒNG BỂ**

Loại	Hoàn thành	Số hiệu bản vẽ	QC: 27
/202....		



GHI CHÚ:

- + BÊ TÔNG ĐÁ 1x2, CẤP ĐỘ BỀN B20 (MẠC 250#)
- + BÊ TÔNG ĐÁ 1x2, CẤP ĐỘ BỀN B22.5 (MẠC 300#)

QUY CÁCH LẮP ĐẶT ỚNG SẮT VÀO LAN CAN CẦU CHO TUYẾN CỒNG BỂ

Lần	Ngày	Xác nhận
1		
2		
3		

**TẬP ĐOÀN CÔNG NGHIỆP
VIÊN THÔNG QUÂN ĐỘI**

Chủ đầu tư :
**TỔNG CÔNG TY MẠNG LƯỚI
VIETTEL**

Dự án:
**DỰ ÁN ĐẦU TƯ XÂY DỰNG HÀ TẦNG
MỞ RỘNG MẠNG CÁP QUANG NĂM
2025 TẠI KHÁNH HÒA**

Công trình:

Địa điểm:

TỈNH KHÁNH HÒA

Đơn vị thiết kế:
CÔNG TY CP TƯ VẤN VÀ DỊCH VỤ VIETTEL

viettel

tech services

Tên: Tập thể, Địa chỉ: 1000000, Mã số thuế: 0312345678, Điện thoại: 1900.444.444, Website: www.viettel.com.vn

TRUNG TÂM TƯ VẤN VÀ DỊCH VỤ VIETTEL

PHÓ GIÁM ĐỐC

Phó Giám đốc:

Nguyễn Hữu Đức

Chủ nhiệm:

Đinh Phú Minh

Chủ trì:

Nguyễn Văn Hà

Thiết kế + vẽ:

Nguyễn Lâm Sơn

Kiểm tra:

Nguyễn Văn Hà

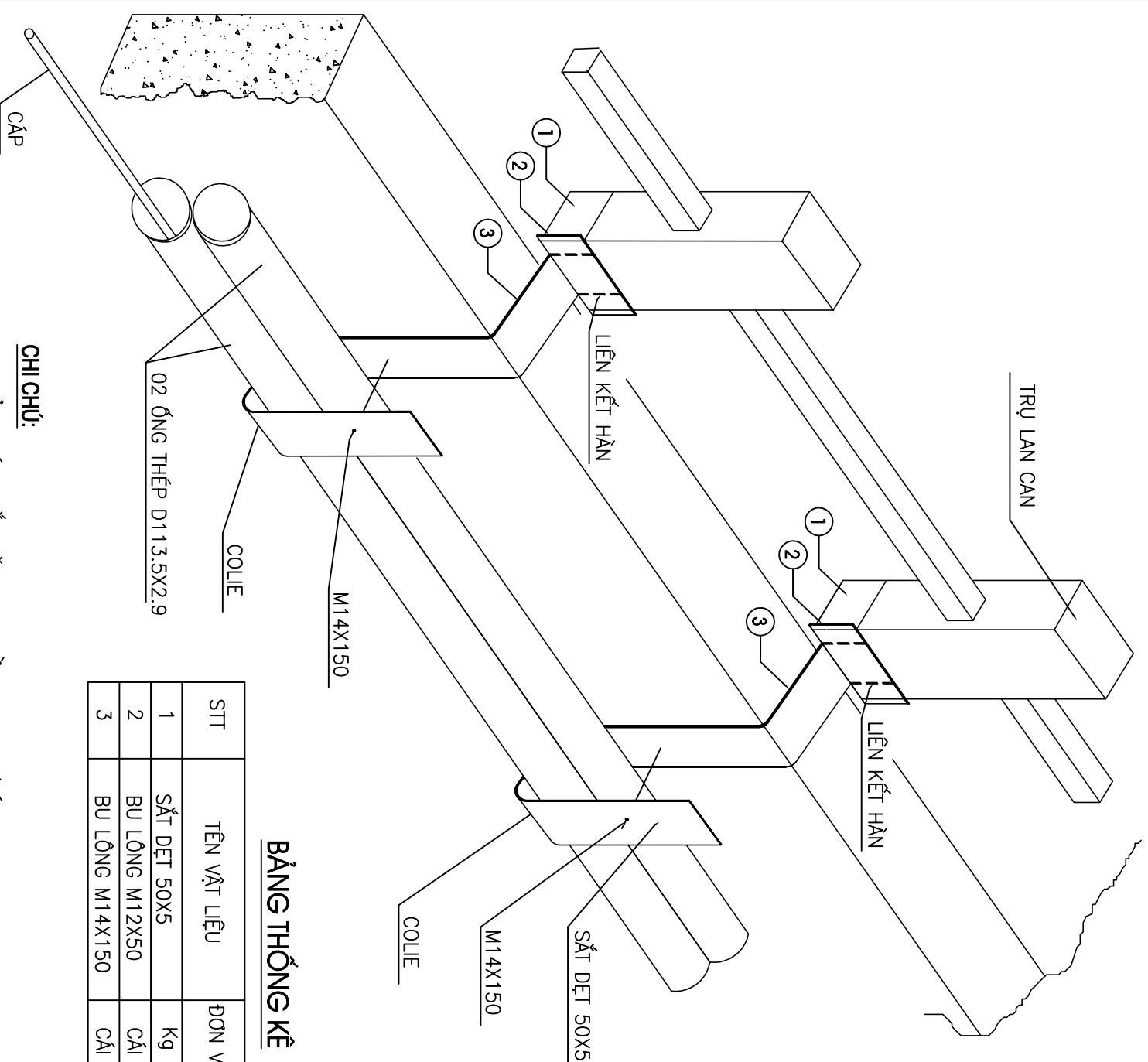
Giải đoạn thực hiện:

HỒ SƠ THIẾT KẾ BẢN VẼ THI CÔNG

Tên bản vẽ:

**QUY CÁCH LẮP ĐẶT ỚNG SẮT
VÀO LAN CAN CẦU
CHO TUYẾN CỒNG BỂ**

Loại	Số hiệu	QC: 28
Hoàn thành	bản vẽ	
...../202....		

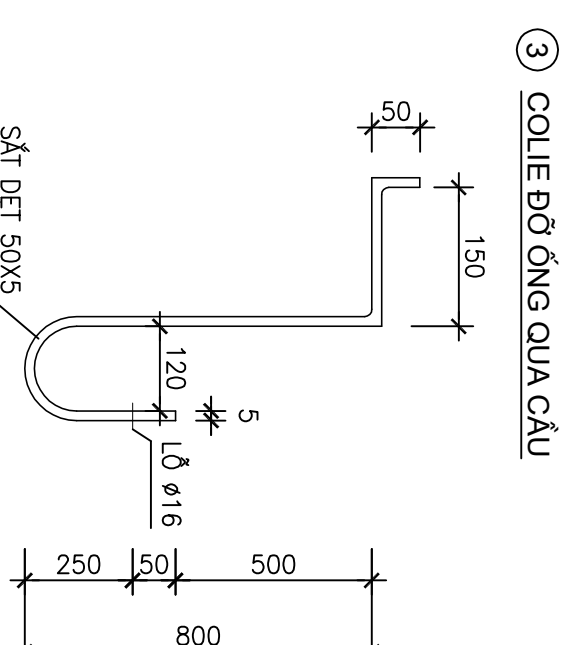
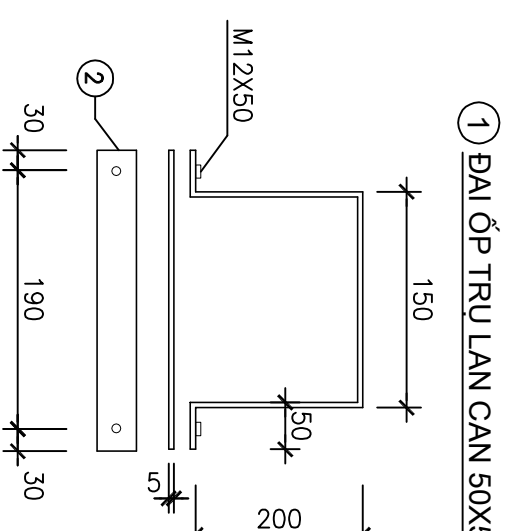


BẢNG THỐNG KẾ

STT	TÊN VẬT LIỆU	ĐƠN VỊ	KHỐI LƯỢNG
1	SẮT ĐẪT 50X5	Kg	4,4743
2	BU LÔNG M12X50	CÁI	2
3	BU LÔNG M14X150	CÁI	1

CHỈ CHỤ:

- KHOẢNG CÁCH LẮP ĐẶT COLIE TỪ 1,5m-3m/CÁI
- TÙY THEO KÍCH THƯỚC HÌNH DẠNG CỦA CẦU, SÀN XUẤT ĐAI ỚP TRỤ LAN CAN VÀ COLIE ĐỠ ỚNG PHÙ HỢP VỚI THỰC TẾ
- ĐAI ỚP TRỤ LAN CAN VÀ COLIE ĐỠ ỚNG PHẢI ỚP SẮT TRỤ LAN CAN VÀ THÀNH CẦU
- SƠN CHỐNG gỉ CHO SẮT



QUY CÁCH LẮP ĐẶT ỚNG SẮT QUA CỐNG DÙNG CHO TUYẾN CỐNG BỂ

SỬA BỒI		
Lần	Ngày	Xác nhận
1		
2		
3		

**TẬP ĐOÀN CÔNG NGHIỆP
VIỄN THÔNG QUÂN ĐỘI**

Chủ đầu tư :
**TỔNG CÔNG TY MẠNG LƯỚI
VIETTEL**

Dự án:
**DỰ ÁN ĐẦU TƯ XÂY DỰNG HÀ TÀNG
MỜ RÒNG MẠNG CÁP QUANG NĂM
2025 TẠI KHÁNH HÒA**

Công trình:

Địa điểm:

TỈNH KHÁNH HÒA

Đơn vị thiết kế:
CÔNG TY CP TƯ VẤN VÀ DỊCH VỤ VIETTEL




Tên: 1 Tập thể / Dự án: 1 Mờ Ròng Mạng Cáp Quang Năm 2025 Tại Khánh Hòa
Số: 04/2025 / KT / KH
Địa chỉ: 01 Nguyễn Huệ, Quận 1, TP. HCM
Điện thoại: 028.3541.2222

Phó Giám đốc:

Nguyễn Hữu Đức

Chức nhiệm :

Đinh Phú Minh

Chức vụ :

Nguyễn Văn Hà

Thiết kế + vẽ :

Nguyễn Lâm Sơn

Kiểm tra :

Nguyễn Văn Hà

Giải đoạn thực hiện:

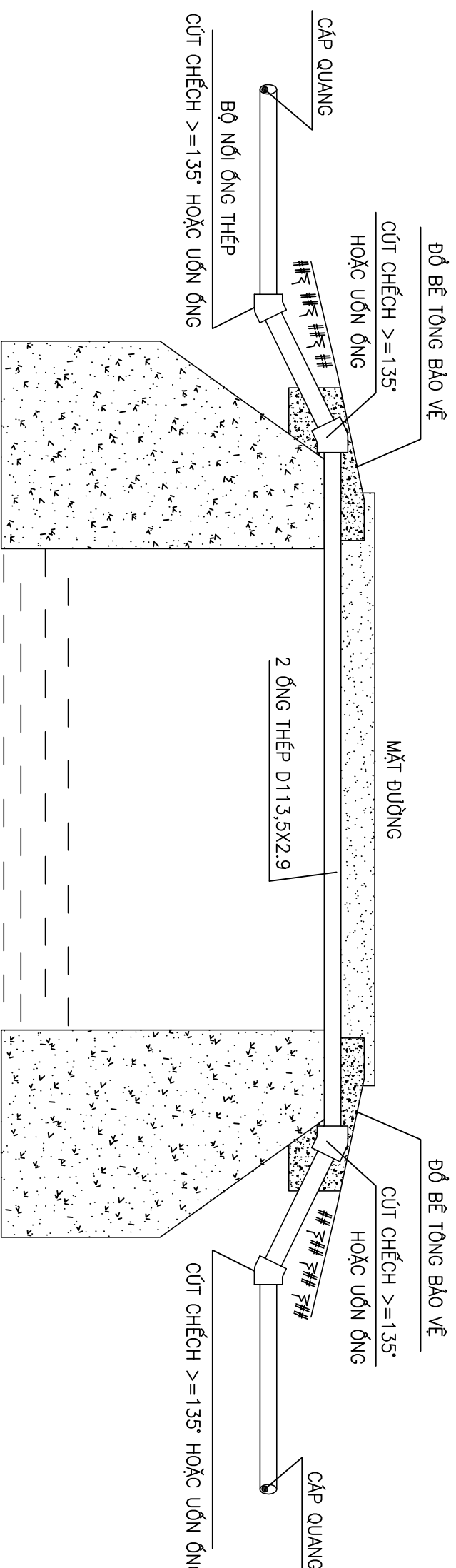
HỒ SƠ THIẾT KẾ BẢN VẼ THI CÔNG

Tên bản vẽ :

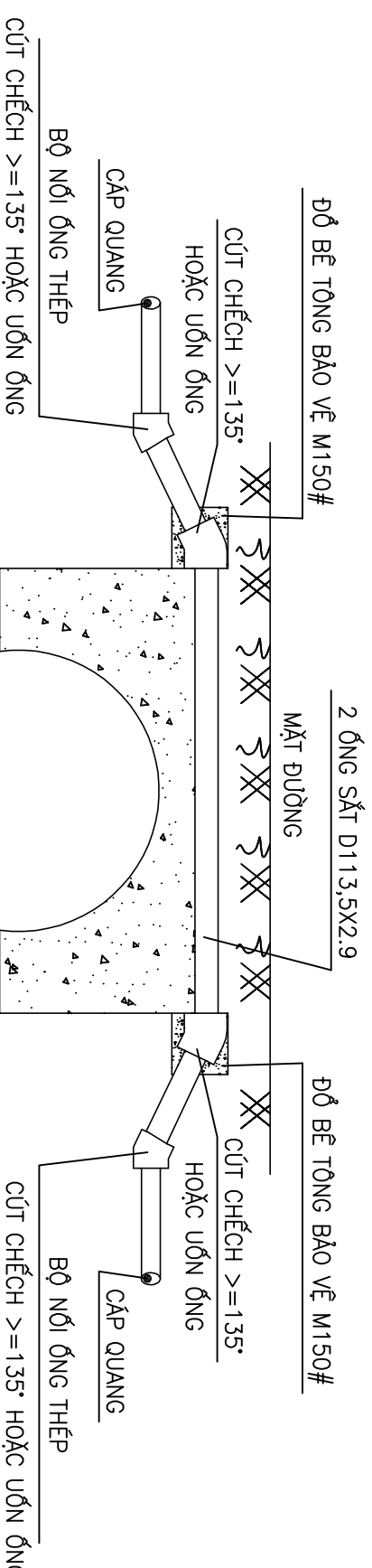
**QUY CÁCH LẮP ĐẶT ỚNG SẮT
QUA CỐNG CHO TUYẾN
CỐNG BỂ**

Tỷ lệ	Hoàn thành	Số hiệu	QC: 29
/202....	bản vẽ	

MẶT CẮT CÁP ĐI QUA CỐNG NỔI



MẶT CẮT CÁP ĐI QUA CỐNG CHÌM



GHI CHÚ:

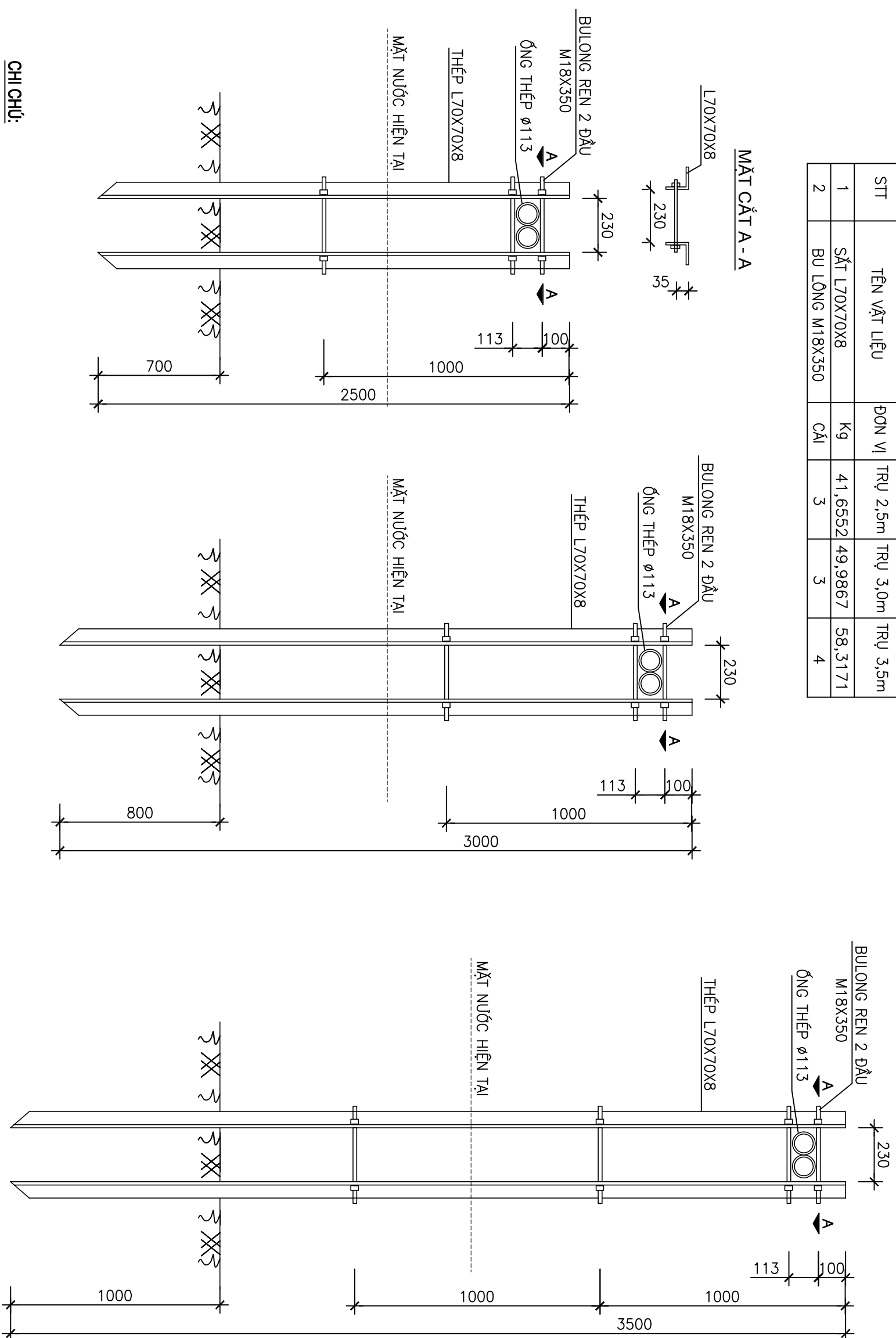
- + BÊ TÔNG BẢO VỆ ĐÁ 1x2, CẤP ĐỘ BÊN B12.5 (MÁC 150#), TỰY HÌNH DẠNG VÀ KÍCH THƯỚC THEO ĐỊA HÌNH
- + TRƯỚC KHI NỐI ỚNG CẦN MÀI BÀ VUA CẠNH SẮC.

QUY CÁCH LẮP ĐẶT ỐNG SẮT QUA AO, HỒ DÙNG CHO TUYẾN CÔNG BỂ

STT	TÊN VẬT LIỆU	ĐƠN VỊ	TRỤ 2,5m	TRỤ 3,0m	TRỤ 3,5m
1	SẮT L70X70X8	Kg	41,6552	49,9867	58,3171
2	BULONG M18X350	CÁI	3	3	4

BẢNG THỐNG KÊ

MẶT CẮT A - A



- CHỈ CHÚ:**
- SƠN CHỐNG GỈ TOÀN BỘ GIÁ ĐỒ
 - KHOẢNG CÁCH CÁC BỘ CỌC ĐỠ ỐNG LÀ 2m

Lần	Ngày	Xác nhận
1		
2		
3		

**TẬP ĐOÀN CÔNG NGHIỆP
VIỄN THÔNG QUÂN ĐỘI**

Chủ đầu tư:
**TỔNG CÔNG TY MẠNG LƯỚI
VIETTEL**

Dự án:
**DỰ ÁN ĐẦU TƯ XÂY DỰNG HÀ TẦNG
MỞ RỘNG MẠNG CÁP QUANG NĂM
2025 TẠI KHÁNH HÒA**

Công trình:

Địa điểm:

TỈNH KHÁNH HÒA

Đơn vị thiết kế:
CÔNG TY CP TƯ VẤN VÀ DỊCH VỤ VIETTEL

viettel
tech services

Tên và chữ ký của người lập hồ sơ kỹ thuật:

Địa chỉ: 100 Đường Nguyễn Huệ, Quận 1, TP. HCM

Điện thoại: 1900.442.422

Website: www.viettel.com.vn

ISO 9001:2015

ISO 14001:2015

ISO 45001:2018

ISO 27001:2017

ISO 20000:2018

ISO 20090:2018

ISO 20000-2:2018

ISO 20000-3:2018

ISO 20000-4:2018

ISO 20000-5:2018

ISO 20000-6:2018

ISO 20000-7:2018

ISO 20000-8:2018

ISO 20000-9:2018

ISO 20000-10:2018

ISO 20000-11:2018

ISO 20000-12:2018

ISO 20000-13:2018

ISO 20000-14:2018

ISO 20000-15:2018

ISO 20000-16:2018

ISO 20000-17:2018

ISO 20000-18:2018

ISO 20000-19:2018

ISO 20000-20:2018

ISO 20000-21:2018

ISO 20000-22:2018

ISO 20000-23:2018

ISO 20000-24:2018

ISO 20000-25:2018

ISO 20000-26:2018

ISO 20000-27:2018

ISO 20000-28:2018

ISO 20000-29:2018

ISO 20000-30:2018

ISO 20000-31:2018

ISO 20000-32:2018

ISO 20000-33:2018

ISO 20000-34:2018

ISO 20000-35:2018

ISO 20000-36:2018

ISO 20000-37:2018

ISO 20000-38:2018

ISO 20000-39:2018

ISO 20000-40:2018

ISO 20000-41:2018

ISO 20000-42:2018

ISO 20000-43:2018

ISO 20000-44:2018

ISO 20000-45:2018

ISO 20000-46:2018

ISO 20000-47:2018

ISO 20000-48:2018

ISO 20000-49:2018

ISO 20000-50:2018

ISO 20000-51:2018

ISO 20000-52:2018

ISO 20000-53:2018

ISO 20000-54:2018

ISO 20000-55:2018

ISO 20000-56:2018

ISO 20000-57:2018

ISO 20000-58:2018

ISO 20000-59:2018

ISO 20000-60:2018

ISO 20000-61:2018

ISO 20000-62:2018

ISO 20000-63:2018

ISO 20000-64:2018

ISO 20000-65:2018

ISO 20000-66:2018

ISO 20000-67:2018

ISO 20000-68:2018

ISO 20000-69:2018

ISO 20000-70:2018

ISO 20000-71:2018

ISO 20000-72:2018

ISO 20000-73:2018

ISO 20000-74:2018

ISO 20000-75:2018

ISO 20000-76:2018

ISO 20000-77:2018

ISO 20000-78:2018

ISO 20000-79:2018

ISO 20000-80:2018

ISO 20000-81:2018

ISO 20000-82:2018

ISO 20000-83:2018

ISO 20000-84:2018

ISO 20000-85:2018

ISO 20000-86:2018

ISO 20000-87:2018

ISO 20000-88:2018

ISO 20000-89:2018

ISO 20000-90:2018

ISO 20000-91:2018

ISO 20000-92:2018

ISO 20000-93:2018

ISO 20000-94:2018

ISO 20000-95:2018

ISO 20000-96:2018

ISO 20000-97:2018

ISO 20000-98:2018

ISO 20000-99:2018

ISO 20000-100:2018

ISO 20000-101:2018

ISO 20000-102:2018

ISO 20000-103:2018

ISO 20000-104:2018

ISO 20000-105:2018

ISO 20000-106:2018

ISO 20000-107:2018

ISO 20000-108:2018

ISO 20000-109:2018

ISO 20000-110:2018

ISO 20000-111:2018

ISO 20000-112:2018

ISO 20000-113:2018

ISO 20000-114:2018

ISO 20000-115:2018

ISO 20000-116:2018

ISO 20000-117:2018

ISO 20000-118:2018

ISO 20000-119:2018

ISO 20000-120:2018

ISO 20000-121:2018

ISO 20000-122:2018

ISO 20000-123:2018

ISO 20000-124:2018

ISO 20000-125:2018

ISO 20000-126:2018

ISO 20000-127:2018

ISO 20000-128:2018

ISO 20000-129:2018

ISO 20000-130:2018

ISO 20000-131:2018

ISO 20000-132:2018

ISO 20000-133:2018

ISO 20000-134:2018

ISO 20000-135:2018

ISO 20000-136:2018

ISO 20000-137:2018

ISO 20000-138:2018

ISO 20000-139:2018

ISO 20000-140:2018

ISO 20000-141:2018

ISO 20000-142:2018

ISO 20000-143:2018

ISO 20000-144:2018

ISO 20000-145:2018

ISO 20000-146:2018

ISO 20000-147:2018

ISO 20000-148:2018

ISO 20000-149:2018

ISO 20000-150:2018

ISO 20000-151:2018

ISO 20000-152:2018

ISO 20000-153:2018

ISO 20000-154:2018

ISO 20000-155:2018

ISO 20000-156:2018

ISO 20000-157:2018

ISO 20000-158:2018

ISO 20000-159:2018

ISO 20000-160:2018

ISO 20000-161:2018

ISO 20000-162:2018

ISO 20000-163:2018

ISO 20000-164:2018

ISO 20000-165:2018

ISO 20000-166:2018

ISO 20000-167:2018

ISO 20000-168:2018

ISO 20000-169:2018

ISO 20000-170:2018

ISO 20000-171:2018

ISO 20000-172:2018

ISO 20000-173:2018

ISO 20000-174:2018

ISO 20000-175:2018

ISO 20000-176:2018

ISO 20000-177:2018

ISO 20000-178:2018

ISO 20000-179:2018

ISO 20000-180:2018

ISO 20000-181:2018

ISO 20000-182:2018

ISO 20000-183:2018

ISO 20000-184:2018

ISO 20000-185:2018

ISO 20000-186:2018

ISO 20000-187:2018

ISO 20000-188:2018

ISO 20000-189:2018

ISO 20000-190:2018

ISO 20000-191:2018

ISO 20000-192:2018

ISO 20000-193:2018

ISO 20000-194:2018

ISO 20000-195:2018

ISO 20000-196:2018

ISO 20000-197:2018

ISO 20000-198:2018

ISO 20000-199:2018

ISO 20000-200:2018

ISO 20000-201:2018

ISO 20000-202:2018

ISO 20000-203:2018

ISO 20000-204:2018

ISO 20000-205:2018

ISO 20000-206:2018

ISO 20000-207:2018

ISO 20000-208:2018

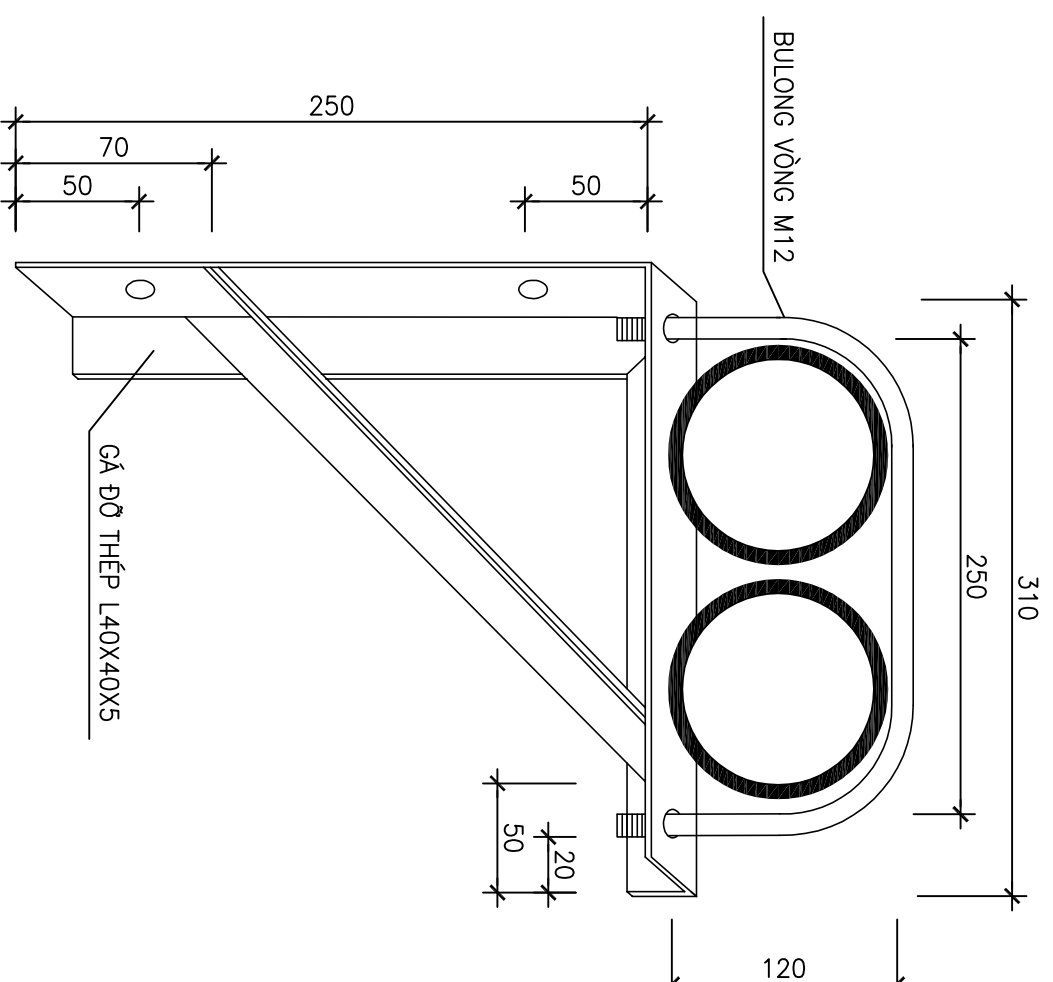
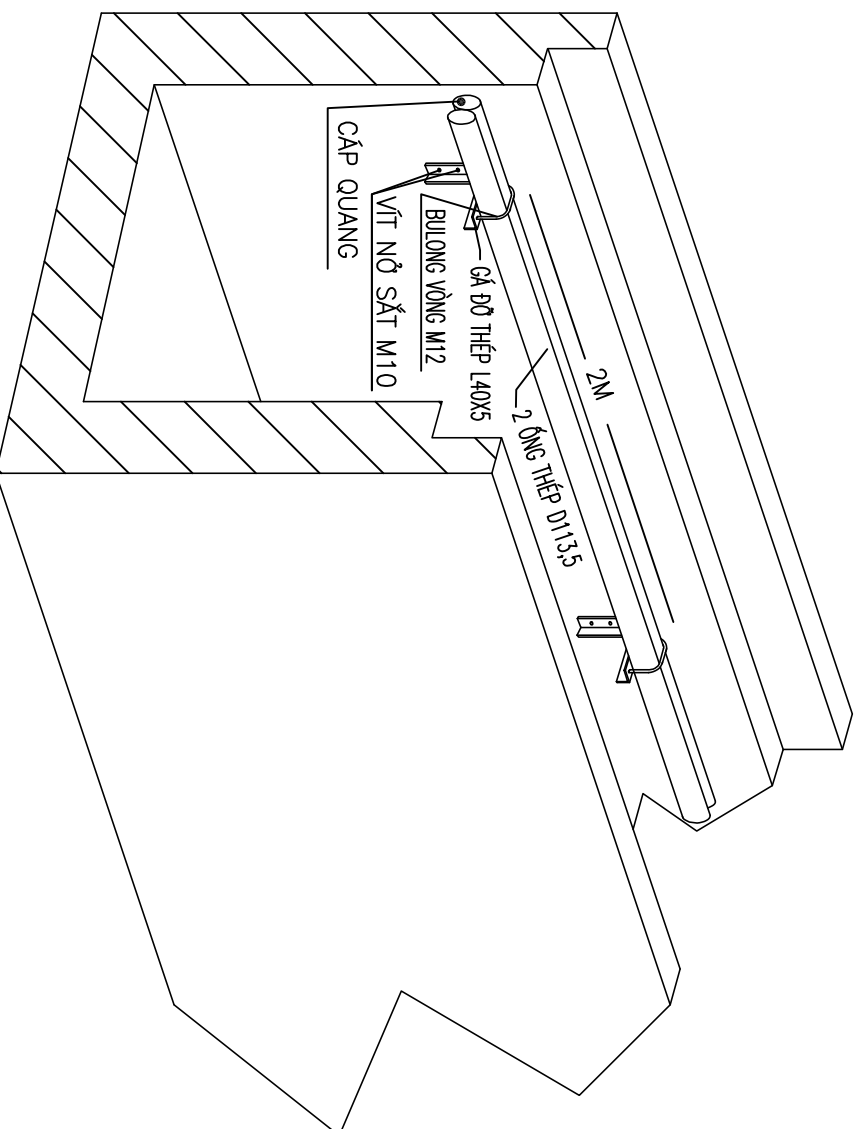
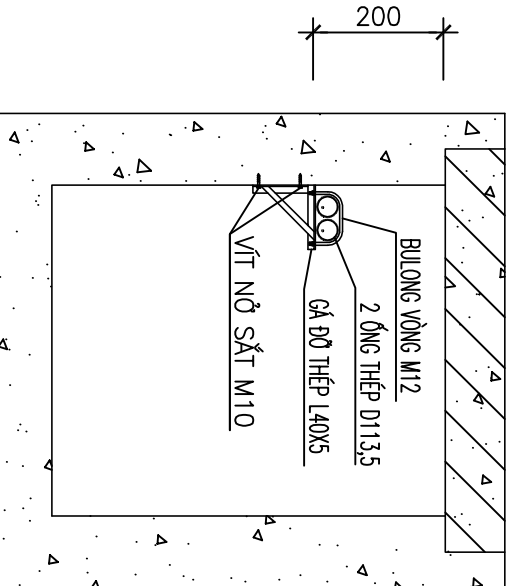
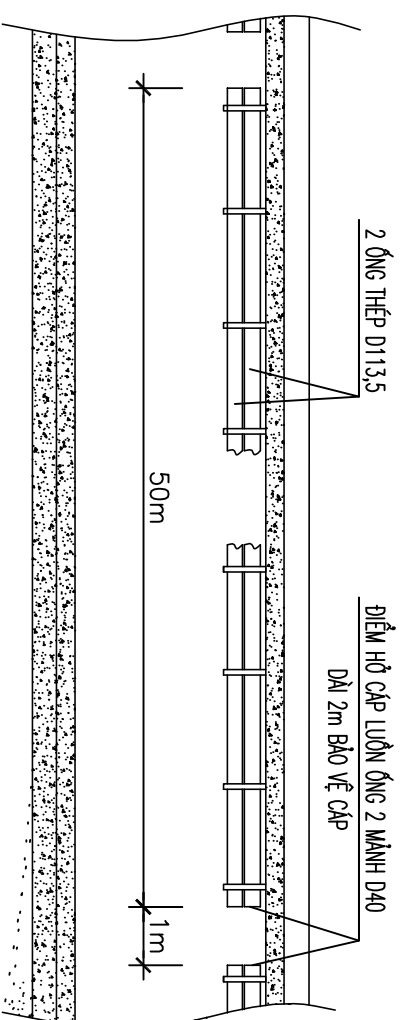
ISO 20000-209:2018

ISO 20000-210:2018

ISO 20000-211:2018

ISO 20000-212:2018

QUY CÁCH LẮP ĐẶT ỚNG SẮT QUA CỐNG ĐỌC CHO TUYẾN CỐNG BỂ



STT	TÊN VẬT LIỆU	ĐƠN VỊ	KHỐI LƯỢNG
1	SẮT L40X40X5	Kg	2.7
2	BU LÔNG VÒNG M10	CÁI	1
3	VÍT NỖ SẮT M10	CÁI	2

BẢNG THỐNG KÊ VẬT TƯ

CHỈ CHỮ:

- SƠN CHỐNG GI TOÀN BỘ GIÁ ĐỒ
- KHOẢNG CÁCH 2m/ BỘ GIÁ ĐỒ

SỬA BÔI	Lần	Ngày	Xác nhận
TẬP ĐOÀN CÔNG NGHIỆP VIỄN THÔNG QUÂN ĐỘI	1		
Chủ đầu tư: TỔNG CÔNG TY MÀNG LƯỚI VIETTEL	2		
Dự án: DỰ ÁN ĐẦU TƯ XÂY DỰNG HÀ TẦNG MỜ RỜNG MÀNG CÁP QUANG NĂM 2025 TẠI KHÁNH HÒA	3		
Công trình:			
Địa điểm:	TỈNH KHÁNH HÒA		
Đơn vị thiết kế:	CÔNG TY CP TƯ VẤN VÀ DỊCH VỤ VIETTEL		
 tech services	 TSVC TẬP ĐOÀN CÔNG NGHIỆP VIỄN THÔNG QUÂN ĐỘI CÔNG TY CỔ PHẦN TƯ VẤN VÀ DỊCH VỤ VIETTEL Tầng 3, Tháp 17, Khu Cầu Lộ, Phường Tân Phú, Quận Tân Phú, Thành phố Hồ Chí Minh Điện thoại: (84) 90 44 44 44 Email: info@tsvc.vn		
Phó Giám đốc:	Nguyễn Hữu Đức	Chức vụ:	Nguyễn Hữu Đức
Chủ nhiệm:	Đinh Phú Minh	Chức vụ:	Đinh Phú Minh
Chủ trì:	Nguyễn Văn Hà	Chức vụ:	Nguyễn Văn Hà
Thiết kế + vẽ:	Nguyễn Lâm Sơn	Chức vụ:	Nguyễn Lâm Sơn
Kiểm tra:	Nguyễn Văn Hà	Chức vụ:	Nguyễn Văn Hà
Giới đoạn thực hiện:	HỒ SƠ THIẾT KẾ BÀN VẼ THI CÔNG		
Tên bản vẽ:	QUY CÁCH LẮP ĐẶT ỚNG QUA CỐNG ĐỌC CHO TUYẾN CỐNG BỂ		
Ngày:	Hoàn thành	Số hiệu	QC: 31
...../202...	bản vẽ	bản vẽ	bản vẽ

SỬA BỔI		
Lần	Ngày	Xác nhận
1		
2		
3		

**TẬP ĐOÀN CÔNG NGHIỆP
VIỄN THÔNG QUÂN ĐỘI**

Chủ đầu tư :
**TỔNG CÔNG TY MẠNG LƯỚI
VIETTEL**

Dự án:
**DỰ ÁN ĐẦU TƯ XÂY DỰNG HÀ TÀNG
MỞ RỘNG MẠNG CÁP QUANG NĂM
2025 TẠI KHÁNH HÒA**

Công trình:

Địa điểm:

TỈNH KHÁNH HÒA

Đơn vị thiết kế:
CÔNG TY CP TƯ VẤN VÀ DỊCH VỤ VIETTEL

viettel
tech services

Tên và địa chỉ của đơn vị tư vấn và dịch vụ:
Số 10 đường Nguyễn Huệ, Quận 1, TP. HCM
Số điện thoại: 1900 440 440
Số fax: 84 28 3820 2200

Phó Giám đốc:

Nguyễn Hữu Đức

Chức nhiệm:

Đinh Phú Minh

Chủ trì:

Nguyễn Văn Hà

Thiết kế + vẽ:

Nguyễn Lâm Sơn

Kiểm tra:

Nguyễn Văn Hà

Giải đoạn thực hiện:

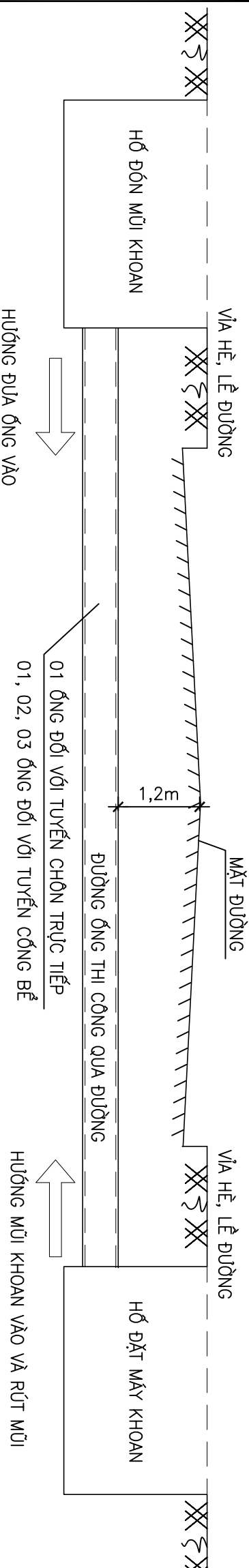
HỒ SƠ THIẾT KẾ BẢN VẼ THI CÔNG

Tên bản vẽ:

**QUY CÁCH KHOAN QUA ĐƯỜNG
TUYẾN CÔNG BỂ**

Tỷ lệ: Hoàn thành Số hiệu QC: 33
...../202... bản vẽ

QUY CÁCH KHOAN QUA ĐƯỜNG



CHỈ CHỮ:

- PHƯƠNG PHÁP KHOAN: KHOAN ĐẦY, KHOAN TÁC ĐỘNG, KHOAN ĐỊNH HƯỚNG
- TỰY THEO PHƯƠNG PHÁP KHOAN SẼ LỰA CHỌN ống ĐỂ LẮP ĐẶT CHO PHÙ HỢP
- VỊ TRÍ, KÍCH THƯỚC HỐ KHOAN VÀ BIỆN PHÁP THI CÔNG PHỤ THUỘC VÀO PHƯƠNG PHÁP KHOAN

SỬA BÔI		
Lần	Ngày	Xác nhận
1		
2		
3		

QUY CÁCH NỐI ỐNG THÉP D113,5

**TẬP ĐOÀN CÔNG NGHIỆP
VIÊN THÔNG QUẢN ĐỘI**

Chủ đầu tư :
**TỔNG CÔNG TY MÀNG LƯỚI
VIETTEL**

Dự án:

**DỰ ÁN ĐẦU TƯ XÂY DỰNG HÀ TÀNG
MỞ RỘNG MÀNG CẤP QUANG NĂM
2025 TẠI KHÁNH HÒA**

Công trình:

Địa điểm:

TỈNH KHÁNH HÒA

Đơn vị thiết kế:

CÔNG TY CP TƯ VẤN VÀ DỊCH VỤ VIETTEL

viettel
tech services

Tên và địa chỉ của đơn vị tư vấn và dịch vụ:
Số 10 đường Nguyễn Văn Linh, Phường Đồng Thuận,
Quận Thủ Đức, Thành phố Hồ Chí Minh
Số điện thoại: 1900 4420, 1900 4421, 1900 4422

Phó Giám đốc:

Nguyễn Hữu Đức

Chủ nhiệm:

Đinh Phú Minh

Chủ trì:

Nguyễn Văn Hà

Thiết kế + vẽ:

Nguyễn Lâm Sơn

Kiểm tra:

Nguyễn Văn Hà

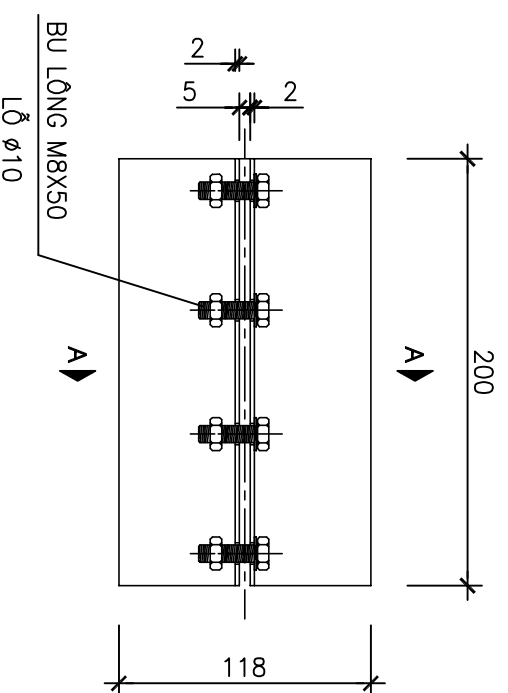
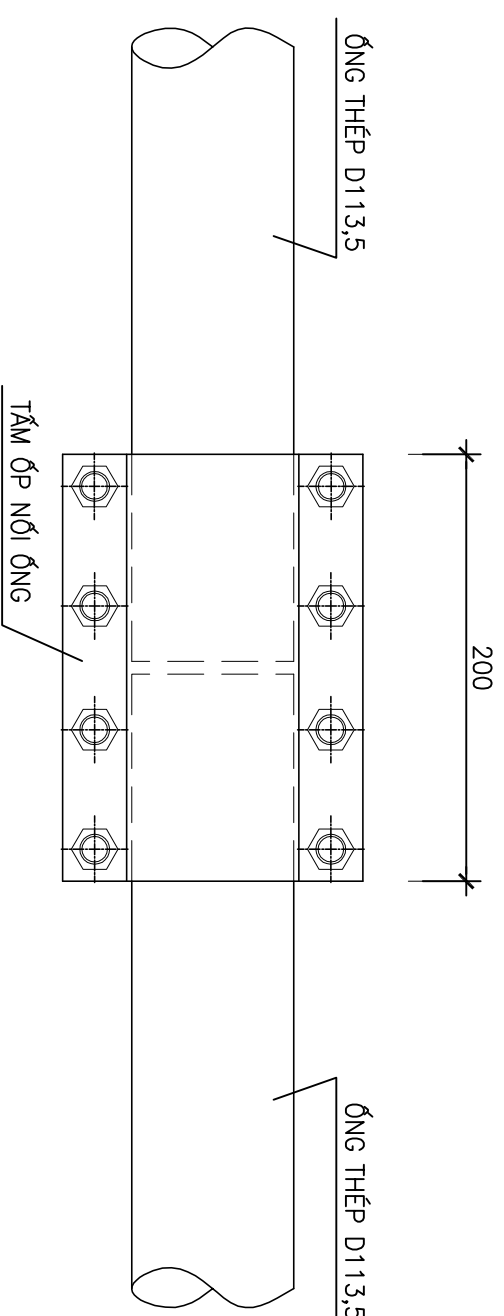
Giải đoạn thực hiện:

HỒ SƠ THIẾT KẾ BẢN VẼ THI CÔNG

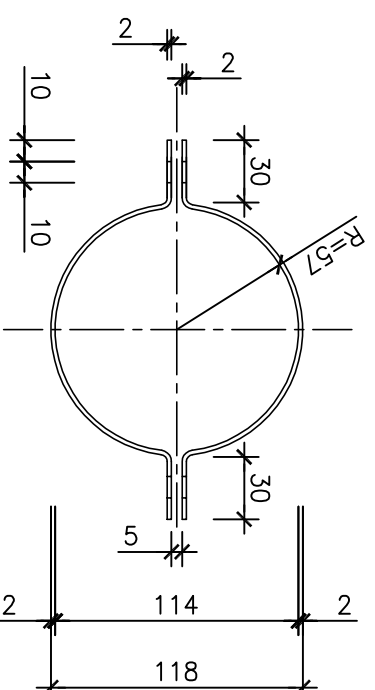
Tên bản vẽ:

**QUY CÁCH MÀNG SÔNG NỐI ỐNG
THÉP D113,5
TUYẾN CỐNG BỂ**

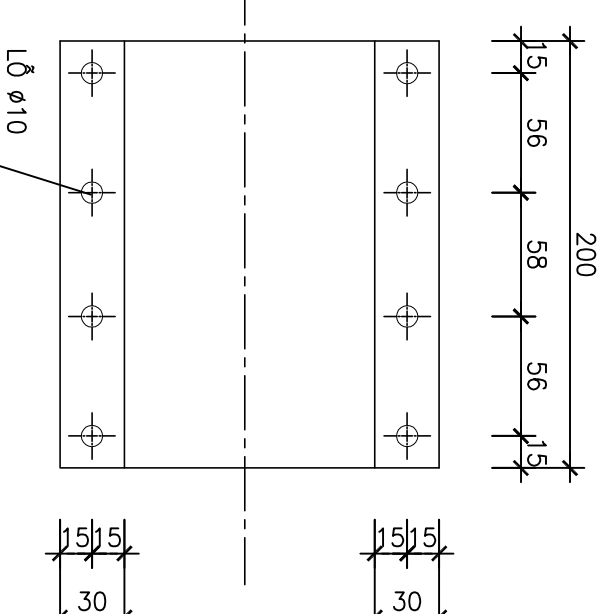
Tỷ lệ: Hoàn thành Số hiệu: QC: 34
...../202... bản vẽ



MẶT CẮT A-A



CHI TIẾT TẤM ỚP NỐI ỐNG



CHI CHÚ:

– CÁC CHI TIẾT SAU KHI GIA CÔNG ĐƯỢC LÀM SẠCH, SƠN CHỐNG GỈ 3 LỚP

QUY CÁCH CẤP NGẦM LÊN CỘT, CẤP NGẦM VÀO PHÒNG MÁY

SỬA ĐỔI		
Lần	Ngày	Xác nhận
1		
2		
3		

TẬP ĐOÀN CÔNG NGHIỆP
VIỄN THÔNG QUÂN ĐỘI

Chủ đầu tư :
**TỔNG CÔNG TY MẠNG LƯỚI
VIETTEL**

Dự án:
DỰ ÁN ĐẦU TƯ XÂY DỰNG HÀ TẦNG
MỞ RỘNG MẠNG CẤP QUANG NĂM
2025 TẠI KHÁNH HÒA

Công trình:

Địa điểm:
TỈNH KHÁNH HÒA

Đơn vị thiết kế:
CÔNG TY CP TƯ VẤN VÀ DỊCH VỤ VIETTEL

viettel
tech:ser:vices

TRANG THỰC HIỆN: CÔNG TY CỔ PHẦN VIỄN THÔNG QUÂN ĐỘI
Số 10 đường Nguyễn Huệ, Quận 1, TP. HCM
Số 10 đường Nguyễn Huệ, Quận 1, TP. HCM

TS/CS
CÔNG TY TNHH TƯ VẤN VÀ DỊCH VỤ VIETTEL

Phó Giám đốc:
Nguyễn Hữu Đức

Chủ nhiệm :
Đinh Phú Minh

Chủ trì :
Nguyễn Văn Hà

Thiết kế + vẽ :
Nguyễn Lâm Sơn

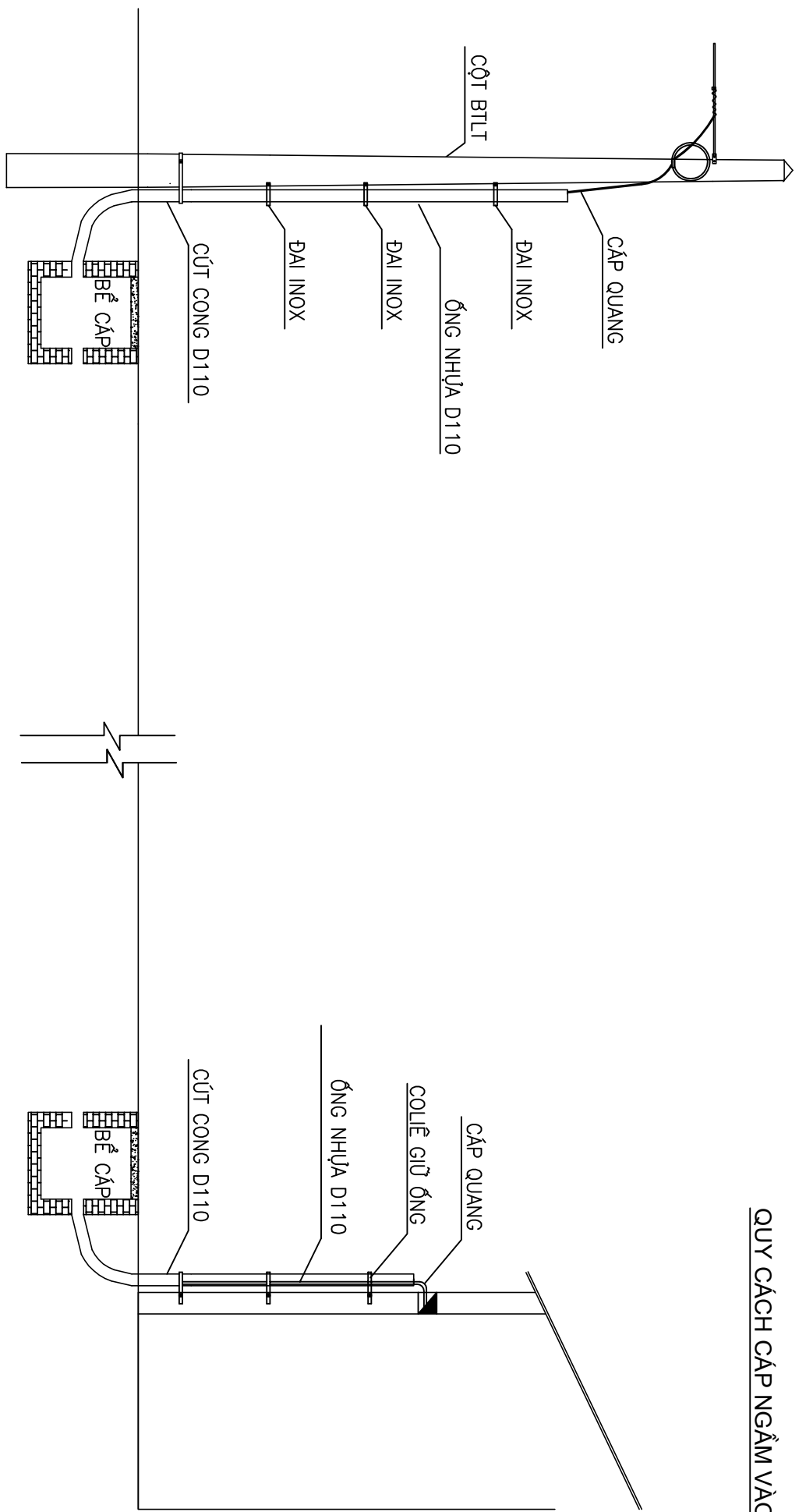
Kiểm tra :
Nguyễn Văn Hà

Giải đoạn thực hiện:
HỒ SƠ THIẾT KẾ BẢN VẼ THI CÔNG

Tên bản vẽ :

**QUY CÁCH CẤP NGẦM LÊN CỘT,
CẤP NGẦM VÀO PHÒNG MÁY**

Tỷ lệ: Hoàn thành Số hiệu: QC: 35
...../202... bản vẽ

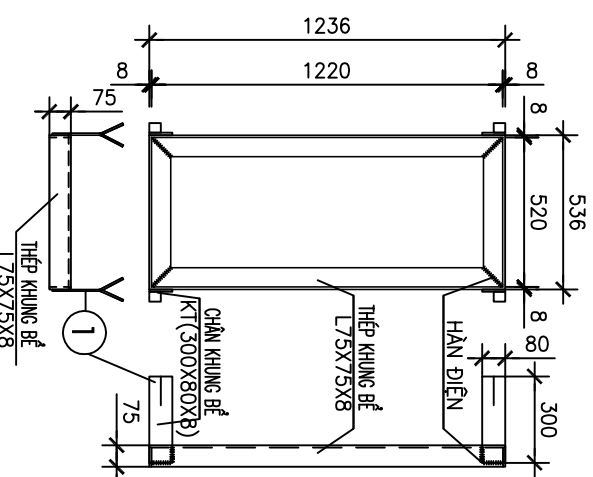


QUY CÁCH CẤP NGẦM LÊN CỘT

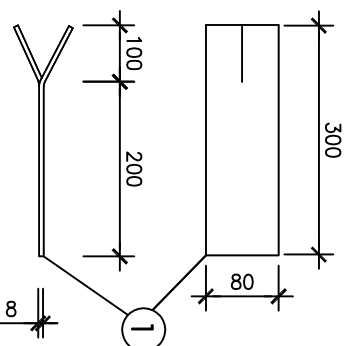
QUY CÁCH CẤP NGẦM VÀO PM

QUY CÁCH XÂY BỂ VÀ SẢN XUẤT KHUNG BỂ 1 ĐẠN TRÊN HỀ
(XÂY BỂ CẤP THÔNG TIN (BỂ 1 NẤP ĐẠN ĐỌC) BẢNG GẠCH THẾ 180 X 80 X 40 DƯỚI HỀ)

CHI TIẾT THÉP KHUNG BỂ



CHÂN KHUNG BỂ



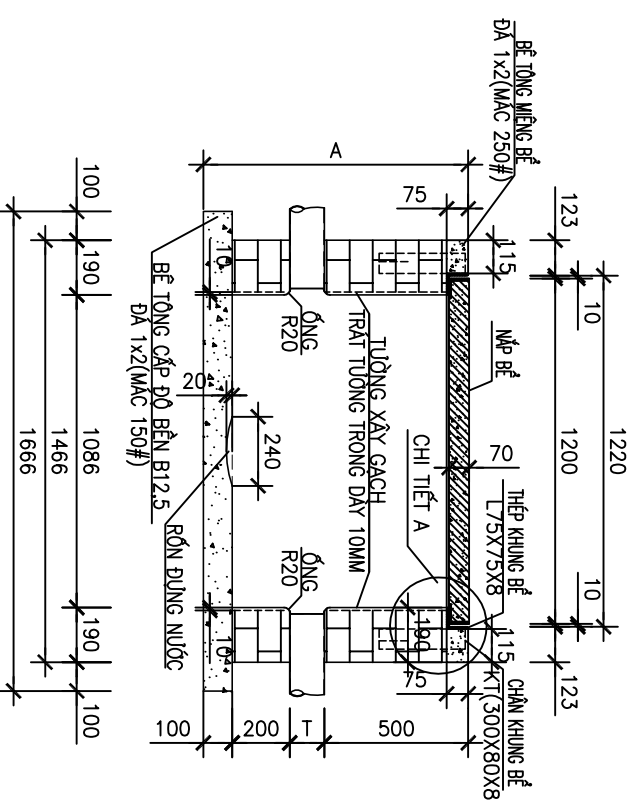
BẢNG THÔNG KÊ THÉP KHUNG

Tên vật liệu	Một tầng		Hai tầng	
	S.lượng	T.lượng	S.lượng	T.lượng
Thép khung bê L75x75x8	1	32,39	1	32,39
Thép chân khung 300x80x8	4	6,3	4	6,3

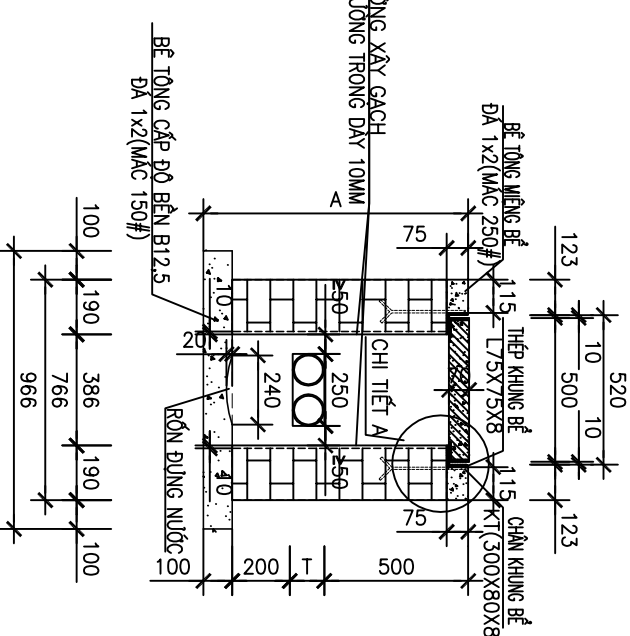
BẢNG THÔNG KÊ VẬT LIỆU XÂY BỂ

Tên vật liệu	Đơn vị	Số lượng	
		1 t.ông	2 t.ông
Gạch thế 180x80x40	viên	549	638
Xi măng PCB40	m3	109,2360	119,1751
Cát vàng	m3	0,1034	0,1034
Cát mịn ML=1,5-2,0	m3	0,2156	0,2362
Đá 1x2	m3	0,1704	0,1704
T	mm	120	250
A	mm	920	1050

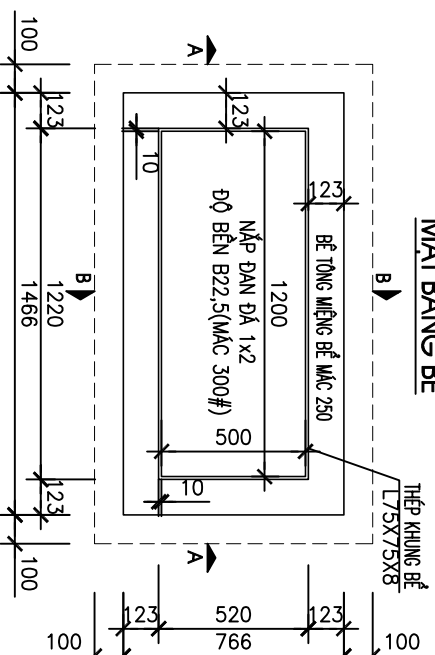
MẶT CẮT A-A



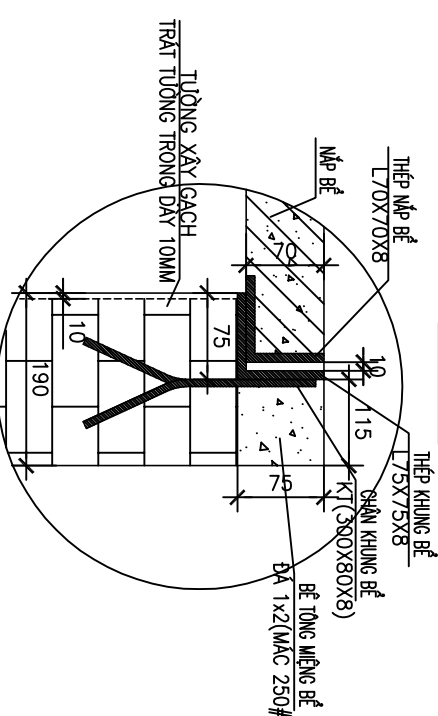
MẶT CẮT B-B



MẶT BẰNG BỂ



CHI TIẾT A



TIÊU CHUẨN QUY PHẠM ÁP DỤNG:

- + TCVN 5574: 2018. KẾT CẤU BỂ TÔNG VÀ BỂ TÔNG CỐT THÉP, TIÊU CHUẨN THIẾT KẾ.
- + TCVN 5575: 2024. KẾT CẤU THÉP, TIÊU CHUẨN THIẾT KẾ.
- + TIÊU CHUẨN VẬT LIỆU:
- + THÉP HÌNH, THÉP TÂM THEO TIÊU CHUẨN JIS G3101 MÁC THÉP SS400 HOẶC TƯƠNG ĐƯƠNG.
- + CÁT, ĐÁ ĐÀM: TCVN 7570:2006. CỐT LIỆU CHO BỂ TÔNG VÀ VỮA - YÊU CẦU KỸ THUẬT.
- + XI MĂNG: TCVN 6260:2020. XI MĂNG PỐC LĂNG HỒN HỢP - YÊU CẦU KỸ THUẬT.
- + NƯỚC: TCVN 4506:2012. NƯỚC TRỒN BỂ TÔNG VÀ VỮA - YÊU CẦU KỸ THUẬT.
- + QUE HÀN E432 HOẶC LOẠI TƯƠNG ĐƯƠNG TCVN 3223:2000.
- + ĐƯỜNG HÀN CỐ CHIỀU CAO NHỎ NHẤT Hh=6mm, HÀN KÍN CHU VI TIẾP XÚC.

GHI CHÚ:

- + BỂ TÔNG MIẾNG BỂ ĐÁ 1x2, CẤP ĐỘ BÊN B20 (MÁC 250#).
- + BỂ TÔNG DÂY BỂ ĐÁ 1x2, CẤP ĐỘ BÊN B12.5 (MÁC 150#).
- + VỮA XÂY, LĂNG MÁC 100#, VỮA TRÁT MÁC 100#.
- + CHIỀU DÂY TƯỜNG ĐÁ BAO GỒM TRÁT 10MM.
- + ĐÁNH SỐ THỨ TỰ ĐỒNG.
- + KHOẢNG CÁCH TỐI THIỂU TỪ MÉP NGOÀI CỦA ĐỒNG ĐẾN THÀNH BỂ GẦN NHẤT 50MM.

SỬA BỔI		
Lần	Ngày	Xác nhận
1		
2		
3		

TẬP ĐOÀN CÔNG NGHIỆP
VIỄN THÔNG QUÂN ĐỘI

Chủ đầu tư:
TỔNG CÔNG TY MẠNG LƯỚI
VIETTEL

Dự án:
DỰ ÁN ĐẦU TƯ XÂY DỰNG HÀ TẦNG
MỜ RÒNG MẠNG CẤP QUANG NẢM
2025 TẠI KHÁNH HÒA

Công trình:

Địa điểm:

TỈNH KHÁNH HÒA

Đơn vị thiết kế:

CÔNG TY CP TƯ VẤN VÀ DỊCH VỤ VIETTEL

viettel
tech-serVICES
CÔNG TY CỔ PHẦN VIỄN THÔNG VIỆT NAM
Số 10 đường Nguyễn Văn Linh, Quận Thủ Đức, TP. Hồ Chí Minh
Điện thoại: (84) 28 3520 2000 | Fax: (84) 28 3520 2000
Email: info@viettel.com.vn | viettel.com.vn

Phó Giám đốc:

Nguyễn Hữu Đức

Chủ nhiệm:

Đinh Phú Minh

Chủ trì:

Nguyễn Văn Hà

Thiết kế + vẽ:

Nguyễn Lâm Sơn

Kiểm tra:

Nguyễn Văn Hà

Giai đoạn thực hiện:

HỒ SƠ THIẾT KẾ BẢN VẼ THỊ CÔNG

Tên bản vẽ:

QUY CÁCH XÂY BỂ VÀ SẢN XUẤT
KHUNG BỂ 1 ĐẠN DỌC DƯỚI HỀ

Tỷ lệ	Hoàn thành	Số hiệu bản vẽ	QC: 36
/202....		

QUY CÁCH XÂY BẾ VÀ SÀN XUẤT KHUNG BẾ 2 ĐẠN VÒNG TRÊN HỀ
(XÂY BẾ CẤP THÔNG TIN (BẾ 2 NẤP ĐẠN VÒNG) BẢNG GẠCH THẾ 180 X 80 X 40 DƯỚI HỀ)

SỬA BỔI		
Lần	Ngày	Xác nhận
1		
2		
3		

TẬP ĐOÀN CÔNG NGHIỆP
VIỄN THÔNG QUÂN ĐỘI

Chủ đầu tư:
TỔNG CÔNG TY MÀNG LƯỚI
VIETTEL

Dự án:
DỰ ÁN ĐẦU TƯ XÂY DỰNG HẦM TÀNG
MỜ RÒNG MÀNG CẤP QUANG NĂM
2025 TẠI KHÁNH HÒA

Công trình:

Địa điểm:

TỈNH KHÁNH HÒA

Đơn vị thiết kế:

CÔNG TY CP TƯ VẤN VÀ DỊCH VỤ VIETTEL

viettel
tech-ser-vices
CÔNG TY CỔ PHẦN VIỄN THÔNG VIỆT NAM
Số 11 Nguyễn Văn Linh, Quận Thủ Đức, TP. Hồ Chí Minh
Điện thoại: (84) 28 352 1111
Email: info@viettel.com.vn

Phó Giám đốc:

Nguyễn Hữu Đức

Chủ nhiệm:

Đinh Phú Minh

Chủ trì:

Nguyễn Văn Hà

Thiết kế + vẽ:

Nguyễn Lâm Sơn

Kiểm tra:

Nguyễn Văn Hà

Ngày ban hành:

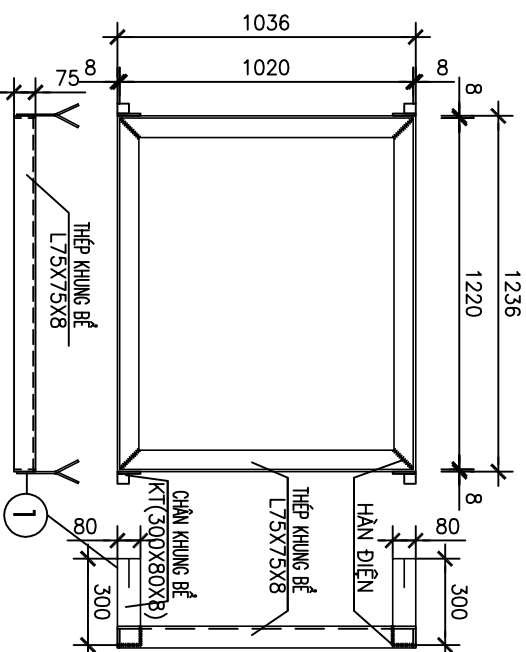
HỒ SƠ THIẾT KẾ BẢN VẼ THI CÔNG

Tên bản vẽ:

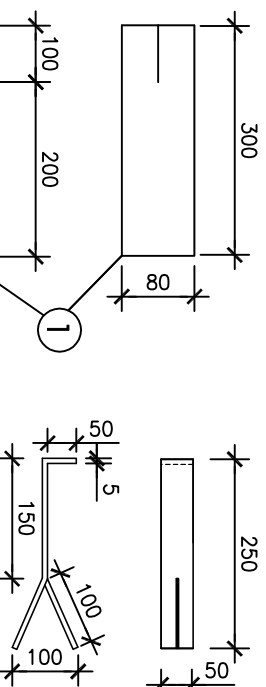
QUY CÁCH XÂY BẾ VÀ SÀN XUẤT
KHUNG BẾ 2 ĐẠN VÒNG DƯỚI HỀ

Tỷ lệ	Hoàn thành	Số hiệu bản vẽ	QC: 37
/202...		

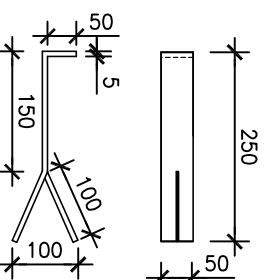
CHI TIẾT THÉP KHUNG BẾ



CHÂN KHUNG BẾ



KE ĐỒ CẤP



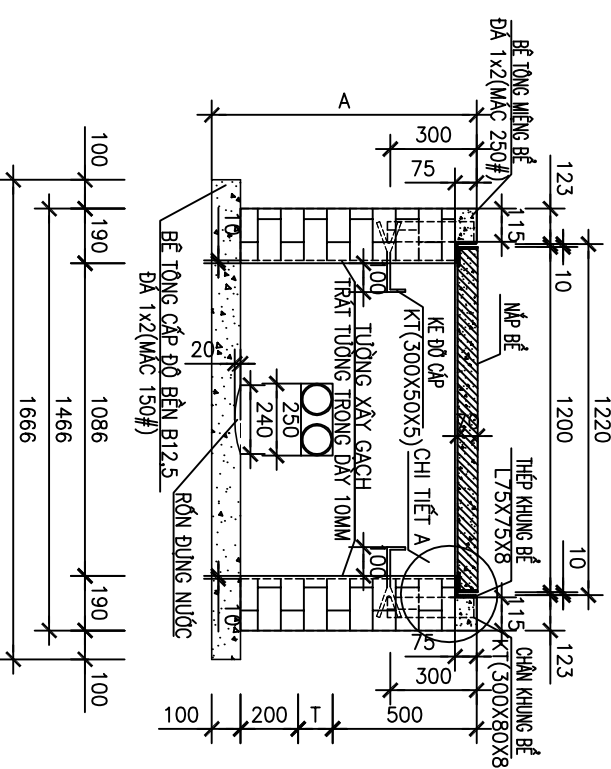
BẢNG THÔNG KÊ THÉP KHUNG

Tên vật liệu	Một tầng		Hai tầng	
	S.lượng	T.lượng	S.lượng	T.lượng
Thép khung bê L75x75x8	1	41.53	1	41.53
Thép chân khung 300x80x8	4	6.3	4	6.3
Ke đồ cấp 300x50x5	4	2.47	8	4.94

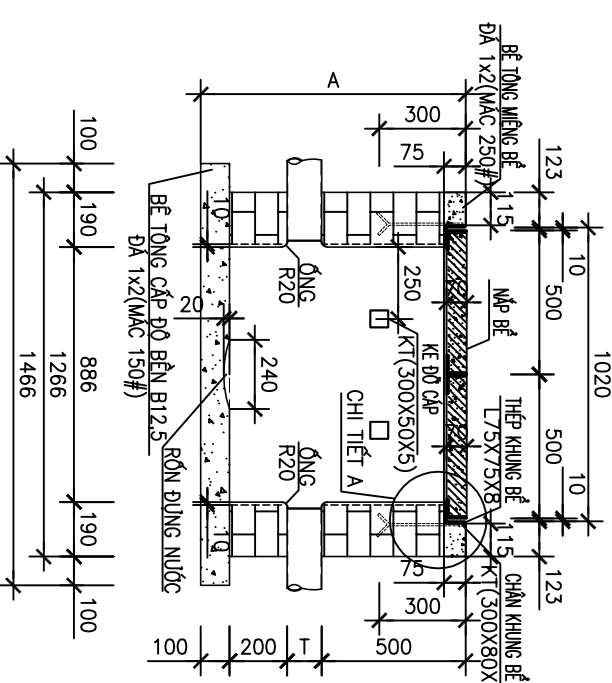
BẢNG THÔNG KÊ VẬT LIỆU XÂY BẾ

Tên vật liệu	Đơn vị	Số lượng	
		1.0ng	2.0ng
Gạch thẻ 180x80x40	viên	698	813
Xi măng PCB40	m3	147.9839	160.9128
Cát vàng	m3	0.1529	0.1529
Cát mịn M1=1.5-2.0	m3	0.2763	0.3218
Đá 1x2	m3	0.2519	0.2519
T	mm	120	250
A	mm	920	1050

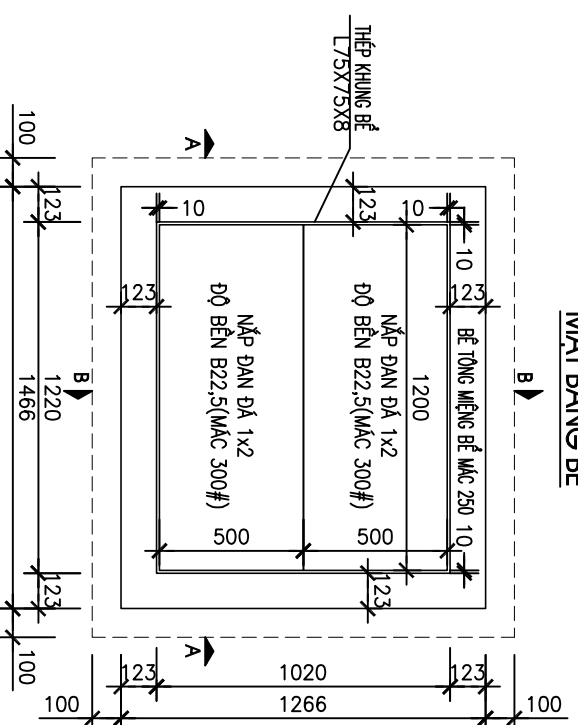
MẶT CẮT A-A



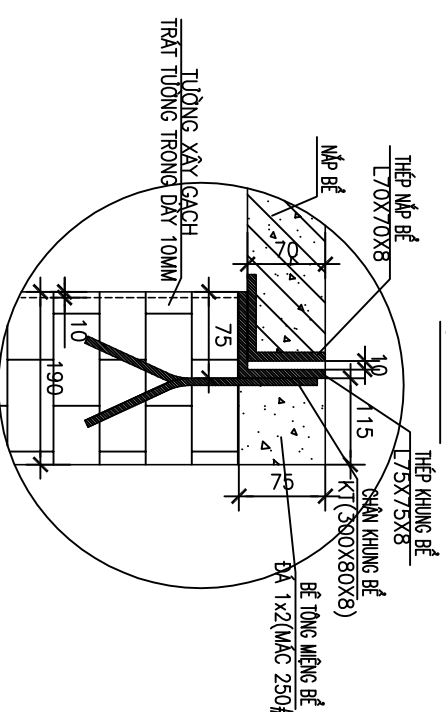
MẶT CẮT B-B



MẶT BẰNG BẾ



CHI TIẾT A



TIÊU CHUẨN QUY PHẠM ÁP DỤNG:

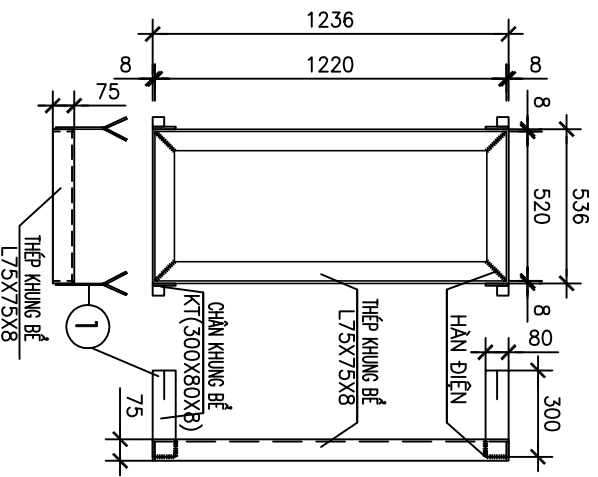
- + TCVN 5574: 2018. KẾT CẤU BẾ TÔNG VÀ BẾ TÔNG CỐT THÉP. TIÊU CHUẨN THIẾT KẾ.
- + TCVN 5575: 2024. KẾT CẤU THÉP. TIÊU CHUẨN THIẾT KẾ.
- + TIÊU CHUẨN VẬT LIỆU:
- + THÉP HÌNH, THÉP TÂM THEO TIÊU CHUẨN JIS G3101 MẮC THÉP SS400 HOẶC TƯƠNG ĐƯƠNG.
- + CÁT, ĐÁ ĐÀM: TCVN 7570:2006, CỐT LIỆU CHO BẾ TÔNG VÀ VỮA - YÊU CẦU KỸ THUẬT.
- + XI MĂNG: TCVN 6260:2020, XI MĂNG PỐC LĂNG HỒN HỢP - YÊU CẦU KỸ THUẬT.
- + NƯỚC: TCVN 4506:2012, NƯỚC TRỌN BẾ TÔNG VÀ VỮA - YÊU CẦU KỸ THUẬT.
- + QUÊ HẠN E432 HOẶC LOẠI TƯƠNG ĐƯƠNG TCVN 3223:2000.
- + ĐƯỜNG HẠN CỎ CHIỀU CAO NHỎ NHẤT Hh=6mm, HẠN KÍN CHU VI TIẾP XÚC.

GHI CHÚ:

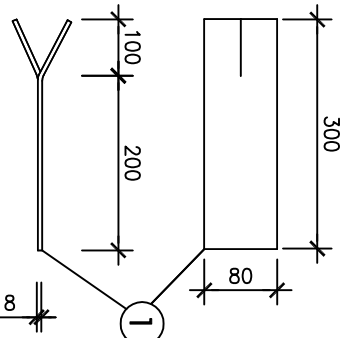
- + BẾ TÔNG MIẾNG BẾ ĐÁ 1x2, CẤP ĐỘ BÊN B20 (MẮC 250#).
- + BẾ TÔNG ĐÁY BẾ ĐÁ 1x2, CẤP ĐỘ BÊN B12.5 (MẮC 150#).
- + VỮA XÂY, LĂNG MẮC 100#, VỮA TRÁT MẮC 100#.
- + CHIỀU DÀY TƯỜNG ĐÁ BAO GỒM TRÁT 10MM..
- + ĐÁNH SỐ THỨ TỰ ĐĂNG.
- + KHOẢNG CÁCH TỐI THIỂU TỪ MÉP NGOÀI CỦA ỒNG ĐẾN THÀNH BẾ GẦN NHẤT 100MM.

QUY CÁCH XÂY BẾ VÀ SẢN XUẤT KHUNG BẾ 1 ĐẠN TRÊN HỀ (BẾ HẠ DÂY 40CM)
XÂY BẾ CẤP THÔNG TIN (BẾ 1 NẤP ĐẠN ĐỌC) BẢNG GẠCH THẾ 180X80X40 DƯỚI HỀ HẠ DÂY 40CM

CHI TIẾT THÉP KHUNG BẾ



CHÂN KHUNG BẾ



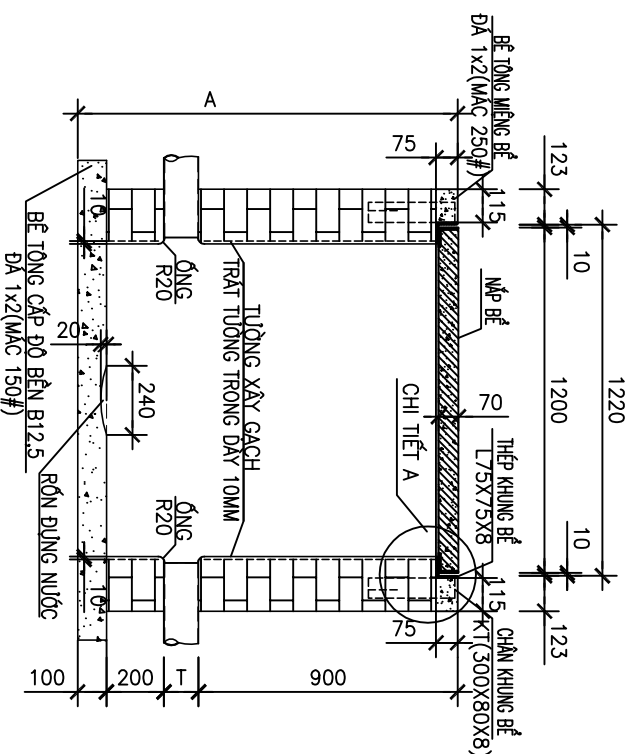
BẢNG THÔNG KÊ THÉP KHUNG

Tên vật liệu	Một tầng		Hai tầng	
	S.lượng	T.lượng	S.lượng	T.lượng
Thép khung bê L75x75x8	1	32,39	1	32,39
Thép chân khung 300x80x8	4	6,3	4	6,3

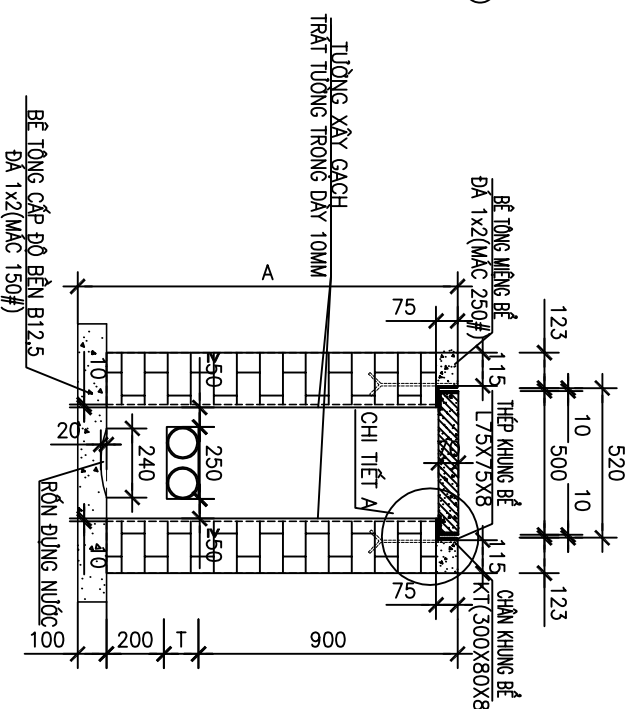
BẢNG THÔNG KÊ VẬT LIỆU XÂY BẾ

Tên vật liệu	Đơn vị	Số lượng	
		1 tầng	2 tầng
Gạch thế 180x80x40	viên	848	937
Xi măng PCB40	m ³	142,6588	152,6088
Cát vàng	m ³	0,1034	0,1034
Cát mịn ML=1,5-2,0	m ³	0,333	0,368
Đá 1x2	m ³	0,1704	0,1704
T	mm	120	250
A	mm	1320	1450

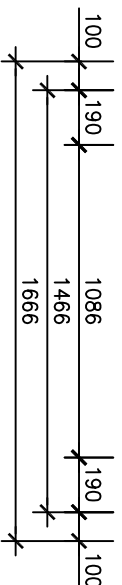
MẶT CẮT A-A



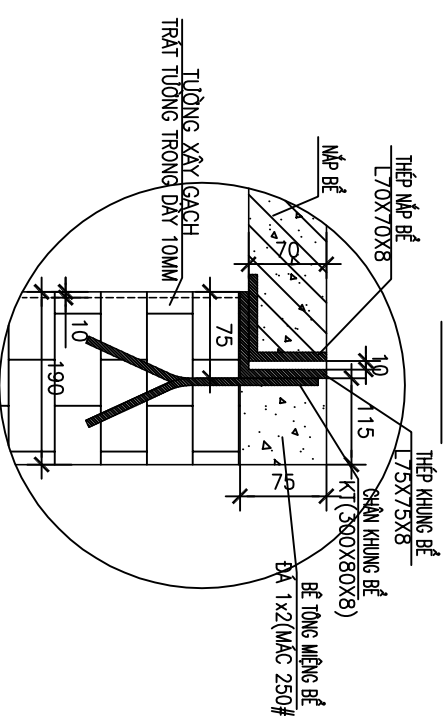
MẶT CẮT B-B



MẶT BẰNG BẾ



CHI TIẾT A



TIÊU CHUẨN QUY PHẠM ÁP DỤNG:

- + TCVN 5574: 2018. KẾT CẤU BẾ TÔNG VÀ BẾ TÔNG CỐT THÉP. TIÊU CHUẨN THIẾT KẾ.
- + TCVN 5575: 2024. KẾT CẤU THÉP. TIÊU CHUẨN THIẾT KẾ.

TIÊU CHUẨN VẬT LIỆU:

- + THÉP HÌNH, THÉP TÂM THEO TIÊU CHUẨN JIS G3101 MẠC THÉP SS400 HOẶC TƯƠNG ĐƯƠNG.
- + CÁT, ĐÁ ĐÀM: TCVN 7570:2006, CỐT LIỆU CHO BẾ TÔNG VÀ VỮA - YÊU CẦU KỸ THUẬT.
- + XI MĂNG: TCVN 6260:2020, XI MĂNG POCE LĂNG HỒN HỢP - YÊU CẦU KỸ THUẬT.
- + NƯỚC: TCVN 4506:2012, NƯỚC TRỘN BẾ TÔNG VÀ VỮA - YÊU CẦU KỸ THUẬT.
- + QUE HÀN E432 HOẶC LOẠI TƯƠNG ĐƯƠNG TCVN 3223:2000.
- + ĐƯỜNG HÀN CỐ CHIỀU CAO NHỎ NHẤT Hh=6mm, HẠN KÍN CHU VI TIẾP XÚC.

GHỊ CHÚ:

- + BẾ TÔNG MIẾNG BẾ ĐÁ 1x2, CẤP ĐỘ BÊN B20 (MẠC 250#).
- + BẾ TÔNG ĐÂY BẾ ĐÁ 1x2, CẤP ĐỘ BÊN B12.5 (MẠC 150#).
- + VỮA XÂY, LANG MẠC 100#, VỮA TRÁT MẠC 100#.
- + CHIỀU DÀY TƯỜNG ĐÁ BẢO GỒM TRÁT 10MM.
- + ĐÁNH SỐ THỦ TỰ ỜNG.
- + KHOẢNG CÁCH TỐI THIỂU TỪ MÉP NGOÀI CỦA ỜNG ĐẾN THÀNH BẾ GẦN NHẤT 50MM.

SỬA ĐỔI	YÁC NHẬN
1	
2	
3	

TẬP ĐOÀN CÔNG NGHIỆP
VIỄN THÔNG QUÂN ĐỘI

Chủ đầu tư:
TỔNG CÔNG TY MẠNG LƯỚI
VIETTEL

Dự án:
DỰ ÁN ĐẦU TƯ XÂY DỰNG HÀ TÀNG
MỜ RỜNG MẠNG CẤP QUANG VÀM
2025 TẠI KHÁNH HÒA

Công trình:

Địa điểm:

TỈNH KHÁNH HÒA

Đơn vị thiết kế:

CÔNG TY CP TƯ VẤN VÀ DỊCH VỤ VIETTEL

viettel
tech-ser vices
CÔNG TY CỔ PHẦN TƯ VẤN VÀ DỊCH VỤ VIETTEL
Số 11 Nguyễn Văn Linh, Quận Thủ Đức, TP. HCM
Số 11 Nguyễn Văn Linh, Quận Thủ Đức, TP. HCM
Số 11 Nguyễn Văn Linh, Quận Thủ Đức, TP. HCM

Phó Giám đốc:

Nguyễn Hữu Đức

Chủ nhiệm:

Đinh Phú Minh

Chủ trì:

Nguyễn Văn Hà

Thiết kế + vẽ:

Nguyễn Lâm Sơn

Kiểm tra:

Nguyễn Văn Hà

Ngay khi Văn Hà

Giới đoạn thực hiện:

HỒ SƠ THIẾT KẾ BẢN VẼ THI CÔNG

Tên bản vẽ:

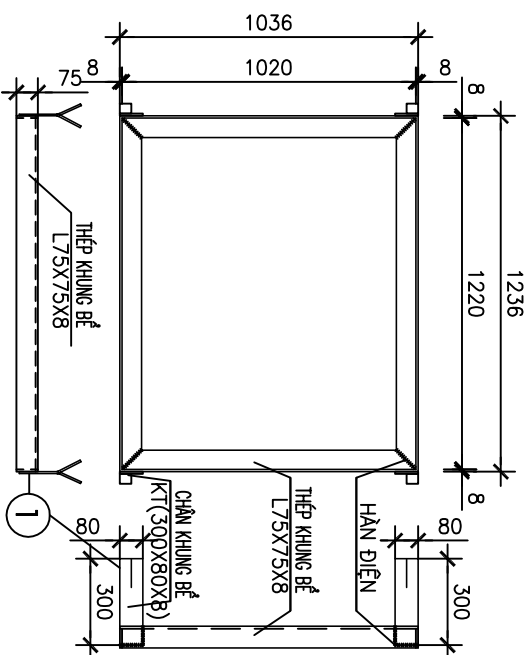
QUY CÁCH XÂY BẾ VÀ SẢN XUẤT
KHUNG BẾ 1 ĐẠN DỌC DƯỚI HỀ
(BẾ HẠ DÂY 40CM)

Ty lệ	Hoàn thành	Số hiệu bản vẽ	QC: 38
/202...		

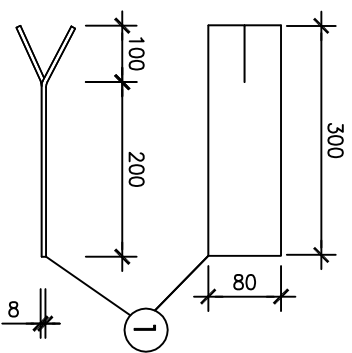
QUY CÁCH XÂY BỂ VÀ SẢN XUẤT KHUNG BỂ 2 ĐẠN VÒNG TRÊN HỀ (BỂ HẠ DÂY 40CM)

XÂY BỂ CẤP THÔNG TIN (BỂ 2 NẬP ĐẠN VÒNG) BẢNG GẠCH THÈ 180X80X40 DƯỚI HỀ HẠ DÂY 40CM

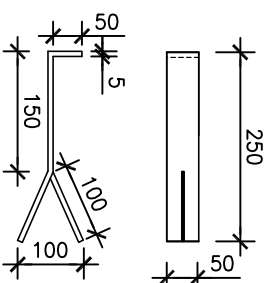
CHI TIẾT THÉP KHUNG BỂ



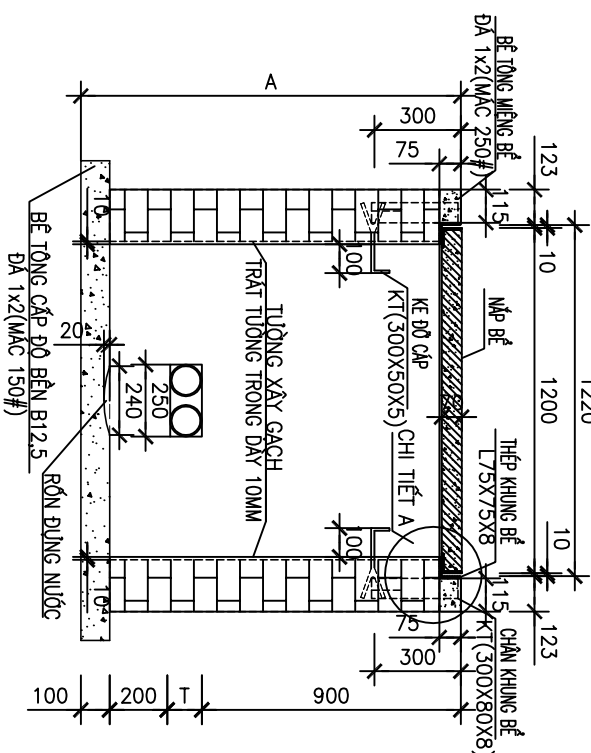
CHÂN KHUNG BỂ



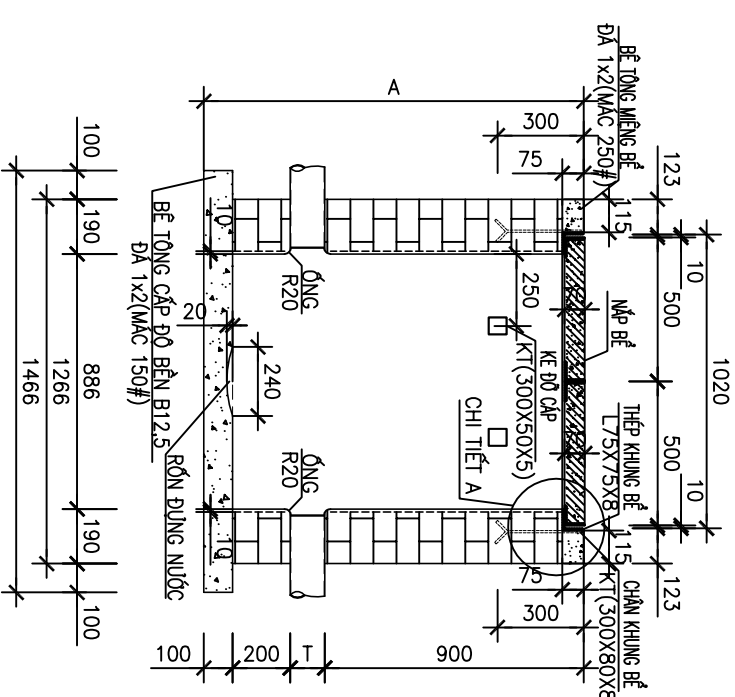
KE ĐỖ CẤP



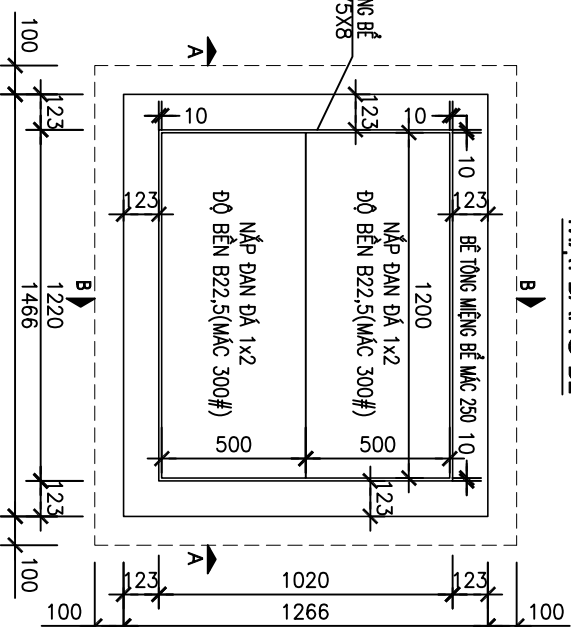
MẶT CẮT A-A



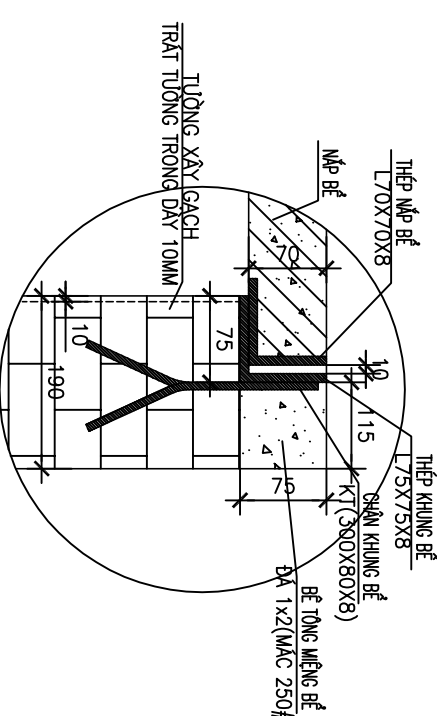
MẶT CẮT B-B



MẶT BẰNG BỂ



CHI TIẾT A



BẢNG THÔNG KÊ THÉP KHUNG

Tên vật liệu	Một tầng		Hai tầng	
	S.lượng	T.lượng	S.lượng	T.lượng
Thép khung bê L75x75x8	1	41.53	1	41.53
Thép chân khung 300x80x8	4	6.3	4	6.3
Ke đỡ cấp 300x50x5	4	2.47	8	4.94

BẢNG THÔNG KÊ VẬT LIỆU XÂY BỂ

Tên vật liệu	Đơn vị	Số lượng	
		1 tầng	2 tầng
Gạch thè 180x80x40	viên	1077	1192
Xi măng PCB40	m3	190,6064	203,5464
Cát vàng	m3	0,1529	0,1529
Cát mịn ML=1,5-2,0	m3	0,4263	0,4719
Đá 1x2	m3	0,2519	0,2519
T	mm	120	250
A	mm	1320	1450

TIÊU CHUẨN QUY PHẠM ÁP DỤNG:

- + TCVN 5574: 2018. KẾT CẤU BÊ TÔNG VÀ BÊ TÔNG CỐT THÉP, TIÊU CHUẨN THIẾT KẾ.
- + TCVN 5575: 2024. KẾT CẤU THÉP, TIÊU CHUẨN THIẾT KẾ.
- + TCVN 5576: 2018. KẾT CẤU BÊ TÔNG VÀ BÊ TÔNG CỐT THÉP, TIÊU CHUẨN THIẾT KẾ.
- + TCVN 5577: 2018. KẾT CẤU BÊ TÔNG VÀ BÊ TÔNG CỐT THÉP, TIÊU CHUẨN THIẾT KẾ.
- + TCVN 5578: 2018. KẾT CẤU BÊ TÔNG VÀ BÊ TÔNG CỐT THÉP, TIÊU CHUẨN THIẾT KẾ.
- + TCVN 5579: 2018. KẾT CẤU BÊ TÔNG VÀ BÊ TÔNG CỐT THÉP, TIÊU CHUẨN THIẾT KẾ.
- + TCVN 5580: 2018. KẾT CẤU BÊ TÔNG VÀ BÊ TÔNG CỐT THÉP, TIÊU CHUẨN THIẾT KẾ.
- + TCVN 5581: 2018. KẾT CẤU BÊ TÔNG VÀ BÊ TÔNG CỐT THÉP, TIÊU CHUẨN THIẾT KẾ.
- + TCVN 5582: 2018. KẾT CẤU BÊ TÔNG VÀ BÊ TÔNG CỐT THÉP, TIÊU CHUẨN THIẾT KẾ.
- + TCVN 5583: 2018. KẾT CẤU BÊ TÔNG VÀ BÊ TÔNG CỐT THÉP, TIÊU CHUẨN THIẾT KẾ.
- + TCVN 5584: 2018. KẾT CẤU BÊ TÔNG VÀ BÊ TÔNG CỐT THÉP, TIÊU CHUẨN THIẾT KẾ.
- + TCVN 5585: 2018. KẾT CẤU BÊ TÔNG VÀ BÊ TÔNG CỐT THÉP, TIÊU CHUẨN THIẾT KẾ.
- + TCVN 5586: 2018. KẾT CẤU BÊ TÔNG VÀ BÊ TÔNG CỐT THÉP, TIÊU CHUẨN THIẾT KẾ.
- + TCVN 5587: 2018. KẾT CẤU BÊ TÔNG VÀ BÊ TÔNG CỐT THÉP, TIÊU CHUẨN THIẾT KẾ.
- + TCVN 5588: 2018. KẾT CẤU BÊ TÔNG VÀ BÊ TÔNG CỐT THÉP, TIÊU CHUẨN THIẾT KẾ.
- + TCVN 5589: 2018. KẾT CẤU BÊ TÔNG VÀ BÊ TÔNG CỐT THÉP, TIÊU CHUẨN THIẾT KẾ.
- + TCVN 5590: 2018. KẾT CẤU BÊ TÔNG VÀ BÊ TÔNG CỐT THÉP, TIÊU CHUẨN THIẾT KẾ.
- + TCVN 5591: 2018. KẾT CẤU BÊ TÔNG VÀ BÊ TÔNG CỐT THÉP, TIÊU CHUẨN THIẾT KẾ.
- + TCVN 5592: 2018. KẾT CẤU BÊ TÔNG VÀ BÊ TÔNG CỐT THÉP, TIÊU CHUẨN THIẾT KẾ.
- + TCVN 5593: 2018. KẾT CẤU BÊ TÔNG VÀ BÊ TÔNG CỐT THÉP, TIÊU CHUẨN THIẾT KẾ.
- + TCVN 5594: 2018. KẾT CẤU BÊ TÔNG VÀ BÊ TÔNG CỐT THÉP, TIÊU CHUẨN THIẾT KẾ.
- + TCVN 5595: 2018. KẾT CẤU BÊ TÔNG VÀ BÊ TÔNG CỐT THÉP, TIÊU CHUẨN THIẾT KẾ.
- + TCVN 5596: 2018. KẾT CẤU BÊ TÔNG VÀ BÊ TÔNG CỐT THÉP, TIÊU CHUẨN THIẾT KẾ.
- + TCVN 5597: 2018. KẾT CẤU BÊ TÔNG VÀ BÊ TÔNG CỐT THÉP, TIÊU CHUẨN THIẾT KẾ.
- + TCVN 5598: 2018. KẾT CẤU BÊ TÔNG VÀ BÊ TÔNG CỐT THÉP, TIÊU CHUẨN THIẾT KẾ.
- + TCVN 5599: 2018. KẾT CẤU BÊ TÔNG VÀ BÊ TÔNG CỐT THÉP, TIÊU CHUẨN THIẾT KẾ.
- + TCVN 5600: 2018. KẾT CẤU BÊ TÔNG VÀ BÊ TÔNG CỐT THÉP, TIÊU CHUẨN THIẾT KẾ.

GHI CHÚ:

- + BÊ TÔNG MIẾNG BỂ ĐÁ 1x2, CẤP ĐỘ BÊN B20 (MÁC 250#).
- + BÊ TÔNG ĐÂY BỂ ĐÁ 1x2, CẤP ĐỘ BÊN B12,5 (MÁC 150#).
- + VỮA XÂY, LĂNG MÁC 100#, VỮA TRÁT MÁC 100#.
- + CHIỀU DÂY TƯỜNG ĐÁ BẢO GỒM TRÁT 10MM.
- + ĐÁNH SỐ THỨ TỰ ĐÚNG.
- + KHOẢNG CÁCH TỐI THIỂU TỪ MỀP NGOÀI CỦA ĐÚNG ĐẾN THÀNH BỂ GẦN NHẤT 100MM.

SỬA ĐỔI	YÁC NHẬN
Lần	Ngày
1	
2	
3	

TẬP ĐOÀN CÔNG NGHIỆP VIÊN THÔNG QUÂN ĐỘI

Chủ đầu tư: TỔNG CÔNG TY MĂNG LƯỚI VIETTEL

Dự án: DỰ ÁN ĐẦU TƯ XÂY DỰNG HÀ TẦNG MỜ RÒNG MĂNG CẤP QUANG NĂM 2025 TẠI KHÁNH HÒA

Công trình:

Địa điểm:

TỈNH KHÁNH HÒA

Đơn vị thiết kế: CÔNG TY CP TƯ VẤN VÀ DỊCH VỤ VIETTEL

Logo and contact information for Viettel Technoservices, including phone numbers and website.

Chủ nhiệm: Nguyễn Hữu Đức

Chủ trì: Đinh Phú Minh

Thiết kế + vẽ: Nguyễn Văn Hà

Kiểm tra: Nguyễn Lâm Sơn

Nguyễn Văn Hà

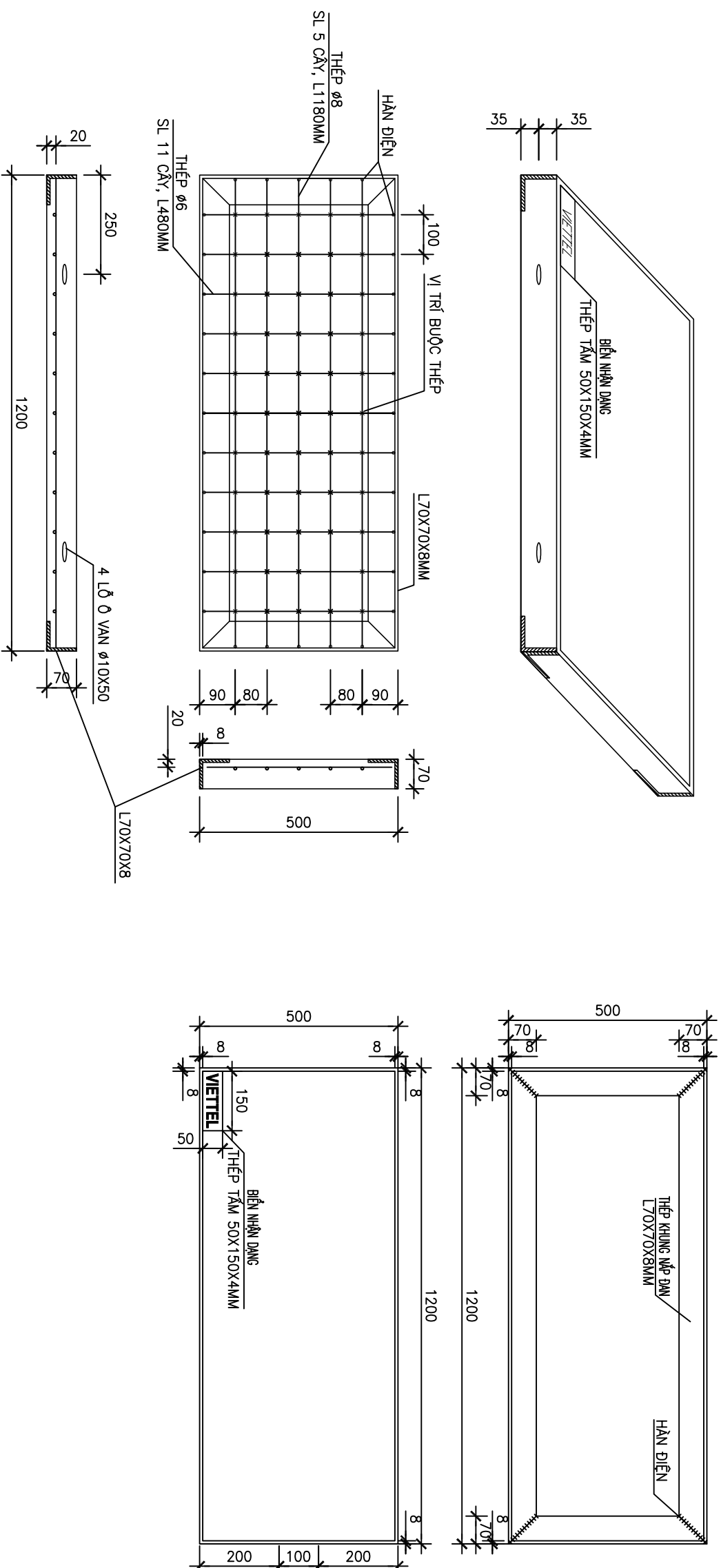
Giới đoạn thực hiện: HỒ SƠ THIẾT KẾ BẢN VẼ THI CÔNG

Quy cách xây bể và sản xuất khung bể 2 đạn vòng dưới hê (bể hạ dây 40cm)

Ty lệ	Hoàn thành	Số hiệu bản vẽ	QC: 39
/202...		

QUY CÁCH SẢN XUẤT NẮP ĐẠN HỀ
(QUY CÁCH SẢN XUẤT NẮP ĐẠN BẾ CẤP, LOẠI NẮP ĐẠN 1200X500X70 PC40)

KHUNG NẮP ĐẠN HỀ



BẢNG QUY CÁCH SẢN XUẤT NẮP ĐẠN HỀ

Tên vật liệu	Đơn vị	Số lượng	Tên vật liệu	Đơn vị	Số lượng
Sắt L.70x70x8	kg	27.70	Xi măng PCB40	kg	14.5368
Sắt F8	kg	2.38	Cát vàng	m ³	0.0217
Sắt F6	kg	1.23	Đá 1x2	m ³	0.0358
Sắt F1	kg	0.051	Biên nhận dạng	Cái	1

Bê tông nấp đan đá 1x2 độ bền b22.5 (mác 300#), trọng lượng 105 kg

TIÊU CHUẨN QUY PHẠM ÁP DỤNG:

- + TCVN 5574: 2018. KẾT CẤU BÊ TÔNG VÀ BÊ TÔNG CỐT THÉP, TIÊU CHUẨN THIẾT KẾ.
- + TCVN 5575: 2024. KẾT CẤU THÉP, TIÊU CHUẨN THIẾT KẾ.
- + TCVN 1651: 2018. THÉP CỐT BÊ TÔNG.

TIÊU CHUẨN VẬT LIỆU:

- + THÉP HÌNH, THÉP TÂM THEO TIÊU CHUẨN JIS G3101 MẮC THÉP SS400 HOẶC TƯƠNG ĐƯƠNG.
- + CÁT, ĐÁ ĐÀM: TCVN 7570:2006, CỐT LIỆU CHO BÊ TÔNG VÀ VỮA – YÊU CẦU KỸ THUẬT.
- + XI MĂNG: TCVN 6260:2020, XI MĂNG PORTLAND HỒN HỢP – YÊU CẦU KỸ THUẬT.
- + NƯỚC: TCVN 4506:2012, NƯỚC TRỘN BÊ TÔNG VÀ VỮA – YÊU CẦU KỸ THUẬT.
- + CỐT THÉP Ø<10 NHÓM CB-240T, TCVN 1651-1:2018 THÉP CỐT BÊ TÔNG – PHẦN 1: THÉP THANH TRÒN TRON
- + QUE HÀN E432 HOẶC LOẠI TƯƠNG ĐƯƠNG TCVN 3223:2000.
- + ĐƯỜNG HÀN CỎ CHIỀU CAO NHỎ NHẤT Hh=6mm, HẠN KÍN CHU VI TIẾP XÚC.

GHI CHÚ:

- + MẶT TRÊN NẮP BẾ CẤP, SỬ DỤNG BIÊN NHẬN DẠNG BẰNG THÉP VỚI KÍCH THƯỚC 50MM X 150MM X 4MM, CÓ CHÂN DỂ HÀN VÀO KHUNG NẮP BẾ CẤP, CÓ CHỮ DẠP NỔI "VIETTEL", PHÒNG CHỦ VN.ArioiH.
- + CHIỀU CAO CHỮ 30mm.
- + BIÊN NHẬN DẠNG BẰNG THÉP ĐƯỢC ĐẶT PHẪNG TRÊN BỀ MẶT CỦA NẮP BẾ CẤP VÀ VỊ TRÍ SẮT GÓC 90 ĐỘ CỦA KHUNG NẮP BẾ CẤP.
- + BÊ TÔNG NẮP ĐẠN ĐÁ 1x2, CẤP ĐỘ BỀN B22.5 (MẮC 300#) (TRỌNG LƯỢNG 105Kg).

SỬA ĐỔI	Ngày	Xác nhận
1		
2		
3		

TẬP ĐOÀN CÔNG NGHIỆP
VIÊN THÔNG QUÂN ĐỘI

Chủ đầu tư:
TỔNG CÔNG TY MẠNG LƯỚI
VIETTEL

Dự án:
DỰ ÁN ĐẦU TƯ XÂY DỰNG HẦM TẦNG
MỜ RỘNG MẠNG CẤP QUANG NĂM
2025 TẠI KHÁNH HÒA

Công trình:

Địa điểm:

TỈNH KHÁNH HÒA

Đơn vị thiết kế:

CÔNG TY CP TƯ VẤN VÀ DỊCH VỤ VIETTEL



Phó Giám đốc:
Nguyễn Hữu Đức

Chủ nhiệm:

Đinh Phú Minh

Chủ trì:

Nguyễn Văn Hà

Thiết kế + vẽ:

Nguyễn Lâm Sơn

Kiểm tra:

Nguyễn Văn Hà

Giải đoạn thực hiện:

HỒ SƠ THIẾT KẾ BẢN VẼ THI CÔNG

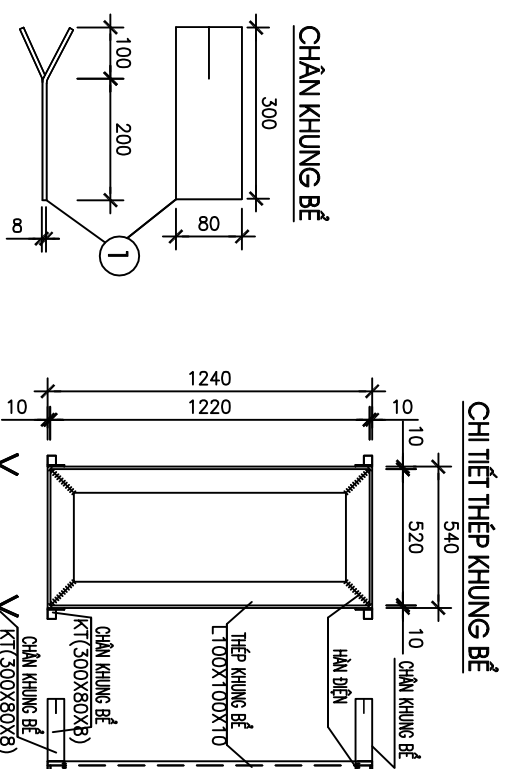
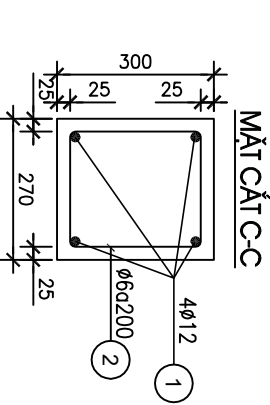
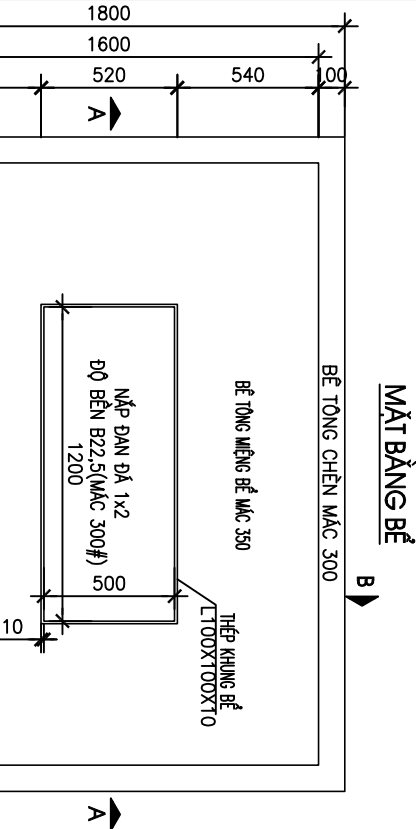
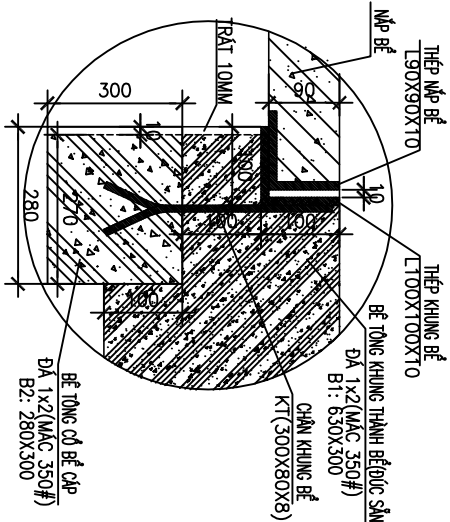
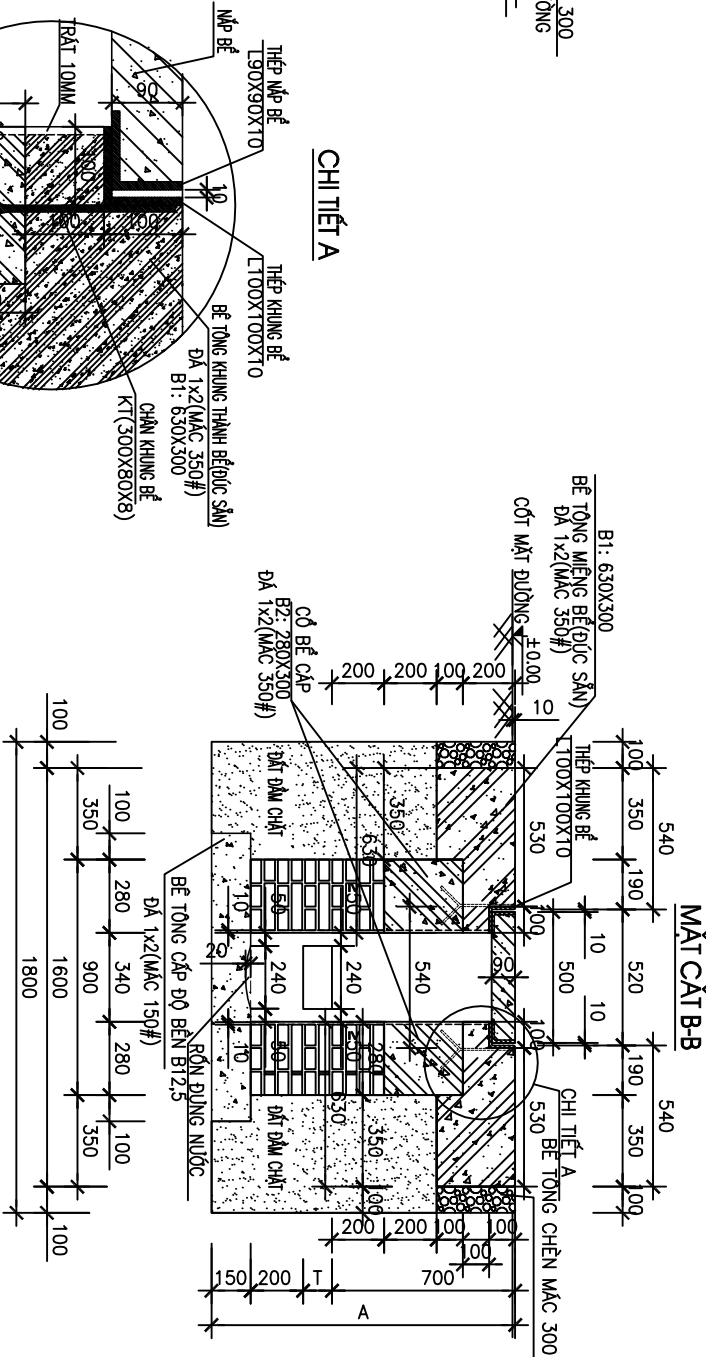
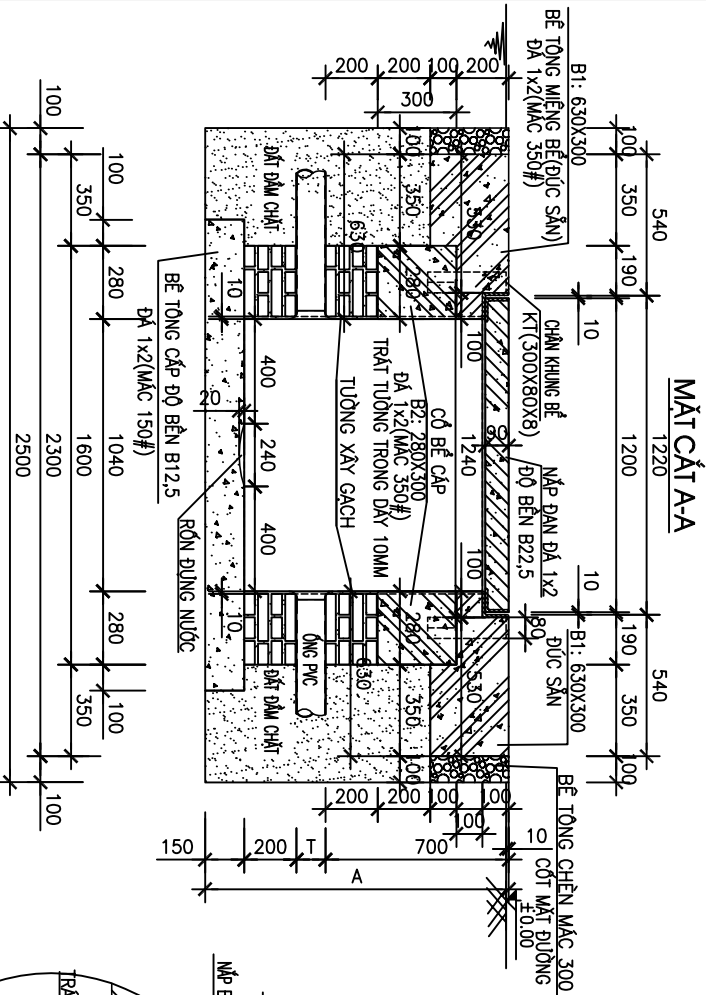
Tên bản vẽ:

QUY CÁCH SẢN XUẤT KHUNG NẮP
VÀ ĐỒ BÊ TÔNG NẮP ĐẠN HỀ

Ty lệ	Hoàn thành	Số hiệu bản vẽ	QC: 40
/202....	bản vẽ	

QUY CÁCH XÂY BẾ VÀ SẢN XUẤT KHUNG BẾ 1 ĐẠN DƯỚI ĐƯỜNG

XÂY BẾ CẤP THÔNG TIN (BẾ 1 NẠP ĐẠN ĐỌC) BẢNG GẠCH THÈ (180X80X40) DƯỚI ĐƯỜNG - THÀNH VÀ CỔ BẾ CẤP BÊ TÔNG THEO YCKT NĂM 2023



BẢNG THÔNG KÊ THÉP KHUNG

Tên vật liệu	Một tầng	Hai tầng
Thép L.100X100X10	S.lượng: 1 T.lượng: 54,42	S.lượng: 1 T.lượng: 54,42
Thép chân khung 300X80X8	S.lượng: 4 T.lượng: 3,58	S.lượng: 4 T.lượng: 3,58

BẢNG THÔNG KÊ VẬT LIỆU XÂY BẾ

Tên vật liệu	Đơn vị	Số lượng
Gạch thẻ 180X80X40	viên	599
Xi măng PCB40	kg	674,5169
Cát vàng	m ³	0,8462
Cát mịn ML=1,5-2,0	m ³	0,2215
Đá 1x2	m ³	1,394
Thép 6	kg	3,3088
Thép F12	kg	17,088
Dây thép	kg	0,2117
T	mm	250
A	mm	1170

TIÊU CHUẨN QUY PHẠM ÁP DỤNG:
+ TCVN 5574: 2018. KẾT CẤU BÊ TÔNG VÀ BÊ TÔNG CỐT THÉP. TIÊU CHUẨN THIẾT KẾ.
+ TCVN 5575: 2024. KẾT CẤU THÉP. TIÊU CHUẨN THIẾT KẾ.
+ TCVN 1651: 2018. THÉP CỐT BÊ TÔNG.

TIÊU CHUẨN VẬT LIỆU:
+ THÉP HÌNH, THÉP TÂM THEO TIÊU CHUẨN JIS G3101 MÁC THÉP SS400 HOẶC TƯƠNG ĐƯƠNG.
+ CẮT, ĐÁ ĐÀM: TCVN 7570:2006, CỐT LIỆU CHO BÊ TÔNG VÀ VỮA - YÊU CẦU KỸ THUẬT.
+ XI MĂNG: TCVN 6260:2020, XI MĂNG POOLC LĂNG HỒN HỢP - YÊU CẦU KỸ THUẬT.
+ NƯỚC: TCVN 4506:2012, NƯỚC TRỌN BÊ TÔNG VÀ VỮA - YÊU CẦU KỸ THUẬT.
+ CỐT THÉP ø<10 NHỒM CB-240T, TCVN 1651-1:2018 THÉP CỐT BÊ TÔNG - P.1: THÉP THANH TRÒN TRON
+ CỐT THÉP ø>10 NHỒM CB-300V, TCVN 1651-2:2018 THÉP CỐT BÊ TÔNG - P.2: THÉP THANH VẦN
+ QUE HẠN E432 HOẶC LOẠI TƯƠNG ĐƯƠNG TCVN 3223:2000.
+ ĐƯỜNG HẠN CỎ CHIỀU CAO NHỎ NHẤT Hh=6mm, HẠN KÍN CHU VI TIẾP XÚC.

GHI CHÚ:
+ BẾ TÔNG MIẾNG BÊ, ĐÁM ĐÁ 1x2, CẤP ĐỘ BÊN B27.5 (MÁC 350#).
+ BẾ TÔNG CỘ BẾ, ĐÁM ĐÁ 1x2, CẤP ĐỘ BÊN B27.5 (MÁC 350#).
+ BẾ TÔNG ĐÁY BẾ ĐÁ 1x2, CẤP ĐỘ BÊN B12.5 (MÁC 150#).
+ BẾ TÔNG CHÈN ĐÁ 1x2, CẤP ĐỘ BÊN B22 (MÁC 300#).
+ VỮA XÂY, LĂNG MÁC 100#, VỮA TRÁT MÁC 100#.
+ CHIỀU ĐÁY TƯỜNG ĐÁ BAO GỒM TRÁT 10MM.
+ ĐÁNH SỐ THỦ TỰ ĐÓNG.
+ KHÔNG CÁCH TỐI THIỂU TỪ MÉP NGOÀI CỦA 0NG ĐẾN THÀNH BẾ GẦN NHẤT 50MM.

SỬA ĐỔI	Lần	Ngày	Xác nhận
	1		
	2		
	3		

Chủ đầu tư:
TỔNG CÔNG TY MĂNG LƯỚI VIETTEL

Dự án:
DỰ ÁN ĐẦU TƯ XÂY DỰNG HẦM TẮNG MỜ RÒNG MĂNG CẤP QUANG NĂM 2025 TẠI KHÁNH HÒA

Công trình:

Địa điểm:
TỈNH KHÁNH HÒA

Đơn vị thiết kế:
CÔNG TY CP TƯ VẤN VÀ DỊCH VỤ VIETTEL

viettel
tech-ser vices
CÔNG TY CỔ PHẦN VIỄN THÔNG VIỆT NAM
Số 11 Nguyễn Văn Linh, Quận Thủ Đức, TP. Hồ Chí Minh
Số điện thoại: 1900.1234567
Website: viettel.com.vn

Phó Giám đốc:
Nguyễn Hữu Đức

Chủ nhiệm:
Nguyễn Văn Hà

Chủ trì:
Nguyễn Văn Hà

Kiểm tra:
Nguyễn Văn Sơn

Nguyệt Vân Hà

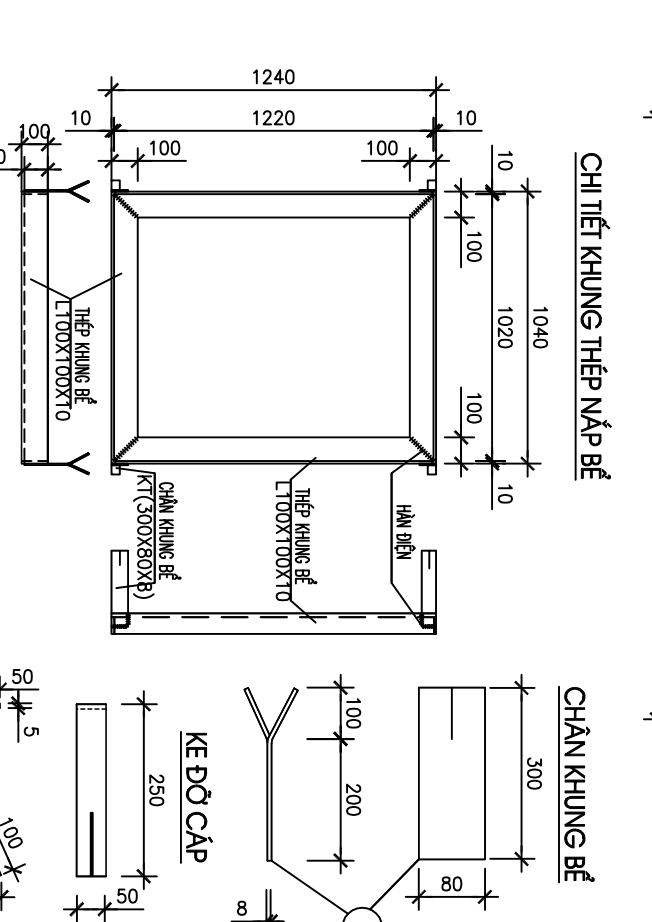
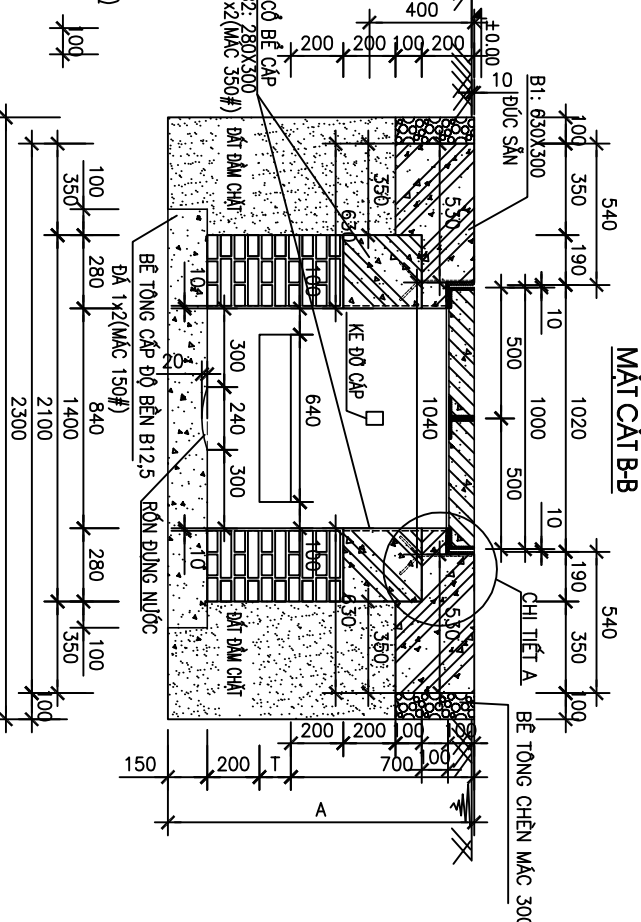
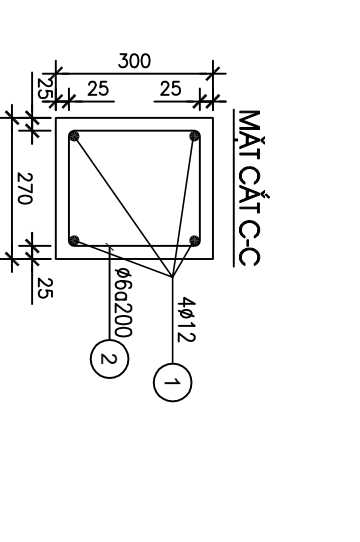
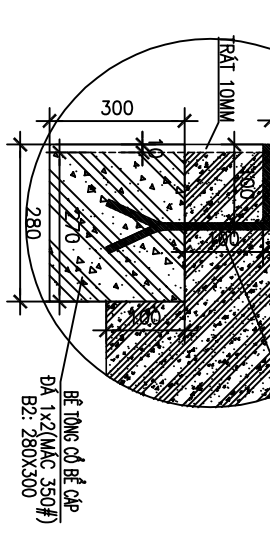
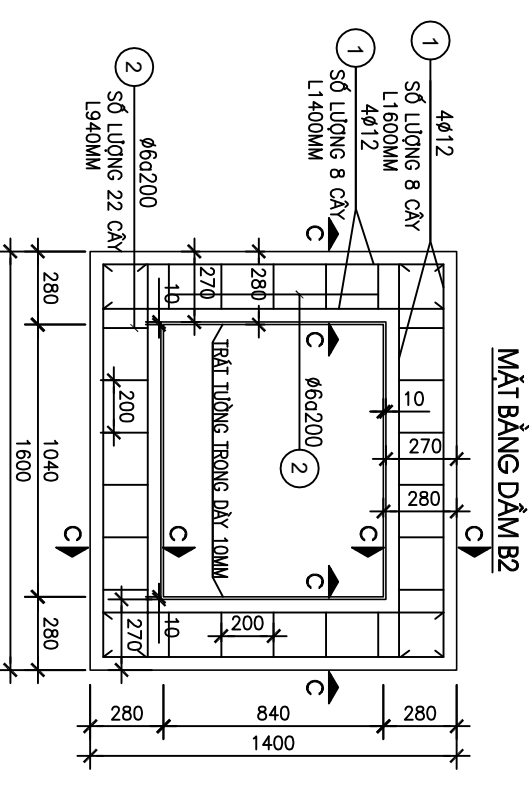
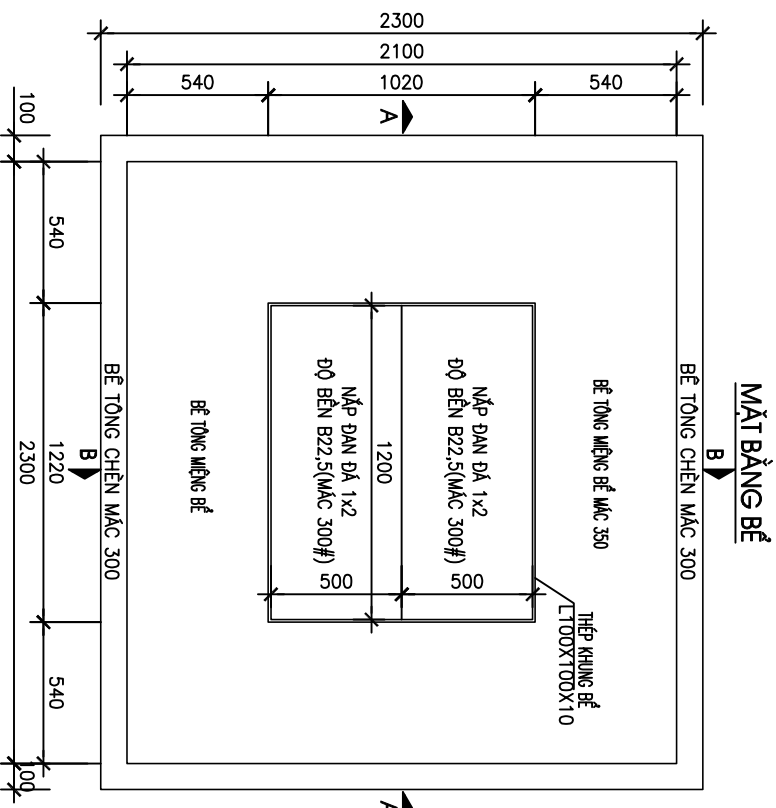
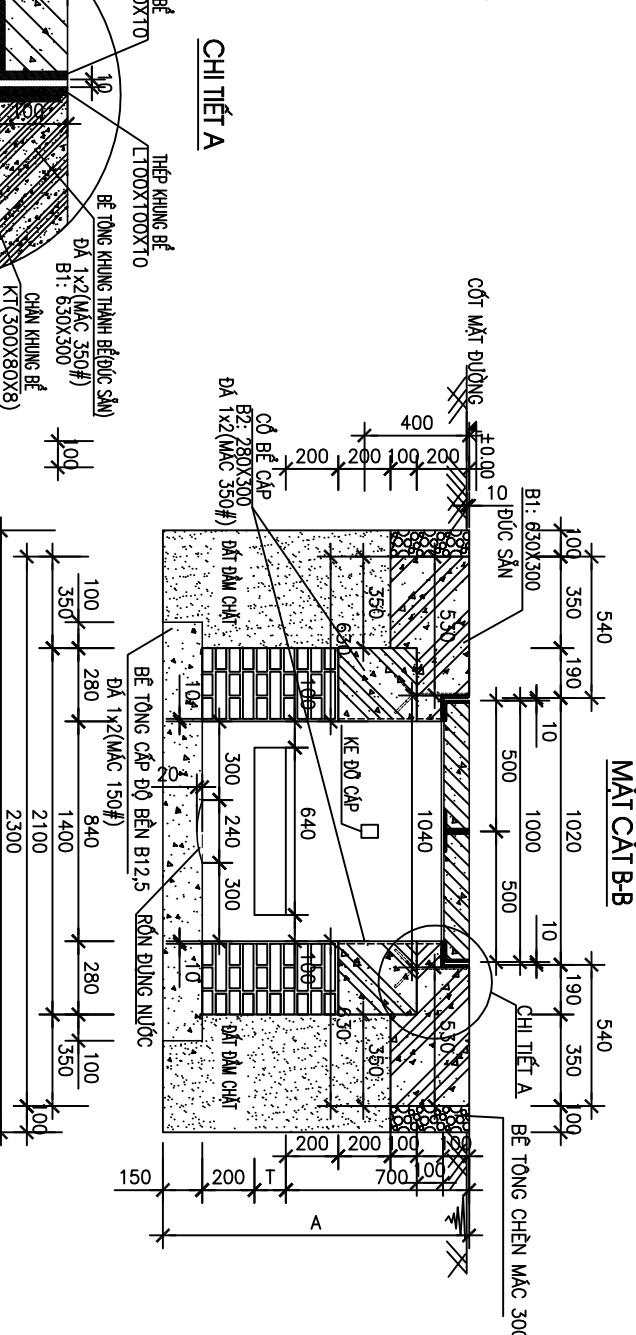
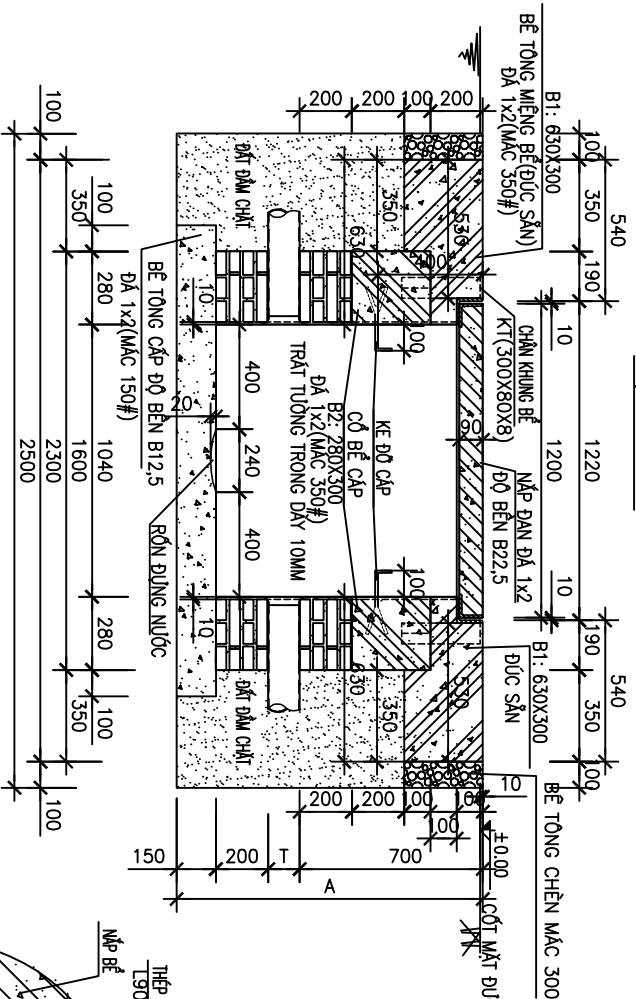
Giới đoạn thực hiện:
HỒ SƠ THIẾT KẾ BẢN VẼ THI CÔNG

Tên bản vẽ:
QUY CÁCH XÂY BẾ VÀ SẢN XUẤT KHUNG BẾ 1 ĐẠN ĐỌC DƯỚI ĐƯỜNG

Tỷ lệ:
Hoàn thành:/202...
Số hiệu bản vẽ: QC: 41

QUY CÁCH XÂY BỂ VÀ SÀN XUẤT KHUNG BỂ 2 ĐẠN DƯỚI ĐƯỜNG

MẶT CẮT A-A XÂY BỂ CẤP THÔNG TIN (BỂ 2 NẠP ĐẠN VÙNG) BẢNG GIÁCH THỂ (180X80X40) DƯỚI ĐƯỜNG - THÀNH VÀ CỔ BỂ CẤP BỂ TÔNG THEO YCKT NĂM 2023



BẢNG THÔNG KÊ THÉP KHUNG

Tên vật liệu	Một tầng	Hai tầng
S.lượng	T.lượng	S.lượng
Thép L 100x100x10	1	1
Thép chân khung 300x80x8	4	4
Ké độ cấp 300x50x5	4	8

BẢNG THÔNG KÊ VẬT LIỆU XÂY BỂ

Tên vật liệu	Đơn vị	Số lượng
Gạch thẻ 180x80x40	viên	754
Xi măng PCB40	kg	823,1968
Cát vàng	m ³	1,0514
Cát mịn M1=1,5-2,0	m ³	0,2814
Đá 1x2	kg	1,7321
Thép F12	kg	4,3496
Dây thép	kg	20,648
T	mm	120
A	mm	1170

TIÊU CHUẨN QUY PHẠM ÁP DỤNG:

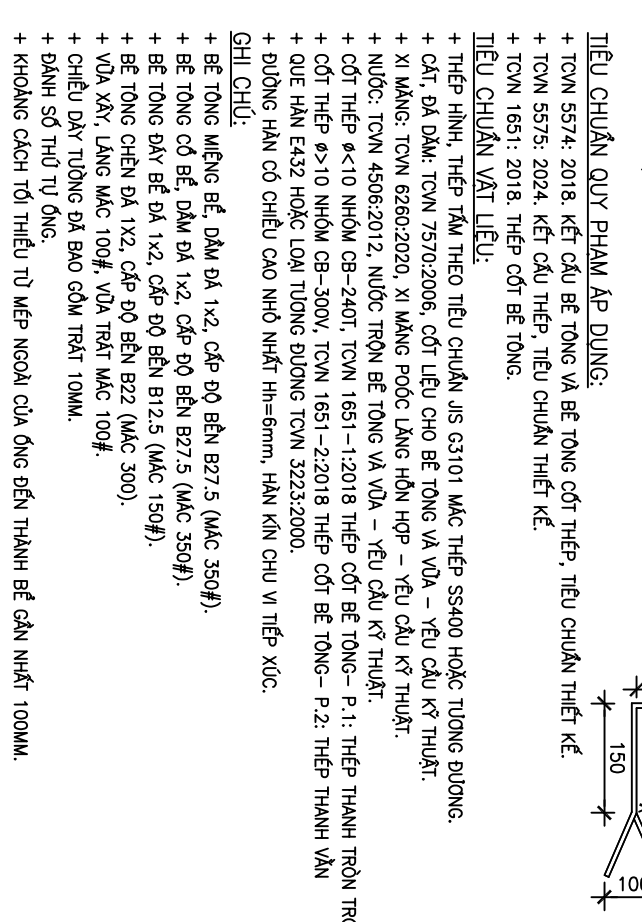
- + TCVN 5574: 2018. KẾT CẤU BỂ TÔNG VÀ BỂ TÔNG CỐT THÉP. TIÊU CHUẨN THIẾT KẾ.
- + TCVN 5575: 2024. KẾT CẤU THÉP. TIÊU CHUẨN THIẾT KẾ.
- + TCVN 1651: 2018. THÉP CỐT BỂ TÔNG.

TIÊU CHUẨN VẬT LIỆU:

- + THÉP HÌNH, THÉP TÂM THEO TIÊU CHUẨN JIS G3101 MẮC THÉP SS400 HOẶC TƯƠNG ĐƯƠNG.
- + CÁT, ĐÁ ĐÀM: TCVN 7570:2006, CỐT LIỆU CHO BỂ TÔNG VÀ VỮA - YÊU CẦU KỸ THUẬT.
- + XI MĂNG: TCVN 6260:2020, XI MĂNG POCEC LĂNG HỒN HỢP - YÊU CẦU KỸ THUẬT.
- + NƯỚC: TCVN 4506:2012. NƯỚC TRỒN BỂ TÔNG VÀ VỮA - YÊU CẦU KỸ THUẬT.
- + CỐT THÉP Ø<10 NHỒM CB-240T, TCVN 1651-1:2018 THÉP CỐT BỂ TÔNG- P.1; THÉP THANH TRÒN TRON
- + QUE HẠN EA32 HOẶC LOẠI TƯƠNG ĐƯƠNG TCVN 3223:2000.
- + ĐƯỜNG HẠN CÓ CHIỀU CAO NHỎ NHẤT Hh=6mm, HẠN KÍN CHU VI TIẾP XÚC.

GHI CHÚ:

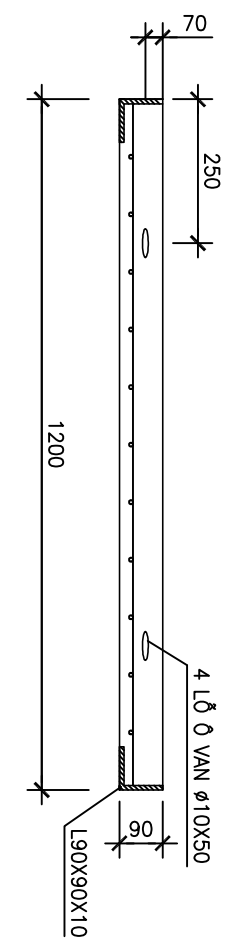
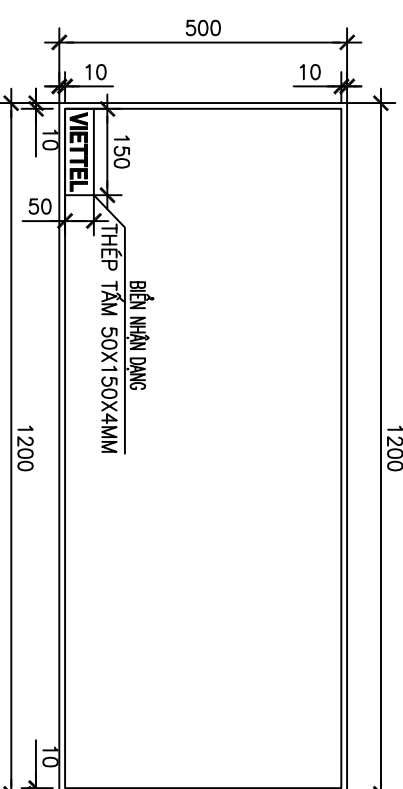
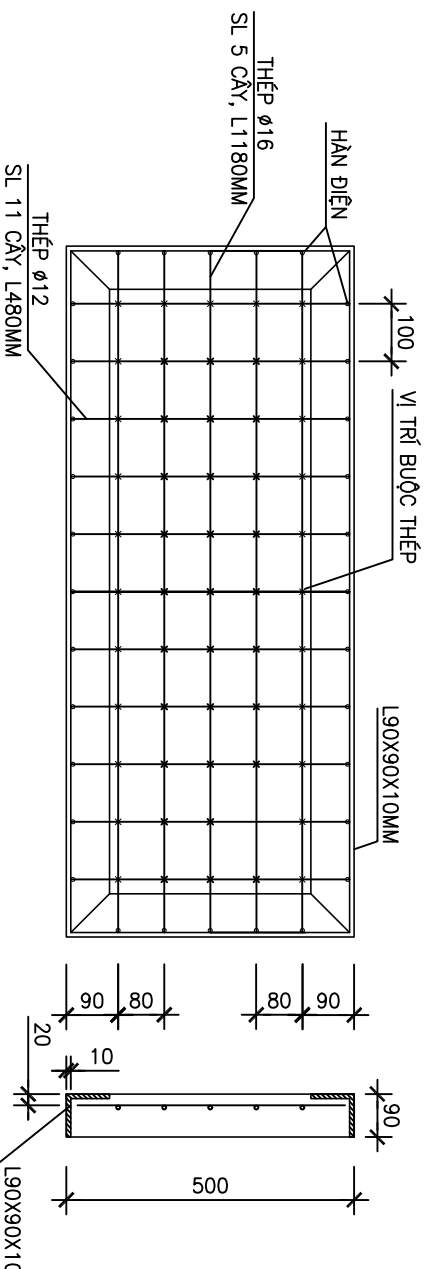
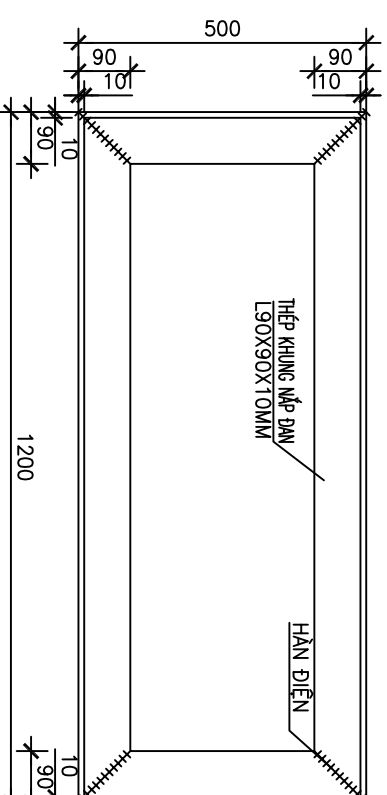
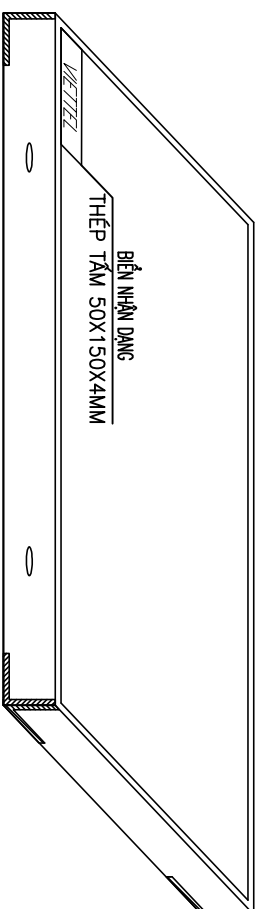
- + BỂ TÔNG MIẾNG BỂ, ĐÁM ĐÁ 1x2, CẤP ĐỘ BÊN B27.5 (MÁC 350#).
- + BỂ TÔNG CỐ BỂ, ĐÁM ĐÁ 1x2, CẤP ĐỘ BÊN B27.5 (MÁC 350#).
- + BỂ TÔNG CHÈN ĐÁ 1x2, CẤP ĐỘ BÊN B12.5 (MÁC 150#).
- + VỮA XÂY, LĂNG MÁC 100#, VỮA TRÁT MÁC 100#.
- + CHIỀU DÀY TƯỜNG ĐÁ BAO GỒM TRÁT 10MM.
- + ĐÁNH SỐ THỦ TỰ ĐÓNG.
- + KHÔNG CÁCH TỚI THIỂU TỪ MÉP NGOÀI CỦA ĐING ĐẾN THÀNH BỂ GẦN NHẤT 100MM.



SỬA ĐỔI		
Lần	Ngày	Xác nhận
1		
2		
3		
TẬP ĐOÀN CÔNG NGHIỆP VIÊN THÔNG QUẢN ĐỘI		
Chủ đầu tư: TỔNG CÔNG TY MĂNG LƯỚI VIETTEL		
Dự án: DỰ ÁN ĐẦU TƯ XÂY DỰNG HẦM TÀNG MỜ RÒNG MĂNG CẤP QUANG NĂM 2025 TẠI KHÁNH HÒA		
Công trình:		
Địa điểm: TỈNH KHÁNH HÒA		
Đơn vị thiết kế: CÔNG TY CP TƯ VẤN VÀ DỊCH VỤ VIETTEL		
thetser vices		
Phó Giám đốc: Nguyễn Hữu Đức		
Chủ nhiệm: Đinh Phú Minh		
Chủ trì: Nguyễn Văn Hà		
Thiết kế + vẽ: Nguyễn Lâm Sơn		
Kiểm tra: Nguyễn Văn Hà		
Tên bản vẽ: HỒ SƠ THIẾT KẾ BẢN VẼ THI CÔNG		
Quy cách xây bể và sàn xuất khung bể 2 đạn dọc dưới đường		
Ty lệ: Hoàn thành		
Số hiệu:/202.....		
QC: 42		

QUY CÁCH SẢN XUẤT NẮP DAN ĐƯỜNG
(QUY CÁCH SẢN XUẤT NẮP DAN BẾ CẤP, LOẠI NẮP DAN 1200X500X90 PC40)

KHUNG NẮP DAN ĐƯỜNG



TIÊU CHUẨN QUY PHẠM ÁP DỤNG:

- + TCVN 5574: 2018. KẾT CẤU BẾ TÔNG VÀ BẾ TÔNG CỐT THÉP, TIÊU CHUẨN THIẾT KẾ.
- + TCVN 5575: 2024. KẾT CẤU THÉP, TIÊU CHUẨN THIẾT KẾ.
- + TCVN 1651: 2018. THÉP CỐT BẾ TÔNG.

TIÊU CHUẨN VẬT LIỆU:

- + THÉP HÌNH, THÉP TÂM THEO TIÊU CHUẨN JIS G3101 MẮC THÉP SS400 HOẶC TƯƠNG ĐƯƠNG.
- + CÁT, ĐÁ DẼM: TCVN 7570:2006, CỐT LIỆU CHO BẾ TÔNG VÀ VỮA – YẾU CẦU KỸ THUẬT.
- + XI MĂNG: TCVN 6260:2020, XI MĂNG PỐC LĂNG HỒN HỢP – YẾU CẦU KỸ THUẬT.
- + NƯỚC: TCVN 4506:2012, NƯỚC TRỌN BẾ TÔNG VÀ VỮA – YẾU CẦU KỸ THUẬT.
- + CỐT THÉP Ø<10 NHÔM CB-240T, TCVN 1651-1:2018 THÉP CỐT BẾ TÔNG- PHẦN 1: THÉP THANH TRÒN TRON
- + CỐT THÉP Ø>10 NHÔM CB-300V, TCVN 1651-2:2018 THÉP CỐT BẾ TÔNG- PHẦN 2: THÉP THANH VẦN
- + QUE HÀN E432 HOẶC LOẠI TƯƠNG ĐƯƠNG TCVN 3223:2000.
- + ĐƯỜNG HÀN CỐ CHIỀU CAO NHỎ NHẤT Hh=6mm, HẠN KÍN CHU VỊ TIẾP XÚC.

GHI CHÚ:

- + MẶT TRÊN NẮP BẾ CẤP: SỬ DỤNG BIÊN NHẬN DẠNG BẰNG THÉP VỚI KÍCH THƯỚC 50MM X 150MM X 4MM, CÓ CHÂN DỂ HÀN VÀO KHUNG NẮP BẾ CẤP, CÓ CHỮ DẶP NỔI "VIETTEL", PHÒNG CHỦ VN.Aridih.
- + CHIỀU CAO CHỮ 30mm.
- + BIÊN NHẬN DẠNG BẰNG THÉP ĐƯỢC ĐẶT PHẪNG TRÊN BỀ MẶT CỦA NẮP BẾ CẤP VÀ VỊ TRÍ SẮT GÓC 90 ĐỘ CỦA KHUNG NẮP BẾ CẤP.
- + BẾ TÔNG NẮP DAN ĐÁ 1x2, CẤP ĐỘ BỀN B22.5 (MẮC 300#)
- (TRỌNG LƯỢNG 135kg).

BẢNG THÔNG KÊ THÉP KHUNG

TÊN VẬT LIỆU	ĐƠN VỊ	SỐ LƯỢNG
SẮT L90X90X10	KG	43,92
THÉP F12	KG	4,80
THÉP F16	KG	9,50
DÂY THÉP	KG	0,20020

BẢNG THÔNG KÊ VẬT LIỆU

TÊN VẬT LIỆU	ĐƠN VỊ	SỐ LƯỢNG
CÁT VÀNG	KG	0,02790
ĐÁ DẼM 1X2	KG	0,0460
NƯỚC	M3	0,0100302
XI MĂNG PCB40	KG	18,69020
BIÊN NHẬN DẠNG	CÁI	1

SỬA BÔI	Ngày	Xác nhận
1		
2		
3		

TẬP ĐOÀN CÔNG NGHIỆP
VIỄN THÔNG QUÂN ĐỘI

Chủ đầu tư :
TỔNG CÔNG TY MẠNG LƯỚI
VIETTEL

Dự án:
DỰ ÁN ĐẦU TƯ XÂY DỰNG HÀ TẦNG
MỞ RỘNG MẠNG CẤP QUANG NẪM
2025 TẠI KHÁNH HÒA

Công trình:

Địa điểm:

TỈNH KHÁNH HÒA

Đơn vị thiết kế:

CÔNG TY CP TƯ VẤN VÀ DỊCH VỤ VIETTEL

viettel
tech-serVICES

Địa chỉ: Tầng 3, Tháp 17/1, Khu Cầu Lộ, Phường Tân Lập, Quận Tân Phú, Thành phố Hồ Chí Minh

Điện thoại: (028) 7744 4474, (028) 7744 4474

Website: www.viettel.com.vn

Phó Giám đốc:

Nguyễn Hữu Đức

Chủ nhiệm:

Đinh Phú Minh

Chủ trì:

Nguyễn Văn Hà

Thiết kế + vẽ:

Nguyễn Lâm Sơn

Kiểm tra:

Nguyễn Văn Hà

Nguyen Van Ha

Tên bản vẽ:

Giới đoạn thực hiện:

HỒ SƠ THIẾT KẾ BẢN VẼ THI CÔNG

Tên bản vẽ:

Quy cách sản xuất khung nắp

và đổ bê tông nắp đan đường

Tỷ lệ: Hoàn thành

Số hiệu bản vẽ

QC: 43

...../202.....