

TẬP ĐOÀN CÔNG NGHIỆP - VIỆN THÔNG QUÂN ĐỘI

TỔNG CÔNG TY MẠNG LƯỚI VIETTEL






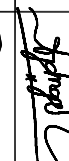

**viettel**  
tech services

---







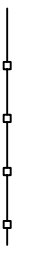



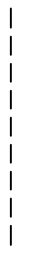

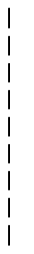



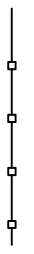
















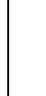
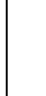
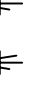

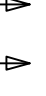

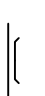


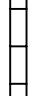

## HỒ SƠ THIẾT KẾ BẢN VẼ THI CÔNG

---

DỰ ÁN ĐẦU TƯ XÂY DỰNG HẠ TẦNG MỞ RỘNG MẠNG CÁP QUANG NĂM 2025  
TẠI QUẢNG NGÃI

SỬA BỔI		Lần	Ngày	Xác nhận
		1		
		2		
		3		
<b>TẬP ĐOÀN CÔNG NGHIỆP VIỄN THÔNG QUẢNG BỘI</b>				
Chủ đầu tư: <b>TỔNG CÔNG TY MẠNG LƯỚI VIETTEL</b>				
Dự án: <b>DỰ ÁN ĐẦU TƯ XÂY DỰNG HÀ TÀNG MỞ RỘNG MẠNG CẤP QUANG NĂM 2025 TẠI QUẢNG NGÃI</b>				
Công trình: TỈNH QUẢNG NGÃI				
Đơn vị thiết kế: <b>CÔNG TY CP TƯ VẤN VÀ DỊCH VỤ VIETTEL</b>  				
Địa điểm: TỈNH QUẢNG NGÃI				
Phó Giám đốc: 				
Nguyễn Hữu Đức Chủ nhiệm: 				
Nguyễn Hữu Việt Chủ trì: 				
Thái Đoàn Ngọc Thiết kế + vẽ: 				
Nguyễn Việt Dương Kiểm tra: 				
Thái Đoàn Ngọc Giải đoạn thực hiện: <b>HỒ SƠ THIẾT KẾ BẢN VẼ THI CÔNG</b>				
Tên bản vẽ: <div style="text-align: center; font-size: 24px; font-weight: bold;">KÝ HIỆU</div>				
Tỷ lệ: Hoàn thành		Số hiệu bản vẽ:		01
...../202...				

	Tuyến cột trồng mới		Bể cấp nắp bê tông có sẵn loại bể vuông
	Tuyến cáp đồng (cấp quang) treo trên cột		Bể cấp nắp bê tông có sẵn loại bể dọc
	Tuyến cáp đồng (cấp quang) trong công bê có sẵn		Bể cấp nắp bê tông lắp mới loại đan vuông
	Tuyến cáp đồng (cấp quang) trong công bê xây mới		Bể cấp nắp bê tông lắp mới loại đan dọc
	Tuyến cáp đồng (cấp quang) trong hệ thống tuyne1		Bể cấp nắp bê tông lắp mới qua đường
	Tuyến cáp quang chôn trực tiếp		Bể cấp nắp gang có sẵn
	Cáp đồng (cấp quang) được bảo vệ bằng ống thép		Bể cấp nắp gang lắp mới
	Tuyến công bê có sẵn		Ganivo có sẵn
	Tuyến công bê xây mới		Ganivo lắp mới
	Đổ bê tông bảo vệ ống		Cọc mốc có sẵn
	Cột vuông đơn (có sẵn, trồng mới)		Cọc mốc lắp mới
	Cột ly tâm đơn (có sẵn, trồng mới)		Cút cong có sẵn
	Cột vuông đôi (có sẵn, trồng mới)		Cút cong lắp mới
	Cột ly tâm đôi (có sẵn, trồng mới)		Mãng xông cấp có sẵn
	Bể thoát nước		Mãng xông cấp mới
	Cột sắt		Đường cáp điện lực chôn
PVC D110	ống PVC D110x5		Đường cáp điện lực treo
HI D110	ống PVC D110x7		Đường ống hoá chất
OS D113,5	ống sắt mạ kẽm D113,5x2,9		Đường ống nước sạch
OS D42	ống sắt mạ kẽm D42x2,3		Đường công nước thải
0,5-Mây-D40	Tuyến rãnh sâu 0,5m, đào máy, ống 2 mảnh D40		Ruộng lúa
0,5-TC-D40	Tuyến rãnh sâu 0,5m, đào thủ công, ống 2 mảnh D40		Đòng cỏ (bãi cỏ)
0,7-Mây-BBH	Tuyến rãnh sâu 0,7m, đào máy, băng bảo hiệu		Cây xanh
0,7-TC-BBH	Tuyến rãnh sâu 0,7m, đào thủ công, băng bảo hiệu		Mương nước (rãnh nước)
1,2-Mây-BBH	Tuyến rãnh sâu 1,2m, đào máy, băng bảo hiệu		Cầu, công
1,2-TC-BBH	Tuyến rãnh sâu 1,2m, đào thủ công, băng bảo hiệu		Hồ ao
1,2-Mây-D40-BBH	Tuyến rãnh sâu 1,2m, đào máy, ống 2 mảnh D40, băng bảo hiệu		Mô đất
1,2-TC-D40-BBH	Tuyến rãnh sâu 1,2m, đào thủ công, ống 2 mảnh D40, băng bảo hiệu		Đường sắt

**BẢNG TỔNG HỢP KHỐI LƯỢNG VẬT TƯ TRIỂN KHAI**

STT	Danh mục vật tư	Đơn vị	Tổng khối lượng	Vật tư công bố mới	Tuyển cấp kéo trong công bố sẵn	Tuyển cấp treo
1	Cáp quang lườn công bố 48 sợi (Sợi thường)	M	27.200	24.700	2.500	
2	Cáp quang lườn công 24 sợi (Sợi thường)	M	600	500	100	
3	Cáp quang treo ADSS 24 sợi - KV100m	M	31.500			31.500
4	Cáp quang treo ADSS 24 sợi - KV500 (chống gặm nhấm)	M	3.000			3.000
5	Cáp quang treo ADSS 48 sợi - KV500 (chống gặm nhấm)	M	62.000			62.000
6	Cáp quang treo ADSS 24 sợi - KV200 (chống gặm nhấm)	M	19.100			19.100
7	Cáp quang treo ADSS 48 sợi - KV200 (chống gặm nhấm)	M	74.000			74.000
8	Cáp quang treo ADSS 24 sợi - KV100 (chống gặm nhấm)	M	34.000			34.000
9	Bộ treo cáp ADSS KV100m	Bộ	1.009			1.009
10	Bộ treo cáp ADSS KV200m	Bộ	717			717
11	Bộ treo cáp ADSS KV500m	Bộ	65			65
12	Bộ neo 2 hướng cho cáp ADSS KV100m	Bộ	433			433
13	Bộ neo 2 hướng cho cáp ADSS KV200m	Bộ	308			308
14	Bộ neo 2 hướng cho cáp ADSS KV500m	Bộ	195			195
15	Măng xông quang 48 sợi	Bộ	60	10	1	49
16	Măng xông quang 24 Sợi	Bộ	33	1	1	31
17	ODF 48 FO indoor chuẩn SCU/PC	Bộ	28	5	1	22
18	ODF 24 FO indoor chuẩn SCU/PC	Bộ	61	1	1	59
19	ODF 24FO Outdoor (LC/UPC) (khung giống như OTP 16 port của GPON)	Bộ	9	1	1	7
20	Đế ốp DI2	Bộ	2.467			2.467
21	Đế ốp DI4	Bộ	260			260
22	Gông treo cáp dự phòng (1 bộ gông G6+2 bộ gông B6)	Bộ	66			66
23	Chống rung cáp ADSS	Bộ	717			717
24	Dây đai inox 0,7x20mm	M	6.545			6.545
25	Khóa đai inox (cho dây loại 0,7x20mm)	Bộ	5.454			5.454
26	Biển báo cáp quang Quân sự	Bộ	672			672
27	Biển báo độ cao của cáp	Bộ	336			336
28	Cột 8m	Cột	22			22
29	Cột 10m	Cột	106			106
30	Tuyển CBXM 01 ống	m	9.400	-		
31	Tuyển CBXM 02 ống	m	15.800	-		

STT	Danh mục vật tư	Đơn vị	Tổng khối lượng
<b>I</b>	<b>Chiều dài tuyến</b>	M	276.600
	Tuyến cáp treo	M	223.600
	Tuyến công bố có sẵn	M	2.600
	Tuyến công bố xây mới	M	25.200
	-Tuyến công bố xây mới cho kiến cố	M	25.200
	<b>Tuyến công bố xây mới cho kiến cố</b>		
	Tuyến CBXM 01 ống	M	9.400
	Tuyến CBXM 02 ống	M	15.800

SỬA ĐỔI	Ngày	Xác nhận
1		
2		
3		

**TẬP ĐOÀN CÔNG NGHIỆP VIỄN THÔNG QUÂN ĐỘI**

Đơn vị thiết kế:  
**TỔNG CÔNG TY MẠNG LƯỚI VIETTEL**

Dự án:  
**DỰ ÁN ĐẦU TƯ XÂY DỰNG HÀ TÀNG MỞ RỘNG MẠNG CÁP QUANG NĂM 2025 TẠI QUẢNG NGÃI**

Công trình:

Địa điểm:  
**TỈNH QUẢNG NGÃI**

Đơn vị thiết kế:  
**CÔNG TY CP TƯ VẤN VÀ DỊCH VỤ VIETTEL**

Phó Giám đốc:

Nguyễn Hữu Đức

Chủ nhiệm:

Nguyễn Hữu Việt

Chủ trì:

Thái Đoàn Ngà

Thiết kế + vẽ:

Nguyễn Việt Dương

Kiểm tra:

Thái Đoàn Ngà

Giới đoạn thực hiện:

HỒ SƠ THIẾT KẾ BẢN VẼ THI CÔNG

Tên bản vẽ:

**BẢNG TỔNG HỢP KHỐI LƯỢNG**

Tỷ lệ	Hoàn thành	Số hiệu	02
	...../202....	Bản vẽ	

SỬA BÔI		Xác nhận	
Lần	Ngày		
1			
2			
3			

TẬP ĐOÀN CÔNG NGHIỆP  
VIỄN THÔNG QUÂN ĐỘI

Chủ đầu tư:  
**TỔNG CÔNG TY MẠNG LƯỚI  
VIETTEL**

Dự án:  
DỰ ÁN ĐẦU TƯ XÂY DỰNG HẦM TẦNG  
MỞ RỘNG MẠNG CẤP QUANG NĂM  
2025 TẠI QUẢNG NGÃI

Công trình:

Địa điểm:

TỈNH QUẢNG NGÃI

Đơn vị thiết kế:  
**CÔNG TY CP TƯ VẤN VÀ DỊCH VỤ VIETTEL**

**viettel**  
tech&service

Địa chỉ: Tầng 11, Tòa nhà Viettel, Đường Nguyễn Huệ, Quận 1, TP. HCM

Điện thoại: (028) 3814 4444; Fax: (028) 3814 4444

Website: [www.viettel.com.vn](http://www.viettel.com.vn)

Phó Giám đốc: **NGUYỄN HỮU ĐỨC**

Nguyễn Hữu Đức

Chức nhiệm:

Nguyễn Hữu Việt

Chức vụ:

Thái Đoàn Ngà

Thiết kế + vẽ:

Nguyễn Việt Dương

Kiểm tra:

Thái Đoàn Ngà

Giải đoạn thực hiện:

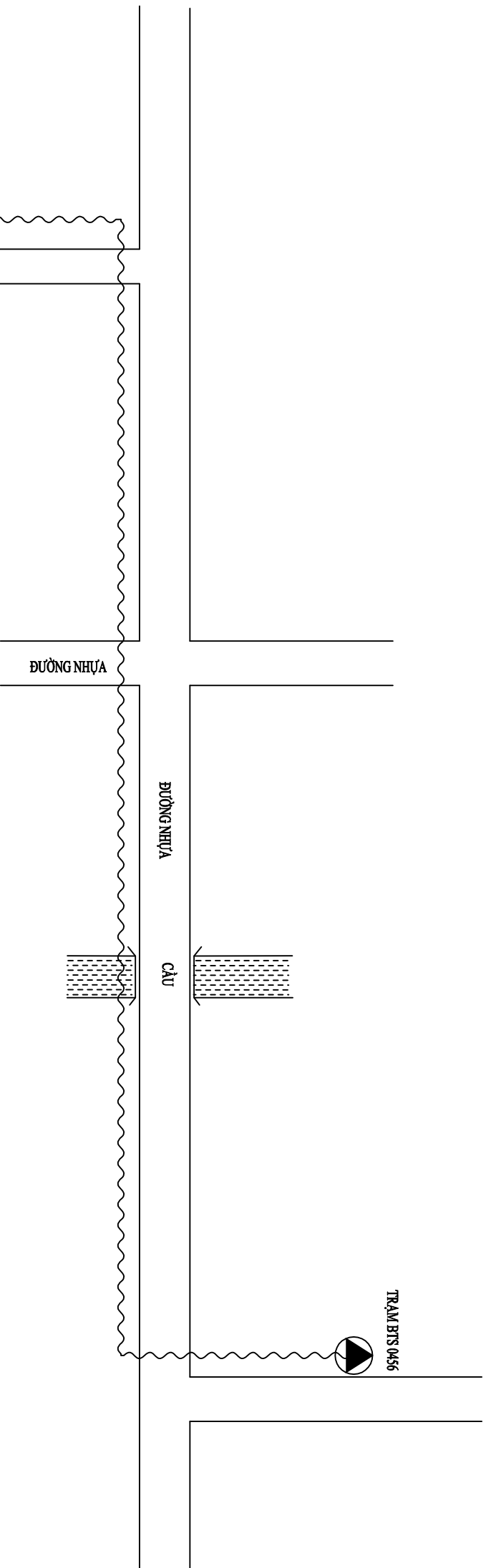
HỒ SƠ THIẾT KẾ BÀN VẼ THI CÔNG

Tên bản vẽ:

**THIẾT KẾ**

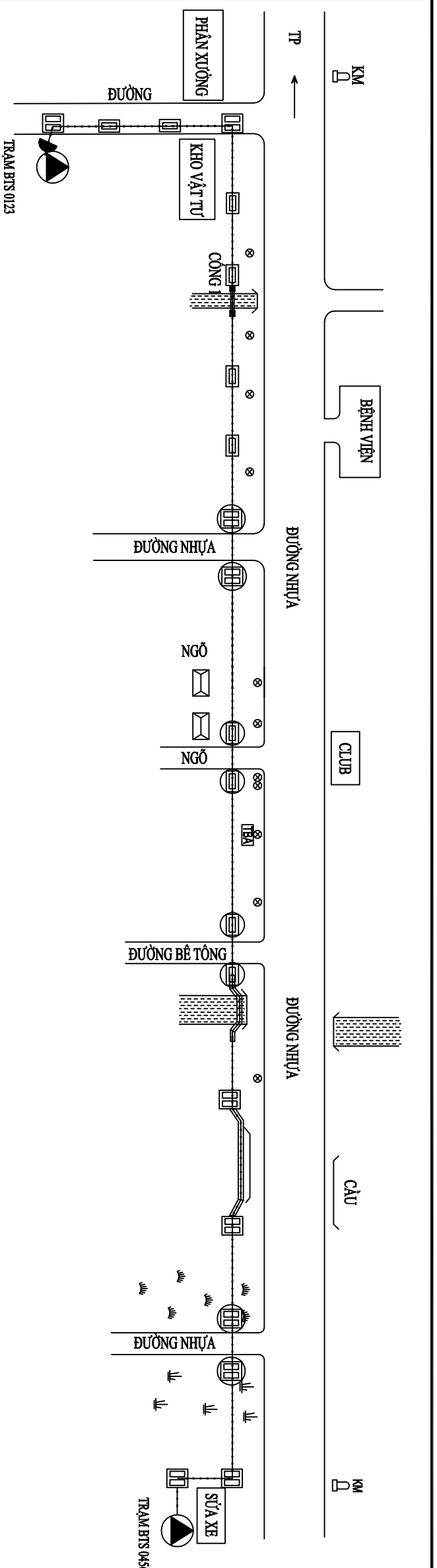
**TUYẾN CẤP QUANG TREO**

Tỷ lệ	Hoàn thành	Số hiệu	Bản vẽ	03
	...../202....			



### KHỐI LƯỢNG VẬT TƯ CHO 1KM CÁP TREO

STT	Danh mục vật tư	Đơn vị	Cấp quang treo ADSS 24 sợi - KV100m	Cấp quang treo ADSS 24 sợi - KV500 (chống gặm nhấm)	Cấp quang treo ADSS 48 sợi - KV500 (chống gặm nhấm)	Cấp quang treo ADSS 24 sợi - KV200 (chống gặm nhấm)	Cấp quang treo ADSS 48 sợi - KV200 (chống gặm nhấm)	Cấp quang treo ADSS 24 sợi - KV100 (chống gặm nhấm)
1	Bộ treo cấp ADSS KV100m	Bộ	31.500	16				16
2	Bộ treo cấp ADSS KV200m	Bộ				8	8	
3	Bộ treo cấp ADSS KV500m	Bộ		1	1			
4	Bộ neo 2 hướng cho cấp ADSS KV100m	Bộ	7					7
5	Bộ neo 2 hướng cho cấp ADSS KV200m	Bộ				4	4	
6	Bộ neo 2 hướng cho cấp ADSS KV500m	Bộ		3	3			
7	Màng xông quang 48 sợi	Bộ			1		1	
8	Màng xông quang 24 Sợi	Bộ	1	1		1		1
9	ODF 48 FO indoor chuẩn SC/UPC	Bộ			1		1	
10	ODF 24 FO indoor chuẩn SC/UPC	Bộ	1	1		1		1
11	ODF 24FO Outdoor (LC/UPC) (khung giống như OTP 16port của GPON)	Bộ	1	1		1		1
12	Đế ốp D12	Bộ	23			12		23
13	Đế ốp D14	Bộ		4	4			
14	Gông treo cấp dự phòng (1 bộ gông G6+2 bộ gông E6)	Bộ	1	1	1	1	1	1
15	Chống rung cấp ADSS	Bộ		5	5	5	5	
16	Dây đai inox 0,7x20mm	M	55	19	19	29	29	55
17	Khóa đai inox (cho dây loại 0,7x20mm)	Bộ	46	16	16	24	24	46
18	Biên báo cấp quang Quân sự	Bộ	4	4	4	4	4	4
19	Biên báo độ cao của cấp	Bộ	2	2	2	2	2	2
20	Cột 8m	Cột	1	1	1	1	1	1
21	Cột 10m	Cột	1	1	1	1	1	1



KHỐI LƯỢNG VẬT TƯ CHO 1KM CÁP KÉO TRONG CÔNG BỀ CỎ SẴN				
STT	Danh mục vật tư	Đơn vị	Cấp quang Luôn công bề 48 sợi (Sợi thường)	Cấp quang Luôn công 24 sợi (Sợi thường)
1	Màng xông quang 48 sợi	Bộ	2.500	100
2	Màng xông quang 24 Sợi	Bộ		2
3	ODF 48 FO indoor chuẩn SC/UPC	Bộ	1	
4	ODF 24 FO indoor chuẩn SC/UPC	Bộ		2
5	ODF 24FO Outdoor (LC/UPC) (khung giống như OTP 16 port của GPON)	Bộ		2

CHỦ THÍCH:  
TUYẾN CÔNG BỀ CÁP ĐƯỢC TRIỂN KHAI TRONG KHU VỰC THÀNH PHỐ, THỊ TRẤN, KHU ĐÔNG DÂN CƯ HOẶC CÁC TRƯỜNG HỢP ĐẶC BIỆT

SỬA BÔI	Ngày	Xác nhận
1		
2		
3		

TẬP ĐOÀN CÔNG NGHIỆP  
VIỄN THÔNG QUẢNG BỘI

Chủ đầu tư:  
TỔNG CÔNG TY MẠNG LƯỚI  
VIETTEL

Dự án:  
DỰ ÁN ĐẦU TƯ XÂY DỰNG HẦM TÀNG  
MỜ RỘNG MẠNG CÁP QUANG NĂM  
2025 TẠI QUẢNG NGÃI

Công trình:

Địa điểm:  
TỈNH QUẢNG NGÃI

Đơn vị thiết kế:  
CÔNG TY CP TƯ VẤN VÀ DỊCH VỤ VIETTEL

viettel

tech&service

Địa chỉ: Thành phố Quảng Ngãi, Tỉnh Quảng Ngãi

Điện thoại: 0251.444.444

Website: www.viettel.com.vn

ISO 9001:2015

ISO 14001:2015

ISO 45001:2018

ISO 27001:2017

ISO 20000:2018

ISO 20126:2018

ISO 20127:2018

ISO 20128:2018

ISO 20129:2018

ISO 20130:2018

ISO 20131:2018

ISO 20132:2018

ISO 20133:2018

ISO 20134:2018

ISO 20135:2018

ISO 20136:2018

ISO 20137:2018

ISO 20138:2018

ISO 20139:2018

ISO 20140:2018

ISO 20141:2018

ISO 20142:2018

ISO 20143:2018

ISO 20144:2018

ISO 20145:2018

ISO 20146:2018

ISO 20147:2018

ISO 20148:2018

ISO 20149:2018

ISO 20150:2018

ISO 20151:2018

ISO 20152:2018

ISO 20153:2018

ISO 20154:2018

ISO 20155:2018

ISO 20156:2018

ISO 20157:2018

ISO 20158:2018

ISO 20159:2018

ISO 20160:2018

ISO 20161:2018

ISO 20162:2018

ISO 20163:2018

ISO 20164:2018

ISO 20165:2018

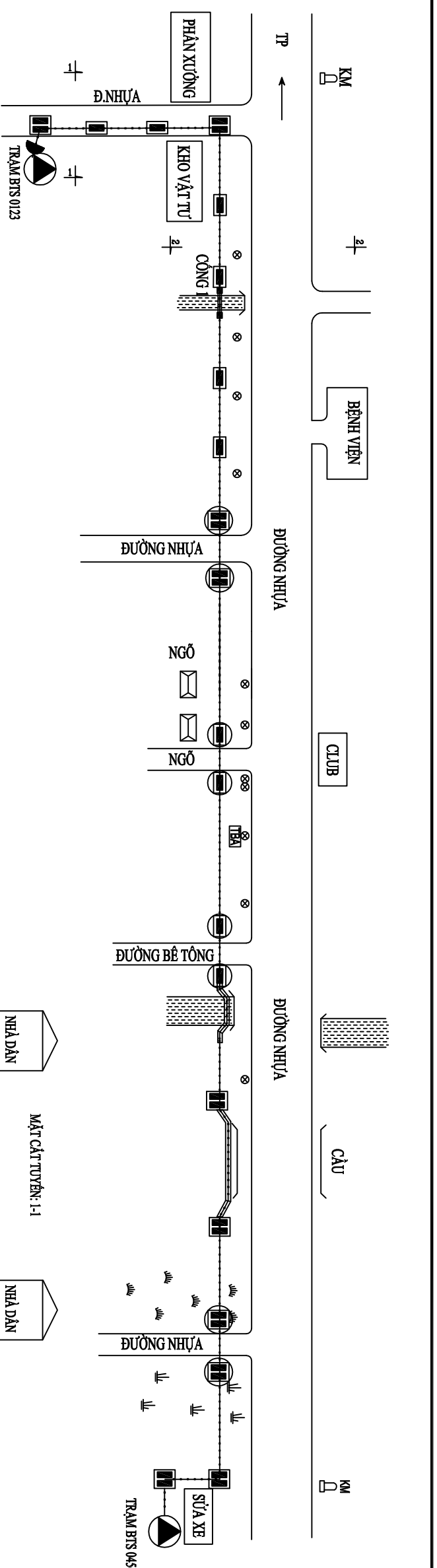
ISO 20166:2018

ISO 20167:2018

ISO 20168:2018

ISO 20169:2018

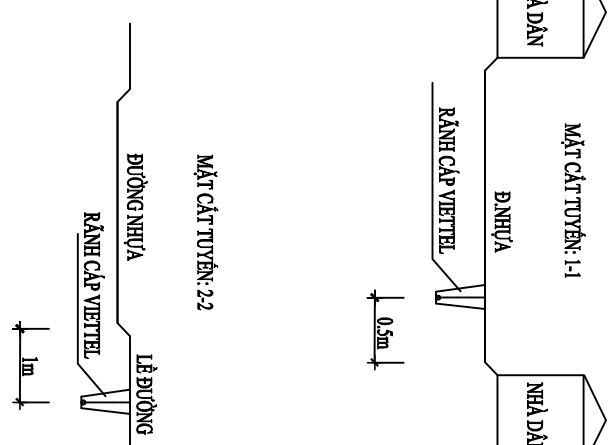
ISO 20170:2018



STT	Danh mục vật tư	Đơn vị	Tổng khối lượng
-	Tuyến công bố xây mới		25.200
1	Tuyến CBXM 01 ống	M	9.400
	- Chiều dài tuyến 1 ống PVC D110x5	M	8.648
	- Chiều dài tuyến 1 ống PVC D110x7	M	188
	- Chiều dài tuyến 1 ống HDPE D110x8,1	M	94
	- Chiều dài tuyến 1 ống thép mạ kẽm D113,5x2,9	M	470
2	Tuyến CBXM 02 ống	M	15.800
	- Chiều dài tuyến 2 ống PVC D110x5	M	14.536
	- Chiều dài tuyến 2 ống PVC D110x7	M	316
	- Chiều dài tuyến 2 ống HDPE D110x8,1	M	158
	- Chiều dài tuyến 2 ống thép mạ kẽm D113,5x2,9	M	790
3	Ống nhựa bao vệ cấp PVC fi 110 (110x7x6000mm)	M	834
4	Ống nhựa bao vệ cấp PVC fi 110 (110x5x6000mm)	M	38.564
5	Ống nhựa bao vệ cấp HDPE fi 110 (110x8,1mm)	M	410
6	Ống thép mạ kẽm D113,5x2,9 qua công ngầm	M	205
7	Ống thép mạ kẽm D113,5x2,9 qua công nổi	M	205
8	Ống thép mạ kẽm D113,5x2,9 qua công ngang, công dọc	M	410
9	Ống thép mạ kẽm D113,5x2,9 qua cầu	M	410
10	Ống thép mạ kẽm D113,5x2,9 Khoan	M	410
11	Củi công D110	M	82
12	Bê 1 đan hệ mới	Bê	168
13	Bê 1 đan đường mới	Bê	42
14	Bê 1 đan hệ qua đường mới	Bê	84
15	Bê 2 đan vuông hệ mới	Bê	42
16	Bê 2 đan vuông đường mới	Bê	42
17	Bê 2 đan vuông hệ qua đường mới	Bê	42

STT	Danh mục vật tư	Đơn vị	Cấp quang lưu công bố 48 sợi (Sợi thường)	Cấp quang lưu công 24 sợi (Sợi thường)
1	Màng chống quang 48 sợi	Bộ	24.700	500
2	Màng chống quang 24 Sợi	Bộ		
3	ODF 48 FO indoor chuẩn SC/LPC	Bộ		1
4	ODF 24 FO indoor chuẩn SC/LPC	Bộ		2
5	ODF 24FO Outdoor (LC/LUPC) (khung giống như OTP 16 port của GPON)	Bộ		2

**KHỐI LƯỢNG VẬT TƯ CHO IKM CÁP KÉO TRONG CÔNG BẾ XÂY MỚI**



SỬA BÔI	Xác nhận
Lần	Ngày
1	
2	
3	

TẬP ĐOÀN CÔNG NGHIỆP  
VIỄN THÔNG QUÂN ĐỘI

Chủ đầu tư:  
**TỔNG CÔNG TY MẠNG LƯỚI  
VIETTEL**

Dự án:  
DỰ ÁN ĐẦU TƯ XÂY DỰNG HẦM TÀNG  
MỜ RỘNG MẠNG CÁP QUANG NĂM  
2025 TẠI QUẢNG NGÃI

Công trình:

Địa điểm:  
TỈNH QUẢNG NGÃI

Đơn vị thiết kế:  
**CÔNG TY CP TƯ VẤN VÀ DỊCH VỤ VIETTEL**

**viettel**  
tech&service  
CÔNG TY CỔ PHẦN VIỄN THÔNG VIỆT NAM  
Số 10 đường Nguyễn Văn Linh, Phường Tân Phú, Quận 7, Hồ Chí Minh  
Điện thoại: (84) 90 44 44 44  
Website: www.viettel.com.vn

Phó Giám đốc: *[Signature]*

Nguyễn Hữu Đức

Chủ nhiệm: *[Signature]*

Nguyễn Hữu Việt

Chủ trì: *[Signature]*

Thái Đoàn Ngô

Thiết kế + vẽ: *[Signature]*

Nguyễn Việt Dương

Kiểm tra: *[Signature]*

Thái Đoàn Ngô

Giới đoạn thực hiện: *[Signature]*

HỒ SƠ THIẾT KẾ BẢN VẼ THI CÔNG

Tên bản vẽ:

THIẾT KẾ  
TUYẾN CÔNG BẾ CÁP MỚI

Tỷ lệ	Hoàn thành	Số hiệu bản vẽ	05
	...../202....		

**CHÚ THÍCH:**  
TUYẾN CÔNG BẾ CÁP ĐƯỢC TRIỂN KHAI TRONG KHU VỰC THÀNH PHỐ, THỊ TRẤN, KHU ĐÔNG DÂN CƯ HOẶC CÁC TRƯỜNG HỢP ĐẶC BIỆT

SỬA BÔI	Xác nhận
Lần	Ngày
1	
2	
3	

TẬP ĐOÀN CÔNG NGHIỆP  
VIỄN THÔNG QUÂN ĐỘI

Chủ đầu tư:  
**TỔNG CÔNG TY MẠNG LƯỚI  
VIETTEL**

Dự án:  
**DỰ ÁN ĐẦU TƯ XÂY DỰNG HẦM TẦNG  
MỜ RỘNG MẠNG CẤP QUẢNG NAM  
2025 TẠI QUẢNG NGÃI**

Công trình:

Địa điểm:

TỈNH QUẢNG NGÃI

Đơn vị thiết kế:  
**CÔNG TY CP TƯ VẤN VÀ DỊCH VỤ VIETTEL**

**viettel**  
tech&service

Địa chỉ: Tầng 3, Tháp 1/1, Đường Nguyễn Huệ, Quận 1, Thành phố Hồ Chí Minh  
Số điện thoại: 1900.442.442

Phó Giám đốc: **NGUYỄN HỮU ĐỨC**

Chức vụ: **NGUYỄN HỮU ĐỨC**

Chức vụ: **NGUYỄN HỮU ĐỨC**

Chức vụ: **NGUYỄN HỮU ĐỨC**

Chức vụ: **NGUYỄN HỮU ĐỨC**

Chức vụ: **NGUYỄN HỮU ĐỨC**

Chức vụ: **NGUYỄN HỮU ĐỨC**

Chức vụ: **NGUYỄN HỮU ĐỨC**

Chức vụ: **NGUYỄN HỮU ĐỨC**

Chức vụ: **NGUYỄN HỮU ĐỨC**

Chức vụ: **NGUYỄN HỮU ĐỨC**

Chức vụ: **NGUYỄN HỮU ĐỨC**

Chức vụ: **NGUYỄN HỮU ĐỨC**

Chức vụ: **NGUYỄN HỮU ĐỨC**

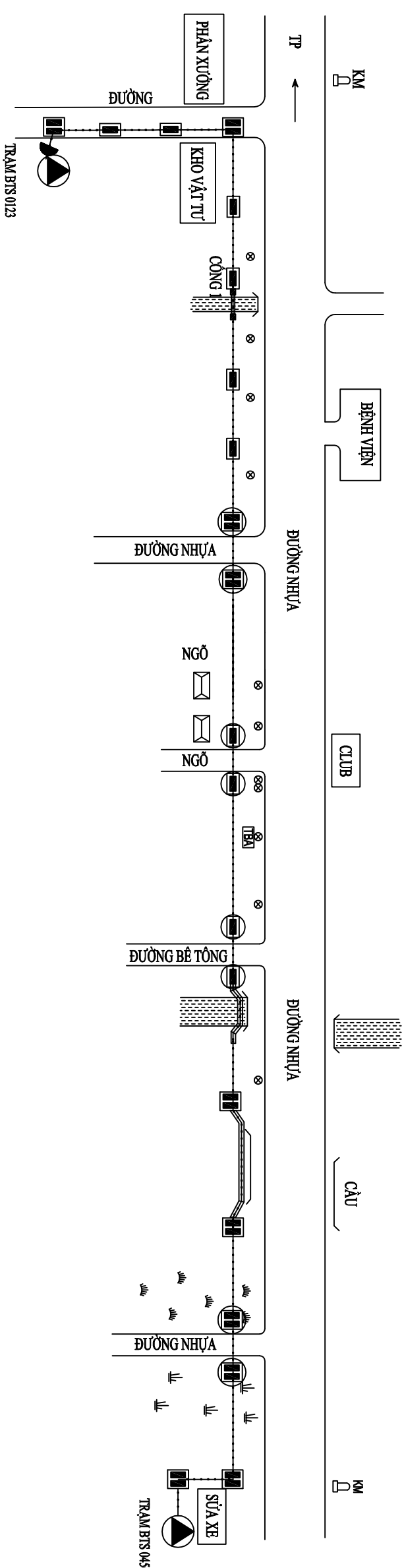
Chức vụ: **NGUYỄN HỮU ĐỨC**

Chức vụ: **NGUYỄN HỮU ĐỨC**

Chức vụ: **NGUYỄN HỮU ĐỨC**

Chức vụ: **NGUYỄN HỮU ĐỨC**

Chức vụ: **NGUYỄN HỮU ĐỨC**



STT	Vật tư	Đơn vị	Khối lượng	STT	Vật tư	Đơn vị	Khối lượng	STT	Vật tư	Đơn vị	Khối lượng	STT	Vật tư	Đơn vị	Khối lượng
1	Tổng chiều dài tuyến	m	1.000	21	Cút công PVC D110 CB	Cái	2	41	Cột đỡ ống thép qua cầu CTT	Bộ		61	Qua cầu, công, ao hồ CTT	m	
2	Tuyến công bố có sẵn Viettel	m		22	Cút công PVC D61 CTT	Cái		42	Trụ sắt 3,5m CB	Trụ	1	62	Qua đường nhựa CTT	m	
3	Tuyến công bố có sẵn XHH	m		23	Tuyến 1 ống PVC D110x5	m	920	43	Trụ sắt 3,0m CB	Trụ	2	63	Qua đường bê tông CTT	m	
4	Tuyến công bố mới	m	1.000	24	Tuyến 1 ống PVC D110x7	m	20	44	Trụ sắt 2,5m CB	Trụ	2	64	Hệ bê tông CTT	m	
5	Tuyến chọn trực tiếp	m		25	Tuyến 1 ống sắt mạ kẽm D115,5x2,9	m	50	45	Trụ sắt 3,5m CTT	Trụ		65	Hệ gạch Block CTT	m	
6	Tuyến treo	m		26	Tuyến 2 ống PVC D110x5	m		46	Trụ sắt 3,0m CTT	Trụ		66	Hệ gạch ha long CTT	m	
7	Bê 1 đan hệ mới	Bê	8	27	Tuyến 2 ống PVC D110x7	m		47	Trụ sắt 2,5m CTT	Trụ		67	Hệ gạch bê tông CTT	m	
8	Bê 1 đan đường mới	Bê	2	28	Tuyến 2 ống sắt mạ kẽm D115,5x2,9	m		48	Mô bê tông CB	Mô	4	68	Hệ gạch bê tông CTT	m	
9	Bê 1 đan hệ qua đường mới	Bê	4	29	Tuyến 3 ống PVC D110x7	m		49	Mô bê tông CTT	Mô		69	Hệ đá bê tông CTT	m	
10	Bê 2 đan đường hệ mới	Bê	2	30	Tuyến 3 ống PVC D110x7	m		50	Qua đường nhựa CB	m	10	70	Hệ đá bê tông CTT	m	
11	Bê 2 đan đường hệ mới	Bê	2	31	Tuyến 3 ống sắt mạ kẽm D115,5x2,9	m		51	Qua đường bê tông CB	m	10	71	Bê tông CTT	m	
12	Bê 2 đan đường hệ qua đường mới	Bê	2	32	Tuyến 3 ống HDPE D110x8,1	m	10	52	Hệ bê tông CB	m	150	72	Bê treo KV100	Bộ	
13	Bê 3 đan đường hệ mới	Bê		33	Tuyến ống 2 mảnh D32	m		53	Hệ gạch Block CB	m	150	73	Bê treo KV200	Bộ	
14	Bê 3 đan đường hệ qua đường mới	Bê		34	Tuyến ống 2 mảnh D32 và BHH	m		54	Hệ gạch Terrazo CB	m	50	74	Bê treo KV200	Bộ	
15	Bê 3 đan đường hệ qua đường mới	Bê		35	Tuyến hàng rào hiệu	m		55	Hệ gạch ha long CB	m	50	75	Bê treo KV200	Bộ	
16	Bê 1 đan hệ chọn TT mới	Bê		36	1 ống Khoom rôbốt CB	m	10	56	Hệ gạch bê tông CB	m	20	76	Bê treo KV500	Bộ	
17	Bê 2 đan hệ chọn TT mới	Bê		37	1 ống Khoom đường CB	m	10	57	Hệ đá bê tông CB	m	20	77	Bê ốp D12	Bộ	
18	Bê 2 đan đường hệ chọn TT qua đường	Bê		38	2 ống Khoom đường CB	m	10	58	Hệ đá bê tông CB	m	20	78	Bê ốp D14	Bộ	
19	Bê 600x600	Bê		39	3 ống Khoom đường CB	m	10	59	Đất CB	m	500	79	Công CTT(G6)	Bộ	
20	Cọc mốc cấp quang	Cọc		40	Cột đỡ ống thép qua cầu CB	Bộ	5	60	Qua cầu, công, ao hồ CB	m	40	80	Cột 7m trồng mới	Cột	

THÔNG KÊ KHỐI LƯỢNG-TUYẾN CÔNG BỐ XÂY MỚI TỌNG

**CHÚ THÍCH:**

TUYẾN CÔNG BỐ CẤP ĐƯỢC TRIỂN KHAI TRONG KHU VỰC THÀNH PHỐ, THỊ TRẤN, KHU ĐÔNG DÂN CƯ HOẶC CÁC TRƯỜNG HỢP ĐẶC BIỆT

SỬA BÔI	
Lần	Ngày
1	
2	
3	

TẬP ĐOÀN CÔNG NGHIỆP  
VIỄN THÔNG QUÂN ĐỘI

Chủ đầu tư :  
**TỔNG CÔNG TY MẠNG LƯỚI  
VIETTEL**

Dự án:  
**DỰ ÁN ĐẦU TƯ XÂY DỰNG HÀ TÀNG  
MỞ RỘNG MẠNG CÁP QUANG NĂM  
2025 TẠI QUẢNG NGÃI**

Công trình:

Địa điểm:  
**TỈNH QUẢNG NGÃI**

Đơn vị thiết kế:  
**CÔNG TY CP TƯ VẤN VÀ DỊCH VỤ VIETTEL**

**viettel**  
tech:sef:vicas

Địa chỉ: Tầng 3, Tháp 11/1, Đường Nguyễn Huệ, Quận 1, Thành phố Hồ Chí Minh  
Số điện thoại: 1900 444 444  
Website: viettel.com.vn

Phó Giám đốc:

Nguyễn Hữu Đức

Chủ nhiệm:

Nguyễn Hữu Việt

Chủ trì:

Thời điểm:

Thiết kế + vẽ:

Nguyễn Việt Dương

Kiểm tra:

Thái Đoàn Ngô

Giải đoạn thực hiện:

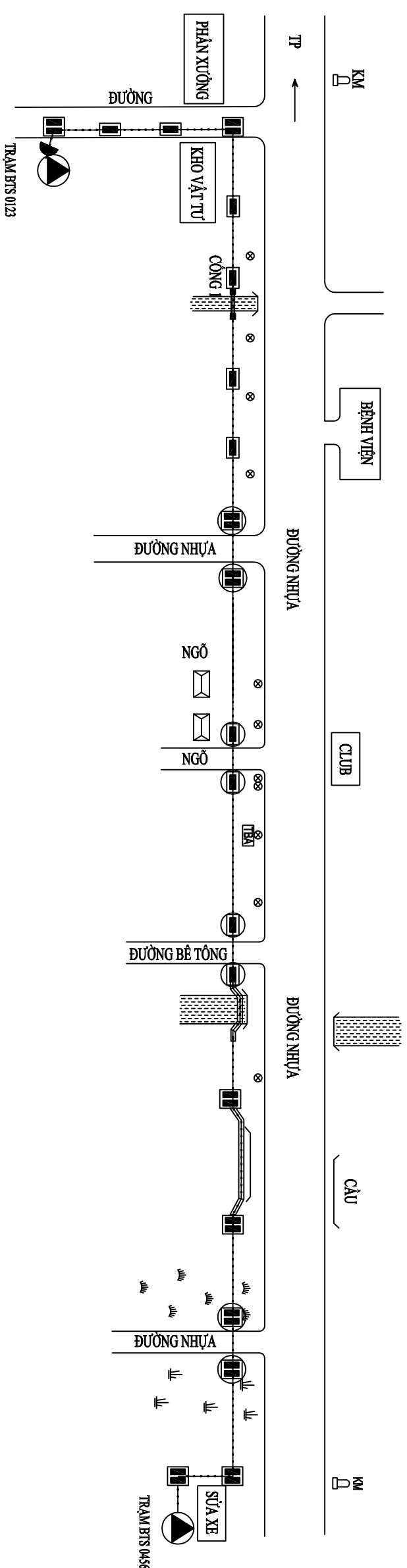
HỒ SƠ THIẾT KẾ BẢN VẼ THI CÔNG

Tên bản vẽ:

**THIẾT KẾ**

**TUYÊN CÔNG BẾ CÁP ĐƯỢC TRIỂN KHAI TRONG KHU VỰC THÀNH PHỐ, THỊ TRẤN, KHU ĐÔNG DÀN CỬ HOẶC CÁC TRƯỜNG HỢP ĐẶC BIỆT**

Tỷ lệ	Hoàn thành	Số hiệu	07
	...../202....	Bản vẽ	



STT	Vật tư	Đơn vị	Khối lượng	STT	Vật tư	Đơn vị	Khối lượng	STT	Vật tư	Đơn vị	Khối lượng	STT	Vật tư	Đơn vị	Khối lượng
1	Tổng chiều dài tuyến	m	1.000	21	Cáp công PVC D110 CB	Cái	4	41	Cable đỡ ống thép qua cầu CTT	Bộ		61	Qua cầu công, ao hồ CTT	m	
2	- Tuyến công bê cốt sẵn Yastel	m		22	Cáp công PVC D61 CTT	Cái		42	Trụ sắt 3,5m CB	Trụ	1	62	Qua đường nhựa CTT	m	
3	- Tuyến công bê cốt sẵn XHH	m		23	Tuyến 1 ống PVC D110x5	m		43	Trụ sắt 3,0m CB	Trụ	2	63	Qua đường bê tông CTT	m	
4	- Tuyến công bê mới	m	1.000	24	Tuyến 1 ống PVC D110x7	m		44	Trụ sắt 2,5m CB	Trụ	2	64	Hệ bê tông CTT	m	
5	- Tuyến chôn trực tiếp	m		25	Tuyến 1 ống sắt mạ kẽm D113,5x2,9	m		45	Trụ sắt 3,5m CTT	Trụ		65	Hệ gạch Black CTT	m	
6	- Tuyến treo	m		26	Tuyến 2 ống PVC D110x5	m	920	46	Trụ sắt 3,0m CTT	Trụ		66	Hệ gạch Terrano CTT	m	
7	Bê 1 dan hệ mới	Bê	8	27	Tuyến 2 ống PVC D110x7	m	20	47	Trụ sắt 2,5m CTT	Trụ		67	Hệ gạch bê tông CTT	m	
8	Bê 1 dan đường mới	Bê	2	28	Tuyến 2 ống sắt mạ kẽm D113,5x2,9	m	50	48	Mô bê tông CB	Mô	4	68	Hệ gạch bê tông CTT	m	
9	Bê 1 dan hệ qua đường mới	Bê	4	29	Tuyến 3 ống PVC D110x5	m		49	Mô bê tông CTT	Mô		69	Hệ đá xe CTT	m	
10	Bê 2 dan đường hệ mới	Bê	2	30	Tuyến 3 ống PVC D110x7	m		50	Qua đường nhựa CB	m	10	70	Hệ đá bê via CTT	m	
11	Bê 2 dan đường mới	Bê	2	31	Tuyến 3 ống sắt mạ kẽm D113,5x2,9	m		51	Qua đường bê tông CB	m	10	71	Bê CTT	m	
12	Bê 2 dan đường hệ qua đường mới	Bê	2	32	Tuyến 2 ống HDPE D110x8,1	m	10	52	Hệ bê tông CB	m	150	72	Bê treo KV100	Bê	
13	Bê 3 dan đường hệ mới	Bê	2	33	Tuyến 3 ống PVC D110x8,1	m		53	Hệ gạch Black CB	m	150	73	Bê treo KV100	Bê	
14	Bê 3 dan đường mới	Bê		34	Tuyến 3 ống 2 mảnh D32 và BPH	m		54	Hệ gạch Terrano CB	m	50	74	Bê treo KV200	Bê	
15	Bê 3 dan đường hệ qua đường mới	Bê		35	Tuyến bằng bảo hiệu	m		55	Hệ gạch hạ tầng CB	m	50	75	Bê treo KV200	Bê	
16	Bê 1 dan hệ chôn TT mới	Bê		36	2 ống Khean robot CB	m	10	56	Hệ gạch bê tông CB	m	20	76	Bê neo KV500	Bê	
17	Bê 2 dan hệ chôn TT mới	Bê		37	1 ống Khean đường CB	m		57	Hệ đá xe CB	m	20	77	Bê ốp D12	Bê	
18	Bê 2 dan đường hệ chôn TT qua đường	Bê		38	2 ống Khean đường CB	m	10	58	Hệ đá bê via CB	m	500	78	Bê ốp D14	Bê	
19	Bê 400x100	Bê		39	3 ống Khean đường CB	m		59	Đá CB	m		79	Ống C11(60)	Bê	
20	Cọc mốc cấp quang	Cái		40	Cable đỡ ống thép qua cầu CB	Bộ	5	60	Qua cầu công, ao hồ CB	m	40	80	Cọc 7m trường mới	Cọc	

CHÚ THÍCH:  
TUYÊN CÔNG BẾ CÁP ĐƯỢC TRIỂN KHAI TRONG KHU VỰC THÀNH PHỐ, THỊ TRẤN, KHU ĐÔNG DÀN CỬ HOẶC CÁC TRƯỜNG HỢP ĐẶC BIỆT

SỬA BÔI		
Lần	Ngày	Xác nhận
1		
2		
3		

**TẬP ĐOÀN CÔNG NGHIỆP  
VIÊN THÔNG QUẢNG BỘI**

Chủ đầu tư :  
**TỔNG CÔNG TY MẠNG LƯỚI  
VIETTEL**

Dự án:  
**DỰ ÁN ĐẦU TƯ XÂY DỰNG HẠ TẦNG  
MỞ RỘNG MẠNG CẤP QUANG NĂM  
2025 TẠI QUẢNG NGÃI**

Công trình:

Địa điểm:  
**TỈNH QUẢNG NGÃI**

Đơn vị thiết kế:  
**CÔNG TY CP TƯ VẤN VÀ DỊCH VỤ VIETTEL**



Phó Giám đốc:  
Nguyễn Hữu Đức  
Chủ nhiệm :  
Nguyễn Hữu Việt  
Chủ trì :

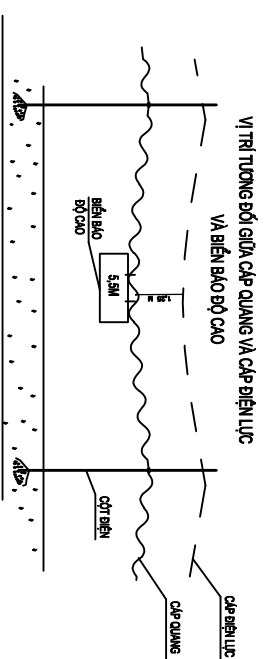
Thời Đoàn Ngđ  
Thiết kế + vẽ :  
Nguyễn Việt Dương  
Kiểm tra :  
Thái Đoàn Ngđ

Giải đoạn thực hiện:  
**HỒ SƠ THIẾT KẾ BÀN VẼ THI CÔNG**

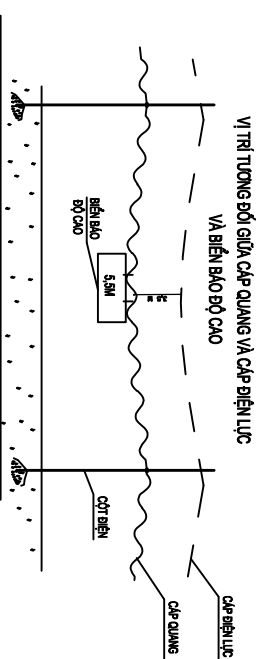
Tên bản vẽ :  
**KHOẢN CÁCH TREO CẤP  
VIÊN THÔNG SO VỚI CẤP  
ĐIỆN LỰC**

Tỷ lệ	Hoàn thành	Số hiệu	QC: 01
	...../202.....	bản vẽ	

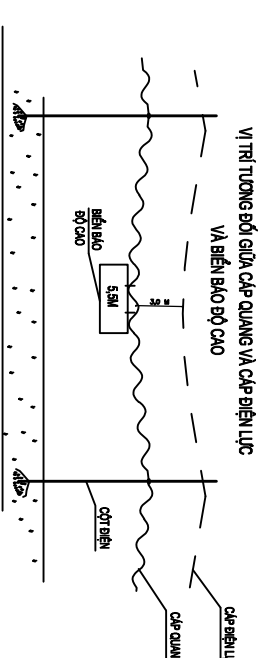
**KHOẢN CÁCH NHỎ NHẤT CHO PHÉP GIỮA CẤP VIÊN THÔNG, PHỤ KIỆN  
TREO CẤP VIÊN THÔNG VÀ DÂY ĐIỆN LỰC KHI DÙNG CHUNG CỘT  
ĐIỆN ÁP CỦA DÂY ĐIỆN LỰC ĐẾN 1KV**



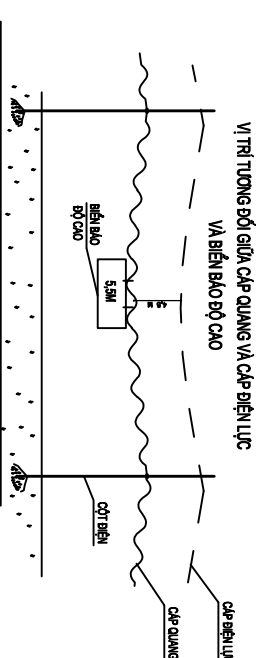
**KHOẢN CÁCH NHỎ NHẤT CHO PHÉP GIỮA CẤP VIÊN THÔNG, PHỤ KIỆN  
TREO CẤP VIÊN THÔNG VÀ DÂY ĐIỆN LỰC KHI DÙNG CHUNG CỘT  
ĐIỆN ÁP CỦA DÂY ĐIỆN LỰC ĐẾN 35KV**



**KHOẢN CÁCH NHỎ NHẤT CHO PHÉP GIỮA CẤP VIÊN THÔNG, PHỤ KIỆN  
TREO CẤP VIÊN THÔNG VÀ DÂY ĐIỆN LỰC KHI DÙNG CHUNG CỘT  
ĐIỆN ÁP CỦA DÂY ĐIỆN LỰC ĐẾN 22KV**



**KHOẢN CÁCH NHỎ NHẤT CHO PHÉP GIỮA CẤP VIÊN THÔNG, PHỤ KIỆN  
TREO CẤP VIÊN THÔNG VÀ DÂY ĐIỆN LỰC KHI DÙNG CHUNG CỘT  
ĐIỆN ÁP CỦA DÂY ĐIỆN LỰC ĐẾN 110KV**



# QUY CÁCH TREO CÁP DỰ PHÒNG TRÊN CỘT

SỬA BỔI	Ngày	Xác nhận
1		
2		
3		

TẬP ĐOÀN CÔNG NGHIỆP  
VIỄN THÔNG QUÂN ĐỘI

Chủ đầu tư :  
**TỔNG CÔNG TY MẠNG LƯỚI  
VIETTEL**

Dự án:  
DỰ ÁN ĐẦU TƯ XÂY DỰNG HÀ TẦNG  
MỞ RỘNG MẠNG CÁP QUANG NĂM  
2025 TẠI QUẢNG NGÃI

Công trình:

Địa điểm:  
TỈNH QUẢNG NGÃI

Đơn vị thiết kế:  
**CÔNG TY CP TƯ VẤN VÀ DỊCH VỤ VIETTEL**

**viettel**  
tech:sef:vices

Thị trấn Thủ Đức, Quận Thủ Đức, Thành phố Hồ Chí Minh  
Số 10 Đường Nguyễn Hữu Đức, Phường Thủ Đức, Quận Thủ Đức, Thành phố Hồ Chí Minh  
Điện thoại: (84) 28 3520 1111; Fax: (84) 28 3520 1111

ISO 9001:2015  
ISO 14001:2015  
ISO 45001:2018

VIỆTTÊL  
CÔNG TY CỔ PHẦN

PHÓ GIÁM ĐỐC  
NGUYỄN HỮU ĐỨC

Phó Giám đốc:  
Nguyễn Hữu Đức

Chủ nhiệm:  
Nguyễn Hữu Việt

Chủ trì:  
Thái Đoàn Ngà

Thiết kế + vẽ:  
Nguyễn Việt Dương

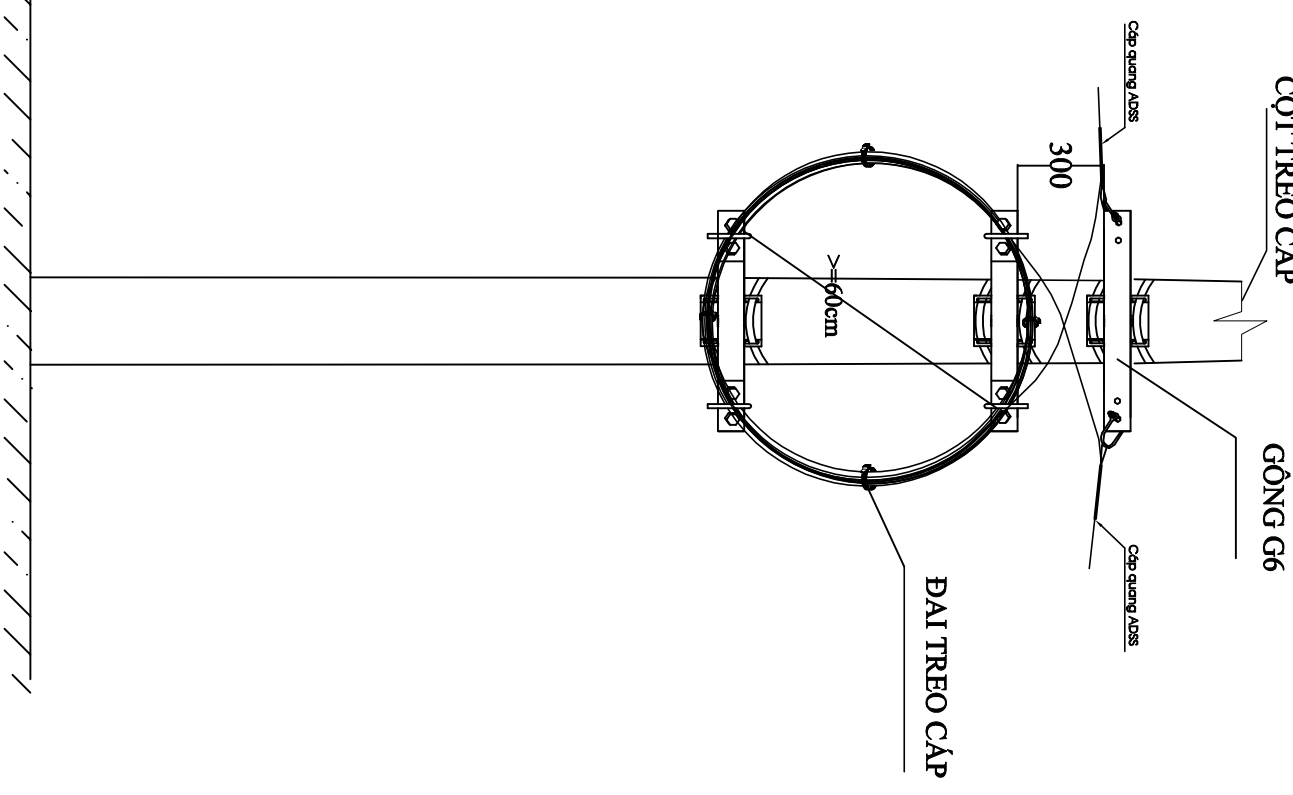
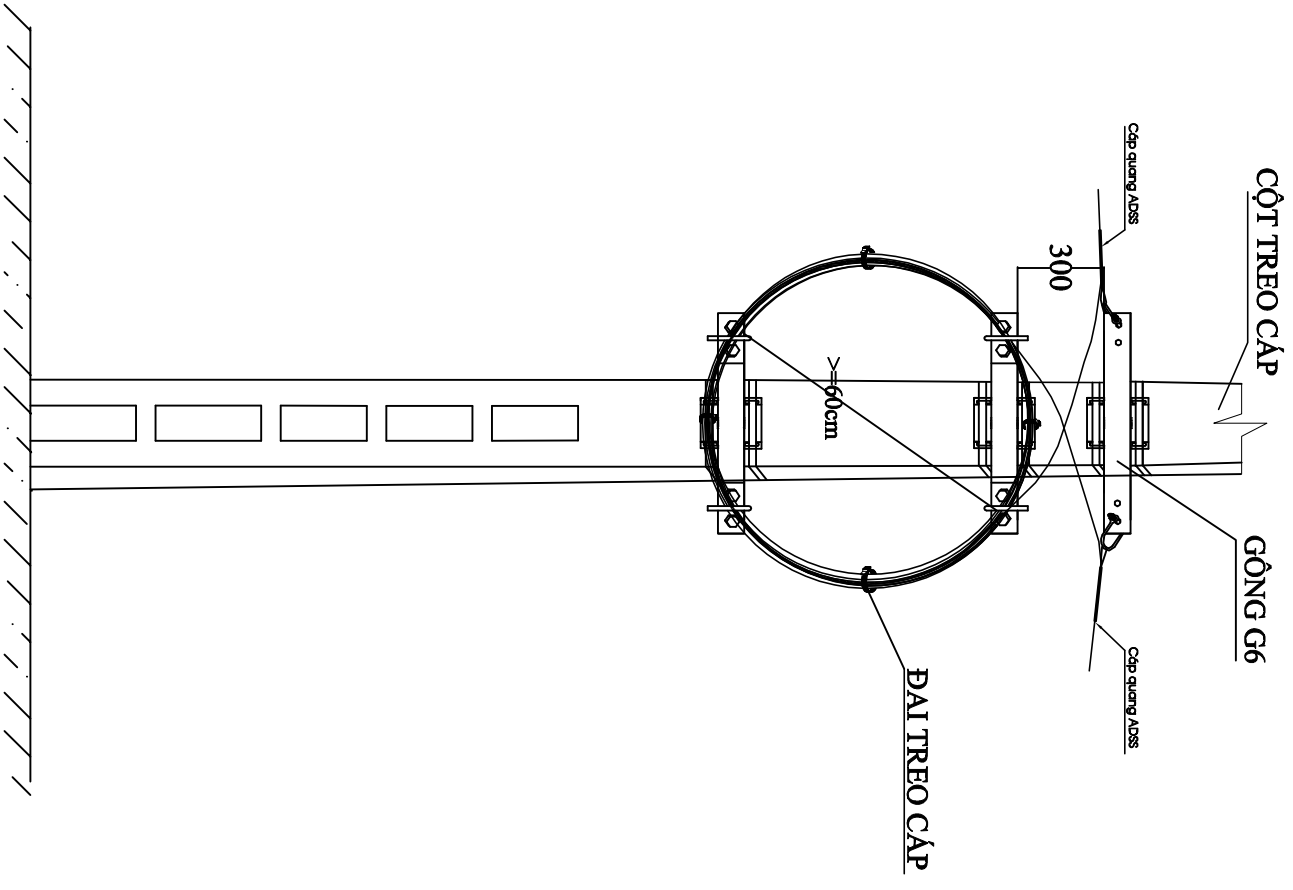
Kiểm tra:  
Thái Đoàn Ngà

Giải đoạn thực hiện:  
HỒ SƠ THIẾT KẾ BÀN VẼ THI CÔNG

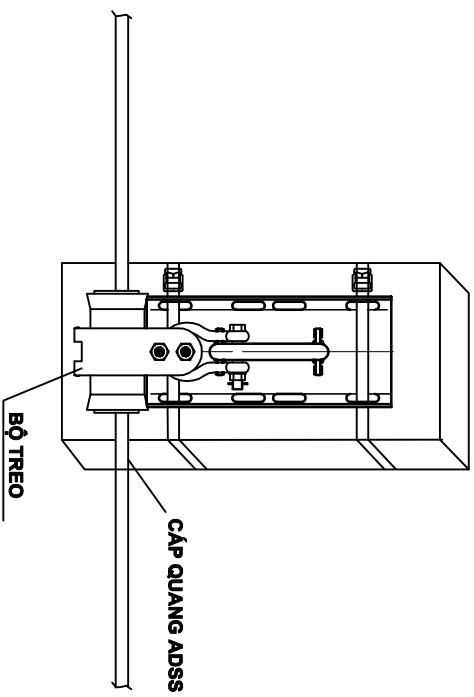
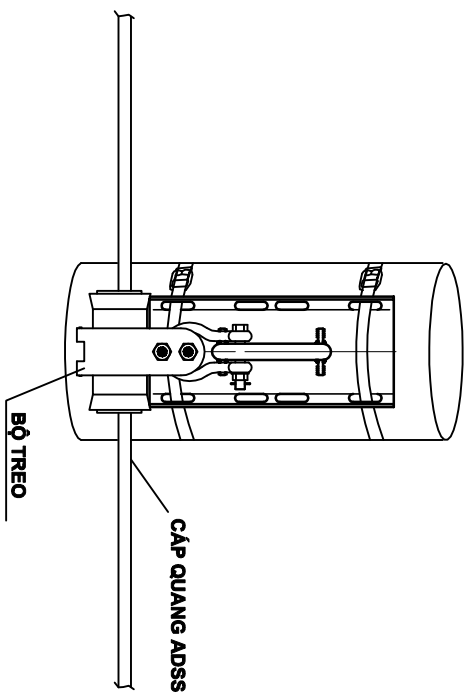
Tên bản vẽ:

QUY CÁCH TREO CÁP DỰ  
PHÒNG TRÊN CỘT

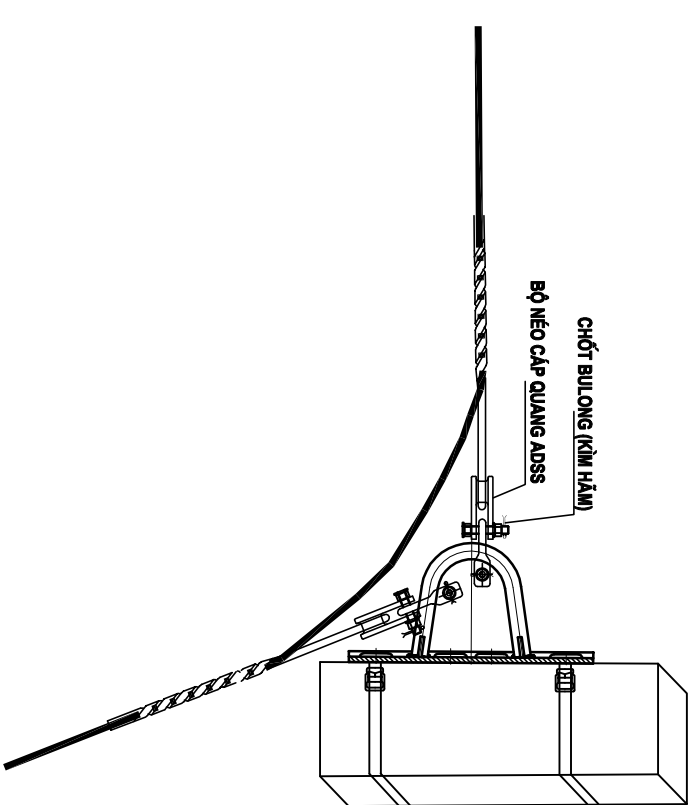
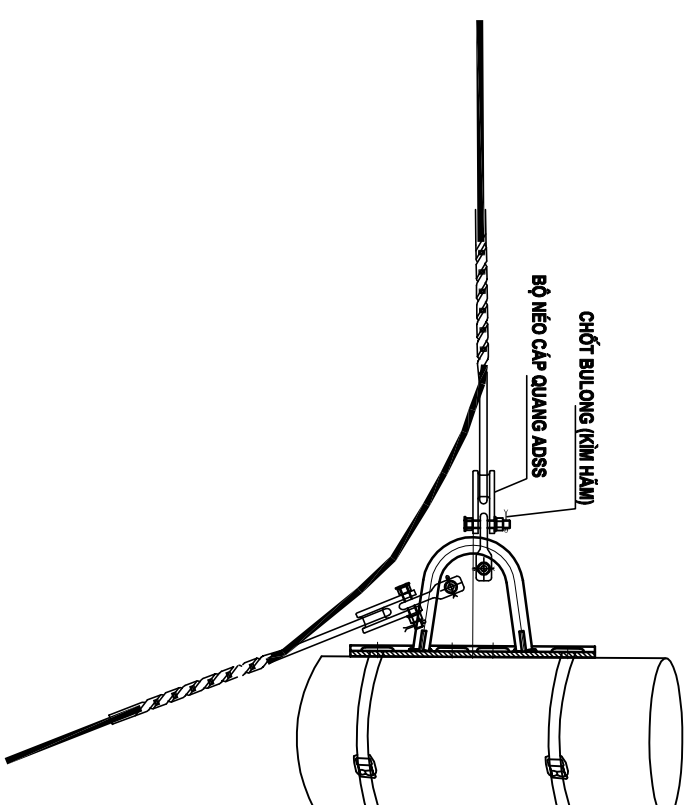
Tỷ lệ	Hoàn thành	Số hiệu bản vẽ	QC: 02
	...../202.....		




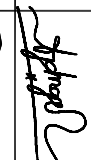

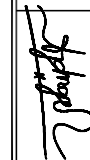


## QUY CÁCH LẮP BỘ TREO LÊN CỘT



## QUY CÁCH LẮP BỘ NÉO LÊN CỘT



SỬA BÔI			
Lần	Ngày	Xác nhận	
1			
2			
3			
TẬP ĐOÀN CÔNG NGHIỆP VIỄN THÔNG QUÂN ĐỘI			
Chủ đầu tư : <b>TỔNG CÔNG TY MẠNG LƯỚI VIETTEL</b>			
Dự án: DỰ ÁN ĐẦU TƯ XÂY DỰNG HÀ TẦNG MỞ RỘNG MẠNG CÁP QUANG NĂM 2025 TẠI QUẢNG NGÃI			
Công trình:			
Địa điểm: TỈNH QUẢNG NGÃI			
Đơn vị thiết kế: <b>CÔNG TY CP TƯ VẤN VÀ DỊCH VỤ VIETTEL</b>			
 <b>tech&amp;sef</b> vics			
Tên 1. Tập thể/ cá nhân lập/ ký: <b>CÔNG TY CỔ PHẦN TƯ VẤN VÀ DỊCH VỤ VIETTEL</b> Số 10 đường Nguyễn Huệ, Quận 1, TP. HCM Số 10 đường Nguyễn Huệ, Quận 1, TP. HCM			
Phó Giám đốc: 			
Nguyễn Hữu Đức			
Chủ nhiệm: 			
Nguyễn Hữu Việt			
Chủ trì: 			
Thái Đoàn Ngà			
Thiết kế + vẽ: 			
Dương			
Kiểm tra: 			
Nguyễn Việt Dương			
Thái Đoàn Ngà			
Giải đoạn thực hiện: HỒ SƠ THIẾT KẾ BÀN VẼ THI CÔNG			
Tên bản vẽ:			
QUY CÁCH TREO CÁP ADSS			
Tỷ lệ	Hoàn thành	Số hiệu	QC: 03
	...../202....	bản vẽ	

## QUY CÁCH TREO CÁP CỘT GÓC VÀ CỘT KẾT CỐI

SỬA BÔI		
Lần	Ngày	Xác nhận
1		
2		
3		

**TẬP ĐOÀN CÔNG NGHIỆP  
VIỄN THÔNG QUẬN BỘI**

Chủ đầu tư :  
**TỔNG CÔNG TY MẠNG LƯỚI  
VIETTEL**

Dự án:  
**DỰ ÁN ĐẦU TƯ XÂY DỰNG HÀ TẦNG  
MỞ RỘNG MẠNG CÁP QUANG NĂM  
2025 TẠI QUẢNG NGÃI**

Công trình:

Địa điểm:

TỈNH QUẢNG NGÃI

Đơn vị thiết kế:  
**CÔNG TY CP TƯ VẤN VÀ DỊCH VỤ VIETTEL**

**viettel**  
**tech&service**

Tên 3 Tập thể: **QUẢNG NGÃI**  
Số 3, Tập thể: **QUẢNG NGÃI**  
Số 3, Tập thể: **QUẢNG NGÃI**  
Số 3, Tập thể: **QUẢNG NGÃI**

Phó Giám đốc:

Nguyễn Hữu Đức

Chức nhiệm:

Nguyễn Hữu Việt

Chức vụ:

Thái Đoàn Ngà

Thiết kế + vẽ:

Nguyễn Việt Dương

Kiểm tra:

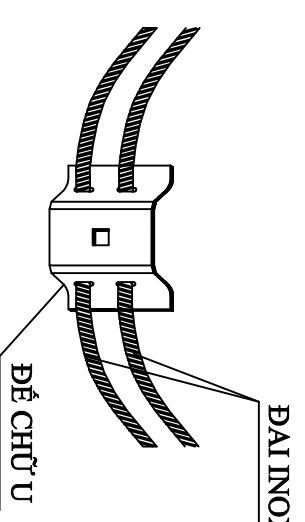
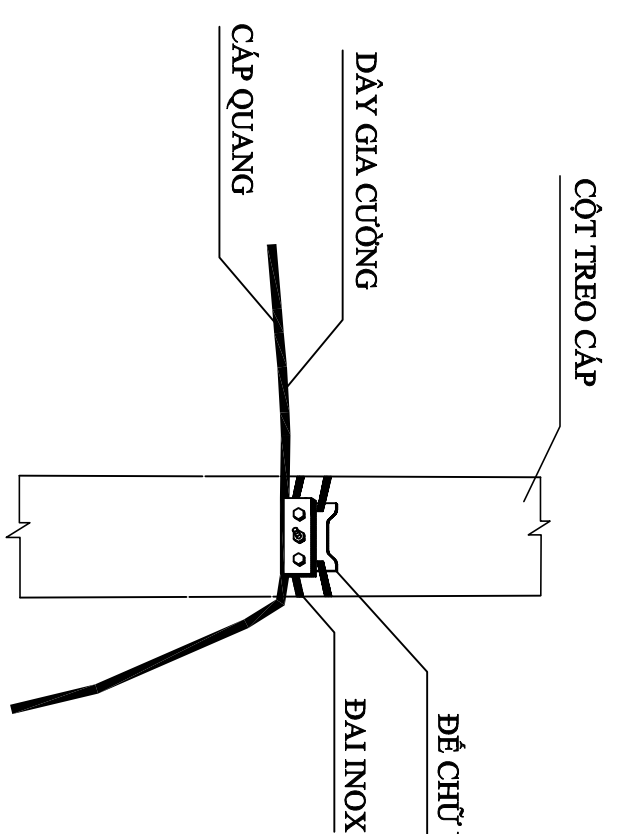
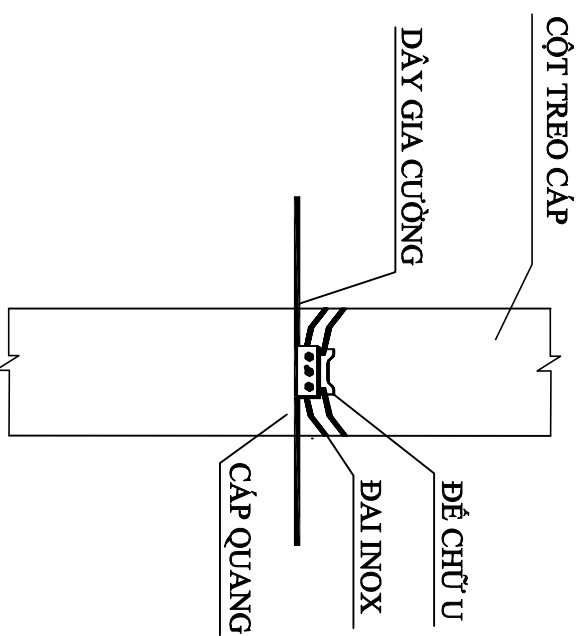
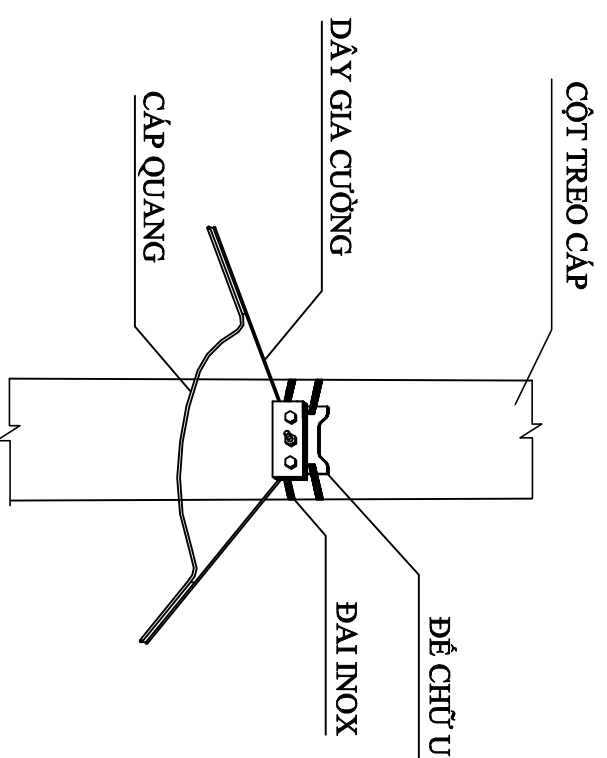
Thái Đoàn Ngà

Giải đoạn thực hiện:

HỒ SƠ THIẾT KẾ BẢN VẼ THI CÔNG

Tên bản vẽ:

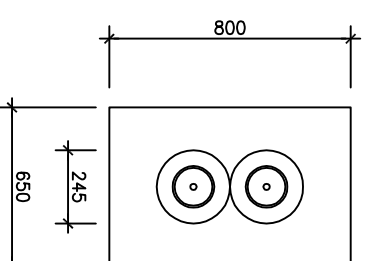
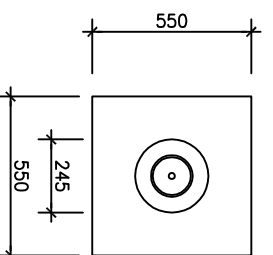
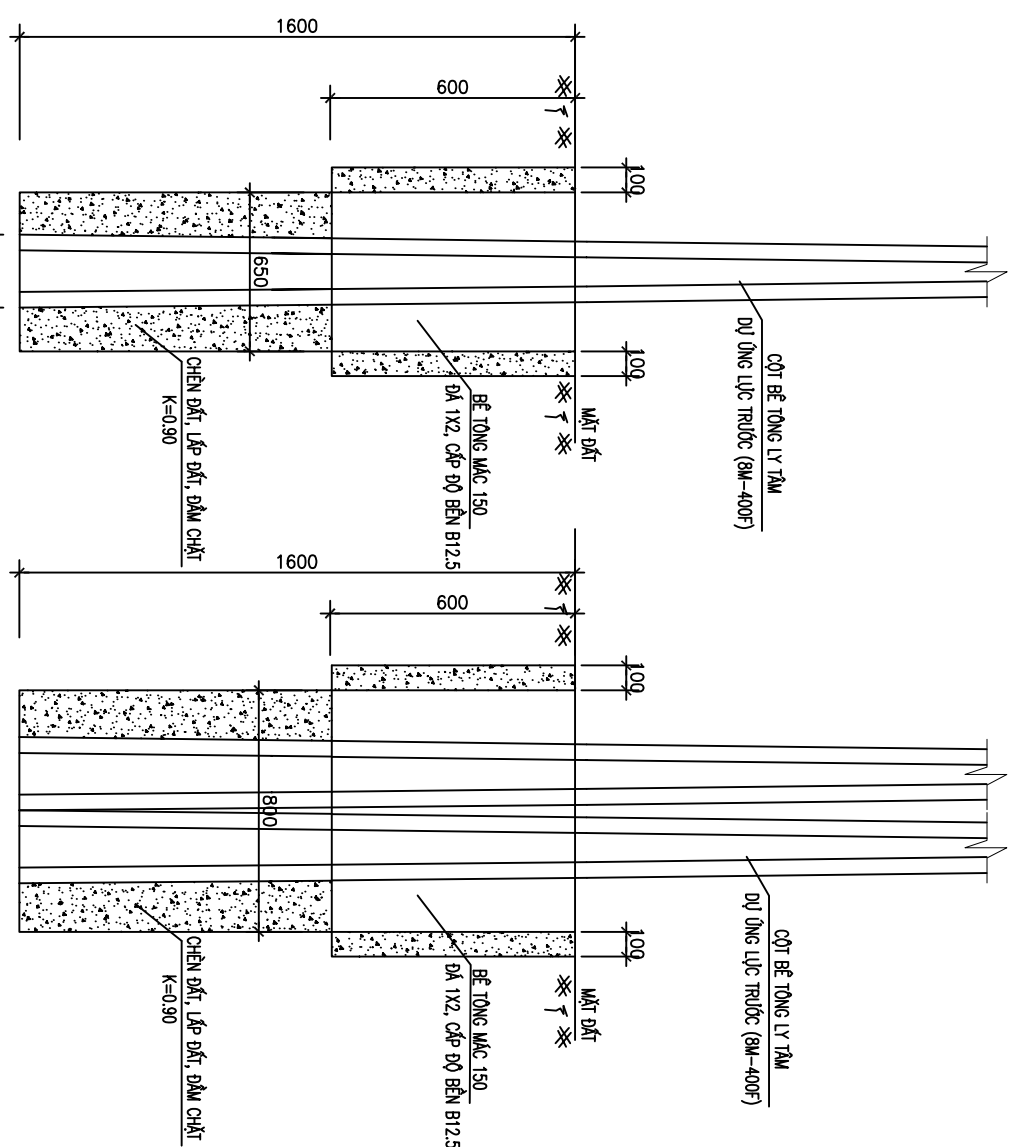
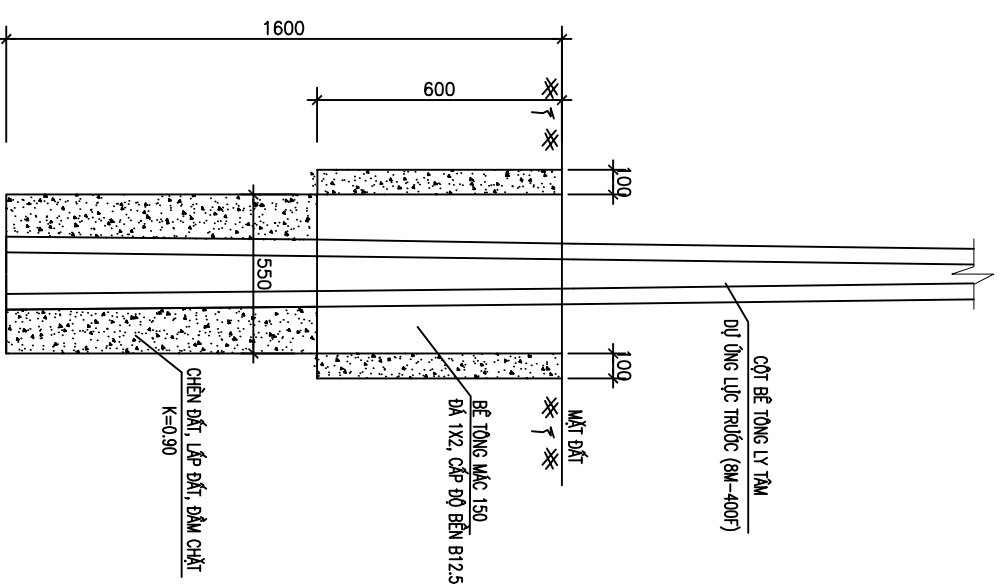
**QUY CÁCH TREO CÁP F8**



Tỷ lệ	Hoàn thành	Số hiệu	QC: 04
	...../202...	bản vẽ	

**QUY CÁCH ĐỒ BLOCK CỘT BTLT DỰ ỨNG LỰC TRƯỚC 8M-400F (CỘT ĐƠN)**

**QUY CÁCH ĐỒ BLOCK CỘT BTLT DỰ ỨNG LỰC TRƯỚC 8M-400F (65-95) (CỘT GHEP)**



**TIÊU CHUẨN QUY PHẠM ÁP DỤNG:**

- + TCVN 5574: 2018. KẾT CẤU BÊ TÔNG VÀ BÊ TÔNG CỐT THÉP, TIÊU CHUẨN THIẾT KẾ.
- + TCVN 5575: 2024. KẾT CẤU THÉP, TIÊU CHUẨN THIẾT KẾ.

**TIÊU CHUẨN VẬT LIỆU:**

- + CÁT, ĐÁ DÀM: TCVN 7570:2006, CỐT LIỆU CHO BÊ TÔNG VÀ VỮA – YÊU CẦU KỸ THUẬT.
- + XI MĂNG: TCVN 6260:2020, XI MĂNG POỐC LĂNG HỖN HỢP – YÊU CẦU KỸ THUẬT.
- + NƯỚC: TCVN 4506:2012, NƯỚC TRỘN BÊ TÔNG VÀ VỮA – YÊU CẦU KỸ THUẬT.

**GHI CHÚ:**

- + BÊ TÔNG BLOCK BỂ ĐÁ 1x2, CẤP ĐỘ BỀN B12.5 (MẮC 150#).
- + ÁP LỰC GIỚI: 95 đaN/m<sup>2</sup>.
- + ĐIỀU KIỆN ĐẤT NỀN: ĐẤT CẤP I, II, III (CƯỜNG ĐỘ ĐẤT NỀN >1,3 kg/cm<sup>2</sup>).

SỬA ĐỔI	Ngày	Xác nhận
1		
2		
3		

**TẬP ĐOÀN CÔNG NGHIỆP VIÊN THÔNG QUÂN ĐỘI**

Chủ đầu tư:  
**TỔNG CÔNG TY MẠNG LƯỚI VIETTEL**

Dự án:  
DỰ ÁN ĐẦU TƯ XÂY DỰNG HÀ TÀNG MỜ RỘNG MẠNG CẤP QUANG NĂM 2025 TẠI QUẢNG NGÃI

Công trình:

Địa điểm:  
TỈNH QUẢNG NGÃI

Đơn vị thiết kế:  
**CÔNG TY CP TƯ VẤN VÀ DỊCH VỤ VIETTEL**

**viettel**  
**tech&seivices**

Địa chỉ: Tầng 11, Tòa nhà Viettel, Đường Nguyễn Huệ, Quận 1, TP. HCM  
Số điện thoại: 190.116.1161  
Email: viettel@viettel.com.vn

**VIỆT THÔNG QUÂN ĐỘI**

Phó Giám đốc:

Nguyễn Hữu Đức

Chủ nhiệm:

Nguyễn Hữu Việt

Chủ trì:

Thái Đoàn Ngọc

Thiết kế + vẽ:

Nguyễn Việt Dương

Kiểm tra:

Thái Đoàn Ngọc

Giải đoạn thực hiện:

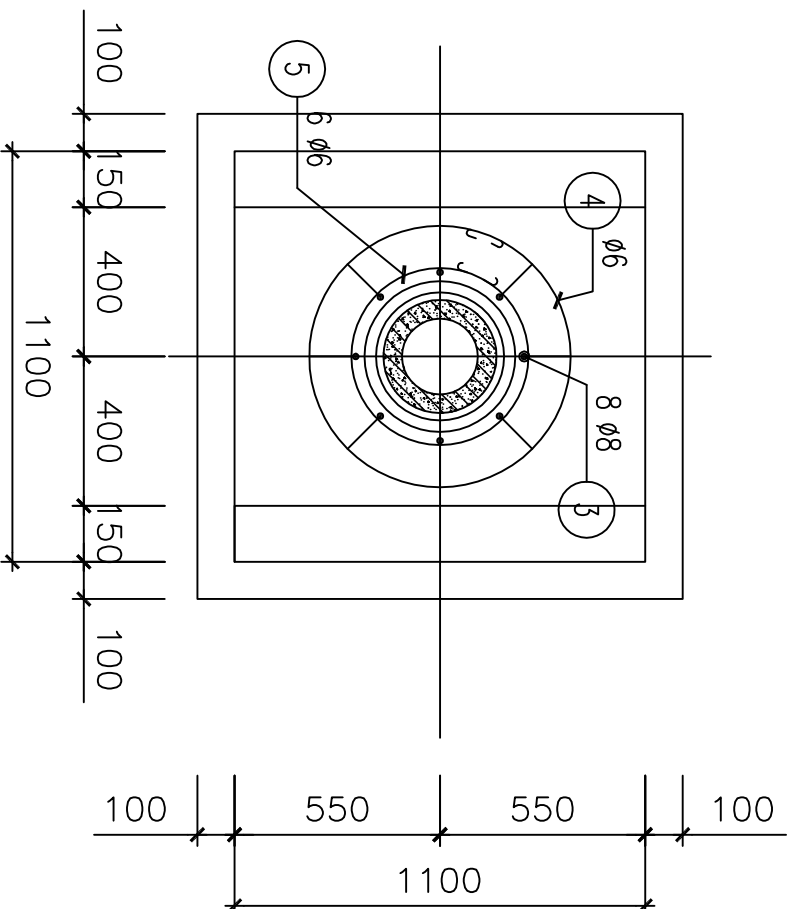
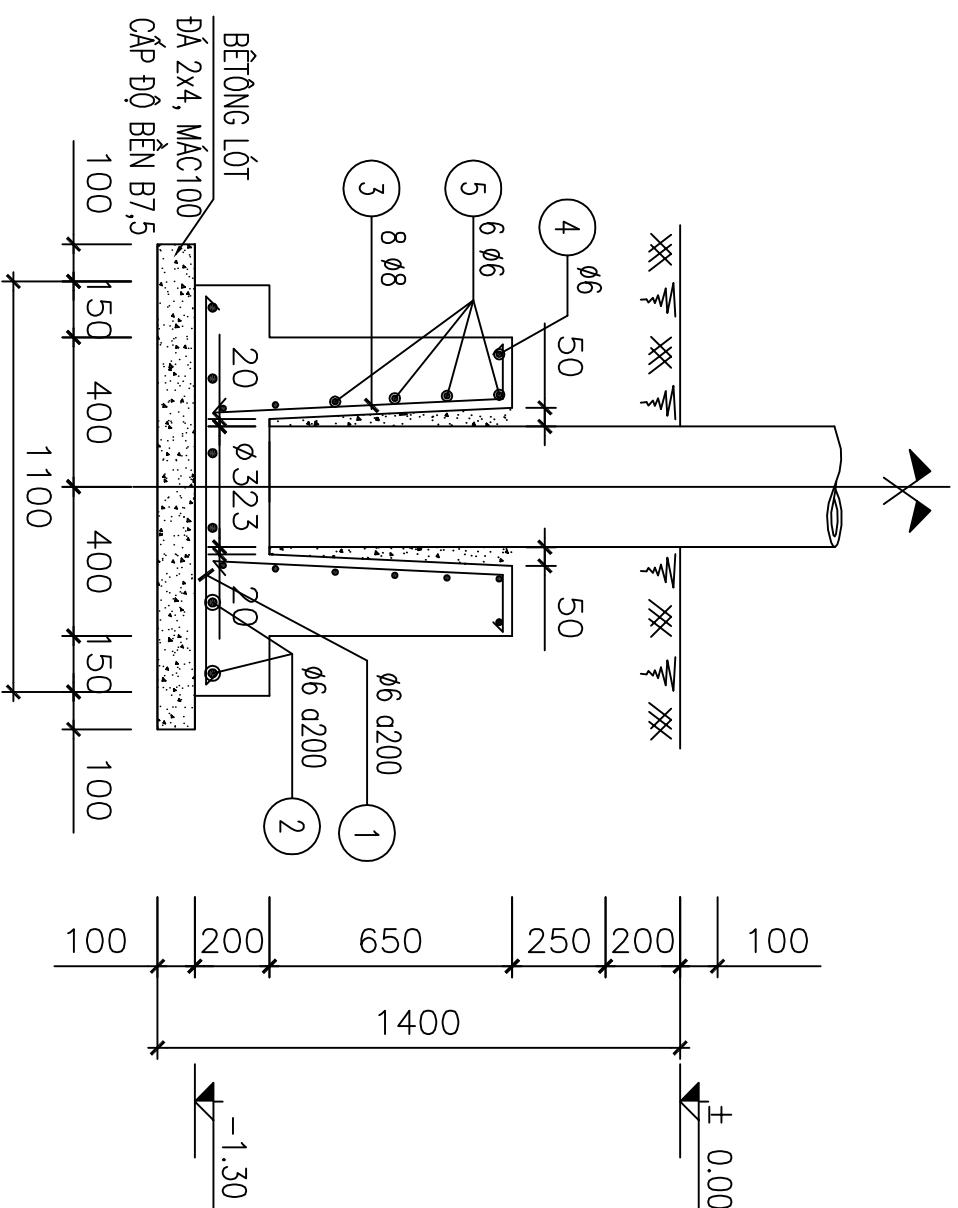
HỒ SƠ THIẾT KẾ BẢN VẼ THI CÔNG

Tên bản vẽ:

QUY CÁCH ĐỒ BLOCK CỘT BÊ TÔNG LY TÂM DỰ ỨNG LỰC TRƯỚC 8M-400F

Tỷ lệ	Hoàn thành	Số hiệu bản vẽ	QC: 05
	...../202....		

# CHI TIẾT MÔNG CỘT



## THÔNG KÊ CỐT THÉP

TÊN SỐ C.KIỆN HIỆU	HÌNH DẠNG-KÍCH THƯỚC	Ø	CHIỀU DÀI 1 THANH	SỐ LƯỢNG		TỔNG CHIỀU DÀI TR.LƯỢNG	TỔNG TR.LƯỢNG Kg
				1 C.K	T.BỘ		
1	1000	6	1000	6	6	6	1,3
2	1000	6	1000	6	6	6	1,3
3	130 750	8	880	8	8	7	2,8
4	150 700	6	2470	1	1	2,5	0,6
5	150 90	6	1810	6	6	11	2,4
TỔNG KL THÉP TRÒN d <= Ø10							8,4

### TIÊU CHUẨN QUY PHẠM ÁP DỤNG:

- + TCVN 5574: 2018. KẾT CẤU BÊ TÔNG VÀ BÊ TÔNG CỐT THÉP, TIÊU CHUẨN THIẾT KẾ.
- + TCVN 5575: 2024. KẾT CẤU THÉP, TIÊU CHUẨN THIẾT KẾ.
- + TCVN 1651: 2018. THÉP CỐT BÊ TÔNG.

### TIÊU CHUẨN VẬT LIỆU:

- + CÁT: ĐÁ DẼM: TCVN 7570:2006, CỐT LIỆU CHO BÊ TÔNG VÀ VỮA - YÊU CẦU KỸ THUẬT.
- + XI MĂNG: TCVN 6260:2020, XI MĂNG POỐC LĂNG HỒN HỢP - YÊU CẦU KỸ THUẬT.
- + NƯỚC: TCVN 4506:2012, NƯỚC TRÒN BÊ TÔNG VÀ VỮA - YÊU CẦU KỸ THUẬT.
- + CỐT THÉP Ø<10 NHÓM CB-240T, TCVN 1651-1:2018 THÉP CỐT BÊ TÔNG- P.1: THÉP THANH TRÒN TRON
- + CỐT THÉP Ø>10 NHÓM CB-300V, TCVN 1651-2:2018 THÉP CỐT BÊ TÔNG- P.2: THÉP THANH VẠN
- + QUE HÀN E432 HOẶC LOẠI TƯƠNG ĐƯƠNG TCVN 3223:2000.
- + ĐƯỜNG HÀN CỎ CHIỀU CAO NHỎ NHẤT Hh=6mm, HÀN KÍN CHU VI TIẾP XÚC.

### GHI CHÚ:

- + BÊTÔNG ĐÁ 1x2, CẤP ĐỘ BỀN B15 (MẠC 200#)
- + BÊTÔNG LỚT ĐÁ 2x4, CẤP ĐỘ BỀN B7,5 (MẠC 100#)
- + MÔNG ĐƯỢC THIẾT KẾ VỚI GIẢ THIẾT SỨC CHỊU TÀI ĐẤT NỀN R=2.0 kg/cm²
- + LỚP BÊTÔNG BẢO VỆ CỐT THÉP σ=5cm
- + CHÈN KHE HỖ GIỮA MÔNG VÀ CỘT BĂNG BÊTÔNG ĐÁ 1x2, CẤP ĐỘ BỀN B15 (MẠC 200#)
- + BLOCK ĐƯỢC TÍNH TOÀN ĐỂ TREO 2 SỢI CÁP ADSS 24F0 KHOẢNG VƯỢT 200cm ÁP LỰC GIÓ 65-95 (VÙNG GIÓ I, II), ≤120m ĐỐI VỚI ẤP LỰC GIÓ 125 (VÙNG GIÓ III)

SỬA ĐỔI	Ngày	Xác nhận
1		
2		
3		

TẬP ĐOÀN CÔNG NGHIỆP  
VIỄN THÔNG QUÂN ĐỘI

Chủ đầu tư:  
**TỔNG CÔNG TY MẠNG LƯỚI  
VIETTEL**

Dự án:  
DỰ ÁN ĐẦU TƯ XÂY DỰNG HÀ TÀNG  
MỜ RỘNG MẠNG CÁP QUANG NĂM  
2025 TẠI QUẢNG NGÃI

Công trình:

Địa điểm:  
TỈNH QUẢNG NGÃI

Đơn vị thiết kế:  
**CÔNG TY CP TƯ VẤN VÀ DỊCH VỤ VIETTEL**

**viettel**

tech-ser vices

Địa chỉ: Tầng 11, Tòa nhà Viettel, Đường Nguyễn Huệ, Quận 1, TP. HCM

Điện thoại: (84-28) 3815 1111; Fax: (84-28) 3815 1112

Website: www.viettel.com.vn; www.tech-ser.com.vn

ISO 9001:2015

ISO 14001:2015

ISO 45001:2018

ISO 27001:2017

ISO 22301:2017

ISO 20126:2017

ISO 20127:2017

ISO 20128:2017

ISO 20129:2017

ISO 20130:2017

ISO 20131:2017

ISO 20132:2017

ISO 20133:2017

ISO 20134:2017

ISO 20135:2017

ISO 20136:2017

ISO 20137:2017

ISO 20138:2017

ISO 20139:2017

ISO 20140:2017

ISO 20141:2017

ISO 20142:2017

ISO 20143:2017

ISO 20144:2017

ISO 20145:2017

ISO 20146:2017

ISO 20147:2017

ISO 20148:2017

ISO 20149:2017

ISO 20150:2017

ISO 20151:2017

ISO 20152:2017

ISO 20153:2017

ISO 20154:2017

ISO 20155:2017

ISO 20156:2017

ISO 20157:2017

ISO 20158:2017

ISO 20159:2017

ISO 20160:2017

ISO 20161:2017

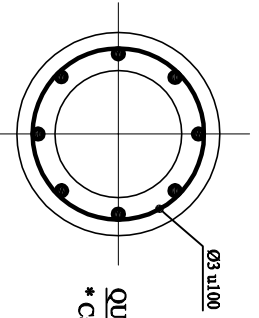
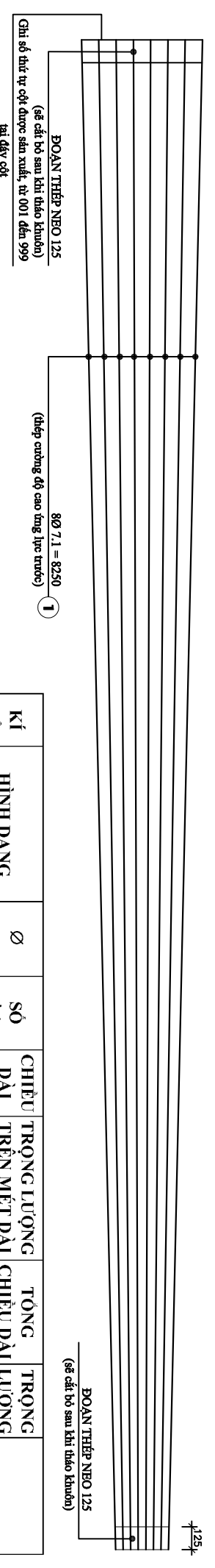
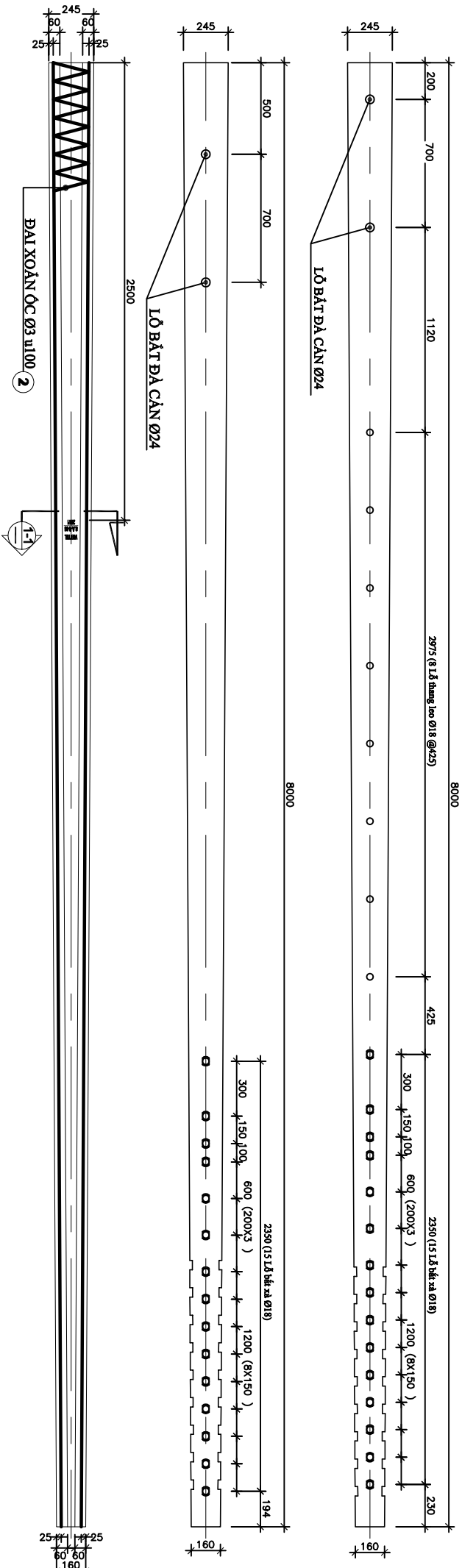
ISO 20162:2017

ISO 20163:2017

ISO 20164:2017

ISO 20165:2017

# CHI TIẾT CỘT BÊ TÔNG LY TÂM DỰ ỨNG LỰC TRƯỚC 8M-400F

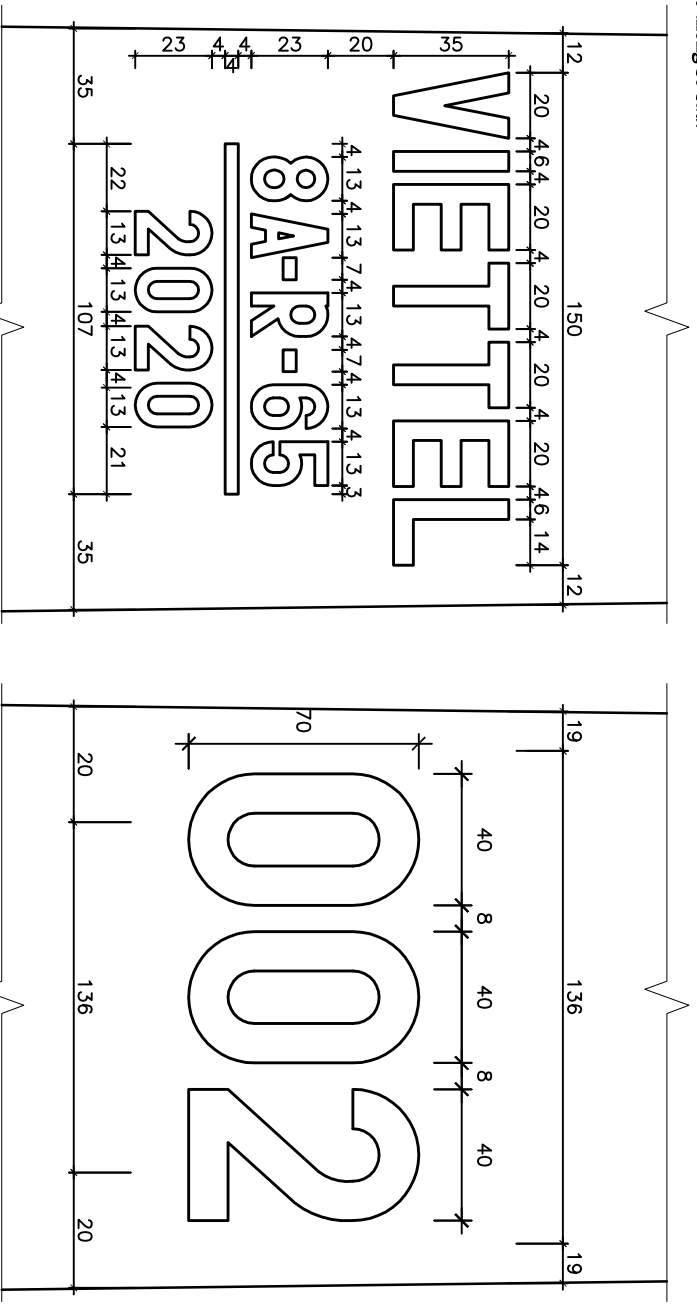


## MẶT CẮT 1-1

- QUY ĐỊNH CHỮ CÁC LOẠI CỘT:**
- \* Các ký hiệu in chìm và sơn lên mặt bên của cột, ghi đủ các thông số sau:
  - Mẫu cột, loại cột (độ dài, loại tải trọng, dạng tiết diện cột và áp lực gió)
  - Năm sản xuất
  - Chữ "VIETTEL".
- \* Quy định cỡ chữ:**
- Dây hàng chữ cuối cùng cách góc cột: 3mm
  - Độ sâu chữ 3mm
  - Ghi số thứ tự cột từ 001 tới 999

- GHI CHÚ:**
- VẬT LIỆU**
    - 1.1 - Bê tông đá 1x2, cấp độ bền B30 (Mác 400#).
    - 1.2 - Thép dự ứng lực theo tiêu chuẩn: TCVN 6284-1:1997; TCVN 6284-2:1997; TCVN 6284-3:1997 hoặc theo tiêu chuẩn tương đương.
    - Thép thường theo tiêu chuẩn: TCVN 1651-1:2018; TCVN 1651-2:2018 hoặc theo tiêu chuẩn tương đương.
    - Thép đai theo tiêu chuẩn: TCVN 5709:2009 hoặc theo tiêu chuẩn tương đương.
  - THỦ NGHĨEM:**
    - 2.1 Theo tiêu chuẩn: TCVN 5847 - 2016.
    - 2.2 Vị trí đặt lực cách đỉnh 0.1 mét.
  - TRỌNG LƯỢNG:**
    - 3.1 Trọng lượng cột: >=500kg.

KÍ HIỆU	HÌNH DẠNG	Ø (mm)	SỐ LƯỢNG	CHIỀU DÀI (mm)	TRỌNG LƯỢNG TRÊN MÉT DÀI (Kg/m)	TỔNG CHIỀU DÀI (m)	TRỌNG LƯỢNG (Kg/m)	Tổng công (Kg)
1	8250	7.1	8	8250	0.31110	66.00	20.526	22.912
2	MMMM	3	1	43000	0.0555	43.00	2.386	



SỬA ĐỔI	Ngày	Xác nhận
1		
2		
3		

Chủ đầu tư:  
**TỔNG CÔNG TY MẠNG LƯỚI VIETTEL**

Dự án:  
DỰ ÁN ĐẦU TƯ XÂY DỰNG HẦM TẦNG MỜ RỘNG MẠNG CẤP QUẢNG NAM 2025 TẠI QUẢNG NGÃI

Công trình:

Địa điểm:  
TỈNH QUẢNG NGÃI

Đơn vị thiết kế:  
**CÔNG TY CP TƯ VẤN VÀ DỊCH VỤ VIETTEL**

**viettel**  
techservice  
CÔNG TY CỔ PHẦN VIETTEL  
Số 10 đường Nguyễn Văn Linh, Phường Tân Phú, Quận 7, TP. Hồ Chí Minh  
Điện thoại: (84) 90 44 44 44  
Website: www.viettel.com.vn

Phó Giám đốc:  
**Nguyễn Hữu Đức**

Chủ nhiệm:  
**Nguyễn Hữu Việt**

Chủ trì:  
**Nguyễn Hữu Việt**

Thái Đoàn Ngọc  
Thiết kế + vẽ:  
**Dương**

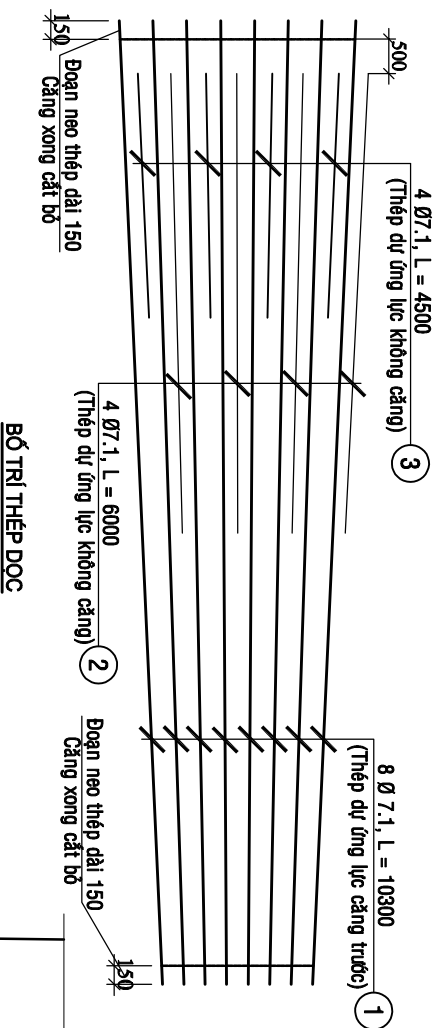
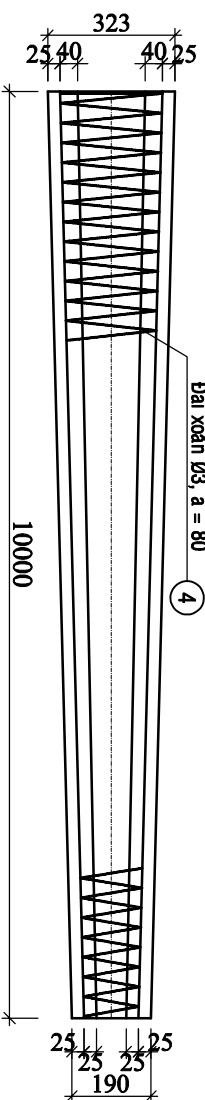
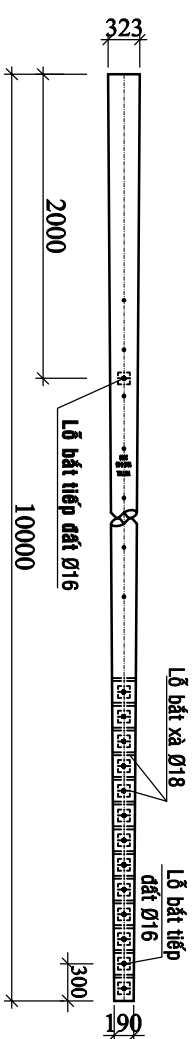
Nguyễn Việt Dương  
Kiểm tra:  
**Nguyễn Việt Dương**

Thái Đoàn Ngọc  
Giải đoạn thực hiện:  
**HỒ SƠ THIẾT KẾ BẢN VẼ THI CÔNG**

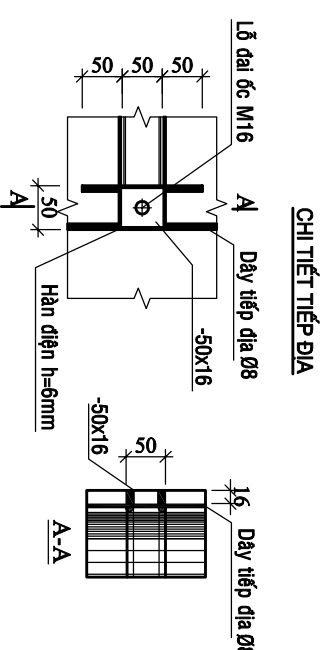
Tên bản vẽ:  
CHI TIẾT CẦU TẠO CỘT BÊ TÔNG LY TÂM DỰ ỨNG LỰC TRƯỚC 8M-400F

Tỷ lệ	Hoàn thành	Số hiệu bản vẽ	QC: 07
	...../202...		

# CHI TIẾT CỘT BOLT DỰ ỨNG LỰC TRƯỚC 10M-500F

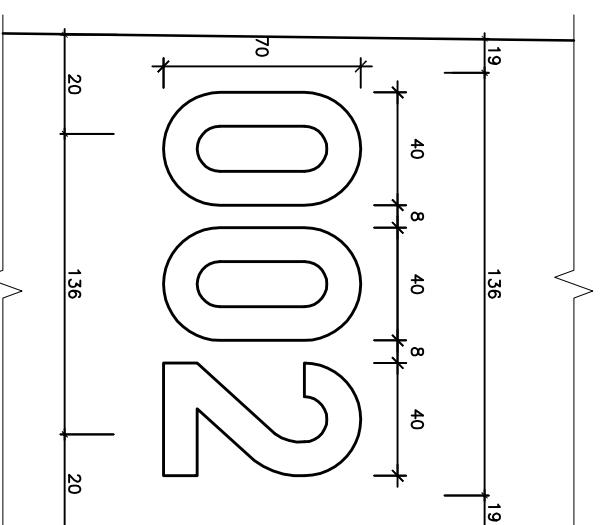
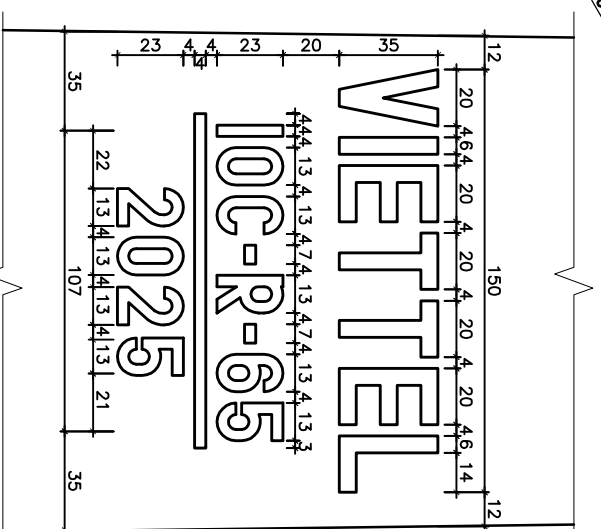


BẢNG THÔNG KÊ VẬT LIỆU						
Số thứ tự	Hình dạng	Ø (mm)	Chiều dài (mm)	Số lượng	Tổng chiều dài (m)	Tổng khối lượng (kg)
01	10300	7.1	10300	8	82.4	25.6
02	6000	7.1	6000	4	24.0	7.45
03	4500	7.1	4500	4	18.0	5.59
04	Ø3A.1	Ø3A.1	82000	1	82.0	4.51
<b>BẢNG TỔNG HỢP NGUYÊN VẬT LIỆU</b>						
Khối lượng cốt (kg)	Bê tông M500 (m <sup>3</sup> )	Ø7.1	Ø3A.1	Ø8-C1	-50x16	Tổng cộng (kg)
		0.374	38.64	4.51	0.83	



- GHI CHÚ:**
- VẬT LIỆU:**
    - Bê tông đá 1x2, cấp độ bền B40 (Mác 500#).
    - Thép dự ứng lực theo tiêu chuẩn: TCVN 6284-1:1997, TCVN 6284-2:1997, TCVN 6284-3:1997 hoặc theo tiêu chuẩn tương đương.
    - Thép thường theo tiêu chuẩn: TCVN 1651-1:2018, TCVN 1651-2:2018 hoặc theo tiêu chuẩn tương đương.
    - Thép dài theo tiêu chuẩn: TCVN 5709:2009 hoặc theo tiêu chuẩn tương đương.
  - THỦ NGHĨA:**
    - Theo tiêu chuẩn: TCVN 5947 - 2016.
    - Vị trí đặt lực cách đỉnh 0.1 mét.
    - TRỌNG LƯỢNG:**
      - Trong lượng cốt: >=934kg.

- QUY ĐỊNH CHỮ CÁC LOẠI CỘT:**
- Các ký hiệu in chìm và sơn lên mặt bên của cột, ghi đủ các thông số sau:
    - Mẫu cột, loại cột (độ dài, loại tải trọng, dạng tiết diện cột và áp lực gió)
    - Năm sản xuất
    - Chữ "VIETTEL".
  - Quy định cỡ chữ:
    - Đáy hàng chữ cuối cùng cách góc cột: 3m
    - Độ sâu chữ: 3mm
    - Chi số thứ tự cột từ 001 tới 999



SỬA BỘI	Lần	Ngày	Xác nhận
	1		
	2		
	3		

TẬP ĐOÀN CÔNG NGHIỆP VIỄN THÔNG QUÂN ĐỘI

Chủ đầu tư: TỔNG CÔNG TY MÀNG LƯỚI VIETTEL

Dự án: DỰ ÁN ĐẦU TƯ XÂY DỰNG HÀ TÀNG MỞ RỘNG MÀNG CÁP QUANG NĂM 2025 TẠI QUẢNG NGÃI

Công trình:

Địa điểm: TỈNH QUẢNG NGÃI

Đơn vị thiết kế: CÔNG TY CP TƯ VẤN VÀ DỊCH VỤ VIETTEL

viettel tech:ser vices

Phó Giám đốc: Nguyễn Hữu Đức

Chủ nhiệm: Nguyễn Hữu Việt

Chủ trì: Nguyễn Hữu Việt

Thời Đoàn Ngã: Nguyễn Việt Dương

Kiểm tra: Nguyễn Hữu Việt

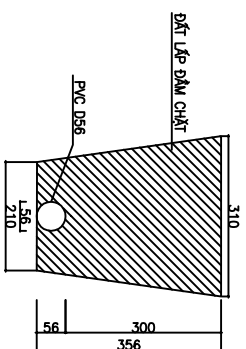
Giải đoạn thực hiện: HỒ SƠ THIẾT KẾ BẢN VẼ THI CÔNG

Tên bản vẽ: CHI TIẾT CẦU TẠO CỘT BÊ TÔNG LY TÂM DỰ ỨNG LỰC TRƯỚC 10M-500F

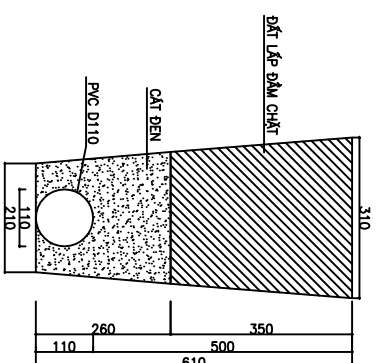
Tỷ lệ	Hoàn thành	Số hiệu bản vẽ	QC: 08
	...../202....		

## QUY CÁCH RÀNH CẤP TUYẾN CÔNG BÈ

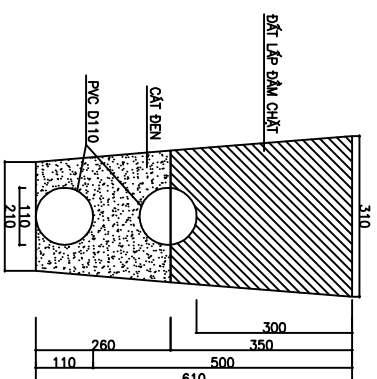
MẶT CẮT TUYẾN 1 ỐNG 1 LỚP TRÊN HỀ



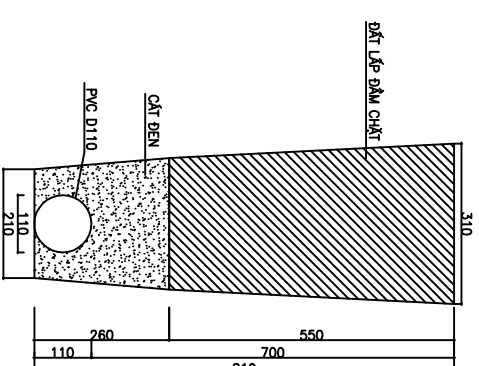
MẶT CẮT TUYẾN 1 ỐNG 1 LỚP TRÊN HỀ



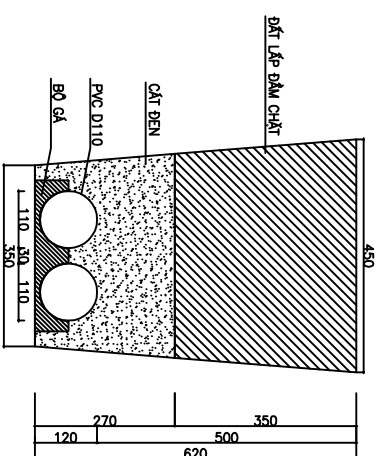
MẶT CẮT TUYẾN 1 ỐNG CHÍNH 1 ỐNG PHỤ TRÊN HỀ



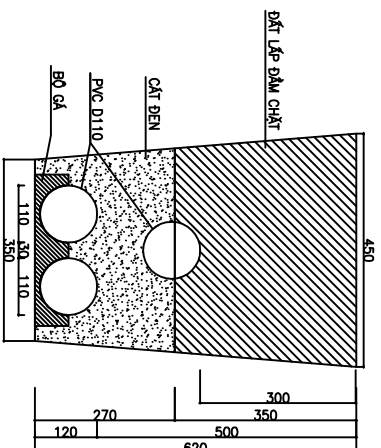
MẶT CẮT TUYẾN 1 ỐNG 1 LỚP DƯỚI ĐƯỜNG



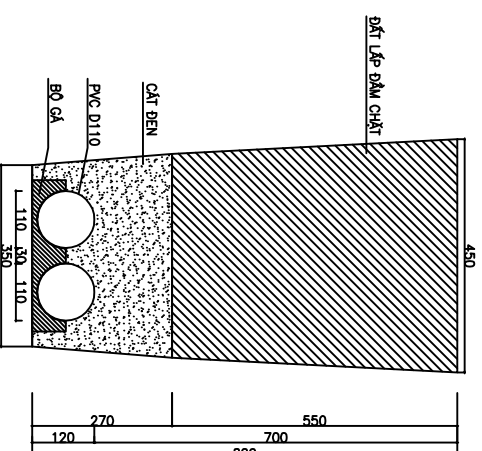
MẶT CẮT TUYẾN 2 ỐNG 1 LỚP TRÊN HỀ



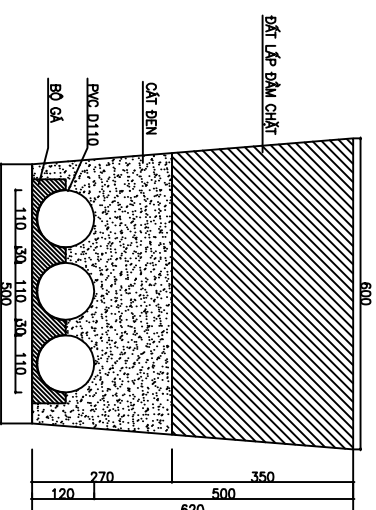
MẶT CẮT TUYẾN 2 ỐNG CHÍNH 1 ỐNG PHỤ TRÊN HỀ



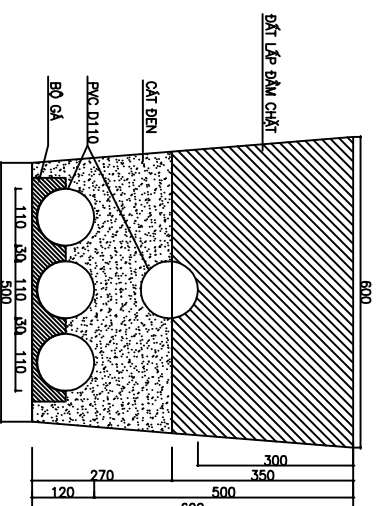
MẶT CẮT TUYẾN 2 ỐNG 1 LỚP DƯỚI ĐƯỜNG



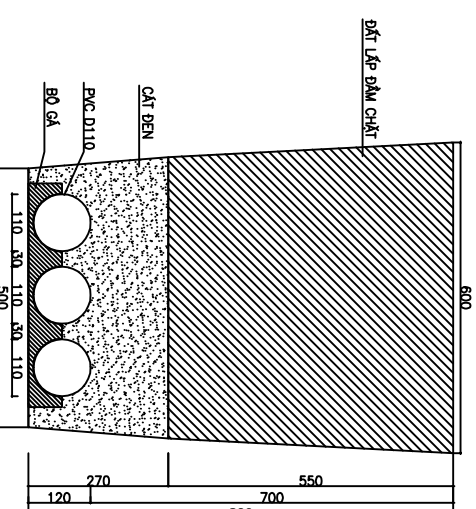
MẶT CẮT TUYẾN 3 ỐNG 1 LỚP TRÊN HỀ



MẶT CẮT TUYẾN 3 ỐNG CHÍNH 1 ỐNG PHỤ TRÊN HỀ



MẶT CẮT TUYẾN 3 ỐNG 1 LỚP DƯỚI ĐƯỜNG



SỬA BÔI		
Lần	Ngày	Xác nhận
1		
2		
3		

**TẬP ĐOÀN CÔNG NGHIỆP  
VIÊN THÔNG QUẢN ĐỘI**

Chủ đầu tư :  
**TỔNG CÔNG TY MẠNG LƯỚI  
VIETTEL**

Dự án:  
**DỰ ÁN ĐẦU TƯ XÂY DỰNG HÀ TÀNG  
MỞ RỘNG MẠNG CẤP QUANG NĂM  
2025 TẠI QUẢNG NGÃI**

Công trình:

Địa điểm:

TỈNH QUẢNG NGÃI

Đơn vị thiết kế:  
**CÔNG TY CP TƯ VẤN VÀ DỊCH VỤ VIETTEL**

**tech.ser.vices**

Thành lập từ năm 1997, Viettel là một trong những doanh nghiệp công nghệ hàng đầu Việt Nam và khu vực Đông Nam Á.

Địa chỉ: Tầng 10, Tòa nhà Viettel, Phố Giải Phóng, Quận Đống Đa, Hà Nội

Điện thoại: (84) 4 38 44 44 44

Website: [www.viettel.com.vn](http://www.viettel.com.vn)

Phó Giám đốc:

Nguyễn Hữu Đức

Chức vụ:

Nguyễn Hữu Việt

Chức vụ:

Thái Đoàn Ngọc

Thiết kế + vẽ:

Nguyễn Việt Dương

Kiểm tra:

Thái Đoàn Ngọc

Giải đoạn thực hiện:

HỒ SƠ THIẾT KẾ BÀN VẼ THI CÔNG

Tên bản vẽ:

**QUY CÁCH RÀNH CẤP  
TUYẾN CÔNG BÈ**

Ty lệ	Hoàn thành	Số hiệu bản vẽ	QC: 09
	...../202....		

# QUY CÁCH HOÀN TRẢ RÀNH CẤP CỐNG BỂ

SỬA BỔI	XÁC NHẬN
1	
2	
3	

TẬP ĐOÀN CÔNG NGHIỆP  
VIỄN THÔNG QUẢNG BỘI

Chủ đầu tư:  
**TỔNG CÔNG TY MẠNG LƯỚI  
VIETTEL**

Dự án:  
**DỰ ÁN ĐẦU TƯ XÂY DỰNG HẠ TẦNG  
MỞ RỘNG MẠNG CẤP QUANG NẢM  
2025 TẠI QUẢNG NGÃI**

Công trình:

Địa điểm:

TỈNH QUẢNG NGÃI

Đơn vị thiết kế:  
**CÔNG TY CP TƯ VẤN VÀ DỊCH VỤ VIETTEL**

**viettel**  
tech services

Địa chỉ: Thành Phố Quy Nhơn, Tỉnh Bình Định

Số điện thoại: 056 4444444

Website: www.viettel.com.vn

ISO 9001:2015

ISO 14001:2015

ISO 45001:2018

ISO 27001:2017

ISO 20000:2018

ISO 22301:2017

ISO 26000:2006

ISO 50001:2018

ISO 31000:2009

ISO 20126:2015

ISO 20127:2015

ISO 20128:2015

ISO 20129:2015

ISO 20130:2015

ISO 20131:2015

ISO 20132:2015

ISO 20133:2015

ISO 20134:2015

ISO 20135:2015

ISO 20136:2015

ISO 20137:2015

ISO 20138:2015

ISO 20139:2015

ISO 20140:2015

ISO 20141:2015

ISO 20142:2015

ISO 20143:2015

ISO 20144:2015

ISO 20145:2015

ISO 20146:2015

ISO 20147:2015

ISO 20148:2015

ISO 20149:2015

ISO 20150:2015

ISO 20151:2015

ISO 20152:2015

ISO 20153:2015

ISO 20154:2015

ISO 20155:2015

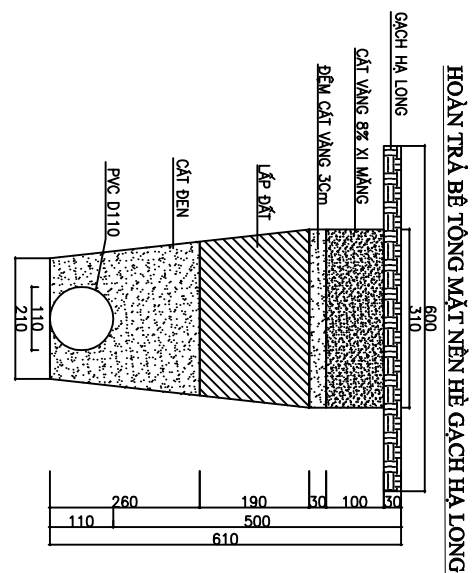
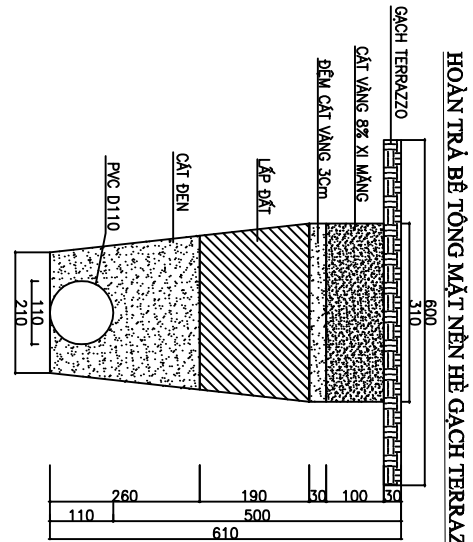
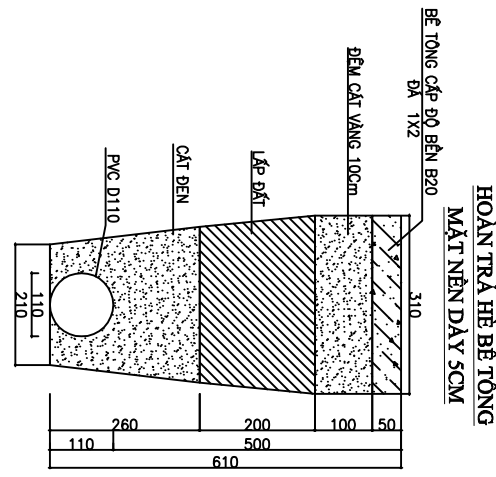
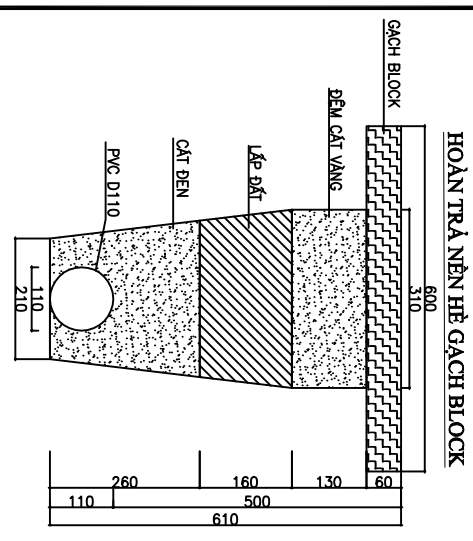
ISO 20156:2015

ISO 20157:2015

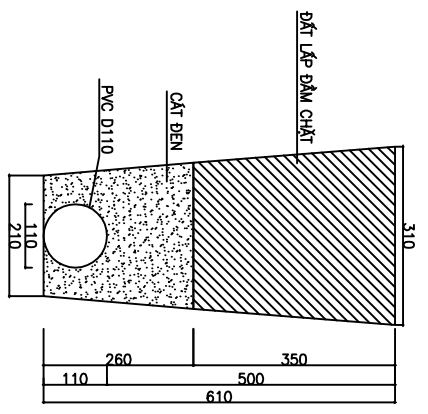
ISO 20158:2015

ISO 20159:2015

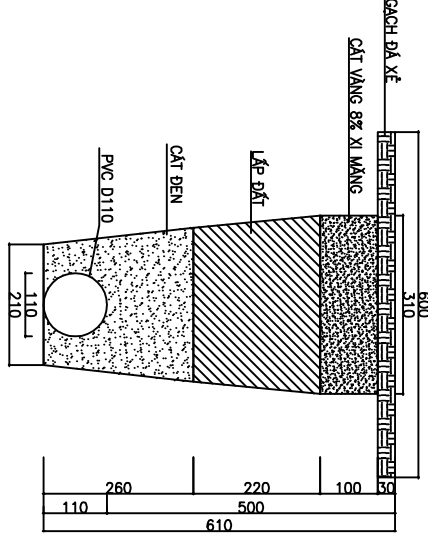
ISO 20160:2015



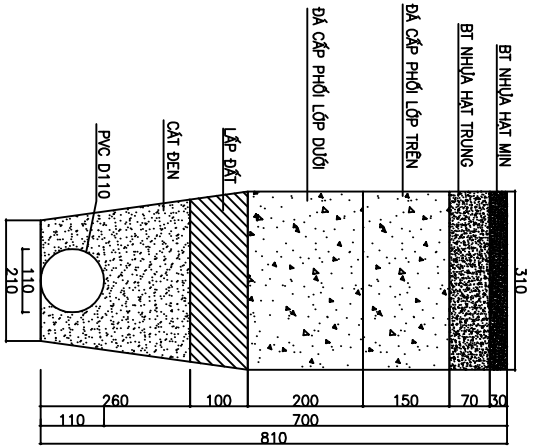
HOÀN TRẢ NỀN HÈ ĐÁT



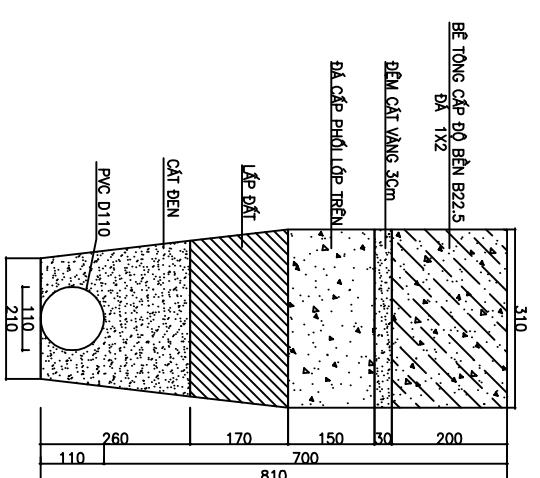
HOÀN TRẢ BÊ TÔNG MẶT NỀN HÈ ĐÁ XÊ



HOÀN TRẢ ĐƯỜNG NHỰA



HOÀN TRẢ ĐƯỜNG BÊ TÔNG CÓ ĐỘ DÀY Y



**GHI CHÚ:**

- + BÊ TÔNG ĐÁ 1x2, CẤP ĐỘ BỀN B20 (MẠC 250#)
- + BÊ TÔNG ĐÁ 1x2, CẤP ĐỘ BỀN B22.5 (MẠC 300#)

QUY CÁCH HOÀN TRẢ  
RÀNH CẤP CỐNG BỂ

Ty iê	Hoàn thành	Số hiệu	QC: 10
	...../202...	bản vẽ	

Tên bản vẽ:	
Giải đoạn thực hiện:	
HỒ SƠ THIẾT KẾ BẢN VẼ THI CÔNG	
Thái Đoàn Ngô	
Kiểm tra:	
Nguyễn Việt Dương	
Thiết kế + vẽ:	
Thái Đoàn Ngô	
Chủ trì:	
Nguyễn Hữu Đức	
Chủ nhiệm:	
Nguyễn Hữu Việt	

# QUY CÁCH HOÀN TRẢ RÀNH CẤP CỒNG BỂ

SỬA BÔI		
Lần	Ngày	Xác nhận
1		
2		
3		

**TẬP ĐOÀN CÔNG NGHIỆP  
VIỄN THÔNG QUẢNG BỘI**

Chủ đầu tư:  
**TỔNG CÔNG TY MẠNG LƯỚI  
VIETTEL**

Dự án:  
**DỰ ÁN ĐẦU TƯ XÂY DỰNG HÀ TÀNG  
MỞ RỘNG MẠNG CẤP QUANG NẪM  
2025 TẠI QUẢNG NGÃI**

Công trình:

Địa điểm:

TỈNH QUẢNG NGÃI

Đơn vị thiết kế:  
**CÔNG TY CP TƯ VẤN VÀ DỊCH VỤ VIETTEL**


Tên: 1. Tập hồ sơ kỹ thuật và bản vẽ thi công  
 Mã dự án: 2025.01.01  
 Ngày: 15/01/2025  
 Địa điểm: Tỉnh Quảng Ngãi

Phó Giám đốc:  


Nguyễn Hữu Đức

Chủ nhiệm:

Nguyễn Hữu Việt

Chủ trì:

Thái Đoàn Ngô

Thiết kế + vẽ:

Nguyễn Việt Dương

Kiểm tra:

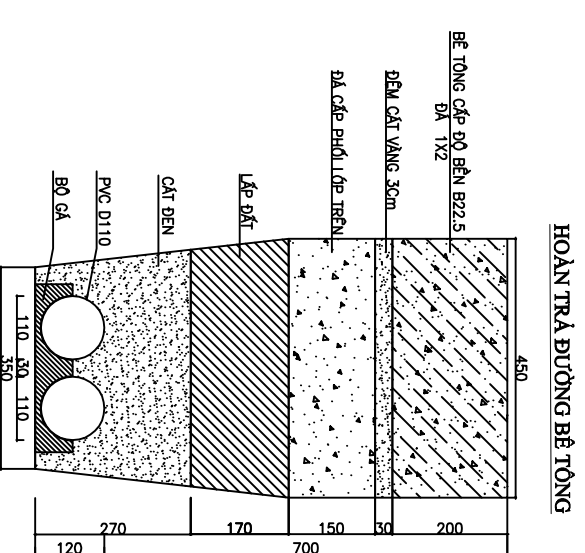
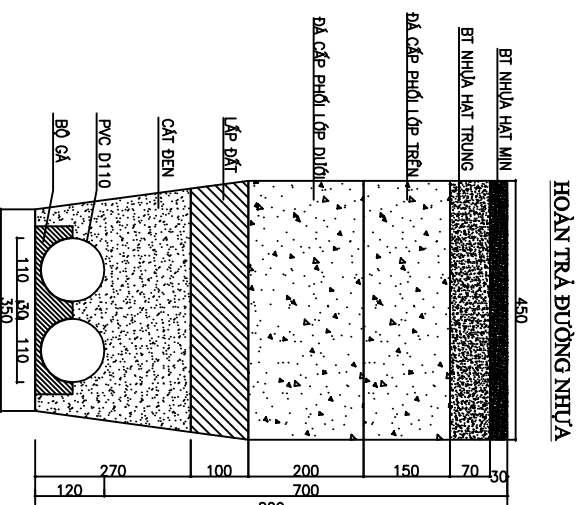
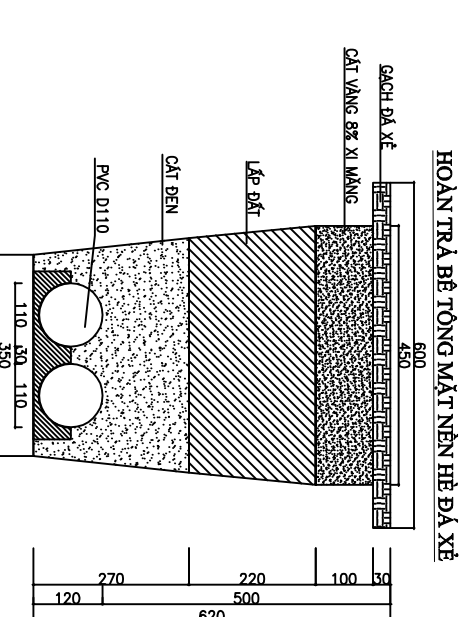
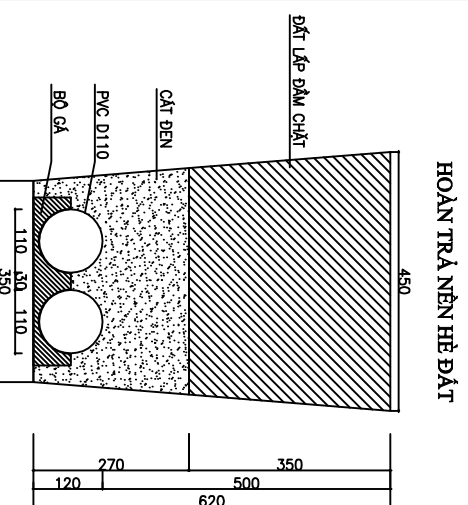
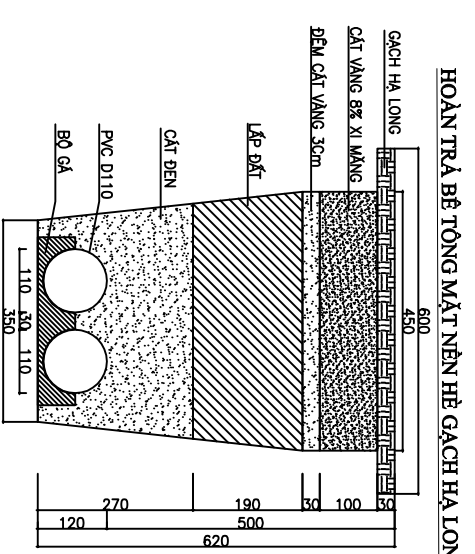
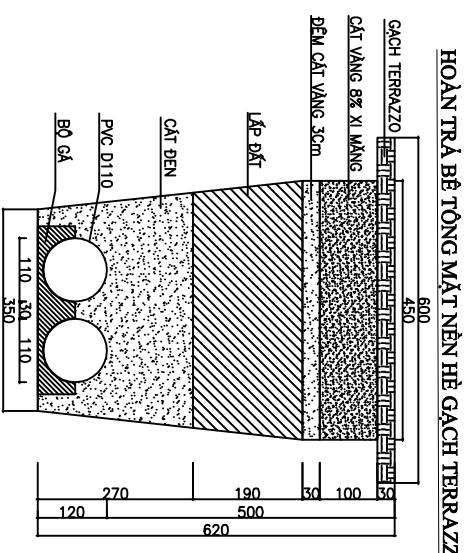
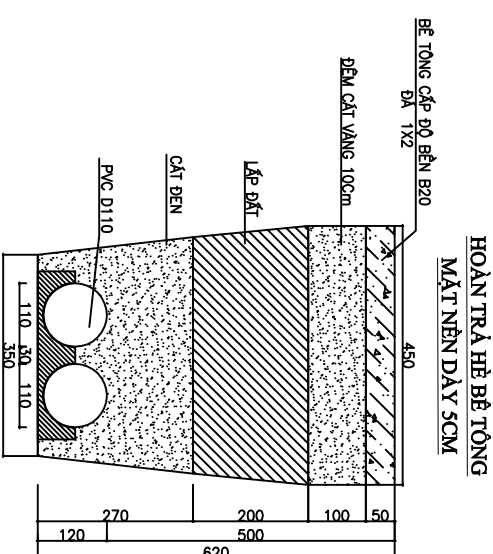
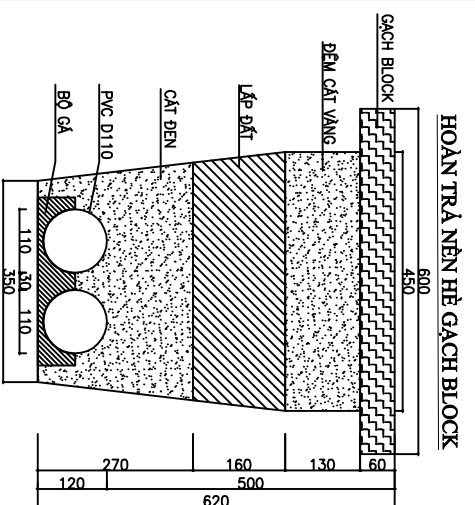
Thái Đoàn Ngô

Giải đoạn thực hiện:  
 HỒ SƠ THIẾT KẾ BẢN VẼ THI CÔNG

Tên bản vẽ:

**QUY CÁCH HOÀN TRẢ  
RÀNH CẤP CỒNG BỂ**

Ty iê	Hoàn thành	Số hiệu bản vẽ	QC: 11
	...../202....		



**GHI CHÚ:**  
 + BÊ TÔNG ĐÁ 1x2, CẤP ĐỘ BỀN B20 (MẠC 250#)  
 + BÊ TÔNG ĐÁ 1x2, CẤP ĐỘ BỀN B22.5 (MẠC 300#)

## QUY CÁCH LẮP ĐẶT ỚNG SẮT VÀO LAN CAN CẦU CHO TUYẾN CỒNG BỂ

SỬA BÔI	Ngày	Xác nhận
1		
2		
3		

TẬP ĐOÀN CÔNG NGHIỆP  
VIÊN THÔNG QUÂN ĐỘI

Chủ đầu tư :  
**TỔNG CÔNG TY MẠNG LƯỚI  
VIETTEL**

Dự án:  
DỰ ÁN ĐẦU TƯ XÂY DỰNG HÀ TẦNG  
MỞ RỘNG MẠNG CÁP QUANG NĂM  
2025 TẠI QUẢNG NGÃI

Công trình:

Địa điểm:  
TỈNH QUẢNG NGÃI

Đơn vị thiết kế:  
**CÔNG TY CP TƯ VẤN VÀ DỊCH VỤ VIETTEL**

**viettel**  
tech:ser:vices

Phó Giám đốc:  
Nguyễn Hữu Đức

Chủ nhiệm:

Nguyễn Hữu Việt

Chủ trì:

Thái Đoàn Ngà

Thiết kế + vẽ:

Nguyễn Việt Dương

Kiểm tra:

Thái Đoàn Ngà

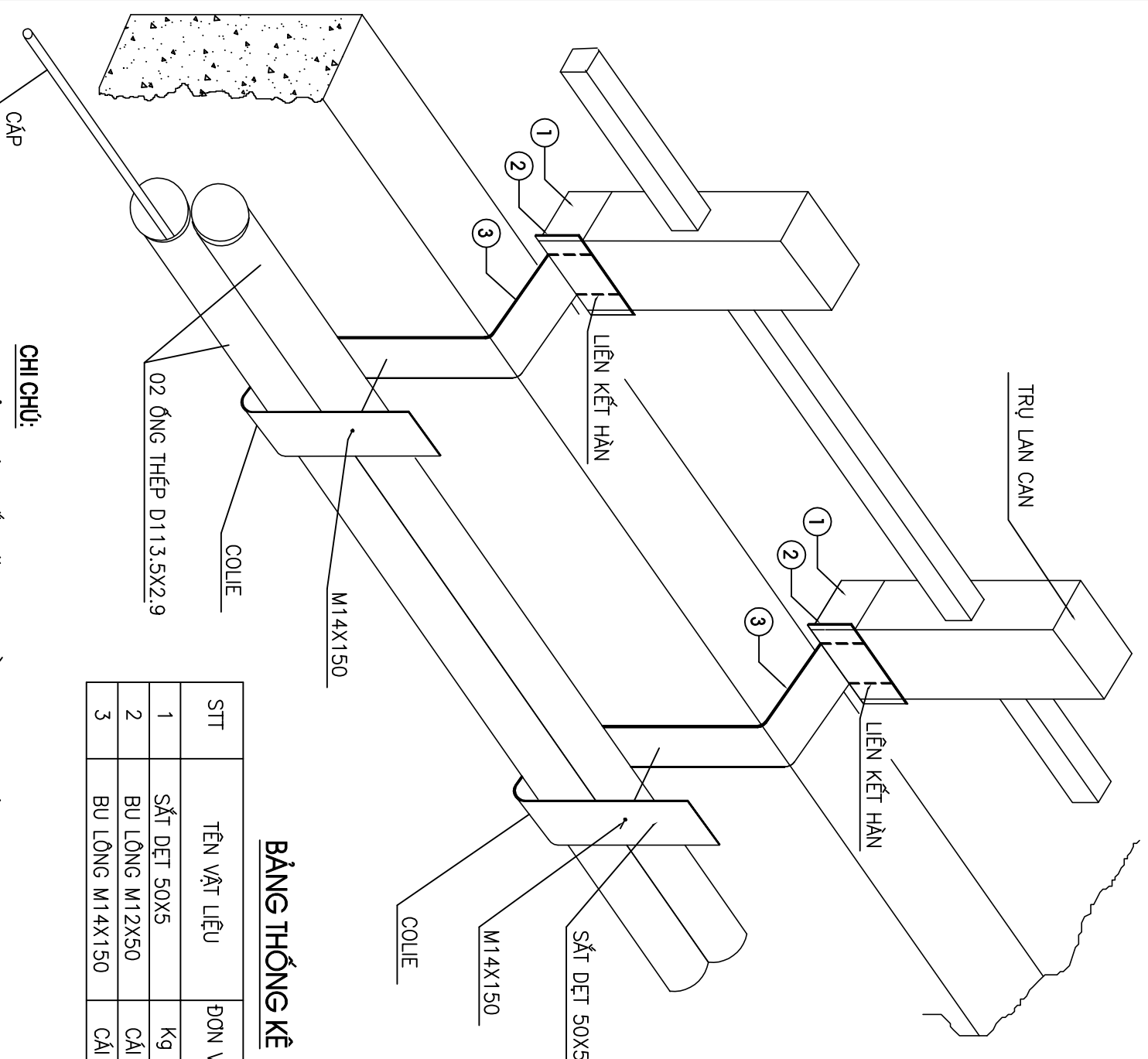
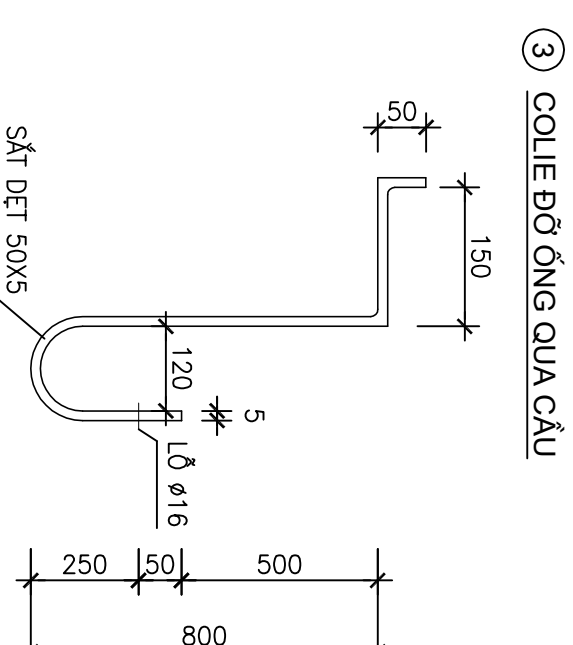
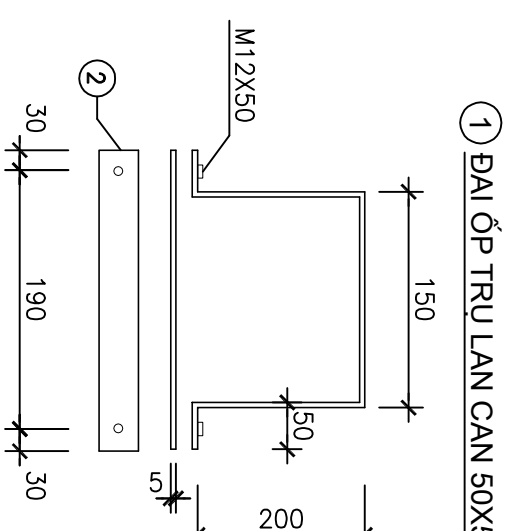
Giải đoạn thực hiện:

HỒ SƠ THIẾT KẾ BÀN VẼ THI CÔNG

Tên bản vẽ:

**QUY CÁCH LẮP ĐẶT ỚNG SẮT  
VÀO LAN CAN CẦU  
CHO TUYẾN CỒNG BỂ**

Tỷ lệ: Hoàn thành Số hiệu QC: 12  
...../202... bản vẽ



**BẢNG THỐNG KÊ**

STT	TÊN VẬT LIỆU	ĐƠN VỊ	KHỐI LƯỢNG
1	SẮT ĐẸT 50X5	Kg	4,4743
2	BU LÔNG M12X50	CÁI	2
3	BU LÔNG M14X150	CÁI	1

### CHỈ CHỤ:

- KHOẢNG CÁCH LẮP ĐẶT COLIE TỪ 1,5m-3m/CÁI
- TÙY THEO KÍCH THƯỚC HÌNH DẠNG CỦA CẦU, SÀN XUẤT ĐAI ỚP TRỤ LAN CAN VÀ COLIE ĐỖ ỚNG PHÙ HỢP VỚI THỰC TẾ
- ĐAI ỚP TRỤ LAN CAN VÀ COLIE ĐỖ ỚNG PHẢI ỚP SẮT TRỤ LAN CAN VÀ THÀNH CẦU
- SƠN CHỐNG gỉ CHO SẮT

## QUY CÁCH LẮP ĐẶT ỚNG SẮT QUA CỐNG DỪNG CHO TUYẾN CỐNG BỂ

SỬA BỔI		
Lần	Ngày	Xác nhận
1		
2		
3		

TẬP ĐOÀN CÔNG NGHIỆP  
VIỄN THÔNG QUÂN ĐỘI

Chủ đầu tư :  
**TỔNG CÔNG TY MẠNG LƯỚI  
VIETTEL**

Dự án:  
DỰ ÁN ĐẦU TƯ XÂY DỰNG HÀ TÀNG  
MỜ RÒNG MẠNG CÁP QUANG NĂM  
2025 TẠI QUẢNG NGÃI

Công trình:

Địa điểm:  
TỈNH QUẢNG NGÃI

Đơn vị thiết kế:  
**CÔNG TY CP TƯ VẤN VÀ DỊCH VỤ VIETTEL**

**viettel**  
tech:ser:vices

Thị trấn Thủ Đức, Quận Thủ Đức, Thành phố Hồ Chí Minh  
Số 10 đường Nguyễn Đình Chiểu, Phường Thủ Đức, Quận Thủ Đức, Thành phố Hồ Chí Minh  
Điện thoại: 028.3541.1111 | Fax: 028.3541.1112

**ISIRI**  
CÔNG TY TƯ VẤN VÀ DỊCH VỤ VIETTEL

Phó Giám đốc: **NGUYỄN HỮU ĐỨC**

Nguyễn Hữu Đức

Chức nhiệm: **CHỦ TRƯỞNG**

Nguyễn Hữu Việt

Chức vụ: **CHỦ TRƯỞNG**

Thời gian thực hiện: **1 TỶ**

Thiết kế + vẽ: **ĐƯƠNG**

Nguyễn Việt Dương

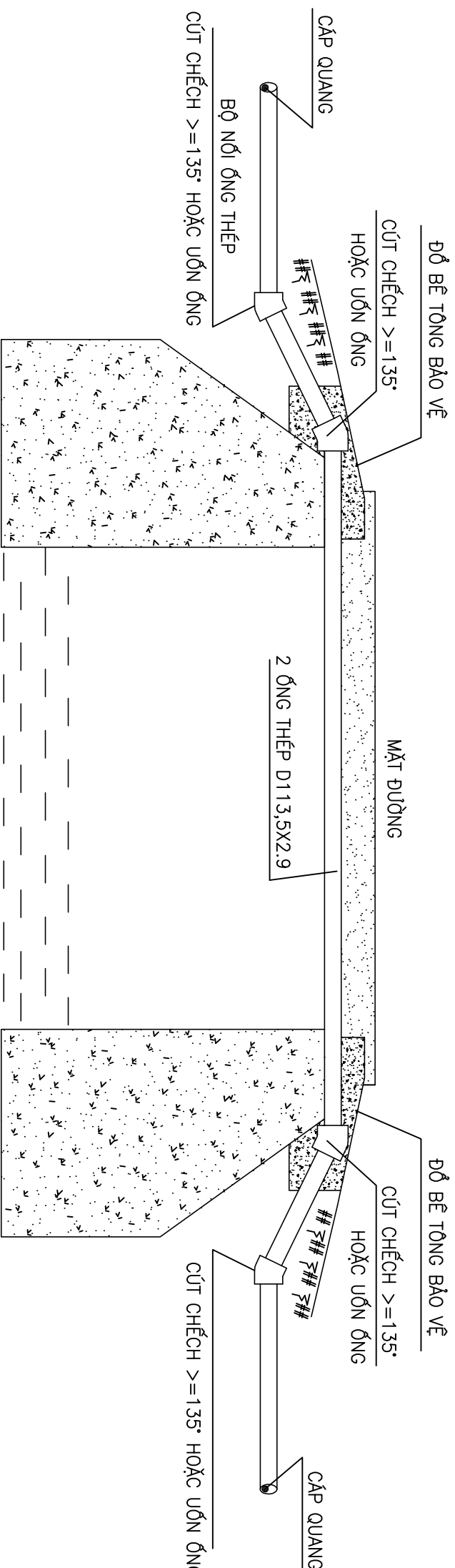
Kiểm tra: **ĐƯƠNG**

Thái Đoàn Ngà

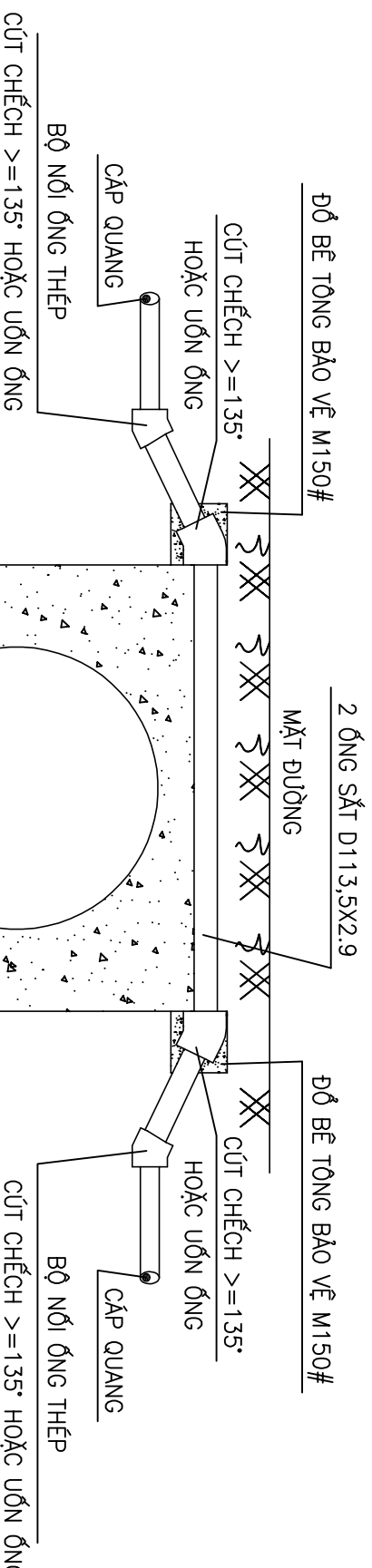
Giải đoạn thực hiện:  
HỒ SƠ THIẾT KẾ BÀN VẼ THI CÔNG

Tên bản vẽ:

### MẶT CẮT CÁP ĐI QUA CỐNG NỔI



### MẶT CẮT CÁP ĐI QUA CỐNG CHÌM



### GHI CHÚ:

- + BÊ TÔNG BẢO VỆ ĐÁ 1x2, CÁP ĐỘ BỀN B12.5 (MÁC 150#), TỰY HÌNH DẠNG VÀ KÍCH THƯỚC THEO ĐỊA HÌNH
- + TRƯỚC KHI NỔI ỚNG CẦN MÀI BÀ VUA CẠNH SẮC.

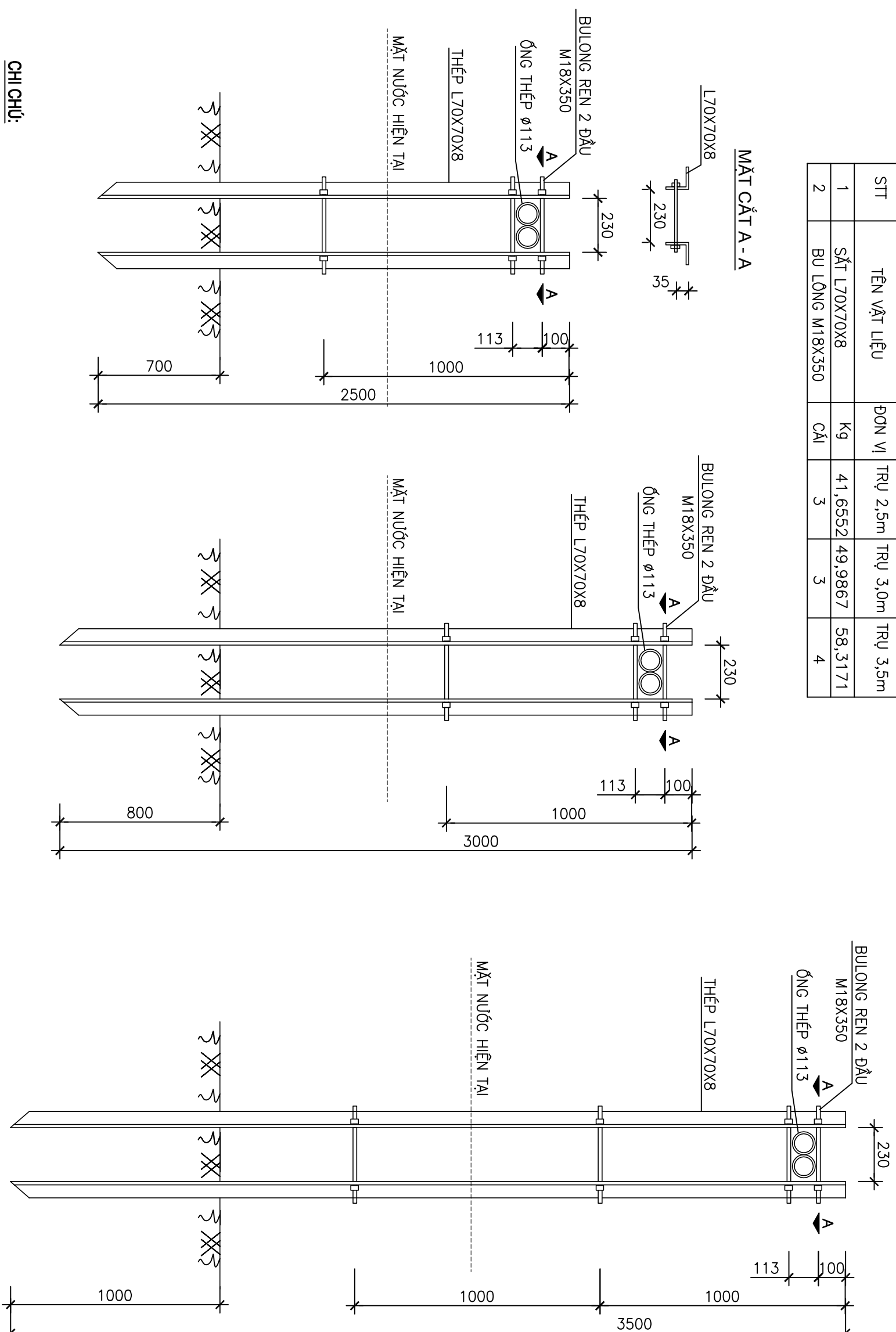
Tỷ lệ	Hoàn thành	Số hiệu bản vẽ	QC: 13
	...../202...		

## QUY CÁCH LẮP ĐẶT ỚNG SẮT QUA AO, HỒ DÙNG CHO TUYẾN CÔNG BỂ

### BẢNG THỐNG KẾ

STT	TÊN VẬT LIỆU	ĐƠN VỊ	TRỤ 2,5m	TRỤ 3,0m	TRỤ 3,5m
1	SẮT L70X70X8	Kg	41,6552	49,9867	58,3171
2	BULONG M18X350	CÁI	3	3	4

#### MẶT CẮT A-A



- CHỈ CHỮ:**
- SON CHỐNG GỈ TOÀN BỘ GIÁ ĐỒ
  - KHOẢNG CÁCH CÁC BỘ CỌC ĐỠ ỚNG LÀ 2m

SỬA BÔI	Ngày	Xác nhận
1		
2		
3		

TẬP ĐOÀN CÔNG NGHIỆP  
VIỄN THÔNG QUÂN ĐỘI

Chủ đầu tư:  
**TỔNG CÔNG TY MẠNG LƯỚI  
VIETTEL**

Dự án:  
DỰ ÁN ĐẦU TƯ XÂY DỰNG HẠ TẦNG  
MỞ RỘNG MẠNG CÁP QUANG NĂM  
2025 TẠI QUẢNG NGÃI

Công trình:

Địa điểm:  
TỈNH QUẢNG NGÃI

Đơn vị thiết kế:  
CÔNG TY CP TƯ VẤN VÀ DỊCH VỤ VIETTEL

**viettel**  
tech&service

Địa chỉ: Tầng 3, Tháp 17, Khu đô thị mới Quảng Ngãi, Phường Quảng Ngãi, Thành phố Quảng Ngãi, Tỉnh Quảng Ngãi

Phó Giám đốc:

Nguyễn Hữu Đức

Chủ nhiệm:

Nguyễn Hữu Việt

Chủ trì:

Thái Đoàn Ngà

Thái Đoàn Ngà

Kiểm tra:

Thái Đoàn Ngà

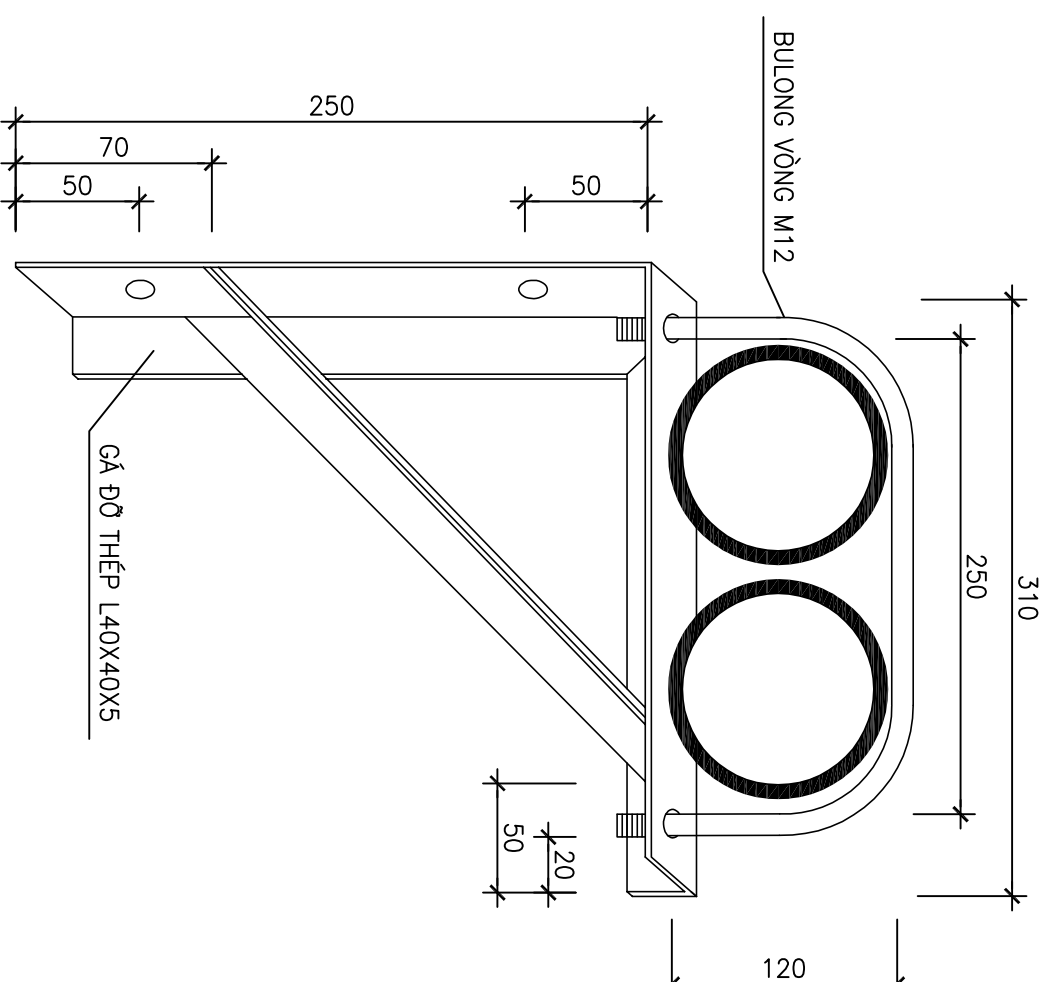
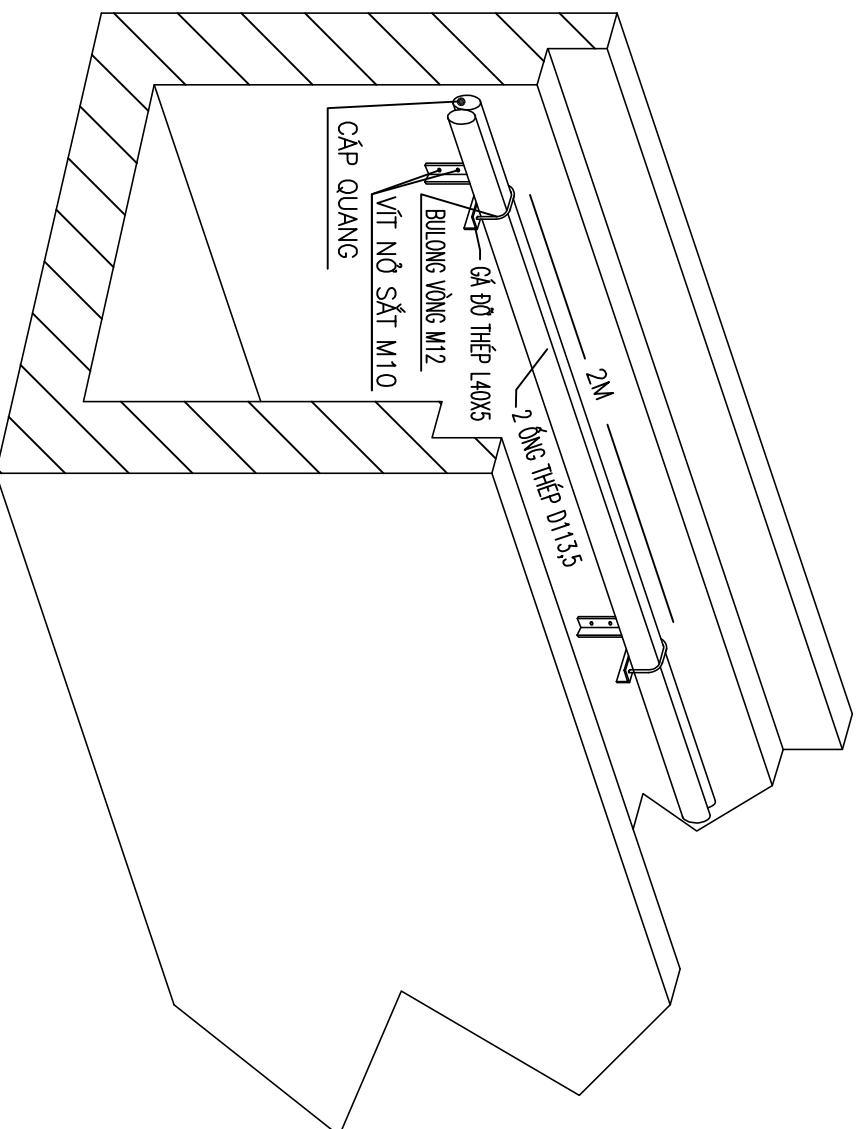
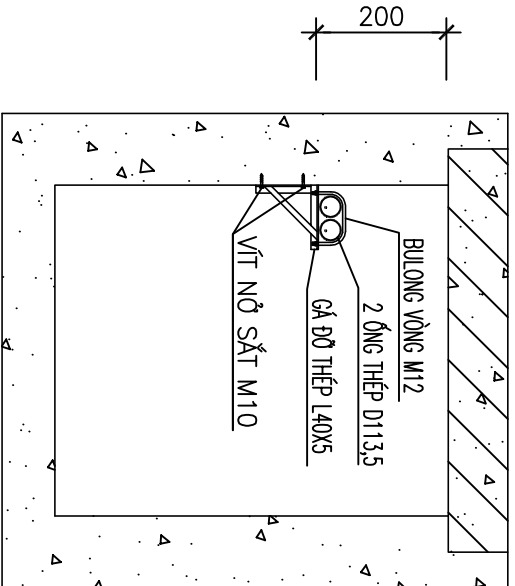
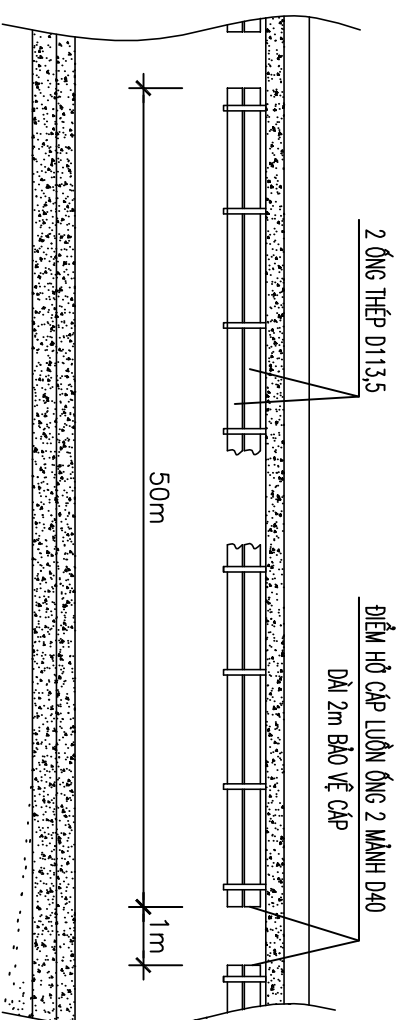
Giải đoạn thực hiện:  
HỒ SƠ THIẾT KẾ BÀN VẼ THI CÔNG

Tên bản vẽ:

**QUY CÁCH LẮP ĐẶT ỚNG SẮT  
QUA AO, HỒ CHO TUYẾN  
CÔNG BỂ**

Tỷ lệ: Hoàn thành Số hiệu: QC: 14  
...../202... bản vẽ

## QUY CÁCH LẮP ĐẶT ỚNG SẮT QUA CỐNG ĐỌC CHO TUYẾN CỐNG BỂ



STT	TÊN VẬT LIỆU	ĐƠN VỊ	KHỐI LƯỢNG
1	SẮT L40X40X5	Kg	2.7
2	BU LÔNG VÒNG M10	CÁI	1
3	VÍT NỖ SẮT M10	CÁI	2

### BẢNG THỐNG KÊ VẬT TƯ

#### CHỈ CHỮ:

- SƠN CHỐNG GỈ TOÀN BỘ GIÁ ĐỒ
- KHOẢNG CÁCH 2m/ BỘ GIÁ ĐỒ

SỬA BÔI	Lần	Ngày	Xác nhận
TẬP ĐOÀN CÔNG NGHIỆP VIÊN THÔNG QUẢNG BỘI	1		
TỔNG CÔNG TY MÀNG LƯỚI VIETTEL	2		
Dự án: DỰ ÁN ĐẦU TƯ XÂY DỰNG HÀ TÀNG MỜ RỜNG MÀNG CÁP QUANG NĂM 2025 TẠI QUẢNG NGÃI	3		
Công trình:			
Địa điểm:	TỈNH QUẢNG NGÃI		
Đơn vị thiết kế:	CÔNG TY CP TƯ VẤN VÀ DỊCH VỤ VIETTEL		
 Tên: Tập đoàn Viettel Địa chỉ: Tầng 1, Tòa nhà Viettel, Đường Nguyễn Huệ, Quận 1, TP. HCM Điện thoại: (84) 28 3820 8888   Fax: (84) 28 3820 8888 Email: info@viettel.com.vn			
Phó Giám đốc:			
Nguyễn Hữu Đức			
Chủ nhiệm:			
Nguyễn Hữu Việt			
Chủ trì:			
Thái Đoàn Ngà			
Thiết kế + vẽ:			
Nguyễn Việt Dương			
Kiểm tra:			
Thái Đoàn Ngà			
Giới đoạn thực hiện:	HỒ SƠ THIẾT KẾ BÀN VẼ THI CÔNG		
Tên bản vẽ:	QUY CÁCH LẮP ĐẶT ỚNG QUA CỐNG ĐỌC CHO TUYẾN CỐNG BỂ		
Tỷ lệ:	Hoàn thành	Số hiệu	QC: 15
	...../202...	bản vẽ	

## QUY CÁCH MỔ BÊ TÔNG GIỮ ỒNG

SỬA BÔI	Ngày	Xác nhận
1		
2		
3		

**TẬP ĐOÀN CÔNG NGHIỆP  
VIÊN THÔNG QUÂN ĐỘI**

Chủ đầu tư :  
**TỔNG CÔNG TY MẠNG LƯỚI  
VIETTEL**

Dự án:

**DỰ ÁN ĐẦU TƯ XÂY DỰNG HÀ TÀNG  
MỞ RỘNG MẠNG CẤP QUẢNG NAM  
2025 TẠI QUẢNG NGÃI**

Công trình:

Địa điểm:

TỈNH QUẢNG NGÃI

Đơn vị thiết kế:  
**CÔNG TY CP TƯ VẤN VÀ DỊCH VỤ VIETTEL**



Phó Giám đốc:

Nguyễn Hữu Đức

Chức nhiệm:

Nguyễn Hữu Việt

Chức vụ:

Thái Đoàn Ngà

Thiết kế + vẽ:

Nguyễn Việt Dương

Kiểm tra:

Thái Đoàn Ngà

Giải đoạn thực hiện:

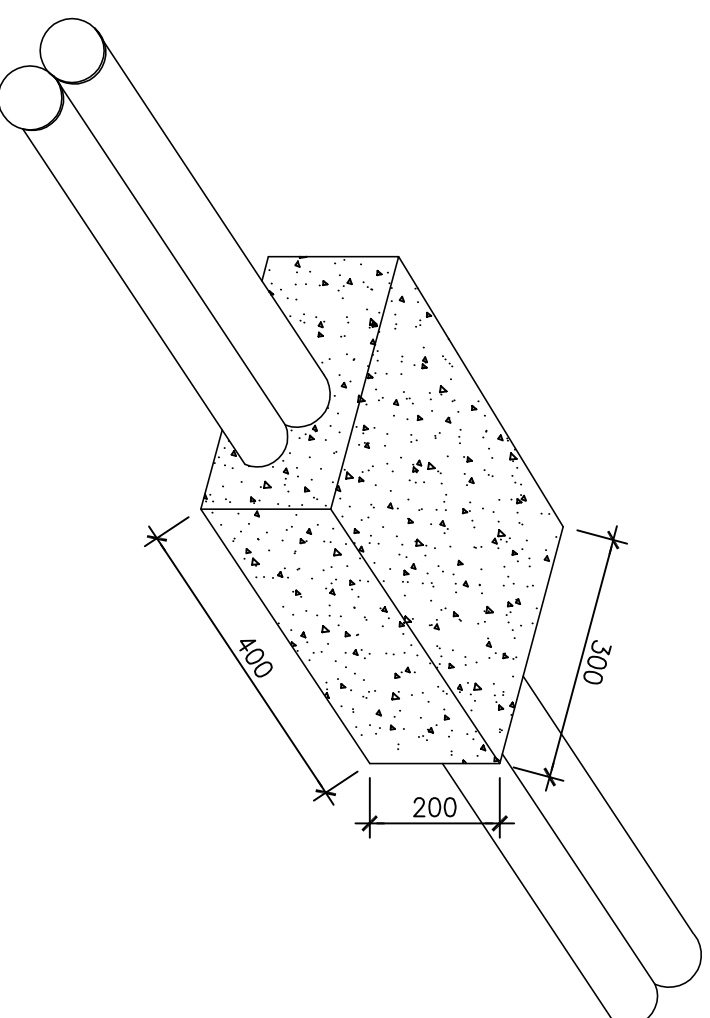
**HỒ SƠ THIẾT KẾ BÀN VẼ THI CÔNG**

Tên bản vẽ:

**QUY CÁCH MỔ BÊ TÔNG  
GIỮ ỒNG TUYẾN CÔNG BỂ**

Tỷ lệ	Hoàn thành	Số hiệu	QC: 16
	...../202....	bản vẽ	

### QUY CÁCH MỔ BÊ TÔNG GIỮ ỒNG DÙNG CHO TUYẾN CÔNG BỂ



#### BẢNG VẬT LIỆU

STT	TÊN VẬT LIỆU	ĐƠN VỊ	KHỐI LƯỢNG
1	VỮA BÊ TÔNG	m <sup>3</sup>	0.0164

SỬA BỔI		
Lần	Ngày	Xác nhận
1		
2		
3		

**TẬP ĐOÀN CÔNG NGHIỆP  
VIỄN THÔNG QUÂN ĐỘI**

Chủ đầu tư :  
**TỔNG CÔNG TY MẠNG LƯỚI  
VIETTEL**

Dự án:

**DỰ ÁN ĐẦU TƯ XÂY DỰNG HÀ TẦNG  
MỞ RỘNG MẠNG CẤP QUẢNG NAM  
2025 TẠI QUẢNG NGÃI**

Công trình:

Địa điểm:

TỈNH QUẢNG NGÃI

Đơn vị thiết kế:

**CÔNG TY CP TƯ VẤN VÀ DỊCH VỤ VIETTEL**

**viettel**  
tech:sef:vicas

Địa chỉ: Tầng 3, Tháp 17, Khu đô thị mới Quảng Nam, Phường Hòa Xuân, Quận Ngũ Hành Sơn, TP. Đà Nẵng

Điện thoại: 0238.352.8888 / 1900.442.8888

Website: [www.viettel.com.vn](http://www.viettel.com.vn)

ISO 9001:2015 / ISO 14001:2015 / ISO 45001:2018

ISO 27001:2017 / ISO 27701:2017

ISO 50001:2018 / ISO 50002:2018

ISO 26262:2018 / ISO 26264:2018

ISO 26265:2018 / ISO 26266:2018

ISO 26267:2018 / ISO 26268:2018

ISO 26269:2018 / ISO 26270:2018

ISO 26271:2018 / ISO 26272:2018

ISO 26273:2018 / ISO 26274:2018

ISO 26275:2018 / ISO 26276:2018

ISO 26277:2018 / ISO 26278:2018

ISO 26279:2018 / ISO 26280:2018

ISO 26281:2018 / ISO 26282:2018

ISO 26283:2018 / ISO 26284:2018

ISO 26285:2018 / ISO 26286:2018

ISO 26287:2018 / ISO 26288:2018

ISO 26289:2018 / ISO 26290:2018

ISO 26291:2018 / ISO 26292:2018

ISO 26293:2018 / ISO 26294:2018

ISO 26295:2018 / ISO 26296:2018

ISO 26297:2018 / ISO 26298:2018

ISO 26299:2018 / ISO 26300:2018

ISO 26301:2018 / ISO 26302:2018

ISO 26303:2018 / ISO 26304:2018

ISO 26305:2018 / ISO 26306:2018

ISO 26307:2018 / ISO 26308:2018

ISO 26309:2018 / ISO 26310:2018

ISO 26311:2018 / ISO 26312:2018

ISO 26313:2018 / ISO 26314:2018

ISO 26315:2018 / ISO 26316:2018

ISO 26317:2018 / ISO 26318:2018

ISO 26319:2018 / ISO 26320:2018

ISO 26321:2018 / ISO 26322:2018

ISO 26323:2018 / ISO 26324:2018

ISO 26325:2018 / ISO 26326:2018

ISO 26327:2018 / ISO 26328:2018

ISO 26329:2018 / ISO 26330:2018

ISO 26331:2018 / ISO 26332:2018

ISO 26333:2018 / ISO 26334:2018

ISO 26335:2018 / ISO 26336:2018

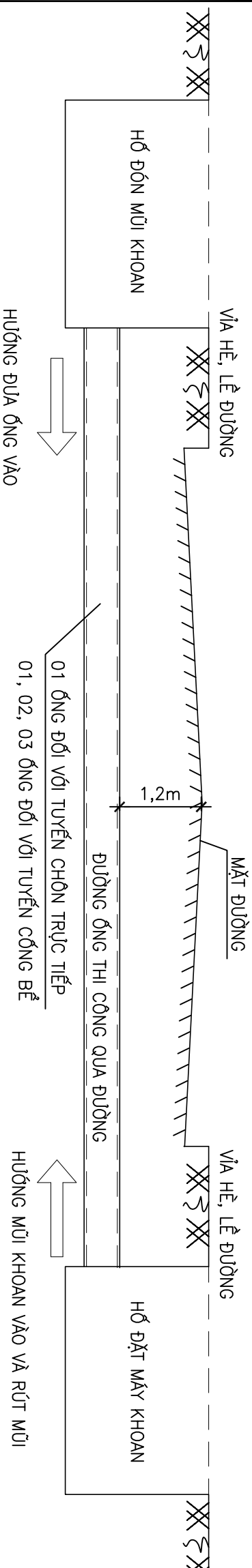
ISO 26337:2018 / ISO 26338:2018

ISO 26339:2018 / ISO 26340:2018

ISO 26341:2018 / ISO 26342:2018

ISO 26343:2018 / ISO 26344:2018

## QUY CÁCH KHOAN QUA ĐƯỜNG



- CHỈ CHỮ:**
- PHƯƠNG PHÁP KHOAN: KHOAN ĐẦY, KHOAN TÁC ĐỘNG, KHOAN ĐỊNH HƯỚNG
  - TỪY THEO PHƯƠNG PHÁP KHOAN SẼ LỰA CHỌN ống ĐỂ LẮP ĐẶT CHO PHÙ HỢP
  - VỊ TRÍ, KÍCH THƯỚC HỒ KHOAN VÀ BIỆN PHÁP THI CÔNG PHỤ THUỘC VÀO PHƯƠNG PHÁP KHOAN

Tên bản vẽ :

**QUY CÁCH KHOAN QUA ĐƯỜNG  
TUYẾN CỐNG BỂ**

Tỷ lệ	Hoàn thành	Số hiệu bản vẽ	QC: 17
	...../202....	bản vẽ	

SỬA BÔI	Ngày	Xác nhận
1		
2		
3		

## QUY CÁCH NỐI ỚNG THÉP D113,5

**TẬP ĐOÀN CÔNG NGHIỆP  
VIÊN THÔNG QUẢN ĐỘI**

Chủ đầu tư :  
**TỔNG CÔNG TY MÀNG LƯỚI  
VIETTEL**

Dự án:

**DỰ ÁN ĐẦU TƯ XÂY DỰNG HÀ TÀNG  
MỞ RỘNG MÀNG CẤP QUẢNG NAM  
2025 TẠI QUẢNG NGÃI**

Công trình:

Địa điểm:

TỈNH QUẢNG NGÃI

Đơn vị thiết kế:

**CÔNG TY CP TƯ VẤN VÀ DỊCH VỤ VIETTEL**

**viettel**  
tech.serve.vics

Tên 3 Tập thể/ cá nhân được ủy quyền đại diện: **TRẦN VĂN ĐÌNH**

Địa chỉ: **TRƯỜNG MỸ AN, QUẬN THỚI KHÁNH, TP. HỒ CHÍ MINH**

Điện thoại: **090 442 2222**

Điện fax: **024 375 4222**

Website: **www.viettel.com.vn**

Phó Giám đốc: **TRẦN VĂN ĐÌNH**

Nguyễn Hữu Đức

Chức vụ:

Nguyễn Hữu Việt

Chức vụ:

Thái Đoàn Ngà

Thiết kế + vẽ:

Nguyễn Việt Dương

Kiểm tra:

Thái Đoàn Ngà

Giải đoạn thực hiện:

HỒ SƠ THIẾT KẾ BÀN VẼ THI CÔNG

Tên bản vẽ:

**QUY CÁCH MÀNG SÔNG NỐI ỚNG**

**THÉP D113,5**

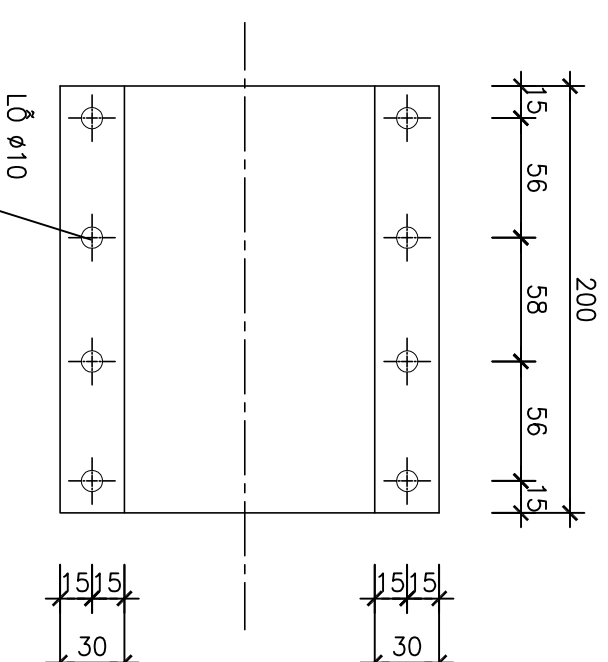
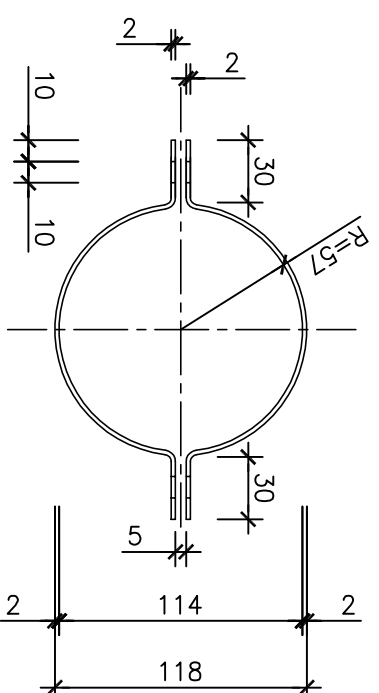
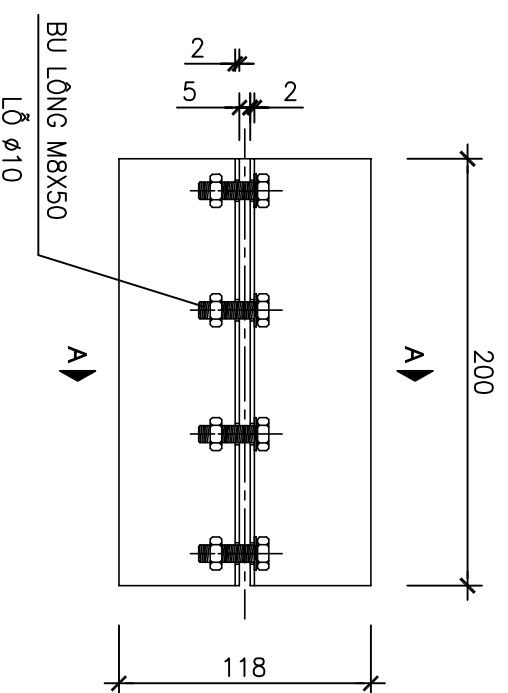
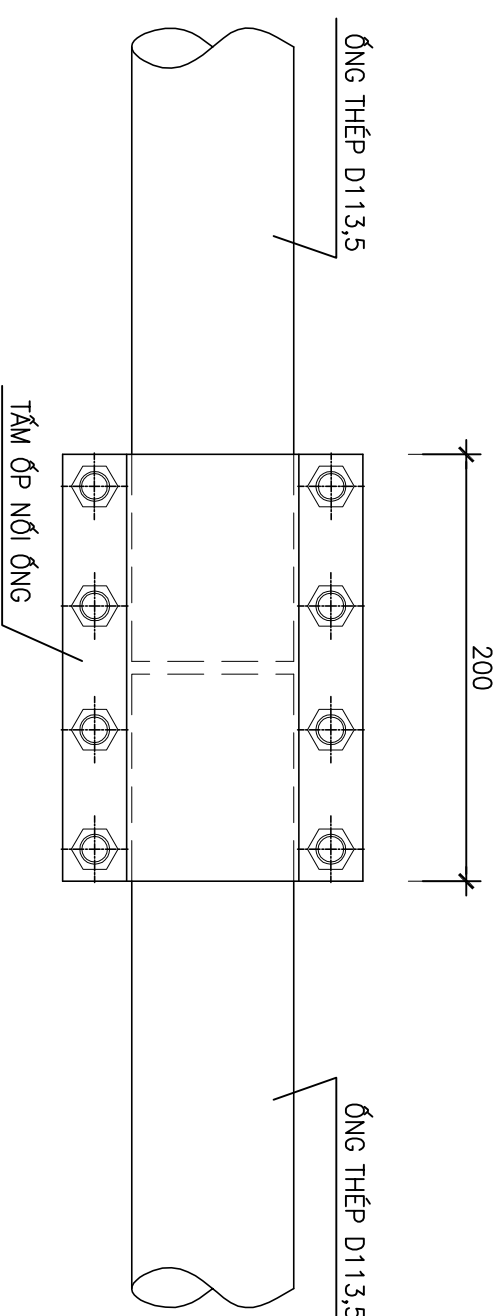
**TUYẾN CỐNG BỂ**

Tỷ lệ: Hoàn thành

Số hiệu: **202...**

bản vẽ

QC: 18



### MẶT CẮT A-A

### CHI TIẾT TẤM ỚP NỐI ỚNG

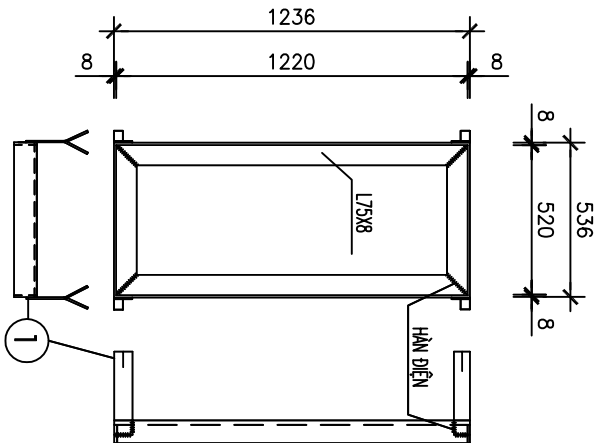
### CHI CHÚ:

- CÁC CHI TIẾT SAU KHI GIA CÔNG ĐƯỢC LÀM SẠCH, SƠN CHỐNG ỚI 3 LỚP

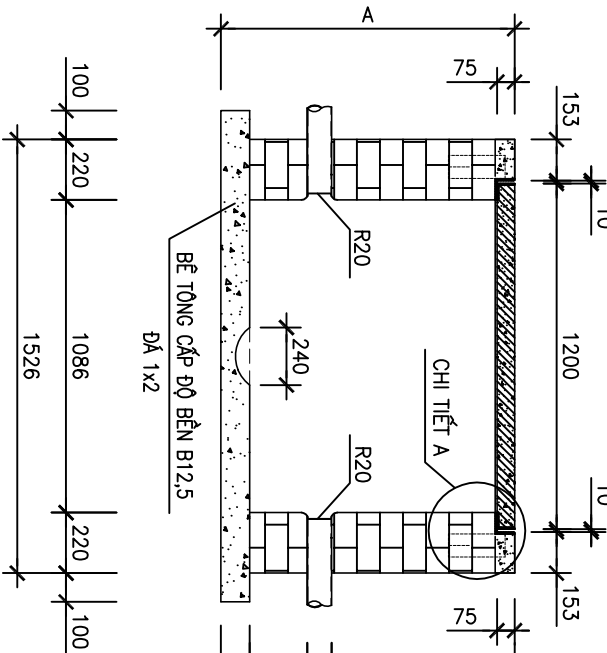


QUY CÁCH XÂY BỂ VÀ SẢN XUẤT KHUNG BỂ 1 ĐẠN DƯỚI HỀ  
(XÂY BỂ CẤP THÔNG TIN ( BỂ 1 NẤP ĐẠN ĐỌC) BẰNG GẠCH CHỈ DƯỚI HỀ)

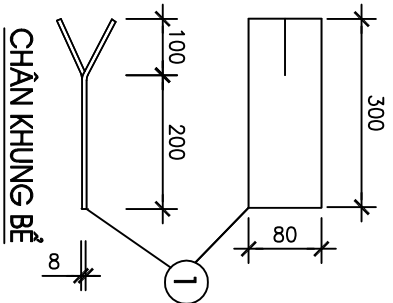
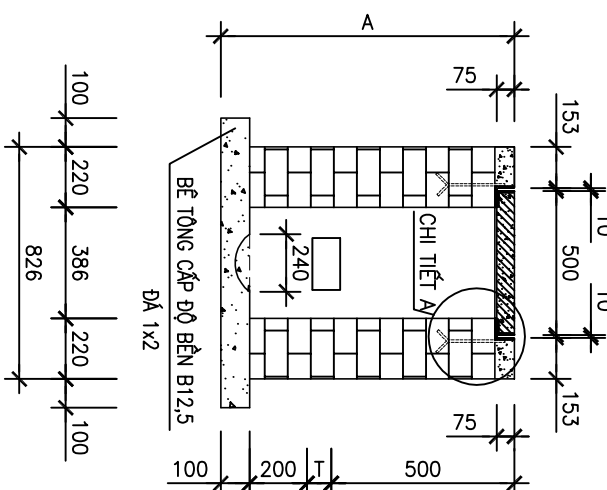
CHI TIẾT KHUNG THÉP THÀNH BỂ



MẶT CẮT A-A



MẶT CẮT B-B

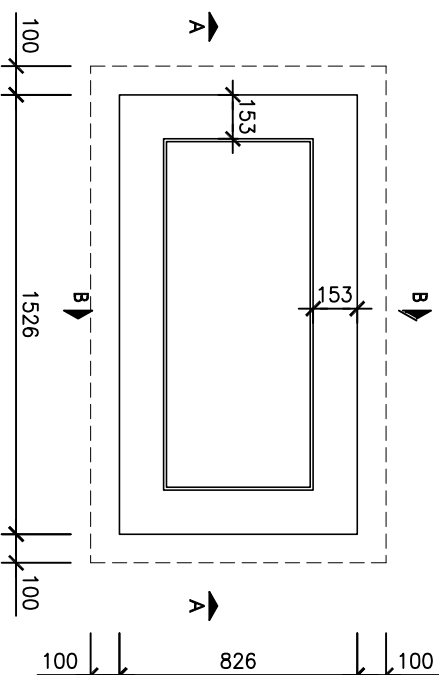


BẢNG THÔNG KÊ THÉP KHUNG

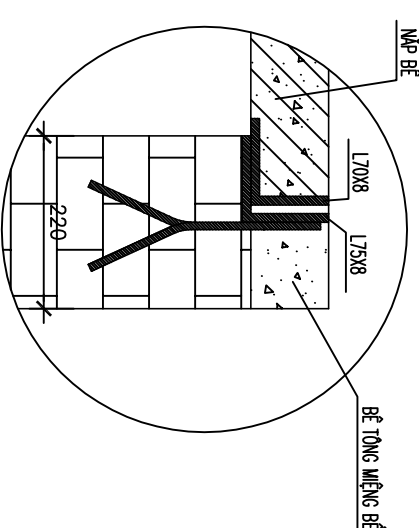
Tên vật liệu	Một tầng		Hai tầng	
	S.lượng	T.lượng	S.lượng	T.lượng
Thép khung bê L75x75x8	1	32,39	1	32,39
Thép chân khung 300x80x8	4	6,3	4	6,3

BẢNG THÔNG KÊ VẬT LIỆU XÂY BỂ

Tên vật liệu	Đơn vị	Số lượng	
		1 t.ông	2 t.ông
Gạch chi loại 210x100x60	viên	327	381
Xi măng PCB30	m3	158,9720	174,1486
Cát vàng	m3	0,12	0,12
Cát mịn ML=1,5-2,0	m3	0,2455	0,2855
Đá 1x2	m3	0,1977	0,1977
T	mm	120	250
A	mm	920	1050



MẶT BẰNG BỂ



CHI TIẾT A

TIÊU CHUẨN QUY PHẠM ÁP DỤNG:  
+ TCVN 5574: 2018. KẾT CẤU BÊ TÔNG VÀ BÊ TÔNG CỐT THÉP, TIÊU CHUẨN THIẾT KẾ.  
+ TCVN 5575: 2024. KẾT CẤU THÉP, TIÊU CHUẨN THIẾT KẾ.  
TIÊU CHUẨN VẬT LIỆU:

+ THÉP HÌNH, THÉP TÂM THEO TIÊU CHUẨN JIS G3101 MẮC THÉP SS400 HOẶC TƯƠNG ĐƯƠNG.  
+ CÁT, ĐÁ ĐĂM: TCVN 7570:2006, CỐT LIỆU CHO BÊ TÔNG VÀ VỮA - YÊU CẦU KỸ THUẬT.  
+ XI MĂNG: TCVN 6260:2020, XI MĂNG PỐC LĂNG HỒN HỢP - YÊU CẦU KỸ THUẬT.  
+ NƯỚC: TCVN 4506:2012. NƯỚC TRỒN BÊ TÔNG VÀ VỮA - YÊU CẦU KỸ THUẬT.  
+ QUÉ HÀN E432 HOẶC LOẠI TƯƠNG ĐƯƠNG TCVN 3223:2000.  
+ ĐƯỜNG HÀN CỐ CHIỀU CAO NHỎ NHẤT hh=6mm, HÀN KÍN CHU VI TIẾP XÚC.  
GHI CHÚ:  
+ BỂ TÔNG MIỆNG BỂ ĐÁ 1x2, CẤP ĐỘ BÊN B20 (MẮC 250#).  
+ BÊ TÔNG ĐẪY BỂ ĐÁ 1x2, CẤP ĐỘ BÊN B12,5 (MẮC 150#).  
+ VỮA XÂY, LĂNG MẮC 100#, VỮA TRÁT MẮC 100#.  
+ CHIỀU ĐẪY TƯỜNG ĐÁ BAO GỒM TRÁT 10MM.  
+ ĐÁNH SỐ THỨ TỰ ÔNG.  
+ KHOẢNG CÁCH TỐI THIỂU TỪ MÉP NGOÀI CỦA ÔNG ĐẾN THÀNH BỂ GẦN NHẤT 50MM.

SỬA ĐỔI	Ngày	Xác nhận
1		
2		
3		

TẬP ĐOÀN CÔNG NGHIỆP  
VIÊN THÔNG QUẢN ĐỘI

Chủ đầu tư:  
TỔNG CÔNG TY MẠNG LƯỚI  
VIETTEL

Dự án:  
DỰ ÁN ĐẦU TƯ XÂY DỰNG HÀ TÀNG  
MỞ RỘNG MẠNG CẤP QUẢNG NAM  
2025 TẠI QUẢNG NGÃI

Công trình:

Địa điểm:  
TỈNH QUẢNG NGÃI

Đơn vị thiết kế:  
CÔNG TY CP TƯ VẤN VÀ DỊCH VỤ VIETTEL

viettel  
tech&service

Địa chỉ: Tầng 11, Tòa nhà Viettel, Phố Nguyễn Huệ, Quận 1, TP. HCM

Điện thoại: (84) 28 38211111 | Fax: (84) 28 38211111

Phó Giám đốc:

Nguyễn Hữu Đức

Chủ nhiệm:

Nguyễn Hữu Việt

Chủ trì:

Thái Đoàn Ngà

Thiết kế + vẽ:

Nguyễn Việt Dương

Kiểm tra:

Thái Đoàn Ngà

Giải đoạn thực hiện:  
HỒ SƠ THIẾT KẾ BÀN VẼ THI CÔNG

Tên bản vẽ:  
QUY CÁCH XÂY BỂ VÀ SẢN XUẤT  
KHUNG BỂ 1 ĐẠN ĐỌC DƯỚI HỀ

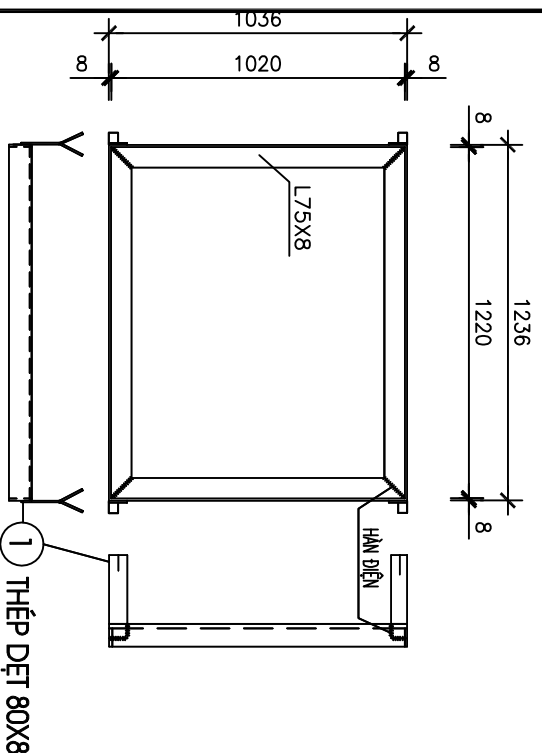
Tỷ lệ: Hoàn thành Số hiệu QC: 20

...../202.... bản vẽ

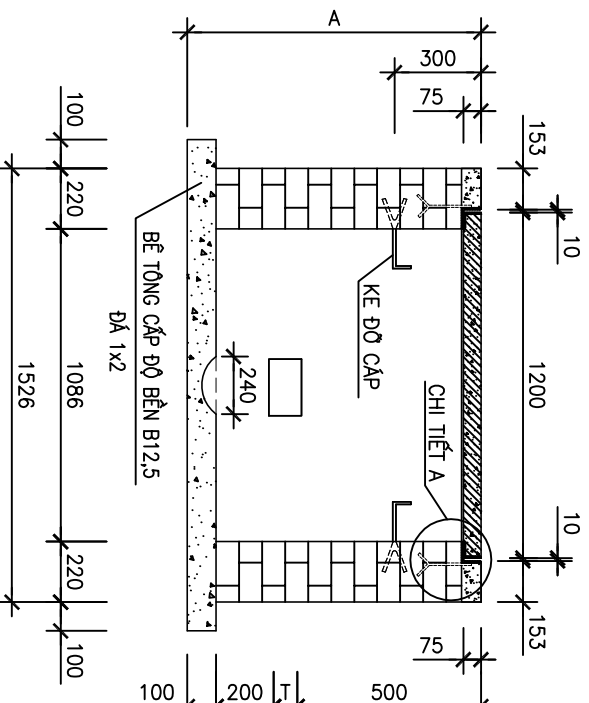
# QUY CÁCH XÂY BẾ VÀ SẢN XUẤT KHUNG BẾ 2 ĐAN VÒNG DƯỚI HÈ

(XÂY BẾ CẤP THÔNG TIN (BẾ 2 NẤP ĐAN VÒNG) BẰNG GẠCH CHỈ DƯỚI HÈ)

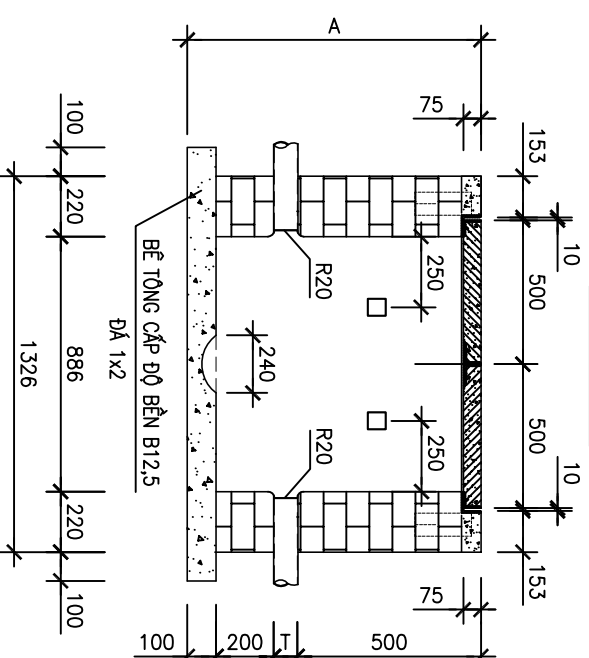
## CHI TIẾT KHUNG THÉP THÀNH BẾ



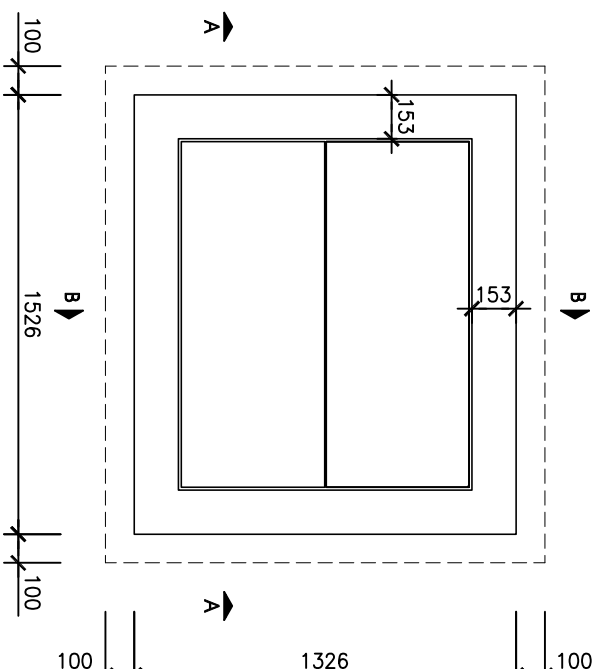
## MẶT CẮT A-A



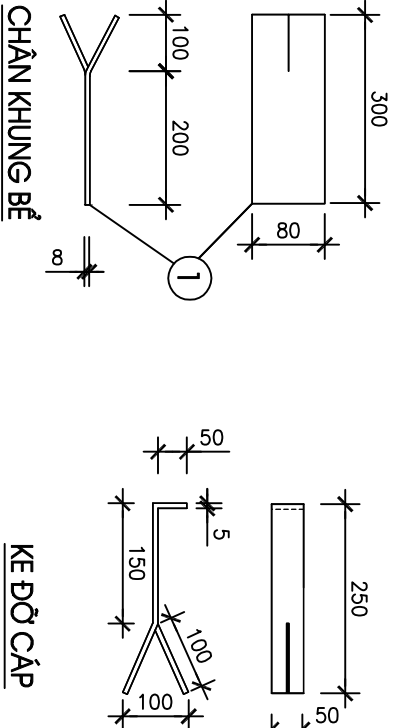
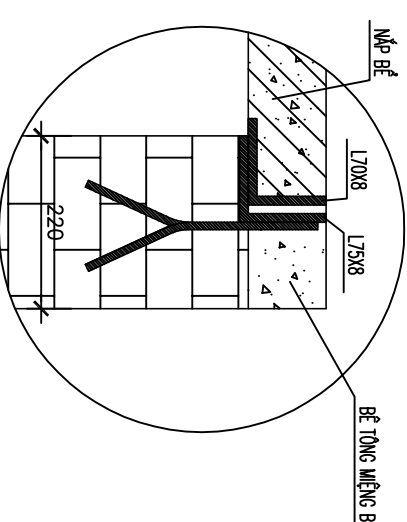
## MẶT CẮT B-B



## MẶT BẰNG BẾ



## CHI TIẾT A



## BẢNG THÔNG KÊ THÉP KHUNG

Tên vật liệu	Một tầng		Hai tầng	
	S.lượng	T.lượng	S.lượng	T.lượng
Thép khung bê L75x75x8	1	41.53	1	41.53
Thép chân khung 300x80x8	4	6.3	4	6.3
Ke đỡ cấp 300x50x5	4	2.47	8	4.94

## BẢNG THÔNG KÊ VẬT LIỆU XÂY BẾ

Tên vật liệu	Đơn vị	Số lượng	
		1 tầng	2 tầng
Gạch chỉ loại 210x100x60	viên	413	482
Xi măng PCB30	m3	211.9231	231.5009
Cát vàng	m3	0.1725	0.1725
Cát mịn ML=1.5-2.0	m3	0.3124	0.364
Đá 1x2	m3	0.2841	0.2841
T	mm	120	250
A	mm	920	1050

SỬA BÔI	Xác nhận
Lần	Ngày
1	
2	
3	

TẬP ĐOÀN CÔNG NGHIỆP  
VIỄN THÔNG QUÂN ĐỘI

Chủ đầu tư:  
TỔNG CÔNG TY MẠNG LƯỚI  
VIETTEL

Dự án:  
DỰ ÁN ĐẦU TƯ XÂY DỰNG HẦM TÀNG  
MỞ RỘNG MẠNG CẤP QUANG NẴM  
2025 TẠI QUẢNG NGÃI

Công trình:

Địa điểm:

TỈNH QUẢNG NGÃI

Đơn vị thiết kế:  
CÔNG TY CP TƯ VẤN VÀ DỊCH VỤ VIETTEL

tech-ser vices

Địa chỉ: Tầng 11, Tòa nhà Viettel, Đường Nguyễn Huệ, Quận 1, Thành phố Hồ Chí Minh

Điện thoại: (028) 3541 4200 / (028) 3541 4201 / (028) 3541 4202

Website: www.viettel.com.vn / www.tech-ser.com.vn

Phó Giám đốc:

Nguyễn Hữu Đức

Chủ nhiệm:

Nguyễn Hữu Việt

Chủ trì:

Thái Đoàn Ngà

Thiết kế + vẽ:

Dương

Kiểm tra:

Nguyễn Việt Dương

Thái Đoàn Ngà

Giới đoạn thực hiện:

HỒ SƠ THIẾT KẾ BÀN VẼ THI CÔNG

Tên bản vẽ:

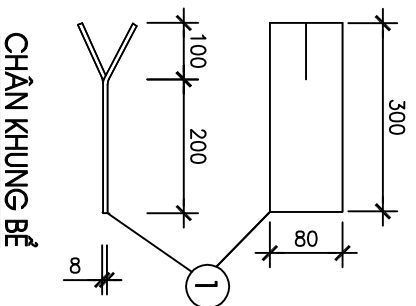
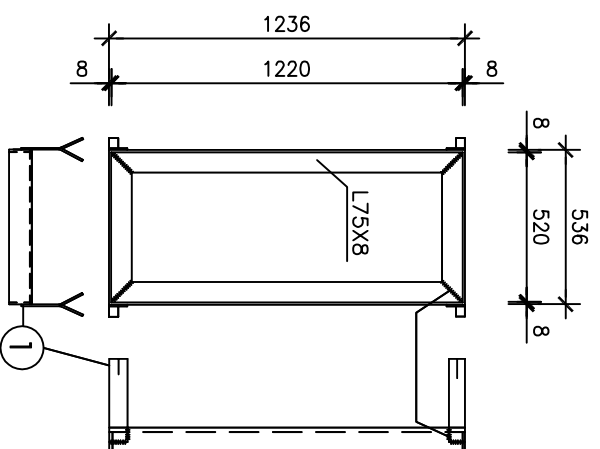
QUY CÁCH XÂY BẾ VÀ SẢN XUẤT KHUNG BẾ 2 ĐAN VÒNG DƯỚI HÈ

Tỷ lệ: Hoàn thành Số hiệu QC: 21

...../202... bản vẽ

QUY CÁCH XÂY BẾ VÀ SẢN XUẤT KHUNG BẾ 1 ĐẠN DƯỚI HÈ (BẾ HẠ DÂY 40CM)  
(XÂY BẾ CẤP THÔNG TIN ( BẾ 1 NẤP ĐẠN ĐỌC) BẢNG GẠCH CHỈ DƯỚI HÈ HẠ DÂY 40CM)

CHI TIẾT KHUNG THÉP NẤP BẾ



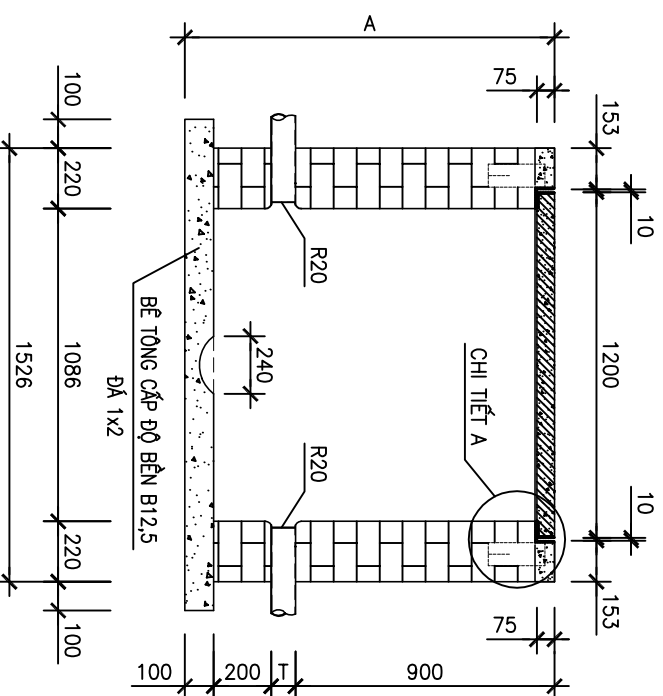
BẢNG THÔNG KÊ THÉP KHUNG

Tên vật liệu	Một tầng		Hai tầng	
	S.lượng	T.lượng	S.lượng	T.lượng
Thép khung bê L75x75x8	1	32,39	1	32,39
Thép chân khung 300x80x8	4	6,3	4	6,3

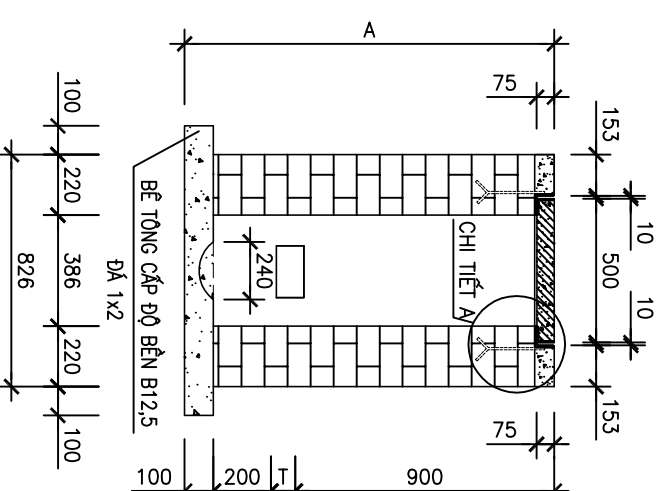
BẢNG THÔNG KÊ VẬT LIỆU XÂY BẾ

Tên vật liệu	Đơn vị	Số lượng	
		1 t.ông	2 t.ông
Gạch chỉ loại 210x100x60	viên	506	559
Xi măng PCB30	m3	209,7948	224,9856
Cát vàng	m3	0,12	0,12
Cát mịn ML=1,5-2,0	m3	0,3793	0,4192
Đá 1x2	m3	0,1977	0,1977
T	mm	120	250
A	mm	1320	1450

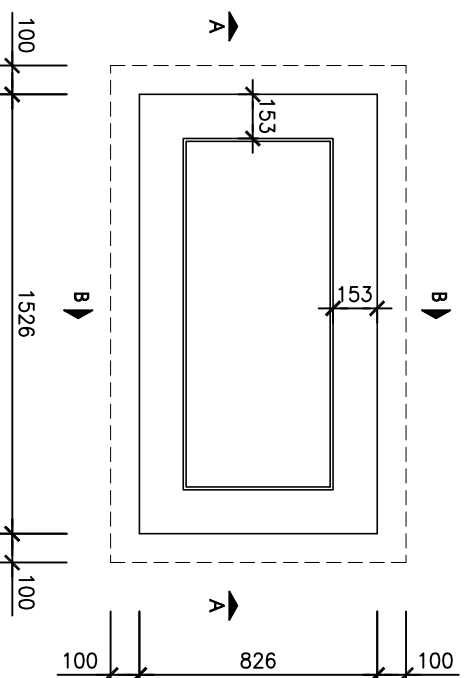
MẶT CẮT A-A



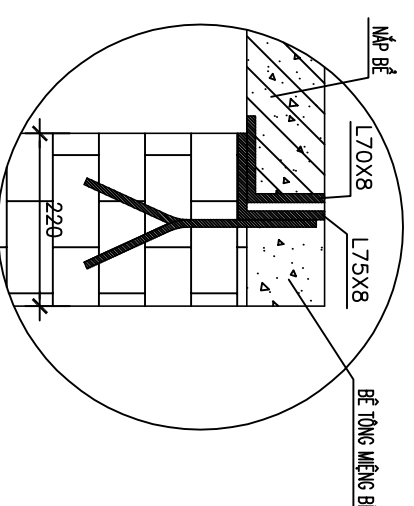
MẶT CẮT B-B



MẶT BẰNG BẾ



CHI TIẾT A



TIÊU CHUẨN QUY PHẠM ÁP DỤNG:

- + TCVN 5574: 2018. KẾT CẤU BẾ TÔNG VÀ BẾ TÔNG CỐT THÉP, TIÊU CHUẨN THIẾT KẾ.
- + TCVN 5575: 2024. KẾT CẤU THÉP, TIÊU CHUẨN THIẾT KẾ.

TIÊU CHUẨN VẬT LIỆU:

- + THÉP HÌNH, THÉP TÂM THEO TIÊU CHUẨN JIS G3101 MẠC THÉP SS400 HOẶC TƯƠNG ĐƯƠNG.
- + CÁT, ĐÁ ĐÀM: TCVN 7570:2006, CỐT LIỆU CHO BẾ TÔNG VÀ VỮA - YÊU CẦU KỸ THUẬT.
- + XI MĂNG: TCVN 6260:2020, XI MĂNG POCE LĂNG HỒN HỢP - YÊU CẦU KỸ THUẬT.
- + NƯỚC: TCVN 4506:2012, NƯỚC TRỘN BẾ TÔNG VÀ VỮA - YÊU CẦU KỸ THUẬT.
- + QUÉ HẠN E432 HOẶC LOẠI TƯƠNG ĐƯƠNG TCVN 3223:2000.
- + ĐƯỜNG HẠN CÓ CHIỀU CAO NHỎ NHẤT Hh=6mm, HẠN KÍN CHU VỊ TIẾP XÚC.

GHI CHÚ:

- + BẾ TÔNG MIÈNG BẾ ĐÁ 1x2, CẤP ĐỘ BÊN B20 (MẠC 250#).
- + BẾ TÔNG ĐÂY BẾ ĐÁ 1x2, CẤP ĐỘ BÊN B12.5 (MẠC 150#).
- + VỮA XÂY, LĂNG MẠC 100#, VỮA TRÁT MẠC 100#.
- + CHIỀU DÀY TƯỜNG ĐÁ BẢO GỒM TRÁT 10MM.
- + ĐÁNH SỐ THỦ TỰ ÔNG.
- + KHOẢNG CÁCH TỐI THIỂU TỪ MÉP NGOÀI CỦA ÔNG ĐẾN THÀNH BẾ GẦN NHẤT 50MM.

SỬA ĐỔI	Ngày	Xác nhận
1		
2		
3		

TẬP ĐOÀN CÔNG NGHIỆP  
VIÊN THÔNG QUÂN ĐỘI

Chủ đầu tư:  
TỔNG CÔNG TY MÀNG LƯỚI  
VIETTEL

Dự án:

DỰ ÁN ĐẦU TƯ XÂY DỰNG HẦM TÀNG  
MỜ RỘNG MÀNG CẤP QUẢNG NAM  
2025 TẠI QUẢNG NGÃI

Công trình:

Địa điểm:

TỈNH QUẢNG NGÃI

Đơn vị thiết kế:

CÔNG TY CP TƯ VẤN VÀ DỊCH VỤ VIETTEL

**viettel**  
tech:ser:vice:s

Thị trấn Thủ Đức, Quận Thủ Đức, Thành phố Hồ Chí Minh  
Số 10 Đường Nguyễn Đình Chiểu, Phường Thủ Đức, Quận Thủ Đức, Thành phố Hồ Chí Minh  
Số điện thoại: 1900.442.822  
Số fax: 028.3521.3226

Phó Giám đốc:

Nguyễn Hữu Đức

Chủ nhiệm:

Nguyễn Hữu Việt

Chủ trì:

Thái Đoàn Ngà

Thiết kế + vẽ:

Nguyễn Việt Dương

Kiểm tra:

Thái Đoàn Ngà

Giải đoạn thực hiện:  
HỒ SƠ THIẾT KẾ BÀN VẼ THI CÔNG

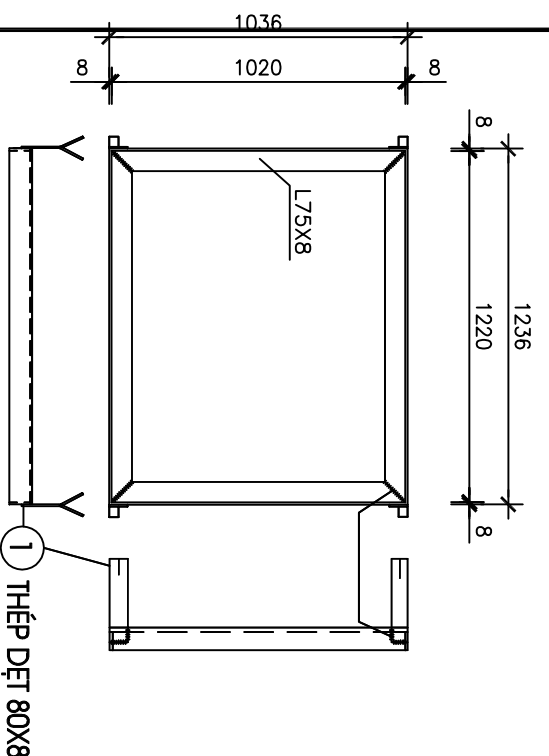
Tên bản vẽ:

QUY CÁCH XÂY BẾ VÀ SẢN XUẤT  
KHUNG BẾ 1 ĐẠN DỌC DƯỚI HÈ  
(BẾ HẠ DÂY 40CM)

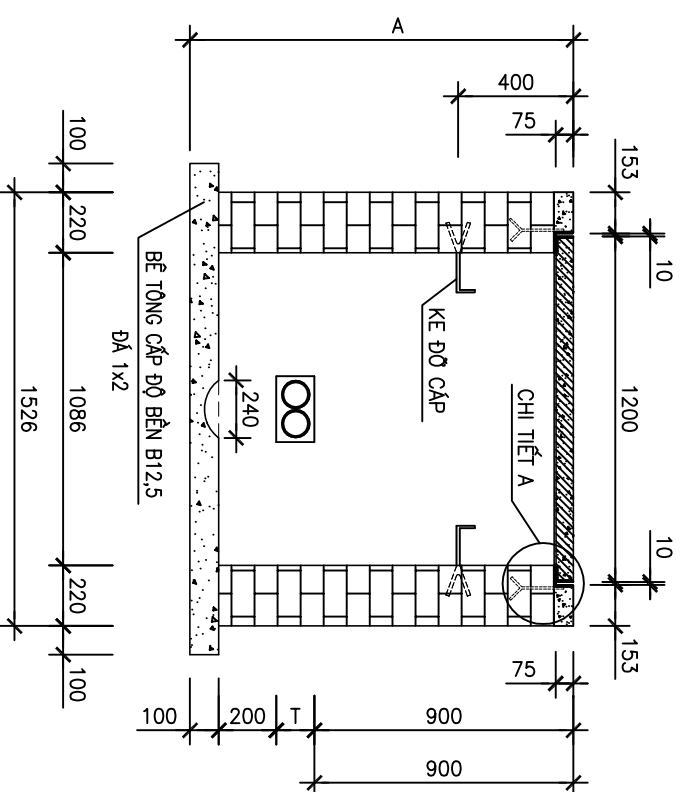
Tỷ lệ	Hoàn thành	Số hiệu bản vẽ	QC: 22
	...../202....	bản vẽ	

QUY CÁCH XÂY BỂ VÀ SẢN XUẤT KHUNG BỂ 2 ĐẠN VUÔNG DƯỚI HỀ (BỂ HẠ ĐẦY 40CM)  
(XÂY BỂ CẤP THÔNG TIN ( BỂ 2 NẤP ĐẠN VUÔNG) BẢNG GẠCH CHỈ DƯỚI HỀ HẠ ĐẦY 40CM)

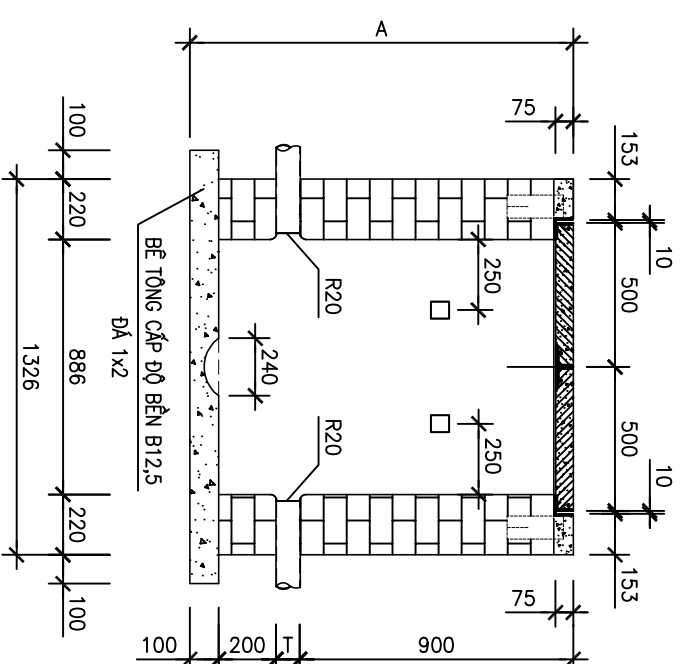
CHI TIẾT KHUNG THÉP NẮP BỂ



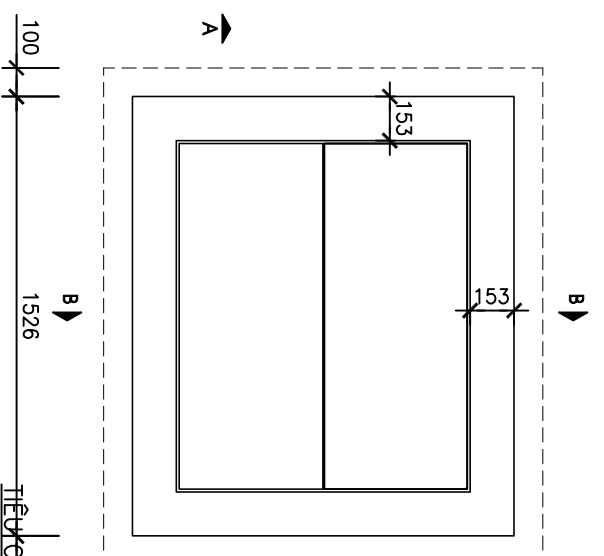
MẶT CẮT A-A



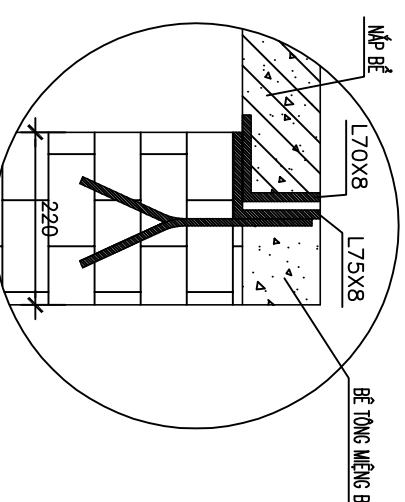
MẶT CẮT B-B



MẶT BẰNG BỂ



CHI TIẾT A



BẢNG THÔNG KÊ THÉP KHUNG

Tên vật liệu	Một tầng		Hai tầng	
	S.lượng	T.lượng	S.lượng	T.lượng
Thép khung bê L75x75x8	1	41.53	1	41.53
Thép chân khung 300x80x8	4	6.3	4	6.3
Kê đỡ cấp 300x50x5	4	2.47	8	4.94

BẢNG THÔNG KÊ VẬT LIỆU XÂY BỂ

Tên vật liệu	Đơn vị	Số lượng	
		1 t.ông	2 t.ông
Gạch chỉ loại 210x100x60	viên	638	707
Xi măng PCB30	m3	276,3023	295,8799
Cát vàng	m3	0,1725	0,1725
Cát mịn ML=1,5-2,0	m3	0,4821	0,5337
Đá 1x2	m3	0,2841	0,2841
T	mm	120	250
A	mm	1320	1450

TIÊU CHUẨN QUY PHẠM ÁP DỤNG:

- + TCVN 5574: 2018. KẾT CẤU BÊ TÔNG VÀ BÊ TÔNG CỐT THÉP, TIÊU CHUẨN THIẾT KẾ.
- + TCVN 5575: 2024. KẾT CẤU THÉP, TIÊU CHUẨN THIẾT KẾ.
- + TIÊU CHUẨN VẬT LIỆU:
- + THÉP HÌNH, THÉP TÂM THEO TIÊU CHUẨN JIS G3101 MẮC THÉP SS400 HOẶC TƯƠNG ĐƯƠNG.
- + CÁT, ĐÁ ĐÀM: TCVN 7570:2006, CỐT LIỆU CHO BÊ TÔNG VÀ VỮA - YÊU CẦU KỸ THUẬT.
- + XI MĂNG: TCVN 6260:2020, XI MĂNG POCC LĂNG HỒN HỢP - YÊU CẦU KỸ THUẬT.
- + NƯỚC: TCVN 4506:2012, NƯỚC TRÒN BÊ TÔNG VÀ VỮA - YÊU CẦU KỸ THUẬT.
- + QUE HÀN E432 HOẶC LOẠI TƯƠNG ĐƯƠNG TCVN 3223:2000.
- + ĐƯỜNG HÀN CỐ CHIỀU CAO NHỎ NHẤT hh=6mm, HÀN KÍN CHU VI TIẾP XÚC.

GHI CHÚ:

- + BỂ TÔNG MIỀNNG BỂ ĐÁ 1x2, CẤP ĐỘ BÊN B20 (MẮC 250#).
- + BỂ TÔNG ĐẦY BỂ ĐÁ 1x2, CẤP ĐỘ BÊN B12.5 (MẮC 150#).
- + VỮA XÂY, LĂNG MẮC 100#, VỮA TRÁT MẮC 100#.
- + CHIỀU ĐẦY TƯỜNG ĐÁ BẢO GỒM TRÁT 10MM.
- + ĐÁNH SỐ THỨ TỰ ĐÚNG.
- + KHOẢNG CÁCH TỐI THIỂU TỪ MỀP NGOÀI CỦA ĐÚNG ĐẾN THÀNH BỂ GẦN NHẤT 100MM.

SỬA ĐỔI	Ngày	Xác nhận
1		
2		
3		

TẬP ĐOÀN CÔNG NGHIỆP  
VIỄN THÔNG QUÂN ĐỘI

Chủ đầu tư:  
TỔNG CÔNG TY MẠNG LƯỚI  
VIETTEL

Dự án:  
DỰ ÁN ĐẦU TƯ XÂY DỰNG HẦM TÀNG  
MỜ RỘNG MẠNG CẤP QUẢNG NAM  
2025 TẠI QUẢNG NGÃI

Công trình:

Địa điểm:

TỈNH QUẢNG NGÃI

Đơn vị thiết kế:

CÔNG TY CP TƯ VẤN VÀ DỊCH VỤ VIETTEL

viettel  
techservice

Địa chỉ: Tháp 17/1, Đường Nguyễn Văn Linh, Quận Thủ Đức, TP. Hồ Chí Minh

Điện thoại: (84) 28 3521 1111; (84) 28 3521 1112; (84) 28 3521 1113

Website: www.viettel.com.vn; www.techservice.com.vn

Phó Giám đốc:

Nguyễn Hữu Đức

Chủ nhiệm:

Nguyễn Hữu Việt

Chủ trì:

Thái Đoàn Ngà

Thiết kế + vẽ:

Dương

Nguyễn Việt Dương

Kiểm tra:

Thái Đoàn Ngà

Thái Đoàn Ngà

Hồ sơ thiết kế bản vẽ thi công

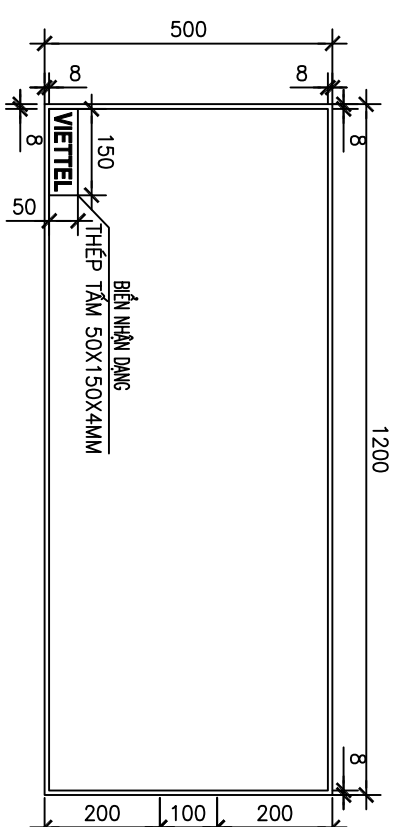
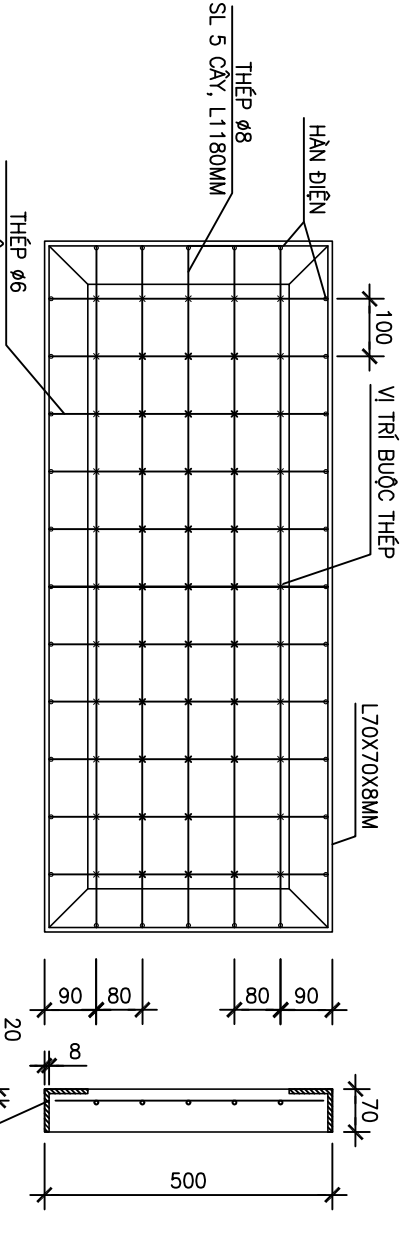
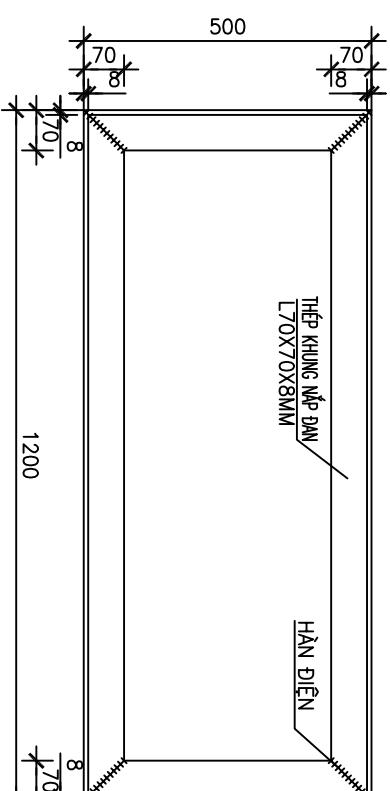
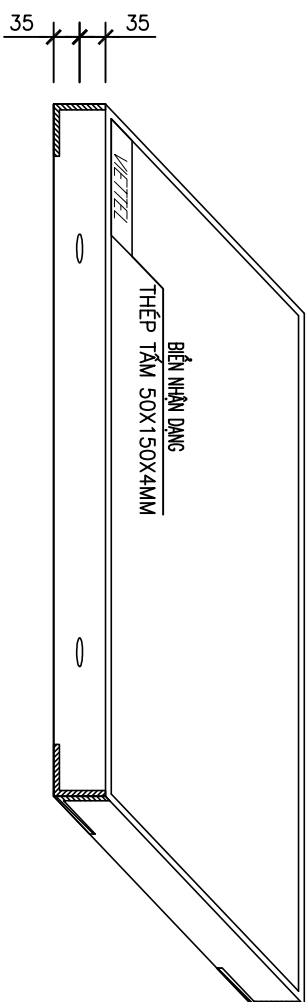
Tên bản vẽ:

QUY CÁCH XÂY BỂ VÀ SẢN XUẤT  
KHUNG BỂ 2 ĐẠN VUÔNG DƯỚI HỀ  
(BỂ HẠ ĐẦY 40CM)

Ty lệ	Hoàn thành	Số hiệu bản vẽ	QC: 23
	...../202...		

QUY CÁCH SẢN XUẤT NẮP ĐẠN HỀ  
(SẢN XUẤT NẮP ĐẠN BỂ CẤP, LOẠI NẮP ĐẠN 1200X500X70 PCB30)

KHUNG NẮP ĐẠN HỀ



TIÊU CHUẨN QUY PHẠM ÁP DỤNG:

- + TCVN 5574: 2018. KẾT CẤU BỂ TÔNG VÀ BỂ TÔNG CỐT THÉP, TIÊU CHUẨN THIẾT KẾ.
- + TCVN 5575: 2024. KẾT CẤU THÉP, TIÊU CHUẨN THIẾT KẾ.
- + TCVN 1651: 2018. THÉP CỐT BỂ TÔNG.

TIÊU CHUẨN VẬT LIỆU:

- + THÉP HÌNH, THÉP TÂM THEO TIÊU CHUẨN JIS G3101 MẮC THÉP SS400 HOẶC TƯƠNG ĐƯƠNG.
- + CÁT, ĐÁ DẪM: TCVN 7570:2006, CỐT LIỆU CHO BỂ TÔNG VÀ VỮA – YẾU CẦU KỸ THUẬT.
- + XI MĂNG: TCVN 6260:2020, XI MĂNG POỐC LĂNG HỒN HỢP – YẾU CẦU KỸ THUẬT.
- + NƯỚC: TCVN 4506:2012, NƯỚC TRỒN BỂ TÔNG VÀ VỮA – YẾU CẦU KỸ THUẬT.
- + CỐT THÉP Ø<10 NHÓM CB-240T, TCVN 1651-1:2018 THÉP CỐT BỂ TÔNG- PHẦN 1: THÉP THANH TRÒN TRON
- + QUE HÀN EA32 HOẶC LOẠI TƯƠNG ĐƯƠNG TCVN 3223:2000.
- + ĐƯỜNG HÀN CỐ CHIỀU CAO NHỎ NHẤT Hh=6mm, HẠN KÍN CHU VI TIẾP XÚC.

GHI CHÚ:

- + MẶT TRÊN NẮP BỂ CẤP, SỬ DỤNG BIÊN NHẬN DẠNG BẰNG THÉP VỚI KÍCH THƯỚC 50MM X 150MM X 4MM, CÓ CHÂN DỂ HÀN VÀO KHUNG NẮP BỂ CẤP, CÓ CHỮ DẶP NỔI "VIETTEL", PHÒNG CHỦ VN.ArioiH.
- + CHIỀU CAO CHỮ 30mm.
- + BIÊN NHẬN DẠNG BẰNG THÉP ĐƯỢC ĐẶT PHẪNG TRÊN BỀ MẶT CỦA NẮP BỂ CẤP VÀ VI TRÍ SẮT GÓC 90 ĐỘ CỦA KHUNG NẮP BỂ CẤP.
- + BỂ TÔNG NẮP ĐẠN ĐÁ 1x2, CẤP ĐỘ BỀ BỀ B22.5 (MẮC 300#) (TRỌNG LƯỢNG 105kg).

BẢNG QUY CÁCH SẢN XUẤT NẮP ĐẠN HỀ

Tên vật liệu	Đơn vị	Số lượng	Tên vật liệu	Đơn vị	Số lượng
Sắt L70x70x8	kg	27,7	Xi măng PCB30	kg	17,0520
Sắt F8	kg	2,38	Cát vàng	m3	0,0212
Sắt F6	kg	1,23	Đá 1x2	m3	0,0350
Sắt F1	kg	0,051	Biên nhận dạng	Cái	1
Bê tông nấp đan đá 1x2 độ bền b22.5 (mắc 300#), trọng lượng 105 kg					

SỬA ĐỔI	Ngày	Xác nhận
1		
2		
3		

TẬP ĐOÀN CÔNG NGHIỆP  
VIỄN THÔNG QUẢNG BỘI

Chủ đầu tư:  
TỔNG CÔNG TY MẠNG LƯỚI  
VIETTEL

Dự án:  
DỰ ÁN ĐẦU TƯ XÂY DỰNG HÀ TÀNG  
MỞ RỘNG MẠNG CẤP QUẢNG NAM  
2025 TẠI QUẢNG NGÃI

Công trình:

Địa điểm:

TỈNH QUẢNG NGÃI

Đơn vị thiết kế:  
CÔNG TY CP TƯ VẤN VÀ DỊCH VỤ VIETTEL

tech-ser vices

Địa chỉ: Thập tự, phường Phước Thọ, Quận Phước Thọ, Thành phố Hồ Chí Minh

Điện thoại: (028) 799 4421 | 090 660 2206

Website: www.tech-ser.com.vn | www.tech-ser.com

Phó Giám đốc:

Nguyễn Hữu Đức

Chủ nhiệm:

Nguyễn Hữu Việt

Chủ trì:

Thái Đoàn Ngô

Thiết kế + vẽ:

Nguyễn Việt Dương

Kiểm tra:

Thái Đoàn Ngô

Giới thiệu thực hiện:

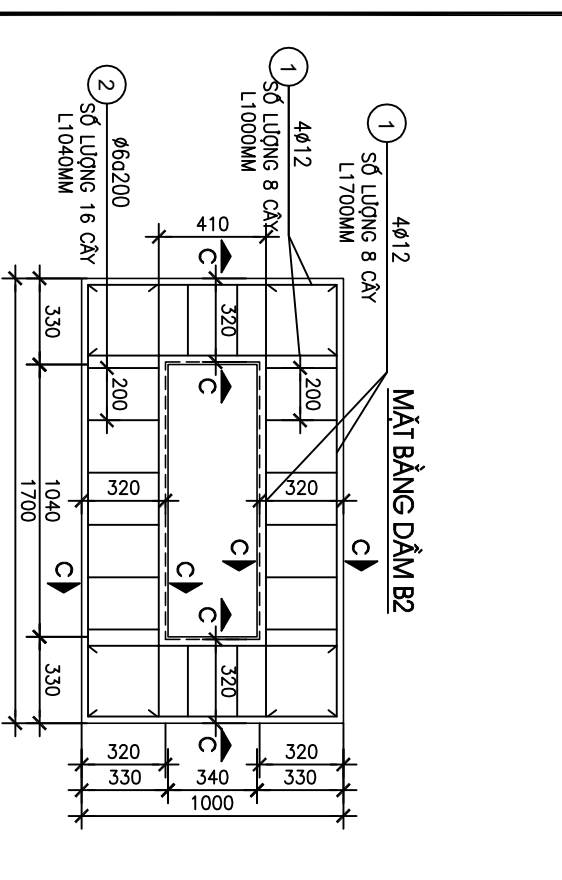
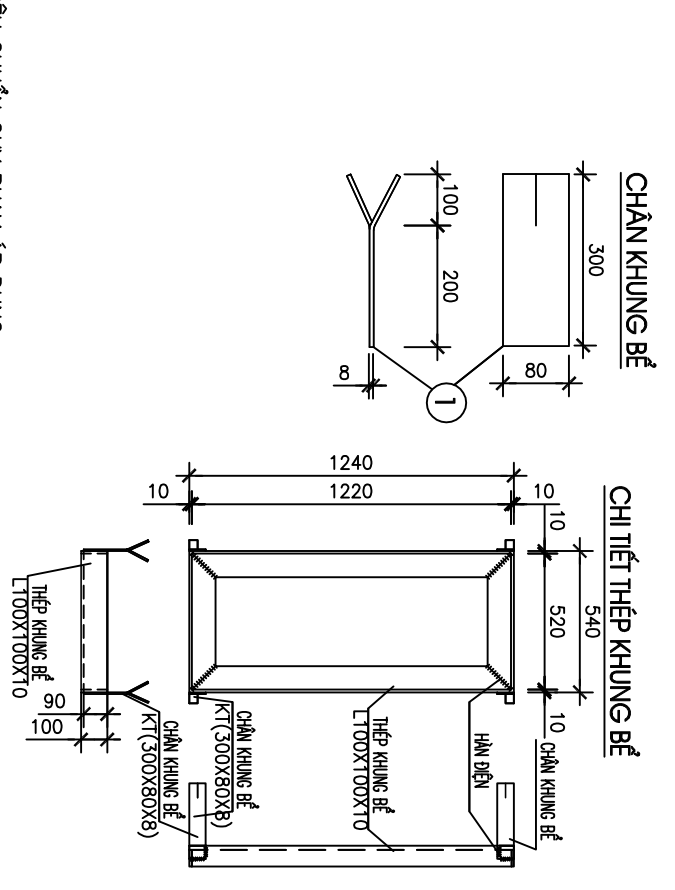
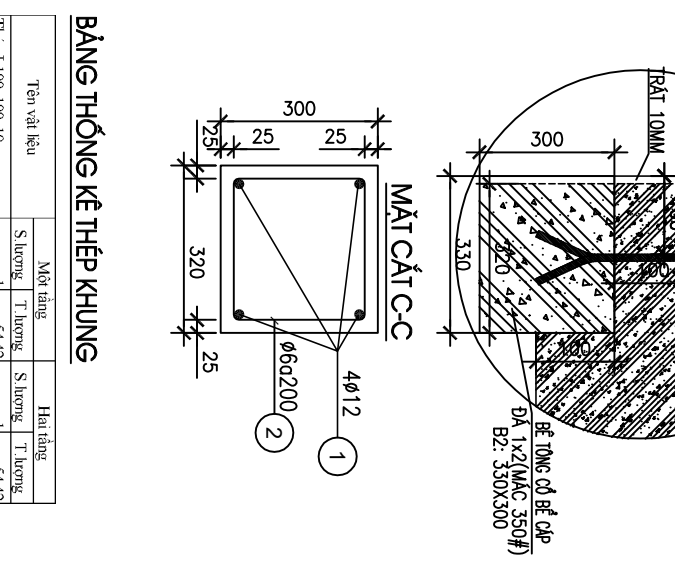
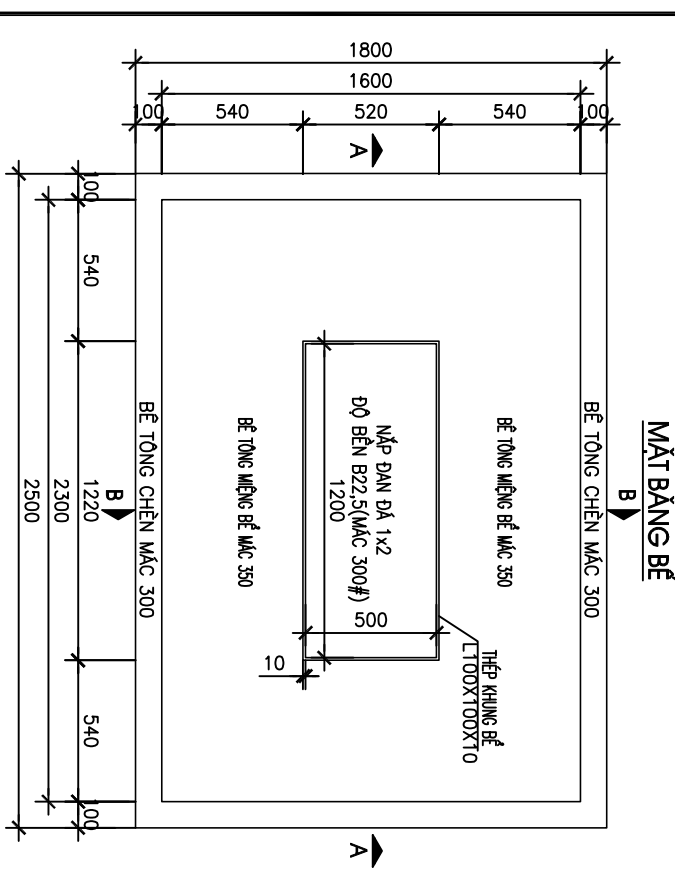
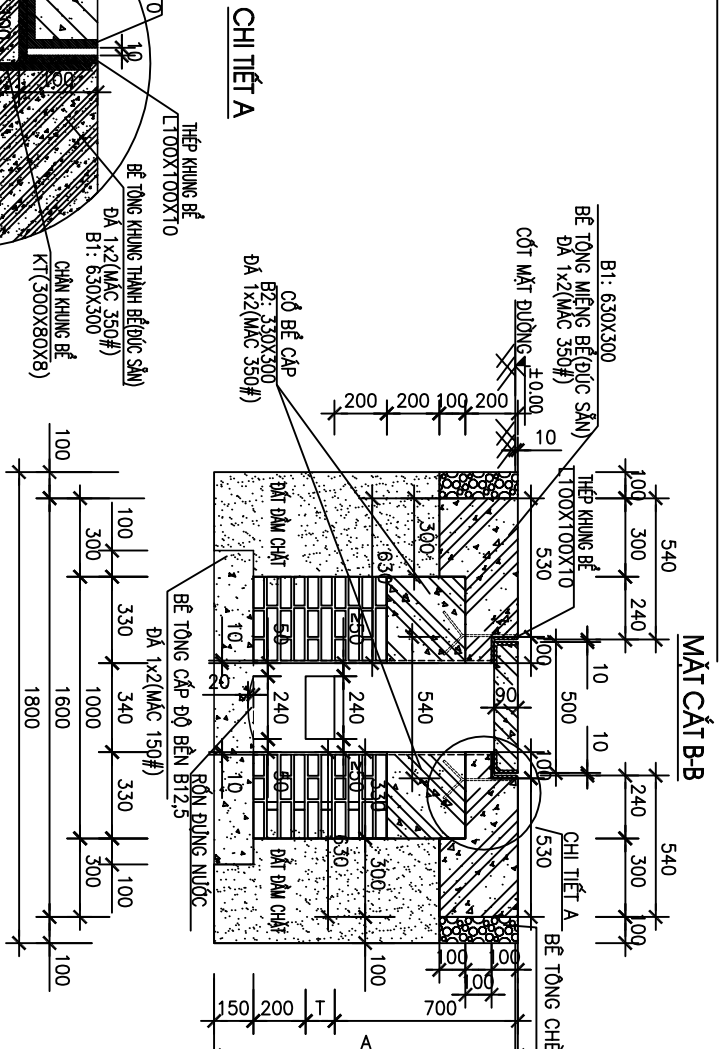
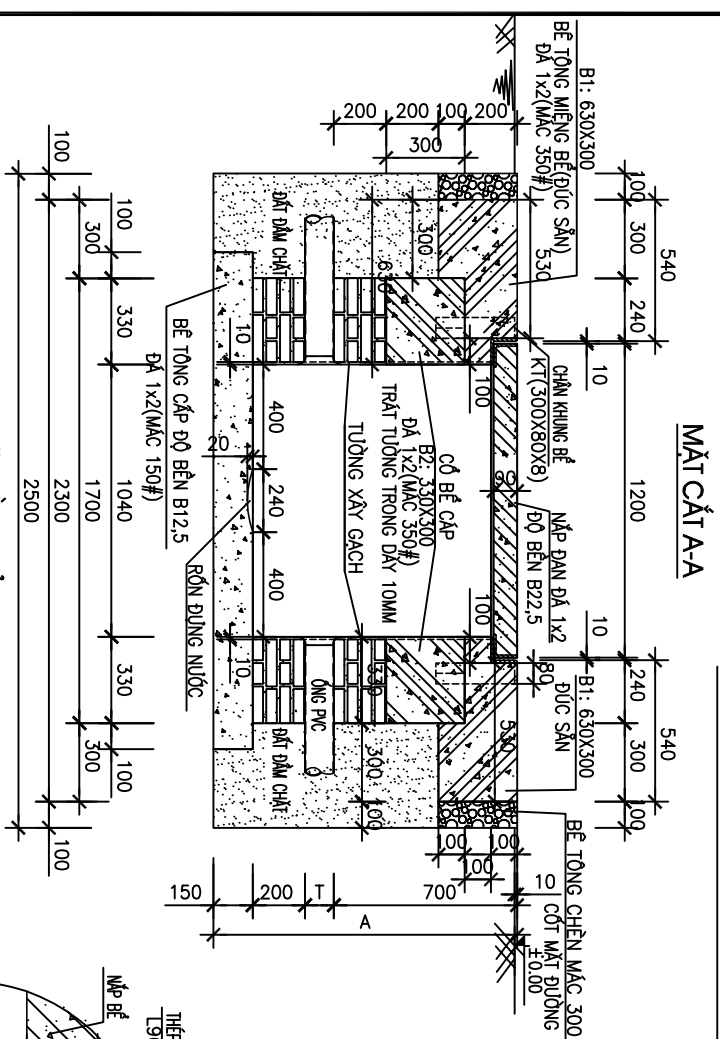
HỒ SƠ THIẾT KẾ BẢN VẼ THI CÔNG

Tên bản vẽ:

QUY CÁCH SẢN XUẤT KHUNG NẮP  
VÀ ĐỒ BÊ TÔNG NẮP ĐẠN HỀ

Ty lệ	Hoàn thành	Số hiệu bản vẽ	QC: 24
	...../202....		

# QUY CÁCH XÂY BỂ VÀ SÀN XUẤT KHUNG BỂ 1 ĐẠN DƯỚI DƯỠNG



**BẢNG THÔNG KÊ THÉP KHUNG**

Tên vật liệu	Mặt tầng	Hai tầng
S lượng	T lượng	S lượng
Thép L100x100x8	1	4
Thép cuộn khung 300x80x8	4	3.58

**BẢNG THÔNG KÊ VẬT LIỆU XÂY BỂ**

Tên vật liệu	Đơn vị	Số lượng
1 tầng	2 tầng	
Gạch chỉ loại 210x100x60	viên	370
Xi măng PCB30	m <sup>3</sup>	843,6622
Cát vàng	m <sup>3</sup>	0,9359
Cát tím M1=1,5-2,0	m <sup>3</sup>	0,2629
Đá 1x2	m <sup>3</sup>	1,542
Thép 6	kg	3,7312
Thép F12	kg	18,512
Dây thép	mm	0,2318
T	mm	250
A	mm	1170

**TIÊU CHUẨN QUY PHẠM ÁP DỤNG:**

- + TCVN 5574: 2018. KẾT CẤU BÊ TÔNG VÀ BÊ TÔNG CỐT THÉP. TIÊU CHUẨN THIẾT KẾ.
- + TCVN 5575: 2024. KẾT CẤU THÉP. TIÊU CHUẨN THIẾT KẾ.
- + TCVN 1651: 2018. THÉP CỐT BÊ TÔNG.

**TIÊU CHUẨN VẬT LIỆU:**

- + THÉP HÌNH, THÉP TÂM THEO TIÊU CHUẨN JIS G3101 MẮC THÉP SS400 HOẶC TƯƠNG ĐƯƠNG.
- + CÁT, ĐÁ ĐÀM: TCVN 7570:2006, CỐT LIỆU CHO BÊ TÔNG VÀ VỮA - YÊU CẦU KỸ THUẬT.
- + XI MĂNG: TCVN 6260:2020, XI MĂNG POCEC LĂNG HỒN HỢP - YÊU CẦU KỸ THUẬT.
- + NƯỚC: TCVN 4506:2012. NƯỚC TRỌN BÊ TÔNG VÀ VỮA - YÊU CẦU KỸ THUẬT.
- + CỐT THÉP Ø<10 NHỎM CB-240T, TCVN 1651-1:2018 THÉP CỐT BÊ TÔNG- P.1; THÉP THANH TRÒN TRON
- + QUE HẠN E432 HOẶC LOẠI TƯƠNG ĐƯƠNG TCVN 3223:2000.
- + ĐƯỜNG HẠN CỎ CHIỀU CAO NHỎ NHẤT Hh=6mm, HẠN KÍN CHU VI TIẾP XÚC.

**GHI CHÚ:**

- + BÊ TÔNG MỀNG BÊ ĐẦM ĐÁ 1x2, CẤP ĐỘ BÊN B27.5 (MẮC 350#).
- + BÊ TÔNG CỎ BÊ, ĐẦM ĐÁ 1x2, CẤP ĐỘ BÊN B27.5 (MẮC 350#).
- + BÊ TÔNG ĐẦY BÊ ĐÁ 1x2, CẤP ĐỘ BÊN B12.5 (MẮC 150#).
- + BÊ TÔNG CHÈN ĐÁ 1x2, CẤP ĐỘ BÊN B22 (MẮC 300).
- + VỮA XÂY, LĂNG MẮC 100#, VỮA TRÁT MẮC 100#.
- + CHIỀU DÀY TƯỜNG ĐÁ BAO GỒM TRÁT 10MM.
- + ĐÀN SỐ THỦ TỰ ĐÓNG.
- + KHÔNG CÁCH TỐI THIỂU TỪ MỀP NGOÀI CỦA ỐNG ĐẾN THÀNH BỂ GẦN NHẤT 50MM.

SỬA ĐỔI		
Lần	Ngày	Xác nhận
1		
2		
3		

Chủ đầu tư:  
**TỔNG CÔNG TY MĂNG LƯỚI VIETTEL**

Dự án:  
DỰ ÁN ĐẦU TƯ XÂY DỰNG HẦM TĂNG MỜ RỘNG MĂNG CẤP QUẢNG NAM 2025 TẠI QUẢNG NGÃI

Công trình:  
ĐỊA ĐIỂM:  
TỈNH QUẢNG NGÃI

Đơn vị thiết kế:  
**CÔNG TY CP TƯ VẤN VÀ DỊCH VỤ VIETTEL**

**viettel**  
Techno-Service

Địa chỉ: 100 Đường Nguyễn Huệ, Quận 1, TP. HCM  
Số điện thoại: 1900.1234567  
Website: viettel.com.vn

Phó Giám đốc: Nguyễn Hữu Đức

Chủ nhiệm: Nguyễn Hữu Việt

Chủ trì: Nguyễn Hữu Việt

Kiểm tra: Nguyễn Việt Dương

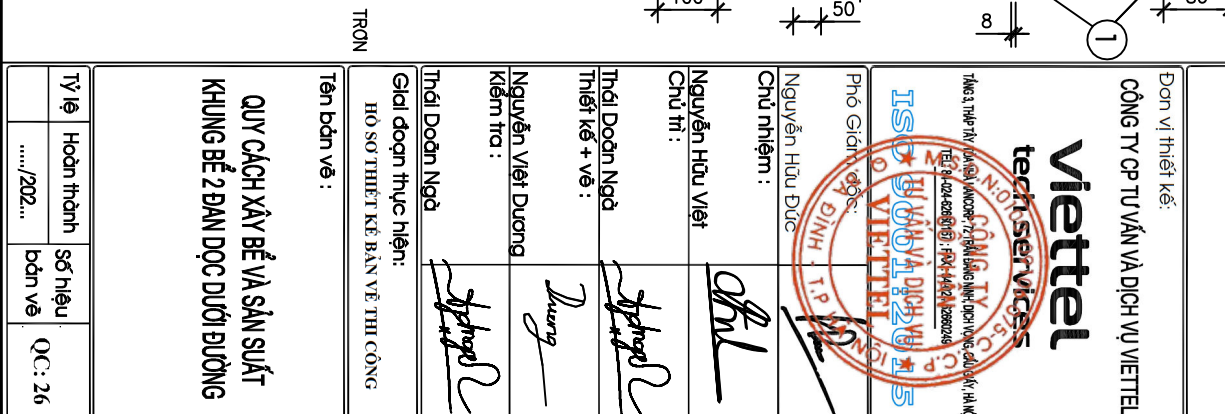
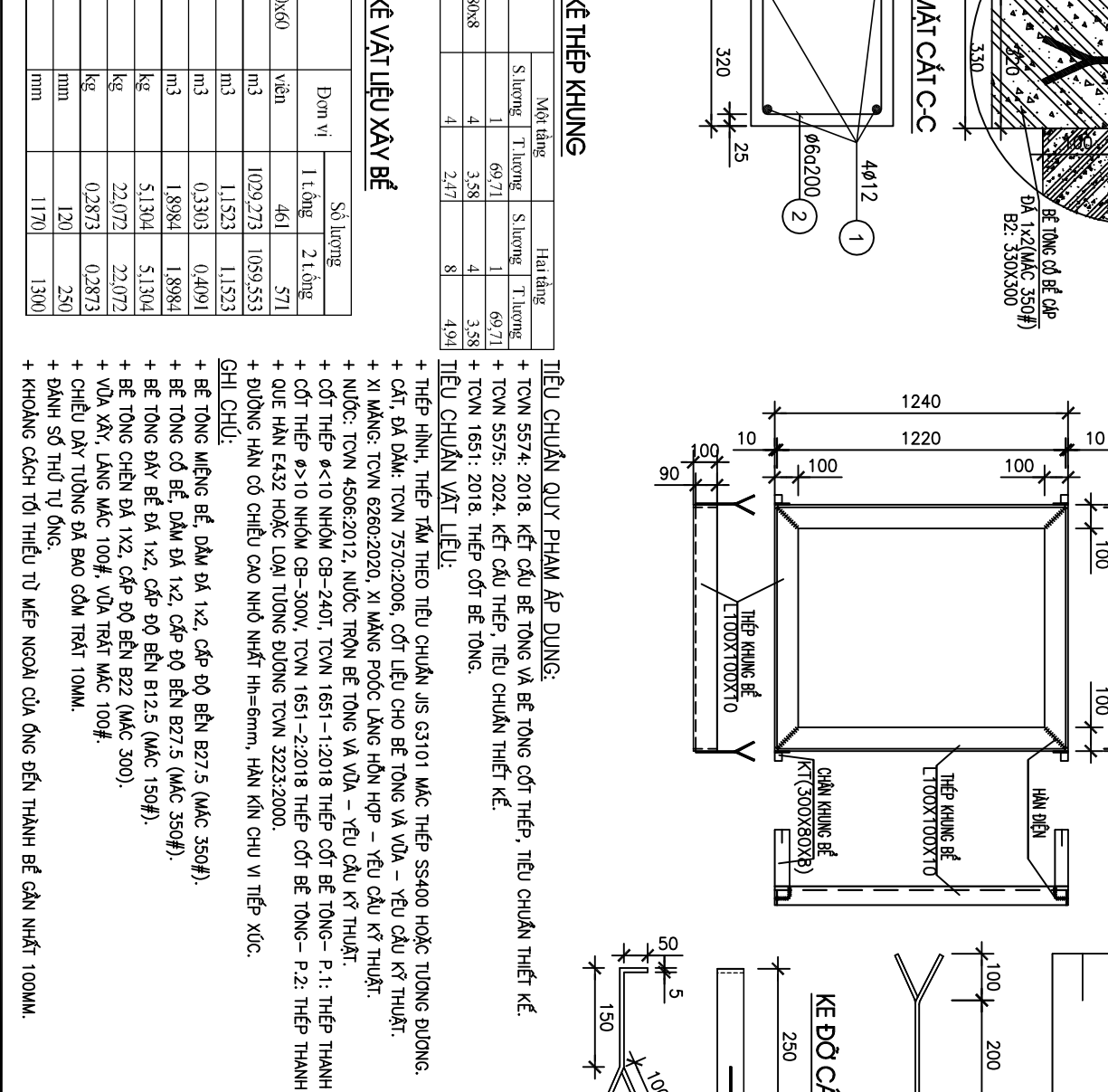
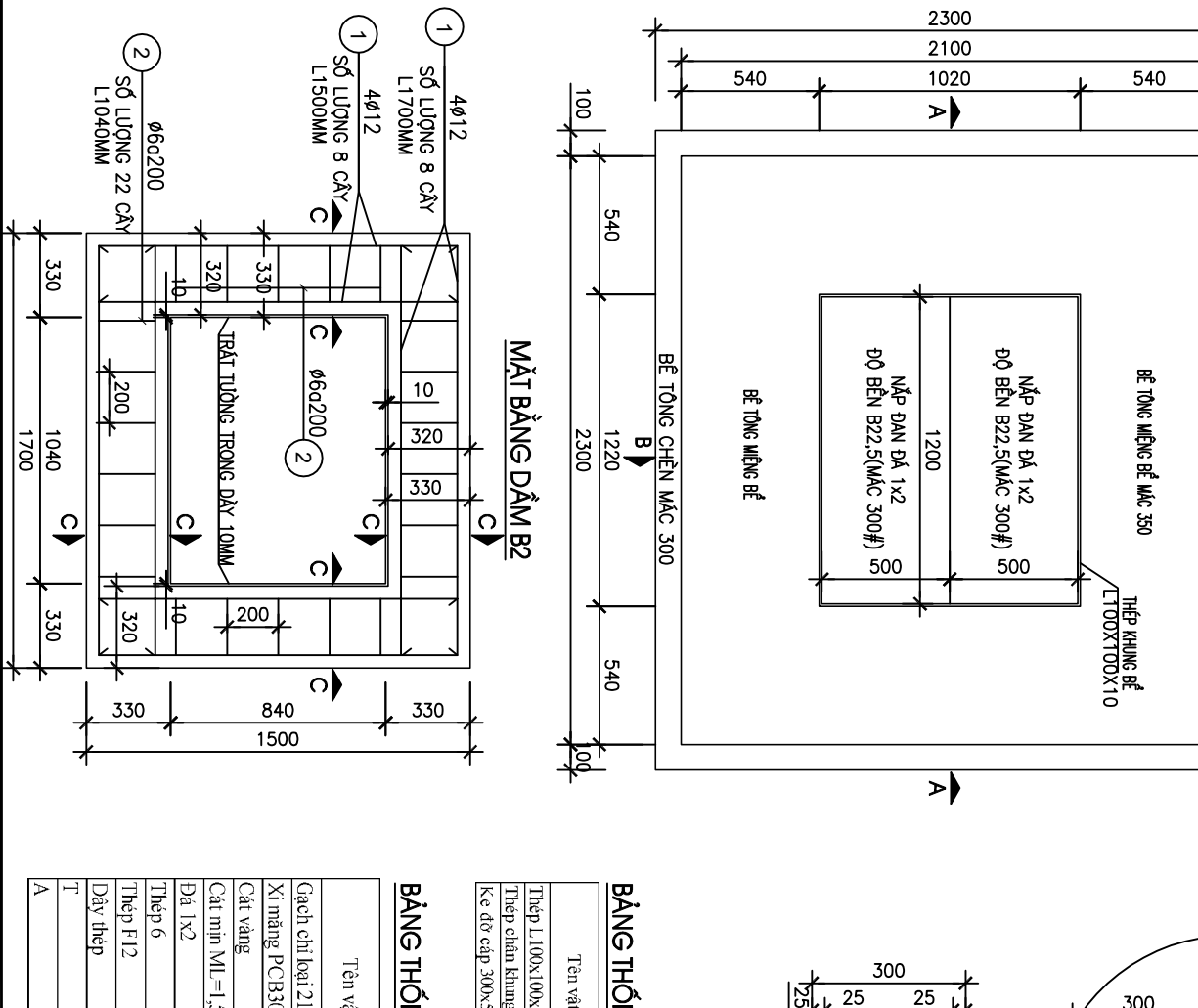
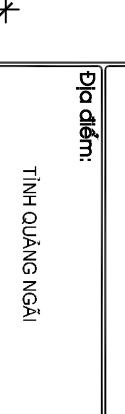
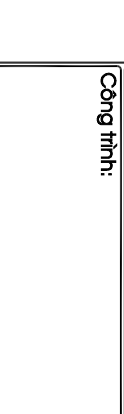
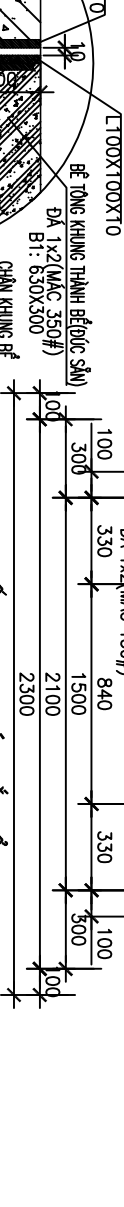
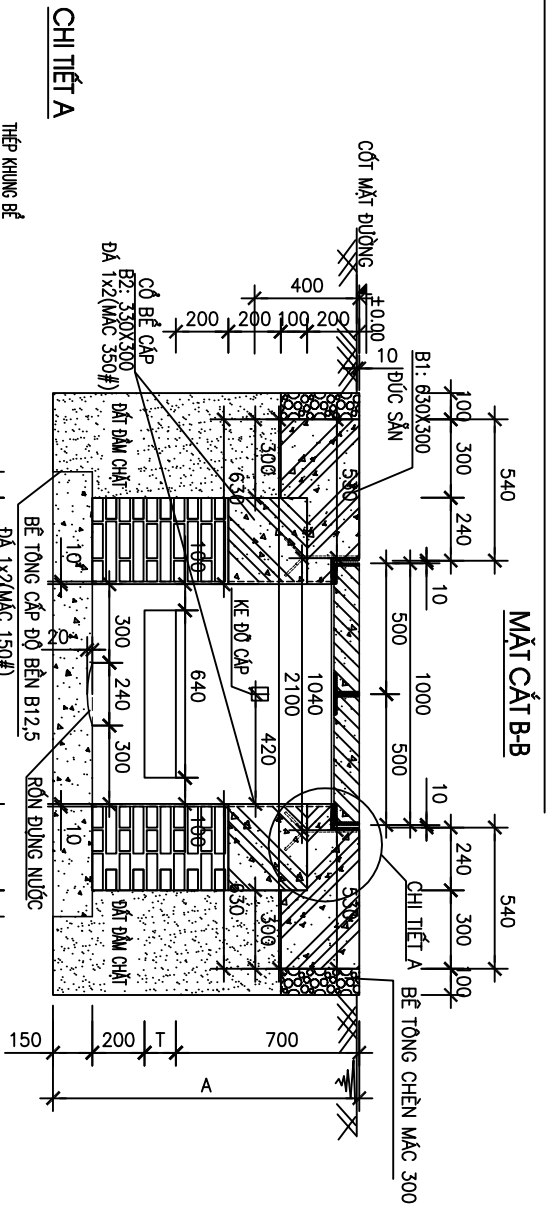
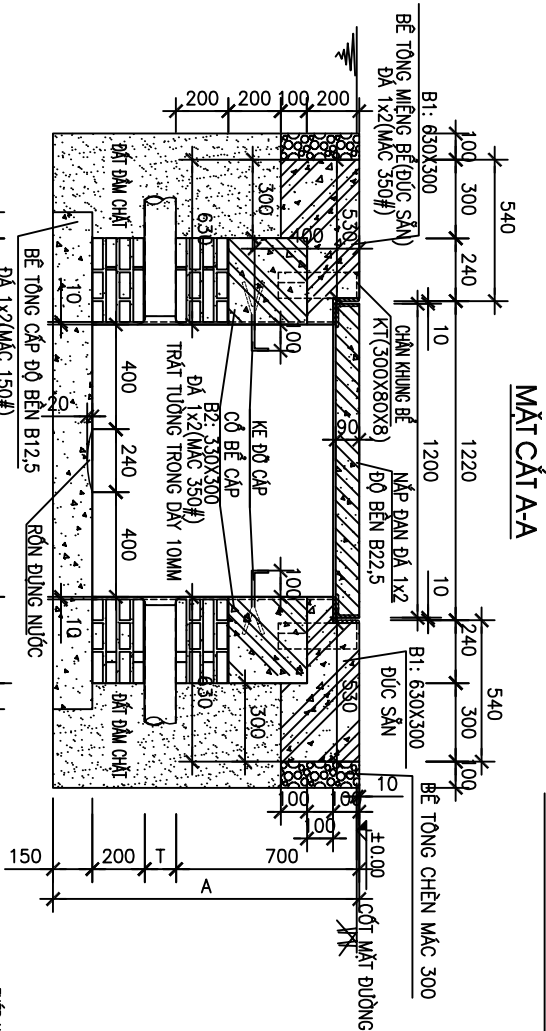
Thái Đoàn Ngô

Giới đoạn thực hiện: HỒ SƠ THIẾT KẾ BÀN VẼ THI CÔNG

Tên bản vẽ: QUY CÁCH XÂY BỂ VÀ SÀN XUẤT KHUNG BỂ 1 ĐẠN DỌC DƯỚI DƯỠNG

Tỷ lệ: Hoàn thành  
Số hiệu bản vẽ: QC: 25  
...../202....

# QUY CÁCH XÂY BỂ VÀ SÀN XUẤT KHUNG BỂ 2 DAN DƯỚI DƯỜNG



## BẢNG THÔNG KÊ THÉP KHUNG

Tên vật liệu	Mỗi tầng	Hai tầng
S.lượng	T.lượng	S.lượng
Thép L100x100x10	1	69.71
Thép chân khung 300x80x8	4	3.58
Kẻ đỡ cấp 300x300x5	4	2.47
		8
		4.94

## BẢNG THÔNG KÊ VẬT LIỆU XÂY BỂ

Tên vật liệu	Đơn vị	Số lượng
Gạch chi loại 210x100x60	viên	461
Xi măng PC B30	m <sup>3</sup>	1029.273
Cát vàng	m <sup>3</sup>	1.1523
Cát mịn ML=1.5-2.0	m <sup>3</sup>	0.3303
Đá 1x2	m <sup>3</sup>	1.8984
Thép 6	kg	5.1304
Thép F12	kg	22.072
Dây thép	kg	0.2873
T	mm	120
A	mm	1170

## TIÊU CHUẨN QUY PHẠM ÁP DỤNG:

- + TCVN 5574: 2018. KẾT CẤU BỂ TÔNG VÀ BÊ TÔNG CỐT THÉP. TIÊU CHUẨN THIẾT KẾ.
- + TCVN 5575: 2024. KẾT CẤU THÉP. TIÊU CHUẨN THIẾT KẾ.
- + TCVN 1651: 2018. THÉP CỐT BÊ TÔNG.

## TIÊU CHUẨN VẬT LIỆU:

- + THÉP HÌNH, THÉP TÂM THEO TIÊU CHUẨN JIS G3101 MẮC THÉP SS400 HOẶC TƯƠNG ĐƯƠNG.
- + CÁT, ĐÁ ĐÀM: TCVN 7570:2006, CỐT LIỆU CHO BÊ TÔNG VÀ Vữa - YÊU CẦU KỸ THUẬT.
- + XI MĂNG: TCVN 6260:2020, XI MĂNG POCEC LĂNG HỒN HỢP - YÊU CẦU KỸ THUẬT.
- + NƯỚC: TCVN 4506:2012, NƯỚC TRỌN BÊ TÔNG VÀ Vữa - YÊU CẦU KỸ THUẬT.
- + CỐT THÉP Ø<10 NHỒM CB-240T, TCVN 1651-1:2018 THÉP CỐT BÊ TÔNG - P.1: THÉP THANH TRÒN TRON
- + QUE HẠN E432 HOẶC LOẠI TƯƠNG ĐƯƠNG TCVN 3223:2000.
- + ĐƯỜNG HẠN CÓ CHIỀU CAO NHỎ NHẤT Hh=6mm, HẠN KÍN CHU VI TIẾP XÚC.

## GHI CHÚ:

- + BÊ TÔNG MIẾNG BỂ ĐÀM ĐÁ 1x2, CẤP ĐỘ BÊN B27.5 (MẮC 350#).
- + BÊ TÔNG CỐ BỂ, ĐÀM ĐÁ 1x2, CẤP ĐỘ BÊN B27.5 (MẮC 350#).
- + BÊ TÔNG ĐÂY BỂ ĐÁ 1x2, CẤP ĐỘ BÊN B12.5 (MẮC 150#).
- + BÊ TÔNG CHÈN ĐÁ 1x2, CẤP ĐỘ BÊN B22 (MẮC 300).
- + VỮA XÂY, LĂNG MẮC 100#, VỮA TRÁT MẮC 100#.
- + CHIỀU DÀY TƯỜNG ĐÁ BAO GỒM TRÁT 10MM.
- + ĐÁNH SỐ THỦ TỰ ĐÓNG.
- + KHÔNG CÁCH TỐI THIỂU TỪ MÉP NGOÀI CỦA 0NG ĐẾN THÀNH BỂ GẦN NHẤT 100MM.

SỬA ĐỔI	Ngày	Xác nhận
1		
2		
3		

TẬP ĐOÀN CÔNG NGHIỆP  
VIỄN THÔNG QUẢNG BỘI

Chủ đầu tư:  
TỔNG CÔNG TY MĂNG LƯỚI  
VIETTEL

Dự án:  
DỰ ÁN ĐẦU TƯ XÂY DỰNG HÀ TẦNG  
MỜ RỘNG MANG CẤP QUẢNG NAM  
2025 TẠI QUẢNG NGÃI

Công trình:

Địa điểm:  
TỈNH QUẢNG NGÃI

Đơn vị thiết kế:  
CÔNG TY CP TƯ VẤN VÀ DỊCH VỤ VIETTEL

thetsevicet

Phó Giám đốc

Nguyễn Hữu Đức

Chủ nhiệm:

Nguyễn Hữu Việt

Chủ trì:

Thái Đoàn Ngà

Thiết kế + vẽ:

Nguyễn Việt Dương

Kiểm tra:

Thái Đoàn Ngà

Giới đoạn thực hiện:

HỒ SƠ THIẾT KẾ BẢN VẼ THI CÔNG

Tên bản vẽ:

QUY CÁCH XÂY BỂ VÀ SÀN XUẤT KHUNG BỂ 2 DAN DƯỚI DƯỜNG

Ty ị

Hoàn thành

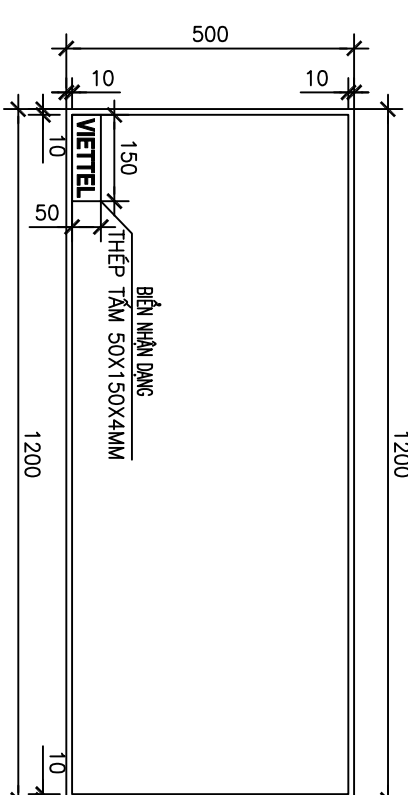
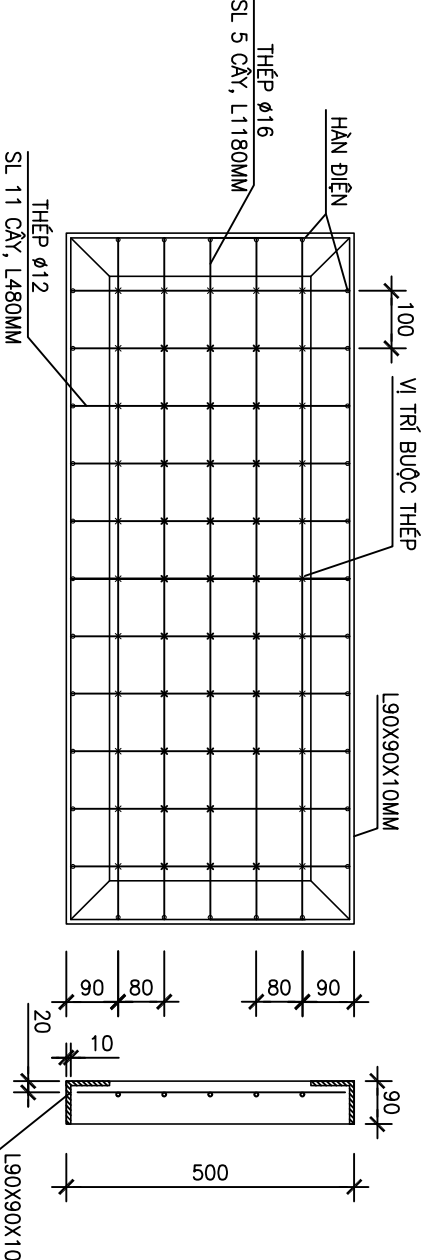
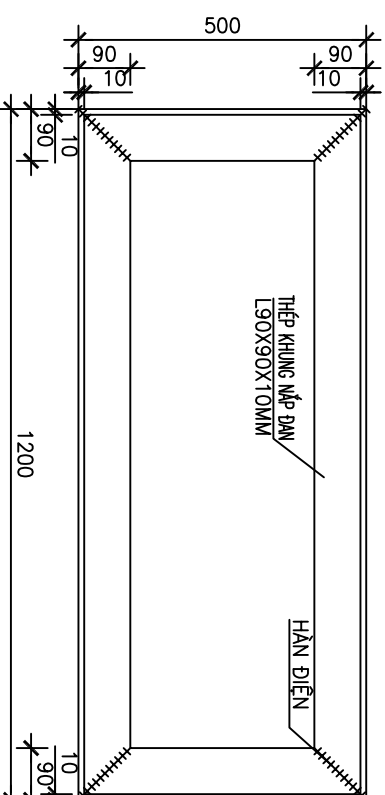
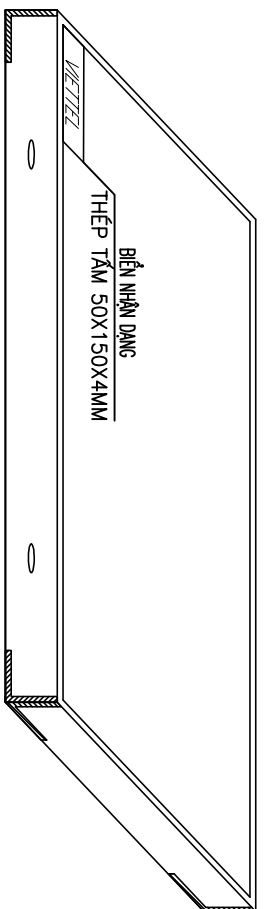
Số hiệu

QC: 26

...../202...

QUY CÁCH SẢN XUẤT NẮP ĐẠN ĐƯỜNG  
SẢN XUẤT NẮP ĐẠN BỂ CẤP, LOẠI NẮP ĐẠN 1200X500X90 PCB30

KHUNG NẮP ĐẠN ĐƯỜNG



BẢNG THỐNG KÊ THÉP KHUNG

TÊN VẬT LIỆU	ĐƠN VỊ	SỐ LƯỢNG
SẮT L90X90X10	KG	43,920
THÉP F12	KG	4,80
THÉP F16	KG	9,50
DÂY THÉP	KG	0,20020

BẢNG THỐNG KÊ VẬT LIỆU

TÊN VẬT LIỆU	ĐƠN VỊ	SỐ LƯỢNG
CÁT VÀNG	KG	0,02730
ĐÁ DẪM 1X2	KG	0,04490
NƯỚC	M3	0,0098660
XI MĂNG PCB30	KG	21,9240
BIÊN NHẬN DẠNG	CÁI	1

TIÊU CHUẨN QUY PHẠM ÁP DỤNG:

- + TCVN 5574: 2018. KẾT CẤU BỂ TÔNG VÀ BỂ TÔNG CỐT THÉP, TIÊU CHUẨN THIẾT KẾ.
- + TCVN 5575: 2024. KẾT CẤU THÉP, TIÊU CHUẨN THIẾT KẾ.
- + TCVN 1651: 2018. THÉP CỐT BỂ TÔNG.

TIÊU CHUẨN VẬT LIỆU:

- + THÉP HÌNH, THÉP TÂM THEO TIÊU CHUẨN JIS G3101 MẮC THÉP SS400 HOẶC TƯƠNG ĐƯƠNG.
- + CÁT, ĐÁ DẪM: TCVN 7570:2006, CỐT LIỆU CHO BỂ TÔNG VÀ VỮA – YẾU CẦU KỸ THUẬT.
- + XI MĂNG: TCVN 6260:2020, XI MĂNG POBCC LĂNG HỒN HỢP – YẾU CẦU KỸ THUẬT.
- + NƯỚC: TCVN 4506:2012, NƯỚC TRỌN BỂ TÔNG VÀ VỮA – YẾU CẦU KỸ THUẬT.
- + CỐT THÉP Ø<10 NHỒM CB-240T, TCVN 1651-1:2018 THÉP CỐT BỂ TÔNG- PHẦN 1: THÉP THANH TRÒN TRON
- + CỐT THÉP Ø>10 NHỒM CB-300V, TCVN 1651-2:2018 THÉP CỐT BỂ TÔNG- PHẦN 2: THÉP THANH VẠN
- + QUE HÀN E432 HOẶC LOẠI TƯƠNG ĐƯƠNG TCVN 3223:2000.
- + ĐƯỜNG HÀN CỐ CHIỀU CAO NHỎ NHẤT Hh=6mm, HẠN KÍN CHU VỊ TIẾP XÚC.

GHI CHÚ:

- + MẶT TRÊN NẮP BỂ CẤP, SỬ DỤNG BIÊN NHẬN DẠNG BẰNG THÉP VỚI KÍCH THƯỚC 50MM X 150MM X 4MM, CÓ CHÂN ĐỂ HÀN VÀO KHUNG NẮP BỂ CẤP, CÓ CHỮ DẶP NỔI "VIETTEL", PHÒNG CHỦ VN.Ariadih.
- + CHIỀU CAO CHỮ 30mm.
- + BIÊN NHẬN DẠNG BẰNG THÉP ĐƯỢC ĐẶT PHẪNG TRÊN BỀ MẶT CỦA NẮP BỂ CẤP VÀ VỊ TRÍ SẮT GÓC 90 ĐỘ CỦA KHUNG NẮP BỂ CẤP.
- + BỂ TÔNG NẮP ĐẠN ĐÁ 1x2, CẤP ĐỘ BỀN B22.5 ( MẮC 300#)
- (TRỌNG LƯỢNG 135kg).

SỬA ĐỔI	XÁC NHẬN
Lần	Ngày
1	
2	
3	

TẬP ĐOÀN CÔNG NGHIỆP  
VIỄN THÔNG QUÂN ĐỘI

Chủ đầu tư:  
TỔNG CÔNG TY MẠNG LƯỚI  
VIETTEL

Dự án:  
DỰ ÁN ĐẦU TƯ XÂY DỰNG HÀ TÀNG  
MỞ RỘNG MẠNG CẤP QUẢNG NAM  
2025 TẠI QUẢNG NGÃI

Công trình:

Địa điểm:

TỈNH QUẢNG NGÃI

Đơn vị thiết kế:  
CÔNG TY CP TƯ VẤN VÀ DỊCH VỤ VIETTEL

viettel  
tech&service

Thị trấn Thủ Đức, Quận Thủ Đức, Thành phố Thủ Đức, Thành phố Hồ Chí Minh

Phó Giám đốc:  
Nguyễn Hữu Đức

Chủ nhiệm:  
Nguyễn Hữu Việt

Chủ trì:  
Nguyễn Hữu Việt

Kiểm tra:  
Nguyễn Việt Dương

Thái Đoàn Ngô

Giới đoạn thực hiện:  
HỒ SƠ THIẾT KẾ BÀN VẼ THI CÔNG

Tên bản vẽ:

QUY CÁCH SẢN XUẤT KHUNG NẮP  
VÀ ĐỒ BÊ TÔNG NẮP ĐẠN ĐƯỜNG

Tỷ lệ	Hoàn thành	Số hiệu bản vẽ	QC: 27
	...../202....		