

TẬP ĐOÀN CÔNG NGHIỆP - VIỆN THÔNG QUÂN ĐỘI

TỔNG CÔNG TY MẠNG LƯỚI VIETTEL

**viettel**  
tech services

---

## HỒ SƠ THIẾT KẾ BẢN VẼ THI CÔNG

---


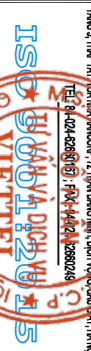

DỰ ÁN ĐẦU TƯ XÂY DỰNG HẠ TẦNG MỞ RỘNG MẠNG CẤP QUANG NĂM 2025  
TẠI QUẢNG NAM

SỬA BỎ		Xác nhận	
Lần	Ngày		
1			
2			
3			

<b>TẬP ĐOÀN CÔNG NGHIỆP VIỄN THÔNG QUÂN ĐỘI</b>	
Chú đầu tư:	
<b>TỔNG CÔNG TY MẠNG LƯỚI VIETTEL</b>	
Dự án:	
DỰ ÁN ĐẦU TƯ XÂY DỰNG HÀ TÀNG MỞ RỘNG MẠNG CÁP QUANG NĂM 2025 TẠI QUẢNG NAM	
Công trình:	
Địa điểm:	
TP ĐÀ NẴNG	
Đơn vị thiết kế:	
<b>CÔNG TY CP TƯ VẤN VÀ DỊCH VỤ VIETTEL</b>	







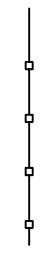

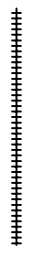

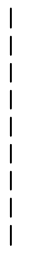

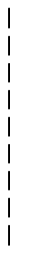














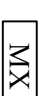


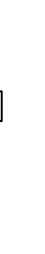

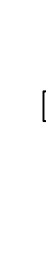



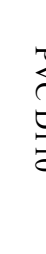


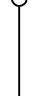

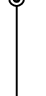

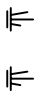

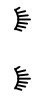





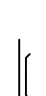




  

 <b>viettel</b> <b>tech services</b>	
<small>Địa chỉ: Tầng 17, Tòa nhà Viettel, 140 Nguyễn Huệ, Quận 1, TP. HCM          Điện thoại: (84) 90 90 90 90; (84) 24 36 36 36 36</small>	
 <b>ISIRI</b> <b>VIỆT LẬP</b>	
<small>Phó Giám đốc: </small>	
<small>Nguyễn Hữu Đức</small>	
<small>Chức nhiệm:</small>	
<small>Nguyễn Hữu Việt</small>	
<small>Chức vụ:</small>	
<small>Thái Đoàn Ngà</small>	
<small>Thiết kế + vẽ:</small>	
<small>Nguyễn Việt Dương</small>	
<small>Kiểm tra:</small>	
<small>Thái Đoàn Ngà</small>	
<small>Giải đoạn thực hiện:</small>	
<small>HỒ SƠ THIẾT KẾ BẢN VẼ THI CÔNG</small>	

Tên bản vẽ:			
<b>KÝ HIỆU</b>			
Tỷ lệ:	Hoàn thành	Số hiệu bản vẽ	01
	...../202....		

	Tuyến cột trồng mới		Bể cấp nắp bê tông có sẵn loại bể vuông
	Tuyến cáp đồng (cáp quang) treo trên cột		Bể cấp nắp bê tông có sẵn loại bể dọc
	Tuyến cáp đồng (cáp quang) trong công bê có sẵn		Bể cấp nắp bê tông lắp mới loại đan vuông
	Tuyến cáp đồng (cáp quang) trong công bê xây mới		Bể cấp nắp bê tông lắp mới qua đường
	Tuyến cáp đồng (cáp quang) trong hệ thống tuyne1		Bể cấp nắp gang có sẵn
	Tuyến cáp quang chôn trực tiếp		Bể cấp nắp gang lắp mới
	Cáp đồng (cáp quang) được bảo vệ bằng ống thép		Ganivo có sẵn
	Tuyến công bê có sẵn		Ganivo lắp mới
	Tuyến công bê xây mới		Cọc móc có sẵn
	Đổ bê tông bảo vệ ống		Cọc móc lắp mới
	Cột vuông đơn (có sẵn, trồng mới)		Cút cong có sẵn
	Cột ly tâm đơn (có sẵn, trồng mới)		Cút cong lắp mới
	Cột vuông đôi (có sẵn, trồng mới)		Mãng xông cấp có sẵn
	Cột ly tâm đôi (có sẵn, trồng mới)		Mãng xông cấp mới
	Bể thoát nước		Đường cáp điện lực chôn
	Cột sắt		Đường cáp điện lực treo
	PVC D110		Đường ống hoá chất
	HI D110		Đường ống nước sạch
	OS D113,5		Đường công nước thải
	OS D42		Ruộng lúa
	0,5-Máy-D40		Đòng cỏ (bãi cỏ)
	0,5-TC-D40		Cây xanh
	0,7-Máy-BBH		Mương nước (rãnh nước)
	0,7-TC-BBH		Cầu, công
	1,2-Máy-BBH		Hồ ao
	1,2-TC-BBH		Mô đất
	1,2-Máy-D40-BBH		Đường sắt
	1,2-TC-D40-BBH		

**BẢNG TỔNG HỢP KHỐI LƯỢNG VẬT TƯ TRIỂN KHAI**

STT	Danh mục vật tư	Đơn vị	Tổng khối lượng	Vật tư công bố mới	Tuyến cáp kéo trong công bố có sẵn	Vật tư chôn trực tiếp	Tuyến cáp treo
1	Cáp quang luồn công bố 48 sợi (Sợi thường)	M	17.100	9.000	8.100		
2	Cáp quang luồn công 24 sợi (Sợi thường)	M	15.500	8.100	7.400		
3	Cáp quang chôn 24 sợi (Sợi thường)	M	1.000			1.000	
4	Cáp quang treo ADSS 24 sợi - KV100m	M	84.500				84.500
5	Cáp quang treo ADSS 24 sợi - KV200m	M	35.000				35.000
6	Cáp quang treo ADSS 24 sợi - KV500m	M	11.000				11.000
7	Cáp quang treo ADSS 24 sợi - KV500 (chống gặm nhấm)	M	68.300				68.300
8	Cáp quang treo ADSS 48 sợi - KV500 (chống gặm nhấm)	M	72.000				72.000
9	Cáp quang treo ADSS 24 sợi - KV200 (chống gặm nhấm)	M	271.300				271.300
10	Cáp quang treo ADSS 48 sợi - KV200 (chống gặm nhấm)	M	21.500				21.500
11	Cáp quang treo ADSS 24 sợi - KV100 (chống gặm nhấm)	M	17.600				17.600
12	Bộ treo cáp ADSS KV100m	Bộ	1.573				1.573
13	Bộ treo cáp ADSS KV200m	Bộ	2.525				2.525
14	Bộ treo cáp ADSS KV500m	Bộ	152				152
15	Bộ neo 2 hướng cho cáp ADSS KV100m	Bộ	674				674
16	Bộ neo 2 hướng cho cáp ADSS KV200m	Bộ	1.082				1.082
17	Bộ neo 2 hướng cho cáp ADSS KV500m	Bộ	454				454
18	Màng xông quang 48 sợi	Bộ	41	4	4	-	33
19	Màng xông quang 24 Sợi	Bộ	184	3	3	1	177
20	ODF 48 FO indoor chuẩn SC/UPC	Bộ	24	2	2	-	20
21	ODF 24 FO indoor chuẩn SC/UPC	Bộ	319	6	5	1	307
22	ODF 24FO Outdoor (LC/UPC) (khung giống như OTP 16 port của GPON)	Bộ	25	1	1	1	22
23	Đế ốp D12	Bộ	5.854				5.854
24	Đế ốp D14	Bộ	606				606
25	Gông treo cáp dự phòng (1 bộ gông G6+2 bộ gông E6)	Bộ	160				160
26	Chống rung cáp ADSS	Bộ	2.525				2.525
27	Dây đai inox 0,7x20mm	M	15.504				15.504
28	Khóa đai inox (cho dây loại 0,7x20mm)	Bộ	12.920				12.920
29	Biên báo cáp quang Quân sự	Bộ	1.645				1.645
30	Biên báo độ cao của cáp	Bộ	823				823
31	Cột 10m	Cột	1.908				1.908
32	Tuyến CBXM 01 ống	m	4.400	-			
33	Tuyến CBXM 02 ống	m	12.700				
34	Thi công cáp quang chôn 24 sợi (Sợi thường)	m	1.000			-	

STT	Danh mục vật tư	Đơn vị	Tổng khối lượng
1	Chiều dài tuyến	M	631.900
	Tuyến cáp treo	M	581.200
	Tuyến công bố có sẵn	M	15.500
	Tuyến công bố xây mới	M	17.100
	<i>-Tuyến công bố xây mới cho kiến cố</i>	M	17.100
	Tuyến cáp chôn trực tiếp	M	1.000
-	Tuyến công bố xây mới cho kiến cố	M	4.400
	Tuyến CBXM 01 ống	M	4.400
	Tuyến CBXM 02 ống	M	12.700
-	Tuyến cáp chôn trực tiếp	M	
	Thi công cáp quang chôn 24 sợi (Sợi thường)	M	1.000

SỬA ĐỔI	Ngày	Xác nhận
1		
2		
3		

**TẬP ĐOÀN CÔNG NGHIỆP VIỄN THÔNG QUÂN ĐỘI**

Chủ đầu tư:  
**TỔNG CÔNG TY MẠNG LƯỚI VIETTEL**

Dự án:  
**DỰ ÁN ĐẦU TƯ XÂY DỰNG HÀ TÀNG MỞ RỘNG MẠNG CÁP QUANG NĂM 2025 TẠI QUẢNG NAM**

Công trình:

Địa điểm:

TP ĐÀ NẴNG

Đơn vị thiết kế:  
**CÔNG TY CP TƯ VẤN VÀ DỊCH VỤ VIETTEL**

**viettel**  
tech services

Thị trấn Thủ Đức, Quận Thủ Đức, TP. Hồ Chí Minh  
Số 10 Đường Nguyễn Đình Chiểu, Phường Thủ Đức, Quận Thủ Đức, TP. Hồ Chí Minh  
Điện thoại: (84) 28 352 3333  
Fax: (84) 28 352 3333

Phó Giám đốc:  
Nguyễn Hữu Đức  
Chức vụ:

Nguyễn Hữu Việt  
Chức vụ:

Thái Đoàn Ngô  
Thiết kế + vẽ:

Nguyễn Việt Dương  
Kiểm tra:

Thái Đoàn Ngô  
Giới đoạn thực hiện:

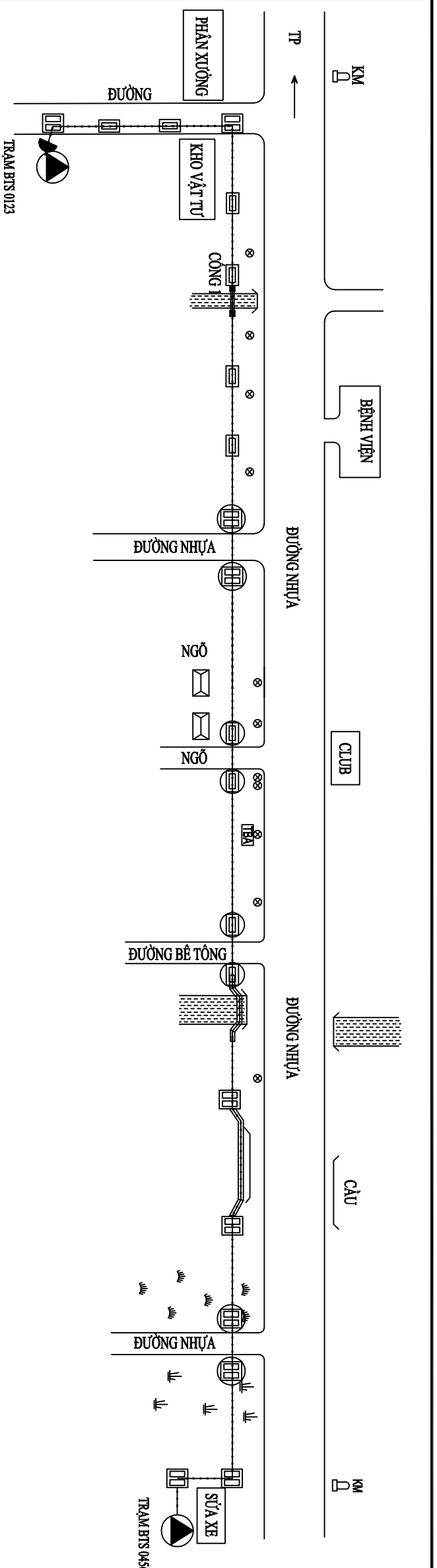
HỒ SƠ THIẾT KẾ BẢN VẼ THI CÔNG

Tên bản vẽ:

**BẢNG TỔNG HỢP KHỐI LƯỢNG**

Ty lệ	Hoàn thành	Số hiệu bản vẽ	02
	...../202....	Bản vẽ	





SỬA BÔI	Ngày	Xác nhận
1		
2		
3		

TẬP ĐOÀN CÔNG NGHIỆP VIỄN THÔNG QUÂN ĐỘI

Đơn vị tư vấn: TỔNG CÔNG TY MẠNG LƯỚI VIETTEL

Dự án: DỰ ÁN ĐẦU TƯ XÂY DỰNG HÀ TÀNG MỞ RỘNG MẠNG CẤP QUANG NĂM 2025 TẠI QUẢNG NAM

Công trình:

Địa điểm: TP ĐÀ NẴNG

Đơn vị thiết kế: CÔNG TY CP TƯ VẤN VÀ DỊCH VỤ VIETTEL

**viettel**  
tech services

TRẠM BTS 0123

TRẠM BTS 0456

Phó Giám đốc: Nguyễn Hữu Đức

Chủ nhiệm: Nguyễn Hữu Việt

Chủ trì: Nguyễn Hữu Việt

Thái Đoàn Ngà

Thiết kế + vẽ: Nguyễn Việt Dương

Kiểm tra: Nguyễn Việt Dương

Thái Đoàn Ngà

Giải đoạn thực hiện: HỒ SƠ THIẾT KẾ BẢN VẼ THI CÔNG

Tên bản vẽ: THIẾT KẾ TUYẾN CÔNG BỂ CẤP CỐ SẴN

Tỷ lệ	Hoàn thành	Số hiệu bản vẽ	04
	...../202...		

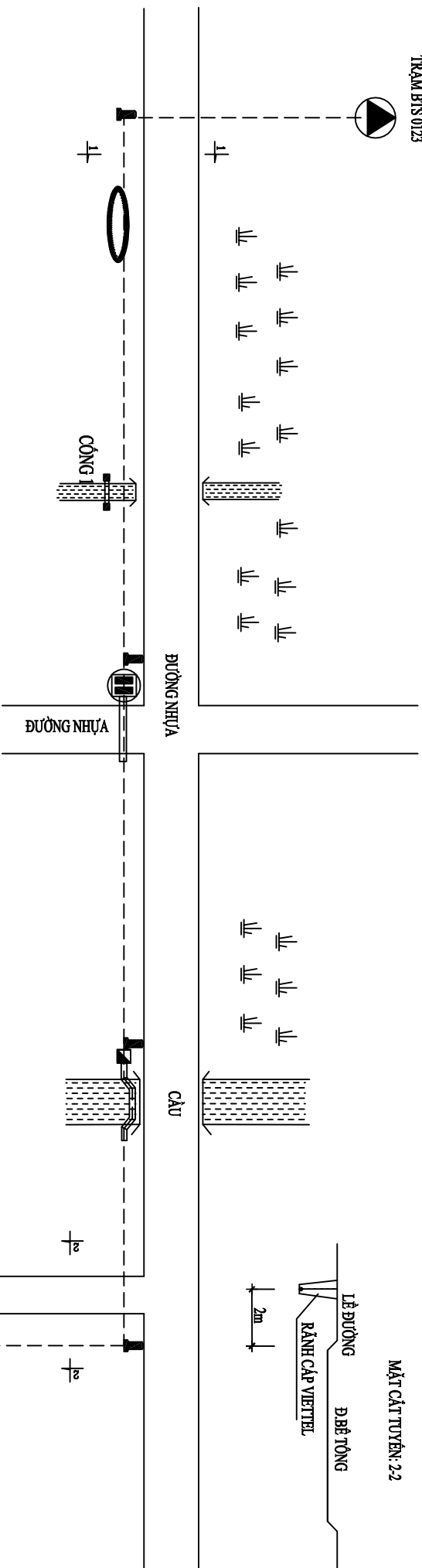
**KHOẢNG LƯỢNG VẬT TƯ CHO 1KM CẤP KÉO TRONG CÔNG BỂ CỐ SẴN**

STT	Danh mục vật tư	Đơn vị	Cấp quang luôn công bể 48 sợi (Sợi thường)	Cấp quang luôn công 24 sợi (Sợi thường)
1	Màng xông quang 48 sợi	Bộ	8.100	7.400
2	Màng xông quang 24 Sợi	Bộ		
3	ODF 48 FO indoor chuẩn SC/UPC	Bộ	1	
4	ODF 24 FO indoor chuẩn SC/UPC	Bộ		1
5	ODF 24FO Outdoor (LC/UPC) (khung giống như OTP 16 port của GPON)	Bộ		1

CHÚ THÍCH:  
TUYẾN CÔNG BỂ CẤP ĐƯỢC TRIỂN KHAI TRONG KHU VỰC THÀNH PHỐ, THỊ TRẤN, KHU ĐÔNG DÂN CƯ HOẶC CÁC TRƯỜNG HỢP ĐẶC BIỆT

TRAM BTS 0123

MẶT CẮT TUYẾN-2-2



STT	Danh mục vật tư	Đơn vị	Tổng khối lượng
-	<b>Tuyến cáp chôn trực tiếp</b>		<b>1.000</b>
1	Thì công cáp quang chôn 24 sợi (Sợi thường)	M	1.000
	- Chiều dài tuyến ống thép, mạ kẽm D42x2,3	M	40
	- Chiều dài tuyến ống thép mạ kẽm D113.5x2,9 khoan qua đường	M	10
	- Chiều dài tuyến ống HDPE D110x8,1 khoan qua đường	M	10
	- Chiều dài tuyến sử dụng băng bảo hiệu	M	870
	- Chiều dài tuyến sử dụng băng bảo hiệu và ống 2 mảnh	M	70
2	Bê ganivo 600x600	Bê	1
3	Bê 1 dan hệ mới	Bê	1
4	Bê 2 dan vương hệ qua đường mới	Bê	1
5	Cọc mốc	cọc	5
6	Cút công D56 CTT	cái	2

## KHỐI LƯỢNG VẬT TƯ CHO 1KM CÁP CHÔN TRỰC TIẾP

STT	Danh mục vật tư	Đơn vị	Đơn vị (Sợi thường)
1	Màng xông quang 24 Sợi	Bộ	1.000
2	ODF 24 FO Indoor chuẩn SC/UPC	Bộ	1
3	ODF 24FO Outdoor (LC/UPC) (khung giống như OTP 16 port của GPON)	Bộ	1

## THÔNG KẾ KHỐI LƯỢNG TUYẾN CHÔN TRỰC TIẾP

STT	Vật tư	Đơn vị	Khối lượng	STT	Vật tư	Đơn vị	Khối lượng	STT	Vật tư	Đơn vị	Khối lượng
1	Tổng chiều dài tuyến	m	1.000	21	Cút công PVC D110 CB	Cái	2	41	Colie đỡ ống thép qua cầu CTT	Bộ	5
2	- Tuyến công hệ cơ sẵn Viettel	m		22	Cút công PVC D61 CTT	Cái	2	42	Trụ sắt 3,0m CB	Trụ	40
3	- Tuyến công hệ cơ sẵn XHH	m		23	Tuyến 1 ống PVC D110x5	m		43	Trụ sắt 3,0m CB	Trụ	20
4	- Tuyến công hệ mới	m	1.000	24	Tuyến 1 ống PVC D110x7	m		44	Trụ sắt 2,5m CB	Trụ	30
5	- Tuyến chôn trực tiếp	m		25	Tuyến 1 ống sắt mạ kẽm D113.5x2,9	m	10	45	Trụ sắt 3,5m CTT	Trụ	10
6	- Tuyến treo	m		26	Tuyến 2 ống PVC D110x5	m		46	Trụ sắt 3,0m CTT	Trụ	20
7	Bê 1 dan hệ mới	Bê		27	Tuyến 2 ống PVC D110x7	m		47	Trụ sắt 2,5m CTT	Trụ	3
8	Bê 1 dan vương hệ mới	Bê		28	Tuyến 2 ống sắt mạ kẽm D113.5x2,9	m		48	Mố bê tông CB	Mố	4
9	Bê 1 dan hệ qua đường mới	Bê		29	Tuyến 3 ống PVC D110x5	m		49	Mố bê tông CTT	Mố	4
10	Bê 2 dan vương hệ mới	Bê		30	Tuyến 3 ống sắt mạ kẽm D113.5x2,9	m		50	Quan đường nhựa CB	m	
11	Bê 2 dan vương hệ qua đường mới	Bê		31	Tuyến 3 ống PVC D110x7	m		51	Quan đường bê tông CB	m	
12	Bê 2 dan vương hệ qua đường mới	Bê		32	Tuyến 1 ống sắt mạ kẽm D113.5x2,9	m		52	Hệ bê tông CB	m	
13	Bê 3 dan vương hệ mới	Bê		33	Tuyến 1 ống D32	m		53	Hệ gạch Block CB	m	
14	Bê 3 dan vương hệ qua đường mới	Bê		34	Tuyến ống 2 mảnh D32 và BBIH	m		54	Hệ gạch Block CB	m	
15	Bê 3 dan vương hệ qua đường mới	Bê		35	Tuyến băng bao hiệu	m		55	Hệ gạch hơng CB	m	
16	Bê 1 dan hệ chôn TT mới	Bê	1	36	1 ống Khoan đường CTT	m	10	56	Hệ gạch bê tông CB	m	
17	Bê 2 dan hệ chôn TT mới	Bê		37	1 ống Khoan đường CB	m		57	Hệ đá xẻ CB	m	
18	Bê 2 dan vương hệ chôn TT qua đường	Bê	1	38	2 ống Khoan đường CB	m		58	Hệ đá bê tông CB	m	
19	Bê 600x600	Bê	1	39	3 ống Khoan đường CB	m		59	Đất CB	m	
20	Cọc mốc cấp quang	Cái	5	40	Cột đỡ ống thép qua cầu CB	Bộ		60	Quan cầu, công, ao bê tông CB	m	

**CHÚ THÍCH:**  
TUYẾN CÁP CHÔN TRỰC TIẾP ĐƯỢC TRIỂN KHAI TẠI KHU VỰC NÔNG THÔN HOẶC KHU VỰC THUA DẦN CƯ

SỬA BÔI	Ngày	Xác nhận
1		
2		
3		

TẬP ĐOÀN CÔNG NGHIỆP  
VIỄN THÔNG QUÂN ĐỘI

Chủ đầu tư:  
**TỔNG CÔNG TY MẠNG LƯỚI  
VIETTEL**

Dự án:  
DỰ ÁN ĐẦU TƯ XÂY DỰNG HẦM TÀNG  
MỜ RỘNG MẠNG CÁP QUANG NĂM  
2025 TẠI QUẢNG NAM

Công trình:

Địa điểm:

TP ĐÀ NẴNG

Đơn vị thiết kế:  
**CÔNG TY CP TƯ VẤN VÀ DỊCH VỤ VIETTEL**

**viettel**  
technoservices

Địa chỉ: Tầng 17, Tòa nhà Viettel, 17 Đường Nguyễn Huệ, Quận 1, TP. HCM

Điện thoại: (84) 90 90 90 90

Website: www.viettel.com.vn

Phó Giám đốc:

Nguyễn Hữu Đức

Chức vụ:

Nguyễn Hữu Việt

Chức vụ:

Thái Đoàn Ngô

Thiết kế + vẽ:

Nguyễn Việt Dương

Kiểm tra:

Thái Đoàn Ngô

Giải đoạn thực hiện:

HỒ SƠ THIẾT KẾ BẢN VẼ THI CÔNG

Tên bản vẽ:

**THIẾT KẾ**

**TUYẾN CÁP CHÔN TRỰC TIẾP**

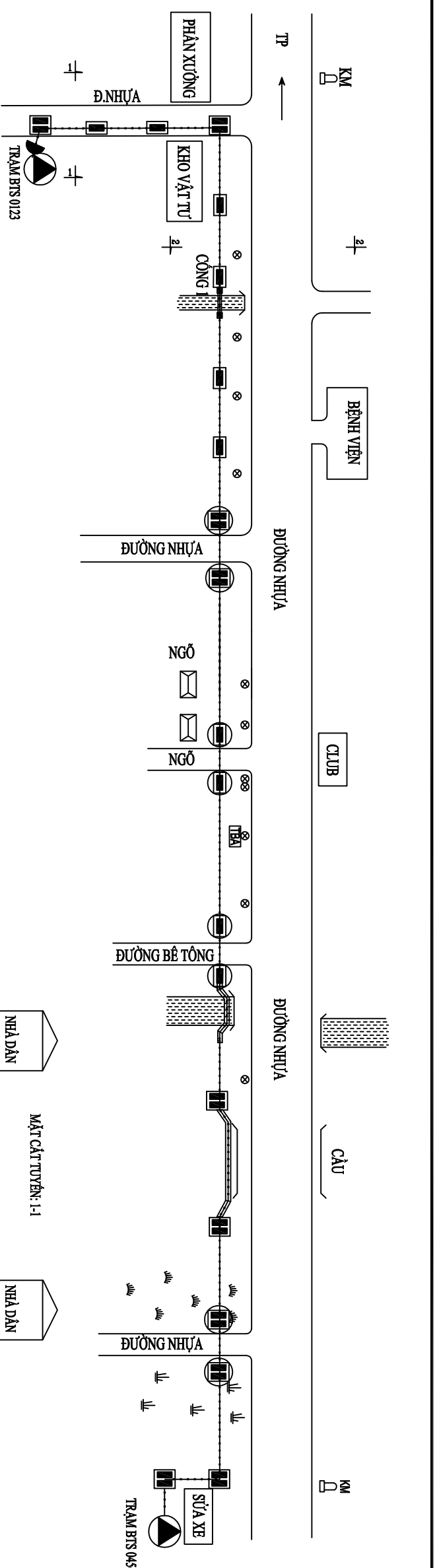
Tỷ lệ:

Hoàn thành

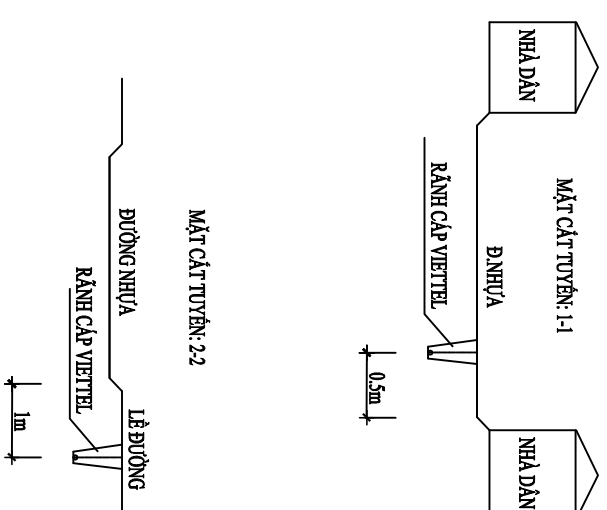
Số hiệu

Bản vẽ

05



STT	Danh mục vật tư	Đơn vị	Tổng khối lượng
-	Tuyến công bố xây mới		17,100
1	Tuyến CBXM 01 ống	M	4,400
	- Chiều dài tuyến 1 ống PVC D110x5	M	4,048
	- Chiều dài tuyến 1 ống PVC D110x7	M	88
	- Chiều dài tuyến 1 ống HDPE D110x8,1	M	44
	- Chiều dài tuyến 1 ống thép mạ kẽm D113,5x2,9	M	220
2	Tuyến CBXM 02 ống	M	12,700
	- Chiều dài tuyến 2 ống PVC D110x5	M	11,684
	- Chiều dài tuyến 2 ống PVC D110x7	M	254
	- Chiều dài tuyến 2 ống HDPE D110x8,1	M	127
	- Chiều dài tuyến 2 ống thép mạ kẽm D113,5x2,9	M	635
3	Ống nhựa bảo vệ cáp PVC fi 110 (110x7x6000mm)	M	606
4	Ống nhựa bảo vệ cáp PVC fi 110 (110x5x6000mm)	M	28,031
5	Ống nhựa bảo vệ cáp HDPE fi 110 (110x8,1mm)	M	298
6	Ống thép mạ kẽm D113,5x2,9 qua công ngầm	M	149
7	Ống thép mạ kẽm D113,5x2,9 qua công nổi	M	149
8	Ống thép mạ kẽm D113,5x2,9 qua công ngang, công dọc	M	298
9	Ống thép mạ kẽm D113,5x2,9 qua cầu	M	298
10	Ống thép mạ kẽm D113,5x2,9 Khoan	M	298
11	Củ công D110	M	60
12	Bê 1 đan hệ mới	Bê	114
13	Bê 1 đan đường mới	Bê	30
14	Bê 1 đan hệ qua đường mới	Bê	58
15	Bê 2 đan vuông hệ mới	Bê	30
16	Bê 2 đan vuông đường mới	Bê	30
17	Bê 2 đan vuông hệ qua đường mới	Bê	30



STT	Danh mục vật tư	Đơn vị	Cấp quang lưu công bố 48 sợi (Sợi thường)	Cấp quang lưu công 24 sợi (Sợi thường)
1	Màng xông quang 48 sợi	Bộ	9,000	8,100
2	Màng xông quang 24 Sợi	Bộ		
3	ODF 48 FO indoor chuẩn SC/LIPC	Bộ		1
4	ODF 24 FO indoor chuẩn SC/LIPC	Bộ		1
5	ODF 24FO Outdoor (LC/LIPC) (khung giống như OTP 16 port của GPON)	Bộ		1

**KHỐI LƯỢNG VẬT TƯ CHO IKM CÁP KÉO TRONG CÔNG BỐ XÂY MỚI**

SỬA BÔI	Ngày	Xác nhận
1		
2		
3		

**TẬP ĐOÀN CÔNG NGHIỆP VIỄN THÔNG QUÂN ĐỘI**

Chủ đầu tư: **TỔNG CÔNG TY MẠNG LƯỚI VIETTEL**

Dự án: **DỰ ÁN ĐẦU TƯ XÂY DỰNG HẦM TÀNG MỜ RỘNG MẠNG CÁP QUANG NĂM 2025 TẠI QUẢNG NAM**

Công trình: **TP ĐÀ NẴNG**

Địa điểm: **TP ĐÀ NẴNG**

Đơn vị thiết kế: **CÔNG TY CP TƯ VẤN VÀ DỊCH VỤ VIETTEL**

Phó Giám đốc:   
 Nguyễn Hữu Đức  
 Chủ nhiệm:   
 Nguyễn Hữu Việt  
 Chủ trì:   
 Nguyễn Việt Dương  
 Kiểm tra:

Thái Đoàn Ngô  
 Thiết kế + vẽ:   
 Nguyễn Việt Dương  
 Kiểm tra:

Thái Đoàn Ngô  
 Giải đoạn thực hiện:   
 HỒ SƠ THIẾT KẾ BẢN VẼ THI CÔNG

Tên bản vẽ: **THIẾT KẾ TUYẾN CÔNG BỐ CÁP MỚI**

Tỷ lệ: **Hoàn thành** Số hiệu bản vẽ: **06**

...../202.....

**CHÚ THÍCH:**  
**TUYẾN CÔNG BỐ CÁP ĐƯỢC TRIỂN KHAI TRONG KHU VỰC THÀNH PHỐ, THỊ TRẤN, KHU ĐÔNG DÀN CỬ HOẶC CÁC TRƯỜNG HỢP ĐẶC BIỆT**

	SỬA BÔI	
Lần	Ngày	Xác nhận
1		
2		
3		

TẬP ĐOÀN CÔNG NGHIỆP  
VIỄN THÔNG QUÂN ĐỘI

Chủ đầu tư:  
**TỔNG CÔNG TY MẠNG LƯỚI  
VIETTEL**

Dự án:  
DỰ ÁN ĐẦU TƯ XÂY DỰNG HẦM TÀNG  
MỞ RỘNG MẠNG CẤP QUẢNG NAM  
2025 TẠI QUẢNG NAM

Công trình:

Địa điểm:  
TP ĐÀ NẴNG

Đơn vị thiết kế:  
**CÔNG TY CP TƯ VẤN VÀ DỊCH VỤ VIETTEL**

**viettel**  
tech services

Địa chỉ: Tầng 3, Tháp TT, Khu A1, Khu vực Kỹ thuật và Dịch vụ, Đường Nguyễn Huệ, Quận 1, TP. HCM  
Điện thoại: (84) 90 90 90 90; (84) 28 28 28 28

Phó Giám đốc:

Nguyễn Hữu Đức

Chủ nhiệm:

Nguyễn Hữu Việt

Chủ trì:

Thời điểm:

Thiết kế + vẽ:

Nguyễn Việt Dương

Kiểm tra:

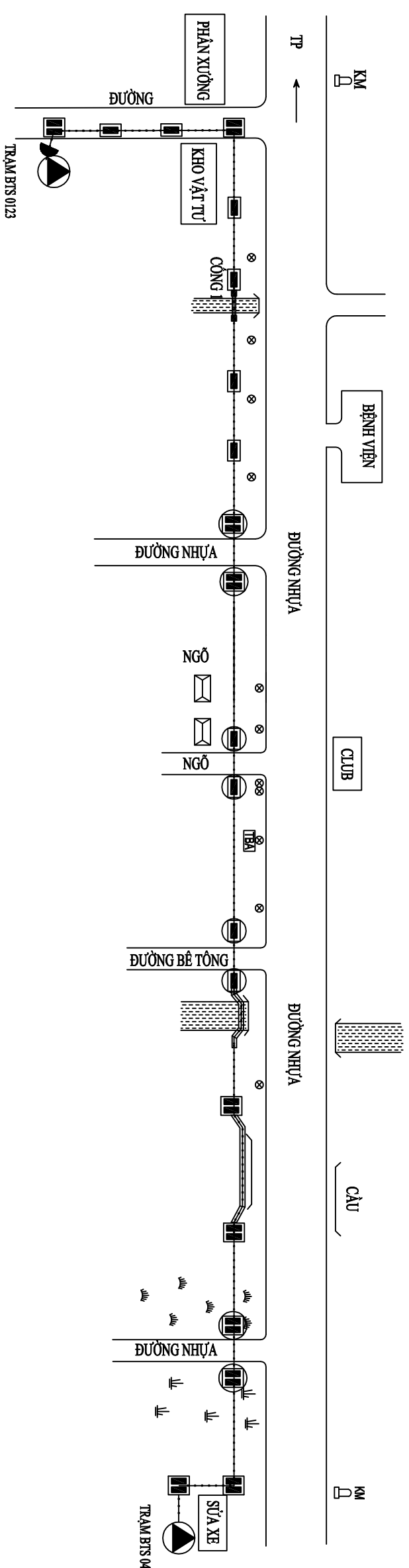
Thái Đoàn Ngô

Giải đoạn thực hiện:  
HỒ SƠ THIẾT KẾ BẢN VẼ THI CÔNG

Tên bản vẽ:  
**THIẾT KẾ**

**TUYẾN CÔNG BẾ CẤP XÂY MỚI 1 ỚNG**

Tỷ lệ	Hoàn thành	Số hiệu bản vẽ	07
	...../202....		



THÔNG KẾ KHỐI LƯỢNG-TUYẾN CÔNG BẾ XÂY MỚI 1 ỚNG

STT	Vật tư	Đơn vị	Khối lượng	STT	Vật tư	Đơn vị	Khối lượng	STT	Vật tư	Đơn vị	Khối lượng	STT	Vật tư	Đơn vị	Khối lượng
1	Tổng chiều dài tuyến	m	1.000	21	Cút công PVC D110 CB	Cái	2	41	Cột đỡ ống thép qua cầu CTT	Bộ		61	Qua cầu, công, ao hồ CTT	m	
2	- Tuyến công bố có sẵn Viettel	m		22	Cút công PVC D61 CTT	Cái	2	42	Trụ sắt 3,5m CB	Trụ	1	62	Qua đường nhựa CTT	m	
3	- Tuyến công bố có sẵn XHH	m		23	Tuyến 1 ống PVC D110x5	m	920	43	Trụ sắt 3,0m CB	Trụ	2	63	Qua đường bê tông CTT	m	
4	- Tuyến công bố mới	m	1.000	24	Tuyến 1 ống PVC D110x7	m	20	44	Trụ sắt 2,5m CB	Trụ	2	64	Hệ bê tông CTT	m	
5	- Tuyến chọn trực tiếp	m		25	Tuyến 1 ống sắt mạ kẽm D115,5x2,9	m	50	45	Trụ sắt 3,5m CTT	Trụ	2	65	Hệ gạch Block CTT	m	
6	- Tuyến treo	m		26	Tuyến 2 ống PVC D110x5	m		46	Trụ sắt 3,0m CTT	Trụ		66	Hệ gạch ha long CTT	m	
7	Bê 1 đan hệ mới	Bê	8	27	Tuyến 2 ống PVC D110x7	m		47	Trụ sắt 2,5m CTT	Trụ		67	Hệ gạch bê tông CTT	m	
8	Bê 1 đan đường mới	Bê	2	28	Tuyến 2 ống sắt mạ kẽm D115,5x2,9	m		48	Mô bê tông CB	Mô	4	68	Hệ gạch bê tông CTT	m	
9	Bê 1 đan hệ qua đường mới	Bê	4	29	Tuyến 3 ống PVC D110x7	m		49	Mô bê tông CTT	Mô		69	Hệ đá bê tông CTT	m	
10	Bê 2 đan đường hệ mới	Bê	2	30	Tuyến 3 ống PVC D110x7	m		50	Qua đường nhựa CB	m	10	70	Hệ đá bê tông CTT	m	
11	Bê 2 đan đường hệ mới	Bê	2	31	Tuyến 3 ống sắt mạ kẽm D115,5x2,9	m		51	Qua đường bê tông CB	m	10	71	Bê CTT	m	
12	Bê 2 đan đường hệ qua đường mới	Bê	2	32	Tuyến 1 ống HDPE D110x8,1	m	10	52	Hệ bê tông CB	m	150	72	Bộ treo KV100	Bộ	
13	Bê 3 đan đường hệ mới	Bê		33	Tuyến ống 2 mảnh D32	m		53	Hệ gạch Block CB	m	150	73	Bộ treo KV100	Bộ	
14	Bê 3 đan đường hệ qua đường mới	Bê		34	Tuyến ống 2 mảnh D32 và BHH	m		54	Hệ gạch Terrazo CB	m	50	74	Bộ treo KV200	Bộ	
15	Bê 3 đan đường hệ qua đường mới	Bê		35	Tuyến hàng rào hiệu	m		55	Hệ gạch ha long CB	m	50	75	Bộ treo KV200	Bộ	
16	Bê 1 đan hệ chọn TT mới	Bê		36	1 ống Khoom rôbốt CB	m	10	56	Hệ gạch bê tông CB	m	20	76	Bộ treo KV500	Bộ	
17	Bê 2 đan hệ chọn TT mới	Bê		37	1 ống Khoom đường CB	m	10	57	Hệ đá bê tông CB	m	20	77	Bê ốp D12	Bê	
18	Bê 2 đan đường hệ chọn TT qua đường	Bê		38	2 ống Khoom đường CB	m		58	Hệ đá bê tông CB	m	500	78	Bê ốp D14	Bê	
19	Bê 600x600	Bê		39	3 ống Khoom đường CB	m		59	Đất CB	m	500	79	Công CTT(G6)	Bộ	
20	Cọc mốc cấp quang	Cọc		40	Cột đỡ ống thép qua cầu CB	Bộ	5	60	Qua cầu, công, ao hồ CB	m	40	80	Cột 7m rỗng mới	Cột	

**CHỦ THỊCH:**  
TUYẾN CÔNG BẾ CẤP ĐƯỢC TRIỂN KHAI TRONG KHU VỰC THÀNH PHỐ, THỊ TRẤN, KHU ĐÔNG DÂN CƯ HOẶC CÁC TRƯỜNG HỢP ĐẶC BIỆT

	SỬA BÔI	
Lần	Ngày	Xác nhận
1		
2		
3		

**TẬP ĐOÀN CÔNG NGHIỆP  
VIỄN THÔNG QUÂN ĐỘI**

Chủ đầu tư :  
**TỔNG CÔNG TY MẠNG LƯỚI  
VIETTEL**

Dự án:  
**DỰ ÁN ĐẦU TƯ XÂY DỰNG HÀ TẦNG  
MỞ RỘNG MẠNG CẤP QUẢNG NAM  
2025 TẠI QUẢNG NAM**

Công trình:

Địa điểm:  
TP ĐÀ NẴNG

Đơn vị thiết kế:  
**CÔNG TY CP TƯ VẤN VÀ DỊCH VỤ VIETTEL**

**viettel**  
tech services

Địa chỉ: Tầng 3, Tháp IT, Khu A, Khu Công Nghiệp và Dịch Vụ Viettel, Hải Phòng  
Số 10, Đường 10, Phường Cầu Đất, Quận Cầu Đất, TP. Đà Nẵng  
Điện thoại: (84) 236 4444 4444

Phó Giám đốc:

Nguyễn Hữu Đức

Chủ nhiệm:

Nguyễn Hữu Việt

Chủ trì:

Thời điểm:

Thiết kế + vẽ:

Nguyễn Việt Dương

Kiểm tra:

Thái Đoàn Ngô

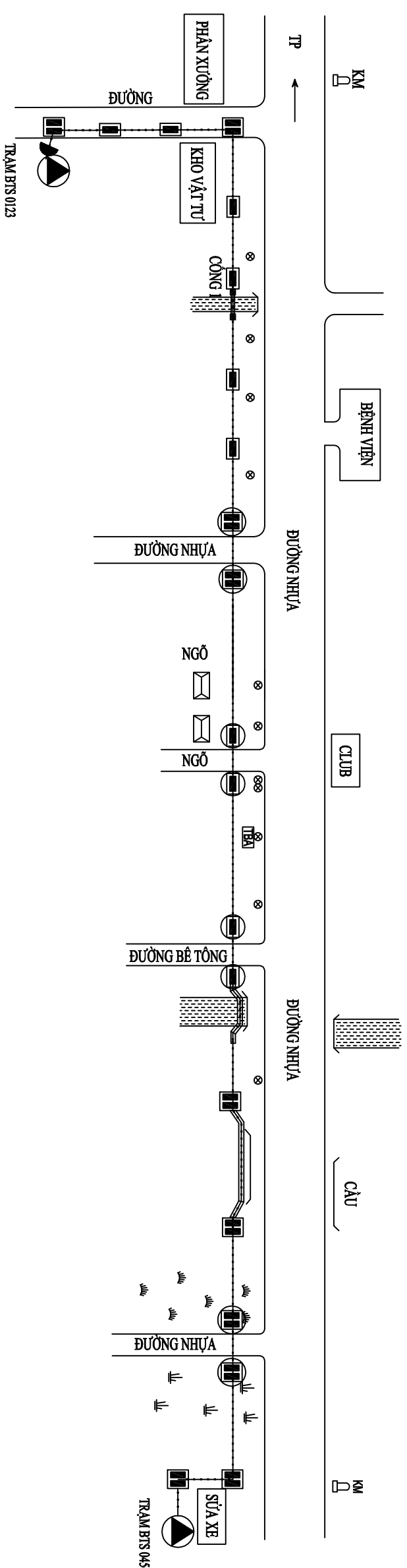
Giải đoạn thực hiện:

HỒ SƠ THIẾT KẾ BẢN VẼ THI CÔNG

Tên bản vẽ:  
**THIẾT KẾ**

**TUYÊN CÔNG BẾ CẤP XÂY MỚI 2 ỚNG**

Tỷ lệ	Hoàn thành	Số hiệu
	...../202.....	Bản vẽ
		<b>08</b>



STT	Vật tư	Đơn vị	Khối lượng	STT	Vật tư	Đơn vị	Khối lượng	STT	Vật tư	Đơn vị	Khối lượng	STT	Vật tư	Đơn vị	Khối lượng
1	Tổng chiều dài tuyến	m	1.000	21	Cốt công PVC D110 CB	Cái	4	41	Cốt đỡ ống thép qua cầu CTT	Bộ		61	Qua cầu, công, ao hồ CTT	m	
2	- Tuyến công bê cốt sẵn Yastel	m		22	Cốt công PVC D61 CTT	Cái		42	Trụ sắt 3,5m CB	Trụ	1	62	Qua đường nhựa CTT	m	
3	- Tuyến công bê cốt sẵn XHH	m		23	Tuyến 1 ống PVC D110x5	m		43	Trụ sắt 3,5m CB	Trụ	2	63	Qua đường bê tông CTT	m	
4	- Tuyến công bê mới	m	1.000	24	Tuyến 1 ống PVC D110x7	m		44	Trụ sắt 2,5m CB	Trụ	2	64	Hệ bê tông CTT	m	
5	- Tuyến chôn trực tiếp	m		25	Tuyến 1 ống sắt mạ kẽm D113,5x2,9	m	920	45	Trụ sắt 3,5m CTT	Trụ		65	Hệ gạch Black CTT	m	
6	- Tuyến treo	m		26	Tuyến 2 ống PVC D110x5	m	20	46	Trụ sắt 3,5m CTT	Trụ		66	Hệ gạch Terrano CTT	m	
7	Bê 1 dạn bê mới	Bê	8	27	Tuyến 2 ống PVC D110x7	m	50	47	Trụ sắt 2,5m CTT	Trụ	4	67	Hệ gạch bê tông CTT	m	
8	Bê 1 dạn đường mới	Bê	2	28	Tuyến 2 ống sắt mạ kẽm D113,5x2,9	m	20	48	Mô bê tông CB	Mô	4	68	Hệ gạch bê tông CTT	m	
9	Bê 1 dạn bê qua đường mới	Bê	4	29	Tuyến 3 ống PVC D110x5	m	10	49	Mô bê tông CTT	Mô	6	69	Hệ đá xe CTT	m	
10	Bê 2 dạn đường bê mới	Bê	2	30	Tuyến 3 ống PVC D110x7	m	10	50	Qua đường nhựa CB	m	10	70	Hệ đá bê via CTT	m	
11	Bê 2 dạn đường mới	Bê	2	31	Tuyến 3 ống sắt mạ kẽm D113,5x2,9	m	10	51	Qua đường bê tông CB	m	10	71	Bê CTT	m	
12	Bê 2 dạn đường bê mới	Bê	2	32	Tuyến 3 ống HDPE D110x8,1	m	150	52	Hệ bê tông CB	m	150	72	Bê neo KV100	Bộ	
13	Bê 3 dạn đường bê mới	Bê	2	33	Tuyến 3 ống D110x8,1	m	50	53	Hệ gạch Black CB	m	150	73	Bê neo KV100	Bộ	
14	Bê 3 dạn đường mới	Bê		34	Tuyến 3 ống D110x7	m	50	54	Hệ gạch Terrano CB	m	50	74	Bê neo KV200	Bộ	
15	Bê 3 dạn đường bê mới	Bê		35	Tuyến 3 ống D110x5	m	50	55	Hệ gạch bê tông CB	m	50	75	Bê neo KV200	Bộ	
16	Bê 2 dạn bê chôn TT mới	Bê		36	2 ống Khean robot CB	m	10	56	Hệ gạch bê tông CB	m	20	76	Bê neo KV500	Bộ	
17	Bê 2 dạn bê chôn TT mới	Bê		37	1 ống Khean đường CB	m	20	57	Hệ đá xe CB	m	20	77	Bê ốp D12	Bộ	
18	Bê 2 dạn đường bê chôn TT qua đường	Bê		38	2 ống Khean đường CB	m	10	58	Hệ đá bê via CB	m	500	78	Bê ốp D14	Bộ	
19	Bê 400x100	Bê		39	3 ống Khean đường CB	m	5	59	Đá CB	m	40	79	Ống C11(60)	Bộ	
20	Cọc mốc cấp quang	Cái		40	Cốt đỡ ống thép qua cầu CB	Bộ	5	60	Qua cầu, công, ao hồ CB	m	40	80	Cột 7m trường mới	Cột	

THÔNG KẾ KHỐI LƯỢNG TUYẾN CÔNG BẾ XÂY MỚI 2 ỚNG

**CHÚ THÍCH:**  
TUYÊN CÔNG BẾ CẤP ĐƯỢC TRIỂN KHAI TRONG KHU VỰC THÀNH PHỐ, THỊ TRẤN, KHU ĐÔNG DÂN CƯ HOẶC CÁC TRƯỜNG HỢP ĐẶC BIỆT

SỬA BỔI		
Lần	Ngày	Xác nhận
1		
2		
3		

**TẬP ĐOÀN CÔNG NGHIỆP  
VIỄN THÔNG QUÂN ĐỘI**

Chủ đầu tư :  
**TỔNG CÔNG TY MẠNG LƯỚI  
VIETTEL**

Dự án:  
**DỰ ÁN ĐẦU TƯ XÂY DỰNG HẠ TẦNG  
MỞ RỘNG MẠNG CẤP QUANG NĂM  
2025 TẠI QUẢNG NAM**

Công trình:

Địa điểm:

TP ĐÀ NẴNG

Đơn vị thiết kế:  
**CÔNG TY CP TƯ VẤN VÀ DỊCH VỤ VIETTEL**



Phó Giám đốc:  
**Nguyễn Hữu Đức**

Chủ nhiệm :  
**Nguyễn Hữu Việt**

Chữ họ :

Thời Điểm Ngđ  
**Nguyễn Việt Dương**

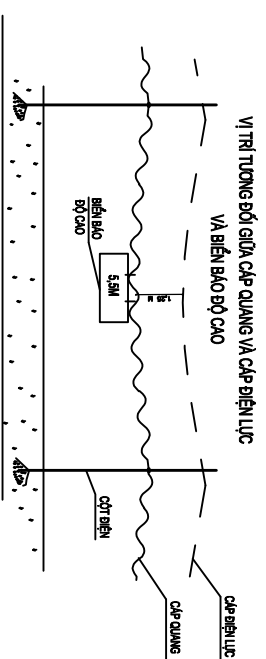
Kiểm tra :  
**Thái Đoàn Ngđ**

Giải đoạn thực hiện:  
**HỒ SƠ THIẾT KẾ BẢN VẼ THI CÔNG**

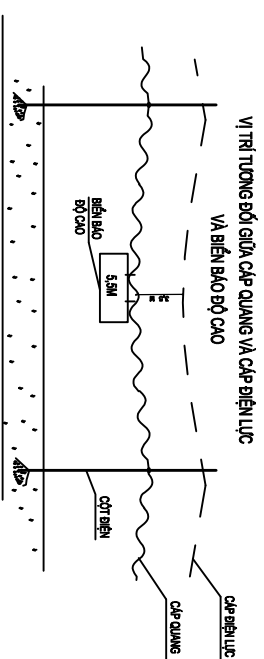
Tên bản vẽ :  
**KHOẢN CÁCH TREO CẤP  
VIỄN THÔNG SO VỚI CẤP  
ĐIỆN LỰC**

Tỷ lệ	Hoàn thành	Số hiệu	QC: 01
	...../202....	bản vẽ	

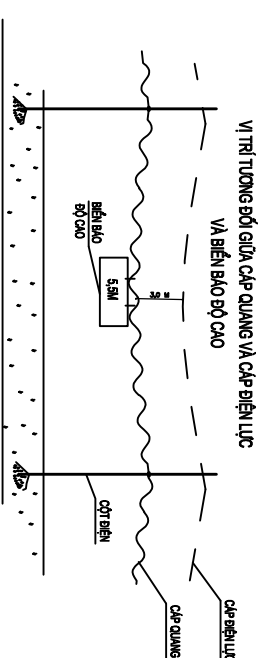
**KHOẢN CÁCH NHỎ NHẤT CHO PHÉP GIỮA CẤP VIỄN THÔNG, PHỤ KIỆN  
TRBO CẤP VIỄN THÔNG VÀ DÂY ĐIỆN LỰC KHI DÙNG CHUNG CỘT  
ĐIỆN ÁP CỬA DÂY ĐIỆN LỰC ĐẾN 1KV**



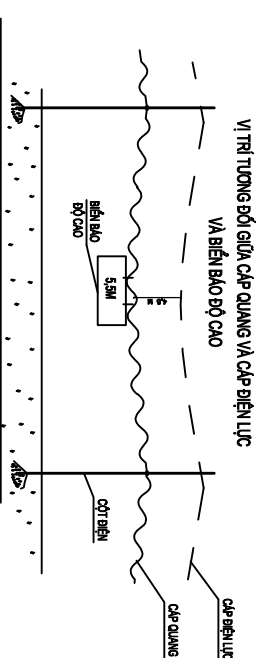
**KHOẢN CÁCH NHỎ NHẤT CHO PHÉP GIỮA CẤP VIỄN THÔNG, PHỤ KIỆN  
TRBO CẤP VIỄN THÔNG VÀ DÂY ĐIỆN LỰC KHI DÙNG CHUNG CỘT  
ĐIỆN ÁP CỬA DÂY ĐIỆN LỰC ĐẾN 35KV**



**KHOẢN CÁCH NHỎ NHẤT CHO PHÉP GIỮA CẤP VIỄN THÔNG, PHỤ KIỆN  
TRBO CẤP VIỄN THÔNG VÀ DÂY ĐIỆN LỰC KHI DÙNG CHUNG CỘT  
ĐIỆN ÁP CỬA DÂY ĐIỆN LỰC ĐẾN 22KV**



**KHOẢN CÁCH NHỎ NHẤT CHO PHÉP GIỮA CẤP VIỄN THÔNG, PHỤ KIỆN  
TRBO CẤP VIỄN THÔNG VÀ DÂY ĐIỆN LỰC KHI DÙNG CHUNG CỘT  
ĐIỆN ÁP CỬA DÂY ĐIỆN LỰC ĐẾN 110KV**



# QUY CÁCH TREO CÁP DỰ PHÒNG TRÊN CỘT

Lần	Ngày	Xác nhận
1		
2		
3		

**TẬP ĐOÀN CÔNG NGHIỆP  
VIỄN THÔNG QUÂN ĐỘI**

Chủ đầu tư:  
**TỔNG CÔNG TY MẠNG LƯỚI  
VIETTEL**

Dự án:  
**DỰ ÁN ĐẦU TƯ XÂY DỰNG HÀ TẦNG  
MỞ RỘNG MẠNG CÁP QUANG NĂM  
2025 TẠI QUẢNG NAM**

Công trình:

Địa điểm:  
  
TP ĐÀ NẴNG

Đơn vị thiết kế:  
**CÔNG TY CP TƯ VẤN VÀ DỊCH VỤ VIETTEL**

**viettel**

tech services

Phó Giám đốc:

Nguyễn Hữu Đức

Chủ nhiệm:

Nguyễn Hữu Việt

Chủ trì:

Thái Đoàn Ngà

Thiết kế + vẽ:

Nguyễn Việt Dương

Kiểm tra:

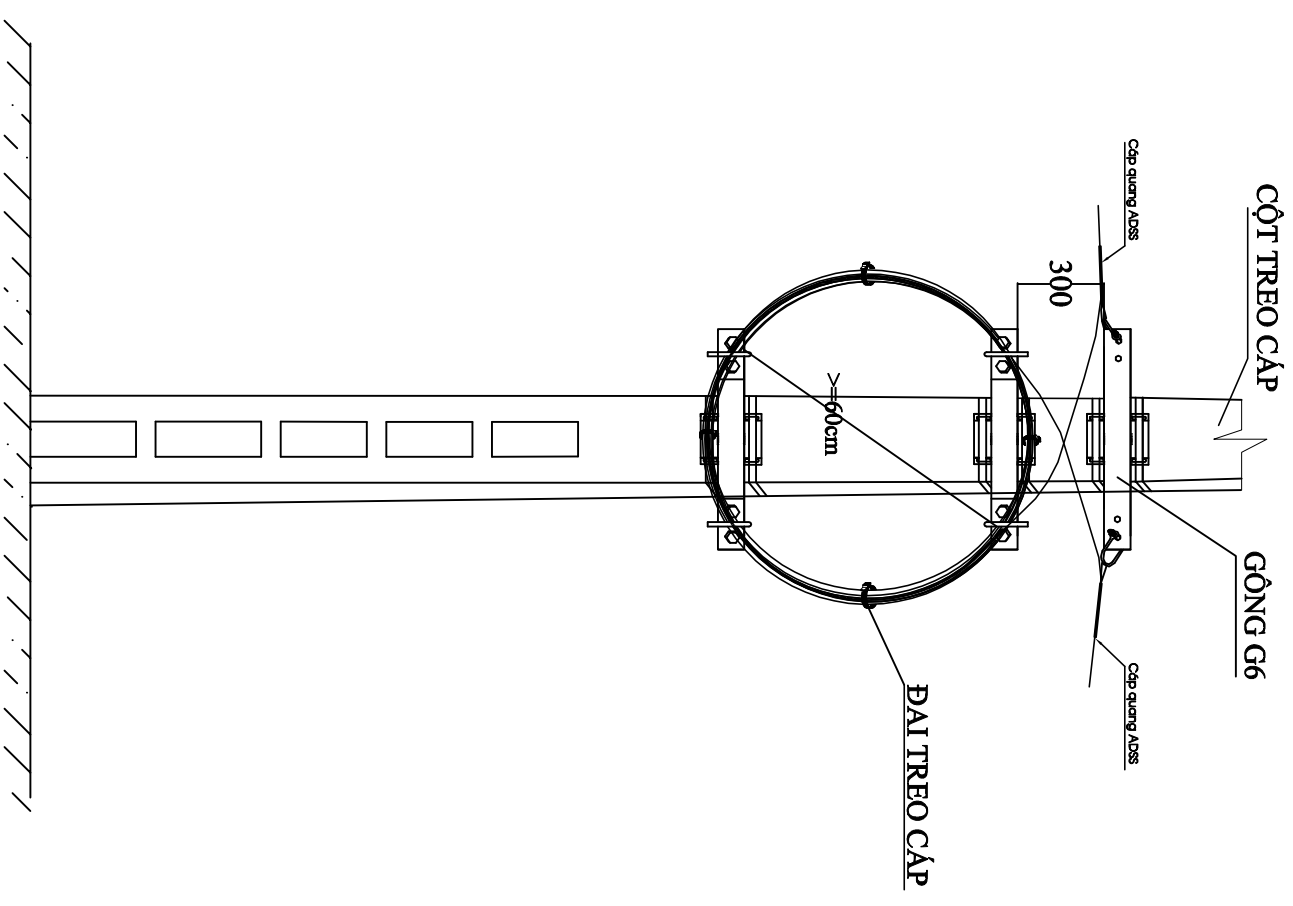
Thái Đoàn Ngà

Giải đoạn thực hiện:  
HỒ SƠ THIẾT KẾ BẢN VẼ THI CÔNG

Tên bản vẽ:

**QUY CÁCH TREO CÁP DỰ  
PHÒNG TRÊN CỘT**

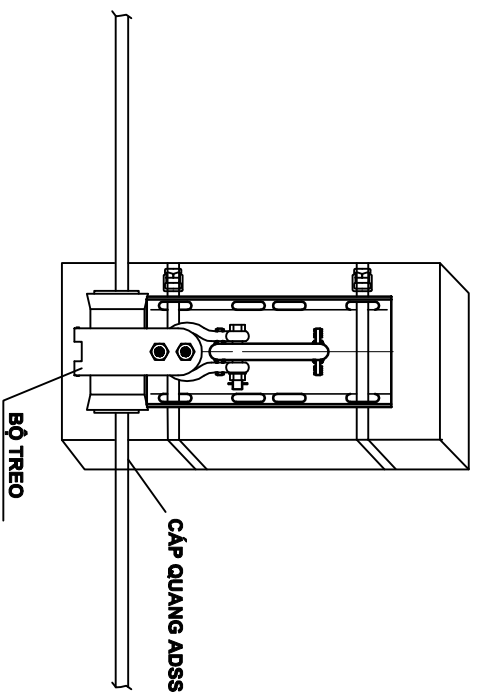
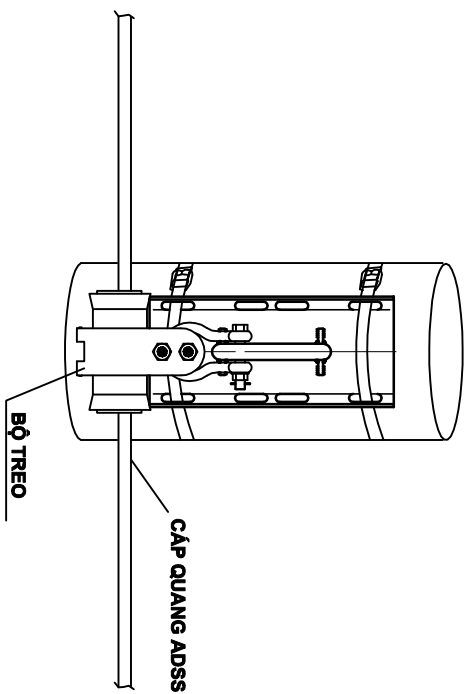
Loại	Số hiệu	QC: 02
Hoàn thành	bản vẽ	
...../202.....		



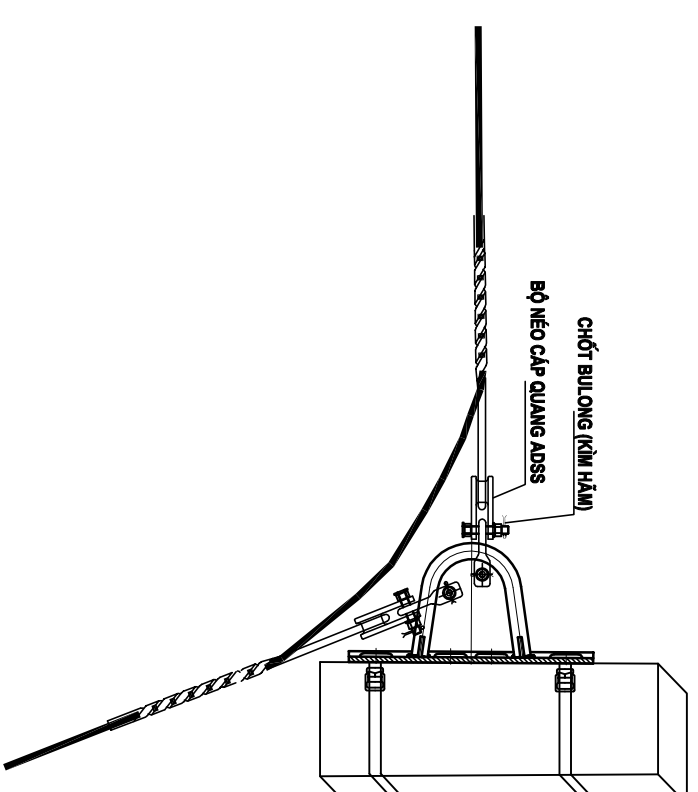
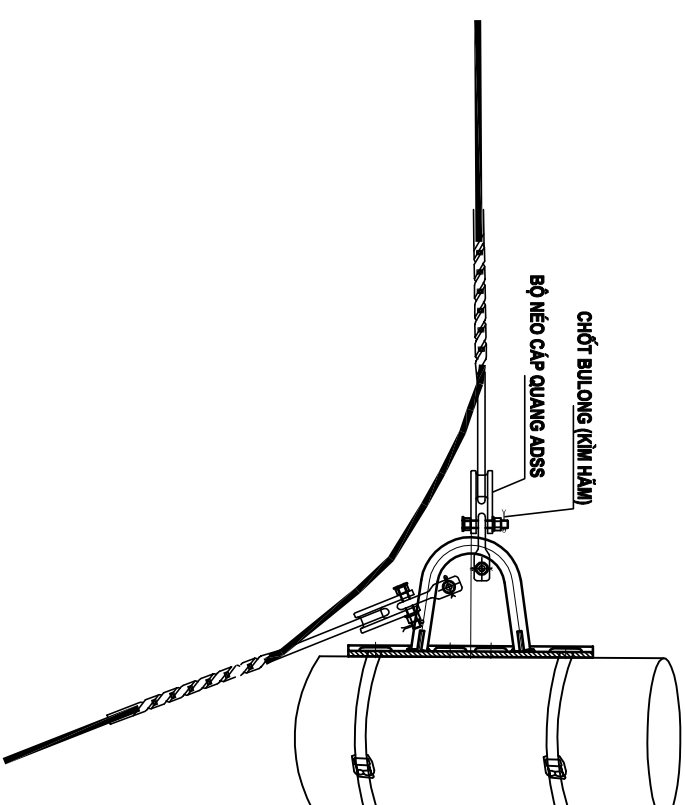
**Lưu ý:**


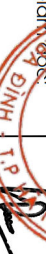

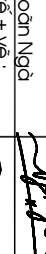
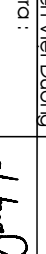
- Cáp dự phòng tại vị trí mằng xong: theo quy định đang áp dụng

## QUY CÁCH LẮP BỘ TREO LÊN CỘT



## QUY CÁCH LẮP BỘ NÉO LÊN CỘT



SỬA BÔI			
Lần	Ngày	Xác nhận	
1			
2			
3			
TẬP ĐOÀN CÔNG NGHIỆP VIỄN THÔNG QUÂN ĐỘI			
Chủ đầu tư : <b>TỔNG CÔNG TY MẠNG LƯỚI VIETTEL</b>			
Dự án: DỰ ÁN ĐẦU TƯ XÂY DỰNG HẠ TẦNG MỞ RỘNG MẠNG CÁP QUANG NĂM 2025 TẠI QUẢNG NAM			
Công trình:			
Địa điểm: TP ĐÀ NẴNG			
Đơn vị thiết kế: <b>CÔNG TY CP TƯ VẤN VÀ DỊCH VỤ VIETTEL</b>			
 <b>techservices</b>			
Địa chỉ: Tầng 3, Tháp 17, Khu A1, Khu phố 7, Phường Hòa Xuân, Quận Cẩm Lệ, TP. HCM Số điện thoại: 1900 123456 Website: www.viettel.com.vn			
Phó Giám đốc: 			
Nguyễn Hữu Đức			
Chủ nhiệm : 			
Nguyễn Hữu Việt			
Chủ trì : 			
Thái Đoàn Ngà			
Thiết kế + vẽ : 			
Dương			
Kiểm tra : 			
Nguyễn Việt Dương			
Thái Đoàn Ngà			
Giải đoạn thực hiện: HỒ SƠ THIẾT KẾ BÀN VẼ THI CÔNG			
Tên bản vẽ :			
QUY CÁCH TREO CÁP ADSS			
Tỷ lệ	Hoàn thành	Số hiệu	QC: 03
	...../202.....	bản vẽ	

## QUY CÁCH TREO CÁP CỘT GÓC VÀ CỘT KẾT CỐI

SỬA BÔI		
Lần	Ngày	Xác nhận
1		
2		
3		

**TẬP ĐOÀN CÔNG NGHIỆP  
VIỄN THÔNG QUÂN ĐỘI**

Chủ đầu tư :  
**TỔNG CÔNG TY MẠNG LƯỚI  
VIETTEL**

Dự án:

**DỰ ÁN ĐẦU TƯ XÂY DỰNG HÀ TẦNG  
MỞ RỘNG MẠNG CÁP QUANG NĂM  
2025 TẠI QUẢNG NAM**

Công trình:

Địa điểm:

TP ĐÀ NẴNG

Đơn vị thiết kế:

**CÔNG TY CP TƯ VẤN VÀ DỊCH VỤ VIETTEL**



Phó Giám đốc:

Nguyễn Hữu Đức

Chức nhiệm :

Nguyễn Hữu Việt

Chức vụ :

Thái Đoàn Ngà

Thiết kế + vẽ :

Nguyễn Việt Dương

Kiểm tra :

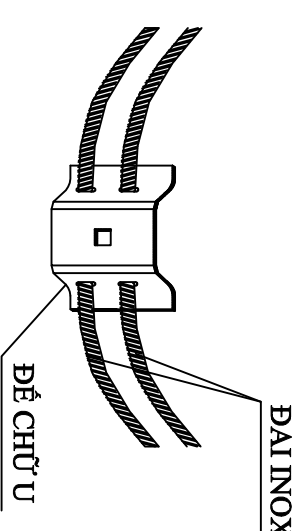
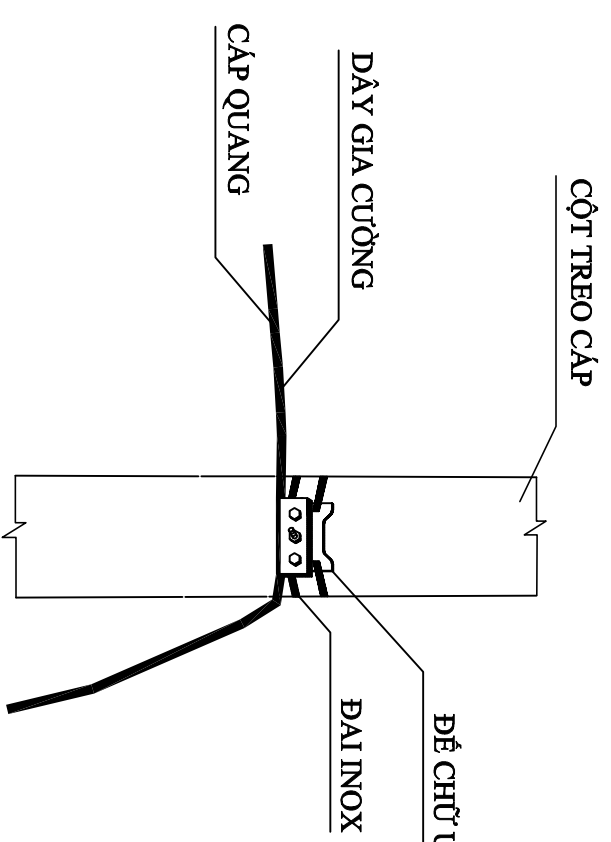
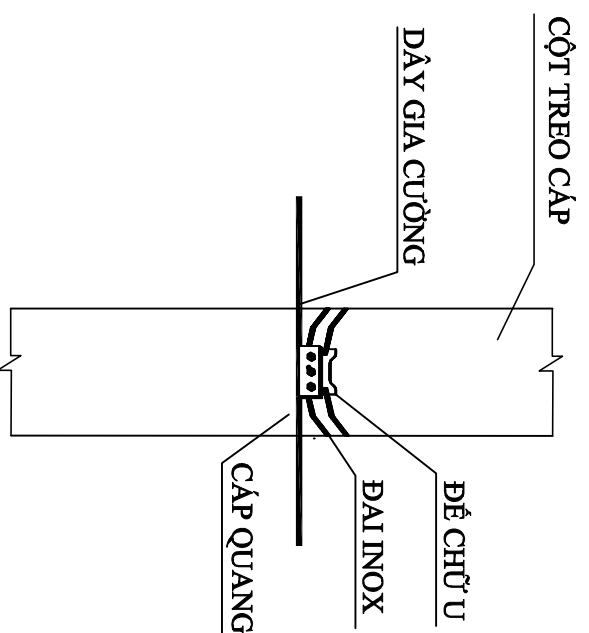
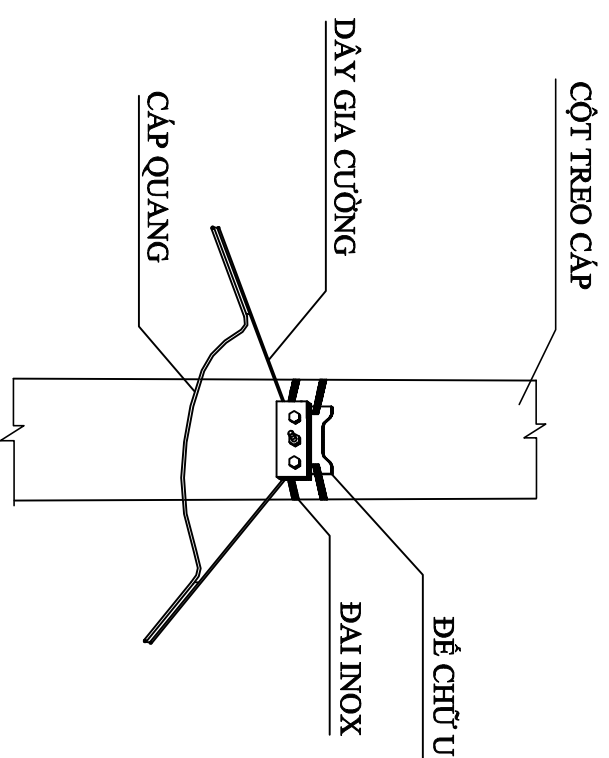
Thái Đoàn Ngà

Giải đoạn thực hiện:

HỒ SƠ THIẾT KẾ BẢN VẼ THI CÔNG

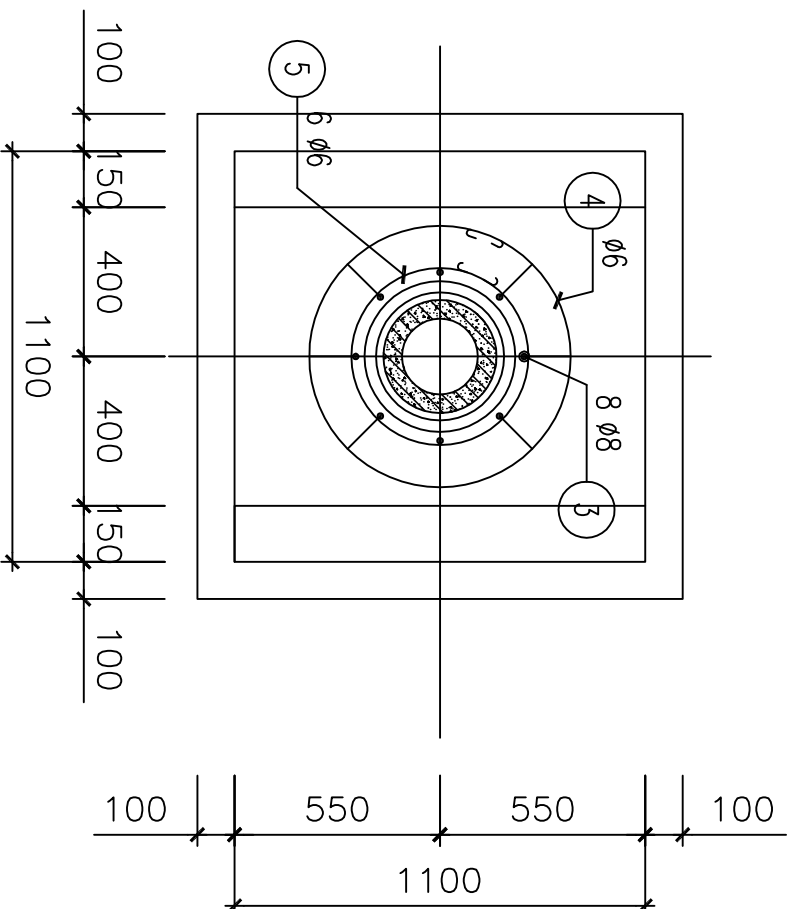
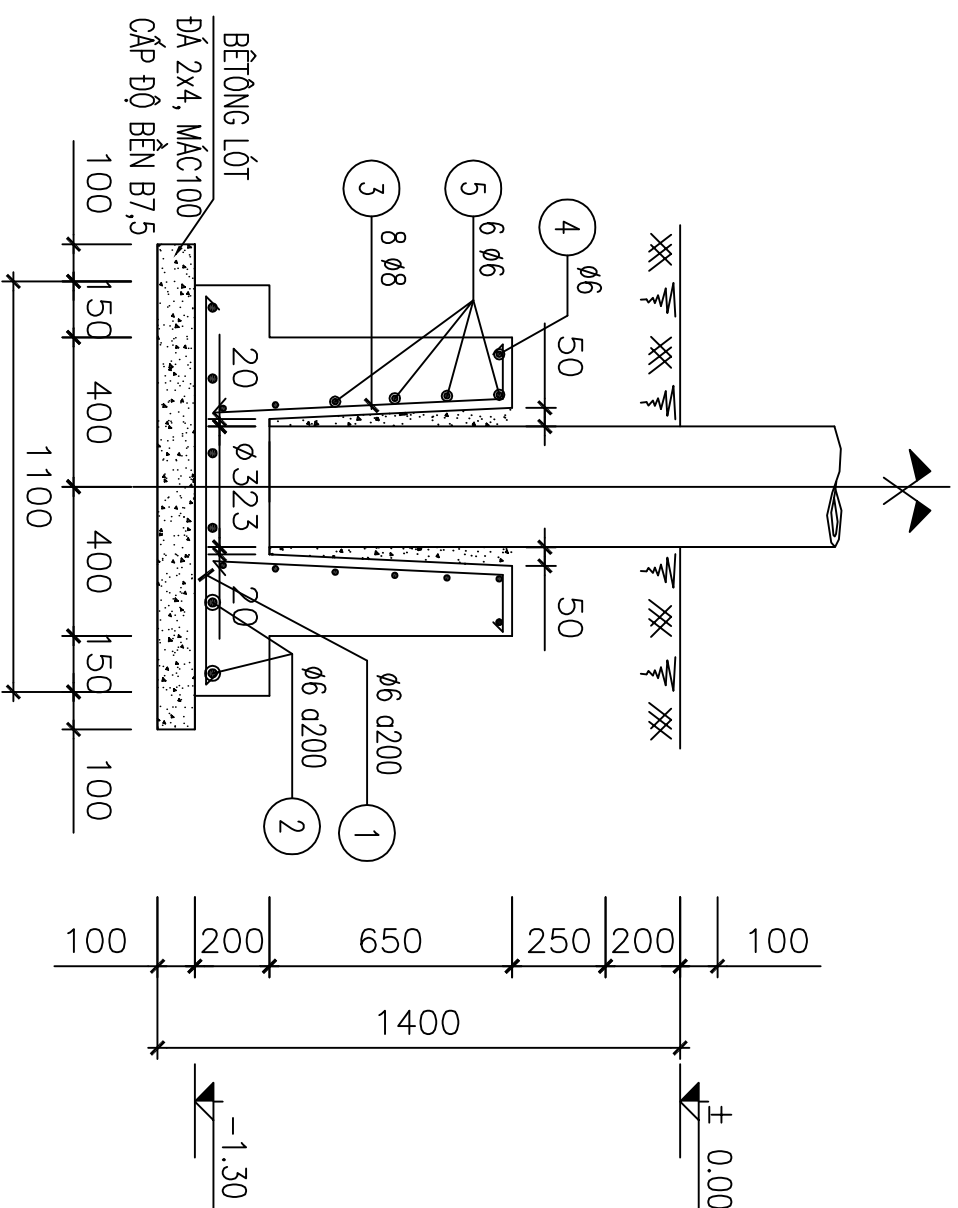
Tên bản vẽ :

**QUY CÁCH TREO CÁP F8**



Tỷ lệ	Hoàn thành	Số hiệu bản vẽ	QC: 04
	...../202....		

# CHI TIẾT MÓNG CỘT



## THÔNG KÊ CỐT THÉP

TÊN SỐ C.KIỆN HIỆU	HÌNH DẠNG-KÍCH THƯỚC	Ø	CHIỀU DÀI 1 THANH	SỐ LƯỢNG 1 C.K	TỔNG CHIỀU DÀI TR.LƯỢNG	TỔNG TR.LƯỢNG
1	1000	6	1000	6	6	1,3
2	1000	6	1000	6	6	1,3
3	130 750	8	880	8	7	2,8
4	150 150 60 700	6	2470	1	2,5	0,6
5	150 150 60 490	6	1810	6	11	2,4
TỔNG KL THÉP TRÒN d <= Ø10						8,4

### TIÊU CHUẨN QUY PHẠM ÁP DỤNG:

- + TCVN 5574: 2018. KẾT CẤU BÊ TÔNG VÀ BÊ TÔNG CỐT THÉP, TIÊU CHUẨN THIẾT KẾ.
- + TCVN 5575: 2024. KẾT CẤU THÉP, TIÊU CHUẨN THIẾT KẾ.
- + TCVN 1651: 2018. THÉP CỐT BÊ TÔNG.

### TIÊU CHUẨN VẬT LIỆU:

- + CÁT, ĐÁ DẼM: TCVN 7570:2006, CỐT LIỆU CHO BÊ TÔNG VÀ VỮA - YÊU CẦU KỸ THUẬT.
- + XI MĂNG: TCVN 6260:2020, XI MĂNG POOLC LĂNG HỒN HỢP - YÊU CẦU KỸ THUẬT.
- + NƯỚC: TCVN 4506:2012, NƯỚC TRÒN BÊ TÔNG VÀ VỮA - YÊU CẦU KỸ THUẬT.
- + CỐT THÉP Ø<10 NHÓM CB-240T, TCVN 1651-1:2018 THÉP CỐT BÊ TÔNG- P.1: THÉP THANH TRÒN TRON
- + CỐT THÉP Ø>10 NHÓM CB-300V, TCVN 1651-2:2018 THÉP CỐT BÊ TÔNG- P.2: THÉP THANH VẠN
- + QUE HÀN E432 HOẶC LOẠI TƯƠNG ĐƯƠNG TCVN 3223:2000.
- + ĐƯỜNG HÀN CỎ CHIỀU CAO NHỎ NHẤT Hh=6mm, HÀN KÍN CHU VI TIẾP XÚC.

### GHI CHÚ:

- + BÊTÔNG ĐÁ 1x2, CẤP ĐỘ BÊN B15 (MẠC 200#)
- + BÊTÔNG LÓT ĐÁ 2x4, CẤP ĐỘ BÊN B7,5 (MẠC 100#)
- + MÔNG ĐƯỢC THIẾT KẾ VỚI GIẢ THIẾT SỨC CHỊU TÀI ĐẤT NÊN R=2.0 kg/cm²
- + LỚP BÊTÔNG BẢO VỆ CỐT THÉP σ=5cm
- + CHÈN KHE HỖ GIỮA MÔNG VÀ CỘT BĂNG BÊTÔNG ĐÁ 1x2, CẤP ĐỘ BÊN B15 (MẠC 200#)
- + BLOCK ĐƯỢC TÍNH TOÀN ĐỂ TREO 2 SỢI CÁP ADSS 24F0 KHOẢNG VƯỢT 200cm ẬP LỰC GIÓ 65-95 (VÙNG GIÓ I, II), ≤120m ĐỐI VỚI ẬP LỰC GIÓ 125 (VÙNG GIÓ III)

SỬA ĐỔI	Ngày	Xác nhận
1		
2		
3		

TẬP ĐOÀN CÔNG NGHIỆP  
VIỄN THÔNG QUÂN ĐỘI

Chủ đầu tư:  
**TỔNG CÔNG TY MÀNG LƯỚI  
VIETTEL**

Dự án:  
DỰ ÁN ĐẦU TƯ XÂY DỰNG HÀ TẦNG  
MỜ RỘNG MÀNG CÁP QUANG NĂM  
2025 TẠI QUẢNG NAM

Công trình:

Địa điểm:  
TP ĐÀ NẴNG

Đơn vị thiết kế:  
**CÔNG TY CP TƯ VẤN VÀ DỊCH VỤ VIETTEL**

**viettel**  
techservices

Thị trấn: Thủ Đức, Quận Thủ Đức, TP Hồ Chí Minh

Điện thoại: 1900 123456

Website: www.viettel.com.vn

Phó Giám đốc:

Nguyễn Hữu Đức

Chức vụ:

Nguyễn Hữu Việt

Chức vụ:

Thái Đoàn Ngô

Thiết kế + vẽ:

Nguyễn Việt Dương

Kiểm tra:

Thái Đoàn Ngô

Giải đoạn thực hiện:

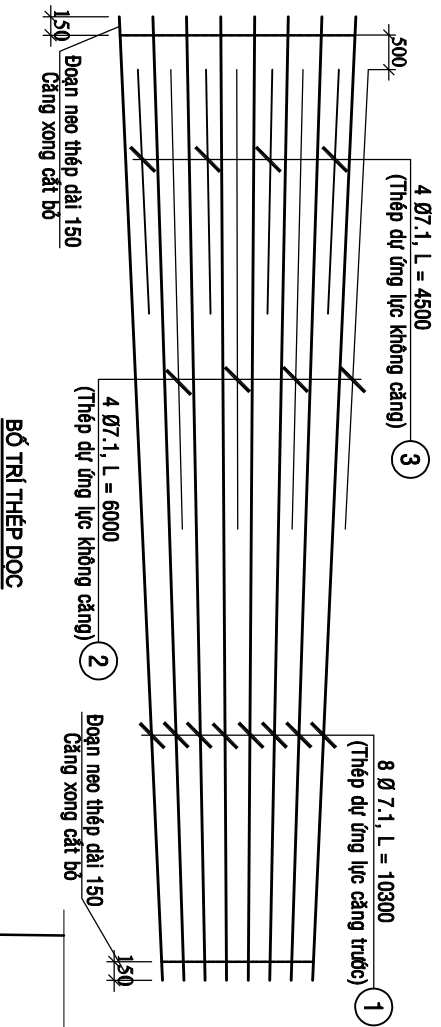
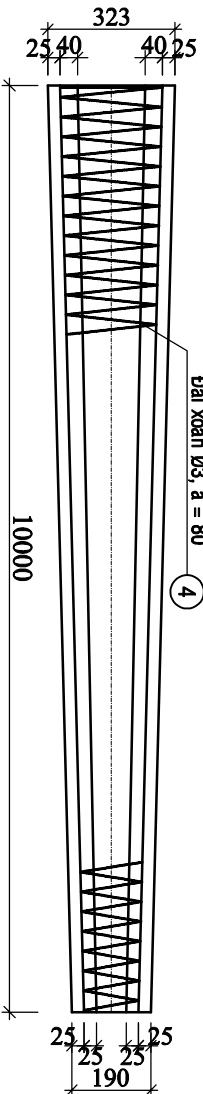
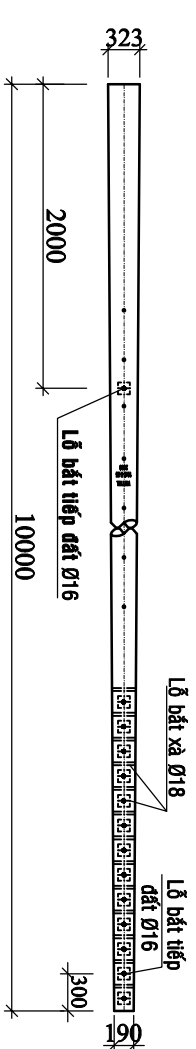
HỒ SƠ THIẾT KẾ BẢN VẼ THI CÔNG

Tên bản vẽ:

QUY CÁCH ĐỒ BLOCK CỘT  
BÊ TÔNG LY TÂM DỰ ỨNG LỰC  
TRƯỚC 10M-500F

Ty/le	Hoàn thành	Số hiệu bản vẽ	QC: 05
	...../202.....		

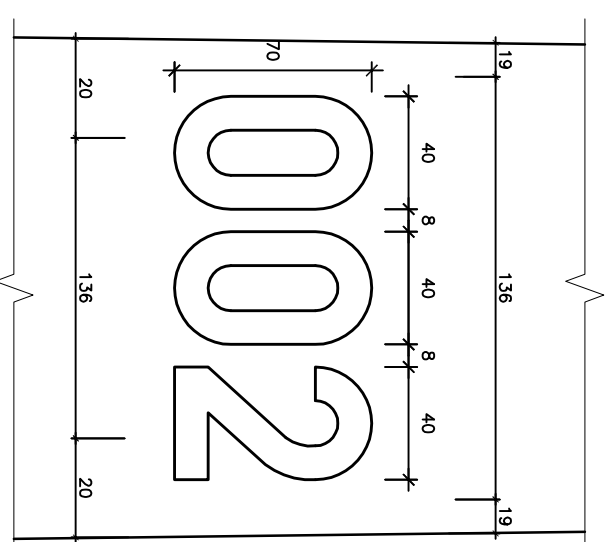
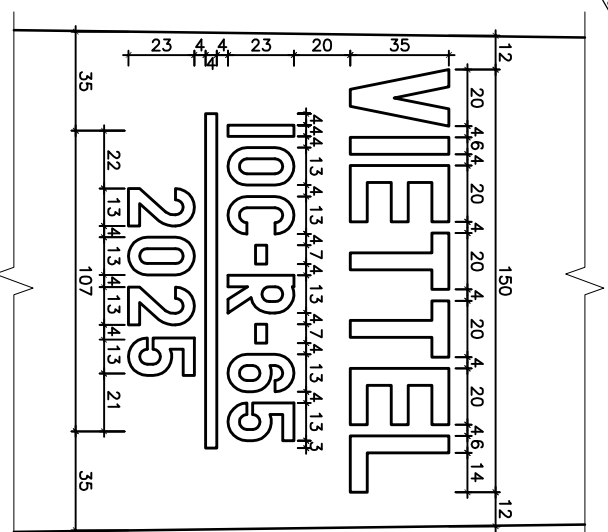
# CHI TIẾT CỘT BOLT DỰ ỨNG LỰC TRƯỚC 10M-500F



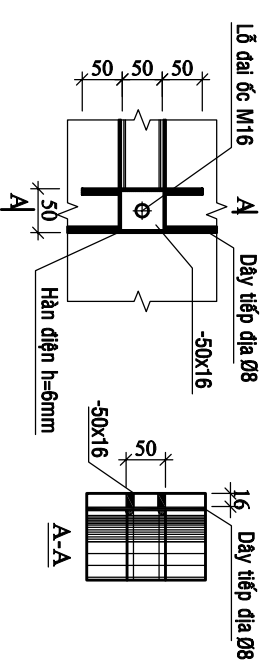
BẢNG THÔNG KÊ VẬT LIỆU						
Số thứ tự	Hình dạng	Ø (mm)	Chiều dài (mm)	Số lượng	Tổng chiều dài (m)	Tổng khối lượng (kg)
01	10300	7.1	10300	8	82.4	25.6
02	6000	7.1	6000	4	24.0	7.45
03	4500	7.1	4500	4	18.0	5.59
04	Ø3A.1	Ø3A.1	82000	1	82.0	4.51

BẢNG TỔNG HỢP NGUYÊN VẬT LIỆU						
Loại vật liệu	Số lượng (kg)		Số lượng (m³)		Số lượng (đơn vị)	
	Thép cốt (kg)	Thép thép đĩa (kg)	Thép cốt (m³)	Thép thép đĩa (m³)	Đơn vị	Tổng cộng (kg)
Thép cốt (kg)	138.0	50.16	Ø7.1	Ø8-C1	-50x16	46.98
Thép thép đĩa (kg)	38.64	4.51	Ø7.1	Ø8-C1	-50x16	46.98
Khối lượng cột (kg)	0.374	38.64	4.51	3.2	0.83	46.98



## CHI TIẾT TIẾP ĐÌA



- GHI CHÚ:**
- VẬT LIỆU:**
    - 1.1 - Bê tông đá 1x2, cấp độ bền B40 (Mác 500#).
    - 1.2 - Thép dự ứng lực theo tiêu chuẩn: TCVN 6284-1:1997, TCVN 6284-2:1997, TCVN 6284-3:1997 hoặc theo tiêu chuẩn tương đương.
    - 1.3 - Thép thường theo tiêu chuẩn: TCVN 1651-1:2018, TCVN 1651-2:2018 hoặc theo tiêu chuẩn tương đương.
    - 1.4 - Thép đai theo tiêu chuẩn: TCVN 5709:2009 hoặc theo tiêu chuẩn tương đương.
  - THỦ NGHĨA:**
    - 2.1 Theo tiêu chuẩn: TCVN 5947 - 2016.
    - 2.2 Vị trí đặt lực cách đỉnh 0.1 mét.
    - 3 - TRỌNG LƯỢNG: 3.1 Trọng lượng cột: >=934kg.

## QUY ĐỊNH CHỮ CÁC LOẠI CỘT:

- \* Các ký hiệu in chìm và sơn lên mặt bên của cột, ghi đủ các thông số sau:
  - Mẫu cột, loại cột (độ dài, loại tải trọng, dạng tiết diện cột và áp lực gió)
  - Năm sản xuất
  - Chữ "VIETTEL".
- \* Quy định cỡ chữ:
  - Đây hàng chữ cuối cùng cách góc cột: 3m
  - Độ sâu chữ: 3mm
  - Chỉ số thứ tự cột từ 001 tới 999

SỬA ĐỔI	Ngày	Xác nhận
1		
2		
3		

TẬP ĐOÀN CÔNG NGHIỆP VIỄN THÔNG QUÂN ĐỘI

Chủ đầu tư: TỔNG CÔNG TY MẠNG LƯỚI VIETTEL

Dự án: DỰ ÁN ĐẦU TƯ XÂY DỰNG HẦM TẦNG MỜ RỘNG MẠNG CẤP QUẢNG NAM 2025 TẠI QUẢNG NAM

Công trình:

Địa điểm: TP. ĐÀ NẴNG

Đơn vị thiết kế: CÔNG TY CP TƯ VẤN VÀ DỊCH VỤ VIETTEL

**viettel**  
tech services

Địa chỉ: Tầng 3, Tháp IT, Khu A, Móng Cầu Vàng, Khu Công Nghiệp và Dịch Vụ Viễn Thông, Phường Hòa Xuân, Quận Cẩm Lệ, TP. Đà Nẵng  
Số điện thoại: 1900.1234567, 090.1234567, 090.1234567

Phó Giám đốc: Nguyễn Hữu Đức

Chủ nhiệm: Nguyễn Hữu Việt

Chủ trì: Nguyễn Hữu Việt

Thái Đoàn Ngô

Thiết kế + vẽ: Nguyễn Việt Dương

Kiểm tra: Nguyễn Việt Dương

Thái Đoàn Ngô

Tên bản vẽ: Giải đoạn thực hiện: HỒ SƠ THIẾT KẾ BẢN VẼ THI CÔNG

CHI TIẾT CẦU TẠO CỘT BÊ TÔNG LY TÂM DỰ ỨNG LỰC TRƯỚC 10M-500F

Tỷ lệ: Hoàn thành Số hiệu QC: 06  
...../202.... bản vẽ

## QUY CÁCH RÀNH CẤP CHỖN TRỰC TIẾP

Lần	Ngày	Xác nhận
1		
2		
3		

**TẬP ĐOÀN CÔNG NGHIỆP  
VIỄN THÔNG QUÂN ĐỘI**

Chủ đầu tư :  
**TỔNG CÔNG TY MẠNG LƯỚI  
VIETTEL**

Dự án:  
**DỰ ÁN ĐẦU TƯ XÂY DỰNG HẦM TẦNG  
MỜ RỘNG MẠNG CẤP QUANG NĂM  
2025 TẠI QUẢNG NAM**

Công trình:

Địa điểm:

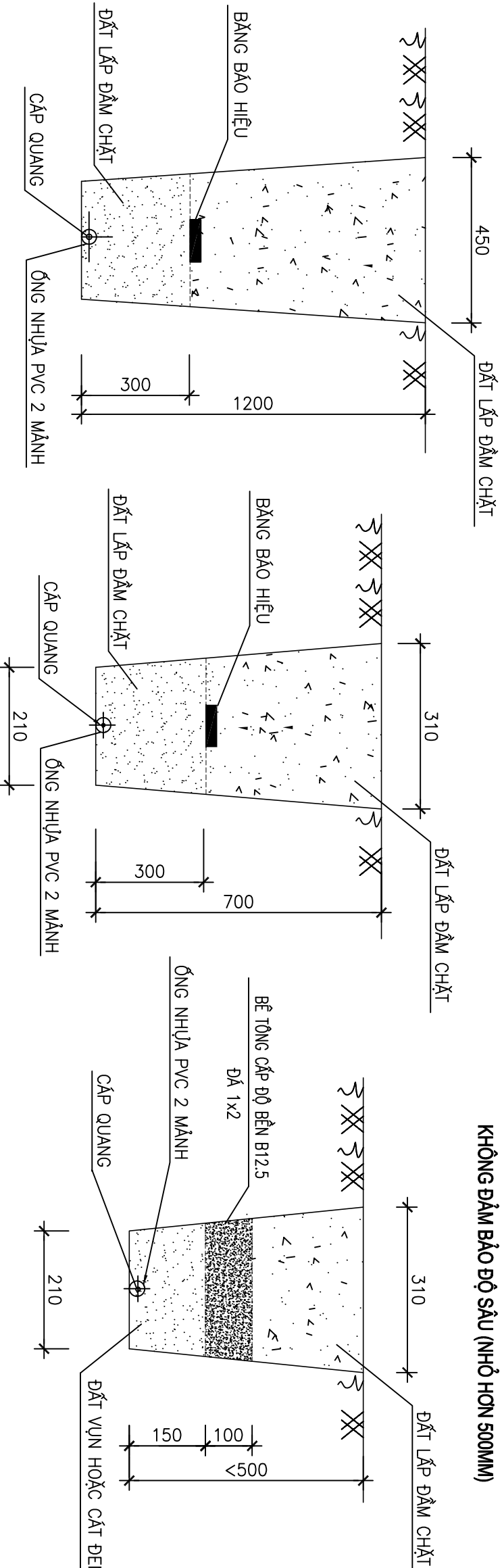
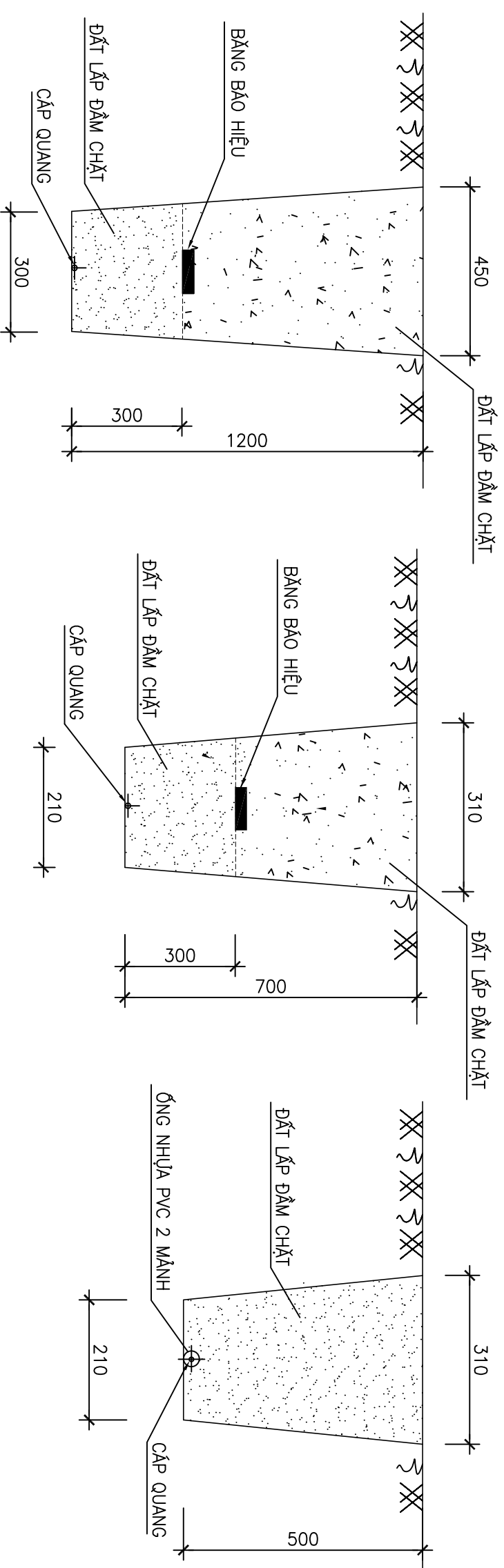
TP ĐÀ NẴNG

Đơn vị thiết kế:  
**CÔNG TY CP TƯ VẤN VÀ DỊCH VỤ VIETTEL**




Tầng 3, Tháp 17, Khu A1, Khu phố 7, Phường Hòa Xuân, Quận Cẩm Lệ, TP. Đà Nẵng  
 Điện thoại: 0236 3600000; 0236 3600000  
 Email: info@viettel.com.vn; info@techservices.com.vn

### KHÔNG ĐẢM BẢO ĐỘ SÂU (NHỎ HƠN 500MM)



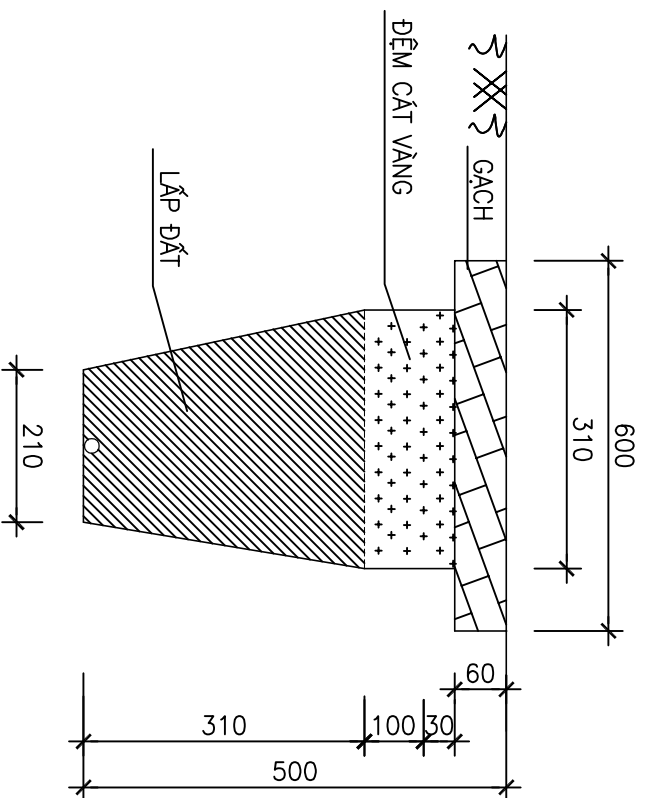
**CHỈ CHỤ:**

- VỊ TRÍ LẤP ĐẤT BĂNG BẢO HIỆU PHÍA TRÊN CẤP TỪ 150mm-300mm

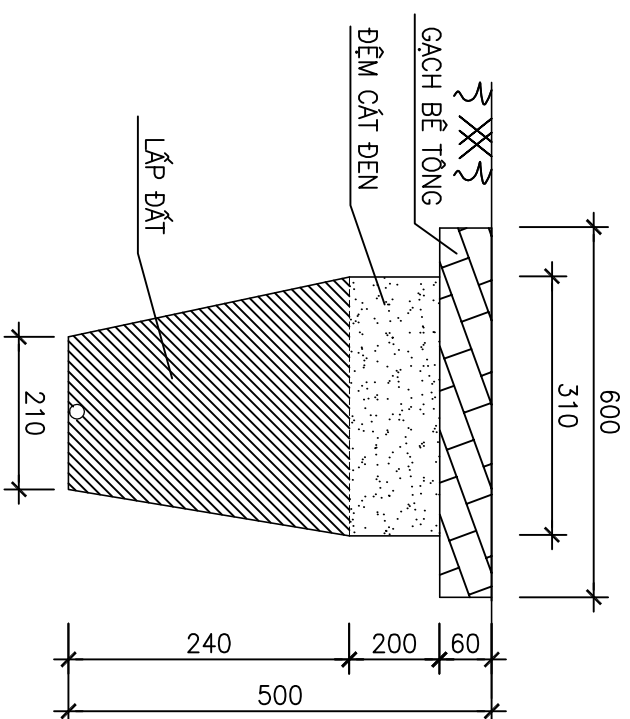
Loại	Hoàn thành	Số hiệu bản vẽ	QC: 07
	...../202.....		

## QUY CÁCH HOÀN TRẢ RÀNH CHỖN TRỰC TIẾP ĐỊA HÌNH 3 (QUA ĐƯỜNG LIÊN XÃ, LIÊN THÔN)

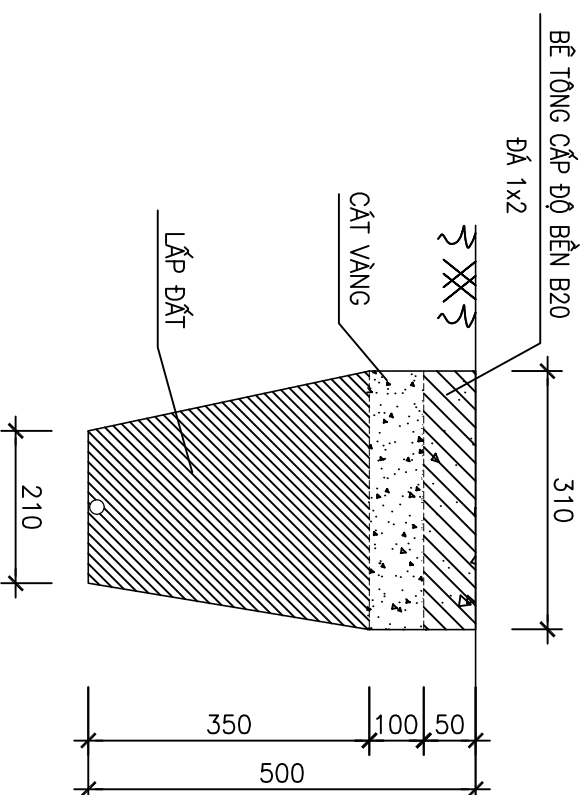
### HOÀN TRẢ BÊ TÔNG MẶT NỀN HỀ GẠCH BLOCK



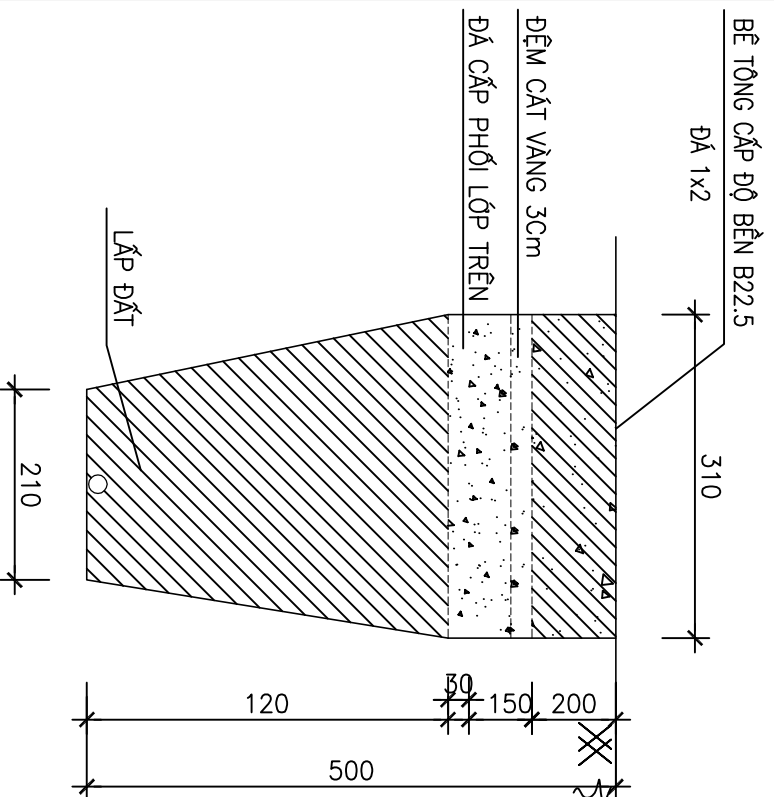
### HOÀN TRẢ BÊ TÔNG MẶT NỀN HỀ GẠCH BÊ TÔNG



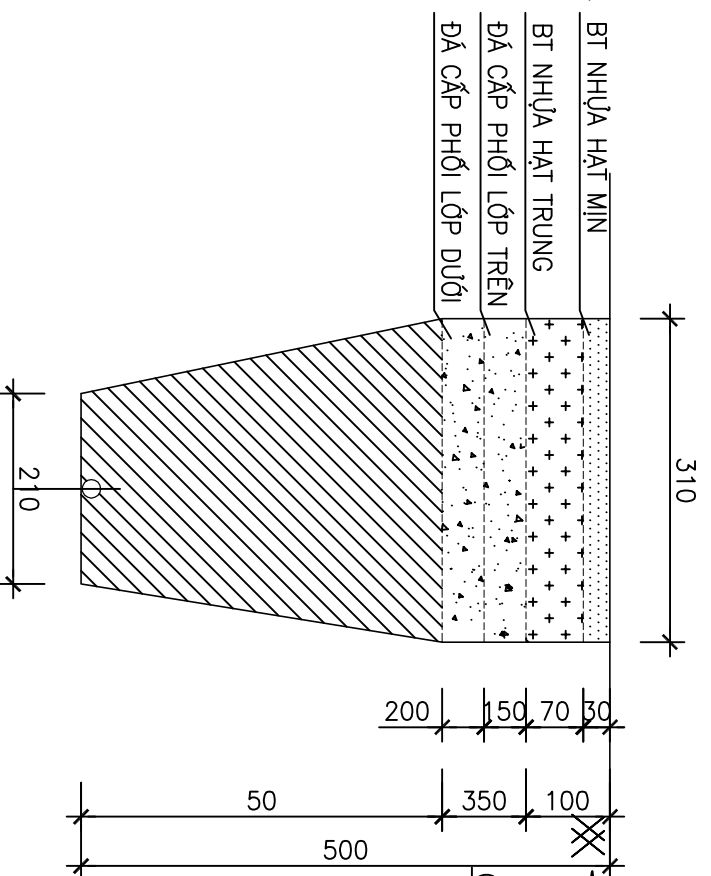
### HOÀN TRẢ HỀ BÊ TÔNG MẶT NỀN DÀY 5CM



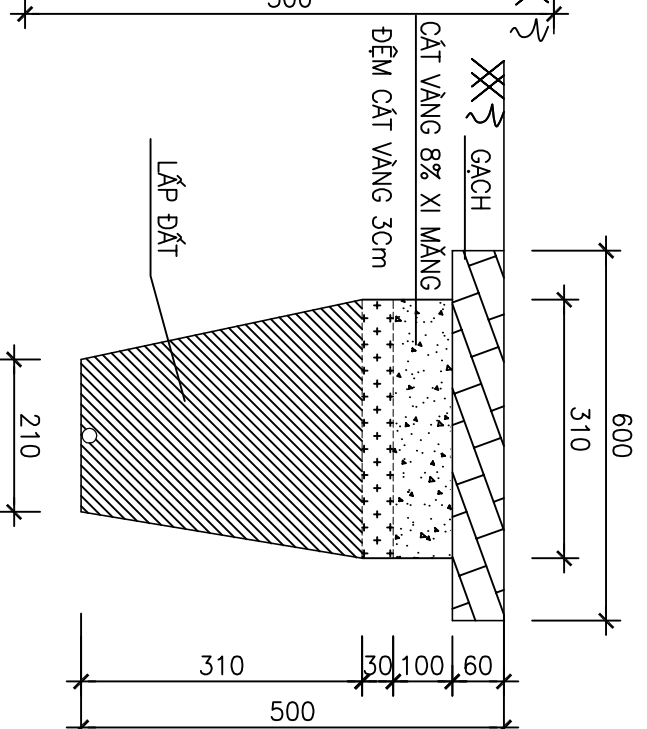
### HOÀN TRẢ ĐƯỜNG BÊ TÔNG CÓ ĐỘ DÀY 0,2M



### HOÀN TRẢ BT APPHAN DÀY 0,1M



### HOÀN TRẢ BÊ TÔNG MẶT NỀN HỀ GẠCH TERRARO



SỬA ĐỔI		
Lần	Ngày	Xác nhận
1		
2		
3		

**TẬP ĐOÀN CÔNG NGHIỆP  
VIỄN THÔNG QUÂN ĐỘI**

Chủ đầu tư :  
**TỔNG CÔNG TY MẠNG LƯỚI  
VIETTEL**

Dự án:  
**DỰ ÁN ĐẦU TƯ XÂY DỰNG HẦM TÀNG  
MỜ RỘNG MẠNG CÁP QUANG NĂM  
2025 TẠI QUẢNG NAM**

Công trình:

Địa điểm:  
TP ĐÀ NẴNG

Đơn vị thiết kế:  
**CÔNG TY CP TƯ VẤN VÀ DỊCH VỤ VIETTEL**

**viettel**  
tech services

**VIỆTTTEL**

CÔNG TY CỔ PHẦN VÀ DỊCH VỤ VIỆTTTEL

Số 11, Ngõ 17, Đường Nguyễn Văn Linh, Quận Bình Thạnh, TP. Hồ Chí Minh  
Điện thoại: (028) 7440 1111; (028) 7440 1234; (028) 7440 1345  
Email: info@viettel.com.vn; viettel@viettel.com.vn

Phó Giám đốc: 	Nguyễn Hữu Đức
Chủ nhiệm:	
Nguyễn Hữu Việt	
Chủ trì:	
Thái Đoàn Ngà	
Thiết kế + vẽ:	
Nguyễn Việt Dương	
Kiểm tra:	
Thái Đoàn Ngà	
Giải đoạn thực hiện:	
HỒ SƠ THIẾT KẾ BẢN VẼ THI CÔNG	

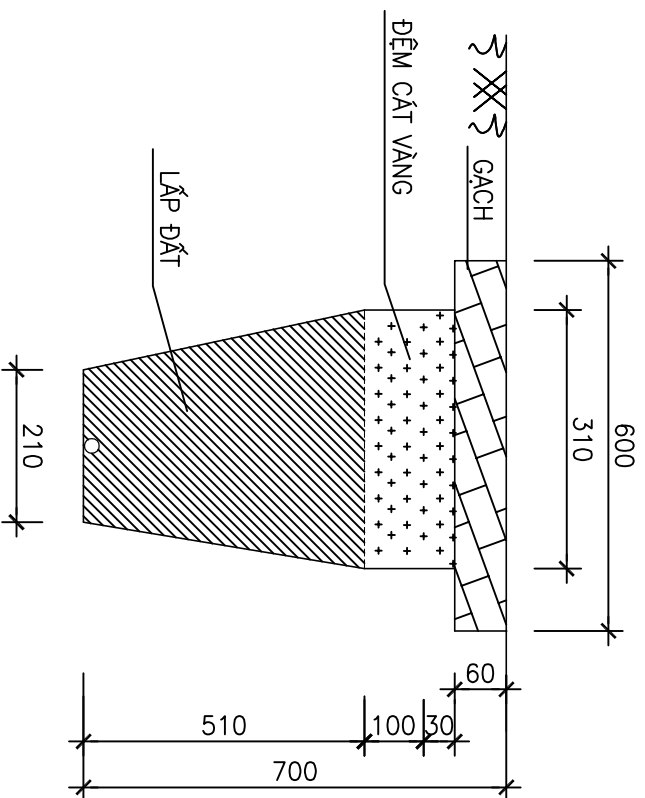
Tên bản vẽ:  
**QUY CÁCH HOÀN TRẢ  
RÀNH CẤP CHỖN TRỰC TIẾP  
ĐỊA HÌNH 3**

Tỷ lệ	Hoàn thành	Số hiệu bản vẽ	QC: 08
	...../202...		

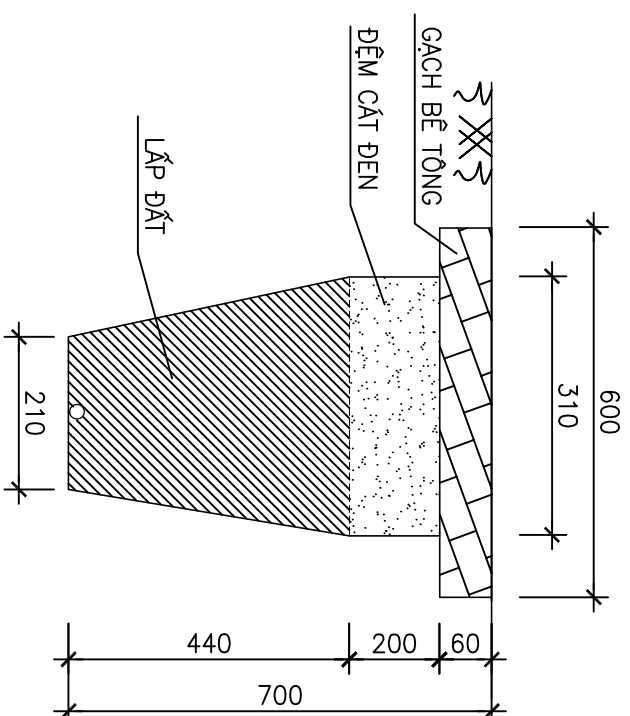
**GHI CHÚ:**  
+ BÊ TÔNG ĐÁ 1x2, CẤP ĐỘ BỀN B20 (MẠC 250#)  
+ BÊ TÔNG ĐÁ 1x2, CẤP ĐỘ BỀN B22.5 (MẠC 300#)

## QUY CÁCH HOÀN TRẢ RÀNH CHỖN TRỰC TIẾP ĐỊA HÌNH 2 (QUA ĐƯỜNG LIÊN TỈNH, LIÊN HUYỆN)

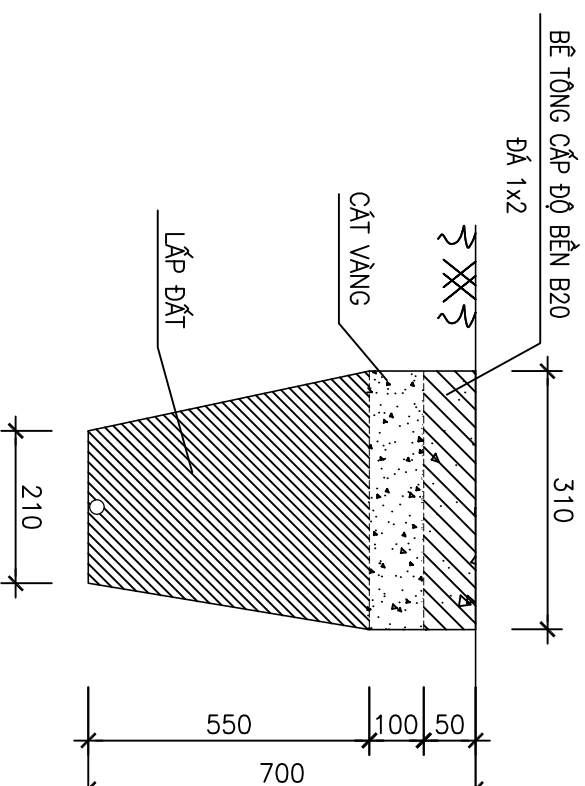
### HOÀN TRẢ BÊ TÔNG MẶT NỀN HỀ GẠCH BLOCK



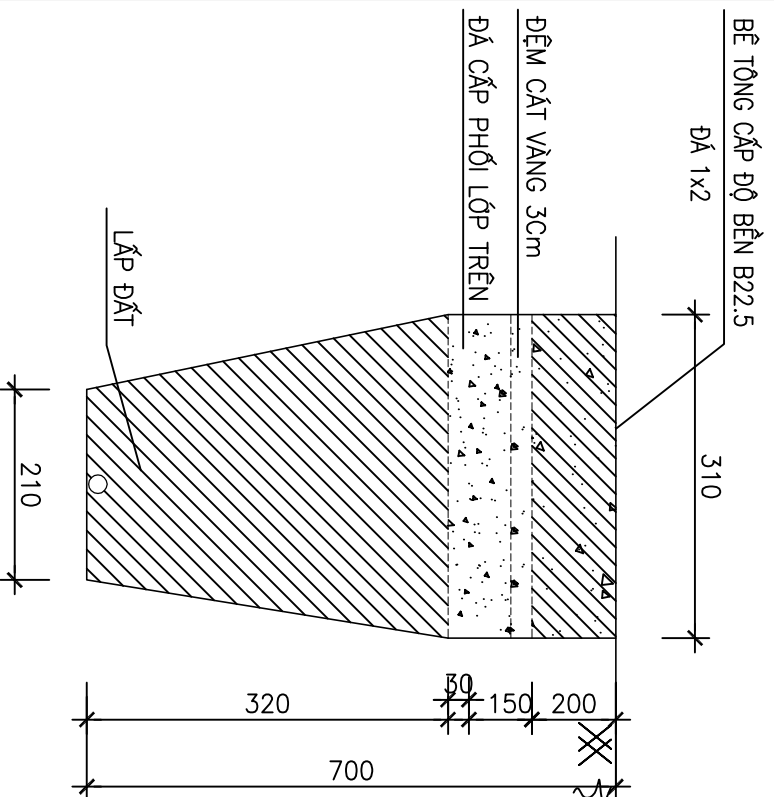
### HOÀN TRẢ BÊ TÔNG MẶT NỀN HỀ GẠCH BÊ TÔNG



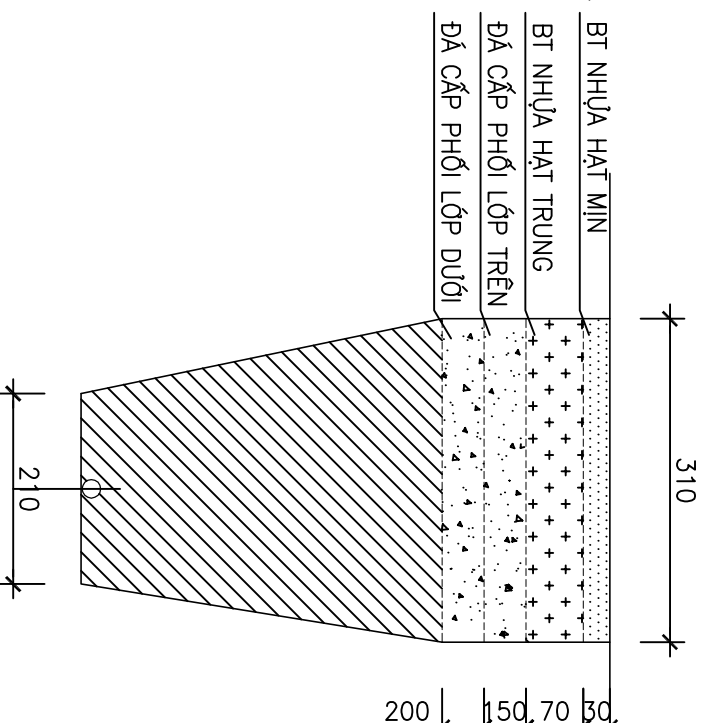
### HOÀN TRẢ HỀ BÊ TÔNG MẶT NỀN DÀY 5CM



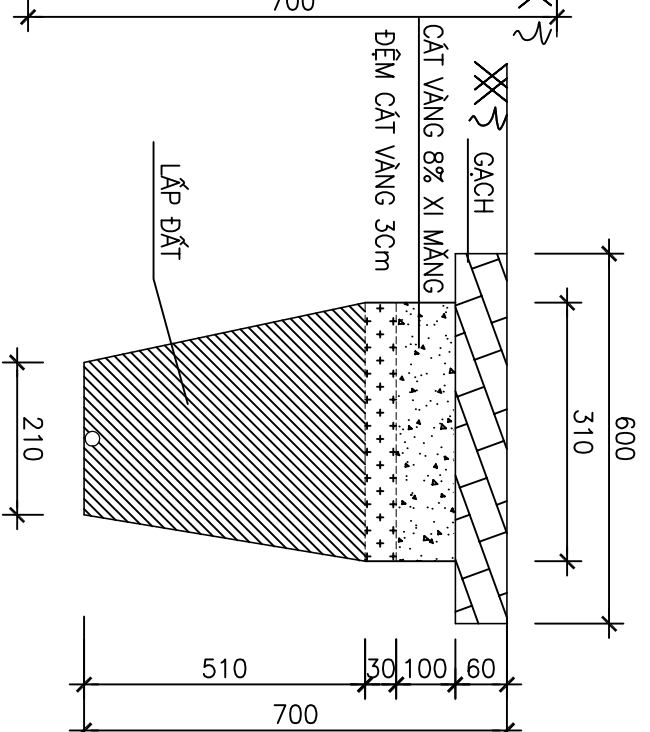
### HOÀN TRẢ ĐƯỜNG BÊ TÔNG CÓ ĐỘ DÀY 0,2M



### HOÀN TRẢ BT APPHAN DÀY 0,1M



### HOÀN TRẢ BÊ TÔNG MẶT NỀN HỀ GẠCH TERRARO



SỬA ĐỔI		
Lần	Ngày	Xác nhận
1		
2		
3		

**TẬP ĐOÀN CÔNG NGHIỆP  
VIỄN THÔNG QUÂN ĐỘI**

Chủ đầu tư:  
**TỔNG CÔNG TY MẠNG LƯỚI  
VIETTEL**

Dự án:  
**DỰ ÁN ĐẦU TƯ XÂY DỰNG HẦM TÀNG  
MỜ RỘNG MẠNG CẤP QUANG NĂM  
2025 TẠI QUẢNG NAM**

Công trình:

Địa điểm:

TP ĐÀ NẴNG

Đơn vị thiết kế:  
**CÔNG TY CP TƯ VẤN VÀ DỊCH VỤ VIETTEL**

**viettel**  
tech services

Thị trấn TP. Đà Nẵng, Quận Cẩm Lệ, Phường Hòa Xuân, Thành phố Đà Nẵng, Việt Nam

Điện thoại: 0236.3520000; 0236.3520000

Website: www.viettel.com.vn

ISO 9001:2015

ISO 14001:2015

ISO 45001:2018

ISO 27001:2017

ISO 20000:2018

ISO 22301:2017

ISO 26000:2017

ISO 29001:2018

ISO 31000:2018

ISO 33000:2018

ISO 34000:2018

ISO 35000:2018

ISO 36000:2018

ISO 37000:2018

ISO 38000:2018

ISO 39000:2018

ISO 40000:2018

ISO 41000:2018

ISO 42000:2018

ISO 43000:2018

ISO 44000:2018

ISO 45000:2018

ISO 46000:2018

ISO 47000:2018

ISO 48000:2018

ISO 49000:2018

ISO 50000:2018

ISO 51000:2018

ISO 52000:2018

ISO 53000:2018

ISO 54000:2018

ISO 55000:2018

ISO 56000:2018

ISO 57000:2018

ISO 58000:2018

ISO 59000:2018

ISO 60000:2018

ISO 61000:2018

ISO 62000:2018

ISO 63000:2018

ISO 64000:2018

ISO 65000:2018

ISO 66000:2018

ISO 67000:2018

Ty iê	Hoàn thành	Số hiệu bản vẽ	QC: 09
	...../202...		

QUY CÁCH HOÀN TRẢ  
RÀNH CẤP CHỖN TRỰC TIẾP  
ĐỊA HÌNH 2

Tên bản vẽ:

Giải đoạn thực hiện:  
HỒ SƠ THIẾT KẾ BẢN VẼ THI CÔNG

Thái Đoàn Ngà

Kiểm tra:

Nguyễn Việt Dương

Thiết kế + vẽ:

Thái Đoàn Ngà

Chủ trì:

Nguyễn Hữu Việt

Chủ nhiệm:

Nguyễn Hữu Đức

Phó Giám đốc:

Phó Giám đốc

Phó Giám đốc

Phó Giám đốc

Phó Giám đốc

Phó Giám đốc

Phó Giám đốc

Phó Giám đốc

Phó Giám đốc

Phó Giám đốc

Phó Giám đốc

Phó Giám đốc

Phó Giám đốc

Phó Giám đốc

Phó Giám đốc

Phó Giám đốc

Phó Giám đốc

Phó Giám đốc

Phó Giám đốc

Phó Giám đốc

Phó Giám đốc

Phó Giám đốc

Phó Giám đốc

Phó Giám đốc

Phó Giám đốc

Phó Giám đốc

Phó Giám đốc

Phó Giám đốc

Phó Giám đốc

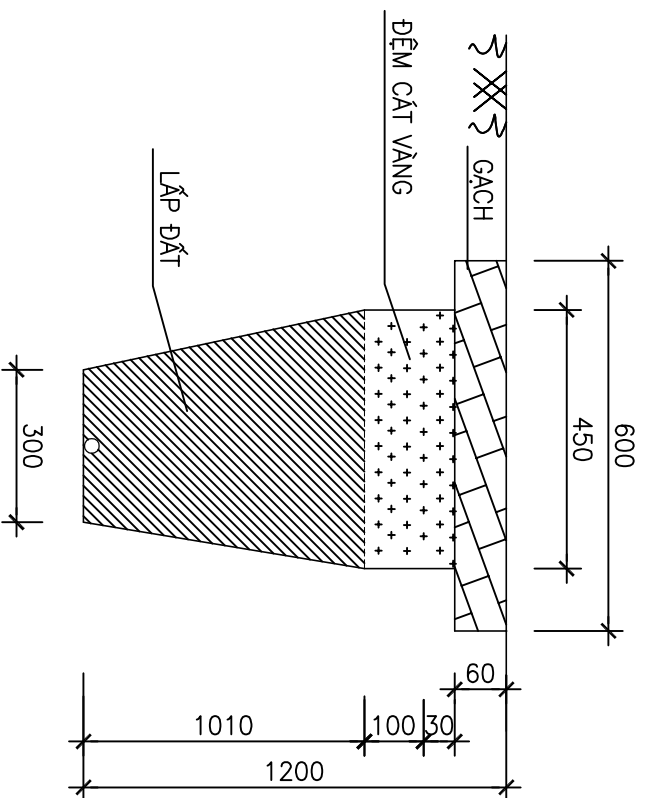
Phó Giám đốc

### GHI CHÚ:

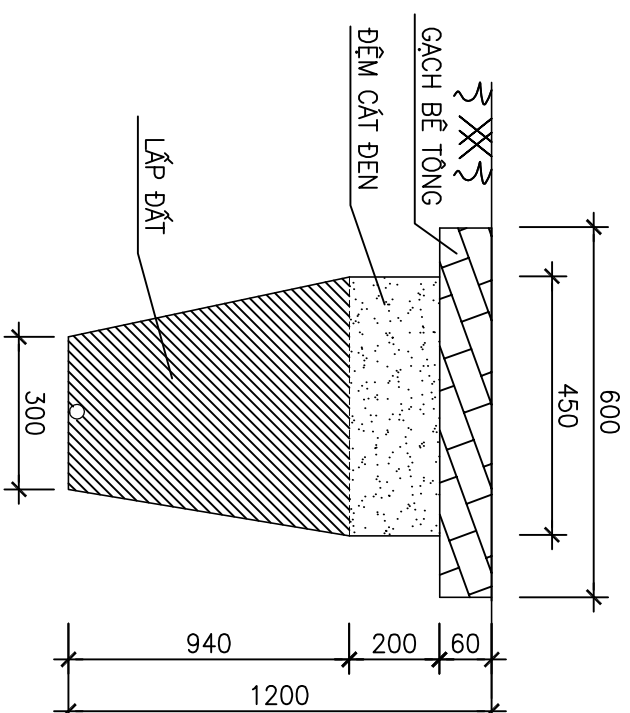
- + BÊ TÔNG ĐÁ 1x2, CẤP ĐỘ BỀN B20 (MẠC 250#)
- + BÊ TÔNG ĐÁ 1x2, CẤP ĐỘ BỀN B22.5 (MẠC 300#)

## QUY CÁCH HOÀN TRẢ RÀNH CHỖN TRỰC TIẾP ĐỊA HÌNH 1 (QUA ĐẤT ĐANG CẠNH TÁC, HOA MẬU)

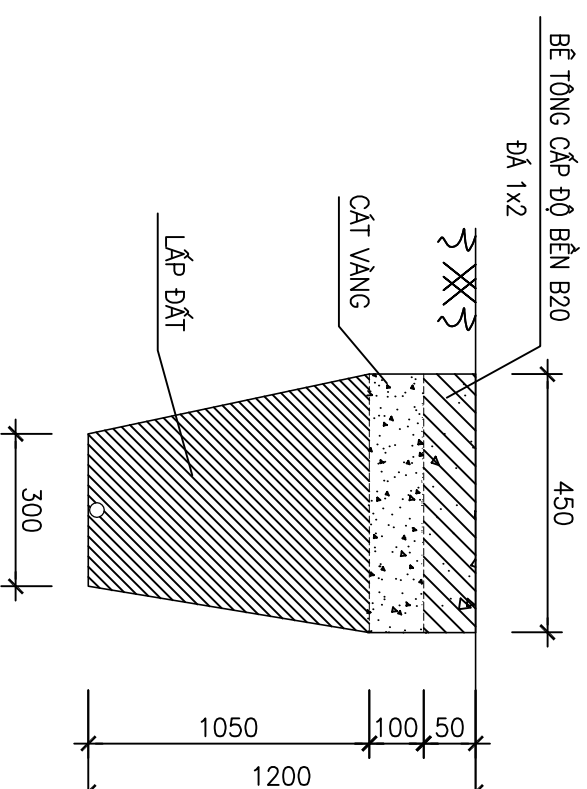
### HOÀN TRẢ BÊ TÔNG MẶT NỀN HỀ GẠCH BLOCK



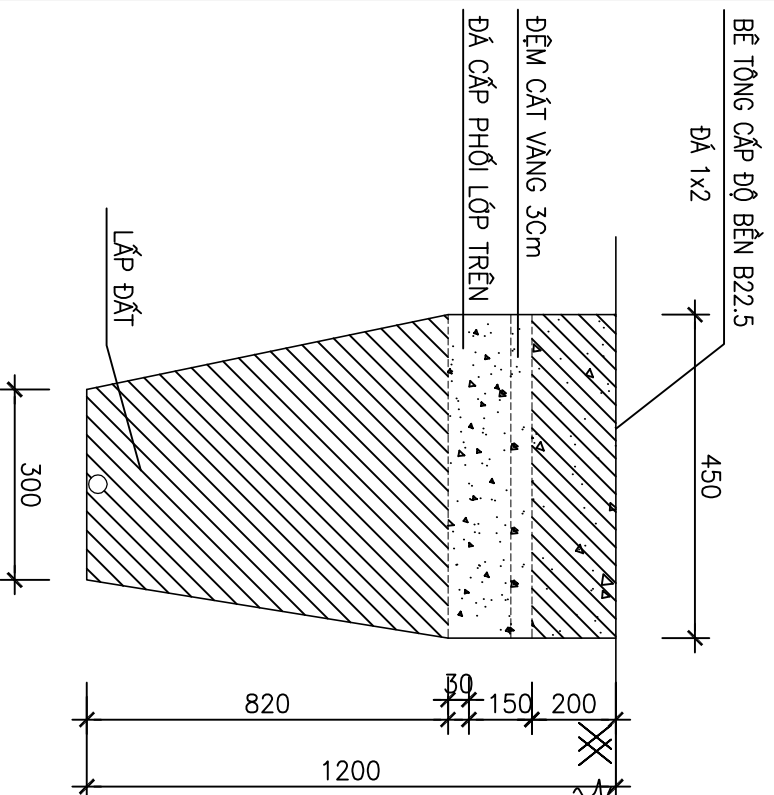
### HOÀN TRẢ BÊ TÔNG MẶT NỀN HỀ GẠCH BÊ TÔNG



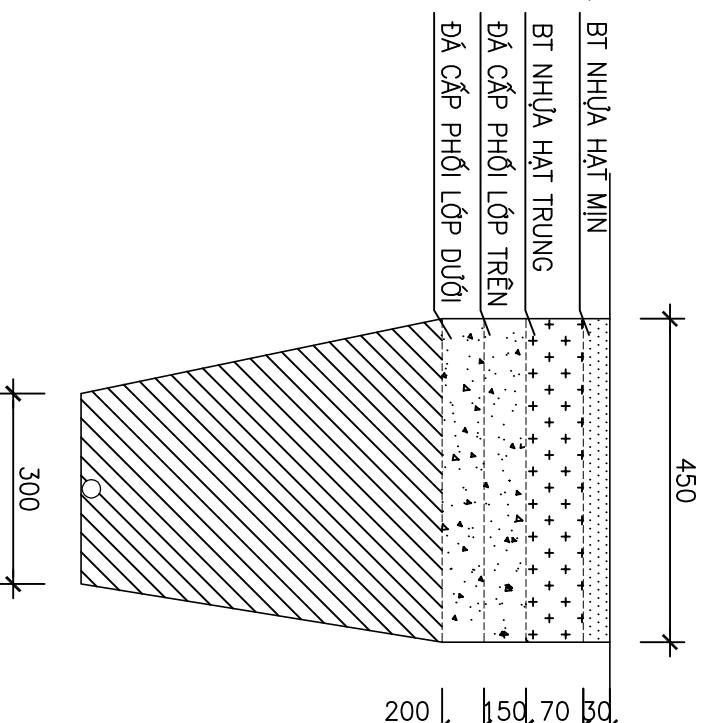
### HOÀN TRẢ HỀ BÊ TÔNG MẶT NỀN DÀY 5CM



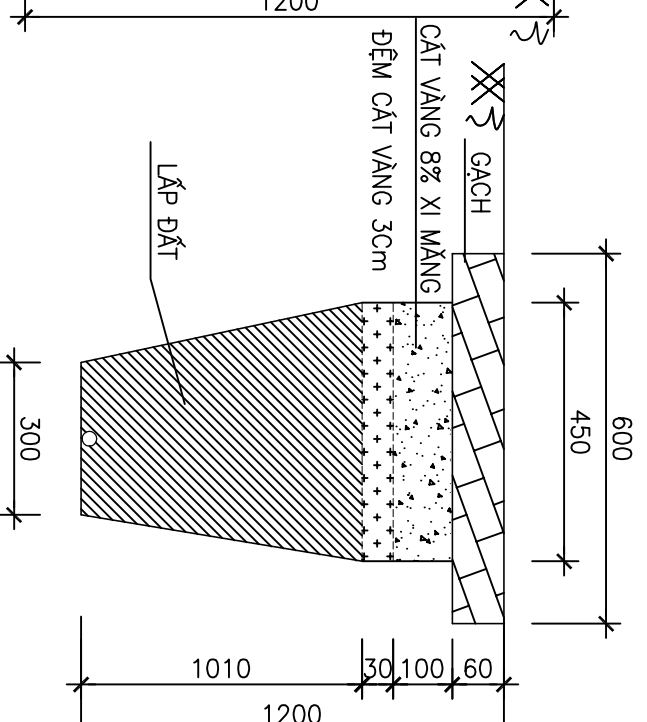
### HOÀN TRẢ ĐƯỜNG BÊ TÔNG CÓ ĐỘ DÀY 0.2M



### HOÀN TRẢ BT APPHAN DÀY 0,1M



### HOÀN TRẢ BÊ TÔNG MẶT NỀN HỀ GẠCH TERRARO



SỬA ĐỔI		
Lần	Ngày	Xác nhận
1		
2		
3		

TẬP ĐOÀN CÔNG NGHIỆP  
VIỄN THÔNG QUÂN ĐỘI

Chủ đầu tư:  
**TỔNG CÔNG TY MẠNG LƯỚI  
VIETTEL**

Dự án:  
DỰ ÁN ĐẦU TƯ XÂY DỰNG HÀ TÀNG  
MỞ RỘNG MẠNG CÁP QUANG NĂM  
2025 TẠI QUẢNG NAM

Công trình:

Địa điểm:  
TP ĐÀ NẴNG

Đơn vị thiết kế:  
**CÔNG TY CP TƯ VẤN VÀ DỊCH VỤ VIETTEL**

**viettel**

tech services

Thị trấn TP. Đà Nẵng, Quận Cẩm Lệ, Phường Hòa Xuân, Quận Cẩm Lệ, TP. Đà Nẵng

Điện thoại: 0236.3520000; 0236.3520000

Website: www.viettel.com.vn

ISO 9001:2015

ISO 14001:2015

ISO 45001:2018

ISO 27001:2017

ISO 20000:2018

ISO 22301:2017

ISO 26000:2006

ISO 29001:2018

ISO 31000:2009

ISO 33000:2013

ISO 34000:2013

ISO 35000:2011

ISO 36000:2008

ISO 37000:2017

ISO 38000:2015

ISO 39000:2013

ISO 40000:2011

ISO 41000:2008

ISO 42000:2006

ISO 43000:2004

ISO 44000:2002

ISO 45000:2000

ISO 46000:1998

ISO 47000:1996

ISO 48000:1994

ISO 49000:1992

ISO 50000:1990

ISO 51000:1988

ISO 52000:1986

ISO 53000:1984

ISO 54000:1982

ISO 55000:1980

ISO 56000:1978

ISO 57000:1976

ISO 58000:1974

ISO 59000:1972

ISO 60000:1970

ISO 61000:1968

ISO 62000:1966

ISO 63000:1964

ISO 64000:1962

ISO 65000:1960

ISO 66000:1958

ISO 67000:1956

Ty iê	Hoàn thành	Số hiệu bản vẽ	QC: 10
	...../202...		

QUY CÁCH HOÀN TRẢ  
RÀNH CẤP CHỖN TRỰC TIẾP  
ĐỊA HÌNH 1

Tên bản vẽ:

Giải đoạn thực hiện:  
HỒ SƠ THIẾT KẾ BẢN VẼ THI CÔNG

Thái Đoàn Ngô

Nguyễn Việt Dương

Thiết kế + vẽ:

Nguyễn Hữu Việt

Chủ trì:

Nguyễn Hữu Đức

Chủ nhiệm:

Phó Giám đốc

TS/TC

TS/TC

TS/TC

TS/TC

TS/TC

TS/TC

TS/TC

TS/TC

TS/TC

TS/TC

TS/TC

TS/TC

TS/TC

TS/TC

TS/TC

TS/TC

TS/TC

TS/TC

TS/TC

TS/TC

TS/TC

TS/TC

TS/TC

TS/TC

TS/TC

TS/TC

TS/TC

TS/TC

TS/TC

TS/TC

TS/TC

## QUY CÁCH LẮP ĐẶT ỚNG SẮT VÀO LAN CAN CẦU CHO TUYẾN CÁP CHỖN TRỰC TIẾP

SỬA BÔI	Ngày	Xác nhận
1		
2		
3		

**TẬP ĐOÀN CÔNG NGHIỆP  
VIỄN THÔNG QUÂN ĐỘI**

Chủ đầu tư :  
**TỔNG CÔNG TY MẠNG LƯỚI  
VIETTEL**

Dự án:  
**DỰ ÁN ĐẦU TƯ XÂY DỰNG HÀ TẦNG  
MỜ RÒNG MẠNG CÁP QUANG NĂM  
2025 TẠI QUẢNG NAM**

Công trình:

Địa điểm:  
TP ĐÀ NẴNG

Đơn vị thiết kế:  
**CÔNG TY CP TƯ VẤN VÀ DỊCH VỤ VIETTEL**

**viettel**  
tech services

Thỏa thuận từ: 04/04/2025, không có hiệu lực pháp lý sau ngày 04/04/2025  
Địa chỉ: 100 Nguyễn Huệ, Quận 1, TP. HCM  
Số điện thoại: 1909 142222

**TRUNG ƯƠNG VIỄN THÔNG**  
CÔNG TY CỔ PHẦN

Phó Giám đốc: NGUYỄN HỮU ĐỨC  
Giám đốc: NGUYỄN HỮU ĐỨC

Phó Giám đốc:  
Nguyễn Hữu Đức

Chủ nhiệm:  
Nguyễn Hữu Việt

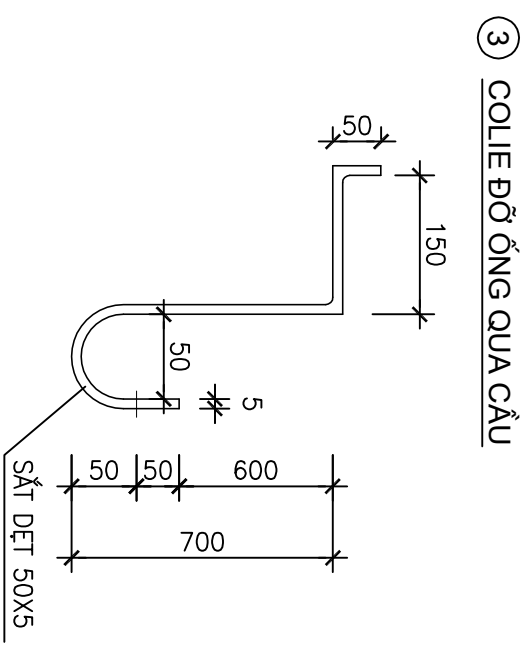
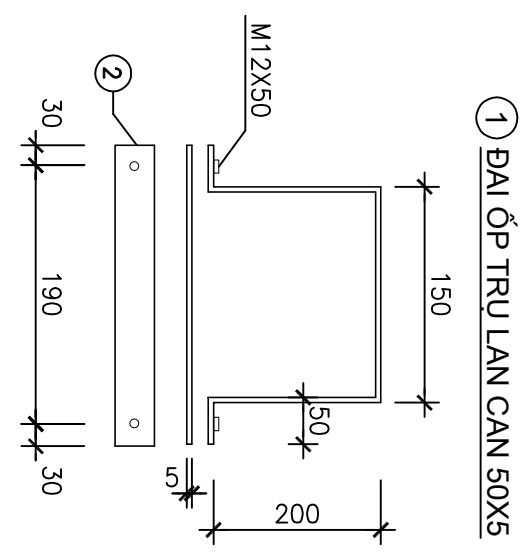
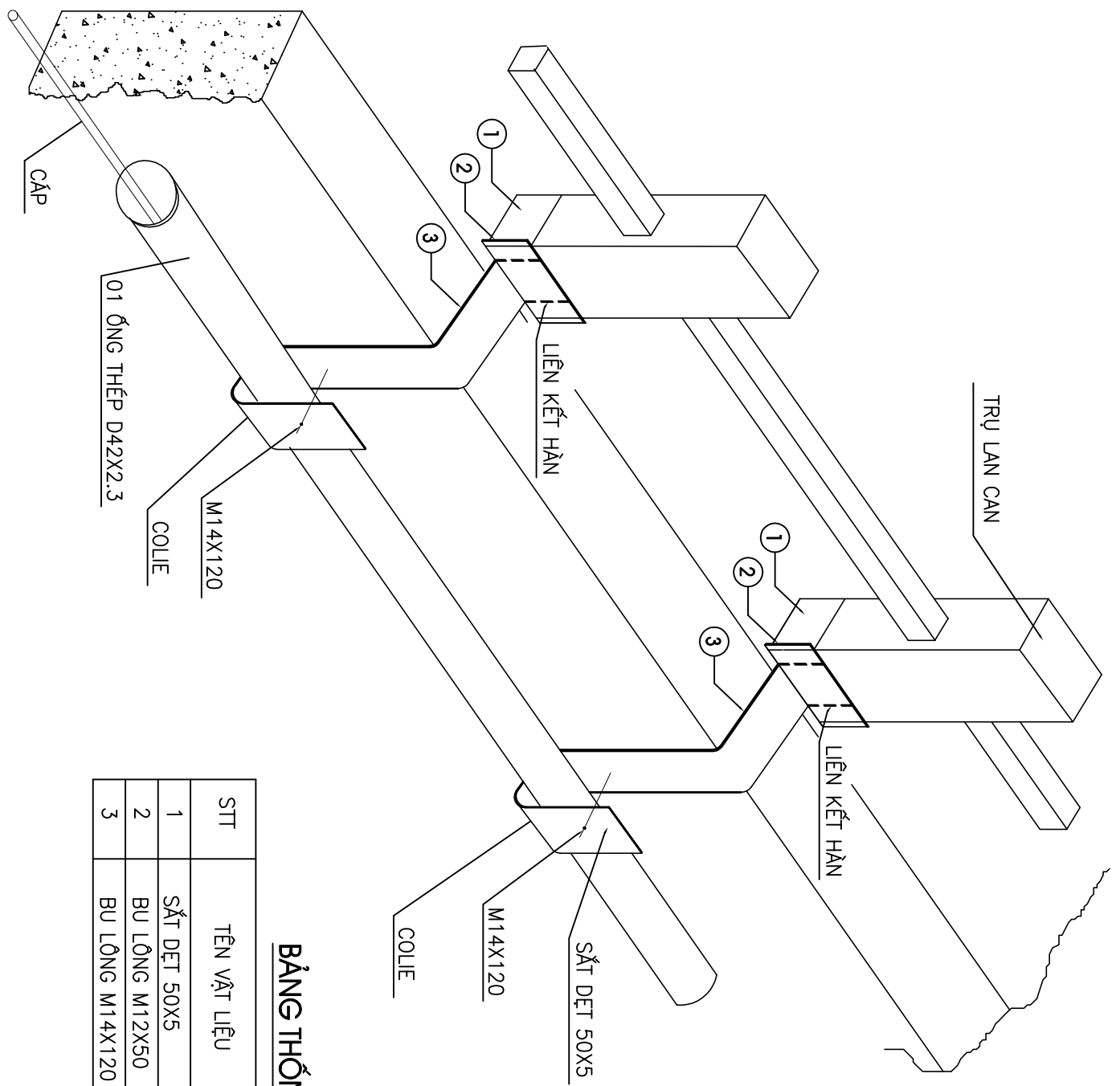
Chủ trì:  
Nguyễn Hữu Việt

Thái Đoàn Ngà  
Thiết kế + vẽ:  
Nguyễn Việt Dương  
Kiểm tra:  
Thái Đoàn Ngà

Giải đoạn thực hiện:  
HỒ SƠ THIẾT KẾ BẢN VẼ THI CÔNG

Tên bản vẽ:  
**QUY CÁCH LẮP ĐẶT ỚNG SẮT  
VÀO LAN CAN CẦU  
CHO TUYẾN CÁP CHỖN TRỰC TIẾP**

Tỷ lệ: Hoàn thành Số hiệu QC: 11  
...../202... bản vẽ



**BẢNG THÔNG KÊ**

STT	TÊN VẬT LIỆU	ĐƠN VỊ	KHỐI LƯỢNG
1	SẮT ĐẪT 50X5	Kg	3,8039
2	BU LÔNG M12X50	CÁI	2
3	BU LÔNG M14X120	CÁI	1

**CHỈ CHỤ:**

- KHOẢNG CÁCH LẮP ĐẶT COLIE TỪ 1,5m-3m/CÁI
- TÙY THEO KÍCH THƯỚC HÌNH DẠNG CỦA CẦU, SÀN XUẤT ĐAI ỚP TRỤ LAN CAN VÀ COLIE ĐỠ ỚNG PHÙ HỢP VỚI THỰC TẾ
- ĐAI ỚP TRỤ LAN CAN VÀ COLIE ĐỠ ỚNG PHẢI ỚP SẮT TRỤ LAN CAN VÀ THÀNH CẦU
- SƠN CHỠNG gỉ CHO SẮT

## QUY CÁCH LẮP ĐẶT ỚNG SẮT QUA CỔNG DÙNG CHO TUYẾN CHỜN TRỰC TIẾP

SỬA BỔI	Ngày	Xác nhận
1		
2		
3		

**TẬP ĐOÀN CÔNG NGHIỆP  
VIỄN THÔNG QUÂN ĐỘI**

Chủ đầu tư :  
**TỔNG CÔNG TY MẠNG LƯỚI  
VIETTEL**

Dự án:  
**DỰ ÁN ĐẦU TƯ XÂY DỰNG HẦM TẦNG  
MỜ RỘNG MẠNG CÁP QUANG NĂM  
2025 TẠI QUẢNG NAM**

Công trình:

Địa điểm:  
**TP ĐÀ NẴNG**

Đơn vị thiết kế:  
**CÔNG TY CP TƯ VẤN VÀ DỊCH VỤ VIETTEL**



Phó Giám đốc:  
**Nguyễn Hữu Đức**  
Chức nhiệm :  
Nguyễn Hữu Việt

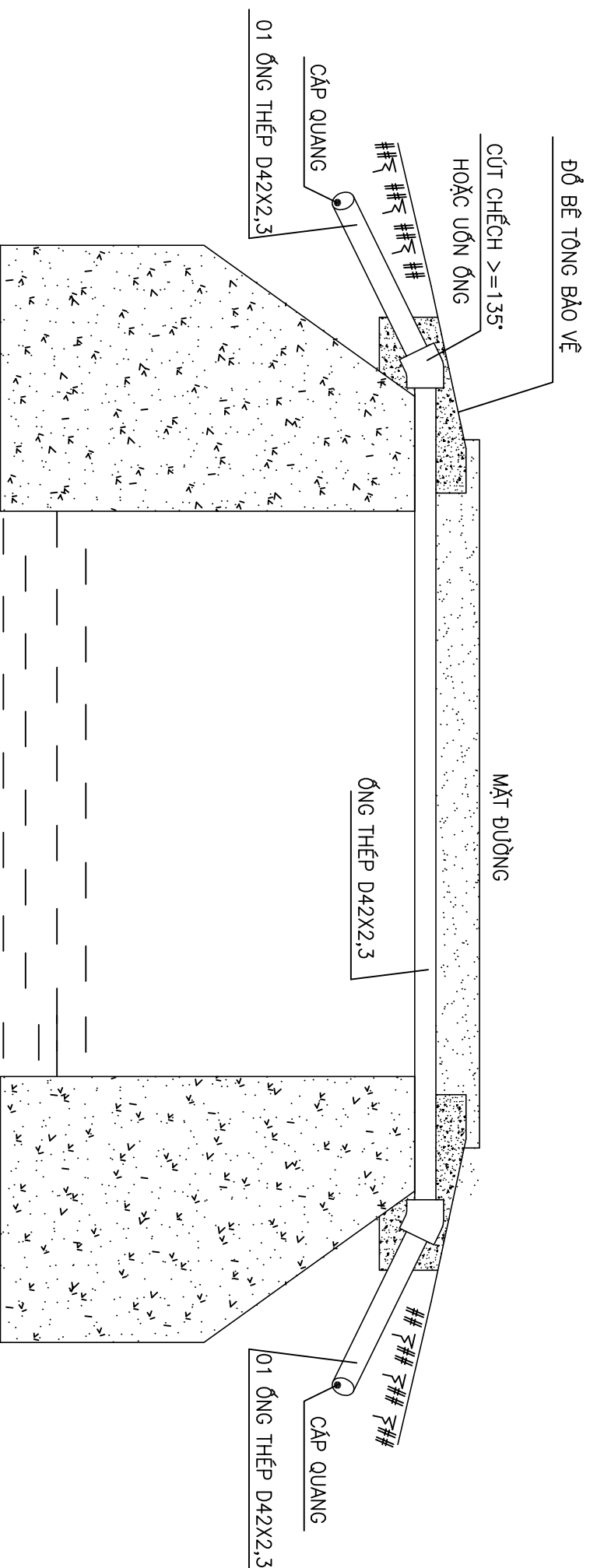
Thái Đoàn Ngà  
Thiết kế + vẽ :  
**Dương**  
Nguyễn Việt Dương  
Kiểm tra :

Thái Đoàn Ngà  
Giải đoạn thực hiện:  
**HỒ SƠ THIẾT KẾ BẢN VẼ THI CÔNG**

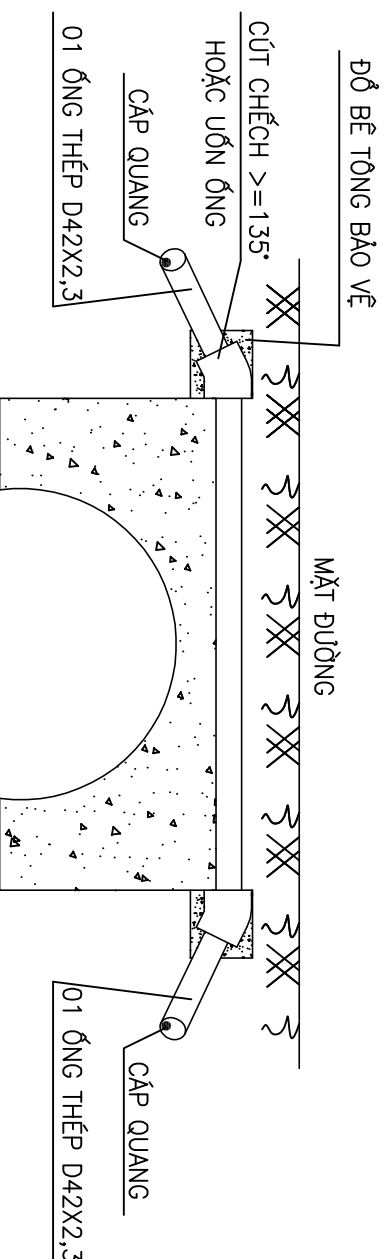
Tên bản vẽ :  
**QUY CÁCH LẮP ĐẶT ỚNG SẮT  
QUA CỔNG CHO TUYẾN CHỜN  
TRỰC TIẾP**

Tỷ lệ	Hoàn thành	Số hiệu bản vẽ	QC: 12
	...../202....		

### MẶT CẮT CÁP ĐI QUA CỔNG NỔI



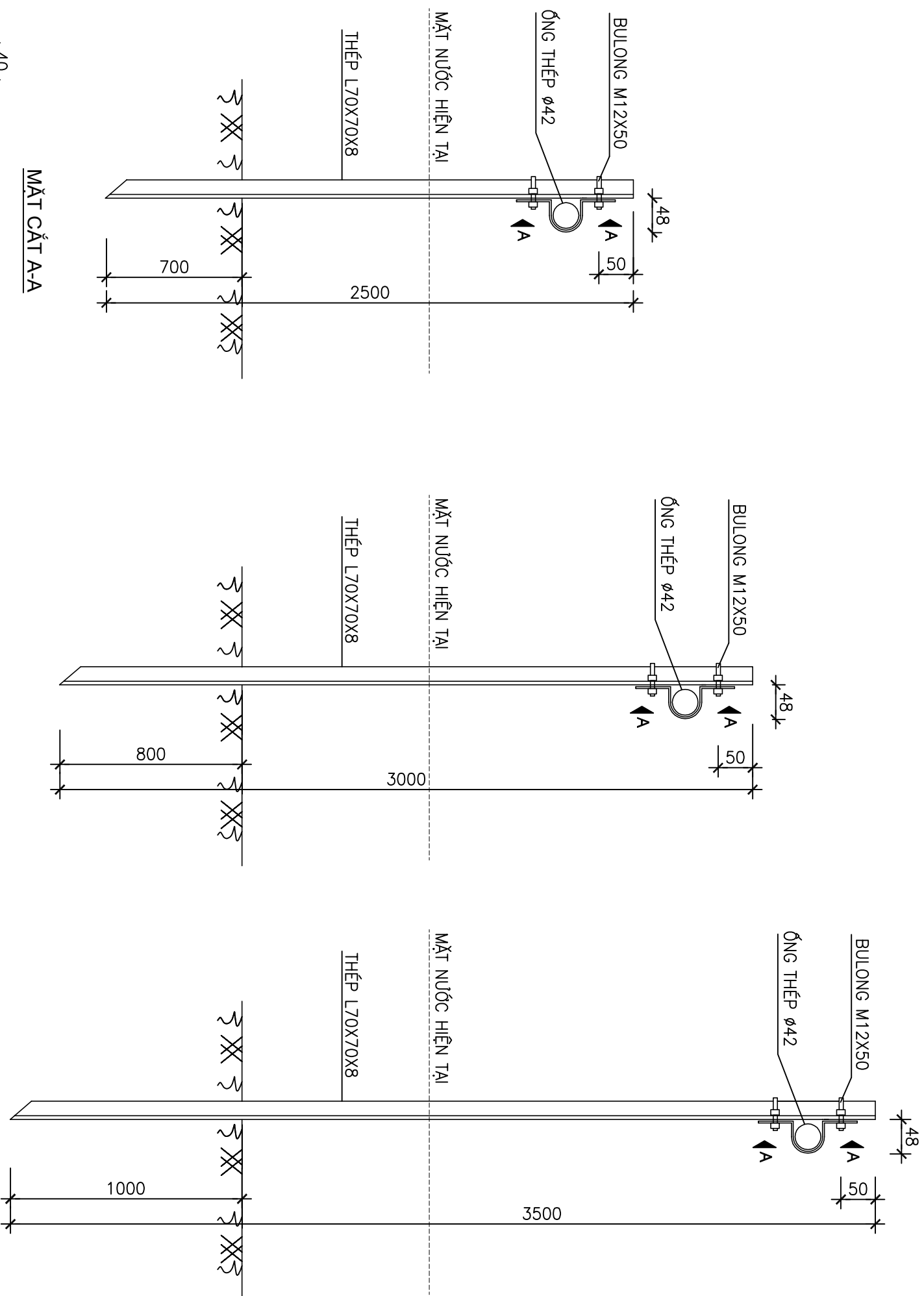
### MẶT CẮT CÁP ĐI QUA CỔNG CHÌM



### GHI CHÚ:

- + BẰ TÔNG BẢO VỆ ĐÁ 1x2, CÁP ĐỘ BỀN B12.5 (MÁC 150#), TỰY HÌNH DẶNG VÀ KỊCH THUỐC THEO ĐỊA HÌNH
- + TRƯỚC KHI NỚ ỚNG CẦN MÀI BẠ VĨA CẶNH SẶC.

## QUY CÁCH LẮP ĐẶT ỐNG SẮT QUA AO, HỖ DÙNG CHO TUYẾN CẤP CHÔN TRỰC TIẾP



**BẢNG THÔNG KÊ**

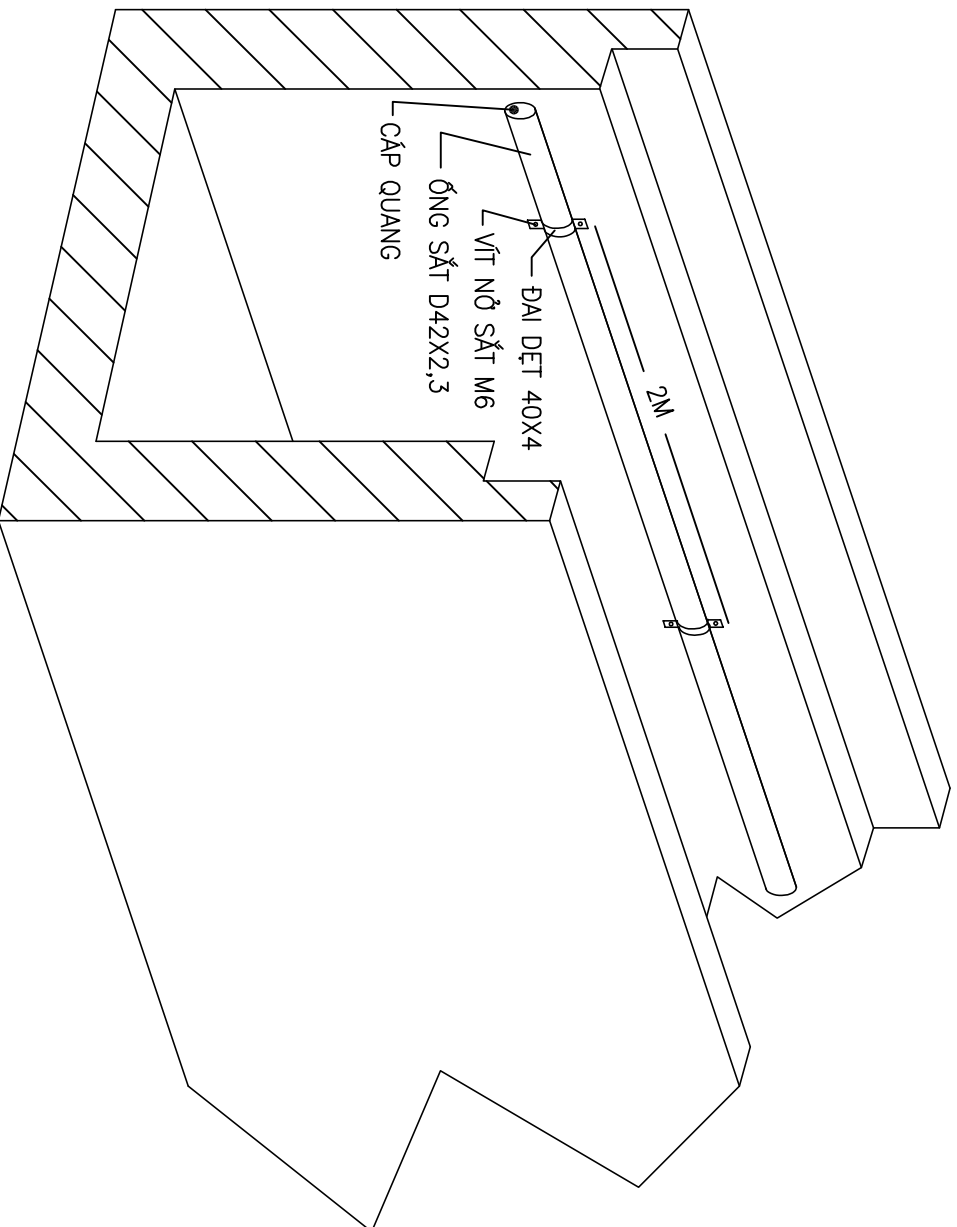
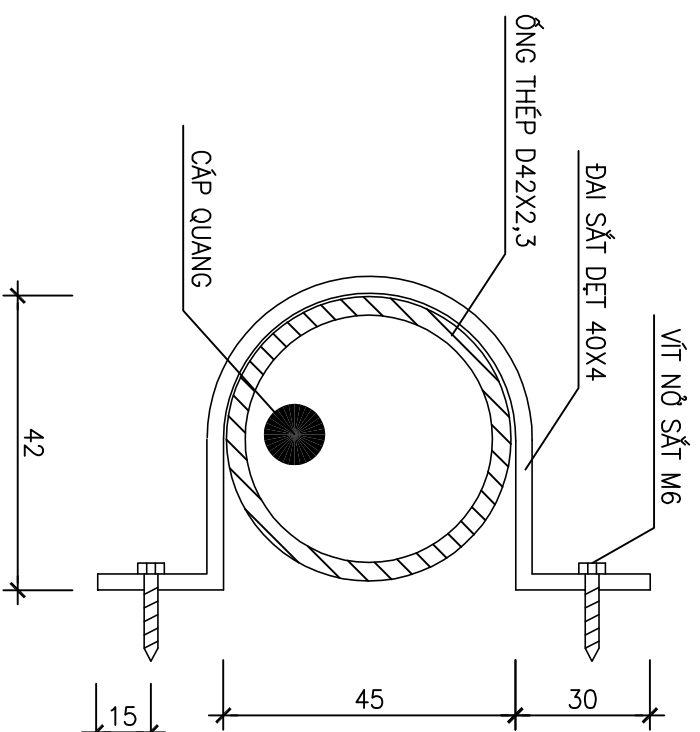
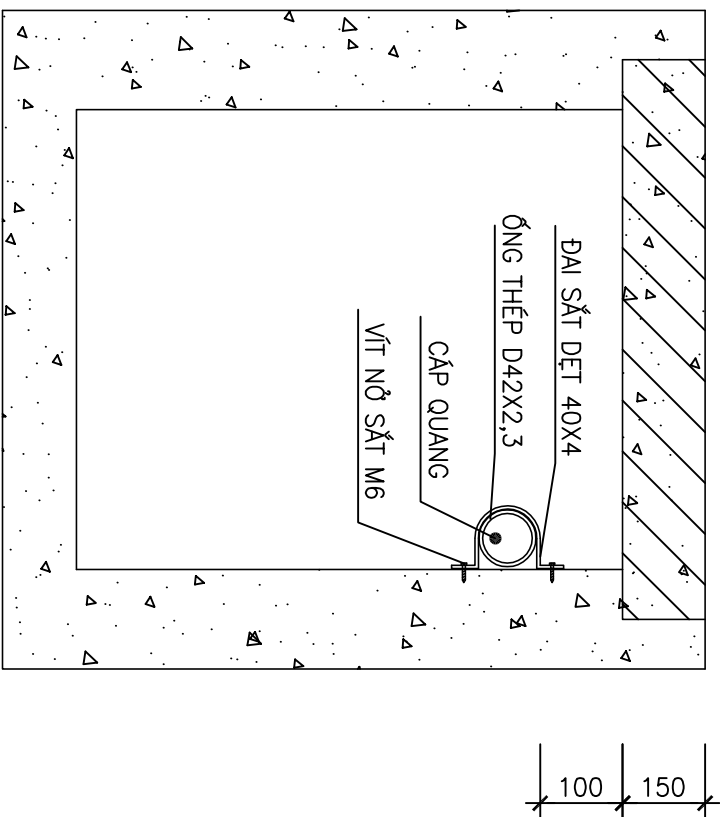
STT	TÊN VẬT LIỆU	ĐƠN VỊ	TRỤY 2,5m	TRỤY 3,0m	TRỤY 3,5m
1	SẮT L70X70X8	Kg	20,8276	24,9933	29,1591
2	SẮT DẪT 40X4	Kg	0,2864	0,2864	0,2864
3	BU LÔNG M12X50	CÁI	2	2	2

**CHI CHỮ:**

- SƠN CHỐNG GI TOÀN BỘ GIÁ ĐỒ
- KHOẢNG CÁCH CÁC BỘ CỌC ĐỠ ỚNG LÃ 2m

	SỬA BÔI				
Lần	Ngày	Xác nhận			
1					
2					
3					
<b>TẬP ĐOÀN CÔNG NGHIỆP VIÊN THÔNG CÔNG AN BỘI</b>					
Chủ đầu tư : <b>TỔNG CÔNG TY MÀNG LƯỚI VIETTEL</b>					
Dự án: DỰ ÁN ĐẦU TƯ XÂY DỰNG HÀ TÀNG MỜ RỘNG MÀNG CẤP QUẢNG NAM 2025 TẠI QUẢNG NAM					
Công trình:					
Địa điểm: TP ĐÀ NẴNG					
Đơn vị thiết kế: <b>CÔNG TY CP TƯ VẤN VÀ DỊCH VỤ VIETTEL</b>					
Phó Giám đốc: 					
Nguyễn Hữu Đức Chủ nhiệm:					
Nguyễn Hữu Việt Chủ trì:					
Thái Đoàn Ngà Thiết kế + vẽ:					
Nguyễn Việt Dương Kiểm tra:					
Thái Đoàn Ngà Giải đoạn thực hiện: HỒ SƠ THIẾT KẾ BÀN VẼ THI CÔNG					
Tên bản vẽ:					
<b>QUY CÁCH LẮP ĐẶT ỚNG SẮT QUA AO, HỖ CHO TUYẾN CẤP CHÔN TRỰC TIẾP</b>					
Loại	Hoàn thành	Số hiệu bản vẽ	QC: 13		
	...../202...				

# QUY CÁCH LẮP ĐẶT ỚNG SẮT QUA CỔNG ĐỌC CHO TUYẾN CẤP CHỖN TRỰC TIẾP



**BẢNG THÔNG KÊ**

STT	TÊN VẬT LIỆU	ĐƠN VỊ	KHỐI LƯỢNG
1	SẮT ĐẪT 40X4	Kg	0,098
2	VÍT NỖ SẮT M6	CÁI	2

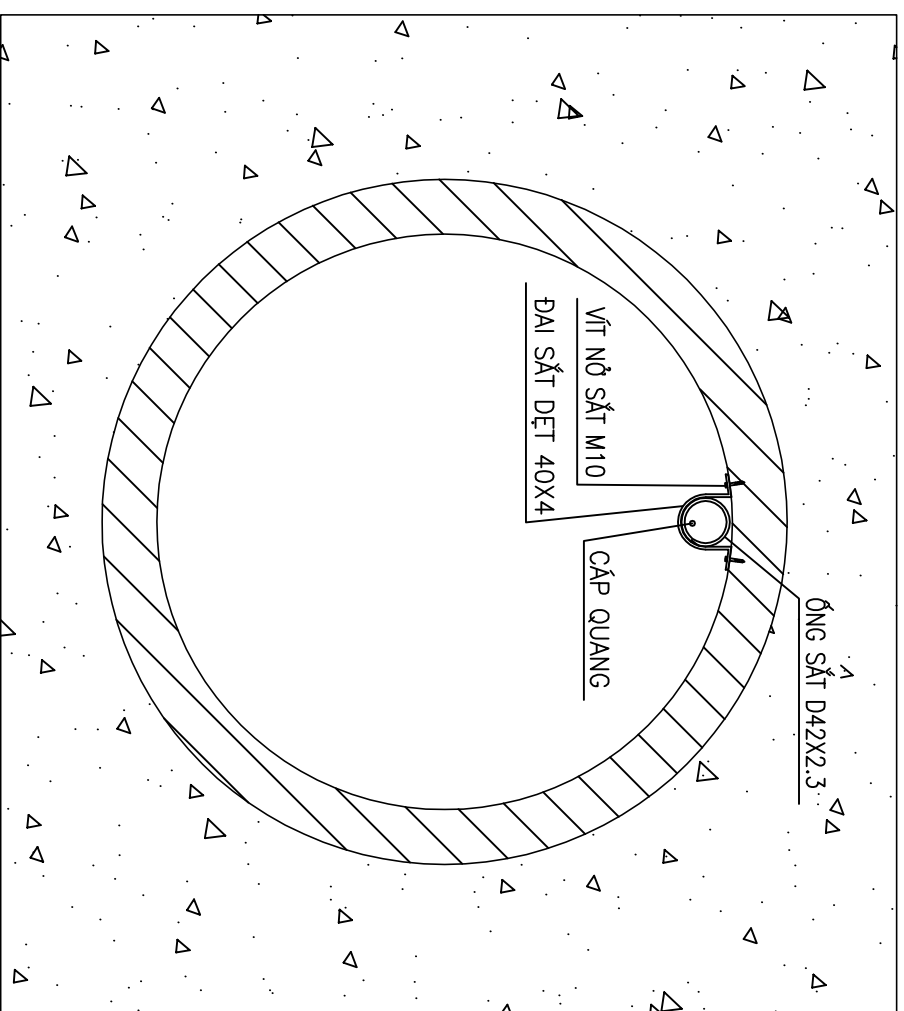
**CHỈ CHỤ:**

- SƠN CHỖNG GỈ TOÀN BỘ ĐAI
- KHOẢNG CÁCH 2m/ BỘ ĐAI

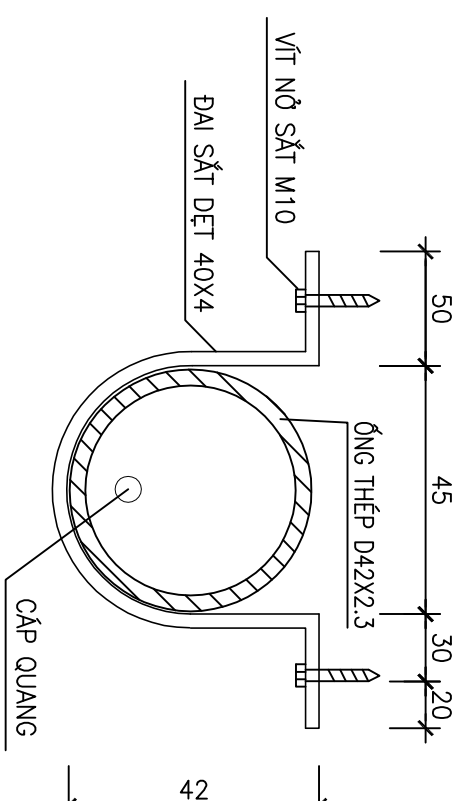
SỬA BỎI		Xác nhận	
Lần	Ngày		
1			
2			
3			
<b>TẬP ĐOÀN CÔNG NGHIỆP VIỄN THÔNG QUÂN ĐỘI</b>			
Chủ đầu tư: <b>TỔNG CÔNG TY MÀNG LƯỚI VIETTEL</b>			
Dự án: <b>DỰ ÁN ĐẦU TƯ XÂY DỰNG HÀ TẦNG MỜ RỘNG MÀNG CẤP QUANG NĂM 2025 TẠI QUẢNG NAM</b>			
Công trình:			
Địa điểm: <b>TP ĐÀ NẴNG</b>			
Đơn vị thiết kế: <b>CÔNG TY CP TƯ VẤN VÀ DỊCH VỤ VIETTEL</b>			
Phó Giám đốc:			
Nguyễn Hữu Đức			
Chủ nhiệm:			
Nguyễn Hữu Việt			
Chủ trì:			
Thái Đoàn Ngà			
Giới đoạn thực hiện:			
HỒ SƠ THIẾT KẾ BẢN VẼ THI CÔNG			
Tên bản vẽ: <b>QUY CÁCH LẮP ĐẶT ỚNG QUA CỔNG ĐỌC CHO TUYẾN CẤP CHỖN TRỰC TIẾP</b>			
Tỷ lệ	Hoàn thành	Số hiệu bản vẽ	QC: 14
	...../202...		

## QUY CÁCH LẮP ĐẶT ỚNG SẮT QUA CỐNG NGANG CHO TUYẾN CHỖN TRỰC TIẾP

MẶT ĐƯỜNG



### CHI TIẾT LẮP ĐẶT ỚNG



### BẢNG THÔNG KÊ VẬT TƯ

STT	TÊN VẬT LIỆU	ĐƠN VỊ	KHỐI LƯỢNG
1	SẮT DẸT 40X4	Kg	0.325
2	VÍT NỖ SẮT M10	CÁI	2

### CHỈ CHỮ:

- SƠN CHỐNG GỈ TOÀN BỘ ĐAI
- KHOẢNG CÁCH 2m/ BỘ ĐAI

SỬA BÔI	Ngày	Xác nhận
1		
2		
3		

TẬP ĐOÀN CÔNG NGHIỆP  
VIỄN THÔNG QUÂN ĐỘI

Chủ đầu tư:  
**TỔNG CÔNG TY MẠNG LƯỚI  
VIETTEL**

Dự án:  
DỰ ÁN ĐẦU TƯ XÂY DỰNG HẦM TẦNG  
MỜ RỘNG MẠNG CÁP QUANG NĂM  
2025 TẠI QUẢNG NAM

Công trình:

Địa điểm:

TP ĐÀ NẴNG

Đơn vị thiết kế:  
**CÔNG TY CP TƯ VẤN VÀ DỊCH VỤ VIETTEL**

**viettel**  
tech services

Địa chỉ: Tầng 3, Tòa nhà Viettel, Khu vực Công nghệ Thông tin và Truyền thông, Đường Nguyễn Hữu Đức, Phường Hòa Xuân, Quận Cẩm Lệ, Thành phố Đà Nẵng, Việt Nam

Điện thoại: (84) 236 3800000; Fax: (84) 236 3800000

Website: www.viettel.com.vn; www.techservices.com.vn

Phó Giám đốc: **NGUYỄN HỮU ĐỨC**

Nguyễn Hữu Đức

Chức vụ:

Nguyễn Hữu Việt

Chức vụ:

Thái Đoàn Ngà

Thiết kế + vẽ:

Nguyễn Việt Dương

Kiểm tra:

Thái Đoàn Ngà

Giải đoạn thực hiện:

HỒ SƠ THIẾT KẾ BẢN VẼ THI CÔNG

Tên bản vẽ:

**QUY CÁCH LẮP ĐẶT ỚNG  
QUA CỐNG NGANG CHO  
TUYẾN CÁP CHỖN TRỰC TIẾP**

Tỷ lệ	Hoàn thành	Số hiệu bản vẽ	QC: 07
	...../202...		

## QUY CÁCH CỌC MỐC CẤP QUANG NỘI

SỬA BỎ	Ngày	Xác nhận
1		
2		
3		

**TẬP ĐOÀN CÔNG NGHIỆP  
VIỄN THÔNG QUÂN ĐỘI**

Chủ đầu tư :  
**TỔNG CÔNG TY MÀNG LƯỚI  
VIETTEL**

Dự án:  
**DỰ ÁN ĐẦU TƯ XÂY DỰNG HÀ TÀNG  
MỜ RỘNG MÀNG CẤP QUANG NĂM  
2025 TẠI QUẢNG NAM**

Công trình:

Địa điểm:

TP ĐÀ NẴNG

Đơn vị thiết kế:  
**CÔNG TY CP TƯ VẤN VÀ DỊCH VỤ VIETTEL**

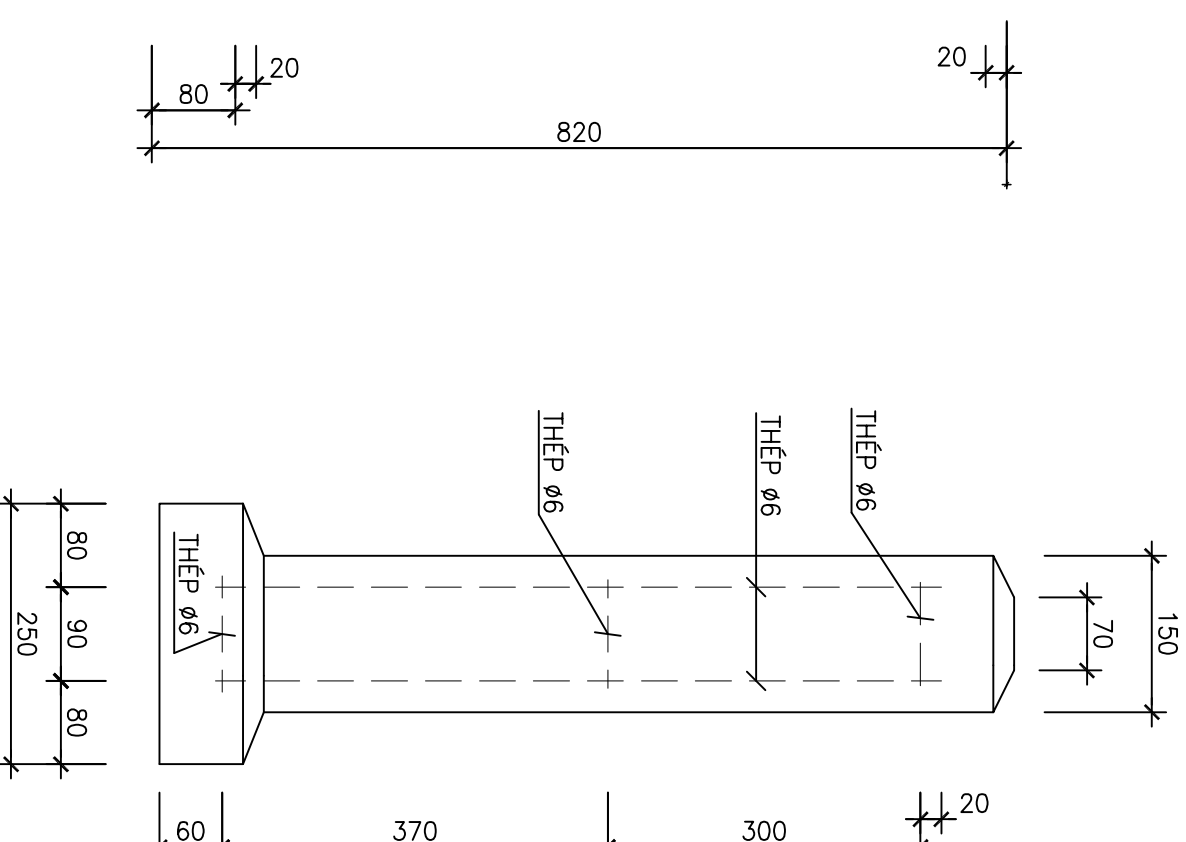
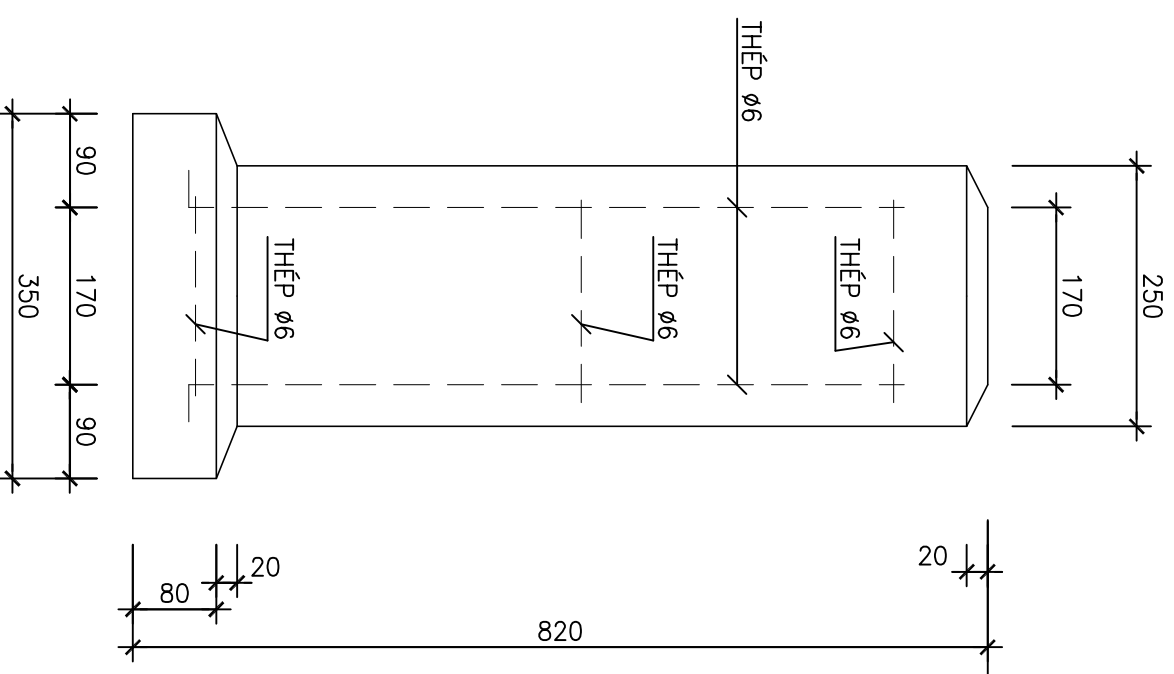
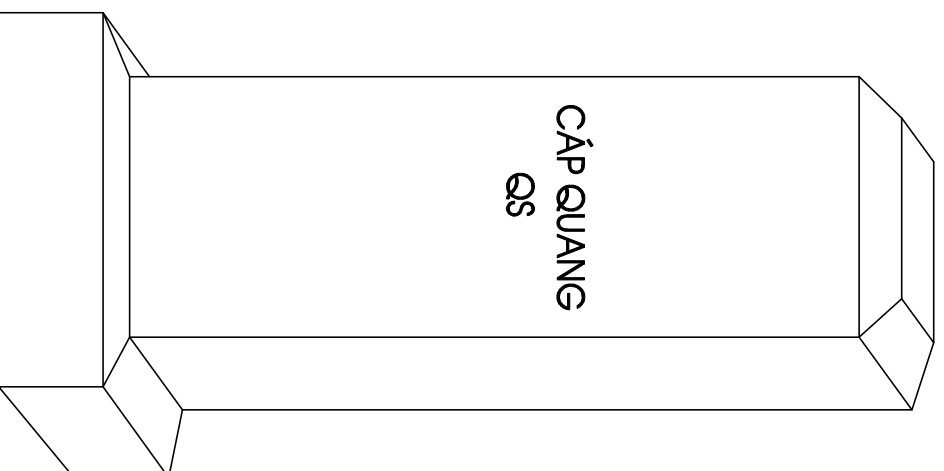


Phó Giám đốc:  
Nguyễn Hữu Đức  
Chủ nhiệm:  
Nguyễn Hữu Việt  
Chủ trì:

Thái Đoàn Ngô  
Giới đoạn thực hiện:  
HỒ SƠ THIẾT KẾ BẢN VẼ THI CÔNG

Tên bản vẽ:  
**QUY CÁCH CỌC MỐC  
CẤP QUANG NỘI**

Ty lệ	Hoàn thành	Số hiệu bản vẽ	QC: 16
	...../202...		



### CHI CHỈ:

- CHỖN CỌC MỐC Ở CHÍNH GIỮA RÀNH CẤP, ĐỘ SÂU: 0,5m
- QUÉT SƠN TRẮNG 3 NƯỚC, SƠN ĐỎ PHẦN NGỒN 20mm VÀ CHỚP, QUANH MỐC
- CHỮ (CẤP QUANG) CÁCH NGỒN 50mm, HAI CHỮ CÁCH NHAU 10mm
- CHỮ (QS) CÁCH CHỮ (QUANG) 100mm Ở CHÍNH GIỮA CHIỀU RỘNG CỦA CỌC MỐC
- CÁC CHỮ CHÌM SÂU 6mm, CHỮ RỘNG 10mm, CAO 80mm
- SỐ THỨ TỰ ĐƯỢC ĐÁNH VÀO SƯỜN CỦA CỌC MỐC:  
+ CÁCH NGỒN 50mm, CHỮ RỘNG 6mm, CAO 40mm  
(THỨ TỰ ĐÁNH SỐ TỪ M01, M02.... ĐỐI VỚI TUYẾN CỎ <100 MỐC VÀ M001, M002,... ĐỐI VỚI TUYẾN CỎ >=100 MỐC)
- SỐ THỨ TỰ CỌC MỐC BỐ SUNG SAU KHI TUYẾN ĐÃ NGHIỆM THU: BỐ SUNG THỨ TỰ A, B, C... THEO HƯỚNG CỌC MỐC TĂNG DẦN ( VÍ DỤ: CẦN BỐ SUNG 2 CỌC MỐC GIỮA MỐC 11 VÀ 12 THÌ THỨ TỰ SẼ LÀ: M11-M11A-M11B-M12)
- CHỮ CẤP QUANG QS VÀ SỐ THỨ TỰ CỌC MỐC ĐƯỢC VIẾT BẰNG SƠN ĐEN

### BẢNG VẬT LIỆU

STT	TÊN VẬT LIỆU	ĐƠN VỊ	KHỐI LƯỢNG
1	XI MĂNG	Kg	8,0
2	CÁT VÀNG	m <sup>3</sup>	0,014
3	ĐÁ, SỎI Ø<20	m <sup>3</sup>	0,026
4	SẮT Ø6	Kg	0,702
5	SẮT Ø1	Kg	0,03
BỂ TÔNG ĐÁ 1x2, CẤP ĐỘ BỀN B12.5 (MÁC 150#)			
KHỐI LƯỢNG 70(kg)			

## QUY CÁCH CỌC MỐC CẤP QUANG CHÌM

SỬA BÔI		
Lần	Ngày	Xác nhận
1		
2		
3		

**TẬP ĐOÀN CÔNG NGHIỆP  
VIỄN THÔNG QUÂN ĐỘI**

Chủ đầu tư :  
**TỔNG CÔNG TY MÀNG LƯỚI  
VIETTEL**

Dự án:  
**DỰ ÁN ĐẦU TƯ XÂY DỰNG HÀ TÀNG  
MỜ RỘNG MÀNG CẤP QUANG NĂM  
2025 TẠI QUẢNG NAM**

Công trình:

Địa điểm:

TP ĐÀ NẴNG

Đơn vị thiết kế:  
**CÔNG TY CP TƯ VẤN VÀ DỊCH VỤ VIETTEL**




Tầng 3, Tháp 17, Khu A1, Khu phố 7, Phường Hòa Xuân, Quận Cẩm Lệ, TP. Đà Nẵng  
 Điện thoại: (0511) 38220000; Fax: (0511) 38220006  
 Địa chỉ: Khu phố 7, Phường Hòa Xuân, Quận Cẩm Lệ, TP. Đà Nẵng

Phó Giám đốc:

Nguyễn Hữu Đức

Chức nhiệm:

Nguyễn Hữu Việt

Chức vụ:

Thái Đoàn Ngà

Thiết kế + vẽ:

Nguyễn Việt Dương

Kiểm tra:

Thái Đoàn Ngà

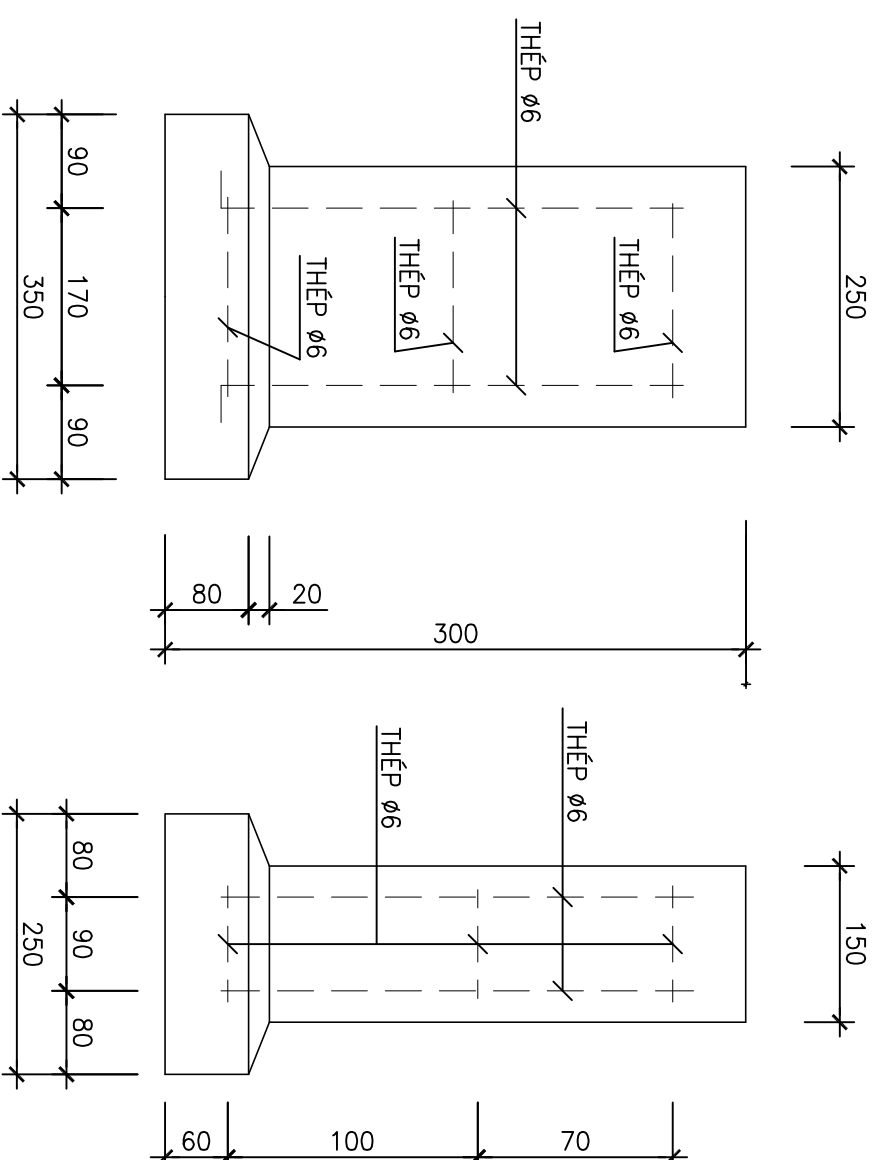
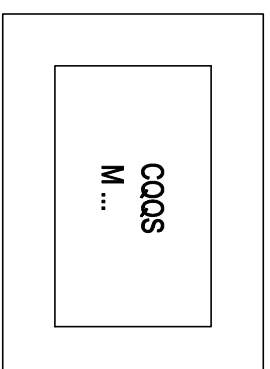
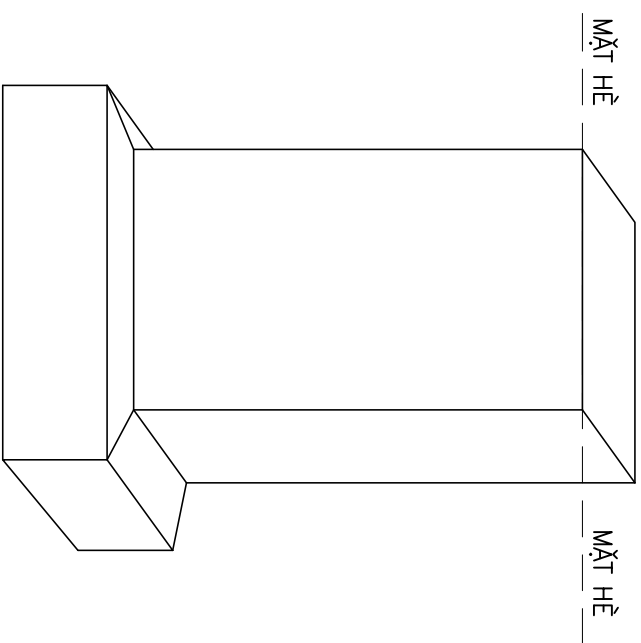
Giải đoạn thực hiện:

HỒ SƠ THIẾT KẾ BẢN VẼ THI CÔNG

Tên bản vẽ:

**QUY CÁCH CỌC MỐC  
CẤP QUANG CHÌM**

Tỷ lệ	Hoàn thành	Số hiệu bản vẽ	QC: 17
	...../202....	bản vẽ	



### BẢNG VẬT LIỆU

STT	TÊN VẬT LIỆU	ĐƠN VỊ	KHỐI LƯỢNG
1	XI MĂNG	Kg	3,0
2	CÁT VÀNG	m <sup>3</sup>	0,0051
3	ĐÁ, SỎI Ø<20	m <sup>3</sup>	0,0095
4	SẮT Ø6	Kg	0,257
5	SẮT Ø1	Kg	0,011
BỂ TÔNG ĐÁ 1x2, CẤP ĐỘ BỀN B12.5 (MÁC 150#)			
KHỐI LƯỢNG 26(kg)			

### CHI CHỮ:

- CHÒN CỌC MỐC Ở CHÍNH GIỮA RÀNH CẤP
- QUÉT SƠN TRẮNG 3 NƯỚC, SƠN ĐỎ QUANH MỐC
- CHỮ CHÌM SÂU 6mm, CHỮ RỘNG 10mm, CAO 60mm
- CHỮ CẤP QUANG QS VÀ SỐ THỨ TỰ CỌC MỐC ĐƯỢC VIẾT BẰNG SƠN ĐEN

## QUY CÁCH BẢNG BÁO HIỆU CÁP QUANG CHỖN TRỰC TIẾP

SỬA ĐỔI		
Lần	Ngày	Xác nhận
1		
2		
3		

TẬP ĐOÀN CÔNG NGHIỆP  
VIỄN THÔNG QUÂN ĐỘI

Chủ đầu tư :  
**TỔNG CÔNG TY MẠNG LƯỚI  
VIETTEL**

Dự án:  
DỰ ÁN ĐẦU TƯ XÂY DỰNG HÀ TÀNG  
MỞ RỘNG MẠNG CÁP QUANG NĂM  
2025 TẠI QUẢNG NAM

Công trình:

Địa điểm:

TP ĐÀ NẴNG

Đơn vị thiết kế:  
**CÔNG TY CP TƯ VẤN VÀ DỊCH VỤ VIETTEL**

**viettel**  
tech services

Địa chỉ: Tầng 3, Tháp IT, Khu A1, Khu Công Nghiệp và Dịch Vụ Công Nghệ, Phường Hòa Xuân, Quận Cẩm Lệ, TP. Đà Nẵng

Điện thoại: (0238) 3522222; (0238) 3522222

Website: [www.viettel.com.vn](http://www.viettel.com.vn)

Phó Giám đốc:

Nguyễn Hữu Đức

Chức nhiệm:

Nguyễn Hữu Việt

Chức vụ:

Thái Đoàn Ngà

Thiết kế + vẽ:

Nguyễn Việt Dương

Kiểm tra:

Thái Đoàn Ngà

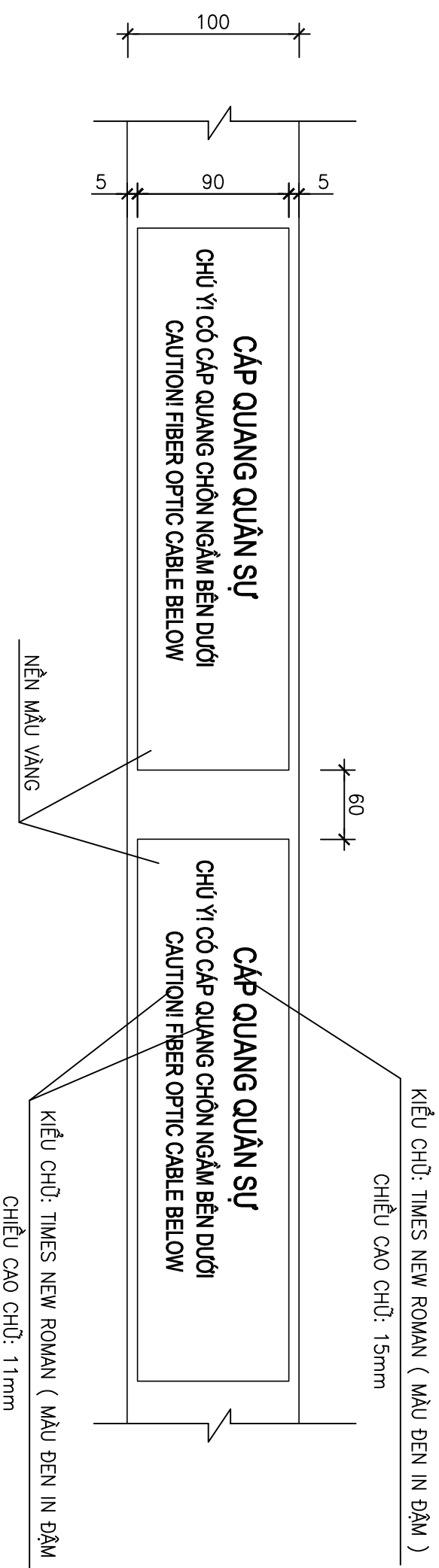
Giải đoạn thực hiện:

HỒ SƠ THIẾT KẾ BẢN VẼ THI CÔNG

Tên bản vẽ:

**QUY CÁCH BẢNG BÁO HIỆU  
CÁP QUANG TUYÊN CHỖN TRỰC TIẾP**

Tỷ lệ: Hoàn thành Số hiệu QC: 18  
...../202... bản vẽ



### CHI CHỮ:

- VẬT LIỆU CHẾ TẠO: PHỨC HỢP GỒM 3 LỚP OPP + MÀNG NHÔM + PE
- KÍCH THƯỚC: 100 X 0,13 MM ( CHIỀU RỘNG X CHIỀU DÀY )
- CHỐNG THÂM THẤU TUYỆT ĐỐI, CHỐNG ẸN MỒN
- KHÔNG BỊ PHÁ HỦY BỞI HÓA CHẤT KHÍ CHỖN LẬU DÀI DƯỚI ĐẤT
- KHOẢNG CÁCH GIỮA CÁC HÀNG CHỮ 13MM
- VỊ TRÍ LẮP ĐẶT BẢNG BÁO HIỆU PHÍA TRÊN CÁP TỪ 150-300MM

## QUY CÁCH MỔ BÊ TÔNG GIỮ ỒNG

SỬA BÔI	Ngày	Xác nhận
1		
2		
3		

TẬP ĐOÀN CÔNG NGHIỆP  
VIÊN THÔNG QUÂN ĐỘI

Chủ đầu tư :  
**TỔNG CÔNG TY MÀNG LƯỚI  
VIETTEL**

Dự án:  
DỰ ÁN ĐẦU TƯ XÂY DỰNG HÀ TÀNG  
MỞ RỘNG MÀNG CÁP QUANG NĂM  
2025 TẠI QUẢNG NAM

Công trình:

Địa điểm:

TP ĐÀ NẴNG

Đơn vị thiết kế:  
**CÔNG TY CP TƯ VẤN VÀ DỊCH VỤ VIETTEL**



Phó Giám đốc:

Nguyễn Hữu Đức

Chức nhiệm :

Nguyễn Hữu Việt

Chức vụ :

Thái Đoàn Ngà

Thiết kế + vẽ :

Nguyễn Việt Dương

Kiểm tra :

Thái Đoàn Ngà

Giải đoạn thực hiện:

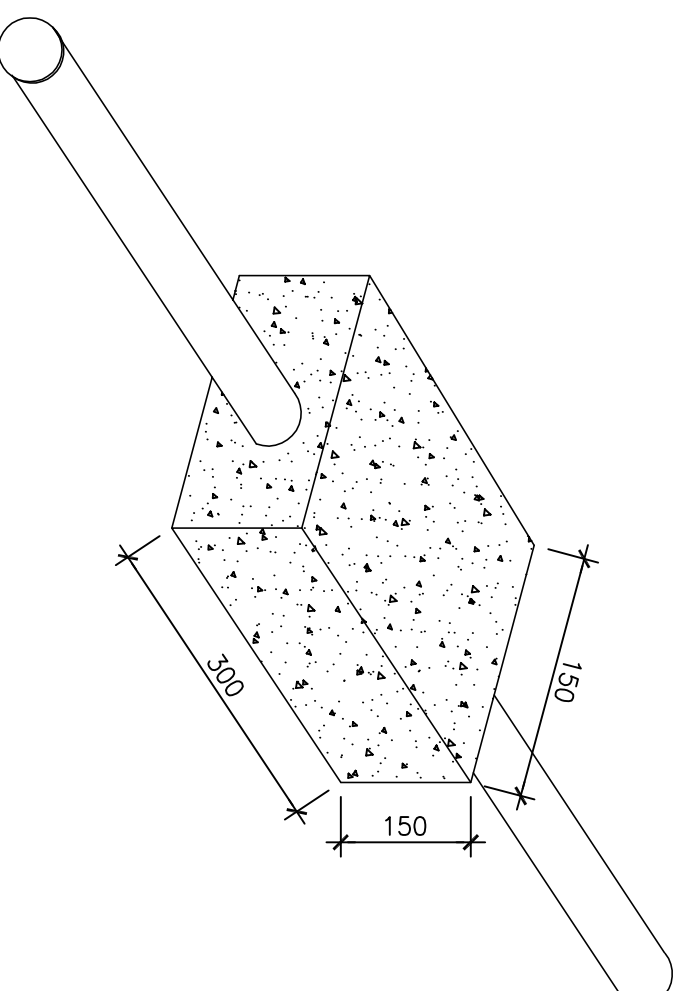
HỒ SƠ THIẾT KẾ BÀN VẼ THI CÔNG

Tên bản vẽ :

**QUY CÁCH MỔ BÊ TÔNG  
GIỮ ỒNG  
TUYẾN CÁP CHỖN TRỰC TIẾP**

Tỷ lệ	Hoàn thành	Số hiệu	QC: 19
	...../202.....	bản vẽ	

## QUY CÁCH MỔ BÊ TÔNG GIỮ ỒNG DÙNG CHO TUYẾN CHỖN TRỰC TIẾP



### BẢNG VẬT LIỆU

STT	TÊN VẬT LIỆU	ĐƠN VỊ	KHỐI LƯỢNG
1	VỮA BÊ TÔNG	m <sup>3</sup>	0.0063

SỬA BÔI		
Lần	Ngày	Xác nhận
1		
2		
3		

TẬP ĐOÀN CÔNG NGHIỆP  
VIÊN THÔNG QUÂN ĐỘI

Chủ đầu tư :  
**TỔNG CÔNG TY MÀNG LƯỚI  
VIETTEL**

Dự án:  
DỰ ÁN ĐẦU TƯ XÂY DỰNG HÀ TÀNG  
MỜ RỘNG MÀNG CẤP QUẢNG NAM  
2025 TẠI QUẢNG NAM

Công trình:

Địa điểm:  
TP ĐÀ NẴNG

Đơn vị thiết kế:  
**CÔNG TY CP TƯ VẤN VÀ DỊCH VỤ VIETTEL**



Phó Giám đốc:  
Nguyễn Hữu Đức  
Chức nhiệm :  
Nguyễn Hữu Việt  
Chữ ghi :

Thái Đoàn Ngô  
Thiết kế + vẽ :  
Nguyễn Việt Dương  
Kiểm tra :

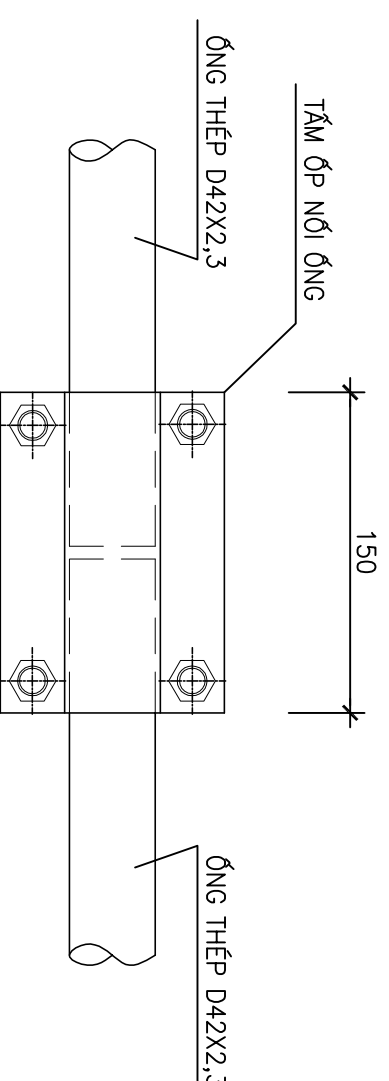
Thái Đoàn Ngô  
Giải đoạn thực hiện:  
HỒ SƠ THIẾT KẾ BÀN VẼ THI CÔNG

Tên bản vẽ :

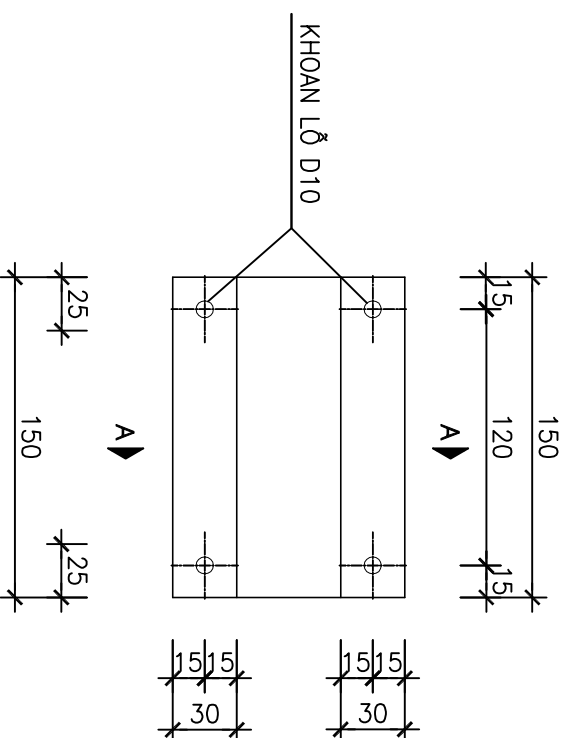
**QUY CÁCH MÀNG SÔNG NỐI ỐNG  
THÉP D42X2,3**

Tỷ lệ: Hoàn thành Số hiệu QC: 20  
...../202... bản vẽ

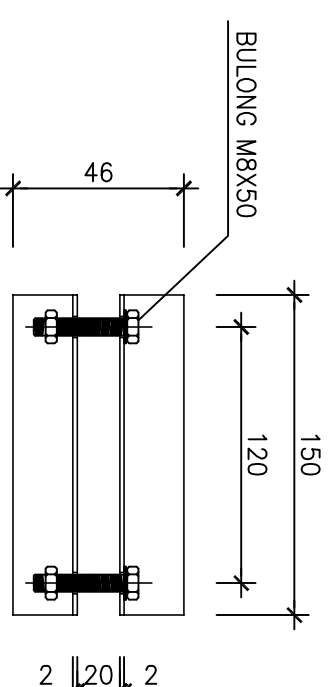
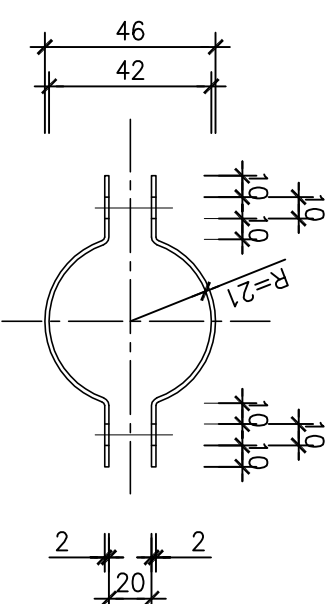
### QUY CÁCH NỐI ỐNG THÉP D42X2,3



### CHI TIẾT TÂM ỐP NỐI ỐNG



### MẶT CẮT A-A



### CHỈ CHỮ:

- CÁC CHI TIẾT SAU KHI GIA CÔNG ĐƯỢC LÀM SẠCH, SƠN CHỐNG GỈ 3 LỚP

SỬA BỔI		
Lần	Ngày	Xác nhận
1		
2		
3		

**TẬP ĐOÀN CÔNG NGHIỆP  
VIỄN THÔNG QUÂN ĐỘI**

Chủ đầu tư :  
**TỔNG CÔNG TY MẠNG LƯỚI  
VIETTEL**

Dự án:  
**DỰ ÁN ĐẦU TƯ XÂY DỰNG HÀ TẦNG  
MỞ RỘNG MẠNG CÁP QUANG NĂM  
2025 TẠI QUẢNG NAM**

Công trình:

Địa điểm:

TP ĐÀ NẴNG

Đơn vị thiết kế:  
**CÔNG TY CP TƯ VẤN VÀ DỊCH VỤ VIETTEL**

**viettel**  
tech services

Địa chỉ: Tầng 3, Tháp IT, Khu A1, Khu phố 7, Phường Hòa Xuân, Quận Cẩm Lệ, TP. Đà Nẵng

Điện thoại: (84) 236 3500000; (84) 236 3500006

Website: [www.viettel.com.vn](http://www.viettel.com.vn); [www.techservices.com.vn](http://www.techservices.com.vn)

Phó Giám đốc:

Nguyễn Hữu Đức

Chức nhiệm:

Nguyễn Hữu Việt

Chức vụ:

Thái Đoàn Ngà

Thiết kế + vẽ:

Nguyễn Việt Dương

Kiểm tra:

Thái Đoàn Ngà

Giải đoạn thực hiện:

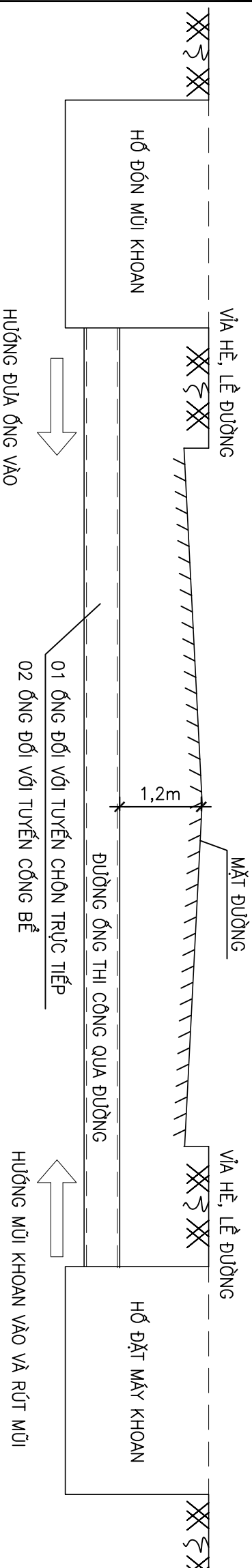
HỒ SƠ THIẾT KẾ BẢN VẼ THI CÔNG

Tên bản vẽ:

**QUY CÁCH KHOAN QUA ĐƯỜNG  
TUYÊN CẤP CHỖN TRỰC TIẾP**

Tỷ lệ	Hoàn thành	Số hiệu	QC: 21
	...../202....	bản vẽ	

## QUY CÁCH KHOAN QUA ĐƯỜNG



### **CHỈ CHỮ:**

- PHƯƠNG PHÁP KHOAN: KHOAN ĐẦY, KHOAN TÁC ĐỘNG, KHOAN ĐỊNH HƯỚNG
- TỰY THEO PHƯƠNG PHÁP KHOAN SẼ LỰA CHỌN ống ĐỂ LẮP ĐẶT CHO PHÙ HỢP
- VỊ TRÍ, KÍCH THƯỚC HỐ KHOAN VÀ BIỆN PHÁP THI CÔNG PHỤ THUỘC VÀO PHƯƠNG PHÁP KHOAN

SỬA BÔI		
Lần	Ngày	Xác nhận
1		
2		
3		

## QUY CÁCH NỐI ỚNG THÉP D113,5

**TẬP ĐOÀN CÔNG NGHIỆP  
VIÊN THÔNG QUÂN ĐỘI**

Chủ đầu tư :  
**TỔNG CÔNG TY MÀNG LƯỚI  
VIETTEL**

Dự án:

**DỰ ÁN ĐẦU TƯ XÂY DỰNG HÀ TÀNG  
MỞ RỘNG MÀNG CẤP QUẢNG NAM  
2025 TẠI QUẢNG NAM**

Công trình:

Địa điểm:

TP ĐÀ NẴNG

Đơn vị thiết kế:

**CÔNG TY CP TƯ VẤN VÀ DỊCH VỤ VIETTEL**

**viettel**  
tech services

**TRUNG TÂM TƯ VẤN VÀ DỊCH VỤ VIETTEL**  
Tầng 3, Tháp TV, Khu A1, Khu Công Nghiệp và Dịch Vụ, Đường Nguyễn Hữu Đức, Phường Hòa Xuân, Quận Cẩm Lệ, TP. Đà Nẵng  
Số điện thoại: 1900 1234567 | Email: info@viettel.com.vn

Phó Giám đốc:

Nguyễn Hữu Đức

Chủ nhiệm:

Nguyễn Hữu Việt

Chủ trì:

Thái Đoàn Ngô

Thiết kế + vẽ:

Nguyễn Việt Dương

Kiểm tra:

Thái Đoàn Ngô

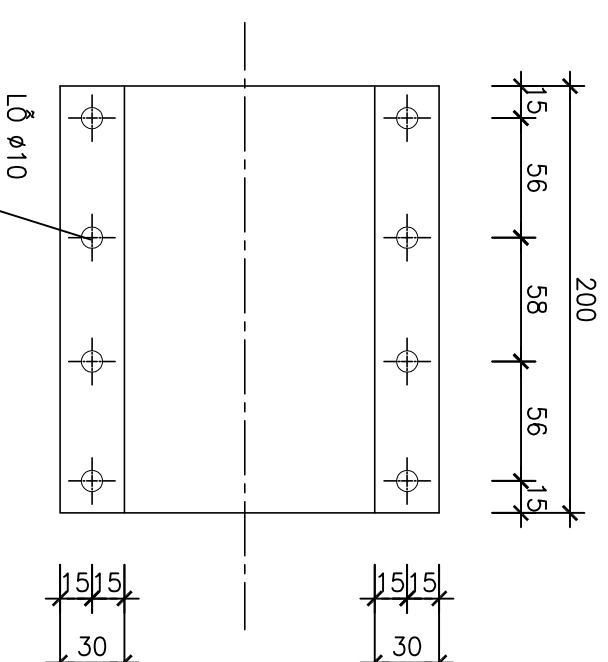
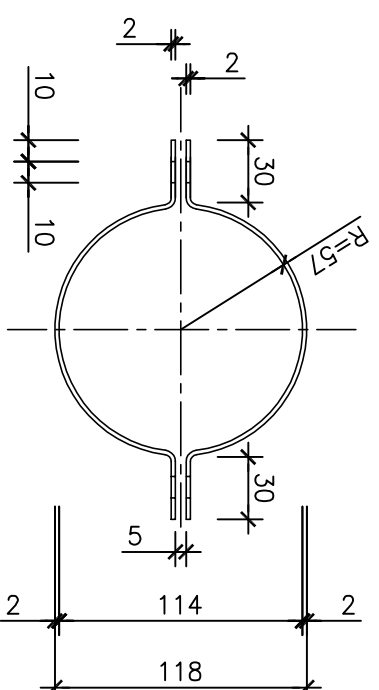
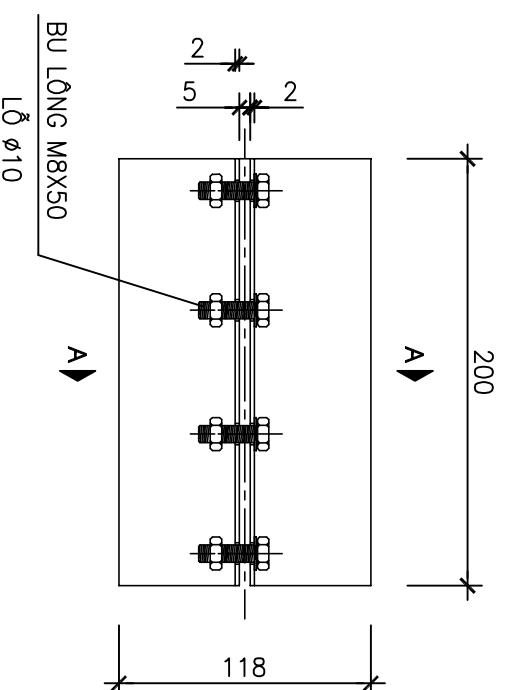
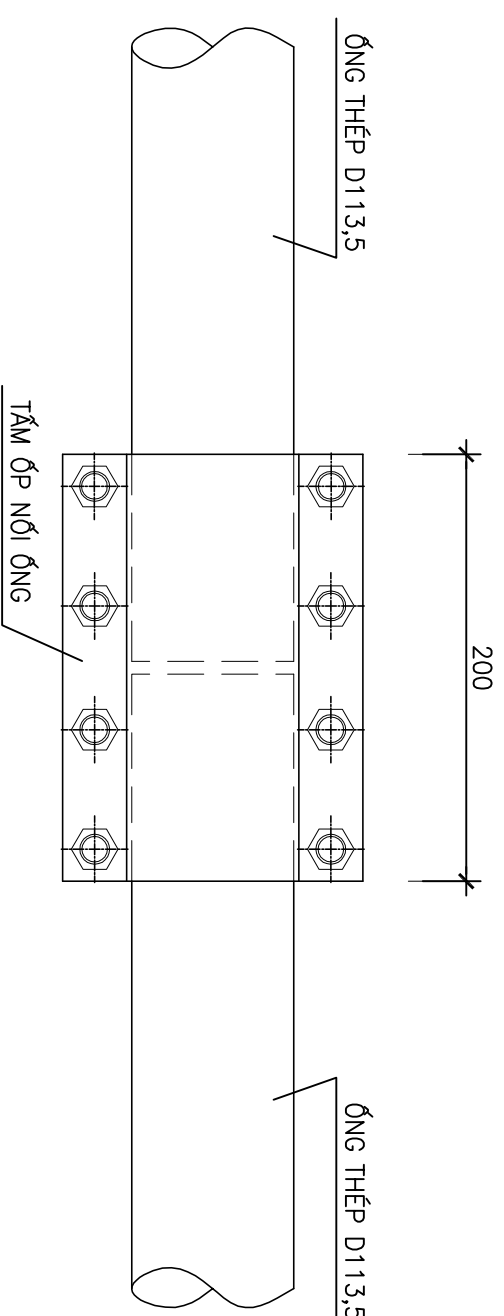
Giải đoạn thực hiện:

HỒ SƠ THIẾT KẾ BẢN VẼ THI CÔNG

Tên bản vẽ:

**QUY CÁCH MÀNG SÔNG NỐI ỚNG  
THÉP D113,5  
TUYẾN CẤP CHỌN TRỰC TIẾP**

Tỷ lệ	Hoàn thành	Số hiệu bản vẽ	QC: 22
	...../202....		

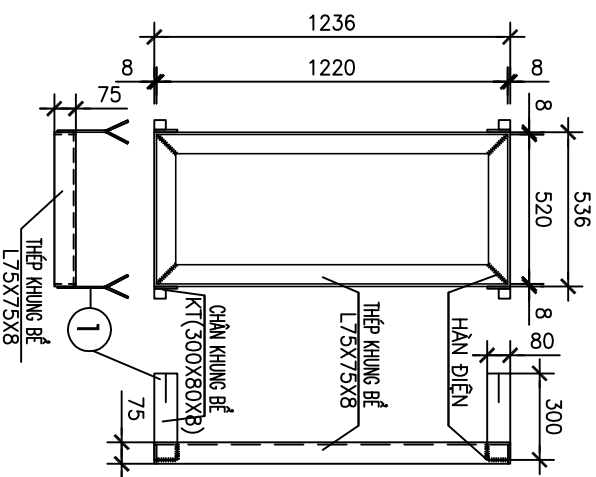


### CHI CHỮ:

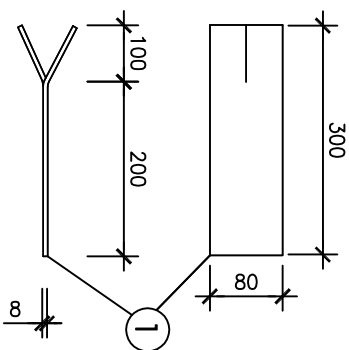
– CÁC CHI TIẾT SAU KHI GIA CÔNG ĐƯỢC LÀM SẠCH, SƠN CHỐNG ỚI 3 LỚP

**QUY CÁCH XÂY BỂ VÀ SẢN XUẤT KHUNG BỂ 1 ĐẠN TRÊN HỀ**  
(XÂY BỂ CẤP THÔNG TIN ( BỂ 1 NẤP ĐẠN ĐỌC) BẢNG GẠCH THÉ 180 X 80 X 40 DƯỚI HỀ )

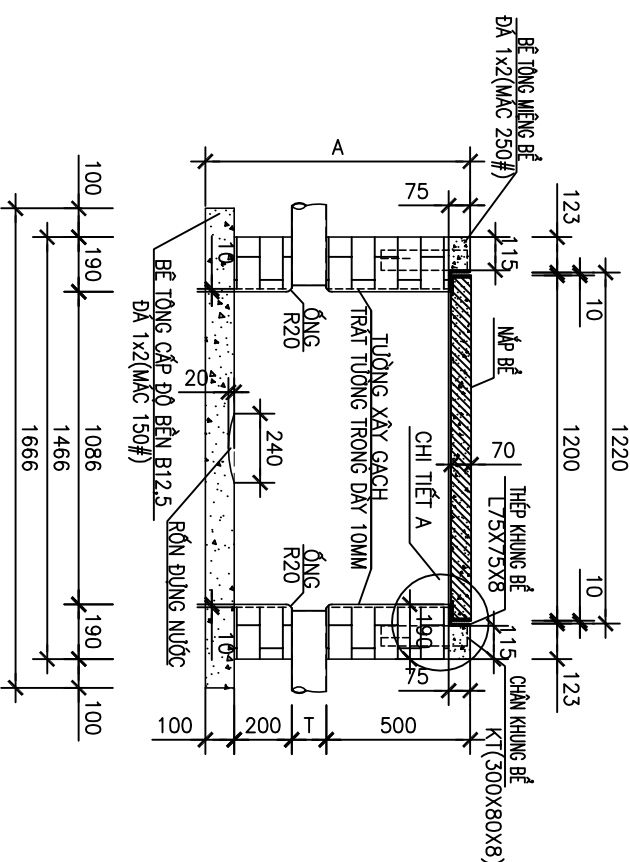
**CHI TIẾT THÉP KHUNG BỂ**



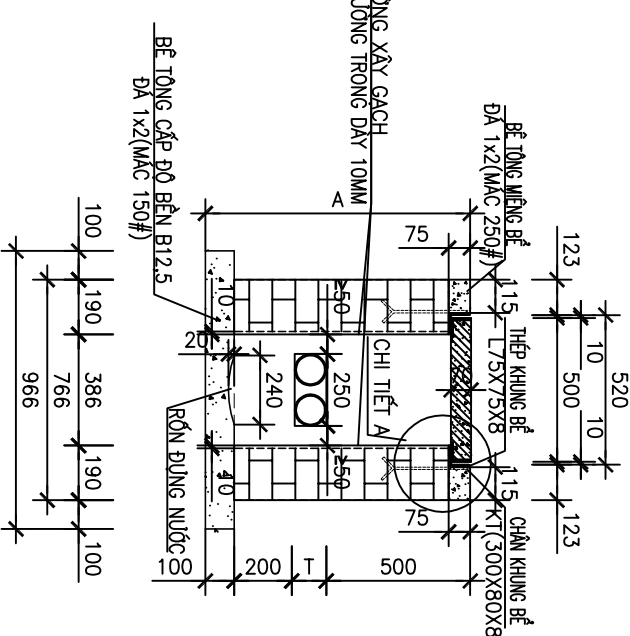
**CHÂN KHUNG BỂ**



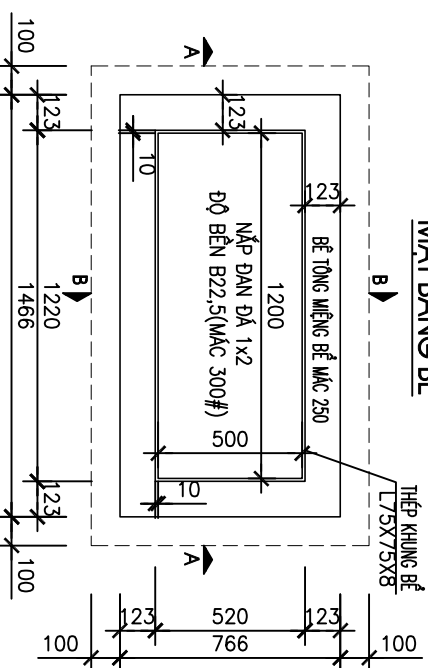
**MẶT CẮT A-A**



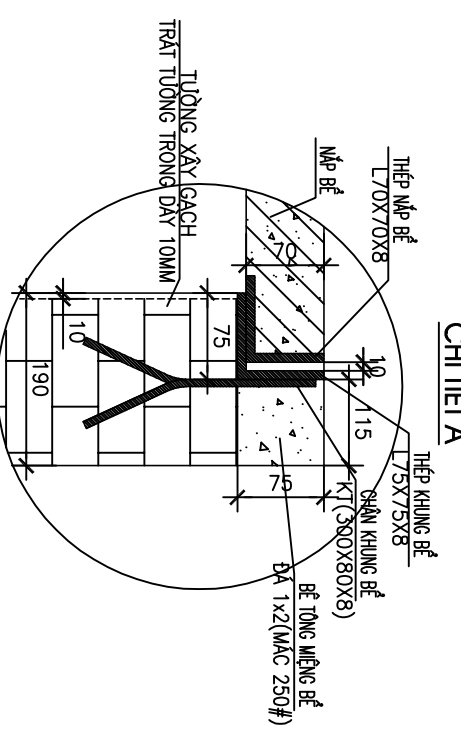
**MẶT CẮT B-B**



**MẶT BẰNG BỂ**



**CHI TIẾT A**



**BẢNG THÔNG KÊ THÉP KHUNG**

Tên vật liệu	Một tầng		Hai tầng	
	S.lượng	T.lượng	S.lượng	T.lượng
Thép khung bê L75x75x8	1	32,39	1	32,39
Thép chân khung 300x80x8	4	6,3	4	6,3

**BẢNG THÔNG KÊ VẬT LIỆU XÂY BỂ**

Tên vật liệu	Đơn vị	Số lượng	
		1 t.ông	2 t.ông
Gạch thẻ 180x80x40	viên	549	638
Xi măng PCB40	m3	109,2360	119,1751
Cát vàng	m3	0,1034	0,1034
Cát mịn ML=1,5-2,0	m3	0,2156	0,2362
Đá 1x2	m3	0,1704	0,1704
T	mm	120	250
A	mm	920	1050

**TIÊU CHUẨN QUY PHẠM ÁP DỤNG:**

- + TCVN 5574: 2018. KẾT CẤU BỂ TÔNG VÀ BỂ TÔNG CỐT THÉP, TIÊU CHUẨN THIẾT KẾ.
  - + TCVN 5575: 2024. KẾT CẤU THÉP, TIÊU CHUẨN THIẾT KẾ.
- TIÊU CHUẨN VẬT LIỆU:**
- + THÉP HÌNH, THÉP TÂM THEO TIÊU CHUẨN JIS G3101 MÁC THÉP SS400 HOẶC TƯƠNG ĐƯƠNG.
  - + CÁT ĐÁ DẪM: TCVN 7570:2006, CỐT LIỆU CHO BỂ TÔNG VÀ VỮA – YÊU CẦU KỸ THUẬT.
  - + XI MĂNG: TCVN 6260:2020, XI MĂNG POOLC LĂNG HỖN HỢP – YÊU CẦU KỸ THUẬT.
  - + NƯỚC: TCVN 4506:2012. NƯỚC TRÒN BỂ TÔNG VÀ VỮA – YÊU CẦU KỸ THUẬT.
  - + QUE HÀN E432 HOẶC LOẠI TƯƠNG ĐƯƠNG TCVN 3223:2000.
  - + ĐƯỜNG HẠN CỎ CHIỀU CAO NHỎ NHẤT Hh=6mm, HẠN KÍN CHU VI TIẾP XÚC.

**GHI CHÚ:**

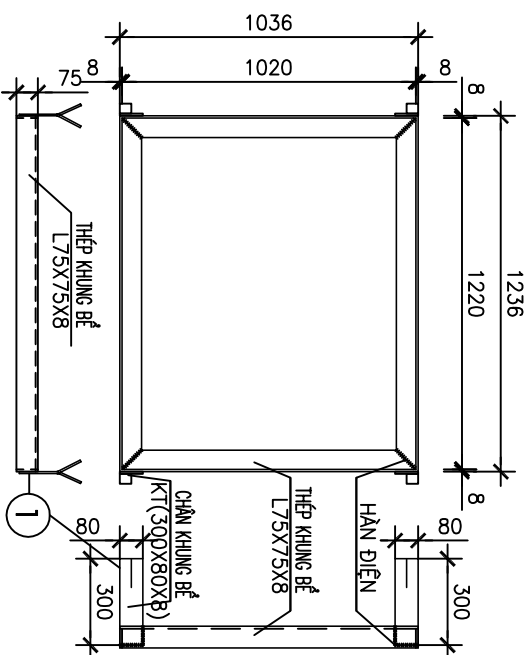
- + BỂ TÔNG MIẾNG BỂ ĐÁ 1x2. CẤP ĐỘ BÊN B20 (MÁC 250#).
- + BỂ TÔNG ĐAY BỂ ĐÁ 1x2. CẤP ĐỘ BÊN B12.5 (MÁC 150#).
- + VỮA XÂY, LĂNG MÁC 100#, VỮA TRÁT MÁC 100#.
- + CHIỀU DÂY TƯỜNG ĐÁ BAO GỒM TRÁT 10MM.
- + ĐÁNH SỐ THỨ TỰ 0NG.
- + KHOẢNG CÁCH TỐI THIỂU TỪ MÉP NGOÀI CỦA 0NG ĐẾN THÀNH BỂ GẦN NHẤT 50MM.

SỬA BÔI			
Lần	Ngày		
1			
2			
3			
<b>TẬP ĐOÀN CÔNG NGHIỆP VIÊN THÔNG QUÂN ĐỘI</b>			
Chủ đầu tư:			
TỔNG CÔNG TY MĂNG LƯỚI VIETTEL			
Dự án:			
DỰ ÁN ĐẦU TƯ XÂY DỰNG HÀ TÀNG MỜ RÒNG MĂNG CẤP QUẢNG NAM 2025 TẠI QUẢNG NAM			
Công trình:			
Địa điểm:			
TP ĐÀ NẴNG			
Đơn vị thiết kế:			
CÔNG TY CP TƯ VẤN VÀ DỊCH VỤ VIETTEL			
Phó Giám đốc: Nguyễn Hữu Đức Chủ nhiệm: Nguyễn Hữu Việt Chủ trì:			
Thái Đoàn Ngô Thiết kế + vẽ:			
Nguyễn Việt Dương Kiểm tra:			
Thái Đoàn Ngô Giải đoạn thực hiện: HỒ SƠ THIẾT KẾ BẢN VẼ THI CÔNG			
Tên bản vẽ:			
<b>QUY CÁCH XÂY BỂ VÀ SẢN XUẤT KHUNG BỂ 1 ĐẠN ĐỌC DƯỚI HỀ TUYÊN CẤP CHỌN TRỰC TIẾP</b>			
Tỷ lệ	Hoàn thành	Số hiệu bản vẽ	QC: 23
	...../202...		

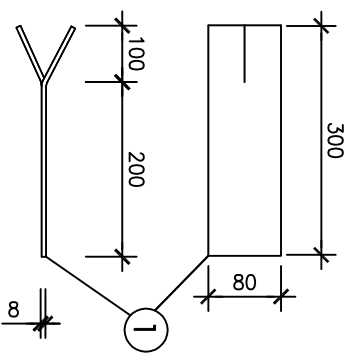
# QUY CÁCH XÂY BỂ VÀ SẢN XUẤT KHUNG BỂ 2 ĐẠN VÒNG TRÊN HỀ (BỂ HẠ DÂY 40CM)

XÂY BỂ CẤP THÔNG TIN ( BỂ 2 NẬP ĐẠN VÒNG) BẢNG GẠCH THÈ 180X80X40 DƯỚI HỀ HẠ DÂY 40CM

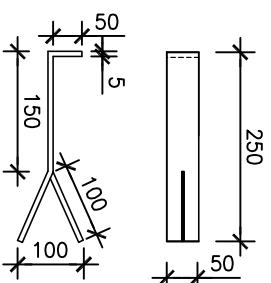
## CHI TIẾT THÉP KHUNG BỂ



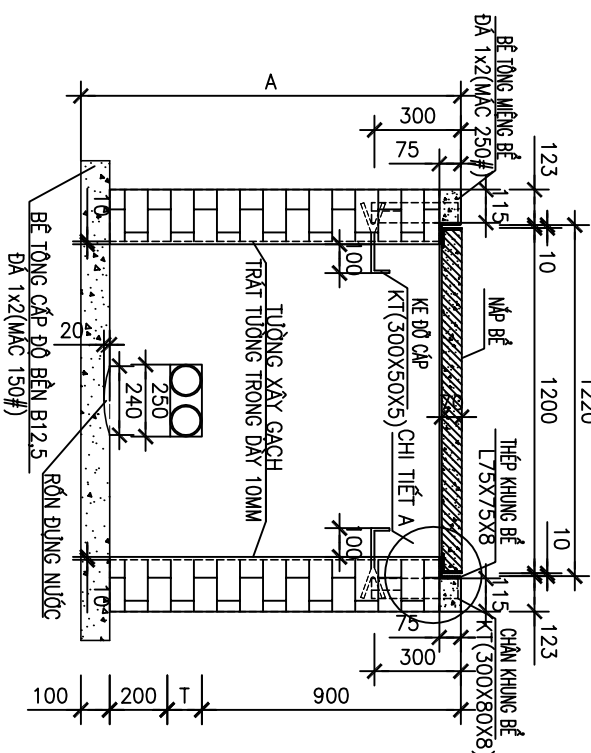
## CHÂN KHUNG BỂ



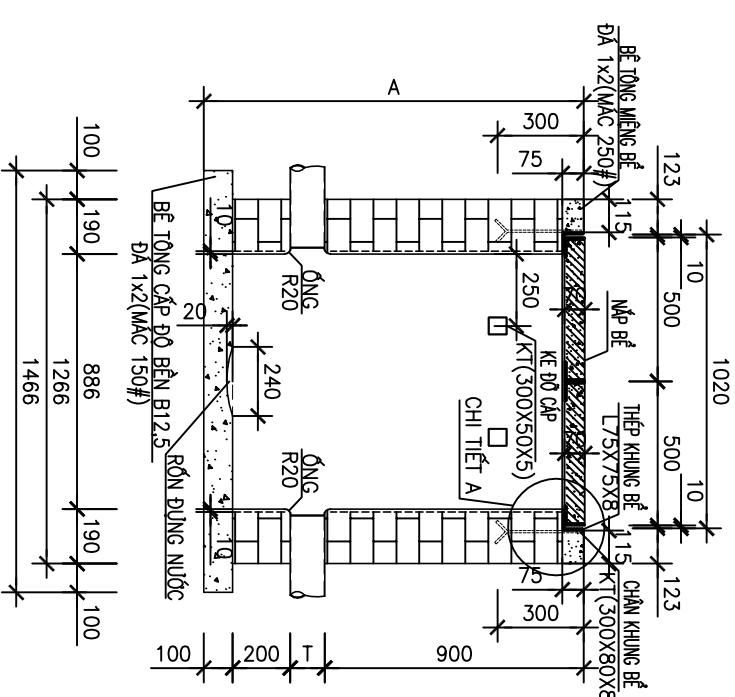
## KE ĐỖ CẤP



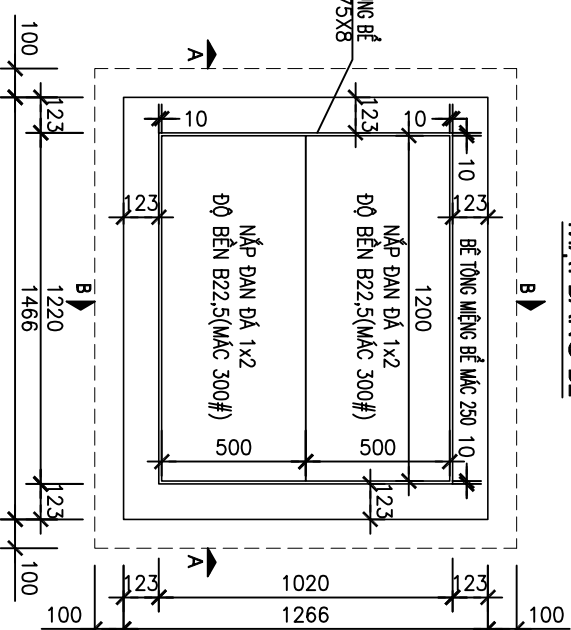
## MẶT CẮT A-A



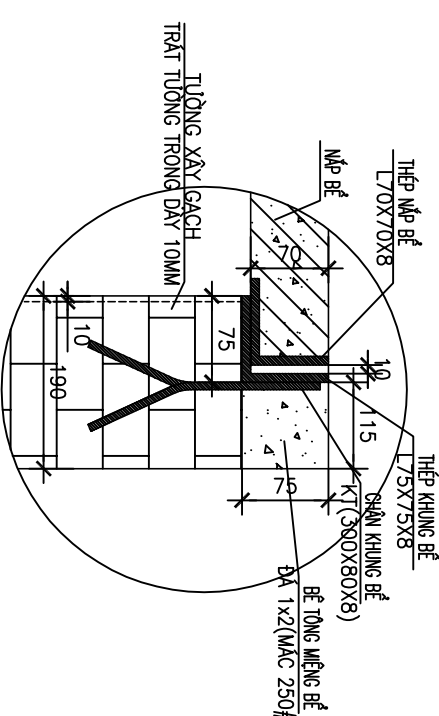
## MẶT CẮT B-B



## MẶT BẰNG BỂ



## CHI TIẾT A



## BẢNG THÔNG KÊ THÉP KHUNG

Tên vật liệu	Một tầng		Hai tầng	
	S.lượng	T.lượng	S.lượng	T.lượng
Thép khung bê L75x75x8	1	41.53	1	41.53
Thép chân khung 300x80x8	4	6.3	4	6.3
Ke đỡ cấp 300x50x5	4	2.47	8	4.94

## BẢNG THÔNG KÊ VẬT LIỆU XÂY BỂ

Tên vật liệu	Đơn vị	Số lượng	
		1.t.ông	2.t.ông
Gạch thè 180x80x40	viên	1077	1192
Xi măng PCB40	m3	190,6064	203,5464
Cát vàng	m3	0,1529	0,1529
Cát mịn ML=1,5-2,0	m3	0,4263	0,4719
Đá 1x2	m3	0,2519	0,2519
T	mm	120	250
A	mm	1320	1450

## TIÊU CHUẨN QUY PHẠM ÁP DỤNG:

- + TCVN 5574: 2018. KẾT CẤU BÊ TÔNG VÀ BÊ TÔNG CỐT THÉP, TIÊU CHUẨN THIẾT KẾ.
- + TCVN 5575: 2024. KẾT CẤU THÉP, TIÊU CHUẨN THIẾT KẾ.
- + TIÊU CHUẨN VẬT LIỆU:
- + THÉP HÌNH, THÉP TÂM THEO TIÊU CHUẨN JIS G3101 MÁC THÉP SS400 HOẶC TƯƠNG ĐƯƠNG.
- + CÁT, ĐÁ ĐÁM: TCVN 7570:2006. CỐT LIỆU CHO BÊ TÔNG VÀ VỮA - YÊU CẦU KỸ THUẬT.
- + XI MĂNG: TCVN 6260:2020. XI MĂNG POCE LĂNG HỒN HỢP - YÊU CẦU KỸ THUẬT.
- + NƯỚC: TCVN 4506:2012. NƯỚC TRỘN BÊ TÔNG VÀ VỮA - YÊU CẦU KỸ THUẬT.
- + QUE HÀN E432 HOẶC LOẠI TƯƠNG ĐƯƠNG TCVN 3223:2000.
- + ĐƯỜNG HÀN CỎ CHIỀU CAO NHỎ NHẤT Hh=6mm, HÀN KÍN CHU VI TIẾP XÚC.

## GHI CHÚ:

- + BÊ TÔNG MIẾNG BỂ ĐÁ 1x2, CẤP ĐỘ BỀN B20 (MÁC 250#).
- + BÊ TÔNG ĐÂY BỂ ĐÁ 1x2, CẤP ĐỘ BỀN B12.5 (MÁC 150#).
- + VỮA XÂY, LĂNG MÁC 100#, VỮA TRÁT MÁC 100#.
- + CHIỀU DÂY TƯỜNG ĐÁ BAO GỒM TRÁT 10MM..
- + ĐÁNH SỐ THỦ TỰ ĐÓNG.
- + KHOẢNG CÁCH TỐI THIỂU TỪ MIẾP NGOÀI CỦA ĐÓNG ĐẾN THÀNH BỂ GẦN NHẤT 100MM.

SỬA ĐỔI	YÁC NHẬN
Lần	Ngày
1	
2	
3	

TẬP ĐOÀN CÔNG NGHIỆP VIÊN THÔNG QUÂN ĐỘI

Chủ đầu tư: TỔNG CÔNG TY MĂNG LƯỚI VIETTEL

Dự án: DỰ ÁN ĐẦU TƯ XÂY DỰNG HÀ TÀNG MỜ RÒNG MĂNG CẤP QUẢNG NAM 2025 TẠI QUẢNG NAM

Công trình:

Địa điểm:

TP ĐÀ NẴNG

Đơn vị thiết kế:

CÔNG TY CP TƯ VẤN VÀ DỊCH VỤ VIETTEL

viettel

techservices

Địa chỉ: Tầng 11, Tòa nhà Viettel, 100 Nguyễn Huệ, Quận 1, TP. HCM

Điện thoại: (028) 3820 1111; Fax: (028) 3820 1112

Website: www.viettel.com.vn; www.techservices.com.vn

Phó Giám đốc:

Nguyễn Hữu Đức

Chủ nhiệm:

Nguyễn Hữu Việt

Chủ trì:

Thái Đoàn Ngô

Thiết kế + vẽ:

Dương

Nguyễn Việt Dương

Kiểm tra:

Thái Đoàn Ngô

Giới đoạn thực hiện:

HỒ SƠ THIẾT KẾ BẢN VẼ THI CÔNG

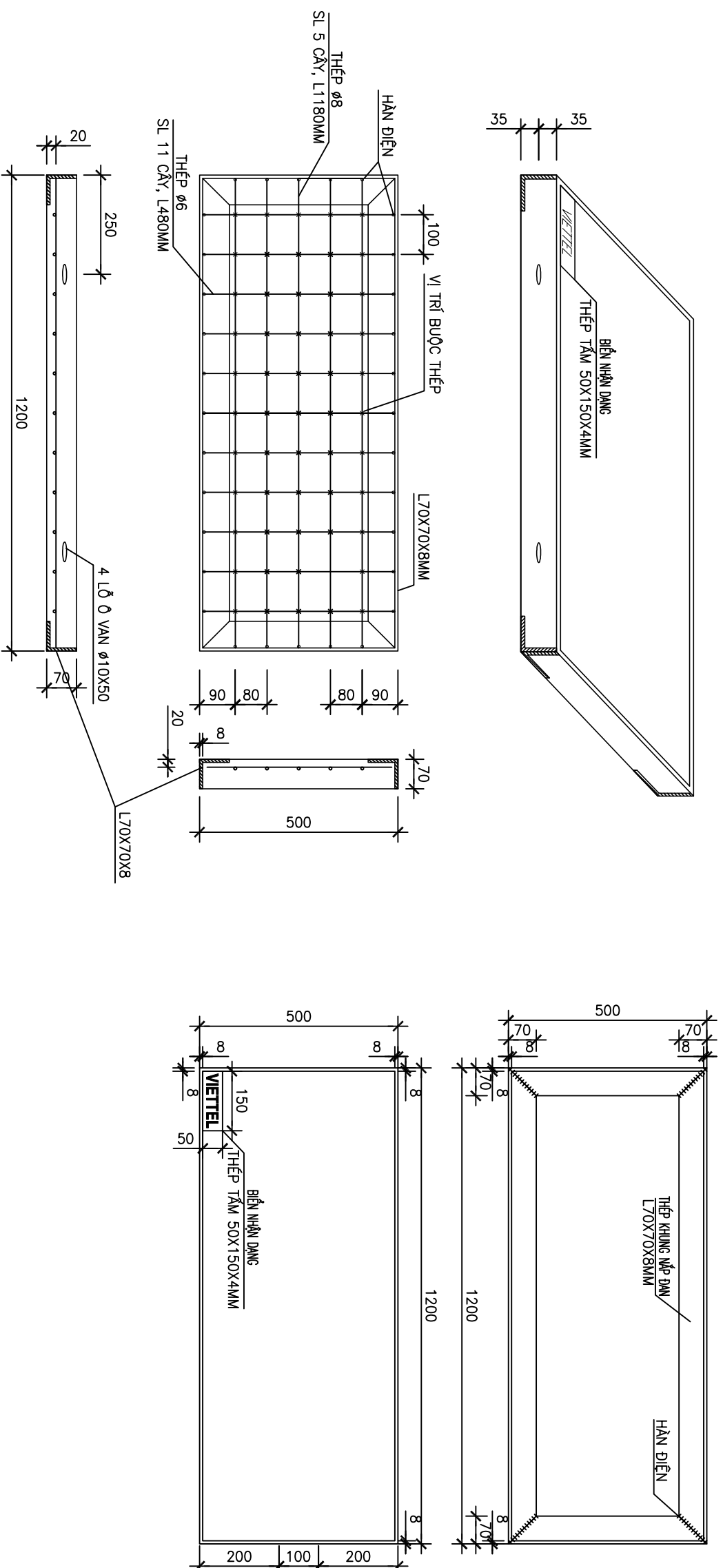
Tên bản vẽ:

QUY CÁCH XÂY BỂ VÀ SẢN XUẤT KHUNG BỂ 2 ĐẠN VÒNG DƯỚI HỀ (BỂ HẠ DÂY 40CM) TUYÊN CẤP CHỖN TRỰC TIẾP

Ty ị	Hoàn thành	Số hiệu bản vẽ	QC: 24
	...../202...		

QUY CÁCH SẢN XUẤT NẮP ĐAN HỀ  
(QUY CÁCH SẢN XUẤT NẮP ĐAN BỂ CẤP, LOẠI NẮP ĐAN 1200X500X70 PC40)

KHUNG NẮP ĐAN HỀ



TIÊU CHUẨN QUY PHẠM ÁP DỤNG:

- + TCVN 5574: 2018. KẾT CẤU BỂ TÔNG VÀ BỂ TÔNG CỐT THÉP, TIÊU CHUẨN THIẾT KẾ.
- + TCVN 5575: 2024. KẾT CẤU THÉP, TIÊU CHUẨN THIẾT KẾ.
- + TCVN 1651: 2018. THÉP CỐT BỂ TÔNG.

TIÊU CHUẨN VẬT LIỆU:

- + THÉP HÌNH, THÉP TÂM THEO TIÊU CHUẨN JIS G3101 MẠC THÉP SS400 HOẶC TƯƠNG ĐƯƠNG.
- + CÁT, ĐÁ DẪM: TCVN 7570:2006, CỐT LIỆU CHO BỂ TÔNG VÀ VỮA – YẾU CẦU KỸ THUẬT.
- + XI MĂNG: TCVN 6260:2020, XI MĂNG POỐC LĂNG HỒN HỢP – YẾU CẦU KỸ THUẬT.
- + NƯỚC: TCVN 4506:2012, NƯỚC TRỒN BỂ TÔNG VÀ VỮA – YẾU CẦU KỸ THUẬT.
- + CỐT THÉP Ø<10 NHÓM CB-240T, TCVN 1651-1:2018 THÉP CỐT BỂ TÔNG – PHẦN 1: THÉP THANH TRÒN TRƠN
- + QUE HÀN E432 HOẶC LOẠI TƯƠNG ĐƯƠNG TCVN 3223:2000.
- + ĐƯỜNG HÀN CỐ CHIỀU CAO NHỎ NHẤT Hh=6mm, HẠN KÍN CHU VI TIẾP XÚC.

GHI CHÚ:

- + MẶT TRÊN NẮP BỂ CẤP, SỬ DỤNG BIÊN NHẬN DẠNG BẰNG THÉP VỚI KÍCH THƯỚC 50MM X 150MM X 4MM, CÓ CHÂN ĐỂ HÀN VÀO KHUNG NẮP BỂ CẤP, CÓ CHỮ DẶP NỔI "VIETTEL", PHÒNG CHỦ VN.Ariaih.
- + CHIỀU CAO CHỮ 30mm.
- + BIÊN NHẬN DẠNG BẰNG THÉP ĐƯỢC ĐẶT PHẪNG TRÊN BỀ MẶT CỦA NẮP BỂ CẤP VÀ VỊ TRÍ SẮT GÓC 90 ĐỘ CỦA KHUNG NẮP BỂ CẤP.
- + BỂ TÔNG NẮP ĐAN ĐÁ 1x2, CẤP ĐỘ BỀN B22.5 ( MẠC 300#)
- (TRỌNG LƯỢNG 105kg).

BẢNG QUY CÁCH SẢN XUẤT NẮP ĐAN HỀ

Tên vật liệu	Đơn vị	Số lượng	Tên vật liệu	Đơn vị	Số lượng
Sắt L70x70x8	kg	27.70	Xi măng PCB40	kg	14.5368
Sắt F8	kg	2.38	Cát vàng	m <sup>3</sup>	0.0217
Sắt F6	kg	1.23	Đá 1x2	m <sup>3</sup>	0.0358
Sắt F1	kg	0.051	Biên nhận dạng	Cái	1
Bể tông nắp đan đá 1x2 độ bền b22.5 (mác 300#), trọng lượng 105 kg					

SỬA ĐỔI	Ngày	Xác nhận
1		
2		
3		

TẬP ĐOÀN CÔNG NGHIỆP  
VIỄN THÔNG QUÂN ĐỘI

Chủ đầu tư:  
TỔNG CÔNG TY MẠNG LƯỚI  
VIETTEL

Dự án:  
DỰ ÁN ĐẦU TƯ XÂY DỰNG HẦM TẦNG  
MỜ RỘNG MẠNG CẤP QUANG NĂM  
2025 TẠI QUẢNG NAM

Công trình:

Địa điểm:

TP ĐÀ NẴNG

Đơn vị thiết kế:

CÔNG TY CP TƯ VẤN VÀ DỊCH VỤ VIETTEL



Phó Giám đốc:

Nguyễn Hữu Đức

Chủ nhiệm:

Nguyễn Hữu Việt

Chủ trì:

Thái Đoàn Ngô

Thiết kế + vẽ:

Nguyễn Việt Dương

Kiểm tra:

Thái Đoàn Ngô

Giới đoạn thực hiện:

HỒ SƠ THIẾT KẾ BẢN VẼ THI CÔNG

Tên bản vẽ:

QUY CÁCH SẢN XUẤT KHUNG NẮP  
VÀ ĐỒ BỂ TÔNG NẮP ĐAN HỀ  
TUYÊN CẤP CHỌN TRỰC TIẾP

Tỷ lệ	Hoàn thành	Số hiệu bản vẽ	QC: 25
	...../202....	bản vẽ	

## QUY CÁCH XÂY BỂ GANIVO 600X600X600

SỬA BỔI	Ngày	Xác nhận
1		
2		
3		

TẬP ĐOÀN CÔNG NGHIỆP  
VIÊN THÔNG QUÂN ĐỘI

Chủ đầu tư :  
TỔNG CÔNG TY MĂNG LƯỚI  
VIETTEL

Dự án:

DỰ ÁN ĐẦU TƯ XÂY DỰNG HÀ TÀNG  
MỜ RỘNG MĂNG CẤP QUANG NĂM  
2025 TẠI QUẢNG NAM

Công trình:

Địa điểm:

TP ĐÀ NẴNG

Đơn vị thiết kế:

CÔNG TY CP TƯ VẤN VÀ DỊCH VỤ VIETTEL



Phó Giám đốc:

Nguyễn Hữu Đức

Chủ nhiệm:

Nguyễn Hữu Việt

Chủ trì:

Thái Đoàn Ngô

Thiết kế + vẽ:

Nguyễn Việt Dương

Kiểm tra:

Thái Đoàn Ngô

Giới đoạn thực hiện:

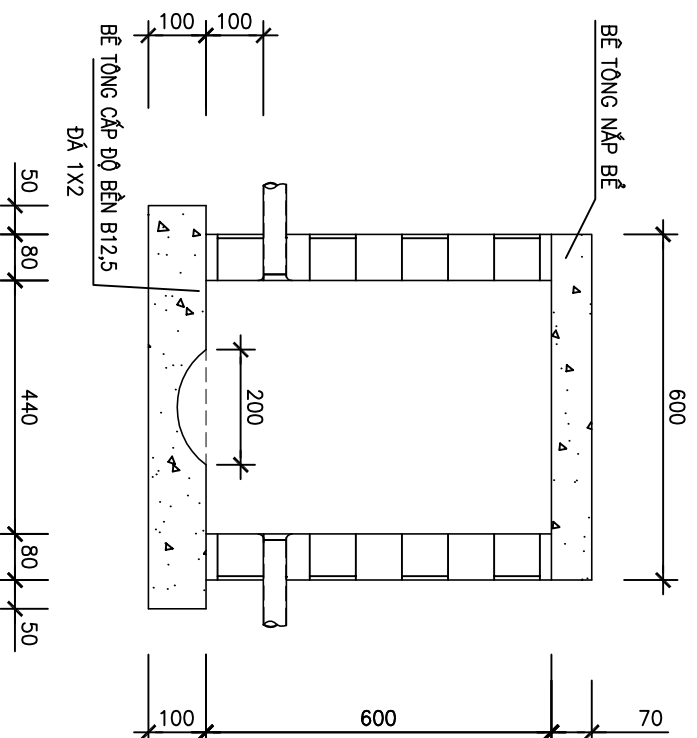
HỒ SƠ THIẾT KẾ BẢN VẼ THI CÔNG

Tên bản vẽ:

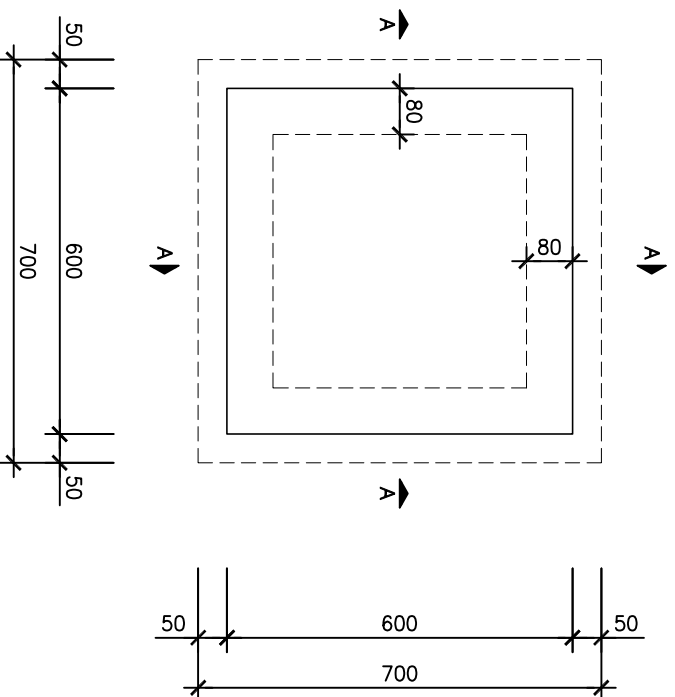
QUY CÁCH XÂY  
GANIVO 600X600X600  
TUYẾN CẤP CHỖN TRỰC TIẾP

Tỷ lệ	Hoàn thành	Số hiệu bản vẽ	QC: 26
	...../202....		

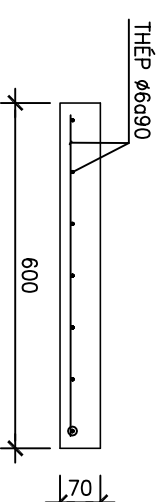
MẶT CẮT A - A



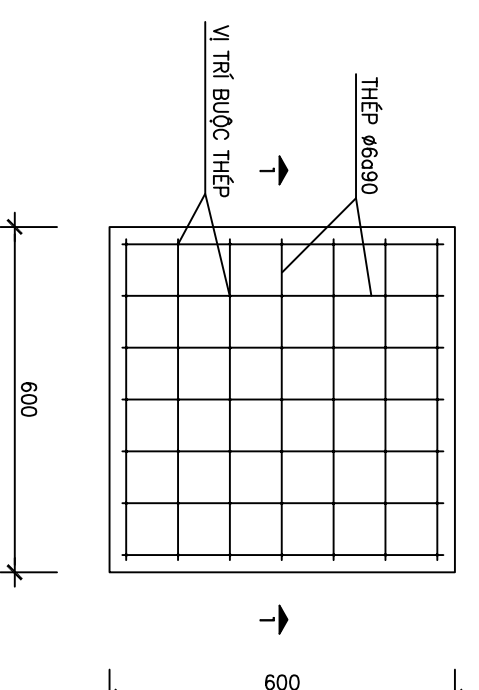
MẶT BẰNG BỂ



MẶT CẮT 1 - 1



MẶT BẰNG BỐ TRÍ THÉP NẮP ĐÀN



BẢNG THÔNG KÊ VẬT LIỆU XÂY BỂ

Tên vật liệu	Đơn vị	Số lượng
Gạch thẻ 180x80x40	viên	129
Xi măng PCB30	kg	29.5708
Cát vàng	m <sup>3</sup>	0,0401
Cát mịn M1=1,5-2,0	m <sup>3</sup>	0,0374
Đá 1x2	m <sup>3</sup>	0,066
Thép F6	kg	1,84

TIÊU CHUẨN QUY PHẠM ÁP DỤNG:

- + TCVN 5574: 2018, KẾT CẤU BỂ TÔNG VÀ BỂ TÔNG CỐT THÉP, TIÊU CHUẨN THIẾT KẾ.
- + TCVN 5575: 2024, KẾT CẤU THÉP, TIÊU CHUẨN THIẾT KẾ.
- + TCVN 1651: 2018, THÉP CỐT BỂ TÔNG.

TIÊU CHUẨN VẬT LIỆU:

- + CÁT, ĐÁ ĐÀM: TCVN 7570:2006, CỐT LIỆU CHO BỂ TÔNG VÀ VỮA – YẾU CẦU KỸ THUẬT.
- + XI MĂNG: TCVN 6260:2020, XI MĂNG POCC LĂNG HỒN HỢP – YẾU CẦU KỸ THUẬT.
- + NƯỚC: TCVN 4506:2012, NƯỚC TRỒN BỂ TÔNG VÀ VỮA – YẾU CẦU KỸ THUẬT.
- + CỐT THÉP Ø<10 NHÓM CB-240T, TCVN 1651-1:2018 THÉP CỐT BỂ TÔNG- PHẦN 1: THÉP THANH TRÒN TRON GHI CHÚ:
- + BỂ TÔNG NẮP ĐÀN ĐÁ 1x2, CẤP ĐỘ BỀN B22.5 ( MẮC 300#)
- + BỂ TÔNG ĐÂY BỂ ĐÁ 1x2, CẤP ĐỘ BỀN B12.5 (MẮC 150#).
- + VỮA XÂY, LĂNG MẮC 100#, VỮA TRÁT MẮC 100#.



## QUY CÁCH HOÀN TRẢ RÀNH CẤP CỒNG BỂ

	SỬA BÔI	
Lần	Ngày	Xác nhận
1		
2		
3		

**TẬP ĐOÀN CÔNG NGHIỆP  
VIỆN THÔNG QUẢN ĐỘI**

Chủ đầu tư:  
**TỔNG CÔNG TY MẠNG LƯỚI  
VIETTEL**

Dự án:  
**DỰ ÁN ĐẦU TƯ XÂY DỰNG HẦM TĂNG  
MỜ RÒNG MẠNG CẤP QUANG NẢM  
2025 TẠI QUẢNG NAM**

Công trình:

Địa điểm:

TP ĐÀ NẴNG

Đơn vị thiết kế:

**CÔNG TY CP TƯ VẤN VÀ DỊCH VỤ VIETTEL**

**viettel**

**tech services**

Tên và địa chỉ của đơn vị thiết kế phải được ghi rõ ràng và có chữ ký của người đại diện pháp nhân của đơn vị thiết kế.

Địa chỉ: Tầng 17, Khu A, Micosoft Tower, Liên lạc, Khu công nghệ cao, Quận 9, TP. HCM

Điện thoại: (84) 28 352 40000; Fax: (84) 28 352 40000

Phó Giám đốc:

Nguyễn Hữu Đức

Chủ nhiệm:

Nguyễn Hữu Việt

Chủ trì:

Thái Đoàn Ngọc

Thiết kế + vẽ:

Nguyễn Việt Dương

Kiểm tra:

Thái Đoàn Ngọc

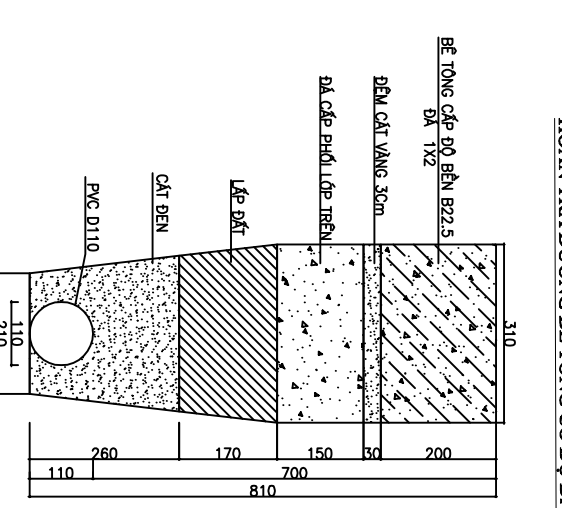
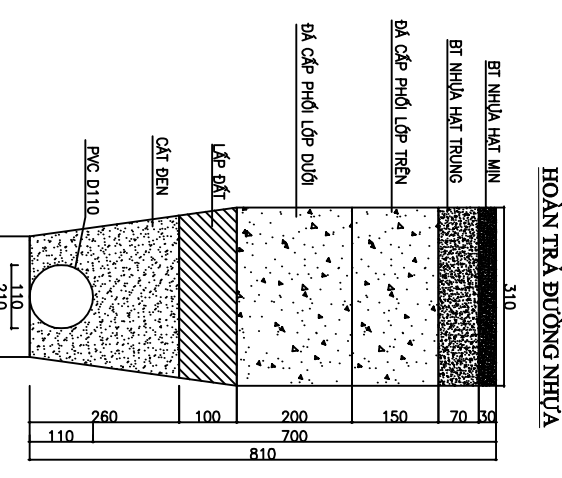
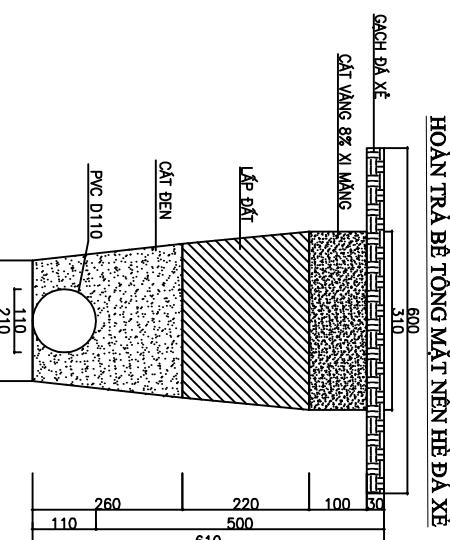
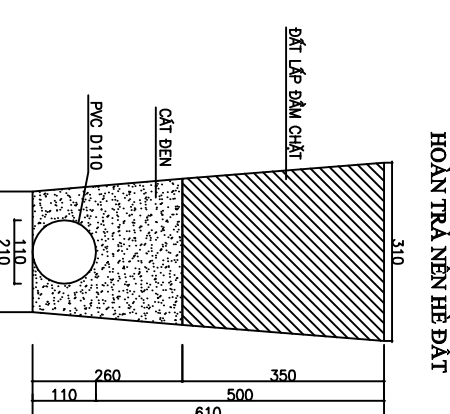
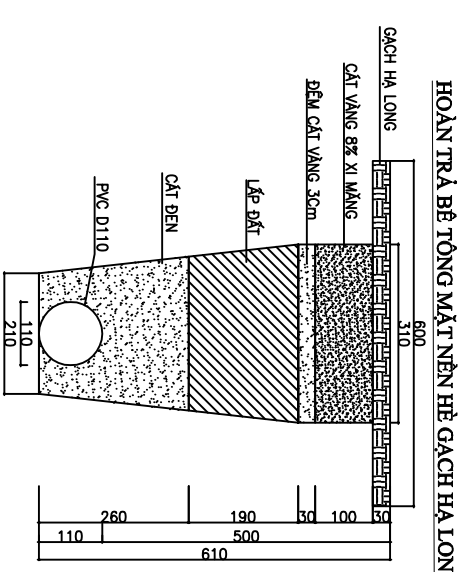
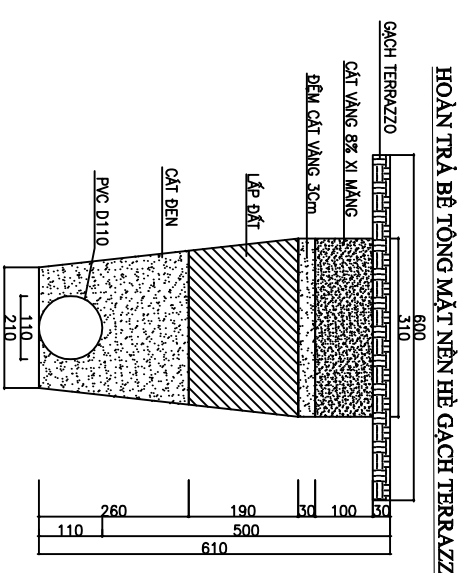
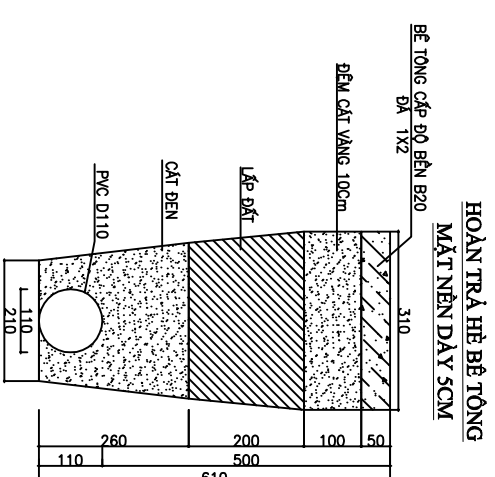
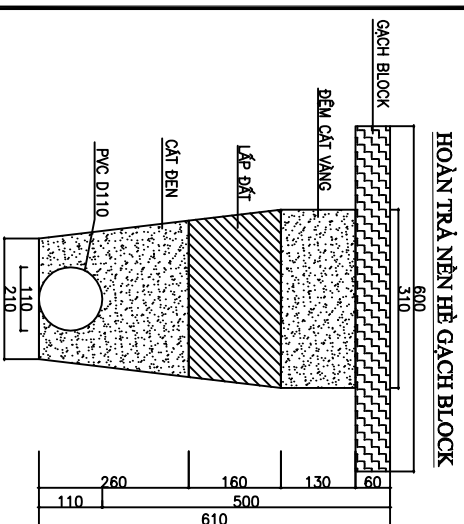
Giải đoạn thực hiện:

HỒ SƠ THIẾT KẾ BẢN VẼ THI CÔNG

Tên bản vẽ:

**QUY CÁCH HOÀN TRẢ  
RÀNH CẤP CỒNG BỂ**

Loại	Hoàn thành	Số hiệu bản vẽ
	...../202....	<b>QC: 28</b>



**GHI CHÚ:**

- + BÊ TÔNG ĐÁ 1x2, CẤP ĐỘ BỀN B20 (MẠC 250#)
- + BÊ TÔNG ĐÁ 1x2, CẤP ĐỘ BỀN B22.5 (MẠC 300#)

# QUY CÁCH HOÀN TRẢ RÀNH CẤP CỘNG BỂ

SỬA BỔI	YÁC NHẬN
1	
2	
3	

TẬP ĐOÀN CÔNG NGHIỆP  
VIỄN THÔNG QUẬN BỘI

Chủ đầu tư:  
**TỔNG CÔNG TY MẠNG LƯỚI  
VIETTEL**

Dự án:  
**DỰ ÁN ĐẦU TƯ XÂY DỰNG HÀ TẦNG  
MỜ RỘNG MẠNG CẤP QUANG NẪM  
2025 TẠI QUẢNG NAM**

Công trình:

Địa điểm:

TP ĐÀ NẴNG

Đơn vị thiết kế:

**CÔNG TY CP TƯ VẤN VÀ DỊCH VỤ VIETTEL**

**viettel**  
tech services

Thị trấn Thủ Đức, Quận Thủ Đức, Thành phố Hồ Chí Minh  
Số 10 Đường Nguyễn Văn Linh, Phường Thủ Đức, Quận Thủ Đức, Thành phố Hồ Chí Minh  
Điện thoại: (84) 28 3520 1111, Fax: (84) 28 3520 1112

Phó Giám đốc:

Nguyễn Hữu Đức

Chủ nhiệm:

Nguyễn Hữu Việt

Chủ trì:

Thái Đoàn Ngọc

Thiết kế + vẽ:

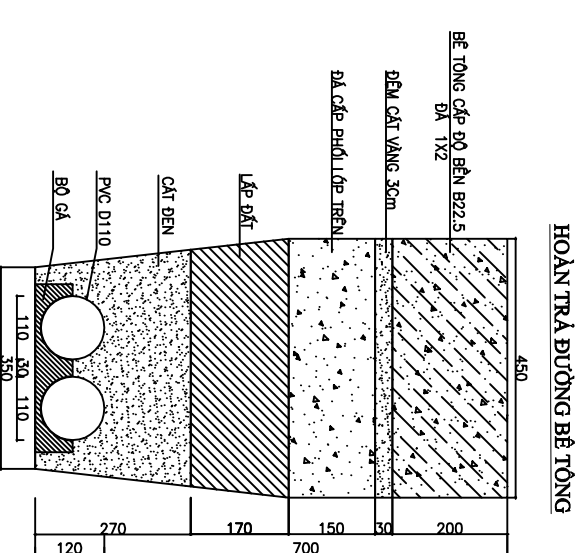
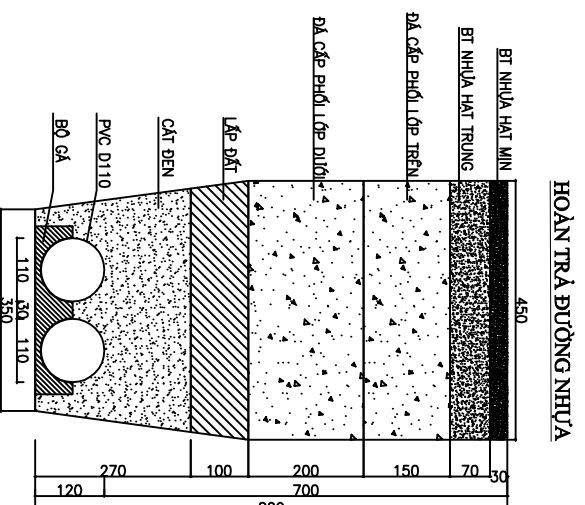
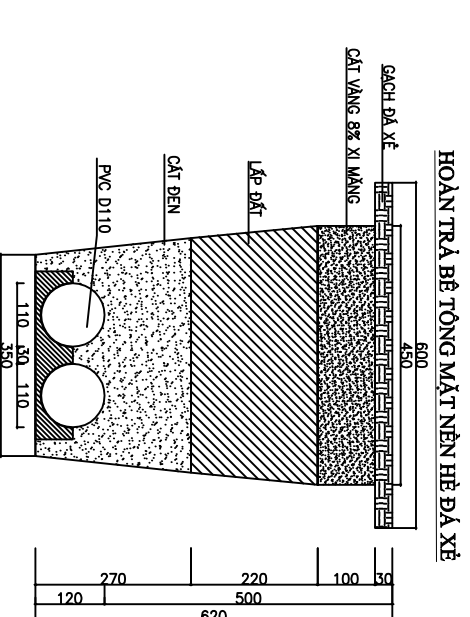
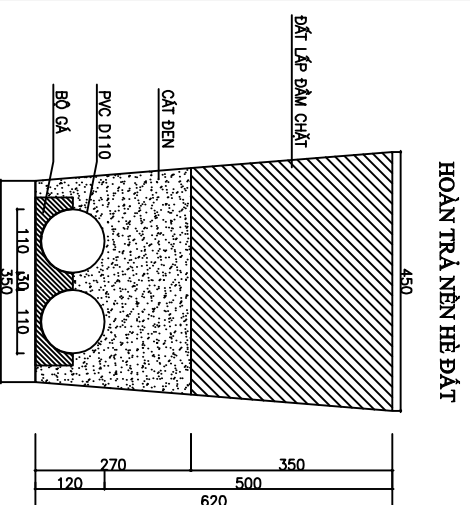
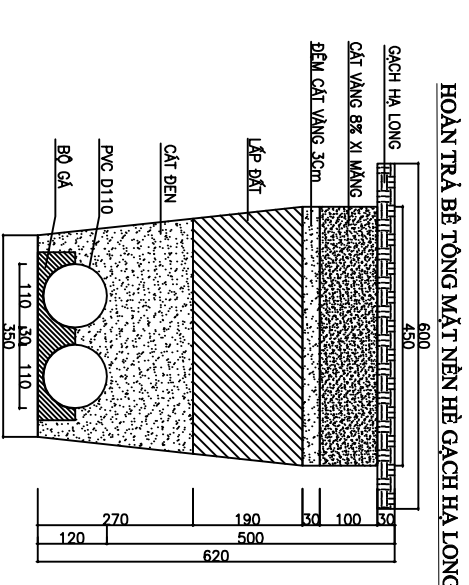
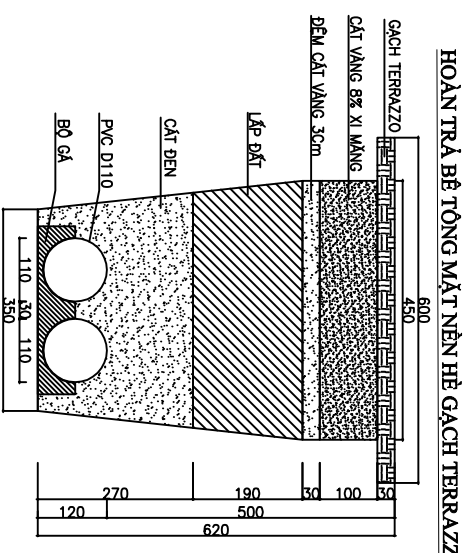
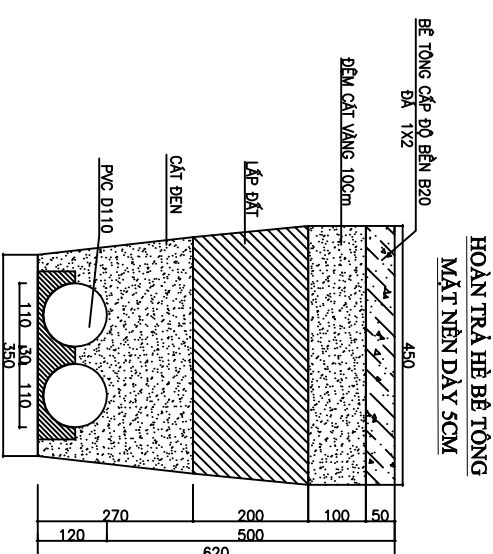
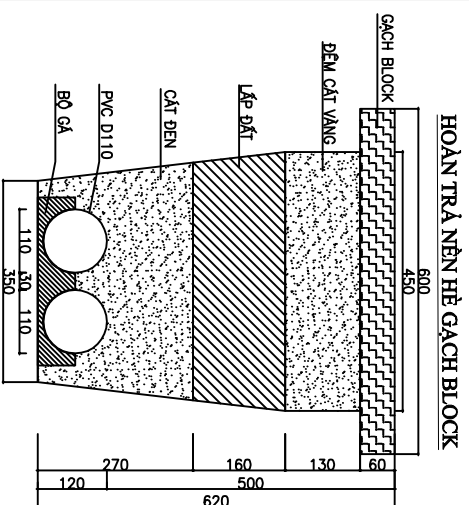
Nguyễn Việt Dương

Kiểm tra:

Thái Đoàn Ngọc

Giải đoạn thực hiện:  
HỒ SƠ THIẾT KẾ BÀN VẼ THI CÔNG

Tên bản vẽ:



## GHI CHÚ:

- + BÊ TÔNG ĐÁ 1x2, CẤP ĐỘ BỀN B20 (MẠC 250#)
- + BÊ TÔNG ĐÁ 1x2, CẤP ĐỘ BỀN B22.5 (MẠC 300#)

Ty iê	Hoàn thành	Số hiệu bản vẽ	QC: 29
	...../202...		

## QUY CÁCH LẮP ĐẶT ỚNG SẮT VÀO LAN CAN CẦU CHO TUYẾN CỐNG BỂ

Lần	Ngày	Xác nhận
1		
2		
3		

**TẬP ĐOÀN CÔNG NGHIỆP  
VIÊN THÔNG QUÂN ĐỘI**

Chủ đầu tư :  
**TỔNG CÔNG TY MẠNG LƯỚI  
VIETTEL**

Dự án:  
**DỰ ÁN ĐẦU TƯ XÂY DỰNG HÀ TẦNG  
MỞ RỘNG MẠNG CÁP QUANG NĂM  
2025 TẠI QUẢNG NAM**

Công trình:

Địa điểm:

TP ĐÀ NẴNG

Đơn vị thiết kế:  
**CÔNG TY CP TƯ VẤN VÀ DỊCH VỤ VIETTEL**

**viettel**  
tech services

Phó Giám đốc:

Nguyễn Hữu Đức

Chủ nhiệm:

Nguyễn Hữu Việt

Chức vụ:

Thái Đoàn Ngà

Thiết kế + vẽ:

Nguyễn Việt Dương

Kiểm tra:

Thái Đoàn Ngà

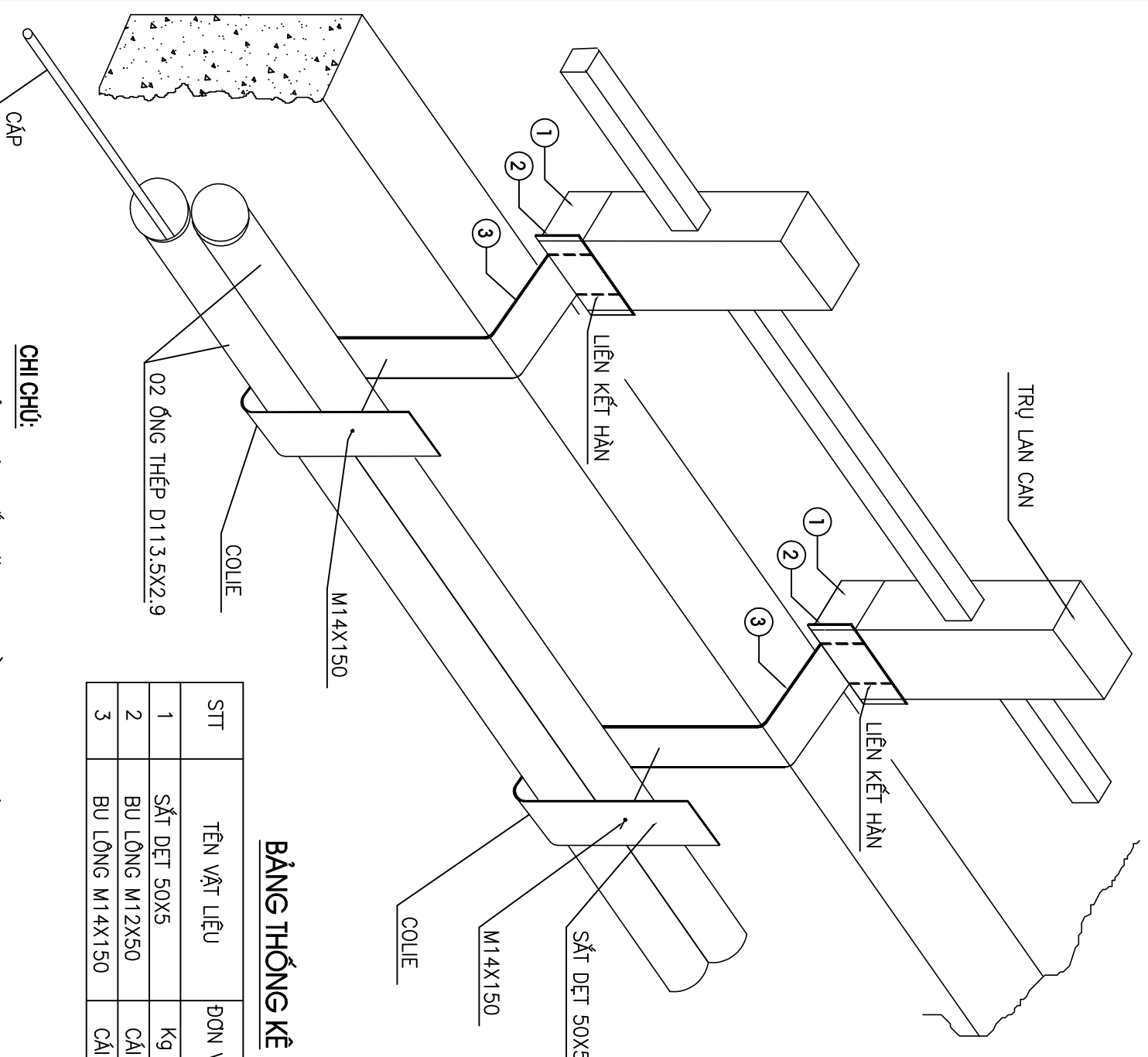
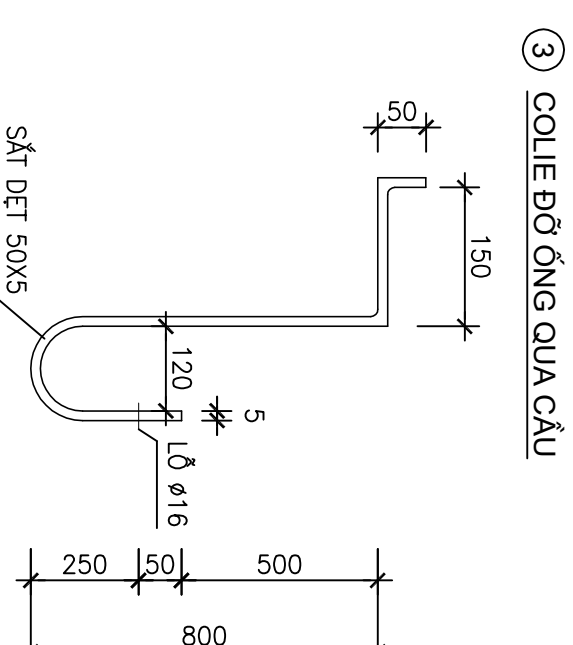
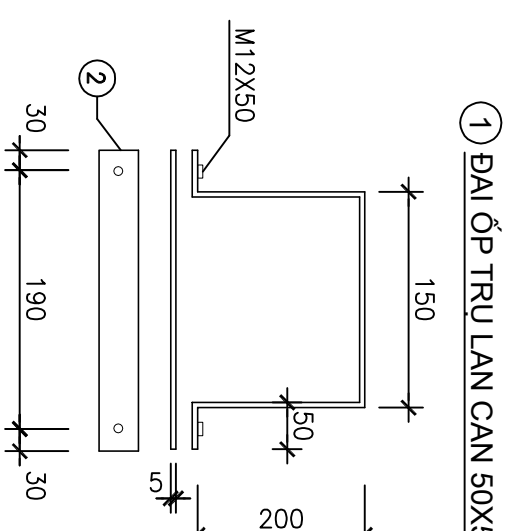
Giải đoạn thực hiện:

HỒ SƠ THIẾT KẾ BẢN VẼ THI CÔNG

Tên bản vẽ:

**QUY CÁCH LẮP ĐẶT ỚNG SẮT  
VÀO LAN CAN CẦU  
CHO TUYẾN CỐNG BỂ**

Tỷ lệ: Hoàn thành Số hiệu QC: 30  
...../202... bản vẽ



**BẢNG THỐNG KÊ**

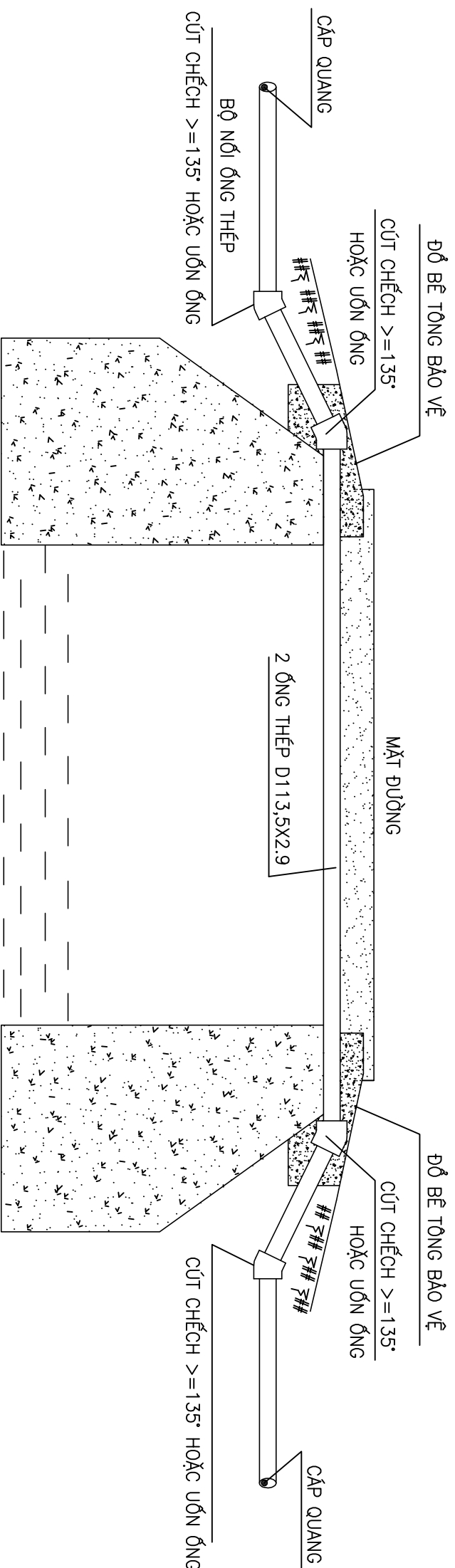
STT	TÊN VẬT LIỆU	ĐƠN VỊ	KHỐI LƯỢNG
1	SẮT ĐẸT 50X5	Kg	4,4743
2	BU LÔNG M12X50	CÁI	2
3	BU LÔNG M14X150	CÁI	1

**CHỈ CHỤ:**

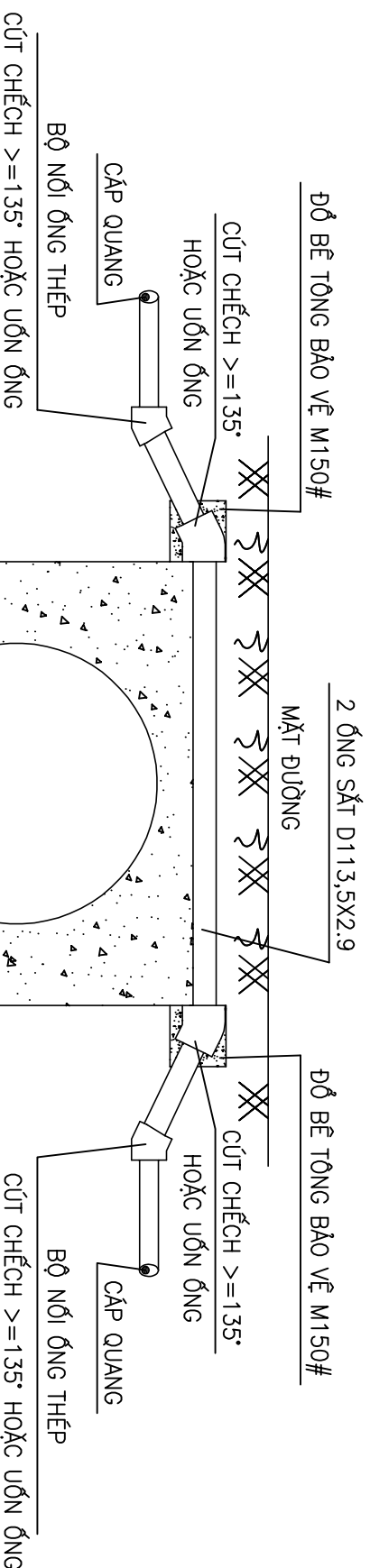
- KHOẢNG CÁCH LẮP ĐẶT COLIE TỪ 1,5m-3m/CÁI
- TÙY THEO KÍCH THUỐC HÌNH DẠNG CỦA CẦU, SÀN XUẤT ĐAI ỚP TRỤ LAN CAN VÀ COLIE ĐỠ ỚNG PHÙ HỢP VỚI THỰC TẾ
- ĐAI ỚP TRỤ LAN CAN VÀ COLIE ĐỠ ỚNG PHẢI ỚP SẮT TRỤ LAN CAN VÀ THÀNH CẦU
- SƠN CHỐNG gỉ CHO SẮT

## QUY CÁCH LẮP ĐẶT ỚNG SẮT QUA CỐNG DÙNG CHO TUYẾN CỐNG BỂ

### MẶT CẮT CÁP ĐI QUA CỐNG NỔI



### MẶT CẮT CÁP ĐI QUA CỐNG CHÌM



#### GHI CHÚ:

- + BÊ TÔNG BẢO VỆ ĐÁ 1x2, CẤP ĐỘ BÊN B12.5 (MÁC 150#), TỰY HÌNH DẠNG VÀ KÍCH THƯỚC THEO ĐỊA HÌNH
- + TRƯỚC KHI NỐI ỚNG CẦN MÀI BÀ VUA CẠNH SẮC.

SỬA BÔI	Ngày	Xác nhận
1		
2		
3		

TẬP ĐOÀN CÔNG NGHIỆP  
VIỄN THÔNG QUÂN ĐỘI

Chủ đầu tư :  
**TỔNG CÔNG TY MẠNG LƯỚI  
VIETTEL**

Dự án:  
DỰ ÁN ĐẦU TƯ XÂY DỰNG HÀ TÀNG  
MỜ RÒNG MẠNG CÁP QUANG NĂM  
2025 TẠI QUẢNG NAM

Công trình:

Địa điểm:

TP ĐÀ NẴNG

Đơn vị thiết kế:  
**CÔNG TY CP TƯ VẤN VÀ DỊCH VỤ VIETTEL**

**viettel**  
tech services

CÔNG TY CỔ PHẦN TƯ VẤN VÀ DỊCH VỤ VIETTEL

Số 3, Tháp IT, Khu A1, Khu Công Nghiệp Hòa Xuân, Quận Bắc Từ Liêm, Hà Nội  
Điện thoại: (84) 24 3820 0000; Fax: (84) 24 3820 0000

Phó Giám đốc:

Nguyễn Hữu Đức

Chủ nhiệm:

Nguyễn Hữu Việt

Chủ trì:

Thái Đoàn Ngà

Thiết kế + vẽ:

Nguyễn Việt Dương

Kiểm tra:

Thái Đoàn Ngà

Giải đoạn thực hiện:  
HỒ SƠ THIẾT KẾ BÀN VẼ THI CÔNG

Tên bản vẽ:

**QUY CÁCH LẮP ĐẶT ỚNG SẮT  
QUA CỐNG CHO TUYẾN  
CỐNG BỂ**

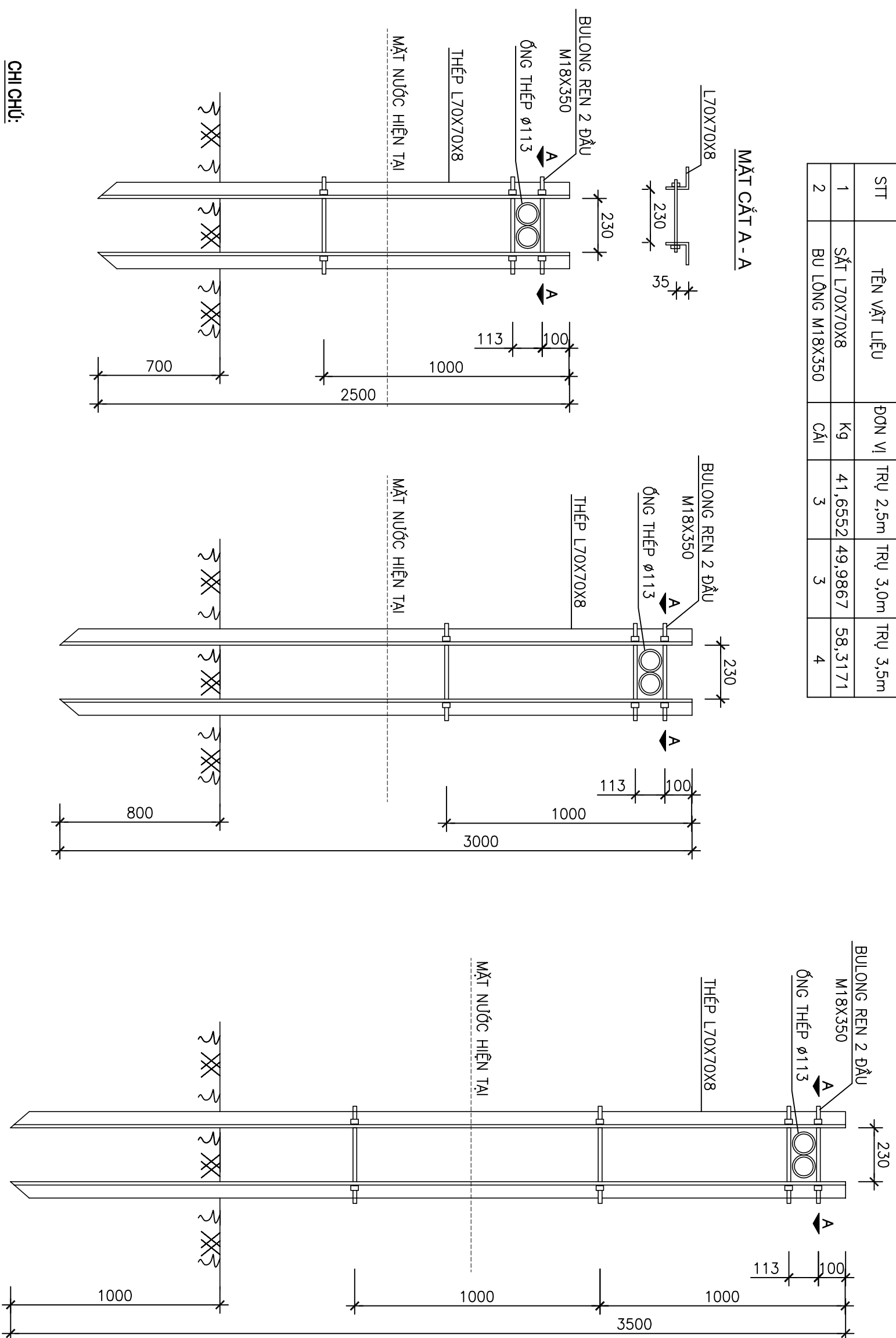
Ty iệ	Hoàn thành	Số hiệu bản vẽ	QC: 31
	...../202...		

## QUY CÁCH LẮP ĐẶT ỐNG SẮT QUA AO, HỒ DÙNG CHO TUYẾN CÔNG BỂ

### BẢNG THỐNG KẾ

STT	TÊN VẬT LIỆU	ĐƠN VỊ	TRỤ 2,5m	TRỤ 3,0m	TRỤ 3,5m
1	SẮT L70X70X8	Kg	41,6552	49,9867	58,3171
2	BULONG M18X350	CÁI	3	3	4

#### MẶT CẮT A - A



#### CHỈ CHỮ:

- SƠN CHỐNG GỈ TOÀN BỘ GIÁ ĐỒ
- KHOẢNG CÁCH CÁC BỘ CỌC ĐỠ ỐNG LÀ 2m

SỬA BÔI	Ngày	Xác nhận
1		
2		
3		

TẬP ĐOÀN CÔNG NGHIỆP  
VIỄN THÔNG QUÂN ĐỘI

Chủ đầu tư:  
**TỔNG CÔNG TY MẠNG LƯỚI  
VIETTEL**

Dự án:  
DỰ ÁN ĐẦU TƯ XÂY DỰNG HÀ TÀNG  
MỞ RỘNG MẠNG CÁP QUANG NĂM  
2025 TẠI QUẢNG NAM

Công trình:

Địa điểm:

TP ĐÀ NẴNG

Đơn vị thiết kế:  
**CÔNG TY CP TƯ VẤN VÀ DỊCH VỤ VIETTEL**

**viettel**  
tech services

CÔNG TY CỔ PHẦN VIỄN THÔNG VIỆT NAM

Số 1, Ngõ 17, Đường Nguyễn Văn Linh, Quận Bình Thạnh, TP. HCM  
Điện thoại: (84) 28 352 3222 | Fax: (84) 28 352 3223  
Email: info@viettel.com.vn | viettel.com.vn

Phó Giám đốc: *[Signature]*

Nguyễn Hữu Đức

Chủ nhiệm: *[Signature]*

Nguyễn Hữu Việt

Chức vụ: *[Signature]*

Thái Đoàn Ngô

Thiết kế + vẽ: *[Signature]*

Nguyễn Việt Dương

Kiểm tra: *[Signature]*

Thái Đoàn Ngô

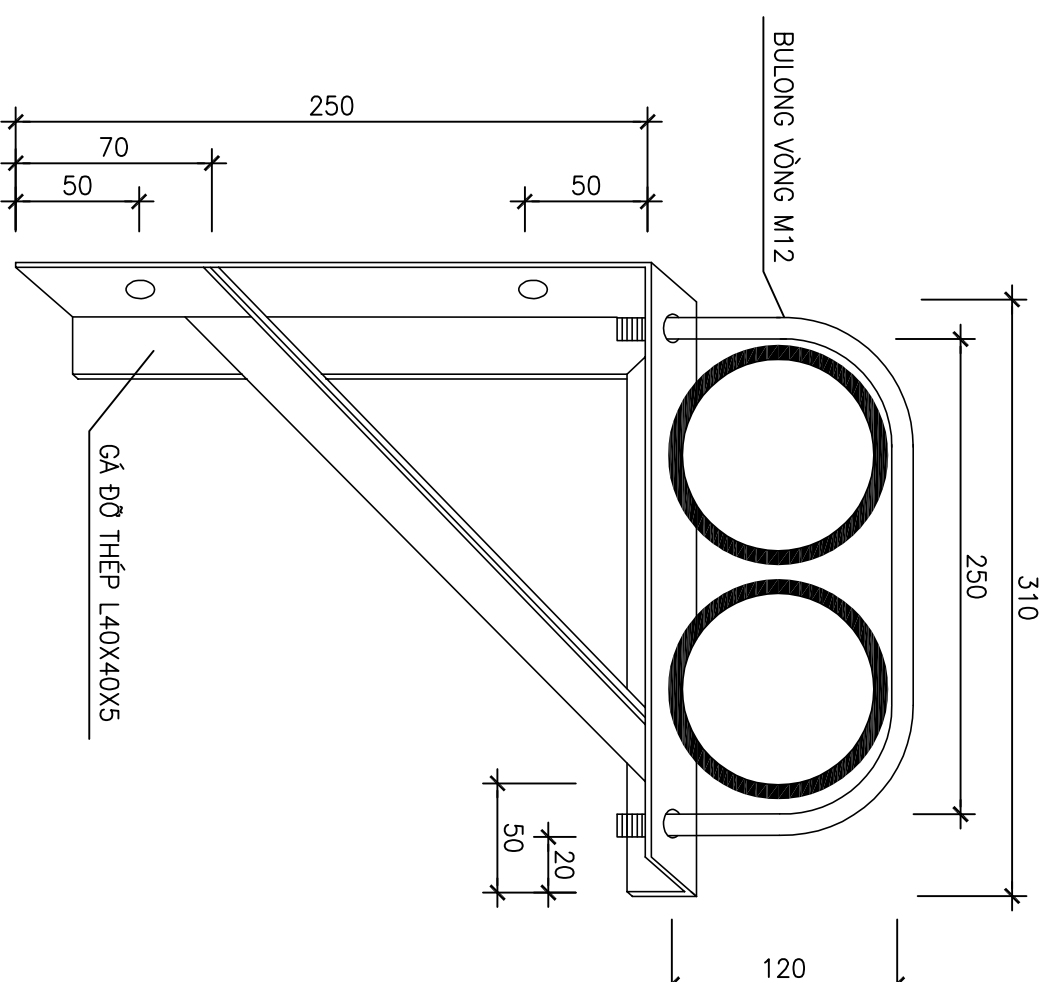
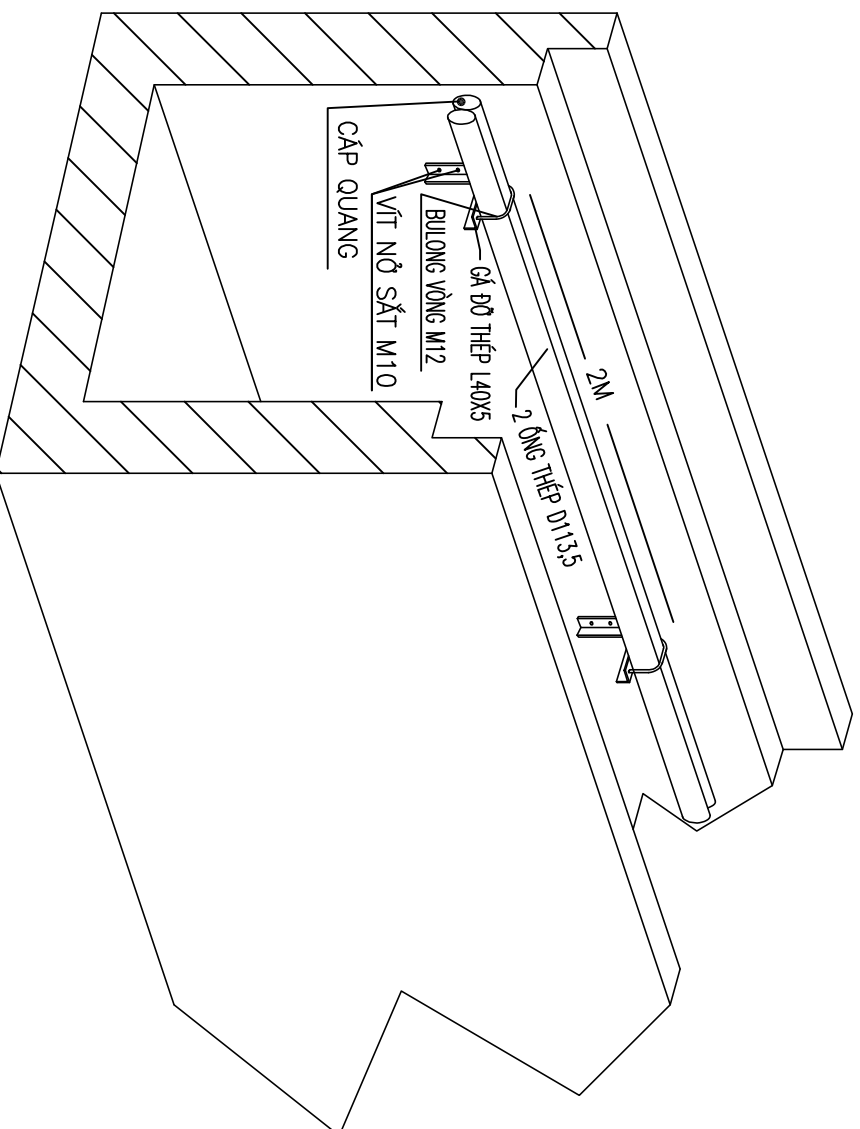
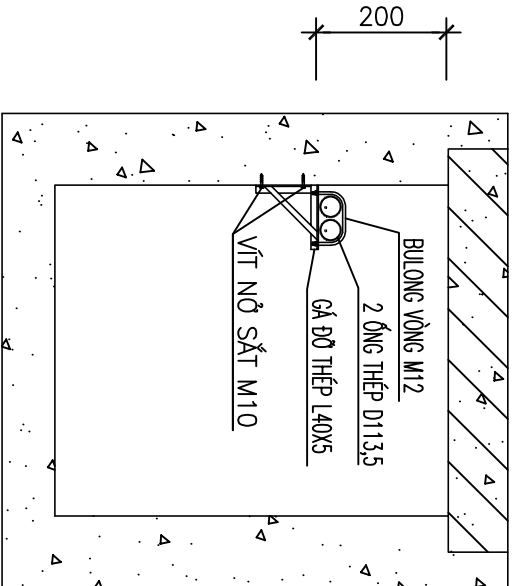
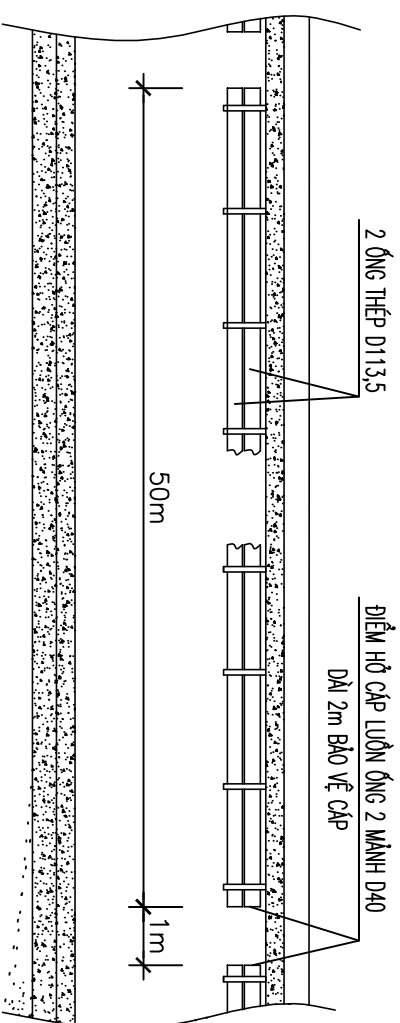
Giới đoạn thực hiện:  
HỒ SƠ THIẾT KẾ BÀN VẼ THI CÔNG

Tên bản vẽ:

**QUY CÁCH LẮP ĐẶT ỐNG SẮT  
QUA AO, HỒ CHO TUYẾN  
CÔNG BỂ**

Tỷ lệ	Hoàn thành	Số hiệu bản vẽ	QC: 32
	...../202....		

## QUY CÁCH LẮP ĐẶT ỚNG SẮT QUA CỐNG ĐỌC CHO TUYẾN CỐNG BỂ



STT	TÊN VẬT LIỆU	ĐƠN VỊ	KHỐI LƯỢNG
1	SẮT L40X40X5	Kg	2.7
2	BU LÔNG VÒNG M10	CÁI	1
3	VÍT NỖ SẮT M10	CÁI	2

**BẢNG THỐNG KÊ VẬT TƯ**

**CHỈ CHỤ:**

- SƠN CHỐNG GI TOÀN BỘ GIÁ ĐỒ
- KHOẢNG CÁCH 2m/ BỘ GIÁ ĐỒ

	SỬA BÔI		
Lần	Ngày	Xác nhận	
1			
2			
3			
<b>TẬP ĐOÀN CÔNG NGHIỆP VIỄN THÔNG QUÂN ĐỘI</b>			
Chủ đầu tư: <b>TỔNG CÔNG TY MÀNG LƯỚI VIETTEL</b>			
Dự án: DỰ ÁN ĐẦU TƯ XÂY DỰNG HÀ TẦNG MỜ RỘNG MÀNG CÁP QUANG NĂM 2025 TẠI QUẢNG NAM			
Công trình:			
Địa điểm: TP ĐÀ NẴNG			
Đơn vị thiết kế: <b>CÔNG TY CP TƯ VẤN VÀ DỊCH VỤ VIETTEL</b>			
Phó Giám đốc:			
Nguyễn Hữu Đức			
Chủ nhiệm:			
Nguyễn Hữu Việt			
Chủ trì:			
Thái Đoàn Ngọc			
Thiết kế + vẽ:			
Nguyễn Việt Dương			
Kiểm tra:			
Thái Đoàn Ngọc			
Giải đoạn thực hiện: HỒ SƠ THIẾT KẾ BÀN VẼ THI CÔNG			
Tên bản vẽ:			
<b>QUY CÁCH LẮP ĐẶT ỚNG QUA CỐNG ĐỌC CHO TUYẾN CỐNG BỂ</b>			
Loại	Hoàn thành	Số hiệu bản vẽ	QC: 33
	...../202....		

## QUY CÁCH MỔ BÊ TÔNG GIỮ ỒNG

SỬA BÔI	Ngày	Xác nhận
Lần		
1		
2		
3		

**TẬP ĐOÀN CÔNG NGHIỆP  
VIÊN THÔNG QUÂN ĐỘI**

Chủ đầu tư :  
**TỔNG CÔNG TY MÀNG LƯỚI  
VIETTEL**

Dự án:  
**DỰ ÁN ĐẦU TƯ XÂY DỰNG HÀ TÀNG  
MỜ RỘNG MÀNG CẤP QUẢNG NAM  
2025 TẠI QUẢNG NAM**

Công trình:

Địa điểm:

TP ĐÀ NẴNG

Đơn vị thiết kế:  
**CÔNG TY CP TƯ VẤN VÀ DỊCH VỤ VIETTEL**



Phó Giám đốc:

Nguyễn Hữu Đức

Chức nhiệm :

Nguyễn Hữu Việt

Chức vụ :

Thái Đoàn Ngà

Thiết kế + vẽ :

Nguyễn Việt Dương

Kiểm tra :

Thái Đoàn Ngà

Giải đoạn thực hiện:

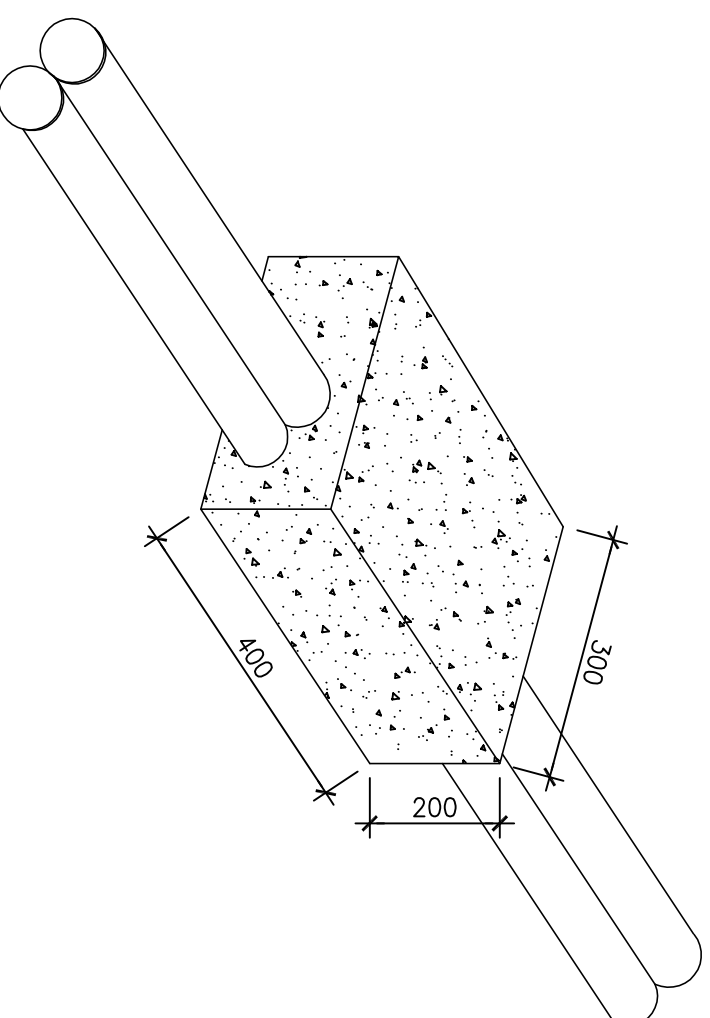
HỒ SƠ THIẾT KẾ BẢN VẼ THI CÔNG

Tên bản vẽ :

**QUY CÁCH MỔ BÊ TÔNG  
GIỮ ỒNG TUYẾN CÔNG BỂ**

Tỷ lệ	Hoàn thành	Số hiệu	QC: 34
	...../202....	bản vẽ	

### QUY CÁCH MỔ BÊ TÔNG GIỮ ỒNG DÙNG CHO TUYẾN CÔNG BỂ



#### BẢNG VẬT LIỆU

STT	TÊN VẬT LIỆU	ĐƠN VỊ	KHỐI LƯỢNG
1	VỮA BÊ TÔNG	m <sup>3</sup>	0.0164

SỬA BỔI		
Lần	Ngày	Xác nhận
1		
2		
3		

**TẬP ĐOÀN CÔNG NGHIỆP  
VIỄN THÔNG QUÂN ĐỘI**

Chủ đầu tư :  
**TỔNG CÔNG TY MẠNG LƯỚI  
VIETTEL**

Dự án:

**DỰ ÁN ĐẦU TƯ XÂY DỰNG HÀ TẦNG  
MỞ RỘNG MẠNG CẤP QUANG NẪM  
2025 TẠI QUẢNG NAM**

Công trình:

Địa điểm:

TP ĐÀ NẴNG

Đơn vị thiết kế:

**CÔNG TY CP TƯ VẤN VÀ DỊCH VỤ VIETTEL**



Phó Giám đốc:

Nguyễn Hữu Đức

Chức nhiệm :

Nguyễn Hữu Việt

Chức vụ :

Thái Đoàn Ngà

Thiết kế + vẽ :

Nguyễn Việt Dương

Kiểm tra :

Thái Đoàn Ngà

Giải đoạn thực hiện:

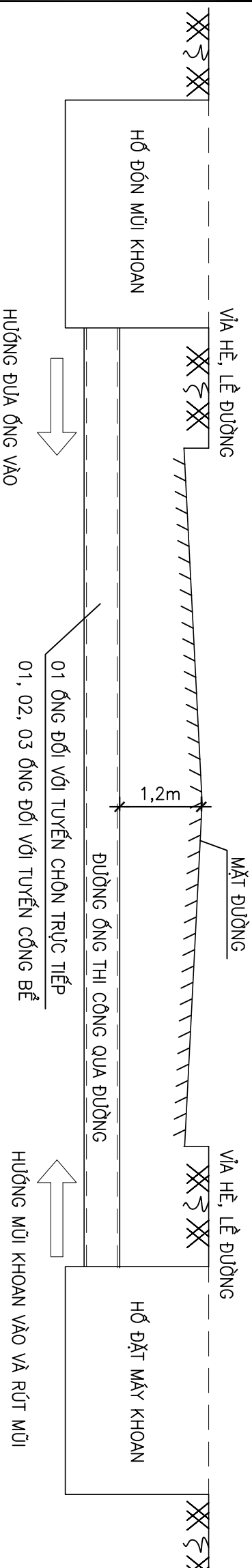
HỒ SƠ THIẾT KẾ BẢN VẼ THI CÔNG

Tên bản vẽ :

**QUY CÁCH KHOAN QUA ĐƯỜNG  
TUYẾN CÔNG BỂ**

Tỷ lệ	Hoàn thành	Số hiệu	QC: 35
	...../202.....	bản vẽ	

## QUY CÁCH KHOAN QUA ĐƯỜNG



### **CHỈ CHỮ:**

- PHƯƠNG PHÁP KHOAN: KHOAN ĐẦY, KHOAN TÁC ĐỘNG, KHOAN ĐỊNH HƯỚNG
- TỰY THEO PHƯƠNG PHÁP KHOAN SẼ LỰA CHỌN ống ĐỂ LẮP ĐẶT CHO PHÙ HỢP
- VỊ TRÍ, KÍCH THƯỚC HỒ KHOAN VÀ BIỆN PHÁP THI CÔNG PHỤ THUỘC VÀO PHƯƠNG PHÁP KHOAN

SỬA BÔI		
Lần	Ngày	Xác nhận
1		
2		
3		

## QUY CÁCH NỐI ỐNG THÉP D113,5

**TẬP ĐOÀN CÔNG NGHIỆP  
VIÊN THÔNG QUÂN ĐỘI**

Chủ đầu tư :  
**TỔNG CÔNG TY MÀNG LƯỚI  
VIETTEL**

Dự án:

**DỰ ÁN ĐẦU TƯ XÂY DỰNG HÀ TÀNG  
MỞ RỘNG MÀNG CẤP QUẢNG NAM  
2025 TẠI QUẢNG NAM**

Công trình:

Địa điểm:

TP ĐÀ NẴNG

Đơn vị thiết kế:

**CÔNG TY CP TƯ VẤN VÀ DỊCH VỤ VIETTEL**

**viettel**  
tech services

Tên và địa chỉ của đơn vị tư vấn và dịch vụ Viettel  
Số 1, Thửa 17, Khu 1, Phường Hòa Xuân, Quận Cẩm Lệ, TP. HCM  
Điện thoại: (84) 90 44 44 44; Fax: (84) 90 44 44 44

**TRUNG TÂM TƯ VẤN VÀ DỊCH VỤ VIETTEL**  
CÔNG TY CỔ PHẦN TƯ VẤN VÀ DỊCH VỤ VIETTEL

Phó Giám đốc:

Nguyễn Hữu Đức

Chủ nhiệm:

Nguyễn Hữu Việt

Chủ trì:

Thái Đoàn Ngà

Thiết kế + vẽ:

Nguyễn Việt Dương

Kiểm tra:

Thái Đoàn Ngà

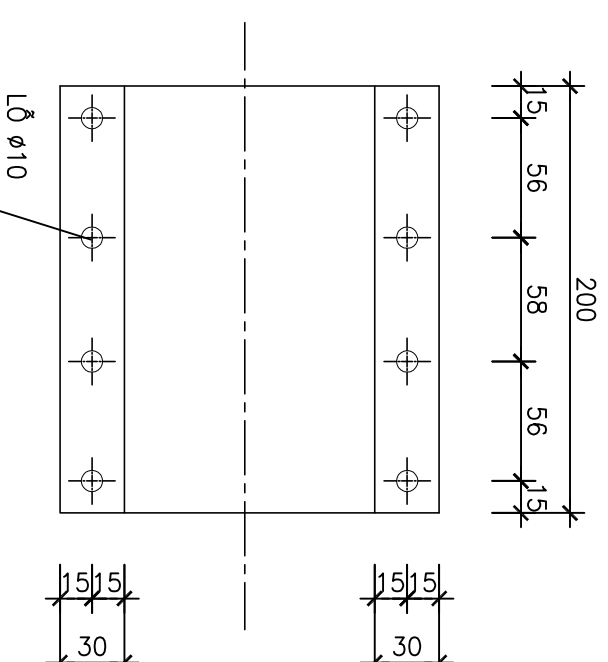
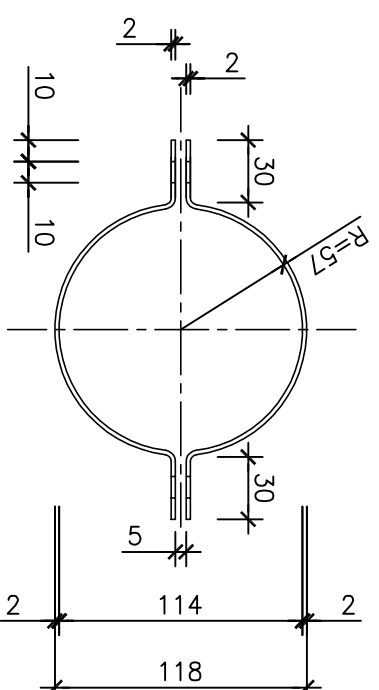
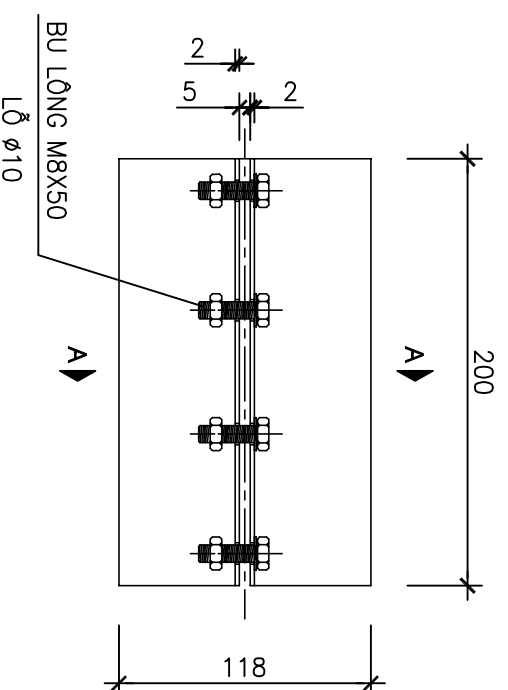
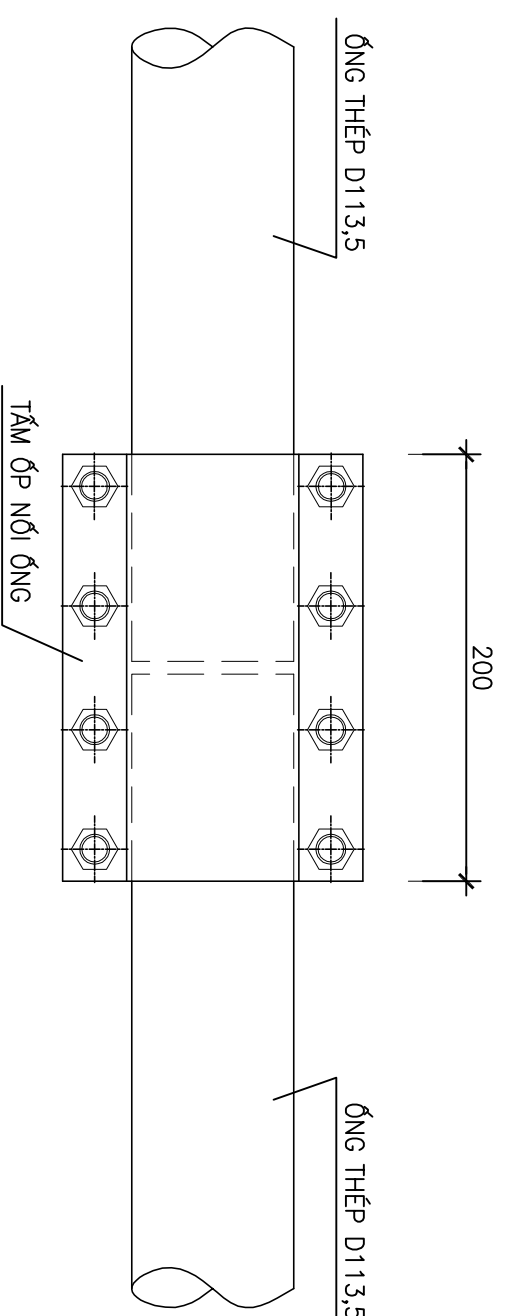
Giải đoạn thực hiện:

HỒ SƠ THIẾT KẾ BẢN VẼ THI CÔNG

Tên bản vẽ:

**QUY CÁCH MÀNG SÔNG NỐI ỐNG  
THÉP D113,5  
TUYẾN CỐNG BỂ**

Tỷ lệ: Hoàn thành Số hiệu QC: 36  
...../202... bản vẽ



### CHI CHÚ:

- CÁC CHI TIẾT SAU KHI GIA CÔNG ĐƯỢC LÀM SẠCH, SƠN CHỐNG ỚI 3 LỚP

## QUY CÁCH CÁP NGẦM LÊN CỘT, CÁP NGẦM VÀO PHÒNG MÁY

SỬA BỔI		
Lần	Ngày	Xác nhận
1		
2		
3		

TẬP ĐOÀN CÔNG NGHIỆP  
VIỄN THÔNG QUÂN ĐỘI

Chủ đầu tư :  
**TỔNG CÔNG TY MẠNG LƯỚI  
VIETTEL**

Dự án:  
DỰ ÁN ĐẦU TƯ XÂY DỰNG HÀ TẦNG  
MỞ RỘNG MẠNG CÁP QUANG NĂM  
2025 TẠI QUẢNG NAM

Công trình:

Địa điểm:  
TP ĐÀ NẴNG

Đơn vị thiết kế:  
**CÔNG TY CP TƯ VẤN VÀ DỊCH VỤ VIETTEL**

**viettel**  
tech services

TRƯỜNG ĐẠI HỌC CÔNG NGHỆ THÔNG TIN VÀ TRUYỀN THÔNG  
TRƯỜNG ĐẠI HỌC CÔNG NGHỆ THÔNG TIN VÀ TRUYỀN THÔNG  
TRƯỜNG ĐẠI HỌC CÔNG NGHỆ THÔNG TIN VÀ TRUYỀN THÔNG

PHÓ GIÁM ĐỐC

NGUYỄN HỮU ĐỨC

CHỦ NHIỆM :

NGUYỄN HỮU VIỆT

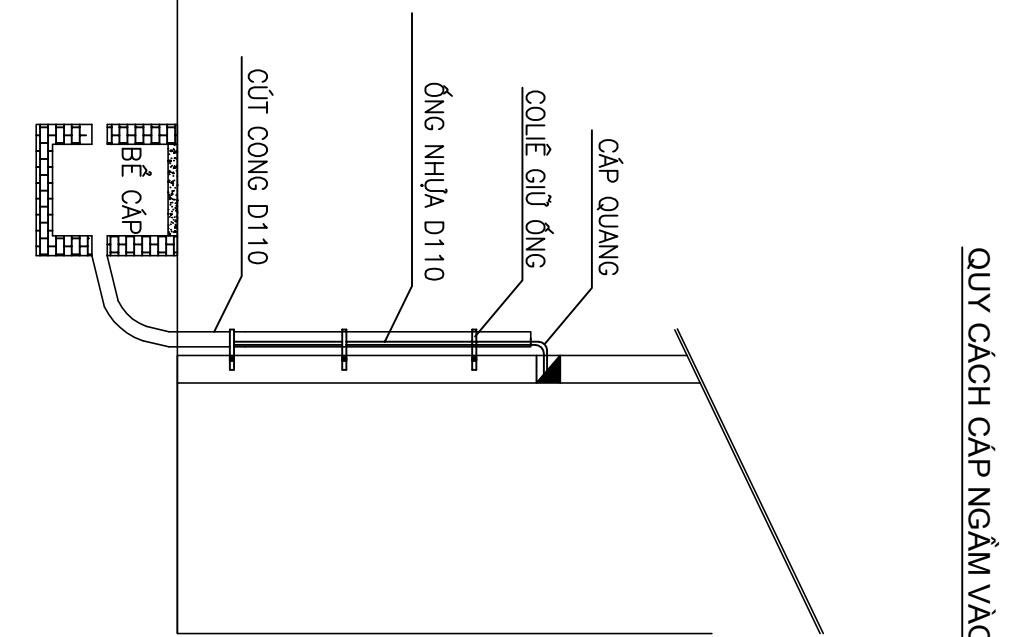
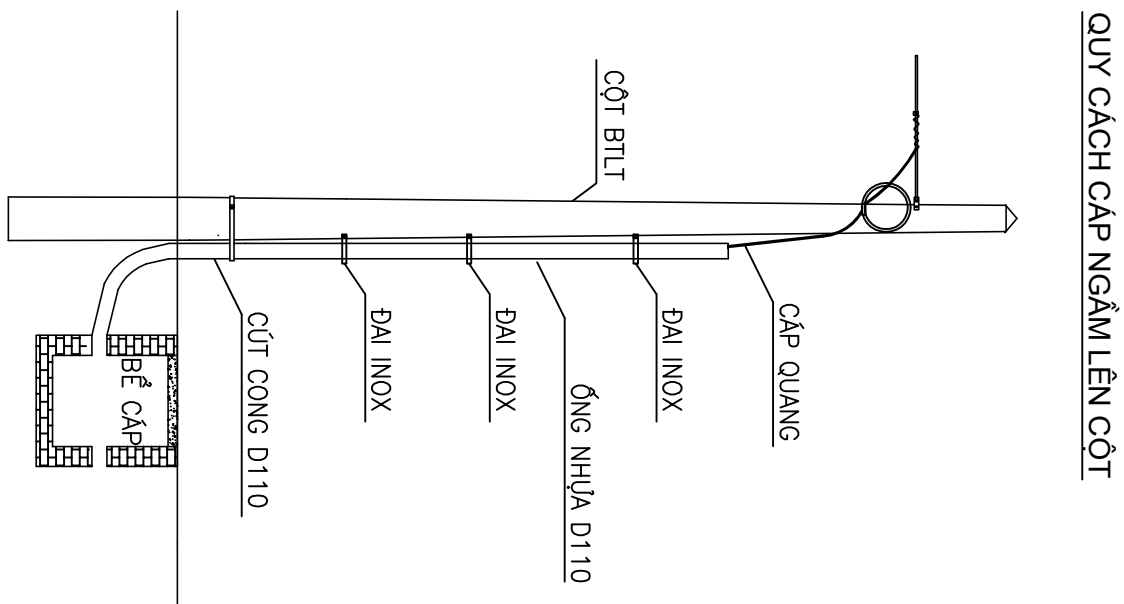
CHU THỊ :

Thái Đoàn Ngà  
Thiết kế + vẽ :  
Nguyễn Việt Dương  
Kiểm tra :  
Thái Đoàn Ngà

Giải đoạn thực hiện:  
HỒ SƠ THIẾT KẾ BẢN VẼ THI CÔNG

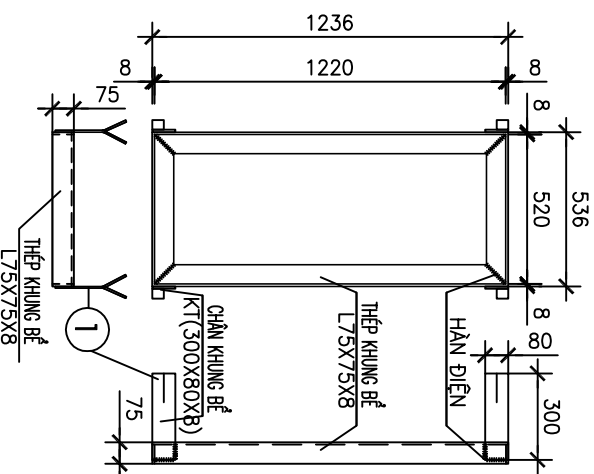
Tên bản vẽ :  
**QUY CÁCH CÁP NGẦM LÊN CỘT,  
CÁP NGẦM VÀO PHÒNG MÁY**

Tỷ lệ	Hoàn thành	Số hiệu	QC: 37
	...../202....	bản vẽ	

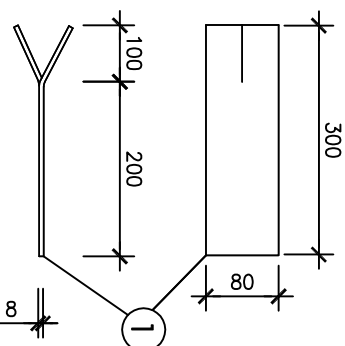


QUY CÁCH XÂY BỂ VÀ SẢN XUẤT KHUNG BỂ 1 ĐẠN TRÊN HỀ  
(XÂY BỂ CẤP THÔNG TIN ( BỂ 1 NẤP ĐẠN ĐỌC) BẢNG GẠCH THẾ 180 X 80 X 40 DƯỚI HỀ )

CHI TIẾT THÉP KHUNG BỂ



CHÂN KHUNG BỂ



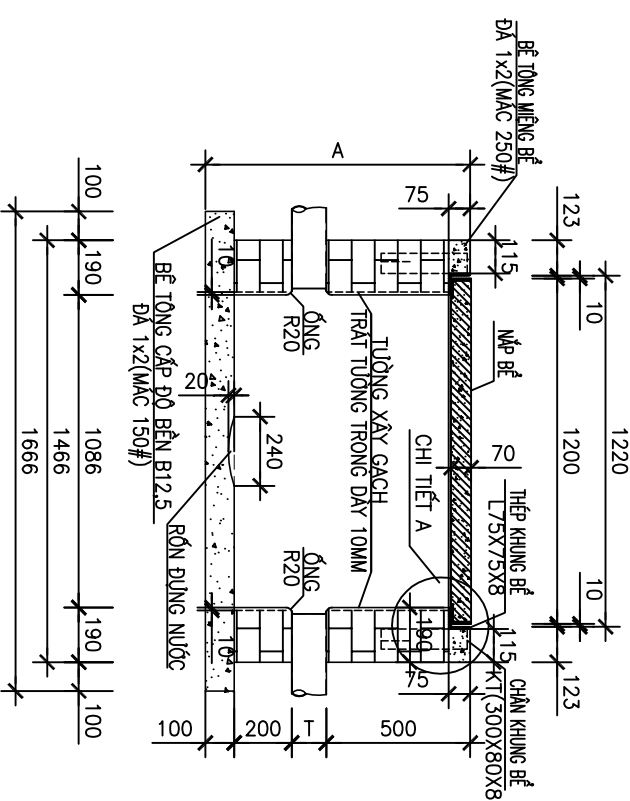
BẢNG THÔNG KÊ THÉP KHUNG

Tên vật liệu	Một tầng		Hai tầng	
	S.lượng	T.lượng	S.lượng	T.lượng
Thép khung bê L75x75x8	1	32,39	1	32,39
Thép chân khung 300x80x8	4	6,3	4	6,3

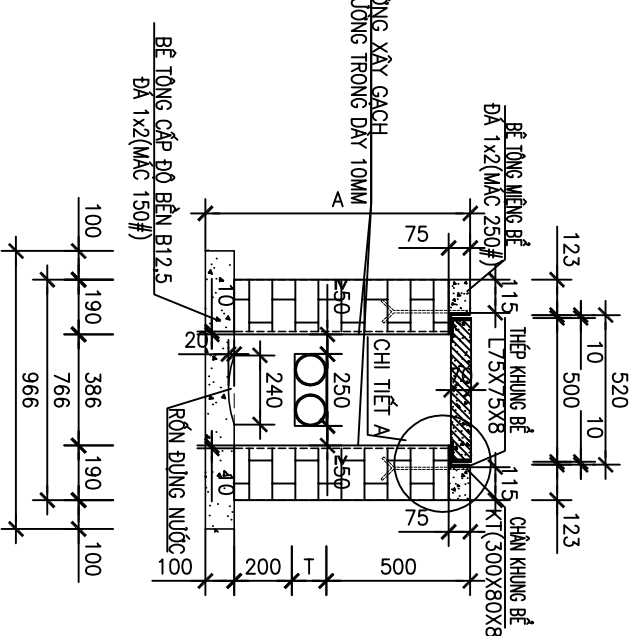
BẢNG THÔNG KÊ VẬT LIỆU XÂY BỂ

Tên vật liệu	Đơn vị	Số lượng	
		1 t.ông	2 t.ông
Gạch thế 180x80x40	viên	549	638
Xi măng PCB40	m3	109,2360	119,1751
Cát vàng	m3	0,1034	0,1034
Cát mịn ML=1,5-2,0	m3	0,2156	0,2362
Đá 1x2	m3	0,1704	0,1704
T	mm	120	250
A	mm	920	1050

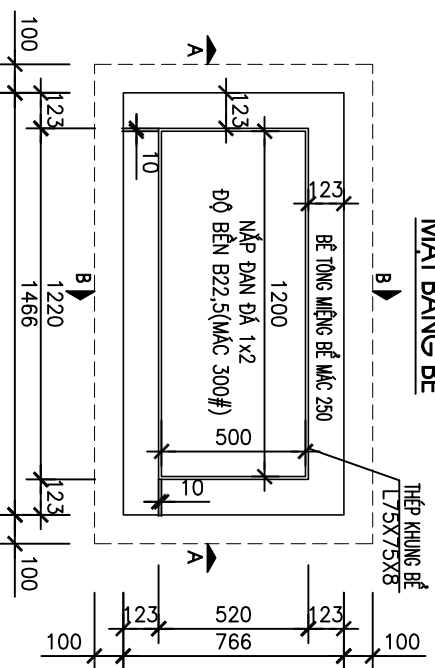
MẶT CẮT A-A



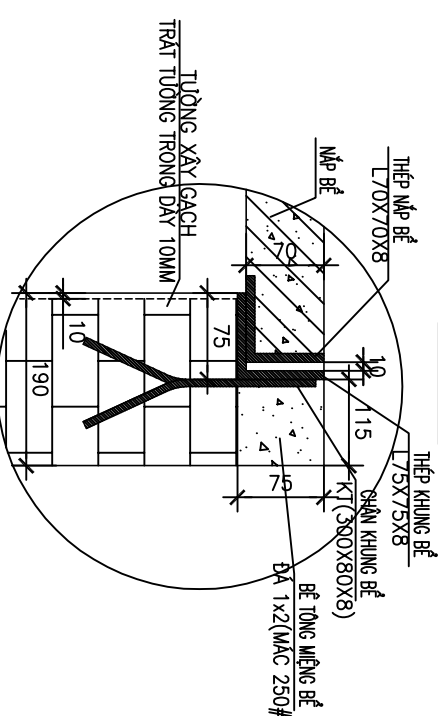
MẶT CẮT B-B



MẶT BẢNG BỂ



CHI TIẾT A



TIÊU CHUẨN QUY PHẠM ÁP DỤNG:

- + TCVN 5574: 2018. KẾT CẤU BỂ TÔNG VÀ BỂ TÔNG CỐT THÉP, TIÊU CHUẨN THIẾT KẾ.
- + TCVN 5575: 2024. KẾT CẤU THÉP, TIÊU CHUẨN THIẾT KẾ.
- + TIÊU CHUẨN VẬT LIỆU:
- + THÉP HÌNH, THÉP TÂM THEO TIÊU CHUẨN JIS G3101 MẮC THÉP SS400 HOẶC TƯƠNG ĐƯƠNG.
- + CÁT, ĐÁ ĐĂM: TCVN 7570:2006. CỐT LIỆU CHO BỂ TÔNG VÀ VỮA - YÊU CẦU KỸ THUẬT.
- + XI MĂNG: TCVN 6260:2020. XI MĂNG PỐC LĂNG HỒN HỢP - YÊU CẦU KỸ THUẬT.
- + NƯỚC: TCVN 4506:2012. NƯỚC TRỒN BỂ TÔNG VÀ VỮA - YÊU CẦU KỸ THUẬT.
- + QUE HÀN E432 HOẶC LOẠI TƯƠNG ĐƯƠNG TCVN 3223:2000.
- + ĐƯỜNG HÀN CỐ CHIỀU CAO NHỎ NHẤT Hh=6mm, HÀN KÍN CHU VI TIẾP XÚC.

GHI CHÚ:

- + BỂ TÔNG MIẾNG BỂ ĐÁ 1x2, CẤP ĐỘ BÊN B20 (MÁC 250#).
- + BỂ TÔNG DÂY BỂ ĐÁ 1x2, CẤP ĐỘ BÊN B12.5 (MÁC 150#).
- + VỮA XÂY, LĂNG MẮC 100#, VỮA TRÁT MẮC 100#.
- + CHIỀU DÂY TƯỜNG ĐÁ BAO GỒM TRÁT 10MM.
- + ĐÁNH SỐ THỨ TỰ ĐĂNG.
- + KHOẢNG CÁCH TỐI THIỂU TỪ MÉP NGOÀI CỦA ĐĂNG ĐẾN THÀNH BỂ GẦN NHẤT 50MM.

SỬA ĐỔI	Ngày	Xác nhận
1		
2		
3		

CHỦ ĐẦU TƯ:  
TẬP ĐOÀN CÔNG NGHIỆP  
VIỄN THÔNG QUÂN ĐỘI

CHỦ ĐẦU TƯ:  
TỔNG CÔNG TY MĂNG LƯỚI  
VIETTEL

DỰ ÁN:  
DỰ ÁN ĐẦU TƯ XÂY DỰNG HÀ TÀNG  
MỜ RÒNG MĂNG CẤP QUẢNG NAM  
2025 TẠI QUẢNG NAM

CÔNG TRÌNH:

Địa điểm:  
TP ĐÀ NẴNG

Đơn vị thiết kế:  
CÔNG TY CP TƯ VẤN VÀ DỊCH VỤ VIETTEL

Logo of Viettel and Technoservices, along with a circular seal of the company.

Phó Giám đốc:  
Nguyễn Hữu Đức  
Chủ nhiệm:  
Nguyễn Hữu Việt  
Chủ trì:

Thái Đoàn Ngô  
Thiết kế + vẽ:  
Nguyễn Việt Dương  
Kiểm tra:  
Thái Đoàn Ngô

Giải đoạn thực hiện:  
HỒ SƠ THIẾT KẾ BẢN VẼ THI CÔNG

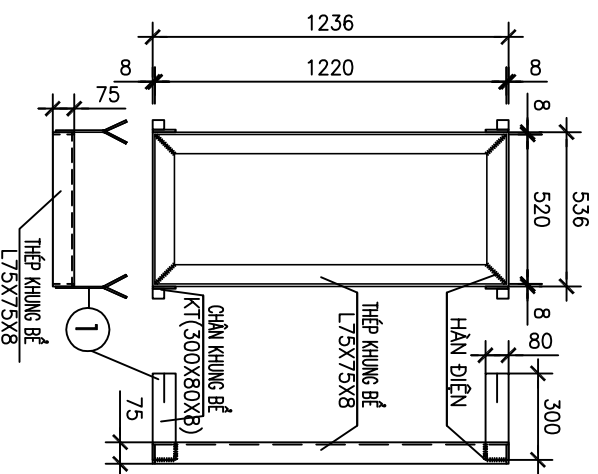
Tên bản vẽ:  
QUY CÁCH XÂY BỂ VÀ SẢN XUẤT  
KHUNG BỂ 1 ĐẠN DỌC DƯỚI HỀ

Tỷ lệ	Hoàn thành	Số hiệu bản vẽ	QC: 38
	...../202...		

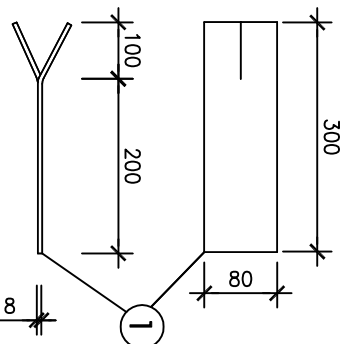


QUY CÁCH XÂY BẾ VÀ SẢN XUẤT KHUNG BẾ 1 ĐẠN TRÊN HỀ (BẾ HẠ DÂY 40CM)  
XÂY BẾ CẤP THÔNG TIN ( BẾ 1 NẤP ĐẠN ĐỌC) BẢNG GẠCH THẾ 180X80X40 DƯỚI HỀ HẠ DÂY 40CM

CHI TIẾT THÉP KHUNG BẾ



CHÂN KHUNG BẾ



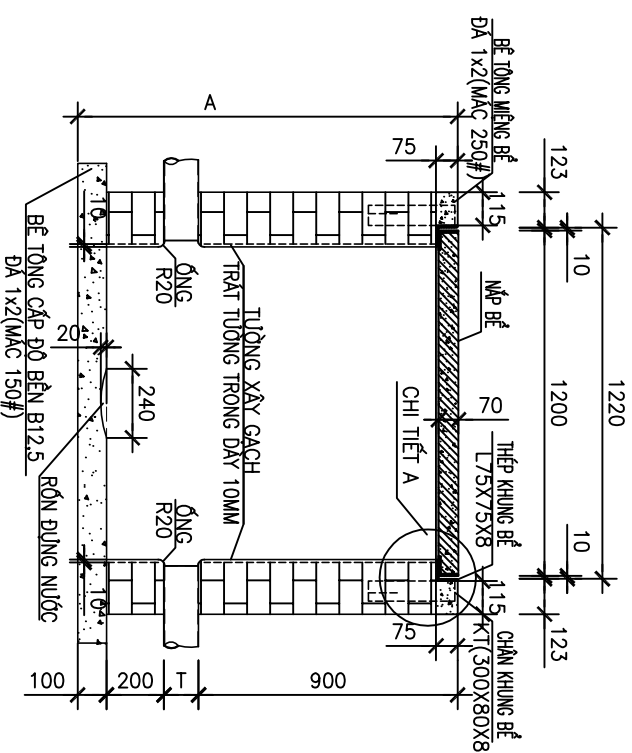
BẢNG THÔNG KÊ THÉP KHUNG

Tên vật liệu	Một tầng		Hai tầng	
	S.lượng	T.lượng	S.lượng	T.lượng
Thép khung bê L75x75x8	1	32,39	1	32,39
Thép chân khung 300x80x8	4	6,3	4	6,3

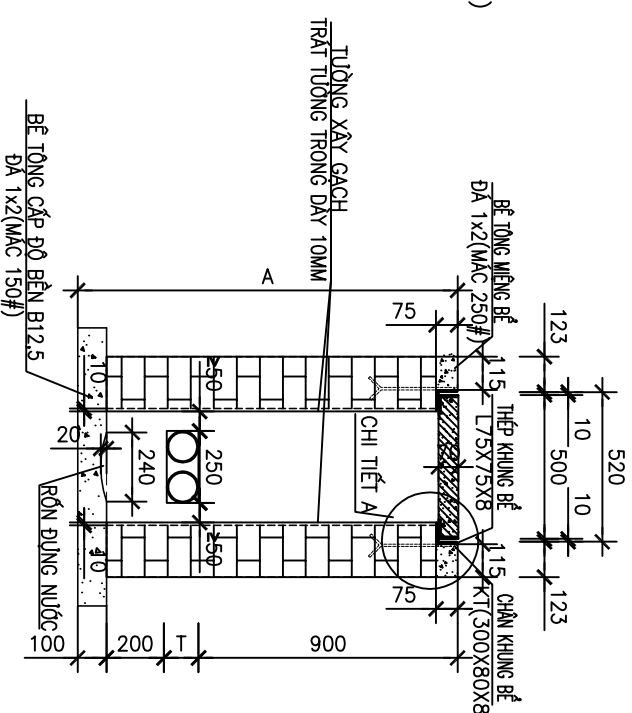
BẢNG THÔNG KÊ VẬT LIỆU XÂY BẾ

Tên vật liệu	Đơn vị	Số lượng	
		1 tầng	2 tầng
Gạch thế 180x80x40	viên	848	937
Xi măng PCB40	m <sup>3</sup>	142,6588	152,6088
Cát vàng	m <sup>3</sup>	0,1034	0,1034
Cát mịn ML=1,5-2,0	m <sup>3</sup>	0,333	0,368
Đá 1x2	m <sup>3</sup>	0,1704	0,1704
T	mm	120	250
A	mm	1320	1450

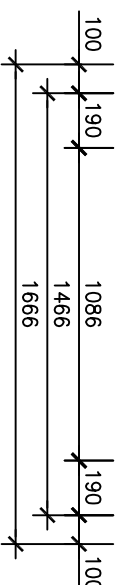
MẶT CẮT A-A



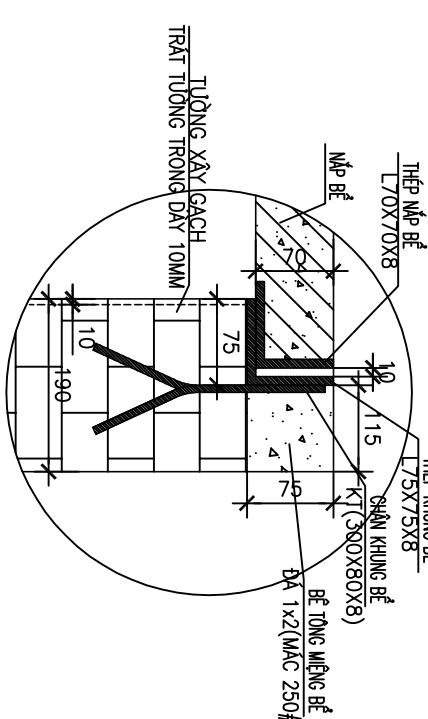
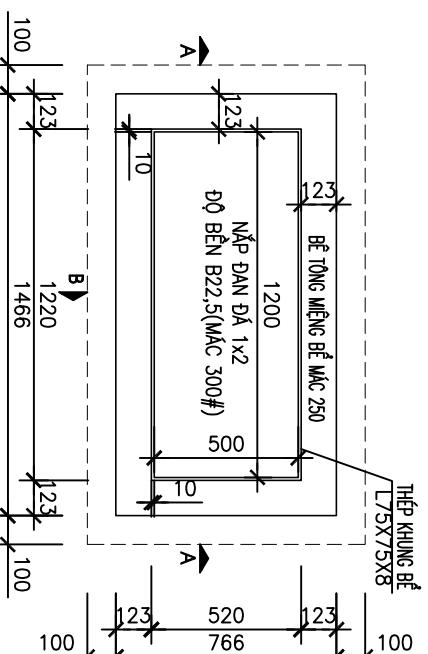
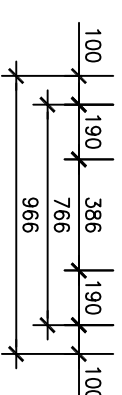
MẶT CẮT B-B



MẶT BẰNG BẾ



CHI TIẾT A



TIÊU CHUẨN QUY PHẠM ÁP DỤNG:

- + TCVN 5574: 2018. KẾT CẤU BẾ TÔNG VÀ BẾ TÔNG CỐT THÉP. TIÊU CHUẨN THIẾT KẾ.
- + TCVN 5575: 2024. KẾT CẤU THÉP. TIÊU CHUẨN THIẾT KẾ.

TIÊU CHUẨN VẬT LIỆU:

- + THÉP HÌNH, THÉP TÂM THEO TIÊU CHUẨN JIS G3101 MẠC THÉP SS400 HOẶC TƯƠNG ĐƯƠNG.
- + CÁT, ĐÁ ĐÀM: TCVN 7570:2006, CỐT LIỆU CHO BẾ TÔNG VÀ VỮA - YÊU CẦU KỸ THUẬT.
- + XI MĂNG: TCVN 6260:2020, XI MĂNG POCC LĂNG HỒN HỢP - YÊU CẦU KỸ THUẬT.
- + NƯỚC: TCVN 4506:2012, NƯỚC TRỘN BẾ TÔNG VÀ VỮA - YÊU CẦU KỸ THUẬT.
- + QUE HÀN E432 HOẶC LOẠI TƯƠNG ĐƯƠNG TCVN 3223:2000.
- + ĐƯỜNG HÀN CỐ CHIỀU CAO NHỎ NHẤT Hh=6mm, HẠN KÍN CHU VI TIẾP XÚC.

GHĨ CHÚ:

- + BẾ TÔNG MIẾNG BẾ ĐÁ 1x2, CẤP ĐỘ BÊN B20 (MẠC 250#).
- + BẾ TÔNG ĐÂY BẾ ĐÁ 1x2, CẤP ĐỘ BÊN B12.5 (MẠC 150#).
- + VỮA XÂY, LĂNG MẠC 100#, VỮA TRÁT MẠC 100#.
- + CHIỀU DÀY TƯỜNG ĐÁ BẢO GỒM TRÁT 10MM.
- + ĐÁNH SỐ THỦ TỰ ĐNG.
- + KHOẢNG CÁCH TỐI THIỂU TỪ MÉP NGOÀI CỦA ĐNG ĐẾN THÀNH BẾ GẦN NHẤT 50MM.

SỬA ĐỔI		
Lần	Ngày	Xác nhận
1		
2		
3		

TẬP ĐOÀN CÔNG NGHIỆP  
VIỄN THÔNG QUÂN ĐỘI

Chủ đầu tư:  
TỔNG CÔNG TY MẠNG LƯỚI  
VIETTEL

Dự án:  
DỰ ÁN ĐẦU TƯ XÂY DỰNG HÀ TẦNG  
MỜ RÒNG MẠNG CẤP QUẢNG NAM  
2025 TẠI QUẢNG NAM

Công trình:

Địa điểm:

TP ĐÀ NẴNG

Đơn vị thiết kế:

CÔNG TY CP TƯ VẤN VÀ DỊCH VỤ VIETTEL



Phó Giám đốc:  
Nguyễn Hữu Đức

Chủ nhiệm:  
Nguyễn Hữu Việt

Chủ trì:  
Nguyễn Hữu Việt

Thái Đoàn Ngô

Nguyễn Việt Dương

Kiểm tra:  
Thái Đoàn Ngô

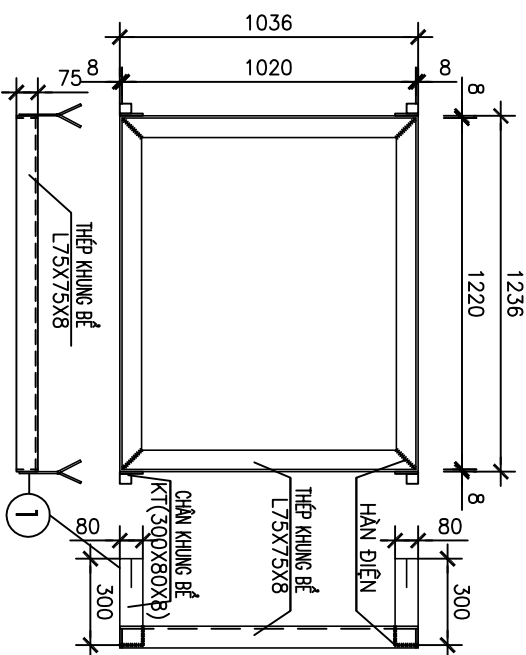
Tên bản vẽ:  
QUY CÁCH XÂY BẾ VÀ SẢN XUẤT  
KHUNG BẾ 1 ĐẠN DỌC DƯỚI HỀ  
(BẾ HẠ DÂY 40CM)

Tỷ lệ:  
Hoàn thành  
Số hiệu  
bản vẽ  
QC: 40

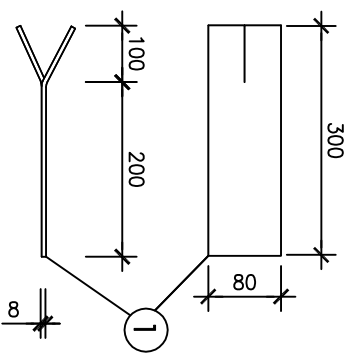
# QUY CÁCH XÂY BỂ VÀ SẢN XUẤT KHUNG BỂ 2 ĐẠN VÒNG TRÊN HỀ (BỂ HẠ DÂY 400CM)

XÂY BỂ CẤP THÔNG TIN ( BỂ 2 NẬP ĐẠN VÒNG) BẢNG GẠCH THÈ 180X80X40 DƯỚI HỀ HẠ DÂY 400CM

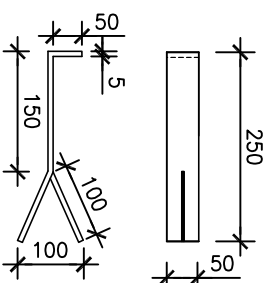
## CHI TIẾT THÉP KHUNG BỂ



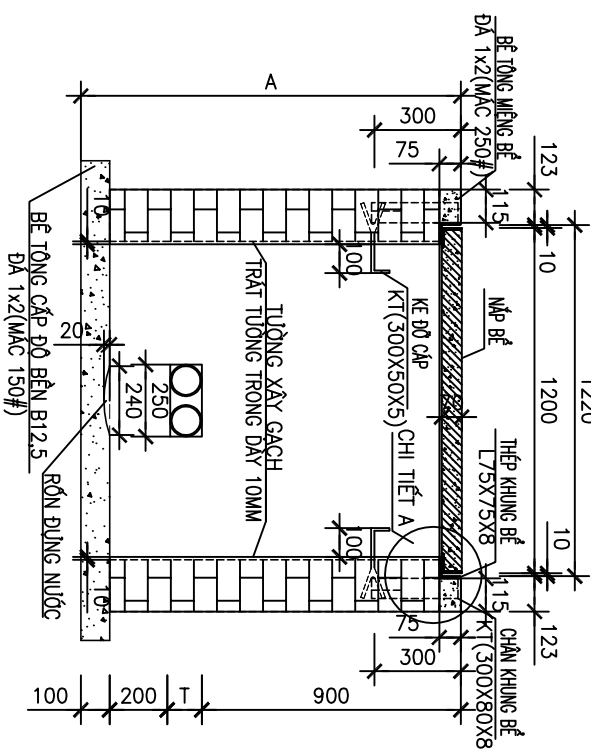
## CHÂN KHUNG BỂ



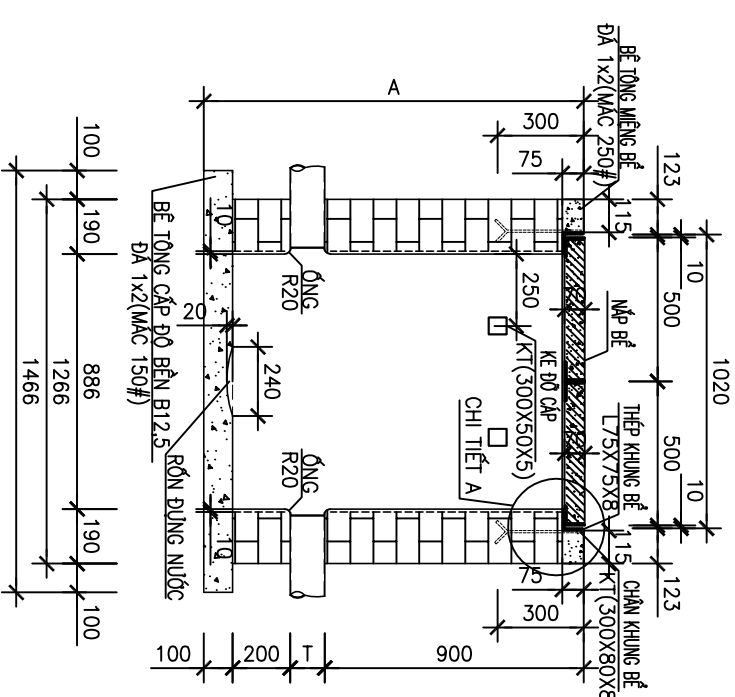
## KE ĐỖ CẤP



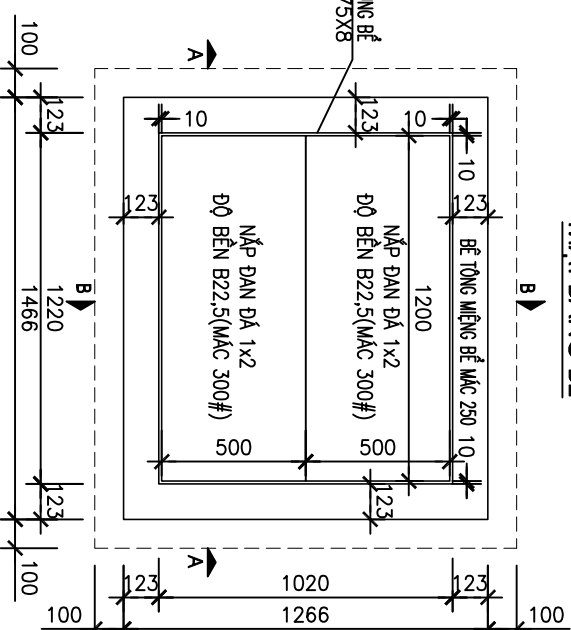
## MẶT CẮT A-A



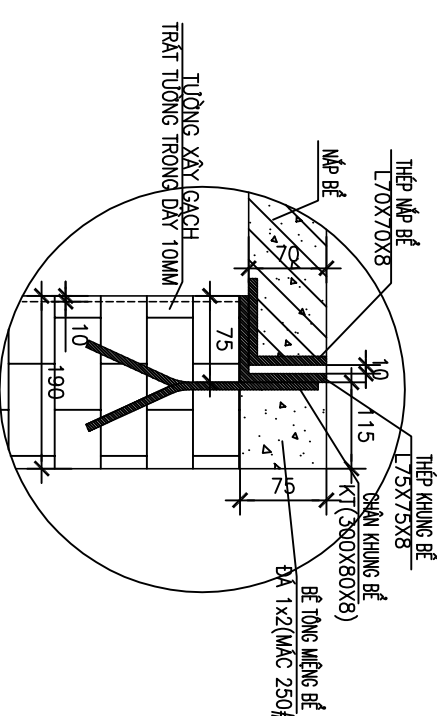
## MẶT CẮT B-B



## MẶT BẰNG BỂ



## CHI TIẾT A



## BẢNG THÔNG KÊ THÉP KHUNG

Tên vật liệu	Một tầng		Hai tầng	
	S.lượng	T.lượng	S.lượng	T.lượng
Thép khung bê L75x75x8	1	41.53	1	41.53
Thép chân khung 300x80x8	4	6.3	4	6.3
Ke đỡ cấp 300x50x5	4	2.47	8	4.94

## BẢNG THÔNG KÊ VẬT LIỆU XÂY BỂ

Tên vật liệu	Đơn vị	Số lượng	
		1.t.ông	2.t.ông
Gạch thè 180x80x40	viên	1077	1192
Xi măng PCB40	m3	190,6064	203,5464
Cát vàng	m3	0,1529	0,1529
Cát mịn ML=1,5-2,0	m3	0,4263	0,4719
Đá 1x2	m3	0,2519	0,2519
T	mm	120	250
A	mm	1320	1450

## TIÊU CHUẨN QUY PHẠM ÁP DỤNG:

- + TCVN 5574: 2018, KẾT CẤU BÊ TÔNG VÀ BÊ TÔNG CỐT THÉP, TIÊU CHUẨN THIẾT KẾ.
- + TCVN 5575: 2024, KẾT CẤU THÉP, TIÊU CHUẨN THIẾT KẾ.
- + TIÊU CHUẨN VẬT LIỆU:
- + THÉP HÌNH, THÉP TÂM THEO TIÊU CHUẨN JIS G3101 MÁC THÉP SS400 HOẶC TƯƠNG ĐƯƠNG.
- + CÁT, ĐÁ ĐÀM: TCVN 7570:2006, CỐT LIỆU CHO BÊ TÔNG VÀ VỮA - YÊU CẦU KỸ THUẬT.
- + XI MĂNG: TCVN 6260:2020, XI MĂNG POCC LĂNG HỒN HỢP - YÊU CẦU KỸ THUẬT.
- + NƯỚC: TCVN 4506:2012, NƯỚC TRÒN BÊ TÔNG VÀ VỮA - YÊU CẦU KỸ THUẬT.
- + QUE HÀN E432 HOẶC LOẠI TƯƠNG ĐƯƠNG TCVN 3223:2000.
- + ĐƯỜNG HÀN CỎ CHIỀU CAO NHỎ NHẤT hh=6mm, HÀN KÍN CHU VI TIẾP XÚC.

## GHI CHÚ:

- + BÊ TÔNG MIẾNG BỂ ĐÁ 1x2, CẤP ĐỘ BÊN B20 (MÁC 250#).
- + BÊ TÔNG ĐÂY BỂ ĐÁ 1x2, CẤP ĐỘ BÊN B12,5 (MÁC 150#).
- + VỮA XÂY, LĂNG MÁC 100#, VỮA TRÁT MÁC 100#.
- + CHIỀU DÂY TƯỜNG ĐÁ BẢO GỒM TRÁT 10MM.
- + ĐÁNH SỐ THỨ TỰ ĐĂNG.
- + KHOẢNG CÁCH TỐI THIỂU TỪ MỀP NGOÀI CỦA ĐĂNG ĐẾN THÀNH BỂ GẦN NHẤT 100MM.

SỬA ĐỔI	YÁC NHẬN
1	
2	
3	

TẬP ĐOÀN CÔNG NGHIỆP VIỄN THÔNG QUÂN ĐỘI

Chủ đầu tư: TỔNG CÔNG TY MẠNG LƯỚI VIETTEL

Dự án: DỰ ÁN ĐẦU TƯ XÂY DỰNG HẦM TÀNG MỜ RÒNG MẠNG CẤP QUẢNG NAM 2025 TẠI QUẢNG NAM

Công trình:

Địa điểm: TP ĐÀ NẴNG

Đơn vị thiết kế: CÔNG TY CP TƯ VẤN VÀ DỊCH VỤ VIETTEL

Logo of Viettel and Technoservices, along with a circular seal of the design unit.

Phó Giám đốc: Nguyễn Hữu Đức  
Chủ nhiệm: Nguyễn Hữu Việt  
Chủ trì: [Signature]

Thiết kế Đoàn Ngô  
Thiết kế + vẽ: [Signature]

Kiểm tra: Nguyễn Việt Dương  
[Signature]

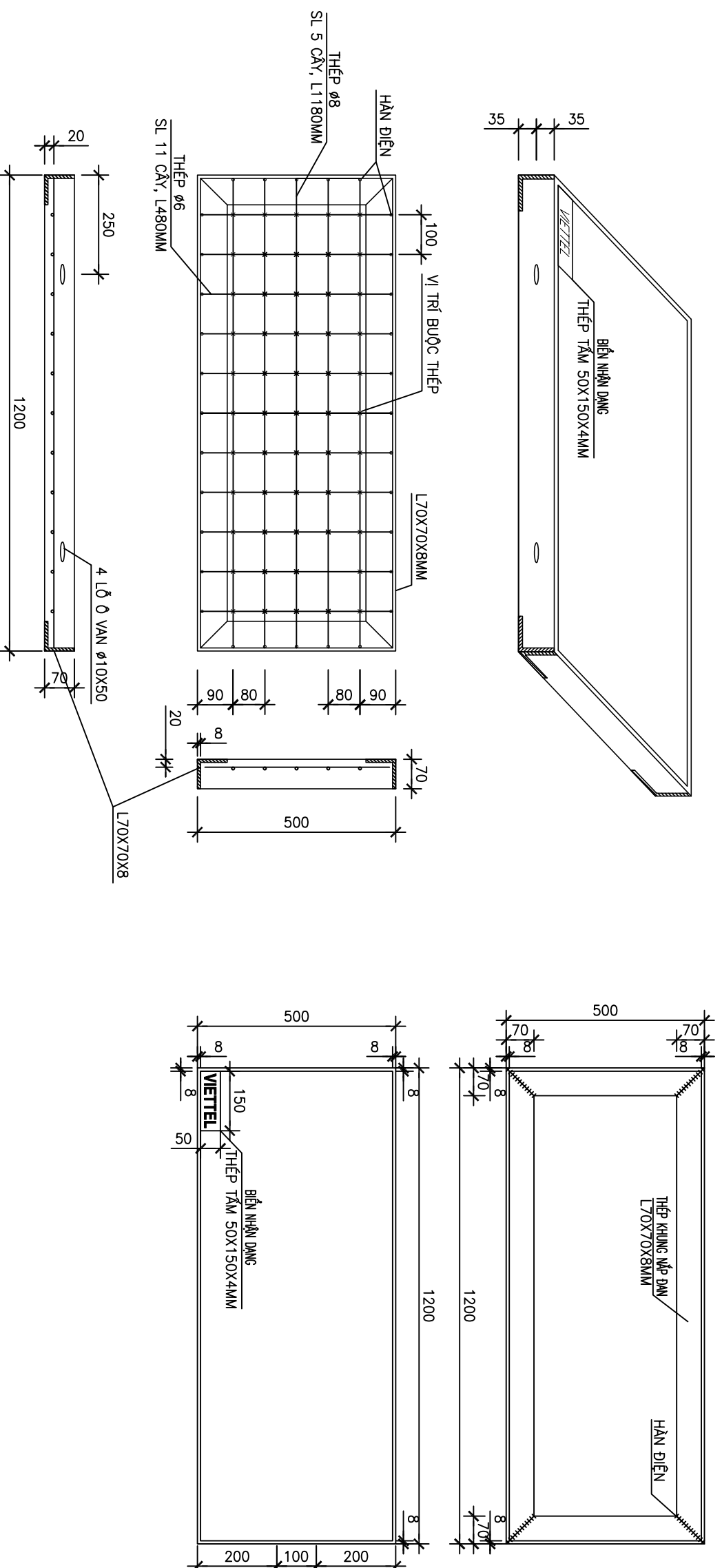
Thiết kế Đoàn Ngô  
[Signature]

Tên bản vẽ: QUY CÁCH XÂY BỂ VÀ SẢN XUẤT KHUNG BỂ 2 ĐẠN VÒNG DƯỚI HỀ (BỂ HẠ DÂY 400CM)

Tỷ lệ	Hoàn thành	Số hiệu bản vẽ	QC: 41
	...../202...		

QUY CÁCH SẢN XUẤT NẮP ĐAN HỀ  
(QUY CÁCH SẢN XUẤT NẮP ĐAN BẾ CẤP, LOẠI NẮP ĐAN 1200X500X70 PC40)

KHUNG NẮP ĐAN HỀ



TIÊU CHUẨN QUY PHẠM ÁP DỤNG:

- + TCVN 5574: 2018. KẾT CẤU BÊ TÔNG VÀ BÊ TÔNG CỐT THÉP, TIÊU CHUẨN THIẾT KẾ.
- + TCVN 5575: 2024. KẾT CẤU THÉP, TIÊU CHUẨN THIẾT KẾ.
- + TCVN 1651: 2018. THÉP CỐT BÊ TÔNG.

TIÊU CHUẨN VẬT LIỆU:

- + THÉP HÌNH, THÉP TÂM THEO TIÊU CHUẨN JIS G3101 MẮC THÉP SS400 HOẶC TƯƠNG ĐƯƠNG.
- + CÁT, ĐÁ ĐÀM: TCVN 7570:2006, CỐT LIỆU CHO BÊ TÔNG VÀ VỮA – YÊU CẦU KỸ THUẬT.
- + XI MĂNG: TCVN 6260:2020, XI MĂNG POBỐC LĂNG HỒN HỢP – YÊU CẦU KỸ THUẬT.
- + NƯỚC: TCVN 4506:2012, NƯỚC TRỘN BÊ TÔNG VÀ VỮA – YÊU CẦU KỸ THUẬT.
- + CỐT THÉP  $\phi < 10$  NHÓM CB-240T, TCVN 1651-1:2018 THÉP CỐT BÊ TÔNG – PHẦN 1: THÉP THANH TRÒN TRON
- + QUE HÀN EA32 HOẶC LOẠI TƯƠNG ĐƯƠNG TCVN 3223:2000.
- + ĐƯỜNG HÀN CỎ CHIỀU CAO NHỎ NHẤT  $h_h = 6\text{mm}$ , HÀN KÍN CHU VI TIẾP XÚC.

GHI CHÚ:

- + MẶT TRÊN NẮP BẾ CẤP, SỬ DỤNG BIỂN NHẬN DẠNG ĐĂNG THÉP VỚI KÍCH THƯỚC 50MM X 150MM X 4MM, CÓ CHÂN DỂ HÀN VÀO KHUNG NẮP BẾ CẤP, CỎ CHỮ DẶP NỔI "VIETTEL", PHÒNG CHỦ VN.ArioiH.
- + CHIỀU CAO CHỮ 30mm.
- + BIỂN NHẬN DẠNG ĐĂNG THÉP ĐƯỢC ĐẶT PHẪNG TRÊN BỀ MẶT CỦA NẮP BẾ CẤP VÀ VỊ TRÍ SẮT GÓC 90 ĐỘ CỦA KHUNG NẮP BẾ CẤP.
- + BÊ TÔNG NẮP ĐAN ĐÁ 1x2, CẤP ĐỘ BỀN B22.5 ( MẮC 300#)
- (TRỌNG LƯỢNG 105kg).

BẢNG QUY CÁCH SẢN XUẤT NẮP ĐAN HỀ

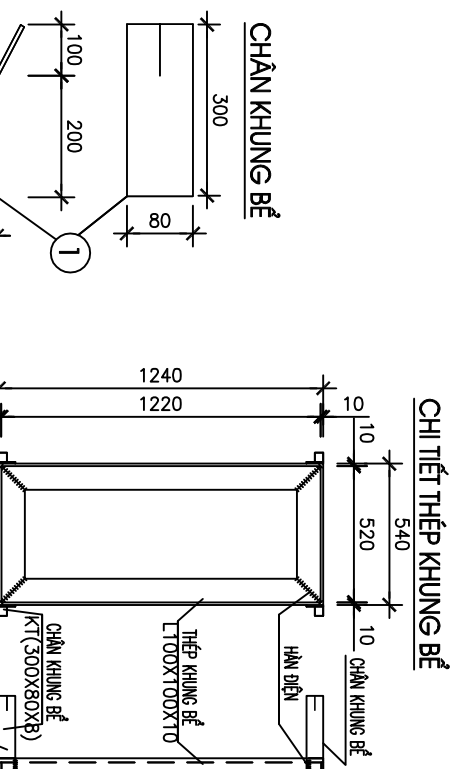
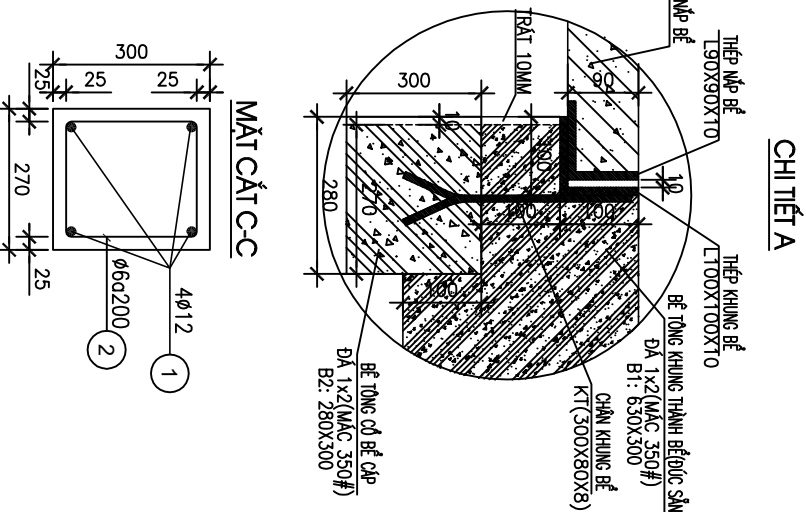
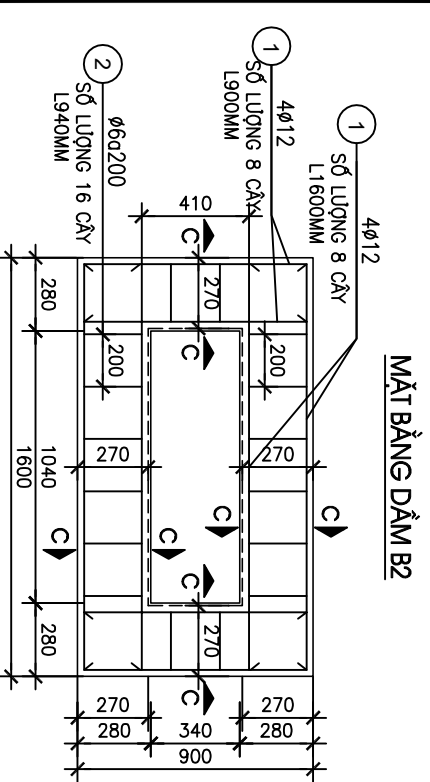
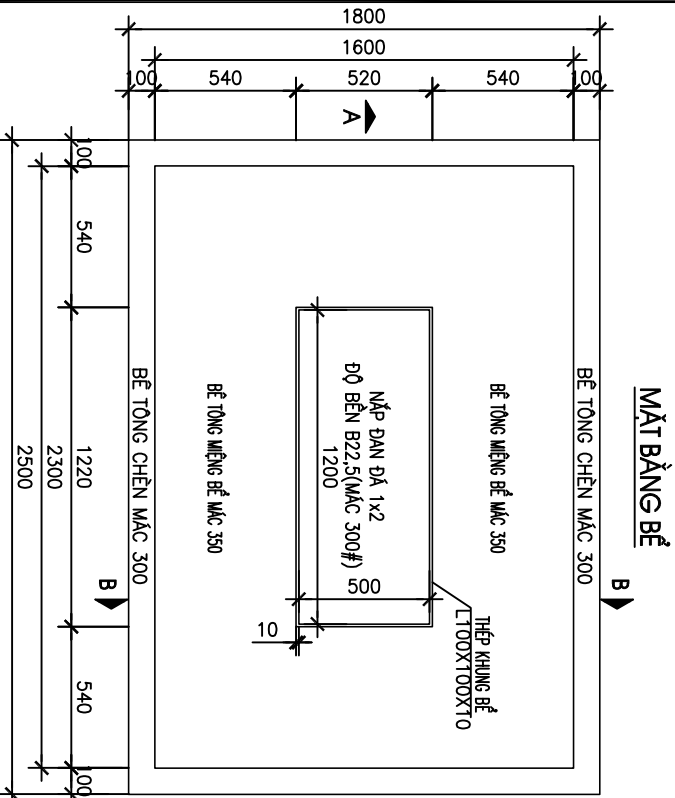
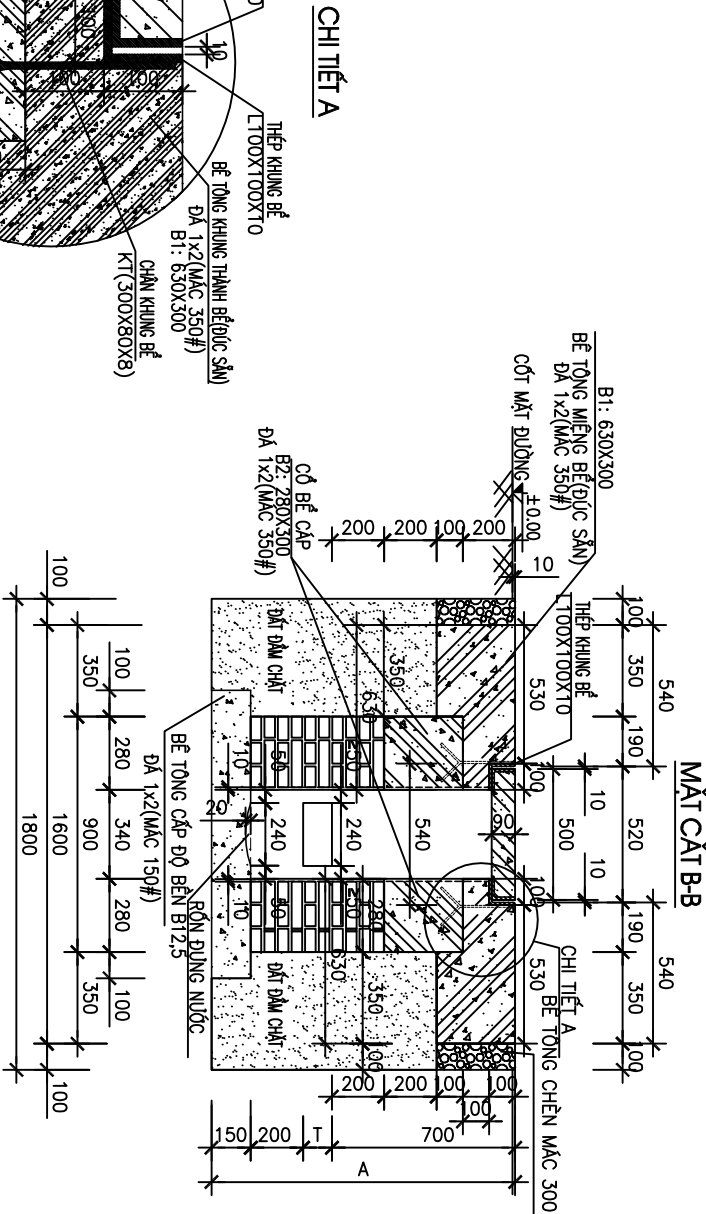
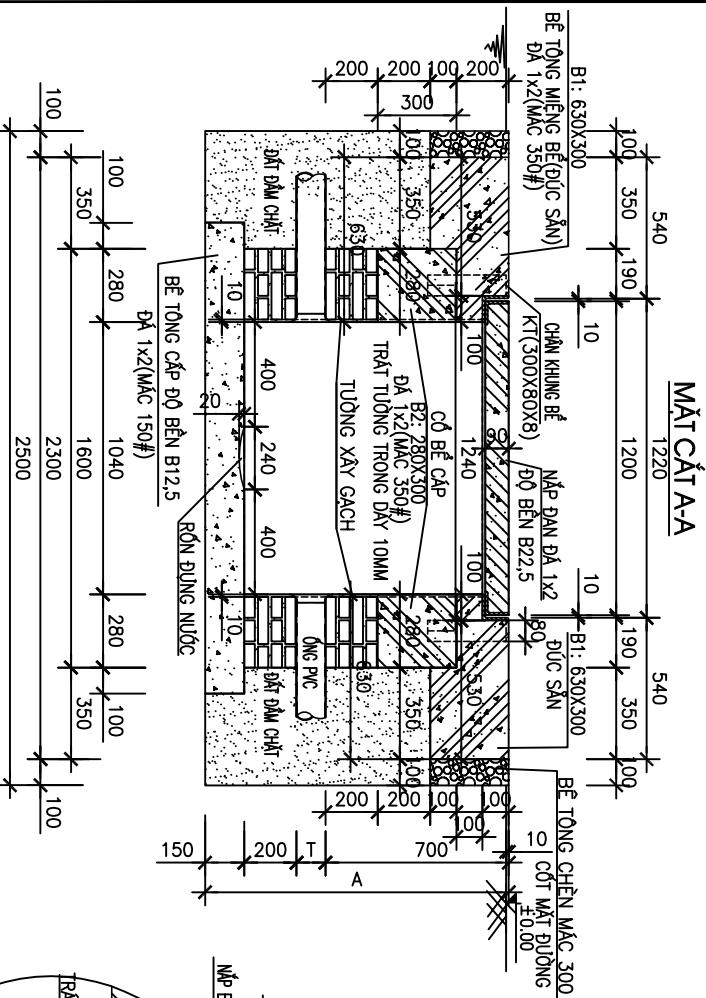
Tên vật liệu	Đơn vị	Số lượng	Tên vật liệu	Đơn vị	Số lượng
Sắt L.70x70x8	kg	27.70	Xi măng PCB40	kg	14.5368
Sắt F8	kg	2.38	Cát vàng	m <sup>3</sup>	0.0217
Sắt F6	kg	1.23	Đá 1x2	m <sup>3</sup>	0.0358
Sắt F1	kg	0.051	Biển nhận dạng	Cái	1

Bê tông nấp đan đá 1x2 độ bền b22.5 (mắc 300#), trọng lượng 105 kg

SỬA BÔI			
Lần	Ngày	Xác nhận	
1			
2			
3			
TẬP ĐOÀN CÔNG NGHIỆP VIÊN THÔNG QUẬN BỘI			
Chủ đầu tư: TỔNG CÔNG TY MẠNG LƯỚI VIETTEL			
Dự án: DỰ ÁN ĐẦU TƯ XÂY DỰNG HẦM TẦNG MỜ RỘNG MẠNG CẤP QUẢNG NAM 2025 TẠI QUẢNG NAM			
Công trình:			
Địa điểm: TP ĐÀ NẴNG			
Đơn vị thiết kế: CÔNG TY CP TƯ VẤN VÀ DỊCH VỤ VIETTEL			
Phó Giám đốc: Nguyễn Hữu Đức			
Chủ nhiệm: Nguyễn Hữu Việt			
Chủ trì: Nguyễn Hữu Việt			
Thái Đoàn Ngô			
Thái Đoàn Ngô			
Thiết kế + vẽ: Nguyễn Việt Dương			
Kiểm tra: Nguyễn Việt Dương			
Thái Đoàn Ngô			
Giới đoạn thực hiện: HỒ SƠ THIẾT KẾ BẢN VẼ THI CÔNG			
Tên bản vẽ:			
QUY CÁCH SẢN XUẤT KHUNG NẮP VÀ ĐỒ BÊ TÔNG NẮP ĐAN HỀ			
Tỷ lệ	Hoàn thành	Số hiệu bản vẽ	QC: 42
	...../202....	bản vẽ	

# QUY CÁCH XÂY BẾ VÀ SẢN XUẤT KHUNG BẾ 1 ĐẠN DƯỚI ĐƯỜNG

XÂY BẾ CẤP THÔNG TIN (BẾ 1 NÁP ĐẠN ĐỌC) BẢNG GẠCH THÈ (180X80X40) DƯỚI ĐƯỜNG - THÀNH VÀ CỔ BẾ CẤP BÊ TÔNG THEO YC KT NĂM 2023



BẢNG THÔNG KÊ HÉP KHUNG

Tên vật liệu	Một tầng	Hai tầng
Thép L100X100X10	S.lượng: 1 T.lượng: 54,42	S.lượng: 1 T.lượng: 54,42
Thép chân khung 300X80X8	S.lượng: 4 T.lượng: 3,58	S.lượng: 4 T.lượng: 3,58

BẢNG THÔNG KÊ VẬT LIỆU XÂY BẾ

Tên vật liệu	Đơn vị	Số lượng
Gạch thẻ 180X80X40	viên	599
Xi măng PCB40	kg	674,5169
Cát vàng	m <sup>3</sup>	0,8462
Cát mịn ML=1,5-2,0	m <sup>3</sup>	0,2215
Đá 1x2	m <sup>3</sup>	1,394
Thép 6	kg	3,3088
Thép F12	kg	17,088
Dây thép	mm	120
T	mm	250
A	mm	1170

## TIÊU CHUẨN QUY PHẠM ÁP DỤNG:

- + TCVN 5574: 2018. KẾT CẤU BÊ TÔNG VÀ BÊ TÔNG CỐT THÉP. TIÊU CHUẨN THIẾT KẾ.
- + TCVN 5575: 2024. KẾT CẤU THÉP. TIÊU CHUẨN THIẾT KẾ.
- + TCVN 1651: 2018. THÉP CỐT BÊ TÔNG.

## TIÊU CHUẨN VẬT LIỆU:

- + THÉP HÌNH, THÉP TÂM THEO TIÊU CHUẨN JIS G3101 MẠC THÉP SS400 HOẶC TƯƠNG ĐƯƠNG.
- + CÁT, ĐÁ ĐÀM: TCVN 7570:2006, CỐT LIỆU CHO BÊ TÔNG VÀ VỮA - YÊU CẦU KỸ THUẬT.
- + XI MĂNG: TCVN 6260:2020, XI MĂNG POOLC LĂNG HỒN HỢP - YÊU CẦU KỸ THUẬT.
- + NƯỚC: TCVN 4506:2012, NƯỚC TRỌN BÊ TÔNG VÀ VỮA - YÊU CẦU KỸ THUẬT.
- + CỐT THÉP Ø<10 NHỒM CB-240T, TCVN 1651-1:2018 THÉP CỐT BÊ TÔNG - P.1: THÉP THANH TRÒN TRON
- + CỐT THÉP Ø>10 NHỒM CB-300V, TCVN 1651-2:2018 THÉP CỐT BÊ TÔNG - P.2: THÉP THANH VẦN
- + QUE HÀN E432 HOẶC LOẠI TƯƠNG ĐƯƠNG TCVN 3223:2000.
- + ĐƯỜNG HẠN CÓ CHIỀU CAO NHỎ NHẤT Hh=6mm, HẠN KÍN CHU VI TIẾP XÚC.

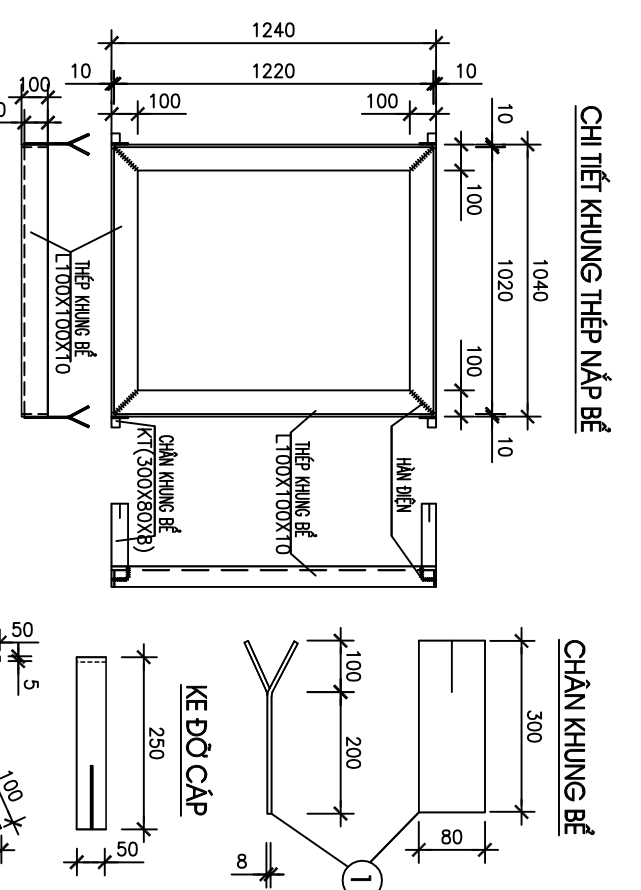
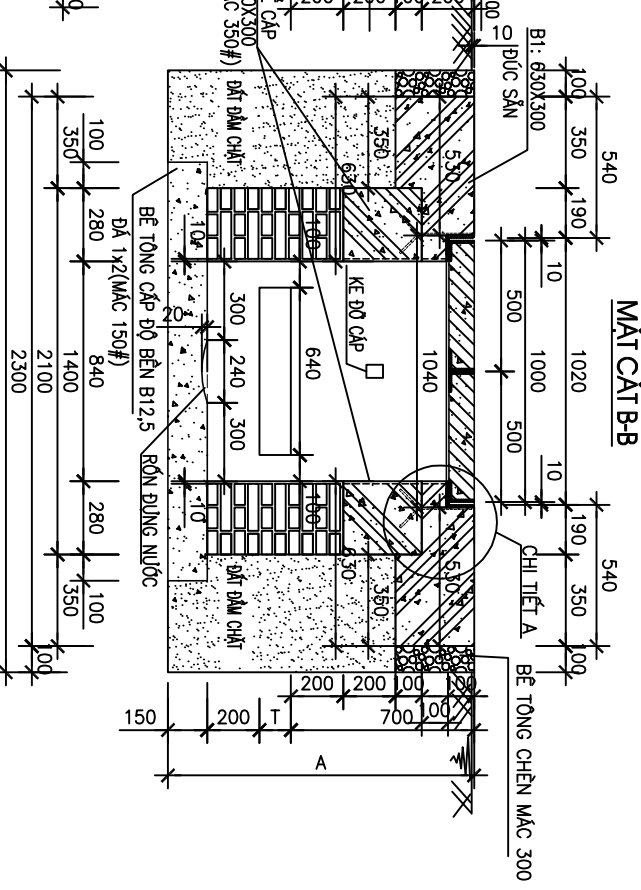
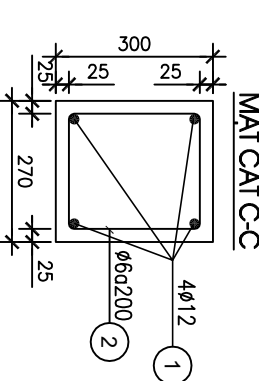
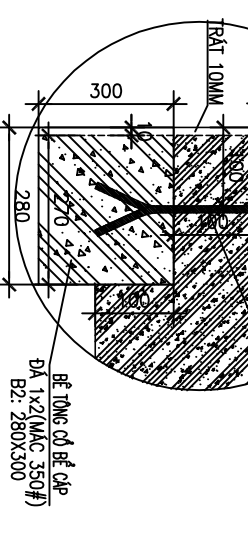
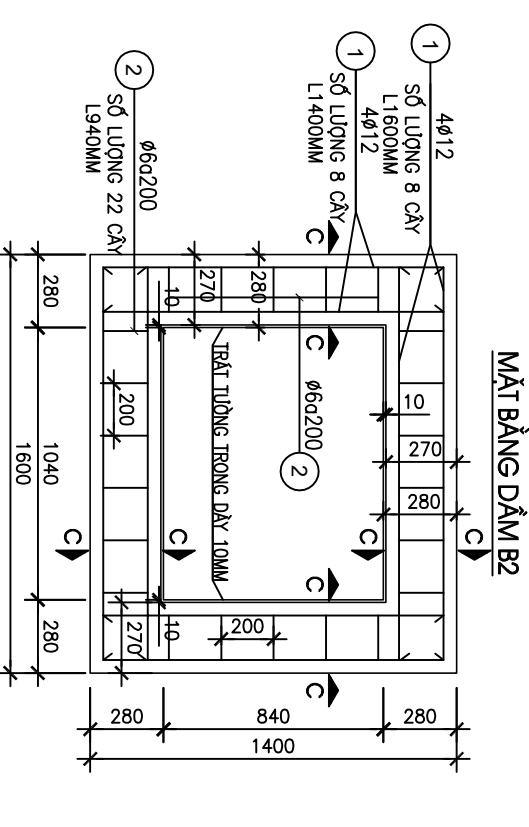
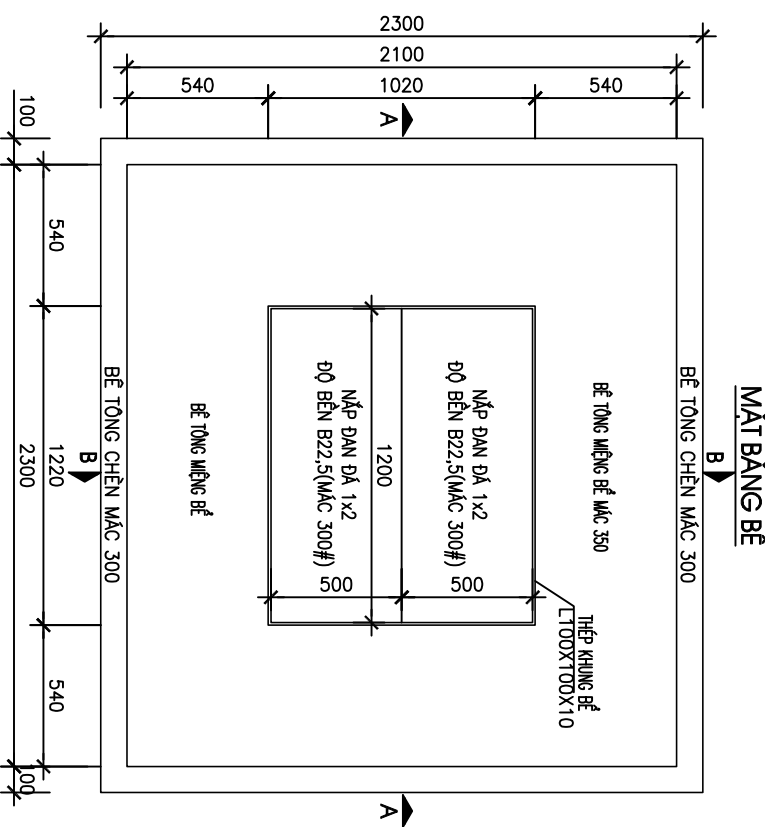
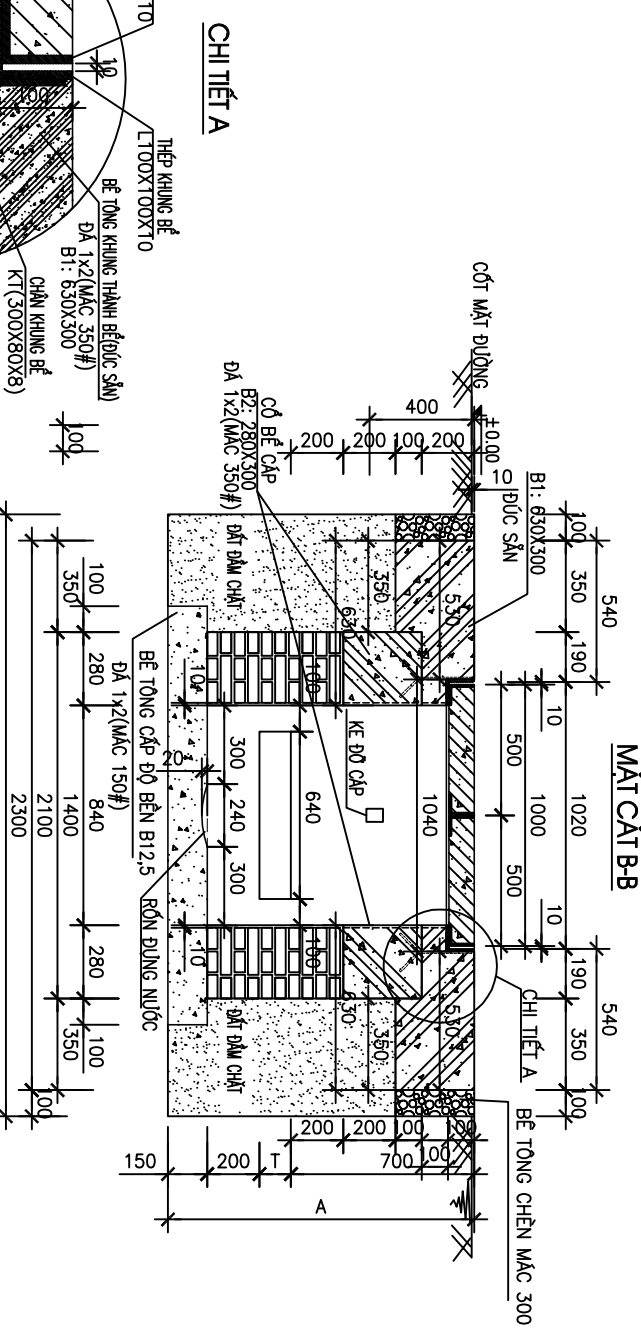
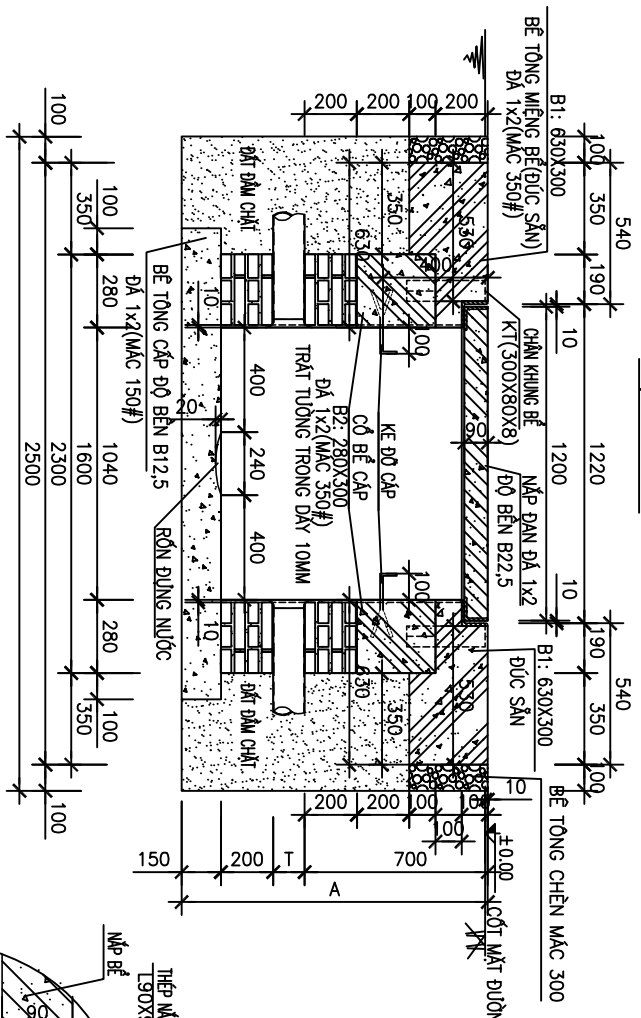
## GHI CHÚ:

- + BÊ TÔNG MIẾNG BẾ, ĐÁM ĐÁ 1x2, CẤP ĐỘ BÊN B27,5 (MẠC 350#).
- + BÊ TÔNG CỔ BẾ, ĐÁM ĐÁ 1x2, CẤP ĐỘ BÊN B27,5 (MẠC 350#).
- + BÊ TÔNG ĐÂY BẾ ĐÁ 1x2, CẤP ĐỘ BÊN B12,5 (MẠC 150#).
- + BÊ TÔNG CHÉN ĐÁ 1x2, CẤP ĐỘ BÊN B22 (MẠC 300#).
- + VỮA XÂY, LĂNG MẠC 100#, VỮA TRÁT MẠC 100#.
- + CHIỀU DÀY TƯỜNG ĐÁ BAO GỒM TRÁT 10MM.
- + ĐÁNH SỐ THỦ TỰ ĐÓNG.
- + KHỎANG CÁCH TỐI THIỂU TỪ MÉP NGOÀI CỦA ỐNG ĐẾN THÀNH BẾ GẦN NHẤT 50MM.

SỬA ĐỔI		
Lần	Ngày	Xác nhận
1		
2		
3		
TẬP ĐOÀN CÔNG NGHIỆP VIÊN THÔNG QUẢN ĐỘI		
Chủ đầu tư: TỔNG CÔNG TY MĂNG LƯỚI VIETTEL		
Dự án: DỰ ÁN ĐẦU TƯ XÂY DỰNG HẦM TẦNG MỜ RÒNG MĂNG CẤP QUẢNG NAM 2025 TẠI QUẢNG NAM		
Công trình:		
Địa điểm: TP ĐÀ NẴNG		
Đơn vị thiết kế: CÔNG TY CP TƯ VẤN VÀ DỊCH VỤ VIETTEL		
Phó Giám đốc:		
Nguyễn Hữu Đức		
Chủ nhiệm:		
Nguyễn Hữu Việt		
Chủ trì:		
Thái Đoàn Ngô		
Thiết kế + vẽ:		
Nguyễn Việt Dương		
Kiểm tra:		
Thái Đoàn Ngô		
Giới đoạn thực hiện:		
HỒ SƠ THIẾT KẾ BẢN VẼ THI CÔNG		
Tên bản vẽ:		
QUY CÁCH XÂY BẾ VÀ SẢN XUẤT KHUNG BẾ 1 ĐẠN ĐỌC DƯỚI ĐƯỜNG		
Ty lệ	Hoàn thành	Số hiệu
	...../202...	bản vẽ
		QC: 43

**QUY CÁCH XÂY BỂ VÀ SÀN XUẤT KHUNG BỂ 2 ĐẠN DƯỚI DƯỜNG**

**MẶT CẮT A-A XÂY BỂ CẤP THÔNG TIN (BỂ 2 NẠP ĐẠN VÙNG) BẢNG GIÁCH THỂ (180X80X40) DƯỚI DƯỜNG - THÀNH VÀ CỔ BỂ CẤP BỂ TÔNG THEO YCKT NĂM 2023**



**BẢNG THÔNG KÊ THÉP KHUNG**

Tên vật liệu	Một tầng	Hai tầng
S.lượng	T.lượng	S.lượng
Thép L 100x100x10	1	1
Thép chân khung 300x80x8	4	4
Kẻ đỡ cấp 300x50x5	4	8

**BẢNG THÔNG KÊ VẬT LIỆU XÂY BỂ**

Tên vật liệu	Đơn vị	Số lượng
Gạch thẻ 180x80x40	viên	754
Xi măng PCB40	kg	823,1968
Cát vàng	m <sup>3</sup>	1,0514
Cát mịn M1=1,5-2,0	m <sup>3</sup>	0,2814
Đá 1x2	kg	1,7321
Thép F12	kg	4,3496
Dây thép	kg	20,648
T	mm	120
A	mm	1170

**TIÊU CHUẨN QUY PHẠM ÁP DỤNG:**

- + TCVN 5574: 2018. KẾT CẤU BỂ TÔNG VÀ BỂ TÔNG CỐT THÉP. TIÊU CHUẨN THIẾT KẾ.
- + TCVN 5575: 2024. KẾT CẤU THÉP. TIÊU CHUẨN THIẾT KẾ.
- + TCVN 1651: 2018. THÉP CỐT BỂ TÔNG.

**TIÊU CHUẨN VẬT LIỆU:**

- + THÉP HÌNH, THÉP TÂM THEO TIÊU CHUẨN JIS G3101 MẮC THÉP SS400 HOẶC TƯƠNG ĐƯƠNG.
- + CẮT, ĐÁ ĐÀM: TCVN 7570:2006, CỐT LIỆU CHO BỂ TÔNG VÀ VỮA - YÊU CẦU KỸ THUẬT.
- + XI MĂNG: TCVN 6260:2020, XI MĂNG PORTLAND HỒN HỢP - YÊU CẦU KỸ THUẬT.
- + NƯỚC: TCVN 4506:2012, NƯỚC TRỌN BỂ TÔNG VÀ VỮA - YÊU CẦU KỸ THUẬT.
- + CỐT THÉP Ø<10 NHÓM CB-240T, TCVN 1651-1:2018 THÉP CỐT BỂ TÔNG-P.1; THÉP THANH TRÒN TRON
- + QUE HẠN E432 HOẶC LOẠI TƯƠNG ĐƯƠNG TCVN 3223:2000.
- + ĐƯỜNG HẠN CÓ CHIỀU CAO NHỎ NHẤT Hh=6mm, HẠN KÍN CHU VI TIẾP XÚC.

**GHI CHÚ:**

- + BỂ TÔNG MIẾNG BỂ, ĐÁM ĐÁ 1x2, CẤP ĐỘ BÊN B27.5 (MẮC 350#).
- + BỂ TÔNG CỐ BỂ, ĐÁM ĐÁ 1x2, CẤP ĐỘ BÊN B27.5 (MẮC 350#).
- + BỂ TÔNG CHÈN ĐÁ 1x2, CẤP ĐỘ BÊN B12.5 (MẮC 150#).
- + VỮA XÂY, LĂNG MẮC 100#, VỮA TRÁT MẮC 100#.
- + CHIỀU DÀY TƯỜNG ĐÁ BAO GỒM TRÁT 10MM.
- + ĐÁNH SỐ THỦ TỰ ĐÓNG.
- + KHÔNG CÁCH TỚI THIỂU TỪ MÉP NGOÀI CỦA 0NG ĐẾN THÀNH BỂ GẦN NHẤT 100MM.

**TIÊU CHUẨN QUY PHẠM ÁP DỤNG:**

- + TCVN 5574: 2018. KẾT CẤU BỂ TÔNG VÀ BỂ TÔNG CỐT THÉP. TIÊU CHUẨN THIẾT KẾ.
- + TCVN 5575: 2024. KẾT CẤU THÉP. TIÊU CHUẨN THIẾT KẾ.
- + TCVN 1651: 2018. THÉP CỐT BỂ TÔNG.

**TIÊU CHUẨN VẬT LIỆU:**

- + THÉP HÌNH, THÉP TÂM THEO TIÊU CHUẨN JIS G3101 MẮC THÉP SS400 HOẶC TƯƠNG ĐƯƠNG.
- + CẮT, ĐÁ ĐÀM: TCVN 7570:2006, CỐT LIỆU CHO BỂ TÔNG VÀ VỮA - YÊU CẦU KỸ THUẬT.
- + XI MĂNG: TCVN 6260:2020, XI MĂNG PORTLAND HỒN HỢP - YÊU CẦU KỸ THUẬT.
- + NƯỚC: TCVN 4506:2012, NƯỚC TRỌN BỂ TÔNG VÀ VỮA - YÊU CẦU KỸ THUẬT.
- + CỐT THÉP Ø<10 NHÓM CB-240T, TCVN 1651-1:2018 THÉP CỐT BỂ TÔNG-P.1; THÉP THANH TRÒN TRON
- + QUE HẠN E432 HOẶC LOẠI TƯƠNG ĐƯƠNG TCVN 3223:2000.
- + ĐƯỜNG HẠN CÓ CHIỀU CAO NHỎ NHẤT Hh=6mm, HẠN KÍN CHU VI TIẾP XÚC.

**GHI CHÚ:**

- + BỂ TÔNG MIẾNG BỂ, ĐÁM ĐÁ 1x2, CẤP ĐỘ BÊN B27.5 (MẮC 350#).
- + BỂ TÔNG CỐ BỂ, ĐÁM ĐÁ 1x2, CẤP ĐỘ BÊN B27.5 (MẮC 350#).
- + BỂ TÔNG CHÈN ĐÁ 1x2, CẤP ĐỘ BÊN B12.5 (MẮC 150#).
- + VỮA XÂY, LĂNG MẮC 100#, VỮA TRÁT MẮC 100#.
- + CHIỀU DÀY TƯỜNG ĐÁ BAO GỒM TRÁT 10MM.
- + ĐÁNH SỐ THỦ TỰ ĐÓNG.
- + KHÔNG CÁCH TỚI THIỂU TỪ MÉP NGOÀI CỦA 0NG ĐẾN THÀNH BỂ GẦN NHẤT 100MM.

SỬA ĐỔI	XÁC NHẬN
1	2
3	

**TẬP ĐOÀN CÔNG NGHIỆP VIÊN THÔNG QUẢN ĐỘI**

Chủ đầu tư: **TỔNG CÔNG TY MĂNG LƯỚI VIETTEL**

Dự án: **DỰ ÁN ĐẦU TƯ XÂY DỰNG HẦM TÀNG MỜ RÒNG MĂNG CẤP QUẢNG NAM 2025 TẠI QUẢNG NAM**

Công trình: **TP ĐÀ NẴNG**

Đơn vị thiết kế: **CÔNG TY CP TƯ VẤN VÀ DỊCH VỤ VIETTEL**

Phó Giám đốc: **Nguyễn Hữu Đức**

Chủ nhiệm: **Nguyễn Hữu Việt**

Chủ trì: **Nguyễn Hữu Việt**

Thái Đoàn Ngô

Thiết kế + vẽ: **Dương**

Nguyễn Việt Dương

Kiểm tra: **Nguyễn Việt Dương**

Thái Đoàn Ngô

Giải đoạn thực hiện: **HỒ SƠ THIẾT KẾ BẢN VẼ THÌ CÔNG**

Tên bản vẽ: **QUY CÁCH XÂY BỂ VÀ SÀN XUẤT KHUNG BỂ 2 ĐẠN DỌC DƯỚI DƯỜNG**

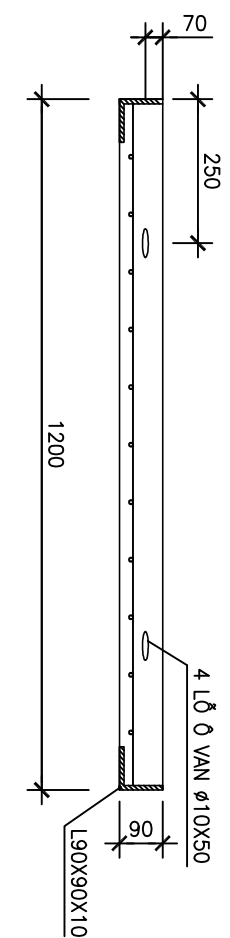
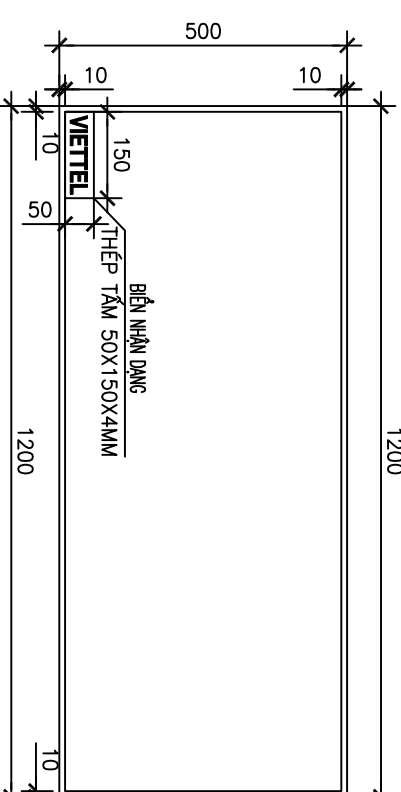
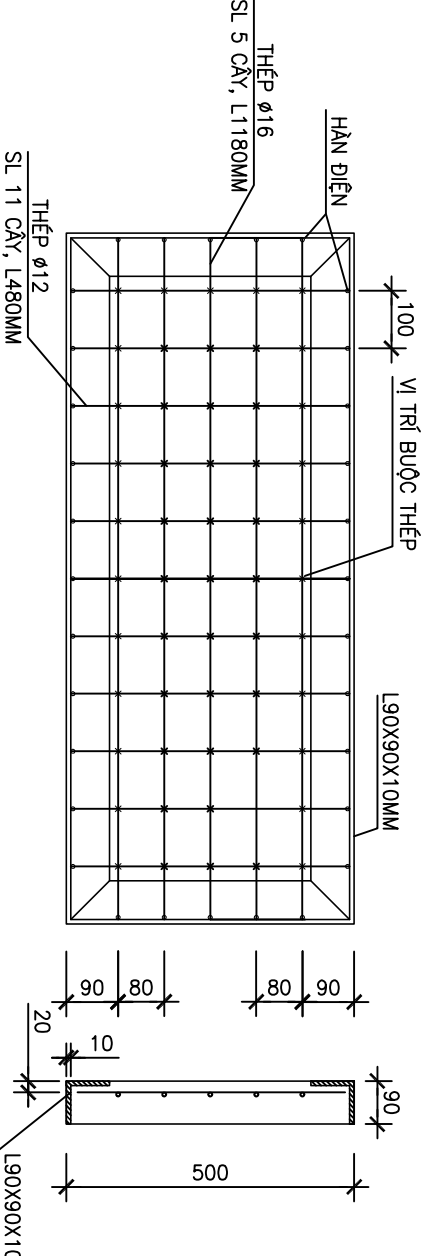
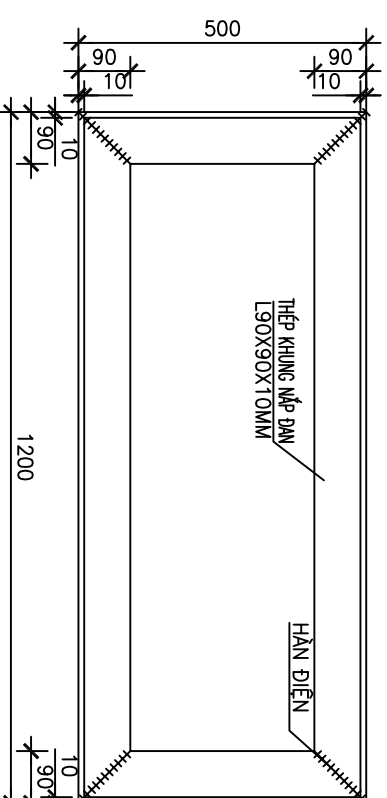
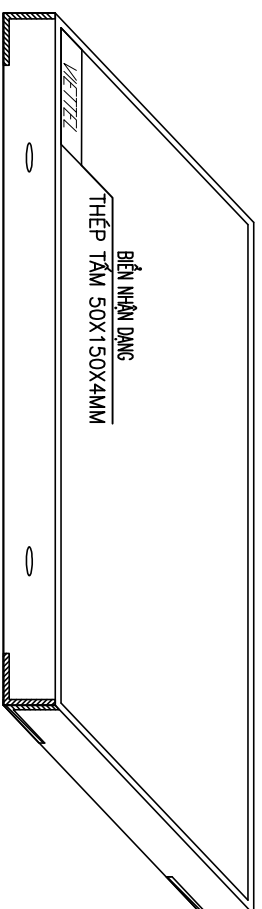
Tỷ lệ: **Hoàn thành**

Số hiệu bản vẽ: **QC: 44**

...../202.../.....

**QUY CÁCH SẢN XUẤT NẮP DAN ĐƯỜNG**  
(QUY CÁCH SẢN XUẤT NẮP DAN BẾ CẤP, LOẠI NẮP DAN 1200X500X90 PC40)

**KHUNG NẮP DAN ĐƯỜNG**



**TIÊU CHUẨN QUY PHẠM ÁP DỤNG:**

- + TCVN 5574: 2018. KẾT CẤU BẾ TÔNG VÀ BẾ TÔNG CỐT THÉP, TIÊU CHUẨN THIẾT KẾ.
- + TCVN 5575: 2024. KẾT CẤU THÉP, TIÊU CHUẨN THIẾT KẾ.
- + TCVN 1651: 2018. THÉP CỐT BẾ TÔNG.

**TIÊU CHUẨN VẬT LIỆU:**

- + THÉP HÌNH, THÉP TÂM THEO TIÊU CHUẨN JIS G3101 MẮC THÉP SS400 HOẶC TƯƠNG ĐƯƠNG.
- + CÁT, ĐÁ DẼM: TCVN 7570:2006, CỐT LIỆU CHO BẾ TÔNG VÀ VỮA – YẾU CẦU KỸ THUẬT.
- + XI MĂNG: TCVN 6260:2020, XI MĂNG PỐC LĂNG HỒN HỢP – YẾU CẦU KỸ THUẬT.
- + NƯỚC: TCVN 4506:2012, NƯỚC TRỌN BẾ TÔNG VÀ VỮA – YẾU CẦU KỸ THUẬT.
- + CỐT THÉP Ø<10 NHỒM CB-240T, TCVN 1651-1:2018 THÉP CỐT BẾ TÔNG- PHẦN 1: THÉP THANH TRÒN TRON
- + CỐT THÉP Ø>10 NHỒM CB-300V, TCVN 1651-2:2018 THÉP CỐT BẾ TÔNG- PHẦN 2: THÉP THANH VẦN
- + QUE HÀN E432 HOẶC LOẠI TƯƠNG ĐƯƠNG TCVN 3223:2000.
- + ĐƯỜNG HÀN CỐ CHIỀU CAO NHỎ NHẤT Hh=6mm, HẠN KÍN CHU VỊ TIẾP XÚC.

**GHI CHÚ:**

- + MẶT TRÊN NẮP BẾ CẤP, SỬ DỤNG BIÊN NHẬN DẠNG BẰNG THÉP VỚI KÍCH THƯỚC 50MM X 150MM X 4MM, CÓ CHÂN ĐỂ HÀN VÀO KHUNG NẮP BẾ CẤP, CÓ CHỮ DẠP NỔI "VIETTEL", PHÒNG CHỦ VN.Aridih.
- + CHIỀU CAO CHỮ 30mm.
- + BIÊN NHẬN DẠNG BẰNG THÉP ĐƯỢC ĐẶT PHẪNG TRÊN BỀ MẶT CỦA NẮP BẾ CẤP VÀ VỊ TRÍ SẮT GÓC 90 ĐỘ CỦA KHUNG NẮP BẾ CẤP.
- + BẾ TÔNG NẮP DAN ĐÁ 1x2, CẤP ĐỘ BỀN B22.5 ( MẮC 300#)
- (TRỌNG LƯỢNG 135kg).

**BẢNG THÔNG KÊ THÉP KHUNG**

TÊN VẬT LIỆU	ĐƠN VỊ	SỐ LƯỢNG
SẮT L90X90X10	KG	43,92
THÉP F12	KG	4,80
THÉP F16	KG	9,50
DÂY THÉP	KG	0,20020

**BẢNG THÔNG KÊ VẬT LIỆU**

TÊN VẬT LIỆU	ĐƠN VỊ	SỐ LƯỢNG
CÁT VÀNG	KG	0,02790
ĐÁ DẼM 1X2	KG	0,0460
NƯỚC	M3	0,0100302
XI MĂNG PCB40	KG	18,69020
BIÊN NHẬN DẠNG	CÁI	1

SỬA BÔI	Ngày	Xác nhận
1		
2		
3		

TẬP ĐOÀN CÔNG NGHIỆP  
VIỄN THÔNG QUÂN ĐỘI

Chủ đầu tư:  
TỔNG CÔNG TY MẠNG LƯỚI  
VIETTEL

Dự án:  
DỰ ÁN ĐẦU TƯ XÂY DỰNG HẦM TẦNG  
MỜ RỘNG MẠNG CẤP QUẢNG NAM  
2025 TẠI QUẢNG NAM

Công trình:

Địa điểm:

TP ĐÀ NẴNG

Đơn vị thiết kế:  
CÔNG TY CP TƯ VẤN VÀ DỊCH VỤ VIETTEL

**viettel**

techservices

Địa chỉ: Tháp IT, Khu A, Khu Công Nghiệp, Phường Hòa Xuân, Quận Cẩm Lệ, TP. Đà Nẵng

Điện thoại: (84) 236 3600 000 | Fax: (84) 236 3600 000

Website: [www.viettel.com.vn](http://www.viettel.com.vn)

Phó Giám đốc:

Nguyễn Hữu Đức

Chủ nhiệm:

Nguyễn Hữu Việt

Chủ trì:

Nguyễn Việt Dương

Kiểm tra:

Thái Đoàn Ngô

Thiết kế + vẽ:

Thái Đoàn Ngô

Thái Đoàn Ngô

Thái Đoàn Ngô

Thái Đoàn Ngô

Thái Đoàn Ngô

Thái Đoàn Ngô

Thái Đoàn Ngô

Thái Đoàn Ngô

Thái Đoàn Ngô

Thái Đoàn Ngô

Thái Đoàn Ngô

Thái Đoàn Ngô

Thái Đoàn Ngô

Thái Đoàn Ngô

Thái Đoàn Ngô

Thái Đoàn Ngô

Thái Đoàn Ngô

Thái Đoàn Ngô

Thái Đoàn Ngô

Thái Đoàn Ngô

Thái Đoàn Ngô

Thái Đoàn Ngô

Thái Đoàn Ngô

Thái Đoàn Ngô

Thái Đoàn Ngô

Thái Đoàn Ngô

Thái Đoàn Ngô

Thái Đoàn Ngô

Thái Đoàn Ngô

Thái Đoàn Ngô

Thái Đoàn Ngô

Thái Đoàn Ngô

Thái Đoàn Ngô

Thái Đoàn Ngô

Thái Đoàn Ngô

Thái Đoàn Ngô