

CỘNG HOÀ XÃ HỘI CHỦ NGHĨA VIỆT NAM
ĐỘC LẬP - TỰ DO - HẠNH PHÚC

SỞ NÔNG NGHIỆP VÀ MÔI TRƯỜNG TỈNH QUẢNG NGÃI
THẨM ĐỊNH
Theo văn bản số: 3.098 / SN-NM-TL
Ngày: 12 tháng 9 năm 2025
Người thẩm định ký tên: *Dangke*

CÔNG TY TNHH MTV KHAI THÁC
CÔNG TRÌNH THỦY LỢI QUẢNG NGÃI
PHÊ DUYỆT
Theo Quyết định số: 484 / QĐ-SN-NM-TL
Ngày: 12 tháng 9 năm 2025
Người phê duyệt ký tên

HỒ SƠ THIẾT KẾ BẢN VẼ THI CÔNG

CÔNG TRÌNH: SỬA CHỮA NHÀ QUẢN LÝ CÔNG TRÌNH:
CỤM SỐ 2 KÊNH CHÍNH NAM THẠCH NHAM, CỤM SỐ 5 KÊNH CHÍNH NAM THẠCH NHAM,
NHÀ TRẠM BƠM B10.1-C2 THẠCH NHAM, ĐẬP QUÁNH VÀ HỒ CHỨA NƯỚC HUÂN PHONG;
SỬA CHỮA NHÀ QUẢN LÝ VÀ NHÀ KHO ĐỂ CHỨA MÁY PHÁT ĐIỆN DỰ PHÒNG
VẬN HÀNH TRÀN XẢ LŨ HỒ CHỨA NƯỚC DIÊN TRƯỜNG

HẠNG MỤC: SỬA CHỮA NHÀ QUẢN LÝ CÔNG TRÌNH CỤM SỐ 2 KÊNH CHÍNH NAM THẠCH NHAM



Lea ho
GIAM ĐỐC

Hà Chế Vinh

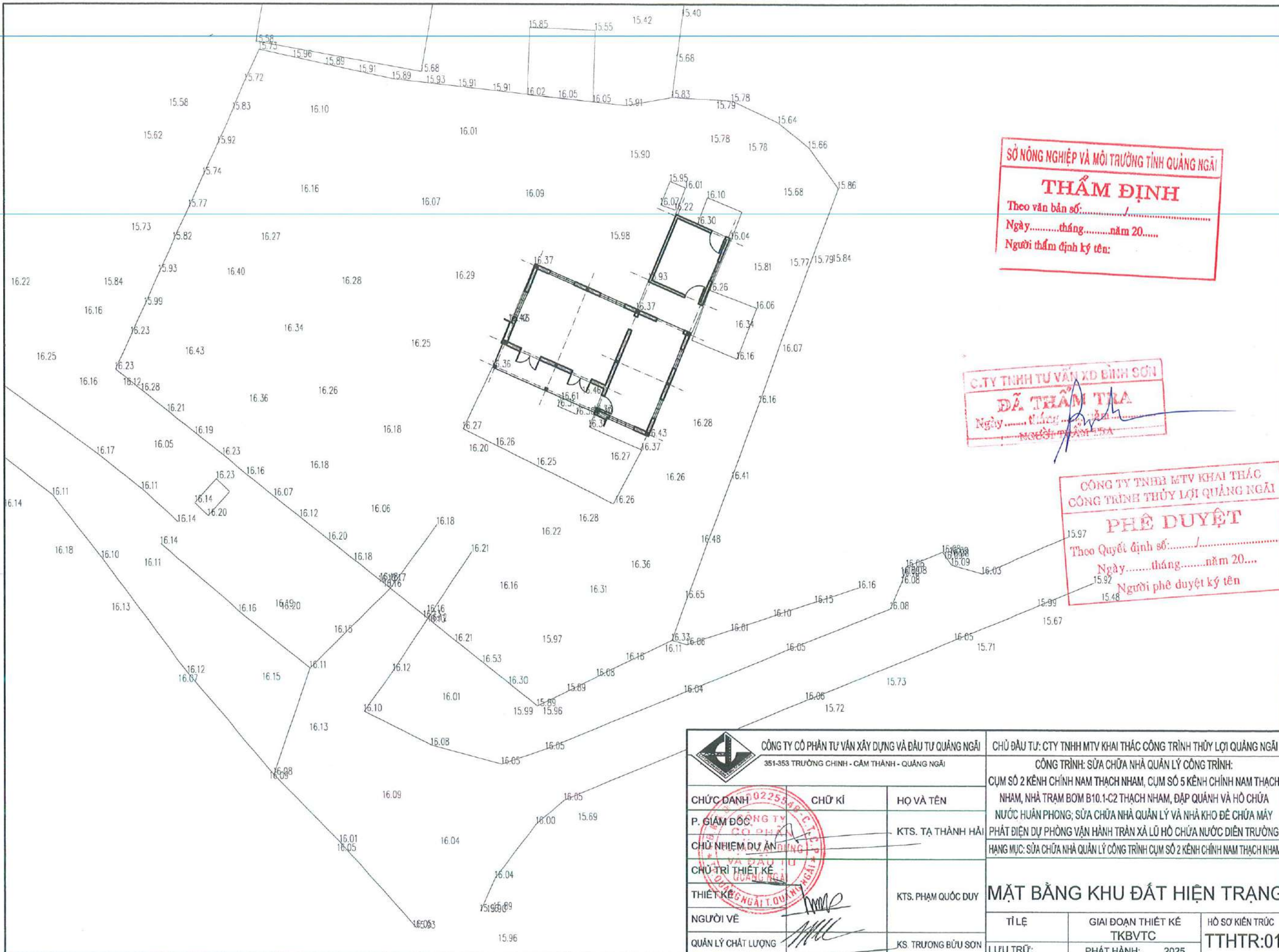
C. TY TNHH TƯ VẤN XD BÌNH SƠN
ĐÃ THĂM TRA
Ngày 09 tháng 8 năm 2024

Trần Chí Cường



CÔNG TY CP TƯ VẤN XD VÀ ĐT QUẢNG NGÃI

351-353 TRƯỜNG CHINH - CẨM THÀNH - QUẢNG NGÃI



SỞ NÔNG NGHIỆP VÀ MÔI TRƯỜNG TỈNH QUẢNG NGÃI
THẨM ĐỊNH
 Theo văn bản số:
 Ngày.....tháng.....năm 20.....
 Người thẩm định ký tên:

C. TY TNHH TƯ VẤN XD BÌNH SƠN
ĐÃ THẨM TRA
 Ngày.....tháng.....năm.....
 Người thẩm tra

CÔNG TY TNHH MTV KHAI THÁC CÔNG TRÌNH THỦY LỢI QUẢNG NGÃI
PHÊ DUYỆT
 Theo Quyết định số:
 Ngày.....tháng.....năm 20.....
 Người phê duyệt ký tên

 CÔNG TY CỔ PHẦN TƯ VẤN XÂY DỰNG VÀ ĐẦU TƯ QUẢNG NGÃI 351-353 TRƯỜNG CHINH - CẨM THÀNH - QUẢNG NGÃI		CHỦ ĐẦU TƯ: C. TY TNHH MTV KHAI THÁC CÔNG TRÌNH THỦY LỢI QUẢNG NGÃI CÔNG TRÌNH: SỬA CHỮA NHÀ QUẢN LÝ CÔNG TRÌNH: CỤM SỐ 2 KÊNH CHÍNH NAM THẠCH NHAM, CỤM SỐ 5 KÊNH CHÍNH NAM THẠCH NHAM, NHÀ TRẠM BƠM B10.1-C2 THẠCH NHAM, ĐẬP QUẢN VÀ HỒ CHỨA NƯỚC HUẤN PHONG; SỬA CHỮA NHÀ QUẢN LÝ VÀ NHÀ KHO ĐỂ CHỨA MÁY PHÁT ĐIỆN DỰ PHÒNG VẬN HÀNH TRẦN XẢ LÚ HỒ CHỨA NƯỚC ĐIỂN TRƯỜNG HẠNG MỤC: SỬA CHỮA NHÀ QUẢN LÝ CÔNG TRÌNH CỤM SỐ 2 KÊNH CHÍNH NAM THẠCH NHAM	
CHỨC DANH	CHỮ KÍ	HỌ VÀ TÊN	
P. GIÁM ĐỐC		KTS. TẠ THÀNH HẢI	
CHỦ NHIỆM DỰ ÁN			
CHỦ TRƯỞNG THIẾT KẾ		KTS. PHẠM QUỐC DUY	
THIẾT KẾ			
NGƯỜI VẼ			
QUẢN LÝ CHẤT LƯỢNG		KS. TRƯƠNG BỬU SƠN	
		MẶT BẰNG KHU ĐẤT HIỆN TRẠNG	
		TỈ LỆ	HỒ SƠ KIẾN TRÚC
		GIẢI ĐOẠN THIẾT KẾ	TKBVT
		PHÁT HÀNH:	2025
		LƯU TRỮ:	TTHTTR:01

CỬA HIỆN TRẠNG

CỬA	RỘNG x CAO	LOẠI CỬA
Đ1	1270 x 2200	CỬA ĐI 2 CÁCH: KHUNG NGOẠI SẮT V. KHUNG CÁCH SẮT HỘP, CÁCH THÉP TẮM
Đ2	800 x 2200	CỬA ĐI 1 CÁCH: KHUNG NGOẠI SẮT V. KHUNG CÁCH SẮT HỘP, CÁCH THÉP TẮM
S1	1600 x 1390	CỬA SỔ 3 CÁCH: KHUNG NGOẠI SẮT V. KHUNG CÁCH SẮT HỘP, CÁCH THÉP TẮM
S2	1200 x 1390	CỬA SỔ 2 CÁCH: KHUNG NGOẠI SẮT V. KHUNG CÁCH SẮT HỘP, CÁCH THÉP TẮM

HIỆN TRẠNG

TƯỜNG	TƯỜNG TRONG NHÀ SƠN NƯỚC, TƯỜNG NGOÀI NHÀ QUÉT XI MĂNG, VỮA BONG TRÓC, THẨM NƯỚC ẨM RÊU MỐC NHIỀU VỊ TRÍ
TRẦN	TRÁT VỮA XI MĂNG DƯỚI SÀN BTCT, SƠN NƯỚC, VỮA BONG TRÓC, THẨM NƯỚC ẨM RÊU MỐC NHIỀU VỊ TRÍ
NỀN	LÁT GẠCH HOA XI MĂNG 200*200 ĐÃ BONG TRÓC, HƯ HỒNG
CỬA	KHUNG NGOẠI SẮT V, KHUNG CÁCH, CÁCH THÉP TẮM ĐÃ MỤC RỈ, HƯ HỒNG
MÁI	XÂY 1 LỚP GẠCH, PHÍA TRÊN LÁT GẠCH GÓM, THẨM NƯỚC GÂY ẢNH HƯỞNG TRẦN, TƯỜNG

SỞ NÔNG NGHIỆP VÀ MÔI TRƯỜNG TỈNH QUẢNG NGÃI

THẨM ĐỊNH

Theo văn bản số:...../.....

Ngày.....tháng.....năm 20.....

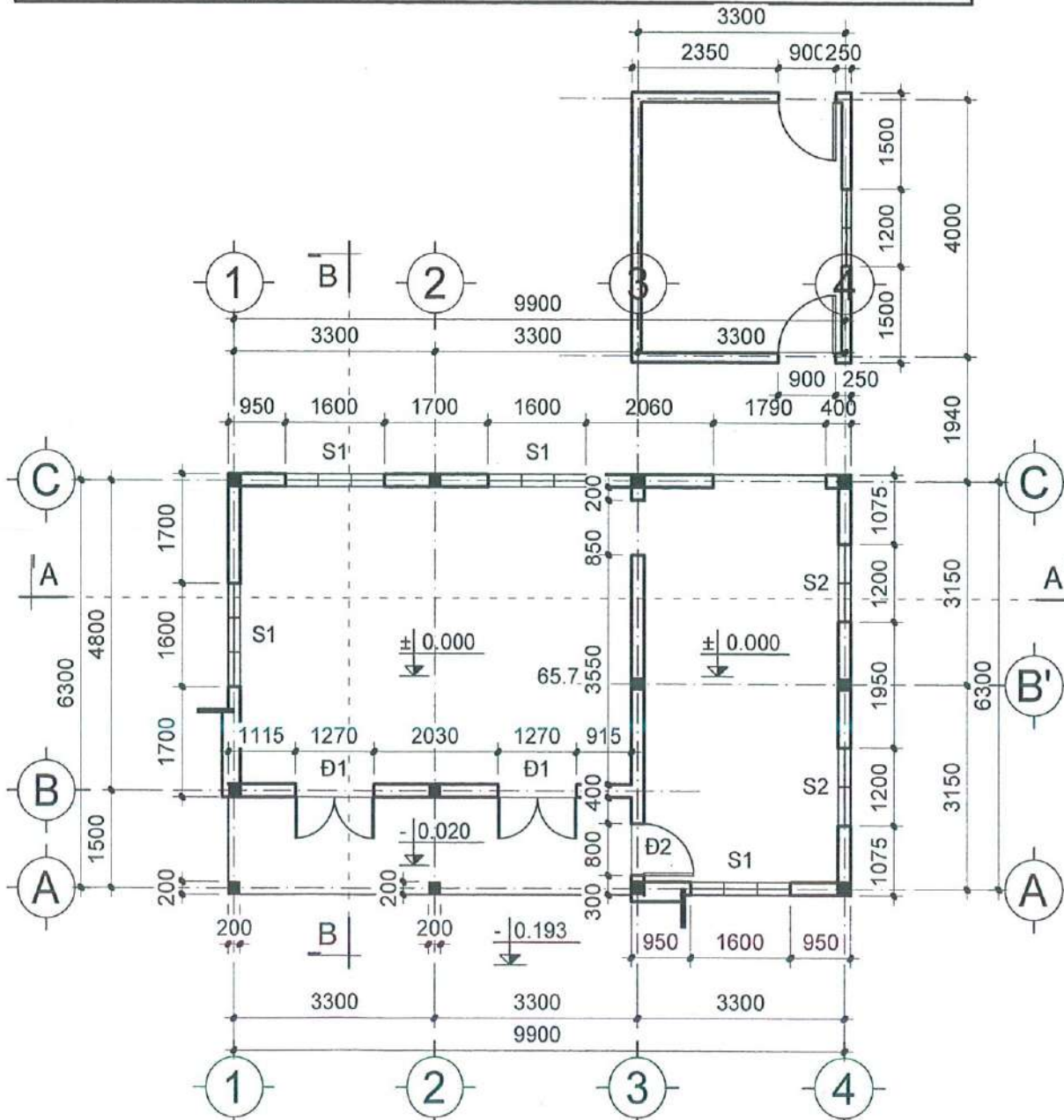
Người thẩm định ký tên:

CÔNG TY TNHH TƯ VẤN XÂY DỰNG VÀ ĐẦU TƯ QUẢNG NGÃI

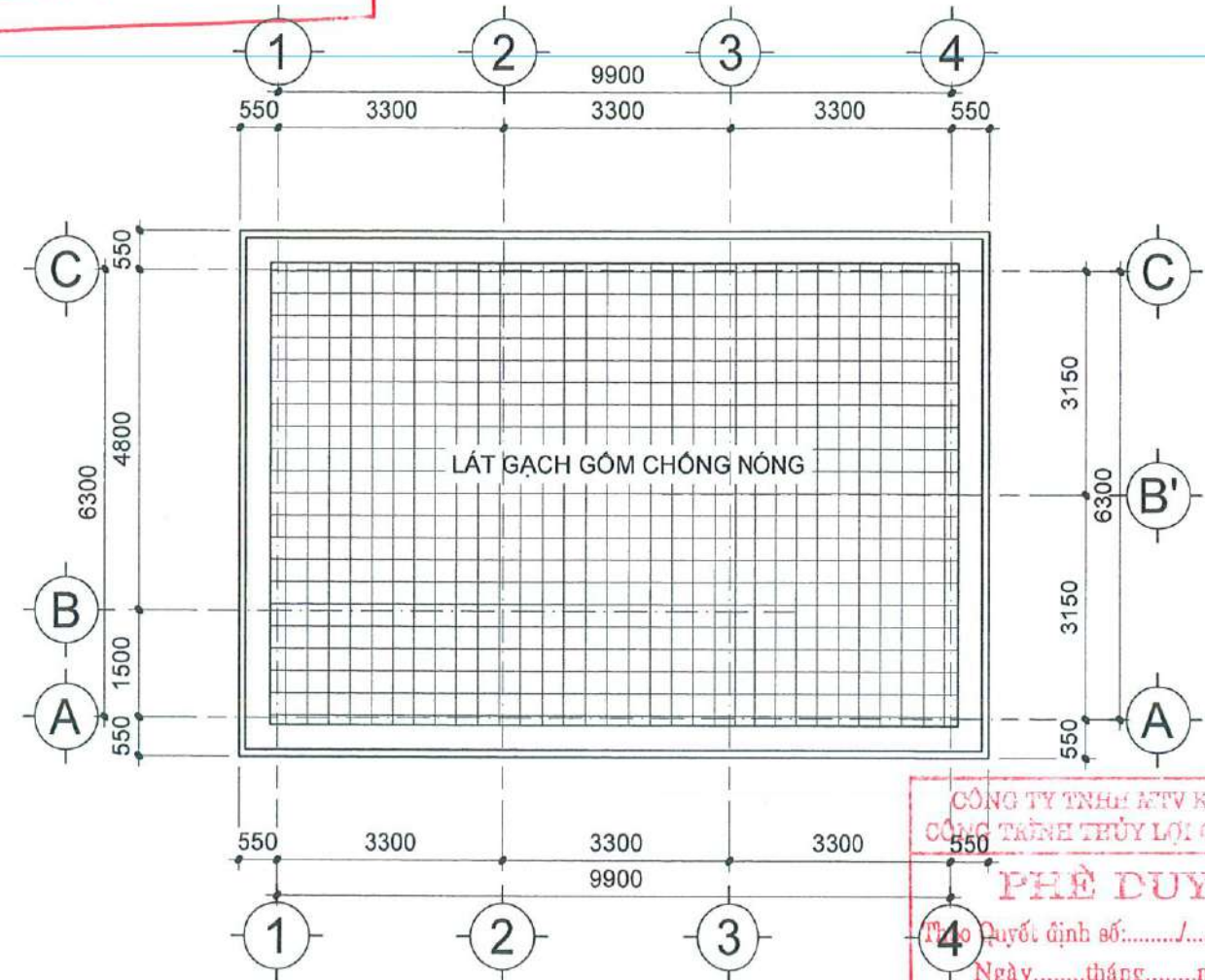
ĐÃ THẨM TRA

Ngày.....tháng.....năm.....

Người thẩm tra ký tên:



MẶT BẰNG HIỆN TRẠNG



MẶT BẰNG MÁI HIỆN TRẠNG

CÔNG TY TNHH MTV KHAI THÁC CÔNG TRÌNH THỦY LỢI QUẢNG NGÃI

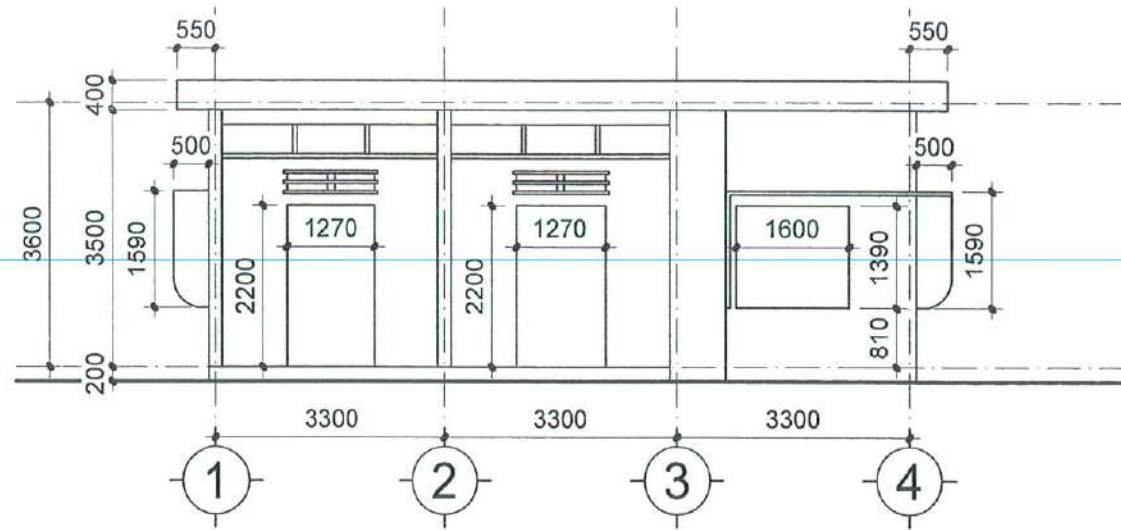
PHÊ DUYỆT

Theo quyết định số:...../.....

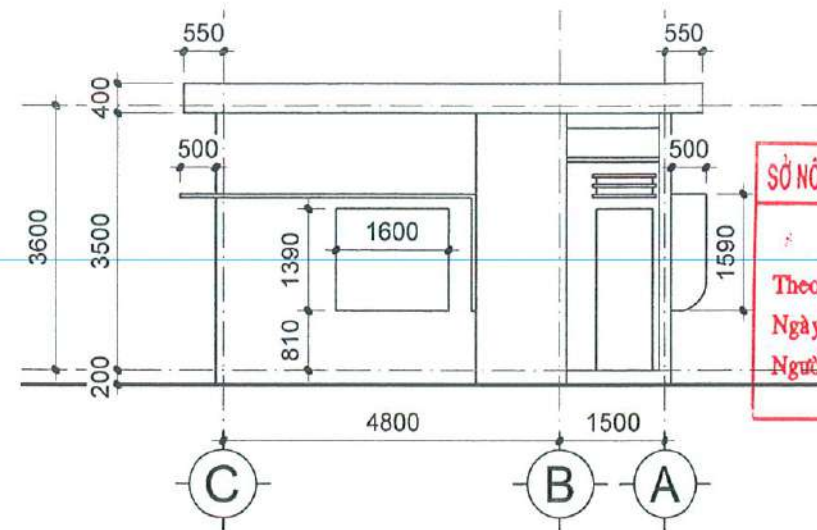
Ngày.....tháng.....năm 20.....

Người phê duyệt ký tên:

<p>CÔNG TY CỔ PHẦN TƯ VẤN XÂY DỰNG VÀ ĐẦU TƯ QUẢNG NGÃI</p> <p>351-353 TRƯỜNG CHÍNH - CẨM THÀNH - QUẢNG NGÃI</p>		<p>CHỦ ĐẦU TƯ: CTY TNHH MTV KHAI THÁC CÔNG TRÌNH THỦY LỢI QUẢNG NGÃI</p> <p>CÔNG TRÌNH: SỬA CHỮA NHÀ QUẢN LÝ CÔNG TRÌNH: CỤM SỐ 2 KÊNH CHÍNH NAM THẠCH NHAM, CỤM SỐ 5 KÊNH CHÍNH NAM THẠCH NHAM, NHÀ TRẠM BƠM B10.1-C2 THẠCH NHAM, ĐẬP QUÁNH VÀ HỒ CHỨA NƯỚC HUẤN PHONG; SỬA CHỮA NHÀ QUẢN LÝ VÀ NHÀ KHO ĐỂ CHỨA MÁY PHÁT ĐIỆN DỰ PHÒNG VẬN HÀNH TRẦN XÁ LỬ HỒ CHỨA NƯỚC ĐIỂN TRƯỜNG HẠNG MỤC: SỬA CHỮA NHÀ QUẢN LÝ CÔNG TRÌNH CỤM SỐ 2 KÊNH CHÍNH NAM THẠCH NHAM</p>	
CHỨC DANH	CHỮ KÍ	HỌ VÀ TÊN	<p>NHÀ QUẢN LÝ</p> <p>MẶT BẰNG HIỆN TRẠNG</p> <p>MẶT BẰNG MÁI HIỆN TRẠNG</p>
P. GIÁM ĐỐC		KTS. TẠ THÀNH HẢI	
CHỦ NHIỆM DỰ ÁN			<p>TỈ LỆ</p> <p>GIẢI ĐOẠN THIẾT KẾ</p> <p>HỒ SƠ KIẾN TRÚC</p>
CHỦ TRÌ THIẾT KẾ		KTS. PHẠM QUỐC DUY	
THIẾT KẾ			<p>LƯU TRỮ:</p> <p>PHÁT HÀNH: 2025</p> <p>HTR:01</p>
NGƯỜI VẼ		KS. TRƯƠNG BỬU SƠN	
QUẢN LÝ CHẤT LƯỢNG			

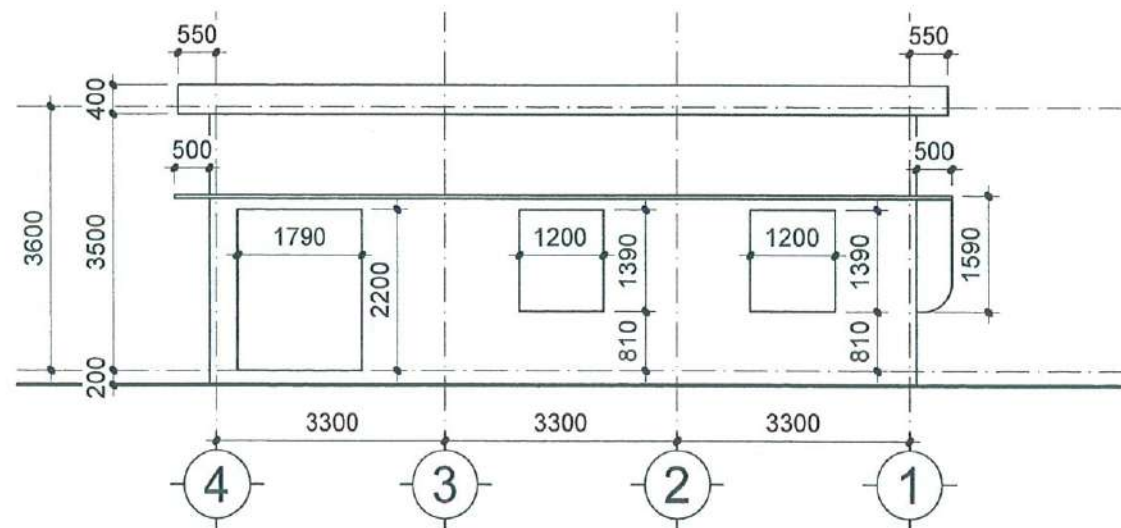


MẶT ĐỨNG TRỤC 1-4 HIỆN TRẠNG

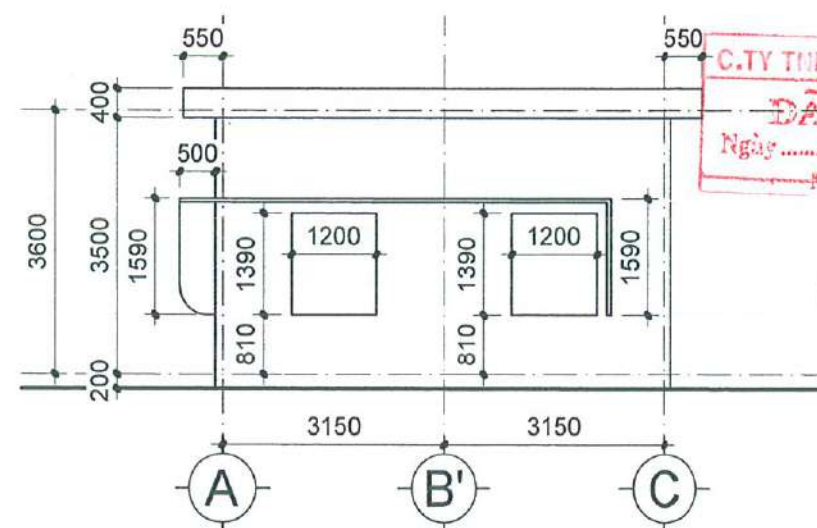


MẶT ĐỨNG TRỤC C-A HIỆN TRẠNG

SỞ NÔNG NGHIỆP VÀ MÔI TRƯỜNG TỈNH QUẢNG NGÃI
THẨM ĐỊNH
 Theo văn bản số:...../.....
 Ngày.....tháng.....năm 20.....
 Người thẩm định ký tên:




MẶT ĐỨNG TRỤC 4-1 HIỆN TRẠNG

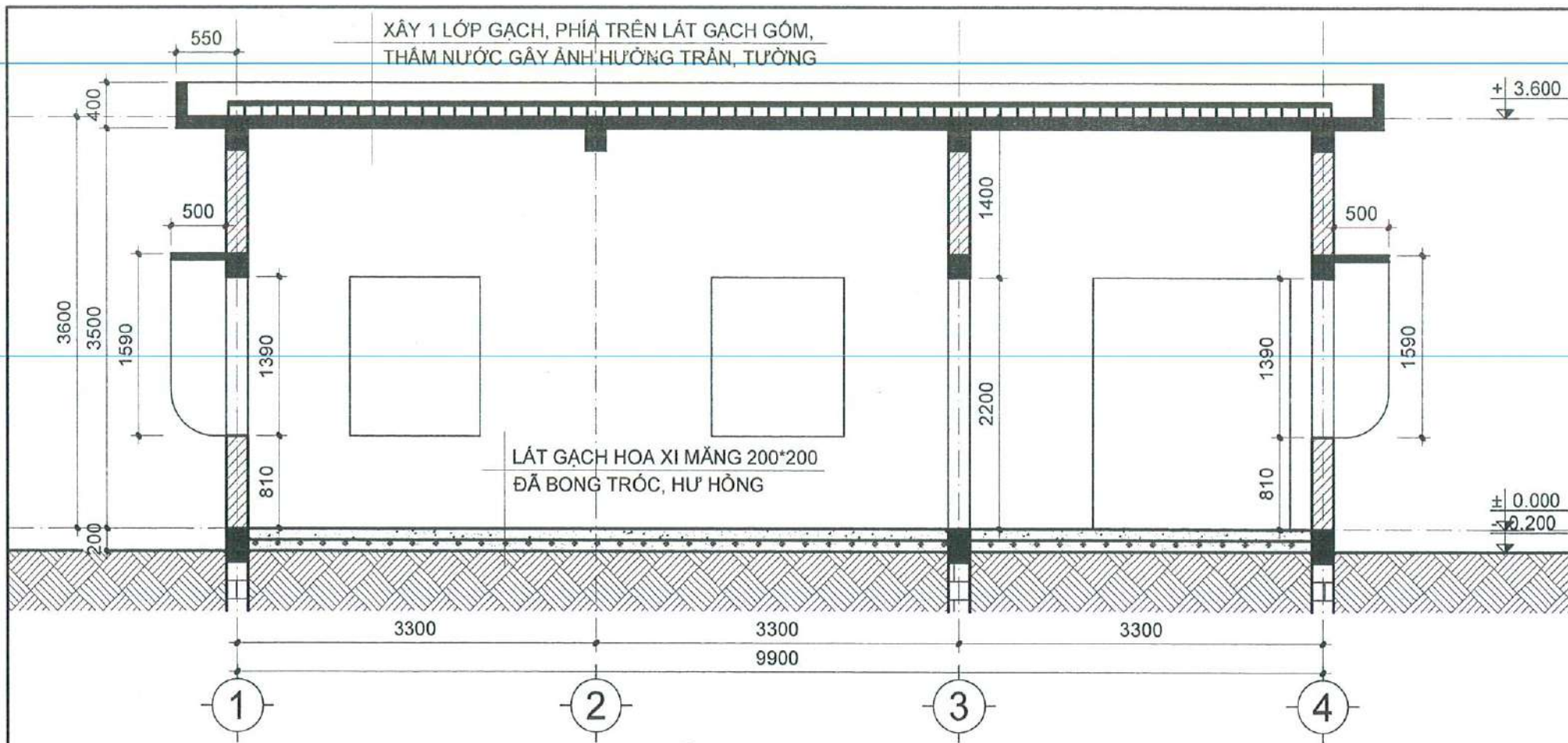


MẶT ĐỨNG TRỤC A-C HIỆN TRẠNG

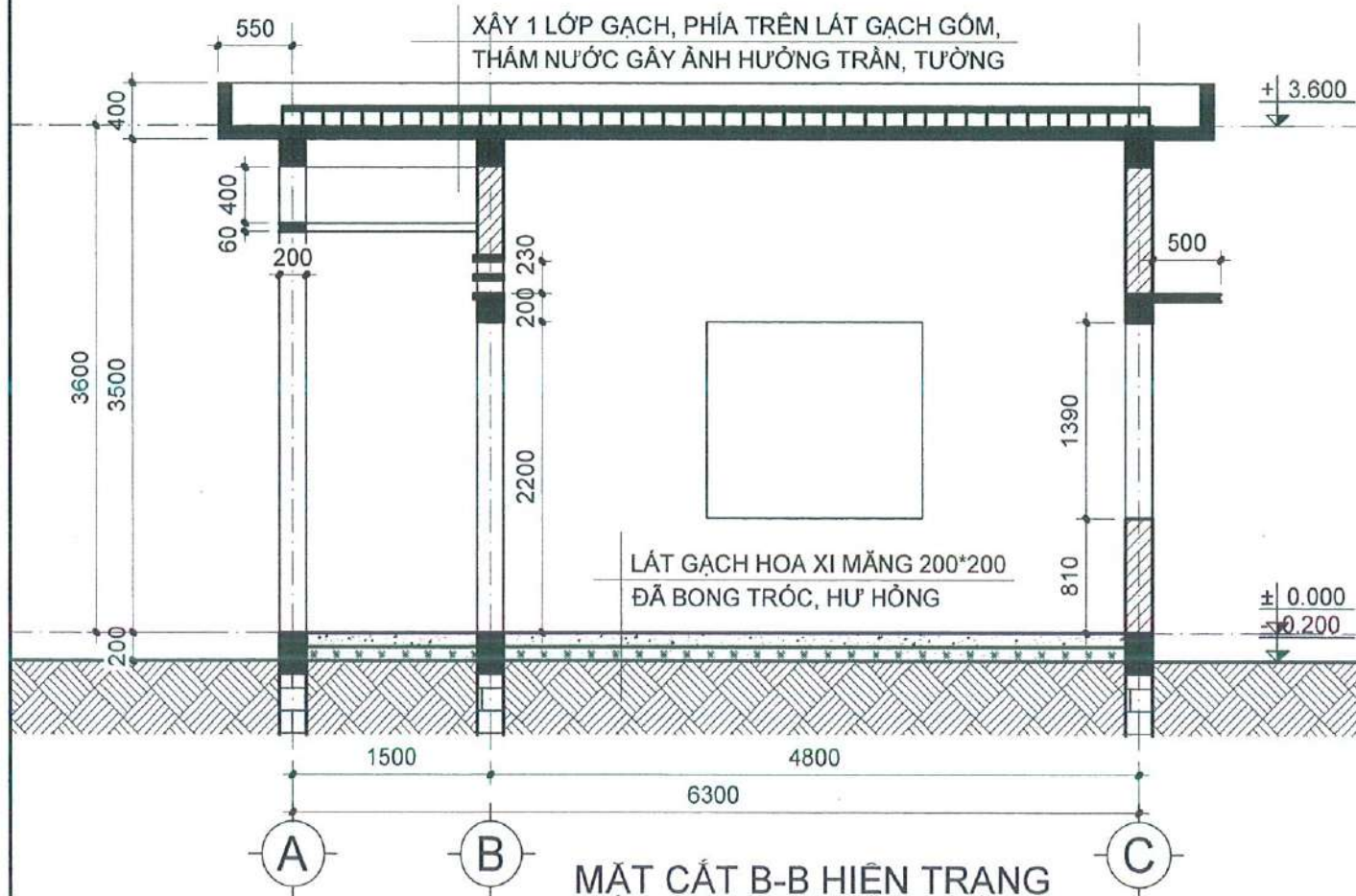
C.TY TNHH TƯ VẤN XD BÌNH SƠN
ĐÃ THẨM TRA
 Ngày.....tháng.....năm.....
 NGƯỜI THẨM TRA

CÔNG TY TNHH MTV KHAI THÁC CÔNG TRÌNH THỦY LỢI QUẢNG NGÃI
PHÊ DUYỆT
 Theo Quyết định số:...../.....
 Ngày.....tháng.....năm 20.....
 Người phê duyệt ký tên

 CÔNG TY CỔ PHẦN TƯ VẤN XÂY DỰNG VÀ ĐẦU TƯ QUẢNG NGÃI 351-353 TRƯỜNG CHINH - CẨM THÀNH - QUẢNG NGÃI		CHỦ ĐẦU TƯ: CTY TNHH MTV KHAI THÁC CÔNG TRÌNH THỦY LỢI QUẢNG NGÃI CÔNG TRÌNH: SỬA CHỮA NHÀ QUẢN LÝ CÔNG TRÌNH: CỤM SỐ 2 KÉNҺ CHÍNH NAM THẠCH NHẠM, CỤM SỐ 5 KÉNҺ CHÍNH NAM THẠCH NHẠM, NHÀ TRẠM BƠM B10.1-C2 THẠCH NHẠM, ĐẬP QUÁNH VÀ HỒ CHỨA NƯỚC HUẤN PHONG; SỬA CHỮA NHÀ QUẢN LÝ VÀ NHÀ KHO ĐỂ CHỨA MÁY PHÁT ĐIỆN DỰ PHÒNG VẬN HÀNH TRẦN XẢ LỬ HỒ CHỨA NƯỚC ĐIỀN TRƯỜNG HẠNG MỤC: SỬA CHỮA NHÀ QUẢN LÝ CÔNG TRÌNH CỤM SỐ 2 KÉNҺ CHÍNH NAM THẠCH NHẠM	
CHỨC DANH	CHỮ KÍ	HỌ VÀ TÊN	NHÀ QUẢN LÝ MẶT ĐỨNG HIỆN TRẠNG
P. GIÁM ĐỐC		KTS. TẠ THÀNH HẢI	
CHỦ NHIỆM DỰ ÁN			TỈ LỆ GIAI ĐOẠN THIẾT KẾ TKBVTC HỒ SƠ KIẾN TRÚC HTR:02
CHỦ TRÌ THIẾT KẾ		KTS. PHẠM QUỐC DUY	
THIẾT KẾ			LƯU TRỮ: PHÁT HÀNH: 2025
NGƯỜI VẼ		KS. TRƯƠNG BỬU SƠN	
QUẢN LÝ CHẤT LƯỢNG			



MẶT CẮT A-A HIỆN TRẠNG




MẶT CẮT B-B HIỆN TRẠNG

SỞ NÔNG NGHIỆP VÀ MÔI TRƯỜNG TỈNH QUẢNG NGÃI
THẨM ĐỊNH
 Theo văn bản số: /
 Ngày tháng năm 20.....
 Người thẩm định ký tên:

CÔNG TY TNHH MTV KHAI THÁC CÔNG TRÌNH THỦY LỢI QUẢNG NGÃI
PHÊ DUYỆT
 Theo Quyết định số: /
 Ngày tháng năm 20.....
 Người phê duyệt ký tên:

C. TY TNHH TƯ VẤN XD BÌNH SƠN
ĐÃ THẨM TRA
 Ngày tháng năm
 NGƯỜI THẨM TRA

 CÔNG TY CỔ PHẦN TƯ VẤN XÂY DỰNG VÀ ĐẦU TƯ QUẢNG NGÃI 351-353 TRƯỜNG CHINH - CẨM THÀNH - QUẢNG NGÃI		CHỦ ĐẦU TƯ: CTY TNHH MTV KHAI THÁC CÔNG TRÌNH THỦY LỢI QUẢNG NGÃI CÔNG TRÌNH: SỬA CHỮA NHÀ QUẢN LÝ CÔNG TRÌNH: CỤM SỐ 2 KÊNH CHÍNH NAM THẠCH NHAM, CỤM SỐ 5 KÊNH CHÍNH NAM THẠCH NHAM, NHÀ TRẠM BƠM B10.1-C2 THẠCH NHAM, ĐẬP QUẢNH VÀ HỒ CHỨA NƯỚC HUÂN PHONG; SỬA CHỮA NHÀ QUẢN LÝ VÀ NHÀ KHO ĐỂ CHỨA MÁY PHÁT ĐIỆN DỰ PHÒNG VẬN HÀNH TRẦN XÁ LỬ HỒ CHỨA NƯỚC DIÊN TRƯỜNG	
CHỨC DANH	CHỮ KÍ	HỌ VÀ TÊN	NHÀ QUẢN LÝ MẶT CẮT A-A, B-B HIỆN TRẠNG
P. GIÁM ĐỐC		KTS. TẠ THÀNH HẢI	
CHỦ NHIỆM DỰ ÁN			TỈ LỆ GIAI ĐOẠN THIẾT KẾ TKBVTC HỒ SƠ KIẾN TRÚC HTR:03
CHỦ TRÌ THIẾT KẾ		KTS. PHẠM QUỐC DUY	
THIẾT KẾ			LƯU TRỮ: PHÁT HÀNH: 2025
NGƯỜI VẼ			
QUẢN LÝ CHẤT LƯỢNG		KS. TRƯƠNG BỬU SƠN	

SỞ NÔNG NGHIỆP VÀ MÔI TRƯỜNG TỈNH QUẢNG NGÃI

THẨM ĐỊNH

Theo văn bản số:...../.....

Ngày.....tháng.....năm 20.....

Người thẩm định ký tên:

CÔNG TY TNHH TƯ VẤN XD BÌNH SƠN

ĐÃ THẨM TRA

Ngày.....tháng.....năm.....

NGƯỜI THẨM TRA

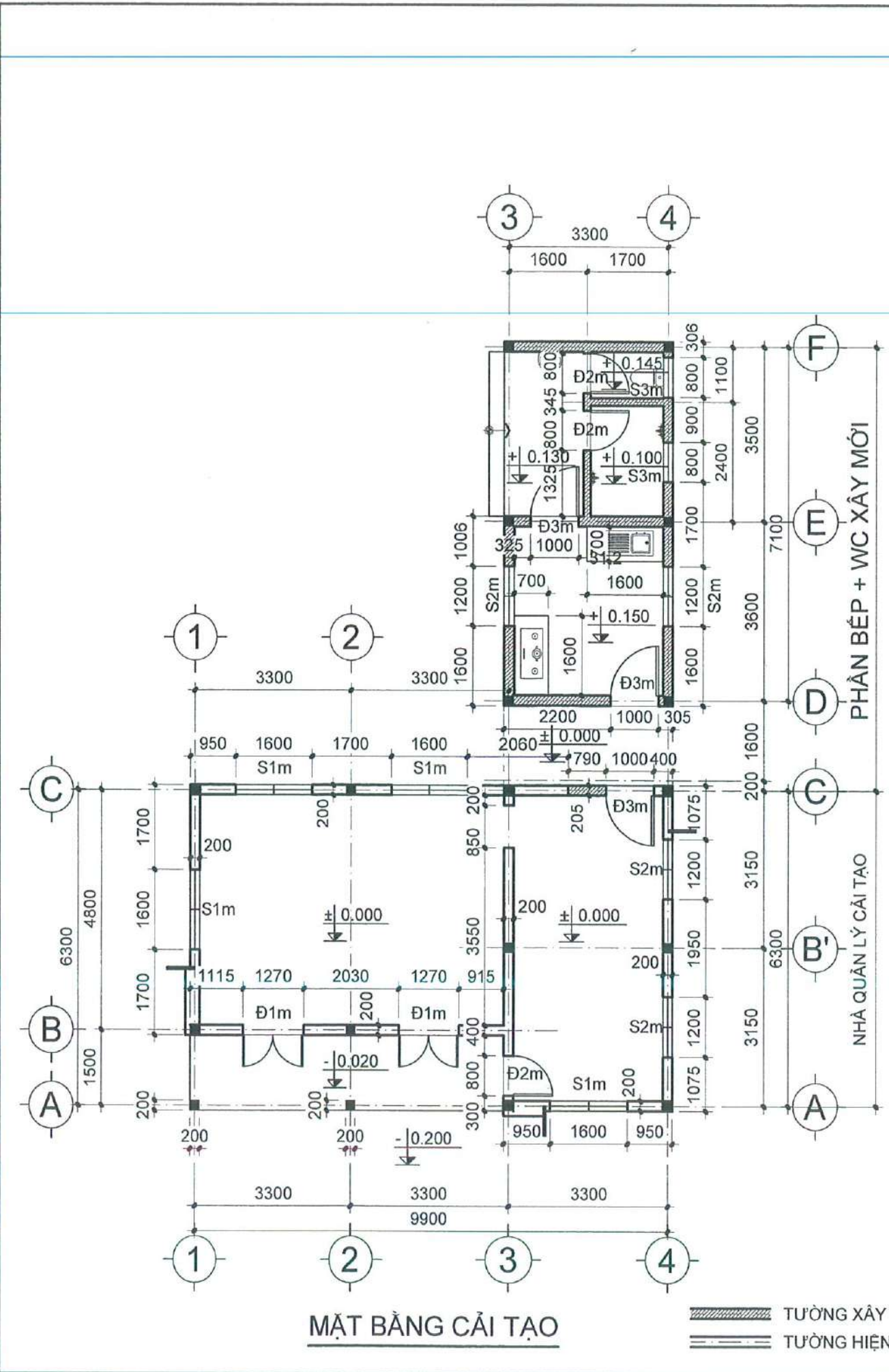
CÔNG TY TNHH MTV KHAI THÁC CÔNG TRÌNH THỦY LỢI QUẢNG NGÃI

PHÊ DUYỆT

Theo Quyết định số:...../.....

Ngày.....tháng.....năm 20.....

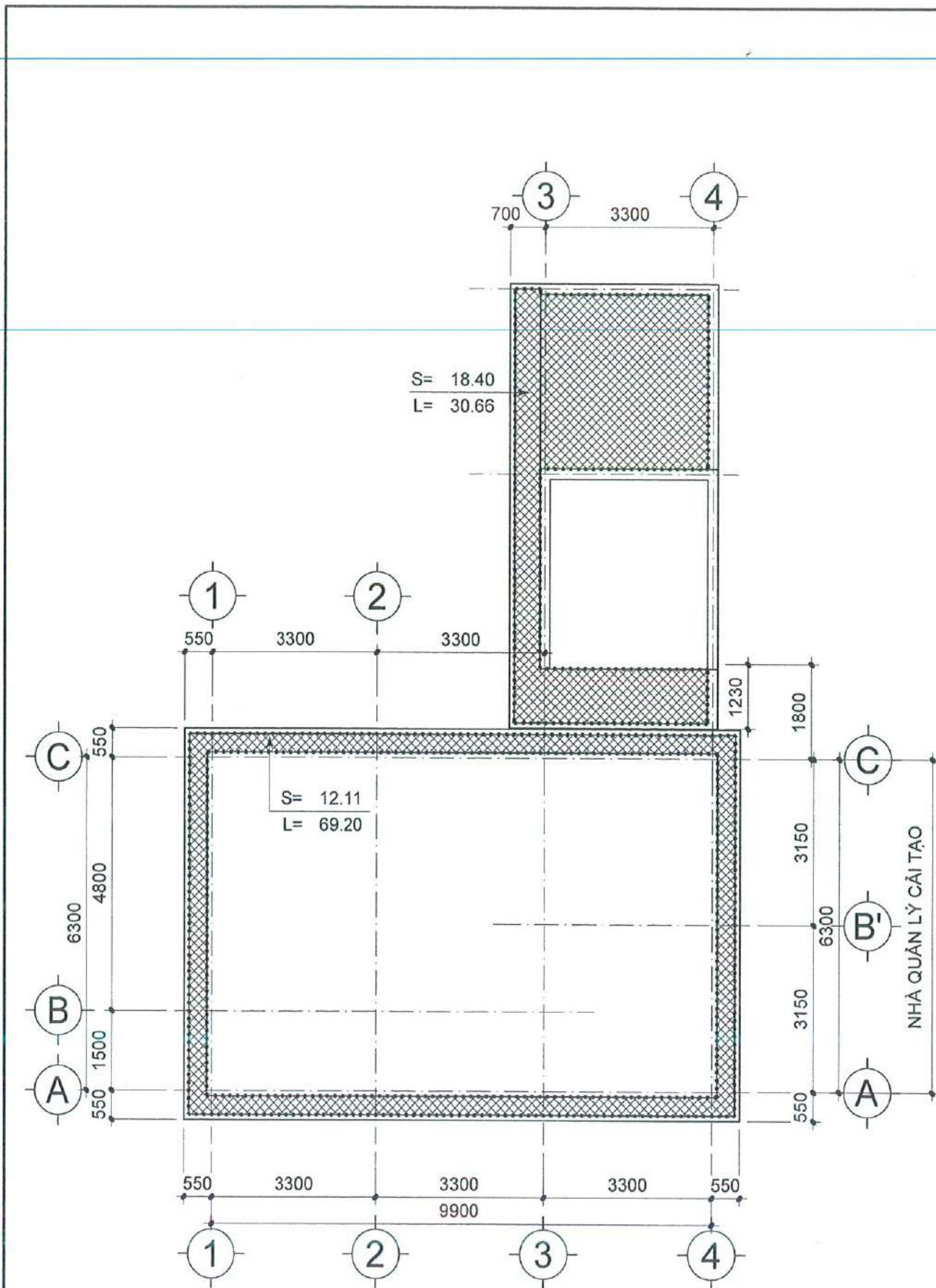
Người phê duyệt ký tên



CÁC PHẦN VIỆC CẢI TẠO NHÀ QUẢN LÝ

TT	CÔNG VIỆC
1	PHÁ BỎ NỀN LÁT GẠCH CŨ, LÁT MỚI NỀN BẰNG GẠCH PORCELAIN 600*600
2	THAY MỚI TOÀN BỘ CỬA ĐI, CỬA SỔ
3	ĐỤC BỎ VỮA TRÁT TƯỜNG TRONG VÀ NHÀ HƯ HỒNG (5%)
4	TRÁT LẠI TƯỜNG VỮA ĐỤC BỎ BẰNG VỮA XM MẮC 75
5	MATIC, SƠN TẠI TOÀN BỘ TƯỜNG, TRẦN, CỘT, SẾ NÔ TRONG VÀ NGOÀI NHÀ
6	CHỐNG THẨM SẾ NÔ
7	PHÁ BỎ GẠCH CHỐNG NÓNG, XÂY TƯỜNG THU HỒI, XÀ GỖ, LỢP MÁI TÔN
8	LÀM MỚI BẾP + WC

CÔNG TY CỔ PHẦN TƯ VẤN XÂY DỰNG VÀ ĐẦU TƯ QUẢNG NGÃI 351-353 TRƯỜNG CHINH - CẨM THÀNH - QUẢNG NGÃI		CHỦ ĐẦU TƯ: CTY TNHH MTV KHAI THÁC CÔNG TRÌNH THỦY LỢI QUẢNG NGÃI CÔNG TRÌNH: SỬA CHỮA NHÀ QUẢN LÝ CÔNG TRÌNH: CỤM SỐ 2 KÊNH CHÍNH NAM THẠCH NHAM, CỤM SỐ 5 KÊNH CHÍNH NAM THẠCH NHAM, NHÀ TRẠM BƠM B10.1-C2 THẠCH NHAM, ĐẬP QUẢNH VÀ HỒ CHỨA NƯỚC HUẤN PHONG; SỬA CHỮA NHÀ QUẢN LÝ VÀ NHÀ KHO ĐỂ CHỨA MÁY PHÁT ĐIỆN DỰ PHÒNG VẬN HÀNH TRẦN XÁ LỬ HỒ CHỨA NƯỚC ĐIỆN TRƯỜNG	
CHỨC DANH	CHỮ KÍ	HỌ VÀ TÊN	NHÀ QUẢN LÝ MẶT BẰNG CẢI TẠO
P. GIÁM ĐỐC		KTS. TA THÀNH HẢI	
CHỦ NHIỆM DỰ ÁN			TỈ LỆ GIAI ĐOẠN THIẾT KẾ TKBVTC HỒ SƠ KIẾN TRÚC CT:01
CHỦ TRÍ THIẾT KẾ		KTS. PHẠM QUỐC DUY	
THIẾT KẾ			LƯU TRỮ: PHÁT HÀNH: 2025
NGƯỜI VẼ			
QUẢN LÝ CHẤT LƯỢNG		KS. TRƯƠNG BỬU SƠN	



MẶT BẰNG CHỐNG THẨM SÊ NÔ
 CHỐNG THẨM DIỆN TÍCH S= 30.51 m², CHU VI L= 99.86m

CHỐNG THẨM SÊ NÔ

- THÔNG SỐ KỸ THUẬT HÓA CHẤT CHỐNG THẨM: SAU 14 NGÀY BẢO DƯỠNG
 - + ĐỘ GIẢN DÀI: ≥200%
 - + CƯỜNG ĐỘ KÉO: ≥1.0MPa
 - + ĐỘ BẮM DÍNH: ≥0.75MPa (TRÊN BÊ TÔNG)
- PHẠM VI CHỐNG THẨM TRÊN TOÀN BỘ PHẦN DIỆN TÍCH MẶT BẰNG VÀ CAO 250 DỌC THEO CHU VI.
- ĐỤC BỎ PHẦN VỮA TRÁT MẶT TRÊN SÊ NÔ (ĐỐI VỚI SÊ NÔ CẢI TẠO)
- VỆ SINH, LÀM SẠCH BỀ MẶT ĐẢM BẢO BỀ MẶT THI CÔNG SẠCH SẼ, KHÔNG DÍNH DẦU MỠ, TẠP CHẤT.
- BẮT ĐẦU THI CÔNG HÓA CHẤT CHỐNG THẨM LỚP 1 BẰNG CỌ VỚI ĐỊNH MỨC LÀ 0.8KG/M².
- CHỜ KHOẢNG 24 GIỜ ĐỂ LỚP THỨ NHẤT KHÔ, RỒI TIẾN HÀNH QUÉT LỚP THỨ 2 BẰNG CỌ VỚI ĐỊNH MỨC LÀ 0.8KG/M².
- CHỜ KHOẢNG 24 GIỜ ĐỂ LỚP THỨ 2 KHÔ, SAU ĐÓ THI CÔNG CÁC PHẦN VIỆC TIẾP THEO.
- TRÁT TẠO ĐỐC SÊ NÔ BẰNG VỮA XM MÁC 75, LÁNG BỀ MẶT BẰNG VỮA XI MĂNG NGUYÊN CHẤT

SỞ NÔNG NGHIỆP VÀ MÔI TRƯỜNG TỈNH QUẢNG NGÃI

THẨM ĐỊNH

Theo văn bản số:...../.....

Ngày.....tháng.....năm 20.....

Người thẩm định ký tên:

CÔNG TY TNHH TƯ VẤN XÂY DỰNG VÀ ĐẦU TƯ QUẢNG NGÃI

ĐÃ THẨM TRA

Ngày.....tháng.....năm.....

Người thẩm tra ký tên:

CÔNG TY TNHH MTV KHAI THÁC CÔNG TRÌNH THỦY LỢI QUẢNG NGÃI

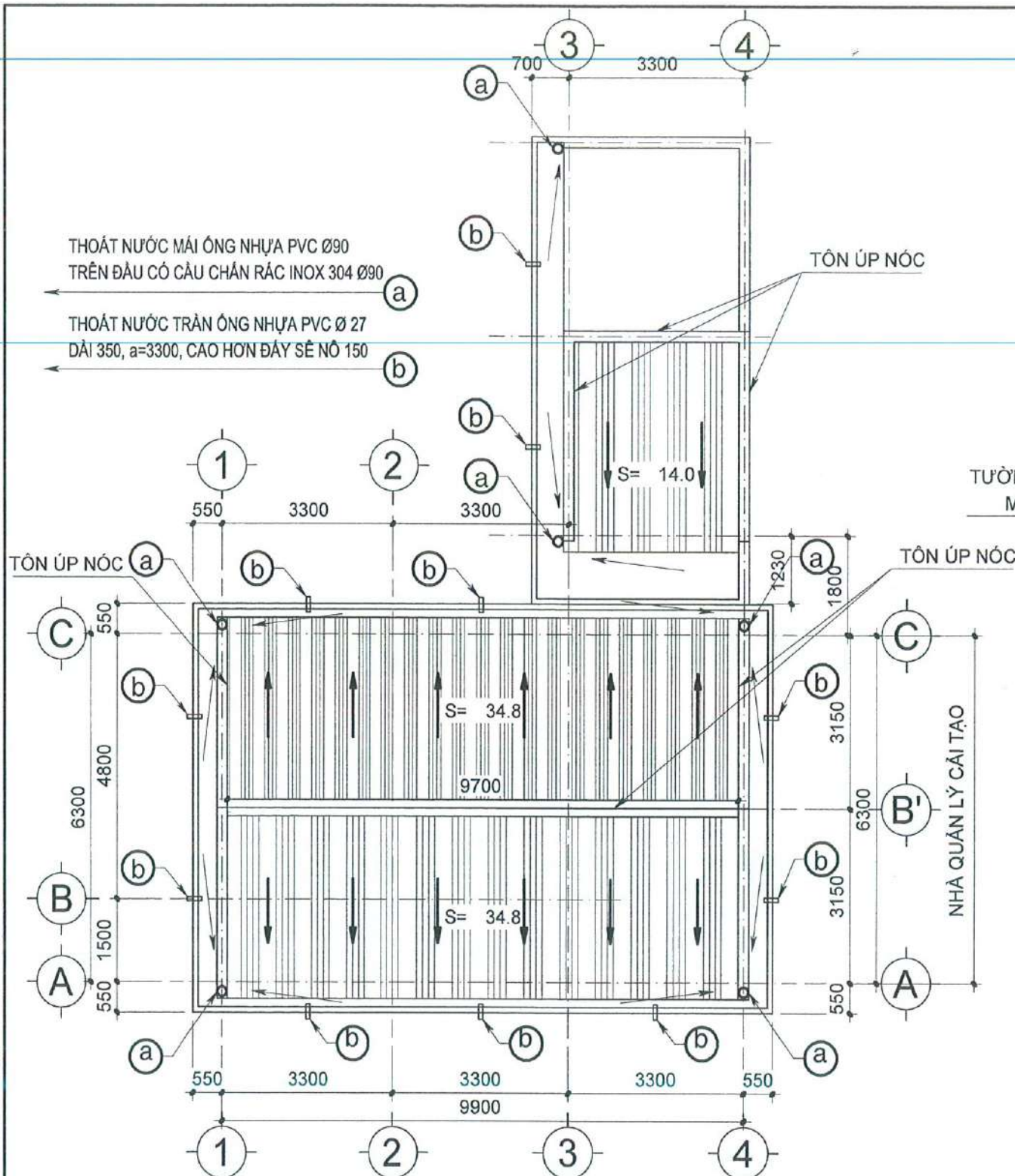
PHÊ DUYỆT

Theo Quyết định số:...../.....

Ngày.....tháng.....năm 20.....

Người phê duyệt ký tên:

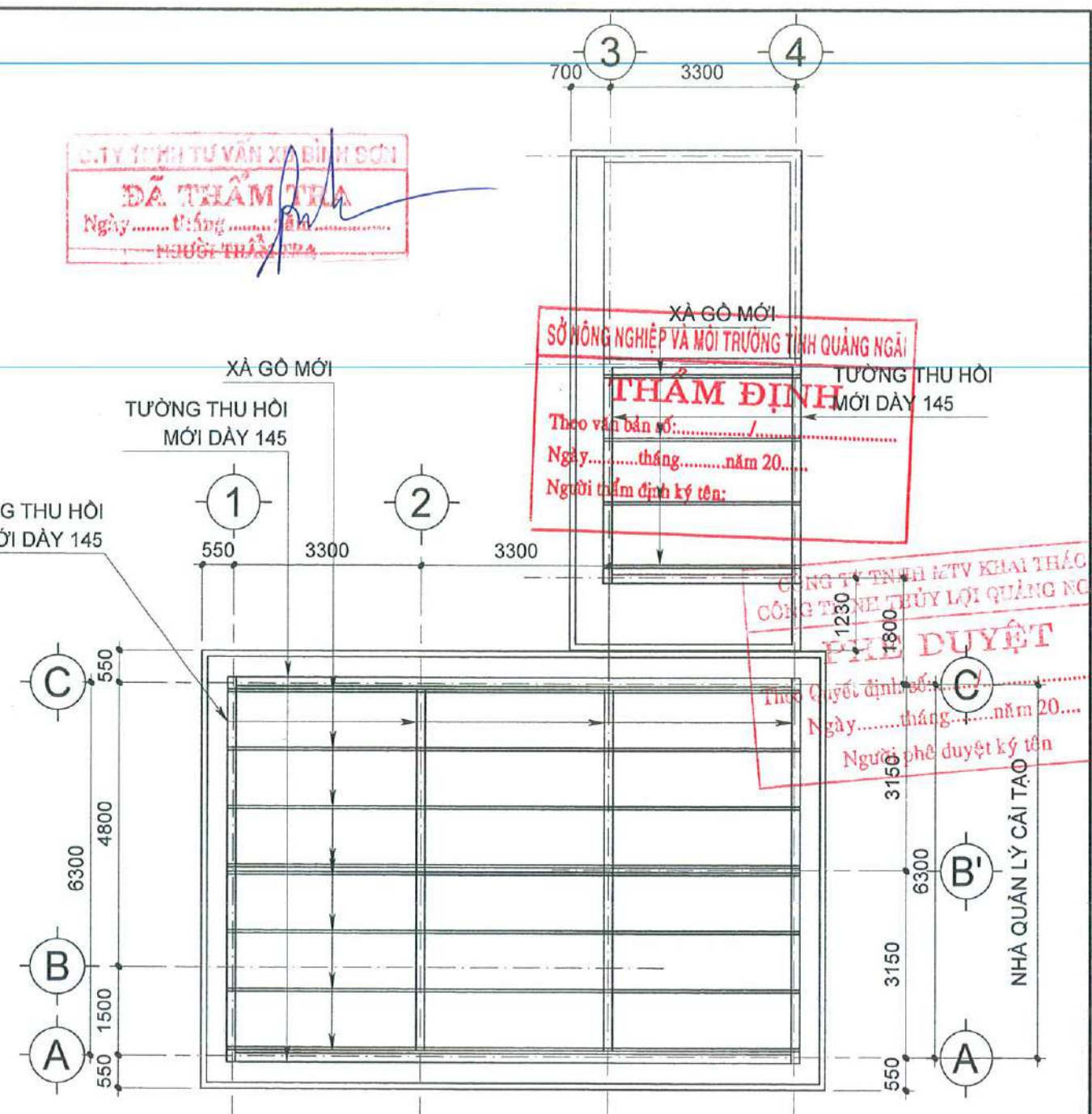
CÔNG TY CỔ PHẦN TƯ VẤN XÂY DỰNG VÀ ĐẦU TƯ QUẢNG NGÃI 351-353 TRƯỜNG CHINH - CẨM THÀNH - QUẢNG NGÃI		CHỦ ĐẦU TƯ: CTY TNHH MTV KHAI THÁC CÔNG TRÌNH THỦY LỢI QUẢNG NGÃI CÔNG TRÌNH: SỬA CHỮA NHÀ QUẢN LÝ CÔNG TRÌNH: CỤM SỐ 2 KÉNH CHÍNH NAM THẠCH NHAM, CỤM SỐ 5 KÉNH CHÍNH NAM THẠCH NHAM, NHÀ TRẠM BƠM B10.1-C2 THẠCH NHAM, ĐẬP QUẢNH VÀ HỒ CHỨA NƯỚC HUÂN PHONG; SỬA CHỮA NHÀ QUẢN LÝ VÀ NHÀ KHO ĐỂ CHỨA MÁY PHÁT ĐIỆN DỰ PHÒNG VẬN HÀNH TRẦN XÁ LỬ HỒ CHỨA NƯỚC ĐIỆN TRƯỜNG HẠNG MỤC: SỬA CHỮA NHÀ QUẢN LÝ CÔNG TRÌNH CỤM SỐ 2 KÉNH CHÍNH NAM THẠCH NHAM	
CHỨC DANH	CHỦ KÍ	HỌ VÀ TÊN	
P. GIÁM ĐỐC		KTS. TẠ THÀNH HẢI	
CHỦ NHIỆM DỰ ÁN			
CHỦ TRÌ THIẾT KẾ			
THIẾT KẾ		KTS. PHẠM QUỐC DUY	
NGƯỜI VẼ			
QUẢN LÝ CHẤT LƯỢNG		KS. TRƯƠNG BỬU SƠN	
		TỈ LỆ	HỒ SƠ KIẾN TRÚC
		GIẢI ĐOẠN THIẾT KẾ	CT:02
		TKBVTC	
		LƯU TRỮ:	PHÁT HÀNH: 2025



MẶT BẰNG LỢP TÔN, THOÁT NƯỚC MÁI

TỔNG DIỆN TÍCH TÔN LỢP MÁI: $83.6 \times 1.1 = 91.96m^2$

- XÀ GỖ THÉP HỘP MẠ KÉM 50*100 DÀY 1.8mm
- LỢP TÔN SÓNG VUÔNG MÀU XANH LÁ DÀY 0,4mm
- MÁI TÔN: DÙNG KE CHỐNG BẢO TỐI THIỂU 5 CÁI / 1M²,
- ĐINH VÍT LIÊN KẾT TÔN VỚI XÀ GỖ DÙNG LOẠI ĐINH VÍT MẠ KÉM.
- TÔN UP NÓC CÙNG LOẠI TÔN LỢP, RỘNG 500, DÀY 0,4MM DẠP SÓNG TẠI NHÀ MÁY PHÂN CHỒNG MÍ GIỮA TẬP LỢP VÀ TẬP UP NÓC >150, ĐẢM BẢO LIÊN KẾT ĐƯỢC VỚI XÀ GỖ



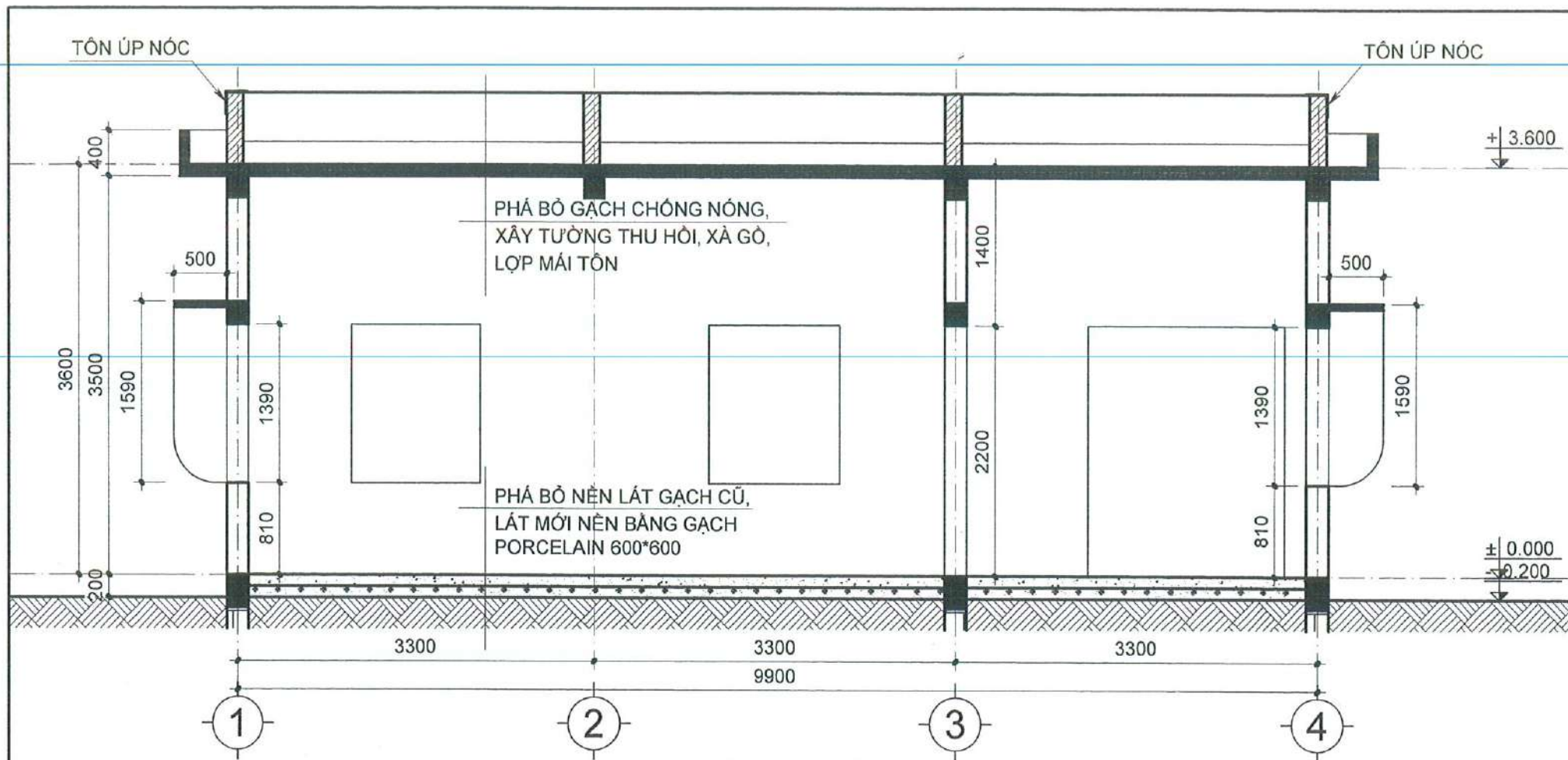
MẶT BẰNG TƯỜNG THU HỒI, XÀ GỖ

C. TY TNHH TƯ VẤN XÂY DỰNG VÀ ĐẦU TƯ QUẢNG NGÃI
ĐÃ THẨM TRA
 Ngày... tháng... năm...
 NGƯỜI THẨM TRA

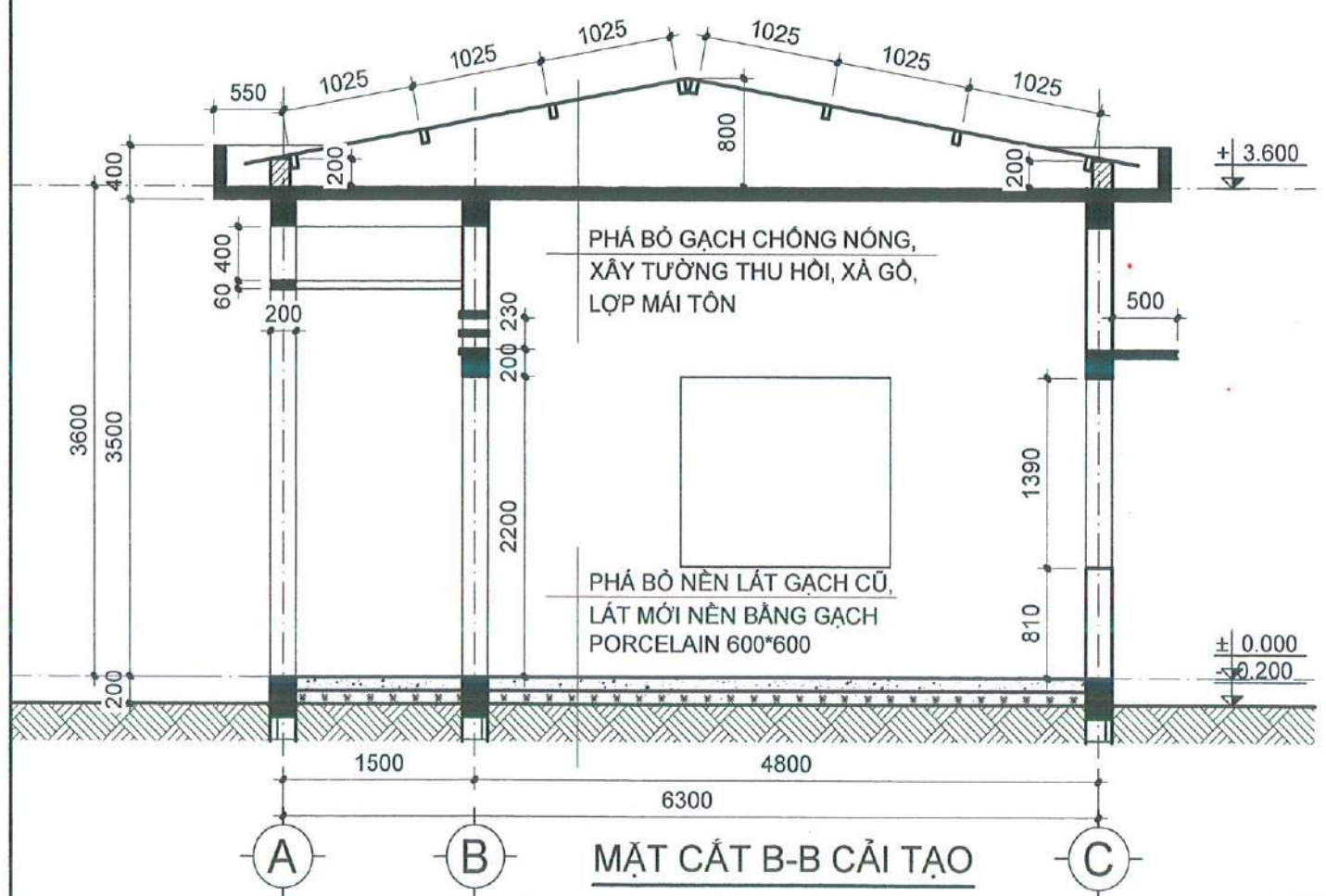
XÀ GỖ MỚI
 SỞ CÔNG NGHIỆP VÀ MÔI TRƯỜNG TỈNH QUẢNG NGÃI
THẨM ĐỊNH
 Theo văn bản số:...../.....
 Ngày..... tháng..... năm 20.....
 Người thẩm định ký tên:

CÔNG TY TNHH MTV KHAI THÁC CÔNG TRÌNH THỦY LỢI QUẢNG NGÃI
PHÊ DUYỆT
 Theo Quyết định số:...../.....
 Ngày..... tháng..... năm 20.....
 Người phê duyệt ký tên

CÔNG TY CỔ PHẦN TƯ VẤN XÂY DỰNG VÀ ĐẦU TƯ QUẢNG NGÃI 351-353 TRƯỜNG CHÍNH - CẨM THÀNH - QUẢNG NGÃI		CHỦ ĐẦU TƯ: CTY TNHH MTV KHAI THÁC CÔNG TRÌNH THỦY LỢI QUẢNG NGÃI CÔNG TRÌNH: SỬA CHỮA NHÀ QUẢN LÝ CÔNG TRÌNH: CỤM SỐ 2 KÉNH CHÍNH NAM THẠCH NHAM, CỤM SỐ 5 KÉNH CHÍNH NAM THẠCH NHAM, NHÀ TRẠM BƠM B10.1-C2 THẠCH NHAM, ĐẬP QUẢNH VÀ HỒ CHỨA NƯỚC HUÂN PHONG; SỬA CHỮA NHÀ QUẢN LÝ VÀ NHÀ KHO ĐỂ CHỨA MÁY PHÁT ĐIỆN DỰ PHÒNG VẠN HÀNH TRẦN XÁ LỬ HỒ CHỨA NƯỚC ĐIỆN TRƯỜNG	
CHỨC DANH	CHỮ KÍ	HỌ VÀ TÊN	
P. GIÁM ĐỐC		KTS. TẠ THÀNH HẢI	
CHỦ NHIỆM DỰ ÁN			
CHỦ TRÌ THIẾT KẾ			
THIẾT KẾ		KTS. PHẠM QUỐC DUY	
NGƯỜI VẼ			
QUẢN LÝ CHẤT LƯỢNG		KS. TRƯƠNG BỬU SƠN	
		TỈ LỆ	GIAI ĐOẠN THIẾT KẾ
		LƯU TRỮ:	TKBVTCTC
			HỒ SƠ KIẾN TRÚC
			PHÁT HÀNH: 2025
			CT:03



MẶT CẮT A-A CẢI TẠO



MẶT CẮT B-B CẢI TẠO

SỞ NÔNG NGHIỆP VÀ MÔI TRƯỜNG TỈNH QUẢNG NGÃI

THẨM ĐỊNH

Theo văn bản số:...../.....

Ngày.....tháng.....năm 20.....

Người thẩm định ký tên:

CÔNG TY TNHH MTV KHAI THÁC CÔNG TRÌNH THỦY LỢI QUẢNG NGÃI

PHÊ DUYỆT

Theo Quyết định số:...../.....

Ngày.....tháng.....năm 20.....


Người phê duyệt ký tên:

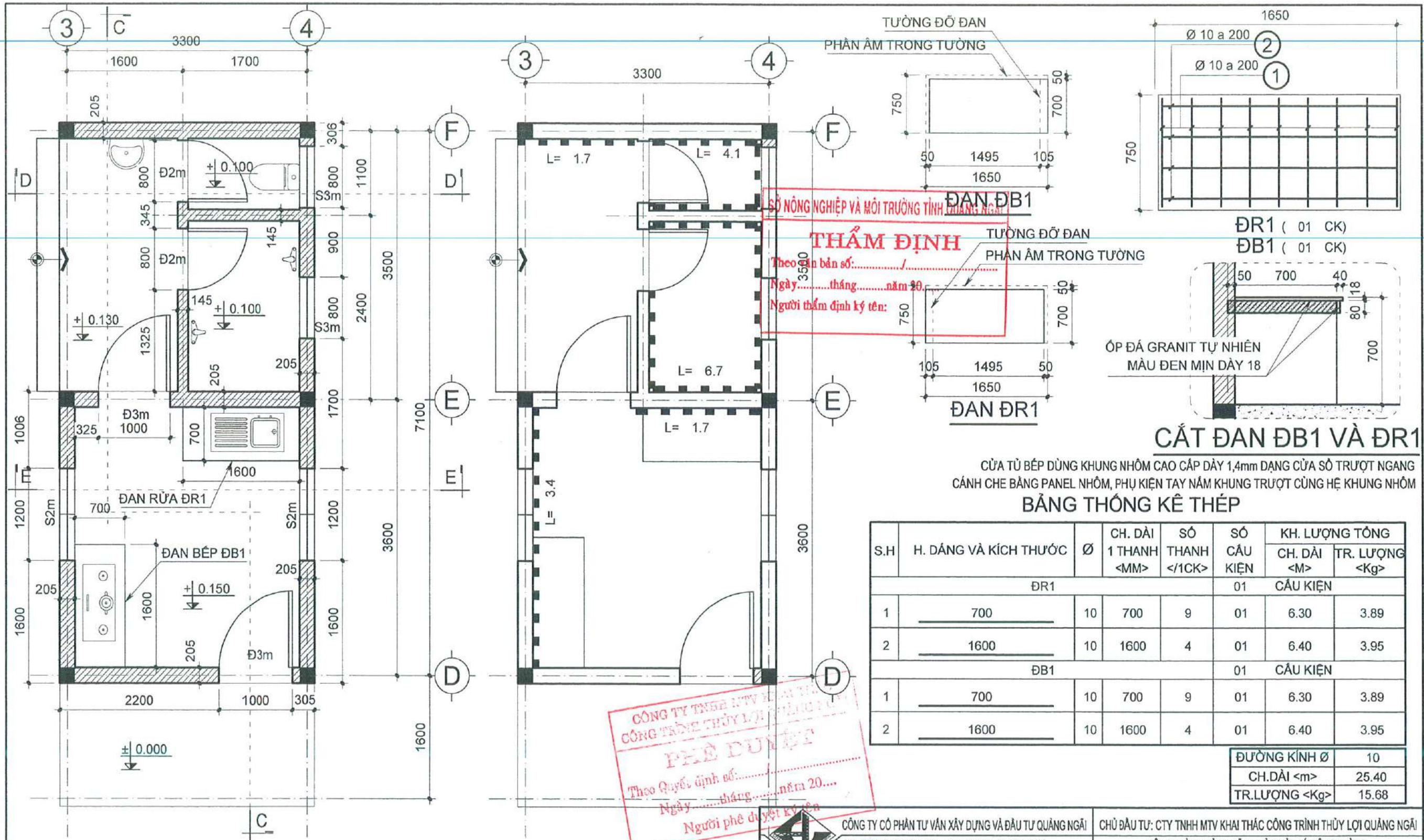
THÀNH TỰ VẤN XD BÌNH SƠN

ĐÃ THẨM TRA

Ngày.....tháng.....năm.....

NGƯỜI THẨM TRA

 CÔNG TY CỔ PHẦN TƯ VẤN XÂY DỰNG VÀ ĐẦU TƯ QUẢNG NGÃI 351-353 TRƯỜNG CHÍNH - CẨM THÀNH - QUẢNG NGÃI		CHỦ ĐẦU TƯ: CTY TNHH MTV KHAI THÁC CÔNG TRÌNH THỦY LỢI QUẢNG NGÃI CÔNG TRÌNH: SỬA CHỮA NHÀ QUẢN LÝ CÔNG TRÌNH: CỤM SỐ 2 KÊNH CHÍNH NAM THẠCH NHAM, CỤM SỐ 5 KÊNH CHÍNH NAM THẠCH NHAM, NHÀ TRẠM BƠM B10.1-C2 THẠCH NHAM, ĐẬP QUÁNH VÀ HỒ CHỨA NƯỚC HUÂN PHONG; SỬA CHỮA NHÀ QUẢN LÝ VÀ NHÀ KHO ĐỂ CHỨA MÁY PHÁT ĐIỆN DỰ PHÒNG VẬN HÀNH TRẦN XÁ LỬ HỒ CHỨA NƯỚC ĐIỆN TRƯỜNG	
CHỨC DANH	CHỮ KÍ	HỌ VÀ TÊN	NHÀ QUẢN LÝ
P. GIÁM ĐỐC		KTS. TẠ THÀNH HẢI	
CHỦ NHIỆM DỰ ÁN			MẶT CẮT A-A, B-B CẢI TẠO TỈ LỆ: GIAI ĐOẠN THIẾT KẾ TKBVTC HỒ SƠ KIẾN TRÚC CT:04 LƯU TRỮ: PHÁT HÀNH: 2025
CHỦ TRÌ THIẾT KẾ		KTS. PHẠM QUỐC DUY	
THIẾT KẾ			
NGƯỜI VẼ			
QUẢN LÝ CHẤT LƯỢNG		KS. TRƯƠNG BỬU SƠN	



SỞ NÔNG NGHIỆP VÀ MÔI TRƯỜNG TỈNH QUẢNG NGÃI
THẨM ĐỊNH
 Theo bản số:
 Ngày: tháng năm 20....
 Người thẩm định ký tên:

BẢNG THỐNG KÊ THÉP

S.H	H. DẠNG VÀ KÍCH THƯỚC	Ø	CH. DÀI 1 THANH <MM>	SỐ THANH </1CK>	SỐ CẦU KIỆN	KH. LƯỢNG TỔNG	
						CH. DÀI <M>	TR. LƯỢNG <Kg>
ĐR1						01	CẦU KIỆN
1	700	10	700	9	01	6.30	3.89
2	1600	10	1600	4	01	6.40	3.95
ĐB1						01	CẦU KIỆN
1	700	10	700	9	01	6.30	3.89
2	1600	10	1600	4	01	6.40	3.95

ĐƯỜNG KÍNH Ø	10
CH. DÀI <m>	25.40
TR. LƯỢNG <Kg>	15.68

MẶT BẰNG BẾP + WC

CÔNG TY TƯ VẤN XD BÌNH SƠN
ĐÃ THẨM TRA
 Ngày: tháng năm 20....
 NGƯỜI THẨM TRA

MẶT BẰNG ỐP TƯỜNG

ỐP GẠCH PORCELAINC 300*600 CAO 2400
 TỔNG CHIỀU DÀI 17,6m

CÔNG TY CỔ PHẦN TƯ VẤN XÂY DỰNG VÀ ĐẦU TƯ QUẢNG NGÃI 351-353 TRƯỜNG CHINH - CẨM THÀNH - QUẢNG NGÃI		CHỦ ĐẦU TƯ: CTY TNHH MTV KHAI THÁC CÔNG TRÌNH THỦY LỢI QUẢNG NGÃI CÔNG TRÌNH: SỬA CHỮA NHÀ QUẢN LÝ CÔNG TRÌNH: CỤM SỐ 2 KÉNCH CHÍNH NAM THẠCH NHAM, CỤM SỐ 5 KÉNCH CHÍNH NAM THẠCH NHAM, NHÀ TRẠM BƠM B10.1-C2 THẠCH NHAM, ĐẬP QUẢNH VÀ HỒ CHỨA NƯỚC HUẤN PHONG; SỬA CHỮA NHÀ QUẢN LÝ VÀ NHÀ KHO ĐỂ CHỨA MÁY PHÁT ĐIỆN DỰ PHÒNG VẬN HÀNH TRẦN XÁ LỬ HỒ CHỨA NƯỚC ĐIỆN TRƯỜNG			
CHỨC DANH: CHỦ KI HỌ VÀ TÊN: KTS. TẠ THÀNH HẢI	CHỨC DANH: CHỦ KI HỌ VÀ TÊN: KTS. PHẠM QUỐC DUY	NHÀ QUẢN LÝ MẶT BẰNG BẾP + WC MẶT BẰNG ỐP TƯỜNG			
CHỨC DANH: GIÁM ĐỐC HỌ VÀ TÊN: KTS. TRƯƠNG BỬU SƠN	CHỨC DANH: NGƯỜI VẼ HỌ VÀ TÊN:			TỈ LỆ:	GIAI ĐOẠN THIẾT KẾ: TKBVTC
CHỨC DANH: CHỨC DANH HỌ VÀ TÊN:	CHỨC DANH: CHỨC DANH HỌ VÀ TÊN:			LƯU TRỮ:	PHÁT HÀNH: 2025
CHỨC DANH: CHỨC DANH HỌ VÀ TÊN:	CHỨC DANH: CHỨC DANH HỌ VÀ TÊN:			HỒ SƠ KIẾN TRÚC CT:05	

SỞ NÔNG NGHIỆP VÀ MÔI TRƯỜNG TỈNH QUẢNG NGÃI

THẨM ĐỊNH

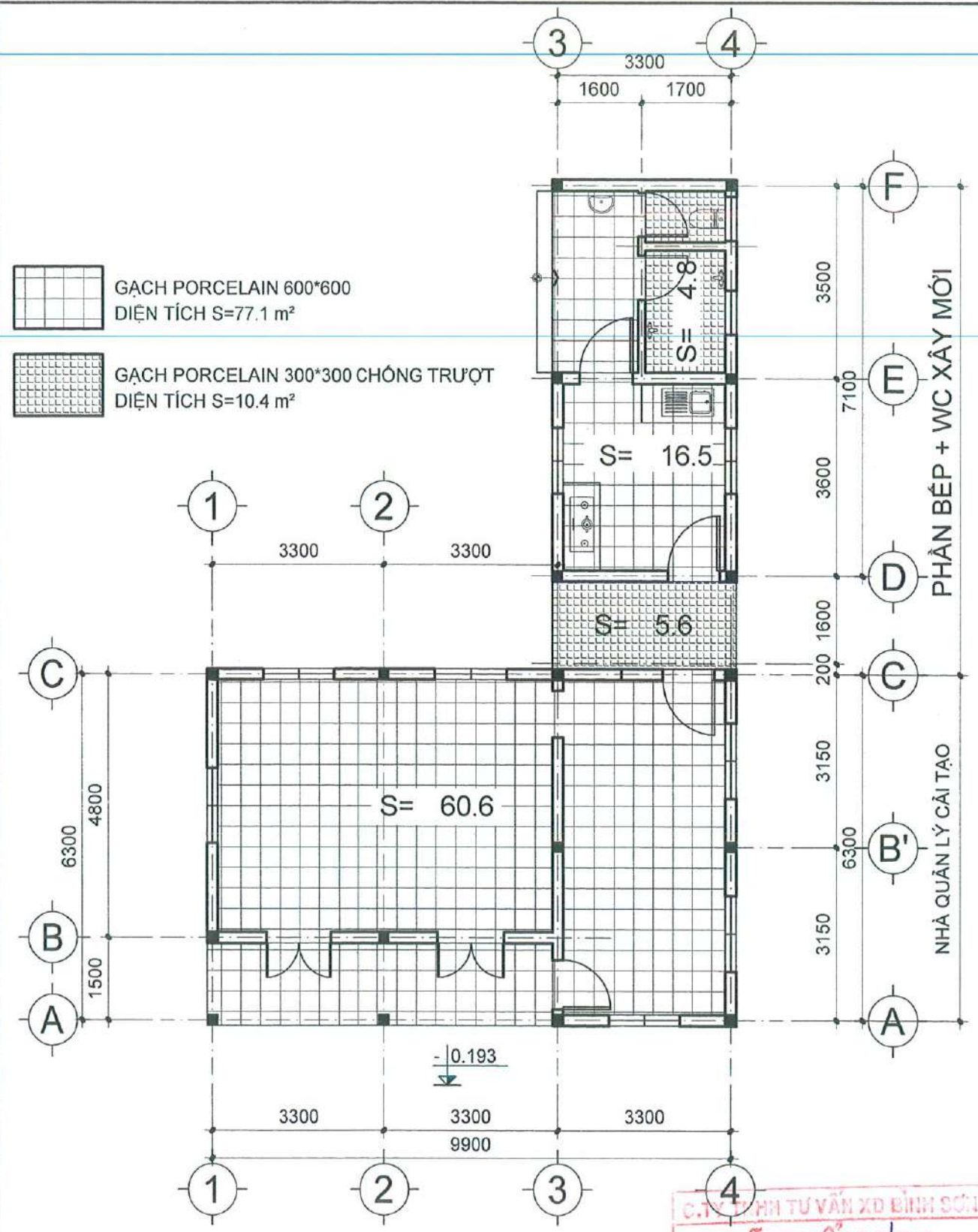
Theo văn bản số:...../.....

Ngày.....tháng.....năm 20.....

Người thẩm định ký tên:

GẠCH PORCELAIN 600*600
DIỆN TÍCH S=77.1 m²

GẠCH PORCELAIN 300*300 CHÔNG TRƯỢT
DIỆN TÍCH S=10.4 m²



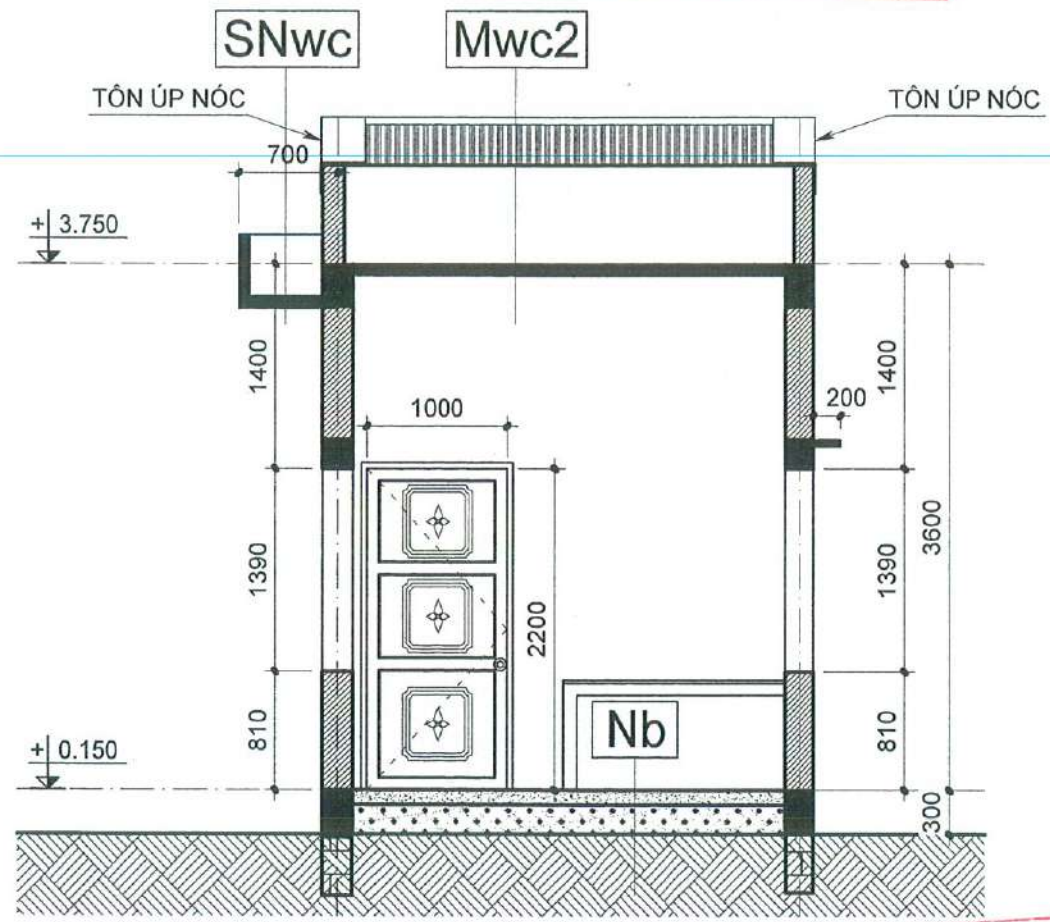
MẶT BẰNG VẬT LIỆU LÁT GẠCH

C. T. TNHH TƯ VẤN XD BÌNH SƠN

ĐÃ THẨM TRA

Ngày.....tháng.....năm 20.....

Người thẩm tra ký tên:



CẮT E-E

CÔNG TY TNHH MTV KHAI THÁC CÔNG TRÌNH THỦY LỢI QUẢNG NGÃI

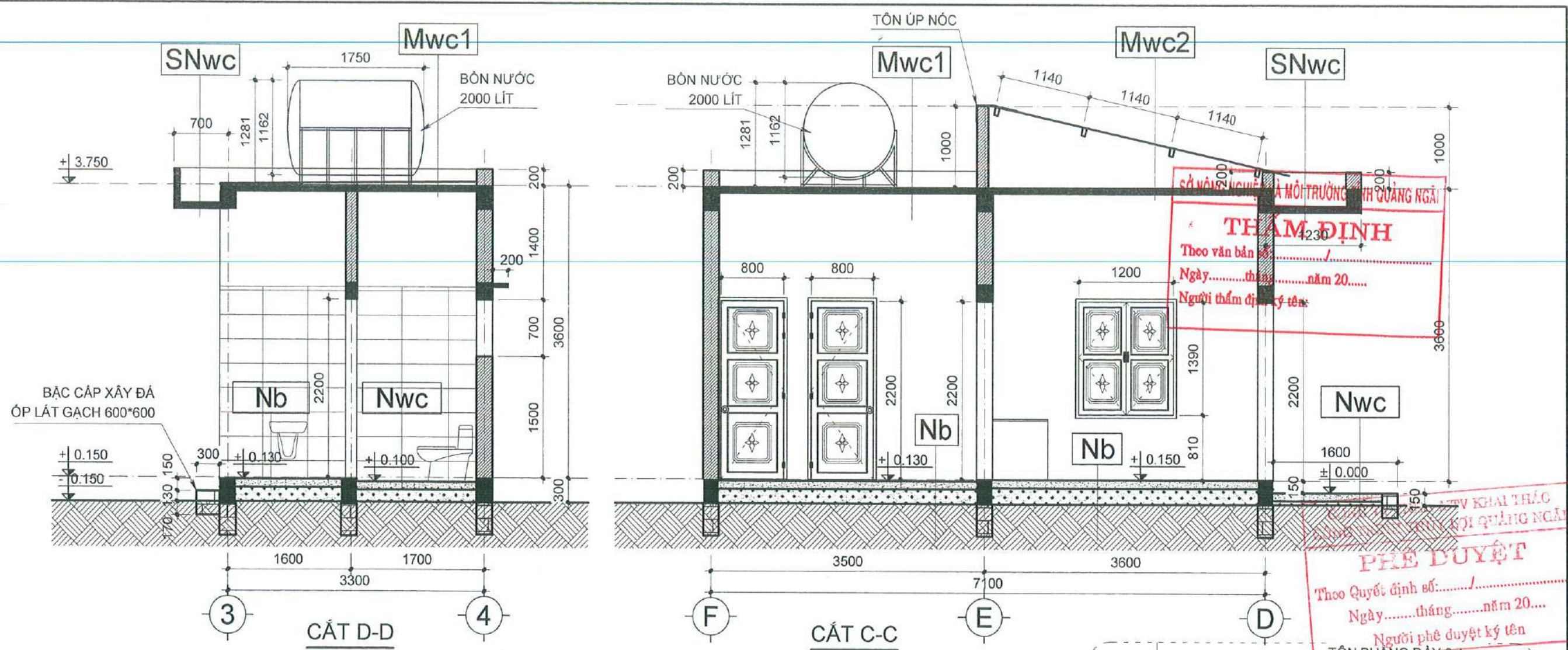
PHÊ DUYỆT

Theo Quyết định số:...../.....

Ngày.....tháng.....năm 20.....

Người phê duyệt ký tên:

<p>CÔNG TY CỔ PHẦN TƯ VẤN XÂY DỰNG VÀ ĐẦU TƯ QUẢNG NGÃI</p> <p>351.353 TRƯỜNG CHINH - CẨM THÁNH - QUẢNG NGÃI</p>		<p>CHỦ ĐẦU TƯ: CTY TNHH MTV KHAI THÁC CÔNG TRÌNH THỦY LỢI QUẢNG NGÃI</p> <p>CÔNG TRÌNH: SỬA CHỮA NHÀ QUẢN LÝ CÔNG TRÌNH:</p> <p>CỤM SỐ 2 KÊNH CHÍNH NAM THẠCH NHAM, CỤM SỐ 5 KÊNH CHÍNH NAM THẠCH NHAM, NHÀ TRẠM BƠM B10.1-C2 THẠCH NHAM, ĐẬP QUẢN VÀ HỒ CHỨA NƯỚC HUẤN PHONG; SỬA CHỮA NHÀ QUẢN LÝ VÀ NHÀ KHO ĐỂ CHỨA MÁY PHÁT ĐIỆN DỰ PHÒNG VẬN HÀNH TRẦN XÁ LỬ HỒ CHỨA NƯỚC ĐIỆN TRƯỜNG HẠNG MỤC: SỬA CHỮA NHÀ QUẢN LÝ CÔNG TRÌNH CỤM SỐ 2 KÊNH CHÍNH NAM THẠCH NHAM</p>	
CHỨC DANH	CHỮ KÍ	HỌ VÀ TÊN	
P. GIÁM ĐỐC		KTS. TẠ THÀNH HẢI	
CHỦ NHIỆM DỰ ÁN			
CHỦ TRÌ THIẾT KẾ		KTS. PHẠM QUỐC DUY	
THIẾT KẾ			
NGƯỜI VẼ			
QUẢN LÝ CHẤT LƯỢNG		KS. TRƯƠNG BỬU SƠN	
		<p>NHÀ QUẢN LÝ</p> <p>MẶT BẰNG VẬT LIỆU LÁT GẠCH</p> <p>CẮT E-E</p>	
		TỈ LỆ	HỒ SƠ KIẾN TRÚC
		GIAI ĐOẠN THIẾT KẾ	CT:06
		TKBVTCTC	
		LƯU TRỮ:	PHÁT HÀNH: 2025



THẨM ĐỊNH
 Theo văn bản số:/.....
 Ngày.....tháng.....năm 20.....
 Người thẩm định ký tên:

PHÊ DUYỆT
 Theo Quyết định số:/.....
 Ngày.....tháng.....năm 20.....
 Người phê duyệt ký tên:

TÔN PHẪNG ĐẪY 0,4mm
 DẬP ĐỊNH HÌNH

Mwc1
VỮA TẠO DỐC VỀ SẾ NỒ
CHỐNG THẤM BẰNG HÓA CHẤT
SÀN BTCT ĐỎ TẠI CHỖ
VỮA TRÁT TRẦN

Nb
LÁT GẠCH 600*600
BÊ TÔNG NỀN ĐÁ 1*2 MÁC 200 DÀY 100
ĐẤT ĐÁP NỀN
ĐẤT TỰ NHIÊN

SNwc
VỮA TẠO DỐC VỀ ỜNG THOÁT
CHỐNG THẤM BẰNG HÓA CHẤT
SẾ NỒ BTCT ĐỎ TẠI CHỖ
VỮA TRÁT ĐÁY SẾ NỒ

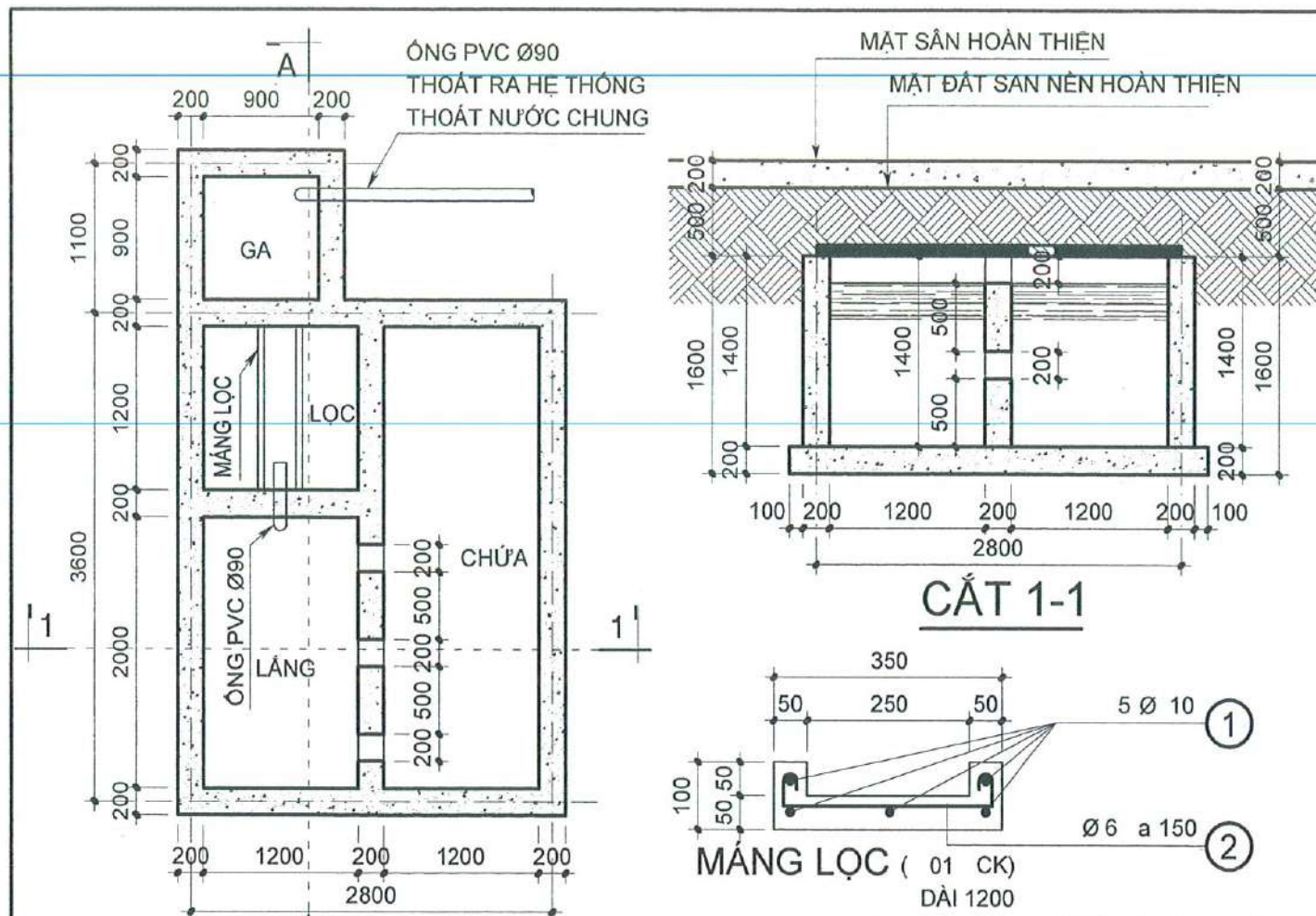
Mwc2
XÃ GỖ + LỢP TÔN
TƯỜNG THU HỒI
SÀN BTCT ĐỎ TẠI CHỖ
VỮA TRÁT TRẦN

Nwc
LÁT GẠCH 300*300 CHỐNG TRƯỢT
BÊ TÔNG NỀN ĐÁ 1*2 MÁC 200 DÀY 100
ĐẤT ĐÁP NỀN
ĐẤT TỰ NHIÊN

CHE KHE SẾ NỒ GIỮA NHÀ QUẢN LÝ VÀ BẾP

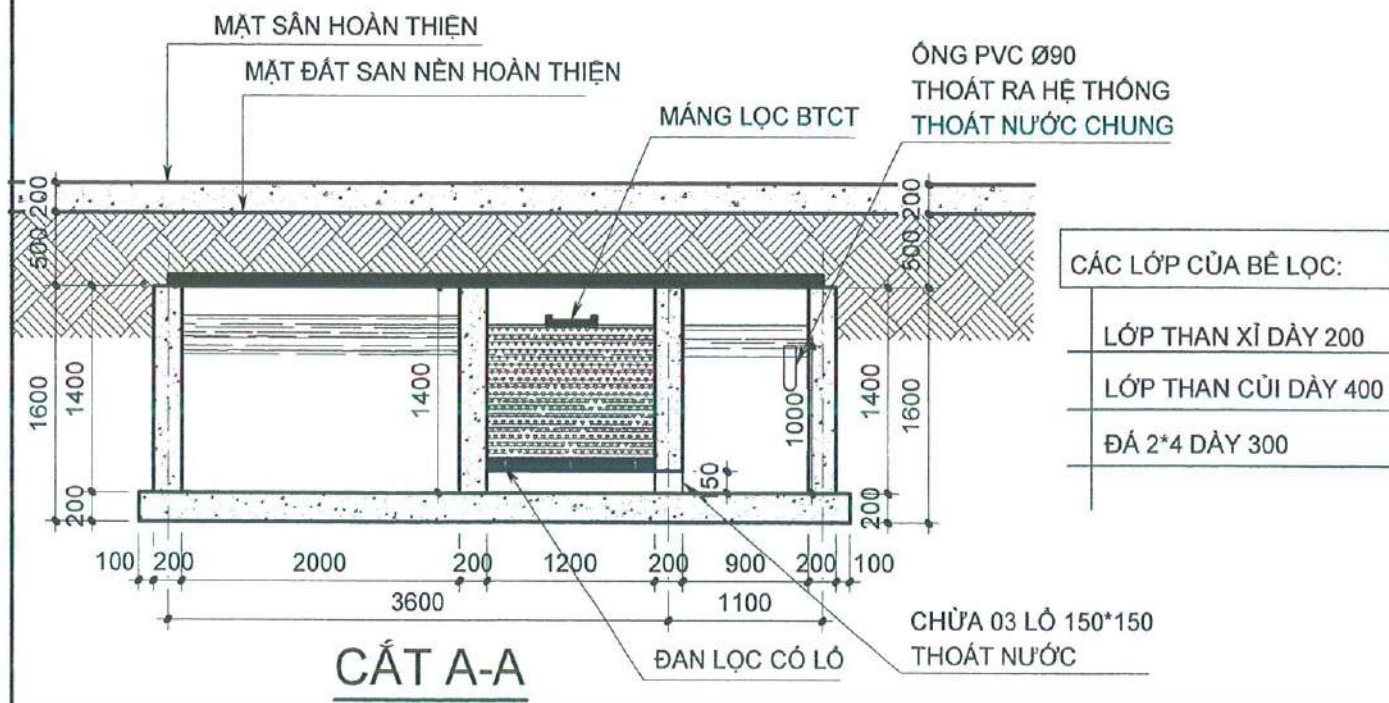
 CÔNG TY CỔ PHẦN TƯ VẤN XÂY DỰNG VÀ ĐẦU TƯ QUẢNG NGÃI 351-353 TRƯỜNG CHINH - CẨM THÀNH - QUẢNG NGÃI	CHỨC DANH	CHỮ KÝ	HỌ VÀ TÊN	CHỦ ĐẦU TƯ: CTY TNHH MTV KHAI THÁC CÔNG TRÌNH THỦY LỢI QUẢNG NGÃI		
	P. GIÁM ĐỐC		KTS. TẠ THÀNH HẢI	CÔNG TRÌNH: SỬA CHỮA NHÀ QUẢN LÝ CÔNG TRÌNH: CỤM SỐ 2 KÊNH CHÍNH NAM THẠCH NHAM, CỤM SỐ 5 KÊNH CHÍNH NAM THẠCH NHAM, NHÀ TRẠM BƠM B10.1-C2 THẠCH NHAM, ĐẬP QUẢNH VÀ HỒ CHỨA NƯỚC HUẤN PHONG; SỬA CHỮA NHÀ QUẢN LÝ VÀ NHÀ KHO ĐỂ CHỨA MÁY PHÁT ĐIỆN DỰ PHÒNG VẬN HÀNH TRẦN XẢ LÚ HỒ CHỨA NƯỚC ĐIỆN TRƯỜNG HẠNG MỤC: SỬA CHỮA NHÀ QUẢN LÝ CÔNG TRÌNH CỤM SỐ 2 KÊNH CHÍNH NAM THẠCH NHAM		
CHỦ NHIỆM DỰ ÁN			KTS. PHẠM QUỐC DUY	NHÀ QUẢN LÝ CẮT C-C & D-D CÁC CHI TIẾT		
CHỦ TRÌ THIẾT KẾ						
THIẾT KẾ				TỈ LỆ	GIẢI ĐOẠN THIẾT KẾ	HỒ SƠ KIẾN TRÚC
NGƯỜI VẼ				LƯU TRỮ:	TKBVTCT	CT:07
QUẢN LÝ CHẤT LƯỢNG			KS. TRƯƠNG BỬU SƠN	PHÁT HÀNH:	2025	

ĐÃ THẨM TRA
 Ngày.....tháng.....năm.....
 NGƯỜI THẨM TRA:



MẶT BẰNG BỂ TỰ HOẠI

CHI TIẾT CHÈN KHE GHÉP ĐẠN (DÀI 33,7m)



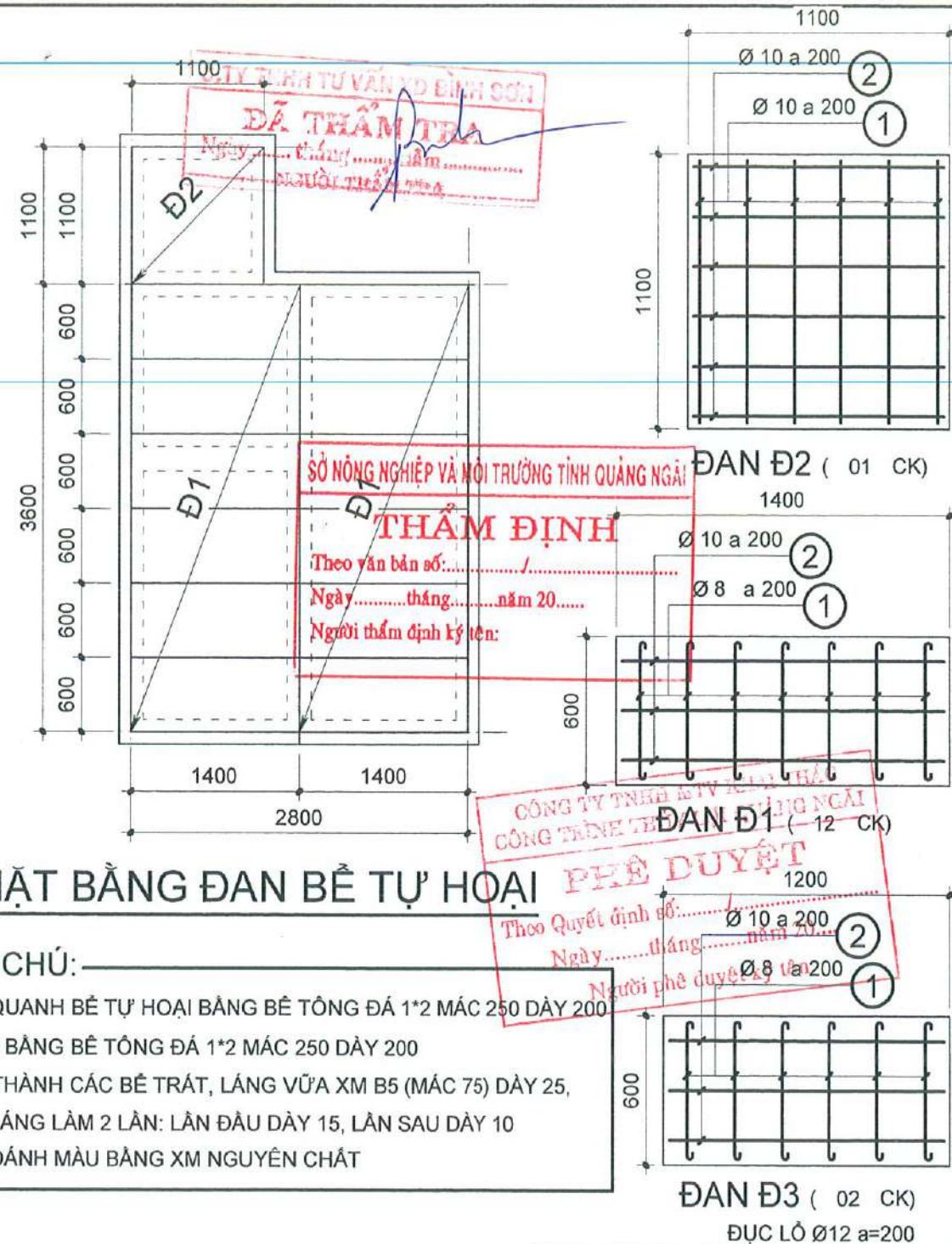
CÁC LỚP CỦA BỂ LỌC:

- LỚP THAN XỈ DÀY 200
- LỚP THAN CŨI DÀY 400
- ĐÁ 2*4 DÀY 300

MẶT BẰNG ĐẠN BỂ TỰ HOẠI

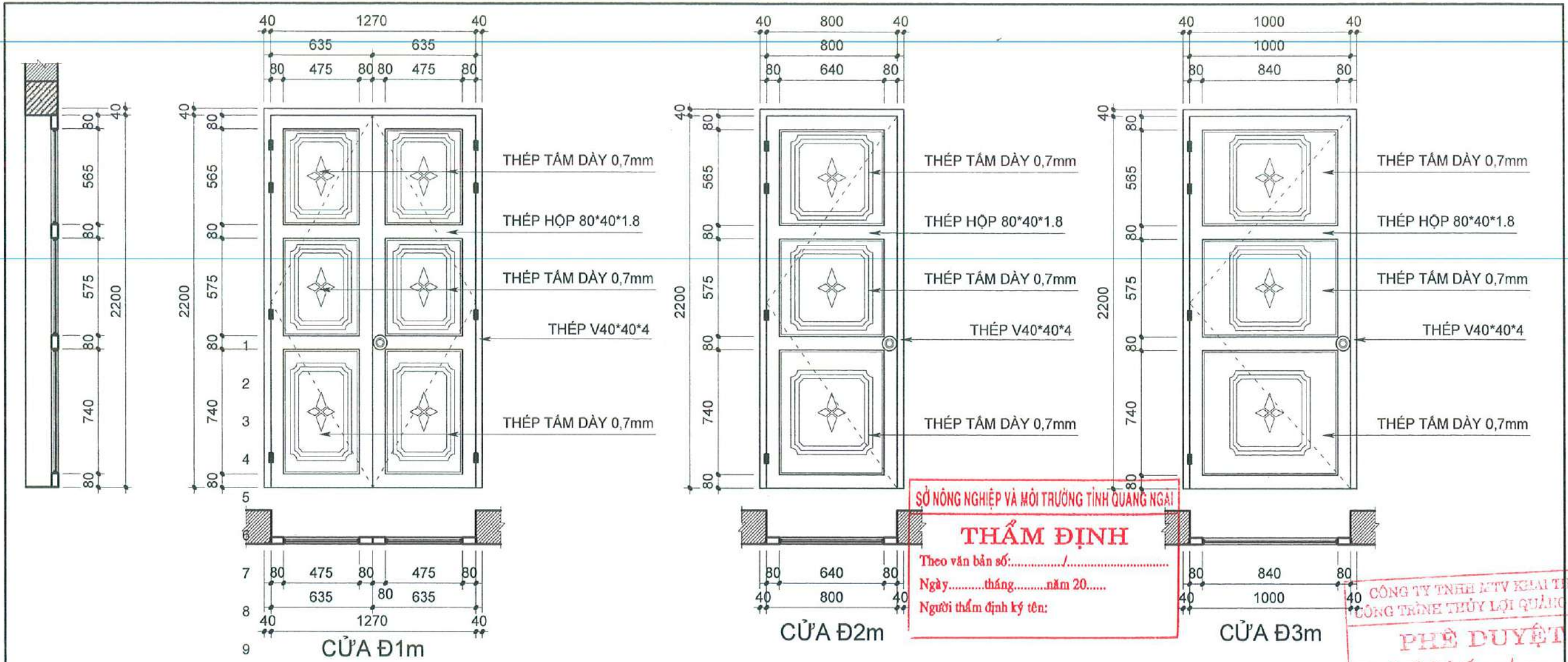
GHI CHÚ:

- XUNG QUANH BỂ TỰ HOẠI BẰNG BÊ TÔNG ĐÁ 1*2 MÁC 250 DÀY 200
- ĐÁY BỂ BẰNG BÊ TÔNG ĐÁ 1*2 MÁC 250 DÀY 200
- ĐÁY & THÀNH CÁC BỂ TRÁT, LÁNG VỮA XM B5 (MÁC 75) DÀY 25,
- TRÁT, LÁNG LÀM 2 LẦN: LẦN ĐẦU DÀY 15, LẦN SAU DÀY 10
- XONG ĐÁNH MÀU BẰNG XM NGUYÊN CHẤT



THỐNG KÊ THÉP XEM CT:09

<p>CÔNG TY CỔ PHẦN TƯ VẤN XÂY DỰNG VÀ ĐẦU TƯ QUẢNG NGÃI 351-353 TRƯỜNG CHINH - CẨM THÀNH - QUẢNG NGÃI</p>		<p>CHỦ ĐẦU TƯ: CTY TNHH MTV KHAI THÁC CÔNG TRÌNH THỦY LỢI QUẢNG NGÃI</p> <p>CÔNG TRÌNH: SỬA CHỮA NHÀ QUẢN LÝ CÔNG TRÌNH: CỤM SỐ 2 KÉNH CHÍNH NAM THẠCH NHAM, CỤM SỐ 5 KÉNH CHÍNH NAM THẠCH NHAM, NHÀ TRẠM BƠM B10.1-C2 THẠCH NHAM, ĐẬP QUẢN VÀ HỒ CHỨA NƯỚC HUẤN PHONG; SỬA CHỮA NHÀ QUẢN LÝ VÀ NHÀ KHO ĐỂ CHỨA MÁY PHÁT ĐIỆN DỰ PHÒNG VẬN HÀNH TRẦN XÁ LỬ HỒ CHỨA NƯỚC ĐIỆN TRƯỜNG</p> <p>HẠNG MỤC: SỬA CHỮA NHÀ QUẢN LÝ CÔNG TRÌNH CỤM SỐ 2 KÉNH CHÍNH NAM THẠCH NHAM</p>			
CHỨC DANH	CHỮ KÍ	HỌ VÀ TÊN	<p>PHÁT ĐIỆN DỰ PHÒNG VẬN HÀNH TRẦN XÁ LỬ HỒ CHỨA NƯỚC ĐIỆN TRƯỜNG</p> <p>HẠNG MỤC: SỬA CHỮA NHÀ QUẢN LÝ CÔNG TRÌNH CỤM SỐ 2 KÉNH CHÍNH NAM THẠCH NHAM</p>		
P. GIÁM ĐỐC		KTS. TẠ THÀNH HẢI			
CHỦ NHIỆM DỰ ÁN			<p>NHÀ QUẢN LÝ</p> <p>BỂ TỰ HOẠI</p>		
CHỦ TRÌ THIẾT KẾ		KTS. PHẠM QUỐC DUY			
THIẾT KẾ			TỈ LỆ	<p>GIẢI ĐOẠN THIẾT KẾ</p> <p>TKBVTC</p>	HỒ SƠ KIẾN TRÚC
NGƯỜI VẼ			LƯU TRỮ:	<p>PHÁT HÀNH:</p> <p>2025</p>	<p>CT:08</p>
QUẢN LÝ CHẤT LƯỢNG		KS. TRƯƠNG BỬU SƠN			



SỞ NÔNG NGHIỆP VÀ MÔI TRƯỜNG TỈNH QUẢNG NGÃI
THẨM ĐỊNH
 Theo văn bản số:/.....
 Ngày.....tháng.....năm 20.....
 Người thẩm định ký tên:

CÔNG TY TNHH MTV KHAI THÁC CÔNG TRÌNH THỦY LỢI QUẢNG NGÃI
PHÊ DUYỆT
 Theo Quyết định số:/.....
 Ngày.....tháng.....năm 20.....
 Người phê duyệt ký tên:

C. TY TNHH TƯ VẤN VÀ THIẾT KẾ
ĐÃ TRÂM TRÀ
 Ngày.....tháng.....năm.....
 NGƯỜI TRÂM TRÀ

BẢNG THỐNG KÊ THÉP

S.H	H. DÁNG VÀ KÍCH THƯỚC ¹	Ø	CH. DÀI 1 THANH <MM>	SỐ THANH </1CK>	SỐ CẤU KIỆN	KH. LƯỢNG TỔNG	
						CH. DÀI <M>	TR. LƯỢNG <Kg>
ĐAN Đ1						12 CẤU KIỆN	
1	50 550 50	13	8 650	7	12	54.60	21.57
2	1350	14	10 1350	3	12	48.60	30.00
ĐAN Đ2						01 CẤU KIỆN	
1	1050	10	1050	6	01	6.30	3.89
2	1050	16	1050	6	01	6.30	3.89
ĐAN Đ3						02 CẤU KIỆN	
1	50 550 50	18	8 650	6	02	7.80	3.08
2	1150	19	10 1150	3	02	6.90	4.26
MĂNG LỖ						01 CẤU KIỆN	
1	1200	21	10 1200	5	01	6.00	3.70
2	60 50 50 60	22	6 520	9	01	4.68	1.04

10	74.10	45.74
8	62.40	24.65
6	4.68	1.04
ĐƯỜNG KINH Ø	CH. DÀI <m>	TR. LƯỢNG <Kg>

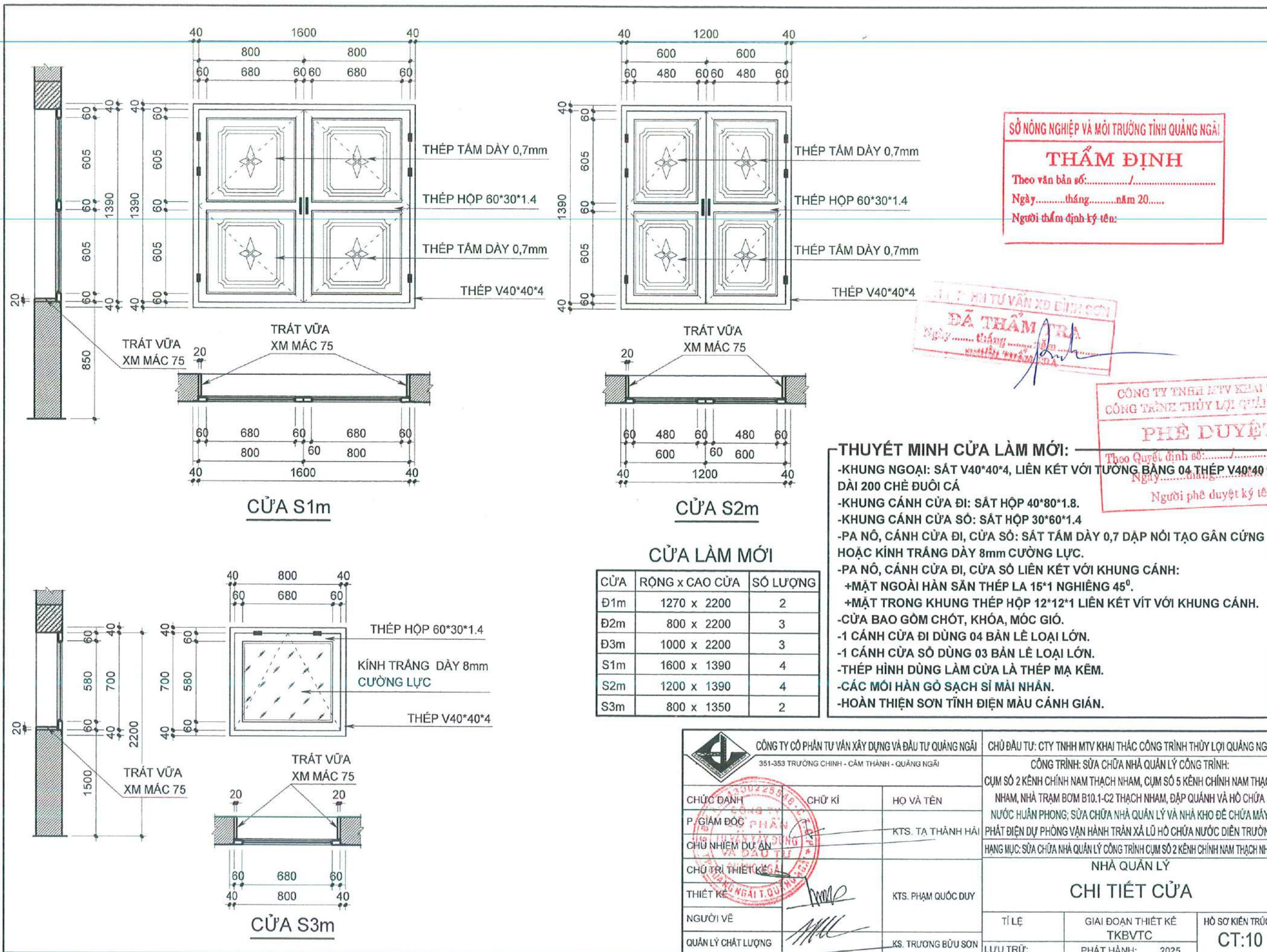
CÔNG TY CỔ PHẦN TƯ VẤN XÂY DỰNG VÀ ĐẦU TƯ QUẢNG NGÃI
 351-353 TRƯỜNG CHINH - CẨM THÀNH - QUẢNG NGÃI

CHỦ ĐẦU TƯ: CTY TNHH MTV KHAI THÁC CÔNG TRÌNH THỦY LỢI QUẢNG NGÃI
CÔNG TRÌNH: SỬA CHỮA NHÀ QUẢN LÝ CÔNG TRÌNH:
 CỤM SỐ 2 KÊNH CHÍNH NAM THẠCH NHAM, CỤM SỐ 5 KÊNH CHÍNH NAM THẠCH NHAM, NHÀ TRẠM BƠM B10.1-C2 THẠCH NHAM, ĐẬP QUÁNH VÀ HỒ CHỨA NƯỚC HUẤN PHONG; SỬA CHỮA NHÀ QUẢN LÝ VÀ NHÀ KHO ĐỂ CHỨA MÁY PHÁT ĐIỆN DỰ PHÒNG VẠN HÀNH TRẦN XÁ LỬ HỒ CHỨA NƯỚC ĐIỆN TRƯỜNG HẠNG MỤC: SỬA CHỮA NHÀ QUẢN LÝ CÔNG TRÌNH CỤM SỐ 2 KÊNH CHÍNH NAM THẠCH NHAM

CHỨC DANH	CHỮ KÍ	HỌ VÀ TÊN
P. GIÁM ĐỐC	<i>[Signature]</i>	KTS. TẠ THÀNH HẢI
CHỦ NHIỆM DỰ ÁN	<i>[Signature]</i>	KTS. PHẠM QUỐC DUY
CHỦ TRƯ THIẾT KẾ	<i>[Signature]</i>	KS. TRƯƠNG BỬU SƠN
THIẾT KẾ	<i>[Signature]</i>	
NGƯỜI VẼ	<i>[Signature]</i>	
QUẢN LÝ CHẤT LƯỢNG	<i>[Signature]</i>	

NHÀ QUẢN LÝ CHI TIẾT CỬA THỐNG KÊ THÉP BỀ TỰ HOẠI

TỈ LỆ	GIẢI ĐOẠN THIẾT KẾ	HỒ SƠ KIẾN TRÚC
	TKBVT	CT:09
LƯU TRỮ:	PHÁT HÀNH: 2025	



SỞ NÔNG NGHIỆP VÀ MÔI TRƯỜNG TỈNH QUẢNG NGÃI
THẨM ĐỊNH
 Theo văn bản số:...../.....
 Ngày.....tháng.....năm 20.....
 Người thẩm định ký tên:

ĐÃ THẨM TRA
 Ngày.....tháng.....năm.....
 Người thẩm tra ký tên:

CÔNG TY TNHH MTV KHAI THÁC CÔNG TRÌNH THỦY LỢI QUẢNG NGÃI
PHÊ DUYỆT
 Theo Quyết định số:...../.....
 Ngày.....tháng.....năm 20.....
 Người phê duyệt ký tên:

THUYẾT MINH CỬA LÀM MỚI:
 -KHUNG NGOÀI: SẮT V40*40*4, LIÊN KẾT VỚI TƯỜNG BẰNG 04 THÉP V40*40*4 DÀI 200 CHÈ ĐUÔI CÁ
 -KHUNG CÁNH CỬA ĐI: SẮT HỘP 40*80*1.8.
 -KHUNG CÁNH CỬA SỎ: SẮT HỘP 30*60*1.4
 -PA NÔ, CÁNH CỬA ĐI, CỬA SỎ: SẮT TÂM DÀY 0,7 DẬP NỒI TẠO GÂN CỨNG HOẶC KÍNH TRẮNG DÀY 8mm CƯỜNG LỰC.
 -PA NÔ, CÁNH CỬA ĐI, CỬA SỎ LIÊN KẾT VỚI KHUNG CÁNH:
 +MẶT NGOÀI HÀN SẴN THÉP LA 15*1 NGHIÊNG 45°.
 +MẶT TRONG KHUNG THÉP HỘP 12*12*1 LIÊN KẾT VÍT VỚI KHUNG CÁNH.
 -CỬA BAO GỒM CHÓT, KHÓA, MÓC GIÓ.
 -1 CÁNH CỬA ĐI DÙNG 04 BÀN LÈ LOẠI LỚN.
 -1 CÁNH CỬA SỎ DÙNG 03 BÀN LÈ LOẠI LỚN.
 -THÉP HÌNH DÙNG LÀM CỬA LÀ THÉP MẠ KÉM.
 -CÁC MÓI HÀN GỖ SẠCH SỈ MÀI NHẪN.
 -HOÀN THIỆN SƠN TĨNH ĐIỆN MÀU CÁNH GIÁN.

CỬA	RỘNG x CAO CỬA	SỐ LƯỢNG
Đ1m	1270 x 2200	2
Đ2m	800 x 2200	3
Đ3m	1000 x 2200	3
S1m	1600 x 1390	4
S2m	1200 x 1390	4
S3m	800 x 1350	2

CÔNG TY CỔ PHẦN TƯ VẤN XÂY DỰNG VÀ ĐẦU TƯ QUẢNG NGÃI 351-353 TRƯỜNG CHINH - CẨM THÀNH - QUẢNG NGÃI			CHỦ ĐẦU TƯ: CTY TNHH MTV KHAI THÁC CÔNG TRÌNH THỦY LỢI QUẢNG NGÃI CÔNG TRÌNH: SỬA CHỮA NHÀ QUẢN LÝ CÔNG TRÌNH: CỤM SỐ 2 KÊNH CHÍNH NAM THẠCH NHAM, CỤM SỐ 5 KÊNH CHÍNH NAM THẠCH NHAM, NHÀ TRẠM BƠM B10.1-C2 THẠCH NHAM, ĐẬP QUÁNH VÀ HỒ CHỨA NƯỚC HUÂN PHONG; SỬA CHỮA NHÀ QUẢN LÝ VÀ NHÀ KHO ĐỂ CHỨA MÁY PHÁT ĐIỆN DỰ PHÒNG VẬN HÀNH TRẦN XÁ LỬ HỒ CHỨA NƯỚC ĐIÊN TRƯỜNG		
CHỨC DANH	CHỮ KÍ	HỌ VÀ TÊN	NHÀ QUẢN LÝ CHI TIẾT CỬA		
P. GIÁM ĐỐC		KTS. TẠ THÀNH HẢI			
CHỦ NHIỆM DỰ ÁN					
CHỦ TRÌ THIẾT KẾ					
THIẾT KẾ		KTS. PHẠM QUỐC DUY	TỈ LỆ	GIẢI ĐOẠN THIẾT KẾ	HỒ SƠ KIẾN TRÚC
NGƯỜI VẼ			TKBVT/C	PHÁT HÀNH:	CT:10
QUẢN LÝ CHẤT LƯỢNG		KS. TRƯƠNG BỬU SƠN	LƯU TRỮ:	2025	

CÁC QUY ĐỊNH CHUNG:

- NHỮNG QUY ĐỊNH VÀ CHỈ DẪN DƯỚI ĐÂY ĐƯỢC ÁP DỤNG CHO TẤT CẢ CÁC KẾT CẤU CỦA CÔNG TRÌNH.
- NHỮNG QUY ĐỊNH CỤ THỂ ĐƯỢC CHỈ RÕ TRONG BẢN VẼ THIẾT KẾ CHI TIẾT.

1. CƠ SỞ THIẾT KẾ CĂN CỨ THEO TIÊU CHUẨN XÂY DỰNG VIỆT NAM. BAN HÀNH THEO QUYẾT ĐỊNH SỐ 682/BXD-CSXD NGÀY 14/12/1998 CỦA BỘ XÂY DỰNG.

BẢNG 1

STT	TÀI LIỆU	KÍ HIỆU
2	- TẢI TRỌNG VÀ TÁC ĐỘNG - TIÊU CHUẨN THIẾT KẾ.	TCVN 2737-2023
3	- THIẾT KẾ KẾT CẤU BTCT TOÀN KHỐI..	TCVN 356-2005
4	- KẾT CẤU BÊ TÔNG CỐT THÉP - TIÊU CHUẨN THIẾT KẾ	TCVN 5574-2018
5	- THIẾT KẾ CÁC CẤU KIỆN THÉP	TCVN 5574-2018
6	- KẾT CẤU BT&BTCT - QUY PHẠM THI CÔNG VÀ NGHIỆM THU	TCVN 4453-1995

SỞ NÔNG NGHIỆP VÀ MÔI TRƯỜNG TỈNH QUẢNG NGÃI

THẨM ĐỊNH

Theo văn bản số:/.....
 Ngày.....tháng.....năm 20.....
 Người thẩm định ký tên:

2. TẢI TRỌNG VÀ TÁC ĐỘNG

BẢNG 2

STT	TÍNH TẢI	TRỌNG LƯỢNG RIÊNG	HỆ SỐ TIN CẬY
1	- BÊ TÔNG	2500 (KG/M3)	1,1
2	- CÁC LOẠI VỮA	1600 (KG/M3)	1,3
3	- GẠCH LÁT	2000 (KG/M3)	1,1
4	- KHỐI XÂY	1500 (KG/M3)	1,1
	HOẠT TẢI SỬ DỤNG	TẢI ĐƠN VỊ	
8	- SÀN MÁI	75 (KG/M2)	1,3
9	- MÁI DỐC LỢP NGÓI	60 (KG/M2)	1,3
10	- HOẠT TẢI NƯỚC TRÊN SẼ NỒ	150 (KG/M2)	1,3
11	- SẼ NỒ MÁI	75 (KG/M2)	1,3
	HOẠT TẢI GIÓ	TẢI ĐƠN VỊ	
	- GIÓ TÍNH TRONG VÙNG ÁP LỰC GIÓ IIB	95 (KG/M2)	2,1

3. CÁC YÊU CẦU CHUNG TRONG QUÁ TRÌNH THI CÔNG

- TẤT CẢ CÁC BẢN VẼ KẾT CẤU PHẢI ĐƯỢC ĐỌC CÙNG VỚI BẢN VẼ KIẾN TRÚC TƯƠNG ỨNG. NHÀ THẦU SẼ KIỂM TRA TẤT CẢ CÁC BẢN VẼ. KIỂM TRA CAO ĐỘ VÀ KÍCH THƯỚC TRONG CÔNG TRÌNH... VÀ NẾU PHÁT HIỆN SỰ SAI KHÁC NÀO PHẢI BÁO NGAY VỚI ĐƠN VỊ THIẾT KẾ ĐỂ KỊP THỜI ĐIỀU CHỈNH.
- TẤT CẢ CÁC KÍCH THƯỚC ĐƯỢC ĐỌC BẰNG MILIMET (mm). CAO ĐỘ ĐƯỢC ĐỌC BẰNG MET (m).
- CÁC CAO ĐỘ CHỈ ĐỊNH TRÊN BẢN VẼ KẾT CẤU LÀ CAO ĐỘ TRƯỚC KHI HOÀN THIỆN KIẾN TRÚC
- CAO ĐỘ ±0.000 SẼ CĂN CỨ THEO THỰC TẾ TẠI CÔNG TRƯỜNG ĐỂ XÁC ĐỊNH
- NẾU KHÔNG CÓ GHI CHÚ RIÊNG. TRỤC CỦA TẤT CẢ CÁC CHI TIẾT (HẠNG MỤC) TRÙNG VỚI TRỤC ĐỊNH VỊ CỦA CÔNG TRÌNH.
- NHÀ THẦU PHẢI CÓ BIỆN PHÁP BẢO DƯỠNG BÊ TÔNG TRONG QUÁ TRÌNH THI CÔNG.
- CƯỜNG ĐỘ BÊ TÔNG CỦA DẦM CONSOLE. SÀN CONSOLE PHẢI ĐẠT 100% CƯỜNG ĐỘ MỚI ĐƯỢC THÁO DỖ CỐT PHA.
- CHỐNG ĐỘ BÊN DƯỚI TỐI THIỂU 2 SÀN. MỚI CHO PHÉP ĐỔ BÊ TÔNG DẦM SÀN BÊN TRÊN PHẢI CÓ SỰ PHỐI HỢP CHẶT CHẼ CÁC BẢN VẼ THI CÔNG CHUYÊN MÔN: KẾT CẤU. KIẾN TRÚC. ĐIỆN. NƯỚC. PCCC. ĐIỀU HÒA. ...ĐẶT CÁC ĐƯỜNG ỐNG VÀ ỐNG NỐI. KIỂM TRA CÁC LỖ MỠ. ĐỘ CHÍNH XÁC CỦA CÁC BỘ PHẬN ĐẶT CHỖ. TRÁNH KHOAN ĐỤC VÀO KẾT CẤU CHỊU LỰC.
- NẾU NỘI DUNG TRONG GHI CHÚ CHUNG KHÔNG PHÙ HỢP THÌ LẤY GHI CHÚ TRONG BẢN VẼ CHI TIẾT LÀM CHUẨN.
- NGOÀI CÁC GHI CHÚ ĐẶC BIỆT Ở ĐÂY. CÁC QUY ĐỊNH KHÁC ĐỀU PHẢI TUÂN THEO CÁC TIÊU CHUẨN HIỆN HÀNH.
- ĐẶT THÉP ø6a500 TRONG CỘT VÀ VÁCH ĐỂ LIÊN KẾT VỚI TƯỜNG GẠCH XÂY. CHIỀU SÂU NEO TRONG CỘT LÀ 300 MM. CHIỀU SÂU NEO TRONG TƯỜNG LÀ 300 MM HAI ĐẦU UỐN

- TƯỜNG XÂY GẠCH KHÔNG NUNG R90, KÍCH THƯỚC GẠCH 75x115x175, VỮA XÂY TƯỜNG MÁC 50. CÁC KHE HỖ CẢ HAI MẶT TRONG VÀ NGOÀI TƯỜNG PHẢI DÙNG VỮA MÁC 100 TRÁM KỶ. KHỐI XÂY TỐI ĐÁY SÀN(HOẶC DẦM) PHẢI DÙNG GẠCH THẺ XÂY NGHIÊNG CHÈN CỨNG. NHÀ THẦU PHẢI TRÌNH MẪU GẠCH CHO BAN QUẢN LÝ DỰ ÁN PHÊ DUYỆT TRƯỚC KHI THI CÔNG.

4. DANH MỤC VẬT LIỆU SỬ DỤNG CHO CÔNG TRÌNH

- CƯỜNG ĐỘ THIẾT KẾ CỦA BÊ TÔNG ĐƯỢC SỬ DỤNG NHƯ SAU:

BẢNG 3

CẤU KIỆN	BÊ TÔNG			
	CẤP ĐỘ BỀN	ĐỘ SỤT (CM)	R _b (MPa)	R _{bt} (MPa)
- BÊ TÔNG LÓT	B11.5 (M150)	-	4.5	0.48
- MÓNG	B20 (M250)	12 -> 17	11.5	0.95
- CỘT	B20 (M250)	12 -> 17	11.5	0.95
- DẦM. SÀN	B20 (M250)	12 -> 17	11.5	0.95

- NHÀ THẦU TRÌNH CẤP PHỐI BÊ TÔNG CHO BAN QUẢN LÝ DỰ ÁN DUYỆT TRƯỚC KHI SỬ DỤNG.
- MẪU THỦ CHUẨN HÌNH KHỐI LẬP PHƯƠNG 150mmx150mmx150mm ĐƯỢC CHẾ TẠO VÀ BẢO DƯỠNG THEO TCVN 3105-1993. TRONG TRƯỜNG HỢP SỬ DỤNG CÁC MẪU KHỐI LẬP PHƯƠNG HOẶC TRỤ KÍCH THƯỚC THEO 3118-1993 THÌ KẾT QUẢ THỬ PHẢI ĐƯỢC QUI ĐỔI VỀ KÍCH THƯỚC MẪU CHUẨN THEO CÁC HỆ SỐ TƯƠNG ỨNG QUI ĐỊNH TRONG TCVN 3105-1993
- CỐT THÉP CHỊU LỰC CHO TỪNG HẠNG MỤC:

BẢNG 4

ĐƯỜNG KÍNH DANH NGHĨA (MM)	DIỆN THÍCH MẶT CẮT NGANG (CM2)	LOẠI THÉP	TRỌNG LƯỢNG (KG/M)	CƯỜNG ĐỘ CHỊU KÉO(MPa)
6	0.283	CB300-V	0.222	300
8	0.503	CB300-V	0.395	300
10	0.785	CB400-V	0.617	400
12	1.131	CB400-V	0.888	400
14	1.539	CB400-V	1.208	400
16	2.011	CB400-V	1.578	400
18	2.545	CB400-V	1.998	400
20	3.142	CB400-V	2.466	400
22	3.801	CB400-V	2.984	400
25	4.909	CB400-V	3.853	400

- LỚP BÊ TÔNG BẢO VỆ CỐT THÉP TỐI THIỂU NHƯ SAU:

BẢNG 5

STT	LOẠI CẤU KIỆN	MÓNG	SÀN	CỘT	DẦM	BẢN THANG	SẼ NỒ
1	- CẤU KIỆN NỔI	>=50	15	20	25	15	15
2	- CẤU KIỆN NGẦM	>=60	25	50	40		

- CÁC SAI SỐ KHI CHẾ TẠO VÀ LẮP ĐẶT CỐT THÉP PHẢI TUÂN THỦ CÁC QUY ĐỊNH SAU:

BẢNG 6

SAI SỐ CHO PHÉP


SAI SỐ LỆCH

CÁC SAI LỆCH THEO CHIỀU DÀI CỐT THÉP CHỊU LỰC

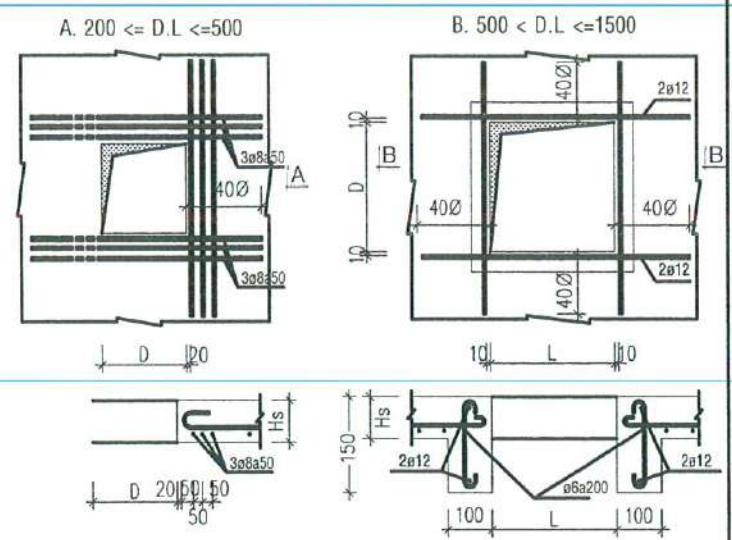
- SAI LỆCH KÍCH THƯỚC THEO CHIỀU DÀI CỐT THÉP CHỊU LỰC
- TRÊN 1 MÉT DÀI ±5 MM
- TRÊN TOÀN BỘ CHIỀU DÀI ±20 MM
- VỊ TRÍ CÁC MỐI NỐI THÉP CHỊU LỰC PHẢI XEN KÉ NHAU. TỶ LỆ PHẦN TRÁM

C. TY TNHH...
ĐÃ TRẢM TRẢ
 Ngày.....
 Người.....

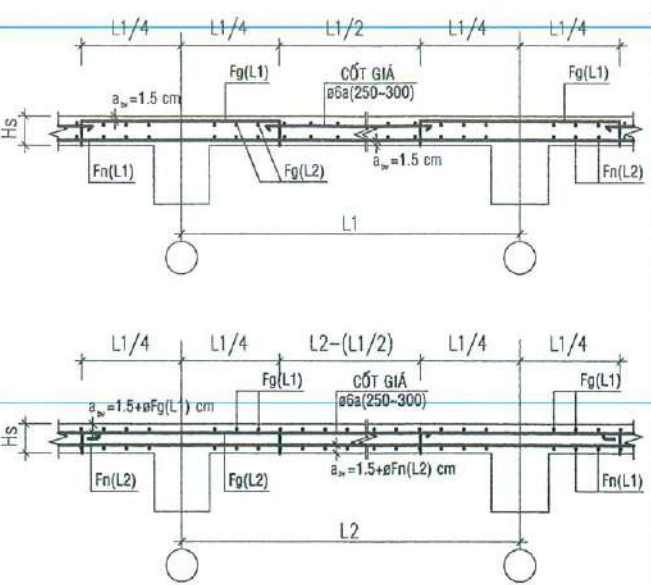
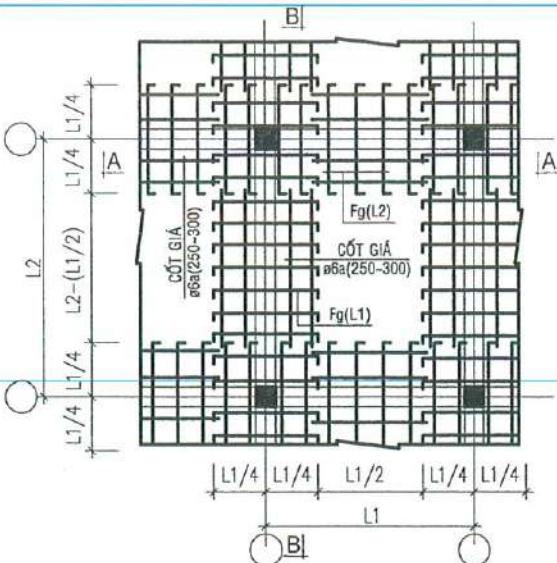
CÔNG TY TNHH MTV KHAI THÁC CÔNG TRÌNH THỦY LỢI QUẢNG NGÃI
CHỦ PHỤ TRÁCH
 Theo Quyết định số...../.....
 Ngày.....tháng.....năm 20.....
 Người.....

 CÔNG TY CỔ PHẦN TƯ VẤN XÂY DỰNG VÀ ĐẦU TƯ QUẢNG NGÃI 351-353 TRƯỜNG CHÍNH - PHƯỜNG CẨM THÀNH - TỈNH QUẢNG NGÃI		CHỦ ĐẦU TƯ: CTY TNHH MTV KHAI THÁC CÔNG TRÌNH THỦY LỢI QUẢNG NGÃI CÔNG TRÌNH: SỬA CHỮA NHÀ QUẢN LÝ CÔNG TRÌNH: CỤM SỐ 2 KỀNH CHÍNH NAM THẠCH NHAM, CỤM SỐ 5 KỀNH CHÍNH NAM THẠCH NHAM, NHÀ TRẠM BƠM B10.1-C2 THẠCH NHAM, ĐẬP QUẢNH VÀ HỒ CHỨA NƯỚC HUẤN PHONG; SỬA CHỮA NHÀ QUẢN LÝ VÀ NHÀ KHO ĐỂ CHỨA MÁY PHÁT ĐIỆN DỰ PHÒNG VẬN HÀNH TRẦN XÁ LỬ HỒ CHỨA NƯỚC ĐIỆN TRƯỜNG	
CHỨC DANH: CHỮ KÍ P. GIÁM ĐỐC PHẢI CHỦ NHIỆM DỰ ÁN CHỦ TRÌ THIẾT KẾ THIẾT KẾ NGƯỜI VẼ QUẢN LÝ CHẤT LƯỢNG	HỌ VÀ TÊN KTS. TẠ THÀNH HẢI KS. NGUYỄN HỮU THƯƠNG KS. TRƯƠNG BỪ SƠN	NHÀ QUẢN LÝ CÁC QUY ĐỊNH CHUNG TỈ LỆ: GIAI ĐOẠN THIẾT KẾ TKBVTC HỒ SƠ KẾT CẤU: KC:01 LƯU TRỮ: PHÁT HÀNH: 2025	

1. CHI TIẾT THÉP GIA CƯỜNG LỖ (SÀN KHÔNG ULT)



2. CHI TIẾT BỐ TRÍ THÉP SÀN: (L2 > L1)



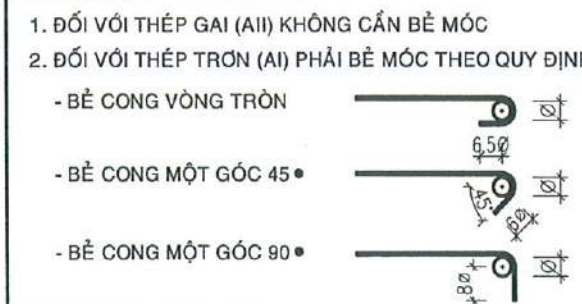
3. CẤU TẠO ĐAI CỘT & ĐÁM



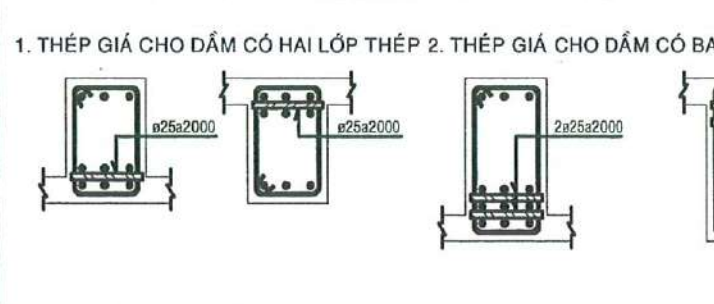
4. LIÊN KẾT ĐÁM - SÀN



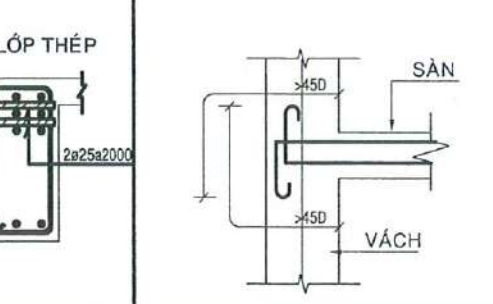
5. MÓC THÉP CHỊU LỰC



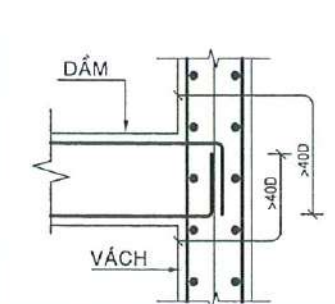
6. CHI TIẾT CỐT THÉP GIÁ ĐỖ THÉP CHỊU LỰC



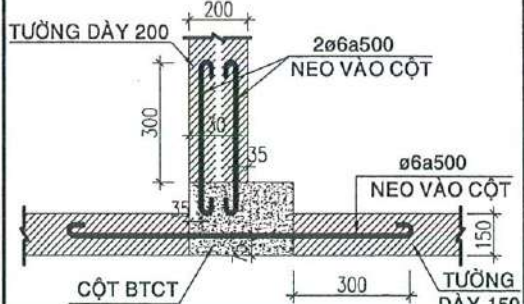
7. LIÊN KẾT SÀN - VÁCH



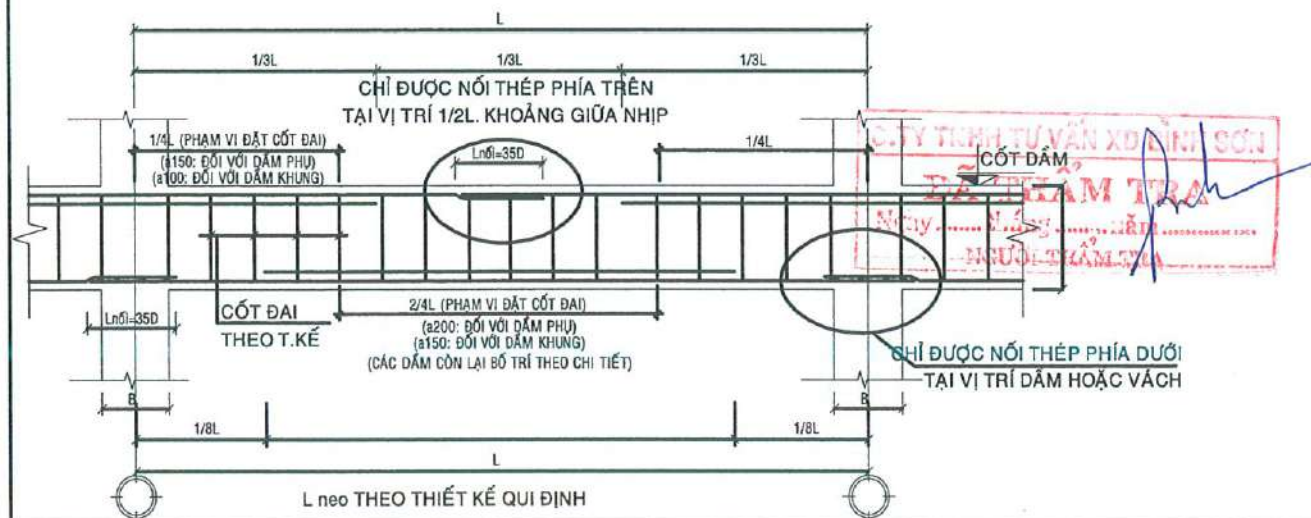
8. LIÊN KẾT ĐÁM - VÁCH



9. CHI TIẾT LIÊN KẾT CỘT - TƯỜNG



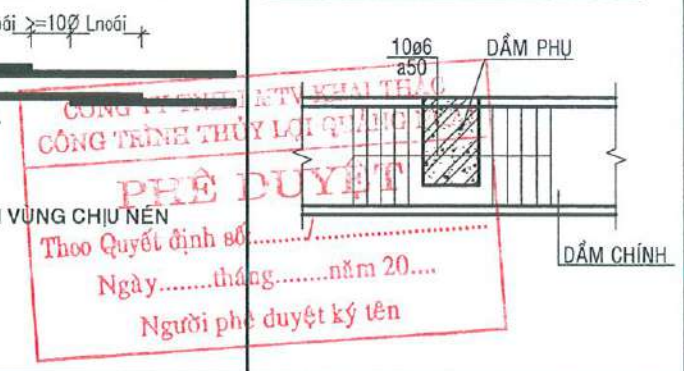
10. QUI ĐỊNH CẮT - NỐI THÉP ĐÁM



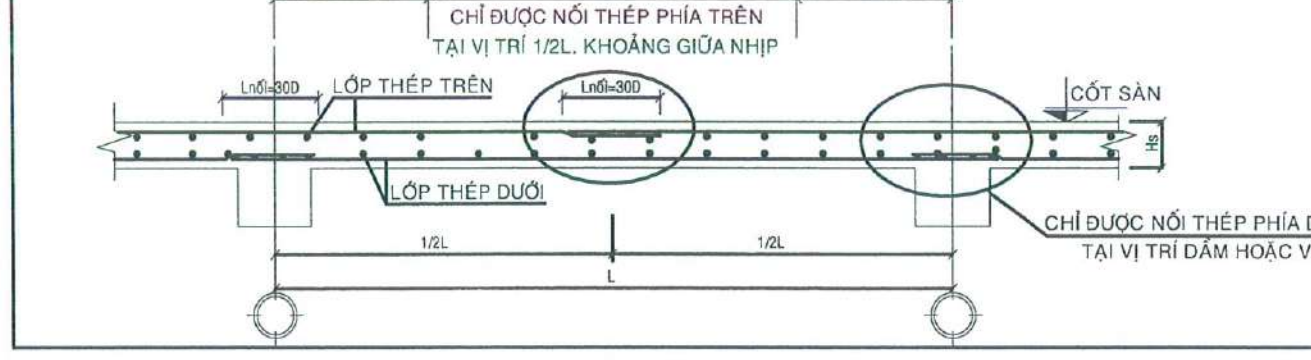
12. CHIỀU DÀI NỐI THÉP TRONG BÊ TÔNG

- ĐỐI VỚI THÉP GAI(AII): > 40Ø CHO THÉP CHỊU KÉO > 25Ø CHO THÉP CHỊU NÉN
- CÁC VỊ TRÍ NỐI THÉP NẰM TRONG CÙNG MỘT MẶT CẮT KHÔNG ĐƯỢC QUÁ 50% MÃ PHẢI NỐI XEN KÈ (XEM HÌNH MINH HỌA)
- MINH HỌA NỐI THÉP: (BIỆN PHÁP NỐI BUỘC)
- + CỘT L_nối: THEO CHỈ DẪN CỦA THIẾT KẾ TRONG BẢN VẼ.
- + ĐÁM L_nối = 40D.
- + SÀN L_nối = 30D.
- VỊ TRÍ NỐI THÉP DỌC CỦA ĐÁM PHẢI NẰM TRONG PHẠM VI VÙNG CHỊU NÉN

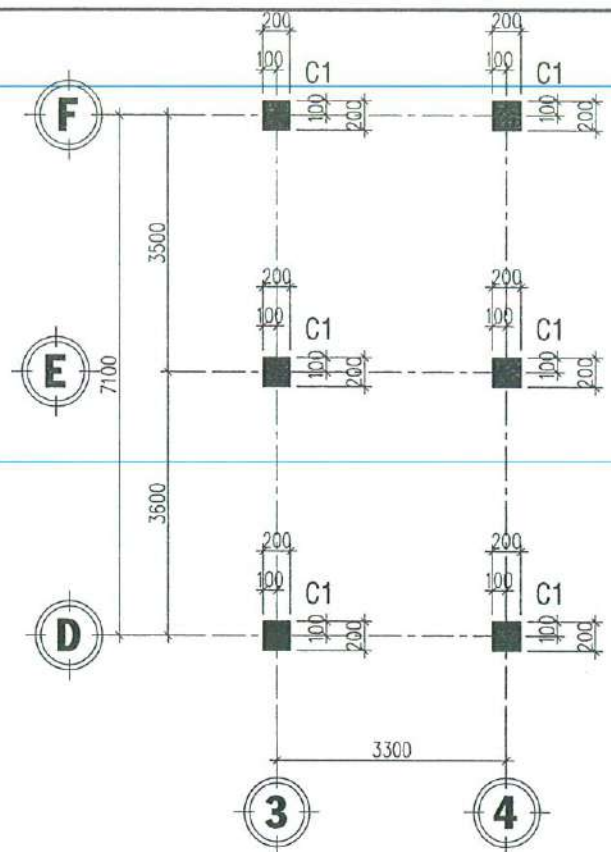
13. QUI ĐỊNH THÉP ĐAI GIA CƯỜNG ĐÁM CHÍNH VÀ PHỤ



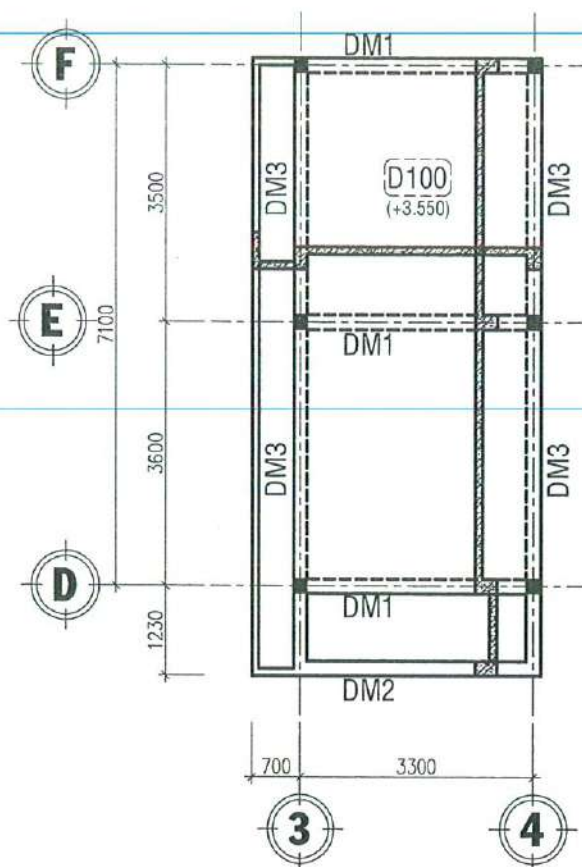
11. QUI ĐỊNH NỐI THÉP SÀN



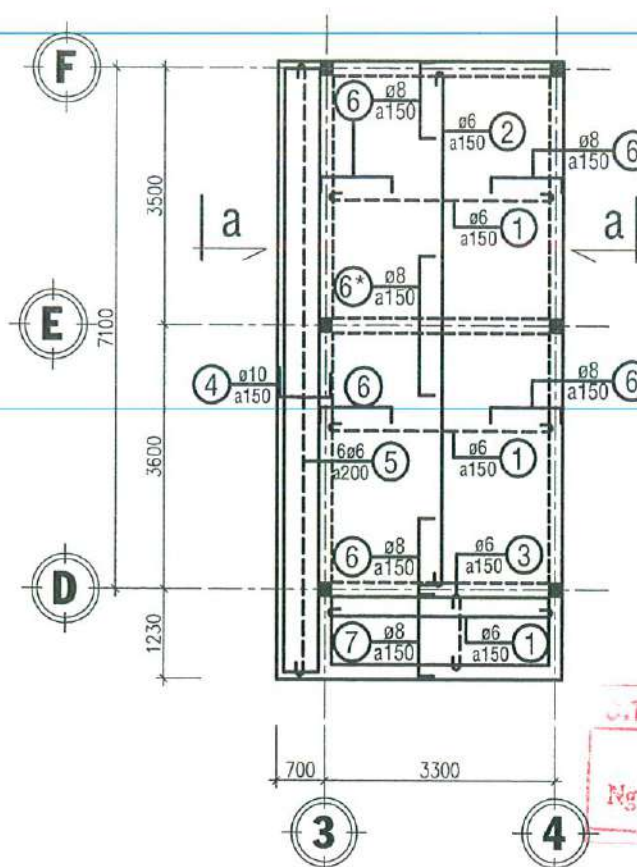
<p>CÔNG TY CỔ PHẦN TƯ VẤN XÂY DỰNG VÀ ĐẦU TƯ QUẢNG NGÃI 331-359. TRƯỜNG CHÍNH - PHƯỜNG CẨM THÀNH - TỈNH QUẢNG NGÃI</p>		CHỦ ĐẦU TƯ: CTY TNHH MTV KHAI THÁC CÔNG TRÌNH THỦY LỢI QUẢNG NGÃI CÔNG TRÌNH: SỬA CHỮA NHÀ QUẢN LÝ CÔNG TRÌNH: CỤM SỐ 2 KÉN CHÍNH NAM THẠCH NHAM, CỤM SỐ 5 KÉN CHÍNH NAM THẠCH NHAM, NHÀ TRẠM BOM B10.1-C2 THẠCH NHAM, ĐẬP QUẢNH VÀ HỒ CHỨA NƯỚC HUẤN PHONG; SỬA CHỮA NHÀ QUẢN LÝ VÀ NHÀ KHO ĐỂ CHỨA MÁY PHÁT ĐIỆN DỰ PHÒNG VẬN HÀNH TRẦN XÁ LỬ HỒ CHỨA NƯỚC ĐIỆN TRƯỜNG HẠNG MỤC: SỬA CHỮA NHÀ QUẢN LÝ CÔNG TRÌNH CỤM SỐ 2 KÉN CHÍNH NAM THẠCH NHAM	
CHỨC DANH	CHỮ KÍ	HỌ VÀ TÊN	
P. GIÁM ĐỐC AN XÂY DỰNG		KTS. TẠ THÀNH HẢI	
CHỦ NHIỆM DỰ ÁN			
CHỦ TRÍ THIẾT KẾ			
THIẾT KẾ		KS. NGUYỄN HỮU THƯƠNG	
NGƯỜI VẼ			
QUẢN LÝ CHẤT LƯỢNG		KS. TRƯƠNG BỬU SƠN	
		NHÀ QUẢN LÝ CHỈ DẪN KỸ THUẬT	
		TỈ LỆ	GIAI ĐOẠN THIẾT KẾ TKBVTC
		LƯU TRỮ:	HỒ SƠ KẾT CẤU KC:02
		PHÁT HÀNH:	2025



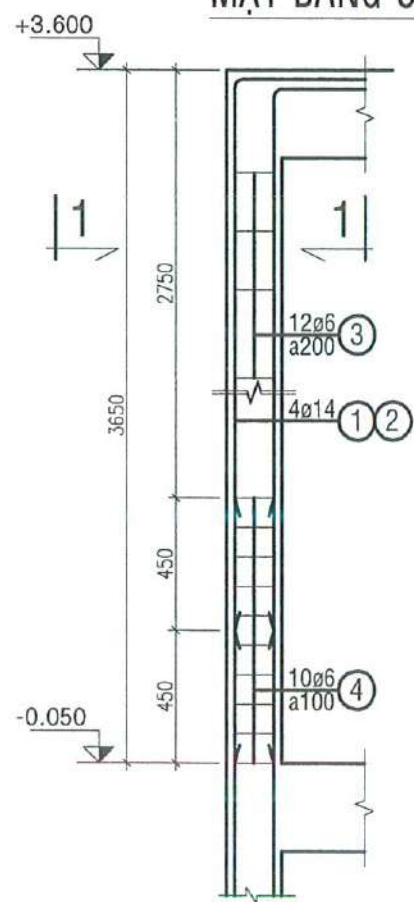
MẶT BẰNG CỘT



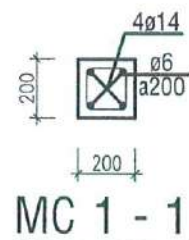
MẶT BẰNG DẦM SÀN MÁI



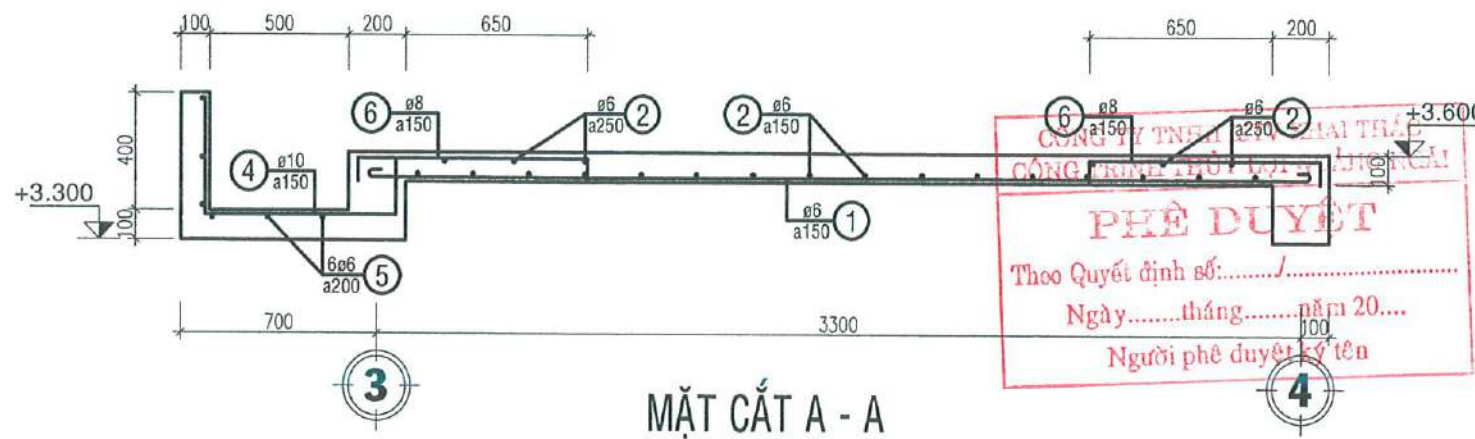
MẶT BẰNG DẦM SÀN MÁI



CỘT C1 (06 CK)
(200x200)



MC 1 - 1



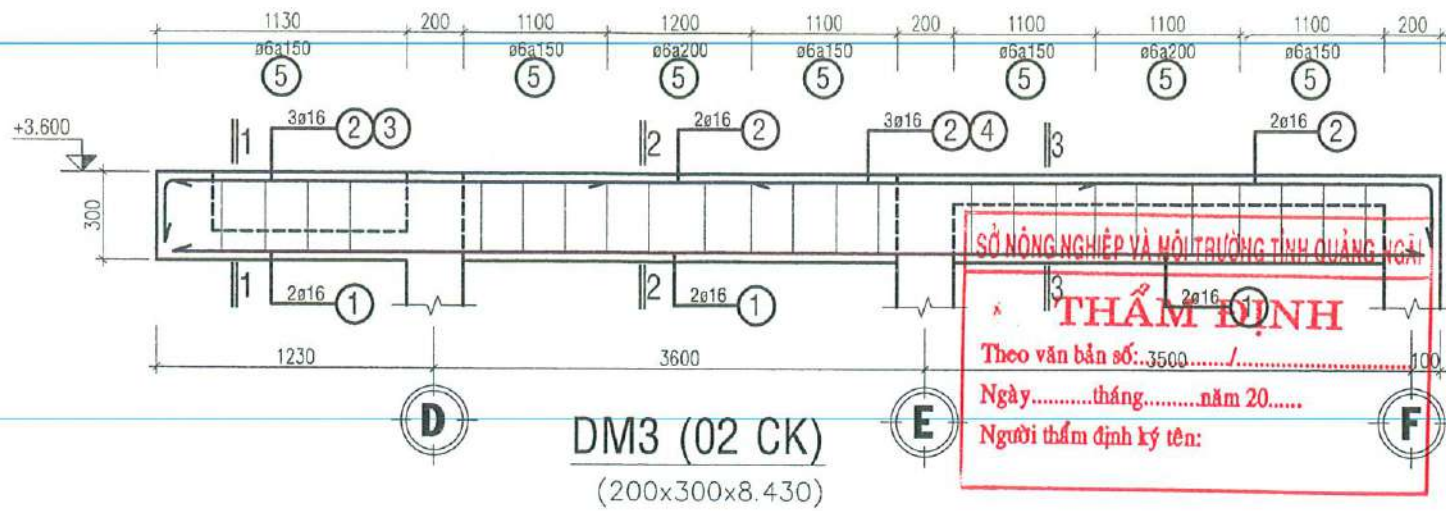
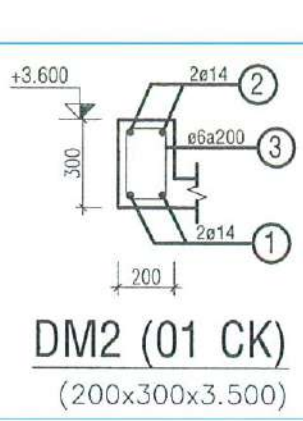
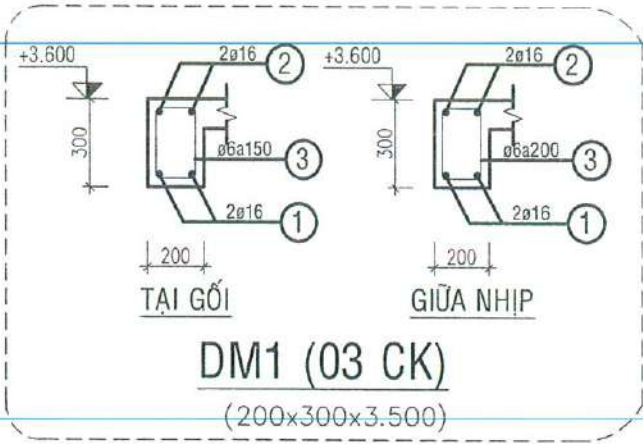
MẶT CẮT A - A

SỞ NÔNG NGHIỆP VÀ MÔI TRƯỜNG TỈNH QUẢNG NGÃI
THẨM ĐỊNH
Theo văn bản số:...../.....
Ngày.....tháng.....năm 20.....
Người thẩm định ký tên:

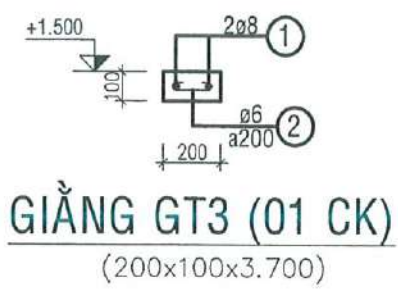
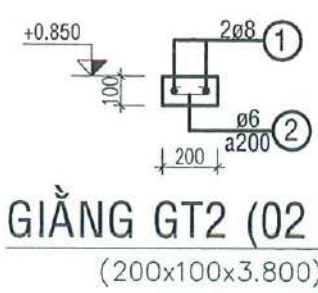
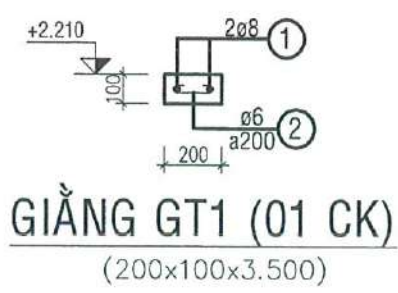
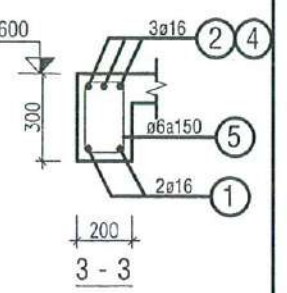
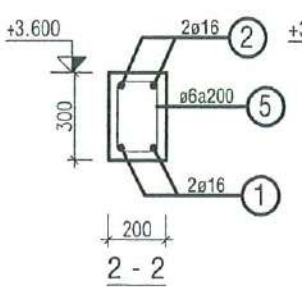
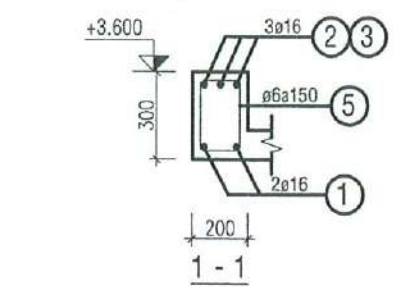
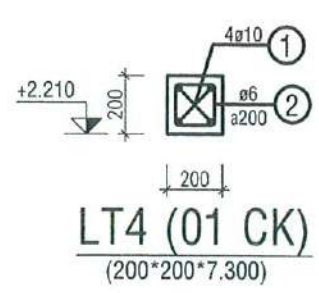
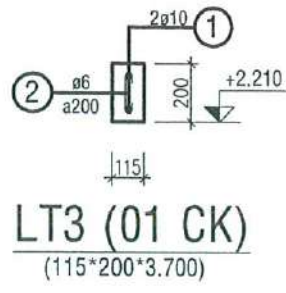
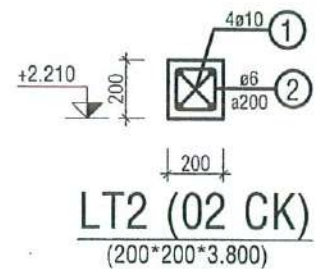
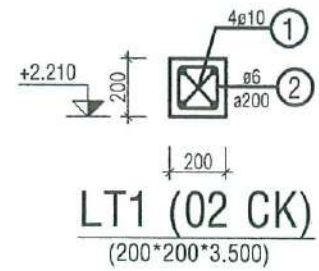
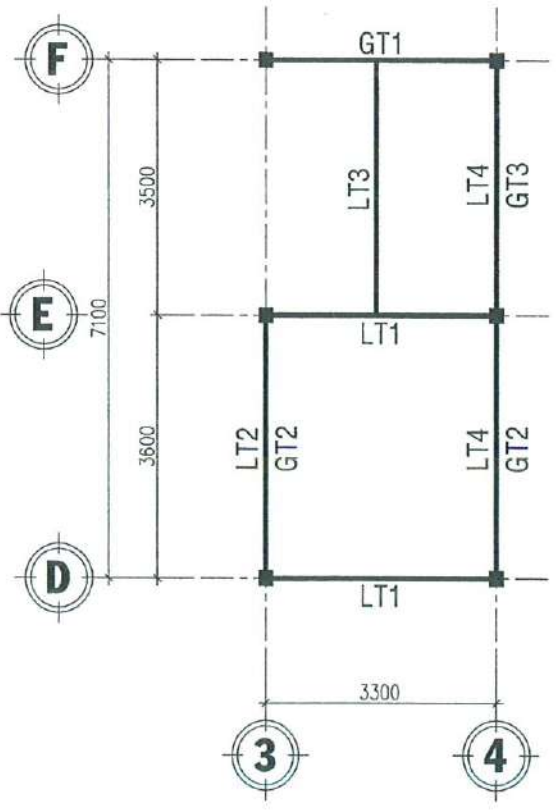
CÔNG TY TNHH TƯ VẤN XD BÌNH SƠN
ĐÃ THẨM TRA
Ngày.....tháng.....năm 20.....
Người thẩm tra:

CÔNG TY TNHH TƯ VẤN XD BÌNH SƠN
PHÊ DUYỆT
Theo Quyết định số:...../.....
Ngày.....tháng.....năm 20.....
Người phê duyệt ký tên:

 CÔNG TY CỔ PHẦN TƯ VẤN XÂY DỰNG VÀ ĐẦU TƯ QUẢNG NGÃI 351-353 TRƯỜNG CHÍNH - PHƯỜNG CẨM THÀNH - TỈNH QUẢNG NGÃI		CHỦ ĐẦU TƯ: CTY TNHH MTV KHAI THÁC CÔNG TRÌNH THỦY LỢI QUẢNG NGÃI CÔNG TRÌNH: SỬA CHỮA NHÀ QUẢN LÝ CÔNG TRÌNH: CỤM SỐ 2 KÊNH CHÍNH NAM THẠCH NHAM, CỤM SỐ 5 KÊNH CHÍNH NAM THẠCH NHAM, NHÀ TRẠM BƠM B10.1-C2 THẠCH NHAM, ĐẬP QUẢNH VÀ HỒ CHỨA NƯỚC HUÂN PHONG; SỬA CHỮA NHÀ QUẢN LÝ VÀ NHÀ KHO ĐỂ CHỨA MÁY PHÁT ĐIỆN DỰ PHÒNG VẠN HÀNH TRẦN XÁ LỬ HỒ CHỨA NƯỚC ĐIỆN TRƯỜNG	
CHỨC DANH	CHỮ KÝ	HỌ VÀ TÊN	
P. GIÁM ĐỐC		KTS. TẠ THÀNH HẢI	
CHỦ NHIỆM DỰ ÁN			
CHỦ TRÌ THIẾT KẾ			
THIẾT KẾ		KS. NGUYỄN HỮU THƯƠNG	
NGƯỜI VẼ			
QUẢN LÝ CHẤT LƯỢNG		KS. TRƯƠNG BỬU SƠN	
		NHÀ QUẢN LÝ MẶT BẰNG CỘT MẶT BẰNG DẦM SÀN MÁI	
TỈ LỆ	GIẢI ĐOẠN THIẾT KẾ	HỒ SƠ KẾT CẤU	
	TKBVC	KC:04	
LƯU TRỮ:	PHÁT HÀNH:	2025	



SỞ NÔNG NGHIỆP VÀ MÔI TRƯỜNG TỈNH QUẢNG NGÃI
THẨM ĐỊNH
 Theo văn bản số: 3500...../.....
 Ngày.....tháng.....năm 20.....
 Người thẩm định ký tên:



CÔNG TY TNHH MTV KHAI THÁC CÔNG TRÌNH THỦY LỢI QUẢNG NGÃI
PHÊ DUYỆT
 Theo Quyết định số:...../.....
 Ngày.....tháng.....năm 20.....
 Người phê duyệt ký tên

C.TY TNHH TƯ VẤN XD BÌNH SƠN
ĐÃ THẨM TRA
 Ngày.....tháng.....năm 20.....
 Người thẩm tra ký tên

CÔNG TY CỔ PHẦN TƯ VẤN XÂY DỰNG VÀ ĐẦU TƯ QUẢNG NGÃI 351-353 TRƯỜNG CHÍNH - PHƯỜNG CẨM THÀNH - TỈNH QUẢNG NGÃI		CHỦ ĐẦU TƯ: CTY TNHH MTV KHAI THÁC CÔNG TRÌNH THỦY LỢI QUẢNG NGÃI CÔNG TRÌNH: SỬA CHỮA NHÀ QUẢN LÝ CÔNG TRÌNH: CỤM SỐ 2 KÉN CHÍNH NAM THẠCH NHAM, CỤM SỐ 5 KÉN CHÍNH NAM THẠCH NHAM, NHÀ TRẠM BƠM B10.1-C2 THẠCH NHAM, ĐẬP QUẢNH VÀ HỒ CHỨA NƯỚC HUẤN PHONG; SỬA CHỮA NHÀ QUẢN LÝ VÀ NHÀ KHO ĐỂ CHỨA MÁY PHÁT ĐIỆN DỰ PHÒNG VẬN HÀNH TRẦN XÁ LỬ HỒ CHỨA NƯỚC ĐIỆN TRƯỜNG	
CHỨC DANH	CHỮ KÍ	HỌ VÀ TÊN	
P. GIÁM ĐỐC		KTS. TẠ THÀNH HẢI	
CHỦ NHIỆM DỰ ÁN			
CHỦ TRƯ THIẾT KẾ		KS. NGUYỄN HỮU THƯƠNG	
NGƯỜI VẼ			
QUẢN LÝ CHẤT LƯỢNG		KS. TRƯƠNG BỬU SƠN	
		NHÀ QUẢN LÝ CHI TIẾT THÉP DÀM MÁI MẶT BẰNG LANH TÔ Ô VẮNG	
TỈ LỆ	GIẢI ĐOẠN THIẾT KẾ	HỒ SƠ KẾT CẤU	
	TKBVTC	KC:05	
LƯU TRỮ:	PHÁT HÀNH:	2025	

Bảng thống kê cốt thép MÓNG

Cấu kiện	STT	Hình dáng, kích thước	Đường kính (mm)	Chiều dài thanh (mm)	Số lượng		Tổng chiều dài (m)	Trọng lượng (kg)
					1 ck	T.bộ		
m1 Số lượng: 6	1	950	12	950	7	42	39.9	35.424
	2	950	12	950	7	42	39.9	35.424
	3	250 1800	14	2050	2	12	24.6	29.727
	4	250 2250	14	2500	2	12	30	36.252
	5	160 160 50	6	740	7	42	31.08	6.898

- Trọng lượng thép có đường kính <=10: 6.90 kg
- Trọng lượng thép có đường kính <=18: 136.83 kg
- Trọng lượng thép có đường kính > 18: 0.00 kg

Bảng thống kê cốt thép ĐÀ KIỀNG

Cấu kiện	STT	Hình dáng, kích thước	Đường kính (mm)	Chiều dài thanh (mm)	Số lượng		Tổng chiều dài (m)	Trọng lượng (kg)
					1 ck	T.bộ		
dk1 Số lượng: 3	1	3450	16	3450	3	9	31.05	49.007
	2	250 3450 250	14	3950	2	6	23.7	28.639
	3	160 260 50	6	940	21	63	59.22	13.144
dk2 Số lượng: 1	1	1850	14	1850	2	2	3.7	4.471
	2	250 1850 250	14	2350	2	2	4.7	5.680
	3	160 260 50	6	940	11	11	10.34	2.295
dk3 Số lượng: 2	1	7250	16	7250	2	4	29	45.772
	2	250 7250 250	16	7750	2	4	31	48.928
	3	2400	16	2400	1	2	4.8	7.576
	4	160 260 50	6	940	40	80	75.2	16.691
dk4 Số lượng: 1	1	3650	16	3650	3	3	10.95	17.283
	2	250 3650 250	14	4150	2	2	8.3	10.030
	3	160 260 50	6	940	23	23	21.62	4.799

- Trọng lượng thép có đường kính <=10: 36.93 kg
- Trọng lượng thép có đường kính <=18: 217.39 kg
- Trọng lượng thép có đường kính > 18: 0.00 kg

Bảng thống kê cốt thép CỘT

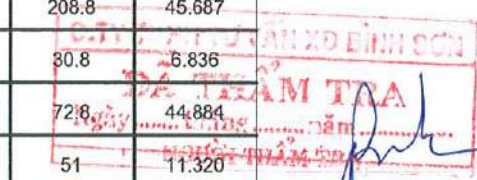
Cấu kiện	STT	Hình dáng, kích thước	Đường kính (mm)	Chiều dài thanh (mm)	Số lượng		Tổng chiều dài (m)	Trọng lượng (kg)
					1 ck	T.bộ		
c1 Số lượng: 6	1	150 3600	14	3750	2	12	45	54.378
	2	150 3150	16	3300	2	12	39.6	62.502
	3	160 160 50	6	740	22	132	97.58	21.680
	4	50 50 400	6	500	48	288	144	31.961







- Trọng lượng thép có đường kính <=10: 53.64 kg
- Trọng lượng thép có đường kính <=18: 116.88 kg
- Trọng lượng thép có đường kính > 18: 0.00 kg

Bảng thống kê cốt thép SÀN MÁI

Cấu kiện	STT	Hình dáng, kích thước	Đường kính (mm)	Chiều dài thanh (mm)	Số lượng		Tổng chiều dài (m)	Trọng lượng (kg)
					1 ck	T.bộ		
sàn mái Số lượng: 1	1	50 3450 50	6	3550	70	70	248.5	55.167
	2	50 7250 50	6	7350	28	28	208.8	45.687
	3	50 1300 50	6	1400	22	22	80.8	6.836
	4	200 700 400	10	1300	56	56	72.8	44.884
	5	50 8400 50	6	8500	6	6	51	11.320
	6	80 800 80	8	960	138	138	132.48	52.329
	6*	80 1900 80	8	2080	22	22	45.76	18.075
7	80 1300 80	8	1460	22	22	32.12	12.674	

- Trọng lượng thép có đường kính <=10: 247.972 kg
- Trọng lượng thép có đường kính <=18: 0.00 kg
- Trọng lượng thép có đường kính > 18: 0.00 kg


PHÊ DUYỆT
 Theo Quyết định số:
 Ngày.....tháng.....năm 20....
 Người phê duyệt ký tên

 CÔNG TY CỔ PHẦN TƯ VẤN XÂY DỰNG VÀ ĐẦU TƯ QUẢNG NGÃI 351-353 TRƯỜNG CHÍNH - PHƯỜNG CẨM THÀNH - TỈNH QUẢNG NGÃI		CHỦ ĐẦU TƯ: CTY TNHH MTV KHAI THÁC CÔNG TRÌNH THỦY LỢI QUẢNG NGÃI CÔNG TRÌNH: SỬA CHỮA NHÀ QUẢN LÝ CÔNG TRÌNH: CỤM SỐ 2 KÊNH CHÍNH NAM THẠCH NHAM, CỤM SỐ 5 KÊNH CHÍNH NAM THẠCH NHAM, NHÀ TRẠM BƠM B10.1-C2 THẠCH NHAM, ĐẬP QUẢN VÀ HỒ CHỨA NƯỚC HUẤN PHONG; SỬA CHỮA NHÀ QUẢN LÝ VÀ NHÀ KHO ĐỂ CHỨA MÁY PHÁT ĐIỆN DỰ PHÒNG VẬN HÀNH TRẦN XÃ LŨ HỒ CHỨA NƯỚC DIÊN TRƯỜNG	
CHỨC DANH	CHỮ KÍ	HỌ VÀ TÊN	NHÀ QUẢN LÝ
P. GIÁM ĐỐC		KTS. TA THÀNH HẢI	THỐNG KÊ THÉP TỈ LỆ GIAI ĐOẠN THIẾT KẾ TKBVTC HỒ SƠ KẾT CẤU KC:06
CHỦ NHIỆM DỰ ÁN			
CHỦ TRƯỞNG THIẾT KẾ		KS. NGUYỄN HỮU THƯƠNG	LƯU TRỮ: PHÁT HÀNH: 2025
NGƯỜI VẼ			
QUẢN LÝ CHẤT LƯỢNG		KS. TRƯƠNG BỬU SƠN	

Bảng thống kê cốt thép DẦM MÁI

Cấu kiện	STT	Hình dáng, kích thước	Đường kính (mm)	Chiều dài thanh (mm)	Số lượng		Tổng chiều dài (m)	Trọng lượng (kg)
					1 ck	T. bộ		
dm1 Số lượng: 3	1	3450	16	3450	2	6	20.7	32.672
	2	250 3450 250	16	3950	2	6	23.7	37.407
	3	160 260 50	6	940	19	57	53.58	11.892
dm2 Số lượng: 1	1	3450	14	3450	2	2	6.9	8.338
	2	250 3450 250	14	3950	2	2	7.9	9.546
	3	160 260 50	6	940	16	16	15.04	3.338
dm3 Số lượng: 2	1	8400	16	8400	2	4	33.6	53.032
	2	250 8400 250	16	8900	2	4	35.6	56.189
	3	2400	16	2400	1	2	4.8	7.576
	4	2400	16	2400	1	2	4.8	7.576
	5	160 260 50	6	940	48	96	90.24	20.029

- Trọng lượng thép có đường kính <=10: 35.26 kg
 - Trọng lượng thép có đường kính <=18: 212.34 kg
 - Trọng lượng thép có đường kính > 18: 0.00 kg

Bảng thống kê cốt thép LANH TÔ

Cấu kiện	STT	Hình dáng, kích thước	Đường kính (mm)	Chiều dài (mm)	Số lượng		Tổng chiều dài (m)	Trọng lượng (kg)
					1 ck	T. bộ		
lt1 Số lượng: 2	1	3450	10	3450	4	8	27.6	17.016
	2	160 160 50	6	740	16	32	23.68	5.256
lt2 Số lượng: 2	1	3750	10	3750	4	8	30	18.496
	2	160 160 50	6	740	18	36	26.64	5.913
lt3 Số lượng: 1	1	3650	10	3650	2	2	7.3	4.501
	2	50 160 50	6	260	18	18	4.68	1.039
lt4 Số lượng: 1	1	7250	10	7250	4	4	29	17.880
	2	160 160 50	6	740	35	35	25.9	5.749
gt1 Số lượng: 1	1	50 3450 50	8	3550	2	2	7.1	2.802
	2	50 160 50	6	260	17	17	4.42	0.981
gt2 Số lượng: 2	1	50 3750 50	8	3850	2	4	15.4	6.077
	2	50 160 50	6	260	20	40	10.4	2.308
gt3 Số lượng: 1	1	50 3650 50	8	3750	2	2	7.5	2.959
	2	50 160 50	6	260	18	18	4.68	1.039

- Trọng lượng thép có đường kính <=10: 92.02 kg
 - Trọng lượng thép có đường kính <=18: 0.00 kg
 - Trọng lượng thép có đường kính > 18: 0.00 kg

SỞ NÔNG NGHIỆP VÀ MÔI TRƯỜNG TỈNH QUẢNG NGÃI
LÂM TÔ
 Theo văn bản số.....
 Ngày.....tháng.....năm 20....
 Người thẩm định ký tên:.....

C. TY TNHH TƯ VẤN XD BÌNH SƠN
ĐÃ THẨM TRA
 Ngày.....tháng.....năm.....
 Người thẩm tra.....

CÔNG TY TNHH MTV KHAI THÁC
 CÔNG TRÌNH THỦY LỢI QUẢNG NGÃI
PHÊ DUYỆT
 Theo Quyết định số:...../.....
 Ngày.....tháng.....năm 20....
 Người phê duyệt ký tên.....

 CÔNG TY CỔ PHẦN TƯ VẤN XÂY DỰNG VÀ ĐẦU TƯ QUẢNG NGÃI 351-353 TRƯỜNG CHÍNH - PHƯỜNG CẨM THÀNH - TỈNH QUẢNG NGÃI		CHỦ ĐẦU TƯ: CTY TNHH MTV KHAI THÁC CÔNG TRÌNH THỦY LỢI QUẢNG NGÃI CÔNG TRÌNH: SỬA CHỮA NHÀ QUẢN LÝ CÔNG TRÌNH: CỤM SỐ 2 KÊNH CHÍNH NAM THẠCH NHAM, CỤM SỐ 5 KÊNH CHÍNH NAM THẠCH NHAM, NHÀ TRẠM BƠM B10.1-C2 THẠCH NHAM, ĐẬP QUẢNH VÀ HỒ CHỨA NƯỚC HUẤN PHONG; SỬA CHỮA NHÀ QUẢN LÝ VÀ NHÀ KHO ĐỂ CHỨA MÁY PHÁT ĐIỆN DỰ PHÒNG VẬN HÀNH TRẦN XÃ LỮ HỒ CHỨA NƯỚC ĐIỆN TRƯỜNG HẠNG MỤC: SỬA CHỮA NHÀ QUẢN LÝ CÔNG TRÌNH CỤM SỐ 2 KÊNH CHÍNH NAM THẠCH NHAM			
CHỨC DANH	CHỮ KÍ	HỌ VÀ TÊN	NHÀ QUẢN LÝ THỐNG KÊ THÉP		
P. GIÁM ĐỐC		KTS. TA THÀNH HẢI			
CHỦ NHIỆM DỰ ÁN					
CHỦ TRÌ THIẾT KẾ		KS. NGUYỄN HỮU THƯƠNG			
THIẾT KẾ					
NGƯỜI VẼ			TỈ LỆ	GIAI ĐOẠN THIẾT KẾ TKBVTTC	HỒ SƠ KẾT CẤU KC:07
QUẢN LÝ CHẤT LƯỢNG		KS. TRƯƠNG BỬU SƠN	LƯU TRỮ:	PHÁT HÀNH: 2025	

THUYẾT MINH KỸ THUẬT

I. NGUỒN ĐIỆN

Lấy từ cột điện hạ thế gần nhà nhất (tủ công tơ 1 pha hiện trạng) dẫn vào nhà 1 pha 220V. Tuỳ hướng điện kéo vào mà đặt cột đầu nhà ở vị trí thích hợp. Độ cao lắp đặt cột đầu nhà 6 .. 6.5m.

II. NỐI ĐIỆN, KHÓNG CHẾ VÀ BẢO VỆ

- Việc nối điện xem sơ đồ nối điện.
- Trong mỗi bảng hãm chính của phòng (trừ hành lang, WC) có lắp Áptomát tổng 2 cực 16A. Tất cả các thiết bị bên trong phòng (kể cả ổ cắm) phải lấy điện sau áp to mát tổng của phòng.
- Tại mỗi bảng hãm (vị trí đặt công tắc hoặc ổ cắm) các phòng không có Áptomát tổng (hành lang, khu WC) có đặt 1 cầu chì 16A bảo vệ chung cho tất cả thiết bị lấy điện ở bảng.
- Tại các quạt tường, quạt hút phải lắp ổ cắm ngầm để cắm quạt.
- Tất cả các ổ cắm đều dùng ổ cắm 3 cực, phải nối dây tiếp đất vào cực tiếp đất của ổ cắm. Các dây E dùng dây CV... màu sắc theo qui định (xanh lục/vàng)..

III. LẮP ĐẶT ĐIỆN

- Dây từ cột đầu nhà dẫn vào nhà dùng cáp điện 2 ruột đồng CXV/DSTA(4*16) TD: (2*16)mm² luồn trong ống nhựa xoắn HDPE Ø30/40 đi ngầm tường và đất. (CXV/DSTA(2*16) – OnxØ30/40 – NĐ).
- Dây chính dẫn điện đến các phòng các tầng dùng dây CV-4+E4. Dây từ dây chính xuống bảng hãm chính của phòng dùng dây CV-4+E4. Dây từ bảng hãm chính đến các bảng hãm khác trong phòng dùng dây CV-2.5+E2.5. Dây dẫn đến các bảng hãm quạt trong phòng và dây dẫn đến nối vào ổ cắm, ổ cắm ngầm dùng dây CV-2,5+E2.5. Dây từ bảng hãm đến thiết bị đèn, quạt dùng dây CV-1.5. Toàn bộ dây dẫn CV-... được luồn trong ống nhựa Ø16 và Ø20 đi ngầm tường và ngầm trần (...CV-... – OnØ20 – NTư).
- Lắp đặt dây dẫn phải chọn màu dây theo TCVN9207:2012.
- Dây dẫn đi ngầm cần lưu ý:
 - + Dùng dây dẫn loại tốt, không được nối dây trong ống (chỉ nối dây tại các hộp nối dây).
 - + Tại các vị trí dây rẽ nhánh phải bố trí các hộp nối dây.
 - + Thi công ống dây hoàn chỉnh trước, luồn dây sau, để dễ dàng sửa chữa, thay thế dây dẫn.
- Các tủ điện TĐ1 đặt ngầm 100 cạnh dưới cách sàn 1.5m, các bảng hãm đặt ngầm cạnh dưới cách sàn 1.5m. Các ổ cắm ngầm cạnh dưới đặt cách sàn 1.0m. Ổ cắm quạt tường đặt cách sàn 2.3m.

IV. GIẢI THÍCH KÍ HIỆU

 : Đường dây gồm 2 dây.  : Đường dây gồm n dây.

b
a ----- d : Bên cạnh thiết bị trên bản vẽ mặt bằng có ghi dạng a ----- d được giải thích

- c
- a : Số lượng thiết bị có chung hãm điều khiển
 - b : Công suất mỗi thiết bị (W)
 - c : Độ cao lắp đặt so với sàn (m); nếu ghi (-) là đặt sát trần
 - d : Tên hãm điều khiển thiết bị

SỞ NÔNG NGHIỆP VÀ PHÁT TRIỂN NÔNG THÔN QUẢNG NGÃI
THẨM ĐỊNH
Theo Quyết định số:...../.....
Ngày.....tháng.....năm 20.....
Người thẩm định ký tên:

CÔNG TY TNHH MTV KHAI THÁC CÔNG TRÌNH THỦY LỢI QUẢNG NGÃI
PHÊ DUYỆT
Theo Quyết định số:...../.....
Ngày.....tháng.....năm 20.....
Người phê duyệt ký tên

V. YÊU CẦU KỸ THUẬT VỚI ĐÈN LED:

Hiện nay trên thị trường có nhiều có rất nhiều đèn Led có nguồn gốc xuất xứ không rõ ràng, không đạt tiêu chuẩn. Đề nghị chọn hàng có xuất xứ, thương hiệu và Cataloge đặt tính kỹ thuật rõ ràng. Thiết kế yêu cầu kỹ thuật với đèn Led như sau:

Loại đèn	Quang thông (Lm/W)	Chỉ số màu RI	Tuổi thọ (giờ)
Đèn Led tube 1.2m (đèn led ống)	≥100	≥80	≥20000
Đèn Led tube 0.6m (đèn led ống)	≥85	≥80	≥20000

Một số đèn LED ít phổ biến có yêu cầu kỹ thuật riêng xem bản vẽ.

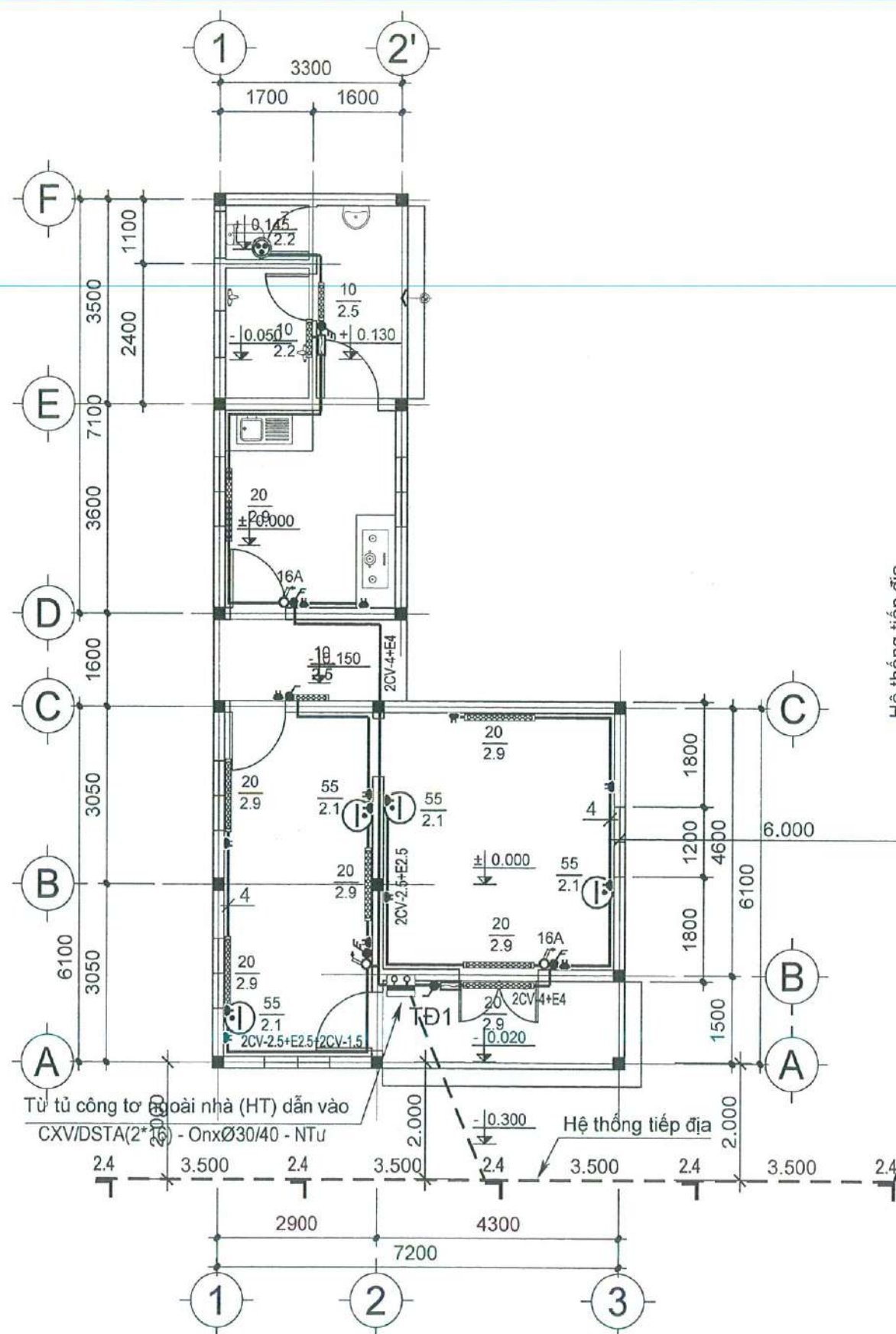
VI. GHI CHÚ

- Bản vẽ điện phải được giao cho bộ phận thi công xây dựng trước khi bắt đầu khởi công xây dựng công trình để chừa sẵn rãnh, lỗ, móc... tránh đục phá công trình khi đặt điện nhất là cấu kiện BTCT:

- + Lỗ đi dây : Ø25
- + Móc quạt trần: Thép Ø10.

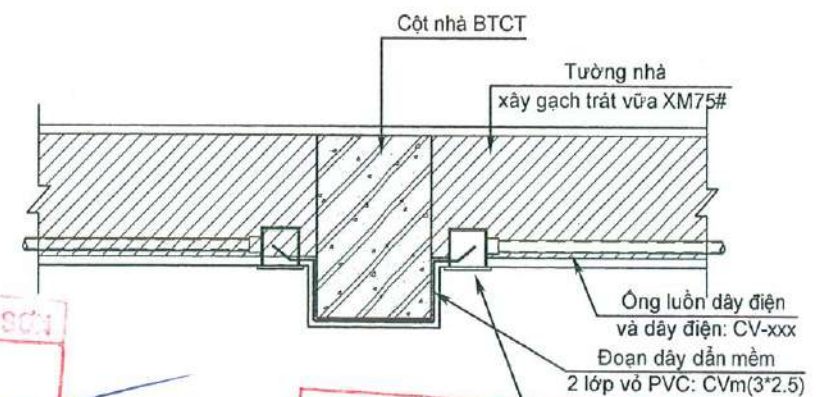
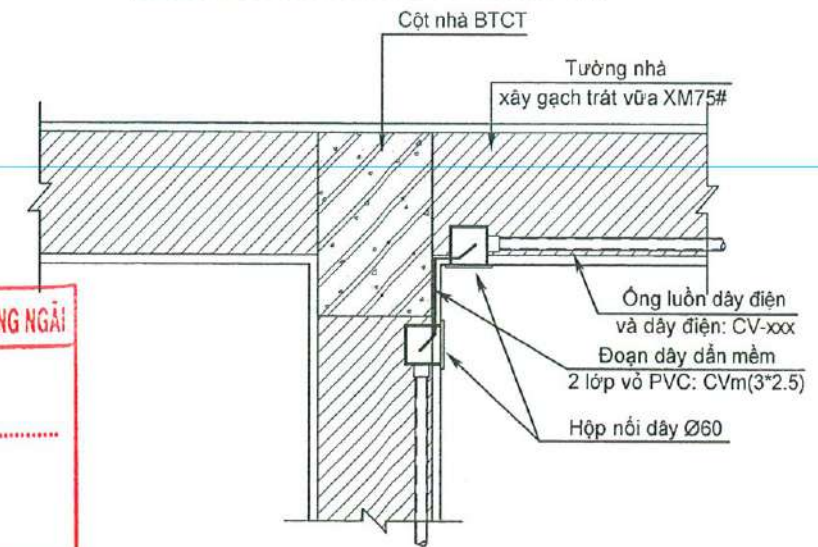
CÔNG TY TNHH MTV KHAI THÁC
ĐÃ THẨM ĐỊNH
Ngày.....tháng.....năm 20.....
PHUỘC QUẢN TRỊ

CÔNG TY CỔ PHẦN TƯ VẤN XÂY DỰNG VÀ ĐẦU TƯ QUẢNG NGÃI			CHỦ ĐẦU TƯ: CTY TNHH MTV KHAI THÁC CÔNG TRÌNH THỦY LỢI QUẢNG NGÃI		
351-353 TRƯỜNG CHÍNH PHẠM THÀNH T. QUẢNG NGÃI ĐT: 055-6527745; 255.652774			CÔNG TRÌNH: SỬA CHỮA NHÀ QUẢN LÝ CÔNG TRÌNH: CỤM SỐ 2 KÉNH CHÍNH NAM THẠCH NHAM, CỤM SỐ 5 KÉNH CHÍNH NAM THẠCH NHAM, NHÀ TRẠM BƠM B10.1-C2 THẠCH NHAM, ĐẬP QUẢN VÀ HỒ CHỨA NƯỚC HUÂN PHONG; SỬA CHỮA NHÀ QUẢN LÝ VÀ NHÀ KHO ĐÉ CHỨA MÁY PHÁT ĐIỆN DỰ PHÒNG VẬN HÀNH TRẦN XÁ LỬ HỒ CHỨA NƯỚC ĐIỆN TRƯỜNG		
CHỨC DANH	CHỮ KÝ	HỌ VÀ TÊN	HẠNG MỤC: SỬA CHỮA NHÀ QUẢN LÝ CÔNG TRÌNH CỤM SỐ 2 KÉNH CHÍNH NAM THẠCH NHAM		
P. Giám đốc		KTS. Tạ Thành Hải	NHÀ QUẢN LÝ - ĐIỆN TRONG NHÀ THUYẾT MINH KỸ THUẬT		
C.N.Đ.A		KTS. Tạ Thành Hải			
Chủ trì		KS: Trần Minh Thiện	TỈ LỆ	GIẢI ĐOẠN THIẾT KẾ	HỒ SƠ ĐIỆN
Thiết kế		KS: Trần Minh Thiện	XEM BV	T.K.B.V.T.C	
Vẽ		KS: Trần Minh Thiện			
Q.L.C.L		KTS. Tạ Thành Hải	Lưu trữ:	P.HÀNH: 2025	Đ: 01/04



MẶT BẰNG ĐẶT ĐIỆN TL: 1/100

**CHI TIẾT (1/10)
XỬ LÝ ĐOẠN DÂY ĐI QUA CỘT NHÀ
(ĐỐI VỚI NHÀ CẢI TẠO)**



SỞ NÔNG NGHIỆP VÀ MÔI TRƯỜNG TỈNH QUẢNG NGÃI
THẨM ĐỊNH
Theo văn bản số:/.....
Ngày.....tháng.....năm 20.....
Người thẩm định ký tên:

CÔNG TY TNHH TƯ VẤN KỸ THUẬT ĐIỆN SƠN
ĐÃ THẨM TRA
Ngày.....tháng.....năm.....
Người thẩm tra:

CÔNG TY TNHH MTV KHAI THÁC CÔNG TRÌNH THỦY LỢI QUẢNG NGÃI
CÔNG TRÌNH THỦY LỢI QUẢNG NGÃI
PHÊ DUYỆT
Theo Quyết định số:/.....
Ngày.....tháng.....năm 20.....
Người phê duyệt ký tên:

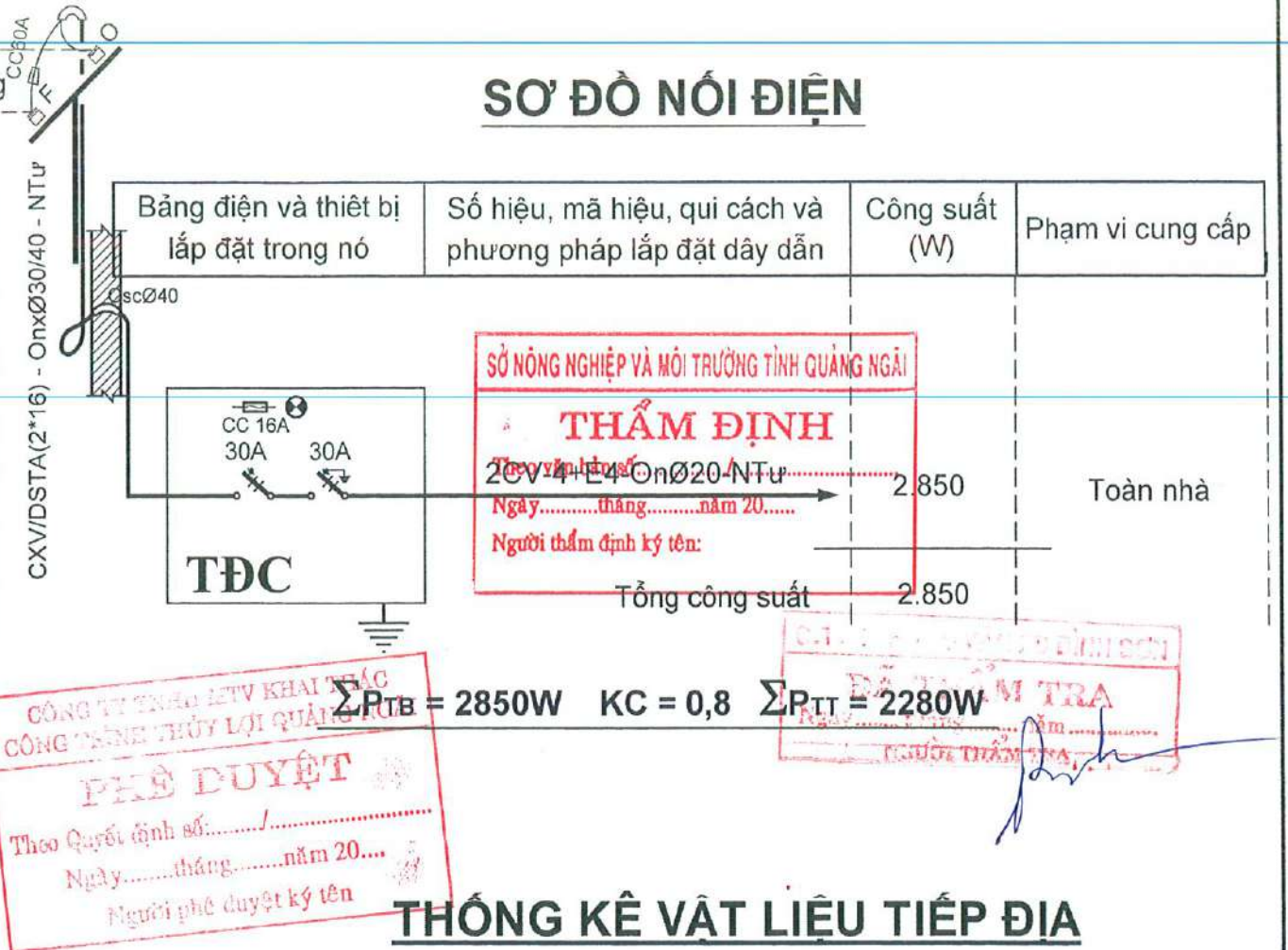
<p>CÔNG TY CỔ PHẦN TƯ VẤN XÂY DỰNG VÀ ĐẦU TƯ QUẢNG NGÃI 351-353 TRƯỜNG CHINH-P. CẨM THÀNH T. QUẢNG NGÃI ĐT: 055-6527745; 255.652774</p>			<p>CHỦ ĐẦU TƯ: CTY TNHH MTV KHAI THÁC CÔNG TRÌNH THỦY LỢI QUẢNG NGÃI CÔNG TRÌNH: SỬA CHỮA NHÀ QUẢN LÝ CÔNG TRÌNH: CỤM SỐ 2 KÊNH CHÍNH NAM THẠCH NHAM, CỤM SỐ 5 KÊNH CHÍNH NAM THẠCH NHAM, NHÀ TRẠM BƠM B10.1-C2 THẠCH NHAM, ĐẬP QUÁN VÀ HỒ CHỨA NƯỚC HUÂN PHONG; SỬA CHỮA NHÀ QUẢN LÝ VÀ NHÀ KHO ĐÈ CHỨA MÁY PHÁT ĐIỆN DỰ PHÒNG VẠN HÀNH TRẦN XÁ LỬ HỒ CHỨA NƯỚC ĐIỆN TRƯỜNG</p>											
CHỨC DANH	CHỮ KÝ	HỌ VÀ TÊN	HẠNG MỤC: NHÀ QUẢN LÝ CÔNG TRÌNH CỤM SỐ 5 KÊNH CHÍNH NAM THẠCH NHAM											
P. Giám đốc		KTS. Tạ Thành Hải	<p>NHÀ QUẢN LÝ - ĐIỆN TRONG NHÀ MẶT BẰNG ĐẶT ĐIỆN</p> <table border="1"> <tr> <td>TỈ LỆ</td> <td>GIẢI ĐOẠN THIẾT KẾ</td> <td>HỒ SƠ ĐIỆN</td> </tr> <tr> <td>XEM BV</td> <td>T.K.B.V.T.C</td> <td></td> </tr> <tr> <td>Lưu trữ:</td> <td>P.HÀNH: 2025</td> <td>Đ: 02/04</td> </tr> </table>			TỈ LỆ	GIẢI ĐOẠN THIẾT KẾ	HỒ SƠ ĐIỆN	XEM BV	T.K.B.V.T.C		Lưu trữ:	P.HÀNH: 2025	Đ: 02/04
TỈ LỆ	GIẢI ĐOẠN THIẾT KẾ	HỒ SƠ ĐIỆN												
XEM BV	T.K.B.V.T.C													
Lưu trữ:	P.HÀNH: 2025	Đ: 02/04												
C.N.Đ.A		KTS. Tạ Thành Hải												
Chủ trì		KS: Trần Minh Thiện												
Thiết kế		KS: Trần Minh Thiện												
Vẽ		KS: Trần Minh Thiện												
Q.L.C.L		KTS. Tạ Thành Hải												

THỐNG KÊ VẬT LIỆU

TT	KÍ HIỆU	TÊN VẬT LIỆU	Đ.V.T	S.L	G.CHÚ
1		Cột đầu nhà 2 sứ	Bộ	1	
2	OscØ40	Ống sứ cong Ø40	Cái	2	
3		Cầu chì trời 60A	Cái	1	
4		Đèn báo pha LED 1W màu đỏ 220V	Cái	1	
5		Áp to mát MCCB 2P 30A - 30KA	Cái	1	
6		Áp to mát MCB 2P 16A - 6KA	Cái	3	
7		Áp to mát chống giật ELCB 2P 30A -30KA -30mA	Cái	1	
8		Cầu chì hộp ngầm 16A	Cái	3	
9		Công tắc ngầm 16A	Cái	2	
10		Công tắc ngầm 2 hạt 16A	Cái	2	
11		Công tắc ngầm 3 hạt 16A	Cái	2	
12		Ổ cắm ngầm 3 cực 16A	Cái	4	
13		Ổ cắm kép ngầm 3 cực 16A	Cái	11	
14		Mặt + hộp Áp to mát, cầu chì, công tắc, ổ cắm các loại	Bộ	14	
15		Đèn LED tube 1,2m 20W 220V ≥2000Lm (≥100Lm/W)	Bộ	7	
16		Đèn LED tube 0,6m 10W 220V ≥1000Lm (≥100Lm/W)	Bộ	3	
17		Đèn bóng LED bulb 7W 220V E27	Bộ	1	
18		Quạt tường, cánh 0,4m 55W 220V (2 dây điều khiển, hoặc Remote ĐK)	Bộ	4	
19	CXV/DSTA (2*16)	Cáp điện CXV/DSTA(2*16) TD: (2*16)mm ²	M	20	
20	CV - 4	Dây điện CV-4 TD:4mm ²	M	103	
21	CV - 2,5	Dây điện CV-2,5 TD:2,5mm ²	M	223	
22	CV - 1,5	Dây điện CV-1,5 TD:1,5mm ²	M	112	
23	CVm(3*2,5)	Dây điện CVm(3*2,5) TD: 3*2,5mm ²	M	19	
24	OnØ16-20	Ống nhựa tròn luồn dây điện Ø16 (b=1,5mm) - Ø20mm (b=1,7mm)	M	105-70	
25	HND	Hộp nối dây KT Ø60mm	Cái	24	
26	HND	Hộp nối dây KT 80x80mm; 100x100mm	Cái	6-4	
27	OnØ30/40	Ống nhựa gân xoắn HDPE Ø30/40 (b=1,5mm- cả phụ kiện nối ống)	M	18	
28	TD1	Tủ điện bằng tôn 1mm sơn tĩnh điện màu xám KT: 300*400*150	Bộ	1	
PHẦN NGOÀI NHÀ (tạm tính)					
1		Khóa đai giữ ống bằng inox (1m/1bộ)	Bộ	3	
2		Khóa néo cáp ABC	Bộ	2	
3		Móc treo cáp + Bu lông, Khóa đai giữ móc treo cáp	Bộ	2	
4		Cáp vận xoắn nhôm LV-ABC/XLPE(2x25)	M	35	

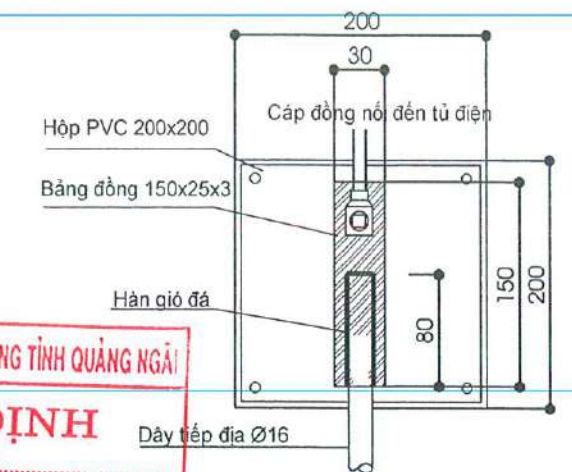
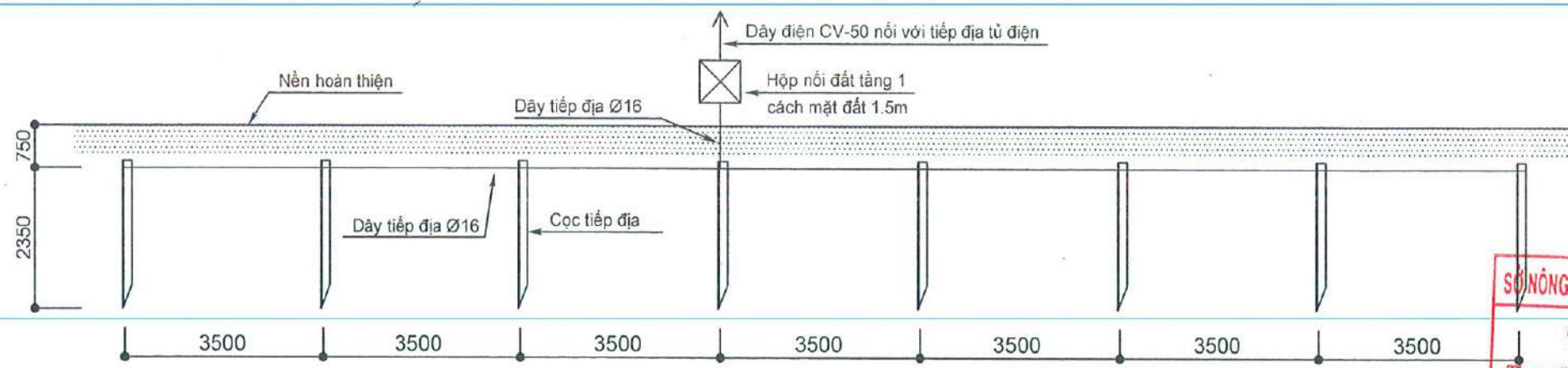
dây hiện trạng

SƠ ĐỒ NỐI ĐIỆN



THỐNG KÊ VẬT LIỆU TIẾP ĐỊA

CÔNG TY CỔ PHẦN TƯ VẤN		CHỦ ĐẦU TƯ: CTY TNHH MTV KHAI THÁC CÔNG TRÌNH THỦY LỢI QUẢNG NGÃI	
XÂY DỰNG VÀ ĐẦU TƯ QUẢNG NGÃI		CÔNG TRÌNH: SỬA CHỮA NHÀ QUẢN LÝ CÔNG TRÌNH:	
351-353 TRƯỜNG CHÍNH P. CẨM THÀNH T. QUẢNG NGÃI ĐT: 055-6527745; 255.652774		CỤM SỐ 2 KÊNH CHÍNH NAM THẠCH NHAM, CỤM SỐ 5 KÊNH CHÍNH NAM THẠCH NHAM, NHÀ TRẠM BOM B10.1-C2 THẠCH NHAM, ĐẬP QUẢN VÀ HỒ CHỨA NƯỚC HUÂN PHONG; SỬA CHỮA NHÀ QUẢN LÝ VÀ NHÀ KHO ĐỂ CHỨA MÁY PHÁT ĐIỆN DỰ PHÒNG VẬN HÀNH TRẦN XÁ LỬ HỒ CHỨA NƯỚC ĐIỀN TRƯỜNG	
CHỨC DANH TỰ CHỮ KÝ		HỌ VÀ TÊN	
P. Giám đốc		KTS. Tạ Thành Hải	
C.N.Đ.Đ		KTS. Tạ Thành Hải	
Chủ trì		KS: Trần Minh Thiện	
Thiết kế		KS: Trần Minh Thiện	
Vẽ		KS: Trần Minh Thiện	
Q.L.C.L		KTS. Tạ Thành Hải	
		HANG MỤC: NHÀ QUẢN LÝ CÔNG TRÌNH CỤM SỐ 5 KÊNH CHÍNH NAM THẠCH NHAM	
		NHÀ QUẢN LÝ - ĐIỆN TRONG NHÀ	
		S.Đ.N.Đ - THỐNG KÊ	
		TỈ LỆ XEM BV	GIẢI ĐOẠN THIẾT KẾ T.K.B.V.T.C
		Lưu trữ:	P.HÀNH: 2025
			HỒ SƠ ĐIỆN Đ: 03/04



SỞ NÔNG NGHIỆP VÀ MÔI TRƯỜNG TỈNH QUẢNG NGÃI
THẨM ĐỊNH
 Theo văn bản số:/.....
 Ngày.....tháng.....năm 20.....
 Người thẩm định ký tên:

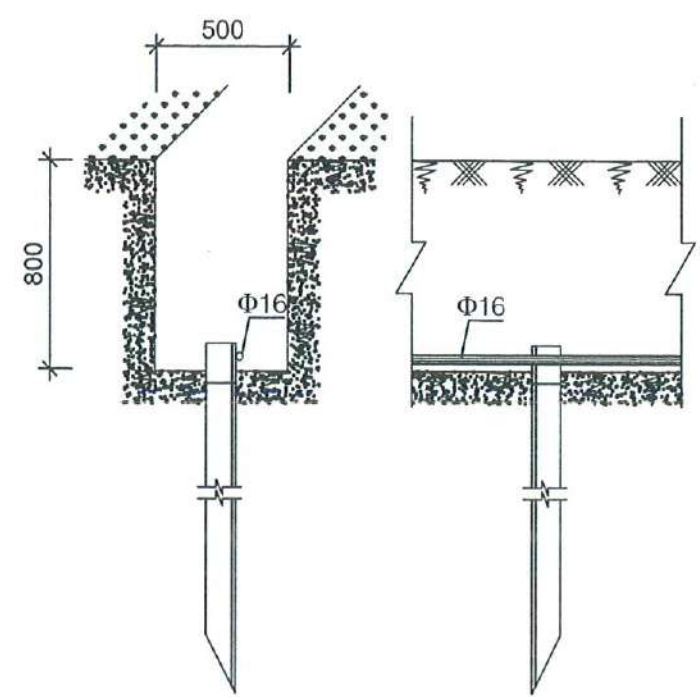
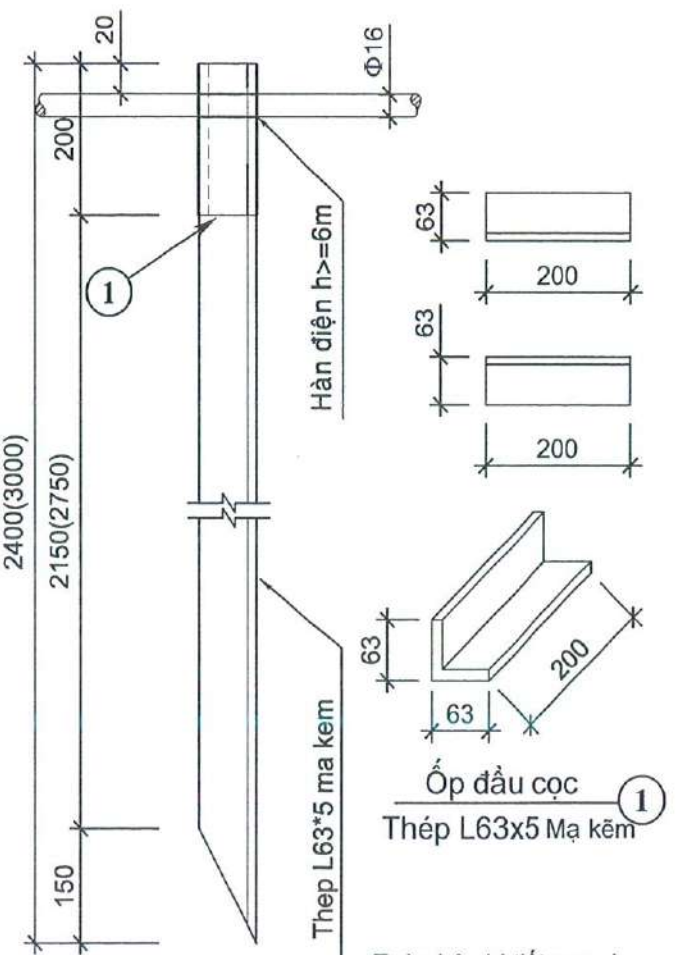
MẶT CẮT HỆ THỐNG TIẾP ĐẤT

CHI TIẾT HỘP KIỂM TRA

THUYẾT MINH KỸ THUẬT

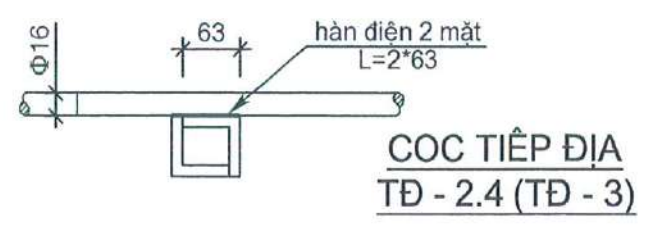
- + Hệ thống tiếp đất gồm 8 cọc sắt mạ kẽm L63x5 L=2400, đóng sâu vào đất, đỉnh cách mặt đất 0,7m. Khoảng cách các cọc xem mặt bằng.
- + Dây nối đất dùng thép mạ kẽm Ø16 liên kết các cọc tiếp đất. Dây liên kết được rãi trên rãnh sâu 0,75m.
- + Mối nối giữa dây nối đất và cọc tiếp địa bằng hàn điện. Chiều dài đường hàn L=2*80 h=5mm. Lưu ý đây là hàn để dẫn điện chứ không phải hàn đảm bảo độ bền cơ khí!
- + Điện trở tiếp đất (R_d) phải ≤ 10 Ohm, nếu sau khi thi công theo thiết kế vẫn không đạt (do đặc điểm cá biệt của vùng đất) thì phải tăng số lượng cọc để có trị số R_d đạt yêu cầu.
- + Đất lấp hệ thống tiếp địa phải chọn đất sạch, mịn không được lẫn rác, đá sỏi... khi lấp phải đầm kỹ, cứ mỗi lớp đất dày 10-15cm phải đầm 1 lần và khi đầm không được va vào hệ thống tiếp địa.

CÔNG TY CỔ PHẦN TƯ VẤN
 XÂY DỰNG VÀ ĐẦU TƯ QUẢNG NGÃI
PHÊ DUYỆT
 Theo Quyết định số:/.....
 Ngày.....tháng.....năm 20.....
 Người phê duyệt ký tên



MƯỜNG THI CÔNG HT TIẾP ĐỊA

CÔNG TY CỔ PHẦN TƯ VẤN XD BÌNH SƠN
ĐÃ THẨM TRA
 Ngày.....tháng.....năm.....
 NGƯỜI THẨM TRA



COC TIẾP ĐỊA TĐ - 2.4 (TĐ - 3)

 CÔNG TY CỔ PHẦN TƯ VẤN XÂY DỰNG VÀ ĐẦU TƯ QUẢNG NGÃI 351-353 TRƯỜNG CHÍNH-P. CẨM THÀNH T. QUẢNG NGÃI ĐT: 055-6527745; 255.652774			CHỦ ĐẦU TƯ: CTY TNHH MTV KHAI THÁC CÔNG TRÌNH THỦY LỢI QUẢNG NGÃI CÔNG TRÌNH: SỬA CHỮA NHÀ QUẢN LÝ CÔNG TRÌNH: CỤM SỐ 2 KÊNH CHÍNH NAM THẠCH NHAM, CỤM SỐ 5 KÊNH CHÍNH NAM THẠCH NHAM, NHÀ TRẠM BƠM B10.1-G2 THẠCH NHAM, ĐẬP QUẢN VÀ HỒ CHỨA NƯỚC HUÂN PHONG; SỬA CHỮA NHÀ QUẢN LÝ VÀ NHÀ KHO ĐÈ CHỨA MÁY PHÁT ĐIỆN DỰ PHÒNG VẠN HÀNH TRẦN XÁ LỮ HỒ CHỨA NƯỚC ĐIỆN TRƯỞNG HẠNG MỤC: NHÀ QUẢN LÝ CÔNG TRÌNH CỤM SỐ 5 KÊNH CHÍNH NAM THẠCH NHAM		
CHỨC DANH	CHỮ KÝ	HỌ VÀ TÊN	HỆ THỐNG TIẾP ĐỊA TỈ LỆ XEM BV GIAI ĐOẠN THIẾT KẾ T.K.B.V.T.C HỒ SƠ ĐIỆN Lưu trữ: P.HÀNH: 2025 Đ: 04/04		
P. Giám đốc		KTS. Tạ Thành Hải			
C.N.Đ.Đ		KTS. Tạ Thành Hải			
Chủ trì		KS: Trần Minh Thiện			
Thiết kế		KS: Trần Minh Thiện			
Vẽ		KS: Trần Minh Thiện			
Q.L.C.L		KTS. Tạ Thành Hải			

THUYẾT MINH KỸ THUẬT

A. Tiêu chuẩn thiết kế :

1. TCVN 3890-2023 : Phòng cháy chữa cháy – phương tiện phòng cháy chữa cháy cho nhà và công trình – trang bị, bố trí.
2. TCXD 9385:2012 : Chống sét cho công trình xây dựng. Hướng dẫn thiết kế, kiểm tra và bảo trì hệ thống.

B. Hệ thống chống sét:

Công trình được bảo vệ chống sét đánh thẳng bằng lưới kết hợp với kim thu sét.

Chiều cao của kim thu sét ghi trong bản vẽ mặt bằng là tính từ mặt mái, mặt tường chắn mái hoặc thành sê nô đến đỉnh kim vì vậy khi chế tạo phải cộng thêm phần gá lắp (xem bản vẽ cấu tạo kim).

Toàn bộ kim thu sét, lưới thu sét, dây dẫn sét và hệ thống tiếp địa phải được hàn liền mạch với nhau. Dây thu sét và dây dẫn sét từ mép mái xuống hệ thống tiếp địa dùng sắt Ø8 mạ kẽm.

Khoảng cách giữa các chân bật : trên thành chắn mái và thành sê nô $a \leq 1m$, trên mặt mái và dây xuống $a \leq 1,2m$. Dây dẫn sét xuống cách mặt đất một đoạn 0,5m được hàn với thanh tiếp địa Ø16 để dẫn ra hệ thống tiếp địa (thanh tiếp địa nhô lên khỏi mặt đất 0,5m).

Thanh tiếp địa được chôn sâu dưới mặt đất thiên nhiên tại đó 0,8m. Cọc tiếp địa phải đóng (không được đào chôn !) đầu trên cùng của cọc tiếp địa cùng cốt với thanh Ø16. Đất lấp hệ thống tiếp địa phải chọn đất sạch, mịn không được lẫn rác, đá sỏi... khi lấp phải đầm kỹ, cứ mỗi lớp đất dày 10-15cm phải đầm 1 lần và khi đầm không được va vào hệ thống tiếp địa .

Tất cả các chi tiết: Kim thu sét, dây thu sét, dây dẫn sét, dây tiếp địa, chân bật đỡ dây đều phải dùng thép tốt mạ kẽm. Tại các vị trí hàn nối (làm hồng lớp mạ) phải sơn chống rỉ màu tương ứng 3 nước.

Hệ thống tiếp địa phải được hàn liền mạch với nhau. Điện trở tiếp đất (R_d) chống sét phải ≤ 10 Ohm, nếu sau khi thi công theo thiết kế vẫn không đạt (do đặc điểm cá biệt của vùng đất) thì phải tăng số lượng cọc để có trị số R_d đạt yêu cầu.

+ Đất lấp hệ thống tiếp địa phải chọn đất sạch, mịn không được lẫn rác, đá sỏi... khi lấp phải đầm kỹ, cứ mỗi lớp đất dày 10-15cm phải đầm 1 lần và khi đầm không được va vào hệ thống tiếp địa .

-NHỮNG VẤN ĐỀ CẦN LƯU Ý.

+Thi công theo thứ tự từ hệ thống tiếp địa dẫn lên mái.

+Thi công phải chú ý chống đột cho mái, phải uốn nắn dây sắt thật thẳng để đảm bảo mỹ quan công trình. Các góc bẻ dây phải lượn cong bán kính $R \geq 10Cm$ (không được bẻ dây thành góc nhọn.

+ Các hệ thống đường dây, đường ống kỹ thuật khác bằng kim loại (kể cả có vỏ bọc), đi trên không cách hệ thống chống sét $a \geq 1.5m$, đi ngầm dưới đất cách hệ thống tiếp địa $a \geq 3m$. Hệ thống tiếp địa phải cách móng nhà (kể cả các nhà xung quanh) $> 3m$ nếu không đảm bảo phải báo thiết kế xử lý.

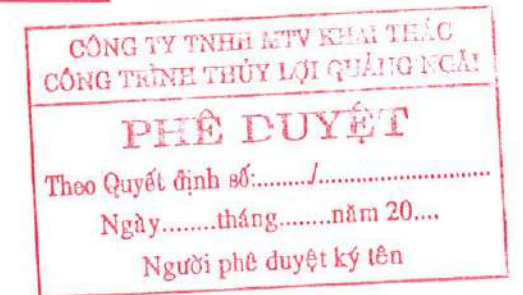
+Thi công phải lưu ý chất lượng mối hàn, hàn đúng yêu cầu kỹ thuật vì ở đây hàn để đảm bảo dẫn điện (dòng điện sét xung kích rất lớn !) vừa phải hàn cho đảm bảo độ bền cơ khí .

-KIỂM TRA TU SỬA:

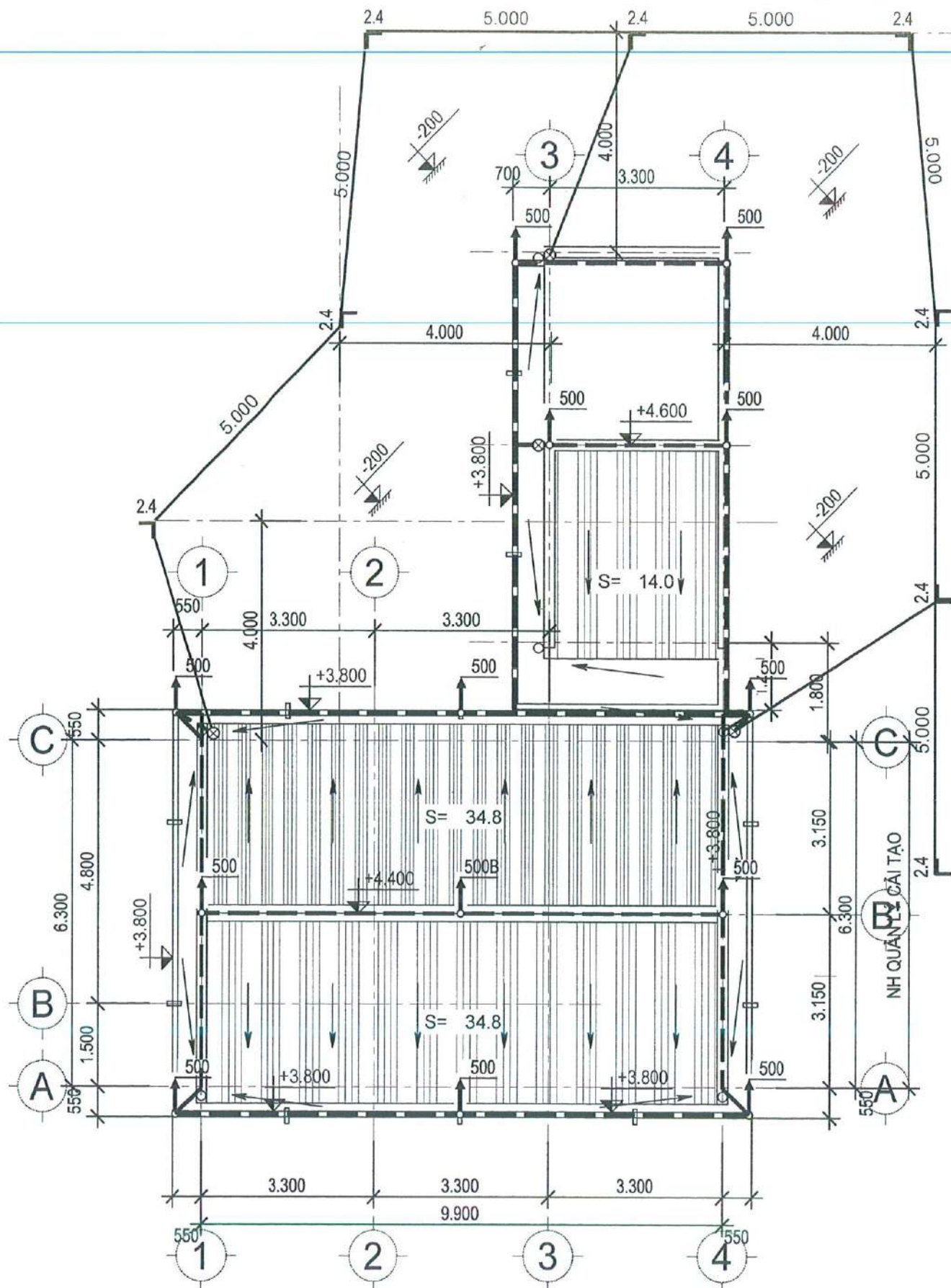
Kiểm tra tu sửa định kỳ 1 năm/1lần và đột xuất sau các trận mưa bão, sau mỗi lần sét đánh.

-KÍ HIỆU :

- ⊗ : Vị trí các đoạn dây dẫn sét thẳng đứng có chiều dài $a \geq 1m$.



CÔNG TY CỔ PHẦN TƯ VẤN		CHỦ ĐẦU TƯ: CTY TNHH MTV KHAI THÁC CÔNG TRÌNH THỦY LỢI QUẢNG NGÃI		
XÂY DỰNG VÀ ĐẦU TƯ QUẢNG NGÃI		CÔNG TRÌNH: SỬA CHỮA NHÀ QUẢN LÝ CÔNG TRÌNH:		
351-353 TRƯỜNG CHINH, P. CẨM THÀNH T. QUẢNG NGÃI ĐT: 055-6527745; 255.652774		CỤM SỐ 2 KÊNH CHÍNH NAM THẠCH NHAM, CỤM SỐ 5 KÊNH CHÍNH NAM THẠCH NHAM, NHÀ TRẠM BƠM B10.1-C2 THẠCH NHAM, ĐẬP QUẢN VÀ HỒ CHỨA NƯỚC HUÂN PHONG; SỬA CHỮA NHÀ QUẢN LÝ VÀ NHÀ KHO ĐÈ CHỨA MÁY PHÁT ĐIỆN DỰ PHÒNG VẠN HÀNH TRẦN XÁ LỮ HỒ CHỨA NƯỚC DIỄN TRƯỜNG HẠNG MỤC: SỬA CHỮA NHÀ QUẢN LÝ CÔNG TRÌNH CỤM SỐ 2 KÊNH CHÍNH NAM THẠCH NHAM		
CHỨC DANH	CHỮ KÝ	HỌ VÀ TÊN	NHÀ QUẢN LÝ - CHỐNG SÉT ĐÁNH THẮNG	
P. Giám đốc		KTS. Tạ Thành Hải	THUYẾT MINH KỸ THUẬT	
C.N.Đ.Á		KTS. Tạ Thành Hải	TỈ LỆ	GIAI ĐOẠN THIẾT KẾ
Chủ trì		KS: Trần Minh Thiện	XEM BV	T.K.B.V.T.C
Thiết kế		KS: Trần Minh Thiện	HỒ SƠ	
Vẽ		KS: Trần Minh Thiện	Lưu trữ:	P.HÀNH: 2025
Q.L.C.L		KTS. Tạ Thành Hải		CS: 01/05



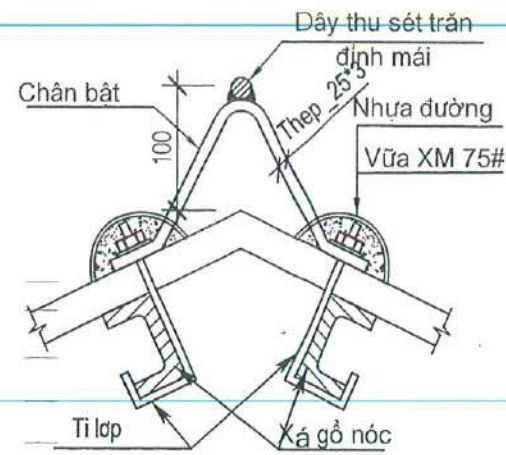
MẶT BẰNG HỆ THỐNG
CHỐNG SÉT ĐÁNH THẮNG TL: 1/100

SỞ NÔNG NGHIỆP VÀ MÔI TRƯỜNG TỈNH QUẢNG NGÃI
THẨM ĐỊNH
Theo văn bản số:...../.....
Ngày.....tháng.....năm 20.....
Người thẩm định ký tên:

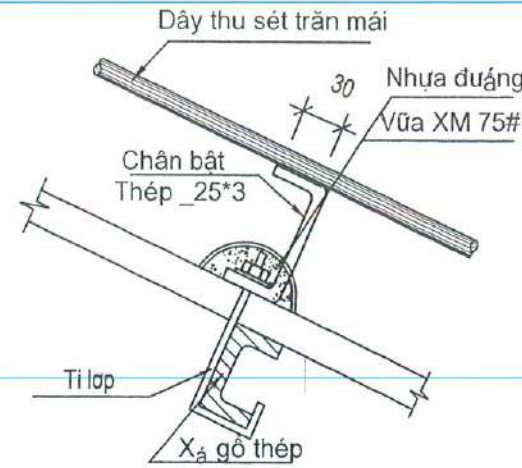
CÔNG TY TNHH MTV KHAI THÁC CÔNG TRÌNH THỦY LỢI QUẢNG NGÃI
PHÊ DUYỆT
Theo Quyết định số:...../.....
Ngày.....tháng.....năm 20.....
Người phê duyệt ký tên

PHẦN DUYỆT BÊN SƠ
BẢ THẨM TRA
Ngày.....tháng.....năm.....
NGƯỜI THẨM TRA

<p>CÔNG TY CỔ PHẦN TƯ VẤN XÂY DỰNG VÀ ĐẦU TƯ QUẢNG NGÃI 351-353 TRƯỜNG CHINH-P. CẨM THÀNH T. QUẢNG NGÃI ĐT: 055-6527746; 255.652774</p>		CHỦ ĐẦU TƯ: CTY TNHH MTV KHAI THÁC CÔNG TRÌNH THỦY LỢI QUẢNG NGÃI CÔNG TRÌNH: SỬA CHỮA NHÀ QUẢN LÝ CÔNG TRÌNH: CỤM SỐ 2 KÊNH CHÍNH NAM THẠCH NHAM, CỤM SỐ 5 KÊNH CHÍNH NAM THẠCH NHAM, NHÀ TRẠM BƠM B10.1-C2 THẠCH NHAM, ĐẬP QUÁNH VÀ HỒ CHỨA NƯỚC HUÂN PHONG; SỬA CHỮA NHÀ QUẢN LÝ VÀ NHÀ KHO ĐỂ CHỨA MÁY PHÁT ĐIỆN DỰ PHÒNG VẬN HÀNH TRẦN XÁ LỬ HỒ CHỨA NƯỚC ĐIỆN TRƯỜNG		
CHỨC DANH	CHỦ KÝ	HỌ VÀ TÊN		
P.Giám đốc		KTS. Tạ Thành Hải		
C.N.Đ.A		KTS. Tạ Thành Hải		
Chủ trì		KS: Trần Minh Thiện		
Thiết kế		KS: Trần Minh Thiện		
Vẽ		KS: Trần Minh Thiện		
Q.L.C.L		KTS. Tạ Thành Hải		
		TỈ LỆ	GIẢI ĐOẠN THIẾT KẾ	HỒ SƠ
		XEM BV	T.K.B.V.T.C	
		Lưu trữ:	P.HÀNH: 2025	CS: 02/05

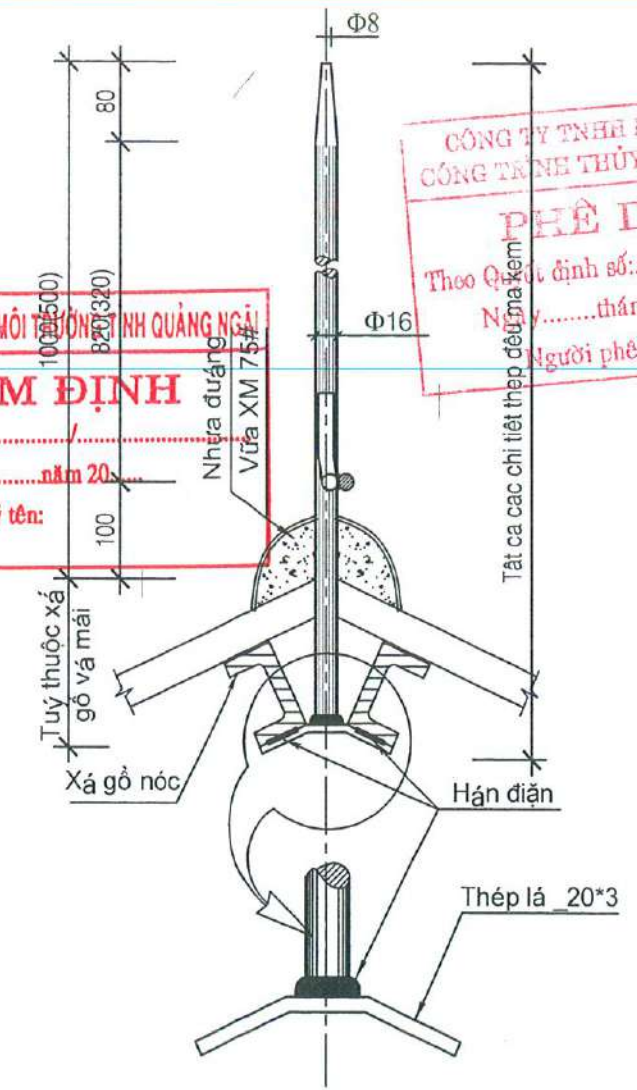


CHÂN BẬ ĐỠ DÂY
GẮN TRÊN MÁI VÀ BỜ NÓC
 Vật liệu: Thép 25x3 khoan 2 lỗ 6
 mạ kẽm lắp vào tỉ lợp tôn



CHÂN BẬ ĐỠ DÂY
GẮN TRÊN MÁI
 Vật liệu: Thép 25x3 khoan 2 lỗ 6
 mạ kẽm lắp vào tỉ lợp tôn

SỞ NÔNG NGHIỆP VÀ MÔI TRƯỜNG QUẢNG NGÃI
THẨM ĐỊNH
 Theo văn bản số:/.....
 Ngày.....tháng.....năm 20....
 Người thẩm định ký tên:



CÔNG TY TNHH MTV KHAI THÁC CÔNG TRÌNH THỦY LỢI QUẢNG NGÃI
PHÊ DUYỆT
 Theo Quyết định số:/.....
 Ngày.....tháng.....năm 20....
 Người phê duyệt ký tên

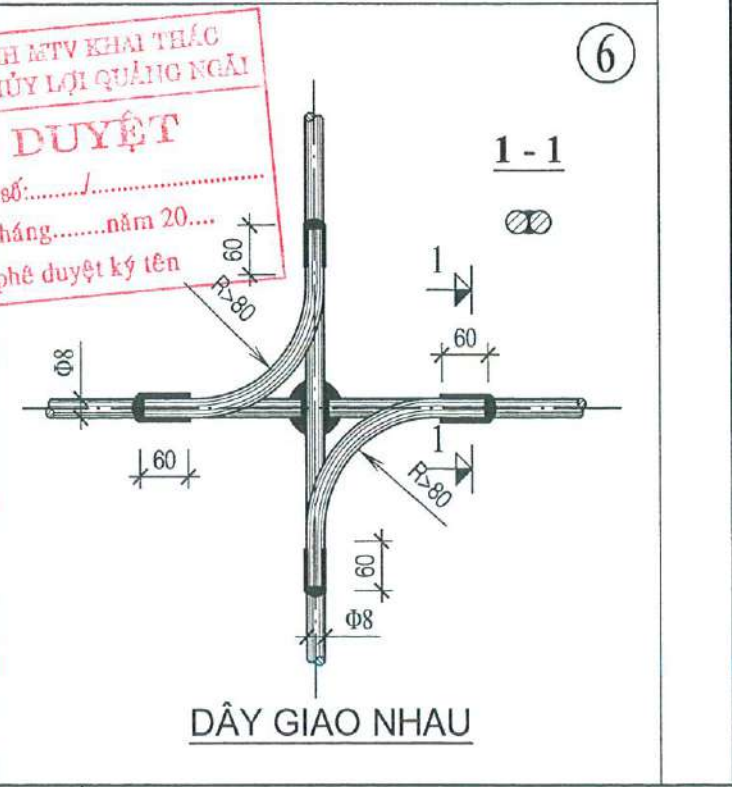
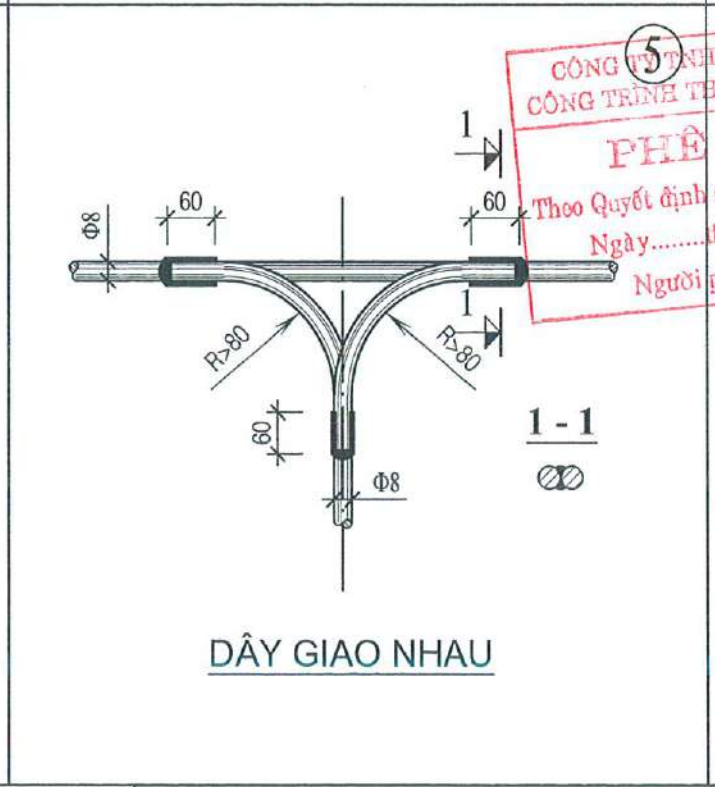
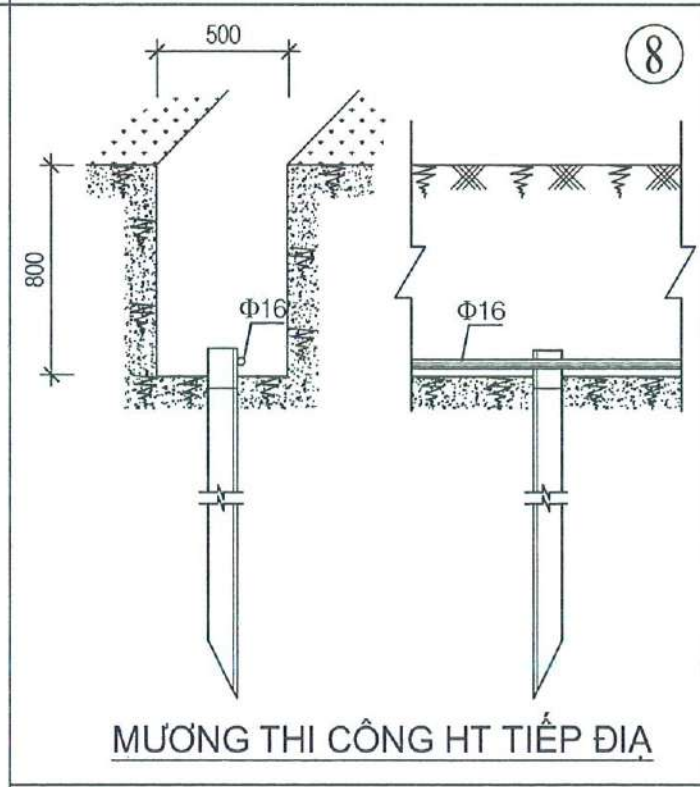
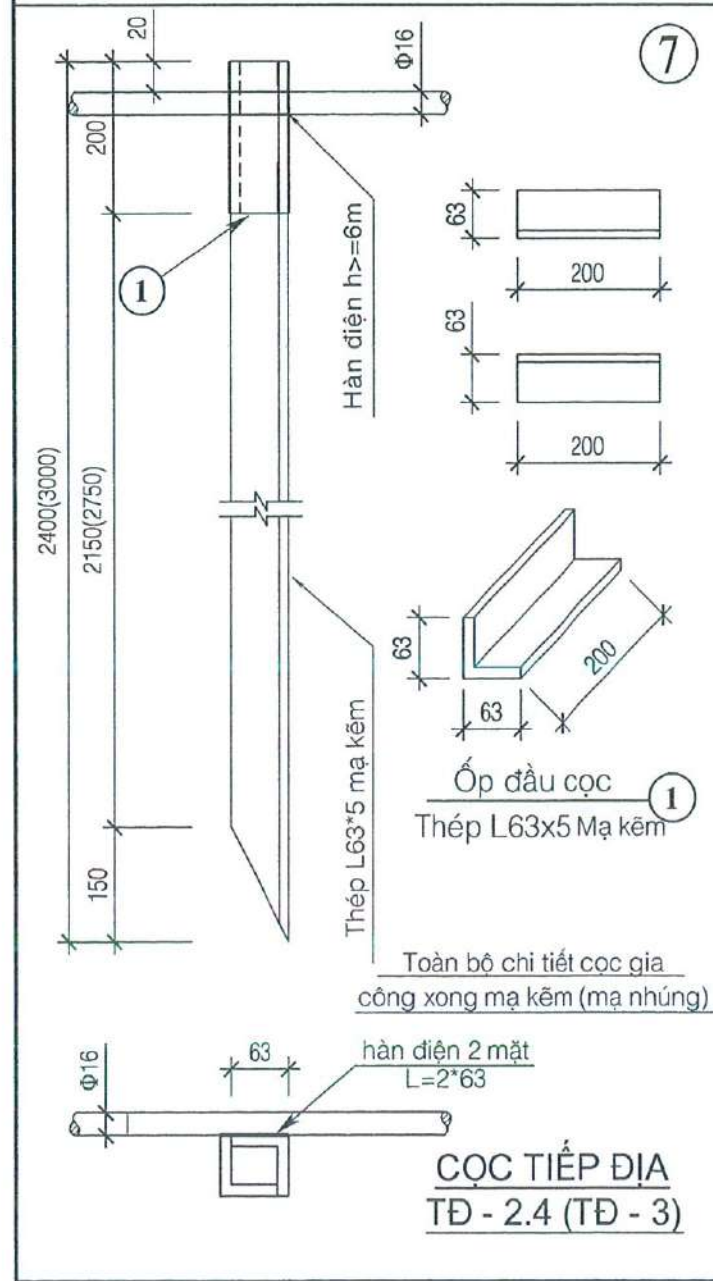
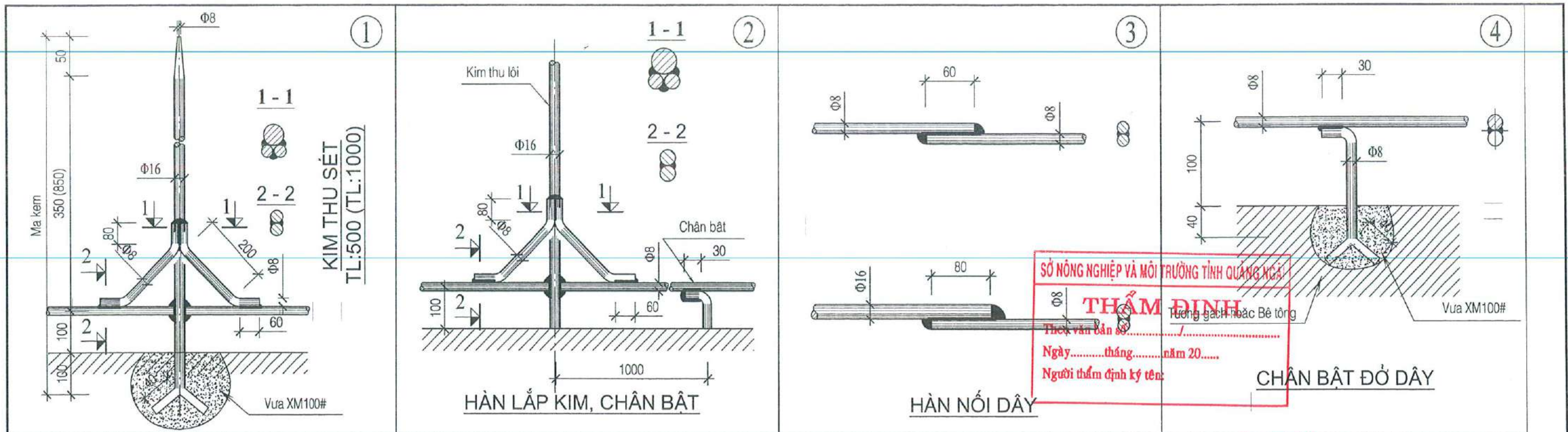
KIM THU SÉT CAO 1(0.5)M TL: 1000B (500B)
 (Gắn trên bờ nóc - Nối ghép kim và lưới thu sét giống kim TL-1000(500) - Giá trị ghi trong dấu () là riêng cho TL: 500B)

THỐNG KÊ VẬT LIỆU

TT	KÍ HIỆU	TÊN VẬT LIỆU - QUI CÁCH	Đ.V.T	S.L
1	TL-0,5A-B	Kim thu sét cao 0,5m loại A-B	Bộ	12 - 1
2	---	Sắt tròn Ø8 làm lưới thu sét dây dẫn sét	M	132
3	———	Sắt tròn Ø16 làm thanh tiếp địa	M	63
4	L ^{TD-2,4} TD-2,4	Cọc tiếp địa dài 2,4m (Thép L63*5 L2400 mạ kẽm)	Bộ	8
5	↙ ↘	Chân bệ đỡ dây	Cái	110
6	KND	Kẹp nối dây	Bộ	3
7		Sơn chống rỉ màu tường	Kg	1,5
8		Xi măng P400 (Vữa XM 75#)	Kg	50
9		Nhựa đường	Kg	5,5
10		Que hàn sắt	Kg	12,3

CÔNG TY TNHH TƯ VẤN VÀ THIẾT KẾ
ĐÃ THẨM TRA
 Ngày.....tháng.....năm 20....
 NGƯỜI THẨM TRA

CÔNG TY CỔ PHẦN TƯ VẤN XÂY DỰNG VÀ ĐẦU TƯ QUẢNG NGÃI			CHỦ ĐẦU TƯ: CTY TNHH MTV KHAI THÁC CÔNG TRÌNH THỦY LỢI QUẢNG NGÃI		
351-353 TRƯỜNG CHINH-P. CẨM THÀNH T. QUẢNG NGÃI ĐT: 055-6527745; 255.652774			CÔNG TRÌNH: SỬA CHỮA NHÀ QUẢN LÝ CÔNG TRÌNH:		
CỤM SỐ 2 KÊNH CHÍNH NAM THẠCH NHAM, CỤM SỐ 5 KÊNH CHÍNH NAM THẠCH NHAM, NHÀ TRẠM BƠM B10.1-C2 THẠCH NHAM, ĐẬP QUẢNH VÀ HỒ CHỨA NƯỚC HUÂN PHONG; SỬA CHỮA NHÀ QUẢN LÝ VÀ NHÀ KHO ĐỂ CHỨA MÁY PHÁT ĐIỆN DỰ PHÒNG VẬN HÀNH TRẦN XÁ LỬ HỒ CHỨA NƯỚC ĐIỆN TRƯỜNG			HẠNG MỤC: SỬA CHỮA NHÀ QUẢN LÝ CÔNG TRÌNH CỤM SỐ 2 KÊNH CHÍNH NAM THẠCH NHAM		
NHÀ QUẢN LÝ - CHỐNG SÉT ĐÁNH THẲNG			CHI TIẾT - THỐNG KÊ		
CHỨC DANH	CHỮ KÝ	HỌ VÀ TÊN	TỈ LỆ	GIẢI ĐOẠN THIẾT KẾ	HỒ SƠ
P.Giám đốc		KTS. Tạ Thành Hải	XEM BV	T.K.B.V.T.C	CS: 03/05
C.N.ĐA		KTS. Tạ Thành Hải			
Chủ trì		KS: Trần Minh Thiện			
Thiết kế		KS: Trần Minh Thiện	Lưu trữ:	P.HÀNH: 2025	
Vẽ		KS: Trần Minh Thiện			
Q.L.C.L		KTS. Tạ Thành Hải			



SỞ NÔNG NGHIỆP VÀ MÔI TRƯỜNG TỈNH QUẢNG NGÃI
THẨM ĐỊNH
 Theo văn bản số:
 Ngày: tháng năm 20.....
 Người thẩm định ký tên:

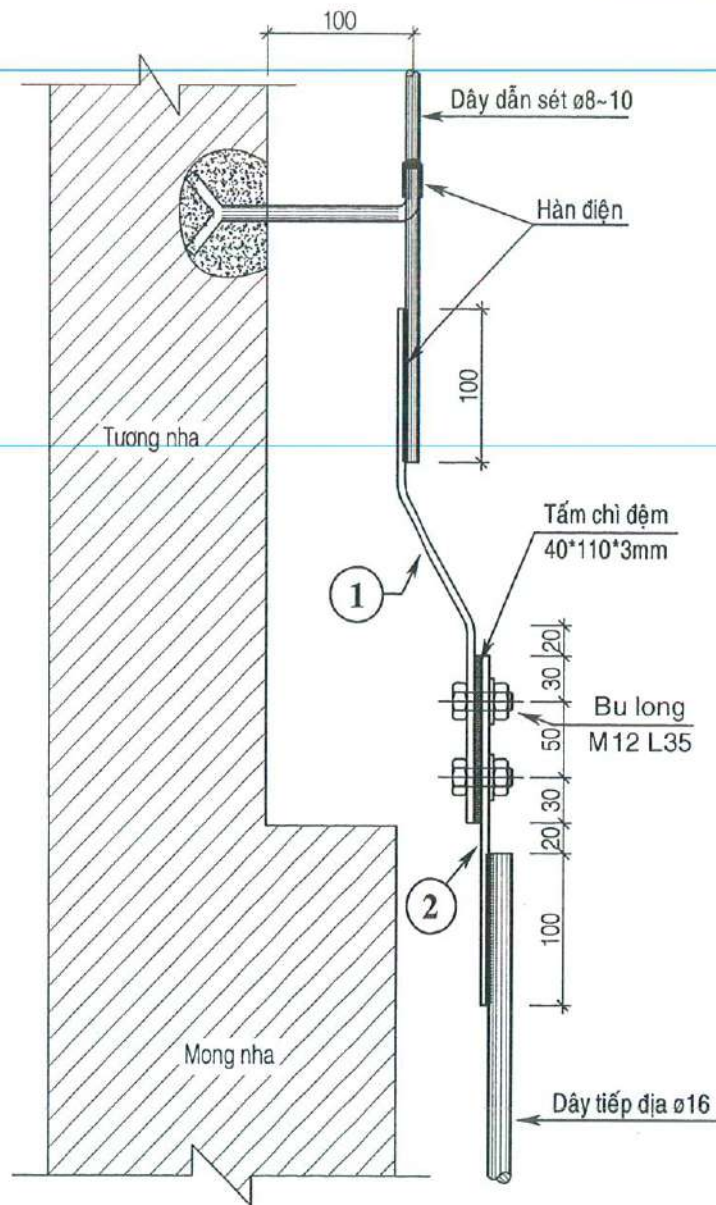
CÔNG TY TNHH MTV KHAI THÁC
 CÔNG TRÌNH THỦY LỢI QUẢNG NGÃI
PHÊ DUYỆT
 Theo Quyết định số:
 Ngày: tháng năm 20.....
 Người phê duyệt ký tên:

GHI CHÚ

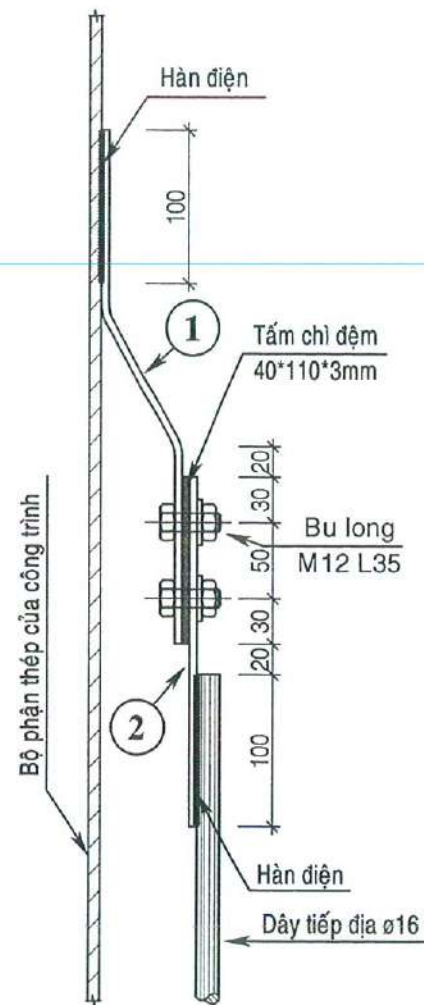
- Tất cả các mối hàn trên bản vẽ đều hàn điện
 - Khi hàn phải lưu ý hàn đúng yêu cầu kỹ thuật: đảm bảo chiều dài mối hàn, chiều cao mối hàn >= 5mm, mối hàn không được rỗ vì ở đây hàn để đảm bảo yêu cầu dẫn điện (dòng điện sét xung kích rất lớn) chú không phải hàn cho đảm bảo độ bền cơ khí!

CÔNG TY CỔ PHẦN TƯ VẤN	
XÂY DỰNG VÀ ĐẦU TƯ QUẢNG NGÃI	
351-353 TRƯỜNG CHÍNH-P. CẨM THÀNH T. QUẢNG NGÃI ĐT: 055-6527745; 255.652774	
CHỨC DANH	CHỦ KÝ
P. Giám đốc	HỌ VÀ TÊN
C.N.Đ.Á	KTS. Tạ Thành Hải
Chủ trì	KTS. Tạ Thành Hải
Thiết kế	KS: Trần Minh Thiện
Vẽ	KS: Trần Minh Thiện
Q.L.C.L	KTS. Tạ Thành Hải

CHỦ ĐẦU TƯ: CTY TNHH MTV KHAI THÁC CÔNG TRÌNH THỦY LỢI QUẢNG NGÃI		
CÔNG TRÌNH: SỬA CHỮA NHÀ QUẢN LÝ CÔNG TRÌNH:		
CỤM SỐ 2 KÊNH CHÍNH NAM THẠCH NHAM, CỤM SỐ 5 KÊNH CHÍNH NAM THẠCH NHAM, NHÀ TRẠM BOM B10.1-C2 THẠCH NHAM, ĐẬP QUẢNH VÀ HỒ CHỨA NƯỚC HUÂN PHONG; SỬA CHỮA NHÀ QUẢN LÝ VÀ NHÀ KHO ĐỂ CHỨA MÁY PHÁT ĐIỆN DỰ PHÒNG VẬN HÀNH TRÀN XẢ LŨ HỒ CHỨA NƯỚC ĐIỆN TRƯỜNG		
HẠNG MỤC: SỬA CHỮA NHÀ QUẢN LÝ CÔNG TRÌNH CỤM SỐ 2 KÊNH CHÍNH NAM THẠCH NHAM		
NHÀ QUẢN LÝ - CHỐNG SÉT ĐÁNH THẮNG		
CÁC CHI TIẾT VÀ NỐI GHÉP		
TỈ LỆ	GIAI ĐOẠN THIẾT KẾ	HỒ SƠ
XEM BV	T.K.B.V.T.C	
Lưu trữ:	P.HÀNH: 2025	CS: 04/05



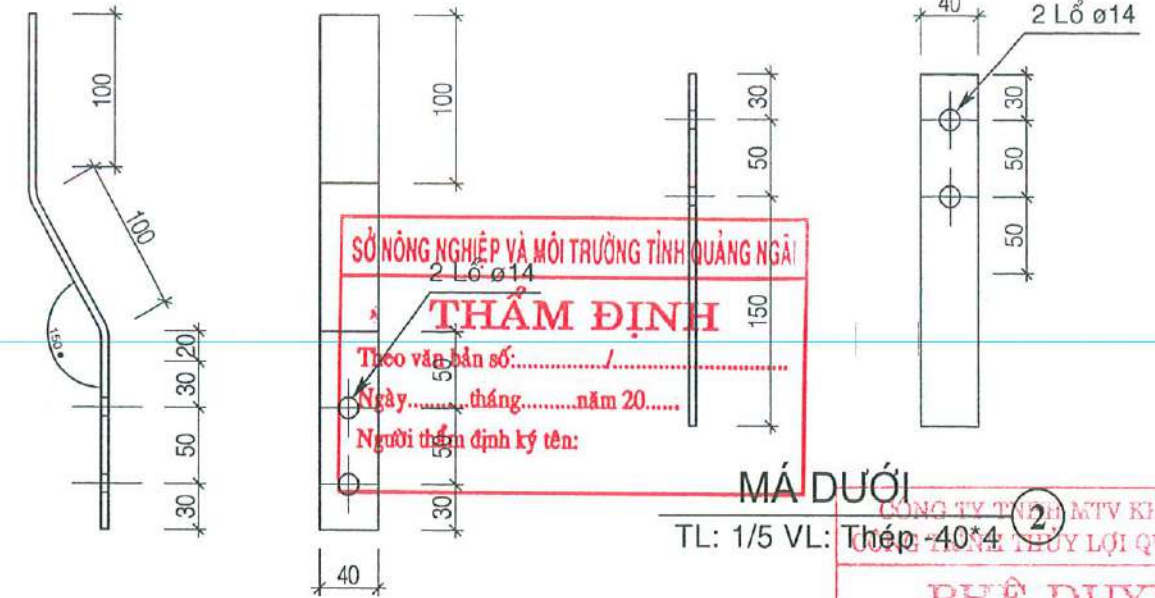
**HÀN NỐI KẸP NỐI DÂY
VỚI DÂY DẪN SÉT (1/5)**



**HÀN NỐI KẸP NỐI DÂY
VỚI KẾT CẤU KIM LOẠI CỦA
CÔNG TRÌNH (1/5)**

GHI CHÚ

1. Kẹp kiểm tra dùng nối giữa dây dẫn sét (hoặc bộ phận dẫn sét của công trình) và dây tiếp địa để kiểm tra điện trở tiếp đất của hệ thống tiếp địa.
2. Má trên của kẹp kiểm tra được hàn với dây dẫn sét hoặc được hàn trực tiếp vào bộ phận bằng thép của công trình được thiết kế quy định làm dây dẫn sét.
3. Má dưới của kẹp kiểm tra được hàn với hệ thống tiếp địa. Chiều dài đường hàn $L=2 \times 100\text{mm}$ $h=6\text{mm}$.
4. Tất cả các chi tiết bằng thép sau khi gia công xong (kể cả Bu lang) phải mạ kẽm (mạ nhúng nóng).



MÁ TRÊN
TL: 1/5 VL: Thép -40*4

SỞ NÔNG NGHIỆP VÀ MÔI TRƯỜNG TỈNH QUẢNG NGÃI
THẨM ĐỊNH
Theo và bản số: /
Ngày tháng năm 20.....
Người thẩm định ký tên:

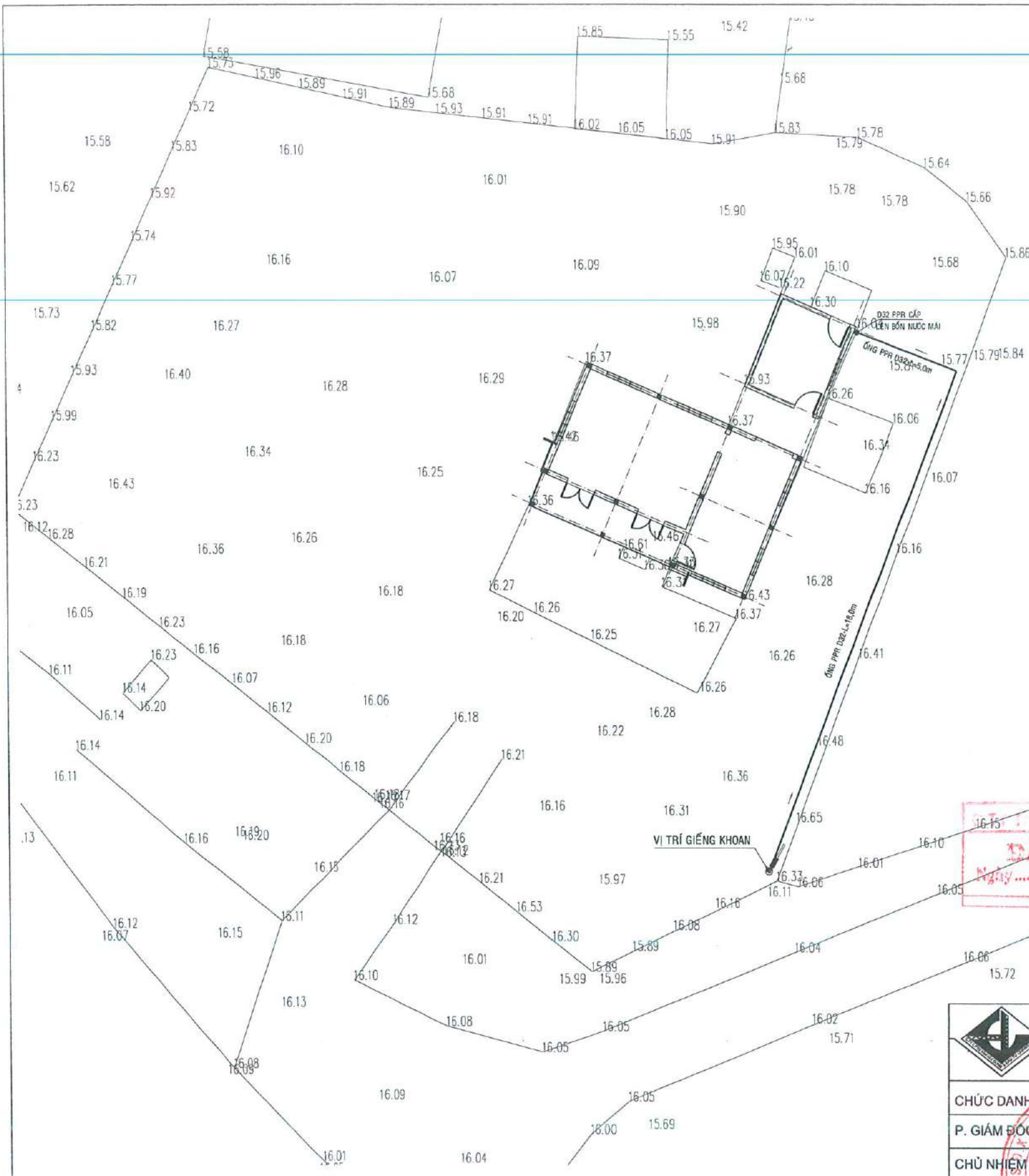
MÁ DƯỚI
TL: 1/5 VL: Thép -40*4
PHÊ DUYỆT
Theo Quyết định số: /
Ngày tháng năm 20.....
Người phê duyệt ký tên:

Khối lượng thép tổng cộng: P = 0,6024 Kg

4	Đai ốc M12	CT 5	$\beta = 10$	2	0,02	0,04	"
	Vòng đệm M12	CT 5	$\beta = 2$	4	0,01	0,04	"
	Bu long M12	CT 5 $\Phi 12$	35	2	0,09	0,18	"
3	Tấm chì lá 40*110*4	$\delta=4$	40*110	1	0,25	0,2464	"
2	Má dưới kẹp KT	-- 40*4	250	1	0,04	0,04	"
1	Má trên kẹp KT	-- 40*4	350	1	0,056	0,056	Mạ kẽm
T	TÊN CHI TIẾT	Ng. vật liệu	Kích thước (mm)	Số lượng	Đơn vị	Toàn bộ	Ghi chú
					Khối lượng (Kg)		

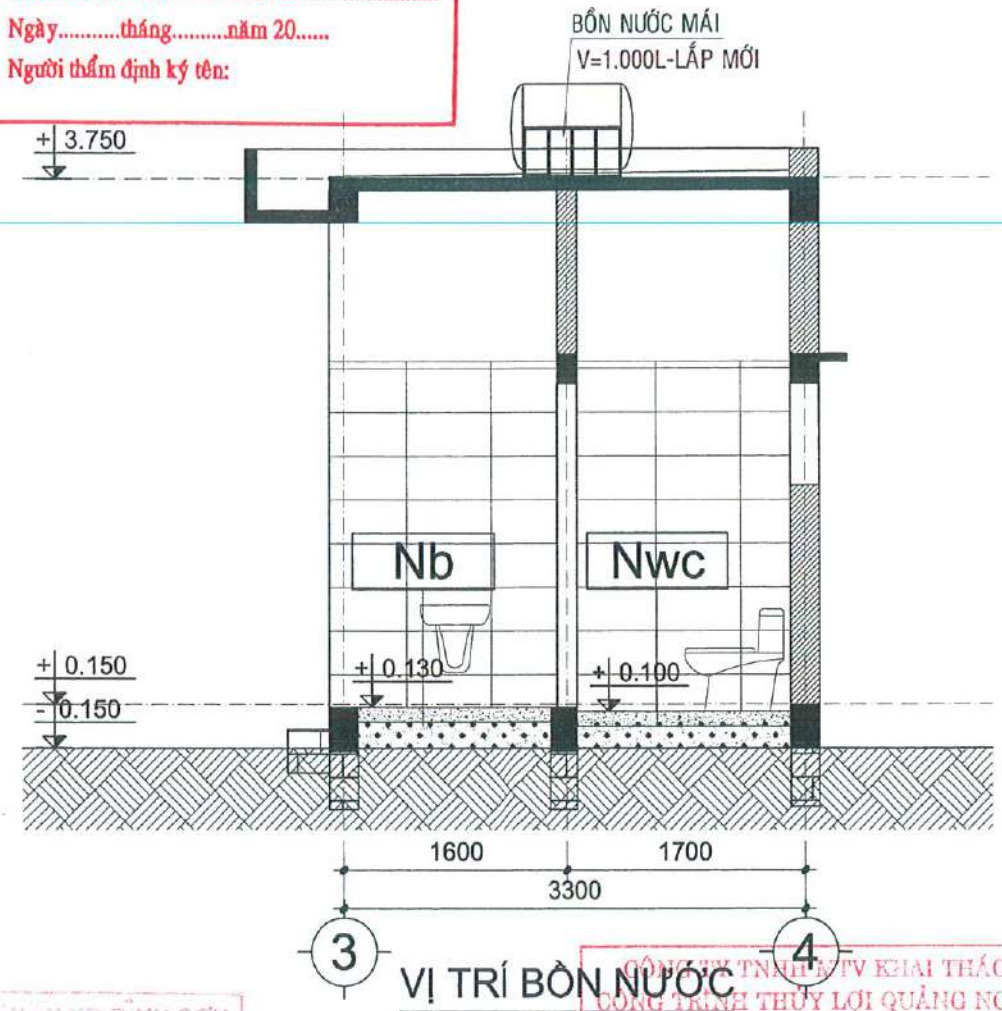
BẢNG KÊ NGUYÊN VẬT LIỆU

CÔNG TY CỔ PHẦN TƯ VẤN XÂY DỰNG VÀ ĐẦU TƯ QUẢNG NGÃI			CHỦ ĐẦU TƯ: CTY TNHH MTV KHAI THÁC CÔNG TRÌNH THỦY LỢI QUẢNG NGÃI		
351-353 TRƯỜNG CHÍNH- P. CẨM THÀNH T. QUẢNG NGÃI ĐT: 055-6527745; 255.652774			CÔNG TRÌNH: SỬA CHỮA NHÀ QUẢN LÝ CÔNG TRÌNH:		
CHỨC DANH			CỤM SỐ 2 KÊNH CHÍNH NAM THẠCH NHAM, CỤM SỐ 5 KÊNH CHÍNH NAM THẠCH NHAM, NHÀ TRẠM BƠM B10.1-C2 THẠCH NHAM, ĐẬP QUÁN VÀ HỒ CHỨA NƯỚC HUÂN PHONG; SỬA CHỮA NHÀ QUẢN LÝ VÀ NHÀ KHO ĐỂ CHỨA MÁY PHÁT ĐIỆN DỰ PHÒNG VẬN HÀNH TRẦN XẢ LỬ HỒ CHỨA NƯỚC ĐIÊN TRƯỜNG		
P. Giám đốc	CHỮ KÝ	HỌ VÀ TÊN	HẠNG MỤC: SỬA CHỮA NHÀ QUẢN LÝ CÔNG TRÌNH CỤM SỐ 2 KÊNH CHÍNH NAM THẠCH NHAM		
C.N.Đ.A		KTS. Tạ Thành Hải	NHÀ QUẢN LÝ - CHỐNG SÉT ĐÁNH THĂNG		
Chủ trì		KS: Trần Minh Thiện	KẸP NỐI DÂY		
Thiết kế		KS: Trần Minh Thiện	TỈ LỆ	GIẢI ĐOẠN THIẾT KẾ	HỒ SƠ
Vẽ		KS: Trần Minh Thiện	XEM BV	T.K.B.V.T.C	
Q.L.C.L		KTS. Tạ Thành Hải	Lưu trữ:	P.HÀNH: 2025	CS: 05/05



MẶT BẰNG VỊ TRÍ GIẾNG KHOAN

SỞ NÔNG NGHIỆP VÀ MÔI TRƯỜNG TỈNH QUẢNG NGÃI
THẨM ĐỊNH
 Theo văn bản số:...../.....
 Ngày.....tháng.....năm 20.....
 Người thẩm định ký tên:



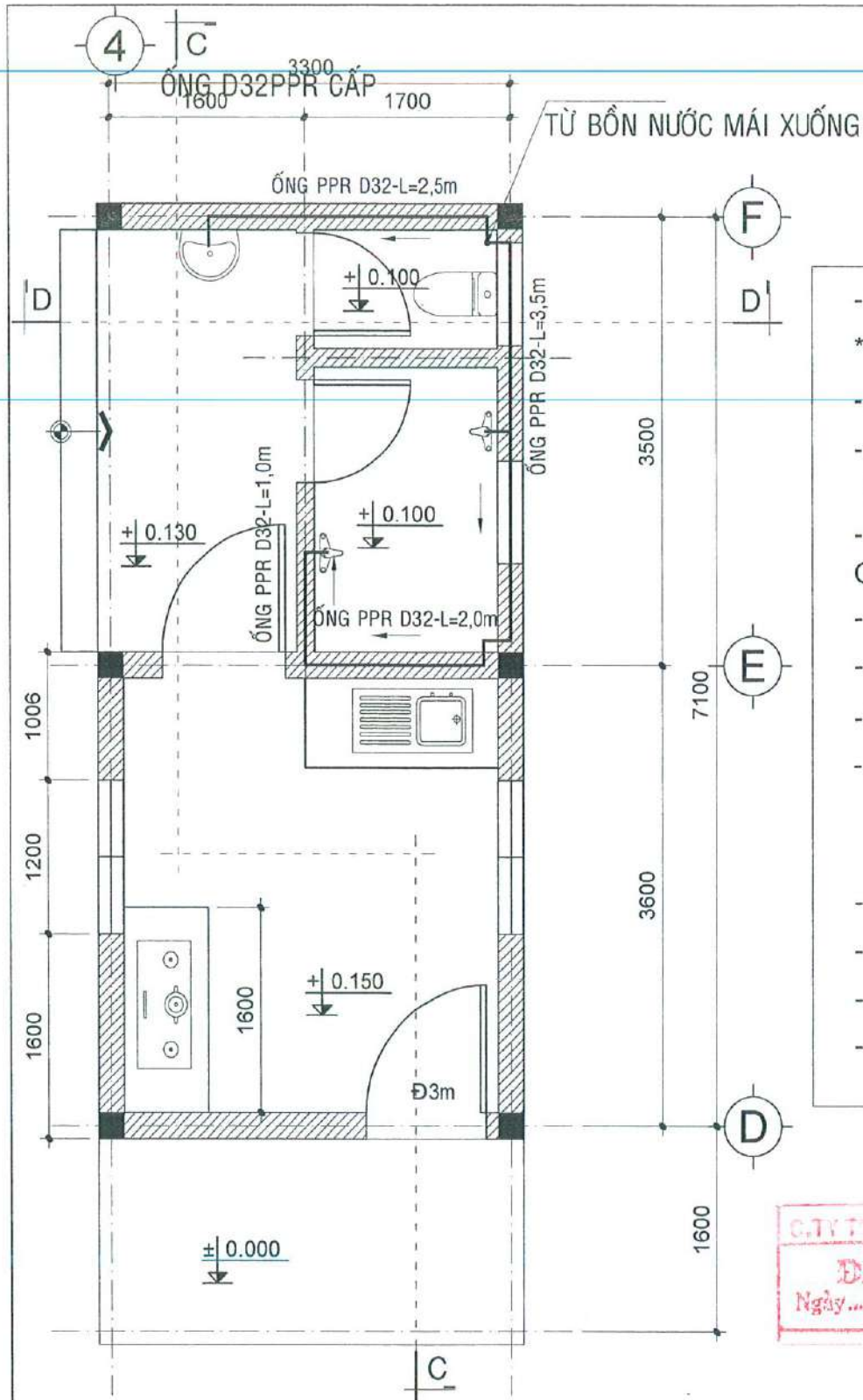
ĐỂ THẨM TRA
 Ngày.....tháng.....năm.....
 NGƯỜI THẨM TRA

PHÊ DUYỆT
 Theo Quyết định số:...../.....
 Ngày.....tháng.....năm 20.....
 Người phê duyệt ký tên

CÔNG TY CỔ PHẦN TƯ VẤN XÂY DỰNG VÀ ĐẦU TƯ QUẢNG NGÃI 351-353 TRƯỜNG CHINH - THÀNH PHỐ QUẢNG NGÃI 055. 6527745 255.6527743		CHỦ ĐẦU TƯ: CTY TNHH MTV KHAI THÁC CÔNG TRÌNH THỦY LỢI QUẢNG NGÃI CÔNG TRÌNH: SỬA CHỮA NHÀ QUẢN LÝ CÔNG TRÌNH: CỤM SỐ 2 KÊNH CHÍNH NAM THẠCH NHAM, CỤM SỐ 5 KÊNH CHÍNH NAM THẠCH NHAM, NHÀ TRẠM BƠM B10.1-C2 THẠCH NHAM, ĐẬP QUÁNH VÀ HỒ CHỨA NƯỚC HUÂN PHONG; SỬA CHỮA NHÀ QUẢN LÝ VÀ NHÀ KHO ĐỂ CHỨA MÁY PHÁT ĐIỆN DỰ PHÒNG VẬN HÀNH TRẦN XÁ LỬ HỒ CHỨA NƯỚC ĐIỆN TRƯỜNG HẠNG MỤC: SỬA CHỮA NHÀ QUẢN LÝ CÔNG TRÌNH CỤM SỐ 2 KÊNH CHÍNH NAM THẠCH NHAM	
CHỨC DANH P. GIÁM ĐỐC CHỦ NHIỆM DỰ ÁN CHỦ TRÌ THIẾT KẾ THIẾT KẾ NGƯỜI VẼ QUẢN LÝ CHẤT LƯỢNG	CHỮ KÍ HỌ VÀ TÊN KTS. TẠ THÀNH HẢI KS. LÊ VĂN TÂM KS. TRƯƠNG BỬU SƠN	NHÀ QUẢN LÝ MẶT BẰNG VỊ TRÍ GIẾNG KHOAN VỊ TRÍ BỒN NƯỚC TỈ LỆ GIAI ĐOẠN THIẾT KẾ TKBVTC HỒ SƠ CTN CTN:01	
LƯU TRỮ:		PHÁT HÀNH: 2025	HỒ SƠ CTN CTN:01

THẨM ĐỊNH

Theo văn bản số:...../.....
 Ngày.....tháng.....năm 20.....
 Người thẩm định ký tên:



- TIÊU CHUẨN THIẾT KẾ :
- * TIÊU CHUẨN TCVN 13606:2023 "CẤP NƯỚC - MẠNG LƯỚI ĐƯỜNG ỐNG VÀ CÔNG TRÌNH - YÊU CẦU THIẾT KẾ"
 - NGUỒN CẤP NƯỚC CẤP CHO CÔNG TRÌNH ĐƯỢC LẤY TỪ GIẾNG KHOAN MỚI NẸM BÊN TRONG KHUÔN VIÊN CÔNG TRÌNH.
 - GIẾNG KHOAN MỚI ĐƯỢC KHOAN ĐẾN ĐỘ SÂU 30-40M, CÔNG SUẤT GIẾNG KHOAN 6-12M³/H, GIẾNG LẮP 01 MÁY BƠM P=1HP; H=42.3-21M; Q=0,6-3,8M³/H CẤP NƯỚC LÊN BỒN NƯỚC ĐẶT TRÊN SÀN MÁI TRỤC E-F. (CHIỀU SÂU GIẾNG NGHIỆM THU THANH TOÁN THEO THỰC TẾ THI CÔNG)
 - BỒN NƯỚC SỬ DỤNG BỒN NƯỚC LẮP MỚI ĐẶT TRÊN SẼ NỒ MÁI TRỤC E-F, THỂ TÍCH 1.000LIT ĐỂ CUNG CẤP NƯỚC CHO NHÀ QUẢN LÝ.
 - ỐNG CẤP NƯỚC CHO CÔNG TRÌNH SỬ DỤNG ỐNG NHỰA CHỊU NHIỆT PP-R.
 - ỐNG THOÁT NƯỚC CHO CÔNG TRÌNH SỬ DỤNG ỐNG NHỰA UPVC.
 - TOÀN BỘ ĐƯỜNG ỐNG CẤP-THOÁT ĐÚNG ĐƯỢC ĐI TRONG HỘ SƠ THIẾT KẾ BẢN VẼ THI CÔNG LÀ ĐƯỜNG KÍNH NGOÀI.
 - ĐỘ DỐC ĐƯỜNG ỐNG THOÁT NƯỚC ĐƯỢC LẤY NHƯ SAU.
 - + ĐỐI VỚI ĐƯỜNG ỐNG NHỰA UPVC D60: ĐỘ DỐC I= 3.5%
 - + ĐỐI VỚI ĐƯỜNG ỐNG NHỰA UPVC D114: ĐỘ DỐC I= 2.0%
 - TOÀN BỘ ĐƯỜNG ỐNG GHI TRONG HỘ SƠ THIẾT KẾ BẢN VẼ THI CÔNG LÀ ĐƯỜNG KÍNH NGOÀI.
 - TRÊN BỒN NƯỚC MÁI LẮP VAN PHẠO THÔNG MINH ĐỂ BÁO MỨC NƯỚC.
 - VẬT TƯ VÀ PHỤ TÙNG ỐNG NHỰA PP-R LIÊN KẾT VỚI NHAU BẰNG LIÊN KẾT HÀN.
 - VẬT TƯ VÀ PHỤ TÙNG ỐNG NHỰA UPVC LIÊN KẾT VỚI NHAU BẰNG LIÊN KẾT RON VÀ DÁN KEO.

MẶT BẰNG CẤP-THOÁT NƯỚC

C. TY TNHH TƯ VẤN XÂY DỰNG VÀ ĐẦU TƯ QUẢNG NGÃI
ĐÃ THẨM TRA
 Ngày.....tháng.....năm.....
 Người thẩm tra

CÔNG TY TNHH MTV KHAI THÁC
 CÔNG TRÌNH THỦY LỢI QUẢNG NGÃI
PHÊ DUYỆT
 Theo Quyết định số:...../.....
 Ngày.....tháng.....năm 20.....
 Người phê duyệt ký tên

CÔNG TY CỔ PHẦN TƯ VẤN XÂY DỰNG VÀ ĐẦU TƯ QUẢNG NGÃI 351-353 TRƯỜNG CHÍNH - THÀNH PHỐ QUẢNG NGÃI 056 6527745 256 6527743		CHỦ ĐẦU TƯ: CTY TNHH MTV KHAI THÁC CÔNG TRÌNH THỦY LỢI QUẢNG NGÃI CÔNG TRÌNH: SỬA CHỮA NHÀ QUẢN LÝ CÔNG TRÌNH: CỤM SỐ 2 KÊNH CHÍNH NAM THẠCH NHAM, CỤM SỐ 5 KÊNH CHÍNH NAM THẠCH NHAM, NHÀ TRẠM BƠM B10.1-C2 THẠCH NHAM, ĐẬP QUÁNH VÀ HỒ CHỨA NƯỚC HUÂN PHONG; SỬA CHỮA NHÀ QUẢN LÝ VÀ NHÀ KHO ĐỂ CHỨA MÁY PHÁT ĐIỆN DỰ PHÒNG VẬN HÀNH TRẦN XÁ LỬ HỒ CHỨA NƯỚC DIỄN TRƯỜNG HẠNG MỤC: SỬA CHỮA NHÀ QUẢN LÝ CÔNG TRÌNH CỤM SỐ 2 KÊNH CHÍNH NAM THẠCH NHAM	
CHỨC DANH	CHỮ KÍ	HỌ VÀ TÊN	
P. GIÁM ĐỐC CÔNG TY		KTS. TẠ THÀNH HẢI	
CHỦ NHIỆM DỰ ÁN			
CHỦ TRÌ THIẾT KẾ		KS. LÊ VĂN TÂM	
THIẾT KẾ			
NGƯỜI VẼ			
QUẢN LÝ CHẤT LƯỢNG		KS. TRƯƠNG BỬU SƠN	
		NHÀ QUẢN LÝ MẶT BẰNG CẤP-THOÁT NƯỚC THUYẾT MINH	
		TỈ LỆ	GIAI ĐOẠN THIẾT KẾ TKBVTC HỒ SƠ CTN CTN:02
		LƯU TRỮ:	PHÁT HÀNH: 2025

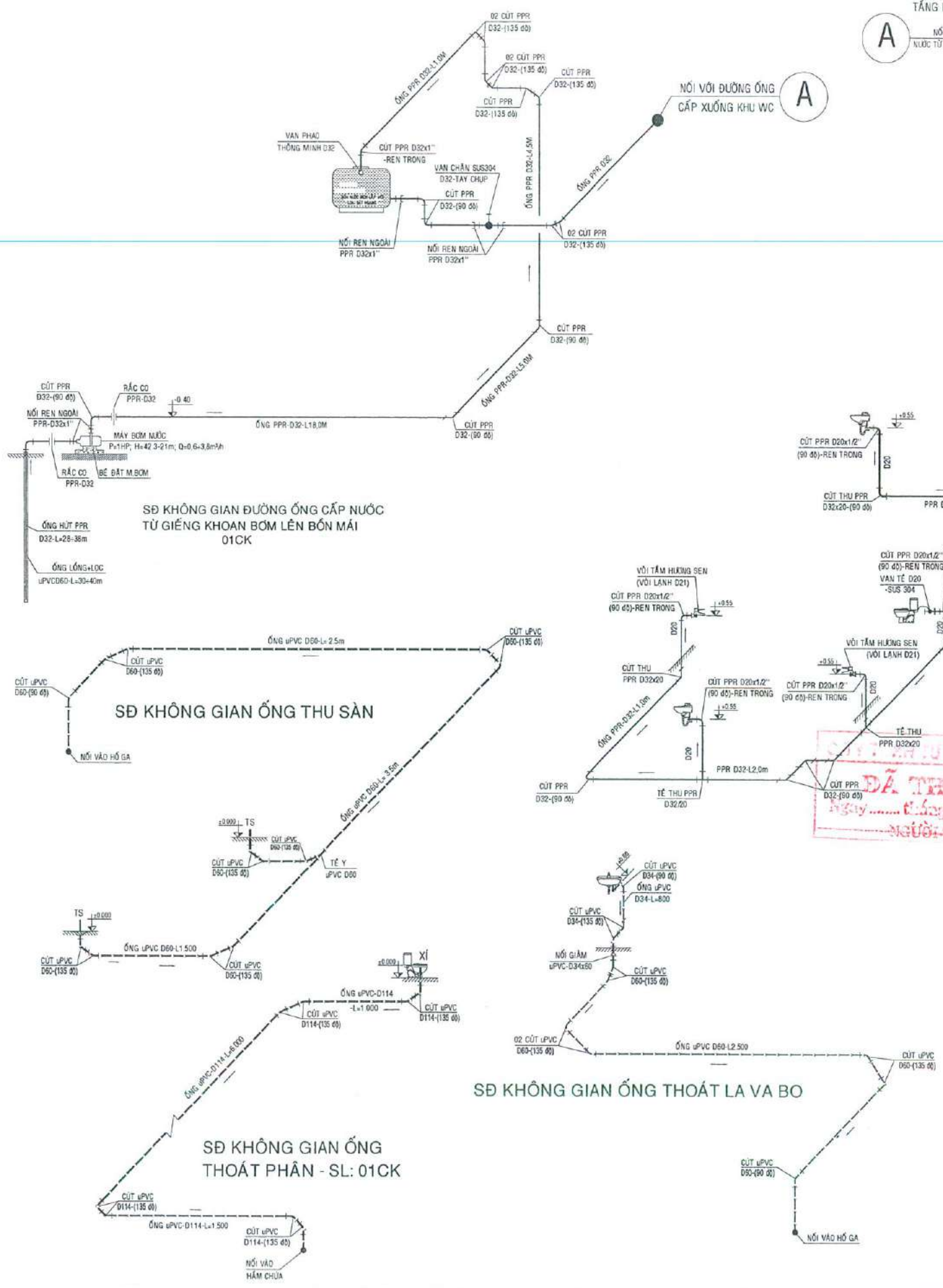
BẢNG THỐNG KÊ VẬT TƯ

STT	TÊN VÀ QUI CÁCH VẬT TƯ	ĐVT	K. LƯỢNG	KÝ HIỆU	QUY CÁCH
1	XÍ BÊT-NẬP ĐỒNG - MỎ EM - 2 KHỐI	bộ	1		
2	CHẬU RỬA LAVABO (TREQ TƯỜNG)	bộ	1		
3	CHẬU RỬA INOX 1 NGĂN	bộ	1		
4	VÒI TẮM HƯƠNG SEN-VÒI LẠNH D21	bộ	2		
5	VÒI CHẬU RỬA CHÉN-VÒI LẠNH D21	bộ	1		
6	VÒI CHẬU RỬA LAVABO-LẠNH	bộ	1		
7	PHIẾU THU SÀN - SUS304	cái	2		
8	GUƠNG SOI 5 MÓN	bộ	1		
9	DÂY NỐI MỀM PVC - D21 - L400	m	3		
10	BỘ THOÁT NƯỚC LAVABO (NHỰA)	bộ	2		
11	VÒI XỊT VỆ SINH (VÒI+DÂY)	bộ	1		
12	BỐN NƯỚC INOX 1000L	m	84.0		
13	VAN PHẠO THÔNG MINH D32	cái	1		
14	ỐNG NHỰA PPR D32, DÂY 4,4ly, PN16	m	84.0		
15	ỐNG NHỰA PPR D20, DÂY 2,8ly, PN16	m	3.0		
16	ỐNG uPVC D114, DÂY 5LY	m	9.0		
17	ỐNG uPVC D60, DÂY 3LY	m	52.0		
18	ỐNG uPVC D60x120x1.5	m	2.0		
19	TÊ Y uPVC D60	cái	2		
20	TÊ THU PPR D32x20 - NỐI HÀN - PN20	cái	3		
21	TÊ ĐIỀU PPR D32 - NỐI HÀN - PN20	cái	1		
22	CÚT PPR D32 - (90 độ) - NỐI HÀN - PN20	cái	14		
23	CÚT PPR D32 - (135 độ) - NỐI HÀN - PN20	cái	9		
24	CÚT PPR D32x1 - REN TRONG - PN20	cái	1		
25	CÚT THU PPR D32x20 - PN20	cái	2		
26	CÚT PPR D20x1/2"-(90 độ)-REN TRONG-NỐI HÀN-PN20	cái	5		
27	NỐI REN NGOÀI PPR-D32x1" - PN20	cái	6		
28	RẮC CỎ PPR-D32 - PN20	cái	2		
29	VAN CHẶN TAY CHỤP PPR-D32-PN20-NỐI HÀN	cái	3		
30	VAN TÊ-D21-PN20-SUS 304	cái	1		
31	MÁY BƠM NƯỚC P=1HP; H=42.3±21m; Q=0,6±3,8m³/h	máy	1		
32	DÂY ĐIỆN CẤP CHO MÁY BƠM+BỐN NƯỚC MÁI	HT	1		
33	RỜ PIN BẰNG ĐỒNG D32	cái	1		
34	CÚT uPVC D114 -135°	cái	8		
35	CÚT uPVC D60 -135°	cái	20		
36	CÚT uPVC D60 -90°	cái	2		
37	CÚT uPVC D34 -135°	cái	4		
38	CÚT uPVC D34 -90°	cái	2		
39	NỐI GIẢM uPVC D60x34	cái	2		

CÔNG TY TNHH MTV KHAI THÁC CÔNG TRÌNH THỦY LỢI QUẢNG NGÃI
PHÊ DUYỆT
 Theo Quyết định số:/.....
 Ngày tháng năm 20....
 Người phê duyệt ký tên

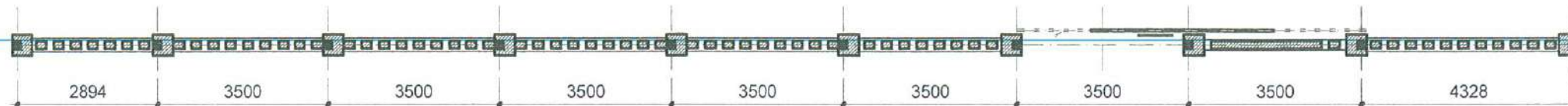
SỞ CÔNG NGHIỆP VÀ MÔI TRƯỜNG TỈNH QUẢNG NGÃI
THẨM ĐỊNH
 Theo văn bản số/.....
 Ngày tháng năm 20....
 Người thẩm định ký tên

SỞ TƯ VẤN XÂY DỰNG VÀ ĐẦU TƯ QUẢNG NGÃI
ĐÃ THẨM TRA
 Ngày tháng năm 20....
 Người thẩm tra ký tên



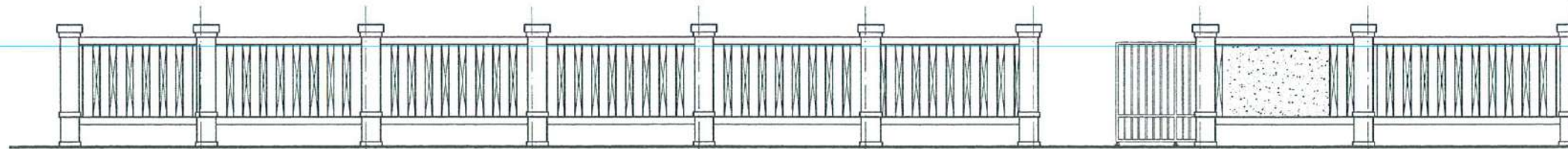
CÔNG TY CỔ PHẦN TƯ VẤN XÂY DỰNG VÀ ĐẦU TƯ QUẢNG NGÃI 351-353 TRƯỜNG CHÍNH - THÀNH PHỐ QUẢNG NGÃI 056.6627745 256.6627743		CHỦ ĐẦU TƯ: CTY TNHH MTV KHAI THÁC CÔNG TRÌNH THỦY LỢI QUẢNG NGÃI CÔNG TRÌNH: SỬA CHỮA NHÀ QUẢN LÝ CÔNG TRÌNH: CỤM SỐ 2 KINH CHÍNH NAM THẠCH NHAM, CỤM SỐ 5 KINH CHÍNH NAM THẠCH NHAM, NHÀ TRẠM BƠM B10.1-C2 THẠCH NHAM, ĐẬP QUẢNH VÀ HỒ CHỨA NƯỚC HUÂN PHONG; SỬA CHỮA NHÀ QUẢN LÝ VÀ NHÀ KHO ĐỂ CHỨA MÁY PHÁT ĐIỆN DỰ PHÒNG VẬN HÀNH TRẦN XÁ LỬ HỒ CHỨA NƯỚC ĐIỆN TRƯỜNG	
CHỨC DANH	CHỦ KÍ	HỌ VÀ TÊN	
P. GIÁM ĐỐC PHẠM VĂN AN		KTS. TẠ THÀNH HẢI	
CHỦ NHIỆM DỰ AN			
CHỦ TRỊ THIẾT KẾ			
THIẾT KẾ		KS. LÊ VĂN TÂM	
NGƯỜI VẼ			
QUẢN LÝ CHẤT LƯỢNG		KS. TRƯƠNG BỬU SƠN	

NHÀ QUẢN LÝ SDKG ĐƯỜNG ỐNG CẤP THOÁT NƯỚC		
TỈ LỆ	GIẢI ĐOẠN THIẾT KẾ	HỒ SƠ CTN
	TKBVTG	CTN:03
LƯU TRỮ:	PHÁT HÀNH:	2025



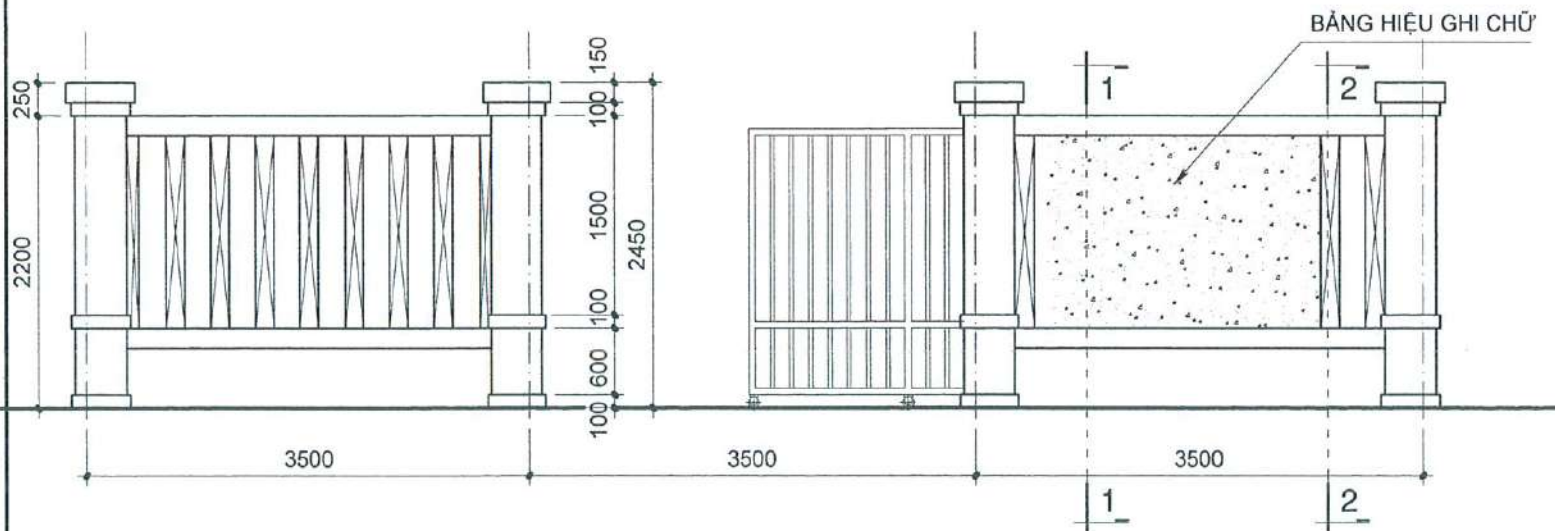
MẶT BẰNG TƯỜNG RÀO ĐOẠN XÂY MỚI

TƯỜNG RÀO XÂY MỚI MATIC, SƠN NƯỚC

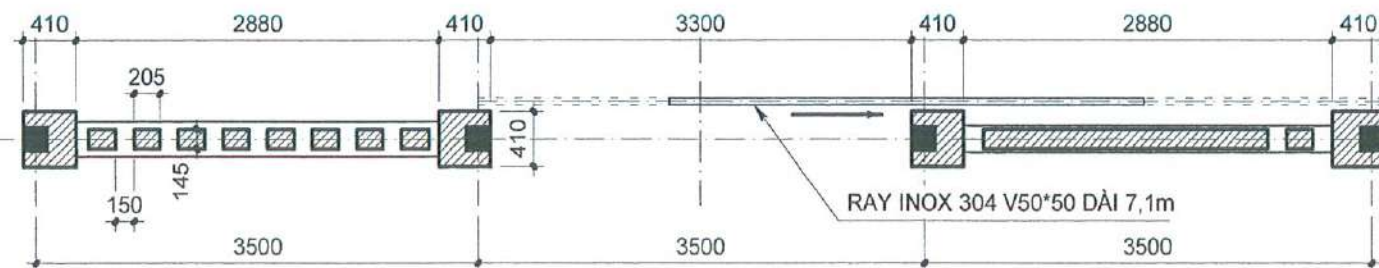


MẶT ĐỨNG TƯỜNG RÀO ĐOẠN XÂY MỚI

TƯỜNG RÀO XÂY MỚI MATIC, SƠN NƯỚC



MẶT ĐỨNG TRÍCH ĐOẠN TƯỜNG RÀO ĐOẠN XÂY MỚI



MẶT BẰNG TRÍCH ĐOẠN TƯỜNG RÀO ĐOẠN XÂY MỚI

TƯỜNG RÀO XÂY MỚI MATIC, SƠN NƯỚC

CÔNG TY TNHH MTV KHAI THÁC
CÔNG TRÌNH THỦY LỢI QUẢNG NGÃI

PHÊ DUYỆT

Theo Quyết định số:...../.....
Ngày.....tháng.....năm 20.....
Người phê duyệt ký tên

SỞ NÔNG NGHIỆP VÀ MÔI TRƯỜNG TỈNH QUẢNG NGÃI

THẨM ĐỊNH

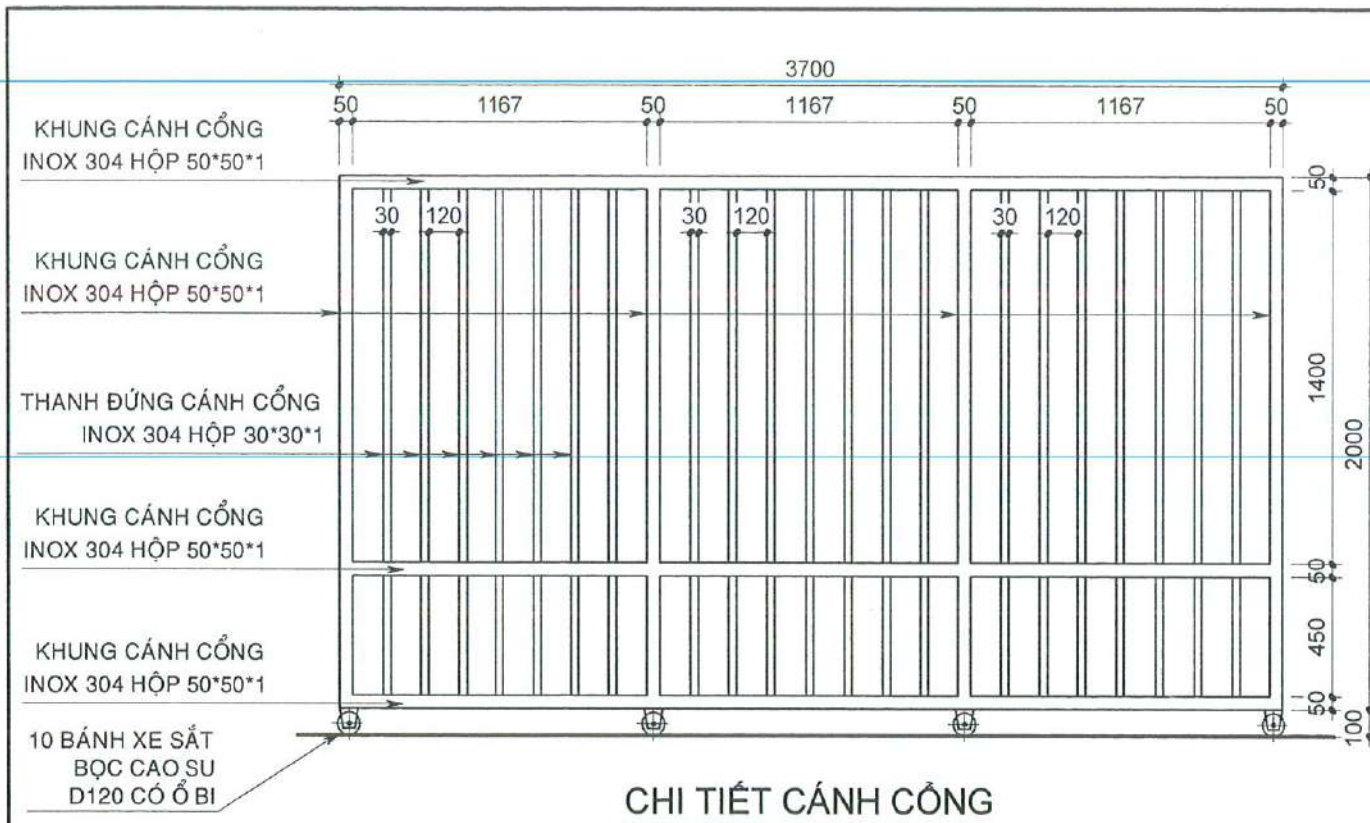
Theo văn bản số:...../.....
Ngày.....tháng.....năm 20.....
Người thẩm định ký tên:

ĐÃ THẨM TRA

..... tháng năm 20.....

.....

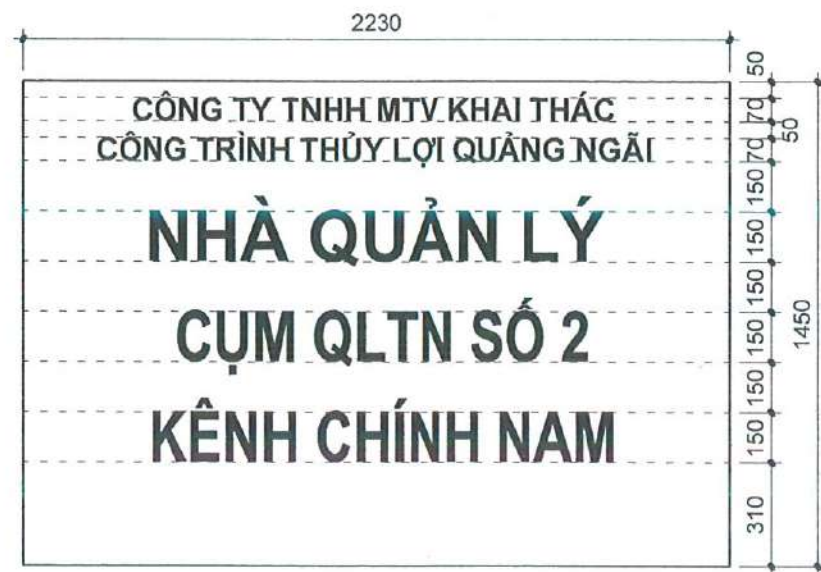
<p>CÔNG TY CỔ PHẦN TƯ VẤN XÂY DỰNG VÀ ĐẦU TƯ QUẢNG NGÃI 351-353 TRƯỜNG CHÍNH - CẨM THÀNH - QUẢNG NGÃI</p>		<p>CHỦ ĐẦU TƯ: CTY TNHH MTV KHAI THÁC CÔNG TRÌNH THỦY LỢI QUẢNG NGÃI</p> <p>CÔNG TRÌNH: SỬA CHỮA NHÀ QUẢN LÝ CÔNG TRÌNH: CỤM SỐ 2 KÊNH CHÍNH NAM THẠCH NHAM, CỤM SỐ 5 KÊNH CHÍNH NAM THẠCH NHAM, NHÀ TRẠM BƠM B10.1-C2 THẠCH NHAM, ĐẬP QUẢNH VÀ HỒ CHỨA NƯỚC HUÂN PHONG; SỬA CHỮA NHÀ QUẢN LÝ VÀ NHÀ KHO ĐỂ CHỨA MÁY PHÁT ĐIỆN DỰ PHÒNG VẬN HÀNH TRẦN XẢ LỬ HỒ CHỨA NƯỚC ĐIỂN TRƯỜNG</p> <p>HẠNG MỤC: SỬA CHỮA NHÀ QUẢN LÝ CÔNG TRÌNH CỤM SỐ 2 KÊNH CHÍNH NAM THẠCH NHAM</p>			
CHỨC DANH	CHỮ KÍ	HỌ VÀ TÊN	<p>CÁC PHẦN VIỆC PHỤ TRỢ</p> <p>TƯỜNG RÀO ĐOẠN XÂY MỚI</p>		
P. GIÁM ĐỐC		KTS. TẠ THÀNH HẢI			
CHỦ NHIỆM DỰ ÁN					
CHỦ TRÌ THIẾT KẾ		KTS. PHẠM QUỐC DUY			
THIẾT KẾ					
NGƯỜI VẼ			TỈ LỆ	GIẢI ĐOẠN THIẾT KẾ TKBVTC	HỒ SƠ KIẾN TRÚC PTR:01
QUẢN LÝ CHẤT LƯỢNG		KS. TRƯƠNG BỬU SƠN	LƯU TRỮ:	PHÁT HÀNH: 2025	



THUYẾT MINH

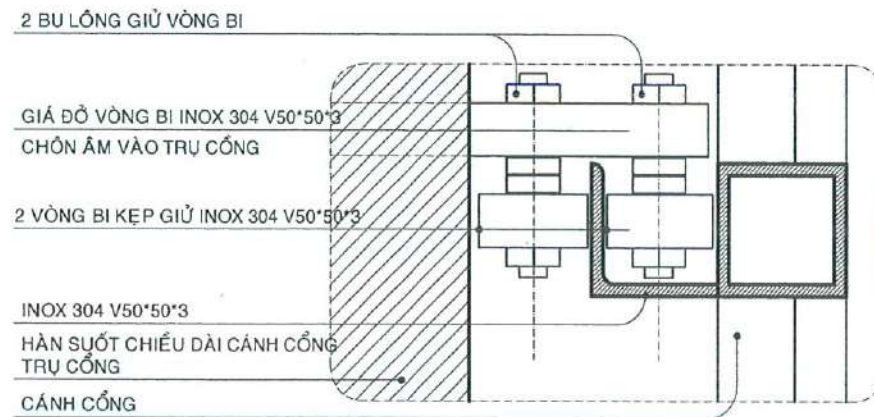
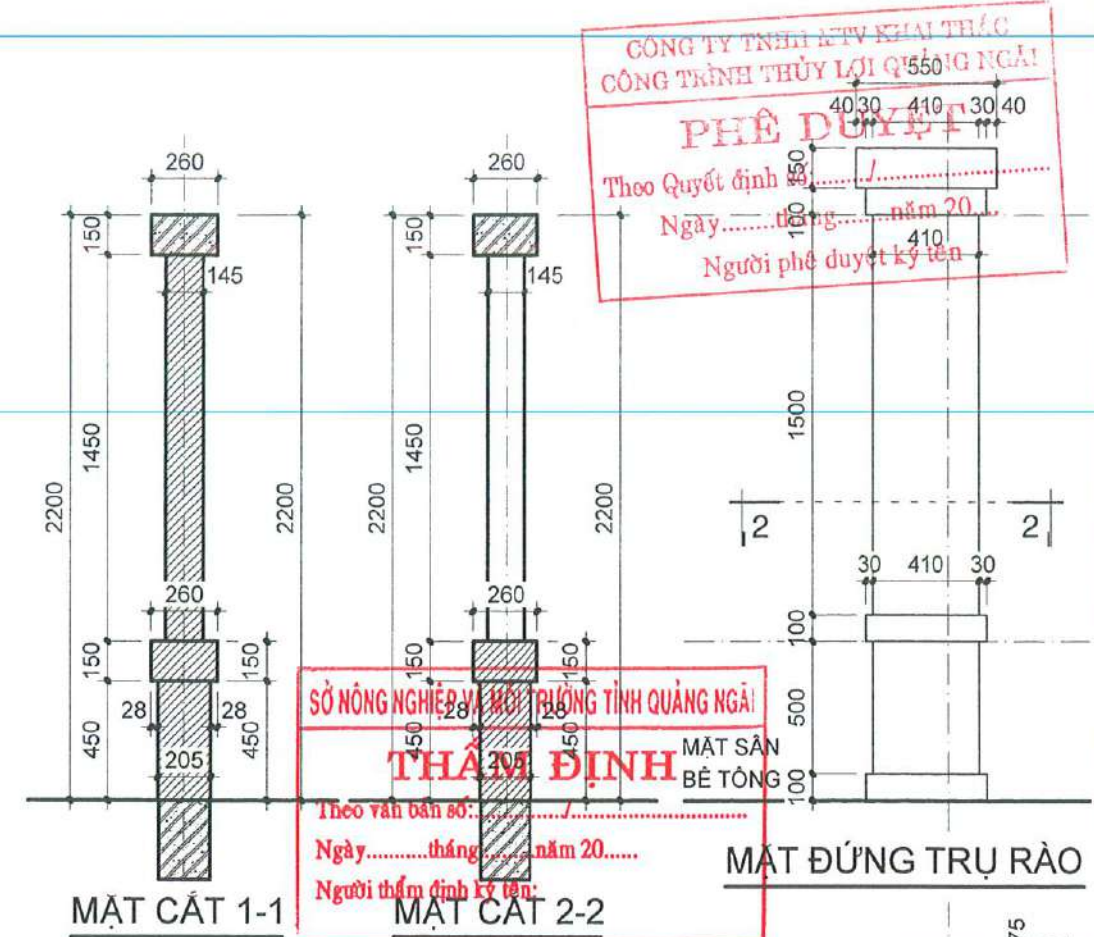
CỔNG CHÍNH LÀ CỔNG INOX ĐẪY TRÊN RAY INOX 304 V50*50*3, BÊN TRÊN CÓ GIÁ KẸP CHỐNG NGÃ

- CÁC THANH INOX PHẦN GIAO NHAU Ở GÓC PHẢI CẮT ÉKE
- CÁC THANH INOX PHẦN ĐẦU LỘ BÊN NGOÀI CẦN HÀN BỊT ĐẦU
- CÁC MỐI HÀN GỖ SẠCH GI Ỉ MÀI NHẪN, QUE HÀN DÙNG QUE HÀN INOX



CHI TIẾT BIỂN HIỆU

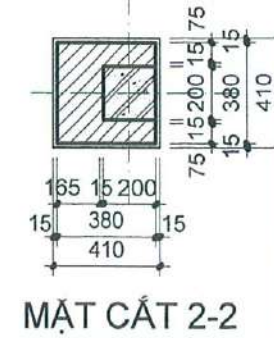
MẶT NGOÀI ĐƯỜNG ỐP ĐÁ TỰ NHIÊN MÀU ĐỎ RUBY DÀY 20mm
 CHỮ INOX DÀY 1mm NỔI KHỎI BẰNG 30mm
 MẶT TRONG MATIC, SƠN NƯỚC



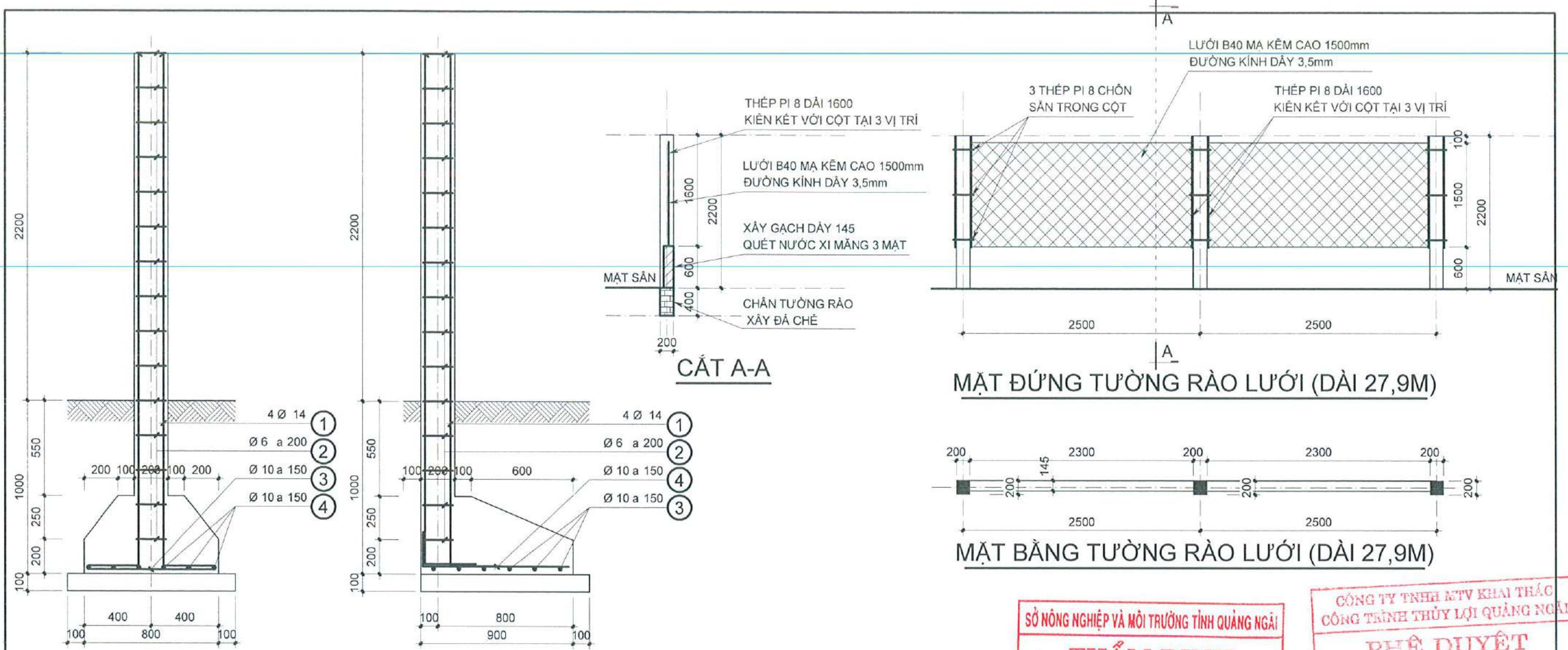
CHI TIẾT 1

PHÊ DUYỆT

Theo Quyết định số: năm 20.....
 Ngày: tháng năm 20.....
 Người phê duyệt ký tên:



CÔNG TY CỔ PHẦN TƯ VẤN XÂY DỰNG VÀ ĐẦU TƯ QUẢNG NGÃI 351-353 TRƯỜNG CHÍNH - CẨM THÀNH - QUẢNG NGÃI		CHỦ ĐẦU TƯ: CTY TNHH MTV KHAI THÁC CÔNG TRÌNH THỦY LỢI QUẢNG NGÃI CÔNG TRÌNH: SỬA CHỮA NHÀ QUẢN LÝ CÔNG TRÌNH: CỤM SỐ 2 KÊNH CHÍNH NAM THẠCH NHAM, CỤM SỐ 5 KÊNH CHÍNH NAM THẠCH NHAM, NHÀ TRẠM BƠM B10.1-C2 THẠCH NHAM, ĐẬP QUẢNH VÀ HỒ CHỨA NƯỚC HUẤN PHONG; SỬA CHỮA NHÀ QUẢN LÝ VÀ NHÀ KHO ĐỂ CHỨA MÁY PHÁT ĐIỆN DỰ PHÒNG VẬN HÀNH TRẦN XÃ LỮ HỒ CHỨA NƯỚC ĐIỆN TRƯỜNG HẠNG MỤC: SỬA CHỮA NHÀ QUẢN LÝ CÔNG TRÌNH CỤM SỐ 2 KÊNH CHÍNH NAM THẠCH NHAM	
CHỨC DANH P. GIÁM ĐỐC PHẠM TỰ VẤN XÂY DỰNG QUẢNG NGÃI	CHỮ KÍ KTS. TẠ THÀNH HẢI	HỌ VÀ TÊN KTS. PHẠM QUỐC DUY	CÁC PHẦN VIỆC PHỤ TRỢ CẢNH CỔNG
CHỦ NHIỆM DỰ ÁN KTS. PHẠM QUỐC DUY	THIẾT KẾ KTS. PHẠM QUỐC DUY	TỈ LỆ 1/50	GIẢI ĐOẠN THIẾT KẾ TKBVTC
CHỦ TRỊ THIẾT KẾ KTS. PHẠM QUỐC DUY	NGƯỜI VẼ KTS. PHẠM QUỐC DUY	QUẢN LÝ CHẤT LƯỢNG KS. TRƯƠNG BỬU SON	HỒ SƠ KIẾN TRÚC PTR:02
LƯU TRỮ:		PHÁT HÀNH: 2025	PHÁT HÀNH: 2025



SỞ NÔNG NGHIỆP VÀ MÔI TRƯỜNG TỈNH QUẢNG NGÃI

THẨM ĐỊNH

Theo văn bản số:...../.....

Ngày.....tháng.....năm 20.....

Người thẩm định ký tên:

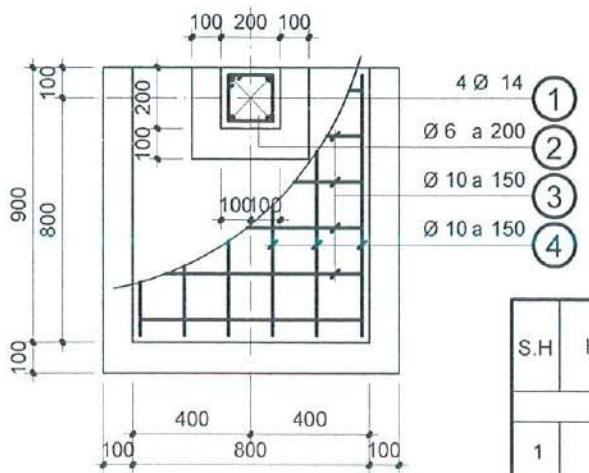
CÔNG TY TNHH MTV KHAI THÁC CÔNG TRÌNH THỦY LỢI QUẢNG NGÃI

PHÊ DUYỆT

Theo Quyết định số:...../.....

Ngày.....tháng.....năm 20.....

Người phê duyệt ký tên



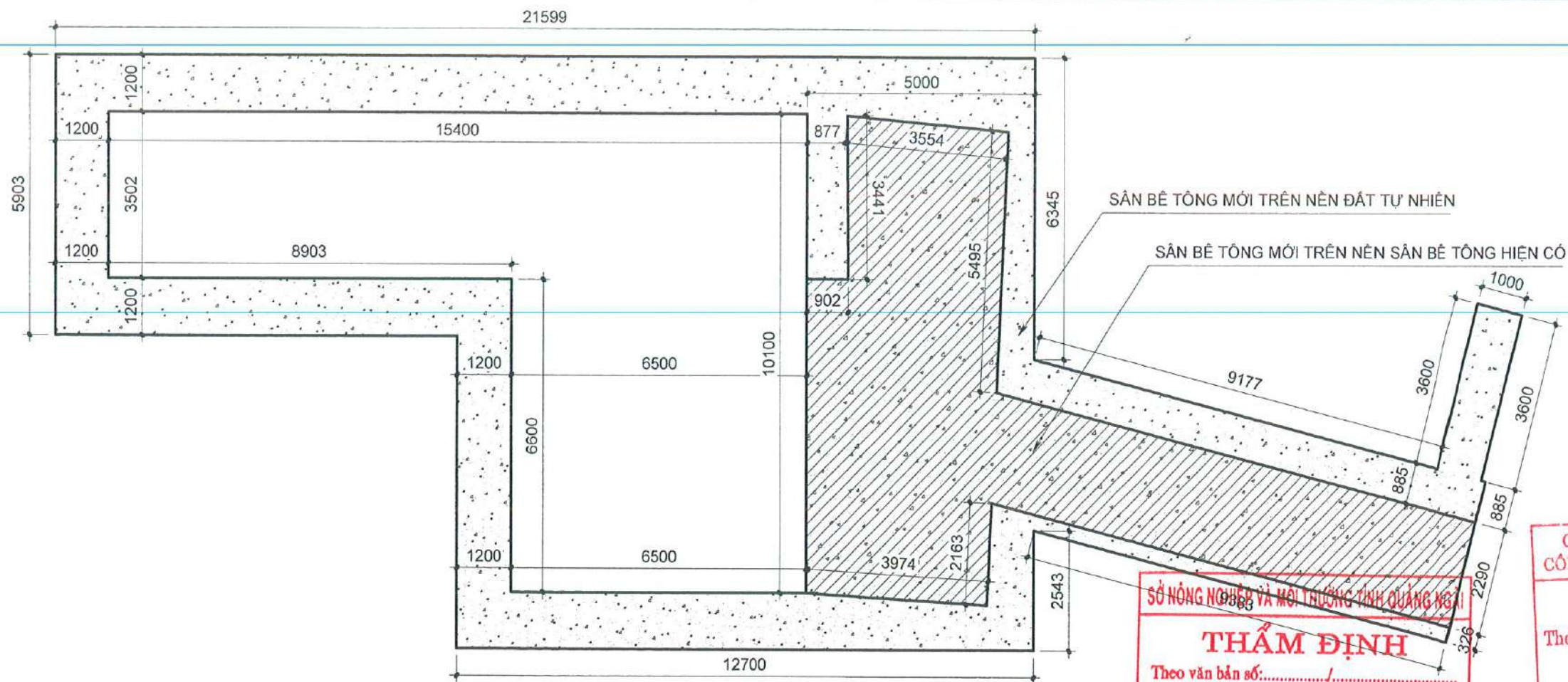
TRỤ RÀO (11 CK)

BẢNG THÔNG KÊ THÉP

S.H	H. DẠNG VÀ KÍCH THƯỚC	Ø	CH. DÀI 1 THANH <MM>	SỐ THANH </1CK>	SỐ CẤU KIỆN	KH. LƯỢNG TỔNG	
						CH. DÀI <M>	TR. LƯỢNG <Kg>
LIÊN KẾT TRỤ RÀO VỚI LƯỚI B40							
11 CẤU KIỆN							
1	50 300 50	8	400	3	11	13.20	5.22
2	50 1550	8	1600	2	11	35.20	13.91
TRỤ RÀO							
11 CẤU KIỆN							
1	3150 300	14	3450	4	11	151.80	183.67
2	150 50 50 150	6	700	16	11	123.20	27.38
3	750	10	750	6	11	49.50	30.56
4	850 200	10	1050	6	11	69.30	42.78

ĐƯỜNG KÍNH Ø	6	8	10	14
CH. DÀI <m>	123.20	48.40	118.80	151.80
TR. LƯỢNG <Kg>	27.38	19.13	73.34	183.67

<p>CÔNG TY CỔ PHẦN TƯ VẤN XÂY DỰNG VÀ ĐẦU TƯ QUẢNG NGÃI</p> <p>351.353 TRƯỜNG CHINH - CẨM THÀNH - QUẢNG NGÃI</p>		<p>CHỦ ĐẦU TƯ: CTY TNHH MTV KHAI THÁC CÔNG TRÌNH THỦY LỢI QUẢNG NGÃI</p> <p>CÔNG TRÌNH: SỬA CHỮA NHÀ QUẢN LÝ CÔNG TRÌNH: CỤM SỐ 2 KÊNH CHÍNH NAM THẠCH NHAM, CỤM SỐ 5 KÊNH CHÍNH NAM THẠCH NHAM, NHÀ TRẠM BƠM B10.1-C2 THẠCH NHAM, ĐẬP QUẢNH VÀ HỒ CHỨA NƯỚC HUÂN PHONG; SỬA CHỮA NHÀ QUẢN LÝ VÀ NHÀ KHO ĐỂ CHỨA MÁY PHÁT ĐIỆN DỰ PHÒNG VẬN HÀNH TRẦN XÁ LỬ HỒ CHỨA NƯỚC DIỄN TRƯỜNG HẠNG MỤC: SỬA CHỮA NHÀ QUẢN LÝ CÔNG TRÌNH CỤM SỐ 2 KÊNH CHÍNH NAM THẠCH NHAM</p>	
<p>CHỨC DANH: P. GIÁM ĐỐC TƯ VẤN XÂY DỰNG VÀ ĐẦU TƯ QUẢNG NGÃI</p> <p>CHỦ NHIỆM DỰ ÁN</p> <p>CHỦ TRÌ THIẾT KẾ</p> <p>THIẾT KẾ</p> <p>NGƯỜI VẼ</p> <p>QUẢN LÝ CHẤT LƯỢNG</p>	<p>HỌ VÀ TÊN</p> <p>KTS. TẠ THÀNH HẢI</p> <p>KTS. PHẠM QUỐC DUY</p> <p>KS. TRƯƠNG BỬU SƠN</p>	<p>CÁC PHẦN VIỆC PHỤ TRỢ</p> <p>TƯỜNG RÀO LƯỚI</p>	
		TỈ LỆ	HỒ SƠ KIẾN TRÚC
		GIAI ĐOẠN THIẾT KẾ TKBVTC	PTR:03
		LƯU TRỮ: PHÁT HÀNH: 2025	



SỞ NÔNG NGHIỆP VÀ MÔI TRƯỜNG TỈNH QUẢNG NGÃI
THẨM ĐỊNH
 Theo văn bản số:
 Ngày.....tháng.....năm 20.....
 Người thẩm định ký tên:

CÔNG TY TNHH MTV KHAI THÁC CÔNG TRÌNH THỦY LỢI QUẢNG NGÃI
PHÊ DUYỆT
 Theo Quyết định số:
 Ngày.....tháng.....năm 20.....
 Người phê duyệt ký tên

CÔNG TY TNHH TƯ VẤN THIẾT KẾ VÀ ĐẦU TƯ QUẢNG NGÃI
ĐÃ THẨM ĐỊNH
 Ngày.....tháng.....năm 20.....
 NGƯỜI THẨM ĐỊNH

MẶT BẰNG CẢI TẠO SÂN BÊ TÔNG QUANH NHÀ
 SÂN BÊ TÔNG MỚI TRÊN NỀN ĐẤT TỰ NHIÊN DIỆN TÍCH SÂN S= 88.9 M²
 BÊ TÔNG ĐÁ 1*2 MÁC 200 DÀY 100mm

SÂN BÊ TÔNG MỚI TRÊN NỀN SÂN BÊ TÔNG HIỆN CÓ DIỆN TÍCH SÂN S= 63.6 M²
 BÊ TÔNG ĐÁ 1*2 MÁC 200 DÀY 50mm

TRÊN TOÀN BỘ DIỆN TÍCH SÂN LÀM MỚI VÀ HIỆN TRẠNG, LÁT GẠCH TERRAZZO 400*400*30



SÂN BÊ TÔNG MỚI TRÊN NỀN
SÂN BÊ TÔNG HIỆN CÓ



SÂN BÊ TÔNG MỚI TRÊN NỀN
ĐẤT TỰ NHIÊN

 CÔNG TY CỔ PHẦN TƯ VẤN XÂY DỰNG VÀ ĐẦU TƯ QUẢNG NGÃI 351-353 TRƯỜNG CHÍNH - CẨM THÀNH - QUẢNG NGÃI		CHỦ ĐẦU TƯ: CTY TNHH MTV KHAI THÁC CÔNG TRÌNH THỦY LỢI QUẢNG NGÃI CÔNG TRÌNH: SỬA CHỮA NHÀ QUẢN LÝ CÔNG TRÌNH: CỤM SỐ 2 KÊNH CHÍNH NAM THẠCH NHAM, CỤM SỐ 5 KÊNH CHÍNH NAM THẠCH NHAM, NHÀ TRẠM BƠM B10.1-C2 THẠCH NHAM, ĐẬP QUẢNH VÀ HỒ CHỨA NƯỚC HUÂN PHONG; SỬA CHỮA NHÀ QUẢN LÝ VÀ NHÀ KHO ĐỂ CHỨA MÁY PHÁT ĐIỆN DỰ PHÒNG VẬN HÀNH TRẦN XÁ LỬ HỒ CHỨA NƯỚC DIỄN TRƯỜNG HẠNG MỤC: SỬA CHỮA NHÀ QUẢN LÝ CÔNG TRÌNH CỤM SỐ 2 KÊNH CHÍNH NAM THẠCH NHAM	
CHỨC DANH: CHỨC KÍ P. GIÁM ĐỐC: CHỦ NHIỆM DỰ ÁN: CHỦ TRÌ THIẾT KẾ QUẢNG NGÃI: THIẾT KẾ: NGƯỜI VẼ: QUẢN LÝ CHẤT LƯỢNG:	HỌ VÀ TÊN KTS. TẠ THÀNH HẢI KTS. PHẠM QUỐC DUY KS. TRƯƠNG BỬU SƠN	CÁC PHẦN VIỆC PHỤ TRỢ CẢI TẠO SÂN BÊ TÔNG TỈ LỆ GIAI ĐOẠN THIẾT KẾ TKBVTC PHÁT HÀNH: 2025 HỒ SƠ KIẾN TRÚC PTR:04	

CÁC QUY ĐỊNH KỸ THUẬT CHUNG PHẦN THIẾT KẾ KẾT CẤU BTCT

CÁC GHI CHÚ CHUNG ĐƯỢC ÁP DỤNG CHO TẤT CẢ CÁC BẢN VẼ KẾT CẤU CỦA CÔNG TRÌNH

1. **CƠ SỞ THIẾT KẾ:** CĂN CỨ THEO TCVN 2737 : 2023, TCVN 5574 : 2018; CĂN CỨ THEO YÊU CẦU CỦA CHỦ ĐẦU TƯ; TCVN 4447 : 2012 CÔNG TÁC ĐẤT - THI CÔNG VÀ NGHIỆM THU; VÀ CÁC TIÊU CHUẨN XÂY DỰNG VIỆT NAM HIỆN HÀNH.
2. **TẤT CẢ CÁC BẢN VẼ KẾT CẤU PHẢI ĐỌC VỚI BẢN VẼ KIẾN TRÚC TƯƠNG ỨNG.** NHÀ THẦU PHẢI KIỂM TRA TẤT CẢ CÁC BẢN VẼ, KIỂM TRA CAO ĐỘ VÀ KÍCH THƯỚC TRONG CÔNG TRÌNH, ... NẾU PHÁT HIỆN SAI KHÁC NÀO PHẢI BÁO NGAY CHO ĐƠN VỊ THIẾT KẾ TRƯỚC KHI TIẾN HÀNH THI CÔNG CÔNG TRÌNH ĐỂ KỊP THỜI ĐIỀU CHỈNH.
3. **TẤT CẢ CÁC KÍCH THƯỚC:** ĐỌC BẰNG MILLIMETERS (mm), CAO ĐỘ ĐỌC BẰNG METERS (m). CAO ĐỘ ± 0.000 ĐƯỢC CĂN CỨ THEO BẢN VẼ KIẾN TRÚC.
4. **TRONG TRƯỜNG HỢP KHÔNG CÓ GHI CHÚ RIÊNG:** TRỤC CỦA TẤT CẢ CÁC CHI TIẾT (HẠNG MỤC) TRÙNG VỚI TRỤC ĐỊNH VỊ CỦA CÔNG TRÌNH.
5. **CẤP CƯỜNG ĐỘ THIẾT KẾ CỦA BÊ TÔNG NHƯ SAU:**
 - CÁC HẠNG MỤC KẾT CẤU BÊ TÔNG CHỊU LỰC CHÍNH: MÓNG, CỘT, DẦM VÀ SÀN SỬ DỤNG BÊ TÔNG ĐÁ 10x20 CÓ CẤP CƯỜNG ĐỘ B15 (M200).
 - BÊ TÔNG LÓT MÓNG ĐÁ 20x40 CÓ CẤP CƯỜNG ĐỘ B12.5 (M150), DÀY 100.
6. **CỐT THÉP CHỊU LỰC CHO TỪNG HẠNG MỤC:**
 - $\varnothing \leq 10$, LOẠI CB240-T CỐ : $R_s = R_{sc} = 210$ Mpa, $R_{sw} = 170$ Mpa.
 - $\varnothing \geq 12$, LOẠI CB400-V CỐ : $R_s = R_{sc} = 350$ Mpa, $R_{sw} = 280$ Mpa.
 - KHÔNG ĐƯỢC THAY ĐỔI CƯỜNG ĐỘ CỐT THÉP KHÁC VỚI QUY ĐỊNH TRONG THIẾT KẾ.
7. **KHÔNG CHO PHÉP DÙNG MỐI NỐI HÀN ĐỂ NỐI CỐT THÉP TRÒN TRONG MỌI TRƯỜNG HỢP.**
8. **CÁC YÊU CẦU KHI THI CÔNG:**
 - NHÀ THẦU PHẢI CÓ BIỆN PHÁP BẢO DƯỠNG BÊ TÔNG TRONG QUÁ TRÌNH THI CÔNG.
 - PHẢI CÓ SỰ PHỐI HỢP CHẶT CHÈ CÁC BẢN VẼ THI CÔNG CHUYÊN MÔN: KẾT CẤU, KIẾN TRÚC, ĐIỆN, NƯỚC, PHÒNG CHÁY CHỮA CHÁY, ... ĐẶT CÁC ĐƯỜNG ỐNG VÀ ỐNG NỐI, KIỂM TRA CÁC LỖ MỜ, ĐỘ CHÍNH XÁC CỦA CÁC BỘ PHẬN ĐẶT CHỖ, TRÁNH KHOAN ĐỤC VÀO KẾT CẤU CHỊU LỰC.
 - TRONG QUÁ TRÌNH ĐÀO HỐ MÓNG, NẾU CÓ VẤN ĐỀ BẤT THƯỜNG VỀ ĐỊA CHẤT. NHÀ THẦU PHẢI BÁO NGAY CHO ĐƠN VỊ THIẾT KẾ ĐỂ ĐIỀU CHỈNH.
 - NẾU NỘI DUNG GHI CHÚ CHUNG KHÔNG PHÙ HỢP THÌ LẤY GHI CHÚ TRONG BẢN VẼ CHI TIẾT LÀM CHUẨN.
 - NGOÀI CÁC QUY ĐỊNH TRÊN, CÁC QUY ĐỊNH KHÁC PHẢI TUÂN THEO TIÊU CHUẨN HIỆN HÀNH CỦA BỘ XÂY DỰNG.
 - QUY CÁCH, CHUNG LOẠI, KÍCH THƯỚC, THÔNG SỐ KỸ THUẬT CỦA TẤT CẢ CÁC VẬT TƯ PHẢI ĐÚNG THEO THIẾT KẾ KỸ THUẬT. NẾU CÓ THAY ĐỔI PHẢI TRÌNH DUYỆT CHỦ ĐẦU TƯ VÀ ĐƠN VỊ THIẾT KẾ.

CÁC QUY ĐỊNH VỀ CẤU TẠO

1. **VỊ TRÍ NỐI THÉP CHỊU LỰC:** VỊ TRÍ NỐI THÉP PHẢI SO LE NHAU, TỶ LỆ % SỐ THÉP ĐƯỢC NỐI TẠI MỘT VỊ TRÍ TUẦN THỦ THEO QUY ĐỊNH SAU:

PHẠM VI NỐI	VÙNG CHỊU KÉO	VÙNG CHỊU NÉN
> 30 \varnothing	25%	50%

2. **BỀ DÀY LỚP BÊ TÔNG BẢO VỆ:**

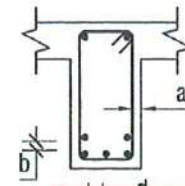
MÓNG	CỔ CỘT	CỘT	DẦM	SÀN
a = 50	a = 50	a = 25	a = 25	a = 20

3. **KHOẢNG CÁCH GIỮA CÁC CỐT THÉP CHỊU LỰC:**

- a = 25
- b \geq 25, b < 30
- d \geq 25

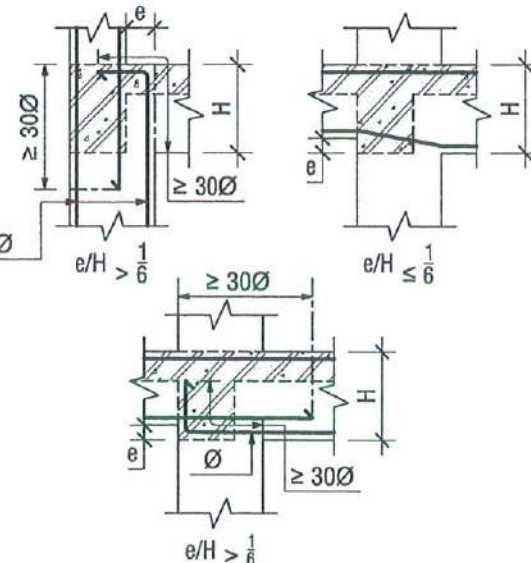
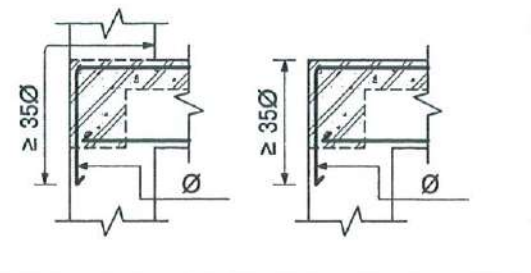
4. **CHIỀU DÀI NỐI THÉP TRONG BÊ TÔNG:**

- ĐỐI VỚI THÉP TRÒN (CB240): $L_{neo} \geq 40\varnothing$
- ĐỐI VỚI THÉP GÂN (CB300, CB400):
 - + TRONG VÙNG CHỊU KÉO: $L_{neo} \geq 30\varnothing$
 - + TRONG VÙNG CHỊU NÉN: $L_{neo} \geq 25\varnothing$
- VỊ TRÍ NỐI THÉP DỌC CỦA DẦM PHẢI NẪM TRONG VÙNG CHỊU NÉN.

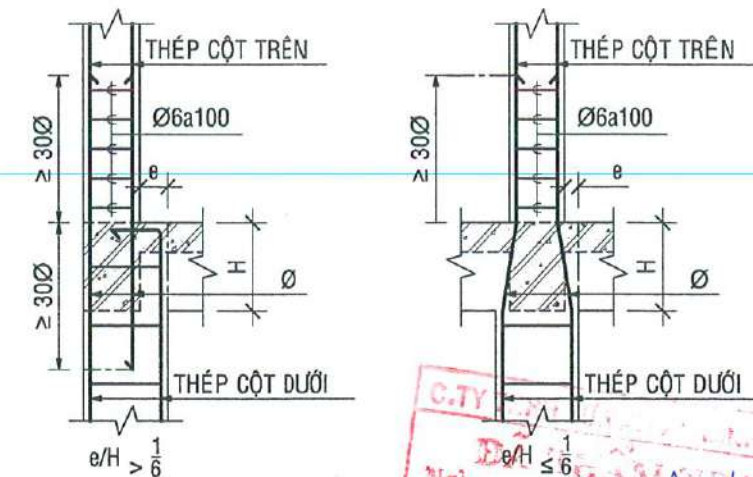


5. **CHI TIẾT CẤU TẠO NÚT KHUNG:**

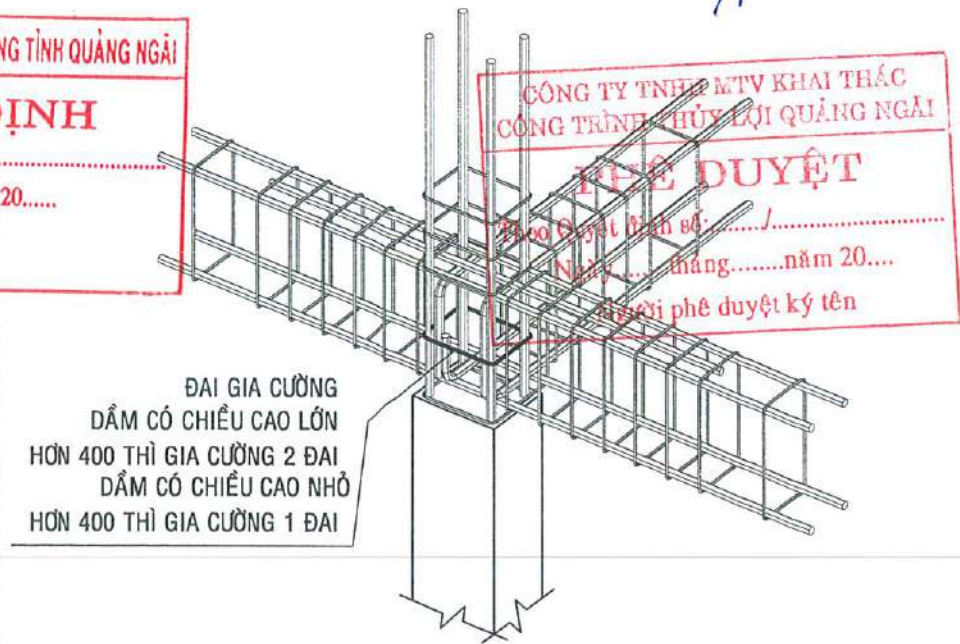
- DẦM VÀ CỘT:



- **CHI TIẾT NỐI THÉP CỘT:**



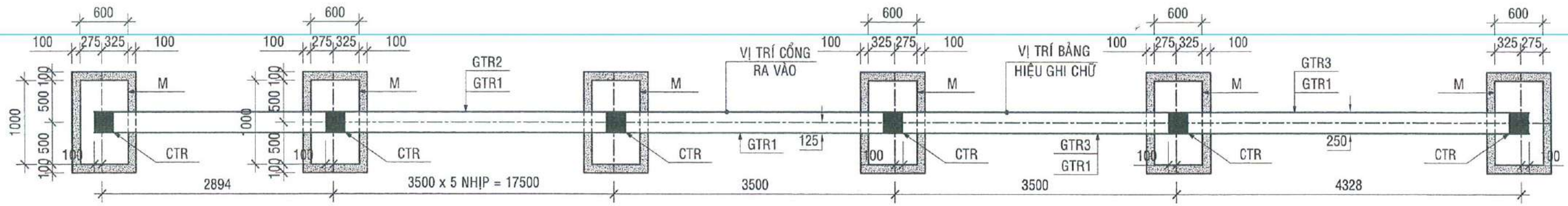
- **CHI TIẾT GIA CƯỜNG CỘT BIÊN:**



SỞ NÔNG NGHIỆP VÀ MÔI TRƯỜNG TỈNH QUẢNG NGÃI
THẨM ĐỊNH
Theo văn bản số:
Ngày.....tháng.....năm 20.....
Người thẩm định ký tên:

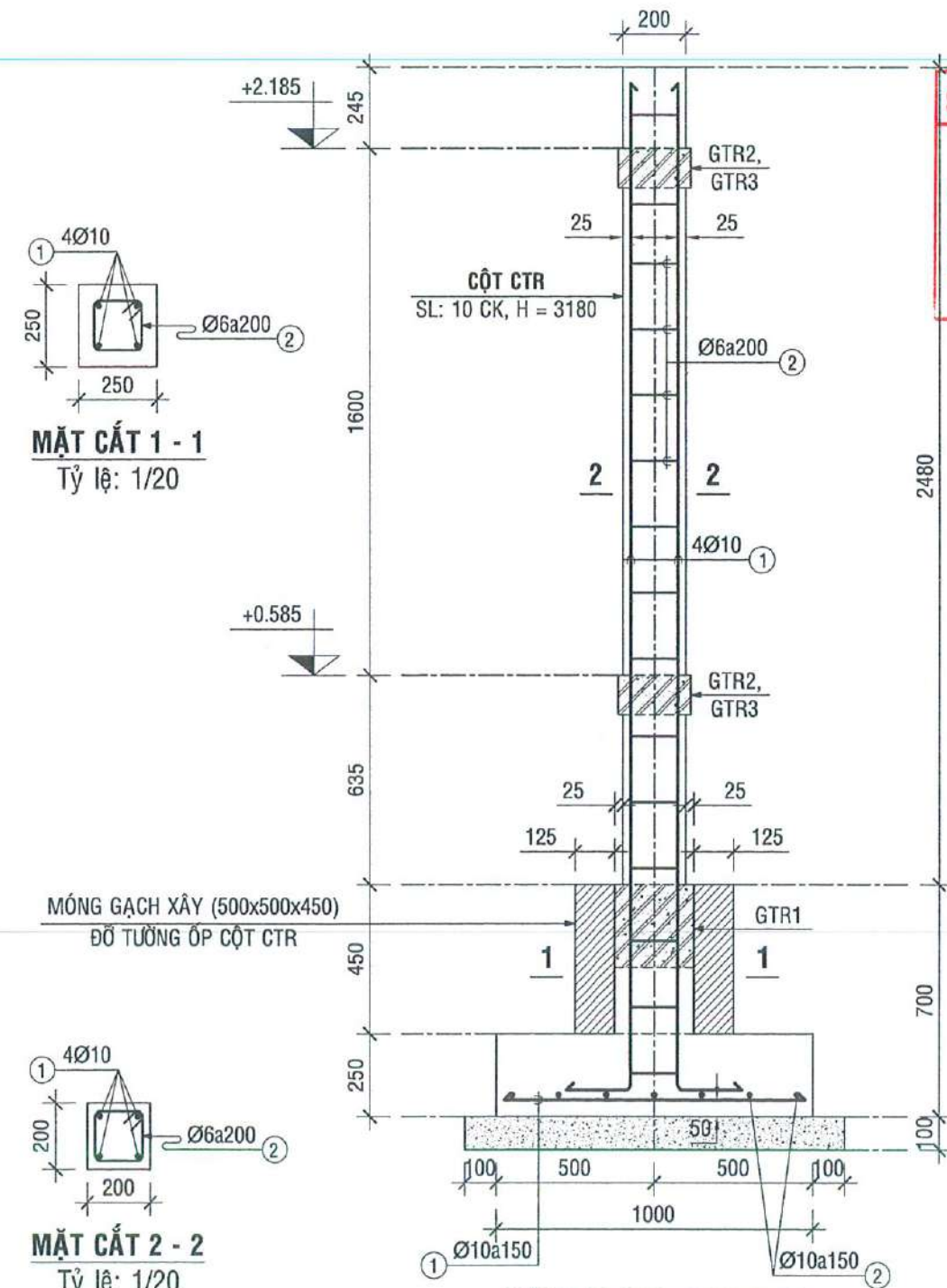
C. TY TNHH MTV KHAI THÁC CÔNG TRÌNH THỦY LỢI QUẢNG NGÃI
PHÊ DUYỆT
Theo Quyết định số:
Ngày.....tháng.....năm 20.....
Người phê duyệt ký tên:

CÔNG TY CỔ PHẦN TƯ VẤN XÂY DỰNG VÀ ĐẦU TƯ QUẢNG NGÃI 351-353 TRƯỜNG CHINH - THÀNH PHỐ QUẢNG NGÃI 056.6527745 255.6527743		CHỦ ĐẦU TƯ: C. TY TNHH MTV KHAI THÁC CÔNG TRÌNH THỦY LỢI QUẢNG NGÃI					
CHỨC DANH: CHỦ KÍ P. GIÁM ĐỐC: KTS. TẠ THÀNH HẢI CHỦ NHIỆM DỰ ÁN: ĐẦU TƯ CHỦ TRÌ THIẾT KẾ: KS. VÕ HUY HOÀNG THIẾT KẾ: KS. VÕ HUY HOÀNG NGƯỜI VẼ: KS. TRƯƠNG BỬU SON QUẢN LÝ CHẤT LƯỢNG: KS. TRƯƠNG BỬU SON		CÔNG TRÌNH: SỬA CHỮA NHÀ QUẢN LÝ CÔNG TRÌNH: CỤM SỐ 2 KÈNH CHÍNH NAM THẠCH NHAM, CỤM SỐ 5 KÈNH CHÍNH NAM THẠCH NHAM, NHÀ TRẠM BƠM B10.1-C2 THẠCH NHAM, ĐẬP QUÁNH VÀ HỒ CHỨA NƯỚC HUÂN PHONG; SỬA CHỮA NHÀ QUẢN LÝ VÀ NHÀ KHO ĐỂ CHỨA MÁY PHÁT ĐIỆN DỰ PHÒNG VẬN HÀNH TRẦN XẢ LỬ HỒ CHỨA NƯỚC ĐIỆN TRƯỜNG HẠNG MỤC: SỬA CHỮA NHÀ QUẢN LÝ CÔNG TRÌNH CỤM SỐ 2 KÈNH CHÍNH NAM THẠCH NHAM TÊN BẢN VẼ: CÁC PHẦN VIỆC PHỤ TRỢ KẾT CẤU TƯỜNG RÀO - THUYẾT MINH CHUNG TỈ LỆ: <table border="1" style="display: inline-table; border-collapse: collapse;"> <tr> <td>GIAI ĐOẠN THIẾT KẾ</td> <td>HỒ SƠ KẾT CẤU</td> </tr> <tr> <td>THIẾT KẾ THI CÔNG</td> <td>KC01/03</td> </tr> </table>		GIAI ĐOẠN THIẾT KẾ	HỒ SƠ KẾT CẤU	THIẾT KẾ THI CÔNG	KC01/03
GIAI ĐOẠN THIẾT KẾ	HỒ SƠ KẾT CẤU						
THIẾT KẾ THI CÔNG	KC01/03						
LƯU TRỮ: PHÁT HÀNH: 2025		LƯU TRỮ: PHÁT HÀNH: 2025					



MẶT BẰNG BỐ TRÍ MÓNG M, CỘT CTR; DẦM GTR1, GTR2, GTR3

Tỷ lệ: 1/50



MẶT CẮT 1 - 1
Tỷ lệ: 1/20

MẶT CẮT 2 - 2
Tỷ lệ: 1/20

MÓNG M (600x1000x250)
SL: 10 CK, Tỷ lệ: 1/20

SỞ NÔNG NGHIỆP VÀ MÔI TRƯỜNG TỈNH QUẢNG NGÃI
THẨM ĐỊNH
Theo văn bản số:
Ngày.....tháng.....năm 20.....
Người thẩm định ký tên:

DẦM GTR1 (250x250)
SL: 1 CK, L = 31922, Tỷ lệ: 1/20

DẦM GTR2 (120x230)
SL: 2 x 1 = 2 CK, L = 20594, Tỷ lệ: 1/20

DẦM GTR3 (120x230)
SL: 2 x 1 = 2 CK, L = 8028, Tỷ lệ: 1/20

GHI CHÚ:

- HỒ ĐÀO MÓNG:
- + NỀN ĐẤT HỒ ĐÀO MÓNG ĐẦM CHẶT VỚI k = 0.85, TẠO PHẪNG. NHÀ THẦU THI CÔNG SỬ DỤNG ĐẤT ĐÀO HỒ MÓNG ĐỂ LẤP HỒ MÓNG, ĐẦM CHẶT TỪNG LỚP ĐẤT LẤP HỒ MÓNG DÀY 400 VỚI k = 0.85.
- + TRONG QUÁ TRÌNH ĐÀO HỒ MÓNG, NẾU PHÁT HIỆN NỀN ĐỊA CHẤT BẤT THƯỜNG: NHÀ THẦU THI CÔNG PHẢI BÁO NGAY CHO ĐƠN VỊ THIẾT KẾ BIẾT ĐỂ CÓ BIỆN PHÁP XỬ LÝ PHÙ HỢP.
- TẤT CẢ CÁC VỊ TRÍ TIẾP GIÁP GIỮA CÁC CỘT CTR VỚI TƯỜNG RÀO XÂY GẠCH PHẢI CÓ THÉP NEO LIÊN KẾT Ø6a400 (XEM CHI TIẾT 1 TẠI BẢN VẼ KC03/03).
- DẦM GTR1 TẠI CAO ĐỘ -0.050: NỀN ĐẤT ĐẦM CHẶT VỚI k = 0.85, TẠO PHẪNG. LÓT VỎ BAO XI MĂNG ĐÁY DẦM TRƯỚC KHI TIẾN HÀNH GIA CÔNG CỐT THÉP VÀ ĐỔ BÊ TÔNG.
- DẦM GTR2, GTR3: THI CÔNG ĐỒNG THỜI VỚI QUÁ TRÌNH XÂY TƯỜNG GẠCH. DẦM GTR2 (120x230, SL: 2 CK) BỐ TRÍ BÊN TRÁI CỔNG, DẦM GTR3 (120x230, SL: 2 CK) BỐ TRÍ BÊN PHẢI CỔNG (HƯỚNG NHÌN: BÊN NGOÀI CỔNG NHÌN VÀO).
- BẢNG THỐNG KÊ, TỔNG HỢP CỐT THÉP XEM BẢN VẼ KC03/03.

TƯ TNHH MTV KHAI THÁC CÔNG TRÌNH THỦY LỢI QUẢNG NGÃI
ĐÃ THẨM ĐỊNH
Ngày.....tháng.....năm 20.....
Người thẩm định ký tên:

TƯ TNHH MTV KHAI THÁC CÔNG TRÌNH THỦY LỢI QUẢNG NGÃI
PHÊ DUYỆT
Theo Quyết định số:
Ngày.....tháng.....năm 20.....
Người phê duyệt ký tên:

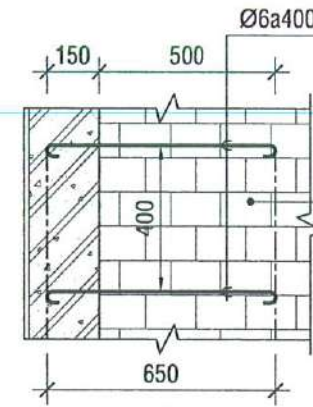
<p>CÔNG TY CỔ PHẦN TƯ VẤN XÂY DỰNG VÀ ĐẦU TƯ QUẢNG NGÃI 351-353 TRƯỜNG CHINH - THÀNH PHỐ QUẢNG NGÃI 055.6527745 255.6527743</p>		<p>CHỦ ĐẦU TƯ: CTY TNHH MTV KHAI THÁC CÔNG TRÌNH THỦY LỢI QUẢNG NGÃI</p>	
<p>CHỨC DANH: CHỦ KÍ</p>	<p>HỌ VÀ TÊN: KTS. TẠ THÀNH HẢI</p>	<p>CÔNG TRÌNH: SỬA CHỮA NHÀ QUẢN LÝ CÔNG TRÌNH: CỤM SỐ 2 KÊNH CHÍNH NAM THẠCH NHAM, CỤM SỐ 5 KÊNH CHÍNH NAM THẠCH NHAM, NHÀ TRẠM ĐÓM B10.1-C2 THẠCH NHAM, ĐẬP QUẢNH VÀ HỒ CHỨA NƯỚC HUÂN PHONG; SỬA CHỮA NHÀ QUẢN LÝ VÀ NHÀ KHO ĐỂ CHỨA MÁY PHÁT ĐIỆN DỰ PHÒNG VẬN HÀNH TRẦN XÁ LỬ HỒ CHỨA NƯỚC ĐIỆN TRƯỜNG</p>	
<p>P. GIÁM ĐỐC</p>	<p>CHỦ NHIỆM DỰ ÁN</p>	<p>HẠNG MỤC: SỬA CHỮA NHÀ QUẢN LÝ CÔNG TRÌNH CỤM SỐ 2 KÊNH CHÍNH NAM THẠCH NHAM</p>	
<p>CHỦ TRÌ THIẾT KẾ</p>	<p>THIẾT KẾ</p>	<p>TÊN BẢN VẼ: CÁC PHẦN VIỆC PHỤ TRỢ KẾT CẤU TƯỜNG RÀO - CHI TIẾT MÓNG, CỘT VÀ DẦM</p>	
<p>NGƯỜI VẼ</p>	<p>QUẢN LÝ CHẤT LƯỢNG</p>	<p>TỶ LỆ</p>	<p>HỒ SƠ KẾT CẤU</p>
<p>KS. VÔ HUY HOÀNG</p>	<p>KS. TRƯƠNG BỬU SƠN</p>	<p>THIẾT KẾ THI CÔNG</p>	<p>KC02/03</p>
<p>KS. TRƯƠNG BỬU SƠN</p>	<p>LƯU TRỮ</p>	<p>PHÁT HÀNH: 2025</p>	<p></p>

BẢNG THỐNG KÊ CỐT THÉP

Số hiệu	Hình dạng và kích thước (mm)	Ø	Chiều dài 1 thanh (mm)	Số lượng		Tổng chiều dài (m)	Tổng trọng lượng (kg)
				Một CK	Toàn bộ		
M1							
1	950	10	950	4	10	38	23.428
2	550	10	550	7	10	38.5	23.737
Cột CTR							
1		10	3280	4	10	131.2	80.89
2		6	700	15	10	105	23.305
THÉP NEO TƯỜNG LIÊN KẾT VỚI CỘT							
		6	750	24	1	18	3.995
GTR1							
1		10	35222	2	1	70.444	43.431
2	34922	10	34922	2	1	69.844	43.061
3		6	700	159	1	111.3	24.703
GTR2							
1		8	20650	2	2	82.6	32.593
2		6	280	106	2	21.624	4.8
GTR3							
1		8	8080	2	2	32.32	12.753
2		6	280	40	2	22.4	4.972

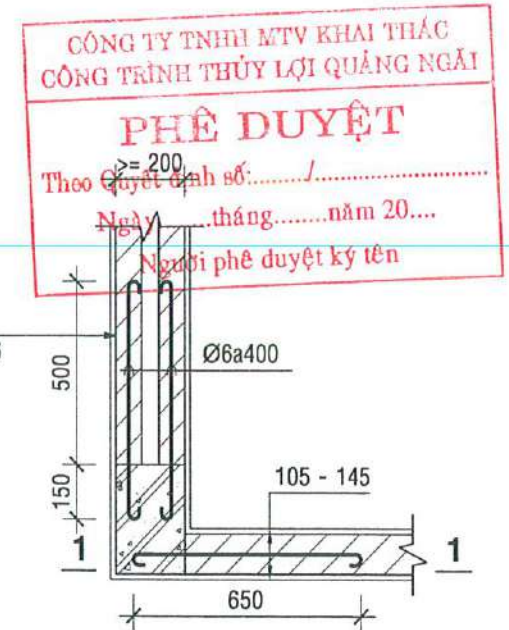
BẢNG TỔNG HỢP CỐT THÉP

Ø	Tổng chiều dài (m)	Tổng khối lượng (kg)
6	278.324	61.775
8	114.92	45.346
10	347.988	214.547



MẶT CẮT 1 - 1
Tỷ lệ: 1/20

GẠCH BÊ TÔNG
TC-M7.5-TCVN 6477:2016



**CHI TIẾT 1: THÉP NEO TƯỜNG
LIÊN KẾT VỚI CỘT CHỊU LỰC, CỘT GIẰNG TƯỜNG
(ÁP DỤNG ĐỐI VỚI TƯỜNG XÂY GẠCH
VÀ MÓNG BÓ NỀN), Tỷ lệ: 1/20**

SỞ NÔNG NGHIỆP VÀ MÔI TRƯỜNG TỈNH QUẢNG NGÃI
THẨM ĐỊNH
Theo văn bản số:...../.....
Ngày.....tháng.....năm 20.....
Người thẩm định ký tên:

ĐÃ THẨM TRA
Ngày.....tháng.....năm.....
Người thẩm tra:

 CÔNG TY CỔ PHẦN TƯ VẤN XÂY DỰNG VÀ ĐẦU TƯ QUẢNG NGÃI 351-353 TRƯỜNG CHINH - THÀNH PHỐ QUẢNG NGÃI 055.6527745 255.6527743		CHỦ ĐẦU TƯ: CTY TNHH MTV KHAI THÁC CÔNG TRÌNH THỦY LỢI QUẢNG NGÃI	
CHỨC DANH: CHỦ KÍ P. GIÁM ĐỐC: KTS. TẠ THÀNH HẢI		CÔNG TRÌNH: SỬA CHỮA NHÀ QUẢN LÝ CÔNG TRÌNH: CỤM SỐ 2 KÊNH CHÍNH NAM THẠCH NHAM, CỤM SỐ 5 KÊNH CHÍNH NAM THẠCH NHAM, NHÀ TRẠM BƠM B10.1-C2 THẠCH NHAM, ĐẬP QUÁNH VÀ HỒ CHỨA NƯỚC HUÂN PHONG; SỬA CHỮA NHÀ QUẢN LÝ VÀ NHÀ KHO ĐỂ CHỨA MÁY PHÁT ĐIỆN DỰ PHÒNG VẬN HÀNH TRẦN XÃ LỮ HỒ CHỨA NƯỚC DIỄN TRƯỜNG	
CHỦ NHIỆM DỰ ÁN: KS. VŨ HUY HOÀNG		HẠNG MỤC: SỬA CHỮA NHÀ QUẢN LÝ CÔNG TRÌNH CỤM SỐ 2 KÊNH CHÍNH NAM THẠCH NHAM	
CHỦ TRÌ THIẾT KẾ: KS. VŨ HUY HOÀNG		TÊN BẢN VẼ: CÁC PHẦN VIỆC PHỤ TRỢ KẾT CẤU TƯỜNG RÀO - CHI TIẾT 1	
THIẾT KẾ: KS. VŨ HUY HOÀNG		TỈ LỆ: GIẢI ĐOẠN THIẾT KẾ THIẾT KẾ THI CÔNG	
NGƯỜI VẼ: KS. TRƯƠNG BỬU SON		HỒ SƠ KẾT CẤU: KC03/03	
QUẢN LÝ CHẤT LƯỢNG: KS. TRƯƠNG BỬU SON		LƯU TRỮ: PHÁT HÀNH: 2025	

SỞ NÔNG NGHIỆP VÀ MÔI TRƯỜNG TỈNH QUẢNG NGÃI
THẨM ĐỊNH
Theo văn bản số: 309/3.../SN-NM-TL...
Ngày... tháng... năm 2025
Người thẩm định ký tên: *Danglet*

HỒ SƠ THIẾT KẾ BẢN VẼ THI CÔNG

CÔNG TRÌNH: SỬA CHỮA NHÀ QUẢN LÝ CÔNG TRÌNH:
CỤM SỐ 2 KÊNH CHÍNH NAM THẠCH NHAM, CỤM SỐ 5 KÊNH CHÍNH NAM THẠCH NHAM,
NHÀ TRẠM BƠM B10.1-C2 THẠCH NHAM, ĐẬP QUÁNH VÀ HỒ CHỨA NƯỚC HUÂN PHONG;
SỬA CHỮA NHÀ QUẢN LÝ VÀ NHÀ KHO ĐỂ CHỨA MÁY PHÁT ĐIỆN DỰ PHÒNG
VẬN HÀNH TRÀN XẢ LŨ HỒ CHỨA NƯỚC DIÊN TRƯỜNG

HẠNG MỤC: NHÀ QUẢN LÝ CÔNG TRÌNH CỤM SỐ 5 KÊNH CHÍNH NAM THẠCH NHAM



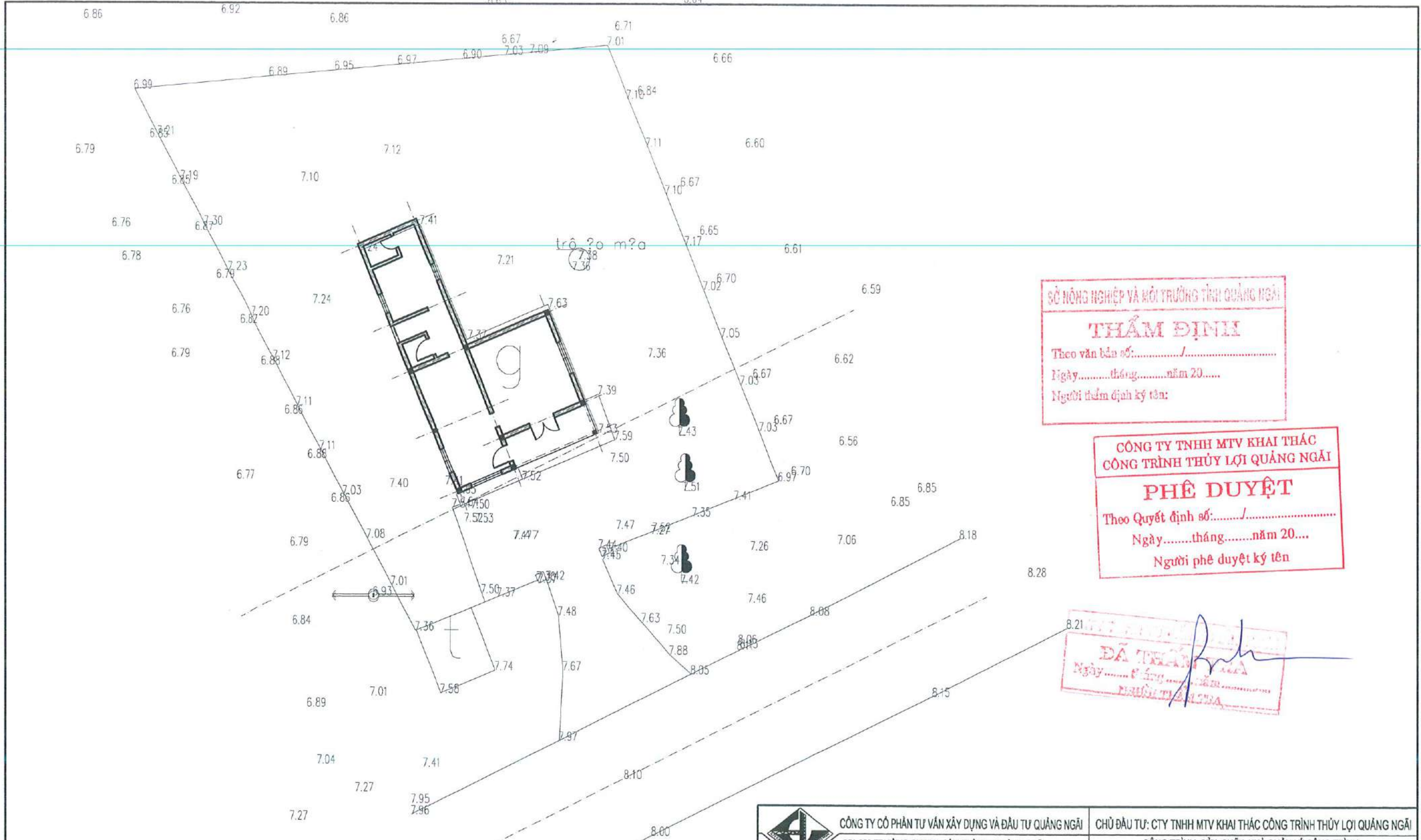
GIÁM ĐỐC

Hà Thế Vinh

CÔNG TY TNHH MTV KHAI THÁC
CÔNG TRÌNH THỦY LỢI QUẢNG NGÃI
PHÊ DUYỆT
Theo Quyết định số: 484/QĐ-SN-NM-TL...
Ngày... tháng... năm 2025
Người phê duyệt ký tên

C. TY TNHH TƯ VẤN XD BÌNH SƠN
ĐÃ THẨM TRA
Ngày... tháng... năm 2025

Nguyễn Thị Ngọc Bích

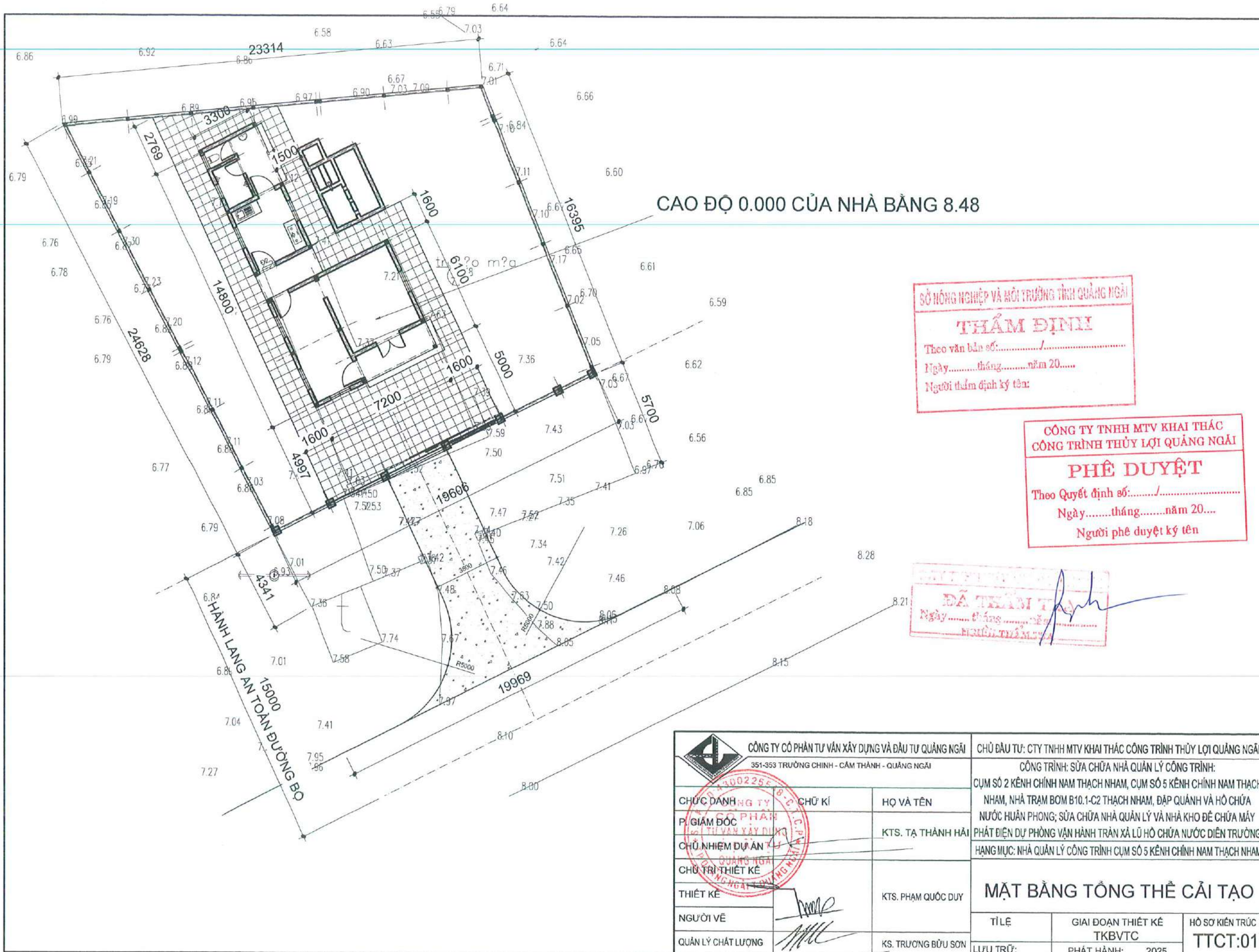


SỞ NÔNG NGHIỆP VÀ MÔI TRƯỜNG TỈNH QUẢNG NGÃI
THẨM ĐỊNH
 Theo văn bản số:/.....
 Ngày.....tháng.....năm 20.....
 Người thẩm định ký tên:

CÔNG TY TNHH MTV KHAI THÁC
 CÔNG TRÌNH THỦY LỢI QUẢNG NGÃI
PHÊ DUYỆT
 Theo Quyết định số:/.....
 Ngày.....tháng.....năm 20.....
 Người phê duyệt ký tên

ĐÃ THẨM ĐỊNH
 Ngày.....tháng.....năm.....
 PHỤ TẠCH 1

CÔNG TY CỔ PHẦN TƯ VẤN XÂY DỰNG VÀ ĐẦU TƯ QUẢNG NGÃI 351-353 TRƯỜNG CHINH - CẨM THÀNH - QUẢNG NGÃI		CHỦ ĐẦU TƯ: CTY TNHH MTV KHAI THÁC CÔNG TRÌNH THỦY LỢI QUẢNG NGÃI CÔNG TRÌNH: SỬA CHỮA NHÀ QUẢN LÝ CÔNG TRÌNH: CỤM SỐ 2 KÊNH CHÍNH NAM THẠCH NHAM, CỤM SỐ 5 KÊNH CHÍNH NAM THẠCH NHAM, NHÀ TRẠM BƠM B10.1-C2 THẠCH NHAM, ĐẬP QUÁNH VÀ HỒ CHỨA NƯỚC HUÂN PHONG; SỬA CHỮA NHÀ QUẢN LÝ VÀ NHÀ KHO ĐỂ CHỨA MÁY PHÁT ĐIỆN DỰ PHÒNG VẬN HÀNH TRẦN XẢ LỬ HỒ CHỨA NƯỚC ĐIỆN TRƯỜNG HÀNG MỤC: NHÀ QUẢN LÝ CÔNG TRÌNH CỤM SỐ 5 KÊNH CHÍNH NAM THẠCH NHAM							
CHỨC DANH P. GIÁM ĐỐC CHỦ NHIỆM DỰ ÁN CHỦ TRÌ THIẾT KẾ THIẾT KẾ NGƯỜI VẼ QUẢN LÝ CHẤT LƯỢNG	CHỮ KÍ 	HỌ VÀ TÊN KTS. TẠ THÀNH HẢI KTS. PHẠM QUỐC DUY KS. TRƯƠNG BỬU SƠN	MẶT BẰNG TỔNG THỂ HIỆN TRẠNG <table border="1"> <tr> <td>TỈ LỆ</td> <td>GIẢI ĐOẠN THIẾT KẾ TKBVC</td> <td>HỒ SƠ KIẾN TRÚC TTHTR:01</td> </tr> <tr> <td>LƯU TRỮ:</td> <td>PHÁT HÀNH: 2025</td> <td></td> </tr> </table>	TỈ LỆ	GIẢI ĐOẠN THIẾT KẾ TKBVC	HỒ SƠ KIẾN TRÚC TTHTR:01	LƯU TRỮ:	PHÁT HÀNH: 2025	
TỈ LỆ	GIẢI ĐOẠN THIẾT KẾ TKBVC	HỒ SƠ KIẾN TRÚC TTHTR:01							
LƯU TRỮ:	PHÁT HÀNH: 2025								



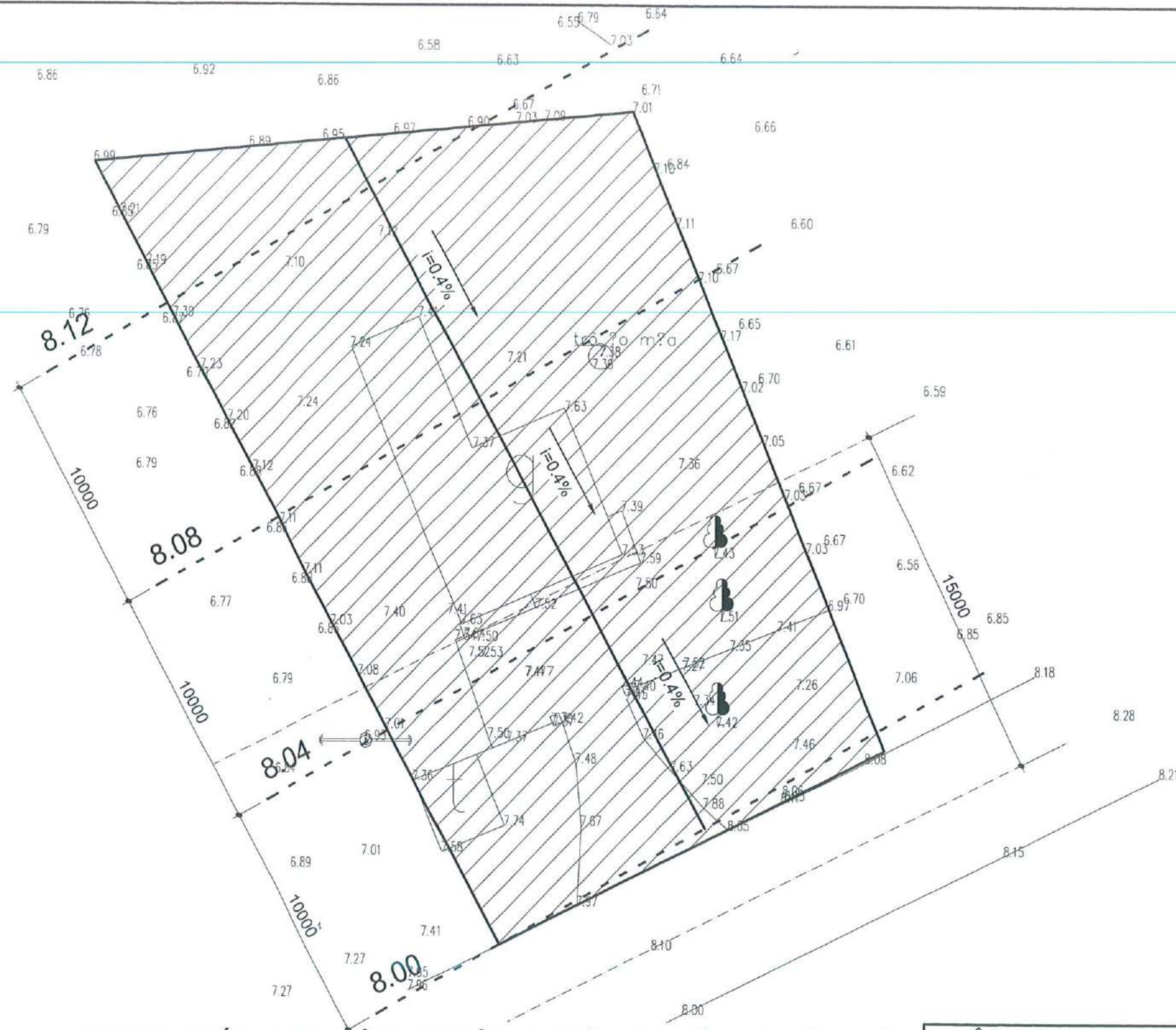
CAO ĐỘ 0.000 CỦA NHÀ BẦNG 8.48

SỞ NÔNG NGHIỆP VÀ MÔI TRƯỜNG TỈNH QUẢNG NGÃI
THẨM ĐỊNH
 Theo văn bản số:...../.....
 Ngày.....tháng.....năm 20.....
 Người thẩm định ký tên:

CÔNG TY TNHH MTV KHAI THÁC CÔNG TRÌNH THỦY LỢI QUẢNG NGÃI
PHÊ DUYỆT
 Theo Quyết định số:...../.....
 Ngày.....tháng.....năm 20.....
 Người phê duyệt ký tên

ĐÃ THẨM ĐỊNH
 Ngày.....tháng.....năm.....
 NGƯỜI THẨM ĐỊNH

 CÔNG TY CỔ PHẦN TƯ VẤN XÂY DỰNG VÀ ĐẦU TƯ QUẢNG NGÃI 351-353 TRƯỜNG CHINH - CẨM THÀNH - QUẢNG NGÃI		CHỦ ĐẦU TƯ: CTY TNHH MTV KHAI THÁC CÔNG TRÌNH THỦY LỢI QUẢNG NGÃI CÔNG TRÌNH: SỬA CHỮA NHÀ QUẢN LÝ CÔNG TRÌNH: CỤM SỐ 2 KÉNH CHÍNH NAM THẠCH NHAM, CỤM SỐ 5 KÉNH CHÍNH NAM THẠCH NHAM, NHÀ TRẠM BƠM B10.1-C2 THẠCH NHAM, ĐẬP QUẢNH VÀ HỒ CHỨA NƯỚC HUÂN PHONG; SỬA CHỮA NHÀ QUẢN LÝ VÀ NHÀ KHO ĐỂ CHỨA MÁY PHÁT ĐIỆN DỰ PHÒNG VẬN HÀNH TRẦN XẢ LỬ HỒ CHỨA NƯỚC ĐIỆN TRƯỜNG HẠNG MỤC: NHÀ QUẢN LÝ CÔNG TRÌNH CỤM SỐ 5 KÉNH CHÍNH NAM THẠCH NHAM		
CHỨC DANH	CHỮ KÍ	HỌ VÀ TÊN		
P. GIÁM ĐỐC		KTS. TẠ THÀNH HẢI		
CHỦ NHIỆM DỰ ÁN		KTS. PHẠM QUỐC DUY		
CHỦ TRÌ THIẾT KẾ		KS. TRƯƠNG BỬU SƠN		
THIẾT KẾ			MẶT BẰNG TỔNG THỂ CẢI TẠO	
NGƯỜI VẼ			TỈ LỆ	GIAI ĐOẠN THIẾT KẾ
QUẢN LÝ CHẤT LƯỢNG			LƯU TRỮ:	TKBVTC
				HỒ SƠ KIẾN TRÚC
				TTCT:01
				PHÁT HÀNH: 2025



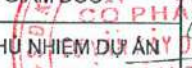

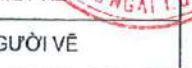
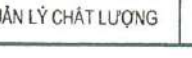



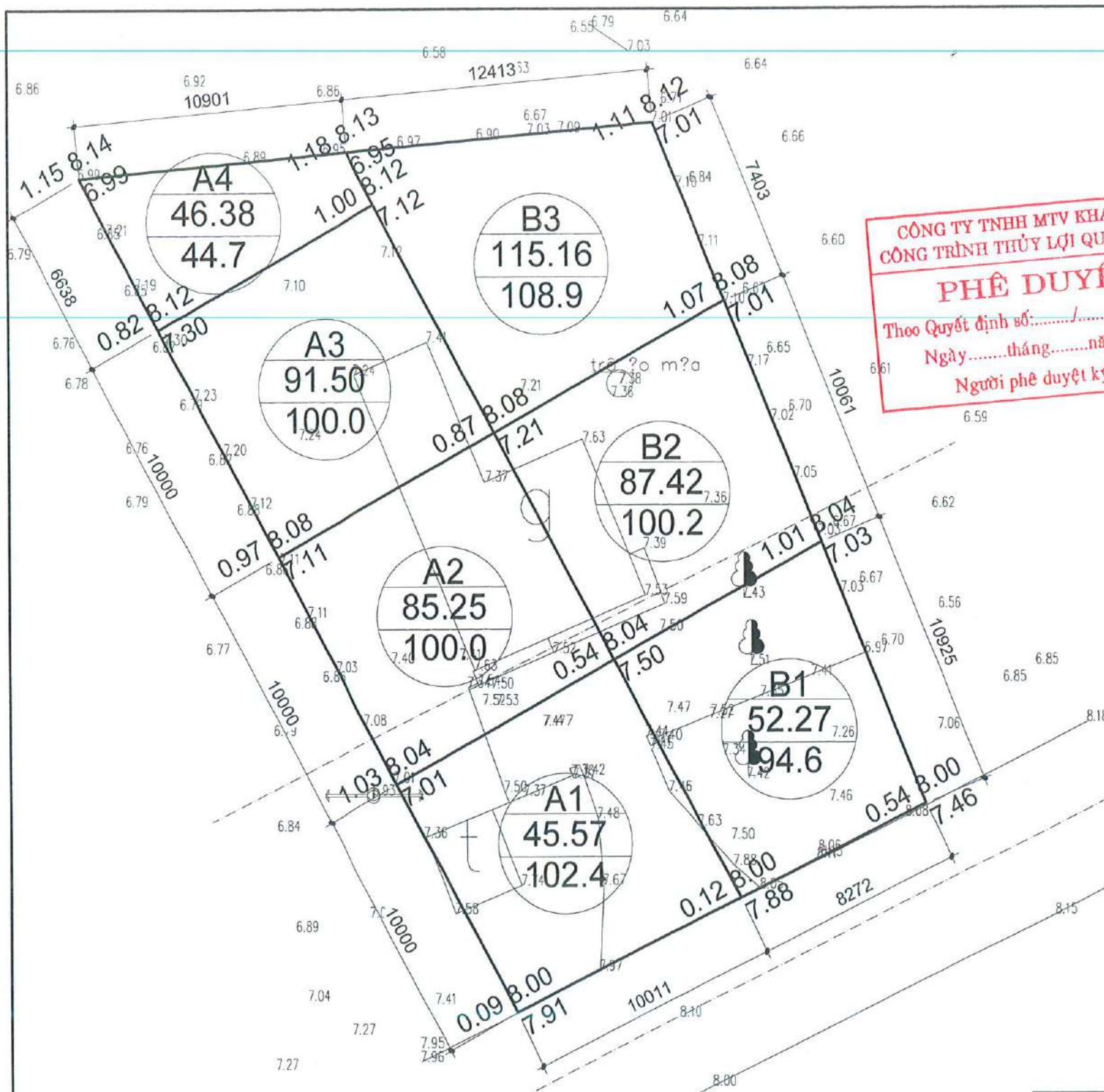
RANH GIỚI SAN NỀN, ĐƯỜNG ĐỒNG MỨC THIẾT KẾ

SỞ NÔNG NGHIỆP VÀ MÔI TRƯỜNG TỈNH QUẢNG NGÃI
THẨM ĐỊNH
 Theo văn bản số:...../.....
 Ngày.....tháng.....năm 20.....
 Người thẩm định ký tên:

CÔNG TY TNHH MTV KHAI THÁC CÔNG TRÌNH THỦY LỢI QUẢNG NGÃI
PHÊ DUYỆT
 Theo Quyết định số:...../.....
 Ngày.....tháng.....năm 20.....
 Người phê duyệt ký tên

ĐÃ THẨM ĐỊNH
 Ngày.....tháng.....năm.....
 Người thẩm định:

 CÔNG TY CỔ PHẦN TƯ VẤN XÂY DỰNG VÀ ĐẦU TƯ QUẢNG NGÃI 351-353 TRƯỜNG CHÍNH - CẨM THÀNH - QUẢNG NGÃI		CHỦ ĐẦU TƯ: CTY TNHH MTV KHAI THÁC CÔNG TRÌNH THỦY LỢI QUẢNG NGÃI CÔNG TRÌNH: SỬA CHỮA NHÀ QUẢN LÝ CÔNG TRÌNH: CỤM SỐ 2 KÊNH CHÍNH NAM THẠCH NHAM, CỤM SỐ 5 KÊNH CHÍNH NAM THẠCH NHAM, NHÀ TRẠM BƠM B10.1-C2 THẠCH NHAM, ĐẬP QUẢNH VÀ HỒ CHỨA NƯỚC HUÂN PHONG; SỬA CHỮA NHÀ QUẢN LÝ VÀ NHÀ KHO ĐỂ CHỨA MÁY PHÁT ĐIỆN DỰ PHÒNG VẬN HÀNH TRẦN XÃ LỮ HỒ CHỨA NƯỚC ĐIỆN TRƯỜNG HẠNG MỤC: NHÀ QUẢN LÝ CÔNG TRÌNH CỤM SỐ 5 KÊNH CHÍNH NAM THẠCH NHAM	
CHỨC DANH	CHỮ KÍ	HỌ VÀ TÊN	
P. GIÁM ĐỐC		KTS. TẠ THÀNH HẢI	
CHỦ NHIỆM DỰ ÁN			
CHỦ TRÌ THIẾT KẾ		KTS. PHẠM QUỐC DUY	
THIẾT KẾ			
NGƯỜI VẼ			
QUẢN LÝ CHẤT LƯỢNG		KS. TRƯƠNG BỬU SON	
		- SAN NỀN RANH GIỚI SAN NỀN ĐƯỜNG ĐỒNG MỨC THIẾT KẾ	
		TỈ LỆ	HỒ SƠ KIẾN TRÚC
		GIẢI ĐOẠN THIẾT KẾ TKBVTC	SN:01
		LƯU TRỮ:	PHÁT HÀNH: 2025



*** THUYẾT MINH:**

- MẶT BẰNG SAN NỀN ĐƯỢC LẬP TRÊN BÌNH ĐỒ HIỆN TRẠNG 1/500
- PHẠM VI SAN NỀN XÁC ĐỊNH THEO RANH GIỚI VÀ HÀNH LANG AN TOÀN ĐƯỜNG BỘ NHƯ HÌNH
- SAN NỀN THEO PHƯƠNG PHÁP CHIA LƯỚI Ô VUÔNG CẠNH 10X10M
- ĐÁP SAN NỀN TỪNG LỚP DÀY 20-30CM, ĐÀM CHẶT K90 ĐẾN CAO ĐỘ SAN NỀN (CĐSN)
- SAN NỀN VỚI ĐỘ DỐC DỌC 0,4% DỐC TỪ BẮC VÀO NAM
- VIỆC THI CÔNG VÀ NGHIỆM THU ĐÁP ĐỦ TUÂN THỦ THEO TIÊU CHUẨN TCVN4447-2012

CÔNG TY TNHH MTV KHAI THÁC CÔNG TRÌNH THỦY LỢI QUẢNG NGÃI

PHÊ DUYỆT

Theo Quyết định số:/.....
 Ngày.....tháng.....năm 20.....
 Người phê duyệt ký tên

SỞ NÔNG NGHIỆP VÀ MÔI TRƯỜNG TỈNH QUẢNG NGÃI

THẨM ĐỊNH

Theo văn bản số:/.....
 Ngày.....tháng.....năm 20.....
 Người thẩm định ký tên:

KÝ HIỆU

CAO ĐỘ SAN NỀN	
CHÉNH CAO	1.01 8.04
CAO ĐỘ TỰ NHIÊN	7.03
TÊN Ô	
KHỐI LƯỢNG ĐÀO ĐẬP TRONG Ô:	B1
ĐÁU TRỪ (-) LÀ KHỐI LƯỢNG ĐÀO	52.27
DIỆN TÍCH Ô	94.6

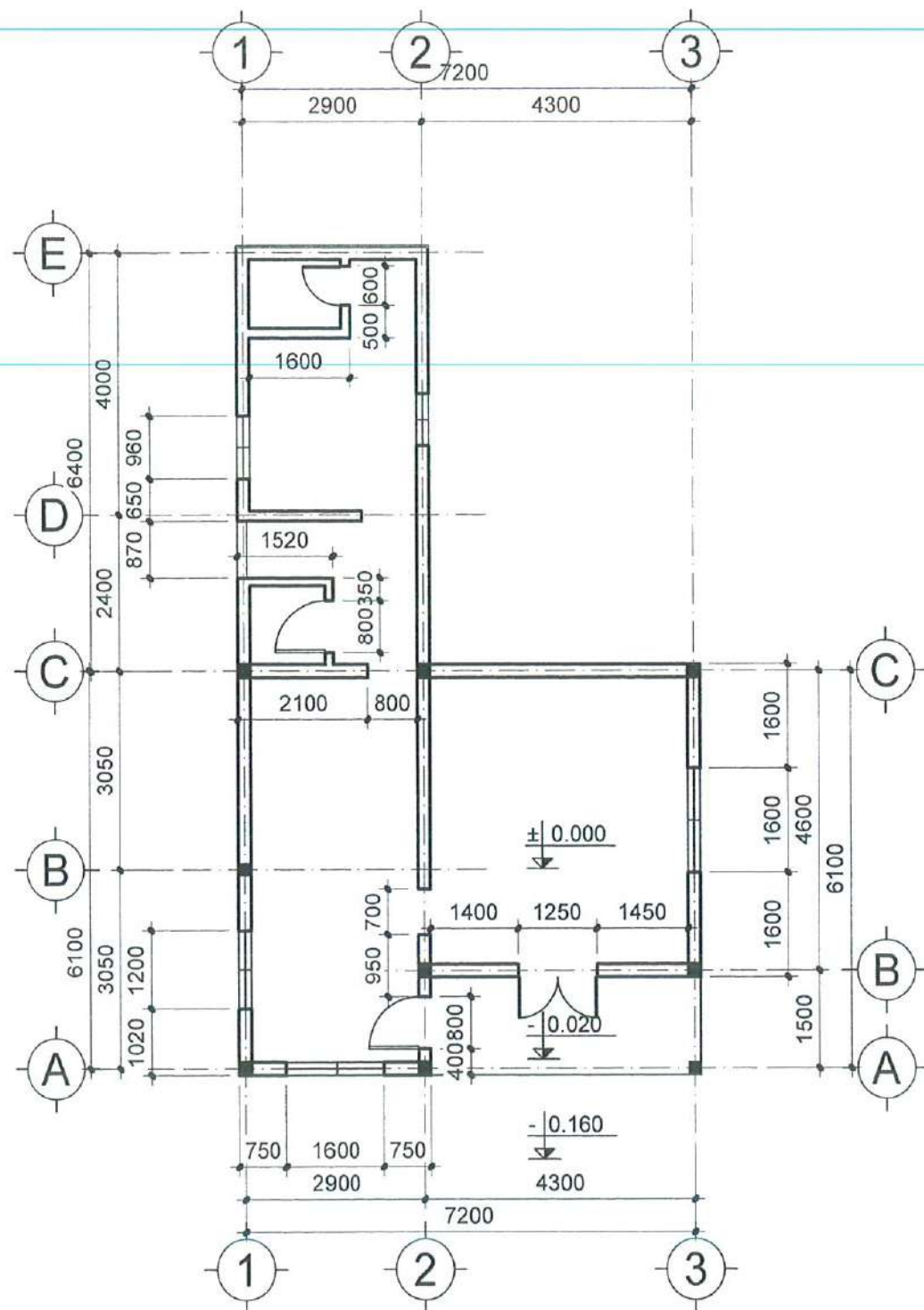
KHỐI LƯỢNG SAN NỀN MẶT BẰNG

TT	KÝ HIỆU CỘT	KHỐI LƯỢNG ĐÁP (m³)	DIỆN TÍCH Ô (m²)
1	A	268.7	347.1
2	B	254.85	303.7
*	TỔNG CỘNG	523.55	650.80

(KHỐI LƯỢNG SAN NỀN TRÊN CHƯA TRỪ PHẦN CHIẾM CHỖ CỦA CÁC PHẦN XÂY DỰNG NGẦM)

KHỐI LƯỢNG SAN NỀN

<p>CÔNG TY CỔ PHẦN TƯ VẤN XÂY DỰNG VÀ ĐẦU TƯ QUẢNG NGÃI 351-353 TRƯỜNG CHINH - CẨM THÀNH - QUẢNG NGÃI</p>	<p>CHỦ ĐẦU TƯ: CTY TNHH MTV KHAI THÁC CÔNG TRÌNH THỦY LỢI QUẢNG NGÃI</p> <p>CÔNG TRÌNH: SỬA CHỮA NHÀ QUẢN LÝ CÔNG TRÌNH: CỤM SỐ 2 KÊNH CHÍNH NAM THẠCH NHAM, CỤM SỐ 5 KÊNH CHÍNH NAM THẠCH NHAM, NHÀ TRẠM BOM B10.1-C2 THẠCH NHAM, ĐẬP QUẢNH VÀ HỒ CHỨA NƯỚC HUẤN PHONG; SỬA CHỮA NHÀ QUẢN LÝ VÀ NHÀ KHO ĐỂ CHỨA MÁY PHÁT ĐIỆN DỰ PHÒNG VẬN HÀNH TRẦN XÁ LỬ HỒ CHỨA NƯỚC ĐIỆN TRƯỜNG</p> <p>HẠNG MỤC: NHÀ QUẢN LÝ CÔNG TRÌNH CỤM SỐ 5 KÊNH CHÍNH NAM THẠCH NHAM</p>						
	<p>CHỨC DANH: CHỮ KÍ</p> <p>P. GIÁM ĐỐC: KTS. TẠ THÀNH HẢI</p> <p>CHỦ NHIỆM DỰ ÁN:</p> <p>CHỦ TRÌ THIẾT KẾ:</p> <p>THIẾT KẾ: KTS. PHẠM QUỐC DUY</p> <p>NGƯỜI VẼ:</p> <p>QUẢN LÝ CHẤT LƯỢNG: KS. TRƯƠNG BỬU SƠN</p>	<p>KHỐI LƯỢNG SAN NỀN THUYẾT MINH - KÝ HIỆU</p> <table border="1"> <tr> <td>TỈ LỆ</td> <td>GIẢI ĐOẠN THIẾT KẾ TKBVTC</td> <td>HỒ SƠ KIẾN TRÚC SN:02</td> </tr> <tr> <td>LƯU TRỮ:</td> <td>PHÁT HÀNH: 2025</td> <td></td> </tr> </table>	TỈ LỆ	GIẢI ĐOẠN THIẾT KẾ TKBVTC	HỒ SƠ KIẾN TRÚC SN:02	LƯU TRỮ:	PHÁT HÀNH: 2025
TỈ LỆ	GIẢI ĐOẠN THIẾT KẾ TKBVTC	HỒ SƠ KIẾN TRÚC SN:02					
LƯU TRỮ:	PHÁT HÀNH: 2025						

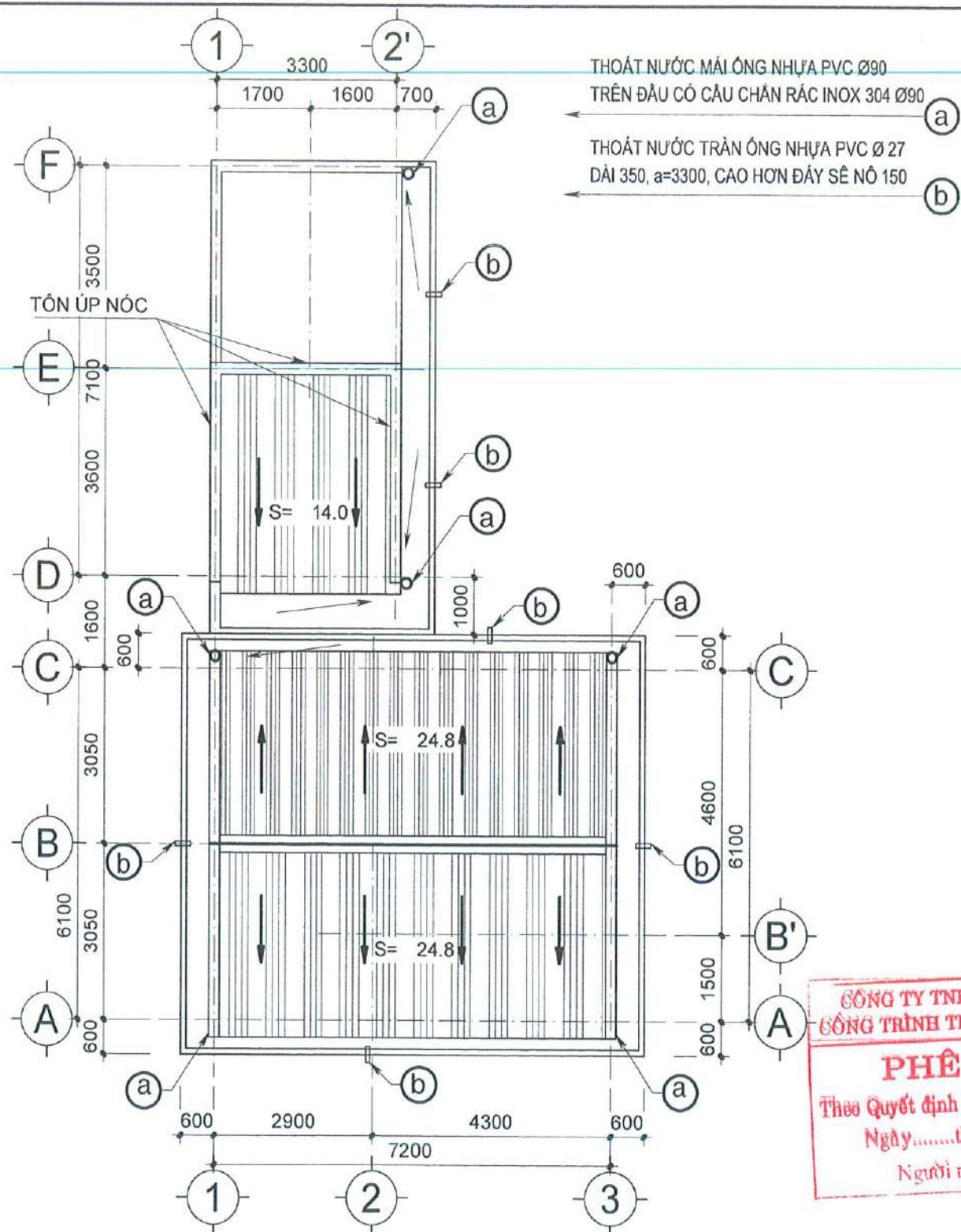


SỞ NÔNG NGHIỆP VÀ MÔI TRƯỜNG TỈNH QUẢNG NGÃI
THẨM ĐỊNH
 Theo văn bản số:/.....
 Ngày.....tháng.....năm 20.....
 Người thẩm định ký tên:

CÔNG TY TNHH MTV KHAI THÁC
 CÔNG TRÌNH THỦY LỢI QUẢNG NGÃI
PHÊ DUYỆT
 Theo Quyết định số:/.....
 Ngày.....tháng.....năm 20.....
 Người phê duyệt ký tên

ĐÃ THẨM ĐỊNH
 Ngày.....tháng.....năm 20.....
 NGƯỜI THẨM ĐỊNH

 CÔNG TY CỔ PHẦN TƯ VẤN XÂY DỰNG VÀ ĐẦU TƯ QUẢNG NGÃI 351-353 TRƯỜNG CHÍNH - CẨM THÀNH - QUẢNG NGÃI		CHỦ ĐẦU TƯ: CTY TNHH MTV KHAI THÁC CÔNG TRÌNH THỦY LỢI QUẢNG NGÃI CÔNG TRÌNH: SỬA CHỮA NHÀ QUẢN LÝ CÔNG TRÌNH: CỤM SỐ 2 KÊNH CHÍNH NAM THẠCH NHAM, CỤM SỐ 5 KÊNH CHÍNH NAM THẠCH NHAM, NHÀ TRẠM BOM B10.1-C2 THẠCH NHAM, ĐẠP QUẢNH VÀ HỒ CHỨA NƯỚC HUẤN PHONG; SỬA CHỮA NHÀ QUẢN LÝ VÀ NHÀ KHO ĐỂ CHỨA MÁY PHÁT ĐIỆN DỰ PHÒNG VẬN HÀNH TRẦN XÃ LỮ HỒ CHỨA NƯỚC ĐIỆN TRƯỜNG		
CHỨC DANH	CHỮ KÍ	HỌ VÀ TÊN	NHÀ QUẢN LÝ	
P. GIÁM ĐỐC		KTS. TẠ THÀNH HẢI	MẶT BẰNG HIỆN TRẠNG	
CHỦ NHIỆM DỰ ÁN			TỈ LỆ	GIẢI ĐOẠN THIẾT KẾ
CHỦ TRÍ THIẾT KẾ		KTS. PHẠM QUỐC DUY	TKBVT	HỒ SƠ KIẾN TRÚC
THIẾT KẾ			LƯU TRỮ:	PHÁT HÀNH: 2025
NGƯỜI VẼ				HTR:01
QUẢN LÝ CHẤT LƯỢNG		KS. TRƯƠNG BỬU SƠN		



MẶT BẰNG MÁI

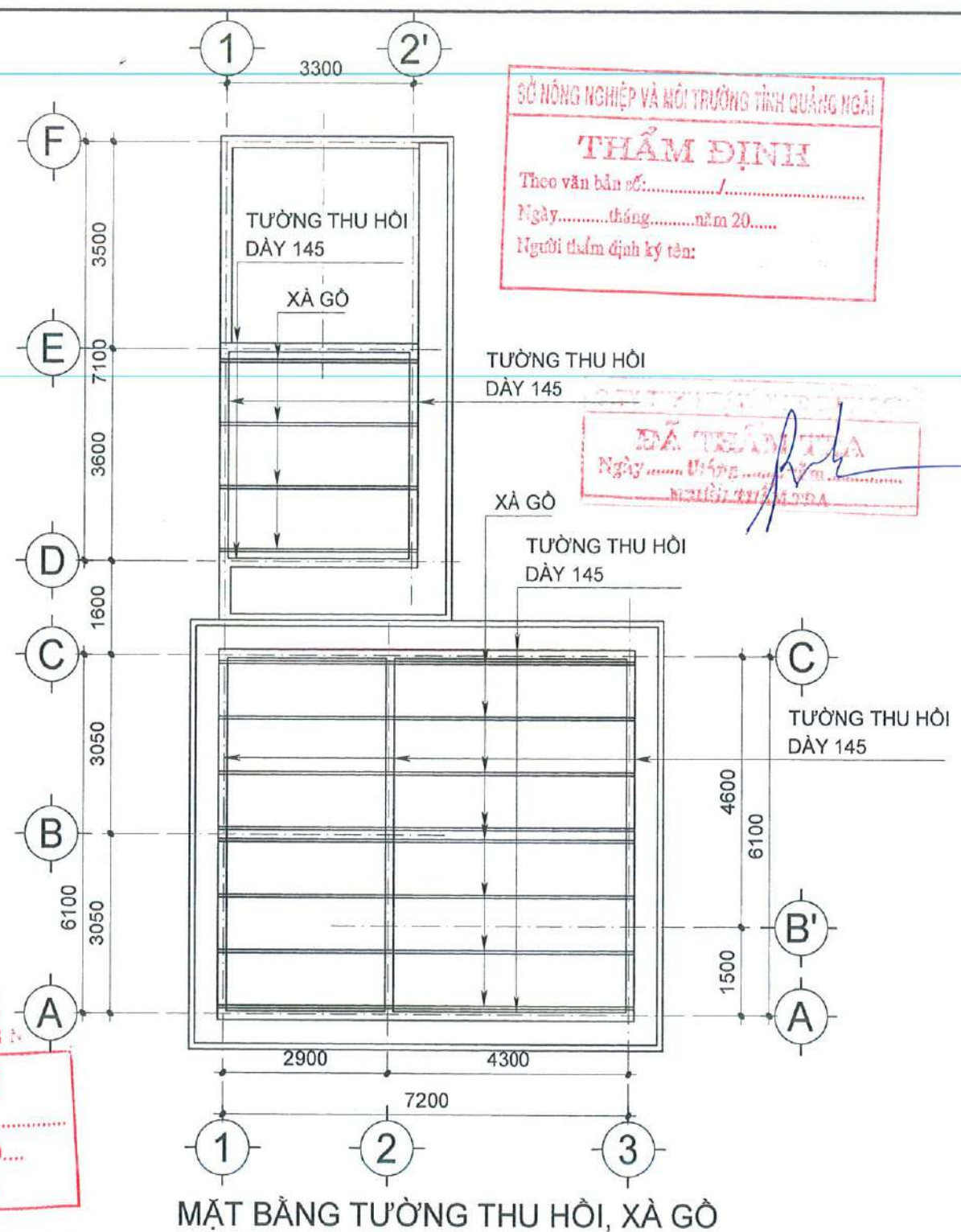
TỔNG DIỆN TÍCH TÔN LỢP MÁI: $63.6 \times 1.1 = 70m^2$

- XÀ GỖ THÉP HỘP MẠ KẼM 50*100 DÀY 1.8mm
- LỢP TÔN SÓNG VUÔNG MÀU XANH LÁ DÀY 0,4mm
- MÁI TÔN: DÙNG KE CHỖNG BẢO TỐI THIỂU 5 CÁI / 1M²,
- ĐINH VÍT LIÊN KẾT TÔN VỚI XÀ GỖ DÙNG LOẠI ĐINH VÍT MẠ KẼM.
- TÔN ỚP NÓC CÙNG LOẠI TÔN LỢP, RỘNG 500, DÀY 0,4MM DẬP SÓNG TẠI NHÀ MÁY
- PHÂN CHỖNG MÍ GIỮA TẬP LỢP VÀ TẬP ỚP NÓC >150, ĐẢM BẢO LIÊN KẾT ĐƯỢC VỚI XÀ GỖ

THOÁT NƯỚC MÁI ỚNG NHỰA PVC Ø90
TRÊN ĐẦU CỘ CẦU CHÂN RẮC INOX 304 Ø90

THOÁT NƯỚC TRẦN ỚNG NHỰA PVC Ø 27
DÀI 350, a=3300, CAO HƠN ĐÁY SẾ NỐ 150

PHÊ DUYỆT
Theo Quyết định số:...../.....
Ngày.....tháng.....năm 20....
Người phê duyệt ký tên



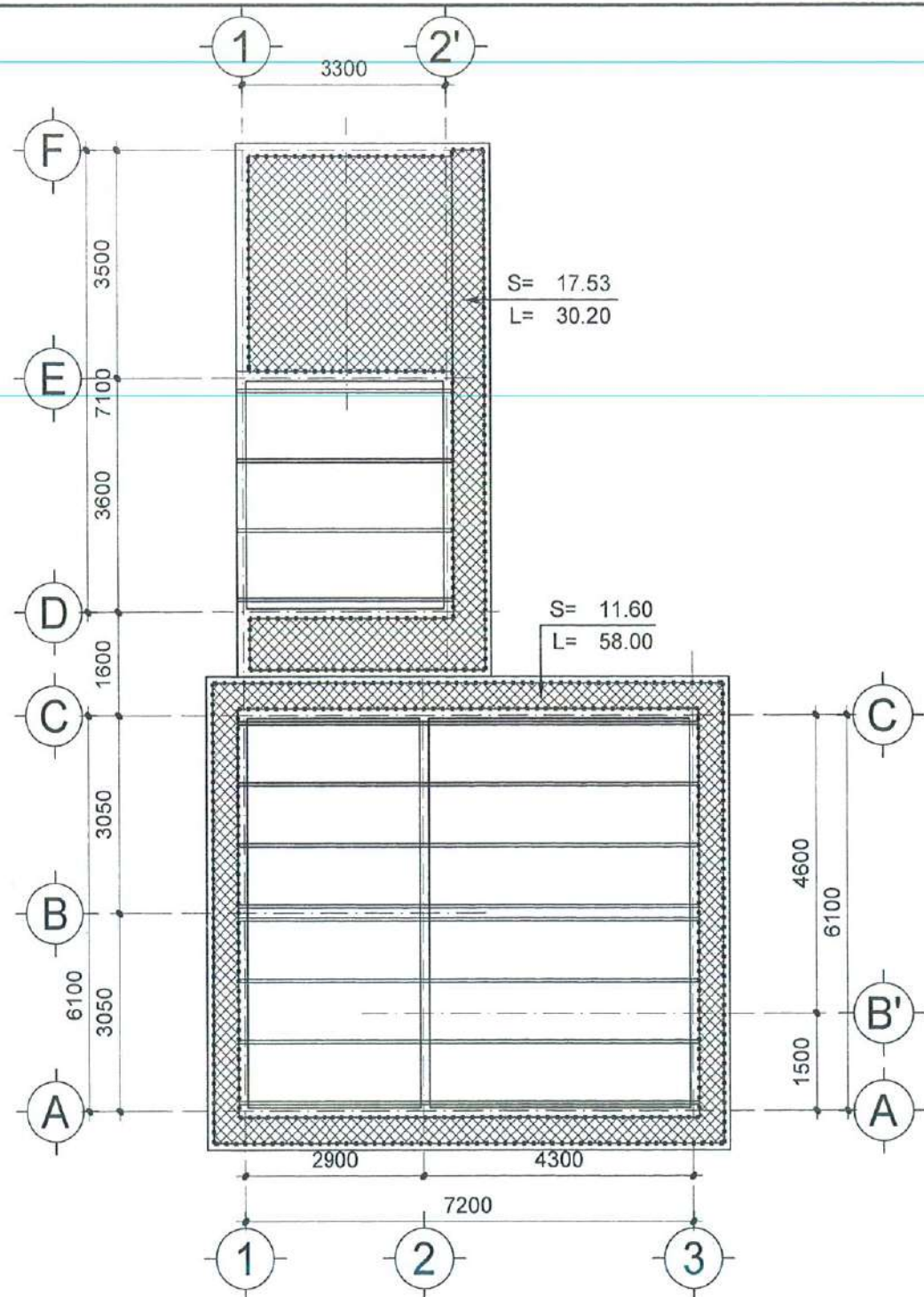
MẶT BẰNG TƯỜNG THU HỒI, XÀ GỖ

SỞ NÔNG NGHIỆP VÀ MÔI TRƯỜNG TỈNH QUẢNG NGÃI

THẨM ĐỊNH
Theo văn bản số:...../.....
Ngày.....tháng.....năm 20....
Người thẩm định ký tên:

ĐÃ THẨM ĐỊNH
Ngày.....tháng.....năm 20....
Người thẩm định ký tên:

<p>CÔNG TY CỔ PHẦN TƯ VẤN XÂY DỰNG VÀ ĐẦU TƯ QUẢNG NGÃI 351-353 TRƯỜNG CHINH - CẨM THÀNH - QUẢNG NGÃI</p>		<p>CHỦ ĐẦU TƯ: CTY TNHH MTV KHAI THÁC CÔNG TRÌNH THỦY LỢI QUẢNG NGÃI</p> <p>CÔNG TRÌNH: SỬA CHỮA NHÀ QUẢN LÝ CÔNG TRÌNH: CỤM SỐ 2 KỀNH CHÍNH NAM THẠCH NHẠM, CỤM SỐ 5 KỀNH CHÍNH NAM THẠCH NHẠM, NHÀ TRẠM BƠM B10.1-C2 THẠCH NHẠM, ĐẬP QUẢNH VÀ HỒ CHỨA NƯỚC HUÂN PHONG; SỬA CHỮA NHÀ QUẢN LÝ VÀ NHÀ KHO ĐỂ CHỨA MÁY PHÁT ĐIỆN DỰ PHÒNG VẬN HÀNH TRẦN XÀ LỬ HỒ CHỨA NƯỚC ĐIỆN TRƯỜNG</p> <p>HẠNG MỤC: NHÀ QUẢN LÝ CÔNG TRÌNH CỤM SỐ 5 KỀNH CHÍNH NAM THẠCH NHẠM</p>	
CHỨC DANH	CHỮ KÍ	HO VÀ TÊN	
P. GIÁM ĐỐC		KTS. TẠ THÀNH HẢI	
CHỦ NHIỆM DỰ ÁN			
CHỦ TRÌ THIẾT KẾ		KTS. PHẠM QUỐC DUY	
THIẾT KẾ			
NGƯỜI VẼ			
QUẢN LÝ CHẤT LƯỢNG		KS. TRƯƠNG BỬU SƠN	
		<p>NHÀ QUẢN LÝ MẶT BẰNG MÁI MẶT BẰNG TƯỜNG THU HỒI, XÀ GỖ</p>	
TỈ LỆ		GIAI ĐOẠN THIẾT KẾ	HỒ SƠ KIẾN TRÚC
LƯU TRỮ:		TKBVTC	KT:02
		PHÁT HÀNH: 2025	



MẶT BẰNG CHỐNG THẨM SẾ NỒ

CHỐNG THẨM DIỆN TÍCH S= 29.13 m², CHU VI L= 88.2m

CHỐNG THẨM SẾ NỒ

-THÔNG SỐ KỸ THUẬT HÓA CHẤT CHỐNG THẨM: SAU 14 NGÀY BẢO DƯỠNG

- + ĐỘ GIẢN DÀI: ≥200%
- + CƯỜNG ĐỘ KÉO: ≥1.0MPa
- + ĐỘ BẮM DÍNH: ≥0.75MPa (TRÊN BÊ TÔNG)

-PHẠM VI CHỐNG THẨM TRÊN TOÀN BỘ PHẦN DIỆN TÍCH MẶT BẰNG VÀ CAO 250 DỌC THEO CHU VI.

-ĐỤC BỎ PHẦN VỮA TRÁT MẶT TRÊN SẾ NỒ (ĐỐI VỚI SẾ NỒ CÀI TẠO)

-VỆ SINH, LÀM SẠCH BỀ MẶT ĐẢM BẢO BỀ MẶT THI CÔNG SẠCH SẼ, KHÔNG DÍNH DẦU MỠ, TẠP CHẤT.

-BẮT ĐẦU THI CÔNG HÓA CHẤT CHỐNG THẨM LỚP 1 BẰNG CỌ VỚI ĐỊNH MỨC LÀ 0.8KG/M².

-CHỜ KHOẢNG 24 GIỜ ĐỂ LỚP THỨ NHẤT KHÔ, RỒI TIẾN HÀNH QUÉT LỚP THỨ 2 BẰNG CỌ VỚI ĐỊNH MỨC LÀ 0.8KG/M².

-CHỜ KHOẢNG 24 GIỜ ĐỂ LỚP THỨ 2 KHÔ, SAU ĐÓ THI CÔNG CÁC PHẦN VIỆC TIẾP THEO.

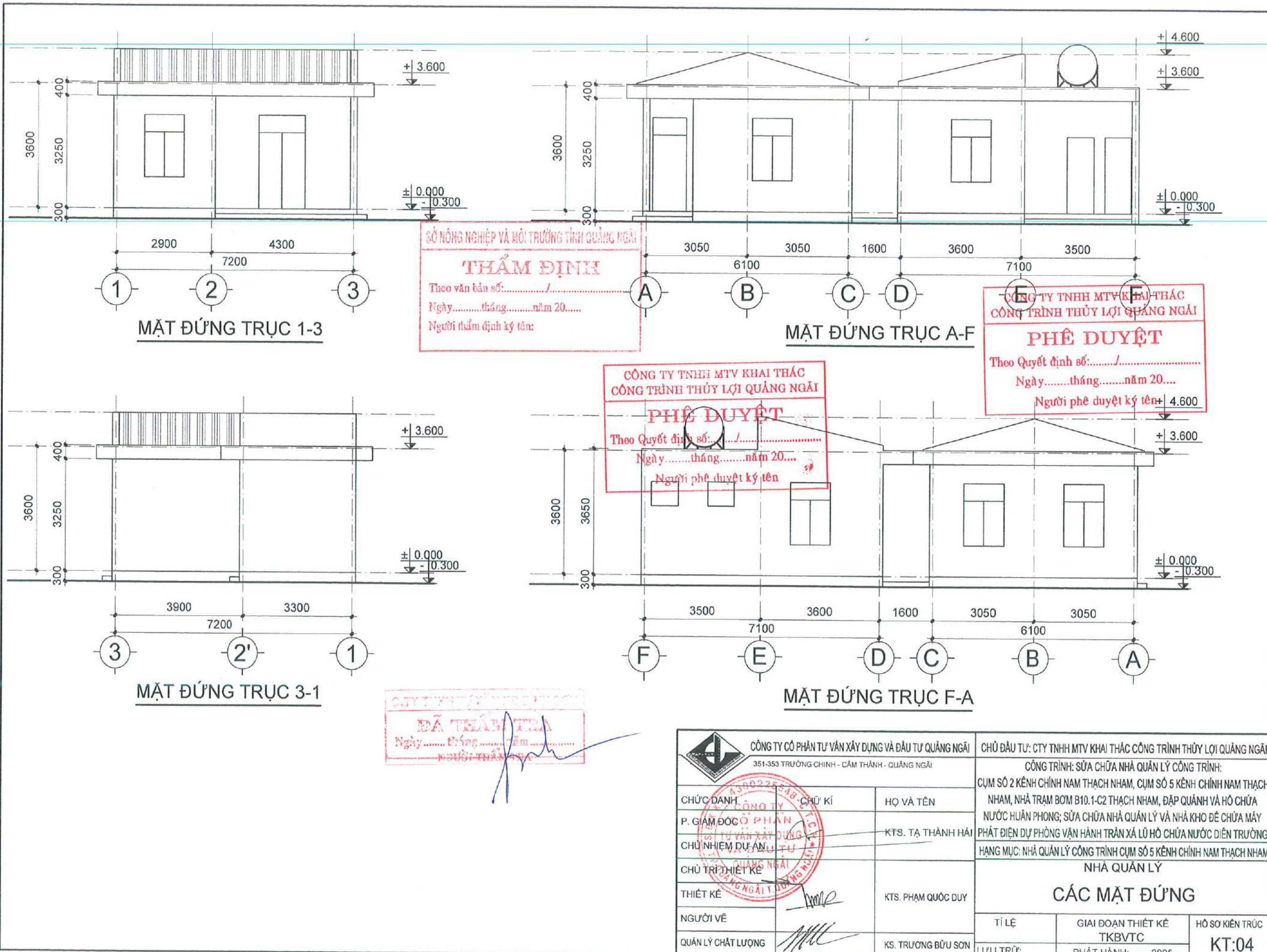
-TRÁT TẠO DỐC SẾ NỒ BẰNG VỮA XM MÁC 75, LÁNG BỀ MẶT BẰNG VỮA XI MĂNG NGUYÊN CHẤT

SỞ NÔNG NGHIỆP VÀ MÔI TRƯỜNG TỈNH QUẢNG NGÃI
THẨM ĐỊNH
 Theo văn bản số:...../.....
 Ngày.....tháng.....năm 20.....
 Người thẩm định ký tên:

ĐẠI THÁM TRƯA
 Ngày.....tháng.....năm.....
 NGƯỜI THẨM ĐỊNH

CÔNG TY TNHH MTV KHAI THÁC
 CÔNG TRÌNH THỦY LỢI QUẢNG NGÃI
PHÊ DUYỆT
 Theo Quyết định số:...../.....
 Ngày.....tháng.....năm 20.....
 Người phê duyệt ký tên

CÔNG TY CỔ PHẦN TƯ VẤN XÂY DỰNG VÀ ĐẦU TƯ QUẢNG NGÃI 351-353 TRƯỜNG CHINH - CẨM THÁNH - QUẢNG NGÃI		CHỦ ĐẦU TƯ: CTY TNHH MTV KHAI THÁC CÔNG TRÌNH THỦY LỢI QUẢNG NGÃI CÔNG TRÌNH: SỬA CHỮA NHÀ QUẢN LÝ CÔNG TRÌNH: CỤM SỐ 2 KÊNH CHÍNH NAM THẠCH NHAM, CỤM SỐ 5 KÊNH CHÍNH NAM THẠCH NHAM, NHÀ TRẠM BƠM B10.1-C2 THẠCH NHAM, ĐẬP QUẢNH VÀ HỒ CHỨA NƯỚC HUÂN PHONG; SỬA CHỮA NHÀ QUẢN LÝ VÀ NHÀ KHO ĐỂ CHỨA MÁY PHÁT ĐIỆN DỰ PHÒNG VẬN HÀNH TRẦN XÃ LỮ HỒ CHỨA NƯỚC DIỄN TRƯỜNG		
CHỨC DANH	CHỮ KÍ	HỌ VÀ TÊN	NHÀ QUẢN LÝ	
P. GIÁM ĐỐC		KTS. TẠ THÀNH HẢI	CHỐNG THẨM SẾ NỒ TỈ LỆ GIAI ĐOẠN THIẾT KẾ TKBVTC HỒ SƠ KIẾN TRÚC KT:03	
CHỦ NHIỆM DỰ ÁN				
CHỦ TRÌ THIẾT KẾ		KTS. PHẠM QUỐC DUY	LƯU TRỮ:	PHÁT HÀNH: 2025
THIẾT KẾ				
NGƯỜI VẼ				
QUẢN LÝ CHẤT LƯỢNG		KS. TRƯƠNG BỬU SƠN		



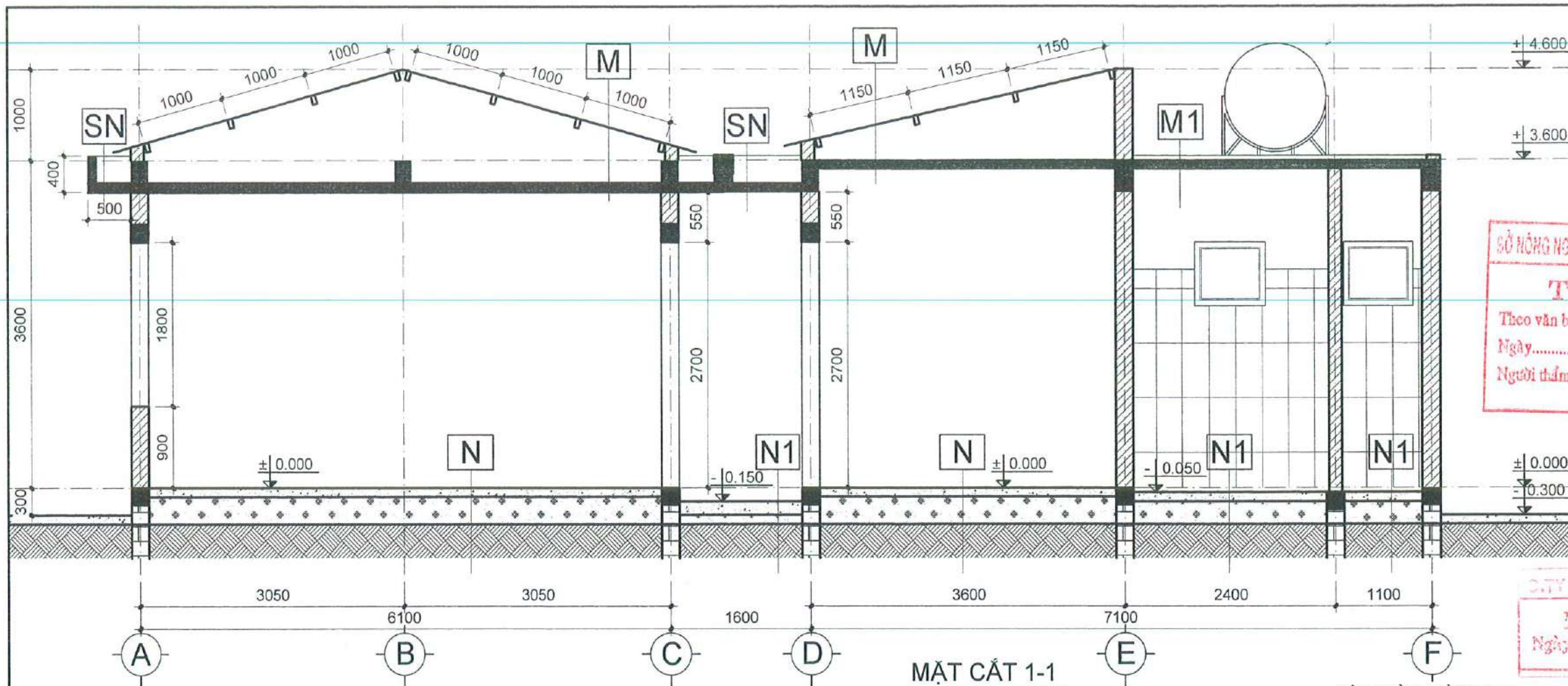
SỞ NÔNG NGHIỆP VÀ MÔI TRƯỜNG TỈNH QUẢNG NGÃI
THẨM ĐỊNH
 Theo văn bản số:/.....
 Ngày.....tháng.....năm 20....
 Người thẩm định ký tên:

CÔNG TY TNHH MTV KHAI THÁC
 CÔNG TRÌNH THỦY LỢI QUẢNG NGÃI
PHÊ DUYỆT
 Theo Quyết định số:/.....
 Ngày.....tháng.....năm 20....
 Người phê duyệt ký tên:

CÔNG TY TNHH MTV KHAI THÁC
 CÔNG TRÌNH THỦY LỢI QUẢNG NGÃI
PHÊ DUYỆT
 Theo Quyết định số:/.....
 Ngày.....tháng.....năm 20....
 Người phê duyệt ký tên:

CÔNG TY TNHH MTV KHAI THÁC
ĐÃ THẨM TRA
 Ngày.....tháng.....năm 20....
 Người thẩm tra:

CÔNG TY CỔ PHẦN TƯ VẤN XÂY DỰNG VÀ ĐẦU TƯ QUẢNG NGÃI 351-353 TRƯỜNG CHÍNH - CẨM THÀNH - QUẢNG NGÃI		CHỦ ĐẦU TƯ: CTY TNHH MTV KHAI THÁC CÔNG TRÌNH THỦY LỢI QUẢNG NGÃI CÔNG TRÌNH: SỬA CHỮA NHÀ QUẢN LÝ CÔNG TRÌNH: CỤM SỐ 2 KÊNH CHÍNH NAM THẠCH NHAM, CỤM SỐ 5 KÊNH CHÍNH NAM THẠCH NHAM, NHÀ TRẠM BƠM B10.1-C2 THẠCH NHAM, ĐẬP QUÁNH VÀ HỒ CHỨA NƯỚC HUẤN PHONG; SỬA CHỮA NHÀ QUẢN LÝ VÀ NHÀ KHO ĐỂ CHỨA MÁY PHÁT ĐIỆN DỰ PHÒNG VẬN HÀNH TRẦN XÁ LỬ HỒ CHỨA NƯỚC DIỄN TRƯỜNG HẠNG MỤC: NHÀ QUẢN LÝ CÔNG TRÌNH CỤM SỐ 5 KÊNH CHÍNH NAM THẠCH NHAM			
CHỨC DANH	CHỮ KÍ	HỌ VÀ TÊN	NHÀ QUẢN LÝ CÁC MẶT ĐỨNG		
P. GIÁM ĐỐC CÔNG TY TƯ VẤN XÂY DỰNG VÀ ĐẦU TƯ QUẢNG NGÃI		KTS. TẠ THÀNH HẢI			
CHỦ NHIỆM DỰ ÁN			NHÀ QUẢN LÝ CÁC MẶT ĐỨNG		
CHỦ TRÌ THIẾT KẾ		KTS. PHẠM QUỐC DUY			
THIẾT KẾ			TỈ LỆ	GIAI ĐOẠN THIẾT KẾ TKBVTC	HỒ SƠ KIẾN TRÚC KT:04
NGƯỜI VẼ			LƯU TRỮ:	PHÁT HÀNH: 2025	
QUẢN LÝ CHẤT LƯỢNG		KS. TRƯƠNG BỬU SƠN			

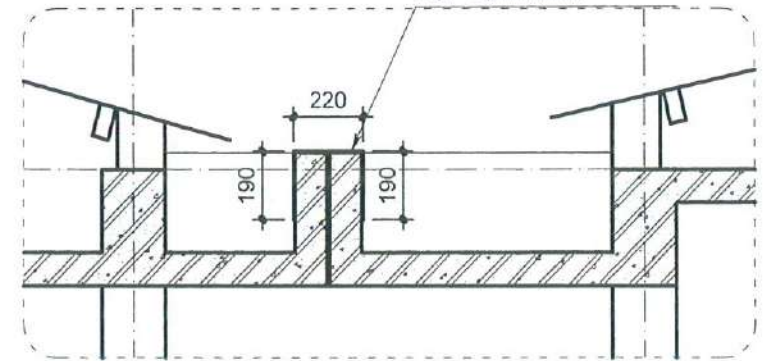


SỞ NÔNG NGHIỆP VÀ MÔI TRƯỜNG TỈNH QUẢNG NGÃI
THẨM ĐỊNH
 Theo văn bản số:/.....
 Ngày tháng năm 20.....
 Người thẩm định ký tên:

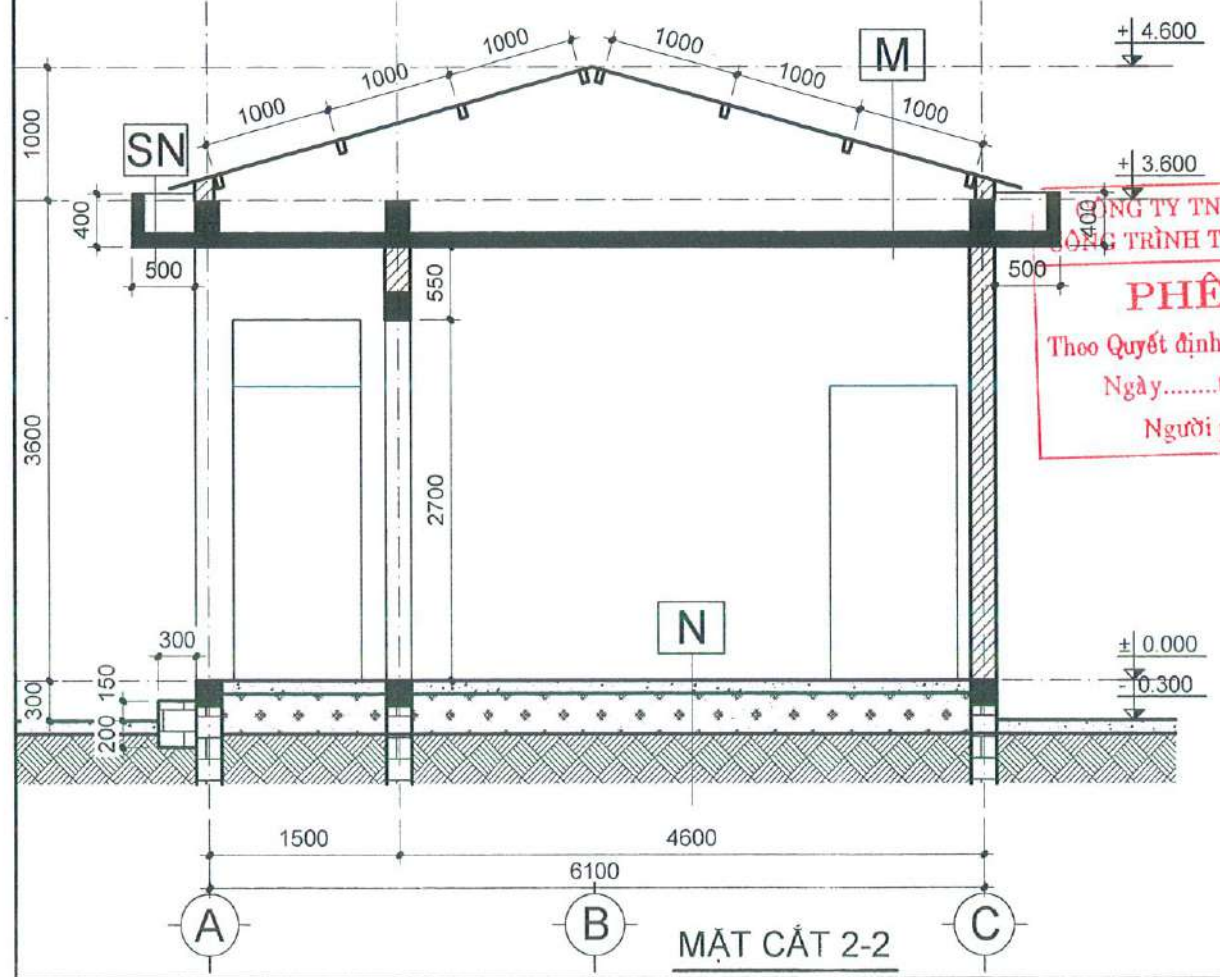
CÔNG TY TNHH MTK
ĐÃ THẨM ĐỊNH
 Ngày tháng năm 20.....
 NGƯỜI THẨM ĐỊNH

MẶT CẮT 1-1

TÔN PHẪNG DÀY 0,4mm
 DẠP ĐỊNH HÌNH



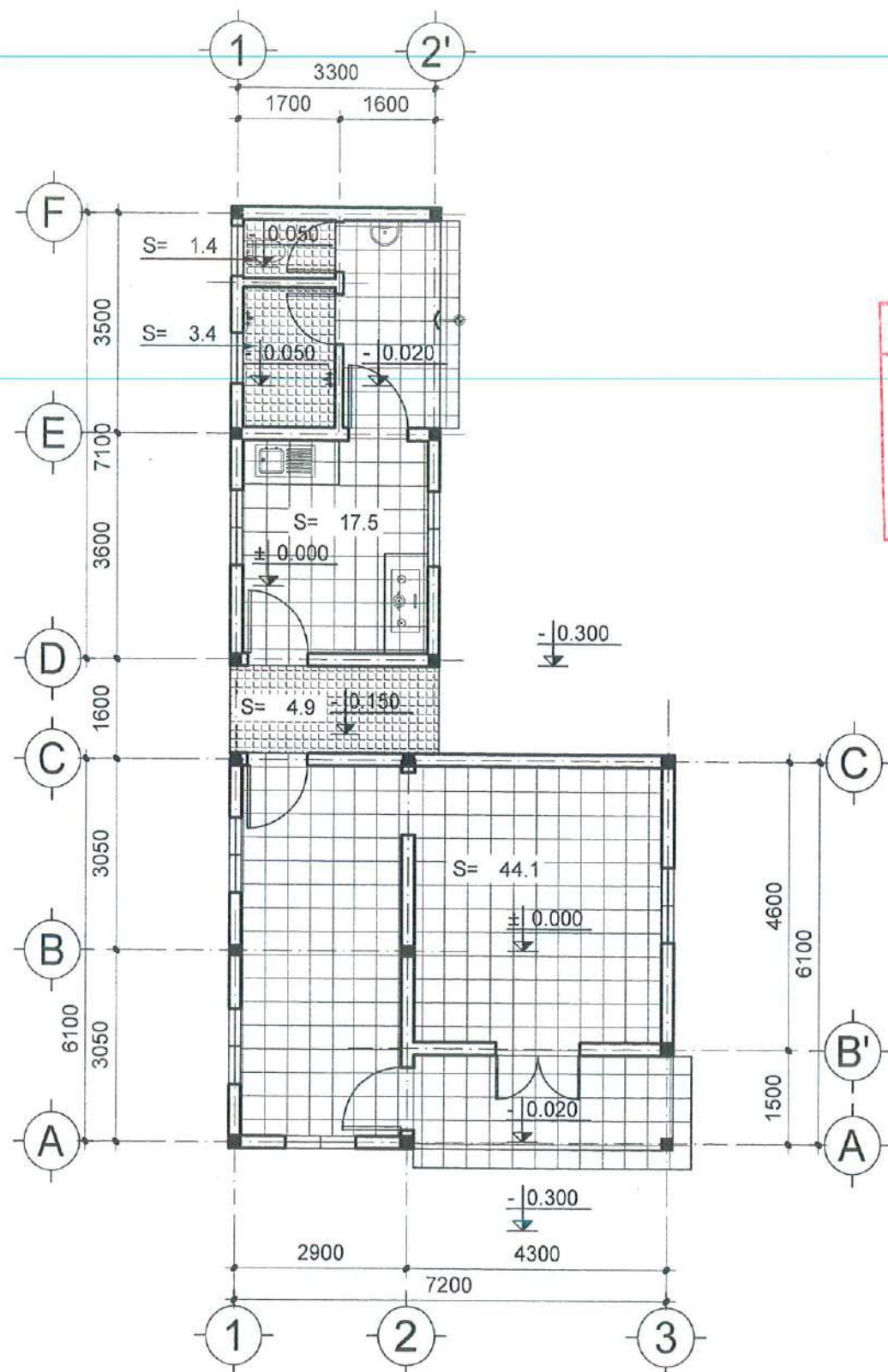
CHE KHE SÊ NÔ GIỮA NHÀ QUẢN LÝ VÀ BẾP



CÔNG TY TNHH MTV KHAI THÁC CÔNG TRÌNH THỦY LỢI QUẢNG NGÃI
PHÊ DUYỆT
 Theo Quyết định số:/.....
 Ngày tháng năm 20.....
 Người phê duyệt ký tên

MẶT CẮT 2-2

CÔNG TY CỔ PHẦN TƯ VẤN XÂY DỰNG VÀ ĐẦU TƯ QUẢNG NGÃI 351-353 TRƯỜNG CHINH - CẨM THÀNH - QUẢNG NGÃI		CHỦ ĐẦU TƯ: CTY TNHH MTV KHAI THÁC CÔNG TRÌNH THỦY LỢI QUẢNG NGÃI CÔNG TRÌNH: SỬA CHỮA NHÀ QUẢN LÝ CÔNG TRÌNH: CỤM SỐ 2 KÉN CHÍNH NAM THẠCH NHAM, CỤM SỐ 5 KÉN CHÍNH NAM THẠCH NHAM, NHÀ TRẠM BƠM B10.1-C2 THẠCH NHAM, ĐẬP QUÁNH VÀ HỒ CHỨA NƯỚC HUẤN PHONG; SỬA CHỮA NHÀ QUẢN LÝ VÀ NHÀ KHO ĐỂ CHỨA MÁY PHÁT ĐIỆN DỰ PHÒNG VẬN HÀNH TRẦN XẢ LỬ HỒ CHỨA NƯỚC ĐIỆN TRƯỜNG HẠNG MỤC: NHÀ QUẢN LÝ CÔNG TRÌNH CỤM SỐ 5 KÉN CHÍNH NAM THẠCH NHAM	
CHỨC DANH	CHỮ KÍ	HỌ VÀ TÊN	NHÀ QUẢN LÝ MẶT CẮT 1-1, 2-2
P. GIÁM ĐỐC		KTS. TẠ THÀNH HẢI	
CHỦ NHIỆM DỰ ÁN		KTS. PHẠM QUỐC DUY	TỈ LỆ
CHỦ TRÌ THIẾT KẾ		KS. TRƯƠNG BỬU SƠN	GIAI ĐOẠN THIẾT KẾ TKBVTC PHÁT HÀNH: 2025
THIẾT KẾ			HỒ SƠ KIẾN TRÚC KT:06
NGƯỜI VẼ			LƯU TRỮ:
QUẢN LÝ CHẤT LƯỢNG			



MẶT BẰNG VẬT LIỆU LÁT GẠCH

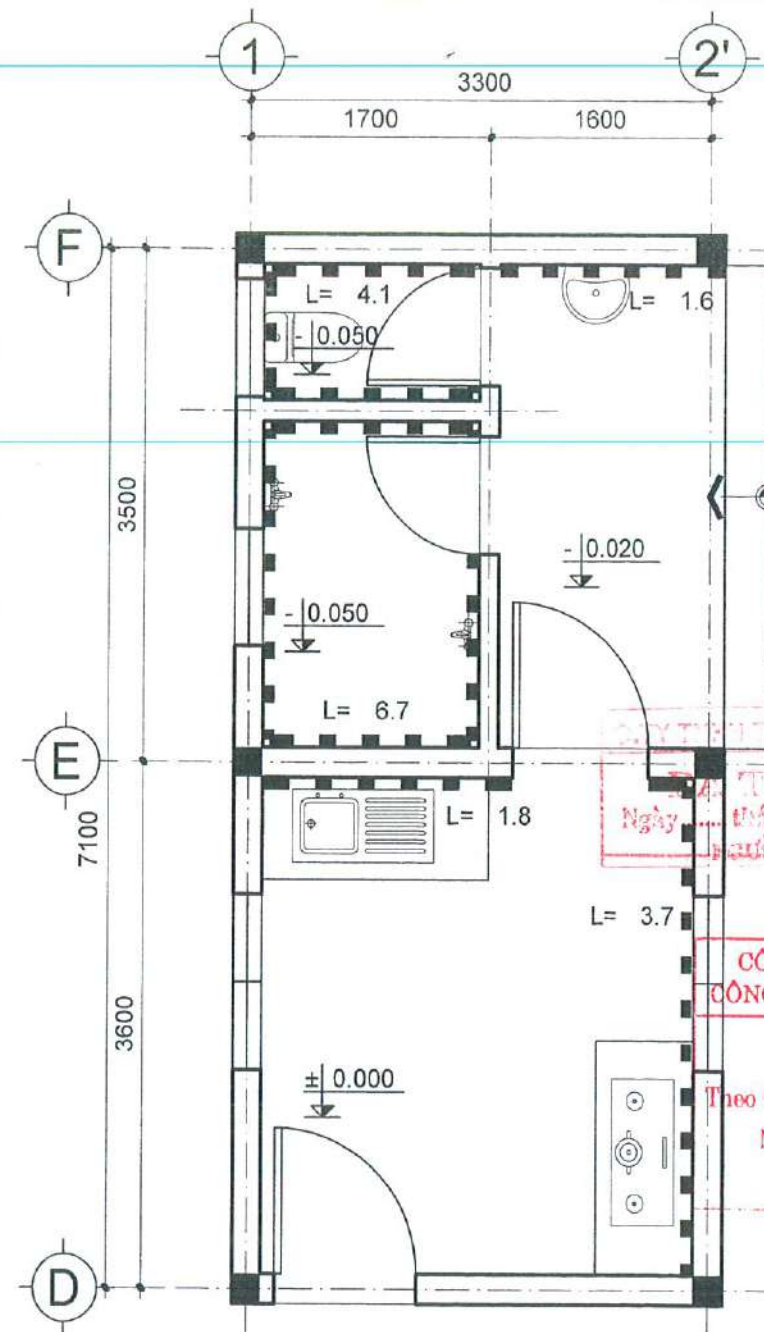


GẠCH PORCELAIN 600*600
DIỆN TÍCH S=61.6 m²



GẠCH PORCELAIN 300*300 CHỐNG TRƯỢT
DIỆN TÍCH S=9.7 m²

SỞ NÔNG NGHIỆP VÀ MÔI TRƯỜNG TỈNH QUẢNG NGÃI
THẨM ĐỊNH
Theo văn bản số:...../.....
Ngày.....tháng.....năm 20.....
Người thẩm định ký tên:

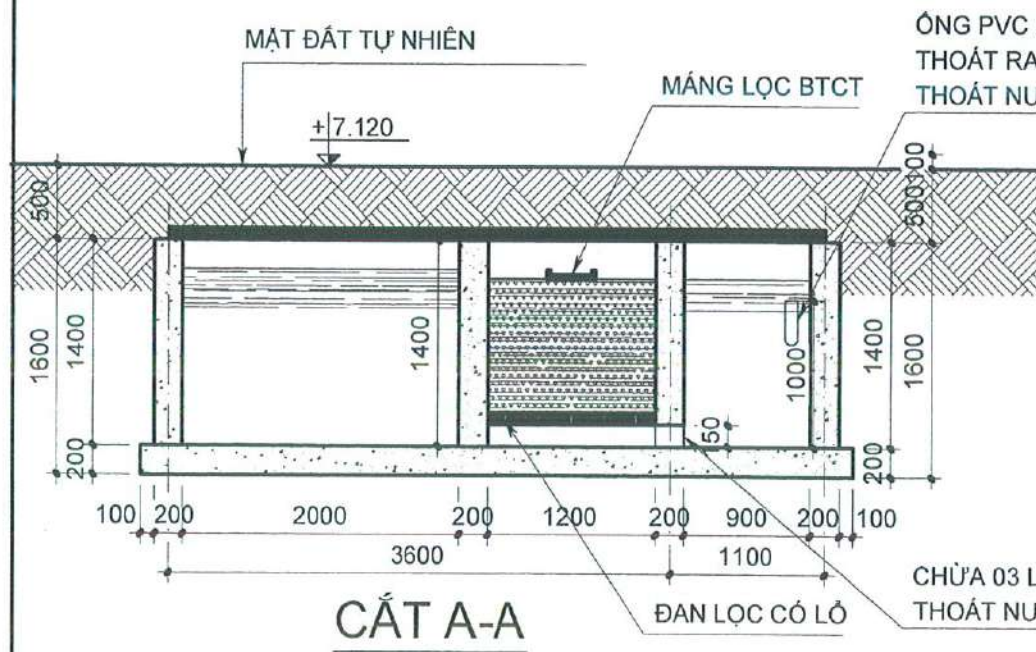
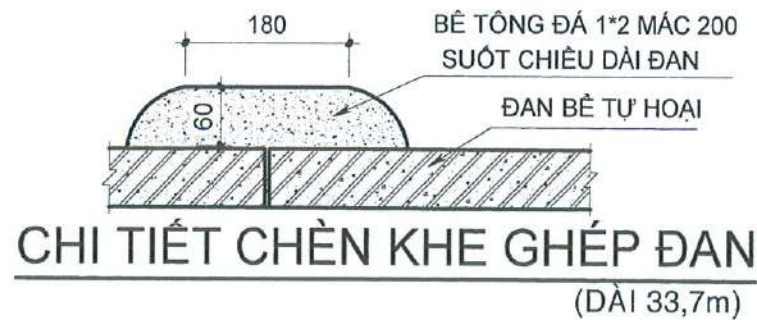
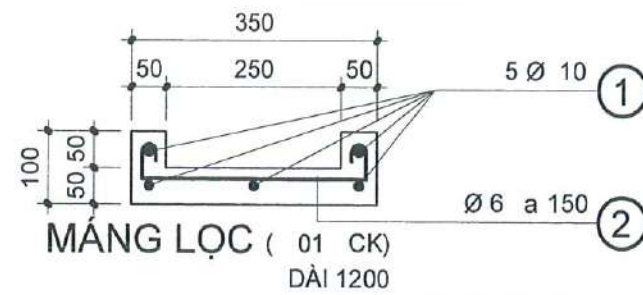
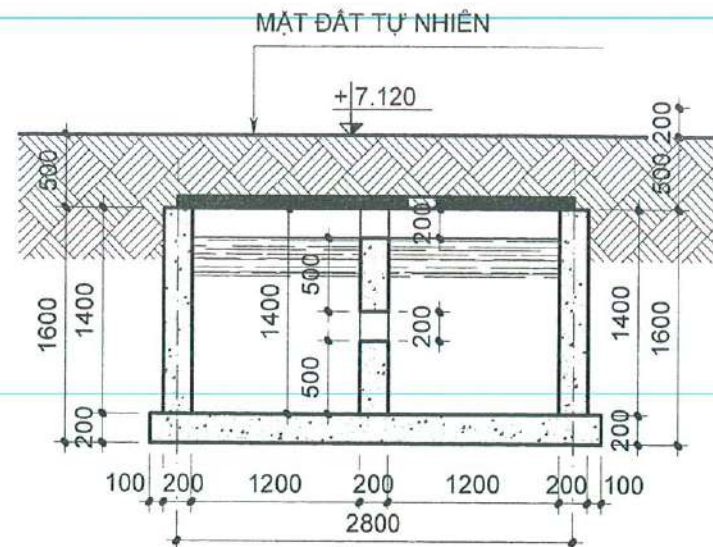
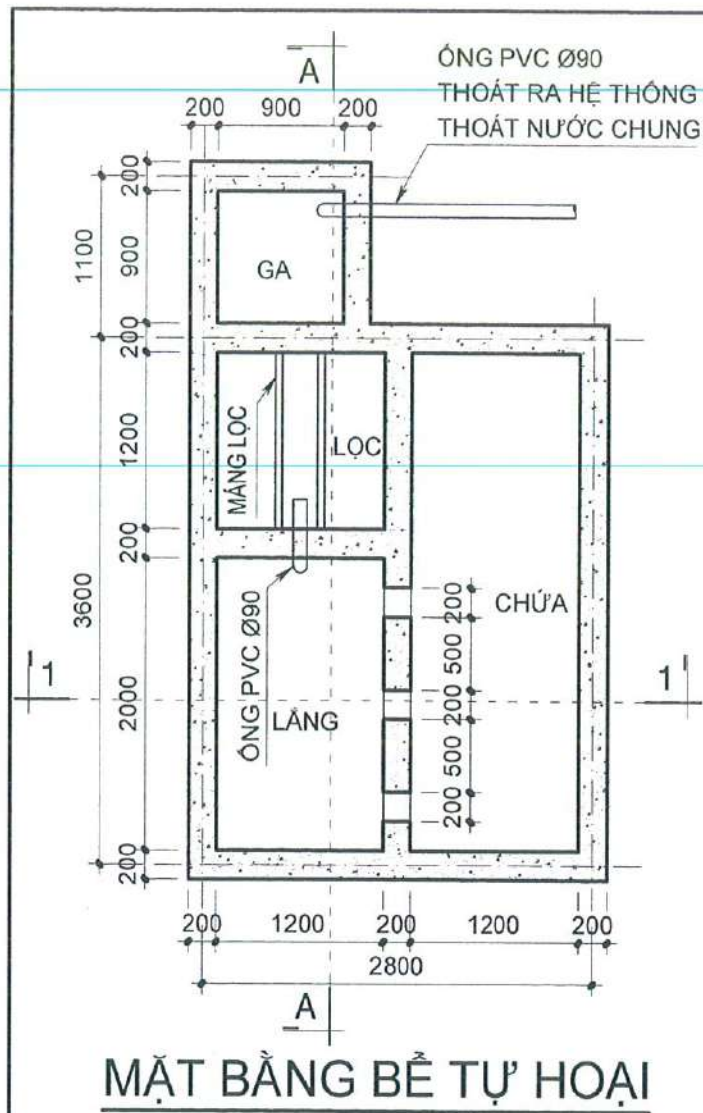


MẶT BẰNG ỐP TƯỜNG

ỐP GẠCH PORCELAINC 300*600 CAO 2400
TỔNG CHIỀU DÀI 17,9m

CÔNG TY TNHH MTV KHAI THÁC
CÔNG TRÌNH THỦY LỢI QUẢNG NGÃI
PHÊ DUYỆT
Theo Quyết định số:...../.....
Ngày.....tháng.....năm 20.....
Người phê duyệt ký tên:

 CÔNG TY CỔ PHẦN TƯ VẤN XÂY DỰNG VÀ ĐẦU TƯ QUẢNG NGÃI 351-353 TRƯỜNG CHÍNH - CẨM THÀNH - QUẢNG NGÃI		CHỦ ĐẦU TƯ: CTY TNHH MTV KHAI THÁC CÔNG TRÌNH THỦY LỢI QUẢNG NGÃI CÔNG TRÌNH: SỬA CHỮA NHÀ QUẢN LÝ CÔNG TRÌNH: CỤM SỐ 2 KÊNH CHÍNH NAM THẠCH NHAM, CỤM SỐ 5 KÊNH CHÍNH NAM THẠCH NHAM, NHÀ TRẠM BƠM B10.1-C2 THẠCH NHAM, ĐẬP QUÁNH VÀ HỒ CHỨA NƯỚC HUÂN PHONG; SỬA CHỮA NHÀ QUẢN LÝ VÀ NHÀ KHO ĐỂ CHỨA MÁY PHÁT ĐIỆN DỰ PHÒNG VẬN HÀNH TRẦN XÃ LỬU HỒ CHỨA NƯỚC ĐIỆN TRƯỜNG	
CHỨC DANH	CÔNG TY CHỦ KÍ	HỌ VÀ TÊN	
P. GIÁM ĐỐC		KTS. TẠ THÀNH HẢI	
CHỦ NHIỆM DỰ ÁN			
CHỦ TRÌ THIẾT KẾ			
THIẾT KẾ		KTS. PHẠM QUỐC DUY	
NGƯỜI VẼ			
QUẢN LÝ CHẤT LƯỢNG		KS. TRƯƠNG BỬU SƠN	
		TỈ LỆ	GIẢI ĐOẠN THIẾT KẾ TKBVTC
		LƯU TRỮ:	PHÁT HÀNH: 2025
		HỒ SƠ KIẾN TRÚC KT:07	



CÁC LỚP CỦA BÊ LỌC:

LỚP THAN XỈ DÀY 200
LỚP THAN CÙI DÀY 400
ĐÁ 2*4 DÀY 300

SỞ NÔNG NGHIỆP VÀ MÔI TRƯỜNG TỈNH QUẢNG NGÃI

THẨM ĐỊNH

Theo văn bản số:...../.....

Ngày.....tháng.....năm 20.....

Người thẩm định ký tên:

CÔNG TY TNHH MTV KHAI THÁC CÔNG TRÌNH THỦY LỢI QUẢNG NGÃI

PHÊ DUYỆT

Theo Quyết định số:...../.....

Ngày.....tháng.....năm 20.....

Người phê duyệt ký tên:

ĐÃ THẨM ĐỊNH

Ngày.....tháng.....năm 20.....

GHI CHÚ:

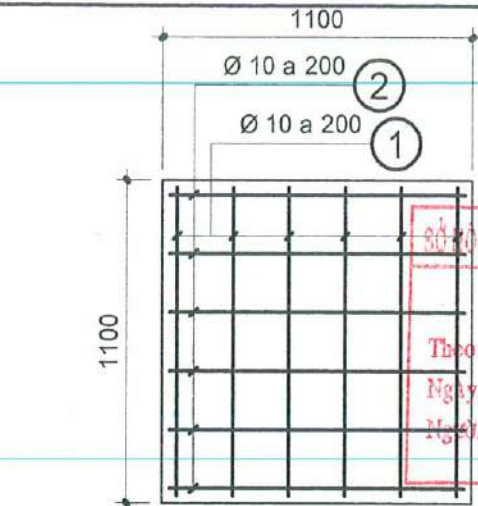
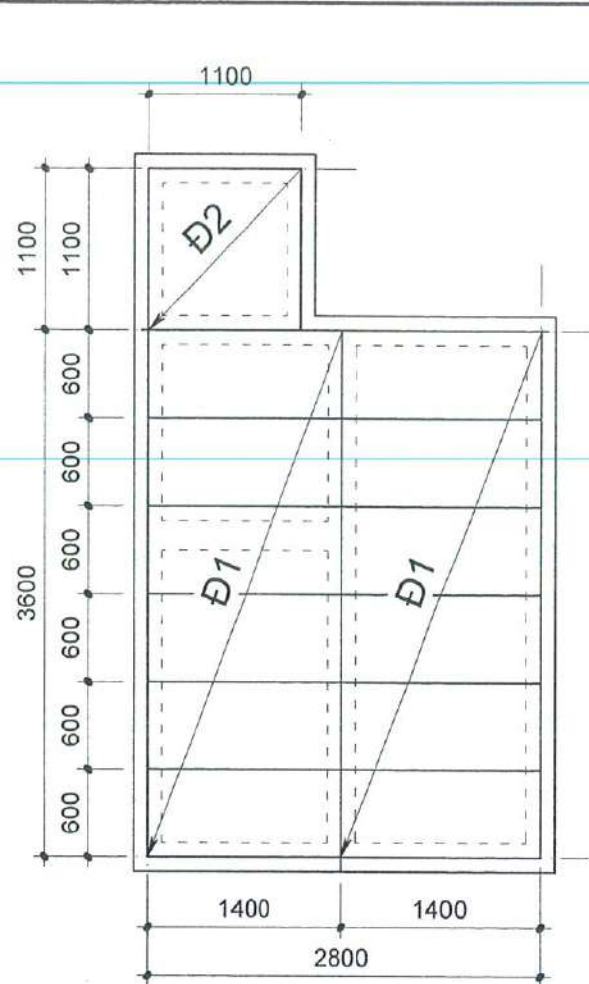
XUNG QUANH BÊ TỰ HOẠI BẰNG BÊ TÔNG ĐÁ 1*2 MÁC 250 DÀY 200

ĐÁY BÊ BẰNG BÊ TÔNG ĐÁ 1*2 MÁC 250 DÀY 200

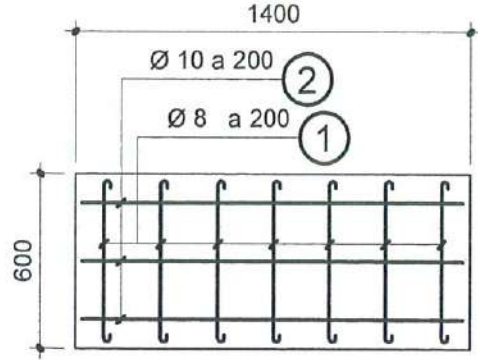
ĐÁY & THÀNH CÁC BÊ TRÁT, LÁNG VỮA XM B5 (MÁC 75) DÀY 25, TRÁT, LÁNG LÀM 2 LẦN: LẦN ĐẦU DÀY 15, LẦN SAU DÀY 10 XONG ĐÁNH MÀU BẰNG XM NGUYÊN CHẤT

<p>CÔNG TY CỔ PHẦN TƯ VẤN XÂY DỰNG VÀ ĐẦU TƯ QUẢNG NGÃI 351-353 TRƯỜNG CHÍNH - CẨM THÀNH - QUẢNG NGÃI</p>		<p>CHỦ ĐẦU TƯ: CTY TNHH MTV KHAI THÁC CÔNG TRÌNH THỦY LỢI QUẢNG NGÃI</p> <p>CÔNG TRÌNH: SỬA CHỮA NHÀ QUẢN LÝ CÔNG TRÌNH: CỤM SỐ 2 KÊNH CHÍNH NAM THẠCH NHAM, CỤM SỐ 5 KÊNH CHÍNH NAM THẠCH NHAM, NHÀ TRẠM BƠM B10.1-C2 THẠCH NHAM, ĐẬP QUÁNH VÀ HỒ CHỨA NƯỚC HUÂN PHONG; SỬA CHỮA NHÀ QUẢN LÝ VÀ NHÀ KHO ĐỂ CHỨA MÁY PHÁT ĐIỆN DỰ PHÒNG VẬN HÀNH TRẦN XÃ LŨ HỒ CHỨA NƯỚC DIỄN TRƯỜNG</p> <p>HẠNG MỤC: NHÀ QUẢN LÝ CÔNG TRÌNH CỤM SỐ 5 KÊNH CHÍNH NAM THẠCH NHAM</p>	
CHỨC DANH	CHỮ KÍ	HỌ VÀ TÊN	
P. GIÁM ĐỐC		KTS. TẠ THÀNH HẢI	
CHỦ NHIỆM DỰ ÁN			
CHỦ TRÌ THIẾT KẾ		KTS. PHẠM QUỐC DUY	
THIẾT KẾ			
NGƯỜI VẼ			
QUẢN LÝ CHẤT LƯỢNG		KS. TRƯƠNG BỬU SƠN	
		NHÀ QUẢN LÝ BÊ TỰ HOẠI	
TỈ LỆ	GIẢI ĐOẠN THIẾT KẾ TKBVTC	HỒ SƠ KIẾN TRÚC	
LƯU TRỮ:	PHÁT HÀNH: 2025	KT:08	

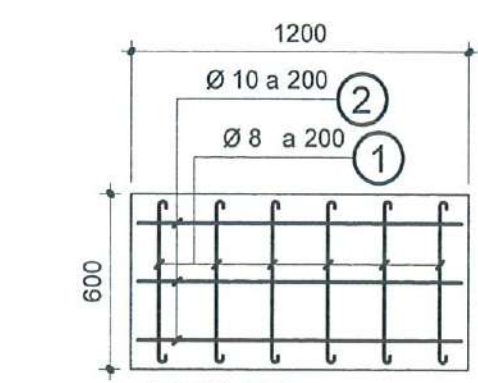
MẶT BẰNG ĐAN BỀ TỰ HOẠI



ĐAN Đ2 (01 CK)



ĐAN Đ1 (12 CK)



ĐAN Đ3 (02 CK)

ĐỤC LỖ Ø12 a=200

THỐNG KÊ THÉP XEM CT:09

SỞ CÔNG NGHIỆP VÀ MÔI TRƯỜNG TỈNH QUẢNG NGÃI
THẨM ĐỊNH
 Theo văn bản số:...../.....
 Ngày.....tháng.....năm 20.....
 Người thẩm định ký tên:

C. TY TNHH MTV KHAI THÁC CÔNG TRÌNH THỦY LỢI QUẢNG NGÃI
ĐÃ THẨM TRA
 Ngày.....tháng.....năm.....
 NGƯỜI THẨM TRA

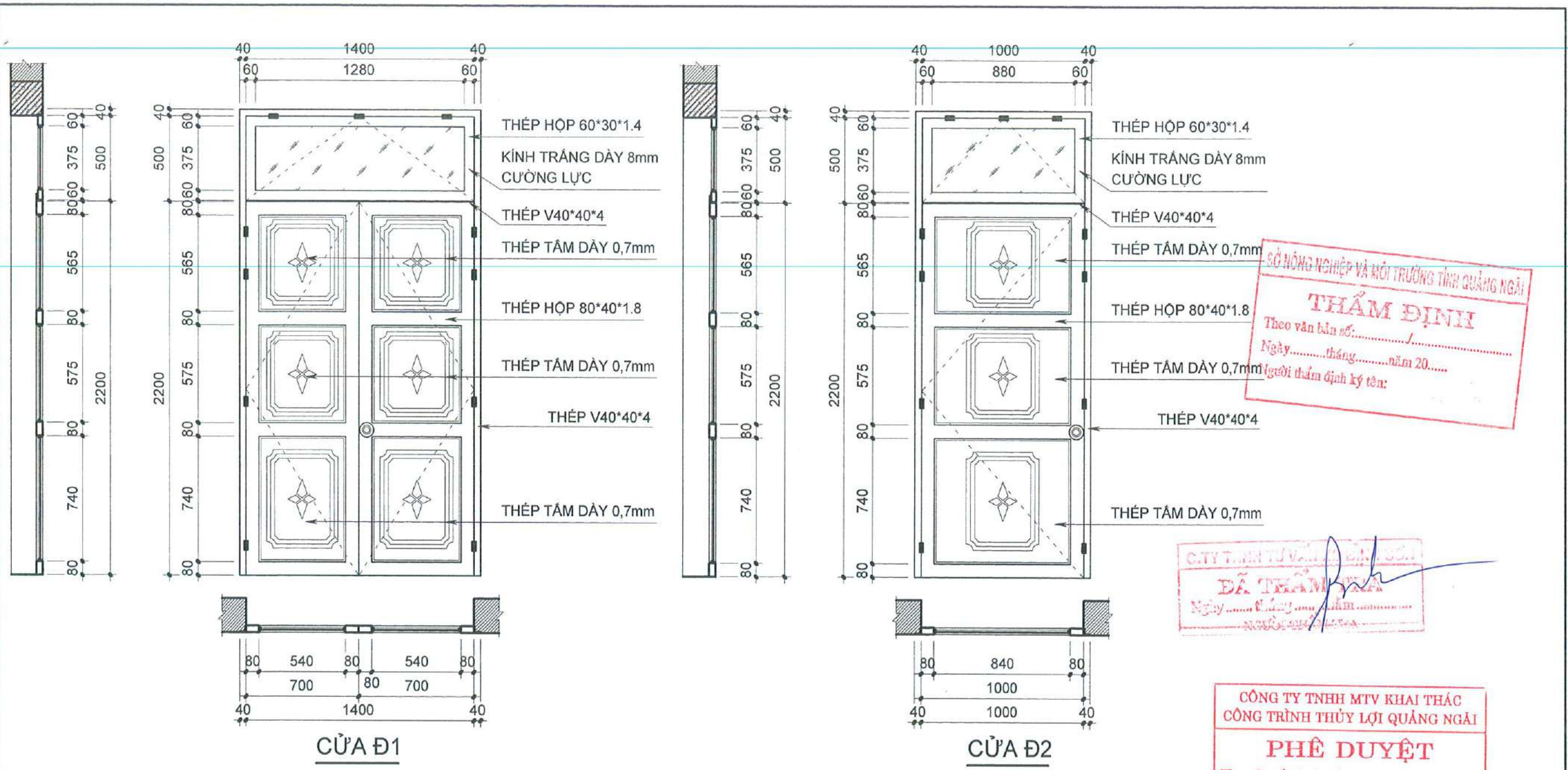
CÔNG TY TNHH MTV KHAI THÁC CÔNG TRÌNH THỦY LỢI QUẢNG NGÃI
PHÊ DUYỆT
 Theo Quyết định số:...../.....
 Ngày.....tháng.....năm 20.....
 Người phê duyệt ký tên

BẢNG THỐNG KÊ THÉP

S.H	H. DÁNG VÀ KÍCH THƯỚC	Ø	CH. DÀI 1 THANH <MM>	SỐ THANH </1CK>	SỐ CẤU KIỆN	KH. LƯỢNG TỔNG	
						CH. DÀI <M>	TR. LƯỢNG <Kg>
ĐAN Đ1						12	CẤU KIỆN
1	50 550 50	8	650	7	12	54.60	21.57
2	1350	10	1350	3	12	48.60	30.00
ĐAN Đ2						01	CẤU KIỆN
1	1050	10	1050	6	01	6.30	3.89
2	1050	10	1050	6	01	6.30	3.89
ĐAN Đ3						02	CẤU KIỆN
1	50 550 50	8	650	6	02	7.80	3.08
2	1150	10	1150	3	02	6.90	4.26
MÁNG LỘC						01	CẤU KIỆN
1	1200	10	1200	5	01	6.00	3.70
2	60 300 50 60	6	520	9	01	4.68	1.04

ĐƯỜNG KÍNH Ø	6	8	10
CH.DÀI <m>	4.68	62.40	74.10
TR.LƯỢNG <Kg>	1.04	24.65	45.74

CÔNG TY CỔ PHẦN TƯ VẤN XÂY DỰNG VÀ ĐẦU TƯ QUẢNG NGÃI 351-353 TRƯỜNG CHÍNH - CẨM THÀNH - QUẢNG NGÃI		CHỦ ĐẦU TƯ: CTY TNHH MTV KHAI THÁC CÔNG TRÌNH THỦY LỢI QUẢNG NGÃI CÔNG TRÌNH: SỬA CHỮA NHÀ QUẢN LÝ CÔNG TRÌNH: CỤM SỐ 2 KÊNH CHÍNH NAM THẠCH NHAM, CỤM SỐ 5 KÊNH CHÍNH NAM THẠCH NHAM, NHÀ TRẠM BƠM B10.1-C2 THẠCH NHAM, ĐẬP QUẢN VÀ HỒ CHỨA NƯỚC HUÂN PHONG; SỬA CHỮA NHÀ QUẢN LÝ VÀ NHÀ KHO ĐỂ CHỨA MÁY PHÁT ĐIỆN DỰ PHÒNG VẬN HÀNH TRẦN XÁ LỬ HỒ CHỨA NƯỚC DIÊN TRƯỜNG HẠNG MỤC: NHÀ QUẢN LÝ CÔNG TRÌNH CỤM SỐ 5 KÊNH CHÍNH NAM THẠCH NHAM	
CHỨC DANH	CHỮ KÍ	HỌ VÀ TÊN	NHÀ QUẢN LÝ ĐAN BỀ TỰ HOẠI TỈ LỆ GIAI ĐOẠN THIẾT KẾ TKBVTC HỒ SƠ KIẾN TRÚC KT:09
P. GIÁM ĐỐC		KTS. TẠ THÀNH HẢI	
CHỦ NHIỆM DỰ ÁN			
CHỦ TRÌ THIẾT KẾ		KTS. PHẠM QUỐC DUY	
THIẾT KẾ			
NGƯỜI VẼ			LƯU TRỮ: PHÁT HÀNH: 2025
QUẢN LÝ CHẤT LƯỢNG		KS. TRƯƠNG BỬU SƠN	



SỞ NÔNG NGHIỆP VÀ MÔI TRƯỜNG TỈNH QUẢNG NGÃI
THẨM ĐỊNH
 Theo văn bản số:/.....
 Ngày.....tháng.....năm 20.....
 (Người thẩm định ký tên:

C. TY TNHH TƯ VẤN VÀ ĐẦU TƯ QUẢNG NGÃI
ĐÃ THẨM ĐỊNH
 Ngày.....tháng.....năm.....
 (Người thẩm định ký tên:

CÔNG TY TNHH MTV KHAI THÁC CÔNG TRÌNH THỦY LỢI QUẢNG NGÃI
PHÊ DUYỆT
 Theo Quyết định số:/.....
 Ngày.....tháng.....năm 20.....
 Người phê duyệt ký tên

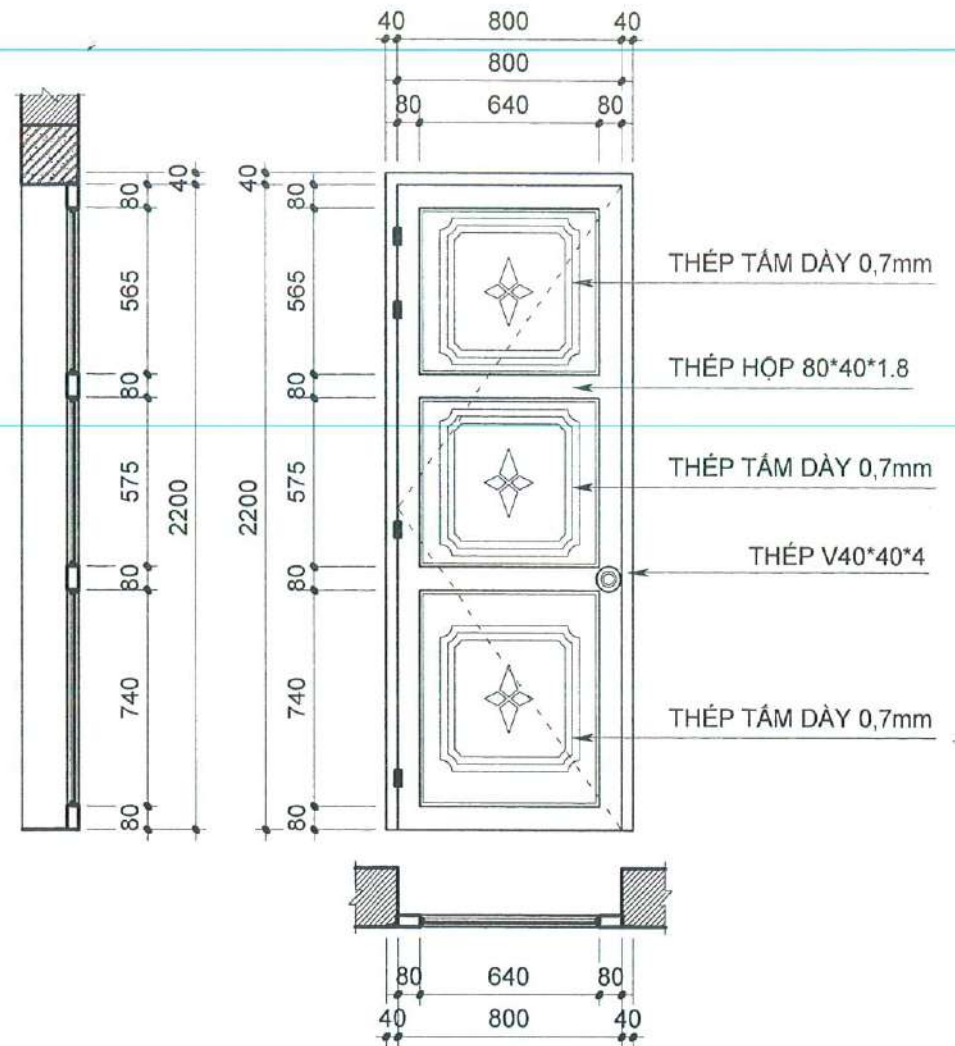
THUYẾT MINH CỬA LÀM MỚI:

- KHUNG NGOÀI: SẮT V40*40*4, LIÊN KẾT VỚI TƯỜNG BẰNG 04 THÉP V40*40 DÀI 200 CHÈ ĐUÔI CÁ
- KHUNG CÁNH CỬA ĐI: SẮT HỘP 40*80*1.8.
- KHUNG CÁNH CỬA SỐ: SẮT HỘP 30*60*1.4
- PA NÔ, CÁNH CỬA ĐI, CỬA SỐ: SẮT TÂM DÀY 0,7 DẬP NỔI TẠO GÂN CỨNG HOẶC KÍNH TRẮNG DÀY 8mm CƯỜNG LỰC.
- PA NÔ, CÁNH CỬA ĐI, CỬA SỐ LIÊN KẾT VỚI KHUNG CÁNH:
 +MẶT NGOÀI HÀN SẴN THÉP LA 15*1 NGHIÊNG 45°.
 +MẶT TRONG KHUNG THÉP HỘP 12*12*1 LIÊN KẾT VÍT VỚI KHUNG CÁNH.
- CỬA BAO GỒM CHÓT, KHÓA, MÓC GIÓ.
- 1 CÁNH CỬA ĐI DÙNG 04 BẢN LÊ LOẠI LỚN.
- 1 CÁNH CỬA SỐ DÙNG 03 BẢN LÊ LOẠI LỚN.
- THÉP HÌNH DÙNG LÀM CỬA LÀ THÉP MẠ KẼM.
- CÁC MÓI HÀN GỖ SẠCH SỈ MÀI NHẪN.
- HOÀN THIỆN SƠN TÍNH ĐIỆN MÀU CÁNH GIÁN.

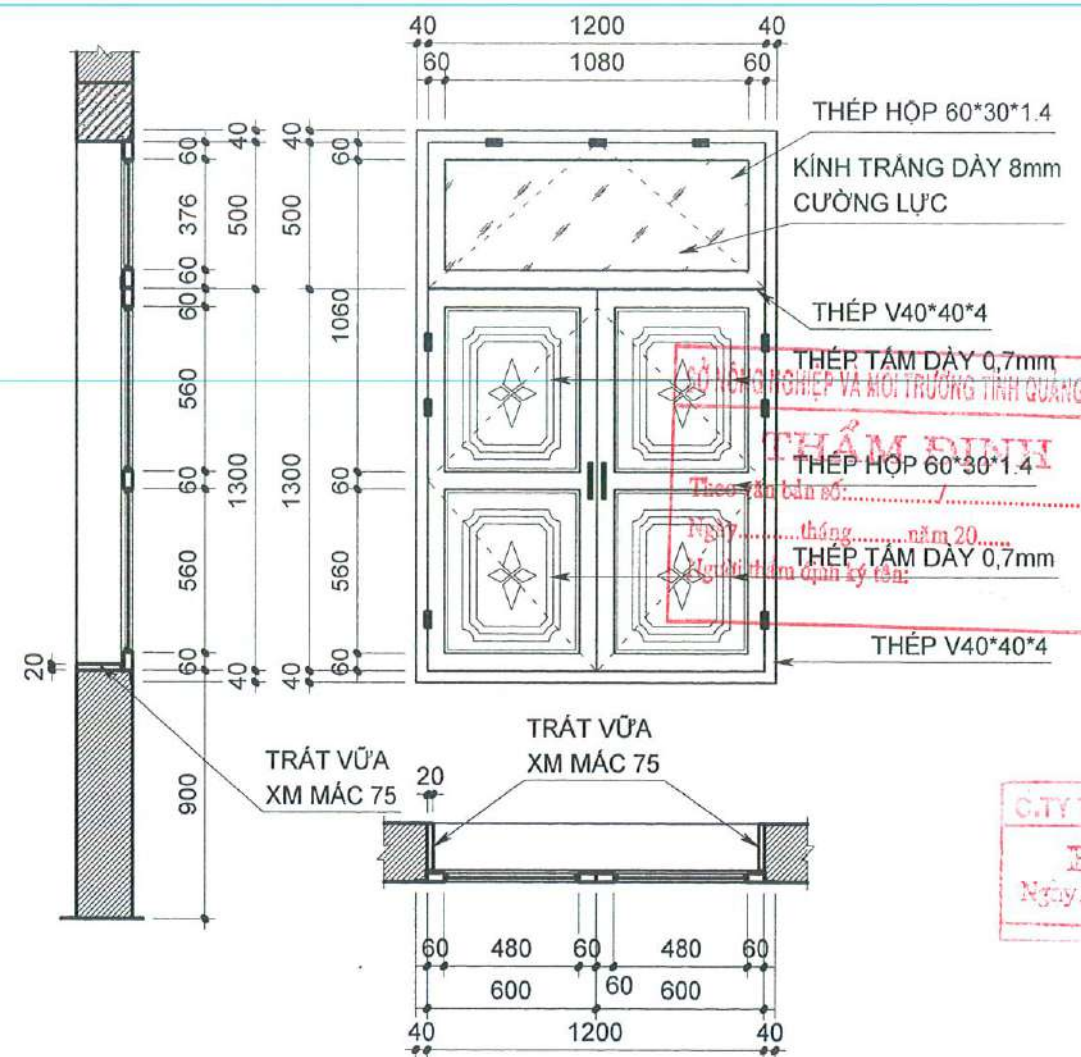
CỬA LÀM MỚI

CỬA	RỘNG x CAO CỬA	SỐ LƯỢNG
Đ1	1400 x 2700	1
Đ2	1000 x 2700	4
Đ3	800 x 2200	2
S1	1200 x 1800	6
S2	1200 x 700	2

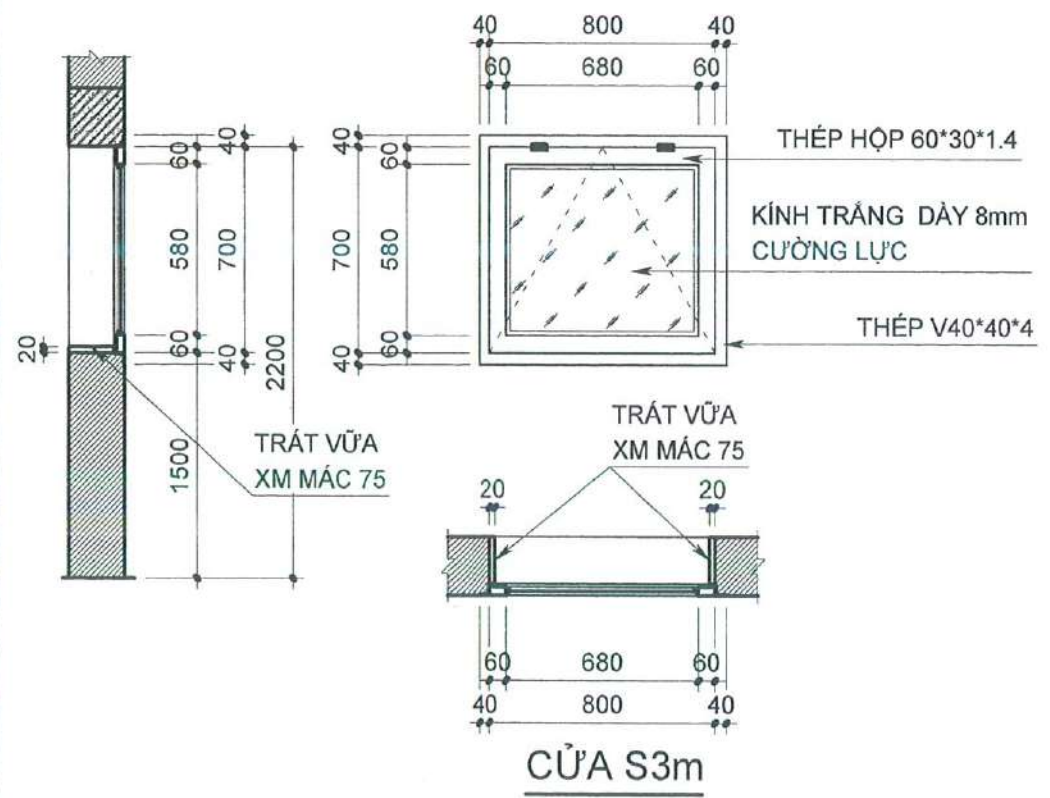
CÔNG TY CỔ PHẦN TƯ VẤN XÂY DỰNG VÀ ĐẦU TƯ QUẢNG NGÃI 351-353 TRƯỜNG CHÍNH - CẨM THÀNH - QUẢNG NGÃI		CHỦ ĐẦU TƯ: CTY TNHH MTV KHAI THÁC CÔNG TRÌNH THỦY LỢI QUẢNG NGÃI CÔNG TRÌNH: SỬA CHỮA NHÀ QUẢN LÝ CÔNG TRÌNH: CỤM SỐ 2 KÊNH CHÍNH NAM THẠCH NHAM, CỤM SỐ 5 KÊNH CHÍNH NAM THẠCH NHAM, NHÀ TRẠM BƠM B10.1-C2 THẠCH NHAM, ĐẬP QUẢNH VÀ HỒ CHỨA NƯỚC HUẤN PHONG; SỬA CHỮA NHÀ QUẢN LÝ VÀ NHÀ KHO ĐỂ CHỨA MÁY PHÁT ĐIỆN DỰ PHÒNG VẠN HÀNH TRẦN XÃ LŨ HỒ CHỨA NƯỚC ĐIỆN TRƯỜNG HẠNG MỤC: NHÀ QUẢN LÝ CÔNG TRÌNH CỤM SỐ 5 KÊNH CHÍNH NAM THẠCH NHAM	
CHỨC DANH	CHỮ KÝ	HỌ VÀ TÊN	NHÀ QUẢN LÝ CHI TIẾT CỬA
P. GIÁM ĐỐC		KTS. TẠ THÀNH HẢI	
CHỦ NHIỆM DỰ ÁN			
CHỦ TRƯỞNG THIẾT KẾ		KTS. PHẠM QUỐC DUY	
NGƯỜI VẼ			
QUẢN LÝ CHẤT LƯỢNG		KS. TRƯƠNG BỬU SƠN	TỈ LỆ GIAI ĐOẠN THIẾT KẾ TKBVTC HỒ SƠ KIẾN TRÚC KT:10
LƯU TRỮ:		PHÁT HÀNH: 2025	



CỬA Đ3



CỬA S1



CỬA S3m

CÔNG TRÌNH THIẾT KẾ VÀ MÔI TRƯỜNG TỈNH QUẢNG NGÃI
PHẠM BÌNH
 Theo Quyết định số: /
 Ngày: tháng năm 20.....
 Người phê duyệt ký tên:

CÔNG TY TNHH TƯ VẤN XÂY DỰNG VÀ ĐẦU TƯ QUẢNG NGÃI
ĐÃ THẨM TRA
 Ngày: tháng năm 20.....
 Người phê duyệt ký tên:

CÔNG TY TNHH MTV KHAI THÁC CÔNG TRÌNH THỦY LỢI QUẢNG NGÃI
PHÊ DUYỆT
 Theo Quyết định số: /
 Ngày: tháng năm 20.....
 Người phê duyệt ký tên:

CÔNG TY CỔ PHẦN TƯ VẤN XÂY DỰNG VÀ ĐẦU TƯ QUẢNG NGÃI 351-353 TRƯỜNG CHÍNH - CẨM THÀNH - QUẢNG NGÃI		CHỦ ĐẦU TƯ: CTY TNHH MTV KHAI THÁC CÔNG TRÌNH THỦY LỢI QUẢNG NGÃI CÔNG TRÌNH: SỬA CHỮA NHÀ QUẢN LÝ CÔNG TRÌNH: CỤM SỐ 2 KÊNH CHÍNH NAM THẠCH NHAM, CỤM SỐ 5 KÊNH CHÍNH NAM THẠCH NHAM, NHÀ TRẠM BƠM B10.1-C2 THẠCH NHAM, ĐẬP QUẢNH VÀ HỒ CHỨA NƯỚC HUÂN PHONG; SỬA CHỮA NHÀ QUẢN LÝ VÀ NHÀ KHO ĐỂ CHỨA MÁY PHÁT ĐIỆN DỰ PHÒNG VẠN HÀNH TRẦN XÁ LỬ HỒ CHỨA NƯỚC ĐIỆN TRƯỜNG		
CHỨC DANH: CÔNG TY CHỮ KÍ P. GIÁM ĐỐC: CÔNG TY CỔ PHẦN TƯ VẤN XÂY DỰNG VÀ ĐẦU TƯ QUẢNG NGÃI	HỌ VÀ TÊN: KTS. TẠ THÀNH HẢI	NHÀ QUẢN LÝ CHI TIẾT CỬA		
CHỦ NHIỆM DỰ ÁN: CÔNG TY CỔ PHẦN TƯ VẤN XÂY DỰNG VÀ ĐẦU TƯ QUẢNG NGÃI	THIẾT KẾ: KTS. PHẠM QUỐC DUY	TỈ LỆ:	GIAI ĐOẠN THIẾT KẾ: TKBVTC	HỒ SƠ KIẾN TRÚC: KT:11
CHỦ TRÌ THIẾT KẾ:	NGƯỜI VẼ:	QUẢN LÝ CHẤT LƯỢNG:	LƯU TRỮ:	PHÁT HÀNH: 2025

CÁC QUY ĐỊNH KỸ THUẬT CHUNG PHẦN THIẾT KẾ KẾT CẤU BTCT

CÁC GHI CHÚ CHUNG ĐƯỢC ÁP DỤNG CHO TẤT CẢ CÁC BẢN VẼ KẾT CẤU CỦA CÔNG TRÌNH

1. **CƠ SỞ THIẾT KẾ:** CĂN CỨ THEO TCVN 2737 : 2023, TCVN 5574 : 2018; CĂN CỨ THEO YÊU CẦU CỦA CHỦ ĐẦU TƯ; TCVN 4447 : 2012 CÔNG TÁC ĐẤT - THI CÔNG VÀ NGHIỆM THU; VÀ CÁC TIÊU CHUẨN XÂY DỰNG VIỆT NAM HIỆN HÀNH.
2. **TẤT CẢ CÁC BẢN VẼ KẾT CẤU PHẢI ĐỌC VỚI BẢN VẼ KIẾN TRÚC TƯƠNG ỨNG.** NHÀ THẦU PHẢI KIỂM TRA TẤT CẢ CÁC BẢN VẼ, KIỂM TRA CAO ĐỘ VÀ KÍCH THƯỚC TRONG CÔNG TRÌNH, ... NẾU PHÁT HIỆN SAI KHÁC NÀO PHẢI BÁO NGAY CHO ĐƠN VỊ THIẾT KẾ TRƯỚC KHI TIẾN HÀNH THI CÔNG CÔNG TRÌNH ĐỂ KỊP THỜI ĐIỀU CHỈNH.
3. **TẤT CẢ CÁC KÍCH THƯỚC:** ĐỌC BẰNG MILLIMETERS (mm), CAO ĐỘ ĐỌC BẰNG METERS (m). CAO ĐỘ ± 0.000 ĐƯỢC CĂN CỨ THEO BẢN VẼ KIẾN TRÚC.
4. **TRONG TRƯỜNG HỢP KHÔNG CÓ GHI CHÚ RIÊNG:** TRỤC CỦA TẤT CẢ CÁC CHI TIẾT (HẠNG MỤC) TRÙNG VỚI TRỤC ĐỊNH VỊ CỦA CÔNG TRÌNH.
5. **CẤP CƯỜNG ĐỘ THIẾT KẾ CỦA BÊ TÔNG NHƯ SAU:**
 - CÁC HẠNG MỤC KẾT CẤU BÊ TÔNG CHỊU LỰC CHÍNH: MÓNG, CỘT, DẦM VÀ SÀN SỬ DỤNG BÊ TÔNG ĐÁ 10x20 CÓ CẤP CƯỜNG ĐỘ B15 (M200).
 - CÁC HẠNG MỤC: DẦM GIẰNG MÓNG BÓ NÉN; DẦM, CỘT GIẰNG TƯỜNG; DẦM LẠNH TÔ SỬ DỤNG BÊ TÔNG ĐÁ 10x20 CÓ CẤP CƯỜNG ĐỘ B15 (M200).
 - BÊ TÔNG LÓT MÓNG ĐÁ 20x40 CÓ CẤP CƯỜNG ĐỘ B12.5 (M150), DÀY 100.
6. **CỐT THÉP CHỊU LỰC CHO TỪNG HẠNG MỤC:**
 - $\varnothing \leq 10$, LOẠI CB240-T CỐ : $R_s = R_{sc} = 210$ Mpa, $R_{sw} = 170$ Mpa.
 - $\varnothing \geq 12$, LOẠI CB400-V CỐ : $R_s = R_{sc} = 350$ Mpa, $R_{sw} = 280$ Mpa.
 - KHÔNG ĐƯỢC THAY ĐỔI CƯỜNG ĐỘ CỐT THÉP KHÁC VỚI QUY ĐỊNH TRONG THIẾT KẾ.
7. **KHÔNG CHO PHÉP DÙNG MỖI NỐI HÀN ĐỂ NỐI CỐT THÉP TRÒN TRONG MỌI TRƯỜNG HỢP.**
8. **CÁC YÊU CẦU KHI THI CÔNG:**
 - NHÀ THẦU PHẢI CÓ BIỆN PHÁP BẢO DƯỠNG BÊ TÔNG TRONG QUÁ TRÌNH THI CÔNG.
 - ĐỂ NGHỊ NHÀ THẦU THI CÔNG XONG PHẦN KHUNG BTCT (DẦM, SÀN VÀ CỘT) CHỊU LỰC MỚI ĐƯỢC TIẾN HÀNH XÂY TƯỜNG NGĂN, TƯỜNG BAO CHE NHẦM HẠN CHẾ NỨT TƯỜNG.
 - PHẢI CÓ SỰ PHỐI HỢP CHẶT CHẼ CÁC BẢN VẼ THI CÔNG CHUYÊN MÔN: KẾT CẤU, KIẾN TRÚC, ĐIỆN, NƯỚC, PHÒNG CHÁY CHỮA CHÁY, ... ĐẶT CÁC ĐƯỜNG ỐNG VÀ ỐNG NỐI, KIỂM TRA CÁC LỖ MỠ, ĐỘ CHÍNH XÁC CỦA CÁC BỘ PHẬN ĐẶT CHỖ, TRÁNH KHOAN ĐỤC VÀO KẾT CẤU CHỊU LỰC.
 - TRONG QUÁ TRÌNH ĐÀO HỔ MÓNG, NẾU CÓ VẤN ĐỀ BẤT THƯỜNG VỀ ĐỊA CHẤT. NHÀ THẦU PHẢI BÁO NGAY CHO ĐƠN VỊ THIẾT KẾ ĐỂ ĐIỀU CHỈNH.
 - NẾU NỘI DUNG GHI CHÚ CHUNG KHÔNG PHÙ HỢP THÌ LẤY GHI CHÚ TRONG BẢN VẼ CHI TIẾT LÀM CHUẨN.
 - NGOÀI CÁC QUY ĐỊNH TRÊN, CÁC QUY ĐỊNH KHÁC PHẢI TUÂN THEO TIÊU CHUẨN HIỆN HÀNH CỦA BỘ XÂY DỰNG.
 - QUY CÁCH, CHỨNG LOẠI, KÍCH THƯỚC, THÔNG SỐ KỸ THUẬT CỦA TẤT CẢ CÁC VẬT TƯ PHẢI ĐÚNG THEO THIẾT KẾ KỸ THUẬT. NẾU CÓ THAY ĐỔI PHẢI TRÌNH DUYỆT CHỦ ĐẦU TƯ VÀ ĐƠN VỊ THIẾT KẾ.

CÁC QUY ĐỊNH VỀ CẤU TẠO

1. **VỊ TRÍ NỐI THÉP CHỊU LỰC:** VỊ TRÍ NỐI THÉP PHẢI SO LE NHAU, TỶ LỆ % SỐ THÉP ĐƯỢC NỐI TẠI MỘT VỊ TRÍ TUÂN THỦ THEO QUY ĐỊNH SAU:

PHẠM VI NỐI	VÙNG CHỊU KÉO	VÙNG CHỊU NÉN
> 30 \varnothing	25%	50%

2. **BỀ DÀY LỚP BÊ TÔNG BẢO VỆ:**

MÓNG	CỔ CỘT	CỘT	DẦM	SÀN
a = 50	a = 50	a = 25	a = 25	a = 20

3. **KHOẢNG CÁCH GIỮA CÁC CỐT THÉP CHỊU LỰC:**

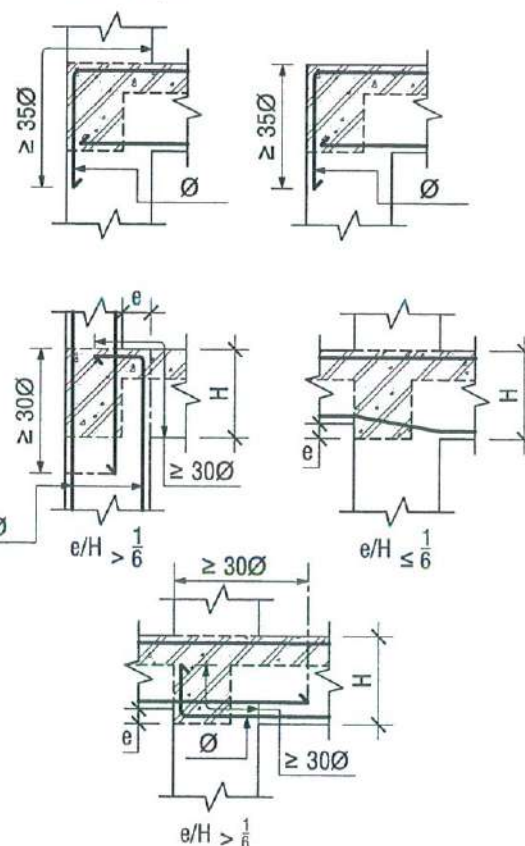
- a = 25
- b \geq 25, b < 30
- d \geq 25

4. **CHIỀU DÀI NỐI THÉP TRONG BÊ TÔNG:**

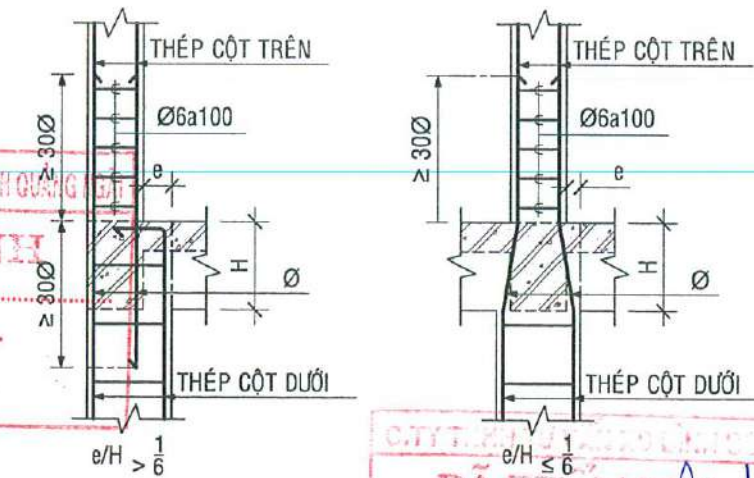
- ĐỐI VỚI THÉP TRÒN (CB240): $L_{neo} \geq 40\varnothing$
- ĐỐI VỚI THÉP GẮN (CB300, CB400):
 - + TRONG VÙNG CHỊU KÉO: $L_{neo} \geq 30\varnothing$
 - + TRONG VÙNG CHỊU NÉN: $L_{neo} \geq 25\varnothing$
- VỊ TRÍ NỐI THÉP ĐỌC CỦA DẦM PHẢI NẪM TRONG VÙNG CHỊU NÉN.

5. **CHI TIẾT CẤU TẠO NÚT KHUNG:**

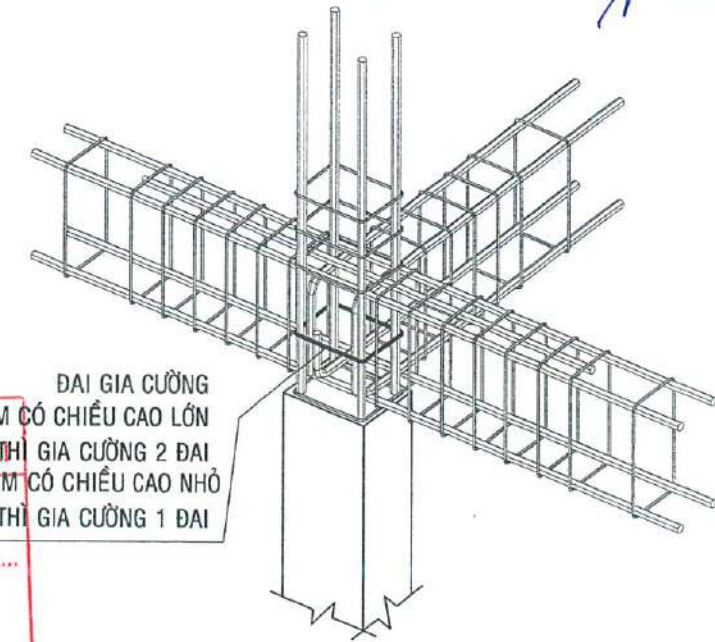
- DẦM VÀ CỘT:



- CHI TIẾT NỐI THÉP CỘT:



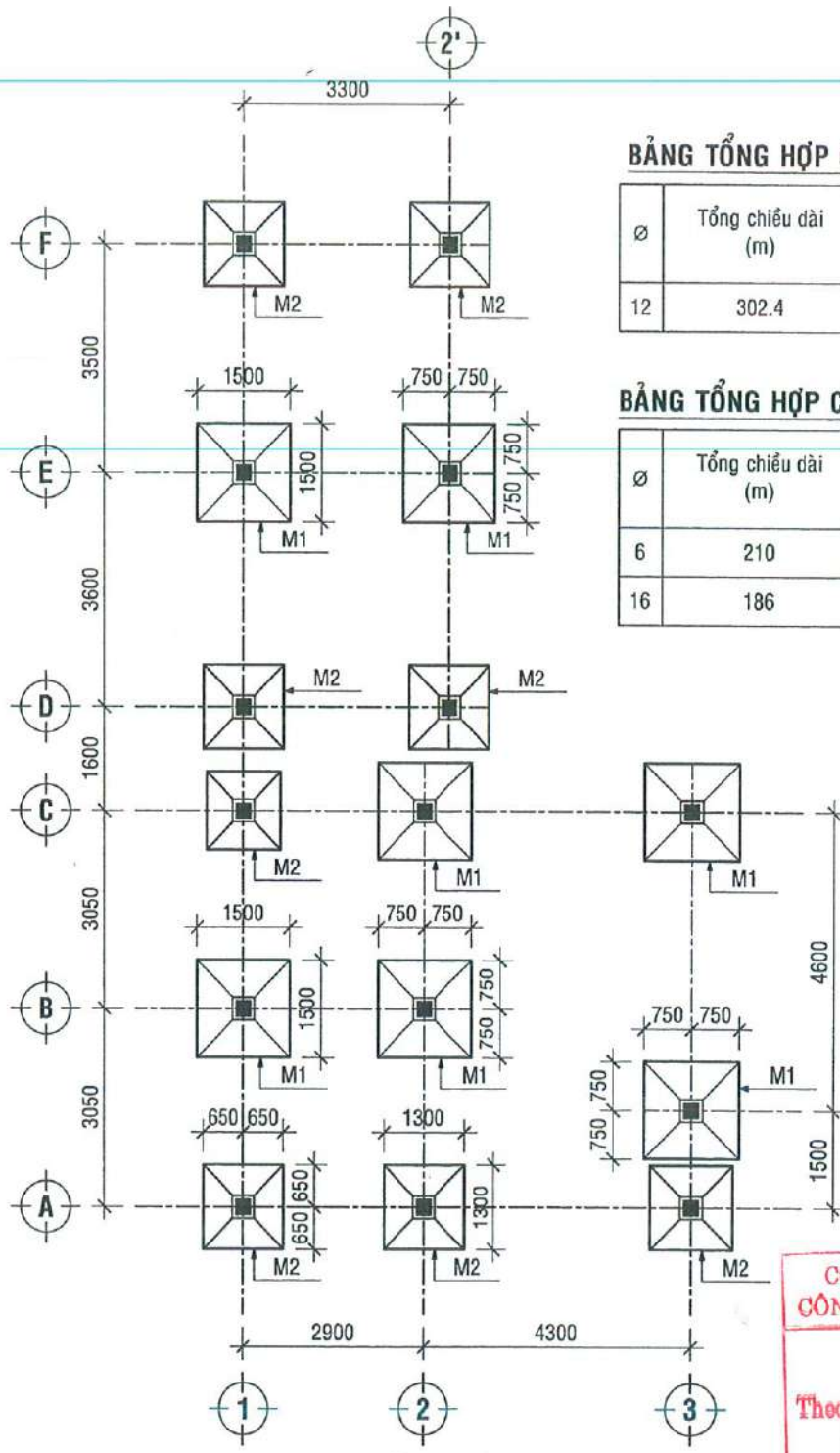
- CHI TIẾT GIA CƯỜNG CỘT BIÊN:



SỞ NÔNG NGHIỆP VÀ MÔI TRƯỜNG TỈNH QUẢNG NGÃI
THẨM ĐỊNH
Theo Văn bản số:
Ngày.....tháng.....năm 20.....
Người thẩm định ký tên:

CÔNG TY TNHH MTV KHAI THÁC CÔNG TRÌNH THỦY LỢI QUẢNG NGÃI
PHÊ DUYỆT
Theo Quyết định số:
Ngày.....tháng.....năm 20.....
Người phê duyệt ký tên:

CÔNG TY CỔ PHẦN TƯ VẤN XÂY DỰNG VÀ ĐẦU TƯ QUẢNG NGÃI 351-353 TRƯỜNG CHINH - THÀNH PHỐ QUẢNG NGÃI 055. 6527745 255.6527743		CHỦ ĐẦU TƯ: CTY TNHH MTV KHAI THÁC CÔNG TRÌNH THỦY LỢI QUẢNG NGÃI CÔNG TRÌNH: SỬA CHỮA NHÀ QUẢN LÝ CÔNG TRÌNH: CỤM SỐ 2 KÊNH CHÍNH NAM THẠCH NHAM, CỤM SỐ 5 KÊNH CHÍNH NAM THẠCH NHAM, NHÀ TRẠM BƠM B10.1-C2 THẠCH NHAM, ĐẬP QUẢN VÀ HỒ CHỨA NƯỚC HUÂN PHONG; SỬA CHỮA NHÀ QUẢN LÝ VÀ NHÀ KHO ĐỂ CHỨA MÁY PHÁT ĐIỆN DỰ PHÒNG VẬN HÀNH TRẦN XÃ LỮ HỒ CHỨA NƯỚC DIÊN TRƯỜNG	
CHỨC DANH: CHỦ KÍ P. GIÁM ĐỐC: KTS. TẠ THÀNH HẢI CHỦ NHIỆM DỰ ÁN: KS. VÕ HUY HOÀNG CHỦ TRÌ THIẾT KẾ: KS. TRƯƠNG BỬU SƠN THIẾT KẾ: KS. VÕ HUY HOÀNG NGƯỜI VẼ: KS. TRƯƠNG BỬU SƠN QUẢN LÝ CHẤT LƯỢNG:		HẠNG MỤC: NHÀ QUẢN LÝ CÔNG TRÌNH CỤM SỐ 5 KÊNH CHÍNH NAM THẠCH NHAM TÊN BẢN VẼ: NHÀ QUẢN LÝ THUYẾT MINH CHUNG TỈ LỆ: GIAI ĐOẠN THIẾT KẾ THIẾT KẾ THI CÔNG LƯU TRỮ: PHÁT HÀNH: 2025	
		HỒ SƠ KẾT CẤU: KC01/15	



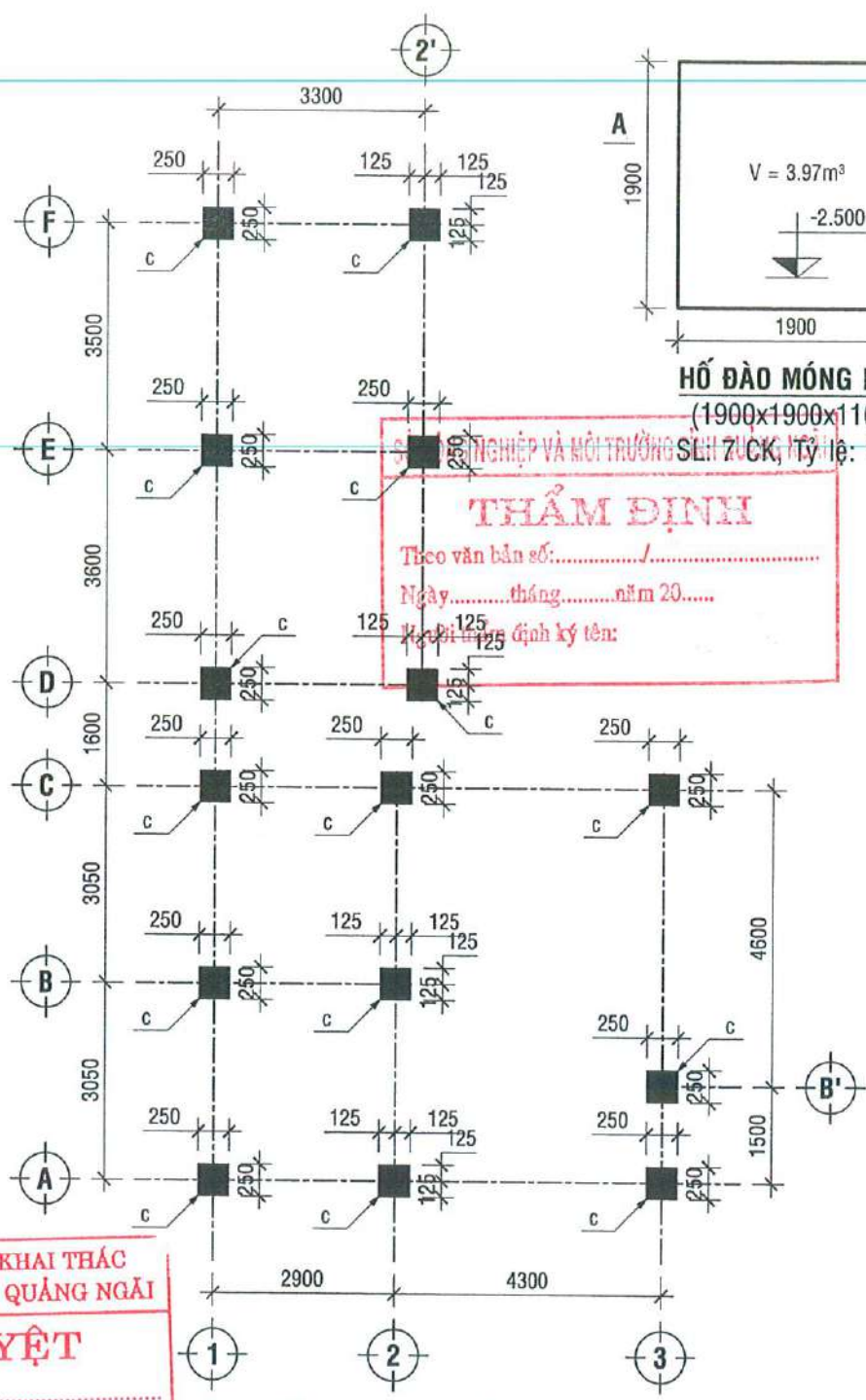
BẢNG TỔNG HỢP CỐT THÉP MÓNG

Ø	Tổng chiều dài (m)	Tổng khối lượng (kg)
12	302.4	268.476

BẢNG TỔNG HỢP CỐT THÉP CỘT

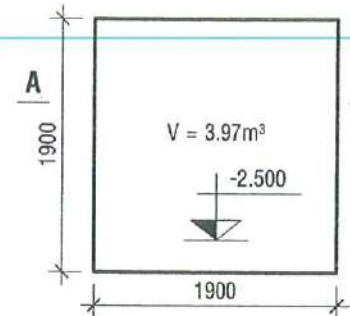
Ø	Tổng chiều dài (m)	Tổng khối lượng (kg)
6	210	46.61
16	186	293.571

MẶT BẰNG BỐ TRÍ MÓNG
Cao độ: -2.400, Tỷ lệ: 1/100

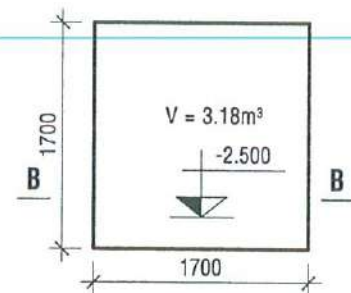


CÔNG TY TNHH MTV KHAI THÁC CÔNG TRÌNH THỦY LỢI QUẢNG NGÃI
PHÊ DUYỆT
Theo Quyết định số:/.....
Ngày.....tháng.....năm 20.....
Người phê duyệt ký tên:

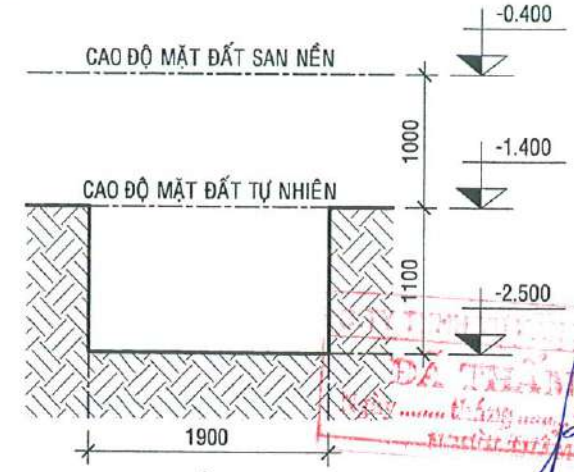
MẶT BẰNG BỐ TRÍ, ĐỊNH VỊ CỘT
(Cao độ từ -2.400 đến -0.050)
Tỷ lệ: Tỉm trực - 1/100, Mặt cắt cổ cột - 1/50



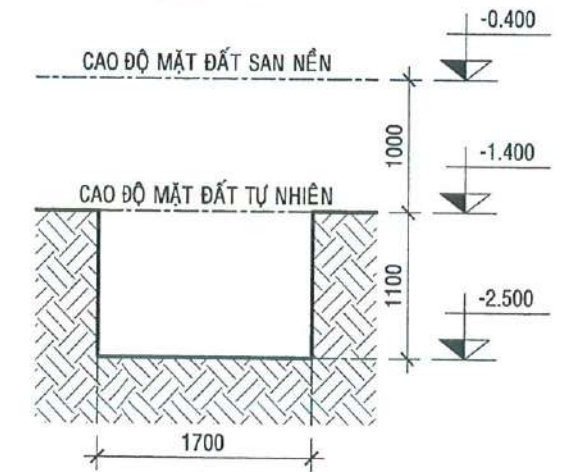
HỐ ĐÀO MÓNG HM1
(1900x1900x1100)
SL: 7 CK, Tỷ lệ: 1/50



HỐ ĐÀO MÓNG HM2
(1700x1700x1100)
SL: 8 CK, Tỷ lệ: 1/50



MẶT CẮT A - A
Tỷ lệ: 1/50

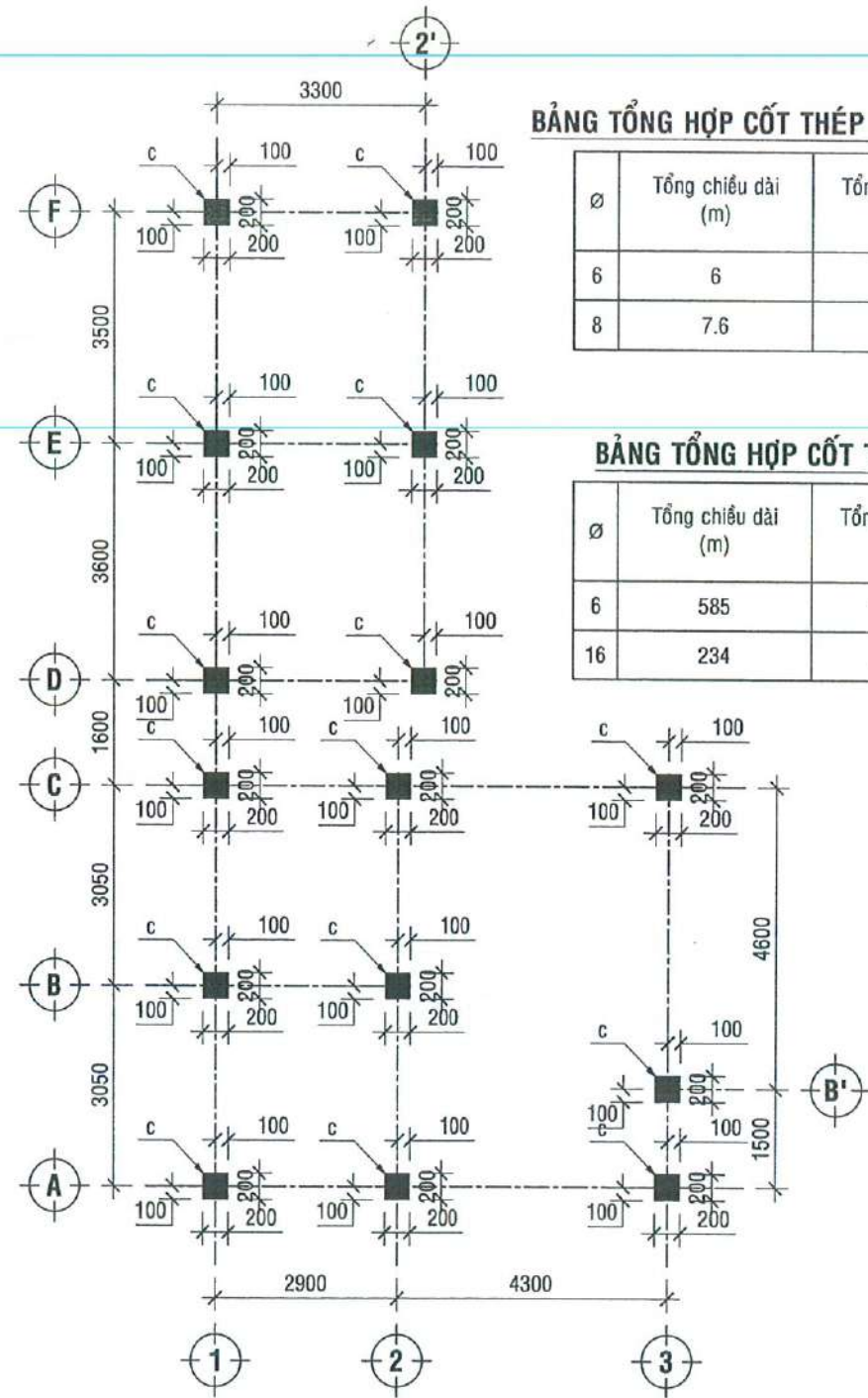


MẶT CẮT B - B
Tỷ lệ: 1/50

GHI CHÚ:

- HỐ ĐÀO MÓNG:
 - NỀN ĐẤT HỐ ĐÀO MÓNG ĐÃM CHẶT VỚI $k = 0.85$, TẠO PHẪNG. NHÀ THẦU THI CÔNG SỬ DỤNG ĐẤT ĐÀO HỐ MÓNG ĐỂ LẤP HỐ MÓNG, ĐÃM CHẶT TỪNG LỚP ĐẤT LẤP HỐ MÓNG DÀY 250 VỚI $k = 0.85$.
 - KHỐI LƯỢNG ĐẤT HỐ ĐÀO MÓNG CHỈ TÍNH KHỐI LƯỢNG ĐẤT ĐƯỢC ĐÀO Ở NỀN ĐẤT TỰ NHIÊN HIỆN TRẠNG. KHỐI LƯỢNG ĐẤT HỐ ĐÀO MÓNG: $V_{HM1} = 7 \times 3.97 = 27.79m^3$, $V_{HM2} = 8 \times 3.18 = 25.44m^3$. TỔNG KHỐI LƯỢNG ĐẤT HỐ ĐÀO MÓNG: $V = 27.79 + 25.44 = 53.23m^3$.
 - TRONG QUÁ TRÌNH ĐÀO HỐ MÓNG, NẾU PHÁT HIỆN NỀN ĐỊA CHẤT BẤT THƯỜNG: NHÀ THẦU THI CÔNG PHẢI BÁO NGAY CHO ĐƠN VỊ THIẾT KẾ BIẾT ĐỂ CÓ BIỆN PHÁP XỬ LÝ PHÙ HỢP.
- LỚP ĐẤT SAN NÉN TẠI VỊ TRÍ ĐẶT CÔNG TRÌNH CÓ BỀ DÀY TRUNG BÌNH 1000.
- MẶT BẰNG BỐ TRÍ, ĐỊNH VỊ CỘT; MẶT BẰNG BỐ TRÍ MÓNG BỐ NỀN XEM BẢN VẼ KC03/15. CHI TIẾT MÓNG, CỘT XEM BẢN VẼ KC04/15. BẢNG THỐNG KÊ CỐT THÉP MÓNG, CỘT XEM BẢN VẼ KC05/15.

<p>CÔNG TY CỔ PHẦN TƯ VẤN XÂY DỰNG VÀ ĐẦU TƯ QUẢNG NGÃI 351-353 TRƯỜNG CHINH - THÀNH PHỐ QUẢNG NGÃI 055.6527743 255.6527743</p>		<p>CHỦ ĐẦU TƯ: CTY TNHH MTV KHAI THÁC CÔNG TRÌNH THỦY LỢI QUẢNG NGÃI</p> <p>CÔNG TRÌNH: SỬA CHỮA NHÀ QUẢN LÝ CÔNG TRÌNH: CỤM SỐ 2 KÊNH CHÍNH NAM THẠCH NHAM, CỤM SỐ 5 KÊNH CHÍNH NAM THẠCH NHAM, NHÀ TRẠM BƠM B10.1-C2 THẠCH NHAM, ĐẬP QUÁNH VÀ HỒ CHỨA NƯỚC HUÂN PHÒNG; SỬA CHỮA NHÀ QUẢN LÝ VÀ NHÀ KHO ĐỂ CHỨA MÁY PHÁT ĐIỆN DỰ PHÒNG VẬN HÀNH TRÀN XẢ LỬ HỒ CHỨA NƯỚC ĐIỆN TRƯỜNG</p>			
CHỨC DANH	CHỮ KÝ	HỌ VÀ TÊN	<p>HẠNG MỤC: NHÀ QUẢN LÝ CÔNG TRÌNH CỤM SỐ 5 KÊNH CHÍNH NAM THẠCH NHAM</p>		
P. GIÁM ĐỐC	CHỮ KÝ	KTS. TẠ THÀNH HẢI			
CHỦ NHIỆM DỰ ÁN	CHỮ KÝ	KS. VÕ HUY HOÀNG	<p>TÊN BẢN VẼ: NHÀ QUẢN LÝ</p> <p>MẶT BẰNG BỐ TRÍ MÓNG, ĐỊNH VỊ CỘT</p>		
CHỦ TRƯ THIẾT KẾ	CHỮ KÝ	KS. TRƯƠNG BỬU SƠN			
THIẾT KẾ	CHỮ KÝ		TỈ LỆ	<p>GIAI ĐOẠN THIẾT KẾ</p> <p>THIẾT KẾ THI CÔNG</p>	<p>HỒ SƠ KẾT CẤU</p> <p>KC02/15</p>
NGƯỜI VẼ	CHỮ KÝ		LƯU TRỮ:	<p>PHÁT HÀNH: 2025</p>	
QUẢN LÝ CHẤT LƯỢNG	CHỮ KÝ				



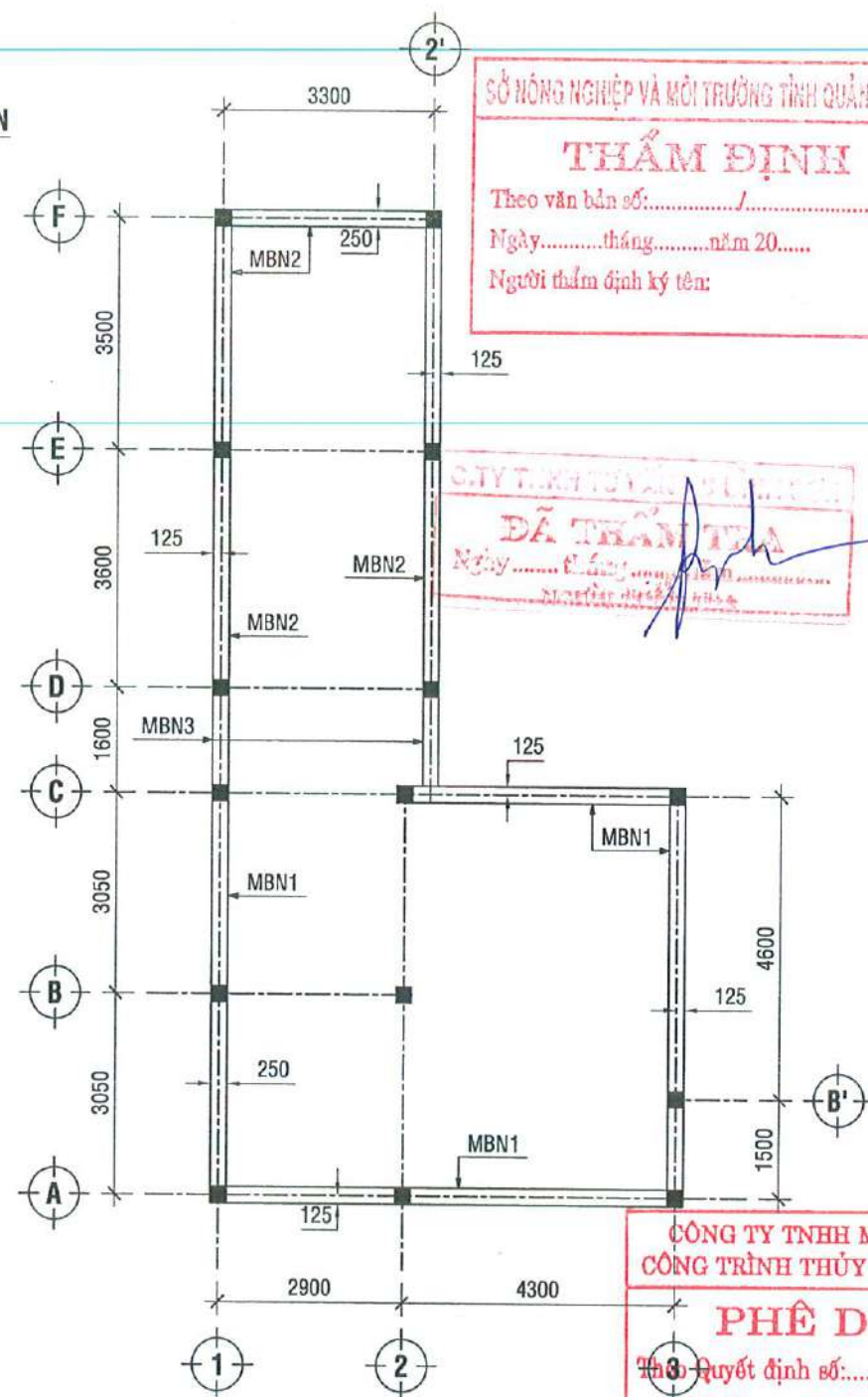
MẶT BẰNG BỐ TRÍ, ĐỊNH VỊ CỘT
(Cao độ từ -0.050 đến +3.600)
Tỷ lệ: Tim trục - 1/100, Mặt cắt cột - 1/50

BẢNG TỔNG HỢP CỐT THÉP MÓNG BỐ NỀN

Ø	Tổng chiều dài (m)	Tổng khối lượng (kg)
6	6	1.332
8	7.6	2.999

BẢNG TỔNG HỢP CỐT THÉP CỘT

Ø	Tổng chiều dài (m)	Tổng khối lượng (kg)
6	585	129.843
16	234	369.331

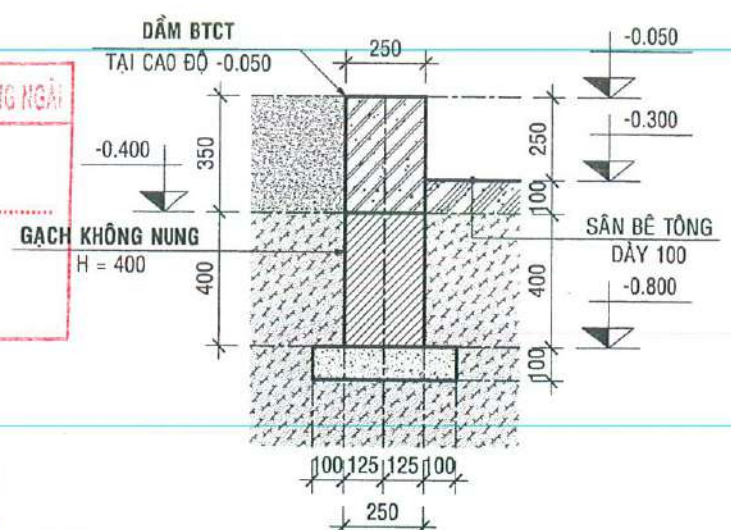


MẶT BẰNG BỐ TRÍ MÓNG BỐ NỀN
Tỷ lệ: 1/100

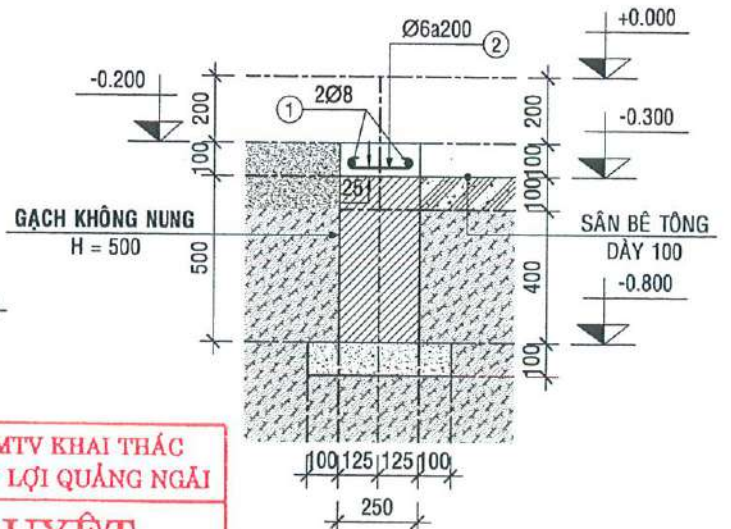
SỞ NÔNG NGHIỆP VÀ MÔI TRƯỜNG TỈNH QUẢNG NGÃI
THẨM ĐỊNH
Theo văn bản số:/.....
Ngày.....tháng.....năm 20.....
Người thẩm định ký tên:

CÔNG TY TNHH MTV KHAI THÁC
ĐÃ THẨM ĐỊNH
Ngày.....tháng.....năm 20.....
Người thẩm định ký tên:

CÔNG TY TNHH MTV KHAI THÁC
CÔNG TRÌNH THỦY LỢI QUẢNG NGÃI
PHÊ DUYỆT
Quyết định số:/.....
Ngày.....tháng.....năm 20.....
Người phê duyệt ký tên



MÓNG MBN1
SL: 1 CK, L = 24700, Tỷ lệ: 1/20
MÓNG MBN2
SL: 1 CK, L = 18250, Tỷ lệ: 1/20

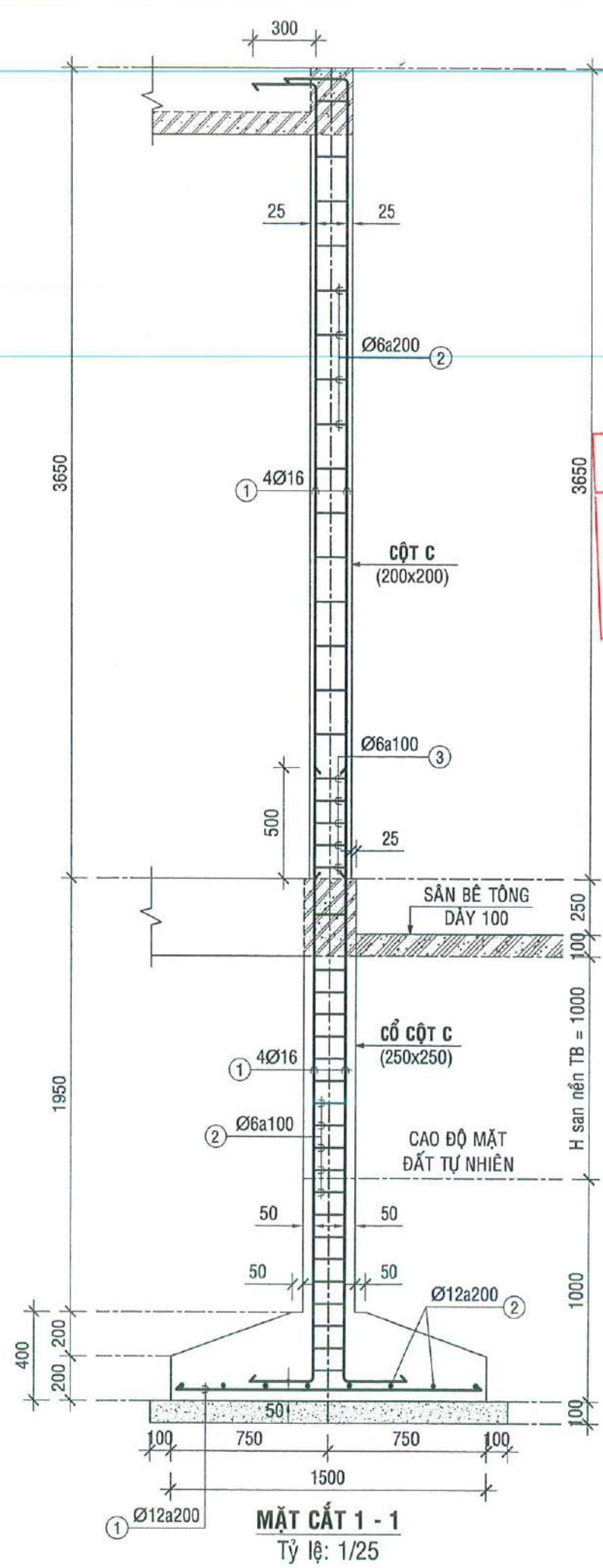


MÓNG MBN3
SL: 2 CK, L = 1850, Tỷ lệ: 1/20

GHI CHÚ:

- MÓNG BỐ NỀN:
 - + NỀN ĐẤT DƯỚI ĐÁY MÓNG BỐ NỀN ĐÁM CHẶT VỚI $k = 0.85$, TẠO PHẪNG.
 - + VỮA XÂY TƯỜNG MÓNG BỐ NỀN SỬ DỤNG VỮA XI MĂNG CẤP CƯỜNG ĐỘ B5 (M75).
 - + TẤT CẢ CÁC VỊ TRÍ TIẾP GIÁP GIỮA MÓNG BỐ NỀN VỚI CỘT C PHẢI CÓ THÉP NEO LIÊN KẾT Ø6a400 (CHI TIẾT 1).
 - + BẢNG THỐNG KÊ CỐT THÉP MÓNG BỐ NỀN XEM BẢN VẼ KC05/15.
- CỘT C:
 - + CHI TIẾT CỘT C (200x200, SL: 15 CK) XEM BẢN VẼ KC04/15. KHI THI CỘT C PHẢI CHỮA THÉP NEO LIÊN KẾT CỘT VỚI TƯỜNG, CHỮA THÉP ĐÁM GIẰNG TƯỜNG VÀ LANH TÔ: XEM CHI TIẾT 1 TẠI BẢN VẼ KC04/15, XEM MẶT BẰNG BỐ TRÍ ĐÁM GIẰNG TƯỜNG, LANH TÔ TẠI BẢN VẼ KC09/15.
 - + BẢNG THỐNG KÊ CỐT THÉP CỘT C XEM BẢN VẼ KC05/15.

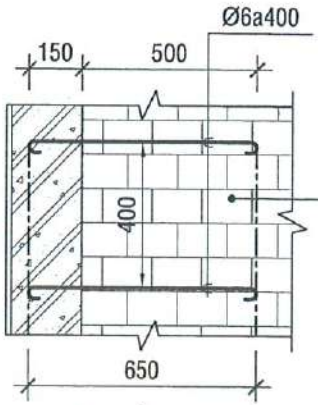
CÔNG TY CỔ PHẦN TƯ VẤN XÂY DỰNG VÀ ĐẦU TƯ QUẢNG NGÃI 351-353 TRƯỜNG CHINH - THÀNH PHỐ QUẢNG NGÃI 050.6527745 255.6527743		CHỦ ĐẦU TƯ: CTY TNHH MTV KHAI THÁC CÔNG TRÌNH THỦY LỢI QUẢNG NGÃI CÔNG TRÌNH: SỬA CHỮA NHÀ QUẢN LÝ CÔNG TRÌNH: CỤM SỐ 2 KÈNH CHÍNH NAM THẠCH NHAM, CỤM SỐ 5 KÈNH CHÍNH NAM THẠCH NHAM, NHÀ TRẠM BƠM B10.1-C2 THẠCH NHAM, ĐẬP QUÁNH VÀ HỒ CHỨA NƯỚC HUÂN PHONG; SỬA CHỮA NHÀ QUẢN LÝ VÀ NHÀ KHO ĐỂ CHỨA MÁY PHÁT ĐIỆN DỰ PHÒNG VẬN HÀNH TRẦN XÃ LỮ HỒ CHỨA NƯỚC DIỄN TRƯỜNG	
CHỨC DANH: P. GIÁM ĐỐC CHỦ NHIỆM DỰ ÁN CHỦ TRÌ THIẾT KẾ THIẾT KẾ NGƯỜI VẼ QUẢN LÝ CHẤT LƯỢNG	CHỮ KÝ: [Signature] HỌ VÀ TÊN: KTS. TẠ THÀNH HẢI K.S. VÕ HUY HOÀNG K.S. TRƯƠNG BỬU SƠN	HẠNG MỤC: NHÀ QUẢN LÝ CÔNG TRÌNH CỤM SỐ 5 KÈNH CHÍNH NAM THẠCH NHAM TÊN BẢN VẼ: NHÀ QUẢN LÝ MẶT BẰNG BỐ TRÍ, ĐỊNH VỊ CỘT; MÓNG BỐ NỀN TỈ LỆ: GIAI ĐOẠN THIẾT KẾ THIẾT KẾ THI CÔNG PHÁT HÀNH: 2025 HỒ SƠ KẾT CẤU: KC03/15	
LƯU TRỮ:		PHÂN TẠO:	



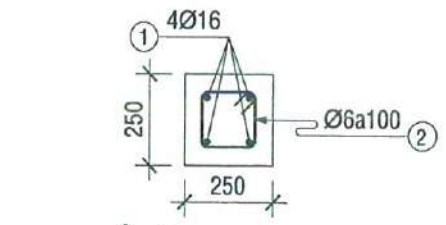
**CÔNG TY TNHH MTV KHAI THÁC
CÔNG TRÌNH THỦY LỢI QUẢNG NGÃI**

PHÊ DUYỆT

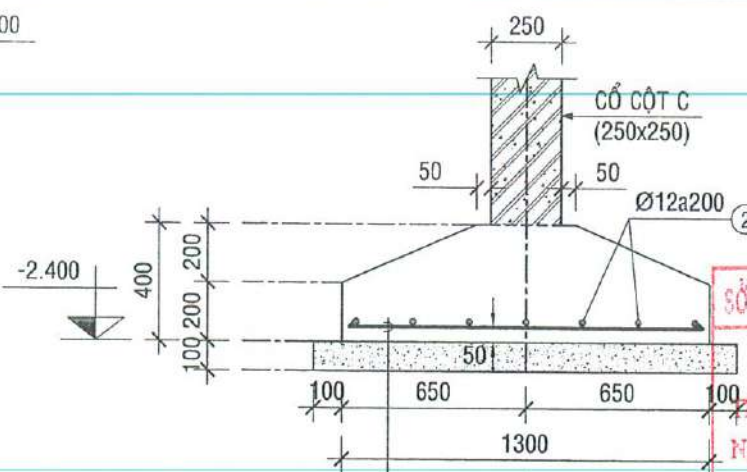
Theo Quyết định số:...../.....
Ngày.....tháng.....năm 20....
Người phê duyệt ký tên



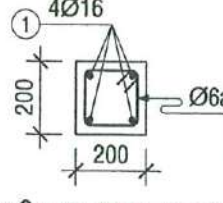
MẶT CẮT 3 - 3
Tỷ lệ: 1/20



CỔ CỘT C (250x250)
SL: 15 CK, H = 2350, Tỷ lệ: 1/20



MẶT CẮT 2 - 2
Tỷ lệ: 1/25



CỘT C (200x200)
SL: 15 CK, H = 3650, Tỷ lệ: 1/20

SỞ NÔNG NGHIỆP VÀ MÔI TRƯỜNG TỈNH QUẢNG NGÃI

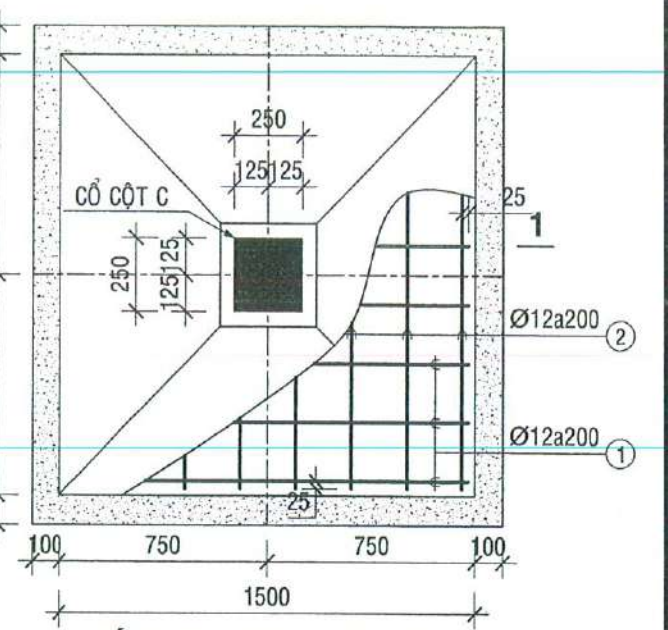
THẨM ĐỊNH

Số văn bản số:...../.....
Ngày.....tháng.....năm 20....
Người thẩm định ký tên:

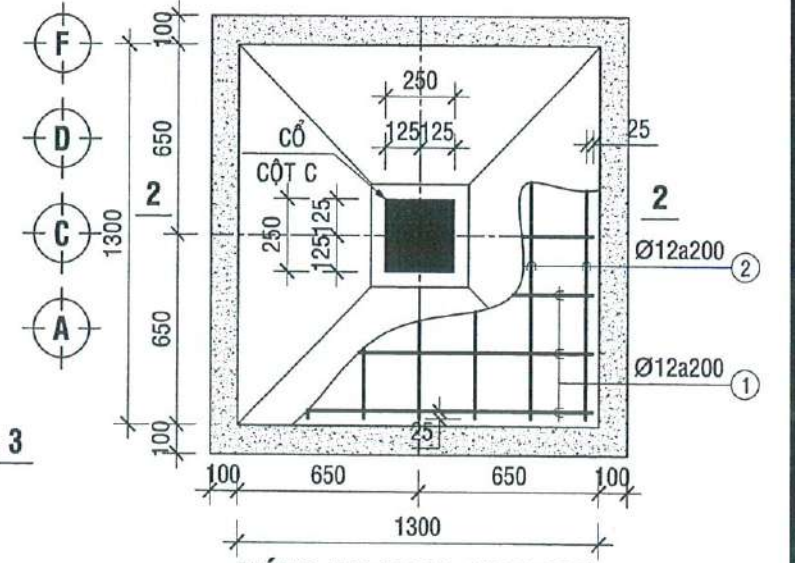
THÀNH TỰU VÀ MỘT SỐ

ĐÃ THẨM ĐỊNH

Ngày.....tháng.....năm 20....
Người thẩm định ký tên:



MÓNG M1 (1500x1500x400)
SL: 7 CK, Tỷ lệ: 1/25



MÓNG M2 (1300x1300x400)
SL: 8 CK, Tỷ lệ: 1/25

**CHI TIẾT 1: THÉP NEO TƯỜNG
LIÊN KẾT VỚI CỘT CHỊU LỰC, CỘT GIẺNG TƯỜNG
(ÁP DỤNG ĐỐI VỚI TƯỜNG XÂY GẠCH
VÀ MÓNG BỐ NỀN), Tỷ lệ: 1/20**

<p>CÔNG TY CỔ PHẦN TƯ VẤN XÂY DỰNG VÀ ĐẦU TƯ QUẢNG NGÃI 351-353 TRƯỜNG CHINH - THÀNH PHỐ QUẢNG NGÃI 055-6527745 255.6527743</p>		<p>CHỦ ĐẦU TƯ: CTY TNHH MTV KHAI THÁC CÔNG TRÌNH THỦY LỢI QUẢNG NGÃI</p> <p>CÔNG TRÌNH: SỬA CHỮA NHÀ QUẢN LÝ CÔNG TRÌNH: CỤM SỐ 2 KÈNH CHÍNH NAM THẠCH NHAM, CỤM SỐ 5 KÈNH CHÍNH NAM THẠCH NHAM, NHÀ TRẠM BƠM B10.1-C2 THẠCH NHAM, ĐẬP QUẢNH VÀ HỒ CHỨA NƯỚC HUÂN PHONG; SỬA CHỮA NHÀ QUẢN LÝ VÀ NHÀ KHO ĐỂ CHỨA MÁY PHÁT ĐIỆN DỰ PHÒNG VẬN HÀNH TRẦN XÃ LỮ HỒ CHỨA NƯỚC DIÊN TRƯỜNG</p>			
CHỨC DANH	CHỮ KÝ	HỌ VÀ TÊN	<p>HANG MỤC: NHÀ QUẢN LÝ CÔNG TRÌNH CỤM SỐ 5 KÈNH CHÍNH NAM THẠCH NHAM</p>		
P. GIÁM ĐỐC		KTS. TẠ THÀNH HẢI			
CHỦ NHIỆM DỰ ÁN		KS. VÕ HUY HOÀNG	<p>TÊN BẢN VẼ: NHÀ QUẢN LÝ MÓNG M1, M2; CỔ CỘT, CỘT C; CHI TIẾT 1</p>		
CHỦ TRÌ THIẾT KẾ		KS. TRƯƠNG BỬU SƠN			
THIẾT KẾ		QUẢN LÝ CHẤT LƯỢNG	TỈ LỆ	<p>GIẢI ĐOẠN THIẾT KẾ</p> <p>THIẾT KẾ THI CÔNG</p>	<p>HỒ SƠ KẾT CẤU KC04/15</p>
NGƯỜI VẼ		QUẢN LÝ CHẤT LƯỢNG	PHÁT HÀNH: 2025	<p>LIU TRỮ:</p>	

BẢNG THỐNG KÊ CỐT THÉP MÓNG, CỘ CỘT VÀ CỘT

Số hiệu	Hình dạng và kích thước (mm)	Ø	Chiều dài 1 thanh (mm)	Số lượng		Tổng chiều dài (m)	Tổng trọng lượng (kg)
				Một CK	Toàn bộ		
M1							
1		12	1450	8	7	81.2	72.091
2		12	1450	8	7	81.2	72.091
M2							
1		12	1250	7	8	70	62.147
2		12	1250	7	8	70	62.147
Cổ cột C							
1		16	3100	4	15	186	293.571
2		6	700	20	15	210	46.61
Cột C							
1		16	3900	4	15	234	369.331
2		6	700	20	15	210	46.61
THÉP NEO TƯỜNG LIÊN KẾT VỚI CỘT							
		6	750	500	1	375	83.233

BẢNG THỐNG KÊ CỐT THÉP MÓNG BỐ NỀN

Số hiệu	Hình dạng và kích thước (mm)	Ø	Chiều dài 1 thanh (mm)	Số lượng		Tổng chiều dài (m)	Tổng trọng lượng (kg)
				Một CK	Toàn bộ		
MBN3							
1		8	1900	2	2	7.6	2.999
2		6	300	10	2	6	1.332

BẢNG THỐNG KÊ CỐT THÉP DẦM CAO ĐỘ -0.050

Số hiệu	Hình dạng và kích thước (mm)	Ø	Chiều dài 1 thanh (mm)	Số lượng		Tổng chiều dài (m)	Tổng trọng lượng (kg)
				Một CK	Toàn bộ		
D1-1							
1		16	8250	2	2	33	52.085
2		16	7250	2	2	29.4	46.403
3		16	2600	2	2	10.4	16.415
4		16	3250	1	2	6.5	10.259
5		16	1950	1	2	3.9	6.156
6		6	900	60	2	108	23.971

BẢNG THỐNG KÊ CỐT THÉP DẦM CAO ĐỘ -0.050

Số hiệu	Hình dạng và kích thước (mm)	Ø	Chiều dài 1 thanh (mm)	Số lượng		Tổng chiều dài (m)	Tổng trọng lượng (kg)
				Một CK	Toàn bộ		
D1-2							
1		16	7150	2	1	14.3	22.57
2		16	6250	2	1	12.5	19.729
3		16	2400	1	1	2.4	3.788
4		16	3450	1	1	3.45	5.445
5		16	2050	1	1	2.05	3.236
6		6	900	51	1	45.9	10.188
D1-3							
1		16	7150	2	1	14.3	22.57
2		16	6250	2	1	12.5	19.729
3		16	2200	1	1	2.2	3.472
4		6	900	56	1	50.4	11.186
D1-4							
1		16	7150	2	1	14.3	22.57
2		16	6250	2	1	12.5	19.729
3		16	2200	1	1	2.2	3.472
4		6	900	52	1	46.8	10.387

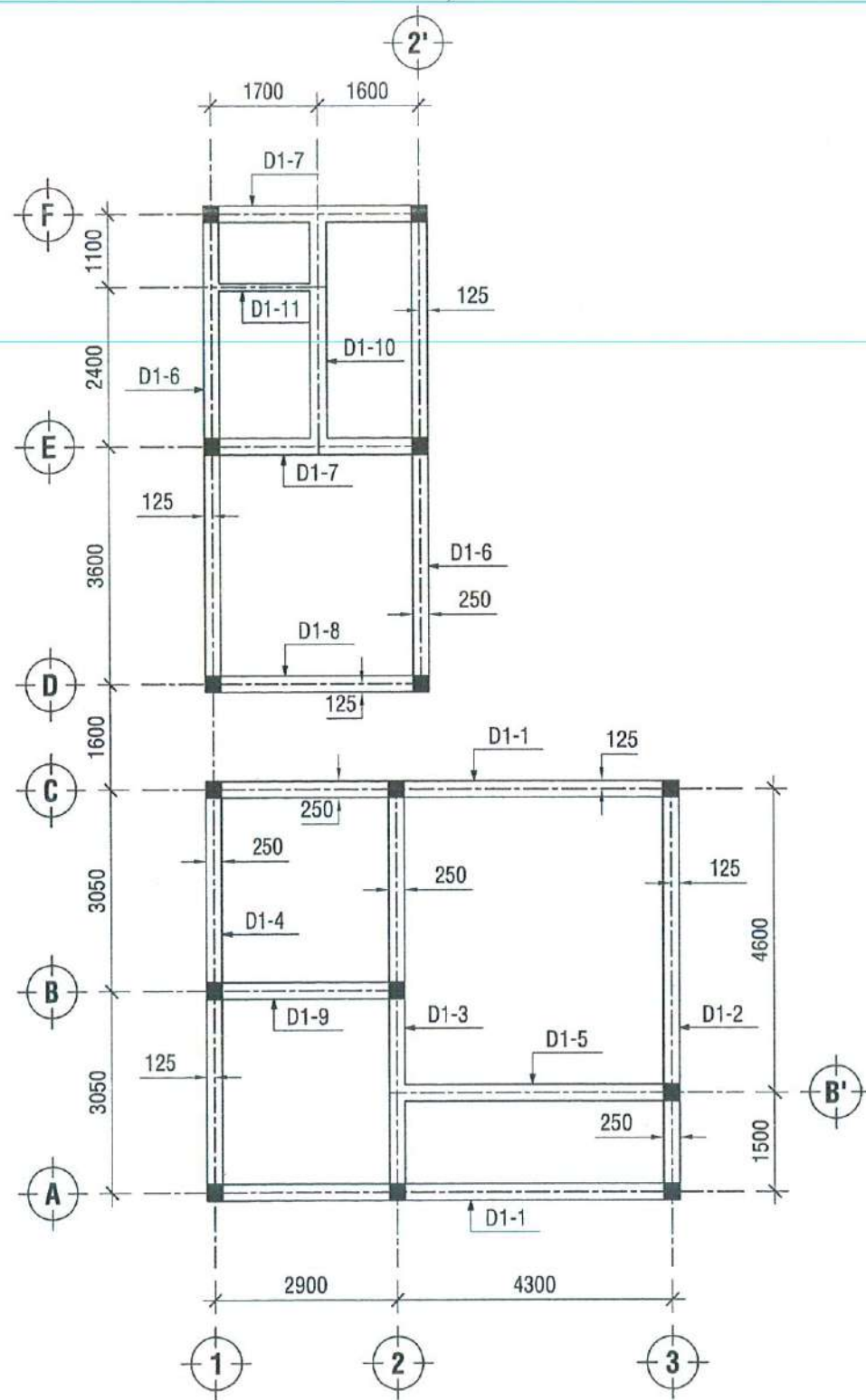
Số hiệu	Hình dạng và kích thước (mm)	Ø	Chiều dài 1 thanh (mm)	Số lượng		Tổng chiều dài (m)	Tổng trọng lượng (kg)
				Một CK	Toàn bộ		
D1-5							
1		16	5100	2	1	10.2	16.099
2		16	4650	2	1	9.3	14.679
3		16	1950	1	1	1.95	3.078
4		16	4050	1	1	4.05	6.392
5		6	900	34	1	30.6	6.792
D1-6							
1		16	8150	2	2	32.6	51.454
2		16	7250	2	2	29	45.772
3		16	2400	1	2	4.8	7.576
4		6	900	58	2	104.4	23.172
D1-7							
1		16	4350	2	2	17.4	27.463
2		16	3450	2	2	13.8	21.781
3		6	900	28	2	50.4	11.186
D1-8							
1		16	4350	2	1	8.7	13.732
2		16	3450	2	1	6.9	10.891
3		6	900	26	1	23.4	5.194

PHÊ DUYỆT
 Theo Quyết định số: /
 Ngày: tháng năm 20....
 Người phê duyệt ký tên:

PHÊ DUYỆT
 Theo Quyết định số: /
 Ngày: tháng năm 20....
 Người phê duyệt ký tên:

PHÊ DUYỆT
 Theo Quyết định số: /
 Ngày: tháng năm 20....
 Người phê duyệt ký tên:

CÔNG TY CỔ PHẦN TƯ VẤN XÂY DỰNG VÀ ĐẦU TƯ QUẢNG NGÃI 351-353 TRƯỜNG CHINH - THÀNH PHỐ QUẢNG NGÃI 055.6527745 255.8527743		CHỦ ĐẦU TƯ: CTY TNHH MTV KHAI THÁC CÔNG TRÌNH THỦY LỢI QUẢNG NGÃI	
CHỨC DANH: CÔNG TY CHỦ KÍ		HỌ VÀ TÊN:	
P. GIÁM ĐỐC: CÔNG TY CỔ PHẦN TƯ VẤN XÂY DỰNG VÀ ĐẦU TƯ QUẢNG NGÃI		KTS. TẠ THÀNH HẢI	
CHỦ NHIỆM DỰ ÁN: CÔNG TY CỔ PHẦN TƯ VẤN XÂY DỰNG VÀ ĐẦU TƯ QUẢNG NGÃI		TÊN BẢN VẼ: NHÀ QUẢN LÝ BẢNG THỐNG KÊ CỐT THÉP	
CHỦ TRÌ THIẾT KẾ:		TỈ LỆ:	
THIẾT KẾ:		GIAI ĐOẠN THIẾT KẾ: THIẾT KẾ THI CÔNG	
NGƯỜI VẼ:		HỒ SƠ KẾT CẤU: KC05/15	
QUẢN LÝ CHẤT LƯỢNG:		LƯU TRỮ: PHÁT HÀNH: 2025	



MẶT BẰNG BỐ TRÍ DẪM
Cao độ: -0.050, Tỷ lệ: 1/100

GHI CHÚ:

- TẤT CẢ CÁC DẪM NẪM TRỰC TIẾP TRÊN NỀN ĐẤT: NỀN ĐẤT ĐẪM CHẶT VỚI $k = 0.85$, TẠO PHẪNG. LÓT VỎ BAO XI MĂNG ĐÁY DẪM TRƯỚC KHI TIẾN HÀNH GIA CÔNG CỐT THÉP VÀ ĐỔ BÊ TÔNG.
- KHI THI CÔNG DẪM: KẾT HỢP VỚI CÁC BẢN VẼ KIẾN TRÚC LIÊN QUAN; BẢN VẼ BỐ TRÍ CỘT GIẰNG TƯỜNG ĐỂ ĐỊNH VỊ VÀ NEO THÉP CỘT GIẰNG TƯỜNG, MẶT BẰNG BỐ TRÍ CỘT GIẰNG TƯỜNG XEM BẢN VẼ KC09/15.
- BẢNG THỐNG KÊ CỐT THÉP CÁC DẪM CÓ SỐ HIỆU TỪ D1-1 ĐẾN D1-8 XEM BẢN VẼ KC05/15.

BẢNG THỐNG KÊ CỐT THÉP DẪM CAO ĐỘ -0.050

Số hiệu	Hình dạng và kích thước (mm)	Ø	Chiều dài 1 thanh (mm)	Số lượng		Tổng chiều dài (m)	Tổng trọng lượng (kg)
				Một CK	Toàn bộ		
D1-9							
1		16	3950	2	1	7.9	12.469
2		16	3050	2	1	6.1	9.628
3		6	900	24	1	21.6	4.794
D1-10							
1		16	4050	2	1	8.1	12.785
2		16	4050	2	1	8.1	12.785
3		6	900	29	1	26.1	5.793
D1-11							
1		14	2250	1	1	2.25	2.719
2		14	2250	1	1	2.25	2.719
3		6	350	12	1	4.2	0.932

THẨM ĐỊNH

Theo văn bản số:/.....
Ngày.....tháng.....năm 20....
Người thẩm định ký tên:

ĐÁNH GIÁ

.....
.....
.....

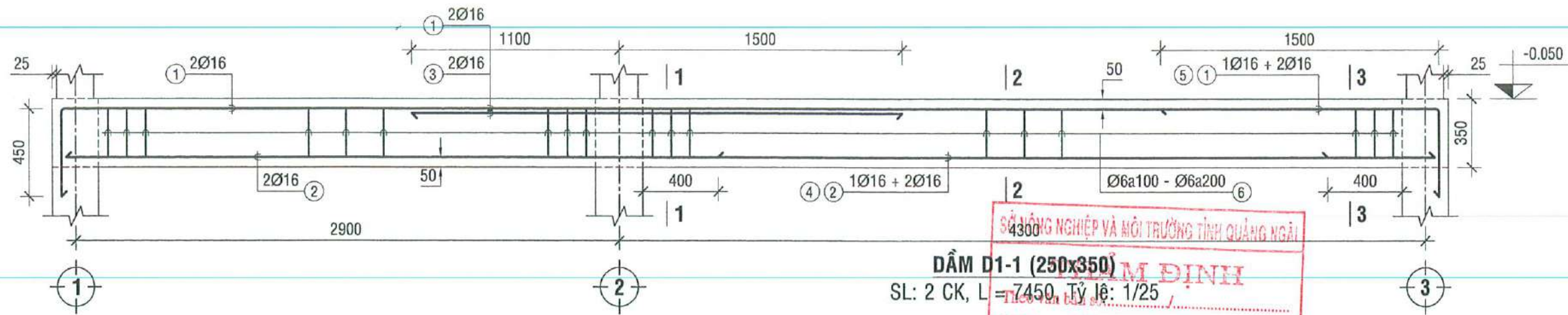
BẢNG TỔNG HỢP CỐT THÉP DẪM CAO ĐỘ -0.050

Ø	Tổng chiều dài (m)	Tổng khối lượng (kg)
6	511.8	113.595
14	4.5	5.438
16	344.8	544.212

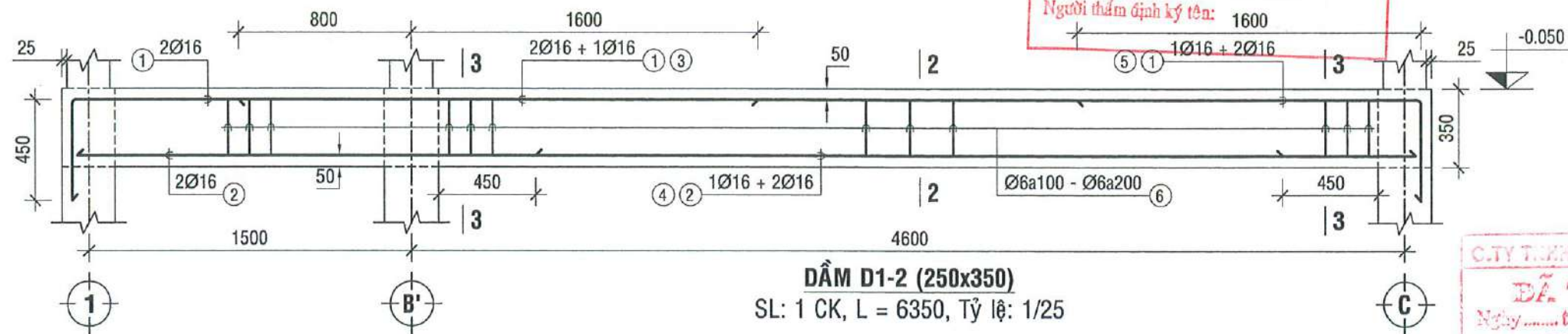
PHÊ DUYỆT

Theo Quyết định số:/.....
Ngày.....tháng.....năm 20....
Người phê duyệt ký tên:

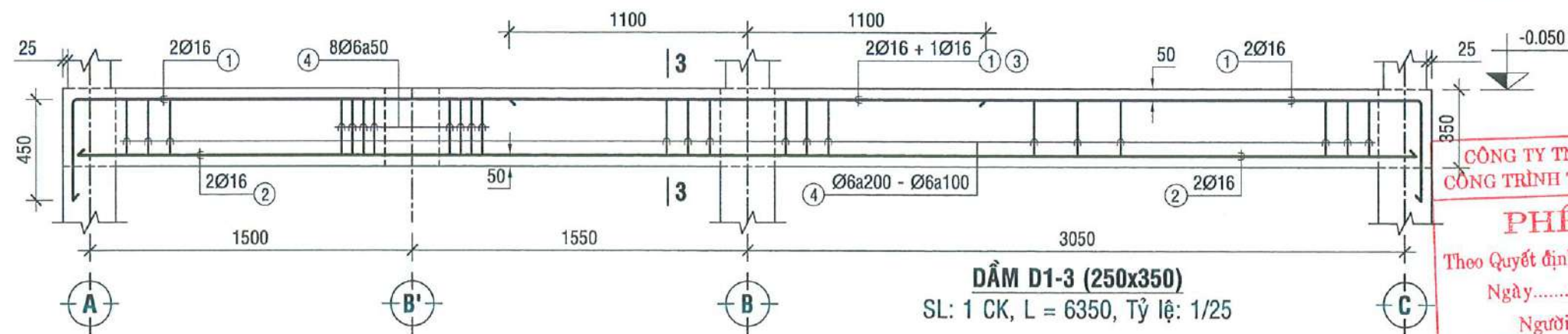
 CÔNG TY CỔ PHẦN TƯ VẤN XÂY DỰNG VÀ ĐẦU TƯ QUẢNG NGÃI 351-353 TRƯỜNG CHÍNH - THÀNH PHỐ QUẢNG NGÃI 055.6527745 255.6527743		CHỦ ĐẦU TƯ: CTY TNHH MTV KHAI THÁC CÔNG TRÌNH THỦY LỢI QUẢNG NGÃI CÔNG TRÌNH: SỬA CHỮA NHÀ QUẢN LÝ CÔNG TRÌNH: CỤM SỐ 2 KÊNH CHÍNH NAM THẠCH NHAM, CỤM SỐ 5 KÊNH CHÍNH NAM THẠCH NHAM, NHÀ TRẠM BƠM B10.1-C2 THẠCH NHAM, ĐẬP QUẢNH VÀ HỒ CHỨA NƯỚC HUÂN PHONG; SỬA CHỮA NHÀ QUẢN LÝ VÀ NHÀ KHO ĐỂ CHỨA MÁY PHÁT ĐIỆN DỰ PHÒNG VẬN HÀNH TRẦN XÃ LỮ HỒ CHỨA NƯỚC ĐIỆN TRƯỜNG	
CHỨC DANH: CHỦ KÍ P. GIÁM ĐỐC: CÔNG TY CỔ PHẦN TƯ VẤN XÂY DỰNG VÀ ĐẦU TƯ QUẢNG NGÃI CHỦ NHIỆM DỰ ÁN:	HỌ VÀ TÊN: KTS. TẠ THÀNH HẢI	HẠNG MỤC: NHÀ QUẢN LÝ CÔNG TRÌNH CỤM SỐ 5 KÊNH CHÍNH NAM THẠCH NHAM	
CHỦ TRÌ THIẾT KẾ:	TÊN BẢN VẼ: NHÀ QUẢN LÝ MẶT BẰNG BỐ TRÍ DẪM CAO ĐỘ -0.050	TỈ LỆ:	
THIẾT KẾ:	KS. VÕ HUY HOÀNG	GIAI ĐOẠN THIẾT KẾ:	HỒ SƠ KẾT CẤU:
NGƯỜI VẼ:		THIẾT KẾ THI CÔNG:	KC06/15
QUẢN LÝ CHẤT LƯỢNG:	KS. TRƯƠNG BỬU SON	LƯU TRỮ:	PHÁT HÀNH: 2025



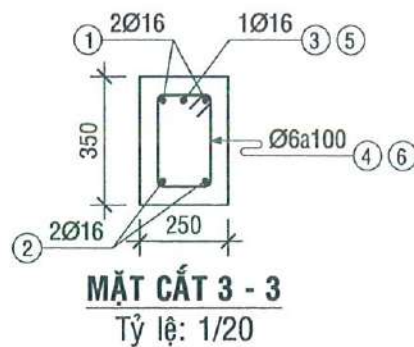
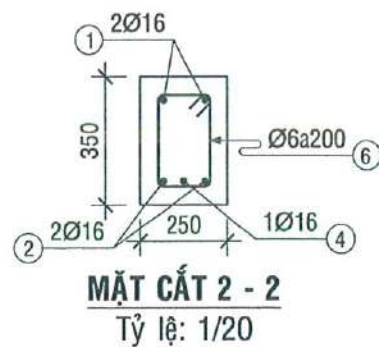
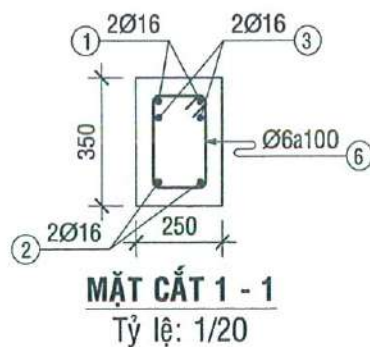
DẪM D1-1 (250x350)
 SL: 2 CK, L = 7450, Tỷ lệ: 1/25
 Ngày.....tháng.....năm 20....
 Người thẩm định ký tên: 1600



DẪM D1-2 (250x350)
 SL: 1 CK, L = 6350, Tỷ lệ: 1/25



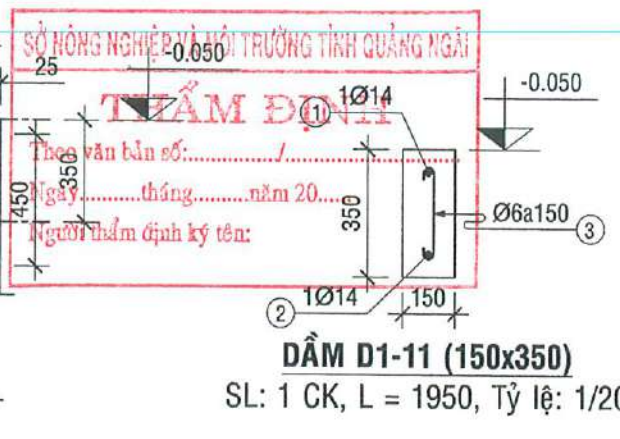
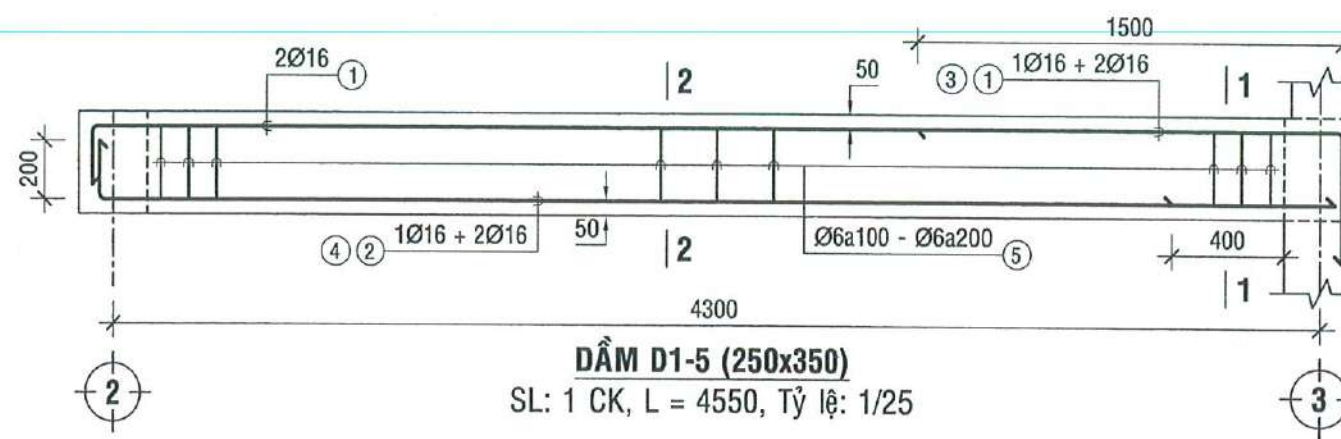
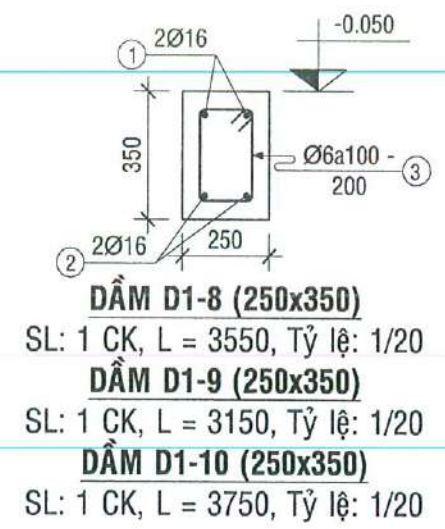
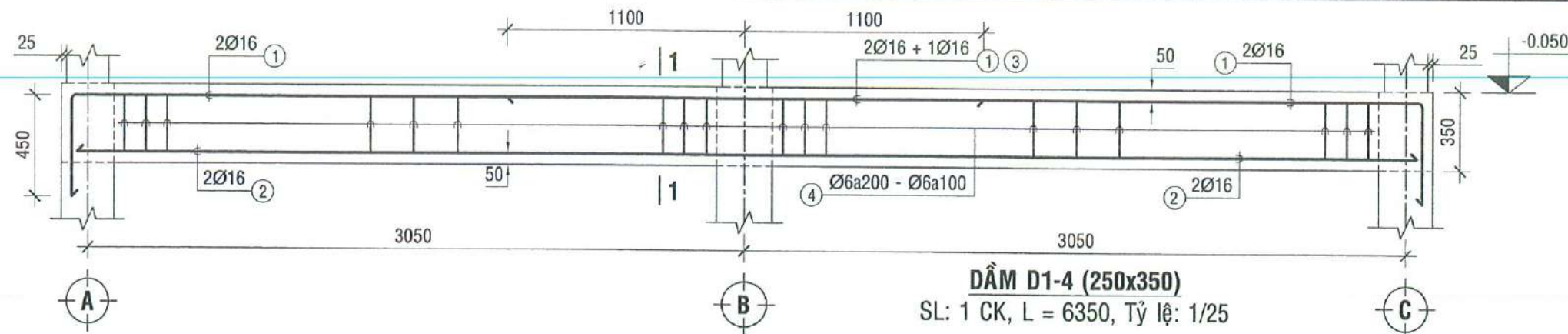
DẪM D1-3 (250x350)
 SL: 1 CK, L = 6350, Tỷ lệ: 1/25



C. TY TNHH TƯ VẤN KIẾN TRÚC
ĐÃ THẨM ĐỊNH
 Ngày.....tháng.....năm 20....

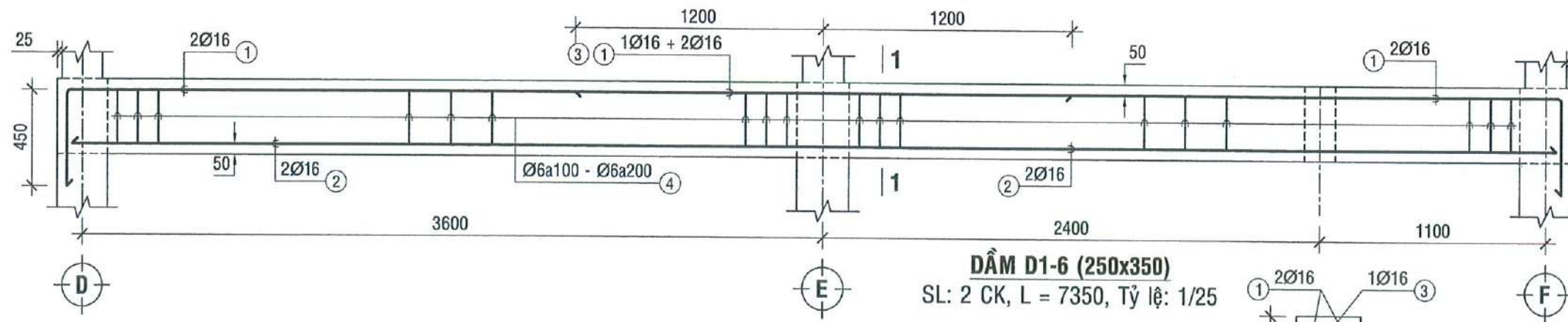
CÔNG TY TNHH MTV KHAI THÁC CÔNG TRÌNH THỦY LỢI QUẢNG NGÃI
PHÊ DUYỆT
 Theo Quyết định số:...../.....
 Ngày.....tháng.....năm 20....
 Người phê duyệt ký tên

CÔNG TY CỔ PHẦN TƯ VẤN XÂY DỰNG VÀ ĐẦU TƯ QUẢNG NGÃI 354-353 TRƯỜNG CHÍNH - THÀNH PHỐ QUẢNG NGÃI 095 6527745 255 6527743		CHỦ ĐẦU TƯ: C. TY TNHH MTV KHAI THÁC CÔNG TRÌNH THỦY LỢI QUẢNG NGÃI CÔNG TRÌNH: SỬA CHỮA NHÀ QUẢN LÝ CÔNG TRÌNH: CỤM SỐ 2 KÊNH CHÍNH NAM THẠCH NHAM, CỤM SỐ 5 KÊNH CHÍNH NAM THẠCH NHAM, NHÀ TRẠM BƠM B10.1-C2 THẠCH NHAM, ĐẬP QUÁNH VÀ HỒ CHỨA NƯỚC HUÂN PHONG; SỬA CHỮA NHÀ QUẢN LÝ VÀ NHÀ KHO ĐỂ CHỨA MÁY PHÁT ĐIỆN DỰ PHÒNG VẬN HÀNH TRẦN XÃ LÚ HỒ CHỨA NƯỚC DIÊN TRƯỜNG	
CHỨC DANH	CHỨC VỤ	HỌ VÀ TÊN	HẠNG MỤC: NHÀ QUẢN LÝ CÔNG TRÌNH CỤM SỐ 5 KÊNH CHÍNH NAM THẠCH NHAM
P. GIÁM ĐỐC		KTS. TẠ THÀNH HẢI	TÊN BẢN VẼ: NHÀ QUẢN LÝ DẪM D1-1, D1-2 VÀ D1-3
CHỦ NHIỆM DỰ ÁN			TỈ LỆ
CHỦ TRÌ THIẾT KẾ		KS. VÕ HUY HOÀNG	GIAI ĐOẠN THIẾT KẾ
THIẾT KẾ			THIẾT KẾ THI CÔNG
NGƯỜI VẼ			PHÁT HÀNH: 2025
QUẢN LÝ CHẤT LƯỢNG		KS. TRƯƠNG BỬU SON	HỒ SƠ KẾT CẤU
			KC07/15

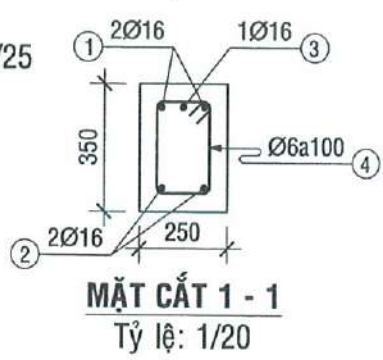
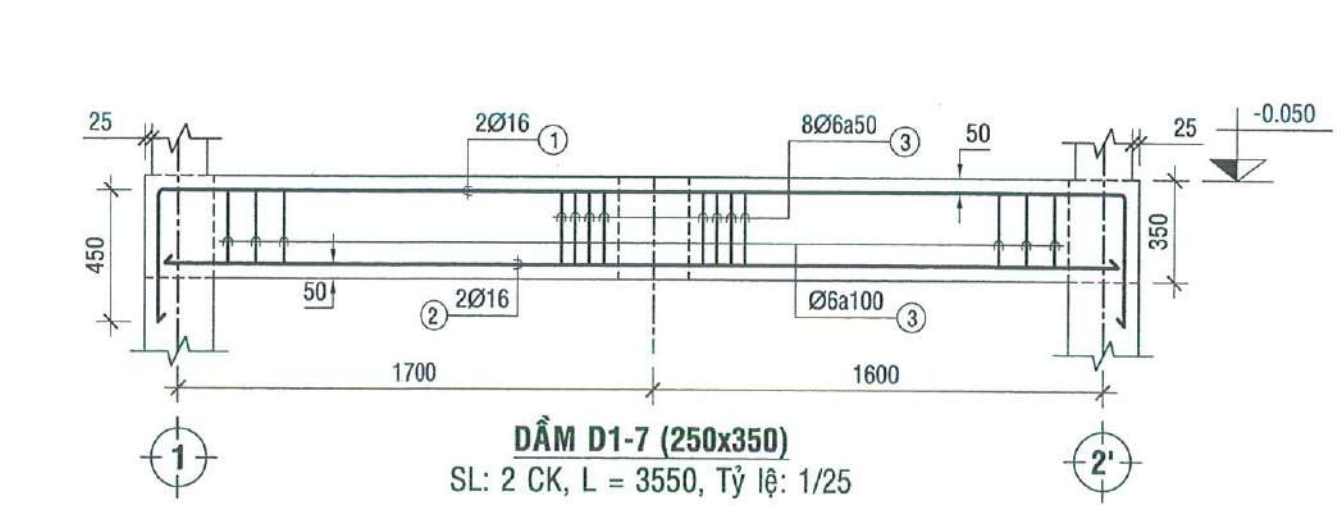


SỞ NGHIỆP VÀ MÔI TRƯỜNG TỈNH QUẢNG NGÃI
THẨM ĐỊNH
Theo văn bản số: /
Ngày tháng năm 20....
Người thẩm định ký tên:

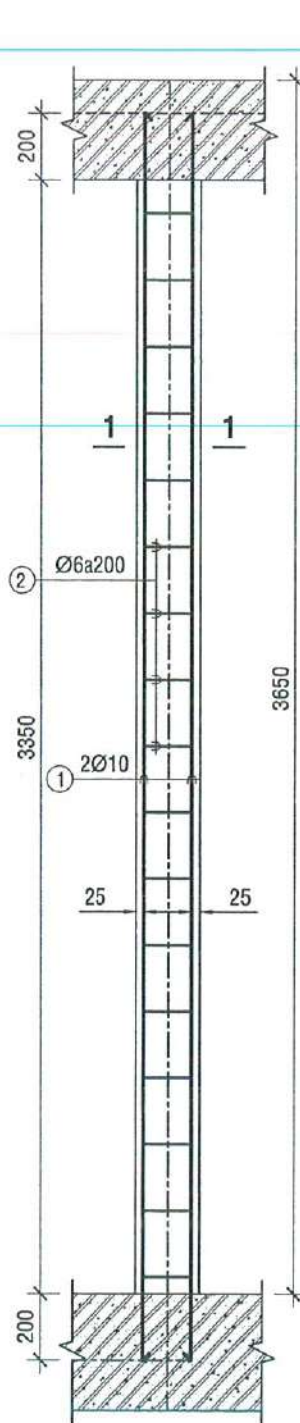
C. TY TNHH TƯ VẤN VÀ ĐẦU TƯ QUẢNG NGÃI
ĐÃ THẨM ĐỊNH
Ngày tháng năm 20....
Người thẩm định ký tên:



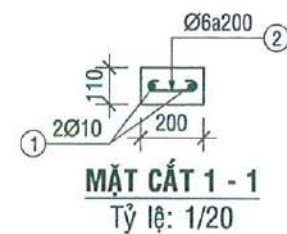
CÔNG TY TNHH MTV KHAI THÁC
CÔNG TRÌNH THỦY LỢI QUẢNG NGÃI
PHÊ DUYỆT
Theo Quyết định số: /
Ngày tháng năm 20....
Người phê duyệt ký tên:



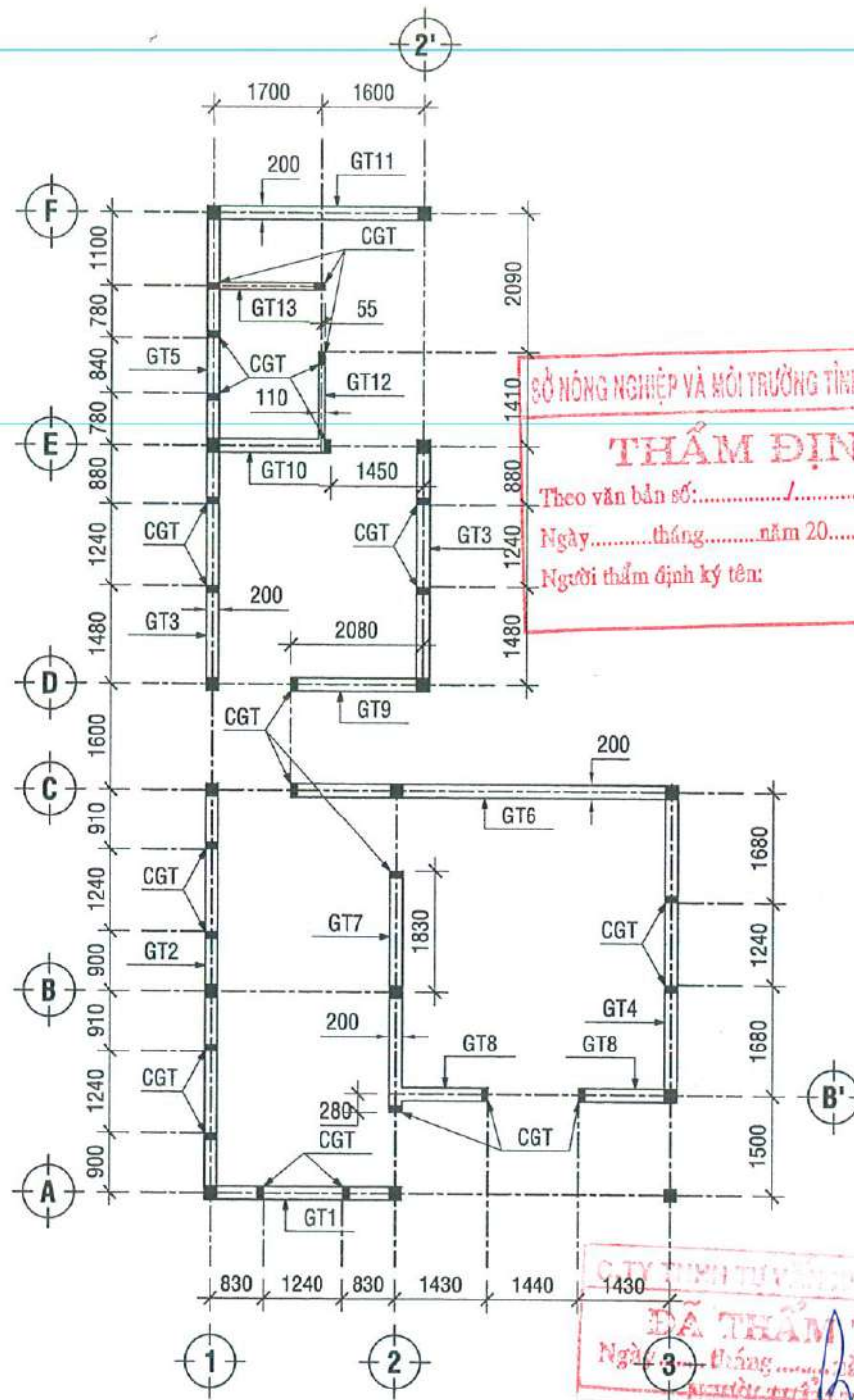
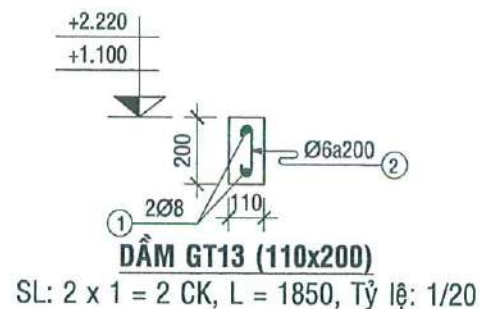
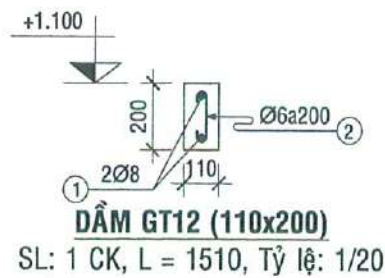
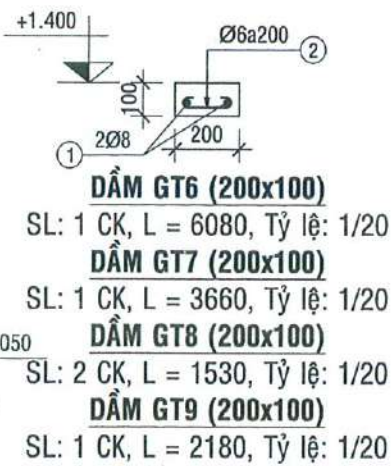
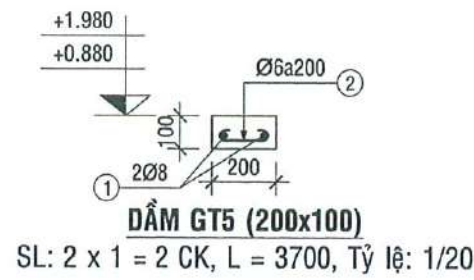
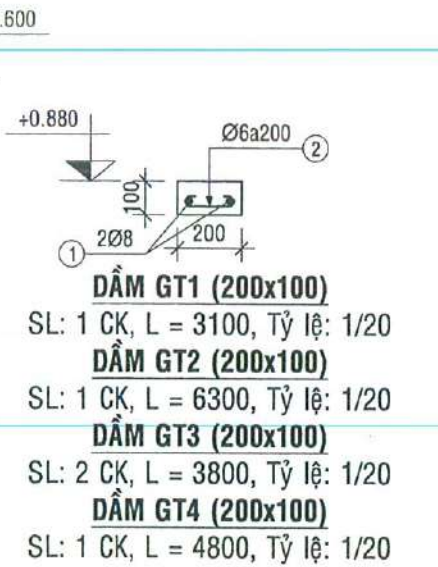
<p>CÔNG TY CỔ PHẦN TƯ VẤN XÂY DỰNG VÀ ĐẦU TƯ QUẢNG NGÃI 351-353 TRƯỜNG CHINH - THÀNH PHỐ QUẢNG NGÃI 055.6327745 255.6527743</p>		<p>CHỦ ĐẦU TƯ: CTY TNHH MTV KHAI THÁC CÔNG TRÌNH THỦY LỢI QUẢNG NGÃI</p>	
<p>CHỨC DANH: P. GIÁM ĐỐC</p>	<p>CHỮ KÝ</p>	<p>HỌ VÀ TÊN</p>	<p>CÔNG TRÌNH: SỬA CHỮA NHÀ QUẢN LÝ CÔNG TRÌNH: CỤM SỐ 2 KÈNH CHÍNH NAM THẠCH NHAM, CỤM SỐ 5 KÈNH CHÍNH NAM THẠCH NHAM, NHÀ TRẠM BƠM B10.1-C2 THẠCH NHAM, ĐẬP QUẢN VÀ HỒ CHỨA NƯỚC HUÂN PHONG; SỬA CHỮA NHÀ QUẢN LÝ VÀ NHÀ KHO ĐỂ CHỨA MÁY PHÁT ĐIỆN DỰ PHÒNG VẬN HÀNH TRẦN XÃ LỒ HỒ CHỨA NƯỚC ĐIỀN TRƯỜNG</p>
<p>CHỦ NHIỆM DỰ ÁN</p>	<p>CHỮ KÝ</p>	<p>KTS. TẠ THÀNH HẢI</p>	<p>HẠNG MỤC: NHÀ QUẢN LÝ CÔNG TRÌNH CỤM SỐ 5 KÈNH CHÍNH NAM THẠCH NHAM</p>
<p>CHỦ TRÌ THIẾT KẾ</p>	<p>CHỮ KÝ</p>	<p>KS. VÕ HUY HOÀNG</p>	<p>TÊN BẢN VẼ: NHÀ QUẢN LÝ DẪM D1-4 ĐẾN D1-11</p>
<p>THIẾT KẾ</p>	<p>CHỮ KÝ</p>	<p>KS. TRƯƠNG BỬU SƠN</p>	<p>TỈ LỆ: GIAI ĐOẠN THIẾT KẾ THIẾT KẾ THI CÔNG</p>
<p>NGƯỜI VẼ</p>	<p>CHỮ KÝ</p>	<p>KS. TRƯƠNG BỬU SƠN</p>	<p>HỒ SƠ KẾT CẤU: KC08/15</p>
<p>QUẢN LÝ CHẤT LƯỢNG</p>	<p>CHỮ KÝ</p>	<p>KS. TRƯƠNG BỬU SƠN</p>	<p>LƯU TRỮ: PHÁT HÀNH: 2025</p>



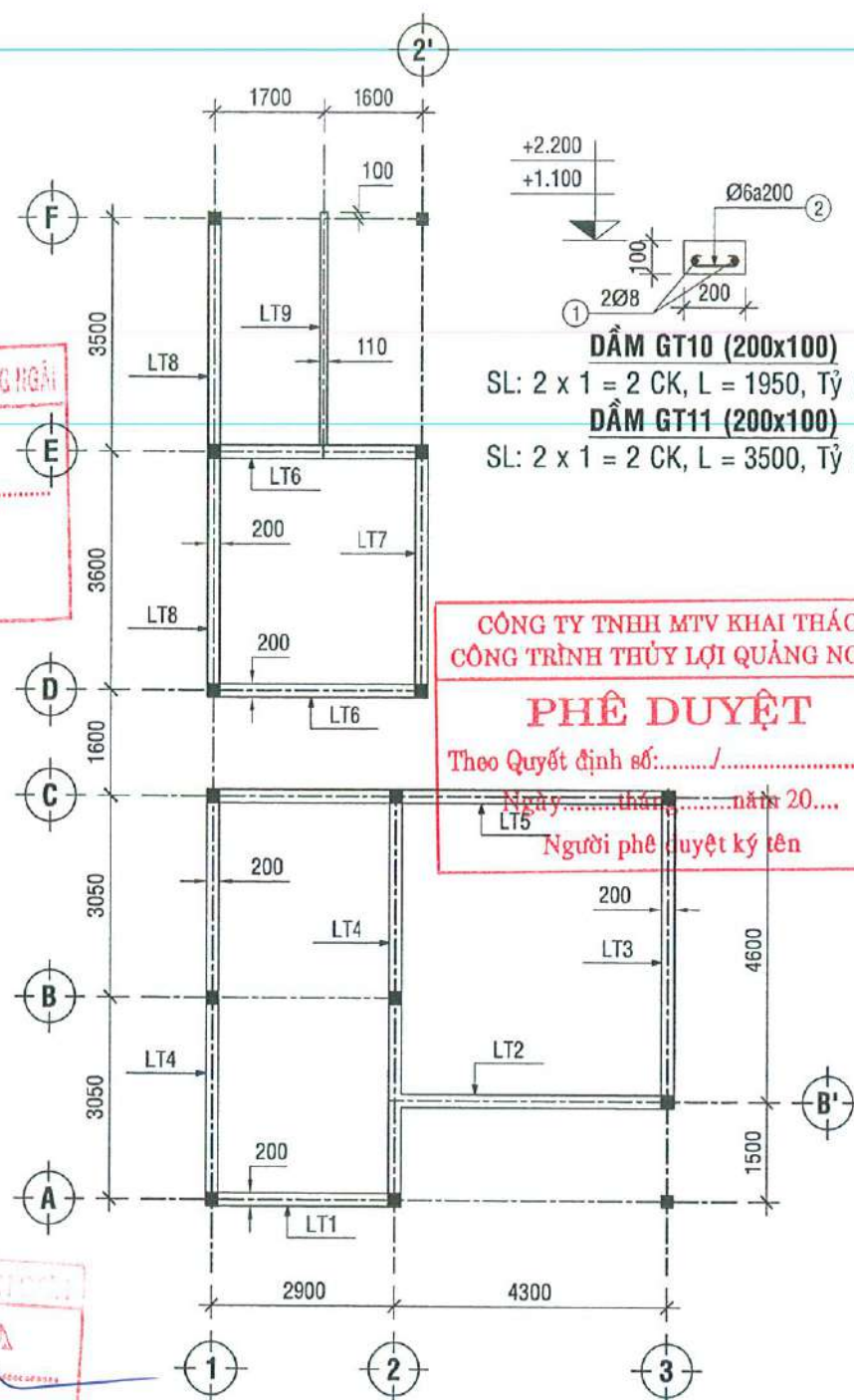
CỘT CGT (110x200)
SL: 24 CK, Tỷ lệ: 1/20



GHI CHÚ: CHI TIẾT DẦM LANH TÔ; BẢNG THỐNG KÊ, TỔNG HỢP CỐT THÉP CỘT, DẦM GIẢNG TƯỜNG, DẦM LANH TÔ XEM BẢN VẼ KC10/15.



MẶT BẰNG BỐ TRÍ CỘT, DẦM GIẢNG TƯỜNG
Tỷ lệ: 1/100



MẶT BẰNG BỐ TRÍ DẦM LANH TÔ
Tỷ lệ: 1/100

SỞ NÔNG NGHIỆP VÀ MÔI TRƯỜNG TỈNH QUẢNG NGÃI
THẨM ĐỊNH
Theo văn bản số: /
Ngày tháng năm 20....
Người thẩm định ký tên:

CÔNG TY TNHH MTV KHAI THÁC CÔNG TRÌNH THỦY LỢI QUẢNG NGÃI
PHÊ DUYỆT
Theo Quyết định số: /
Ngày tháng năm 20....
Người phê duyệt ký tên:

CÔNG TY TNHH MTV KHAI THÁC CÔNG TRÌNH THỦY LỢI QUẢNG NGÃI
ĐÁ THẠCH NHAM
Ngày 3 tháng năm 20....
Người phê duyệt ký tên:

<p>CÔNG TY CỔ PHẦN TƯ VẤN XÂY DỰNG VÀ ĐẦU TƯ QUẢNG NGÃI 351-353 TRƯỜNG CHINH - THÀNH PHỐ QUẢNG NGÃI 055.6527345 255.6527743</p>		<p>CHỦ ĐẦU TƯ: CTY TNHH MTV KHAI THÁC CÔNG TRÌNH THỦY LỢI QUẢNG NGÃI</p>	
<p>CHỨC DANH: CHỦ KÍ</p>		<p>HỌ VÀ TÊN: KTS. TẠ THÀNH HẢI</p>	
<p>P. GIÁM ĐỐC: CHỦ PHẢN</p>		<p>CHỦ NHIỆM DỰ ÁN: ĐẦU TƯ</p>	
<p>CHỦ TRÌ THIẾT KẾ: QUẢNG NGÃI</p>		<p>HẠNG MỤC: NHÀ QUẢN LÝ CÔNG TRÌNH CỤM SỐ 5 KÈNH CHÍNH NAM THẠCH NHAM</p>	
<p>THIẾT KẾ: QUẢNG NGÃI</p>		<p>TÊN BẢN VẼ: NHÀ QUẢN LÝ MẶT BẰNG BỐ TRÍ CỘT, DẦM GIẢNG TƯỜNG; DẦM LANH TÔ</p>	
<p>NGƯỜI VẼ: QUẢNG NGÃI</p>		<p>TỈ LỆ: GIAI ĐOẠN THIẾT KẾ THIẾT KẾ THI CÔNG</p>	
<p>QUẢN LÝ CHẤT LƯỢNG: QUẢNG NGÃI</p>		<p>HỒ SƠ KẾT CẤU: KC09/15</p>	
<p>KS. VÕ HUY HOÀNG</p>		<p>LƯU TRỮ: PHÁT HÀNH: 2025</p>	
<p>KS. TRƯƠNG BỬU SON</p>			

BẢNG THỐNG KÊ CỐT THÉP CỘT, DẦM GIẰNG TƯỜNG

Số hiệu	Hình dạng và kích thước (mm)	Ø	Chiều dài 1 thanh (mm)	Số lượng		Tổng chiều dài (m)	Tổng trọng lượng (kg)
				Một CK	Toàn bộ		
Cột CGT							
1		10	3750	2	24	180	110.977
2		6	250	17	24	102	22.639
GT1							
1		8	3150	2	1	6.3	2.486
2		6	250	15	1	3.75	0.832
GT2							
1		8	6350	2	1	12.7	5.011
2		6	250	31	1	7.75	1.72
GT3							
1		8	3850	2	2	15.4	6.077
2		6	250	19	2	9.5	2.109
GT4							
1		8	4850	2	1	9.7	3.827
2		6	250	24	1	6	1.332
GT5							
1		8	3750	2	2	15	5.919
2		6	250	18	2	9	1.998
GT6							
1		8	6130	2	1	12.26	4.838
2		6	250	30	1	7.5	1.665
GT7							
1		8	3710	2	1	7.42	2.928
2		6	250	18	1	4.5	0.999
GT8							
1		8	1580	2	2	6.32	2.494
2		6	250	7	2	3.5	0.777
GT9							
1		8	2230	2	1	4.46	1.76
2		6	250	10	1	2.5	0.555

Số hiệu	Hình dạng và kích thước (mm)	Ø	Chiều dài 1 thanh (mm)	Số lượng		Tổng chiều dài (m)	Tổng trọng lượng (kg)
				Một CK	Toàn bộ		
GT10							
1		8	2000	2	2	8	3.157
2		6	250	9	2	4.5	0.999
GT11							
1		8	3550	2	2	14.2	5.603
2		6	250	17	2	8.5	1.887
GT12							
1		8	1560	2	1	3.12	1.231
2		6	250	7	1	1.75	0.388
GT13							
1		8	1900	2	2	7.6	2.999
2		6	250	9	2	4.5	0.999

BẢNG THỐNG KÊ CỐT THÉP DẦM LANH TÔ

Số hiệu	Hình dạng và kích thước (mm)	Ø	Chiều dài 1 thanh (mm)	Số lượng		Tổng chiều dài (m)	Tổng trọng lượng (kg)
				Một CK	Toàn bộ		
LT1							
1		10	3050	4	1	12.2	7.522
2		6	700	15	1	10.5	2.331
LT2							
1		10	4450	4	1	17.8	10.974
2		6	700	22	1	15.4	3.418

BẢNG TỔNG HỢP CỐT THÉP CỘT GIẰNG TƯỜNG

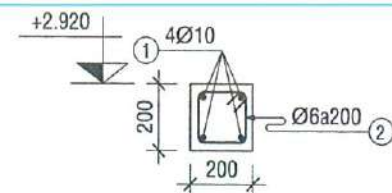
Ø	Tổng chiều dài (m)	Tổng khối lượng (kg)
6	102	22.639
10	180	110.977

BẢNG TỔNG HỢP CỐT THÉP DẦM GIẰNG TƯỜNG

Ø	Tổng chiều dài (m)	Tổng khối lượng (kg)
6	73.25	16.26
8	122.48	48.33

GHI CHÚ:

- TẤT CẢ CÁC CỘT, DẦM GIẰNG TƯỜNG XÂY GẠCH PHẢI ĐƯỢC THI CÔNG ĐỒNG THỜI VỚI QUÁ TRÌNH XÂY TƯỜNG GẠCH. CHI TIẾT CẤU TẠO CỘT GIẰNG TƯỜNG THI CÔNG ĐỒNG THỜI VỚI TƯỜNG XÂY GẠCH XEM CHI TIẾT 2.
- THÉP DẦM, CỘT GIẰNG TƯỜNG; DẦM LANH TÔ PHẢI ĐƯỢC NEO VÀO CỘT, DẦM BTCT CHỊU LỰC TRƯỚC KHI TIẾN HÀNH ĐỔ BÊ TÔNG CỘT. HẠN CHẾ KHOAN CẮY THÉP DẦM, CỘT GIẰNG TƯỜNG VÀO CỘT, DẦM BTCT CHỊU LỰC CHÍNH.
- BẢNG THỐNG KÊ CỐT THÉP DẦM LANH TÔ CÓ SỐ HIỆU TỪ LT3 ĐẾN LT9 XEM BẢN VẼ KC11/15.



DẦM LT1 (200x200)

SL: 1 CK, L = 3100, Tỷ lệ: 1/20

DẦM LT2 (200x200)

SL: 1 CK, L = 4500, Tỷ lệ: 1/20

DẦM LT3 (200x200)

SL: 1 CK, L = 4800, Tỷ lệ: 1/20

DẦM LT4 (200x200)

SL: 2 CK, L = 6300, Tỷ lệ: 1/20

DẦM LT5 (200x200)

SL: 1 CK, L = 7400, Tỷ lệ: 1/20

DẦM LT6 (200x200)

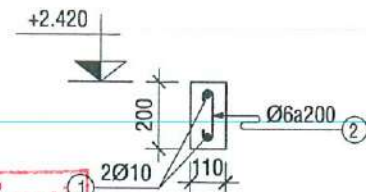
SL: 2 CK, L = 3500, Tỷ lệ: 1/20

DẦM LT7 (200x200)

SL: 1 CK, L = 3800, Tỷ lệ: 1/20

DẦM LT8 (200x200)

SL: 1 CK, L = 7300, Tỷ lệ: 1/20



DẦM LT9 (110x200)

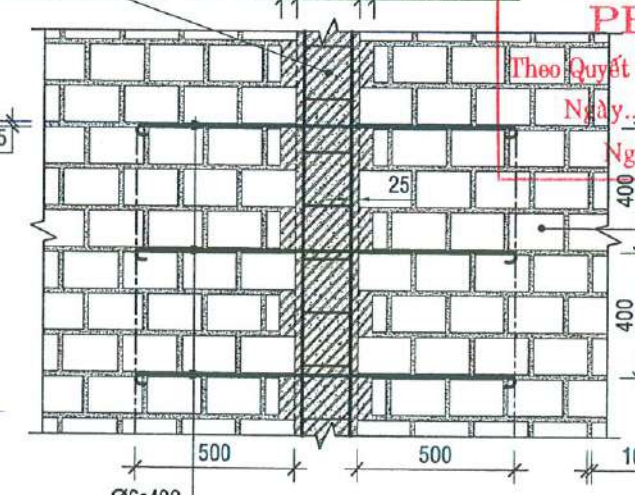
SL: 1 CK, L = 3700, Tỷ lệ: 1/20

BẢNG TỔNG HỢP CỐT THÉP DẦM LANH TÔ

Ø	Tổng chiều dài (m)	Tổng khối lượng (kg)
6	178.8	39.686
10	207.3	127.808

SỞ NÔNG NGHIỆP VÀ MÔI TRƯỜNG TỈNH QUẢNG NGÃI
THẨM ĐỊNH
 Theo đơn số:/.....
 Ngày.....tháng.....năm 20.....
 Người thẩm định ký tên:

CỘT BTCT GIẰNG TƯỜNG



CHI TIẾT 2: CẤU TẠO CỘT BTCT GIẰNG TƯỜNG XÂY GẠCH
 Tỷ lệ: 1/20

CÔNG TY TNHH MTV KHAI THÁC CÔNG TRÌNH THỦY LỢI QUẢNG NGÃI
PHÊ DUYỆT
 Theo Quyết định số:/.....
 Ngày.....tháng.....năm 20.....
 Người phê duyệt ký tên:

 CÔNG TY CỔ PHẦN TƯ VẤN XÂY DỰNG VÀ ĐẦU TƯ QUẢNG NGÃI 351-353 TRƯỜNG CHINH - THÀNH PHỐ QUẢNG NGÃI 098.6527745 255.6527743		CHỦ ĐẦU TƯ: CTY TNHH MTV KHAI THÁC CÔNG TRÌNH THỦY LỢI QUẢNG NGÃI CÔNG TRÌNH: SỬA CHỮA NHÀ QUẢN LÝ CÔNG TRÌNH: CỤM SỐ 2 KÊNH CHÍNH NAM THẠCH NHAM, CỤM SỐ 5 KÊNH CHÍNH NAM THẠCH NHAM, NHÀ TRẠM BƠM B10.1-C2 THẠCH NHAM, ĐẬP QUẢN VÀ HỒ CHỨA NƯỚC HUÂN PHÒNG; SỬA CHỮA NHÀ QUẢN LÝ VÀ NHÀ KHO ĐỂ CHỨA MÁY PHÁT ĐIỆN DỰ PHÒNG VẬN HÀNH TRẦN XÃ LỮ HỒ CHỨA NƯỚC ĐIỆN TRƯỜNG	
CHỨC DANH	CHỮ KÝ	HỌ VÀ TÊN	HẠNG MỤC: NHÀ QUẢN LÝ CÔNG TRÌNH CỤM SỐ 5 KÊNH CHÍNH NAM THẠCH NHAM
P. GIÁM ĐỐC		KTS. TẠ THÀNH HẢI	TÊN BẢN VẼ: NHÀ QUẢN LÝ CHI TIẾT DẦM LANH TÔ, CHI TIẾT 2; BẢNG THỐNG KÊ CỐT THÉP
CHỦ NHIỆM DỰ ÁN		KS. VÕ HUY HOÀNG	TỈ LỆ
CHỦ TRÌ THIẾT KẾ		KS. TRƯƠNG BỬU SON	GIẢI ĐOẠN THIẾT KẾ
THIẾT KẾ			THIẾT KẾ THI CÔNG
NGƯỜI VẼ			HỒ SƠ KẾT CẤU
QUẢN LÝ CHẤT LƯỢNG			KC10/15
			LƯU TRỮ: PHÁT HÀNH: 2025

BẢNG THỐNG KÊ CỐT THÉP DẦM LẠNH TÔ

Số hiệu	Hình dạng và kích thước (mm)	Ø	Chiều dài 1 thanh (mm)	Số lượng		Tổng chiều dài (m)	Tổng trọng lượng (kg)
				Một CK	Toàn bộ		
LT3							
1		10	4750	4	1	19	11.714
2		6	700	24	1	16.8	3.729
LT4							
1		10	6250	4	2	50	30.827
2		6	700	31	2	43.4	9.633
LT5							
1		10	7350	4	1	29.4	18.126
2		6	700	37	1	25.9	5.749
LT6							
1		10	3450	4	2	27.6	17.016
2		6	700	17	2	23.8	5.282
LT7							
1		10	3750	4	1	15	9.248
2		6	700	19	1	13.3	2.952
LT8							
1		10	7250	4	1	29	17.88
2		6	700	36	1	25.2	5.593
LT9							
1		10	3650	2	1	7.3	4.501
2		6	250	18	1	4.5	0.999

BẢNG THỐNG KÊ CỐT THÉP SÀN CAO ĐỘ +3.300, +3.600

Số hiệu	Hình dạng và kích thước (mm)	Ø	Chiều dài 1 thanh (mm)	Số lượng		Tổng chiều dài (m)	Tổng trọng lượng (kg)
				Một CK	Toàn bộ		
1		8	9150	36	1	329.4	129.976
2		8	3550	36	1	127.8	50.428
3		8	3900	4	1	15.6	6.156
4		8	8930	3	1	26.79	10.571
5		8	7950	41	1	325.95	128.615

BẢNG THỐNG KÊ CỐT THÉP SÀN CAO ĐỘ +3.300, +3.600

Số hiệu	Hình dạng và kích thước (mm)	Ø	Chiều dài 1 thanh (mm)	Số lượng		Tổng chiều dài (m)	Tổng trọng lượng (kg)
				Một CK	Toàn bộ		
6		8	7350	16	1	117.6	46.403
7		8	1480	16	1	23.68	9.344
8		10	1810	44	1	79.64	49.101
9		10	2060	23	1	47.38	29.212
10		10	1510	58	1	87.58	53.996
11		10	1760	14	1	24.64	15.191
12		10	1660	7	1	11.62	7.164
13		10	3310	21	1	69.51	42.856
14		10	1410	7	1	9.87	6.085
15		10	1130	104	1	117.52	72.455
16		10	1960	16	1	31.36	19.335
17		10	1090	41	1	44.69	27.553
18		10	1190	16	1	19.04	11.739
19	THÉP CẤU TẠO		6	-	-	-	93.309

BẢNG THỐNG KÊ CỐT THÉP DẦM CAO ĐỘ +3.300, +3.600

Số hiệu	Hình dạng và kích thước (mm)	Ø	Chiều dài 1 thanh (mm)	Số lượng		Tổng chiều dài (m)	Tổng trọng lượng (kg)
				Một CK	Toàn bộ		
D2-1							
1		16	8850	2	2	35.4	55.873
2		16	8350	2	2	33.4	52.716
3		16	2600	1	2	5.2	8.207
4		16	3300	1	2	6.6	10.417
5		14	2100	1	2	4.2	5.075
6		6	900	62	2	111.6	24.77
D2-2							
1		16	7550	2	1	15.1	23.833
2		16	6250	2	1	12.5	19.729
3		16	2400	1	1	2.4	3.788
4		14	3500	2	1	7	8.459
5		16	2250	1	1	2.25	3.551
6		6	900	51	1	45.9	10.188
D2-3							
1		16	7550	2	1	15.1	23.833
2		16	6250	2	1	12.5	19.729
3		14	2200	1	1	2.2	2.659
4		14	1900	2	1	3.8	4.592
5		6	900	52	1	46.8	10.387

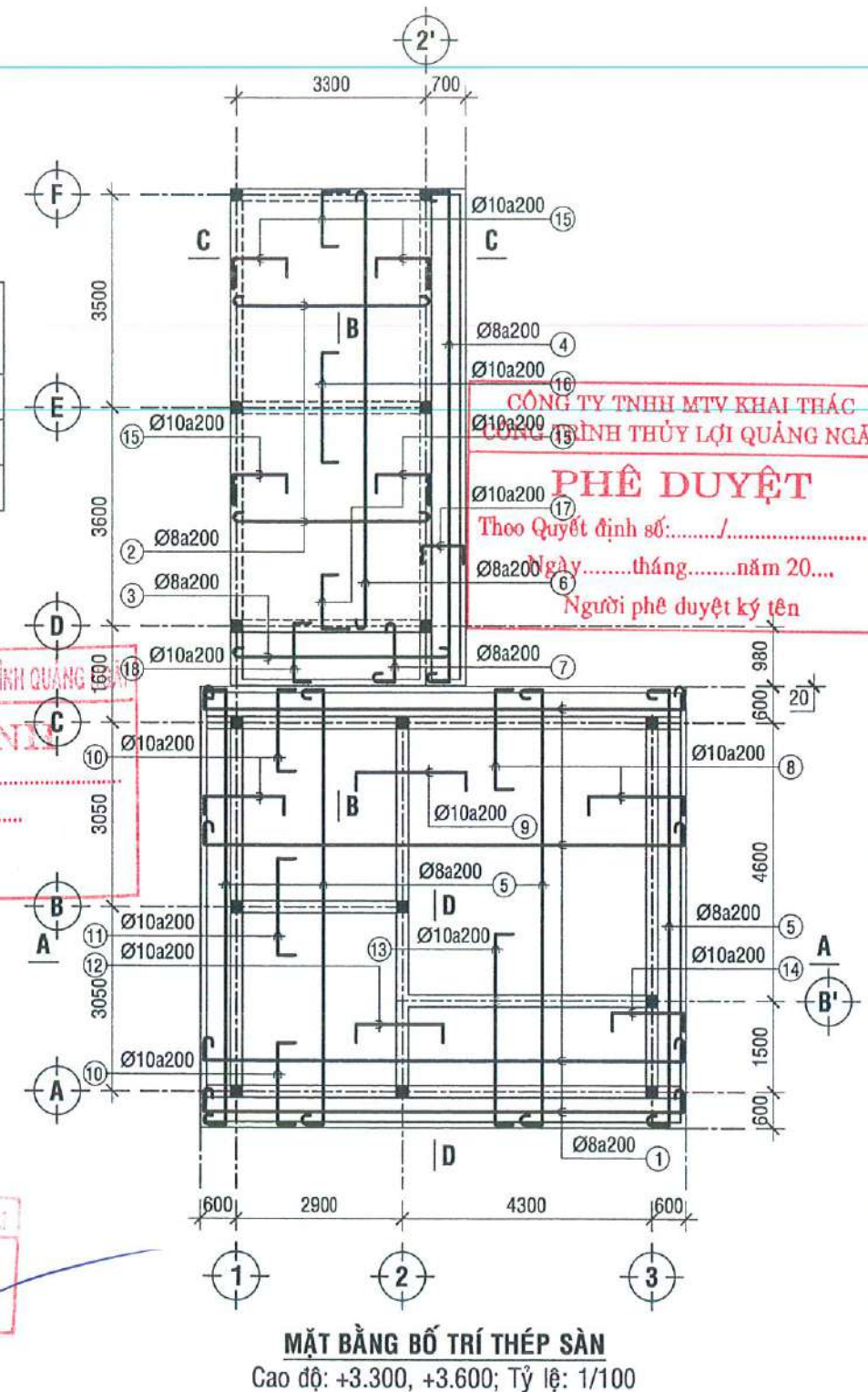
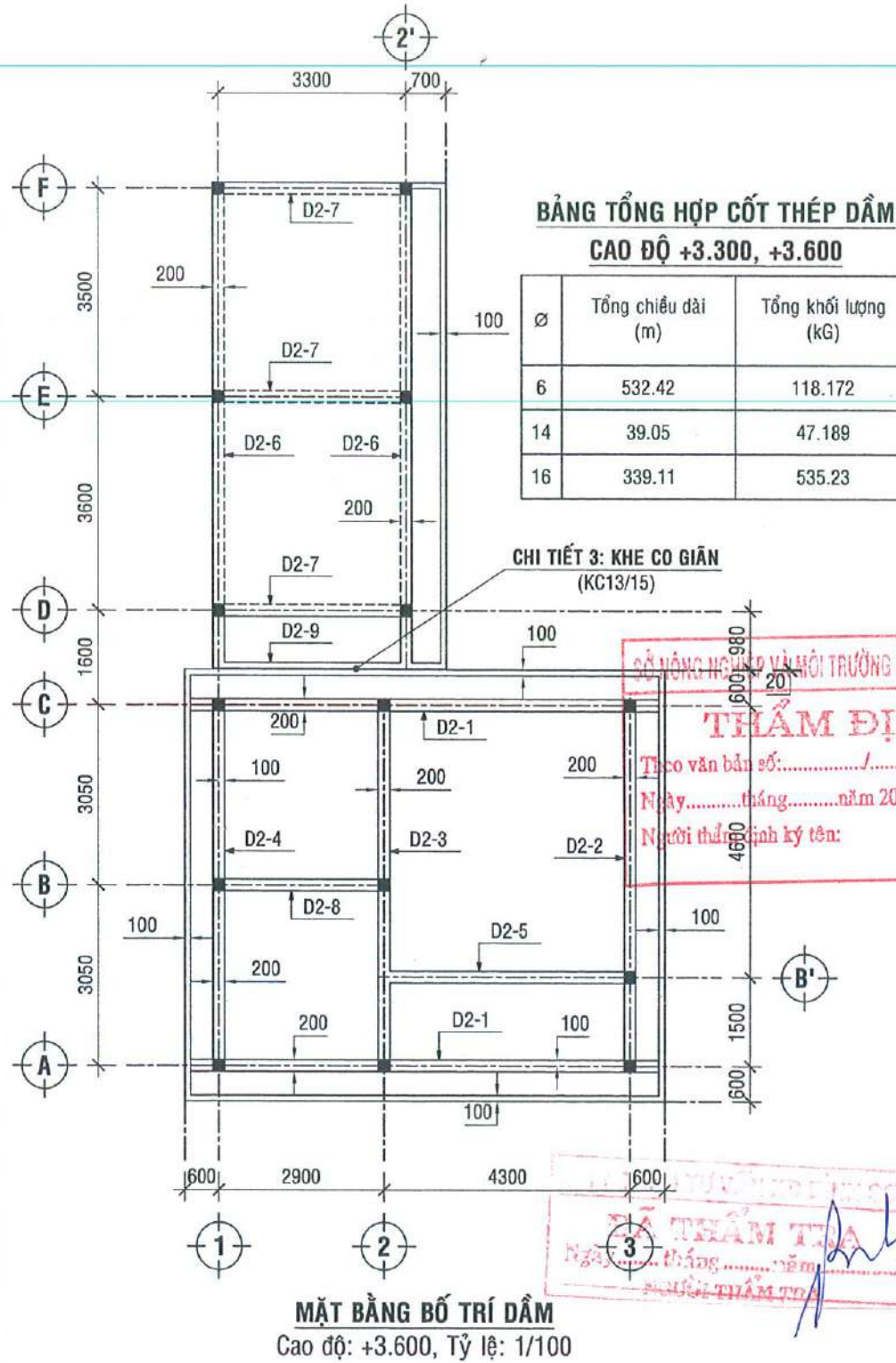
PHÊ DUYỆT
 Theo Quyết định số:
 Ngày.....tháng.....năm 20.....
 Người phê duyệt ký tên:

PHÊ DUYỆT
 Theo Quyết định số:
 Ngày.....tháng.....năm 20.....
 Người phê duyệt ký tên:

		CÔNG TY CỔ PHẦN TƯ VẤN XÂY DỰNG VÀ ĐẦU TƯ QUẢNG NGÃI		CHỦ ĐẦU TƯ: CTY TNHH MTV KHAI THÁC CÔNG TRÌNH THỦY LỢI QUẢNG NGÃI	
351-353 TRƯỜNG CHÍNH - THÀNH PHỐ QUẢNG NGÃI 053.6527745 255.6527743		CÔNG TRÌNH: SỬA CHỮA NHÀ QUẢN LÝ CÔNG TRÌNH: CỤM SỐ 2 KÊNH CHÍNH NAM THẠCH NHAM, CỤM SỐ 5 KÊNH CHÍNH NAM THẠCH NHAM, NHÀ TRẠM BƠM B10.1-C2 THẠCH NHAM, ĐẬP QUÁNH VÀ HỒ CHỨA NƯỚC HUẤN PHÒNG; SỬA CHỮA NHÀ QUẢN LÝ VÀ NHÀ KHO ĐỂ CHỨA MÁY PHÁT ĐIỆN DỰ PHÒNG VẬN HÀNH TRẦN XÃ LỮ HỒ CHỨA NƯỚC DIÊN TRƯỜNG		HẠNG MỤC: NHÀ QUẢN LÝ CÔNG TRÌNH CỤM SỐ 5 KÊNH CHÍNH NAM THẠCH NHAM	
CHỨC DANH	CÔNG TY CHỦ KÍ	HỌ VÀ TÊN		TÊN BẢN VẼ: NHÀ QUẢN LÝ BẢNG THỐNG KÊ CỐT THÉP	
P. GIÁM ĐỐC	TU VẤN XÂY DỰNG	KTS. TẠ THÀNH HẢI			
CHỦ NHIỆM DỰ ÁN	QUẢNG NGÃI	KS. VŨ HUY HOÀNG			
CHỦ TRÌ THIẾT KẾ					
THIẾT KẾ					
NGƯỜI VẼ				TỈ LỆ	GIAI ĐOẠN THIẾT KẾ
QUẢN LÝ CHẤT LƯỢNG		KS. TRƯƠNG BỬU SON		PHÁT HÀNH: 2025	HỒ SƠ KẾT CẤU
				LƯU TRỮ:	KC11/15

BẢNG THỐNG KÊ CỐT THÉP DẦM CAO ĐỘ +3.300, +3.600

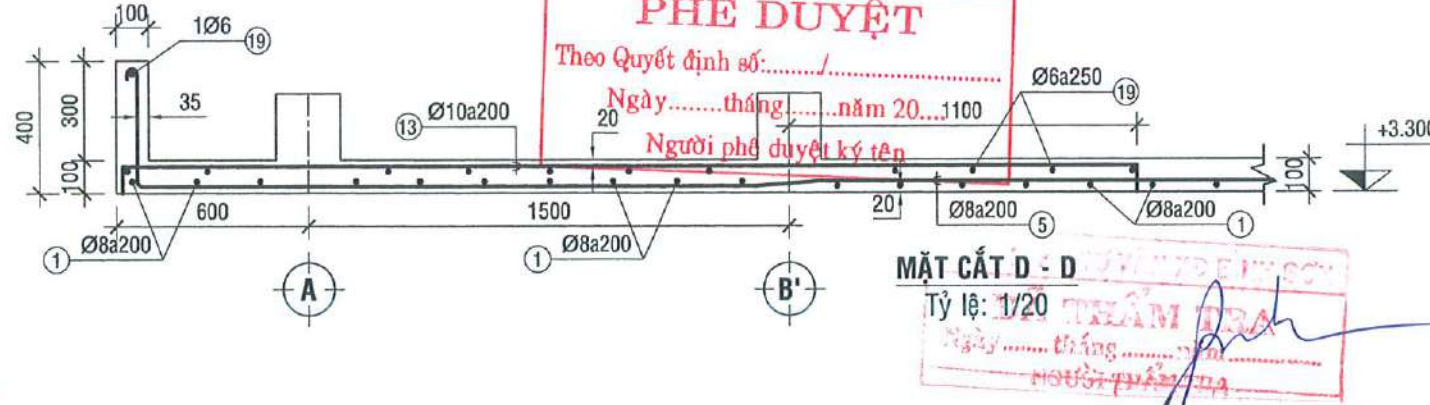
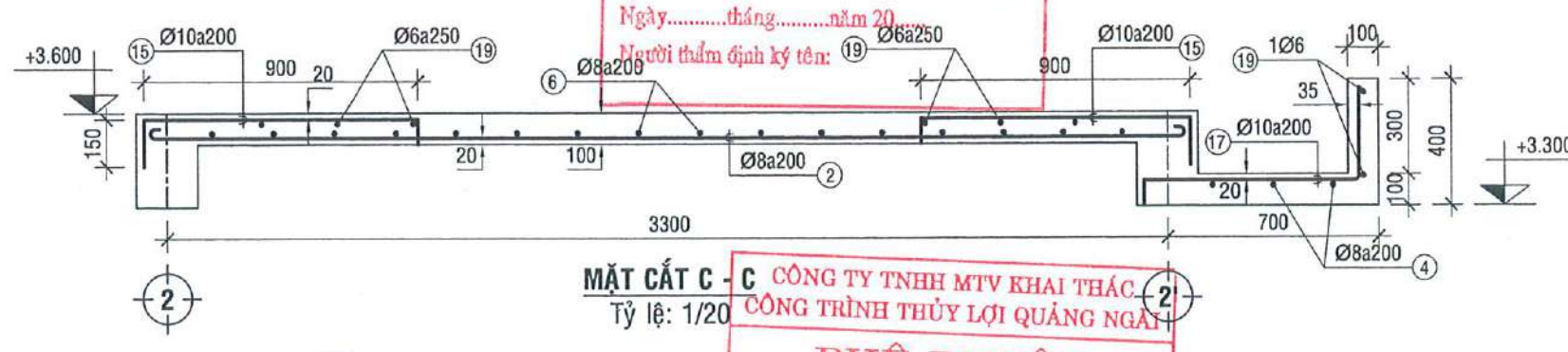
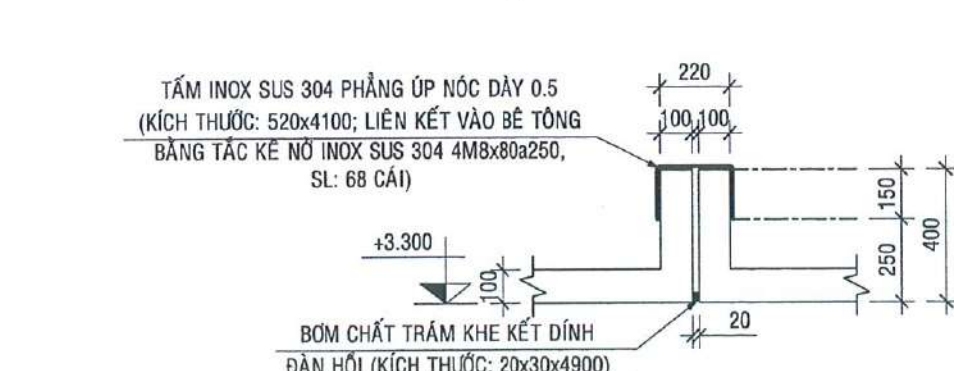
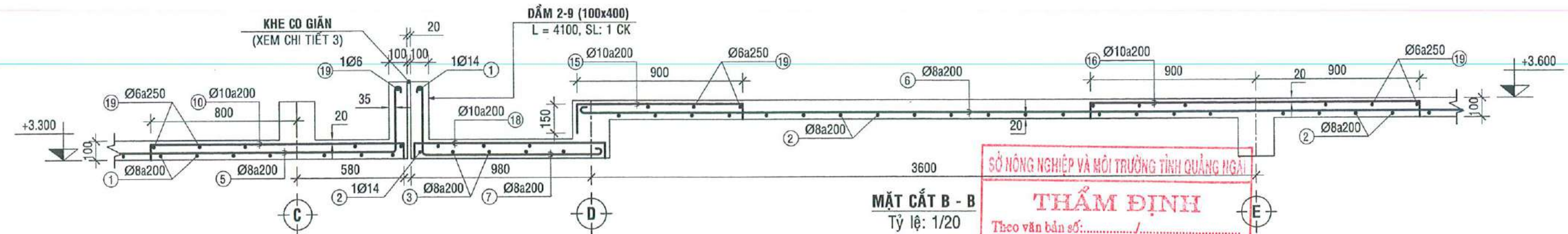
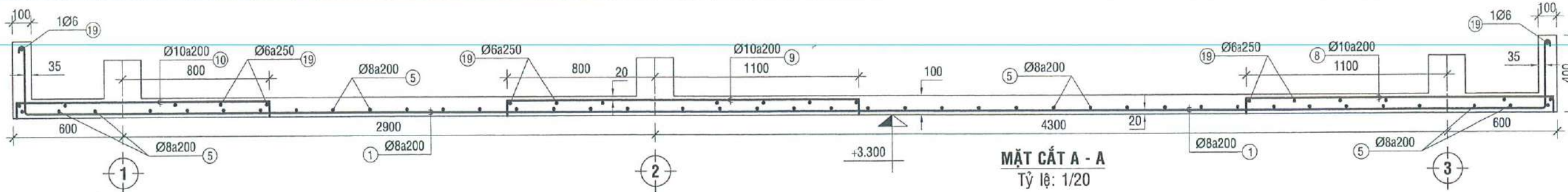
Số hiệu	Hình dạng và kích thước (mm)	Ø	Chiều dài 1 thanh (mm)	Số lượng		Tổng chiều dài (m)	Tổng trọng lượng (kg)
				Một CK	Toàn bộ		
D2-4							
1		16	7550	2	1	15.1	23.833
2		16	6250	2	1	12.5	19.729
3		14	2200	1	1	2.2	2.659
4		6	900	52	1	46.8	10.387
D2-5							
1		16	5350	2	1	10.7	16.888
2		16	4600	2	1	9.2	14.521
3		14	1950	1	1	1.95	2.356
4		16	4020	1	1	4.02	6.345
5		6	900	34	1	30.6	6.792
D2-6							
1		16	9030	2	2	36.12	57.01
2		16	8130	2	2	32.52	51.327
3		16	2150	1	2	4.3	6.787
4		16	2700	1	2	5.4	8.523
5		16	2400	1	2	4.8	7.576
6		14	2600	1	2	5.2	6.284
7		14	1850	1	2	3.7	4.471
8		6	900	65	2	117	25.969
D2-7							
1		16	4750	2	3	28.5	44.983
2		16	3450	2	3	20.7	32.672
3		6	900	26	3	70.2	15.581
D2-8							
1		16	4350	2	1	8.7	13.732
2		16	3050	2	1	6.1	9.628
3		6	900	24	1	21.6	4.794
D2-9							
1		14	4750	1	1	4.75	5.74
2		14	4050	1	1	4.05	4.894



GHI CHÚ:

- MẶT CẮT SÀN, CHI TIẾT 3: KHE CO GIÃN: XEM BẢN VẼ KC13/15.
- KHI THI CÔNG DẦM TẠI CAO ĐỘ +3.300, +3.600 CHÚ Ý CHỮA THÉP NEO XÀ GỖ MÁI, XEM CHI TIẾT 4 TẠI BẢN VẼ KC13/15.
- DẦM D2-9 (100x400, L = 4100, SL: 1 CK): XEM MẶT CẮT SÀN B - B TẠI BẢN VẼ KC13/15.
- BẢNG THỐNG KÊ CỐT THÉP SÀN TẠI CAO ĐỘ +3.300, +3.600; BẢNG THỐNG KÊ CỐT THÉP DẦM CÓ SỐ HIỆU TỪ D2-1 ĐẾN D2-3 XEM BẢN VẼ KC11/13.

 CÔNG TY CỔ PHẦN TƯ VẤN XÂY DỰNG VÀ ĐẦU TƯ QUẢNG NGÃI 351-353 TRƯỜNG CHÍNH - THÀNH PHỐ QUẢNG NGÃI 055.6527745 255.6527743		CHỦ ĐẦU TƯ: CTY TNHH MTV KHAI THÁC CÔNG TRÌNH THỦY LỢI QUẢNG NGÃI CÔNG TRÌNH: SỬA CHỮA NHÀ QUẢN LÝ CÔNG TRÌNH: CỤM SỐ 2 KÊNH CHÍNH NAM THẠCH NHAM, CỤM SỐ 5 KÊNH CHÍNH NAM THẠCH NHAM, NHÀ TRẠM BƠM B10.1-C2 THẠCH NHAM, ĐẬP QUÁNH VÀ HỒ CHỨA NƯỚC HUÂN PHONG; SỬA CHỮA NHÀ QUẢN LÝ VÀ NHÀ KHO ĐỂ CHỨA MÁY PHÁT ĐIỆN DỰ PHÒNG VẬN HÀNH TRẦN XÃ LỮ HỒ CHỨA NƯỚC ĐIỆN TRƯỜNG	
CHỨC DANH	CHỮ KÍ	HỌ VÀ TÊN	
P. GIÁM ĐỐC		KTS. TẠ THÀNH HẢI	
CHỦ NHIỆM DỰ ÁN			
CHỦ TRÌ THIẾT KẾ		KS. VÕ HUY HOÀNG	
THIẾT KẾ			
NGƯỜI VẼ			
QUẢN LÝ CHẤT LƯỢNG		KS. TRƯƠNG BỬU SON	
		TÊN BẢN VẼ:	NHÀ QUẢN LÝ
		MẶT BẰNG BỐ TRÍ DẦM, THÉP SÀN CAO ĐỘ +3.300, +3.600	
		TỈ LỆ	GIẢI ĐOẠN THIẾT KẾ
		THIẾT KẾ THI CÔNG	
		LƯU TRỮ:	PHÁT HÀNH: 2025
		KC12/15	



BẢNG TỔNG HỢP CỐT THÉP SÀN CAO ĐỘ +3.300, +3.600

Ø	Tổng chiều dài (m)	Tổng khối lượng (kg)
6	420.4	93.309
8	966.82	381.493
10	542.85	334.687

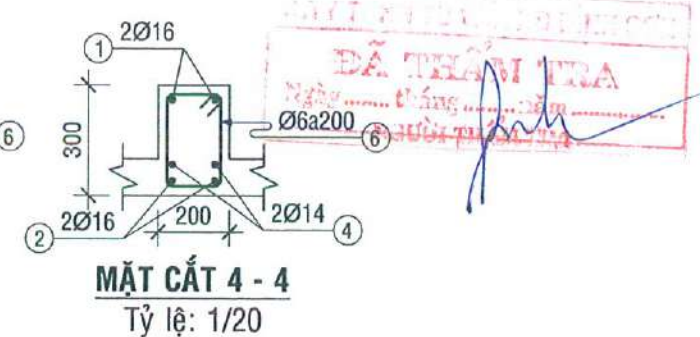
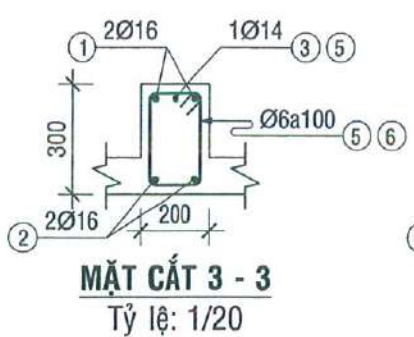
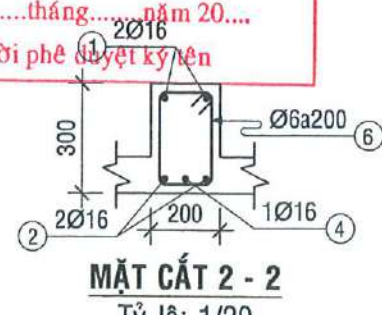
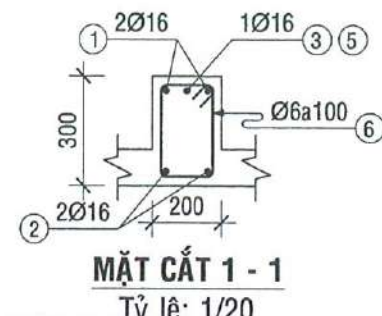
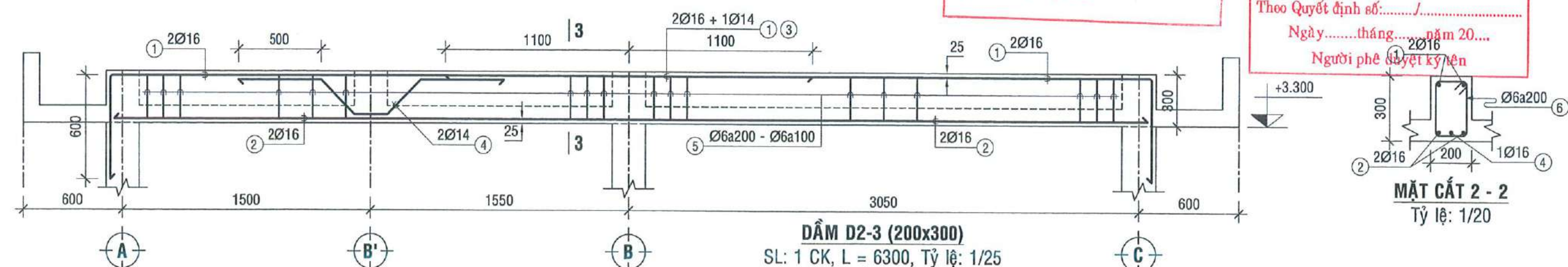
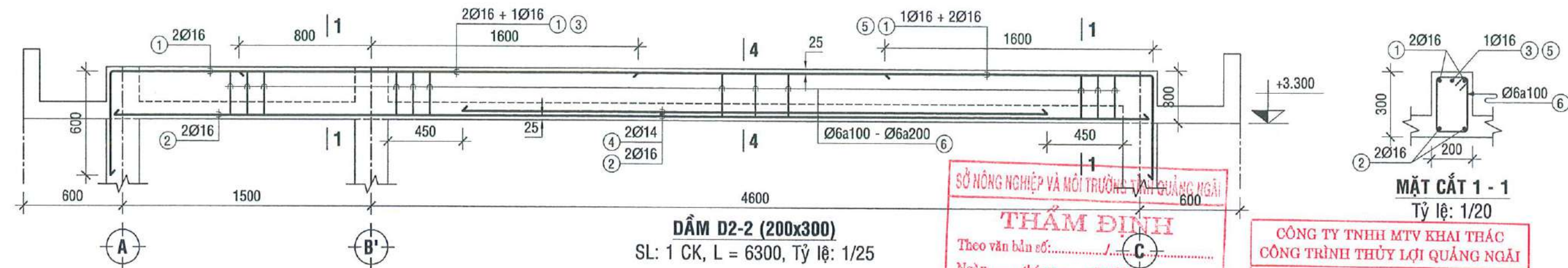
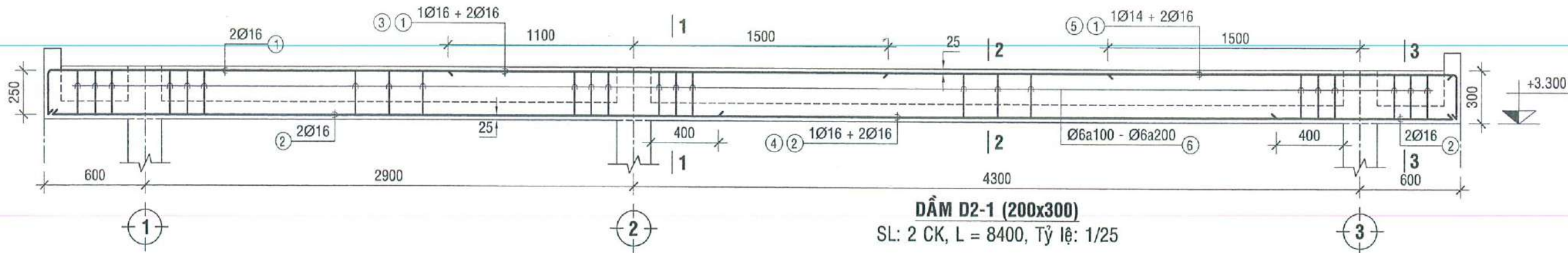
BẢNG THỐNG KÊ CỐT THÉP CHI TIẾT 4: NEO XÀ GỖ MÁI

Số hiệu	Hình dạng và kích thước (mm)	Ø	Chiều dài 1 thanh (mm)	Số lượng		Tổng chiều dài (m)	Tổng trọng lượng (kg)
				Một CK	Toàn bộ		
1	50x50 1210	6	1310	32	1	41.92	9.304



GHI CHÚ: KHE CO GIẢN: BƠM CHẤT TRÁM KHE KẾT DÍNH ĐÀN HỒI Ở MẶT ĐÁY SÀN, ĐỌC THEO THÀNH SẼ NỖ.

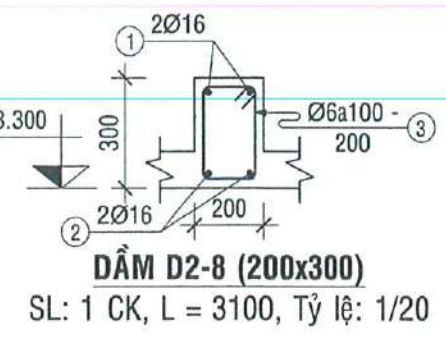
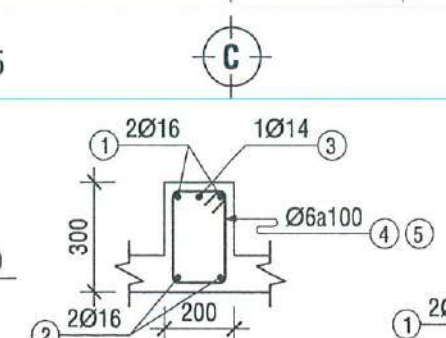
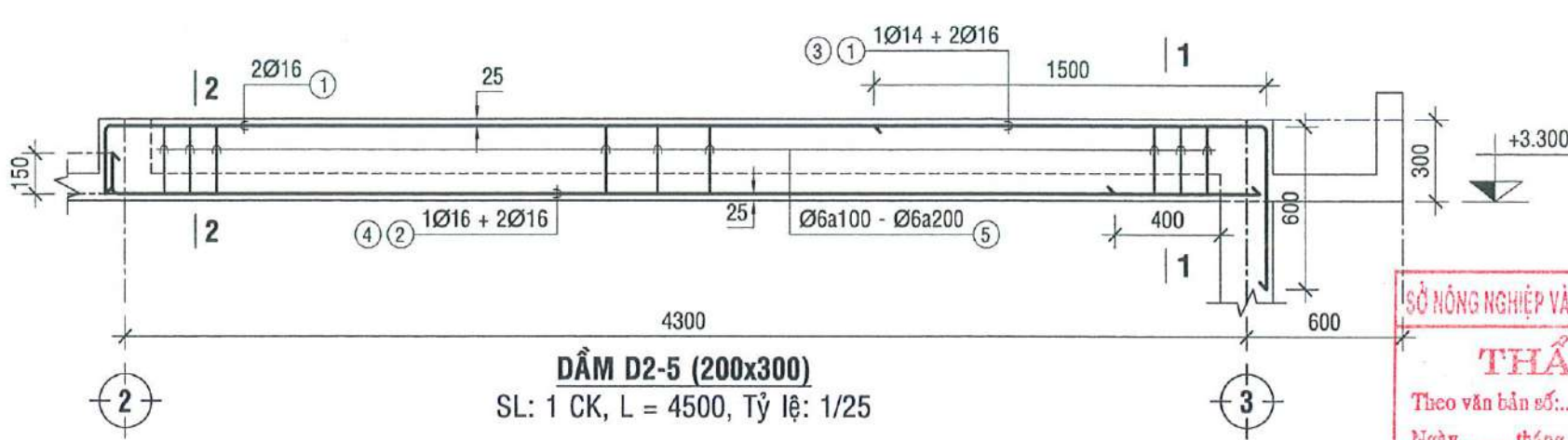
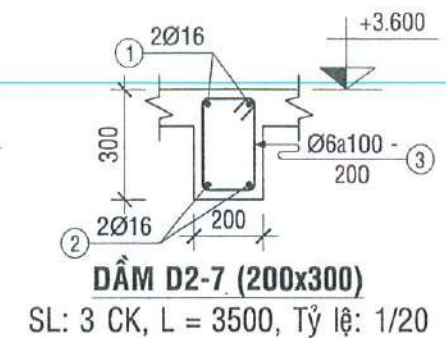
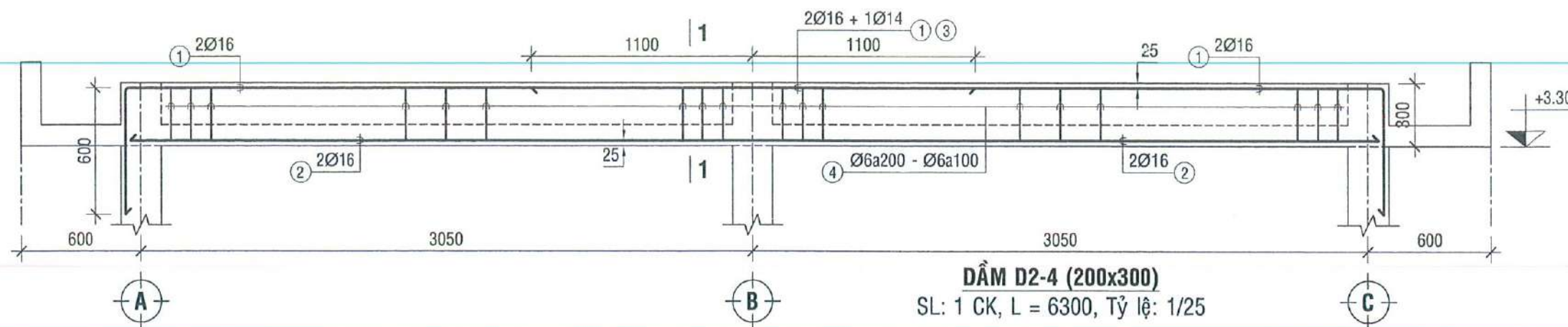
CÔNG TY CỔ PHẦN TƯ VẤN XÂY DỰNG VÀ ĐẦU TƯ QUẢNG NGÃI 351-353 TRƯỜNG CHÍNH - THÀNH PHỐ QUẢNG NGÃI ĐQS: 6527745 ĐQS: 6527743		CHỦ ĐẦU TƯ: CTY TNHH MTV KHAI THÁC CÔNG TRÌNH THỦY LỢI QUẢNG NGÃI	
CHỨC DANH: P. GIÁM ĐỐC HỌ VÀ TÊN: KTS. TẠ THÀNH HẢI		CÔNG TRÌNH: SỬA CHỮA NHÀ QUẢN LÝ CÔNG TRÌNH: CỤM SỐ 2 KÈNH CHÍNH NAM THẠCH NHAM, CỤM SỐ 5 KÈNH CHÍNH NAM THẠCH NHAM, NHÀ TRẠM BƠM B10.1-C2 THẠCH NHAM, ĐẬP QUÁNH VÀ HỒ CHỨA NƯỚC HUÂN PHONG; SỬA CHỮA NHÀ QUẢN LÝ VÀ NHÀ KHO ĐỂ CHỨA MÁY PHÁT ĐIỆN DỰ PHÒNG VẬN HÀNH TRẦN XÀ LỬ HỒ CHỨA NƯỚC ĐIỆN TRƯỜNG	
CHỦ NHIỆM DỰ ÁN: QUẢNG NGÃI		HẠNG MỤC: NHÀ QUẢN LÝ CÔNG TRÌNH CỤM SỐ 5 KÈNH CHÍNH NAM THẠCH NHAM	
CHỦ TRÌ THIẾT KẾ:		TÊN BẢN VẼ: NHÀ QUẢN LÝ MẶT CẮT SÀN; CHI TIẾT 3, 4	
THIẾT KẾ:		TỈ LỆ: GIAI ĐOẠN THIẾT KẾ THIẾT KẾ THI CÔNG	
NGƯỜI VẼ:		HỒ SƠ KẾT CẤU: KC13/15	
QUẢN LÝ CHẤT LƯỢNG:		LƯU TRỮ: PHÁT HÀNH: 2025	



SỞ NÔNG NGHIỆP VÀ MÔI TRƯỜNG TỈNH QUẢNG NGÃI
THẨM ĐỊNH
Theo văn bản số:/.....
Ngày.....tháng.....năm 20.....
Người thẩm định ký tên:

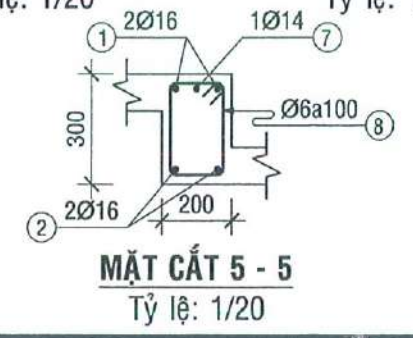
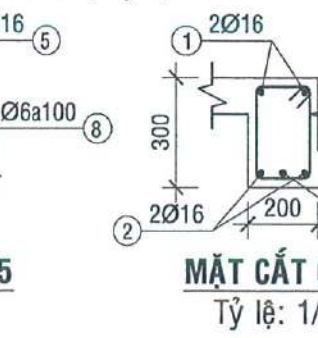
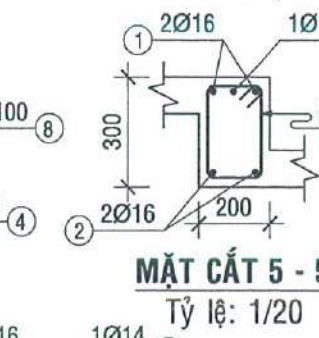
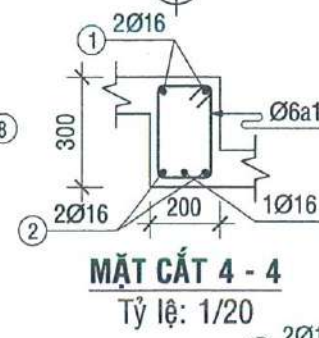
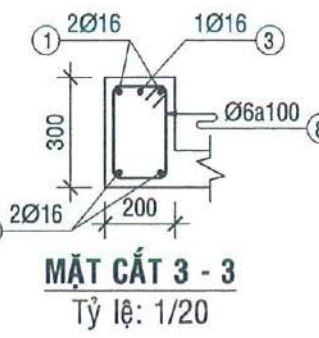
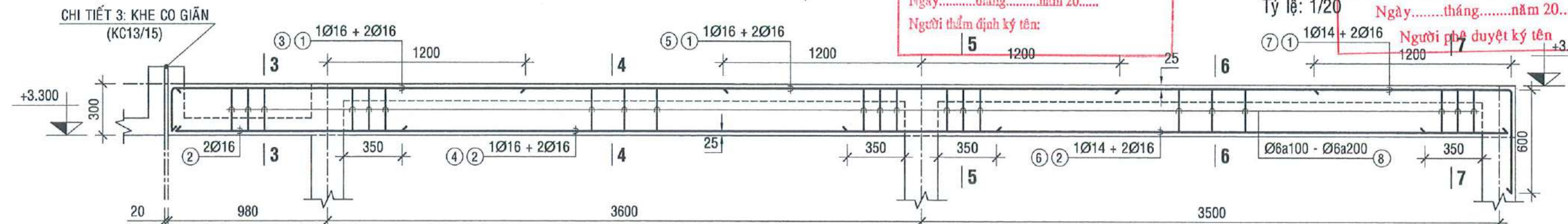
CÔNG TY TNHH MTV KHAI THÁC
CÔNG TRÌNH THỦY LỢI QUẢNG NGÃI
PHÊ DUYỆT
Theo Quyết định số:/.....
Ngày.....tháng.....năm 20.....
Người phê duyệt ký tên:

<p>CÔNG TY CỔ PHẦN TƯ VẤN XÂY DỰNG VÀ ĐẦU TƯ QUẢNG NGÃI 351-353 TRƯỜNG CHINH - THÀNH PHỐ QUẢNG NGÃI 055. 8527745 252.8627743</p>		<p>CHỦ ĐẦU TƯ: CTY TNHH MTV KHAI THÁC CÔNG TRÌNH THỦY LỢI QUẢNG NGÃI</p> <p>CÔNG TRÌNH: SỬA CHỮA NHÀ QUẢN LÝ CÔNG TRÌNH: CỤM SỐ 2 KÈNH CHÍNH NAM THẠCH NHAM, CỤM SỐ 5 KÈNH CHÍNH NAM THẠCH NHAM, NHÀ TRẠM BƠM B10.1-C2 THẠCH NHAM, ĐẬP QUẢNH VÀ HỒ CHỨA NƯỚC HUÂN PHONG; SỬA CHỮA NHÀ QUẢN LÝ VÀ NHÀ KHO ĐỂ CHỨA MÁY PHÁT ĐIỆN DỰ PHÒNG VẬN HÀNH TRẦN XÀ LỬ HỒ CHỨA NƯỚC DIỄN TRƯỜNG</p>			
CHỨC DANH	CHỮ KÝ	HỌ VÀ TÊN	<p>HẠNG MỤC: NHÀ QUẢN LÝ CÔNG TRÌNH CỤM SỐ 5 KÈNH CHÍNH NAM THẠCH NHAM</p>		
P. GIÁM ĐỐC	CHỮ KÝ	KTS. TẠ THÀNH HẢI			
CHỦ NHIỆM DỰ ÁN	CHỮ KÝ		<p>TÊN BẢN VẼ: NHÀ QUẢN LÝ DẪM D2-1, D2-2 VÀ D2-3</p>		
CHỦ TRÌ THIẾT KẾ	CHỮ KÝ	KS. VÕ HUY HOÀNG			
THIẾT KẾ	CHỮ KÝ		TỈ LỆ	GIAI ĐOẠN THIẾT KẾ	HỒ SƠ KẾT CẤU
NGƯỜI VẼ	CHỮ KÝ			THIẾT KẾ THI CÔNG	
QUẢN LÝ CHẤT LƯỢNG	CHỮ KÝ	KS. TRƯƠNG BỬU SON	LƯU TRỮ:	PHÁT HÀNH: 2025	KC14/15



SỞ NÔNG NGHIỆP VÀ MÔI TRƯỜNG TỈNH QUẢNG NGÃI
THẨM ĐỊNH
Tỷ lệ: 1/20
Theo văn bản số:...../.....
Ngày.....tháng.....năm 20.....
Người thẩm định ký tên:.....

CÔNG TY TNHH MTV KHAI THÁC SÔNG TRÌNH THỦY LỢI QUẢNG NGÃI
PHÊ DUYỆT
Tỷ lệ: 1/20
Theo Quyết định số:...../.....
Ngày.....tháng.....năm 20.....
Người phê duyệt ký tên:.....



ĐÁ TRẦN TIA
Ngày.....tháng.....năm 20.....

<p>CÔNG TY CỔ PHẦN TƯ VẤN XÂY DỰNG VÀ ĐẦU TƯ QUẢNG NGÃI 351.353 TRƯỜNG CHINH - THÀNH PHỐ QUẢNG NGÃI 095.6527745 255.6527743</p>		<p>CHỦ ĐẦU TƯ: CTY TNHH MTV KHAI THÁC CÔNG TRÌNH THỦY LỢI QUẢNG NGÃI</p>	
<p>CHỨC DANH: CÔNG TY CỔ PHẦN TƯ VẤN XÂY DỰNG VÀ ĐẦU TƯ QUẢNG NGÃI</p>		<p>HỌ VÀ TÊN: KTS. TẠ THÀNH HẢI</p>	
<p>P. GIÁM ĐỐC</p>		<p>CHỦ NHIỆM DỰ ÁN</p>	
<p>CHỦ TRÌ THIẾT KẾ</p>		<p>HẠNG MỤC: NHÀ QUẢN LÝ CÔNG TRÌNH CỤM SỐ 5 KÊNH CHÍNH NAM THẠCH NHAM</p>	
<p>THIẾT KẾ</p>		<p>TÊN BẢN VẼ: NHÀ QUẢN LÝ DẪM D2-4, D2-5, D2-6, D2-7 VÀ D2-8</p>	
<p>NGƯỜI VẼ</p>		<p>TỈ LỆ: GIAI ĐOẠN THIẾT KẾ THIẾT KẾ THI CÔNG</p>	
<p>QUẢN LÝ CHẤT LƯỢNG</p>		<p>HỒ SƠ KẾT CẤU KC15/15</p>	
<p>KS. VÔ HUY HOÀNG</p>		<p>PHÁT HÀNH: 2025</p>	
<p>KS. TRƯƠNG BỬU SƠN</p>		<p>LƯU TRỮ:</p>	

THUYẾT MINH KỸ THUẬT

I. NGUỒN ĐIỆN

Lấy từ cột điện hạ thế gần nhà nhất (tủ công tơ 1 pha hiện trạng) dẫn vào nhà 1 pha 220V. Tuỳ hướng điện kéo vào mà đặt cột đầu nhà ở vị trí thích hợp. Độ cao lắp đặt cột đầu nhà 6 .. 6.5m.


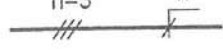
II. NỐI ĐIỆN, KHÓNG CHẾ VÀ BẢO VỆ

- Việc nối điện xem sơ đồ nối điện.
- Trong mỗi bảng hãm chính của phòng (trừ hành lang, WC) có lắp Áptomát tổng 2 cực 16A. Tất cả các thiết bị bên trong phòng (kể cả ổ cắm) phải lấy điện sau áp to mát tổng của phòng.
- Tại mỗi bảng hãm (vị trí đặt công tắc hoặc ổ cắm) các phòng không có Áptomát tổng (hành lang, khu WC) có đặt 1 cầu chì 16A bảo vệ chung cho tất cả thiết bị lấy điện ở bảng.
- Tại các quạt tường, quạt hút phải lắp ổ cắm ngầm để cắm quạt.
- Tất cả các ổ cắm đều dùng ổ cắm 3 cực, phải nối dây tiếp đất vào cực tiếp đất của ổ cắm. Các dây E dùng dây CV... màu sắc theo qui định (xanh lục/vàng)..

III. LẮP ĐẶT ĐIỆN

- Dây từ cột đầu nhà dẫn vào nhà dùng cáp điện 2 ruột đồng CXV/DSTA(4*16) TD: (2*16)mm² luồn trong ống nhựa xoắn HDPE Ø30/40 đi ngầm tường và đất. (CXV/DSTA(2*16) – OnxØ30/40 – NĐ).
- Dây chính dẫn điện đến các phòng các tầng dùng dây CV-4+E4. Dây từ dây chính xuống bảng hãm chính của phòng dùng dây CV-4+E4. Dây từ bảng hãm chính đến các bảng hãm khác trong phòng dùng dây CV-2.5+E2.5. Dây dẫn đến các bảng hãm quạt trong phòng và dây dẫn đến nối vào ổ cắm, ổ cắm ngầm dùng dây CV-2,5+E2.5. Dây từ bảng hãm đến thiết bị đèn, quạt dùng dây CV-1.5. Toàn bộ dây dẫn CV-... được luồn trong ống nhựa Ø16 và Ø20 đi ngầm tường và ngầm trần (...CV-... – OnØ20 – NTư).
- Lắp đặt dây dẫn phải chọn màu dây theo TCVN9207:2012.
- Dây dẫn đi ngầm cần lưu ý:
 - + Dùng dây dẫn loại tốt, không được nối dây trong ống (chỉ nối dây tại các hộp nối dây).
 - + Tại các vị trí dây rẽ nhánh phải bố trí các hộp nối dây.
 - + Thi công ống dây hoàn chỉnh trước, luồn dây sau, để dễ dàng sửa chữa, thay thế dây dẫn.
- Các tủ điện TĐ1 đặt ngầm 100 cạnh dưới cách sàn 1.5m, các bảng hãm đặt ngầm cạnh dưới cách sàn 1.5m. Các ổ cắm ngầm cạnh dưới đặt cách sàn 1.0m. Ổ cắm quạt tường đặt cách sàn 2.3m.

IV. GIẢI THÍCH KÍ HIỆU

-  : Đường dây gồm 2 dây.  : Đường dây gồm n dây.
- b b
- a ----- d : Bên cạnh thiết bị trên bản vẽ mặt bằng có ghi dạng a ----- d được giải thích
- c c
- a : Số lượng thiết bị có chung hãm điều khiển.
- b : Công suất mỗi thiết bị (W).
- c : Độ cao lắp đặt so với sàn (m), nếu ghi (-) là đặt sát trần
- d : Tên hãm điều khiển thiết bị.

V. YÊU CẦU KỸ THUẬT VỚI ĐÈN LED:

Hiện nay trên thị trường có nhiều có rất nhiều đèn Led có nguồn gốc xuất xứ không rõ ràng, không đạt tiêu chuẩn. Đề nghị chọn hàng có xuất xứ, thương hiệu và Cataloge đạt tính kỹ thuật rõ ràng. Thiết kế yêu cầu kỹ thuật với đèn Led như sau:

Loại đèn	Quang thông (Lm/W)	Chỉ số màu RI	Tuổi thọ (giờ)
Đèn Led tube 1.2m (đèn led ống)	≥100	≥80	≥20000
Đèn Led tube 0.6m (đèn led ống)	≥85	≥80	≥20000

Một số đèn LED ít phổ biến có yêu cầu kỹ thuật riêng xem bản vẽ.

VI. GHI CHÚ

- Bản vẽ điện phải được giao cho bộ phận thi công xây dựng trước khi bắt đầu khởi công xây dựng công trình để chừa sẵn rãnh, lỗ, móc... tránh đục phá công trình khi đặt điện nhất là



SỞ NÔNG NGHIỆP VÀ MÔI TRƯỜNG TỈNH QUẢNG NGÃI
CÁI KIẾN - BTCT

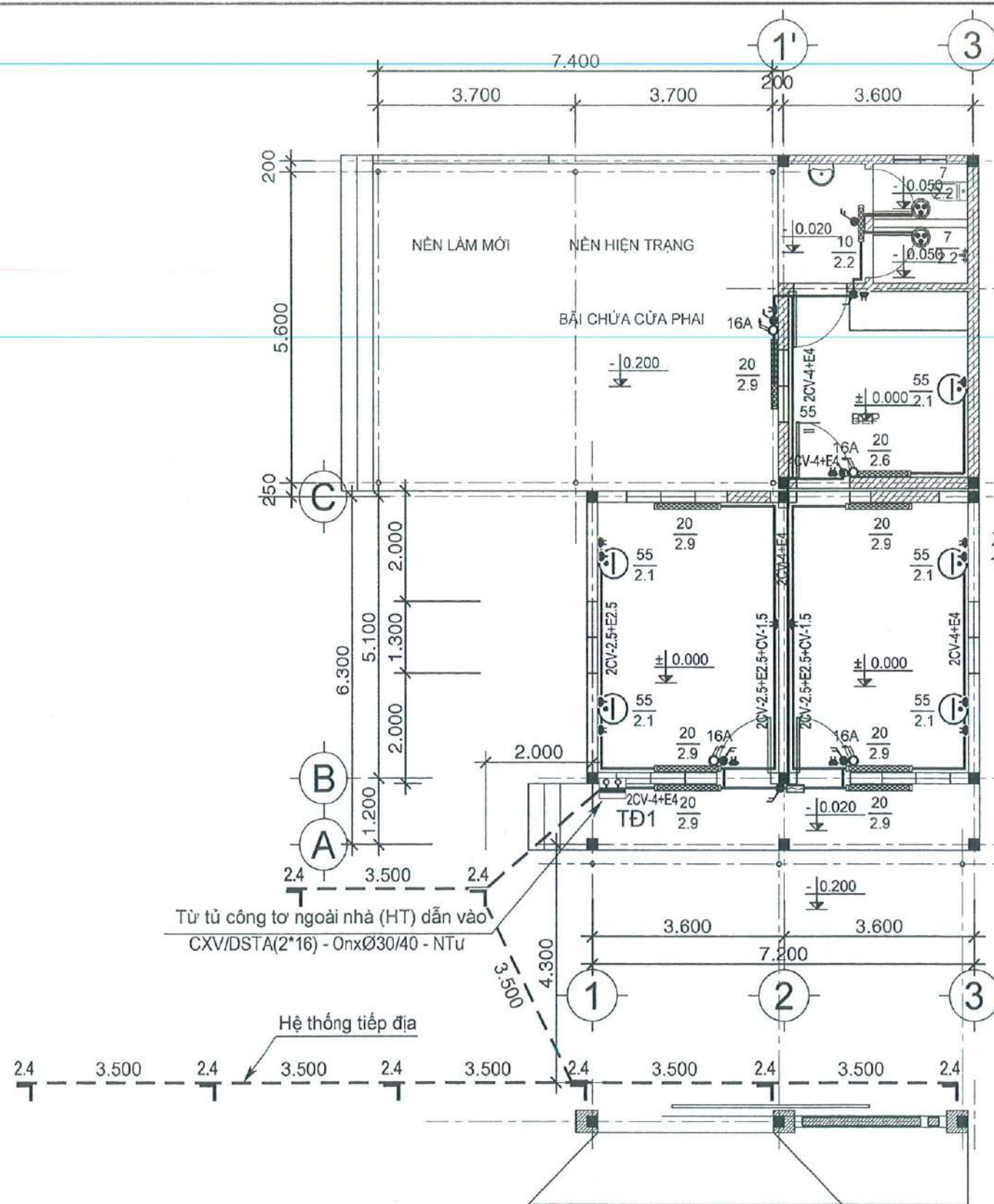
THẨM ĐỊNH
+ Lỗ đi dây Ø25

Theo văn bản số:...../.....
Ngày.....tháng.....năm 20.....
Người thẩm định ký tên:

+ Móc quạt trần: Thép Ø10.

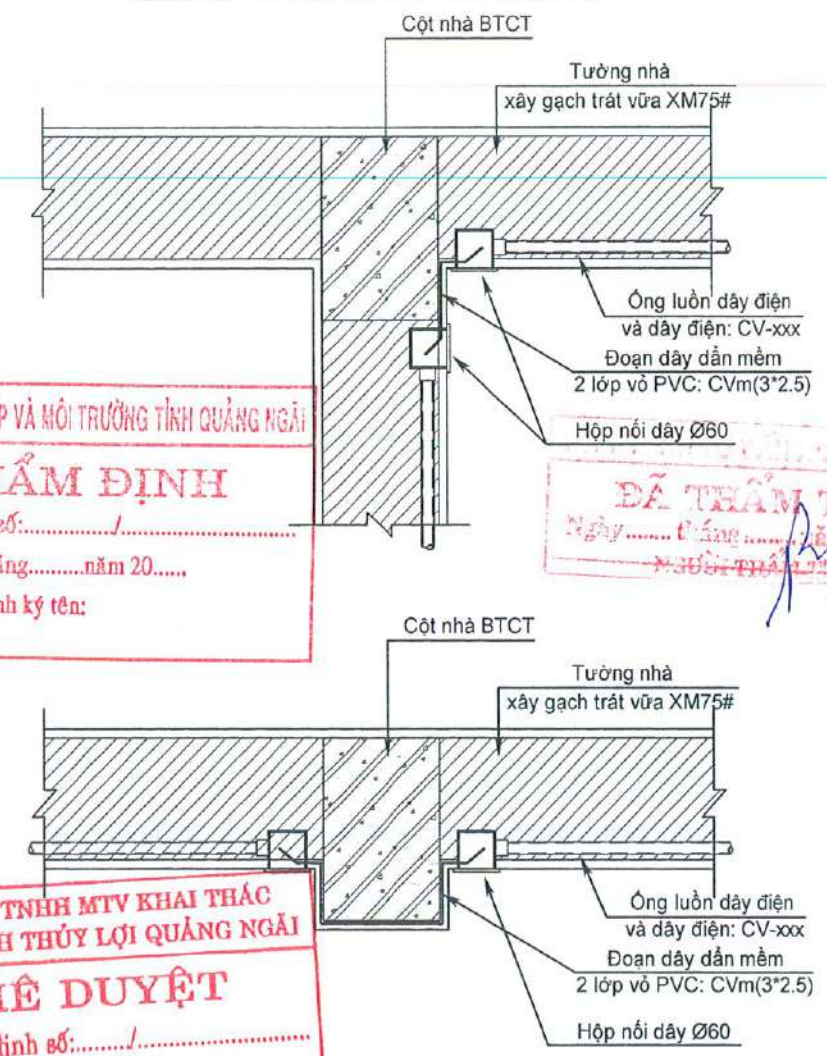
ĐÁ TRẦN TẠ
Ngày.....tháng.....năm.....
Người phê duyệt ký tên:

 CÔNG TY CỔ PHẦN TƯ VẤN XÂY DỰNG VÀ ĐẦU TƯ QUẢNG NGÃI 351-353 TRƯỜNG CHÍNH PHẠM THẮNG T. QUẢNG NGÃI ĐT: 055-6527745; 255.652774		CHỦ ĐẦU TƯ: CTY TNHH MTV KHAI THÁC CÔNG TRÌNH THỦY LỢI QUẢNG NGÃI		
		CÔNG TRÌNH: SỬA CHỮA NHÀ QUẢN LÝ CÔNG TRÌNH: CỤM SỐ 2 KÊNH CHÍNH NAM THẠCH NHAM, CỤM SỐ 5 KÊNH CHÍNH NAM THẠCH NHAM, NHÀ TRẠM BƠM B10.1-C2 THẠCH NHAM, ĐẬP QUẢNH VÀ HỒ CHỨA NƯỚC HUẤN PHONG; SỬA CHỮA NHÀ QUẢN LÝ VÀ NHÀ KHO ĐÈ CHỨA MÁY PHÁT ĐIỆN DỰ PHÒNG VẬN HÀNH TRẦN XẢ LỬ HỒ CHỨA NƯỚC ĐIỆN TRƯỜNG		
CHỨC DANH	CHỮ KÝ	HỌ VÀ TÊN		HẠNG MỤC: NHÀ QUẢN LÝ CÔNG TRÌNH CỤM SỐ 5 KÊNH CHÍNH NAM THẠCH NHAM
P. Giám đốc		KTS. Tạ Thành Hải		NHÀ QUẢN LÝ - ĐIỆN TRONG NHÀ
C.N.Đ.A		KTS. Tạ Thành Hải		
Chủ trì		KS: Trần Minh Thiện		THUYẾT MINH KỸ THUẬT TỈ LỆ XEM BV GIAI ĐOẠN THIẾT KẾ T.K.B.V.T.C Lưu trữ: P.HÀNH: 2025 Đ: 01/04
Thiết kế		KS: Trần Minh Thiện		
Vẽ		KS: Trần Minh Thiện		
Q.L.C.L		KTS. Tạ Thành Hải		



MẶT BẰNG CẢI TẠO
MẶT BẰNG ĐẶT ĐIỆN TL: 1/100

CHI TIẾT (1/10)
XỬ LÝ ĐOẠN DÂY ĐI QUA CỘT NHÀ
(ĐỐI VỚI NHÀ CẢI TẠO)



THẨM ĐỊNH
Theo văn bản số:/.....
Ngày.....tháng.....năm 20.....
Người thẩm định ký tên:

ĐÃ TRẢM TIỀN
Ngày.....tháng.....năm 20.....
Người trả tiền ký tên:

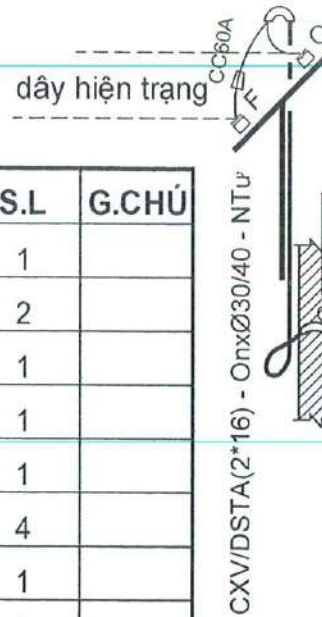
PHÊ DUYỆT
Theo Quyết định số:/.....
Ngày.....tháng.....năm 20.....
Người phê duyệt ký tên:

<p>CÔNG TY CỔ PHẦN TƯ VẤN XÂY DỰNG VÀ ĐẦU TƯ QUẢNG NGÃI 351-353 TRƯỜNG CHÍNH PHẠM THÀNH T. QUẢNG NGÃI ĐT: 055-6527745; 255.652774</p>		
CHỨC DANH	CHỮ KÝ	HỌ VÀ TÊN
P. Giám đốc		KTS. Tạ Thành Hải
C.N.Đ.Á.Đ.Đ.Đ.Đ.		KTS. Tạ Thành Hải
Chủ trì		KS: Trần Minh Thiện
Thiết kế		KS: Trần Minh Thiện
Vẽ		KS: Trần Minh Thiện
Q.L.C.L		KTS. Tạ Thành Hải

CHỦ ĐẦU TƯ: CTY TNHH MTV KHAI THÁC CÔNG TRÌNH THỦY LỢI QUẢNG NGÃI CÔNG TRÌNH: SỬA CHỮA NHÀ QUẢN LÝ CÔNG TRÌNH: CỤM SỐ 2 KÉNH CHÍNH NAM THẠCH NHAM, CỤM SỐ 5 KÉNH CHÍNH NAM THẠCH NHAM, NHÀ TRẠM BƠM B10.1-C2 THẠCH NHAM, ĐẬP QUÁNH VÀ HỒ CHỨA NƯỚC HUÂN PHONG; SỬA CHỮA NHÀ QUẢN LÝ VÀ NHÀ KHO ĐỂ CHỨA MÁY PHÁT ĐIỆN DỰ PHÒNG VẬN HÀNH TRẦN XÁ LỬ HỒ CHỨA NƯỚC ĐIỆN TRƯỜNG		
HẠNG MỤC: SỬA CHỮA NHÀ QUẢN LÝ CÔNG TRÌNH ĐẬP QUÁNH NHÀ QUẢN LÝ - ĐIỆN TRONG NHÀ MẶT BẰNG ĐẶT ĐIỆN		
TỈ LỆ	GIAI ĐOẠN THIẾT KẾ	HỒ SƠ ĐIỆN
XEM BV	T.K.B.V.T.C	
Lưu trữ:	P.HÀNH: 2025	Đ: 02/04

THÔNG KÊ VẬT LIỆU

TT	KÍ HIỆU	TÊN VẬT LIỆU	Đ.V.T	S.L	G.CHÚ
1		Cột đầu nhà 2 sứ	Bộ	1	
2	OscØ40	Ổng sứ cong Ø40	Cái	2	
3	60A	Cầu chì trời 60A	Cái	1	
4		Đèn báo pha LED 1W màu đỏ 220V	Cái	1	
5	30A	Áp to mát MCCB 2P 30A - 30KA	Cái	1	
6	16A	Áp to mát MCB 2P 16A - 6KA	Cái	4	
7	30A	Áp to mát chống giật ELCB 2P 30A -30KA -30mA	Cái	1	
8	16A	Cầu chì hộp ngầm 16A	Cái	2	
9	16A	Công tắc ngầm 16A	Cái	3	
10	16A	Công tắc ngầm 2 hạt 16A	Cái	4	
11	16A	Ổ cắm ngầm 3 cực 16A	Cái	5	
12	16A	Ổ cắm kép ngầm 3 cực 16A	Cái	11	
13		Mặt + hộp Áp to mát, cầu chì, công tắc, ổ cắm các loại	Bộ	15	
14	20W	Đèn LED tube 1,2m 20W 220V ≥2000Lm (≥100Lm/W)	Bộ	8	
15	10W	Đèn LED tube 0,6m 10W 220V ≥850Lm (≥85Lm/W)	Bộ	1	
16	7W	Đèn bóng LED bulb 7W 220V E27	Bộ	2	
17	55W	Quạt tường cánh 0,4m 55W 220V (2 dây điều khiển, hoặc Remote ĐK)	Bộ	5	
18	CXV/DSTA (2*16)	Cáp điện CXV/DSTA(2*16) TD: (2*16)mm ²	M	20	
19	CV - 4	Dây điện CV-4 TD:4mm ²	M	116	
20	CV - 2,5	Dây điện CV-2,5 TD:2,5mm ²	M	209	
21	CV - 1,5	Dây điện CV-1,5 TD:1,5mm ²	M	95	
22	CVm(3*2,5)	Dây điện CVm(3*2,5) TD: 3*2,5mm ²	M	14	
23	OnØ16-20	Ổng nhựa tròn luồn dây điện Ø16 (b=1,5mm) - Ø20mm (b=1,7mm)	M	101-67	
24	HND	Hộp nối dây KT Ø60mm	Cái	18	
25	HND	Hộp nối dây KT 80x80mm; 100x100mm	Cái	5-3	
26	OnxØ30/40	Ổng nhựa gân xoắn HDPE Ø30/40 (b=1,5mm- cả phụ kiện nối ống)	M	18	
27	TĐ1	Tủ điện bằng tôn 1mm sơn tĩnh điện màu xám KT: 300*400*150	Bộ	1	
PHẦN NGOÀI NHÀ (tạm tính)					
1		Khóa đai giữ ống bằng inox (1m/1bộ)	Bộ	3	
2		Khóa néo cáp ABC	Bộ	2	
3		Móc treo cáp + Bu long, Khóa đai giữ móc treo cáp	Bộ	2	
4		Cáp vện xoắn nhôm LV-ABC/XLPE(2x25)	M	30	



SƠ ĐỒ NỐI ĐIỆN

Bảng điện và thiết bị lắp đặt trong nó	Số hiệu, mã hiệu, qui cách và phương pháp lắp đặt dây dẫn	Công suất (W)	Phạm vi cung cấp
TĐC		Tổng công suất	3.046

CÔNG TY TNHH MTV KHAI THÁC CÔNG TRÌNH THỦY LỢI QUẢNG NGÃI
PHÊ DUYỆT
Theo Quyết định số:/.....
Ngày: 07 tháng năm 20.....
Người phê duyệt ký tên

SỞ NÔNG NGHIỆP VÀ MÔI TRƯỜNG TỈNH QUẢNG NGÃI
THẨM ĐỊNH
Theo văn bản số:/.....
Ngày: tháng năm 20.....
Người thẩm định ký tên:

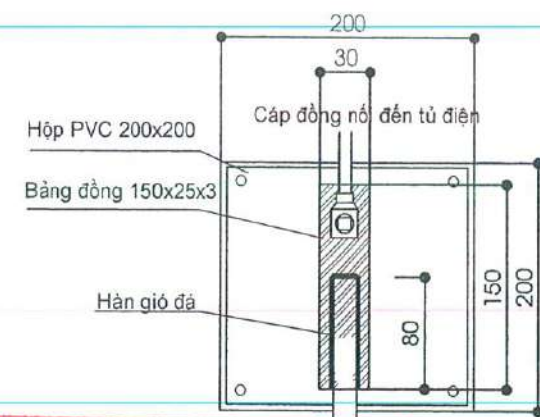
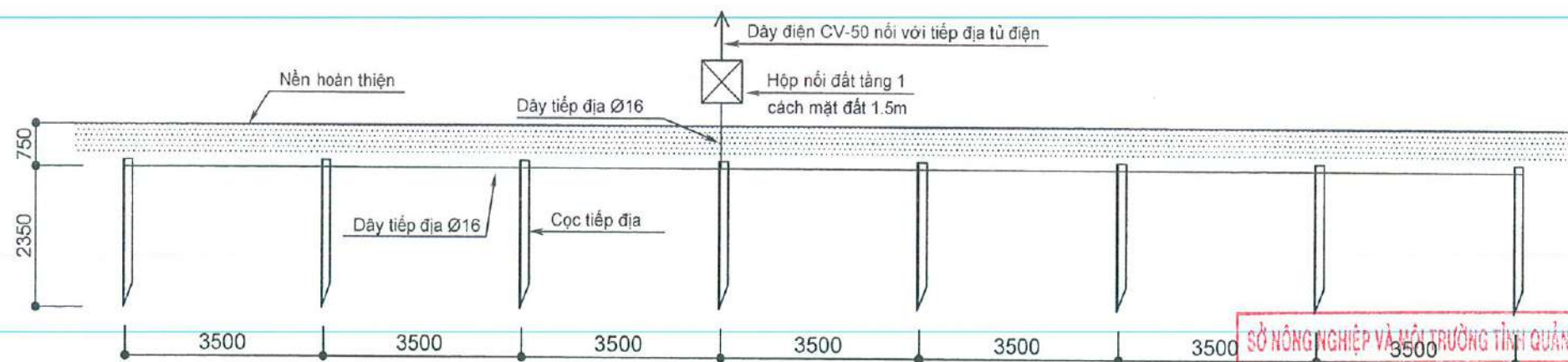
$\Sigma P_{TB} = 3046W$ $KC = 0,8$ $\Sigma P_{TT} = 2437W$

DẤU THẨM ĐỊNH
Ngày: tháng năm 20.....
Người thẩm định

THÔNG KÊ VẬT LIỆU TIẾP ĐỊA

TT	KÍ HIỆU	TÊN VẬT LIỆU - QUI CÁCH	Đ.V.T	S.L
1		Cáp đồng bọc nhựa PVC tiết diện 50mm ² : CV-50	M	3
2	---	Sắt tròn Ø16 làm thanh tiếp địa	M	39
3	L ^{TD-2,4}	Cọc tiếp địa dài 2,4m (Thép L63*5 L2400 mạ kẽm)	Bộ	8
4	HKT	Hộp kiểm tra (nối đất)	Bộ	1
5		Đầu cốt đồng M50	Cái	2
6		Que hàn sắt	Kg	2,1
7		Mương thi công tiếp địa	M	32,0

CÔNG TY CỔ PHẦN TƯ VẤN XÂY DỰNG VÀ ĐẦU TƯ QUẢNG NGÃI 351-353 TRƯỜNG CHÍNH PHỦ, CẨM THÀNH T. QUẢNG NGÃI ĐT: 055-6527745; 255.652774		CHỦ ĐẦU TƯ: CTY TNHH MTV KHAI THÁC CÔNG TRÌNH THỦY LỢI QUẢNG NGÃI	
CHỨC DANH CHỦ KÝ		CÔNG TRÌNH: SỬA CHỮA NHÀ QUẢN LÝ CÔNG TRÌNH:	
P. Giám đốc	KTS. Tạ Thành Hải	CỤM SỐ 2 KÈNH CHÍNH NAM THẠCH NHAM, CỤM SỐ 5 KÈNH CHÍNH NAM THẠCH NHAM, NHÀ TRẠM BƠM B10.1-C2 THẠCH NHAM, ĐẬP QUÁNH VÀ HỒ CHỨA NƯỚC HUÂN PHONG; SỬA CHỮA NHÀ QUẢN LÝ VÀ NHÀ KHO ĐỂ CHỨA MÁY PHÁT ĐIỆN DỰ PHÒNG VẬN HÀNH TRẦN XÁ LỬ HỒ CHỨA NƯỚC ĐIỆN TRƯỜNG	
C.N.Đ.A	KTS. Tạ Thành Hải	HẠNG MỤC: SỬA CHỮA NHÀ QUẢN LÝ CÔNG TRÌNH ĐẬP QUÁNH	
Chủ trì	KS: Trần Minh Thiện	NHÀ QUẢN LÝ - ĐIỆN TRONG NHÀ	
Thiết kế	KS: Trần Minh Thiện	S.Đ.N.Đ - THỐNG KÊ	
Vẽ	KS: Trần Minh Thiện	TỈ LỆ	GIẢI ĐOẠN THIẾT KẾ
Q.L.C.L	KTS. Tạ Thành Hải	XEM BV	T.K.B.V.T.C
		Lưu trữ:	P.HÀNH: 2025
			Đ: 03/04



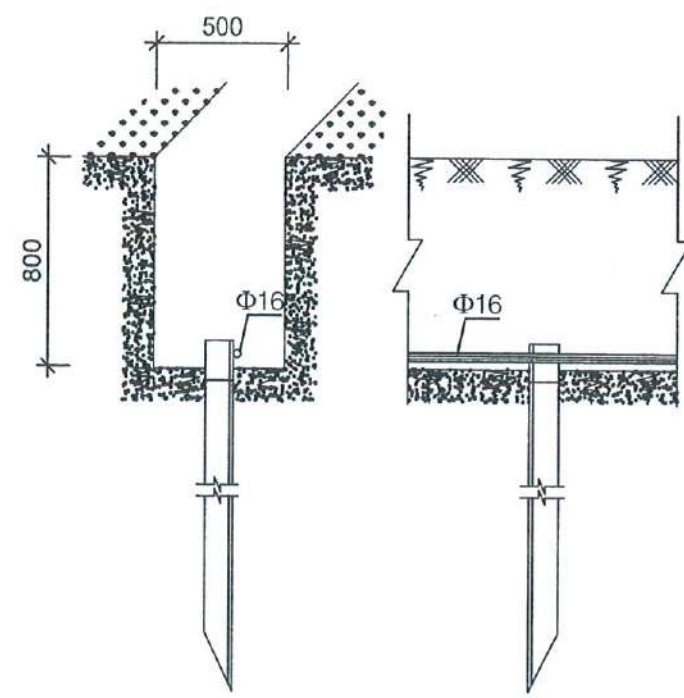
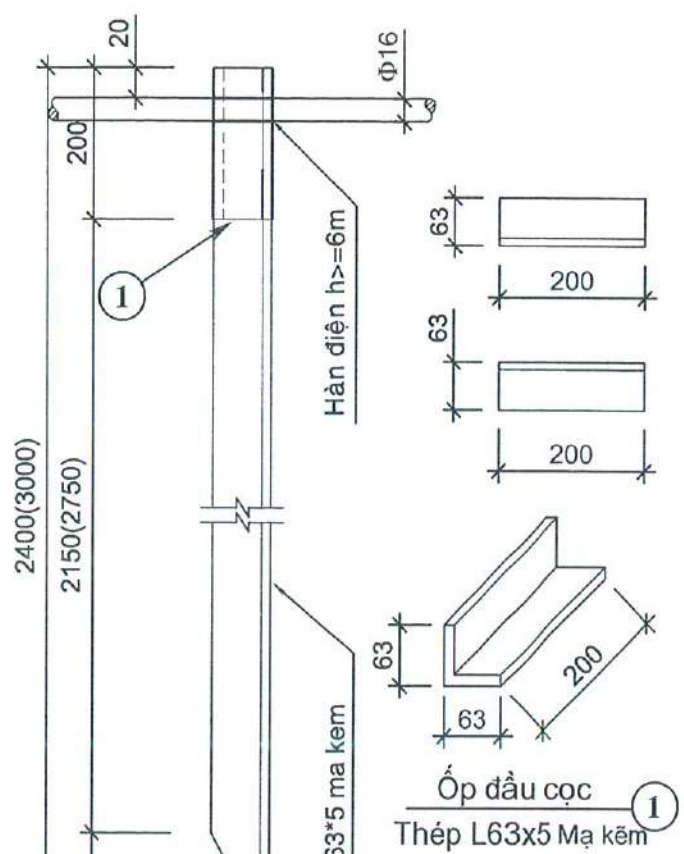
MẶT CẮT HỆ THỐNG TIẾP ĐẤT

SỞ NÔNG NGHIỆP VÀ MÔI TRƯỜNG TỈNH QUẢNG NGÃI
THẨM ĐỊNH
 Theo văn bản số:...../.....
 Ngày.....tháng.....năm 20.....
 Người thẩm định ký tên:

CÔNG TY TNHH MTV KHAI THÁC CÔNG TRÌNH THỦY LỢI QUẢNG NGÃI
PHÊ DUYỆT
 Theo Quyết định số:...../.....
 Ngày.....tháng.....năm 20.....
 Người phê duyệt ký tên

THUYẾT MINH KỸ THUẬT

- + Hệ thống tiếp đất gồm 8 cọc sắt mạ kẽm L63x5 L=2400, đóng sâu vào đất, đỉnh cách mặt đất 0,7m. Khoảng cách các cọc xem mặt bằng.
- + Dây nối đất dùng thép mạ kẽm Ø16 liên kết các cọc tiếp đất. Dây liên kết được rải trên rãnh sâu 0,75m.
- + Mỗi nối giữa dây nối đất và cọc tiếp địa bằng hàn điện. Chiều dài đường hàn L=2*80 h=5mm. Lưu ý đây là hàn để dẫn điện chứ không phải hàn đảm bảo độ bền cơ khí!
- + Điện trở tiếp đất (R_d) phải ≤ 10 Ohm, nếu sau khi thi công theo thiết kế vẫn không đạt (do đặc điểm cá biệt của vùng đất) thì phải tăng số lượng cọc để có trị số R_d đạt yêu cầu.
- + Đất lấp hệ thống tiếp địa phải chọn đất sạch, mịn không được lẫn rác, đá sỏi... khi lấp phải đầm kỹ, cứ mỗi lớp đất dày 10-15cm phải đầm 1 lần và khi đầm không được va vào hệ thống tiếp địa.



MƯƠNG THI CÔNG HT TIẾP ĐỊA



CÔNG TY TNHH MTV KHAI THÁC
ĐÃ THẨM TRA
 Ngày.....tháng.....năm.....
 NGƯỜI THẨM TRA

CÔNG TY CỔ PHẦN TƯ VẤN XÂY DỰNG VÀ ĐẦU TƯ QUẢNG NGÃI 351-353 TRƯỜNG CHINH - P. CẨM THÀNH T. QUẢNG NGÃI ĐT: 055-6527745; 255.652774		CHỦ ĐẦU TƯ: CTY TNHH MTV KHAI THÁC CÔNG TRÌNH THỦY LỢI QUẢNG NGÃI CÔNG TRÌNH: SỬA CHỮA NHÀ QUẢN LÝ CÔNG TRÌNH: CỤM SỐ 2 KÊNH CHÍNH NAM THẠCH NHAM, CỤM SỐ 5 KÊNH CHÍNH NAM THẠCH NHAM, NHÀ TRẠM BƠM B10.1-C2 THẠCH NHAM, ĐẬP QUÁNH VÀ HỒ CHỨA NƯỚC HUÂN PHONG; SỬA CHỮA NHÀ QUẢN LÝ VÀ NHÀ KHO ĐÉ CHỨA MÁY PHÁT ĐIỆN DỰ PHÒNG VẬN HÀNH TRẦN XÃ LỮ HỒ CHỨA NƯỚC ĐIỆN TRƯỜNG	
CHỨC DANH P. Giám đốc HẠNH C.N.Đ.A	CHỦ KÝ KTS. Tạ Thành Hải KTS. Tạ Thành Hải KS: Trần Minh Thiện KS: Trần Minh Thiện KS: Trần Minh Thiện	HỌ VÀ TÊN KTS. Tạ Thành Hải KTS. Tạ Thành Hải KS: Trần Minh Thiện KS: Trần Minh Thiện KS: Trần Minh Thiện	HẠNG MỤC: SỬA CHỮA NHÀ QUẢN LÝ CÔNG TRÌNH ĐẬP QUÁNH NHÀ QUẢN LÝ - ĐIỆN TRONG NHÀ HỆ THỐNG TIẾP ĐỊA TỈ LỆ XEM BV GIAI ĐOẠN THIẾT KẾ T.K.B.V.T.C HỒ SƠ ĐIỆN Đ: 04/04
Chủ tịch HĐQT Thiết kế Vẽ Q.L.C.L	Lưu trữ:	P.HÀNH: 2025	Đ: 04/04

THUYẾT MINH KỸ THUẬT

A. Tiêu chuẩn thiết kế :

1. TCVN 3890-2023 : Phòng cháy chữa cháy – phương tiện phòng cháy chữa cháy cho nhà và công trình – trang bị, bố trí.
2. TCXD 9385:2012 : Chống sét cho công trình xây dựng. Hướng dẫn thiết kế, kiểm tra và bảo trì hệ thống.

B. Hệ thống chống sét:

Công trình được bảo vệ chống sét đánh thẳng bằng lưới kết hợp với kim thu sét.

Chiều cao của kim thu sét ghi trong bản vẽ mặt bằng là tính từ mặt mái, mặt tường chắn mái hoặc thành sê nô đến đỉnh kim vì vậy khi chế tạo phải cộng thêm phần gá lắp (xem bản vẽ cấu tạo kim).

Toàn bộ kim thu sét, lưới thu sét, dây dẫn sét và hệ thống tiếp địa phải được hàn liền mạch với nhau. Dây thu sét và dây dẫn sét từ mép mái xuống hệ thống tiếp địa dùng sắt Ø8 mạ kẽm.

Khoảng cách giữa các chân bật : trên thành chắn mái và thành sê nô $a \leq 1m$, trên mặt mái và dây xuống $a \leq 1,2m$. Dây dẫn sét xuống cách mặt đất một đoạn 0,5m được hàn với thanh tiếp địa Ø16 để dẫn ra hệ thống tiếp địa (thanh tiếp địa nhô lên khỏi mặt đất 0,5m).

Thanh tiếp địa được chôn sâu dưới mặt đất thiên nhiên tại đó 0,8m. Cọc tiếp địa phải đóng (không được đào chôn !) đầu trên cùng của cọc tiếp địa cùng cốt với thanh Ø16. Đất lấp hệ thống tiếp địa phải chọn đất sạch, mịn không được lẫn rác, đá sỏi... khi lấp phải đầm kỹ, cứ mỗi lớp đất dày 10-15cm phải đầm 1 lần và khi đầm không được va vào hệ thống tiếp địa .

Tất cả các chi tiết: Kim thu sét, dây thu sét, dây dẫn sét, dây tiếp địa, chân bật đỡ dây đều phải dùng thép tốt mạ kẽm. Tại các vị trí hàn nối (làm hồng lớp mạ) phải sơn chống rỉ màu tương 3 nước.

Hệ thống tiếp địa phải được hàn liền mạch với nhau. Điện trở tiếp đất (R_d) chống sét phải ≤ 10 Ohm, nếu sau khi thi công theo thiết kế vẫn không đạt (do đặc điểm cá biệt của vùng đất) thì phải tăng số lượng cọc để có trị số R_d đạt yêu cầu.

+ Đất lấp hệ thống tiếp địa phải chọn đất sạch, mịn không được lẫn rác, đá sỏi... khi lấp phải đầm kỹ, cứ mỗi lớp đất dày 10-15cm phải đầm 1 lần và khi đầm không được va vào hệ thống tiếp địa .

-NHỮNG VẤN ĐỀ CẦN LƯU Ý.

- +Thi công theo thứ tự từ hệ thống tiếp địa dẫn lên mái.
- +Thi công phải chú ý chống đột cho mái, phải uốn nén dây sắt thật thẳng để đảm bảo mỹ quan công trình. Các góc bẻ dây phải lượn cong bán kính $R \geq 10Cm$ (không được bẻ dây thành góc nhọn.
- + Các hệ thống đường dây, đường ống kỹ thuật khác bằng kim loại (kể cả có vỏ bọc), đi trên không cách hệ thống chống sét $a \geq 1.5m$, đi ngầm dưới đất cách hệ thống tiếp địa $a \geq 3m$. Hệ thống tiếp địa phải cách móng nhà (kể cả các nhà xung quanh) $> 3m$ nếu không đảm bảo phải báo thiết kế xử lý.

+Thi công phải lưu ý chất lượng mối hàn, hàn đúng yêu cầu kỹ thuật vì ở đây hàn để đảm bảo dẫn điện (dòng điện sét xung kích rất lớn !) vừa phải hàn cho đảm bảo độ bền cơ khí .




-KIỂM TRA TU SỬA:

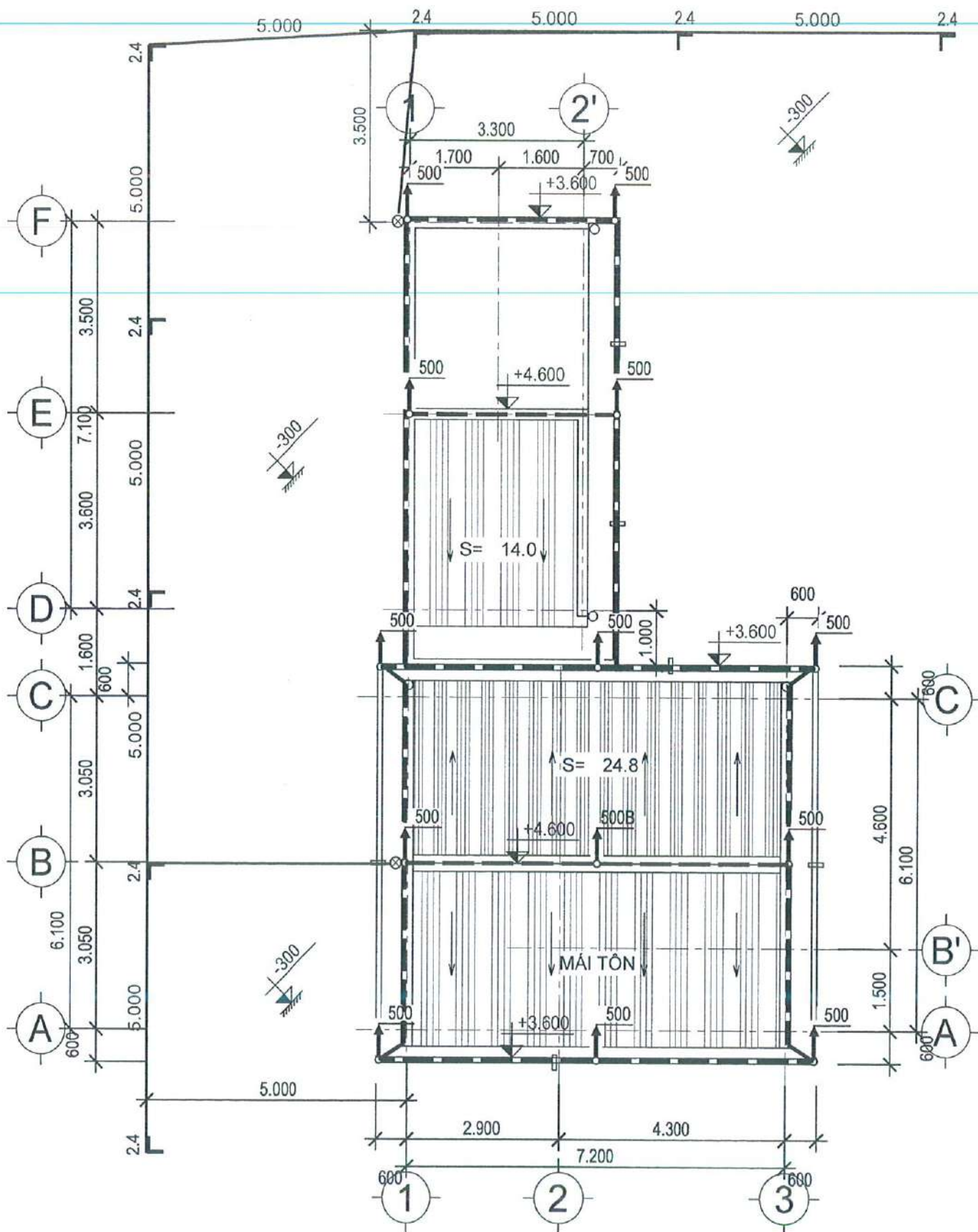
Kiểm tra tu sửa định kỳ 1 năm/1lần và đột xuất sau các trận mưa bão, sau mỗi lần sét đánh.

-KÍ HIỆU :

- ⊗ : Vị trí các đoạn dây dẫn sét thẳng đứng có chiều dài $a \geq 1m$.



 CÔNG TY CỔ PHẦN TƯ VẤN XÂY DỰNG VÀ ĐẦU TƯ QUẢNG NGÃI <small>351- 353 TRƯỜNG CHÍNH- P. CẨM THÀNH T. QUẢNG NGÃI ĐT: 055-6527745; 255.652774</small>		CHỦ ĐẦU TƯ: CTY TNHH MTV KHAI THÁC CÔNG TRÌNH THỦY LỢI QUẢNG NGÃI CÔNG TRÌNH: SỬA CHỮA NHÀ QUẢN LÝ CÔNG TRÌNH: CỤM SỐ 2 KÊNH CHÍNH NAM THẠCH NHAM, CỤM SỐ 5 KÊNH CHÍNH NAM THẠCH NHAM, NHÀ TRẠM BƠM B10.1-C2 THẠCH NHAM, ĐẬP QUẢN VÀ HỒ CHỨA NƯỚC HUÂN PHONG; SỬA CHỮA NHÀ QUẢN LÝ VÀ NHÀ KHO ĐỂ CHỨA MÁY PHÁT ĐIỆN DỰ PHÒNG VẬN HÀNH TRẦN XÃ LỮ HỒ CHỨA NƯỚC ĐIỀN TRƯỜNG			
CHỨC DANH	CHỮ KÝ	HỌ VÀ TÊN	HẠNG MỤC: NHÀ QUẢN LÝ CÔNG TRÌNH CỤM SỐ 5 KÊNH CHÍNH NAM THẠCH NHAM NHÀ QUẢN LÝ - CHỐNG SÉT ĐÁNH THẲNG THUYẾT MINH KỸ THUẬT		
P. Giám đốc		KTS. Tạ Thành Hải			
C.N.ĐI. VÀN XÂY DỰNG		KTS. Tạ Thành Hải			
Chủ trì		KS: Trần Minh Thiện			
Thiết kế		KS: Trần Minh Thiện			
Vẽ		KS: Trần Minh Thiện	TỈ LỆ	GIẢI ĐOẠN THIẾT KẾ	HỒ SƠ
Q.L.C.L		KTS. Tạ Thành Hải	XEM BV	T.K.B.V.T.C	CS: 01/05
			Lưu trữ:	P.HÀNH: 2025	






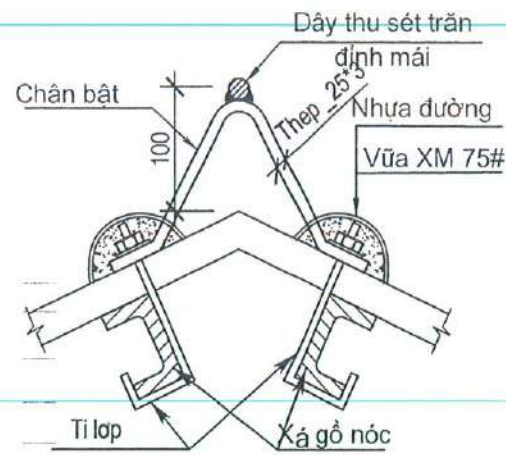
MẶT BẰNG HỆ THỐNG
CHỐNG SÉT ĐÁNH THẮNG TL: 1/100

SỞ NÔNG NGHIỆP VÀ MÔI TRƯỜNG TỈNH QUẢNG NGÃI
THẨM ĐỊNH
 Theo văn bản số:...../.....
 Ngày.....tháng.....năm 20.....
 Người thẩm định ký tên:

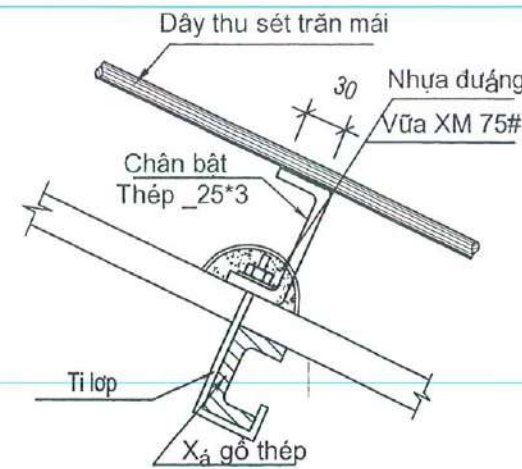
CÔNG TY TNHH MTV KHAI THÁC
 CÔNG TRÌNH THỦY LỢI QUẢNG NGÃI
PHÊ DUYỆT
 Theo Quyết định số:...../.....
 Ngày.....tháng.....năm 20.....
 Người phê duyệt ký tên

ĐÁ TRẦN TỬA
 Ngày.....tháng.....năm.....
 Người phê duyệt ký tên

 CÔNG TY CỔ PHẦN TƯ VẤN XÂY DỰNG VÀ ĐẦU TƯ QUẢNG NGÃI <small>351-353 TRƯỜNG CHINH, P. CẨM THÀNH, T. QUẢNG NGÃI ĐT: 055-6527745; 255.652774</small>		CHỦ ĐẦU TƯ: CTY TNHH MTV KHAI THÁC CÔNG TRÌNH THỦY LỢI QUẢNG NGÃI CÔNG TRÌNH: SỬA CHỮA NHÀ QUẢN LÝ CÔNG TRÌNH: CỤM SỐ 2 KÊNH CHÍNH NAM THẠCH NHAM, CỤM SỐ 5 KÊNH CHÍNH NAM THẠCH NHAM, NHÀ TRẠM BƠM B10.1-C2 THẠCH NHAM, ĐẬP QUÁNH VÀ HỒ CHỨA NƯỚC HUÂN PHONG; SỬA CHỮA NHÀ QUẢN LÝ VÀ NHÀ KHO ĐỂ CHỨA MÁY PHÁT ĐIỆN DỰ PHÒNG VẬN HÀNH TRẦN XẢ LŨ HỒ CHỨA NƯỚC ĐIỀN TRƯỜNG				
CHỨC DANH	CHỮ KÝ	HỌ VÀ TÊN		HẠNG MỤC: NHÀ QUẢN LÝ CÔNG TRÌNH CỤM SỐ 5 KÊNH CHÍNH NAM THẠCH NHAM		
P. Giám đốc		KTS. Tạ Thành Hải		NHÀ QUẢN LÝ - CHỐNG SÉT ĐÁNH THẮNG MẶT BẰNG HỆ THỐNG		
C.N.Đ.A		KTS. Tạ Thành Hải				
Chủ trì		KS. Trần Minh Thiện		TỈ LỆ	GIAI ĐOẠN THIẾT KẾ	HỒ SƠ
Thiết kế		KS. Trần Minh Thiện		XEM BV	T.K.B.V.T.C	CS: 02/05
Vẽ		KTS. Tạ Thành Hải		Lưu trữ:	P.HÀNH: 2025	

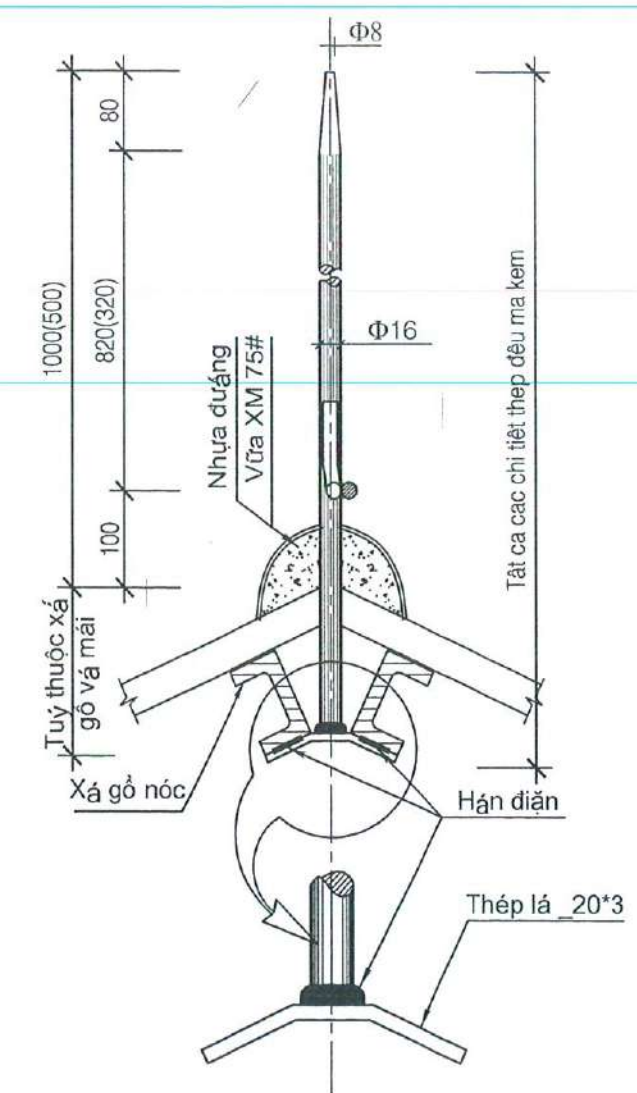


CHÂN BÊ TÔNG ĐỖ DÂY
GẮN TRÊN MÁI VÀ BỜ NÓC
 Vật liệu: Thép 25x3 khoan 2 lỗ 6
 mạ kẽm lắp vào tỉ lọc tôn



CHÂN BÊ TÔNG ĐỖ DÂY
GẮN TRÊN MÁI
 Vật liệu: Thép 25x3 khoan 2 lỗ 6
 mạ kẽm lắp vào tỉ lọc tôn

THẨM ĐỊNH
 Theo văn bản số:...../.....
 Ngày.....tháng.....năm 20.....
 Người thẩm định ký tên:



KIM THU SÉT CAO 1(0.5)M TL: 1000B (500B)
 (Gắn trên bờ nóc - Nối ghép kim và lưới thu sét giống kim
 TL-1000(500) - Giá trị chỉ trong dấu () là riêng cho TL: 500B)

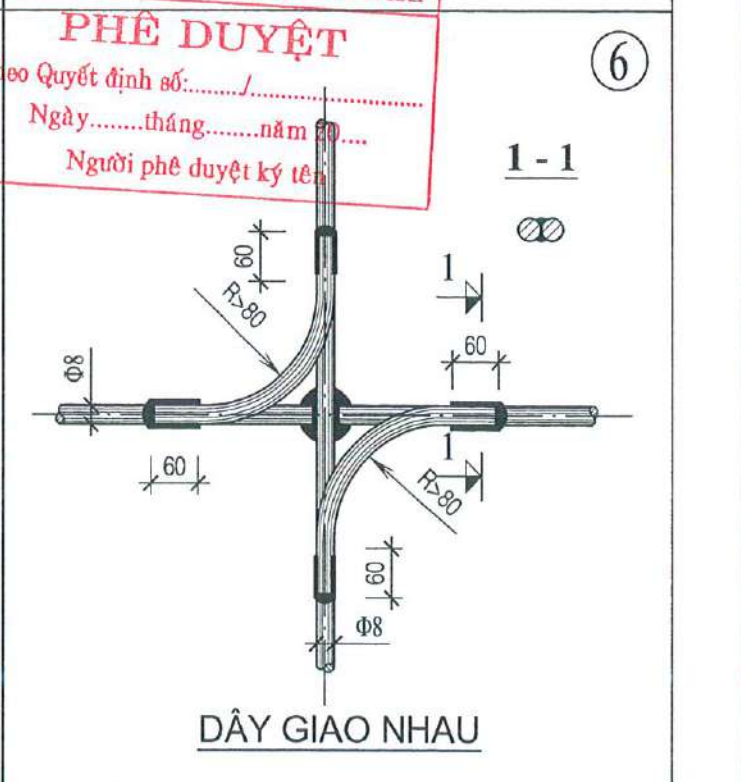
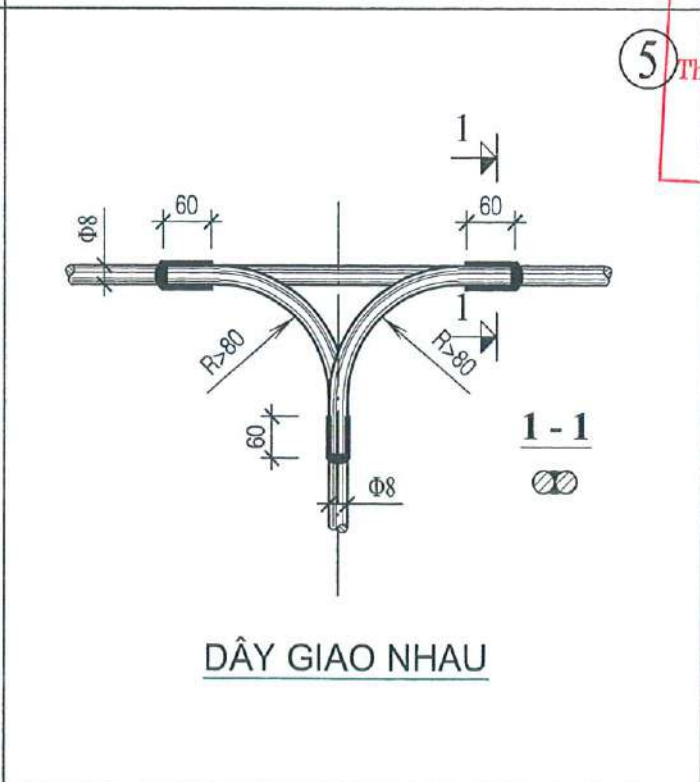
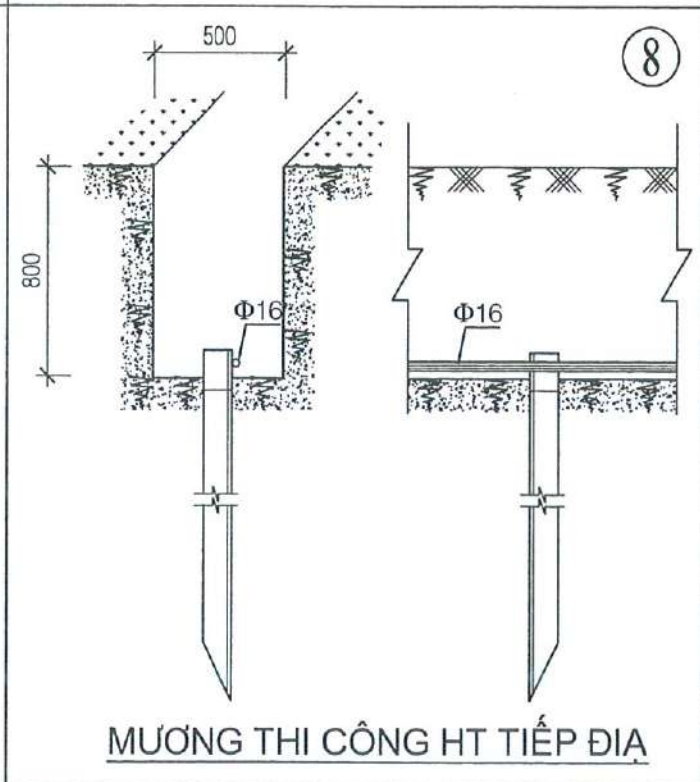
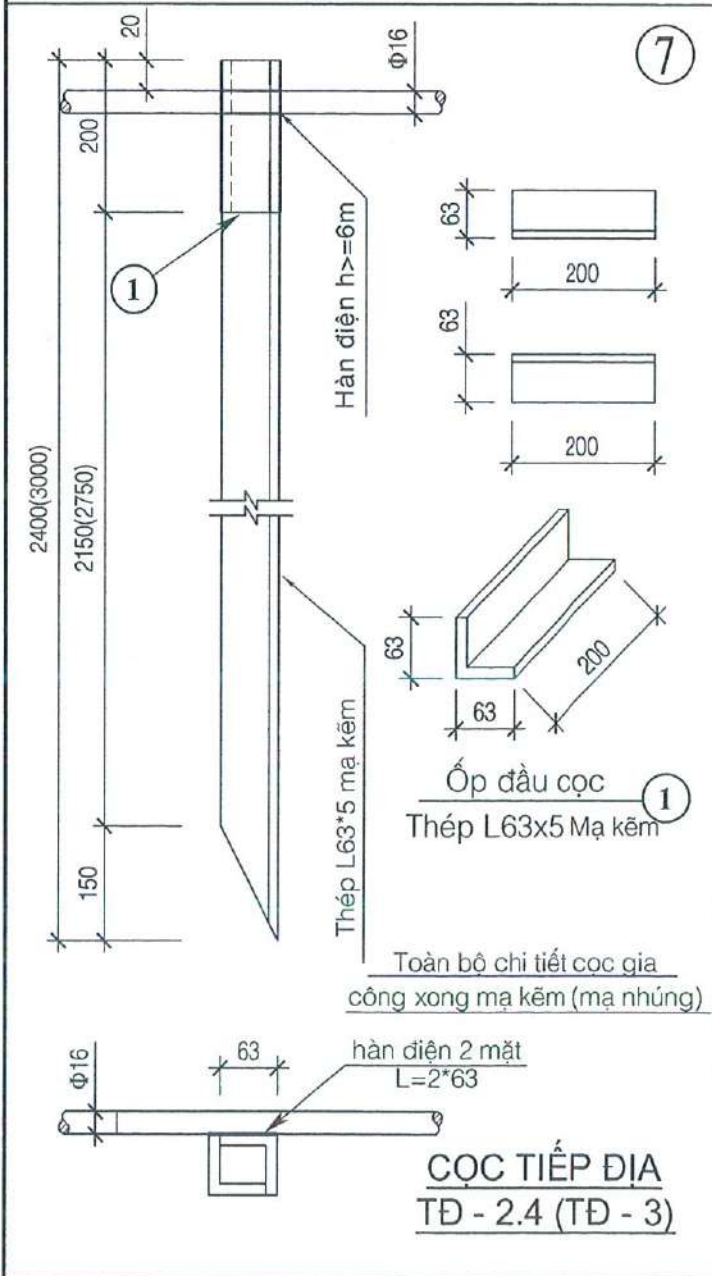
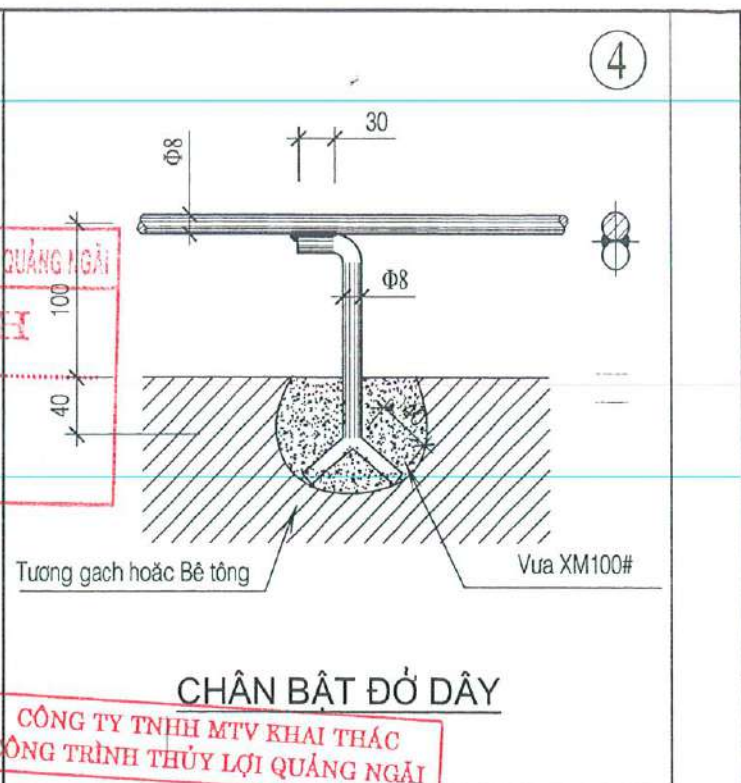
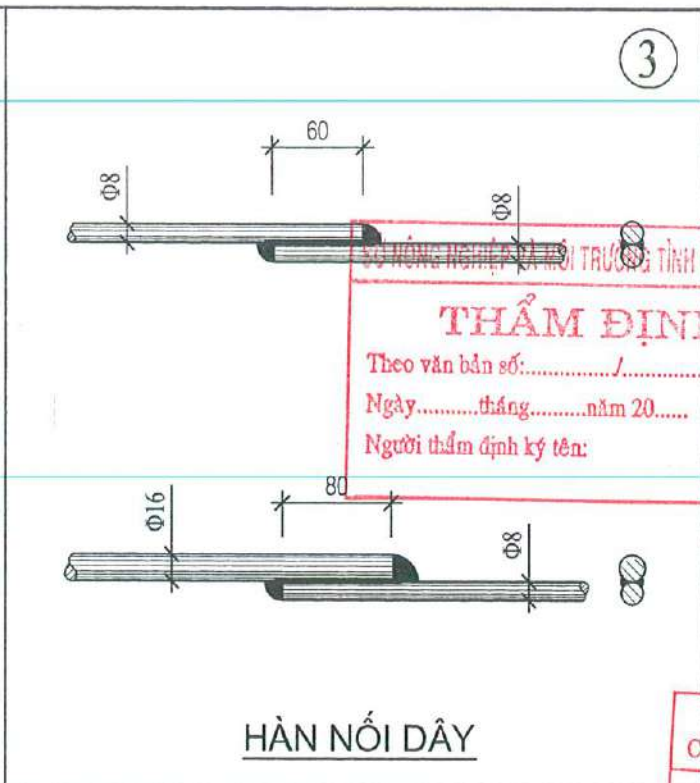
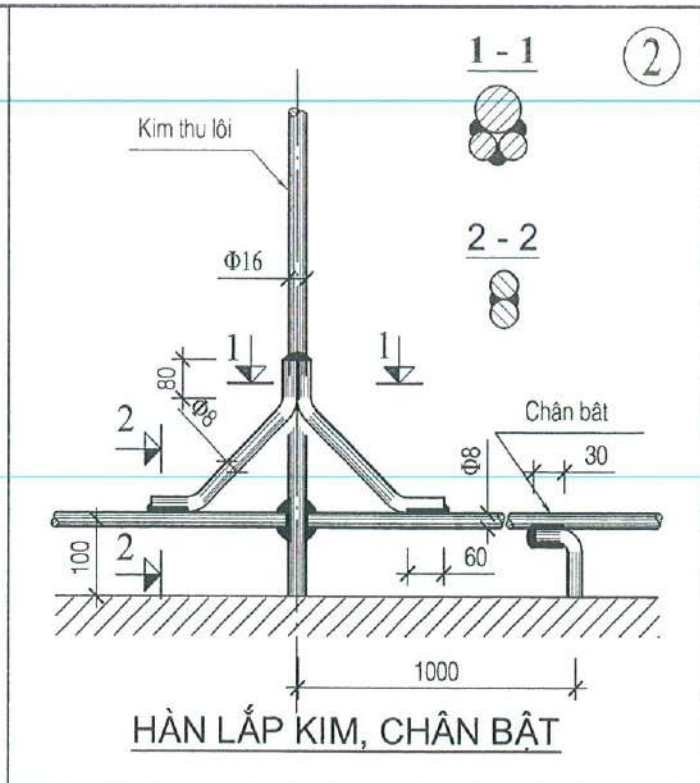
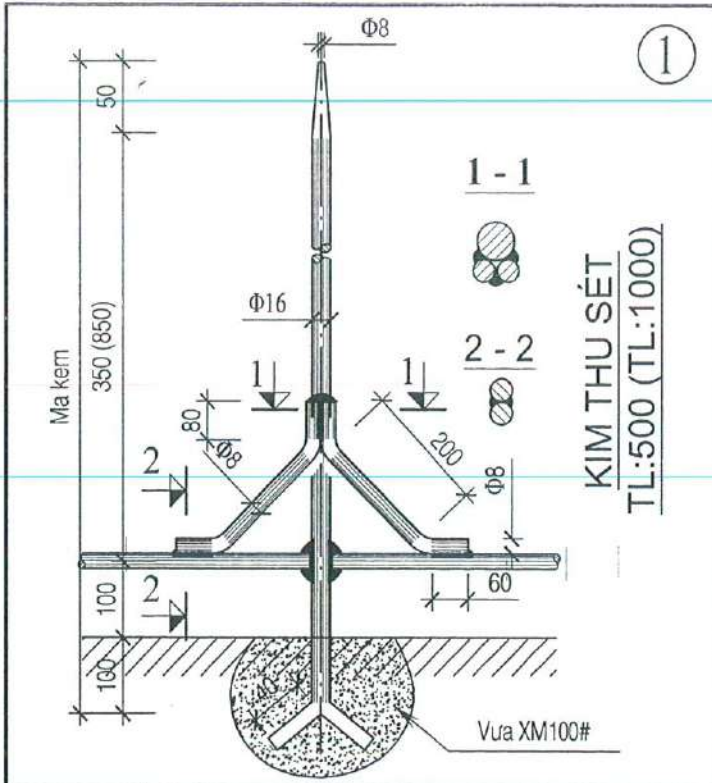
PHÊ DUYỆT
 Theo Quyết định số:...../.....
 Ngày.....tháng.....năm 20.....
 Người phê duyệt ký tên

THỐNG KÊ VẬT LIỆU

TT	KÍ HIỆU	TÊN VẬT LIỆU - QUI CÁCH	Đ.V.T	S.L
1	\uparrow ⁵⁰⁰ TL-0,5A-B	Kim thu sét cao 0,5m loại A-B	Bộ	12 - 1
2	-----	Sắt tròn Ø8 làm lưới thu sét dây dẫn sét	M	95
3	—————	Sắt tròn Ø16 làm thanh tiếp địa	M	54
4	\perp ^{TD-2,4} TD-2,4	Cọc tiếp địa dài 2,4m (Thép L63*5 L2400 mạ kẽm)	Bộ	8
5	\downarrow	Chân bê tông đỡ dây	Cái	80
6	KND	Kẹp nối dây	Bộ	2
7		Sơn chống rỉ màu tường	Kg	1,0
8		Xi măng P400 (Vữa XM 75#)	Kg	50
9		Nhựa đường	Kg	4,0
10		Que hàn sắt	Kg	9,8

THẨM ĐỊNH
 Theo văn bản số:...../.....
 Ngày.....tháng.....năm 20.....
 Người thẩm định ký tên:

CÔNG TY CỔ PHẦN TƯ VẤN XÂY DỰNG VÀ ĐẦU TƯ QUẢNG NGÃI			CHỦ ĐẦU TƯ: CTY TNHH MTV KHAI THÁC CÔNG TRÌNH THỦY LỢI QUẢNG NGÃI		
351-353 TRƯỜNG CHINH-P. CẨM THÀNH T. QUẢNG NGÃI ĐT: 055-6527745; 255.652774			CÔNG TRÌNH: SỬA CHỮA NHÀ QUẢN LÝ CÔNG TRÌNH: CỤM SỐ 2 KÊNH CHÍNH NAM THẠCH NHAM, CỤM SỐ 5 KÊNH CHÍNH NAM THẠCH NHAM, NHÀ TRẠM BƠM B10.1-C2 THẠCH NHAM, ĐẬP QUÁNH VÀ HỒ CHỨA NƯỚC HUÂN PHONG; SỬA CHỮA NHÀ QUẢN LÝ VÀ NHÀ KHO ĐÈ CHỨA MÁY PHÁT ĐIỆN DỰ PHÒNG VẬN HÀNH TRẦN XÁ LỬ HỒ CHỨA NƯỚC DIỄN TRƯỜNG		
CHỨC DANH	CHỮ KÝ	HỌ VÀ TÊN	HẠNG MỤC: NHÀ QUẢN LÝ CÔNG TRÌNH CỤM SỐ 5 KÊNH CHÍNH NAM THẠCH NHAM		
P.Giám đốc		KTS. Tạ Thành Hải	CHI TIẾT - THỐNG KÊ		
C.N.Đ.A		KTS. Tạ Thành Hải			
Chủ trì		KS: Trần Minh Thiện			
Thiết kế		KS: Trần Minh Thiện			
Vẽ		KS: Trần Minh Thiện			
Q.L.C.L		KTS. Tạ Thành Hải	TỈ LỆ XEM BV	GIẢI ĐOẠN THIẾT KẾ T.K.B.V.T.C	HỒ SƠ CS: 03/05
			Lưu trữ:	P.HÀNH: 2025	



THẨM ĐỊNH
 Theo văn bản số: /
 Ngày: tháng năm 20.....
 Người thẩm định ký tên:

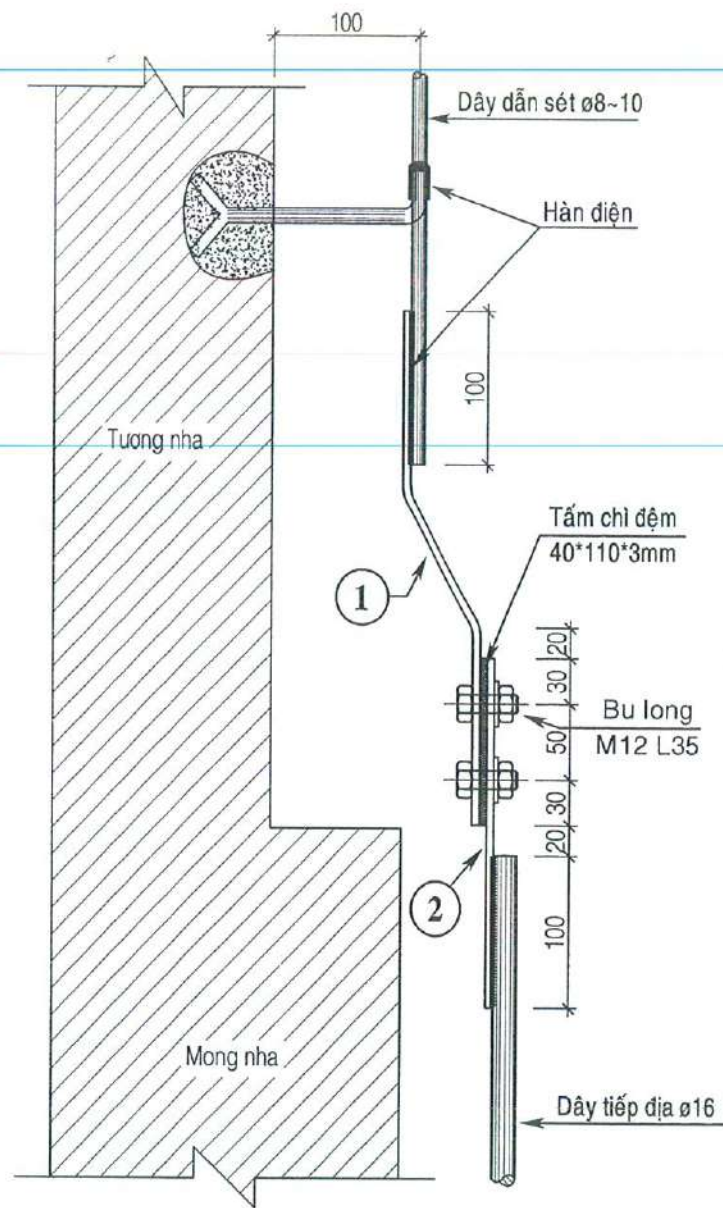
PHÊ DUYỆT
 Theo Quyết định số: /
 Ngày: tháng năm 20.....
 Người phê duyệt ký tên:

GHI CHÚ

- Tất cả các mối hàn trên bản vẽ đều hàn điện
- Khi hàn phải lưu ý hàn đúng yêu cầu kỹ thuật: đảm bảo chiều dài mối hàn, chiều cao mối hàn >=5mm, mối hàn không được rỗ vì ở đây hàn để đảm bảo yêu cầu dẫn điện (dòng điện sét xung kích rất lớn) chú không phải hàn cho đảm bảo độ bền cơ khí!

CÔNG TY CỔ PHẦN TƯ VẤN	
XÂY DỰNG VÀ ĐẦU TƯ QUẢNG NGÃI	
351- 353 TRƯỜNG CHÍNH PHẠM THÀNH T. QUẢNG NGÃI ĐT: 055-6527745; 255.652774	
CHỨC DANH	CHỮ KÝ
P. Giám đốc	KTS. Tạ Thành Hải
C.N.Đ.A	KTS. Tạ Thành Hải
Chủ trì	KS: Trần Minh Thiện
Thiết kế	KS: Trần Minh Thiện
Vẽ	KS: Trần Minh Thiện
Q.L.C.L	KTS. Tạ Thành Hải

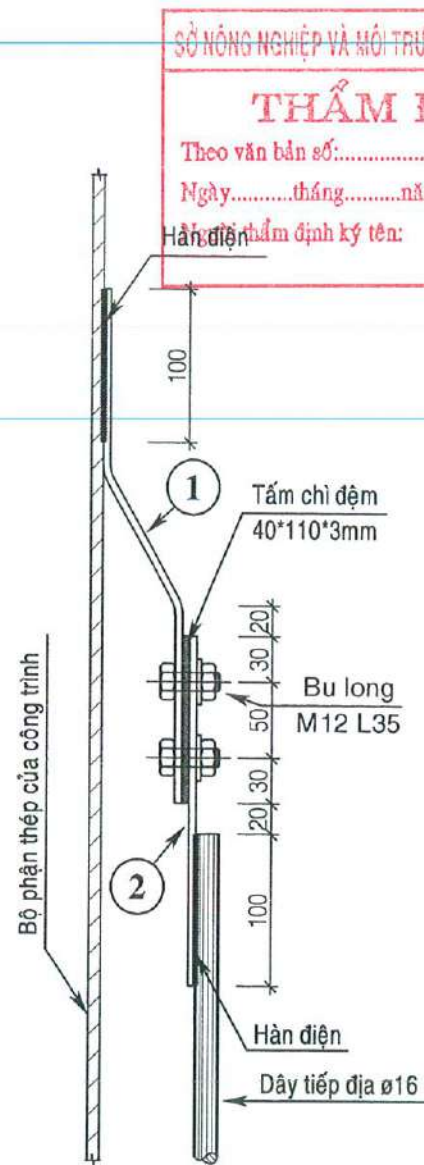
CHỦ ĐẦU TƯ: CTY TNHH MTV KHAI THÁC CÔNG TRÌNH THỦY LỢI QUẢNG NGÃI		
CÔNG TRÌNH: SỬA CHỮA NHÀ QUẢN LÝ CÔNG TRÌNH:		
CỤM SỐ 2 KÊNH CHÍNH NAM THẠCH NHAM, CỤM SỐ 5 KÊNH CHÍNH NAM THẠCH NHAM, NHÀ TRẠM BOM B10.1-C2 THẠCH NHAM, ĐẬP QUẢN VÀ HỒ CHỨA NƯỚC HUÂN PHONG; SỬA CHỮA NHÀ QUẢN LÝ VÀ NHÀ KHO ĐỂ CHỨA MÁY PHÁT ĐIỆN DỰ PHÒNG VẬN HÀNH TRẦN XÁ LỬ HỒ CHỨA NƯỚC ĐIỆN TRƯỜNG		
HẠNG MỤC: NHÀ QUẢN LÝ CÔNG TRÌNH CỤM SỐ 5 KÊNH CHÍNH NAM THẠCH NHAM		
NHÀ QUẢN LÝ - CHỐNG SÉT ĐÁNH THẮNG		
CÁC CHI TIẾT VÀ NỐI GHÉP		
TỈ LỆ	GIẢI ĐOẠN THIẾT KẾ	HỒ SƠ
XEM BV	T.K.B.V.T.C	
Lưu trữ:	P.HÀNH: 2025	CS: 04/05



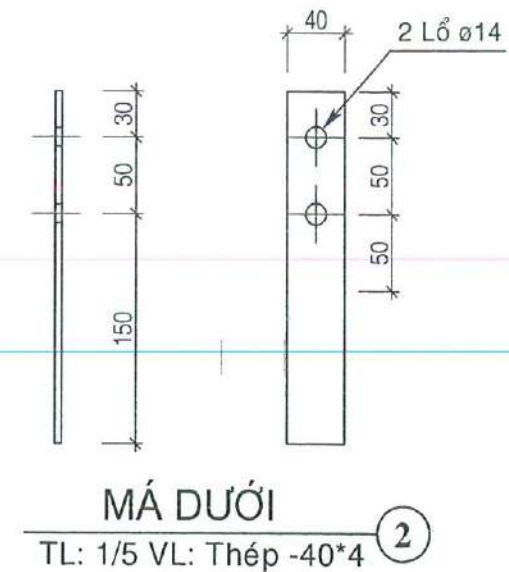
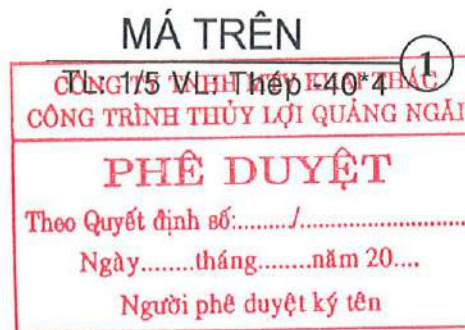
**HÀN NỐI KẸP NỐI DÂY
VỚI DÂY DẪN SÉT (1/5)**

GHI CHÚ

1. Kẹp kiểm tra dùng nối giữa dây dẫn sét (hoặc bộ phận dẫn sét của công trình) và dây tiếp địa để kiểm tra điện trở tiếp đất của hệ thống tiếp địa.
2. Má trên của kẹp kiểm tra được hàn với dây dẫn sét hoặc được hàn trực tiếp vào bộ phận bằng thép của công trình được thiết kế qui định làm dây dẫn sét.
3. Má dưới của kẹp kiểm tra được hàn với hệ thống tiếp địa. Chiều dài đường hàn $L=2 \times 100\text{mm}$ $h=6\text{mm}$.
4. Tất cả các chi tiết bằng thép sau khi gia công xong (kể cả Bu lông) phải mạ kẽm (mạ nhúng nóng).



**HÀN NỐI KẸP NỐI DÂY
VỚI KẾT CẤU KIM LOẠI CỦA
CÔNG TRÌNH (1/5)**

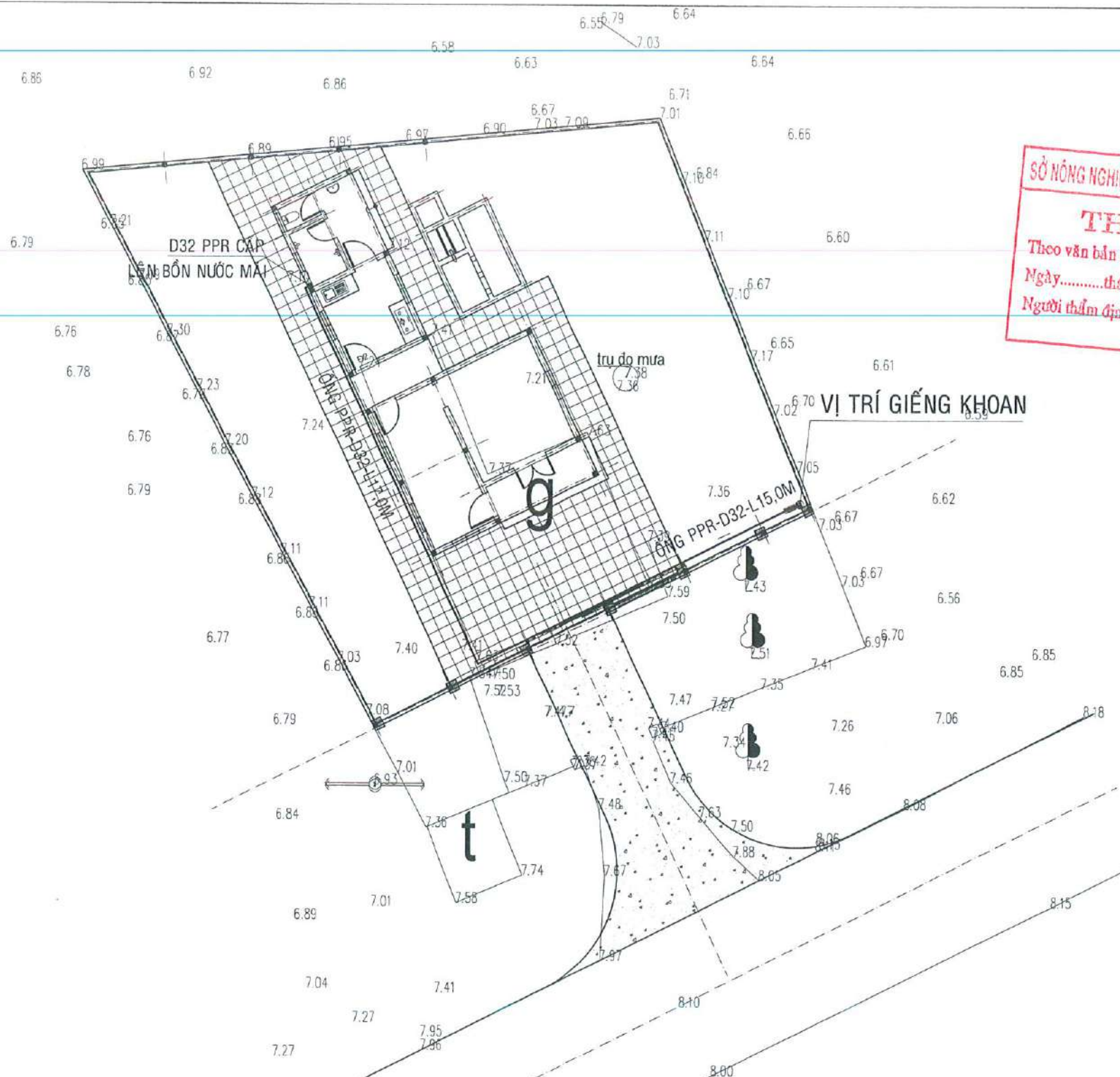


Khối lượng thép tổng cộng: P = 0,6024 Kg						
T	TÊN CHI TIẾT	Ng. vật liệu	Kích thước (mm)	Số lượng	Đơn vị	Toàn bộ
4	Đai ốc M12	CT 5	$\beta = 10$	2	0,02	0,04
	Vòng đệm M12	CT 5	$\beta = 2$	4	0,01	0,04
	Bu lông M12	CT 5 $\Phi 12$	35	2	0,09	0,18
3	Tấm chì lá 40*110*4	$\delta=4$	40*110	1	0,25	0,2464
2	Má dưới kẹp KT	-- 40*4	250	1	0,04	0,04
1	Má trên kẹp KT	-- 40*4	350	1	0,056	0,056
						Mạ kẽm
T					Đơn vị	Toàn bộ
T					Khối lượng (Kg)	Ghi chú

BẢNG KÊ NGUYÊN VẬT LIỆU

CHỨC DANH	CHỮ KÝ	HỌ VÀ TÊN
P.Giám đốc		KTS. Tạ Thành Hải
C.N.Đ.A		KTS. Tạ Thành Hải
Chủ trì		KS. Trần Minh Thiện
Thiết kế		KS. Trần Minh Thiện
Vẽ		KS. Trần Minh Thiện
Q.L.C.L		KTS. Tạ Thành Hải

CÔNG TY CỔ PHẦN TƯ VẤN XÂY DỰNG VÀ ĐẦU TƯ QUẢNG NGÃI 351-353 TRƯỜNG CHINH- P. CẨM THÀNH T. QUẢNG NGÃI ĐT: 055-6527745; 255.652774			CHỦ ĐẦU TƯ: CTY TNHH MTV KHAI THÁC CÔNG TRÌNH THỦY LỢI QUẢNG NGÃI CÔNG TRÌNH: SỬA CHỮA NHÀ QUẢN LÝ CÔNG TRÌNH: CỤM SỐ 2 KÊNH CHÍNH NAM THẠCH NHAM, CỤM SỐ 5 KÊNH CHÍNH NAM THẠCH NHAM, NHÀ TRẠM BOM B10.1-C2 THẠCH NHAM, ĐẬP QUÁNH VÀ HỒ CHỨA NƯỚC HUÂN PHONG; SỬA CHỮA NHÀ QUẢN LÝ VÀ NHÀ KHO ĐÈ CHỨA MÁY PHÁT ĐIỆN DỰ PHÒNG VẬN HÀNH TRẦN XÁ LỮ HỒ CHỨA NƯỚC ĐIỆN TRƯỜNG HẠNG MỤC: NHÀ QUẢN LÝ CÔNG TRÌNH CỤM SỐ 5 KÊNH CHÍNH NAM THẠCH NHAM		
NHÀ QUẢN LÝ - CHỒNG SÉT ĐÁNH THẮNG KẸP NỐI DÂY			TỈ LỆ XEM BV		
GIAI ĐOẠN THIẾT KẾ T.K.B.V.T.C			HỒ SƠ:		
Lưu trữ: P.HÀNH: 2025			CS: 05/05		




SỞ NÔNG NGHIỆP VÀ MÔI TRƯỜNG TỈNH QUẢNG NGÃI
THẨM ĐỊNH
 Theo văn bản số:...../.....
 Ngày.....tháng.....năm 20.....
 Người thẩm định ký tên:

SỞ THẨM TRA
 Ngày.....tháng.....năm 20.....
 Người thẩm tra ký tên:

CÔNG TY TNHH MTV KHAI THÁC CÔNG TRÌNH THỦY LỢI QUẢNG NGÃI
PHÊ DUYỆT
 Theo Quyết định số:...../.....
 Ngày.....tháng.....năm 20.....
 Người phê duyệt ký tên

MẶT BẰNG VỊ TRÍ GIẾNG KHOAN

 CÔNG TY CỔ PHẦN TƯ VẤN XÂY DỰNG VÀ ĐẦU TƯ QUẢNG NGÃI 351-353 TRƯỜNG CHINH - THÀNH PHỐ QUẢNG NGÃI 055.6627745 255.6527743		CHỦ ĐẦU TƯ: CTY TNHH MTV KHAI THÁC CÔNG TRÌNH THỦY LỢI QUẢNG NGÃI CÔNG TRÌNH: SỬA CHỮA NHÀ QUẢN LÝ CÔNG TRÌNH: CỤM SỐ 2 KÉNH CHÍNH NAM THẠCH NHAM, CỤM SỐ 5 KÉNH CHÍNH NAM THẠCH NHAM, NHÀ TRẠM BƠM B10.1-C2 THẠCH NHAM, ĐẬP QUẢNH VÀ HỒ CHỨA NƯỚC HUÂN PHONG; SỬA CHỮA NHÀ QUẢN LÝ VÀ NHÀ KHO ĐÉ CHỨA MÁY PHÁT ĐIỆN DỰ PHÒNG VẬN HÀNH TRẦN XẢ LỬ HỒ CHỨA NƯỚC DIỄN TRƯỜNG HẠNG MỤC: NHÀ QUẢN LÝ CÔNG TRÌNH CỤM SỐ 5 KÉNH CHÍNH NAM THẠCH NHAM	
CHỨC DANH: CÔNG TY CHỦ KẾ P. GIÁM ĐỐC CHỦ NHIỆM DỰ ÁN ĐẦU TƯ CHỦ TRÌ THIẾT KẾ THIẾT KẾ NGƯỜI VẼ QUẢN LÝ CHẤT LƯỢNG	HỌ VÀ TÊN KTS. TẠ THÀNH HẢI KS. LÊ VĂN TÂM KS. TRƯƠNG BỬU SƠN	NHÀ QUẢN LÝ MẶT BẰNG VỊ TRÍ GIẾNG KHOAN TỈ LỆ GIAI ĐOẠN THIẾT KẾ TKBVTC PHÁT HÀNH: 2025 HỒ SƠ CTN CTN:01	
LƯU TRỮ:		HỒ SƠ CTN CTN:01	

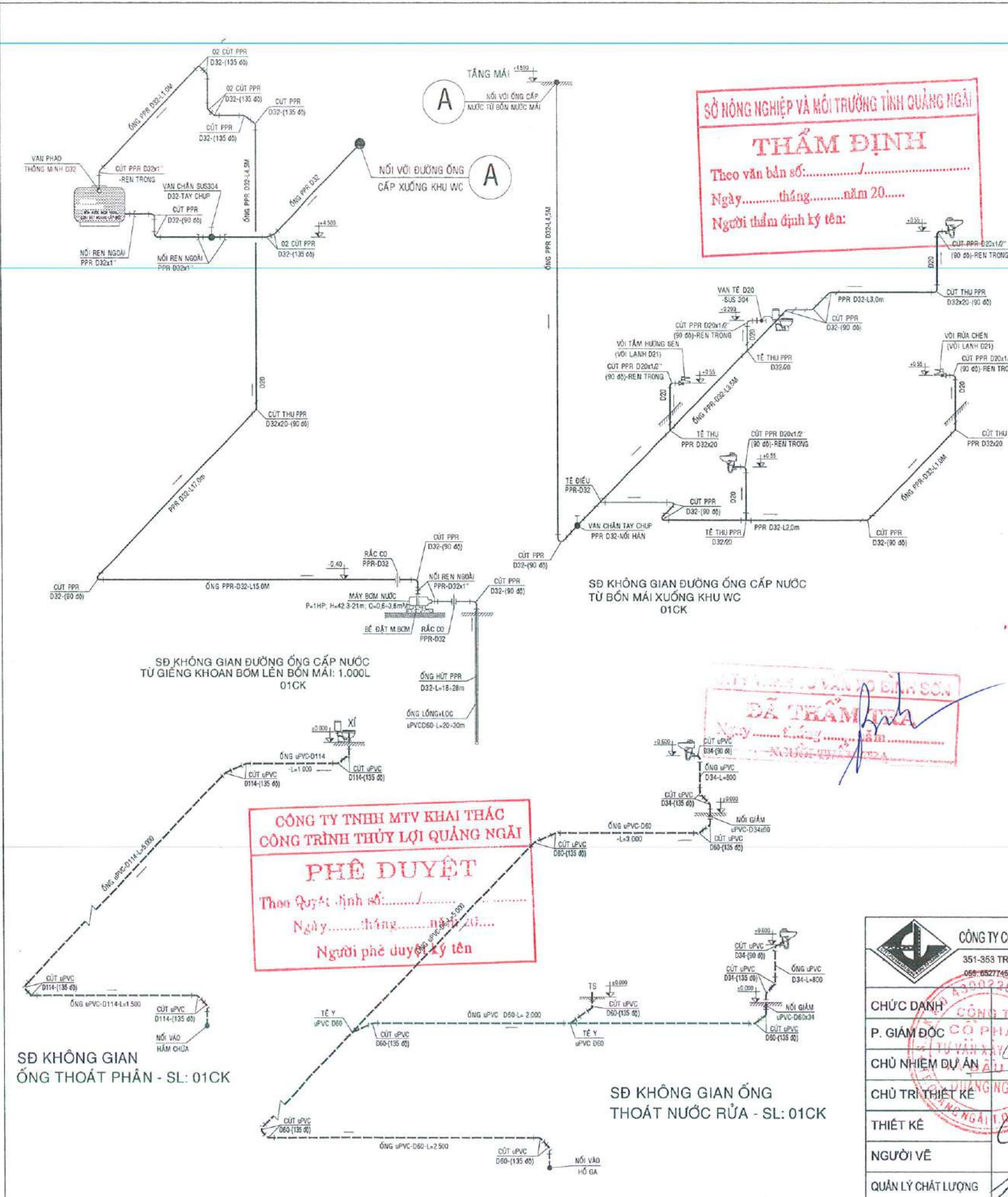
BẢNG THỐNG KÊ VẬT TƯ

STT	TÊN VÀ QUI CÁCH VẬT TƯ	ĐVT	K. LƯỢNG	KỶ HIỆU	QUY CÁCH
1	XÍ BÊT-NẮP ĐÓNG - MỖ ÊM - 2 KHỐI	bộ	1		
2	CHẬU RỬA LAVABO (TREC TƯỜNG)	bộ	1		
3	CHẬU RỬA INOX 1 NGĂN	bộ	1		
4	VÒI TẮM HƯƠNG SEN-VÒI LẠNH D21	bộ	2		
5	VÒI CHẬU RỬA CHÈN-VÒI LẠNH D21	bộ	1		
6	VÒI CHẬU RỬA LAVABO-LẠNH	bộ	1		
7	PHIẾU THU SÀN - SUS304	cái	2		
8	GƯƠNG SOI 5 MÓN	bộ	1		CÙNG HÃNG
9	DÂY NỐI MỀM PVC - D21 - L400	dây	3		
10	BỘ THOÁT NƯỚC LAVABO (NHỰA)	bộ	2		
11	VÒI XỊT VỆ SINH (VÒI+DÂY)	bộ	1		
12	BỒN NƯỚC INOX 1000L	bồn	1		
13	VAN PHẠO THÔNG MINH D32	cái	1		
14	ỐNG NHỰA PPR D32, DÂY 4,4ly, PN16	m	84.0		
15	ỐNG NHỰA PPR D20, DÂY 2,8ly, PN16	m	3.0		
16	ỐNG uPVC D114, DÂY 5LY	m	10.0		
17	ỐNG uPVC D60, DÂY 3LY	m	46.0		
18	ỐNG uPVC D34, DÂY 1,9LY	m	2.0		
19	TÊ Y uPVC D60	cái	2		
20	TÊ THU PPR D32x20 - NỐI HÀN - PN20	cái	3		
21	TÊ ĐIỀU PPR D32 - NỐI HÀN - PN20	cái	1		
22	CÚT PPR D32 - (90 độ) - NỐI HÀN - PN20	cái	14		
23	CÚT PPR D32 - (135 độ) - NỐI HÀN - PN20	cái	9		
24	CÚT PPR D32x1" - REN TRONG - PN20	cái	1		
25	CÚT THU PPR D32x20 - PN20	cái	2		
26	CÚT PPR D20x1/2"-(90 độ)-REN TRONG-NỐI HÀN-PN20	cái	5		
27	NỐI REN NGOÀI PPR-D32x1" - PN20	cái	6		
28	RẮC CỎ PPR-D32 - PN20	cái	2		
29	VAN CHẶN TAY CHỤP PPR-D32-PN20-NỐI HÀN	cái	2		
30	VAN TÊ-D21-PN20-SUS 304	cái	1		
31	MÁY BƠM NƯỚC P=1HP; H=42.3±21m; Q=0.6±3.8m³/h	máy	1		
32	DÂY ĐIỆN CẤP CHO MÁY BƠM+BỒN NƯỚC MÁI	HT	1		
33	RỜ PIN BẰNG ĐỒNG D32	cái	1		
34	CÚT uPVC D114 -135°	cái	9		
35	CÚT uPVC D60 -135°	cái	12		
36	CÚT uPVC D34 -135°	cái	4		
37	CÚT uPVC D34 -90°	cái	2		
38	NỐI GIẢM uPVC D60x34	cái	2		

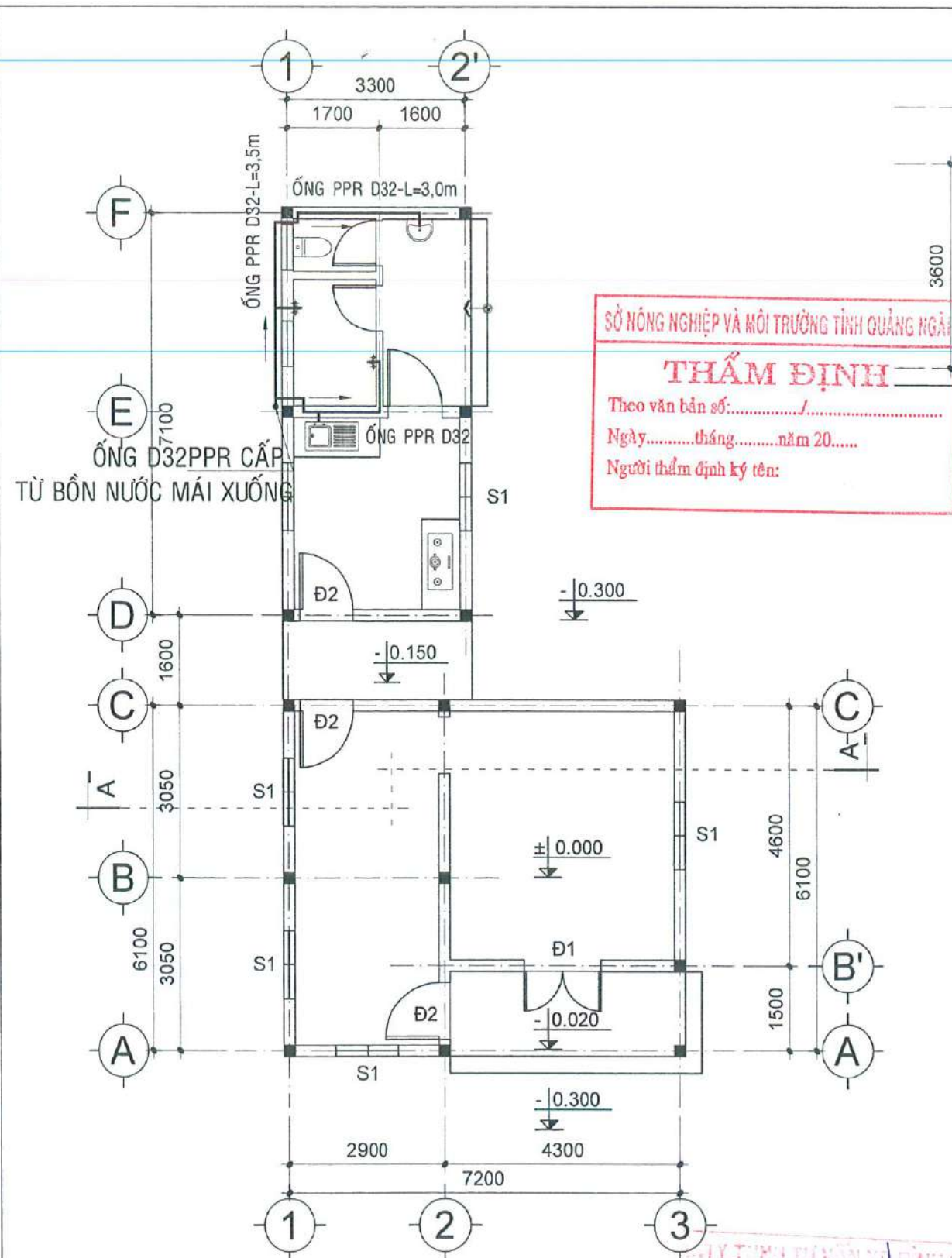
SỞ NÔNG NGHIỆP VÀ MÔI TRƯỜNG TỈNH QUẢNG NGÃI
THẨM ĐỊNH
 Theo văn bản số:...../.....
 Ngày.....tháng.....năm 20.....
 Người thẩm định ký tên:

PHÒNG TƯ VẤN VÀ ĐẦU TƯ QUẢNG NGÃI
ĐÃ THẨM TRA
 Ngày.....tháng.....năm.....
 Người thẩm tra ký tên:

CÔNG TY TNHH MTV KHAI THÁC CÔNG TRÌNH THỦY LỢI QUẢNG NGÃI
PHÊ DUYỆT
 Theo Quyết định số:...../.....
 Ngày.....tháng.....năm.....
 Người phê duyệt ký tên:

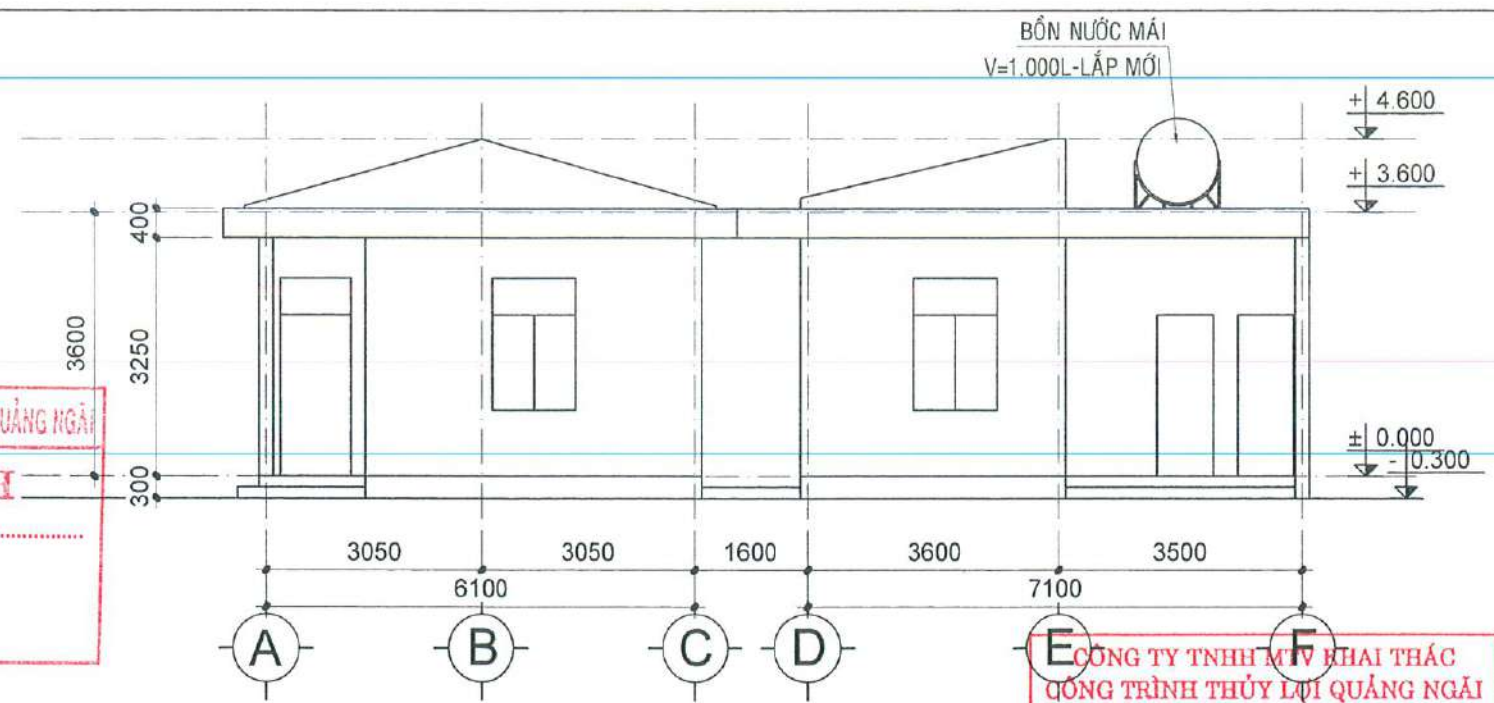


 CÔNG TY CỔ PHẦN TƯ VẤN XÂY DỰNG VÀ ĐẦU TƯ QUẢNG NGÃI 351-353 TRƯỜNG CHINH - THÀNH PHỐ QUẢNG NGÃI 059.6527745 255.6527743		CHỦ ĐẦU TƯ: CTY TNHH MTV KHAI THÁC CÔNG TRÌNH THỦY LỢI QUẢNG NGÃI CÔNG TRÌNH: SỬA CHỮA NHÀ QUẢN LÝ CÔNG TRÌNH: CỤM SỐ 2 KÊNH CHÍNH NAM THẠCH NHAM, CỤM SỐ 5 KÊNH CHÍNH NAM THẠCH NHAM, NHÀ TRẠM BƠM B10.1-C2 THẠCH NHAM, ĐẬP QUẢN VÀ HỒ CHỨA NƯỚC HUẤN PHONG; SỬA CHỮA NHÀ QUẢN LÝ VÀ NHÀ KHO ĐỂ CHỨA MÁY PHÁT ĐIỆN DỰ PHÒNG VẬN HÀNH TRẦN XÃ LỮ HỒ CHỨA NƯỚC ĐIỆN TRƯỜNG HẠNG MỤC: NHÀ QUẢN LÝ CÔNG TRÌNH CỤM SỐ 5 KÊNH CHÍNH NAM THẠCH NHAM.	
CHỨC DANH	CHỮ KÍ	HỌ VÀ TÊN	
P. GIÁM ĐỐC		KTS. TẠ THÀNH HẢI	
CHỦ NHIỆM DỰ ÁN			
CHỦ TRÌ THIẾT KẾ		KS. LÊ VĂN TÂM	
THIẾT KẾ			
NGƯỜI VẼ			
QUẢN LÝ CHẤT LƯỢNG		KS. TRƯƠNG BỬU SON	
		TỈ LỆ	HỒ SƠ CTN
		PHÁT HÀNH: 2025	CTN:02



MẶT BẰNG CẤP-THOÁT NƯỚC

SỞ NÔNG NGHIỆP VÀ MÔI TRƯỜNG TỈNH QUẢNG NGÃI
THẨM ĐỊNH
 Theo văn bản số:...../.....
 Ngày.....tháng.....năm 20.....
 Người thẩm định ký tên:



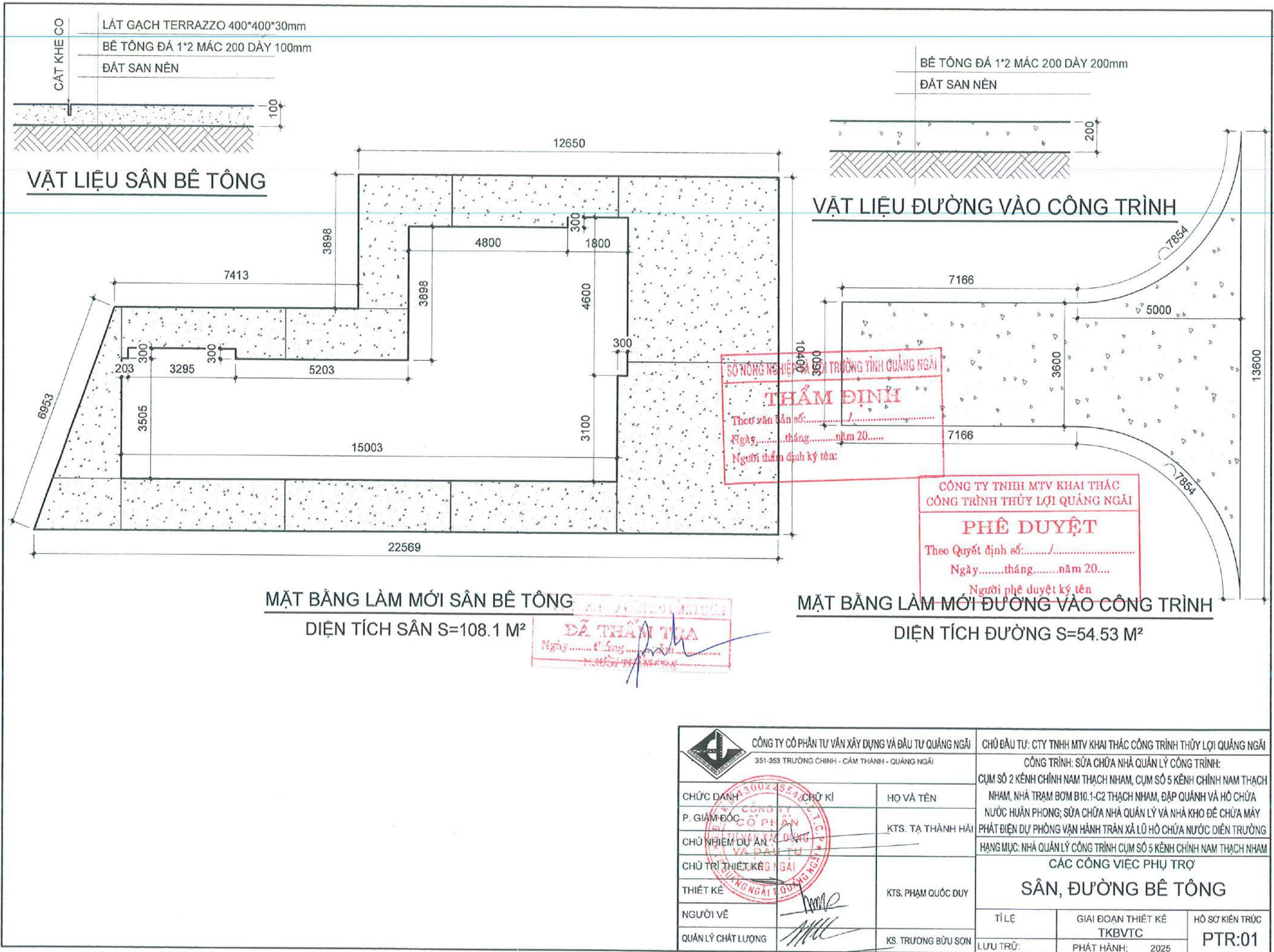
MẶT ĐỨNG TRỤC A-F

CÔNG TY TNHH MTV KHAI THÁC CÔNG TRÌNH THỦY LỢI QUẢNG NGÃI
PHÊ DUYỆT
 Theo Quyết định số:...../.....
 Ngày.....tháng.....năm 20.....
 Người phê duyệt ký tên

- TIÊU CHUẨN THIẾT KẾ :
- * TIÊU CHUẨN TCVN 13606:2023 "CẤP NƯỚC - MẠNG LƯỚI ĐƯỜNG ỐNG VÀ CÔNG TRÌNH - YÊU CẦU THIẾT KẾ"
 - NGUỒN CẤP NƯỚC CẤP CHO CÔNG TRÌNH ĐƯỢC LẤY TỪ GIẾNG KHOAN MỚI NẰM BÊN TRONG KHUÔN VIÊN CÔNG TRÌNH.
 - GIẾNG KHOAN MỚI ĐƯỢC KHOAN ĐẾN ĐỘ SÂU 20-30M, CÔNG SUẤT GIẾNG KHOAN 6-12M³/H, GIẾNG LẮP 01 MÁY BƠM P=1HP; H=42.3-21M; Q=0,6-3,8M³/H CẤP NƯỚC LÊN BỒN NƯỚC ĐẶT TRÊN SÀN MÁI TRỤC E-F. (CHIỀU SÂU GIẾNG NGHIỆM THU THANH TOÁN THEO THỰC TẾ THI CÔNG)
 - BỒN NƯỚC SỬ DỤNG BỒN NƯỚC LẮP MỠI ĐẶT TRÊN SẼ NÒ MÁI TRỤC E-F, THỂ TÍCH 1.000LIT ĐỂ CUNG CẤP NƯỚC CHO NHÀ QUẢN LÝ.
 - ỐNG CẤP NƯỚC CHO CÔNG TRÌNH SỬ DỤNG ỐNG NHỰA CHỊU NHIỆT PP-R.
 - ỐNG THOÁT NƯỚC CHO CÔNG TRÌNH SỬ DỤNG ỐNG NHỰA UPVC.
 - TOÀN BỘ ĐƯỜNG ỐNG CẤP-THOÁT ĐƯỢC ĐI TRONG HỘP KỸ THUẬT, ÂM TƯỜNG VÀ DƯỚI NỀN.
 - ĐỘ DỐC ĐƯỜNG ỐNG THOÁT NƯỚC ĐƯỢC LẤY NHƯ SAU.
 - + ĐỐI VỚI ĐƯỜNG ỐNG NHỰA UPVC D60: ĐỘ DỐC I= 3.5%
 - + ĐỐI VỚI ĐƯỜNG ỐNG NHỰA UPVC D114: ĐỘ DỐC I= 2.0%
 - TOÀN BỘ ĐƯỜNG ỐNG GHI TRONG HỒ SƠ THIẾT KẾ BẢN VẼ THI CÔNG LÀ ĐƯỜNG KÍNH NGOÀI.
 - TRÊN BỒN NƯỚC MÁI LẮP VAN PHẠO THÔNG MINH ĐỂ BẢO MỤC NƯỚC.
 - VẬT TƯ VÀ PHỤ TÙNG ỐNG NHỰA PP-R LIÊN KẾT VỚI NHAU BẰNG LIÊN KẾT HÀN.
 - VẬT TƯ VÀ PHỤ TÙNG ỐNG NHỰA UPVC LIÊN KẾT VỚI NHAU BẰNG LIÊN KẾT RON VÀ DÁN KEO.

Ngày.....tháng.....năm
 Người thẩm định ký tên

CÔNG TY CỔ PHẦN TƯ VẤN XÂY DỰNG VÀ ĐẦU TƯ QUẢNG NGÃI 351-353 TRƯỜNG CHÍNH - THÀNH PHỐ QUẢNG NGÃI 035 6527745 255 6527743		CHỦ ĐẦU TƯ: CTY TNHH MTV KHAI THÁC CÔNG TRÌNH THỦY LỢI QUẢNG NGÃI CÔNG TRÌNH: SỬA CHỮA NHÀ QUẢN LÝ CÔNG TRÌNH: CỤM SỐ 2 KÉNH CHÍNH NAM THẠCH NHAM, CỤM SỐ 5 KÉNH CHÍNH NAM THẠCH NHAM, NHÀ TRẠM BƠM B10.1-G2 THẠCH NHAM, ĐẬP QUẢNH VÀ HỒ CHỨA NƯỚC HUÂN PHONG; SỬA CHỮA NHÀ QUẢN LÝ VÀ NHÀ KHO ĐỂ CHỨA MÁY PHÁT ĐIỆN DỰ PHÒNG VẬN HÀNH TRẦN XẢ LŨ HỒ CHỨA NƯỚC DIỄN TRƯỜNG	
CHỨC DANH	CHỮ KÍ	HỌ VÀ TÊN	
P. GIÁM ĐỐC		KTS. TẠ THÀNH HẢI	
CHỦ NHIỆM DỰ ÁN			
CHỦ TRÌ THIẾT KẾ		KS. LÊ VĂN TÂM	
THIẾT KẾ			
NGƯỜI VẼ			
QUẢN LÝ CHẤT LƯỢNG		KS. TRƯƠNG BỬU SƠN	
		NHÀ QUẢN LÝ MẶT BẰNG CẤP-THOÁT NƯỚC THUYẾT MINH	
		TỈ LỆ	HỒ SƠ CTN
		GIẢI ĐOẠN THIẾT KẾ TKBVTC	CTN:03
		LƯU TRỮ:	PHÁT HÀNH: 2025

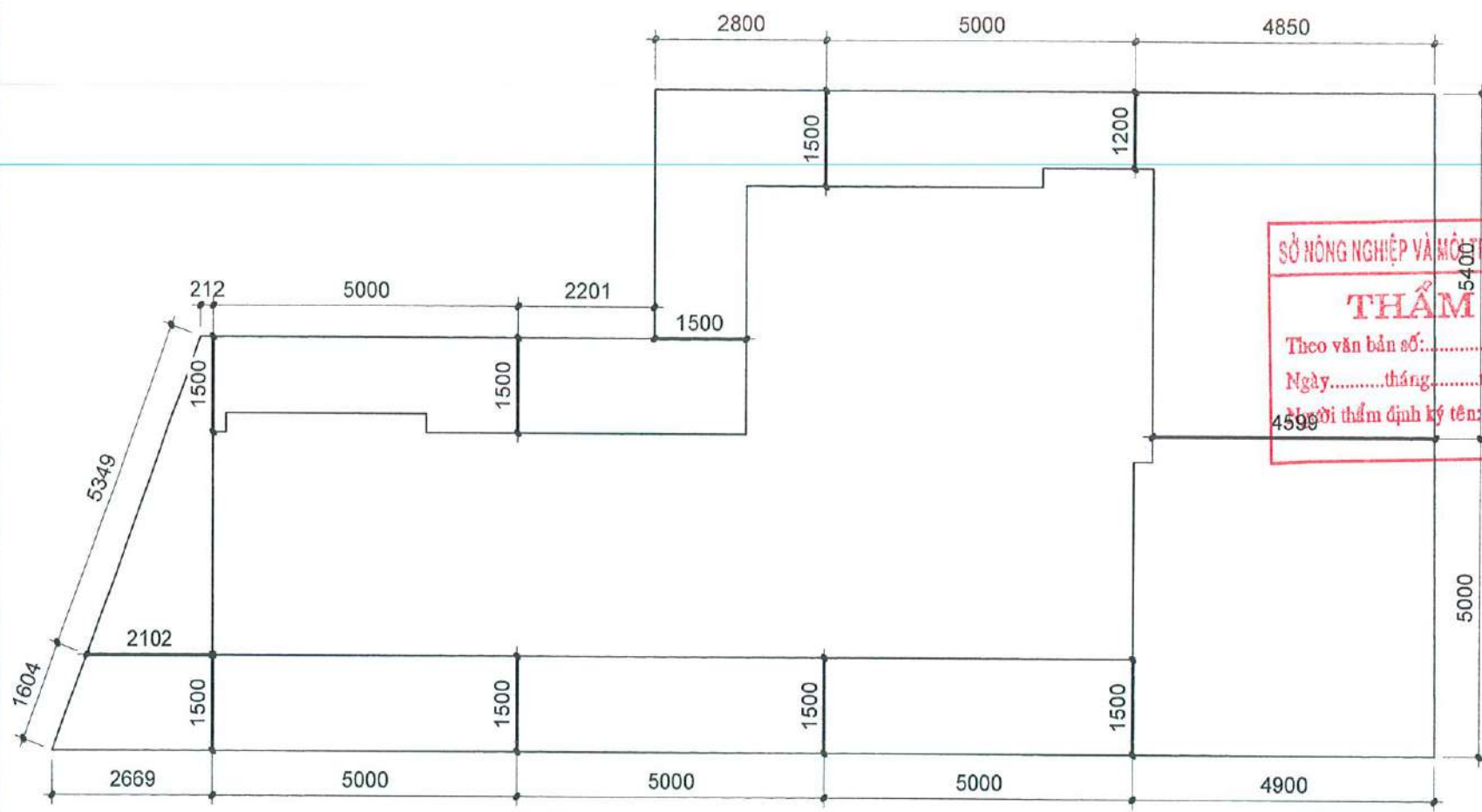


SỞ NÔNG NGHIỆP VÀ AN TRƯỞNG TỈNH QUẢNG NGÃI
THẨM ĐỊNH
Theo văn bản số:/.....
Ngày.....tháng.....năm 20.....
Người thẩm định ký tên:

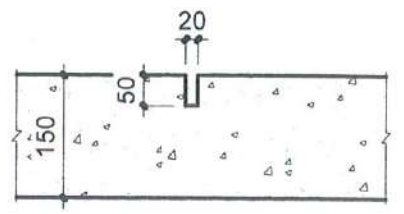
CÔNG TY TNHH MTV KHAI THÁC
CÔNG TRÌNH THỦY LỢI QUẢNG NGÃI
PHÊ DUYỆT
Theo Quyết định số:/.....
Ngày.....tháng.....năm 20.....
Người phê duyệt ký tên:

ĐÃ THẨM TRA
Ngày.....tháng.....năm.....
.....

CÔNG TY CỔ PHẦN TƯ VẤN XÂY DỰNG VÀ ĐẦU TƯ QUẢNG NGÃI 351-353 TRƯỜNG CHÍNH - CẨM THÀNH - QUẢNG NGÃI		CHỦ ĐẦU TƯ: CTY TNHH MTV KHAI THÁC CÔNG TRÌNH THỦY LỢI QUẢNG NGÃI CÔNG TRÌNH: SỬA CHỮA NHÀ QUẢN LÝ CÔNG TRÌNH: CỤM SỐ 2 KÉNH CHÍNH NAM THẠCH NHAM, CỤM SỐ 5 KÉNH CHÍNH NAM THẠCH NHAM, NHÀ TRẠM BƠM B10.1-C2 THẠCH NHAM, ĐẬP QUÁNH VÀ HỒ CHỨA NƯỚC HUÂN PHONG; SỬA CHỮA NHÀ QUẢN LÝ VÀ NHÀ KHO ĐỂ CHỨA MÁY PHÁT ĐIỆN DỰ PHÒNG VẬN HÀNH TRÀN XẢ LỬ HỒ CHỨA NƯỚC ĐIỆN TRƯỜNG HẠNG MỤC: NHÀ QUẢN LÝ CÔNG TRÌNH CỤM SỐ 5 KÉNH CHÍNH NAM THẠCH NHAM	
CHỨC DANH	CHỮ KÍ	HỌ VÀ TÊN	CÁC CÔNG VIỆC PHỤ TRỢ SÂN, ĐƯỜNG BÊ TÔNG
P. GIÁM ĐỐC		KTS. TẠ THÀNH HẢI	
CHỦ NHIỆM DỰ ÁN			TỈ LỆ GIAI ĐOẠN THIẾT KẾ TKBVTC HỒ SƠ KIẾN TRÚC PTR:01
CHỦ TRÌ THIẾT KẾ		KTS. PHẠM QUỐC DUY	
THIẾT KẾ			LƯU TRỮ: PHÁT HÀNH: 2025
NGƯỜI VẼ			
QUẢN LÝ CHẤT LƯỢNG		KS. TRƯƠNG BỬU SƠN	



MẶT BẰNG KHE CO SÂN BÊ TÔNG
TỔNG CHIỀU DÀI KHE CO L=19,9 M



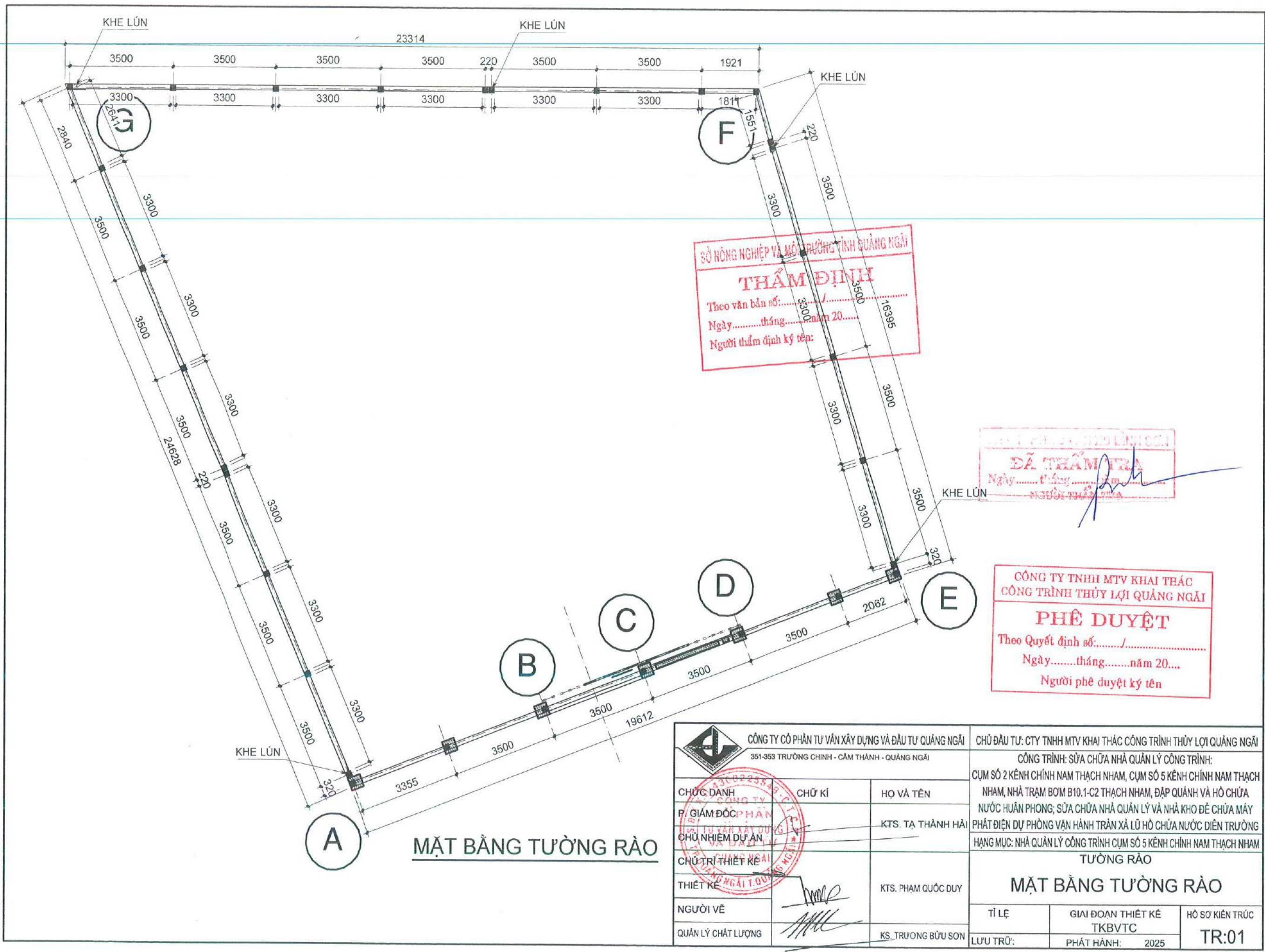
CHI TIẾT KHE CO

SỞ NÔNG NGHIỆP VÀ MÔI TRƯỜNG TỈNH QUẢNG NGÃI
THẨM ĐỊNH
 Theo văn bản số: /
 Ngày tháng năm 20.....
 Người thẩm định ký tên:

ĐÃ THẨM ĐỊNH
 Ngày tháng năm
 NGƯỜI THẨM ĐỊNH

CÔNG TY TNHH MTV KHAI THÁC
 CÔNG TRÌNH THỦY LỢI QUẢNG NGÃI
PHÊ DUYỆT
 Theo Quyết định số: /
 Ngày tháng năm 20....
 Người phê duyệt ký tên

CÔNG TY CỔ PHẦN TƯ VẤN XÂY DỰNG VÀ ĐẦU TƯ QUẢNG NGÃI 351-353 TRƯỜNG CHÍNH - CẨM THÀNH - QUẢNG NGÃI		CHỦ ĐẦU TƯ: CTY TNHH MTV KHAI THÁC CÔNG TRÌNH THỦY LỢI QUẢNG NGÃI CÔNG TRÌNH: SỬA CHỮA NHÀ QUẢN LÝ CÔNG TRÌNH: CỤM SỐ 2 KÊNH CHÍNH NAM THẠCH NHAM, CỤM SỐ 5 KÊNH CHÍNH NAM THẠCH NHAM, NHÀ TRẠM BƠM B10.1-C2 THẠCH NHAM, ĐẬP QUÁNH VÀ HỒ CHỨA NƯỚC HUÂN PHONG; SỬA CHỮA NHÀ QUẢN LÝ VÀ NHÀ KHO ĐỂ CHỨA MÁY PHÁT ĐIỆN DỰ PHÒNG VẬN HÀNH TRÊN XÃ LỮ HỒ CHỨA NƯỚC ĐIỆN TRƯỜNG HẠNG MỤC: NHÀ QUẢN LÝ CÔNG TRÌNH CỤM SỐ 5 KÊNH CHÍNH NAM THẠCH NHAM	
CHỨC DANH	CHỮ KÍ	HỌ VÀ TÊN	CÁC CÔNG VIỆC PHỤ TRỢ KHE CO SÂN BÊ TÔNG
P. GIÁM ĐỐC		KTS. TẠ THÀNH HẢI	
CHỦ NHIỆM DỰ ÁN			TỈ LỆ GIAI ĐOẠN THIẾT KẾ TKBVTC
CHỦ TRÌ THIẾT KẾ		KTS. PHẠM QUỐC DUY	
THIẾT KẾ			HỒ SƠ KIẾN TRÚC PTR:02
NGƯỜI VẼ		KS. TRƯƠNG BỬU SƠN	
QUẢN LÝ CHẤT LƯỢNG			LƯU TRỮ: PHÁT HÀNH: 2025



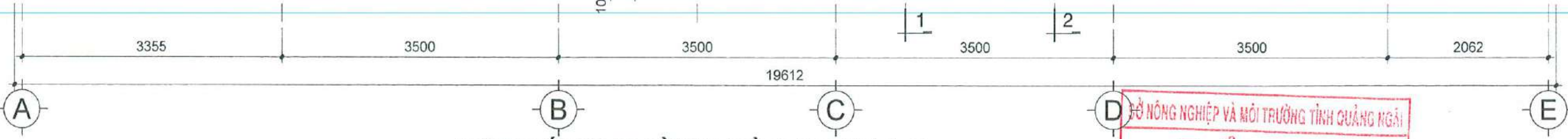
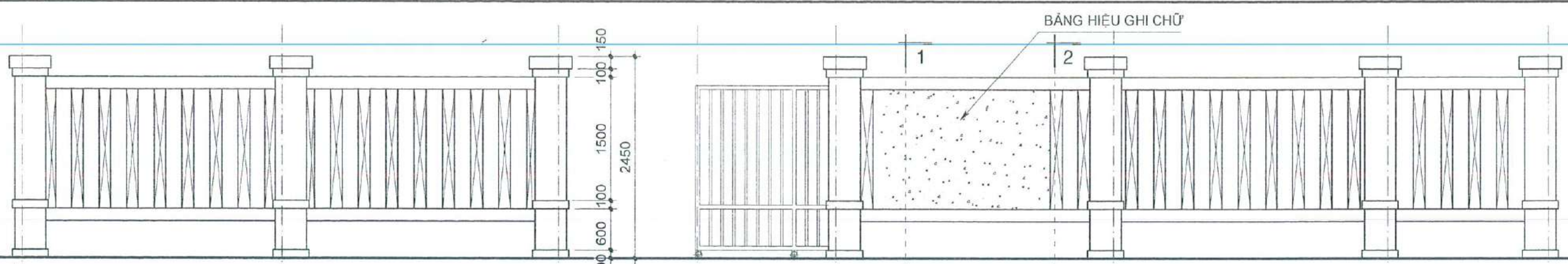
SỞ NGHIỆP VÀ MÔI TRƯỜNG TỈNH QUẢNG NGÃI
THẨM ĐỊNH
 Theo văn bản số: /
 Ngày.....tháng.....năm 20....
 Người thẩm định ký tên:

ĐÃ THẨM TRA
 Ngày.....tháng.....năm 20....
 NGƯỜI THẨM TRA

PHÊ DUYỆT
 Theo Quyết định số: /
 Ngày.....tháng.....năm 20....
 Người phê duyệt ký tên

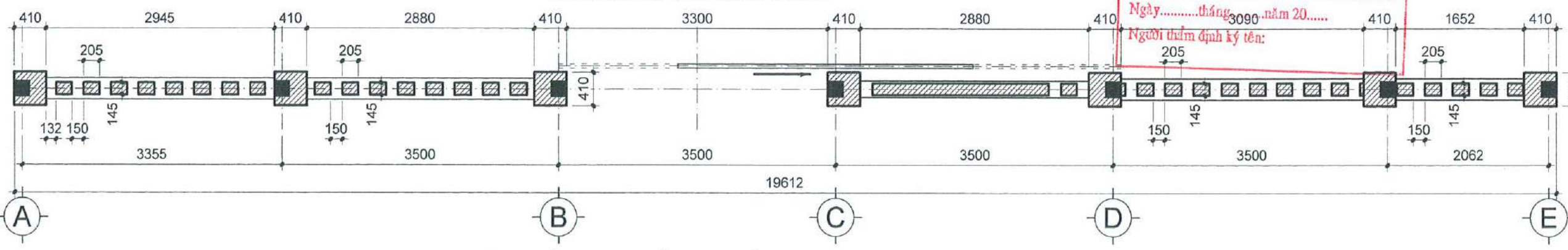
MẶT BẰNG TƯỜNG RÀO

CÔNG TY CỔ PHẦN TƯ VẤN XÂY DỰNG VÀ ĐẦU TƯ QUẢNG NGÃI 351-353 TRƯỜNG CHÍNH - CẨM THÀNH - QUẢNG NGÃI		CHỦ ĐẦU TƯ: CTY TNHH MTV KHAI THÁC CÔNG TRÌNH THỦY LỢI QUẢNG NGÃI CÔNG TRÌNH: SỬA CHỮA NHÀ QUẢN LÝ CÔNG TRÌNH: CỤM SỐ 2 KÊNH CHÍNH NAM THẠCH NHAM, CỤM SỐ 5 KÊNH CHÍNH NAM THẠCH NHAM, NHÀ TRẠM BƠM B10.1-C2 THẠCH NHAM, ĐẬP QUẢNH VÀ HỒ CHỨA NƯỚC HUẤN PHONG; SỬA CHỮA NHÀ QUẢN LÝ VÀ NHÀ KHO ĐỂ CHỨA MÁY PHÁT ĐIỆN DỰ PHÒNG VẬN HÀNH TRẦN XẢ LỬ HỒ CHỨA NƯỚC ĐIỆN TRƯỜNG HẠNG MỤC: NHÀ QUẢN LÝ CÔNG TRÌNH CỤM SỐ 5 KÊNH CHÍNH NAM THẠCH NHAM	
CHỨC DANH	CHỮ KÍ	HỌ VÀ TÊN	
P. GIÁM ĐỐC PHÂN		KTS. TẠ THÀNH HẢI	
CHỦ NHIỆM DỰ AN			
CHỦ TRƯỞNG THIẾT KẾ		KTS. PHẠM QUỐC DUY	
NGƯỜI VẼ			
QUẢN LÝ CHẤT LƯỢNG		KS. TRƯƠNG BỬU SƠN	
		TƯỜNG RÀO	
		MẶT BẰNG TƯỜNG RÀO	
TỈ LỆ	GIẢI ĐOAN THIẾT KẾ	HỒ SƠ KIẾN TRÚC	
	TKBVT	TR:01	
LƯU TRỮ:	PHÁT HÀNH:	2025	



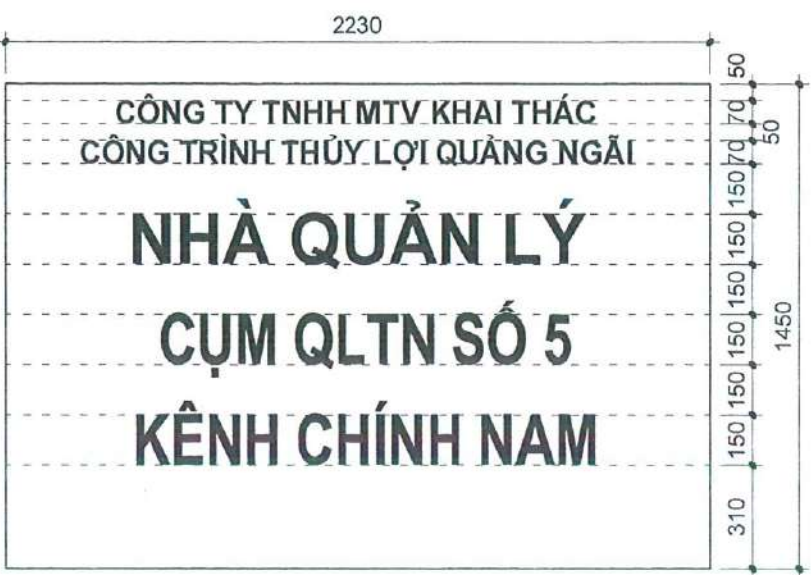
MẶT ĐỨNG TƯỜNG RÀO ĐOẠN A-E

TƯỜNG RÀO XÂY MỚI MATIC, SƠN NƯỚC



MẶT BẰNG TƯỜNG RÀO ĐOẠN A-E

TƯỜNG RÀO XÂY MỚI MATIC, SƠN NƯỚC



CÔNG TY TNHH MTV KHAI THÁC
CÔNG TRÌNH THỦY LỢI QUẢNG NGÃI

NHÀ QUẢN LÝ
CỤM QLTN SỐ 5
KÊNH CHÍNH NAM

CHI TIẾT BIỂN HIỆU

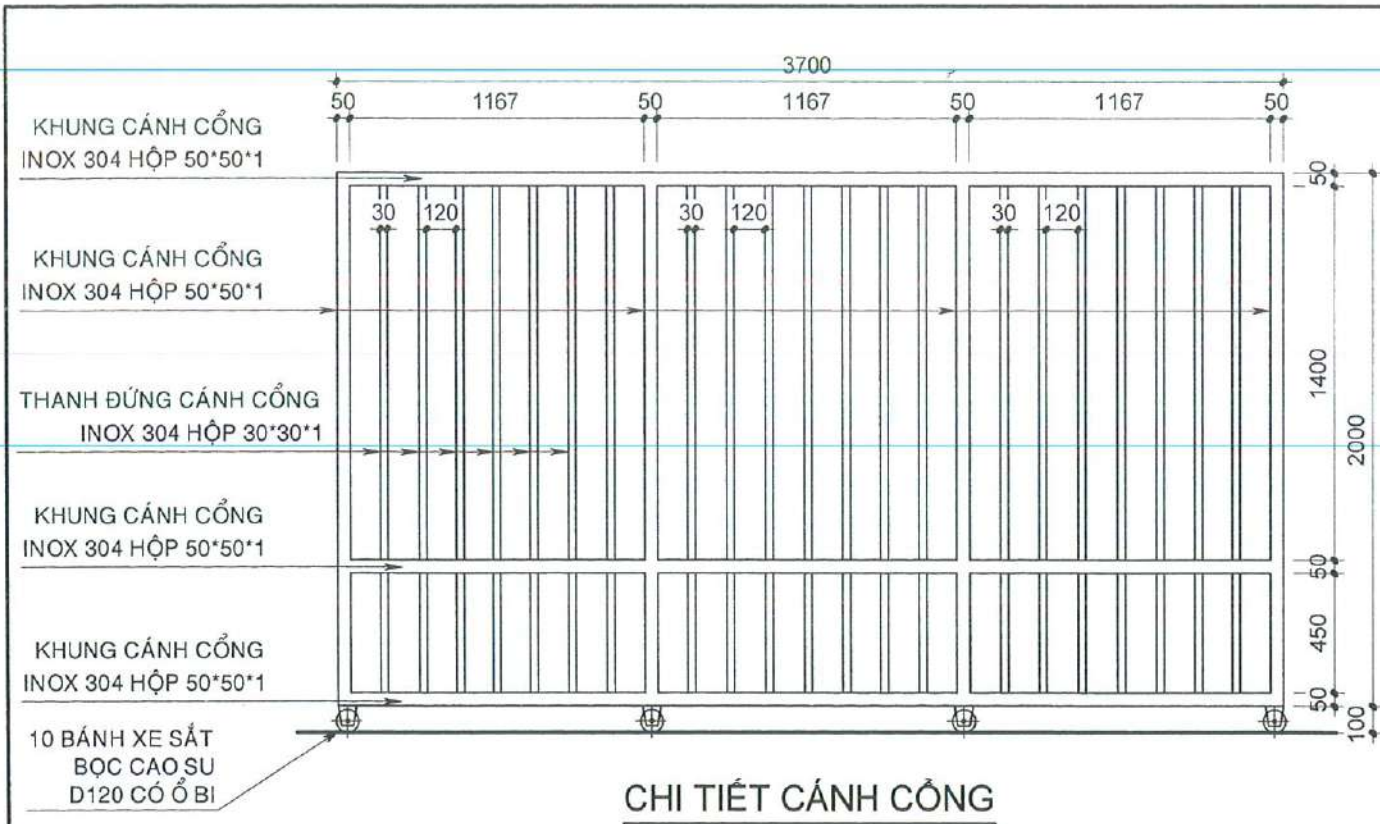
MẶT NGOÀI ĐƯỜNG ỐP ĐÁ TỰ NHIÊN MÀU ĐỎ RUBY DÀY 20mm
CHỮ INOX DÂY 1mm NỔI KHỎI BẰNG 30mm
MẶT TRONG MATIC, SƠN NƯỚC

PHÊ DUYỆT
Theo văn bản số:/.....
Ngày.....tháng.....năm 20.....
Người thẩm định ký tên:

ĐÃ THẨM TRA
Ngày.....tháng.....năm.....
NGƯỜI THẨM TRA

PHÊ DUYỆT
Theo Quyết định số:/.....
Ngày.....tháng.....năm 20.....
Người phê duyệt ký tên

<p>CÔNG TY CỔ PHẦN TƯ VẤN XÂY DỰNG VÀ ĐẦU TƯ QUẢNG NGÃI 351-353 TRƯỜNG CHINH - CẨM THÀNH - QUẢNG NGÃI</p>		<p>CHỦ ĐẦU TƯ: CTY TNHH MTV KHAI THÁC CÔNG TRÌNH THỦY LỢI QUẢNG NGÃI CÔNG TRÌNH: SỬA CHỮA NHÀ QUẢN LÝ CÔNG TRÌNH: CỤM SỐ 2 KÊNH CHÍNH NAM THẠCH NHAM, CỤM SỐ 5 KÊNH CHÍNH NAM THẠCH NHAM, NHÀ TRẠM BƠM B10.1-C2 THẠCH NHAM, ĐẬP QUẢNH VÀ HỒ CHỨA NƯỚC HUÂN PHONG; SỬA CHỮA NHÀ QUẢN LÝ VÀ NHÀ KHO ĐỂ CHỨA MÁY PHÁT ĐIỆN DỰ PHÒNG VẬN HÀNH TRẦN XÁ LỬ HỒ CHỨA NƯỚC DIÊN TRƯỜNG</p>	
CHỨC DANH	CHỮ KÍ	HỌ VÀ TÊN	
P. GIÁM ĐỐC		KTS. TẠ THÀNH HẢI	
CHỦ NHIỆM DỰ ÁN			
CHỦ TRÌ THIẾT KẾ		KTS. PHẠM QUỐC DUY	
THIẾT KẾ			
NGƯỜI VẼ			
QUẢN LÝ CHẤT LƯỢNG		KS. TRƯƠNG BỬU SƠN	
		TỈ LỆ	GIAI ĐOẠN THIẾT KẾ
		LƯU TRỮ:	TKBVTC
		PHÁT HÀNH:	HỒ SƠ KIẾN TRÚC
		2025	TR:02



CHI TIẾT CẢNH CỔNG

THUYẾT MINH

CỔNG CHÍNH LÀ CỔNG INOX ĐẪY TRÊN RAY INOX 304 V50*50*3, BÊN TRÊN CÓ GIÁ KẸP CHỐNG NGẢ
 -CÁC THANH INOX PHẦN GIAO NHAU Ở GÓC PHẢI CẮT ÉKE
 -CÁC THANH INOX PHẦN ĐẦU LỘ BÊN NGOÀI CẦN HÀN BỊT ĐẦU
 -CÁC MỐI HÀN GỖ SẠCH GỈ MÀI NHẪN, QUE HÀN DÙNG QUE HÀN INOX

2 BU LÔNG GIỮ VÒNG BỊ

GIÁ ĐỖ VÒNG BỊ INOX 304 V50*50*3
 CHỖN ẦM VÀO TRỤ CỔNG

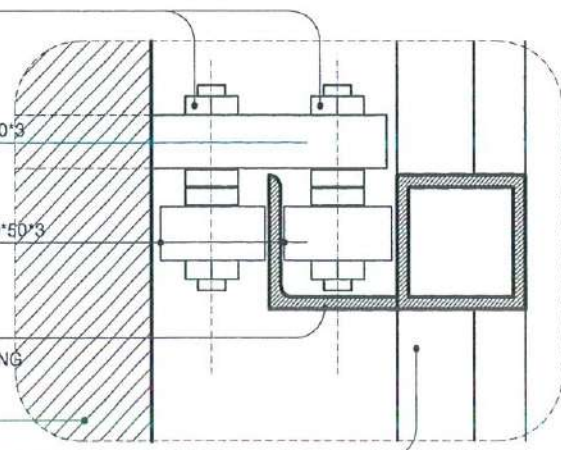
2 VÒNG BỊ KẸP GIỮ INOX 304 V50*50*3

INOX 304 V50*50*3

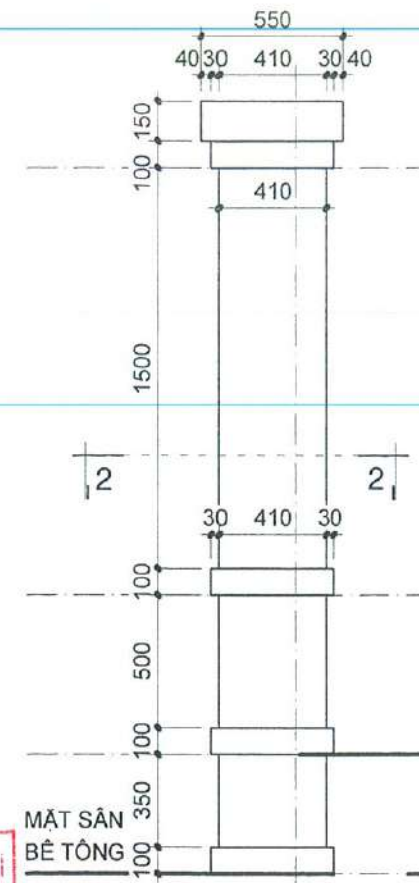
HÀN SUỐT CHIỀU DÀI CẢNH CỔNG

TRỤ CỔNG

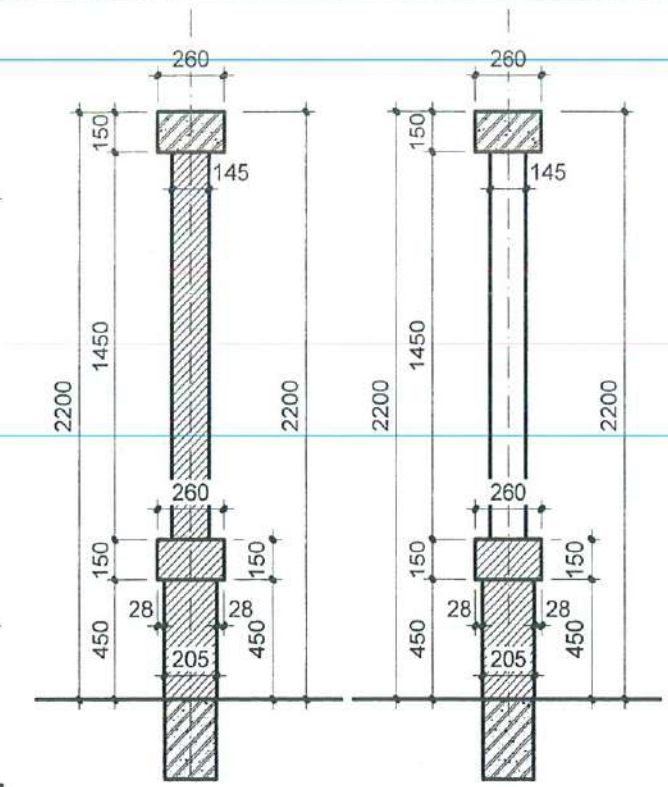
CẢNH CỔNG



CHI TIẾT 1



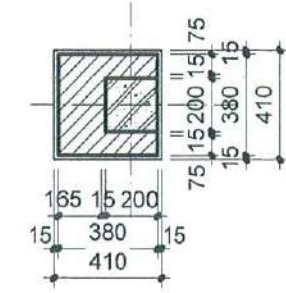
MẶT ĐỨNG TRỤ RÀO



MẶT CẮT 1-1

MẶT CẮT 2-2

SỞ NÔNG NGHIỆP VÀ MÔI TRƯỜNG TỈNH QUẢNG NGÃI
THẨM ĐỊNH
 Theo văn bản số:...../.....
 Ngày.....tháng.....năm 20.....
 Người thẩm định ký tên:

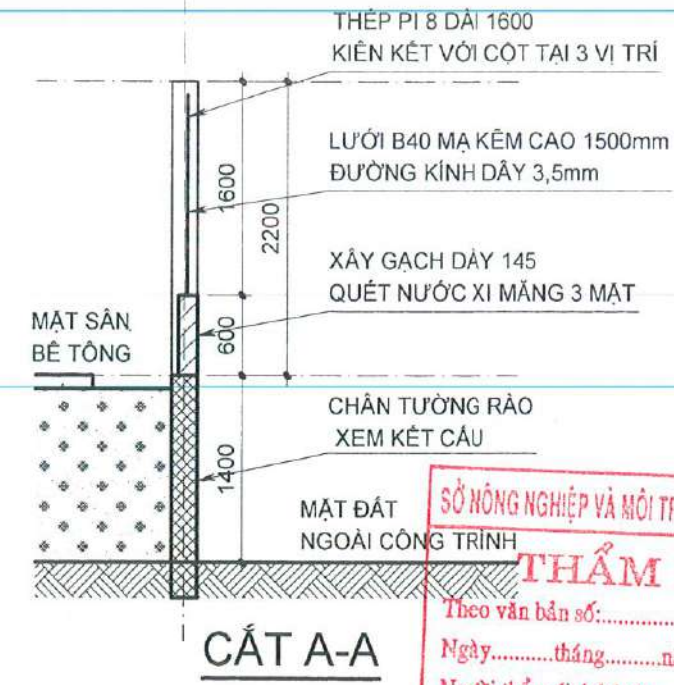
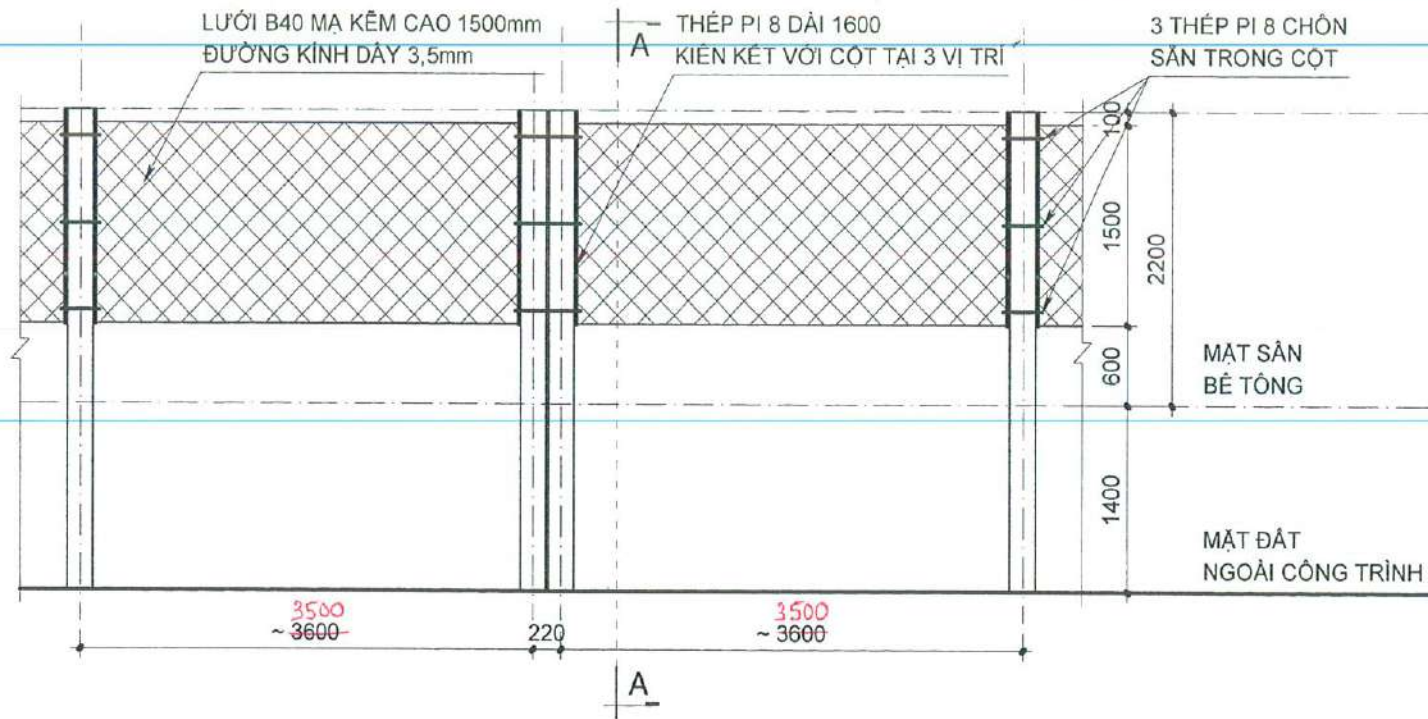


MẶT CẮT 2-2

SỞ NÔNG NGHIỆP VÀ MÔI TRƯỜNG TỈNH QUẢNG NGÃI
ĐÃ THẨM TRA
 Ngày.....tháng.....năm 20.....
 Người thẩm tra:

CÔNG TY TNHH MTV KHAI THÁC CÔNG TRÌNH THỦY LỢI QUẢNG NGÃI
PHÊ DUYỆT
 Theo Quyết định số:...../.....
 Ngày.....tháng.....năm 20.....
 Người phê duyệt ký tên

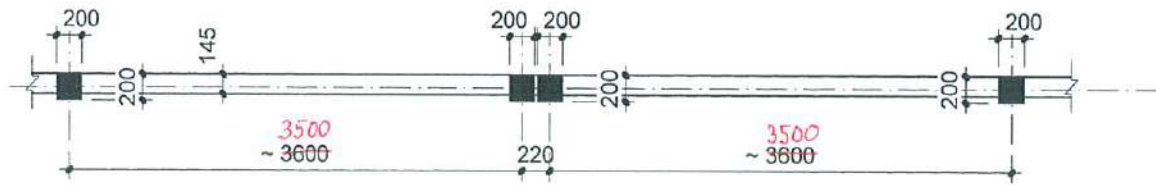
CÔNG TY CỔ PHẦN TƯ VẤN XÂY DỰNG VÀ ĐẦU TƯ QUẢNG NGÃI 351-353 TRƯỜNG CHINH - CẨM THÀNH - QUẢNG NGÃI		CHỦ ĐẦU TƯ: CTY TNHH MTV KHAI THÁC CÔNG TRÌNH THỦY LỢI QUẢNG NGÃI CÔNG TRÌNH: SỬA CHỮA NHÀ QUẢN LÝ CÔNG TRÌNH: CỤM SỐ 2 KÊNH CHÍNH NAM THẠCH NHAM, CỤM SỐ 5 KÊNH CHÍNH NAM THẠCH NHAM, NHÀ TRẠM BƠM B10.1-C2 THẠCH NHAM, ĐẬP QUẢNH VÀ HỒ CHỨA NƯỚC HUÂN PHONG; SỬA CHỮA NHÀ QUẢN LÝ VÀ NHÀ KHO ĐỂ CHỨA MÁY PHÁT ĐIỆN DỰ PHÒNG VẬN HÀNH TRẦN XÃ LỮ HỒ CHỨA NƯỚC DIỄN TRƯỜNG HẠNG MỤC: NHÀ QUẢN LÝ CÔNG TRÌNH CỤM SỐ 5 KÊNH CHÍNH NAM THẠCH NHAM	
CHỨC DANH	CHỮ KÍ	HỌ VÀ TÊN	
P. GIÁM ĐỐC		KTS. TẠ THÀNH HẢI	
CHỦ NHIỆM DỰ ÁN		KTS. PHẠM QUỐC DUY	
CHỦ TRÌ THIẾT KẾ		KS. TRƯƠNG BỬU SƠN	
THIẾT KẾ			
NGƯỜI VẼ			
QUẢN LÝ CHẤT LƯỢNG			
		TỈ LỆ	GIẢI ĐOẠN THIẾT KẾ TKBVTC
		LƯU TRỮ:	HỒ SƠ KIẾN TRÚC TR:03
		PHÁT HÀNH:	2025



SỞ NÔNG NGHIỆP VÀ MÔI TRƯỜNG TỈNH QUẢNG NGÃI
THẨM ĐỊNH
 Theo văn bản số:/.....
 Ngày.....tháng.....năm 20.....
 Người thẩm định ký tên:

MẶT ĐỨNG TƯỜNG RÀO ĐOẠN E-F-G-A

23 TRỤ BTCT, CHIỀU DÀI LƯỚI B40 = 58,5m



MẶT BẰNG TƯỜNG RÀO ĐOẠN E-F-G-A

BẢNG THỐNG KÊ THÉP

S.H	H. DẠNG VÀ KÍCH THƯỚC	Ø	CH. DÀI 1 THANH <MM>	SỐ THANH </1CK>	SỐ CẦU KIẾN	KH. LƯỢNG TỔNG	
						CH. DÀI <M>	TR. LƯỢNG <Kg>
LIÊN KẾT TRỤ RÀO VỚI LƯỚI B40						23	CẦU KIẾN
1	50 300 50	8	400	3	23	27.60	10.90
2	50 1550	8	1600	2	23	73.60	29.08

ĐÃ THẨM ĐỊNH
 Ngày.....tháng.....năm.....
 Người thẩm định ký tên:

CÔNG TY TNHH MTV KHAI THÁC CÔNG TRÌNH THỦY LỢI QUẢNG NGÃI
PHÊ DUYỆT
 Theo Quyết định số:/.....
 Ngày.....tháng.....năm 20.....
 Người phê duyệt ký tên

CÔNG TY CỔ PHẦN TƯ VẤN XÂY DỰNG VÀ ĐẦU TƯ QUẢNG NGÃI 351-353 TRƯỜNG CHÍNH - CẨM THÀNH - QUẢNG NGÃI		CHỦ ĐẦU TƯ: CTY TNHH MTV KHAI THÁC CÔNG TRÌNH THỦY LỢI QUẢNG NGÃI CÔNG TRÌNH: SỬA CHỮA NHÀ QUẢN LÝ CÔNG TRÌNH: CỤM SỐ 2 KÊNH CHÍNH NAM THẠCH NHAM, CỤM SỐ 5 KÊNH CHÍNH NAM THẠCH NHAM, NHÀ TRẠM BƠM B10.1-C2 THẠCH NHAM, ĐẬP QUẢNH VÀ HỒ CHỨA NƯỚC HUÂN PHONG; SỬA CHỮA NHÀ QUẢN LÝ VÀ NHÀ KHO ĐỂ CHỨA MÁY PHÁT ĐIỆN DỰ PHÒNG VẠN HÀNH TRẦN XÃ LỮ HỒ CHỨA NƯỚC ĐIỆN TRƯỜNG HẠNG MỤC: NHÀ QUẢN LÝ CÔNG TRÌNH CỤM SỐ 5 KÊNH CHÍNH NAM THẠCH NHAM	
CHỨC DANH	CÔNG TY CỔ PHẦN TƯ VẤN XÂY DỰNG VÀ ĐẦU TƯ QUẢNG NGÃI	HỌ VÀ TÊN	
P. GIÁM ĐỐC		KTS. TẠ THÀNH HẢI	
CHỦ NHIỆM DỰ ÁN			
CHỦ TRÌ THIẾT KẾ		KTS. PHẠM QUỐC DUY	
THIẾT KẾ			
NGƯỜI VẼ			
QUẢN LÝ CHẤT LƯỢNG		KS. TRƯƠNG BỬU SƠN	
		TỈ LỆ	GIẢI ĐOẠN THIẾT KẾ TKBVTC
		LƯU TRỮ:	HỒ SƠ KIẾN TRÚC TR:04
			PHÁT HÀNH: 2025

CÁC QUY ĐỊNH KỸ THUẬT CHUNG PHẦN THIẾT KẾ KẾT CẤU BTCT

CÁC GHI CHÚ CHUNG ĐƯỢC ÁP DỤNG CHO TẤT CẢ CÁC BẢN VẼ KẾT CẤU CỦA CÔNG TRÌNH

1. **CƠ SỞ THIẾT KẾ:** CĂN CỨ THEO TCVN 2737 : 2023, TCVN 5574 : 2018; CĂN CỨ THEO YÊU CẦU CỦA CHỦ ĐẦU TƯ; TCVN 4447 : 2012 CÔNG TÁC ĐẤT - THI CÔNG VÀ NGHIỆM THU; VÀ CÁC TIÊU CHUẨN XÂY DỰNG VIỆT NAM HIỆN HÀNH.
2. **TẤT CẢ CÁC BẢN VẼ KẾT CẤU PHẢI ĐỌC VỚI BẢN VẼ KIẾN TRÚC TƯƠNG ỨNG.** NHÀ THẦU PHẢI KIỂM TRA TẤT CẢ CÁC BẢN VẼ, KIỂM TRA CAO ĐỘ VÀ KÍCH THƯỚC TRONG CÔNG TRÌNH, ... NẾU PHÁT HIỆN SAI KHÁC NÀO PHẢI BÁO NGAY CHO ĐƠN VỊ THIẾT KẾ TRƯỚC KHI TIẾN HÀNH THI CÔNG CÔNG TRÌNH ĐỂ KỊP THỜI ĐIỀU CHỈNH.
3. **TẤT CẢ CÁC KÍCH THƯỚC:** ĐỌC BẰNG MILLIMETERS (mm), CAO ĐỘ ĐỌC BẰNG METERS (m). CAO ĐỘ ± 0.000 ĐƯỢC CĂN CỨ THEO BẢN VẼ KIẾN TRÚC.
4. **TRONG TRƯỜNG HỢP KHÔNG CÓ GHI CHÚ RIÊNG:** TRỤC CỦA TẤT CẢ CÁC CHI TIẾT (HẠNG MỤC) TRÙNG VỚI TRỤC ĐỊNH VỊ CỦA CÔNG TRÌNH.
5. **CẤP CƯỜNG ĐỘ THIẾT KẾ CỦA BÊ TÔNG NHƯ SAU:**
 - CÁC HẠNG MỤC KẾT CẤU BÊ TÔNG CHỊU LỰC CHÍNH: MÓNG, CỘT, DẦM VÀ SÀN SỬ DỤNG BÊ TÔNG ĐÁ 10x20 CÓ CẤP CƯỜNG ĐỘ B15 (M200).
 - BÊ TÔNG LÓT MÓNG ĐÁ 20x40 CÓ CẤP CƯỜNG ĐỘ B12.5 (M150), DÀY 100.
6. **CỐT THÉP CHỊU LỰC CHO TỪNG HẠNG MỤC:**
 - $\varnothing \leq 10$, LOẠI CB240-T CỐ : $R_s = R_{sc} = 210$ Mpa, $R_{sw} = 170$ Mpa.
 - $\varnothing \geq 12$, LOẠI CB400-V CỐ : $R_s = R_{sc} = 350$ Mpa, $R_{sw} = 280$ Mpa.
 - KHÔNG ĐƯỢC THAY ĐỔI CƯỜNG ĐỘ CỐT THÉP KHÁC VỚI QUY ĐỊNH TRONG THIẾT KẾ.
7. **KHÔNG CHO PHÉP DÙNG MỐI NỐI HÀN ĐỂ NỐI CỐT THÉP TRÒN TRONG MỌI TRƯỜNG HỢP.**
8. **CÁC YÊU CẦU KHI THI CÔNG:**
 - NHÀ THẦU PHẢI CÓ BIỆN PHÁP BẢO DƯỠNG BÊ TÔNG TRONG QUÁ TRÌNH THI CÔNG.
 - PHẢI CÓ SỰ PHỐI HỢP CHẶT CHÈ CÁC BẢN VẼ THI CÔNG CHUYÊN MÔN: KẾT CẤU, KIẾN TRÚC, ĐIỆN, NƯỚC, PHÒNG CHÁY CHỮA CHÁY, ... ĐẶT CÁC ĐƯỜNG ỐNG VÀ ỐNG NỐI, KIỂM TRA CÁC LỖ MỠ, ĐỘ CHÍNH XÁC CỦA CÁC BỘ PHẬN ĐẶT CHỖ, TRÁNH KHOAN ĐỤC VÀO KẾT CẤU CHỊU LỰC.
 - TRONG QUÁ TRÌNH ĐÀO HỐ MÓNG, NẾU CÓ VẤN ĐỀ BẤT THƯỜNG VỀ ĐỊA CHẤT. NHÀ THẦU PHẢI BÁO NGAY CHO ĐƠN VỊ THIẾT KẾ ĐỂ ĐIỀU CHỈNH.
 - NẾU NỘI DUNG GHI CHÚ CHUNG KHÔNG PHÙ HỢP THÌ LẤY GHI CHÚ TRONG BẢN VẼ CHI TIẾT LÀM CHUẨN.
 - NGOÀI CÁC QUY ĐỊNH TRÊN, CÁC QUY ĐỊNH KHÁC PHẢI TUÂN THEO TIÊU CHUẨN HIỆN HÀNH CỦA BỘ XÂY DỰNG.
 - QUY CÁCH, CHUNG LOẠI, KÍCH THƯỚC, THÔNG SỐ KỸ THUẬT CỦA TẤT CẢ CÁC VẬT TƯ PHẢI ĐÚNG THEO THIẾT KẾ KỸ THUẬT. NẾU CÓ THAY ĐỔI PHẢI TRÌNH DUYỆT CHỦ ĐẦU TƯ VÀ ĐƠN VỊ THIẾT KẾ.

CÁC QUY ĐỊNH VỀ CẤU TẠO

1. **VỊ TRÍ NỐI THÉP CHỊU LỰC:** VỊ TRÍ NỐI THÉP PHẢI SO LE NHAU, TỶ LỆ % SỐ THÉP ĐƯỢC NỐI TẠI MỘT VỊ TRÍ TUẦN THỦ THEO QUY ĐỊNH SAU:

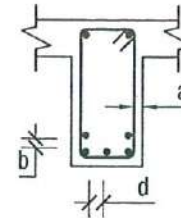
PHẠM VI NỐI	VÙNG CHỊU KÉO	VÙNG CHỊU NÉN
> 30 \varnothing	25%	50%

2. **BỀ DÀY LỚP BÊ TÔNG BẢO VỆ:**

MÓNG	CỔ CỘT	CỘT	DẦM	SÀN
a = 50	a = 50	a = 25	a = 25	a = 20

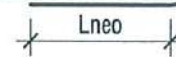
3. **KHOẢNG CÁCH GIỮA CÁC CỐT THÉP CHỊU LỰC:**

- a = 25
- b \geq 25, b < 30
- d \geq 25



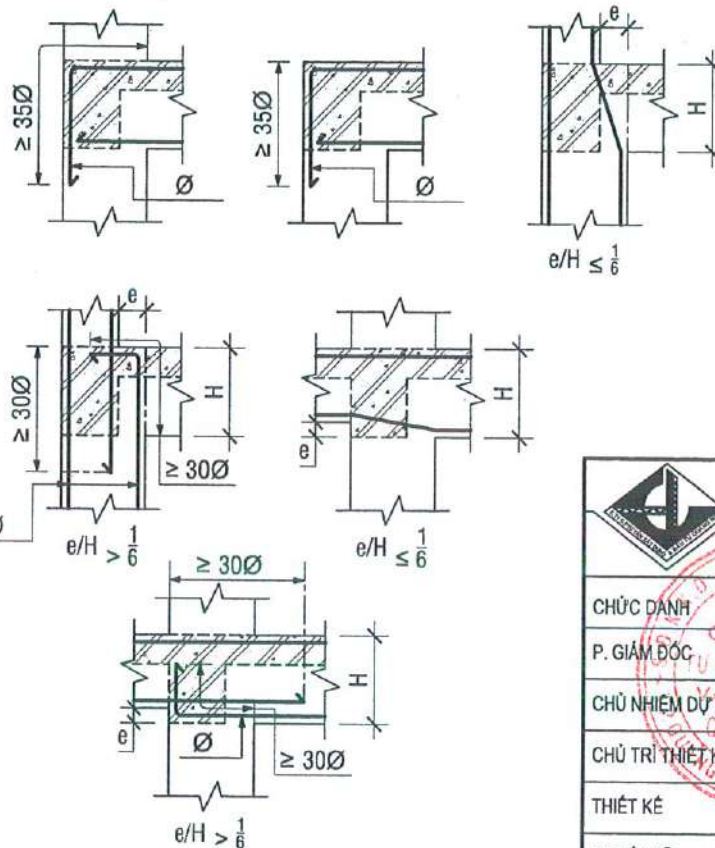
4. **CHIỀU DÀI NỐI THÉP TRONG BÊ TÔNG:**

- ĐỐI VỚI THÉP TRƠN (CB240): $L_{neo} \geq 40\varnothing$
- ĐỐI VỚI THÉP GẮN (CB300, CB400):
 - + TRONG VÙNG CHỊU KÉO: $L_{neo} \geq 30\varnothing$
 - + TRONG VÙNG CHỊU NÉN: $L_{neo} \geq 25\varnothing$
- VỊ TRÍ NỐI THÉP DỌC CỦA DẦM PHẢI NẪM TRONG VÙNG CHỊU NÉN.

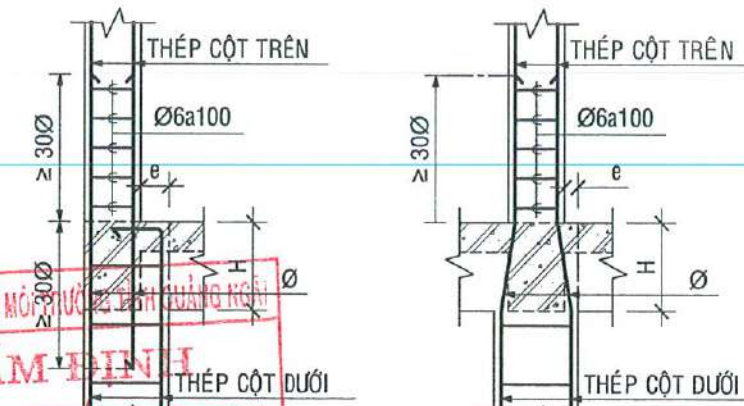


5. **CHI TIẾT CẤU TẠO NÚT KHUNG:**

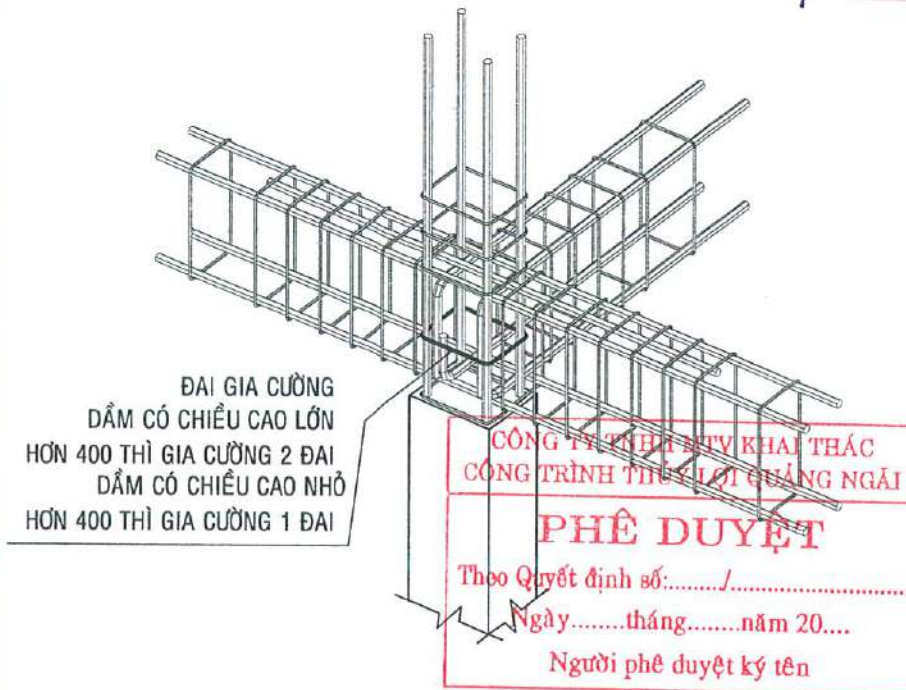
- DẦM VÀ CỘT:



- CHI TIẾT NỐI THÉP CỘT:



- CHI TIẾT GIA CƯỜNG CỘT BIÊN:

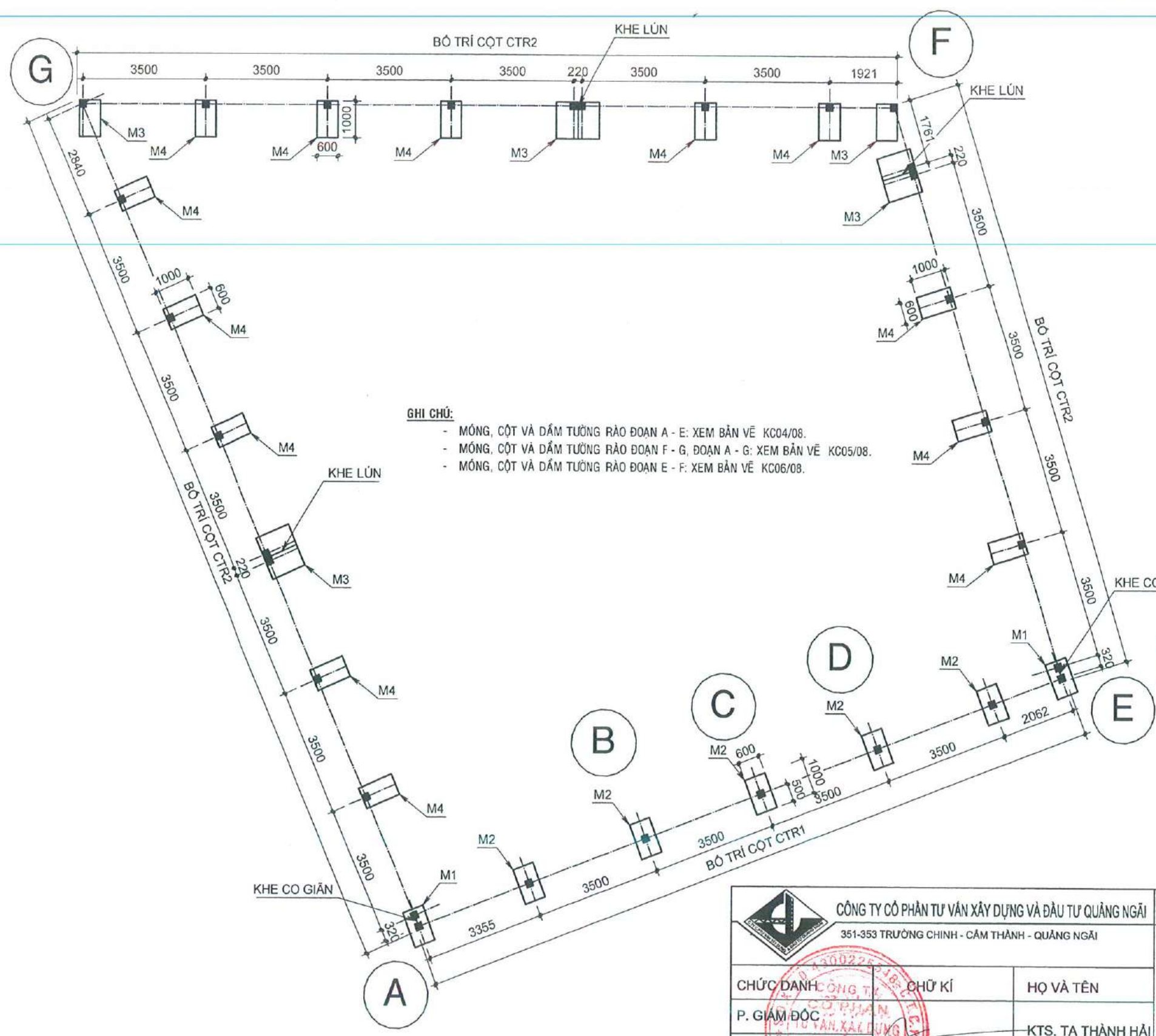


SỞ NÔNG NGHIỆP VÀ MÔI TRƯỜNG QUẢNG NGÃI
THẨM ĐỊNH
 Theo văn bản số:
 Ngày: tháng năm 20....
 Người thẩm định ký tên:

PHỤ TUYÊN BỐ ĐỊNH SƠN
ĐÁ THẨM TRA
 Ngày: tháng năm 20....
 Người thẩm tra ký tên:

CÔNG TY TNHH MTV KHAI THÁC CÔNG TRÌNH THỦ LỢI QUẢNG NGÃI
PHÊ DUYỆT
 Theo Quyết định số:
 Ngày: tháng năm 20....
 Người phê duyệt ký tên:

 CÔNG TY CỔ PHẦN TƯ VẤN XÂY DỰNG VÀ ĐẦU TƯ QUẢNG NGÃI 351-353 TRƯỜNG CHINH - THÀNH PHỐ QUẢNG NGÃI 055.6527745 255.6527743		CHỦ ĐẦU TƯ: CTY TNHH MTV KHAI THÁC CÔNG TRÌNH THỦ LỢI QUẢNG NGÃI	
CHỨC DANH: CHỦ KÍ P. GIÁM ĐỐC: CHỦ PHẢN CHỦ NHIỆM DỰ ÁN: CHỦ ĐẦU TƯ CHỦ TRÌ THIẾT KẾ: QUẢNG NGÃI		HỌ VÀ TÊN: KTS. TẠ THÀNH HẢI	
THIẾT KẾ: KS. VÕ HUY HOÀNG		TÊN BẢN VẼ: TƯỜNG RÀO THUYẾT MINH CHUNG	
NGƯỜI VẼ: KS. TRƯƠNG BỬU SƠN		TỈ LỆ:	HỒ SƠ KẾT CẤU: KC01/08
QUẢN LÝ CHẤT LƯỢNG:		LƯU TRỮ:	PHÁT HÀNH: 2025



GHI CHÚ:

- MÓNG, CỘT VÀ DẤM TƯỜNG RÀO ĐOẠN A - E: XEM BẢN VẼ KC04/08.
- MÓNG, CỘT VÀ DẤM TƯỜNG RÀO ĐOẠN F - G, ĐOẠN A - G: XEM BẢN VẼ KC05/08.
- MÓNG, CỘT VÀ DẤM TƯỜNG RÀO ĐOẠN E - F: XEM BẢN VẼ KC06/08.

SỞ NÔNG NGHIỆP VÀ MÔI TRƯỜNG TỈNH QUẢNG NGÃI

THẨM ĐỊNH

Theo văn bản số:/.....

Ngày.....tháng.....năm 20.....

Người thẩm định ký tên:

C. TY TNHH TƯ VẤN XD BÌNH SƠN

ĐÃ THẨM TRA

Ngày.....tháng.....năm.....

NGƯỜI THẨM TRA

CÔNG TY TNHH MTV KHAI THÁC CÔNG TRÌNH THỦY LỢI QUẢNG NGÃI

PHÊ DUYỆT

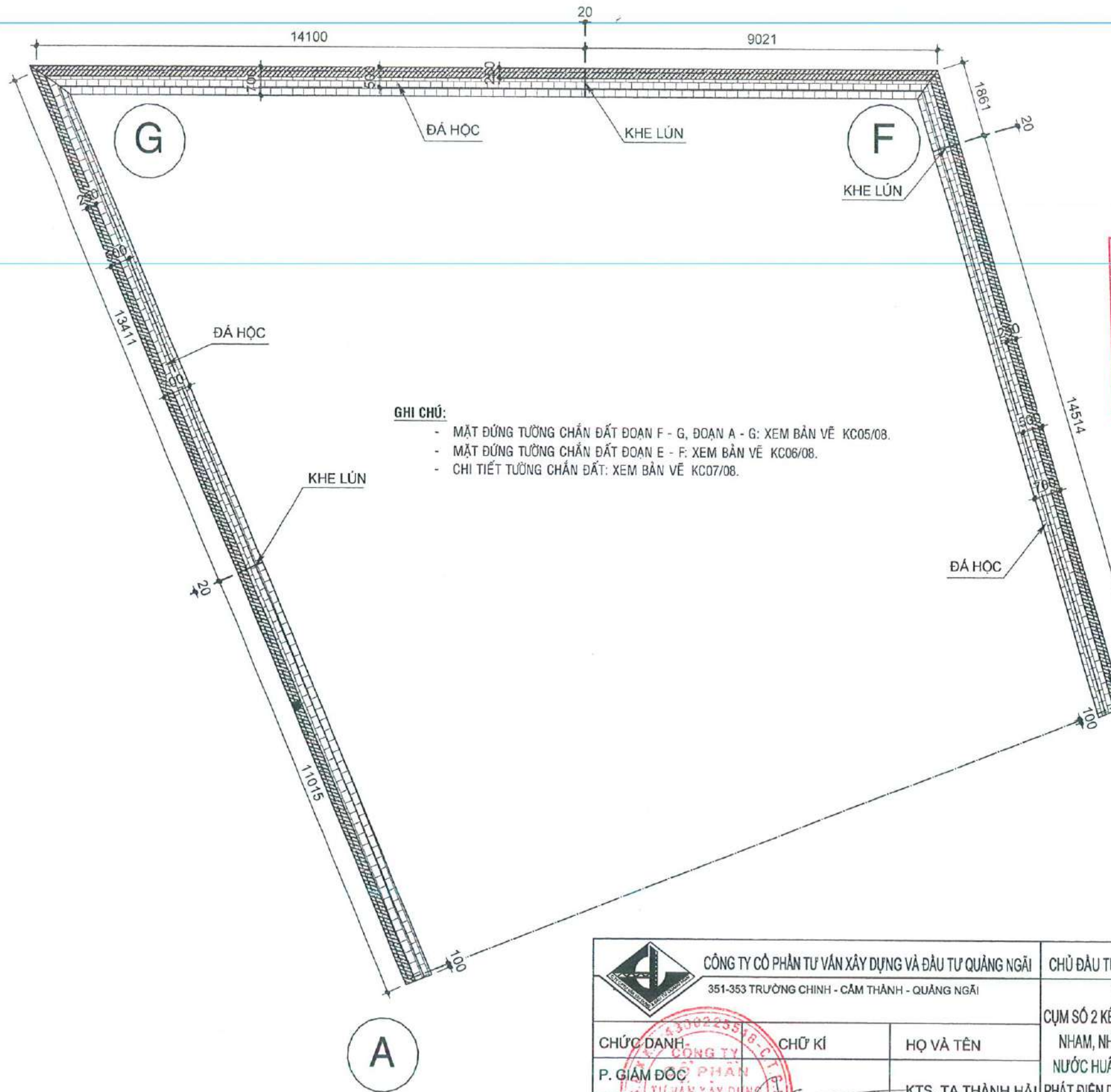
Theo Quyết định số:/.....

Ngày.....tháng.....năm 20.....

Người phê duyệt ký tên

MẶT BẰNG BỐ TRÍ MÓNG, CỘT TƯỜNG RÀO

<p>CÔNG TY CỔ PHẦN TƯ VẤN XÂY DỰNG VÀ ĐẦU TƯ QUẢNG NGÃI 351-353 TRƯỜNG CHINH - CẨM THÀNH - QUẢNG NGÃI</p>		<p>CHỦ ĐẦU TƯ: CTY TNHH MTV KHAI THÁC CÔNG TRÌNH THỦY LỢI QUẢNG NGÃI</p> <p>CÔNG TRÌNH: SỬA CHỮA NHÀ QUẢN LÝ CÔNG TRÌNH: CỤM SỐ 2 KÊNH CHÍNH NAM THẠCH NHAM, CỤM SỐ 5 KÊNH CHÍNH NAM THẠCH NHAM, NHÀ TRẠM BƠM B10.1-C2 THẠCH NHAM, ĐẬP QUẢNH VÀ HỒ CHỨA NƯỚC HUÂN PHONG; SỬA CHỮA NHÀ QUẢN LÝ VÀ NHÀ KHO ĐỂ CHỨA MÁY PHÁT ĐIỆN DỰ PHÒNG VẬN HÀNH TRẦN XÃ LỮ HỒ CHỨA NƯỚC ĐIỂN TRƯỜNG</p> <p>HẠNG MỤC: NHÀ QUẢN LÝ CÔNG TRÌNH CỤM SỐ 5 KÊNH CHÍNH NAM THẠCH NHAM</p>	
CHỨC DANH	CHỮ KÍ	HỌ VÀ TÊN	<p>TƯỜNG RÀO</p> <p>MẶT BẰNG BỐ TRÍ MÓNG, CỘT TƯỜNG RÀO</p>
P. GIÁM ĐỐC		KTS. TẠ THÀNH HẢI	
CHỦ NHIỆM DỰ ÁN		KS. VÕ HUY HOÀNG	<p>TỈ LỆ</p> <p>GIAI ĐOẠN THIẾT KẾ</p> <p>TKBVT</p> <p>HỒ SƠ KẾT CẤU</p> <p>KC02/08</p>
CHỦ TRÌ THIẾT KẾ		KS. TRƯƠNG BỬU SƠN	
THIẾT KẾ		KS. TRƯƠNG BỬU SƠN	
NGƯỜI VẼ		KS. TRƯƠNG BỬU SƠN	LƯU TRỮ:
QUẢN LÝ CHẤT LƯỢNG		KS. TRƯƠNG BỬU SƠN	PHÁT HÀNH: 2025



GHI CHÚ:

- MẶT ĐỨNG TƯỜNG CHẮN ĐẤT ĐOẠN F - G, ĐOẠN A - G: XEM BẢN VẼ KC05/08.
- MẶT ĐỨNG TƯỜNG CHẮN ĐẤT ĐOẠN E - F: XEM BẢN VẼ KC06/08.
- CHI TIẾT TƯỜNG CHẮN ĐẤT: XEM BẢN VẼ KC07/08.

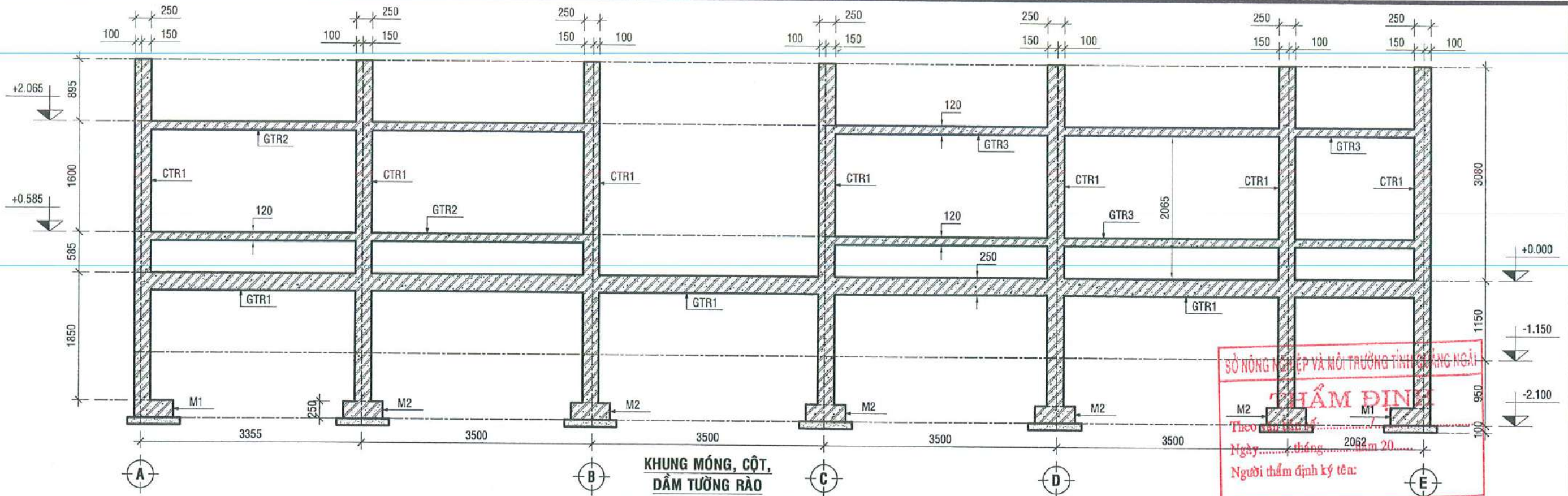
SỞ NÔNG NGHIỆP VÀ MÔI TRƯỜNG TỈNH QUẢNG NGÃI
THẨM ĐỊNH
 Theo văn bản số:...../.....
 Ngày.....tháng.....năm 20.....
 Người thẩm định ký tên:

C. TY TNHH TƯ VẤN VÀ ĐẦU TƯ QUẢNG NGÃI
ĐÃ THẨM ĐỊNH
 Ngày.....tháng.....năm.....
 Người thẩm định ký tên:

E
 CÔNG TY TNHH MTV KHAI THÁC CÔNG TRÌNH THỦY LỢI QUẢNG NGÃI
PHÊ DUYỆT
 Theo Quyết định số:...../.....
 Ngày.....tháng.....năm 20....
 Người phê duyệt ký tên

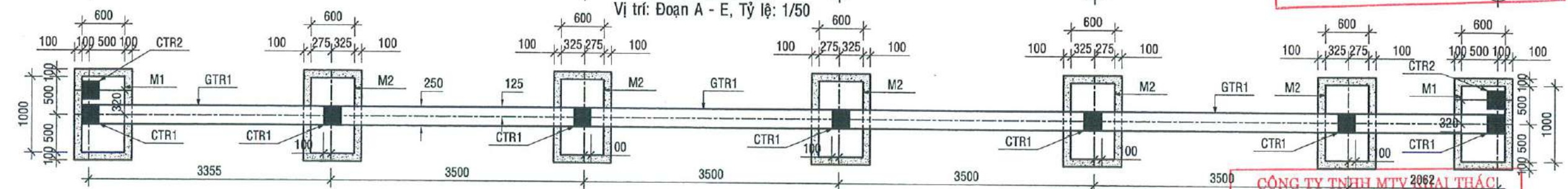
MẶT BẰNG BỐ TRÍ TƯỜNG CHẮN ĐẤT

 CÔNG TY CỔ PHẦN TƯ VẤN XÂY DỰNG VÀ ĐẦU TƯ QUẢNG NGÃI 351-353 TRƯỜNG CHINH - CẨM THÀNH - QUẢNG NGÃI		CHỦ ĐẦU TƯ: CTY TNHH MTV KHAI THÁC CÔNG TRÌNH THỦY LỢI QUẢNG NGÃI CÔNG TRÌNH: SỬA CHỮA NHÀ QUẢN LÝ CÔNG TRÌNH: CỤM SỐ 2 KÊNH CHÍNH NAM THẠCH NHAM, CỤM SỐ 5 KÊNH CHÍNH NAM THẠCH NHAM, NHÀ TRẠM BƠM B10.1-C2 THẠCH NHAM, ĐẠP QUÁN VÀ HỒ CHỨA NƯỚC HUÂN PHONG; SỬA CHỮA NHÀ QUẢN LÝ VÀ NHÀ KHO ĐỂ CHỨA MÁY PHÁT ĐIỆN DỰ PHÒNG VẬN HÀNH TRẦN XÁ LỬ HỒ CHỨA NƯỚC ĐIỆN TRƯỜNG HẠNG MỤC: NHÀ QUẢN LÝ CÔNG TRÌNH CỤM SỐ 5 KÊNH CHÍNH NAM THẠCH NHAM	
CHỨC DANH	CHỮ KÍ	HỌ VÀ TÊN	
P. GIÁM ĐỐC		KTS. TẠ THÀNH HẢI	
CHỦ NHIỆM DỰ ÁN			
CHỦ TRÍ THIẾT KẾ		KS. VÕ HUY HOÀNG	
THIẾT KẾ			
NGƯỜI VẼ			
QUẢN LÝ CHẤT LƯỢNG		KS. TRƯƠNG BỬU SƠN	
		TỈ LỆ	GIAI ĐOẠN THIẾT KẾ TKBVTC
		LƯU TRỮ:	HỒ SƠ KẾT CẤU KC03/08
		PHÁT HÀNH:	2025



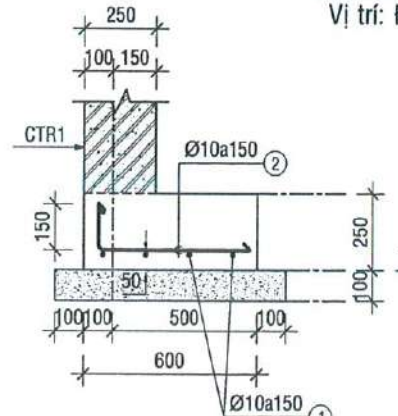
KHUNG MÓNG, CỘT, DẦM TƯỜNG RÀO
Vị trí: Đoạn A - E, Tỷ lệ: 1/50

SỞ NÔNG NGHIỆP VÀ MÔI TRƯỜNG TỈNH QUẢNG NGÃI
THẨM ĐỊNH
Theo Quyết định số:
Ngày tháng năm 2020
Người thẩm định ký tên:

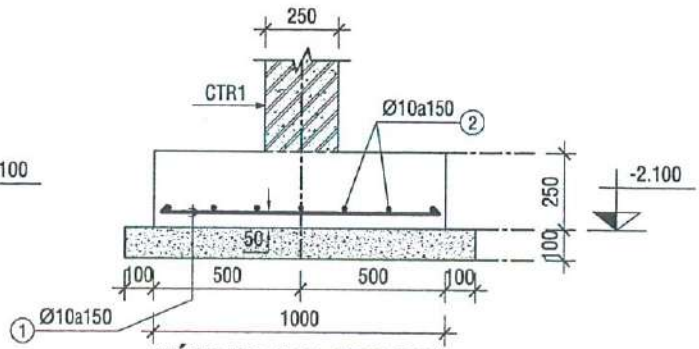


MẶT BẰNG BỐ TRÍ
MÓNG, CỘT, DẦM TƯỜNG RÀO
Vị trí: Đoạn A - E, Tỷ lệ: 1/50

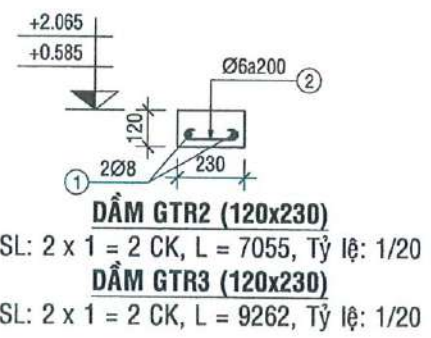
CÔNG TY TNHH MTV KHAI THÁC CÔNG TRÌNH THỦY LỢI QUẢNG NGÃI
PHÊ DUYỆT
Theo Quyết định số:
Ngày tháng năm 2020
Người phê duyệt ký tên:



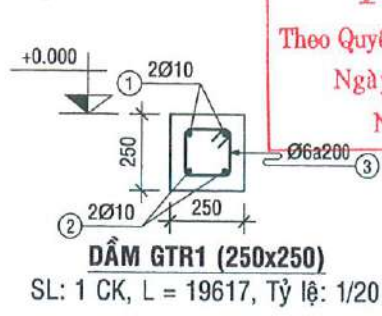
MÓNG M1 (600x1000x250)
SL: 2 CK, Tỷ lệ: 1/20



MÓNG M2 (600x1000x250)
SL: 5 CK, Tỷ lệ: 1/20



DẦM GTR2 (120x230)
SL: 2 x 1 = 2 CK, L = 7055, Tỷ lệ: 1/20
DẦM GTR3 (120x230)
SL: 2 x 1 = 2 CK, L = 9262, Tỷ lệ: 1/20



DẦM GTR1 (250x250)
SL: 1 CK, L = 19617, Tỷ lệ: 1/20

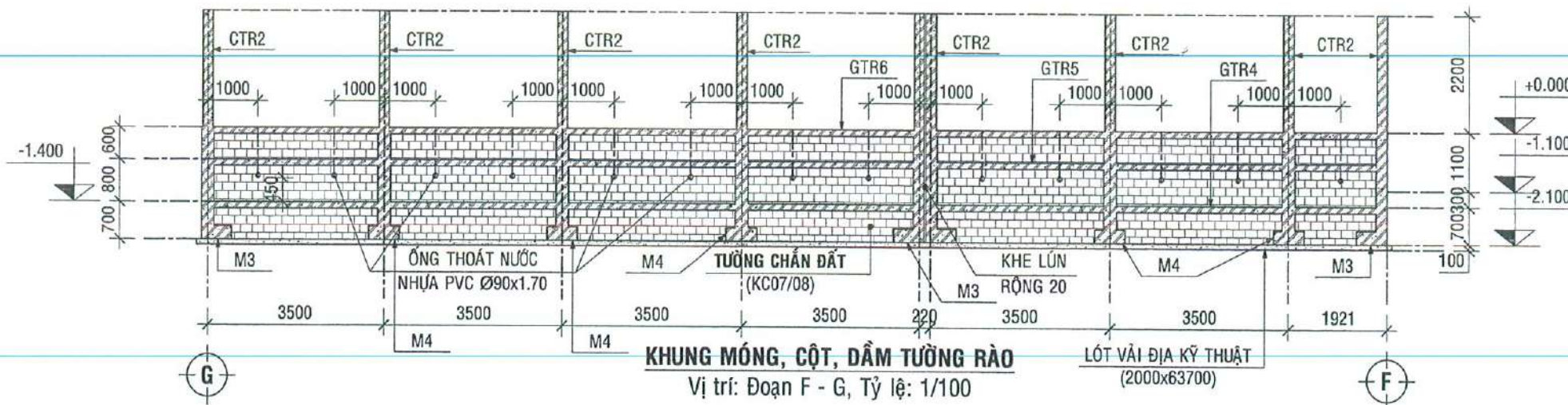


CỘT CTR1 (250x250)
SL: 7 CK, H = 5180, Tỷ lệ: 1/20

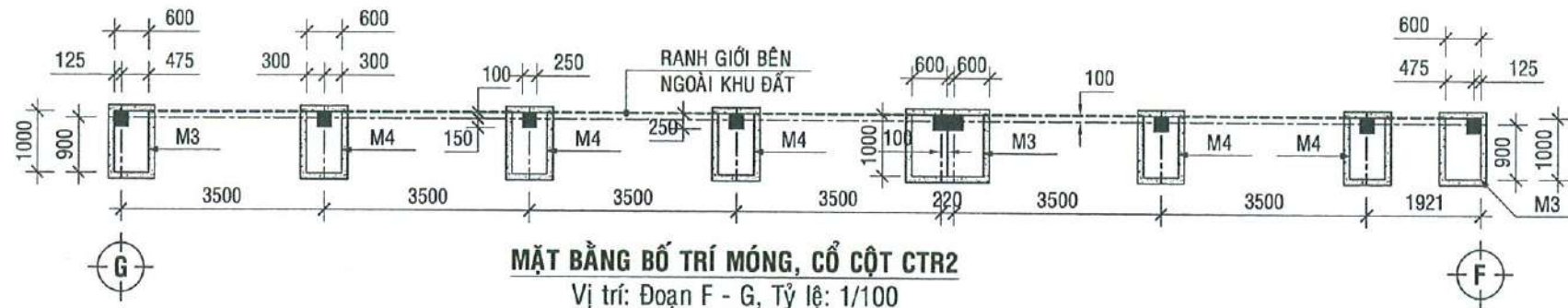
GHI CHÚ:
- BẢNG THỐNG KÊ, TỔNG HỢP CỐT THÉP XEM TẠI BẢN VẼ KC08/08.
- CÁC GHI CHÚ RIÊNG CÓ LIÊN QUAN KHI THI CÔNG KẾT CẤU TƯỜNG RÀO ĐOẠN A - E XEM TẠI BẢN VẼ KC06/08.

ĐÃ THẨM TRA
Ngày tháng năm 2020

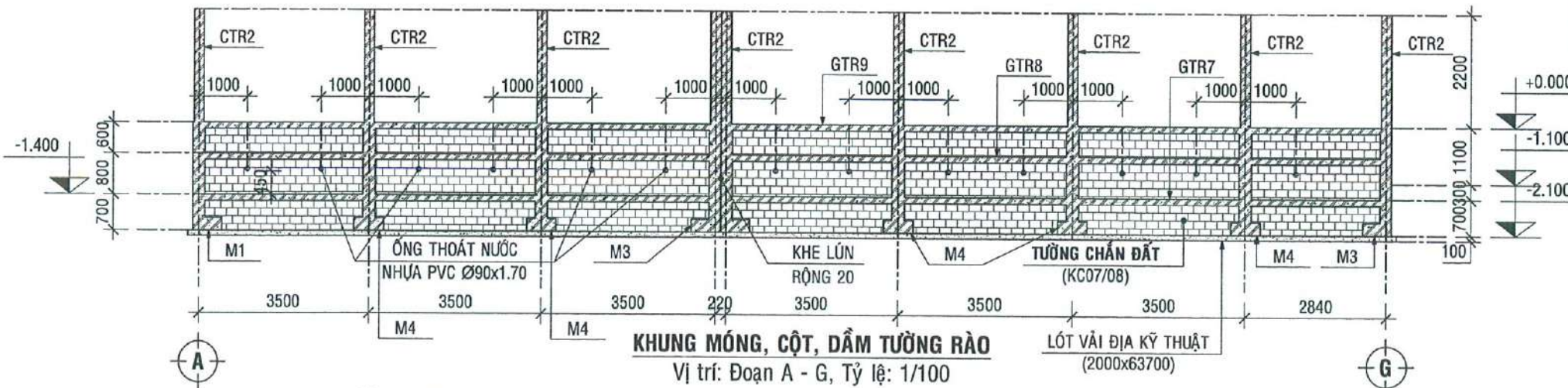
 CÔNG TY CỔ PHẦN TƯ VẤN XÂY DỰNG VÀ ĐẦU TƯ QUẢNG NGÃI (35) 393 TRƯỜNG CHINH - THÀNH PHỐ QUẢNG NGÃI 055.6527745 255.6527743		CHỦ ĐẦU TƯ: CTY TNHH MTV KHAI THÁC CÔNG TRÌNH THỦY LỢI QUẢNG NGÃI CÔNG TRÌNH: SỬA CHỮA NHÀ QUẢN LÝ CÔNG TRÌNH: CỤM SỐ 2 KÊNH CHÍNH NAM THẠCH NHAM, CỤM SỐ 5 KÊNH CHÍNH NAM THẠCH NHAM, NHÀ TRẠM BƠM B10.1-C2 THẠCH NHAM, ĐẬP QUÁNH VÀ HỒ CHỨA NƯỚC HUÂN PHONG; SỬA CHỮA NHÀ QUẢN LÝ VÀ NHÀ KHO ĐỂ CHỨA MÁY PHÁT ĐIỆN DỰ PHÒNG VẬN HÀNH TRẦN XÃ LỮ HỒ CHỨA NƯỚC ĐIỆN TRƯỜNG HẠNG MỤC: NHÀ QUẢN LÝ CÔNG TRÌNH CỤM SỐ 5 KÊNH CHÍNH NAM THẠCH NHAM	
CHỨC DANH: CỔ PHẦN CHỦ KÍ P. GIÁM ĐỐC CHỦ NHIỆM DỰ ÁN CHỦ TRÌ THIẾT KẾ THIẾT KẾ NGƯỜI VẼ QUẢN LÝ CHẤT LƯỢNG	HỌ VÀ TÊN KTS. TẠ THÀNH HẢI KS. VÕ HUY HOÀNG KS. TRƯƠNG BỬU SON	TÊN BẢN VẼ: TƯỜNG RÀO CHI TIẾT TƯỜNG RÀO ĐOẠN A - E	
		TỈ LỆ GIAI ĐOẠN THIẾT KẾ THIẾT KẾ THI CÔNG PHÁT HÀNH: 2025	HỒ SƠ KẾT CẤU KC04/08



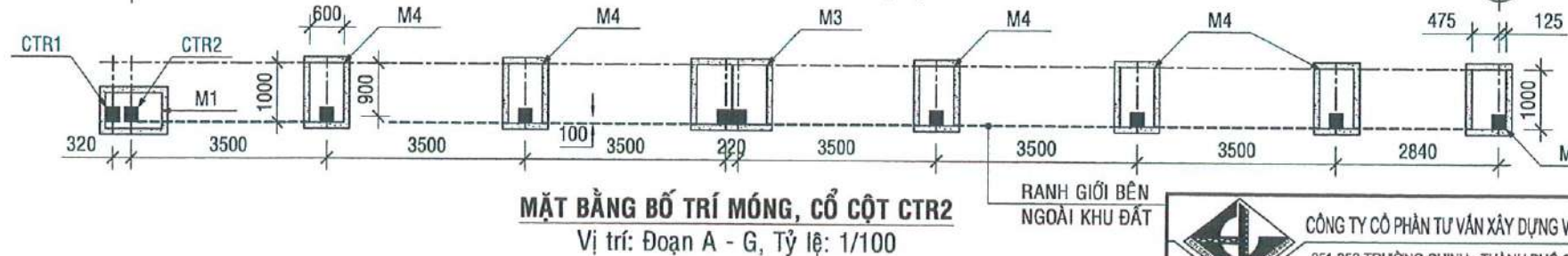
KHUNG MÓNG, CỘT, DẦM TƯỜNG RÀO
Vị trí: Đoạn F - G, Tỷ lệ: 1/100



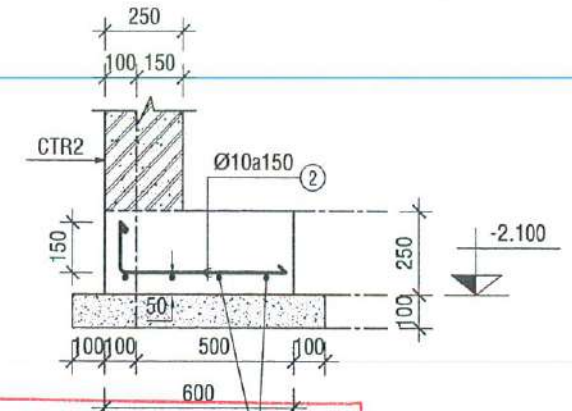
MẶT BẰNG BỐ TRÍ MÓNG, CỘT CTR2
Vị trí: Đoạn F - G, Tỷ lệ: 1/100



KHUNG MÓNG, CỘT, DẦM TƯỜNG RÀO
Vị trí: Đoạn A - G, Tỷ lệ: 1/100



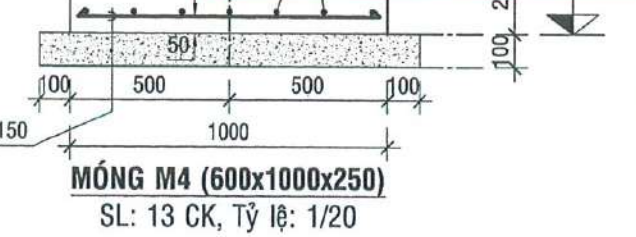
MẶT BẰNG BỐ TRÍ MÓNG, CỘT CTR2
Vị trí: Đoạn A - G, Tỷ lệ: 1/100



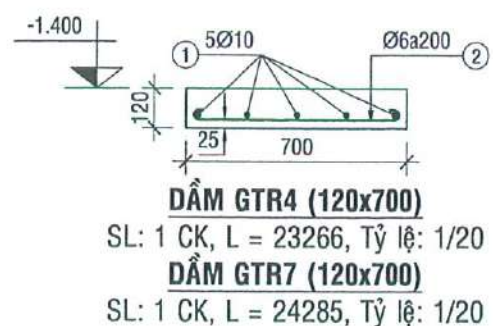
MÓNG M3 (600x1000x250)
SL: 8 CK, Tỷ lệ: 1/20
Theo văn bản số:
Ngày.....tháng.....năm 20.....
Người thẩm định ký tên:

ĐÃ THẨM TRA
Ngày.....tháng.....năm 20.....

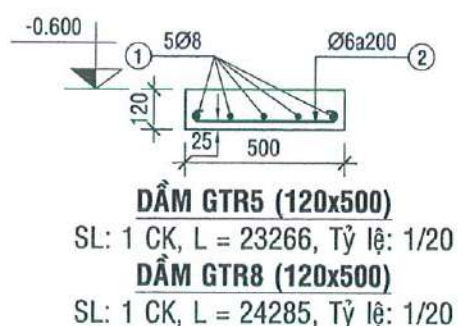
PHÊ DUYỆT
Theo Quyết định số:
Ngày.....tháng.....năm 20.....
Người phê duyệt ký tên:



MÓNG M4 (600x1000x250)
SL: 13 CK, Tỷ lệ: 1/20



DẦM GTR4 (120x700)
SL: 1 CK, L = 23266, Tỷ lệ: 1/20
DẦM GTR7 (120x700)
SL: 1 CK, L = 24285, Tỷ lệ: 1/20

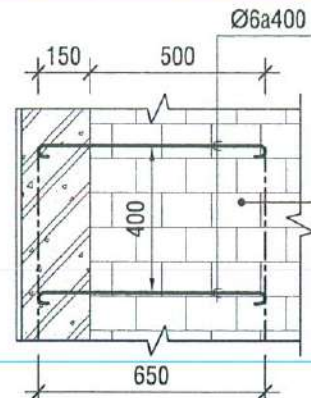


DẦM GTR5 (120x500)
SL: 1 CK, L = 23266, Tỷ lệ: 1/20
DẦM GTR8 (120x500)
SL: 1 CK, L = 24285, Tỷ lệ: 1/20



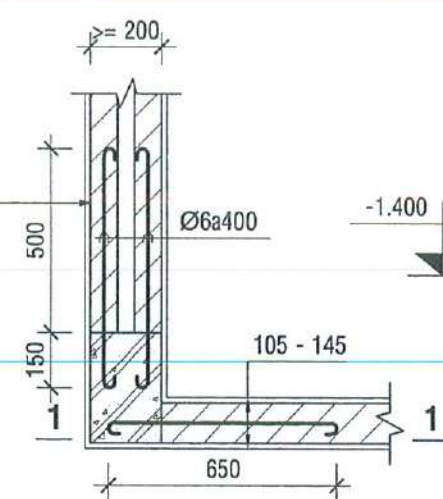
DẦM GTR6 (120x250)
SL: 1 CK, L = 23266, Tỷ lệ: 1/20
DẦM GTR9 (120x250)
SL: 1 CK, L = 24285, Tỷ lệ: 1/20

 CÔNG TY CỔ PHẦN TƯ VẤN XÂY DỰNG VÀ ĐẦU TƯ QUẢNG NGÃI 351-353 TRƯỜNG CHINH - THÀNH PHỐ QUẢNG NGÃI 055.8527745 255.8527743		CHỦ ĐẦU TƯ: CTY TNHH MTV KHAI THÁC CÔNG TRÌNH THỦY LỢI QUẢNG NGÃI CÔNG TRÌNH: SỬA CHỮA NHÀ QUẢN LÝ CÔNG TRÌNH: CỤM SỐ 2 KÊNH CHÍNH NAM THẠCH NHAM, CỤM SỐ 5 KÊNH CHÍNH NAM THẠCH NHAM, NHÀ TRẠM BƠM B10.1-C2 THẠCH NHAM, ĐẬP QUẢN VÀ HỒ CHỨA NƯỚC HUÂN PHONG; SỬA CHỮA NHÀ QUẢN LÝ VÀ NHÀ KHO ĐỂ CHỨA MÁY PHÁT ĐIỆN DỰ PHÒNG VẬN HÀNH TRẦN XÃ LỮ HỒ CHỨA NƯỚC ĐIỆN TRƯỜNG	
CHỨC DANH: P. GIÁM ĐỐC CHỦ NHIỆM DỰ ÁN CHỦ TRÌ THIẾT KẾ THIẾT KẾ NGƯỜI VẼ QUẢN LÝ CHẤT LƯỢNG	CHỮ KÝ HỌ VÀ TÊN: KTS. TẠ THÀNH HẢI KS. VÔ HUY HOÀNG KS. TRƯƠNG BỪ SƠN	HANG MỤC: NHÀ QUẢN LÝ CÔNG TRÌNH CỤM SỐ 5 KÊNH CHÍNH NAM THẠCH NHAM TÊN BẢN VẼ: TƯỜNG RÀO CHI TIẾT TƯỜNG RÀO ĐOẠN F - G TỈ LỆ: GIAI ĐOẠN THIẾT KẾ THIẾT KẾ THI CÔNG PHÁT HÀNH: 2025	
		HỒ SƠ KẾT CẤU: KC05/08	

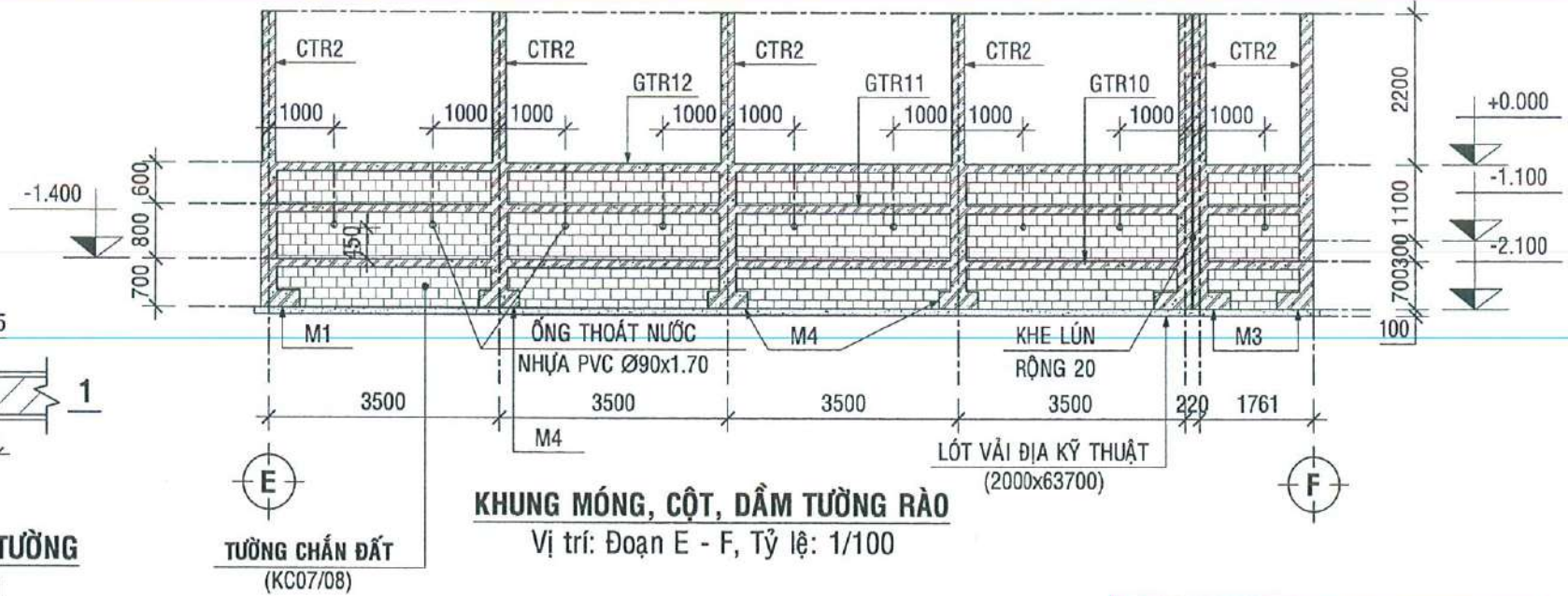


MẶT CẮT 1 - 1
Tỷ lệ: 1/20

GẠCH BÊ TÔNG
TC-M7.5-TCVN 6477:2016



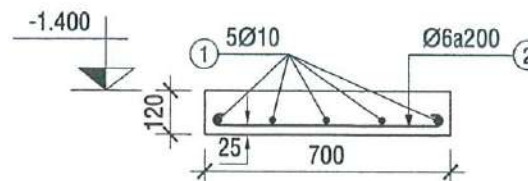
CHI TIẾT 1: THÉP NEO TƯỜNG
LIÊN KẾT VỚI CỘT CHỊU LỰC, CỘT GIẰNG TƯỜNG
(ÁP DỤNG ĐỐI VỚI TƯỜNG XÂY GẠCH VÀ MÓNG BÓ NỀN), Tỷ lệ: 1/20



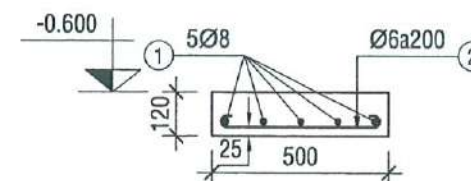
KHUNG MÓNG, CỘT, DẦM TƯỜNG RÀO
Vị trí: Đoạn E - F, Tỷ lệ: 1/100



MẶT BẰNG BỐ TRÍ MÓNG, CỘT CTR2
Vị trí: Đoạn E - F, Tỷ lệ: 1/100



DẦM GTR10 (120x700)
SL: 1 CK, L = 16106, Tỷ lệ: 1/20



DẦM GTR11 (120x500)
SL: 1 CK, L = 16106, Tỷ lệ: 1/20



DẦM GTR12 (120x250)
SL: 1 CK, L = 16106, Tỷ lệ: 1/20

GHI CHÚ:

- HỒ ĐÀO MÓNG:
- + NỀN ĐẤT HỒ ĐÀO MÓNG ĐÁM CHẶT VỚI $k = 0.85$, TẠO PHẪNG. NHÀ THẦU SỬ DỤNG ĐẤT SAN NÉN ĐỂ LẤP HỒ MÓNG, ĐÁM CHẶT TỪNG LỚP ĐẤT LẤP HỒ MÓNG DÀY 200 VỚI $k = 0.85$.
- + TRONG QUÁ TRÌNH ĐÀO HỒ MÓNG, NẾU PHÁT HIỆN NỀN ĐỊA CHẤT BẤT THƯỜNG: NHÀ THẦU THI CÔNG PHẢI BÁO NGAY CHO ĐƠN VỊ THIẾT KẾ BIẾT ĐỂ CÓ BIỆN PHÁP XỬ LÝ PHÙ HỢP.
- + HỒ ĐÀO MÓNG TƯỜNG CHẮN ĐẤT, MÓNG CÁC ĐOẠN: G - F, A - G, E - F TRẢI VẢI ĐỊA KỸ THUẬT CÓ KÍCH THƯỚC (RỘNG X DÀI)m: 2x63.7m (S = 127.4m²) TRƯỚC KHI TIẾN HÀNH ĐỔ BÊ TÔNG LÓT MÓNG.
- TẤT CẢ CÁC VỊ TRÍ TIẾP GIÁP GIỮA CÁC CỘT CTR1, CTR2 VỚI TƯỜNG CHẮN ĐẤT, TƯỜNG RÀO XÂY GẠCH PHẢI CÓ THÉP NEO LIÊN KẾT Ø6a400 (XEM CHI TIẾT 1).
- DẦM GTR1 TẠI CAO ĐỘ +0.000: NỀN ĐẤT ĐÁM CHẶT VỚI $k = 0.85$, TẠO PHẪNG. LÓT VỎ BAO XI MĂNG ĐÁY DẦM TRƯỚC KHI TIẾN HÀNH GIA CÔNG CỐT THÉP VÀ ĐỔ BÊ TÔNG.
- TƯỜNG CHẮN ĐẤT: SỬ DỤNG ĐÁ HỌC, VỮA XÂY XI MĂNG CÓ CẤP CƯỜNG ĐỘ B7.5 (M100).

SỞ NÔNG NGHIỆP VÀ MÔI TRƯỜNG TỈNH QUẢNG NGÃI

THẨM ĐỊNH

Thẩm định số:/.....

Ngày: tháng năm 20.....

Người phê duyệt ký tên:

PHÊ DUYỆT

Theo Quyết định số:/.....

Ngày: tháng năm 20.....

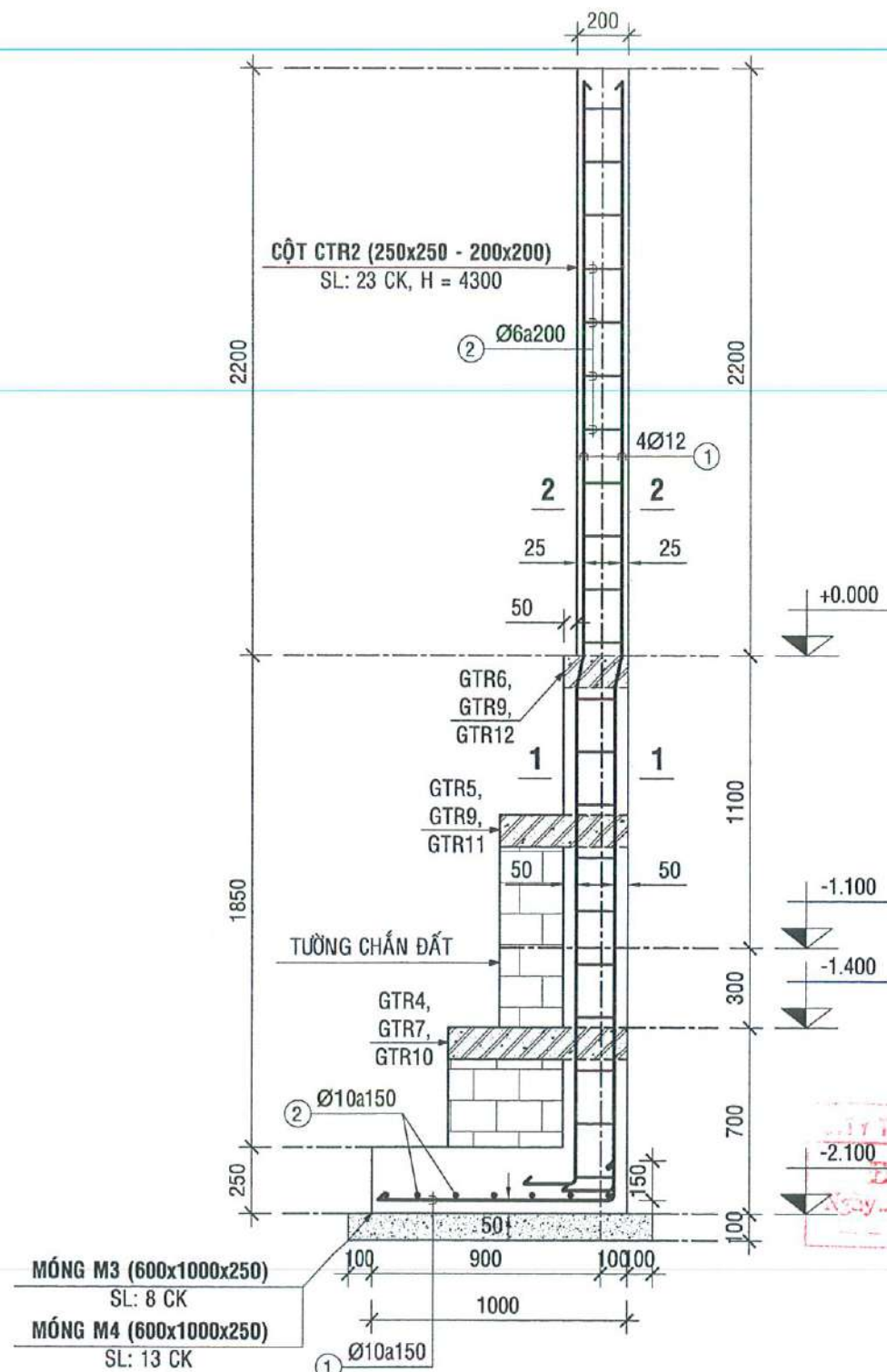
Người phê duyệt ký tên:

ĐÃ THẨM TRA

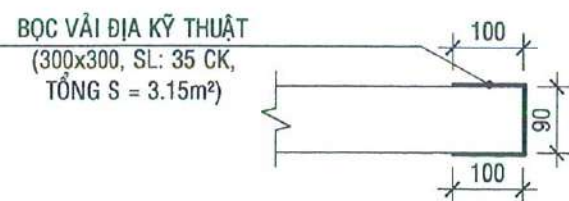
Ngày: tháng năm 20.....

Người phê duyệt ký tên:

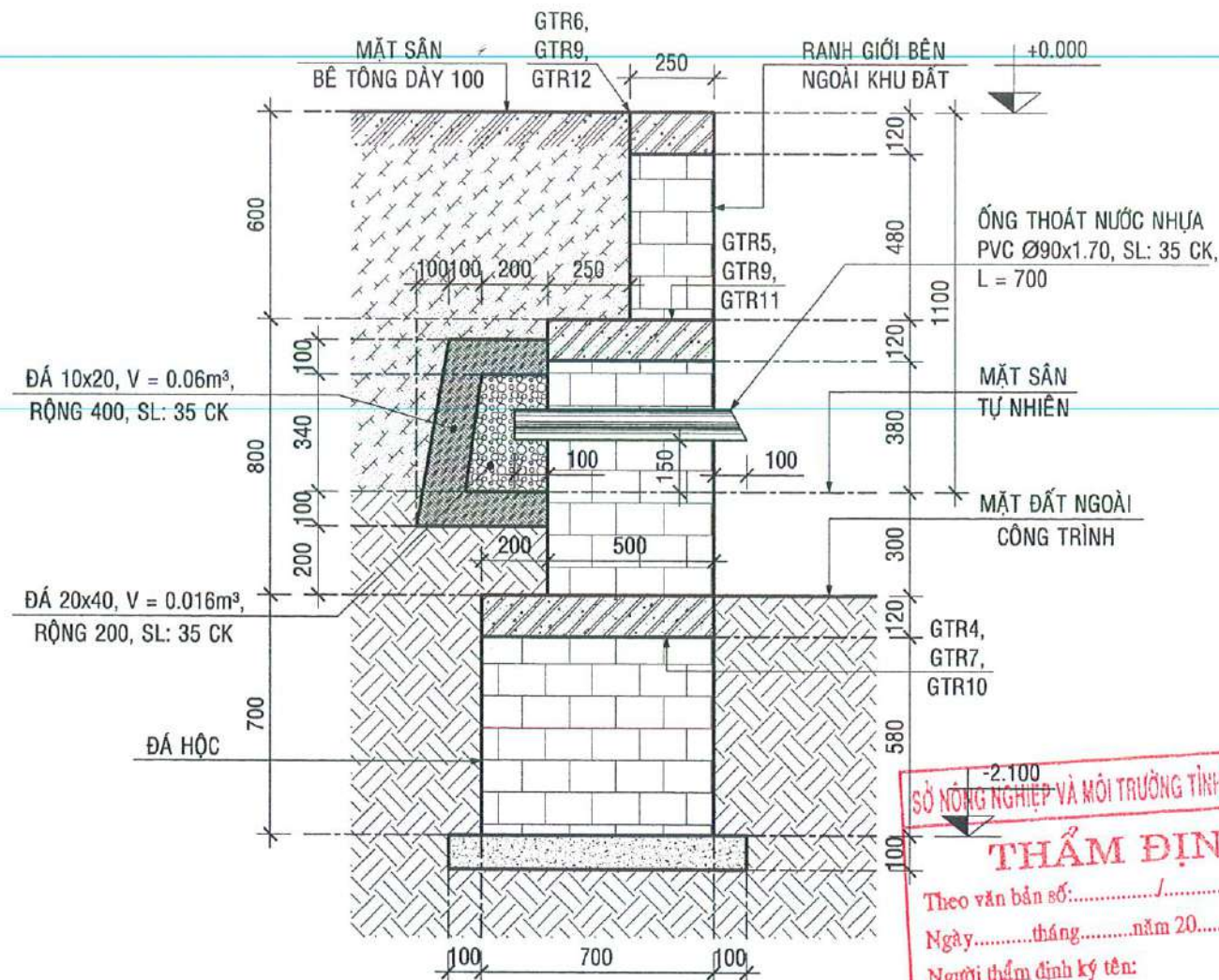
<p>CÔNG TY CỔ PHẦN TƯ VẤN XÂY DỰNG VÀ ĐẦU TƯ QUẢNG NGÃI</p> <p>351-353 TRƯỜNG CHÍNH - THÀNH PHỐ QUẢNG NGÃI</p> <p>055.6527745 255.6527743</p>		<p>CHỦ ĐẦU TƯ: CTY TNHH MTV KHAI THÁC CÔNG TRÌNH THỦY LỢI QUẢNG NGÃI</p>	
<p>CHỨC DANH: CHỨC KÍ</p> <p>P. GIÁM ĐỐC</p> <p>CHỦ NHIỆM DỰ ÁN</p> <p>CHỦ TRÍ THIẾT KẾ</p> <p>THIẾT KẾ</p> <p>NGƯỜI VẼ</p> <p>QUẢN LÝ CHẤT LƯỢNG</p>	<p>HỌ VÀ TÊN</p> <p>KTS. TẠ THÀNH HẢI</p> <p>KS. VÕ HUY HOÀNG</p> <p>KS. TRƯƠNG BỬU SƠN</p>	<p>CÔNG TRÌNH: SỬA CHỮA NHÀ QUẢN LÝ CÔNG TRÌNH: CỤM SỐ 2 KÊNH CHÍNH NAM THẠCH NHAM, CỤM SỐ 5 KÊNH CHÍNH NAM THẠCH NHAM, NHÀ TRẠM BƠM B10.1-C2 THẠCH NHAM, ĐẬP QUÁNH VÀ HỒ CHỨA NƯỚC HUÂN PHONG; SỬA CHỮA NHÀ QUẢN LÝ VÀ NHÀ KHO ĐỂ CHỨA MÁY PHÁT ĐIỆN DỰ PHÒNG VẬN HÀNH TRẦN XÃ LỒ HỒ CHỨA NƯỚC ĐIỆN TRƯỜNG</p> <p>HẠNG MỤC: NHÀ QUẢN LÝ CÔNG TRÌNH CỤM SỐ 5 KÊNH CHÍNH NAM THẠCH NHAM</p> <p>TÊN BẢN VẼ: TƯỜNG RÀO CHI TIẾT TƯỜNG RÀO ĐOẠN F - G</p>	
		TỈ LỆ	<p>GIẢI ĐOẠN THIẾT KẾ</p> <p>THIẾT KẾ THI CÔNG</p> <p>PHÁT HÀNH: 2025</p>
		LƯU TRỮ	<p>HỒ SƠ KẾT CẤU</p> <p>KC06/08</p>



CHI TIẾT MÓNG M3, M4; CỘT CTR2
Tỷ lệ: 1/25



CHI TIẾT 2: BỌC VẢI ĐỊA KỸ THUẬT ỐNG THOÁT NƯỚC
SỬ DỤNG DÂY RÚT NHỰA 8x400 ĐỂ CỐ ĐỊNH VẢI ĐỊA KỸ THUẬT VỚI ỐNG THOÁT NƯỚC - MỘT ỚNGBUỘC 01 DÂY RÚT NHỰA (NHỰA PVC Ø90x1.70, Tỷ lệ: 1/10)

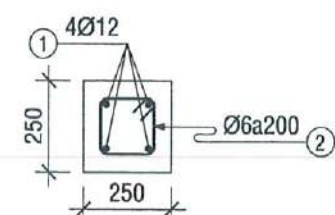


TƯỜNG CHẤN ĐẤT

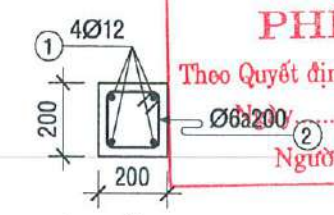
Đoạn F - G: L = 23266, Đoạn A - G: L = 24285, Đoạn E - F: L = 16106
Tỷ lệ: 1/20

SỞ NÔNG NGHIỆP VÀ MÔI TRƯỜNG TỈNH QUẢNG NGÃI
THẨM ĐỊNH
Theo văn bản số:/.....
Ngày.....tháng.....năm 20.....
Người thẩm định ký tên:

CÔNG TY TNHH MTV KHAI THÁC CÔNG TRÌNH THỦY LỢI QUẢNG NGÃI
PHÊ DUYỆT
Theo Quyết định số:/.....
Ngày.....tháng.....năm 20.....
Người phê duyệt ký tên



MẶT CẮT 1 - 1
Tỷ lệ: 1/20



MẶT CẮT 2 - 2
Tỷ lệ: 1/20

<p>CÔNG TY CỔ PHẦN TƯ VẤN XÂY DỰNG VÀ ĐẦU TƯ QUẢNG NGÃI 351-353 TRƯỜNG CHINH - THÀNH PHỐ QUẢNG NGÃI 055.6527745 255.6527743</p>		<p>CHỦ ĐẦU TƯ: CTY TNHH MTV KHAI THÁC CÔNG TRÌNH THỦY LỢI QUẢNG NGÃI</p>	
<p>CHỨC DANH: CHỨC DANH</p>	<p>CHỮ KÍ</p>	<p>HỌ VÀ TÊN</p>	
<p>P. GIÁM ĐỐC</p>	<p>CHỨC DANH</p>	<p>KTS. TẠ THÀNH HẢI</p>	
<p>CHỦ NHIỆM DỰ ÁN</p>	<p>CHỨC DANH</p>	<p>TÊN BẢN VẼ: TƯỜNG RÀO</p>	
<p>CHỦ TRÌ THIẾT KẾ</p>	<p>CHỨC DANH</p>	<p>CHI TIẾT TƯỜNG RÀO ĐOẠN F - G, TƯỜNG CHẤN ĐẤT</p>	
<p>THIẾT KẾ</p>	<p>CHỨC DANH</p>	<p>TỈ LỆ</p>	<p>GIẢI ĐOẠN THIẾT KẾ</p>
<p>NGƯỜI VẼ</p>	<p>CHỨC DANH</p>	<p>THIẾT KẾ THI CÔNG</p>	<p>HỒ SƠ KẾT CẤU</p>
<p>QUẢN LÝ CHẤT LƯỢNG</p>	<p>CHỨC DANH</p>	<p>PHÁT HÀNH: 2025</p>	<p>KC07/08</p>

BẢNG THỐNG KÊ CỐT THÉP

Số hiệu	Hình dạng và kích thước (mm)	Ø	Chiều dài 1 thanh (mm)	Số lượng		Tổng chiều dài (m)	Tổng trọng lượng (KG)
				Một CK	Toàn bộ		
M1							
1		10	950	5	2	9.5	5.857
2		10	700	7	2	9.8	6.042
M2							
1		10	950	4	5	19	11.714
2		10	550	7	5	19.25	11.868
M3							
1		10	1100	5	8	44	27.128
2		10	700	8	8	44.8	27.621
M4							
1		10	950	4	13	49.4	30.457
2		10	550	7	13	50.05	30.858
Cột CTR1							
1		12	5300	4	7	148.4	131.752
2		6	700	26	7	127.4	28.277
Cột CTR2							
1		12	4400	4	23	404.8	359.387
2		6	700	21	23	338.1	75.042
THÉP NEO TƯỜNG LIÊN KẾT VỚI CỘT							
		6	750	271	1	203.25	45.112
GTR1							
1		10	20900	2	1	41.8	25.771
2		10	20600	2	1	41.2	25.401
3		6	700	98	1	68.6	15.226
GTR2							
1		8	7100	2	2	28.4	11.206
2		6	280	35	2	19.6	4.35
GTR3							
1		8	9310	2	2	37.24	14.694
2		6	280	46	2	25.76	5.718

Số hiệu	Hình dạng và kích thước (mm)	Ø	Chiều dài 1 thanh (mm)	Số lượng		Tổng chiều dài (m)	Tổng trọng lượng (KG)
				Một CK	Toàn bộ		
GTR4							
1		10	24270	5	1	121.35	74.817
2		6	750	116	1	87	19.31
GTR5							
1		8	23310	5	1	116.55	45.989
2		6	550	116	1	63.8	14.161
GTR6							
1		8	23310	2	1	46.62	18.396
2		6	300	116	1	34.8	7.724
GTR7							
1		10	26280	5	1	131.4	81.013
2		6	750	121	1	90.75	20.142
GTR8							
1		8	24380	5	1	121.9	48.1
2		6	550	121	1	66.55	14.771
GTR9							
1		8	24380	2	1	48.76	19.24
2		6	300	116	1	34.8	7.724
GTR10							
1		10	17100	5	1	85.5	52.0714
2		6	750	80	1	60	13.317

Số hiệu	Hình dạng và kích thước (mm)	Ø	Chiều dài 1 thanh (mm)	Số lượng		Tổng chiều dài (m)	Tổng trọng lượng (KG)
				Một CK	Toàn bộ		
GTR11							
1		8	16150	5	1	80.75	31.863
2		6	550	80	1	44	9.766
GTR12							
1		8	16150	2	1	32.3	12.745
2		6	300	80	1	24	5.327

BẢNG TỔNG HỢP CỐT THÉP MÓNG

Ø	Tổng chiều dài (m)	Tổng khối lượng (KG)
10	245.8	151.545

BẢNG TỔNG HỢP CỐT THÉP CỘT

Ø	Tổng chiều dài (m)	Tổng khối lượng (KG)
12	668.75	148.431
6	553.2	491.139

BẢNG TỔNG HỢP CỐT THÉP DẦM

Ø	Tổng chiều dài (m)	Tổng khối lượng (KG)
6	619.66	137.536
8	512.52	202.233
10	421.25	259.716

SỞ NÔNG NGHIỆP VÀ MÔI TRƯỜNG TỈNH QUẢNG NGÃI
THẨM ĐỊNH
 Theo văn bản số:/.....
 Ngày.....tháng.....năm 20.....
 Người thẩm định ký tên:

CÔNG TY TNHH MTV KHAI THÁC
 CÔNG TRÌNH THỦY LỢI QUẢNG NGÃI
PHÊ DUYỆT
 Theo Quyết định số:/.....
 Ngày.....tháng.....năm 20.....
 Người phê duyệt ký tên

C. TY TNHH TƯ VẤN XD BÌNH SƠN
ĐÃ THẨM TRA
 Ngày.....tháng.....năm.....
 NGƯỜI THẨM TRA

 CÔNG TY CỔ PHẦN TƯ VẤN XÂY DỰNG VÀ ĐẦU TƯ QUẢNG NGÃI 351-353 TRƯỜNG CHINH - THÀNH PHỐ QUẢNG NGÃI 055.6527745 255.6527743		CHỦ ĐẦU TƯ: CTY TNHH MTV KHAI THÁC CÔNG TRÌNH THỦY LỢI QUẢNG NGÃI CÔNG TRÌNH: SỬA CHỮA NHÀ QUẢN LÝ CÔNG TRÌNH: CỤM SỐ 2 KÊNH CHÍNH NAM THẠCH NHAM, CỤM SỐ 5 KÊNH CHÍNH NAM THẠCH NHAM, NHÀ TRẠM BƠM B10.1-C2 THẠCH NHAM, ĐẬP QUÁNH VÀ HỒ CHỨA NƯỚC HUÂN PHONG; SỬA CHỮA NHÀ QUẢN LÝ VÀ NHÀ KHO ĐỂ CHỨA MÁY PHÁT ĐIỆN DỰ PHÒNG VẬN HÀNH TRẦN XÃ LỮ HỒ CHỨA NƯỚC ĐIỆN TRƯỞNG	
CHỨC DANH: P. GIÁM ĐỐC CHỨC DANH: CHỨC DANH CHỨC DANH: CHỨC DANH CHỨC DANH: CHỨC DANH CHỨC DANH: CHỨC DANH CHỨC DANH: CHỨC DANH	HỌ VÀ TÊN: KTS. TẠ THÀNH HẢI KTS. VÕ HUY HOÀNG KS. TRƯƠNG BỬU SƠN	HẠNG MỤC: NHÀ QUẢN LÝ CÔNG TRÌNH CỤM SỐ 5 KÊNH CHÍNH NAM THẠCH NHAM TÊN BẢN VẼ: TƯỜNG RÀO BẢNG THỐNG KÊ, TỔNG HỢP CỐT THÉP TỈ LỆ: GIAI ĐOẠN THIẾT KẾ THIẾT KẾ THI CÔNG PHÁT HÀNH: 2025	
QUẢN LÝ CHẤT LƯỢNG		LƯU TRỮ: HỒ SƠ KẾT CẤU KC08/08	

CỘNG HOÀ XÃ HỘI CHỦ NGHĨA VIỆT NAM
ĐỘC LẬP - TỰ DO - HẠNH PHÚC

SỞ NÔNG NGHIỆP VÀ MÔI TRƯỜNG TỈNH QUẢNG NGÃI
THẨM ĐỊNH
Theo văn bản số: 3898 / SNNMT-TL
Ngày: 12 tháng 5 năm 2025
Người thẩm định ký tên: Dangke

CÔNG TY TNHH MTV KHAI THÁC
CÔNG TRÌNH THỦY LỢI QUẢNG NGÃI
PHÊ DUYỆT
Theo Quyết định số 484 / QA-SNNMT-TL
Ngày: 12 tháng 5 năm 2025
Người phê duyệt ký tên

HỒ SƠ THIẾT KẾ BẢN VẼ THI CÔNG

CÔNG TRÌNH: SỬA CHỮA NHÀ QUẢN LÝ CÔNG TRÌNH:

CỤM SỐ 2 KÊNH CHÍNH NAM THẠCH NHAM, CỤM SỐ 5 KÊNH CHÍNH NAM THẠCH NHAM,
NHÀ TRẠM BƠM B10.1-C2 THẠCH NHAM, ĐẬP QUÁNH VÀ HỒ CHỨA NƯỚC HUÂN PHONG;
SỬA CHỮA NHÀ QUẢN LÝ VÀ NHÀ KHO ĐỂ CHỨA MÁY PHÁT ĐIỆN DỰ PHÒNG
VẬN HÀNH TRÀN XẢ LŨ HỒ CHỨA NƯỚC DIÊN TRƯỜNG

HẠNG MỤC: SỬA CHỮA NHÀ QUẢN LÝ CÔNG TRÌNH NHÀ TRẠM BƠM B10.1-C2 THẠCH NHAM



GIÁM ĐỐC *kealaw*

Hà Thế Vinh

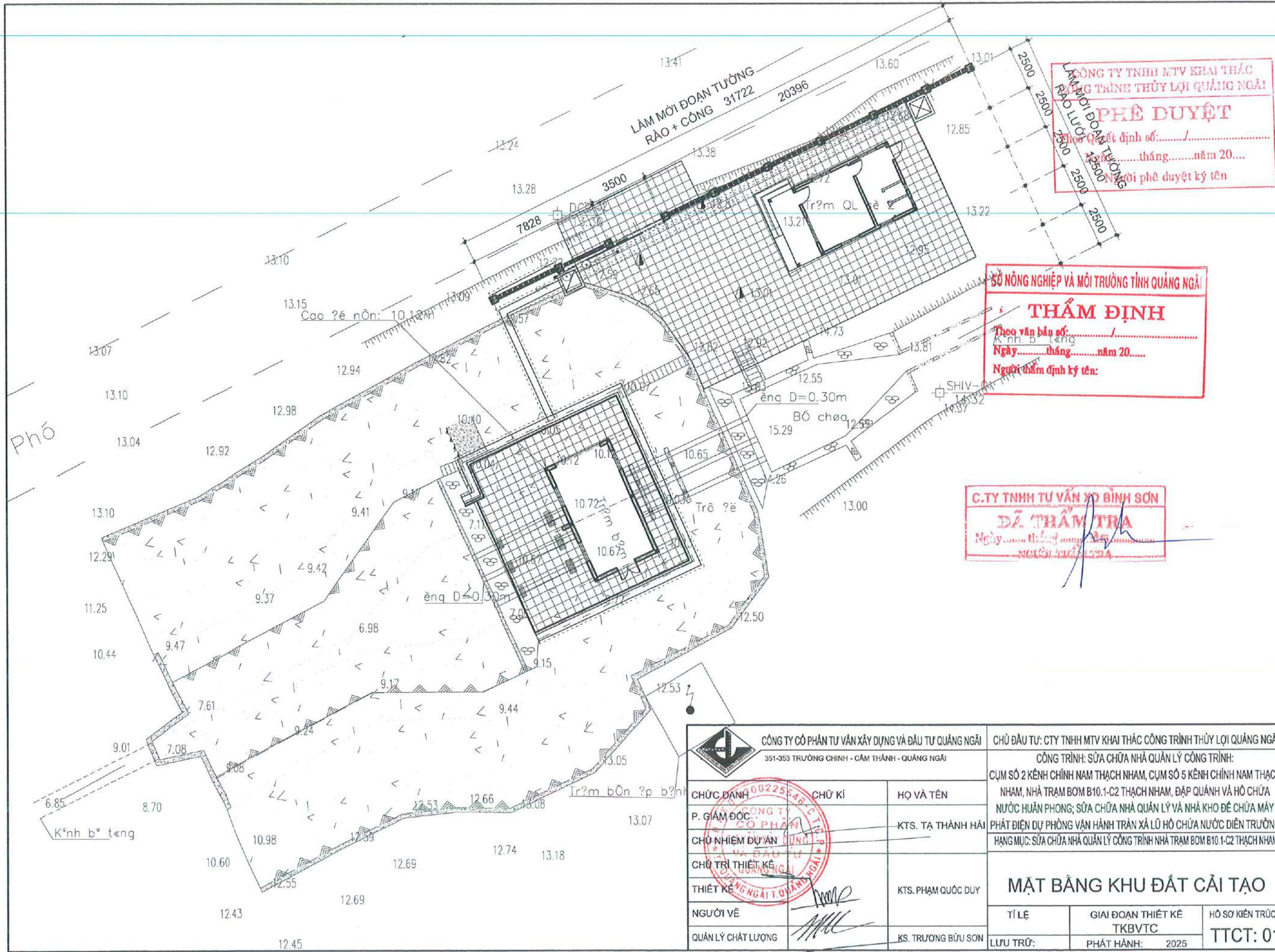
C.TY TNHH TƯ VẤN XD BÌNH SƠN
ĐÃ THĂM TRA
Ngày 09 tháng 3 năm 2025
NGƯỜI THĂM TRA

Hà Thế Vinh



CÔNG TY CP TƯ VẤN XD VÀ ĐT QUẢNG NGÃI


351-353 TRƯỜNG CHINH - CẨM THÀNH - QUẢNG NGÃI

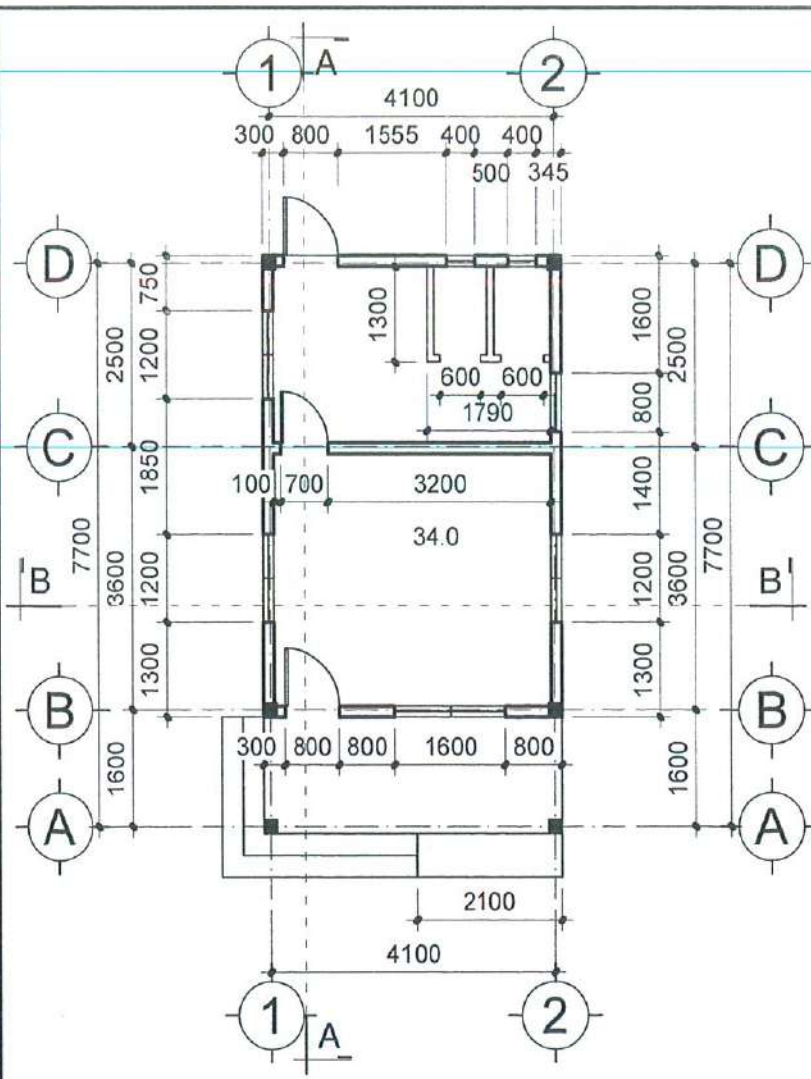


CÔNG TY TNHH MTV KHAI THÁC CÔNG TRÌNH THỦY LỢI QUẢNG NGÃI
PHÊ DUYỆT
 Theo Quyết định số:/.....
 Ngày tháng năm 20....
 Người phê duyệt ký tên

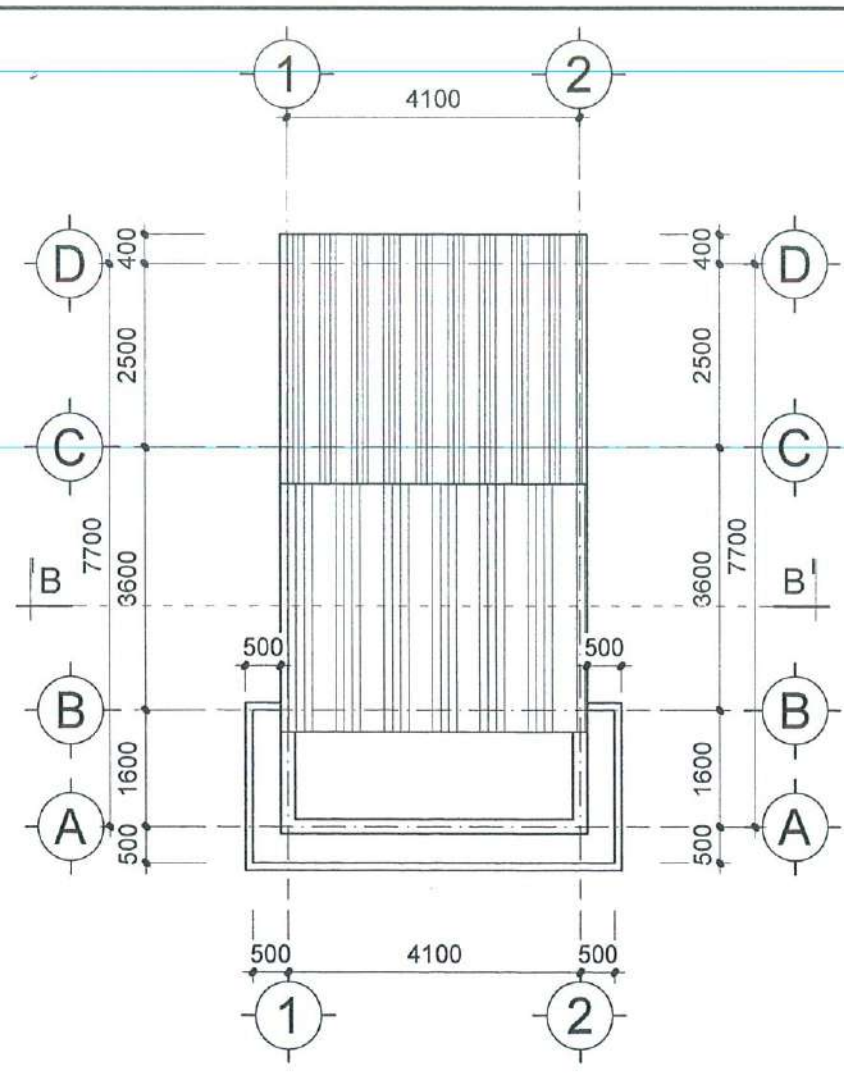
SỞ NÔNG NGHIỆP VÀ MÔI TRƯỜNG TỈNH QUẢNG NGÃI
THẨM ĐỊNH
 Theo văn bản số:/.....
 Ngày tháng năm 20....
 Người thẩm định ký tên:

C.TY TNHH TƯ VẤN YÊN YÊN BÌNH SƠN
ĐÃ THẨM TRA
 Ngày tháng năm 20....
 NGƯỜI THẨM TRA

 CÔNG TY CỔ PHẦN TƯ VẤN XÂY DỰNG VÀ ĐẦU TƯ QUẢNG NGÃI 351-353 TRƯỜNG CHINH - CẨM THÀNH - QUẢNG NGÃI		CHỦ ĐẦU TƯ: CTY TNHH MTV KHAI THÁC CÔNG TRÌNH THỦY LỢI QUẢNG NGÃI CÔNG TRÌNH: SỬA CHỮA NHÀ QUẢN LÝ CÔNG TRÌNH: CỤM SỐ 2 KÉNH CHÍNH NAM THẠCH NHAM, CỤM SỐ 5 KÉNH CHÍNH NAM THẠCH NHAM, NHÀ TRẠM BOM B10.1-C2 THẠCH NHAM, ĐẬP QUẢNH VÀ HỒ CHỨA NƯỚC HUÂN PHONG; SỬA CHỮA NHÀ QUẢN LÝ VÀ NHÀ KHO ĐỂ CHỨA MÁY PHÁT ĐIỆN DỰ PHÒNG VẬN HÀNH TRẦN XÃ LỮ HỒ CHỨA NƯỚC DIỄN TRƯỜNG HẠNG MỤC: SỬA CHỮA NHÀ QUẢN LÝ CÔNG TRÌNH NHÀ TRẠM BOM B10.1-C2 THẠCH NHAM			
CHỨC DANH	CHỮ KÍ	HỌ VÀ TÊN	MẶT BẰNG KHU ĐẤT CẢI TẠO TỈ LỆ GIAI ĐOẠN THIẾT KẾ TKBVTC HỒ SƠ KIẾN TRÚC TTCT: 01		
P. GIÁM ĐỐC		KTS. TẠ THÀNH HẢI			
CHỦ NHIỆM DỰ ÁN					
CHỦ TRÌ THIẾT KẾ		KTS. PHẠM QUỐC DUY			
THIẾT KẾ					
NGƯỜI VẼ			LƯU TRỮ:	PHÁT HÀNH:	2025
QUẢN LÝ CHẤT LƯỢNG		KS. TRƯƠNG BỬU SƠN			



MẶT BẰNG HIỆN TRẠNG



MẶT BẰNG MÁI HIỆN TRẠNG

SỞ NÔNG NGHIỆP VÀ MÔI TRƯỜNG TỈNH QUẢNG NGÃI
THẨM ĐỊNH
 Theo văn bản số:
 Ngày.....tháng.....năm 20.....
 Người thẩm định ký tên:

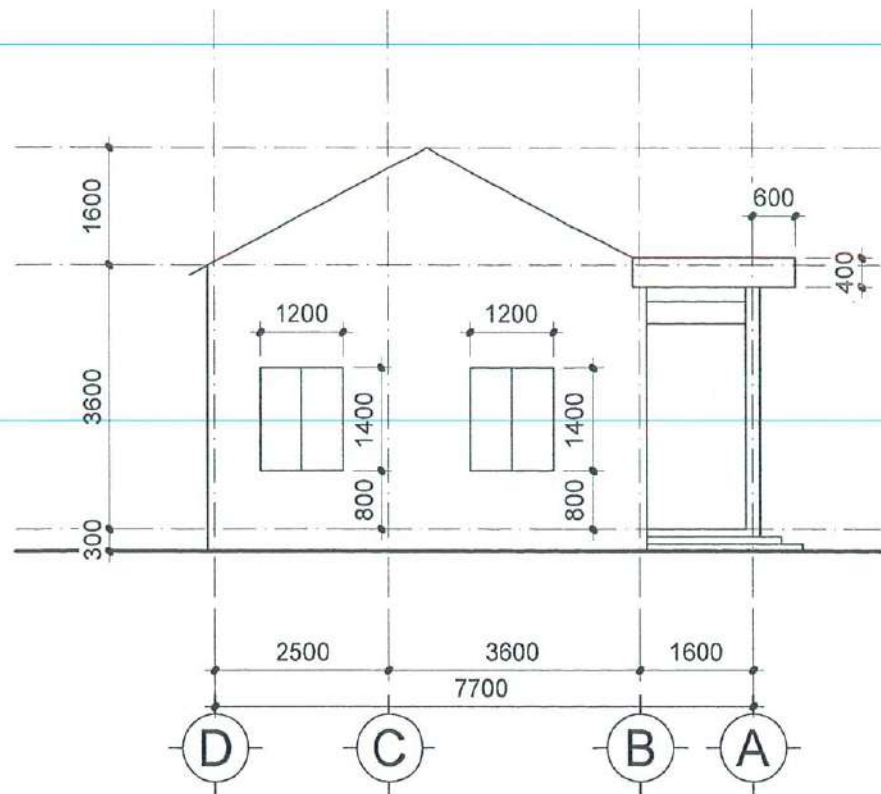
CÔNG TY TNHH MTV KHAI THÁC CÔNG TRÌNH THỦY LỢI QUẢNG NGÃI
PHÊ DUYỆT
 Theo Quyết định số:
 Ngày.....tháng.....năm 20.....
 Người phê duyệt ký tên

C.TY TNHH TƯ VẤN XD BÌNH SƠN
ĐÃ THẨM TRA
 Ngày.....tháng.....năm.....
 NGƯỜI THẨM TRA

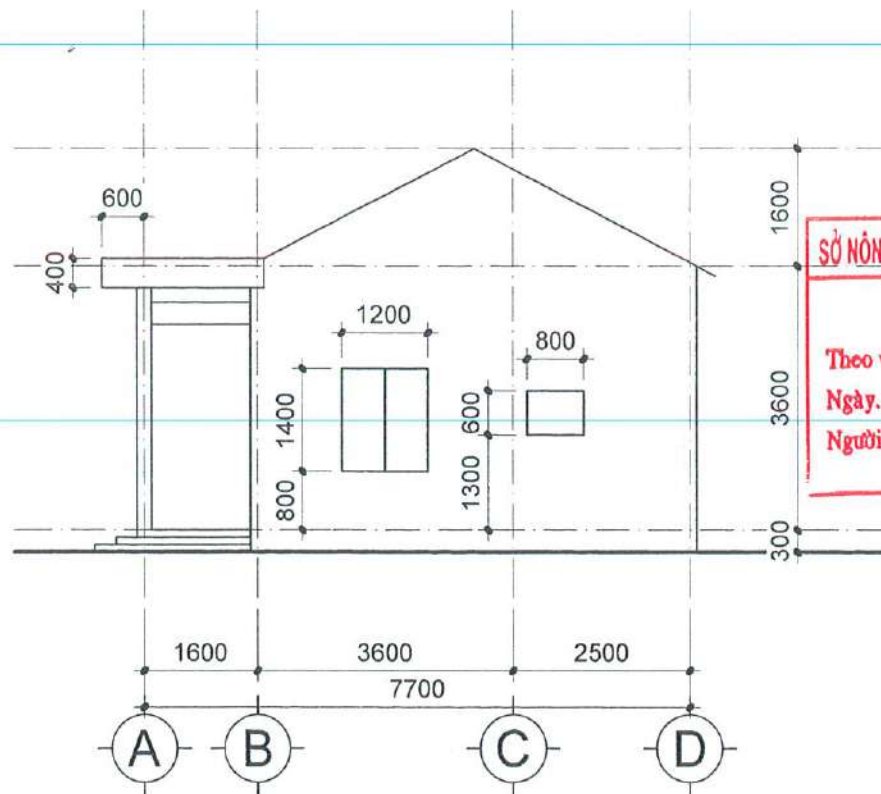
HIỆN TRẠNG

TƯỜNG	TƯỜNG TRONG NHÀ QUÉT VÔI, TƯỜNG NGOÀI NHÀ QUÉT XI MĂNG, VỮA BONG TRÓC, THẨM NƯỚC ẨM RÊU MỘC NHIỀU VỊ TRÍ
TRẦN	HIÊN TRÁT VỮA XI MĂNG DƯỚI SÀN BTCT, QUÉT VÔI, VỮA BONG TRÓC, NHIỀU VỊ TRÍ NHÀ TRẦN KHUNG NỘI NHỰA 600*600 HƯ HỒNG NHIỀU VỊ TRÍ
NỀN	LÁNG VỮA XI MĂNG ĐÃ BONG TRÓC, HƯ HỒNG
CỬA	KHUNG CẢNH GỖ ĐÃ HƯ HỒNG; KHUNG CẢNH SẮT ĐÃ MỤC RỈ, HƯ HỒNG
MÁI	XÀ GỖ GỖ TRÊN TƯỜNG THU HỒI, LỘP TÔN

CÔNG TY CỔ PHẦN TƯ VẤN XÂY DỰNG VÀ ĐẦU TƯ QUẢNG NGÃI 351-353 TRƯỜNG CHINH - CẨM THÀNH - QUẢNG NGÃI		CHỦ ĐẦU TƯ: CTY TNHH MTV KHAI THÁC CÔNG TRÌNH THỦY LỢI QUẢNG NGÃI CÔNG TRÌNH: SỬA CHỮA NHÀ QUẢN LÝ CÔNG TRÌNH: CỤM SỐ 2 KÊNH CHÍNH NAM THẠCH NHAM, CỤM SỐ 5 KÊNH CHÍNH NAM THẠCH NHAM, NHÀ TRẠM BƠM B10.1-C2 THẠCH NHAM, ĐẬP QUẢNH VÀ HỒ CHỨA NƯỚC HUÂN PHONG; SỬA CHỮA NHÀ QUẢN LÝ VÀ NHÀ KHO ĐỂ CHỨA MÁY PHÁT ĐIỆN DỰ PHÒNG VẬN HÀNH TRẦN XÁ LỬ HỒ CHỨA NƯỚC ĐIỆN TRƯỜNG	
CHỨC DANH	CHỮ KÍ	HỌ VÀ TÊN	
P. GIÁM ĐỐC HẠNG CHU NHIỆM DỰ ÁN		KTS. TẠ THÀNH HẢI	
CHỦ TRƯỞNG THIẾT KẾ		KTS. PHẠM QUỐC DUY	
NGƯỜI VẼ		KS. TRƯƠNG BỬU SƠN	
QUẢN LÝ CHẤT LƯỢNG			
		NHÀ QUẢN LÝ MẶT BẰNG, MẶT BẰNG MÁI HIỆN TRẠNG	
		TỈ LỆ	GIAI ĐOẠN THIẾT KẾ TKBVTC
		LƯU TRỮ:	HỒ SƠ KIẾN TRÚC HTR:01
		PHÁT HÀNH:	2025

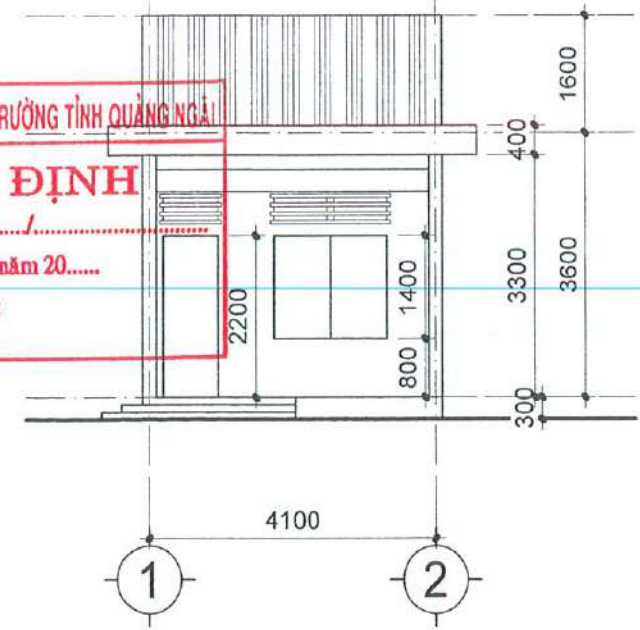


MẶT ĐỨNG TRỰC D-A HIỆN TRẠNG

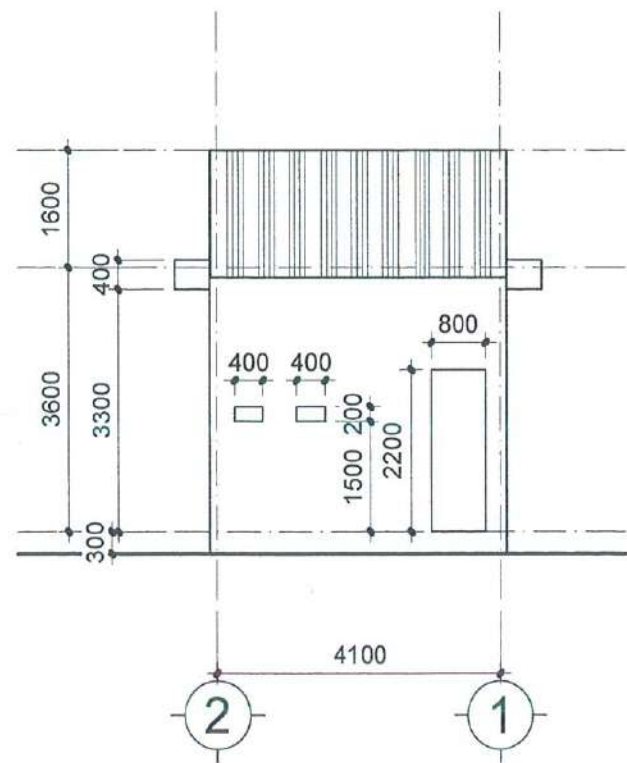


MẶT ĐỨNG TRỰC A-D HIỆN TRẠNG

SỞ NÔNG NGHIỆP VÀ MÔI TRƯỜNG TỈNH QUẢNG NGÃI
THẨM ĐỊNH
 Theo văn bản số:...../.....
 Ngày.....tháng.....năm 20.....
 Người thẩm định ký tên:



MẶT ĐỨNG TRỰC 1-2 HIỆN TRẠNG

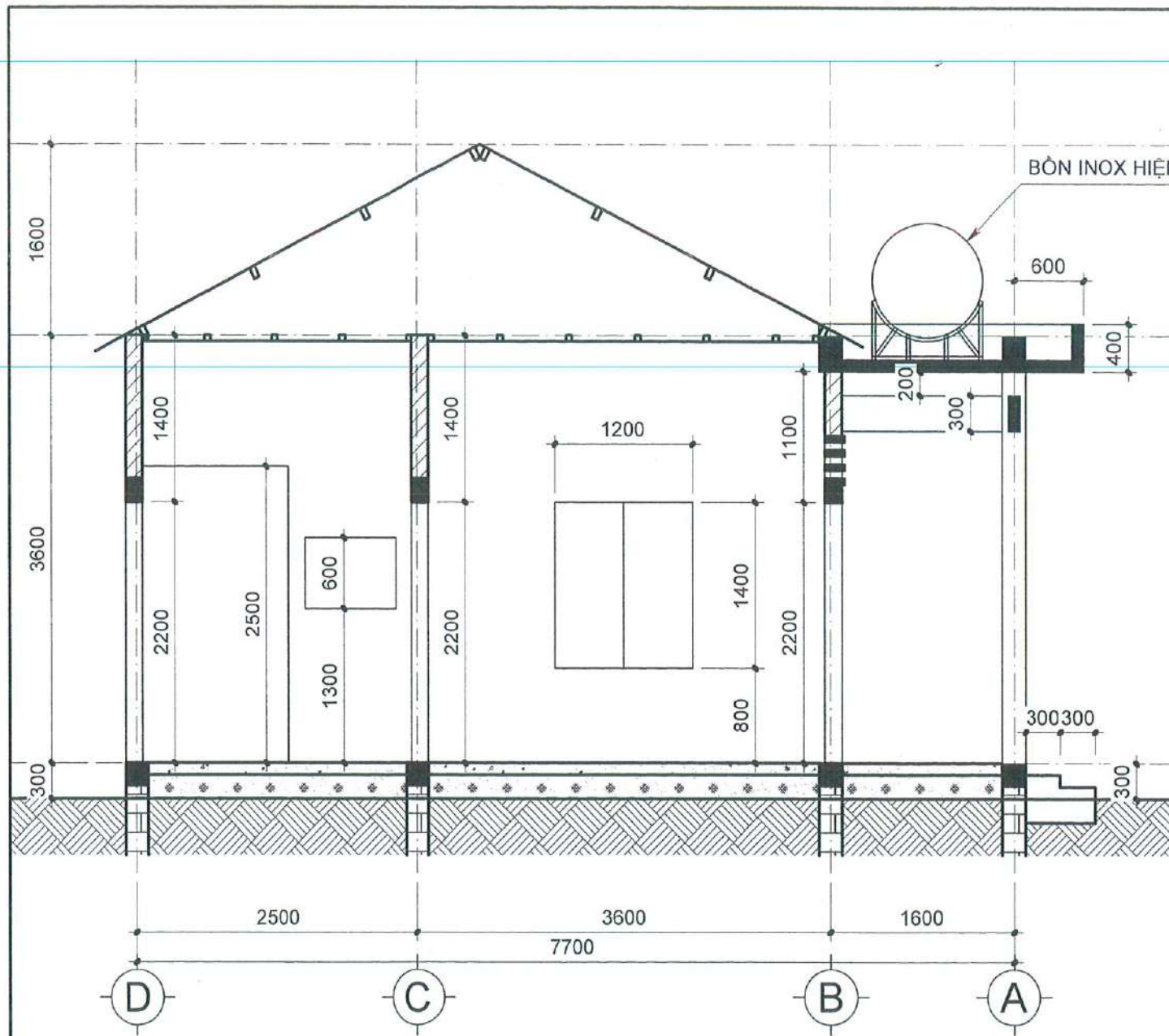


MẶT ĐỨNG TRỰC 2-1 HIỆN TRẠNG

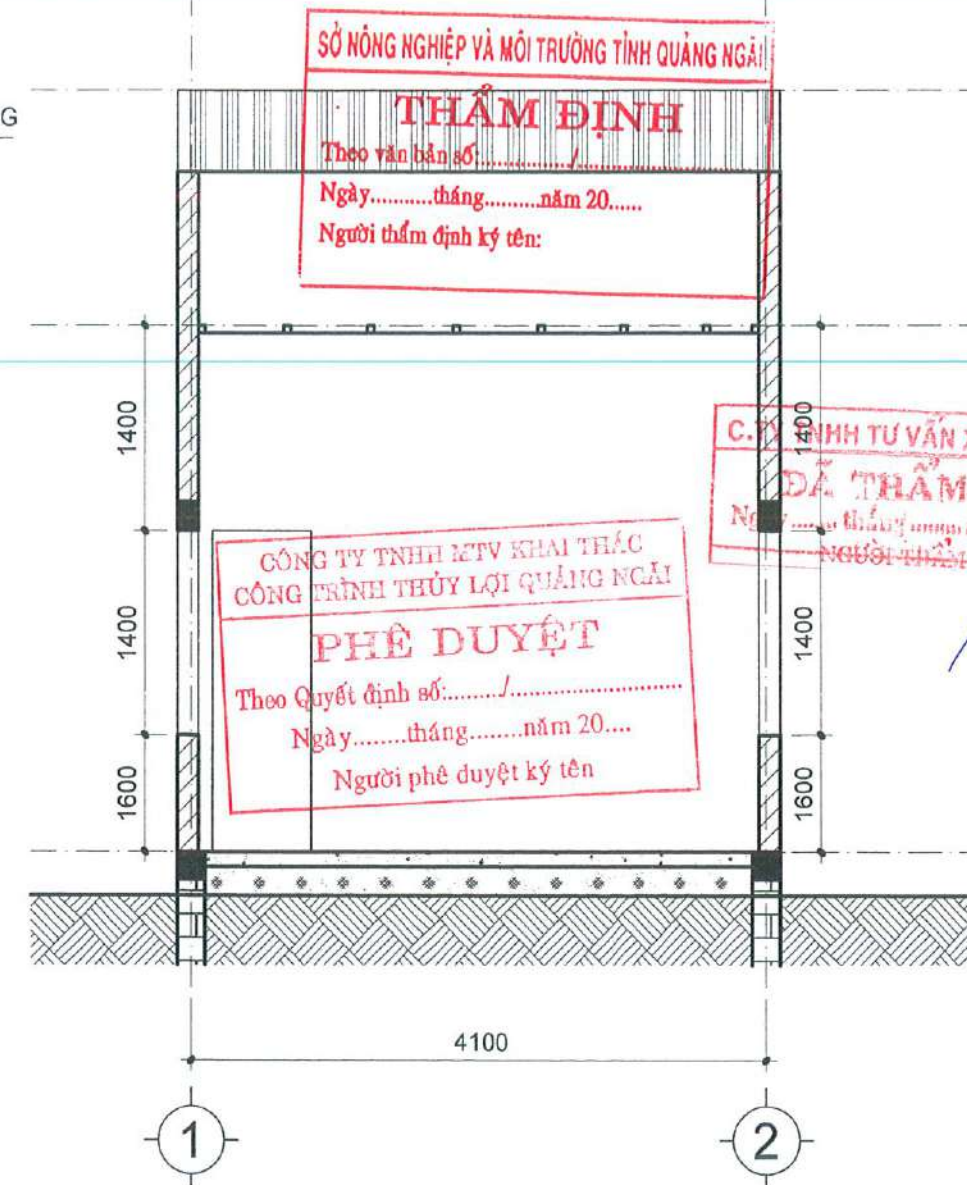
C.TY TNHH TƯ VẤN XÂY DỰNG VÀ ĐẦU TƯ QUẢNG NGÃI
ĐÃ THẨM TRA
 Ngày.....tháng.....năm 20.....
 NGƯỜI THẨM TRA

CÔNG TY TNHH MTV KHAI THÁC
 CÔNG TRÌNH THỦY LỢI QUẢNG NGÃI
PHÊ DUYỆT
 Theo Quyết định số:...../.....
 Ngày.....tháng.....năm 20.....
 Người phê duyệt ký tên


CÔNG TY CỔ PHẦN TƯ VẤN XÂY DỰNG VÀ ĐẦU TƯ QUẢNG NGÃI 351-353 TRƯỜNG CHINH - CẨM THÀNH - QUẢNG NGÃI		CHỦ ĐẦU TƯ: CTY TNHH MTV KHAI THÁC CÔNG TRÌNH THỦY LỢI QUẢNG NGÃI CÔNG TRÌNH: SỬA CHỮA NHÀ QUẢN LÝ CÔNG TRÌNH: CỤM SỐ 2 KÊNH CHÍNH NAM THẠCH NHAM, CỤM SỐ 5 KÊNH CHÍNH NAM THẠCH NHAM, NHÀ TRẠM BƠM B10.1-C2 THẠCH NHAM, ĐẬP QUẢNH VÀ HỒ CHỨA NƯỚC HUÂN PHONG; SỬA CHỮA NHÀ QUẢN LÝ VÀ NHÀ KHO ĐỂ CHỨA MÁY PHÁT ĐIỆN DỰ PHÒNG VẬN HÀNH TRẦN XÁ LỬ HỒ CHỨA NƯỚC ĐIỆN TRƯỜNG HẠNG MỤC: SỬA CHỮA NHÀ QUẢN LÝ CÔNG TRÌNH NHÀ TRẠM BƠM B10.1-C2 THẠCH NHAM	
CHỨC DANH	CHỮ KÍ	HỌ VÀ TÊN	
P. GIÁM ĐỐC		KTS. TẠ THÀNH HẢI	
CHỦ NHIỆM DỰ ÁN			
CHỦ TRỊ THIẾT KẾ			
THIẾT KẾ		KTS. PHẠM QUỐC DUY	
NGƯỜI VẼ			
QUẢN LÝ CHẤT LƯỢNG		KS. TRƯƠNG BỬU SƠN	
		NHÀ QUẢN LÝ	
		CÁC MẶT ĐỨNG HIỆN TRẠNG	
		TỈ LỆ	HỒ SƠ KIẾN TRÚC
		GIAI ĐOẠN THIẾT KẾ	HTR:02
		TKBVT/C	
		LƯU TRỮ:	PHÁT HÀNH: 2025

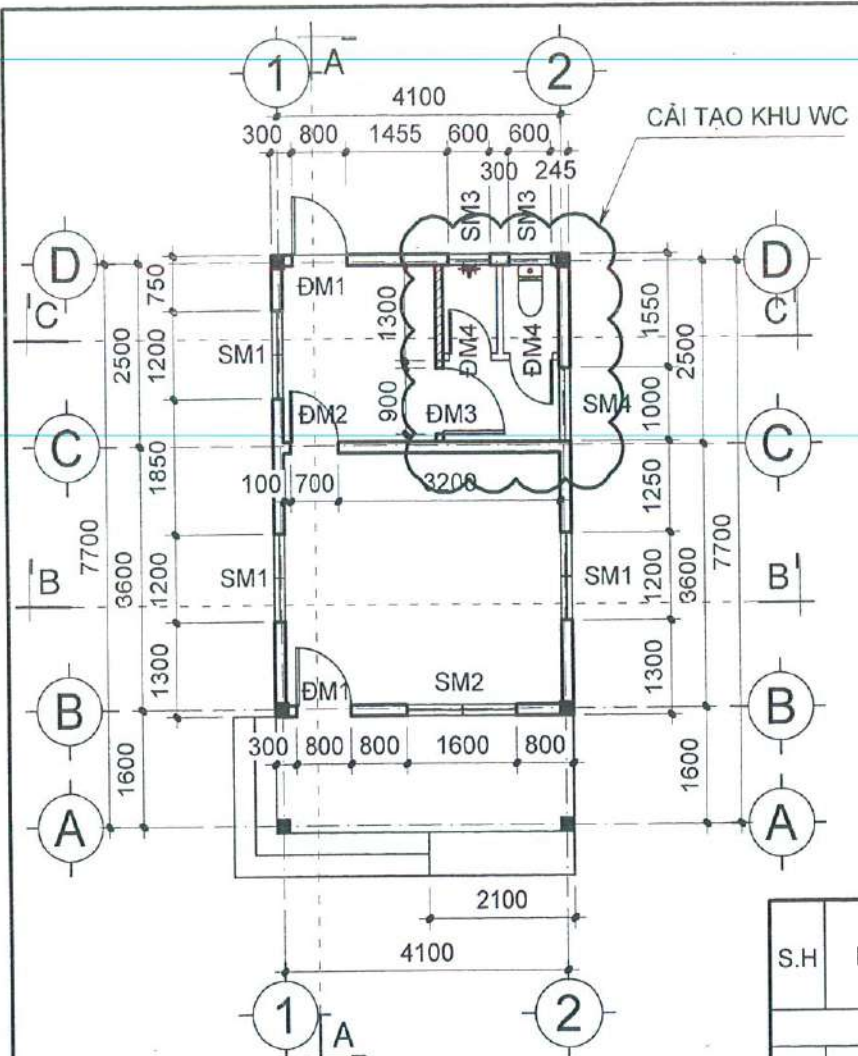


MẶT CẮT A-A HIỆN TRẠNG



MẶT CẮT B-B HIỆN TRẠNG

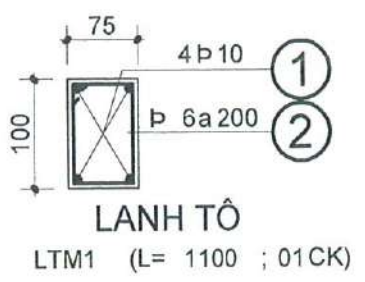
 CÔNG TY CỔ PHẦN TƯ VẤN XÂY DỰNG VÀ ĐẦU TƯ QUẢNG NGÃI 351-353 TRƯỜNG CHINH - CẨM THÀNH - QUẢNG NGÃI		CHỦ ĐẦU TƯ: CTY TNHH MTV KHAI THÁC CÔNG TRÌNH THỦY LỢI QUẢNG NGÃI CÔNG TRÌNH: SỬA CHỮA NHÀ QUẢN LÝ CÔNG TRÌNH: CỤM SỐ 2 KÉN CHÍNH NAM THẠCH NHAM, CỤM SỐ 5 KÉN CHÍNH NAM THẠCH NHAM, NHÀ TRẠM BOM B10.1-C2 THẠCH NHAM, ĐẬP QUẢNH VÀ HỒ CHỨA NƯỚC HUÂN PHONG; SỬA CHỮA NHÀ QUẢN LÝ VÀ NHÀ KHO ĐỂ CHỨA MÁY PHÁT ĐIỆN DỰ PHÒNG VẬN HÀNH TRẦN XẢ LỬ HỒ CHỨA NƯỚC ĐIỆN TRƯỜNG HẠNG MỤC: SỬA CHỮA NHÀ QUẢN LÝ CÔNG TRÌNH NHÀ TRẠM BOM B10.1-C2 THẠCH NHAM	
CHỨC DANH	CHỮ KÍ	HỌ VÀ TÊN	
P. GIÁM ĐỐC		KTS. TẠ THÀNH HẢI	
CHỦ NHIỆM DỰ ÁN			
CHỦ TRƯ THIẾT KẾ		KTS. PHẠM QUỐC DUY	
THIẾT KẾ			
NGƯỜI VẼ			
QUẢN LÝ CHẤT LƯỢNG		KS. TRƯƠNG BỬU SƠN	
		TỈ LỆ	GIAI ĐOẠN THIẾT KẾ TKBVTC
		LƯU TRỮ:	HỒ SƠ KIẾN TRÚC HTR:03
		PHÁT HÀNH:	2025



MẶT BẰNG CẢI TẠO

N1
GIỮ NGUYÊN NỀN LÁNG VỮA CŨ,
VỆ SINH BỀ MẶT,
LÀM MỚI LỚP VỮA XM MẮC 75 DÀY 50
LÁT MỚI NỀN BẢNG GẠCH PORCELAIN 600*600

N2
GIỮ NGUYÊN NỀN LÁNG VỮA CŨ,
VỆ SINH BỀ MẶT,
LÀM MỚI LỚP VỮA XM MẮC 75 DÀY 50
LÁT MỚI NỀN BẢNG GẠCH PORCELAIN 300*300 CHỐNG TRƯỢT



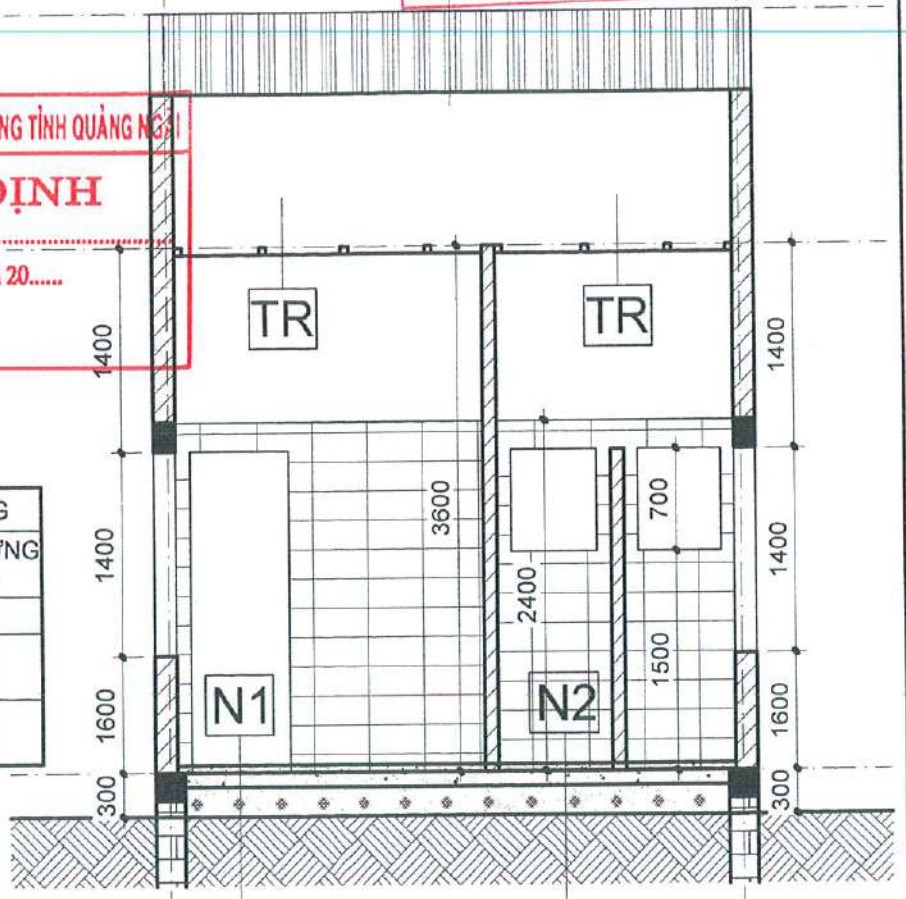
BẢNG THỐNG KÊ THÉP

S.H	H. DÁNG VÀ KÍCH THƯỚC	Ø	CH. DÀI 1 THANH <MM>	SỐ THANH </1CK>	SỐ CẦU KIẾN	KH. LƯỢNG TỔNG	
						CH. DÀI <M>	TR. LƯỢNG <Kg>
LTM1						01 CẦU KIẾN	
1	1100	10	1100	4	01	4.40	2.72
2	25 50 50 50 25 50	6	250	6	01	1.50	0.33

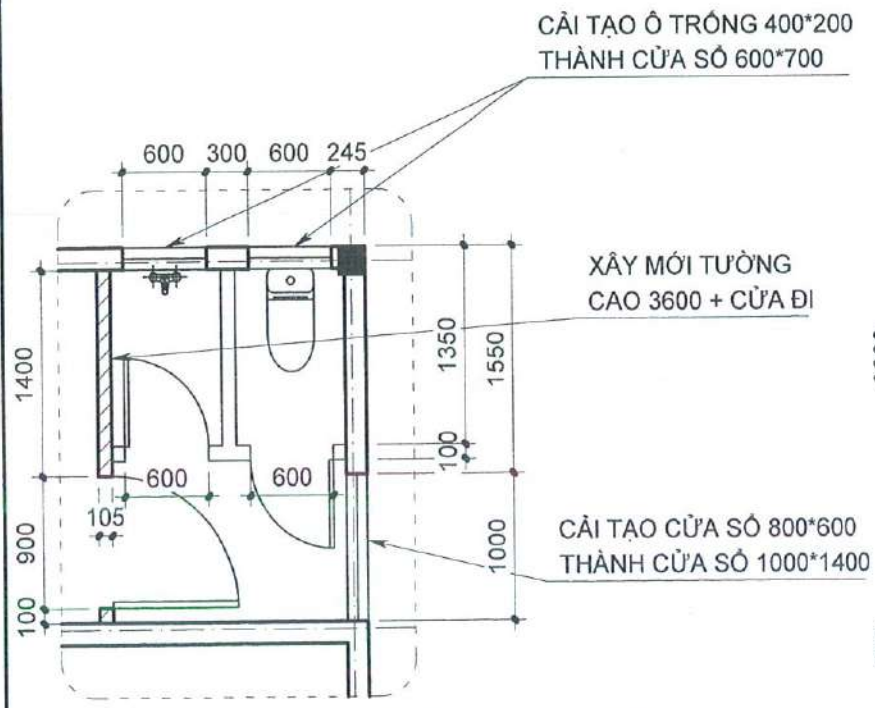
C.TY TNHH TƯ VẤN XD BÌNH SƠN
ĐÃ THẨM TRA
Ngày.....tháng.....năm 20.....
NGƯỜI THẨM TRA

CÔNG TY TNHH MTV KHAI THÁC
CÔNG TRÌNH THỦY LỢI QUẢNG NGÃI
PHÊ DUYỆT
Theo Quyết định số:...../.....
Ngày.....tháng.....năm 20.....
M Người phê duyệt ký tên

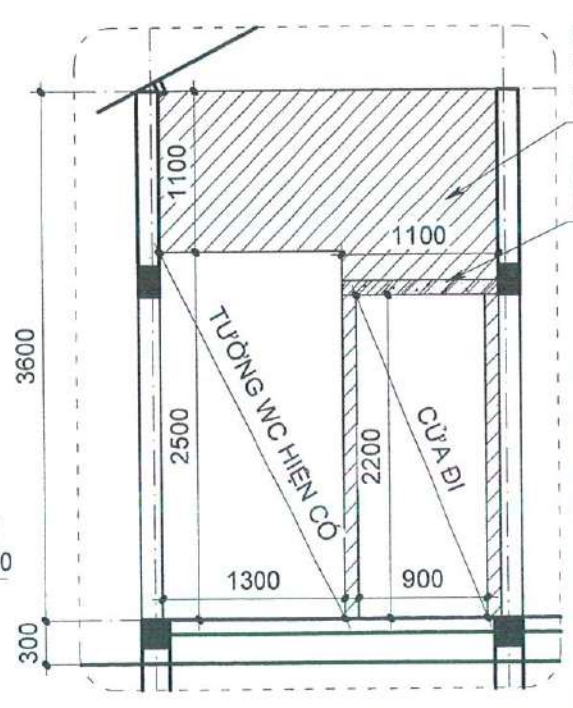
SỞ NÔNG NGHIỆP VÀ MÔI TRƯỜNG TỈNH QUẢNG NGÃI
THẨM ĐỊNH
Theo văn bản số:...../.....
Ngày.....tháng.....năm 20.....
Người thẩm định ký tên:



MẶT CẮT C-C CẢI TẠO



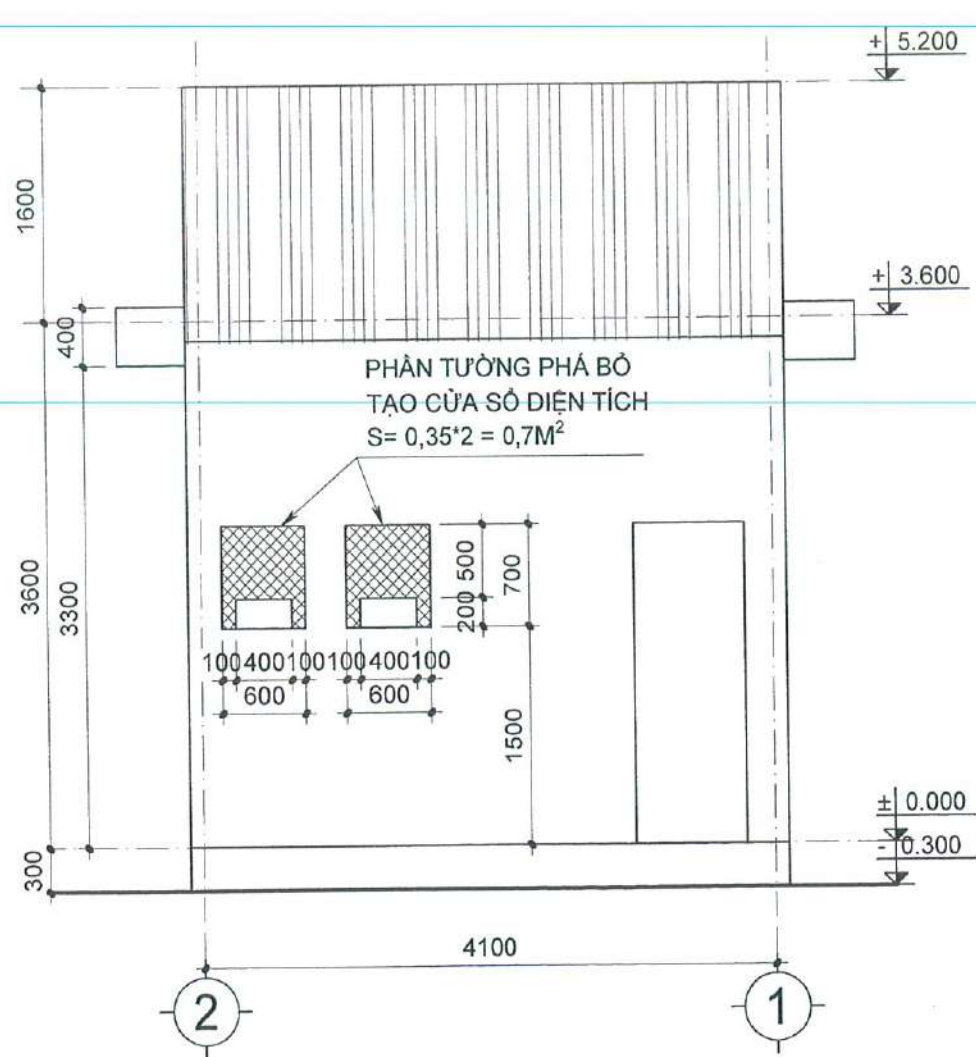
MẶT BẰNG CẢI TẠO WC



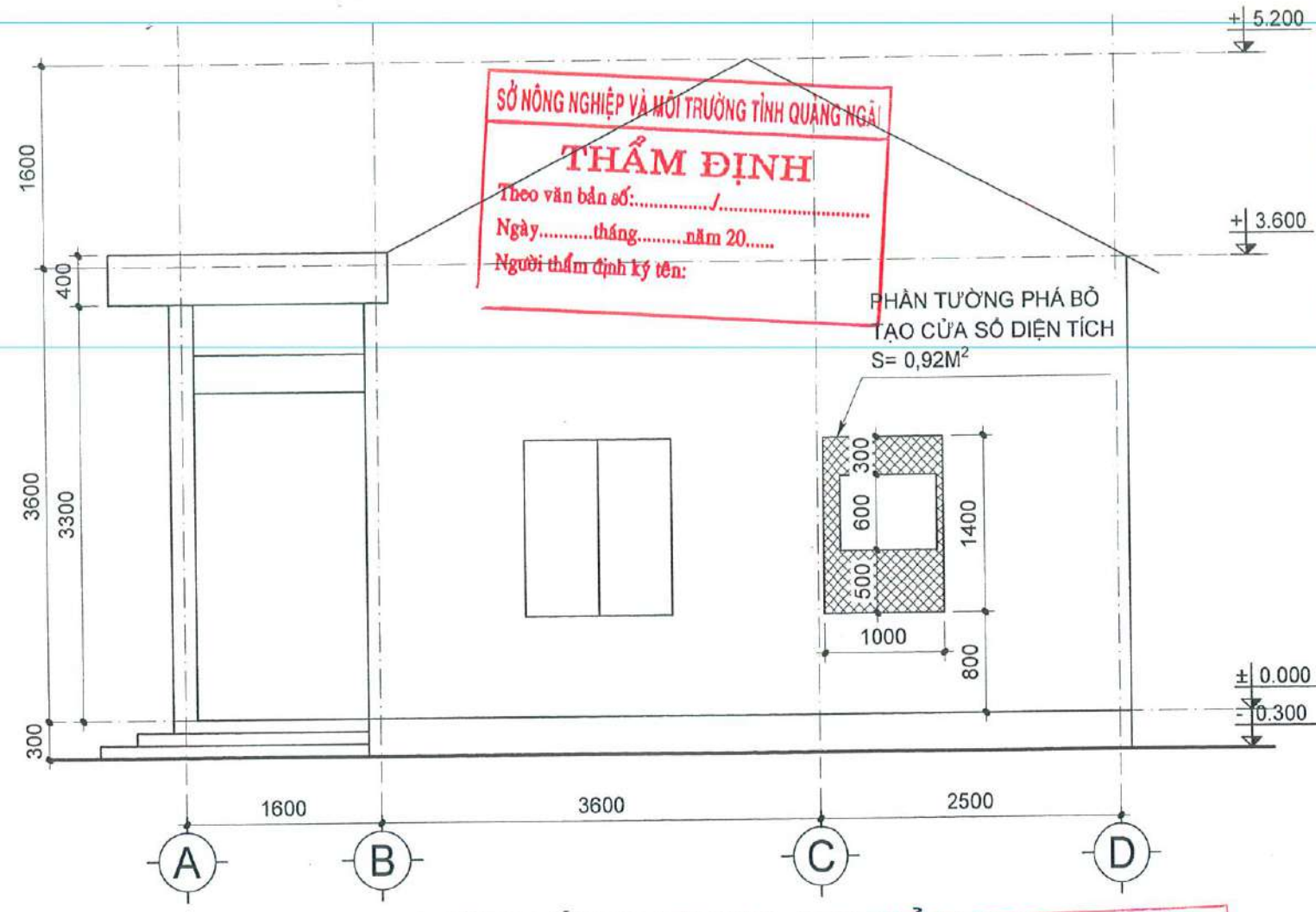
XÂY MỚI TƯỜNG NGĂN WC

XÂY MỚI TƯỜNG
CAO 3600
DIỆN TÍCH S= 3,4M²
LÀM MỚI LANH TÔ
LTM1 75*100 DÀI 1100

CÔNG TY CỔ PHẦN TƯ VẤN XÂY DỰNG VÀ ĐẦU TƯ QUẢNG NGÃI 351-353 TRƯỜNG CHINH - CẨM THÀNH - QUẢNG NGÃI		CHỦ ĐẦU TƯ: CTY TNHH MTV KHAI THÁC CÔNG TRÌNH THỦY LỢI QUẢNG NGÃI CÔNG TRÌNH: SỬA CHỮA NHÀ QUẢN LÝ CÔNG TRÌNH: CỤM SỐ 2 KÊNH CHÍNH NAM THẠCH NHAM, CỤM SỐ 5 KÊNH CHÍNH NAM THẠCH NHAM, NHÀ TRẠM BƠM B10.1-C2 THẠCH NHAM, ĐẬP QUẢNH VÀ HỒ CHỨA NƯỚC HUÂN PHONG; SỬA CHỮA NHÀ QUẢN LÝ VÀ NHÀ KHO ĐÉ CHỨA MÁY PHÁT ĐIỆN DỰ PHÒNG VẠN HÀNH TRẦN XÃ LŨ HỒ CHỨA NƯỚC DIÊN TRƯỜNG HẠNG MỤC: SỬA CHỮA NHÀ QUẢN LÝ CÔNG TRÌNH NHÀ TRẠM BƠM B10.1-C2 THẠCH NHAM	
CHỨC DANH	CHỮ KÍ	HỌ VÀ TÊN	
P. GIÁM ĐỐC		KTS. TẠ THÀNH HẢI	
CHỦ NHIỆM DỰ ÁN			
CHỦ TRƯỞNG THIẾT KẾ		KTS. PHẠM QUỐC DUY	
THIẾT KẾ			
NGƯỜI VẼ			
QUẢN LÝ CHẤT LƯỢNG		KS. TRƯƠNG BỬU SƠN	
NHÀ QUẢN LÝ MẶT BẰNG, KHU WC CẢI TẠO MẶT CẮT C-C CẢI TẠO		TỈ LỆ	HỒ SƠ KIẾN TRÚC
		GIẢI ĐOẠN THIẾT KẾ TKBVT/C	CT:01
LƯU TRỮ:		PHÁT HÀNH:	2025



MẶT ĐỨNG TƯỜNG TRỤC 2-1 CẢI TẠO



MẶT ĐỨNG TƯỜNG TRỤC A-D CẢI TẠO

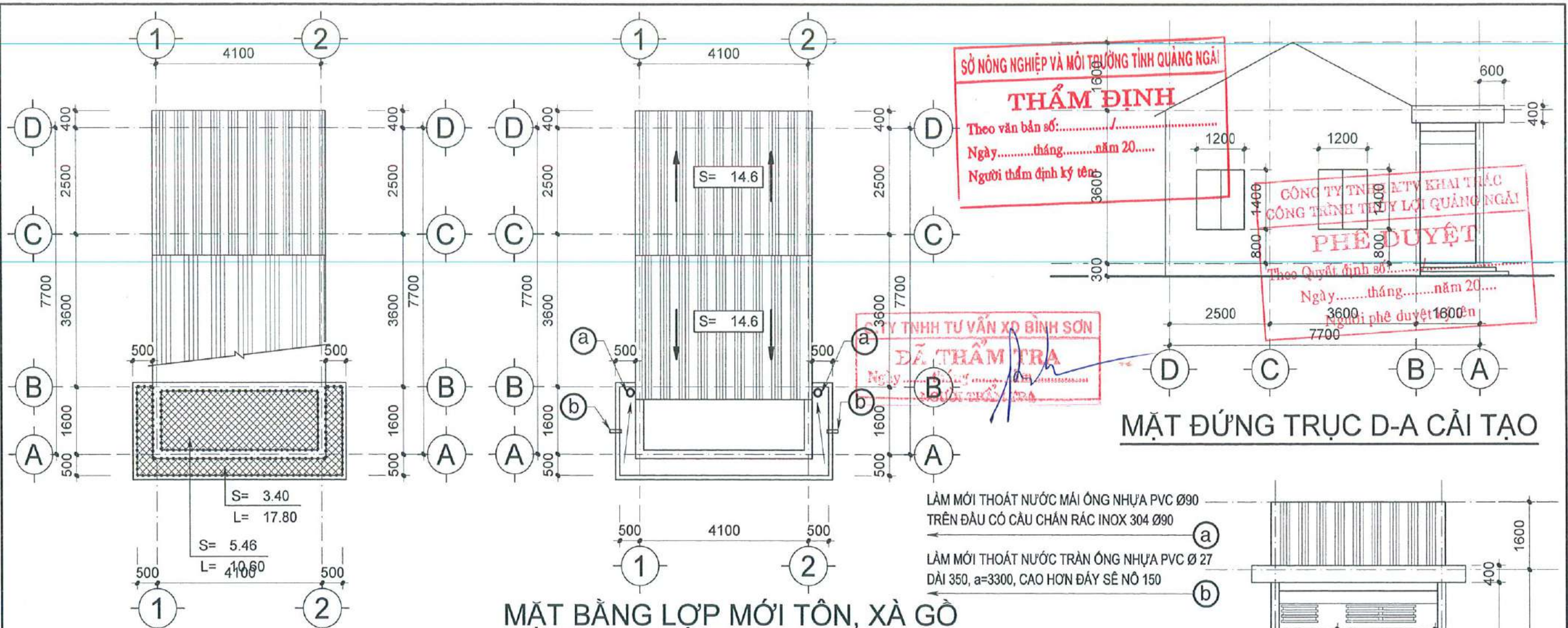
CÁC PHẦN VIỆC CẢI TẠO NHÀ QUẢN LÝ

TT	CÔNG VIỆC
1	GIỮ NGUYÊN NỀN LÁNG VỮA CŨ, VỆ SINH BỀ MẶT, LÀM MỚI LỚP VỮA XM MẮC 75 DÀY 50 LÁT MỚI NỀN BẰNG GẠCH PORCELAIN 600*600, 300*300 CHỐNG TRƯỢT.
2	CẢI TẠO MỘT SỐ Ô TƯỜNG CHỨA CỬA, THAY MỚI TOÀN BỘ CỬA ĐI, CỬA SỔ
3	ĐỤC BỎ VỮA TRÁT TƯỜNG TRONG VÀ NHÀ HƯ HỒNG (5%)
4	TRÁT LẠI TƯỜNG VỮA ĐỤC BỎ BẰNG VỮA XM MẮC 75
5	MATIC, SƠN TẠI TOÀN BỘ TƯỜNG, TRẦN, CỘT, SẾ NỒ TRONG VÀ NGOÀI NHÀ
6	CHỐNG THÂM SẾ NỒ, THẢO DỠ MÁI TỒN HIỆN TRẠNG, LÀM MỚI XÀ GỖ, LỢP TÔN MỚI
7	THAY MỚI THIẾT BỊ, HỆ THỐNG ĐƯỜNG ỐNG WC
8	ỚP TƯỜNG BẾP + WC GẠCH PORCELAIN CAO 2400
9	ĐÓNG MỚI TRẦN TÂM THẢ BẰNG TRẦN TRẦN 600x600x3.5 PHỦ PVC

C.TY TNHH TƯ VẤN XD BÌNH SƠN
ĐÃ THẨM TRA
 Ngày.....tháng.....năm 20....
 NGƯỜI THẨM TRA

PHÊ DUYỆT
 Theo Quyết định số:...../.....
 Ngày.....tháng.....năm 20....
 Người phê duyệt ký tên

CÔNG TY CỔ PHẦN TƯ VẤN XÂY DỰNG VÀ ĐẦU TƯ QUẢNG NGÃI 351-353 TRƯỜNG CHÍNH - CẨM THÀNH - QUẢNG NGÃI		CHỦ ĐẦU TƯ: CTY TNHH MTV KHAI THÁC CÔNG TRÌNH THỦY LỢI QUẢNG NGÃI CÔNG TRÌNH: SỬA CHỮA NHÀ QUẢN LÝ CÔNG TRÌNH: CỤM SỐ 2 KINH CHÍNH NAM THẠCH NHAM, CỤM SỐ 5 KINH CHÍNH NAM THẠCH NHAM, NHÀ TRẠM BƠM B10.1-C2 THẠCH NHAM, ĐẬP QUÁNH VÀ HỒ CHỨA NƯỚC HUÂN PHONG; SỬA CHỮA NHÀ QUẢN LÝ VÀ NHÀ KHO ĐỂ CHỨA MÁY PHÁT ĐIỆN DỰ PHÒNG VẬN HÀNH TRẦN XẢ LỬ HỒ CHỨA NƯỚC ĐIỂN TRƯỜNG HẠNG MỤC: SỬA CHỮA NHÀ QUẢN LÝ CÔNG TRÌNH NHÀ TRẠM BƠM B10.1-C2 THẠCH NHAM	
CHỨC DANH	CHỮ KÝ	HỌ VÀ TÊN	
P. GIÁM ĐỐC		KTS. TẠ THÀNH HẢI	
CHỦ NHIỆM DỰ ÁN			
CHỦ TRÌ THIẾT KẾ		KTS. PHẠM QUỐC DUY	
THIẾT KẾ			
NGƯỜI VẼ			
QUẢN LÝ CHẤT LƯỢNG		KS. TRƯƠNG BỬU SƠN	
		NHÀ QUẢN LÝ MẶT ĐỨNG TƯỜNG TRỤC 2-1, D-A CẢI TẠO	
TỈ LỆ	GIẢI ĐOẠN THIẾT KẾ	HỒ SƠ KIẾN TRÚC	
	TKBVTC	CT:02	
LƯU TRỮ:	PHÁT HÀNH: 2025		



MẶT BẰNG CHỐNG THẨM SÊ NÔ

CHỐNG THẨM DIỆN TÍCH S= 8,9 m², CHU VI L= 28,4m

MẶT BẰNG LỢP MỜI TÔN, XÀ GỒ

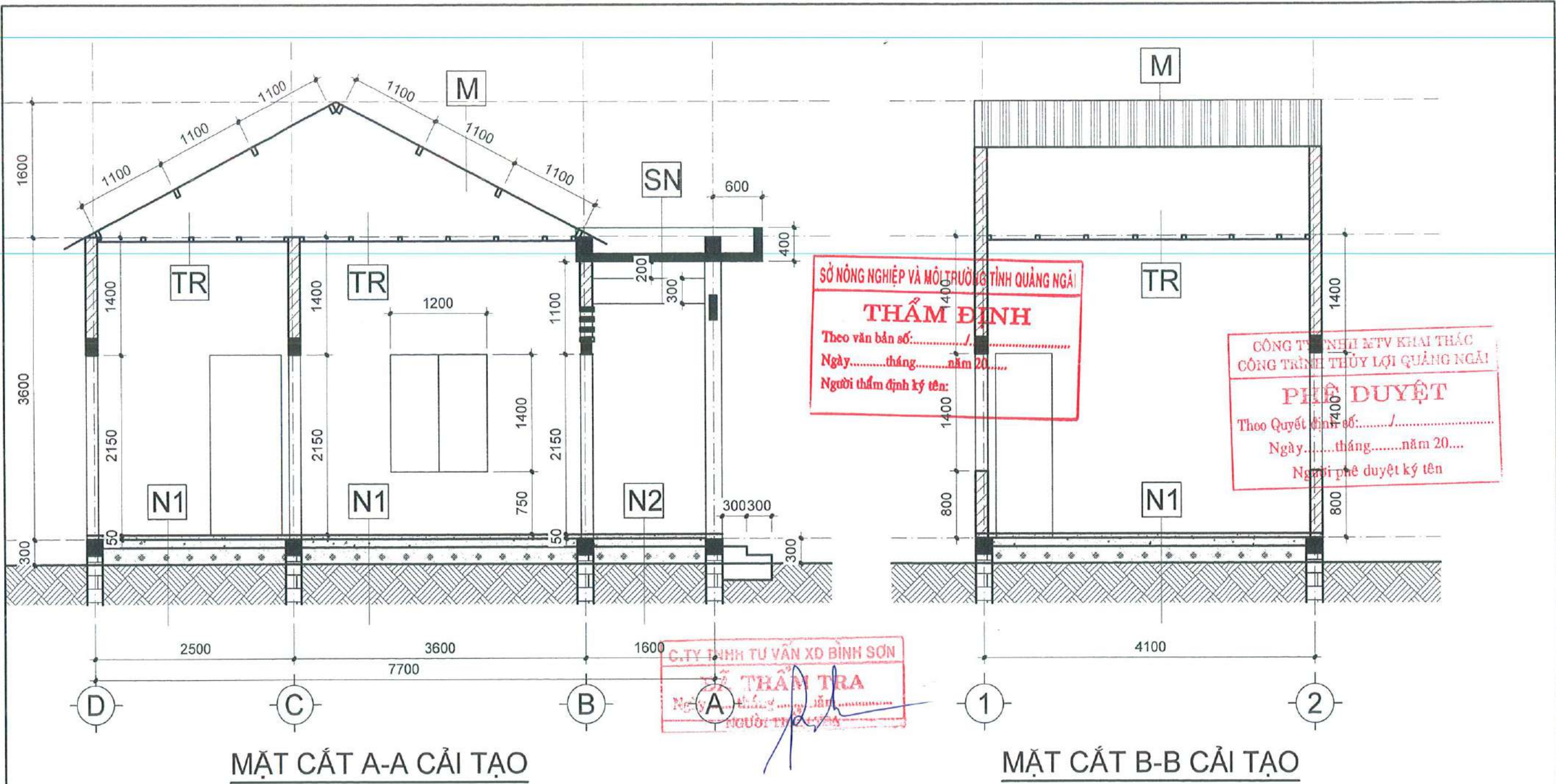
TỔNG DIỆN TÍCH TÔN LỢP MÁI: 29.2*1.1 = 32.12m²
 XÀ GỒ THÉP HỢP MẠ KẼM 50*100 DÀY 1.8mm

- LỢP TÔN SÓNG VUÔNG MÀU XANH LÁ DÀY 0,4mm
- MÁI TÔN: DÙNG KE CHỐNG BẢO TỐI THIỂU 5 CÁI / 1M²,
- ĐINH VÍT LIÊN KẾT TÔN VỚI XÀ GỒ DÙNG LOẠI ĐINH VÍT MẠ KẼM.
- TÔN ÚP NÓC CÙNG LOẠI TÔN LỢP, RỘNG 500, DÀY 0,4MM DẠP SÓNG TẠI NHÀ MÁY PHẦN CHỒNG MÍ GIỮA TẬP LỢP VÀ TẬP ÚP NÓC >150, ĐẢM BẢO LIÊN KẾT ĐƯỢC VỚI XÀ GỒ

CHỐNG THẨM SÊ NÔ

- THÔNG SỐ KỸ THUẬT HÓA CHẤT CHỐNG THẨM: SAU 14 NGÀY BẢO DƯỠNG
 - + ĐỘ GIẢN DÀI: ≥200%
 - + CƯỜNG ĐỘ KÉO: ≥1.0MPa
 - + ĐỘ BẨM DÍNH: ≥0.75MPa (TRÊN BÊ TÔNG)
- PHẠM VI CHỐNG THẨM TRÊN TOÀN BỘ PHẦN DIỆN TÍCH MẶT BẰNG VÀ CAO 250 DỌC THEO CHU VI.
- ĐỤC BỎ PHẦN VỮA TRÁT MẶT TRÊN SÊ NÔ (ĐỐI VỚI SÊ NÔ CẢI TẠO)
- VỆ SINH, LÀM SẠCH BỀ MẶT ĐẢM BẢO BỀ MẶT THI CÔNG SẠCH SẼ, KHÔNG ĐÍNH DẦU MỠ, TẠP CHẤT.
- BẮT ĐẦU THI CÔNG HÓA CHẤT CHỐNG THẨM LỚP 1 BẰNG CỌ VỚI ĐỊNH MỨC LÀ 0.8KG/M².
- CHỜ KHOẢNG 24 GIỜ ĐỂ LỚP THỨ NHẤT KHÔ, RỒI TIẾN HÀNH QUÉT LỚP THỨ 2 BẰNG CỌ VỚI ĐỊNH MỨC LÀ 0.8KG/M².
- CHỜ KHOẢNG 24 GIỜ ĐỂ LỚP THỨ 2 KHÔ, SAU ĐÓ THI CÔNG CÁC PHẦN VIỆC TIẾP THEO.
- TRÁT TẠO DỐC SÊ NÔ BẰNG VỮA XM MẮC 75, LÁNG BỀ MẶT BẰNG VỮA XI MĂNG NGUYÊN CHẤT

CÔNG TY CỔ PHẦN TƯ VẤN XÂY DỰNG VÀ ĐẦU TƯ QUẢNG NGÃI 351-353 TRƯỜNG CHÍNH - CẨM THÀNH - QUẢNG NGÃI		CHỦ ĐẦU TƯ: CTY TNHH MTV KHAI THÁC CÔNG TRÌNH THỦY LỢI QUẢNG NGÃI CÔNG TRÌNH: SỬA CHỮA NHÀ QUẢN LÝ CÔNG TRÌNH: CỤM SỐ 2 KÉNCH CHÍNH NAM THẠCH NHAM, CỤM SỐ 5 KÉNCH CHÍNH NAM THẠCH NHAM, NHÀ TRẠM BOM B10.1-C2 THẠCH NHAM, ĐẬP QUẢNH VÀ HỒ CHỨA NƯỚC HUẤN PHONG; SỬA CHỮA NHÀ QUẢN LÝ VÀ NHÀ KHO ĐỂ CHỨA MÁY PHÁT ĐIỆN DỰ PHÒNG VẬN HÀNH TRẦN XÁ LỬ HỒ CHỨA NƯỚC ĐIỆN TRƯỜNG HẠNG MỤC: SỬA CHỮA NHÀ QUẢN LÝ CÔNG TRÌNH NHÀ TRẠM BOM B10.1-C2 THẠCH NHAM	
CHỨC DANH: ÔNG T	CHỮ KÍ	HỌ VÀ TÊN	
P. GIÁM ĐỐC		KTS. TẠ THÀNH HẢI	
CHỦ NHIỆM DỰ ÁN			
CHỦ TRÌ THIẾT KẾ		KTS. PHẠM QUỐC DUY	
THIẾT KẾ			
NGƯỜI VẼ			
QUẢN LÝ CHẤT LƯỢNG		KS. TRƯƠNG BỬU SƠN	
MẶT ĐỨNG TRỤC 2-1, D-A CẢI TẠO LỢP TÔN, CHỐNG THẨM SÊ NÔ		TỈ LỆ	GIAI ĐOẠN THIẾT KẾ TKBVTC
LƯU TRỮ:		PHÁT HÀNH: 2025	HỒ SƠ KIẾN TRÚC CT:03



MẶT CẮT A-A CẢI TẠO

MẶT CẮT B-B CẢI TẠO





N1
GIỮ NGUYÊN NỀN LÁNG VỮA CŨ,
VỆ SINH BỀ MẶT,
LÀM MỚI LỚP VỮA XM MẮC 75 DÀY 50
LÁT MỚI NỀN BẰNG GẠCH PORCELAIN 600*600

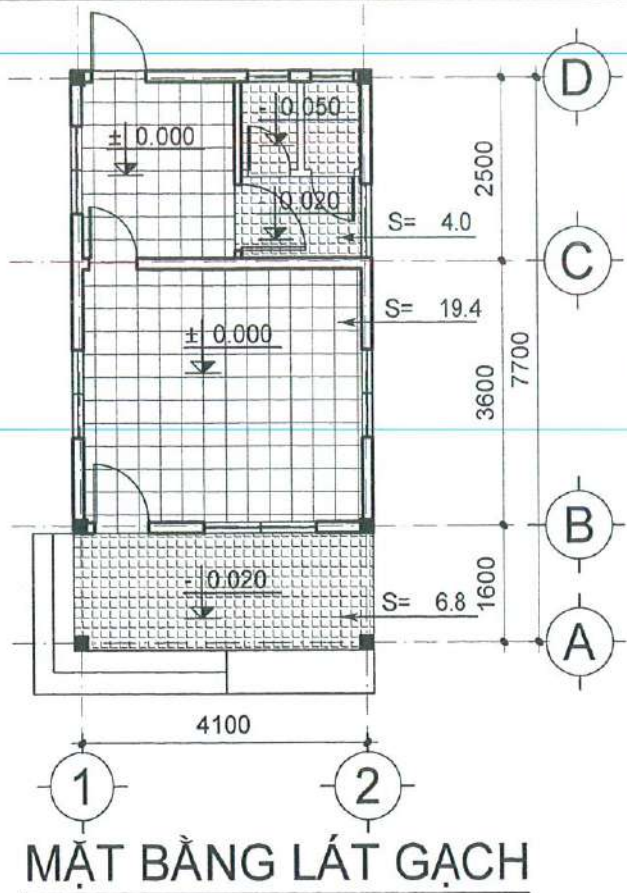
N2
GIỮ NGUYÊN NỀN LÁNG VỮA CŨ,
VỆ SINH BỀ MẶT,
LÀM MỚI LỚP VỮA XM MẮC 75 DÀY 50
LÁT MỚI NỀN BẰNG GẠCH PORCELAIN
300*300 CHỐNG TRƯỢT

TR
THÁO BỎ TRẦN NHỰA HIỆN CÓ
LÀM MỚI HỆ KHUNG TRẦN NỘI, TẮM TRẦN
XI MĂNG CELLULOSE 600x600x3.5

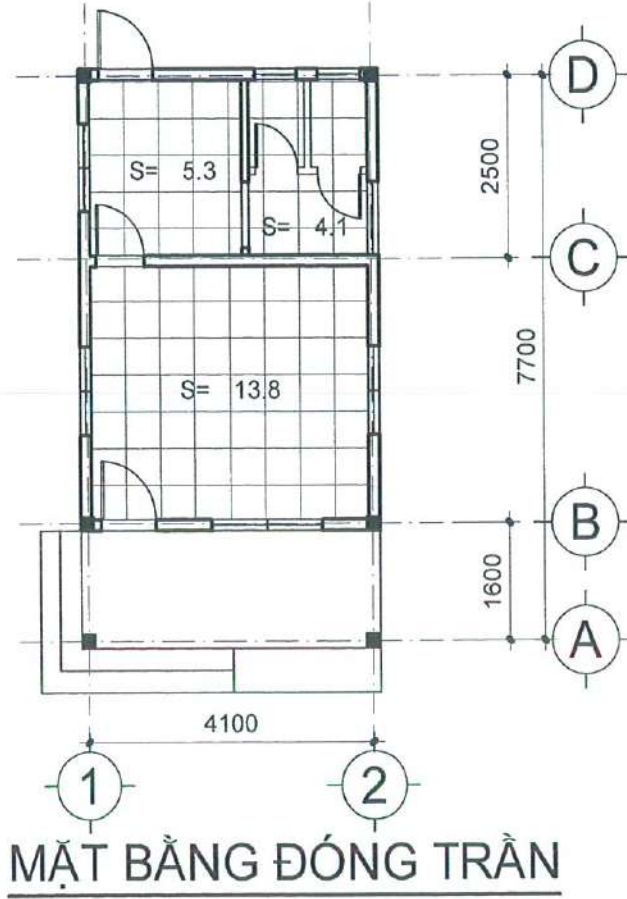
M
LỘP MỚI MÁI TÔN,
THAY MỚI XÀ GỖ THÉP HỢP
MẠ KÉM 50*100 DÀY 1.8mm

SN
CHỐNG THẨM SÊ NÔ BẰNG HÓA CHẤT

 CÔNG TY CỔ PHẦN TƯ VẤN XÂY DỰNG VÀ ĐẦU TƯ QUẢNG NGÃI 351-353 TRƯỜNG CHÍNH - CẨM THÀNH - QUẢNG NGÃI		CHỦ ĐẦU TƯ: CTY TNHH MTV KHAI THÁC CÔNG TRÌNH THỦY LỢI QUẢNG NGÃI CÔNG TRÌNH: SỬA CHỮA NHÀ QUẢN LÝ CÔNG TRÌNH: CỤM SỐ 2 KÊNH CHÍNH NAM THẠCH NHAM, CỤM SỐ 5 KÊNH CHÍNH NAM THẠCH NHAM, NHÀ TRẠM BƠM B10.1-C2 THẠCH NHAM, ĐẠP QUÁN VÀ HỒ CHỨA NƯỚC HUÂN PHONG; SỬA CHỮA NHÀ QUẢN LÝ VÀ NHÀ KHO ĐỂ CHỨA MÁY PHÁT ĐIỆN DỰ PHÒNG VẬN HÀNH TRẦN XẢ LŨ HỒ CHỨA NƯỚC ĐIỆN TRƯỜNG HẠNG MỤC: SỬA CHỮA NHÀ QUẢN LÝ CÔNG TRÌNH NHÀ TRẠM BƠM B10.1-C2 THẠCH NHAM	
CHỨC DANH	CHỮ KÍ	HO VÀ TÊN	
P. GIÁM ĐỐC		KTS. TẠ THÀNH HẢI	
CHỦ NHIỆM DỰ ÁN		KTS. PHẠM QUỐC DUY	
CHỦ TRƯỞNG THIẾT KẾ		K.S. TRƯƠNG BỬU SƠN	
THIẾT KẾ			
NGƯỜI VẼ			
QUẢN LÝ CHẤT LƯỢNG			
TỈ LỆ		GIẢI ĐOẠN THIẾT KẾ	HỒ SƠ KIẾN TRÚC
LƯU TRỮ:		TKBVC	CT:04
		PHÁT HÀNH: 2025	



MẶT BẰNG LÁT GẠCH

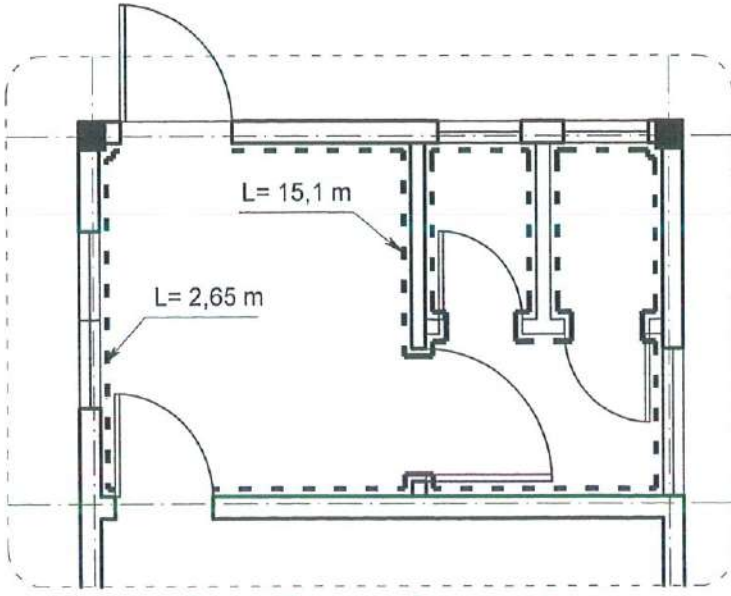


MẶT BẰNG ĐÓNG TRẦN

HỆ KHUNG TRẦN NỘI, TẮM TRẦN 3.5 MM PHỦ PVC
DIỆN TÍCH S= 23,2 M²

- GẠCH PORCELAIN 600*600
DIỆN TÍCH S=19,4 m²
- GẠCH PORCELAIN 300*300 CHỐNG TRƯỢT
DIỆN TÍCH S=10,8 m²

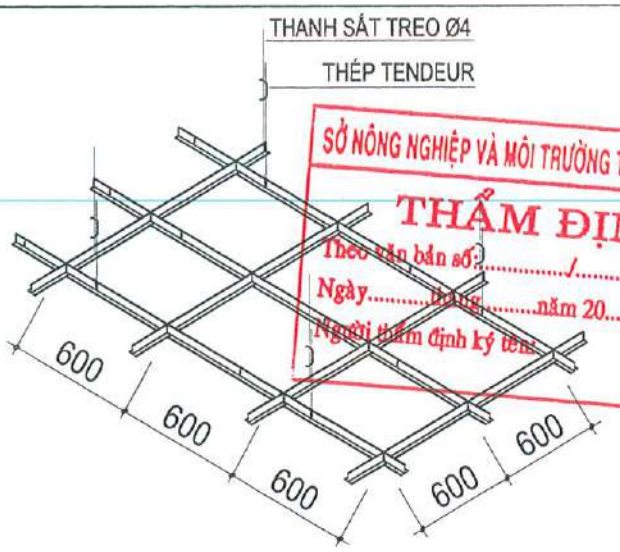
C.TY TNHH TƯ VẤN XD BÌNH SƠN
ĐÃ THẨM TRA
Ngày.....tháng.....năm 20....
NGƯỜI THẨM TRA



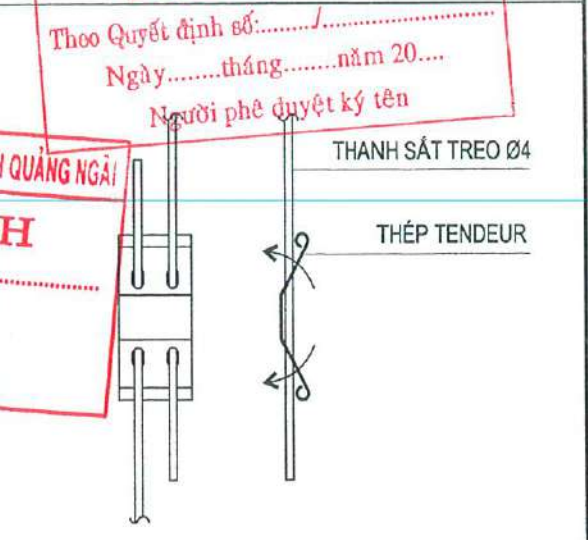
MẶT BẰNG ỐP TƯỜNG BẾP + WC

ỐP GẠCH PORCELAINC 300*600 CAO 2400
TỔNG CHIỀU DÀI 17,75m

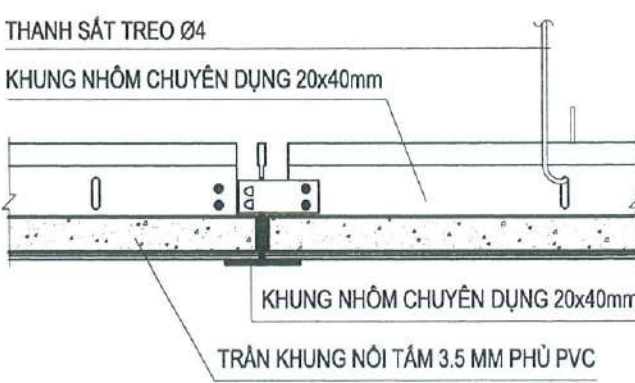
THÔNG SỐ KỸ THUẬT TRẦN 600x600x3.5
* KÍCH THƯỚC NGUYÊN TÂM : 1220 x 2440 x 3.5 mm
* HỆ KHUNG:
HỆ KHUNG TRẦN NỘI, TẮM TRẦN THẢO LẬP DỄ DÀNG



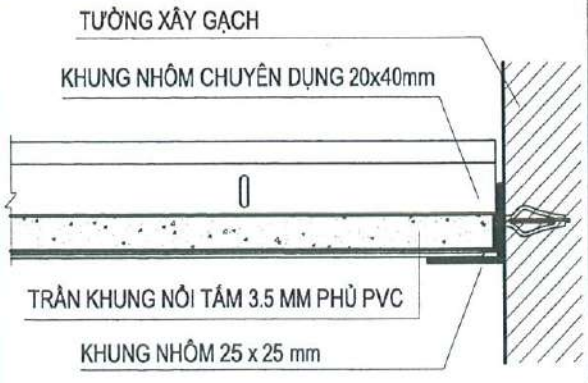
CHI TIẾT KHUNG TRẦN



CHI TIẾT TREO KHUNG TRẦN

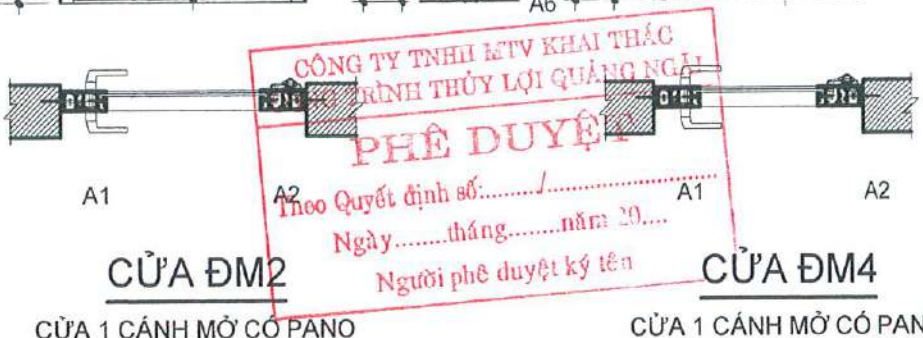
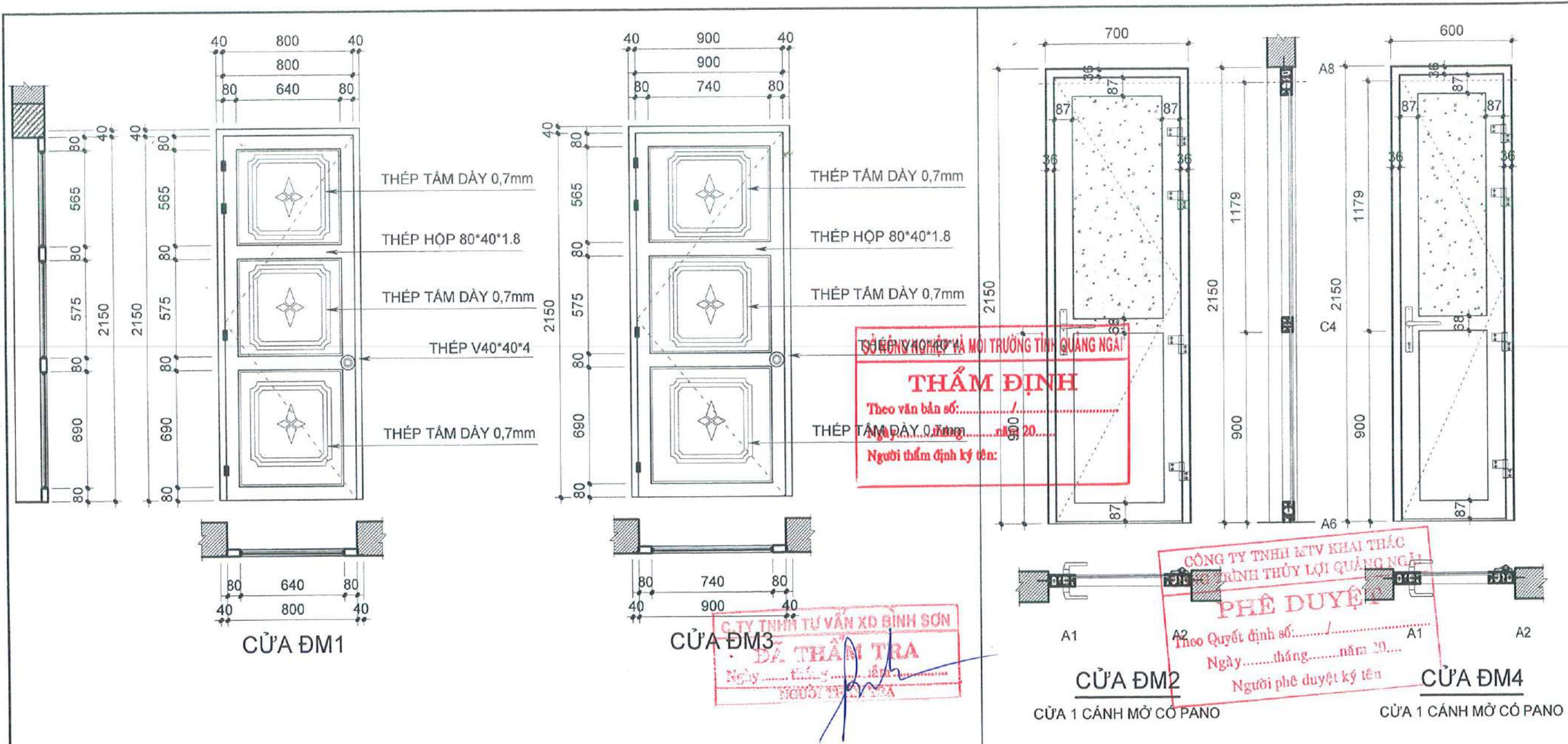


GHÉP TẮM TRẦN VÀO KHUNG



CHI TIẾT TIẾP GIÁP TƯỜNG

 CÔNG TY CỔ PHẦN TƯ VẤN XÂY DỰNG VÀ ĐẦU TƯ QUẢNG NGÃI 351-353 TRƯỜNG CHINH - CẨM THÀNH - QUẢNG NGÃI		CHỦ ĐẦU TƯ: CTY TNHH MTV KHAI THÁC CÔNG TRÌNH THỦY LỢI QUẢNG NGÃI CÔNG TRÌNH: SỬA CHỮA NHÀ QUẢN LÝ CÔNG TRÌNH: CỤM SỐ 2 KÉNCH CHÍNH NAM THẠCH NHAM, CỤM SỐ 5 KÉNCH CHÍNH NAM THẠCH NHAM, NHÀ TRẠM BƠM B10.1-C2 THẠCH NHAM, ĐẬP QUẢNH VÀ HỒ CHỨA NƯỚC HUẤN PHONG; SỬA CHỮA NHÀ QUẢN LÝ VÀ NHÀ KHO ĐỂ CHỨA MÁY PHÁT ĐIỆN DỰ PHÒNG VẬN HÀNH TRẦN XÁ LỬ HỒ CHỨA NƯỚC ĐIỆN TRƯỜNG HẠNG MỤC: SỬA CHỮA NHÀ QUẢN LÝ CÔNG TRÌNH NHÀ TRẠM BƠM B10.1-C2 THẠCH NHAM	
CHỨC DANH	CHỮ KÍ	HỌ VÀ TÊN	
P. GIÁM ĐỐC		KTS. TẠ THÀNH HẢI	
CHỦ NHIỆM DỰ ÁN			
CHỦ TRÌ THIẾT KẾ		KTS. PHẠM QUỐC DUY	
THIẾT KẾ			
NGƯỜI VẼ			
QUẢN LÝ CHẤT LƯỢNG		KS. TRƯƠNG BỬU SƠN	
		NHÀ QUẢN LÝ ĐÓNG TRẦN, LÁT NỀN ỐP TƯỜNG CẢI TẠO	
		TỈ LỆ	HỒ SƠ KIẾN TRÚC
		GIẢI ĐOẠN THIẾT KẾ	CT:05
		TKBVTG	
		PHÁT HÀNH: 2025	
		LƯU TRỮ:	



- DỪNG KHUNG NHÔM CAO CẤP DÀY 2 mm HỆ 55
 - TOÀN BỘ KÍNH DÙNG KÍNH TRẮNG DÀY 8mm, PHUN CÁT MỜ TRƯỚC KHI CƯỜNG LỰC.
 - PHỤ KIỆN KÈM THEO CÙNG CHỨNG LOẠI DO NHÀ SẢN XUẤT CUNG CẤP
 - KIỂM TRA THỰC TẾ HIỆN TRƯỜNG TRƯỚC KHI SẢN XUẤT.

CỬA	RỘNG x CAO CỬA	SỐ LƯỢNG
DM1	800 x 2150	2
DM2	800 x 2150	1
DM3	900 x 2150	1
DM4	600 x 2150	2
SM1	1200 x 1400	3
SM2	1600 x 1400	1
SM3	600 x 700	2
SM4	1100 x 1400	1

THUYẾT MINH CỬA SẮT LÀM MỚI:
 - KHUNG NGOÀI: SẮT V40*40*4, LIÊN KẾT VỚI TƯỜNG BẰNG 04 THÉP V40*40 DÀI 200 CHÈ ĐUÔI CÁ
 - KHUNG CÁNH CỬA ĐI: SẮT HỘP 40*80*1.8.
 - KHUNG CÁNH CỬA SỐ: SẮT HỘP 30*60*1.4
 - PA NÔ, CÁNH CỬA ĐI, CỬA SỐ: SẮT TẤM DÀY 0,7 DẬP NỒI TẠO GÂN CỨNG HOẶC KÍNH TRẮNG DÀY 8mm CƯỜNG LỰC.
 - PA NÔ, CÁNH CỬA ĐI, CỬA SỐ LIÊN KẾT VỚI KHUNG CÁNH:
 + MẶT NGOÀI HÀN SẴN THÉP LA 15*1 NGHIÊNG 45°.
 + MẶT TRONG KHUNG THÉP HỘP 12*12*1 LIÊN KẾT VÍT VỚI KHUNG CÁNH.
 - CỬA BAO GỒM CHÓT, KHÓA, MÓC GIÓ.
 - 1 CÁNH CỬA ĐI DÙNG 04 BẢN LÊ LOẠI LỚN.
 - 1 CÁNH CỬA SỐ DÙNG 03 BẢN LÊ LOẠI LỚN.
 - THÉP HÌNH DÙNG LÀM CỬA LÀ THÉP MẠ KÈM.
 - CÁC MỐI HÀN GỖ SẠCH SỈ MÀI NHẪN.
 - HOÀN THIỆN SƠN TĨNH ĐIỆN MÀU CÁNH GIÁN.

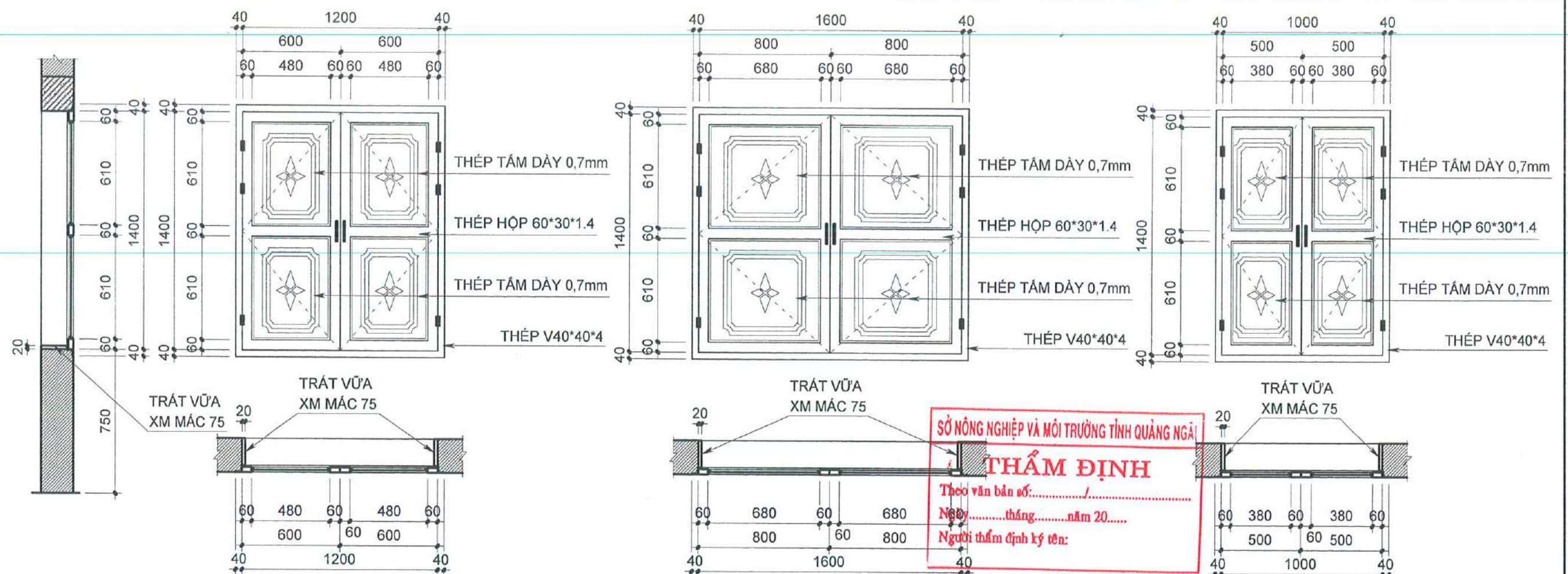
CÔNG TY CỔ PHẦN TƯ VẤN XÂY DỰNG VÀ ĐẦU TƯ QUẢNG NGÃI
 351-353 TRƯỜNG CHINH - CẨM THÀNH - QUẢNG NGÃI

CHỦ ĐẦU TƯ: CTY TNHH MTV KHAI THÁC CÔNG TRÌNH THỦY LỢI QUẢNG NGÃI
CÔNG TRÌNH: SỬA CHỮA NHÀ QUẢN LÝ CÔNG TRÌNH:
 CỤM SỐ 2 KÈNH CHÍNH NAM THẠCH NHAM, CỤM SỐ 5 KÈNH CHÍNH NAM THẠCH NHAM, NHÀ TRẠM BOM B10.1-C2 THẠCH NHAM, ĐẬP QUẢNH VÀ HỒ CHỨA NƯỚC HUÂN PHONG; SỬA CHỮA NHÀ QUẢN LÝ VÀ NHÀ KHO ĐỂ CHỨA MÁY PHÁT ĐIỆN DỰ PHÒNG VẬN HÀNH TRẦN XÁ LỬ HỒ CHỨA NƯỚC ĐIỆN TRƯỜNG HẠNG MỤC: SỬA CHỮA NHÀ QUẢN LÝ CÔNG TRÌNH NHÀ TRẠM BOM B10.1-C2 THẠCH NHAM

CHỨC DANH	CHỮ KÍ	HỌ VÀ TÊN
P. GIÁM ĐỐC		KTS. TẠ THÀNH HẢI
CHỦ NHIỆM DỰ ÁN		
CHỦ TRƯỞNG THIẾT KẾ		KTS. PHẠM QUỐC DUY
THIẾT KẾ		
NGƯỜI VẼ		
QUẢN LÝ CHẤT LƯỢNG		KS. TRƯƠNG BỬU SƠN

NHÀ QUẢN LÝ
CHI TIẾT CỬA ĐI

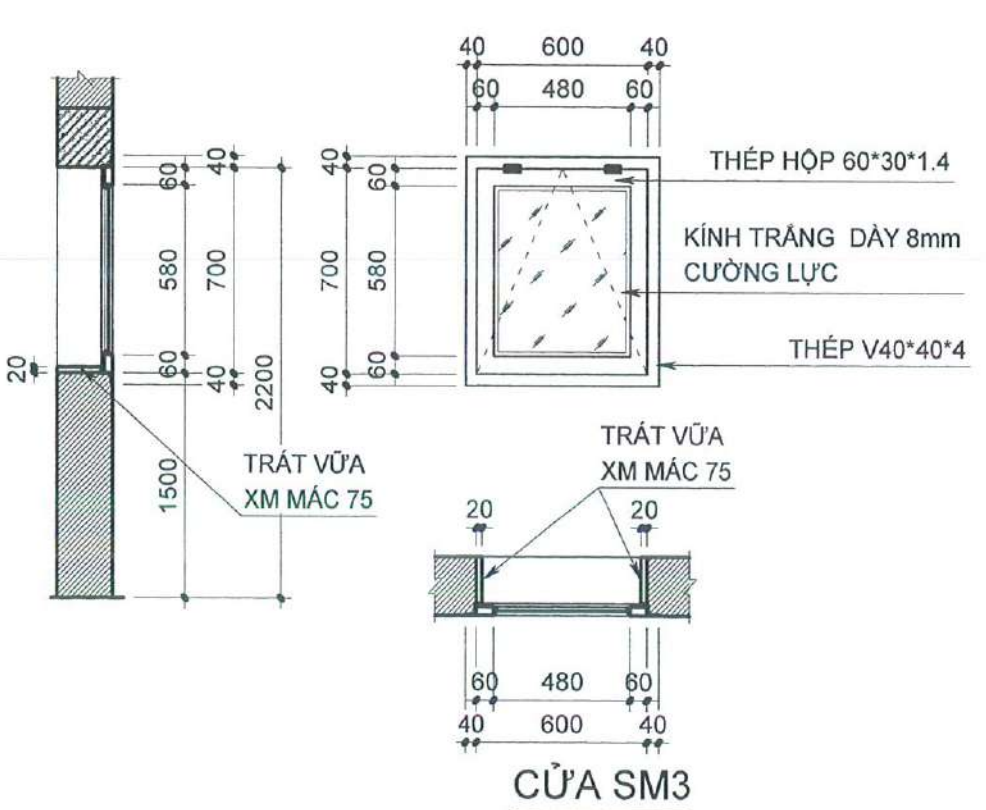
TỈ LỆ	GIẢI ĐOẠN THIẾT KẾ	HỒ SƠ KIẾN TRÚC
	TKBVT	CT:06
LƯU TRỮ:	PHÁT HÀNH:	2025



CỬA SM1

CỬA SM2

CỬA SM4



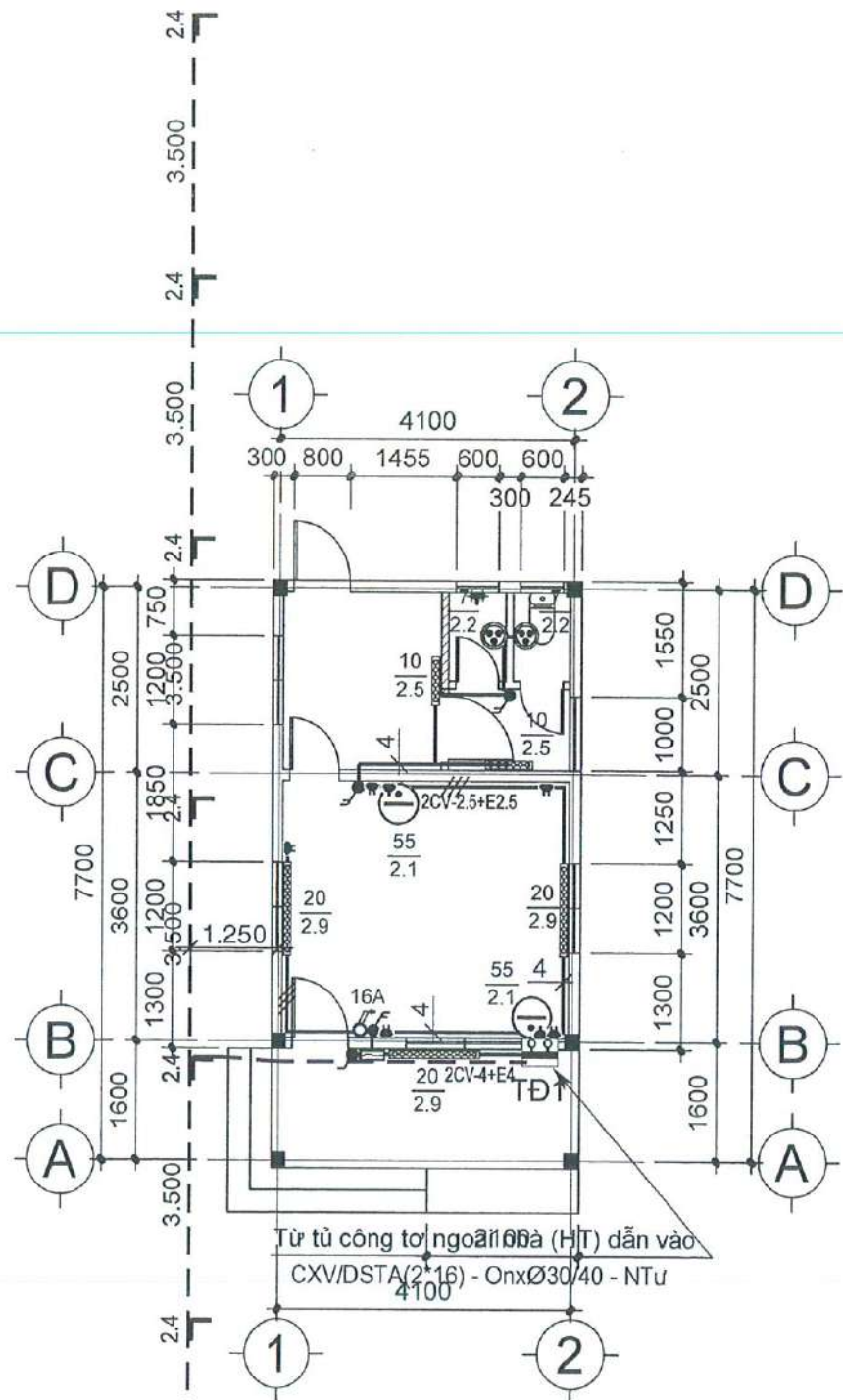
CỬA SM3

SỞ NÔNG NGHIỆP VÀ MÔI TRƯỜNG TỈNH QUẢNG NGÃI
THẨM ĐỊNH
 Theo văn bản số: /
 Ngày: tháng năm 20.....
 Người thẩm định ký tên:

C. TY TNHH TƯ VẤN XD BÌNH SƠN
ĐÃ THẨM TRA
 Ngày: tháng năm
 NGƯỜI THẨM TRA

CÔNG TY TNHH MTV KHAI THÁC CÔNG TRÌNH THỦY LỢI QUẢNG NGÃI
PHÊ DUYỆT
 Theo Quyết định số: /
 Ngày: tháng năm 20.....
 Người phê duyệt ký tên

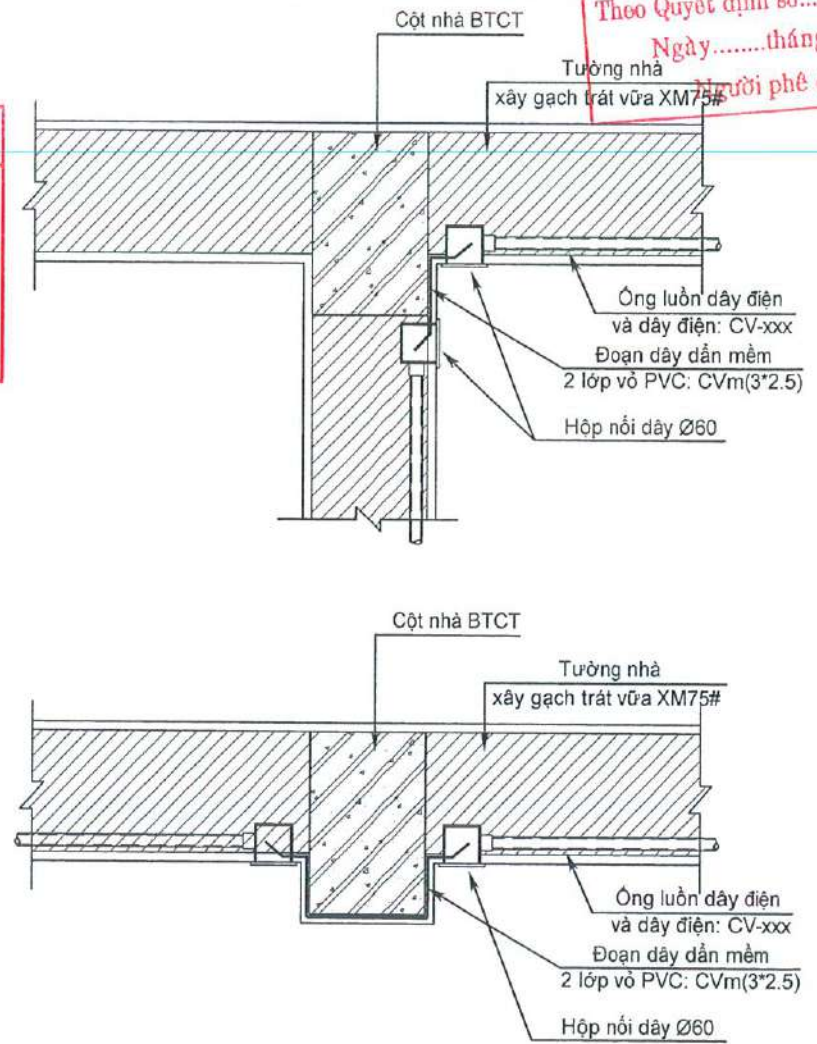
CÔNG TY CỔ PHẦN TƯ VẤN XÂY DỰNG VÀ ĐẦU TƯ QUẢNG NGÃI 351-353 TRƯỜNG CHINH - CẨM THÀNH - QUẢNG NGÃI		CHỦ ĐẦU TƯ: CTY TNHH MTV KHAI THÁC CÔNG TRÌNH THỦY LỢI QUẢNG NGÃI CÔNG TRÌNH: SỬA CHỮA NHÀ QUẢN LÝ CÔNG TRÌNH: CỤM SỐ 2 KÊNH CHÍNH NAM THẠCH NHAM, CỤM SỐ 5 KÊNH CHÍNH NAM THẠCH NHAM, NHÀ TRẠM BƠM B10.1-C2 THẠCH NHAM, ĐẬP QUÁNH VÀ HỒ CHỨA NƯỚC HUÂN PHONG; SỬA CHỮA NHÀ QUẢN LÝ VÀ NHÀ KHO ĐỂ CHỨA MÁY PHÁT ĐIỆN DỰ PHÒNG VẬN HÀNH TRẦN XÁ LỬ HỒ CHỨA NƯỚC ĐIỆN TRƯỞNG HẠNG MỤC: SỬA CHỮA NHÀ QUẢN LÝ CÔNG TRÌNH NHÀ TRẠM BƠM B10.1-C2 THẠCH NHAM	
CHỨC DANH	CHỮ KÍ	HỌ VÀ TÊN	
P. GIÁM ĐỐC PHẠM		KTS. TẠ THÀNH HẢI	
CHỦ NHIỆM DỰ ÁN			
CHỦ TRÌ THIẾT KẾ		KTS. PHẠM QUỐC DUY	
THIẾT KẾ			
NGƯỜI VẼ			
QUẢN LÝ CHẤT LƯỢNG		KS. TRƯƠNG BỬU SƠN	
		NHÀ QUẢN LÝ CHI TIẾT CỬA SỔ	
		TỈ LỆ	HỒ SƠ KIẾN TRÚC
		GIẢI ĐOẠN THIẾT KẾ TKBVTC	CT:07
		LƯU TRỮ:	PHÁT HÀNH: 2025



MẶT BẰNG ĐẶT ĐIỆN TL: 1/100

**CHI TIẾT (1/10)
XỬ LÝ ĐOẠN DÂY ĐI QUA CỘT NHÀ
(ĐỐI VỚI NHÀ CẢI TẠO)**

CÔNG TY TNHH MTV KHAI THÁC CÔNG TRÌNH THỦY LỢI QUẢNG NGÃI
PHÊ DUYỆT
Theo Quyết định số:...../.....
Ngày.....tháng.....năm 20.....
Người phê duyệt ký tên



SỞ NÔNG NGHIỆP VÀ MÔI TRƯỜNG TỈNH QUẢNG NGÃI
THẨM ĐỊNH
Theo văn bản số:...../.....
Ngày.....tháng.....năm 20.....
Người thẩm định ký tên:

C.TY TNHH TƯ VẤN XD BÌNH SƠN
ĐÃ THẨM TRA
Ngày.....tháng.....năm 20.....
NGƯỜI THẨM TRA

<p>CÔNG TY CỔ PHẦN TƯ VẤN XÂY DỰNG VÀ ĐẦU TƯ QUẢNG NGÃI 351-353 TRƯỜNG CHÍNH HẠ, CẨM THÀNH T. QUẢNG NGÃI ĐT: 055-6527745; 255.652774</p>		<p>CHỦ ĐẦU TƯ: CTY TNHH MTV KHAI THÁC CÔNG TRÌNH THỦY LỢI QUẢNG NGÃI</p> <p>CÔNG TRÌNH: SỬA CHỮA NHÀ QUẢN LÝ CÔNG TRÌNH: CỤM SỐ 2 KÊNH CHÍNH NAM THẠCH NHAM, CỤM SỐ 5 KÊNH CHÍNH NAM THẠCH NHAM, NHÀ TRẠM BƠM B10.1-C2 THẠCH NHAM, ĐẬP QUẢNH VÀ HỒ CHỨA NƯỚC HUÂN PHONG; SỬA CHỮA NHÀ QUẢN LÝ VÀ NHÀ KHO ĐỂ CHỨA MÁY PHÁT ĐIỆN DỰ PHÒNG VẬN HÀNH TRẦN XÁ LỬ HỒ CHỨA NƯỚC ĐIỀN TRƯỜNG</p> <p>HẠNG MỤC: SỬA CHỮA NHÀ QUẢN LÝ CÔNG TRÌNH NHÀ TRẠM BƠM B10.1-C2 THẠCH NHAM</p>	
<p>CHỨC DANH</p> <p>P. Giám đốc</p> <p>C.N.Đ.A</p> <p>Chủ trì</p> <p>Thiết kế</p> <p>Vẽ</p> <p>Q.L.C.L</p>	<p>CHỦ KÝ</p> <p>HỌ VÀ TÊN</p> <p>KTS. Tạ Thành Hải</p> <p>KTS. Tạ Thành Hải</p> <p>KS: Trần Minh Thiện</p> <p>KS: Trần Minh Thiện</p> <p>KS: Trần Minh Thiện</p> <p>KTS. Tạ Thành Hải</p>	<p>NHÀ QUẢN LÝ - ĐIỆN TRONG NHÀ</p> <p>MẶT BẰNG ĐẶT ĐIỆN</p>	
		<p>TỈ LỆ</p> <p>XEM BV</p> <p>Lưu trữ:</p>	<p>GIAI ĐOẠN THIẾT KẾ</p> <p>T.K.B.V.T.C</p> <p>P.HÀNH: 2025</p>
			<p>HỒ SƠ ĐIỆN</p> <p>Đ: 02/04</p>

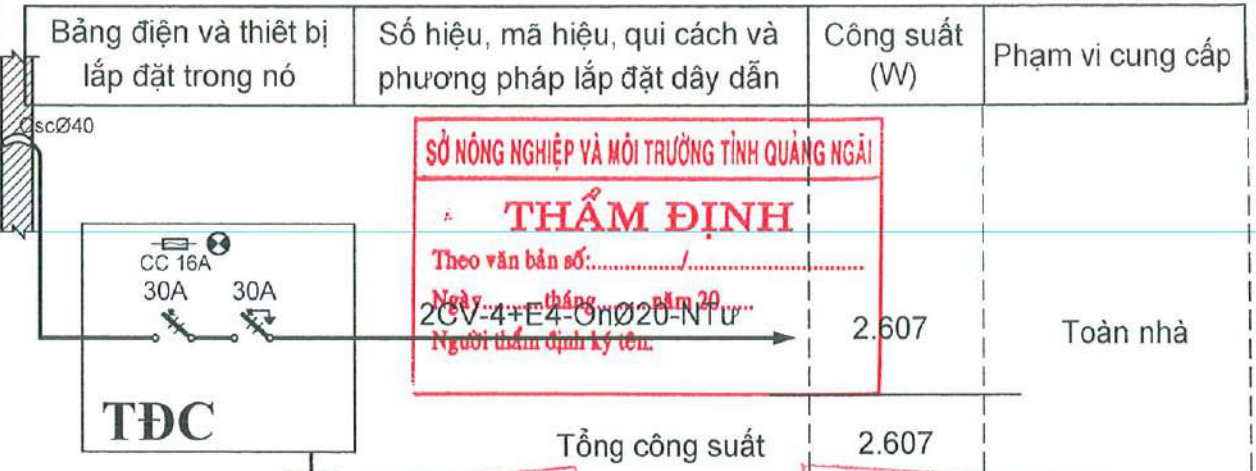
THÔNG KÊ VẬT LIỆU

TT	KÍ HIỆU	TÊN VẬT LIỆU	Đ.V.T	S.L	G.CHÚ
1		Cột đầu nhà 2 sứ	Bộ	1	
2		Ống sứ cong Ø40	Cái	2	
3		Cầu chì trời 60A	Cái	1	
4		Đèn báo pha LED 1W màu đỏ 220V	Cái	1	
5		Áp to mát MCCB 2P 30A - 30KA	Cái	1	
6		Áp to mát MCB 2P 16A - 6KA	Cái	1	
7		Áp to mát chống giật ELCB 2P 30A -30KA -30mA	Cái	1	
8		Cầu chì hộp ngầm 16A	Cái	2	
9		Công tắc ngầm 16A	Cái	1	
10		Công tắc ngầm 2 hạt 16A	Cái	3	
11		Ổ cắm ngầm 3 cực 16A	Cái	2	
12		Ổ cắm kép ngầm 3 cực 16A	Cái	5	
13		Mặt + hộp Áp to mát, cầu chì, công tắc, ổ cắm các loại	Bộ	7	
14		Đèn LED tube 1,2m 20W 220V ≥2000Lm (≥100Lm/W)	Bộ	3	
15		Đèn LED tube 0,6m 10W 220V ≥1000Lm (≥100Lm/W)	Bộ	2	
16		Đèn bóng LED bulb 7W 220V E27	Bộ	2	
17		Quạt tường, cánh 0,4m 55W 220V (2 dây điều khiển, hoặc Remote ĐK)	Bộ	2	
18		Cáp điện CXV/DSTA(2*16) TD: (2*16)mm ²	M	20	
19		Dây điện CV-4 TD:4mm ²	M	23	
20		Dây điện CV-2,5 TD:2,5mm ²	M	98	
21		Dây điện CV-1,5 TD:1,5mm ²	M	76	
22		Dây điện CVm(3*2,5) TD: 3*2,5mm ²	M	12	
23		Ống nhựa tròn luồn dây điện Ø16 (b=1,5mm) - Ø20mm (b=1,7mm)	M	47-31	
24		Hộp nối dây KT Ø60mm	Cái	15	
25		Hộp nối dây KT 80x80mm; 100x100mm	Cái	3-2	
26		Ống nhựa gân xoắn HDPE Ø30/40 (b=1,5mm- cả phụ kiện nối ống)	M	18	
27		Tủ điện bằng tôn 1mm sơn tĩnh điện màu xám KT: 300*400*150	Bộ	1	
PHẦN NGOÀI NHÀ (tạm tính)					
1		Khóa đai giữ ống bằng inox (1m/1bộ)	Bộ	3	
2		Khóa néo cáp ABC	Bộ	2	
3		Móc treo cáp + Bu lông, Khóa đai giữ móc treo cáp	Bộ	2	
4		Cáp vện xoắn nhôm LV-ABC/XLPE(2x25)	M	35	

dây hiện trạng

CXV/DSTA(2*16) - OnxØ30/40 - NTư

SƠ ĐỒ NỐI ĐIỆN



SỞ NÔNG NGHIỆP VÀ MÔI TRƯỜNG TỈNH QUẢNG NGÃI
THẨM ĐỊNH
Theo văn bản số:...../.....
Ngày.....tháng.....năm 20....
Người thẩm định ký tên.

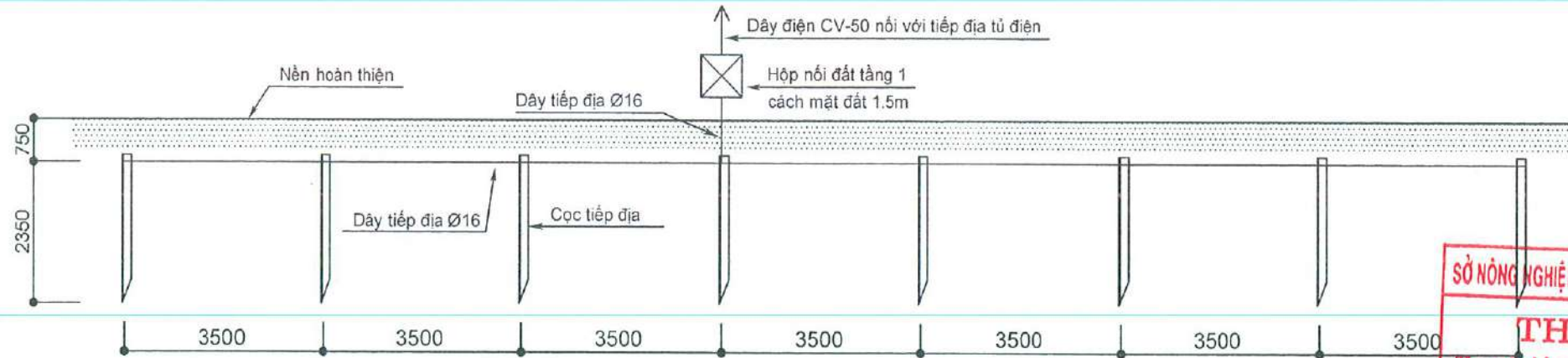
CÔNG TY TNHH MTV KHAI THÁC CÔNG TRÌNH THỦY LỢI QUẢNG NGÃI
PHÊ DUYỆT
Theo Quyết định số:...../.....
Ngày.....tháng.....năm 20....
Người phê duyệt ký tên

C.TY TNHH TƯ VẤN XD BÌNH SƠN
HÀM TRƯA
Ngày.....tháng.....năm 20....
NGƯỜI THẨM ĐỊNH

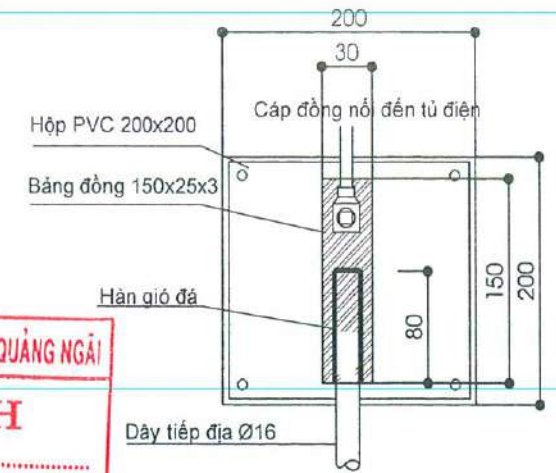
THÔNG KÊ VẬT LIỆU TIẾP ĐỊA

TT	KÍ HIỆU	TÊN VẬT LIỆU - QUI CÁCH	Đ.V.T	S.L
1		Cáp đồng bọc nhựa PVC tiết diện 50mm ² : CV-50	M	3
2		Sắt tròn Ø16 làm thanh tiếp địa	M	39
3		Cọc tiếp địa dài 2,4m (Thép L63*5 L2400 mạ kẽm)	Bộ	8
4		Hộp kiểm tra (nối đất)	Bộ	1
5		Đầu cốt đồng M50	Cái	2
6		Que hàn sắt	Kg	2,1
7		Mương thi công tiếp địa	M	32,0

 CÔNG TY CỔ PHẦN TƯ VẤN XÂY DỰNG VÀ ĐẦU TƯ QUẢNG NGÃI 351-353 TRƯỜNG CHINH P. CẨM THÀNH T. QUẢNG NGÃI ĐT: 055-6527745; 255.652774		CHỦ ĐẦU TƯ: CTY TNHH MTV KHAI THÁC CÔNG TRÌNH THỦY LỢI QUẢNG NGÃI CÔNG TRÌNH: SỬA CHỮA NHÀ QUẢN LÝ CÔNG TRÌNH: CỤM SỐ 2 KÊNH CHÍNH NAM THẠCH NHAM, CỤM SỐ 5 KÊNH CHÍNH NAM THẠCH NHAM, NHÀ TRẠM BƠM B10.1-C2 THẠCH NHAM, ĐẬP QUẢNH VÀ HỒ CHỨA NƯỚC HUÂN PHONG; SỬA CHỮA NHÀ QUẢN LÝ VÀ NHÀ KHO ĐỂ CHỨA MÁY PHÁT ĐIỆN DỰ PHÒNG VẬN HÀNH TRẦN XÁ LỬ HỒ CHỨA NƯỚC ĐIỆN TRƯỜNG HẠNG MỤC: SỬA CHỮA NHÀ QUẢN LÝ CÔNG TRÌNH NHÀ TRẠM BƠM B10.1-C2 THẠCH NHAM	
CHỨC DANH	CHỮ KÝ	HỌ VÀ TÊN	
P. Giám đốc		KTS. Tạ Thành Hải	
C.N.Đ.A		KTS. Tạ Thành Hải	
Chủ trì		KS: Trần Minh Thiện	
Thiết kế		KS: Trần Minh Thiện	
Vẽ		KS: Trần Minh Thiện	
Q.L.C.L		KTS. Tạ Thành Hải	
		NHÀ QUẢN LÝ - ĐIỆN TRONG NHÀ S.Đ.N.Đ - THỐNG KÊ	
		TỈ LỆ XEM BV	HỒ SƠ ĐIỆN
		GIAI ĐOẠN THIẾT KẾ T.K.B.V.T.C	
		Lưu trữ: P.HÀNH: 2025	Đ: 03/04



MẶT CẮT HỆ THỐNG TIẾP ĐẤT



CHI TIẾT HỘP KIỂM TRA

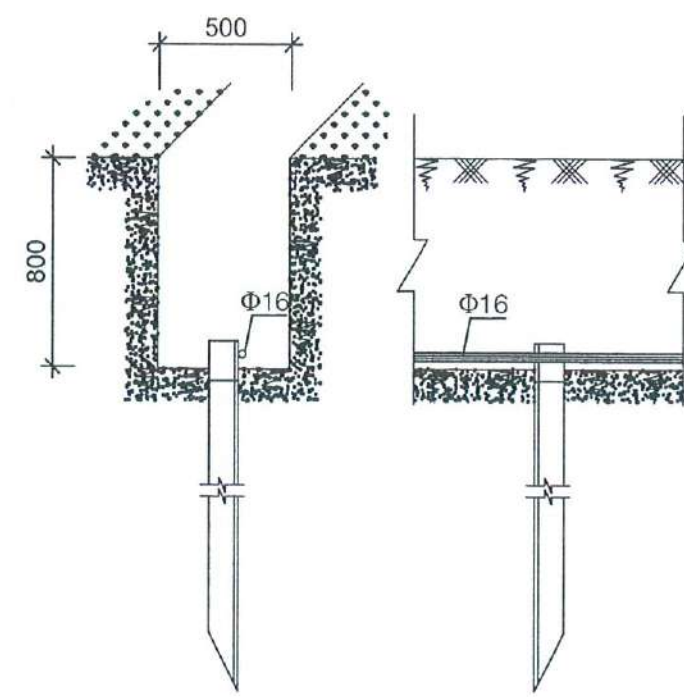
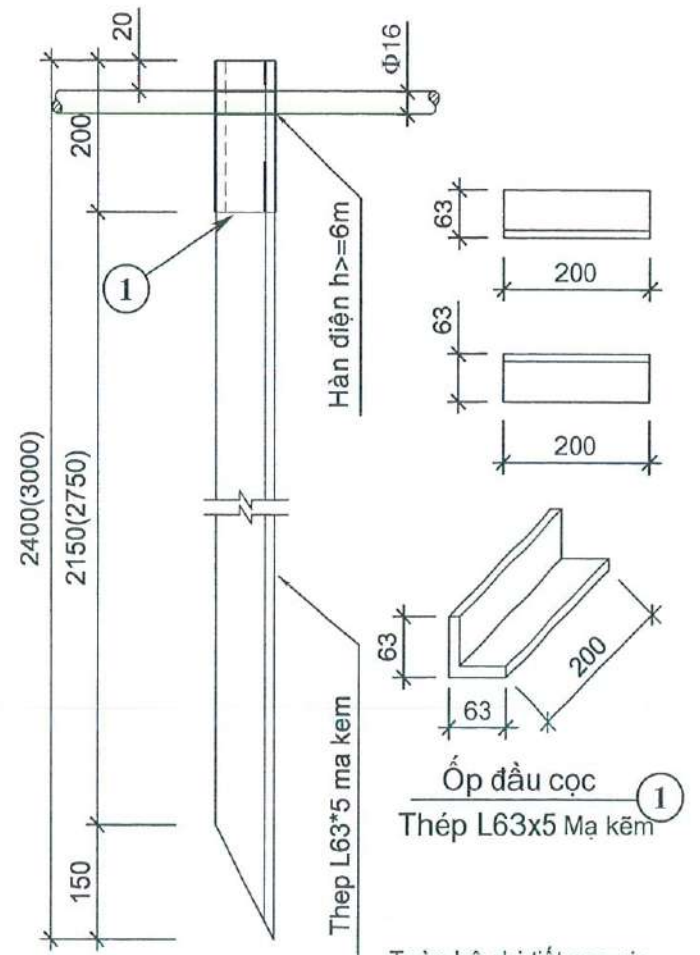
SỞ NÔNG NGHIỆP VÀ MÔI TRƯỜNG TỈNH QUẢNG NGÃI
THẨM ĐỊNH
 Theo văn bản số:/.....
 Ngày tháng năm 20....
 Người thẩm định ký tên:

CÔNG TY TNHH MTV KHAI THÁC
 CÔNG TRÌNH THỦY LỢI QUẢNG NGÃI
PHÊ DUYỆT
 Theo Quyết định số:/.....
 Ngày tháng năm 20....
 Người phê duyệt ký tên:

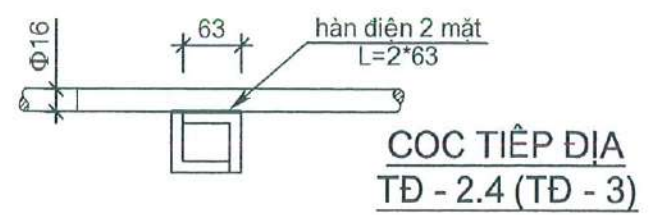
THUYẾT MINH KỸ THUẬT

- + Hệ thống tiếp đất gồm 8 cọc sắt mạ kẽm L63x5 L=2400, đóng sâu vào đất, đỉnh cách mặt đất 0,7m. Khoảng cách các cọc xem mặt bằng.
- + Dây nối đất dùng thép mạ kẽm Ø16 liên kết các cọc tiếp đất. Dây liên kết được rải trên rãnh sâu 0,75m.
- + Mối nối giữa dây nối đất và cọc tiếp địa bằng hàn điện. Chiều dài đường hàn L=2*80 h=5mm. Lưu ý đây là hàn để dẫn điện chứ không phải hàn đảm bảo độ bền cơ khí!
- + Điện trở tiếp đất (R_d) phải ≤ 10 Ohm, nếu sau khi thi công theo thiết kế vẫn không đạt (do đặc điểm cá biệt của vùng đất) thì phải tăng số lượng cọc để có trị số R_d đạt yêu cầu.
- + Đất lấp hệ thống tiếp địa phải chọn đất sạch, mịn không được lẫn rác, đá sỏi... khi lấp phải đầm kỹ, cứ mỗi lớp đất dày 10-15cm phải đầm 1 lần và khi đầm không được va vào hệ thống tiếp địa.

CÔNG TY TNHH TƯ VẤN XD BÌNH SƠN
ĐÁNH GIÁ
 Ngày tháng năm
 NGƯỜI THẨM ĐỊNH:



MƯƠNG THI CÔNG HT TIẾP ĐỊA



COC TIẾP ĐỊA TĐ - 2.4 (TĐ - 3)

<p>CÔNG TY CỔ PHẦN TƯ VẤN XÂY DỰNG VÀ ĐẦU TƯ QUẢNG NGÃI 351- 353 TRƯỜNG CHÍNH, P. CẨM THÀNH T. QUẢNG NGÃI ĐT: 055-6527745; 255.652774</p>		CHỦ ĐẦU TƯ: CTY TNHH MTV KHAI THÁC CÔNG TRÌNH THỦY LỢI QUẢNG NGÃI CÔNG TRÌNH: SỬA CHỮA NHÀ QUẢN LÝ CÔNG TRÌNH: CỤM SỐ 2 KÊNH CHÍNH NAM THẠCH NHAM, CỤM SỐ 5 KÊNH CHÍNH NAM THẠCH NHAM, NHÀ TRẠM BƠM B10.1-C2 THẠCH NHAM, ĐẠP QUẢN VÀ HỒ CHỨA NƯỚC HUÂN PHONG; SỬA CHỮA NHÀ QUẢN LÝ VÀ NHÀ KHO ĐỂ CHỨA MÁY PHÁT ĐIỆN DỰ PHÒNG VẬN HÀNH TRẦN XÁ LỬ HỒ CHỨA NƯỚC ĐIỆN TRƯỜNG HẠNG MỤC: SỬA CHỮA NHÀ QUẢN LÝ CÔNG TRÌNH NHÀ TRẠM BƠM B10.1-C2 THẠCH NHAM		
CHỨC DANH	CHỮ KÝ	HỌ VÀ TÊN	NHÀ QUẢN LÝ - ĐIỆN TRONG NHÀ	
P. Giám đốc		KTS. Tạ Thành Hải	HỆ THỐNG TIẾP ĐỊA	
C.N.Đ.A		KTS. Tạ Thành Hải	TỈ LỆ	GIAI ĐOẠN THIẾT KẾ
Chủ trì		KS: Trần Minh Thiện	XEM BV	T.K.B.V.T.C
Thiết kế		KS: Trần Minh Thiện	Lưu trữ:	P.HÀNH: 2025
Vẽ		KS: Trần Minh Thiện		HỒ SƠ ĐIỆN
Q.L.C.L		KTS. Tạ Thành Hải		Đ: 04/04

THUYẾT MINH KỸ THUẬT

I. NGUỒN ĐIỆN

Lấy từ cột điện hạ thế gần nhà nhất (từ công tơ 1 pha hiện trạng) dẫn vào nhà 1 pha 220V. Tuỳ hướng điện kéo vào mà đặt cột đầu nhà ở vị trí thích hợp. Độ cao lắp đặt cột đầu nhà 6 .. 6.5m.

II. NỐI ĐIỆN, KHÓNG CHÉ VÀ BẢO VỆ

- Việc nối điện xem sơ đồ nối điện.
- Trong mỗi bảng hãm chính của phòng (trừ hành lang, WC) có lắp Áptomát tổng 2 cực 16A. Tất cả các thiết bị bên trong phòng (kể cả ổ cắm) phải lấy điện sau áp to mát tổng của phòng.
- Tại mỗi bảng hãm (vị trí đặt công tắc hoặc ổ cắm) các phòng không có Áptomát tổng (hành lang, khu WC) có đặt 1 cầu chì 16A bảo vệ chung cho tất cả thiết bị lấy điện ở bảng.
- Tại các quạt tường, quạt hút phải lắp ổ cắm ngầm để cắm quạt.
- Tất cả các ổ cắm đều dùng ổ cắm 3 cực, phải nối dây tiếp đất vào cực tiếp đất của ổ cắm. Các dây E dùng dây CV... màu sắc theo qui định (xanh lục/vàng)..

III. LẮP ĐẶT ĐIỆN

- Dây từ cột đầu nhà dẫn vào nhà dùng cáp điện 2 ruột đồng CXV/DSTA(4*16) TD: (2*16)mm² luồn trong ống nhựa xoắn HDPE Ø30/40 đi ngầm tường và đất. (CXV/DSTA(2*16) – OnxØ30/40 – NĐ).
- Dây chính dẫn điện đến các phòng các tầng dùng dây CV-4+E4. Dây từ dây chính xuống bảng hãm chính của phòng dùng dây CV-4+E4. Dây từ bảng hãm chính đến các bảng hãm khác trong phòng dùng dây CV-2.5+E2.5. Dây dẫn đến các bảng hãm quạt trong phòng và dây dẫn đến nối vào ổ cắm, ổ cắm ngầm dùng dây CV-2,5+E2.5. Dây từ bảng hãm đến thiết bị đèn, quạt dùng dây CV-1.5. Toàn bộ dây dẫn CV-... được luồn trong ống nhựa Ø16 và Ø20 đi ngầm tường và ngầm trần (...CV-... – OnØ20 – NTư).

- Lắp đặt dây dẫn phải chọn màu dây theo TCVN9207:2012.
- Dây dẫn đi ngầm cần lưu ý:
 - + Dùng dây dẫn loại tốt, không được nối dây trong ống (chỉ nối dây tại các hộp nối dây).
 - + Tại các vị trí dây rẽ nhánh phải bố trí các hộp nối dây.
 - + Thi công ống dây hoàn chỉnh trước, luồn dây sau, để dễ dàng sửa chữa, thay thế dây dẫn.
- Các tủ điện TĐ1 đặt ngầm 100 cạnh dưới cách sàn 1.5m, các bảng hãm đặt ngầm cạnh dưới cách sàn 1.5m. Các ổ cắm ngầm cạnh dưới đặt cách sàn 1.0m. Ổ cắm quạt tường đặt cách sàn 2.3m.

IV. GIẢI THÍCH KÍ HIỆU

 : Đường dây gồm 2 dây.  : Đường dây gồm n dây.

- b
- a ----- d : Bên cạnh thiết bị trên bản vẽ mặt bằng có ghi dạng a ----- d được giải thích
- c
- a : Số lượng thiết bị có chung hãm điều khiển.
- b : Công suất mỗi thiết bị (W).
- c : Độ cao lắp đặt so với sàn (m), nếu ghi (-) là đặt sát trần.
- d : Tên hãm điều khiển thiết bị.

SỞ NÔNG NGHIỆP VÀ MÔI TRƯỜNG TỈNH QUẢNG NGÃI

THẨM ĐỊNH

Theo văn bản số:...../.....

Ngày.....tháng.....năm 20....

Người thẩm định ký tên:

V. YÊU CẦU KỸ THUẬT VỚI ĐÈN LED:

Hiện nay trên thị trường có nhiều có rất nhiều đèn Led có nguồn gốc xuất xứ không rõ ràng, không đạt tiêu chuẩn. Đề nghị chọn hàng có xuất xứ, thương hiệu và Cataloge đặt tính kỹ thuật rõ ràng. Thiết kế yêu cầu kỹ thuật với đèn Led như sau:

Loại đèn	Quang thông (Lm/W)	Chỉ số màu RI	Tuổi thọ (giờ)
Đèn Led tube 1.2m (đèn led ống)	≥100	≥80	≥20000
Đèn Led tube 0.6m (đèn led ống)	≥85	≥80	≥20000

Một số đèn LED ít phổ biến có yêu cầu kỹ thuật riêng xem bản vẽ

CÔNG TRÌNH THỦY LỢI QUẢNG NGÃI

PHÊ DUYỆT

Theo Quyết định số:...../.....

Ngày.....tháng.....năm 20....

Người phê duyệt ký tên

VI. GHI CHÚ

- Bản vẽ điện phải được giao cho bộ phận thi công xây dựng trước khi bắt đầu khởi công xây dựng công trình để chừa sẵn rãnh, lỗ, móc... tránh đục phá công trình khi đặt điện nhất là cấu kiện BTCT:

- + Lỗ đi dây : Ø25
- + Móc quạt trần: Thép Ø10

C.P.T. TRẦN TỰ VĂN X. BÌNH SƠN

ĐÃ THẨM TRA

Ngày.....tháng.....năm 20....

NGƯỜI THẨM TRA

CÔNG TY CỔ PHẦN TƯ VẤN XÂY DỰNG VÀ ĐẦU TƯ QUẢNG NGÃI			CHỦ ĐẦU TƯ: CTY TNHH MTV KHAI THÁC CÔNG TRÌNH THỦY LỢI QUẢNG NGÃI		
351- 353 TRƯỜNG CHINH, P. CẨM THÀNH T. QUẢNG NGÃI ĐT: 055-6527745; 255.6527774			CÔNG TRÌNH: SỬA CHỮA NHÀ QUẢN LÝ CÔNG TRÌNH: CỤM SỐ 2 KÊNH CHÍNH NAM THẠCH NHAM, CỤM SỐ 5 KÊNH CHÍNH NAM THẠCH NHAM, NHÀ TRẠM BƠM B10.1-C2 THẠCH NHAM, ĐẬP QUẢNH VÀ HỒ CHỨA NƯỚC HUÂN PHONG; SỬA CHỮA NHÀ QUẢN LÝ VÀ NHÀ KHO ĐỂ CHỨA MÁY PHÁT ĐIỆN DỰ PHÒNG VẬN HÀNH TRẦN XÁ LỮ HỒ CHỨA NƯỚC ĐIỆN TRƯỜNG		
CHỨC DANH	CHỮ KÝ	HỌ VÀ TÊN	HẠNG MỤC: SỬA CHỮA NHÀ QUẢN LÝ CÔNG TRÌNH NHÀ TRẠM BƠM B10.1-C2 THẠCH NHAM		
P.Giám đốc		KTS. Tạ Thành Hải	NHÀ QUẢN LÝ - ĐIỆN TRONG NHÀ		
C.N.Đ.Đ		KTS. Tạ Thành Hải			
Chủ trì		KS: Trần Minh Thiện	THUYẾT MINH KỸ THUẬT		
Thiết kế		KS: Trần Minh Thiện			
Vẽ		KS: Trần Minh Thiện	TỈ LỆ	GIẢI ĐOẠN THIẾT KẾ	HỒ SƠ ĐIỆN
Q.L.C.L		KTS. Tạ Thành Hải	XEM BV	T.K.B.V.T.C	
			Lưu trữ:	P.HÀNH: 2025	Đ: 01/04

THUYẾT MINH KỸ THUẬT

A. Tiêu chuẩn thiết kế :

1. TCVN 3890-2023 : Phòng cháy chữa cháy – phương tiện phòng cháy chữa cháy cho nhà và công trình – trang bị, bố trí.
2. TCXD 9385:2012 : Chống sét cho công trình xây dựng. Hướng dẫn thiết kế, kiểm tra và bảo trì hệ thống.

B. Hệ thống chống sét:

Công trình được bảo vệ chống sét đánh thẳng bằng lưới kết hợp với kim thu sét.

Chiều cao của kim thu sét ghi trong bản vẽ mặt bằng là tính từ mặt mái, mặt tường chắn mái hoặc thành sê nô đến đỉnh kim vì vậy khi chế tạo phải cộng thêm phần gá lắp (xem bản vẽ cấu tạo kim).

Toàn bộ kim thu sét, lưới thu sét, dây dẫn sét và hệ thống tiếp địa phải được hàn liền mạch với nhau. Dây thu sét và dây dẫn sét từ mép mái xuống hệ thống tiếp địa dùng sắt Ø8 mạ kẽm.

Khoảng cách giữa các chân bật : trên thành chắn mái và thành sê nô $a \leq 1m$, trên mặt mái và dây xuống $a \leq 1,2m$. Dây dẫn sét xuống cách mặt đất một đoạn 0,5m được hàn với thanh tiếp địa Ø16 để dẫn ra hệ thống tiếp địa (thanh tiếp địa nhô lên khỏi mặt đất 0,5m).

Thanh tiếp địa được chôn sâu dưới mặt đất thiên nhiên tại đó 0,8m. Cọc tiếp địa phải đóng (không được đào chôn !) đầu trên cùng của cọc tiếp địa cùng cốt với thanh Ø16. Đất lấp hệ thống tiếp địa phải chọn đất sạch, mịn không được lẫn rác, đá sỏi... khi lấp phải đầm kỹ, cứ mỗi lớp đất dày 10-15cm phải đầm 1 lần và khi đầm không được va vào hệ thống tiếp địa .

Tất cả các chi tiết: Kim thu sét, dây thu sét, dây dẫn sét, dây tiếp địa, chân bật đỡ dây đều phải dùng thép tốt mạ kẽm. Tại các vị trí hàn nối (làm hỏng lớp mạ) phải sơn chống rỉ màu tương 3 nước.

Hệ thống tiếp địa phải được hàn liền mạch với nhau. Điện trở tiếp đất (R_d) chống sét phải ≤ 10 Ohm, nếu sau khi thi công theo thiết kế vẫn không đạt (do đặc điểm cá biệt của vùng đất) thì phải tăng số lượng cọc để có trị số R_d đạt yêu cầu.

+ Đất lấp hệ thống tiếp địa phải chọn đất sạch, mịn không được lẫn rác, đá sỏi... khi lấp phải đầm kỹ, cứ mỗi lớp đất dày 10-15cm phải đầm 1 lần và khi đầm không được va vào hệ thống tiếp địa .

-NHỮNG VẤN ĐỀ CẦN LƯU Ý.

+Thi công theo thứ tự từ hệ thống tiếp địa dẫn lên mái.

+Thi công phải chú ý chống đột cho mái, phải uốn nén dây sắt thật thẳng để đảm bảo mỹ quan công trình. Các góc bẻ dây phải lượn cong bán kính $R \geq 10Cm$ (không được bẻ dây thành góc nhọn).

+ Các hệ thống đường dây, đường ống kỹ thuật khác bằng kim loại (kể cả có vỏ bọc), đi trên không cách hệ thống chống sét $a \geq 1.5m$, đi ngầm dưới đất cách hệ thống tiếp địa $a \geq 3m$. Hệ thống tiếp địa phải cách móng nhà (kể cả các nhà xung quanh) $> 3m$ nếu không đảm bảo phải báo thiết kế xử lý.

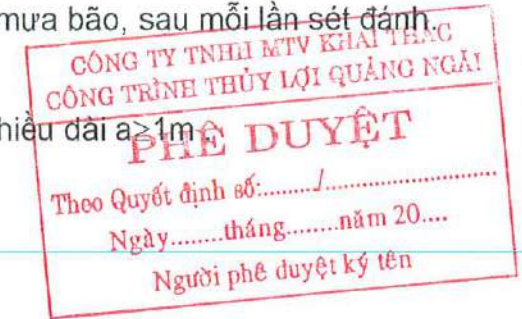
+Thi công phải lưu ý chất lượng mối hàn, hàn đúng yêu cầu kỹ thuật vì ở đây hàn để đảm bảo dẫn điện (dòng điện sét xung kích rất lớn !) vừa phải hàn cho đảm bảo độ bền cơ khí .

-KIỂM TRA TU SỬA:

Kiểm tra tu sửa định kỳ 1 năm/1lần và đột xuất sau các trận mưa bão, sau mỗi lần sét đánh.

-KÍ HIỆU :

- ⊗ : Vị trí các đoạn dây dẫn sét thẳng đứng có chiều dài $a > 1m$



 CÔNG TY CỔ PHẦN TƯ VẤN XÂY DỰNG VÀ ĐẦU TƯ QUẢNG NGÃI <small>351-353 TRƯỜNG CHINH P. CẨM THÀNH T. QUẢNG NGÃI ĐT: 055-6527745; 255.652774</small>		CHỦ ĐẦU TƯ: CTY TNHH MTV KHAI THÁC CÔNG TRÌNH THỦY LỢI QUẢNG NGÃI CÔNG TRÌNH: SỬA CHỮA NHÀ QUẢN LÝ CÔNG TRÌNH: CỤM SỐ 2 KÊNH CHÍNH NAM THẠCH NHAM, CỤM SỐ 5 KÊNH CHÍNH NAM THẠCH NHAM, NHÀ TRẠM BƠM B10.1-C2 THẠCH NHAM, ĐẬP QUẢN VÀ HỒ CHỨA NƯỚC HUÂN PHÒNG; SỬA CHỮA NHÀ QUẢN LÝ VÀ NHÀ KHO ĐỂ CHỨA MÁY PHÁT ĐIỆN DỰ PHÒNG VẬN HÀNH TRẦN XÁ LỬ HỒ CHỨA NƯỚC ĐIỆN TRƯỜNG HẠNG MỤC: SỬA CHỮA NHÀ QUẢN LÝ CÔNG TRÌNH NHÀ TRẠM BƠM B10.1-C2 THẠCH NHAM			
CHỨC DANH	CHỮ KÝ	HỌ VÀ TÊN	NHÀ QUẢN LÝ - CHỐNG SÉT ĐÁNH THẲNG THUYẾT MINH KỸ THUẬT		
P. Giám đốc		KTS. Tạ Thành Hải			
C.N.Đ.A. ĐẦU TƯ		KTS. Tạ Thành Hải			
Chủ trì		KS: Trần Minh Thiện			
Thiết kế		KS: Trần Minh Thiện			
Vẽ		KS: Trần Minh Thiện	TỈ LỆ	GIAI ĐOẠN THIẾT KẾ	HỒ SƠ ĐIỆN
Q.L.C.L		KTS. Tạ Thành Hải	XEM BV	T.K.B.V.T.C	CS: 01/05
			Lưu trữ:	P.HÀNH: 2025	

CÔNG TY TNHH MTV KHAI THÁC
CÔNG TRÌNH THỦY LỢI QUẢNG NGÃI

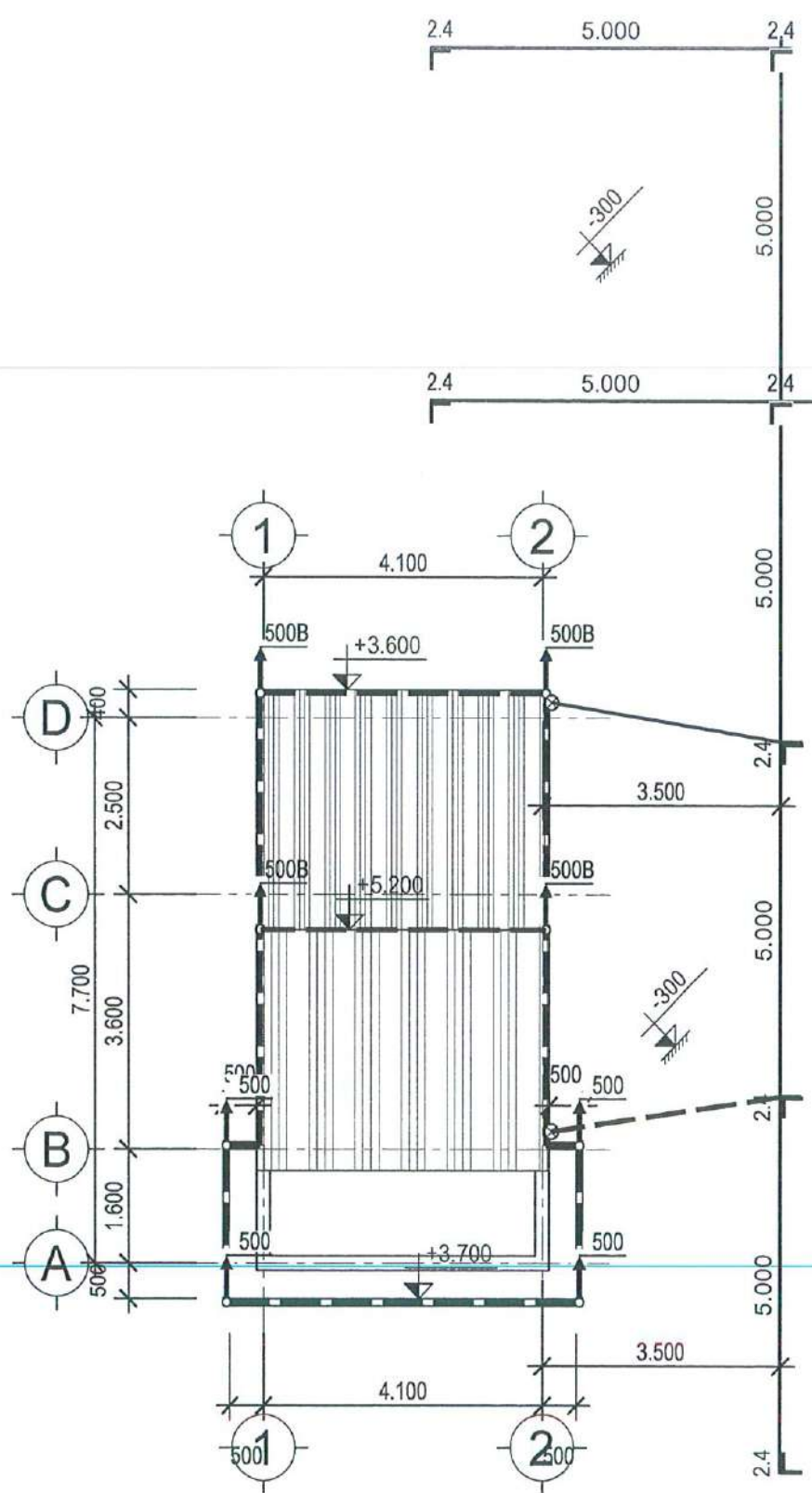
PHÊ DUYỆT

Theo Quyết định số:...../.....
Ngày.....tháng.....năm 20....
Người phê duyệt ký tên

SỞ NÔNG NGHIỆP VÀ MÔI TRƯỜNG TỈNH QUẢNG NGÃI

THẨM ĐỊNH

Theo văn bản số:...../.....
Ngày.....tháng.....năm 20....
Người thẩm định ký tên:



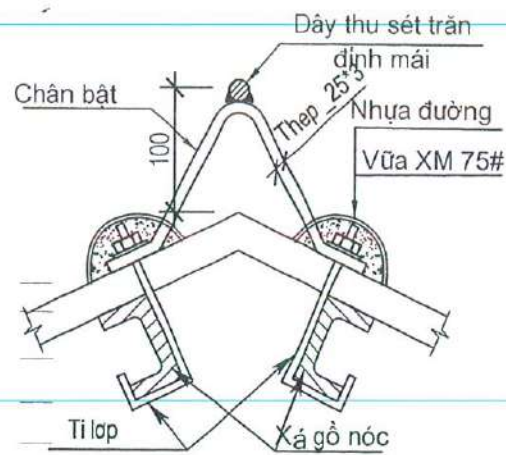
**MẶT BẰNG HỆ THỐNG
CHỐNG SÉT ĐÁNH THẲNG TL: 1/100**

C. TY TNHH TƯ VẤN X. BÌNH H. N. N.

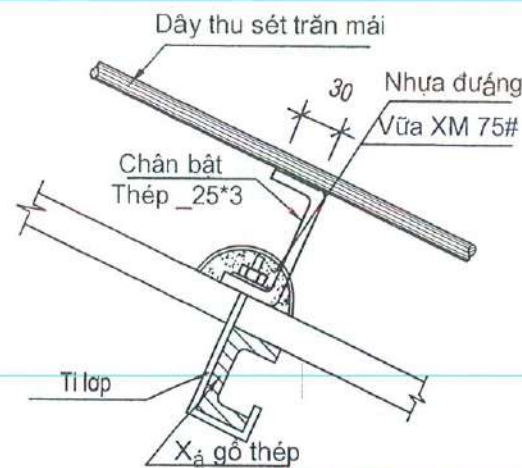
ĐÃ THẨM TRA

Ngày.....tháng.....năm.....
NGƯỜI THẨM TRA

 <p>CÔNG TY CỔ PHẦN TƯ VẤN XÂY DỰNG VÀ ĐẦU TƯ QUẢNG NGÃI</p> <p>351-353 TRƯỜNG CHÍNH - P. CẨM THÀNH T. QUẢNG NGÃI ĐT: 055-6527745; 255.652774</p>		<p>CHỦ ĐẦU TƯ: CTY TNHH MTV KHAI THÁC CÔNG TRÌNH THỦY LỢI QUẢNG NGÃI</p> <p>CÔNG TRÌNH: SỬA CHỮA NHÀ QUẢN LÝ CÔNG TRÌNH: CỤM SỐ 2 KÊNH CHÍNH NAM THẠCH NHAM, CỤM SỐ 5 KÊNH CHÍNH NAM THẠCH NHAM, NHÀ TRẠM BƠM B10.1-C2 THẠCH NHAM, ĐẬP QUẢNH VÀ HỒ CHỨA NƯỚC HUẤN PHONG; SỬA CHỮA NHÀ QUẢN LÝ VÀ NHÀ KHO ĐỂ CHỨA MÁY PHÁT ĐIỆN DỰ PHÒNG VẬN HÀNH TRẦN XÁ LỬ HỒ CHỨA NƯỚC DIÊN TRƯỜNG</p> <p>HẠNG MỤC: SỬA CHỮA NHÀ QUẢN LÝ CÔNG TRÌNH NHÀ TRẠM BƠM B10.1-C2 THẠCH NHAM</p>	
CHỨC DANH	CHỮ KÝ	HỌ VÀ TÊN	
P. Giám đốc		KTS. Tạ Thành Hải	
C.N.Đ.A		KTS. Tạ Thành Hải	
Chủ trì		KS: Trần Minh Thiện	
Thiết kế		KS: Trần Minh Thiện	
Vẽ		KS: Trần Minh Thiện	
Q.L.C.L		KTS. Tạ Thành Hải	
		TỈ LỆ	HỒ SƠ ĐIỆN
		XEM BV	T.K.B.V.T.C
		Lưu trữ:	P.HÀNH: 2025
		CS: 02/05	

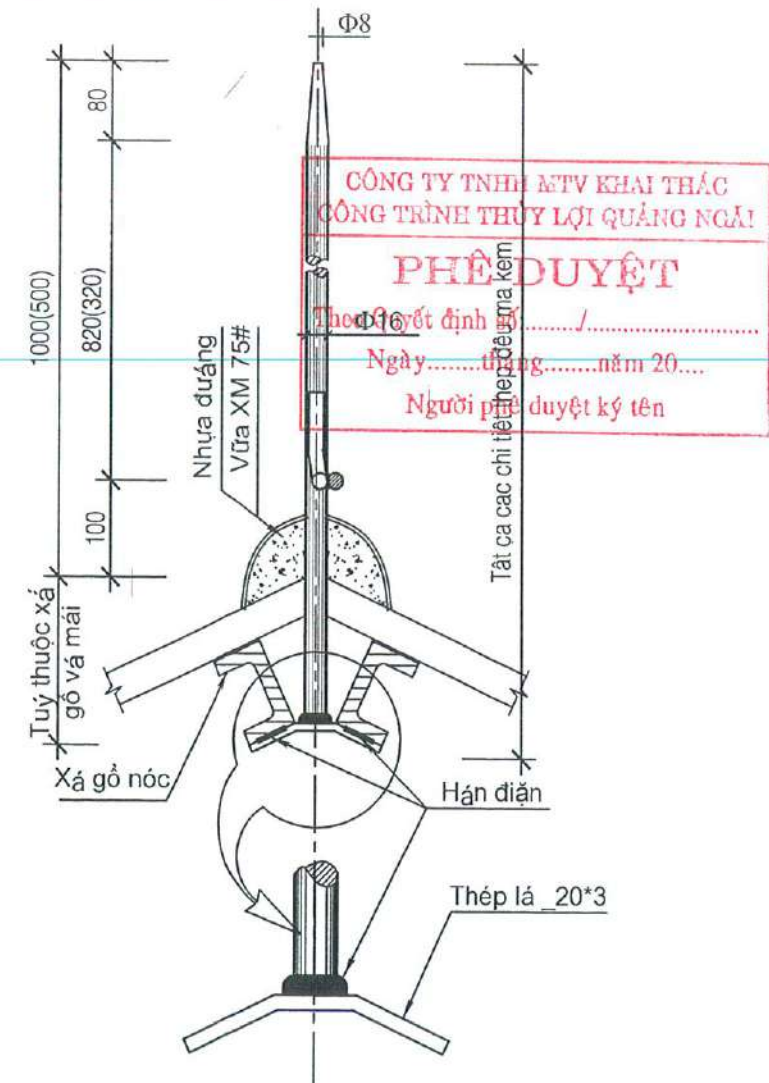


— **CHÂN BỆ ĐỠ DÂY**
 — GẮN TRÊN MÁI VÀ BỜ NÓC
 Vật liệu: Thép 25x3 khoan 2 lỗ 6
 mạ kẽm lắp vào tỉ lợp tôn



— **CHÂN BỆ ĐỠ DÂY**
 — GẮN TRÊN MÁI
 Vật liệu: Thép 25x3 khoan 2 lỗ 6
 mạ kẽm lắp vào tỉ lợp tôn

THẨM ĐỊNH
 Theo văn bản số:/.....
 Ngày.....tháng.....năm 20.....
 Người thẩm định ký tên:



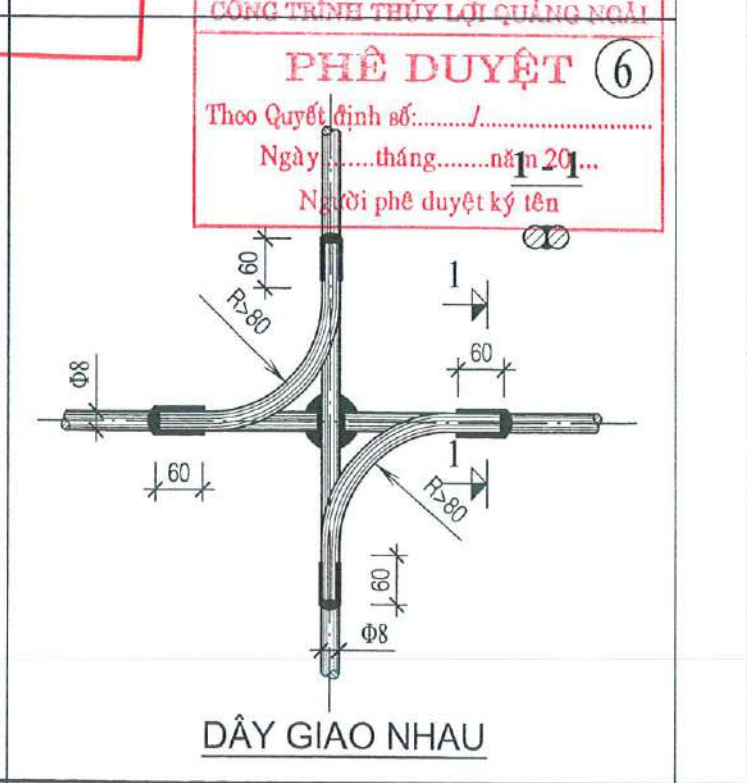
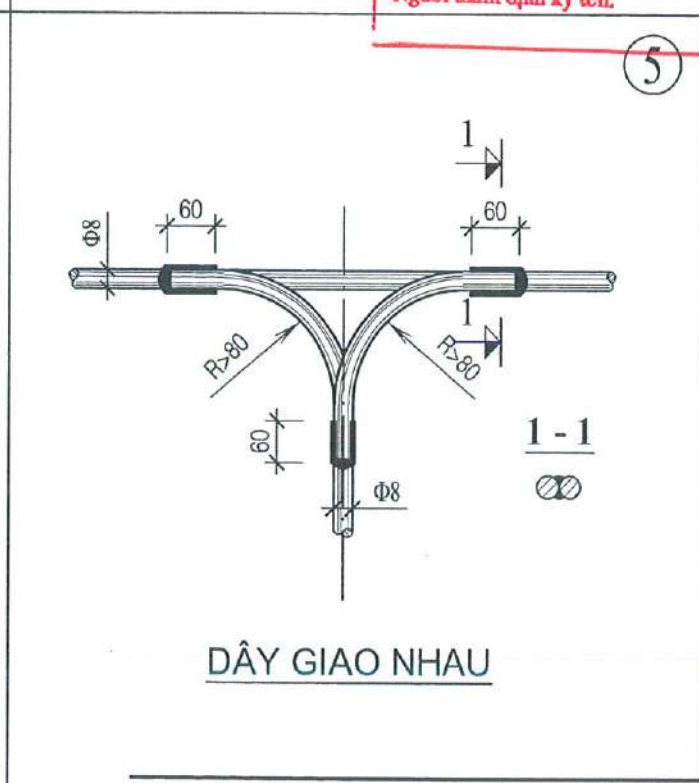
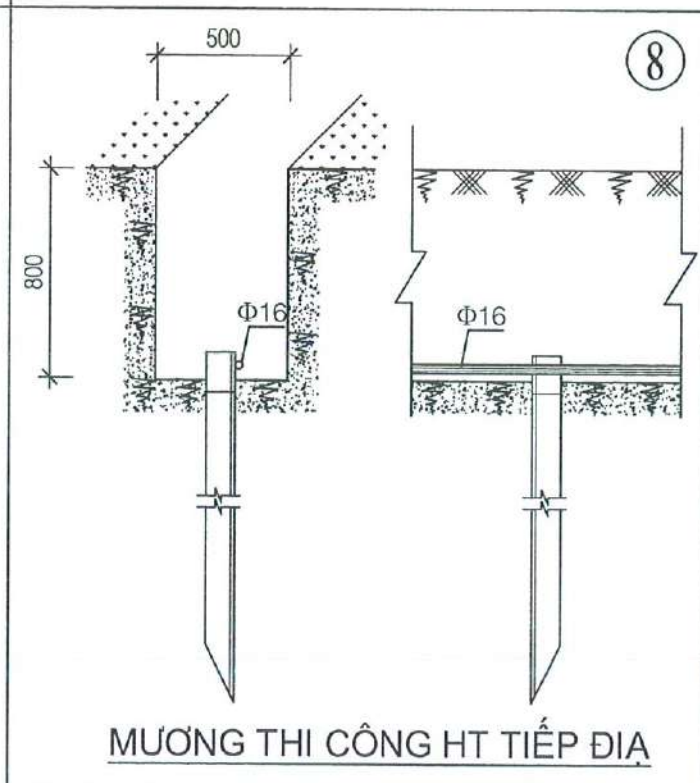
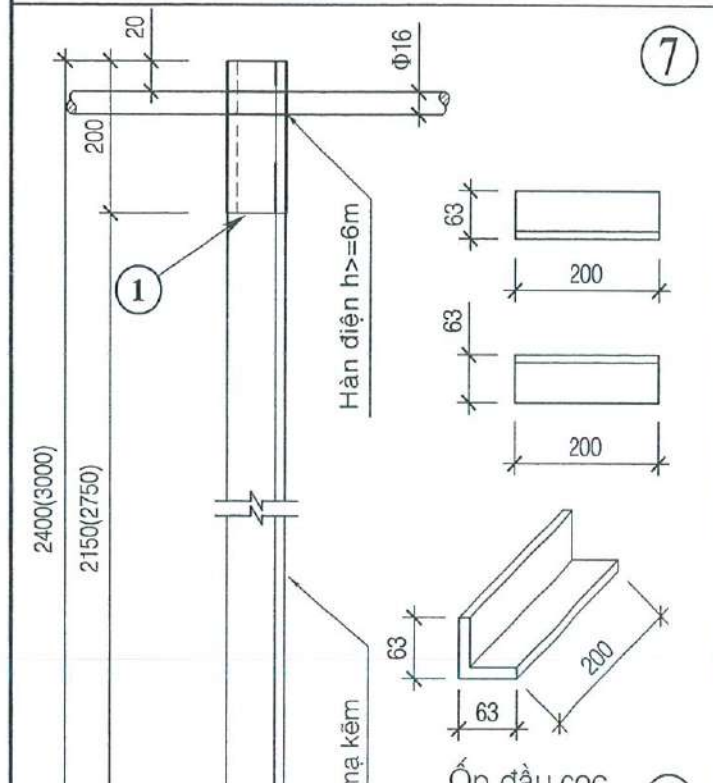
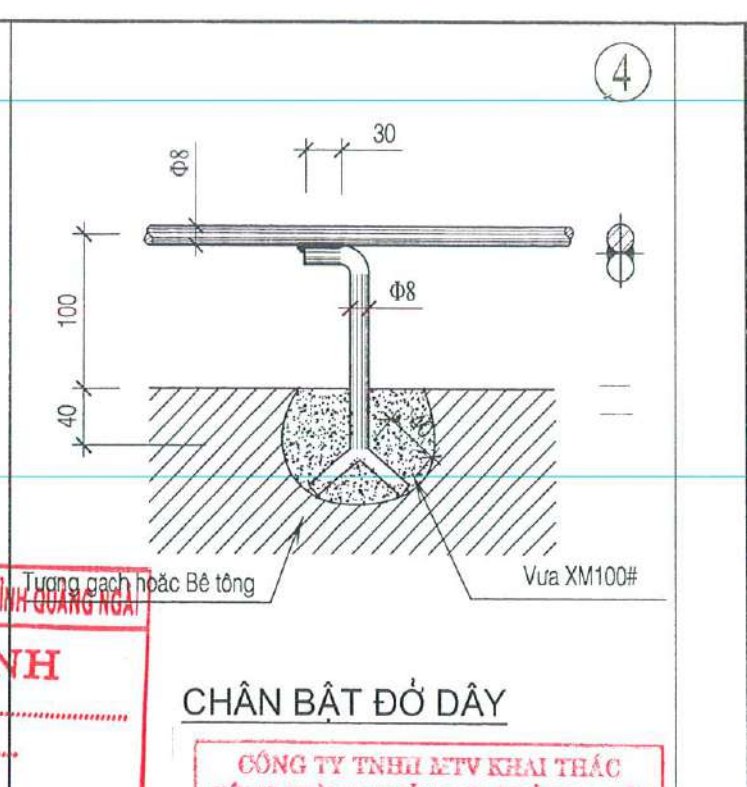
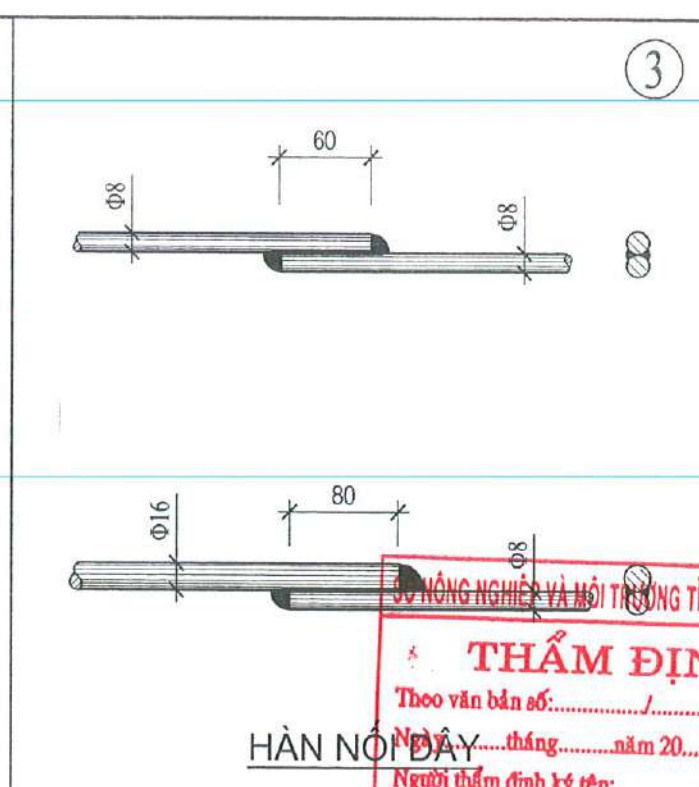
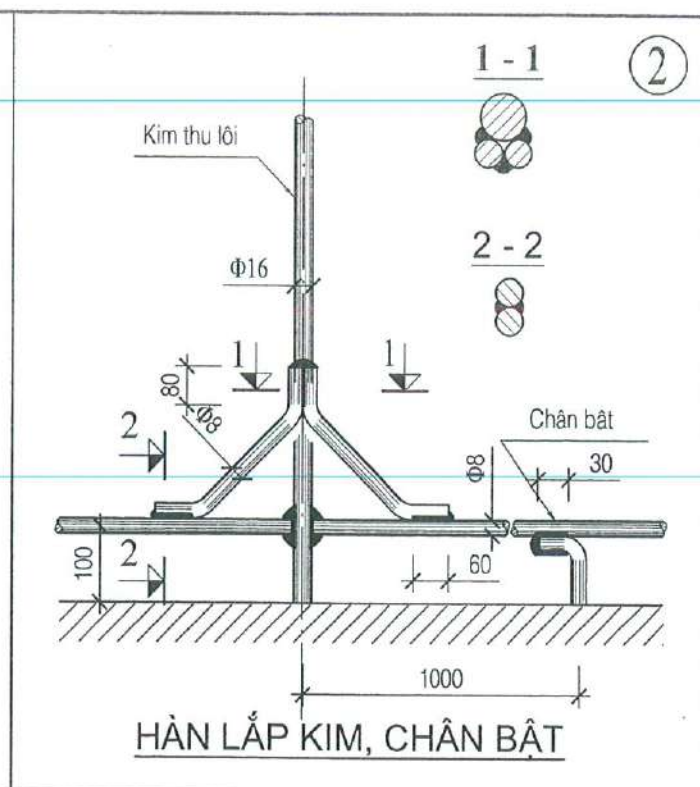
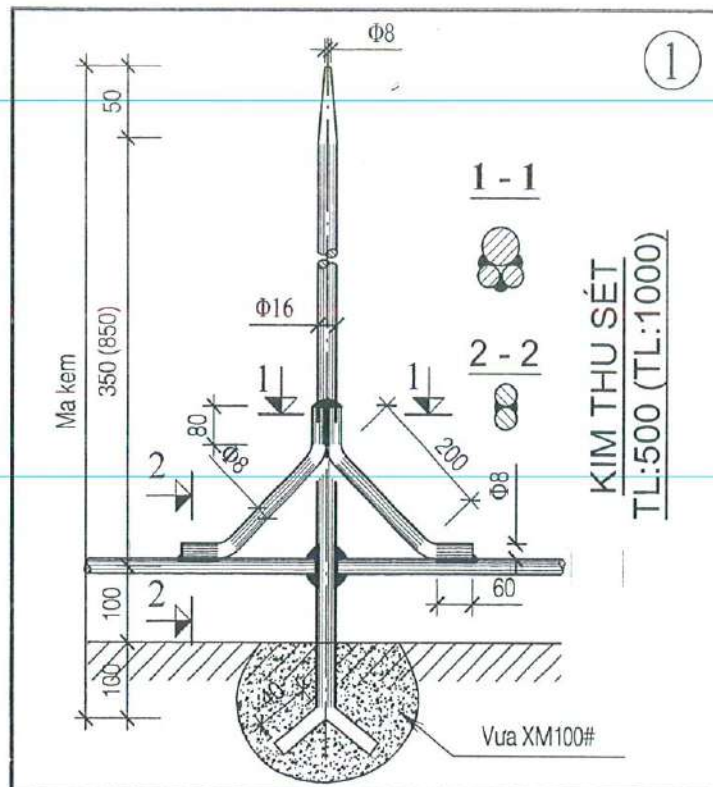
KIM THU SÉT CAO 1(0.5)M TL: 1000B (500B)
 (Gắn trên bờ nóc - Nối ghép kim và lưới thu sét giống kim
 TL-1000(500) - Giá trị ghi trong dấu () là riêng cho TL: 500B)

THỐNG KÊ VẬT LIỆU

TT	KÍ HIỆU	TÊN VẬT LIỆU - QUI CÁCH	Đ.V.T	S.L
1	TL-0,5A-B	Kim thu sét cao 0,5m loại A-B	Bộ	4 - 4
2	---	Sắt tròn Ø8 làm lưới thu sét dây dẫn sét	M	59
3	---	Sắt tròn Ø16 làm thanh tiếp địa	M	54
4	TD-2,4	Cọc tiếp địa dài 2,4m (Thép L63*5 L2400 mạ kẽm)	Bộ	8
5	↓ ↓ ↓ ↓	Chân bệ đỡ dây	Cái	49
6	KND	Kẹp nối dây	Bộ	2
7		Sơn chống rỉ màu tường	Kg	1,0
8		Xi măng P400 (Vữa XM 75#)	Kg	50
9		Nhựa đường	Kg	2,5
10		Que hàn sắt	Kg	8,3

C.TY TNHH TƯ VẤN KD BÌNH SƠN
ĐÃ THẨM TRA
 Ngày.....tháng.....năm.....
 NGƯỜI THẨM TRA

CÔNG TY CỔ PHẦN TƯ VẤN XÂY DỰNG VÀ ĐẦU TƯ QUẢNG NGÃI		CHỦ ĐẦU TƯ: CTY TNHH MTV KHAI THÁC CÔNG TRÌNH THỦY LỢI QUẢNG NGÃI		
351-353 TRƯỜNG CHÍNH T. CẨM THÀNH T. QUẢNG NGÃI ĐT: 055-6527745; 255.652774		CÔNG TRÌNH: SỬA CHỮA NHÀ QUẢN LÝ CÔNG TRÌNH: CỤM SỐ 2 KÊNH CHÍNH NAM THẠCH NHAM, CỤM SỐ 5 KÊNH CHÍNH NAM THẠCH NHAM, NHÀ TRẠM BƠM B10.1-C2 THẠCH NHAM, ĐẬP QUẢNH VÀ HỒ CHỨA NƯỚC HUÂN PHONG; SỬA CHỮA NHÀ QUẢN LÝ VÀ NHÀ KHO ĐỂ CHỨA MÁY PHÁT ĐIỆN DỰ PHÒNG VẬN HÀNH TRẦN XÁ LỬ HỒ CHỨA NƯỚC ĐIỆN TRƯỜNG		
CHỨC DANH	CHỮ KÝ	HỌ VÀ TÊN		
P. Giám đốc		KTS. Tạ Thành Hải		
C.N.Đ.A		KTS. Tạ Thành Hải		
Chủ trì		KS: Trần Minh Thiện		
Thiết kế		KS: Trần Minh Thiện		
Vẽ		KS: Trần Minh Thiện		
Q.L.C.L		KTS. Tạ Thành Hải		
		NHÀ QUẢN LÝ - CHỐNG SÉT ĐÁNH THĂNG		
		CHI TIẾT - THỐNG KÊ		
TỈ LỆ	GIAI ĐOẠN THIẾT KẾ	HỒ SƠ ĐIỆN		
XEM BV	T.K.B.V.T.C	CS: 03/05		
Lưu trữ:	P.HÀNH: 2025			



THẨM ĐỊNH
 Theo văn bản số:
 Ngày tháng năm 20.....
 Người thẩm định ký tên:

PHÊ DUYỆT
 Theo Quyết định số:
 Ngày tháng năm 20.....
 Người phê duyệt ký tên:

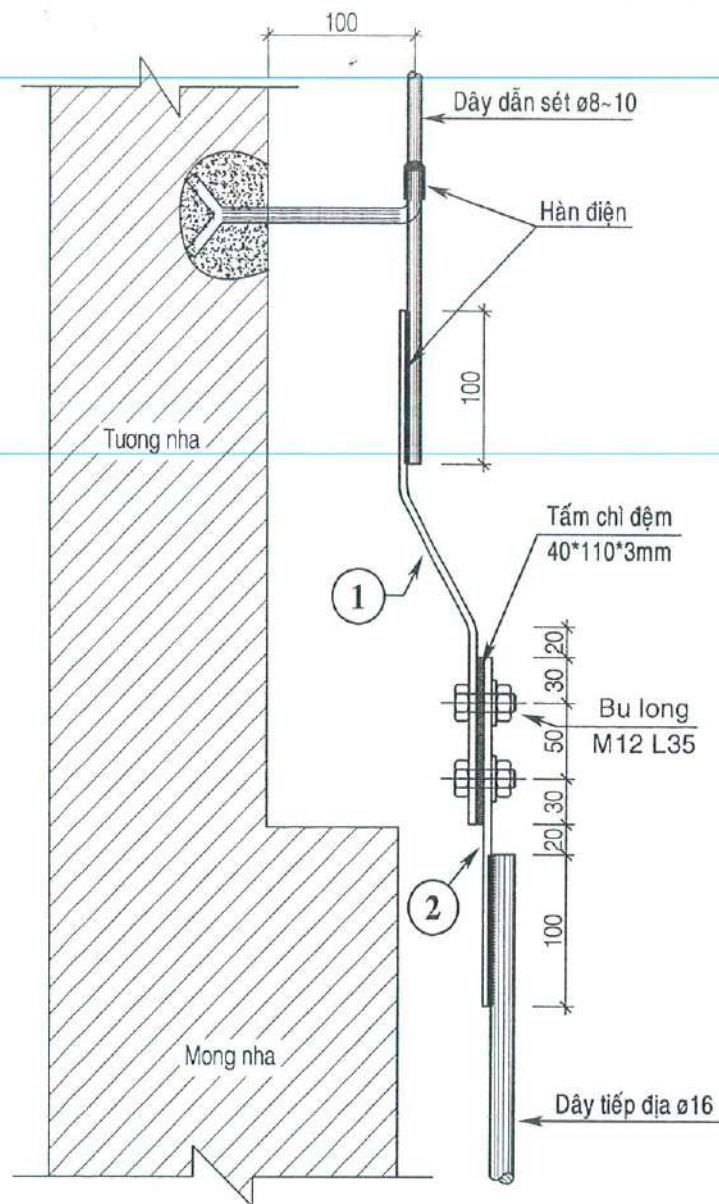
GHI CHÚ

- Tất cả các mối hàn trên bản vẽ đều hàn điện
 - Khi hàn phải lưu ý hàn đúng yêu cầu kỹ thuật: đảm bảo chiều dài mối hàn, chiều cao mối hàn >=5mm, mối hàn không được rỗ vì ở đây hàn để đảm bảo yêu cầu dẫn điện (dòng điện sét xung kích rất lớn) chú không phải hàn cho đảm bảo độ bền cơ khí!

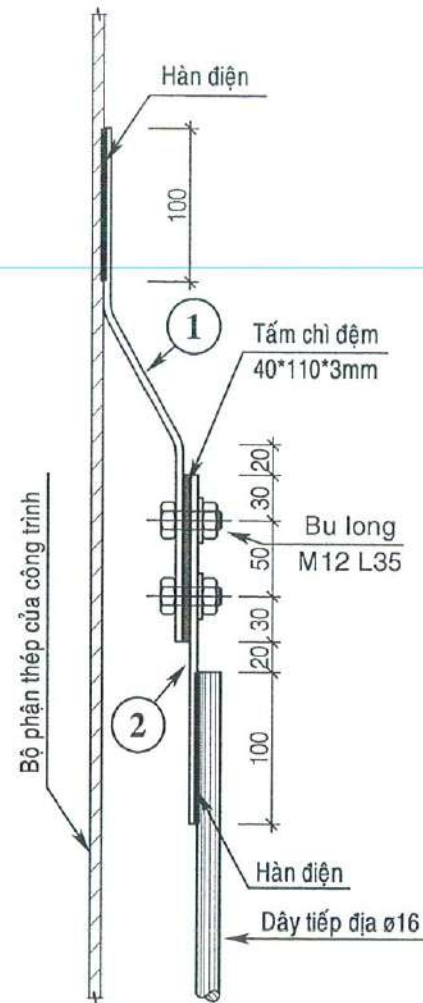
THẨM ĐỊNH
 NGƯỜI THẨM ĐỊNH

CÔNG TY CỔ PHẦN TƯ VẤN XÂY DỰNG VÀ ĐẦU TƯ QUẢNG NGÃI	
351- 353 TRƯỜNG CHINH-P. CẨM THÀNH T. QUẢNG NGÃI ĐT: 055-6527745; 255.652774	
CHỨC DANH	CHỮ KÝ
P. Giám đốc	KTS. Tạ Thành Hải
C.N.Đ.A	KTS. Tạ Thành Hải
Chủ trì	KS: Trần Minh Thiện
Thiết kế	KS: Trần Minh Thiện
Vẽ	KS: Trần Minh Thiện
Q.L.C.L	KTS. Tạ Thành Hải

CHỦ ĐẦU TƯ: CTY TNHH MTV KHAI THÁC CÔNG TRÌNH THỦY LỢI QUẢNG NGÃI		
CÔNG TRÌNH: SỬA CHỮA NHÀ QUẢN LÝ CÔNG TRÌNH: CỤM SỐ 2 KÉNH CHÍNH NAM THẠCH NHAM, CỤM SỐ 5 KÉNH CHÍNH NAM THẠCH NHAM, NHÀ TRẠM BƠM B10.1-C2 THẠCH NHAM, ĐẬP QUẢNH VÀ HỒ CHỨA NƯỚC HUÂN PHONG; SỬA CHỮA NHÀ QUẢN LÝ VÀ NHÀ KHO ĐỂ CHỨA MÁY PHÁT ĐIỆN DỰ PHÒNG VẬN HÀNH TRẦN XÁ LỮ HỒ CHỨA NƯỚC ĐIỆN TRƯỜNG		
HẠNG MỤC: SỬA CHỮA NHÀ QUẢN LÝ CÔNG TRÌNH NHÀ TRẠM BƠM B10.1-C2 THẠCH NHAM		
NHÀ QUẢN LÝ - CHỐNG SÉT ĐÁNH THẮNG		
CÁC CHI TIẾT VÀ NỐI GHÉP		
TỈ LỆ	GIẢI ĐOẠN THIẾT KẾ	HỒ SƠ ĐIỆN
XEM BV	T.K.B.V.T.C	
Lưu trữ:	P.HÀNH: 2025	CS: 04/05



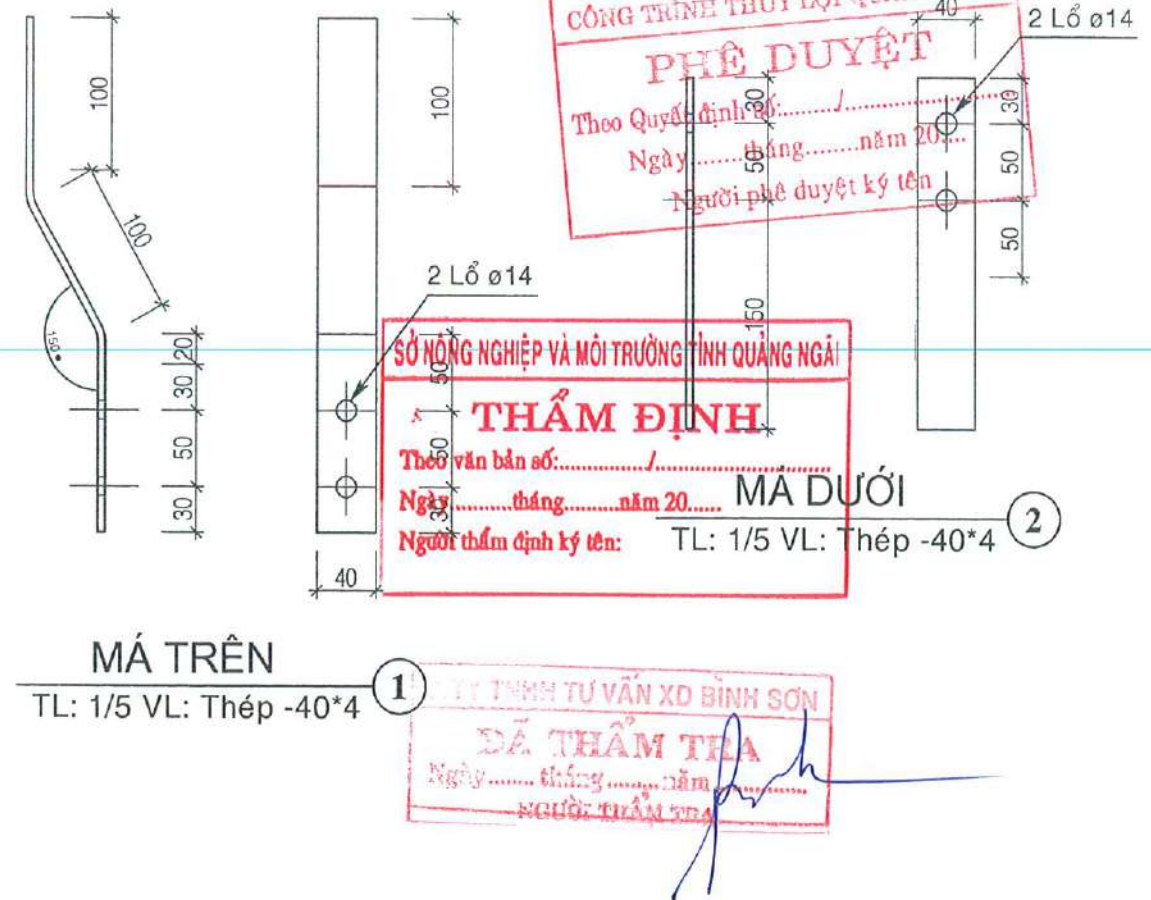
**HÀN NỐI KẸP NỐI DÂY
VỚI DÂY DẪN SÉT (1/5)**



**HÀN NỐI KẸP NỐI DÂY
VỚI KẾT CẤU KIM LOẠI CỦA
CÔNG TRÌNH (1/5)**

GHI CHÚ

1. Kẹp kiểm tra dùng nối giữa dây dẫn sét (hoặc bộ phận dẫn sét của công trình) và dây tiếp địa để kiểm tra điện trở tiếp đất của hệ thống tiếp địa.
2. Má trên của kẹp kiểm tra được hàn với dây dẫn sét hoặc được hàn trực tiếp vào bộ phận bằng thép của công trình được thiết kế qui định làm dây dẫn sét.
3. Má dưới của kẹp kiểm tra được hàn với hệ thống tiếp địa. Chiều dài đường hàn $L=2 \times 100 \text{mm}$ $h=6 \text{mm}$.
4. Tất cả các chi tiết bằng thép sau khi gia công xong (kể cả Bu lang) phải mạ kẽm (mạ nhúng nóng).

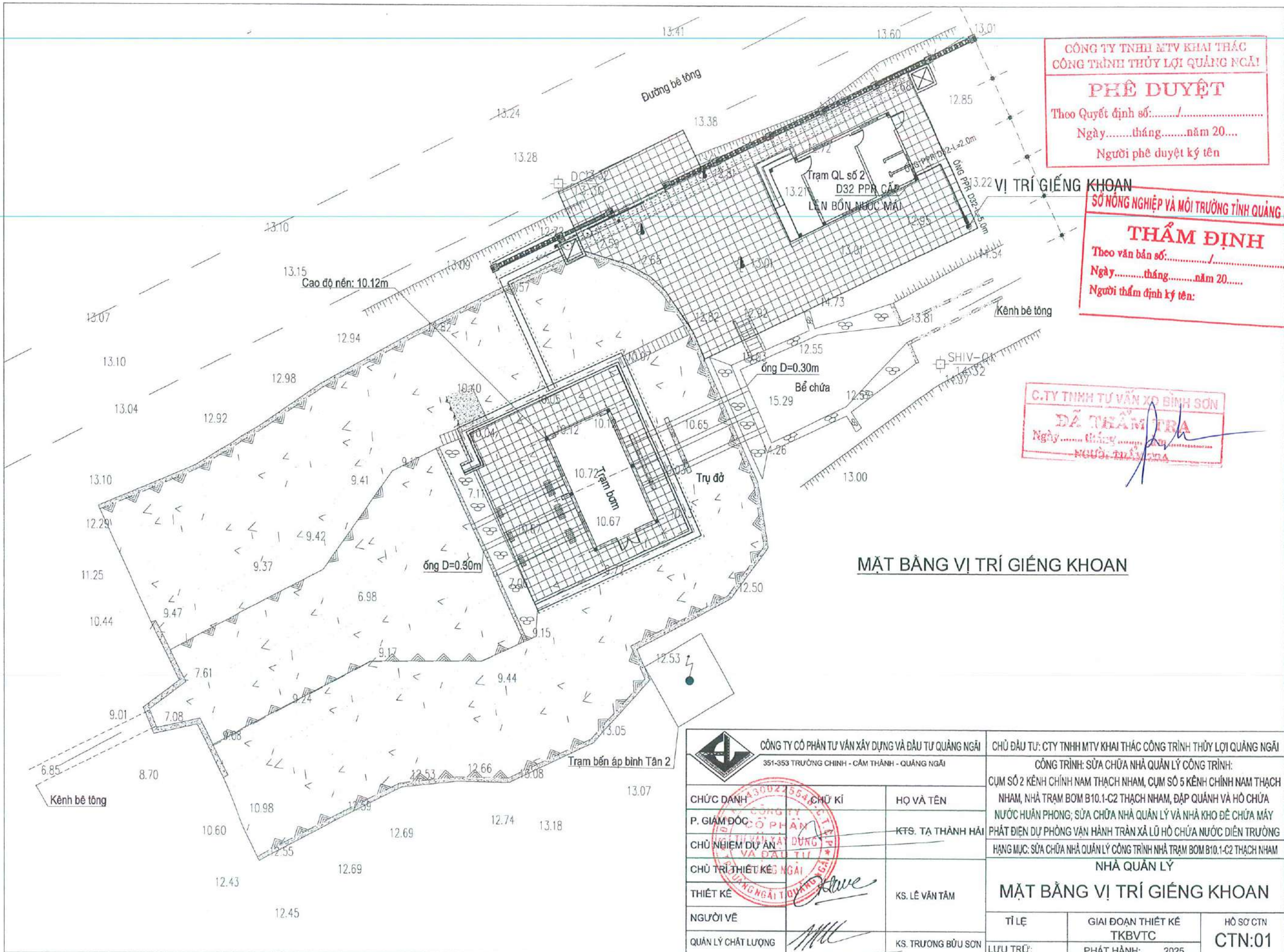


Khối lượng thép tổng cộng: P = 0,6024 Kg

4	Đai ốc M12	CT5	$\beta = 10$	2	0,02	0,04	"
	Vòng đệm M12	CT5	$\beta = 2$	4	0,01	0,04	"
	Bu long M12	CT5 $\Phi 12$	35	2	0,09	0,18	"
3	Tấm chì lá 40*110*4	$\delta=4$	40*110	1	0,25	0,2464	"
2	Má dưới kẹp KT	-- 40*4	250	1	0,04	0,04	"
1	Má trên kẹp KT	-- 40*4	350	1	0,056	0,056	Mạ kẽm
T	TÊN CHI TIẾT	Ng. vật liệu	Kích thước (mm)	Số lượng	Đơn vị	Toàn bộ	Ghi chú
T					Khối lượng (Kg)		

BẢNG KÊ NGUYÊN VẬT LIỆU

CÔNG TY CỔ PHẦN TƯ VẤN		CHỦ ĐẦU TƯ: CTY TNHH MTV KHAI THÁC CÔNG TRÌNH THỦY LỢI QUẢNG NGÃI			
XÂY DỰNG VÀ ĐẦU TƯ QUẢNG NGÃI		CÔNG TRÌNH: SỬA CHỮA NHÀ QUẢN LÝ CÔNG TRÌNH:			
351-353 TRƯỜNG CHÍNH PH. CẨM THÀNH T. QUẢNG NGÃI ĐT: 055-6527745; 255.652774		CỤM SỐ 2 KÊNH CHÍNH NAM THẠCH NHAM, CỤM SỐ 5 KÊNH CHÍNH NAM THẠCH NHAM, NHÀ TRẠM BƠM B10.1-C2 THẠCH NHAM, ĐẬP QUẢN VÀ HỒ CHỨA NƯỚC HUÂN PHONG; SỬA CHỮA NHÀ QUẢN LÝ VÀ NHÀ KHO ĐỂ CHỨA MÁY PHÁT ĐIỆN DỰ PHÒNG VẬN HÀNH TRẦN XÁ LỬ HỒ CHỨA NƯỚC ĐIỆN TRƯỜNG			
CHỨC DANH	CHỦ KÝ	HỌ VÀ TÊN	HẠNG MỤC: SỬA CHỮA NHÀ QUẢN LÝ CÔNG TRÌNH NHÀ TRẠM BƠM B10.1-C2 THẠCH NHAM		
P. Giám đốc		KTS. Tạ Thành Hải	NHÀ QUẢN LÝ - CHỐNG SÉT ĐÁNH THĂNG		
C.N.Đ.Đ.		KTS. Tạ Thành Hải			
Chủ trì		KS: Trần Minh Thiện	KẸP NỐI DÂY		
Thiết kế		KS: Trần Minh Thiện			
Vẽ		KS: Trần Minh Thiện	TỈ LỆ	GIẢI ĐOẠN THIẾT KẾ	HỒ SƠ ĐIỆN
Q.L.C.L.		KTS. Tạ Thành Hải	XEM BV	T.K.B.V.T.C	
			Lưu trữ:	P.HÀNH: 2025	CS: 05/05



CÔNG TY TNHH MTV KHAI THÁC
CÔNG TRÌNH THỦY LỢI QUẢNG NGÃI

PHÊ DUYỆT

Theo Quyết định số:...../.....
Ngày.....tháng.....năm 20....
Người phê duyệt ký tên

SỞ NÔNG NGHIỆP VÀ MÔI TRƯỜNG TỈNH QUẢNG NGÃI

THẨM ĐỊNH

Theo văn bản số:...../.....
Ngày.....tháng.....năm 20....
Người thẩm định ký tên:

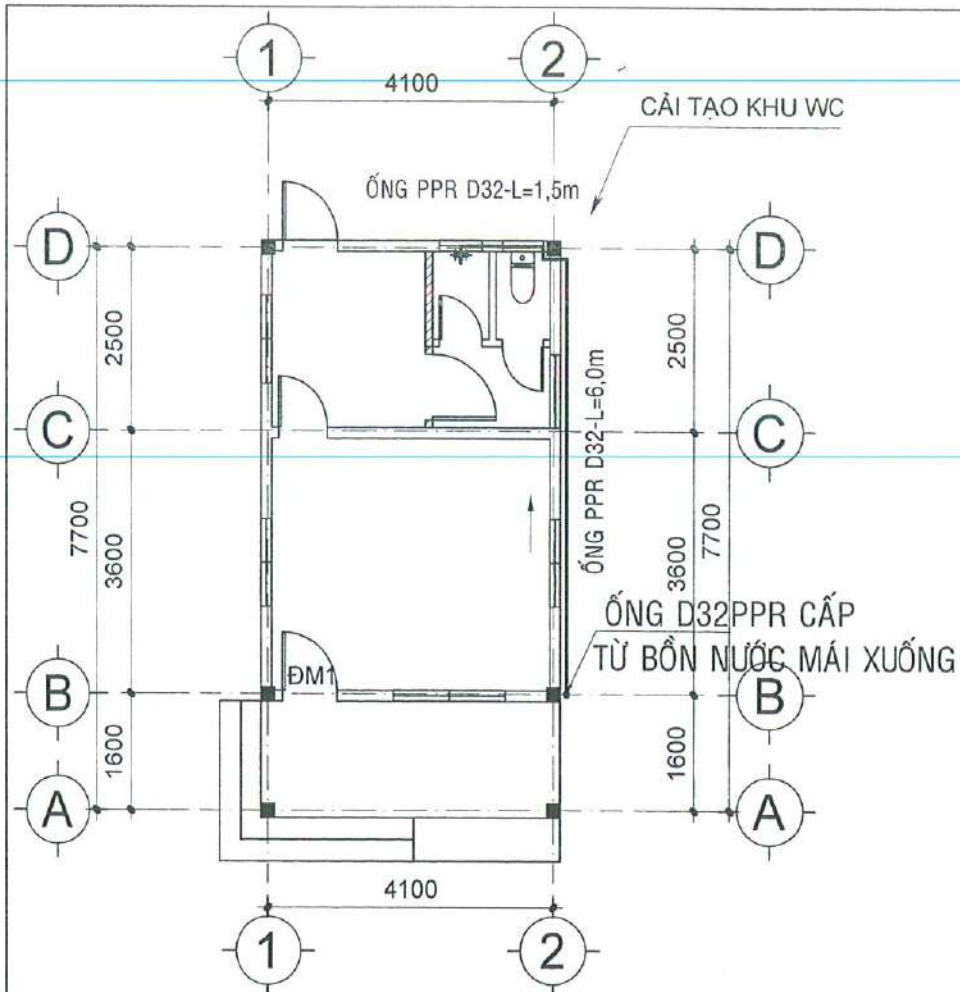
C.TY TNHH TƯ VẤN XÂY DỰNG BÌNH SƠN

ĐÃ THẨM TRA

Ngày.....tháng.....năm 20....
NGƯỜI THẨM TRA

MẶT BẰNG VỊ TRÍ GIẾNG KHOAN

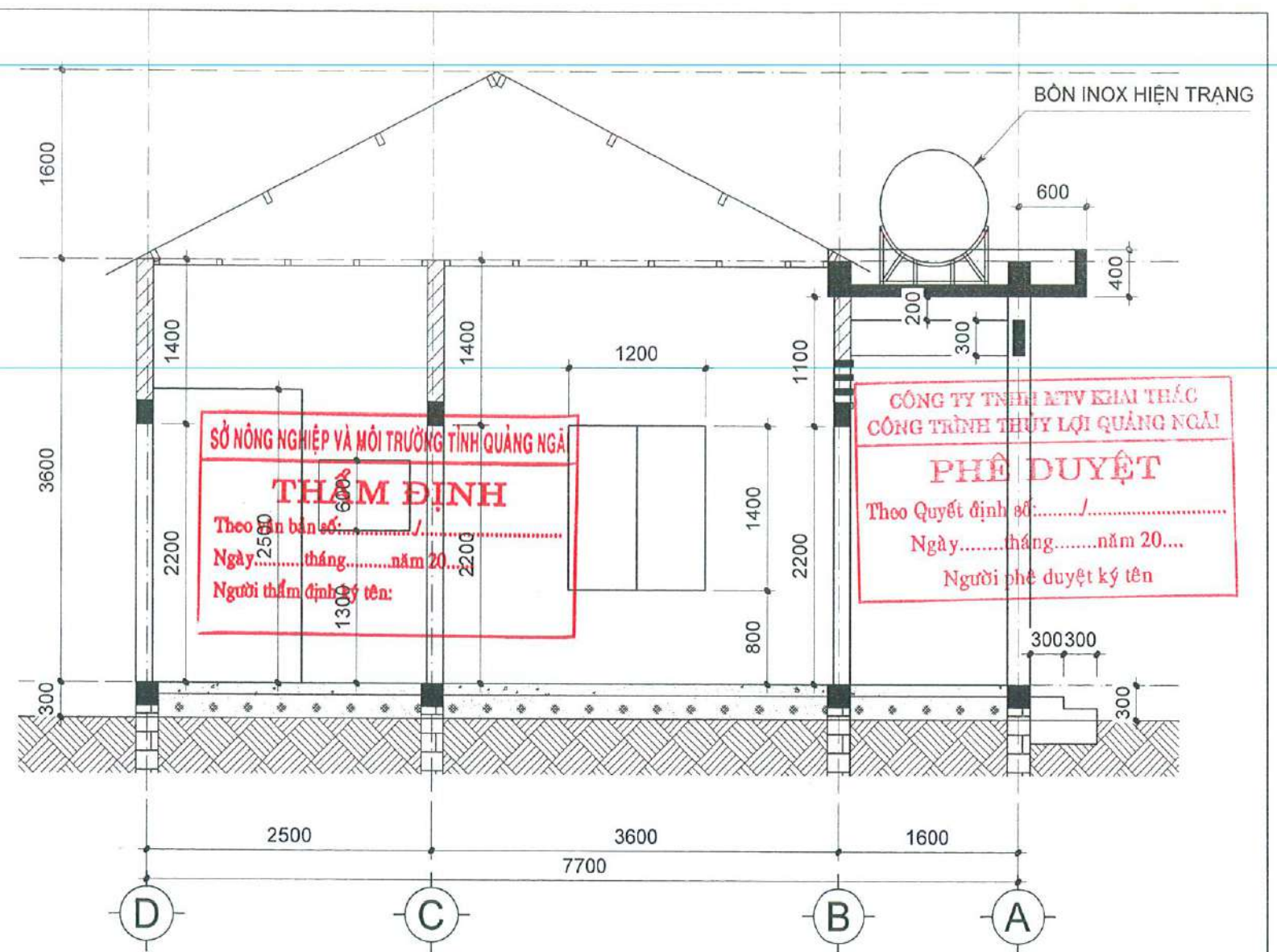
		CÔNG TY CỔ PHẦN TƯ VẤN XÂY DỰNG VÀ ĐẦU TƯ QUẢNG NGÃI 351-353 TRƯỜNG CHINH - CẨM THÀNH - QUẢNG NGÃI		CHỦ ĐẦU TƯ: CTY TNHH MTV KHAI THÁC CÔNG TRÌNH THỦY LỢI QUẢNG NGÃI CÔNG TRÌNH: SỬA CHỮA NHÀ QUẢN LÝ CÔNG TRÌNH: CỤM SỐ 2 KÉNH CHÍNH NAM THẠCH NHAM, CỤM SỐ 5 KÉNH CHÍNH NAM THẠCH NHAM, NHÀ TRẠM BOM B10.1-C2 THẠCH NHAM, ĐẬP QUẢNH VÀ HỒ CHỨA NƯỚC HUẤN PHONG; SỬA CHỮA NHÀ QUẢN LÝ VÀ NHÀ KHO ĐỂ CHỨA MÁY PHÁT ĐIỆN DỰ PHÒNG VẠN HÀNH TRẦN XÁ LỮ HỒ CHỨA NƯỚC ĐIỆN TRƯỜNG	
CHỨC DANH	CHỮ KÍ	HỌ VÀ TÊN		HẠNG MỤC: SỬA CHỮA NHÀ QUẢN LÝ CÔNG TRÌNH NHÀ TRẠM BOM B10.1-C2 THẠCH NHAM	
P. GIÁM ĐỐC		KTS. TẠ THÀNH HẢI		NHÀ QUẢN LÝ MẶT BẰNG VỊ TRÍ GIẾNG KHOAN	
CHỦ NHIỆM DỰ ÁN		KS. LÊ VĂN TÂM			
CHỦ TRÍ THIẾT KẾ		KS. TRƯƠNG BỬU SƠN		TỈ LỆ	HỒ SƠ CTN
THIẾT KẾ				GIẢI ĐOẠN THIẾT KẾ	CTN:01
NGƯỜI VẼ				TKBVTTC	
QUẢN LÝ CHẤT LƯỢNG				PHÁT HÀNH:	2025
				LƯU TRỮ:	



MẶT BẰNG CẤP THOÁT NƯỚC

THUYẾT MINH THIẾT KẾ BẢN VẼ THI CÔNG

- TIÊU CHUẨN THIẾT KẾ :
- * TIÊU CHUẨN TCVN 13606:2023 "CẤP NƯỚC - MẠNG LƯỚI ĐƯỜNG ỐNG VÀ CÔNG TRÌNH - YÊU CẦU THIẾT KẾ"
- NGUỒN CẤP NƯỚC CẤP CHO CÔNG TRÌNH ĐƯỢC LẤY TỪ GIẾNG KHOAN MỚI NẪM BÊN TRONG KHUÔN VIÊN CÔNG TRÌNH.
- GIẾNG KHOAN MỚI ĐƯỢC KHOAN ĐẾN ĐỘ SÂU 20-30M, CÔNG SUẤT GIẾNG KHOAN 6-12M³/H, GIẾNG LẮP 01 MÁY BƠM P=1HP; H=42.3-21M; Q=0,6-3,8M³/H CẤP NƯỚC LÊN BỒN NƯỚC ĐẶT TRÊN SÀN MÁI TRỤC A-B. (CHIỀU SÂU GIẾNG NGHIỆM THU THANH TOÁN THEO THỰC TẾ THI CÔNG)
- BỒN NƯỚC SỬ DỤNG BỒN NƯỚC HIỆN CÓ ĐẶT TRÊN SẼ NỖ MÁI TRỤC A-B, THỂ TÍCH 1.000LIT ĐỂ CUNG CẤP NƯỚC CHO NHÀ QUẢN LÝ.
- ỐNG CẤP NƯỚC CHO CÔNG TRÌNH SỬ DỤNG ỐNG NHỰA CHỊU NHIỆT PP-R.
- ỐNG THOÁT NƯỚC CHO CÔNG TRÌNH SỬ DỤNG ỐNG NHỰA UPVC.
- TOÀN BỘ ĐƯỜNG ỐNG CẤP-THOÁT ĐÚNG ĐƯỢC ĐI TRONG HỘP KỸ THUẬT, ÂM TƯỜNG VÀ DƯỚI NỀN.
- ĐỘ DỐC ĐƯỜNG ỐNG THOÁT NƯỚC ĐƯỢC LẤY NHƯ SAU.
 - + ĐỐI VỚI ĐƯỜNG ỐNG NHỰA UPVC D60: ĐỘ DỐC I= 3.5%
 - + ĐỐI VỚI ĐƯỜNG ỐNG NHỰA UPVC D114: ĐỘ DỐC I= 2.0%
- TOÀN BỘ ĐƯỜNG ỐNG GHI TRONG HỒ SƠ THIẾT KẾ BẢN VẼ THI CÔNG LÀ ĐƯỜNG KÍNH NGOÀI.
- TRÊN BỒN NƯỚC MÁI LẮP VAN PHẠO THÔNG MINH ĐỂ BÁO MỰC NƯỚC.
- VẬT TƯ VÀ PHỤ TÙNG ỐNG NHỰA PP-R LIÊN KẾT VỚI NHAU BẰNG LIÊN KẾT HÀN.
- VẬT TƯ VÀ PHỤ TÙNG ỐNG NHỰA UPVC LIÊN KẾT VỚI NHAU BẰNG LIÊN KẾT RON VÀ DÁN KEO.



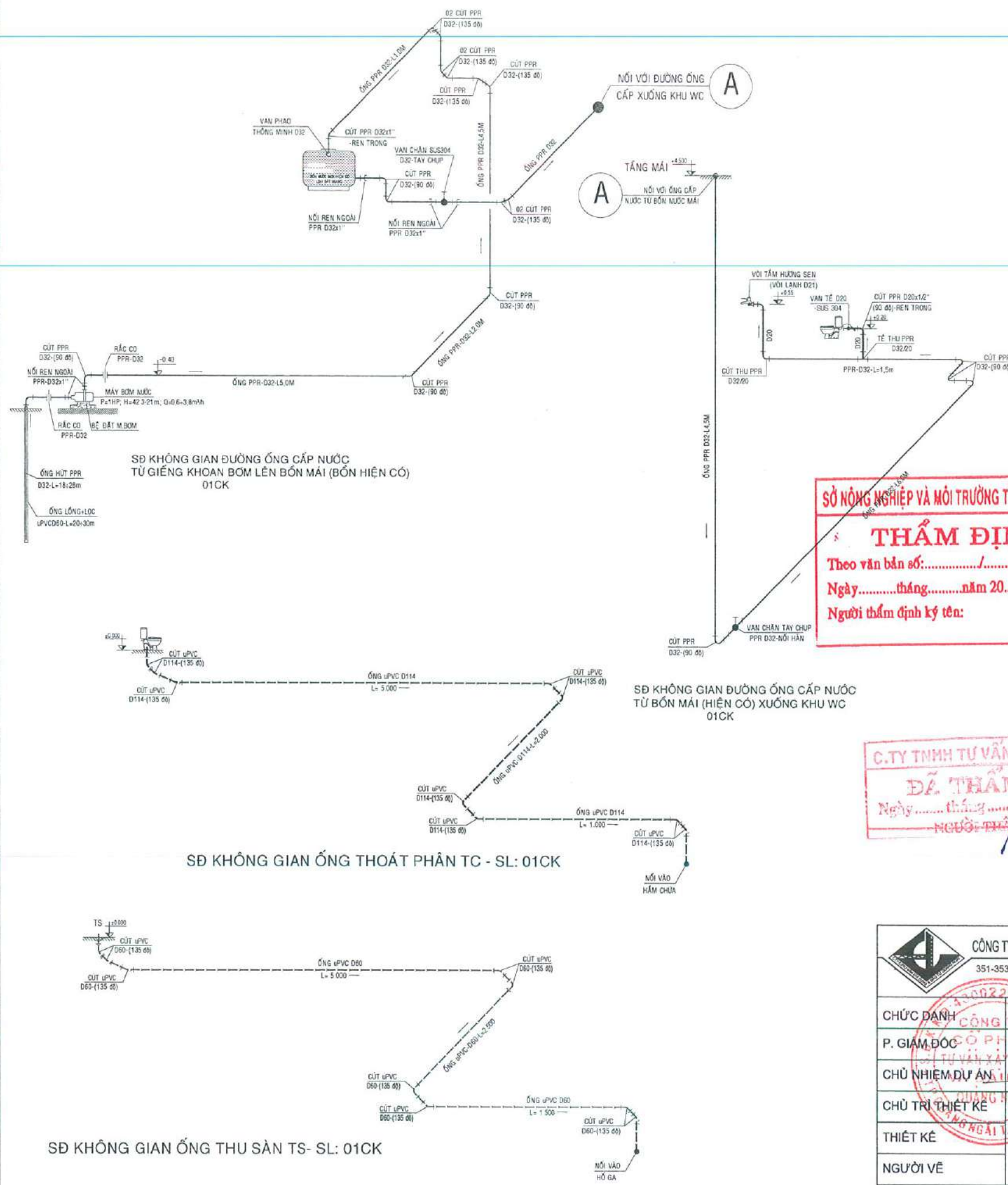
VỊ TRÍ BỒN NƯỚC

C.TY TNHH TƯ VẤN XD BÌNH SƠN
ĐÃ THẨM TRA
 Ngày.....tháng.....năm 20....
 NGƯỜI THẨM TRA

CÔNG TY CỔ PHẦN TƯ VẤN XÂY DỰNG VÀ ĐẦU TƯ QUẢNG NGÃI 351-353 TRƯỜNG CHINH - CẨM THÀNH - QUẢNG NGÃI		CHỦ ĐẦU TƯ: CTY TNHH MTV KHAI THÁC CÔNG TRÌNH THỦY LỢI QUẢNG NGÃI CÔNG TRÌNH: SỬA CHỮA NHÀ QUẢN LÝ CÔNG TRÌNH: CỤM SỐ 2 KÊNH CHÍNH NAM THẠCH NHAM, CỤM SỐ 5 KÊNH CHÍNH NAM THẠCH NHAM, NHÀ TRẠM BƠM B10.1-C2 THẠCH NHAM, ĐẬP QUÁNH VÀ HỒ CHỨA NƯỚC HUẤN PHONG; SỬA CHỮA NHÀ QUẢN LÝ VÀ NHÀ KHO ĐỂ CHỨA MÁY PHÁT ĐIỆN DỰ PHÒNG VẬN HÀNH TRẦN XÃ LỬU HỒ CHỨA NƯỚC ĐIỂN TRƯỜNG HẠNG MỤC: SỬA CHỮA NHÀ QUẢN LÝ CÔNG TRÌNH NHÀ TRẠM BƠM B10.1-C2 THẠCH NHAM	
CHỨC DANH	CHỮ KÍ	HỌ VÀ TÊN	
P. GIÁM ĐỐC CÔNG TY CỔ PHẦN TƯ VẤN XÂY DỰNG VÀ ĐẦU TƯ QUẢNG NGÃI		KTS. TẠ THÀNH HẢI	
CHỦ NHIỆM DỰ ÁN			
CHỦ TRÌ THIẾT KẾ		KS. LÊ VĂN TÂM	
THIẾT KẾ			
NGƯỜI VẼ			
QUẢN LÝ CHẤT LƯỢNG		KS. TRƯƠNG BỬU SƠN	
		NHÀ QUẢN LÝ MẶT BẰNG CẤP THOÁT NƯỚC VỊ TRÍ BỒN NƯỚC, THUYẾT MINH	
TỈ LỆ		GIẢI ĐOẠN THIẾT KẾ	HỒ SƠ CTN
		TKBVTC	CTN:02
LƯU TRỮ:		PHÁT HÀNH:	2025

BẢNG THỐNG KÊ VẬT TƯ

STT	TÊN VÀ QUI CÁCH VẬT TƯ	ĐVT	K. LƯỢNG	KỶ HIỆU	QUY CÁCH
1	XÍ BÊT-NẮP ĐÓNG - MỜ ỀM - 2 KHỐI	bộ	1		
2	VÒI TẮM HƯƠNG SEN-VÒI LẠNH D21	bộ	1		
3	PHIẾU THU SÀN - SUS304	cái	1		
4	GUỒN SƠI 5 MÓN	bộ	1		CÙNG HÃNG
5	DÂY NỐI MỀM PVC - D21 - L400	dây	1		
6	VÒI XỊT VỆ SINH (VÒI+DÂY)	bộ	1		
7	VAN PHẠO THÔNG MINH D32	cái	1		
8	ỐNG NHỰA PPR D32, DÀY 4,4ly, PN16	m	56.0		
9	ỐNG NHỰA PPR D20, DÀY 2,8ly, PN16	m	1.0		
10	ỐNG uPVC D114, DÀY 5LY	m	10.0		
11	ỐNG uPVC D60, DÀY 3LY	m	40.0		
12	ỐNG uPVC D34, DÀY 1,9LY	m	2.0		
13	TÊ Y uPVC D60	cái	2		
14	TÊ THU PPR D32x20 - NỐI HÀN - PN20	cái	1		
15	CÚT PPR D32 - (90 độ) - NỐI HÀN - PN20	cái	11		
16	CÚT PPR D32 - (135 độ) - NỐI HÀN - PN20	cái	8		
17	CÚT PPR D32x1" - REN TRONG - PN20	cái	1		
18	CÚT THU PPR D32x20 - PN20	cái	2		
19	CÚT PPR D20x1/2"-(90 độ)-REN TRONG-NỐI HÀN-PN20	cái	2		
20	NỐI REN NGOÀI PPR-D32x1" - PN20	cái	6		
21	RẮC CỎ PPR-D32 - PN20	cái	2		
22	VAN CHẶN TAY CHỤP PPR-D32-PN20-NỐI HÀN	cái	3		
23	VAN TẾ -D21-PN20-SUS 304	cái	1		
24	MÁY BƠM NƯỚC P=1HP; H=42.3÷21m; Q=0.6÷3.8m³/h	máy	1		
25	DÂY ĐIỆN CẤP CHO MÁY BƠM+BỒN NƯỚC MÁI	HT	1		
26	RỔ PIN BẰNG ĐỒNG D32	cái	1		
27	CÚT uPVC D114 -135°	cái	10		
28	CÚT uPVC D60 -135°	cái	10		

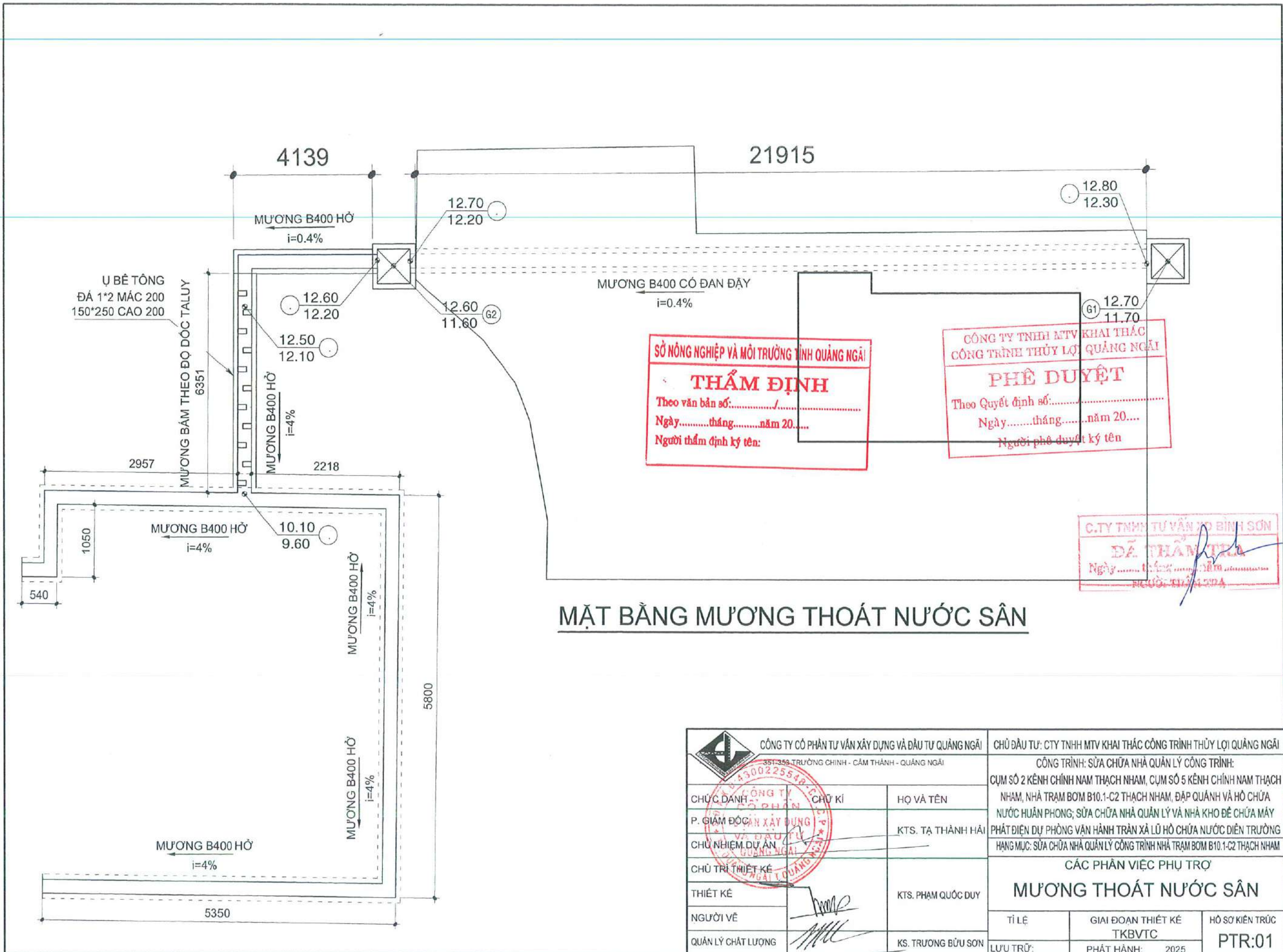


SỞ NÔNG NGHIỆP VÀ MÔI TRƯỜNG TỈNH QUẢNG NGÃI
THẨM ĐỊNH
 Theo văn bản số:...../.....
 Ngày.....tháng.....năm 20.....
 Người thẩm định ký tên:


C.TY TNHH TƯ VẤN XÂY DỰNG BÌNH SƠN
ĐÃ THẨM TRA
 Ngày.....tháng.....năm 20.....
 NGƯỜI THẨM TRA

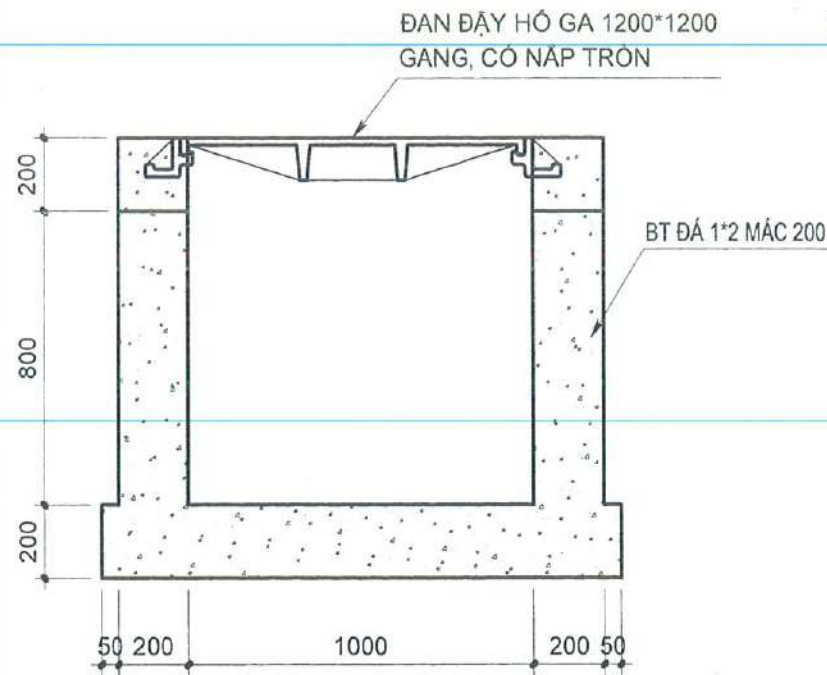
CÔNG TY TNHH MTV KHAI THÁC CÔNG TRÌNH THỦY LỢI QUẢNG NGÃI
PHÊ DUYỆT
 Theo Quyết định số:...../.....
 Ngày.....tháng.....năm 20.....
 Người phê duyệt ký tên

CÔNG TY CỔ PHẦN TƯ VẤN XÂY DỰNG VÀ ĐẦU TƯ QUẢNG NGÃI 351-353 TRƯỜNG CHINH - CẨM THÀNH - QUẢNG NGÃI		CHỦ ĐẦU TƯ: CTY TNHH MTV KHAI THÁC CÔNG TRÌNH THỦY LỢI QUẢNG NGÃI CÔNG TRÌNH: SỬA CHỮA NHÀ QUẢN LÝ CÔNG TRÌNH: CỤM SỐ 2 KÉNCH CHÍNH NAM THẠCH NHAM, CỤM SỐ 5 KÉNCH CHÍNH NAM THẠCH NHAM, NHÀ TRẠM BƠM B10.1-C2 THẠCH NHAM, ĐẬP QUẢNH VÀ HỒ CHỨA NƯỚC HUẤN PHONG; SỬA CHỮA NHÀ QUẢN LÝ VÀ NHÀ KHO ĐỂ CHỨA MÁY PHÁT ĐIỆN DỰ PHÒNG VẬN HÀNH TRẦN XÃ LỮ HỒ CHỨA NƯỚC ĐIỆN TRƯỜNG HẠNG MỤC: SỬA CHỮA NHÀ QUẢN LÝ CÔNG TRÌNH NHÀ TRẠM BƠM B10.1-C2 THẠCH NHAM	
CHỨC DANH	CHỮ KÍ	HỌ VÀ TÊN	
P. GIÁM ĐỐC		KTS. TẠ THÀNH HẢI	
CHỦ NHIỆM DỰ ÁN			
CHỦ TRÌ THIẾT KẾ		KS. LÊ VĂN TÂM	
THIẾT KẾ			
NGƯỜI VẼ			
QUẢN LÝ CHẤT LƯỢNG		KS. TRƯƠNG BỬU SƠN	
		TỈ LỆ	HỒ SƠ CTN
		GIẢI ĐOẠN THIẾT KẾ TKBVTC	CTN:03
		LƯU TRỮ:	PHÁT HÀNH: 2025

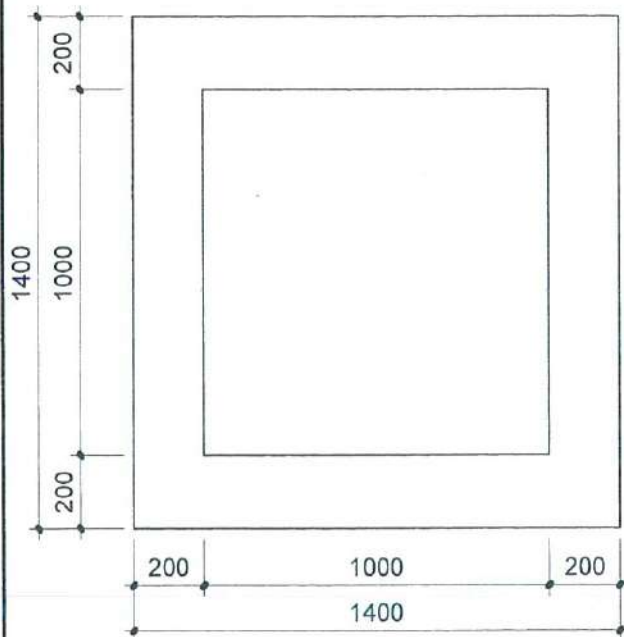


MẶT BẰNG MƯƠNG THOÁT NƯỚC SÂN

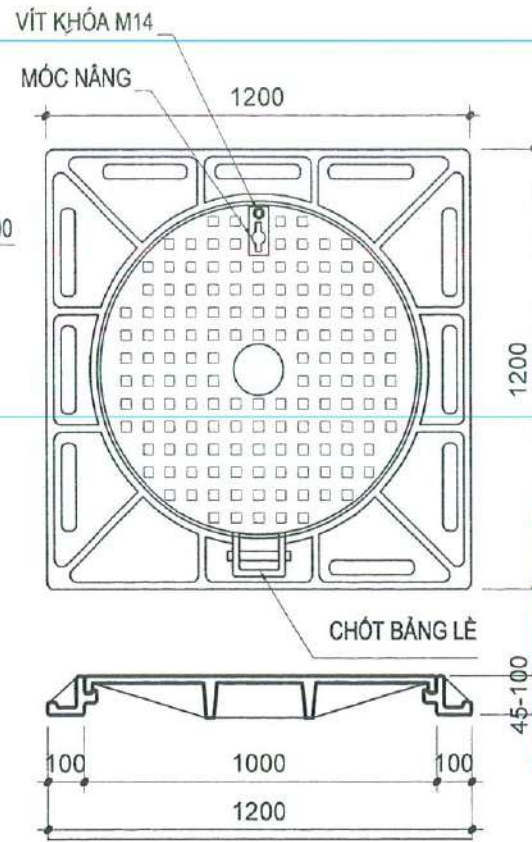
 CÔNG TY CỔ PHẦN TƯ VẤN XÂY DỰNG VÀ ĐẦU TƯ QUẢNG NGÃI 351-353 TRƯỜNG CHÍNH - CẨM THÀNH - QUẢNG NGÃI 0251 3502255		CHỦ ĐẦU TƯ: CTY TNHH MTV KHAI THÁC CÔNG TRÌNH THỦY LỢI QUẢNG NGÃI CÔNG TRÌNH: SỬA CHỮA NHÀ QUẢN LÝ CÔNG TRÌNH: CỤM SỐ 2 KÉNH CHÍNH NAM THẠCH NHAM, CỤM SỐ 5 KÉNH CHÍNH NAM THẠCH NHAM, NHÀ TRẠM BƠM B10.1-C2 THẠCH NHAM, ĐẬP QUẢNH VÀ HỒ CHỨA NƯỚC HUÂN PHONG; SỬA CHỮA NHÀ QUẢN LÝ VÀ NHÀ KHO ĐỀ CHỨA MÁY PHÁT ĐIỆN DỰ PHÒNG VẬN HÀNH TRẦN XÁ LỬ HỒ CHỨA NƯỚC DIỄN TRƯỜNG HẠNG MỤC: SỬA CHỮA NHÀ QUẢN LÝ CÔNG TRÌNH NHÀ TRẠM BƠM B10.1-C2 THẠCH NHAM	
CHỨC DANH	CHỮ KÍ	HỌ VÀ TÊN	
P. GIÁM ĐỐC		KTS. TẠ THÀNH HẢI	
CHỦ NHIỆM DỰ ÁN			
CHỦ TRÌ THIẾT KẾ			
THIẾT KẾ		KTS. PHẠM QUỐC DUY	
NGƯỜI VẼ			
QUẢN LÝ CHẤT LƯỢNG		KS. TRƯƠNG BỬU SƠN	
		CÁC PHẦN VIỆC PHỤ TRỢ MƯƠNG THOÁT NƯỚC SÂN	
		TỈ LỆ	HỒ SƠ KIẾN TRÚC
		GIẢI ĐOẠN THIẾT KẾ	TKBVC
		LƯU TRỮ:	PHÁT HÀNH: 2025
			PTR:01



MẶT CẮT HỐ GA



MẶT BẰNG HỐ GA

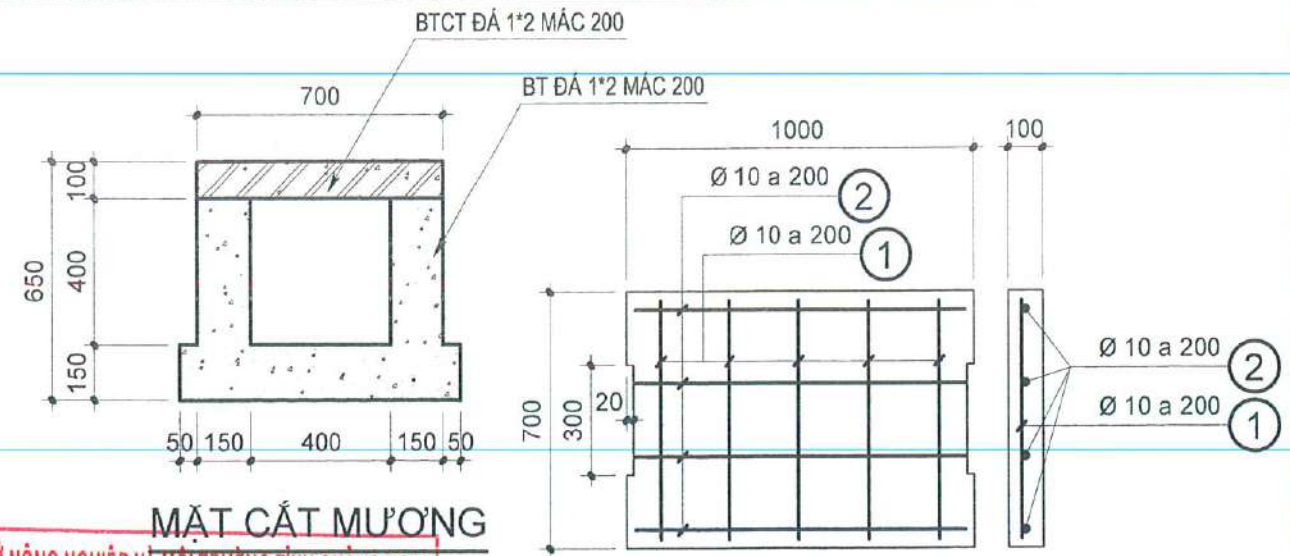


NẮP ĐẠY HỐ GA
(02 CK)

NẮP HỐ GA GANG 1200*1200
(KHUNG ÂM NÁP TRÒN)

- KÍCH THƯỚC KHUNG: 1200*1200mm
- KÍCH THƯỚC NÁP: D1000mm
- CHIỀU CAO: 45-100mm
- TẢI TRỌNG: B125 - D400(12.5 - 40 TẤN)
- VẬT LIỆU GANG.

C.TY TNHH TƯ VẤN XÂY DỰNG SƠN
ĐÃ THẨM TRA
Ngày.....tháng.....năm 20.....
NGƯỜI THẨM TRA



MẶT CẮT MƯƠNG

BỂ TÔNG ĐAN =
700 x 1000 x 100
= 0.070 m³
ĐAN Đ1 (22 CK)

SỞ NÔNG NGHIỆP VÀ MÔI TRƯỜNG TỈNH QUẢNG NGÃI
THẨM ĐỊNH
Theo văn bản số:...../.....
Ngày.....tháng.....năm 20.....
Người thẩm định ký tên:

BẢNG THỐNG KÊ THÉP

S.H	H. DẠNG VÀ KÍCH THƯỚC	Ø	CH. DÀI 1 THANH <MM>	SỐ THANH </1CK>	SỐ CÁU KIỆN	KH. LƯỢNG TỔNG	
						CH. DÀI <M>	TR. LƯỢNG <Kg>
ĐAN Đ1						22	CÁU KIỆN
1	650	10	650	5	22	71.50	44.14
2	950	10	950	4	22	83.60	51.61

CÔNG TY TNHH TƯ VẤN XÂY DỰNG VÀ ĐẦU TƯ QUẢNG NGÃI
CÔNG TRÌNH THỦY LỢI QUẢNG NGÃI
PHÊ DUYỆT
Theo Quyết định số:...../.....
Ngày.....tháng.....năm 20.....
Người phê duyệt ký tên

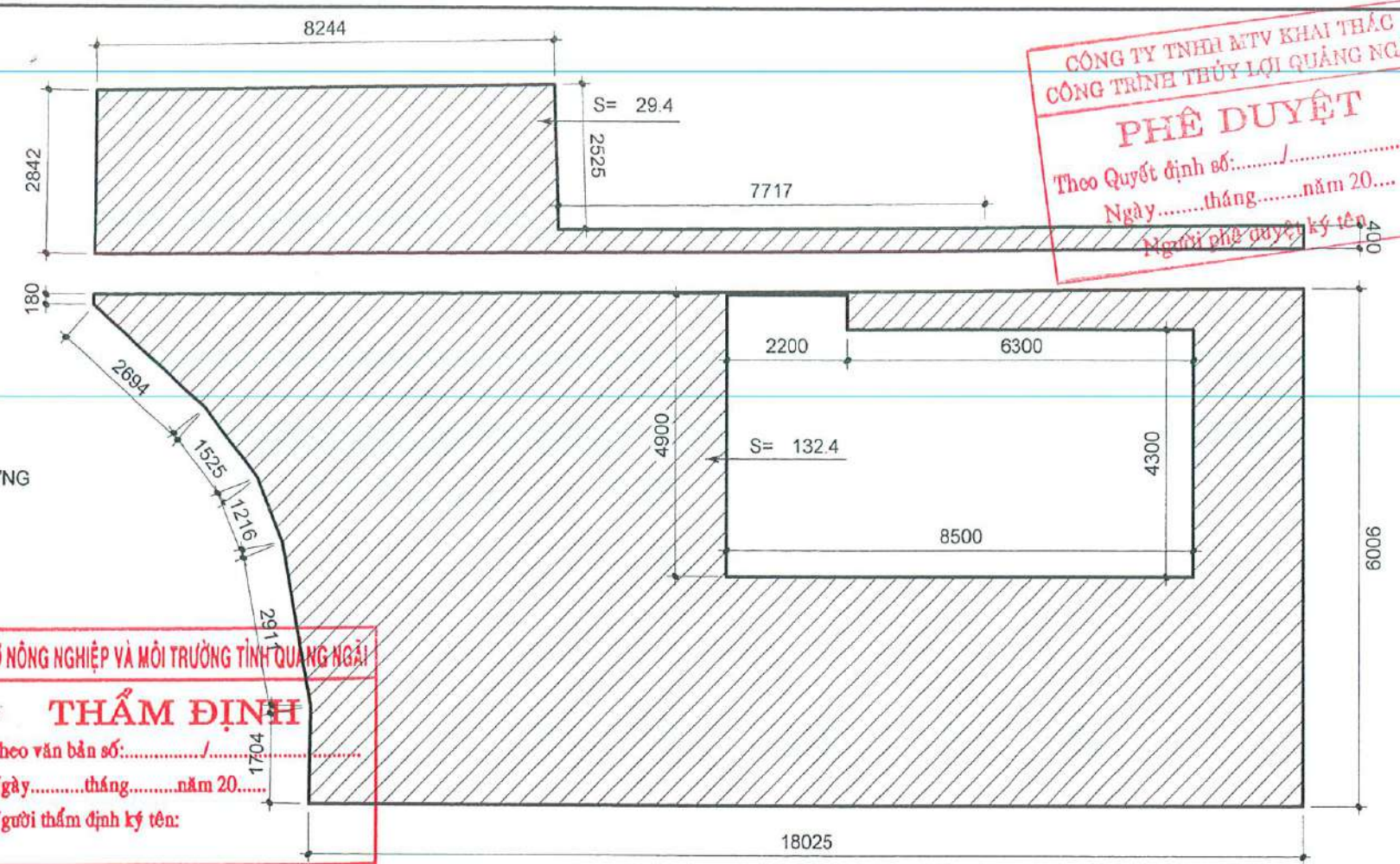
 CÔNG TY CỔ PHẦN TƯ VẤN XÂY DỰNG VÀ ĐẦU TƯ QUẢNG NGÃI 331.353 TRƯỜNG CHINH - CẨM THÀNH - QUẢNG NGÃI		CHỦ ĐẦU TƯ: CTY TNHH MTV KHAI THÁC CÔNG TRÌNH THỦY LỢI QUẢNG NGÃI CÔNG TRÌNH: SỬA CHỮA NHÀ QUẢN LÝ CÔNG TRÌNH: CỤM SỐ 2 KÉN CHÍNH NAM THẠCH NHAM, CỤM SỐ 5 KÉN CHÍNH NAM THẠCH NHAM, NHÀ TRẠM BƠM B10.1-C2 THẠCH NHAM, ĐẬP QUẢNH VÀ HỒ CHỨA NƯỚC HUẤN PHONG; SỬA CHỮA NHÀ QUẢN LÝ VÀ NHÀ KHO ĐỂ CHỨA MÁY PHÁT ĐIỆN DỰ PHÒNG VẬN HÀNH TRẦN XÁ LỬ HỒ CHỨA NƯỚC ĐIỆN TRƯỜNG HẠNG MỤC: SỬA CHỮA NHÀ QUẢN LÝ CÔNG TRÌNH NHÀ TRẠM BƠM B10.1-C2 THẠCH NHAM	
CHỨC DANH:	CHỦ KÍ	HỌ VÀ TÊN	
P. GIÁM ĐỐC AN XÂY DỰNG VÀ ĐẦU TƯ QUẢNG NGÃI		KTS. TẠ THÀNH HẢI	
CHỦ NHIỆM DỰ ÁN			
CHỦ TRƯỞNG THIẾT KẾ			
THIẾT KẾ		KTS. PHẠM QUỐC DUY	
NGƯỜI VẼ			
QUẢN LÝ CHẤT LƯỢNG		KS. TRƯƠNG BỬU SƠN	
		TỈ LỆ	HỒ SƠ KIẾN TRÚC
		GIẢI ĐOẠN THIẾT KẾ TKBVT/C	PTR:02
		LƯU TRỮ:	PHÁT HÀNH: 2025

CÔNG TY TNHH MTV KHAI THÁC CÔNG TRÌNH THỦY LỢI QUẢNG NGÃI
PHÊ DUYỆT
 Theo Quyết định số:...../.....
 Ngày.....tháng.....năm 20....
 Người phê duyệt ký tên:.....

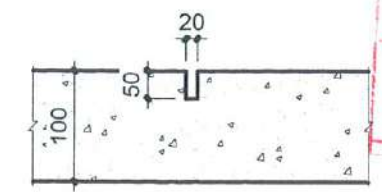


VẬT LIỆU SÂN BÊ TÔNG

SỞ NÔNG NGHIỆP VÀ MÔI TRƯỜNG TỈNH QUẢNG NGÃI
THẨM ĐỊNH
 Theo văn bản số:...../.....
 Ngày.....tháng.....năm 20....
 Người thẩm định ký tên:.....



MẶT BẰNG LÀM MỚI SÂN BÊ TÔNG
 DIỆN TÍCH SÂN S=161.8 M²



CHI TIẾT KHE CO

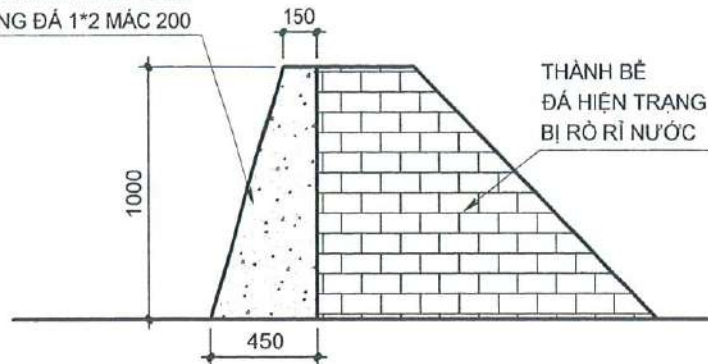
C. TY TNHH TƯ VẤN XÂY DỰNG BÌNH SƠN
ĐÃ THẨM TRA
 Ngày.....tháng.....năm.....
 NGƯỜI THẨM TRA.....



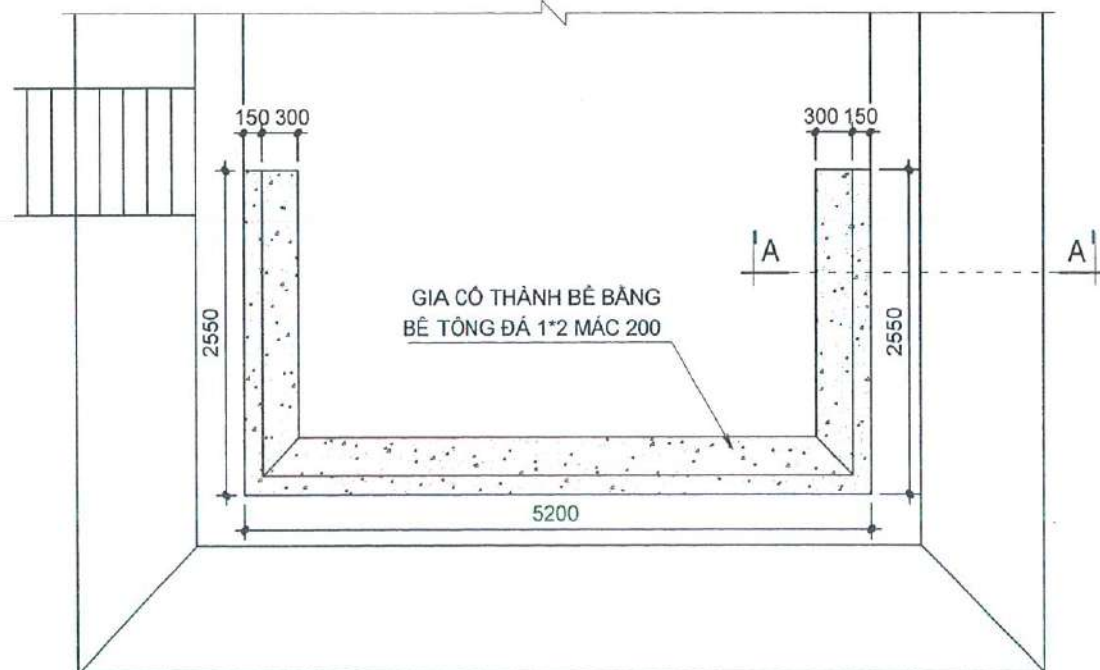
MẶT BẰNG KHE CO SÂN BÊ TÔNG
 TỔNG CHIỀU DÀI KHE CO L=44 M

CÔNG TY CỔ PHẦN TƯ VẤN XÂY DỰNG VÀ ĐẦU TƯ QUẢNG NGÃI 351-353 TRƯỜNG CHÍNH - CẨM THÀNH - QUẢNG NGÃI		CHỦ ĐẦU TƯ: CTY TNHH MTV KHAI THÁC CÔNG TRÌNH THỦY LỢI QUẢNG NGÃI CÔNG TRÌNH: SỬA CHỮA NHÀ QUẢN LÝ CÔNG TRÌNH: CỤM SỐ 2 KÊNH CHÍNH NAM THẠCH NHAM, CỤM SỐ 5 KÊNH CHÍNH NAM THẠCH NHAM, NHÀ TRẠM BƠM B10.1-C2 THẠCH NHAM, ĐẬP QUÁNH VÀ HỒ CHỨA NƯỚC HUẤN PHONG; SỬA CHỮA NHÀ QUẢN LÝ VÀ NHÀ KHO ĐÉ CHỨA MÁY PHÁT ĐIỆN DỰ PHÒNG VẬN HÀNH TRẦN XÁ LỬU HỒ CHỨA NƯỚC ĐIỂN TRƯỞNG HẠNG MỤC: SỬA CHỮA NHÀ QUẢN LÝ CÔNG TRÌNH NHÀ TRẠM BƠM B10.1-C2 THẠCH NHAM	
CHỨC DANH	CHỮ KÍ	HỌ VÀ TÊN	
P. GIÁM ĐỐC		KTS. TẠ THÀNH HẢI	
CHỦ NHIỆM DỰ ÁN			
CHỦ TRÌ THIẾT KẾ		KTS. PHẠM QUỐC DUY	
THIẾT KẾ			
NGƯỜI VẼ			
QUẢN LÝ CHẤT LƯỢNG		KS. TRƯƠNG BỬU SƠN	
		CÁC PHẦN VIỆC PHỤ TRỢ	
		CHI TIẾT SÂN BÊ TÔNG	
TỈ LỆ	GIẢI ĐOẠN THIẾT KẾ	HỒ SƠ KIẾN TRÚC	
LƯU TRỮ:	TKBVT/C	PTR:03	
	PHÁT HÀNH:	2025	

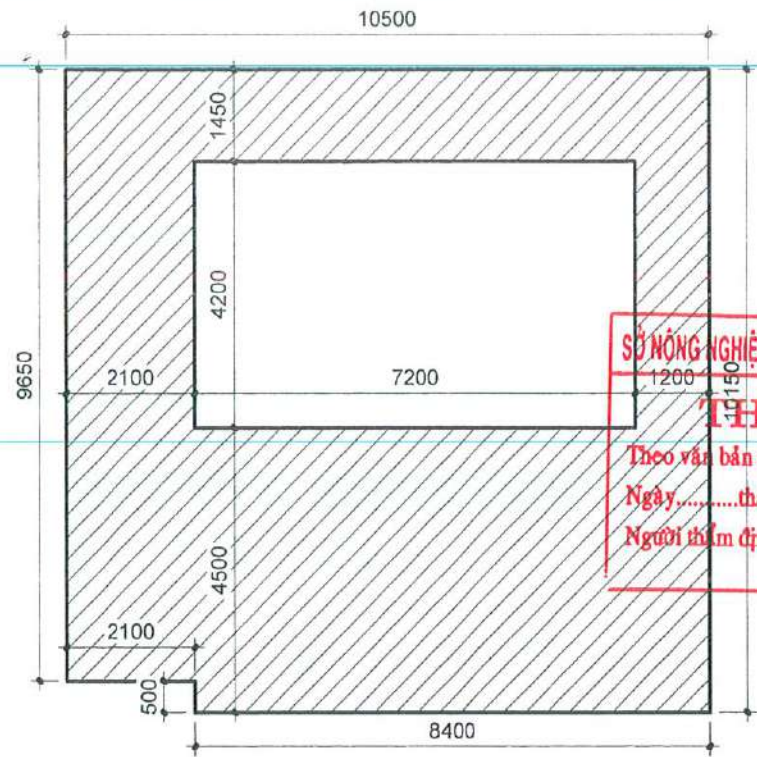
GIA CỐ THÀNH BÊ BĂNG
BÊ TÔNG ĐÁ 1*2 MÁC 200



CẮT A-A



GIA CỐ THÀNH VÁCH BỂ XẢ NƯỚC TỪ TRẠM BƠM



MẶT BẰNG CẢI TẠO SÂN QUANH TRẠM BƠM
DIỆN TÍCH SÂN S=75.3 M²



VẬT LIỆU SÂN BÊ TÔNG



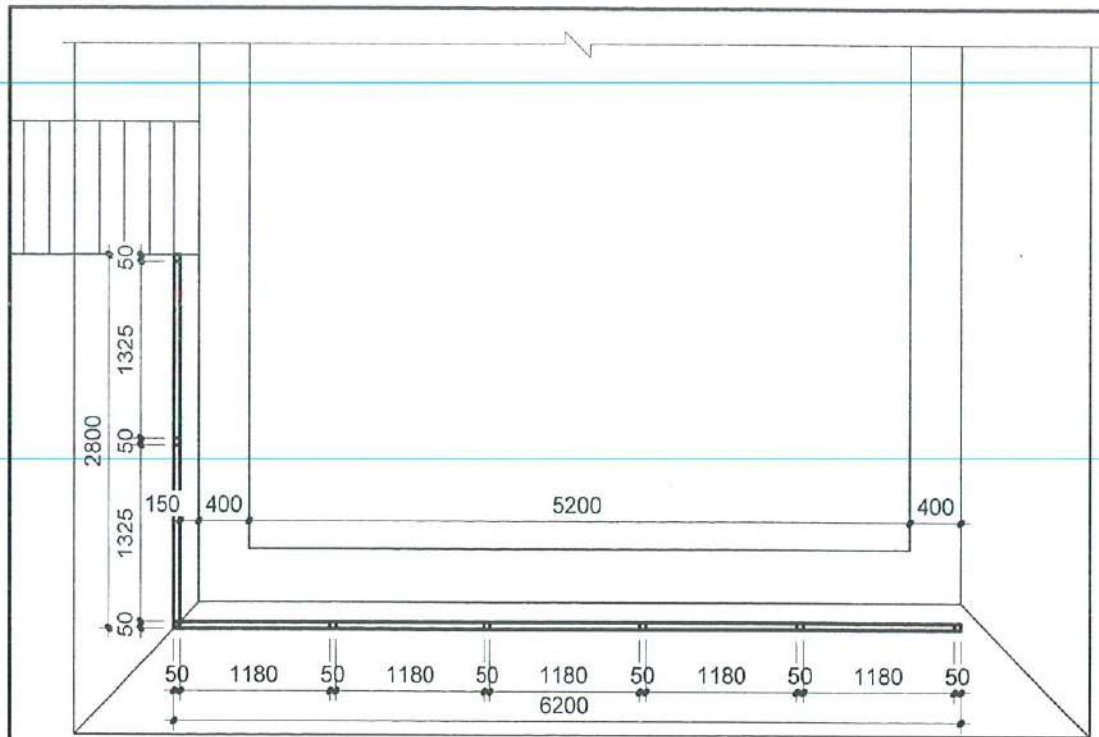
CHI TIẾT KHE CO

SỞ NÔNG NGHIỆP VÀ MÔI TRƯỜNG TỈNH QUẢNG NGÃI
THẨM ĐỊNH
Theo văn bản số:...../.....
Ngày.....tháng.....năm 20.....
Người thẩm định ký tên.....

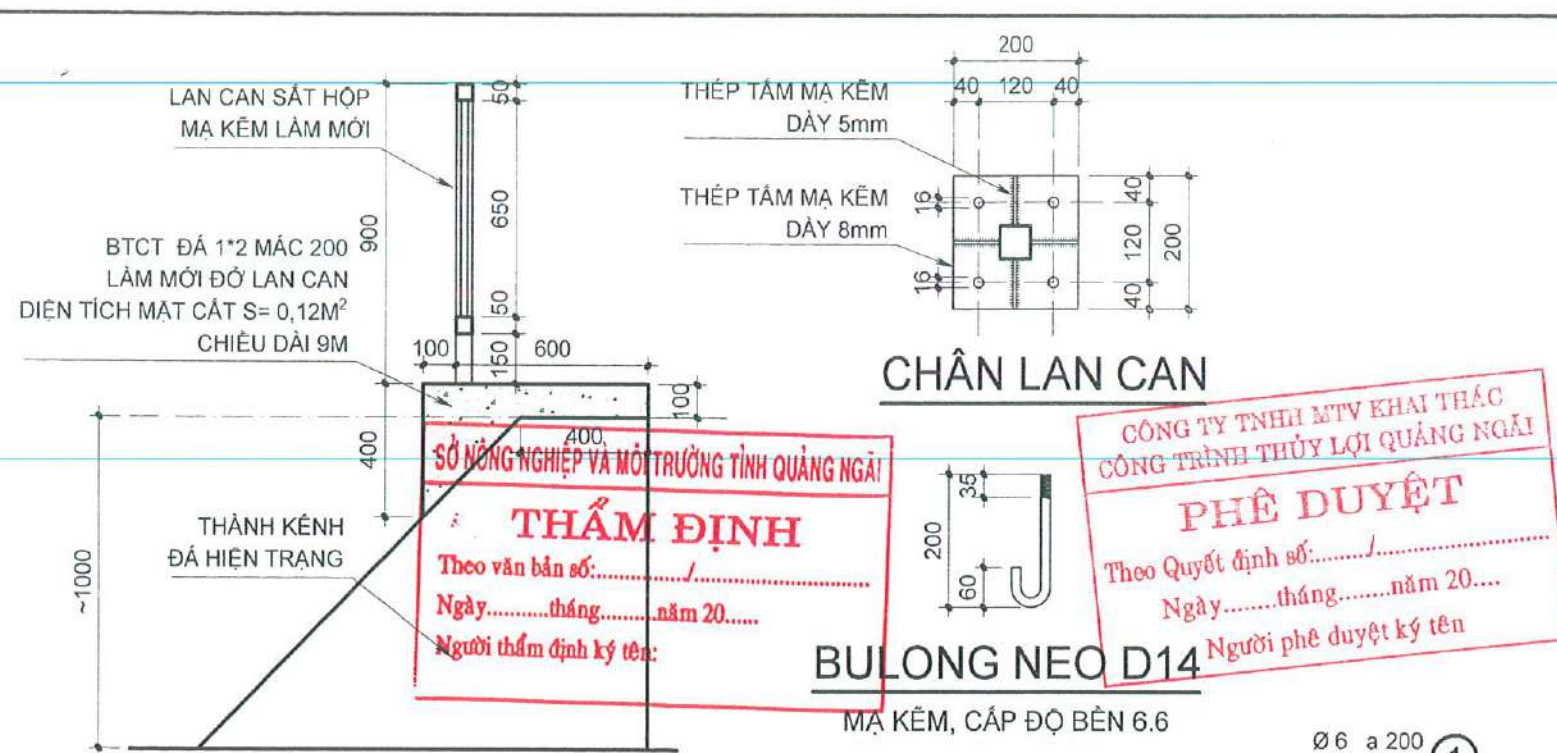
CÔNG TY TNHH MTV KHAI THÁC CÔNG TRÌNH THỦY LỢI QUẢNG NGÃI
PHÊ DUYỆT
Theo Quyết định số:...../.....
Ngày.....tháng.....năm 20.....
Người phê duyệt ký tên.....

MẶT BẰNG KHE CO SÂN QUANH TRẠM BƠM
TỔNG CHIỀU DÀI KHE CO L=18,5 M

<p>CÔNG TY CỔ PHẦN TƯ VẤN XÂY DỰNG VÀ ĐẦU TƯ QUẢNG NGÃI 351-353 TRƯỜNG CHINH - CẨM THÀNH - QUẢNG NGÃI</p>		<p>CHỦ ĐẦU TƯ: CTY TNHH MTV KHAI THÁC CÔNG TRÌNH THỦY LỢI QUẢNG NGÃI</p> <p>CÔNG TRÌNH: SỬA CHỮA NHÀ QUẢN LÝ CÔNG TRÌNH: CỤM SỐ 2 KÉNH CHÍNH NAM THẠCH NHAM, CỤM SỐ 5 KÉNH CHÍNH NAM THẠCH NHAM, NHÀ TRẠM BƠM B10.1-C2 THẠCH NHAM, ĐẬP QUẢNH VÀ HỒ CHỨA NƯỚC HUÂN PHONG; SỬA CHỮA NHÀ QUẢN LÝ VÀ NHÀ KHO ĐỂ CHỨA MÁY PHÁT ĐIỆN DỰ PHÒNG VẬN HÀNH TRẦN XÁ LỬ HỒ CHỨA NƯỚC ĐIỆN TRƯỜNG</p> <p>HẠNG MỤC: SỬA CHỮA NHÀ QUẢN LÝ CÔNG TRÌNH NHÀ TRẠM BƠM B10.1-C2 THẠCH NHAM</p>	
CHỨC DANH	CHỮ KÍ	HỌ VÀ TÊN	
P. GIÁM ĐỐC		KTS. TẠ THÀNH HẢI	
CHỦ NHIỆM DỰ ÁN			
CHỦ TRÌ THIẾT KẾ		KTS. PHẠM QUỐC DUY	
THIẾT KẾ			
NGƯỜI VẼ			
QUẢN LÝ CHẤT LƯỢNG		KS. TRƯƠNG BỬU SƠN	
		<p>CÁC PHẦN VIỆC PHỤ TRỢ CHI TIẾT SÂN QUANH TRẠM BƠM GIA CỐ THÀNH VÁCH BỂ XẢ NƯỚC TỪ TRẠM BƠM</p>	
		TỈ LỆ	HỒ SƠ KIẾN TRÚC
		GIẢI ĐOẠN THIẾT KẾ TKBVTC	PTR:04
		LƯU TRỮ:	PHÁT HÀNH: 2025

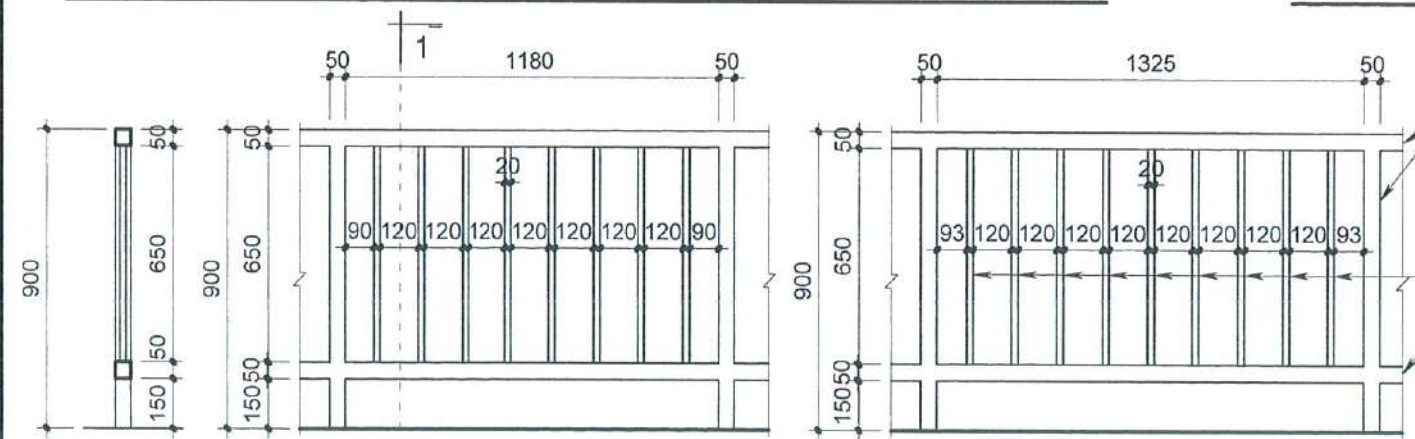


MẶT BẰNG LAN CAN AN TOÀN TẠI BỂ XẢ NƯỚC TỪ TRẠM BƠM



MẶT CẮT LAN CAN

CÔNG TY TNHH MTV KHAI THÁC CÔNG TRÌNH THỦY LỢI QUẢNG NGÃI
PHÊ DUYỆT
Theo Quyết định số:
Ngày tháng năm 20....
Người phê duyệt ký tên:



CẮT 1-1

MẶT ĐỨNG LAN CAN

LAN CAN SẮT GIA CÔNG TỪ THÉP HỘP MẠ KÈM: CÁC MỐI HÀN PHẢI LIÊN TỤC, GỠ SẠCH SÍ KHÔNG SƠN CHÂN LAN CAN LIÊN KẾT VỚI 4 BULONG NEO D14 CẤP BỀN 6.6 CHỖN TRONG BỂ TÔNG.

BẢNG THỐNG KÊ THÉP

S.H	H.DÁNG VÀ KÍCH THƯỚC	DÂY <MM>	CH.DÀI 1 THANH <MM>	SỐ THANH </1CK>	SỐ CẦU KIỆN	KH.LƯỢNG TỔNG	
						CH.DÀI <M>	TR.LƯỢNG <Kg>
LAN CAN						1	CẦU KIỆN
1	□ 50 * 50	1.4	9000	2	1	18.00	39.61
1	□ 50 * 50	1.4	850	8	1	6.80	14.97
1	□ 20 * 20	1.2	650	58	1	37.70	28.45

BẢNG THỐNG KÊ THÉP

S.H	TÊN	DIỆN TÍCH <M²>	DÂY <MM>	SỐ MÃ </1CK>	SỐ CẦU KIỆN	KH.LƯỢNG TỔNG	
						DIỆN TÍCH <M²>	TR.LƯỢNG <Kg>
CHÂN LAN CAN						8	CẦU KIỆN
1	Ma	0.0400	8	1	8	0.3200	20.1216
1	Mb	0.0100	5	4	8	0.3200	12.5760

BẢNG THỐNG KÊ THÉP

S.H	H. DÁNG VÀ KÍCH THƯỚC	Ø	CH. DÀI 1 THANH <MM>	SỐ THANH </1CK>	SỐ CẦU KIỆN	CH. DÀI <M>	TR. LƯỢNG <Kg>
ĐẾ LAN CAN						01	CẦU KIỆN
1	50 750 350	6	1150	36	01	41.40	9.20
2	50 7000 50	6	7100	4	01	28.40	6.31

ĐƯỜNG KÍNH Ø	6
CH.DÀI <m>	69.80
TR.LƯỢNG <Kg>	15.51

CÔNG TY TNHH TƯ VẤN XD BÌNH SƠN
ĐÃ THẨM TRA
Ngày tháng năm 20....
NGƯỜI THẨM TRA:

CÔNG TY CỔ PHẦN TƯ VẤN XÂY DỰNG VÀ ĐẦU TƯ QUẢNG NGÃI
351-353 TRƯỜNG CHINH - CẨM THÀNH - QUẢNG NGÃI

CHỨC DANH: CHỮ KÍ: HỌ VÀ TÊN: KTS. TẠ THÀNH HẢI

P. GIÁM ĐỐC: CHỮ KÍ: HỌ VÀ TÊN: KTS. PHẠM QUỐC DUY

CHỦ NHIỆM DỰ ÁN: CHỮ KÍ: HỌ VÀ TÊN: KS. TRƯƠNG BỬU SƠN

CHỦ TRÌ THIẾT KẾ: CHỮ KÍ: HỌ VÀ TÊN: KS. TRƯƠNG BỬU SƠN

THIẾT KẾ: CHỮ KÍ: HỌ VÀ TÊN: KS. TRƯƠNG BỬU SƠN

NGƯỜI VẼ: CHỮ KÍ: HỌ VÀ TÊN: KS. TRƯƠNG BỬU SƠN

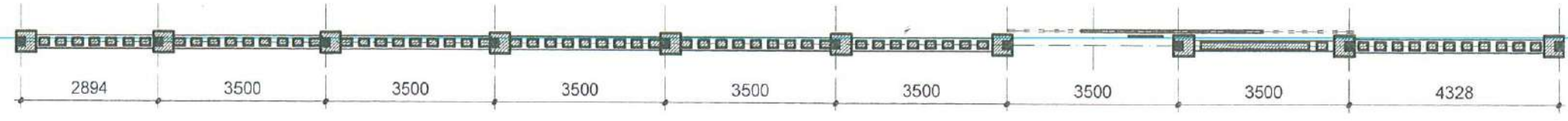
QUẢN LÝ CHẤT LƯỢNG: CHỮ KÍ: HỌ VÀ TÊN: KS. TRƯƠNG BỬU SƠN

CHỦ ĐẦU TƯ: CTY TNHH MTV KHAI THÁC CÔNG TRÌNH THỦY LỢI QUẢNG NGÃI
CÔNG TRÌNH: SỬA CHỮA NHÀ QUẢN LÝ CÔNG TRÌNH:
CỤM SỐ 2 KÉN CHÍNH NAM THẠCH NHAM, CỤM SỐ 5 KÉN CHÍNH NAM THẠCH NHAM, NHÀ TRẠM BƠM B10.1-C2 THẠCH NHAM, ĐẬP QUẢNH VÀ HỒ CHỨA NƯỚC HUẤN PHONG; SỬA CHỮA NHÀ QUẢN LÝ VÀ NHÀ KHO ĐỂ CHỨA MÁY PHÁT ĐIỆN DỰ PHÒNG VẬN HÀNH TRẦN XÁ LỬ HỒ CHỨA NƯỚC ĐIỆN TRƯỜNG HẠNG MỤC: SỬA CHỮA NHÀ QUẢN LÝ CÔNG TRÌNH NHÀ TRẠM BƠM B10.1-C2 THẠCH NHAM

CÁC PHẦN VIỆC PHỤ TRỢ
LÀM MỚI LAN CAN AN TOÀN TẠI BỂ XẢ NƯỚC TỪ TRẠM BƠM

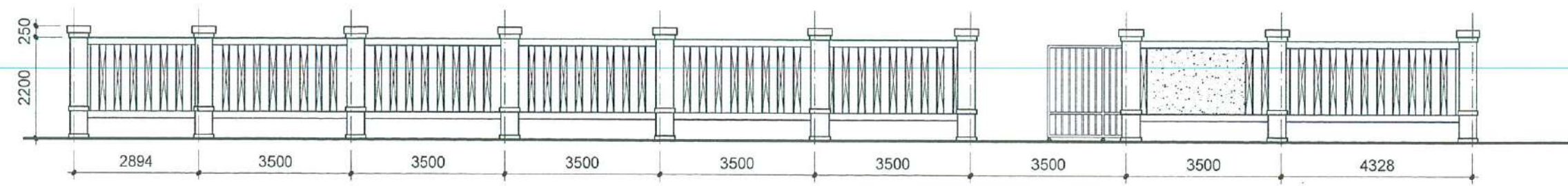
TỈ LỆ: GIAI ĐOẠN THIẾT KẾ TKBVTC HỒ SƠ KIẾN TRÚC PTR:05

LƯU TRỮ: PHÁT HÀNH: 2025



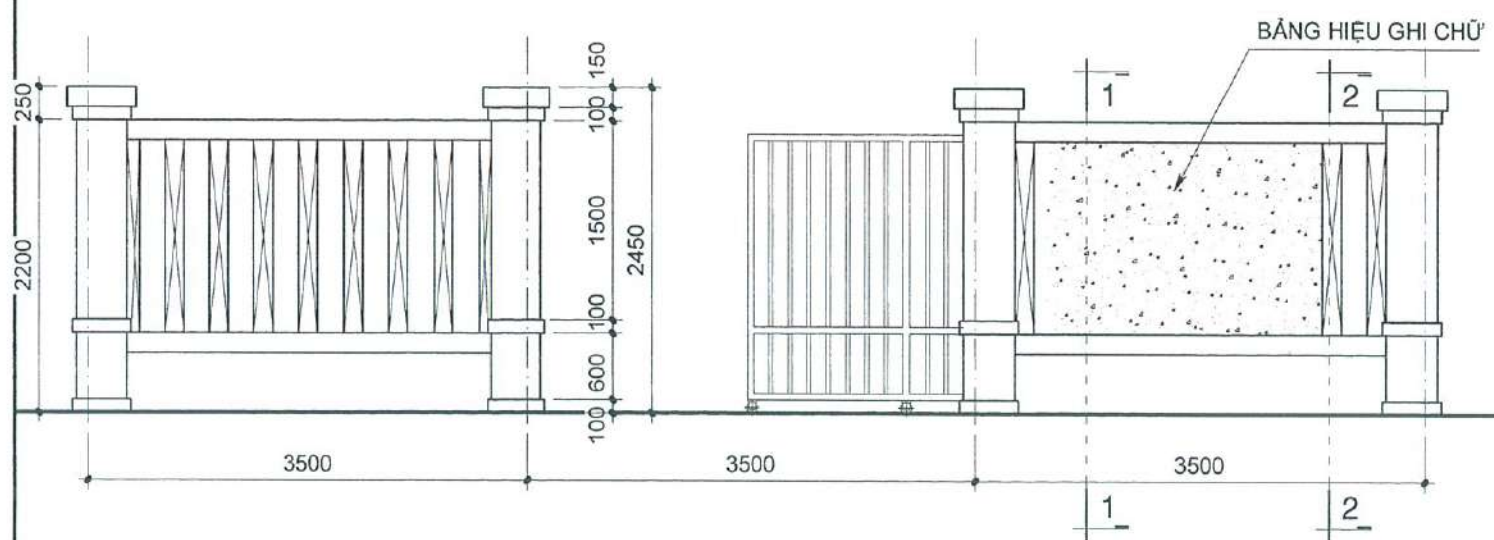
MẶT BẰNG TƯỜNG RÀO ĐOẠN XÂY MỚI

TƯỜNG RÀO XÂY MỚI MATIC, SƠN NƯỚC



MẶT ĐỨNG TƯỜNG RÀO ĐOẠN XÂY MỚI

TƯỜNG RÀO XÂY MỚI MATIC, SƠN NƯỚC

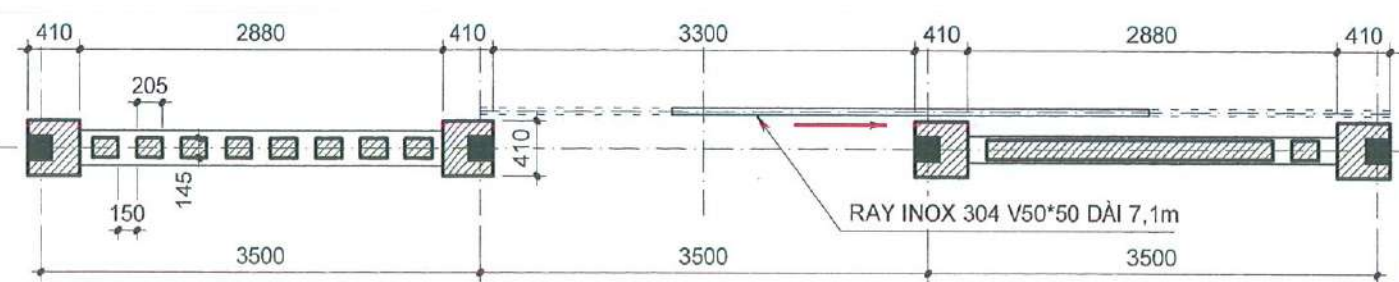


SỞ NÔNG NGHIỆP VÀ MÔI TRƯỜNG TỈNH QUẢNG NGÃI
*** THẨM ĐỊNH**
 Theo văn bản số:...../.....
 Ngày.....tháng.....năm 20.....
 Người thẩm định ký tên:

CÔNG TY TNHH MTV KHAI THÁC CÔNG TRÌNH THỦY LỢI QUẢNG NGÃI
PHÊ DUYỆT
 Theo Quyết định số:...../.....
 Ngày.....tháng.....năm 20.....
 Người phê duyệt ký tên

C. TY TNHH TƯ VẤN XD BÌNH SƠN
ĐÃ THẨM TRA
 Ngày.....tháng.....năm.....
 NGƯỜI THẨM TRA

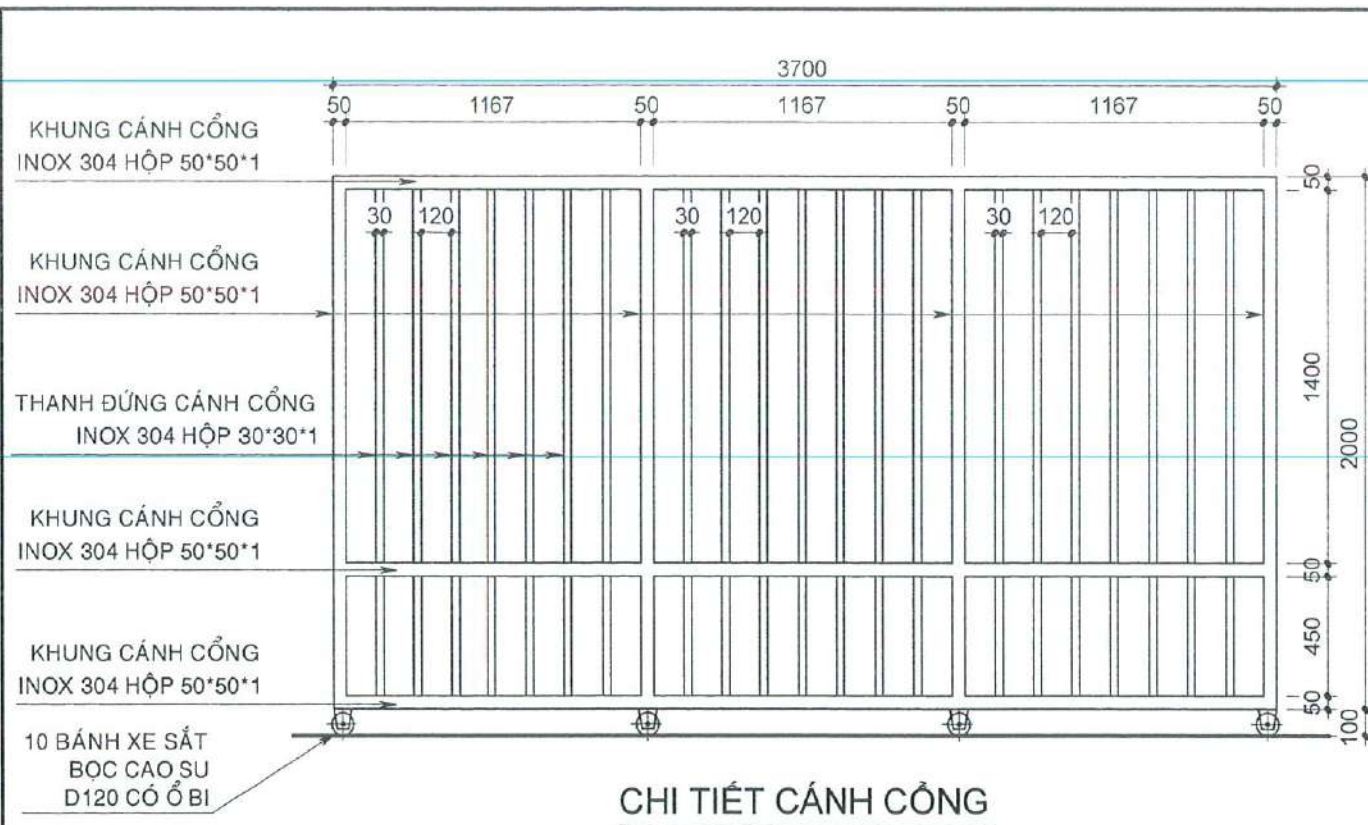
MẶT ĐỨNG TRÍCH ĐOẠN TƯỜNG RÀO ĐOẠN XÂY MỚI



MẶT BẰNG TRÍCH ĐOẠN TƯỜNG RÀO ĐOẠN XÂY MỚI

TƯỜNG RÀO XÂY MỚI MATIC, SƠN NƯỚC

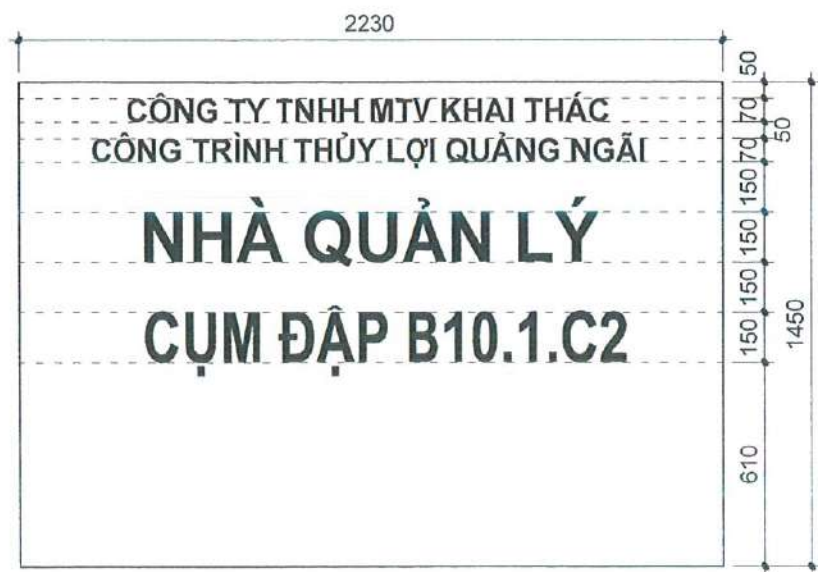
CÔNG TY CỔ PHẦN TƯ VẤN XÂY DỰNG VÀ ĐẦU TƯ QUẢNG NGÃI 351-353 TRƯỜNG CHINH - CẨM THÀNH - QUẢNG NGÃI		CHỦ ĐẦU TƯ: CTY TNHH MTV KHAI THÁC CÔNG TRÌNH THỦY LỢI QUẢNG NGÃI CÔNG TRÌNH: SỬA CHỮA NHÀ QUẢN LÝ CÔNG TRÌNH: CỤM SỐ 2 KÉNH CHÍNH NAM THẠCH NHAM, CỤM SỐ 5 KÉNH CHÍNH NAM THẠCH NHAM, NHÀ TRẠM BƠM B10.1-C2 THẠCH NHAM, ĐẬP QUẢNH VÀ HỒ CHỨA NƯỚC HUẤN PHONG; SỬA CHỮA NHÀ QUẢN LÝ VÀ NHÀ KHO ĐÉ CHỨA MÁY PHÁT ĐIỆN DỰ PHÒNG VẬN HÀNH TRẦN XÁ LỬ HỒ CHỨA NƯỚC ĐIỆN TRƯỜNG HẠNG MỤC: SỬA CHỮA NHÀ QUẢN LÝ CÔNG TRÌNH NHÀ TRẠM BƠM B10.1-C2 THẠCH NHAM	
CHỨC DANH P. GIÁM ĐỐC CHỦ NHIỆM DỰ ÁN CHỦ TRÌ THIẾT KẾ NGƯỜI VẼ QUẢN LÝ CHẤT LƯỢNG	CHỮ KÍ 	HỌ VÀ TÊN KTS. TẠ THÀNH HẢI KTS. PHẠM QUỐC DUY KS. TRƯƠNG BỬU SƠN	CÁC PHẦN VIỆC PHỤ TRỢ TƯỜNG RÀO ĐOẠN XÂY MỚI TỈ LỆ GIAI ĐOẠN THIẾT KẾ TKBVTC PHÁT HÀNH: 2025 HỒ SƠ KIẾN TRÚC PTR:06
LƯU TRỮ:		PHÁT HÀNH: 2025	



THUYẾT MINH

CỔNG CHÍNH LÀ CỔNG INOX ĐẪY TRÊN RAY INOX 304 V50*50*3, BÊN TRÊN CÓ GIÁ KÉP CHỐNG NGÃ

- CÁC THANH INOX PHẦN GIAO NHAU Ở GÓC PHẢI CẮT ÉKE
- CÁC THANH INOX PHẦN ĐẦU LỘ BÊN NGOÀI CẦN HÀN BỊT ĐẦU
- CÁC MỐI HÀN GỖ SẠCH GỈ MÀI NHẪN, QUE HÀN DÙNG QUE HÀN INOX



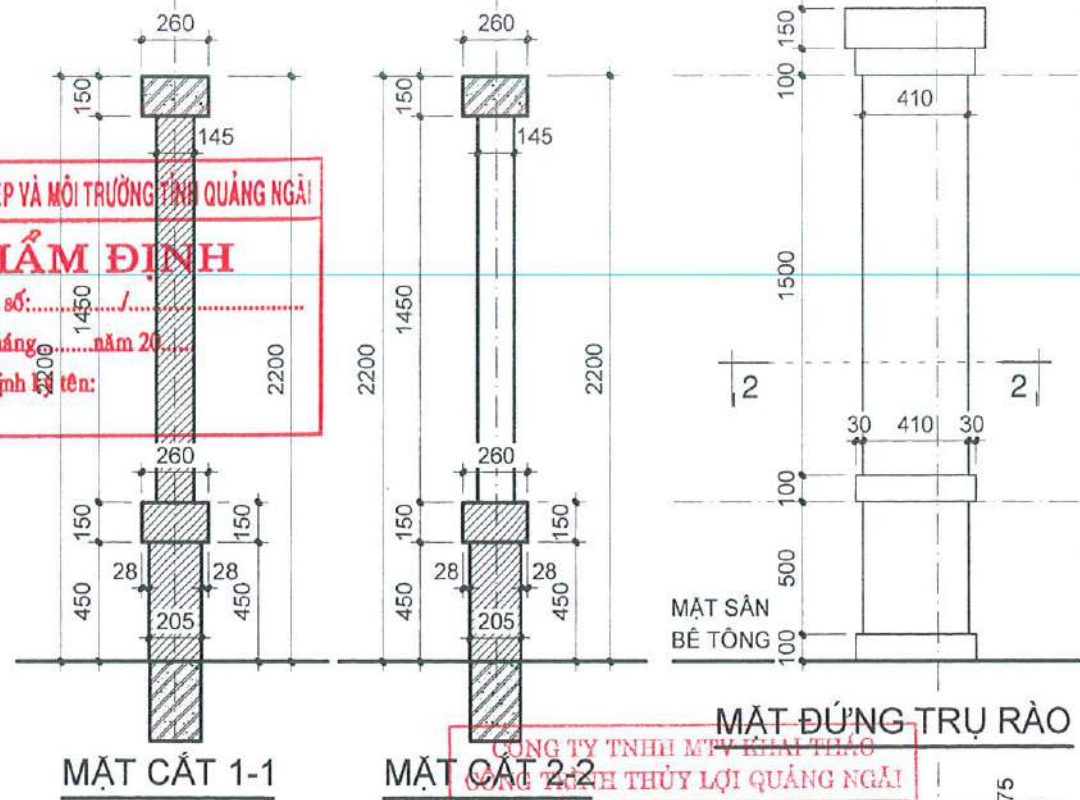
CHI TIẾT BIỂN HIỆU

MẶT NGOÀI ĐƯỜNG ỐP ĐÁ TỰ NHIÊN MÀU ĐỎ RUBY DÀY 20mm
 CHỮ INOX DÂY 1mm NỔI KHỎI BẰNG 30mm
 MẶT TRONG MATIC, SƠN NƯỚC

SỞ NÔNG NGHIỆP VÀ MÔI TRƯỜNG TỈNH QUẢNG NGÃI

THẨM ĐỊNH

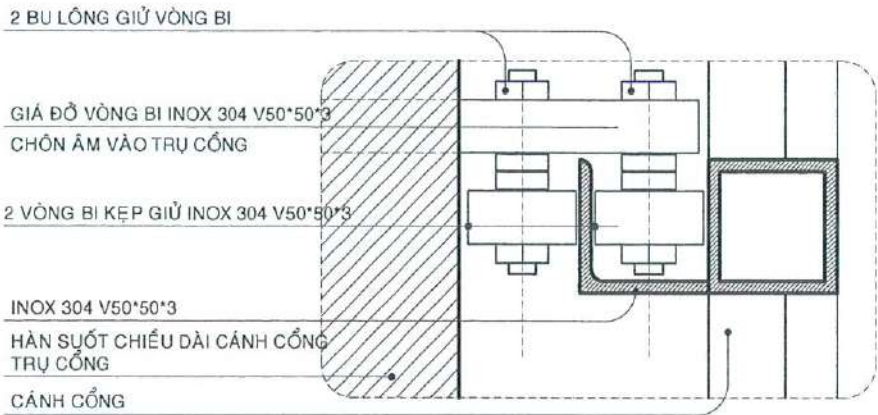
Theo văn bản số: /
 Ngày.....tháng.....năm 20.....
 Người thẩm định ký tên:



CÔNG TY TNHH MTV KHAI THÁC CÔNG TRÌNH THỦY LỢI QUẢNG NGÃI

PHÊ DUYỆT

Theo Quyết định số: /
 Ngày.....tháng.....năm 20.....
 Người phê duyệt ký tên:



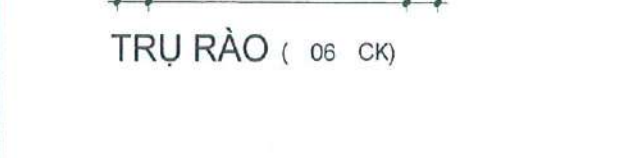
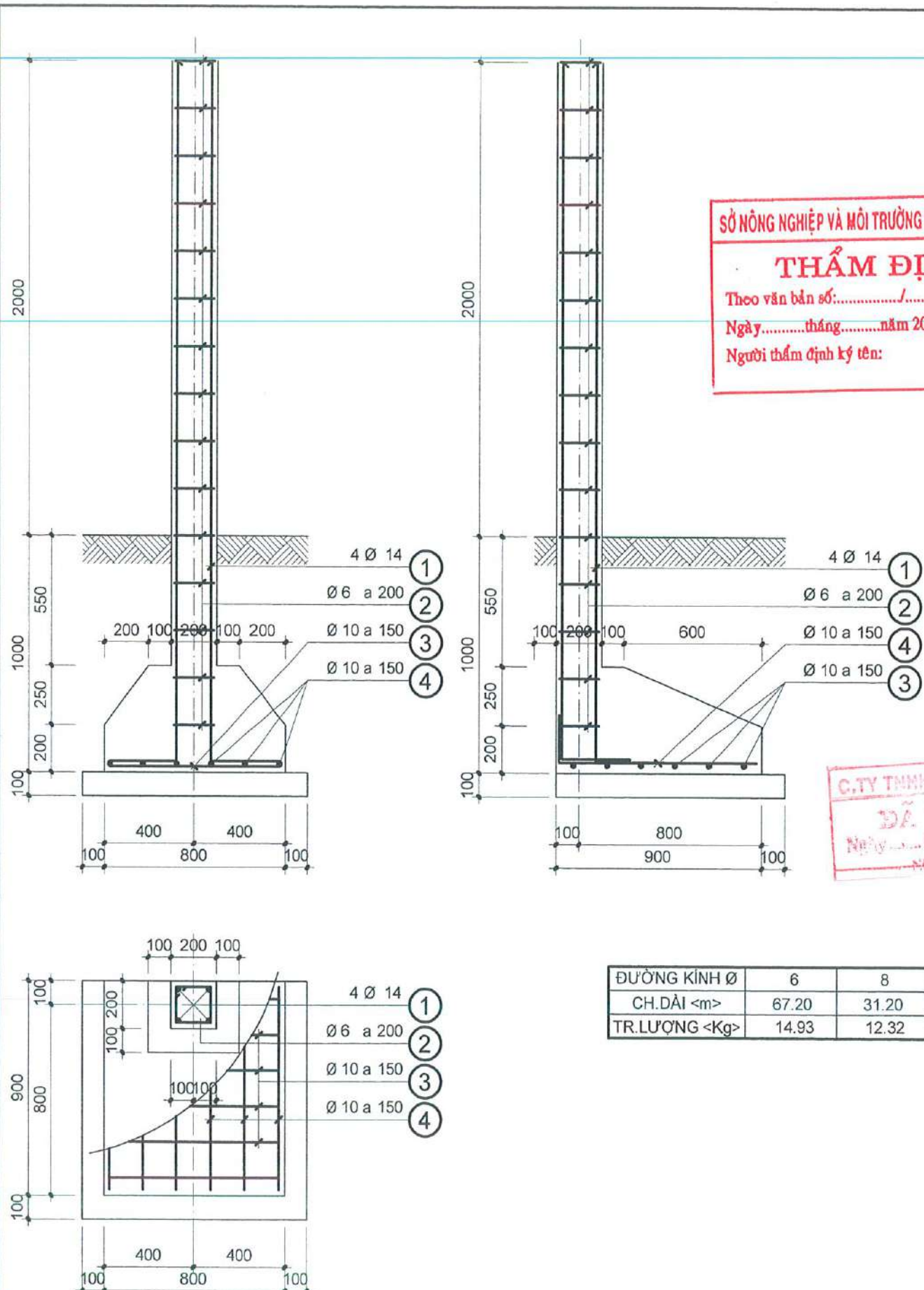
CHI TIẾT ①

CÔNG TY TNHH TƯ VẤN XD BÌNH SƠN

ĐÃ THẨM TRA

Ngày.....tháng.....năm.....
 NGƯỜI THẨM TRA:

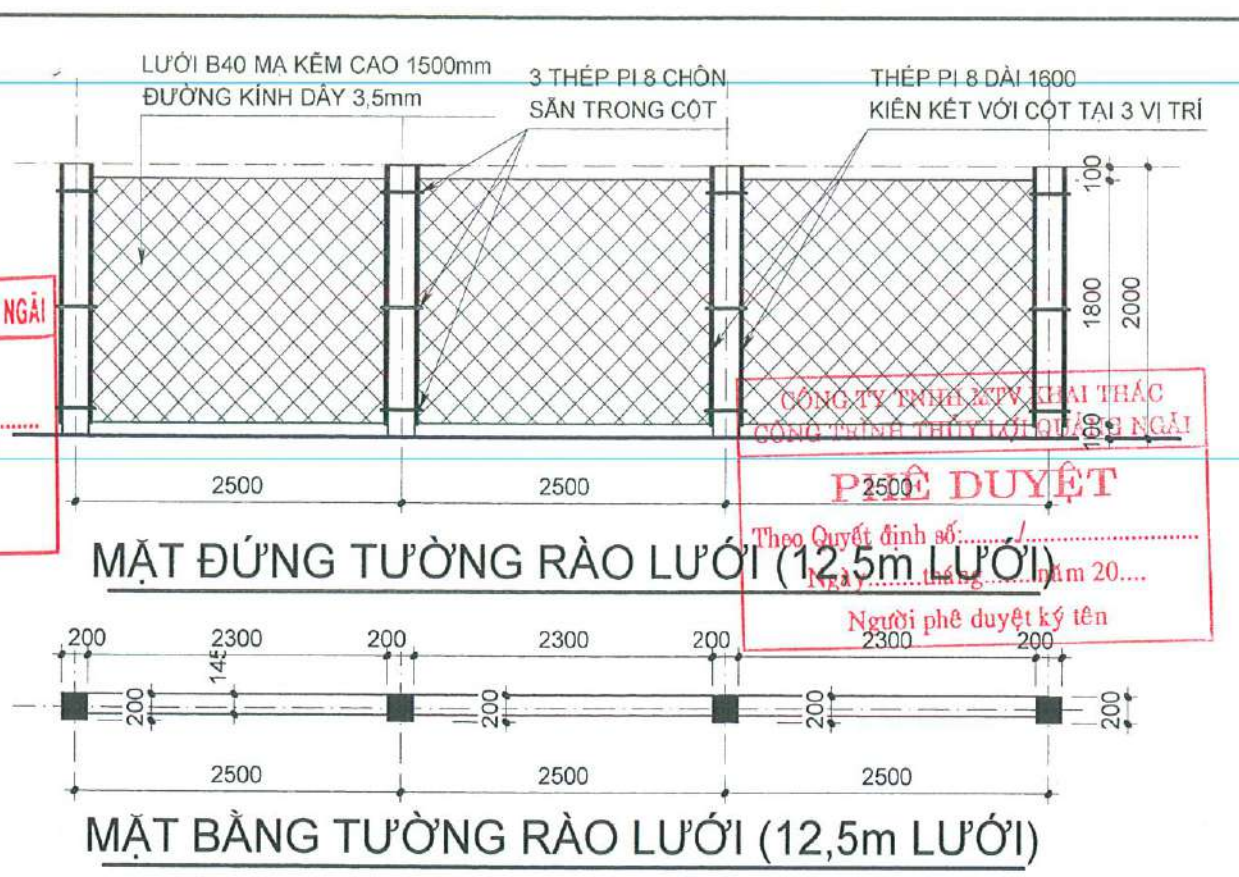
CÔNG TY CỔ PHẦN TƯ VẤN XÂY DỰNG VÀ ĐẦU TƯ QUẢNG NGÃI 351-353 TRƯỜNG CHÍNH - CẨM THÀNH - QUẢNG NGÃI		CHỦ ĐẦU TƯ: CTY TNHH MTV KHAI THÁC CÔNG TRÌNH THỦY LỢI QUẢNG NGÃI CÔNG TRÌNH: SỬA CHỮA NHÀ QUẢN LÝ CÔNG TRÌNH: CỤM SỐ 2 KÊNH CHÍNH NAM THẠCH NHAM, CỤM SỐ 5 KÊNH CHÍNH NAM THẠCH NHAM, NHÀ TRẠM BƠM B10.1-C2 THẠCH NHAM, ĐẬP QUẢN VÀ HỒ CHỨA NƯỚC HUÂN PHONG; SỬA CHỮA NHÀ QUẢN LÝ VÀ NHÀ KHO ĐÈ CHỨA MÁY PHÁT ĐIỆN DỰ PHÒNG VẬN HÀNH TRẦN XÃ LỮ HỒ CHỨA NƯỚC DIỄN TRƯỜNG HẠNG MỤC: SỬA CHỮA NHÀ QUẢN LÝ CÔNG TRÌNH NHÀ TRẠM BƠM B10.1-C2 THẠCH NHAM	
CHỨC DANH P. GIÁM ĐỐC HẠNG CHỈ DẪN TƯ VẤN XÂY DỰNG CHỦ NHIỆM DỰ ÁN	CHỮ KÍ 	HỌ VÀ TÊN KTS. TẠ THÀNH HẢI	CÁC PHẦN VIỆC PHỤ TRỢ CẢNH CỔNG
THIẾT KẾ 	NGƯỜI VẼ 	KTS. PHẠM QUỐC DUY	
QUẢN LÝ CHẤT LƯỢNG 	KS. TRƯƠNG BỬU SƠN	TỈ LỆ LƯU TRỮ:	GIAI ĐOẠN THIẾT KẾ TKBVTC PHÁT HÀNH: 2025
		HỒ SƠ KIẾN TRÚC PTR:07	



SỞ NÔNG NGHIỆP VÀ MÔI TRƯỜNG TỈNH QUẢNG NGÃI
THẨM ĐỊNH
 Theo văn bản số:...../.....
 Ngày.....tháng.....năm 20.....
 Người thẩm định ký tên:

C. TY TNHH TƯ VẤN XÂY DỰNG VÀ ĐẦU TƯ QUẢNG NGÃI
DẤU THẨM ĐỊNH
 Ngày.....tháng.....năm 20.....
 NGƯỜI THẨM ĐỊNH

ĐƯỜNG KÍNH Ø	6	8	10	14
CH. DÀI <m>	67.20	31.20	64.80	78.00
TR. LƯỢNG <Kg>	14.93	12.32	40.00	94.38



CÔNG TY TNHH MTV KHAI THÁC CÔNG TRÌNH THỦY LỢI QUẢNG NGÃI
PHÊ DUYỆT
 Theo Quyết định số:...../.....
 Ngày.....tháng.....năm 20.....
 Người phê duyệt ký tên

BẢNG THỐNG KÊ THÉP

S.H	H. DẰNG VÀ KÍCH THƯỚC	Ø	CH. DÀI 1 THANH <MM>	SỐ THANH </1CK>	SỐ CẦU KIẾN	KH. LƯỢNG TỔNG	
						CH. DÀI <M>	TR. LƯỢNG <Kg>
LIÊN KẾT TRỤ RÀO VỚI LƯỚI B40						6	CẦU KIẾN
1	50 300 50	8	400	3	6	7.20	2.84
2	50 1950	8	2000	2	6	24.00	9.48
TRỤ RÀO						6	CẦU KIẾN
1	2950 300	14	3250	4	6	78.00	94.38
2	150 50 50 150 150 150	6	700	16	6	67.20	14.93
3	750	10	750	6	6	27.00	16.67
4	850 200	10	1050	6	6	37.80	23.33

CÔNG TY CỔ PHẦN TƯ VẤN XÂY DỰNG VÀ ĐẦU TƯ QUẢNG NGÃI 351-352 TRƯỜNG CHÍNH - CẨM THÀNH - QUẢNG NGÃI		CHỦ ĐẦU TƯ: C. TY TNHH MTV KHAI THÁC CÔNG TRÌNH THỦY LỢI QUẢNG NGÃI CÔNG TRÌNH: SỬA CHỮA NHÀ QUẢN LÝ CÔNG TRÌNH: CỤM SỐ 2 KÉNҺ CHÍNH NAM THẠCH NHẠM, CỤM SỐ 5 KÉNҺ CHÍNH NAM THẠCH NHẠM, NHÀ TRẠM BƠM B10.1-C2 THẠCH NHẠM, ĐẬP QUẢNH VÀ HỒ CHỨA NƯỚC HUẤN PHONG; SỬA CHỮA NHÀ QUẢN LÝ VÀ NHÀ KHO ĐỂ CHỨA MÁY PHÁT ĐIỆN DỰ PHÒNG VẬN HÀNH TRẦN XẢ LỬ HỒ CHỨA NƯỚC ĐIỆN TRƯỜNG HẠNG MỤC: SỬA CHỮA NHÀ QUẢN LÝ CÔNG TRÌNH NHÀ TRẠM BƠM B10.1-C2 THẠCH NHẠM	
CHỨC DANH	CÔNG TY CHỦ KÍ	HỌ VÀ TÊN	
P. GIÁM ĐỐC	CỔ PHẦN TƯ VẤN XÂY DỰNG VÀ ĐẦU TƯ QUẢNG NGÃI	KTS. TẠ THÀNH HẢI	
CHỦ NHIỆM DỰ ÁN			
CHỦ TRÌ THIẾT KẾ			
THIẾT KẾ		KTS. PHẠM QUỐC DUY	
NGƯỜI VẼ			
QUẢN LÝ CHẤT LƯỢNG		KS. TRƯƠNG BỬU SƠN	
		CÁC PHẦN VIỆC PHỤ TRỢ TƯỜNG RÀO LƯỚI	
		TỈ LỆ	HỒ SƠ KIẾN TRÚC
		GIẢI ĐOẠN THIẾT KẾ TKBVTC	TR:08
		LƯU TRỮ:	PHÁT HÀNH: 2025

CÁC QUY ĐỊNH KỸ THUẬT CHUNG PHẦN THIẾT KẾ KẾT CẤU BTCT

CÁC GHI CHÚ CHUNG ĐƯỢC ÁP DỤNG CHO TẤT CẢ CÁC BẢN VẼ KẾT CẤU CỦA CÔNG TRÌNH

1. **CƠ SỞ THIẾT KẾ:** CĂN CỨ THEO TCVN 2737 : 2023, TCVN 5574 : 2018; CĂN CỨ THEO YÊU CẦU CỦA CHỦ ĐẦU TƯ; TCVN 4447 : 2012 CÔNG TÁC ĐẤT - THI CÔNG VÀ NGHIỆM THU; VÀ CÁC TIÊU CHUẨN XÂY DỰNG VIỆT NAM HIỆN HÀNH.
2. **TẤT CẢ CÁC BẢN VẼ KẾT CẤU PHẢI ĐỌC VỚI BẢN VẼ KIẾN TRÚC TƯƠNG ỨNG.** NHÀ THẦU PHẢI KIỂM TRA TẤT CẢ CÁC BẢN VẼ, KIỂM TRA CAO ĐỘ VÀ KÍCH THƯỚC TRONG CÔNG TRÌNH, ... NẾU PHÁT HIỆN SAI KHÁC NÀO PHẢI BÁO NGAY CHO ĐƠN VỊ THIẾT KẾ TRƯỚC KHI TIẾN HÀNH THI CÔNG CÔNG TRÌNH ĐỂ KỊP THỜI ĐIỀU CHỈNH.
3. **TẤT CẢ CÁC KÍCH THƯỚC:** ĐỌC BẰNG MILLIMETERS (mm), CAO ĐỘ ĐỌC BẰNG METERS (m). CAO ĐỘ ± 0.000 ĐƯỢC CĂN CỨ THEO BẢN VẼ KIẾN TRÚC.
4. **TRONG TRƯỜNG HỢP KHÔNG CÓ GHI CHÚ RIÊNG:** TRỤC CỦA TẤT CẢ CÁC CHI TIẾT (HẠNG MỤC) TRÙNG VỚI TRỤC ĐỊNH VỊ CỦA CÔNG TRÌNH.
5. **CẤP CƯỜNG ĐỘ THIẾT KẾ CỦA BÊ TÔNG NHƯ SAU:**
 - CÁC HẠNG MỤC KẾT CẤU BÊ TÔNG CHỊU LỰC CHÍNH: MÓNG, CỘT, DẦM VÀ SÀN SỬ DỤNG BÊ TÔNG ĐÁ 10x20 CÓ CẤP CƯỜNG ĐỘ B15 (M200).
 - BÊ TÔNG LÓT MÓNG ĐÁ 20x40 CÓ CẤP CƯỜNG ĐỘ B12.5 (M150), DÀY 100.
6. **CỐT THÉP CHỊU LỰC CHO TỪNG HẠNG MỤC:**
 - $\varnothing \leq 10$, LOẠI CB240-T CỐ : $R_s = R_{sc} = 210$ Mpa, $R_{sw} = 170$ Mpa.
 - $\varnothing \geq 12$, LOẠI CB400-V CỐ : $R_s = R_{sc} = 350$ Mpa, $R_{sw} = 280$ Mpa.
 - KHÔNG ĐƯỢC THAY ĐỔI CƯỜNG ĐỘ CỐT THÉP KHÁC VỚI QUY ĐỊNH TRONG THIẾT KẾ.
7. **KHÔNG CHO PHÉP DÙNG MỐI NỐI HÀN ĐỂ NỐI CỐT THÉP TRÒN TRONG MỌI TRƯỜNG HỢP.**
8. **CÁC YÊU CẦU KHI THI CÔNG:**
 - NHÀ THẦU PHẢI CÓ BIỆN PHÁP BẢO DƯỠNG BÊ TÔNG TRONG QUÁ TRÌNH THI CÔNG.
 - PHẢI CÓ SỰ PHỐI HỢP CHẶT CHẼ CÁC BẢN VẼ THI CÔNG CHUYÊN MÔN: KẾT CẤU, KIẾN TRÚC, ĐIỆN, NƯỚC, PHÒNG CHÁY CHỮA CHÁY, ... ĐẶT CÁC ĐƯỜNG ỐNG VÀ ỐNG NỐI, KIỂM TRA CÁC LỖ MỠ, ĐỘ CHÍNH XÁC CỦA CÁC BỘ PHẬN ĐẶT CHỖ, TRÁNH KHOAN ĐỤC VÀO KẾT CẤU CHỊU LỰC.
 - TRONG QUÁ TRÌNH ĐÀO HỐ MÓNG, NẾU CÓ VẤN ĐỀ BẤT THƯỜNG VỀ ĐỊA CHẤT. NHÀ THẦU PHẢI BÁO NGAY CHO ĐƠN VỊ THIẾT KẾ ĐỂ ĐIỀU CHỈNH.
 - NẾU NỘI DUNG GHI CHÚ CHUNG KHÔNG PHÙ HỢP THÌ LẤY GHI CHÚ TRONG BẢN VẼ CHI TIẾT LÀM CHUẨN.
 - NGOÀI CÁC QUY ĐỊNH TRÊN, CÁC QUY ĐỊNH KHÁC PHẢI TUÂN THEO TIÊU CHUẨN HIỆN HÀNH CỦA BỘ XÂY DỰNG.
 - QUY CÁCH, CHỨNG LOẠI, KÍCH THƯỚC, THÔNG SỐ KỸ THUẬT CỦA TẤT CẢ CÁC VẬT TƯ PHẢI ĐÚNG THEO THIẾT KẾ KỸ THUẬT. NẾU CÓ THAY ĐỔI PHẢI TRÌNH DUYỆT CHỦ ĐẦU TƯ VÀ ĐƠN VỊ THIẾT KẾ.

CÁC QUY ĐỊNH VỀ CẤU TẠO

1. **VỊ TRÍ NỐI THÉP CHỊU LỰC:** VỊ TRÍ NỐI THÉP PHẢI SO LE NHAU, TỶ LỆ % SỐ THÉP ĐƯỢC NỐI TẠI MỘT VỊ TRÍ TUẦN THỦ THEO QUY ĐỊNH SAU:

PHẠM VI NỐI	VÙNG CHỊU KÉO	VÙNG CHỊU NÉN
> 30 \varnothing	25%	50%

2. **BỀ DÀY LỚP BÊ TÔNG BẢO VỆ:**

MÓNG	CỔ CỘT	CỘT	DẦM	SÀN
a = 50	a = 50	a = 25	a = 25	a = 20

3. **KHOẢNG CÁCH GIỮA CÁC CỐT THÉP CHỊU LỰC:**

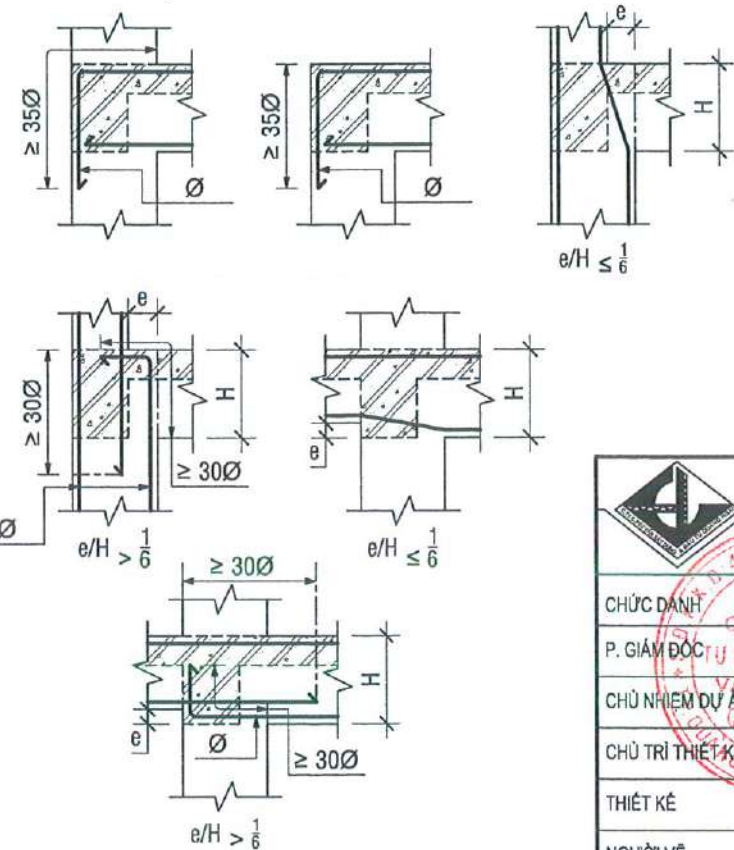
- a = 25
- b \geq 25, b < 30
- d \geq 25

4. **CHIỀU DÀI NỐI THÉP TRONG BÊ TÔNG:**

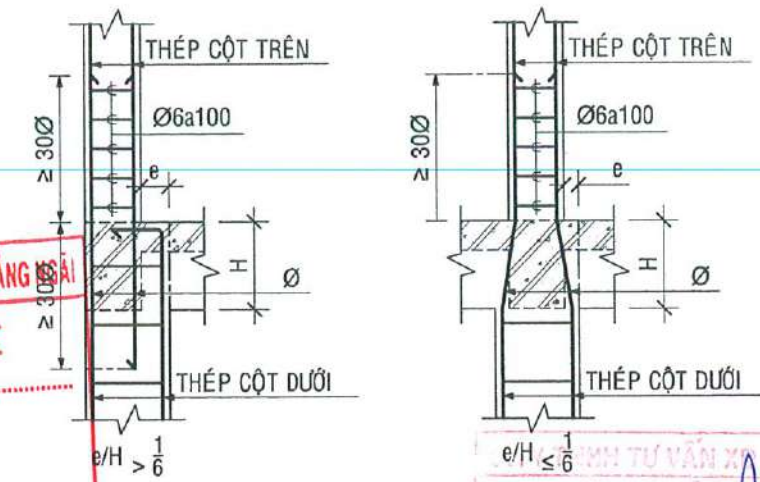
- ĐỐI VỚI THÉP TRƠN (CB240): $L_{neo} \geq 40\varnothing$
- ĐỐI VỚI THÉP GÂN (CB300, CB400):
 - + TRONG VÙNG CHỊU KÉO: $L_{neo} \geq 30\varnothing$
 - + TRONG VÙNG CHỊU NÉN: $L_{neo} \geq 25\varnothing$
- VỊ TRÍ NỐI THÉP DỌC CỦA DẦM PHẢI NẪM TRONG VÙNG CHỊU NÉN.

5. **CHI TIẾT CẤU TẠO NÚT KHUNG:**

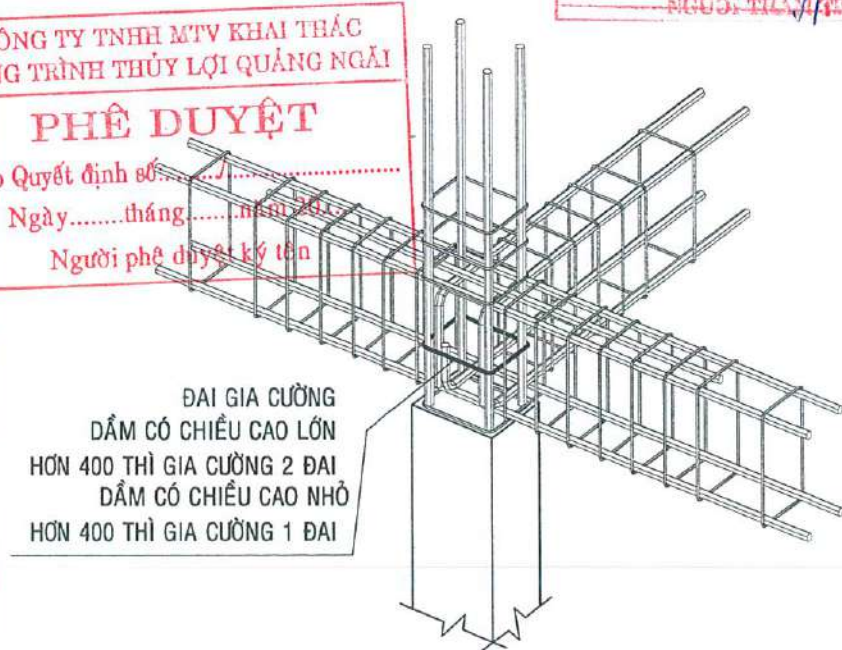
- DẦM VÀ CỘT:



- **CHI TIẾT NỐI THÉP CỘT:**



- **CHI TIẾT GIA CƯỜNG CỘT BIÊN:**



SỞ NÔNG NGHIỆP VÀ MÔI TRƯỜNG TỈNH QUẢNG NGÃI

THẨM ĐỊNH

Theo văn bản số:/.....

Ngày.....tháng.....năm 20.....

Người thẩm định ký tên:

CÔNG TY TNHH MTV KHAI THÁC CÔNG TRÌNH THỦY LỢI QUẢNG NGÃI

PHÊ DUYỆT

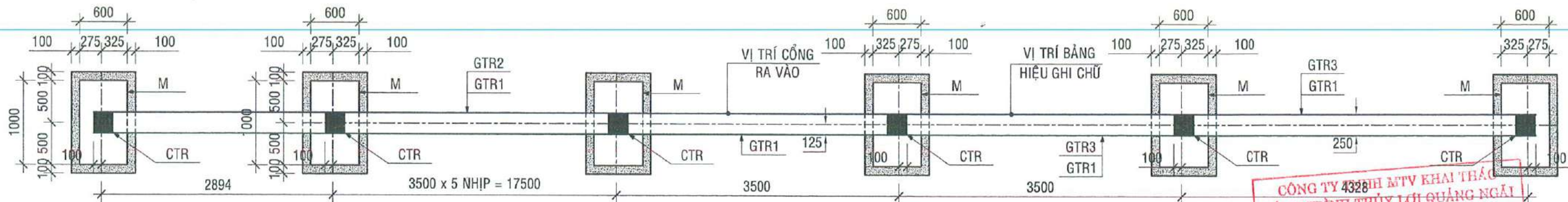
Theo Quyết định số:/.....

Ngày.....tháng.....năm 20.....

Người phê duyệt ký tên:

ĐẠI GIA CƯỜNG DẦM CÓ CHIỀU CAO LỚN HƠN 400 THÌ GIA CƯỜNG 2 ĐẠI DẦM CÓ CHIỀU CAO NHỎ HƠN 400 THÌ GIA CƯỜNG 1 ĐẠI

CÔNG TY CỔ PHẦN TƯ VẤN XÂY DỰNG VÀ ĐẦU TƯ QUẢNG NGÃI 351.353 TRƯỜNG CHINH - THÀNH PHỐ QUẢNG NGÃI 053 6527145 255.6527143		CHỦ ĐẦU TƯ: CTY TNHH MTV KHAI THÁC CÔNG TRÌNH THỦY LỢI QUẢNG NGÃI	
CHỨC DANH: CHỦ KÍ		HỌ VÀ TÊN: KTS. TẠ THÀNH HẢI	
P. GIÁM ĐỐC: TƯ VẤN XÂY DỰNG VÀ ĐẦU TƯ QUẢNG NGÃI		HẠNG MỤC: SỬA CHỮA NHÀ QUẢN LÝ CÔNG TRÌNH NHÀ TRẠM BƠM B10.1-C2 THẠCH NHAM	
CHỦ NHIỆM DỰ ÁN:		TÊN BẢN VẼ: CÁC PHẦN VIỆC PHỤ TRỢ KẾT CẤU TƯỜNG RÀO - THUYẾT MINH CHUNG	
CHỦ TRÌ THIẾT KẾ:		TỈ LỆ:	
THIẾT KẾ:		GIAI ĐOẠN THIẾT KẾ:	
NGƯỜI VẼ:		THIẾT KẾ THI CÔNG:	
QUẢN LÝ CHẤT LƯỢNG:		PHÁT HÀNH: 2025	
HỌ VÀ TÊN: KS. VÕ HUY HOÀNG		SỐ KẾT CẤU: KC01/03	
HỌ VÀ TÊN: KS. TRƯƠNG BỬU SƠN		LƯU TRỮ:	

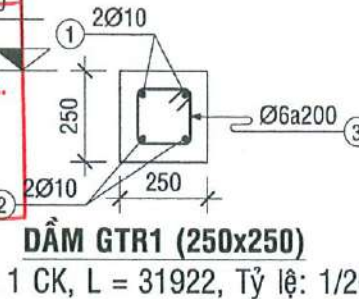


MẶT BẰNG BỐ TRÍ MÓNG M, CỘT CTR; DẪM GTR1, GTR2, GTR3

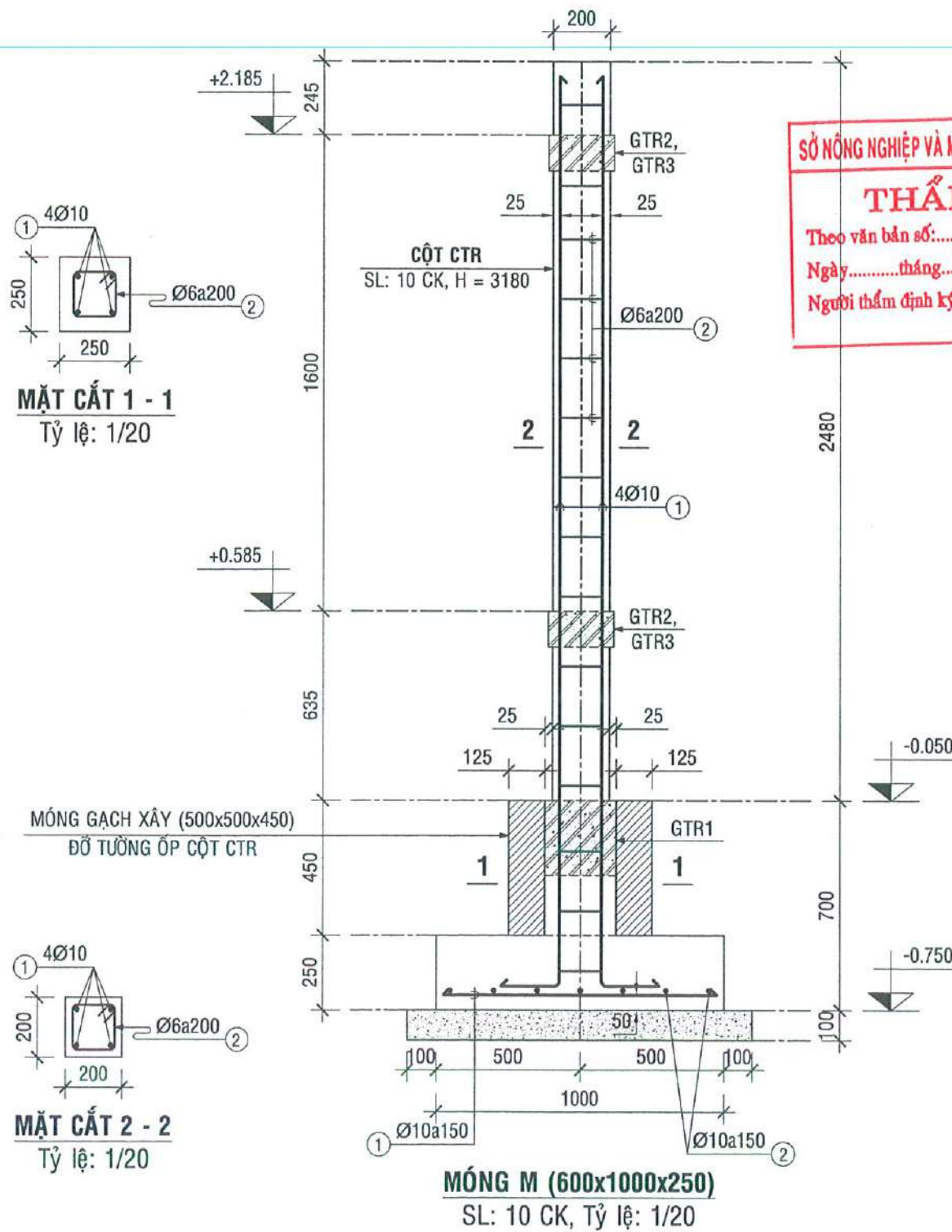
Tỷ lệ: 1/50

CÔNG TY CỔ PHẦN TƯ VẤN XÂY DỰNG VÀ ĐẦU TƯ QUẢNG NGÃI
CÔNG TRÌNH THỦY LỢI QUẢNG NGÃI
PHÊ DUYỆT
 Theo Quyết định số:...../.....
 Ngày.....tháng.....năm 20.....
 Người phê duyệt ký tên

SỞ NÔNG NGHIỆP VÀ MÔI TRƯỜNG TỈNH QUẢNG NGÃI
THẨM ĐỊNH
 Theo văn bản số:...../.....
 Ngày.....tháng.....năm 20.....
 Người thẩm định ký tên:



CÔNG TY TNHH TƯ VẤN KỸ THUẬT BÌNH SƠN
ĐÃ THẨM TRA
 Ngày.....tháng.....năm 20.....
 NGƯỜI THẨM TRA



MẶT CẮT 1 - 1
 Tỷ lệ: 1/20

MẶT CẮT 2 - 2
 Tỷ lệ: 1/20

GHI CHÚ:

- HỒ ĐÀO MÓNG:
- + NỀN ĐẤT HỒ ĐÀO MÓNG ĐÁM CHẶT VỚI k = 0.85, TẠO PHẪNG. NHÀ THẦU THI CÔNG SỬ DỤNG ĐẤT ĐÀO HỒ MÓNG ĐỂ LẤP HỒ MÓNG, ĐÁM CHẶT TỪNG LỚP ĐẤT LẤP HỒ MÓNG DÀY 400 VỚI k = 0.85.
- + TRONG QUÁ TRÌNH ĐÀO HỒ MÓNG, NẾU PHÁT HIỆN NỀN ĐỊA CHẤT BẤT THƯỜNG: NHÀ THẦU THI CÔNG PHẢI BÁO NGAY CHO ĐƠN VỊ THIẾT KẾ BIẾT ĐỂ CÓ BIỆN PHÁP XỬ LÝ PHÙ HỢP.
- TẤT CẢ CÁC VỊ TRÍ TIẾP GIÁP GIỮA CÁC CỘT CTR VỚI TƯỜNG RÀO XÂY GẠCH PHẢI CÓ THÉP NEO LIÊN KẾT Ø6a400 (XEM CHI TIẾT 1 TẠI BẢN VẼ KC03/03).
- DẪM GTR1 TẠI CAO ĐỘ -0.050: NỀN ĐẤT ĐÁM CHẶT VỚI k = 0.85, TẠO PHẪNG. LÓT VỎ BAO XI MĂNG ĐÁY DẪM TRƯỚC KHI TIẾN HÀNH GIA CÔNG CỐT THÉP VÀ ĐỔ BÊ TÔNG.
- DẪM GTR2, GTR3: THI CÔNG ĐỒNG THỜI VỚI QUÁ TRÌNH XÂY TƯỜNG GẠCH. DẪM GTR2 (120x230, SL: 2 CK) BỐ TRÍ BÊN TRÁI CỔNG, DẪM GTR3 (120x230, SL: 2 CK) BỐ TRÍ BÊN PHẢI CỔNG (HƯỚNG NHÌN: BÊN NGOÀI CỔNG NHÌN VÀO).
- BẢNG THỐNG KÊ, TỔNG HỢP CỐT THÉP XEM BẢN VẼ KC03/03.

CÔNG TY CỔ PHẦN TƯ VẤN XÂY DỰNG VÀ ĐẦU TƯ QUẢNG NGÃI 851.363 TRƯỜNG CHINH - THÀNH PHỐ QUẢNG NGÃI 055.652749 255.6527743		CHỦ ĐẦU TƯ: CTY TNHH MTV KHAI THÁC CÔNG TRÌNH THỦY LỢI QUẢNG NGÃI	
CHỨC DANH P. GIÁM ĐỐC XÂY DỰNG VÀ ĐẦU TƯ QUẢNG NGÃI		HỌ VÀ TÊN KTS. TẠ THÀNH HẢI	
CHỦ NHIỆM DỰ ÁN CHỦ TRÌ THIẾT KẾ		HANG MỤC: SỬA CHỮA NHÀ QUẢN LÝ CÔNG TRÌNH NHÀ TRẠM BƠM B10.1-C2 THẠCH NHAM	
THIẾT KẾ NGƯỜI VẼ QUẢN LÝ CHẤT LƯỢNG		TÊN BẢN VẼ: CÁC PHẦN VIỆC PHỤ TRỢ KẾT CẤU TƯỜNG RÀO - CHI TIẾT MÓNG, CỘT VÀ DẪM TỈ LỆ: GIAI ĐOẠN THIẾT KẾ THIẾT KẾ THI CÔNG KS. VÕ HUY HOÀNG KS. TRƯƠNG BỬU SƠN	
		HỒ SƠ KẾT CẤU KC02/03 PHÁT HÀNH: 2025	

BẢNG THỐNG KÊ CỐT THÉP

Số hiệu	Hình dạng và kích thước (mm)	Ø	Chiều dài 1 thanh (mm)	Số lượng		Tổng chiều dài (m)	Tổng trọng lượng (kg)
				Một CK	Toàn bộ		
M1							
1		10	950	4	10	38	23.428
2		10	550	7	10	38.5	23.737
Cột CTR							
1		10	3280	4	10	131.2	80.89
2		6	700	15	10	105	23.305
THÉP NEO TƯỜNG LIÊN KẾT VỚI CỘT							
		6	750	24	1	18	3.995
GTR1							
1		10	35222	2	1	70.444	43.431
2		10	34922	2	1	69.844	43.061
3		6	700	159	1	111.3	24.703
GTR2							
1		8	20650	2	2	82.6	32.593
2		6	280	106	2	21.624	4.8
GTR3							
1		8	8080	2	2	32.32	12.753
2		6	280	40	2	22.4	4.972

BẢNG TỔNG HỢP CỐT THÉP

Ø	Tổng chiều dài (m)	Tổng khối lượng (kg)
6	278.324	61.775
8	114.92	45.346
10	347.988	214.547

SỞ NÔNG NGHIỆP VÀ MÔI TRƯỜNG TỈNH QUẢNG NGÃI

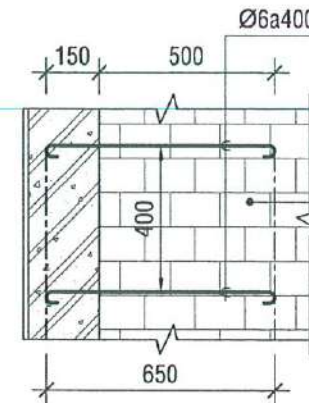
THẨM ĐỊNH

Theo văn bản số:...../.....
 Ngày.....tháng.....năm 20.....
 Người thẩm định ký tên:

CÔNG TY TNHH MTV KHAI THÁC CÔNG TRÌNH THỦY LỢI QUẢNG NGÃI

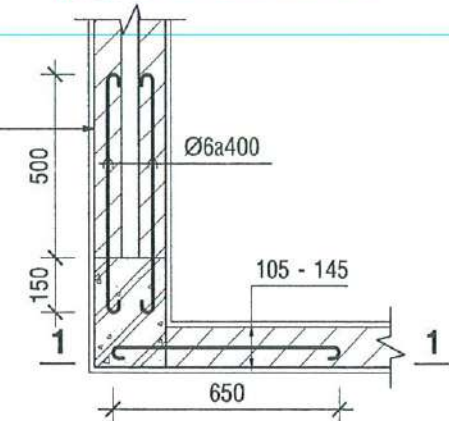
PHÊ DUYỆT

Theo Quyết định số:...../.....
 Ngày.....tháng.....năm 20.....
 Người phê duyệt ký tên



MẶT CẮT 1 - 1
Tỷ lệ: 1/20

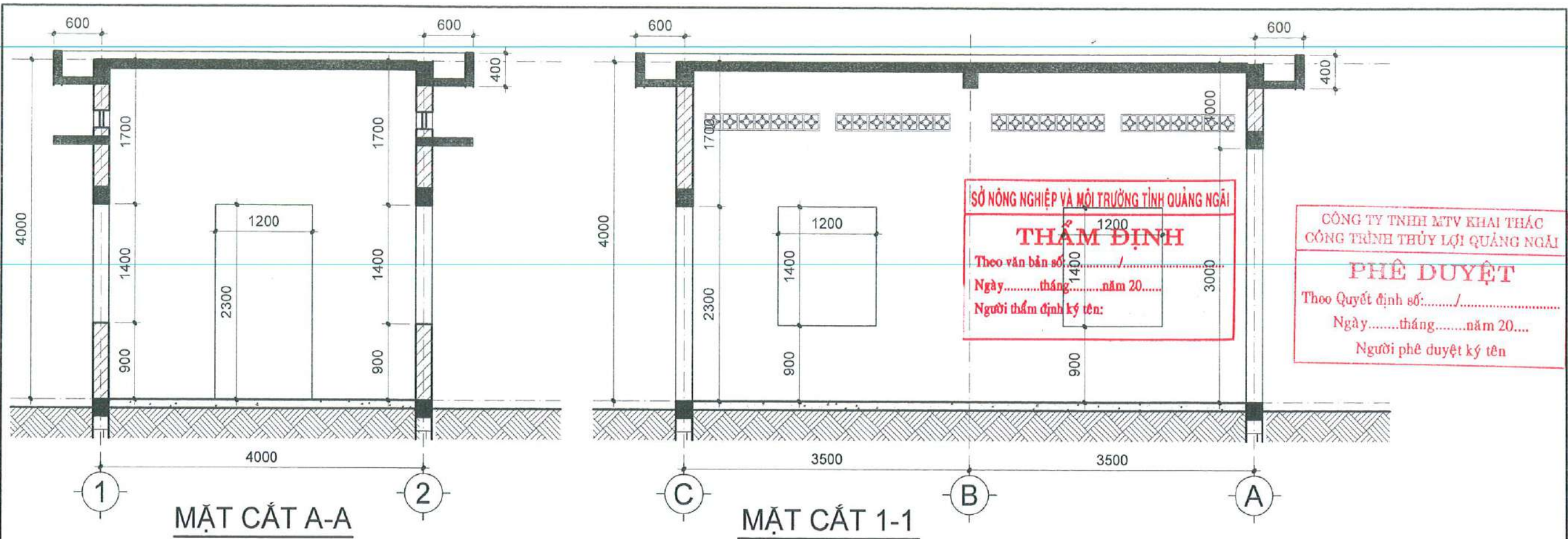
GẠCH BÊ TÔNG
TC-M7.5-TCVN 6477:2016



**CHI TIẾT 1: THÉP NEO TƯỜNG
LIÊN KẾT VỚI CỘT CHỊU LỰC, CỘT GIẰNG TƯỜNG
(ÁP DỤNG ĐỐI VỚI TƯỜNG XÂY GẠCH
VÀ MÓNG BỐ NỀN), Tỷ lệ: 1/20**

C. TY TNHH TƯ VẤN Đ. BÌNH SƠN
Đ. TH. TH. TH. TH.
 Ngày.....tháng.....năm.....
 NGƯỜI PH. TH. TH. TH.

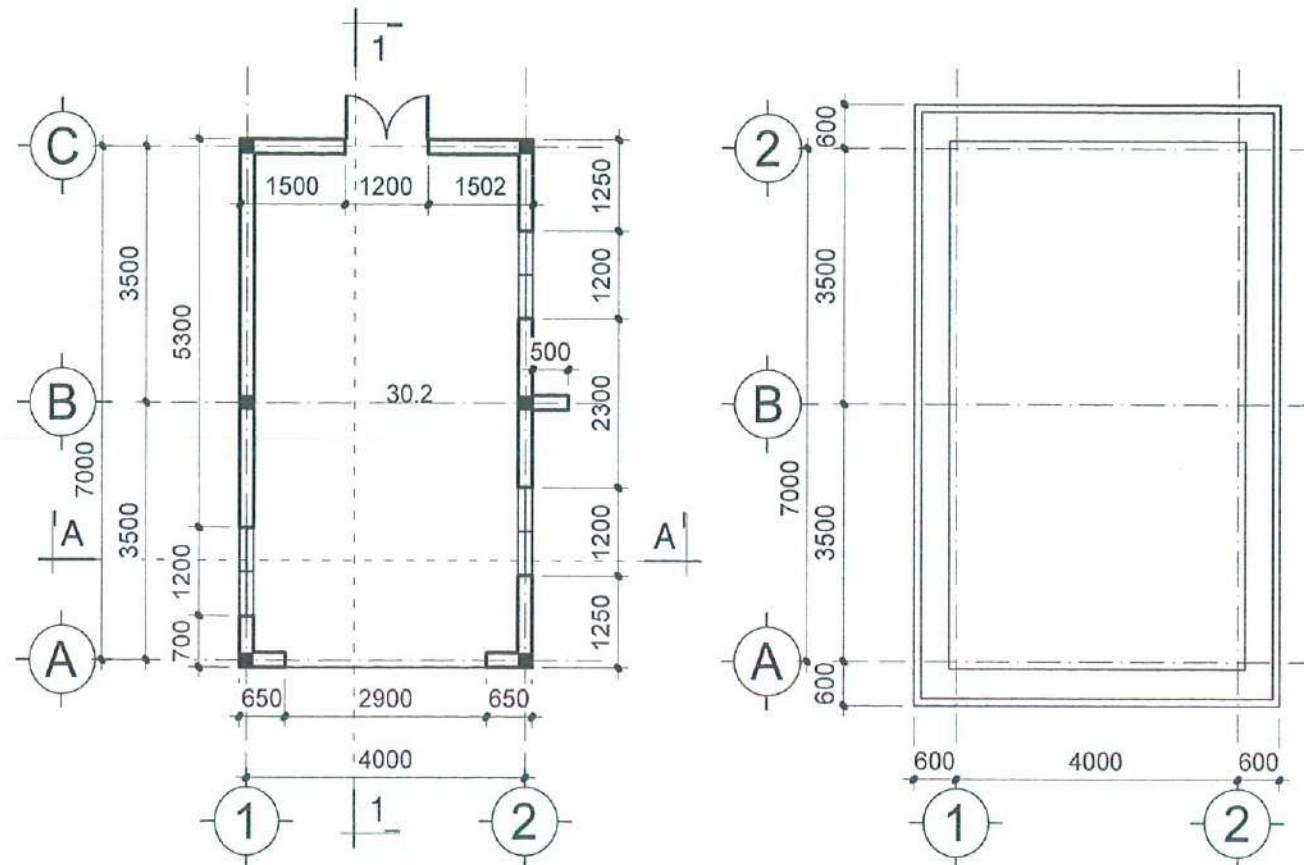
 CÔNG TY CỔ PHẦN TƯ VẤN XÂY DỰNG VÀ ĐẦU TƯ QUẢNG NGÃI 854-353 TRƯỜNG CHINH - THÀNH PHỐ QUẢNG NGÃI 055.6527745 255.6527743		CHỦ ĐẦU TƯ: CTY TNHH MTV KHAI THÁC CÔNG TRÌNH THỦY LỢI QUẢNG NGÃI	
CHỨC DANH: P. GIÁM ĐỐC CHỨC NHIỆM DỰ ÁN: CH. TR. THIẾT KẾ THIẾT KẾ NGƯỜI VẼ QUẢN LÝ CHẤT LƯỢNG		HỌ VÀ TÊN: KTS. T. TH. TH. H. H. H. KS. V. H. H. H. H. H. KS. T. R. H. H. H. H. H.	
CÔNG TRÌNH: SỬA CHỮA NHÀ QUẢN LÝ CÔNG TRÌNH: CỤM SỐ 2 KINH CHÍNH NAM THẠCH NHAM, CỤM SỐ 5 KINH CHÍNH NAM THẠCH NHAM, NHÀ TRẠM BƠM B10.1-C2 THẠCH NHAM, ĐẬP QUÁNH VÀ HỒ CHỨA NƯỚC HUÂN PHÒNG; SỬA CHỮA NHÀ QUẢN LÝ VÀ NHÀ KHO ĐỂ CHỨA MÁY PHÁT ĐIỆN DỰ PHÒNG VẬN HÀNH TRẦN XÃ LÚ HỒ CHỨA NƯỚC DIÊN TRƯỜNG		HẠNG MỤC: SỬA CHỮA NHÀ QUẢN LÝ CÔNG TRÌNH NHÀ TRẠM BƠM B10.1-C2 THẠCH NHAM	
TÊN BẢN VẼ: KẾT CẤU TƯỜNG RÀO - CHI TIẾT 1; BẢNG THỐNG KÊ, TỔNG HỢP CỐT THÉP		CÁC PHẦN VIỆC PHỤ TRỢ: TỈ LỆ, GIAI ĐOẠN THIẾT KẾ, THIẾT KẾ THI CÔNG, PH. H. H. H. H. H.	
LƯU TRỮ		HỒ SƠ KẾT CẤU: KC03/03 PH. H. H. H. H. H.	



SỞ NÔNG NGHIỆP VÀ MÔI TRƯỜNG TỈNH QUẢNG NGÃI
THẨM ĐỊNH
 Theo văn bản số: /
 Ngày.....tháng.....năm 20....
 Người thẩm định ký tên:

CÔNG TY TNHH MTV KHAI THÁC
 CÔNG TRÌNH THỦY LỢI QUẢNG NGÃI
PHÊ DUYỆT
 Theo Quyết định số: /
 Ngày.....tháng.....năm 20....
 Người phê duyệt ký tên

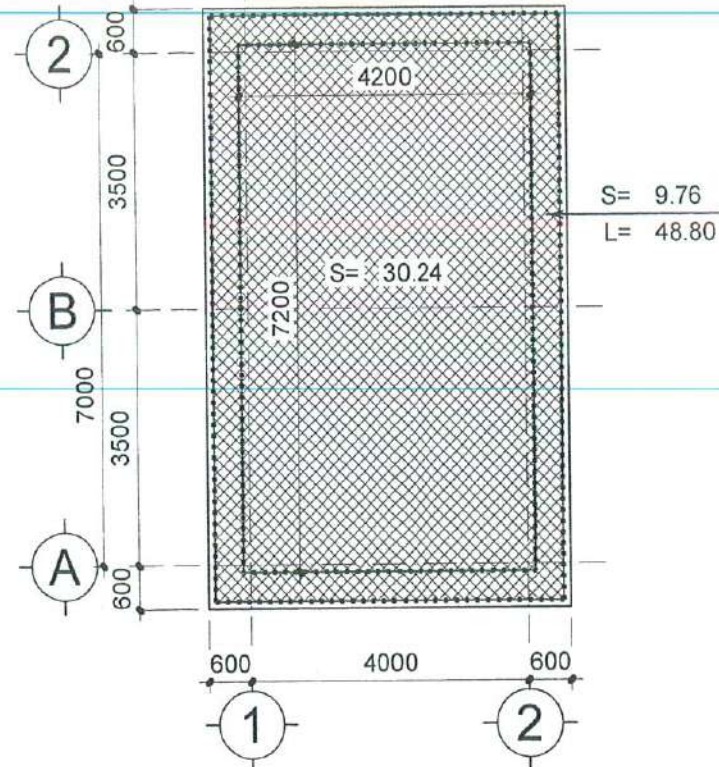
CÔNG TY TNHH TƯ VẤN VÀ ĐẦU TƯ QUẢNG NGÃI
ĐÃ THẨM TRA
 Ngày.....tháng.....năm.....
 NGƯỜI THẨM TRA



HIỆN TRẠNG

TƯỜNG	TƯỜNG TRONG NHÀ QUÉT VÔI, TƯỜNG NGOÀI NHÀ QUÉT VÔI, VỮA BONG TRÓC, THÂM NƯỚC ÂM RÊU MỐC NHIỀU VỊ TRÍ
TRẦN	TRÁT VỮA XI MẮNG DƯỚI SÀN BTCT, QUÉT VÔI, VỮA BONG TRÓC, NHIỀU VỊ TRÍ
NỀN	LÁNG VỮA XI MẮNG ĐÃ BONG TRÓC, HƯ HỎNG
CỬA	CỬA GỖ, SẮT KÉO CÒN SỬ DỤNG TỐT
MÁI	CHỐNG THÂM, CHỐNG NÓNG BẰNG GẠCH GÓM LÁT TRÊN SÀN BTCT, ĐÃ HƯ HỎNG

CÔNG TY CỔ PHẦN TƯ VẤN XÂY DỰNG VÀ ĐẦU TƯ QUẢNG NGÃI 351-353 TRƯỜNG CHINH - CẨM THÀNH - QUẢNG NGÃI		CHỦ ĐẦU TƯ: CTY TNHH MTV KHAI THÁC CÔNG TRÌNH THỦY LỢI QUẢNG NGÃI CÔNG TRÌNH: SỬA CHỮA NHÀ QUẢN LÝ CÔNG TRÌNH: CỤM SỐ 2 KINH CHÍNH NAM THẠCH NHAM, CỤM SỐ 5 KINH CHÍNH NAM THẠCH NHAM, NHÀ TRẠM BƠM B10.1-C2 THẠCH NHAM, ĐẬP QUẢNH VÀ HỒ CHỨA NƯỚC HUẤN PHONG; SỬA CHỮA NHÀ QUẢN LÝ VÀ NHÀ KHO ĐỂ CHỨA MÁY PHÁT ĐIỆN DỰ PHÒNG VẬN HÀNH TRẦN XẢ LỬ HỒ CHỨA NƯỚC ĐIỆN TRƯỜNG HẠNG MỤC: SỬA CHỮA NHÀ QUẢN LÝ CÔNG TRÌNH NHÀ TRẠM BƠM B10.1-C2 THẠCH NHAM	
CHỨC DANH	CHỮ KÍ	HỌ VÀ TÊN	NHÀ TRẠM BƠM MẶT BẰNG, MẶT BẰNG MÁI MẶT CẮT HIỆN TRẠNG
P/GIÁM ĐỐC		KTS. TẠ THÀNH HẢI	
CHỦ NHIỆM DỰ ÁN			TỈ LỆ GIAI ĐOẠN THIẾT KẾ TKBVC HỒ SƠ KIẾN TRÚC HTR:01
CHỦ TRÌ THIẾT KẾ		KTS. PHẠM QUỐC DUY	
THIẾT KẾ		KS. TRƯƠNG BỬU SƠN	LƯU TRỮ: PHÁT HÀNH: 2025
NGƯỜI VẼ			
QUẢN LÝ CHẤT LƯỢNG			

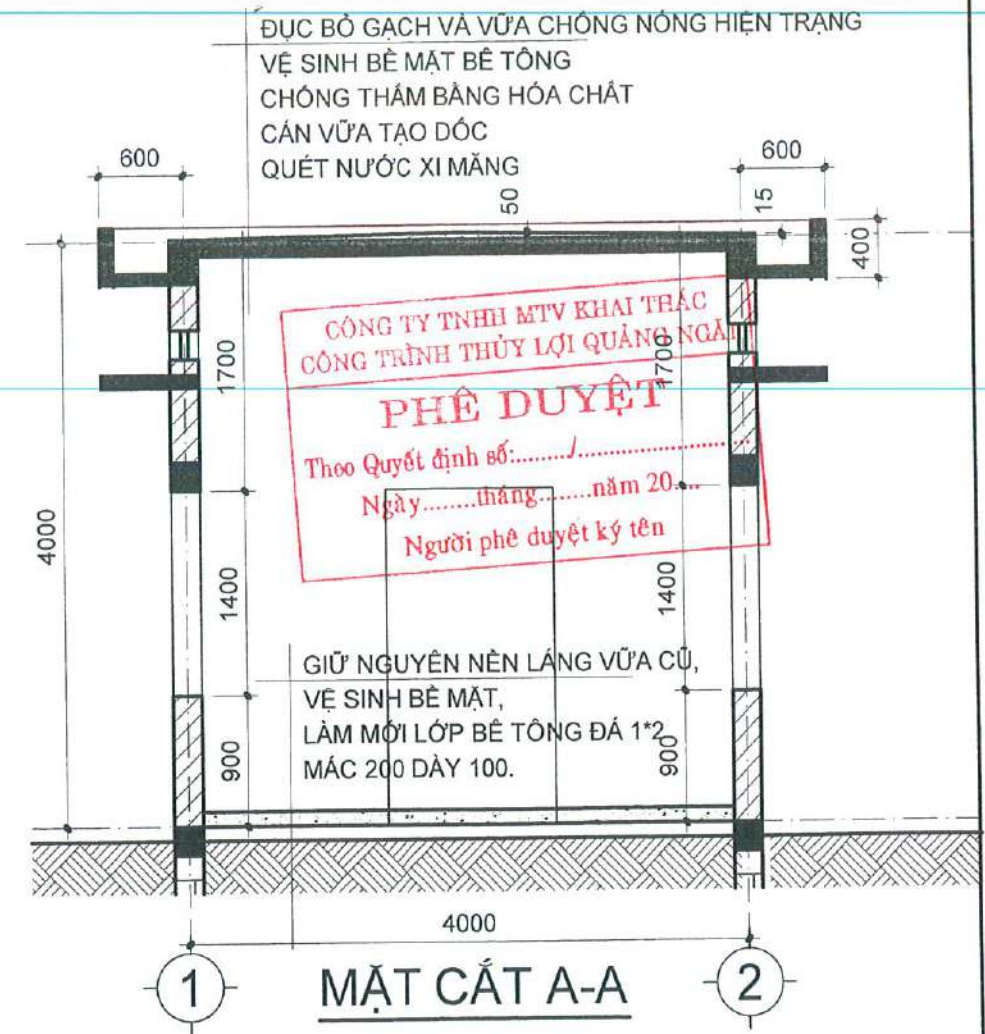


MẶT BẰNG CHỐNG THẨM SÊ NÔ, MÁI

CHỐNG THẨM DIỆN TÍCH S= 40 m², CHU VI L= 48.8m

SỞ NÔNG NGHIỆP VÀ MÔI TRƯỜNG TỈNH QUẢNG NGÃI
THẨM ĐỊNH
 Theo văn bản số:...../.....
 Ngày.....tháng.....năm 20.....
 Người thẩm định ký tên:

C. TY TNHH TƯ VẤN XD BÌNH SƠN
ĐÃ THẨM TRA
 Ngày.....tháng.....năm.....
 NGƯỜI THẨM TRA



CÁC PHẦN VIỆC CẢI TẠO NHÀ ĐIỀU HÀNH

TT	CÔNG VIỆC
1	GIỮ NGUYÊN NỀN LÁNG VỮA CŨ, VỆ SINH BỀ MẶT, LÀM MỚI LỚP BÊ TÔNG ĐÁ 1*2 MÁC 200 DÀY 100.
2	ĐỤC BỎ VỮA TRÁT TƯỜNG TRONG VÀ NHÀ HƯ HỒNG (5%)
3	TRÁT LẠI TƯỜNG VỮA ĐỤC BỎ BẰNG VỮA XM MÁC 75
4	QUÉT VÔI TOÀN BỘ TƯỜNG, TRẦN, CỘT, SÊ NÔ TRONG VÀ NGOÀI NHÀ
5	CHỐNG THẨM MÁI, SÊ NÔ

CHỐNG THẨM SÊ NÔ

- THÔNG SỐ KỸ THUẬT HÓA CHẤT CHỐNG THẨM: SAU 14 NGÀY BẢO DƯỠNG

- + ĐỘ GIẢN DÀI: $\geq 200\%$
- + CƯỜNG ĐỘ KÉO: $\geq 1.0\text{MPa}$
- + ĐỘ BẮM DÍNH: $\geq 0.75\text{MPa}$ (TRÊN BÊ TÔNG)

- PHẠM VI CHỐNG THẨM TRÊN TOÀN BỘ PHẦN DIỆN TÍCH MẶT BẰNG VÀ CAO 250 ĐỘC THEO CHU VI.

- ĐỤC BỎ PHẦN VỮA TRÁT MẶT TRÊN SÊ NÔ (ĐỐI VỚI SÊ NÔ CẢI TẠO)

- VỆ SINH, LÀM SẠCH BỀ MẶT ĐẢM BẢO BỀ MẶT THI CÔNG SẠCH SẼ, KHÔNG DÍNH DẦU MỠ, TẠP CHẤT.

- BẮT ĐẦU THI CÔNG HÓA CHẤT CHỐNG THẨM LỚP 1 BẰNG CỌ VỚI ĐỊNH MỨC LÀ 0.8KG/M^2 .

- CHỜ KHOẢNG 24 GIỜ ĐỂ LỚP THỨ NHẤT KHÔ, RỒI TIẾN HÀNH QUÉT LỚP THỨ 2 BẰNG CỌ VỚI ĐỊNH MỨC LÀ 0.8KG/M^2 .

- CHỜ KHOẢNG 24 GIỜ ĐỂ LỚP THỨ 2 KHÔ, SAU ĐÓ THI CÔNG CÁC PHẦN VIỆC TIẾP THEO.

- TRÁT TẠO ĐÓC SÊ NÔ BẰNG VỮA XM MÁC 75, LÁNG BỀ MẶT BẰNG VỮA XI MẮNG NGUYÊN CHẤT

 CÔNG TY CỔ PHẦN TƯ VẤN XÂY DỰNG VÀ ĐẦU TƯ QUẢNG NGÃI 351-353 TRƯỜNG CHINH - CẨM THÁNH - QUẢNG NGÃI	CHỨC DANH	CHỮ KÍ	HỌ VÀ TÊN	CHỦ ĐẦU TƯ: CTY TNHH MTV KHAI THÁC CÔNG TRÌNH THỦY LỢI QUẢNG NGÃI CÔNG TRÌNH: SỬA CHỮA NHÀ QUẢN LÝ CÔNG TRÌNH: CỤM SỐ 2 KÈNH CHÍNH NAM THẠCH NHAM, CỤM SỐ 5 KÈNH CHÍNH NAM THẠCH NHAM, NHÀ TRẠM BƠM B10.1-C2 THẠCH NHAM, ĐẬP QUÁNH VÀ HỒ CHỨA NƯỚC HUÂN PHONG; SỬA CHỮA NHÀ QUẢN LÝ VÀ NHÀ KHO ĐỂ CHỨA MÁY PHÁT ĐIỆN DỰ PHÒNG VẬN HÀNH TRẦN XÁ LỬ HỒ CHỨA NƯỚC ĐIỆN TRƯỜNG HẠNG MỤC: SỬA CHỮA NHÀ QUẢN LÝ CÔNG TRÌNH NHÀ TRẠM BƠM B10.1-C2 THẠCH NHAM		
	P. GIÁM ĐỐC		KTS. TẠ THÀNH HẢI			
	CHỦ NHIỆM DỰ ÁN			NHÀ TRẠM BƠM CÁC PHẦN VIỆC CẢI TẠO CHỐNG THẨM SÊ NÔ, MÁI		
	CHỦ TRÌ THIẾT KẾ		KTS. PHẠM QUỐC DUY			
	THIẾT KẾ					
	NGƯỜI VẼ			TỈ LỆ	GIẢI ĐOẠN THIẾT KẾ	HỒ SƠ KIẾN TRÚC
	QUẢN LÝ CHẤT LƯỢNG		KS. TRƯƠNG BỬU SƠN	LƯU TRỮ:	PHÁT HÀNH: 2025	TKBVTCT CT:01