

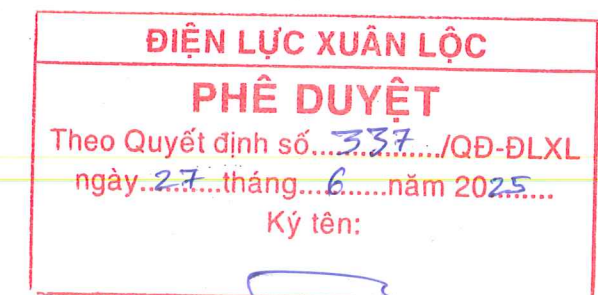


# BẢN VẼ THIẾT KẾ KỸ THUẬT

CÔNG TRÌNH: XÂY DỰNG MỚI TỔ TRỤC QUẢN LÝ VẬN HÀNH SỬA CHỮA ĐIỆN KHU VỰC XUÂN HƯNG

ĐỊA ĐIỂM: XÃ XUÂN HƯNG - HUYỆN XUÂN LỘC - TỈNH ĐỒNG NAI

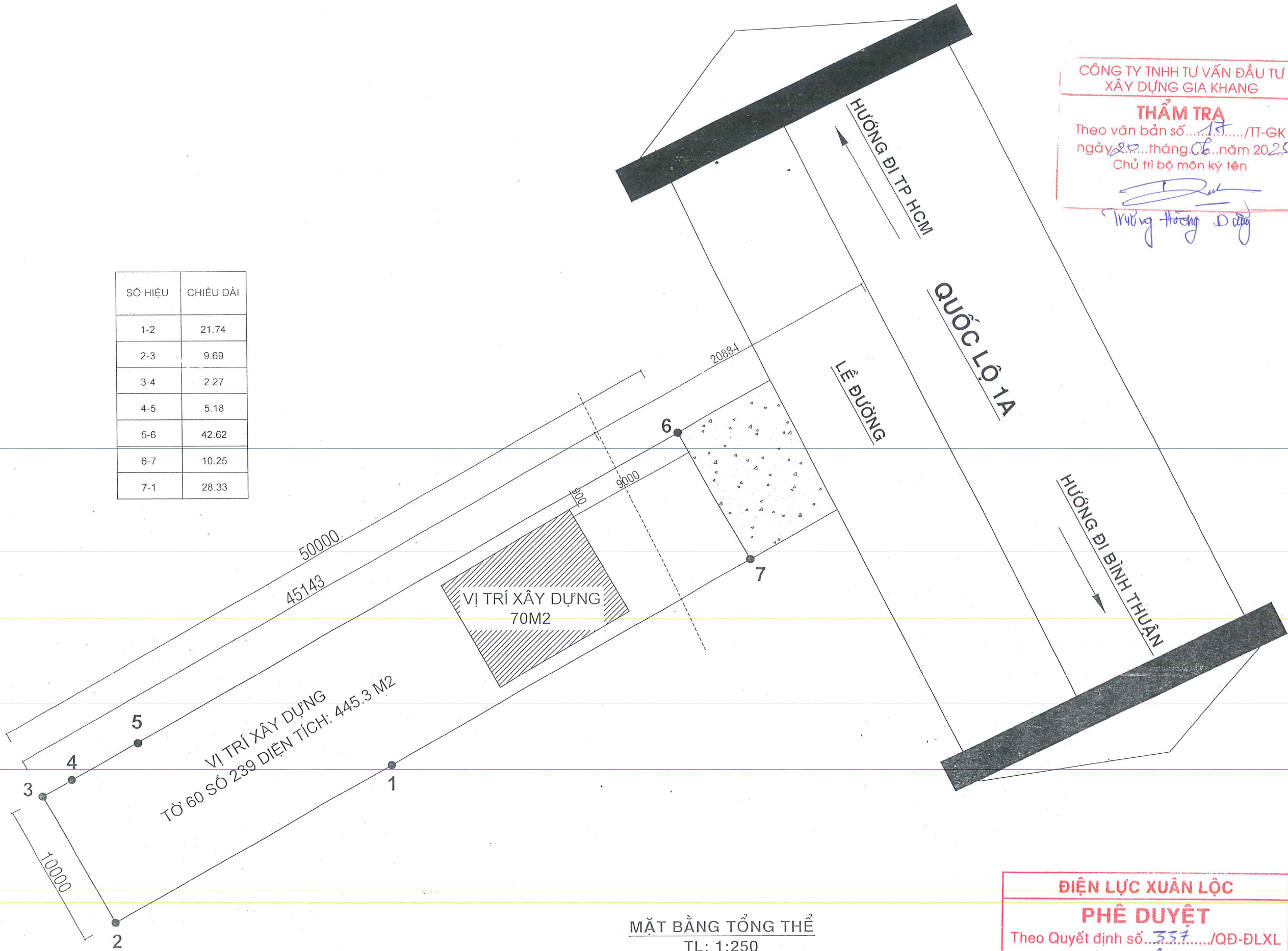
CHỦ ĐẦU TƯ: ĐIỆN LỰC XUÂN LỘC



XUÂN LỘC, NGÀY ... THÁNG ... NĂM 2025

*Phạm Quang Vinh Phú*

SỐ HIỆU	CHIỀU DÀI
1-2	21.74
2-3	9.69
3-4	2.27
4-5	5.18
5-6	42.62
6-7	10.25
7-1	28.33



MẶT BẰNG TỔNG THỂ  
TL: 1:250

**CÔNG TY TNHH TƯ VẤN ĐẦU TƯ XÂY DỰNG GIA KHANG**  
**THẨM TRA**  
Theo văn bản số.../TT-GK ngày...tháng...năm 2025  
Chủ trì bộ môn ký tên  
*Trương Hoàng Dũng*

**ĐIỆN LỰC XUÂN LỘC**  
**PHÊ DUYỆT**  
Theo Quyết định số.../QĐ-ĐLXL ngày...tháng...năm 2025...  
Ký tên:  
*Phạm Quang Vinh Phú*

TÊN CÔNG TRÌNH  
XÂY DỰNG MỚI TỔ TRỤC QUẢN LÝ  
VẬN HÀNH SỬA CHỮA ĐIỆN  
KHU VỰC XUÂN HÙNG

ĐỊA ĐIỂM CÔNG TRÌNH:  
XÃ XUÂN HÙNG, HUYỆN XUÂN LỘC,  
TỈNH ĐỒNG NAI

CHỦ ĐẦU TƯ  
ĐIỆN LỰC XUÂN LỘC

ĐƠN VỊ THIẾT KẾ  
**LAM GIANG**  
CÔNG TY TNHH MTV TMXD  
LAM GIANG

ĐỊA CHỈ: SỐ 10 TRƯỜNG TOÀN - T. GIA RAY - HUYỆN XUÂN LỘC - TỈNH ĐỒNG NAI  
**CÔNG TY TNHH MỘT THÀNH VIÊN THƯƠNG MẠI XÂY DỰNG LAM GIANG**  
GIÁM ĐỐC  
*Lê Anh Núi*  
LÊ ANH NÚI

CHỦ TRÌ KẾT CẤU - VẼ

KS. VÕ THANH TÂM

CHỦ TRÌ NƯỚC

KS. LÊ THỊ NGÀ

CHỦ TRÌ ĐIỆN

KS. NGUYỄN TRƯỜNG NHẬT

CHỦ TRÌ KIẾN TRÚC

KTS. PHẠM THỊ HUỆ

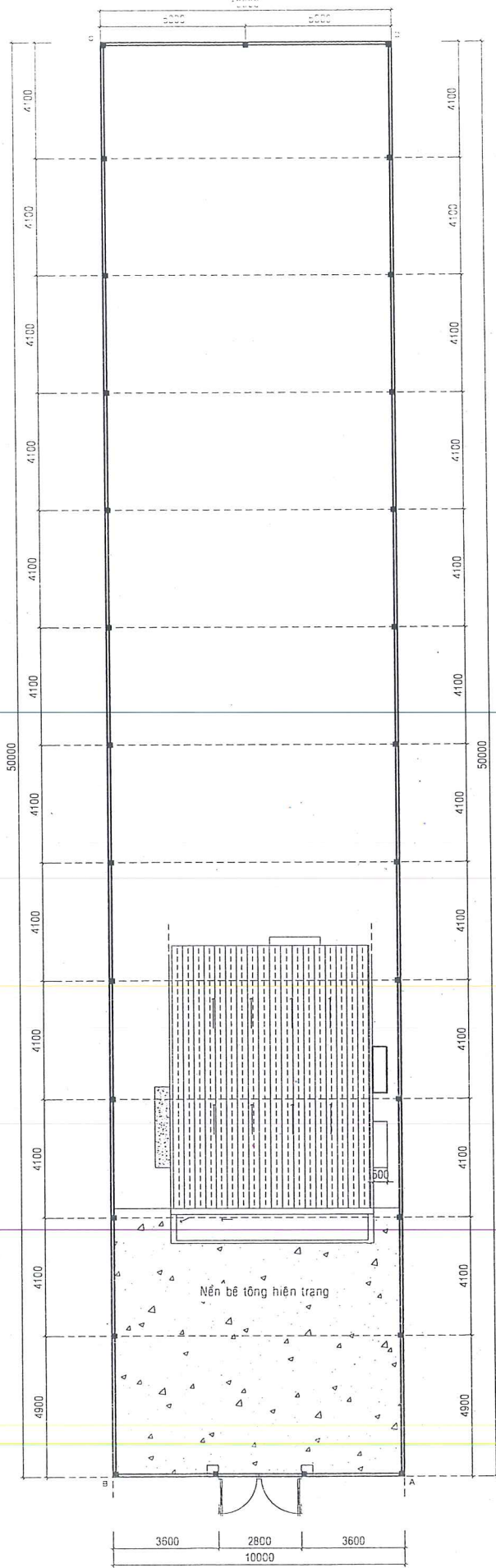
TÊN BẢN VẼ

MẶT BẰNG TỔNG THỂ

NGÀY HOÀN THÀNH:  
/2025

BẢN VẼ SỐ  
TT  
01

*Phạm Quang Vinh Phú*

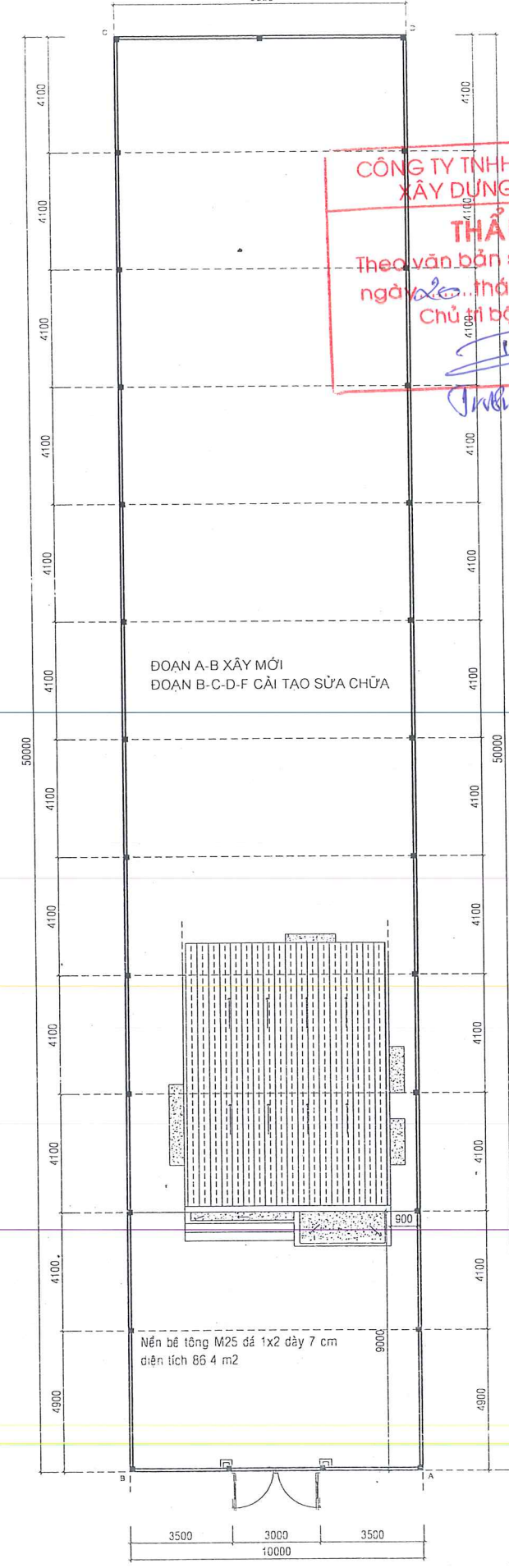


MẶT BẰNG HÀNG RÀO HIỆN TRẠNG  
TL: 1:100

**DIỆN LỰC XUÂN LỘC**  
**PHÊ DUYỆT**  
Theo Quyết định số 337 /QĐ-ĐLXL  
ngày 27 tháng 6 năm 2025  
Ký tên:

*[Handwritten signature]*

*Phạm Quang Vinh Phú*



MẶT BẰNG TỔNG THỂ MỚI  
TL: 1:100

**CÔNG TY TNHH TƯ VẤN ĐẦU TƯ**  
**XÂY DỰNG GIA KHANG**  
**THẨM TRA**  
Theo văn bản số 18 /TT-GK  
ngày 05 tháng 06 năm 2025  
Chủ trì bộ môn ký tên

*[Handwritten signature]*

ĐOẠN A-B XÂY MỚI  
ĐOẠN B-C-D-F CẢI TẠO SỬA CHỮA

M.S.D.N: 3602948888  
CỘNG HÒA XÃ HỘI CHỦ NGHĨA VIỆT NAM  
Độc lập - Tự do - Hạnh phúc  
**CÔNG TY TNHH**  
**MỘT THÀNH VIÊN**  
**THƯƠNG MẠI XÂY DỰNG**  
**LAM GIANG**  
ĐIỂM ĐỐC  
*[Handwritten signature]*  
LÊ ANH NÚI

TÊN CÔNG TRÌNH:  
XÂY DỰNG MỚI TỔ TRỤC QUẢN LÝ  
VẬN HÀNH SỬA CHỮA ĐIỆN  
KHU VỰC XUÂN HÙNG

ĐỊA ĐIỂM CÔNG TRÌNH:  
XÃ XUÂN HÙNG, HUYỆN XUÂN LỘC,  
TỈNH ĐỒNG NAI

CHỦ ĐẦU TƯ  
DIỆN LỰC XUÂN LỘC

ĐƠN VỊ THIẾT KẾ  
*[Logo]*  
LAM GIANG  
CÔNG TY TNHH MTV TMXD  
LAM GIANG

CHỦ TRÌ KẾT CẤU - VẼ  
*[Handwritten signature]*  
KS. VÕ THANH TÂM

CHỦ TRÌ NƯỚC  
*[Handwritten signature]*  
KS. LÊ THỊ NGA

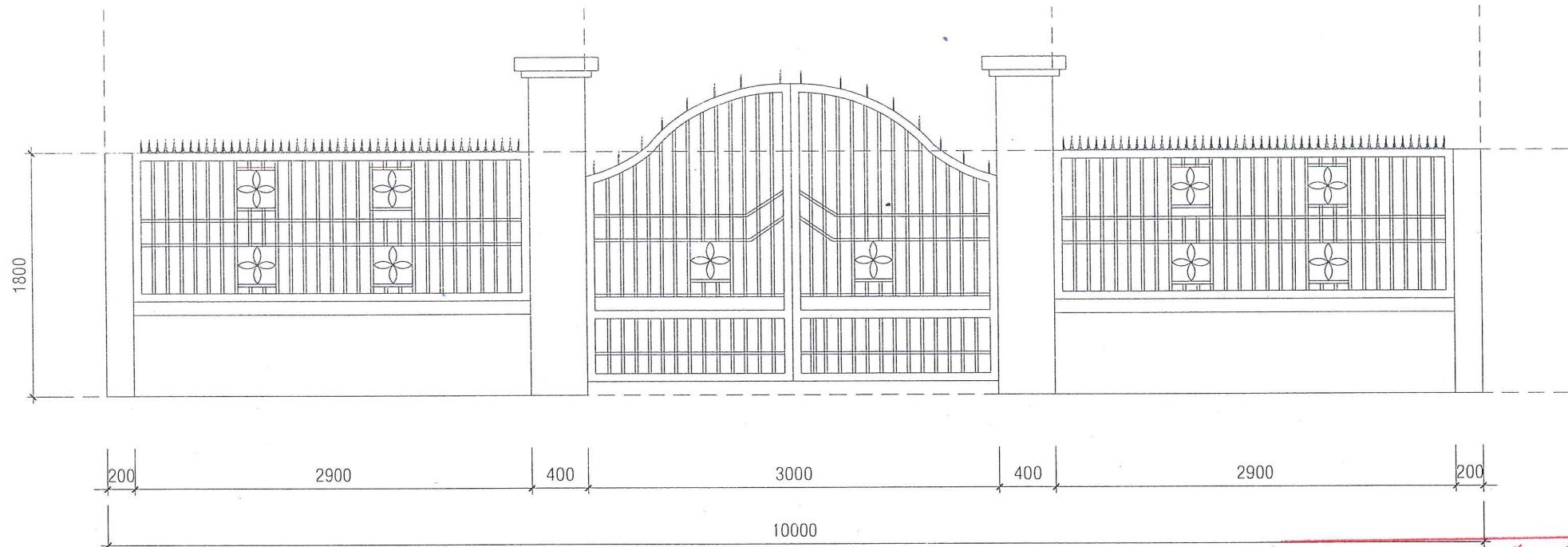
CHỦ TRÌ ĐIỆN  
*[Handwritten signature]*  
KS. NGUYỄN TRƯỜNG NHẬT

CHỦ TRÌ KIẾN TRÚC  
*[Handwritten signature]*  
KTS. PHẠM THỊ HUỆ

TÊN BẢN VẼ  
**MẶT BẰNG XÂY MỚI**

NGÀY HOÀN THÀNH:  
/2025

BẢN VẼ SỐ  
TT  
02



**MẶT ĐỨNG CỔNG CHÍNH**  
TL: 1:50

**DIỆN LỰC XUÂN LỘC**  
**PHÊ DUYỆT**  
Theo Quyết định số...3.3.7.../QĐ-ĐLXL  
ngày...27...tháng...6...năm 2025...  
Ký tên:

**CÔNG TY TNHH TƯ VẤN ĐẦU TƯ**  
**XÂY DỰNG GIA KHANG**  
**THẨM TRA**  
Theo văn bản số...1.1.../TT-GK  
ngày...20...tháng...06...năm 2025  
Chủ trì bộ môn ký tên



TÊN CÔNG TRÌNH:  
XÂY DỰNG MỚI TỔ TRƯC QUẢN LÝ  
VẬN HÀNH SỬA CHỮA ĐIỆN  
KHU VỰC XUÂN HUNG

ĐỊA ĐIỂM CÔNG TRÌNH:  
XÃ XUÂN HUNG, HUYỆN XUÂN LỘC,  
TỈNH ĐỒNG NAI

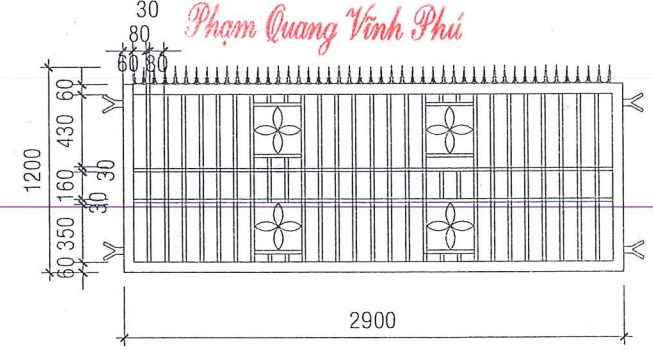
CHỦ ĐẦU TƯ  
ĐIỆN LỰC XUÂN LỘC

ĐƠN VỊ THIẾT KẾ  
**LAM GIANG**  
CÔNG TY TNHH MTV TMXD  
LAM GIANG  
ĐỊA CHỈ: 03 VÕ TƯỜNG TÀI - T. GIA RAY - H. X. LỘC - T. Đ. NAI

GIÁM ĐỐC  
LÊ ANH NÚI

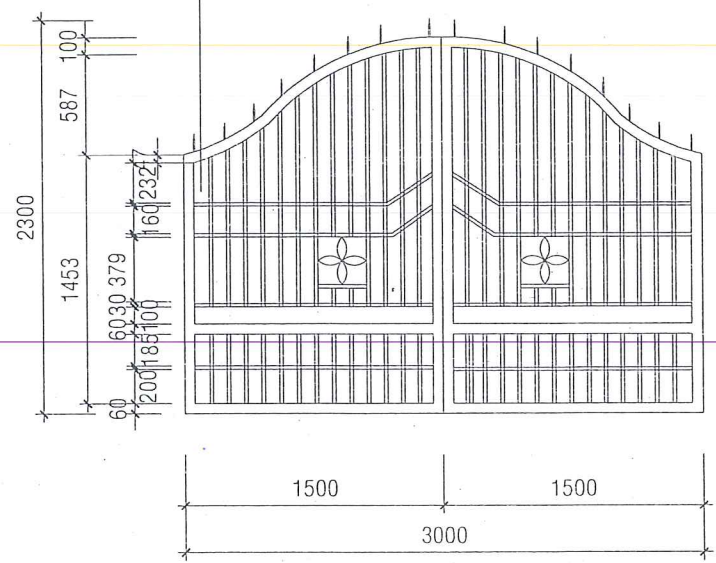
CHỦ TRÌ KẾT CẤU - VẼ

KHUNG LÀM BẰNG THÉP HỘP 30X60 DÀY 1.4 LY SƠN DẦU 1 LỚT 2 PHỦ  
KHUNG BÔNG LÀM BẰNG THÉP HỘP 30X30 DÀY 1.4 LY SƠN DẦU 1 LỚT 2 PHỦ



**BÔNG KHUNG SẮT HÀNG RÀO**  
TL: 1:50

KHUNG LÀM BẰNG THÉP HỘP 30X60 DÀY 1.4 LY SƠN DẦU 1 LỚT 2 PHỦ  
KHUNG BÔNG LÀM BẰNG THÉP HỘP 30X30 DÀY 1.4 LY SƠN DẦU 1 LỚT 2 PHỦ



**CỬA SẮT CỔNG CHÍNH**  
TL: 1:50

KS. VÕ THANH TÂM  
CHỦ TRÌ NƯỚC

KS. LÊ THỊ NGÀ  
CHỦ TRÌ ĐIỆN

KS. NGUYỄN TRƯỜNG NHẬT  
CHỦ TRÌ KIẾN TRÚC

KTS. PHẠM THỊ HUỆ

TÊN BẢN VẼ  
**MẶT ĐỨNG CỔNG**

NGÀY HOÀN THÀNH:  
/2025

BẢN VẼ SỐ  
KT  
01

TÊN CÔNG TRÌNH  
XÂY DỰNG MỚI TỔ TRỤC QUẢN LÝ  
VẬN HÀNH SỬA CHỮA ĐIỆN  
KHU VỰC XUÂN HÙNG

ĐỊA ĐIỂM CÔNG TRÌNH:  
XÃ XUÂN HÙNG, HUYỆN XUÂN LỘC,  
TỈNH ĐỒNG NAI

CHỦ ĐẦU TƯ  
ĐIỆN LỰC XUÂN LỘC

ĐƠN VỊ THIẾT KẾ



CÔNG TY TNHH MTV TMXD  
LAM GIANG

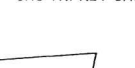
ĐỊA CHỈ: 33 VÕ TRƯỞNG TOÀN - T. GIA RAY - H. XUÂN LỘC - T. ĐỒNG NAI

GIÁM ĐỐC



LÊ ANH NUI

CHỦ TRÌ KẾT CẤU - VẼ



KS. VÕ THANH TÂM

CHỦ TRÌ NƯỚC



KS. LÊ THỊ NGÀ

CHỦ TRÌ ĐIỆN



KS. NGUYỄN TRƯỜNG NHẬT

CHỦ TRÌ KIẾN TRÚC



KTS. PHẠM THỊ HUỆ

TÊN BẢN VẼ

MẶT BẰNG HÀNG RÀO

BẢN VẼ SỐ

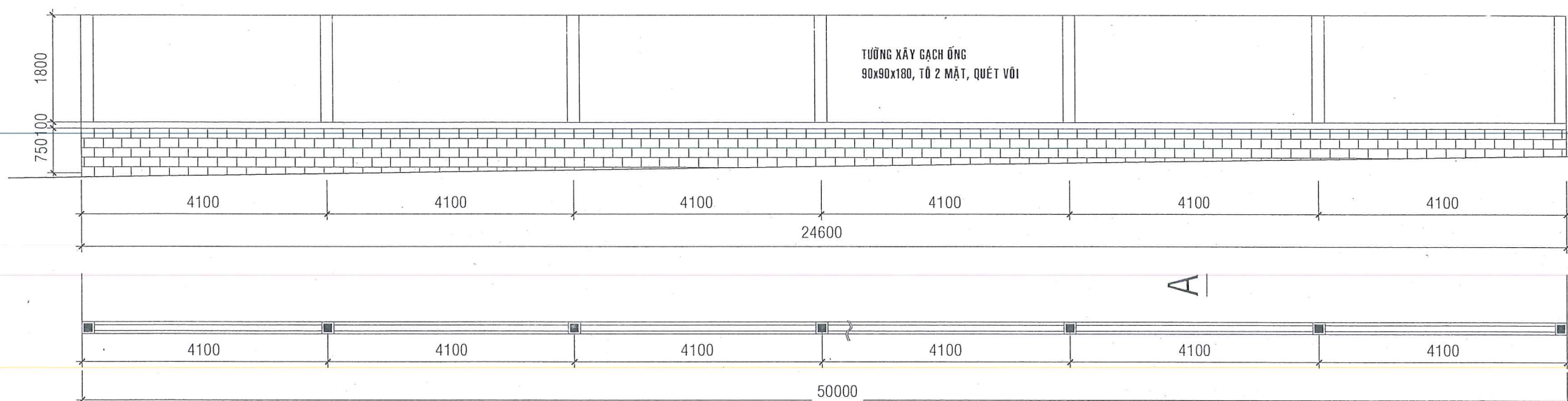
KT  
02

CÔNG TY TNHH TƯ VẤN ĐẦU TƯ  
XÂY DỰNG GIA KHANG

**THẨM TRA**

Theo văn bản số.../TT-GK  
ngày...tháng...năm 2025  
Chủ trì bộ môn ký tên

*Phạm Quang Vinh Phú*



**MẶT BẰNG HÀNG RÀO**  
TL: 1:100

ĐIỆN LỰC XUÂN LỘC

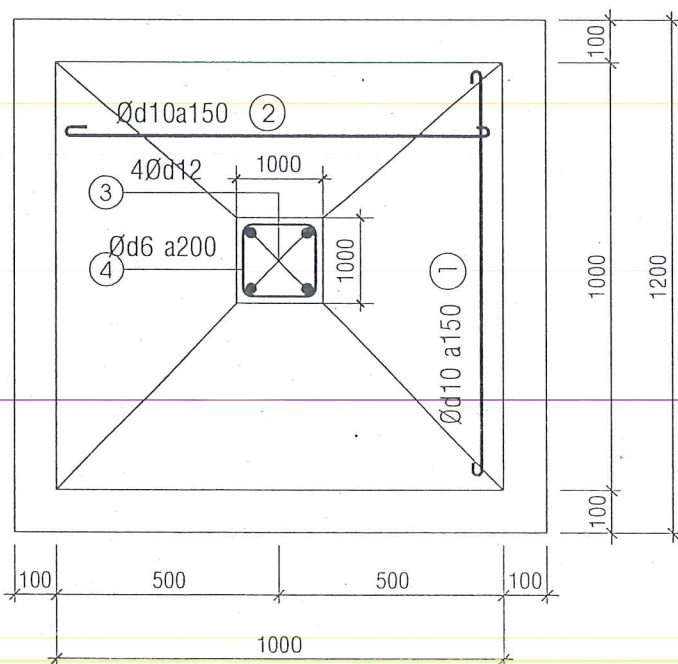
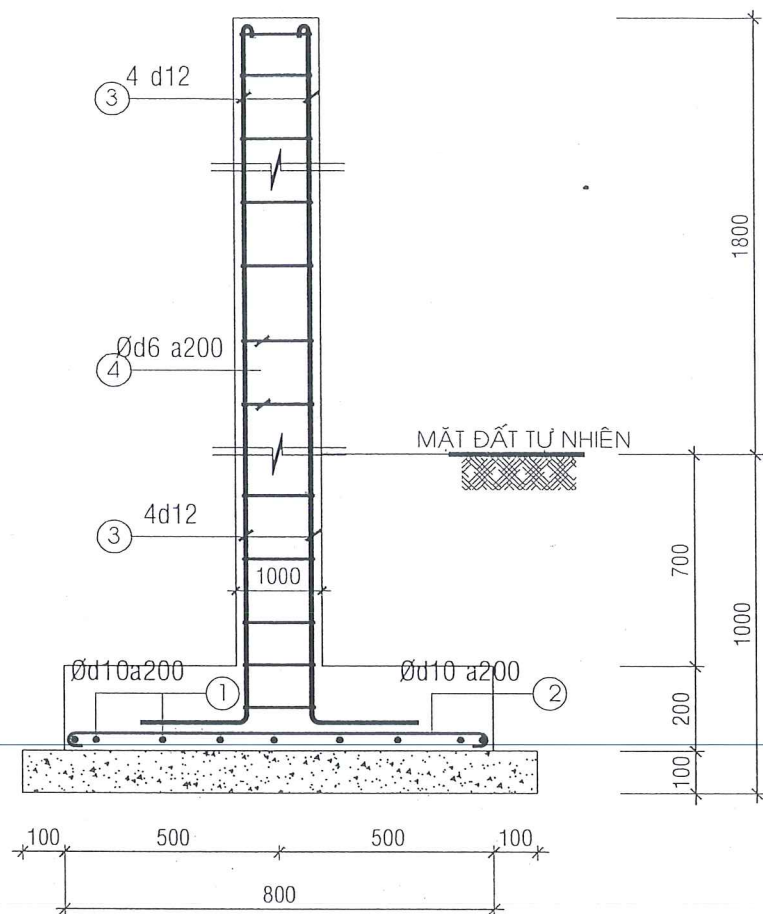
**PHÊ DUYỆT**

Theo Quyết định số.../QĐ-ĐLXL  
ngày...tháng...năm 2025...  
Ký tên:

*Phạm Quang Vinh Phú*

*Phạm Quang Vinh Phú*

NGÀY HOÀN THÀNH:  
/2025



MÔNG M1 số lượng : 2

CÔNG TY TNHH TƯ VẤN ĐẦU TƯ  
XÂY DỰNG GIA KHANG

**THẨM TRA**

Theo văn bản số.../TT-GK  
ngày...tháng...năm 2025  
Chủ trì bộ môn ký tên

*Trần Hồng Dũng*

TƯỜNG XÂY GẠCH ĐỒNG  
90x90x180, TỶ 2 MẶT, QUÉT VÔI

CỘT XÂY GẠCH  
200x200x1800

MĐTN (-0.450)

ĐÁ KIẾNG BTCT

XÂY ĐÁ CHÈ 15x20x25

BT ĐÁ 4x6 M.100

**MẶT CẮT A-A**  
TL: 1:25

**ĐIỆN LỰC XUÂN LỘC**

**PHÊ DUYỆT**

Theo Quyết định số.../QĐ-ĐLXL  
ngày...tháng...năm 2025

Ký tên:

*Phạm Quang Vinh Phú*

TÊN CÔNG TRÌNH  
XÂY DỰNG MỚI TỔ TRỤC QUẢN LÝ  
VẬN HÀNH SỬA CHỮA ĐIỆN  
KHU VỰC XUÂN HUNG

ĐỊA ĐIỂM CÔNG TRÌNH:  
XÃ XUÂN HUNG, HUYỆN XUÂN LỘC,  
TỈNH ĐỒNG NAI

CHỦ ĐẦU TƯ  
ĐIỆN LỰC XUÂN LỘC

ĐƠN VỊ THIẾT KẾ



CÔNG TY TNHH MTV TMXD  
LAM GIANG

ĐIỂM: SỐ 10 TRƯỜNG TOÀN - T. GIAY - HUYỆN  
XUÂN LỘC - TỈNH ĐỒNG NAI



CHỨC VỤ

*[Signature]*

LÊ ANH NÚI

CHỦ TRÌ KẾT CẤU - VẼ

*[Signature]*

KS. VÕ THANH TÂM

CHỦ TRÌ NƯỚC

*[Signature]*

KS. LÊ THỊ NGA

CHỦ TRÌ ĐIỆN

*[Signature]*

KS. NGUYỄN TRƯỜNG NHẬT

CHỦ TRÌ KIẾN TRÚC

*[Signature]*

KTS. PHẠM THỊ HUỆ

TÊN BẢN VẼ

CHI TIẾT MÔNG

NGÀY HOÀN THÀNH:  
/2025

BẢN VẼ SỐ



CÔNG TY TNHH TƯ VẤN ĐẦU TƯ  
XÂY DỰNG GIA KHANG

**THẨM TRA**  
Theo văn bản số...*17*.../TT-GK  
ngày...*20*...tháng...*05*...năm 20...*25*  
Chủ trì bộ môn ký tên  
*Nguyễn Hoàng Dũng*

TÊN CÔNG TRÌNH:  
XÂY DỰNG MỚI TỔ TRỤC QUẢN LÝ  
VẬN HÀNH SỬA CHỮA ĐIỆN  
KHU VỰC XUÂN HÙNG

ĐỊA ĐIỂM CÔNG TRÌNH:  
XÃ XUÂN HÙNG, HUYỆN XUÂN LỘC,  
TỈNH ĐỒNG NAI

CHỦ ĐẦU TƯ  
ĐIỆN LỰC XUÂN LỘC

ĐƠN VỊ THIẾT KẾ  
**LAM GIANG**  
CÔNG TY TNHH MTV TMXD  
**LAM GIANG**  
ĐỊA CHỈ: 33 VÕ TRƯỜNG TOÀN - T. GIA RAY - HUYỆN  
XUÂN LỘC - TỈNH ĐỒNG NAI

GIÁM ĐỐC  
**LAM GIANG**  
MỘT THÀNH VIÊN  
THƯƠNG MẠI XÂY DỰNG  
H. XUÂN LỘC - T. ĐỒNG NAI  
LÊ ANH NÚI  
CHỦ TRÌ KẾT CẤU - VẼ

KS. VÕ THANH TÂM

CHỦ TRÌ NƯỚC

KS. LÊ THỊ NGÀ

CHỦ TRÌ ĐIỆN

KS. NGUYỄN TRƯỜNG NHẬT

CHỦ TRÌ KIẾN TRÚC

KTS. PHẠM THỊ HUỆ

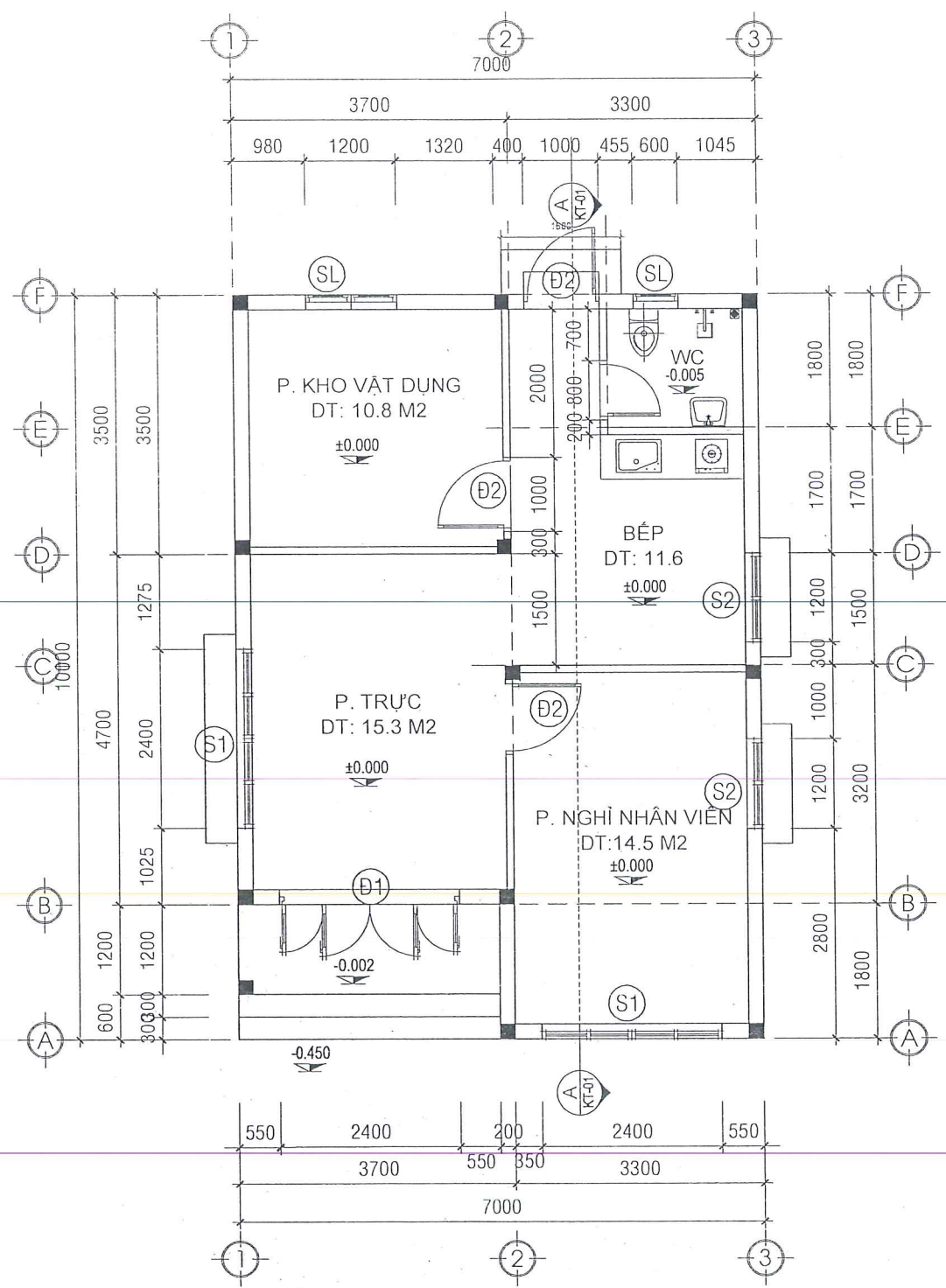
TÊN BẢN VẼ

MẶT BẰNG NHÀ

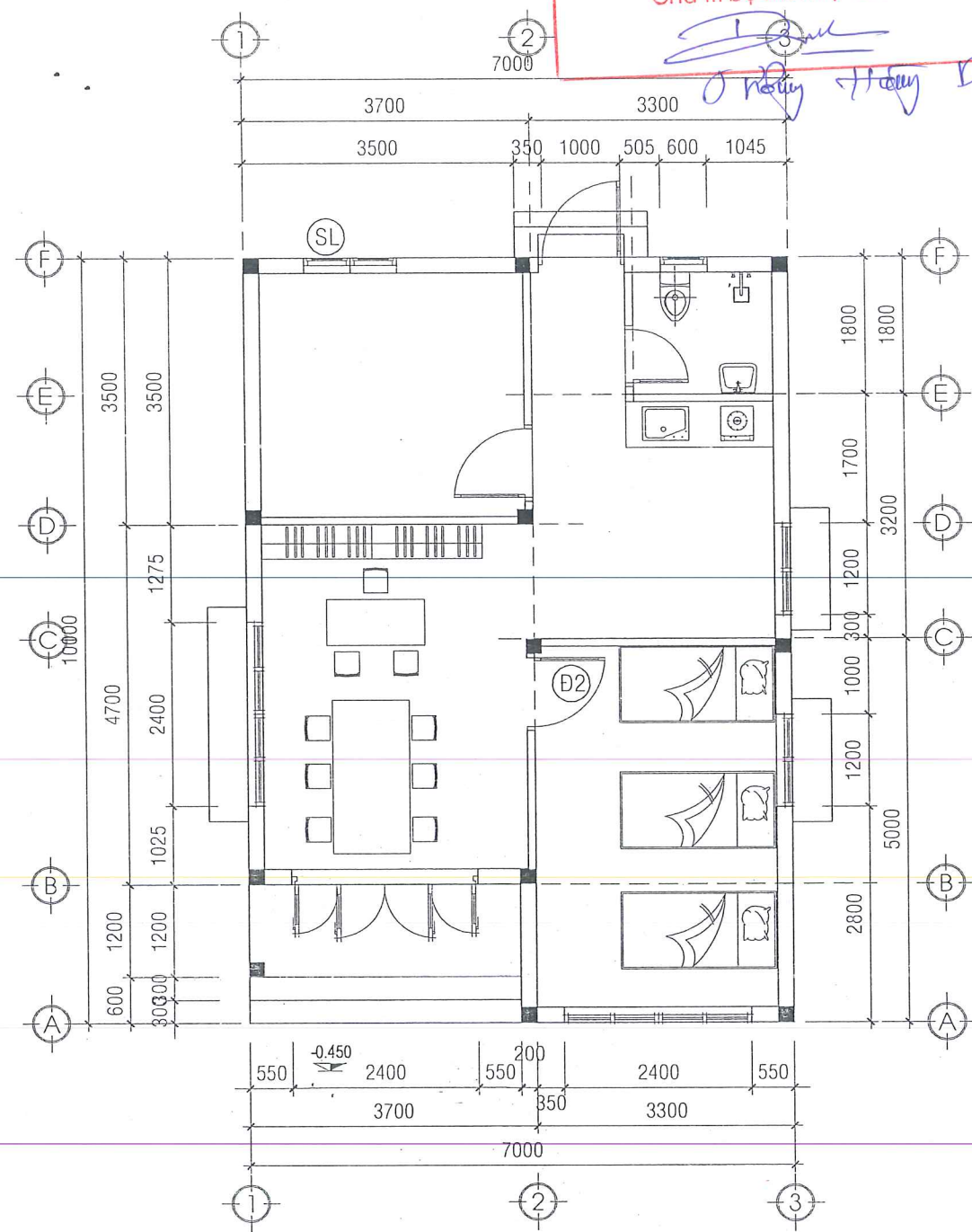
BẢN VẼ SỐ

KT  
01

NGÀY HOÀN THÀNH:  
/2025



**MẶT BẰNG NHÀ**  
TL: 1:100



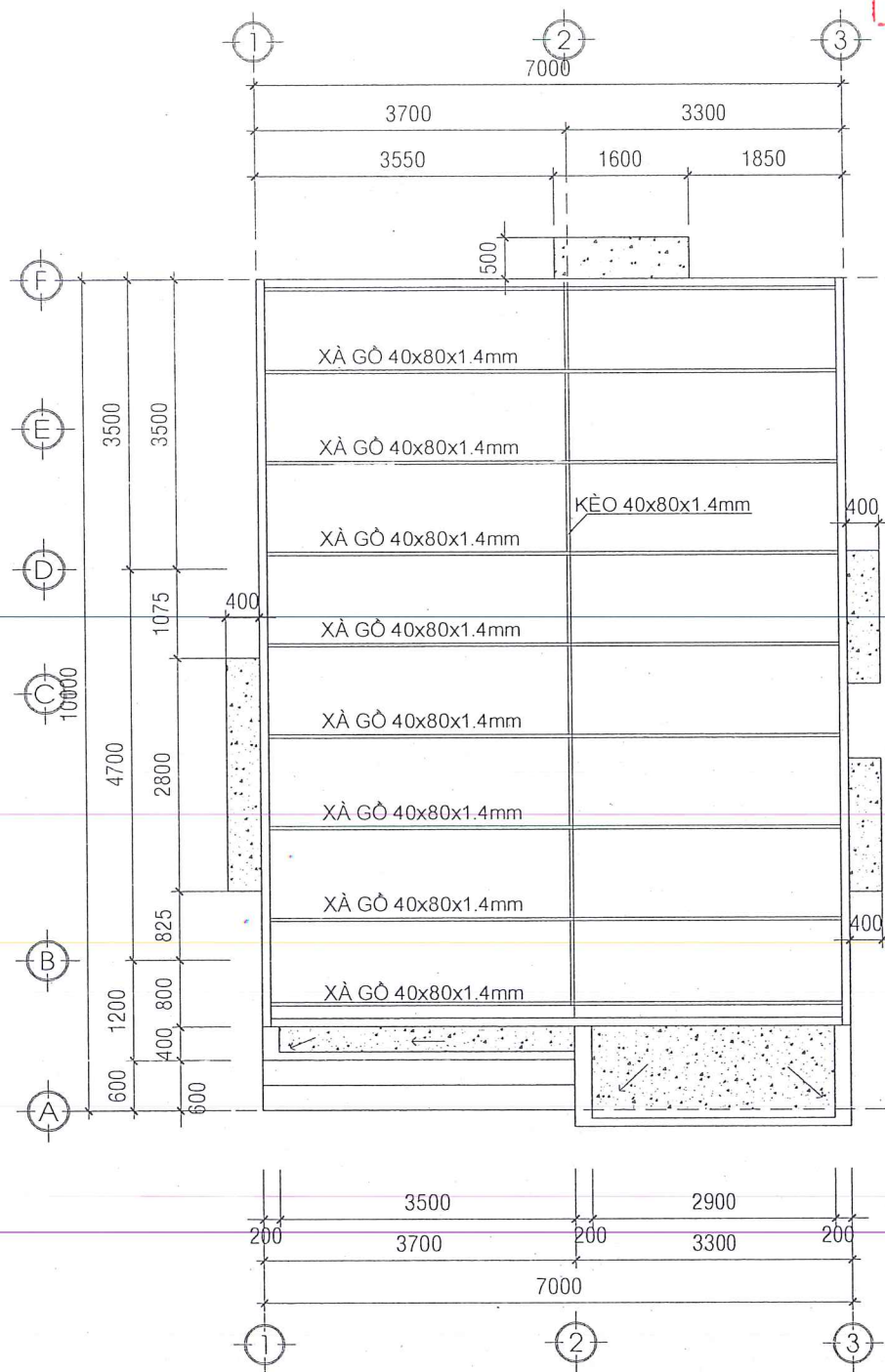
**MẶT BẰNG VẬT DỤNG**  
TL: 1:100

**ĐIỆN LỰC XUÂN LỘC**  
**PHÊ DUYỆT**  
Theo Quyết định số...*337*.../QĐ-ĐLXL  
ngày...*27*...tháng...*06*...năm 20...*25*  
Ký tên:  
*Phạm Quang Vinh Phú*

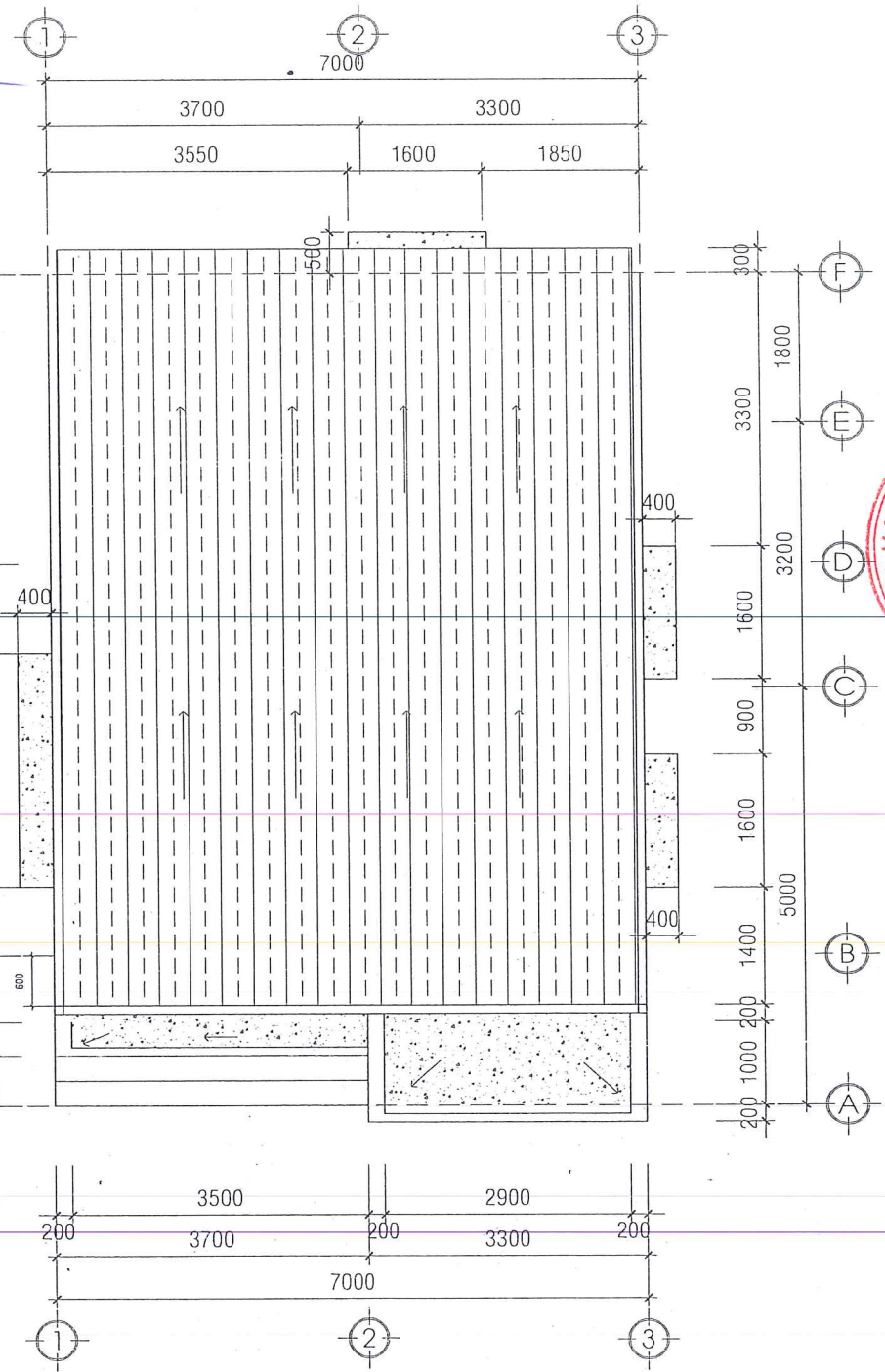
*Phạm Quang Vinh Phú*

**DIỆN LỰC XUÂN LỘC**  
**PHÊ DUYỆT**  
 Theo Quyết định số...337.../QĐ-ĐLXL  
 ngày...27...tháng...6...năm 20.25..  
 Ký tên:

*Phạm Quang Vinh Phú*



**MẶT BẰNG XÀ GỖ**  
**TL: 1:100**



**MẶT BẰNG MÁI**  
**TL: 1:100**

TÊN CÔNG TRÌNH  
 XÂY DỰNG MỚI TỔ TRỤC QUẢN LÝ  
 VẬN HÀNH SỬA CHỮA ĐIỆN  
 KHU VỰC XUÂN HÙNG

ĐỊA ĐIỂM CÔNG TRÌNH:  
 XÃ XUÂN HÙNG, HUYỆN XUÂN LỘC,  
 TỈNH ĐỒNG NAI

CHỦ ĐẦU TƯ  
 ĐIỆN LỰC XUÂN LỘC

ĐƠN VỊ THIẾT KẾ



CÔNG TY TNHH MTV TMXD  
 LAM GIANG

ĐỊA CHỈ: 03 VÕ TRƯỜNG TOÀN - T. GIA RAY - H. XUÂN LỘC - TỈNH ĐỒNG NAI

GIÁM ĐỐC

M.S.D.N: 3602948333 - CT. NHẬT  
 CÔNG TY TNHH  
 MỘT THÀNH VIÊN  
 THƯƠNG MẠI XÂY DỰNG  
 LAM GIANG  
 H. XUÂN LỘC - T. ĐỒNG NAI

LÊ ANH NÚI

CHỦ TRÌ KẾT CẤU - VẼ

KS. VÕ THANH TÂM

CHỦ TRÌ NƯỚC

KS. LÊ THỊ NGÀ

CHỦ TRÌ ĐIỆN

KS. NGUYỄN TRƯỜNG NHẬT

CHỦ TRÌ KIẾN TRÚC

KTS. PHẠM THỊ HUỆ

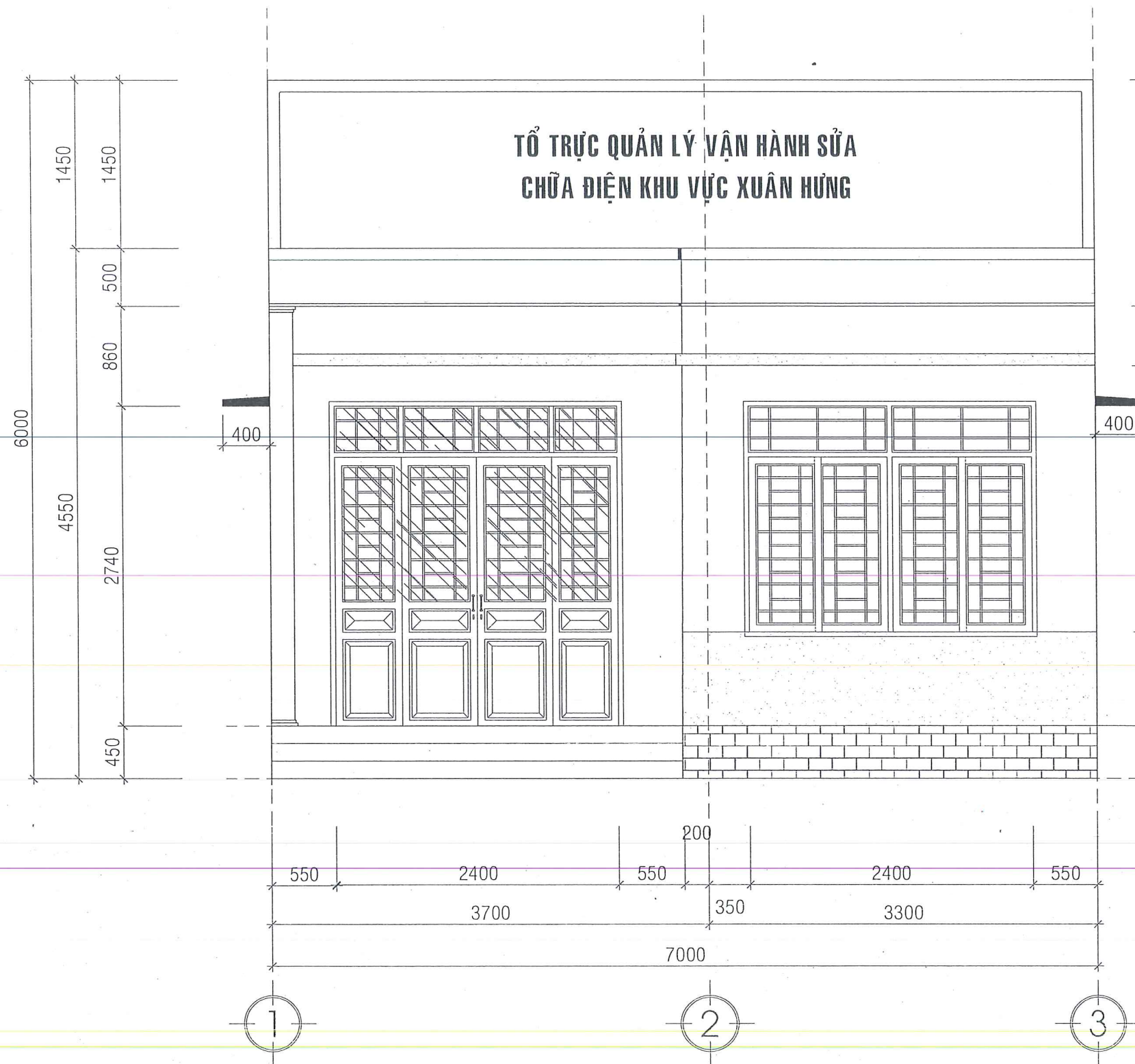
TÊN BẢN VẼ

MẶT BẰNG MÁI, XÀ GỖ

NGÀY HOÀN THÀNH:  
 /2025

BẢN VẼ SỐ

KT  
 02



**MẶT ĐỨNG CHÍNH TRỤC 1-3**  
**TL: 1:50**

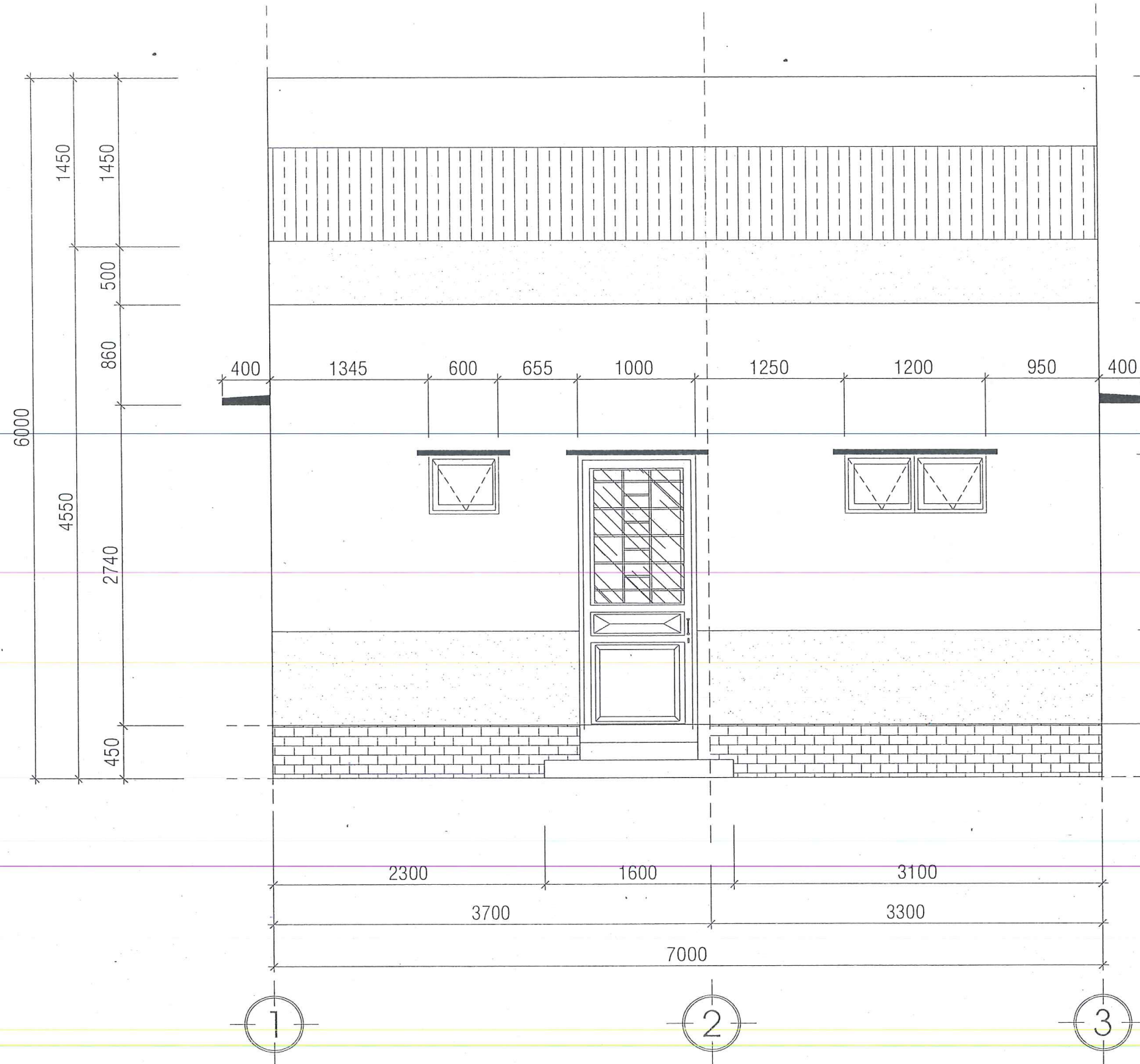
**CÔNG TY TNHH TƯ VẤN ĐẦU TƯ  
 XÂY DỰNG GIA KHANG**  
**THẨM TRA**  
 Theo văn bản số.../TT-GK  
 ngày...tháng...năm 20...  
 Chủ trì bộ môn ký tên

**CÔNG TY  
 TNHH  
 MỘT THÀNH VIÊN  
 THƯƠNG MẠI XÂY DỰNG  
 LAM GIANG**  
 M.S.D.N: 3602948333  
 H. XUÂN LỘC - T. ĐỒNG NAI

**ĐIỆN LỰC XUÂN LỘC  
 PHÊ DUYỆT**  
 Theo Quyết định số...337.../QĐ-ĐLXL  
 ngày...27...tháng...6...năm 2025...  
 Ký tên:

TÊN CÔNG TRÌNH: XÂY DỰNG MỚI TỔ TRỤC QUẢN LÝ VẬN HÀNH SỬA CHỮA ĐIỆN KHU VỰC XUÂN HÙNG	
ĐỊA ĐIỂM CÔNG TRÌNH: XÃ XUÂN HÙNG, HUYỆN XUÂN LỘC, TỈNH ĐỒNG NAI	
CHỦ ĐẦU TƯ ĐIỆN LỰC XUÂN LỘC	
ĐƠN VỊ THIẾT KẾ LAM GIANG CÔNG TY TNHH MTV TMXD LAM GIANG	GIÁM ĐỐC
LÊ ANH NÚI CHỦ TRÌ KẾT CẤU - VẼ	
KS. VÕ THANH TÂM CHỦ TRÌ NƯỚC	
KS. LÊ THỊ NGA CHỦ TRÌ ĐIỆN	
KS. NGUYỄN TRƯỜNG NHẬT CHỦ TRÌ KIẾN TRÚC	
KTS. PHẠM THỊ HUỆ TÊN BẢN VẼ	
MẶT ĐỨNG CHÍNH	
NGÀY HOÀN THÀNH: /2025	BẢN VẼ SỐ KT 03

Phạm Quang Vinh Phú



**MẶT ĐỨNG SAU TRỤC 1-3**  
 TL: 1:50

**CÔNG TY TNHH TƯ VẤN ĐẦU TƯ  
 XÂY DỰNG GIA KHANG**

**THẨM TRA**  
 Theo Quyết định số.../TT-GK  
 ngày... tháng... năm 2025  
 Chủ trì bộ môn ký tên

*[Signature]*  
 Phạm Quang Vinh Phú

+3.600  
 CAO ĐỘ SN

+0.000 CAO ĐỘ NỀN

CAO ĐỘ SÀN NỀN  
 -0.450

**ĐIỆN LỰC XUÂN LỘC**

**PHÊ DUYỆT**  
 Theo Quyết định số.../QĐ-ĐLXL  
 ngày... tháng... năm 2025  
 Ký tên:

*[Signature]*

TÊN CÔNG TRÌNH:  
 XÂY DỰNG MỚI TỔ TRỤC QUẢN LÝ  
 VẬN HÀNH SỬA CHỮA ĐIỆN  
 KHU VỰC XUÂN HÙNG

ĐỊA ĐIỂM CÔNG TRÌNH:  
 XÃ XUÂN HÙNG, HUYỆN XUÂN LỘC,  
 TỈNH ĐỒNG NAI

CHỦ ĐẦU TƯ  
 ĐIỆN LỰC XUÂN LỘC

ĐƠN VỊ THIẾT KẾ  

 CÔNG TY TNHH MTV TMXD  
 LAM GIANG  
 ĐỊA CHỈ: 33 VÕ TRƯNG TOÀN - T. GIA RAY - H. XUÂN LỘC - T. ĐỒNG NAI

**CÔNG TY  
 TNHH  
 MỘT THÀNH VIÊN  
 THƯƠNG MẠI XÂY DỰNG  
 LAM GIANG**  
 M.S.D.N: 3602948333  
 H. XUÂN LỘC - T. ĐỒNG NAI

GIÁM ĐỐC  
*[Signature]*  
 LÊ ANH NÚI  
 CHỦ TRÌ KẾT CẤU - VẼ

*[Signature]*  
 KS. VÕ THANH TÂM  
 CHỦ TRÌ NƯỚC

*[Signature]*  
 KS. LÊ THỊ NGA  
 CHỦ TRÌ ĐIỆN

*[Signature]*  
 KS. NGUYỄN TRƯỜNG NHẬT  
 CHỦ TRÌ KIẾN TRÚC

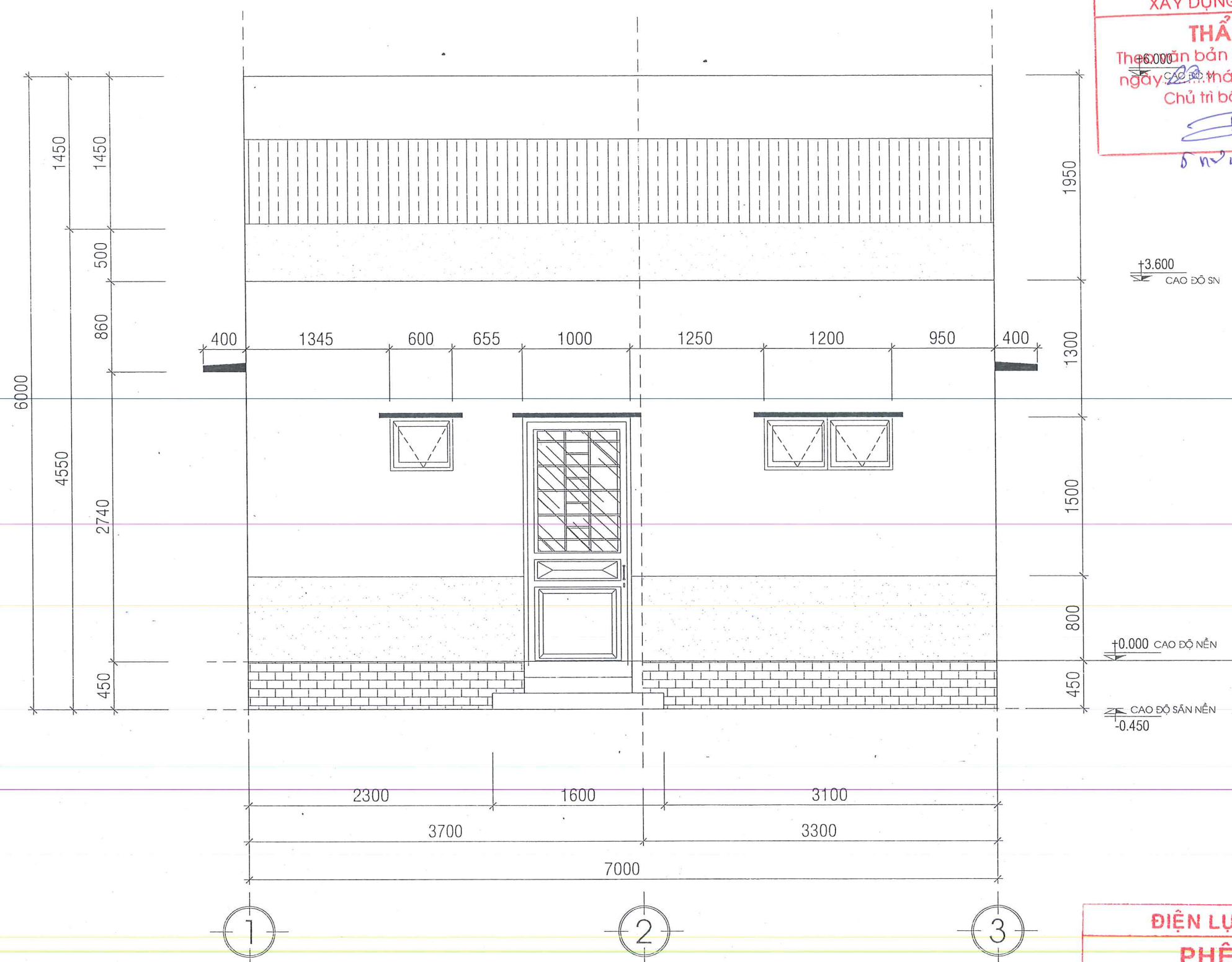
*[Signature]*  
 KTS. PHẠM THỊ HUYỆ  
 TÊN BẢN VẼ

MẶT ĐỨNG SAU

NGÀY HOÀN THÀNH:  
 /2025

BẢN VẼ SỐ  
 KT  
 04

*Phạm Quang Vinh Phú*



**MẶT ĐỨNG SAU TRỤC 1-3**  
**TL: 1:50**

**CÔNG TY TNHH TƯ VẤN ĐẦU TƯ  
 XÂY DỰNG GIA KHANG**

**THẨM TRA**  
 Theo bản số.../TT-GK  
 ngày... tháng... năm 2025  
 Chủ trì bộ môn ký tên

*[Signature]*

+3.600  
 CAO ĐỘ SN

+0.000 CAO ĐỘ NỀN

CAO ĐỘ SÀN NỀN  
 -0.450

**ĐIỆN LỰC XUÂN LỘC**

**PHÊ DUYỆT**  
 Theo Quyết định số.../QĐ-ĐLXL  
 ngày... tháng... năm 2025  
 Ký tên:

*[Signature]*

TÊN CÔNG TRÌNH:  
 XÂY DỰNG MỚI TỔ TRỤC QUẢN LÝ  
 VẬN HÀNH SỬA CHỮA ĐIỆN  
 KHU VỰC XUÂN HUNG

ĐỊA ĐIỂM CÔNG TRÌNH:  
 XÃ XUÂN HUNG, HUYỆN XUÂN LỘC,  
 TỈNH ĐỒNG NAI

CHỦ ĐẦU TƯ  
 ĐIỆN LỰC XUÂN LỘC

ĐƠN VỊ THIẾT KẾ



CÔNG TY TNHH MTV TMXD  
 LAM GIANG

ĐỊA CHỖ: 03 VÕ TRƯỞNG TOÀN - T. GIA RAY - HUYỆN  
 XUÂN LỘC - TỈNH ĐỒNG NAI

GIÁM ĐỐC



LÊ ANH NÚI

CHỦ TRÌ KẾT CẤU - VẼ

KS. VÕ THANH TÂM

CHỦ TRÌ NƯỚC

KS. LÊ THỊ NGÀ

CHỦ TRÌ ĐIỆN

KS. NGUYỄN TRƯƠNG NHẬT

CHỦ TRÌ KIẾN TRÚC

KTS. PHẠM THỊ HUỆ

TÊN BẢN VẼ

**MẶT ĐỨNG SAU**

NGÀY HOÀN THÀNH:  
 /2025

BẢN VẼ SỐ

KT  
 04

*Phạm Quang Vinh Phú*

**DIỆN LỤC XUÂN LỘC**  
**PHÊ DUYỆT**  
 Theo Quyết định số 337 /QĐ-ĐLXL  
 ngày 27 tháng 6 năm 2025  
 Ký tên:

**CÔNG TY TNHH TƯ VẤN ĐẦU TƯ**  
**XÂY DỰNG GIA KHANG**  
**THẨM TRA**  
 Theo văn bản số 17 /TT-GK  
 ngày 20 tháng 06 năm 2025  
 Chủ trì bộ môn ký tên

TÊN CÔNG TRÌNH:  
 XÂY DỰNG MỚI TỔ TRỤC QUẢN LÝ  
 VẬN HÀNH SỬA CHỮA ĐIỆN  
 KHU VỰC XUÂN LỘC

ĐỊA ĐIỂM CÔNG TRÌNH:  
 XÃ XUÂN HUNG, HUYỆN XUÂN LỘC,  
 TỈNH ĐỒNG NAI

CHỦ ĐẦU TƯ  
 ĐIỆN LỰC XUÂN LỘC

ĐƠN VỊ THIẾT KẾ



CÔNG TY TNHH MTV TMXD  
 LAM GIANG

ĐIỀU 23 VỐ TRƯỜNG TOÀN - T. GIA RAY - HUYỆN  
 XUÂN LỘC - TỈNH ĐỒNG NAI



CHỦ TRÌ KẾT CẤU - VẼ

KS. VÕ THANH TÂM

CHỦ TRÌ NƯỚC

KS. LÊ THỊ NGA

CHỦ TRÌ ĐIỆN

KS. NGUYỄN TRƯỜNG NHẬT

CHỦ TRÌ KIẾN TRÚC

KTS. PHẠM THỊ HUỆ

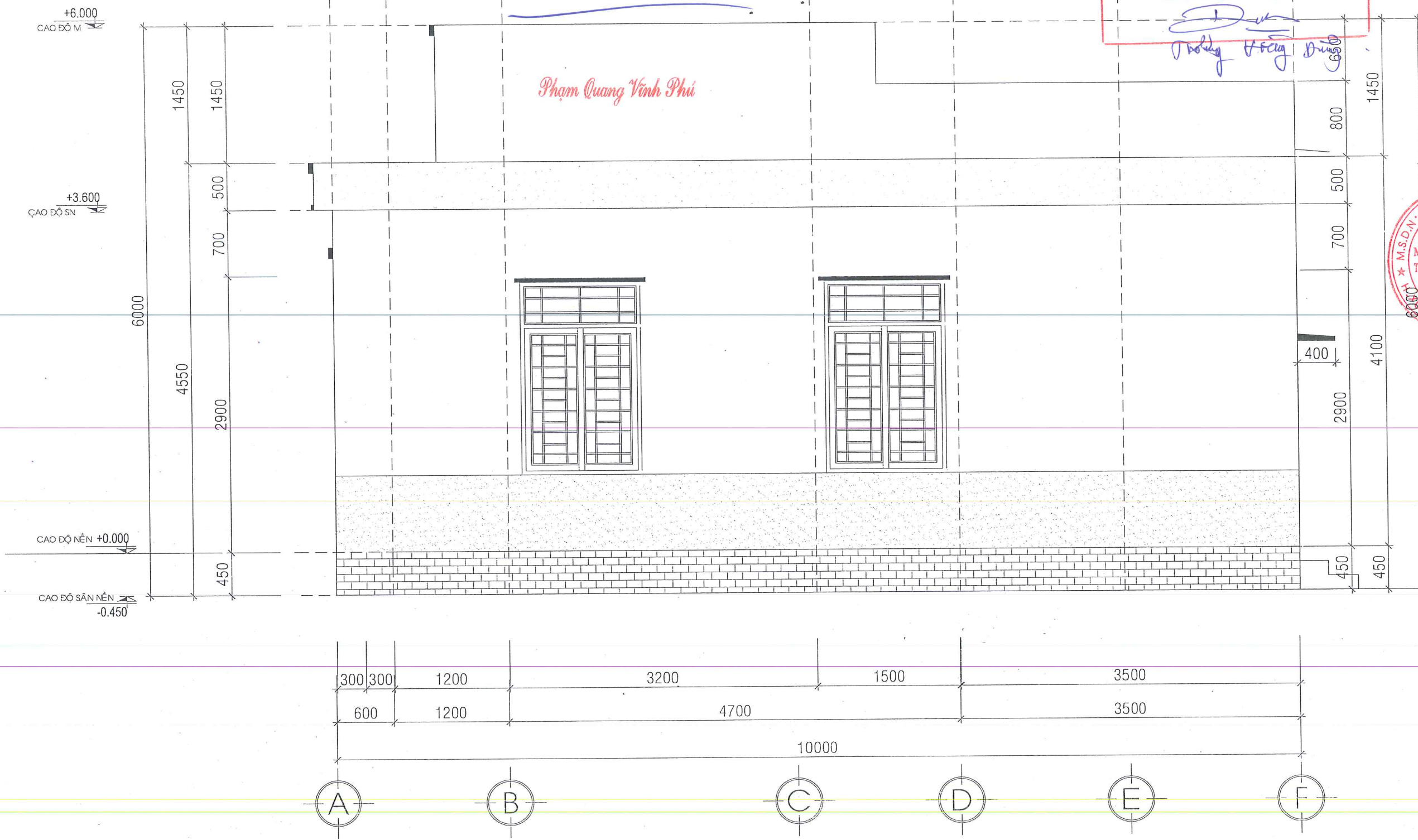
TÊN BẢN VẼ

MẶT ĐỨNG A-F

BẢN VẼ SỐ

KT  
 05

NGÀY HOÀN THÀNH:  
 /2025



**MẶT ĐỨNG A-F**  
 TL: 1:50

**ĐIỆN LỰC XUÂN LỘC**  
**PHÊ DUYỆT**  
 Theo Quyết định số...337.../QĐ-ĐLXL  
 ngày...27...tháng...6...năm 2025...  
 Ký tên:

**CÔNG TY TNHH TƯ VẤN ĐẦU TƯ**  
**XÂY DỰNG GIA KHANG**  
**THẨM TRA**  
 Theo văn bản số...17.../TT-GK  
 ngày...20...tháng...05...năm 2025...  
 Chủ trì bộ môn ký tên

TÊN CÔNG TRÌNH  
 XÂY DỰNG MỚI TỔ TRƯC QUẢN LÝ  
 VẬN HÀNH SỬA CHỮA ĐIỆN  
 KHU VỰC XUÂN HÙNG

ĐỊA ĐIỂM CÔNG TRÌNH:  
 XÃ XUÂN HÙNG, HUYỆN XUÂN LỘC,  
 TỈNH ĐỒNG NAI

CHỦ ĐẦU TƯ  
 ĐIỆN LỰC XUÂN LỘC

ĐƠN VỊ THIẾT KẾ  
  
 CÔNG TY TNHH MTV TMXD  
 LAM GIANG  
 03 VÕ THƯỜNG TOÀN - T. GIA RAY - HUYỆN  
 XUÂN LỘC - TỈNH ĐỒNG NAI

**CÔNG TY TNHH**  
**MỘT THÀNH VIÊN**  
**THƯƠNG MẠI XÂY DỰNG**  
**LAM GIANG**  
 M.S.D.N: 360294888  
 H. XUÂN LỘC - T. ĐỒNG NAI

LÊ ANH NÚI  
 CHỦ TRÌ KẾT CẤU - VẼ

KS. VÕ THANH TÂM  
 CHỦ TRÌ NƯỚC

KS. LÊ THỊ NGA  
 CHỦ TRÌ ĐIỆN

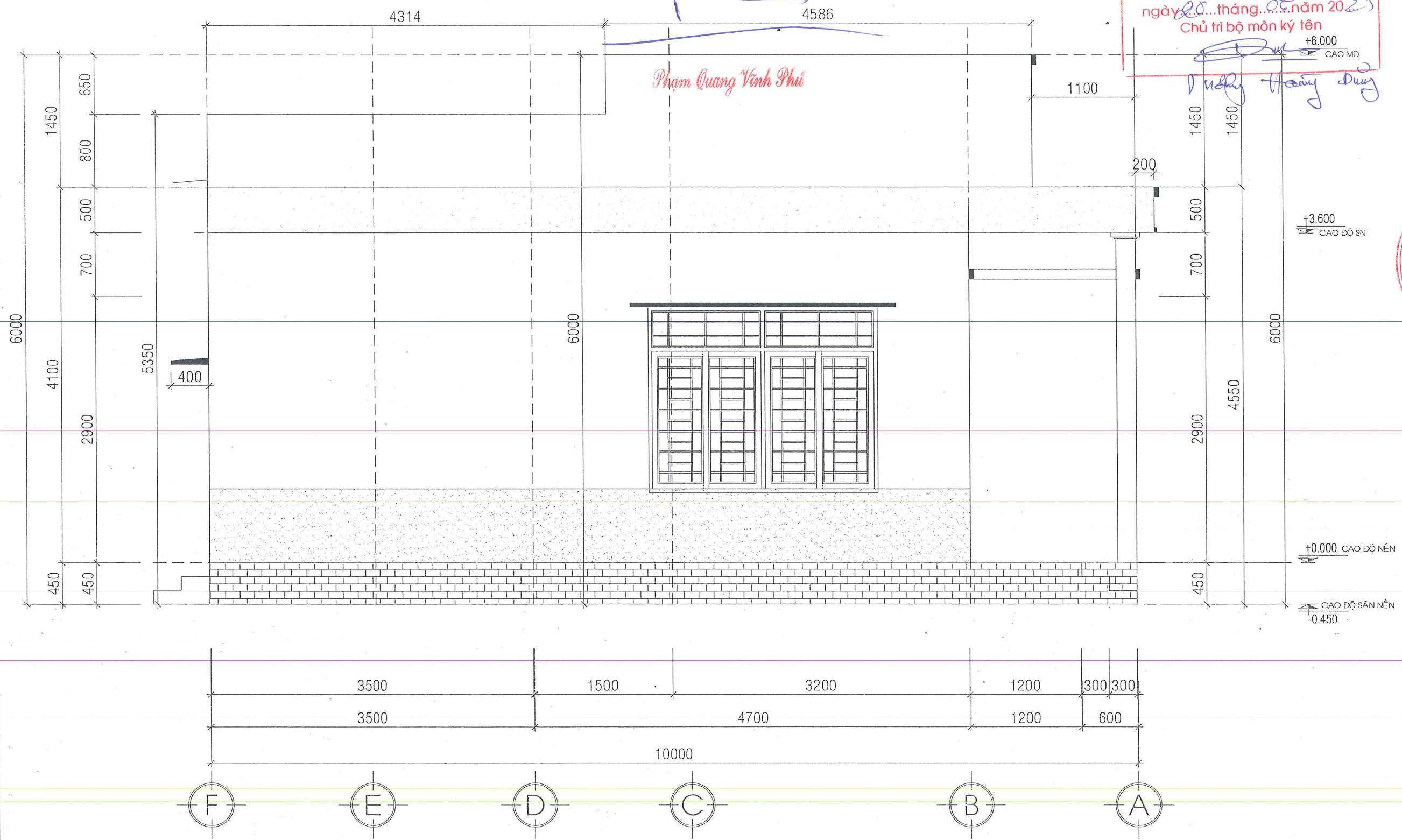
KS. NGUYỄN TRƯỜNG NHẬT  
 CHỦ TRÌ KIẾN TRÚC

KTS. PHẠM THỊ HUỆ  
 TÊN BẢN VẼ

MẶT ĐỨNG F-A

NGÀY HOÀN THÀNH:  
 /2025

BẢN VẼ SỐ  
 KT  
 06



**MẶT ĐỨNG F-A**  
**TL: 1:50**

*Phạm Quang Vinh Phú*

*Nguyễn Hoàng Dũng*

*Lam*

*Nga*

*Phu*

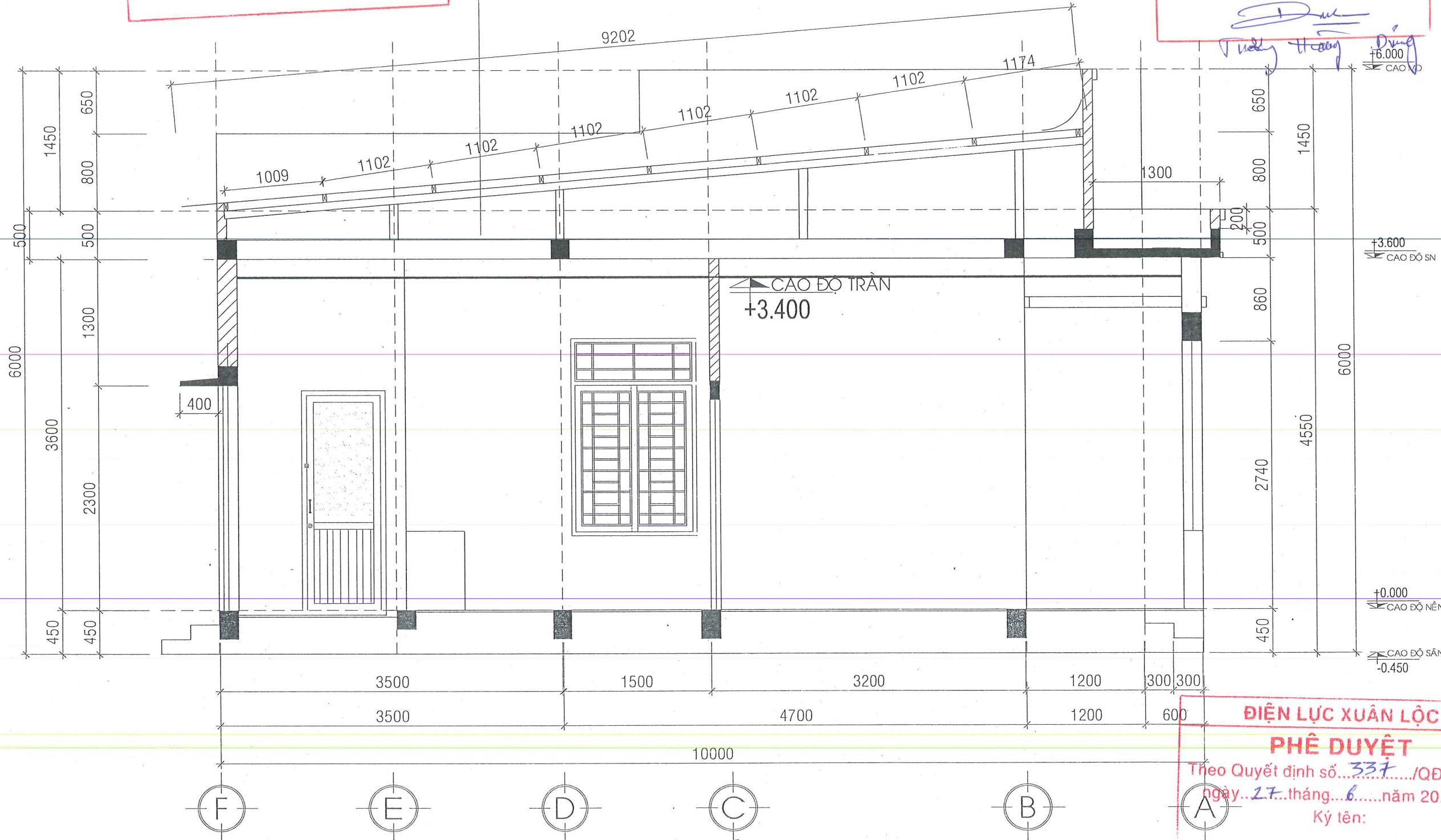
*Phu*

**M MÁI**

- MÁI LỢP TOLE SÓNG VUÔNG MẠ MÀU DÀY 4,5 DEM
- TOLE LIÊN KẾT VỚI XÀ GỖ (40X80 DÀY 1.4 LY @ 1100 MM) BẰNG ĐINH VÍT RÚT 5CM
- XÀ GỖ [ ] 40x80x1.4, KÈO 40X80 DÀY 1.4 LY
- TRẦN NHỰA THẢ 600X600 KHUNG XƯƠNG VĨNH TƯỜNG

**PHÊ DUYỆT**  
 Quyết định số.../QĐ-ĐLXL  
 ngày... tháng... năm 2025...  
 Ký tên:

**THẨM TRA**  
 Theo văn bản số.../TT-GK  
 ngày... tháng... năm 2025...  
 Chủ trì bộ môn ký tên



**DIỆN LỰC XUÂN LỘC**  
**PHÊ DUYỆT**  
 Theo Quyết định số.../QĐ-ĐLXL  
 ngày... tháng... năm 2025...  
 Ký tên:

TÊN CÔNG TRÌNH:  
 XÂY DỰNG MỚI TỔ TRỤC QUẢN LÝ  
 VẬN HÀNH SỬA CHỮA ĐIỆN  
 KHU VỰC XUÂN HÙNG

CHỦ ĐẦU TƯ  
 ĐIỆN LỰC XUÂN LỘC

ĐƠN VỊ THIẾT KẾ  
 CÔNG TY TNHH MTV TMXD  
 LAM GIANG

GIÁM ĐỐC  
 LÊ ANH NÚI

CHỦ TRÌ KẾT CẤU - VẼ  
 KS. VÕ THANH TÂM

CHỦ TRÌ NƯỚC  
 KS. LÊ THỊ NGA

CHỦ TRÌ ĐIỆN  
 KS. NGUYỄN TRƯỜNG NHẬT

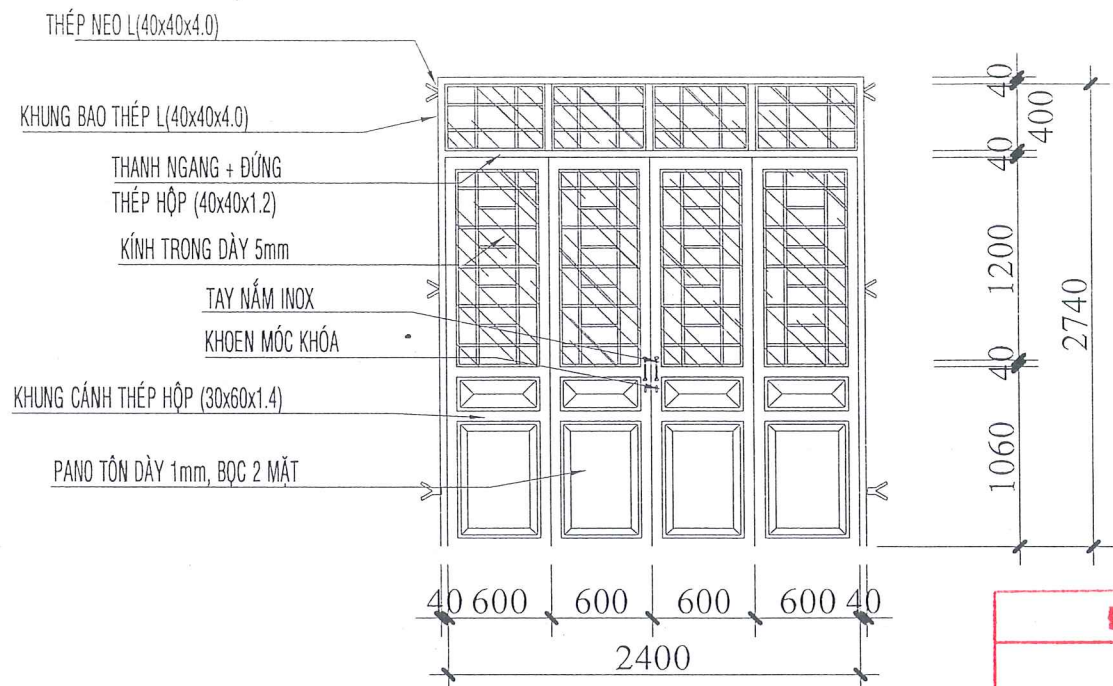
CHỦ TRÌ KIẾN TRÚC  
 KTS. PHẠM THỊ HUỆ

TÊN BẢN VẼ  
**MẶT CẮT A-A**

NGÀY HOÀN THÀNH:  
 /2025

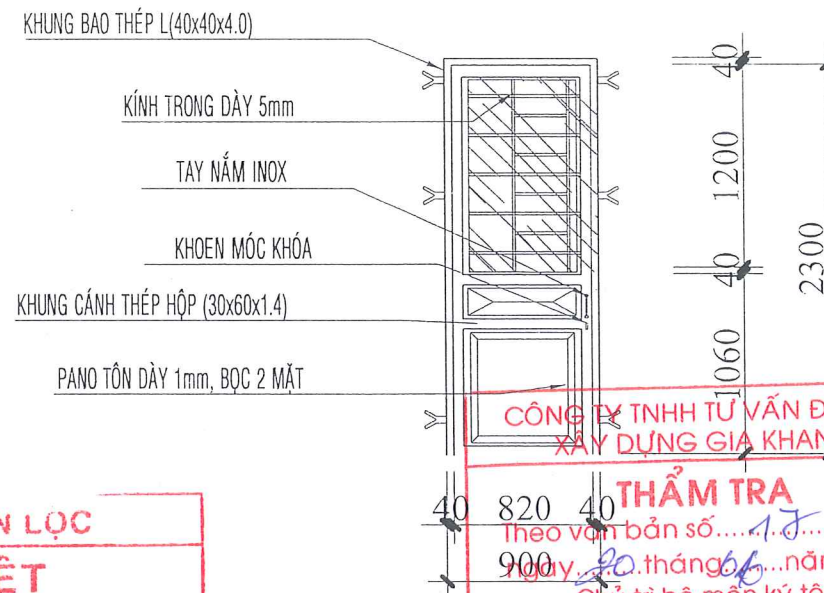
BẢN VẼ SỐ  
 KT  
 07

Phạm Quang Vinh Phú



**CỬA ĐI Đ1**

SL: 01 BỘ  
CỬA KHUNG SẮT SƠN CHỐNG GỈ 1 LỚP  
SƠN DẦU 2 LỚP MÀU TRẮNG



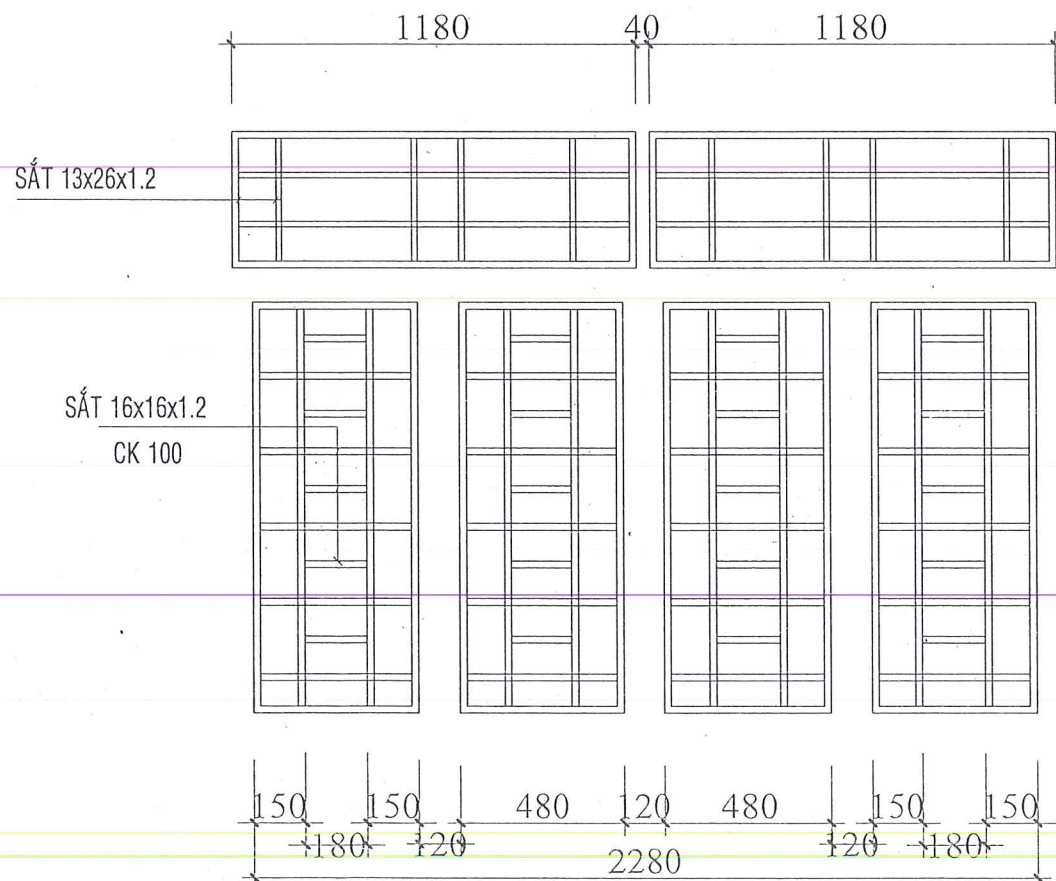
**CỬA ĐI Đ2**

SL: 03 BỘ  
CỬA KHUNG SẮT SƠN CHỐNG GỈ 1 LỚP  
SƠN DẦU 2 LỚP MÀU TRẮNG

**DIỆN LỰC XUÂN LỘC**  
**PHÊ DUYỆT**  
Theo Quyết định số...337.../QĐ-ĐLXL  
ngày...27...tháng...6...năm 2025...  
Ký tên:

**CÔNG TY TNHH TƯ VẤN ĐẦU TƯ**  
**XÂY DỰNG GIA KHANG**  
**THẨM TRA**  
Theo vận bản số...17.../TT-GK  
ngày...20...tháng...06...năm 2025  
Chủ trì bộ môn ký tên

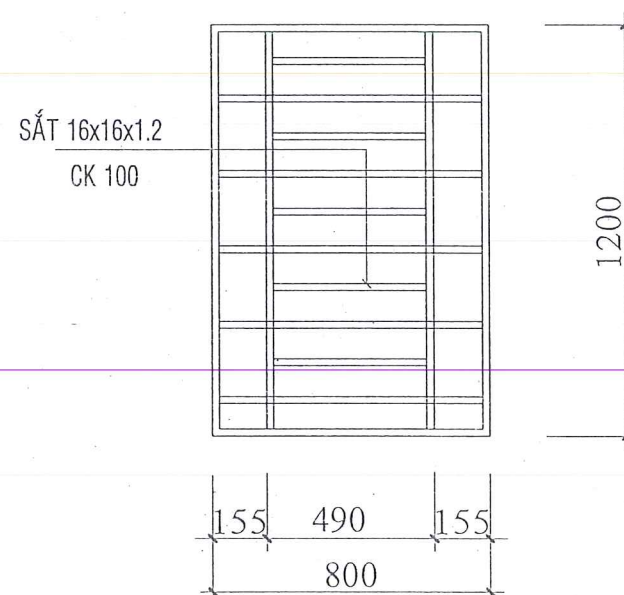
**CÔNG TY TNHH**  
**MỘT THÀNH VIÊN**  
**THƯƠNG MẠI XÂY DỰNG**  
**LAM GIANG**  
H. XUÂN LỘC - T. ĐỒNG NAI



**HOA SẮT CỬA ĐI Đ1**

SL: 01 BỘ  
HOA SẮT SƠN DẦU 2 LỚP MÀU TRẮNG

*Phạm Quang Vinh Phú*



**HOA SẮT CỬA ĐI Đ2**

SL: 03 BỘ  
HOA SẮT SƠN DẦU 2 LỚP MÀU TRẮNG

TÊN CÔNG TRÌNH:  
XÂY DỰNG MỚI TỔ TRƯC QUẢN LÝ  
VẬN HÀNH SỬA CHỮA ĐIỆN  
KHU VỰC XUÂN HUNG

ĐỊA ĐIỂM CÔNG TRÌNH:  
XÃ XUÂN HUNG, HUYỆN XUÂN LỘC,  
TỈNH ĐỒNG NAI

CHỦ ĐẦU TƯ  
DIỆN LỰC XUÂN LỘC

ĐƠN VỊ THIẾT KẾ

**LAM GIANG**

CÔNG TY TNHH MTV TMXD  
LAM GIANG

CH. 3/03/2025  
H. XUÂN LỘC - T. ĐỒNG NAI

GIÁM ĐỐC

LÊ ANH NÚI

CHỦ TRÌ KẾT CẤU - VẼ

KS. VÕ THANH TÂM

CHỦ TRÌ NƯỚC

KS. LÊ THỊ NGA

CHỦ TRÌ ĐIỆN

KS. NGUYỄN TRƯỜNG NHẬT

CHỦ TRÌ KIẾN TRÚC

KTS. PHẠM THỊ HUỆ

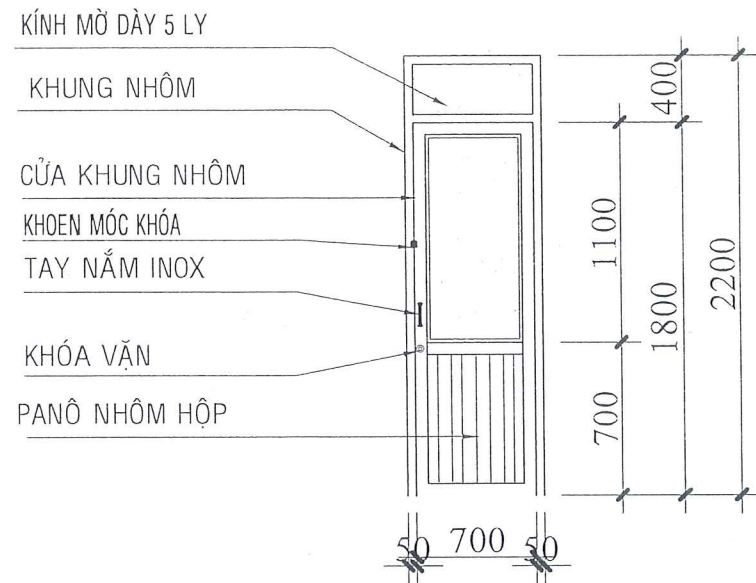
TÊN BẢN VẼ

CHI TIẾT CỬA

NGÀY HOÀN THÀNH:  
/2025

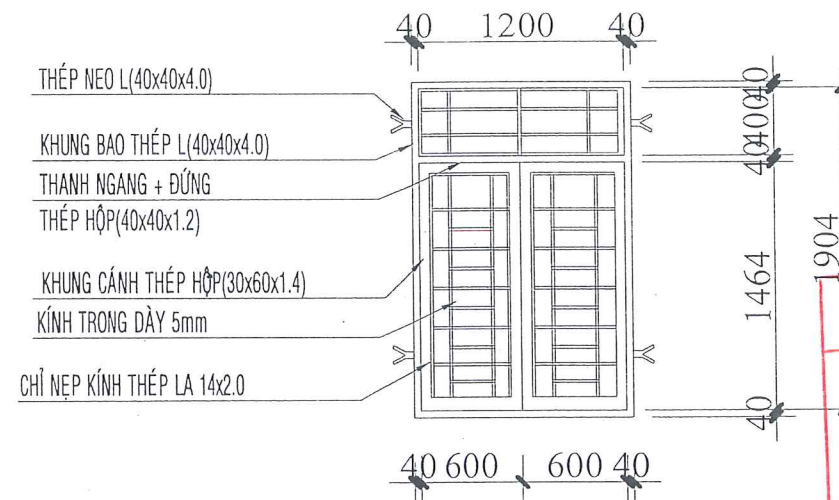
BẢN VẼ SỐ

KT  
CS



**CỬA Đ3**

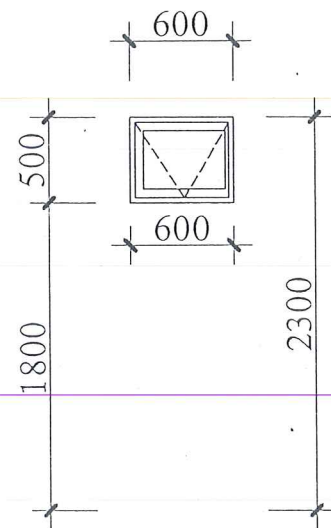
SL: 01 BỘ  
CỬA KHUNG NHÔM, SƠN TĨNH ĐIỆN MÀU TRẮNG, KÍNH MỜ DÀY 5LY



**CỬA SỔ S1**

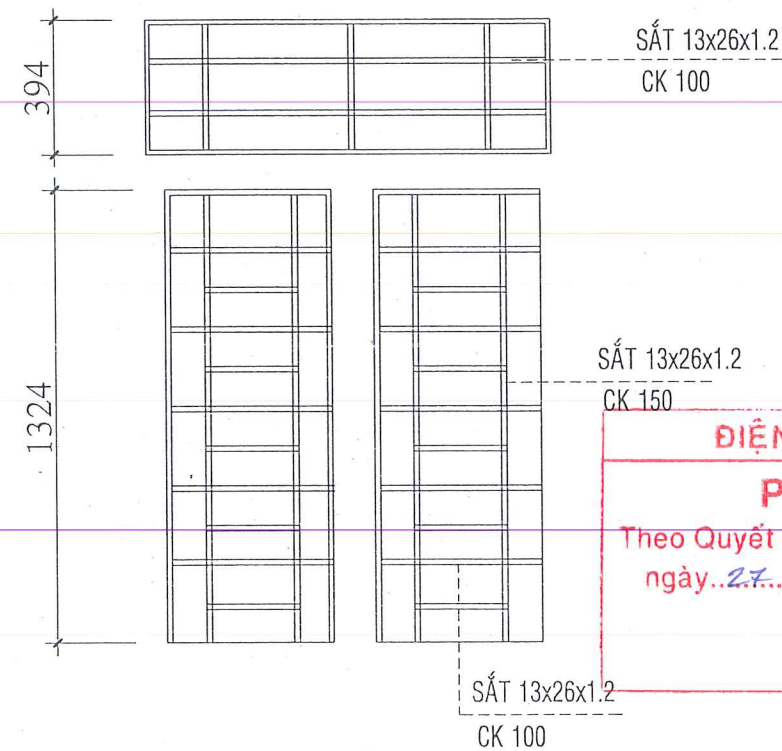
SL: 01 BỘ  
CỬA KHUNG SẮT SƠN CHỐNG GỈ 1 LỚP, SƠN DẦU 2 LỚP MÀU TRẮNG

**CÔNG TY TNHH TƯ VẤN ĐẦU TƯ  
XÂY DỰNG GIA KHANG**  
**THẨM TRA**  
Theo văn bản số.../TT-GK  
ngày...tháng...năm 2025  
Chủ trì bộ môn ký tên  
*Trương Hoàng Dũng*



**CỬA SL**

SL: 01 BỘ  
CỬA KHUNG NHÔM, SƠN TĨNH ĐIỆN MÀU TRẮNG, KÍNH MỜ DÀY 5LY  
HOA SẮT [13x26x1.2 SƠN DẦU MÀU TRẮNG



**HOA SẮT CỬA SỔ S1**

SL: 02 BỘ  
HOA SẮT SƠN DẦU 2 LỚP MÀU TRẮNG

**ĐIỆN LỰC XUÂN LỘC**  
**PHÊ DUYỆT**  
Theo Quyết định số.../QĐ-ĐLXL  
ngày...tháng...năm 2025...  
Ký tên:  
*Phạm Quang Vinh Phú*

TÊN CÔNG TRÌNH  
XÂY DỰNG MỚI TỔ TRỤC QUẢN LÝ  
VẬN HÀNH SỬA CHỮA ĐIỆN  
KHU VỰC XUÂN HUNG

ĐỊA ĐIỂM CÔNG TRÌNH:  
XÃ XUÂN HUNG, HUYỆN XUÂN LỘC,  
TỈNH ĐỒNG NAI

CHỦ ĐẦU TƯ  
ĐIỆN LỰC XUÂN LỘC

ĐƠN VỊ THIẾT KẾ  
**LAM GIANG**  
CÔNG TY TNHH MTV TMXD  
LAM GIANG

ĐỊA CHỈ: 03 VÕ TRƯỜNG TOÀN - T. GIA RAY - HUYỆN  
XUÂN LỘC - TỈNH ĐỒNG NAI

**CÔNG TY TNHH MỘT THÀNH VIÊN THƯƠNG MẠI XÂY DỰNG LAM GIANG**  
H. XUÂN LỘC - T. ĐỒNG NAI  
GIÁM ĐỐC  
*Lê Anh Núi*

CHỦ TRÌ KẾT CẤU - VẼ

KS. VÕ THANH TÂM

CHỦ TRÌ NƯỚC

KS. LÊ THỊ NGÀ

CHỦ TRÌ ĐIỆN

KS. NGUYỄN TRƯỜNG NHẬT

CHỦ TRÌ KIẾN TRÚC

KTS. PHẠM THỊ HUỆ

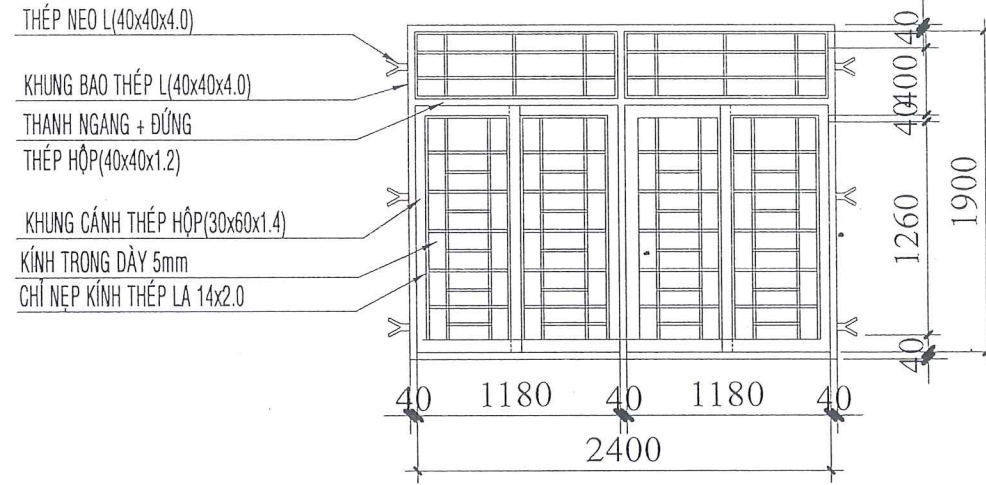
TÊN BẢN VẼ

CHI TIẾT CỬA

NGÀY HOÀN THÀNH:  
/2025

BẢN VẼ SỐ

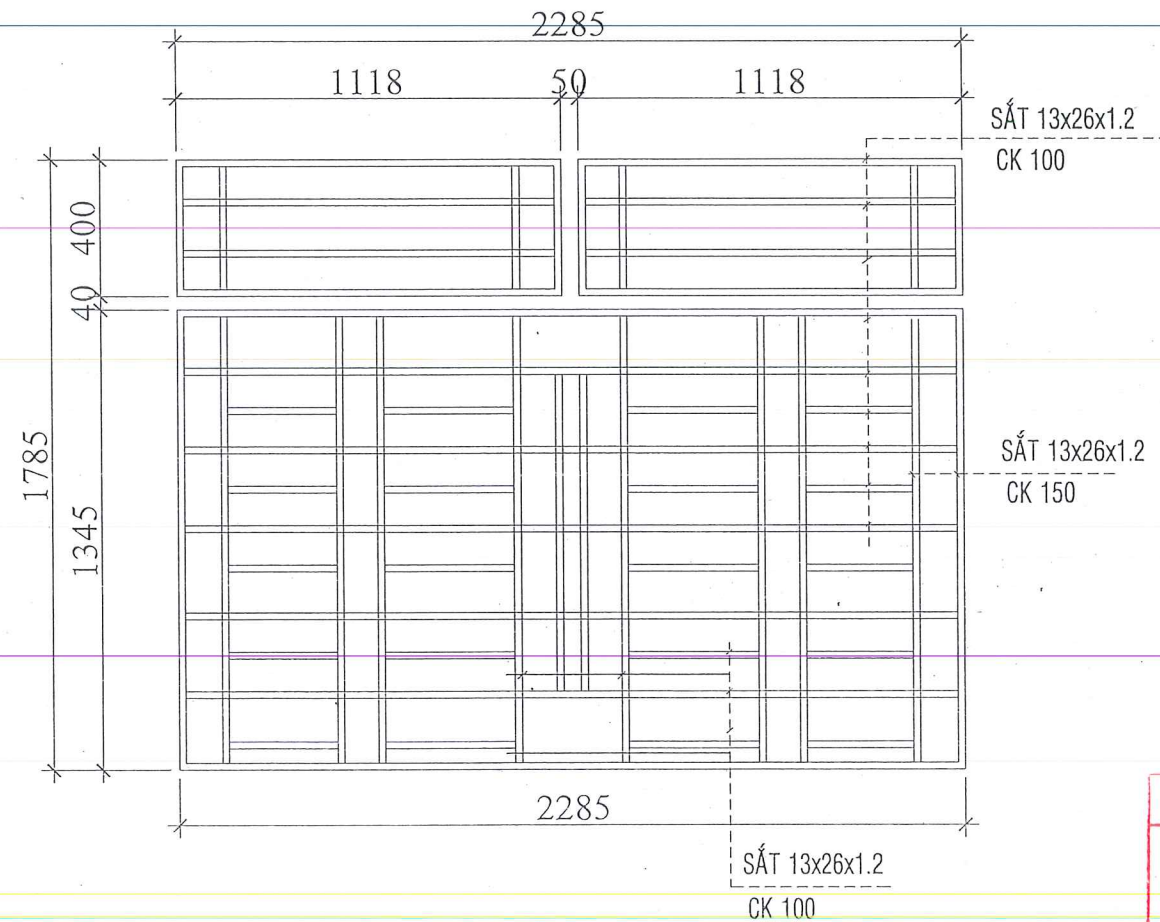
KT  
09



### CỬA SỔ S2

SL: 02 BỘ

CỬA KHUNG SẮT SƠN CHỐNG GỈ 1 LỚP, SƠN DẦU 2 LỚP MÀU TRẮNG



### HOA SẮT CỬA SỔ S1

SL: 02 BỘ

HOA SẮT SƠN DẦU 2 LỚP MÀU TRẮNG

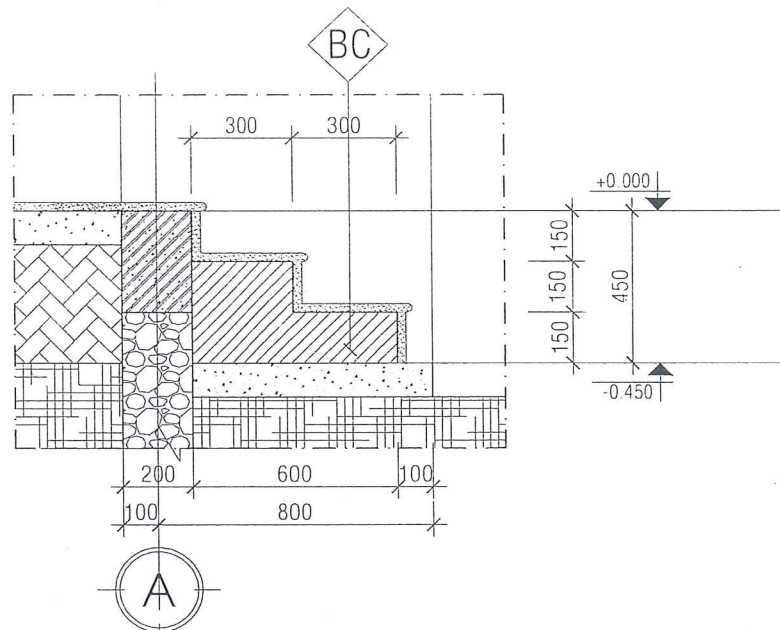
**CÔNG TY TNHH TƯ VẤN ĐẦU TƯ  
 XÂY DỰNG GIA KHANG**  
**THẨM TRA**  
 Theo văn bản số.../TT-GK  
 ngày...tháng...năm 2025  
 Chủ trì bộ môn kỹ tên

**CÔNG TY TNHH MỘT THÀNH VIÊN THƯƠNG MẠI XÂY DỰNG LAM GIANG**  
 M.S.D.N: 3602948333 - CT TNHH MTV  
 H. XUÂN LỘC - T. ĐỒNG NAI

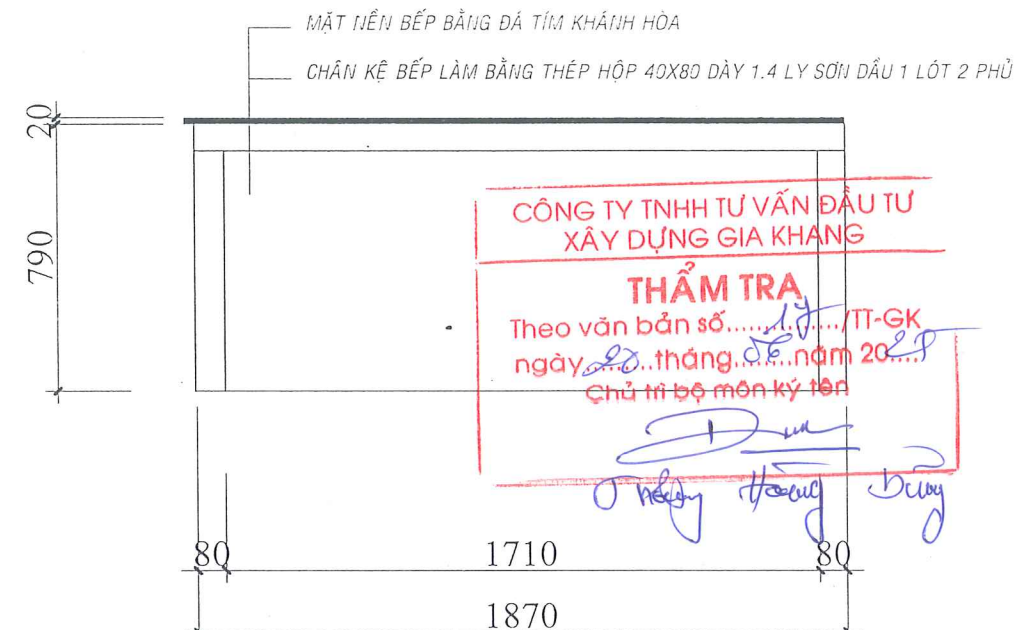
**ĐIỆN LỰC XUÂN LỘC  
 PHÊ DUYỆT**  
 Theo Quyết định số.../QĐ-ĐLXL  
 ngày...tháng...năm 2025...  
 Ký tên:

TÊN CÔNG TRÌNH XÂY DỰNG MỚI TỔ TRỤC QUẢN LÝ VẬN HÀNH SỬA CHỮA ĐIỆN KHU VỰC XUÂN HÙNG
ĐỊA ĐIỂM CÔNG TRÌNH XÃ XUÂN HÙNG, HUYỆN XUÂN LỘC, TỈNH ĐỒNG NAI
CHỦ ĐẦU TƯ ĐIỆN LỰC XUÂN LỘC
ĐƠN VỊ THIẾT KẾ LAM GIANG CÔNG TY TNHH MTV TMXD LAM GIANG ĐỊA CHỈ: 36 VÕ RƯỜNG TOÀN - T. GIA RAY - HUYỆN XUÂN LỘC - TỈNH ĐỒNG NAI
GIÁM ĐỐC LÊ ANH NÚI
CHỦ TRÌ KẾT CẤU - VẼ
KS. VÕ THANH TÂM CHỦ TRÌ NƯỚC
KS. LÊ THỊ NGÀ CHỦ TRÌ ĐIỆN
KS. NGUYỄN TRƯỜNG NHẬT CHỦ TRÌ KIẾN TRÚC
KTS. PHẠM THỊ HUỆ TÊN BẢN VẼ
CHI TIẾT CỬA
NGÀY HOÀN THÀNH: /2025
BẢN VẼ SỐ KT 10

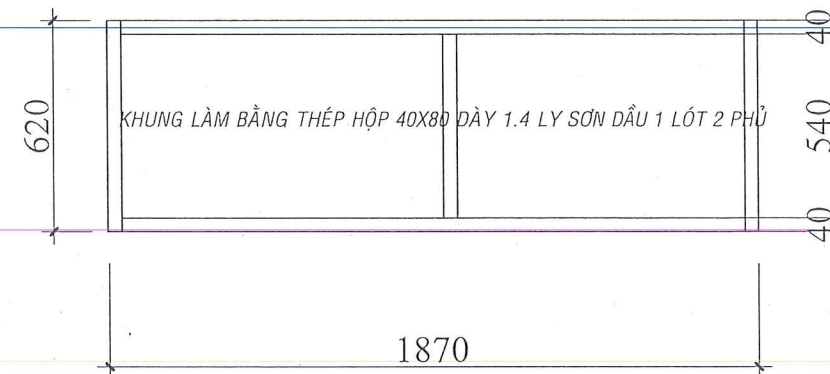
Phạm Quang Vinh Phú



**CHI TIẾT TAM CẤP**  
TL: 1:25



**CHÂN KỆ BẾP**  
TL:1/25



**MẶT BẰNG KỆ BẾP**  
TL:1/25

**N1 SÀN PHÒNG ( TRỆT )**

- SÀN LÁT GẠCH GRANITE 600X600
- LỚP VỮA LÓT MÁC 75 DÀY 30 mm
- BT ĐÁ 4x6 M150, DÀY 100
- ĐẤT SAN NỀN ĐẦM KỸ

**N2 SÀN VỆ SINH TRỆT**

- SÀN LÁT GẠCH CERAMIC NHÁM 300x300
- LỚP VỮA LÓT MÁC 75 DÀY 30mm
- ĐÁNH DỐC 1% VỀ HƯỚNG THU NƯỚC
- BT ĐÁ 4x6 M150, DÀY 100
- ĐẤT SAN NỀN ĐẦM KỸ

**TWC TƯỜNG WC**

- TƯỜNG ỐP GẠCH CERAMIC 30x60CM, CAO 1.8M
- TƯỜNG CÒN LẠI: SƠN NƯỚC 1 NƯỚC LÓT, 2 NƯỚC PHỦ
- BẢ MATIT 2 LỚP
- LỚP VỮA TRÁT DÀY 15mm, VỮA M.75#
- TƯỜNG XÂY GẠCH KHÔNG NUNG 8x8x18, VỮA M.75#

**SN SÊ NÔ**

- LỚP HỒ DẦU DÀY > 15mm
- ĐÁNH DỐC 1% VỀ HƯỚNG THU NƯỚC
- LỚP CHỐNG THẤM KLINKOTE SHELL ( THEO HƯỚNG DẪN CỦA NHÀ SẢN XUẤT)
- SÀN BTCT( XEM BẢN VẼ KẾT CẤU)
- VỮA TRÁT TRẦN
- BẢ MATIT SƠN NƯỚC HOÀN THIỆN

**BC BẬC CẤP**

- MẶT BẬC LÁT ĐÁ GRANITE
- VỮA XM M75 DÀY 15 mm
- BẬC XÂY GẠCH KHÔNG NUNG 8x8x18
- BT ĐÁ 4x6 M150, DÀY 100
- ĐẤT SAN NỀN ĐẦM KỸ

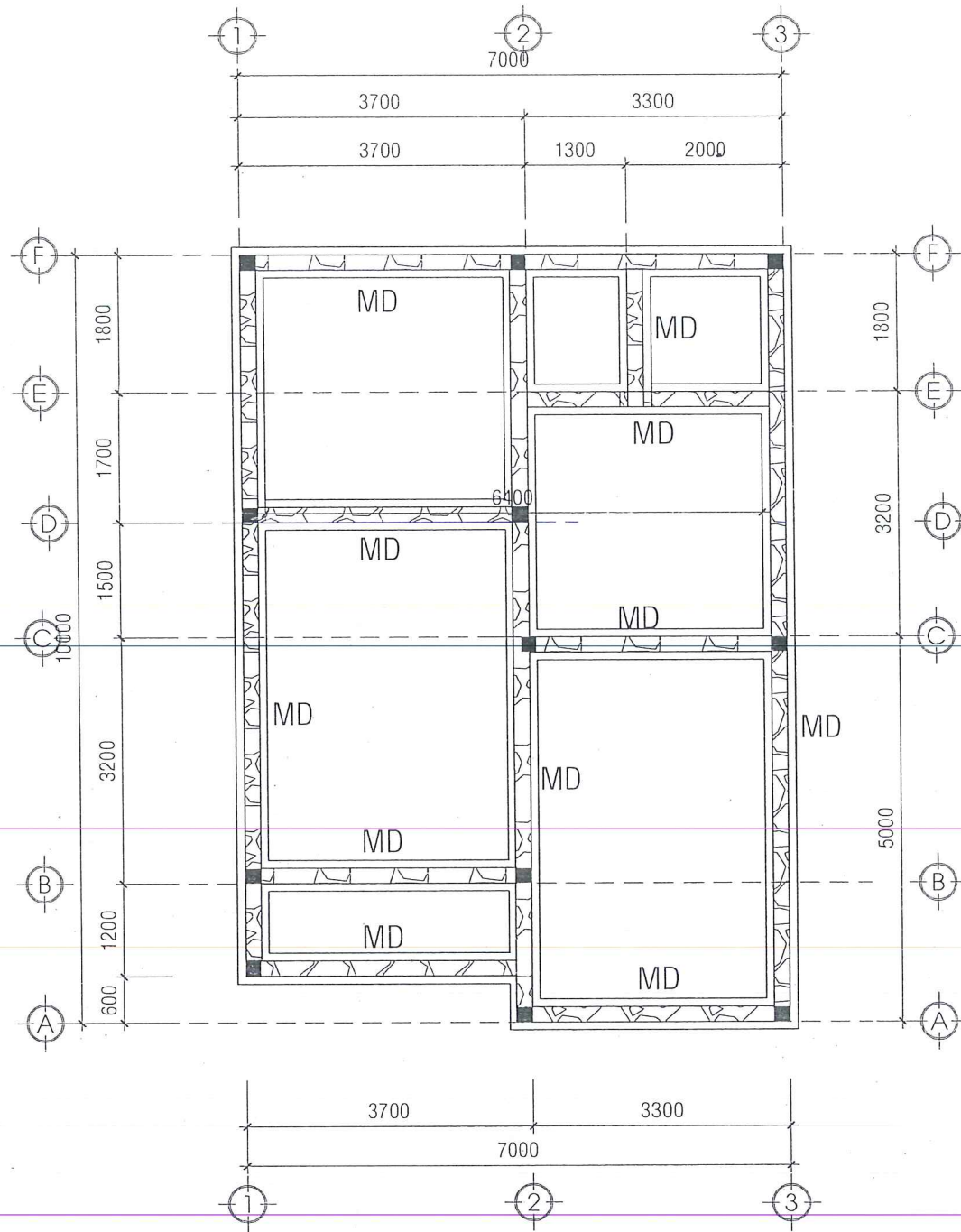
**T TƯỜNG**

- SƠN NƯỚC 1 NƯỚC LÓT, 2 NƯỚC PHỦ
- BẢ MATIT 2 LỚP
- LỚP VỮA TRÁT DÀY 15mm, VỮA M.75#
- TƯỜNG XÂY GẠCH KHÔNG NUNG 8x8x18, VỮA M.75#

TÊN CÔNG TRÌNH XÂY DỰNG MỚI TỔ TRỤC QUẢN LÝ VẬN HÀNH SỬA CHỮA ĐIỆN KHU VỰC XUÂN HUNG
ĐỊA ĐIỂM CÔNG TRÌNH: XÃ XUÂN HUNG, HUYỆN XUÂN LỘC, TỈNH ĐỒNG NAI
CHỦ ĐẦU TƯ ĐIỆN LỰC XUÂN LỘC
ĐƠN VỊ THIẾT KẾ LAM GIANG CÔNG TY TNHH MTV TMXD LAM GIANG
ĐỊA CHỈ: SỐ 10 RỪNG TỎAN - T. GIÀ RAY - HUYỆN XUÂN LỘC - TỈNH ĐỒNG NAI GIÁM ĐỐC CÔNG TY TNHH MỘT THÀNH VIÊN THƯƠNG MẠI XÂY DỰNG LAM GIANG
CHỦ TRÌ KẾT CẤU - VẼ
KS. VÕ THANH TÂM
CHỦ TRÌ NƯỚC
KS. LÊ THỊ NGA
CHỦ TRÌ ĐIỆN
KS. NGUYỄN TRƯỜNG NHẬT
CHỦ TRÌ KIẾN TRÚC
KTS. PHẠM THỊ HUỆ
TÊN BẢN VẼ
CHI TIẾT TAM CẤP, BẾP
NGÀY HOÀN THÀNH: 12/2025
BẢN VẼ SỐ KT 11

**ĐIỆN LỰC XUÂN LỘC**  
**PHÊ DUYỆT**  
Theo Quyết định số...337.../QĐ-ĐLXL  
ngày...27...tháng...6...năm 2025...  
Ký tên:

Phạm Quang Vĩnh Phú

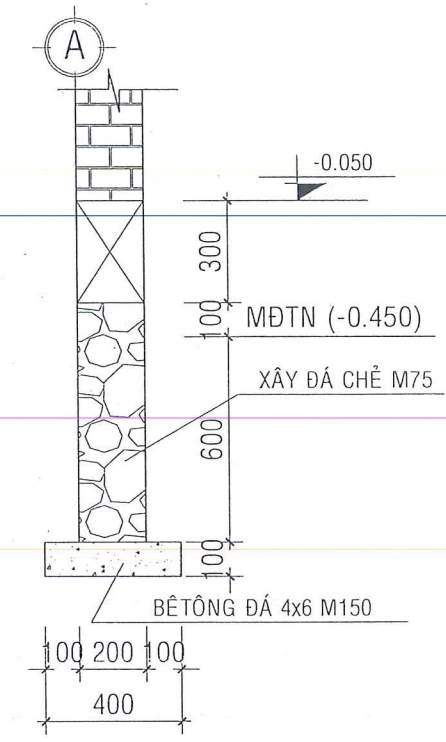


**MẶT BẰNG MÓNG ĐÁ**  
TL: 1:100

**CÔNG TY TNHH TƯ VẤN ĐẦU TƯ  
XÂY DỰNG GIA KHANG**

**THẨM TRA**  
Theo văn bản số.../TT-GK  
ngày...tháng...năm 2025  
Chủ trì bộ môn ký tên

*Nguyễn Hoàng Dũng*



**CHI TIẾT MD**  
TỈ LỆ 1/25  
SL: 01CK;L=51M

**ĐIỆN LỰC XUÂN LỘC**

**PHÊ DUYỆT**  
Theo Quyết định số.../QĐ-ĐLXL  
ngày...tháng...năm 2025...  
Ký tên:

*Phạm Quang Vinh Phú*

TÊN CÔNG TRÌNH:  
XÂY DỰNG MỚI TỔ TRỤC QUẢN LÝ  
VẬN HÀNH SỬA CHỮA ĐIỆN  
KHU VỰC XUÂN HÙNG

ĐỊA ĐIỂM CÔNG TRÌNH:  
XÃ XUÂN HÙNG, HUYỆN XUÂN LỘC,  
TỈNH ĐỒNG NAI

CHỦ ĐẦU TƯ  
ĐIỆN LỰC XUÂN LỘC

ĐƠN VỊ THIẾT KẾ  
**LAM GIANG**  
CÔNG TY TNHH MTV TMXD  
LAM GIANG  
ĐỊA CHỈ: 03 VÕ TRƯỜNG TOÀN - T. GIA RAY - HUYỆN  
XUÂN LỘC - TỈNH ĐỒNG NAI



GIÁM ĐỐC  
*[Signature]*  
LÊ ANH NÚI  
CHỦ TRÌ KẾT CẤU - VẼ

*[Signature]*  
KS. VÕ THANH TÂM  
CHỦ TRÌ NƯỚC

*[Signature]*  
KS. LÊ THỊ NGA  
CHỦ TRÌ ĐIỆN

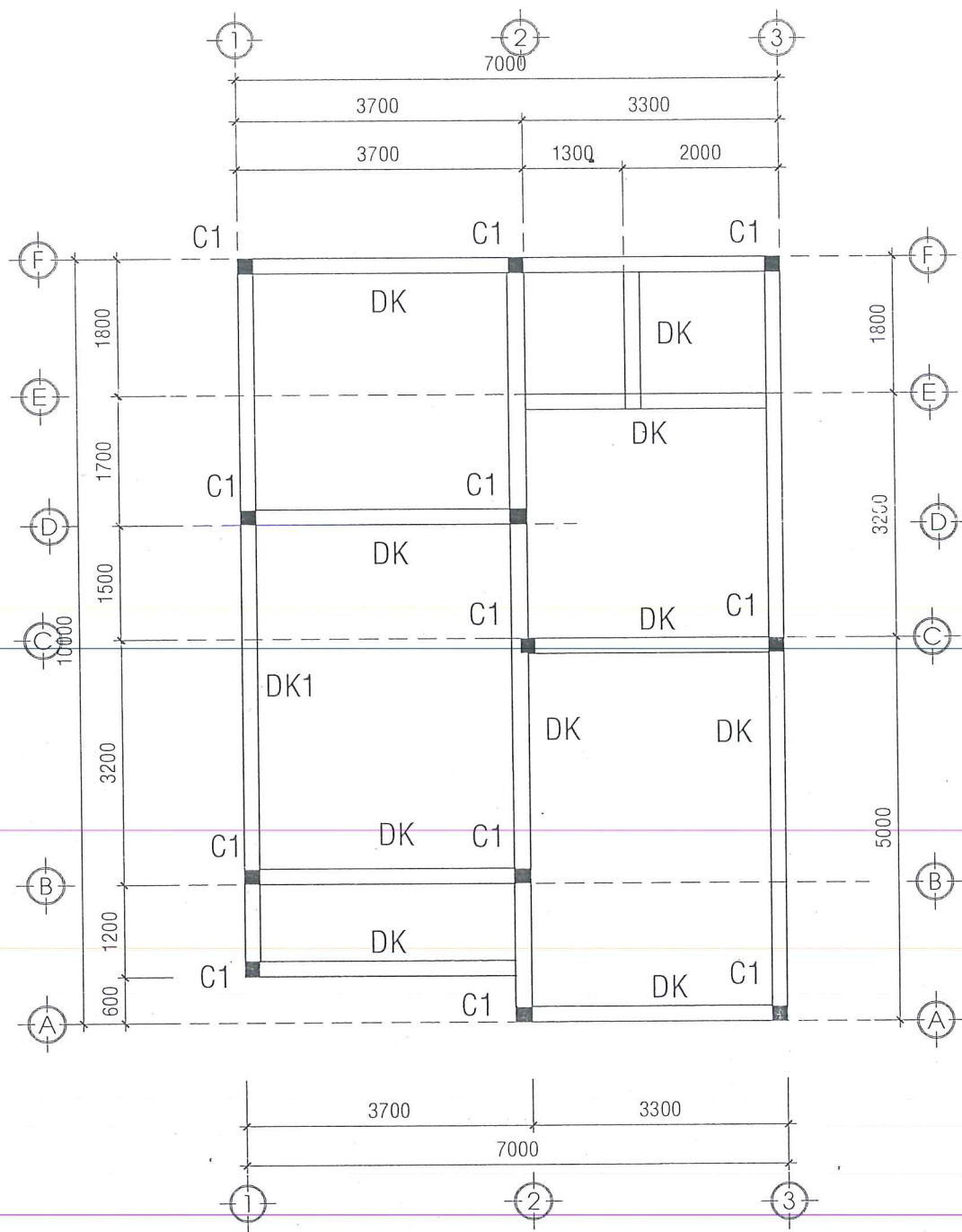
*[Signature]*  
KS. NGUYỄN TRƯỜNG NHẬT  
CHỦ TRÌ KIẾN TRÚC

*[Signature]*  
KTS. PHẠM THỊ HUỆ  
TÊN BẢN VẼ

**MẶT BẰNG MÓNG**

NGÀY HOÀN THÀNH:  
/2025

BẢN VẼ SỐ  
KC  
01

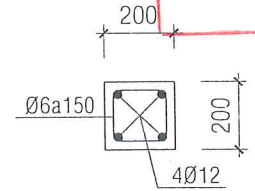


**MẶT BẰNG ĐÀ KIỀNG, CỘT**  
**TL: 1:100**

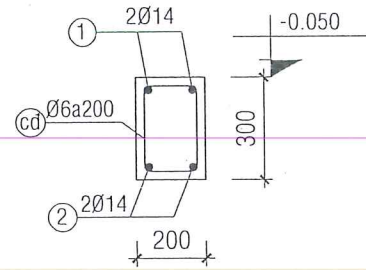
**CÔNG TY TNHH TƯ VẤN ĐẦU TƯ  
 XÂY DỰNG GIA KHANG**

**THẨM TRA**  
 Theo văn bản số.../TT-GK  
 ngày...tháng...năm 20...  
 Chủ trì bộ môn ký tên

*Trần Hoàng Dũng*



**C1**  
 TL : 1/25  
 SL : 12CK; L=3.8M



**DK**  
 TL : 1/25  
 SL : 01CK; L=49.2M

**DIỆN LỰC XUÂN LỘC**

**PHÊ DUYỆT**  
 Theo Quyết định số.../QĐ-ĐLXL  
 ngày...tháng...năm 2025...  
 Ký tên:

*[Signature]*

TÊN CÔNG TRÌNH:  
 XÂY DỰNG MỚI TỔ TRỤC QUẢN LÝ  
 VẬN HÀNH SỬA CHỮA ĐIỆN  
 KHU VỰC XUÂN HUNG

ĐỊA ĐIỂM CÔNG TRÌNH:  
 XÃ XUÂN HUNG, HUYỆN XUÂN LỘC,  
 TỈNH ĐỒNG NAI

CHỦ ĐẦU TƯ  
 ĐIỆN LỰC XUÂN LỘC

ĐƠN VỊ THIẾT KẾ



CÔNG TY TNHH MTV TMXD  
 LAM GIANG

Địa chỉ: 03 VÔ TƯỜNG TÂY - T. GIA RAY - HUYỆN  
 XUÂN LỘC - TỈNH ĐỒNG NAI



GIÁM ĐỐC

*[Signature]*

LÊ ANH NÚI

CHỦ TRÌ KẾT CẤU - VẼ

*[Signature]*

KS. VÕ THANH TÂM

CHỦ TRÌ NƯỚC

*[Signature]*

KS. LÊ THỊ NGA

CHỦ TRÌ ĐIỆN

*[Signature]*

KS. NGUYỄN TRƯỜNG NHẬT

CHỦ TRÌ KIẾN TRÚC

*[Signature]*

KTS. PHẠM THỊ HUỆ

TÊN BẢN VẼ

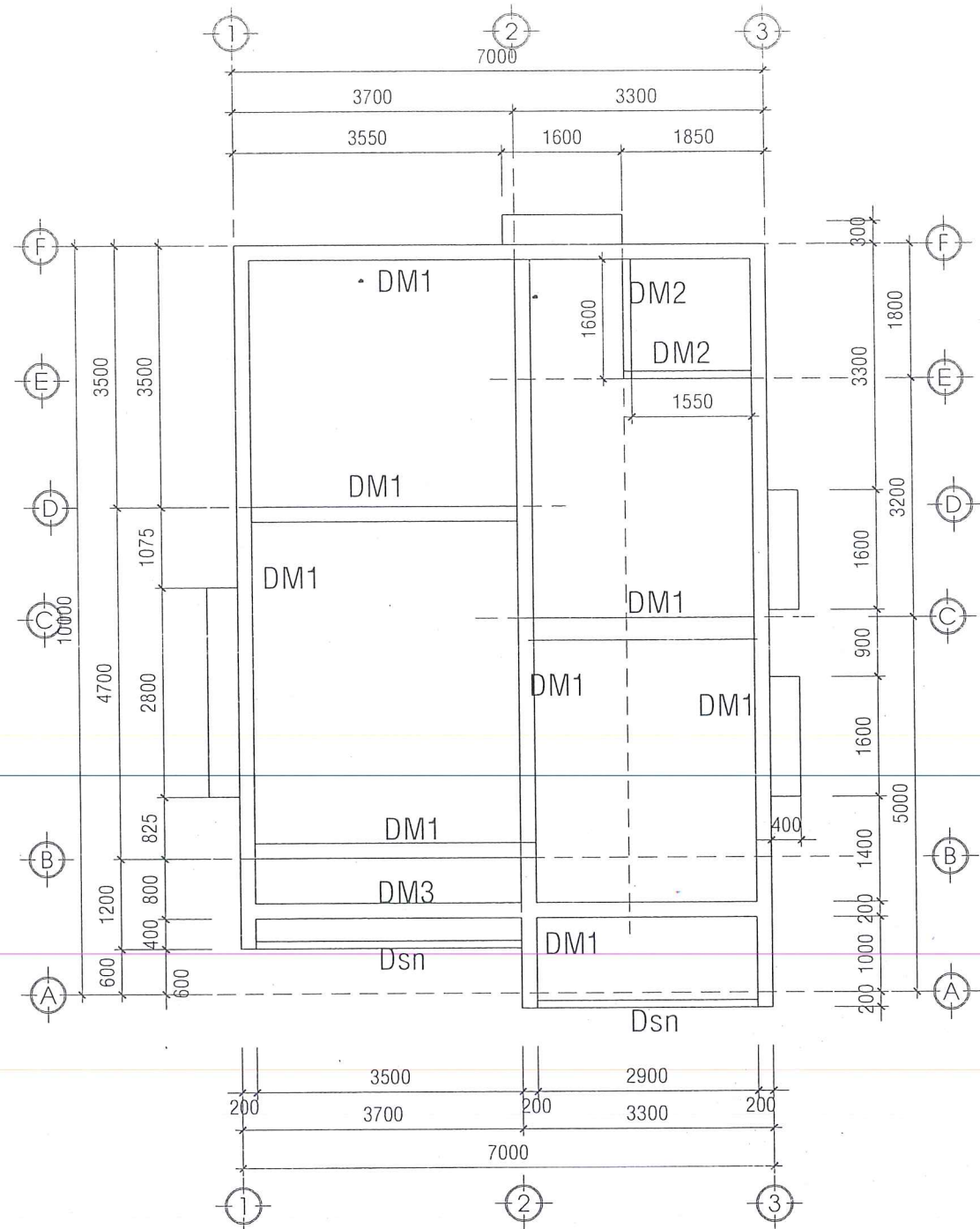
MẶT BẰNG ĐÀ KIỀNG

NGÀY HOÀN THÀNH:  
 /2025

BẢN VẼ SỐ



*Phạm Quang Vinh Phú*



**MẶT BẰNG DẦM MÁI**  
TL: 1:100

**CÔNG TY TNHH TƯ VẤN ĐẦU TƯ  
XÂY DỰNG GIA KHANG**

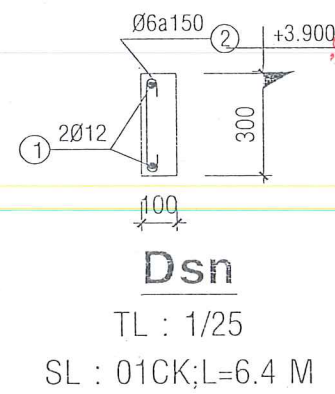
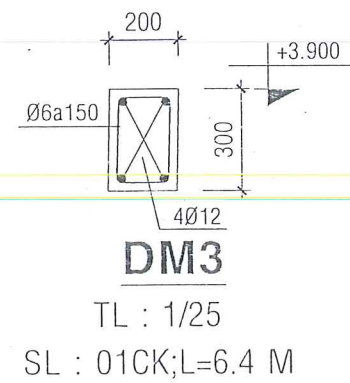
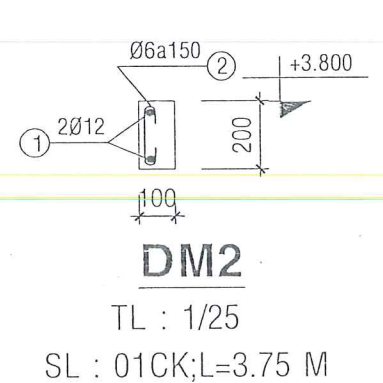
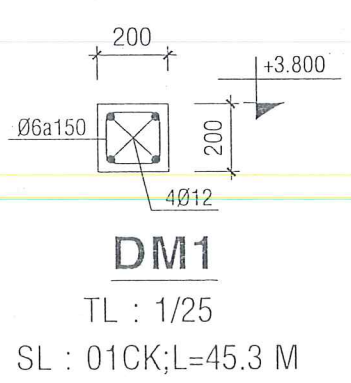
**THẨM TRA**  
Theo văn bản số.../TT-GK  
ngày... tháng... năm 2025  
Chủ trì bộ môn ký tên

*Trần Hoàng Dũng*

**ĐIỆN LỰC XUÂN LỘC**

**PHÊ DUYỆT**  
Theo Quyết định số.../QĐ-ĐLXL  
ngày... tháng... năm 2025...  
Ký tên:

*Phạm Quang Vinh Phú*



TÊN CÔNG TRÌNH:  
XÂY DỰNG MỚI TỔ TRƯC QUẢN LÝ  
VẬN HÀNH SỬA CHỮA ĐIỆN  
KHU VỰC XUÂN HUNG

ĐỊA ĐIỂM CÔNG TRÌNH:  
XÃ XUÂN HUNG, HUYỆN XUÂN LỘC,  
TỈNH ĐỒNG NAI

CHỦ ĐẦU TƯ  
ĐIỆN LỰC XUÂN LỘC

ĐƠN VỊ THIẾT KẾ  
*LAM GIANG*  
CÔNG TY TNHH MTV TMXD  
LAM GIANG

ĐỊA CHỈ: 03 VÔ TRƯỜNG TOÀN - T. GIA RAY - H. XUÂN LỘC - T. ĐỒNG NAI

**CÔNG TY TNHH  
MỘT THÀNH VIÊN  
THƯƠNG MẠI XÂY DỰNG  
LAM GIANG**

GIÁM ĐỐC  
*Lê Anh Núi*  
LÊ ANH NÚI

CHỦ TRÌ KẾT CẤU - VẼ

KS. VÕ THANH TÂM

CHỦ TRÌ NƯỚC

KS. LÊ THỊ NGA

CHỦ TRÌ ĐIỆN

KS. NGUYỄN TRƯỜNG NHẬT

CHỦ TRÌ KIẾN TRÚC

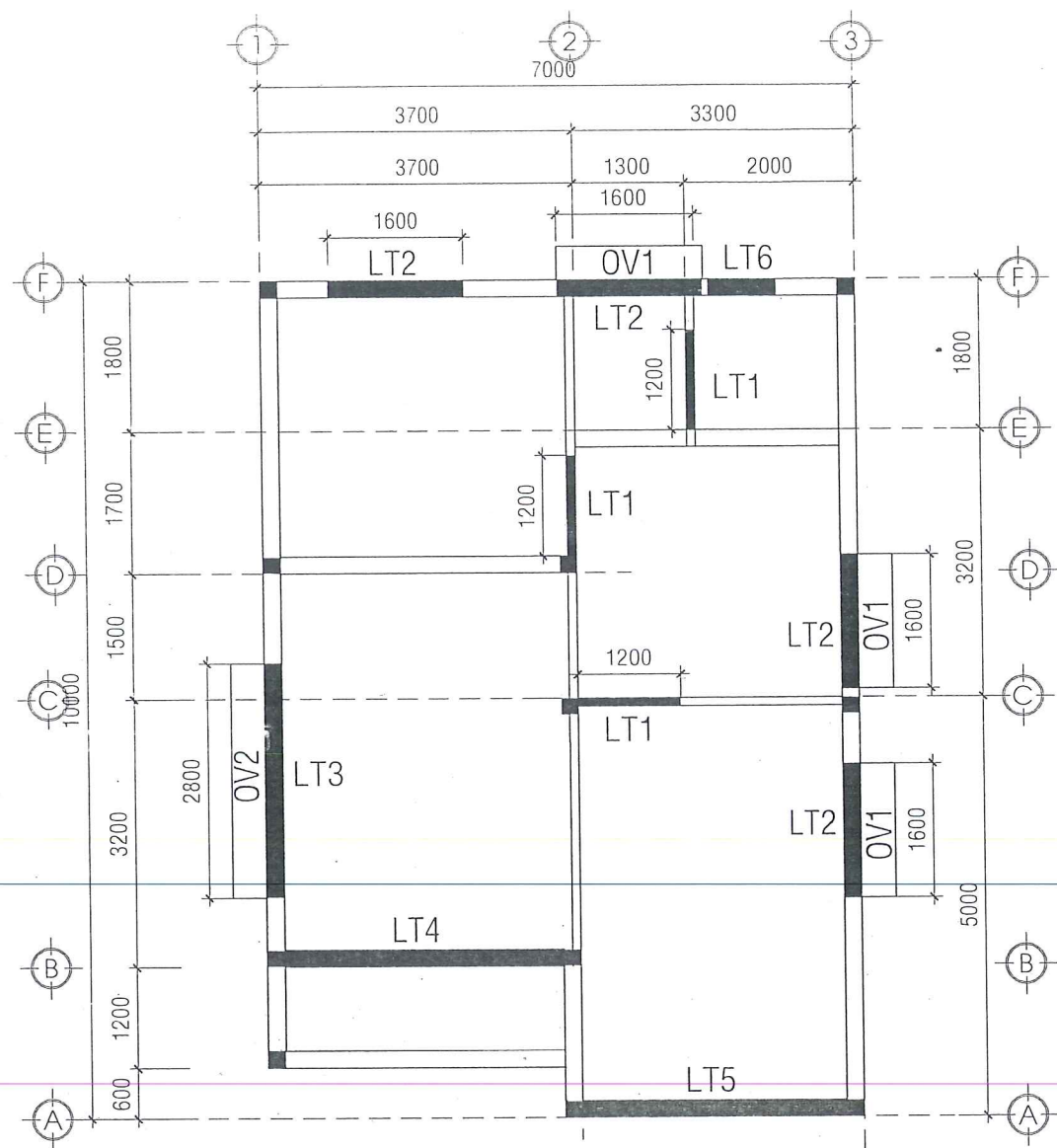
KTS. PHẠM THỊ HUỆ

TÊN BẢN VẼ

MẶT BẰNG DẦM MÁI

NGÀY HOÀN THÀNH:  
/2025

BẢN VẼ SỐ  
KC  
03

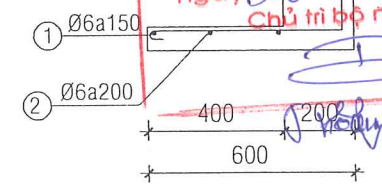


**MẶT BẰNG Ô VĂNG, LĂNG TÔ**  
TL: 1:100

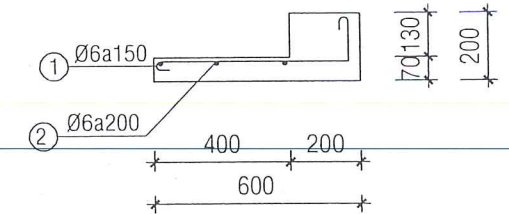
**CÔNG TY TNHH TƯ VẤN ĐẦU TƯ  
XÂY DỰNG GIA KHANG**

**THẨM TRA**  
Theo văn bản số.../TT-GK  
ngày 20 tháng 01 năm 2025  
Chủ trì bộ môn Kỹ thuật

*Nguyễn Hoàng Dũng*



**OV1**  
TỈ LỆ 1/25  
SL: 03CK, L=1.6M

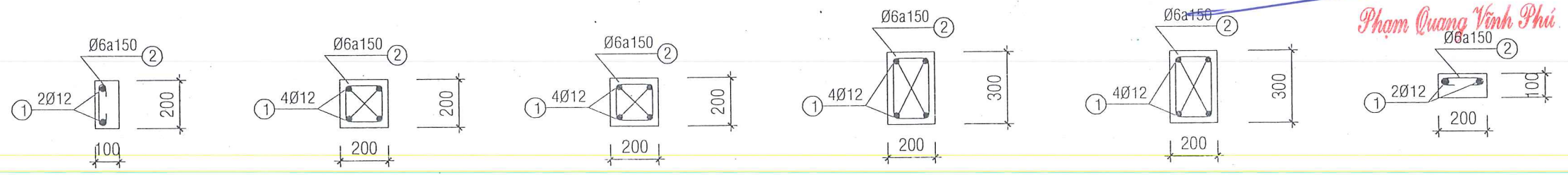


**OV2**  
TỈ LỆ 1/25  
SL: 01CK, L=2,8M

**DIỆN LỰC XUÂN LỘC**

**PHÊ DUYỆT**  
Theo Quyết định số 337.../QĐ-ĐLXL  
ngày 27 tháng 01 năm 2025...  
Ký tên:

*Phạm Quang Vinh Phú*



**LT1**  
TỈ LỆ 1/25  
SL: 03CK, L=1.2M

**LT2**  
TỈ LỆ 1/25  
SL: 03CK, L=1,6M

**LT3**  
TỈ LỆ 1/25  
SL: 01CK, L=2.8M

**LT4**  
TỈ LỆ 1/25  
SL: 01CK, L=3.7M

**LT5**  
TỈ LỆ 1/25  
SL: 01CK, L=3.5M

**LT6**  
TỈ LỆ 1/25  
SL: 01CK, L=0.8M

TÊN CÔNG TRÌNH  
XÂY DỰNG MỚI TỔ TRƯC QUẢN LÝ  
VẬN HÀNH SỬA CHỮA ĐIỆN  
KHU VỰC XUÂN HÙNG

ĐỊA ĐIỂM CÔNG TRÌNH:  
XÃ XUÂN HÙNG, HUYỆN XUÂN LỘC,  
TỈNH ĐỒNG NAI

CHỦ ĐẦU TƯ  
ĐIỆN LỰC XUÂN LỘC

ĐƠN VỊ THIẾT KẾ  
**LAM GIANG**  
CÔNG TY TNHH MTV TMXD  
LAM GIANG

ĐỊA CHỈ: 23 VÕ RỪNG TOÀN - T. GIAY - H. XUAN LUC - T. DONG NAI

**CÔNG TY TNHH MỘT THÀNH VIÊN THƯƠNG MẠI XÂY DỰNG LAM GIANG**  
H. XUÂN LỘC - T. ĐỒNG NAI

GIÁM ĐỐC  
*Lê Anh Núi*  
LÊ ANH NÚI

CHỦ TRÌ KẾT CẤU - VẼ  
*Lam*  
KS. VÕ THANH TÂM

CHỦ TRÌ NƯỚC  
*Ngh*  
KS. LÊ THỊ NGA

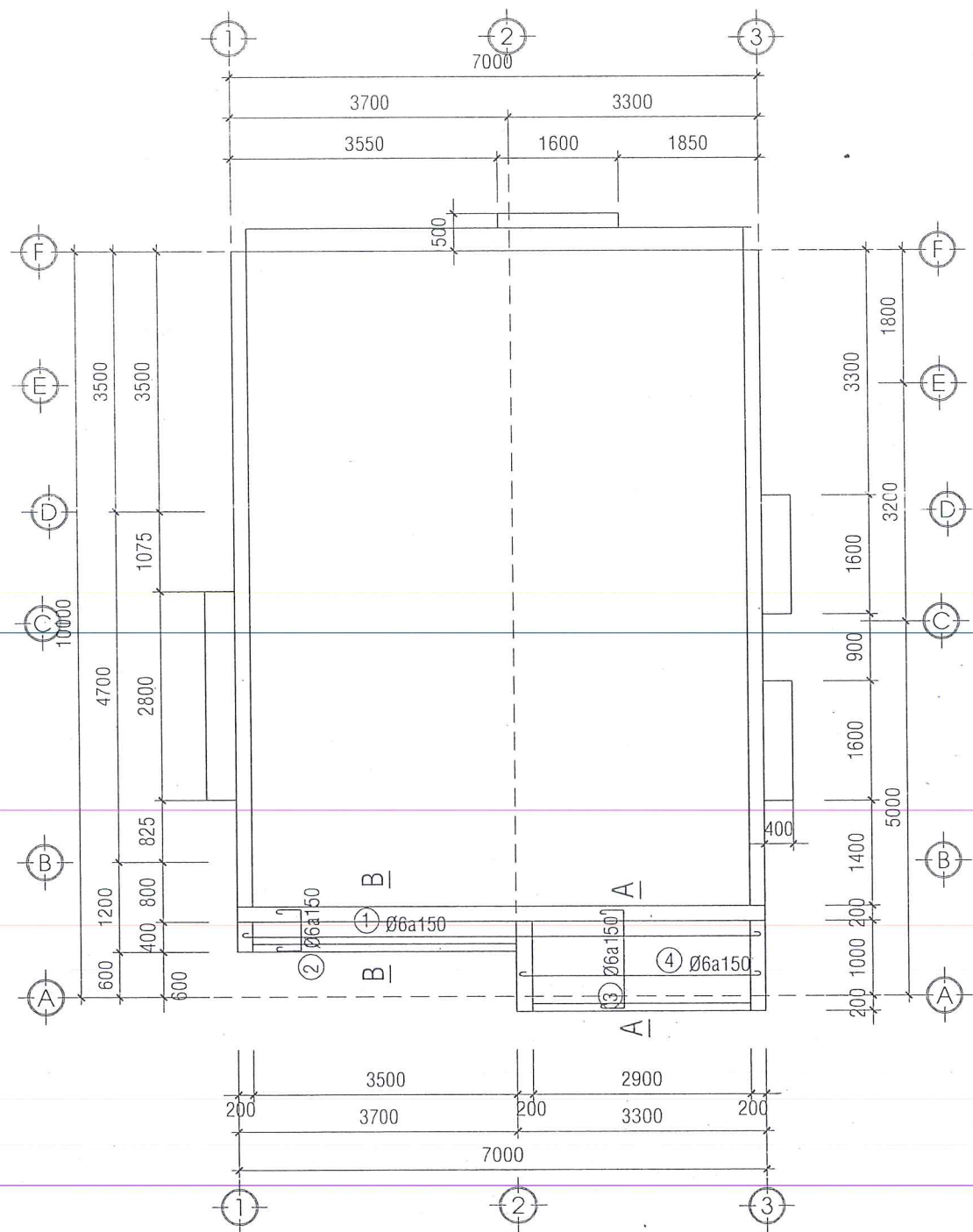
CHỦ TRÌ ĐIỆN  
*Phu*  
KS. NGUYỄN TRƯỜNG NHẬT

CHỦ TRÌ KIẾN TRÚC  
*Phu*  
KTS. PHẠM THỊ HUỆ

TÊN BẢN VẼ  
**MẶT BẰNG Ô VĂNG, LT**

NGÀY HOÀN THÀNH:  
/2025

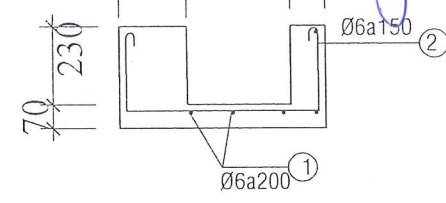
BẢN VẼ SỐ  
KC  
C4



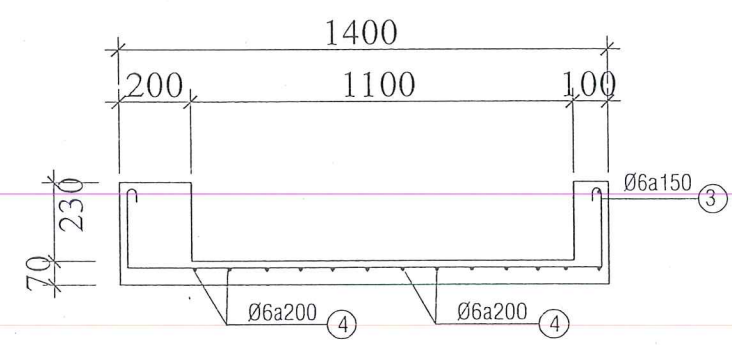
**MẶT BẰNG THÉP SÀN**  
TL: 1:100

**CÔNG TY TNHH TƯ VẤN ĐẦU TƯ  
XÂY DỰNG GIA KHANG**

**THẨM TRA**  
Theo văn bản số.../TT-GK  
ngày...tháng...năm 2025  
Chủ trì bộ môn ký tên



**B - B**  
TỈ LỆ 1/25



**A - A**  
TỈ LỆ 1/25

**ĐIỆN LỰC XUÂN LỘC**

**PHÊ DUYỆT**  
Theo Quyết định số.../QĐ-ĐLXL  
ngày...tháng...năm 2025...  
Ký tên:

*Phạm Quang Vinh Phú*

TÊN CÔNG TRÌNH:  
XÂY DỰNG MỚI TỔ TRỤC QUẢN LÝ  
VẬN HÀNH SỬA CHỮA ĐIỆN  
KHU VỰC XUÂN HÙNG

ĐỊA ĐIỂM CÔNG TRÌNH:  
XÃ XUÂN HÙNG, HUYỆN XUÂN LỘC,  
TỈNH ĐỒNG NAI

CHỦ ĐẦU TƯ  
ĐIỆN LỰC XUÂN LỘC

ĐƠN VỊ THIẾT KẾ



CÔNG TY TNHH MTV TMXD  
LAM GIANG

ĐỊA CHỖ: SỐ 10, LŨNG TỎAN - T. GIA RAY - H. XUÂN LỘC - T. ĐỒNG NAI



GIÁM ĐỐC

LÊ ANH NÚI

CHỦ TRÌ KẾT CẤU - VẼ

*Lam*

KS. VÕ THANH TÂM

CHỦ TRÌ NƯỚC

*Ngh*

KS. LÊ THỊ NGA

CHỦ TRÌ ĐIỆN

*Phu*

KS. NGUYỄN TRƯỜNG NHẬT

CHỦ TRÌ KIẾN TRÚC

*Phu*

KTS. PHẠM THỊ HUỆ

TÊN BẢN VẼ

MẶT BẰNG THÉP SÀN

NGÀY HOÀN THÀNH:  
/2025

BẢN VẼ SỐ



**DIỆN LỰC XUÂN LỘC**  
**PHÊ DUYỆT**  
 Theo Quyết định số 337 /QĐ-ĐLXL  
 ngày 27 tháng 6 năm 2025  
 Ký tên:

**CÔNG TY TNHH TƯ VẤN ĐẦU TƯ**  
**XÂY DỰNG GIA KHANG**  
**THẨM TRA**  
 Theo văn bản số 17 /TT-GK  
 ngày 20 tháng 02 năm 2025  
 Chủ trì bộ môn ký tên

**BẢNG THỐNG KÊ CỐT THÉP**

TÊN C. KIẾN	SỐ HIỆU	HÌNH DẠNG - KÍCH THƯỚC	ĐƯỜNG KÍNH (mm)	CHIỀU DÀI 1 THANH (mm)	SỐ LƯỢNG		TỔNG CHIỀU DÀI (m)	TỔNG T. LƯỢNG (Kg)
					1 C. KIẾN	T. BỐ		
DK Số lượng 1	1	250 [ 49000 ] 250	14	51180	2	2	102.36	123.693
	2	[ 49000 ]	14	50680	2	2	101.36	122.485
	3	150 [ 250 ] 50	6	900	251	251	225.9	50.139

- Trọng lượng thép có đường kính Φ6 = 50.139 kg; Chiều dài = 225.9 mét  
 - Trọng lượng thép có đường kính Φ14 = 246.178 kg; Chiều dài = 203.72 mét

*Phạm Quang Vinh Phú*

**BẢNG THỐNG KÊ CỐT THÉP**

TÊN C. KIẾN	SỐ HIỆU	HÌNH DẠNG - KÍCH THƯỚC	ĐƯỜNG KÍNH (mm)	CHIỀU DÀI 1 THANH (mm)	SỐ LƯỢNG		TỔNG CHIỀU DÀI (m)	TỔNG T. LƯỢNG (Kg)
					1 C. KIẾN	T. BỐ		
LT1 Số lượng 3	1	50 [ 150 ] 50	6	250	5	15	3,75	4.832
	2	[ 1150 ]	12	1150	2	6	6,9	8.126
LT2 Số lượng 3	1	[ 1150 ]	12	1150	2	6	6,9	8.126
	2	150 [ 1150 ] 150	12	1450	2	6	8,7	7.724
	3	150 [ 15 ] 50	6	430	7	21	9,03	2.004
LT3 Số lượng 1	1	[ 2750 ]	12	2750	2	2	5,5	4.883
	2	150 [ 2750 ] 150	12	3050	2	2	6,1	5.416
	3	150 [ 150 ] 50	6	700	15	15	10,5	2.331
LT4 Số lượng 1	1	[ 3650 ]	12	3650	2	2	7,3	6.481
	2	150 [ 3650 ] 150	12	3950	2	2	7,9	7.014
	3	150 [ 15 ] 50	6	430	19	19	8,17	1.813
LT5 Số lượng 1	1	[ 3450 ]	12	3450	2	2	6,9	6.126
	2	150 [ 3450 ] 150	12	3750	2	2	7,5	6.659
LT6 Số lượng 1	3	150 [ 250 ] 50	6	900	18	18	16,2	3.596
	1	[ 750 ]	12	750	2	2	1,5	1.332
	2	50 [ 150 ] 50	12	250	2	2	0,5	0.444
OV1 Số lượng 1	1	550 [ 150 ] 50	6	830	11	33	27,39	6.079
	2	[ 1550 ]	6	1550	3	9	13,95	3.098
OV2 Số lượng 1	1	30 [ 50 ] 150	6	1930	15	15	28,95	6.426
	2	[ 2750 ]	6	2750	3	3	8,25	1.831

- Trọng lượng thép có đường kính Φ6 = 28,008 kg; Chiều dài = 126,19 mét  
 - Trọng lượng thép có đường kính Φ12 = 58,331 kg; Chiều dài = 65,7 mét

*Phạm Quang Vinh Phú*

**BẢNG THỐNG KÊ CỐT THÉP**

TÊN C. KIẾN	SỐ HIỆU	HÌNH DẠNG - KÍCH THƯỚC	ĐƯỜNG KÍNH (mm)	CHIỀU DÀI 1 THANH (mm)	SỐ LƯỢNG		TỔNG CHIỀU DÀI (m)	TỔNG T. LƯỢNG (Kg)
					1 C. KIẾN	T. BỐ		
CỐT Số lượng 12	1	[ 3850 ]	12	3850	4	48	184,8	164.068
	2	150 [ 150 ] 50	6	700	27	324	226,8	50.339

- Trọng lượng thép có đường kính Φ6 = 50,339 kg; Chiều dài = 226,8 mét  
 - Trọng lượng thép có đường kính Φ12 = 164,068 kg; Chiều dài = 184,8 mét

**CÔNG TY TNHH**  
**MỘT THÀNH VIÊN**  
**THƯƠNG MẠI XÂY DỰNG**  
**LAM GIANG**  
 M.S.D.N: 302948304  
 13/03/2015  
 SỐ QUẢN LÝ: 13/03/2015  
 T. GIA RAY - H. QUẬN LỘC - T. ĐỒNG NAI

**BẢNG THỐNG KÊ CỐT THÉP**

TÊN C. KIẾN	SỐ HIỆU	HÌNH DẠNG - KÍCH THƯỚC	ĐƯỜNG KÍNH (mm)	CHIỀU DÀI 1 THANH (mm)	SỐ LƯỢNG		TỔNG CHIỀU DÀI (m)	TỔNG T. LƯỢNG (Kg)
					1 C. KIẾN	T. BỐ		
CHÂN BÀN Số lượng 1	1	LDC 50x4 Thép trụ		5000	4	4	20	61.000
	2	LDC 40x4 Thép chéo		7300	4	4	29.2	70.664
	3	LDC 40x4 Thép ngang		6700	4	4	26.8	64.856

- Trọng lượng Thép góc: LDC 50x4 = 61 kg; Chiều dài = 20 mét  
 - Trọng lượng Thép góc: LDC 40x4 = 135.52 kg; Chiều dài = 56 mét

**BẢNG THỐNG KÊ CỐT THÉP**

TÊN C. KIẾN	SỐ HIỆU	HÌNH DẠNG - KÍCH THƯỚC	ĐƯỜNG KÍNH (mm)	CHIỀU DÀI 1 THANH (mm)	SỐ LƯỢNG		TỔNG CHIỀU DÀI (m)	TỔNG T. LƯỢNG (Kg)
					1 C. KIẾN	T. BỐ		
Dầm M1 Số lượng 1	1	150 [ 45250 ] 150	14	48810	2	2	93,62	113.132
	2	[ 45250 ]	14	46510	2	2	93,02	112.407
	3	150 [ 250 ] 50	6	900	226	226	203,4	45.145
Dầm M2 Số lượng 1	1	[ 10100 ]	14	10100	2	2	20,2	24.410
	2	50 [ 150 ] 50	14	250	2	2	0,5	0.604
Dầm M3 Số lượng 1	1	150 [ 6350 ] 150	14	6650	2	2	13,3	16.072
	2	[ 6350 ]	14	6350	2	2	12,7	15.347
	3	150 [ 250 ] 50	6	900	30	30	27	5.993

- Trọng lượng thép có đường kính Φ6 = 51,138 kg; Chiều dài = 230,4 mét  
 - Trọng lượng thép có đường kính Φ14 = 281,972 kg; Chiều dài = 233,34 mét

TÊN CÔNG TRÌNH  
 XÂY DỰNG MỚI TỔ TRƯC QUẢN LÝ  
 VẬN HÀNH SỬA CHỮA ĐIỆN  
 KHU VỰC XUÂN HUNG


ĐỊA ĐIỂM CÔNG TRÌNH:  
 XÃ XUÂN HUNG, HUYỆN XUÂN LỘC,  
 TỈNH ĐỒNG NAI

CHỦ ĐẦU TƯ  
 ĐIỆN LỰC XUÂN LỘC


ĐƠN VỊ THIẾT KẾ  
  
 CÔNG TY TNHH MTV TMXD  
 LAM GIANG


CHỦ TRƯỞNG TOÀN - T. GIA RAY - H. QUẬN LỘC - T. ĐỒNG NAI  
 GIÁM ĐỐC  
 LÊ ANH NÚI


CHỦ TRÌ KẾT CẤU - VẼ  


KS. VŨ THANH TÂM  
 CHỦ TRÌ NƯỚC  


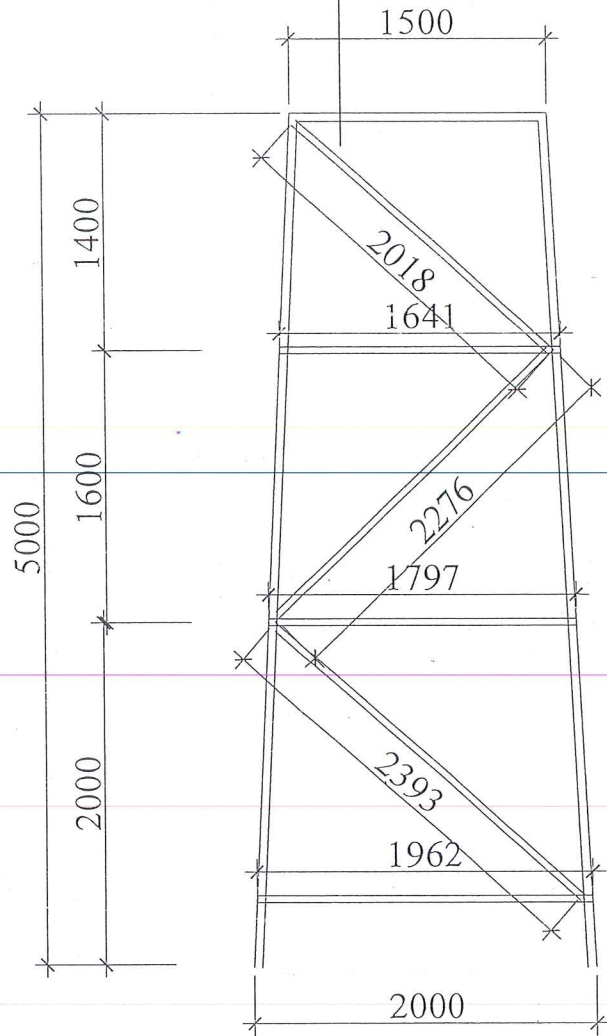
KS. LÊ THỊ NGA  
 CHỦ TRÌ ĐIỆN

  
 KS. NGUYỄN TRƯỜNG NHẬT

CHỦ TRÌ KIẾN TRÚC  
  
 KTS. PHẠM THỊ HUỆ

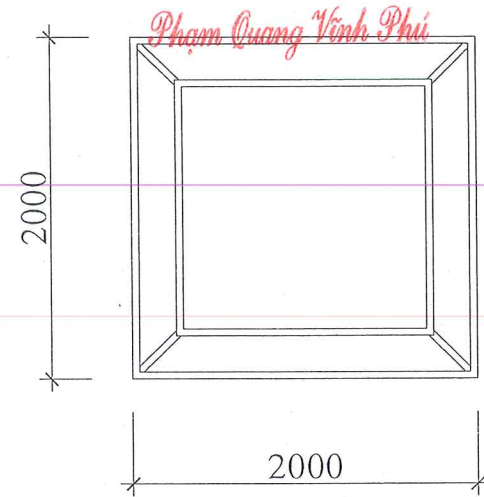
TÊN BẢN VẼ  
**BẢNG THỐNG KÊ THÉP**  
 NGÀY HOÀN THÀNH:  
 /2025  
 BẢN VẼ SỐ  


THÉP TRU V5 DÀY 4LY HÀN THEO KẾT CẤU BẢN VE CAO 5M  
 THÉP CHÉO THÉP, GIẢN THÉO V4 DÀY 4LY  
 TOÀN BỘ SƠN DẦU 3 LỚP 1 LỚP LÓT 2 LỚP PHỦ.



**CHÂN BỒN NƯỚC,**  
**TL:1/50**

**ĐIỆN LỰC XUÂN LỘC**  
**PHÊ DUYỆT**  
 Theo Quyết định số...337.../QĐ-ĐLXL  
 ngày...27...tháng...6...năm 2025..  
 Ký tên:



**MẶT BẰNG BỒN NƯỚC,**  
**TL:1/50**

**CÔNG TY TNHH TƯ VẤN ĐẦU TƯ  
 XÂY DỰNG GIA KHANG**

**THẨM TRA**  
 Theo văn bản số...../TT-GK  
 ngày...20...tháng...06...năm 2025..  
 Ký tên: *Thầy Hooley Duy*

**BẢNG THỐNG KÊ CỐT THÉP**

TÊN C. KIẾN	SỐ HIỆU	HÌNH DẠNG - KÍCH THƯỚC	ĐƯỜNG KÍNH (mm)	CHIỀU DÀI 1 THANH (mm)	SỐ LƯỢNG		TỔNG CHIỀU DÀI (m)	TỔNG T. LƯỢNG (Kg)
					C. KIẾN	T. BỐ		
SÀN Mái Số lượng 1	1	50 6950 50	6	7050	3	3	21,75	4.894
	2	550 250 50	6	1150	24	24	27,6	6.128
	3	550 1350 550	6	2450	15	15	36,75	8.157
	4	250 1350 50	6	1950	10	10	19,5	4.328

- Trọng lượng thép có đường kính Φ6 = 23,305 kg, Chiều dài = 105 mét

**BẢNG THỐNG KÊ CỐT THÉP**

TÊN C. KIẾN	SỐ HIỆU	HÌNH DẠNG - KÍCH THƯỚC	ĐƯỜNG KÍNH (mm)	CHIỀU DÀI 1 THANH (mm)	SỐ LƯỢNG		TỔNG CHIỀU DÀI (m)	TỔNG T. LƯỢNG (Kg)
					1 C. KIẾN	T. BỐ		
THÉP KÉO Số lượng 1	1	Thép hộp 80x40x1.4		11200	1	1	11,2	20.749
XÀ GỖ Số lượng 1	1	Thép hộp 80x40x1.4		6900	9	9	62,1	115.046

- Trọng lượng thép ống vuông có BxHxd=80x40x1.4: = 135,795 kg; Chiều dài = 73,3 mét

**BẢNG THỐNG KÊ CỐT THÉP**

TÊN C. KIẾN	SỐ HIỆU	HÌNH DẠNG - KÍCH THƯỚC	ĐƯỜNG KÍNH (mm)	CHIỀU DÀI 1 THANH (mm)	SỐ LƯỢNG		TỔNG CHIỀU DÀI (m)	TỔNG T. LƯỢNG (Kg)
					1 C. KIẾN	T. BỐ		
M1 Số lượng 2	1	950	10	950	8	16	15,2	9.37
	2	950	10	950	8	16	15,2	9.37
	3	250 2950	12	3200	4	8	25,6	22.73
	4	150 150 50	6	700	15	30	21	4.66

- Trọng lượng thép có đường kính Φ6 = 21 kg; Chiều dài = 4.66 mét  
 - Trọng lượng thép có đường kính Φ10 = 18.74 kg; Chiều dài = 30.4 mét  
 - Trọng lượng thép có đường kính Φ12 = 22.73 kg; Chiều dài = 25.6 mét

TÊN CÔNG TRÌNH  
 XÂY DỰNG MÔI TRƯỜNG QUẢN LÝ  
 VẬN HÀNH SỬA CHỮA ĐIỆN  
 KHU VỰC XUÂN HÙNG

ĐỊA ĐIỂM CÔNG TRÌNH:  
 XÃ XUÂN HÙNG, HUYỆN XUÂN LỘC,  
 TỈNH ĐỒNG NAI

CHỦ ĐẦU TƯ  
 ĐIỆN LỰC XUÂN LỘC

ĐƠN VỊ THIẾT KẾ  

 CÔNG TY TNHH MTV TMXD  
 LAM GIANG

CHỨC VỤ TRƯỞNG TOÀN - T. GIA RAY - HUYỆN XUÂN LỘC - TỈNH ĐỒNG NAI  
 GIÁM ĐỐC  
  
 LÊ ANH NÚI

CHỦ TRÌ KẾT CẤU - VẼ

KS. VÕ THANH TÂM

CHỦ TRÌ NƯỚC

KS. LÊ THỊ NGÀ

CHỦ TRÌ ĐIỆN

KS. NGUYỄN TRƯỜNG NHẬT

CHỦ TRÌ KIẾN TRÚC

KTS. PHẠM THỊ HUỆ

TÊN BẢN VẼ  
**BẢNG THỐNG KÊ THÉP**

NGÀY HOÀN THÀNH:  
 /2025

BẢN VẼ SỐ

TÊN CÔNG TRÌNH:  
XÂY DỰNG MÔI TRƯỜNG QUẢN LÝ  
VẬN HÀNH SỬA CHỮA ĐIỆN  
KHU VỰC XUÂN HÙNG

ĐỊA ĐIỂM CÔNG TRÌNH:  
XÃ XUÂN HÙNG, HUYỆN XUÂN LỘC,  
TỈNH ĐỒNG NAI

CHỦ ĐẦU TƯ  
ĐIỆN LỰC XUÂN LỘC

CÔNG TY TNHH TƯ VẤN ĐẦU TƯ  
XÂY DỰNG GIA KHANG

**THẨM TRA**  
Theo văn bản số...*KT/TT-GK*...  
ngày...*28*...tháng...*06*...năm 20*25*...  
Chủ trì bộ môn ký tên

*[Signature]*  
*Nguyễn Hoàng Dũng*

ĐƠN VỊ THIẾT KẾ  
  
CÔNG TY TNHH MTV TMXD  
LAM GIANG

ĐỊA CHỖ: QUẬN TÂY - T. GIA RAY - HUYỆN  
XUÂN LỘC - TỈNH ĐỒNG NAI



GIAM ĐỐC

LÊ ANH NÚI

CHỦ TRÌ KẾT CẤU - VẼ

KS. VÕ THANH TÂM

CHỦ TRÌ NƯỚC

KS. LÊ THỊ NGA

CHỦ TRÌ ĐIỆN

KS. NGUYỄN TRƯỜNG NHẬT

CHỦ TRÌ KIẾN TRÚC

KTS. PHẠM THỊ HUỆ

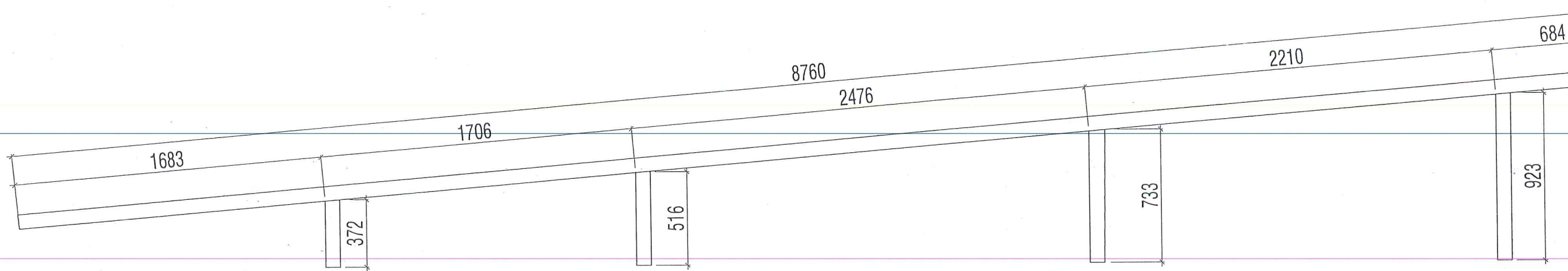
TÊN BẢN VẼ

CHI TIẾT VÌ KÈO

BẢN VẼ SỐ

KC  
08

NGÀY HOÀN THÀNH:  
/2025



**CHI TIẾT VK, TL:1/50**

[ ] 40x80x1.4; SL: 01 CK

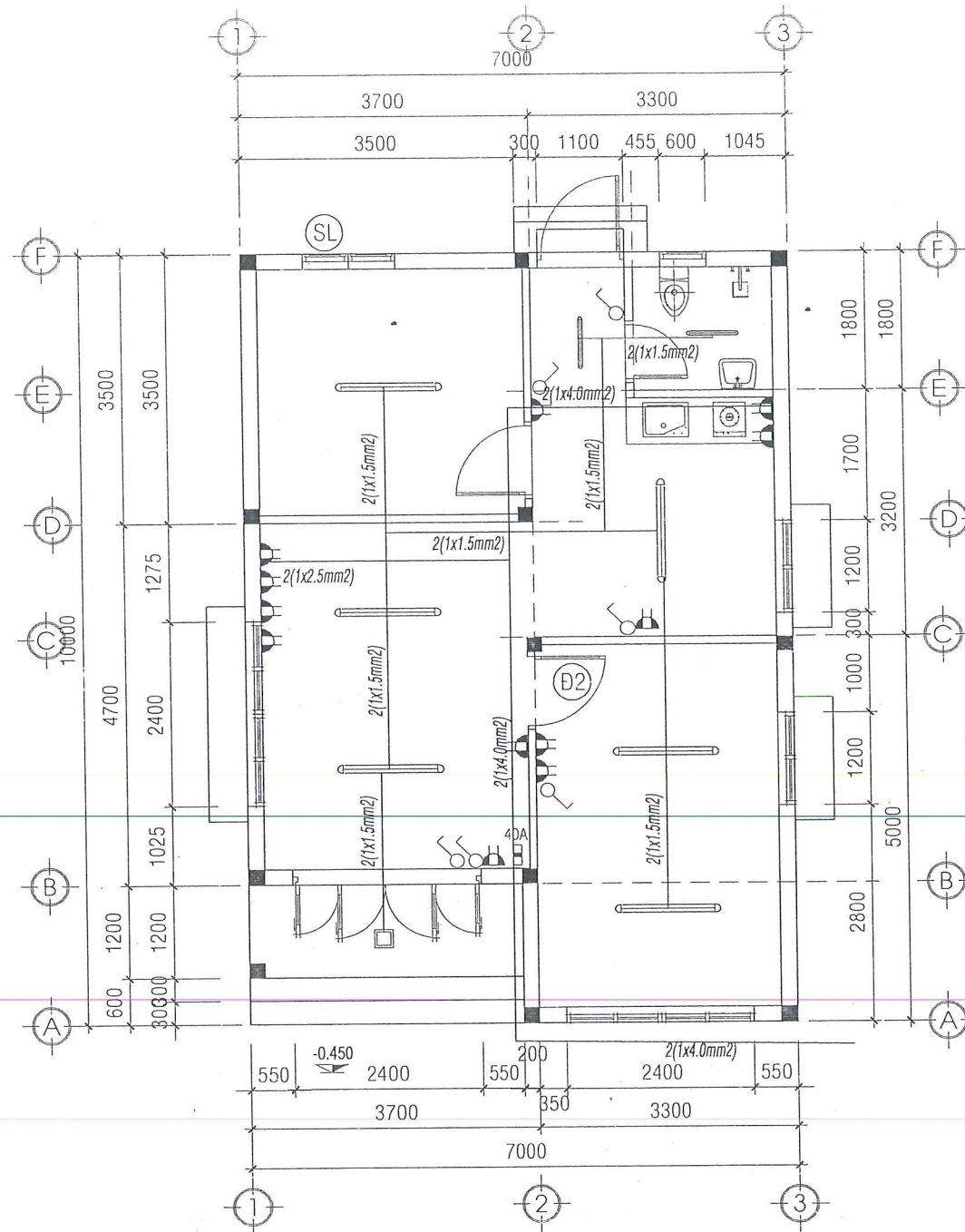
**ĐIỆN LỰC XUÂN LỘC**

**PHÊ DUYỆT**

Theo Quyết định số...*337*.../QĐ-ĐLXL  
ngày...*27*...tháng...*6*...năm 2025...  
Ký tên:

*[Signature]*

*Phạm Quang Vinh Phú*



MẶT BẰNG ĐIỆN CHIẾU SÁNG, TL:1/100

TL: 1:100

**BẢNG THỐNG KÊ VẬT TƯ CHÍNH**

KÝ HIỆU	TÊN VẬT LIỆU + QUI CÁCH	ĐƠN VỊ	SỐ LƯỢNG
	ĐÈN LED ĐƠN 1.2M	BỘ	06
	ĐÈN LED ĐƠN 0.6M	BỘ	02
	Ổ CẮM 10A - ÂM TƯỜNG	BỘ	12
	QUẠT XOAY	BỘ	06
	ĐÈN LED VUÔNG 25CM	BỘ	01
	CỔNG TẮC 1 CHIỀU MẶT ĐƠN 10A	CÁI	06

**CÔNG TY TNHH TƯ VẤN ĐẦU TƯ  
XÂY DỰNG GIA KHANG**

**THẨM TRA**  
Theo văn bản số.../TT-GK  
ngày...tháng...năm 2025  
Chủ trì bộ môn ký tên

*[Signature]*

**CÔNG TY TNHH  
MỘT THÀNH VIÊN  
THƯƠNG MẠI XÂY DỰNG  
LAM GIANG**

M.S.D.N: 3602948333 - CT TNHH MTV  
H. XUÂN LỘC - T. ĐỒNG NAI

TÊN CÔNG TRÌNH  
XÂY DỰNG MỚI TỔ TRƯC QUẢN LÝ  
VẬN HÀNH SỬA CHỮA ĐIỆN  
KHU VỰC XUÂN HUNG

ĐỊA ĐIỂM CÔNG TRÌNH:  
XÃ XUÂN HUNG, HUYỆN XUÂN LỘC,  
TỈNH ĐỒNG NAI

CHỦ ĐẦU TƯ  
ĐIỆN LỰC XUÂN LỘC

ĐƠN VỊ THIẾT KẾ  
**LAM GIANG**  
CÔNG TY TNHH MTV TMXD  
LAM GIANG

ĐƠN VỊ THIẾT KẾ  
33 VÕ TRƯỜNG TOÀN - T. GIAY - H. LẠC HÒA - T. ĐỒNG NAI

GIÁM ĐỐC  
*[Signature]*  
LÊ ANH NÚI

CHỦ TRÌ KẾT CẤU - VẼ  
*[Signature]*

KS. VÕ THANH TÂM

CHỦ TRÌ NƯỚC  
*[Signature]*

KS. LÊ THỊ NGÀ

CHỦ TRÌ ĐIỆN  
*[Signature]*

KS. NGUYỄN TRƯỜNG NHẬT

CHỦ TRÌ KIẾN TRÚC  
*[Signature]*

KTS. PHẠM THỊ HUỆ

TÊN BẢN VẼ

MẶT BẰNG ĐIỆN

**ĐIỆN LỰC XUÂN LỘC**

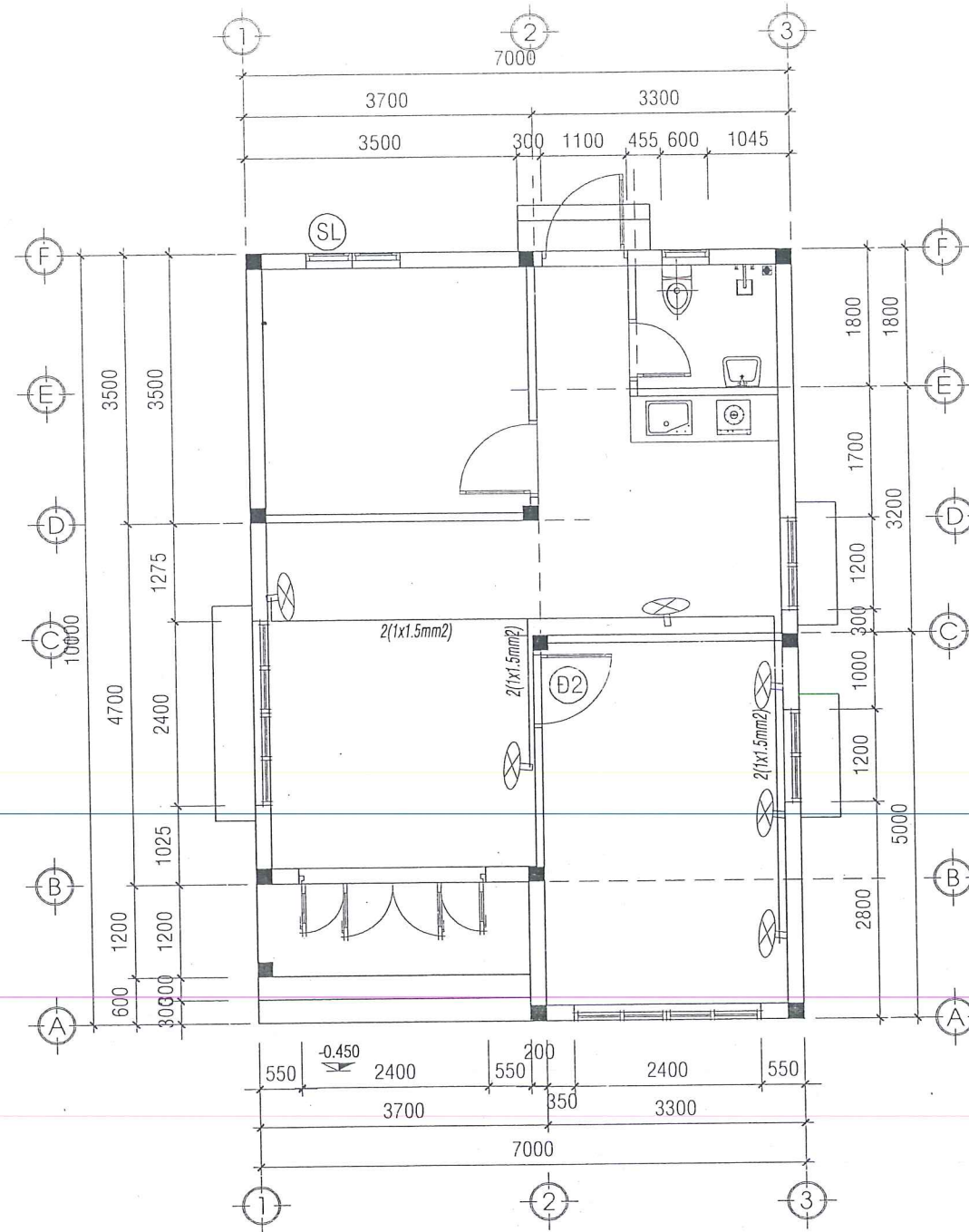
**PHÊ DUYỆT**  
Theo Quyết định số.../QĐ-ĐLXL  
ngày...tháng...năm 2025.  
Ký tên:

*[Signature]*

*Phạm Quang Vinh Phú*

NGÀY HOÀN THÀNH:  
/2025

BẢN VẼ SỐ  
D  
01



MẶT BẰNG ĐIỆN ĐỘNG LỰC, TL:1/100

TL: 1:100

**BẢNG THỐNG KÊ VẬT TƯ CHÍNH**

KÝ HIỆU	TÊN VẬT LIỆU + QUI CÁCH	ĐƠN VỊ	SỐ LƯỢNG
—	DÂY DẪN ĐIỆN 1.5mm <sup>2</sup>	m	100
—	DÂY DẪN ĐIỆN 2.5mm <sup>2</sup>	m	40
—	DÂY DẪN ĐIỆN 4mm <sup>2</sup>	m	50
—	ỐNG NHỰA MỀM ĐK 20	m	150
40A	AUTO MAT 40A	BỘ	01
—	MÁY LẠNH 1HP	BỘ	01

CÔNG TY TNHH TƯ VẤN ĐẦU TƯ  
XÂY DỰNG GIA KHANG

**THẨM TRA**  
Theo văn bản số.../TT-GK  
ngày...tháng...năm 2025  
Chủ trì bộ môn ký tên

*Đinh Hoàng Dũng*



TÊN CÔNG TRÌNH  
XÂY DỰNG MỚI TỔ TRƯC QUẢN LÝ  
VẬN HÀNH SỬA CHỮA ĐIỆN  
KHU VỰC XUÂN HUNG

ĐỊA ĐIỂM CÔNG TRÌNH:  
XÃ XUÂN HUNG, HUYỆN XUÂN LỘC,  
TỈNH ĐỒNG NAI

CHỦ ĐẦU TƯ  
ĐIỆN LỰC XUÂN LỘC

ĐƠN VỊ THIẾT KẾ



CÔNG TY TNHH MTV TMXD  
LAM GIANG

ĐỊA CHỈ: 33 VÕ TƯỜNG TOÀN - T. GIA RAY - H. XUÂN LỘC - T. ĐỒNG NAI

GIÁM ĐỐC

*Lê Anh Núi*

CHỦ TRÌ KẾT CẤU - VẼ

KS. VÕ THANH TÂM

CHỦ TRÌ NƯỚC

KS. LÊ THỊ NGA

CHỦ TRÌ ĐIỆN

KS. NGUYỄN TRƯỜNG NHẬT

CHỦ TRÌ KIẾN TRÚC

KTS. PHẠM THỊ HUỆ

TÊN BẢN VẼ

MẶT BẰNG ĐIỆN ĐỘNG LỰC

**ĐIỆN LỰC XUÂN LỘC**  
**PHÊ DUYỆT**  
Theo Quyết định số.../QĐ-ĐLXL  
ngày...tháng...năm 2025...  
Ký tên:

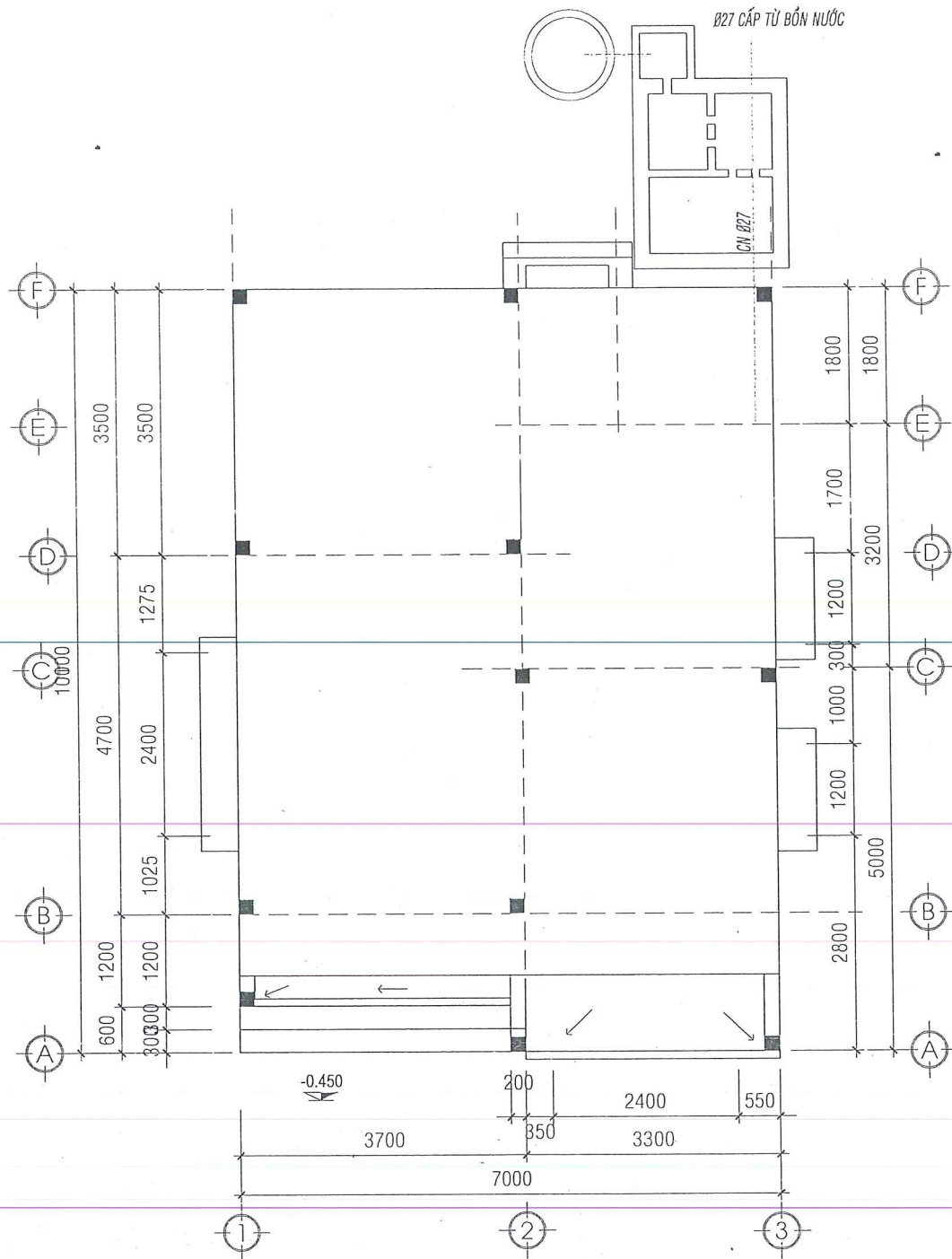
*Phạm Quang Vinh Phú*

NGÀY HOÀN THÀNH:  
/2025

BẢN VẼ SỐ

Đ  
02

*Phạm Quang Vinh Phú*



**MẶT BẰNG CẤP THOÁT NƯỚC, TL:1/100**  
**TL: 1:100**

**CÔNG TY TNHH TƯ VẤN ĐẦU TƯ XÂY DỰNG GIA KHANG**  
**THẨM TRA**  
Theo văn bản số.../TT-GK  
ngày...tháng...năm 2025  
Chủ trì bộ môn ký tên

**BẢNG THỐNG KÊ VẬT TƯ CHÍNH**

T.T	TÊN VẬT LIỆU + QUI CÁCH	ĐƠN VỊ	SỐ LƯỢNG
1	ỐNG NHỰA PVC Ø 42	M	20
2	ỐNG NHỰA PVC Ø 27	M	20
3	ỐNG NHỰA PVC Ø 90	M	20
4	PHỤ KIỆN ( CO, T...) Ø 27	CÁI	10
5	PHỤ KIỆN ( CO, T...) Ø 42	CÁI	10
6	PHỤ KIỆN ( CO, T...) Ø 90	CÁI	5
7	BỘ 7 MÓN	BỘ	01
8	XÍ BÊT ( TRỌN BỘ )	BỘ	01
9	LAVABO ( TRỌN BỘ )	BỘ	01
10	PHỄU THU NƯỚC SÀN	CÁI	01
11	VAN KHOÁ Ø 27	CÁI	01
12	VAN KHOÁ Ø 42	CÁI	01
13	VÒI RỬA	CÁI	01
14	VÒI XỊT VỆ SINH	BỘ	01
15	BỂ INOX 1.0M3	CÁI	01
16	BỂ TỰ HOẠI LÀM MỚI	CÁI	01
17	GIẾNG THẨM LÀM MỚI	CÁI	01
18	PHẠO CỜ	CÁI	01

TÊN CÔNG TRÌNH:  
XÂY DỰNG MỚI TỔ TRƯC QUẢN LÝ  
VẬN HÀNH SỬA CHỮA ĐIỆN  
KHU VỰC XUÂN HÙNG

ĐỊA ĐIỂM CÔNG TRÌNH:  
XÃ XUÂN HÙNG, HUYỆN XUÂN LỘC,  
TỈNH ĐỒNG NAI

CHỦ ĐẦU TƯ  
ĐIỆN LỰC XUÂN LỘC

ĐƠN VỊ THIẾT KẾ

**TRAM GIANG**  
CÔNG TY TNHH MTV TMXD  
LAM GIANG

ĐỊA CHỈ: 03 VÔ TRƯỜNG TOÀN - T. GIA RAY - H. XUÂN LỘC - TỈNH ĐỒNG NAI

GIÁM ĐỐC

**CÔNG TY TNHH MỘT THÀNH VIÊN THƯƠNG MẠI XÂY DỰNG LAM GIANG**  
M.S.D.N: 360148333 - CT TNHH MTV  
H. XUÂN LỘC - T. ĐỒNG NAI

CHỦ TRÌ KẾT CẤU - VẼ

KS. VÕ THANH TÂM

CHỦ TRÌ NƯỚC

KS. LÊ THỊ NGÀ

CHỦ TRÌ ĐIỆN

KS. NGUYỄN TRƯƠNG NHẬT

CHỦ TRÌ KIẾN TRÚC

KTS. PHẠM THỊ HUỆ

TÊN BẢN VẼ

MẶT BẰNG CẤP, THOÁT NƯỚC

BẢN VẼ SỐ

N  
01

NGÀY HOÀN THÀNH:  
/2025

**ĐIỆN LỰC XUÂN LỘC**  
**PHÊ DUYỆT**  
Theo Quyết định số.../QĐ-ĐLXL  
ngày...tháng...năm 2025...  
Ký tên:

Phạm Quang Vinh Phú

TÊN CÔNG TRÌNH:  
XÂY DỰNG MỚI TỔ TRỤC QUẢN LÝ  
VẬN HÀNH SỬA CHỮA ĐIỆN  
KHU VỰC XUÂN HUNG

ĐỊA ĐIỂM CÔNG TRÌNH:  
XÃ XUÂN HUNG, HUYỆN XUÂN LỘC,  
TỈNH ĐỒNG NAI

CHỦ ĐẦU TƯ  
ĐIỆN LỰC XUÂN LỘC

ĐƠN VỊ THIẾT KẾ



CÔNG TY TNHH MTV TMXD  
LAM GIANG

ĐƠN VỊ THIẾT KẾ  
CÔNG TY TNHH MTV TMXD  
LAM GIANG



CHỨC VỤ  
CHUYÊN VIÊN

CHỨC VỤ  
CHUYÊN VIÊN

CHỨC VỤ  
CHUYÊN VIÊN

CHỨC VỤ  
CHUYÊN VIÊN

CHỨC VỤ  
CHUYÊN VIÊN

CHỨC VỤ  
CHUYÊN VIÊN

CHỨC VỤ  
CHUYÊN VIÊN

CHỨC VỤ  
CHUYÊN VIÊN

CHỨC VỤ  
CHUYÊN VIÊN

CHỨC VỤ  
CHUYÊN VIÊN

CHỨC VỤ  
CHUYÊN VIÊN

CHỨC VỤ  
CHUYÊN VIÊN

CHỨC VỤ  
CHUYÊN VIÊN

CHỨC VỤ  
CHUYÊN VIÊN

CHỨC VỤ  
CHUYÊN VIÊN

CHỨC VỤ  
CHUYÊN VIÊN

CHỨC VỤ  
CHUYÊN VIÊN

CHỨC VỤ  
CHUYÊN VIÊN

CHỨC VỤ  
CHUYÊN VIÊN

CHỨC VỤ  
CHUYÊN VIÊN

CHỨC VỤ  
CHUYÊN VIÊN

CHỨC VỤ  
CHUYÊN VIÊN

CHỨC VỤ  
CHUYÊN VIÊN

CHỨC VỤ  
CHUYÊN VIÊN

CHỨC VỤ  
CHUYÊN VIÊN

CHỨC VỤ  
CHUYÊN VIÊN

CHỨC VỤ  
CHUYÊN VIÊN

CHỨC VỤ  
CHUYÊN VIÊN

CHỨC VỤ  
CHUYÊN VIÊN

CHỨC VỤ  
CHUYÊN VIÊN

CHỨC VỤ  
CHUYÊN VIÊN

CHỨC VỤ  
CHUYÊN VIÊN

CHỨC VỤ  
CHUYÊN VIÊN

CHỨC VỤ  
CHUYÊN VIÊN

CHỨC VỤ  
CHUYÊN VIÊN

CHỨC VỤ  
CHUYÊN VIÊN

CHỨC VỤ  
CHUYÊN VIÊN

CHỨC VỤ  
CHUYÊN VIÊN

CHỨC VỤ  
CHUYÊN VIÊN

CHỨC VỤ  
CHUYÊN VIÊN

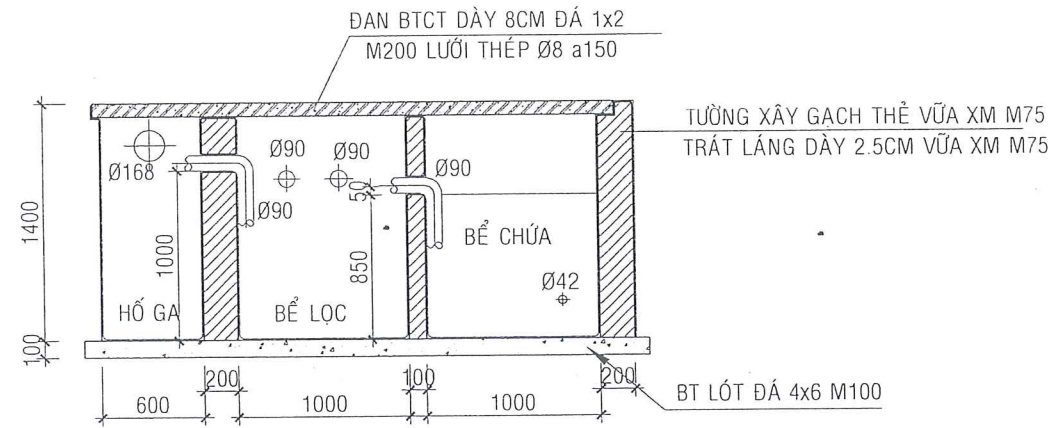
CHỨC VỤ  
CHUYÊN VIÊN

CHỨC VỤ  
CHUYÊN VIÊN

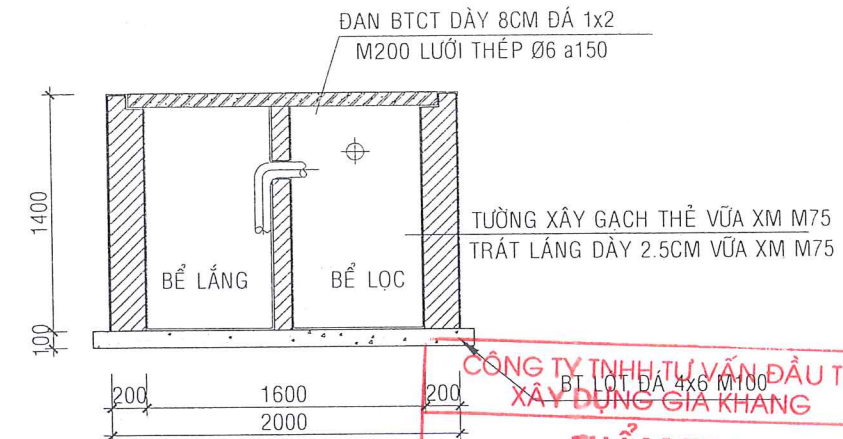
CHỨC VỤ  
CHUYÊN VIÊN

CHỨC VỤ  
CHUYÊN VIÊN

CHỨC VỤ  
CHUYÊN VIÊN



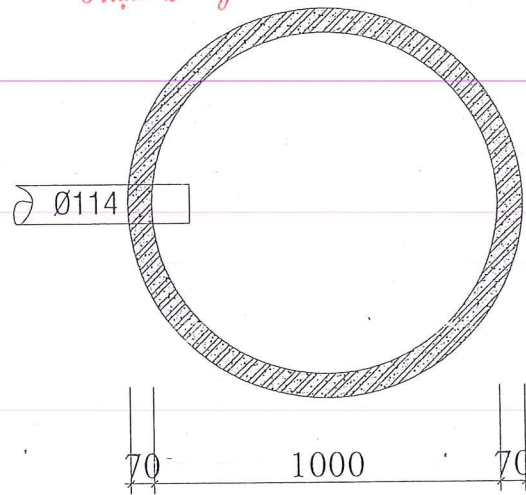
**MẶT CẮT 1-1**  
TỈ LỆ 1/50



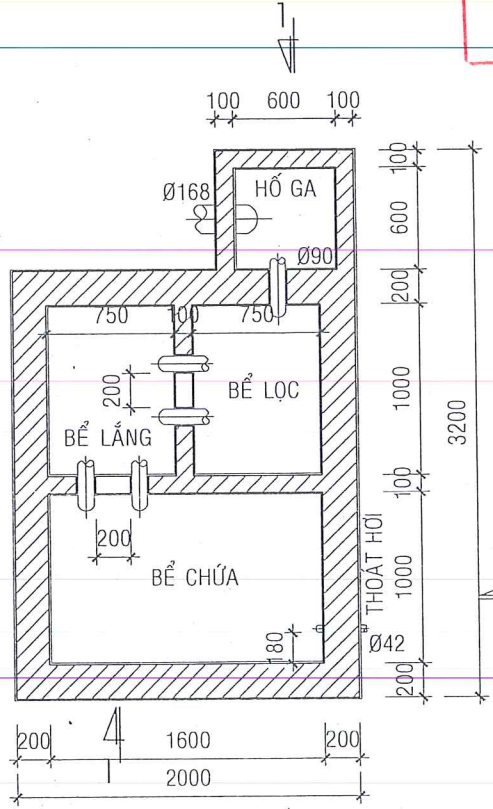
**MẶT CẮT 2-2**  
TỈ LỆ 1/50

**ĐIỆN LỰC XUÂN LỘC**  
**PHÊ DUYỆT**  
Theo Quyết định số...**337**.../QĐ-ĐLXL  
ngày...**27**...tháng...**6**...năm **2025**...  
Ký tên:

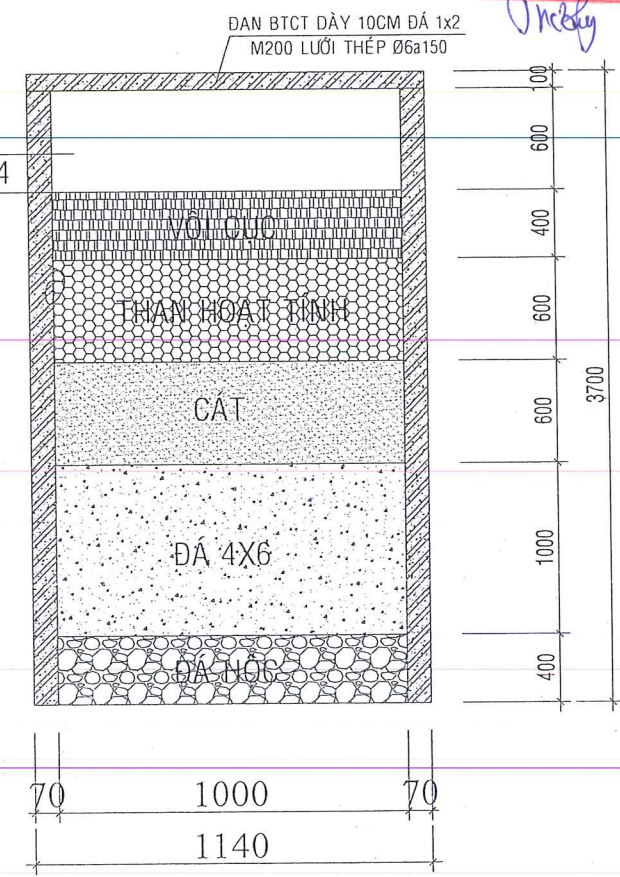
*Phạm Quang Vinh Phú*



**CHI TIẾT GIẾNG THẮM**  
TỈ LỆ 1/50



**MB BỂ TỰ HỌAI**  
TỈ LỆ 1/50



TỔNG HỢP THÉP BỂ TỰ HỌAI + GIẾNG THẮM  
- Ø6 : 15.05 KG

TÊN BẢN VẼ  
**CHI TIẾT GIẾNG THẮM**

BẢN VẼ SỐ  
N  
02  
NGÀY HOÀN THÀNH:  
/2025