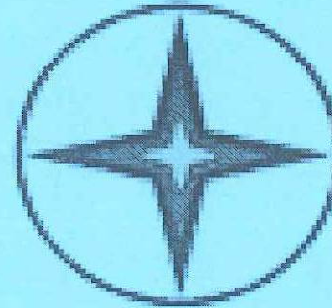
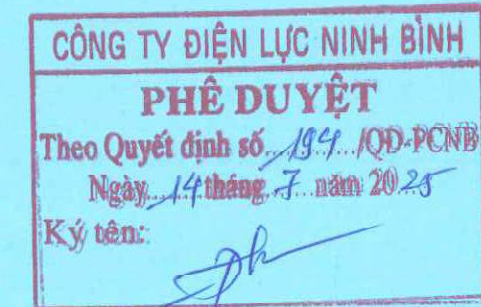


TỔNG CÔNG TY ĐIỆN LỰC MIỀN BẮC
CÔNG TY ĐIỆN LỰC NINH BÌNH



EVNNPC
PC NINH BÌNH

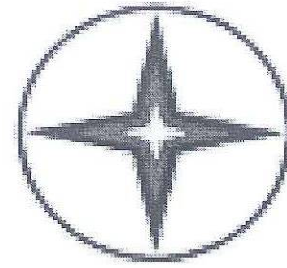


PHƯƠNG ÁN KỸ THUẬT SỬA CHỮA LỚN

Hạng mục: Sửa chữa đường dây 471,473E24.13 từ cột 01 đến cột 16 - Điện lực Duy Tiên

Năm 2025

TỔNG CÔNG TY ĐIỆN LỰC MIỀN BẮC
CÔNG TY ĐIỆN LỰC NINH BÌNH



EVNNPC
PC NINH BÌNH

PHƯƠNG ÁN KỸ THUẬT SỬA CHỮA LỚN

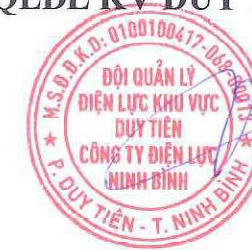
Hạng mục: Sửa chữa đường dây 471,473E24.13 từ cột 01 đến cột 16 - Điện lực Duy Tiên

Người lập: Nguyễn Đức Nam

Kiểm tra: Nguyễn Hoàng Linh

Ninh Bình, ngày tháng 7 năm 2025

ĐỘI QLĐL KV DUY TIÊN



Đinh Công Hà

Năm 2025

BẢNG TỔNG HỢP KHỐI LƯỢNG**Hạng mục: Sửa chữa đường dây 471, 473 E24.13 từ cột 01 đến cột 16 - Điện lực Duy Tiên**

STT	Chủng loại vật tư thiết bị	Ký hiệu	Đơn vị	Khối lượng	Ghi chú
A	PHẦN ĐẦU TƯ XÂY DỰNG MỚI				
I	Dây dẫn				
I.1	Tháo hạ và căng lại dây dẫn				
1	Dây nhôm lõi thép ACSR120/19 mm ²	ACSR-120/19	m	-	
I.2	Dây thay mới				
1	Dây nhôm lõi thép ACSR120/19 mm ²	ACSR120/19	m	6981	Chưa tính lèo, độ võng
II	Phụ kiện, cách điện				
II.1	Sứ và phụ kiện				
1	Sứ đỡ Linepost 22kV + phụ kiện	Linepost-22	quả	48	
2	Cách điện chuỗi đỡ thuỷ tinh 22kv + phụ kiện	2U70BS - Đ(120-150)	Chuỗi	24	
		Phụ kiện chuỗi đỡ	Cái	24	
3	Cách điện chuỗi néo thuỷ tinh 22kv + phụ kiện	3U120B-N(120-150)	Chuỗi	84	
		Phụ kiện chuỗi néo	Cái	84	
4	Cách điện chuỗi néo kép thuỷ tinh 22kV+ phụ kiện	3U120B-NK(120-150)	Chuỗi	12	
		Phụ kiện chuỗi néo kép	Cái	12	
5	Ghíp nhôm AC25-150, 3 bu lông	A25-150	Cái	18	
6	Đầu cột đồng nhôm 1 lỗ CA 120 mm ²	CA 120	Cái	24	
III	Phần xà giá, cổ dề, cột				
IV	Thiết bị				
1	Cầu dao phụ tải chém đứng 22kV	DCLPT-22	Bộ	4	
B	PHẦN THU THÁO DỠ THU HỒI				
1	Tháo hạ thu hồi dây dẫn AC120/19 mm ²	AC120/19	m	6981	
2	Thu hồi sứ đỡ PPI 22kV (cả ty sứ)	PPI-22	Quả	48	
3	Cách điện chuỗi đỡ Polymer 22kV+ phụ kiện	CĐ-22P	Quả	24	
4	Thu hồi chuỗi cách điện chuỗi néo Polymer 22kV	CN-22P	Quả	96	
5	Tháo hạ thu hồi cầu dao phụ tải 22kV	DCLPT-22	Bộ	4	

BẢNG TỔNG KÊ HIỆN TRẠNG TUYẾN ĐƯỜNG DÂY

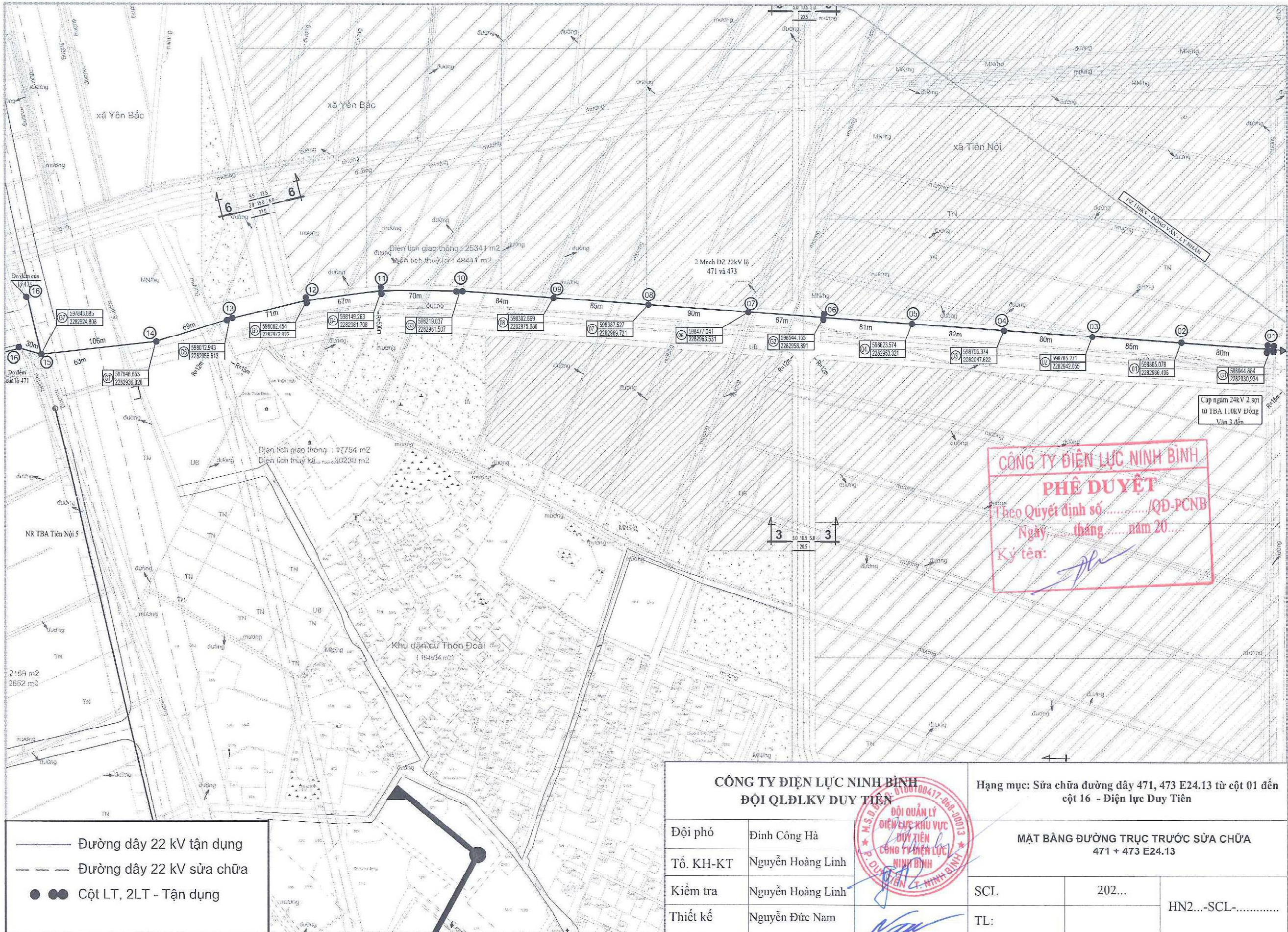
STT	Số cột	Khoảng cột (m)	Loại cột	Xà		Loại dây dẫn 3ACSR- 120/19	Cách điện dây dẫn				Tiếp địa	DCL PT	Ghi chú
				Hiện trạng			Chuỗi néo kép Polyme 22 kV	Chuỗi néo Polyme 22kV	Chuỗi đỡ Polyme 22kV	Sứ PPI 22kv			
						2327	12	84	24	48	15	4	
	Đường trục lộ 471E24.13					1147							
1	1	-	2LT-20	XN2M4II-22				3		3	1	1	-
2	2	80	LT-20	XĐ2M-22F		80	-		-	3	1		
3	3	85	LT-20	XĐ2M-22F		85				3	1		
4	4	80	LT-20	XĐ2M-22F		80		-	-	3	1		-
5	5	82	LT-20	XNĐ2M-22N		82		-	-	3	1		-
6	6	81	LT-20	XĐ2M-22F		81		6	-		1		-
7	7	67	LT-20	XĐ2M-22F		67		-	-	3	1		-
8	8	90	LT-20	XĐ2M-22F		90		-	-	3	1		-
9	9	85	LT-20	XNĐ2M-22N		85		-	-	3	1		-
10	10	84	2LT-20	XNĐ2M-22N		84		6	-		1		-
11	11	70	2LT-20	XNĐ2M-22N		70		6	-		1		-
12	12	67	2LT-20	XNĐ2M-22D		67		6	-		1		-
13	13	71	2LT-20	XNĐ2M-22D	Xà Tụ; Xà SI+CSV	71		6	-		1		-
14	14	69	N120-27C	Xà cột thép	-	69	3	3	6		1		Vượt đường
15	15	106	N120-27C	Xà cột thép		106	3	3	6		1		Vượt đường
16	16	30	2LT-20	XN2M4II-22		30		3	-			1	-
	Đường trục lộ 473E24.13					1180							
1	1	-	2LT-20	XN2M4II-22		-		3	-	3		1	
2	2	80	LT-20	XĐ2M-22F		80	-		-	3			
3	3	85	LT-20	XĐ2M-22F		85				3			
4	4	80	LT-20	XĐ2M-22F		80		-	-	3			
5	5	82	LT-20	XNĐ2M-22N		82		-	-	3			
6	6	81	LT-20	XĐ2M-22F		81		6	-				

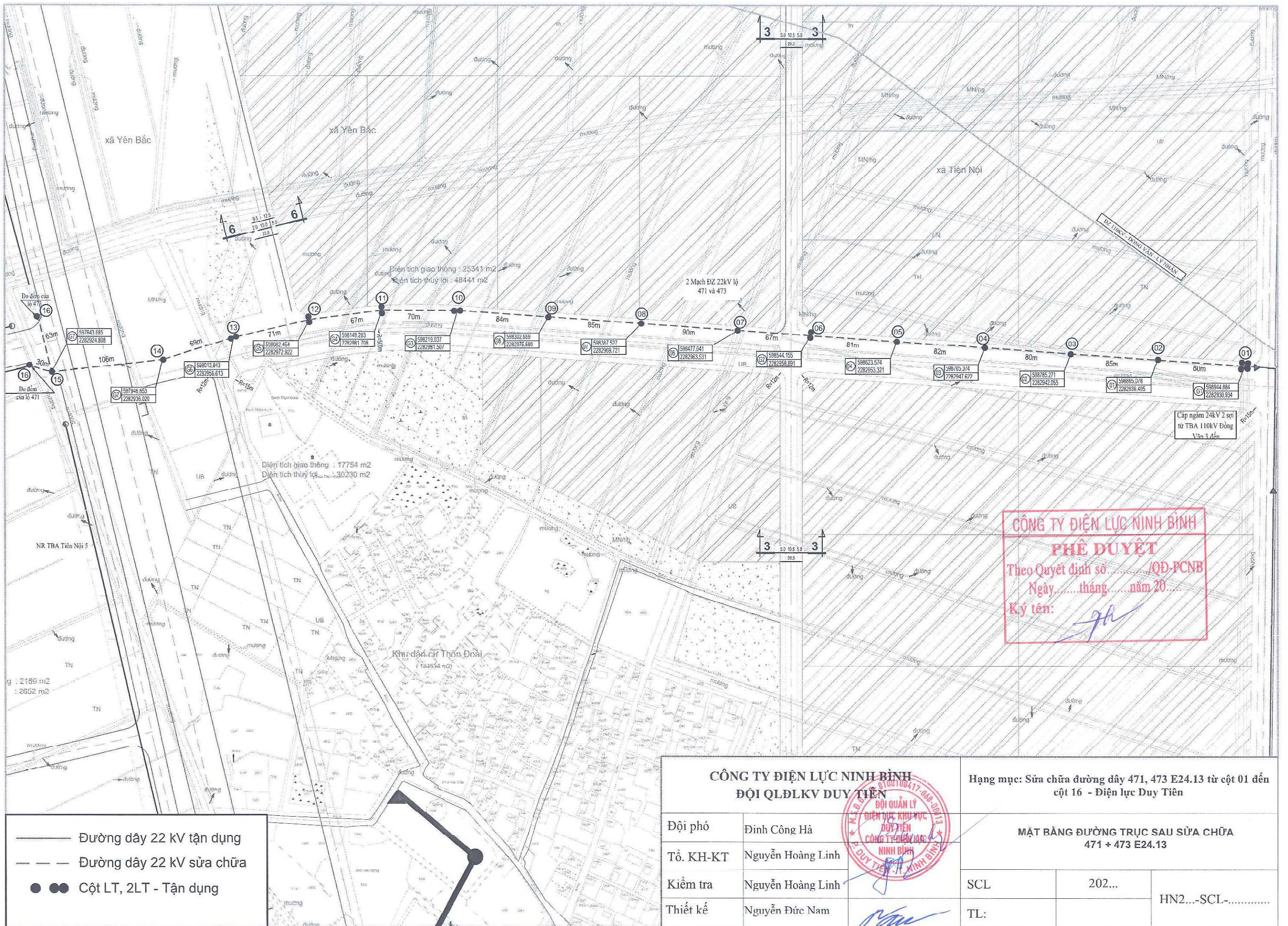
STT	Số cột	Khoảng cột (m)	Loại cột	Xà		Loại dây dẫn 3ACSR- 120/19	Cách điện dây dẫn				Tiếp địa	DCL PT	Ghi chú
				Hiện trạng			Chuỗi néo kép Polyme 22 kV	Chuỗi néo Polyme 22kV	Chuỗi đỡ Polyme 22kV	Sứ PPI 22kv			
7	7	67	LT-20	XĐ2M-22F		67		-	-	3			
8	8	90	LT-20	XĐ2M-22F		90		-	-	3			
9	9	85	LT-20	XNĐ2M-22N		85		-	-	3			
10	10	84	2LT-20	XNĐ2M-22N		84		6	-				
11	11	70	2LT-20	XNĐ2M-22N		70		6	-				
12	12	67	2LT-20	XNĐ2M-22D		67		6	-				
13	13	71	2LT-20	XNĐ2M-22D		71		6	-				
14	14	69	N120-27C	Xà cột thép		69	3	3	6				Vượt đường
15	15	106	N120-27C	Xà cột thép		106	3	3	6				Vượt đường
16	16	63	2LT-20	XN2M4II-22		63		3	-			1	-

BẢNG KÊ CHI TIẾT KHỐI LƯỢNG
 Hạng mục: Sửa chữa đường dây 471, 473 E24.13 từ cột 01 đến cột 16 - Điện lực Duy Tiên

STT	Số cột	Khoảng cột (m)	Loại cột		Loại dây dẫn		Cách điện dây dẫn								PK Chuỗi néo			Ghép nhôm AC 25-150 mm2, 3BL	Đầu cốt đồng nhôm 1 lổ CA120 mm2	Cầu dao phụ tải 22KV		Ghi chú
			Tận dụng	Tận dụng	3AC120/19		Néo kép CNKP22	3U120BS-NK(120-150)	Chuỗi néo -22	3U120BS-N(120-150)	Chuỗi Đỡ -22	2U70BS-Đ(120-150)	PP1 22KV	Linepost 22KV	Phụ kiện chuỗi néo	Phụ kiện chuỗi đỡ	Phụ kiện chuỗi néo kép			Thu hồi	Lắp mới	
			Lắp mới	Thu hồi	Thu hồi	Lắp mới	Thu hồi	Lắp mới	Thu hồi	Lắp mới	Thu hồi	Lắp mới	Thu hồi	Lắp mới	Thu hồi	Lắp mới	Thu hồi			Lắp mới		
	Tổng	2327	-	-	2327	2327	12	12	84	84	24	24	48	48	84	24	12	18	24	4	4	
	Đường trực lộ 471E24.13	1147	-	-	1147	1147	6	6	42	42	12	12	24	24	42	12	6	12	12	2	2	
1	1	-	2LT-20	XN2M4II-22	-	-	-	-	3	3	-	-	3	3	3			3	6	1	1	
2	2	80	LT-20	XĐ2M-22F	80	80	-	-	-	-	-	-	3	3	-	-	-					
3	3	85	LT-20	XĐ2M-22F	85	85	-	-	-	-	-	-	3	3	-	-	-					
4	4	80	LT-20	XĐ2M-22F	80	80	-	-	-	-	-	-	3	3	-	-	-					
5	5	82	LT-20	XNB2M-22N	82	82	-	-	-	-	-	-	3	3	-	-	-					
6	6	81	LT-20	XĐ2M-22F	81	81	-	-	6	6	-	-	-	-	6	-	-					
7	7	67	LT-20	XĐ2M-22F	67	67	-	-	-	-	-	-	3	3	-	-	-					
8	8	90	LT-20	XĐ2M-22F	90	90	-	-	-	-	-	-	3	3	-	-	-					
9	9	85	LT-20	XNB2M-22N	85	85	-	-	-	-	-	-	3	3	-	-	-					
10	10	84	2LT-20	XNB2M-22N	84	84	-	-	6	6	-	-	-	-	6	-	-					
11	11	70	2LT-20	XNB2M-22N	70	70	-	-	6	6	-	-	-	-	6	-	-					
12	12	67	2LT-20	XNB2M-22D	67	67	-	-	6	6	-	-	-	-	6	-	-					
13	13	71	2LT-20	XNB2M-22D	71	71	-	-	6	6	-	-	-	-	6	-	-	6				
14	14	69	N120-27C	Xà cột thép	69	69	3	3	3	3	6	6	-	-	3	6	3					
15	15	106	N120-27C	Xà cột thép	106	106	3	3	3	3	6	6	-	-	3	6	3					
16	16	30	2LT-20	XN2M4II-22	30	30	-	-	3	3	-	-			3		-	3	6	1	1	
	Đường trực lộ 473E24.13	1180	-	-	1180	1180	6	6	42	42	12	12	24	24	42	12	6	6	12	2	2	
1	1	-	2LT-20	XN2M4II-22	-	-	-	-	3	3	-	-	3	3	3	-	-	3	6	1	1	
2	2	80	LT-20	XĐ2M-22F	80	80	-	-	-	-	-	-	3	3	-	-	-					
3	3	85	LT-20	XĐ2M-22F	85	85	-	-	-	-	-	-	3	3	-	-	-					

STT	Số cột	Khoảng cột (m)	Loại cột	Xà	Loại dây dẫn		Cách điện dây dẫn								PK Chuỗi néo			Ghép nhôm AC 25-150 mm ² , 3BL	Đầu cốt đồng nhôm 1 lỗ CA120 mm ²	Cầu dao phụ tải 22kV		Ghi chú
			Tận dụng	Tận dụng	3AC120/19		Néo kép CNKP22	3U120BS-NK(120-150)	Chuỗi néo -22	3U120BS-N(120-150)	Chuỗi Dỡ -22	2U70BS-D(120-150)	PP1 22KV	Linepost 22KV	Phụ kiện chuỗi néo	Phụ kiện chuỗi đỡ	Phụ kiện chuỗi néo kép			Thu hồi	Lắp mới	
					Lắp mới	Thu hồi	Thu hồi	Lắp mới	Thu hồi	Lắp mới	Thu hồi	Lắp mới	Thu hồi	Lắp mới								
4	4	80	LT-20	XĐ2M-22F	80	80	-	-	-	-	-	-	3	3	-	-	-					
5	5	82	LT-20	XND2M-22N	82	82	-	-	-	-	-	-	3	3	-	-	-					
6	6	81	LT-20	XĐ2M-22F	81	81	-	-	6	6	-	-	-	-	6	-	-					
7	7	67	LT-20	XĐ2M-22F	67	67	-	-	-	-	-	-	3	3	-	-	-					
8	8	90	LT-20	XĐ2M-22F	90	90	-	-	-	-	-	-	3	3	-	-	-					
9	9	85	LT-20	XND2M-22N	85	85	-	-	-	-	-	-	3	3	-	-	-					
10	10	84	2LT-20	XNĐ2M-22N	84	84	-	-	6	6	-	-	-	-	6	-	-					
11	11	70	2LT-20	XNĐ2M-22N	70	70	-	-	6	6	-	-	-	-	6	-	-					
12	12	67	2LT-20	XNĐ2M-22D	67	67	-	-	6	6	-	-	-	-	6	-	-					
13	13	71	2LT-20	XND2M-22D	71	71	-	-	6	6	-	-	-	-	6	-	-					
14	14	69	N120-27C	Xà cột thép	69	69	3	3	3	3	6	6	-	-	3	6	3					
15	15	106	N120-27C	Xà cột thép	106	106	3	3	3	3	6	6	-	-	3	6	3					
16	16	63	2LT-20	XN2M4II-22	63	63	-	-	3	3	-	-			3		-	3	6	1	1	





CÔNG TY ĐIỆN LỰC NINH BÌNH
PHÊ DUYỆT
 Theo Quyết định số: /QĐ-PCNB
 Ngày: tháng năm 20.....
 Ký tên: *[Signature]*

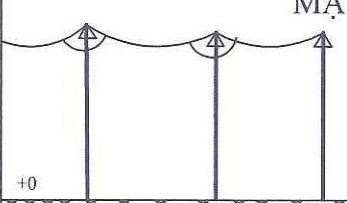
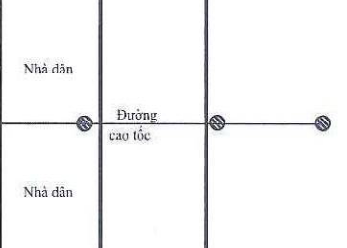

- Đường dây 22 KV tạm dựng
- Đường dây 22 KV sửa chữa
- ● Cột LT, 2LT - Tạm dựng

CÔNG TY ĐIỆN LỰC NINH BÌNH ĐỘI QLĐLKV DUY TIÊN		Hạng mục: Sửa chữa đường dây 471, 473 E24.13 từ cột 01 đến cột 16 - Điện lực Duy Tiên	
Đội phó	Đình Công Hà	MẶT BẰNG ĐƯỜNG TRỰC SAU SỬA CHỮA 471 + 473 E24.13	
Tổ. KH-KT	Nguyễn Hoàng Linh	SCL	202...
Kiểm tra	Nguyễn Hoàng Linh	TL:	HN2...-SCL-.....
Thiết kế	Nguyễn Đức Nam		

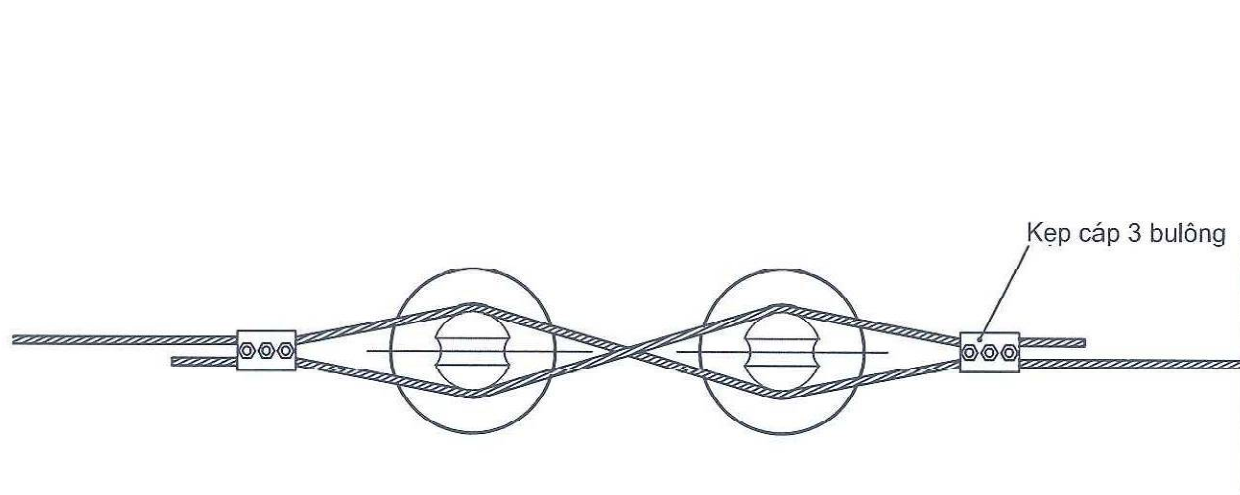
MẶT CẮT ĐỌC		MẶT CẮT ĐƯỜNG DÂY PHÁC HỌA TUYẾN 471, 473E24.13 TỪ CỘT 01 ÷ 13 THEO VỊ TRÍ CỘT													
MẶT BẰNG															
HIỆN TRẠNG	SỐ TT CỘT	1 2 3 4 5 6 7 8 9 10 11 12 13													
	DÂY DẪN	3ACSR-120/19													
	GÓC CHUYỂN HƯỚNG(Độ)														
	CHỤP CỘT														
	KHOẢNG CỘT	80 85 80 82 81 67 90 85 84 70 67 71 69													
	LOẠI CỘT	2LT-20 LT-20 LT-20 LT-20 LT-20 LT-20 LT-20 LT-20 LT-20 LT-20 2LT-20 2LT-20 2LT-20 2LT-20													
	LOẠI XÀ	XN2M41I-22 XĐ2M-22F XĐ2M-22F XĐ2M-22F XND2M-22N XĐ2M-22F XD2M-22F XĐ2M-22F XND2M-22N XND2M-22N XND2M-22N XND2M-22D XND2M-22D													
	LOẠI SỬ	6 Chuỗi néo Polymer; 6 PPI 6 PPI 6 PPI 6 PPI 6 PPI 12 Chuỗi néo Polymer; 6 PPI 6 PPI 6 PPI 12 Chuỗi néo Polymer; 12 Chuỗi néo Polymer; 12 Chuỗi néo Polymer; 12 Chuỗi néo Polymer;													
	LOẠI MÓNG	Tận dụng Tận dụng Tận dụng Tận dụng Tận dụng Tận dụng Tận dụng Tận dụng Tận dụng Tận dụng Tận dụng Tận dụng Tận dụng Tận dụng													
	TIẾP ĐỊA	RC-1 RC-1 RC-1 RC-1 RC-1 RC-1 RC-1 RC-1 RC-1 RC-1 RC-1 RC-1 RC-1 RC-1													
LOẠI NÉO															
PHẦN SAU SỬA CHỮA	SỐ TT CỘT	1 2 3 4 5 6 7 8 9 10 11 12 13													
	DÂY DẪN	THAY DÂY DẪN 3ACSR-120/19 THAY DÂY DẪN 3ACSR-120/19													
	GÓC CHUYỂN HƯỚNG (Độ)	90 90													
	CHỤP CỘT														
	KHOẢNG CỘT	80 85 80 82 81 67 90 85 84 70 67 71 69													
	LOẠI CỘT	Tận dụng Tận dụng Tận dụng Tận dụng Tận dụng Tận dụng Tận dụng Tận dụng Tận dụng Tận dụng Tận dụng Tận dụng Tận dụng Tận dụng													
	LOẠI XÀ	Tận dụng Tận dụng Tận dụng Tận dụng Tận dụng Tận dụng Tận dụng Tận dụng Tận dụng Tận dụng Tận dụng Tận dụng Tận dụng Tận dụng													
	LOẠI SỬ	6 Chuỗi néo thủy tinh; 6 cách điện đứng 6 cách điện đứng 6 cách điện đứng 6 cách điện đứng 12 Chuỗi néo thủy tinh; 6 cách điện đứng 6 cách điện đứng 6 cách điện đứng 6 cách điện đứng 12 Chuỗi néo thủy tinh; 12 Chuỗi néo thủy tinh; 12 Chuỗi néo thủy tinh; 12 Chuỗi néo thủy tinh;													
	LOẠI MÓNG	Tận dụng Tận dụng Tận dụng Tận dụng Tận dụng Tận dụng Tận dụng Tận dụng Tận dụng Tận dụng Tận dụng Tận dụng Tận dụng Tận dụng													
	TIẾP ĐỊA	Tận dụng Tận dụng Tận dụng Tận dụng Tận dụng Tận dụng Tận dụng Tận dụng Tận dụng Tận dụng Tận dụng Tận dụng Tận dụng Tận dụng													
LOẠI NÉO															
		<p style="text-align: center;">CÔNG TY ĐIỆN LỰC NINH BÌNH ĐỘI QLĐLKV DUY TIÊN</p> <p>Đội phó: Đinh Công Hà Tổ. KH-KT: Nguyễn Hoàng Linh Kiểm tra: Nguyễn Hoàng Linh Thiết kế: Nguyễn Đức Nam</p>										<p>Hạng mục: Sửa chữa đường dây 471, 473E24.13 từ cột 01 đến cột 16 - Điện lực Duy Tiên</p> <p>MẶT CẮT ĐỌC HIỆN TRẠNG VÀ SỬA CHỮA LƯỚI ĐIỆN 471, 473E24.13 từ cột 01 ÷ 13</p> <p>SCL: 202... TL: HN2...-SCL-.....</p>			

CÔNG TY ĐIỆN LỰC NINH BÌNH
PHÊ DUYỆT
 Theo Quyết định số..... 12 /QĐ-PCNB/13
 Ngày..... tháng..... năm 20....
 Ký tên:

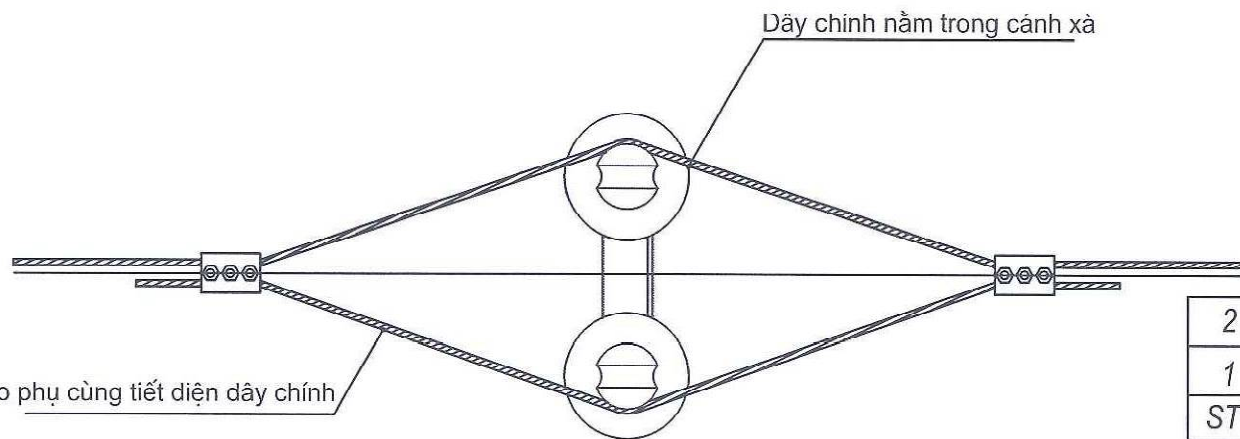
ĐỘI QUẢN LÝ
ĐIỆN LỰC KHU VỰC
DUY TIÊN
CÔNG TY ĐIỆN LỰC
NINH BÌNH
 0417-068-00013

MẶT CẮT DỌC		 MẶT CẮT ĐƯỜNG DÂY PHÁC HỌA TUYẾN 471E24.13 TỪ CỘT 13 ÷ 16 THEO VỊ TRÍ CỘT												
MẶT BẰNG														
HIỆN TRẠNG	SỐ TT CỘT	14	15	16										
	DÂY DẪN	3ACSR-120/19												
	GÓC CHUYỂN HƯỚNG(Độ)													
	CHỤP CỘT													
	KHOẢNG CỘT		106	30										
	LOẠI CỘT	N120-27C	N120-27C	2LT-20										
	LOẠI XÀ	Xà cột thép	Xà cột thép	XN2M4II-22										
	LOẠI SỬ	3 Chuỗi neo Polymer; 3 Chuỗi neo káp Polymer; 6 Chuỗi đờ Polymer	3 Chuỗi neo Polymer; 3 Chuỗi neo káp Polymer; 3 Chuỗi đờ Polymer	3 Chuỗi neo Polymer,										
	LOẠI MÓNG	MB24-36C	MB24-36C	MT-PC20										
	TIẾP ĐỊA	RS-2	RS-2											
LOẠI NÉO														
PHẦN SAU SỬA CHỮA	SỐ TT CỘT	14	15	16										
	DÂY DẪN	THAY DÂY DẪN 3ACSR 120/19												
	GÓC CHUYỂN HƯỚNG (độ)													
	CHỤP CỘT													
	KHOẢNG CỘT		106	30										
	LOẠI CỘT	Tận dụng	Tận dụng	Tận dụng										
	LOẠI XÀ	Tận dụng	Tận dụng	Tận dụng										
	LOẠI SỬ	3 Chuỗi neo thủy tinh; 3 Chuỗi neo káp thủy tinh; 6 Chuỗi đờ thủy tinh	3 Chuỗi neo thủy tinh; 3 Chuỗi neo káp thủy tinh; 6 Chuỗi đờ thủy tinh	3 Chuỗi neo thủy tinh,										
	LOẠI MÓNG	Tận dụng	Tận dụng	Tận dụng										
	TIẾP ĐỊA	Tận dụng	Tận dụng	Tận dụng										
LOẠI NÉO														
					CÔNG TY ĐIỆN LỰC NINH BÌNH ĐỘI QLĐLKV DUY TIÊN					Hạng mục: Sửa chữa đường dây 471, 473E24.13 từ cột 01 đến cột 16 - Điện lực Duy Tiên				
Đội phó		Đình Công Hà				MẶT CẮT DỌC HIỆN TRẠNG VÀ SỬA CHỮA LƯỚI ĐIỆN 471E24.13 từ cột 13 ÷ 16								
Tổ. KH-KT		Nguyễn Hoàng Linh												
Kiểm tra		Nguyễn Hoàng Linh				SCL	202...		HN2...-SCL-.....					
Thiết kế		Nguyễn Đức Nam				TL:								

MẶT CẮT ĐỌC																	
MẶT BẰNG																	
HIỆN TRẠNG	SỐ TT CỘT	14			15			16									
	DÂY DẪN	3ACSR-120/19															
	GÓC CHUYỂN HƯỚNG(Độ)																
	CHỤP CỘT																
	KHOẢNG CỘT	106			63												
	LOẠI CỘT	N120-27C	N120-27C			2LT-20											
	LOẠI XÀ	Xà cột thép	Xà cột thép			XN2M4II-22											
	LOẠI SỬ	<small>3 Chuỗi neo Polymer; 3 Chuỗi neo kép Polymer; 3 Chuỗi đỡ Polymer</small>	<small>3 Chuỗi neo Polymer; 3 Chuỗi neo kép Polymer; 3 Chuỗi đỡ Polymer</small>			<small>3 Chuỗi neo Polymer</small>											
	LOẠI MÓNG	MB24-36C	MB24-36C			MT-PC20											
	TIẾP ĐỊA	RS-2	RS-2														
LOẠI NÉO																	
PHẦN SAU SỬA CHỮA	SỐ TT CỘT	14			15			16									
	DÂY DẪN	THAY DÂY DẪN 3ACSR 120/19															
	GÓC CHUYỂN HƯỚNG (Độ)																
	CHỤP CỘT																
	KHOẢNG CỘT	106			63												
	LOẠI CỘT	Tận dụng	Tận dụng			Tận dụng											
	LOẠI XÀ	Tận dụng	Tận dụng			Tận dụng											
	LOẠI SỬ	<small>3 Chuỗi neo thủy tinh; 3 Chuỗi neo kép thủy tinh; 3 Chuỗi đỡ thủy tinh</small>	<small>3 Chuỗi neo thủy tinh; 3 Chuỗi neo kép thủy tinh; 3 Chuỗi đỡ thủy tinh</small>			<small>3 Chuỗi neo thủy tinh</small>											
	LOẠI MÓNG	Tận dụng	Tận dụng			Tận dụng											
	TIẾP ĐỊA	Tận dụng	Tận dụng			Tận dụng											
LOẠI NÉO																	
CÔNG TY ĐIỆN LỰC NINH BÌNH						ĐỘI QLĐLKV DUY TIÊN						Hạng mục: Sửa chữa đường dây 471, 473E24.13 từ cột 01 đến cột 16 - Điện lực Duy Tiên					
Đội phó						Đinh Công Hà											
Tổ. KH-KT						Nguyễn Hoàng Linh											
Kiểm tra						Nguyễn Hoàng Linh											
Thiết kế						Nguyễn Đức Nam											
						MẶT CẮT ĐỌC HIỆN TRẠNG VÀ SỬA CHỮA LƯỚI ĐIỆN 473E24.13 từ cột 13 ÷ 16						SCL		202...		HN2...-SCL-.....	

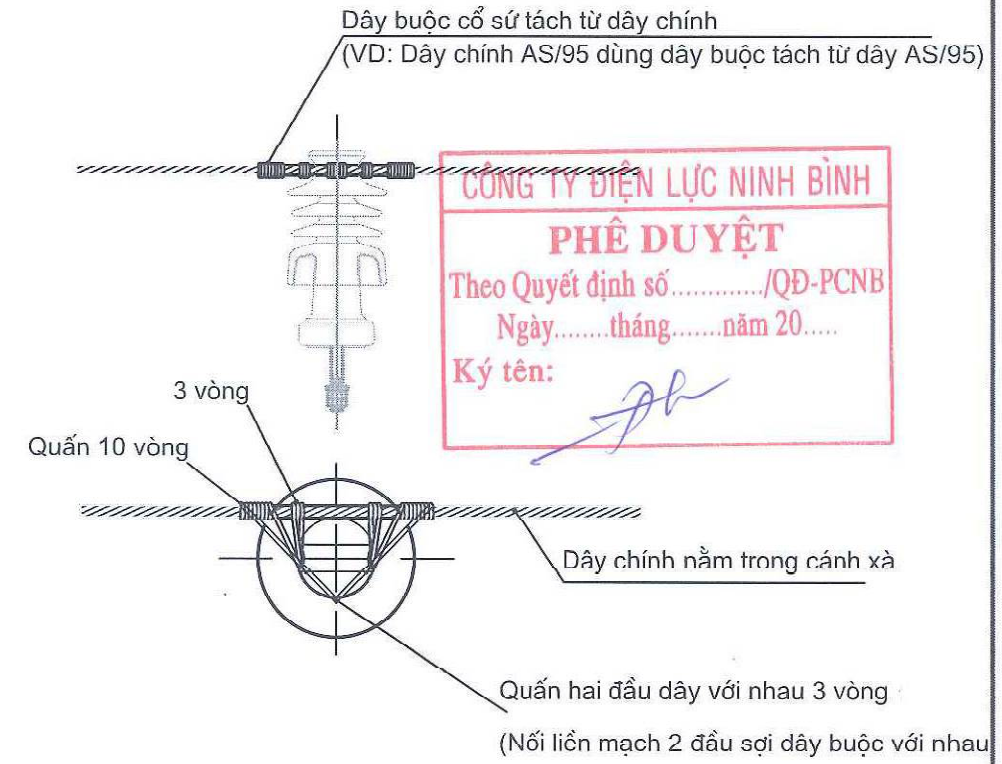


CÁCH BUỘC DÂY CỔ SỬ XÀ X2A; XKL2A; XKL2AN
(SỬ DỤNG CHO DÂY TRẦN)



CÁCH BUỘC DÂY CỔ SỬ XÀ X3A
(SỬ DỤNG CHO DÂY TRẦN)

Ghi chú:
Dây buộc tăng cường cổ sứ cùng loại với dây dẫn chính.



CÁCH BUỘC DÂY CỔ SỬ XÀ X1, X1A
(SỬ DỤNG CHO DÂY TRẦN)

CÔNG TY ĐIỆN LỰC NINH BÌNH
PHÊ DUYỆT
Theo Quyết định số...../QĐ-PCNB
Ngày.....tháng.....năm 20....
Ký tên: *[Signature]*

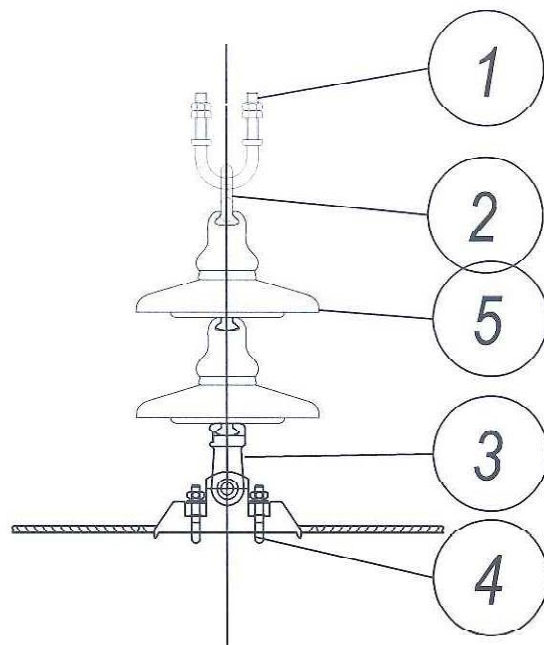
2	Sứ đứng Pinpost, LinePost	PP 24 (35)kV	cái	1	
1	Dây nhôm buộc cổ sứ	AL	mm	2800	Tách từ dây chính
STT	Tên chi tiết	Quy cách	Đơn vị	Số lượng	Ghi chú

BẢNG KÊ CẤU KIỆN CHO SỨ ĐƠN PINPOST, LINEPOST

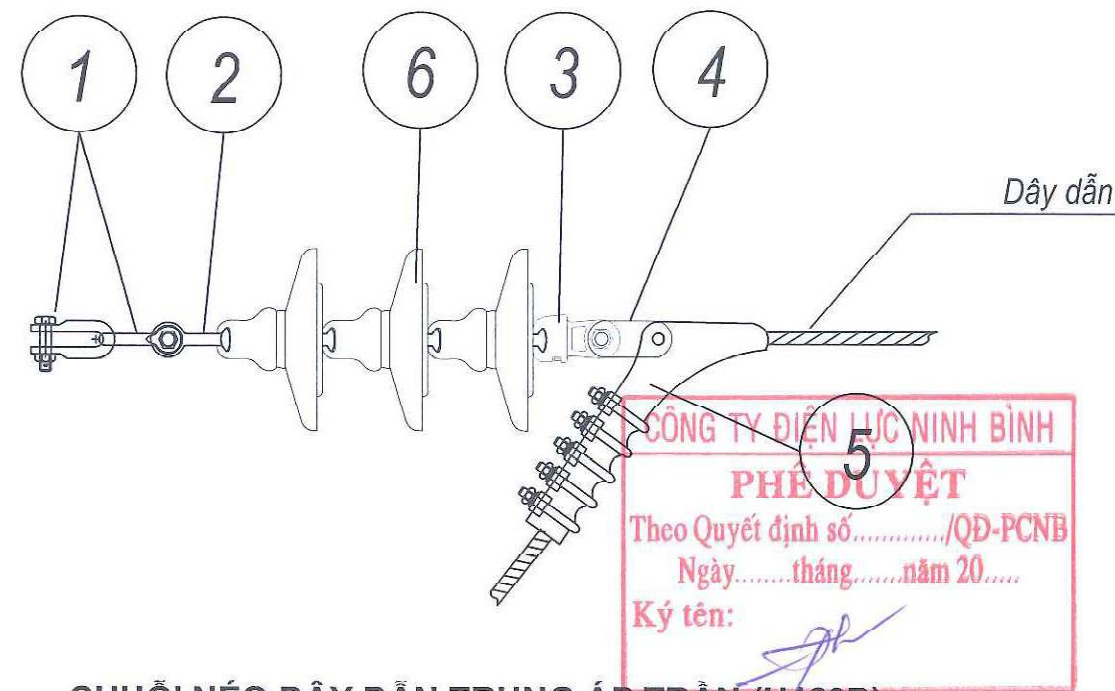
3	Sứ đứng Pinpost, LinePost	PP 24 (35)kV	cái	2	
2	Ghíp nhôm đa năng 3 BL	AL 50-300	cái	2	
1	Dây lèo phụ	AS	m	L	Cùng loại dây chính
STT	Tên chi tiết	Quy cách	Đơn vị	Số lượng	Ghi chú

BẢNG KÊ CẤU KIỆN CHO SỨ KÉP PINPOST, LINEPOST

CÔNG TY ĐIỆN LỰC NINH BÌNH ĐỘI QLĐLKV DUY TIÊN		Hạng mục: Sửa chữa đường dây 471, 473 E24.13 từ cột 01 đến cột 16 - Điện lực Duy Tiên			
Đội phó	Đinh Công Hà	sơ đồ buộc sứ đứng pinpost, linepost trên đường dây trung áp			
Tổ KH_KT	Nguyễn Hoàng Linh				
Kiểm tra	Nguyễn Hoàng Linh	SCL	202...	HN2...-SCL-...	
Thiết kế	Nguyễn Đức Nam	TL:			



CHUỖ ĐỠ DÂY DẪN TRUNG ÁP TRẦN (U70BS)



CHUỖ NÉO DÂY DẪN TRUNG ÁP TRẦN (U120B)

5	Cách điện treo	U70BS	bát	2 (3)	3 bát cho ĐZ 35kV
4	Khoá đỡ dây	KĐ	cái	1	Theo tiết diện dây
3	Mắt nối đơn	MN1-7	cái	1	
2	Vòng treo đầu tròn	VT-7	cái	1	
1	Móc treo Chữ U	MT-7	cái	2	
STT	Tên chi tiết	Quy cách	Đơn vị	Số lượng	Ghi chú

BẢNG KÊ CẤU KIỆN CHUỖ ĐỠ

6	Cách điện treo	U120B	bát	3 (4)	4 bát cho ĐZ 35kV
5	Khoá néo dây	KN	cái	1	Theo tiết diện dây
4	Mắt nối trung gian	NG-12	cái	1	
3	Mắt nối kép	MN2-12	cái	1	
2	Vòng treo đầu tròn	VT-12	cái	1	
1	Móc treo chữ U	MT-12	cái	2	
STT	Tên chi tiết	Quy cách	Đơn vị	Số lượng	Ghi chú

BẢNG KÊ CẤU KIỆN CHUỖ NÉO

CÔNG TY ĐIỆN LỰC NINH BÌNH
ĐỘI QL.ĐI.KV DUY TIÊN

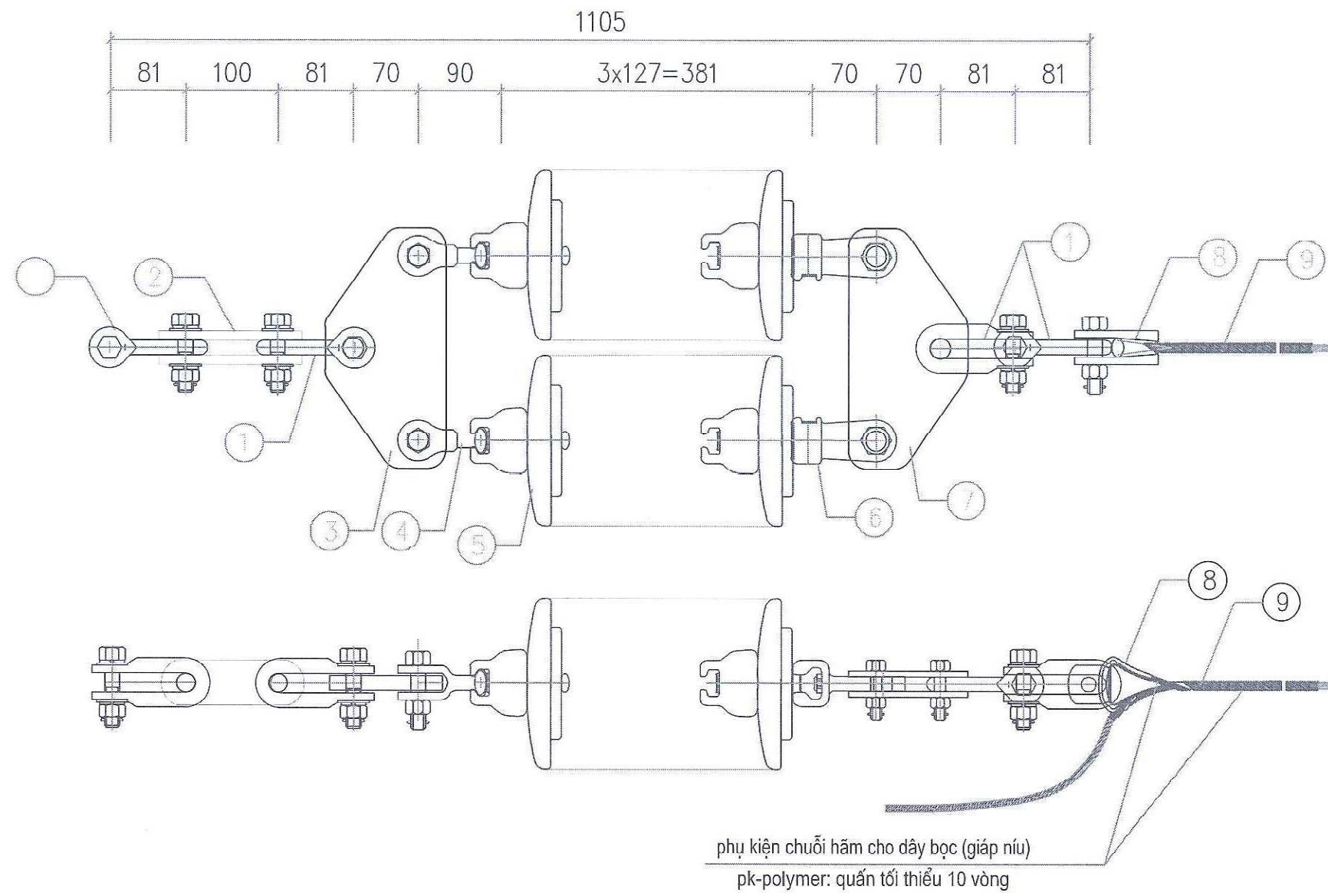
Hạng mục: Sửa chữa đường dây 471, 473 E24.13 từ cột 01 đến cột 16 - Điện lực Duy Tiên

Đội phó: Đinh Công Hà
Tổ KH_KT: Nguyễn Hoàng Linh
Kiểm tra: Nguyễn Hoàng Linh
Thiết kế: Nguyễn Đức Nam

sơ đồ chuỗi đở và chuỗi néo trên đường dây trung áp trần

SCL: 202...
TL:

HN2...-SCL-...



CÔNG TY ĐIỆN LỰC NINH BÌNH
PHÊ DUYỆT
 Theo Quyết định số...../QĐ-PCNB
 Ngày.....tháng.....năm 20.....
 Ký tên: *[Signature]*

BẢNG KÊ VẬT TƯ CHUỖI NÉO KÉP 22KV					
STT	Tên chi tiết	Tải trọng phá hoại (kN)	Đơn vị	Số lượng	Ghi chú
1	Móc treo chữ U	120	Cái	04	
2	Mắc nối trung gian kép	120	Cái	01	
3	Khánh đơn	120	Cái	01	
4	Vòng treo chữ U	120	Cái	02	
5	Cách điện	120	Bát	06	Thủy tinh
6	Mắc nối đơn	120	Cái	02	
7	Khánh kép	120	Cái	01	
8	Mắt néo dây (TC-12)	120	Cái	01	
9	Giáp niu (PM-0126-ND)	120	Cái	01	Dài tối thiểu 2228mm (đã kê trong khối lượng)

CÔNG TY ĐIỆN LỰC NINH BÌNH ĐỘI QLĐLKV DUY TIÊN			Hạng mục: Sửa chữa đường dây 471, 473 E24.13 từ cột 01 đến cột 16 - Điện lực Duy Tiên		
Đội phó	Đinh Công Hà		CÁCH ĐIỆN CHUỖI NÉO ĐƠN VÀ CHUỖI NÉO KÉP 22KV		
Tổ. KII-KT	Nguyễn Hoàng Linh				
Kiểm tra	Nguyễn Hoàng Linh		SCL	202...	02
Thiết kế	Nguyễn Đức Nam		TL:		HN2...-SCL-.....