

PHẦN 3: BẢN VẼ

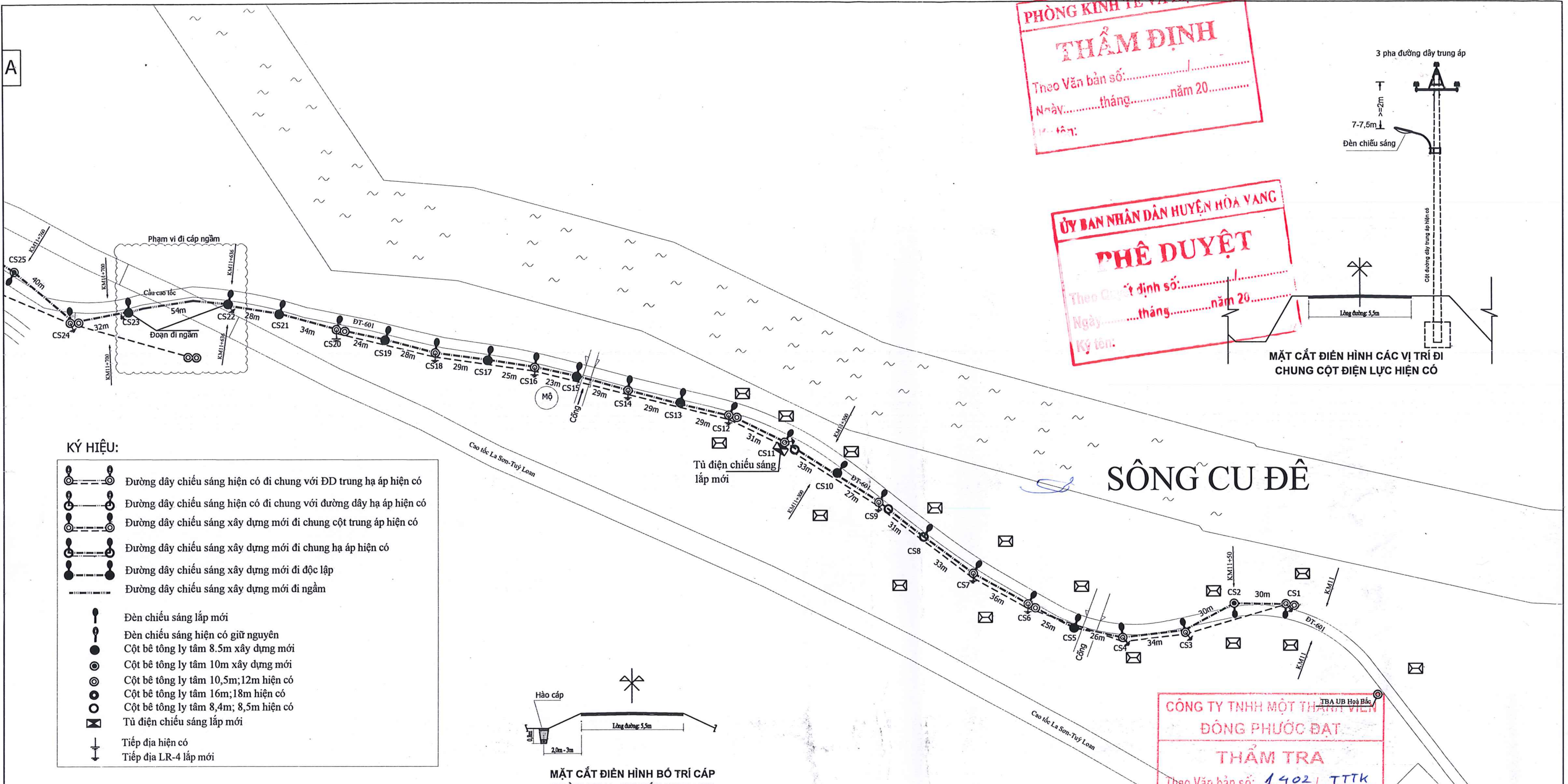
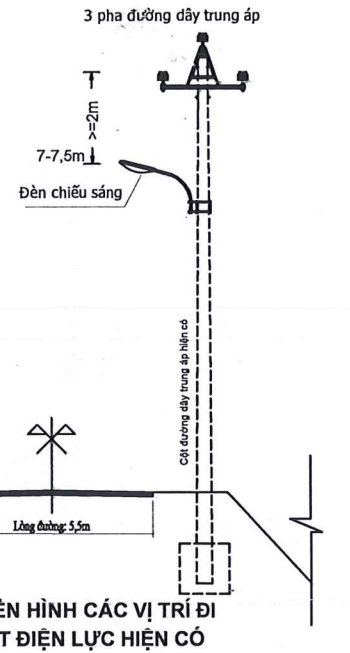
TT	TÊN BẢN VẼ	KÝ HIỆU	Ghi chú
I	BẢN VẼ MẶT BẰNG		
1	MẶT BẰNG TUYẾN ĐƯỜNG DÂY CHIẾU SÁNG DỌC ĐƯỜNG ĐT601 TỪ KM11 ĐẾN KM13+100 (ĐOẠN TỪ CỘT CS1 ĐẾN CỘT CS24)	MBCS-01a	
2	MẶT BẰNG TUYẾN ĐƯỜNG DÂY CHIẾU SÁNG DỌC ĐƯỜNG ĐT601 TỪ KM11 ĐẾN KM13+100 (ĐOẠN TỪ CỘT CS25 ĐẾN CỘT CS48)	MBCS-01b	
3	MẶT BẰNG TUYẾN ĐƯỜNG DÂY CHIẾU SÁNG DỌC ĐƯỜNG ĐT601 TỪ KM11 ĐẾN KM13+100 (ĐOẠN TỪ CỘT CS49 ĐẾN CỘT CS62)	MBCS-01c	
4	MẶT BẰNG TUYẾN ĐƯỜNG DÂY CHIẾU SÁNG DỌC ĐƯỜNG ĐT601 TỪ KM13+900 ĐẾN KM14+750 (ĐOẠN TỪ CỘT CS63 ĐẾN CỘT CS87)	MBCS-02	
5	MẶT BẰNG TUYẾN ĐƯỜNG DÂY CHIẾU SÁNG DỌC ĐƯỜNG ĐT601 TỪ KM15 ĐẾN KM15+650	MBCS-03	
6	MẶT BẰNG TUYẾN ĐƯỜNG DÂY CHIẾU SÁNG DỌC ĐƯỜNG ĐT601 TỪ KM17+200 ĐẾN KM17+900	MBCS-04	
7	MẶT BẰNG TUYẾN ĐƯỜNG DÂY CHIẾU SÁNG DỌC ĐƯỜNG ĐT601 TỪ KM18+270 ĐẾN KM18+600	MBCS-05	
8	MẶT CẮT VƯỢT ĐƯỜNG VỊ TRÍ CỘT CHIẾU SÁNG CS2 - CS3	MCVĐ-01	
9	MẶT CẮT VƯỢT ĐƯỜNG VỊ TRÍ CỘT CHIẾU SÁNG CS24 - CS25	MCVĐ-02	
II	BẢN VẼ CHI TIẾT PHẦN ĐƯỜNG DÂY CHIẾU SÁNG		
1	SƠ ĐỒ CỘT ĐỖ THẲNG CHIẾU SÁNG XÂY DỰNG MỚI	CTCS-01	
2	SƠ ĐỒ CỘT NÉO GÓC CHIẾU SÁNG XÂY DỰNG MỚI	CTCS-02	
3	SƠ ĐỒ CỘT NÉO CUỐI CHIẾU SÁNG XÂY DỰNG MỚI	CTCS-03	
4	SƠ ĐỒ CỘT CHIẾU SÁNG ĐI CHUNG CỘT ĐƯỜNG DÂY HẠ ÁP HIỆN CÓ	CTCS-04	
5	SƠ ĐỒ CỘT CHIẾU SÁNG ĐI CHUNG CỘT ĐƯỜNG DÂY 22KV HIỆN CÓ	CTCS-05	
6	SƠ ĐỒ CỘT CHIẾU SÁNG TRỤ SẮT 8M TỪ VỊ TRÍ CS79 ĐẾN CS 87 (TỪ KM14+460 ĐẾN KM14+750)	CTCS-06	
7	BU LÔNG MÓC, CÁCH LẮP ĐẶT BU LÔNG MÓC	CTCS-07	
8	ĐAI THÉP BUỘC + KHÓA ĐAI	CTCS-08	
9	TÂM MÓC KHÓA CỘT BTLT	CTCS-09	
10	KHÓA ĐỖ, KHÓA NÉO CÁP VẶN XOẪN HẠ ÁP	CTCS-10	
11	KẸP RĂNG XUYỀN CÁCH ĐIỆN	CTCS-11	
12	TIẾP ĐỊA CỘT LR-4	CTCS-12	
13	TIẾP ĐỊA CỘT LR-1	CTCS-13	
14	TIẾP ĐỊA GÓC; TĐG-1	CTCS-14	
15	TIẾP ĐỊA NGỌN CHIẾU SÁNG KẾT HỢP TRUNG ÁP TĐN-2A; TIẾP ĐỊA NGỌN CHIẾU SÁNG ĐỘC LẬP TĐN-3	CTCS-15	
16	TIẾP ĐỊA GÓC NGỌN CHIẾU SÁNG DỌC CỘT; TĐG-NCS	CTCS-16	
17	XÀ KẸP CÂN ĐÈN TRỤ BTLT 8.5m ĐƠN; XK-1	CTCS-17	
18	XÀ KẸP CÂN ĐÈN TRỤ BTLT 10m;10,5m;12m ĐƠN; XK-1a	CTCS-18	
19	XÀ KẸP CÂN ĐÈN TRỤ BTLT 20m ĐƠN; XK-1b	CTCS-19	
20	XÀ KẸP CÂN ĐÈN TRỤ BTLT 10,5m;12m ĐÔI; XK-2a	CTCS-20	
21	CÂN ĐÈN CHIẾU SÁNG VƯƠN 1.5m; CĐ-1.5	CTCS-21	
22	CÂN ĐÈN CHIẾU SÁNG VƯƠN 2.0m; CĐ-2.0	CTCS-22	
23	CÂN ĐÈN CHIẾU SÁNG VƯƠN 3.0m; CĐ-3.0	CTCS-23	
24	CHỤP CÂN ĐÈN CỘT LY TÂM; CCĐ-1.9	CTCS-24	

TT	TÊN BẢN VẼ	KÝ HIỆU	Ghi chú
25	MƯƠNG CÁP NGÀM NỀN ĐẤT; MCNĐ	CTCS-25	
26	GIÁ LẮP TỦ ĐIỆN CHIẾU SÁNG CỘT BTLT ĐƠN; GL-TĐ1	CTCS-26	
27	MÓNG CỘT BTLT; MH-1	CTCS-27	
28	MÓNG CỘT BTLT; MH-2	CTCS-28	
29	MÓNG TRỤ SẮT; MCS-1	CTCS-29	
30	MÓNG TRỤ SẮT; MCS-2	CTCS-30	
31	CỘT SẮT BÁT GIÁC 8M; CS-8	CTCS-31	
32	VỎ TỦ ĐIỆN CHIẾU SÁNG ĐIỀU KHIỂN 2 NGĂN	CTCS-32	
33	BỐ TRÍ TỦ ĐIỀU KHIỂN KẾT NỐI TRUNG TÂM	CTCS-33	
34	SƠ ĐỒ NGUYÊN LÝ TỦ ĐIỀU KHIỂN	CTCS-34	
35	MẠCH ĐIỀU KHIỂN CHIẾU SÁNG 3 CHẾ ĐỘ	CTCS-35	

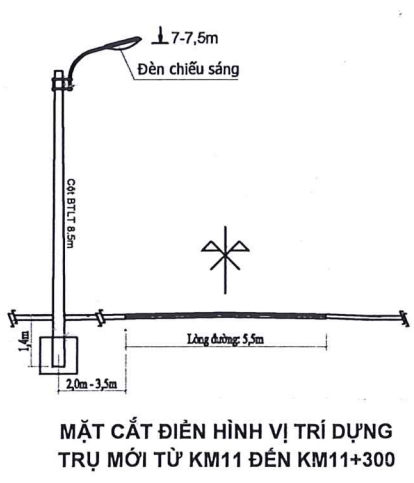
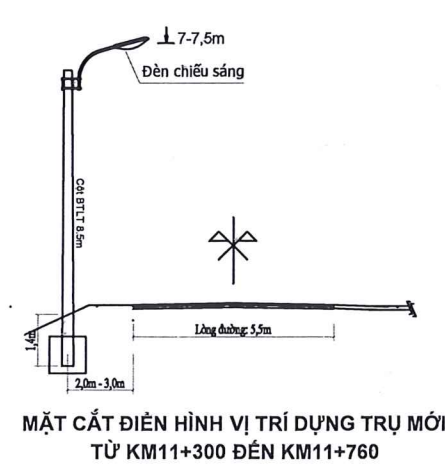
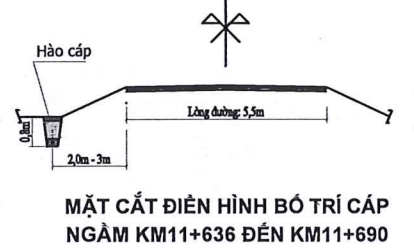
A

PHÒNG KINH TẾ VÀ HẠ TANG
THẨM ĐỊNH
 Theo Văn bản số:
 Ngày: tháng năm 20.....
 Ký tên:

ỦY BAN NHÂN DÂN HUYỆN HÒA VANG
PHÊ DUYỆT
 Theo Quyết định số:
 Ngày: tháng năm 20.....
 Ký tên:



- KÝ HIỆU:**
- Đường dây chiếu sáng hiện có đi chung với ĐD trung hạ áp hiện có
 - Đường dây chiếu sáng hiện có đi chung với đường dây hạ áp hiện có
 - Đường dây chiếu sáng xây dựng mới đi chung cột trung áp hiện có
 - Đường dây chiếu sáng xây dựng mới đi chung hạ áp hiện có
 - Đường dây chiếu sáng xây dựng mới đi độc lập
 - Đường dây chiếu sáng xây dựng mới đi ngầm
 - Đèn chiếu sáng lắp mới
 - Đèn chiếu sáng hiện có giữ nguyên
 - Cột bê tông ly tâm 8.5m xây dựng mới
 - Cột bê tông ly tâm 10m xây dựng mới
 - Cột bê tông ly tâm 10,5m; 12m hiện có
 - Cột bê tông ly tâm 16m; 18m hiện có
 - Cột bê tông ly tâm 8,4m; 8,5m hiện có
 - Tủ điện chiếu sáng lắp mới
 - Tiếp địa hiện có
 - Tiếp địa LR-4 lắp mới



CÔNG TY TNHH MỘT THÀNH VIÊN ĐÔNG PHƯỚC ĐẠT
THẨM TRA
 Theo Văn bản số: 1402/TTTK
 Ngày: 14 tháng 2 năm 2025
 Chủ trì bộ môn ký tên: *Phạm Minh Tuấn*

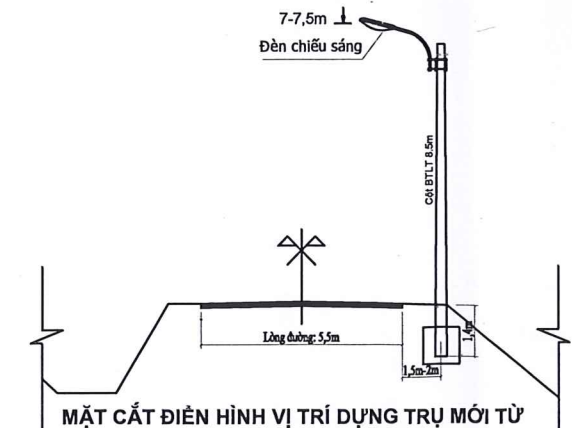
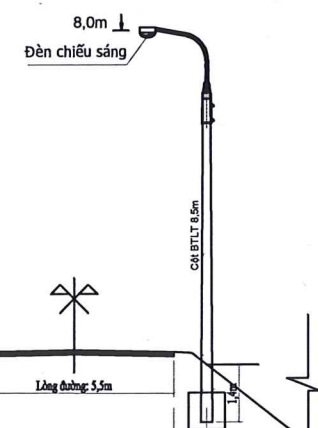
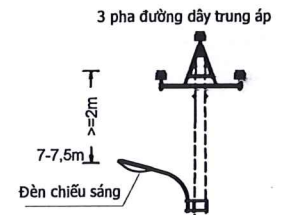
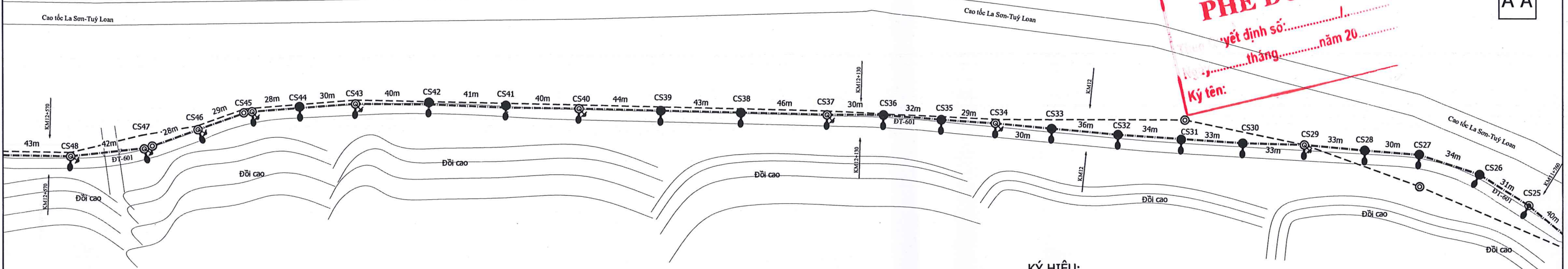
ĐƠN VỊ TƯ VẤN: CÔNG TY TNHH XÂY DỰNG THƯƠNG MẠI VÀ DỊCH VỤ TỔNG HỢP HÒA LỢI SỐ QUÂN: 0400469401 - C.T.H.L.H		CÔNG TRÌNH: ĐẦU TƯ ĐIỆN CHIẾU SÁNG TUYẾN ĐƯỜNG ĐT601 (ĐOẠN TỪ UBND XÃ HOÀ BẮC ĐẾN TÀ LANG, GIÀN BÍ) ĐỊA ĐIỂM: XÃ HOÀ BẮC, HUYỆN HÒA VANG, TP ĐÀ NẴNG			
GIÁM ĐỐC	LÊ ANH TÂM	MẶT BẰNG TUYẾN ĐƯỜNG DÂY CHIẾU SÁNG ĐỌC ĐƯỜNG ĐT601 TỪ KM11 ĐẾN KM13+100 (ĐOẠN TỪ CỘT CS1 ĐẾN CỘT CS24)			
CHỦ NHIỆM TK	NGUYỄN ĐÌNH CHỨC				
KIỂM TRA	LÊ VĂN PHÚ				
THIẾT KẾ	NGUYỄN ĐÌNH CHỨC	TỈ LỆ: ###	H.S.BCKTKT	BẢN VẼ SỐ: 01/1	SIZE
NGƯỜI VẼ	NGUYỄN ĐÌNH CHỨC	PHÁT HÀNH: .../2025		MHBV: MBCS-01a	A3

B

AA

PHÒNG KINH TẾ VÀ HẠ TẦNG
THẨM ĐỊNH
 Theo Văn bản số:
 Ngày.....tháng.....năm 20.....
 Ký tên:

ỦY BAN NHÂN DÂN HUYỆN HÒA VANG
PHÊ DUYỆT
 Quyết định số:
 Ngày.....tháng.....năm 20.....
 Ký tên:



KÝ HIỆU:

- Đường dây chiếu sáng hiện có đi chung với ĐD trung hạ áp hiện có
- Đường dây chiếu sáng hiện có đi chung với đường dây hạ áp hiện có
- Đường dây chiếu sáng xây dựng mới đi chung cột trung áp hiện có
- Đường dây chiếu sáng xây dựng mới đi chung hạ áp hiện có
- Đường dây chiếu sáng xây dựng mới đi độc lập
- Đèn chiếu sáng lắp mới
- Đèn chiếu sáng hiện có giữ nguyên
- Cột bê tông ly tâm 8.5m xây dựng mới
- Cột bê tông ly tâm 10,5m; 12m; 14m hiện có
- Cột bê tông ly tâm 16m; 18m hiện có
- Cột bê tông ly tâm 8,4m; 8,5m hiện có
- Tủ điện chiếu sáng lắp mới
- Tiếp địa hiện có
- Tiếp địa LR-4 lắp mới

CÔNG TY TNHH MỘT THÀNH VIÊN ĐÔNG PHƯỚC ĐẠT
THẨM TRA
 Theo Văn bản số: 1402/TTTK
 Ngày 14 tháng 2 năm 2025
 Chủ trì bộ môn ký tên:

Phạm Minh Tuấn

MẶT CẮT ĐIỆN HÌNH CÁC VỊ TRÍ ĐI CHUNG CỘT ĐIỆN LỰC HIỆN CÓ

MẶT CẮT ĐIỆN HÌNH VỊ TRÍ DỰNG TRỤ MỚI TỪ KM12+130 ĐẾN KM12+570

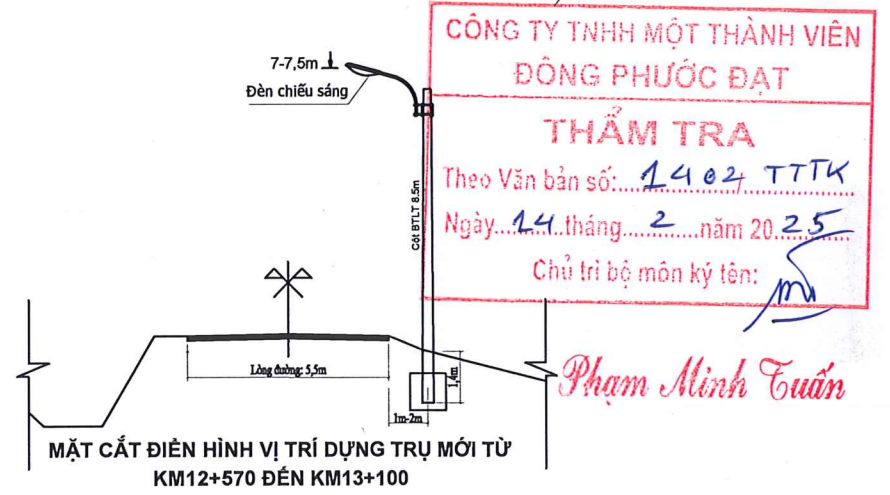
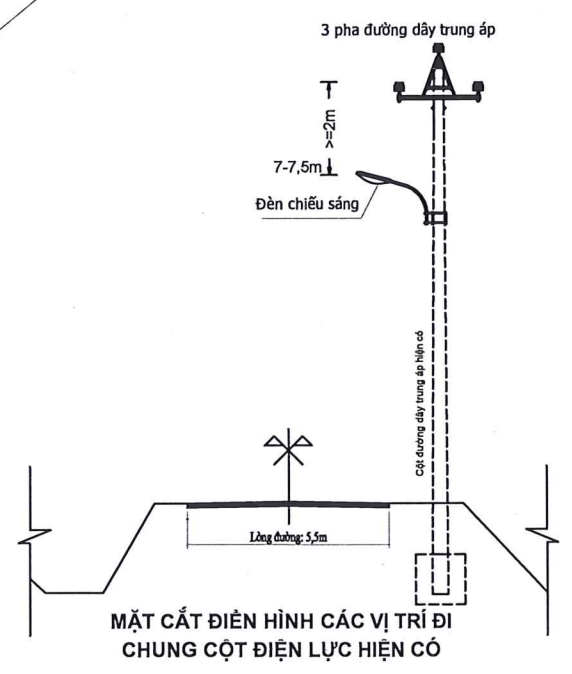
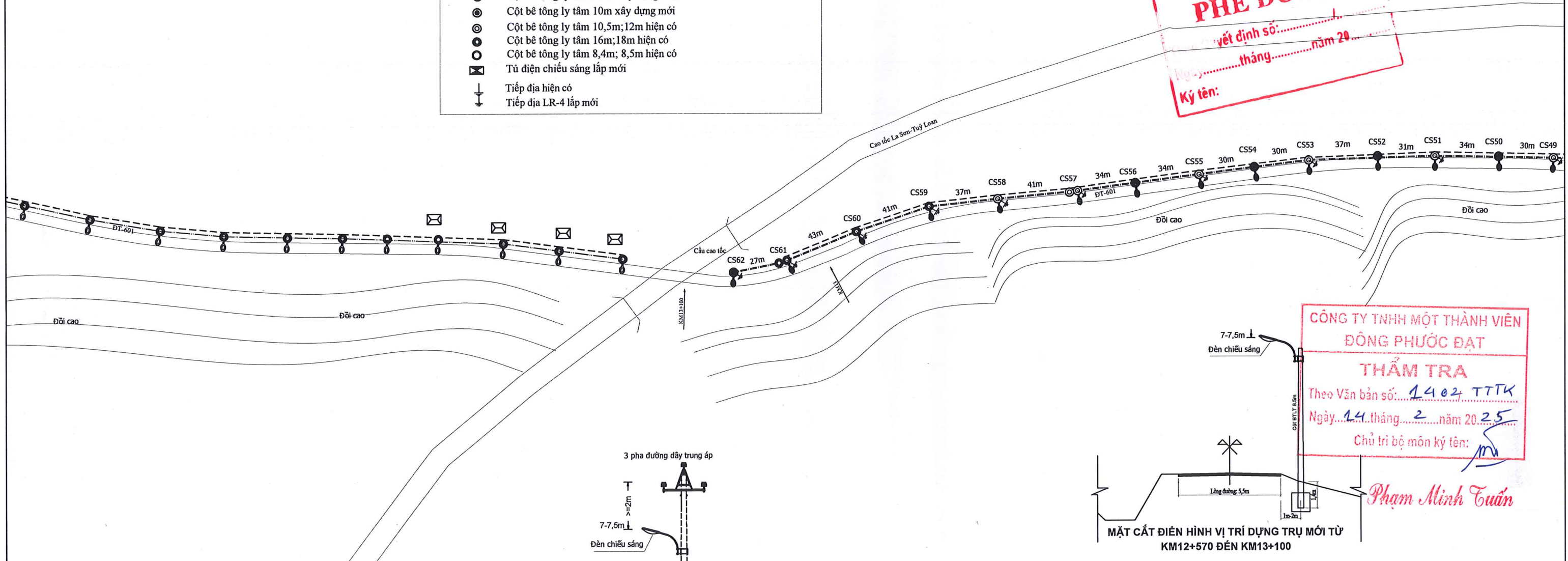
MẶT CẮT ĐIỆN HÌNH VỊ TRÍ DỰNG TRỤ MỚI TỪ KM11+760 ĐẾN KM12+130

ĐƠN VỊ TƯ VẤN: CÔNG TY TNHH XÂY DỰNG THƯƠNG MẠI VÀ DỊCH VỤ TỔNG HỢP HÒA LỢI (Stamp: 0400469491 - C.T. TNHH XÂY DỰNG THƯƠNG MẠI VÀ DỊCH VỤ TỔNG HỢP HÒA LỢI)		CÔNG TRÌNH: ĐẦU TƯ ĐIỆN CHIẾU SÁNG TUYẾN ĐƯỜNG ĐT601 (ĐOẠN TỪ UBND XÃ HOÀ BẮC ĐẾN TÀ LANG, GIÀNG BÍ) ĐỊA ĐIỂM: XÃ HOÀ BẮC, HUYỆN HÒA VANG, TP ĐÀ NẴNG	
GIÁM ĐỐC: LÊ ANH TÂM CHỦ NHIỆM TK: NGUYỄN ĐÌNH CHỨC KIỂM TRA: LÊ VĂN PHÚ THIẾT KẾ: NGUYỄN ĐÌNH CHỨC NGƯỜI VẼ: NGUYỄN ĐÌNH CHỨC	(Signatures)	MẶT BẰNG TUYẾN ĐƯỜNG DÂY CHIẾU SÁNG ĐỌC ĐƯỜNG ĐT601 TỪ KM11 ĐẾN KM13+100 (ĐOẠN TỪ CỘT CS25 ĐẾN CỘT CS48)	
TỈ LỆ: ### PHÁT HÀNH: .../2025		H.S.BCKTKT	BẢN VẼ SỐ: 01/1 MHBV: MBCS-01b SIZE: A3

PHÒNG KINH TẾ VÀ HẠ TẦNG
THẨM ĐỊNH
 Theo Văn bản số:
 Ngày.....tháng.....năm 20.....
 Ký tên:

ỦY BAN NHÂN DÂN HUYỆN HÒA VANG
PHÊ DUYỆT
 Văn bản số:
 Ngày.....tháng.....năm 20.....
 Ký tên:

- KÝ HIỆU:**
- Đường dây chiếu sáng hiện có đi chung với ĐD trung hạ áp hiện có
 - Đường dây chiếu sáng hiện có đi chung với đường dây hạ áp hiện có
 - Đường dây chiếu sáng xây dựng mới đi chung cột trung áp hiện có
 - Đường dây chiếu sáng xây dựng mới đi chung hạ áp hiện có
 - Đường dây chiếu sáng xây dựng mới đi độc lập
 - Đèn chiếu sáng lắp mới
 - Đèn chiếu sáng hiện có giữ nguyên
 - Cột bê tông ly tâm 8.5m xây dựng mới
 - Cột bê tông ly tâm 10m xây dựng mới
 - Cột bê tông ly tâm 10,5m; 12m hiện có
 - Cột bê tông ly tâm 16m; 18m hiện có
 - Cột bê tông ly tâm 8,4m; 8,5m hiện có
 - Tủ điện chiếu sáng lắp mới
 - Tiếp địa hiện có
 - Tiếp địa LR-4 lắp mới



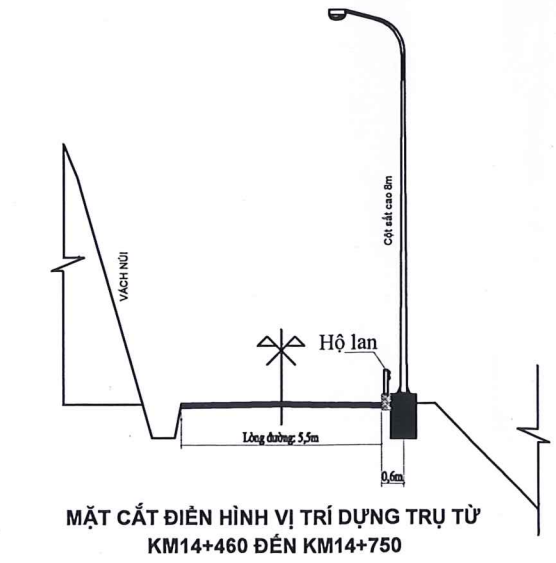
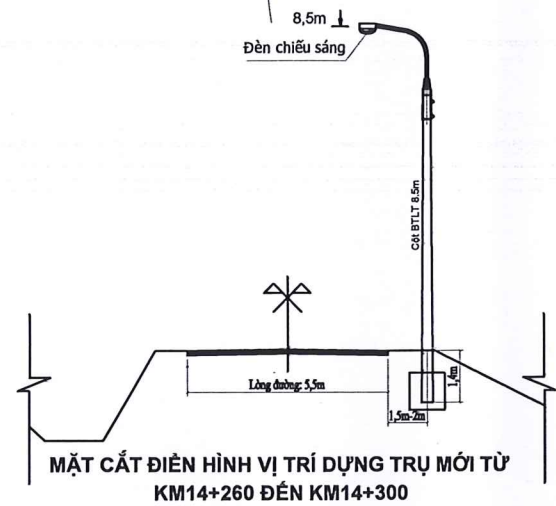
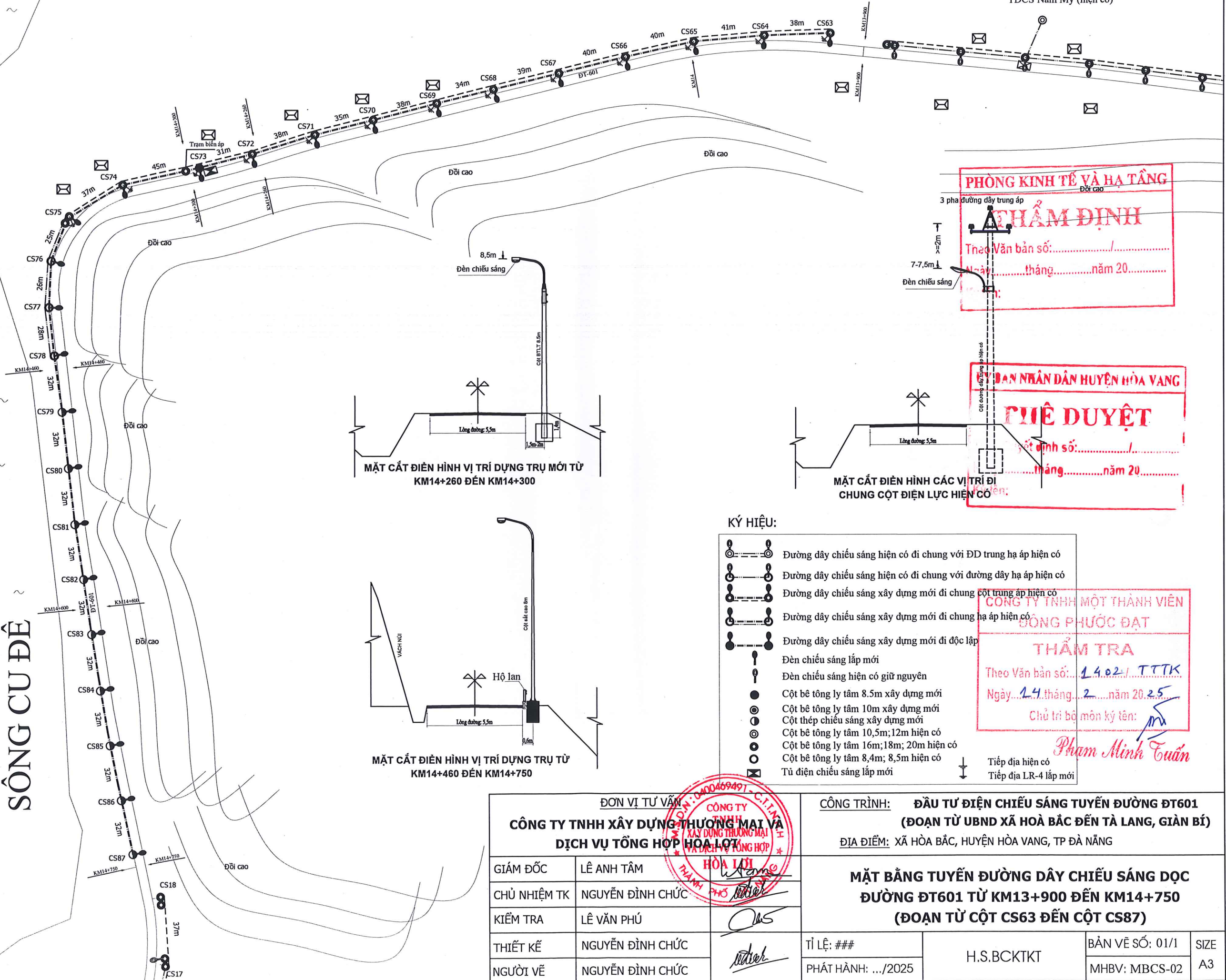
CÔNG TY TNHH MỘT THÀNH VIÊN ĐÔNG PHƯỚC ĐẠT
THẨM TRA
 Theo Văn bản số: 1402 TTK
 Ngày: 14 tháng 2 năm 2025
 Chủ trì bộ môn ký tên: *Phạm Minh Tuấn*

ĐƠN VỊ TƯ VẤN: CÔNG TY TNHH XÂY DỰNG THƯƠNG MẠI VÀ DỊCH VỤ TỔNG HỢP HÒA LỢI SỐ QUÂN QUẢN LÝ: 4460491 - C.T.T.N.V.		CÔNG TRÌNH: ĐẦU TƯ ĐIỆN CHIẾU SÁNG TUYẾN ĐƯỜNG ĐT601 (ĐOẠN TỪ UBND XÃ HOÀ BẮC ĐẾN TÀ LANG, GIÀN BÍ) ĐỊA ĐIỂM: XÃ HOÀ BẮC, HUYỆN HÒA VANG, TP ĐÀ NẴNG	
GIÁM ĐỐC: LÊ ANH TÂM CHỦ NHIỆM TK: NGUYỄN ĐÌNH CHỨC KIỂM TRA: LÊ VĂN PHÚ THIẾT KẾ: NGUYỄN ĐÌNH CHỨC NGƯỜI VẼ: NGUYỄN ĐÌNH CHỨC		MẶT BẰNG TUYẾN ĐƯỜNG DÂY CHIẾU SÁNG DỌC ĐƯỜNG ĐT601 TỪ KM11 ĐẾN KM13+100 (ĐOẠN TỪ CỘT CS49 ĐẾN CỘT CS62)	
TỈ LỆ: ### PHÁT HÀNH: .../2025		H.S.BCKTKT	BẢN VẼ SỐ: 01/1 MHBV: MBCS-01c SIZE: A3

SÔNG CU ĐỀ

SÔNG CU ĐỀ

TĐCS Nam Mỹ (hiện có)



PHÒNG KINH TẾ VÀ HẠ TẦNG
ĐỒI CAO

3 pha đường dây trung áp

THẨM ĐỊNH

Theo Văn bản số:/.....
Ngày: tháng năm 20.....

HỘI DUYỆT

ĐƠN NHÂN DÂN HUYỆN HÒA VANG

..... tháng năm 20.....

KÝ HIỆU:

- Đường dây chiếu sáng hiện có đi chung với ĐD trung hạ áp hiện có
- Đường dây chiếu sáng hiện có đi chung với đường dây hạ áp hiện có
- Đường dây chiếu sáng xây dựng mới đi chung với ĐD trung hạ áp hiện có
- Đường dây chiếu sáng xây dựng mới đi chung hạ áp hiện có
- Đường dây chiếu sáng xây dựng mới đi độc lập
- Đèn chiếu sáng lắp mới
- Đèn chiếu sáng hiện có giữ nguyên
- Cột bê tông ly tâm 8,5m xây dựng mới
- Cột bê tông ly tâm 10,5m xây dựng mới
- Cột bê tông ly tâm 12m hiện có
- Cột bê tông ly tâm 16m; 18m; 20m hiện có
- Cột bê tông ly tâm 8,4m; 8,5m hiện có
- Tủ điện chiếu sáng lắp mới

CÔNG TY TNHH MỘT THÀNH VIÊN
ĐÔNG PHƯỚC ĐẠT

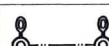
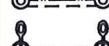
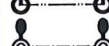
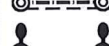
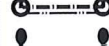
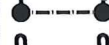








THẨM TRA

Theo Văn bản số: 1402/TTTK
Ngày: 24 tháng 2 năm 2025

Chủ trì bộ môn ký tên: *Phạm Minh Tuấn*

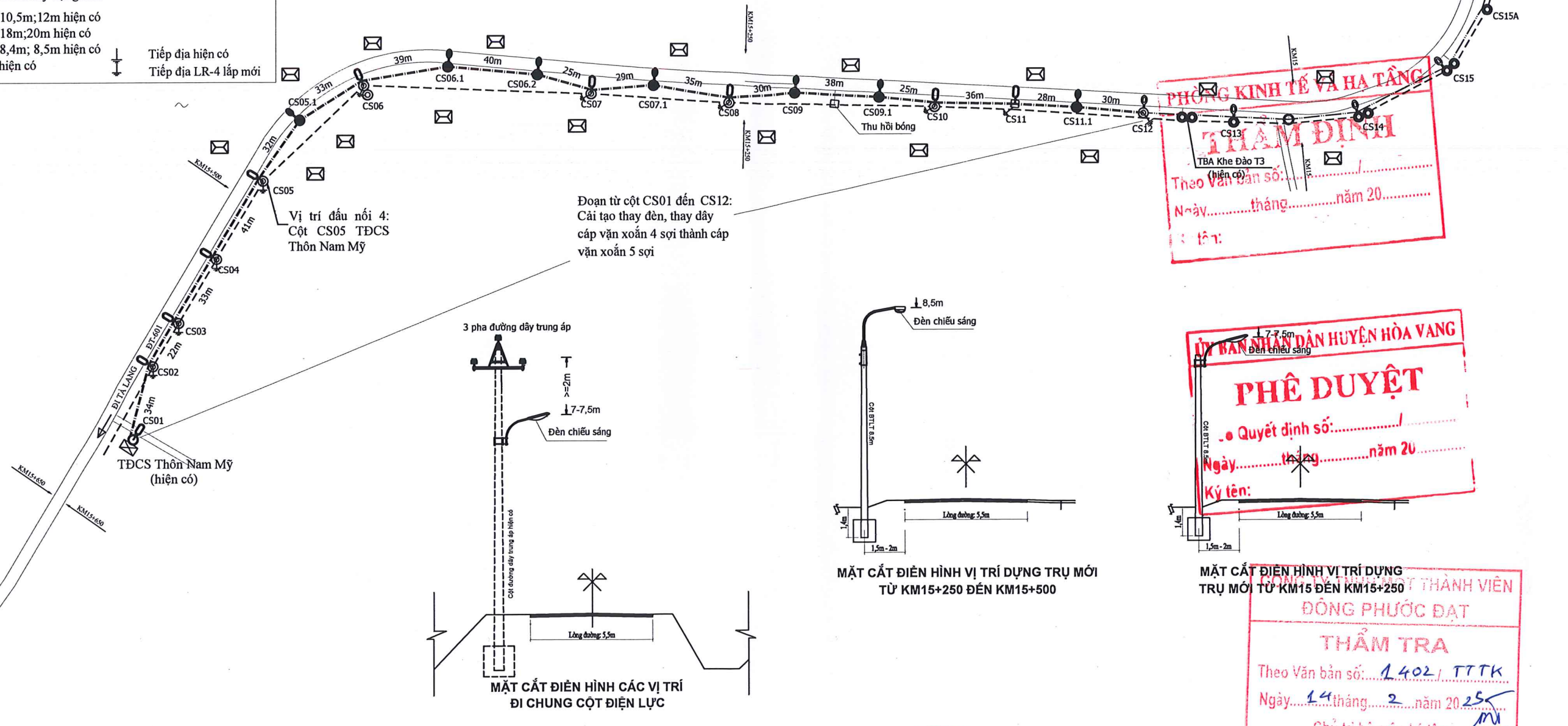
ĐƠN VỊ TƯ VẤN: CÔNG TY TNHH XÂY DỰNG THƯƠNG MẠI VÀ DỊCH VỤ TỔNG HỢP HÒA LỢI		CÔNG TRÌNH: ĐẦU TƯ ĐIỆN CHIẾU SÁNG TUYẾN ĐƯỜNG ĐT601 (ĐOẠN TỪ UBND XÃ HOÀ BẮC ĐẾN TÀ LANG, GIÀN BÍ)	
GIÁM ĐỐC: LÊ ANH TÂM		ĐỊA ĐIỂM: XÃ HOÀ BẮC, HUYỆN HÒA VANG, TP ĐÀ NẴNG	
CHỦ NHIỆM TK: NGUYỄN ĐÌNH CHỨC		MẶT BẰNG TUYẾN ĐƯỜNG DÂY CHIẾU SÁNG ĐỌC ĐƯỜNG ĐT601 TỪ KM13+900 ĐẾN KM14+750 (ĐOẠN TỪ CỘT CS63 ĐẾN CỘT CS87)	
KIỂM TRA: LÊ VĂN PHÚ	THIẾT KẾ: NGUYỄN ĐÌNH CHỨC	TỈ LỆ: ###	BẢN VẼ SỐ: 01/1
NGƯỜI VẼ: NGUYỄN ĐÌNH CHỨC	NGƯỜI VẼ: NGUYỄN ĐÌNH CHỨC	PHÁT HÀNH: .../2025	SIZE: A3
		H.S.BCKTKT	MHBV: MBCS-02

KÝ HIỆU:

-  Đường dây chiếu sáng hiện có đi chung với ĐD trung hạ áp hiện có
-  Đường dây chiếu sáng hiện có đi chung với đường dây hạ áp hiện có
-  Đường dây chiếu sáng xây dựng mới đi chung cột trung áp hiện có
-  Đường dây chiếu sáng xây dựng mới đi chung hạ áp hiện có
-  Đường dây chiếu sáng xây dựng mới đi độc lập
-  Đường dây chiếu sáng cải tạo thay thế
-  Đèn chiếu sáng lắp mới
-  Đèn chiếu sáng thay thế
-  Đèn chiếu sáng hiện có giữ nguyên
-  Cột bê tông ly tâm 8.5m xây dựng mới
-  Cột bê tông ly tâm 10,5m; 12m hiện có
-  Cột bê tông ly tâm 18m; 20m hiện có
-  Cột bê tông ly tâm 8,4m; 8,5m hiện có
-  Cột bê tông chữ H hiện có

Tiếp địa hiện có
Tiếp địa LR-4 lắp mới

SÔNG CÙ ĐÊ

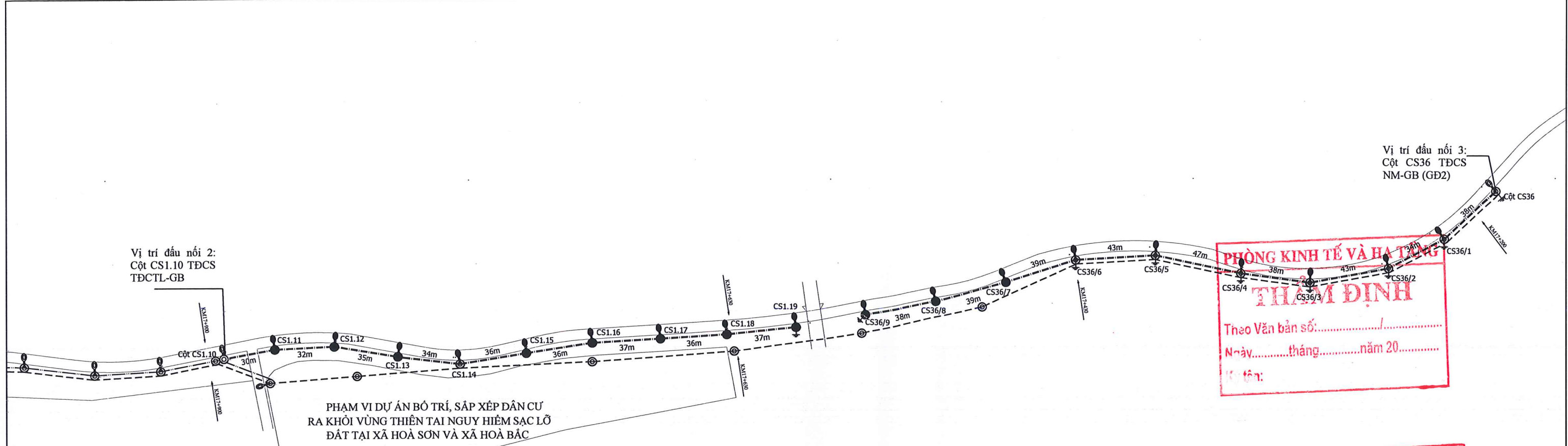


PHÒNG KINH TẾ VÀ HẠ TẦNG
THẨM ĐỊNH
TBA Khe Đào T3 (hiện có)
Theo Văn bản số:
Ngày.....tháng.....năm 20.....
Ký tên:

ỦY BAN NHÂN DÂN HUYỆN HÒA VANG
PHÊ DUYỆT
Quyết định số:
Ngày.....tháng.....năm 20.....
Ký tên:

ỦY BAN NHÂN DÂN HUYỆN HÒA VANG
THẨM TRA
Theo Văn bản số: 1.402/TTTK
Ngày 14 tháng 2 năm 2025
Chủ trì bộ môn ký tên: *Phạm Minh Tuấn*

ĐƠN VỊ TƯ VẤN CÔNG TY TNHH XÂY DỰNG THƯƠNG MẠI VÀ DỊCH VỤ TỔNG HỢP HÒA LỢI CÔNG TY TNHH XÂY DỰNG THƯƠNG MẠI VÀ DỊCH VỤ TỔNG HỢP HÒA LỢI HỒ CHÍ MINH		CÔNG TRÌNH: ĐẦU TƯ ĐIỆN CHIẾU SÁNG TUYẾN ĐƯỜNG ĐT601 (ĐOẠN TỪ UBND XÃ HOÀ BẮC ĐẾN TÀ LANG, GIÀN BÍ) ĐỊA ĐIỂM: XÃ HOÀ BẮC, HUYỆN HÒA VANG, TP ĐÀ NẴNG	
GIÁM ĐỐC	LÊ ANH TÂM	MẶT BẰNG TUYẾN ĐƯỜNG DÂY CHIẾU SÁNG DỌC ĐƯỜNG ĐT601 TỪ KM15 ĐẾN KM15+650	
CHỦ NHIỆM TK	NGUYỄN ĐÌNH CHỨC		
KIỂM TRA	LÊ VĂN PHÚ		
THIẾT KẾ	NGUYỄN ĐÌNH CHỨC		
NGƯỜI VẼ	NGUYỄN ĐÌNH CHỨC		
TỈ LỆ: ###	H.S.BCKTKT	BẢN VẼ SỐ: 01/1	SIZE A3
PHÁT HÀNH: .../2025		MHBV: MBCS-03	



PHẠM VI DỰ ÁN BỐ TRÍ, SẮP XẾP DÂN CƯ RA KHỎI VÙNG THIÊN TAI NGUY HIỂM SẠC LỖ ĐẤT TẠI XÃ HOÀ SƠN VÀ XÃ HOÀ BẮC

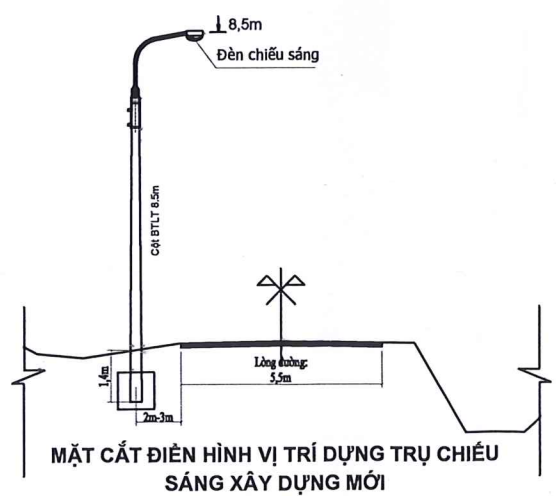
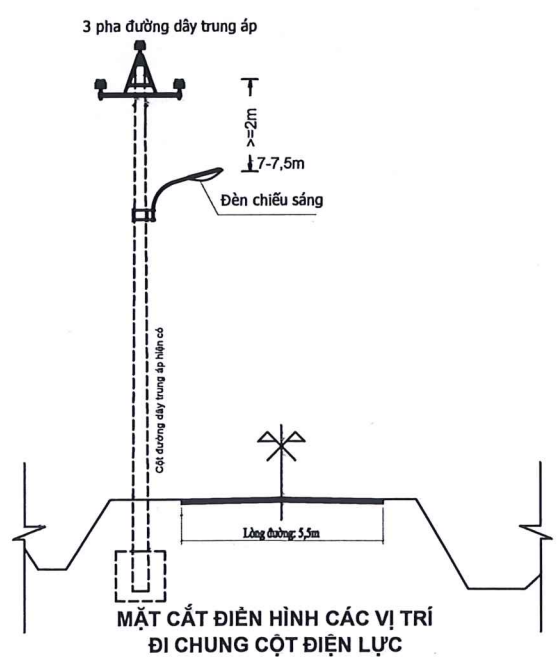
KHU TĐC TÀ LANG - GIÀN BÍ

PHÒNG KINH TẾ VÀ HẠ TẦNG THẨM ĐỊNH
 Theo Văn bản số:/.....
 Ngày.....tháng.....năm 20.....
 Ký tên:

ỦY BAN NHÂN DÂN HUYỆN HÒA VANG PHÊ DUYỆT
 Theo Quyết định số:/.....
 Ngày.....tháng.....năm 20.....
 Ký tên:

KÝ HIỆU:

- Đường dây chiếu sáng xây dựng mới đi chung cột trung áp hiện có
- Đường dây chiếu sáng xây dựng mới đi độc lập
- Đèn chiếu sáng lắp mới
- Đèn chiếu sáng hiện có giữ nguyên
- Cột bê tông ly tâm 8.5m xây dựng mới
- Cột bê tông ly tâm 10,5m; 12m hiện có
- Tiếp địa hiện có
- Tiếp địa L.R-4 lắp mới



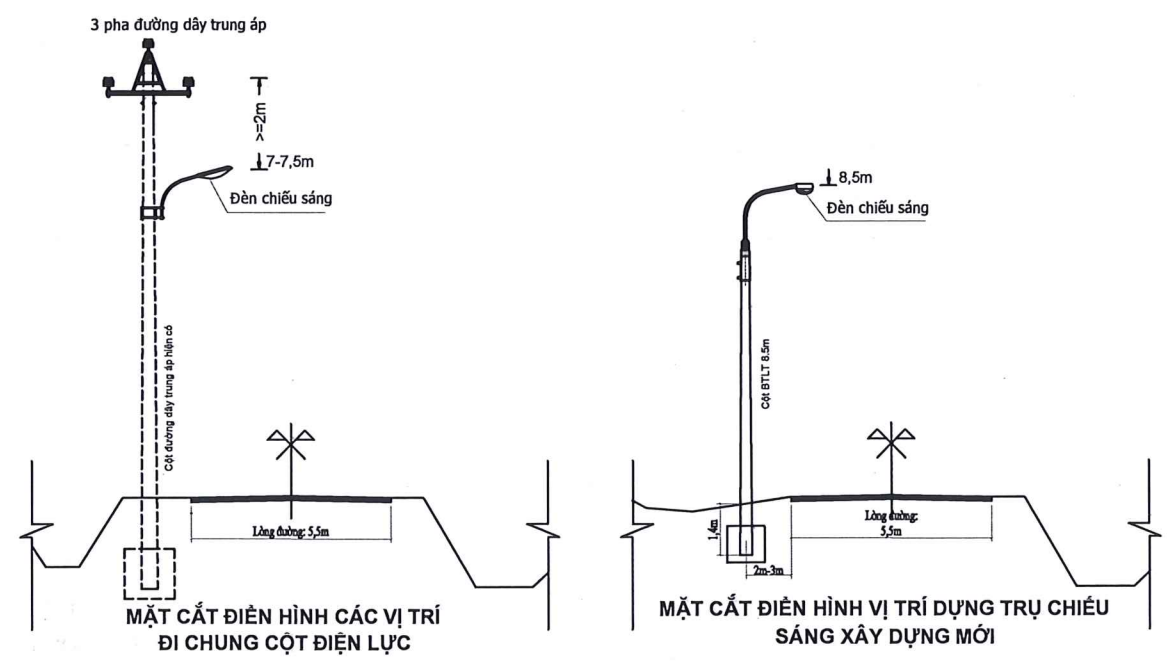
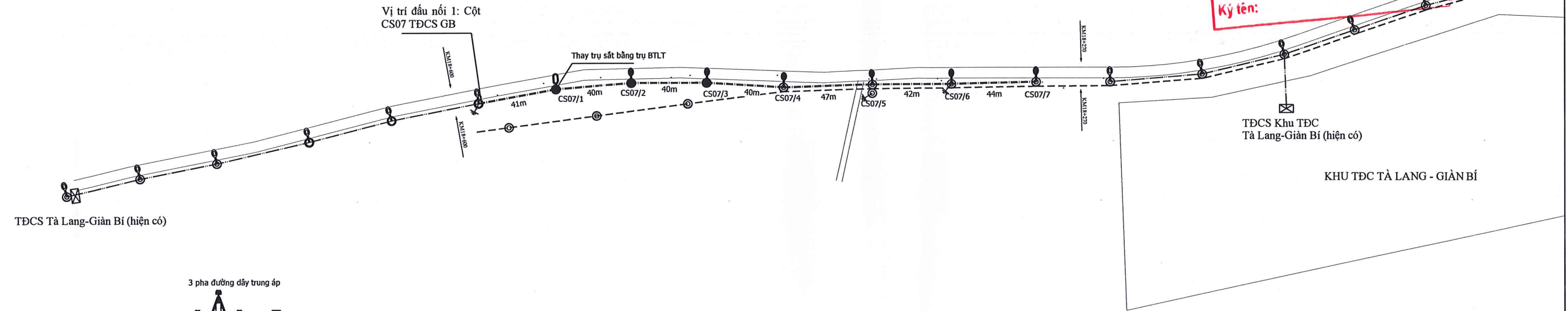
CÔNG TY TNHH MỘT THÀNH VIÊN ĐÔNG PHƯỚC ĐẠT THẨM TRA
 Theo Văn bản số: 1402 / TTK
 Ngày...14...tháng...2...năm 20...25...
 Chủ trì bộ môn ký tên: *Phạm Minh Tuấn*

ĐƠN VỊ TƯ VẤN CÔNG TY TNHH XÂY DỰNG THƯƠNG MẠI VÀ DỊCH VỤ TỔNG HỢP HÒA LỢI		CÔNG TRÌNH: ĐẦU TƯ ĐIỆN CHIẾU SÁNG TUYẾN ĐƯỜNG ĐT601 (ĐOẠN TỪ UBND XÃ HOÀ BẮC ĐẾN TÀ LANG, GIÀN BÍ) ĐỊA ĐIỂM: XÃ HOÀ BẮC, HUYỆN HÒA VANG, TP ĐÀ NẴNG	
GIÁM ĐỐC CHỦ NHIỆM TK KIỂM TRA THIẾT KẾ NGƯỜI VẼ	LÊ ANH TÂM NGUYỄN ĐÌNH CHỨC LÊ VĂN PHÚ NGUYỄN ĐÌNH CHỨC NGUYỄN ĐÌNH CHỨC		MẶT BẰNG TUYẾN ĐƯỜNG DÂY CHIẾU SÁNG ĐỘC ĐƯỜNG ĐT601 TỪ KM17+200 ĐẾN KM17+900 TỈ LỆ: ### PHÁT HÀNH: .../2025
		H.S.BCKTKT	BẢN VẼ SỐ: 01/1 MHBV: MBCS-04 SIZE A3

PHÒNG KINH TẾ VÀ HẠ TẦNG
THẨM ĐỊNH
 Theo Văn bản số:
 Ngày tháng năm 20.....
 Ký tên:

ỦY BAN NHÂN DÂN HUYỆN HÒA VANG
PHÊ DUYỆT
 Theo Quyết định số:
 Ngày tháng năm 20.....
 Ký tên:

- KÝ HIỆU:
- Đường dây chiếu sáng hiện có đi chung với ĐD trung hạ áp hiện có
 - Đường dây chiếu sáng xây dựng mới đi chung cột trung áp hiện có
 - Đường dây chiếu sáng xây dựng mới đi độc lập
 - Đèn chiếu sáng lắp mới
 - Đèn chiếu sáng thay thế
 - Đèn chiếu sáng hiện có giữ nguyên
 - Cột bê tông ly tâm 8.5m xây dựng mới
 - Cột bê tông ly tâm 10,5m; 12m hiện có
 - Tiếp địa hiện có
 - Tiếp địa LR-4 lắp mới

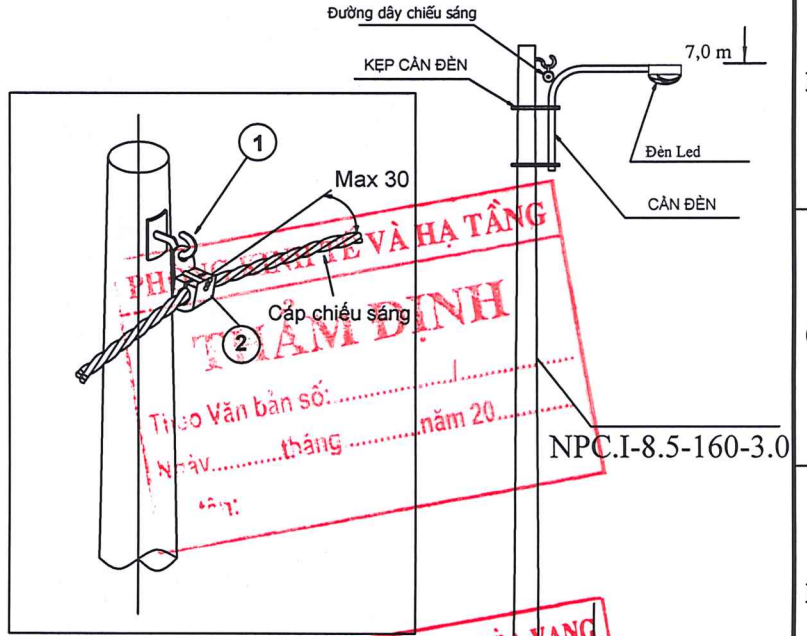
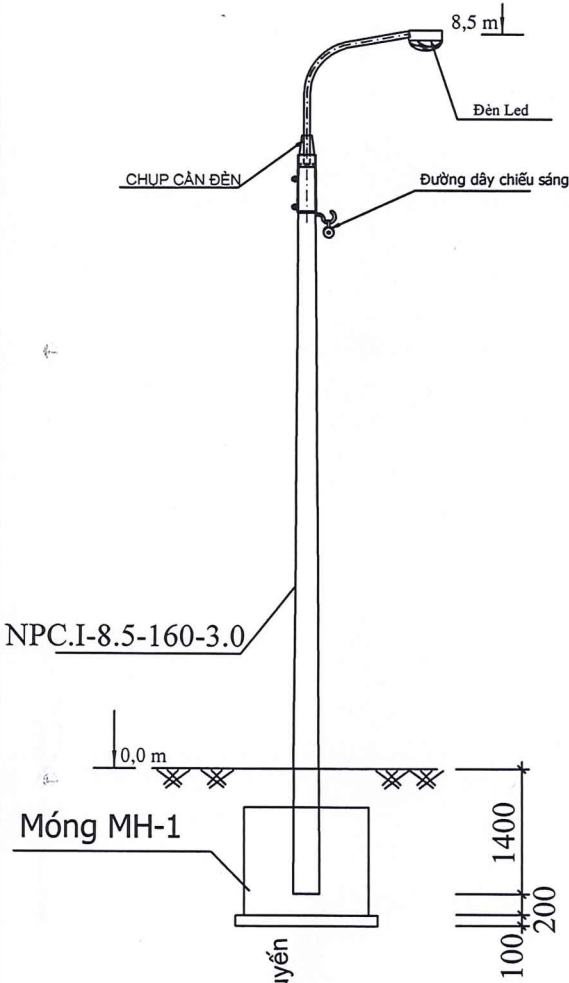


CÔNG TY TNHH MỘT THÀNH VIÊN ĐÔNG PHƯỚC ĐẠT
THẨM TRA
 Theo Văn bản số: 1402 / TTK
 Ngày 14 tháng 2 năm 2025
 Chủ trì bộ môn ký tên: *[Signature]*

Phạm Minh Tuấn

ĐƠN VỊ TƯ VẤN: CÔNG TY TNHH XÂY DỰNG THƯƠNG MẠI VÀ DỊCH VỤ TỔNG HỢP HÒA LỢI (Số đăng ký: 0400469491 - C.T.1.N.1.1)		CÔNG TRÌNH: ĐẦU TƯ ĐIỆN CHIẾU SÁNG TUYẾN ĐƯỜNG ĐT601 (ĐOẠN TỪ UBND XÃ HOÀ BẮC ĐẾN TÀ LANG, GIÀN BÍ) ĐỊA ĐIỂM: XÃ HOÀ BẮC, HUYỆN HÒA VANG, TP ĐÀ NẴNG	
GIÁM ĐỐC: LÊ ANH TÂM CHỦ NHIỆM TK: NGUYỄN ĐÌNH CHỨC KIỂM TRA: LÊ VĂN PHÚ THIẾT KẾ: NGUYỄN ĐÌNH CHỨC NGƯỜI VẼ: NGUYỄN ĐÌNH CHỨC		MẶT BẰNG TUYẾN ĐƯỜNG DÂY CHIẾU SÁNG DỌC ĐƯỜNG ĐT601 TỪ KM18+270 ĐẾN KM18+600	
TỈ LỆ: ### PHÁT HÀNH: .../2025		H.S.BCKTKT	BẢN VẼ SỐ: 01/1 MHBV: MBCS-05
		SIZE A3	

SƠ ĐỒ CỘT ĐỖ CHIẾU SÁNG XDM ĐỘC LẬP



CÔNG TY TNHH MỘT THÀNH VIÊN ĐÔNG CHƯỚC ĐẠT
THẨM TRA
 Theo Văn bản số: 1402/TTTK
 Ngày 14 tháng 2 năm 2025
 Chủ trì bộ môn ký tên: *Mu*

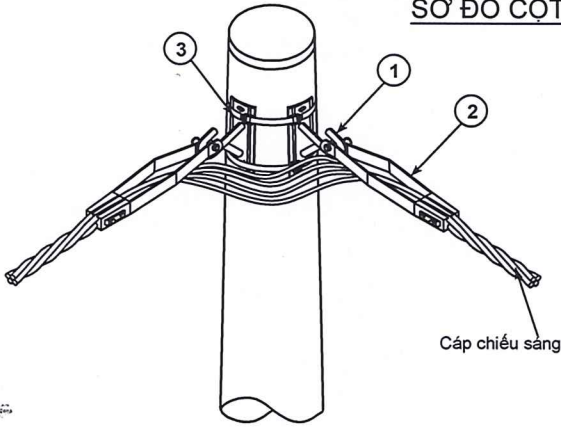
CÔNG TY TNHH XÂY DỰNG THƯƠNG MẠI VÀ DỊCH VỤ TỔNG HỢP HÒA LỢI
 SỐ QUÂN QUẢN LÝ: 00469491 - C.T.T.N.V. 1
 VÀ DỊCH VỤ TỔNG HỢP
 THÀNH PHỐ ĐÀ NẴNG

ĐƠN VỊ TƯ VẤN		
CÔNG TY TNHH XÂY DỰNG THƯƠNG MẠI VÀ DỊCH VỤ TỔNG HỢP HÒA LỢI		
GIÁM ĐỐC	LÊ ANH TÂM	
CHỦ NHIỆM TK	LÊ ANH TÂM	
KIỂM TRA	LÊ VĂN PHÚ	
THIẾT KẾ	NGUYỄN ĐÌNH CHỨC	
NGƯỜI VẼ	NGUYỄN ĐÌNH CHỨC	

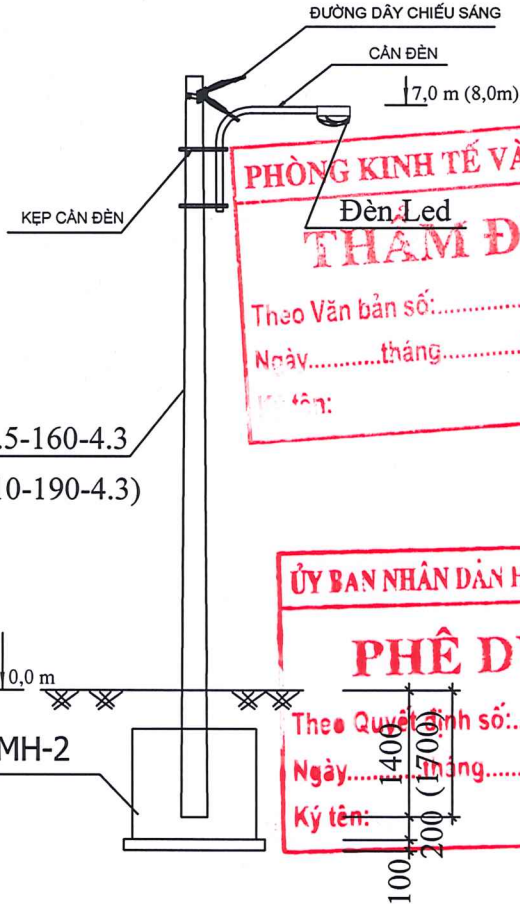
CÔNG TRÌNH: ĐẦU TƯ ĐIỆN CHIẾU SÁNG TUYẾN ĐƯỜNG ĐT601 (ĐOẠN TỪ UBND XÃ HÒA BẮC ĐẾN TÀ LANG, GIÀN BÍ)
ĐỊA ĐIỂM: XÃ HÒA BẮC, HUYỆN HÒA VANG, TP ĐÀ NẴNG

SƠ ĐỒ CỘT ĐỖ THẲNG CHIẾU SÁNG XÂY DỰNG MỚI		
TỈ LỆ: ###	HS.BCKTKT	MÃ BẢN VẼ: CTCS-01
PHÁT HÀNH: .../2025		SIZE A4

SƠ ĐỒ CỘT NÉO GÓC CHIẾU SÁNG XDM ĐỘC LỘC



Cáp chiếu sáng

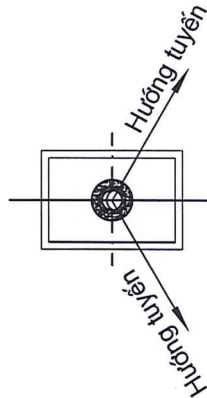


NPC.I-8.5-160-4.3
(NPC.I-10-190-4.3)

PHÒNG KINH TẾ VÀ HẠ TẦNG
Đèn Led
THẨM ĐỊNH
Theo Văn bản số:
Ngày.....tháng.....năm 20.....
Ký tên:

ỦY BAN NHÂN DÂN HUYỆN HÒA VANG
PHÊ DUYỆT
Theo Quyết định số:
Ngày.....tháng.....năm 20.....
Ký tên:

Ghi chú: Ký hiệu trong () dùng cho cột BTLT cao 10m



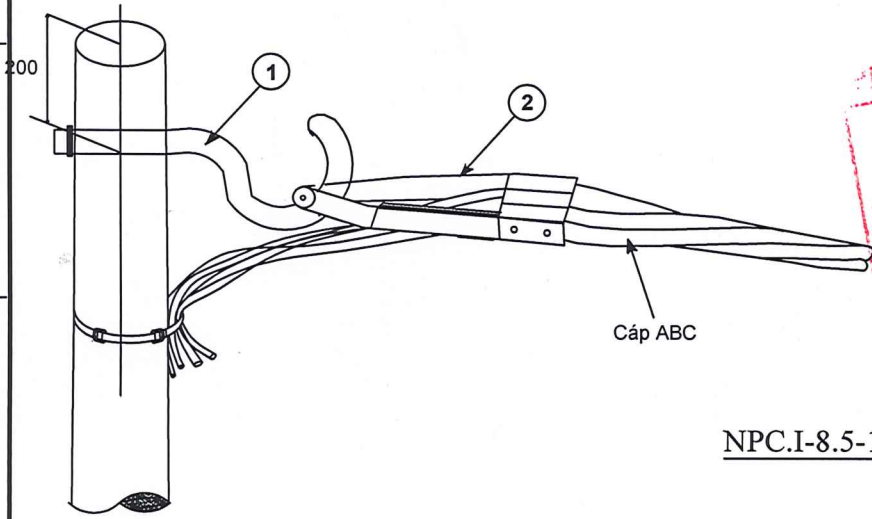
CÔNG TY TNHH MỘT THÀNH VIÊN ĐÔNG PHƯỚC ĐẠT
THẨM TRA
Theo Văn bản số: 1402 / TTTK
Ngày 14 tháng 2 năm 2025
Chủ trì bộ môn ký tên: *my*

Phạm Minh Tuấn



ĐƠN VỊ TƯ VẤN CÔNG TY TNHH XÂY DỰNG THƯƠNG MẠI VÀ DỊCH VỤ TỔNG HỢP HÒA LỢI SỐ QUÂN: 0400469491 CÔNG TY TNHH XÂY DỰNG THƯƠNG MẠI VÀ DỊCH VỤ TỔNG HỢP HÒA LỢI			CÔNG TRÌNH: ĐẦU TƯ ĐIỆN CHIẾU SÁNG TUYẾN ĐƯỜNG ĐT601 (ĐOẠN TỪ UBND XÃ HÒA BẮC ĐẾN TÀ LANG, GIÀN BÍ) ĐỊA ĐIỂM: XÃ HÒA BẮC, HUYỆN HÒA VANG, TP ĐÀ NẴNG			
GIÁM ĐỐC	LÊ ANH TÂM	SƠ ĐỒ CỘT NÉO GÓC CHIẾU SÁNG XÂY DỰNG MỚI	TỈ LỆ: ###	HS.BCKTKT	MÃ BẢN VẼ: CTCS-02	SIZE A4
CHỦ NHIỆM TK	LÊ ANH TÂM					
KIỂM TRA	LÊ VĂN PHÚ					
THIẾT KẾ	NGUYỄN ĐÌNH CHỨC	PHÁT HÀNH: .../2025				
NGƯỜI VẼ	NGUYỄN ĐÌNH CHỨC					

SƠ ĐỒ CỘT NÉO CUỐI CHIẾU SÁNG



HỒNG KINH TẾ VÀ TÀI TĂNG
THẨM ĐỊNH
 Theo Văn bản số:
 Ngày: tháng năm 20...
 Ký tên:

NPC.I-8.5-160-4.3

ỦY BAN NHÂN DÂN HUYỆN HÒA VANG
PHÊ DUYỆT
 Theo Quyết định số:
 Ngày: tháng năm 20...
 Ký tên:

Móng MH-2

Hướng tuyến →
CÔNG TY TNHH MỘT THÀNH VIÊN
ĐÔNG PHƯỚC ĐẠT
THẨM TRA
 Theo Văn bản số: 1402/TTTK
 Ngày: 14 tháng 2 năm 2025
 Chủ trì bộ môn ký tên: *mi*

Phạm Minh Tuấn

HÒA LỢI
 THẨM PHẠM
 PHỐ ĐÀ

ĐƠN VỊ TƯ VẤN: CÔNG TY TNHH XÂY DỰNG THƯƠNG MẠI VÀ DỊCH VỤ TỔNG HỢP HÒA LỢI
CÔNG TRÌNH: ĐẦU TƯ ĐIỆN CHIẾU SÁNG TUYẾN ĐƯỜNG ĐT601 (ĐOẠN TỪ UBND XÃ HÒA BẮC ĐẾN TÀ LANG, GIÀN BÍ)
ĐỊA ĐIỂM: XÃ HÒA BẮC, HUYỆN HÒA VANG, TP ĐÀ NẴNG

GIÁM ĐỐC	LÊ ANH TÂM	<i>[Signature]</i>
CHỦ NHIỆM TK	LÊ ANH TÂM	
KIỂM TRA	LÊ VĂN PHÚ	
THIẾT KẾ	NGUYỄN ĐÌNH CHỨC	<i>[Signature]</i>
NGƯỜI VẼ	NGUYỄN ĐÌNH CHỨC	

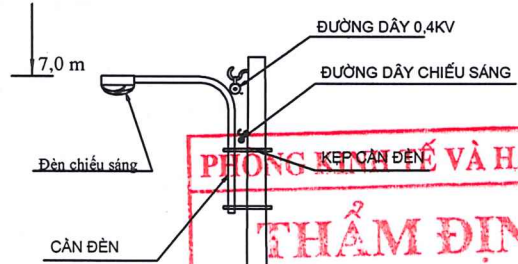
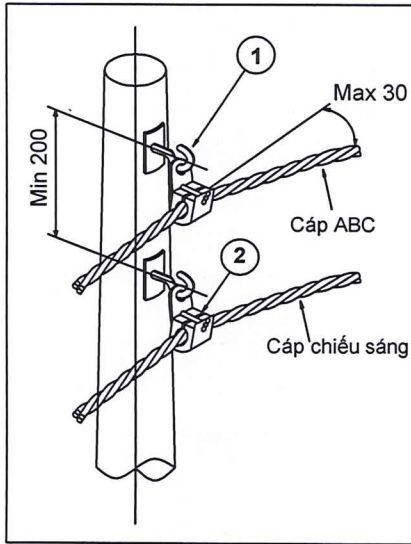
SƠ ĐỒ CỘT NÉO CUỐI CHIẾU SÁNG XÂY DỰNG MỚI

TỈ LỆ: ###
 PHÁT HÀNH: .../2025

HS.BCKTKT

MÃ BẢN VẼ: CTCS-03
 SIZE A4

SƠ ĐỒ CỘT ĐỖ CHIẾU SÁNG ĐI CHUNG CỘT ĐƯỜNG DÂY HẠ ÁP HIỆN CÓ



PHÒNG KẾ HOẠCH VÀ HẠ TẦNG

THẨM ĐỊNH

Theo Văn bản số:/.....

Ngày.....tháng.....năm 20.....

Ký tên:

BTLT 8,4m
hiện có



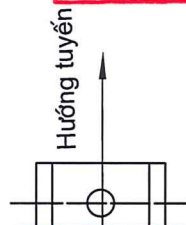
ỦY BAN NHÂN DÂN HUYỆN HÒA VANG

PHÊ DUYỆT

Theo Quyết định số:/.....

Ngày.....tháng.....năm 20.....

Ký tên:



CÔNG TY TNHH MỘT THÀNH VIÊN ĐỒNG PHƯỚC ĐẠT

THẨM TRA

Theo Văn bản số: 1402/TTN

Ngày 14 tháng 2 năm 2025

Chủ trì bộ môn ký tên: *Phạm Minh Tuấn*

Phạm Minh Tuấn

ĐƠN VỊ TƯ VẤN

CÔNG TY TNHH XÂY DỰNG THƯƠNG MẠI VÀ DỊCH VỤ TỔNG HỢP HÒA LỢI

CÔNG TRÌNH:

ĐẦU TƯ ĐIỆN CHIẾU SÁNG TUYẾN ĐƯỜNG ĐT601 (ĐOẠN TỪ UBND XÃ HÒA BẮC ĐẾN TÀ LANG, GIÀN BÍ)

ĐỊA ĐIỂM:

XÃ HÒA BẮC, HUYỆN HÒA VANG, TP ĐÀ NẴNG

GIÁM ĐỐC	LÊ ANH TÂM
CHỦ NHIỆM TK	LÊ ANH TÂM
KIỂM TRA	LÊ VĂN PHÚ
THIẾT KẾ	NGUYỄN ĐÌNH CHỨC
NGƯỜI VẼ	NGUYỄN ĐÌNH CHỨC

SƠ ĐỒ CỘT CHIẾU SÁNG ĐI CHUNG CỘT ĐƯỜNG DÂY HẠ ÁP HIỆN CÓ

TỈ LỆ: ###

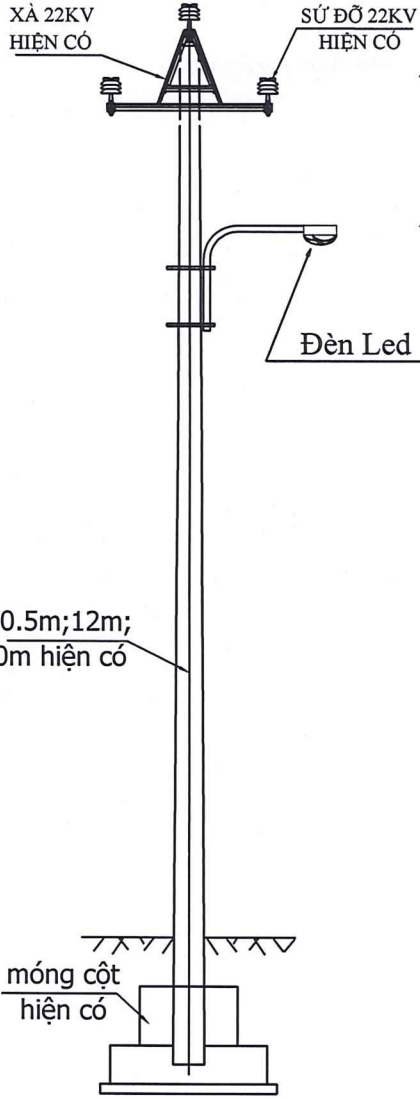
PHÁT HÀNH: .../2025

HS.BCKTKT

MÃ BẢN VẼ:
CTCS-04

SIZE
A4

**SƠ ĐỒ CỘT CHIẾU SÁNG ĐI CHUNG CỘT ĐƯỜNG
DÂY 22KV HIỆN CÓ**



PHÒNG KINH TẾ VÀ HẠ TẦNG

THẨM ĐỊNH

Theo Văn bản số:/.....

Ngày.....tháng.....năm 20.....

Ký tên:

ỦY BAN NHÂN DÂN HUYỆN HÒA VANG

PHÊ DUYỆT

Theo Quyết định số:/.....

Ngày.....tháng.....năm 20.....

Ký tên:

CÔNG TY TNHH MỘT THÀNH VIÊN ĐÔNG PHƯỚC ĐẠT

THẨM TRA

Theo Văn bản số: 1402/TTTK

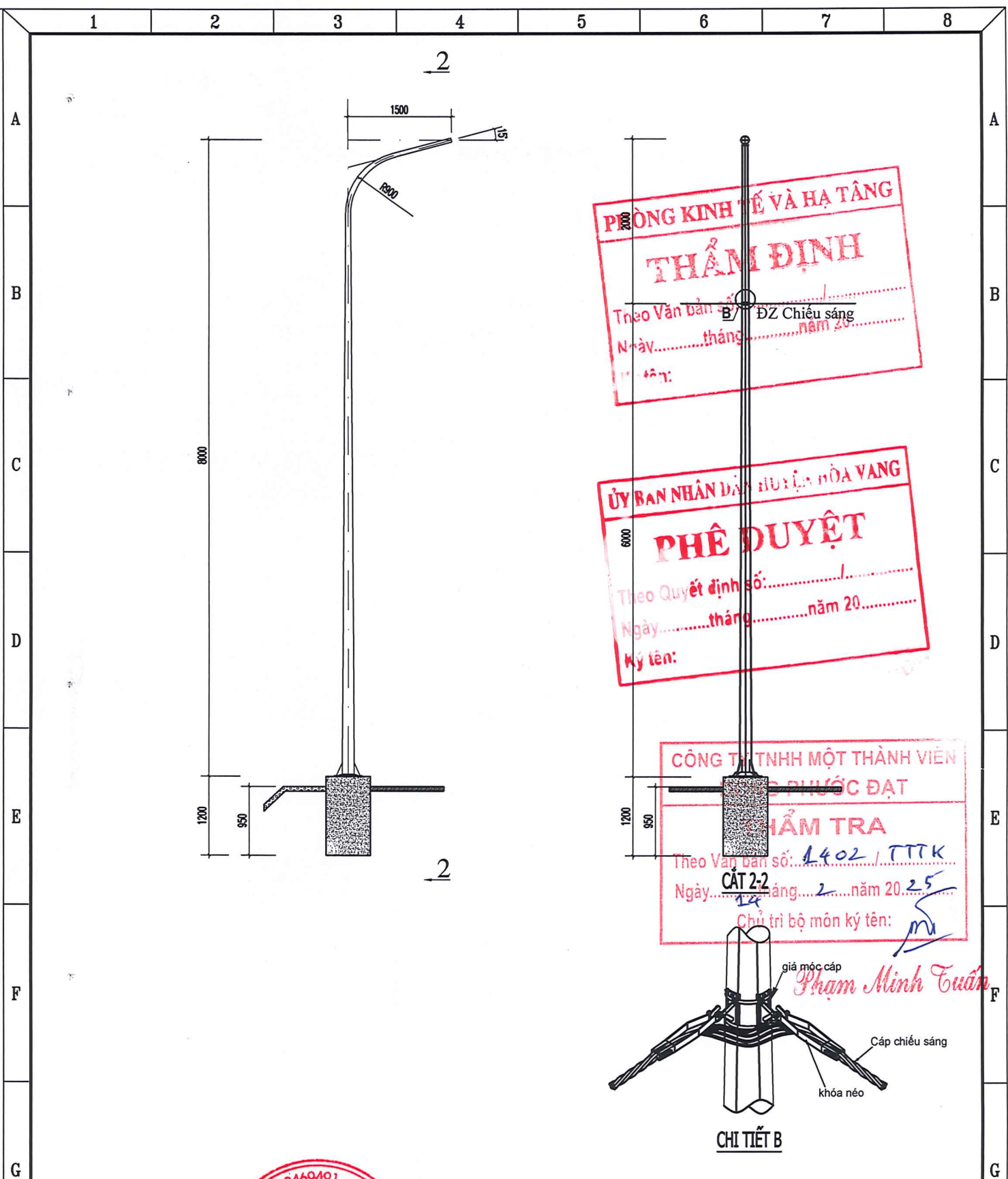
Ngày 14 tháng 2 năm 20 25

Chủ trì bộ môn ký tên: *[Signature]*

Phạm Minh Tuấn



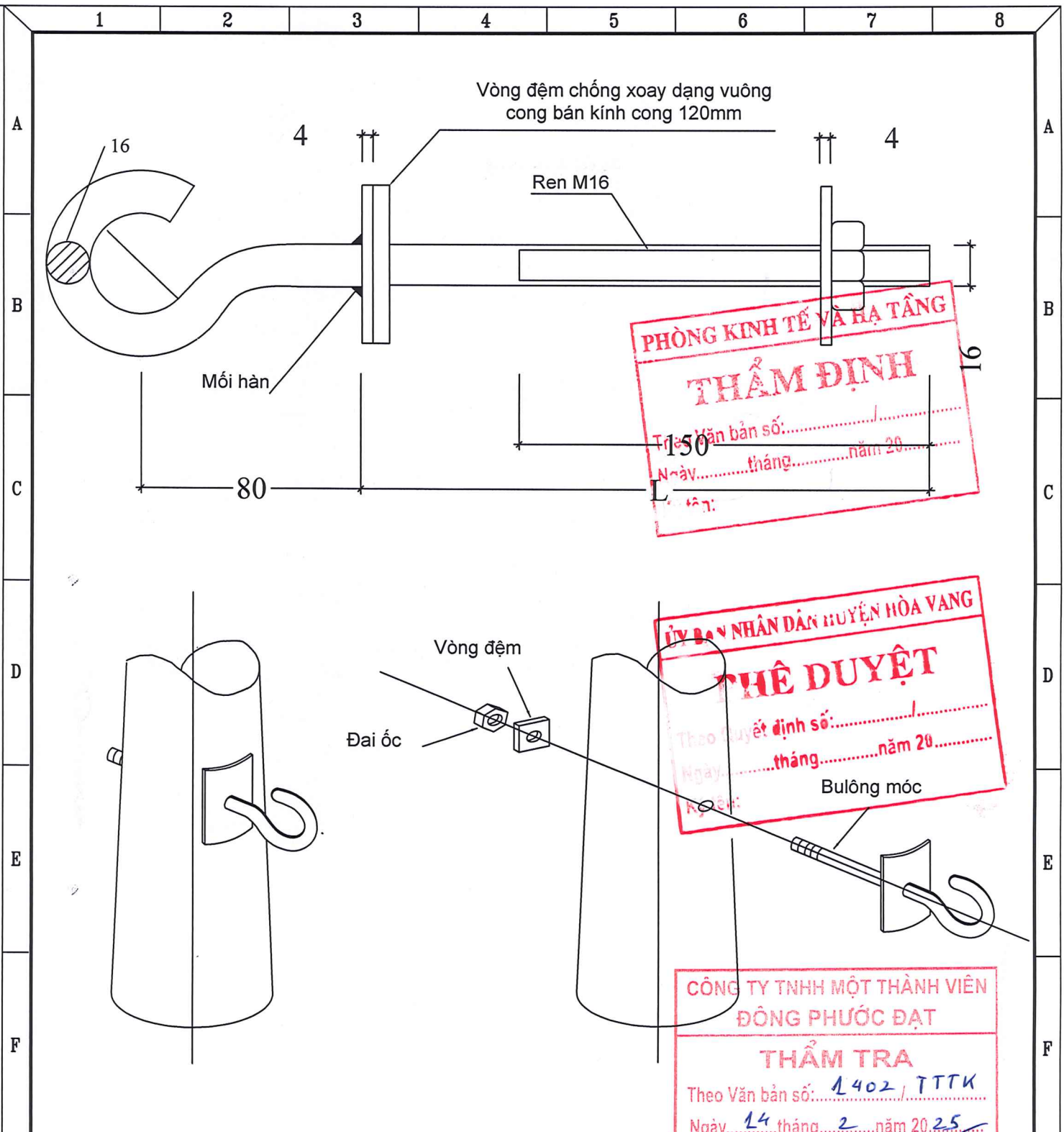
ĐƠN VỊ TƯ VẤN: CÔNG TY TNHH XÂY DỰNG THƯƠNG MẠI VÀ DỊCH VỤ TỔNG HỢP HÒA LỢI			CÔNG TRÌNH: ĐẦU TƯ ĐIỆN CHIẾU SÁNG TUYẾN ĐƯỜNG ĐT601 (ĐOẠN TỪ UBND XÃ HÒA BẮC ĐẾN TÀ LANG, GIÀN BÍ) ĐỊA ĐIỂM: XÃ HÒA BẮC, HUYỆN HÒA VANG, TP ĐÀ NẴNG			
GIÁM ĐỐC	LÊ ANH TÂM		SƠ ĐỒ CỘT CHIẾU SÁNG ĐI CHUNG CỘT VỚI ĐƯỜNG DÂY 22KV HIỆN CÓ			
CHỦ NHIỆM TK	LÊ ANH TÂM					
KIỂM TRA	LÊ VĂN PHÚ					
THIẾT KẾ	NGUYỄN ĐÌNH CHỨC		TỈ LỆ: ##	HS.BCKTKT	MÃ BẢN VẼ: CTCS-05	SIZE A4
NGƯỜI VẼ	NGUYỄN ĐÌNH CHỨC		PHÁT HÀNH: .../2025			



ĐƠN VỊ TƯ VẤN CÔNG TY TNHH XÂY DỰNG THƯƠNG MẠI VÀ DỊCH VỤ TỔNG HỢP HÒA LỢI	
GIÁM ĐỐC	LÊ ANH TÂM
CHỦ NHIỆM TK	LÊ ANH TÂM
KIỂM TRA	LÊ VĂN PHÚ
THIẾT KẾ	NGUYỄN ĐÌNH CHỨC
NGƯỜI VẼ	NGUYỄN ĐÌNH CHỨC

CÔNG TRÌNH: ĐẦU TƯ ĐIỆN CHIẾU SÁNG TUYẾN ĐƯỜNG ĐT601 (ĐOẠN TỪ UBND XÃ HÒA BẮC ĐẾN TÀ LANG, GIÀN BÍ)	
ĐỊA ĐIỂM: XÃ HÒA BẮC, HUYỆN HÒA VANG, TP ĐÀ NẴNG	
SƠ ĐỒ CỘT CHIẾU SÁNG TRỤ SẮT 8M TỪ VỊ TRÍ CS79 ĐẾN CS 87 (TỪ KM14+460 ĐẾN KM14+750)	
TỈ LỆ: ###	HS.BCKTKT
PHÁT HÀNH: .../2025	MÃ BẢN VẼ: CTCS-06
	SIZE A4





PHÒNG KINH TẾ VÀ HẠ TẦNG
THẨM ĐỊNH
 Theo Văn bản số:
 Ngày.....tháng.....năm 20.....
 Chức vụ:

ỦY BAN NHÂN DÂN HUYỆN HÒA VANG
PHÊ DUYỆT
 Theo Quyết định số:
 Ngày.....tháng.....năm 20.....
 Chức vụ:

CÔNG TY TNHH MỘT THÀNH VIÊN ĐÔNG PHƯỚC ĐẠT
THẨM TRA
 Theo Văn bản số: 1402 /TTK
 Ngày 14 tháng 2 năm 2025
 Chủ trì bộ môn ký tên: *Phạm Minh Tuấn*

Ghi chú:

- Kích thước L được gọi là chiều dài danh định của bulông móc
- Kích thước chuẩn hóa của L là: 250mm, 300mm, 450mm.

ĐƠN VỊ TƯ VẤN
CÔNG TY TNHH XÂY DỰNG THƯƠNG MẠI VÀ DỊCH VỤ TỔNG HỢP HÒA LỢI

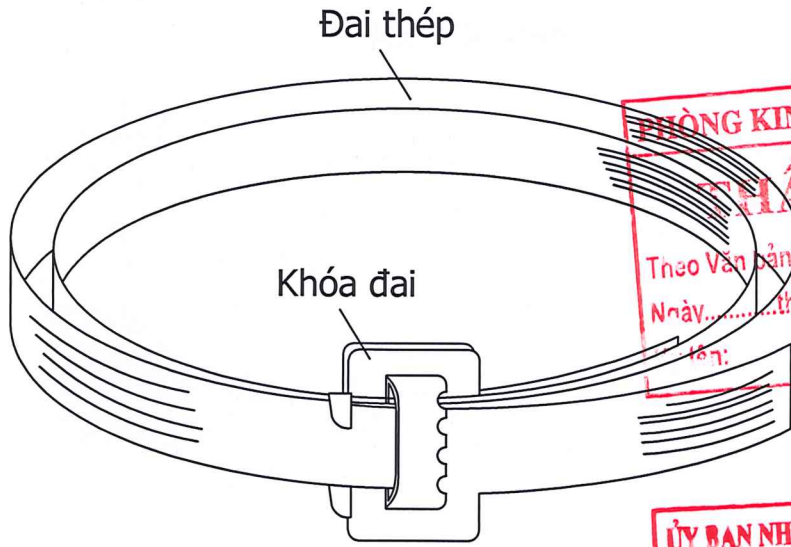
CÔNG TRÌNH: ĐẦU TƯ ĐIỆN CHIẾU SÁNG TUYẾN ĐƯỜNG ĐT601 (ĐOẠN TỪ UBND XÃ HÒA BẮC ĐẾN TÀ LANG, GIÀN BÍ)
ĐỊA ĐIỂM: XÃ HÒA BẮC, HUYỆN HÒA VANG, TP ĐÀ NẴNG

GIÁM ĐỐC	LÊ ANH TÂM	 <i>[Signature]</i>
CHỦ NHIỆM TK	LÊ ANH TÂM	
KIỂM TRA	LÊ VĂN PHÚ	
THIẾT KẾ	NGUYỄN ĐÌNH CHỨC	<i>[Signature]</i>
NGƯỜI VẼ	NGUYỄN ĐÌNH CHỨC	

BU LÔNG MÓC, CÁCH LẮP ĐẶT BU LÔNG MÓC

TỈ LỆ: ###	HS.BCKTKT	MÃ BẢN VẼ: CTCS-07	SIZE A4
PHÁT HÀNH: .../2025			

ĐAI THÉP BUỘC



PHÒNG KINH TẾ VÀ HẠ TẦNG
THẨM ĐỊNH
Theo Văn bản số:
Ngày.....tháng.....năm 20.....
Ký tên:

ỦY BAN NHÂN DÂN HUYỆN HÒA VANG
PHÊ DUYỆT
Theo Quyết định số:
Ngày.....tháng.....năm 20.....
Ký tên:

BẢNG KÊ KHỐI LƯỢNG

TT	KÝ HIỆU	VẬT LIỆU	KÍCH THƯỚC ĐAI THÉP (mm)
1	ĐTĐB-1	Thép không gỉ	1000x19x1
2	ĐTĐB-2	Thép không gỉ	2000x19x1

Mỗi ĐTĐB đi kèm thêm 1KĐT

GHI CHÚ:

- + ĐTĐB-1 cho cột đơn.
- + ĐTĐB-2 dùng cho cột đôi

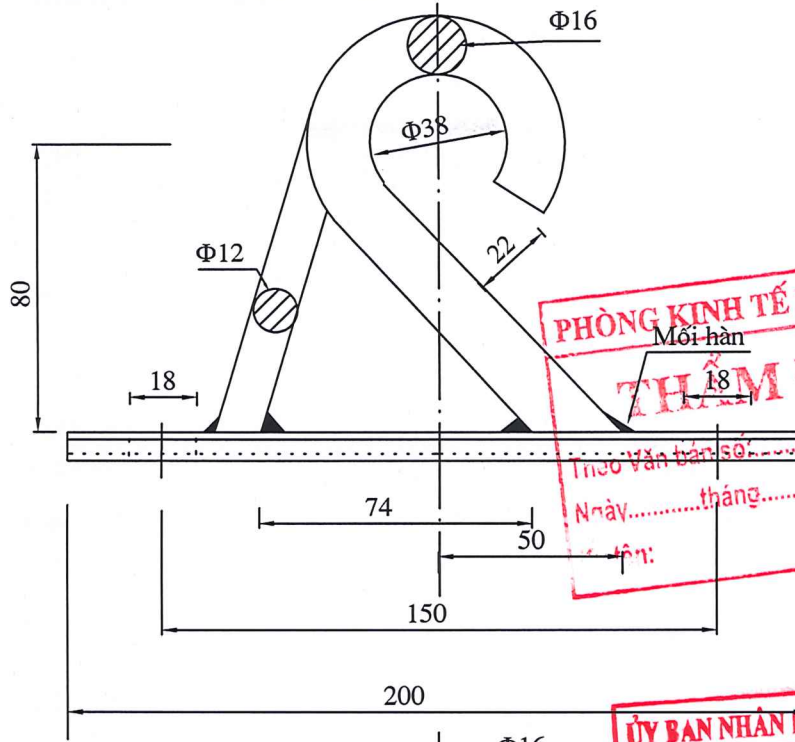
Kết hợp bản vẽ này với bảng kê vị trí cột trên toàn tuyến, tùy mỗi vị trí cột đơn hay cột đôi mà dùng đai thép buộc phù hợp

CÔNG TY TNHH MỘT THÀNH VIÊN ĐÔNG PHƯỚC ĐẠT
THẨM TRA
Theo Văn bản số: 1402/TTTK
Ngày: 14 tháng 2 năm 2025
Chủ trì bộ môn ký tên: *[Signature]*

Phạm Minh Tuấn

ĐƠN VỊ TƯ VẤN CÔNG TY TNHH XÂY DỰNG THƯƠNG MẠI VÀ DỊCH VỤ TỔNG HỢP HÒA LỢI			CÔNG TRÌNH: ĐẦU TƯ ĐIỆN CHIẾU SÁNG TUYẾN ĐƯỜNG ĐT601 (ĐOẠN TỪ UBND XÃ HÒA BẮC ĐẾN TÀ LANG, GIÀN BÍ)		
GIÁM ĐỐC LÊ ANH TÂM			ĐỊA ĐIỂM: XÃ HÒA BẮC, HUYỆN HÒA VANG, TP ĐÀ NẴNG		
CHỦ NHIỆM TK LÊ ANH TÂM			ĐAI THÉP BUỘC + KHÓA ĐAI		
KIỂM TRA LÊ VĂN PHÚ					
THIẾT KẾ NGUYỄN ĐÌNH CHỨC			TỈ LỆ: ###		HS.BCKTKT
NGƯỜI VẼ NGUYỄN ĐÌNH CHỨC			PHÁT HÀNH: .../2025		
					SIZE A4



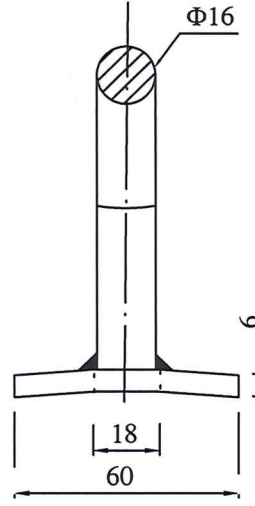


PHÒNG KINH TẾ VÀ HẠ TẦNG
THẨM ĐỊNH
 Theo Văn bản số:
 Ngày: tháng năm 20.....
 Ký tên:

ỦY BAN NHÂN DÂN HUYỆN HÒA VANG
PHÊ DUYỆT
 Theo Quyết định số:
 Ngày: tháng năm 20.....
 Ký tên:

CÔNG TY TNHH MỘT THÀNH VIÊN ĐÔNG PHƯỚC ĐẠT
THẨM TRA
 Theo Văn bản số: 1.402/TTTK
 Ngày: 14 tháng 2 năm 2025
 Chủ trì hồ môn ký tên: *Minh Tuấn*

Ghi chú :
 - Loại dụng cụ treo dùng cho cấp ABC hạ thế
 - Lắp đặt ở các trụ, tại vị trí lắp phụ kiện không trùng với lỗ trụ.



BẢNG KÊ KHỐI LƯỢNG

KÝ HIỆU	TÊN CHI TIẾT	QUY CÁCH	KÍCH THƯỚC (mm)	KHỐI LƯỢNG (Kg)
1	Tấm bích ốp trụ	-60x6x200	200	0,566
2	Thanh bắt khoá treo dây	Thép Ø16	210	0,332
3	Thanh chống	Thép Ø12	90	0,08
4	Đai giữ	Thép Ø12	50	0,044
Khối lượng trước mạ kẽm : 1,022 Kg		Khối lượng sau mạ kẽm : 1,05 Kg		

ĐƠN VỊ TƯ VẤN
CÔNG TY TNHH XÂY DỰNG THƯƠNG MẠI VÀ DỊCH VỤ TỔNG HỢP HÒA LỢI
 00469491 - C.T. TNHH

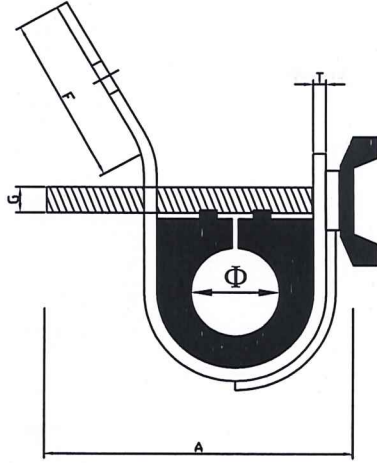
CÔNG TRÌNH: ĐẦU TƯ ĐIỆN CHIẾU SÁNG TUYẾN ĐƯỜNG ĐT601 (ĐOẠN TỪ UBND XÃ HÒA BẮC ĐẾN TÀ LANG, GIÀN BÍ)
ĐỊA ĐIỂM: XÃ HÒA BẮC, HUYỆN HÒA VANG, TP ĐÀ NẴNG

GIÁM ĐỐC	LÊ ANH TÂM	<i>Lê Anh Tâm</i>
CHỦ NHIỆM TK	LÊ ANH TÂM	
KIỂM TRA	LÊ VĂN PHÚ	<i>Lê Văn Phú</i>
THIẾT KẾ	NGUYỄN ĐÌNH CHỨC	<i>Nguyễn Đình Chức</i>
NGƯỜI VẼ	NGUYỄN ĐÌNH CHỨC	

TẤM MÓC KHÓA CỘT BTLT

TỈ LỆ: ###	HS.BCKTKT	MÃ BẢN VẼ: CTCS-09	SIZE A4
PHÁT HÀNH: .../2025			

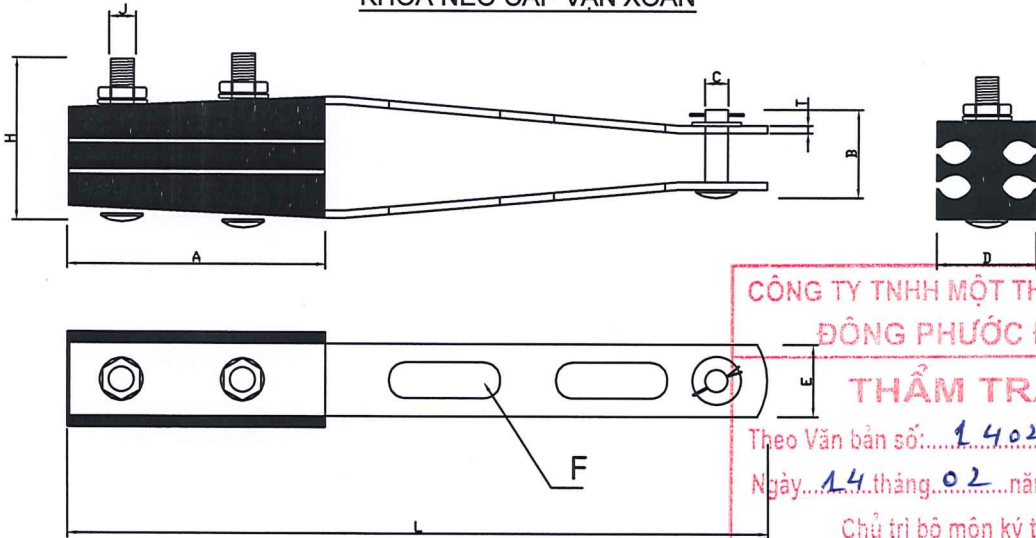
KHÓA ĐỠ CÁP VẠN XOẮN



PHÒNG KINH TẾ VÀ HẠ TẦNG
THẨM ĐỊNH
 Theo Văn bản số:
 Ngày: tháng năm 20.....
 Ký tên:
ỦY BAN NHÂN DÂN HUYỆN HÒA VANG
PHÊ DUYỆT
 yết định số: tháng năm 20.....
 Ký tên:

LOẠI	CỖ DÂY mm ²	KÍCH THƯỚC (mm)									
		A	B	C	D	E	F	G	R	T	Φ
KT-1	4 x 50	90	42	22	32	76	46	8	11	3	28,7
KT-2	4 x 70	90	42	22	32	76	46	8	11	3	32,8
KT-3	4 x 95	90	42	22	32	76	46	8	11	3	38,4
KT-4	4 x 120	90	42	22	32	76	46	8	11	3	43,6

KHÓA NÉO CÁP VẠN XOẮN



CÔNG TY TNHH MỘT THÀNH VIÊN
ĐÔNG PHƯỚC ĐẠT
THẨM TRA
 Theo Văn bản số: 1402/TTTK
 Ngày: 14 tháng 02 năm 2025
 Chủ trì bộ môn ký tên: *mu*

LOẠI	CỖ DÂY mm ²	KÍCH THƯỚC (mm)									
		A	B	C	D	E	F	H	J	L	T
KN-1	4 x (50-95)	120	50	12	45	35	15 x 65	85	10	330	4
KN-2	4 x 120	90	42	22	32	76	15 x 65	85	10	330	4

Phạm Minh Tuấn

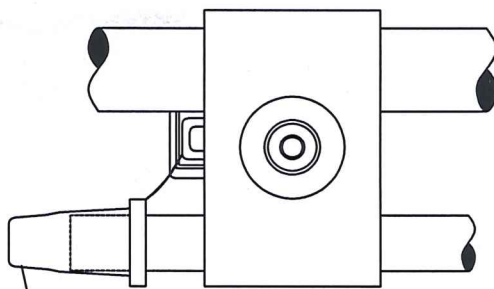
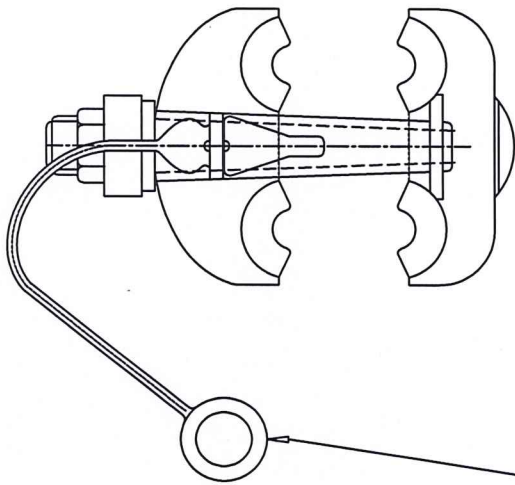
ĐƠN VỊ TƯ VẤN
CÔNG TY TNHH XÂY DỰNG THƯƠNG MẠI VÀ DỊCH VỤ TỔNG HỢP HÒA LỘT

CÔNG TRÌNH: ĐẦU TƯ ĐIỆN CHIẾU SÁNG TUYẾN ĐƯỜNG ĐT601 (ĐOẠN TỪ UBND XÃ HÒA BẮC ĐẾN TÀ LANG, GIÀN BÍ)
ĐỊA ĐIỂM: XÃ HÒA BẮC, HUYỆN HÒA VANG, TP ĐÀ NẴNG

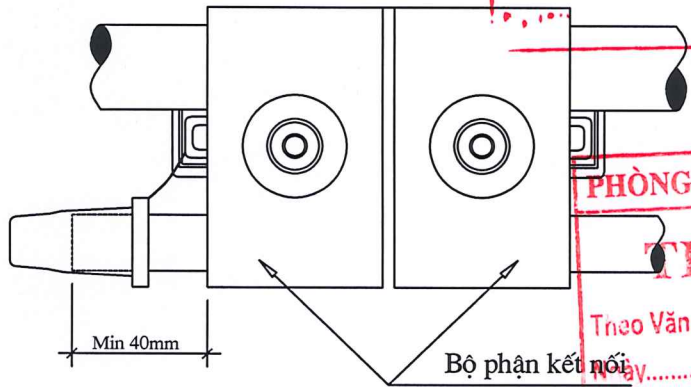
GIÁM ĐỐC	LÊ ANH TÂM
CHỦ NHIỆM TK	LÊ ANH TÂM
KIỂM TRA	LÊ VĂN PHÚ
THIẾT KẾ	NGUYỄN ĐÌNH CHỨC
NGƯỜI VẼ	NGUYỄN ĐÌNH CHỨC

KHÓA ĐỠ, KHÓA NÉO CÁP VẠN XOẮN

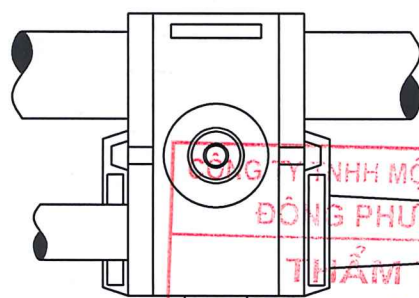
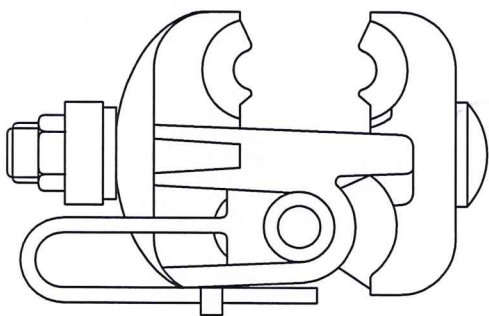
TỈ LỆ: ##	HS.BCKTKT	MÃ BẢN VẼ: CTCS-10	SIZE A4
PHÁT HÀNH: .../2025			



ỦY BAN AN TOÀN HÒA VANG
PHÊ DUYỆT
 Nắp chụp đầu cáp số:/.....
tháng.....năm 20.....



Dây dẫn chính
 Dây dẫn rẽ nhánh
 Bộ phận kết nối
 Min 40mm
 PHÒNG KINH TẾ VÀ HẠ TẦNG
THẨM ĐỊNH
 Theo Văn bản số:/.....
 Ngày.....tháng.....năm 20.....
 Ký tên:



CÔNG TY TNHH MỘT THÀNH VIÊN
 ĐÔNG PHƯỚC ĐẠT
THẨM TRA
 Theo Văn bản số: 1402 TTTK
 Ngày: 14 tháng 2 năm 2025
 Chủ trì bộ môn ký tên:
Phạm Minh Tuấn

ĐƠN VỊ TƯ VẤN: 00469491 - C.T. KH. TH. H.

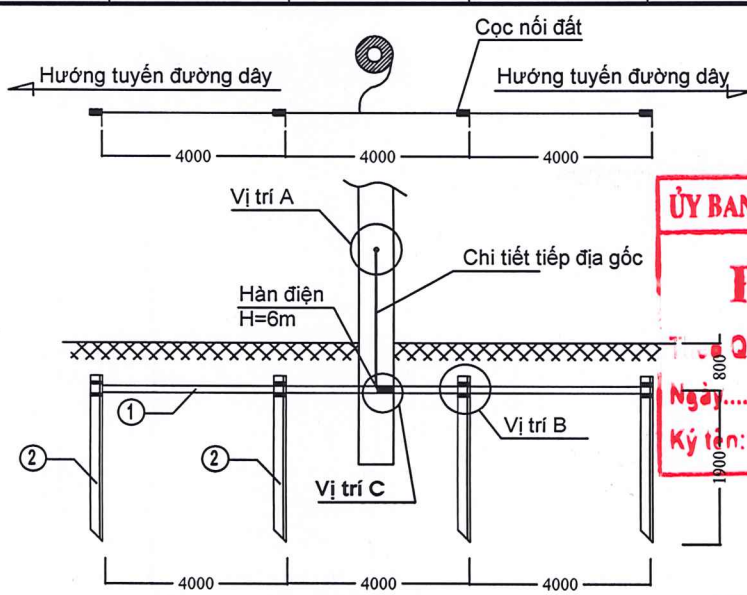
CÔNG TY TNHH XÂY DỰNG THƯƠNG MẠI VÀ DỊCH VỤ TỔNG HỢP HÒA LỘC

CÔNG TRÌNH: ĐẦU TƯ ĐIỆN CHIẾU SÁNG TUYẾN ĐƯỜNG ĐT601 (ĐOẠN TỪ UBND XÃ HÒA BẮC ĐẾN TÀ LANG, GIÀN BÍ)
 ĐỊA ĐIỂM: XÃ HÒA BẮC, HUYỆN HÒA VANG, TP ĐÀ NẴNG

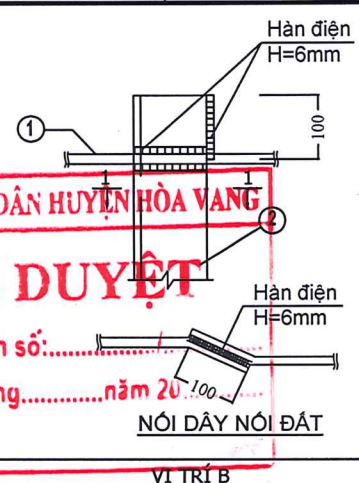
GIÁM ĐỐC	LÊ ANH TÂM	
CHỦ NHIỆM TK	LÊ ANH TÂM	
KIỂM TRA	LÊ VĂN PHÚ	
THIẾT KẾ	NGUYỄN ĐÌNH CHỨC	
NGƯỜI VẼ	NGUYỄN ĐÌNH CHỨC	

KẸP RĂNG XUYÊN CÁCH ĐIỆN

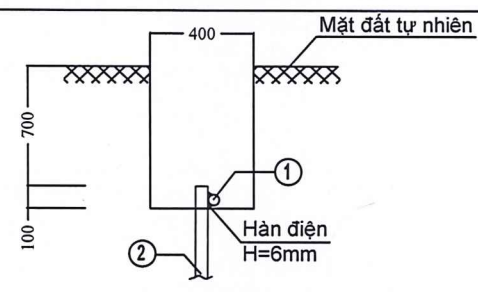
TỈ LỆ: ###	HS.BCKTKT	MÃ BẢN VẼ: CTCS-11	SIZE A4
PHÁT HÀNH: .../2025			



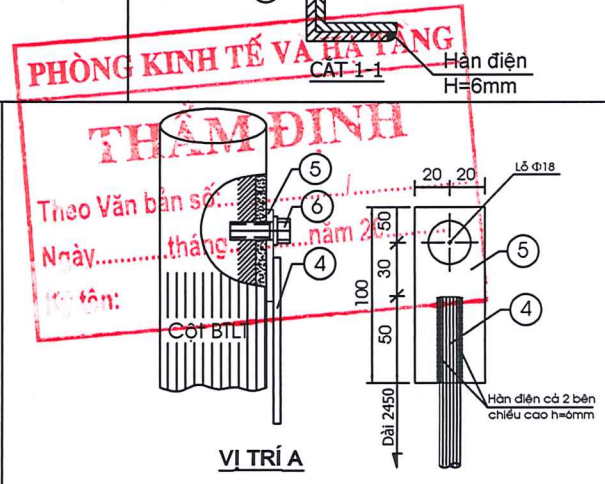
BỐ TRÍ CỌC TIẾP ĐỊA



VỊ TRÍ B

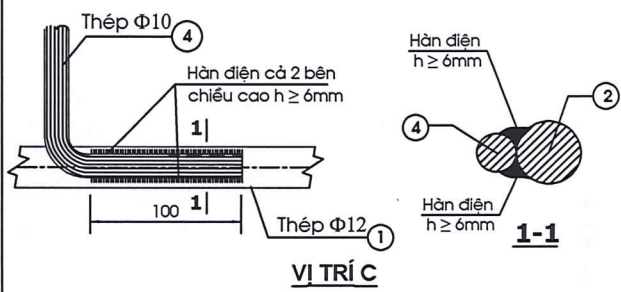


BỐ TRÍ Rãnh TIẾP ĐỊA



VỊ TRÍ A

- Ghi chú:**
- Cọc nối đất đóng thẳng đứng, đầu cọc và dây nối đất chôn ở độ sâu 0.8m so với mặt đất tự nhiên.
 - Tại các mối hàn chôn trong đất phải được sơn chống rỉ.
 - Cọc và dây nối đất được mạ kẽm toàn bộ, chiều dày lớp mạ theo TCVN 5408:2007.
 - Điện trở nối đất ≤ 30  m tại mọi thời điểm trong năm.
 - Chi tiết tiếp địa góc xem các bản vẽ tiếp địa liên quan kết hợp với bảng kê khối lượng tiếp địa các vị trí trụ.



VỊ TRÍ C

BẢNG KÊ NGUYÊN VẬT LIỆU

STT	Tên vật liệu	Ký hiệu	Đơn vị	Kích thước (mm)	Số lượng	Khối lượng (kg)	
						Đơn vị	Toàn bộ
1	Dây nối đất mạ kẽm Ø12	CT1 - Ø12	mm	12000	01	10.65	10.65
2	Cọc thép nối đất	L63x63x6	cái	2000	04	11.44	45.76
3	Tấm ốp	L63x63x6	cái	100	04	0.57	2.28
Tổng cộng sau mạ kẽm 61.04kg						Tổng cộng chưa mạ kẽm 58.69kg	

CÔNG TY TNHH MỘT THÀNH VIÊN ĐÔNG PHƯỚC ĐẠT

THẨM TRA

Theo Văn bản số: 1402/TTTK

Ngày: 14 tháng 2 năm 2025

Chủ trì bộ môn ký tên: *[Signature]*

ĐƠN VỊ TƯ VẤN: CÔNG TY TNHH XÂY DỰNG THƯƠNG MẠI VÀ DỊCH VỤ TỔNG HỢP HÒA LỢI

GIÁM ĐỐC	LÊ ANH TÂM
CHỦ NHIỆM TK	LÊ ANH TÂM
KIỂM TRA	LÊ VĂN PHÚ
THIẾT KẾ	NGUYỄN ĐÌNH CHỨC
NGƯỜI VẼ	NGUYỄN ĐÌNH CHỨC

CÔNG TRÌNH: ĐẦU TƯ ĐIỆN CHIẾU SÁNG TUYẾN ĐƯỜNG ĐT601 (ĐOẠN TỪ UBND XÃ HÒA BẮC ĐẾN TÀ LANG, GIÀN BÍ)

ĐỊA ĐIỂM: XÃ HÒA BẮC, HUYỆN HÒA VANG, TP ĐÀ NẴNG

TÉP ĐỊA CỘT LR-4

TỈ LỆ: ###	HS.BCKTKT	MÃ BẢN VẼ: CTCS-12	SIZE A4
PHÁT HÀNH: .../2025			

ỦY BAN NHÂN DÂN HUYỆN HÒA VANG

PHÊ DUYỆT

Quyết định số:

Ngày: tháng năm 2025

Ký tên: *[Signature]*

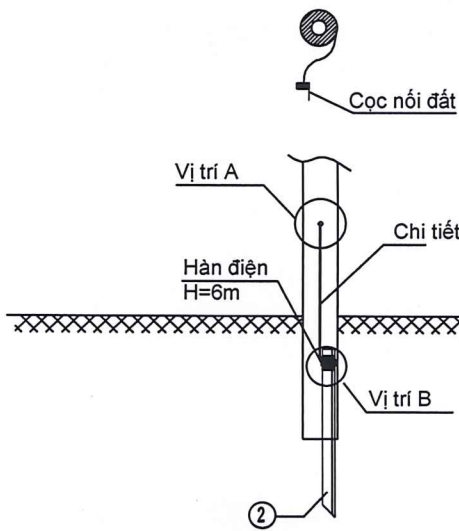
PHÒNG KINH TẾ VÀ HẠ TẦNG

THẨM ĐỊNH

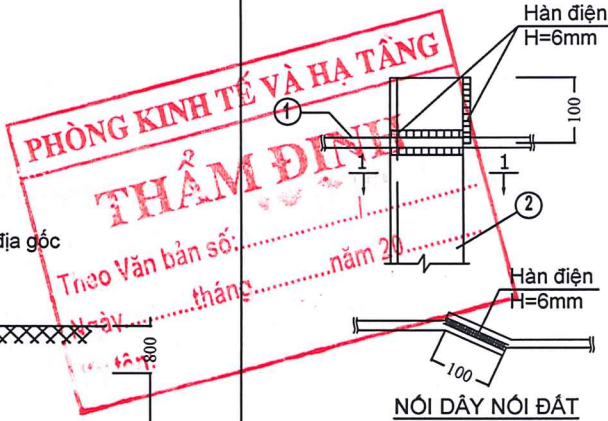
Theo Văn bản số:

Ngày: tháng năm 2025

Ký tên: *[Signature]*



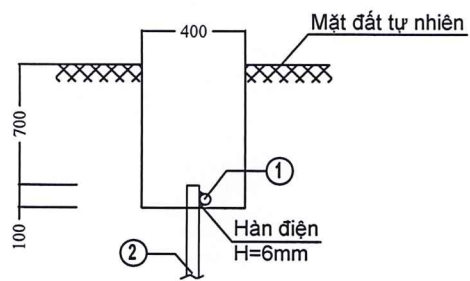
BỐ TRÍ CỌC TIẾP ĐỊA



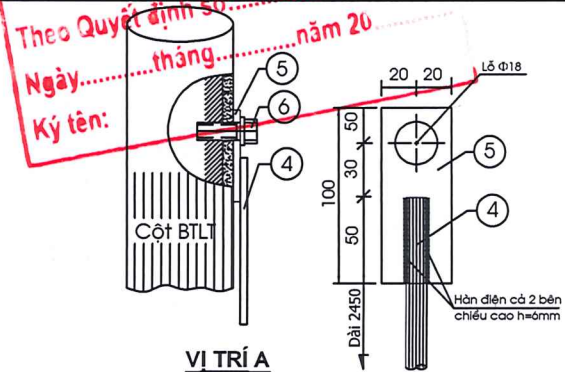
NỐI DÂY NỐI ĐẤT



CẮT 1-1

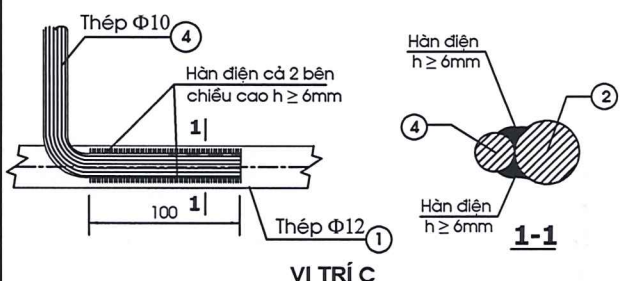


BỐ TRÍ RÃNH TIẾP ĐỊA



VỊ TRÍ A

Ghi chú:
 1. Cọc nối đất đóng thẳng đứng, đầu cọc và dây nối đất chôn ở độ sâu 0.8m so với mặt đất tự nhiên.
 2. Tại các mối hàn chôn trong đất phải được sơn chống rỉ.
 3. Cọc và dây nối đất được mạ kẽm toàn bộ, chiều dày lớp mạ theo TCVN 5408:2007.
 4. Chi tiết tiếp địa góc xem các bản vẽ tiếp địa liên quan kết hợp với bảng kê khối lượng tiếp địa các vị trí.



VỊ TRÍ C

BẢNG KÊ NGUYÊN VẬT LIỆU

STT	Tên vật liệu	Ký hiệu	Đơn vị	Kích thước (mm)	Số lượng	Khối lượng (kg)		Khối lượng tổng cộng	
						Đơn vị	Toàn bộ		
2	Cọc thép nối đất	L63x63x6	cái	2000	01	11.44	11.44	tiếp địa LR1 12.01 kg	
3	Tấm ốp	L63x63x6	cái	100	01	0.57	0.57		
Tổng cộng sau mạ kẽm						12.49kg	Tổng cộng chưa mạ kẽm		12.01kg

CÔNG TY TNHH MỘT THÀNH VIÊN CÔNG PHƯỚC ĐẠT

THẨM TRA

Theo Văn bản số: 1402 / TTTK
 Ngày: 24 tháng 2 năm 2025
 Chủ trì bộ môn ký tên: *[Signature]*

ĐƠN VỊ TƯ VẤN CÔNG TY TNHH XÂY DỰNG THƯƠNG MẠI VÀ DỊCH VỤ TỔNG HỢP HÒA LỢI		CÔNG TRÌNH: ĐẦU TƯ ĐIỆN CHIẾU SÁNG TUYẾN ĐƯỜNG ĐT601 (ĐOẠN TỪ UBND XÃ HÒA BẮC ĐẾN TÀ LANG, GIÀN BÍ)	
ĐỊA ĐIỂM: XÃ HÒA BẮC, HUYỆN HÒA VANG, TP ĐÀ NẴNG		TÉP ĐỊA CỘT LR-1	
GIÁM ĐỐC	LÊ ANH TÂM	TỈ LỆ: ###	MÃ BẢN VẼ: CTCS-13
CHỦ NHIỆM TK	LÊ ANH TÂM		
KIỂM TRA	LÊ VĂN PHÚ		
THIẾT KẾ	NGUYỄN ĐÌNH CHỨC	PHÁT HÀNH: .../2025	SIZE A4
NGƯỜI VẼ	NGUYỄN ĐÌNH CHỨC		

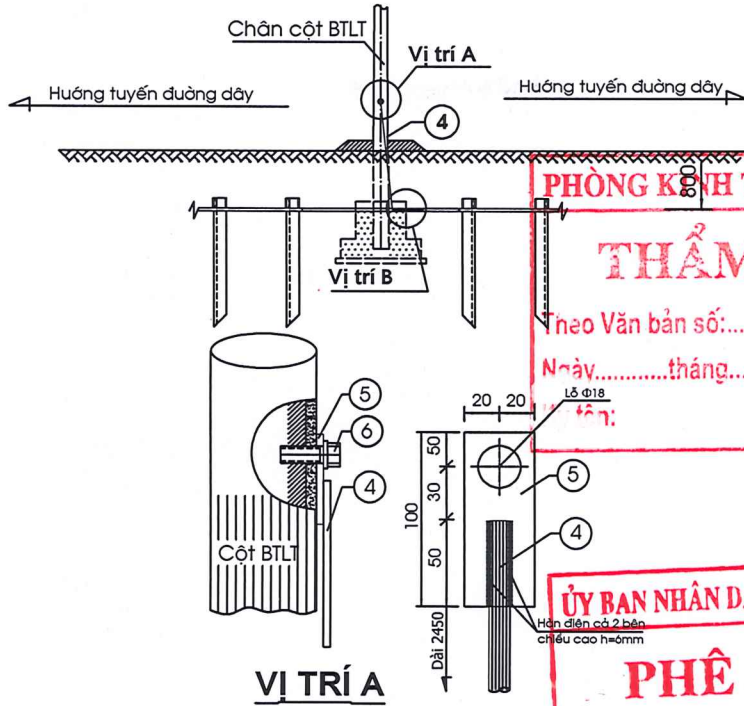
THẨM ĐỊNH

PHÊ DUYỆT

HS.BCKTKT

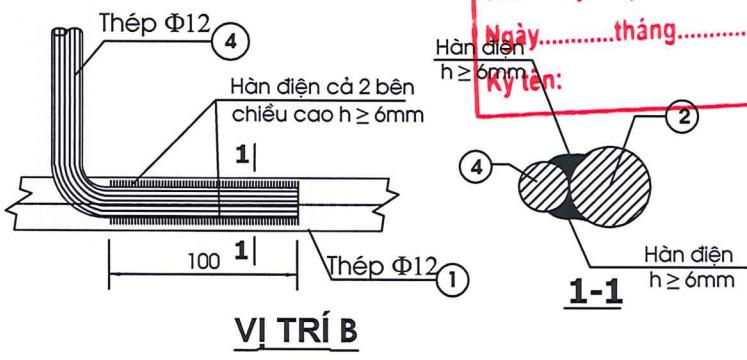
1 2 3 4 5 6 7 8

A
B
C
D
E
F
G
H



PHÒNG KỸ THUẬT VÀ HẠ TẦNG
THẨM ĐỊNH
Theo Văn bản số:/.....
Ngày.....tháng.....năm 20.....
Ký tên:

ỦY BAN NHÂN DÂN HUYỆN HÒA VANG
PHÊ DUYỆT
Theo Quyết định số:/.....
Ngày.....tháng.....năm 20.....
Ký tên:



BẢNG KÊ CHI TIẾT TIẾP ĐỊA GỐC (CT-TĐG)

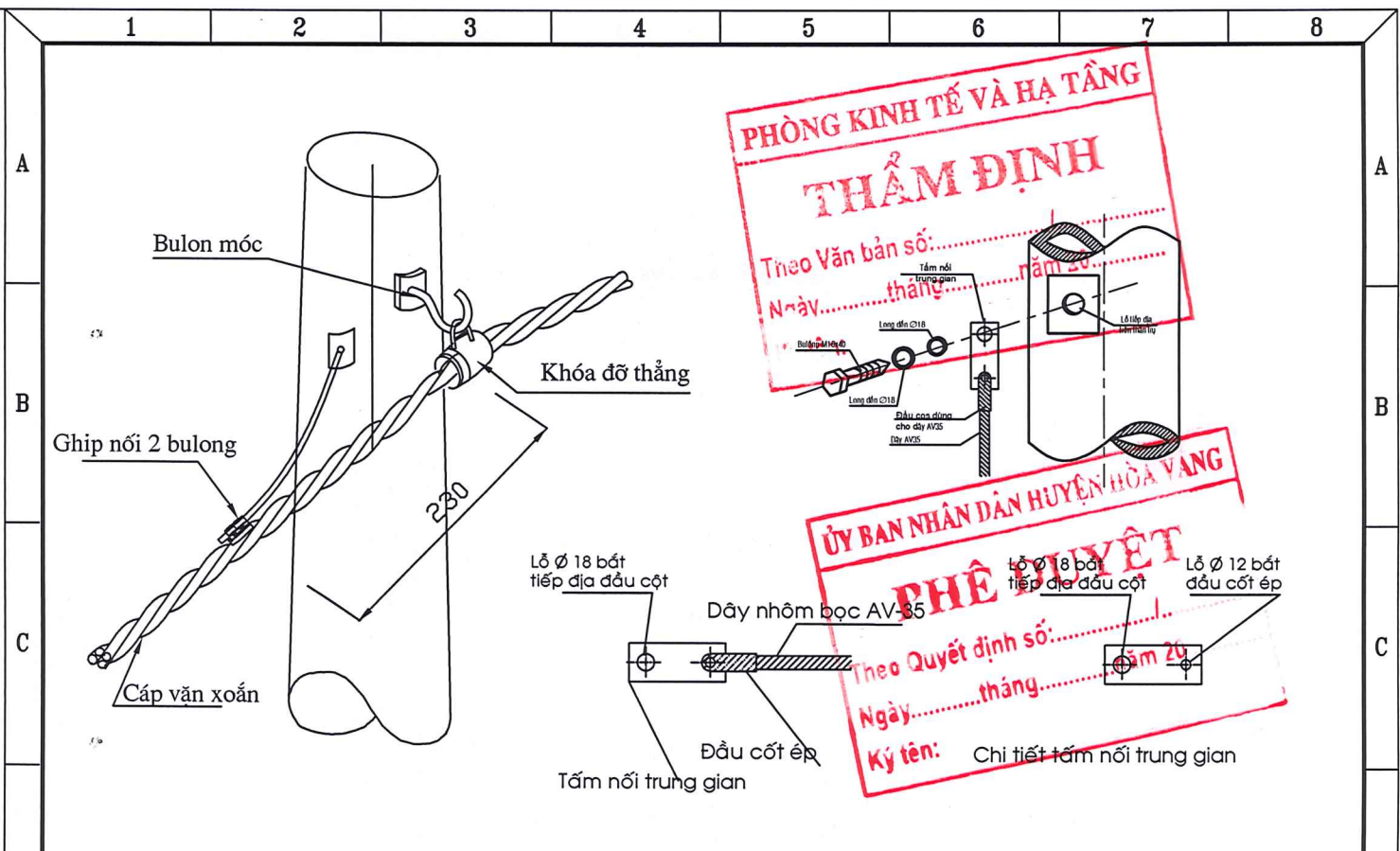
Số hiệu	Tên chi tiết	Quy cách & vật liệu	Kích thước (mm)	Số lượng	Khối lượng(kg)		Ghi chú	
					Đơn vị	Tổng cộng		
4	Dây nối đất	CI - Φ12	2500	1	2,225	2,225		
5	Tấm nối	CI -4x40	100	1	0,126	0,126		
6	Bulông (trọn bộ)	M16	35	1	0,149	0,149		
Khối lượng tổng đã mạ kẽm:				2,6 Kg	Khối lượng tổng chưa mạ kẽm:			2,5 Kg

GHI CHÚ :
1- Dùng thép XCT38 theo TCVN5709-2009;
2- Toàn bộ chi tiết tiếp địa được mạ kẽm nhúng nóng theo TCVN 5408-2007.

CÔNG TY TNHH MỘT THÀNH VIÊN ĐÔNG PHƯỚC ĐẠT
THẨM TRA
Theo Văn bản số: 1402/TTTK
Ngày...1...tháng...2...năm 20...25...
Chủ trì bộ môn ký tên: Phạm Minh Tuấn

ĐƠN VỊ TƯ VẤN: CÔNG TY TNHH XÂY DỰNG THƯƠNG MẠI VÀ DỊCH VỤ TỔNG HỢP HÒA LỢI SỐ QUÂN: 0400469491 - C.T.T.M.V			CÔNG TRÌNH: ĐẦU TƯ ĐIỆN CHIẾU SÁNG TUYẾN ĐƯỜNG ĐT601 (ĐOẠN TỪ UBND XÃ HÒA BẮC ĐẾN TÀ LANG, GIÀN BÍ) ĐỊA ĐIỂM: XÃ HÒA BẮC, HUYỆN HÒA VANG, TP ĐÀ NẴNG		
GIÁM ĐỐC	LÊ ANH TÂM		CHI TIẾT TIẾP ĐỊA GỐC TĐG-1		
CHỦ NHIỆM TK	LÊ ANH TÂM				
KIỂM TRA	LÊ VĂN PHÚ				
THIẾT KẾ	NGUYỄN ĐÌNH CHỨC	TỈ LỆ: ##	HS.BCKTKT	MÃ BẢN VẼ: CTCS-14	SIZE A4
NGƯỜI VẼ	NGUYỄN ĐÌNH CHỨC	PHÁT HÀNH: .../2025			

1 2 3 4 5 6 7 8



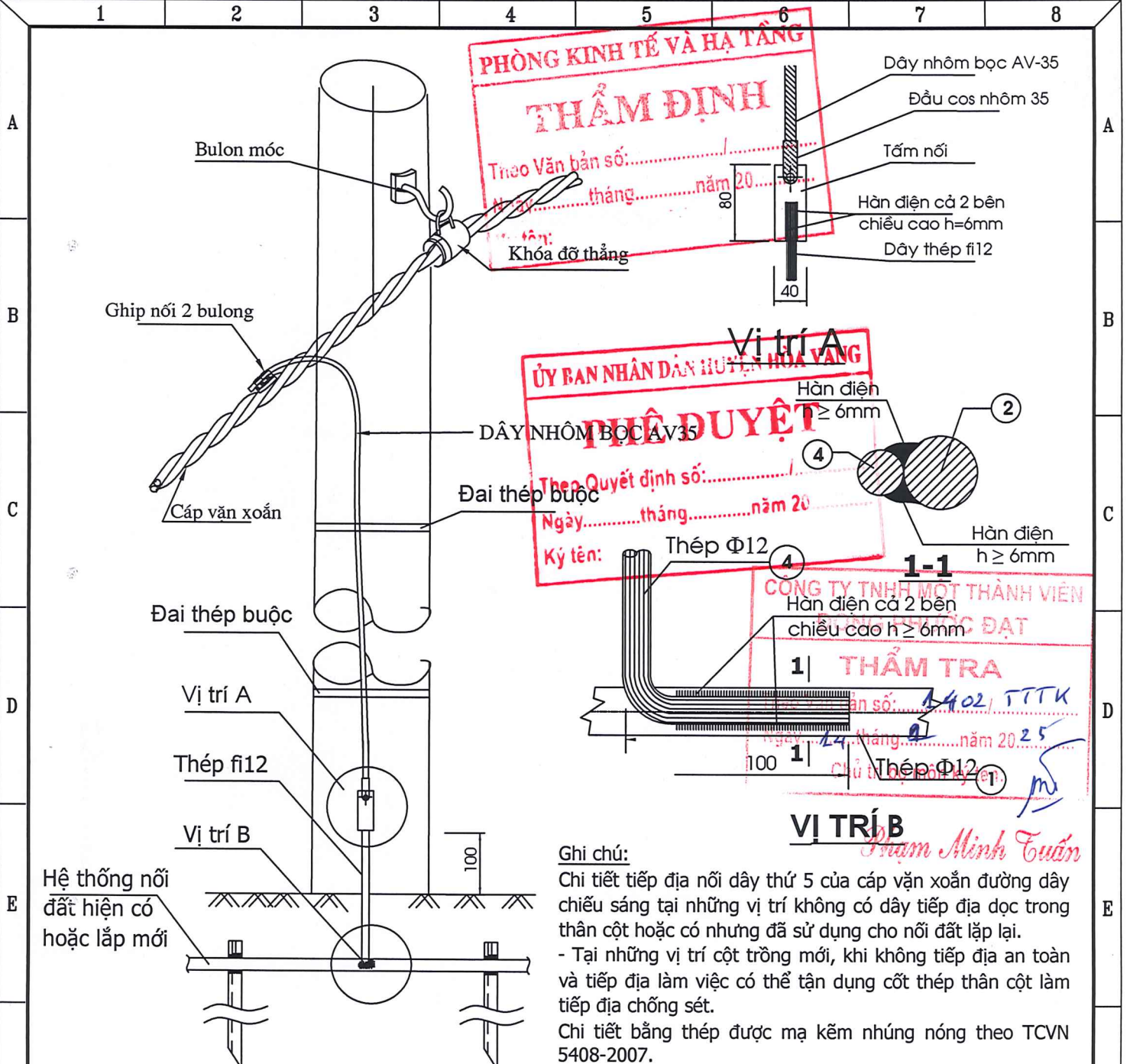
S.HIỆU	TÊN VẬT LIỆU	ĐƠN VỊ	SỐ LƯỢNG	KÝ HIỆU	QUY CÁCH
TĐN-2a	Dây nhôm bọc AV35	m	3,50	AV-35	
	Ghép nối 2 bulong GN-.../16	Cái	01	GN-.../16	Đã tính phân bảng kê khối lượng
	Đầu cos nhôm	Cái	01	ĐC-A.35	
	Tấm nối ;CT3, -100x40x4 (mm)	Cái	01	CT3	0,126 Kg
	Bou lon	Cái	01	M16x40	0,132 Kg
TĐN-3	Dây nhôm bọc AV35	m	1,00	AV-23	
	Ghép nối 2 bulong GN-.../16	Cái	01	GN-.../16	Đã tính phân bảng kê khối lượng
	Đầu cos nhôm	Cái	01	ĐC-A.35	
	Bou lon	Cái	01	M16x40	0,132 Kg
	Tấm nối ;CT3, -100x40x4 (mm)	Cái	01	CT3	0,126 Kg

Ghi chú:

- Chi tiết tiếp địa để nối đất lắp lại đường dây chiếu sáng tại những vị trí tiếp địa LR-4 và vị trí tiếp địa hiện có của đường dây hạ áp, hoặc nối dây thứ 5 của cáp vặn xoắn đường dây chiếu sáng xuống hệ thống tiếp địa LR-1 của đường dây chiếu sáng tại những vị trí không có nối đất lắp lại đối với cột có tiếp địa dọc thân cột.
- Tại những vị trí cột trồng mới, khi không tiếp địa an toàn và tiếp địa làm việc có thể tạm dựng cốt thép thân cột làm tiếp địa chống sét.
- Chi tiết bằng thép được mạ kẽm nhúng nóng theo TCVN 5408-2007.
- TĐN-2a: Dùng cho vị trí đường dây chiếu sáng đi chung cột đường dây trung áp.
- TĐN-3: Dùng cho vị trí đường dây chiếu sáng đi chung cột hạ áp và đi riêng.

ỦY BAN NHÂN DÂN HUYỆN HÒA VANG
PHÊ QUYẾT
 Theo Văn bản số: 1402/TTTK
 Ngày: 14 tháng 2 năm 2025
 Chủ trì bộ môn ký tên:

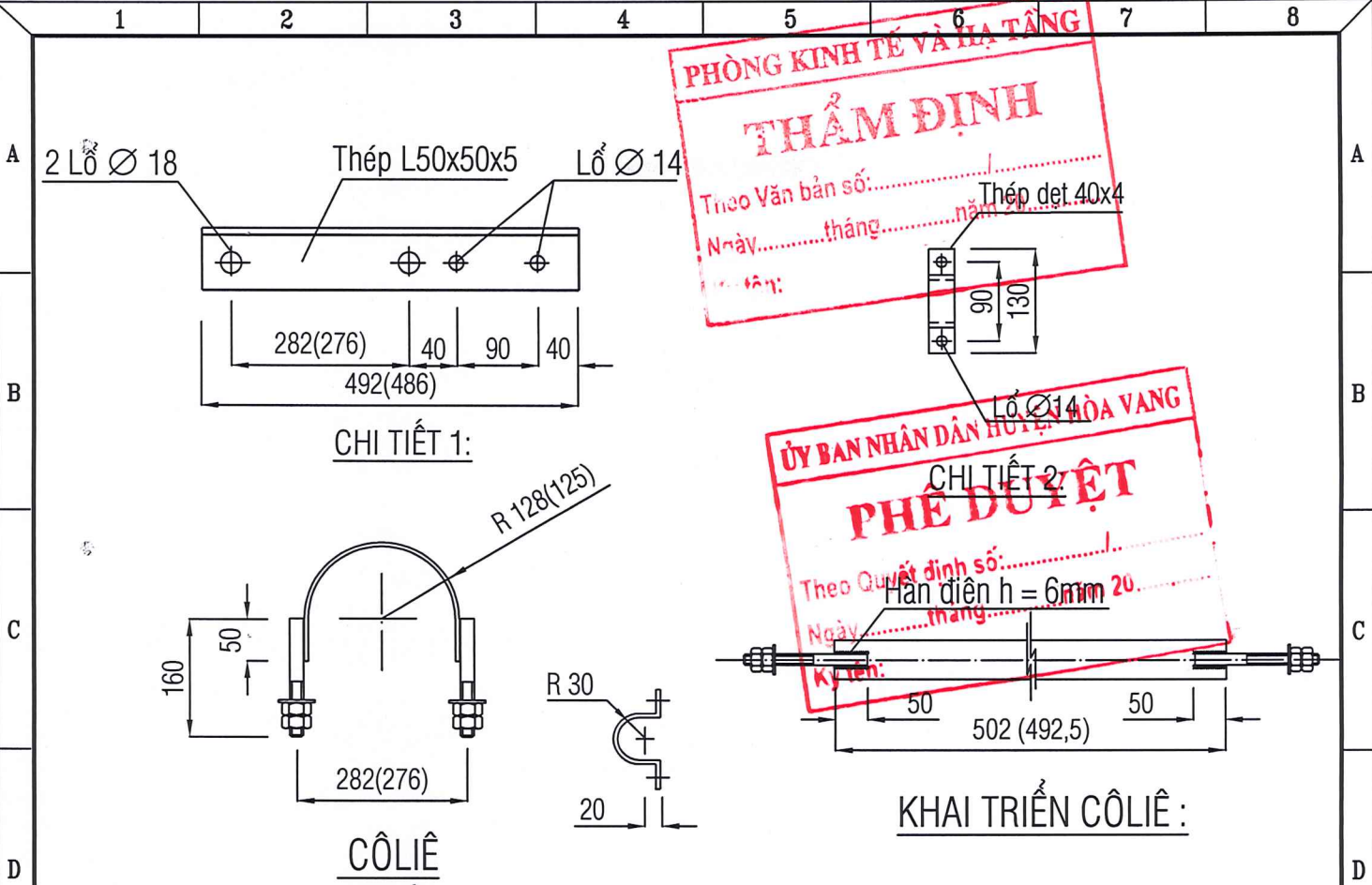
ĐƠN VỊ TƯ VẤN CÔNG TY TNHH XÂY DỰNG THƯƠNG MẠI VÀ DỊCH VỤ TỔNG HỢP HÒA LỢI (Số đăng ký: 0400469491 - Công ty TNHH Xây dựng Thương mại và Dịch vụ Tổng hợp Hòa Lợi)			CÔNG TRÌNH: ĐẦU TƯ ĐIỆN CHIẾU SÁNG TUYẾN ĐƯỜNG ĐT601 (ĐOẠN TỪ UBND XÃ HÒA BẮC ĐẾN TÀ LANG, GIÀN BÌ) ĐỊA ĐIỂM: XÃ HÒA BẮC, HUYỆN HÒA VANG, TP ĐÀ NẴNG			
GIÁM ĐỐC	LÊ ANH TÂM	TIẾP ĐỊA NGỌN CHIẾU SÁNG ĐI CHUNG TRUNG ÁP TĐN-2a; TIẾP ĐỊA NGỌN CHIẾU SÁNG ĐI CHUNG HẠ ÁP HOẶC ĐI RIÊNG; TĐN-3	TỈ LỆ: ## PHÁT HÀNH: .../2025	HS.BCKTKT	MÃ BẢN VẼ: CTCS-15	SIZE A4
CHỦ NHIỆM TK	LÊ ANH TÂM					
KIỂM TRA	LÊ VĂN PHÚ					
THIẾT KẾ	NGUYỄN ĐÌNH CHỨC					
NGƯỜI VẼ	NGUYỄN ĐÌNH CHỨC					



Ghi chú:
 Chi tiết tiếp địa nối dây thứ 5 của cáp vặn xoắn đường dây chiếu sáng tại những vị trí không có dây tiếp địa dọc trong thân cột hoặc có nhưng đã sử dụng cho nối đất lặp lại.
 - Tại những vị trí cột trồng mới, khi không tiếp địa an toàn và tiếp địa làm việc có thể tận dụng cốt thép thân cột làm tiếp địa chống sét.
 Chi tiết bằng thép được mạ kẽm nhúng nóng theo TCVN 5408-2007.

S.HIỆU	TÊN VẬT LIỆU	ĐƠN VỊ	SỐ LƯỢNG	KÝ HIỆU	QUY CÁCH
TĐG-CS	Dây nhôm bọc AV35	Mét	07	AV-35	
	Ghíp nối 2 bulong GN-.../16	Cái	01	GN-.../16	Đã tính phần bẻ góc kê khối lượng
	Đầu cos nhôm	Cái	01	ĐC-A.35	
	Tấm nối ;CT3, -80x40x4 (mm)	Cái	01	CT3	0,11 Kg, mạ kẽm
	Thanh liên kết vào hệ thống tiếp địa của đường dây 0.4kV	Mét	02	CT3	1,78 Kg, mạ kẽm

ĐƠN VỊ TƯ VẤN CÔNG TY TNHH XÂY DỰNG THƯƠNG MẠI VÀ DỊCH VỤ TỔNG HỢP HÒA LỢI (Seal: CÔNG TY TNHH XÂY DỰNG THƯƠNG MẠI VÀ DỊCH VỤ TỔNG HỢP HÒA LỢI)			CÔNG TRÌNH: ĐẦU TƯ ĐIỆN CHIẾU SÁNG TUYẾN ĐƯỜNG ĐT601 (ĐOẠN TỪ UBND XÃ HÒA BẮC ĐẾN TÀ LANG, GIÀN BÍ) ĐỊA ĐIỂM: XÃ HÒA BẮC, HUYỆN HÒA VANG, TP ĐÀ NẴNG				
GIÁM ĐỐC: LÊ ANH TÂM CHỦ NHIỆM TK: LÊ ANH TÂM KIỂM TRA: LÊ VĂN PHÚ	TIẾP ĐỊA GÓC NGỌN CHIẾU SÁNG DỌC CỘT; TĐG-NCS				TỈ LỆ: ### PHÁT HÀNH: .../2025	HS.BCKTKT MÃ BẢN VẼ: CTCS-16 SIZE A4	



PHÒNG KINH TẾ VÀ HẠ TẦNG
THẨM ĐỊNH
 Theo Văn bản số:
 Ngày.....tháng.....năm 20.....
 Ký tên:

ỦY BAN NHÂN DÂN HUYỆN HÒA VANG
PHÊ DUYỆT
 Theo Quyết định số:
 Ngày.....tháng.....năm 20.....
 Ký tên:

GHI CHÚ :

- Dùng thép CT3 có Ra = 2100 Kg/cm²
- Hàn điện có chiều cao hàn h = 6mm
- Toàn bộ các vật liệu thép đều được mạ kẽm nhúng nóng, chiều dày lớp mạ >=80micromet
- Toàn Kích thước trong dùng cho xà trên .
- Khối lượng trên được tính cho 1 bộ xà kẹp cần đèn gắn trên một trụ (gồm xà trên và xà dưới)

VIỆN ĐỒNG PHƯỚC ĐẠT
THẨM TRA
 Theo Văn bản số: 1.402 / TTTK
 Ngày 14 tháng 2 năm 2025
 Chủ trì bộ môn ký tên: *[Signature]*

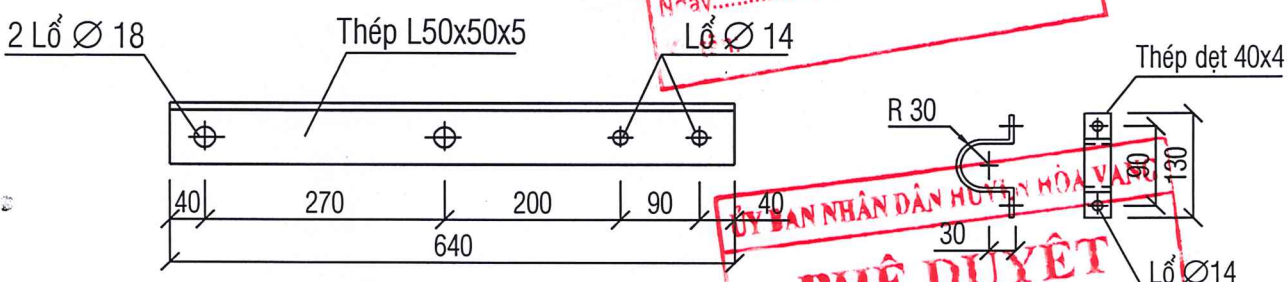
Phạm Minh Tuấn

4	Boulon M12x30	Bộ	4		1,2
3	Côliê	Cái	2	Guzông M16x160	2,4(4bộ)
				Thép dẹt 50x5	1,97
2	Bách kẹp cần đèn	Bộ	2	Thép dẹt 40x4	0,5
1	Thanh xà	Thanh	2	Thép L50x50x5	3,77
STT	TÊN GỌI	ĐVT	SỐ LƯỢNG	VẬT LIỆU	K.LƯỢNG(Kg)

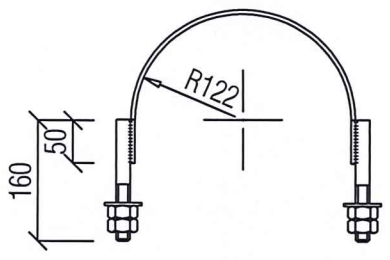
ĐƠN VỊ TƯ VẤN: CÔNG TY TNHH XÂY DỰNG THƯƠNG MẠI VÀ DỊCH VỤ TỔNG HỢP HÒA LỘC (Seal: CÔNG TY TNHH XÂY DỰNG THƯƠNG MẠI VÀ DỊCH VỤ TỔNG HỢP HÒA LỘC)			CÔNG TRÌNH: ĐẦU TƯ ĐIỆN CHIẾU SÁNG TUYẾN ĐƯỜNG ĐT601 (ĐOẠN TỪ UBND XÃ HÒA BẮC ĐẾN TÀ LANG, GIÀN BÍ) ĐỊA ĐIỂM: XÃ HÒA BẮC, HUYỆN HÒA VANG, TP ĐÀ NẴNG				
GIÁM ĐỐC	LÊ ANH TÂM	(Seal: HỒ LỢI)	XÀ KẸP CẦN ĐÈN TRỤ BTLT 8,5M ĐƠN; XK-1				
CHỦ NHIỆM TK	LÊ ANH TÂM						
KIỂM TRA	LÊ VĂN PHÚ						
THIẾT KẾ	NGUYỄN ĐÌNH CHỨC	(Signature)	TỈ LỆ: ###	HS.BCKTKT	MÃ BẢN VẼ: CTCS-17	SIZE A4	
NGƯỜI VẼ	NGUYỄN ĐÌNH CHỨC		PHÁT HÀNH: .../2025				

PHÒNG KINH TẾ VÀ TÀI CHÍNH
THẨM ĐỊNH
 Theo Văn bản số:
 Ngày.....tháng.....năm 20.....
 LỖ Ø 14

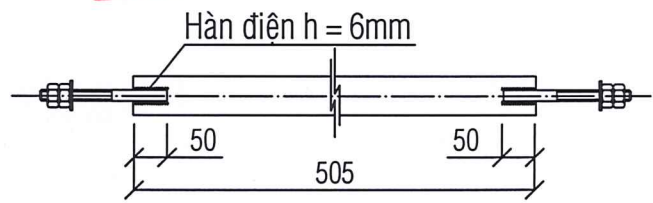
ỦY BAN NHÂN DÂN HUYỆN HÒA VANG
PHÊ DUYỆT
 Theo Quyết định số:
 Ngày.....tháng.....năm 20.....
 Ký tên:
CHI TIẾT 2:



CHI TIẾT 1:



CÔLIÊ
CHI TIẾT 3:



KHAI TRIỂN CÔLIÊ:

GHI CHÚ

- Toàn bộ các chi tiết của xà đều được mạ kẽm nhúng nóng. Chiều dày lớp mạ $\geq 80\mu\text{m}$.
- Dùng que hàn E42 hoặc loại có tính năng kỹ thuật tương đương. Hh=6mm.
- Dùng thép XCT42 có fy=260N/mm², theo TCVN 5709-2009.
- Khối lượng trên tính cho 01 bộ xà kẹp cần đèn gắn trên 01 trụ, bao gồm xà kẹp trên và dưới

BẢNG TỔNG HỢP KHỐI LƯỢNG XÀ KẸP CẦN ĐÈN XK-1a

STT	TÊN CHI TIẾT	VẬT LIỆU	KÍCH THƯỚC	S.LƯỢNG	KHỐI LƯỢNG		Ghi chú
			mm		ĐƠN VỊ	TỔNG	
1	Thanh xà chính	L50x50x5	640	2	2.40	4.79	CÔNG TY TNHH MỘT THÀNH VIÊN ĐÔNG PHƯỚC ĐẠT THẨM TRA Theo Văn bản số: 1402 / TTTH Ngày: 14 tháng 2 năm 2025 Chủ trì bộ môn ký tên: <i>Phạm Minh Tuấn</i>
2	Bách kẹp cần đèn	thép -40x4	130	2	0.25	0.50	
3	Colie	-50x5	505	2	1.01	2.02	
4	Guzong liên kết colie	M16	160	4	0.60	2.40	
5	Bulong đai ốc vòng đệm	M12	30	4	0.30	1.20	
						KHỐI LƯỢNG CHỨA MẠ KẼM (kg)	10.91

CÔNG TY TNHH MỘT THÀNH VIÊN ĐÔNG PHƯỚC ĐẠT
THẨM TRA
 Theo Văn bản số: 1402 / TTTH
 Ngày: 14 tháng 2 năm 2025
 Chủ trì bộ môn ký tên: *Phạm Minh Tuấn*

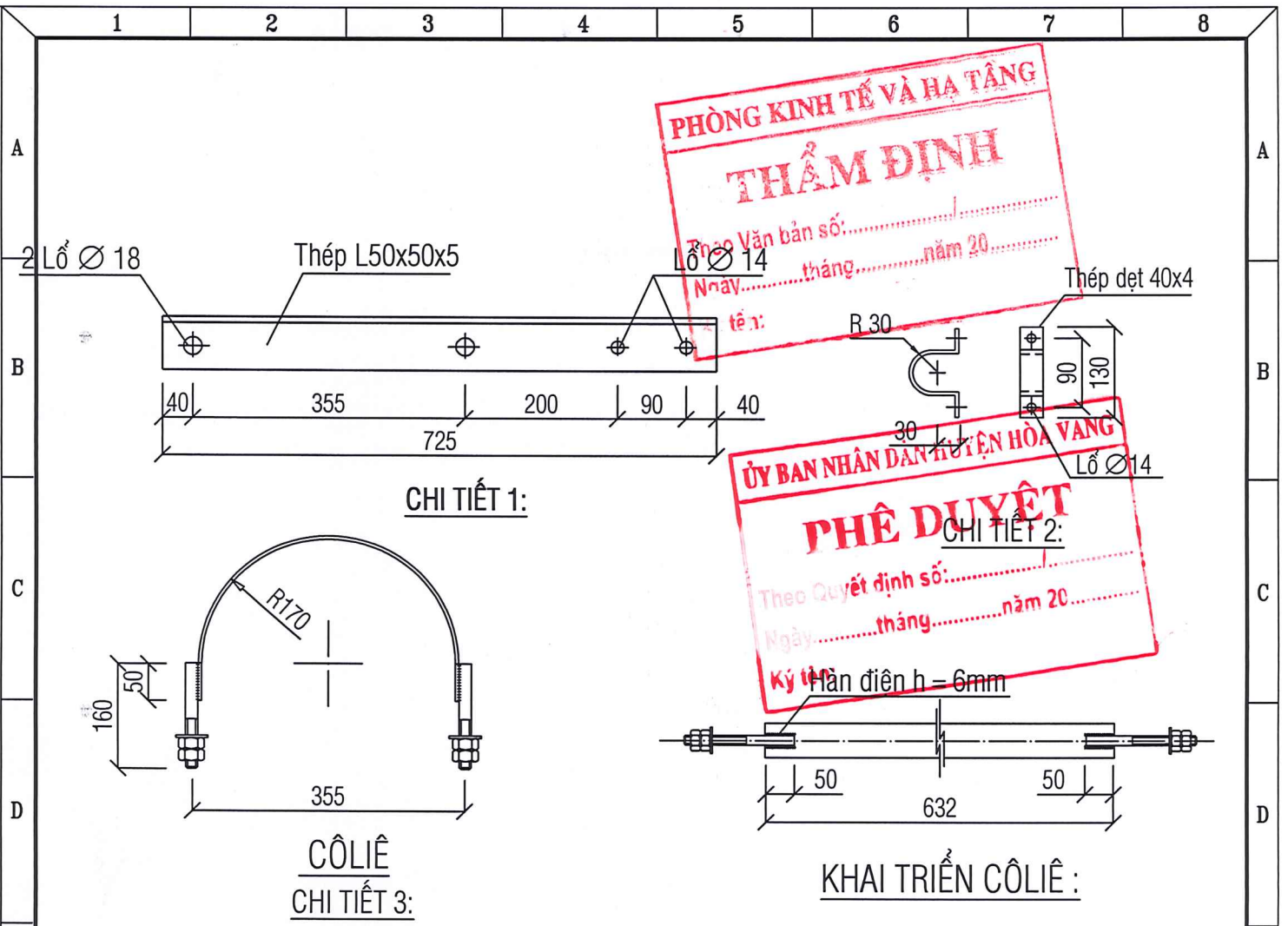
CÔNG TY TNHH XÂY DỰNG THƯƠNG MẠI VÀ DỊCH VỤ TỔNG HỢP HÒA LỢI
 ĐƠN VỊ TƯ VẤN
 0400469491 - C.T.T.M.T.H

CÔNG TRÌNH: ĐẦU TƯ ĐIỆN CHIẾU SÁNG TUYẾN ĐƯỜNG ĐT601 (ĐOẠN TỪ UBND XÃ HÒA BẮC ĐẾN TÀ LANG, GIÀN BÍ)
ĐỊA ĐIỂM: XÃ HÒA BẮC, HUYỆN HÒA VANG, TP ĐÀ NẴNG

GIÁM ĐỐC	LÊ ANH TÂM	
CHỦ NHIỆM TK	LÊ ANH TÂM	
KIỂM TRA	LÊ VĂN PHÚ	
THIẾT KẾ	NGUYỄN ĐÌNH CHỨC	
NGƯỜI VẼ	NGUYỄN ĐÌNH CHỨC	

XÀ KẸP CẦN ĐÈN CỘT BTLT-10;10,5M;12M ĐƠN; XK-1a

TỈ LỆ: ###	HS.BCKTKT	MÃ BẢN VẼ: CTCS-18	SIZE A4
PHÁT HÀNH: .../2025			



GHI CHÚ

- Toàn bộ các chi tiết của xà đều được mạ kẽm nhúng nóng. Chiều dày lớp mạ $\geq 80\mu\text{m}$.
- Dùng que hàn E42 hoặc loại có tính năng kỹ thuật tương đương. Hh=6mm.
- Dùng thép XCT42 có fy=260N/mm², theo TCVN 5709-2009.
- Khối lượng trên tính cho 01 bộ xà kẹp cần đèn gắn trên 01 trụ, bao gồm xà kẹp trên và dưới

BẢNG TỔNG HỢP KHỐI LƯỢNG XÀ KẸP CẦN ĐÈN XK-1b

STT	TÊN CHI TIẾT	VẬT LIỆU	KÍCH THƯỚC	S.LƯỢNG	KHỐI LƯỢNG		Ghi chú
			mm		ĐƠN VỊ	TỔNG	
1	Thanh xà chính	L50x50x5	725	2	2.71	5.42	<p>CÔNG TY TNHH MỘT THÀNH VIÊN ĐÔNG PHƯỚC ĐẠT</p> <p>THẨM TRA</p> <p>Theo Văn bản số: 1402/TTKH</p> <p>Ngày 14 tháng 2 năm 2025</p> <p>Chủ trì bộ môn ký tên: <i>Phạm Minh Tuấn</i></p>
2	Bách kẹp cần đèn	thép -40x4	130	2	0.25	0.50	
3	Colie	-50x5	632	2	1.264	2.53	
4	Guzong liên kết colie	M16	160	4	0.60	2.40	
5	Bulong đai ốc vòng đệm	M12	30	4	0.30	1.20	
KHỐI LƯỢNG CHỨA MẠ KẼM (kg)						12.05	

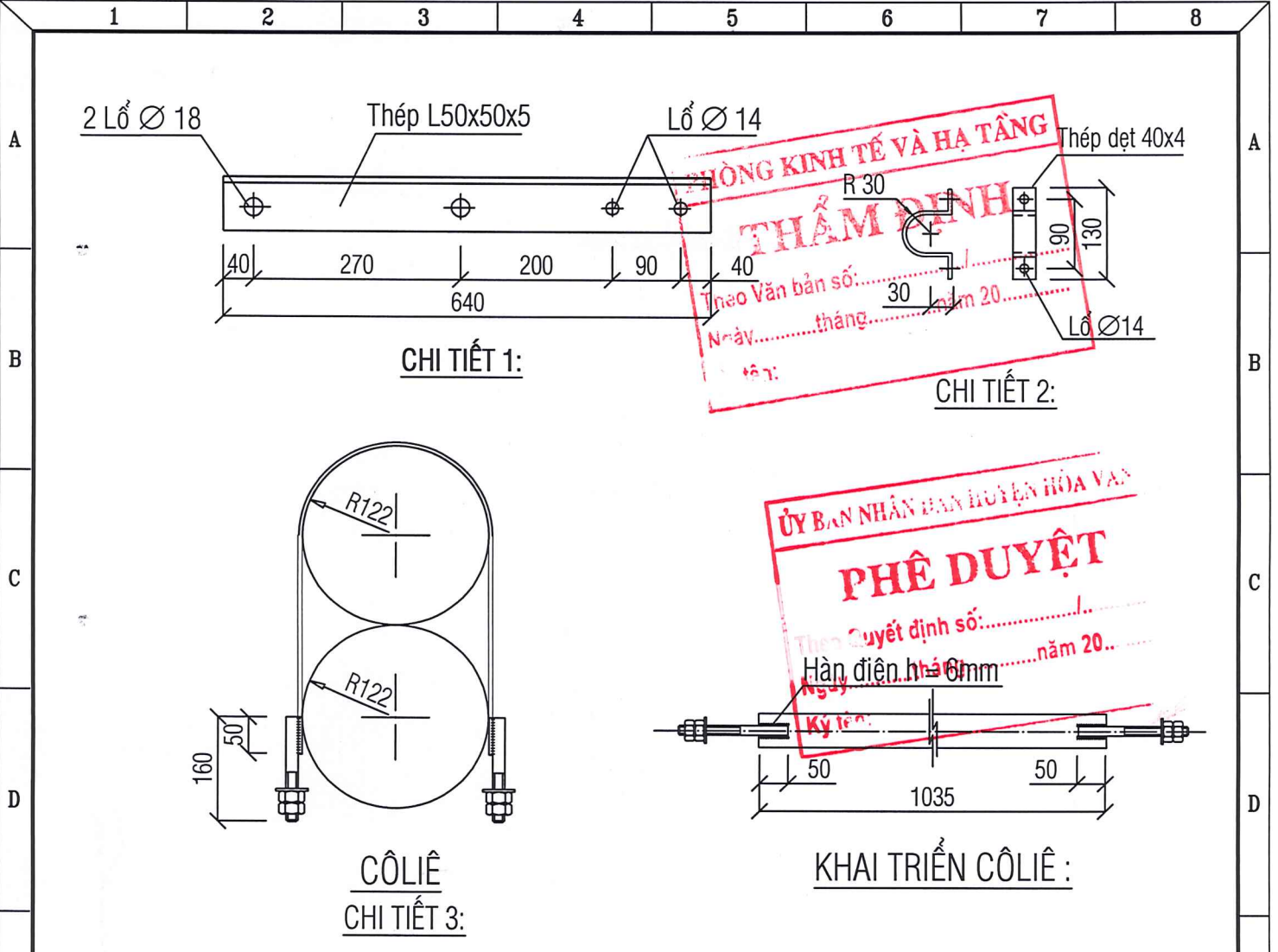
ĐƠN VỊ TƯ VẤN: **CÔNG TY TNHH XÂY DỰNG THƯƠNG MẠI VÀ DỊCH VỤ TỔNG HỢP HÒA LỢI**

CÔNG TRÌNH: **ĐẦU TƯ ĐIỆN CHIẾU SÁNG TUYẾN ĐƯỜNG ĐT601 (ĐOẠN TỪ UBND XÃ HÒA BẮC ĐẾN TÀ LANG, GIÀN BÍ)**

ĐỊA ĐIỂM: **XÃ HÒA BẮC, HUYỆN HÒA VANG, TP ĐÀ NẴNG**

GIÁM ĐỐC	LÊ ANH TÂM
CHỦ NHIỆM TK	LÊ ANH TÂM
KIỂM TRA	LÊ VĂN PHÚ
THIẾT KẾ	NGUYỄN ĐÌNH CHỨC
NGƯỜI VẼ	NGUYỄN ĐÌNH CHỨC

XÀ KẸP CẦN ĐÈN CỘT BTLT-20M ĐƠN; XK-1b	
TỈ LỆ: ###	HS.BCKTKT
PHÁT HÀNH: .../2025	MÃ BẢN VẼ: CTC-19
	SIZE A4



PHÒNG KINH TẾ VÀ HẠ TẦNG
THẨM ĐỊNH
 Theo Văn bản số:
 Ngày: tháng năm 20.....
 Ký tên:

ỦY BAN NHÂN DÂN HUYỆN HÒA VANG
PHÊ DUYỆT
 Quyết định số:
 Hàn điện h=6mm
 Ngày: tháng năm 20.....
 Ký tên:

GHI CHÚ

- Toàn bộ các chi tiết của xà đều được mạ kẽm nhúng nóng. Chiều dày lớp mạ $\geq 80\mu\text{m}$.
- Dùng que hàn E42 hoặc loại có tính năng kỹ thuật tương đương. Hh=6mm.
- Dùng thép XCT42 có fy=260N/mm², theo TCVN 5709-2009.
- Khối lượng trên tính cho 01 bộ xà kẹp cần đèn gắn trên 01 trụ, bao gồm xà kẹp trên và dưới

BẢNG TỔNG HỢP KHỐI LƯỢNG XÀ KẸP CẦN ĐÈN XK-2

STT	TÊN CHI TIẾT	VẬT LIỆU	KÍCH THƯỚC	S.LƯỢNG	KHỐI LƯỢNG		Ghi chú	
			mm		G	ĐƠN VỊ		TỔNG
1	Thanh xà chính	L50x50x5	640	2	2.40	4.79		
2	Bách kẹp cần đèn	thép -40x4	130	2	0.25	0.50		
3	Colie	-50x5	1035	2	2.59	5.18		
4	Guzong liên kết colie	M16	160	4	0.60	2.40		
5	Bulong đai ốc vòng đệm	M12	30	4	0.30	1.20		
						KHỐI LƯỢNG CHỨA MẠ KẼM (kg)	14.07	

CÔNG TY TNHH MỘT THÀNH VIÊN
PHƯỚC ĐẠT
THẨM TRA
 Theo Văn bản số: 1402/TTTK
 Ngày: 14 tháng 2 năm 2025
 Chủ trì bộ môn ký tên: *M*

Phạm Minh Tuấn

ĐƠN VỊ TƯ VẤN: CÔNG TY TNHH XÂY DỰNG THƯƠNG MẠI VÀ DỊCH VỤ TỔNG HỢP HÒA LỢI (Stamp: 0400469491 - C.T. TNHH XÂY DỰNG THƯƠNG MẠI VÀ DỊCH VỤ TỔNG HỢP HÒA LỢI)			CÔNG TRÌNH: ĐẦU TƯ ĐIỆN CHIẾU SÁNG TUYẾN ĐƯỜNG ĐT601 (ĐOẠN TỪ UBND XÃ HÒA BẮC ĐẾN TÀ LANG, GIÀN BÍ) ĐỊA ĐIỂM: XÃ HÒA BẮC, HUYỆN HÒA VANG, TP ĐÀ NẴNG				
GIÁM ĐỐC	LÊ ANH TÂM	(Stamp: HÒA LỢI)	XÀ KẸP CẦN ĐÈN CỘT BTLT-10,5M;12M ĐÔI; XK-2				
CHỦ NHIỆM TK	LÊ ANH TÂM						
KIỂM TRA	LÊ VĂN PHÚ						
THIẾT KẾ	NGUYỄN ĐÌNH CHỨC	(Signature: Nguyễn Đình Chức)	TỈ LỆ: ###	HS.BCKTKT	MÃ BẢN VẼ: CTCS-20	SIZE A4	
NGƯỜI VẼ	NGUYỄN ĐÌNH CHỨC		PHÁT HÀNH: .../2025				

1 2 3 4 5 6 7 8

A

A

CẢN ĐÈN 1,5M (CĐL-1.5)

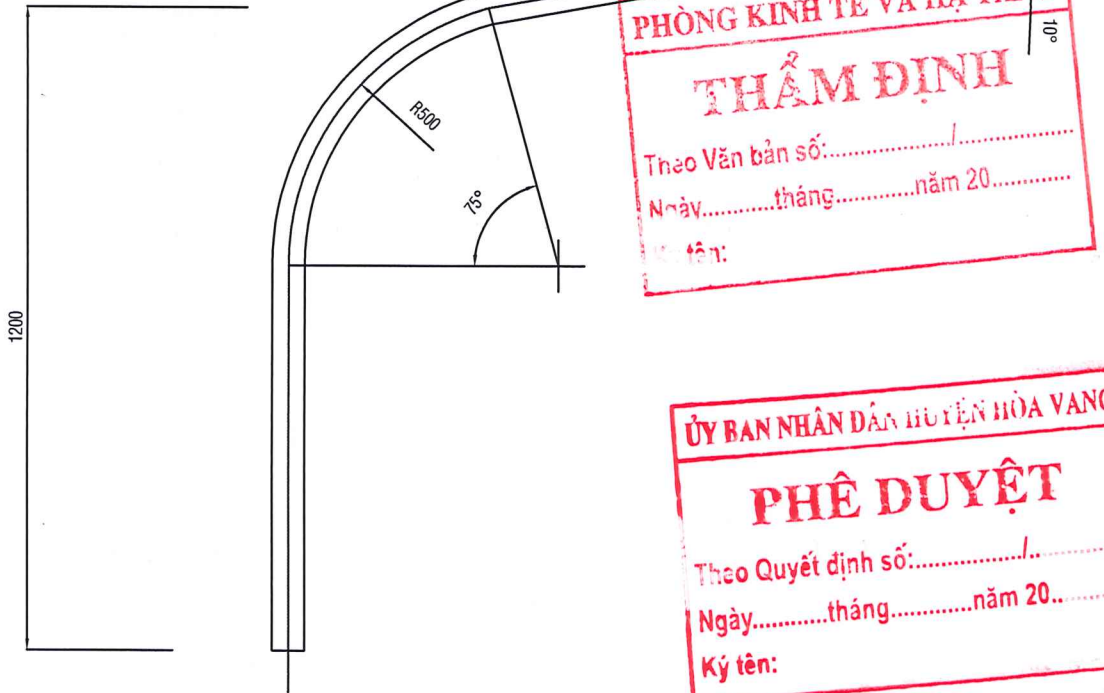
B

B

1500

C

C



PHÒNG KINH TẾ VÀ HẠ TẦNG
THẨM ĐỊNH
 Theo Văn bản số:
 Ngày.....tháng.....năm 20.....
 Ký tên:

ỦY BAN NHÂN DÂN HUYỆN HÒA VANG
PHÊ DUYỆT
 Theo Quyết định số:
 Ngày.....tháng.....năm 20.....
 Ký tên:

GHI CHÚ :

- Cản đèn được uốn từ thép ống F 60/54 (L = 2700 mm). Khối lượng 11.37kg
- Toàn bộ chi tiết đều mạ kẽm nhúng nóng theo tiêu chuẩn TCVN-5408:2007
- Dùng thép theo TCVN 5709-2009.

CÔNG TY TNHH MỘT THÀNH VIÊN ĐÔNG PHƯỚC ĐẠT
THẨM TRA
 Theo Văn bản số: 1402/TTTK
 Ngày 14 tháng 2 năm 2025
 Chủ trì bộ môn ký tên: *Phạm Minh Tuấn*

F

F

G

G

ĐƠN VỊ TƯ VẤN

CÔNG TY TNHH XÂY DỰNG THƯƠNG MẠI VÀ DỊCH VỤ TỔNG HỢP HÒA LỘC

CÔNG TRÌNH:

ĐẦU TƯ ĐIỆN CHIẾU SÁNG TUYẾN ĐƯỜNG ĐT601 (ĐOẠN TỪ UBND XÃ HÒA BẮC ĐẾN TÀ LANG, GIÀN BÍ)

ĐỊA ĐIỂM:

XÃ HÒA BẮC, HUYỆN HÒA VANG, TP ĐÀ NẴNG

GIÁM ĐỐC

LÊ ANH TÂM

CHỦ NHIỆM TK

LÊ ANH TÂM

KIỂM TRA

LÊ VĂN PHÚ

THIẾT KẾ

NGUYỄN ĐÌNH CHỨC

NGƯỜI VẼ

NGUYỄN ĐÌNH CHỨC

CẢN ĐÈN CHIẾU SÁNG VƯƠN 1.5m; CĐ-1.5

TỈ LỆ: ###

PHÁT HÀNH: .../2025

HS.BCKTKT

MÃ BẢN VẼ:

CTCS-21

SIZE

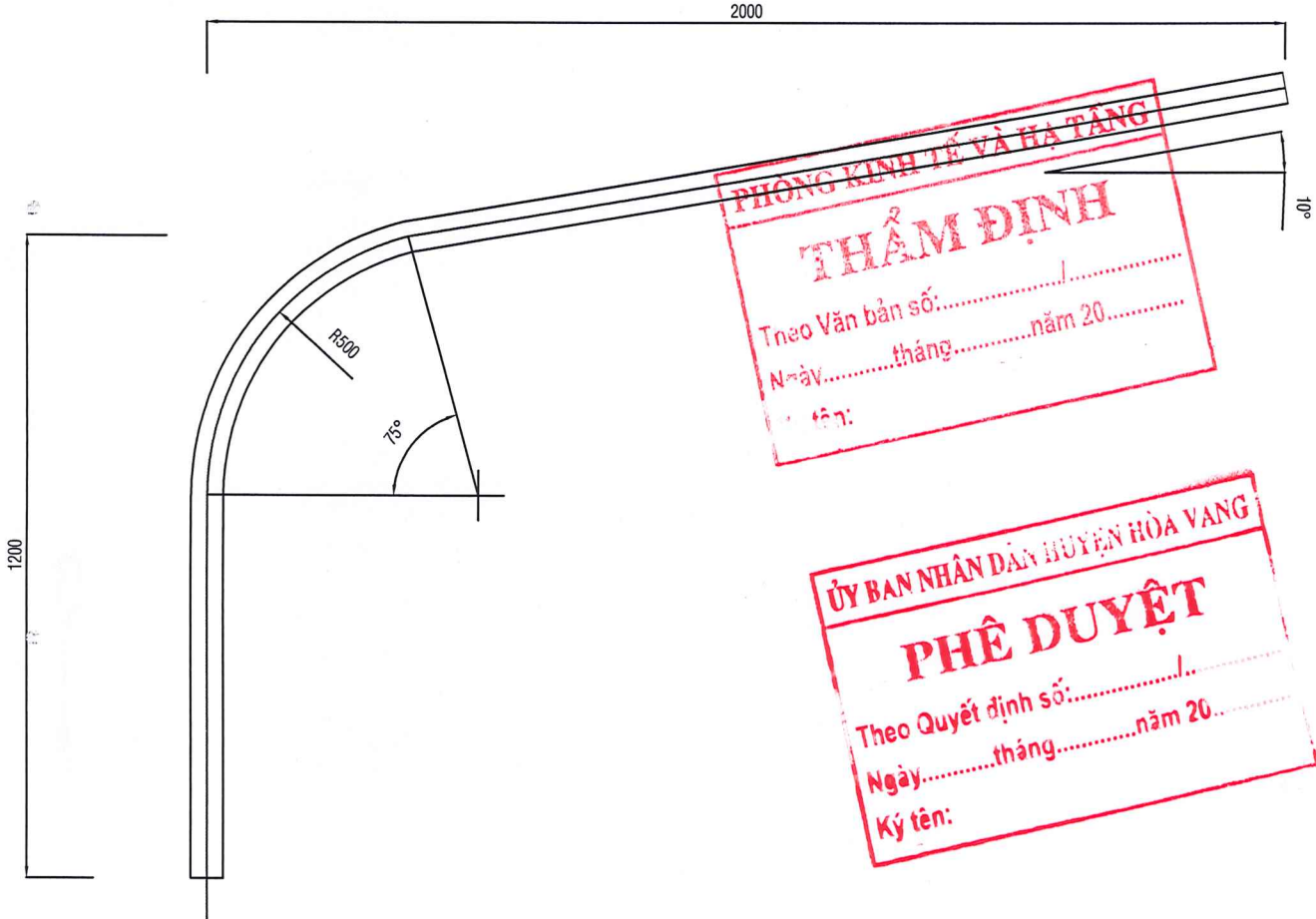
A4

1 2 3 4 5 6 7 8

H

H

CÀN ĐÈN 2,0M (CĐL-2.0)



GHI CHÚ :

- Cản đèn được uốn từ thép ống F 60/54 (L = 3200 mm), Khối lượng 13.47kg
- Toàn bộ chi tiết đều mạ kẽm nhúng nóng theo tiêu chuẩn TCVN 5408:2007
- Dùng thép theo TCVN 5709-2009.

PHÒNG KINH TẾ VÀ HẠ TẦNG
THẨM ĐỊNH
 Theo Văn bản số:
 Ngày.....tháng.....năm 20.....
 Ký tên:

ỦY BAN NHÂN DÂN HUYỆN HÒA VANG
PHÊ DUYỆT
 Theo Quyết định số:
 Ngày.....tháng.....năm 20.....
 Ký tên:

CÔNG TY TNHH MỘT THÀNH VIÊN ĐÔNG PHƯỚC ĐẠT
THẨM TRA
 Theo Văn bản số: 1404 TTKH
 Ngày 14 tháng 2 năm 2025
 Chủ trì bộ môn ký tên: *Phạm Minh Tuấn*



ĐƠN VỊ TƯ VẤN: CÔNG TY TNHH XÂY DỰNG THƯƠNG MẠI VÀ DỊCH VỤ TỔNG HỢP HÒA LỢI (CHỖ CHỮ ĐÓNG CHỮ VÀ CHỮ KÝ)			CÔNG TRÌNH: ĐẦU TƯ ĐIỆN CHIẾU SÁNG TUYẾN ĐƯỜNG ĐT601 (ĐOẠN TỪ UBND XÃ HÒA BẮC ĐẾN TÀ LANG, GIÀN BÍ) ĐỊA ĐIỂM: XÃ HÒA BẮC, HUYỆN HÒA VANG, TP ĐÀ NẴNG			
GIÁM ĐỐC	LÊ ANH TÂM	CHỮ KÝ: <i>Lê Anh Tâm</i> CHỮ ĐÓNG CHỮ: <i>Lê Anh Tâm</i>	CÀN ĐÈN CHIẾU SÁNG VƯỜN 2.0m; CĐ-2.0			
CHỦ NHIỆM TK	LÊ ANH TÂM					
KIỂM TRA	LÊ VĂN PHÚ					
THIẾT KẾ	NGUYỄN ĐÌNH CHỨC	CHỮ KÝ: <i>Nguyễn Đình Chức</i>	TỈ LỆ: ###	HS.BCKTKT	MÃ BẢN VẼ: CTCS-22	SIZE A4
NGƯỜI VẼ	NGUYỄN ĐÌNH CHỨC		PHÁT HÀNH: .../2025			

1

2

3

4

5

6

7

8

A

B

C

D

E

F

G

H

3000

10°

CẢN ĐÈN 3,0M (CĐL-3.0)

PHÒNG KINH TẾ VÀ HẠ TẦNG
THẨM ĐỊNH
 Theo Văn bản số:
 Ngày.....tháng.....năm 20.....
 Ký tên:

GHI CHÚ :

- Cản đèn được uốn từ thép ống F 60/54 (L = 4200 mm). Khối lượng 17.68kg
- Toàn bộ chi tiết đều mạ kẽm nhúng nóng theo tiêu chuẩn TCVN 5408:2007
- Dùng thép theo TCVN 5709-2009.

ỦY BAN NHÂN DÂN HUYỆN HÒA VANG
PHÊ DUYỆT
 Theo Quyết định số:
 Ngày.....tháng.....năm 20.....
 Ký tên:

CÔNG TY TNHH MỘT THÀNH VIÊN ĐÔNG PHƯỚC ĐẠT
THẨM TRA
 Theo Văn bản số: 1402 / TTK
 Ngày: 14 tháng 2 năm 2025
 Chủ trì bộ môn ký tên:

Phạm Minh Tuấn

0021

ĐƠN VỊ TƯ VẤN

CÔNG TY TNHH XÂY DỰNG THƯƠNG MẠI VÀ DỊCH VỤ TỔNG HỢP HÒA LỢI
 CÔNG TY TNHH XÂY DỰNG THƯƠNG MẠI VÀ DỊCH VỤ TỔNG HỢP HÒA LỢI
 THÀNH PHỐ ĐÀ NẴNG

CÔNG TRÌNH:

ĐẦU TƯ ĐIỆN CHIẾU SÁNG TUYẾN ĐƯỜNG ĐT601 (ĐOẠN TỪ UBND XÃ HÒA BẮC ĐẾN TÀ LANG, GIÀN BÍ)

ĐỊA ĐIỂM:

XÃ HÒA BẮC, HUYỆN HÒA VANG, TP ĐÀ NẴNG

GIÁM ĐỐC

LÊ ANH TÂM

CHỦ NHIỆM TK

LÊ ANH TÂM

KIỂM TRA

LÊ VĂN PHÚ

THIẾT KẾ

NGUYỄN ĐÌNH CHỨC

NGƯỜI VẼ

NGUYỄN ĐÌNH CHỨC

CẢN ĐÈN CHIẾU SÁNG VƯỜN 3.0m; CĐ-3.0

TỈ LỆ: ##

PHÁT HÀNH: .../2025

HS.BCKTKT

MÃ BẢN VẼ:

CTCS-23

SIZE

A4

1

2

3

4

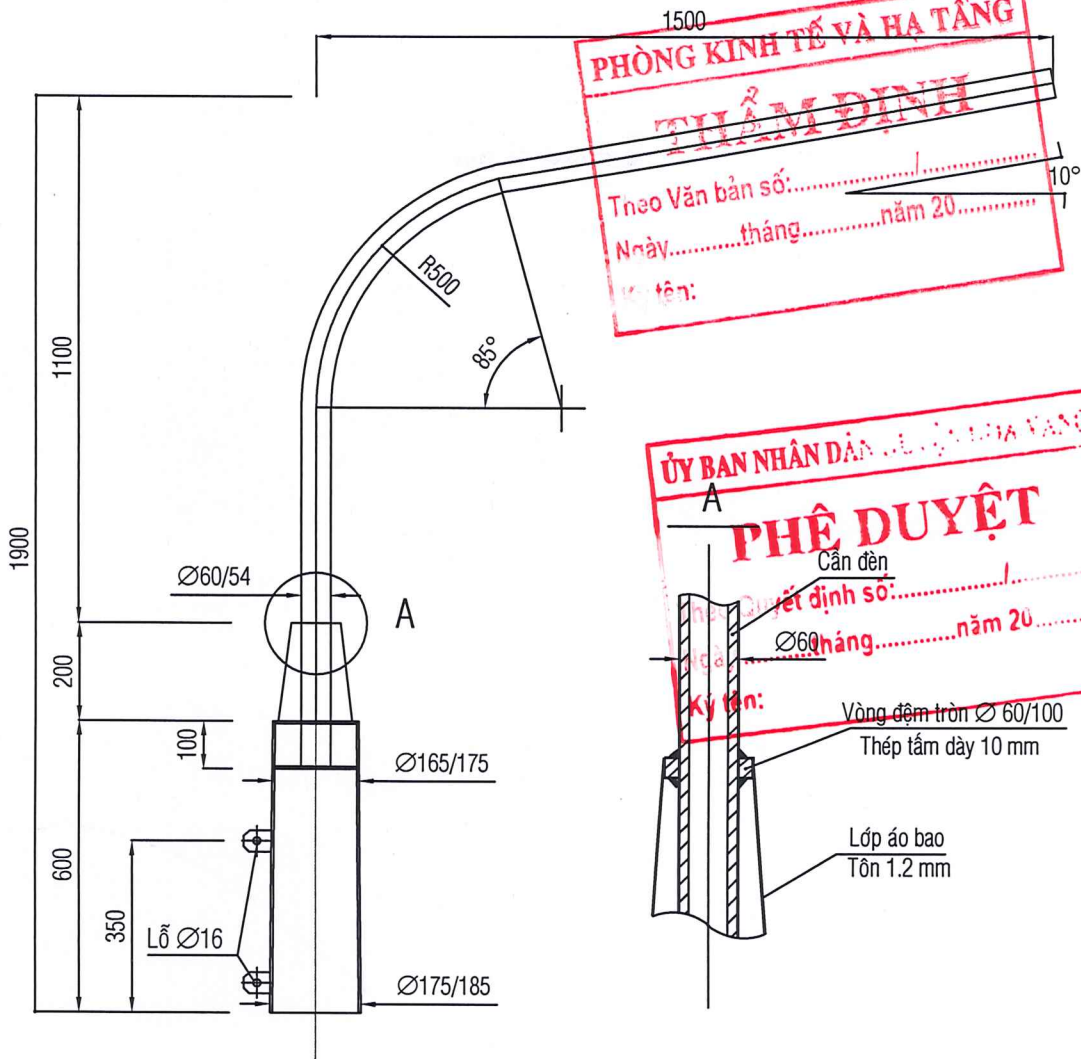
5

6

7

8

CHỤP CẢN ĐÈN CỘT LY TÂM (CCĐ-1.9);



PHÒNG KINH TẾ VÀ HẠ TẦNG
THẨM ĐỊNH
 Theo Văn bản số:
 Ngày tháng năm 20.....
 Ký tên:

ỦY BAN NHÂN DÂN HUYỆN HÒA VANG
PHÊ DUYỆT
 Cán đèn
 Quyết định số:
 Ngày tháng năm 20.....
 Ký tên:

TT	TÊN GỌI	QUY CÁCH	KÍCH THƯỚC (mm)	SỐ LƯỢNG	ĐƠN VỊ TOÀN BỘ	
					KHỐI LƯỢNG (kg)	TOÀN BỘ
01	Cản đèn	Thép ống Ø 60/54	2900	01	12,20	12,20
02	Chụp đầu trụ	Thép ống Ø 175/185	600	01	13,32	13,32
03	Lớp áo bao	Tôn tấm dày 1,2mm	200x550	01	1,04	1,04
04	Vòng đệm	Thép Ø 50/60	10	01	0,32	0,62
05	Bulon M14 + đai ốc + v. đệm	Thép CT3	80	02 bộ	0,20	0,40
					Khối lượng: 27,58 kg	

GHI CHÚ:
 - Toàn bộ chi tiết đều mạ kẽm nhúng nóng theo tiêu chuẩn TCVN 5408:2007
 - Dùng thép theo TCVN 5709-2009.

CÔNG TY TNHH MỘT THÀNH VIÊN ĐÔNG PHƯỚC ĐẠT
THAM TRẢ
 Theo Văn bản số: 1402/TTTK
 Ngày: 14 tháng 2 năm 2025
 Chủ trì bộ môn ký tên:

ĐƠN VỊ TƯ VẤN:
CÔNG TY TNHH XÂY DỰNG THƯƠNG MẠI VÀ DỊCH VỤ TỔNG HỢP HÒA LỢI
 0400469491 - C.T. TNHH
 XÂY DỰNG THƯƠNG MẠI VÀ DỊCH VỤ TỔNG HỢP
HÒA LỢI

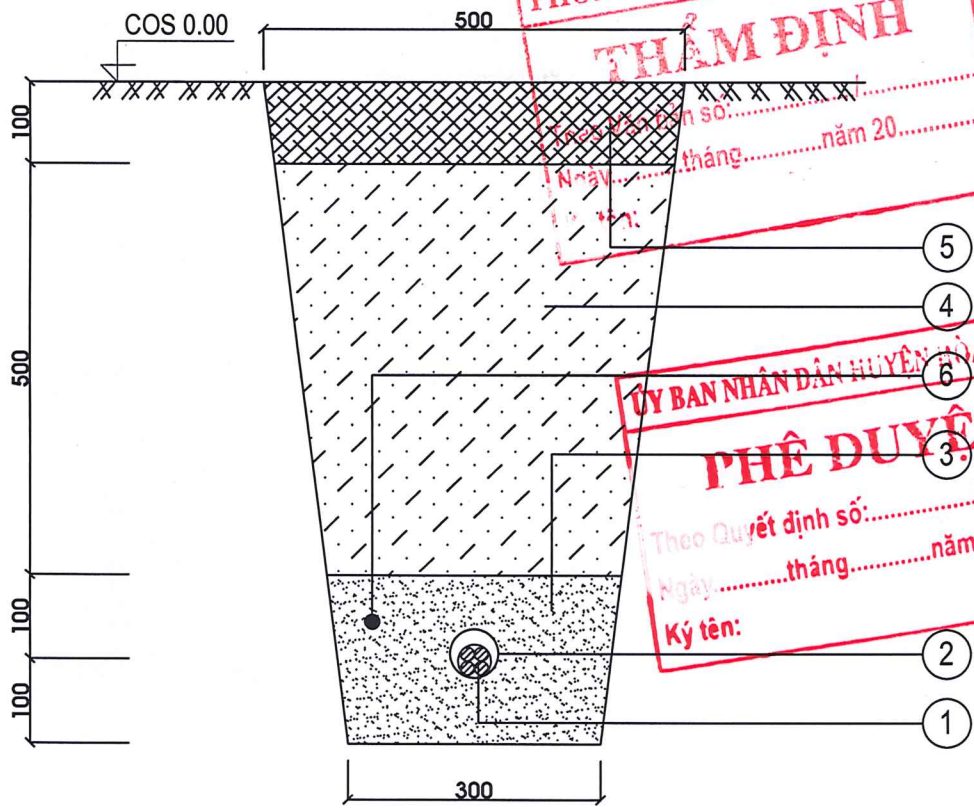
GIÁM ĐỐC	LÊ ANH TÂM
CHỦ NHIỆM TK	LÊ ANH TÂM
KIỂM TRA	LÊ VĂN PHÚ
THIẾT KẾ	NGUYỄN ĐÌNH CHỨC
NGƯỜI VẼ	NGUYỄN ĐÌNH CHỨC

CÔNG TRÌNH: ĐẦU TƯ ĐIỆN CHIẾU SÁNG TUYẾN ĐƯỜNG ĐT601 (ĐOẠN TỪ UBND XÃ HÒA BẮC ĐẾN TÀ LANG, GIÀN BÌ)
ĐỊA ĐIỂM: XÃ HÒA BẮC, HUYỆN HÒA VANG, TP ĐÀ NẴNG

CHỤP CẢN ĐÈN CỘT LY TÂM; CCĐ-1.9

TỈ LỆ: ###	HS.BCKTKT	MÃ BẢN VẼ: CTCS-24	SIZE A4
PHÁT HÀNH: .../2025			

MƯƠNG CẤP NGẦM NỀN ĐẤT



BẢNG TỔNG HỢP KHỐI LƯỢNG MƯƠNG CẤP NỀN ĐẤT

STT	TÊN VẬT LIỆU	ĐVT	K.LƯỢNG
①	CẤP NGẦM CHIẾU SÁNG		TÍNH TRONG BẢNG K.LƯỢNG
②	ỐNG NHỰA XOẮN HDPE D50/40	M	TÍNH TRONG BẢNG K.LƯỢNG
③	LỚP CÁT MỊN	M ³	0.065
④	LỚP ĐẤT ĐẦM K=0.9	M ³	0.206
⑤	LỚP ĐẤT ĐẤP HIỆN TRẠNG	M ³	0.049
⑥	CẤP ĐỒNG TRẦN M10	M	TÍNH TRONG BẢNG K.LƯỢNG

GHI CHÚ

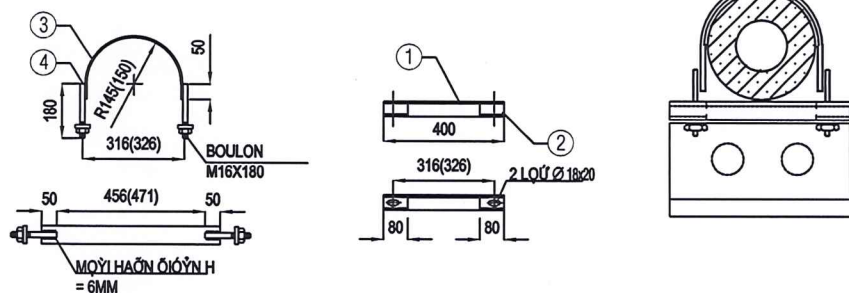
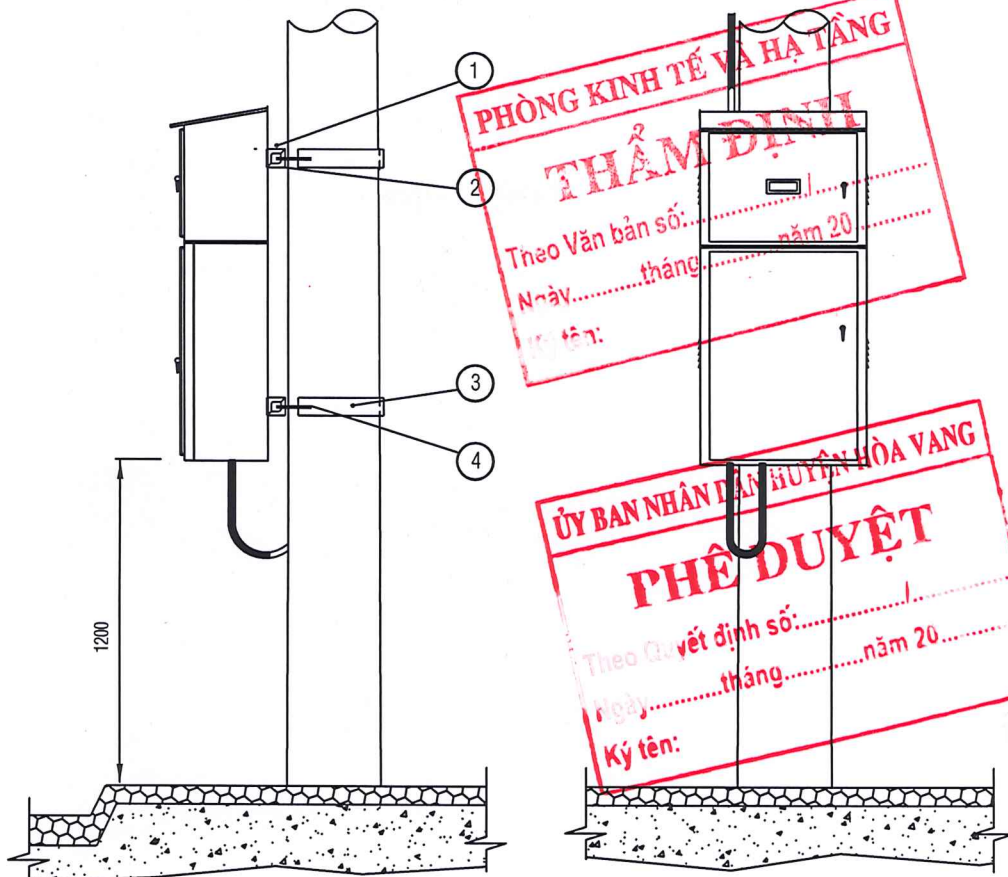
- KHỐI LƯỢNG TRÊN ĐƯỢC TÍNH CHO 1M DÀI.
- COS 0.0 LÀ COS ĐẤT NỀN TỰ NHIÊN

CÔNG TY TNHH MỘT THÀNH VIÊN ĐÔNG PHƯỚC ĐẠT THIỂM TRA
 Theo Văn bản số: 1402/TTTK
 Ngày: 14 tháng 2 năm 2025
 Chủ trì bộ môn ký tên: *Phạm Minh Tuấn*



ĐƠN VỊ TƯ VẤN: CÔNG TY TNHH XÂY DỰNG THƯƠNG MẠI VÀ DỊCH VỤ TỔNG HỢP HÒA LỢI (Số đăng ký kinh doanh: 0400469491 - C.T. TNHH)		CÔNG TRÌNH: ĐẦU TƯ ĐIỆN CHIẾU SÁNG TUYẾN ĐƯỜNG ĐT601 (ĐOẠN TỪ UBND XÃ HÒA BẮC ĐẾN TÀ LANG, GIÀN BÍ) ĐỊA ĐIỂM: XÃ HÒA BẮC, HUYỆN HÒA VANG, TP ĐÀ NẴNG	
GIÁM ĐỐC	LÊ ANH TÂM	MƯƠNG CẤP NGẦM NỀN ĐẤT; MCND	
CHỦ NHIỆM TK	LÊ ANH TÂM		
KIỂM TRA	LÊ VĂN PHÚ		
THIẾT KẾ	NGUYỄN ĐÌNH CHỨC	TỈ LỆ: ###	HS.BCKTKT
NGƯỜI VẼ	NGUYỄN ĐÌNH CHỨC	PHÁT HÀNH: .../2025	
			SIZE A4

GIÁ LẮP TỦ ĐIỆN CHIẾU SÁNG



Số hiệu	Tên chi tiết	Quy cách	Kích thước (mm)	Số lượng	Khối lượng (Kg)	
					Đơn vị	Tổng cộng
1	Thanh xà	L 50x50x5	400	2	1,51	3,02
2	Tấm ốp xà	L 50x50x5	80	4	0,30	1,20
3	Cờ lê	Thép det 60x5	571	2	1,35	2,70
4	Boulon+VD+Đ.Ốc	M16	180	4	0,37	1,48
Khối lượng tổng cộng :					8,4 Kg	

GHI CHÚ :

- Toàn bộ xà được mạ kẽm (kể cả boulon, đai ốc, vòng đệm).
- Dùng que hàn 342 hoặc loại có tính năng kỹ thuật tương đương, chiều dày mỗi hàn h ≥ 6mm.
- Boulon đai ốc chế tạo theo TCVN 72-63 và TCVN 102-63.
- Dùng thép CT3 có cường độ Ra = 2100kg/cm².
- Số trong ngoặc chỉ kích thước bộ x dư.

PHÒNG KINH TẾ VÀ HẠ TẦNG
THẨM ĐỊNH
 Theo Văn bản số: năm 20...
 Ngày: tháng năm 20...
 Ký tên:

ỦY BAN NHÂN DÂN HUYỆN HÒA VANG
PHÊ DUYỆT
 Theo Quyết định số: năm 20...
 Ngày: tháng năm 20...
 Ký tên:

CÔNG TY TNHH MỘT THÀNH VIÊN ĐÔNG PHƯỚC ĐẠT
THẨM TRA
 Văn bản số: 1402 / TTTK
 Ngày: 14 tháng 2 năm 2025
 Chủ trì bộ môn ký tên: *Phạm Minh Tuấn*

ĐƠN VỊ TƯ VẤN CÔNG TY TNHH XÂY DỰNG THƯƠNG MẠI VÀ DỊCH VỤ TỔNG HỢP HÒA LỢI		CÔNG TRÌNH: ĐẦU TƯ ĐIỆN CHIẾU SÁNG TUYẾN ĐƯỜNG ĐT601 (ĐOẠN TỪ UBND XÃ HÒA BẮC ĐẾN TÀ LANG, GIÀN BÍ)			
GIÁM ĐỐC: LÊ ANH TÂM		ĐỊA ĐIỂM: XÃ HÒA BẮC, HUYỆN HÒA VANG, TP ĐÀ NẴNG			
CHỦ NHIỆM TK: LÊ ANH TÂM		GIÁ LẮP TỦ ĐIỆN CHIẾU SÁNG CỘT BTLT ĐƠN; GL-TĐ1			
KIỂM TRA: LÊ VĂN PHÚ					
THIẾT KẾ: NGUYỄN ĐÌNH CHỨC		TỈ LỆ: ###	HS.BCKTKT	MÃ BẢN VẼ: CTCS-26	SIZE A4
NGƯỜI VẼ: NGUYỄN ĐÌNH CHỨC					



1 2 3 4 5 6 7 8

A

B

C

D

E

F

G

H

A

B

C

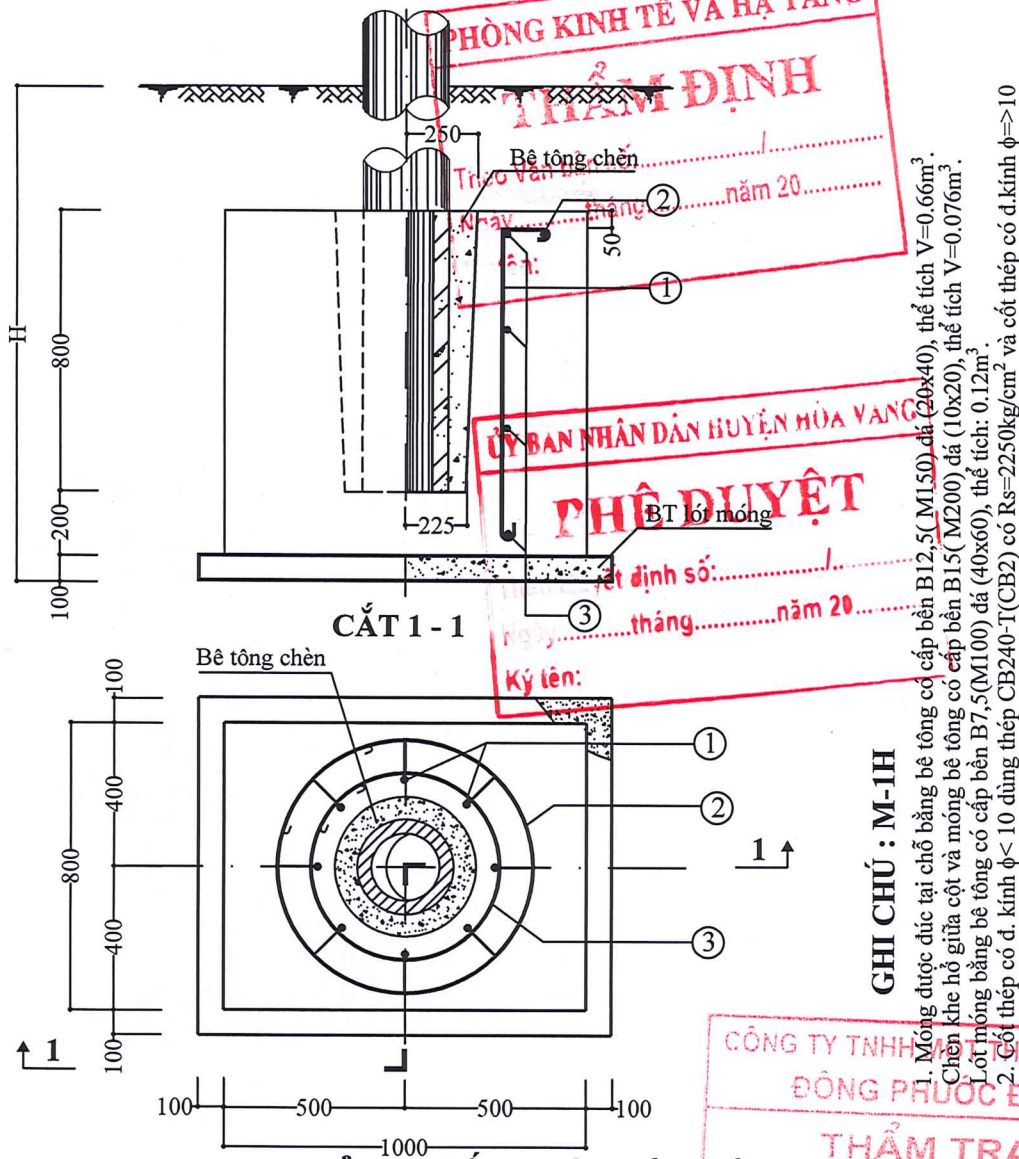
D

E

F

G

H



GHI CHÚ : M-1H

- Móng được đúc tại chỗ bằng bê tông có cấp bền B12,5 (M150) đá (20x40), thể tích V=0.66m³. Chèn khe hở giữa cột và móng bê tông có cấp bền B15 (M200) đá (10x20), thể tích V=0.076m³. Lớp móng bằng bê tông có cấp bền B7,5 (M100) đá (40x60), thể tích: 0.12m³.
- Cốt thép có d. kính $\phi < 10$ dùng thép CB240-T (CB2) có Rs=2250kg/cm² và cốt thép có d.kính $\phi \geq 10$ dùng thép CB300-V (CB3) có Rs=2800 kg/cm².
- Vị trí móng xem sơ đồ các loại cột trên tuyến.
- Đặt lớp hồ móng được đảm chất đạt hệ số K=0.9.
- Chiều sâu Hm xem bản vẽ sơ đồ trên tuyến đường dây.

BẢNG THỐNG KÊ THÉP MÓNG

Số Hiệu	Hình thép	Loại thép	Kích thước (mm)	Số lượng	Khối lượng (Kg)	
					Đơn vị	Toàn bộ
1		Φ10 - CII	1130	8	0.70	5.60
2		Φ8 - CI	2586	1	1.02	1.02
3		Φ8 - CI	1927	4	0.76	3.04
Khối lượng tổng cộng :					9,66	

CÔNG TY TNHH **ĐÔNG PHƯỚC ĐẠT**
THẨM TRA
 Ngày: 14 tháng 7 năm 2025
 Chủ trì bộ môn kỹ thuật: *Phạm Minh Tuấn*

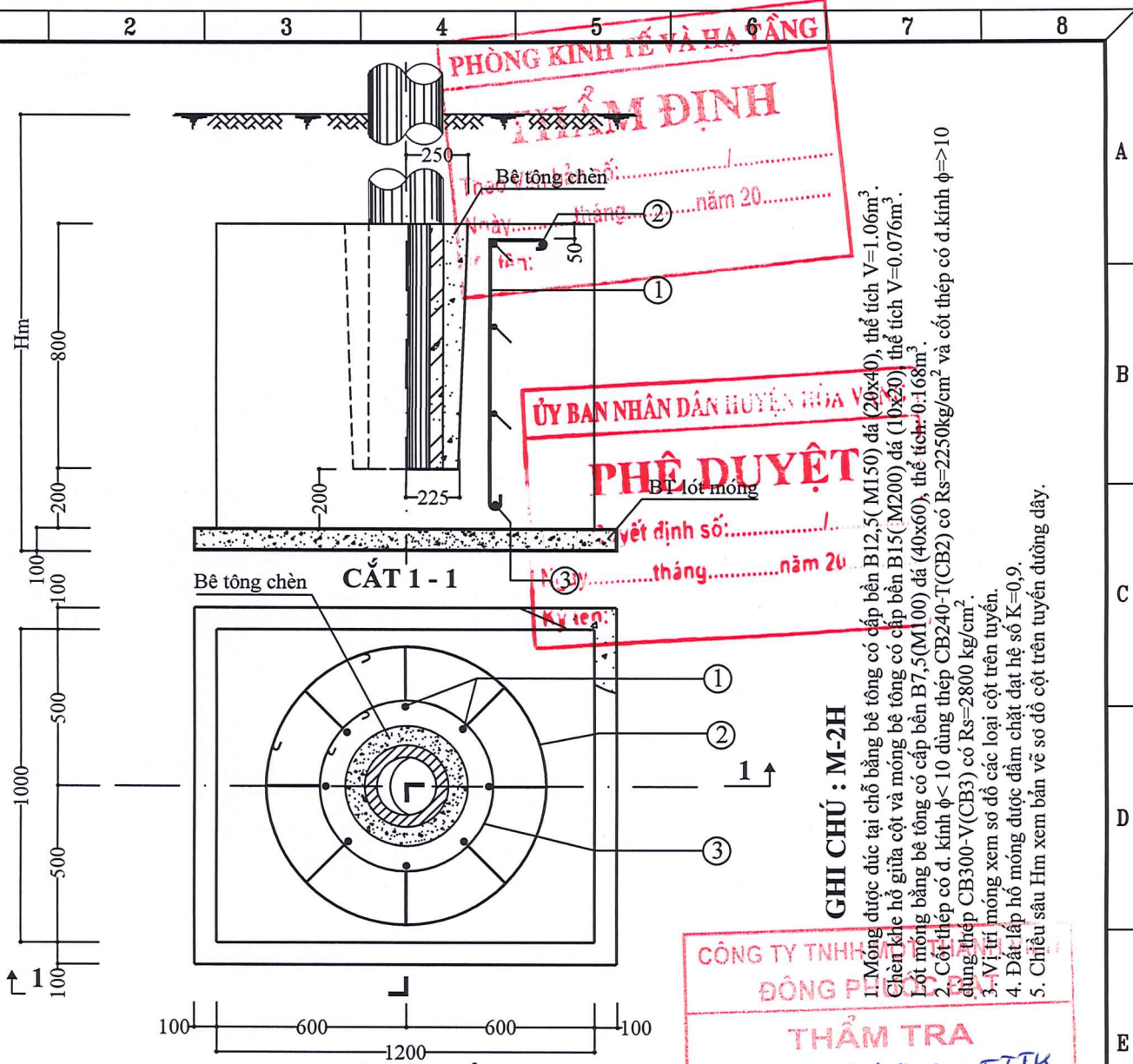
ĐƠN VỊ TƯ VẤN: **CÔNG TY TNHH XÂY DỰNG THƯƠNG MẠI VÀ DỊCH VỤ TỔNG HỢP HÒA LỢI**

CÔNG TRÌNH: **ĐẦU TƯ ĐIỆN CHIẾU SÁNG TUYẾN ĐƯỜNG ĐT601 (ĐOẠN TỪ UBND XÃ HÒA BẮC ĐẾN TÀ LANG, GIÀN BÍ)**
 ĐỊA ĐIỂM: **XÃ HÒA BẮC, HUYỆN HÒA VANG, TP ĐÀ NẴNG**

GIÁM ĐỐC	LÊ ANH TÂM
CHỦ NHIỆM TK	LÊ ANH TÂM
KIỂM TRA	LÊ VĂN PHÚ
THIẾT KẾ	NGUYỄN ĐÌNH CHỨC
NGƯỜI VẼ	NGUYỄN ĐÌNH CHỨC

MÓNG CỘT BTLT; MH-1	
TỈ LỆ: ###	HS.BCKTKT
PHÁT HÀNH: .../2025	MÃ BẢN VẼ: CTCS-27
	SIZE A4

1 2 3 4 5 6 7 8



GHI CHÚ : M-2H

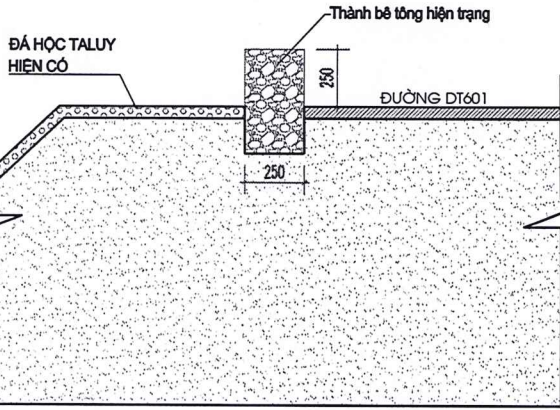
- Móng được đúc tại chỗ bằng bê tông có cấp bền B12,5(M150) đá (20x40), thể tích V=1.06m³. Chèn khe hở giữa cột và móng bê tông có cấp bền B15(M200) đá (10x20) thể tích V=0.076m³. Lót móng bằng bê tông có cấp bền B7,5(M100) đá (40x60), thể tích: 0.168m³.
- Cốt thép có d. kính $\phi < 10$ dùng thép CB240-T(CB2) có Rs=2250kg/cm² và cốt thép có d. kính $\phi \Rightarrow 10$ dùng thép CB300-V(CB3) có Rs=2800 kg/cm².
- Vị trí móng xem sơ đồ các loại cột trên tuyến.
- Đất lấp hố móng được đảm chất đạt hệ số K=0,9.
- Chiều sâu Hm xem bản vẽ sơ đồ trên tuyến đường dây.

BẢNG THỐNG KÊ THÉP MÓNG

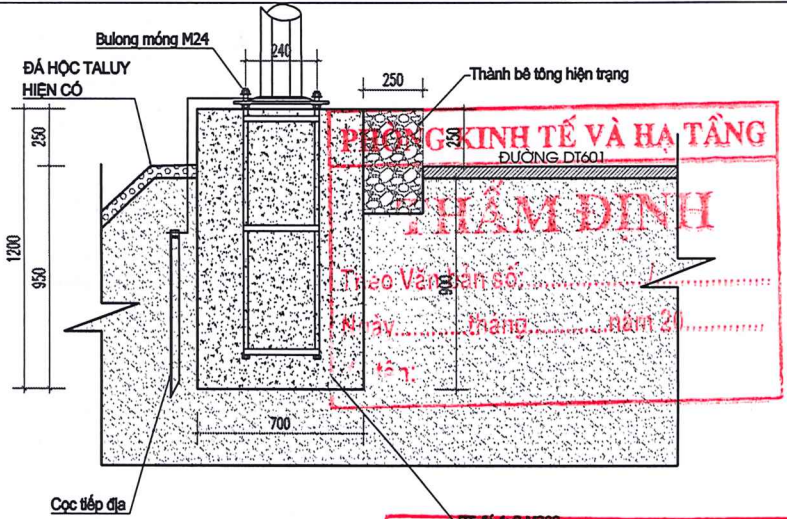
Số Hiệu	Hình thép	Loại thép	Kích thước (mm)	Số lượng	Ngày... 14 tháng 2 năm 20... Đơn vị	
					Đơn vị	Toàn bộ
1		Φ10 - CII	1230	8	0.76	6.08
2		Φ8 - CI	3214	1	1.27	1.27
3		Φ8 - CI	1927	4	0.76	3.04
Khối lượng tổng cộng : 10,39						

CÔNG TY TNHH MỸ THƯƠNG MẠI VÀ DỊCH VỤ TỔNG HỢP HÒA LỢI
THẨM TRA
 Văn bản số: 1402 / TTKH
 Ngày: 14 tháng 2 năm 20...
 Chủ trì bộ môn kỹ thuật: *Phạm Minh Tuấn*

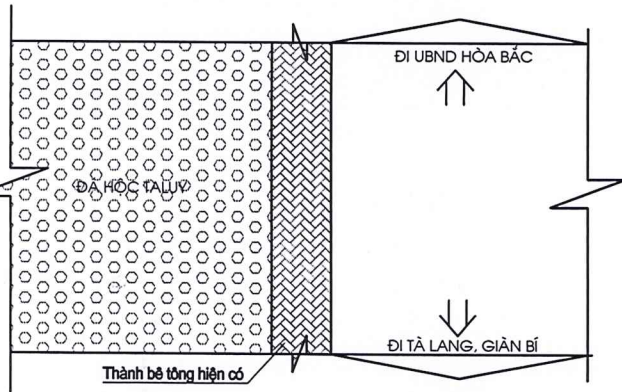
ĐƠN VỊ TƯ VẤN CÔNG TY TNHH XÂY DỰNG MỸ THƯƠNG MẠI VÀ DỊCH VỤ TỔNG HỢP HÒA LỢI SỐ QUÂN: 0400469401 - C.T.1.N.H		CÔNG TRÌNH: ĐẦU TƯ ĐIỆN CHIẾU SÁNG TUYẾN ĐƯỜNG ĐT601 (ĐOẠN TỪ UBND XÃ HÒA BẮC ĐẾN TÀ LANG, GIÀN BÍ) ĐỊA ĐIỂM: XÃ HÒA BẮC, HUYỆN HÒA VANG, TP ĐÀ NẴNG	
GIÁM ĐỐC: LÊ ANH TÂM CHỦ NHIỆM TK: LÊ ANH TÂM KIỂM TRA: LÊ VĂN PHÚ	MÓNG CỘT BTLT; MH-2		
THIẾT KẾ: NGUYỄN ĐÌNH CHỨC NGƯỜI VẼ: NGUYỄN ĐÌNH CHỨC	TỈ LỆ: ### PHÁT HÀNH: .../2025	HS.BCKTKT	MÃ BẢN VẼ: CTCS-28 SIZE: A4



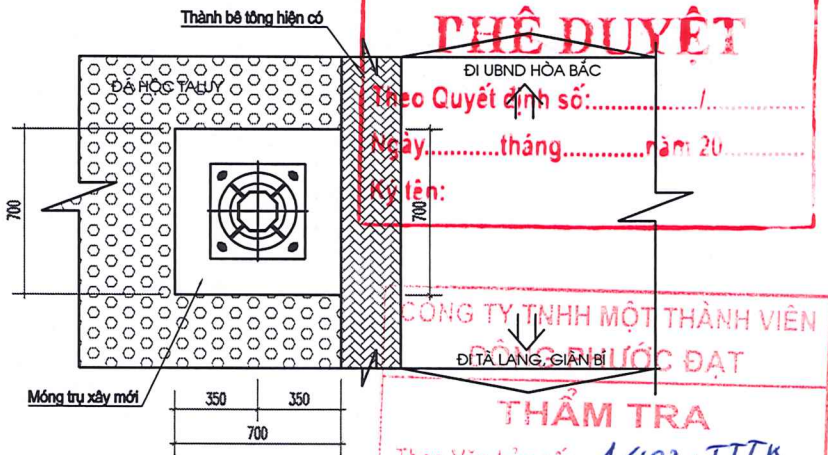
MẶT CẮT HIỆN TRẠNG



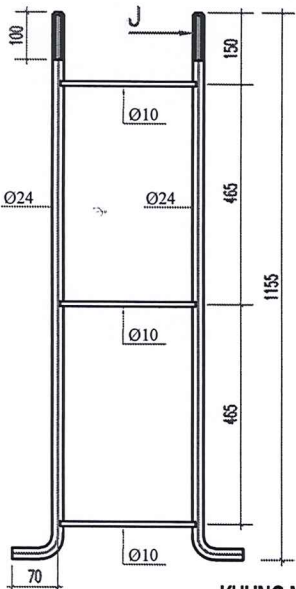
MẶT CẮT BỐ TRÍ MÓNG



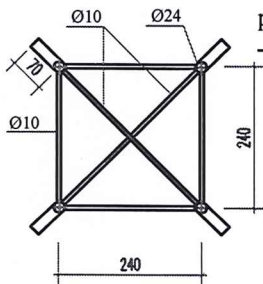
MẶT BẰNG HIỆN TRẠNG



MẶT BẰNG BỐ TRÍ MÓNG



KHUNG MÓNG CỘT



GHI CHÚ:

- Móng bê tông cấp độ bền B15 (M200) đá 1x2, $V = 0.588 \text{ m}^3$
- Dỡ lớp đá học, đào đất phù hợp kích móng cột và đổ bê tông móng cột, hoàn trả lại đá học xung quanh móng chủng loại tương đương hiện trạng.
- Khung Bulông móng sử dụng thép M24, Mác BCT3 RTT=1500kg/cm².
- Vị trí bu lông neo cần định vị chính xác trước khi đổ bê tông.
- Bu lông, đai ốc được chế tạo theo TCVN1876-76, TCVN1896-76. Vòng đệm phẳng theo TCVN132-77, TCVN2060-77, vòng đệm vênh theo TCVN130-77.
- Tất cả các chi tiết đều mạ kẽm nhúng nóng theo quy định hiện hành.

BẢNG TỔNG KÊ KHỐI LƯỢNG

STT	HẠNG MỤC	QUY CÁCH	ĐƠN VỊ	KHỐI LƯỢNG
01	BÊ TÔNG MÓNG	M200 ĐÁ 1x2	m ³	0,588
02	THÉP TIẾP ĐỊA MẠ KẼM	XEM BẢN VẼ TIẾP ĐỊA		
03	ĐÂY NỐI TIẾP ĐỊA MẠ KẼM			
04	BULÔNG MÓNG CỘT MẠ KẼM		M24X1230X4	Kg
05	THANH NỐI BULÔNG MẠ KẼM	F110-280X3X4	Kg	1,96
06	THANH NỐI BULÔNG MẠ KẼM	F110-400X3X2	Kg	1,49

ĐƠN VỊ TƯ VẤN

CÔNG TY TNHH XÂY DỰNG THƯƠNG MẠI VÀ DỊCH VỤ TỔNG HỢP HÒA LỢI

CÔNG TRÌNH:

ĐẦU TƯ ĐIỆN CHIẾU SÁNG TUYẾN ĐƯỜNG ĐT601 (ĐOẠN TỪ UBND XÃ HÒA BẮC ĐẾN TÀ LANG, GIÀN BÍ)

ĐỊA ĐIỂM:

XÃ HÒA BẮC, HUYỆN HÒA VANG, TP ĐÀ NẴNG

GIÁM ĐỐC	LÊ ANH TÂM	
CHỦ NHIỆM TK	LÊ ANH TÂM	
KIỂM TRA	LÊ VĂN PHÚ	
THIẾT KẾ	NGUYỄN ĐÌNH CHỨC	
NGƯỜI VẼ	NGUYỄN ĐÌNH CHỨC	

MÓNG CỘT CHIẾU SÁNG MCS-1

TỈ LỆ: ###

PHÁT HÀNH: .../2025

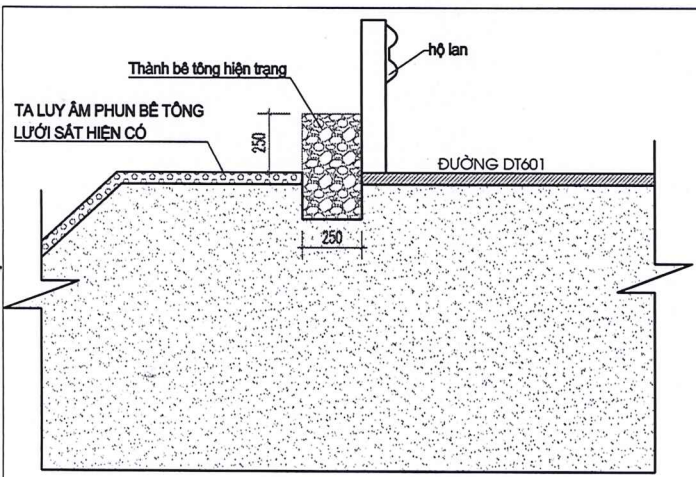
HS.BCKTKT

MÃ BẢN VẼ:

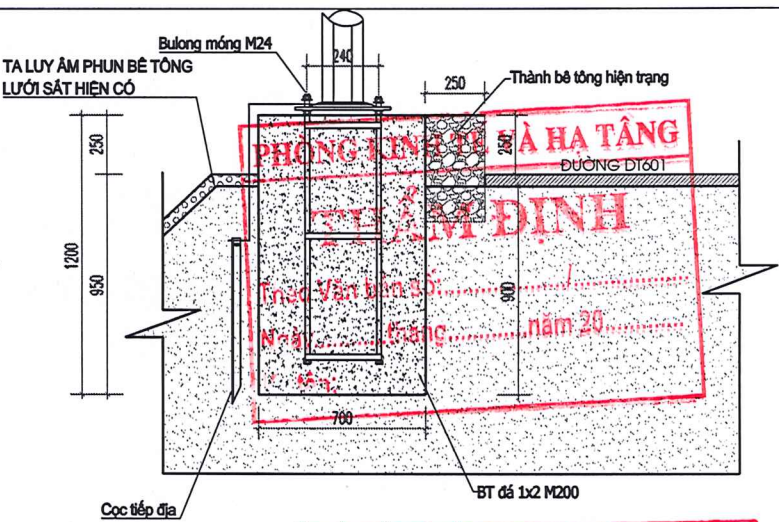
CTCS-29

SIZE

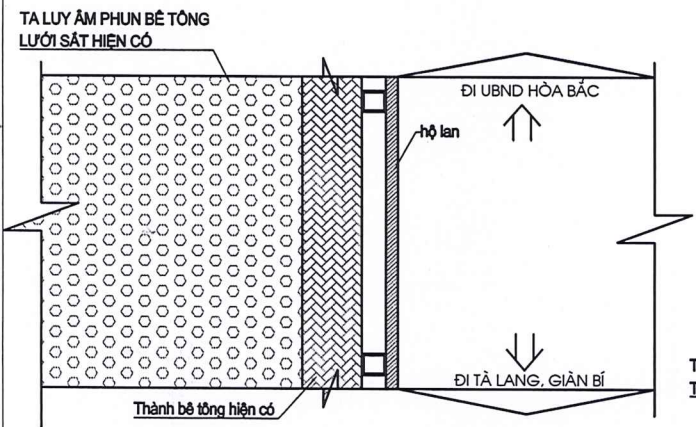
A4



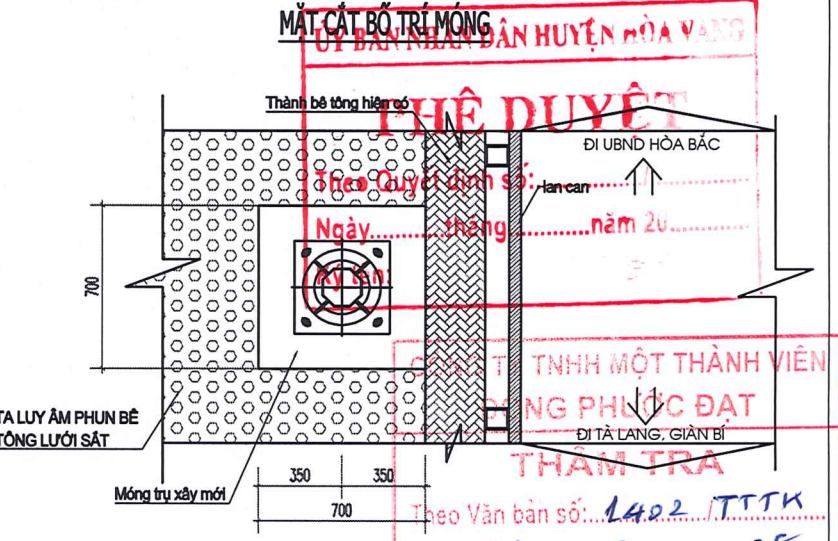
MẶT CẮT HIỆN TRẠNG



MẶT CẮT BỐ TRÍ MÓNG



MẶT BẰNG HIỆN TRẠNG



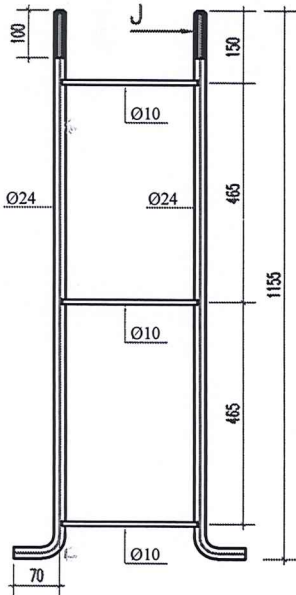
MẶT BẰNG BỐ TRÍ MÓNG

GHI CHÚ:

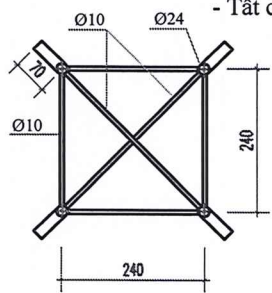
- Móng bê tông cấp độ bền B15 (M200) đá 1x2, V = 0,588 m³
- Cắt phá dỡ lớp bê tông hiện có, đào đất phù hợp kích móng cột và đổ bê tông móng cột, hoàn trả lại bê tông xung quanh móng móng bê tông trong đường hiện trạng.
- Khung Bulông móng sử dụng thép M24, Mác BCT3 RTT=1500kg/cm².
- Vị trí bu lông neo cần định vị chính xác trước khi đổ bê tông.
- Bu lông, đai ốc được chế tạo theo TCVN1876-76, TCVN1896-76. Vòng đệm phẳng theo TCVN132-77, TCVN2060-77, vòng đệm vênh theo TCVN130-77.
- Tất cả các chi tiết đều mạ kẽm nhưng nóng theo quy định hiện hành.

BẢNG TỔNG KÊ KHỐI LƯỢNG

STT	HẠNG MỤC	QUY CÁCH	ĐƠN VỊ	KHỐI LƯỢNG
01	BÊ TÔNG MÓNG	M200 ĐÁ 1x2	m ³	0,588
02	THÉP TIẾP ĐỊA MẠ KẼM	XEM BẢN VẼ TIẾP ĐỊA		
03	ĐÂY NỐI TIẾP ĐỊA MẠ KẼM			
04	BULÔNG MÓNG CỘT MẠ KẼM	M24X1230X4	Kg	18,94
05	THANH NỐI BULÔNG MẠ KẼM	F110-280X3X4	Kg	1,96
06	THANH NỐI BULÔNG MẠ KẼM	F110-400X3X2	Kg	1,49



KHUNG MÓNG CỘT



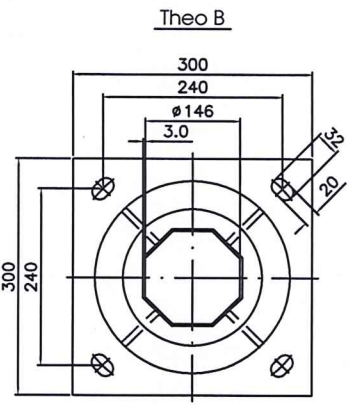
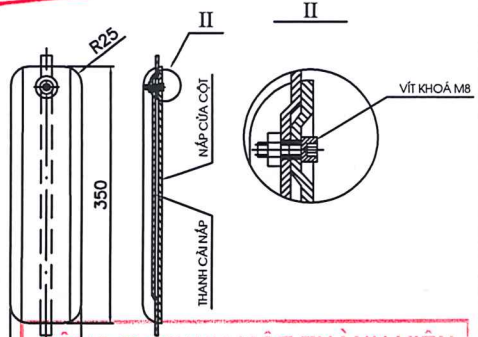
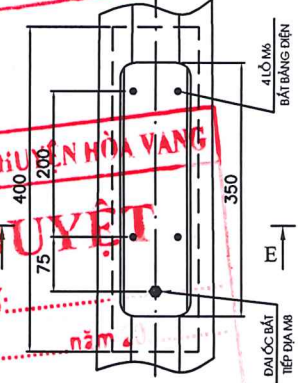
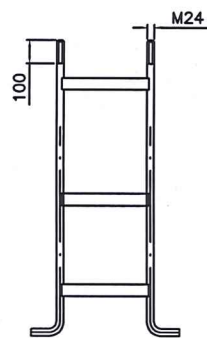
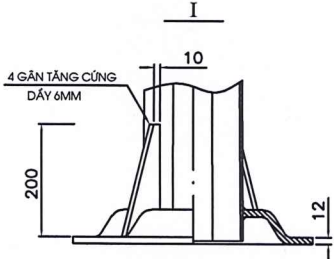
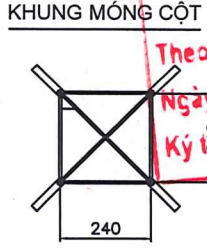
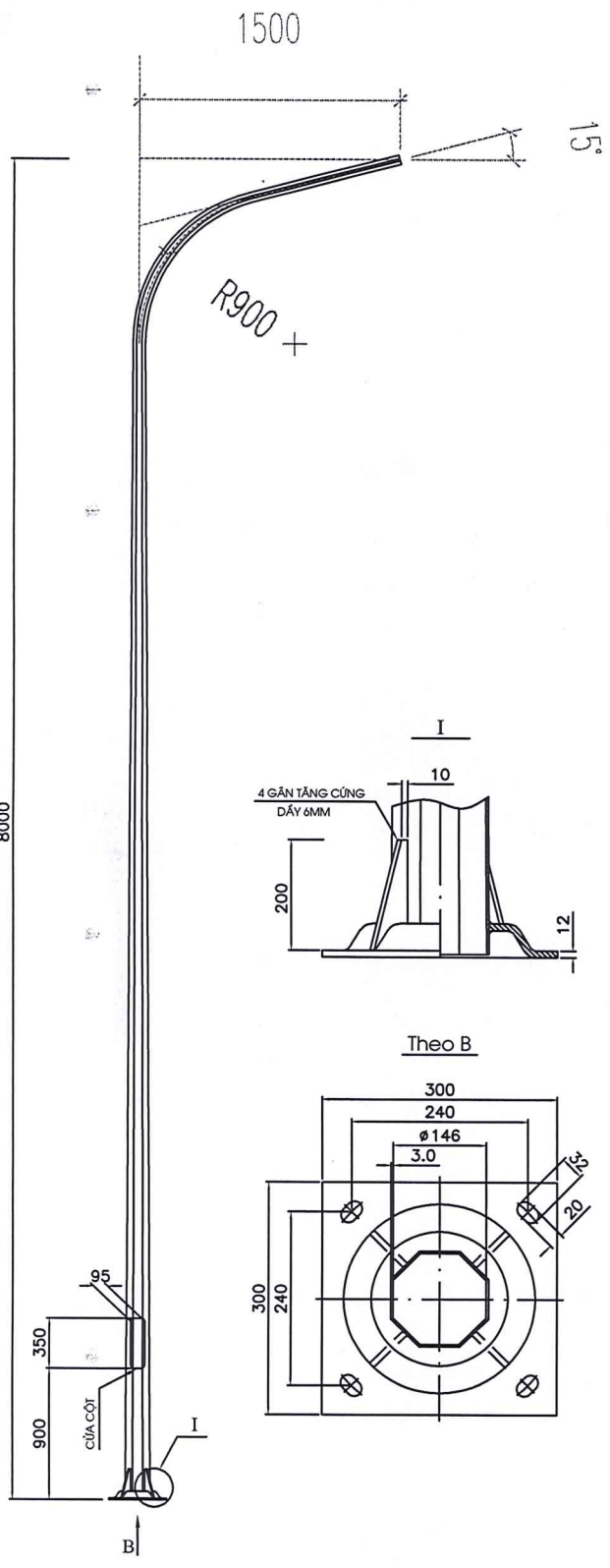
<p>ĐƠN VỊ TƯ VẤN CÔNG TY TNHH XÂY DỰNG THƯƠNG MẠI VÀ DỊCH VỤ TỔNG HỢP HÒA LỢI</p>	
GIÁM ĐỐC	LÊ ANH TÂM
CHỦ NHIỆM TK	LÊ ANH TÂM
KIỂM TRA	LÊ VĂN PHÚ
THIẾT KẾ	NGUYỄN ĐÌNH CHỨC
NGƯỜI VẼ	NGUYỄN ĐÌNH CHỨC

<p>CÔNG TRÌNH: ĐẦU TƯ ĐIỆN CHIẾU SÁNG TUYẾN ĐƯỜNG ĐT601 (ĐOẠN TỪ UBND XÃ HÒA BẮC ĐẾN TÀ LANG, GIÀN BÍ)</p>	
<p>ĐỊA ĐIỂM: XÃ HÒA BẮC, HUYỆN HÒA VANG, TP ĐÀ NẴNG</p>	
<p>MÓNG CỘT CHIẾU SÁNG MCS-2</p>	
TỈ LỆ: ###	HS.BCKTKT
PHÁT HÀNH: .../2025	MÃ BẢN VẼ: CTCS-30
	SIZE A4

PHÒNG KINH TẾ VÀ HẠ TẦNG
THẨM ĐỊNH
 Theo Văn bản số:
 Ngày tháng năm 20.....

ỦY BAN NHÂN DÂN HUYỆN HÒA VANG
PHÊ DUYỆT
 Theo Quyết định số:
 Ngày tháng năm

CÔNG TY TNHH MỘT THÀNH VIÊN ĐÔNG PHƯỚC ĐẠT
THẨM TRA
 Theo Văn bản số: 1402/TTTK
 Ngày 14 tháng 2 năm 2025
 Chủ trì bộ môn kỹ thuật: *Phạm Minh Tuấn*



YÊU CẦU KỸ THUẬT

- CÁC KÍCH THƯỚC LÀ MM
- SAI LỆCH KHOẢNG CÁCH CÁC CẤP MẶT ĐỐI DIỆN THÂN CỘT ± 3%
- SAI LỆCH ĐỘ THẲNG THÂN CỘT ± 0.5%
- SAI LỆCH GÓC XOÁN ĐƯỜNG SINH 1 ĐỘ/3M
- SAI LỆCH CHIỀU CAO CỘT ± 0.5%
- SAI LỆCH CHIỀU CAO ĐẶT ĐÈN ± 1.2%
- NÁP CỬA CỘT ĐƯỢC MÀI NHẵn, KHI LẮP ĐẢM BẢO KHE HỖ ĐỀU < 1.5MM
- TOÀN BỘ REN KHUNG MÓNG CỘT ĐƯỢC MẠ KẼM, CHIỀU DÀI MẠ > CHIỀU DÀI REN
- VẬT LIỆU CỘT PHÙ HỢP TIÊU CHUẨN : JIS G3101 SS400 HOẶC TƯƠNG ĐƯƠNG
- TOÀN BỘ CỘT ĐƯỢC MẠ KẼM NHÚNG NÓNG PHÙ HỢP TIÊU CHUẨN ASTM A123

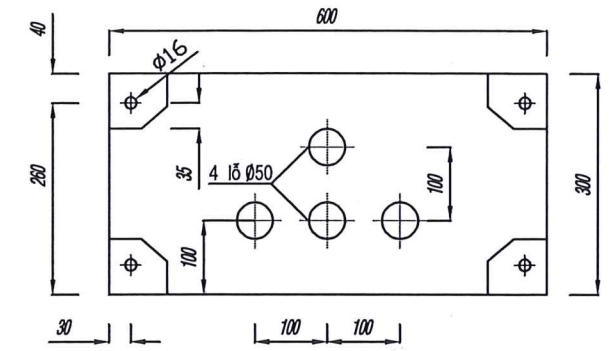
GHI CHÚ :

- ÁP LỰC GIÓ TÍNH TOÁN : 125 KG/M2 TƯƠNG ĐƯƠNG VẬN TỐC GIÓ = 160 KM/H = 45 M/S
- CỘT ĐƯỢC LẮM BẢNG THÉP TẮM DÂY 3.0MM
- CHI TIẾT KHUNG MÓNG CỘT XEM BẢN VẼ MÓNG CỘT

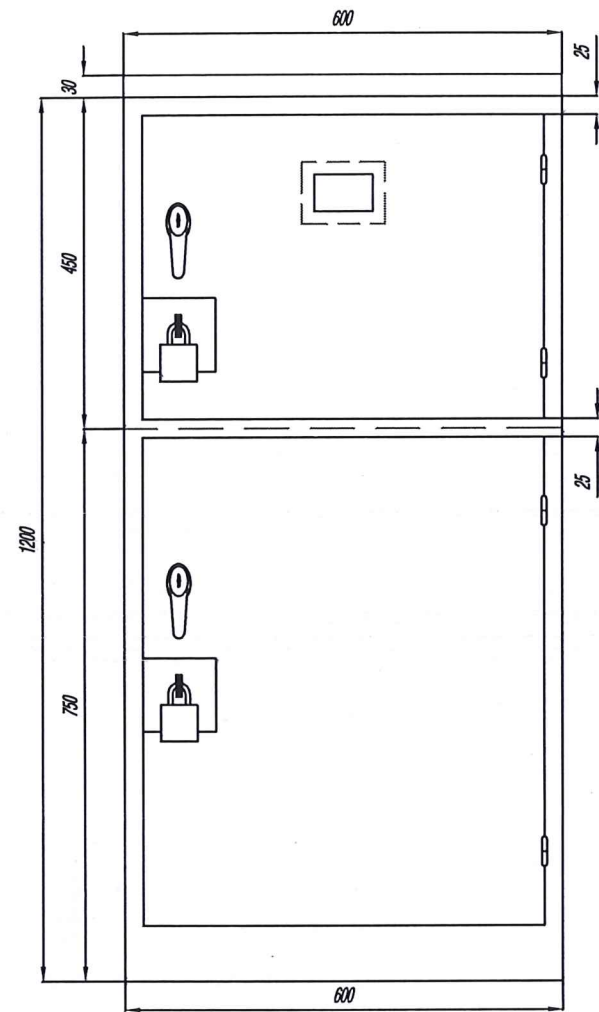
ĐƠN VỊ TƯ VẤN: CÔNG TY TNHH XÂY DỰNG THƯƠNG MẠI VÀ DỊCH VỤ TỔNG HỢP HÒA LỢI		CÔNG TRÌNH: ĐẦU TƯ ĐIỆN CHIẾU SÁNG TUYẾN ĐƯỜNG ĐT601 (ĐOẠN TỪ UBND XÃ HÒA BẮC ĐẾN TÀ LANG, GIÀN BÍ)			
GIÁM ĐỐC: LÊ ANH TÂM		ĐỊA ĐIỂM: XÃ HÒA BẮC, HUYỆN HÒA VANG, TP ĐÀ NẴNG			
CHỦ NHIỆM TK: LÊ ANH TÂM		CỘT THÉP BÁT GIÁC 8M LIÊN CẦN			
KIỂM TRA: LÊ VĂN PHÚ					
THIẾT KẾ: NGUYỄN ĐÌNH CHỨC		TỈ LỆ: ###	HS.BCKTKT	MÃ BẢN VẼ: CTCS-31	SIZE A4
NGƯỜI VẼ: NGUYỄN ĐÌNH CHỨC					



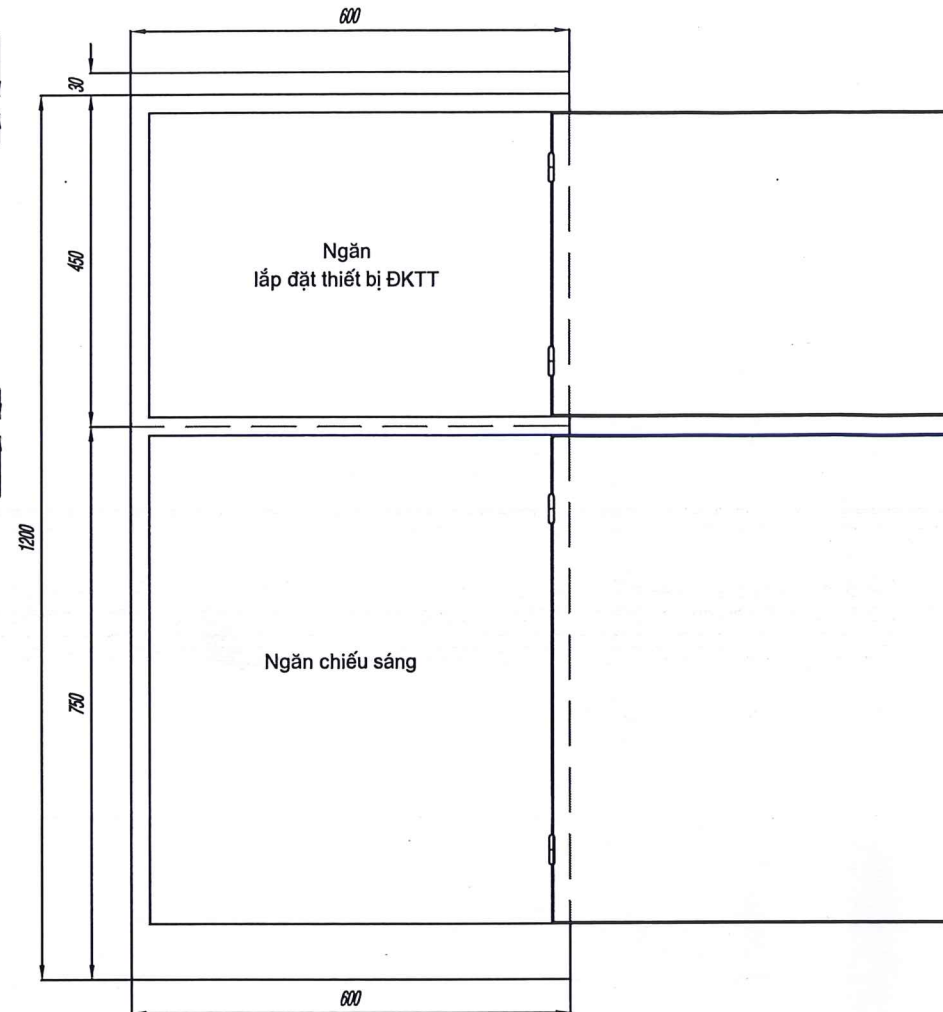
MẶT ĐÁY TỦ



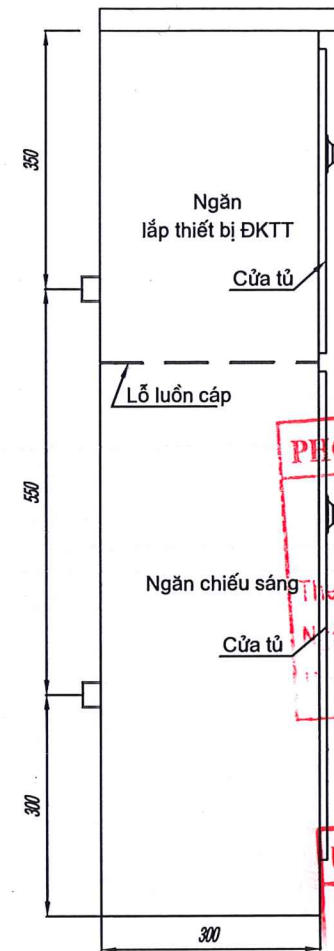
MẶT TRƯỚC TỦ



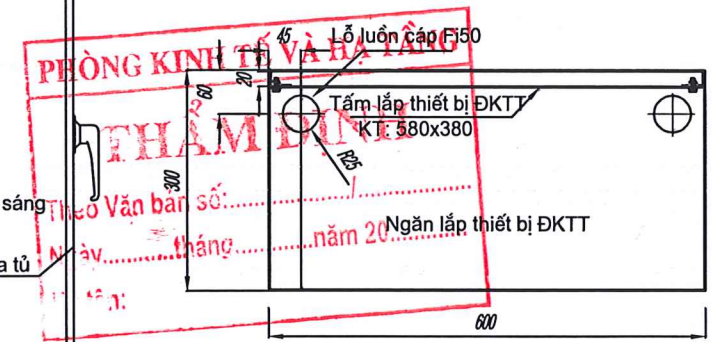
KHAI TRIỂN MẶT TRƯỚC



MẶT BÊN TỦ



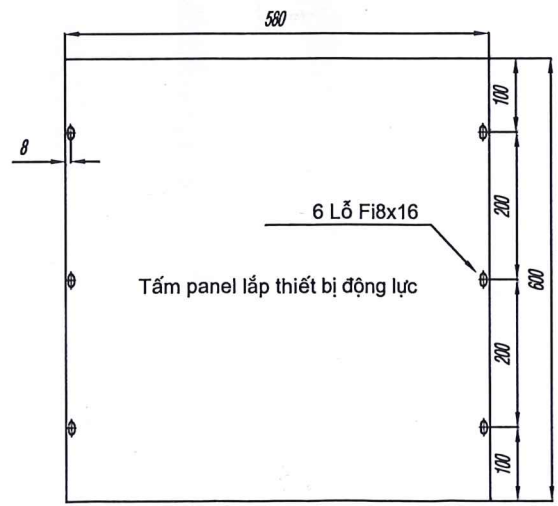
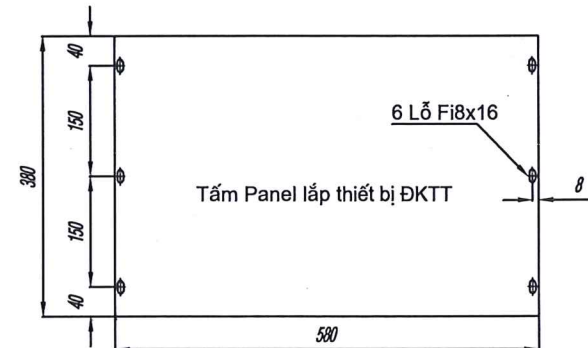
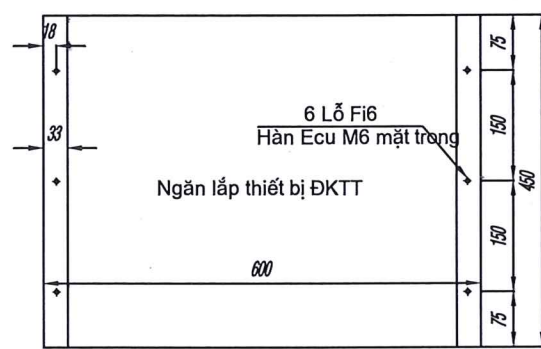
MẶT ĐÁY NGĂN LẮP THIẾT BỊ ĐKTT



PHÒNG KINH TẾ VÀ HẠ TẦNG
THẨM ĐỊNH
Theo Văn bản số:
Ngày: tháng năm 20.....
Ký tên:

ỦY BAN NHÂN DÂN HUYỆN HÒA VANG
PHÊ DUYỆT
Theo Quyết định số:
Ngày: tháng năm 20.....
Ký tên:

CÔNG TY TNHH MỘT THÀNH VIÊN
ĐÔNG PHƯỚC ĐẠT
THẨM TRA
Theo Văn bản số: 1402/TTK
Ngày: 14 tháng 2 năm 2025
Chủ trì bộ môn ký tên: Phạm Minh Tuấn

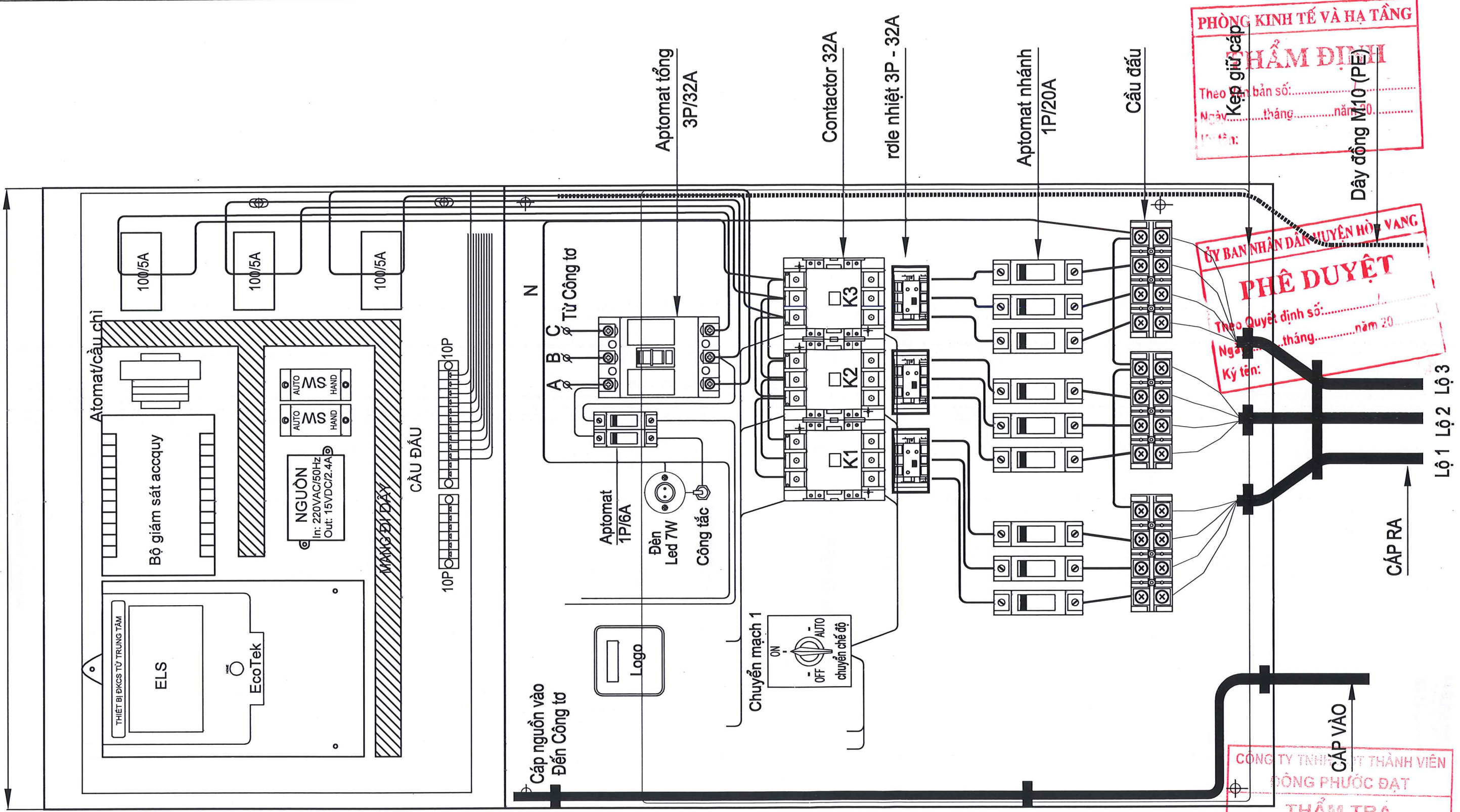


- Ghi chú:
- Kích thước bản vẽ tính bằng mm
 - Tủ ngoài trời, chất liệu Inox 304, độ dày 1.5 mm
 - Mặt trước lắp cánh cửa tủ được đập các góc cạnh, có móc khóa
 - Mặt trước tủ giặt cáp và gấp mép chống nước vào.
 - Cánh cửa ngăn lắp thiết bị TTDK khoét lỗ hình chữ nhật 90mmx60mm, ghép tấm nhựa trong
 - Các chi tiết bản lề được thêm vào cánh tủ

ĐƠN VỊ TƯ VẤN: CÔNG TY TNHH XÂY DỰNG THƯƠNG MẠI VÀ DỊCH VỤ TỔNG HỢP HÒA LỢI SỐ QUÂN QUẢN LÝ: 000060491 - C.T.11.11.11.11		CÔNG TRÌNH: ĐẦU TƯ ĐIỆN CHIẾU SÁNG TUYẾN ĐƯỜNG ĐT601 (ĐOẠN TỪ UBND XÃ HÒA BẮC ĐẾN TÀ LANG, GIÀN BÍ) ĐỊA ĐIỂM: XÃ HÒA BẮC, HUYỆN HÒA VANG, TP ĐÀ NẴNG			
GIÁM ĐỐC	LÊ ANH TÂM	VỖ TỦ ĐIỆN CHIẾU SÁNG ĐIỀU KHIỂN 2 NGĂN			
CHỦ NHIỆM TK	LÊ ANH TÂM				
KIỂM TRA	LÊ VĂN PHÚ				
THIẾT KẾ	NGUYỄN ĐÌNH CHỨC	TỈ LỆ: ###	HS.BCKTKT	MÃ BẢN VẼ: CTCS-32	SIZE A3
NGƯỜI VẼ	NGUYỄN ĐÌNH CHỨC	PHÁT HÀNH: .../2025			

600

1200



PHÒNG KINH TẾ VÀ HẠ TẦNG
KẾP GIỮ CÁP
THẨM ĐỊNH
 Theo bản số:
 Ngày: tháng năm 20.....
 Ký tên:

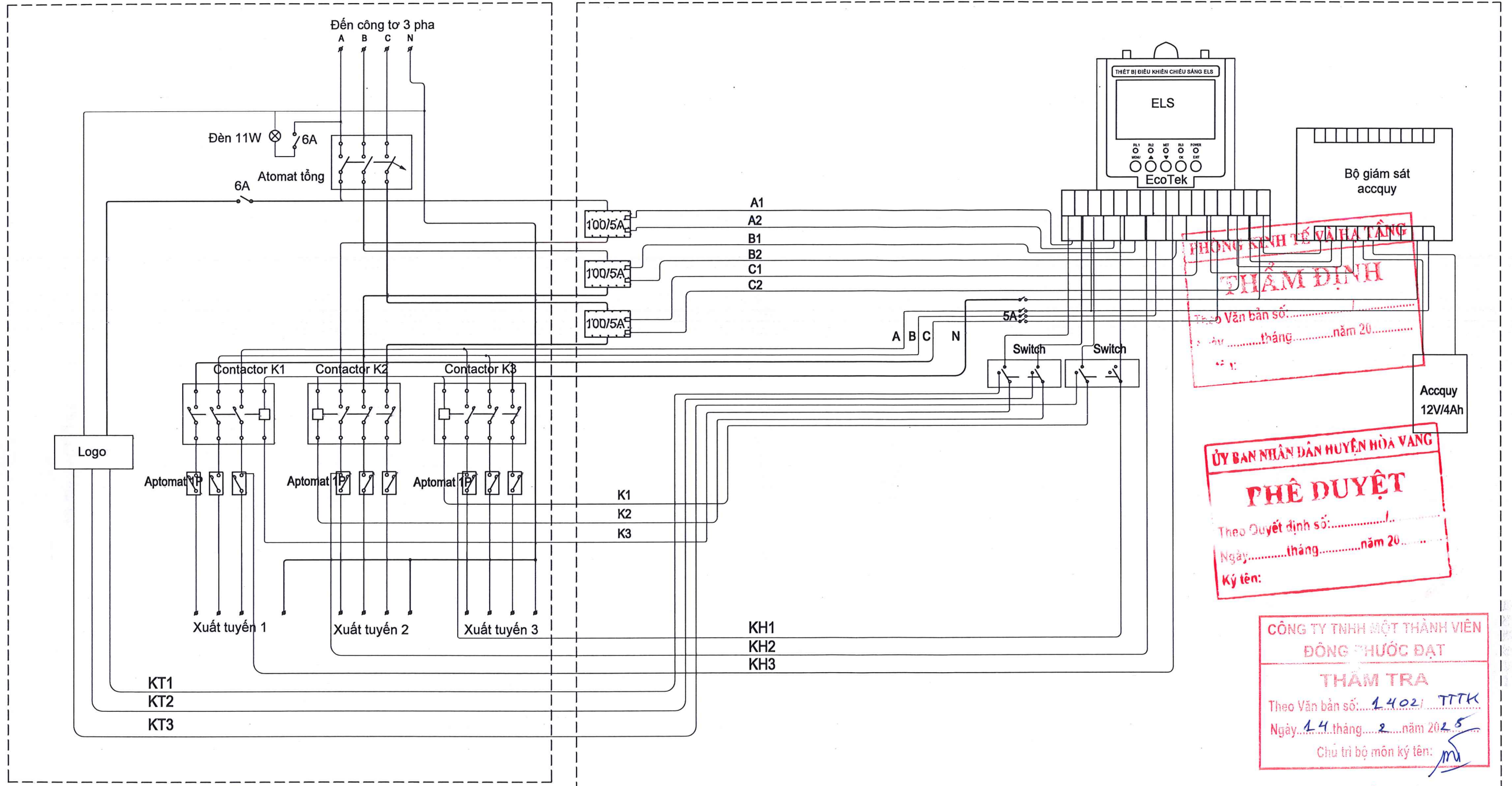
ỦY BAN NHÂN DÂN HUYỆN HÒA VANG
PHÊ DUYỆT
 Theo Quyết định số:
 Ngày: tháng năm 20.....
 Ký tên:

CÔNG TY TNHH MTV THÀNH VIÊN ĐỒNG PHƯỚC ĐẠT
THẨM TRA
 Theo Văn bản số: 1402 / TTK
 Ngày: 14 tháng 2 năm 2025
 Chủ trì bộ môn ký tên: *Phạm Minh Tuấn*

ĐƠN VỊ TƯ VẤN: CÔNG TY TNHH XÂY DỰNG THƯƠNG MẠI VÀ DỊCH VỤ TỔNG HỢP HÒA LỢI SỐ QUÂN: 0200469491 - C.T.N.H.L		CÔNG TRÌNH: ĐẦU TƯ ĐIỆN CHIẾU SÁNG TUYẾN ĐƯỜNG ĐT601 (ĐOẠN TỪ UBND XÃ HÒA BẮC ĐẾN TÀ LANG, GIÀN BÍ) ĐỊA ĐIỂM: XÃ HÒA BẮC, HUYỆN HÒA VANG, TP ĐÀ NẴNG			
GIÁM ĐỐC	LÊ ANH TÂM	BỔ TRÍ THIẾT BỊ TỰ ĐIỀU KHIỂN KẾT NỐI TRUNG TÂM			
CHỦ NHIỆM TK	LÊ ANH TÂM				
KIỂM TRA	LÊ VĂN PHÚ				
THIẾT KẾ	NGUYỄN ĐÌNH CHỨC	TỈ LỆ: ###	HS.BCKTKT	MÃ BẢN VẼ: CTCS-33	SIZE A3
NGƯỜI VẼ	NGUYỄN ĐÌNH CHỨC	PHÁT HÀNH: .../2025			

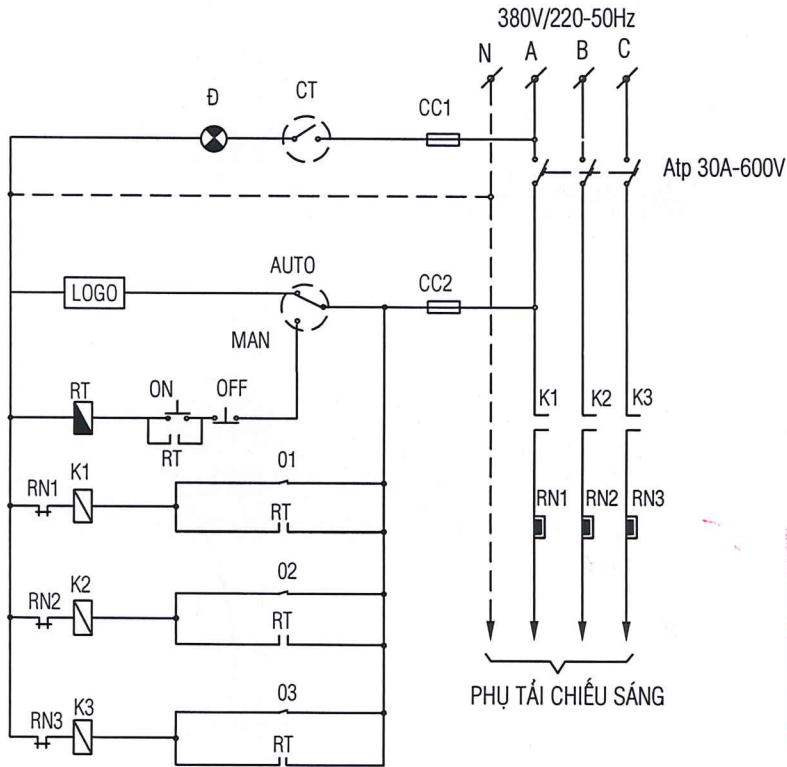
PHẦN TỬ ĐỘNG LỰC

PHẦN TỬ ĐIỀU KHIỂN



Phạm Minh Tuấn

ĐƠN VỊ TƯ VẤN CÔNG TY TNHH XÂY DỰNG THƯƠNG MẠI VÀ DỊCH VỤ TỔNG HỢP HÒA LỢI (Stamp: CÔNG TY TNHH XÂY DỰNG THƯƠNG MẠI VÀ DỊCH VỤ TỔNG HỢP HÒA LỢI - C.T. TNHH)		CÔNG TRÌNH: ĐẦU TƯ ĐIỆN CHIẾU SÁNG TUYẾN ĐƯỜNG ĐT601 (ĐOẠN TỪ UBND XÃ HÒA BẮC ĐẾN TÀ LANG, GIÀN BÍ) ĐỊA ĐIỂM: XÃ HÒA BẮC, HUYỆN HÒA VANG, TP ĐÀ NẴNG			
GIÁM ĐỐC	LÊ ANH TÂM	SƠ ĐỒ NGUYÊN LÝ TỦ ĐIỀU KHIỂN KẾT NỐI TRUNG TÂM			
CHỦ NHIỆM TK	LÊ ANH TÂM				
KIỂM TRA	LÊ VĂN PHÚ				
THIẾT KẾ	NGUYỄN ĐÌNH CHỨC	TỈ LỆ: ###	HS.BCKTKT	MÃ BẢN VẼ: CTCS-34	SIZE A3
NGƯỜI VẼ	NGUYỄN ĐÌNH CHỨC	PHÁT HÀNH: .../2025			



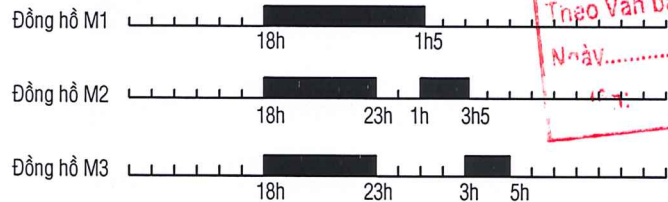
PHỤ TẢI CHIẾU SÁNG

CÔNG TY TNHH MỘT THÀNH VIÊN ĐÔNG PHƯỚC ĐẠT
THẨM TRA
 Theo Văn bản số: 1402 /TTTK
 Ngày: 14 tháng 2 năm 2025
 Chủ trì bộ môn ký tên: *[Signature]*

GHI CHÚ:

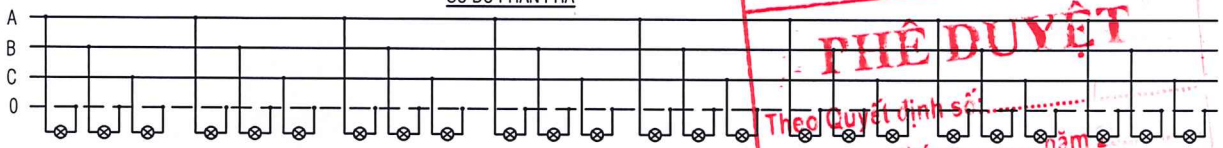
- * M1 chính định đóng tiếp điểm từ 18h00 đến 1h5 phút
 - * M2 đóng và cắt tiếp điểm từ 18h00 đến 23h00 và 1h00 đến 3h5 phút
 - * M3 đóng và cắt tiếp điểm từ 18h00 đến 23h00 và 3h00 đến 5h00.
- hoặc tùy thời điểm theo cài đặt từ trung tâm điều khiển

GIẢN ĐỒ THỜI GIAN



Khoảng thời gian đóng tiếp điểm

SƠ ĐỒ PHÂN PHA



ỦY BAN NHÂN DÂN HUYỆN HOA VANG
PHÊ DUYỆT
 Theo Quyết định số:
 Ngày: tháng năm
 Ký tên:

ĐƠN VỊ TƯ VẤN: CÔNG TY TNHH XÂY DỰNG THƯƠNG MẠI VÀ DỊCH VỤ TỔNG HỢP HOA LỢI ĐƠN VỊ TƯ VẤN: 0400469491 - C.T.H.L.V			CÔNG TRÌNH: ĐẦU TƯ ĐIỆN CHIẾU SÁNG TUYẾN ĐƯỜNG ĐT601 (ĐOẠN TỪ UBND XÃ HÒA BẮC ĐẾN TÀ LANG, GIÀN BÍ) ĐỊA ĐIỂM: XÃ HÒA BẮC, HUYỆN HOA VANG, TP ĐÀ NẴNG		
GIÁM ĐỐC	LÊ ANH TÂM		MẠCH ĐIỀU KHIỂN CHIẾU SÁNG 3 CHẾ ĐỘ		
CHỦ NHIỆM TK	LÊ ANH TÂM				
KIỂM TRA	LÊ VĂN PHÚ				
THIẾT KẾ	NGUYỄN ĐÌNH CHỨC		TỈ LỆ: ##	HS.BCKTKT	MÃ BẢN VẼ: CTCS-35
NGƯỜI VẼ	NGUYỄN ĐÌNH CHỨC		PHÁT HÀNH: .../2025		