

CÔNG TY CỔ PHẦN THỦY ĐIỆN ĐAKĐRINH

Địa chỉ: Xã Sơn Tân - huyện Sơn Tây - tỉnh Quảng Ngãi.

Điện thoại: 0553.868.670

Fax: 0553.868.671

Công trình

NHÀ MÁY THỦY ĐIỆN ĐAKĐRINH

TỈNH QUẢNG NGÃI

PHƯƠNG ÁN KỸ THUẬT VÀ DỰ TOÁN

HẠNG MỤC

NÂNG CẤP, CẢI TẠO HỆ THỐNG QUAN TRẮC ĐẬP DÂNG



CÔNG TY CỔ PHẦN THỦY ĐIỆN ĐAKĐRINH

HỒ SƠ ĐÃ PHÊ DUYỆT

Theo QĐ số: 123/QĐ-HDQT ngày 08/8/2025

Cán bộ phụ trách:

TẬP 3.1

CÁC BẢN VẼ BỐ TRÍ THIẾT BỊ ĐO HỆ THỐNG QUAN TRẮC

Hà Nội - /2024



CÔNG TY CỔ PHẦN TƯ VẤN ĐẦU TƯ VÀ PHÁT TRIỂN NĂNG LƯỢNG VIỆT NAM

Stt	Mô tả	Số bản vẽ
1	Danh mục bản vẽ	KS.2024.08-DR-S01
2	Bố trí thiết bị đo quan trắc - cắt dọc đập	KS.2024.08-DR-S02
3	Bảng tổng hợp thiết bị quan trắc nâng cấp, cải tạo	KS.2024.08-DR-S03
4	Tuyến quan trắc 2	KS.2024.08-DR-S04
5	Tuyến quan trắc 5	KS.2024.08-DR-S05
6	Tuyến quan trắc 8	KS.2024.08-DR-S06
7	Tuyến quan trắc 10	KS.2024.08-DR-S07
8	Tuyến quan trắc 12	KS.2024.08-DR-S08
9	Tuyến quan trắc 14	KS.2024.08-DR-S09
10	Tuyến quan trắc 1	KS.2024.08-DR-S10
11	Tuyến quan trắc 3	KS.2024.08-DR-S11
12	Tuyến quan trắc 4	KS.2024.08-DR-S12
13	Tuyến quan trắc 6	KS.2024.08-DR-S13
14	Tuyến quan trắc 7	KS.2024.08-DR-S14
15	Tuyến quan trắc 9	KS.2024.08-DR-S15
16	Tuyến quan trắc 11	KS.2024.08-DR-S16
17	Tuyến quan trắc 13	KS.2024.08-DR-S17
18	Tuyến quan trắc 15	KS.2024.08-DR-S18

CÔNG TY CỔ PHẦN THỦY ĐIỆN ĐÀKĐRINH
HỒ SƠ ĐÃ PHÊ DUYỆT
Theo QĐ số: 123 /QĐ-HĐQT ngày 8/8/2025
Cán bộ phụ trách:

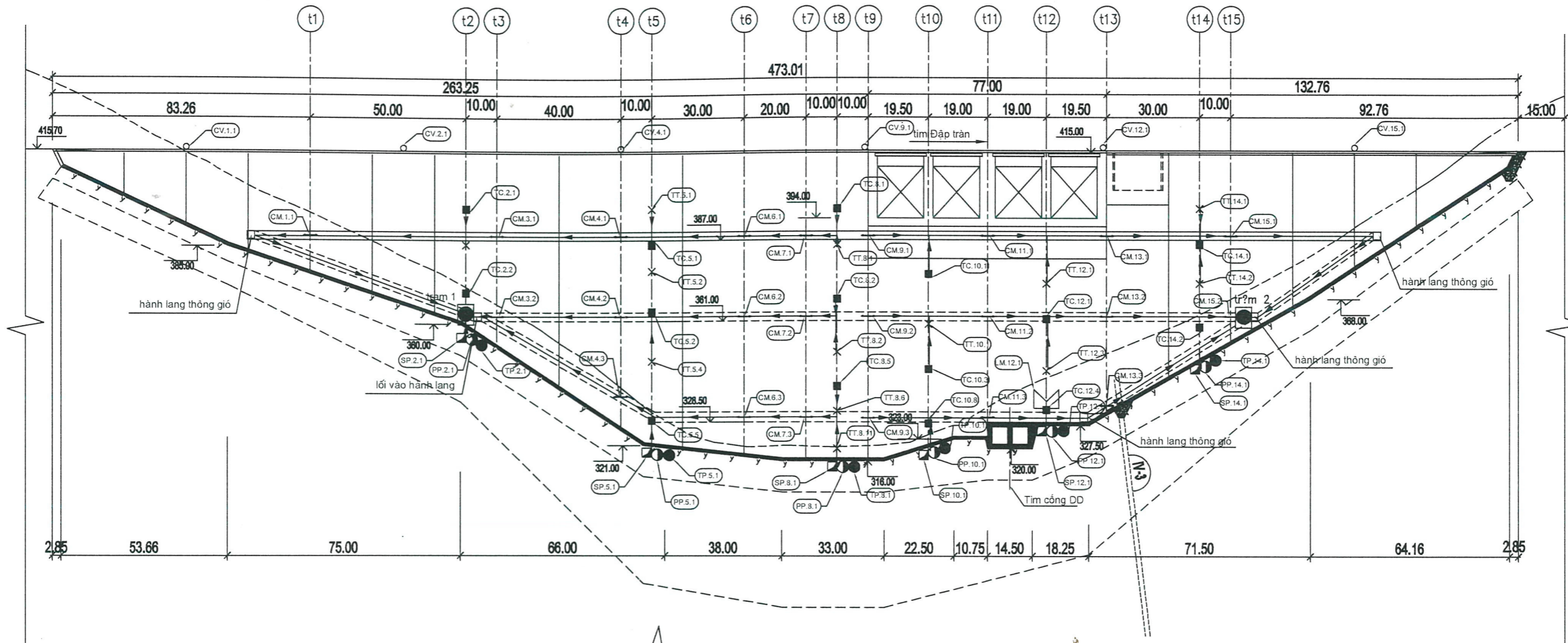
PCC CÔNG TY CỔ PHẦN TƯ VẤN
DỰ ÁN ĐIỆN LỰC ĐẦU KHÍ
ĐÃ THĂM TRA
Số: 125 /DC - PCC
Ngày 24 tháng 12 năm 2024
Cán bộ phụ trách: Phan Trọng Lợi

Phan Trọng Lợi



	TỔNG CÔNG TY ĐIỆN LỰC DẦU KHÍ VIỆT NAM CÔNG TY CP THỦY ĐIỆN ĐÀKĐRINH		CÔNG TY CỔ PHẦN TƯ VẤN ĐẦU TƯ VÀ PHÁT TRIỂN NĂNG LƯỢNG VIỆT NAM	HỆ THỐNG QUAN TRẮC ĐẬP DÂNG		DANH MỤC BẢN VẼ				Giám đốc Trịnh Ngọc Uyên
				Hà nội Tháng 8/2024 Lần XB 1	Số hiệu bản vẽ KS.2024.08-DR-S01	Giai đoạn PAKT	TỜ/SỐ TỜ 1/18	Thiết kế Nguyễn Mạnh Hà	CTTK Nguyễn Mạnh Hà	

Cắt dọc tim tuyến đập
t.l: 1/2000



Bảng thống kê số lượng các thiết bị đo hiện trạng

TT	Ký Hiệu	Tên thiết bị	đơn vị	TỔNG
1	SP	Piezometer loại đơn giản	Chiếc	12
2	PP	Piezometer loại tự động	Chiếc	35
3	CM	TB đo chiều rộng khe nhiệt loại hở	Chiếc	23
4	JM	thiết bị đo chiều rộng khe nhiệt loại kín	Chiếc	14
5	TC	thiết bị đo nhiệt độ loại vĩnh cửu	Chiếc	45
6	TT	thiết bị đo nhiệt độ trong thời gian thi công	Chiếc	37
7	LM	thiết bị đo thấm rỉ	Chiếc	1
8	TP	thiết bị đo ứng suất đáy đập	Chiếc	12
9	CV	mốc đo chuyển vị bề mặt	Chiếc	7
10		trạm ghi đo và quản lý dữ liệu hiện trường	TRẠM	2
11		máy đo xách tay	Chiếc	3
12		hệ thống ghi đo và quản lý dữ liệu adas	HỆ THỐNG	1

Ký hiệu:

XX.M.N

— số thứ tự thiết bị
— số thứ tự tuyến quan trắc
— chủng Loại thiết bị

ghi chú:

- Bản vẽ này lập trên cơ sở bản vẽ 1:07-DM-93-0
- Kích thước ghi trong bản vẽ cho bằng m cao độ là m.
- Cảm biến đo chiều rộng khe nhiệt loại kín được bố trí giữa các khe nhiệt

CÔNG TY CỔ PHẦN THỦY ĐIỆN ĐẮKĐRINH
HỒ SƠ ĐÃ PHÊ DUYỆT
Theo QĐ số: 123/QĐ-HDQT ngày: 8/8/2025
Đơn vị phụ trách:

ĐÃ THẨM TRA
Số: 12.5/TC-POC
Ngày 24 tháng 12 năm 2024
Phan Trọng Trí



TỔNG CÔNG TY ĐIỆN LỰC ĐÀO KHÍ VIỆT NAM
CÔNG TY CP THỦY ĐIỆN ĐẮKĐRINH



CÔNG TY CỔ PHẦN TƯ VẤN ĐẦU TƯ VÀ PHÁT TRIỂN NĂNG LƯỢNG VIỆT NAM

HỆ THỐNG QUAN TRẮC ĐẬP DẶNG

BỐ TRÍ THIẾT BỊ QUAN TRẮC - CẮT DỌC ĐẬP

Giám đốc	Trịnh Ngọc Uyên
CTTK	Nguyễn Mạnh Hà
Kiểm tra	Lê Thanh Sơn
Thiết kế	Nguyễn Mạnh Hà

Hà nội	Tháng 8/2024	Lần XB	1	Số hiệu bản vẽ	KS.2024.08-DR-S02	Giai đoạn	PAKT	TỜ/SỐ TỜ	2/18
--------	--------------	--------	---	----------------	-------------------	-----------	------	----------	------

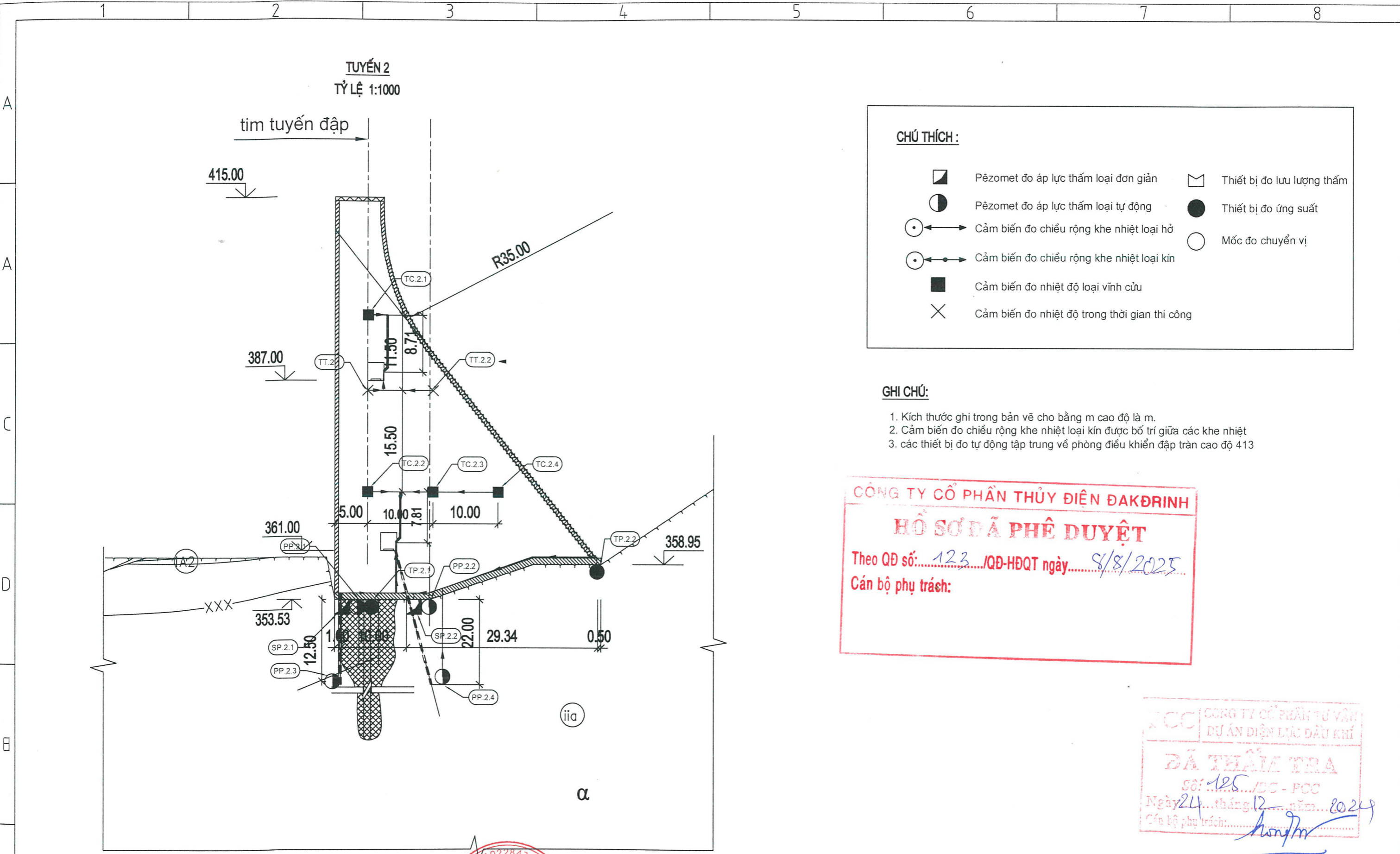
Số TT		Nội dung hàng hóa, dịch vụ kỹ thuật	Thông số kỹ thuật	Đơn vị	Số lượng	II Đường ống bảo vệ cáp											
I		Phần cảm biến và phụ kiện kèm theo				1 Ống bảo vệ cáp và phụ kiện đai có định âm ống bằng Inox		- Vật liệu nhựa chống ăn mòn HDPE - Các phụ kiện ghép nối kèm theo - Ống phi 40, độ dày 2mm	m	1.400							
1		Cảm biến chiều rộng khe nhiệt loại hở (CM)	Mã hiệu: VWCM-4000 - VW Crackmeter - Dài đo: 50 mm - Độ nhạy: 0.025% FS - Độ chính xác: ± 0.1% FS - Nhiệt độ làm việc: -20 ~ 60 độ C - Kháng nước: IP68 - Đảm bảo phù hợp cho thay thế cảm biến CM4.3, CM9.1, CM11.3, CM13.2, CM15.1 hiện hữu. - Kích thước phù hợp với cảm biến chiều rộng khe nhiệt loại hở	Bộ	5	III Hệ thống thu thập số liệu tự động ADAS		- Mã hiệu: CR6 - Đầu vào Universal: 12 cổng được cấu hình riêng biệt cho đầu vào Analog hoặc Digital - Cổng giao tiếp: Ethernet, Micro USB B, CS I/O, RS-232, RS-485, GPI, SDI-12 - Độ chính xác đồng hồ thời gian thực: ±3 phút/năm - Giao thức Internet: Ethernet, PPP, CS I/O IP, RNDIS, ICMP/Ping, Auto IP(APIPA), IPv4, IPv6, UDP, TCP, ILS, DNS, DHCP, SLAAC, SNMP3, NTP, Telnet, HTTP(S), FTP(S), SMTP/TLS, POP3/TLS - Giao thức giao tiếp: CPI PakBus, SDM, SDI-12, Modbus, TCP, DNP3, UDP, NTCIP, NMEA 0183, I2C, SPI, và một số loại khác - Tích hợp đo cảm biến dây rung: 6 kênh được hỗ trợ - Tiêu chuẩn và bằng bản: UMTS/WCDMA/HSDPA/HSUPA/HSPA+ 850/1900/2100MHz, 850/900/1900/2100MHz (tùy chọn)	Bộ	1	7 Thiết bị mở rộng kênh vào/ra số SDM-IO16		Mã hiệu: SDM-IO16 - Chức năng: Mở rộng số cổng điều khiển I/O cho Datalogger CR6. - Số kênh: 16 - Nhiệt độ hoạt động: -40° đến +70°C - SDM và cổng I/O: 0/5 V logic-level ports (kết nối với cổng điều khiển của Datalogger/SDM) - Điện áp định mức: 12VDC - Tần số tối thiểu: 0 Hz được báo cáo nếu như có ít hơn 2 chuyển đổi tín hiệu cao - đến thấp trong khoảng thời gian đo - Khoảng xung tối thiểu: 244 μs (61.04 μs mode tốc độ cao) - Độ chính xác clock: ±0.01% - Khoảng đo xung tối đa 4096 seconds (1024 seconds trong mode tốc độ cao)	Bộ	1		
2		Hộp bảo vệ cảm biến chiều rộng khe nhiệt loại hở	- Thiết kế, gia công cơ khí bằng vật liệu chống ăn mòn trong môi trường độ ẩm cao kéo dài.	Cái	23	1 Bộ thiết bị thu thập xử lý tín hiệu dây rung, thu thập số liệu tự động		- Phần mềm yêu cầu chức năng tối thiểu như sau: + Là phần mềm kết nối trực tiếp, đọc dữ liệu từ Datalogger CR6 + Quản lý dữ liệu tình. + Quản lý hồ thông tin chung, sơ hệ thống quan trắc. + Quản lý dữ liệu đồng: + Quản lý số liệu quan trắc, bao gồm số liệu tức thời từ trạm quan trắc tự động được lắp đặt trên hệ thống và các số liệu được tính toán gián tiếp từ các số liệu quan trắc tự động thông qua phần mềm: - Điện áp đầu vào: 220VAC - Điện áp đầu ra: 24 VDC và 12 VDC, đồng điện 10A	Bộ	1	8 Thiết bị đơn kênh AM16/32B		Mã hiệu: AM16/32B - Chức năng: Bộ mở rộng kênh Multiplexer AM16/32B có chức năng mở rộng số lượng cảm biến có thể đo được với Datalogger CR6 của Campbell Scientific. - Nguồn cấp: 9.6 đến 16 Vdc - Xung clock nhỏ nhất: 1ms - Thời gian hoạt động lớn nhất cho relay: 20 ms - Dòng điện chuyển mạch tối đa: 500 mA - Điện áp chuyển mạch tối đa: 50 Vdc - Nhiệt độ làm việc: -25° to +50°C - Tiêu chuẩn: EN 61326:1998, EN 55022:1998 Class B - Kích thước: (LxWxH) 23.9x10.2x4.6 cm	Bộ	8		
3		Đồng hồ đo áp lực thẩm loại đơn giản (SP)	Mã hiệu: P110 series - Mã code: - Dài đo: 1 Mpa - Đường kính: 100mm - Độ chính xác: ±1.5% toàn thang đo - Kiểu kết nối: 3/8"PT, NPT & PF - Nhiệt độ làm việc: -20 ~ 60 độ C - Dây đo phụ kiện, đầu nối đảm bảo phù hợp cho thay thế SP2.1, SP5.1, SP8.1, SP12.1, SP12.2.	Bộ	5	2 Tron gói phần mềm vận hành, giám sát, lưu trữ và phân tích dữ liệu hệ thống quan trắc		- Phần mềm yêu cầu chức năng tối thiểu như sau: + Là phần mềm kết nối trực tiếp, đọc dữ liệu từ Datalogger CR6 + Quản lý dữ liệu tình. + Quản lý hồ thông tin chung, sơ hệ thống quan trắc. + Quản lý dữ liệu đồng: + Quản lý số liệu quan trắc, bao gồm số liệu tức thời từ trạm quan trắc tự động được lắp đặt trên hệ thống và các số liệu được tính toán gián tiếp từ các số liệu quan trắc tự động thông qua phần mềm: - Điện áp đầu vào: 220VAC - Điện áp đầu ra: 24 VDC và 12 VDC, đồng điện 10A	Tron gói	1	9 Máy chủ Server và các phụ kiện kèm theo		Mã hiệu: DELL PowerEdge R250 Processor std/max Intel® Xeon® E-2324G (3.1 to 4.6GHz, 8M cache, 4C/4T, (65W) Memory: 1 x 16GB PC4-3200MHz ECC Unbuffered DIMMs (4 UDIMM slots, max 128GB); Hard Drive: 2TB 7.2k RPM SATA 3.5" cabled HDD (max 30.72 TB) Bays: HDD 4 x 3.5" cabled SATA HDDs RAID Controller: PERC S150 (RAID 0,1,10,5) Network controller On-Board Broadcom 5720 Dual Port 1Gb LOM (2 port) Optical Drive: DVD RW Remote Management iDRAC9 Basic Power Supply: 450W Fixed Power I/O connect PCI-Express Slots: 4 Form Factor: Rack 1U/1-bay Phụ kiện: Optical Mouse, QWERTY Keyboard	Bộ	1		
4		Đồng hồ đo áp lực thẩm loại đơn giản (SP)	Mã hiệu: P110 series - Mã code: - Dài đo: 0.4 ~ 0.6 Mpa - Đường kính: 100mm - Độ chính xác: ±1.5% toàn thang đo - Kiểu kết nối: 3/8"PT, NPT & PF - Nhiệt độ làm việc: -20 ~ 60 độ C - Dây đo phụ kiện, đầu nối đảm bảo phù hợp cho thay thế SP2.2, SP5.2, SP8.2, SP10.1, SP10.2, SP14.1, SP14.2	Bộ	7	3 Bộ nguồn chuyển đổi nguồn cách ly 220VAC/24VDC-12VDC		Mã hiệu: A9K27210 - Kiểu điện áp: AC - In: 10A ở 30°C - Số cực: 2 - Giới hạn dòng cắt: lên 6000A ở điện áp 230 Vao 50/60 Hz - Tiêu chuẩn: EN/IEC 60898-1	Bộ	1	10 Màn hình máy tính		Mã hiệu: P2422H - Loại màn hình: Màn hình phẳng - Tỷ lệ: 16:9 - Kích thước: 23.8 inch - Tấm nền: IPS - Độ phân giải: Full HD (1920x1080) - Tốc độ làm mới: 60Hz - Thời gian đáp ứng: 8 ms (gray-to-gray normal); 5 ms (gray-to-gray fast) - Cổng kết nối: DisplayPort, VGA, HDMI, USB 3.2 Gen 1 upstream, 4 x USB 3.2 Gen 1 downstream Phụ kiện: Cấp nguồn, cáp DisplayPort, cáp USB	Bộ	1		
5		Bộ thiết bị màng chữ V đo thấm, rò rỉ	Bao gồm: - Màng chữ V bằng Inox - Cảm biến đo đặc, tính toán lưu lượng chảy qua màng chữ V. + Mã hiệu: IMP 6 Lite + Tín hiệu đầu ra: 4-20mA + Cấp bảo vệ: IP 67 + Dài đo: 0.3 ~ 6 m + Độ chính xác: ±0.25% hoặc 6 mm, tùy theo giá trị nào lớn hơn + Độ phân giải: ±0.1% hoặc 2 mm, tùy theo giá trị nào lớn hơn + Nhiệt độ làm việc: -20 ~ 65 độ C - Dây đo phụ kiện lắp đặt, kết nối kèm theo.	Bộ	1	4 Aptomat 220VAC, 10 A		Mã hiệu: DS42VG-230 - Bộ bảo vệ 1 pha 2P (L+N) Type 2+3 - Điện áp Un 230V, Uc 255V, UoV 440V - Công nghệ VG hiệu suất cao và cấu trúc nhiệt ngắt mạch - Dòng cắt xung: I _{max} (8/20μs) 40kA/p, 80kA/total - Không có dòng rò & dòng phóng theo, chịu ngắn mạch 25kA - Hướng bảo vệ L-G, N-G - Cấp bảo vệ Up 1,25kV (L-G, N-G), Up-in 0,8kV, sóng kết hợp Uoc 6kV - Có chỉ báo tình trạng hoạt động của thiết bị - Lắp đặt trên DIN-Rail - Đáp ứng IEC61643-11, EN61643-11, UL1449, EAC, TUV	Bộ	1	11 Thiết bị sấy và thông gió		Bao gồm: - 02 điện trở sấy mã hiệu: CYSH-AL1 100W-220VAC, xuất xứ Cymax/ Hàn Quốc - 01 Quạt thông gió Leipole mã hiệu: FKL5521.230, xuất xứ Leipole/ Việt Nam - 01 bộ ổn định nhiệt độ, độ ẩm cho trở sấy và quạt thông gió JWT6012, xuất xứ Leipole/ Việt Nam	Bộ	1		
6		Quan trắc trực động của động đất lên đập (Giá tốc kế)				5 Thiết bị chống sét		Mã hiệu: 6FM100E-X - Kiểu ác quy: AGM VRLA (kinh khí, không cần bảo dưỡng) - Dung lượng: 100Ah - Hiệu điện thế: 12V - Kích thước: (LxWxH) 330x172x215 mm - Tuổi thọ sử dụng: 7-10 năm	Bộ	1	12 Cáp USB COM, dây cáp Ethernet phục vụ lập trình		- Kích thước (WxHxD): 400x600x300 mm - Màu: RAL7302 - Dây đo phụ kiện kèm theo (Panel, thanh ray, máng đi dây, cầu đầu, dây điện, cosse,...)	Bộ	1		
6.1		Đầu đo gia tốc 3 phương	Mã hiệu: SD300 - Loại cảm biến: MEMS - Phạm vi đo: ±2 g, ±4 g (chọn khi đặt hàng); 100dB - Tần suất lấy mẫu: 100 SPS, 200 SPS, 500 SPS, 1000 SPS - Chống sốc: 5000 g (0,1 ms) - Độ phân giải: 24 bit - Nguồn cấp: PoE (Cấp nguồn qua Ethernet, 12VDC) - Nhiệt độ hoạt động: -20°C đến 70°C - Cấp bảo vệ: IP67	Bộ	2	6 Bộ UPS (Ác Quy)			Bộ	1	13 Tủ đầu dây trung gian JB		- Kích thước (WxHxD): 400x600x300 mm - Màu: RAL7302 - Dây đo phụ kiện kèm theo (Panel, thanh ray, máng đi dây, cầu đầu, dây điện, cosse,...)	Cái	11		
6.2		Bộ thu dữ liệu và phần mềm hiển thị dữ liệu thời gian thực	Bộ thu dữ liệu Datalogger: - Mã hiệu: PX-01 - Lưu trữ: 32GB (có thể mở rộng) - Nguồn cấp: 110 hoặc 220 VAC - Nhiệt độ làm việc: -20 đến 70°C - Khả năng kết nối: lên đến 5 đầu đo gia tốc Phần mềm hiển thị dữ liệu thời gian thực: - Mã hiệu: San Das - Cài đặt cảm biến, tài các sự kiện sự kiện - Xem dữ liệu thời gian thực - Chức năng phân tích, xử lý dữ liệu: + Baseline Correction, Damping, Differential + DIN 4150-2, DIN 4150-3 + Effective Values + FFT Magnitude Amplitude, FFT Magnitude Phase + Low-pass Filter + H/V Spectra, Power Spectra, Response Spectra, Terzband Spectra + Integration + ISO 2631, ISO 4866, ISO 8041, ISEE JIS Time-domain Filtering, VC Curve, Vector Sum	Bộ	1	14 Tủ thiết bị thu thập số liệu DS			Bộ	1	14 Tủ thiết bị thu thập số liệu DS		- Dây đo phụ kiện kèm theo (Panel, thanh ray, máng đi dây, cầu đầu, dây điện, cosse,...) - Vật tư phụ kiện thi công lắp đặt - Bao gồm: Cấp điện bổ sung, đầu cốt, băng keo cách điện, hạt mangan, nhân in, ...	Cái	1		

HỒ SƠ ĐÃ PHÊ DUYỆT
Theo QĐ số: 123/QĐ-HĐQT ngày 8/8/2024
Cán bộ phụ trách: Phan Trọng Lợi

ĐÃ THẨM TRA
Số: 125/BC-PCC
Ngày 24 tháng 12 năm 2024
Cán bộ phụ trách: Phan Trọng Lợi



TỔNG CÔNG TY ĐIỆN LỰC ĐÀO KHÍ VIỆT NAM CÔNG TY CP THỦY ĐIỆN ĐẮKĐRINH	CÔNG TY CỔ PHẦN TƯ VẤN ĐẦU TƯ VÀ PHÁT TRIỂN NĂNG LƯỢNG VIỆT NAM	HỆ THỐNG QUAN TRẮC ĐẬP ĐÀNG				BẢNG TỔNG HỢP THIẾT BỊ NÂNG CẤP, CẢI TẠO				Giám đốc	Trịnh Ngọc Uyển	
		Hà nội	Tháng 8/2024	Lần XB	1	Số hiệu bản vẽ	KS.2024.08-DR-S03	Giai đoạn	PAKT	TỜ/SỐ TỜ	3/18	Kiểm tra
											Thiết kế	Nguyễn Mạnh Hà



CHÚ THÍCH :

- ▣ Pêzomet đo áp lực thấm loại đơn giản
- ◐ Pêzomet đo áp lực thấm loại tự động
- ← Cảm biến đo chiều rộng khe nhiệt loại hở
- → Cảm biến đo chiều rộng khe nhiệt loại kín
- Cảm biến đo nhiệt độ loại vĩnh cửu
- × Cảm biến đo nhiệt độ trong thời gian thi công
- ⊞ Thiết bị đo lưu lượng thấm
- Thiết bị đo ứng suất
- Mốc đo chuyển vị

GHI CHÚ:

- Kích thước ghi trong bản vẽ cho bằng m cao độ là m.
- Cảm biến đo chiều rộng khe nhiệt loại kín được bố trí giữa các khe nhiệt
- các thiết bị đo tự động tập trung về phòng điều khiển đập tràn cao độ 413

CÔNG TY CỔ PHẦN THỦY ĐIỆN ĐẮKĐRINH

HỒ SƠ DÃ PHÊ DUYỆT

Theo QĐ số: 123 /QĐ-HĐQT ngày 5/8/2025

Cán bộ phụ trách:

PCC CÔNG TY CỔ PHẦN TƯ VẤN
DỰ ÁN ĐIỆN LỰC ĐẦU KHÍ

ĐÃ THẨM TRA

Số: 125 /ĐC - PCC

Ngày 24 tháng 12 năm 2024

Cán bộ phụ trách: Nguyễn Văn Hùng

Phan Trọng Lợi

M.S.D.N. 0102284745-C.T.C.F
CÔNG TY CỔ PHẦN TƯ VẤN ĐẦU TƯ VÀ PHÁT TRIỂN NĂNG LƯỢNG VIỆT NAM



TỔNG CÔNG TY ĐIỆN LỰC ĐẦU KHÍ VIỆT NAM
CÔNG TY CP THỦY ĐIỆN ĐẮKĐRINH

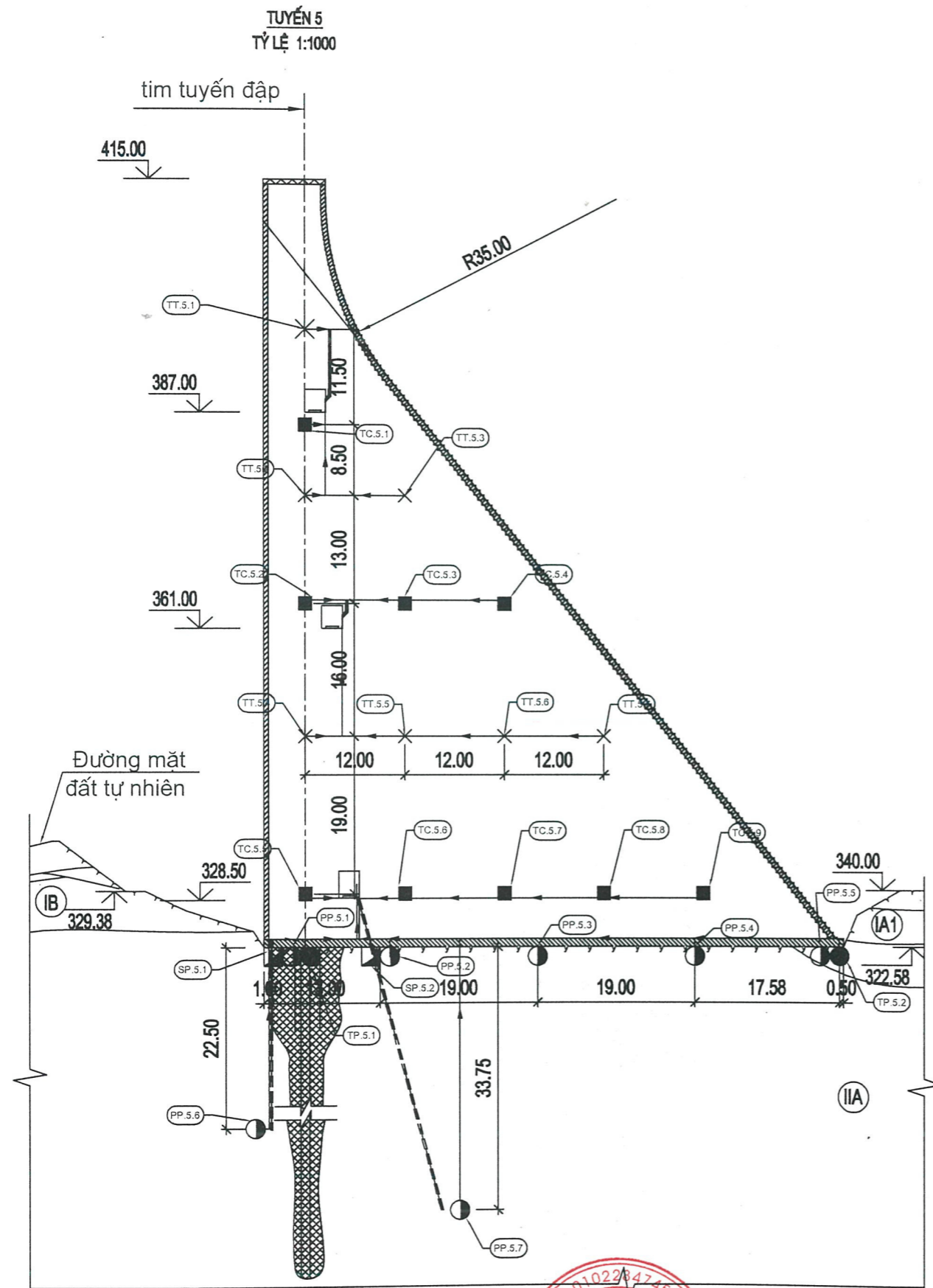
CÔNG TY CỔ PHẦN TƯ VẤN ĐẦU TƯ VÀ PHÁT TRIỂN NĂNG LƯỢNG VIỆT NAM

HỆ THỐNG
QUAN TRẮC ĐẬP DẶNG

TUYẾN QUAN TRẮC 2

Giám đốc	Trịnh Ngọc Uyên	<i>[Signature]</i>
CTTK	Nguyễn Mạnh Hà	<i>[Signature]</i>
Kiểm tra	Lê Thanh Sơn	<i>[Signature]</i>
Thiết kế	Nguyễn Mạnh Hà	<i>[Signature]</i>

Hà nội	Tháng 8/2024	Lần XB	1	Số hiệu bản vẽ	KS.2024.08-DR-S04	Giai đoạn	PAKT	TỜ/SỐ TỜ	4/18
--------	--------------	--------	---	----------------	-------------------	-----------	------	----------	------



- GHI CHÚ:**
- Kích thước ghi trong bản vẽ cho bằng m cao độ là m.
 - Cảm biến đo chiều rộng khe nhiệt loại kín được bố trí giữa các khe nhiệt
 - các thiết bị đo tự động tập trung về phòng điều khiển đập tràn cao độ 413

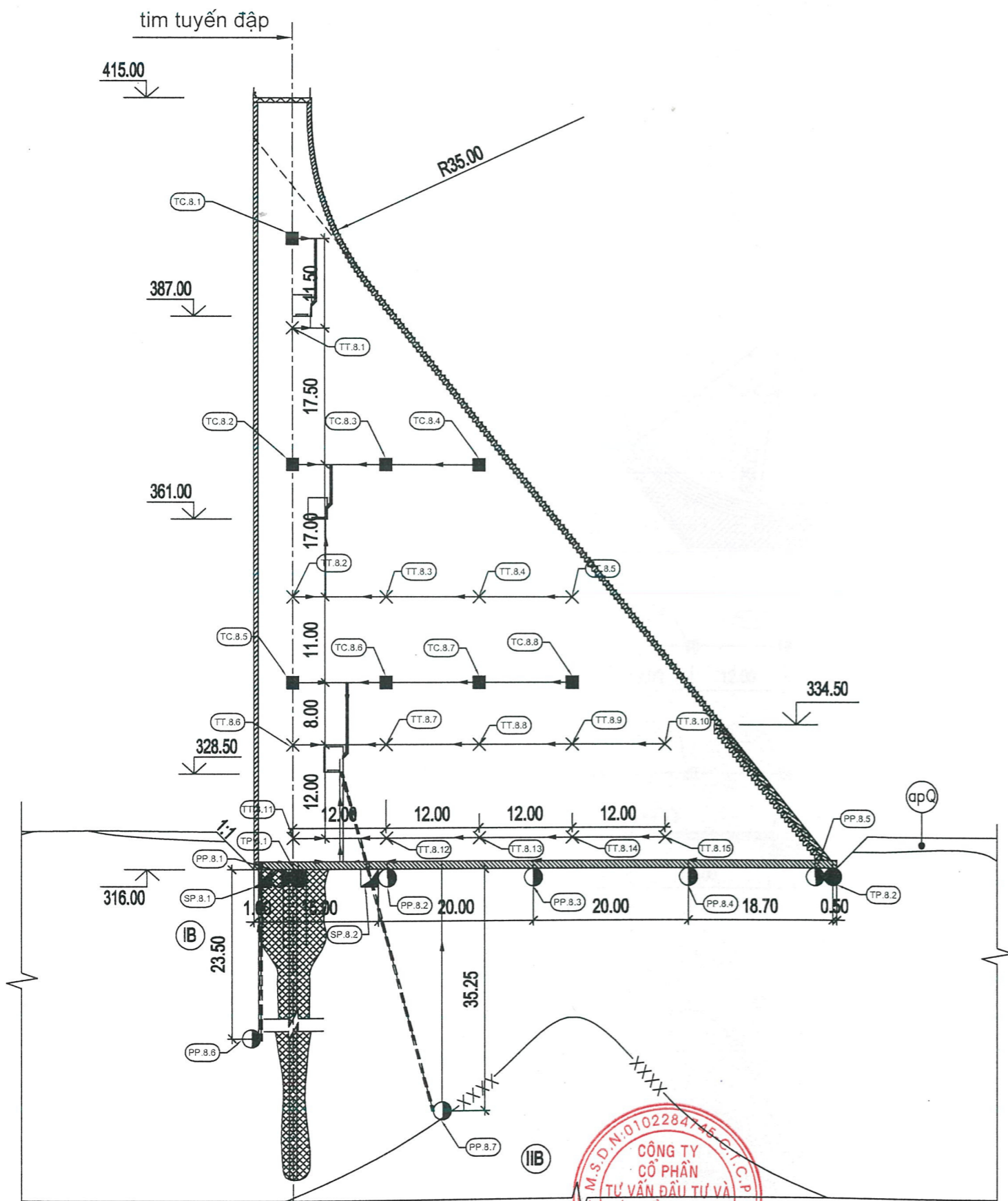
CÔNG TY CỔ PHẦN THỦY ĐIỆN ĐÀKĐRINH
HỒ SƠ Ả PHÊ DUYỆT
 Theo QĐ số: 123 / QĐ-HDQT ngày: 8/18/2025
 Cán bộ phụ trách:

ĐÃ THẨM TRA
 Số: 125 / EC - PCC
 Ngày: 24 tháng 12 năm 2024
 Cán bộ phụ trách: Phan Trọng Lợi



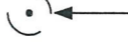






M.S.D.N. 01022/4745-C.T.C.P
CÔNG TY CỔ PHẦN TƯ VẤN ĐẦU TƯ VÀ PHÁT TRIỂN NĂNG LƯỢNG VIỆT NAM

 TỔNG CÔNG TY ĐIỆN LỰC DẦU KHÍ VIỆT NAM CÔNG TY CP THỦY ĐIỆN ĐÀKĐRINH	 CÔNG TY CỔ PHẦN TƯ VẤN ĐẦU TƯ VÀ PHÁT TRIỂN NĂNG LƯỢNG VIỆT NAM	HỆ THỐNG QUAN TRẮC ĐẬP DẶNG		TUYẾN QUAN TRẮC 5				Giám đốc	Trịnh Ngọc Uyên
		Hà nội Tháng 8/2024 Lần XB 1		Số hiệu bản vẽ KS.2024.08-DR-S05		Giai đoạn	PAKT	TỜ/SỐ TỜ	5/18
								Kiểm tra	Lê Thanh Sơn
								Thiết kế	Nguyễn Mạnh Hà

TUYẾN 8
TỶ LỆ 1:1000



CHÚ THÍCH :

-  Pêzomet đo áp lực thấm loại đơn giản
-  Pêzomet đo áp lực thấm loại tự động
-  Cảm biến đo chiều rộng khe nhiệt loại hở
-  Cảm biến đo chiều rộng khe nhiệt loại kín
-  Cảm biến đo nhiệt độ loại vĩnh cửu
-  Cảm biến đo nhiệt độ trong thời gian thi công
-  Thiết bị đo lưu lượng thấm
-  Thiết bị đo ứng suất
-  Mốc đo chuyển vị

GHI CHÚ:

1. Kích thước ghi trong bản vẽ cho bằng m cao độ là m.
2. Cảm biến đo chiều rộng khe nhiệt loại kín được bố trí giữa các khe nhiệt
3. các thiết bị đo tự động tập trung về phòng điều khiển đập tràn cao độ 413

CÔNG TY CỔ PHẦN THỦY ĐIỆN ĐÀKĐRINH
HỒ SƠ DÃ PHÊ DUYỆT
 Theo QĐ số: 123/QĐ-HĐQT ngày 8/8/2025
 Cán bộ phụ trách:

CÔNG TY CỔ PHẦN TƯ VẤN
DỰ ÁN ĐIỆN LỰC ĐẦU KHÍ
DÃ THẨM TRA
 Số: 123/BC - PCC
 Ngày 24 tháng 12 năm 2024
 Cán bộ phụ trách:

Phan Trọng Lợi



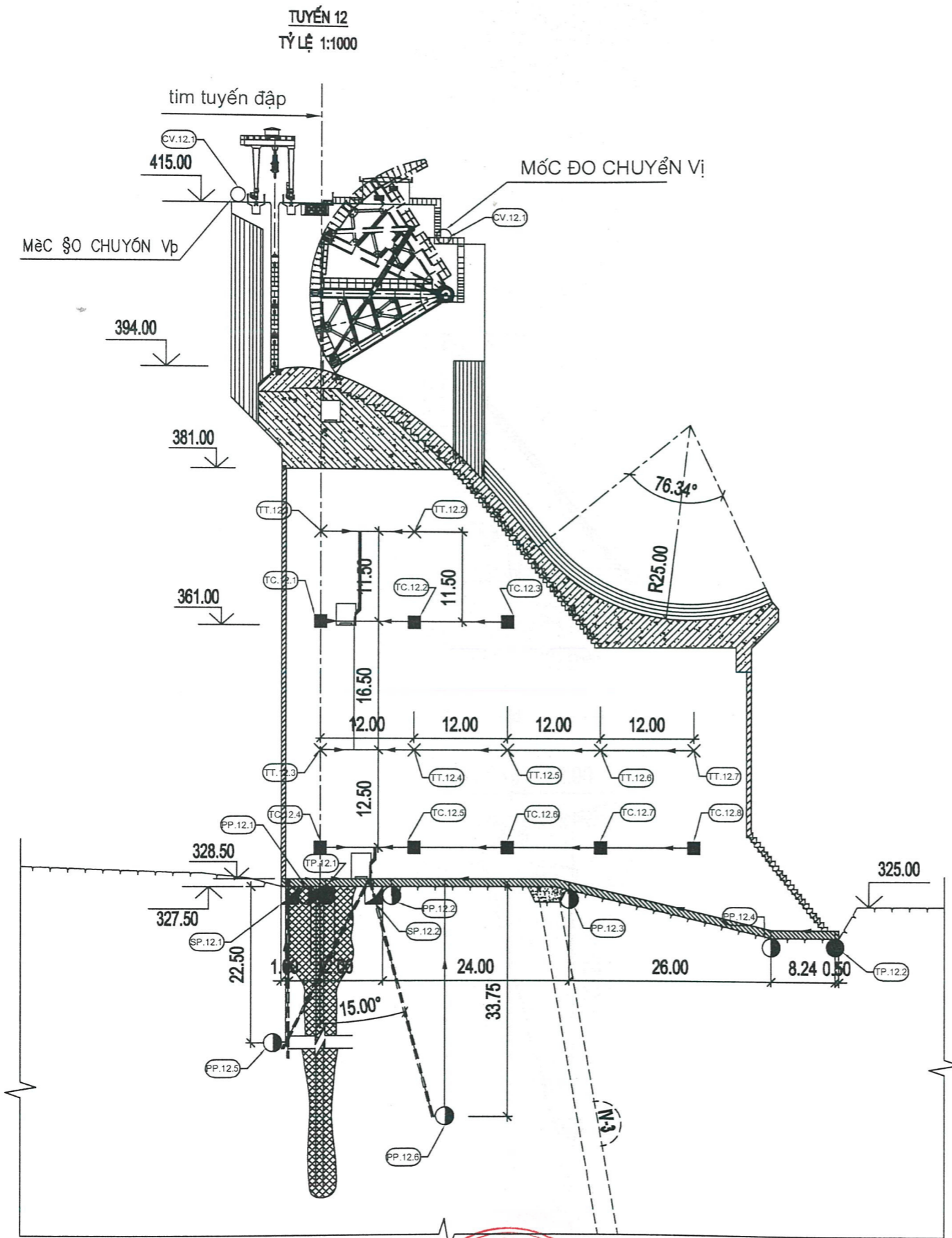
TỔNG CÔNG TY ĐIỆN LỰC
DẦU KHÍ VIỆT NAM
 CÔNG TY CP THỦY ĐIỆN ĐÀKĐRINH

CÔNG TY CỔ PHẦN TƯ VẤN ĐẦU TƯ VÀ
PHÁT TRIỂN NĂNG LƯỢNG VIỆT NAM

HỆ THỐNG
 QUAN TRẮC ĐẬP DẶNG

TUYẾN QUAN TRẮC 8

Giám đốc	Trịnh Ngọc Uyên	
CTTK	Nguyễn Mạnh Hà	
Kiểm tra	Lê Thanh Sơn	
Thiết kế	Nguyễn Mạnh Hà	



CHÚ THÍCH :

- Pêzomet đo áp lực thấm loại đơn giản
- Pêzomet đo áp lực thấm loại tự động
- Cảm biến đo chiều rộng khe nhiệt loại hở
- Cảm biến đo chiều rộng khe nhiệt loại kín
- Cảm biến đo nhiệt độ loại vĩnh cửu
- Cảm biến đo nhiệt độ trong thời gian thi công
- Thiết bị đo lưu lượng thấm
- Thiết bị đo ứng suất
- Mốc đo chuyển vị

GHI CHÚ:

1. Bản vẽ này lập trên cơ sở bình đồ 1:500, các tài liệu địa chất do công ty Cổ phần TV Sông Đà lập
2. Kích thước ghi trong bản vẽ cho bằng m cao độ là m.
3. Cảm biến đo chiều rộng khe nhiệt loại kín được bố trí giữa các khe nhiệt
4. các thiết bị đo tự động tập trung về phòng điều khiển đập tràn cao độ 413

CÔNG TY CỔ PHẦN THỦY ĐIỆN ĐÀKĐRINH
HỒ SƠ ĐÃ PHÊ DUYỆT
 Theo QĐ số: 123 /QĐ-HDQT ngày: 8/8/2025
 Cán bộ phụ trách:

CÔNG TY CỔ PHẦN TƯ VẤN ĐẦU TƯ VÀ PHÁT TRIỂN NĂNG LƯỢNG VIỆT NAM
ĐÃ THẨM TRA
 Số: 125 /BC - PCC
 Ngày: 24 tháng 12 năm 2024
 Cán bộ phụ trách:

Phan Trọng Lợi



TỔNG CÔNG TY ĐIỆN LỰC ĐÀO KHÍ VIỆT NAM
 CÔNG TY CP THỦY ĐIỆN ĐÀKĐRINH

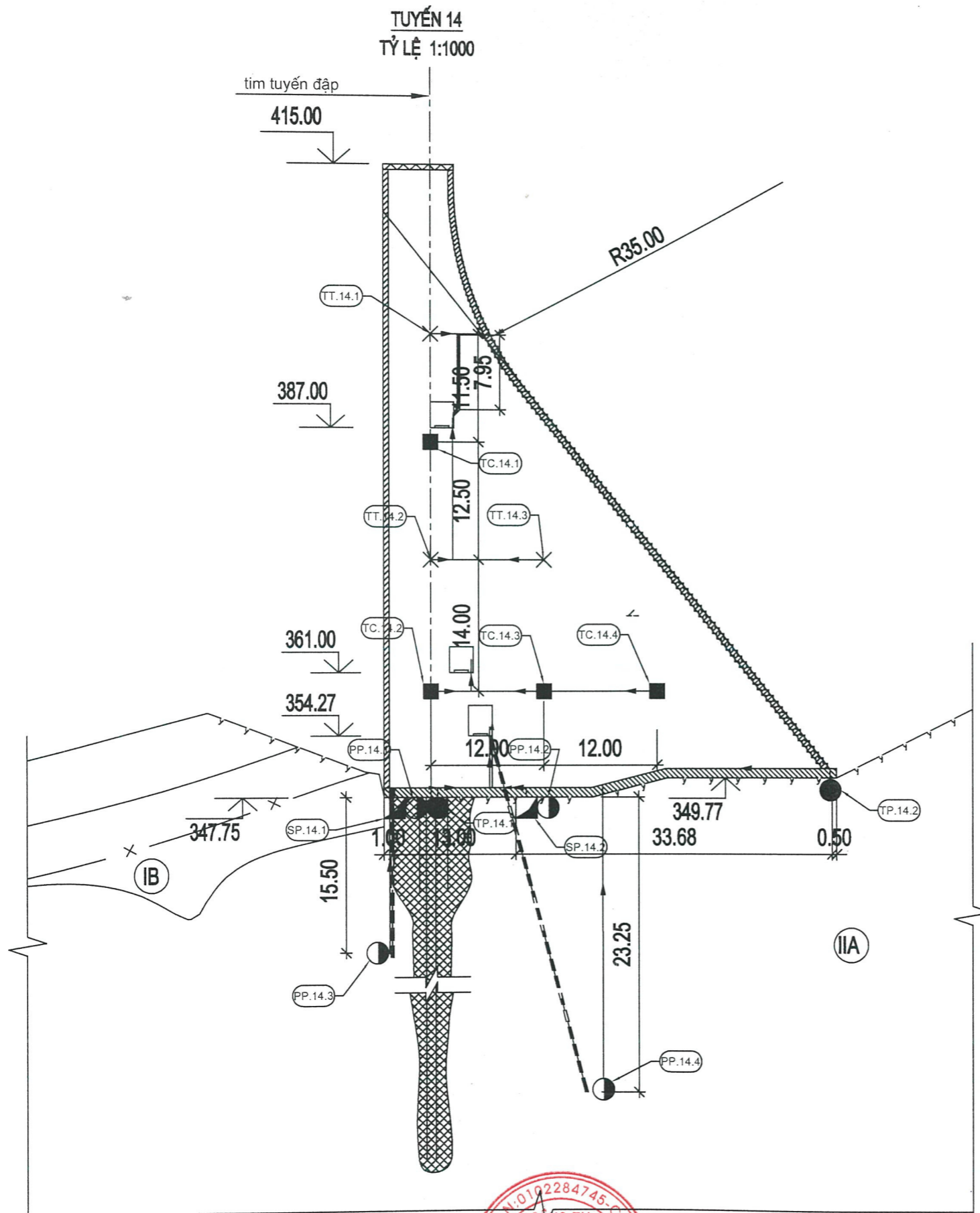
CÔNG TY CỔ PHẦN TƯ VẤN ĐẦU TƯ VÀ PHÁT TRIỂN NĂNG LƯỢNG VIỆT NAM

HỆ THỐNG QUAN TRẮC ĐẬP DÂNG

TUYẾN QUAN TRẮC 12

Giám đốc	Trịnh Ngọc Uyển	<i>[Signature]</i>
CTTK	Nguyễn Mạnh Hà	<i>[Signature]</i>
Kiểm tra	Lê Thanh Sơn	<i>[Signature]</i>
Thiết kế	Nguyễn Mạnh Hà	<i>[Signature]</i>

Hà nội Tháng 8/2024 Lần XB 1 Số hiệu bản vẽ **KS.2024.08-DR-508** Giai đoạn PAKT TỜ/SỐ TỜ 8/18



CHÚ THÍCH:

- | | | | |
|--|---|--|----------------------------|
| | Pêzomet đo áp lực thấm loại đơn giản | | Thiết bị đo lưu lượng thấm |
| | Pêzomet đo áp lực thấm loại tự động | | Thiết bị đo ứng suất |
| | Cảm biến đo chiều rộng khe nhiệt loại hở | | Mốc đo chuyển vị |
| | Cảm biến đo chiều rộng khe nhiệt loại kín | | |
| | Cảm biến đo nhiệt độ loại vĩnh cửu | | |
| | Cảm biến đo nhiệt độ trong thời gian thi công | | |

GHI CHÚ:

- Kích thước ghi trong bản vẽ cho bằng m cao độ là m.
- Cảm biến đo chiều rộng khe nhiệt loại kín được bố trí giữa các khe nhiệt
- các thiết bị đo tự động tập trung về phòng điều khiển đập tràn cao độ 413

CÔNG TY CỔ PHẦN THỦY ĐIỆN ĐÀKĐRINH
HỒ SƠ DÃ PHÊ DUYỆT
Theo QĐ số: 123 /QĐ-HĐQT ngày 8/8/2025
Cán bộ phụ trách:

ĐÃ THĂM TRA
Số: 125 /BC - PCC
Ngày 24 tháng 12 năm 2024
Cán bộ phụ trách: *Phan Trọng Lợi*



TỔNG CÔNG TY ĐIỆN LỰC DẦU KHÍ VIỆT NAM
CÔNG TY CP THỦY ĐIỆN ĐÀKĐRINH

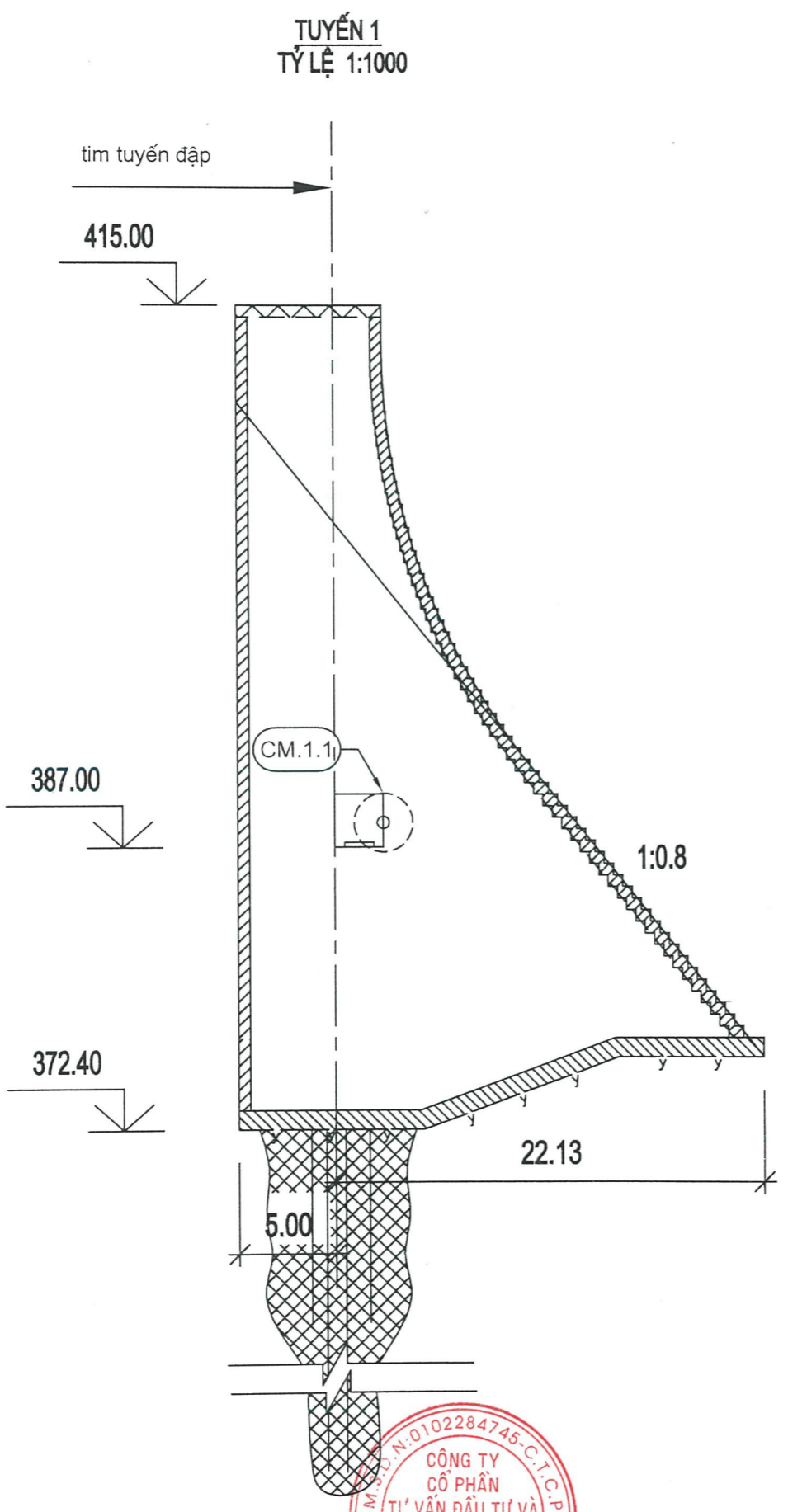
VIỆT NAM
CÔNG TY CỔ PHẦN TƯ VẤN ĐẦU TƯ VÀ PHÁT TRIỂN NĂNG LƯỢNG VIỆT NAM

HỆ THỐNG
QUAN TRẮC ĐẬP DẶNG

TUYẾN QUAN TRẮC 14

Giám đốc	Trịnh Ngọc Uyên	<i>[Signature]</i>
CTTK	Nguyễn Mạnh Hà	<i>[Signature]</i>
Kiểm tra	Lê Thanh Sơn	<i>[Signature]</i>
Thiết kế	Nguyễn Mạnh Hà	<i>[Signature]</i>

Hà nội	Tháng 8/2024	Lần XB	1	Số hiệu bản vẽ	KS.2024.08-DR-509	Giai đoạn	PAKT	TỜ/SỐ TỜ	9/18
--------	--------------	--------	---	----------------	-------------------	-----------	------	----------	------



CHÚ THÍCH:

- Pêzomet đo áp lực thấm loại đơn giản
- Thiết bị đo lưu lượng thấm
- Pêzomet đo áp lực thấm loại tự động
- Thiết bị đo ứng suất
- Cảm biến đo chiều rộng khe nhiệt loại hở
- Cảm biến đo chiều rộng khe nhiệt loại kín
- Cảm biến đo nhiệt độ loại vĩnh cửu
- Cảm biến đo nhiệt độ trong thời gian thi công
- Mốc đo chuyển vị

- GHI CHÚ:**
- Kích thước ghi trong bản vẽ cho bằng m cao độ là m.
 - Cảm biến đo chiều rộng khe nhiệt loại kín được bố trí giữa các khe nhiệt
 - các thiết bị đo tự động tập trung về phòng điều khiển đập tràn cao độ 413

CÔNG TY CỔ PHẦN THỦY ĐIỆN ĐẮKĐRINH

HỒ SƠ ĐÃ PHÊ DUYỆT

Theo QĐ số: 123 / QĐ-HDQT ngày: 8/8/2025

Cán bộ phụ trách:

CÔNG TY CỔ PHẦN THỦY ĐIỆN ĐẮKĐRINH
DỰ ÁN ĐIỆN LỰC ĐẮKĐRINH

ĐÃ THẨM TRA

Số: 125 / BC - PCC

Ngày: 24 tháng 12 năm 2024

Cán bộ phụ trách: *Phan Trọng Lợi*

CÔNG TY CỔ PHẦN THỦY ĐIỆN ĐẮKĐRINH
M.S.D.N. 0102284745 - C.T.C.P

VIỆT NAM
CÔNG TY CỔ PHẦN TƯ VẤN ĐẦU TƯ VÀ PHÁT TRIỂN NĂNG LƯỢNG VIỆT NAM



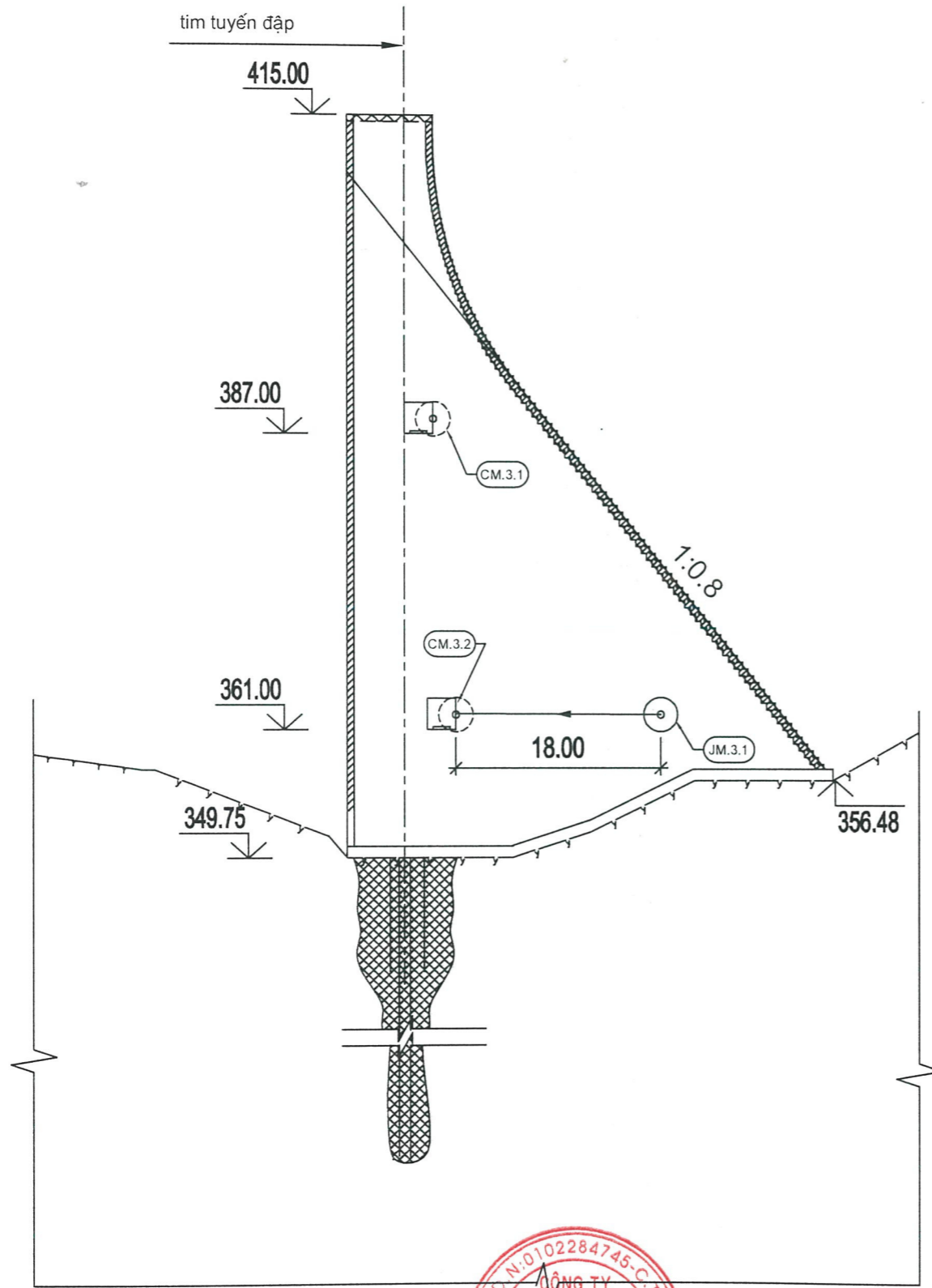
TỔNG CÔNG TY ĐIỆN LỰC DẦU KHÍ VIỆT NAM
CÔNG TY CP THỦY ĐIỆN ĐẮKĐRINH

HỆ THỐNG QUAN TRẮC ĐẬP DÂNG

TUYẾN QUAN TRẮC 1

Giám đốc	Trịnh Ngọc Uyển	<i>[Signature]</i>
CTTK	Nguyễn Mạnh Hà	<i>[Signature]</i>
Kiểm tra	Lê Thanh Sơn	<i>[Signature]</i>
Thiết kế	Nguyễn Mạnh Hà	<i>[Signature]</i>

TUYẾN 3
TỶ LỆ 1:1000



CHÚ THÍCH :

- | | | | |
|--|---|--|----------------------------|
| | Pézomet đo áp lực thấm loại đơn giản | | Thiết bị đo lưu lượng thấm |
| | Pézomet đo áp lực thấm loại tự động | | Thiết bị đo ứng suất |
| | Cảm biến đo chiều rộng khe nhiệt loại hở | | Mốc đo chuyển vị |
| | Cảm biến đo chiều rộng khe nhiệt loại kín | | |
| | Cảm biến đo nhiệt độ loại vĩnh cửu | | |
| | Cảm biến đo nhiệt độ trong thời gian thi công | | |

GHI CHÚ:

- Kích thước ghi trong bản vẽ cho bằng m cao độ là m.
- Cảm biến đo chiều rộng khe nhiệt loại kín được bố trí giữa các khe nhiệt
- các thiết bị đo tự động tập trung về phòng điều khiển đập tràn cao độ 413

CÔNG TY CỔ PHẦN THỦY ĐIỆN ĐÀKĐRINH
HỒ SƠ DÃ PHÊ DUYỆT
Theo QĐ số: 123 / QĐ-HĐQT ngày 8/8/2025
Cán bộ phụ trách:

PHẦN THẨM TRA
Số: 125 / DC - PCC
Ngày 24 tháng 12 năm 2024
Cán bộ phụ trách: [Signature]



TỔNG CÔNG TY ĐIỆN LỰC
DẦU KHÍ VIỆT NAM
CÔNG TY CP THỦY ĐIỆN ĐÀKĐRINH

CÔNG TY CỔ PHẦN TƯ VẤN ĐẦU TƯ VÀ
PHÁT TRIỂN NĂNG LƯỢNG VIỆT NAM

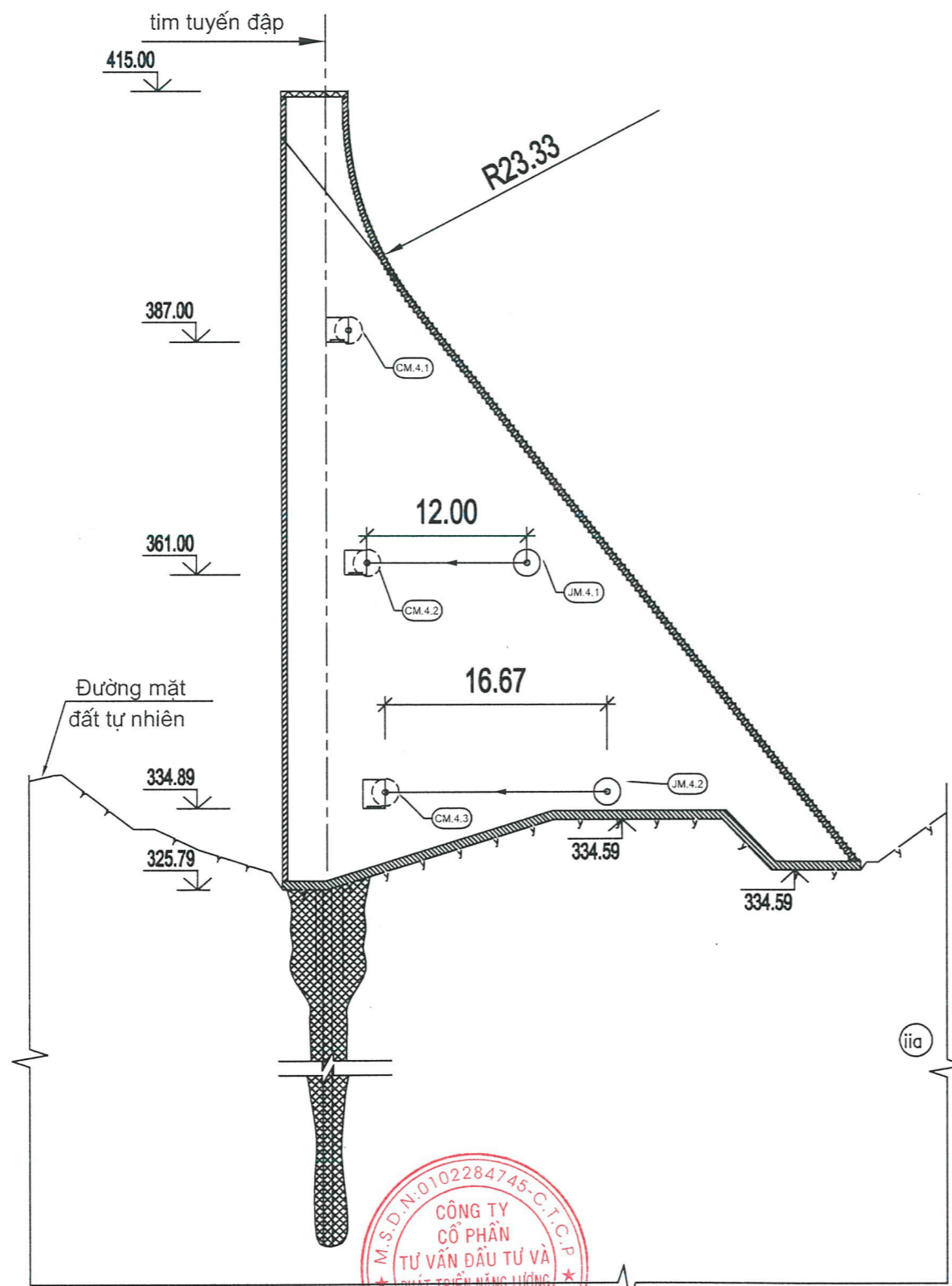
HỆ THỐNG
QUAN TRẮC ĐẬP DẶNG

TUYẾN QUAN TRẮC 3








Giám đốc	Trịnh Ngọc Uyên	<u>[Signature]</u>
CTTK	Nguyễn Mạnh Hà	<u>[Signature]</u>
Kiểm tra	Lê Thanh Sơn	<u>[Signature]</u>
Thiết kế	Nguyễn Mạnh Hà	<u>[Signature]</u>

Hà nội Tháng 8/2024 Lần XB 1 Số hiệu bản vẽ **KS.2024.08-DR-S11** Giai đoạn PAKT TỜ/SỐ TỜ 11/18

TUYẾN 4
TỶ LỆ 1:1000



CHÚ THÍCH :

-  Pêzomet đo áp lực thấm loại đơn giản
-  Thiết bị đo lưu lượng thấm
-  Pêzomet đo áp lực thấm loại tự động
-  Thiết bị đo ứng suất
-  Cảm biến đo chiều rộng khe nhiệt loại hở
-  Mốc đo chuyển vị
-  Cảm biến đo chiều rộng khe nhiệt loại kín
-  Cảm biến đo nhiệt độ loại vĩnh cửu
-  Cảm biến đo nhiệt độ trong thời gian thi công

GHI CHÚ:

1. Kích thước ghi trong bản vẽ cho bằng m cao độ là m.
2. Cảm biến đo chiều rộng khe nhiệt loại kín được bố trí giữa các khe nhiệt
3. các thiết bị đo tự động tập trung về phòng điều khiển đập tràn cao độ 413

CÔNG TY CỔ PHẦN THỦY ĐIỆN ĐẮKĐRINH

HỒ SƠ ẢO PHÊ DUYỆT

Theo QĐ số: 123 / QĐ-HĐQT ngày 8/8/2025

Cán bộ phụ trách:



ĐÃ THẨM TRA

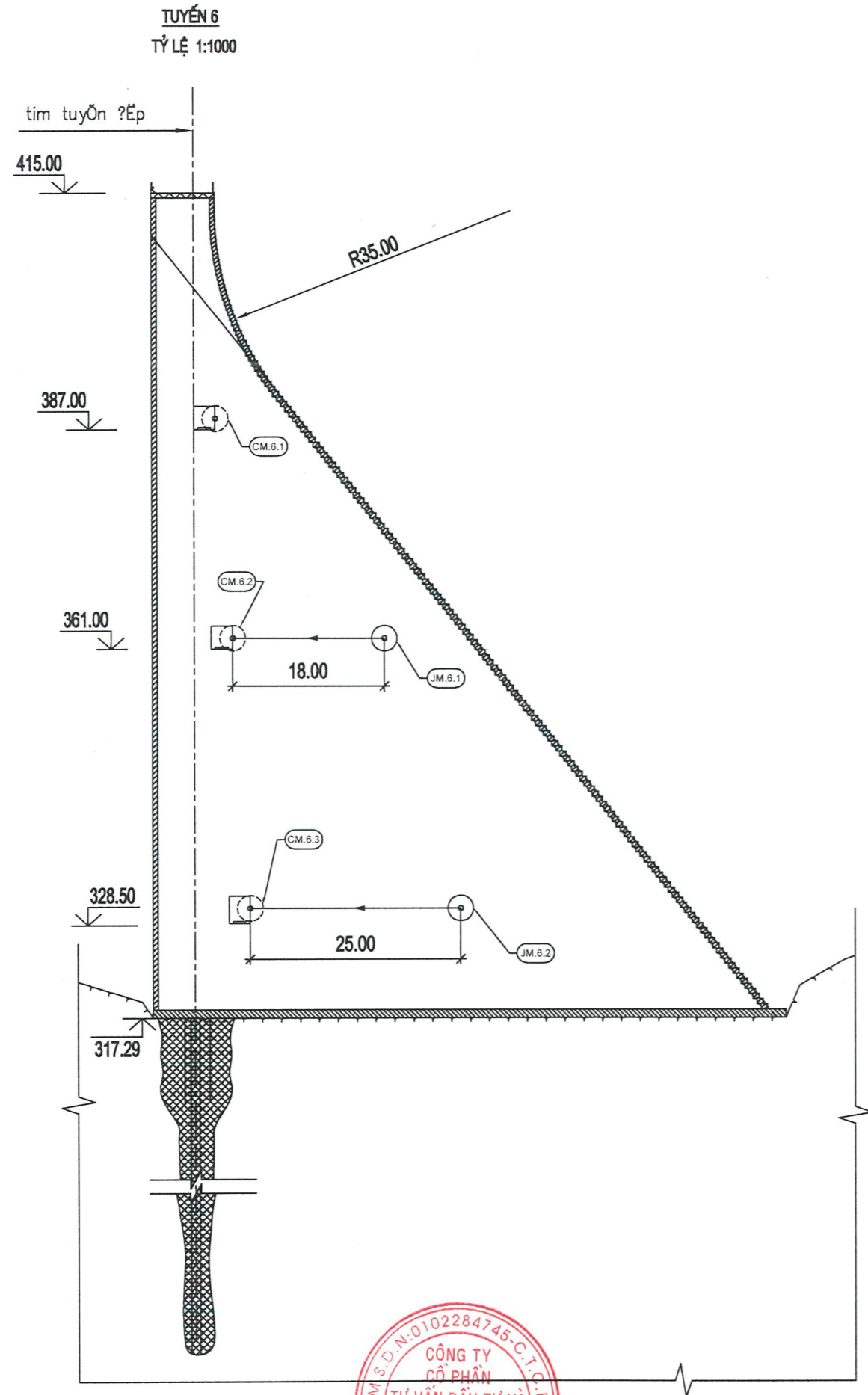
Số: 125 / BC - FCC

Ngày 04 tháng 12 năm 2024

Cán bộ phụ trách: [Signature]



	TỔNG CÔNG TY ĐIỆN LỰC DẦU KHÍ VIỆT NAM CÔNG TY CP THỦY ĐIỆN ĐẮKĐRINH	 CÔNG TY CỔ PHẦN TƯ VẤN ĐẦU TƯ VÀ PHÁT TRIỂN NĂNG LƯỢNG VIỆT NAM	HỆ THỐNG QUẢN TRẮC ĐẬP DẶNG				TUYẾN QUAN TRẮC 4				Giám đốc	Trịnh Ngọc Uyên	
			Hà nội	Tháng 8/2024	Lần XB	1	Số hiệu bản vẽ	KS.2024.08-DR-S12	Giai đoạn	PAKT	TỜ/SỐ TỜ	12/18	Kiểm tra
											Thiết kế	Nguyễn Mạnh Hà	<u>[Signature]</u>



CHÚ THÍCH :

- Pêzomet đo áp lực thấm loại đơn giản
- Thiết bị đo lưu lượng thấm
- Pêzomet đo áp lực thấm loại tự động
- Thiết bị đo ứng suất
- Cảm biến đo chiều rộng khe nhiệt loại hở
- Cảm biến đo chiều rộng khe nhiệt loại kín
- Cảm biến đo nhiệt độ loại vĩnh cửu
- Mốc đo chuyển vị
- Cảm biến đo nhiệt độ trong thời gian thi công

- GHI CHÚ:**
- Kích thước ghi trong bản vẽ cho bằng m cao độ là m.
 - Cảm biến đo chiều rộng khe nhiệt loại kín được bố trí giữa các khe nhiệt
 - các thiết bị đo tự động tập trung về phòng điều khiển đập tràn cao độ 413

CÔNG TY CỔ PHẦN THỦY ĐIỆN ĐẮKĐRING

HỒ SƠ ĐÃ PHÊ DUYỆT

Theo QĐ số: 123 /QĐ-HĐQT ngày: 8/8/2025

Cán bộ phụ trách:

ĐÃ THẨM TRA

Số: 125 /BC - PCC

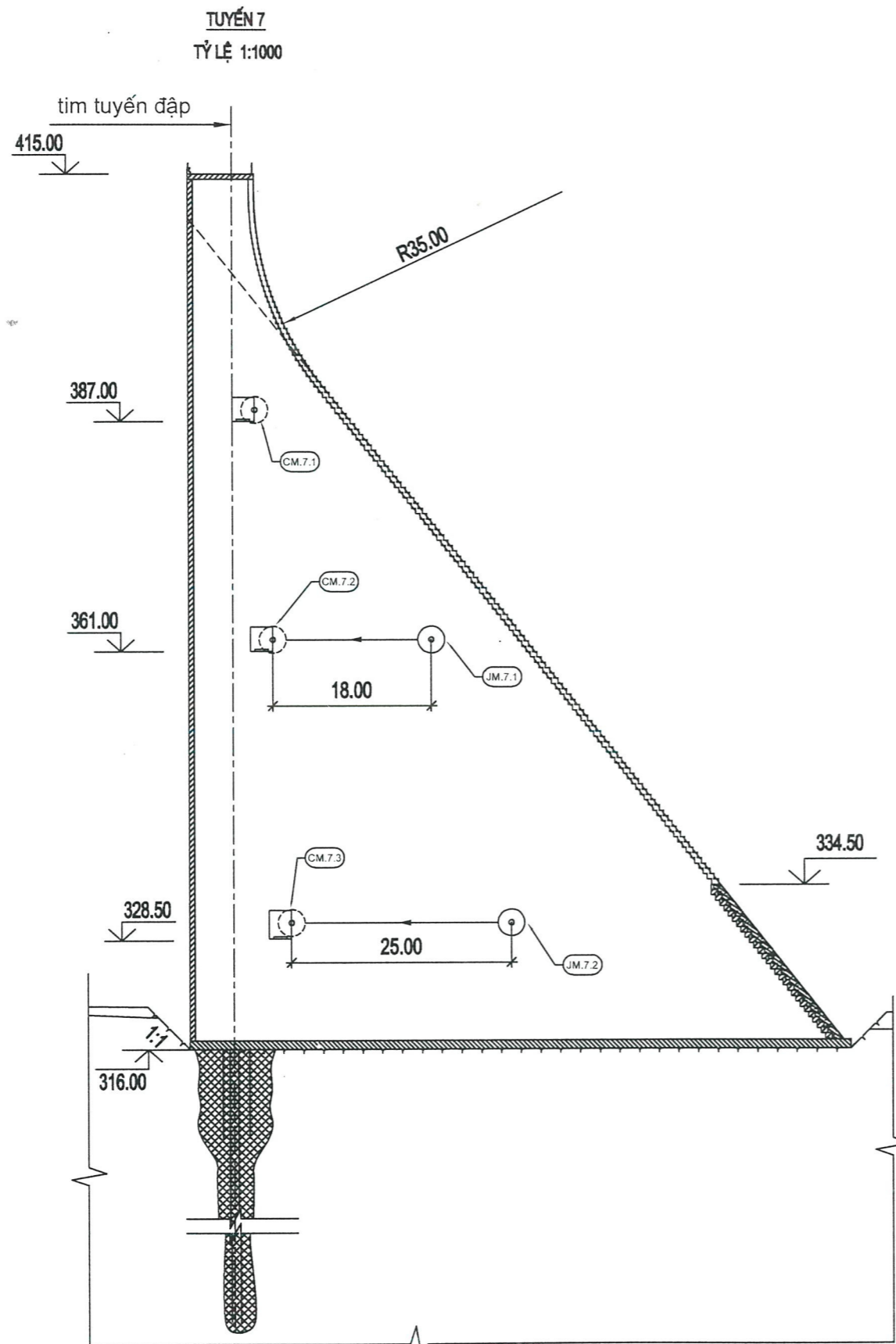
Ngày: 24 tháng 12 năm 2024

Cán bộ phụ trách:

Handwritten signature



 TỔNG CÔNG TY ĐIỆN LỰC DẦU KHÍ VIỆT NAM CÔNG TY CP THỦY ĐIỆN ĐẮKĐRING	 CÔNG TY CỔ PHẦN TƯ VẤN ĐẦU TƯ VÀ PHÁT TRIỂN NĂNG LƯỢNG VIỆT NAM	HỆ THỐNG QUAN TRẮC ĐẬP DẶNG				TUYẾN QUAN TRẮC 6				Giám đốc	Trịnh Ngọc Uyên	<i>[Signature]</i>	
		Hà nội	Tháng 8/2024	Lần XB	1	Số hiệu bản vẽ	KS.2024.08-DR-S13	Giai đoạn	PAKT	TỜ/SỐ TỜ	13/18	Thiết kế	Nguyễn Mạnh Hà
											CTTK	Nguyễn Mạnh Hà	<i>[Signature]</i>
											Kiểm tra	Lê Thanh Sơn	<i>[Signature]</i>
												Nguyễn Mạnh Hà	<i>[Signature]</i>



CHÚ THÍCH :

- Pêzomet đo áp lực thấm loại đơn giản
- Thiết bị đo lưu lượng thấm
- Pêzomet đo áp lực thấm loại tự động
- Thiết bị đo ứng suất
- Cảm biến đo chiều rộng khe nhiệt loại hở
- Cảm biến đo chiều rộng khe nhiệt loại kín
- Cảm biến đo nhiệt độ loại vĩnh cửu
- Cảm biến đo nhiệt độ trong thời gian thi công
- Mốc đo chuyển vị

- GHI CHÚ:**
- Kích thước ghi trong bản vẽ cho bằng m cao độ là m.
 - Cảm biến đo chiều rộng khe nhiệt loại kín được bố trí giữa các khe nhiệt
 - các thiết bị đo tự động tập trung về phòng điều khiển đập tràn cao độ 413

CÔNG TY CỔ PHẦN THỦY ĐIỆN ĐÀKĐRINH

HỒ SƠ ĐÃ PHÊ DUYỆT

Theo QĐ số: 123 /QĐ-HDQT ngày 8/8/2025

Cán bộ phụ trách:

ĐÃ THẨM TRA

Số: 125 /ĐC - FCC

Ngày 24 tháng 12 năm 2024

Cán bộ phụ trách:

Handwritten signature

M.S.D.N: 0102284745 - C.T.C.P

CÔNG TY CỔ PHẦN TƯ VẤN ĐẦU TƯ VÀ PHÁT TRIỂN NĂNG LƯỢNG VIỆT NAM



TỔNG CÔNG TY ĐIỆN LỰC ĐÀO KHÍ VIỆT NAM
CÔNG TY CP THỦY ĐIỆN ĐÀKĐRINH

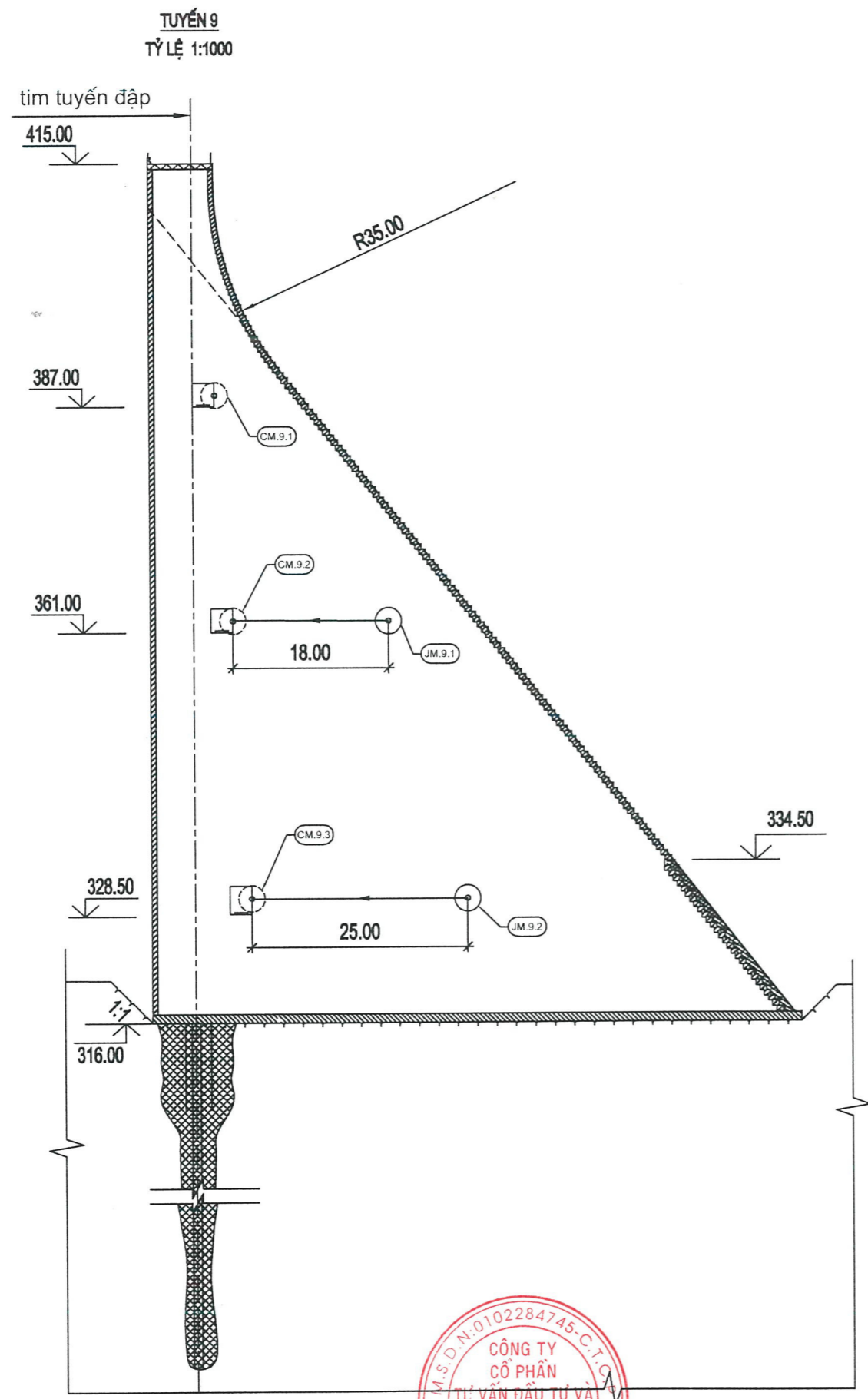


CÔNG TY CỔ PHẦN TƯ VẤN ĐẦU TƯ VÀ PHÁT TRIỂN NĂNG LƯỢNG VIỆT NAM

HỆ THỐNG QUẢN TRẮC ĐẬP DẶNG

TUYẾN QUAN TRẮC 7

Giám đốc	Trịnh Ngọc Uyển	<i>[Signature]</i>
CTTK	Nguyễn Mạnh Hà	<i>[Signature]</i>
Kiểm tra	Lê Thanh Sơn	<i>[Signature]</i>
Thiết kế	Nguyễn Mạnh Hà	<i>[Signature]</i>



CHỮ THÍCH :

- Pêzomet đo áp lực thấm loại đơn giản
- Pêzomet đo áp lực thấm loại tự động
- Cảm biến đo chiều rộng khe nhiệt loại hở
- Cảm biến đo chiều rộng khe nhiệt loại kín
- Cảm biến đo nhiệt độ loại vĩnh cửu
- Cảm biến đo nhiệt độ trong thời gian thi công
- Thiết bị đo lưu lượng thấm
- Thiết bị đo ứng suất
- Móc đo chuyển vị

- GHI CHÚ:**
- Kích thước ghi trong bản vẽ cho bằng m cao độ là m.
 - Cảm biến đo chiều rộng khe nhiệt loại kín được bố trí giữa các khe nhiệt
 - các thiết bị đo tự động tập trung về phòng điều khiển đập tràn cao độ 413

CÔNG TY CỔ PHẦN THỦY ĐIỆN ĐÀKĐRINH
HỒ SƠ ẨM PHÊ DUYỆT
Theo QĐ số: 123 /QĐ-HĐQT ngày 8/8/2025
Cán bộ phụ trách:

ĐÃ THẨM TRA
Số: 125 /BC - FCC
Ngày 24 tháng 12 năm 2024
Cán bộ phụ trách: *[Signature]*



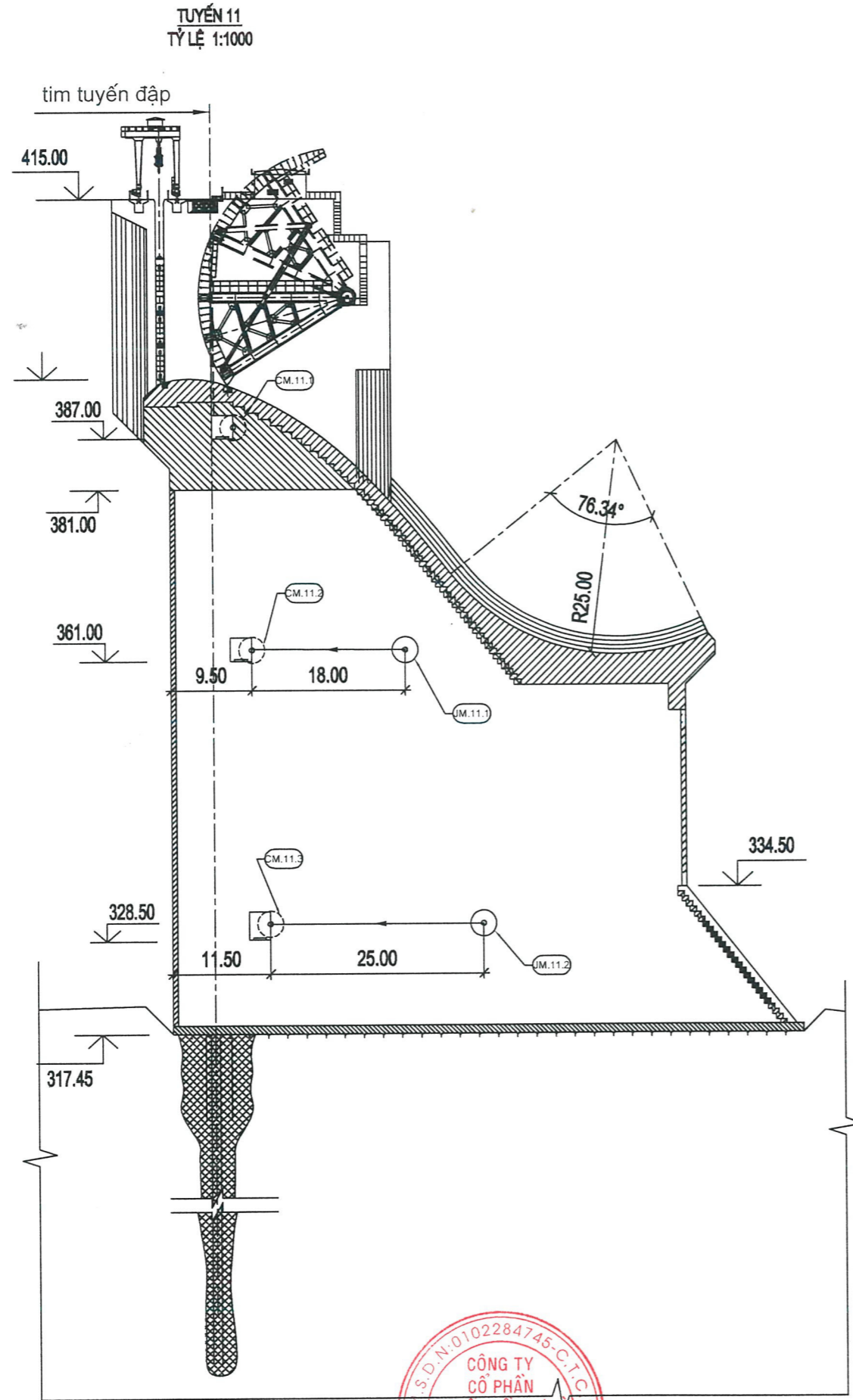
TỔNG CÔNG TY ĐIỆN LỰC ĐÀO KHÍ VIỆT NAM
CÔNG TY CP THỦY ĐIỆN ĐÀKĐRINH

CÔNG TY CỔ PHẦN TƯ VẤN ĐẦU TƯ VÀ PHÁT TRIỂN NĂNG LƯỢNG VIỆT NAM

HỆ THỐNG QUẢN TRẮC ĐẬP DẶNG
Hà nội Tháng 8/2024 Lần XB 1

TUYẾN QUAN TRẮC 9
Số hiệu bản vẽ **KS.2024.08-DR-S15** Giai đoạn PAKT TỜ/SỐ TỜ 15/18

Giám đốc	Trịnh Ngọc Uyển	<i>[Signature]</i>
CTTK	Nguyễn Mạnh Hà	<i>[Signature]</i>
Kiểm tra	Lê Thanh Sơn	<i>[Signature]</i>
Thiết kế	Nguyễn Mạnh Hà	<i>[Signature]</i>



CHÚ THÍCH :

- Pêzomet đo áp lực thấm loại đơn giản
- Pêzomet đo áp lực thấm loại tự động
- Cảm biến đo chiều rộng khe nhiệt loại hở
- Cảm biến đo chiều rộng khe nhiệt loại kín
- Cảm biến đo nhiệt độ loại vĩnh cửu
- Cảm biến đo nhiệt độ trong thời gian thi công
- Thiết bị đo lưu lượng thấm
- Thiết bị đo ứng suất
- Mốc đo chuyển vị

GHI CHÚ:

1. Kích thước ghi trong bản vẽ cho bằng m cao độ là m.
2. Cảm biến đo chiều rộng khe nhiệt loại kín được bố trí giữa các khe nhiệt
3. các thiết bị đo tự động tập trung về phòng điều khiển đập tràn cao độ 413

CÔNG TY CỔ PHẦN THỦY ĐIỆN ĐẮKĐRINH

HỒ SƠ DÃ PHÊ DUYỆT

Theo QĐ số: 123 /QĐ-HDQT ngày 8/8/2025

Cán bộ phụ trách:

PHÒNG QUẢN LÝ THI CÔNG
DỰ ÁN ĐIỆN LỰC ĐẦU TƯ

ĐÃ THẨM TRA
Số: 123 /BC - PCC
Ngày: 24 tháng 12 năm 2024
Cán bộ phụ trách: [Signature]

CÔNG TY CỔ PHẦN THỦY ĐIỆN ĐẮKĐRINH
TƯ VẤN ĐẦU TƯ VÀ PHÁT TRIỂN NĂNG LƯỢNG VIỆT NAM



TỔNG CÔNG TY ĐIỆN LỰC DẦU KHÍ VIỆT NAM
CÔNG TY CP THỦY ĐIỆN ĐẮKĐRINH



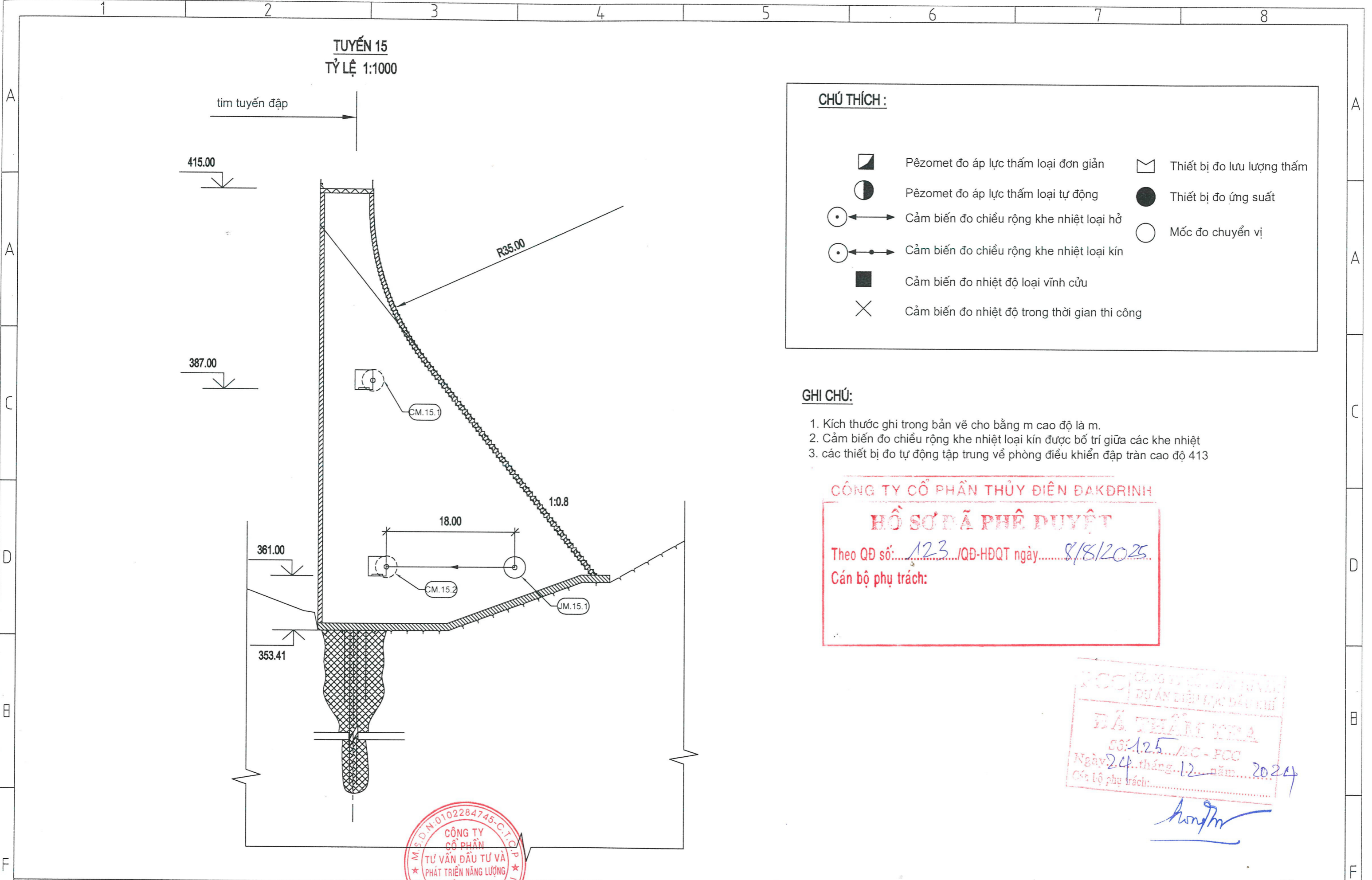
CÔNG TY CỔ PHẦN TƯ VẤN ĐẦU TƯ VÀ PHÁT TRIỂN NĂNG LƯỢNG VIỆT NAM

HỆ THỐNG QUẢN TRẮC ĐẬP DẶNG

TUYẾN QUAN TRẮC 11

Giám đốc	Trịnh Ngọc Uyên	<u>[Signature]</u>
CTTK	Nguyễn Mạnh Hà	<u>[Signature]</u>
Kiểm tra	Lê Thanh Sơn	<u>[Signature]</u>
Thiết kế	Nguyễn Mạnh Hà	<u>[Signature]</u>

Hà Nội Tháng 8/2024 Lần XB 1 Số hiệu bản vẽ **KS.2024.08-DR-S16** Giai đoạn PAKT TỜ/SỐ TỜ 16/18



 TỔNG CÔNG TY ĐIỆN LỰC DẦU KHÍ VIỆT NAM CÔNG TY CP THỦY ĐIỆN ĐẮKĐRINH	 CÔNG TY CỔ PHẦN TƯ VẤN ĐẦU TƯ VÀ PHÁT TRIỂN NĂNG LƯỢNG VIỆT NAM	HỆ THỐNG QUAN TRẮC ĐẬP DẶNG			TUYẾN QUAN TRẮC 15			Giám đốc	Trịnh Ngọc Uyển			
		Hà nội	Tháng 8/2024	Lần XB	1	Số hiệu bản vẽ	KS.2024.08-DR-S18	Giai đoạn	PAKT	TỜ/SỐ TỜ	18/18	CTTK
								Kiểm tra	Lê Thanh Sơn			
								Thiết kế	Nguyễn Mạnh Hà			