

CỘNG HOÀ XÃ HỘI CHỦ NGHĨA VIỆT NAM
ĐỘC LẬP-TỰ DO-HÀNH PHÚC

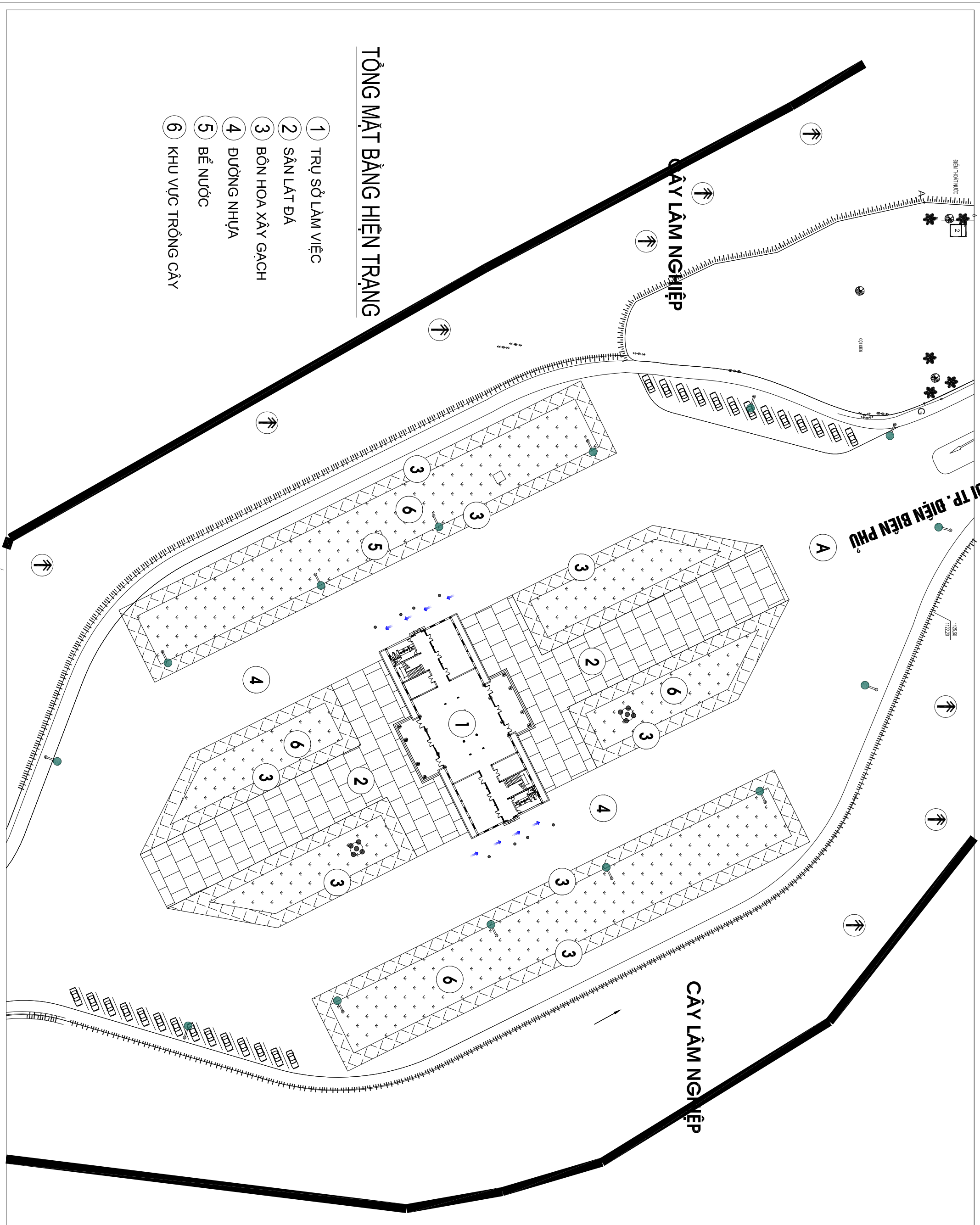
HỒ SƠ THIẾT KẾ BẢN VẼ THI CÔNG BÁO CÁO KINH TẾ KỸ THUẬT

CÔNG TRÌNH: DÂY TỰ THIẾT LẬP CỤM THÔNG TIN ĐIỆN TỬ CÔNG CỘNG PHỤC VỤ THÔNG TIN,
TUYÊN TRUYỀN ĐỐI NGOẠI TẠI CỬA KHẨU HUỖI QUỐC, XÃ MƯỜNG NHÀ, TỈNH ĐIỆN BIÊN

ĐỊA ĐIỂM XÂY DỰNG: CỬA KHẨU HUỖI QUỐC, XÃ MƯỜNG NHÀ, TỈNH ĐIỆN BIÊN

ĐƠN VỊ TƯ VẤN: CÔNG TY TNHH 38 TỈNH ĐIỆN BIÊN

NĂM 2025



TỔNG MẶT BẰNG HIỆN TRẠNG

- ① TRỤ SỞ LÀM VIỆC
- ② SÀN LÁT ĐÁ
- ③ BỜN HOA XÂY GẠCH
- ④ ĐƯỜNG NHỰA
- ⑤ BỂ NƯỚC
- ⑥ KHU VỰC TRỒNG CÂY



CÔNG TY TNHH 38
ĐIỆN BIÊN

SỬA ĐỔI:	AMEND:
LẦN 1	XÁC NHẬN
2	
3	

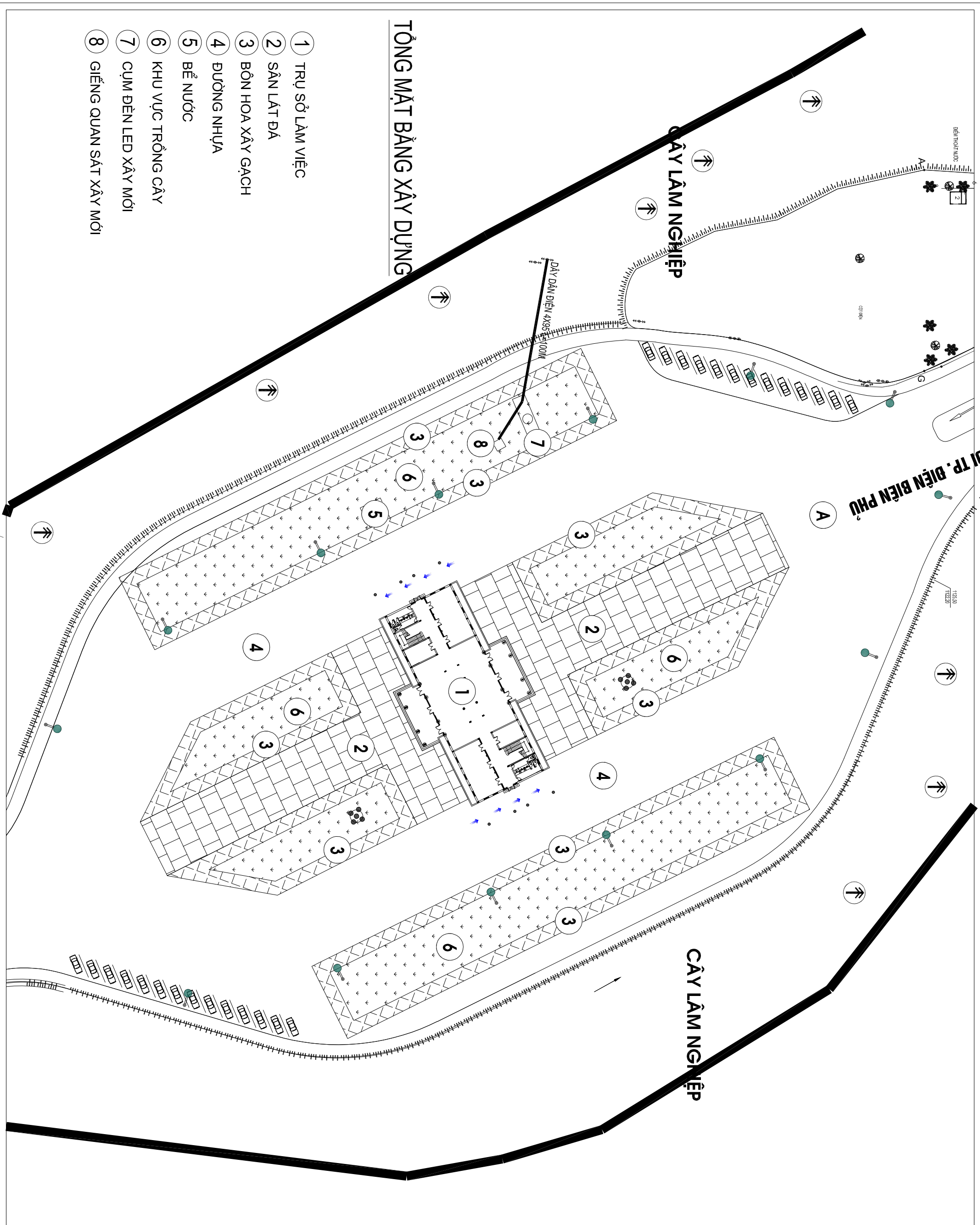
QUẢN LÝ K.T MONITORING	THIẾT KẾ DISIGN	CHỦ TRÌ THIẾT KẾ PERSISTENT	GIÁM ĐỐC DIRECTOR
KS. NGUYỄN MINH THẮNG	KS. VŨ NGỌC HỮU	KS. ĐỖ NAM CƯỜNG	KS. NGUYỄN MINH THẮNG

CHỦ ĐẦU TƯ: SỞ VĂN HÓA, THỂ THAO VÀ DU LỊCH TỈNH ĐIỆN BIÊN
 CÔNG TRÌNH: ĐẦU TƯ THIẾT LẬP CỤM THÔNG TIN ĐIỆN TỬ CÔNG CỘNG PHỤ VỤ THÔNG TIN,
 TUYÊN TRUYỀN ĐỐI NGOẠI TẠI CỬA KHẨU HUỖI PUỐC, XÃ MƯỜNG NHÀ

TỔNG MẶT BẰNG HIỆN TRẠNG

ĐỊA ĐIỂM: CỬA KHẨU HUỖI PUỐC XÃ MƯỜNG NHÀ - TỈNH ĐIỆN BIÊN

HỒ SƠ:	FILE:
THIẾT KẾ - BVTC	
HOÀN THÀNH: (TERMINATE):	Số bản vẽ: (No.):
THÁNG - 2025	TMB-00



TỔNG MẶT BẰNG XÂY DỰNG

- 1 TRỤ SỞ LÀM VIỆC
- 2 SÀN LÁT ĐÁ
- 3 BÀN HOA XÂY GẠCH
- 4 ĐƯỜNG NHỰA
- 5 BỂ NƯỚC
- 6 KHU VỰC TRỒNG CÂY
- 7 CỤM ĐÈN LED XÂY MÔI
- 8 GIẾNG QUAN SÁT XÂY MÔI

HỒ SƠ:	THIẾT KẾ - BVTC	FILE:
HOÀN THÀNH:	Số bản vẽ:	
(TERMINATE):	(No.):	TMB-01
THÁNG - 2025		

CHỦ ĐẦU TƯ: SỞ VĂN HÓA, THỂ THAO VÀ DU LỊCH TỈNH ĐIỆN BIÊN
 CÔNG TRÌNH: ĐẦU TƯ THIẾT LẬP CỤM THÔNG TIN ĐIỆN TỬ CÔNG CỘNG PHỤ VỤ THÔNG TIN,
 TUYÊN TRUYỀN ĐỐI NGOẠI TẠI CỬA KHẨU HUỖI PUỐC, XÃ MƯỜNG NHÀ


TỔNG MẶT BẰNG XÂY DỰNG

ĐỊA ĐIỂM: CỬA KHẨU HUỖI PUỐC XÃ MƯỜNG NHÀ - TỈNH ĐIỆN BIÊN

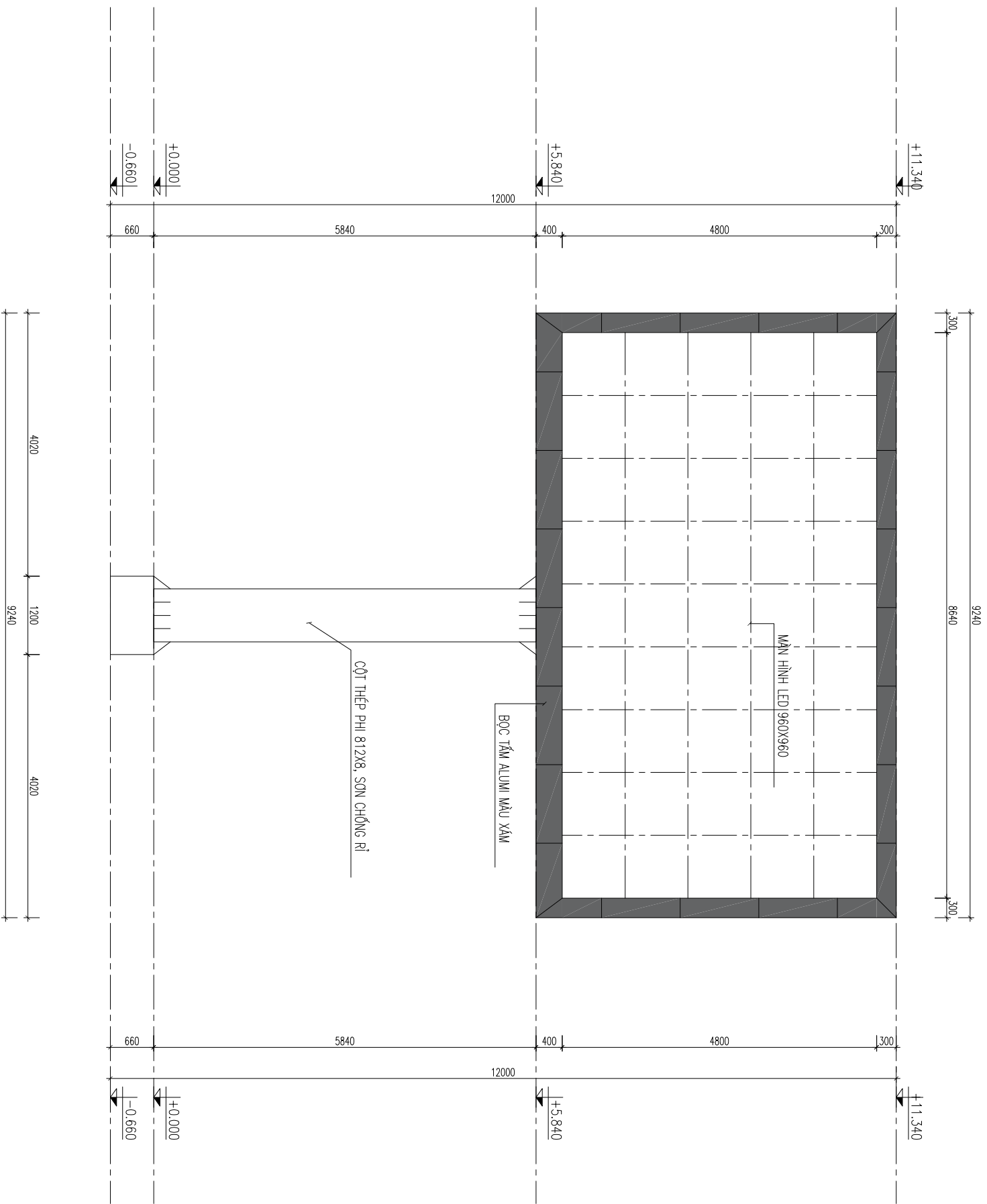
QUẢN LÝ K.T MONITORING	THIẾT KẾ DISIGN	CHỦ TRỊ THIẾT KẾ PERSISTENT	GIÁM ĐỐC DIRECTOR
KS. NGUYỄN MINH THẮNG	KS. VŨ NGỌC HỮU	KS. ĐỖ NAM CƯỜNG	KS. NGUYỄN MINH THẮNG

SỬA ĐỔI:	AMEND.	
LẦN	NGÀY	XÁC NHẬN
1		
2		
3		

CÔNG TY TNHH 38
ĐIỆN BIÊN



38 COMPANY



MẶT ĐỨNG TRƯỚC BIÊN



CÔNG TY TNHH 38
DIỆN BIÊN

SỬA ĐỔI:	AMEND.	
LẦN	NGÀY	XÁC NHẬN
1		
2		
3		

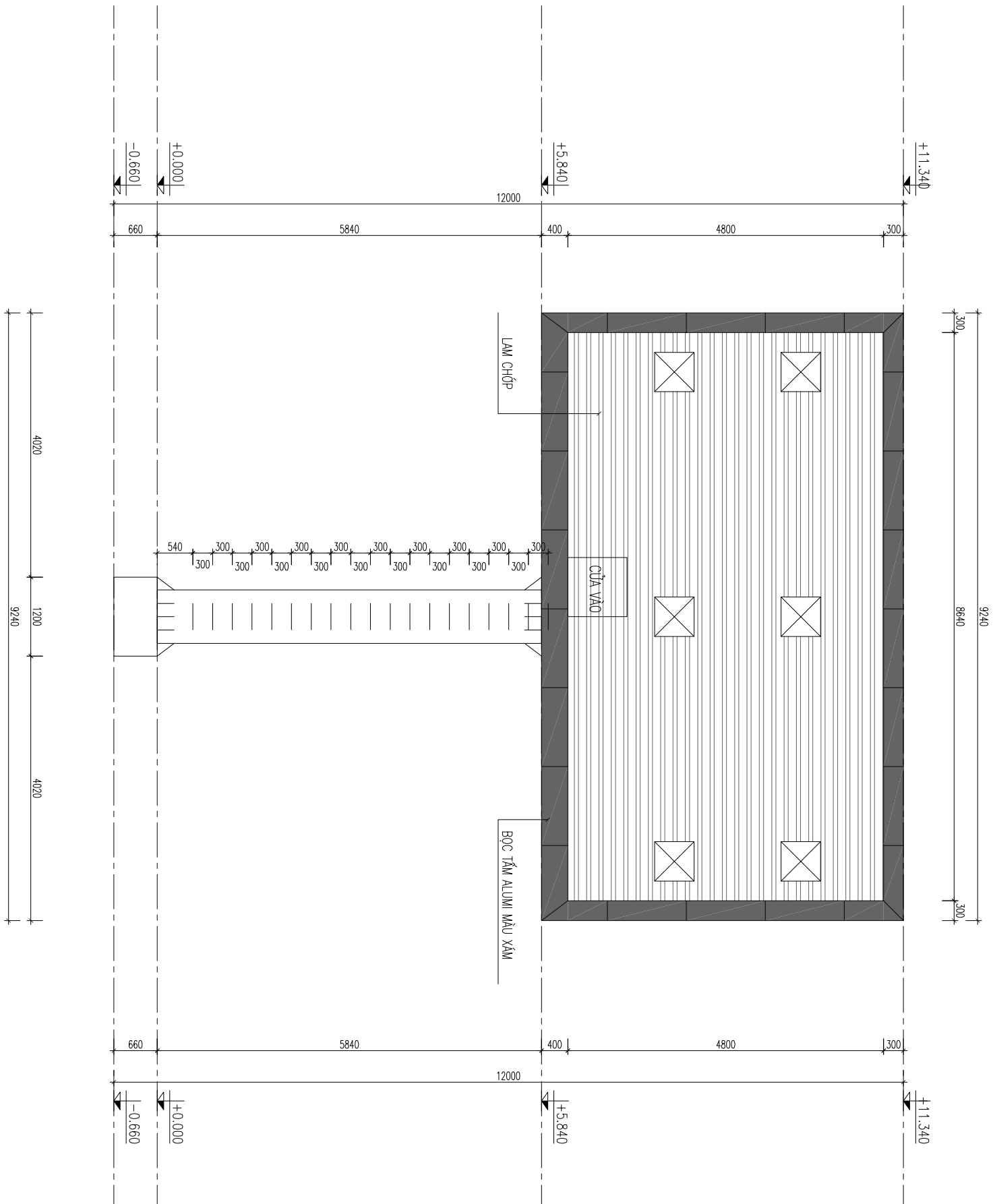
QUẢN LÝ K.T MONITORING	THIẾT KẾ DISIGN	CHỦ TRÌ THIẾT KẾ PERSISTENT	GIÁM ĐỐC DIRECTOR
KS. NGUYỄN MINH THẮNG	KS. VŨ NGỌC HỮU	KS. ĐỖ NAM CƯỜNG	KS. NGUYỄN MINH THẮNG

CHỦ ĐẦU TƯ: SỞ VĂN HÓA, THỂ THAO VÀ DU LỊCH TỈNH ĐIỆN BIÊN
 CÔNG TRÌNH: ĐẦU TƯ THIẾT LẬP CỤM THÔNG TIN ĐIỆN TỬ CÔNG CỘNG PHỤ VỤ THÔNG TIN,
 TUYÊN TRUYỀN ĐỐI NGOẠI TẠI CỬA KHẨU HUỖI PUỐC, XÃ MƯỜNG NHÀ

MẶT ĐỨNG TRƯỚC

ĐỊA ĐIỂM: CỬA KHẨU HUỖI PUỐC XÃ MƯỜNG NHÀ - TỈNH ĐIỆN BIÊN

HỒ SƠ:	(FILE):
THIẾT KẾ - B/VC	
HOÀN THÀNH: (TERMINATE):	Số bản vẽ: (No.):
THÁNG - 2025	B-01



MẶT ĐỨNG SAU BIÊN



**CÔNG TY TNHH 38
ĐIỆN BIÊN**

SỬA ĐỔI:	AMEND:
LẦN 1	NGÀY XÁC NHẬN
2	
3	

QUẢN LÝ K.T MONITORING	THIẾT KẾ DISIGN	CHỦ TRÌ THIẾT KẾ PERSISTENT	GIÁM ĐỐC DIRECTOR
KS. NGUYỄN MINH THẮNG	KS. VŨ NGỌC HỮU	KS. ĐỖ NAM CƯỜNG	KS. NGUYỄN MINH THẮNG

CHỦ ĐẦU TƯ: SỞ VĂN HÓA, THỂ THAO VÀ DU LỊCH TỈNH ĐIỆN BIÊN
**CÔNG TRÌNH: ĐẦU TƯ THIẾT LẬP CỤM THÔNG TIN ĐIỆN TỬ CÔNG CỘNG PHỤ VỤ THÔNG TIN,
 TUYÊN TRUYỀN ĐỐI NGOẠI TẠI CỬA KHẨU HUỖI PUỐC, XÃ MƯỜNG NHÀ**

MẶT ĐỨNG SAU

ĐỊA ĐIỂM: CỬA KHẨU HUỖI PUỐC XÃ MƯỜNG NHÀ - TỈNH ĐIỆN BIÊN

HỒ SƠ:	THIẾT KẾ - BVTG	(FILE):
HOÀN THÀNH: (TERMINATE):	Số bản vẽ: (No):	B-02
THÁNG - 2025		



CÔNG TY TNHH 38
DIỆN BIÊN

SỬA ĐỔI:	AMEND:
LẦN 1	NGÀY XÁC NHẬN
2	
3	

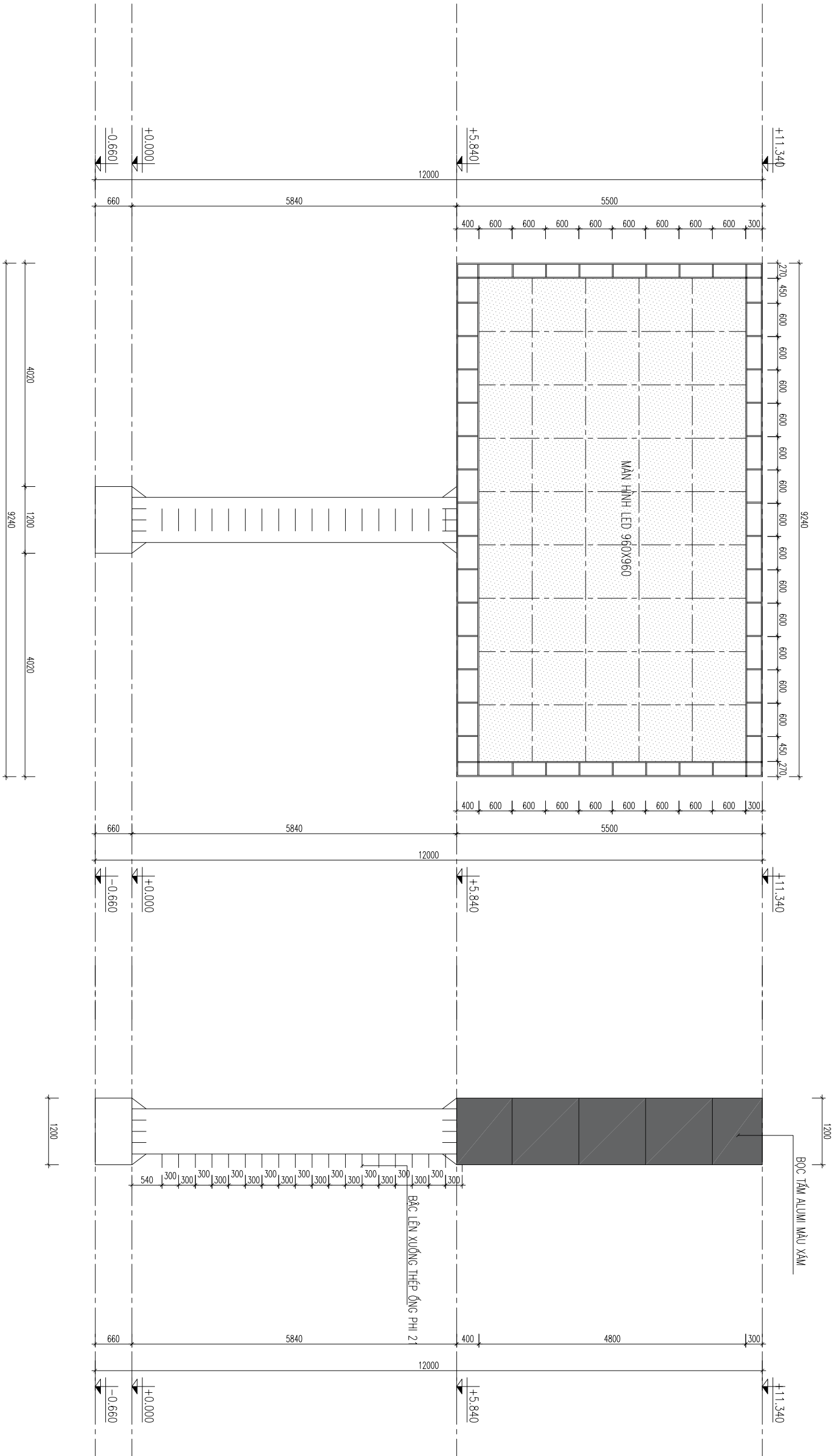
QUẢN LÝ K.T MONITORING	THIẾT KẾ DISIGN	CHỦ TRÌ THIẾT KẾ PERSISTENT	GIÁM ĐỐC DIRECTOR
KS. NGUYỄN MINH THẮNG	KS. VŨ NGỌC HỮU	KS. ĐỖ NAM CƯỜNG	KS. NGUYỄN MINH THẮNG

CHỦ ĐẦU TƯ: SỞ VĂN HÓA, THỂ THAO VÀ DU LỊCH TỈNH ĐIỆN BIÊN
 CÔNG TRÌNH: ĐẦU TƯ THIẾT LẬP CỤM THÔNG TIN ĐIỆN TỬ CÔNG CỘNG PHỤ VỤ THÔNG TIN,
 TUYÊN TRUYỀN ĐỐI NGOẠI TẠI CỬA KHẨU HUỖI PUỐC, XÃ MƯỜNG NHÀ

MẶT ĐỨNG KẾT CẤU

ĐỊA ĐIỂM: CỬA KHẨU HUỖI PUỐC XÃ MƯỜNG NHÀ - TỈNH ĐIỆN BIÊN

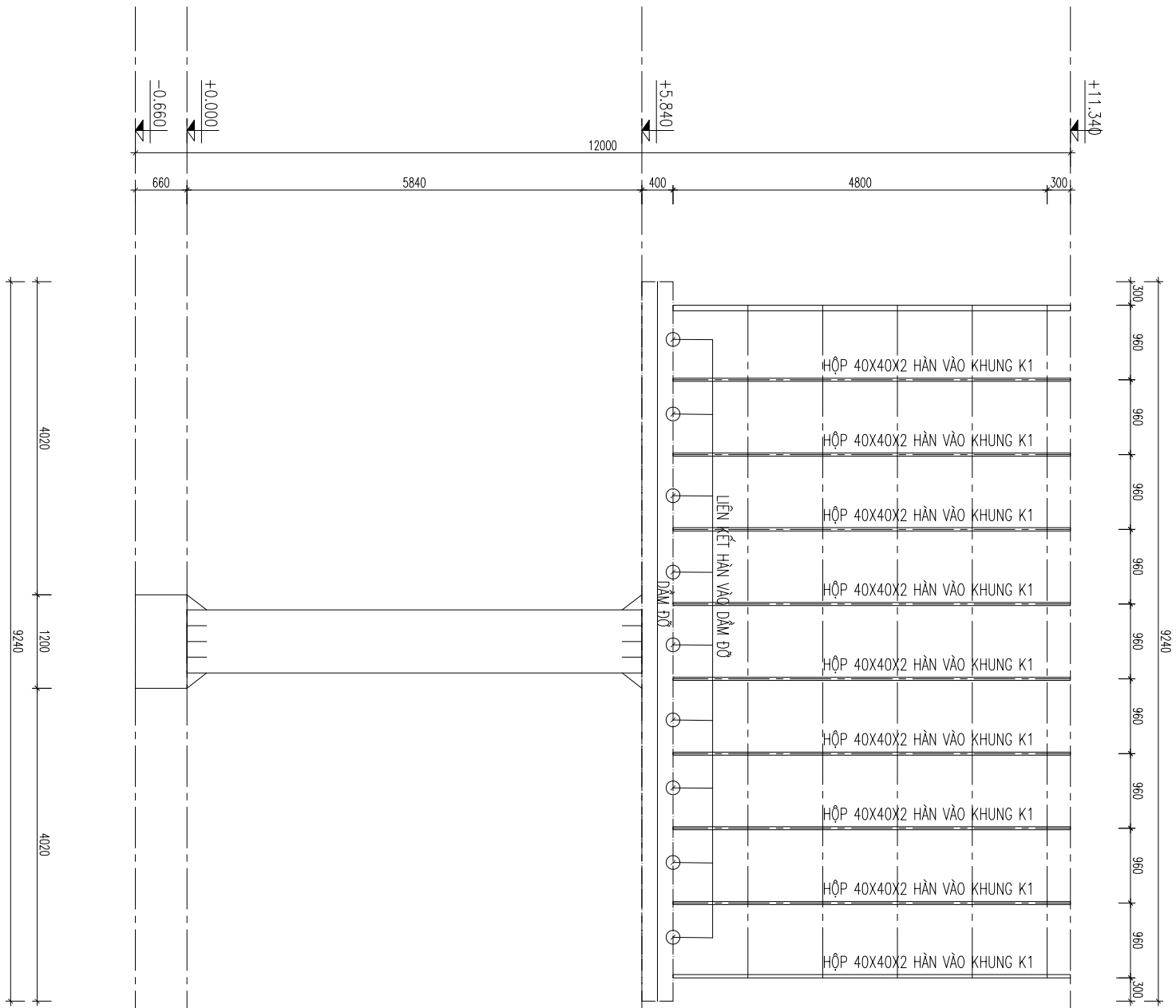
HỒ SƠ:	(FILE):
THIẾT KẾ: B.VTC	
HOÀN THÀNH: (TERMINATE):	Số bản vẽ: (No.):
THANG - 2025	B-03



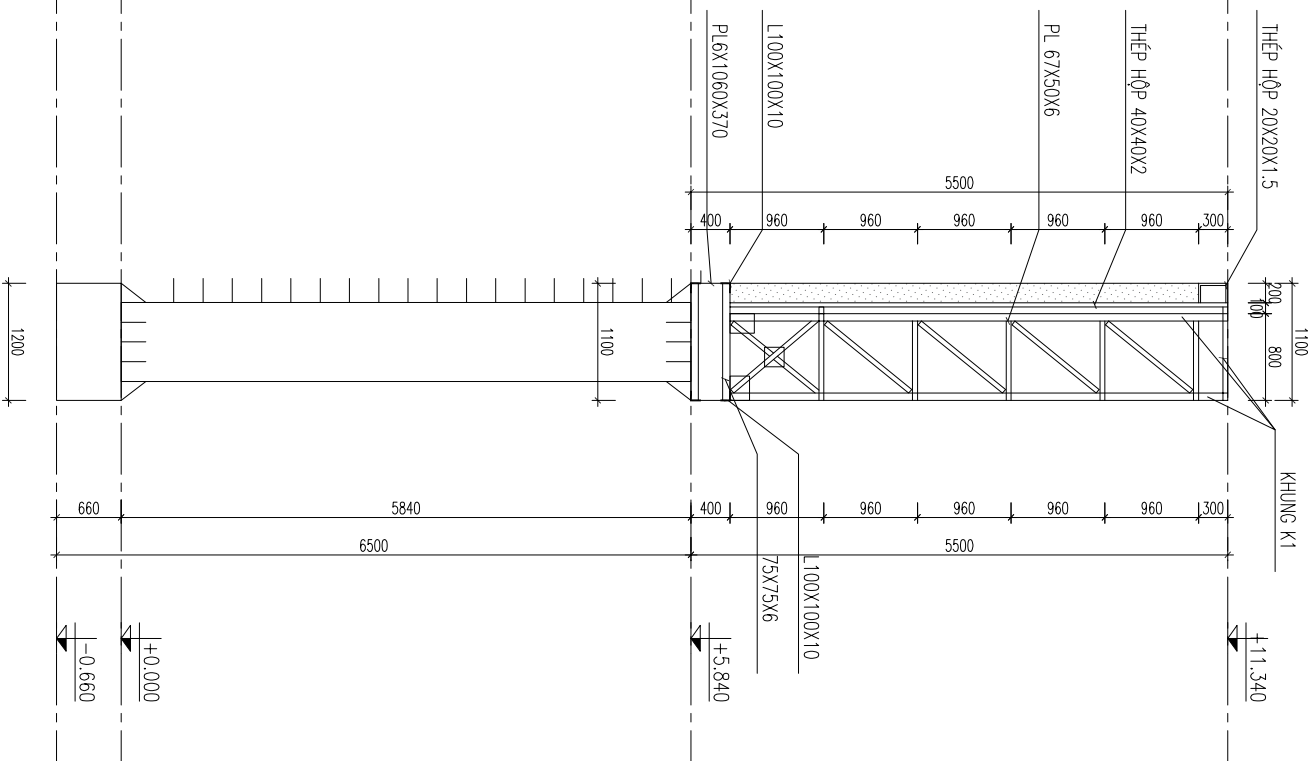
KẾT CẤU BƠ MẶT TRƯỚC BIÊN

MẶT ĐỨNG BÊN

MẶT DỪNG THANH DỪNG ĐỖ



MẶT CẮT



HỒ SƠ:	THIẾT KẾ - BVTC	(FILE):
HOÀN THÀNH: (TERMINATE):	Số bản vẽ: (No.):	B-04
THÁNG - 2025		

CHỦ ĐẦU TƯ: SỞ VĂN HÓA, THỂ THAO VÀ DU LỊCH TỈNH ĐIỆN BIÊN
 CÔNG TRÌNH: ĐẦU TƯ THIẾT LẬP CỤM THÔNG TIN ĐIỆN TỬ CÔNG CỘNG PHỤ VỤ THÔNG TIN,
 TUYÊN TRUYỀN ĐỐI NGOẠI TẠI CỬA KHẨU HUỖI PUỐC, XÃ MƯỜNG NHÀ


MẶT CẮT

ĐỊA ĐIỂM: CỬA KHẨU HUỖI PUỐC XÃ MƯỜNG NHÀ - TỈNH ĐIỆN BIÊN

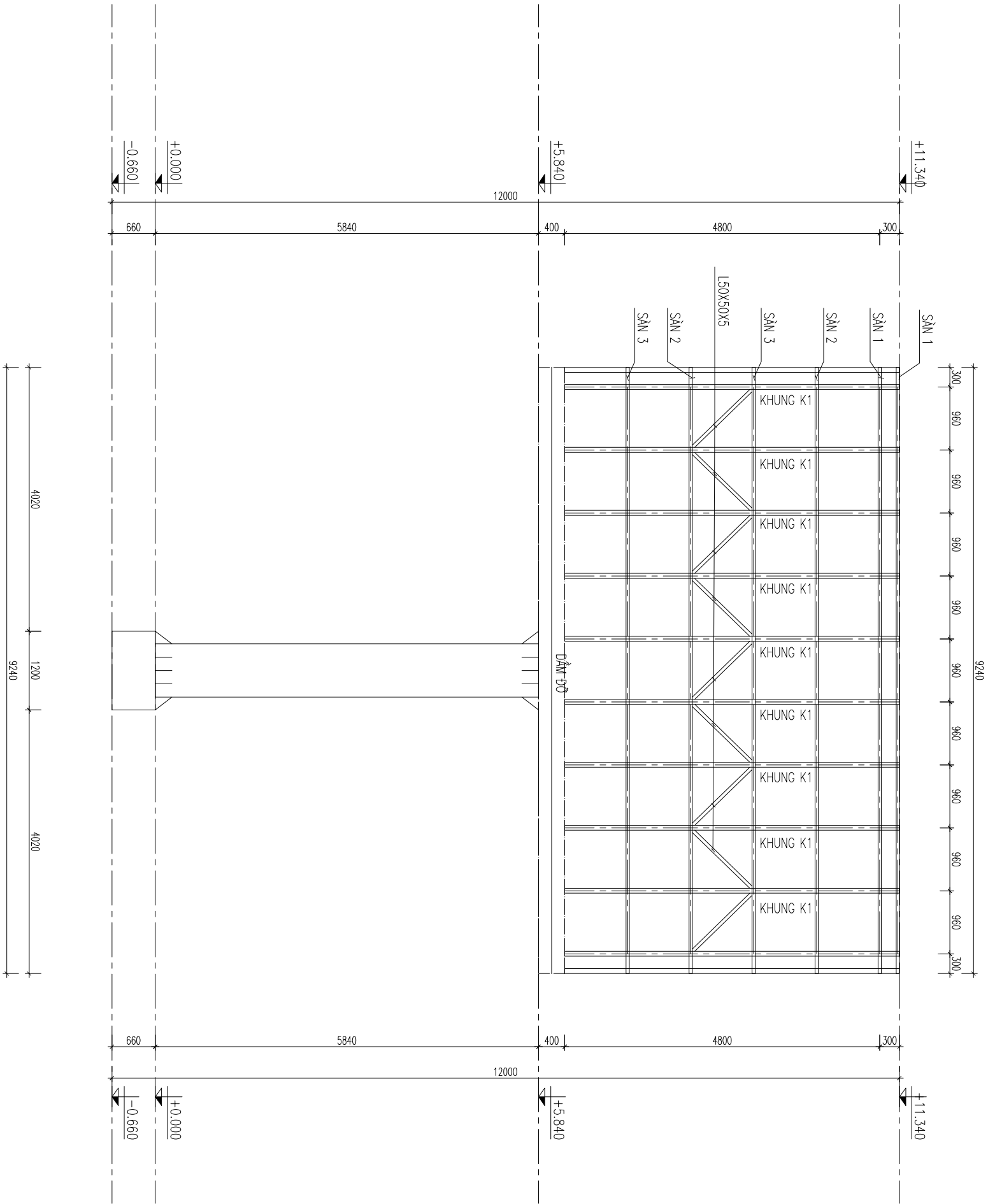
QUẢN LÝ K.T MONITORING	THIẾT KẾ DISIGN	CHỦ TRỊ THIẾT KẾ PERSISTENT	GIÁM ĐỐC DIRECTOR
KS. NGUYỄN MINH THẮNG	KS. VŨ NGỌC HỮU	KS. ĐỖ NAM CƯỜNG	KS. NGUYỄN MINH THẮNG

SỬA ĐỔI:	AMEND:
LẦN NGÀY	XÁC NHẬN
1	
2	
3	

CÔNG TY TNHH 38
 ĐIỆN BIÊN



38 COMPANY



MẶT ĐỨNG KẾT CẤU



CÔNG TY TNHH 38
DIỆN BIÊN

SỬA ĐỔI:	AMEND:	
LẦN	NGÀY	XÁC NHẬN
1		
2		
3		

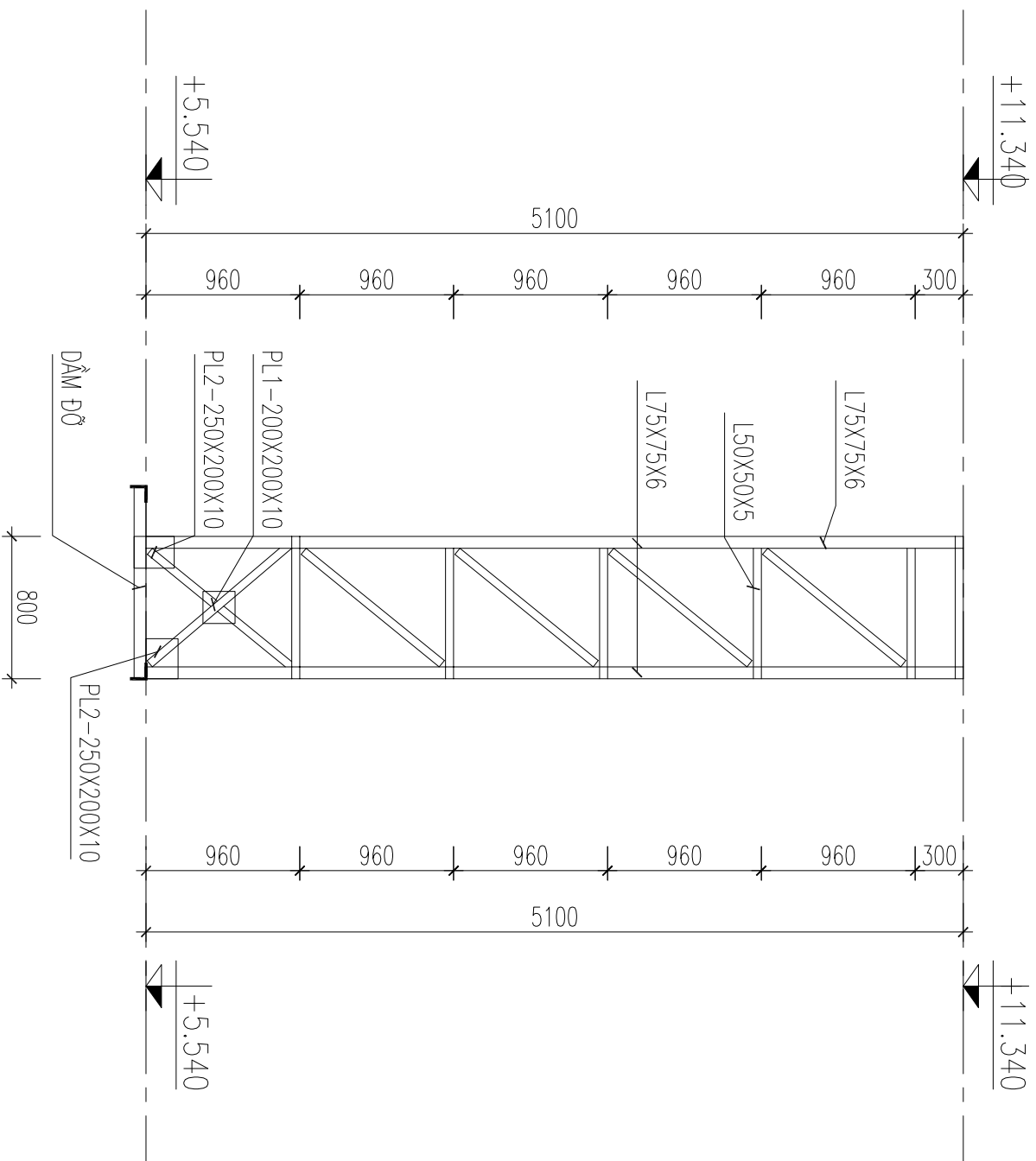
QUẢN LÝ K.T MONITORING	THIẾT KẾ DISIGN	CHỦ TRÌ THIẾT KẾ PERSISTENT	GIÁM ĐỐC DIRECTOR
KS. NGUYỄN MINH THẮNG	KS. VŨ NGỌC HỮU	KS. ĐỖ NAM CƯỜNG	KS. NGUYỄN MINH THẮNG

CHỦ ĐẦU TƯ: SỞ VĂN HÓA, THỂ THAO VÀ DU LỊCH TỈNH ĐIỆN BIÊN
 CÔNG TRÌNH: ĐẦU TƯ THIẾT LẬP CỤM THÔNG TIN ĐIỆN TỬ CÔNG CỘNG PHỤ VỤ THÔNG TIN,
 TUYÊN TRUYỀN ĐỐI NGOẠI TẠI CỬA KHẨU HUỖI PUỐC, XÃ MƯỜNG NHÀ

MẶT ĐỨNG KẾT CẤU

ĐỊA ĐIỂM: CỬA KHẨU HUỖI PUỐC XÃ MƯỜNG NHÀ - TỈNH ĐIỆN BIÊN

HỒ SƠ:	THIẾT KẾ - BVTG	(FILE):
HOÀN THÀNH: (TERMINATE):	Số bản vẽ: (No.):	B-05
THÁNG - 2025		



CHI TIẾT KHUNG K1



38 COMPANY

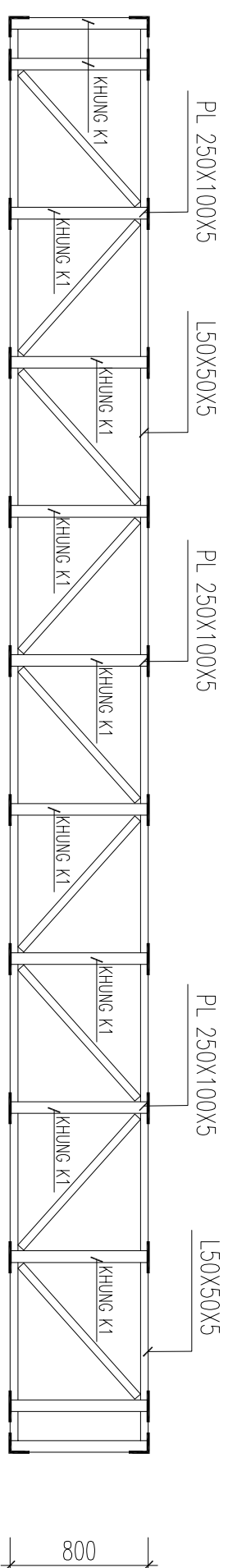
CÔNG TY TNHH 38
DIỆN BIÊN

SỬA ĐỔI:	AMEND:	
LẦN	NGÀY	XÁC NHẬN
1		
2		
3		

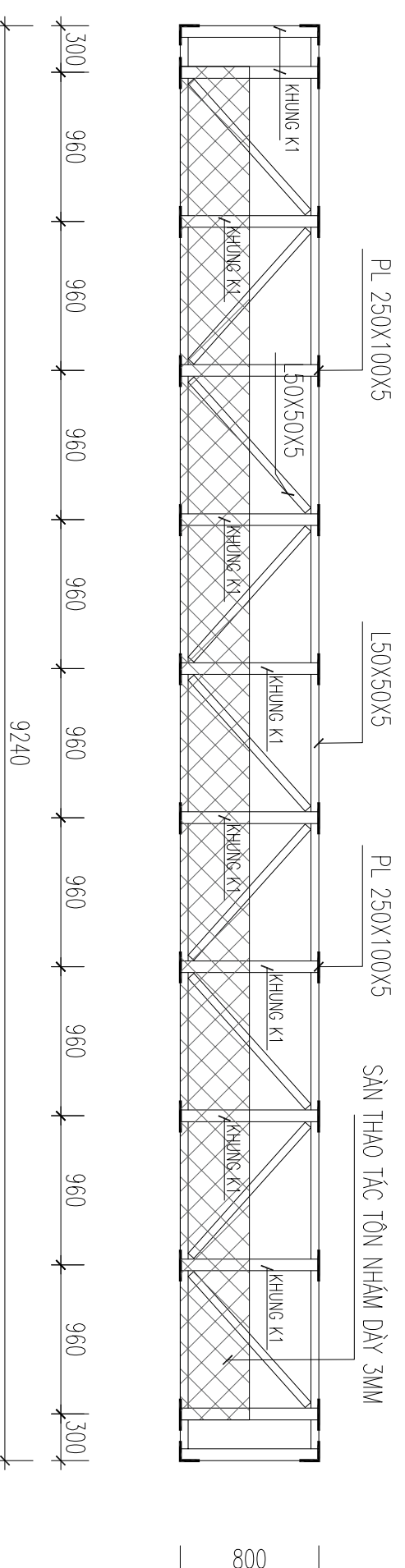
QUẢN LÝ K.T	THIẾT KẾ	CHỦ TRÌ THIẾT KẾ	GIÁM ĐỐC
MONITORING	DISIGN	PERSISTENT	DIRECTOR
KS. NGUYỄN MINH THẮNG	KS. VŨ NGỌC HỮU	KS. ĐỖ NAM CƯỜNG	KS. NGUYỄN MINH THẮNG

<p>CHỦ ĐẦU TƯ: SỞ VĂN HÓA, THỂ THAO VÀ DU LỊCH TỈNH ĐIỆN BIÊN CÔNG TRÌNH: ĐẦU TƯ THIẾT LẬP CỤM THÔNG TIN ĐIỆN TỬ CÔNG CỘNG PHỤ VỤ THÔNG TIN, TUYÊN TRUYỀN ĐỐI NGOẠI TẠI CỬA KHẨU HUỖI PUỐC, XÃ MƯỜNG NHÀ</p> <p style="text-align: center;">CHI TIẾT KHUNG K1</p> <p>ĐỊA ĐIỂM: CỬA KHẨU HUỖI PUỐC XÃ MƯỜNG NHÀ - TỈNH ĐIỆN BIÊN</p>
--

HỒ SƠ:	(FILE):
THIẾT KẾ - BVTC	
HOÀN THÀNH: (TERMINATE):	Số bản vẽ: (No.):
THÁNG - 2025	B-06



MẶT CẮT 1-1



MẶT CẮT 2-2



CÔNG TY TNHH 38
DIỆN BIÊN

SỬA ĐỔI:	AMEND:
LẦN 1	NGÀY XÁC NHẬN
2	
3	

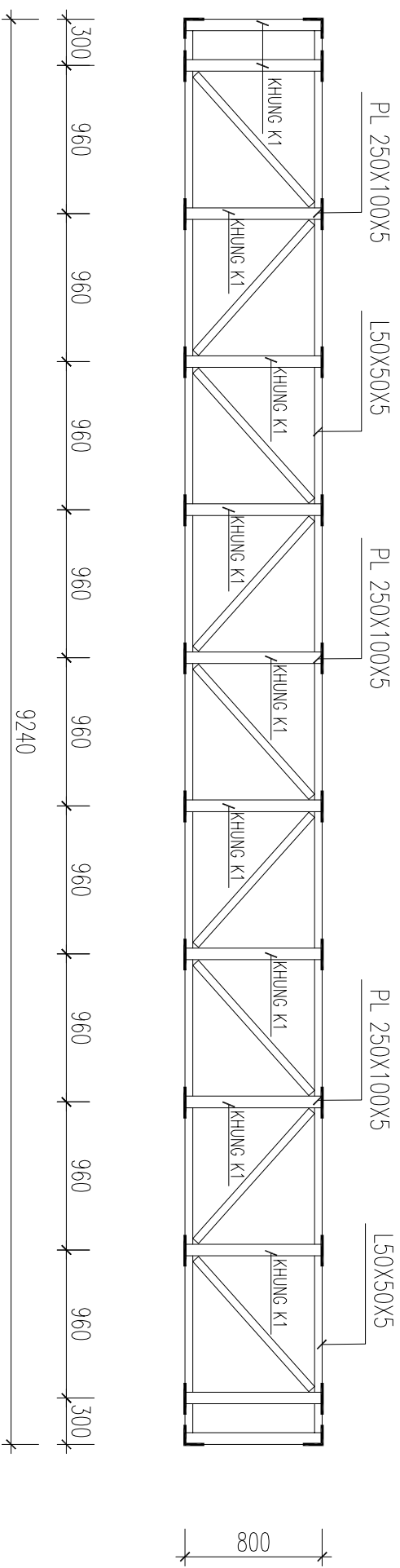
QUẢN LÝ K.T MONITORING	THIẾT KẾ DISIGN	CHỦ TRÌ THIẾT KẾ PERSISTENT	GIÁM ĐỐC DIRECTOR
KS. NGUYỄN MINH THẮNG	KS. VŨ NGỌC HỮU	KS. ĐỖ NAM CƯỜNG	KS. NGUYỄN MINH THẮNG

CHỦ ĐẦU TƯ: SỞ VĂN HÓA, THỂ THAO VÀ DU LỊCH TỈNH ĐIỆN BIÊN
 CÔNG TRÌNH: ĐẦU TƯ THIẾT LẬP CỤM THÔNG TIN ĐIỆN TỬ CÔNG CỘNG PHỤ VỤ THÔNG TIN,
 TUYÊN TRUYỀN ĐỐI NGOẠI TẠI CỬA KHẨU HƯỚI PUỐC, XÃ MƯỜNG NHÀ

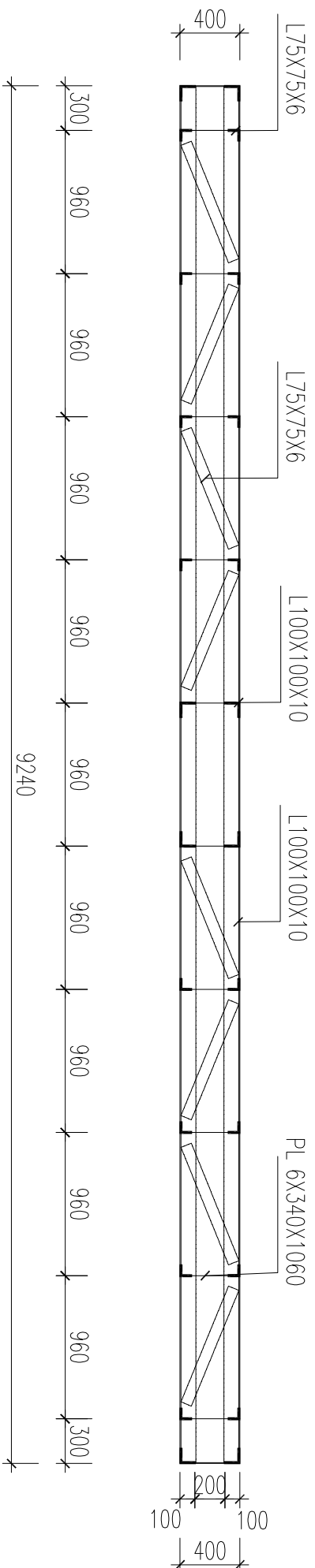
CHI TIẾT KẾT CẤU

ĐỊA ĐIỂM: CỬA KHẨU HƯỚI PUỐC XÃ MƯỜNG NHÀ - TỈNH ĐIỆN BIÊN

HỒ SƠ:	THIẾT KẾ - BVTG	(FILE):
HOÀN THÀNH: (TERMINATE):	Số bản vẽ: (No):	B-07
THÁNG - 2025		



MẶT CẮT 3-3



MẶT BÊN DẠM



CÔNG TY TNHH 38
ĐIỆN BIÊN

SỬA ĐỔI:	AMEND:
LẦN NGÀY	XÁC NHẬN
1	
2	
3	

QUẢN LÝ K.T MONITORING	THIẾT KẾ DISIGN	CHỦ TRÌ THIẾT KẾ PERSISTENT	GIÁM ĐỐC DIRECTOR
KS. NGUYỄN MINH THẮNG	KS. VŨ NGỌC HỮU	KS. ĐỖ NAM CƯỜNG	KS. NGUYỄN MINH THẮNG

CHỦ ĐẦU TƯ: SỞ VĂN HÓA, THỂ THAO VÀ DU LỊCH TỈNH ĐIỆN BIÊN
 CÔNG TRÌNH: ĐẦU TƯ THIẾT LẬP CỤM THÔNG TIN ĐIỆN TỬ CÔNG CỘNG PHỤ VỤ THÔNG TIN,
 TUYÊN TRUYỀN ĐỐI NGOẠI TẠI CỬA KHẨU HUỖI PUỐC, XÃ MƯỜNG NHÀ

CHI TIẾT KẾT CẤU

ĐỊA ĐIỂM: CỬA KHẨU HUỖI PUỐC XÃ MƯỜNG NHÀ - TỈNH ĐIỆN BIÊN

HỒ SƠ:	FILE:
THIẾT KẾ - BVTC	
HOÀN THÀNH: (TERMINATE):	Số bản vẽ: (No.):
THÁNG - 2025	B-08



CÔNG TY TNHH 38
DIỆN BIÊN

SỬA ĐỔI:	AMEND:
LẦN	NGÀY
1	XÁC NHẬN
2	
3	

GIÁM ĐỐC	DIRECTOR
KS. NGUYỄN MINH THẮNG	

CHỦ TRỊ THIẾT KẾ	PERSISTENT
KS. ĐỖ NAM CƯỜNG	

THIẾT KẾ	DISIGN
KS. VŨ NGỌC HỮU	

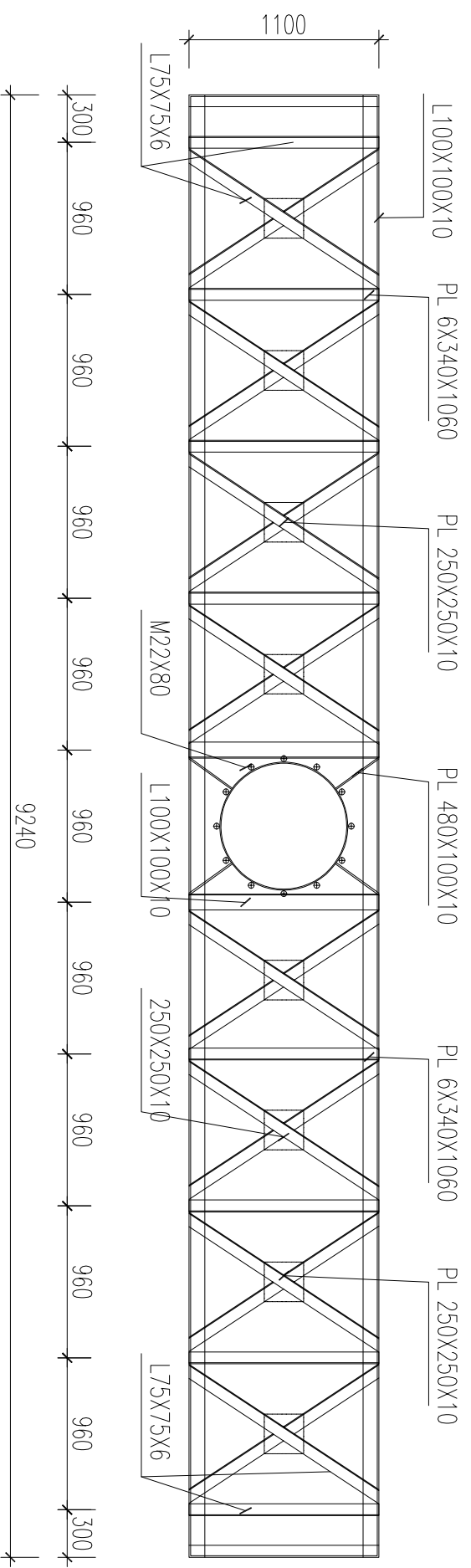
QUẢN LÝ K.T	MONITORING
KS. NGUYỄN MINH THẮNG	

CHỦ ĐẦU TƯ: SỞ VĂN HÓA, THỂ THAO VÀ DU LỊCH TỈNH ĐIỆN BIÊN
 CÔNG TRÌNH: ĐẦU TƯ THIẾT LẬP CỤM THÔNG TIN ĐIỆN TỬ CÔNG CỘNG PHỤ VỤ THÔNG TIN,
 TUYÊN TRUYỀN ĐỐI NGOẠI TẠI CỬA KHẨU HUỖI PUỐC, XÃ MƯỜNG NHÀ

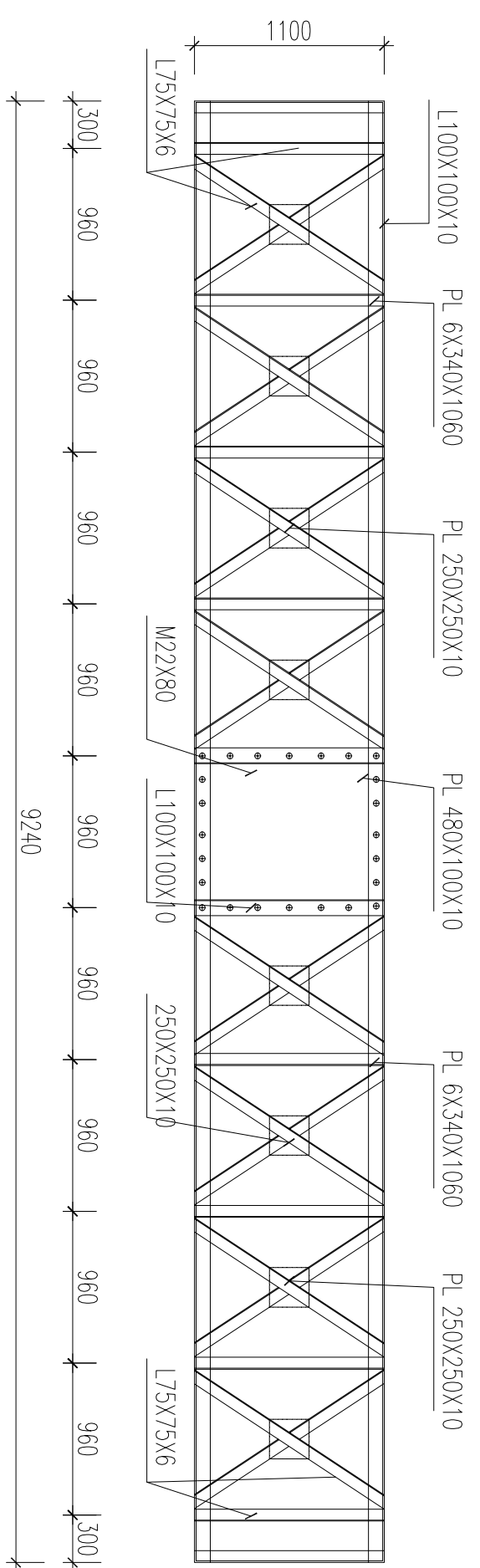
CHI TIẾT KẾT CẤU

ĐỊA ĐIỂM: CỬA KHẨU HUỖI PUỐC XÃ MƯỜNG NHÀ - TỈNH ĐIỆN BIÊN

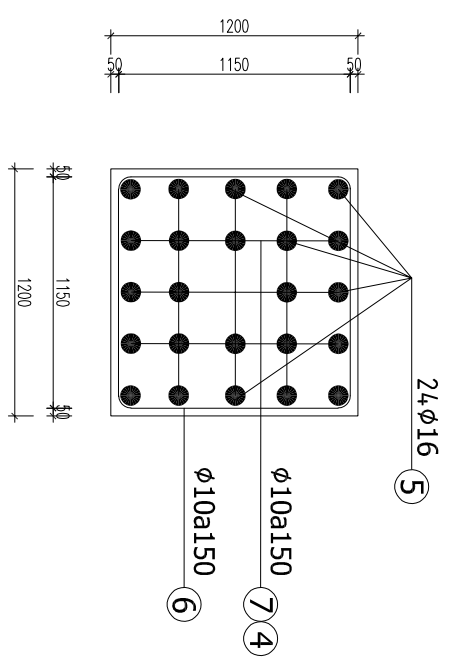
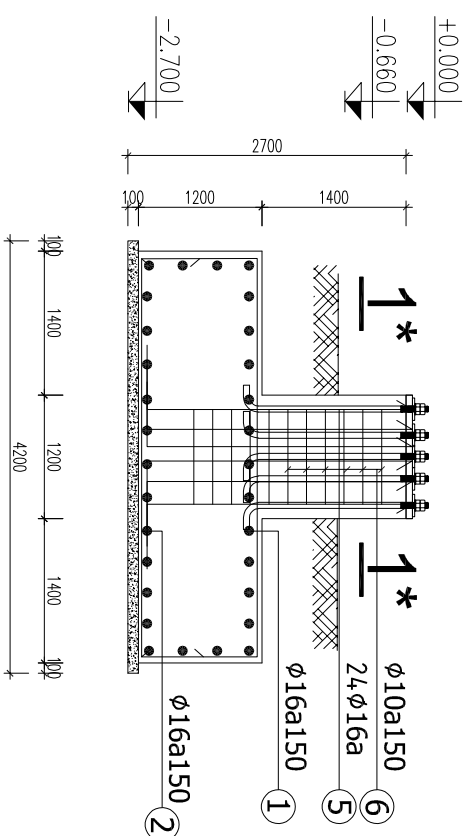
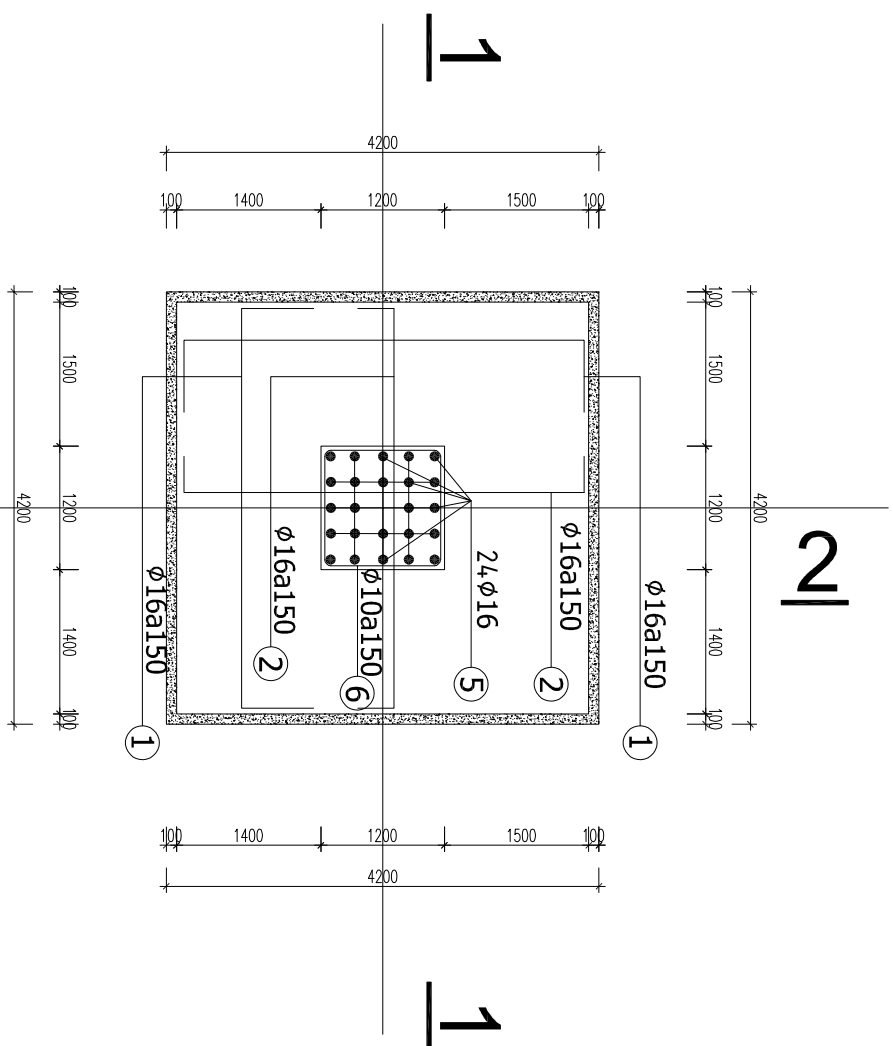
HỒ SƠ:	THIẾT KẾ - BVTC
HOÀN THÀNH: (TERMINATE):	Số bản vẽ: (No.):
THÁNG - 2025	B-09



CẤU TẠO MẶT TRÊN DÀM ĐỖ



CẤU TẠO MẶT DƯỚI DÀM ĐỖ



MẶT BẰNG MÓNG

MẶT CẮT 1-1, 2-2

MẶT CẮT 1*-1*

GHI CHÚ CHUNG:

1. BÊ TÔNG DÀI MÓNG ĐÁ 1x2 m250#.
2. BÊ TÔNG LÓT MÓNG ĐÁ 4x6 m150#.
3. CỐT THÉP MÓNG:
THÉP $\phi < 10$ CB240T CỎ RA=2700KG/CM2
THÉP $\phi > 10$ CB300V CỎ RA=2700KG/CM2
4. LỚP BÊ TÔNG BẢO VỆ CỐT THÉP MÓNG : 2.5CM.
5. KHI THI CÔNG KẾT HỢP CÁC BẢN VẼ CÓ LIÊN QUAN.
6. GHI CHÚ NÀY SỬ DỤNG CHUNG CHO CÁC BẢN VẼ PHẦN MÓNG



CÔNG TY TNHH 38
DIỆN BIÊN

SỬA ĐỔI:	AMEND:	
LẦN	NGÀY	XÁC NHẬN
1		
2		
3		

QUẢN LÝ K.T MONITORING	THIẾT KẾ DISIGN	CHỦ TRÌ THIẾT KẾ PERSISTENT	GIÁM ĐỐC DIRECTOR
KS. NGUYỄN MINH THẮNG	KS. VŨ NGỌC HỮU	KS. ĐỖ NAM CƯỜNG	KS. NGUYỄN MINH THẮNG

<p>CHỦ ĐẦU TƯ: SỞ VĂN HÓA, THỂ THAO VÀ DU LỊCH TỈNH ĐIỆN BIÊN CÔNG TRÌNH: ĐẦU TƯ THIẾT LẬP CỤM THÔNG TIN ĐIỆN TỬ CÔNG CỘNG PHỤ VỤ THÔNG TIN, TUYÊN TRUYỀN ĐỐI NGOẠI TẠI CỬA KHẨU HUỖI PUỐC, XÃ MƯỜNG NHÀ</p> <p style="text-align: center;">CHI TIẾT MÓNG</p> <p>ĐỊA ĐIỂM: CỬA KHẨU HUỖI PUỐC XÃ MƯỜNG NHÀ - TỈNH ĐIỆN BIÊN</p>
--

HỒ SƠ:	THIẾT KẾ - BVTG	FILE:
HOÀN THÀNH: (TERMINATE):	SỐ BẢN VẼ: (No):	B-10
THÁNG - 2025		

THÔNG KÊ KẾT CẤU THÉP

STT	HD	SL/TICK	SỐ CK	TỔNG SL	DAI	RỘNG	CAO	DI/TICK	TỔNG CD	T.L.D.V	TỔNG TRL
I CỘT THÉP											
1	Thép cột D812x8	1	1	1	6.180	2.550	0.008			989.541	989.54
2	Bản bít chân cột	1	1	1			0.020	0.5522		86.692	86.69
3	Bản mã đỉnh cột	1	1	1	1.100	1.100	0.020	0.6922		108.668	108.67
3	Bản bít đỉnh cột	1	1	1			0.020	0.3030		47.577	47.58
4	Ghàn tăng cường mặt ngoài	10	1	10	0.200	0.140	0.010			2.198	21.98
5	Ghàn tăng cường mặt ngoài	4	1	4	0.200	0.200	0.010	0.02		1.570	6.28
6	Ghàn tăng cường mặt trong	5	1	5	0.000	0.080	0.006			0.000	0.00
7	Bạc thang thép ống D21x2	18	1	18	0.550				9.90	1.004	9.94
II DẠM ĐÓ											
1	Bản mã liên kết với cột	1	1	1	1.100	1.100	0.010			94.985	94.99
2	Sườn gàn cường	4	1	4	0.200	0.200	0.010			3.140	12.56
3	Bản mã nhỏ giữa dầm	8	1	8	0.250	0.250	0.010			4.906	39.25
4	Bản mã tăng cường	4	1	4	0.200	0.200	0.010			3.140	12.56
5	Bản mã liên kết hai mặt dầm	8	1	8	1.060	0.340	0.006			16.975	135.80
6	L100x10	1	1	1	32.040				32.04	15.000	480.60
7	L75x6	1	1	1	44.720				44.72	6.890	308.12
III KHUNG K1											
1	Bản mã 1	2	9	18	0.250	0.200	0.010			3.925	70.65
2	Bản mã 2	1	9	9	0.200	0.200	0.010			3.140	28.26
3	L75x6	1	9	9	10.200				91.80	6.890	632.50
4	L50x5	1	9	9	12.000				108.00	3.770	407.16
IV KHUNG SÀN											
1	Sàn thao tác		6	2	5.810	0.350	0.003			47.889	95.78
2	Bản mã liên kết	18	6	108	0.200	0.080	0.006			0.754	81.39
3	L50x5	1	6	6	19.920				119.52	3.770	450.59
V MẶT ĐỨNG											
1	L50x5	1	2	2	8.040				16.08	3.770	60.62
VI THANH ĐỨNG ĐỒ CABIN											
1	Thép hộp 40x40x2	1	7	7	5.100				35.70	2.481	88.57
1	Thép hộp 20x20x1,5	1	7	1	21.820				21.82	0.924	20.16
2	Bản mã liên kết hàn	10	7	70	0.067	0.050	0.006			0.158	11.04
VII Lam chớp L50x50x2											
		61	1	61	5.670	0.100	0.002			8.902	543.02
TỔNG KHỐI LƯỢNG										4844.30	

THÔNG KÊ SỐ LƯỢNG BU LÔNG

STT	CHỦNG LOẠI	ĐƯỜNG KÍNH(MM)	SỐ LƯỢNG(BỘ)
1	Bu lông neo M27x1500	27	20
1	Bu lông liên kết M22x80	22	36

THÔNG KÊ CỘT THÉP MÔNG

SỐ HIỆU	QUY CÁCH	Ø (MM)	CHIỀU DÀI (MM)	SỐ LƯỢNG/ 1 C.K.	SỐ LƯỢNG C.K.	TỔNG CHIỀU DÀI (M)
1	1100 [3920] 1100	16	6120	54	1	330.5
2	500 [3920] 500	16	4920	54	1	265.7
3	[3920]	12	3920	24	1	94.1
4	200 [1100] 200	12	1500	16	1	24.0
5	300 [2540]	16	2840	24	1	68.2
6	80 [1120] 1120	10	4640	14	1	65.0
7	80 [1120] 80	10	1280	56	1	71.7



CÔNG TY TNHH 38
DIỆN BIÊN

SỬA ĐỔI:	AMEND:
LẦN NGÀY	XÁC NHẬN
1	
2	
3	

GIÁM ĐỐC	DIRECTOR
KS. NGUYỄN MINH THẮNG	

CHỦ TRÌ THIẾT KẾ	PERSISTENT
KS. ĐỖ NAM CƯỜNG	

THIẾT KẾ	DISIGN
KS. VŨ NGỌC HỮU	

QUẢN LÝ K.T	MONITORING
KS. NGUYỄN MINH THẮNG	

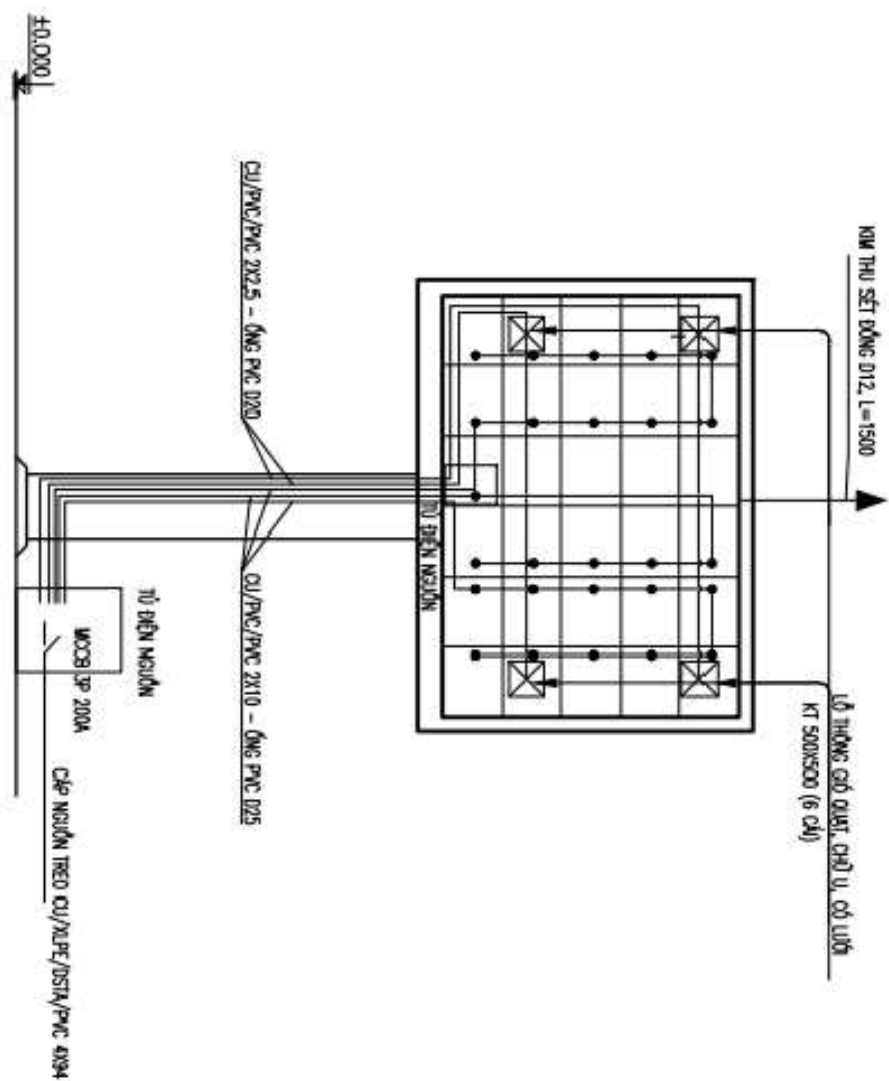
CHỦ ĐẦU TƯ: SỞ VĂN HÓA, THỂ THAO VÀ DU LỊCH TỈNH ĐIỆN BIÊN
CÔNG TRÌNH: ĐẦU TƯ THIẾT LẬP CỤM THÔNG TIN ĐIỆN TỬ CÔNG CỘNG PHỤ VỤ THÔNG TIN,
TUYÊN TRUYỀN ĐỐI NGOẠI TẠI CỬA KHẨU HUỖI PUỐC, XÃ MƯỜNG NHÀ

THỐNG KÊ THÉP

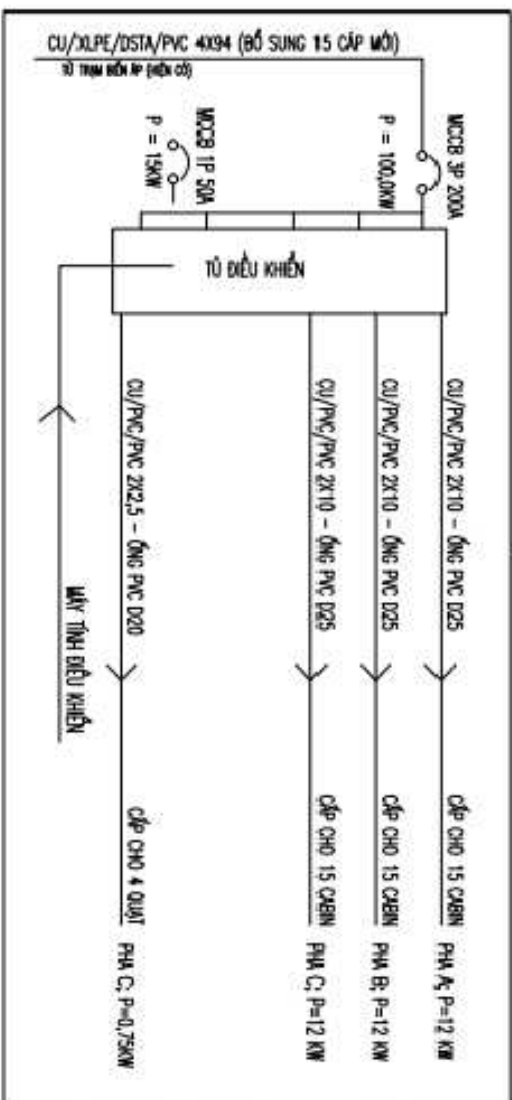
ĐỊA ĐIỂM: CỬA KHẨU HUỖI PUỐC XÃ MƯỜNG NHÀ - TỈNH ĐIỆN BIÊN

HỒ SƠ:	THIẾT KẾ - B.VTC	FILE:	B-11
HOÀN THÀNH:	Số bản vẽ:		
(TERMINATE):	(No):		
THÁNG - 2025			

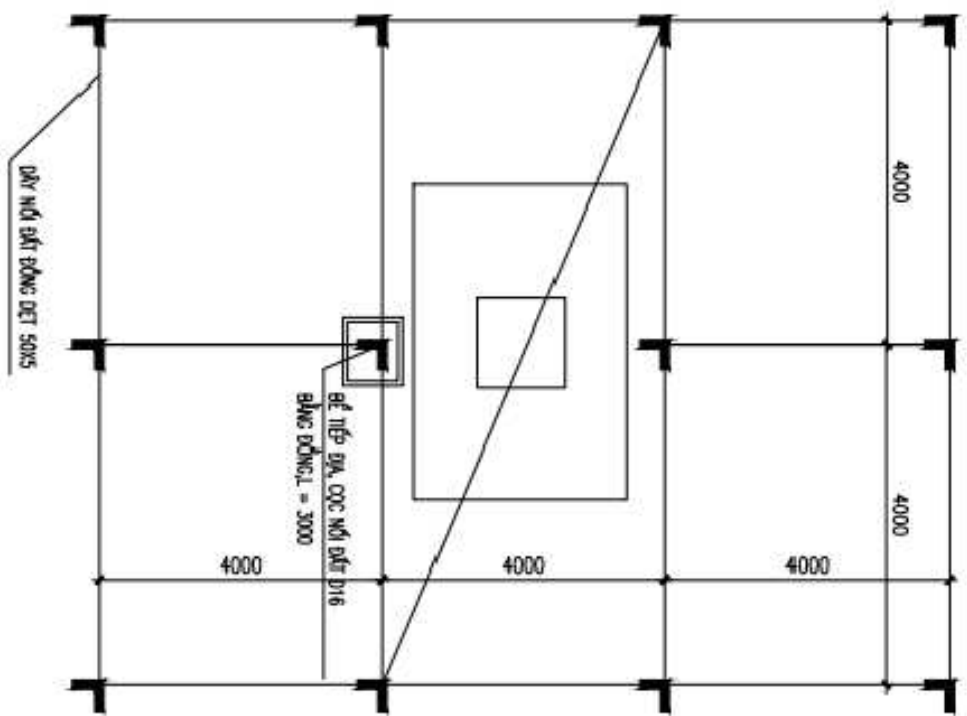
BỐ TRÍ DÂY ĐIỆN ĐẾN CABIN



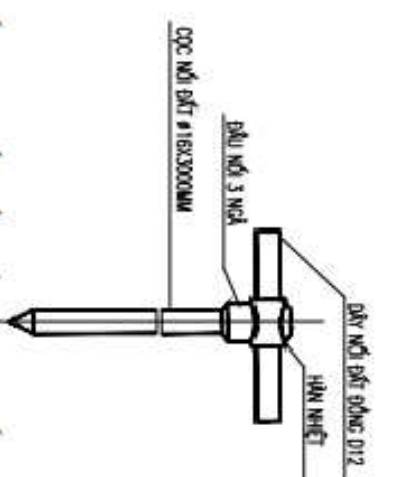
SƠ ĐỒ TỦ CẤP ĐIỆN CẤP CHO MÀN HÌNH



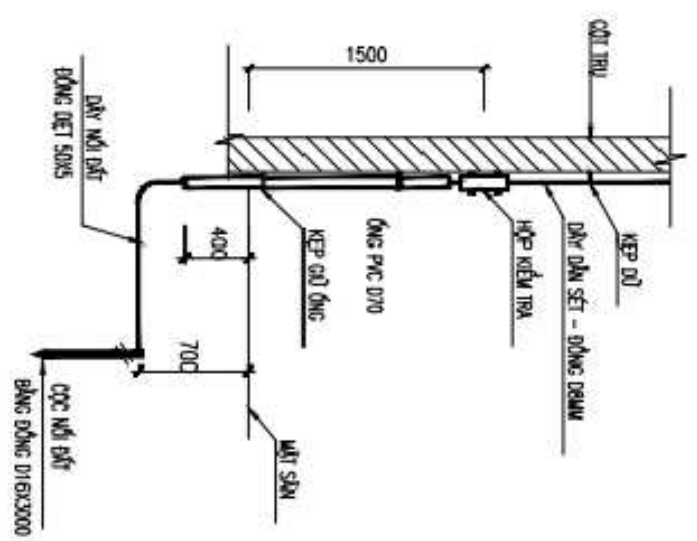
MẶT BẰNG BỐ TRÍ CỌC TIẾP ĐỊA



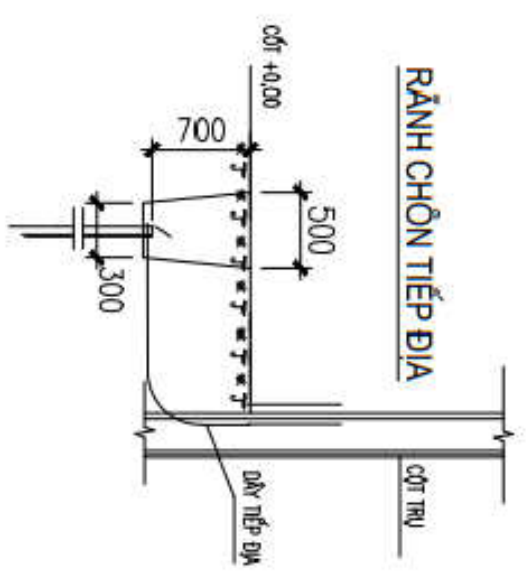
NỐI CỌC NỐI ĐẤT VỚI DÂY NỐI ĐẤT



NỐI DÂY NỐI ĐẤT VỚI DÂY XUỐNG



RÀNH CHỖN TIẾP ĐỊA



THUYẾT MINH THI CÔNG HỆ THỐNG CHỐNG SÉT

- 1 - Hệ thống cọc tiếp địa an toàn và tiếp địa chống sét được chính
- 2 - Lắp đặt hệ thống nối đất, hộp kiểm tra, dây dẫn sét
- 3 - Do kiến trúc kiến tạo nối đất của toàn bộ hệ thống nối đất phải nhỏ hơn hoặc bằng 10 Ohm nếu không đạt phải được thêm cọc nối đất
- 4 - Hệ thống nối đất an toàn sau khi thi công phải nhỏ hơn hoặc bằng 4 Ohm, nếu không đạt phải được thêm cọc

BẢNG THÔNG KẾ VẬT TƯ THIẾT BỊ

KÝ HIỆU	TÊN THIẾT BỊ	ĐƠN VỊ	SỐ LƯỢNG	CHƯƠNG TRÌNH
	PHẦN ĐIỆN			
	CÁP ĐIỆN CU/PVC/PVC 2X4	MÉT	40	
	Hộp kiểm tra 125	HIỆU	15	
	MẠY TÍNH 3 CÁP LƯỚI 200A	CÁI	1	



CÔNG TY TNHH 38
ĐIỆN BIÊN

SỬA ĐỔI:	AMEND:	
LẦN	NGÀY	XÁC NHẬN
1		
2		
3		

QUẢN LÝ K.T	THIẾT KẾ	CHỦ TRÌ THIẾT KẾ	GIÁM ĐỐC
MONITORING	DISIGN	PERSISTENT	DIRECTOR
KS. NGUYỄN MINH THẮNG	KS. VŨ NGỌC HỮU	KS. ĐỖ NAM CƯỜNG	KS. NGUYỄN MINH THẮNG

CHỦ ĐẦU TƯ: SỞ VĂN HÓA, THỂ THAO VÀ DU LỊCH TỈNH ĐIỆN BIÊN
CÔNG TRÌNH: ĐẦU TƯ THIẾT LẬP CỤM THÔNG TIN ĐIỆN TỬ CÔNG CỘNG PHỤ VỤ THÔNG TIN,
TUYÊN TRUYỀN ĐỐI NGOẠI TẠI CỬA KHẨU HUỖI PUỐC, XÃ MƯỜNG NHÀ

CHO TIẾT LẮP ĐẶT CHỐNG SÉT

ĐỊA ĐIỂM: CỬA KHẨU HUỖI PUỐC XÃ MƯỜNG NHÀ - TỈNH ĐIỆN BIÊN

HỒ SƠ: [FILE]
THIẾT KẾ - BVTG
HOÀN THÀNH: Số bản vẽ:
(TERMINATE): (No): S-01
THÁNG - 2025



CÔNG TY TNHH 38
DIỆN BIÊN

SỬA ĐỔI:	AMEND:
LẦN NGÀY	XÁC NHẬN
1	
2	
3	

GIÁM ĐỐC
DIRECTOR
KS. NGUYỄN MINH THẮNG

CHỦ TRƯỞNG THIẾT KẾ
PERSISTENT
KS. ĐỖ NAM CƯỜNG

THIẾT KẾ
DISIGN
KS. VŨ NGỌC HỮU

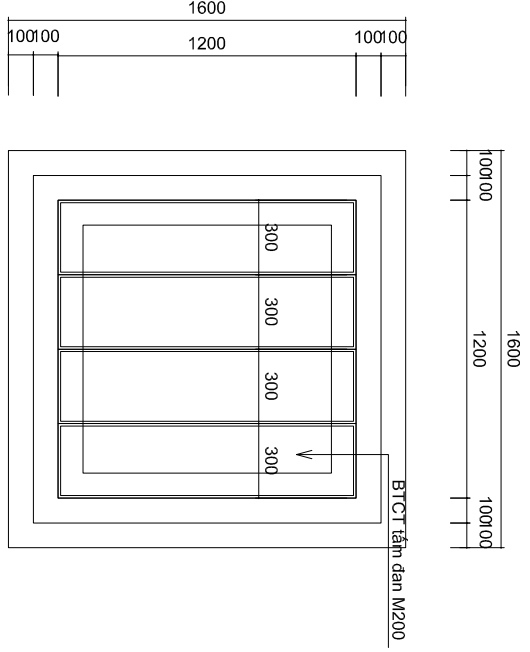
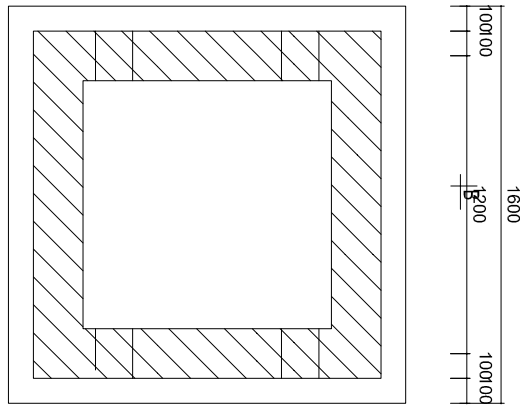
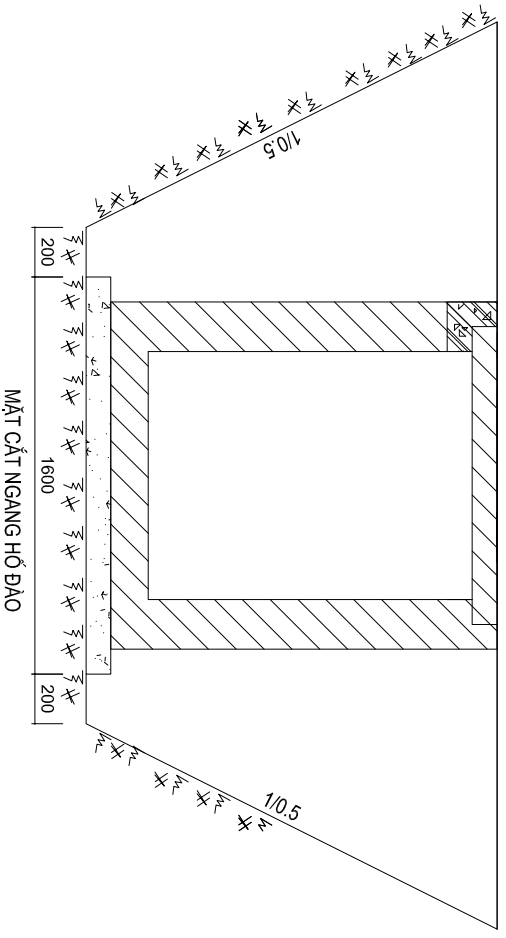
QUẢN LÝ K.T
MONITORING
KS. NGUYỄN MINH THẮNG

CHỦ ĐẦU TƯ: SỞ VĂN HÓA, THỂ THAO VÀ DU LỊCH TỈNH ĐIỆN BIÊN
CÔNG TRÌNH: ĐẦU TƯ THIẾT LẬP CỤM THÔNG TIN ĐIỆN TỬ CÔNG CỘNG PHỤ VỤ THÔNG TIN,
TUYÊN TRUYỀN ĐỐI NGOẠI TẠI CỬA KHẨU HUỖI PUỐC, XÃ MƯỜNG NHÀ

CHI TIẾT LẮP ĐẶT CỌC TIẾP ĐỊA

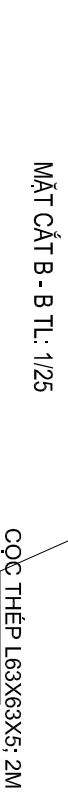
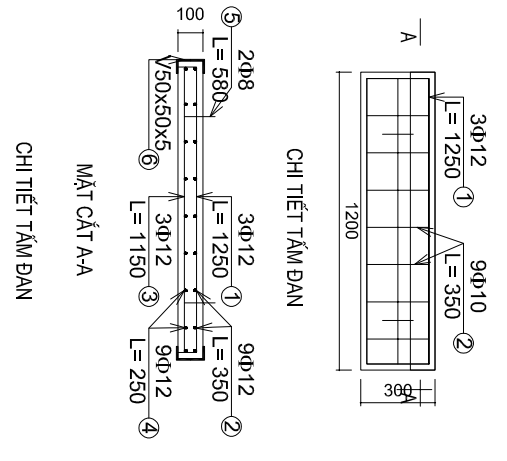
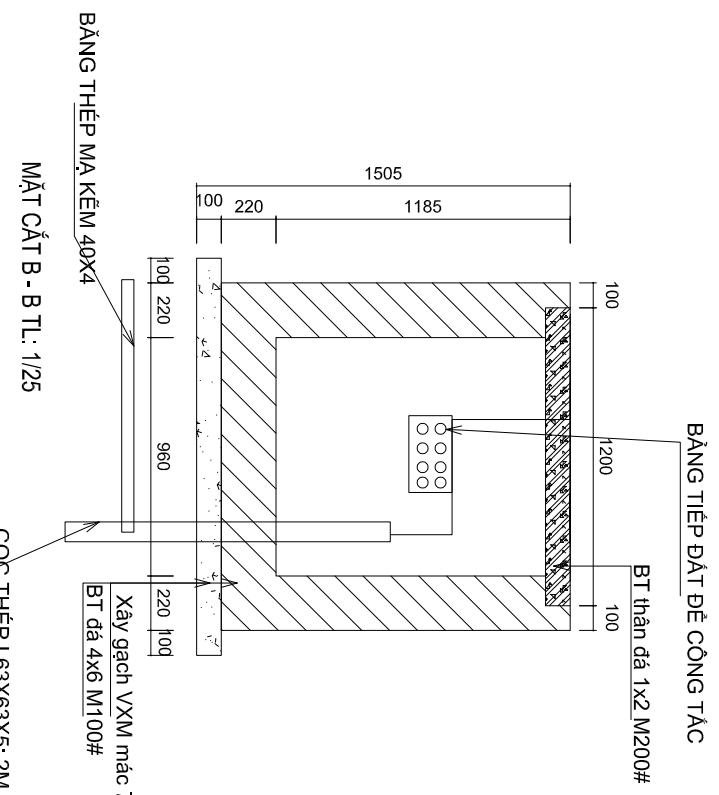
ĐỊA ĐIỂM: CỬA KHẨU HUỖI PUỐC XÃ MƯỜNG NHÀ - TỈNH ĐIỆN BIÊN

HỒ SƠ: [FILE]
THIẾT KẾ - B.VTC
HOÀN THÀNH: Số bản vẽ:
(TERMINATE): (No):
THANG - 2025 S-02

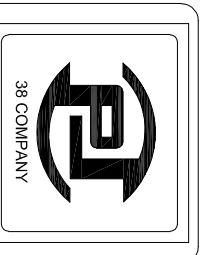
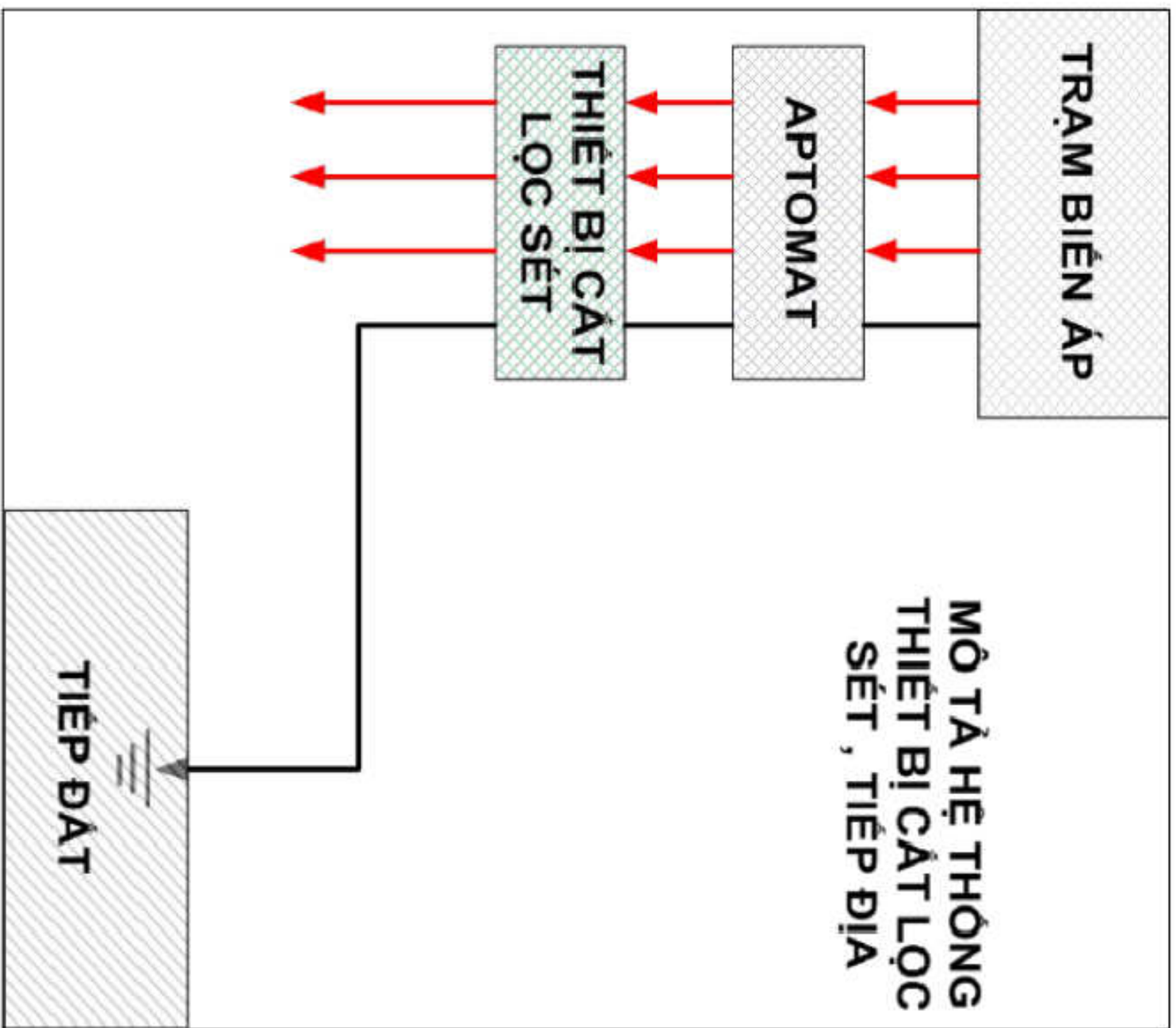
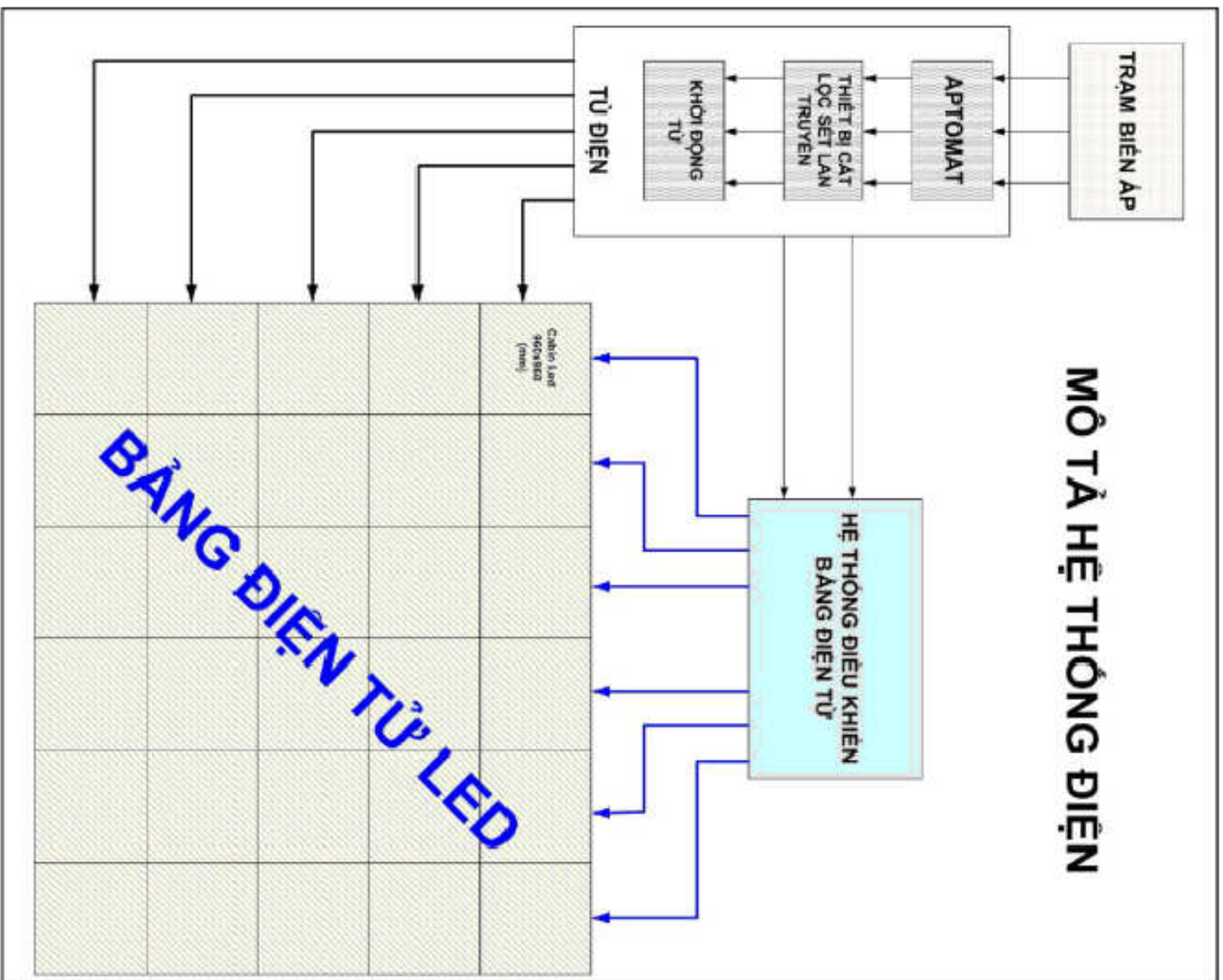


BẢNG THÔNG KÊ THÉP CHO 01 GA THU

stt	kh	Tên vật liệu	Quy cách	Đơn vị	Chiều dài 1 thanh (m)	Số thanh 1 c. liên	Độ dài c. liên (m)	Độ dài k. liên (kg)
1	thép φ12	thép φ12	50	m	1,25	12	15,00	13,32
2	thép φ12	thép φ12	50	m	0,35	36	12,60	11,9
3	thép φ12	thép φ12	1150	m	1,15	12	13,80	12,25
4	thép φ12	thép φ12	250	m	0,25	36	9,00	7,99
5	thép φ8	thép φ8	15	m	0,38	8	4,64	1,83
6	V50/50/5	V50/50/5	10	m	6,00	4	24,00	88,88



HỆ THỐNG CHỐNG SÉT VÀ TIẾP ĐỊA



CÔNG TY TNHH 38
ĐIỆN BIÊN

SỬA ĐỔI:	AMEND:
LẦN NGÀY XÁC NHẬN	
1	
2	
3	

QUẢN LÝ K.T MONITORING	THIẾT KẾ DISIGN	CHỦ TRÌ THIẾT KẾ PERSISTENT	GIÁM ĐỐC DIRECTOR
KS. NGUYỄN MINH THẮNG	KS. VŨ NGỌC HỮU	KS. ĐỖ NAM CƯỜNG	KS. NGUYỄN MINH THẮNG

CHỦ ĐẦU TƯ: SỞ VĂN HÓA, THỂ THAO VÀ DU LỊCH TỈNH ĐIỆN BIÊN
CÔNG TRÌNH: ĐẦU TƯ THIẾT LẬP CỤM THÔNG TIN ĐIỆN TỬ CÔNG CỘNG PHỤ VỤ THÔNG TIN,
TUYÊN TRUYỀN ĐỐI NGOẠI TẠI CỬA KHẨU HUỖI PUỐC, XÃ MƯỜNG NHÀ

SƠ ĐỒ LẮP ĐẶT ĐIỆN

ĐỊA ĐIỂM: CỬA KHẨU HUỖI PUỐC XÃ MƯỜNG NHÀ - TỈNH ĐIỆN BIÊN

HỒ SƠ: **THIẾT KẾ - BVTC** (FILE):

HÒAN THÀNH: Số bản vẽ:
(TERMINATE): (No.):

THÁNG - 2025 D-01