

**BẢNG ĐO TÔN**

TT	Vùng tôn	Thiết kế	Thực tế	%hao mòn	Tiêu chuẩn	Kết luận
I	Tôn đáy					
	A1	10mm	5,9mm	41,0%	30,0%	thay tôn mới
	A2	10mm	5,7mm	43,0%	30,0%	thay tôn mới
	A3	10mm	6,0mm	40,0%	30,0%	thay tôn mới
	A4	10mm	6,1mm	39,0%	30,0%	thay tôn mới
	A5	10mm	6,2mm	38,0%	30,0%	thay tôn mới
	A6	10mm	5,8mm	42,0%	30,0%	thay tôn mới
	A7	10mm	5,7mm	43,0%	30,0%	thay tôn mới
	A8	10mm	6,0mm	40,0%	30,0%	thay tôn mới
	A9	10mm	6,05mm	39,5%	30,0%	thay tôn mới
	A10	10mm	5,95mm	40,5%	30,0%	thay tôn mới
	Vùng còn lại	10mm	7,25mm	27,5%	30,0%	Thỏa mãn

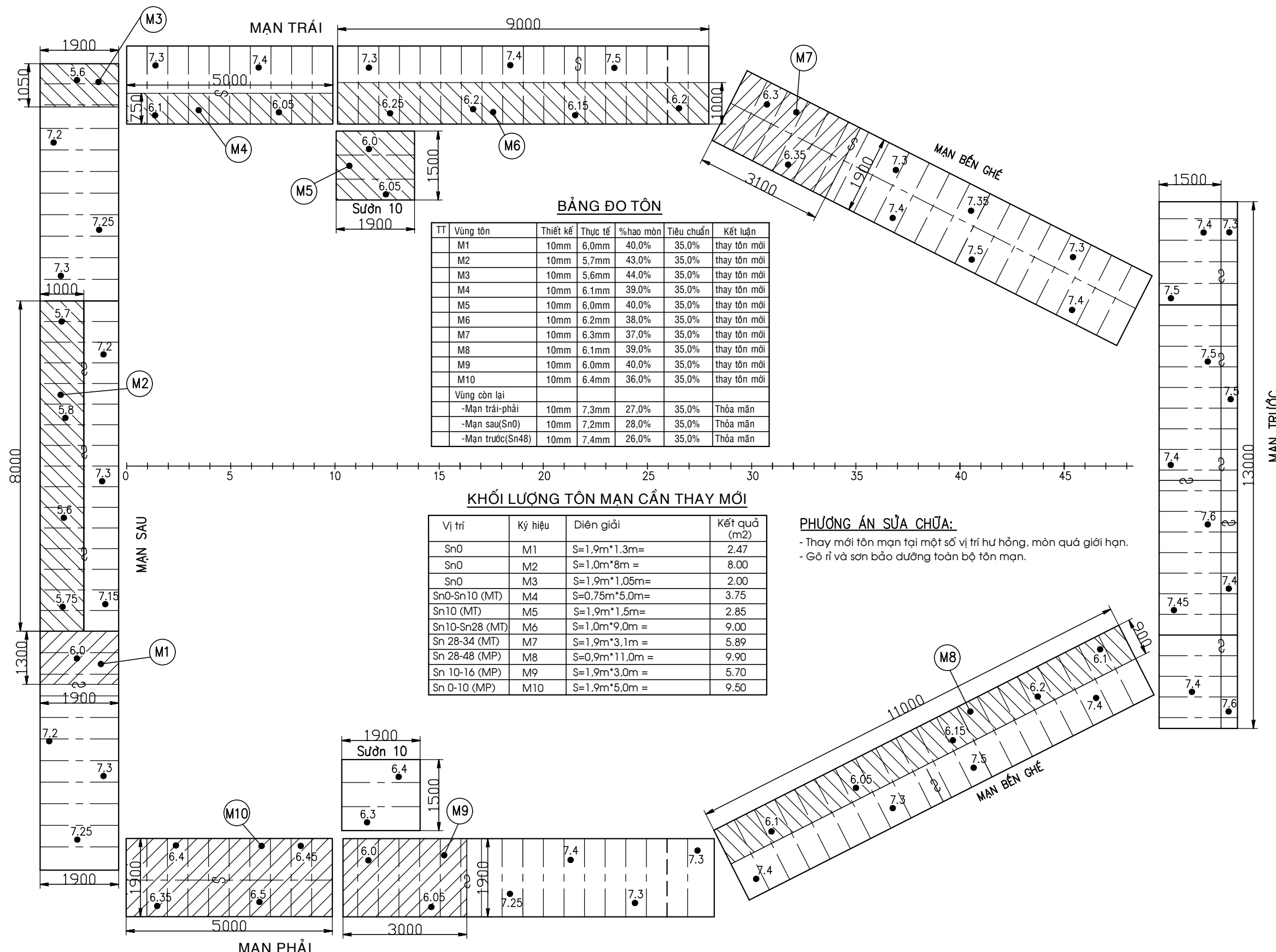
**PHƯƠNG ÁN SỬA CHỮA:**

- Thay thế phần tôn đáy bị hư hỏng, mòn quá giới hạn cho phép.
- Gõ rỉ mặt trong của tôn đáy và phun cát mặt ngoài và sơn bảo dưỡng toàn bộ.
- ////////// Đường hàn gia cường.

**HANG MỤC CẦN THAY MỚI**

VỊ TRÍ	KÝ HIỆU	DIỄN GIẢI	KẾT QUẢ (m <sup>2</sup> )
I	Tôn đáy	Cắt thay tôn đáy/s=10mm	
Sn (0-12)	A1	S=1,5m*6,0m*2t =	18.0
Sn (0-12)	A2	S=1,5m*6,0m*2t =	18.0
Sn (0-12)	A3	S=1,5m*6m*3t =	27.0
Sn (28-40)	A4	S=1,5m*6,0m*2t=	18.0
Sn (28-40)	A5	S=1,5m*5,6m =	8.40
Sn (16-28)	A6	S=1,5m*6,0m =	9.00
Sn (15-27)	A7	S=1,5m*5,8m*3t=	26.10
Sn (40-48)	A8	S=1,5m*5,10m=	7.65
Sn (12-24)	A9	S=1,5m*5,9m*2t=	17.70
Sn (39-48)	A10	S=1,4m*4,5m=	6.30
II		Hàn gia cường tôn đáy	
Gia cường đường hàn tôn đáy		L=6,0m*9đường+7,9m*4đường+10,7m+9,3m+4,0m*6đường+3,9m+4,5m*3đường+3,0m	150.0m

<b>101-BN470 2025</b>	<b>BẾN NỔI 470T SỐ 2</b>	<b>CHỦ ĐẦU TƯ:</b> <b>CÔNG TY TNHH MTV DỊCH VỤ CÔNG ÍCH TNXP</b> <b>PHÓ GIÁM ĐỐC</b>				
Bộ số	K.lượng	Tỷ lệ	C.Năng	Họ và tên	K.Tên	Ngày
		1:140		Đặng Trọng Tín		08/25
Số tờ	Tờ số	Kiểm soát		Đặng Trọng Tín		08/25
01	01	Lần:01		Mai Lê Khiêm		08/25
				Mai Lê Khiêm		08/25
				Nguyễn K.Trường		08/25
<b>TÔN ĐÁY</b>						
<b>CÔNG TY CỔ PHẦN TƯ VẤN THIẾT KẾ CÔNG NGHIỆP THỦY SẢ</b> Số: CH số 6.02, Tầng 6, 181 đường Cao Thắng (nổi dài), Phường Hòa Hưng, TP Hồ Chí Minh Tel: 0902.373.868 - 0798.374.191 - email: www.tvtkts@gmail.com						
Tạ Cao Thái						



102-BN470 2025			BẾN NỔI 470T SỐ 2				CHỦ ĐẦU TƯ:			
Bộ số	K.lượng	Tỉ lệ	THIẾT KẾ BẢN VẼ THI CÔNG				C.Năng	Họ và tên	K.Tên	Ngày
		1:140	TÔN MẠN				T.kế	Đặng Trọng Tín		08/25
Số tờ	Tờ số	Kiểm soát					Chủ trì	Mai Lê Khiêm		08/25
01	01	Lần:01					K.trà	Mai Lê Khiêm		08/25
							Duyệt	Nguyễn K.Trường		08/25

**CÔNG TY CỔ PHẦN TƯ VẤN THIẾT KẾ CÔNG NGHIỆP THỦY SẢN**  
Số: CH số 6.02, Tầng 6, 181 đường Cao Thắng (nối dài), Phường Hòa Hưng, TP Hồ Chí Minh  
Tel: 0902.373.868 - 0798.374.191 - email: www.tvtkts@gmail.com

CÔNG TY TNHH MTV DỊCH VỤ CÔNG ÍCH TNXP  
**PHÓ GIÁM ĐỐC**

Tạ Cao Thái

**BẢNG ĐO TÔN**

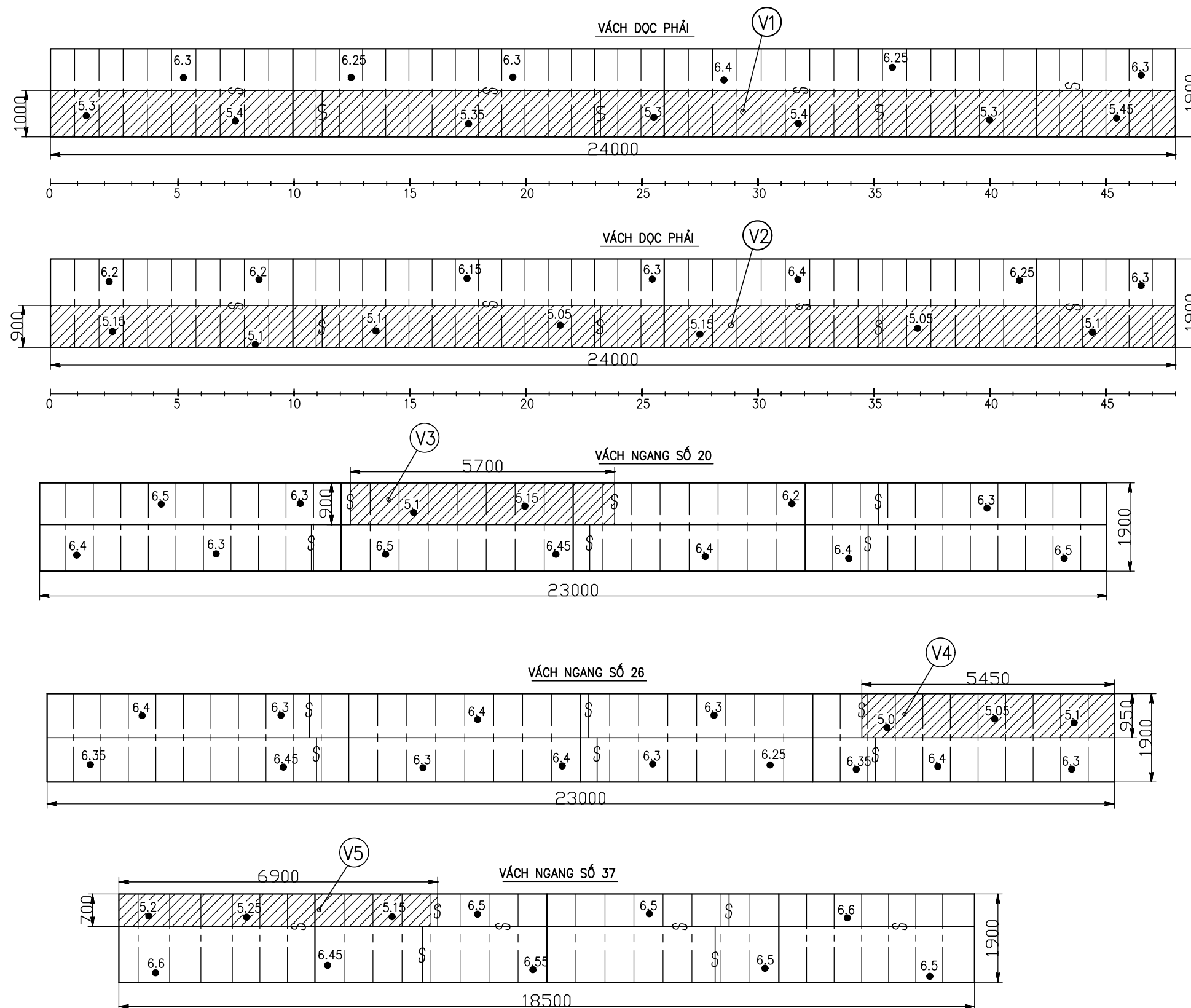
TT	Vùng tôn	Thiết kế	Thực tế	%hao mòn	Tiêu chuẩn	Kết luận
1	Tôn vách					
1	Vách dọc phải					
	Vùng V1	8mm	5.30mm	33,75%	35,0%	Thay mới
	Vùng còn lại	8mm	6.25mm	21,88%	35,0%	thỏa mãn
2	Vách dọc trái					
	Vùng V2	8mm	5.10mm	36,25%	35,0%	Thay mới
	Vùng còn lại	8mm	6.20mm	22,50%	35,0%	thỏa mãn
3	Vách ngang SỐ 20					
	Vùng V3	8mm	5.15mm	35,63%	35,0%	Thay mới
	Vùng còn lại	8mm	6.40mm	20,00%	35,0%	thỏa mãn
4	Vách ngang số 26					
	Vùng V4	8mm	5.00mm	37,50%	35,0%	Thay mới
	Vùng còn lại	8mm	6.30mm	21,25%	35,0%	thỏa mãn
5	Vách ngang số 37					
	Vùng V5	8mm	5.20mm	35,00%	35,0%	Thay mới
	Vùng còn lại	8mm	6.50mm	18,75%	35,0%	thỏa mãn

**PHƯƠNG ÁN SỬA CHỮA:**

- Thay mới tôn vách tại một số vị trí hư hỏng, mòn quá giới hạn
- Gõ rỉ và sơn bảo dưỡng toàn bộ vách ngang, vách dọc.

**HẠNG MỤC CẦN THAY MỚI**

TT	Hạng mục	Diễn giải	Kết quả	Ghi chú
1	Tôn vách			
1	Vùng V1 (Vách dọc phải)	S= 1,0m*24m =	24.0m <sup>2</sup>	Thép tấm 8mm
2	Vùng V2 (Vách dọc trái)	S= 0,90m*24m =	21.6m <sup>2</sup>	Thép tấm 8mm
3	Vùng V3 (Vách ngang #10)	S= 0,9m*5,7m =	5,10m <sup>2</sup>	Thép tấm 8mm
4	Vùng V4 (Vách ngang #26)	S= 0,95m*5,45m =	5,20m <sup>2</sup>	Thép tấm 8mm
5	Vùng V5 (Vách ngang #37)	S= 0,7m*6,9m =	4,80m <sup>2</sup>	Thép tấm 8mm

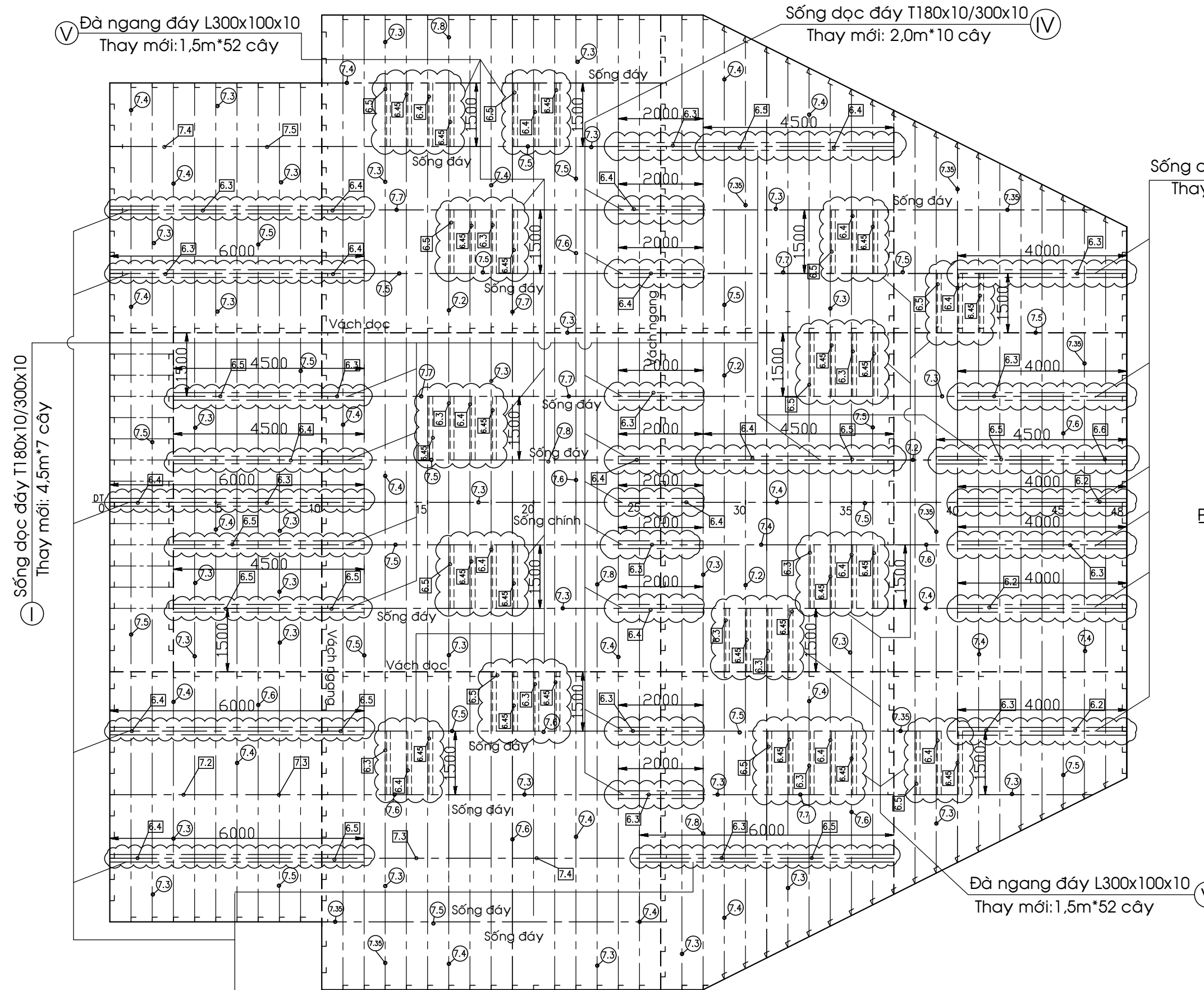


<b>103-BN470 2025</b>			<b>BẾN NỔI 470T SỐ 2</b>			
Bộ số	K.lượng	Tỉ lệ	<b>THIẾT KẾ BẢN VẼ THI CÔNG</b>			
		1:140	<b>TÔN VÁCH</b>			
Số tờ	Tờ số	Kiểm soát				
01	01	Lần:01				
			C.Năng	Họ và tên	K.Tên	Ngày
			T.kế	Đặng Trọng Tín		08/25
			Vẽ	Đặng Trọng Tín		08/25
			Chủ trì	Mai Lê Khiêm		08/25
			K.trà	Mai Lê Khiêm		08/25
			Duyệt	Nguyễn K.Trường		08/25

**CÔNG TY CỔ PHẦN TƯ VẤN THIẾT KẾ CÔNG NGHIỆP THỦY SẢN**  
 Số: CH số 6.02, Tầng 6, 181 đường Cao Thắng (nổi dài), Phường Hòa Hưng, TP Hồ Chí Minh  
 Tel: 0902.373.868 - 0798.374.191 - email: www.tvtkts@gmail.com

**CHỦ ĐẦU TƯ:**  
**CÔNG TY TNHH MTV DỊCH VỤ CÔNG ÍCH TNXP**  
**PHÓ GIÁM ĐỐC**

Tạ Cao Thái



Sống dọc đáy T180x10/300x10  
Thay mới: 4,0m\*6 cây (III)

**BẢNG ĐO TÔN**

TT	Kết cấu đáy	Thiết kế	Thực tế	%hao mòn	Tiêu chuẩn	Kết luận
1	Sống dọc đáy T180x10/300x10					
	Vùng I	10mm	6.50mm	35.0%	30%	Thay tôn mới
	Vùng II	10mm	6.40mm	35.0%	30%	Thay tôn mới
	Vùng III	10mm	6.30mm	35.0%	30%	Thay tôn mới
	Vùng IV	10mm	6.35mm	35.0%	30%	Thay tôn mới
	Sống dọc đáy vùng còn lại	10mm	7.35mm	26,5%	30%	Thỏa mãn
2	Đà ngang đáy L300x100x10					
	Vùng V	10mm	6.45mm	35,5%	30%	Thay tôn mới
	Đà ngang đáy vùng còn lại	10mm	7.30mm	27,0%	30%	Thỏa mãn

**PHƯƠNG ÁN SỬA CHỮA:**

- Thay thế một số cơ cấu đáy bị hư hỏng, mòn quá giới hạn cho phép.
- Gõ rỉ và sơn bảo dưỡng.

**HANG MỤC CẦN THAY MỚI**

TT	Hạng mục	Diễn giải	Kết quả	Ghi chú
1	Dàn đáy			
1	Sống dọc đáy T180x10/300x10			
	Vùng I	S= 0,48m*4,5m*7 cây =	15.12m <sup>2</sup>	Thép tấm 10mm
	Vùng II	S= 0,48m*6,0m*6 cây =	17.28m <sup>2</sup>	Thép tấm 10mm
	Vùng III	S= 0,48m*4,0m*6 cây =	11.52m <sup>2</sup>	Thép tấm 10mm
	Vùng IV	S= 0,48m*2,0m*10 cây =	9.60m <sup>2</sup>	Thép tấm 10mm
2	Đà ngang đáy L300x100x10 (V)	S= 0,40m*1,5m*52 cây =	31.20m <sup>2</sup>	Thép tấm 10mm

**GHI CHÚ:**

- Sống dọc đáy thay mới
- Đà ngang đáy thay mới

Dàn đáy : Đà ngang đáy L300x100x10  
Sống đáy : T180x10/300x10

Sống dọc đáy T180x10/300x10  
Thay mới: 6,0m\*6 cây (II)

104-BN470 2025		
Bộ số	K.lượng	Tỉ lệ
Số tờ	Tờ số	Kiểm soát
01	01	Lần:01

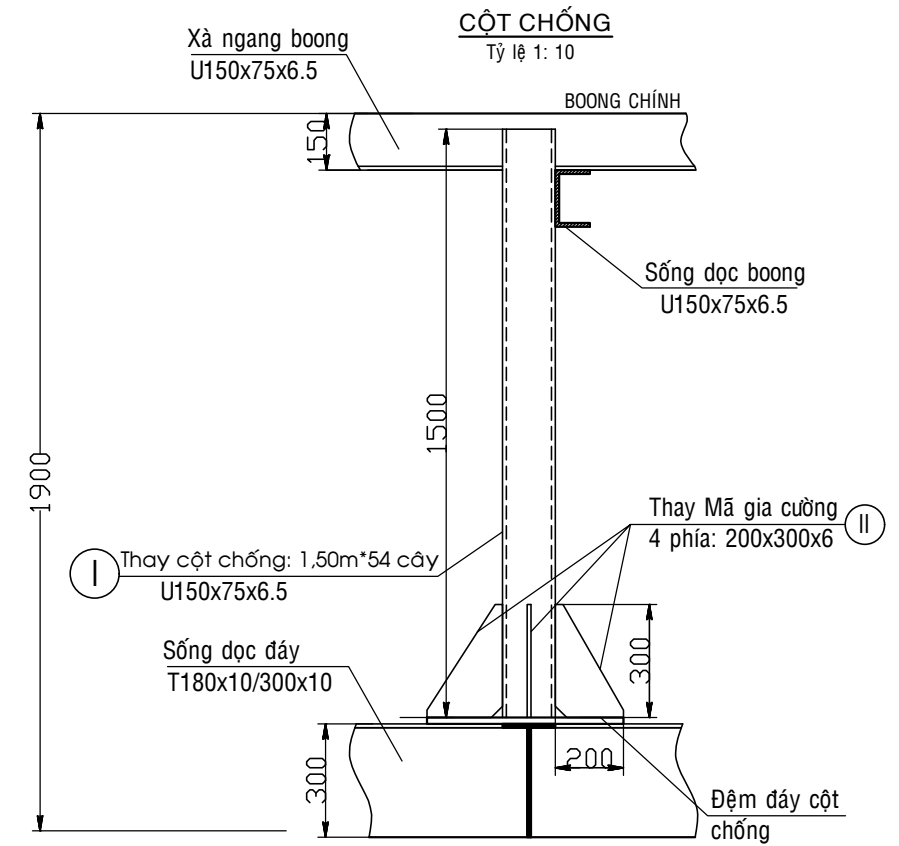
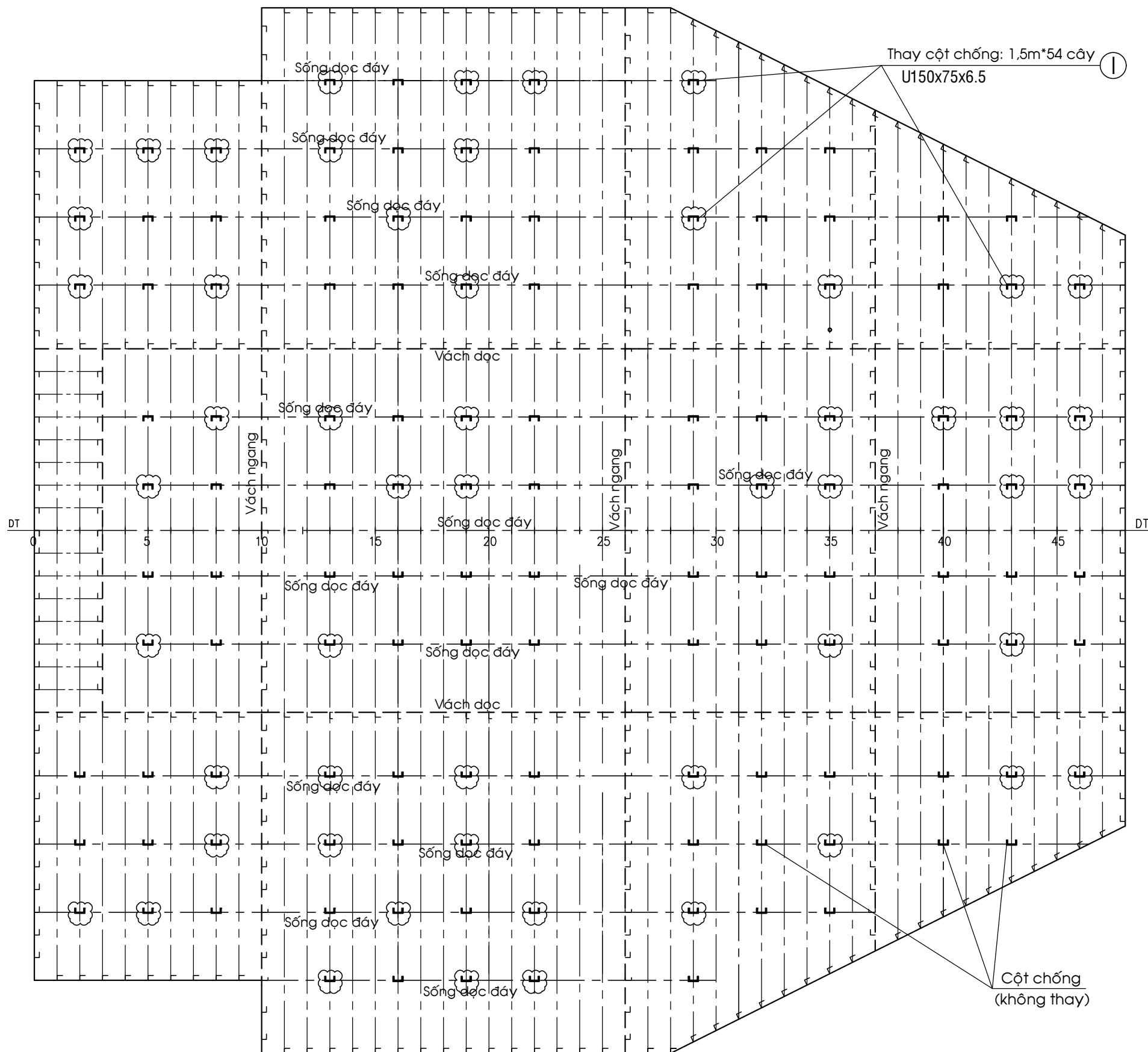
**BẾN NỔI 470T SỐ 2**

**THIẾT KẾ BẢN VẼ THI CÔNG**

**KẾT CẤU CƠ BẢN**  
(KẾT CẤU ĐÁY)

C.Năng	Họ và tên	K.Tên	Ngày
T.kế	Đặng Trọng Tín		08/25
Vẽ	Đặng Trọng Tín		08/25
Chủ trì	Mai Lê Khiêm		08/25
K.tra	Mai Lê Khiêm		08/25
Duyệt	Nguyễn K.Trường		08/25

**CHỦ ĐẦU TƯ:**  
CÔNG TY TNHH MTV DỊCH VỤ CÔNG ÍCH TNXP  
PHÓ GIÁM ĐỐC



**PHƯƠNG ÁN SỬA CHỮA:**

- Thay thế một số cột chống bị hư hỏng, mục, gãy, và bổ sung đầy đủ số lượng cột chống theo bố trí trong bản vẽ.
- Gõ rỉ và sơn bảo dưỡng các cột chống còn lại.

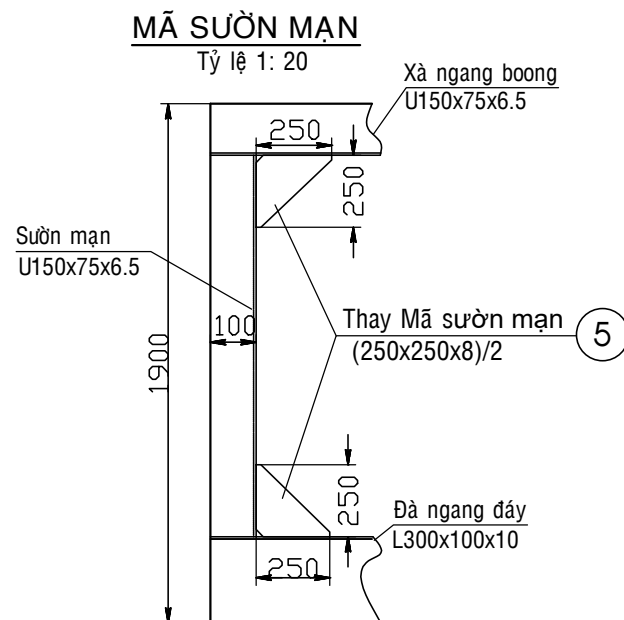
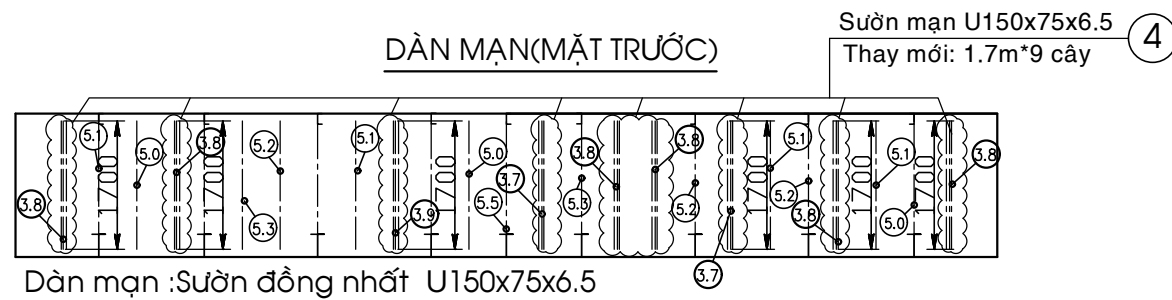
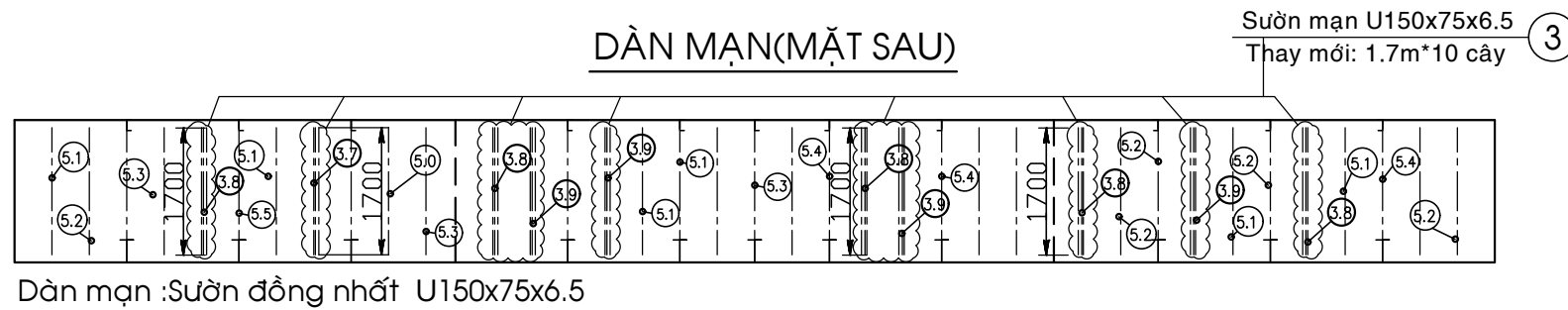
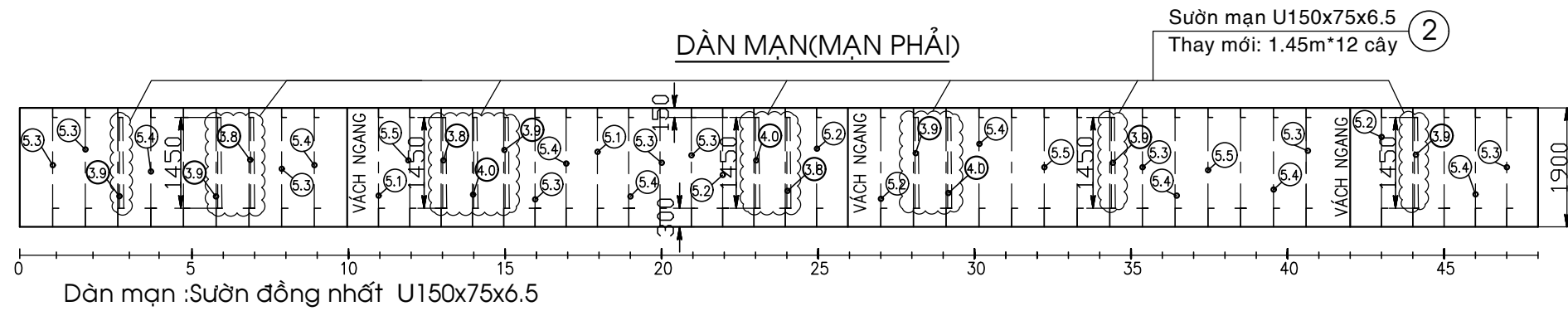
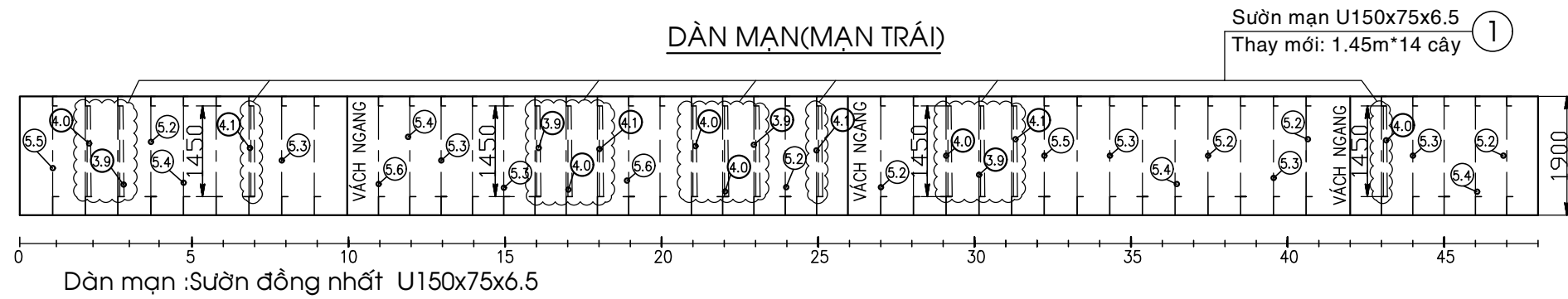
**HANG MỤC CẦN THAY MỚI**

TT	Hạng mục	Diễn giải	Kết quả	Ghi chú
1	Cột chống			
1	Cột chống U150x75x6.5 (I)	1,5m*54 cây	81.0m	Thép hình U
2	Mã cột chống 200x300x6 (II)	0,2m*0,3m/2*4p*1đầu*54vt	6.48m <sup>2</sup>	Thép tấm 6mm

Ghi chú:

- (I) : Cột chống thay mới
- (II) : Cột chống không thay

<b>105-BN470 2025</b>			<b>BẾN NỎI 470T SỐ 2</b>				<b>CHỦ ĐẦU TƯ:</b>				
<b>THIẾT KẾ BẢN VẼ THI CÔNG</b>			<b>CỘT CHỐNG DƯỚI BOONG</b>				<b>CÔNG TY TNHH MTV DỊCH VỤ CÔNG ÍCH TNXP</b>				
<b>CÔNG TY CỔ PHẦN TƯ VẤN THIẾT KẾ CÔNG NGHIỆP THỦY SẢN</b>			<b>PHÓ GIÁM ĐỐC</b>				<b>Tạ Cao Thái</b>				
Bộ số	K.lượng	Tỉ lệ	C.Năng	Họ và tên	K.Tên	Ngày					
Số tờ	Tờ số	Kiểm soát	T.kế	Đặng Trọng Tín		08/25					
01	01	Lần:01	Vẽ	Đặng Trọng Tín		08/25					
			Chủ trì	Mai Lê Khiêm		08/25					
			K.trà	Mai Lê Khiêm		08/25					
			Duyệt	Nguyễn K.Trường		08/25					
Số: CH số 6.02, Tầng 6, 181 đường Cao Thắng (nối dài), Phường Hòa Hưng, TP Hồ Chí Minh											
Tel: 0902.373.868 - 0798.374.191 - email: www.tvtkts@gmail.com											



**BẢNG ĐO TÔN**

TT	Kết cấu mạn	Thiết kế	Thực tế	%hao mòn	Tiêu chuẩn	Kết luận
I	Mạn trái					
	Vùng ①	6.5mm	4.00mm	38,46%	35%	Thay mới
	Sườn mạn U150x75x6.5	6.5mm	5.30mm	18,46%	35%	Thỏa mãn
II	Mạn phải					
	Vùng ②	6.5mm	3.90mm	40,0%	35%	Thay mới
	Sườn mạn U150x75x6.5	6.5mm	5.25mm	19,23%	35%	Thỏa mãn
III	Mạn sau					
	Vùng ③	6.5mm	3.80mm	41,54%	35%	Thay mới
	Sườn mạn U150x75x6.5	6.5mm	5.20mm	20,0%	35%	Thỏa mãn
IV	Mạn trước					
	Vùng ④	6.5mm	3.85mm	40,77%	35%	Thay mới
	Sườn mạn U150x75x6.5	6.5mm	5.10mm	21,54%	35%	Thỏa mãn

**PƯƠNG ÁN SỬA CHỮA:**

- Thay thế một số kết cấu dàn mạn có chiều dày vượt quá giới hạn phép.
- Gõ rỉ và sơn bảo dưỡng.

**HANG MỤC CẦN THAY MỚI**

TT	Hạng mục	Diễn giải	Kết quả	Ghi chú
	Dàn mạn			
1	Mạn trái U150x75x6.5 ①	L= 1,45m*14 cây	20.30m	Thép U150x75
2	Mạn phải U150x75x6.5 ②	L= 1,45m*12 cây	15.40m	Thép U150x75
3	Mạn sau U150x75x6.5 ③	L= 1,7m*10 cây	15.00m	Thép U150x75
4	Mạn trước U150x75x6.5 ④	L= 1,7m*9 cây	15.30m	Thép U150x75
5	Mã sườn mạn 250x250/2 ⑤	S=(0,25m*0,25m)/2*2đ*(14vt+12vt)	1.63m²	Thép tấm 8mm

**GHI CHÚ:**

Cơ cấu mạn thay mới

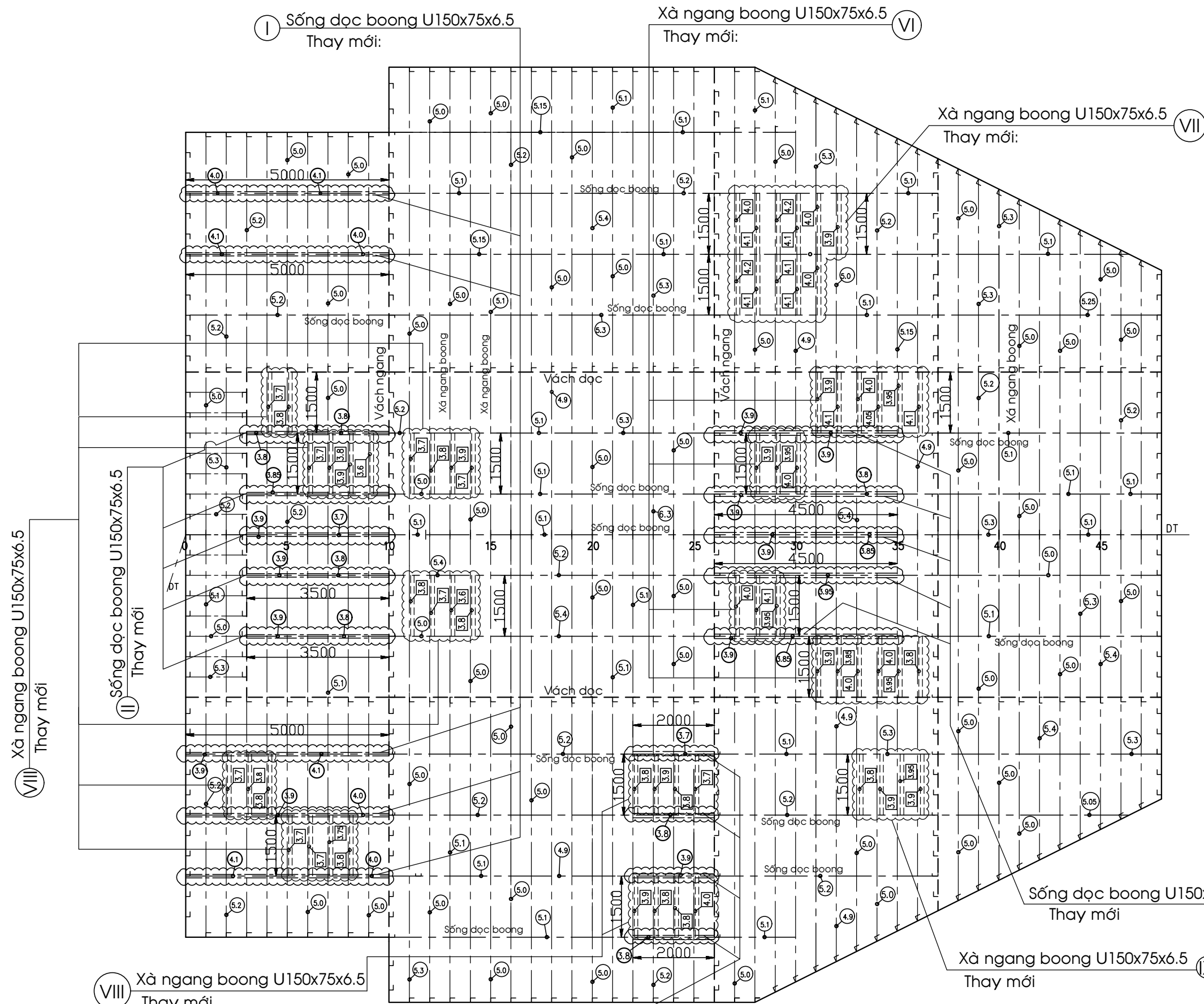
<b>106-BN470 2025</b>			<b>BẾN NỔI 470T SỐ 2</b>			
Bộ số	K.lượng	Tỉ lệ	<b>THIẾT KẾ BẢN VẼ THI CÔNG</b>			
		1:140	C.Năng	Họ và tên	K.Tên	Ngày
Số tờ	Tờ số	Kiểm soát	T.kế	Đặng Trọng Tín		08/25
01	01	Lần:01	Vẽ	Đặng Trọng Tín		08/25
<b>KẾT CẤU CƠ BẢN (KẾT CẤU MẠN)</b>			Chủ trì	Mai Lê Khiêm		08/25
			K.trà	Mai Lê Khiêm		08/25
			Duyệt	Nguyễn K.Trường		08/25

**CÔNG TY CỔ PHẦN TƯ VẤN THIẾT KẾ CÔNG NGHIỆP THỦY SẢN**

Số: CH số 6.02, Tầng 6, 181 đường Cao Thắng (nổi dài), Phường Hòa Hưng, TP Hồ Chí Minh  
Tel: 0902.373.868 - 0798.374.191 - email: www.tvtkts@gmail.com

**CHỦ ĐẦU TƯ:**  
**CÔNG TY TNHH MTV DỊCH VỤ CÔNG ÍCH TNXP**  
**PHÓ GIÁM ĐỐC**

Tạ Cao Thái



**BẢNG ĐO TỶ**

TT	Kết cấu boong	Thiết kế	Thực tế	%hao mòn	Tiêu chuẩn	Kết luận
<b>A Sống dọc boong U150x75x6.5</b>						
1	Vùng (I)	6.5mm	4.00mm	38,46%	30%	Thay tôn mới
2	Vùng (II)	6.5mm	3.85mm	40,77%	30%	Thay tôn mới
3	Vùng (III)	6.5mm	3.90mm	40,00%	30%	Thay tôn mới
4	Vùng (IV)	6.5mm	3.80mm	41,54%	30%	Thay tôn mới
5	Sống dọc boong còn lại	6.5mm	5.10mm	21,54%	30%	Thỏa mãn
<b>B Xà ngang boong U150x75x6.5</b>						
6	Vùng (V)	6.5mm	3.75mm	42,31%	30%	Thay tôn mới
7	Vùng (VI)	6.5mm	3.95mm	39,23%	30%	Thay tôn mới
8	Vùng (VII)	6.5mm	4.05mm	37,69%	30%	Thay tôn mới
9	Vùng (VIII)	6.5mm	3.80mm	41,54%	30%	Thay tôn mới
10	Vùng (IX)	6.5mm	3.90mm	40,00%	30%	Thay tôn mới
11	Xà ngang boong còn lại	6.5mm	5.05mm	22,31%	30%	Thỏa mãn

**PHƯƠNG ÁN SỬA CHỮA:**

- Thay thế một số cơ cấu boong bị hư hỏng, mòn quá giới hạn cho phép.
- Gỡ rỉ và sơn bảo dưỡng.

**HẠNG MỤC CẦN THAY MỚI**

TT	Hạng mục	Diễn giải	Kết quả	Ghi chú
<b>Dàn boong</b>				
<b>1 Sống dọc boong U150x75x6.5</b>				
	Vùng (I)	L= 5.0m*5 cây	25.0m	Thép hình U150x75
	Vùng (II)	L= 3.5m*5 cây	17.50m	Thép hình U150x75
	Vùng (III)	L= 4.5m*5 cây	22.50m	Thép hình U150x75
	Vùng (IV)	L= 2.0m*4 cây	8.0m	Thép hình U150x75
<b>2 Xà ngang boong U150x75x6.5</b>				
	Vùng (V)	L=1,5m*21 cây	31.5m	Thép hình U150x75
	Vùng (VI)	L=1,5m*18 cây	27.0m	Thép hình U150x75
	Vùng (VII)	L=1,5m*11 cây	16.5m	Thép hình U150x75
	Vùng (VIII)	L=1,5m*8 cây	12.0m	Thép hình U150x75
	Vùng (IX)	L=1,5m*4 cây	6.0m	Thép hình U150x75

**GHI CHÚ:**

- Sống dọc boong thay mới
- Xà ngang boong thay mới

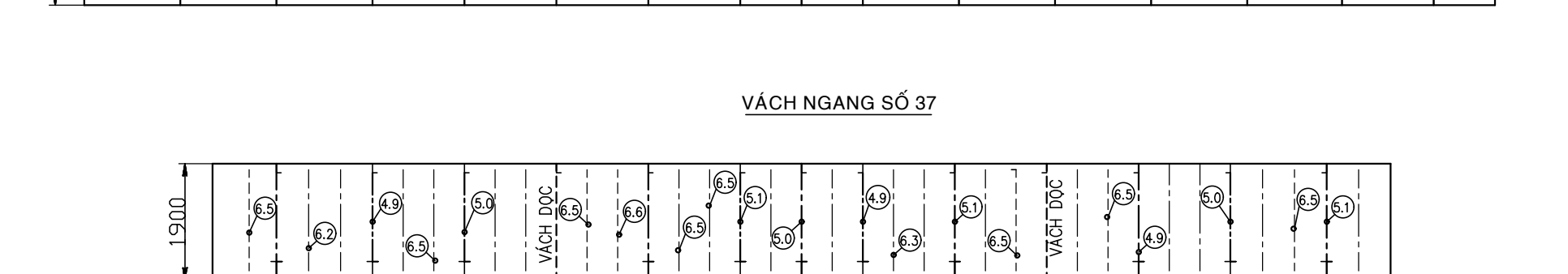
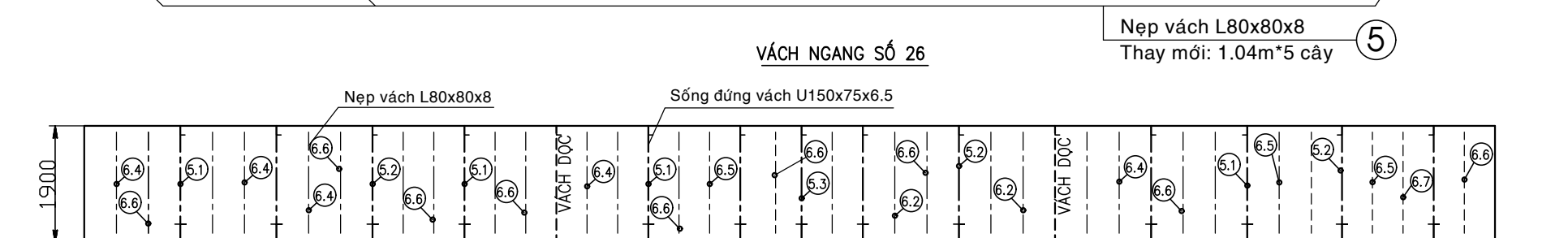
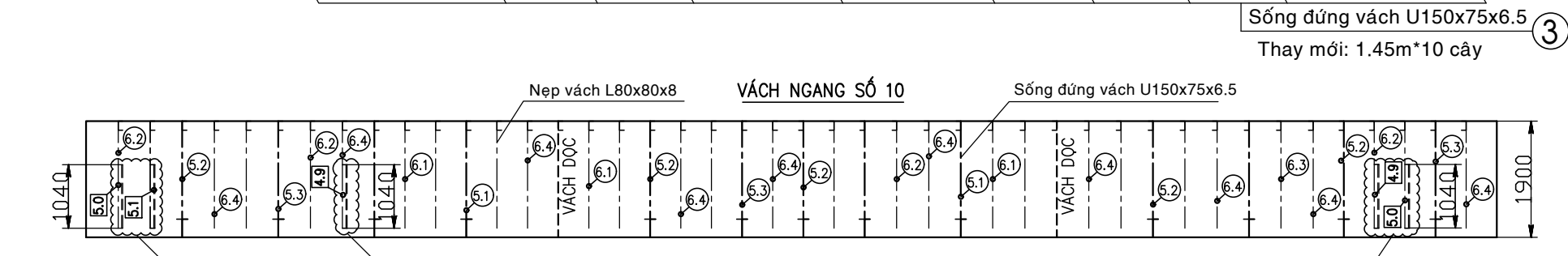
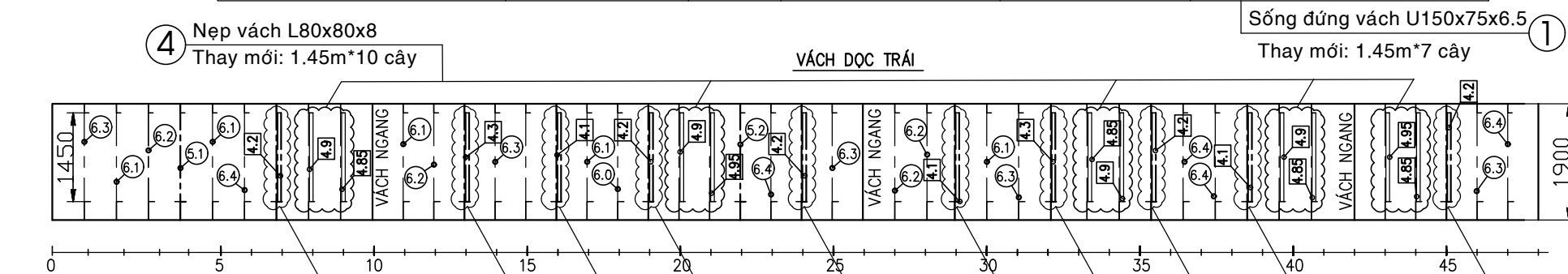
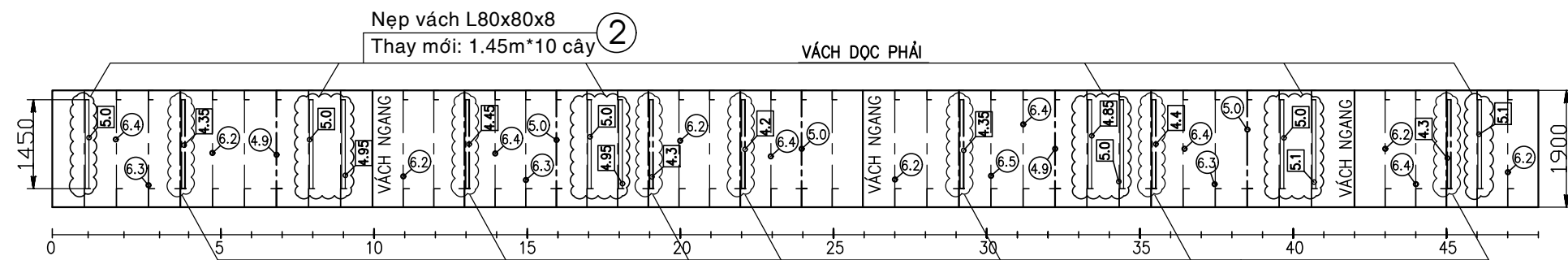
Dàn boong : Sống dọc boong :U150x75x6.5  
Xà ngang boong : U150x75x6.5

<b>107-BN470 2025</b>			<b>BẾN NỔI 470T SỐ 2</b>			
Bộ số	K.lượng	Tỉ lệ	<b>THIẾT KẾ BẢN VẼ THI CÔNG</b>			
		1:140	<b>KẾT CẤU CƠ BẢN (KẾT CẤU BOONG)</b>			
Số tờ	Tờ số	Kiểm soát				
01	01	Lần:01				
			C.Năng	Họ và tên	K.Tên	Ngày
			T.kế	Trương V.Trọng		08/25
			Vẽ	Trương V.Trọng		08/25
			Chủ trì	Mai Lê Khiêm		08/25
			K.trá	Mai Lê Khiêm		08/25
			Duyệt	Nguyễn K.Trường		08/25

**CÔNG TY CỔ PHẦN TƯ VẤN THIẾT KẾ CÔNG NGHIỆP THỦY SẢN**  
Số: CH số 6.02, Tầng 6, 181 đường Cao Thắng (nối dài), Phường Hòa Hưng, TP Hồ Chí Minh  
Tel: 0902.373.868 - 0798.374.191 - email: www.tvtkts@gmail.com

**CHỦ ĐẦU TƯ:**  
**CÔNG TY TNHH MTV DỊCH VỤ CÔNG ÍCH TNXP**  
**PHÓ GIÁM ĐỐC**

Tạ Cao Thái



**BẢNG ĐO TÔN**

TT	Vùng kết cấu	Thiết kế	Thực tế	%hao mòn	Tiêu chuẩn	Kết luận
1	Vách dọc phải					
	Sống vách ①	6.5mm	4.35mm	33,08%	35,0%	Thay mới
	Sống vách còn lại	6.5mm	4.95mm	23,85%	35,0%	thỏa mãn
2	Vách dọc trái					
	Sống vách ③	6.5mm	4.20mm	35,38%	35,0%	Thay mới
	Sống vách còn lại	6.5mm	5.10mm	21,54%	35,0%	thỏa mãn
3	Vách ngang SỐ 10					
	Nẹp vách ⑤	8mm	4.95mm	38,13%	35,0%	Thay mới
	Nẹp vách còn lại	8mm	6.30mm	21,25%	35,0%	thỏa mãn
4	Vách ngang số 26					
	Nẹp vách	8mm	6.6mm	17,50%	35,0%	thỏa mãn
	Sống vách	6.5mm	5.15mm	20,77%	35,0%	thỏa mãn
5	Vách ngang số 37					
	Nẹp vách	8mm	6.5mm	18,75%	35,0%	thỏa mãn
	Sống vách	6.5mm	4.95mm	23,85%	35,0%	thỏa mãn

**PHƯƠNG ÁN SỬA CHỮA:**

- Thay mới tôn vách tại một số vị trí hư hỏng
- Gõ rỉ và sơn bảo dưỡng toàn bộ vách ngang.

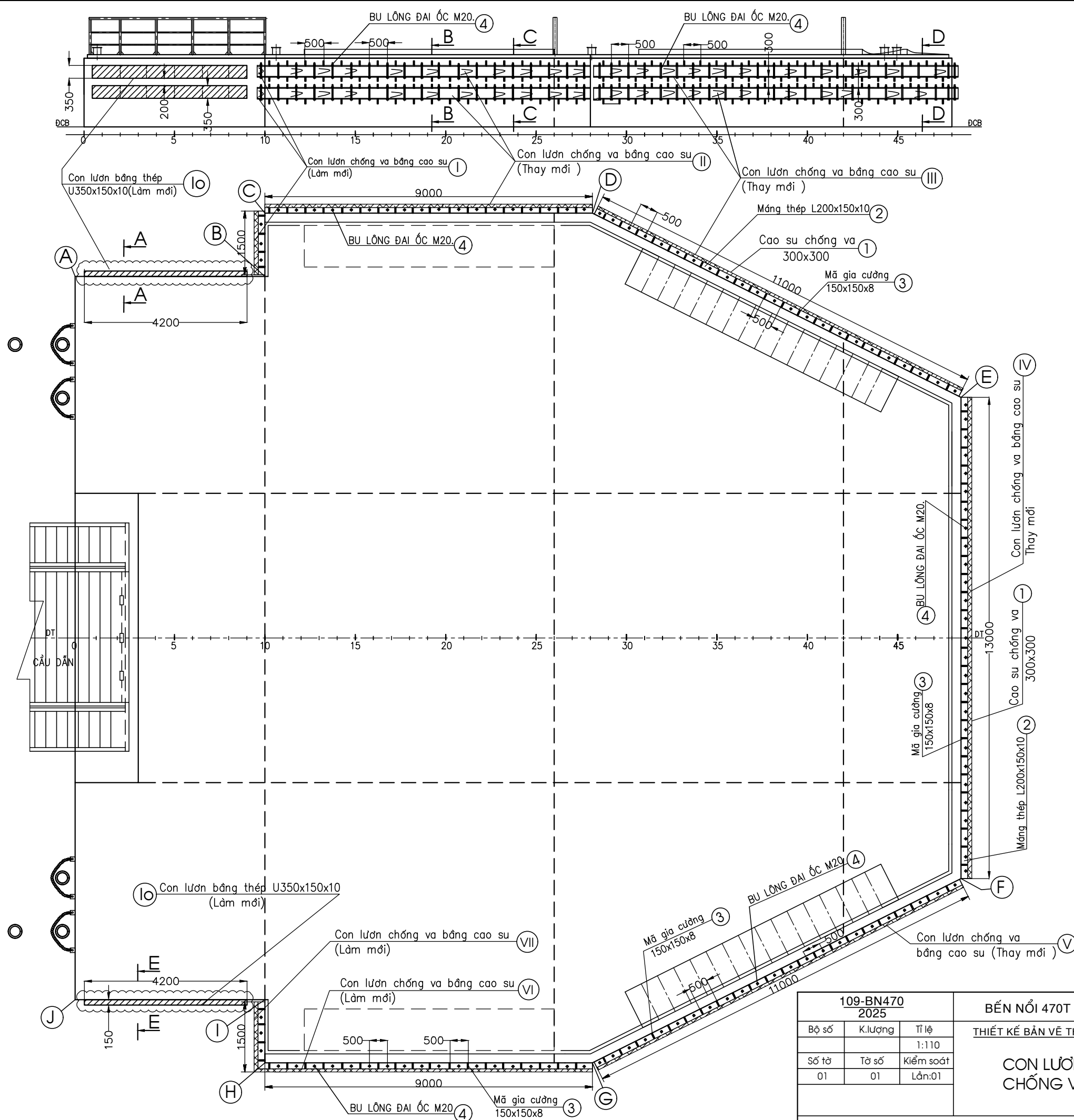
**HẠNG MỤC CẦN THAY MỚI**

TT	Hạng mục	Diễn giải	Kết quả	Ghi chú
I	Vách dọc phải			
①	Sống vách U150x75x6.5	$S = 0,3m \times 1,45m \times 7cây =$	10.15m	Thép U150x75
②	Nẹp vách L80x80x8	$S = 0,16m \times 1,45m \times 10cây =$	2.32m <sup>2</sup>	Thép tấm 8mm
II	Vách dọc trái			
③	Sống vách U150x75x6.5	$S = 0,3m \times 1,45m \times 10cây =$	14.50m	Thép U150x75
④	Nẹp vách L80x80x8	$S = 0,16m \times 1,45m \times 10cây =$	2.32m <sup>2</sup>	Thép tấm 8mm
III	Vách ngang số 10			
⑤	Nẹp vách L80x80x8	$S = 0,16m \times 1,04m \times 5cây =$	0.83m <sup>2</sup>	Thép tấm 8mm

**GHI CHÚ:**

- Nẹp vách thay mới
- Sống vách thay mới

<b>108-BN470 2025</b>			<b>BẾN NỔI 470T SỐ 2</b>				<b>CHỦ ĐẦU TƯ:</b>					
Bộ số	K.lượng	Tỉ lệ	<b>THIẾT KẾ BẢN VẼ THI CÔNG</b>				C.Năng	Họ và tên	K.Tên	Ngày	<b>CÔNG TY TNHH MTV DỊCH VỤ CÔNG ÍCH TNXP PHÓ GIÁM ĐỐC</b>	
Số tờ	Tờ số	Kiểm soát	<b>KẾT CẤU VÁCH</b>				T.kế	Đặng Trọng Tín		08/25		
01	01	Lần:01					Vẽ	Đặng Trọng Tín		08/25		
							Chủ trì	Mai Lê Khiêm		08/25		
							K.trạ	Mai Lê Khiêm		08/25		
						Duyệt	Nguyễn K.Trường		08/25			
<b>CÔNG TY CỔ PHẦN TƯ VẤN THIẾT KẾ CÔNG NGHIỆP THỦY SẢN</b>												
Số: CH số 6.02, Tầng 6, 181 đường Cao Thắng (nổi dài), Phường Hòa Hưng, TP Hồ Chí Minh												
Tel: 0902.373.868 - 0798.374.191 - email: www.tvtkts@gmail.com												
<b>Tạ Cao Thái</b>												



### HẠNG MỤC CẦN THAY MỚI

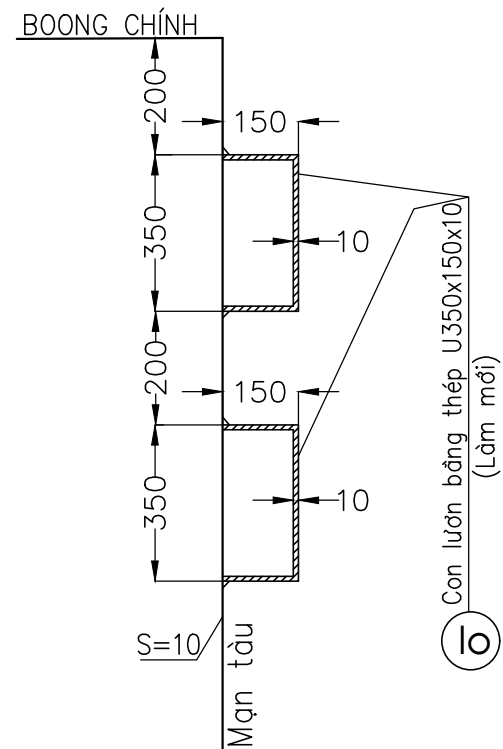
TT	Hạng mục	Diễn giải	Kết quả	Ghi chú
lo	Đoạn AB & IJ:			
	Con lươn bằng thép U350x150x10	$(0,35m+0,15m*2)*4,1m*2cl*2$ mạn =	10.66m <sup>2</sup>	Thép tấm 10mm
I	Đoạn BC:			
1	Cao su chống va	$0,3m*0,3m*1,5m*2$ cl =	0.27m <sup>3</sup>	Cao su
2	Thép lắp cao su chống va	$S=(0,2m+0,15m)*1,5m*2$ bên*2 cl =	2.10m <sup>2</sup>	Thép tấm 10mm
3	Mã (0,5m lắp 1 cái)	$(0,15m*0,15m)/2*3$ cái*2 bên*2 cl =	0.14m <sup>2</sup>	Thép tấm 8mm
4	Bulon bắt cao su	3 bộ*2 cl	6 bộ	Bulon M20x350
II	Đoạn CD:			
1	Cao su chống va	$0,3m*0,3m*9,0m*2$ cl =	1.62m <sup>3</sup>	Cao su
2	Thép lắp cao su chống va	$S=(0,2m+0,15m)*9,0m*2$ bên*2 cl =	12.60m <sup>2</sup>	Thép tấm 10mm
3	Mã (0,5m lắp 1 cái)	$(0,15m*0,15m)/2*18$ cái*2 bên*2 cl =	0.81m <sup>2</sup>	Thép tấm 8mm
4	Bulon bắt cao su	18 bộ*2 dây	36 bộ	Bulon M20x350
III	Đoạn DE:			
1	Cao su chống va	$0,3m*0,3m*11,0m*2$ cl =	1.98m <sup>3</sup>	Cao su
2	Thép lắp cao su chống va	$S=(0,2m+0,15m)*11,0m*2$ bên*2 cl =	15.40m <sup>2</sup>	Thép tấm 10mm
3	Mã (0,5m lắp 1 cái)	$(0,15m*0,15m)/2*22$ cái*2 bên*2 cl =	0.99m <sup>2</sup>	Thép tấm 8mm
4	Bulon bắt cao su	22 bộ*2 dây	44 bộ	Bulon M20x350
IV	Đoạn EF:			
1	Cao su chống va	$0,3m \times 0,3m \times 13m \times 2$ cl =	2.34m <sup>3</sup>	Cao su
2	Thép lắp cao su chống va	$S=(0,2m+0,15m)*13m*2$ bên*2 cl =	18.20m <sup>2</sup>	Thép tấm 10mm
3	Mã (0,5m lắp 1 cái)	$(0,15m \times 0,15m)/2*8ly*26$ cái*2 bên*2 cl =	1.17m <sup>2</sup>	Thép tấm 8mm
4	Bulon bắt cao su	26 bộ*2 dây	52 bộ	Bulon M20x350
V	Đoạn FG:			
1	Cao su chống va	$0,3m*0,3m*11,0m*2$ cl =	1.98m <sup>3</sup>	Cao su
2	Thép lắp cao su chống va	$S=(0,2m+0,15m)*11,0m*2$ bên*2 cl =	15.40m <sup>2</sup>	Thép tấm 10mm
3	Mã (0,5m lắp 1 cái)	$(0,15m*0,15m)/2*22$ cái*2 bên*2 cl =	0.99m <sup>2</sup>	Thép tấm 8mm
4	Bulon bắt cao su	22 bộ*2 dây	44 bộ	Bulon M20x350
VI	Đoạn GH:			
1	Cao su chống va	$0,3m*0,3m*9,0m*2$ cl =	1.62m <sup>3</sup>	Cao su
2	Thép lắp cao su chống va	$S=(0,2m+0,15m)*9,0m*2$ bên*2 cl =	12.60m <sup>2</sup>	Thép tấm 10mm
3	Mã (0,5m lắp 1 cái)	$(0,15m*0,15m)/2*18$ cái*2 bên*2 cl =	0.81m <sup>2</sup>	Thép tấm 8mm
4	Bulon bắt cao su	18 bộ*2 dây	36 bộ	Bulon M20x350
VII	Đoạn HI:			
1	Cao su chống va	$0,3m*0,3m*1,5m*2$ cl =	0.27m <sup>3</sup>	Cao su
2	Thép lắp cao su chống va	$S=(0,2m+0,15m)*1,5m*2$ bên*2 cl =	2.10m <sup>2</sup>	Thép tấm 10mm
3	Mã (0,5m lắp 1 cái)	$(0,15m*0,15m)/2*3$ cái*2 bên*2 cl =	0.14m <sup>2</sup>	Thép tấm 8mm
4	Bulon bắt cao su	3 bộ*2 cl	6 bộ	Bulon M20x350

### GHI CHÚ:

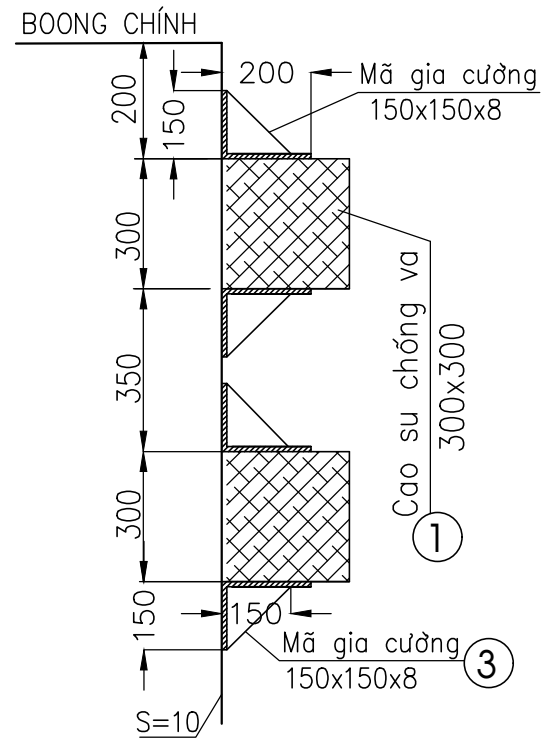
-Xem bản vẽ này cũng với bản vẽ: 109(1)-BN470

109-BN470 2025			BẾN NỔI 470T SỐ 2				CHỦ ĐẦU TƯ: CÔNG TY TNHH MTV DỊCH VỤ CÔNG ÍCH TNXP PHÓ GIÁM ĐỐC				
Bộ số	K.Lượng	Tỉ lệ	THIẾT KẾ BẢN VẼ THI CÔNG				C.Năng	Họ và tên	K.Tên	Ngày	
		1:110	CON LƯƠN CHỐNG VA				T.kế	Đặng Trọng Tín		08/25	
Số tờ	Tờ số	Kiểm soát					Ve	Đặng Trọng Tín		08/25	
01	01	Lần:01		Chủ trì	Mai Lê Khiêm		08/25				
				K.trà	Mai Lê Khiêm		08/25				
				Duyệt	Nguyễn K.Trường		08/25				
CÔNG TY CỔ PHẦN TƯ VẤN THIẾT KẾ CÔNG NGHIỆP THỦY SẢN											
Số: CH số 6.02, Tầng 6, 181 đường Cao Thắng (nối dài), Phường Hòa Hưng, TP Hồ Chí Minh											
Tel: 0902.373.868 - 0798.374.191 - email: www.tvtkts@gmail.com											
Tạ Cao Thái											

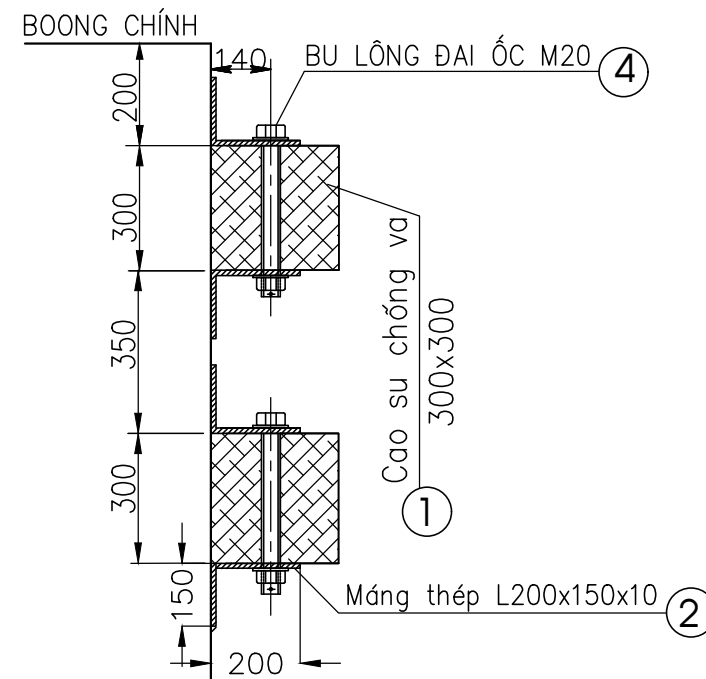
### A-A & E-E



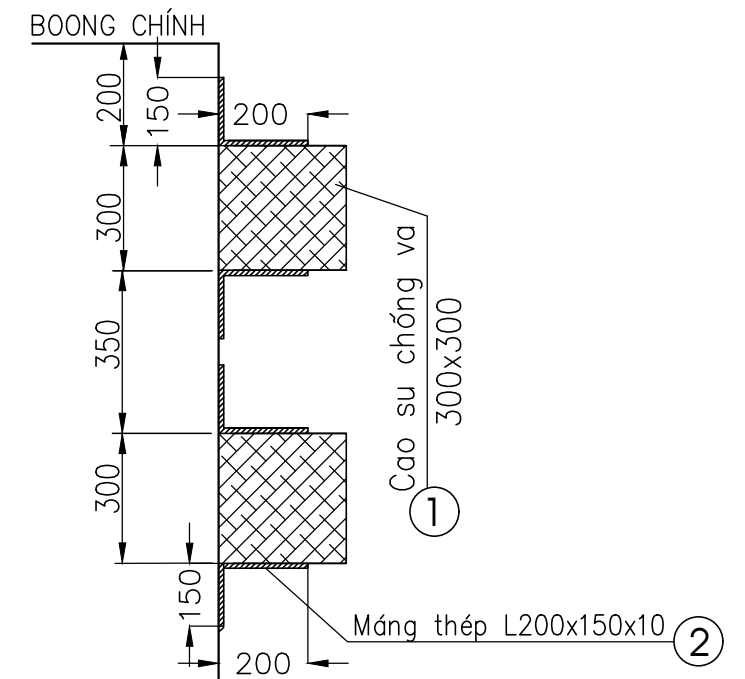
### B-B



### C-C



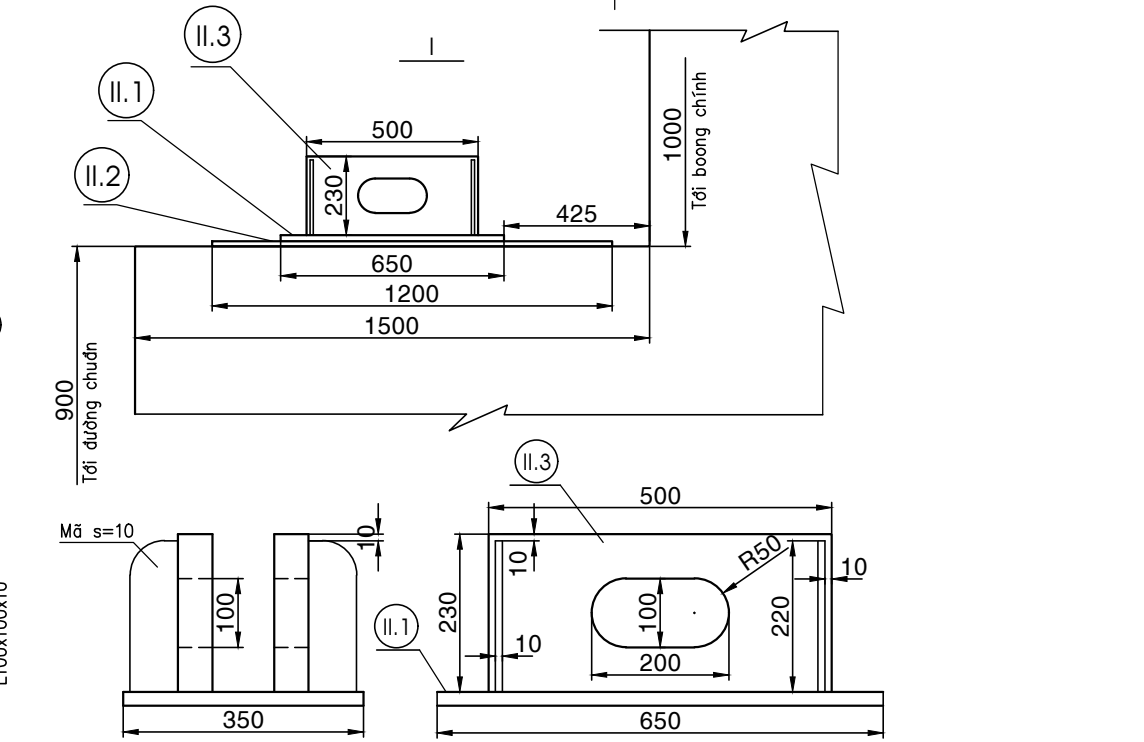
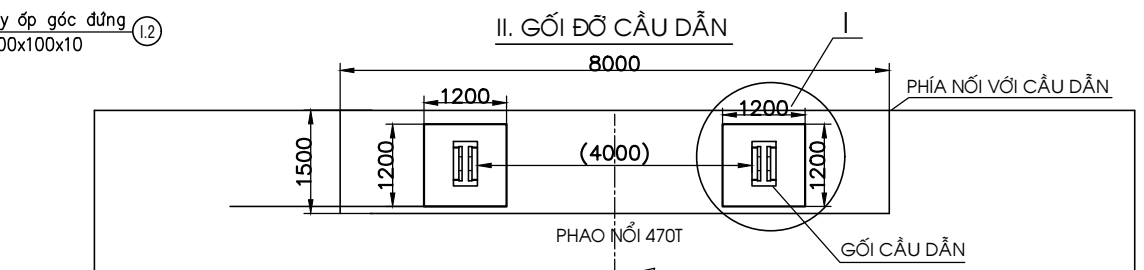
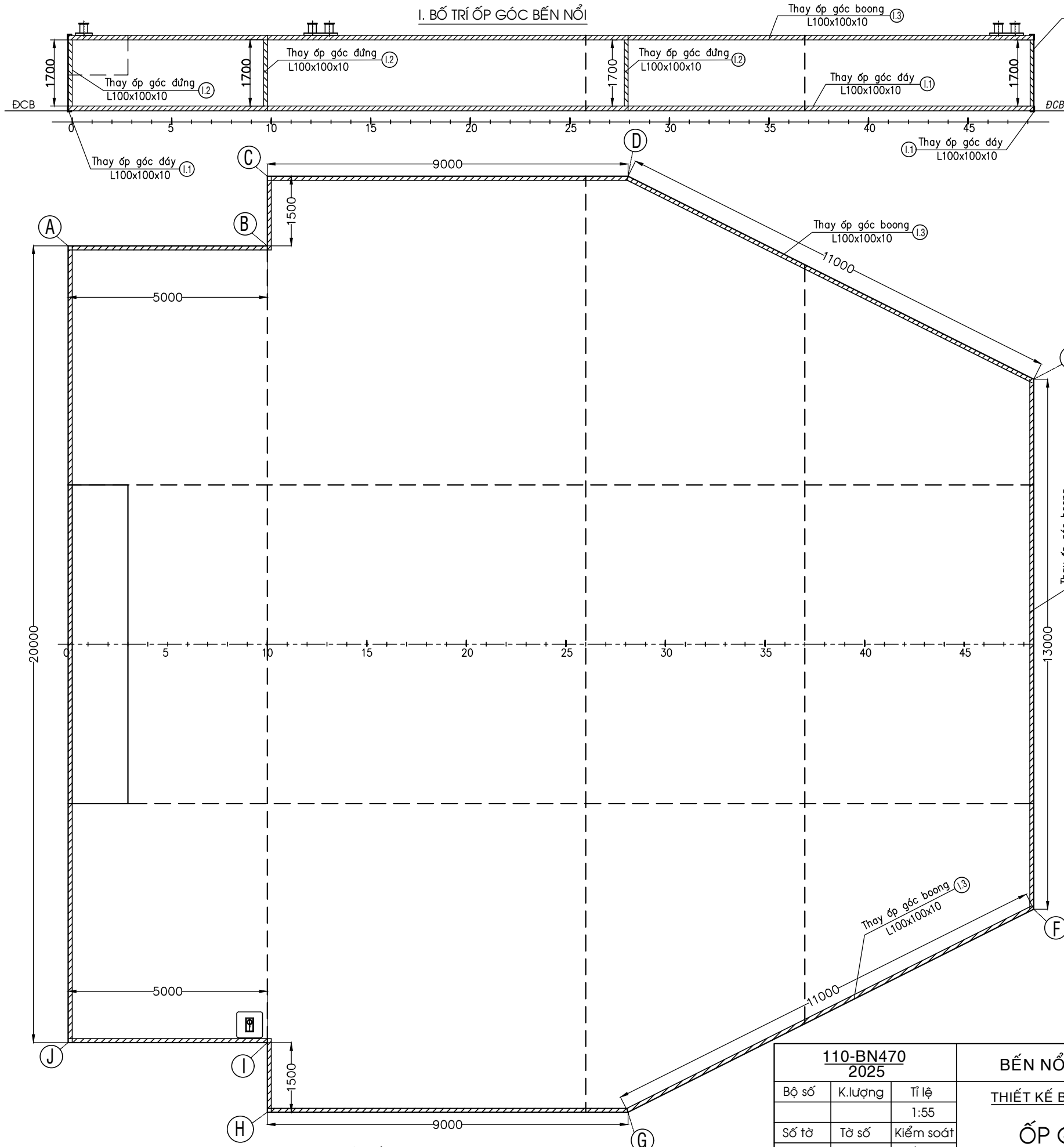
### D-D



### GHI CHÚ:

-Xem bản vẽ này cũng với bản vẽ: 109-BN470

109(1)-BN470 2025			BẾN NỔI 470T SỐ 2				CHỦ ĐẦU TƯ:				
Bộ số	K.lượng	Tỉ lệ	THIẾT KẾ BẢN VẼ THI CÔNG				C.Năng	Họ và tên	K.Tên	Ngày	CÔNG TY TNHH MTV DỊCH VỤ CÔNG ÍCH TNXP PHÓ GIÁM ĐỐC
		1:20	CON LƯƠN CHỐNG VA				T.kế	Đặng Trọng Tín		08/25	
Số tờ	Tờ số	Kiểm soát					Vẽ	Đặng Trọng Tín		08/25	
01	01	Lần:01					Chủ trì	Mai Lê Khiêm		08/25	
							K.trà	Mai Lê Khiêm		08/25	
							Duyệt	Nguyễn K.Trường		08/25	
CÔNG TY CỔ PHẦN TƯ VẤN THIẾT KẾ CÔNG NGHIỆP THỦY SẢN											Tạ Cao Thái
Số: CH số 6.02, Tầng 6, 181 đường Cao Thắng (nối dài), Phường Hòa Hưng, TP Hồ Chí Minh											
Tel: 0902.373.868 - 0798.374.191 - email: www.tvtkts@gmail.com											



TT	Hạng mục	Diễn giải	Kết quả	Ghi chú
I	Ốp góc			
I.1	Ốp góc đáy			
	AB(IJ):	S=5m*0,2m*2 bên =	2,0m <sup>2</sup>	Thép tấm 10mm
	BC(HJ):	S=1,5m*0,2m*2 bên =	0,60m <sup>2</sup>	Thép tấm 10mm
	CD(GH):	S=9,0*0,2m*2 bên =	3,60m <sup>2</sup>	Thép tấm 10mm
	DE(FG):	S=11,0m*0,2m*2 bên =	4,40m <sup>2</sup>	Thép tấm 10mm
	EF:	S=13m*0,2m =	2,6m <sup>2</sup>	Thép tấm 10mm
	JA:	S=20m*0,2m =	4,0m <sup>2</sup>	Thép tấm 10mm
I.2	Ốp góc đứng			
		S=1,70m*0,2m*8 vị trí =	2,72m <sup>2</sup>	Thép tấm 10mm
I.3	Ốp góc boong			
	AB(IJ):	S=5m*0,2m*2 bên =	2,0m <sup>2</sup>	Thép tấm 10mm
	BC(HJ):	S=1,5m*0,2m*2 bên =	0,60m <sup>2</sup>	Thép tấm 10mm
	CD(GH):	S=9,0*0,2m*2 bên =	3,60m <sup>2</sup>	Thép tấm 10mm
	DE(FG):	S=11,0m*0,2m*2 bên =	4,40m <sup>2</sup>	Thép tấm 10mm
	EF:	S=13m*0,2m =	2,6m <sup>2</sup>	Thép tấm 10mm
	JA:	S=20m*0,2m =	4,0m <sup>2</sup>	Thép tấm 10mm
II	Gối đỡ cầu dẫn			
II.1	Đệm trên	S=0,35m x 0,65m x 2vt =	0,46m <sup>2</sup>	Thép tấm 20mm
II.2	Đệm dưới	S=1,2m x 1,2m x 2vt =	2,88m <sup>2</sup>	Thép tấm 20mm
II.3	Pát liên kết	S=(0,5m*0,23m-0,2m*0,1m)*2b*2vt=	0,38m <sup>2</sup>	Thép tấm 50mm

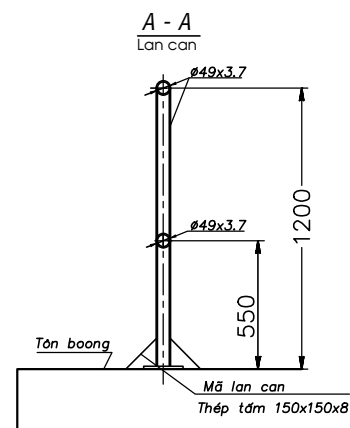
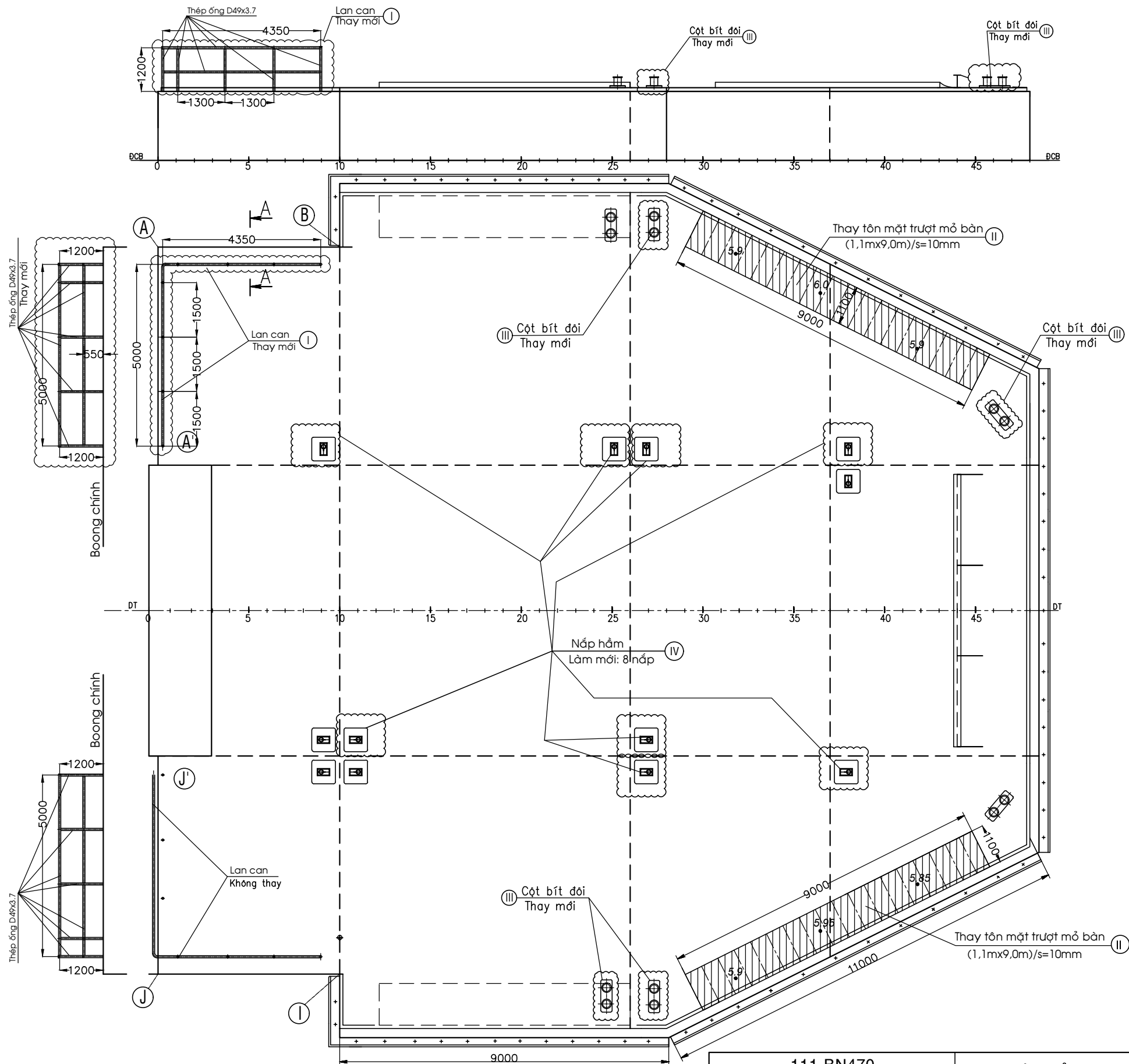
**PHƯƠNG ÁN SỬA CHỮA**  
 Thay mới hộp chặn gối cầu dẫn (nối Phao với cầu dẫn).  
 Thay mới toàn bộ ốp góc đáy, ốp góc boong, ốp góc cạnh bằng thép tấm L100x100x10.

**GHI CHÚ**  
 Bố trí ốp góc đáy tương tự ốp góc boong

<b>110-BN470 2025</b>		<b>BẾN NỐI 470T SỐ 2</b>				
Bộ số	K.lượng	Tỉ lệ				
		1:55				
Số tờ	Tờ số	Kiểm soát				
01	01	Lần:01				
<b>THIẾT KẾ BẢN VẼ THI CÔNG</b>			C.Năng	Họ và tên	K.Tên	Ngày
			T.kế	Đặng Trọng Tín		08/25
<b>ỐP GÓC &amp; GỐI ĐỖ CẦU DẪN</b>			Vẽ	Đặng Trọng Tín		08/25
			Chủ trì	Mai Lê Khiêm		08/25
			K.tra	Mai Lê Khiêm		08/25
			Duyệt	Nguyễn K.Trường		08/25
<b>CÔNG TY CỔ PHẦN TƯ VẤN THIẾT KẾ CÔNG NGHIỆP THỦY SẢN</b>						
Số: CH số 6.02, Tầng 6, 181 đường Cao Thắng (nối dài), Phường Hòa Hưng, TP Hồ Chí Minh						
Tel: 0902.373.868 - 0798.374.191 - email: www.tvtkts@gmail.com						

**CHỦ ĐẦU TƯ:**  
**CÔNG TY TNHH MTV DỊCH VỤ CÔNG ÍCH TNXP**  
 PHÓ GIÁM ĐỐC

**Tạ Cao Thái**



**HẠNG MỤC CẦN THAY MỚI**

TT	Hạng mục	Diễn giải	Kết quả	Ghi chú
I	Lan can			
	Trụ đứng	$L=1,2m \cdot 9 \text{ cây} \cdot 1b =$	10.8m	Thép ống D49x3,7
	Cây nằm	$L=(4,35m+5,0m) \cdot 2 \text{ cây} \cdot 1b =$	18.70m	Thép ống D49x3,7
	Mã lan can	$S=(0,15m \cdot 0,15m) / 2 \cdot 2 \text{ cái} \cdot 8vt \cdot 1bên =$	0.18m <sup>2</sup>	Thép tấm 8mm
II	Mặt trượt mỏ bàn			
		$S=1,1m \cdot 9m =$	9.9m <sup>2</sup>	Thép tấm 10mm
		$S=1,1m \cdot 9m =$	9.9m <sup>2</sup>	Thép tấm 10mm
III	Cột bit			
	Làm mới cột bit doi	Xem bản vẽ 111(1)-BN470		
		Ống D220x10: $0,35m \cdot 2ống \cdot 4 \text{ vị trí} =$	2.80m	Ống D220*10
		Bích D250x10: $0,25m \cdot 0,25m / 4 \cdot 3,14 \cdot 2bích \cdot 4vt =$	0.39m <sup>2</sup>	Thép tấm 10mm
		Đệm cột bit 10mm: $0,92m \cdot 0,52m \cdot 4 \text{ vị trí} =$	1.91m <sup>2</sup>	Thép tấm 10mm
	Mã (0,15*0,15)m/2*8ly*1cái*4bên*2ống*4vị trí =	0.36m <sup>2</sup>	Thép tấm 8mm	
IV	Nắp hầm	Xem bản vẽ 111(1)-BN470		
1	Tấm nắp	$S = 0,55m \cdot 0,55m \cdot 2t \cdot 8nắp =$	4.84m <sup>2</sup>	Thép tấm 8mm
2	Tấm mép 100x550x8	$S = 0,1m \cdot 0,55m \cdot 4t \cdot 8nắp =$	1.76m <sup>2</sup>	Thép tấm 8mm
3	Xương ngang 100x550x8	$S = 0,1m \cdot 0,55m \cdot 2t \cdot 8nắp =$	0.88m <sup>2</sup>	Thép tấm 8mm
4	Xương dọc 100x550x8	$S = 0,1m \cdot 0,55m \cdot 2t \cdot 8nắp =$	0.88m <sup>2</sup>	Thép tấm 8mm
5	Viên miệng hầm [270x60x8	$S = 0,27m \cdot 0,5m \cdot 4t \cdot 8nắp =$	4.32m <sup>2</sup>	Thép tấm 8mm
6	Tay nắm φ16	$0,2m \cdot 2cái \cdot 8nắp =$	3.20m	Thép φ16
7	Gioăng cao su	$L=(0,12m+0,08m) \cdot 0,55m \cdot 4b \cdot 8nắp =$	3.52m <sup>2</sup>	Gioăng cao su 5mm

**GHI CHÚ:**

-Xem bản vẽ này cũng với bản vẽ: 111(1)-BN470

<b>111-BN470 2025</b>			<b>BẾN NỎI 470T SỐ 2</b>				
Bộ số	K.lượng	Tỉ lệ	<b>THIẾT KẾ BẢN VẼ THI CÔNG</b>			C.Năng	Họ và tên
		1:55	<b>LAN CAN- MẶT TRƯỢT MỎ BÀN- CỘT BÍT-NẮP HẦM</b>			T.kế	Đặng Trọng Tín
Số tờ	Tờ số	Kiểm soát				K.Tên	Ngày
01	01	Lần:01		08/25			
				08/25			
				08/25			
				08/25			

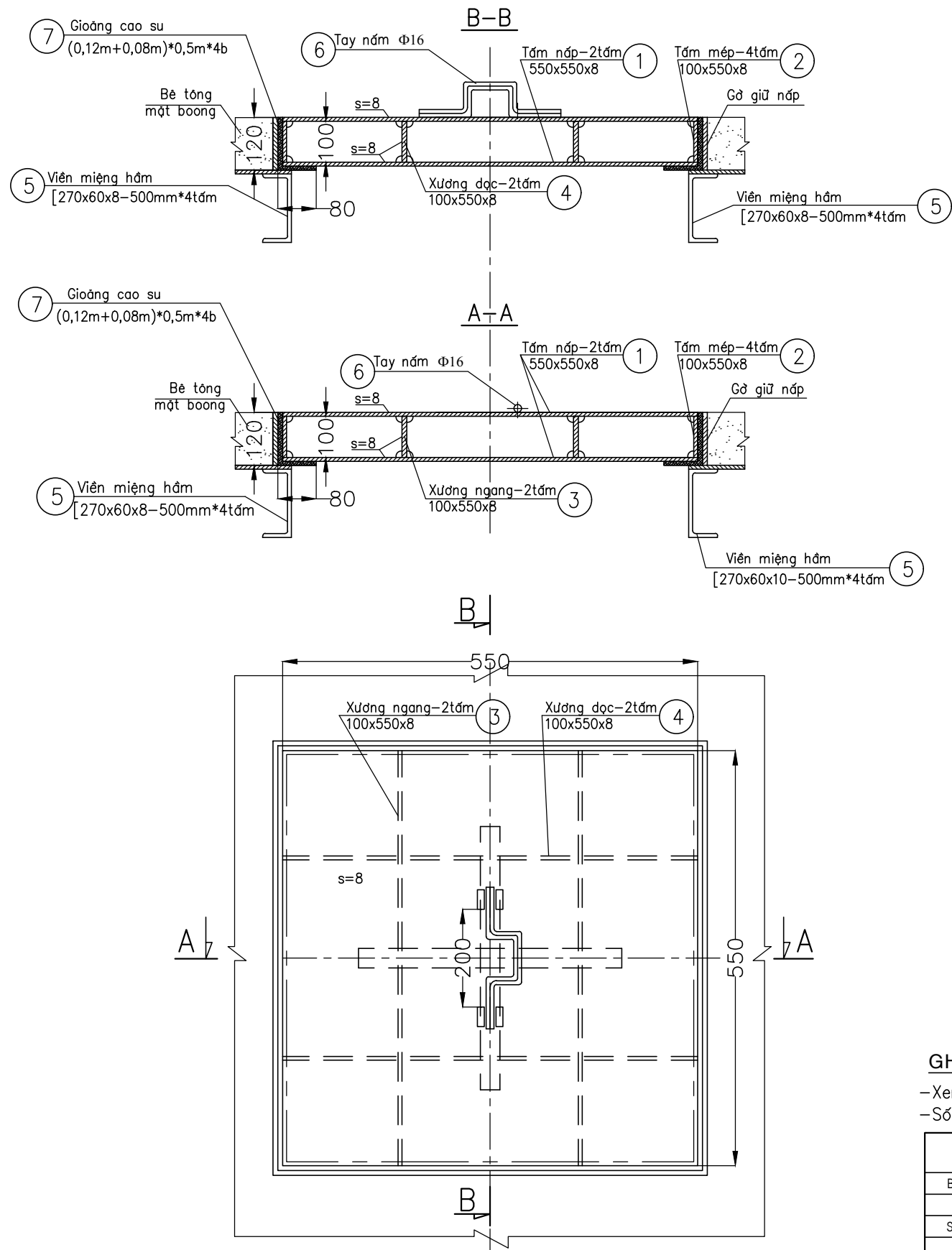
**CHỦ ĐẦU TƯ:**  
CÔNG TY TNHH MTV DỊCH VỤ CÔNG ÍCH TNXP  
PHÓ GIÁM ĐỐC

**CÔNG TY CỔ PHẦN TƯ VẤN THIẾT KẾ CÔNG NGHIỆP THỦY SẢN**  
Số: CH số 6.02, Tầng 6, 181 đường Cao Thắng (nối dài), Phường Hòa Hưng, TP Hồ Chí Minh  
Tel: 0902.373.868 - 0798.374.191 - email: www.tvtkts@gmail.com

Tạ Cao Thái

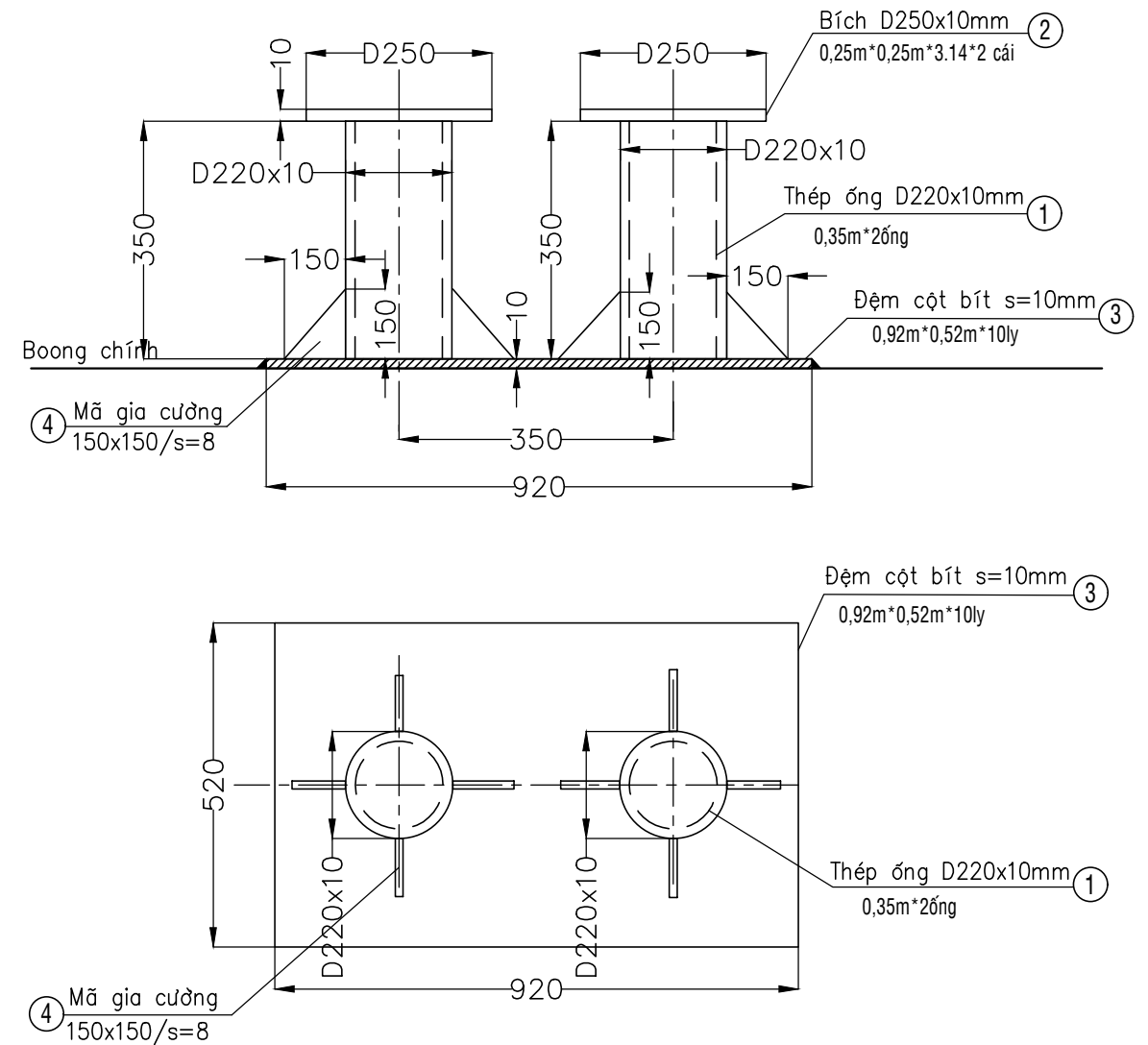
# NẤP HẦM VI

TL 1:10



# IV CỘT BÍT ĐÔI

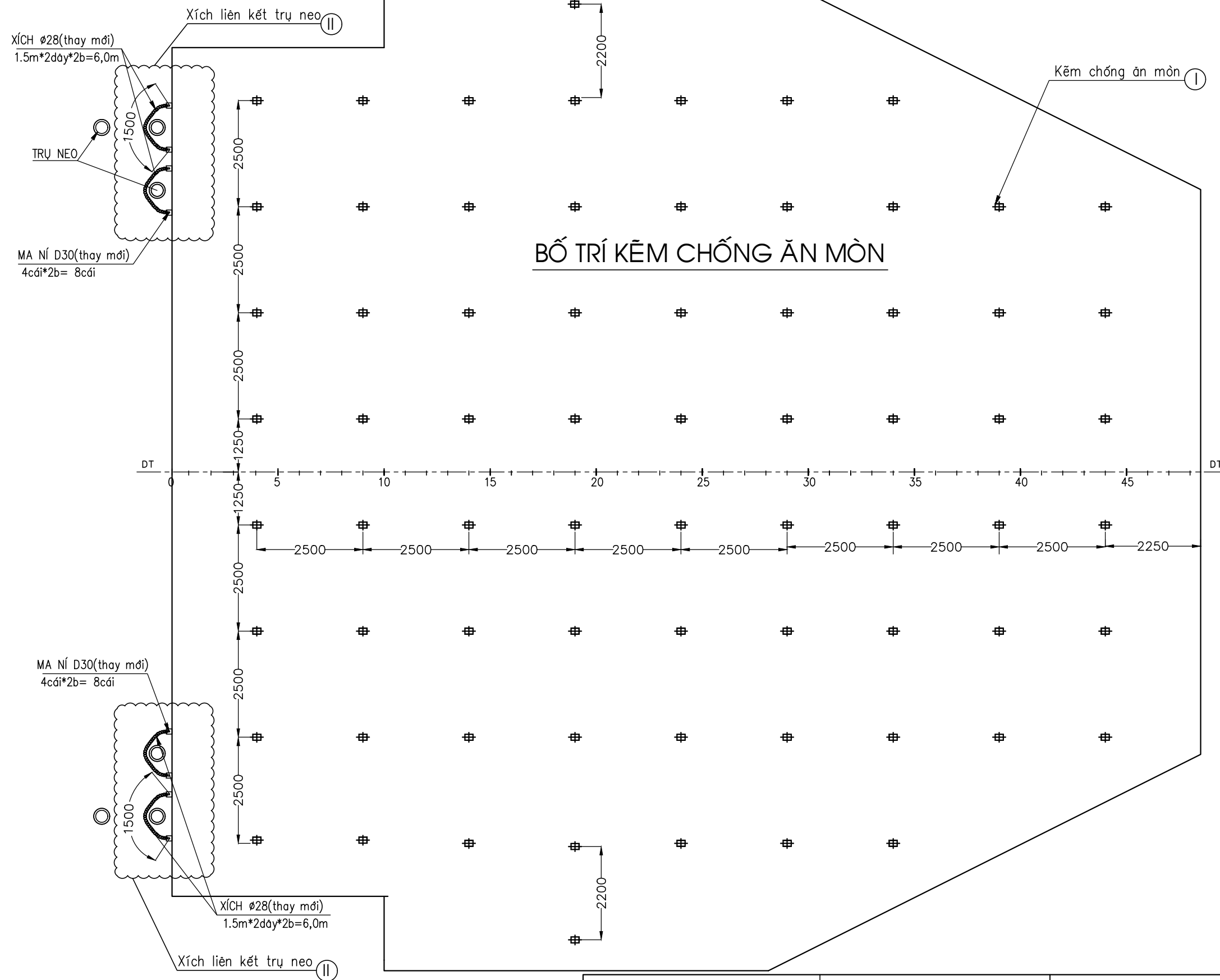
TL 1:8



## GHI CHÚ:

- Xem bản vẽ này cũng với bản vẽ: 111-BN470
- Số lượng chi tiết trên của nắp hầm & cột bít là tính cho 01 thiết bị.

111(1)-BN470 2025			BẾN NỔI 470T SỐ 2				CHỦ ĐẦU TƯ:	
Bộ số	K.Lượng	Tỉ lệ	THIẾT KẾ BẢN VẼ THI CÔNG		C.Năng	Họ và tên	K.Tên	Ngày
Số tờ	Tờ số	Kiểm soát	CHI TIẾT NẤP HẦM- CỘT BÍT		T.kế	Đặng Trọng Tín		08/25
01	01	Lần:01			Vẽ	Đặng Trọng Tín		08/25
CÔNG TY CỔ PHẦN TƯ VẤN THIẾT KẾ CÔNG NGHIỆP THỦY SẢN					Chủ trì	Mai Lê Khiêm		08/25
					K.trà	Mai Lê Khiêm		08/25
Số: CH số 6.02, Tầng 6, 181 đường Cao Thắng (nối dài), Phường Hòa Hưng, TP Hồ Chí Minh					Duyệt	Nguyễn K.Trường		08/25
					Tel: 0902.373.868 - 0798.374.191 - email: www.tvtkts@gmail.com			
					Tạ Cao Thái			



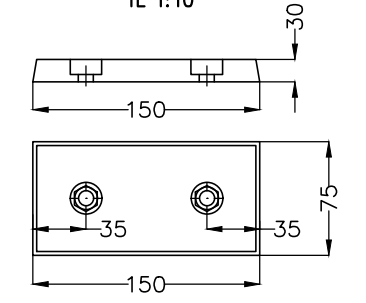
### BỐ TRÍ KẼM CHỐNG ẮN MÒN

### HẠNG MỤC CẦN THAY MỚI

TT	Hạng mục	Diễn giải	Kết quả	Ghi chú
<b>I Kẽm chống ăn mòn</b>				
1	Kẽm kị hà	70 cục	70 cục	3,5kg/cục
2	Boulon M14x60	2 bộ*70 cục	140 bộ	M14x60
<b>II Xích liên kết trụ neo</b>				
1	Xích D28	L=1,5m*2 dây*2b =	6,0m	
2	Ma ní D30	4 cái * 2b	8,0 cái	

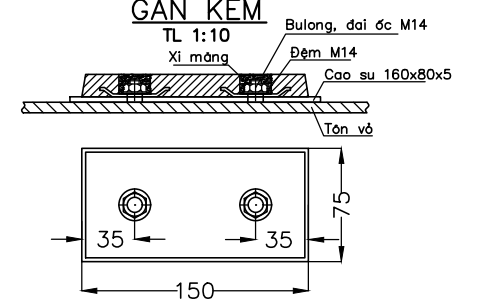
### KẼM CHỐNG ẮN MÒN

TL 1:10



### GẮN KẼM

TL 1:10



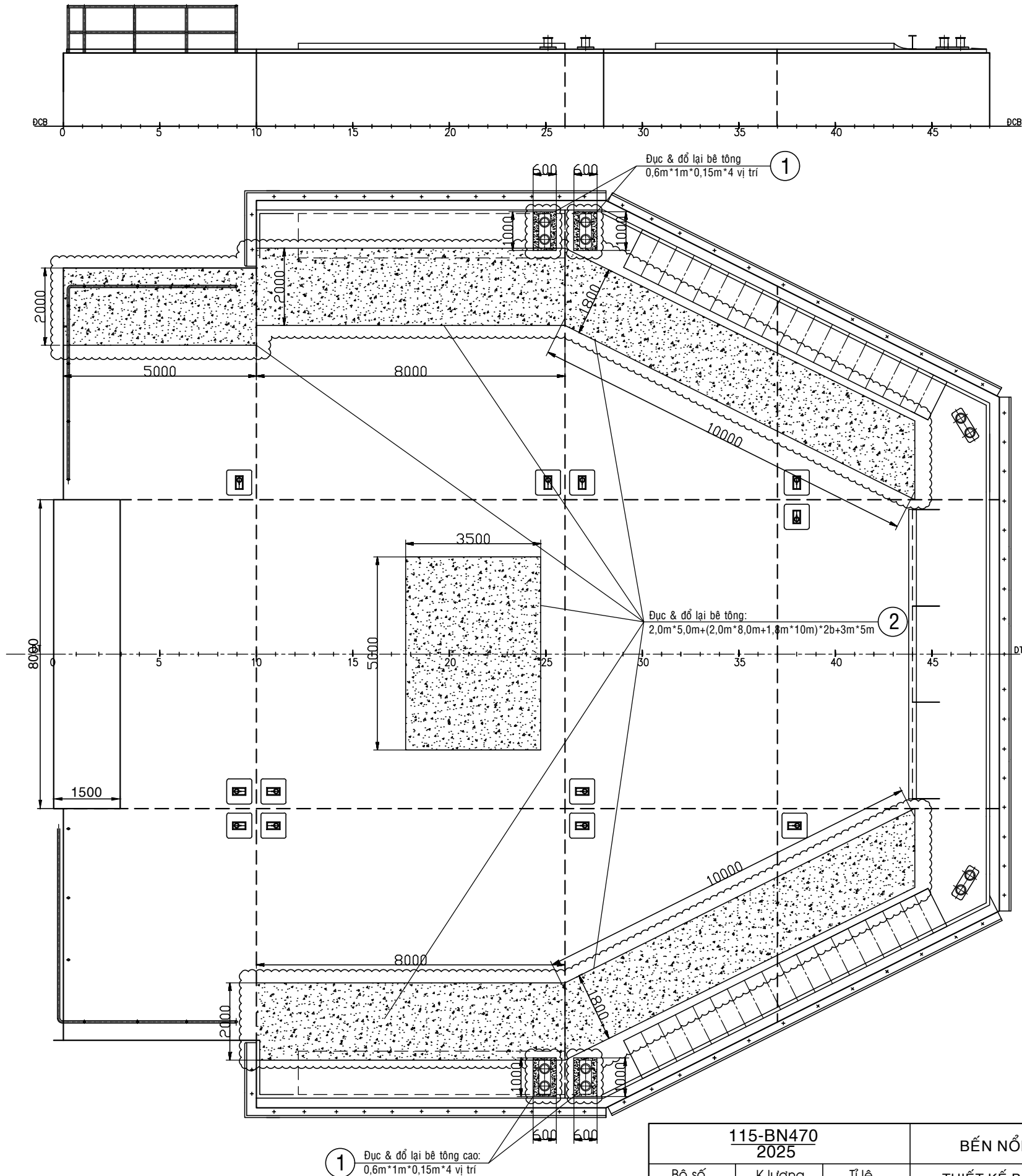
<b>112-BN470 2025</b>			<b>BẾN NỔI 470T SỐ 2</b>					
Bộ số	K.lượng	Tỉ lệ	<b>THIẾT KẾ BẢN VẼ THI CÔNG</b>		C.Năng	Họ và tên	K.Tên	Ngày
		1:75	<b>KẼM CHỐNG ẮN MÒN &amp; XÍCH LIÊN KẾT TRỤ NEO</b>		T.kế	Đặng Trọng Tín		08/25
Số tờ	Tờ số	Kiểm soát			Vẽ	Đặng Trọng Tín		08/25
01	01	Lần:01			Chủ trì	Mai Lê Khiêm		08/25
					K.trà	Mai Lê Khiêm		08/25
					Duyệt	Nguyễn K.Trường		08/25

### CÔNG TY CỔ PHẦN TƯ VẤN THIẾT KẾ CÔNG NGHIỆP THỦY SẢ

Số: CH số 6.02, Tầng 6, 181 đường Cao Thắng (nối dài), Phường Hòa Hưng, TP Hồ Chí Minh  
Tel: 0902.373.868 - 0798.374.191 - email: www.tvtkts@gmail.com

**CHỦ ĐẦU TƯ:**  
CÔNG TY TNHH MTV DỊCH VỤ CÔNG ÍCH TNXP  
PHÓ GIÁM ĐỐC

Tạ Cao Thái



### HẠNG MỤC CẦN THAY MỚI

TT	Hạng mục	Diễn giải	Kết quả	Ghi chú
	Bê tông mặt boong			
I	Đục bê tông mặt boong			
1	Khu vực cột bích	Đục bê tông cao 0,15m: 0,6m*1m*0,15m*4 vị trí =	2.4m <sup>2</sup>	
2	khu vực nền hư hỏng	Đục bê tông cao 0,15m: 2,0m*5,0m+(2,0m*8,0m+1,8m*10m)*2b+3m*5m=	121.8m <sup>2</sup>	
II	Đổ lại bê tông nền			
1	Khu vực cột bích	Đục bê tông cao 0,20m: 0,6m*1m*0,15m*4 vị trí =	2.4m <sup>2</sup>	
2	khu vực nền hư hỏng	Đục bê tông cao 0,20m: 2,0m*5,0m+(2,0m*8,0m+1,8m*10m)*2b+3m*5m=	121.8m <sup>2</sup>	

1 Đục & đổ lại bê tông cao:  
0,6m\*1m\*0,15m\*4 vị trí

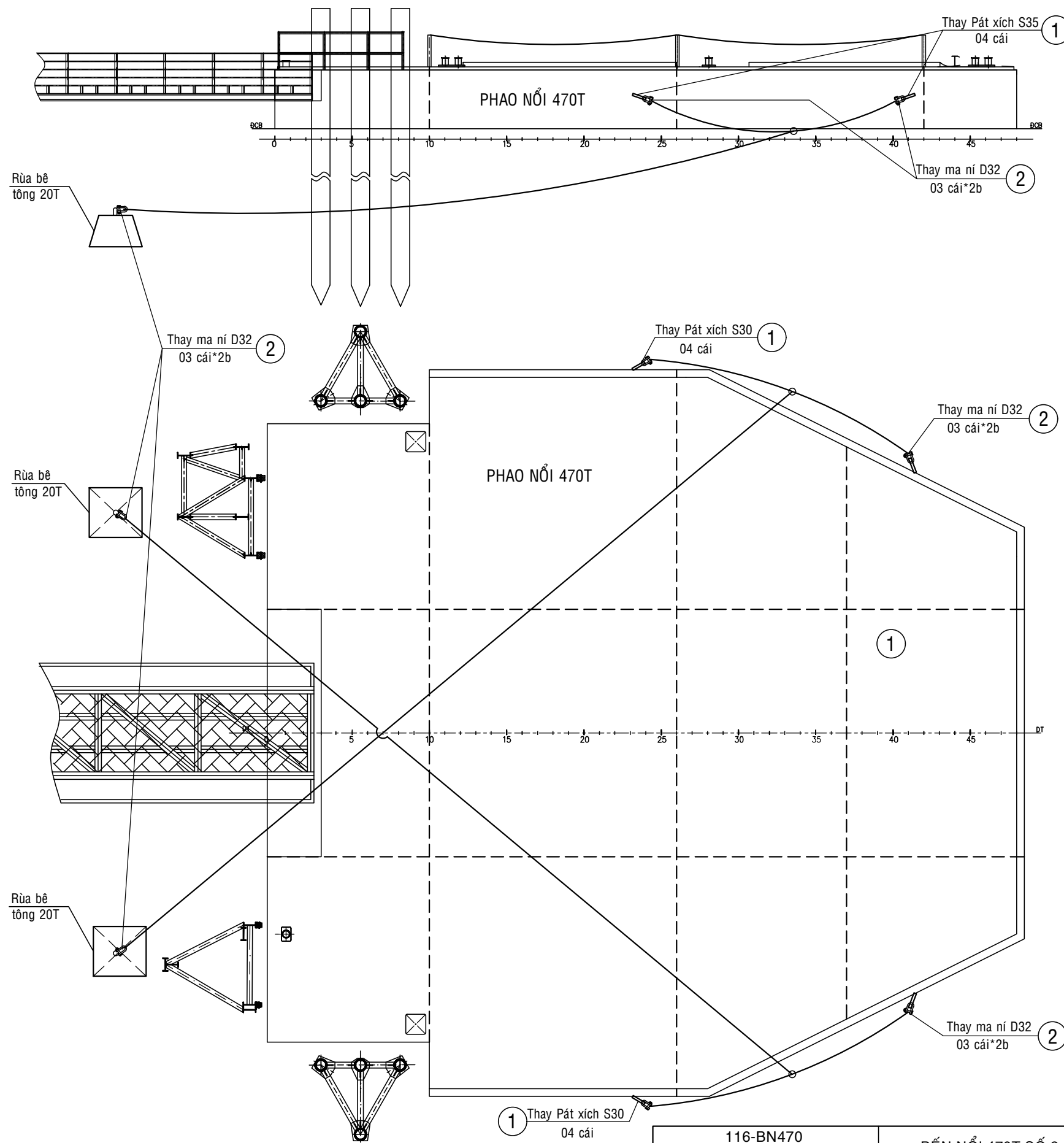
115-BN470 2025			BẾN NỎI 470T SỐ 2			
Bộ số	K.lượng	Tỉ lệ	THIẾT KẾ BẢN VẼ THI CÔNG			
		1:55	BÊ TÔNG MẶT BOONG			
Số tờ	Tờ số	Kiểm soát				
01	01	Lần:01				
			C.Năng	Họ và tên	K.Tên	Ngày
			T.kế	Đặng Trọng Tín		08/25
			Vẽ	Đặng Trọng Tín		08/25
			Chủ trì	Mai Lê Khiêm		08/25
			K.tra	Mai Lê Khiêm		08/25
			Duyệt	Nguyễn K.Trường		08/25

CHỦ ĐẦU TƯ:  
CÔNG TY TNHH MTV DỊCH VỤ CÔNG ÍCH TNXP  
PHÓ GIÁM ĐỐC

### CÔNG TY CỔ PHẦN TƯ VẤN THIẾT KẾ CÔNG NGHIỆP THỦY SẢN

Số: CH số 6.02, Tầng 6, 181 đường Cao Thắng (nối dài), Phường Hòa Hưng, TP Hồ Chí Minh  
Tel: 0902.373.868 - 0798.374.191 - email: www.tvtkts@gmail.com

Tạ Cao Thái



**HẠNG MỤC CẦN THAY MỚI**

TT	Hạng mục	Diễn giải	Kết quả	Ghi chú
1	Pát treo xích S35	4 cái	04 cái	
2	Ma ní D32	3 cái *2b	06 cái	

<b>116-BN470 2025</b>			<b>BẾN NỔI 470T SỐ 2</b>			
Bộ số	K.lượng	Tỉ lệ	C.Năng	Họ và tên	K.Tên	Ngày
		1:150	T.kế	Đặng Trọng Tín		08/25
Số tờ	Tờ số	Kiểm soát	Vẽ	Đặng Trọng Tín		08/25
01	01	Lần:01	Chủ trì	Mai Lê Khiêm		08/25
			K.trá	Mai Lê Khiêm		08/25
			Duyệt	Nguyễn K.Trường		08/25

**BỐ TRÍ NEO-XÍCH NEO  
CỔ ĐỊNH PHAO NỔI**

**CÔNG TY CỔ PHẦN TƯ VẤN THIẾT KẾ CÔNG NGHIỆP THỦY SẢN**

Số: CH số 6.02, Tầng 6, 181 đường Cao Thắng (nối dài), Phường Hòa Hưng, TP Hồ Chí Minh  
Tel: 0902.373.868 - 0798.374.191 - email: www.tvtkts@gmail.com

**CHỦ ĐẦU TƯ:**  
**CÔNG TY TNHH MTV DỊCH VỤ CÔNG ÍCH TNXP**  
**PHÓ GIÁM ĐỐC**

Tạ Cao Thái

