

CỘNG HÒA XÃ HỘI CHỦ NGHĨA VIỆT NAM
Độc lập - Tự do - Hạnh phúc



SỞ TÀI CHÍNH TỈNH NINH BÌNH
THẨM ĐỊNH
Theo Văn bản số 1.598/STC-TĐ
Ngày 22 tháng 8 năm 2025

CÔNG TY TNHH TƯ VẤN VÀ ĐẦU TƯ
XÂY DỰNG THỊNH VƯỢNG
HỒ SƠ ĐÃ THẨM TRA
Theo văn bản số 39/2/BC-TTĐTV
Ngày 15 tháng 7 năm 2025
(Cán bộ chủ trì thẩm tra ký tên)

HỒ SƠ LẬP BÁO CÁO KINH TẾ KỸ THUẬT

CÔNG TRÌNH: XÂY DỰNG HẠ TẦNG KỸ THUẬT KHU TÁI ĐỊNH CƯ TẠI THÔN KÊNH, XÃ THANH NGHỊ, HUYỆN THANH LIÊM

TẬP II: BẢN VẼ THIẾT KẾ

(HOÀN THIỆN THEO THÔNG BÁO KQTĐ SỐ: 1598/STC-TĐ NGÀY 22/8/2025 CỦA SỞ TÀI CHÍNH TỈNH NINH BÌNH)

MHHN – PKSTK – 2025

LIÊN DANH

CÔNG TY TNHH MẠNH HÙNG HN ~ CÔNG TY TNHH TƯ VẤN KIỂM ĐỊNH XÂY DỰNG COINCO ~ TRUNG TÂM KHUYẾN CÔNG VÀ XÚC TIẾN THƯƠNG MẠI - SỞ CÔNG THƯƠNG TỈNH
NINH BÌNH ~ CÔNG TY CỔ PHẦN XÂY DỰNG VÀ KẾT CẤU THÉP NAM HÀ NỘI

CỘNG HÒA XÃ HỘI CHỦ NGHĨA VIỆT NAM
Độc lập - Tự do - Hạnh phúc



HỒ SƠ LẬP BÁO CÁO KINH TẾ KỸ THUẬT

SỞ TÀI CHÍNH TỈNH NINH BÌNH
THẨM ĐỊNH
Theo Văn bản số 1598 / STC-TP
Ngày 22 tháng 8 năm 2025

CÔNG TY TNHH TƯ VẤN VÀ ĐẦU TƯ
XÂY DỰNG THỊNH VƯỢNG
HỒ SƠ ĐÃ THẨM TRA
Theo văn bản số 39 / BC.T.T.V
Ngày 15 tháng 7 năm 2025
(Cán bộ chủ trì thẩm tra ký tên)

CÔNG TRÌNH: XÂY DỰNG HẠ TẦNG KỸ THUẬT KHU TÁI ĐỊNH CƯ TẠI THÔN KÊNH, XÃ THANH NGHỊ, HUYỆN THANH LIÊM

TẬP II: BẢN VẼ THIẾT KẾ

(HOÀN THIỆN THEO THÔNG BÁO KQTĐ SỐ: 1598/STC-TP NGÀY 22/8/2025 CỦA SỞ TÀI CHÍNH TỈNH NINH BÌNH)

MHHN – PKSTK – 2025

ĐD.CHỦ ĐẦU TƯ



PHÓ GIÁM ĐỐC
LÊ QUANG SƠN

ĐẠI DIỆN LIÊN DANH

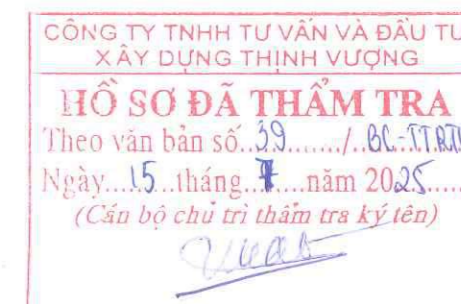
CÔNG TY TNHH MẠNH HÙNG HN



GIÁM ĐỐC
NGÔ MẠNH HÙNG

NĂM 2025

MỤC LỤC

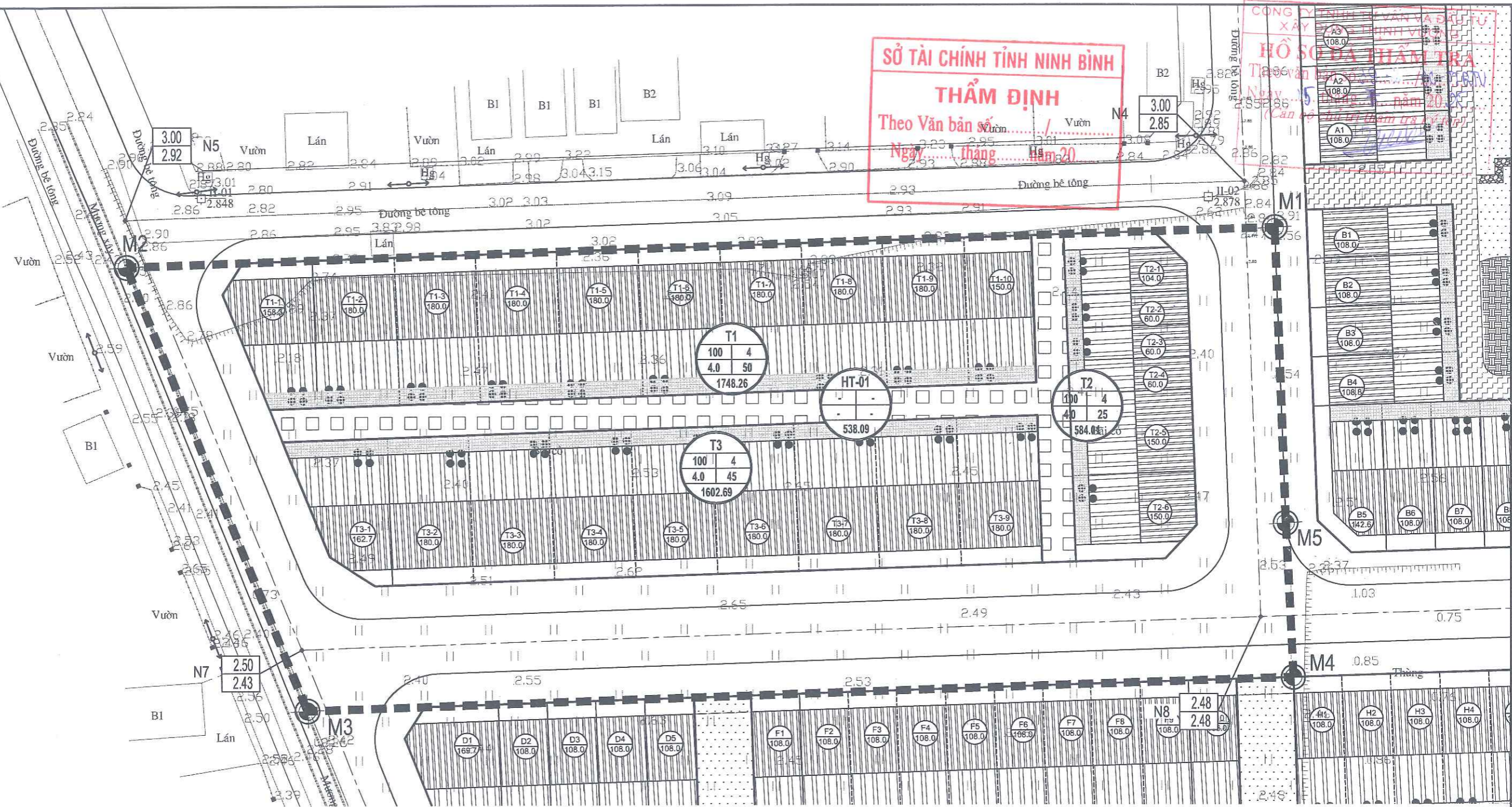


STT	NỘI DUNG	GHI CHÚ
I	QUY MÔ, RANH GIỚI DỰ ÁN	
II	HẠNG MỤC ĐƯỜNG GIAO THÔNG	
II.1	CÁC BẢN VẼ ĐIỂN HÌNH	
II.2	BÌNH ĐỒ – TRẮC DỌC – TRẮC NGANG THIẾT KẾ	
II.3	KHỐI LƯỢNG	
III	HẠNG MỤC THOÁT NƯỚC MƯA	
III.1	BÌNH ĐỒ – TRẮC DỌC THOÁT NƯỚC	
III.2	CÁC BẢN VẼ ĐIỂN HÌNH	
III.3	KHỐI LƯỢNG	
IV	HẠNG MỤC THOÁT NƯỚC THẢI	
IV.1	BÌNH ĐỒ – TRẮC DỌC THOÁT NƯỚC	
IV.2	CHI TIẾT HỐ GA THOÁT NƯỚC THẢI	
IV.3	KHỐI LƯỢNG	
V	HẠNG MỤC CẤP NƯỚC	
VI	HẠNG MỤC CẤP ĐIỆN VÀ ĐIỆN CHIẾU SÁNG	

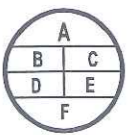
I. QUY MÔ, RANH GIỚI DỰ ÁN

SỞ TÀI CHÍNH TỈNH NINH BÌNH
THẨM ĐỊNH
 Theo Văn bản số
 Ngày tháng năm 20...

CÔNG TY TNHH MẠNH HÙNG HN
HỒ SƠ ĐỊA THẨM TRA
 Ngày năm 20...
 (Can hệ địa điểm thẩm tra)



- KÝ HIỆU:**
- — — — — RANH GIỚI DỰ ÁN
 - 3.00 / 2.85 (N4) CAO ĐỘ THIẾT KẾ / CAO ĐỘ TỰ NHIÊN — TÊN NÚT
 - — — — — ĐƯỜNG GIAO THÔNG
 - ▨ ▨ ▨ ▨ ▨ HẠ TẦNG KỸ THUẬT SAU LỖ
 - ⊙ M5 MỐC RANH GIỚI DỰ ÁN



- A: KÝ HIỆU CHỨC NĂNG Ô ĐẤT
- B: MẬT ĐỘ XÂY DỰNG TỐI ĐA (%)
- C: TẦNG CAO TỐI ĐA (TẦNG)
- D: HỆ SỐ SỬ DỤNG ĐẤT (LÂN)
- E: DÂN SỐ (NGƯỜI)
- F: DIỆN TÍCH Ô ĐẤT (M²)

BẢNG CƠ CẤU SỬ DỤNG ĐẤT

STT	Loại đất	Ký hiệu	Số lố	Diện tích (m ²)	Tỷ lệ (%)
1	Đất ở mới (ở liền kề)	LK	25	3.934,96	54,51
1.1	- Đất ở tái định cư	T1	10	1748,26	
1.2	- Đất ở tái định cư	T2	6	584,01	
1.3	- Đất ở tái định cư	T3	9	1602,69	
2	Đất hạ tầng kỹ thuật	HTKT		538,09	7,45
3	Đất giao thông	GT		2.746,24	38,04
Tổng				7.219,29	100,00

BẢNG TỌA ĐỘ RANH GIỚI DỰ ÁN

TÊN MỐC	Y	X
M1	595181.189	2259251.456
M2	595040.075	2259246.911
M3	595062.055	2259192.590
M4	595183.484	2259196.502
M5	595182.538	2259215.337

QUY MÔ LỘ ĐẤT THEO QUY HOẠCH ĐƯỢC DUYỆT TẠI QUYẾT ĐỊNH SỐ SỐ 78/QĐ-UBND NGÀY 10/01/2025



CHỦ ĐẦU TƯ: BAN QUẢN LÝ ĐẦU TƯ, PHÁT TRIỂN ĐÔ THỊ VÀ QUỸ ĐẤT KHU VỰC 2
ĐƠN VỊ TVTK: CÔNG TY TNHH MẠNH HÙNG HN
 ĐỊA CHỈ: PHƯỜNG HÀ NAM, TỈNH NINH BÌNH
 EMAIL: MANHHUNGHNCL@GMAIL.COM

HỒ SƠ LẬP BÁO CÁO KINH TẾ KỸ THUẬT
 DỰ ÁN: XÂY DỰNG HẠ TẦNG KỸ THUẬT KHU TÁI ĐỊNH CƯ TẠI THÔN KẾNH, XÃ THANH NGHỊ, HUYỆN THANH LIÊM

CHỦ NHIỆM THIẾT KẾ: PHẠM QUANG QUYẾT
 CHỦ TRÌ THIẾT KẾ: NGUYỄN ANH TÚ
 THIẾT KẾ: TRẦN ĐỨC DŨNG
 KCS CÔNG TY: LÊ SƠN HÙNG



QUY MÔ, RANH GIỚI DỰ ÁN

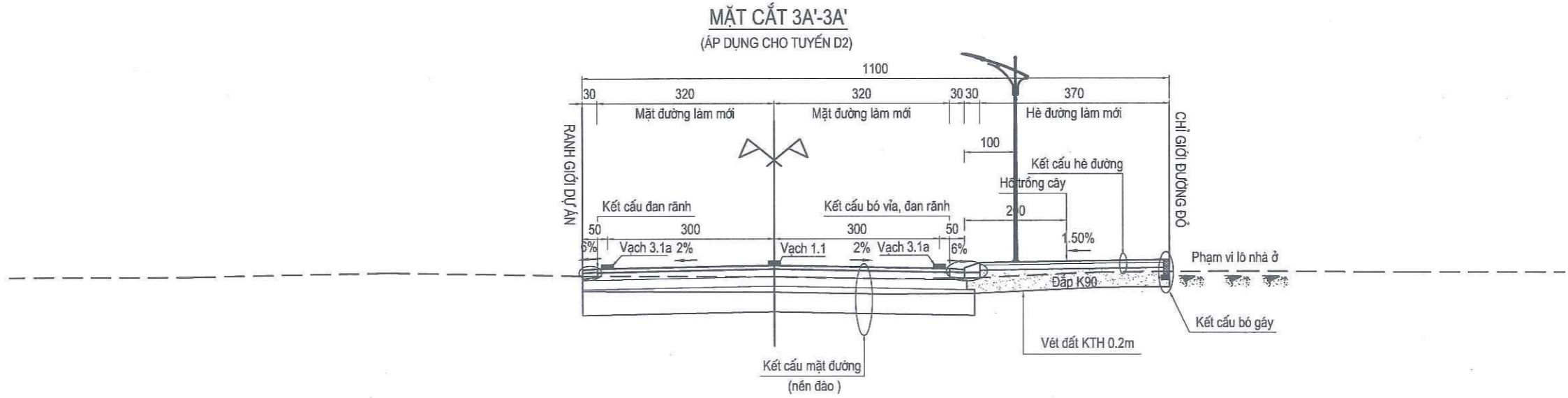
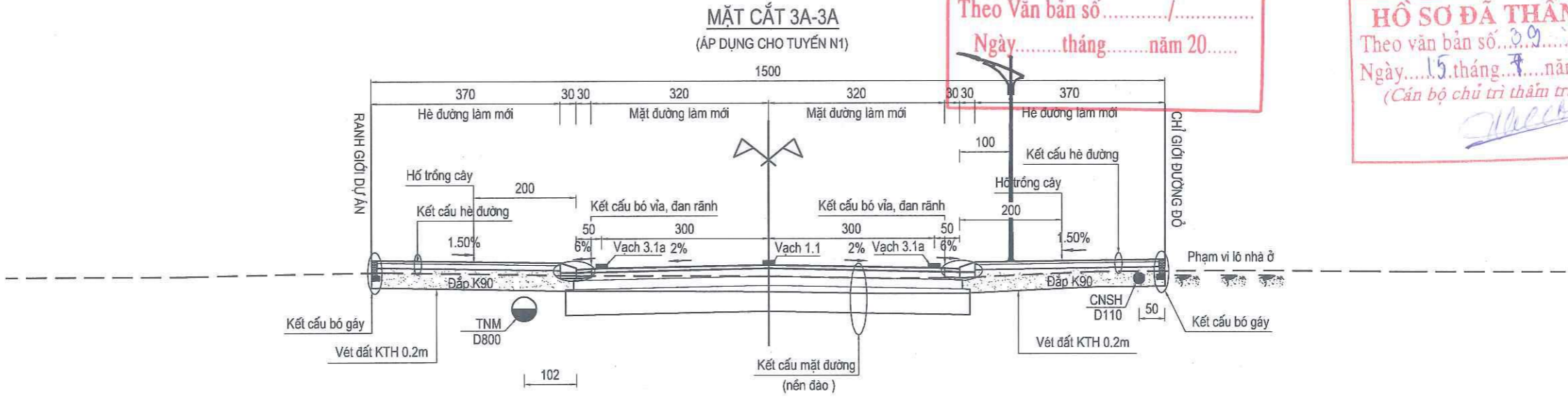
BẢN VẼ SỐ: QM-01	TỶ LỆ BẢN VẼ: 1/500
LẦN XUẤT BẢN: ...	MÃ SỐ: MHHN/PKSTK/2025

II. HẠNG MỤC ĐƯỜNG GIAO THÔNG


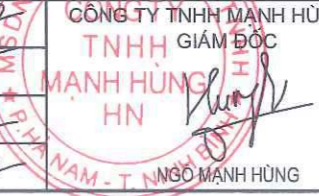
II.1. CÁC BẢN VẼ ĐIỂN HÌNH

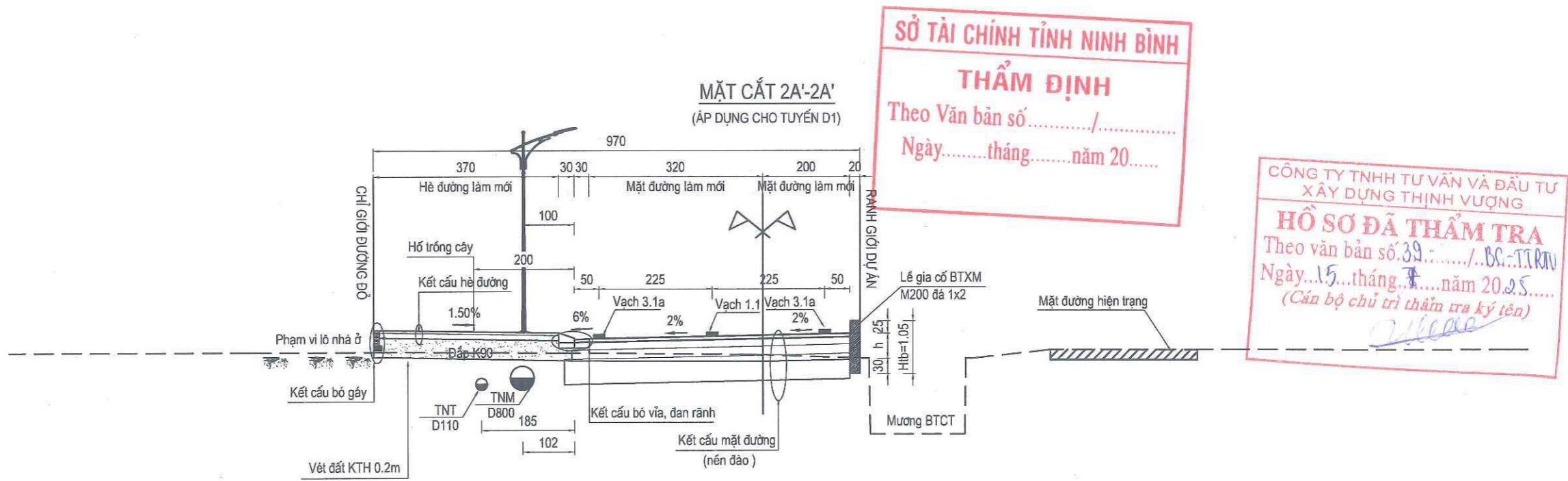
SỞ TÀI CHÍNH TỈNH NINH BÌNH
THẨM ĐỊNH
 Theo Văn bản số...../.....
 Ngày.....tháng.....năm 20.....

CÔNG TY TNHH TƯ VẤN VÀ ĐẦU TƯ XÂY DỰNG THỊNH VƯỢNG
HỒ SƠ ĐÃ THẨM TRA
 Theo văn bản số...39.../...ĐC-TT.V.
 Ngày...15...tháng...7...năm 2025...
 (Cán bộ chủ trì thẩm tra ký tên)



GHI CHÚ:
 - Kích thước bản vẽ ghi bằng cm, trừ trường hợp ghi trực tiếp, cao độ ghi bằng m
 - Đắp nền đã cộng cả đắp bù phần vết bùn, vết hữu cơ và đào đất không thích hợp;

 CHỦ ĐẦU TƯ: BAN QUẢN LÝ ĐẦU TƯ, PHÁT TRIỂN ĐÔ THỊ VÀ QUỸ ĐẤT KHU VỰC 2 ĐƠN VỊ TVTK: CÔNG TY TNHH MẠNH HÙNG HN ĐỊA CHỈ: PHƯỜNG HÀ NAM, TỈNH NINH BÌNH EMAIL: MANHHUNGHNCL@GMAIL.COM	HỒ SƠ LẬP BÁO CÁO KINH TẾ KỸ THUẬT DỰ ÁN: XÂY DỰNG HẠ TẦNG KỸ THUẬT KHU TÁI ĐỊNH CỬ TẠI THÔN KÈNH, XÃ THANH NGHỊ, HUYỆN THANH LIÊM HẠNG MỤC: GIAO THÔNG	CHỦ NHIỆM THIẾT KẾ: PHẠM QUANG QUYẾT	 CÔNG TY TNHH MẠNH HÙNG HN GIÁM ĐỐC NGUYỄN VĂN HÙNG	CẮT NGANG ĐIỂN HÌNH		
		CHỦ TRÌ THIẾT KẾ: NGUYỄN ANH TÚ			BẢN VẼ SỐ: GT-CNDH-01	TỶ LỆ BẢN VẼ: 1/100
		THIẾT KẾ: TRẦN ĐỨC DŨNG			LẦN XUẤT BẢN: ...	MÃ SỐ: MHHN/PKSTK/2025
		KCS CÔNG TY: LÊ SƠN HÙNG				

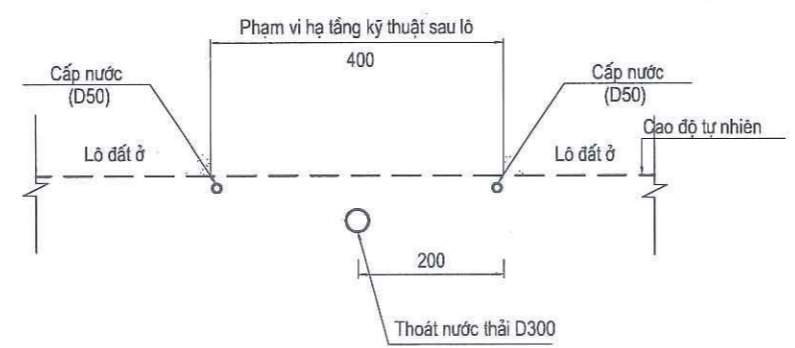


SỞ TÀI CHÍNH TỈNH NINH BÌNH
THẨM ĐỊNH
Theo Văn bản số...../.....
Ngày.....tháng.....năm 20.....

CÔNG TY TNHH TƯ VẤN VÀ ĐẦU TƯ
XÂY DỰNG THỊNH VƯỢNG
HỒ SƠ ĐÃ THẨM TRA
Theo văn bản số.39...../...../BS.T.T.R.V
Ngày...15...tháng...7...năm 20...25...
(Các bộ chủ trì thẩm tra ký tên)

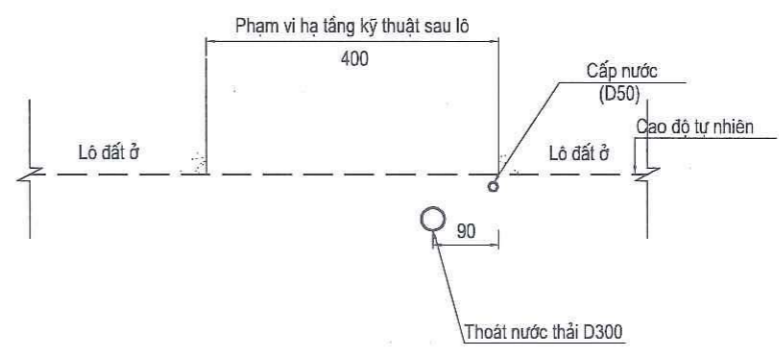
MẶT CẮT 5-5

(Áp dụng cho vị trí hạ tầng kỹ thuật sau lô giữa hai lô đất ở mới)



MẶT CẮT 5'-5'

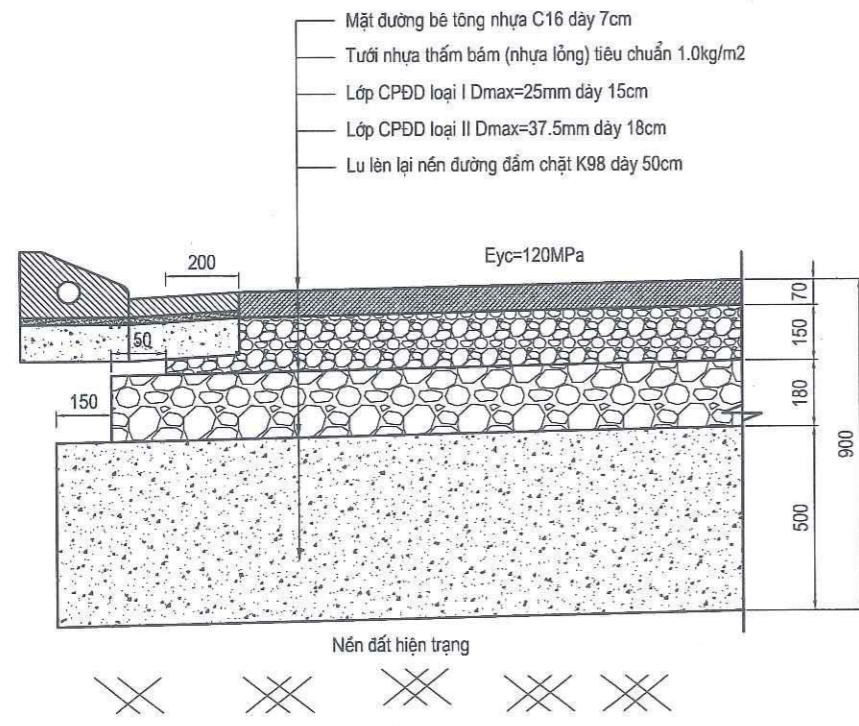
(Áp dụng cho vị trí hạ tầng kỹ thuật sau lô giữa hai lô đất ở mới)



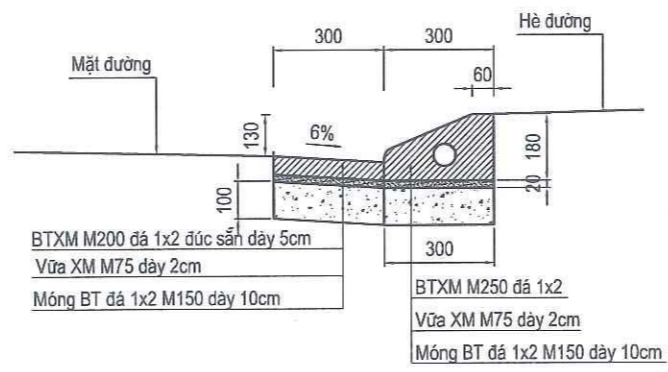
GHI CHÚ:
- Kích thước bản vẽ ghi bằng cm, trừ trường hợp ghi trực tiếp, cao độ ghi bằng m
- Đắp nền đã cộng cả đắp bù phần vết bùn, vết hữu cơ và đào đất không thích hợp;

 MANH HÙNG	CHỦ ĐẦU TƯ: BAN QUẢN LÝ ĐẦU TƯ, PHÁT TRIỂN ĐÔ THỊ VÀ QUỸ ĐẤT KHU VỰC 2	HỒ SƠ LẬP BÁO CÁO KINH TẾ KỸ THUẬT	CHỦ NHIỆM THIẾT KẾ	PHẠM QUANG QUYẾT	 CÔNG TY TNHH MANH HÙNG HN GIÁM ĐỐC	CẮT NGANG ĐIỂN HÌNH		
	ĐƠN VỊ TVTK: CÔNG TY TNHH MANH HÙNG HN	DỰ ÁN: XÂY DỰNG HẠ TẦNG KỸ THUẬT KHU TÁI ĐỊNH CƯ TẠI THÔN KẾNH, XÃ THANH NGHỊ, HUYỆN THANH LIÊM	CHỦ TRÌ THIẾT KẾ	NGUYỄN ANH TÚ			BẢN VẼ SỐ:GT-CNDH-01A	TỶ LỆ BẢN VẼ: 1/100
	ĐỊA CHỈ: PHƯỜNG HÀ NAM, TỈNH NINH BÌNH EMAIL: MANHHUNGHNCL@GMAIL.COM	HẠNG MỤC: GIAO THÔNG	THIẾT KẾ	TRẦN ĐỨC DỪNG			LẦN XUẤT BẢN: ...	MÃ SỐ: MHHN/PKSTK/2025
			KCS CÔNG TY	LÊ SƠN HÙNG			NGUYỄN MANH HÙNG	

KẾT CẤU ÁO ĐƯỜNG
(Nền đào)

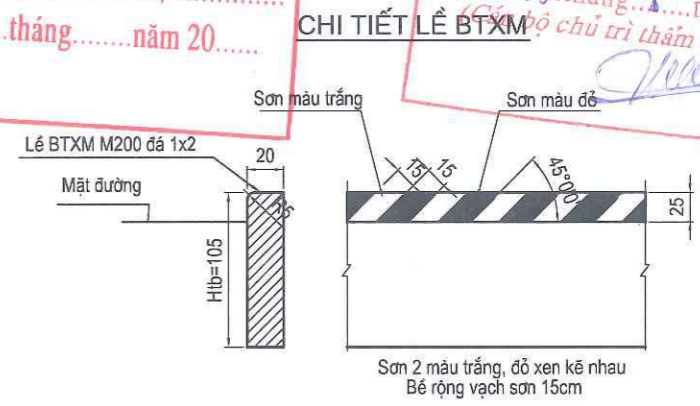


CHI TIẾT BÓ VÍA, ĐAN RÃNH

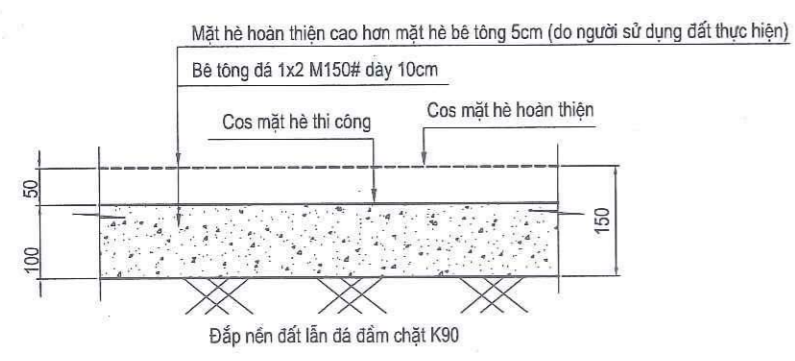


SỞ TÀI CHÍNH TỈNH NINH BÌNH
THẨM ĐỊNH
Theo Văn bản số /
Ngày tháng năm 20.....

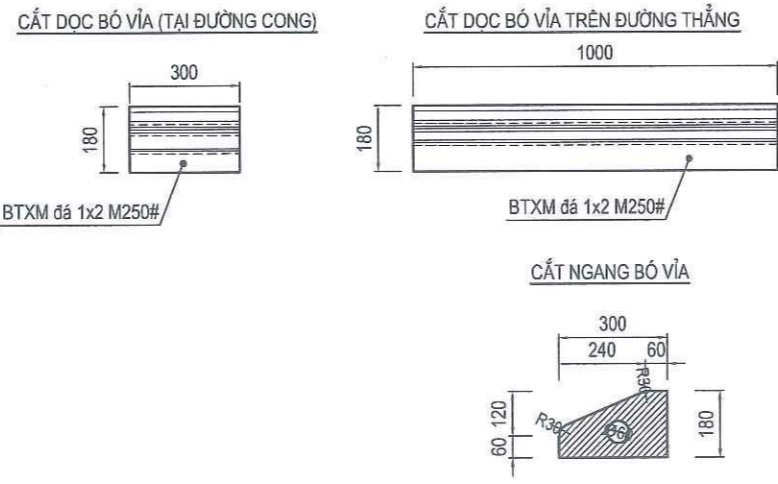
CÔNG TY TNHH TƯ VẤN VÀ ĐẦU TƯ
XÂY DỰNG THỊNH VƯỢNG
HỒ SƠ ĐÃ THẨM TRA
Theo văn bản số 39 /BC..TTR.V.
Ngày 15 tháng 8 năm 2025
(Chữ ký chủ trì thẩm tra ký tên)



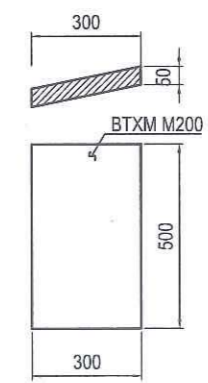
KẾT CẤU VÍA HÈ



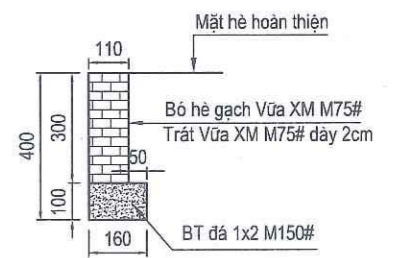
CẤU TẠO BÓ VÍA



CHI TIẾT TẮM ĐAN RÃNH



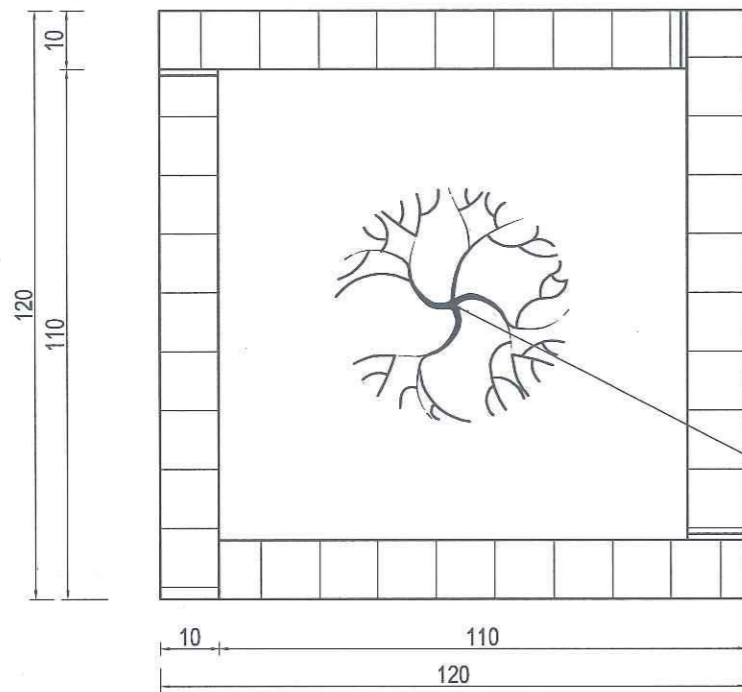
CHI TIẾT BÓ GÁY HÈ



GHI CHÚ:
- Kích thước bản vẽ ghi bằng mm, trừ trường hợp ghi trực tiếp, cao độ ghi bằng m

	CHỦ ĐẦU TƯ: BAN QUẢN LÝ ĐẦU TƯ, PHÁT TRIỂN ĐÔ THỊ VÀ QUỸ ĐẤT KHU VỰC 2 ĐƠN VỊ TVTK: CÔNG TY TNHH MANH HÙNG HN ĐỊA CHỈ: PHƯỜNG HẢ NAM, TỈNH NINH BÌNH EMAIL: MANHHUNGHNCL@GMAIL.COM	HỒ SƠ LẬP BÁO CÁO KINH TẾ KỸ THUẬT DỰ ÁN: XÂY DỰNG HẠ TẦNG KỸ THUẬT KHU TÁI ĐỊNH CƯ TẠI THÔN KẾNH, XÃ THANH NGHỊ, HUYỆN THANH LIÊM HẠNG MỤC: GIAO THÔNG	CHỦ NHIỆM THIẾT KẾ: PHẠM QUANG QUYẾT CHỦ TRÌ THIẾT KẾ: NGUYỄN ANH TÚ THIẾT KẾ: TRẦN ĐỨC DÙNG KCS CÔNG TY: LÊ SƠN HÙNG	CÔNG TY TNHH MANH HÙNG HN GIẢM ĐỐC MANH HÙNG HN NGUYỄN VĂN HÙNG	KẾT CẤU ĐIỂN HÌNH BẢN VẼ SỐ: GT-ĐHKC-01 TỶ LỆ BẢN VẼ: LẦN XUẤT BẢN: ... MÃ SỐ: MHHN/PKSTK/2025
	(Red circular stamp: 0700822453-C)				

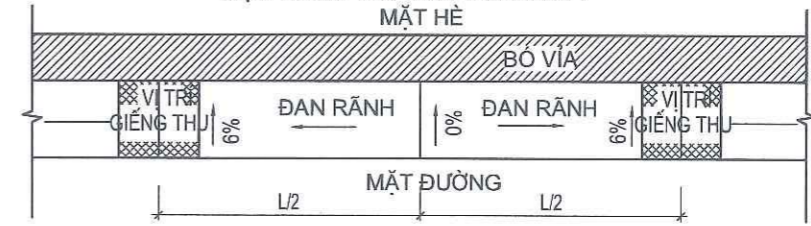
MẶT BẰNG HỐ TRỒNG CÂY



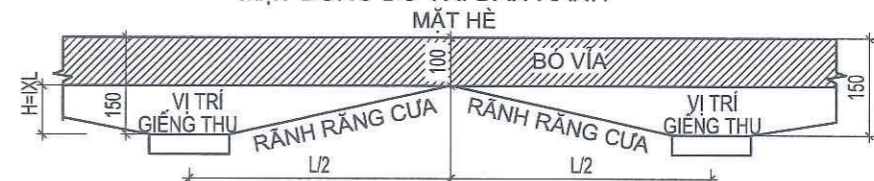
SỞ TÀI CHÍNH TỈNH NINH BÌNH
THẨM ĐỊNH
 Theo Văn bản số /
 Ngày tháng năm 20.....
CHI TIẾT BỐ TRÍ ĐẠN RÃNH CỬA
 (ÁP DỤNG ĐỐI VỚI ĐỘ ĐỐC ĐẠC ĐƯỜNG NHỎ HƠN 0,3%)

CÔNG TY TNHH TƯ VẤN VÀ ĐẦU TƯ
XÂY DỰNG THỊNH VƯỢNG
HỒ SƠ ĐÃ THẨM TRA
 Theo văn bản số 39..... / BC-TT.ĐTV.
 Ngày 15 tháng 7 năm 2025.....
 (Cán bộ chủ trì thẩm tra ký tên)

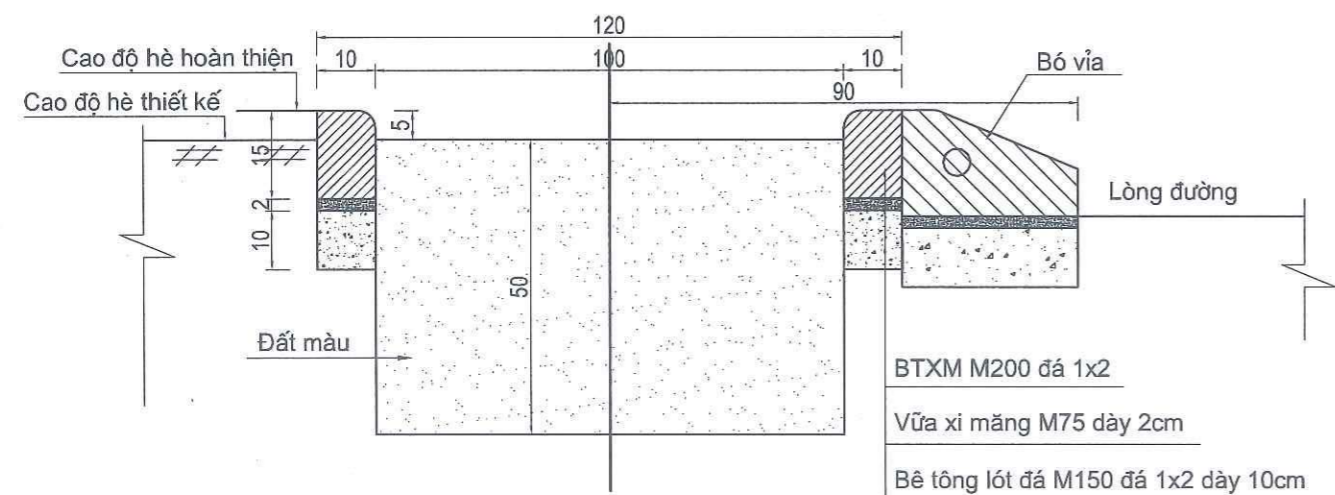
MẶT BẰNG BỐ TRÍ ĐẠN RÃNH



MẶT ĐỨNG BỐ TRÍ ĐẠN RÃNH

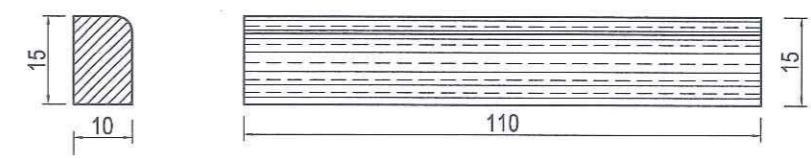


MẶT CẮT A - A



ĐIỂN HÌNH VIÊN VỈA HỐ TRỒNG CÂY

(kích thước: 10x15x110cm)



THUYẾT MINH :

- Hồ trồng cây bố trí xen kẽ thẳng với phần tiếp giáp giữa hai nhà.
- Khoảng cách giữa hai hố cụ thể xem bản vẽ mặt bằng hố trồng cây.
- Tim hố trồng cây cách mép bó vỉa 0.9m.



CHỦ ĐẦU TƯ: BAN QUẢN LÝ ĐẦU TƯ, PHÁT TRIỂN
ĐÔ THỊ VÀ QUỸ ĐẤT KHU VỰC 2
ĐƠN VỊ TVTK: CÔNG TY TNHH MẠNH HÙNG HN
 ĐỊA CHỈ: PHƯỜNG HÀ NAM, TỈNH NINH BÌNH
 EMAIL: MANHHUNGHNCL@GMAIL.COM

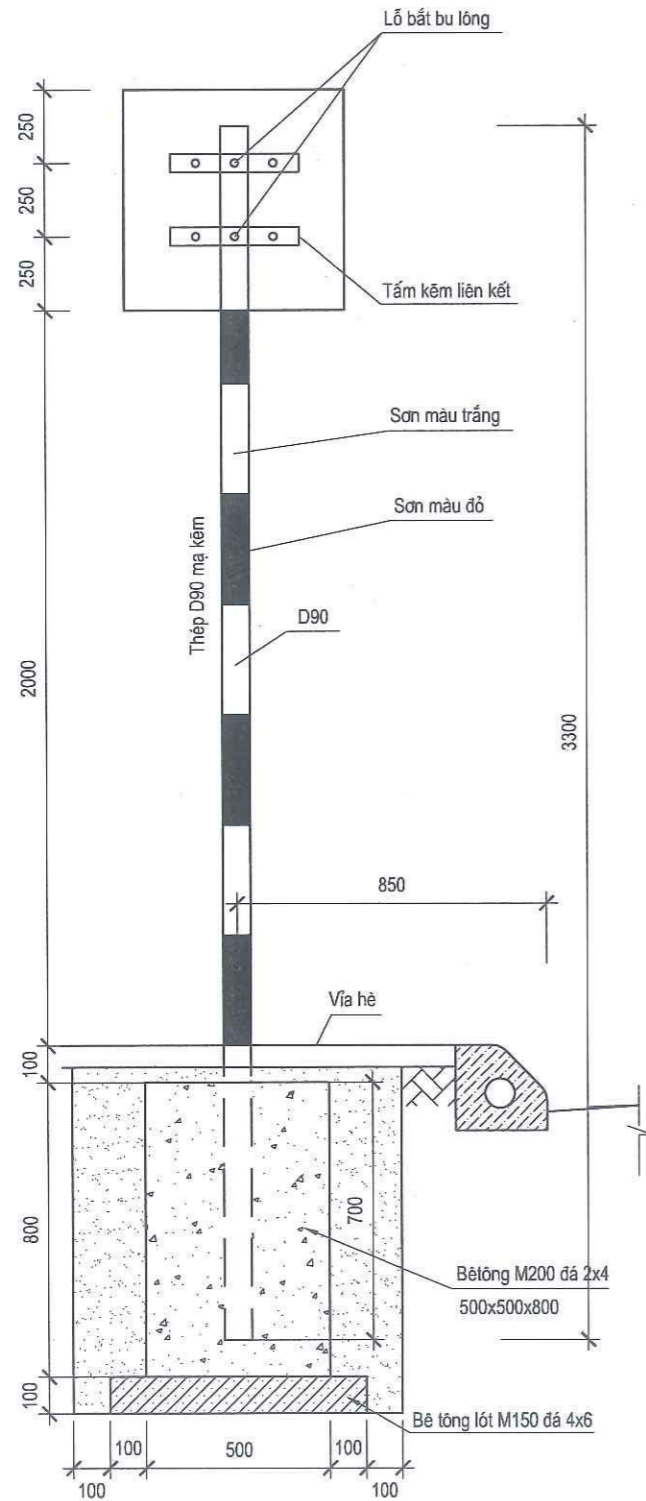
HỒ SƠ LẬP BÁO CÁO KINH TẾ KỸ THUẬT
 DỰ ÁN: XÂY DỰNG HẠ TẦNG KỸ THUẬT KHU TÁI ĐỊNH CỬ TẠI THÔN KẾNH,
 XÃ THANH NGHỊ, HUYỆN THANH LIÊM
 HẠNG MỤC: GIAO THÔNG

CHỦ NHIỆM THIẾT KẾ: PHẠM QUANG QUYẾT
 CHỦ TRÌ THIẾT KẾ: NGUYỄN ANH TÚ
 THIẾT KẾ: TRẦN ĐỨC DŨNG
 KCS CÔNG TY: LÊ SƠN HÙNG

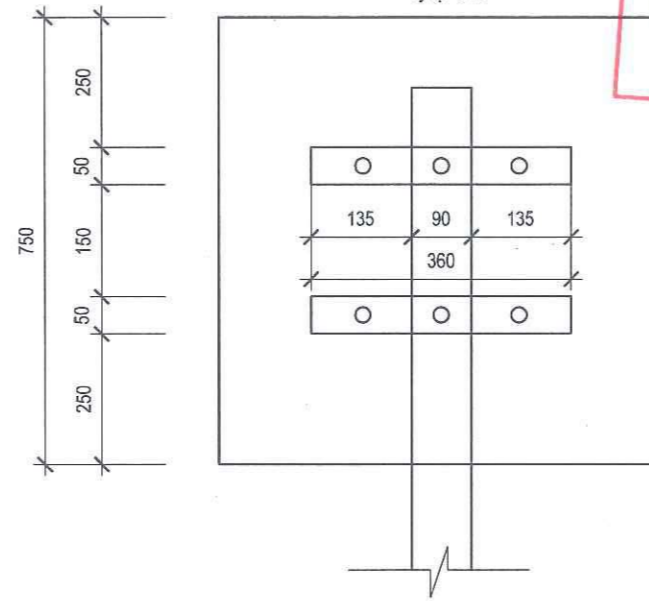


ĐIỂN HÌNH CÁC KẾT CẤU
HỐ TRỒNG CÂY
 BẢN VẼ SỐ: GT-ĐHKC-02
 TỶ LỆ BẢN VẼ:
 LẦN XUẤT BẢN: ...
 MÃ SỐ: MHHN/PKSTK/2025

BẢN VẼ CẤU TẠO CỘT BIỂN BÁO

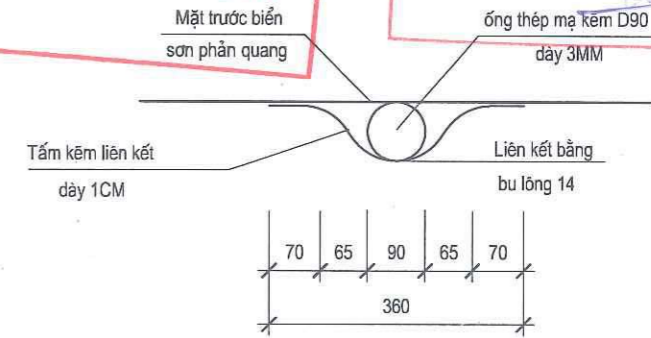


CẤU TẠO LIÊN KẾT BIỂN BÁO

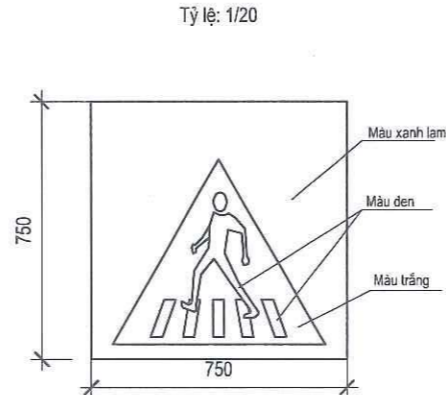


SỞ TÀI CHÍNH TỈNH NINH BÌNH
THẨM ĐỊNH
 Theo Văn bản số...../.....
 Ngày.....tháng.....năm 20.....

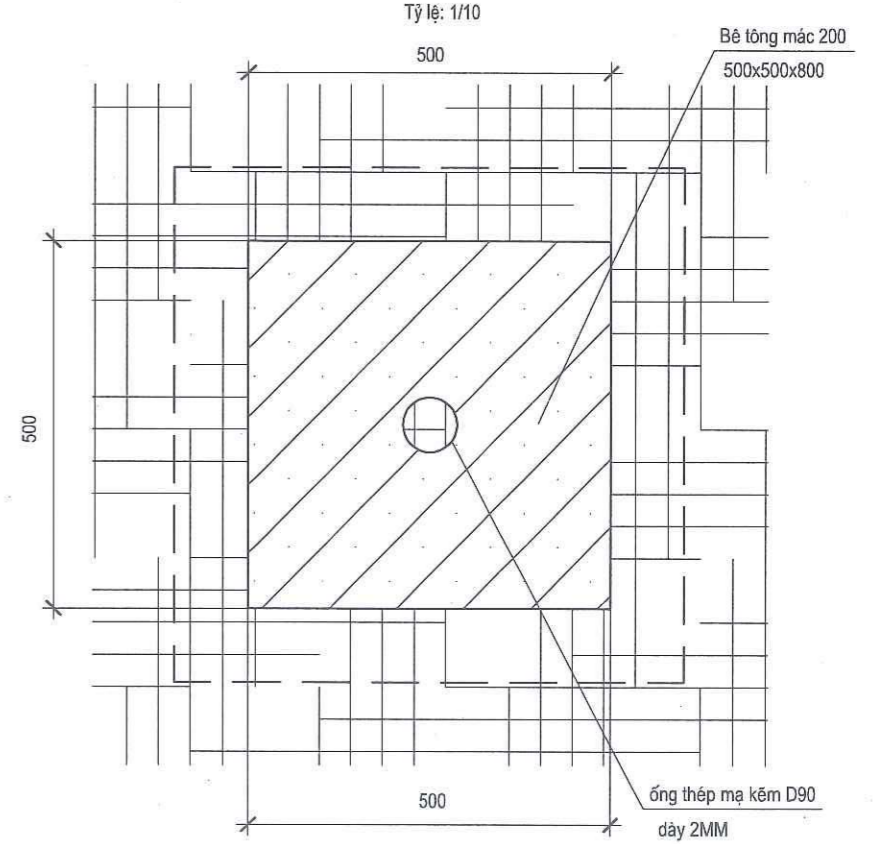
CÔNG TY TNHH TƯ VẤN VÀ ĐẦU TƯ
XÂY DỰNG THỊNH VƯỢNG
HỒ SƠ ĐÃ THẨM TRA
 Theo văn bản số 39...../BC-TTRV
 ngày 25 tháng 1 năm 2025
 (Cán bộ chủ trì thẩm tra ký tên)
 Ống thép mạ kẽm D90
 dày 3MM



BIỂN SỐ I.423B



A - A



GHI CHÚ

- Mặt biển bằng thép mạ kẽm dày 2mm, dán màng phản quang loại III theo TCVN 7887-2018;
- Cột bằng thép mạ kẽm đường kính D=90mm, dày 2mm;
- Cột được gia công, sơn phản quang từng đoạn trắng - đỏ xen kẽ nhau, bề rộng mỗi vệt là 30cm trong nhà máy, rồi mang ra công trường lắp đặt;
- Kích thước trong bản vẽ là milimet
- Vị trí từng biển báo xem bản vẽ ATGT
- Biển báo được thiết kế theo QCVN 41:2024 BGTVT



CHỦ ĐẦU TƯ: BAN QUẢN LÝ ĐẦU TƯ, PHÁT TRIỂN ĐÔ THỊ VÀ QUỸ BẤT KHU VỰC 2
ĐƠN VỊ TVTK: CÔNG TY TNHH MẠNH HÙNG HN
 ĐỊA CHỈ: PHƯỜNG HÀ NAM, TỈNH NINH BÌNH
 EMAIL: MANHHUNGHNCL@GMAIL.COM

HỒ SƠ LẬP BÁO CÁO KINH TẾ KỸ THUẬT
 DỰ ÁN: XÂY DỰNG HẠ TẦNG KỸ THUẬT KHU TÁI ĐỊNH CƯ TẠI THÔN KÈNH, XÃ THANH NGHỊ, HUYỆN THANH LIÊM
 HẠNG MỤC: GIAO THÔNG

CHỦ NHIỆM THIẾT KẾ	PHẠM QUANG QUYẾT
CHỦ TRÌ THIẾT KẾ	NGUYỄN ANH TÚ
THIẾT KẾ	TRẦN ĐỨC DŨNG
KCS CÔNG TY	LÊ SƠN HÙNG

CÔNG TY TNHH MẠNH HÙNG HN
 GIÁM ĐỐC
MẠNH HÙNG HN
 PHẠM VĂN HÙNG

BẢN VẼ CẤU TẠO CỘT BIỂN BÁO
 BẢN VẼ SỐ: BB-01
 TỶ LỆ BẢN VẼ:
 LẦN XUẤT BẢN: ...
 MÃ SỐ: MHHN/PKSTK/2025

BẢN VẼ CHI TIẾT VẠCH SƠN

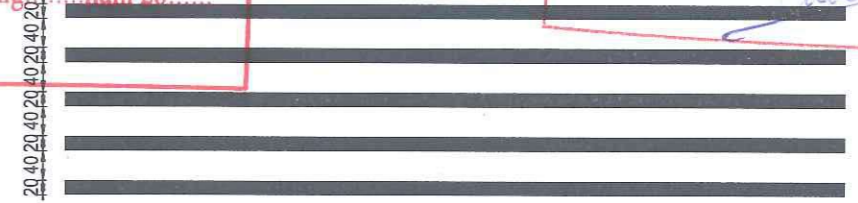
SỞ TÀI CHÍNH TỈNH NINH BÌNH
THẨM ĐỊNH
Theo Văn bản số.....
Ngày.....tháng.....năm 20.....

CÔNG TY TNHH TƯ VẤN VÀ ĐẦU TƯ
XÂY DỰNG THỊNH VƯỢNG
HỒ SƠ ĐÃ THẨM TRA
Theo văn bản số.../...
Ngày... tháng... năm 20...
(Chữ ký và đóng dấu)

VẠCH SỐ 3.1A - VẠCH SƠN NÉT LIỀN MÀU TRẮNG DÀY 2MM
Tỉ lệ: 1:50



VẠCH GIẢM TỐC DẠNG CỤM MÀU VÀNG DÀY 5MM
Tỉ lệ: 1/100; đơn vị: cm



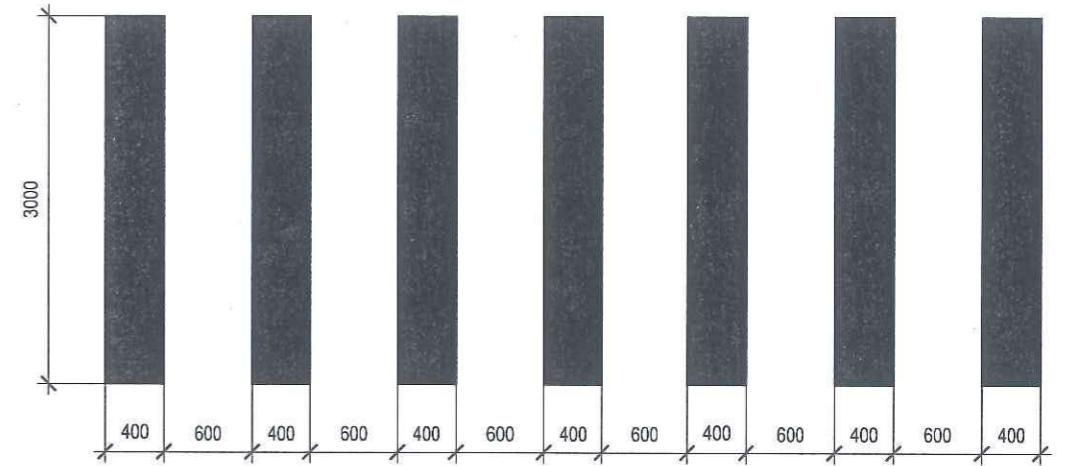
VẠCH SỐ 7.1 (MÀU TRẮNG DÀY 2MM)
Tỉ lệ: 1:50

(Vạch sơn dừng xe, đặt cách mép vạch cho người đi bộ 2m)



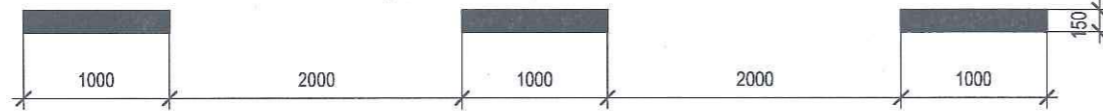
VẠCH SƠN SỐ 7.3 MÀU TRẮNG DÀY 2MM
Tỉ lệ: 1:50

(Vạch sơn dành cho người đi bộ)



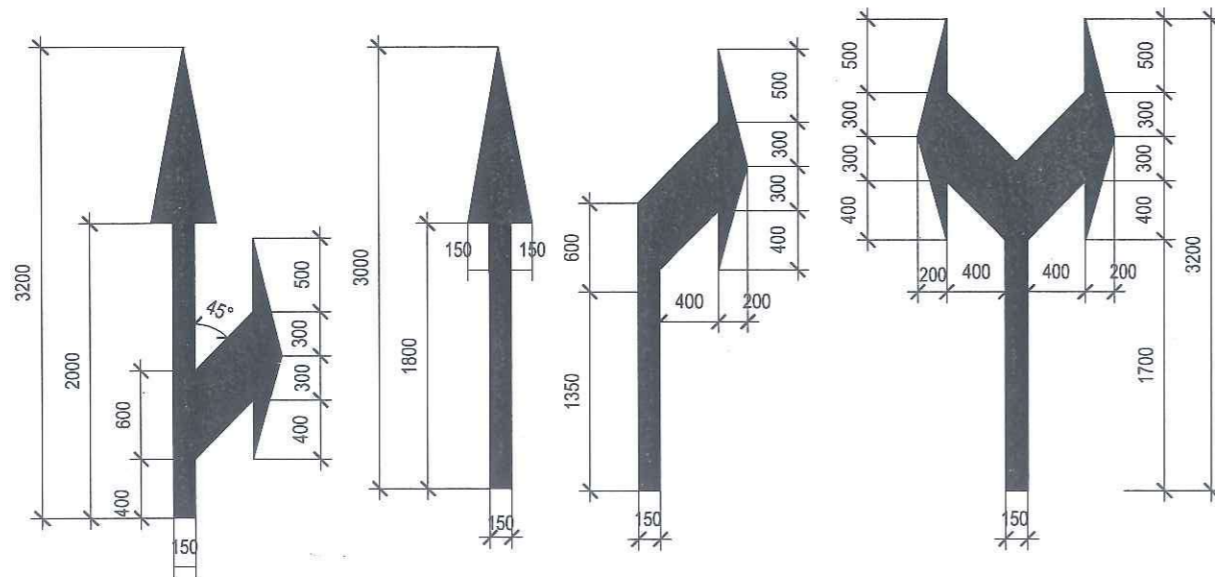
VẠCH SỐ 1.1 - MÀU VÀNG DÀY 2MM
Tỉ lệ: 1:50

(Vạch sơn tìm đường hai lần ngược chiều)



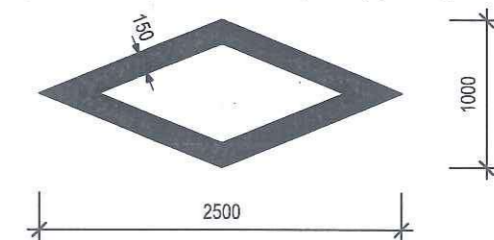
VẠCH 9.3 MÀU TRẮNG DÀY 2MM
Tỉ lệ: 1:50

(Vạch sơn mũi tên chỉ hướng)



VẠCH SƠN SỐ 7.6 MÀU TRẮNG DÀY 2MM
Tỉ lệ: 1:50

(Vạch chỉ dẫn sắp đến chỗ có bố trí vạch đi bộ qua đường)



GHI CHÚ:

- Vạch sơn thiết kế theo QCVN 41:2024 BGTVT
- Kích thước trong bản vẽ Là : mm (Trừ trường hợp ghi trực tiếp)



CHỦ ĐẦU TƯ: BAN QUẢN LÝ ĐẦU TƯ, PHÁT TRIỂN ĐÔ THỊ VÀ QUỸ ĐẤT KHU VỰC 2
ĐƠN VỊ TVTK: CÔNG TY TNHH MẠNH HÙNG HN
ĐỊA CHỈ: PHƯỜNG HÀ NAM, TỈNH NINH BÌNH
EMAIL: MANHHUNGHNCL@gmail.com

HỒ SƠ LẬP BÁO CÁO KINH TẾ KỸ THUẬT
DỰ ÁN: XÂY DỰNG HẠ TẦNG KỸ THUẬT KHU TÁI ĐỊNH CƯ TẠI THÔN KẾNH, XÃ THANH NGHỊ, HUYỆN THANH LIÊM
HẠNG MỤC: GIAO THÔNG

CHỦ NHIỆM THIẾT KẾ: PHẠM QUANG QUYẾT
CHỦ TRÌ THIẾT KẾ: NGUYỄN ANH TÚ
THIẾT KẾ: TRẦN ĐỨC DŨNG
KCS CÔNG TY: LÊ SƠN HÙNG

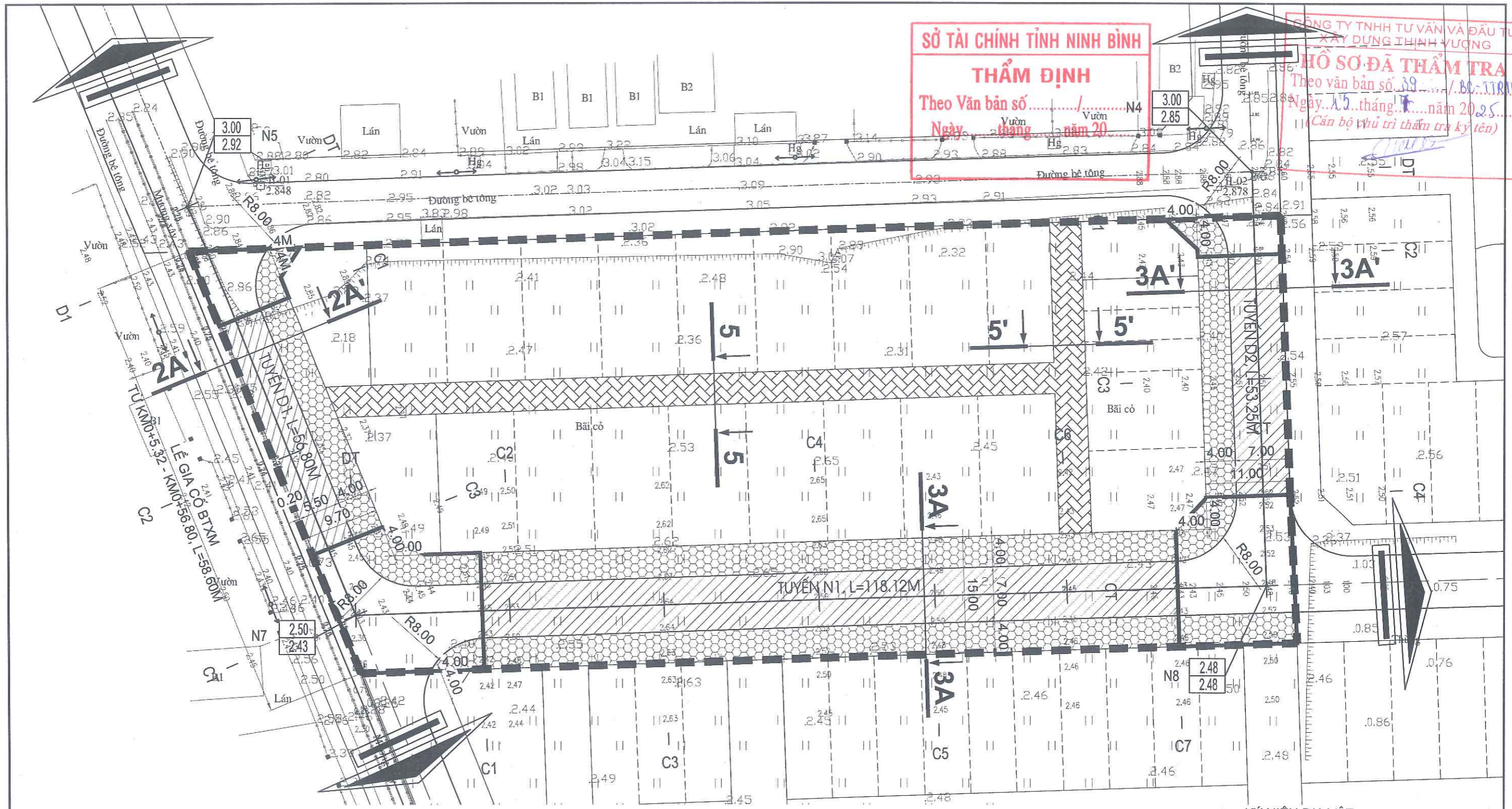


BẢN VẼ CHI TIẾT VẠCH SƠN
BẢN VẼ SỐ: VS-01
LẦN XUẤT BẢN: ...
TỶ LỆ BẢN VẼ:
MÃ SỐ: MHHN/PKSTK/2025

II.2. BÌNH ĐỒ - TRẮC DỌC - TRẮC NGANG THIẾT KẾ

SỞ TÀI CHÍNH TỈNH NINH BÌNH
THẨM ĐỊNH
 Theo Văn bản số/.....
 Ngày .. tháng .. năm 20..

CÔNG TY TNHH TƯ VẤN VÀ ĐẦU TƯ XÂY DỰNG THỊNH ƯƠNG
HỒ SƠ ĐÃ THẨM TRA
 Theo văn bản số 39...../..BC..TTTRV
 Ngày .. tháng .. năm 2025.....
 (Cán bộ phụ trách thẩm tra ký tên)



BẢNG TỌA ĐỘ NÚT GIAO THÔNG

STT	TÊN NÚT	X	Y
1	N4	2259257.09	595177.476
2	N5	2259252.659	595039.928
3	N7	2259200.073	595061.401
4	N8	2259203.876	595179.463

- KÝ HIỆU:**
- RANH GIỚI DỰ ÁN
 - ĐƯỜNG GIAO THÔNG
 - KÍ HIỆU MẶT CÁT GIAO THÔNG

- KÝ HIỆU ĐỊA VẬT:**
- CAO ĐỘ THIẾT KẾ
 - CAO ĐỘ TỰ NHIÊN
 - BÁN KÍNH BÓ VĨA
 - CẠNH VÁT

- Rộng luá
- Bãi cỏ
- Cột điện
- Lán tạm
- Nhà 2 tầng
- Nhà mái bằng
- Nhà cấp 4
- Điểm khống chế đường chuyển
- Tường xây
- Rào thép
- Cây xanh hiện trạng

- Kích thước bản vẽ ghi bằng m



CHỦ ĐẦU TƯ: BAN QUẢN LÝ ĐẦU TƯ, PHÁT TRIỂN ĐÔ THỊ VÀ QUỸ ĐẤT KHU VỰC 2
ĐƠN VỊ TVTK: CÔNG TY TNHH MANH HÙNG HN
 ĐỊA CHỈ: PHƯỜNG HÀ NAM, TỈNH NINH BÌNH
 EMAIL: MANHHUNGHNCL@GMAIL.COM

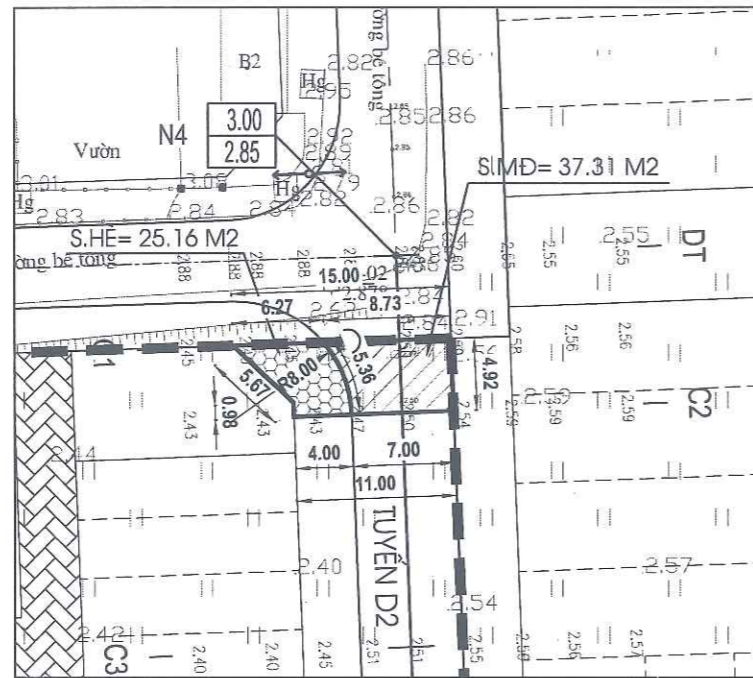
HỒ SƠ LẬP BÁO CÁO KINH TẾ KỸ THUẬT
 DỰ ÁN: XÂY DỰNG HẠ TẦNG KỸ THUẬT KHU TÁI ĐỊNH CƯ TẠI THÔN KẾNH,
 XÃ THANH NGHỊ, HUYỆN THANH LIÊM
 HẠNG MỤC: GIAO THÔNG

CHỦ NHIỆM THIẾT KẾ: PHẠM QUANG QUYẾT
 CHỦ TRÌ THIẾT KẾ: NGUYỄN ANH TÚ
 THIẾT KẾ: TRẦN ĐỨC DŨNG
 KCS CÔNG TY: LÊ SƠN HÙNG

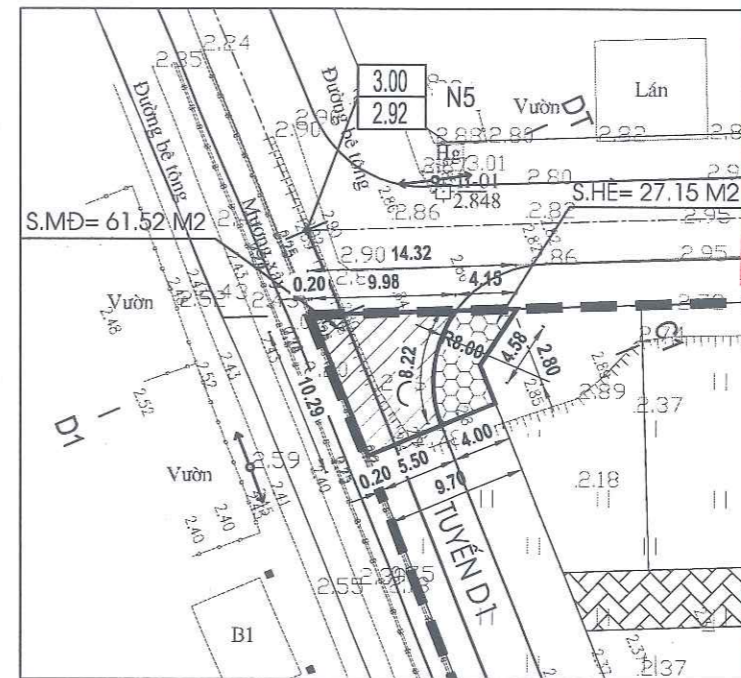


BÌNH ĐỒ GIAO THÔNG
 BẢN VẼ SỐ: BĐ-01 TỶ LỆ BẢN VẼ: 1/500
 LẦN XUẤT BẢN: ... MÃ SỐ: MHHN/PKSTK/2025

MẶT BẰNG THIẾT KẾ NÚT N4



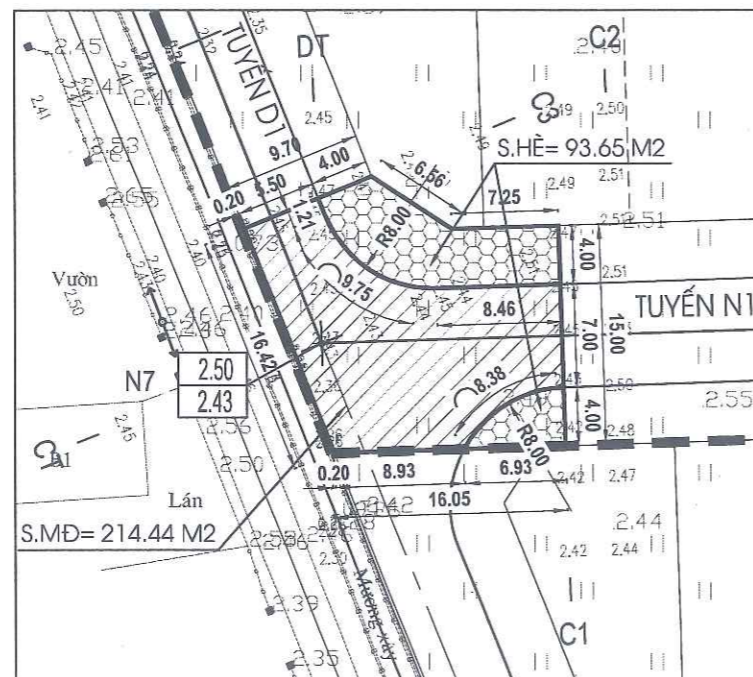
MẶT BẰNG THIẾT KẾ NÚT N5



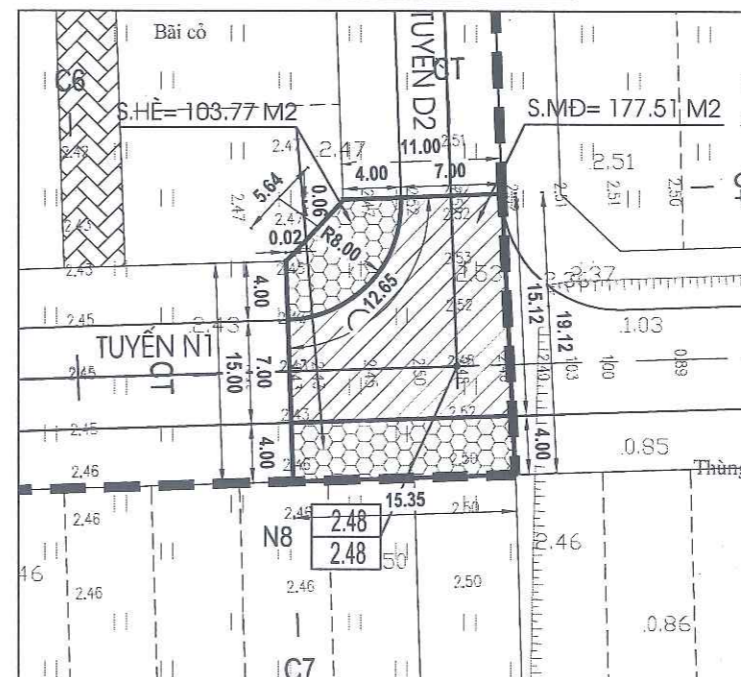
CÔNG TY TNHH TƯ VẤN VÀ ĐẦU TƯ
XÂY DỰNG THỊNH VƯỢNG
HỒ SƠ ĐÃ THẨM TRA
Theo văn bản số 39...../BC-TTR.TV.
Ngày 15 tháng 7 năm 2025.....
(Cán bộ chủ trì thẩm tra ký tên)

SỞ TÀI CHÍNH TỈNH NINH BÌNH
THẨM ĐỊNH
Theo Văn bản số...../.....
Ngày.....tháng.....năm 20.....

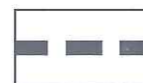




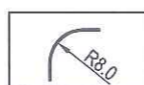
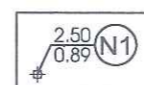

MẶT BẰNG THIẾT KẾ NÚT N7



MẶT BẰNG THIẾT KẾ NÚT N8



KÝ HIỆU :

-  RANH GIỚI DỰ ÁN
-  HÈ ĐƯỜNG GIAO THÔNG
-  TÌM ĐƯỜNG GIAO THÔNG
-  PHẠM VI NÚT GIAO
-  MẶT ĐƯỜNG GIAO THÔNG
-  BÀN KÍNH BÓ VÍA
-  CAO ĐỘ THIẾT KẾ
CAO ĐỘ TỰ NHIÊN
-  TÊN NÚT

- Kích thước bản vẽ ghi bằng m



CHỦ ĐẦU TƯ: BAN QUẢN LÝ ĐẦU TƯ, PHÁT TRIỂN ĐÔ THỊ VÀ QUỸ ĐẤT KHU VỰC 2
ĐƠN VỊ TVTK: CÔNG TY TNHH MẠNH HÙNG HN
ĐỊA CHỈ: PHƯỜNG HÀ NAM, TỈNH NINH BÌNH
EMAIL: MANHHUNGHNCL@GMAIL.COM

HỒ SƠ LẬP BÁO CÁO KINH TẾ KỸ THUẬT
DỰ ÁN: XÂY DỰNG HẠ TẦNG KỸ THUẬT KHU TÁI ĐỊNH CƯ TẠI THÔN KÊNH,
XÃ THANH NGHỊ, HUYỆN THANH LIÊM
HẠNG MỤC: GIAO THÔNG

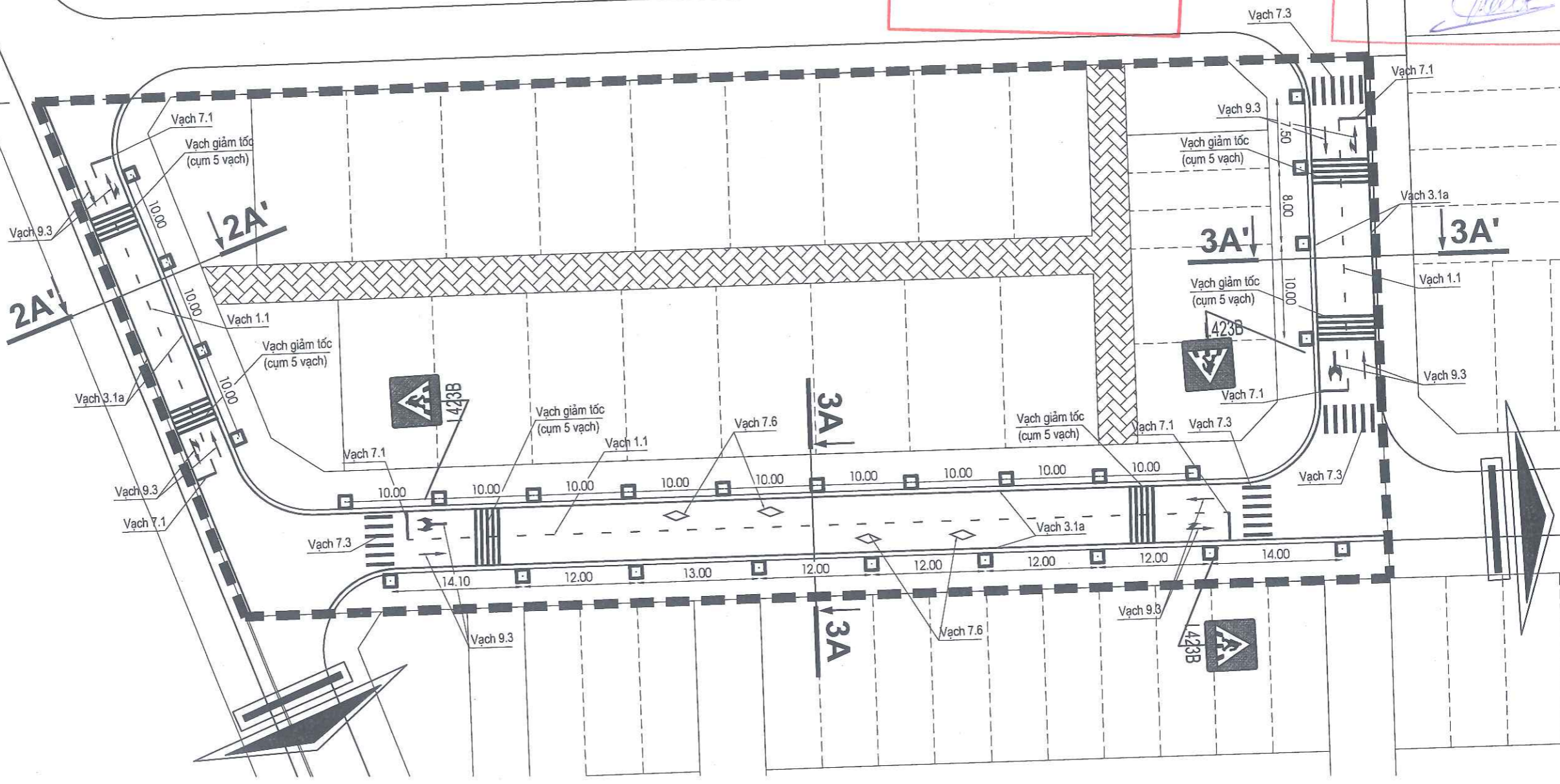
CHỦ NHIỆM THIẾT KẾ: PHẠM QUANG QUYẾT
CHỦ TRÌ THIẾT KẾ: NGUYỄN ANH TÚ
THIẾT KẾ: TRẦN ĐỨC DŨNG
KCS CÔNG TY: LÊ SƠN HÙNG

CÔNG TY TNHH MẠNH HÙNG HN
CÔNG GIÁM ĐỌC
TNHH MẠNH HÙNG HN
NGÔ MẠNH HÙNG

BẢN VẼ THIẾT KẾ NÚT GIAO
BẢN VẼ SỐ: BĐ-02 TỶ LỆ BẢN VẼ: 1/500
LẦN XUẤT BẢN: ... MÃ SỐ: MHHN/PKSTK/2025

SỞ TÀI CHÍNH TỈNH NINH BÌNH
THẨM ĐỊNH
 Theo Văn bản số...../.....
 Ngày.....tháng.....năm 20.....

CÔNG TY TNHH TƯ VẤN VÀ ĐẦU TƯ XÂY DỰNG THỊNH VƯỢNG
HỒ SƠ ĐÃ THẨM TRA
 Theo văn bản số...39.../...BC...TTTHVN
 Ngày...15...tháng...7...năm 20...25...
 (Cán bộ chủ trì thẩm tra ký tên)



KÝ HIỆU:
 - RANH GIỚI DỰ ÁN
 - ĐƯỜNG GIAO THÔNG
 - KÍ HIỆU MẶT CẮT GIAO THÔNG

$\frac{2.55}{0.90}$ (N2) CAO ĐỘ THIẾT KẾ
 CAO ĐỘ TỰ NHIÊN TÊN NÚT

□ VỊ TRÍ HỒ TRỒNG CÂY

GHI CHÚ:
 - VẠCH SƠN BIẾN BẢO THIẾT KẾ THEO QCVN41:2024/BGTVT VÀ CÁC TIÊU CHUẨN KHÁC LIÊN QUAN
 - CHỈ ĐẦU TƯ HẠNG MỤC HỒ TRỒNG CÂY, KHÔNG ĐẦU TƯ HẠNG MỤC CÂY XANH
 - KÍCH THƯỚC BẢN VẼ GHI BẰNG M



CHỦ ĐẦU TƯ: BAN QUẢN LÝ ĐẦU TƯ, PHÁT TRIỂN ĐÔ THỊ VÀ QUỸ ĐẤT KHU VỰC 2
ĐƠN VỊ TVTK: CÔNG TY TNHH MẠNH HÙNG HN
 ĐỊA CHỈ: PHƯỜNG HÀ NAM, TỈNH NINH BÌNH
 EMAIL: MANHHUNGHNCL@GMAIL.COM

HỒ SƠ LẬP BÁO CÁO KINH TẾ KỸ THUẬT
 DỰ ÁN: XÂY DỰNG HẠ TẦNG KỸ THUẬT KHU TÁI ĐỊNH CƯ TẠI THÔN KỀNH, XÃ THANH NGHỊ, HUYỆN THANH LIÊM
 HẠNG MỤC: GIAO THÔNG

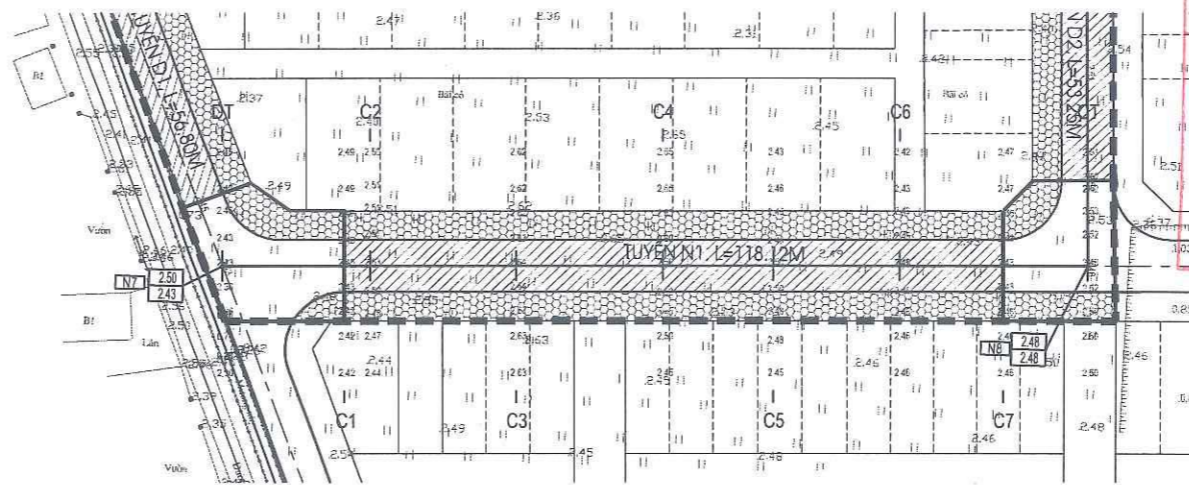
CHỦ NHIỆM THIẾT KẾ	PHẠM QUANG QUYẾT
CHỦ TRÌ THIẾT KẾ	NGUYỄN ANH TÚ
THIẾT KẾ	TRẦN ĐỨC DŨNG
KCS CÔNG TY	LÊ SƠN HÙNG

CÔNG TY TNHH MẠNH HÙNG HN
GIÁM ĐỐC
MẠNH HÙNG HN
 NGÔ MẠNH HÙNG

BÌNH ĐỒ HỒ TRỒNG CÂY VÀ HỆ THỐNG ATGT
 BẢN VẼ SỐ: BĐ-03 TỶ LỆ BẢN VẼ: 1/500
 LẦN XUẤT BẢN: ... MÃ SỐ: MH/N/PKSTK/2025



TRẮC DỌC THIẾT KẾ TUYẾN N1



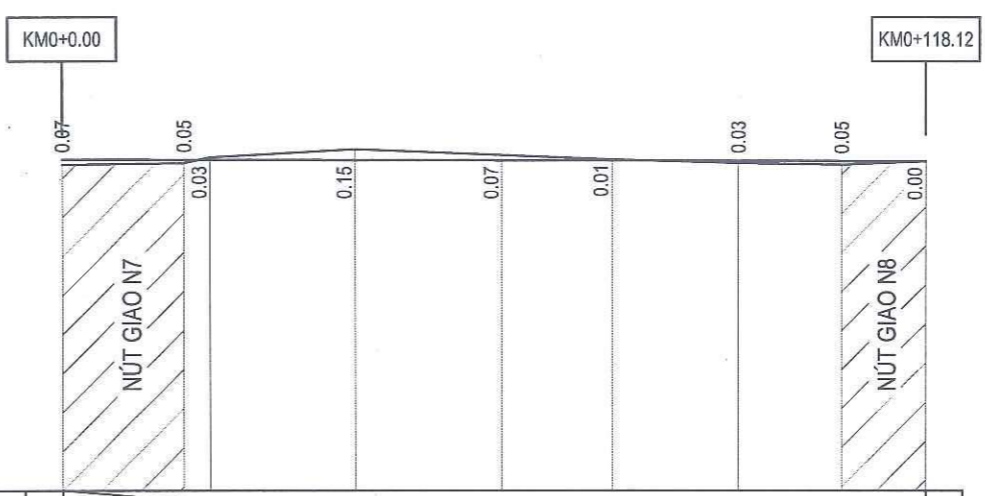
CÔNG TY TNHH TƯ VẤN VÀ ĐẦU TƯ
XÂY DỰNG THỊNH VƯỢNG

HỒ SƠ ĐÃ THẨM TRA
Theo văn bản số 39...../..BC..TTĐT
Ngày 15 tháng 7 năm 2025.....
(Cán bộ chủ trì thẩm tra ký tên)

[Signature]

SỞ TÀI CHÍNH TỈNH NINH BÌNH

THẨM ĐỊNH
Theo Văn bản số...../.....
Ngày.....tháng.....năm 20.....



ĐỘ DỐC THIẾT KẾ	0.02%								
CAO ĐỘ THIẾT KẾ	2.50	2.50	2.50	2.49	2.49	2.49	2.48	2.48	2.48
CAO ĐỘ TỰ NHIÊN	2.43	2.45	2.53	2.64	2.56	2.50	2.45	2.43	2.48
KHOẢNG CÁCH LỀ	16.48	3.52	20.00	20.00	15.02	17.11	14.43	11.56	
LÝ TRÌNH CỌC	0.00	16.48	20.00	40.00	60.00	75.02	92.13	106.56	118.12
TÊN CỌC	DT	C1	C2	C3	C4	C5	C6	C7	CT
LÝ TRÌNH	KM0						H1		
SƠ HỌA TUYẾN	—————								



CHỦ ĐẦU TƯ: BAN QUẢN LÝ ĐẦU TƯ, PHÁT TRIỂN ĐÔ THỊ VÀ QUỸ ĐẤT KHU VỰC 2

ĐƠN VỊ TVTK: CÔNG TY TNHH MẠNH HÙNG HN
ĐỊA CHỈ: PHƯỜNG HÀ NAM, TỈNH NINH BÌNH
EMAIL: MANHHUNGHNCL@GMAIL.COM

HỒ SƠ LẬP BÁO CÁO KINH TẾ KỸ THUẬT

DỰ ÁN: XÂY DỰNG HẠ TẦNG KỸ THUẬT KHU TÁI ĐỊNH CƯ TẠI THÔN KÈNH, XÃ THANH NGHỊ, HUYỆN THANH LIÊM

HẠNG MỤC: GIAO THÔNG

CHỦ NHIỆM THIẾT KẾ	PHẠM QUANG QUYẾT	<i>[Signature]</i>
CHỦ TRÌ THIẾT KẾ	NGUYỄN ANH TÚ	<i>[Signature]</i>
THIẾT KẾ	TRẦN ĐỨC DŨNG	<i>[Signature]</i>
KCS CÔNG TY	LÊ SƠN HÙNG	<i>[Signature]</i>



TRẮC DỌC THIẾT KẾ TUYẾN N1

BẢN VẼ SỐ: TD-01	TỶ LỆ BẢN VẼ:
LẦN XUẤT BẢN: ...	MÃ SỐ: MHHN/PKSTK/2025

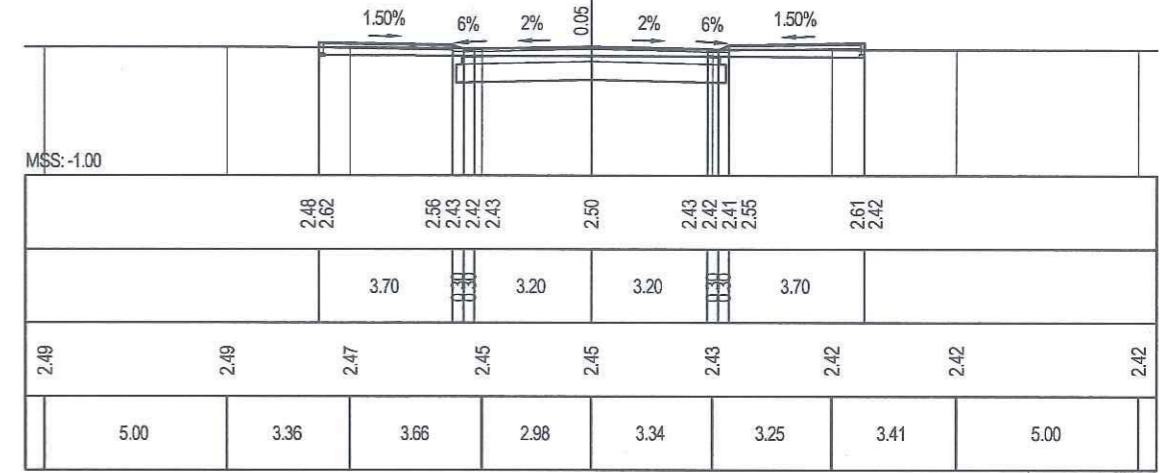
SỞ TÀI CHÍNH TỈNH NINH BÌNH
THẨM ĐỊNH
 Theo Văn bản số/.....
 Ngày.....tháng.....năm 20.....

S Đào khuôn : 1.38 m2
 S Đắp nền đường K95 : 0.00 m2
 S Đắp hệ đường K90 : 1.39 m2
 S Đào đất KTH : 3.00 m2

Cọc: C1
 KM0+016.48

B Mặt đường : 6.40 m
 B hệ đường : 7.18 m
 S Móng CPDD LI : 0.98 m2
 S Móng CPDD LII : 1.28 m2
 Lu lên lại nền K98 : 3.70 m2

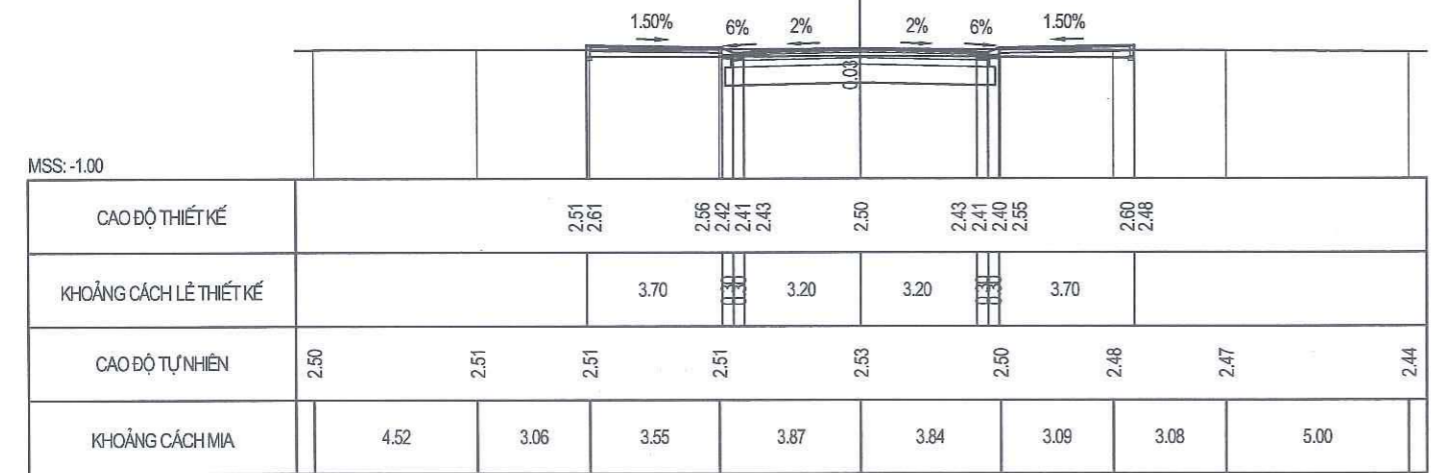
CÔNG TY TNHH TƯ VẤN VÀ ĐẦU TƯ XÂY DỰNG THỊNH VƯỢNG
HỒ SƠ ĐÃ THẨM TRA
 Theo Văn bản số 39...../ĐC-T.T.M.V
 ngày 07 tháng 7 năm 2025
 (Chữ ký chủ trì thẩm tra ký tên)



S Đào khuôn : 1.95 m2
 S Đắp nền đường K95 : 0.00 m2
 S Đắp hệ đường K90 : 1.03 m2
 S Đào đất KTH : 3.00 m2

Cọc: C2
 KM0+020.00

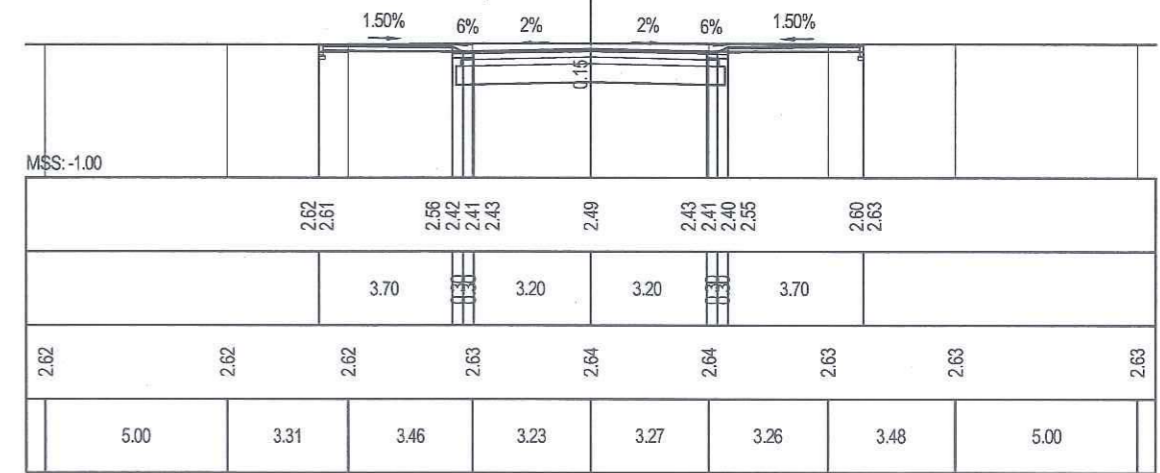
B Mặt đường : 6.40 m
 B hệ đường : 7.18 m
 S Móng CPDD LI : 0.98 m2
 S Móng CPDD LII : 1.28 m2
 Lu lên lại nền K98 : 3.70 m2



S Đào khuôn : 2.97 m2
 S Đắp nền đường K95 : 0.00 m2
 S Đắp hệ đường K90 : 0.14 m2
 S Đào đất KTH : 3.00 m2

Cọc: C3
 KM0+040.00

B Mặt đường : 6.40 m
 B hệ đường : 7.18 m
 S Móng CPDD LI : 0.98 m2
 S Móng CPDD LII : 1.28 m2
 Lu lên lại nền K98 : 3.70 m2



CHỦ ĐẦU TƯ: BAN QUẢN LÝ ĐẦU TƯ, PHÁT TRIỂN ĐÔ THỊ VÀ QUỸ ĐẤT KHU VỰC 2
ĐƠN VỊ TVTK: CÔNG TY TNHH MẠNH HÙNG HN
 ĐỊA CHỈ: PHƯỜNG HÀ NAM, TỈNH NINH BÌNH
 EMAIL: MANHHUNGHNCL@GMAIL.COM

HỒ SƠ LẬP BÁO CÁO KINH TẾ KỸ THUẬT
 DỰ ÁN: XÂY DỰNG HẠ TẦNG KỸ THUẬT KHU TÁI ĐỊNH CỬ TẠI THÔN KẾNH, XÃ THANH NGHỊ, HUYỆN THANH LIÊM
 HẠNG MỤC: GIAO THÔNG

CHỦ NHIỆM THIẾT KẾ: PHẠM QUANG QUYẾT
 CHỦ TRÌ THIẾT KẾ: NGUYỄN ANH TÚ
 THIẾT KẾ: TRẦN ĐỨC DŨNG
 KCS CÔNG TY: LÊ SƠN HÙNG



TRẮC NGANG THIẾT KẾ TUYẾN N1
 BẢN VẼ SỐ: TN - 01
 TỶ LỆ BẢN VẼ: 1/200
 LẦN XUẤT BẢN: ...
 MÃ SỐ: MHHN/PKSTK/2025

CÔNG TY TNHH TƯ VẤN VÀ ĐẦU TƯ
XÂY DỰNG THỊNH VƯỢNG

HỒ SƠ ĐÃ THẨM TRA

Theo Văn bản số 39/.../CC-TTATV
Ngày... tháng... năm 2025
Chức vụ: Chủ trì thẩm tra kỹ thuật

SỞ TÀI CHÍNH TỈNH NINH BÌNH

THẨM ĐỊNH

Theo Văn bản số.../...
Ngày... tháng... năm 20...

S Đào khuôn : 2.39 m2
S Đắp nền đường K95 : 0.00 m2
S Đắp hệ đường K90 : 0.45 m2
S Đào đất KTH : 3.00 m2

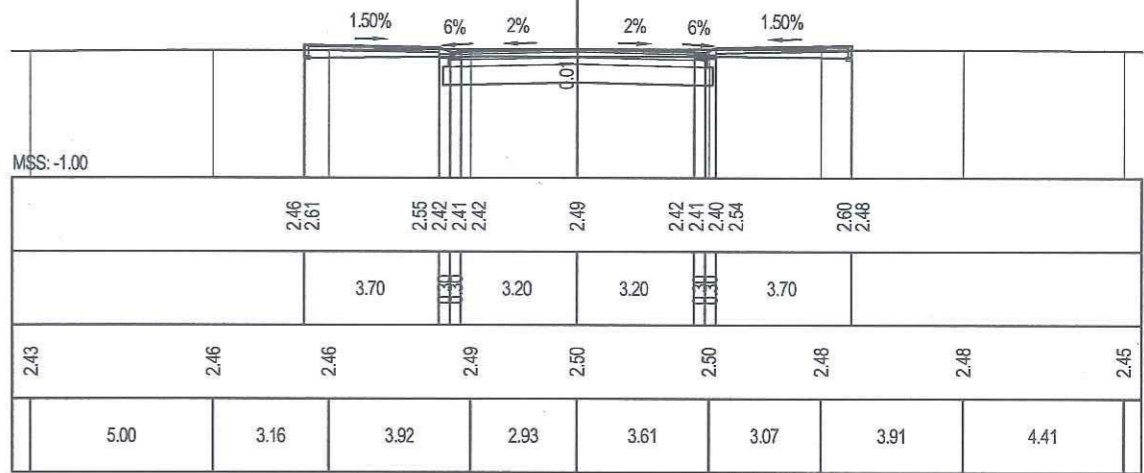
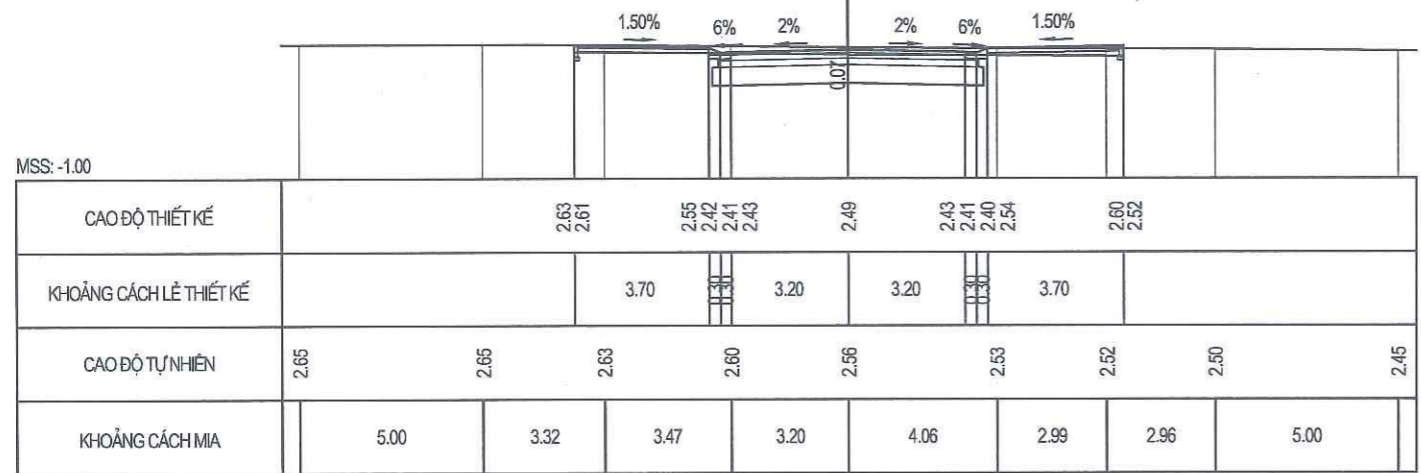
Cọc: C4
KMO+060.00

B Mặt đường : 6.40 m
B hệ đường : 7.18 m
S Móng CPDD LI : 0.98 m2
S Móng CPDD LII : 1.28 m2
Lu lên lại nền K98 : 3.70 m2

S Đào khuôn : 1.85 m2
S Đắp nền đường K95 : 0.00 m2
S Đắp hệ đường K90 : 1.11 m2
S Đào đất KTH : 3.00 m2

Cọc: C5
KMO+075.02

B Mặt đường : 6.40 m
B hệ đường : 7.18 m
S Móng CPDD LI : 0.98 m2
S Móng CPDD LII : 1.28 m2
Lu lên lại nền K98 : 3.70 m2



S Đào khuôn : 1.52 m2
S Đắp nền đường K95 : 0.00 m2
S Đắp hệ đường K90 : 1.31 m2
S Đào đất KTH : 3.00 m2

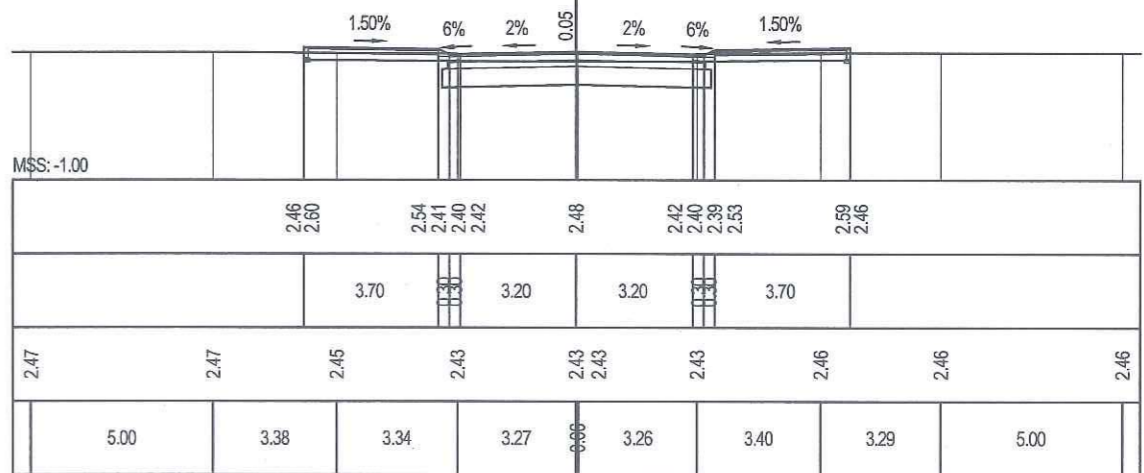
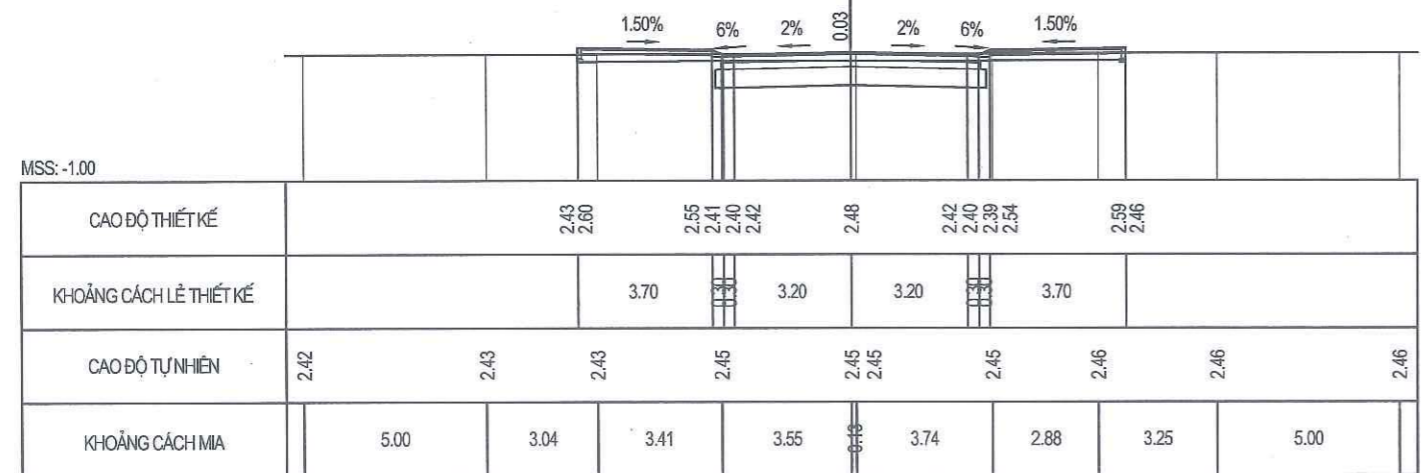
Cọc: C6
KMO+092.13

B Mặt đường : 6.40 m
B hệ đường : 7.18 m
S Móng CPDD LI : 0.98 m2
S Móng CPDD LII : 1.28 m2
Lu lên lại nền K98 : 3.70 m2

S Đào khuôn : 1.39 m2
S Đắp nền đường K95 : 0.00 m2
S Đắp hệ đường K90 : 1.30 m2
S Đào đất KTH : 3.00 m2

Cọc: C7
KMO+106.56

B Mặt đường : 6.40 m
B hệ đường : 7.18 m
S Móng CPDD LI : 0.98 m2
S Móng CPDD LII : 1.28 m2
Lu lên lại nền K98 : 3.70 m2



CHỦ ĐẦU TƯ: BAN QUẢN LÝ ĐẦU TƯ, PHÁT TRIỂN ĐÔ THỊ VÀ QUỸ ĐẤT KHU VỰC 2

ĐƠN VỊ TVTK: CÔNG TY TNHH MẠNH HÙNG HN

ĐỊA CHỈ: PHƯỜNG HÀ NAM, TỈNH NINH BÌNH
EMAIL: MANHHUNGHNCL@GMAIL.COM

HỒ SƠ LẬP BÁO CÁO KINH TẾ KỸ THUẬT

DỰ ÁN: XÂY DỰNG HẠ TẦNG KỸ THUẬT KHU TÁI ĐỊNH CƯ TẠI THÔN KẾNH, XÃ THANH NGHỊ, HUYỆN THANH LIÊM

HẠNG MỤC: GIAO THÔNG

CHỦ NHIỆM THIẾT KẾ: PHẠM QUANG QUYẾT

CHỦ TRÌ THIẾT KẾ: NGUYỄN ANH TÚ

THIẾT KẾ: TRẦN ĐỨC DỪNG

KCS CÔNG TY: LÊ SƠN HÙNG



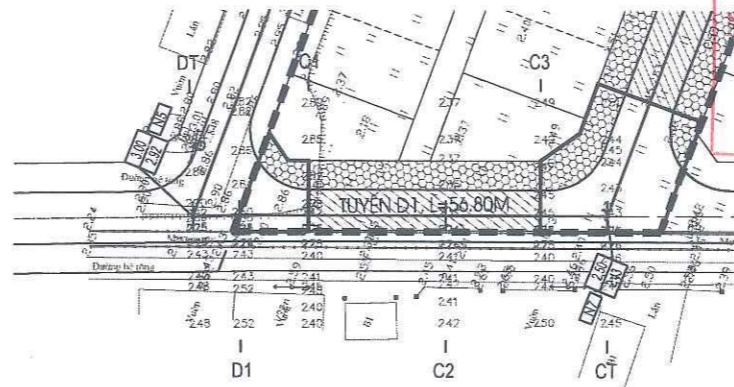
TRẮC NGANG THIẾT KẾ TUYẾN N1

BẢN VẼ SỐ: TN - 02 TỶ LỆ BẢN VẼ: 1/200

LẦN XUẤT BẢN: ... MÃ SỐ: MHHN/PKSTK/2025

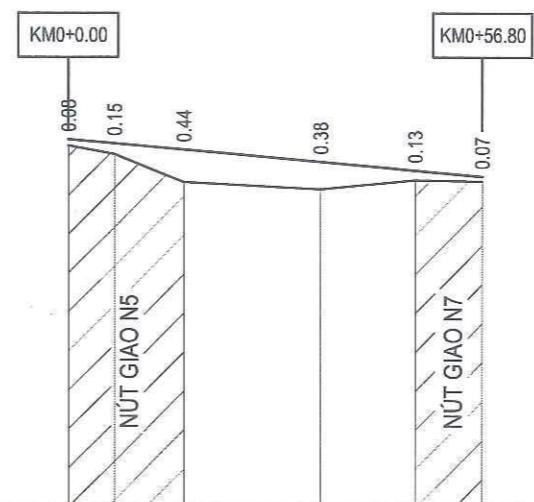


TRẮC DỌC THIẾT KẾ TUYẾN D1



CÔNG TY TNHH TƯ VẤN VÀ ĐẦU TƯ
XÂY DỰNG THỊNH VƯỢNG
HỒ SƠ ĐÃ THẨM TRA
Theo văn bản số 39...../BC.T.T.R.V.
Ngày 15 tháng 7 năm 2025.....
(Cán bộ chủ trì thẩm tra ký tên)

SỞ TÀI CHÍNH TỈNH NINH BÌNH
THẨM ĐỊNH
Theo Văn bản số...../.....
Ngày.....tháng.....năm 20.....



ĐỘ DỐC THIẾT KẾ	0.88%					
CAO ĐỘ THIẾT KẾ	3.00	2.95	2.86	2.70	2.58	2.50
CAO ĐỘ TỰ NHIÊN	2.92	2.80	2.42	2.32	2.45	2.43
KHOẢNG CÁCH LỀ	6.20	9.54	18.77	13.06	9.23	
LÝ TRÌNH CỌC	0.00	6.20	15.74	34.51	47.57	56.80
TÊN CỌC	DT	C1		C3		CT
LÝ TRÌNH	KMO					
SƠ HỌA TUYẾN	A=178d20'5.0"					



CHỦ ĐẦU TƯ: BAN QUẢN LÝ ĐẦU TƯ, PHÁT TRIỂN ĐÔ THỊ VÀ QUỸ BẤT KHU VỰC 2
ĐƠN VỊ TVTK: CÔNG TY TNHH MANH HÙNG HN
ĐỊA CHỈ: PHƯỜNG HÀ NAM, TỈNH NINH BÌNH
EMAIL: MANHHUNGHNCL@GMAIL.COM

HỒ SƠ LẬP BÁO CÁO KINH TẾ KỸ THUẬT
DỰ ÁN: XÂY DỰNG HẠ TẦNG KỸ THUẬT KHU TÁI ĐỊNH CƯ TẠI THÔN KÊNH,
XÃ THANH NGHỊ, HUYỆN THANH LIÊM
HẠNG MỤC: GIAO THÔNG

CHỦ NHIỆM THIẾT KẾ	PHẠM QUANG QUYẾT
CHỦ TRÌ THIẾT KẾ	NGUYỄN ANH TỬ
THIẾT KẾ	TRẦN ĐỨC DŨNG
KCS CÔNG TY	LÊ SƠN HÙNG

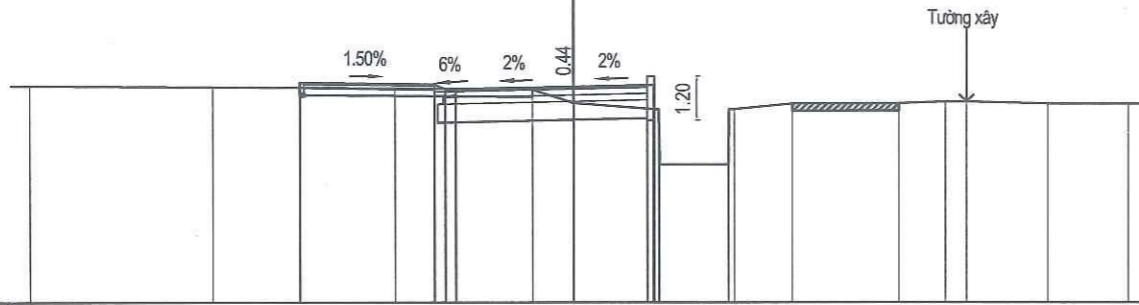


TRẮC DỌC THIẾT KẾ TUYẾN D1
BẢN VẼ SỐ: TD-01
LẦN XUẤT BẢN: ...
TỶ LỆ BẢN VẼ:
MÃ SỐ: MHHN/PKSTK/2025

S Đào khuôn : 0.71 m2
 S. Đắp nền đường K95 : 0.00 m2
 S. Đắp hệ đường K90 : 0.68 m2
 S Đào đất KTH : 1.28 m2
 HBT lễ gia cố : 1.20 m

B Mặt đường : 5.20 m
 B hệ đường : 3.59 m
 S Móng CPDD L1 : 0.79 m2
 S Móng CPDD LII : 1.00 m2
 Lu lên lại nền K98 : 2.85 m2

Cọc: C1
 KMO+015.74



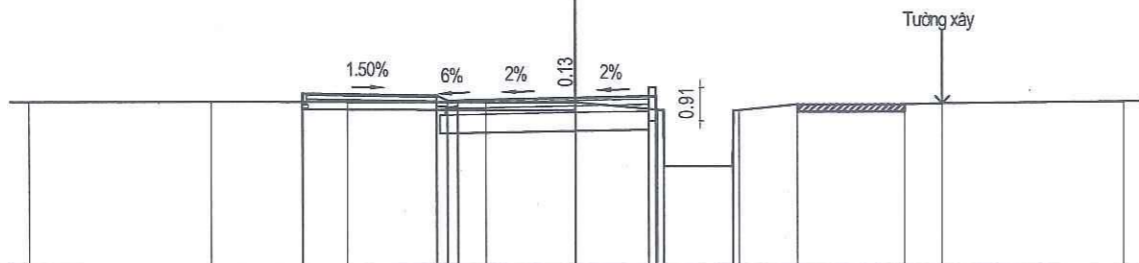
MSS: -3.00

CAO ĐỘ THIẾT KẾ		2.84 2.98	2.92 2.79	2.78 2.80	2.86	2.90 2.91 2.25													
KHOẢNG CÁCH LỀ THIẾT KẾ		3.70		3.20	2.00	0.20													
CAO ĐỘ TỰ NHIÊN	2.89	2.85	2.82	2.78	2.42	2.25 2.25 0.75	0.75 2.25 2.25	2.40	2.41	2.45 2.45	2.40	2.40	2.40	2.40	2.40	2.40	2.40	2.40	2.40
KHOẢNG CÁCH MIA	5.00	4.99	3.77	1.12	2.17	0.84	1.86	0.88	1.57	2.90	1.27	0.58	2.21	2.20					

S Đào khuôn : 0.79 m2
 S. Đắp nền đường K95 : 0.00 m2
 S. Đắp hệ đường K90 : 0.96 m2
 S Đào đất KTH : 1.50 m2
 HBT lễ gia cố : 0.91 m

B Mặt đường : 5.20 m
 B hệ đường : 3.59 m
 S Móng CPDD L1 : 0.79 m2
 S Móng CPDD LII : 1.00 m2
 Lu lên lại nền K98 : 2.85 m2

Cọc: C3
 KMO+047.57



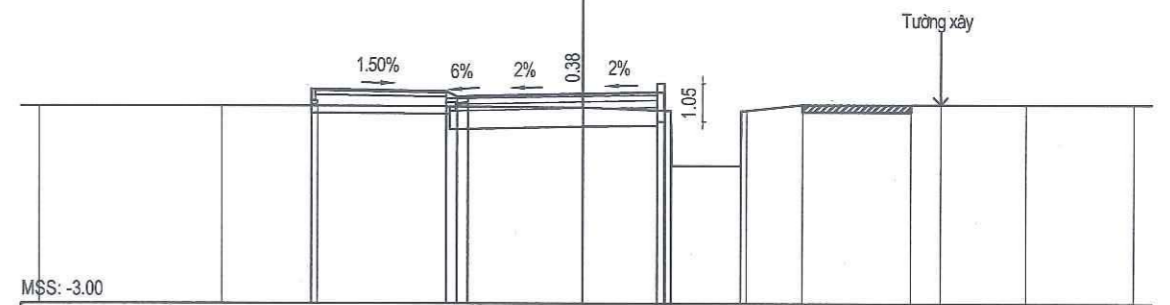
MSS: -2.00

CAO ĐỘ THIẾT KẾ		2.48 2.70	2.64 2.51	2.60 2.52	2.58	2.63 2.26													
KHOẢNG CÁCH LỀ THIẾT KẾ		3.70		3.20	2.00	0.20													
CAO ĐỘ TỰ NHIÊN	2.49	2.49	2.47	2.45	2.45	2.26 2.26 0.73	0.73 2.25 2.25	2.40	2.40	2.43	2.40	2.43	2.40	2.50					
KHOẢNG CÁCH MIA	5.00	3.73	3.81	2.43	2.26	0.65	1.88	0.88	1.60	2.91	1.03	4.97							

S Đào khuôn : 0.34 m2
 S. Đắp nền đường K95 : 0.00 m2
 S. Đắp hệ đường K90 : 1.80 m2
 S Đào đất KTH : 0.76 m2
 HBT lễ gia cố : 1.05 m

B Mặt đường : 5.20 m
 B hệ đường : 3.59 m
 S Móng CPDD L1 : 0.79 m2
 S Móng CPDD LII : 1.00 m2
 Lu lên lại nền K98 : 2.85 m2

Cọc: C2
 KMO+034.51



MSS: -3.00

CAO ĐỘ THIẾT KẾ		2.37 2.81	2.76 2.62	2.61 2.63	2.70	2.74 2.24													
KHOẢNG CÁCH LỀ THIẾT KẾ		3.70		3.20	2.00	0.20													
CAO ĐỘ TỰ NHIÊN	2.37	2.37	2.37	2.35	2.32	2.24 2.24 0.74	0.74 2.24 2.24	2.41	2.41	2.42	2.41	2.41	2.41	2.41	2.41	2.41	2.41	2.41	2.41
KHOẢNG CÁCH MIA	5.00	2.60	3.55	3.78	2.23	0.68	1.89	0.84	1.54	2.95	0.81	2.35	2.96						

SỞ TÀI CHÍNH TỈNH NINH BÌNH
THẨM ĐỊNH
 Theo Văn bản số...../
 Ngày.....tháng.....năm 20.....

CÔNG TY TNHH TƯ VẤN VÀ ĐẦU TƯ DỰNG THÀNH LƯƠNG
HỒ SƠ ĐÃ THẨM TRA
 Theo văn bản số 39...../ĐV-TTĐV...
 Ngày 15 tháng 7 năm 2025.....
 (Cán bộ chủ trì thẩm tra ký tên)



CHỦ ĐẦU TƯ: BAN QUẢN LÝ ĐẦU TƯ, PHÁT TRIỂN ĐÔ THỊ VÀ QUỸ ĐẤT KHU VỰC 2
ĐƠN VỊ TVTK: CÔNG TY TNHH MẠNH HÙNG HN
 ĐỊA CHỈ: PHƯỜNG HÀ NAM, TỈNH NINH BÌNH
 EMAIL: MANHHUNGHNCL@GMAIL.COM

HỒ SƠ LẬP BẢO CÁO KINH TẾ KỸ THUẬT
 DỰ ÁN: XÂY DỰNG HẠ TẦNG KỸ THUẬT KHU TÁI ĐỊNH CƯ TẠI THÔN KẾNH, XÃ THANH NGHỊ, HUYỆN THANH LIÊM
 HẠNG MỤC: GIAO THÔNG

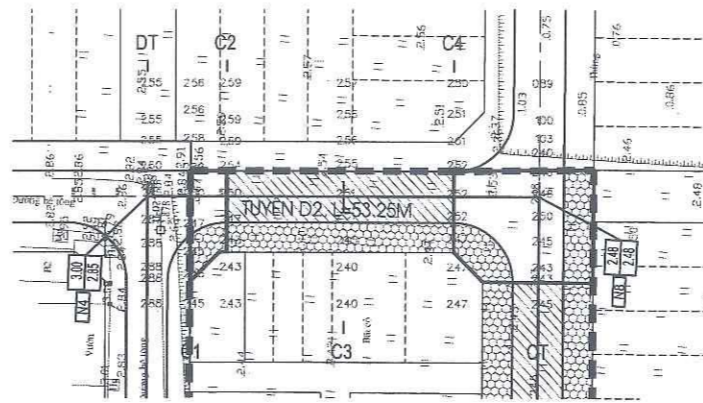
CHỦ NHIỆM THIẾT KẾ: PHẠM QUANG QUYẾT
 CHỦ TRÌ THIẾT KẾ: NGUYỄN ANH TÚ
 THIẾT KẾ: TRẦN ĐỨC DŨNG
 KCS CÔNG TY: LÊ SƠN HÙNG



TRẮC NGANG THIẾT KẾ TUYẾN D1
 BẢN VẼ SỐ: TN - 01
 TỶ LỆ BẢN VẼ: 1/200
 LẦN XUẤT BẢN: ...
 MÃ SỐ: MHHN/PKSTK/2025

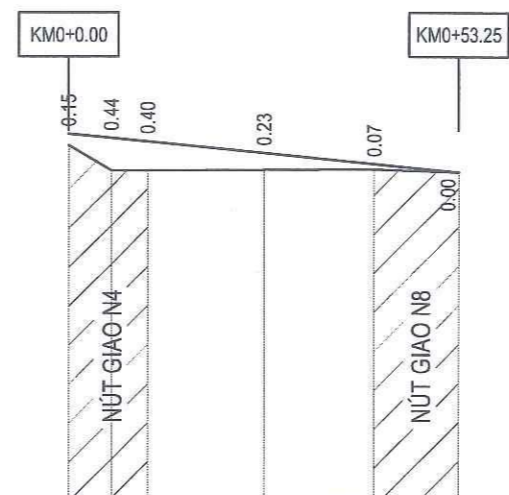


TRẮC DỌC THIẾT KẾ TUYẾN D2



CÔNG TY TNHH TƯ VẤN VÀ ĐẦU TƯ
XÂY DỰNG THỊNH VƯỢNG
HỒ SƠ ĐÃ THẨM TRA
Theo văn bản số...39.../BV-TTR/TV
Ngày...15...tháng...7...năm 2025...
(Cán bộ chủ trì thẩm tra ký tên)

SỞ TÀI CHÍNH TỈNH NINH BÌNH
THẨM ĐỊNH
Theo Văn bản số.../.....
Ngày.....tháng.....năm 20.....



ĐỘ DỐC THIẾT KẾ	0.98%					
CAO ĐỘ THIẾT KẾ	3.00	2.94	2.90	2.74	2.59	2.48
CAO ĐỘ TỰ NHIÊN	2.85	2.50	2.50	2.51	2.52	2.48
KHOẢNG CÁCH LỀ	5.75	4.94	15.94	15.02	11.60	
LÝ TRÌNH CỌC	0.00	5.75	10.69	26.63	41.65	53.25
TÊN CỌC	DT	C2		C4		CT
LÝ TRÌNH	KM0					
SƠ HỌA TUYẾN	_____					



CHỦ ĐẦU TƯ: BAN QUẢN LÝ ĐẦU TƯ, PHÁT TRIỂN ĐÔ THỊ VÀ QUỸ ĐẤT KHU VỰC 2
ĐƠN VỊ TVTK: CÔNG TY TNHH MẠNH HÙNG HN
ĐỊA CHỈ: PHƯỜNG HÀ NAM, TỈNH NINH BÌNH
EMAIL: MANHHUNGHNCL@GMAIL.COM

HỒ SƠ LẬP BÁO CÁO KINH TẾ KỸ THUẬT
DỰ ÁN: XÂY DỰNG HẠ TẦNG KỸ THUẬT KHU TÁI ĐỊNH CƯ TẠI THÔN KÊNH,
XÃ THANH NGHỊ, HUYỆN THANH LIÊM
HẠNG MỤC: GIAO THÔNG

CHỦ NHIỆM THIẾT KẾ: PHẠM QUANG QUYẾT
CHỦ TRÌ THIẾT KẾ: NGUYỄN ANH TÚ
THIẾT KẾ: TRẦN ĐỨC DŨNG
KCS CÔNG TY: LÊ SƠN HÙNG

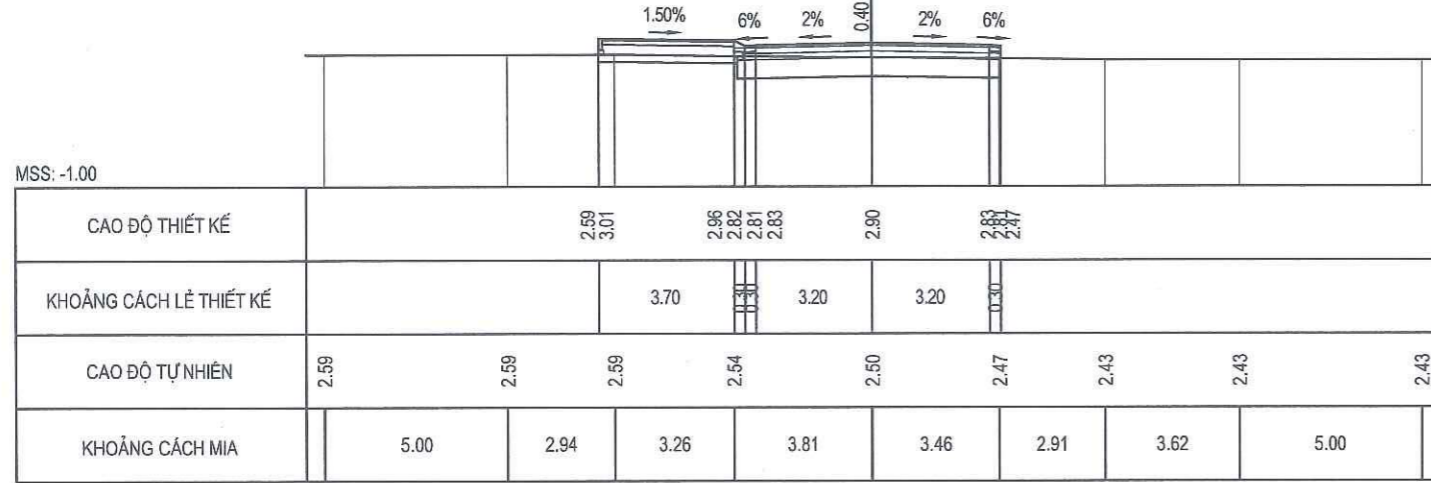
CÔNG TY TNHH MẠNH HÙNG HN
GIÁM ĐỐC
CÔNG TY TNHH MẠNH HÙNG HN
NGO MANH HUNG
PHIA NAM - T. NINH BINH

TRẮC DỌC THIẾT KẾ TUYẾN D2
BẢN VẼ SỐ: TD-01
LẦN XUẤT BẢN: ...
TỶ LỆ BẢN VẼ:
MÃ SỐ: MHHN/PKSTK/2025

S Đào khuôn : 0.31 m2
 S. Đắp nền đường K95 : 0.00 m2
 S. Đắp hệ đường K90 : 1.77 m2
 S Đào đất KTH : 0.76 m2

B Mặt đường : 6.40 m
 B hệ đường : 3.59 m
 S Móng CPDD LI : 0.98 m2
 S Móng CPDD LII : 1.27 m2
 Lu lên lại nền K98 : 3.60 m2

Cọc: C2
 KM0+010.69



S Đào khuôn : 0.14 m2
 S. Đắp nền đường K95 : 0.00 m2
 S. Đắp hệ đường K90 : 1.22 m2
 S Đào đất KTH : 2.20 m2

B Mặt đường : 6.40 m
 B hệ đường : 3.59 m
 S Móng CPDD LI : 0.98 m2
 S Móng CPDD LII : 1.27 m2
 Lu lên lại nền K98 : 3.60 m2

Cọc: C3
 KM0+026.63



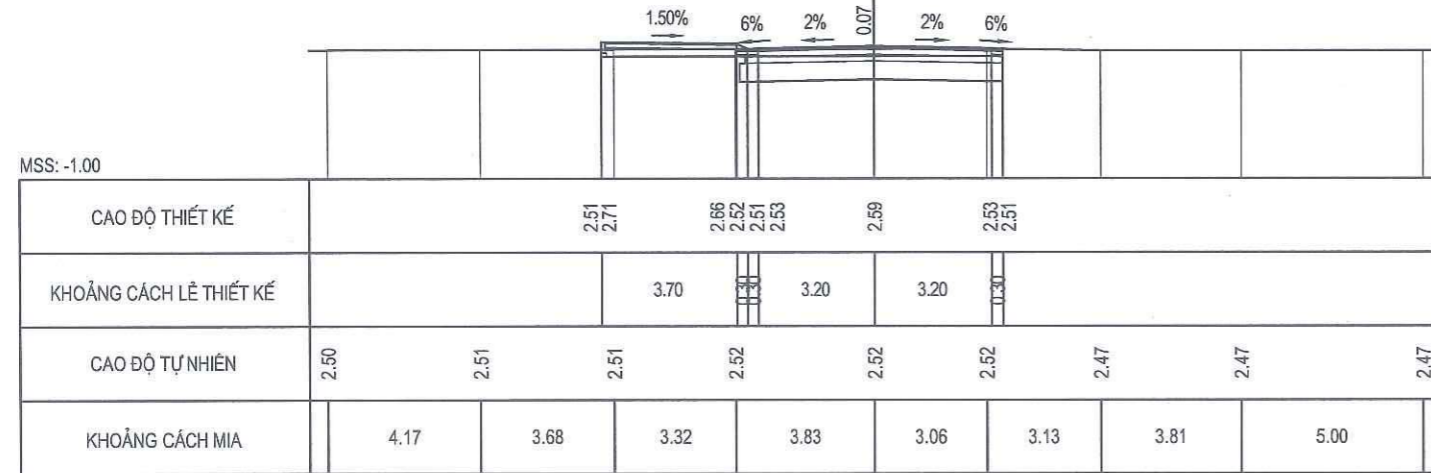
SỞ TÀI CHÍNH TỈNH NINH BÌNH
THẨM ĐỊNH
 Theo Văn bản số...../.....
 Ngày.....tháng.....năm 20.....

CÔNG TY TNHH TƯ VẤN VÀ ĐẦU TƯ KỸ THUẬT THỊNH VƯỢNG
HỒ SƠ ĐÁNH GIÁ
 Theo văn bản số...39...../BC-TTRV.
 Ngày...15...tháng...8...năm 20...25...
 (Cán bộ chủ trì thẩm tra ký tên)

S Đào khuôn : 1.17 m2
 S. Đắp nền đường K95 : 0.00 m2
 S. Đắp hệ đường K90 : 0.82 m2
 S Đào đất KTH : 2.20 m2

B Mặt đường : 6.40 m
 B hệ đường : 3.59 m
 S Móng CPDD LI : 0.98 m2
 S Móng CPDD LII : 1.27 m2
 Lu lên lại nền K98 : 3.60 m2

Cọc: C4
 KM0+041.65



CHỦ ĐẦU TƯ: BAN QUẢN LÝ ĐẦU TƯ, PHÁT TRIỂN ĐÔ THỊ VÀ QUỸ ĐẤT KHU VỰC 2
ĐƠN VỊ TVTK: CÔNG TY TNHH MẠNH HÙNG HN
 ĐỊA CHỈ: PHƯỜNG HÀ NAM, TỈNH NINH BÌNH
 EMAIL: MANHHUNGHNCL@GMAIL.COM

HỒ SƠ LẬP BÁO CÁO KINH TẾ KỸ THUẬT
 DỰ ÁN: XÂY DỰNG HẠ TẦNG KỸ THUẬT KHU TÁI ĐỊNH CƯ TẠI THÔN KẾNH, XÃ THANH NGHỊ, HUYỆN THANH LIÊM
 HẠNG MỤC: GIAO THÔNG

CHỦ NHIỆM THIẾT KẾ: PHẠM QUANG QUYẾT
 CHỦ TRÌ THIẾT KẾ: NGUYỄN ANH TÚ
 THIẾT KẾ: TRẦN ĐỨC DŨNG
 KCS CÔNG TY: LÊ SƠN HÙNG

CÔNG TY TNHH MẠNH HÙNG HN
 GIÁM ĐỐC
 NGUYỄN MẠNH HÙNG

TRẮC NGANG THIẾT KẾ TUYẾN D2
 BẢN VẼ SỐ: TN - 01
 TỶ LỆ BẢN VẼ: 1/200
 LẦN XUẤT BẢN: ...
 MÃ SỐ: MHHN/PKSTK/2025

II.3. KHỐI LƯỢNG

DỰ ÁN: XÂY DỰNG HẠ TẦNG KỸ THUẬT KHU TÁI ĐỊNH CƯ TẠI THÔN KÊNH, XÃ THANH NGHỊ, HUYỆN THANH LIÊM

BẢNG TỔNG HỢP KHỐI LƯỢNG GIAO THÔNG

STT	HẠNG MỤC	ĐƠN VỊ	KHỐI LƯỢNG	GHI CHÚ
A	NỀN ĐƯỜNG			
1	Đào khuôn, đào nền đường đất cấp II	m3	302.33	Bảng khối lượng + nút giao
2	Đào đất không thích hợp (Vét bùn + Vét hữu cơ) đất cấp I	m3	508.88	Bảng khối lượng + nút giao
3	Đắp hè đường K90 (Đã trừ đất màu trồng cây).	m3	173.56	Bảng khối lượng + nút giao
4	Lu lèn lại nền đường đường K98	m3	788.29	Bảng khối lượng + nút giao
B	MÓNG, MẶT ĐƯỜNG NHỰA			
1	Diện tích mặt đường nhựa C16 dày 7cm	m2	1408.66	Bảng khối lượng + nút giao
2	Tưới nhựa thấm bám tiêu chuẩn nhựa 1kg/m2	m2	1408.66	Bảng khối lượng + nút giao
3	Móng cấp phối đá dăm loại I dày 15 cm.	m3	214.78	Bảng khối lượng + nút giao
4	Móng cấp phối đá dăm loại II dày 18 cm.	m3	261.41	Bảng khối lượng + nút giao
C	HÈ ĐƯỜNG			
1	Diện tích hè đường	m2	1093.82	
2	Diện tích hè (Trừ hố ga và hố trồng cây)	m2	1047.94	C(1)-Shố ga - Shố cây
3	Bê tông móng dày 10cm, M150 đá 1x2	m3	104.79	C(2)*0,1
D	BÓ VỈA HÈ + ĐAN RÃNH + BÓ GÁY HÈ+ HỐ TRỒNG CÂY			
*	<u>Bó vỉa thẳng (KT:0.18*0.3*1)</u>	m	262.99	Đã trừ viên vỉa tại cửa thu nước
1	Số lượng bó vỉa	viên	263.00	Lbó vỉa
	+ Bê tông bó vỉa đá 1x2 M250#	m3	10.13	D1*0.0385
	+ Ván khuôn bê tông bó vỉa	m2	203.56	((0.06+0.035+0.234+0.18+0.0385*2+0.188)*D1
2	Vữa xi măng lót M75# dày 2 cm	m2	78.90	Lbó vỉa*0.3
3	Bê tông móng đá 1x2 mác M150#	m3	7.89	Lbó vỉa*0.3*0.1
4	Ván khuôn bê tông móng	m2	52.60	Lbó vỉa*0.1*2
*	<u>Bó vỉa cong (KT:0.18*0.3*0.3)</u>	m	44.36	
5	Số lượng bó vỉa	viên	148.00	Lbó vỉa/0.3
	+ Bê tông bó vỉa đá 1x2 M200#	m3	1.71	D5*0.0385*0.3
	+ Ván khuôn bê tông bó vỉa	m2	61.82	((0.06+0.035+0.234+0.18)*0.3+0.0385*2+0.188)*D5
6	Vữa xi măng lót M75# dày 2 cm	m2	13.31	Lbó vỉa*0.3
7	Bê tông móng đá 1x2 mác M150#	m3	1.33	Lbó vỉa*0.3*0.1
8	Ván khuôn bê tông móng	m2	8.87	Lbó vỉa*0.1*2



SỞ TÀI CHÍNH TỈNH NINH BÌNH
THẨM ĐỊNH
 Theo Văn bản số...../.....
 Ngày.....tháng.....năm 20.....

CÔNG TY TNHH TƯ VẤN VÀ ĐẦU TƯ
 XÂY DỰNG THỊNH VƯỢNG
HỒ SƠ ĐÃ THẨM TRA
 Theo văn bản số 39...../.....-TT.TV
 Ngày 15 tháng 8 năm 2025.....
 (Cán bộ chủ trì thẩm tra ký tên)

STT	HẠNG MỤC	ĐƠN VỊ	KHỐI LƯỢNG	GHI CHÚ
*	Đan rãnh thu nước (30*50*5)	m	338.25	Đã trừ tấm sàn thu nước chiếm chỗ
9	Số lượng tấm đan	tấm	677.00	L đan rãnh*2
10	Bê tông tấm đan rãnh mác M200#, đá 1x2	m3	5.08	L đan rãnh*0.05*0.5*0.3*2
11	Ván khuôn tấm đan	m2	54.16	L đan rãnh*0.08*2
12	Vữa xi măng lót M75# dày 2 cm	m2	101.48	L đan rãnh*0.8
13	Bê tông móng đá 1x2 mác M150#	m3	10.15	L đan rãnh*0.3*0.1
14	Ván khuôn bê tông móng	m2	33.83	L đan rãnh*0.1
*	Bó gáy hè	m	309.21	Bảng khối lượng + nút giao
15	Ván khuôn móng bó gáy hè	m2	61.84	L bó gáy*2*0.1
16	Bê tông móng đá 1x2 mác M150#	m3	4.95	L bó gáy*0.1*0.16
17	Bó hè gạch không nung VXM M75#	m3	10.20	L bó gáy*0.3*0.11
18	Trát bó gáy VXM M75 dày 2cm	m2	34.01	L bó gáy*0.11
*	Hố trồng cây	hố	27.00	
19	Viên bê tông bó hố trồng cây (KT=0.1*0.15*1.10)	viên	108.00	Hố cây* 4
	+ Bê tông xi măng đá 1x2 dày M200#	m3	1.78	Hố cây*0.1*0.15*1.1*4
	+ Ván khuôn bê tông	m2	27.00	Hố cây*(0.15+1.1)*2*0.1*4
20	Vữa xi măng lót M75# dày 2 cm	m2	11.88	Hố cây*0.1*1.1*4
21	Bê tông móng đá 1x2 mác M150#	m3	1.19	Hố cây* 0.1*0.1*1.1*4
22	Ván khuôn bê tông móng	m2	23.76	Hố cây* 0.1*1.1*2*4
23	Đất màu trồng cây (đất tận dụng)	m3	13.50	Hố cây* 1*1*0.5
*	Lề gia cố BTXM	m	58.60	Bảng khối lượng + nút giao
24	Bê tông lè đá 1x2 mác M200#	m3	12.31	L lè*0.2*Htb=1,05
25	Ván khuôn bê tông lè	m2	123.06	L lè*2*Htb=1,05
26	Sơn phản quang màu đỏ	m2	13.19	L lè*(0,2+0,25)/2
27	Sơn phản quang màu trắng	m2	13.19	L lè*(0,2+0,25)/2
H	BIỂN BÁO HIỆU + SƠN KẼ VẠCH			
1	Sơn kẻ vạch 1.1 màu vàng dày 2cm	m2	7.55	Bảng KL ATGT chi tiết
2	Sơn kẻ vạch 3.1a màu trắng dày 2cm	m2	82.00	Bảng KL ATGT chi tiết
6	Sơn kẻ vạch 7.1 màu trắng dày 2cm	m2	4.95	Bảng KL ATGT chi tiết
7	Sơn kẻ vạch 7.3 màu trắng dày 2cm	m2	28.80	Bảng KL ATGT chi tiết
8	Sơn kẻ vạch 7.6 màu trắng dày 2cm	m2	2.72	Bảng KL ATGT chi tiết
8	Sơn kẻ vạch 9.3 màu trắng dày 2cm	m2	9.32	Bảng KL ATGT chi tiết
9	Vạch giảm tốc màu vàng dày 5mm	m2	33.00	Bảng KL ATGT chi tiết
10	Đào móng đất C3	m3	2.19	Bảng KL ATGT chi tiết
11	Đắp đất móng cột K90	m3	1.44	Bảng KL ATGT chi tiết
12	Bê tông móng M200 đá 2x4	m3	0.60	Bảng KL ATGT chi tiết
13	Ván khuôn móng	m2	4.80	Bảng KL ATGT chi tiết
14	Bê tông lót M150 đá 4x6	m3	0.15	Bảng KL ATGT chi tiết
15	Cột biển báo D90 dày 2mm	cái	9.90	Bảng KL ATGT chi tiết
17	Mặt biển hình vuông B75	cái	3.00	Bảng KL ATGT chi tiết



SỞ TÀI CHÍNH TỈNH NINH BÌNH
THẨM ĐỊNH
 Theo Văn bản số/.....
 Ngày tháng năm 20.....

CÔNG TY TNHH TƯ VẤN VÀ ĐẦU TƯ
XÂY DỰNG THỊNH VƯỢNG
HỒ SƠ ĐÃ THẨM TRA
 Theo văn bản số 39...../BC.TTRV.
 Ngày 15 tháng 8 năm 2025.....
 (Cán bộ chủ trì thẩm tra ký tên)
[Signature]

BẢNG TỔNG HỢP KHỐI LƯỢNG CÁC TUYẾN ĐƯỜNG

Stt	Tên tuyến	Chiều dài	Khối lượng													
			V Đào khuôn (m3)	V Đào đất KTH (m3)	V Đắp hè K90 (m3)	S Mặt đường BTN (m2)	S hè đường (m2)	V Móng CPDD LI (m3)	V Móng CPDD LII (m3)	Lu lèn lại nền K98 (m3)	L.bó vỉa thẳng (m)	L.bó vỉa cong (m)	L.tám đan rãnh (m)	L.bó gáy (m)	Hố trồng cây (m)	L.ê gia cố BTXM (m)
1	N1	118,12	190,33	270,24	73,11	576,51	646,77	88,28	115,30	333,30	180,16	-	180,16	180,16	19,00	-
2	D1	56,80	17,23	33,90	41,30	165,52	114,27	25,15	31,83	90,72	31,83	-	31,83	31,83	4,00	58,60
3	D2	53,25	13,42	56,64	39,15	198,14	111,15	30,34	39,32	111,46	30,96	-	61,92	30,96	4,00	-
4	Nút giao		81,34	148,10	33,50	468,49	221,63	71,02	74,95	252,82	25,02	44,36	74,30	66,26	-	-
	Tổng	228,17	302,33	508,88	187,06	1.408,66	1.093,82	214,78	261,41	788,29	267,97	44,36	348,21	309,21	27,00	58,60



SỞ TÀI CHÍNH TỈNH NINH BÌNH
THẨM ĐỊNH
 Theo Văn bản số...../.....
 Ngày.....tháng.....năm 20.....

HỒ SƠ ĐÃ THẨM TRA
 Theo văn bản số...39.../BC-TTRV.
 Ngày...15...tháng...8...năm 2025.....
 (Cán bộ chủ trì thẩm tra ký tên)

BẢNG KHỐI LƯỢNG CÁCH NÚT GIAO GIAO THÔNG

STT	Hạng mục	Kí hiệu	Đơn vị	Nút 4	Nút 5	Nút 7	Nút 8	Tổng	Cách tính
1	Diện tích nút	S.nút	m2	62,47	88,67	308,09	281,28		Đo trên mặt bằng
2	Diện tích mặt đường	S.mặt	m2	37,31	61,52	214,44	177,51		Đo trên mặt bằng
3	Diện tích hè đường	S.hè	m2	25,16	27,15	93,65	103,77		Đo trên mặt bằng
4	Chiều dài bó vỉa	L.bó vỉa	m	5,36	8,22	27,80	28,00		Đo trên mặt bằng
+	Bó vỉa thẳng		m	-	-	9,67	15,35	25,02	Đo trên mặt bằng
+	Bó vỉa cong		m	5,36	8,22	18,13	12,65	44,36	Đo trên mặt bằng
5	Chiều dài đan rãnh	L.đan rãnh	m	10,28	8,22	27,80	28,00	74,30	Đo trên mặt bằng
6	Chiều dài bó gáy hè	L.bó gáy	m	12,92	11,53	20,74	21,07	66,26	Đo trên mặt bằng
7	Chiều cao đào mặt đường	h.mặt	m	0,09	0,11	0,15	0,22		Cao độ tự nhiên-(cao độ thiết kế - H.đ) - H.hc
8	Chiều cao đắp hè đường	h.hè	m	0,55	0,15	0,10	0,06		Cao độ thiết kế - cao độ tự nhiên - H.hè + H.hc
9	Chiều cao bóc đất không thích hợp	H.hc	m	0,20	0,20	0,20	0,20		
10	Chiều dày kết cấu áo đường	H.đ	m	0,40	0,40	0,40	0,40		0.07+0.15+0.18
11	Chiều dày kết cấu hè đường	H.hè	m	0,15	0,15	0,15	0,15		0.1+0.05
12	Diện tích mặt đường BTN	S.mặt BTN	m2	34,23	59,05	206,10	169,11	468,49	(S. mặt - L.đan rãnh*0.3)
13	Diện tích hè đường BTXM	S.hè BTXM	m2	22,13	23,42	83,03	93,05	221,63	(S.hè - L.bó vỉa*0.3 - L.bó gáy*0.1)
14	Khối lượng CPDDLI	V.CPDDL1	m3	5,24	8,94	31,19	25,65	71,02	S.mặt BTN* 0.15+L.đan rãnh*0.2*0.05
15	Khối lượng CPDDLII	V.CPDDL2	m3	5,78	9,38	32,67	27,13	74,95	S.mặt BTN* 0.18+L.đan rãnh*0.35*0.18
16	Khối lượng lu lên lại nền đường K98	V.K98	m3	19,68	31,58	110,00	91,56	252,82	S.mặt BTN* 0.5+L.đan rãnh*0.5*0.5
18	Khối lượng đắp hè đường K90	V.K90	m3	13,84	4,07	9,36	6,23	33,50	Shè*h hè
19	Khối lượng bóc đất không thích hợp	V.hc	m3	12,49	17,73	61,62	56,26	148,10	S.nút*H.hc
20	Khối lượng đào khuôn	V.đnk	m3	3,36	6,77	32,17	39,05	81,34	S.mặt*h.mặt



SỞ TÀI CHÍNH TỈNH NINH BÌNH
THẨM ĐỊNH
 Theo Văn bản số/.....
 Ngày.....tháng.....năm 20.....

CÔNG TY TNHH TƯ VẤN VÀ ĐẦU TƯ
XÂY DỰNG THỊNH VƯỢNG
HỒ SƠ ĐÃ THẨM TRA
 Theo văn bản số 39...../BC-TTRV.
 Ngày..15..tháng..8...năm 2025.....
 (Cán bộ chủ trì thẩm tra ký tên)

[Signature]

Bảng tổng hợp khối lượng : Tuyến N1

Tên cọc	K.Cách lẻ	Diện tích								Khối lượng							
		S Đào khuôn m2	S. Đắp hè K90 m2	S Đào đất KTH m2	B Mặt đường m	B hè đường m	S Móng CPDD LI m2	S Móng CPDD LII m2	Lu lên lại nền K98 m2	V Đào khuôn m3	V Đắp hè K90 m3	V Đào đất KTH m3	S Mặt đường m2	S hè đường m2	V Móng CPDD LI m3	V Móng CPDD LII m3	Lu lên/ lại nền K98 m3
DT		Phạm vi nút giao N7															
	16,48																
C1	3,52	1,38	1,39	3,00	6,40	7,18	0,98	1,28	3,70	5,86	4,26	10,56	22,53	25,27	3,45	4,51	13,02
C2	20	1,95	1,03	3,00	6,40	7,18	0,98	1,28	3,70	49,20	11,70	60,00	128,00	143,60	19,60	25,60	74,00
C3	20	2,97	0,14	3,00	6,40	7,18	0,98	1,28	3,70	53,60	5,90	60,00	128,00	143,60	19,60	25,60	74,00
C4	15,02	2,39	0,45	3,00	6,40	7,18	0,98	1,28	3,70	31,84	11,72	45,06	96,13	107,84	14,72	19,23	55,57
C5	17,11	1,85	1,11	3,00	6,40	7,18	0,98	1,28	3,70	28,83	20,70	51,33	109,50	122,85	16,77	21,90	63,31
C6	14,43	1,52	1,31	3,00	6,40	7,18	0,98	1,28	3,70	21,00	18,83	43,29	92,35	103,61	14,14	18,47	53,39
C7	11,56	1,39	1,30	3,00	6,40	7,18	0,98	1,28	3,70								
CT		Phạm vi nút giao N8															
	118,12									190,33	73,11	270,24	576,51	646,77	88,28	115,30	333,30



Bảng tổng hợp khối lượng : Tuyến D1

Tên cọc	K.Cách lẻ	Diện tích									Khối lượng							
		H BT lề gia cố m	S Đào khuôn m2	S. Đắp hè K90 m2	S Đào đất KTH m2	B Mặt đường m	B hè đường m	S Móng CPDD LI m2	S Móng CPDD LII m2	Lu lên lại nền K98 m2	V Đào khuôn m3	V Đắp hè K90 m3	V Đào đất KTH m3	S Mặt đường m2	S hè đường m2	V Móng CPDD LI m3	V Móng CPDD LII m3	Lu lên lại nền K98 m3
DT		Phạm vi nút giao N5																
	6,2																	
D1	9,54																	
C1		1,2	0,71	0,68	1,28	5,20	3,59	0,79	1,00	2,85								
	18,77										9,85	23,27	19,15	97,60	67,38	14,83	18,77	53,49
C2		1,05	0,34	1,80	0,76	5,20	3,59	0,79	1,00	2,85								
	13,06										7,38	18,02	14,76	67,91	46,89	10,32	13,06	37,22
C3		0,91	0,79	0,96	1,50	5,20	3,59	0,79	1,00	2,85								
	9,23																	
CT		Phạm vi nút giao N7																
	56,80	Htb=1,05									17,23	41,30	33,90	165,52	114,27	25,15	31,83	90,72



SỞ TÀI CHÍNH TỈNH NINH BÌNH
THẨM ĐỊNH
Theo Văn bản số...../.....
Ngày.....tháng.....năm 20.....

CÔNG TY TNHH TƯ VẤN VÀ ĐẦU TƯ
ĐIÊN BÌNH VƯỢNG
HỒ SƠ ĐÃ THẨM TRA
Theo văn bản số...39.../ĐC-TTRV.
Ngày...15...tháng...8...năm 20...25...
(Cán bộ chủ trì thẩm tra ký tên)
[Signature]

Bảng tổng hợp khối lượng : Tuyến D2

Tên cọc	K.Cách lẻ	Diện tích								Khối lượng								
		S Đào khuôn m2	S. Đắp hè K90 m2	S Đào đất KTH m2	B Mặt đường m	B hè đường m	S Móng CPDD LI m2	S Móng CPDD LII m2	Lu lên lại nền K98 m2	V Đào khuôn m3	V Đắp hè K90 m3	V Đào đất KTH m3	S Mặt đường m2	S hè đường m2	V Móng CPDD LI m3	V Móng CPDD LII m3	Lu lên lại nền K98 m3	
DT		Phạm vi nút giao N4																
	5,75																	
C1		Phạm vi nút giao N4																
	4,94																	
C2		0,31	1,77	0,76	6,40	3,59	0,98	1,27	3,60									
	15,94									3,59	23,83	23,59	102,02	57,22	15,62	20,24	57,38	
C3		0,14	1,22	2,20	6,40	3,59	0,98	1,27	3,60									
	15,02									9,84	15,32	33,04	96,13	53,92	14,72	19,08	54,07	
C4		1,17	0,82	2,20	6,40	3,59	0,98	1,27	3,60									
	11,6																	
CT		Phạm vi nút giao N8																
	53,25									Tổng	13,42	39,15	56,64	198,14	111,15	30,34	39,32	111,46



SỞ TÀI CHÍNH TỈNH NINH BÌNH
THẨM ĐỊNH
Theo Văn bản số...../.....
Ngày.....tháng.....năm 20.....

**CÔNG TY TNHH TƯ VẤN VÀ ĐẦU TƯ
XÂY DỰNG THỊNH VƯỢNG**
HỒ SƠ DÃ THẨM TRA
Theo văn bản số...../.....
Ngày...15...tháng...7...năm 2025.....
(Cán bộ chủ trì thẩm tra ký tên)
[Signature]

TT	Lý trình	Khối lượng sơn														
		Vạch số 3.1a		Vạch số 7.3		Vạch số 9.3		Vạch 1.1		Vạch 7.1		Vạch 7.6		Sơn giảm tốc		
		Chiều dài	Diện tích	Chiều dài	Diện tích	Chiều dài	Diện tích	Chiều dài	Diện tích	Chiều dài	Diện tích	Chiều dài	Diện tích	Chiều dài	Diện tích	
1	Tuyến	410.02	82.00	72.00	28.80		9.32	150.90	7.55	16.50	-	4.95		2.72	165.00	33.00
TỔNG CỘNG			82.00		28.80		9.32		7.55		4.95		2.72		33.00	

Biên Vuông	Móng cột	Cột 3.3m
3	3	3

BẢNG TÍNH KHỐI LƯỢNG VẬT LIỆU BIÊN BÁO

STT	Nội dung công việc	Diễn toán	ĐV	Khối lượng 1 biên	Tổng khối lượng
1	Đào móng đất C3	0.9*0.9*0.9	m3	0.73	2.19
2	Đắp đất hố móng	0.73-0.2-0.05	m3	0.48	1.44
3	Bê tông móng M200 đá 2x4	0.8*0.5*0.5	m3	0.20	0.60
4	Ván khuôn móng	4*0.8*0.5	m2	1.60	4.80
5	Bê tông lót M150 4x6	0.1*0.7*0.7	m3	0.05	0.15
6	Cột biên báo D90 dày 2mm	1	m	1.00	9.90
8	Mặt biên hình vuông B75	1	Cái	1.00	3.00

CÔNG TY TNHH TƯ VẤN VÀ ĐẦU TƯ
XÂY DỰNG THỊNH VƯỢNG
HỒ SƠ ĐÃ THẨM TRA
Theo văn bản số...39.../MC-TTRV...
Ngày...15...tháng...7...năm 20...25...
(Cán bộ chủ trì thẩm tra ký tên)
[Chữ ký]



SỞ TÀI CHÍNH TỈNH NINH BÌNH
THẨM ĐỊNH
Theo Văn bản số...../.....
Ngày.....tháng.....năm 20.....

III. HẠNG MỤC THOÁT NƯỚC MƯA

III.1. BÌNH ĐỒ - TRẮC DỌC THOÁT NƯỚC

CÔNG TY TNHH TƯ VẤN VÀ ĐẦU TƯ
XÂY DỰNG THỊNH VƯỢNG

HỒ SƠ ĐÃ THẨM TRA
Theo văn bản số...39.../ĐC-TT&V
Ngày...15...tháng...7...năm 2025...
(Cán bộ chủ trì thẩm tra ký tên)

SỞ TÀI CHÍNH TỈNH NINH BÌNH

THẨM ĐỊNH
Theo Văn bản số.../.....
Ngày.....tháng.....năm 20.....

GHI CHÚ

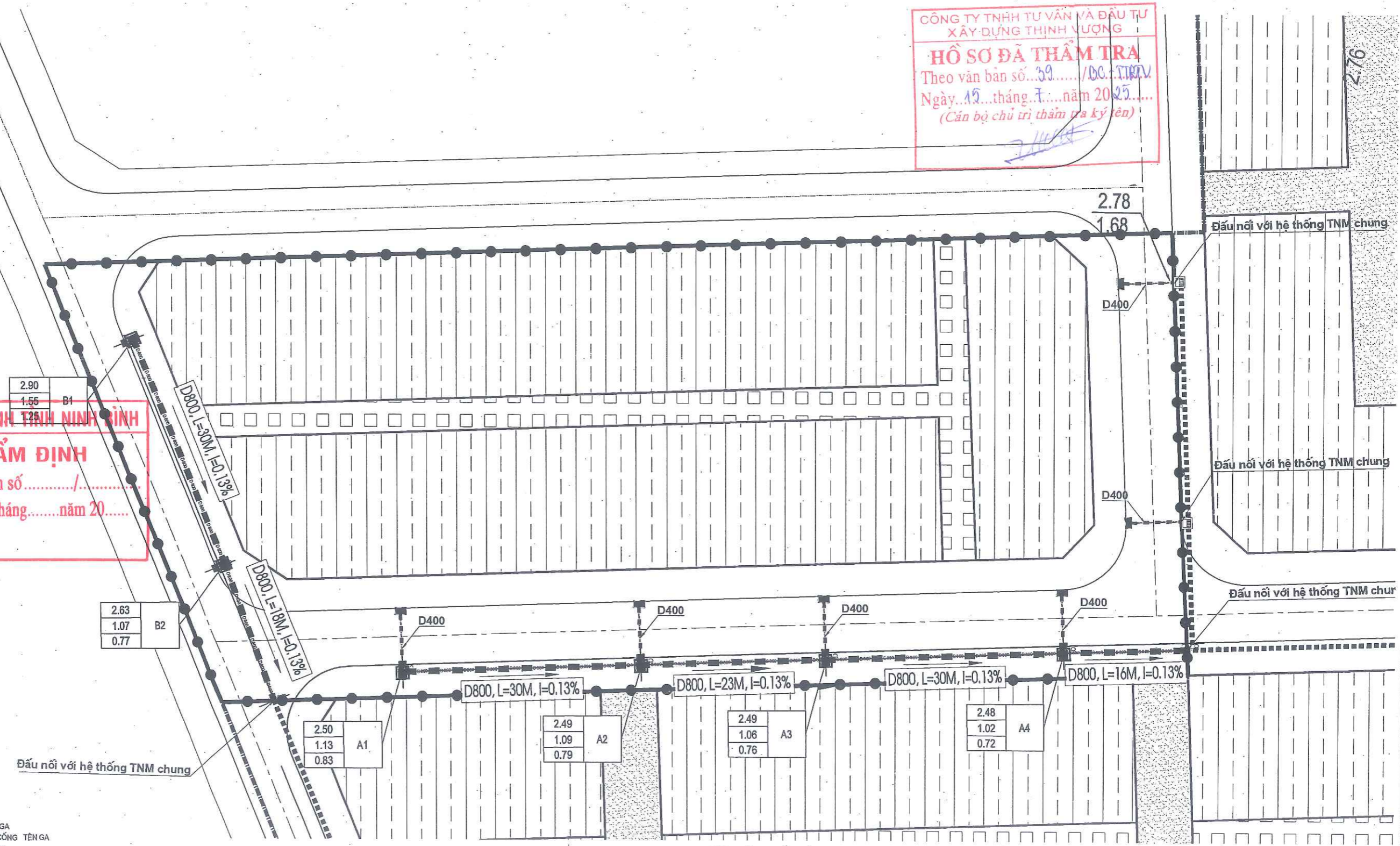
- RANH GIỚI DỰ ÁN
- TIM ĐƯỜNG
- ĐƯỜNG CỐNG D400
- ĐƯỜNG CỐNG D800

+ D400, L=30M, I=0.13%
LOẠI CỐNG, CHIỀU DÀI, ĐỘ DỐC

2.84	A1	CAO ĐỘ ĐỈNH GA
1.09		CAO ĐỘ ĐÁY CỐNG TÊN GA
0.59		CAO ĐỘ ĐÁY GA

☐ : HỐ GA THU THẬP KẾT HỢP
■ : HỐ GA THÂM

○ CỘT KẾT NỐI TÊN NÚT
○ CỘT KẾT NỐI TÊN NÚT



GIẢI PHÁP THIẾT KẾ:

- HỆ THỐNG THOÁT NƯỚC MƯA LÀ HỆ THỐNG THOÁT NƯỚC RIÊNG, ĐỘC LẬP VỚI THOÁT NƯỚC THẢI.
- HƯỚNG THOÁT NƯỚC CHÍNH TỪ TÂY SANG ĐÔNG VÀ TỪ BẮC XUỐNG NAM ĐỂ CHỜ KẾT NỐI VỚI ĐƯỜNG ỐNG CỦA KHU DÂN CƯ THÔN KÉNH ĐẦU TƯ GIAI ĐOẠN SAU THOÁT NƯỚC RA MƯƠNG HIỆN TRẠNG TẠI CỬA XÁ 2.
- HỆ THỐNG CỐNG THOÁT NƯỚC MƯA SỬ DỤNG CỐNG TRÒN ĐỘC SẮN D800 TRÊN VỈA HÈ ĐƯỜNG VÀ DƯỚI ĐƯỜNG KẾT HỢP CÁC HỐ GA THU VÀ GA THÂM KHOẢNG CÁCH TRUNG BÌNH KHOẢNG 30M/HỐ.
- ĐỘ DỐC ĐÁY CỐNG THIẾT KẾ TỐI THIỂU I=1/D (VỚI D LÀ ĐƯỜNG KÍNH CỐNG, ĐƠN VỊ LÀ MILIMET).



CHỦ ĐẦU TƯ: BAN QUẢN LÝ ĐẦU TƯ, PHÁT TRIỂN ĐÔ THỊ VÀ QUỸ ĐẤT KHU VỰC 2

ĐƠN VỊ TVTK: CÔNG TY TNHH MẠNH HÙNG HN
ĐỊA CHỈ: PHƯỜNG HẠ NAM, TỈNH NINH BÌNH
EMAIL: MANHHUNGHNCL@GMAIL.COM

HỒ SƠ LẬP BÁO CÁO KINH TẾ KỸ THUẬT

DỰ ÁN: XÂY DỰNG HẠ TẦNG KỸ THUẬT KHU TÁI ĐỊNH CƯ TẠI THÔN KÉN,
XÃ THANH NGHỊ, HUYỆN THANH LIÊM

HẠNG MỤC: THOÁT NƯỚC

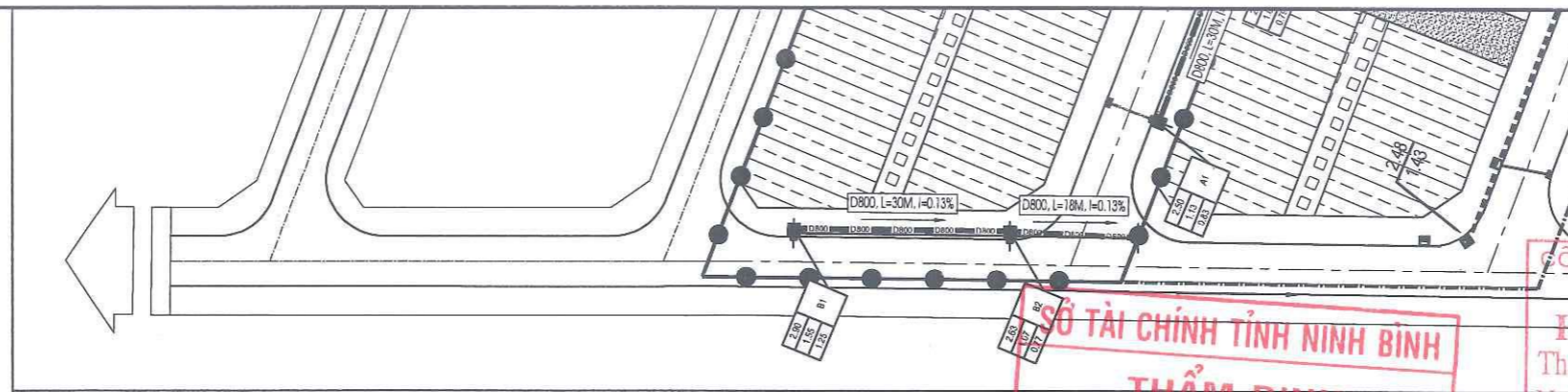
CHỦ NHIỆM THIẾT KẾ	PHẠM QUANG QUYẾT
CHỦ TRỊ THIẾT KẾ	BÙI THANH QUANG
THIẾT KẾ	TRẦN ĐỨC DŨNG
KCS CÔNG TY	LÊ SƠN HÙNG

CÔNG TY TNHH MẠNH HÙNG HN
MẠNH HÙNG
HÀ NAM - T. NINH BÌNH

NGO MANH HUNG

BÌNH ĐỒ THOÁT NƯỚC MƯA

BẢN VẼ SỐ: BD-01	TỶ LỆ BẢN VẼ:
LẦN XUẤT BẢN: ...	MÃ SỐ: MHHN/PKSTK/2025

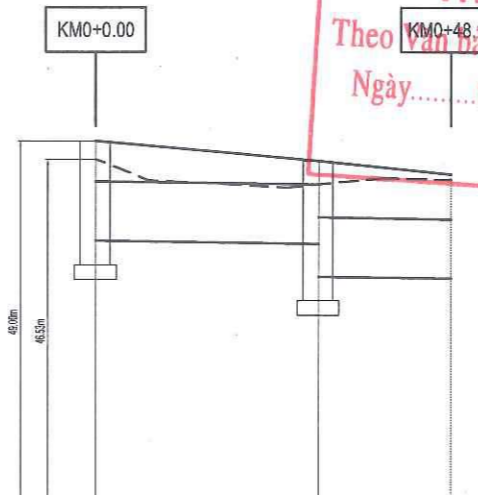


CÔNG TY TNHH TƯ VẤN VÀ ĐẦU TƯ
XÂY DỰNG THỊNH VƯỢNG

HỒ SƠ ĐÃ THẨM TRA
Theo văn bản số...39...../ĐC-TTRV
Ngày...15...tháng...7...năm 20...25.....
(Cán bộ chủ trì thẩm tra ký tên)

SỞ TÀI CHÍNH TỈNH NINH BÌNH

THẨM ĐỊNH
Theo văn bản số...../.....
Ngày.....tháng.....năm 20.....



SƠ HOẠ MẶT PHẪU	HỆ		MẶT ĐƯỜNG
CAO ĐỘ HOÀN THIỆN	2.90	2.63	2.45
CAO ĐỘ ĐÁY CỐNG	1.55	1.51 1.07	1.05
CAO ĐỘ ĐÁY GA	1.25	0.77	
CHIỀU SÂU CHÔN CỐNG	1.35	1.12 1.56	1.40
ĐỘ DỐC ĐÁY CỐNG	0.13%	0.13%	
CHIỀU DÀI CỐNG	30.20	17.97	
KHOẢNG CÁCH CỘNG ĐỐN	0.00	30.20	48.17
TÊN GA	B1	B2	CX
LOẠI CỐNG	CỐNG D800		
SƠ HOẠ TUYẾN	0°	180°	180°



CHỦ ĐẦU TƯ: BAN QUẢN LÝ ĐẦU TƯ, PHÁT TRIỂN ĐÔ THỊ VÀ QUỸ ĐẤT KHU VỰC 2

ĐƠN VỊ TVTK: CÔNG TY TNHH MẠNH HÙNG HN
ĐỊA CHỈ: PHƯỜNG HÀ NAM, TỈNH NINH BÌNH
EMAIL: MANHHUNGHNCL@GMAIL.COM

HỒ SƠ LẬP BÁO CÁO KINH TẾ KỸ THUẬT

DỰ ÁN: XÂY DỰNG HẠ TẦNG KỸ THUẬT KHU TÁI ĐỊNH CƯ TẠI THÔN KẾNH,
XÃ THANH NGHỊ, HUYỆN THANH LIÊM

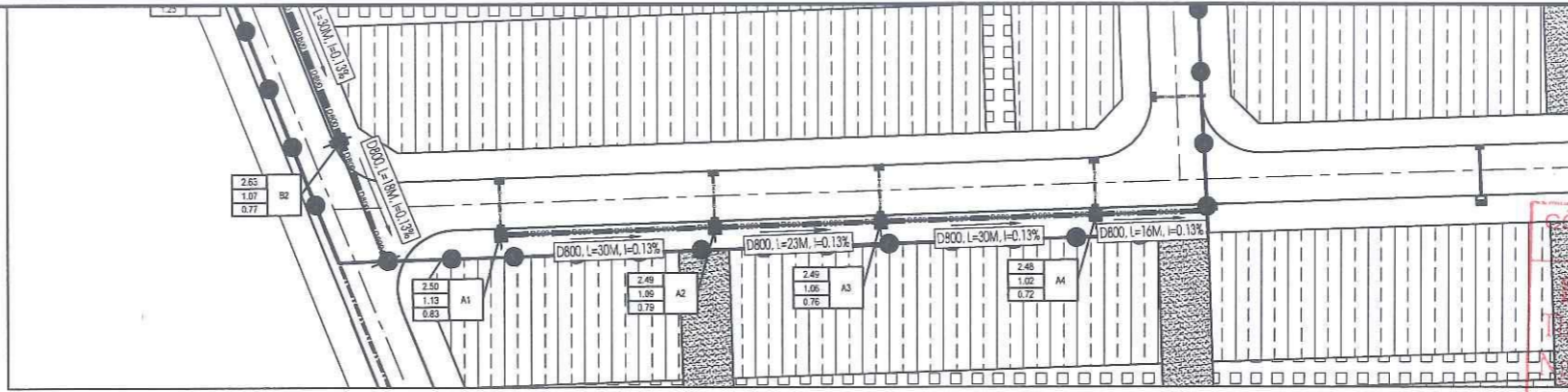
HẠNG MỤC: THOÁT NƯỚC

CHỦ NHIỆM THIẾT KẾ	PHẠM QUANG QUYẾT
CHỦ TRÌ THIẾT KẾ	BÙI THANH QUANG
THIẾT KẾ	TRẦN ĐỨC DŨNG
KCS CÔNG TY	LÊ SƠN HÙNG

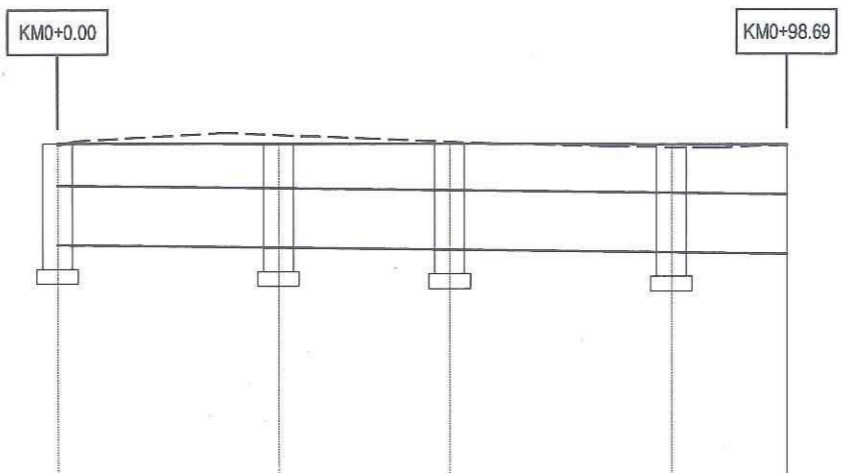


TRẮC DỌC THOÁT NƯỚC MƯA

BẢN VẼ SỐ: TD-01	TỶ LỆ BẢN VẼ:
LẦN XUẤT BẢN: ...	MÃ SỐ: MHHN/PKSTK/2025



CÔNG TY TNHH TƯ VẤN VÀ ĐẦU TƯ
XÂY DỰNG THỊNH VƯỢNG
Ồ SƠ ĐÃ THẨM TRA
Số văn bản số...39.../BC.TTR.V
Ngày...15...tháng...7...năm 2025...
(Cán bộ chủ trì thẩm tra ký tên)
[Signature]



SỞ TÀI CHÍNH TỈNH NINH BÌNH
THẨM ĐỊNH
Theo Văn bản số...../.....
Ngày.....tháng.....năm 20.....

SƠ HOẠ MẶT PHẪU	HỆ				
CAO ĐỘ HOÀN THIỆN	2.50	2.49	2.49	2.48	2.48
CAO ĐỘ ĐÁY CỐNG	1.13	1.09	1.06	1.02	1.00
CAO ĐỘ ĐÁY GA	0.83	0.79	0.76	0.72	
CHIỀU SÂU CHỖN CỐNG	1.37	1.40	1.43	1.46	1.48
ĐỘ DỐC ĐÁY CỐNG	0.13%				
CHIỀU DÀI CỐNG	29.92	23.25	30.00	15.53	
KHOẢNG CÁCH CỘNG DỒN	0.00	29.92	53.17	83.17	98.69
TÊN GA	A1	A2	A3	A4	CX
LOẠI CỐNG	CỐNG D800				
SƠ HOẠ TUYẾN					



CHỦ ĐẦU TƯ: BAN QUẢN LÝ ĐẦU TƯ, PHÁT TRIỂN ĐÔ THỊ VÀ QUỸ ĐẤT KHU VỰC 2
ĐƠN VỊ TVTK: CÔNG TY TNHH MẠNH HÙNG HN
ĐỊA CHỈ: PHƯỜNG HÀ NAM, TỈNH NINH BÌNH
EMAIL: MANHHUNGHNCL@GMAIL.COM

HỒ SƠ LẬP BÁO CÁO KINH TẾ KỸ THUẬT
DỰ ÁN: XÂY DỰNG HẠ TẦNG KỸ THUẬT KHU TÁI ĐỊNH CƯ TẠI THÔN KÉNH,
XÃ THANH NGHỊ, HUYỆN THANH LIÊM
HẠNG MỤC: THOÁT NƯỚC

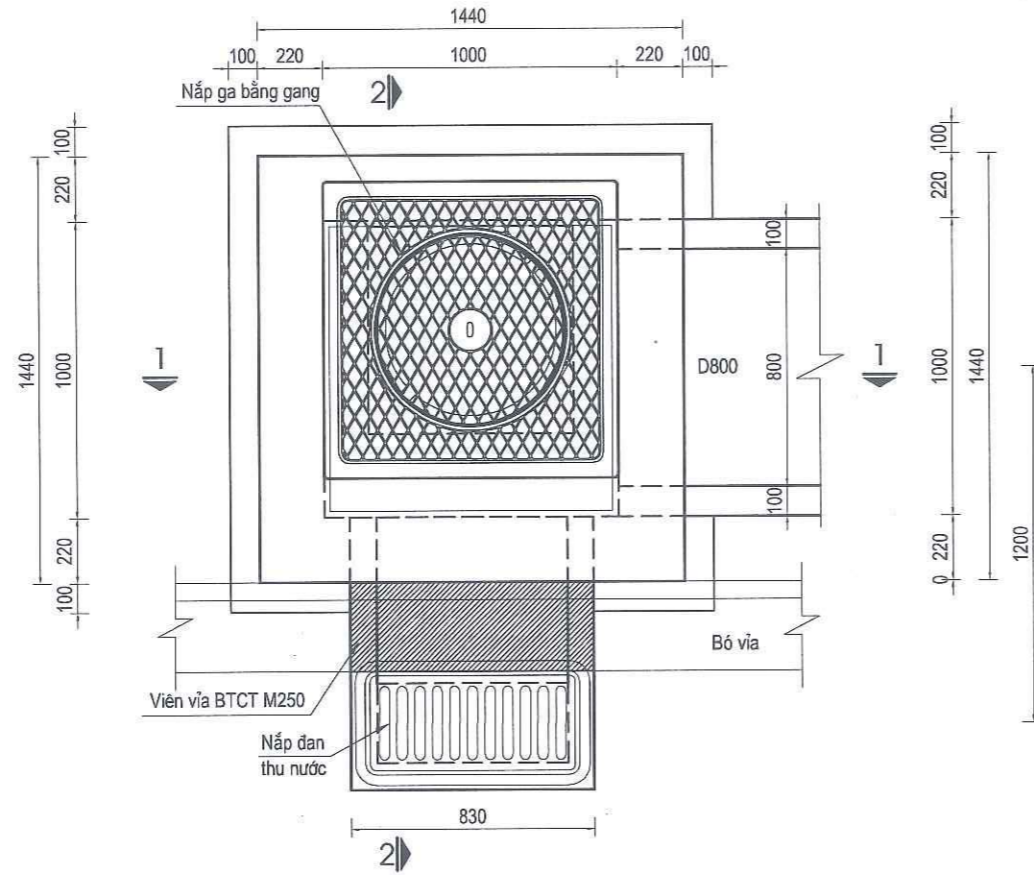
CHỦ NHIỆM THIẾT KẾ: PHẠM QUANG QUYẾT
CHỦ TRÌ THIẾT KẾ: BÙI THANH QUANG
THIẾT KẾ: TRẦN ĐỨC DŨNG
KCS CÔNG TY: LÊ SƠN HÙNG



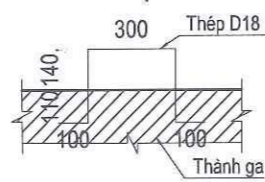
TRẮC DỌC THOÁT NƯỚC MUA
BẢN VẼ SỐ: TD-02
LẦN XUẤT BẢN: ...
TỶ LỆ BẢN VẼ:
MÃ SỐ: MHHN/PKSTK/2025

III.2. CÁC BẢN VẼ ĐIỂN HÌNH

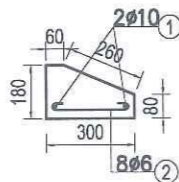
MẶT BẰNG GA LOẠI 1 XÂY GẠCH



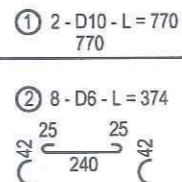
CHI TIẾT THANG GA



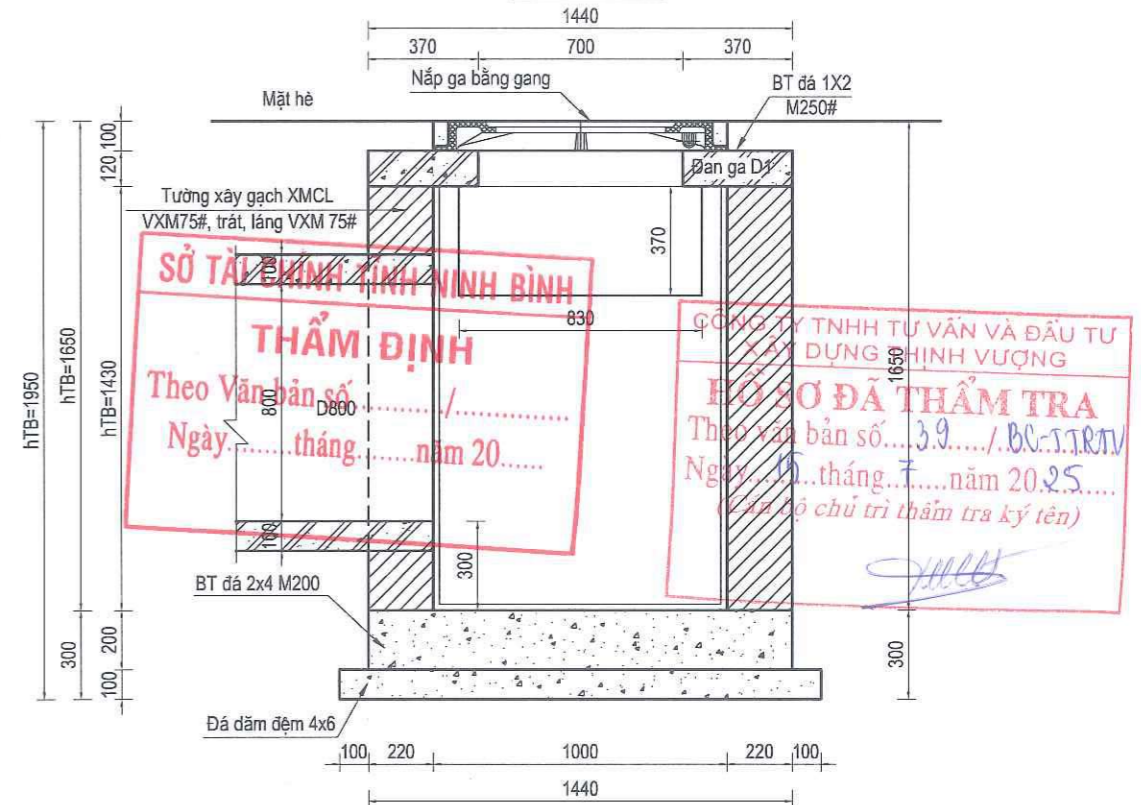
CẤU TẠO BÓ VỈA (L=0.83M)



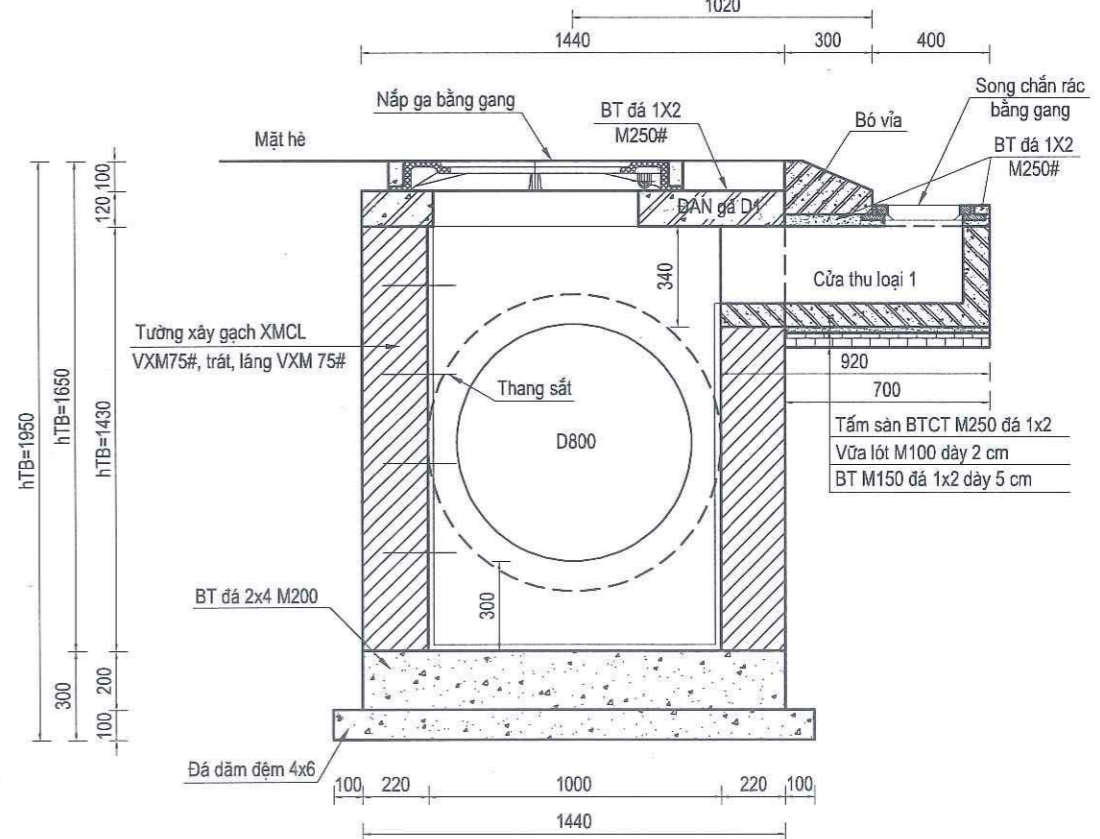
CHI TIẾT CỐT THÉP BÓ VỈA





MẶT CẮT 1-1

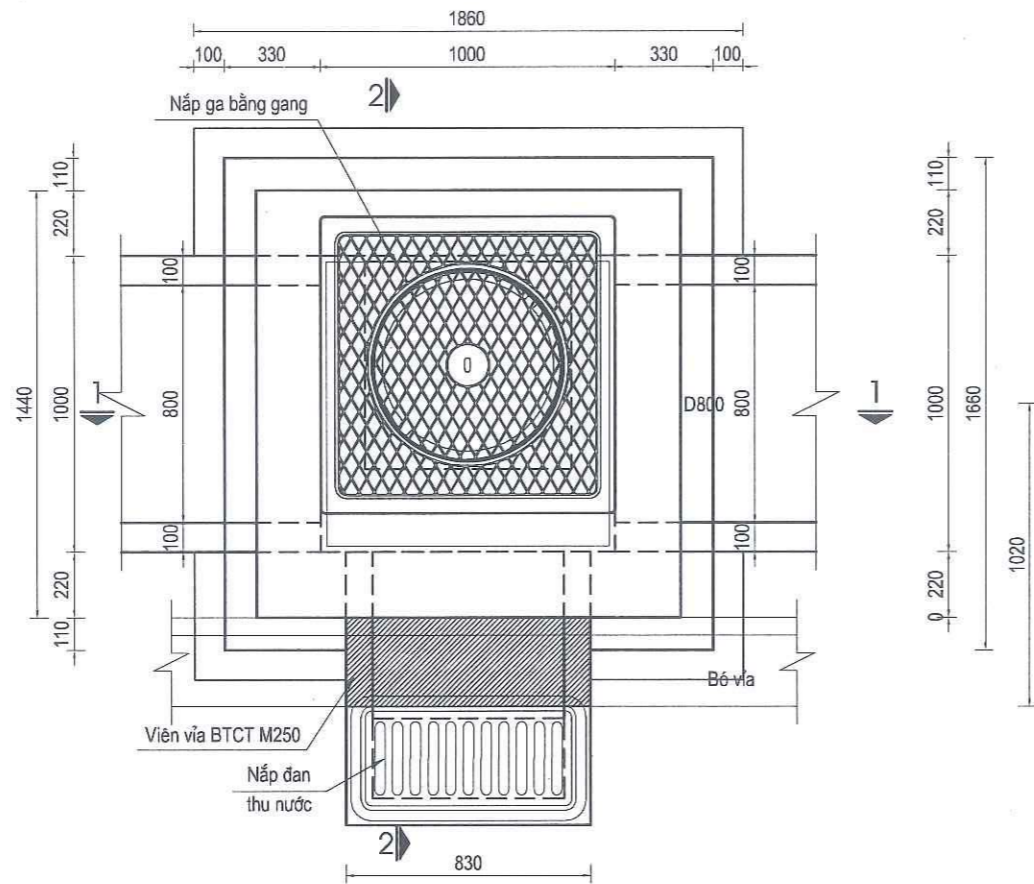


MẶT CẮT 2-2

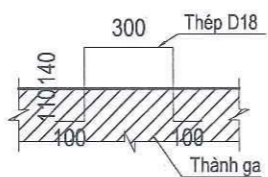


 <p>CHỦ ĐẦU TƯ: BAN QUẢN LÝ ĐẦU TƯ, PHÁT TRIỂN ĐÔ THỊ VÀ QUỸ ĐẤT KHU VỰC 2 ĐƠN VỊ TVTK: CÔNG TY TNHH MẠNH HÙNG HN ĐỊA CHỈ: PHƯỜNG HÀ NAM, TỈNH NINH BÌNH EMAIL: MANHHUNGHNCL@GMAIL.COM</p>	<p>HỒ SƠ LẬP BÁO CÁO KINH TẾ KỸ THUẬT DỰ ÁN: XÂY DỰNG HẠ TẦNG KỸ THUẬT KHU TÁI ĐỊNH CƯ TẠI THÔN KẾNH, XÃ THANH NGHỊ, HUYỆN THANH LIÊM HẠNG MỤC: THOÁT NƯỚC</p>	CHỦ NHIỆM THIẾT KẾ: PHẠM QUANG QUYẾT	 <p>CÔNG TY TNHH MẠNH HÙNG HN GIÁM ĐỐC TNHH MẠNH HÙNG HN NGÔ MẠNH HÙNG</p>	<p>CHI TIẾT HỔ GA THOÁT NƯỚC MƯA LOẠI 1</p>			
		CHỦ TRÌ THIẾT KẾ: BÙI THANH QUANG				BẢN VẼ SỐ: TNM-01	TỶ LỆ BẢN VẼ:
		THIẾT KẾ: TRẦN ĐỨC DŨNG				LẦN XUẤT BẢN: ...	MÃ SỐ: MHNN/PKSTK/2025
		KCS CÔNG TY: LÊ SƠN HÙNG					

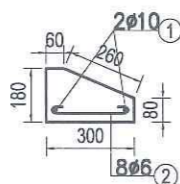
MẶT BẰNG GA LOẠI 2 XÂY GẠCH



CHI TIẾT THANG GA



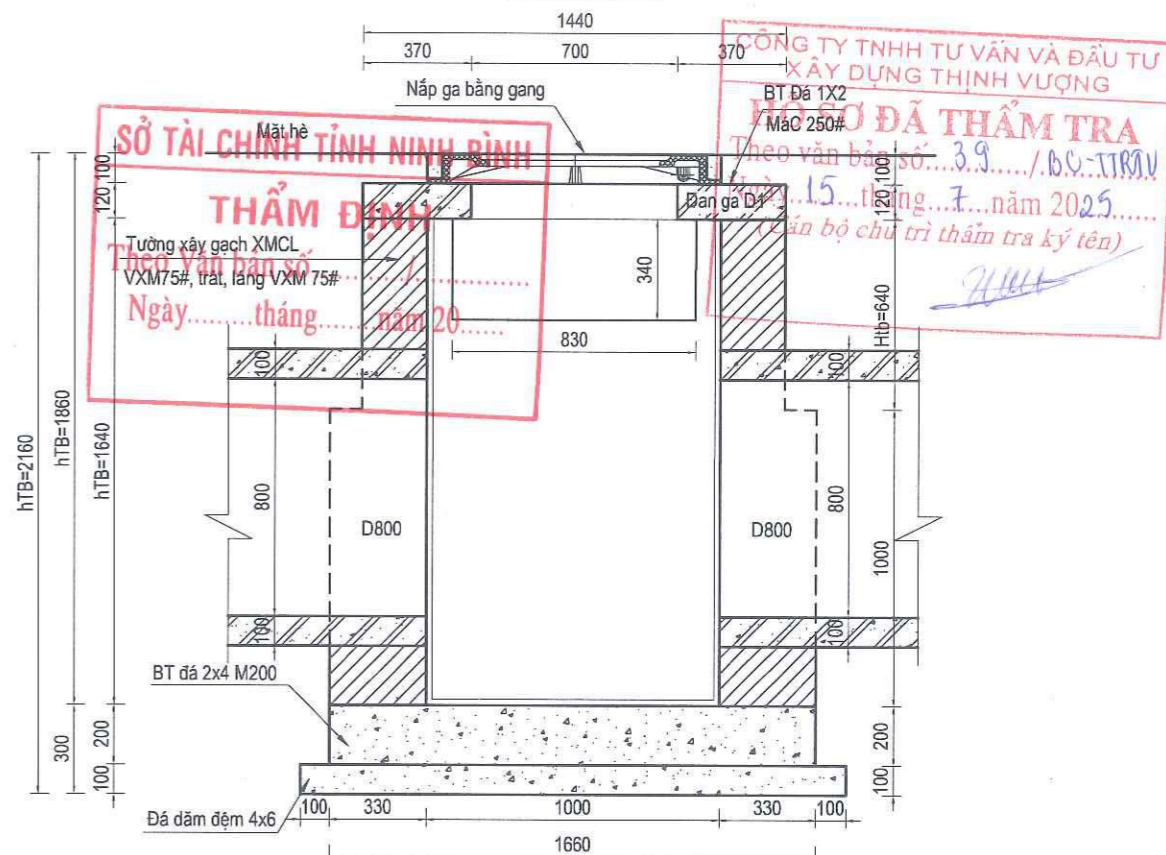
CẤU TẠO BÓ VĨA (L=0.83M)



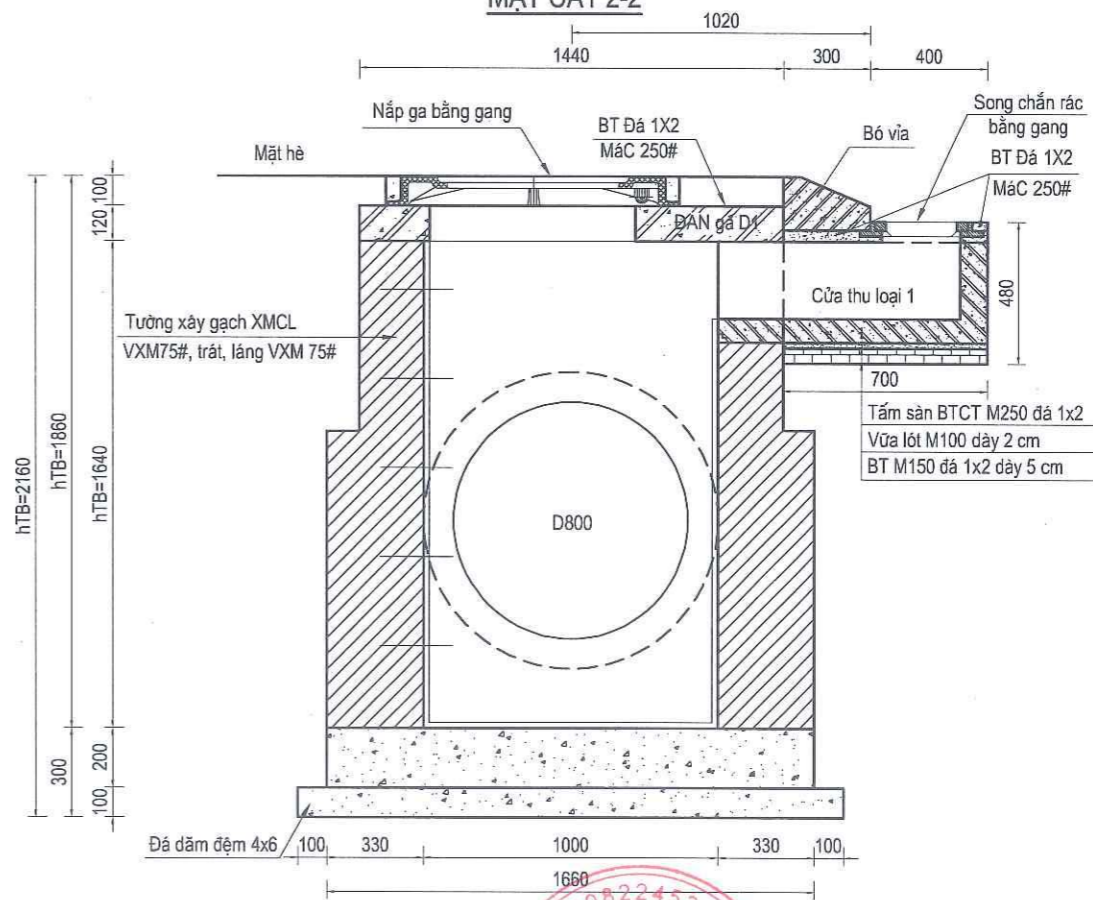
CHI TIẾT CỐT THÉP BÓ VĨA

- ① 2 - D10 - L = 770
- 770
- ② 8 - D6 - L = 374
- 25 25
- 42 240 42

MẶT CẮT 1-1



MẶT CẮT 2-2



CHỦ ĐẦU TƯ: BAN QUẢN LÝ ĐẦU TƯ, PHÁT TRIỂN ĐÔ THỊ VÀ QUỸ ĐẤT KHU VỰC 2
ĐƠN VỊ TVTK: CÔNG TY TNHH MẠNH HÙNG HN
 ĐỊA CHỈ: PHƯỜNG HẢ NAM, TỈNH NINH BÌNH
 EMAIL: MANHHUNGHNCL@GMAIL.COM

HỒ SƠ LẬP BÁO CÁO KINH TẾ KỸ THUẬT

DỰ ÁN: XÂY DỰNG HẠ TẦNG KỸ THUẬT KHU TÁI ĐỊNH CƯ TẠI THÔN KẾNH,
 XÃ THANH NGHỊ, HUYỆN THANH LIÊM
 HẠNG MỤC: THOÁT NƯỚC

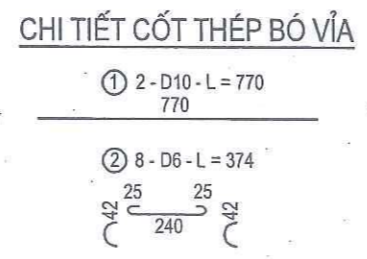
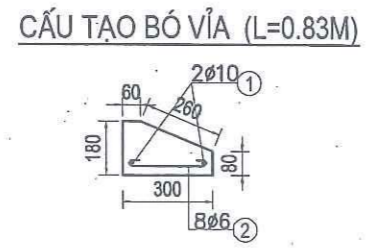
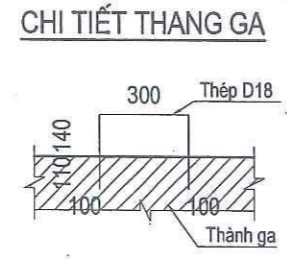
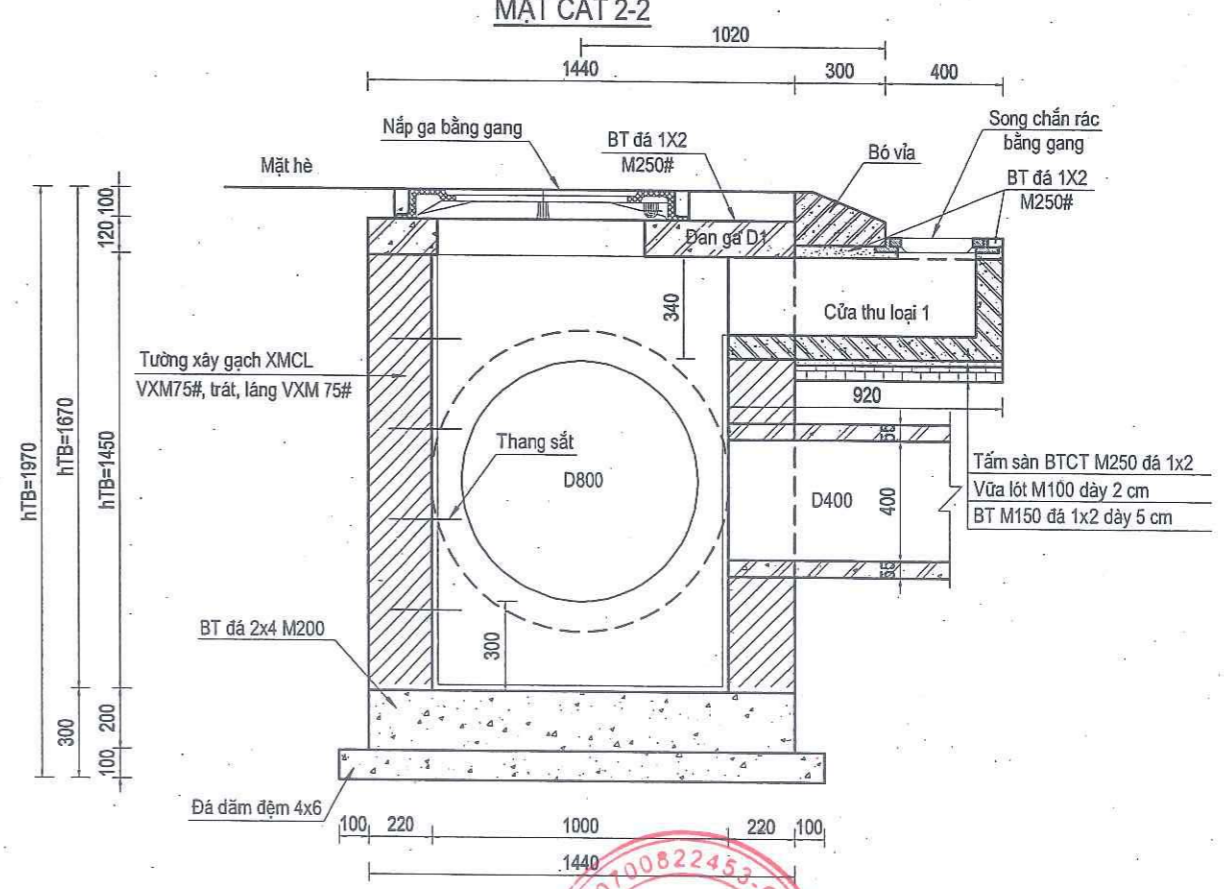
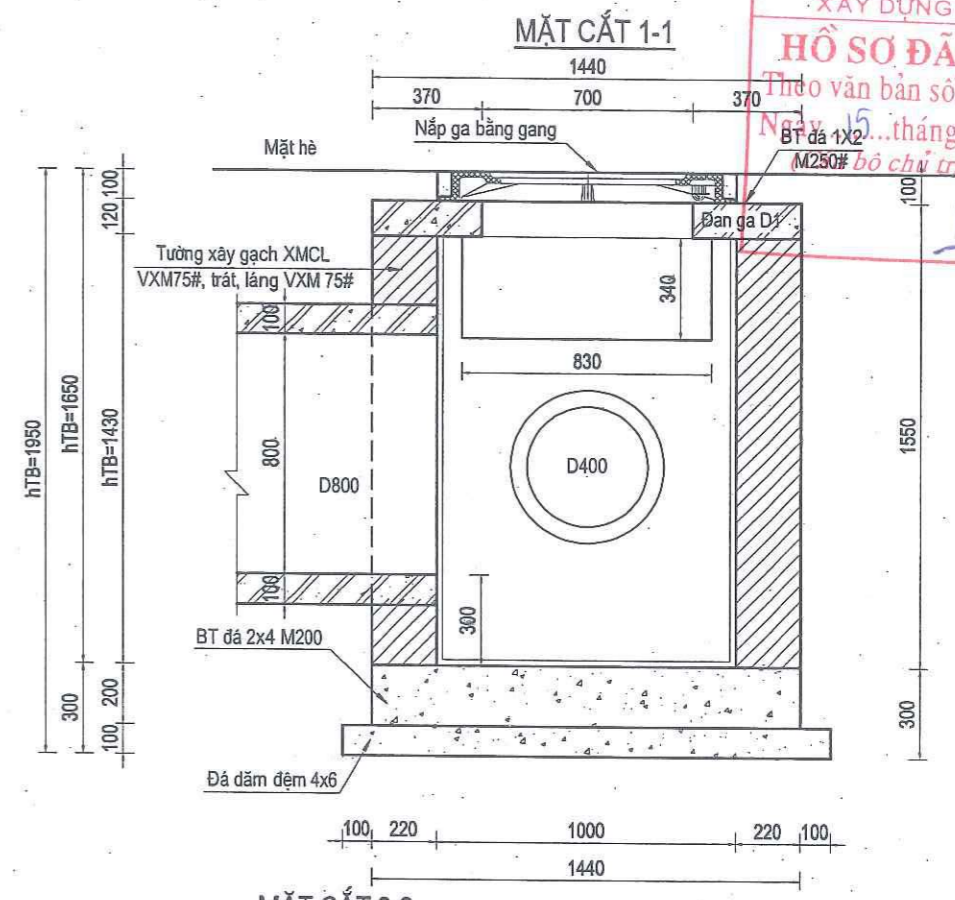
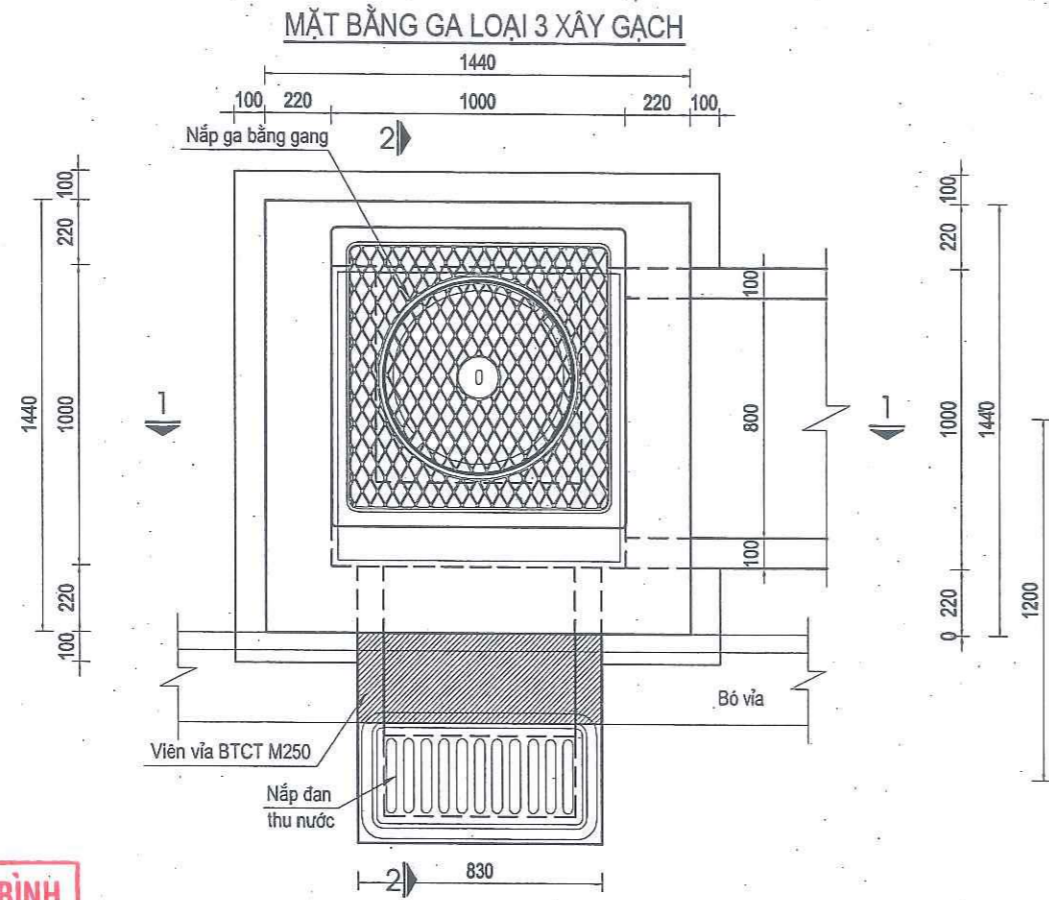
CHỦ NHIỆM THIẾT KẾ: PHẠM QUANG QUYẾT
 CHỦ TRÌ THIẾT KẾ: BÙI THANH QUANG
 THIẾT KẾ: TRẦN ĐỨC DUNG
 KCS CÔNG TY: LÊ SƠN HÙNG

CÔNG TY TNHH MẠNH HÙNG HN
 GIÁM ĐỐC
 PHẠM VĂN HÙNG
 NGÔ MẠNH HÙNG




CHI TIẾT HỐ GA THOÁT NƯỚC MƯA LOẠI 2

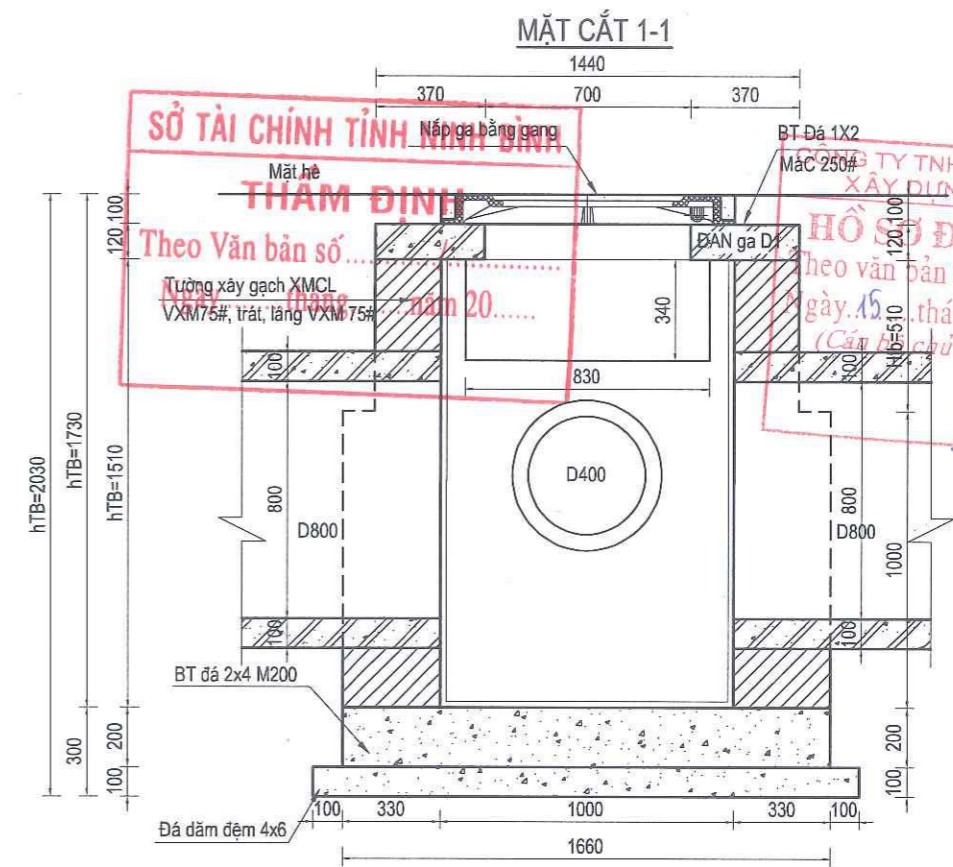
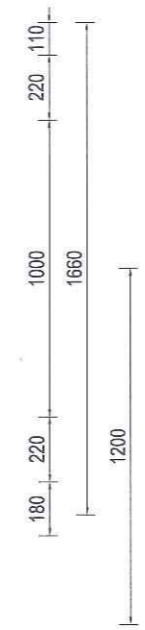
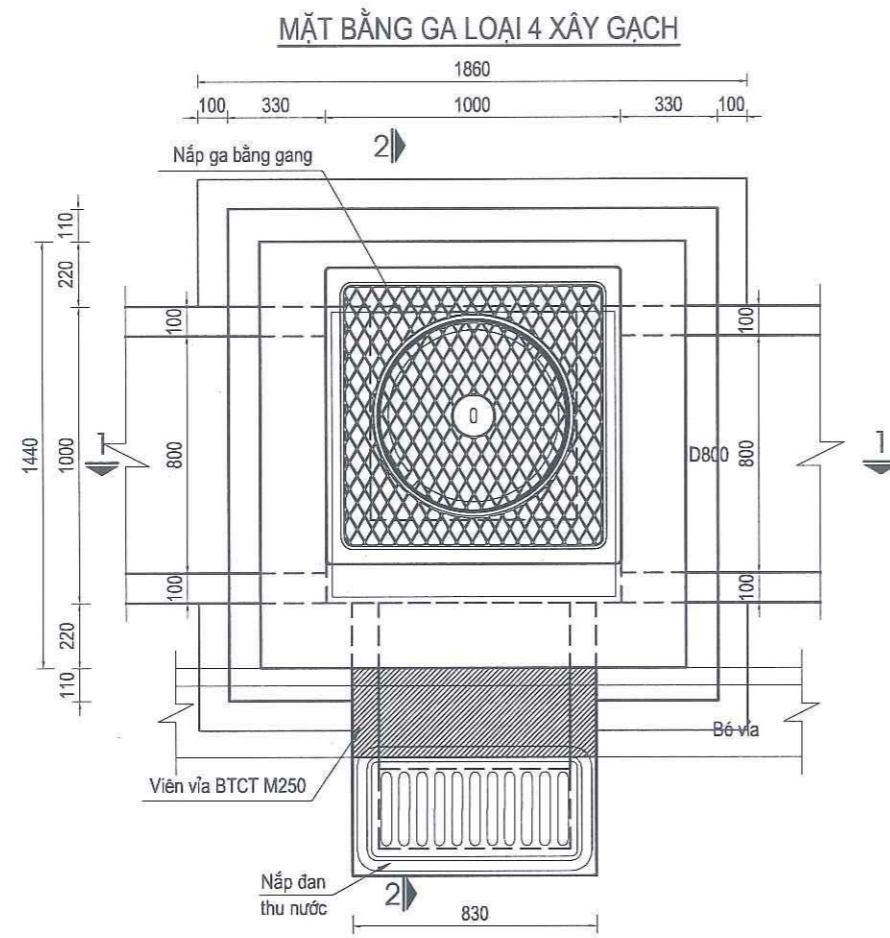
BẢN VẼ SỐ: TỶ LỆ BẢN VẼ:
 LẦN XUẤT BẢN: ... MÃ SỐ: MHHN/PKSTK/2025

CÔNG TY TNHH TƯ VẤN VÀ ĐẦU TƯ
XÂY DỰNG THỊNH VƯỢNG
HỒ SƠ ĐÃ THẨM TRA
Theo văn bản số.../.../...
Ngày...tháng...năm 20...
BT đá 1x2...
(M250# *bổ chú trị thẩm tra ký tên*)



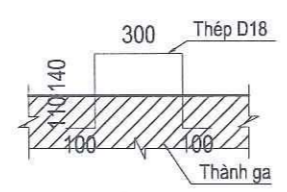
SỞ TÀI CHÍNH TỈNH NINH BÌNH
THẨM ĐỊNH
Theo Văn bản số.../...
Ngày...tháng...năm 20...

 CÔNG TY TNHH MẠNH HÙNG HN ĐƠN VỊ TƯ VẤN: CÔNG TY TNHH MẠNH HÙNG HN ĐỊA CHỈ: PHƯỜNG HÀ NAM, TỈNH NINH BÌNH EMAIL: MANHHUNGHNCL@GMAIL.COM	CHỦ ĐẦU TƯ: BAN QUẢN LÝ ĐẦU TƯ, PHÁT TRIỂN ĐÔ THỊ VÀ QUỸ ĐẤT KHU VỰC 2	HỒ SƠ LẬP BÁO CÁO KINH TẾ KỸ THUẬT DỰ ÁN: XÂY DỰNG HẠ TẦNG KỸ THUẬT KHU TÁI ĐỊNH CỬ TẠI THÔN KÊNH, XÃ THANH NGHỊ, HUYỆN THANH LIÊM HẠNG MỤC: THOÁT NƯỚC	CHỦ NHIỆM THIẾT KẾ: PHẠM QUANG QUYẾT CHỦ TRÌ THIẾT KẾ: BÙI THANH QUANG THIẾT KẾ: TRẦN ĐỨC DŨNG KCS CÔNG TY: LÊ SƠN HÙNG	 CÔNG TY TNHH MẠNH HÙNG HN GIÁM ĐỐC: NGÔ MẠNH HÙNG	CHI TIẾT HỐ GA THOÁT NƯỚC MƯA LOẠI 3 BẢN VẼ SỐ: ... LẦN XUẤT BẢN: ... TỶ LỆ BẢN VẼ: ... MÃ SỐ: MHHN/PKSTK/2025
	CHỦ ĐẦU TƯ: BAN QUẢN LÝ ĐẦU TƯ, PHÁT TRIỂN ĐÔ THỊ VÀ QUỸ ĐẤT KHU VỰC 2	HỒ SƠ LẬP BÁO CÁO KINH TẾ KỸ THUẬT DỰ ÁN: XÂY DỰNG HẠ TẦNG KỸ THUẬT KHU TÁI ĐỊNH CỬ TẠI THÔN KÊNH, XÃ THANH NGHỊ, HUYỆN THANH LIÊM HẠNG MỤC: THOÁT NƯỚC	CHỦ NHIỆM THIẾT KẾ: PHẠM QUANG QUYẾT CHỦ TRÌ THIẾT KẾ: BÙI THANH QUANG THIẾT KẾ: TRẦN ĐỨC DŨNG KCS CÔNG TY: LÊ SƠN HÙNG	 CÔNG TY TNHH MẠNH HÙNG HN GIÁM ĐỐC: NGÔ MẠNH HÙNG	CHI TIẾT HỐ GA THOÁT NƯỚC MƯA LOẠI 3 BẢN VẼ SỐ: ... LẦN XUẤT BẢN: ... TỶ LỆ BẢN VẼ: ... MÃ SỐ: MHHN/PKSTK/2025

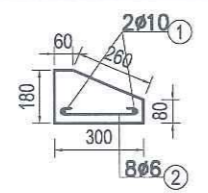


SỞ TÀI CHÍNH TỈNH NINH BÌNH
THAM ĐỊNH
 Theo Văn bản số... năm 20...
 Tường xây gạch XMCL VX75#, trát, láng VX75#
HỒ SƠ ĐÃ THẨM TRA
 Theo văn bản số.../ĐC-TTRV
 ngày... tháng... năm 20...
 (Chữ ký chủ trì thẩm tra ký tên)

CHI TIẾT THANG GA

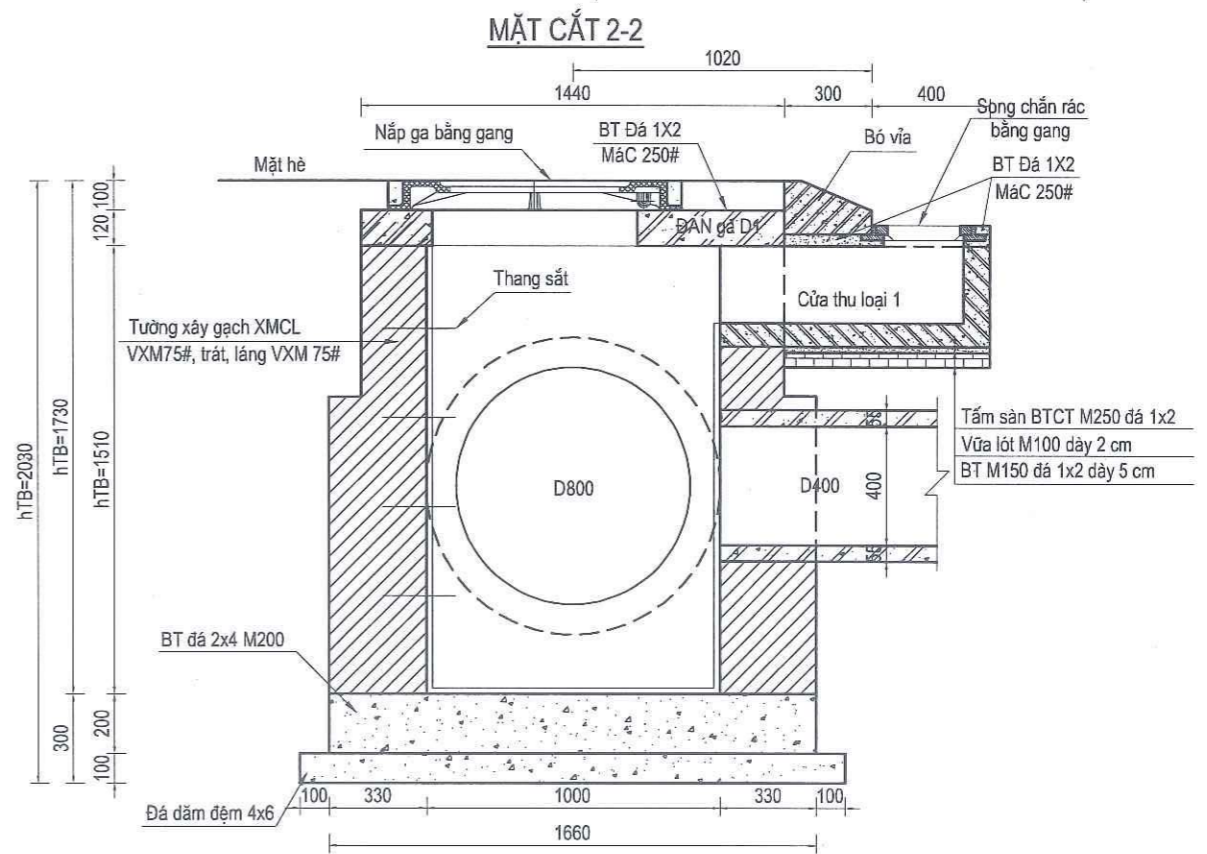


CẤU TẠO BÓ VỈA (L=0.83M)



CHI TIẾT CỐT THÉP BÓ VỈA

- ① 2 - D10 - L = 770 / 770
- ② 8 - D6 - L = 374



CHỦ ĐẦU TƯ: BAN QUẢN LÝ ĐẦU TƯ, PHÁT TRIỂN ĐÔ THỊ VÀ QUỸ ĐẤT KHU VỰC 2
ĐƠN VỊ TVTK: CÔNG TY TNHH MẠNH HÙNG HN
 ĐỊA CHỈ: PHƯỜNG HÀ NAM, TỈNH NINH BÌNH
 EMAIL: MANHHUNGHNCL@GMAIL.COM

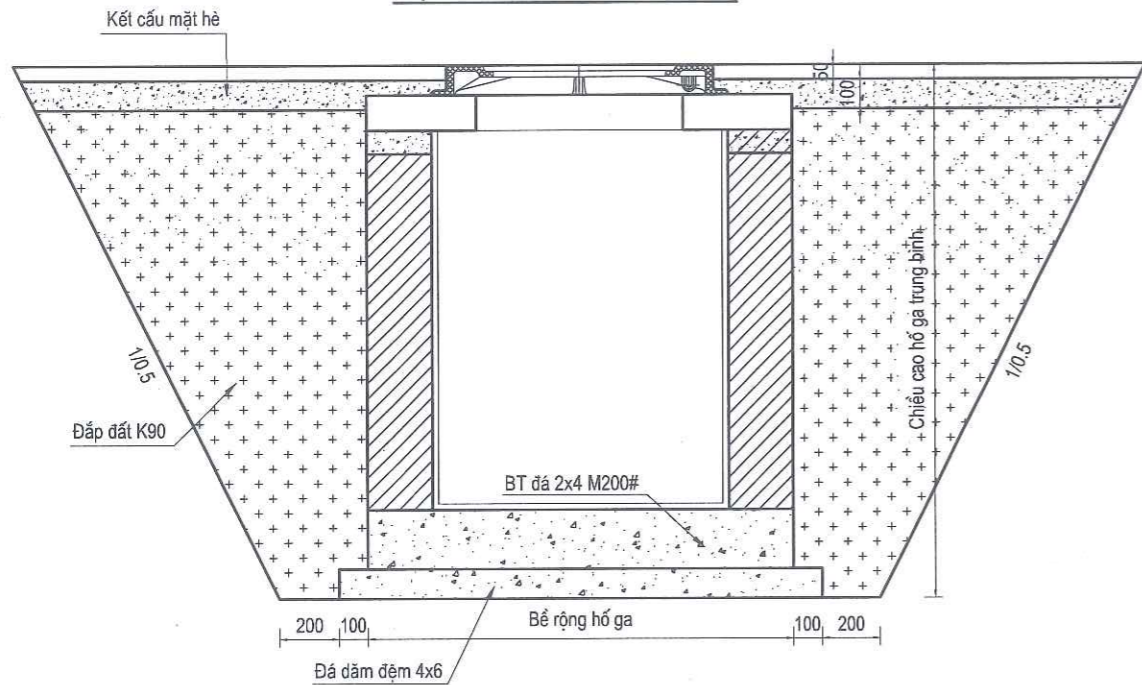
HỒ SƠ LẬP BÁO CÁO KINH TẾ KỸ THUẬT
 DỰ ÁN: XÂY DỰNG HẠ TẦNG KỸ THUẬT KHU TÁI ĐỊNH CƯ TẠI THÔN KÊNH, XÃ THANH NGHỊ, HUYỆN THANH LIÊM
 HẠNG MỤC: THOÁT NƯỚC

CHỦ NHIỆM THIẾT KẾ: PHẠM QUANG QUYẾT
 CHỦ TRÌ THIẾT KẾ: BÙI THANH QUANG
 THIẾT KẾ: TRẦN ĐỨC DÙNG
 KCS CÔNG TY: LÊ SƠN HÙNG

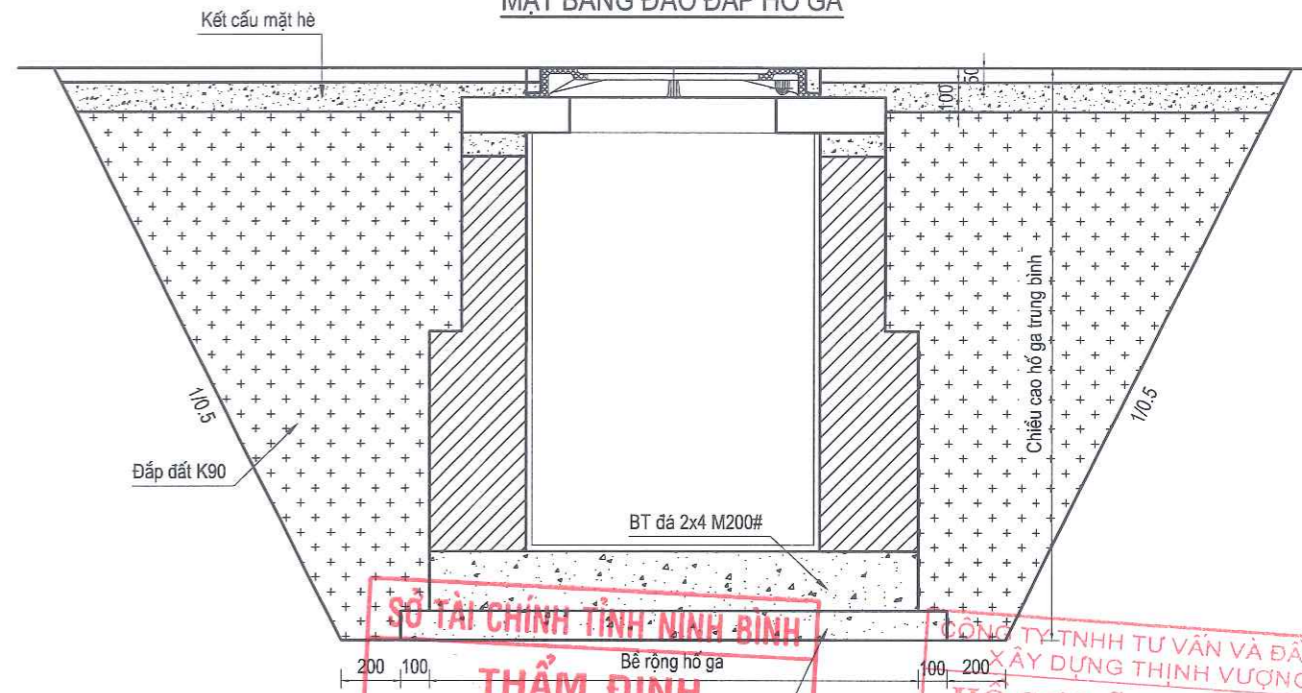
CÔNG TY TNHH MẠNH HÙNG HN
 GIÁM ĐỐC
MANH HUNG HN
 NGÔ MẠNH HÙNG

CHI TIẾT HỒ GA THOÁT NƯỚC MƯA LOẠI 4
 BẢN VẼ SỐ: TỶ LỆ BẢN VẼ:
 LẦN XUẤT BẢN: ... MÃ SỐ: MHHN/PKSTK/2025

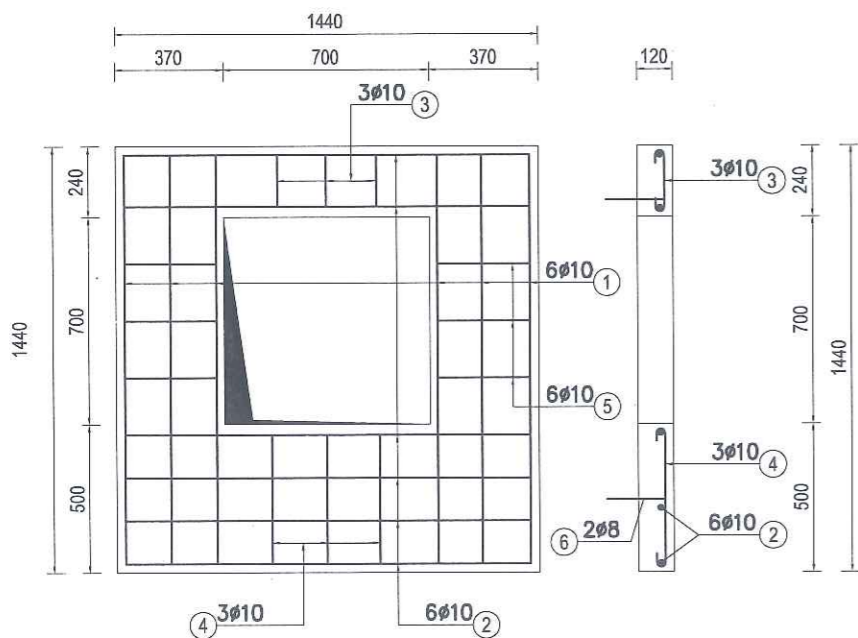
MẶT BẰNG ĐÀO ĐẮP HỐ GA



MẶT BẰNG ĐÀO ĐẮP HỐ GA



TẤM ĐẠN D1



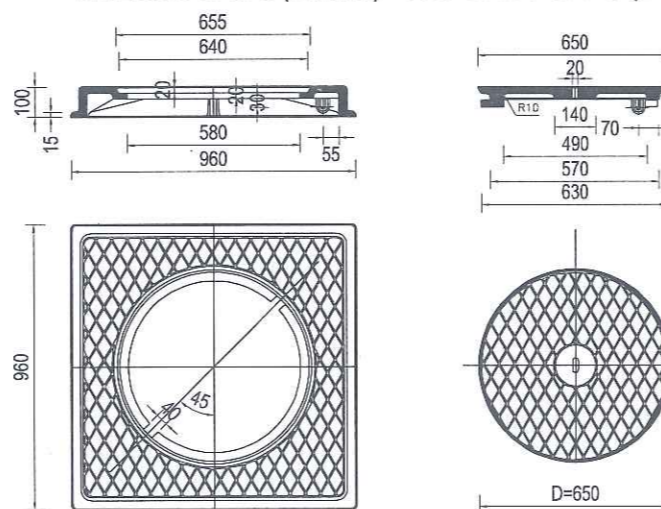
CHI TIẾT CỐT THÉP TẤM ĐẠN D1

① 6 - D10 - L = 1380 1380	④ 3 - D8 - L = 530 50 430 50
② 6 - D10 - L = 1380 1380	⑤ 6 - D8 - L = 415 50 315 50
③ 3 - D8 - L = 280 50 180 50	⑥ 2 - D10 - L = 700 100 200 100

CHI TIẾT NẮP GA BẰNG GANG KHUNG DƯƠNG

(Tải trọng 125KN)

ĐỂ BẰNG GANG (TL1//25) NẮP BẰNG GANG (TL1//25)



SỞ TÀI CHÍNH TỈNH NINH BÌNH
THẨM ĐỊNH
Theo Văn bản số...../.....
Ngày.....tháng.....năm 20.....

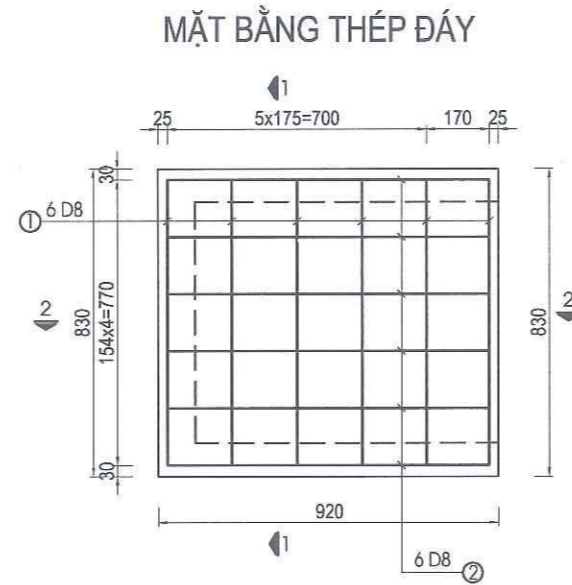
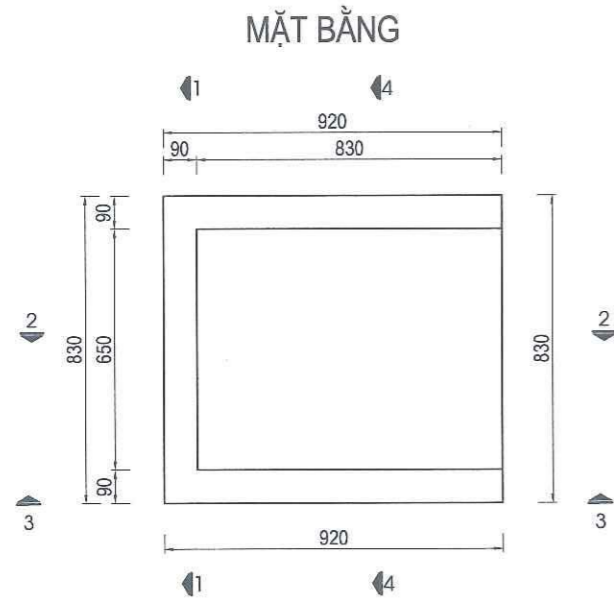
CÔNG TY TNHH TƯ VẤN VÀ ĐẦU TƯ XÂY DỰNG THỊNH VƯỢNG
HỒ SƠ ĐÃ THẨM TRA
Theo văn bản số 39...../bc.TTRV
Ngày 15 tháng 7 năm 2025
(Cán bộ chủ trì thẩm tra ký tên)

GHI CHÚ

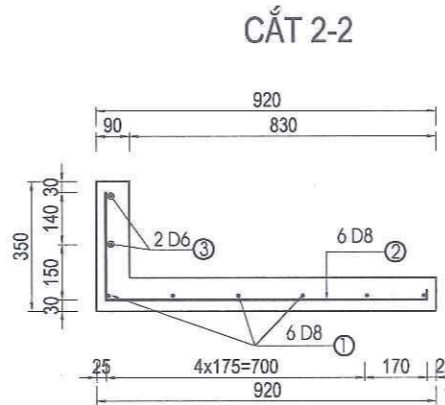
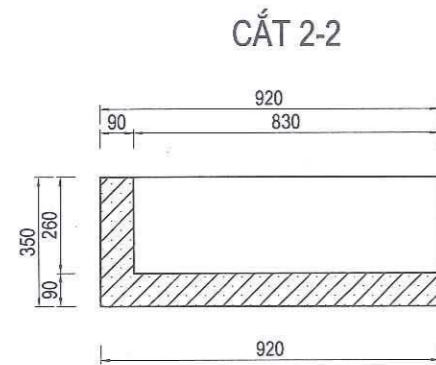
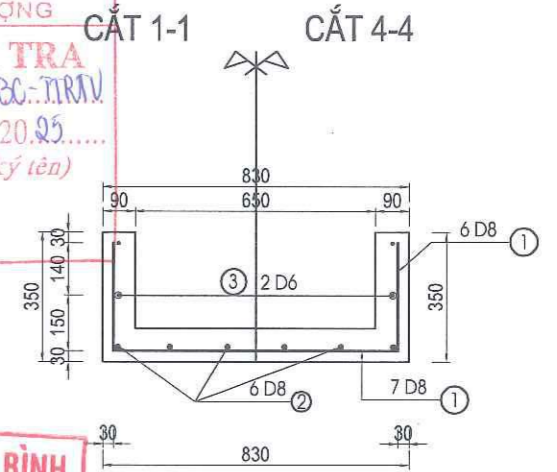
- TẤM ĐẠN SỬ DỤNG BÊ TÔNG CỐT THÉP ĐÁ 1X2 MÁC 250#
- ĐÁY GA SỬ DỤNG BÊ TÔNG ĐÁ 2X4 MÁC 200#
- LÓT ĐÁY GA SỬ DỤNG BÊ TÔNG ĐÁ 4X6 MÁC 150#
- CỐT THÉP D6; D8 SỬ DỤNG THÉP CB240-T
- CỐT THÉP >= D10 SỬ DỤNG THÉP CB300-V
- CHIỀU DÀI MỖI NỐT THÉP 30D VỚI NỐT BUỘC, NỐT HÀN 15D (D LÀ ĐK THÉP)
- KHI THI CÔNG KẾT HỢP BẢN VẼ CÔNG NĂNG CỦA HỐ GA ĐỂ CÁC KÍCH THƯỚC CHÍNH XÁC
- CHIỀU SÂU CHÔN CỐNG, GA XEM CÁC BẢN VẼ TRẮC ĐỌC TUYẾN
- LỚP BÊ TÔNG BẢO VỆ CỐT THÉP 3CM
- TẤM CHẮN RÁC BẰNG GANG SỬ DỤNG NHÓM 3; CẤP C; TẢI TRỌNG >=250KN TƯƠNG ĐƯƠNG 25 TẤN
- NẮP HỐ GA BẰNG GANG SỬ DỤNG NHÓM 2; CẤP B; TẢI TRỌNG >=125KN TƯƠNG ĐƯƠNG 12.5 TẤN
- LƯU Ý: TRONG QUÁ TRÌNH THI CÔNG NẾU ĐIỀU KIỆN THI CÔNG THỰC TẾ SAI KHÁC VỚI HỒ SƠ THIẾT KẾ ĐỀ NGHỊ ĐƠN VỊ THI CÔNG THÔNG BÁO KỊP THỜI CHO CHỦ ĐẦU TƯ, ĐƠN VỊ TƯ VẤN THIẾT KẾ VÀ CÁC BÊN LIÊN QUAN ĐỂ CÓ PHƯƠNG ÁN SỬ LÝ ĐẢM BẢO CHẤT LƯỢNG CÔNG TRÌNH

 CHỦ ĐẦU TƯ: BAN QUẢN LÝ ĐẦU TƯ, PHÁT TRIỂN ĐÔ THỊ VÀ QUỸ ĐẤT KHU VỰC 2 ĐƠN VỊ TVTK: CÔNG TY TNHH MẠNH HÙNG HN ĐỊA CHỈ: PHƯỜNG HẢ NAM, TỈNH NINH BÌNH EMAIL: MANHHUNGHNCL@GMAIL.COM	HỒ SƠ LẬP BÁO CÁO KINH TẾ KỸ THUẬT DỰ ÁN: XÂY DỰNG HẠ TẦNG KỸ THUẬT KHU TÁI ĐỊNH CƯ TẠI THÔN KÍNH, XÃ THANH NGHỊ, HUYỆN THANH LIÊM HẠNG MỤC: THOÁT NƯỚC	CHỦ NHIỆM THIẾT KẾ: PHẠM QUANG QUYẾT	CÔNG TY TNHH MẠNH HÙNG HN GIÁM ĐỐC MẠNH HÙNG HN NGUYỄN VĂN HÙNG	CHI TIẾT HỐ GA THOÁT NƯỚC MƯA LOẠI 4	
		CHỦ TRÌ THIẾT KẾ: BÙI THANH QUANG		BẢN VẼ SỐ:	TỶ LỆ BẢN VẼ:
		THIẾT KẾ: TRẦN ĐỨC DÙNG		LẦN XUẤT BẢN: ...	MÃ SỐ: MHHN/PKSTK/2025
		KCS CÔNG TY: LÊ SƠN HÙNG			

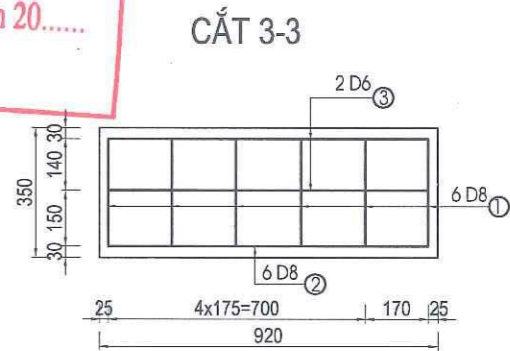
CHI TIẾT TẤM SÀN THU NƯỚC LOẠI 2



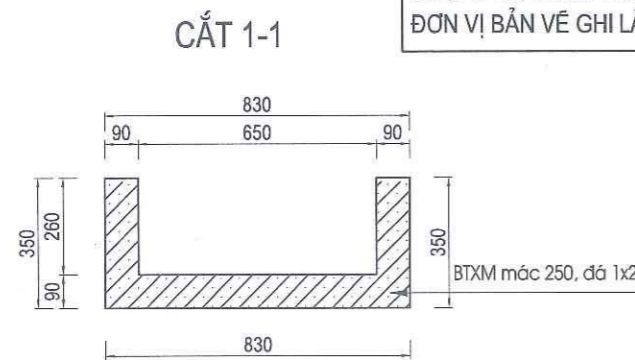
CÔNG TY TNHH TƯ VẤN VÀ ĐẦU TƯ
XÂY DỰNG THỊNH VƯỢNG
HỒ SƠ ĐÃ THẨM TRA
Theo văn bản số.../.../...
Ngày...tháng...năm 20...
(Cán bộ chủ trì thẩm tra ký tên)



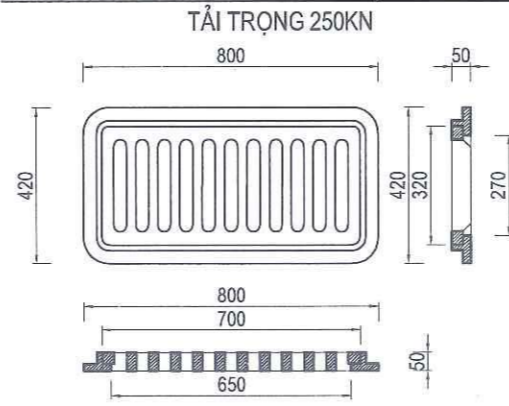
SỞ TÀI CHÍNH TỈNH NINH BÌNH
THẨM ĐỊNH
Theo Văn bản số.../...
Ngày...tháng...năm 20...



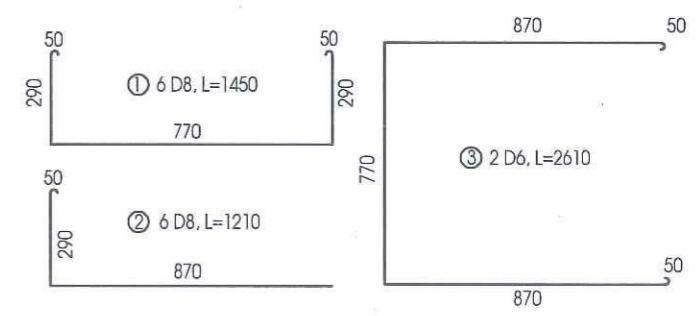
%%GHI CHÚ:
THÉP D>=10 DÙNG THÉP CB300-V
THÉP D<10 DÙNG THÉP CB240-T
ĐƠN VỊ BẢN VẼ GHI LÀ MM



CHI TIẾT ĐẠN THU NƯỚC (800X420X50)



CHI TIẾT CỐT THÉP TẤM SÀN THU NƯỚC LOẠI 2



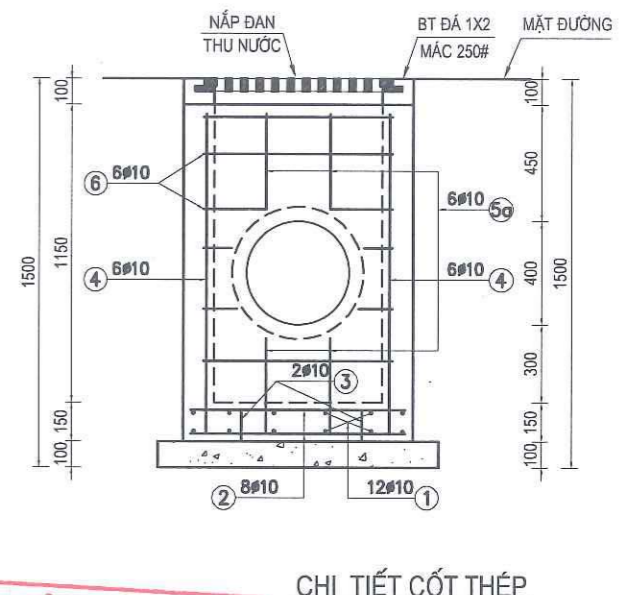
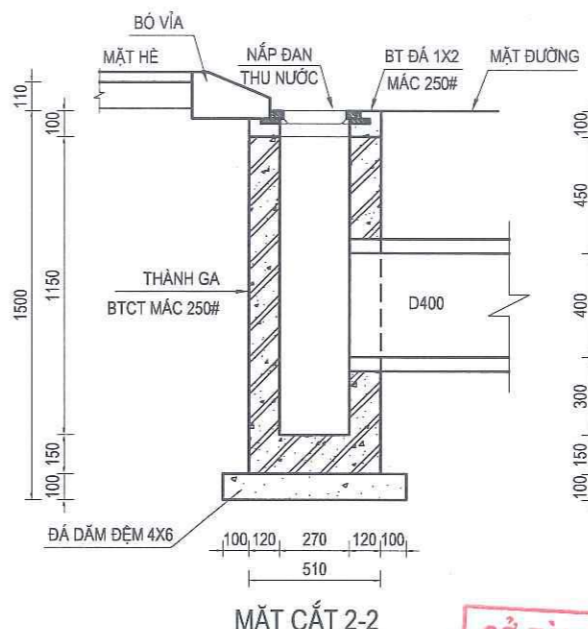
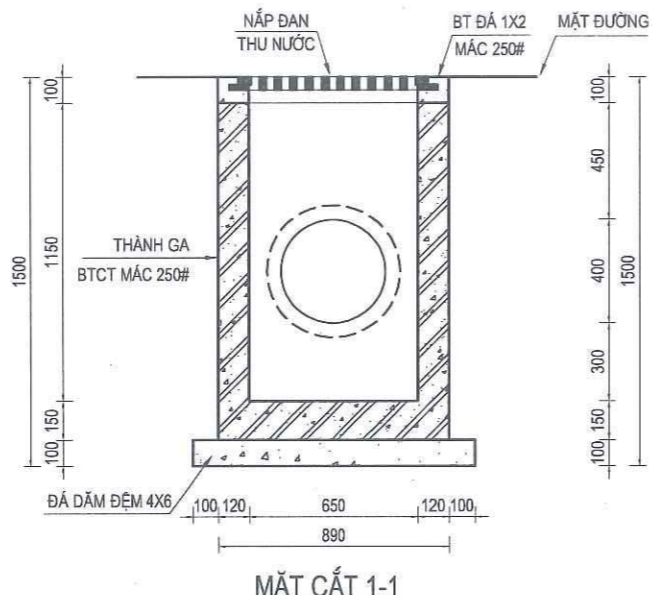
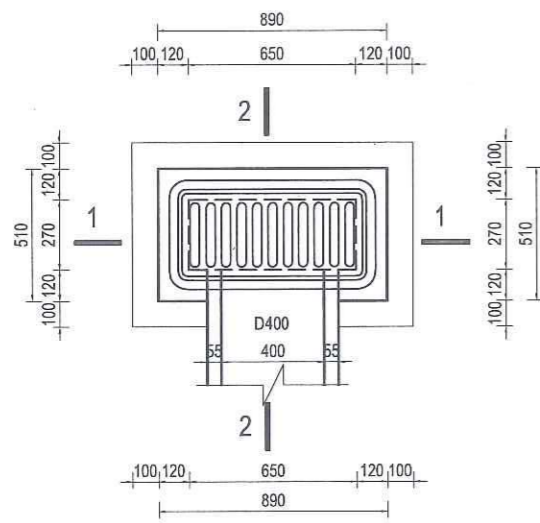
**CHỦ ĐẦU TƯ: BAN QUẢN LÝ ĐẦU TƯ, PHÁT TRIỂN
ĐÔ THỊ VÀ QUỸ ĐẤT KHU VỰC 2**
ĐƠN VỊ TVTK: CÔNG TY TNHH MẠNH HÙNG HN
ĐỊA CHỈ: PHƯỜNG HẢ NAM, TỈNH NINH BÌNH
EMAIL: MANHHUNGHNCL@GMAIL.COM

HỒ SƠ LẬP BÁO CÁO KINH TẾ KỸ THUẬT
DỰ ÁN: XÂY DỰNG HẠ TẦNG KỸ THUẬT KHU TÁI ĐỊNH CƯ TẠI THÔN KẾNH,
XÃ THANH NGHỊ, HUYỆN THANH LIÊM
HẠNG MỤC: THOÁT NƯỚC

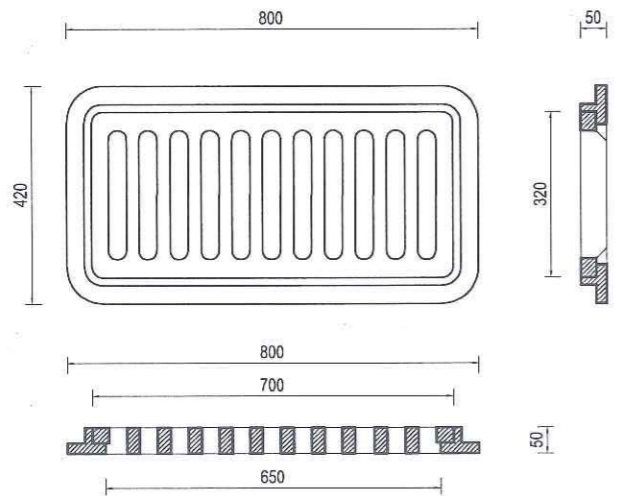
CHỦ NHIỆM THIẾT KẾ: PHẠM QUANG QUYẾT
CHỦ TRÌ THIẾT KẾ: BÙI THANH QUANG
THIẾT KẾ: TRẦN ĐỨC DŨNG
KCS CÔNG TY: LÊ SƠN HÙNG



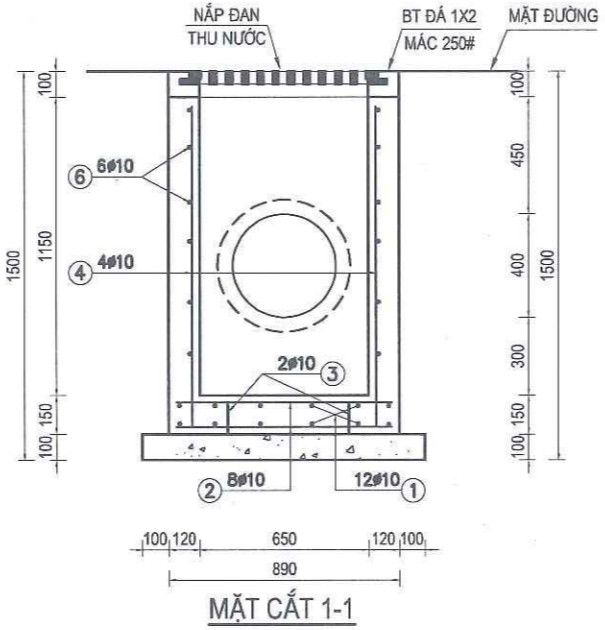
**CHI TIẾT HỒ GA
THOÁT NƯỚC MƯA LOẠI 4**
BẢN VẼ SỐ: TỶ LỆ BẢN VẼ:
LẦN XUẤT BẢN: ... MÃ SỐ: MHHN/PKSTK/2025



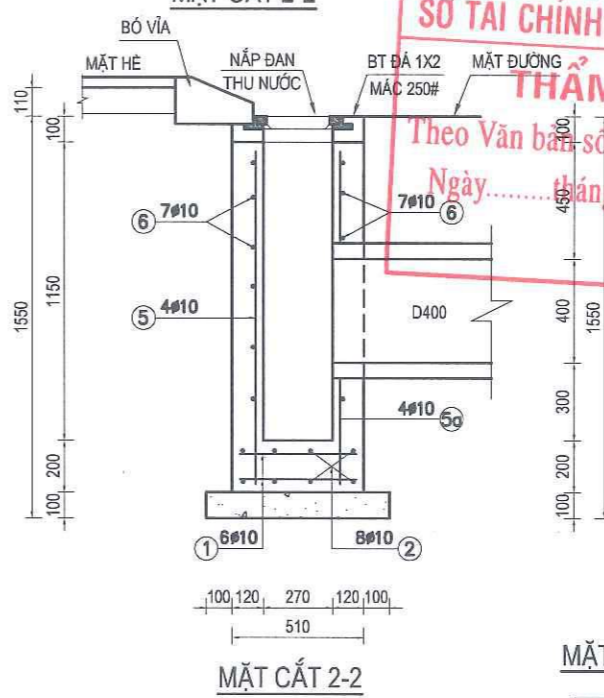
MẶT BẰNG GA THU TRỰC TIẾP



CHI TIẾT SONG CHẮN RÁC (800X420X50)
TẢI TRỌNG 250KN



MẶT CẮT 1-1



MẶT CẮT 2-2

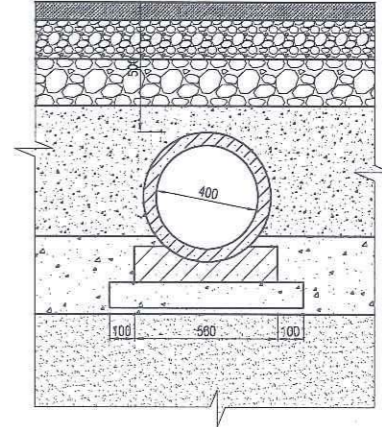
CHI TIẾT CỐT THÉP

① 12D10, L=450 450	⑤a 4D10, L=370 370
② 8D10, L=830 830	⑥ 6D10, L=2750 790
③ 2D10, L=600 100	410
④ 4D10, L=1280 1280	175
⑤ 4D10, L=1280 1280	175

SỞ TÀI CHÍNH TỈNH NINH BÌNH
THẨM ĐỊNH
Theo Văn bản số /
Ngày tháng năm 20.....

HỒ SƠ ĐÃ THẨM TRA
Theo văn bản số 39..... / BC-T.HT.V
Ngày 15... tháng 7... năm 2025...
(Cán bộ chủ trì thẩm tra ký tên)

MẶT CẮT THI CÔNG CỐNG D400



GHI CHÚ

- TẤM ĐẠN SỬ DỤNG BÊ TÔNG CỐT THÉP ĐÁ 1X2 MÁC 250#
- ĐÁY GA SỬ DỤNG BÊ TÔNG ĐÁ 1X2 MÁC 250#
- LỚT ĐÁY GA SỬ DỤNG BÊ TÔNG ĐÁ 4X6 MÁC 150#
- CỐT THÉP D6; D8 SỬ DỤNG THÉP CB240-T
- CỐT THÉP >= D10 SỬ DỤNG THÉP CB300-V
- CHIỀU DÀI MỐI NỐI THÉP 30D VỚI NỐI BUỘC, NỐI HÀN 15D (D LÀ ĐK THÉP)
- KHI THI CÔNG KẾT HỢP BẢN VẼ CÔNG NĂNG CỦA HỖ GA ĐỂ CÁC KÍCH THƯỚC CHÍNH XÁC
- CHIỀU SÂU CHỖN CỐNG, GA XEM CÁC BẢN VẼ TRẮC DỤC TUYẾN
- LỚP BÊ TÔNG BẢO VỆ CỐT THÉP 3CM
- TẤM CHẮN RÁC BẰNG GANG SỬ DỤNG NHÓM 3; CẤP C; TẢI TRỌNG >=250KN TƯƠNG ĐƯƠNG 25 TẤN
- LƯU Ý: TRONG QUÁ TRÌNH THI CÔNG NẾU ĐIỀU KIỆN THI CÔNG THỰC TẾ SAI KHÁC VỚI HỒ SƠ THIẾT KẾ ĐỀ NGHỊ ĐƠN VỊ THI CÔNG THÔNG BÁO KỊP THỜI CHO CHỦ ĐẦU TƯ, ĐƠN VỊ TƯ VẤN THIẾT KẾ VÀ CÁC BÊN LIÊN QUAN ĐỂ CÓ PHƯƠNG ÁN SỬ LÝ ĐẢM BẢO CHẤT LƯỢNG CÔNG TRÌNH



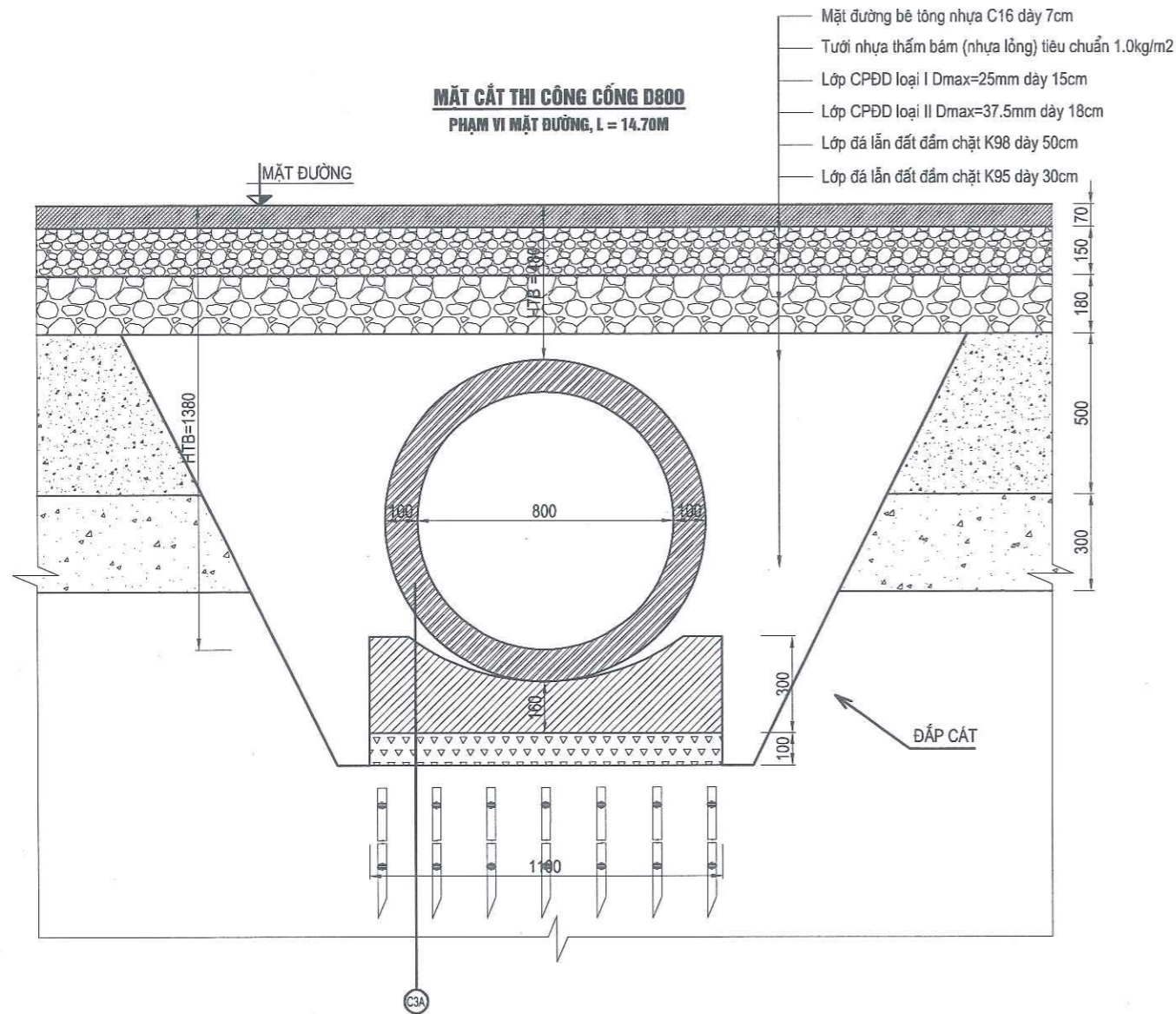
CHỦ ĐẦU TƯ: BAN QUẢN LÝ ĐẦU TƯ, PHÁT TRIỂN ĐÔ THỊ VÀ QUỸ ĐẤT KHU VỰC 2
ĐƠN VỊ TVTK: CÔNG TY TNHH MẠNH HÙNG HN
ĐỊA CHỈ: PHƯỜNG HẢ NAM, TỈNH NINH BÌNH
EMAIL: MANHHUNGHNCL@GMAIL.COM

HỒ SƠ LẬP BÁO CÁO KINH TẾ KỸ THUẬT
DỰ ÁN: XÂY DỰNG HẠ TẦNG KỸ THUẬT KHU TÁI ĐỊNH CƯ TẠI THÔN KẾNH,
XÃ THANH NGHỊ, HUYỆN THANH LIÊM
HẠNG MỤC: THOÁT NƯỚC

CHỦ NHIỆM THIẾT KẾ: PHẠM QUANG QUYẾT
CHỦ TRÌ THIẾT KẾ: BÙI THANH QUANG
THIẾT KẾ: TRẦN ĐỨC DUNG
KCS CÔNG TY: LÊ SƠN HÙNG

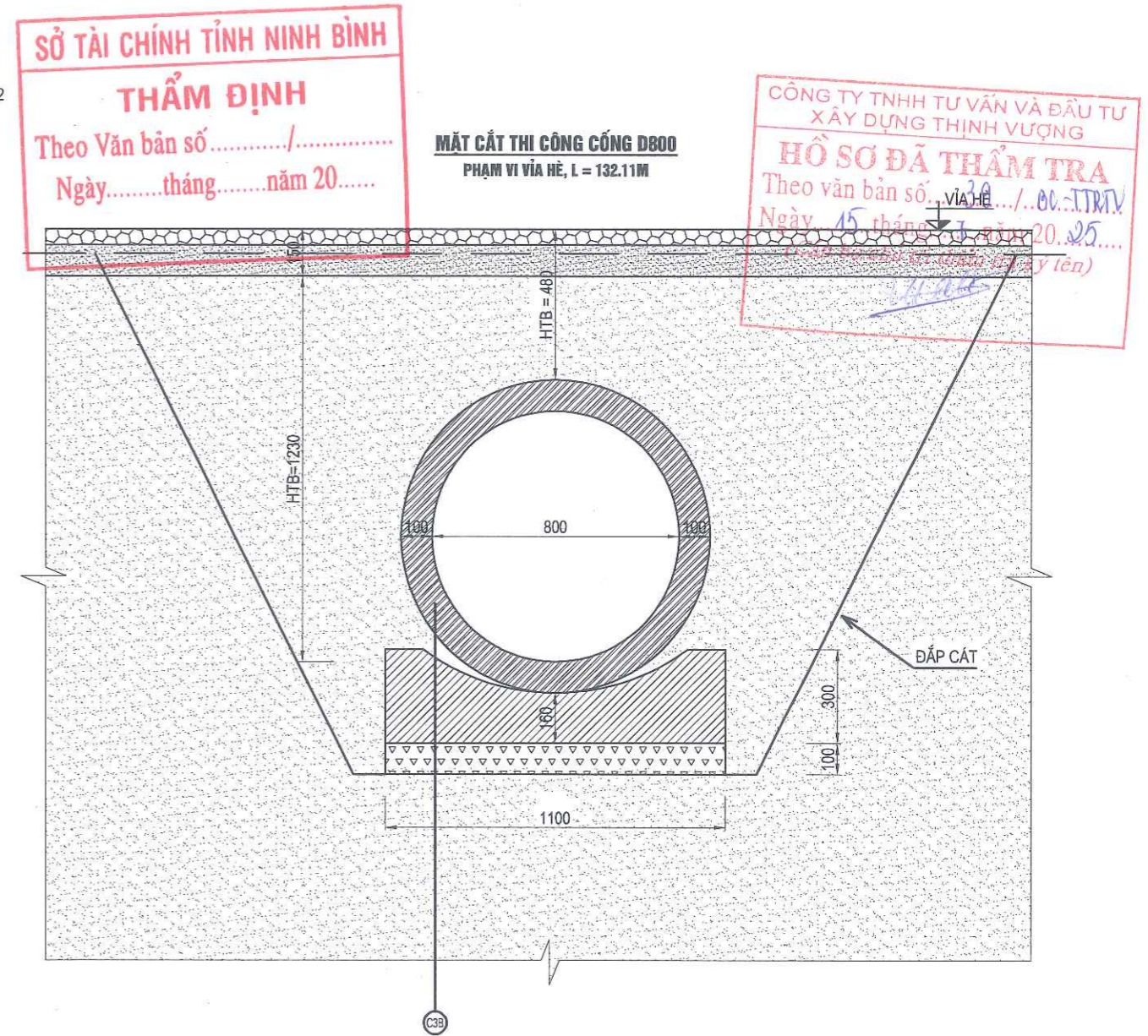
CÔNG TY TNHH MẠNH HÙNG HN
GIÁM ĐỐC
MẠNH HÙNG HN
NGUYỄN MẠNH HÙNG

CHI TIẾT HỖ GA THU NƯỚC MUA TRỰC TIẾP
BẢN VẼ SỐ: TỶ LỆ BẢN VẼ:
LẦN XUẤT BẢN: ... MÃ SỐ: MHHN/PKSTK/2025



C3A

CỐNG TRÒN D800 (2.5M/ĐỐT) BTCT ĐÚC SẴN TẢI TRỌNG C (DƯỚI ĐƯỜNG), CỎ MIỆNG ẨM DƯƠNG
 ĐỂ CỐNG BTCT ĐÚC SẴN ĐÁ 2X4 MÁC 200, DÀY 16CM (BỐ TRÍ 3 ĐẾ/ĐỐT)
 ĐÁ MẶT ĐỆM ĐỂ CỐNG TRÒN ĐẮM CHẶT DÀY 10CM
 GIA CỐ NÉN BẰNG CỌC TRE LOẠI D>=6CM, L = 2.5M, MẬT ĐỘ 25CQC/M2



C3B

CỐNG TRÒN D800 (2.5M/ĐỐT) BTCT ĐÚC SẴN TẢI TRỌNG A (VĨA HÈ), CỎ MIỆNG ẨM DƯƠNG
 ĐỂ CỐNG BTCT ĐÚC SẴN ĐÁ 2X4 MÁC 200, DÀY 16CM (BỐ TRÍ 3 ĐẾ/ĐỐT)
 ĐÁ MẶT ĐỆM ĐÁ CỐNG TRÒN ĐẮM CHẶT DÀY 10CM

 <p>CHỦ ĐẦU TƯ: BAN QUẢN LÝ ĐẦU TƯ, PHÁT TRIỂN ĐÔ THỊ VÀ QUỸ ĐẤT KHU VỰC 2 ĐƠN VỊ TVTK: CÔNG TY TNHH MẠNH HÙNG HN ĐỊA CHỈ: PHƯỜNG HÀ NAM, TỈNH NINH BÌNH EMAIL: MANHHUNGHNCL@GMAIL.COM</p>	<p>HỒ SƠ LẬP BÁO CÁO KINH TẾ KỸ THUẬT DỰ ÁN: XÂY DỰNG HẠ TẦNG KỸ THUẬT KHU TÁI ĐỊNH CƯ TẠI THÔN KẾNH, XÃ THANH NGHỊ, HUYỆN THANH LIÊM HẠNG MỤC: THOÁT NƯỚC</p>	CHỦ NHIỆM THIẾT KẾ: PHẠM QUANG QUYẾT CHỦ TRÌ THIẾT KẾ: BÙI THANH QUANG THIẾT KẾ: TRẦN ĐỨC DŨNG KCS CÔNG TY: LÊ SƠN HÙNG	 <p>CÔNG TY TNHH MẠNH HÙNG HN GIÁM ĐỐC NGÔ MẠNH HÙNG</p>	<p>CHI TIẾT THI CÔNG CỐNG TRÒN D800</p> <p>BẢN VẼ SỐ: _____ TỶ LỆ BẢN VẼ: _____ LẦN XUẤT BẢN: ... MÃ SỐ: MHHN/PKSTK/2025</p>
		<p>CHỦ NHIỆM THIẾT KẾ: PHẠM QUANG QUYẾT CHỦ TRÌ THIẾT KẾ: BÙI THANH QUANG THIẾT KẾ: TRẦN ĐỨC DŨNG KCS CÔNG TY: LÊ SƠN HÙNG</p>	<p>CÔNG TY TNHH MẠNH HÙNG HN GIÁM ĐỐC NGÔ MẠNH HÙNG</p>	<p>CHI TIẾT THI CÔNG CỐNG TRÒN D800</p> <p>BẢN VẼ SỐ: _____ TỶ LỆ BẢN VẼ: _____ LẦN XUẤT BẢN: ... MÃ SỐ: MHHN/PKSTK/2025</p>

III.3. KHỐI LƯỢNG



BẢNG TỔNG HỢP KHỐI LƯỢNG
DỰ ÁN: XÂY DỰNG HẠ TẦNG KỸ THUẬT KHU TÁI ĐỊNH CƯ TẠI THÔN KINH,
XÃ THANH NGHỊ, HUYỆN THANH LIÊM
HẠNG MỤC: CỐNG D800

SỞ TÀI CHÍNH TỈNH NINH BÌNH
THẨM ĐỊNH
Theo Văn bản số...../
Ngày.....tháng.....năm 20.....

STT	Hạng mục	Diễn giải	Đơn vị	Khối lượng
A. Các số liệu cơ bản				
1	Cống D800		m	146.81
	Trong phạm vi mặt đường	14.70		14.70
	Trong phạm vi hè đường	132.11		132.11
	Trong phạm vi t-ường chắn đá xây	0		0
B- Khối lượng cống				
I - Cống, ga chiếm chỗ trong cát hè, cát đường				
1	Cống, ga chiếm chỗ hè đường K90	132.11*(3,14*1*1/4+0,248+1,1*0,1)	m3	151.00
2	Cống, ga chiếm chỗ cát đường K95	14.7*0,30	m3	4.41
II - Cống D800				
1	Đóng cọc tre gia cố L = 2,5m, mật độ 25 cọc/m2		m	1,011.00
	Trong phạm vi mặt đường	14.7*1.1*2,5*25		1,011.00
2	Lớp đá mặt đệm đáy cống, ga	146.81*1.1*0.1	m3	16.15
3	Đề cống D800 đúc sẵn	59*3	cái	177
4	Lắp đặt ống cống D800 dưới đường loại 2,5m/1 đốt	6	đoạn ống	6
5	Lắp đặt ống cống D800 trên hè loại 2,5m/1 đốt	53	đoạn ống	53
6	Mối nối cống D800 bằng vữa XMCV	59-6	mối nối	53
7	Khối lượng đào cống, rãnh	0.98*15+1,02*132	m3	149.34
8	Khối lượng đắp mang cống, rãnh	0.38*15+0.4*132	m3	58.50

CÔNG TY TNHH TƯ VẤN VÀ ĐẦU TƯ
XÂY DỰNG THỊNH VƯỢNG
HỒ SƠ ĐÃ THẨM TRA
Theo văn bản số.39...../BC-TTRV
Ngày.15...tháng.7...năm 20.25.....
(Cán bộ chủ trì thẩm tra ký tên)
[Signature]

BẢNG TỔNG HỢP KHỐI LƯỢNG GA LOẠI 1

STT	HẠNG MỤC	DIỄN GIẢI	KHỐI LƯỢNG	TỔNG KL	ĐƠN VỊ
A	CÁC SỐ LIỆU CƠ BẢN				
1	GA KT (1000X1000)		1.00		GA
	GA CHIẾM CHỖ HỀ K90	1,44*1,44*0,71	1.47	1.47	M3
I	PHẦN GA				
	ĐÁ DẪM ĐỆM 4X6	1,86*1,86*0,1	0.35	0.35	M3
	NILONG CHỐNG MẮT NƯỚC KHI ĐỔ BT MÓNG	1,86*1,86	3.48	3.48	M2
1	BÊ TÔNG MÓNG CỐNG GA ĐÁ 2X4 MẮC 200 DÀY 10CM		0.55	0.55	M3
	GA	1,66*1,66*0,2	0.55	0.55	M3
2	VÁN KHUÔN BÊ TÔNG MÓNG GA		1.33	1.33	M2
	GA	4*1,66*0,2	1.33	1.33	M2
3	TƯỜNG CỐNG GA XÂY GẠCH BT ĐẶC (220X105X60)M75 VỮA XMCV MẮC 75		2.06	2.06	M3
	GA	(1,66*1,66-1*1)*1+(1,44*1,44-1*1)*0,5	2.29	2.29	M3
	CỐNG D800	-1*(3,14*0,5*0,5*0,22)	-0.17	-0.17	
	CỬA THU	-0,34*0,83*0,22	-0.06	-0.06	
4	TRÁT TƯỜNG CỐNG BÊN TRONG VỮA XMCV MẮC 75 DÀY 1,5CM		4.93	4.93	M2
	GA	4*1*1,50	6.00	6.00	M2
	CỐNG D800	-1*(3,14*0,5*0,5)	-0.79	-0.79	
	CỬA THU	-0,34*0,83	-0.28	-0.28	
5	LÁNG ĐÁY GA VXM M75 DÀY 2CM	1*1	1.00	1.00	M2
5	BÊ TÔNG TẤM ĐAN ĐÚC SẴN ĐÁ 1X2 MẮC 250	(1,44*1,44-0,7*0,7)*0,12	0.19	0.19	M3
	VÁN KHUÔN BT TẤM ĐAN ĐÚC SẴN	4*(1,44+0,7)*0,12	1.03	1.03	M2
	CỐT THÉP TẤM ĐAN D<=10MM	13.01	13.01	13.01	KG
	LẤP ĐẶT TẤM ĐAN	1.00	1.00	1.00	TẤM
	- NẤP GA COMPOSITE 960X960X100 KHUNG DƯƠNG	1.00	1.00	1.00	BỘ
	- BÊ TÔNG CHÈN NẤP GA ĐÁ 1X2 M200	0,0042*4	0.02	0.02	M3
6	TẤM SÀN THU NƯỚC LOẠI 1				
	-BÊ TÔNG ĐÁ 1X2 M150 DÀY 5CM	0,83*0,7*0,05	0.03	0.03	M3
	- VÁN KHUÔN BT ĐÁY TẤM SÀN	2*(0,92+0,7)*0,05	0.16	0.16	M2
	- VỮA LÓT M100 DÀY 2CM	0,83*0,7	0.58	0.58	M2
	- VÁN KHUÔN TẤM SÀN THU NƯỚC	(0,92*0,09+0,34*0,09)*2+0,37*0,83+0,09*0,83+0,83*0,26+0,92*0,26*2	1.30	1.30	M2
	- BÊ TÔNG TẤM SÀN THU NƯỚC ĐÁ 1X2 M250	0,92*0,83*0,09+0,34*0,83*0,09+0,92*0,26*0,09*2	0.14	0.14	M3
	- CỐT THÉP ĐƯỜNG KÍNH D<=10MM	7.46	7.46	7.46	KG
7	BÓ VỈA BTCT LOẠI 1				
	-BÊ TÔNG BÓ VỈA ĐÁ 1X2 M250	0,042*0,83	0.03	0.03	M3
	- VÁN KHUÔN BÓ VỈA	0,042*2+0,08*0,83+0,83*0,18	0.30	0.30	M2
	- CỐT THÉP BÓ VỈA ĐƯỜNG KÍNH D<=10MM	1.61	1.61	1.61	KG
	- BÊ TÔNG CHÈN BÓ VỈA ĐÁ 2X4 M200	0,012*0,18	0.00	0.00	M3
8	TẤM CHẮN RÁC 420X800X50	1.00	1.00	1.00	CÁI
9	THÉP THANG GA	1.998*1*4	7.99	7.99	KG
II	KHỐI LƯỢNG ĐÀO ĐẬP				
1	KHỐI LƯỢNG ĐÀO		12.05	12.05	M3
2	KHỐI LƯỢNG ĐẬP		8.48	8.48	M3

SỞ TÀI CHÍNH TỈNH NINH BÌNH
THẨM ĐỊNH
 Theo Văn bản số...../.....
 Ngày.....tháng.....năm 20.....



CÔNG TY TNHH TƯ VẤN VÀ ĐẦU TƯ
XÂY DỰNG THỊNH VƯỢNG
HỒ SƠ ĐÃ THẨM TRA
 Theo văn bản số...39.../...Đ.C...TRVN
 Ngày...15...tháng...7...năm 2025...
 (Cán bộ chủ trì thẩm tra ký tên)
[Signature]

BẢNG TỔNG HỢP KHỐI LƯỢNG GA LOẠI 2

STT	HẠNG MỤC	DIỄN GIẢI	KHỐI LƯỢNG	TỔNG KL	ĐƠN VỊ
A	CÁC SỐ LIỆU CƠ BẢN				
1	GA KT (1000X1000)		3.00		GA
	GA CHIẾM CHỖ HỀ K90	1,44*1,44*0,1	0.27	0.62	M3
I	PHẦN GA				
	ĐÁ DẪM ĐỆM 4X6	1,64*1,64*0,1	0.27	0.81	M3
	NILONG CHỐNG MẮT NƯỚC KHI ĐỔ BT MÓNG	1,64*1,64	2.69	8.07	M2
1	BÊ TÔNG MÓNG CỐNG GA ĐÁ 2X4 MÁC 200 DÀY 10CM		0.41	1.24	M3
	GA	1,44*1,44*0,2	0.41		
2	VÁN KHUÔN BÊ TÔNG MÓNG GA		1.15	3.46	M2
	GA	4*1,44*0,2	1.15		
3	TƯỜNG CỐNG GA XÂY GẠCH BT ĐẶC (220X105X60)M75 VỮA XCMV MÁC 75		1.95	5.85	M3
	GA	(1,66*1,66-1*1)*1+(1,44*1,44-1*1)*0,56	2.36		
	CỐNG D800	-2*(3,14*0,5*0,5*0,22)	-0.35		
	CỬA THU	-0,34*0,83*0,22	-0.06		
4	TRÁT TƯỜNG CỐNG BÊN TRONG VỮA XCMV MÁC 75 DÀY 1,5CM		4.39	13.16	M2
	GA	4*1*1,56	6.24		
	CỐNG D800	-2*(3,14*0,5*0,5)	-1.57		
	CỬA THU	-0,34*0,83	-0.28		
5	LÁNG ĐÁY GA VXM M75 DÀY 2CM	1*1	1.00	3.00	M2
5	BÊ TÔNG TẤM ĐAN ĐỨC SẴN ĐÁ 1X2 MÁC 250	(1,44*1,44-0,7*0,7)*0,12	0.19	0.57	M3
	VÁN KHUÔN BT TẤM ĐAN ĐỨC SẴN	4*(1,44+0,7)*0,12	1.03	3.08	M2
	CỐT THÉP TẤM ĐAN D<=10MM	13.01	13.01	39.04	KG
	LẤP ĐẶT TẤM ĐAN	1.00	1.00	3.00	TẤM
	- NẮP GA COMPOSITE 960X960X100 KHUNG DƯƠNG	1.00	1.00	3.00	BỘ
	- BÊ TÔNG CHÈN NẮP GA ĐÁ 1X2 M200	0,0042*4	0.02	0.05	M3
6	TẤM SÀN THU NƯỚC LOẠI 1				
	-BÊ TÔNG ĐÁ 1X2 M150 DÀY 5CM	0,83*0,7*0,05	0.03	0.09	M3
	- VÁN KHUÔN BT ĐÁY TẤM SÀN	2*(0,92+0,7)*0,05	0.16	0.49	M2
	- VỮA LÓT M100 DÀY 2CM	0,83*0,7	0.58	1.74	M2
	- VÁN KHUÔN TẤM SÀN THU NƯỚC	(0,92*0,09+0,34*0,09)*2+0,37*0,83+0,09*0,83+0,83*0,26+0,92*0,26*2	1.30	3.91	M2
	- BÊ TÔNG TẤM SÀN THU NƯỚC ĐÁ 1X2 M250	0,92*0,83*0,09+0,34*0,83*0,09+0,92*0,26*0,09*2	0.14	0.41	M3
	- CỐT THÉP ĐƯỜNG KÍNH D<=10MM	7.46	7.46	22.37	KG
7	BÓ VỈA BTCT LOẠI 1				
	-BÊ TÔNG BÓ VỈA ĐÁ 1X2 M250	0,042*0,83	0.03	0.10	M3
	- VÁN KHUÔN BÓ VỈA	0,042*2+0,08*0,83+0,83*0,18	0.30	0.90	M2
	- CỐT THÉP BÓ VỈA ĐƯỜNG KÍNH D<=10MM	1.61	1.61	4.84	KG
	- BÊ TÔNG CHÈN BÓ VỈA ĐÁ 2X4 M200	0,012*0,18	0.00	0.01	M3
8	TẤM CHẤM RÁC 420X800X50	1.00	1.00	3.00	CÁI
9	THÉP THANG GA	1.998*1*4	7.99	23.98	KG
II	KHỐI LƯỢNG ĐÀO ĐẬP				
1	KHỐI LƯỢNG ĐÀO		12.76	38.27	M3
2	KHỐI LƯỢNG ĐẬP		9.07	27.21	M3

SỞ TÀI CHÍNH TỈNH NINH BÌNH
THẨM ĐỊNH
 Theo Văn bản số
 Ngày tháng năm 20.....



CÔNG TY TNHH TƯ VẤN VÀ ĐẦU TƯ
XÂY DỰNG THỊNH VƯỢNG
HỒ SƠ ĐÃ THẨM TRA
 Theo văn bản số...39.../...ĐC...TRIV
 Ngày...15...tháng...7...năm 2025...
 (Cán bộ chủ trì thẩm tra ký tên)
[Signature]

BẢNG TỔNG HỢP KHỐI LƯỢNG GA LOẠI 3

STT	HẠNG MỤC	DIỄN GIẢI	KHỐI LƯỢNG	TỔNG KL	ĐƠN VỊ
A	CÁC SỐ LIỆU CƠ BẢN				
1	GA KT (1000X1000)		1.00		GA
	GA CHIẾM CHỖ HỀ K90	1,44*1,44*0,1	0.21	0.21	M3
I	PHẦN GA				
	ĐÁ DÂM ĐỆM 4X6	1,64*1,64*0,1	0.27	0.27	M3
	NILONG CHỐNG MẮT NƯỚC KHI ĐỔ BT MỎNG	1,64*1,64	2.69	2.69	M2
1	BÊ TÔNG MÓNG CỐNG GA ĐÁ 2X4 MẮC 200 DÀY 10CM		0.41	0.41	M3
	GA	1,44*1,44*0,2	0.41		
2	VÁN KHUÔN BÊ TÔNG MÓNG GA		1.15	1.15	M2
	GA	4*1,44*0,2	1.15		
3	TƯỜNG CỐNG GA XÂY GẠCH BT ĐẶC (220X105X60)M75 VỮA XMCV MẮC 75		1.28	1.28	M3
	GA	(1,44*1,44-1*1)*1,45	1.56		
	CỐNG D800	-1*(3,14*0,5*0,5*0,22)	-0.17		
	CỐNG D400	-1*(3,14*0,255*0,255*0,22)	-0.04		
	CỬA THU	-0,34*0,83*0,22	-0.06		
4	TRÁT TƯỜNG CỐNG BÊN TRONG VỮA XMCV MẮC 75 DÀY 1,5CM		4.53	4.53	M2
	GA	4*1*1,45	5.80		
	CỐNG D800	-1*(3,14*0,5*0,5)	-0.79		
	CỐNG D400	-1*(3,14*0,255*0,255)	-0.20		
	CỬA THU	-0,34*0,83	-0.28		
5	LÁNG ĐÁY GA VXM M75 DÀY 2CM	1*1	1.00	1.00	M2
5	BÊ TÔNG TẤM ĐAN ĐÚC SẴN ĐÁ 1X2 MẮC 250	(1,44*1,44-0,7*0,7)*0,12	0.19	0.19	M3
	VÁN KHUÔN BT TẤM ĐAN ĐÚC SẴN	4*(1,44+0,7)*0,12	1.03	1.03	M2
	CỐT THÉP TẤM ĐAN D<=10MM	13.01	13.01	13.01	KG
	LẤP ĐẶT TẤM ĐAN	1.00	1.00	1.00	TẤM
	- NẤP GA COMPOSITE 960X960X100 KHUNG DƯƠNG	1.00	1.00	1.00	BỘ
	- BÊ TÔNG CHÈN NẤP GA ĐÁ 1X2 M200	0,0042*4	0.02	0.02	M3
6	TẤM SÀN THU NƯỚC LOẠI 1				
	-BÊ TÔNG ĐÁ 1X2 M150 DÀY 5CM	0,83*0,7*0,05	0.03	0.03	M3
	- VÁN KHUÔN BT ĐÁY TẤM SÀN	2*(0,92+0,7)*0,05	0.16	0.16	M2
	- VỮA LÓT M100 DÀY 2CM	0,83*0,7	0.58	0.58	M2
	- VÁN KHUÔN TẤM SÀN THU NƯỚC	(0,92*0,09+0,34*0,09)*2+0,37*0,83+0,09*0,83+0,83*0,26+0,92*0,26*2	1.30	1.30	M2
	- BÊ TÔNG TẤM SÀN THU NƯỚC ĐÁ 1X2 M250	0,92*0,83*0,09+0,34*0,83*0,09+0,92*0,26*0,09*2	0.14	0.14	M3
	- CỐT THÉP ĐƯỜNG KÍNH D<=10MM	7.46	7.46	7.46	KG
7	BÓ VÍA BTCT LOẠI 1				
	-BÊ TÔNG BÓ VÍA ĐÁ 1X2 M250	0,042*0,83	0.03	0.03	M3
	- VÁN KHUÔN BÓ VÍA	0,042*2+0,08*0,83+0,83*0,18	0.30	0.30	M2
	- CỐT THÉP BÓ VÍA ĐƯỜNG KÍNH D<=10MM	1.61	1.61	1.61	KG
	- BÊ TÔNG CHÈN BÓ VÍA ĐÁ 2X4 M200	0,012*0,18	0.00	0.00	M3
8	TẤM CHẮN RÁC 420X800X50	1.00	1.00	1.00	CÁI
9	THÉP THANG GA	1.998*1*4	7.99	7.99	KG
II	KHỐI LƯỢNG ĐÀO ĐẬP				
1	KHỐI LƯỢNG ĐÀO		11.81	11.81	M3
2	KHỐI LƯỢNG ĐẬP		8.29	8.29	M3

SỞ TÀI CHÍNH TỈNH NINH BÌNH
THẨM ĐỊNH
Theo Văn bản số.....
Ngày.....tháng.....năm 20.....



CÔNG TY TNHH TƯ VẤN VÀ ĐẦU TƯ
XÂY DỰNG THỊNH VƯỢNG
HỒ SƠ ĐÃ THẨM TRA
Theo văn bản số. 39...../BC-TT.V
Ngày. 15.....tháng. 7.....năm 20.25.....
(Cán bộ chủ trì thẩm tra ký tên)
[Signature]

BẢNG TỔNG HỢP KHỐI LƯỢNG GA LOẠI 4

STT	HẠNG MỤC	DIỄN GIẢI	KHỐI LƯỢNG	TỔNG KL	ĐƠN VỊ
A	CÁC SỐ LIỆU CƠ BẢN				
1	GA KT (1000X1000)		1.00		GA
	GA CHIẾM CHỖ HỀ K90	1,44*1,44*0,1	0.21	0.21	M3
I	PHẦN GA				
	ĐÁ DẪM ĐỆM 4X6	1,64*1,64*0,1	0.27	0.27	M3
	NILONG CHỐNG MẮT NƯỚC KHI ĐỔ BT MÓNG	1,64*1,64	2.69	2.69	M2
1	BÊ TÔNG MÓNG CỐNG GA ĐÁ 2X4 MẮC 200 DÀY 10CM		0.41	0.41	M3
	GA	1,44*1,44*0,2	0.41		
2	VÁN KHUÔN BÊ TÔNG MÓNG GA		1.15		M2
	GA	4*1,44*0,2	1.15		
3	TƯỜNG CỐNG GA XÂY GẠCH BT ĐẶC (220X105X60)M75 VỮA XCMV MẮC 75		0.85	0.85	M3
	GA	(1,44*1,44-1*1)*1,21	1.30		
	CỐNG D800	-2*(3,14*0,5*0,5*0,22)	-0.35		
	CỐNG D400	-1*(3,14*0,255*0,255*0,22)	-0.04		
	CỬA THU	-0,34*0,83*0,22	-0.06		
4	TRÁT TƯỜNG CỐNG BÊN TRONG VỮA XCMV MẮC 75 DÀY 1,5CM		2.78	2.78	M2
	GA	4*1*1,21	4.84		
	CỐNG D800	-2*(3,14*0,5*0,5)	-1.57		
	CỐNG D400	-1*(3,14*0,255*0,255)	-0.20		
	CỬA THU	-0,34*0,83	-0.28		
5	LÁNG ĐÁY GA VXM M75 DÀY 2CM	1*1	1.00	1.00	M2
5	BÊ TÔNG TẤM ĐAN ĐÚC SẴN ĐÁ 1X2 MẮC 250	(1,44*1,44-0,7*0,7)*0,12	0.19	0.19	M3
	VÁN KHUÔN BT TẤM ĐAN ĐÚC SẴN	4*(1,44+0,7)*0,12	1.03	1.03	M2
	CỐT THÉP TẤM ĐAN D<=10MM	13.01	13.01	13.01	KG
	LẤP ĐẶT TẤM ĐAN	1.00	1.00	1.00	TẤM
	- NẤP GA COMPOSITE 960X960X100 KHUNG DƯƠNG	1.00	1.00	1.00	BỘ
	- BÊ TÔNG CHÈN NẤP GA ĐÁ 1X2 M200	0,0042*4	0.02	0.02	M3
6	TẤM SÀN THU NƯỚC LOẠI 1				
	-BÊ TÔNG ĐÁ 1X2 M150 DÀY 5CM	0,83*0,7*0,05	0.03	0.03	M3
	- VÁN KHUÔN BT ĐÁY TẤM SÀN	2*(0,92+0,7)*0,05	0.16	0.16	M2
	- VỮA LÓT M100 DÀY 2CM	0,83*0,7	0.58	0.58	M2
	- VÁN KHUÔN TẤM SÀN THU NƯỚC	(0,92*0,09+0,34*0,09)*2+0,37*0,83+0,09*0,83+0,83*0,26+0,92*0,26*2	1.30	1.30	M2
	- BÊ TÔNG TẤM SÀN THU NƯỚC ĐÁ 1X2 M250	0,92*0,83*0,09+0,34*0,83*0,09+0,92*0,26*0,09*2	0.14	0.14	M3
	- CỐT THÉP ĐƯỜNG KÍNH D<=10MM	7.46	7.46	7.46	KG
7	BÓ VỈA BTCT LOẠI 1				
	-BÊ TÔNG BÓ VỈA ĐÁ 1X2 M250	0,042*0,83	0.03	0.03	M3
	- VÁN KHUÔN BÓ VỈA	0,042*2+0,08*0,83+0,83*0,18	0.30	0.30	M2
	- CỐT THÉP BÓ VỈA ĐƯỜNG KÍNH D<=10MM	1.61	1.61	1.61	KG
	- BÊ TÔNG CHÈN BÓ VỈA ĐÁ 2X4 M200	0,012*0,18	0.00	0.00	M3
8	TẤM CHẤN RÁC 420X800X50	1.00	1.00	1.00	CÁI
9	THÉP THANG GA	1.998*1*4	7.99	7.99	KG
II	KHỐI LƯỢNG ĐÀO ĐẬP				
1	KHỐI LƯỢNG ĐÀO		14.45	14.45	M3
2	KHỐI LƯỢNG ĐẬP		10.49	10.49	M3



SỞ TÀI CHÍNH TỈNH NINH BÌNH
THẨM ĐỊNH
 Theo Văn bản số...../.....
 Ngày.....tháng.....năm 20.....

CÔNG TY TNHH TƯ VẤN VÀ ĐẦU TƯ
XÂY DỰNG THỊNH VƯỢNG
HỒ SƠ ĐÃ THẨM TRA
 Theo văn bản số...39.../...ĐC...TRTV
 Ngày...15...tháng...7...năm 2025...
 (Cán bộ chủ trì thẩm tra ký tên)

THỐNG KÊ THÉP TẮM ĐẠN D1 (KT:1440X1440X120MM)

STT	KÍ HIỆU	ĐƯỜNG KÍNH MM	CHIỀU DÀI MM	SỐ LƯỢNG		TỔNG CHIỀU DÀI	TRỌNG LƯỢNG RIÊNG	KHỐI LƯỢNG KG	
				1 CK	TOÀN BỘ				
1	1	D10	1380	6	6	8.28	0.617	5.10	
1	2	D10	1380	6	6	8.28	0.617	5.10	
1	3	D8	280	3	3	0.84	0.395	0.33	
1	4	D8	530	3	3	1.59	0.395	0.63	
1	5	D8	415	6	6	2.49	0.395	0.98	
1	6	D10	700	2	2	1.40	0.617	0.86	
TỔNG		KHỐI LƯỢNG CỐT THÉP CẤU KIỆN					KG	13.01	

THỐNG KÊ THÉP BÓ VÍA BTCT (1 CẤU KIỆN)

STT	KÍ HIỆU	ĐƯỜNG KÍNH MM	CHIỀU DÀI MM	SỐ LƯỢNG		TỔNG CHIỀU DÀI	TRỌNG LƯỢNG RIÊNG	KHỐI LƯỢNG KG	
				1 CK	TOÀN BỘ				
1	1	D10	770	2	2	1.54	0.617	0.95	
2	2	D6	374	8	8	2.99	0.222	0.66	
TỔNG		KHỐI LƯỢNG CỐT THÉP CẤU KIỆN					KG	1.61	

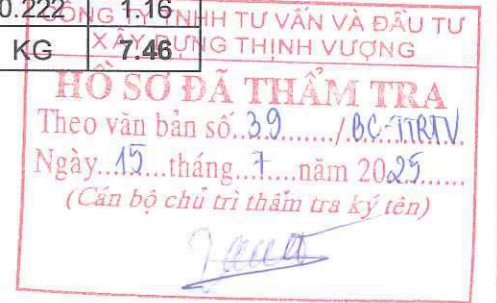
SỞ TÀI CHÍNH TỈNH NINH BÌNH

THẨM ĐỊNH

Theo Văn bản số...../.....

THỐNG KÊ THÉP TẮM SÀN THỦ (1 CẤU KIỆN)

STT	KÍ HIỆU	ĐƯỜNG KÍNH MM	CHIỀU DÀI MM	SỐ LƯỢNG		TỔNG CHIỀU DÀI	TRỌNG LƯỢNG RIÊNG	KHỐI LƯỢNG KG	
				1 CK	TOÀN BỘ				
1	1	D8	1450	6	6	8.70	0.395	3.43	
2	2	D8	1210	6	6	7.26	0.395	2.86	
3	3	D6	2610	2	2	5.22	0.222	1.16	
TỔNG		KHỐI LƯỢNG CỐT THÉP CẤU KIỆN					KG	7.46	



THỐNG KÊ THÉP GA THU NƯỚC TRỰC TIẾP

STT	KÍ HIỆU	ĐƯỜNG KÍNH MM	CHIỀU DÀI MM	SỐ LƯỢNG		TỔNG CHIỀU DÀI	TRỌNG LƯỢNG RIÊNG	KHỐI LƯỢNG KG	
				1 CK	TOÀN BỘ				
1	1	D10	450	12	12	5.40	0.617	3.33	
1	2	D10	830	8	8	6.64	0.617	4.09	
1	3	D10	600	2	2	1.20	0.617	0.74	
1	4	D10	1280	4	4	5.12	0.617	3.16	
1	5	D10	1280	4	4	5.12	0.617	3.16	
1	5A	D10	370	4	4	1.48	0.617	0.91	
1	6	D10	2750	6	6	16.50	0.617	10.17	
1	GIẢM TRỪ	D10	413.3	3	3	1.24	0.617	-0.76	
TỔNG		KHỐI LƯỢNG CỐT THÉP CẤU KIỆN					KG	24.80	

SỞ TÀI CHÍNH TỈNH NINH BÌNH

THẨM ĐỊNH

Theo Văn bản số...../.....

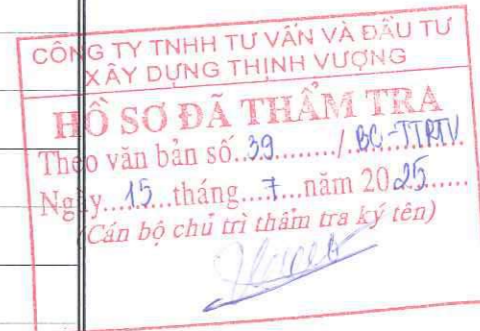
Ngày.....tháng.....năm 20.....



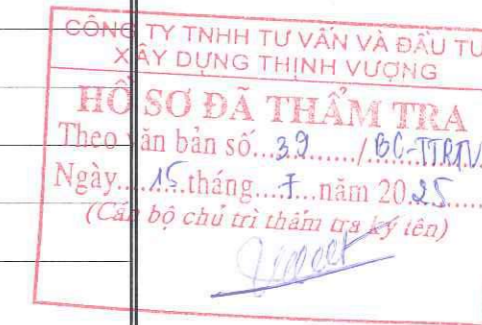
BẢNG TỔNG HỢP KHỐI LƯỢNG THOÁT NƯỚC MUA

**DỰ ÁN: XÂY DỰNG HẠ TẦNG KỸ THUẬT KHU TÁI ĐỊNH CƯ TẠI THÔN KÊNH,
XÃ THANH NGHỊ, HUYỆN THANH LIÊM**

STT	HẠNG MỤC	ĐƠN VỊ	KHỐI LƯỢNG	GHI CHÚ
I	PHẦN GA XÂY GẠCH	SL	6	
1	ĐÁ DẪM ĐỆM 4X6	M3	1.69	
2	MÓNG BT ĐÁ 2x4 M200			
	- VÁN KHUÔN ĐÁY GA	M2	7.09	
	- BT ĐÁY GA ĐÁ 2x4 M200	M3	2.62	
3	XÂY THÀNH HỐ GA			
	- XÂY THÀNH HỐ GA M75	M3	10.03	
	- TRÁT VXM M75 DÀY 2CM	M2	25.41	
	- LÁNG ĐÁY GA VXM M75 DÀY 2CM	M2	6.00	
I.1	CẤU KIỆN KHÁC			
I	TẮM ĐẠN GA	CÁI	6.00	
*	TẮM ĐẠN D1	CÁI	6.00	
1	- VÁN KHUÔN TẮM ĐẠN	M2	6.16	
2	- BÊ TÔNG TẮM ĐẠN ĐÁ 1X2 M250	M3	1.14	
3	- CỐT THÉP ĐƯỜNG KÍNH D<=10MM	KG	78.09	
*	NẤP GA BẰNG GANG 960X960X100 KHUNG DƯƠNG TẢI TRỌNG 125KN	CÁI	6.00	
	- THÉP THANG GA D=18MM	KG	47.95	
	- BÊ TÔNG CHÈN NẤP GA ĐÁ 1X2 M200	M3	0.10	



I.2	TẤM SÀN THU NƯỚC	CÁI	6.00	
I.2.1	TẤM SÀN THU NƯỚC LOẠI 1	CÁI	6.00	
1	- BÊ TÔNG ĐÁ 1X2 M150 DÀY 5CM	M3	0.17	
2	- VÁN KHUÔN BT ĐÁY TẤM SÀN	M2	0.97	
3	- VỮA LÓT M100 DÀY 2CM	M2	3.49	
4	- VÁN KHUÔN TẤM SÀN THU NƯỚC	M2	7.82	
5	- BÊ TÔNG TẤM SÀN THU NƯỚC ĐÁ 1X2 M250	M3	0.82	
6	- CỐT THÉP ĐƯỜNG KÍNH D<=10MM	KG	44.74	
I.2.3	BÓ VỈA BTCT	CÁI	6.00	
1	- BÊ TÔNG BÓ VỈA ĐÁ 1X2 M250	M3	0.21	
2	- VÁN KHUÔN BÓ VỈA	M2	1.80	
3	- CỐT THÉP BÓ VỈA ĐƯỜNG KÍNH D<=10MM	KG	9.68	
4	- BÊ TÔNG CHÈN BÓ VỈA ĐÁ 2X4 M200	M3	0.01	
I.2.4	TẤM CHẮN RÁC BẰNG GANG (800X420X50) TẢI TRỌNG 250KN	CÁI	6.00	
I.3	KHỐI LƯỢNG ĐÀO ĐẬP			
	KHỐI LƯỢNG ĐÀO	M3	76.59	
	KHỐI LƯỢNG ĐẬP	M3	54.48	
II	HỒ GA THU NƯỚC TRỰC TIẾP	CÁI	6.00	
1	ĐÁ DẪM ĐỆM 4X6	M3	0.46	
2	MÓNG GA BT ĐÁ 1X2 M250			
	- VÁN KHUÔN ĐÁY GA	M2	2.52	
	- BT ĐÁY GA ĐÁ 1X2 M250	M3	0.41	
3	THÀNH HỒ GA BTCT			
	- BTCT THÀNH CỬA THU ĐÁ 1X2 M250	M3	1.77	
	- BT CHÈN TẤM CHẮN RÁC ĐÁ 1X2 M250	M3	0.06	
4	CỐT THÉP ĐƯỜNG KÍNH D<=10MM	KG	148.78	



SỞ TÀI CHÍNH TỈNH NINH BÌNH

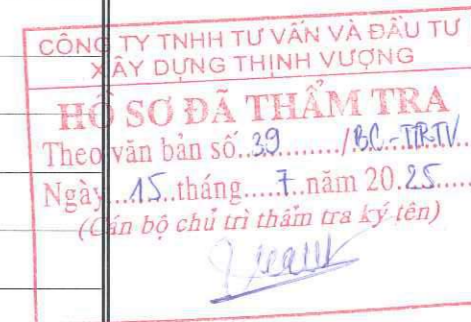
THẨM ĐỊNH

Theo Văn bản số...../.....

Ngày.....tháng.....năm 20.....



*	TẤM CHẴN RÁC COMPOSITE (800X420X50) TẢI TRỌNG 250KN	CÁI	6.00	
*	KHỐI LƯỢNG ĐÀO ĐẬP			
1	KHỐI LƯỢNG ĐÀO	M3	32.82	
2	KHỐI LƯỢNG ĐẬP	M3	17.61	
IV	CÔNG THOÁT NƯỚC			
1	ỐNG CỐNG BTCT D400MM DƯỚI ĐƯỜNG (1M/ĐỐT)	ĐỐT	42.00	
2	ỐNG CỐNG BTCT D800MM TRÊN HÈ (2,5M/ĐỐT)	ĐỐT	53.00	
3	ỐNG CỐNG BTCT D800MM DƯỚI ĐƯỜNG (2,5M/ĐỐT)	ĐỐT	6.00	
4	ĐẾ CỐNG BTCT D400	CÁI	84.00	
5	ĐẾ CỐNG BTCT D800	CÁI	177.00	
6	MỐI NỐI CỐNG BTCT D400	MỐI NỐI	36.00	
7	MỐI NỐI CỐNG BTCT D800	MỐI NỐI	58.00	
8	ĐÁ DẪM ĐỆM MÓNG CỐNG ĐÁ 2X4CM	M3	18.46	
9	CỌC TRE D6-D8CM DÀI 2.5M(25 CỌC/M2)	M	1011.00	
10	KHỐI LƯỢNG ĐÀO CỐNG	M3	482.08	
11	KHỐI LƯỢNG ĐẬP TRÁ	M4	322.65	

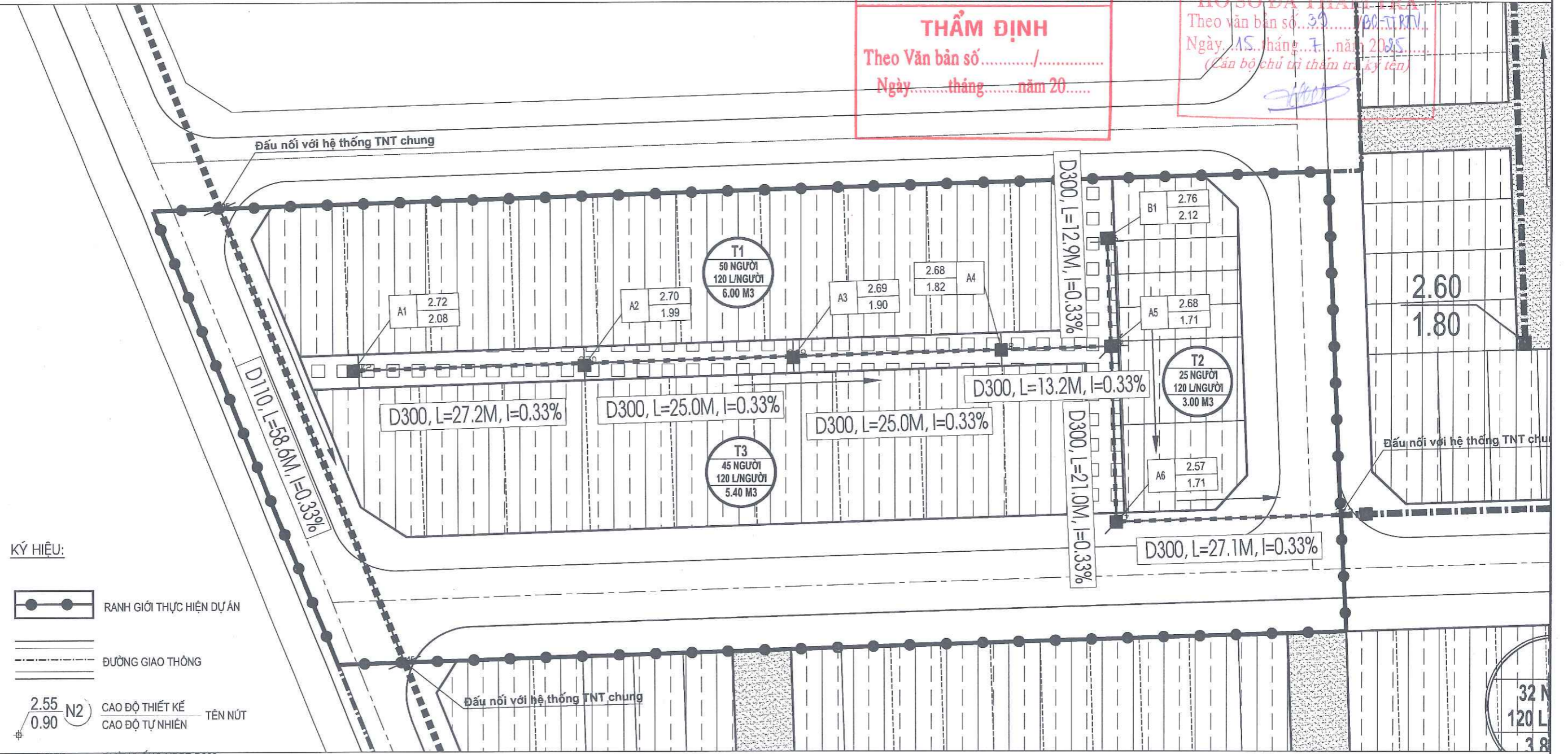


IV. HẠNG MỤC THOÁT NƯỚC THẢI

IV.1. BÌNH ĐỒ - TRẮC DỌC THOÁT NƯỚC

SỞ TÀI CHÍNH TỈNH NINH BÌNH
THẨM ĐỊNH
 Theo Văn bản số...../.....
 Ngày.....tháng.....năm 20.....

CÔNG TY TNHH TƯ VẤN VÀ ĐẦU TƯ XÂY DỰNG THỊNH VƯỢNG
HỒ SƠ ĐÃ THẨM TRA
 Theo văn bản số...30.../BD-TTPTV...
 Ngày...15...tháng...7...năm 2025...
 (Chữ ký chủ trì thẩm tra kỹ thuật)



KÝ HIỆU:

- RANH GIỚI THỰC HIỆN DỰ ÁN
- ĐƯỜNG GIAO THÔNG
- CAO ĐỘ THIẾT KẾ CAO ĐỘ TỰ NHIÊN TÊN NÚT
- D300 ĐƯỜNG ỐNG HDPE-D300
- D110 ĐƯỜNG ỐNG HDPE-D110
- D300, L=9.4M, I=0.3% LOẠI CỐNG, CHIỀU DÀI, ĐỘ DỐC
- CAO ĐỘ ĐỈNH GA CAO ĐỘ ĐÁY CỐNG (GA) TÊN GA
- HỐ GA THÂM

GIẢI PHÁP THIẾT KẾ:

- HỆ THỐNG THOÁT NƯỚC THẢI LÀ HỆ THỐNG THOÁT NƯỚC RIÊNG, ĐỘC LẬP VỚI THOÁT NƯỚC MƯA.
- HƯỚNG THOÁT NƯỚC CHÍNH TỪ TÂY SANG ĐÔNG VÀ TỪ BẮC XUỐNG NAM ĐỂ CHỜ KẾT NỐI VỚI ĐƯỜNG ỐNG CỦA DỰ ÁN KHU DÂN CƯ THÔN KÊNH ĐẦU TƯ GIAI ĐOẠN SAU VÀ ĐƯỢC CHUYỂN VỀ TRẠM XỬ LÝ NƯỚC THẢI CÔNG SUẤT 100M3/NGÀY ĐÊM.
- HỆ THỐNG CỐNG THOÁT NƯỚC THẢI SỬ DỤNG ỐNG TRÒN HDPE D300 ĐƯỢC BỐ TRÍ TRÊN DẢI ĐẤT HẠ TẦNG KỸ THUẬT SAU LÒ KẾT HỢP CÁC HỐ GA THU KHOẢNG CÁCH TRUNG BÌNH 30M/HỐ. KẾT HỢP ỐNG UPVC D110 ĐẦU NỐI TRỰC TIẾP ĐẾN TỪNG LỖ ĐẤT ĐỂ THU GOM NƯỚC THẢI SINH HOẠT CỦA TỪNG HỘ.
- ĐỘ DỐC ĐÁY CỐNG THIẾT KẾ TỐI THIỂU I=1/D (VỚI D LÀ ĐƯỜNG KÍNH CỐNG, ĐƠN VỊ LÀ MILIMET).



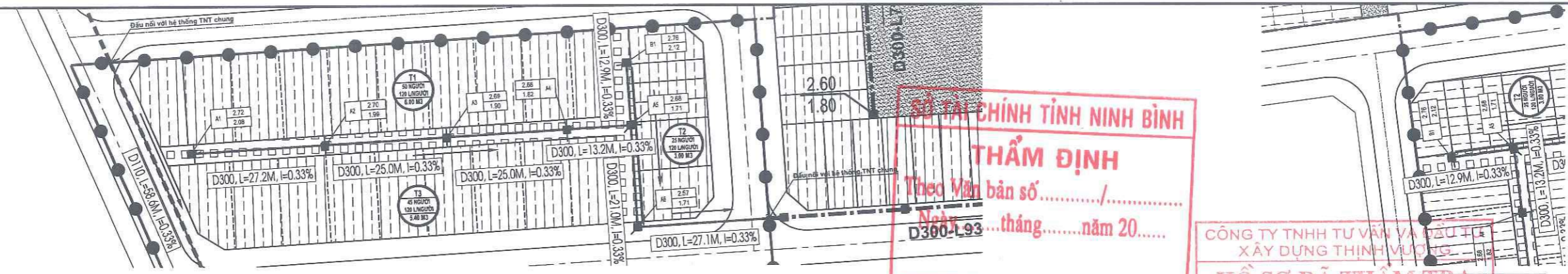
CHỦ ĐẦU TƯ: BAN QUẢN LÝ ĐẦU TƯ, PHÁT TRIỂN ĐÔ THỊ VÀ QUỸ ĐẤT KHU VỰC 2
ĐƠN VỊ TVTK: CÔNG TY TNHH MẠNH HÙNG HN
 ĐỊA CHỈ: PHƯỜNG HẢ NAM, TỈNH NINH BÌNH
 EMAIL: MANHHUNGHNCL@GMAIL.COM

HỒ SƠ LẬP BÁO CÁO KINH TẾ KỸ THUẬT
 DỰ ÁN: XÂY DỰNG HẠ TẦNG KỸ THUẬT KHU TÁI ĐỊNH CƯ TẠI THÔN KÊNH, XÃ THANH NGHỊ, HUYỆN THANH LIÊM
 HẠNG MỤC: THOÁT NƯỚC

CHỦ NHIỆM THIẾT KẾ	PHẠM QUANG QUYẾT
CHỦ TRÌ THIẾT KẾ	BÙI THANH QUANG
THIẾT KẾ	TRẦN ĐỨC DỪNG
KCS CÔNG TY	LÊ SƠN HÙNG

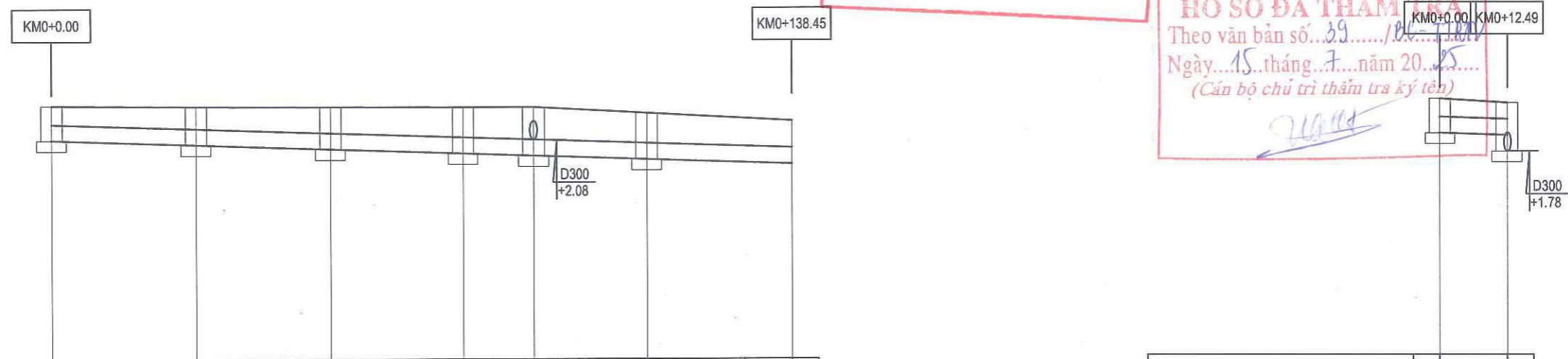
CÔNG TY TNHH MẠNH HÙNG HN
 GIÁM ĐỐC
MẠNH HÙNG HN
 PHẠM VĂN NGỌ

BÌNH ĐỒ THOÁT NƯỚC THẢI
 BẢN VẼ SỐ: BD-01 TỶ LỆ BẢN VẼ:
 LẦN XUẤT BẢN: ... MÃ SỐ: MHHN/PKSTK/2025



SỞ TÀI CHÍNH TỈNH NINH BÌNH
THẨM ĐỊNH
 Theo Văn bản số...../
 Ngày.....tháng.....năm 20.....

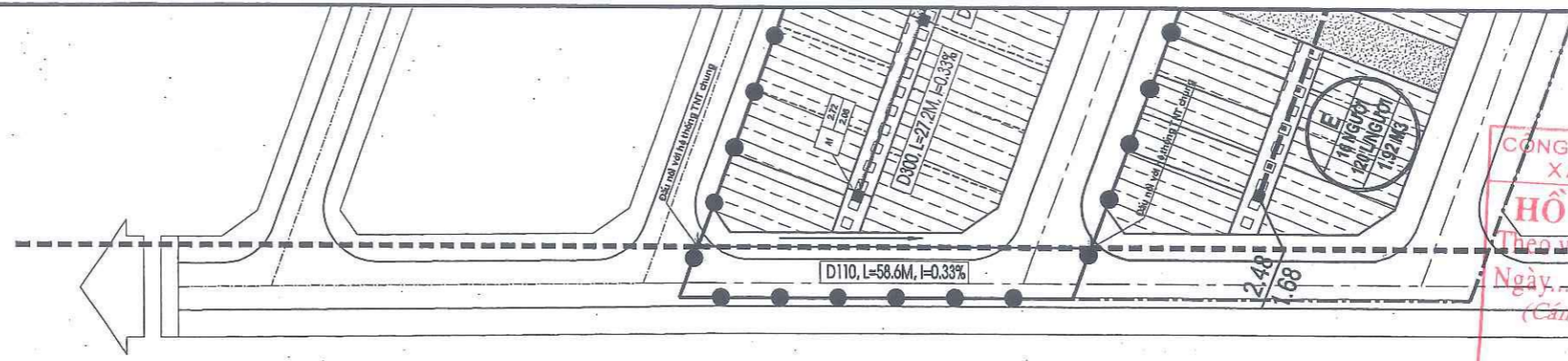
CÔNG TY TNHH TƯ VẤN VÀ ĐẦU TƯ
XÂY DỰNG THỊNH VƯỢNG
HỒ SƠ ĐÃ THẨM TRA
 Theo văn bản số...39.../
 Ngày...15...tháng...7...năm 20...25...
 (Cán bộ chủ trì thẩm tra ký tên)



SƠ HOẠ MẶT PHẪU	SAN NỀN						HỆ	MẶT ĐƯỜNG
CAO ĐỘ SAN NỀN HOÀN THIỆN	2.72	2.70	2.69	2.68	2.68	2.57	2.42	
CAO ĐỘ ĐÁY CỐNG	2.08	1.99	1.90	1.82	1.78	1.71	1.62	
CAO ĐỘ ĐÁY GA	2.08	1.99	1.90	1.82	1.78	1.71		
CHIỀU SÂU CHÔN CỐNG	0.64	0.71	0.79	0.86	0.90	0.86	0.80	
ĐỘ DỐC ĐÁY CỐNG	0.33%							
CHIỀU DÀI CỐNG	27.17	25.01	24.98	13.23	21.00	27.06		
KHOẢNG CÁCH CỘNG DỒN	0.00	27.17	52.18	77.16	90.39	111.39	138.45	
TÊN GA	A1	A2	A3	A4	A5	A6	CX	
LOẠI CỐNG	HDPE-D300							
SƠ HOẠ TUYẾN								

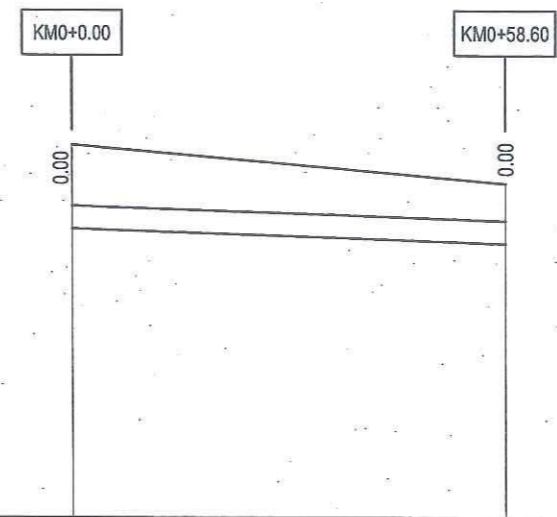
SƠ HOẠ MẶT PHẪU	SAN NỀN	
CAO ĐỘ SAN NỀN HOÀN THIỆN	2.76	2.68
CAO ĐỘ ĐÁY CỐNG	2.12	2.08
CAO ĐỘ ĐÁY GA	2.12	2.08
CHIỀU SÂU CHÔN CỐNG	0.64	0.60
ĐỘ DỐC ĐÁY CỐNG	2.49	0.33%
CHIỀU DÀI CỐNG	12.49	
KHOẢNG CÁCH CỘNG DỒN	0.00	12.49
TÊN GA	B1	A5
LOẠI CỐNG	HDPE-D300	
SƠ HOẠ TUYẾN		

	CHỦ ĐẦU TƯ: BAN QUẢN LÝ ĐẦU TƯ, PHÁT TRIỂN ĐÔ THỊ VÀ QUỸ ĐẤT KHU VỰC 2 ĐƠN VỊ TVTK: CÔNG TY TNHH MẠNH HÙNG HN ĐỊA CHỈ: PHƯỜNG HẢ NAM, TỈNH NINH BÌNH EMAIL: MANHHUNGHNCL@GMAIL.COM	HỒ SƠ LẬP BÁO CÁO KINH TẾ KỸ THUẬT DỰ ÁN: XÂY DỰNG HẠ TẦNG KỸ THUẬT KHU TÁI ĐỊNH CƯ TẠI THÔN KẾN, XÃ THANH NGHỊ, HUYỆN THANH LIÊM HẠNG MỤC: THOÁT NƯỚC	CHỦ NHIỆM THIẾT KẾ: PHẠM QUANG QUYẾT CHỦ TRÌ THIẾT KẾ: BÙI THANH QUANG THIẾT KẾ: TRẦN ĐỨC DŨNG KCS CÔNG TY: LÊ SƠN HÙNG	CÔNG TY TNHH MẠNH HÙNG HN GIÁM ĐỐC: NGÔ MẠNH HÙNG	TRẮC DỌC THOÁT NƯỚC THẢI BẢN VẼ SỐ: TD-01 TỶ LỆ BẢN VẼ: LẦN XUẤT BẢN: ... MÃ SỐ: MHHN/PKSTK/2025
--	---	---	--	--	---



CÔNG TY TNHH TƯ VẤN VÀ ĐẦU TƯ
XÂY DỰNG THỊNH VƯỢNG
HỒ SƠ ĐÃ THẨM TRA
Theo văn bản số 39...../ĐC-TTRTV
Ngày 15 tháng 7 năm 2025.....
(Cầu bộ chủ trì thẩm tra ký tên)
[Signature]

SỞ TÀI CHÍNH TỈNH NINH BÌNH
THẨM ĐỊNH
Theo Văn bản số...../.....
Ngày.....tháng.....năm 20.....



SƠ HOẠ MẶT PHẪ	MẶT ĐƯỜNG	HÈ	MẶT ĐƯỜNG
CAO ĐỘ SAN NỀN HOÀN THIỆN	2.95		2.45
CAO ĐỘ ĐÁY CỐNG	1.84		1.65
CAO ĐỘ ĐÁY GA			
CHIỀU SÂU CHÔN CỐNG	1.11		0.80
ĐỘ DỐC ĐÁY CỐNG	0.33%		
CHIỀU DÀI CỐNG	58.60		
KHOẢNG CÁCH CỘNG ĐỐN	0.00		58.60
TÊN GA	1		2
LOẠI CỐNG	HDPE-D110		
SƠ HOẠ TUYẾN	180°		



CHỦ ĐẦU TƯ: BAN QUẢN LÝ ĐẦU TƯ, PHÁT TRIỂN ĐÔ THỊ VÀ QUỸ ĐẤT KHU VỰC 2
ĐƠN VỊ TVTK: CÔNG TY TNHH MẠNH HÙNG HN
Địa chỉ: Phường Hà Nam, Tỉnh Ninh Bình
EMAIL: MANHHUNGHNCL@GMAIL.COM

HỒ SƠ LẬP BÁO CÁO KINH TẾ KỸ THUẬT
DỰ ÁN: XÂY DỰNG HẠ TẦNG KỸ THUẬT KHU TÁI ĐỊNH CƯ TẠI THÔN KÈNH,
XÃ THANH NGHỊ, HUYỆN THANH LIÊM
HẠNG MỤC: THOÁT NƯỚC

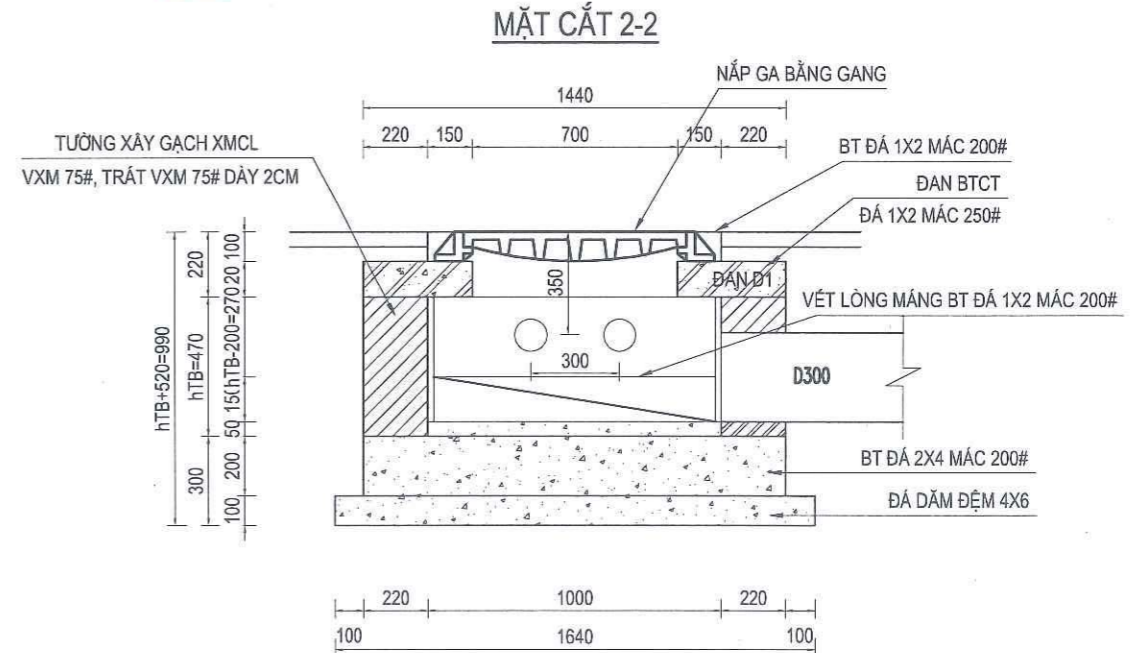
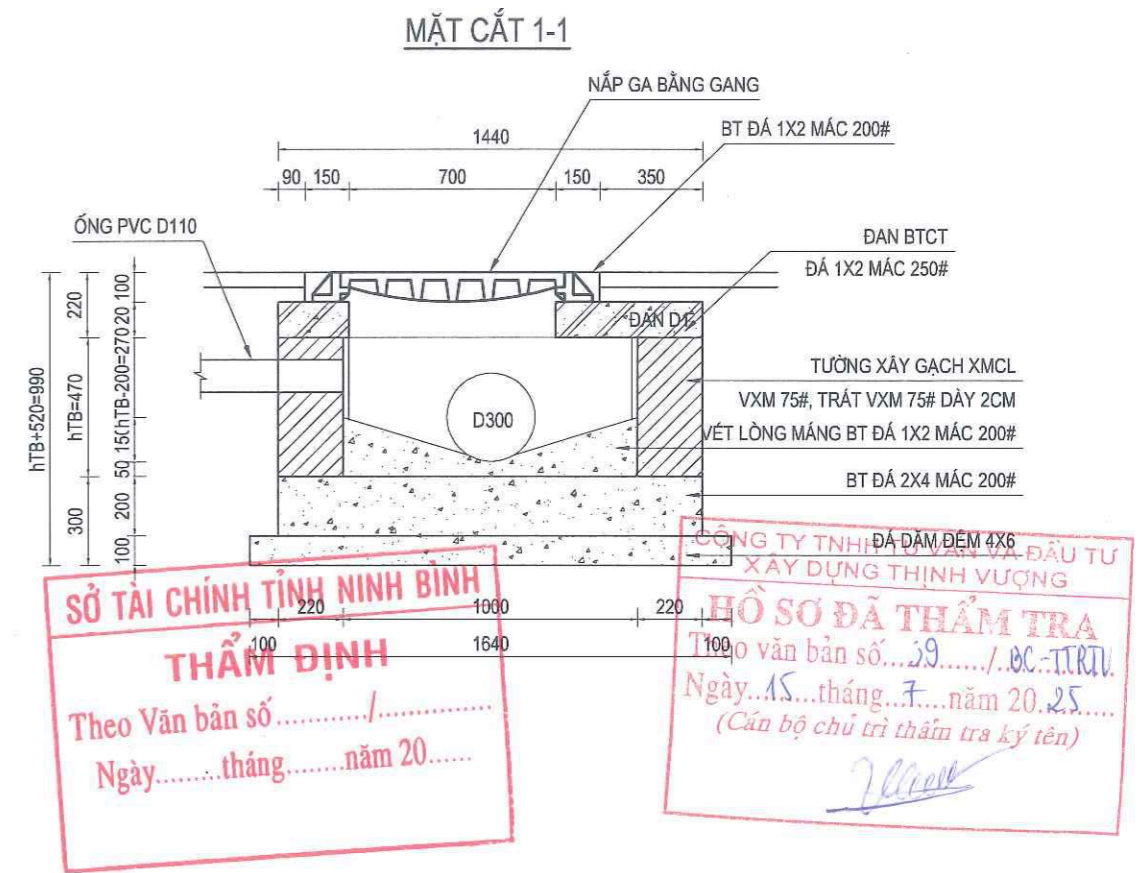
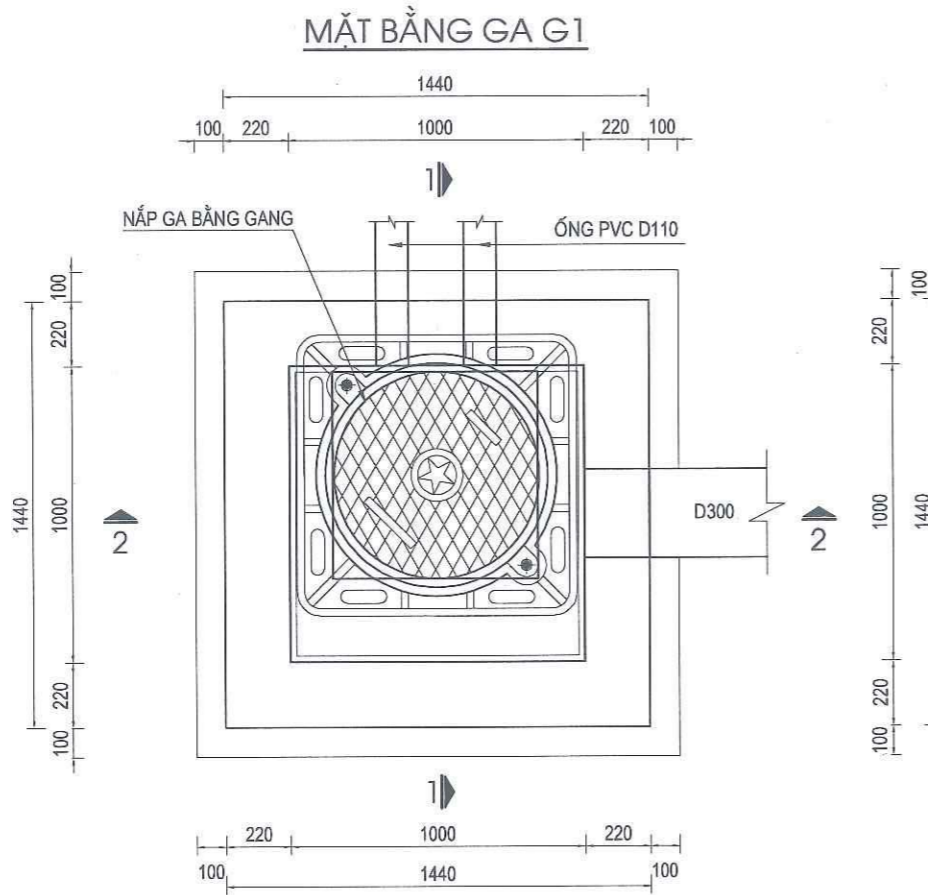
CHỦ NHIỆM THIẾT KẾ: PHẠM QUANG QUYẾT
CHỦ TRÌ THIẾT KẾ: BÙI THANH QUANG
THIẾT KẾ: TRẦN ĐỨC DŨNG
KCS CÔNG TY: LÊ SƠN HÙNG

CÔNG TY TNHH MẠNH HÙNG HN
GIÁM ĐỐC
[Signature]
CÔNG TY TNHH MẠNH HÙNG HN
NGO MẠNH HÙNG

TRẮC ĐỌC CỐNG HDPE D110
BẢN VẼ SỐ: TD-01
LẦN XUẤT BẢN: ...
TỶ LỆ BẢN VẼ:
MÃ SỐ: MHHN/PKSTK/2025

IV.2. CHI TIẾT HỒ GA THOÁT NƯỚC THẢI

BỐ TRÍ CHUNG HỒ GA LOẠI G1 (2 GA)



BẢNG THỐNG KÊ HỒ GA LOẠI G1

TT	Tên ga		Cao độ mặt ga	Cao độ đáy cống	Chiều cao đáy ga	Chiều cao thành ga	LOẠI
	Tên ga	Loại ga					
1	A1	G1	2.72	2.08	0.69	0.47	G220
2	B1	G1	2.76	2.12	0.69	0.47	G220
					TB	0.47	



CHỦ ĐẦU TƯ: BAN QUẢN LÝ ĐẦU TƯ, PHÁT TRIỂN ĐÔ THỊ VÀ QUỸ ĐẤT KHU VỰC 2

ĐƠN VỊ TVTK: CÔNG TY TNHH MẠNH HÙNG HN

ĐỊA CHỈ: PHƯỜNG HÀ NAM, TỈNH NINH BÌNH
EMAIL: MANHHUNGHNCL@GMAIL.COM

HỒ SƠ LẬP BÁO CÁO KINH TẾ KỸ THUẬT

DỰ ÁN: XÂY DỰNG HẠ TẦNG KỸ THUẬT KHU TÁI ĐỊNH CƯ TẠI THÔN KẾNH, XÃ THANH NGHỊ, HUYỆN THANH LIÊM

HẠNG MỤC: THOÁT NƯỚC

CHỦ NHIỆM THIẾT KẾ: PHẠM QUANG QUYẾT

CHỦ TRÌ THIẾT KẾ: BÙI THANH QUANG

THIẾT KẾ: TRẦN ĐỨC DŨNG

KCS CÔNG TY: LÊ SƠN HÙNG



CHI TIẾT HỒ GA THOÁT NƯỚC THẢI LOẠI G1

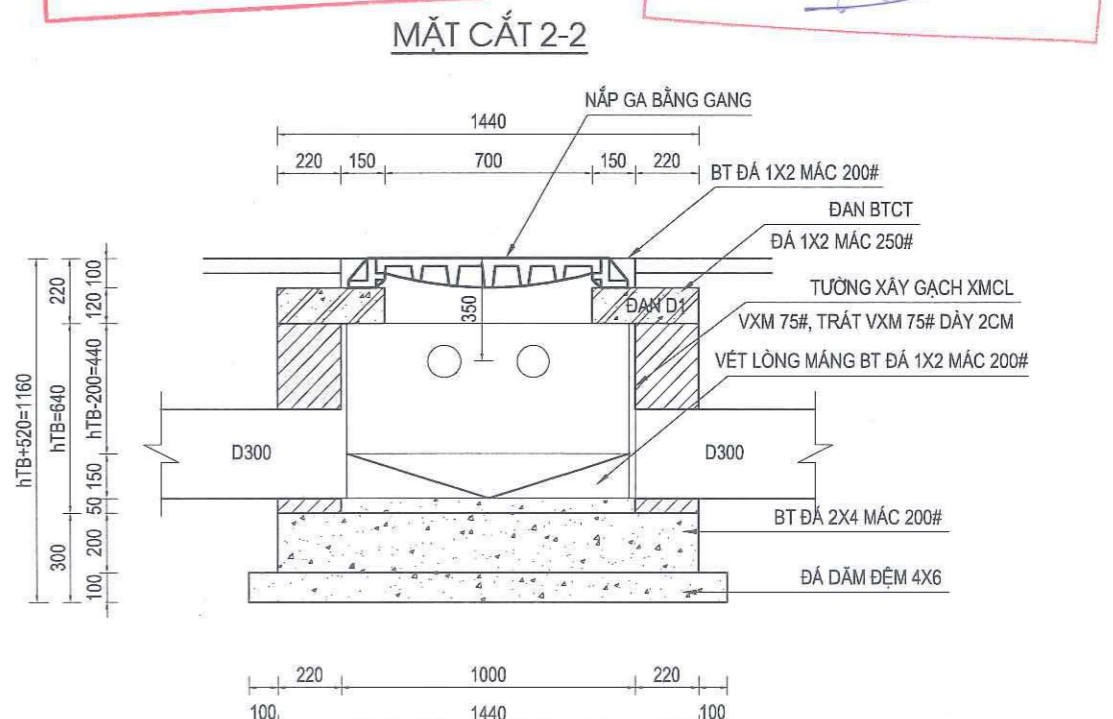
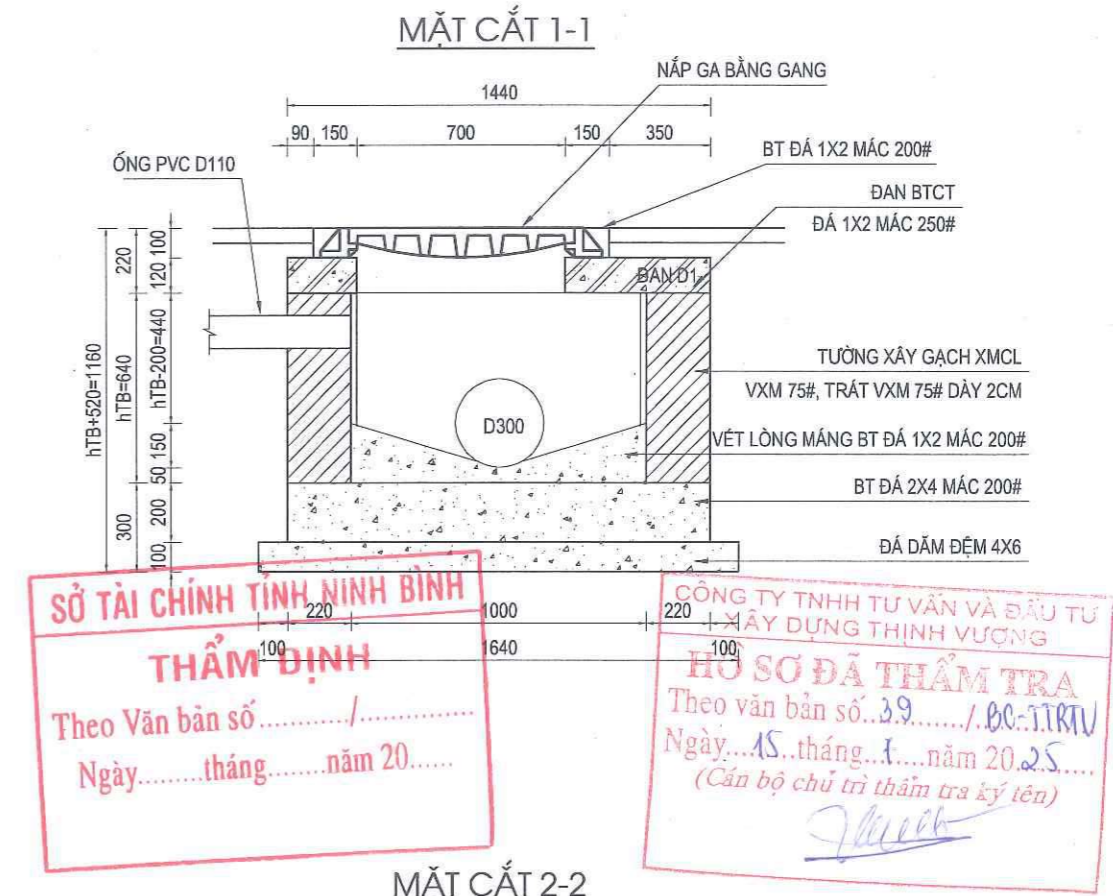
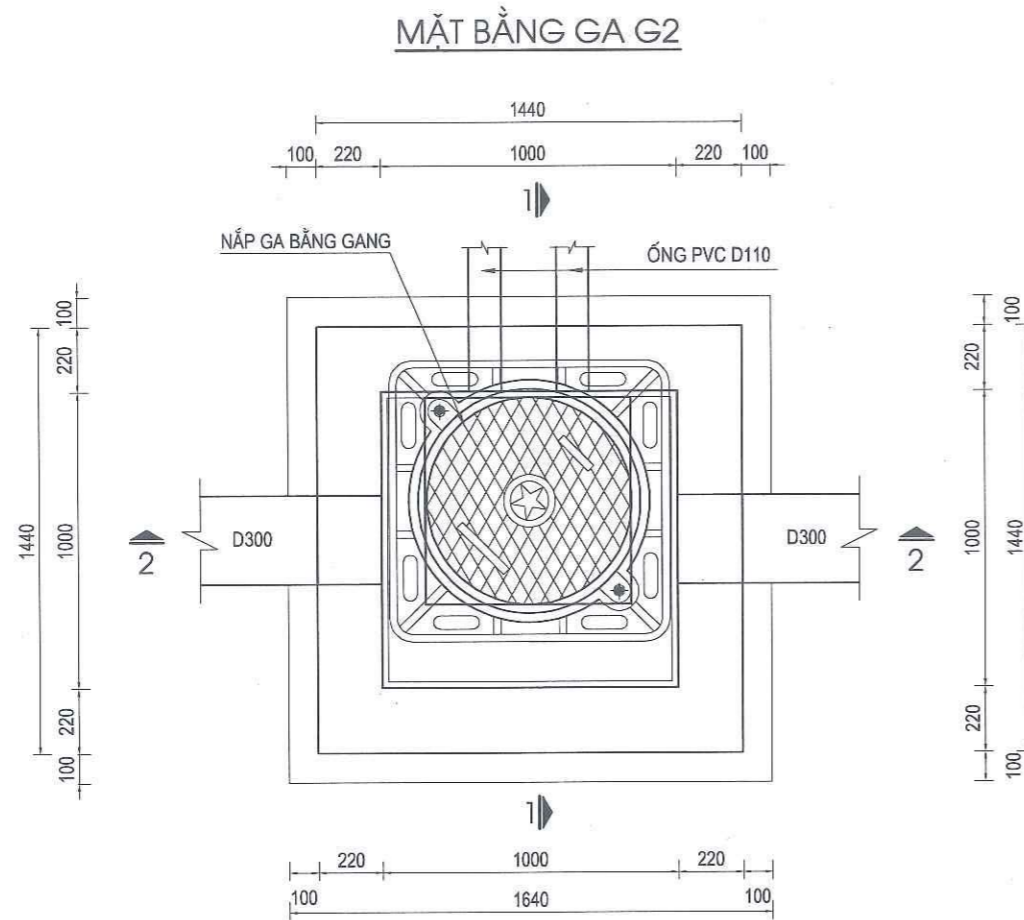
BẢN VẼ SỐ: TNT-01

LẦN XUẤT BẢN: ...

TỶ LỆ BẢN VẼ:

MÃ SỐ: MHNN/PKSTK/2025

BỐ TRÍ CHUNG HỒ GA LOẠI G2 (4 GA)



BẢNG THÔNG KÊ HỒ GA LOẠI G2

TT	Tên ga		Cao độ mặt ga	Cao độ đáy cống	Chiều cao đáy ga	Chiều cao thành ga	LOAI
	Tên ga	Loại ga					
1	A2	G2	2.70	1.99	0.76	0.54	G220
2	A3	G2	2.69	1.90	0.84	0.62	G220
3	A4	G2	2.68	1.82	0.91	0.69	G220
4	A6	G2	2.57	1.71	0.91	0.69	G220
					TB	0.64	



CHỦ ĐẦU TƯ: BAN QUẢN LÝ ĐẦU TƯ, PHÁT TRIỂN ĐÔ THỊ VÀ QUỸ ĐẤT KHU VỰC 2

ĐƠN VỊ TVTK: CÔNG TY TNHH MẠNH HÙNG HN

ĐỊA CHỈ: PHƯỜNG HÀ NAM, TỈNH NINH BÌNH

EMAIL: MANHHUNGHNCL@GMAIL.COM

HỒ SƠ LẬP BÁO CÁO KINH TẾ KỸ THUẬT

DỰ ÁN: XÂY DỰNG HẠ TẦNG KỸ THUẬT KHU TÁI ĐỊNH CƯ TẠI THÔN KỀNH, XÃ THANH NGHỊ, HUYỆN THANH LIÊM

HẠNG MỤC: THOÁT NƯỚC

CHỦ NHIỆM THIẾT KẾ: PHẠM QUANG QUYẾT

CHỦ TRÌ THIẾT KẾ: BÙI THANH QUANG

THIẾT KẾ: TRẦN ĐỨC DŨNG

KCS CÔNG TY: LÊ SƠN HÙNG



CÔNG TY TNHH MẠNH HÙNG HN

GIÁM ĐỐC

MẠNH HÙNG HN

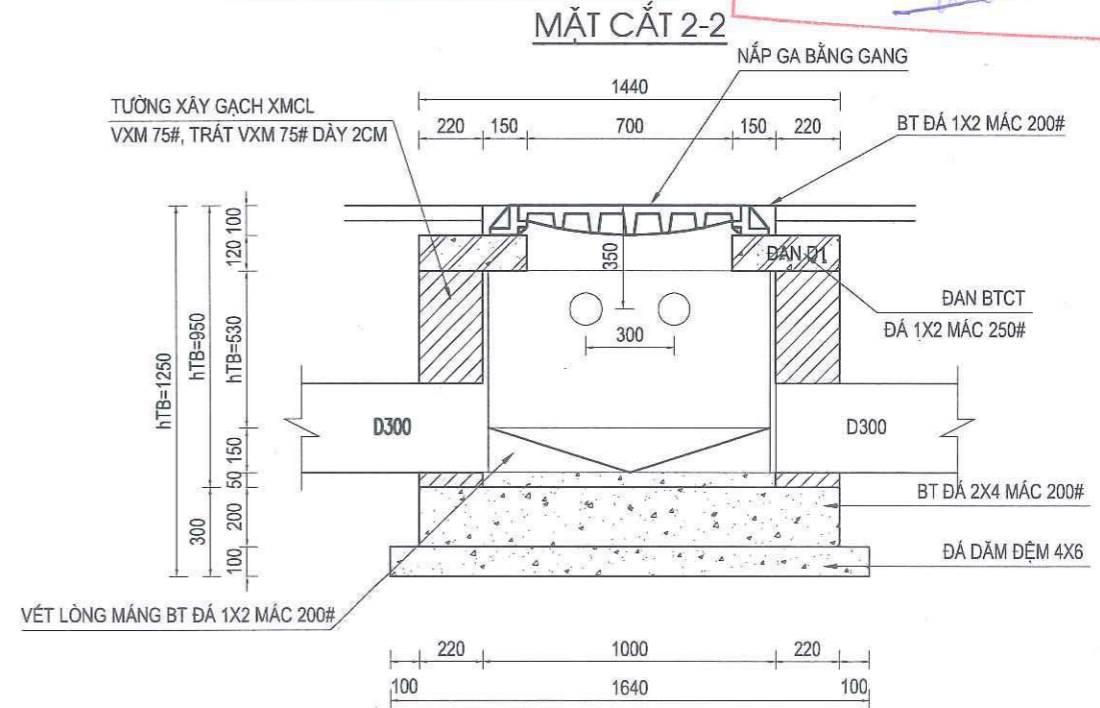
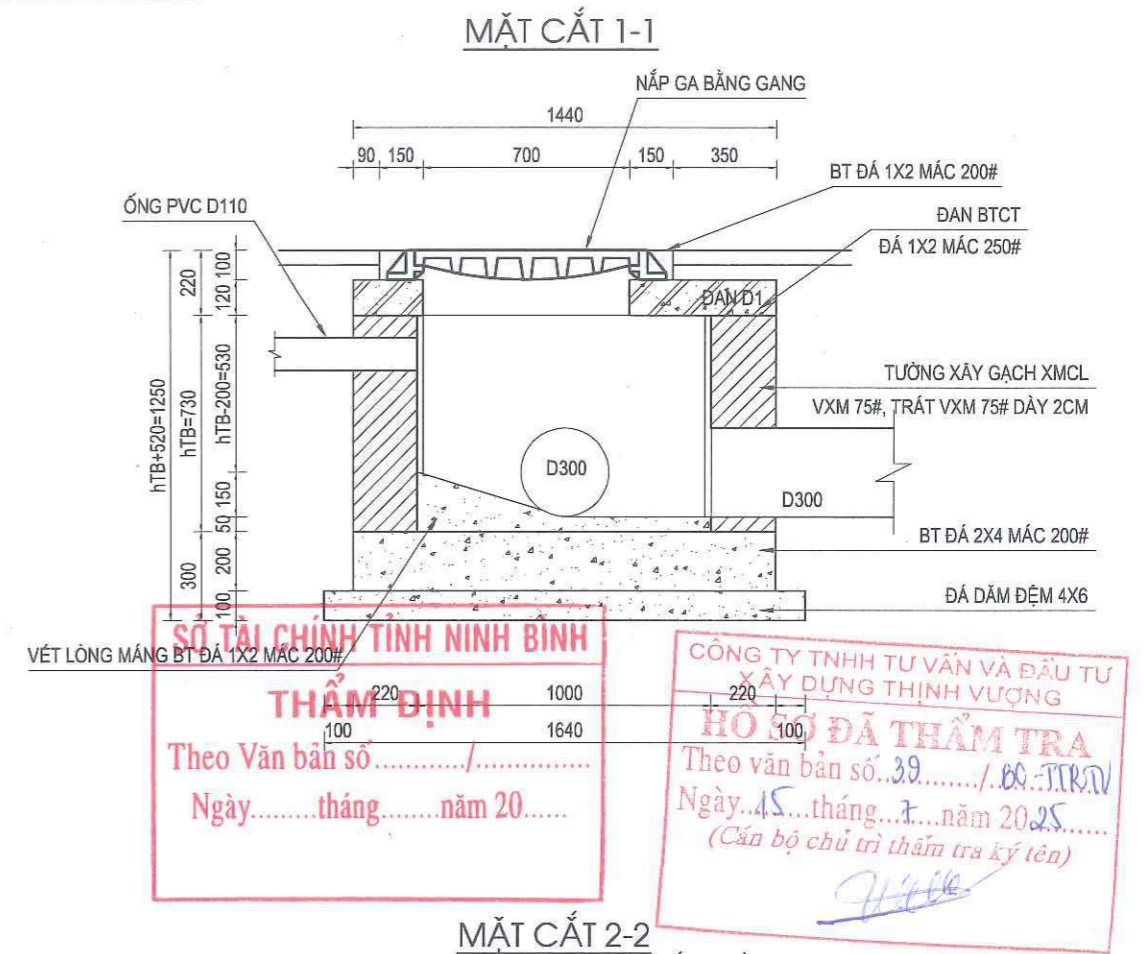
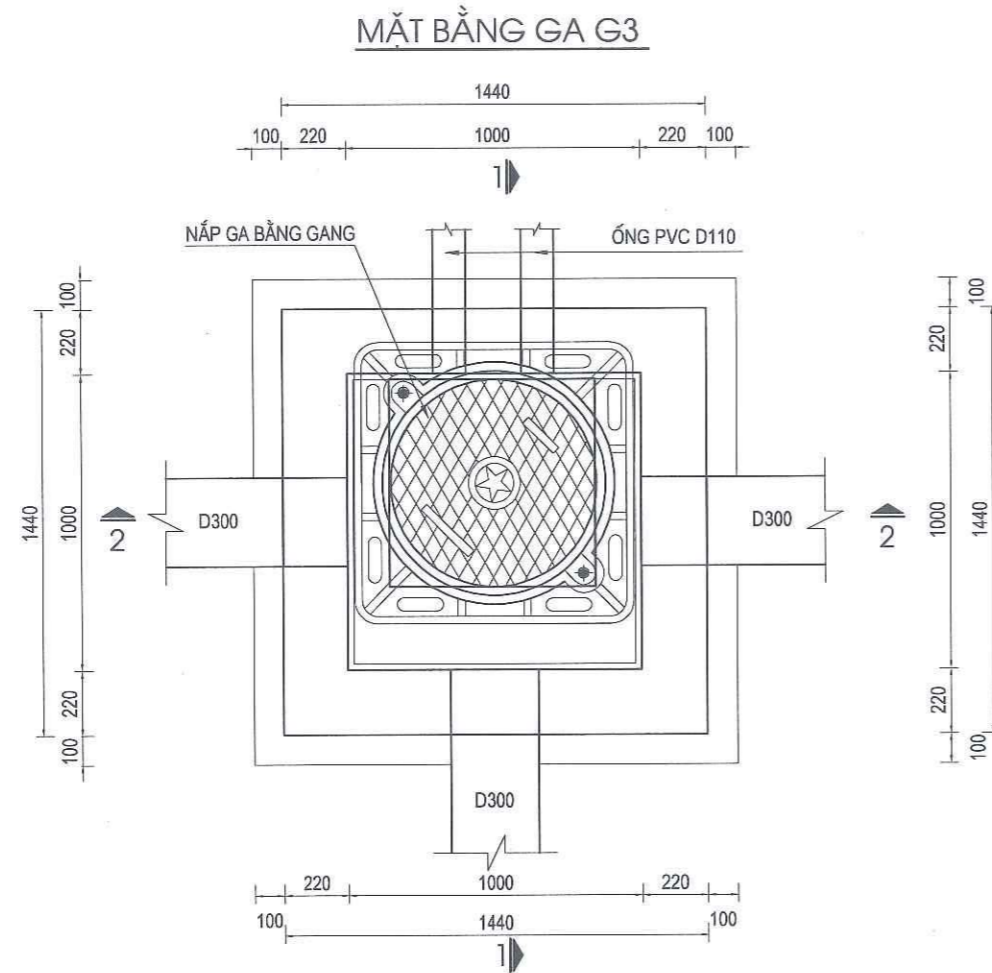
PH. HÀ NAM - NG. MẠNH HÙNG

CHI TIẾT HỒ GA THOÁT NƯỚC THẢI LOẠI G2

BẢN VẼ SỐ: TỶ LỆ BẢN VẼ:

LẦN XUẤT BẢN: ... MÃ SỐ: MHHN/PKSTK/2025

BỐ TRÍ CHUNG HỒ GA LOẠI G3 (1 GA)



BẢNG THÔNG KÊ HỒ GA LOẠI G3

TT	Tên ga		Cao độ mặt ga	Cao độ đáy cống	Chiều cao đáy ga	Chiều cao thành ga	LOẠI
	Tên ga	Loại ga					
1	A5	G2.1	2.68	1.78	0.95	0.73	G220
					TB	0.73	

SỞ TÀI CHÍNH TỈNH NINH BÌNH
THẨM ĐỊNH
 Theo Văn bản số...../.....
 Ngày.....tháng.....năm 20.....

CÔNG TY TNHH TƯ VẤN VÀ ĐẦU TƯ
 XÂY DỰNG THỊNH VƯỢNG
HỒ SƠ ĐÃ THẨM TRA
 Theo văn bản số...39...../...ĐỒ-TTKT-V
 Ngày...15...tháng...7...năm 2025.....
 (Cán bộ chủ trì thẩm tra ký tên)

CÔNG TY TNHH MẠNH HÙNG HN
 GIÁM ĐỐC
MẠNH HÙNG HN
 PH. HÀ NAM



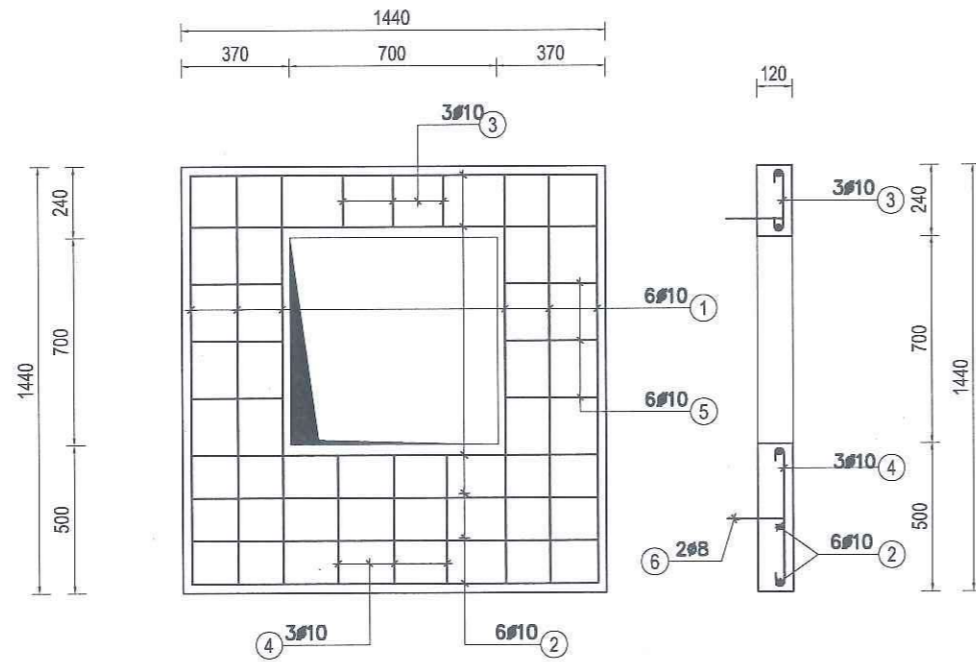
CHỦ ĐẦU TƯ: BAN QUẢN LÝ ĐẦU TƯ, PHÁT TRIỂN ĐÔ THỊ VÀ QUỸ ĐẤT KHU VỰC 2
ĐƠN VỊ TVTK: CÔNG TY TNHH MẠNH HÙNG HN
 ĐỊA CHỈ: PHƯỜNG HÀ NAM, TỈNH NINH BÌNH
 EMAIL: MANHHUNGHNCL@GMAIL.COM

HỒ SƠ LẬP BÁO CÁO KINH TẾ KỸ THUẬT
 DỰ ÁN: XÂY DỰNG HẠ TẦNG KỸ THUẬT KHU TÁI ĐỊNH CƯ TẠI THÔN KẾNH,
 XÃ THANH NGHỊ, HUYỆN THANH LIÊM
 HẠNG MỤC: THOÁT NƯỚC

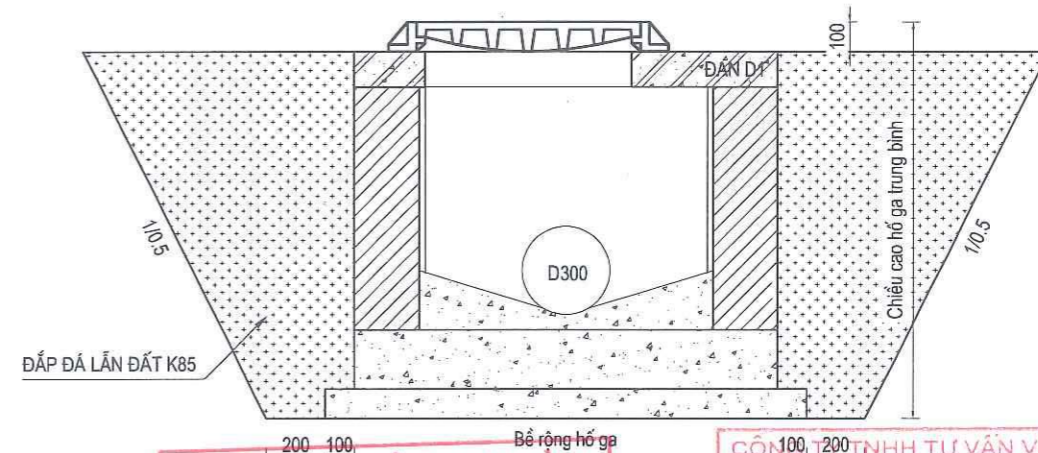
CHỦ NHIỆM THIẾT KẾ: PHẠM QUANG QUYẾT
 CHỦ TRÌ THIẾT KẾ: BÙI THANH QUANG
 THIẾT KẾ: TRẦN ĐỨC DÙNG
 KCS CÔNG TY: LÊ SƠN HÙNG

CHI TIẾT HỒ GA THOÁT NƯỚC THẢI LOẠI G3
 BẢN VẼ SỐ: TỶ LỆ BẢN VẼ:
 LẦN XUẤT BẢN: ... MÃ SỐ: MHHN/PKSTK/2025

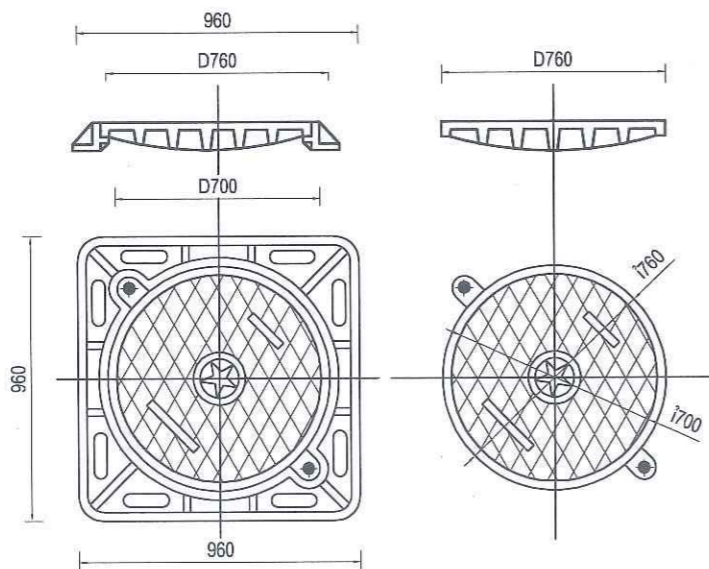
CỐT THÉP TẦM ĐẠN D1



MẶT BẰNG ĐÀO ĐẮP HỐ GA



CHI TIẾT NẮP GA BẰNG GANG



SỞ TÀI CHÍNH TỈNH NINH BÌNH
THẨM ĐỊNH
 Theo Văn bản số...../.....
 Ngày.....tháng.....năm 20.....

CÔNG TY TNHH TƯ VẤN VÀ ĐẦU TƯ
XÂY DỰNG THỊNH VƯỢNG
HỒ SƠ ĐÃ THẨM TRA
 Theo văn bản số 39...../BC.TT.V.
 Ngày 15.....tháng 7.....năm 2025.....
 (Cán bộ chủ trì thẩm tra ký tên)

GHI CHÚ

- TẦM ĐẠN SỬ DỤNG BÊ TÔNG CỐT THÉP ĐÁ 1X2 MÁC 250#
- ĐÁY GA SỬ DỤNG BÊ TÔNG ĐÁ 2X4 MÁC 200#
- LÓT ĐÁY GA SỬ DỤNG ĐÁ DẪM ĐỆM 4X6
- CỐT THÉP D6; D8 SỬ DỤNG THÉP CB240-T
- CỐT THÉP >= D10 SỬ DỤNG THÉP CB300-V
- CHIỀU DÀI MỖI NỐT THÉP 30D VỚI NỐT BUỘC, NỐT HÀN 15D (D LÀ ĐK THÉP)
- KHI THI CÔNG KẾT HỢP BẢN VẼ CÔNG NĂNG CỦA HỐ GA ĐỂ CÁC KÍCH THƯỚC CHÍNH XÁC
- CHIỀU SÂU CHÔN CỐNG, GA XEM CÁC BẢN VẼ TRẮC DỌC TUYẾN
- LỚP BÊ TÔNG BẢO VỆ CỐT THÉP 3CM
- NẮP HỐ GA BẰNG GANG SỬ DỤNG NHÓM 2; CẤP B; TẢI TRỌNG >=125KN TƯƠNG ĐƯƠNG 12.5 TẤN
- LƯU Ý: TRONG QUÁ TRÌNH THI CÔNG NẾU ĐIỀU KIỆN THI CÔNG THỰC TẾ SAI KHÁC VỚI HỒ SƠ THIẾT KẾ ĐỀ NGHỊ ĐƠN VỊ THI CÔNG THÔNG BÁO KỊP THỜI CHO CHỦ ĐẦU TƯ, ĐƠN VỊ TƯ VẤN THIẾT KẾ VÀ CÁC BÊN LIÊN QUAN ĐỂ CÓ PHƯƠNG ÁN XỬ LÝ ĐẢM BẢO CHẤT LƯỢNG CÔNG TRÌNH



CHỦ ĐẦU TƯ: BAN QUẢN LÝ ĐẦU TƯ, PHÁT TRIỂN ĐÔ THỊ VÀ QUỸ ĐẤT KHU VỰC 2
ĐƠN VỊ TVTK: CÔNG TY TNHH MẠNH HÙNG HN
 ĐỊA CHỈ: PHƯỜNG HÀ NAM, TỈNH NINH BÌNH
 EMAIL: MANHHUNGHNCL@GMAIL.COM

HỒ SƠ LẬP BÁO CÁO KINH TẾ KỸ THUẬT

DỰ ÁN: XÂY DỰNG HẠ TẦNG KỸ THUẬT KHU TÁI ĐỊNH CƯ TẠI THÔN KỀNH, XÃ THANH NGHỊ, HUYỆN THANH LIÊM
 HẠNG MỤC: THOÁT NƯỚC

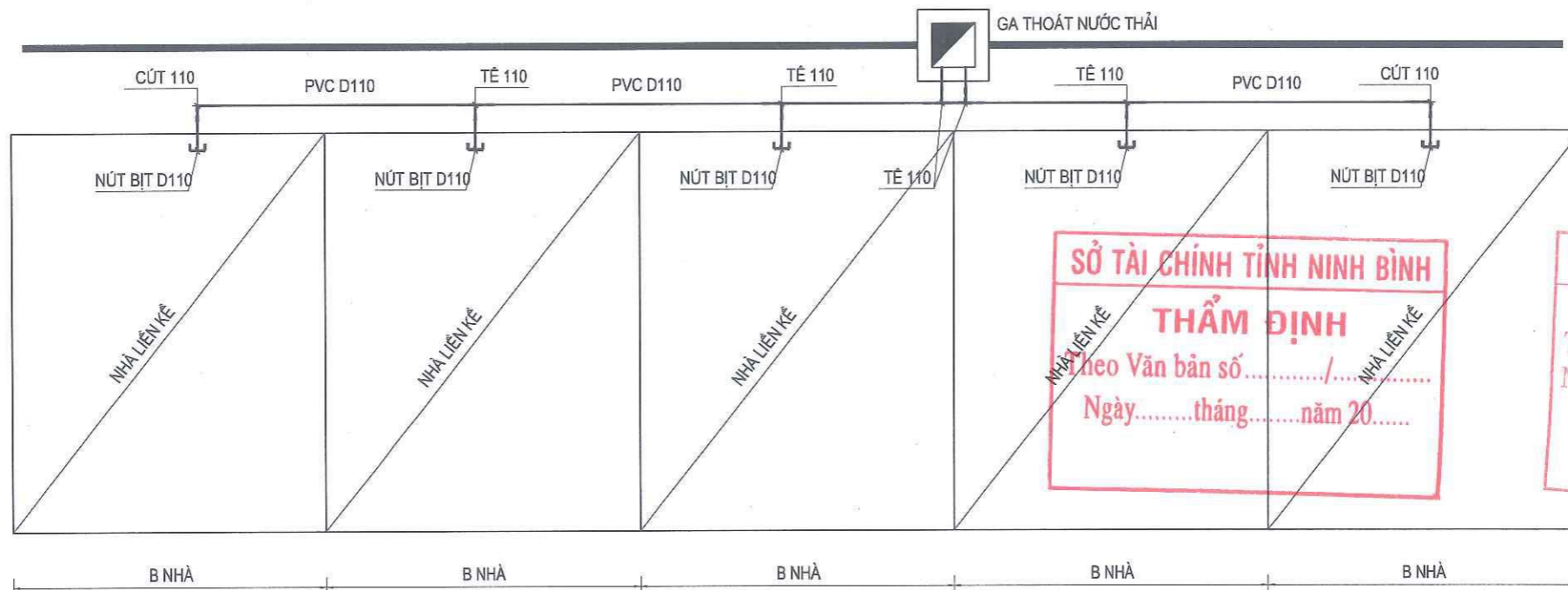
CHỦ NHIỆM THIẾT KẾ	PHẠM QUANG QUYẾT
CHỦ TRÌ THIẾT KẾ	BÙI THANH QUANG
THIẾT KẾ	TRẦN ĐỨC DŨNG
KCS CÔNG TY	LÊ SƠN HÙNG

CÔNG TY TNHH MẠNH HÙNG HN
 GIẢM ĐỐC
MẠNH HÙNG HN
 NGÔ MẠNH HÙNG

CHI TIẾT GA, TẦM ĐẠN

BẢN VẼ SỐ:	TỶ LỆ BẢN VẼ:
LẦN XUẤT BẢN: ...	MÃ SỐ: MHHN/PKSTK/2025

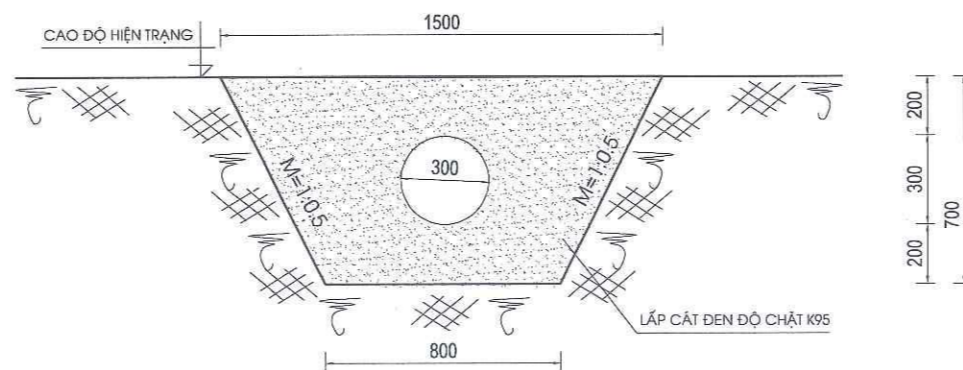
SƠ ĐỒ ĐƯỜNG NƯỚC THẢI NHÀ DÂN



SỞ TÀI CHÍNH TỈNH NINH BÌNH
THẨM ĐỊNH
 Theo Văn bản số...../BC.TTRV
 Ngày.....tháng.....năm 20.....

CÔNG TY TNHH TƯ VẤN VÀ ĐẦU TƯ
 XÂY DỰNG THỊNH VƯỢNG
HỒ SƠ ĐÃ THẨM TRA
 Theo văn bản số.39...../BC.TTRV
 Ngày...15...tháng...7...năm 20.25...
 (Cán bộ chủ trì thẩm tra ký tên)

MẶT CẮT HỐ ĐÀO THI CÔNG ỐNG D300



GHI CHÚ

- CỐNG THOÁT NƯỚC THẢI DÙNG ỐNG NHỰA GÂN XOẮN HDPE 2 VÁCH
- NỐI ỐNG BẰNG PHƯƠNG PHÁP MÀNG KEO



CHỦ ĐẦU TƯ: BAN QUẢN LÝ ĐẦU TƯ, PHÁT TRIỂN ĐÔ THỊ VÀ QUỸ ĐẤT KHU VỰC 2
ĐƠN VỊ TVTK: CÔNG TY TNHH MẠNH HÙNG HN
 ĐỊA CHỈ: PHƯỜNG HÀ NAM, TỈNH NINH BÌNH
 EMAIL: MANHHUNGHNCL@GMAIL.COM

HỒ SƠ LẬP BÁO CÁO KINH TẾ KỸ THUẬT
 DỰ ÁN: XÂY DỰNG HẠ TẦNG KỸ THUẬT KHU TÁI ĐỊNH CƯ TẠI THÔN KÈNH,
 XÃ THANH NGHỊ, HUYỆN THANH LIÊM
 HẠNG MỤC: THOÁT NƯỚC

CHỦ NHIỆM THIẾT KẾ	PHẠM QUANG QUYẾT	<i>[Signature]</i>
CHỦ TRÌ THIẾT KẾ	BÙI THANH QUANG	<i>[Signature]</i>
THIẾT KẾ	TRẦN ĐỨC DŨNG	<i>[Signature]</i>
KCS CÔNG TY	LÊ SƠN HÙNG	<i>[Signature]</i>



SƠ ĐỒ ĐƯỜNG THOÁT NƯỚC THẢI NHÀ DÂN VÀ MẶT CẮT HỐ ĐÀO THI CÔNG ỐNG D300
 BẢN VẼ SỐ: ... TỶ LỆ BẢN VẼ:
 LẦN XUẤT BẢN: ... MÃ SỐ: MHHN/PKSTK/2025

IV.3. KHỐI LƯỢNG



SỞ TÀI CHÍNH TỈNH NINH BÌNH

THẨM ĐỊNH

Theo Văn bản số...../.....

Ngày.....tháng.....năm 20.....

BẢNG TỔNG HỢP KHỐI LƯỢNG GA LOẠI G1

STT	HẠNG MỤC	DIỄN GIẢI	KHỐI LƯỢNG	TỔNG KL	ĐƠN VỊ
		SL=	2		
I	PHẦN GA				
1	ĐÁ DẪM ĐỆM 4X6	1,64*1,64*0,1	0.27	0.54	M3
2	MÓNG GA BT ĐÁ 2X4 M200				
	- VÁN KHUÔN ĐÁY GA	4*1,44*0,2	1.15	2.30	M2
	- BT ĐÁY GA ĐÁ 2X4 M200	1,44*1,44*0,2	0.41	0.83	M3
3	XÂY THÀNH HỐ GA				
	- XÂY GẠCH VXM M75	((1,44*1,44-1*1)*0.82)-3,14*0.15*0.15*0,22-2*3,14*0,055*0,055*0,22	0.86	1.72	M3
	- TRÁT VXM M75 DÀY 2CM	4*1*0.82-3,14*0.15*0.15-2*3,14*0,055*0,055-2*1*0.2-2*0.12	2.55	5.10	M2
	- VẾT LỒNG MÁNG BT ĐÁ 1X2 M200	0.12*1	0.12	0.24	M3
II	CẤU KIỆN KHÁC				
1	TẤM ĐẠN GA (1440X1440X120)	SL=		2	CÁI
	- VÁN KHUÔN TẤM ĐẠN (D1)	2*(1,44+1,44+0,7+0,7)*0,12	1.03	2.05	M2
	- BÊ TÔNG TẤM ĐẠN (D1) ĐÁ 1X2 M250	1,44*1,44*0,12-0,7*0,7*0,12	0.19	0.38	M3
	- (D1) CỐT THÉP ĐƯỜNG KÍNH D<=10MM	15.69	15.69	31.38	KG
	- (D1) CỐT THÉP ĐƯỜNG KÍNH D>10MM			-	KG
5	BÊ TÔNG CHÈN NẤP ĐẠN GA				
	- VÁN KHUÔN BÊ TÔNG CHÈN	4*1.00*0.1	0.40	0.80	M2
	- BT CHÈN GA ĐÁ 1X2 M200	(1*1-0.9*0.9)*0.1	0.02	0.04	M3
	- NẤP GA COMPOSITE 960X960X100 KHUNG ÂM TẢI TRONG 125KN	1	1.00	2.00	CÁI
III	KHỐI LƯỢNG ĐÀO ĐẬP				
1	KHỐI LƯỢNG ĐÀO		5.55	11.11	M3
2	KHỐI LƯỢNG ĐẬP		3.71	7.42	M3

CÔNG TY TNHH TƯ VẤN VÀ ĐẦU TƯ
XÂY DỰNG THỊNH VƯỢNG

HỒ SƠ ĐÃ THẨM TRA

Theo văn bản số...39...../.....

Ngày...15...tháng...7...năm 2025.....

(Cán bộ chủ trì thẩm tra ký tên)

[Signature]



SỞ TÀI CHÍNH TỈNH NINH BÌNH
THẨM ĐỊNH
Theo Văn bản số...../.....
Ngày.....tháng.....năm 20.....

BẢNG TỔNG HỢP KHỐI LƯỢNG GA LOẠI G2

STT	HẠNG MỤC	DIỄN GIẢI	KHỐI LƯỢNG	TỔNG KI	ĐƠN VỊ
		SL=	4		
I	PHẦN GA				
1	ĐÁ DẪM ĐỆM 4X6	1,64*1,64*0,1	0,27	1,08	M3
2	MÓNG GA BT ĐÁ 2X4 M200			-	
	- VÁN KHUÔN ĐÁY GA	4*1,44*0,2	1,15	4,61	M2
	- BT ĐÁY GA ĐÁ 2X4 M200	1,44*1,44*0,2	0,41	1,66	M3
3	XÂY THÀNH HỐ GA			-	
	- XÂY GẠCH VXM M75	((1,44*1,44-1*1)*0,99)-2*3,14*0,15*0,15*0,22- 2*3,14*0,055*0,055*0,22	1,03	4,11	M3
	- TRÁT VXM M75 DÀY 2CM	4*1*0,99-2*3,14*0,15*0,15-2*3,14*0,055*0,055-2*1*0,2-2*0,12	3,16	12,64	M2
	- VẾT LÒNG MĂNG BT ĐÁ 1X2 M200	0,12*1	0,12	0,48	M3
II	CẤU KIỆN KHÁC			-	
1	TẤM ĐẠN GA (1440X1440X120)	SL=		4	CÁI
	- VÁN KHUÔN TẤM ĐẠN (D1)	2*(1,44+1,44+0,7+0,7)*0,12	1,03	4,11	M2
	- BÊ TÔNG TẤM ĐẠN (D1) ĐÁ 1X2 M250	1,44*1,44*0,12-0,7*0,7*0,12	0,19	0,76	M3
	- (D1) CỐT THÉP ĐƯỜNG KÍNH D<= 10MM	15,69	15,69	62,76	KG
	- (D1) CỐT THÉP ĐƯỜNG KÍNH D>10MM			-	KG
5	BÊ TÔNG CHÈN NẤP ĐẠN GA				
	- VÁN KHUÔN BÊ TÔNG CHÈN	4*1,00*0,1	0,40	1,60	M2
	- BT CHÈN GA ĐÁ 1X2 M200	(1*1-0,9*0,9)*0,1	0,02	0,08	M3
	- NẤP GA COMPOSITE 960X960X100 KHUNG ÂM TẢI TRONG 125KN	1	1,00	4,00	CÁI
III	KHỐI LƯỢNG ĐÀO ĐẮP			-	
1	KHỐI LƯỢNG ĐÀO		7,07	28,27	M3
2	KHỐI LƯỢNG ĐẮP		5,17	20,69	M3

**CÔNG TY TNHH TƯ VẤN VÀ ĐẦU TƯ
XÂY DỰNG THỊNH VƯỢNG**
HỒ SƠ ĐÃ THẨM TRA
Theo văn bản số...39...../...BC...TT.TV.
Ngày...15...tháng...7...năm 2025.....
(Cán bộ chủ trì thẩm tra ký tên)
[Signature]



SỞ TÀI CHÍNH TỈNH NINH BÌNH

THẨM ĐỊNH

Theo Văn bản số...../.....

Ngày.....tháng.....năm 20.....

BẢNG TỔNG HỢP KHỐI LƯỢNG GA LOẠI G3

STT	HẠNG MỤC	DIỄN GIẢI	KHỐI LƯỢNG	TỔNG KL	ĐƠN VỊ
		SL=	1		
I	PHẦN GA				
1	ĐÁ DẪM ĐỆM 4X6	1,64*1,64*0,1	0,27	0,27	M3
2	MÓNG GA BT ĐÁ 2X4 M200				
	- VÁN KHUÔN ĐÁY GA	4*1,44*0,2	1,15	1,15	M2
	- BT ĐÁY GA ĐÁ 2X4 M200	1,44*1,44*0,2	0,41	0,41	M3
3	XÂY THÀNH HỐ GA				
	- XÂY GẠCH VXM M75	((1,44*1,44-1*1)*0,99)-3*3,14*0,15*0,15*0,22- 2*3,14*0,055*0,055*0,22	1,01	1,01	M3
	- TRÁT VXM M75 DÀY 2CM	4*1*0,99-2*3,14*0,15-2*3,14*0,055*0,055-2*1*0,2-2*0,12	3,16	3,16	M2
	- VẾT LÒNG MĂNG BT ĐÁ 1X2 M200	0,12*1	0,12	0,12	M3
II	CẤU KIỆN KHÁC				
1	TẤM ĐẠN GA (1440X1440X120)	SL=		1,00	CÁI
	- VÁN KHUÔN TẤM ĐẠN (D1)	2*(1,44+1,44+0,7+0,7)*0,12	1,03	1,03	M2
	- BÊ TÔNG TẤM ĐẠN (D1) ĐÁ 1X2 M250	1,44*1,44*0,12-0,7*0,7*0,12	0,19	0,19	M3
	- (D1) CỐT THÉP ĐƯỜNG KÍNH D<=10MM	15,69	15,69	15,69	KG
5	BÊ TÔNG CHÈN NẤP ĐẠN GA				
	- VÁN KHUÔN BÊ TÔNG CHÈN	4*1,00*0,1	0,40	0,40	M2
	- BT CHÈN GA ĐÁ 1X2 M200	(1*1-0,9*0,9)*0,1	0,02	0,02	M3
	- NẤP GA COMPOSITE 960X960X100 KHUNG ẨM TẢI TRONG 125KN	1	1,00	1,00	CÁI
III	KHỐI LƯỢNG ĐÀO ĐẮP				
1	KHỐI LƯỢNG ĐÀO		8,03	8,03	M3
2	KHỐI LƯỢNG ĐẮP		5,96	5,96	M3

CÔNG TY TNHH TƯ VẤN VÀ ĐẦU TƯ
XÂY DỰNG THỊNH VƯỢNG

HỒ SƠ ĐÃ THẨM TRA

Theo văn bản số...39...../...BC-TTRV

Ngày...15...tháng...7...năm 2025.....

(Cán bộ chủ trì thẩm tra ký tên)

[Signature]

BẢNG TỔNG HỢP KHỐI LƯỢNG THOÁT NƯỚC THẢI
DỰ ÁN: XÂY DỰNG HẠ TẦNG KỸ THUẬT KHU TÁI ĐỊNH CƯ TẠI THÔN KÊNH,
XÃ THANH NGHỊ, HUYỆN THANH LIÊM
BƯỚC: THIẾT KẾ BVTC

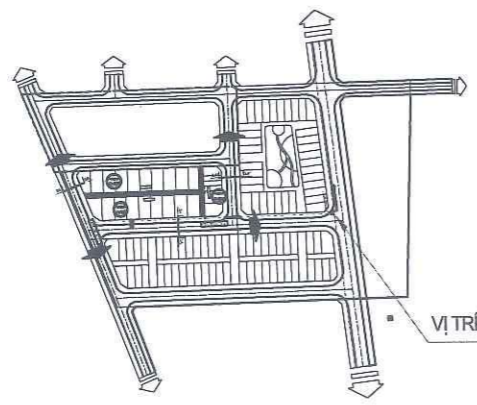
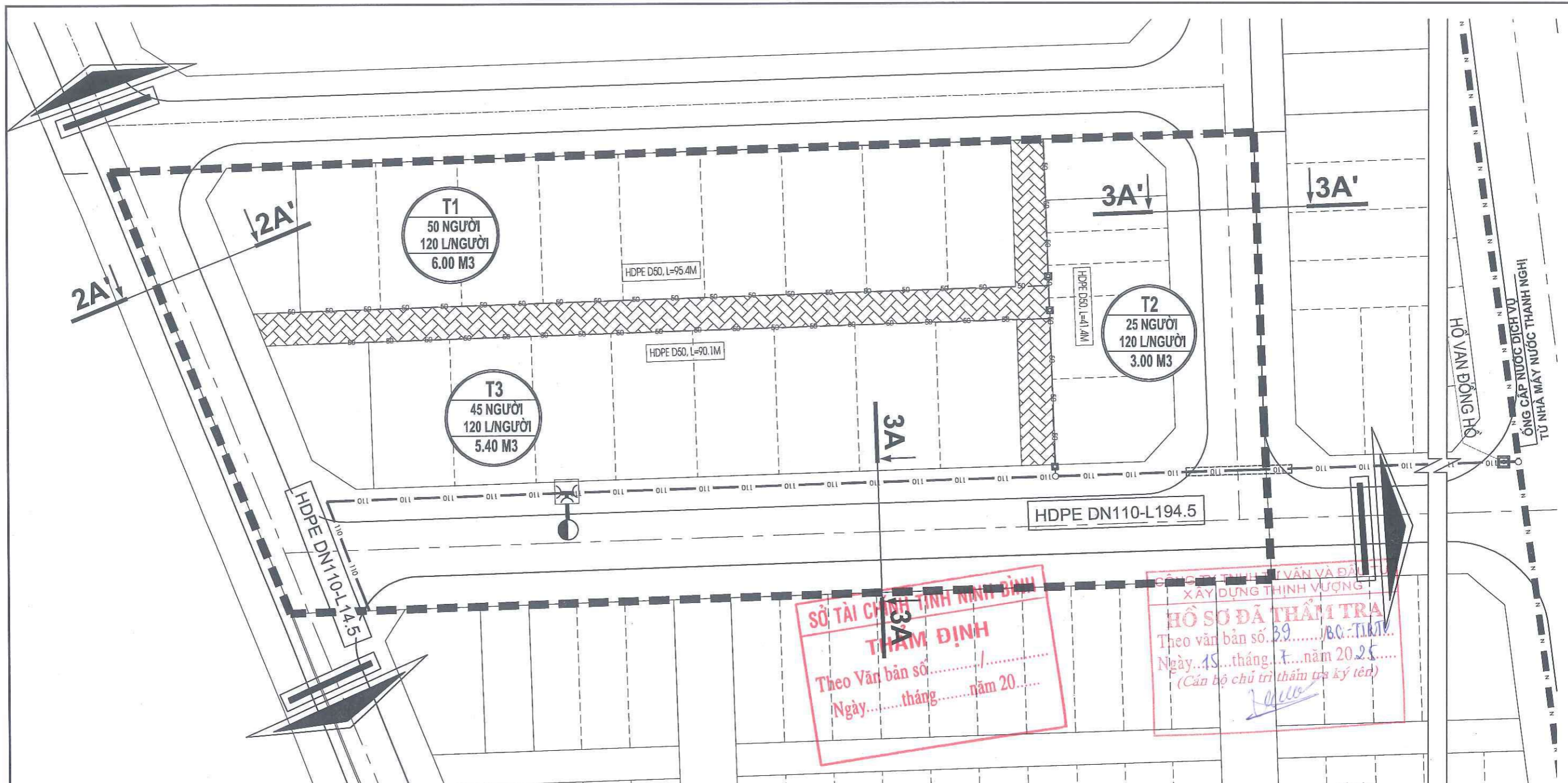
STT	HẠNG MỤC	ĐƠN VỊ	KHỐI LƯỢNG	GHI CHÚ
I	CÔNG THOÁT NƯỚC			
1	Ống HDPE D300 gân sóng 2 lớp (via hè)	m	143.08	
2	Ống HDPE D300 gân sóng 2 lớp (qua đường)	m	8.90	
3	Ống HDPE D110 gân sóng 2 lớp (via hè)	m	43.25	
4	Ống HDPE D110 gân sóng 2 lớp (qua đường)	m	15.35	
5	Ống uPVC D110	m	171.79	
6	Cút D110	cái	10.00	
7	Đầu bịt D110	cái	27.00	
8	Khối lượng đào đất mang cống	m ³	43.31	
9	Khối lượng đắp cát đen K95	m ³	110.51	
II	HỒ GA XÂY GẠCH	SL	7	
10	Khối lượng đào	m ³	47.42	
11	Khối lượng đắp	m ³	34.06	
12	Đá dăm đệm 4x6	m ³	1.88	
13	Móng ga BT đá 2x4 M200			
14	- Ván khuôn đáy ga	m ²	8.06	
15	- BT đáy ga đá 2x4 M200	m ³	2.90	
16	Xây thành hồ ga			
17	- Xây gạch VXM M75	m ³	6.84	
18	- Trát VXM M75 dày 2cm	m ²	20.90	
19	- Vét lòng máng BT đá 1x2 M200	m ³	0.84	
20	Thang thép D22	kg	0.00	
21	Cấu kiện khác			
22	Tấm đan ga (1440x1440x120)	cái	7.00	
23	- Ván khuôn tấm đan (D1)	m ²	7.19	
24	- Bê tông tấm đan (D1) đá 1x2 M250	m ³	1.33	
25	- (D1) Cốt thép đường kính D<=10mm	kg	109.83	
26	- (D1) Cốt thép đường kính D>10mm	kg	0.00	
27	Bê tông chèn nắp đan ga			
28	- Ván khuôn bê tông chèn	m ²	2.80	
29	- BT chèn ga đá 1x2 M200	m ³	0.13	
30	- Nắp ga bằng gang 960x960x100 khung âm tải trọng 125kN (nắp tròn D=760MM)	cái	7.00	

SỞ TÀI CHÍNH TỈNH NINH BÌNH
THAM ĐỊNH
 Theo Văn bản số...../.....
 Ngày.....tháng.....năm 20.....



CÔNG TY TNHH TƯ VẤN VÀ ĐẦU TƯ
XÂY DỰNG THỊNH VƯỢNG
HỒ SƠ ĐÃ THẨM TRA
 Theo văn bản số. 39...../BC..TT.TV
 Ngày. 15...tháng...7...năm 20.23.....
 (Cán bộ chủ trì thẩm tra ký tên)
[Signature]

V. HẠNG MỤC CẤP NƯỚC



- KÝ HIỆU:
- RANH GIỚI QUY HOẠCH
 - ỐNG CẤP NƯỚC HIỆN TRẠNG
 - ỐNG CẤP NƯỚC PHÂN PHỐI
 - ỐNG CẤP NƯỚC DỊCH VỤ
 - VAN CẤP NƯỚC DỊCH VỤ
 - TRỤ CỨU HỎA
 - HỒ ĐỒNG HỒ TỔNG

HDPE D50, L=22.7M ĐƯỜNG KÍNH, CHIỀU DÀI
KÍCH THƯỚC BẢN VẼ GHI BẰNG M



CHỦ ĐẦU TƯ: BAN QUẢN LÝ ĐẦU TƯ, PHÁT TRIỂN ĐÔ THỊ VÀ QUỸ ĐẤT KHU VỰC 2
ĐƠN VỊ TVTK: CÔNG TY TNHH MẠNH HÙNG HN
ĐỊA CHỈ: PHƯỜNG HÀ NAM, TỈNH NINH BÌNH
EMAIL: MANHHUNGHNCL@GMAIL.COM

HỒ SƠ LẬP BÁO CÁO KINH TẾ KỸ THUẬT
DỰ ÁN: XÂY DỰNG HẠ TẦNG KỸ THUẬT KHU TÁI ĐỊNH CƯ TẠI THÔN KÉN, XÃ THANH NGHỊ, HUYỆN THANH LIÊM
HẠNG MỤC: CẤP NƯỚC

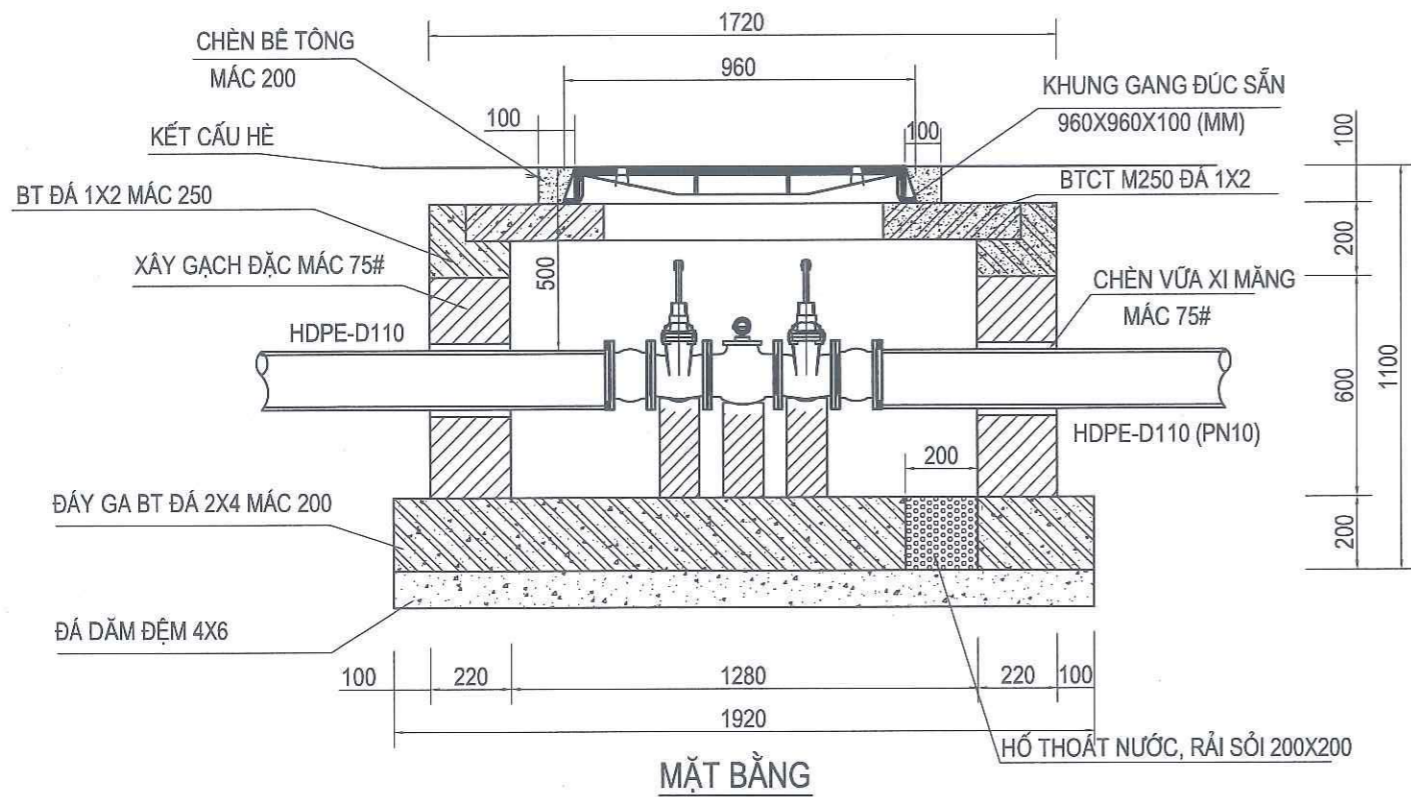
CHỦ NHIỆM THIẾT KẾ	PHẠM QUANG QUYẾT
CHỦ TRÌ THIẾT KẾ	BÙI THANH QUANG
THIẾT KẾ	TRẦN ĐỨC DŨNG
KCS CÔNG TY	LÊ SƠN HÙNG

CÔNG TY TNHH MẠNH HÙNG HN
GIÁM ĐỐC
MẠNH HÙNG HN
NGO MANH HUNG

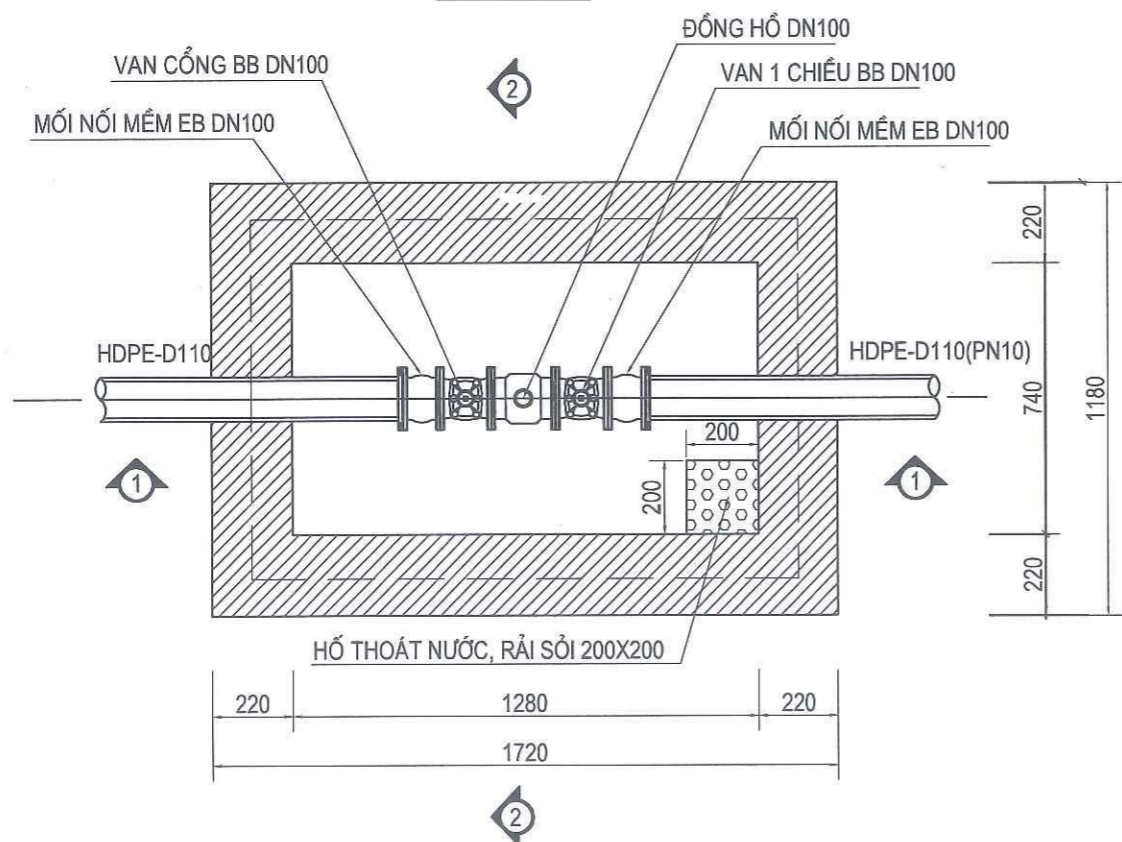
BÌNH ĐỒ CẤP NƯỚC	
BẢN VẼ SỐ: BĐ-01	TỶ LỆ BẢN VẼ: 1/500
LẦN XUẤT BẢN: ...	MÃ SỐ: MHHN/PKSTK/2025

CHI TIẾT HỒ VAN ĐỒNG HỒ DN100

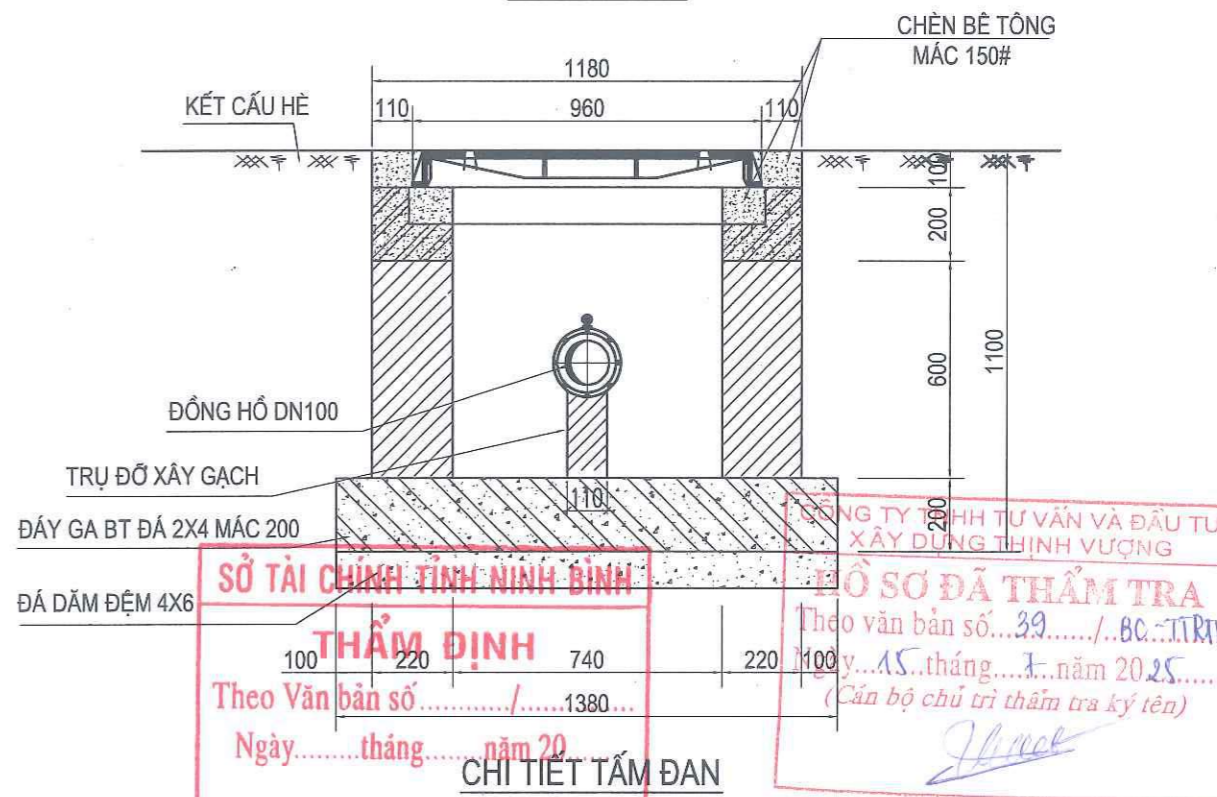
MẶT CẮT 1-1



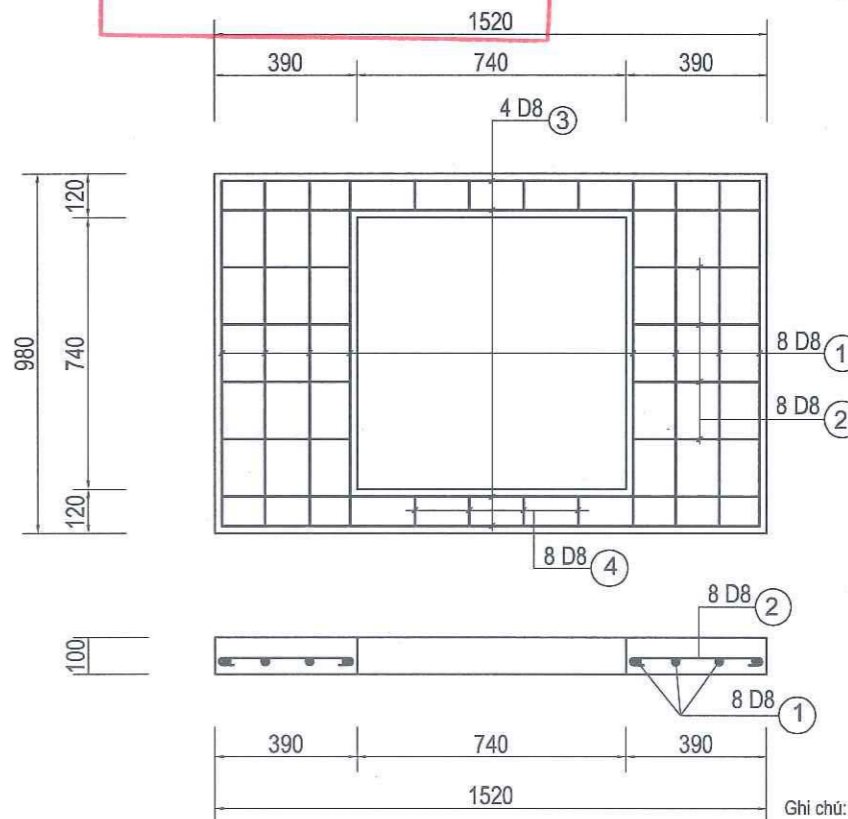
MẶT BẰNG



MẶT CẮT 2-2



CHI TIẾT TẮM ĐẠN



Ghi chú: - kích thước bản vẽ ghi bằng mm

SỞ TÀI CHÍNH TỈNH NINH BÌNH
THẨM ĐỊNH
 Theo Văn bản số/.....1380...
 Ngày.....tháng.....năm 20.....

HỒ SƠ ĐÃ THẨM TRA
 Theo văn bản số...39...../...BC...TRTV
 Ngày...15...tháng...7...năm 2025...
 (Cán bộ chủ trì thẩm tra ký tên)



CHỦ ĐẦU TƯ: BAN QUẢN LÝ ĐẦU TƯ, PHÁT TRIỂN ĐÔ THỊ VÀ QUỸ ĐẤT KHU VỰC 2
ĐƠN VỊ TVTK: CÔNG TY TNHH MẠNH HÙNG HN
 ĐỊA CHỈ: PHƯỜNG HẢ NAM, TỈNH NINH BÌNH
 EMAIL: MANHHUNGHNCL@GMAIL.COM

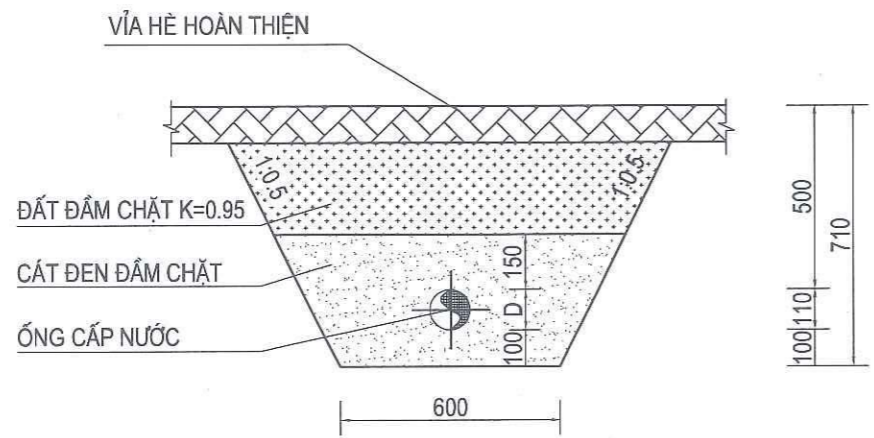
HỒ SƠ LẬP BÁO CÁO KINH TẾ KỸ THUẬT
 DỰ ÁN: XÂY DỰNG HẠ TẦNG KỸ THUẬT KHU TÁI ĐỊNH CƯ TẠI THÔN KẾNH, XÃ THANH NGHỊ, HUYỆN THANH LIÊM
 HẠNG MỤC: CẤP NƯỚC

CHỦ NHIỆM THIẾT KẾ: PHẠM QUANG QUYẾT
 CHỦ TRÌ THIẾT KẾ: BÙI THANH QUANG
 THIẾT KẾ: TRẦN ĐỨC DŨNG
 KCS CÔNG TY: LÊ SƠN HÙNG

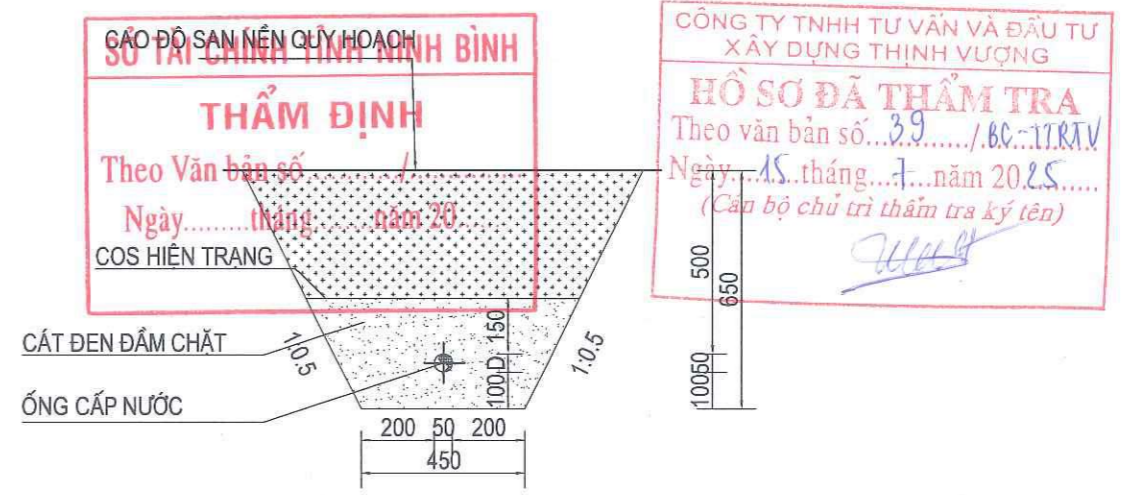


HỒ VAN ĐỒNG HỒ
 BẢN VẼ SỐ: CN-01
 LẦN XUẤT BẢN: ...
 TỶ LỆ BẢN VẼ: 1:20
 MÃ SỐ: MHHN/PKSTK/2025

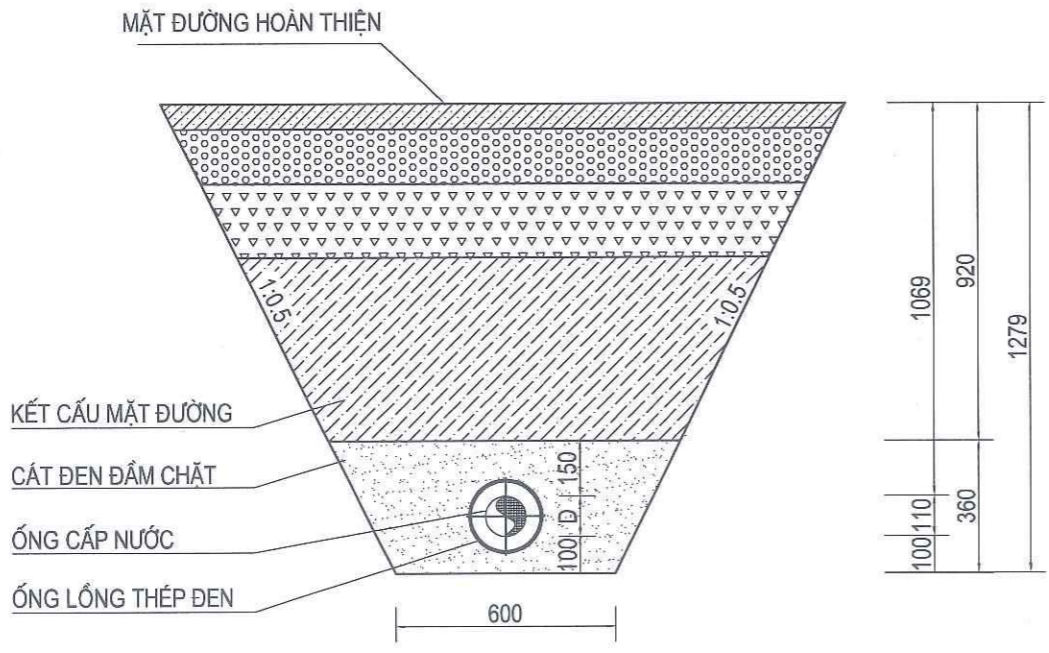
MẶT CẮT NGANG CHÔN ỐNG D110 TRÊN HÈ



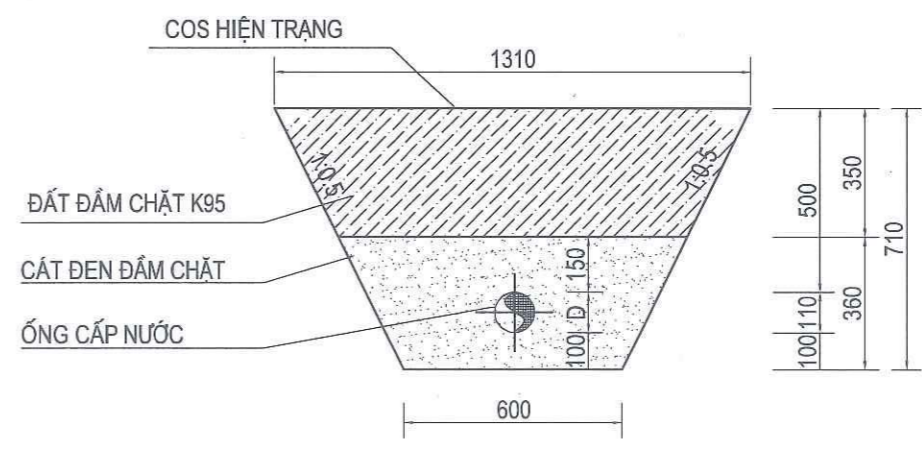
MẶT CẮT NGANG CHÔN ỐNG DỊCH VỤ D50 SAU LÔ



MẶT CẮT NGANG CHÔN ỐNG D110 QUA ĐƯỜNG



MẶT CẮT NGANG CHÔN ỐNG D110 NGOÀI RANH GIỚI



Ghi chú: - kích thước bản vẽ ghi bằng mm



CHỦ ĐẦU TƯ: BAN QUẢN LÝ ĐẦU TƯ, PHÁT TRIỂN ĐÔ THỊ VÀ QUỸ ĐẤT KHU VỰC 2
ĐƠN VỊ TVTK: CÔNG TY TNHH MẠNH HÙNG HN
 ĐỊA CHỈ: PHƯỜNG HÀ NAM, TỈNH NINH BÌNH
 EMAIL: MANHHUNGHNCL@GMAIL.COM

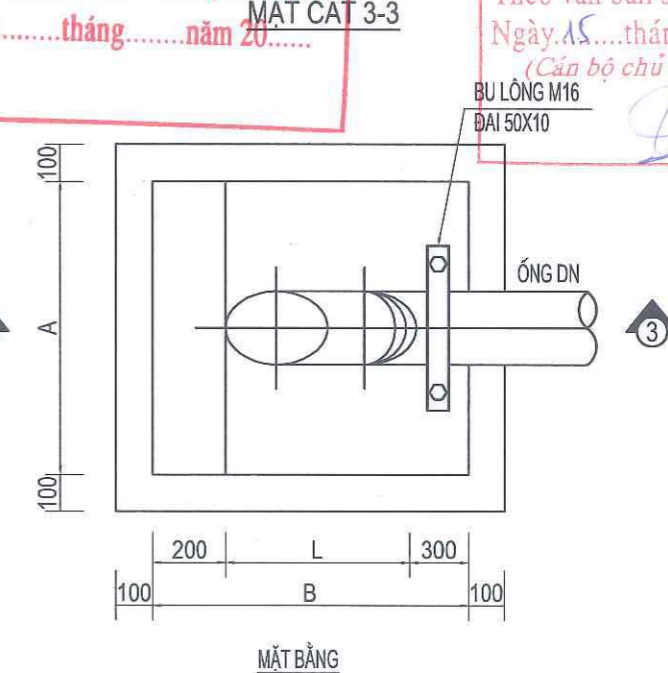
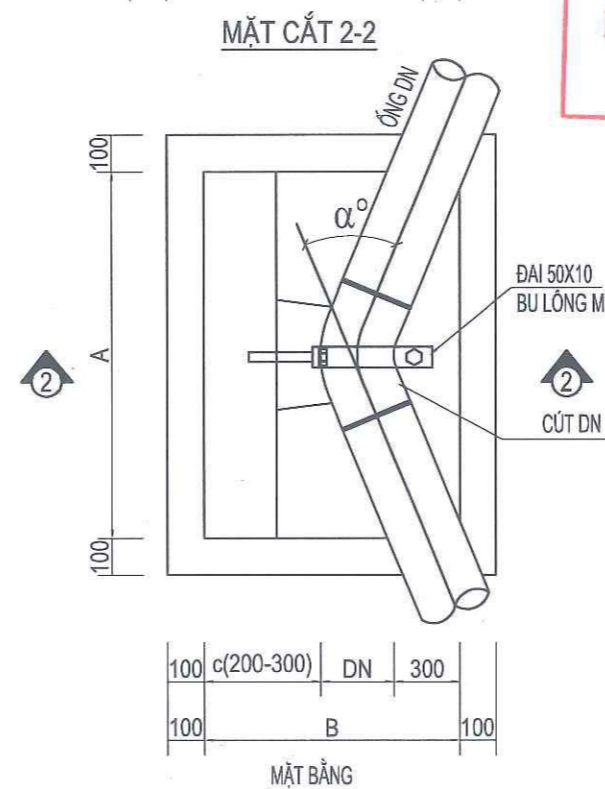
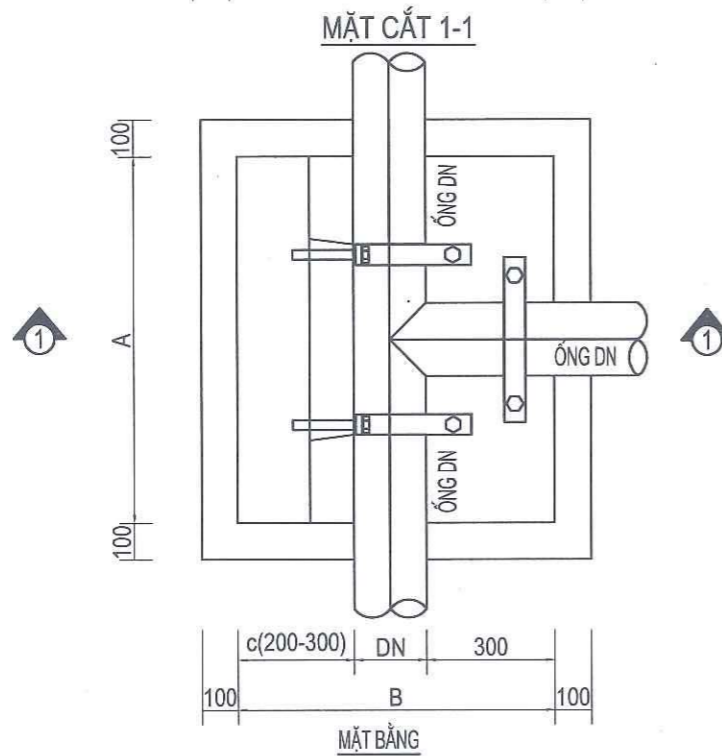
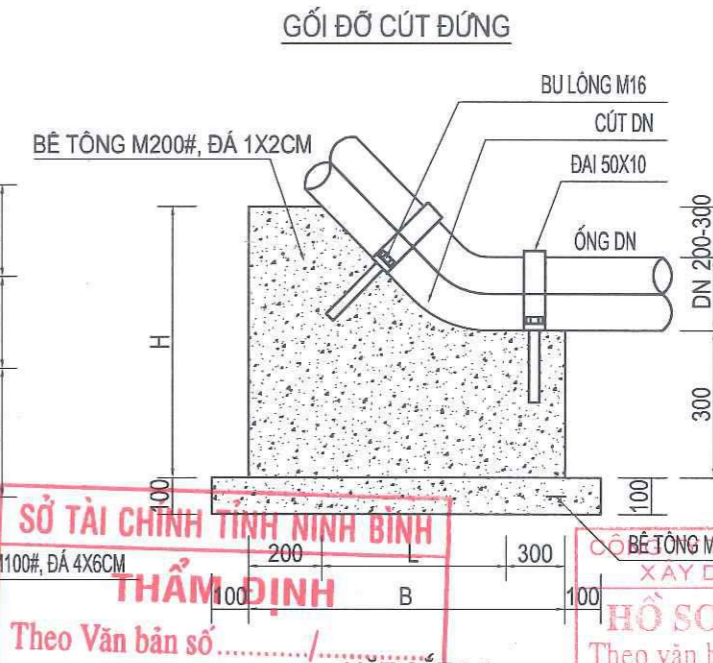
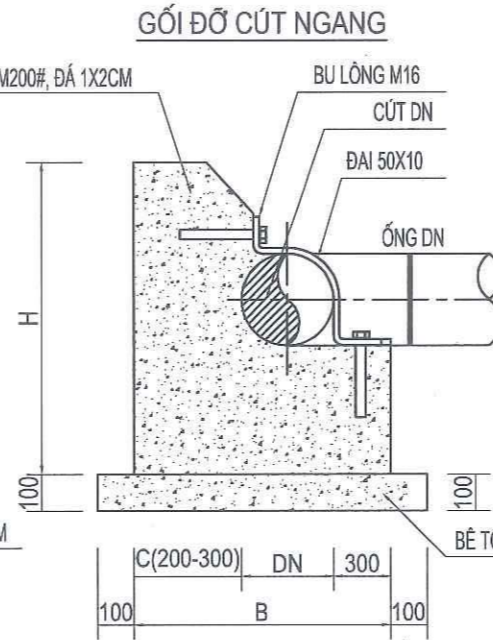
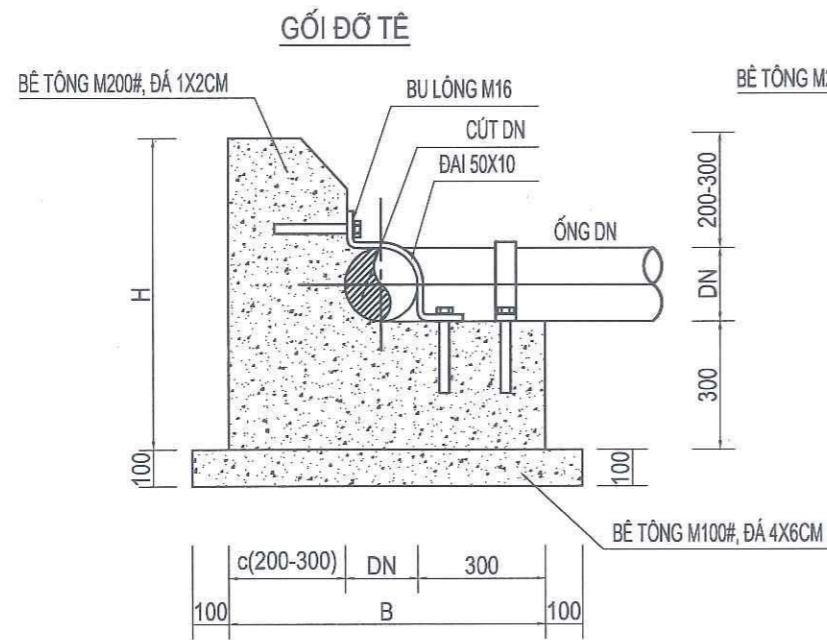
HỒ SƠ LẬP BÁO CÁO KINH TẾ KỸ THUẬT
 DỰ ÁN: XÂY DỰNG HẠ TẦNG KỸ THUẬT KHU TÁI ĐỊNH CƯ TẠI THÔN KẾNH,
 XÃ THANH NGHỊ, HUYỆN THANH LIÊM
 HẠNG MỤC: CẤP NƯỚC

CHỦ NHIỆM THIẾT KẾ	PHẠM QUANG QUYẾT	<i>Phạm Quang Quyết</i>
CHỦ TRÌ THIẾT KẾ	BÙI THANH QUANG	<i>Bùi Thanh Quang</i>
THIẾT KẾ	TRẦN ĐỨC DŨNG	<i>Trần Đức Dũng</i>
KCS CÔNG TY	LÊ SƠN HÙNG	<i>Lê Sơn Hùng</i>



CHI TIẾT RÃNH ĐẶT ỐNG	
BẢN VẼ SỐ: CN-02	TỶ LỆ BẢN VẼ: 1:20
LẦN XUẤT BẢN: ...	MÃ SỐ: MHHN/PKSTK/2025

CHI TIẾT GỐI ĐỠ



SỞ TÀI CHÍNH TỈNH NINH BÌNH
THẨM ĐỊNH
Theo Văn bản số...../.....
Ngày.....tháng.....năm 20.....

HỒ SƠ ĐÃ THẨM TRA
XÂY DỰNG THỊNH VƯỢNG
Theo văn bản số..39...../ĐU-TRVN
Ngày..15.....tháng..7.....năm 20..25.....
(Cán bộ chủ trì thẩm tra ký tên)

BẢNG KÍCH THƯỚC GỐI ĐỠ TÊ

ĐƯỜNG KÍNH	KÍCH THƯỚC (M)			
	H (M)	A (M)	B (M)	C (M)
DN100	0.75	0.75	0.75	0.20

BẢNG KÍCH THƯỚC GỐI ĐỠ CÚT NGANG

ĐƯỜNG KÍNH	KÍCH THƯỚC (M)			
	H (M)	A (M)	B (M)	C (M)
DN90	0.60	0.60	0.60	0.20

BẢNG KÍCH THƯỚC GỐI ĐỠ CÚT ĐỨNG

DN100	0.70	0.70	0.70	0.20
	0.70	0.70	0.70	0.20



CHỦ ĐẦU TƯ: BAN QUẢN LÝ ĐẦU TƯ, PHÁT TRIỂN ĐÔ THỊ VÀ QUỸ ĐẤT KHU VỰC 2
ĐƠN VỊ TƯ VẤN: CÔNG TY TNHH MẠNH HÙNG HN
ĐỊA CHỈ: PHƯỜNG HÀ NAM, TỈNH NINH BÌNH
EMAIL: MANHHUNGHNCL@GMAIL.COM

HỒ SƠ LẬP BÁO CÁO KINH TẾ KỸ THUẬT

DỰ ÁN: XÂY DỰNG HẠ TẦNG KỸ THUẬT KHU TÁI ĐỊNH CỬ TẠI THÔN KẾNH,
XÃ THANH NGHỊ, HUYỆN THANH LIÊM
HẠNG MỤC: CẤP NƯỚC

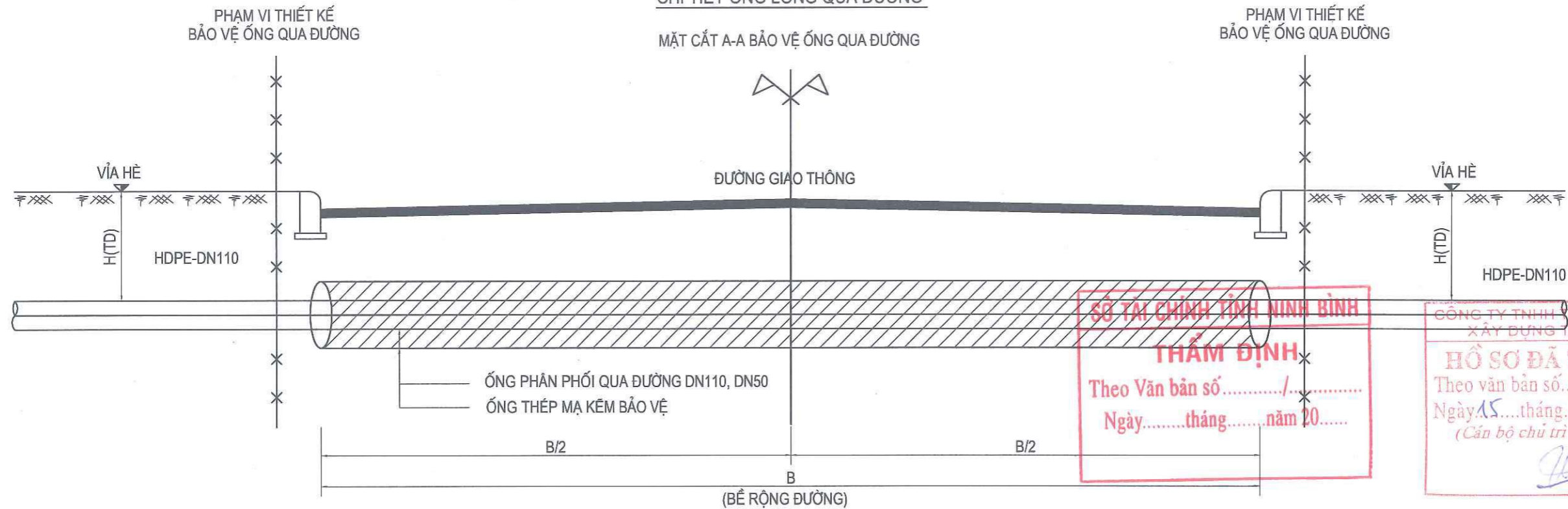
CHỦ NHIỆM THIẾT KẾ	PHẠM QUANG QUYẾT
CHỦ TRÌ THIẾT KẾ	BÙI THANH QUANG
THIẾT KẾ	TRẦN ĐỨC DŨNG
KCS CÔNG TY	LÊ SƠN HÙNG

CÔNG TY TNHH MẠNH HÙNG HN
GIÁM ĐỐC
NGO MANH HUNG

CHI TIẾT GỐI ĐỠ

BẢN VẼ SỐ: CN-03	TỶ LỆ BẢN VẼ: 1:20
LẦN XUẤT BẢN: ...	MÃ SỐ: MHNN/PKSTK/2025

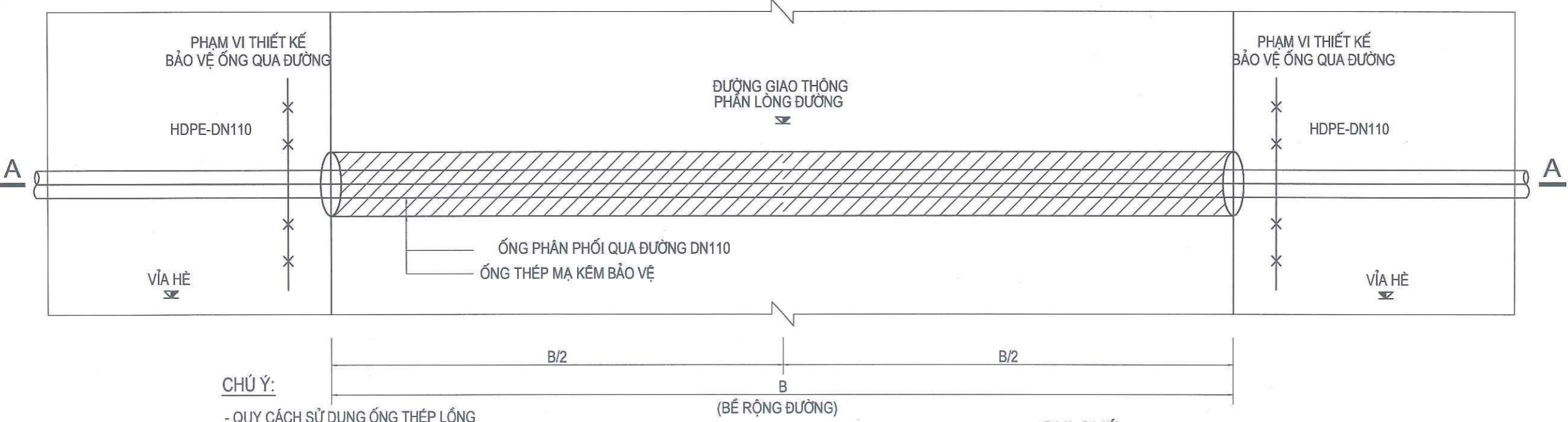
CHI TIẾT ỐNG LỒNG QUA ĐƯỜNG



SỞ TÀI CHÍNH TỈNH NINH BÌNH
THẨM ĐỊNH
 Theo Văn bản số/.....
 Ngày.....tháng.....năm 20.....

CÔNG TY TNHH TƯ VẤN VÀ ĐẦU TƯ XÂY DỰNG THỊNH VƯỢNG
HỒ SƠ ĐÃ THẨM TRA
 Theo văn bản số 39...../BC-TTĐV
 Ngày 15.....tháng 7.....năm 2025.....
 (Cán bộ chủ trì thẩm tra ký tên)

MẶT BẰNG BẢO VỆ ỐNG PHÂN PHỐI ĐI QUA ĐƯỜNG



CHÚ Ý:
 - QUY CÁCH SỬ DỤNG ỐNG THÉP LỒNG
 + ỐNG HDPE D110 SỬ DỤNG ỐNG THÉP MẠ KÉM D200 DÀY 6.0MM

GHI CHÚ:
 - KHI THI CÔNG KẾT HỢP BẢN VẼ XÂY DỰNG VÀ CÁC BẢN VẼ KHÁC CÓ LIÊN QUAN
 - ĐƠN VỊ SỬ DỤNG TRONG BẢN VẼ LÀ MM
 - ỐNG THÉP VÀ PHỤ TÙNG ĐI CHÌM DƯỚI ĐẤT ĐƯỢC CẠO SẠCH GỈ VÀ QUÉT 2 LỚP BITUM NÓNG, PHẦN Đİ NỔI TRÊN MẶT ĐẤT VÀ TRONG BỂ ĐƯỢC CẠO SẠCH GỈ VÀ SƠN 2 LỚP SƠN CHỐNG GỈ, MỘT LỚP EPOXY.
 - CÁC MỐI HÀN VÀ CẮT ỐNG PHẢI ĐƯỢC TẨY SẠCH BA VIA HÀN KHI THI CÔNG XONG



CHỦ ĐẦU TƯ: BAN QUẢN LÝ ĐẦU TƯ, PHÁT TRIỂN ĐÔ THỊ VÀ QUỸ ĐẤT KHU VỰC 2
ĐƠN VỊ TVTK: CÔNG TY TNHH MẠNH HÙNG HN
 ĐỊA CHỈ: PHƯỜNG HẢ NAM, TỈNH NINH BÌNH
 EMAIL: MANHHUNGHNCL@GMAIL.COM

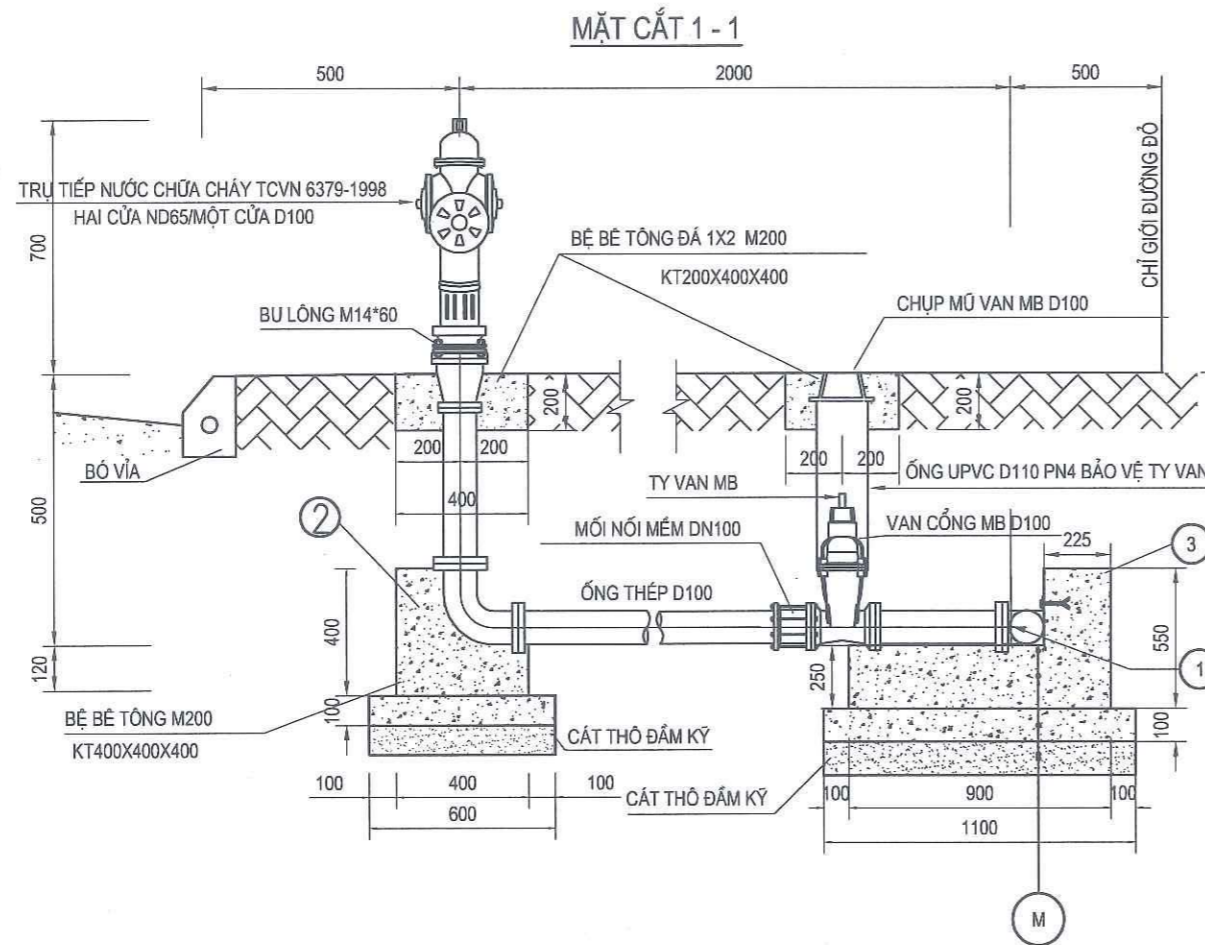
HỒ SƠ LẬP BÁO CÁO KINH TẾ KỸ THUẬT
 DỰ ÁN: XÂY DỰNG HẠ TẦNG KỸ THUẬT KHU TÁI ĐỊNH CƯ TẠI THÔN KẾNH,
 XÃ THANH NGHỊ, HUYỆN THANH LIÊM
HẠNG MỤC: CẤP NƯỚC

CHỦ NHIỆM THIẾT KẾ	PHẠM QUANG QUYẾT	<i>[Signature]</i>
CHỦ TRÌ THIẾT KẾ	BÙI THANH QUANG	<i>[Signature]</i>
THIẾT KẾ	TRẦN ĐỨC DŨNG	<i>[Signature]</i>
KCS CÔNG TY	LÊ SƠN HÙNG	<i>[Signature]</i>

CÔNG TY TNHH MẠNH HÙNG HN
 GIẢM ĐỐC
NGÔ MẠNH HÙNG

CHI TIẾT ỐNG LỒNG QUA ĐƯỜNG
 BẢN VẼ SỐ: CN-04 TỶ LỆ BẢN VẼ: 1:20
 LẦN XUẤT BẢN: ... MÃ SỐ: MHHN/PKSTK/2025

CHI TIẾT TRỤ CỨU HOẢ DN 100



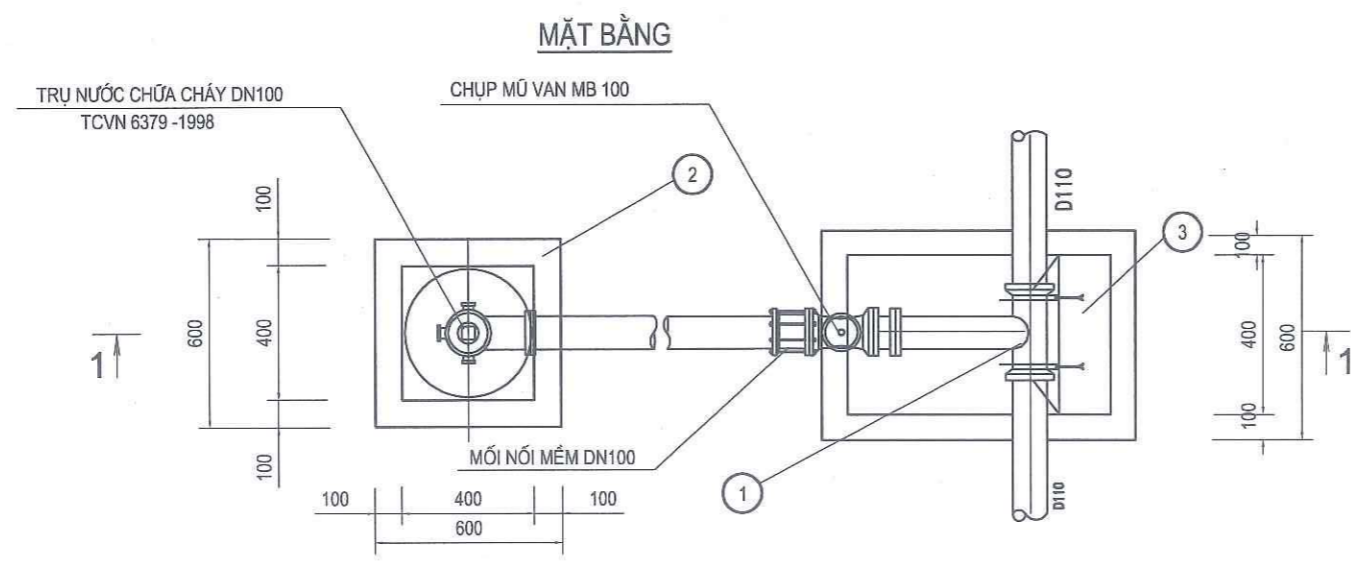
SỞ TÀI CHÍNH TỈNH NINH BÌNH
THẨM ĐỊNH
 Theo Văn bản số...../.....
 Ngày.....tháng.....năm 20.....

CÔNG TY TNHH TƯ VẤN VÀ ĐẦU TƯ XÂY DỰNG THỊNH VƯỢNG
HỒ SƠ ĐÃ THẨM TRA
 Theo văn bản số...39.../B.C..TT&TV
 Ngày...15...tháng...7...năm 2025...
 (Cán bộ chủ trì thẩm tra ký tên)

- BÊ TÔNG ĐÁ 1X2 MÁC 200 CHÈN ỚNG CỐNG
- BÊ TÔNG ĐÁ 1X2 MÁC 200 ĐÚC SẴN, ĐỠ ỚNG
- BÊ TÔNG ĐÁ 2X4 MÁC 100
- CÁT THỎ TƯỚI NƯỚC ĐẮM KỶ DÀY 100
- ĐẤT NỀN ĐẮM KỶ K=0.98

GHI CHÚ

- ① TẸ HDPE D110
 - ② GỐI ĐỠ CỤT
 - ③ GỐI ĐỠ TẸ
- L1: KHOẢNG CÁCH TỪ ỚNG ĐẾN TRỤ CỨU HOẢ:
 - CHỤP VAN BẢO VỆ TY VAN SX ĐỊNH HÌNH HÌNH BẰNG GANG D100
 - VAN MB DN100 TY CHÌM THÂN BẰNG GANG ĐỀO PN16
 - KHI THI CÔNG CỎ GÌ SAI KHÁC SỎ VỚI THỰC TẾ
 CẦN BẢO NGAY CHO TƯ VẤN XỬ LÝ KỊP THỜI



CHỦ ĐẦU TƯ: BAN QUẢN LÝ ĐẦU TƯ, PHÁT TRIỂN ĐÔ THỊ VÀ QUỸ ĐẤT KHU VỰC 2
ĐƠN VỊ TVTK: CÔNG TY TNHH MẠNH HÙNG HN
 ĐỊA CHỈ: PHƯỜNG HẢ NAM, TỈNH NINH BÌNH
 EMAIL: MANHHUNGHNCL@GMAIL.COM

HỒ SƠ LẬP BÁO CÁO KINH TẾ KỸ THUẬT
 DỰ ÁN: XÂY DỰNG HẠ TẦNG KỸ THUẬT KHU TÁI ĐỊNH CỬ TẠI THÔN KẾNH, XÃ THANH NGHỊ, HUYỆN THANH LIÊM
 HẠNG MỤC: CẤP NƯỚC

CHỦ NHIỆM THIẾT KẾ: PHẠM QUANG QUYẾT
 CHỦ TRÌ THIẾT KẾ: BÙI THANH QUANG
 THIẾT KẾ: TRẦN ĐỨC DŨNG
 KCS CÔNG TY: LÊ SƠN HÙNG



CHI TIẾT TRỤ CỨU HOẢ
 BẢN VẼ SỐ: CN-05
 LẦN XUẤT BẢN: ...
 TỶ LỆ BẢN VẼ:
 MÃ SỐ: MHHN/PKSTK/2025

SỞ TÀI CHÍNH TỈNH NINH BÌNH
THẨM ĐỊNH
Theo Văn bản số...../.....
Ngày.....tháng.....năm 20.....

**CÔNG TY TNHH TƯ VẤN VÀ ĐẦU TƯ
XÂY DỰNG THỊNH VƯỢNG**
HỒ SƠ ĐÃ THẨM TRA
Theo văn bản số...3.9.../...BC-TT.RV
Ngày...15...tháng...7...năm 2025...
(Cán bộ chủ trì thẩm tra ký tên)
[Signature]

THỐNG KÊ 1 TRỤ CỨU HOẢ

STT	VẬT TƯ QUY CÁCH	ĐƠN VỊ	KHỐI LƯỢNG
1	TRỤ CỨU HOẢ	BỘ	1
2	BÍCH THÉP RỘNG D100	CÁI	2
3	ỐNG THÉP D100 TRÊN HÈ 3M	M	2
4	MỐI NỐI MỀM DN100	CÁI	1
5	VAN CỔNG MB D100	CÁI	1
6	MŨ CHỤP VAN MB D100	CÁI	1
7	GIOĂNG CAO SU DN100	CÁI	2
8	ỐNG UPVC D110 PN4	M	1
9	BU LÔNG M16X70	CÁI	24
10	ĐAI GIỮ ỐNG D100	CÁI	2
11	TÊ D100(D110/100) TRÊN ỐNG D110	CÁI	1
12	CÚT 90 D100	CÁI	2

 CHỦ ĐẦU TƯ BAN QUẢN LÝ ĐẦU TƯ, PHÁT TRIỂN ĐÔ THỊ VÀ QUỸ ĐẤT KHU VỰC 2 ĐƠN VỊ TVTK: CÔNG TY TNHH MẠNH HÙNG HN ĐỊA CHỈ: PHƯỜNG HÀ NAM, TỈNH NINH BÌNH EMAIL: MANHHUNGHNCL@GMAIL.COM	HỒ SƠ LẬP BÁO CÁO KINH TẾ KỸ THUẬT DỰ ÁN: XÂY DỰNG HẠ TẦNG KỸ THUẬT KHU TÁI ĐỊNH CƯ TẠI THÔN KẾNH, XÃ THANH NGHỊ, HUYỆN THANH LIÊM HẠNG MỤC: CẤP NƯỚC	CHỦ NHIỆM THIẾT KẾ	PHẠM QUANG QUYẾT	 CÔNG TY TNHH MẠNH HÙNG HN GIÁM ĐỐC MẠNH HÙNG HN P. HÀ NAM - NG. MẠNH HÙNG	BẢNG KHỐI LƯỢNG TRỤ CỨU HỎA BẢN VẼ SỐ: CN-06 TỶ LỆ BẢN VẼ: LẦN XUẤT BẢN: ... MÃ SỐ: MHHN/PKSTK/2025	
		CHỦ TRÌ THIẾT KẾ	BÙI THANH QUANG			

BẢNG TỔNG HỢP KHỐI LƯỢNG HÀNG MỤC CẤP NƯỚC

SỞ TÀI CHÍNH TỈNH NINH BÌNH
THẨM ĐỊNH
Theo Văn bản số...../.....
Ngày.....tháng.....năm 20.....

STT	VẬT TƯ QUY CÁCH	ĐƠN VỊ	SỐ LƯỢNG
1	ỐNG DN110 HDPE PN10 PE100 TRÊN HỀ	M	117,50
2	ỐNG DN110 HDPE PN10 PE100 DƯỚI ĐƯỜNG	M	13,00
3	ỐNG DN110 HDPE PN10 PE100 NGOÀI RANH GIỚI	M	78,50
4	ỐNG DN50 HDPE PN8 PE100 SAU LÔ	M	226,00
5	ỐNG THÉP MẠ KÉM D150 DÀY 6.0MM	M	13,00
6	HỐ ĐỒNG HỒ TỔNG D100	CÁI	1
7	VAN CHẶN D50	CÁI	3
8	TRỤ CỨU HỎA D100	CÁI	1
9	TÊ DN110X50 HDPE	CÁI	1
10	ĐAI KHỞI THỦY DN110X110 HDPE	CÁI	1
11	KHẤU NỐI REN NGOÀI DN100	CÁI	1
12	CÚT 90° DN110 HDPE	CÁI	1
13	NÚT BỊT DN110- HDPE	CÁI	1
14	TÊ DN50 HDPE	CÁI	2
15	NÚT BỊT DN50- HDPE	CÁI	3
16	GỐI ĐỖ CÚT DN110	CÁI	1
17	GỐI ĐỖ TÊ DN110	CÁI	1

CÔNG TY TNHH TƯ VẤN VÀ ĐẦU TƯ
XÂY DỰNG THỊNH VƯỢNG
HỒ SƠ ĐÃ THẨM TRA
Theo văn bản số. 39...../.....BC. TTRV
Ngày...15...tháng...7...năm 2025.....
(Cán bộ chủ trì thẩm tra ký tên)
[Signature]



**CHỦ ĐẦU TƯ: BAN QUẢN LÝ ĐẦU TƯ, PHÁT TRIỂN
ĐÔ THỊ VÀ QUỸ ĐẤT KHU VỰC 2**
ĐƠN VỊ TVTK: CÔNG TY TNHH MẠNH HÙNG HN
ĐỊA CHỈ: PHƯỜNG HÀ NAM, TỈNH NINH BÌNH
EMAIL: MANHHUNGHNCL@GMAIL.COM

HỒ SƠ LẬP BÁO CÁO KINH TẾ KỸ THUẬT
DỰ ÁN: XÂY DỰNG HẠ TẦNG KỸ THUẬT KHU TÁI ĐỊNH CƯ TẠI THÔN KÊNH,
XÃ THANH NGHỊ, HUYỆN THANH LIÊM
HẠNG MỤC: CẤP NƯỚC

CHỦ NHIỆM THIẾT KẾ	PHẠM QUANG QUYẾT
CHỦ TRÌ THIẾT KẾ	BÙI THANH QUANG
THIẾT KẾ	TRẦN ĐỨC DŨNG
KCS CÔNG TY	LÊ SƠN HÙNG

100822453
CÔNG TY TNHH MẠNH HÙNG HN
CÔNG GIÁM ĐỌC
TNNH MẠNH HÙNG HN
NGÔ MẠNH HÙNG
HÀ NAM - T. NINH BÌNH

BẢNG TỔNG HỢP KHỐI LƯỢNG

BẢN VẼ SỐ: KLCN-01	TỶ LỆ BẢN VẼ:
LẦN XUẤT BẢN: ...	MÃ SỐ: MHHN/PKSTK/2025