

CỘNG HÒA XÃ HỘI CHỦ NGHĨA VIỆT NAM
ĐỘC LẬP - TỰ DO - HẠNH PHÚC

HỒ SƠ THIẾT KẾ BẢN VẼ THI CÔNG

CÔNG TY TNHH TƯ VẤN VÀ XÂY DỰNG TUẤN ĐẠT NT
THẨM TRA
Theo Văn bản số: 10/BCTTr
ngày 9 tháng 9 năm 2025
Chủ trì bộ môn ký tên:



Võ Duy Vũ

CÔNG TRÌNH : CẢI TẠO, SỬA CHỮA TÀI SẢN CÔNG THUỘC VIỆN PASTEUR
NHA TRANG TỪ NGUỒN NGÂN SÁCH NHÀ NƯỚC NĂM 2025

HẠNG MỤC : - BUỒNG NGĂN CHÁY CẦU THANG THOÁT NẠN NHÀ A
- BUỒNG NGĂN CHÁY CẦU THANG THOÁT NẠN NHÀ B
- MÁY BƠM CHỮA CHÁY TÒA NHÀ B, C, BẢO TÀNG

ĐỊA ĐIỂM : SỐ 8 - 10 ĐƯỜNG TRẦN PHÚ- PHƯỜNG NHA TRANG - TỈNH KHÁNH HÒA
CHỦ ĐẦU TƯ : VIỆN PASTEUR NHA TRANG

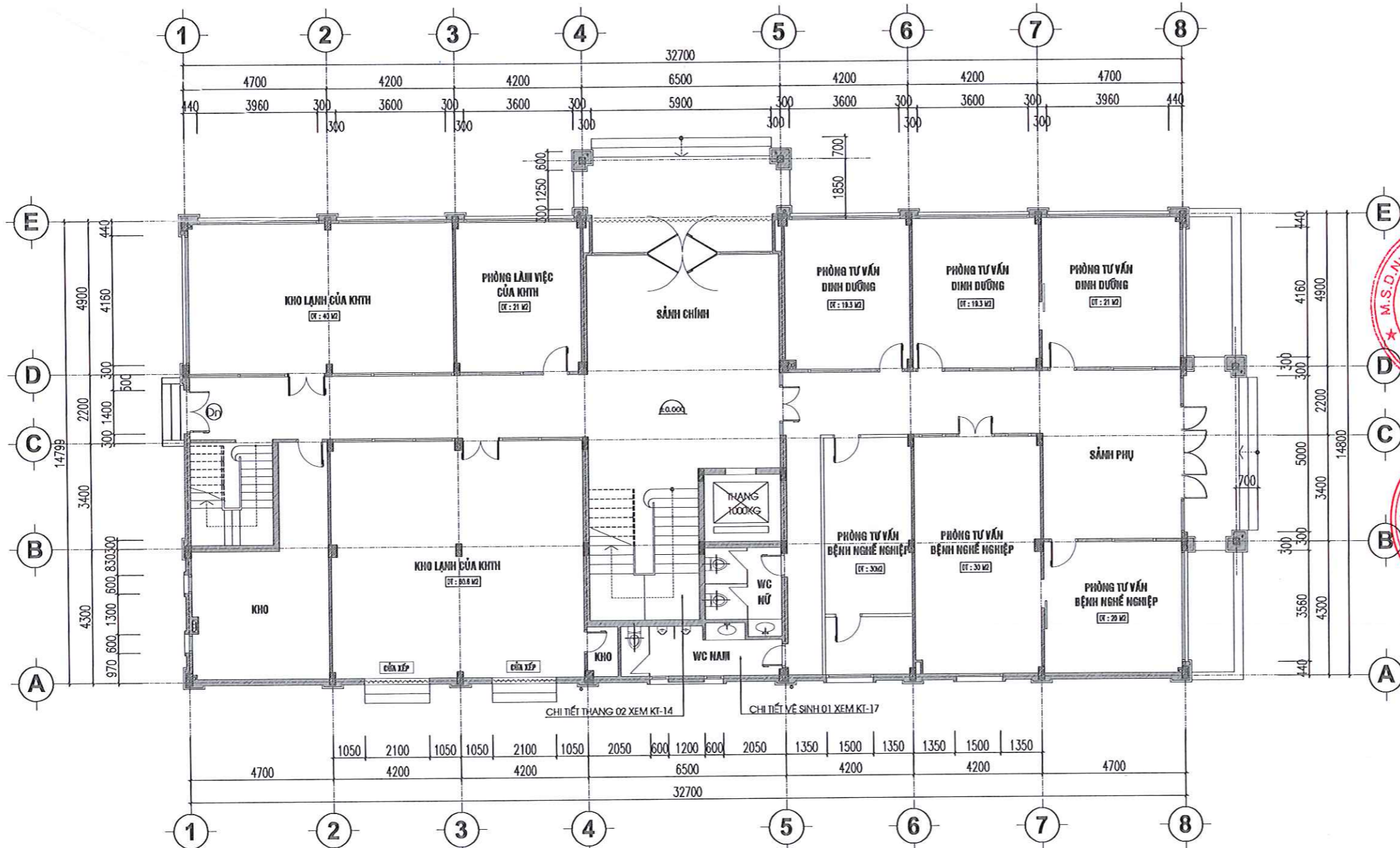
CƠ QUAN PHÊ DUYỆT	CHỦ ĐẦU TƯ	ĐƠN VỊ TƯ VẤN THIẾT KẾ	NGÀY HT
	 VIỆN TRƯỞNG <i>Đỗ Thái Hùng</i>	 GIÁM ĐỐC <i>Nguyễn Phù Cường</i>  GIÁM ĐỐC <i>Nguyễn Hữu Lương</i>	THỰC HIỆN Tháng 09/ 2025

CỘNG HÒA XÃ HỘI CHỦ NGHĨA VIỆT NAM
ĐỘC LẬP - TỰ DO - HẠNH PHÚC



HỒ SƠ THIẾT KẾ BẢN VẼ THI CÔNG

CÔNG TRÌNH : CẢI TẠO, SỬA CHỮA TÀI SẢN CÔNG THUỘC VIỆN PASTEUR
NHA TRANG TỪ NGUỒN NGÂN SÁCH NHÀ NƯỚC NĂM 2025
HẠNG MỤC : BUỒNG NGĂN CHÁY CẦU THANG THOÁT NẠN NHÀ A

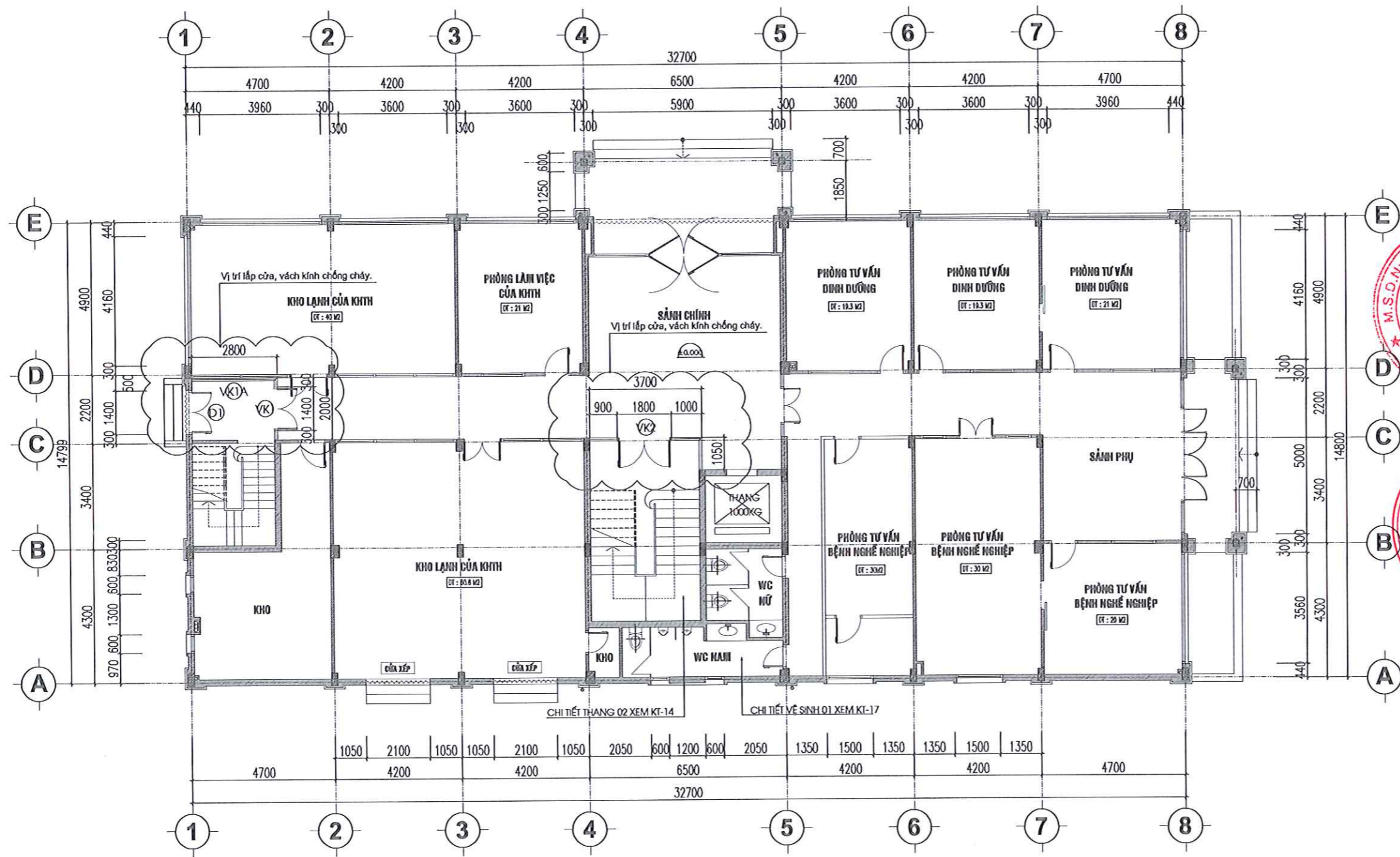


MẶT BẰNG HIỆN TRẠNG TẦNG 1
TỶ LỆ 1/100

GHI CHÚ:
CỬA D: CỬA ĐI 02 CẢNH, CỬA NHỰA LỜI SẮT,
KT: 1400x2400

CÔNG TY TNHH TƯ VẤN VÀ XÂY DỰNG TUẤN DẠT NT
THẨM TRA
Theo Văn bản số:...../BCTTr
ngày... tháng... năm 2025...
Chủ trì bộ môn ký tên:

CHỦ ĐẦU TƯ		
VIỆN PASTEUR NHA TRANG		
TÊN CÔNG TRÌNH		
CẢI TẠO, SỬA CHỮA TÀI SẢN CÔNG THUỘC VIỆN PASTEUR NHA TRANG TỪ NGUỒN NSNN NĂM 2025		
ĐỊA ĐIỂM: SỐ 8 ĐƯỜNG TRẦN PHÚ-P. NHA TRANG-KHÁNH HÒA		
Đơn vị tư vấn thiết kế:		
CÔNG TY TNHH TƯ VẤN XÂY DỰNG DTK-PRO		GIÁM ĐỐC
TỈNH KHÁNH HÒA		<i>Nguyễn Phú Cường</i>
NGUYỄN PHÚ CƯỜNG		
CÔNG TY TNHH PCCC TIẾN PHÁT		
CÔNG TY TNHH PCCC TIẾN PHÁT		GIÁM ĐỐC
THỰC HIỆN		<i>Nguyễn Hữu Cường</i>
T. KHÁNH HÒA		NGUYỄN HỮU CƯỜNG
CHỦ TRÌ THIẾT KẾ:		
KS. BÙI QUANG TUẤN		<i>Bui Quang Tuấn</i>
CHỦ TRÌ KẾT CẤU:		<i>Nguyễn Phú Cường</i>
KS. NGUYỄN PHÚ CƯỜNG		
VỀ KỸ THUẬT:		<i>Nguyễn Quốc Thuận</i>
KS. NGUYỄN QUỐC THUẬN		
HẠNG MỤC		
BUỒNG NGẮN CHÁY CẦU THANG THOÁT NẠN NHÀ A		
Tên bản vẽ/ Drawing name:		
MẶT BẰNG HIỆN TRẠNG TẦNG 1		
MỤC ĐÍCH PHÁT HÀNH (ISSUED FOR):		
<input type="checkbox"/>	- THIẾT KẾ CƠ SỞ	<input type="checkbox"/>
<input type="checkbox"/>	- THAM KHẢO	<input checked="" type="checkbox"/>
<input type="checkbox"/>	- THIẾT KẾ XIN PHÉP	<input type="checkbox"/>
<input type="checkbox"/>	- THI CÔNG	<input type="checkbox"/>
<input type="checkbox"/>	- THỎA THUẬN KT-QH	<input type="checkbox"/>
<input type="checkbox"/>	- HOÀN CÔNG	<input type="checkbox"/>
Tỉ lệ	1 / 100	Kí hiệu bản vẽ
Ngày	.../.../2025	KT: 01/09
LƯU Ý:		

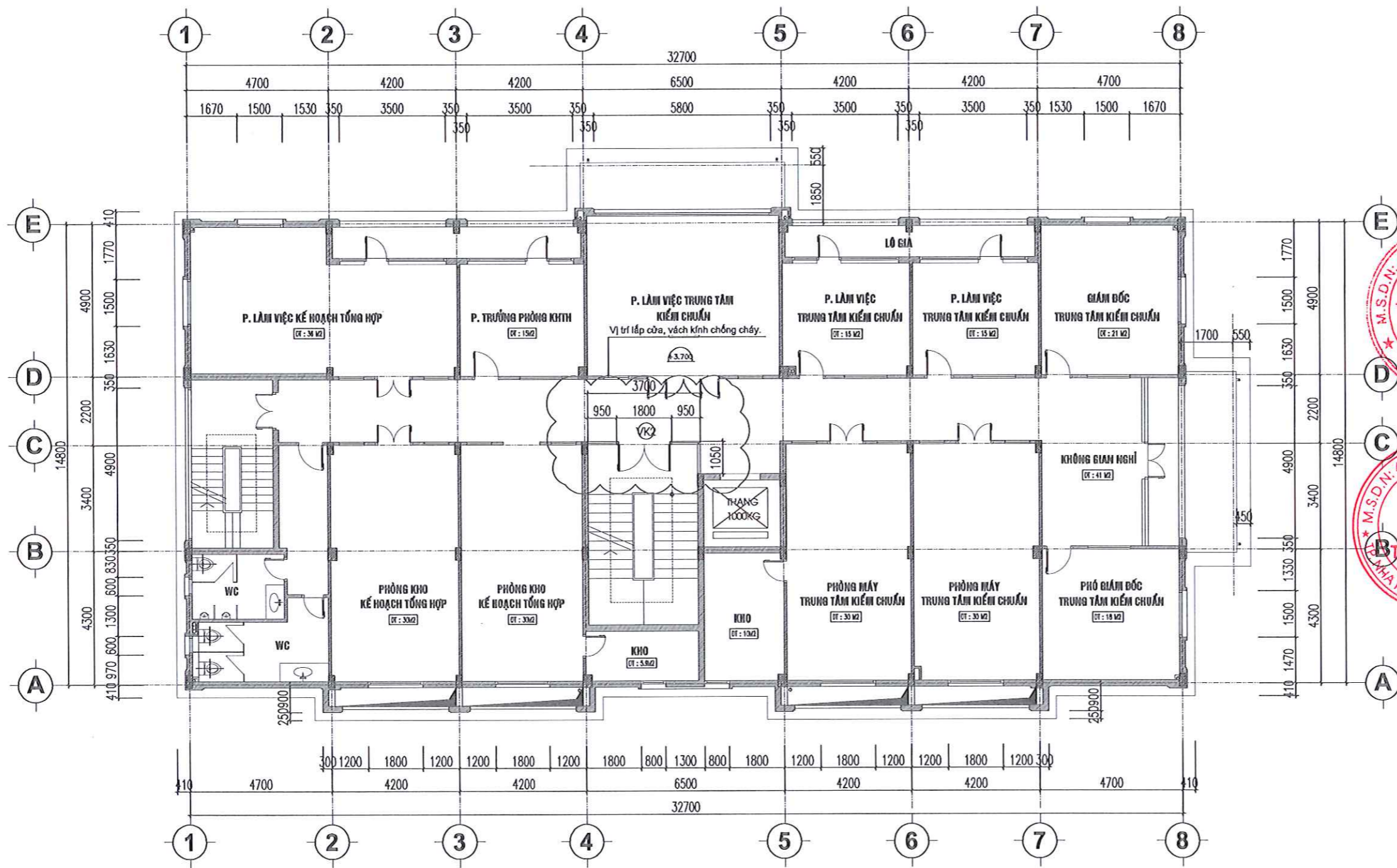


MẶT BẰNG CẢI TẠO TẦNG 1
TỶ LỆ 1/100

GHI CHÚ: NỘI DUNG CẢI TẠO TẦNG 1
 - THẢO DŨNG CỬA Dn: LẮP DỰNG CỬA CHỐNG CHÁY 02 CẢNH MỚI, CỬA D1
 - LẮP DỰNG VÁCH KÍNH+ CỬA CHỐNG CHÁY VK1; VK1A; VK2 VỊ TRÍ XEM TRÊN MẶT BẰNG
 - PHẢ DỠ 4m2 TRẦN THẠCH CAO KHUNG CHÌM ĐỀ GIA CÔNG, LẮP DỰNG VÁCH KÍNH. SAU ĐÓ LẮP ĐẶT LẠI TRẦN THẠCH CAO KHUNG CHÌM, BẢ MASTIC 02 LỚP+ LẮN SƠN 03 LỚP.
 - CHI TIẾT XEM BẢN VẼ THIẾT KẾ.

CÔNG TY TNHH TƯ VẤN VÀ XÂY DỰNG TUẤN DAT HT
THẨM TRA
 Theo Văn bản số: 10/BC/TT
 ngày 8 tháng 9 năm 2025
 Chủ trì bộ môn ký tên:

CHỦ ĐẦU TƯ		
VIỆN PASTEUR NHA TRANG		
TÊN CÔNG TRÌNH		
CẢI TẠO, SỬA CHỮA TÀI SẢN CÔNG THUỘC VIỆN PASTEUR NHA TRANG TỪ NGUỒN NSNN NĂM 2025		
ĐỊA ĐIỂM: SỐ 8 ĐƯỜNG TRẦN PHÚ-P. NHA TRANG-KHÁNH HÒA		
Thực hiện tư vấn thiết kế:		
CÔNG TY TNHH TƯ VẤN XÂY DỰNG DTK-PRO TỈNH KHÁNH HÒA		TUẤN DAT HT GIÁM ĐỐC
NGUYỄN PHÚ CƯỜNG		<i>(Signature)</i>
Thực hiện giám sát:		
CÔNG TY TNHH PCCC TIẾN PHÁT TỈNH KHÁNH HÒA		TIẾN PHÁT THỰC HIỆN
NGUYỄN HỮU CƯỜNG		<i>(Signature)</i>
Chủ trì thiết kế:		
KS. BUI QUANG TUAN	<i>(Signature)</i>	
CHỦ TRÌ KẾT CẤU:	<i>(Signature)</i>	
KS. NGUYỄN PHÚ CƯỜNG	<i>(Signature)</i>	
VẼ KỸ THUẬT:	<i>(Signature)</i>	
KS. NGUYỄN QUỐC THUẬN	<i>(Signature)</i>	
HẠNG MỤC		
BUỒNG NGĂN CHÁY CẦU THANG THOÁT NẠN NHÀ A		
Tên bản vẽ/ Drawing name:		
MẶT BẰNG CẢI TẠO TẦNG 1		
MỤC ĐÍCH PHÁT HÀNH (ISSUED FOR):		
<input type="checkbox"/> - THIẾT KẾ CƠ SỞ	<input type="checkbox"/> - THAM KHẢO	
<input type="checkbox"/> - THIẾT KẾ XIN PHÉP	<input checked="" type="checkbox"/> - THI CÔNG	
<input type="checkbox"/> - THỎA THUẬN KT-QH	<input type="checkbox"/> - HOÀN CÔNG	
Tỉ lệ	1 / 100	Kí hiệu bản vẽ
Ngày	__/__/2025	KT: 02/09
LƯU Ý:		



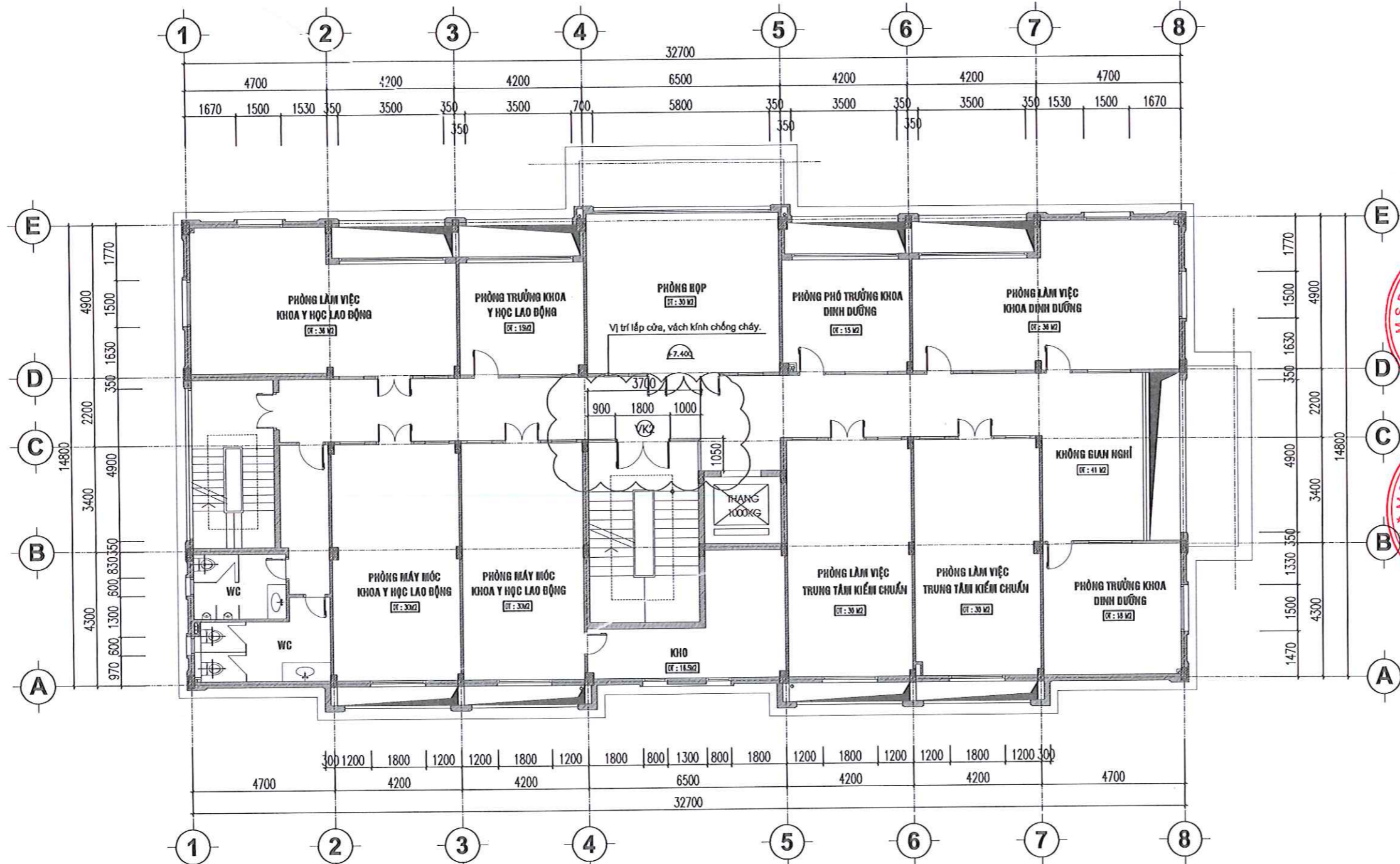
MẶT BẰNG HIỆN TRẠNG-> CẢI TẠO TẦNG 2
TỶ LỆ 1/100

GHI CHÚ: NỘI DUNG CẢI TẠO TẦNG 2
- LẮP DỰNG VÁCH KÍNH+ CỬA CHỐNG CHÁY VK2 (VỊ TRÍ XEM TRÊN MẶT BẰNG CẢI TẠO)

CÔNG TY TNHH TƯ VẤN VÀ XÂY DỰNG TUẤN DẠT NT
THẨM TRA
Theo Văn bản số:...../BCITr
ngày... tháng... năm 20...
Chủ trì bộ môn ký tên:

CHỦ ĐẦU TƯ		
VIỆN PASTEUR NHA TRANG		
TÊN CÔNG TRÌNH		
CẢI TẠO, SỬA CHỮA TÀI SẢN CÔNG THUỘC VIỆN PASTEUR NHA TRANG TỪ NGUỒN NSNN NĂM 2025		
ĐỊA ĐIỂM: SỐ 8 ĐƯỜNG TRẦN PHÚ- P. NHA TRANG- KHÁNH HÒA		
Đơn vị tư vấn thiết kế:		
CÔNG TY TNHH TƯ VẤN XÂY DỰNG DTK- PRO		
GIÁM ĐỐC		
<i>(Signature)</i>		
NGUYỄN PHÚ CƯỜNG		
CÔNG TY TNHH PCCC TIẾN PHÁT		
GIÁM ĐỐC		
<i>(Signature)</i>		
NGUYỄN HỮU CƯỜNG		
THỰC HIỆN		
CHỦ TRÌ THIẾT KẾ:	<i>(Signature)</i>	
KS. BÙI QUANG TUẤN		
CHỦ TRÌ KẾT CẤU:	<i>(Signature)</i>	
KS. NGUYỄN PHÚ CƯỜNG		
VẼ KỸ THUẬT:	<i>(Signature)</i>	
KS. NGUYỄN QUỐC THUẬN		
HẠNG MỤC		
BƯỜNG NGẮN CHÁY CẦU THANG THOÁT NẠN NHÀ A		
Tên bản vẽ/ Drawing name:		
MẶT BẰNG HIỆN TRẠNG- CẢI TẠO TẦNG 2		
MỤC ĐÍCH PHÁT HÀNH (ISSUED FOR):		
<input type="checkbox"/>	- THIẾT KẾ CƠ SỞ	<input type="checkbox"/>
<input type="checkbox"/>	- THAM KHẢO	<input checked="" type="checkbox"/>
<input type="checkbox"/>	- THIẾT KẾ XIN PHÉP	<input type="checkbox"/>
<input type="checkbox"/>	- THỎA THUẬN KT-QH	<input type="checkbox"/>
<input type="checkbox"/>	- HOÀN CÔNG	
Tỉ lệ	1 / 100	Kí hiệu bản vẽ
Ngày	.../.../2025	KT: 03/09
LƯU Ý:		





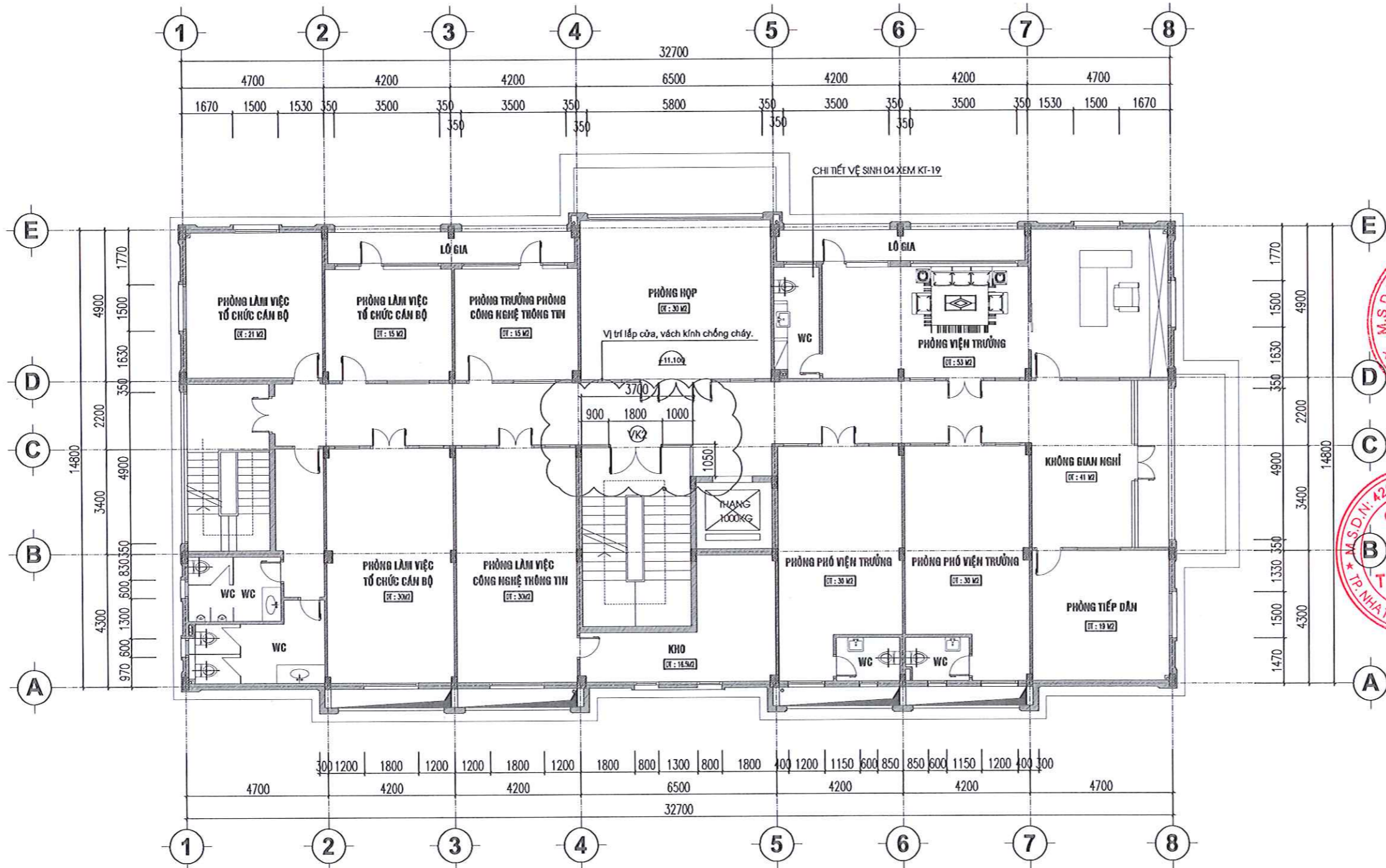
MẶT BẰNG HIỆN TRẠNG-> CẢI TẠO TẦNG 3

Tỷ lệ 1/100

GHI CHÚ: NỘI DUNG CẢI TẠO TẦNG 3
- LẮP DỰNG VÁCH KÍNH+ CỬA CHỐNG CHÁY VK2 (VỊ TRÍ XEM TRÊN MẶT BẰNG CẢI TẠO)

CÔNG TY TNHH TƯ VẤN VÀ XÂY DỰNG TUẤN ĐẠT NT
THẨM TRA
Theo Văn bản số: 10/BCTT
ngày 8 tháng 9 năm 2025
Chủ trì bộ môn ký tên:

CHỦ ĐẦU TƯ		
VIỆN PASTEUR NHA TRANG		
TÊN CÔNG TRÌNH		
CẢI TẠO, SỬA CHỮA TÀI SẢN CÔNG THUỘC VIỆN PASTEUR NHA TRANG TỪ NGUỒN NSNN NĂM 2025		
ĐỊA ĐIỂM : SỐ 8 ĐƯỜNG TRẦN PHÚ- P. NHA TRANG- KHÁNH HÒA		
Đơn vị tư vấn thiết kế : CÔNG TY TNHH TƯ VẤN XÂY DỰNG DTK-PRO TỈNH KHÁNH HÒA NGUYỄN PHÚ CƯỜNG		
Đơn vị giám sát : CÔNG TY TNHH PCCC TIẾN PHÁT TỈNH KHÁNH HÒA NGUYỄN HỮU CƯỜNG		
CHỦ TRÌ THIẾT KẾ :	<i>lee</i>	
KS. BÙI QUANG TUẤN		
CHỦ TRÌ KẾT CẤU :	<i>phut</i>	
KS. NGUYỄN PHÚ CƯỜNG		
VỀ KỸ THUẬT :	<i>thu</i>	
KS. NGUYỄN QUỐC THUẬN		
HẠNG MỤC		
BUỒNG NGĂN CHÁY CẦU THANG THOÁT NẠN NHÀ A		
Tên bản vẽ/ Drawing name:		
MẶT BẰNG HIỆN TRẠNG- CẢI TẠO TẦNG 3		
MỤC ĐÍCH PHÁT HÀNH (ISSUED FOR):		
<input type="checkbox"/> - THIẾT KẾ CƠ SỞ	<input type="checkbox"/> - THAM KHẢO	
<input type="checkbox"/> - THIẾT KẾ XIN PHÉP	<input checked="" type="checkbox"/> - THI CÔNG	
<input type="checkbox"/> - THỎA THUẬN KT-QH	<input type="checkbox"/> - HOÀN CÔNG	
Tỉ lệ	1 / 100	Kí hiệu bản vẽ
Ngày	__/__/2025	KT: 04/09
LƯU Ý:		

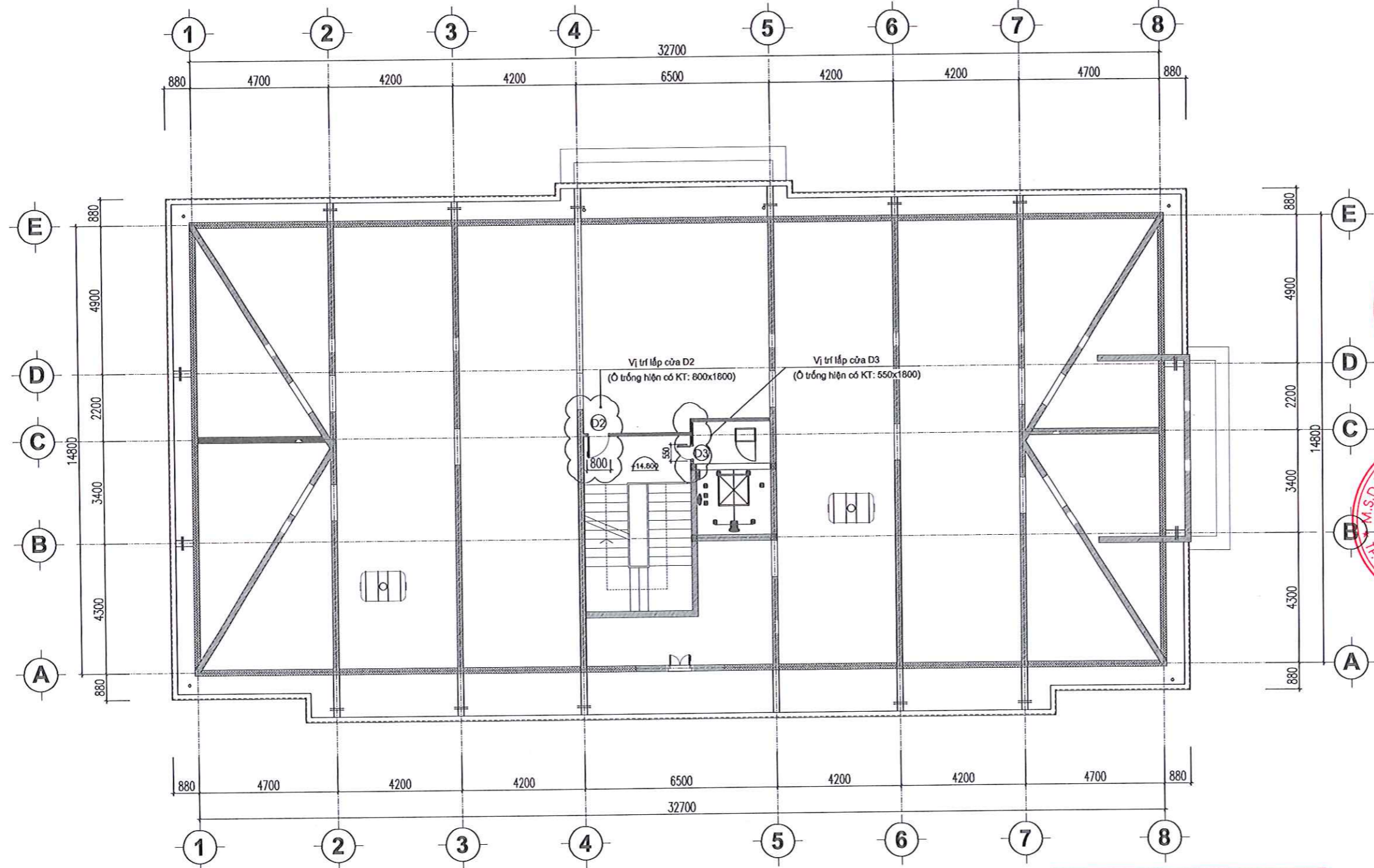


MẶT BẰNG HIỆN TRẠNG -> CẢI TẠO TẦNG 4
TỶ LỆ 1/100

GHI CHÚ: NỘI DUNG CẢI TẠO TẦNG 4
- LẮP DỰNG VÁCH KÍNH+ CỬA CHỐNG CHÁY VK2 (VỊ TRÍ XEM TRÊN MẶT BẰNG CẢI TẠO)

CÔNG TY TNHH TƯ VẤN VÀ XÂY DỰNG TUẤN ĐẠT NT
THẨM TRA
Theo Văn bản số:...../BCTTr
ngày...tháng...năm 20..
Chủ trì bộ môn ký tên:

CHỦ ĐẦU TƯ		
VIỆN PASTEUR NHA TRANG		
TÊN CÔNG TRÌNH		
CẢI TẠO, SỬA CHỮA TÀI SẢN CÔNG THUỘC VIỆN PASTEUR NHA TRANG TỪ NGUỒN NSNN NĂM 2025		
ĐỊA ĐIỂM: SỐ 8 ĐƯỜNG TRẦN PHÚ- P. NHA TRANG- KHÁNH HÒA		
Đơn vị tư vấn thiết kế:		
CÔNG TY TNHH TƯ VẤN XÂY DỰNG DTK-PRO TỈNH KHÁNH HÒA NGUYỄN PHÚ CƯỜNG		
CÔNG TY TNHH PCCC TIẾN PHÁT GIÁM ĐỐC NGUYỄN HỮU CƯỜNG		
THỰC HIỆN		
CHỦ TRÌ THIẾT KẾ:		
KS. BUI QUANG TUAN		
CHỦ TRÌ KẾT CẤU:		
KS. NGUYỄN PHÚ CƯỜNG		
VỀ KỸ THUẬT:		
KS. NGUYỄN QUỐC THUẬN		
HẠNG MỤC		
BUỒNG NGẮN CHÁY CẦU THANG THOÁT NẠN NHÀ A		
Tên bản vẽ/ Drawing name:		
MẶT BẰNG HIỆN TRẠNG- CẢI TẠO TẦNG 4		
MỤC ĐÍCH PHÁT HÀNH (ISSUED FOR):		
<input type="checkbox"/>	- THIẾT KẾ CƠ SỞ	<input type="checkbox"/>
<input type="checkbox"/>	- THAM KHẢO	<input checked="" type="checkbox"/>
<input type="checkbox"/>	- THIẾT KẾ XIN PHÉP	<input type="checkbox"/>
<input type="checkbox"/>	- THỎA THUẬN KT-QH	<input type="checkbox"/>
<input type="checkbox"/>	- THI CÔNG	<input type="checkbox"/>
<input type="checkbox"/>	- HOÀN CÔNG	<input type="checkbox"/>
Tỉ lệ	1 / 100	Kí hiệu bản vẽ
Ngày	.../.../2025	KT: 05/09
LƯU Ý:		



GHI CHÚ: NỘI DUNG CẢI TẠO SÂN THƯỢNG
 - LẮP DỰNG CỬA CHỐNG CHÁY D2; D3(VỊ TRÍ XEM TRÊN MẶT BẰNG CẢI TẠO)

MẶT BẰNG HIỆN TRẠNG-> CẢI TẠO TẦNG SÂN THƯỢNG
 TỶ LỆ 1/100

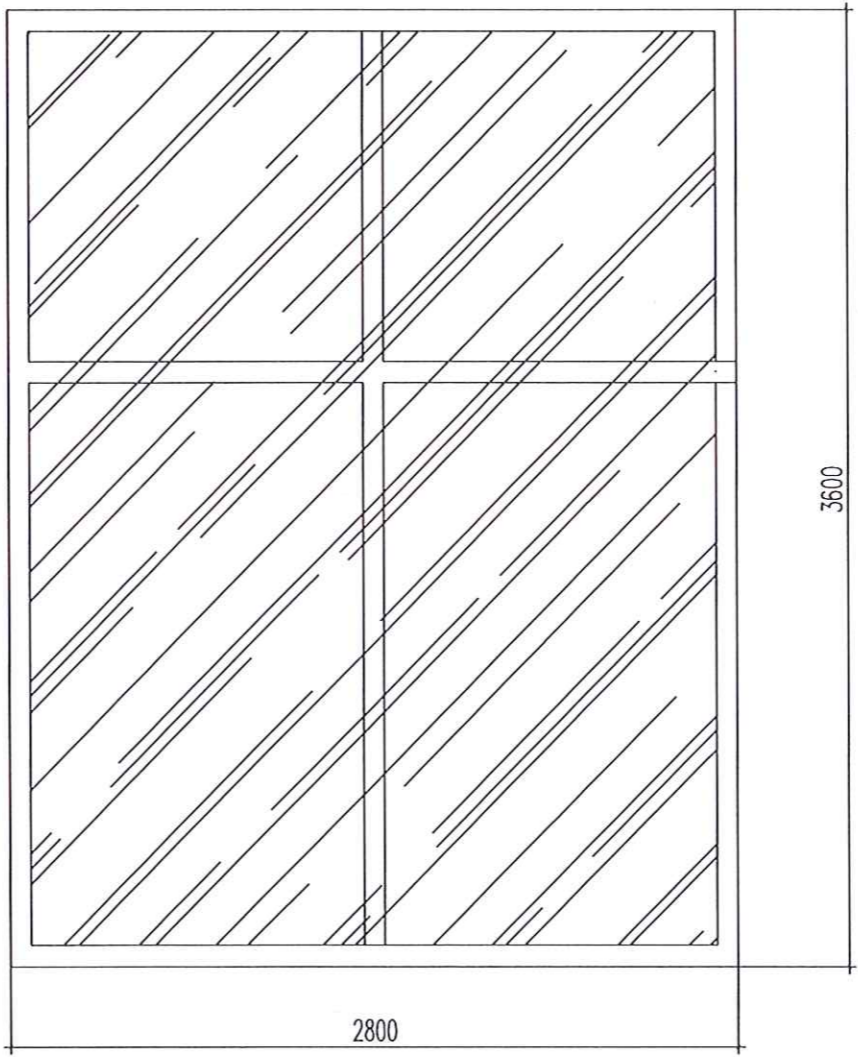
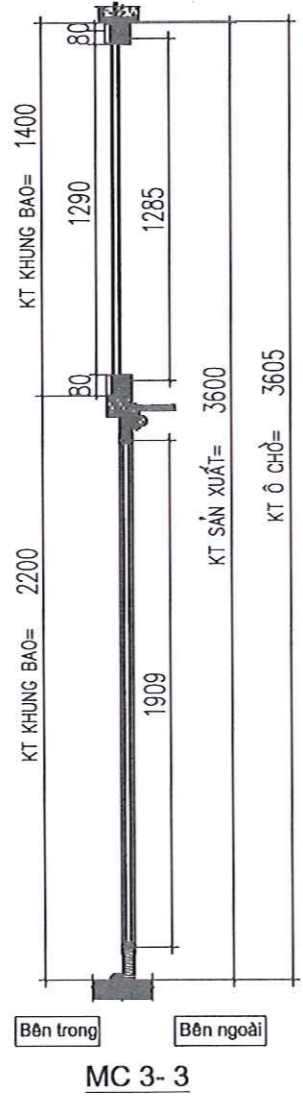
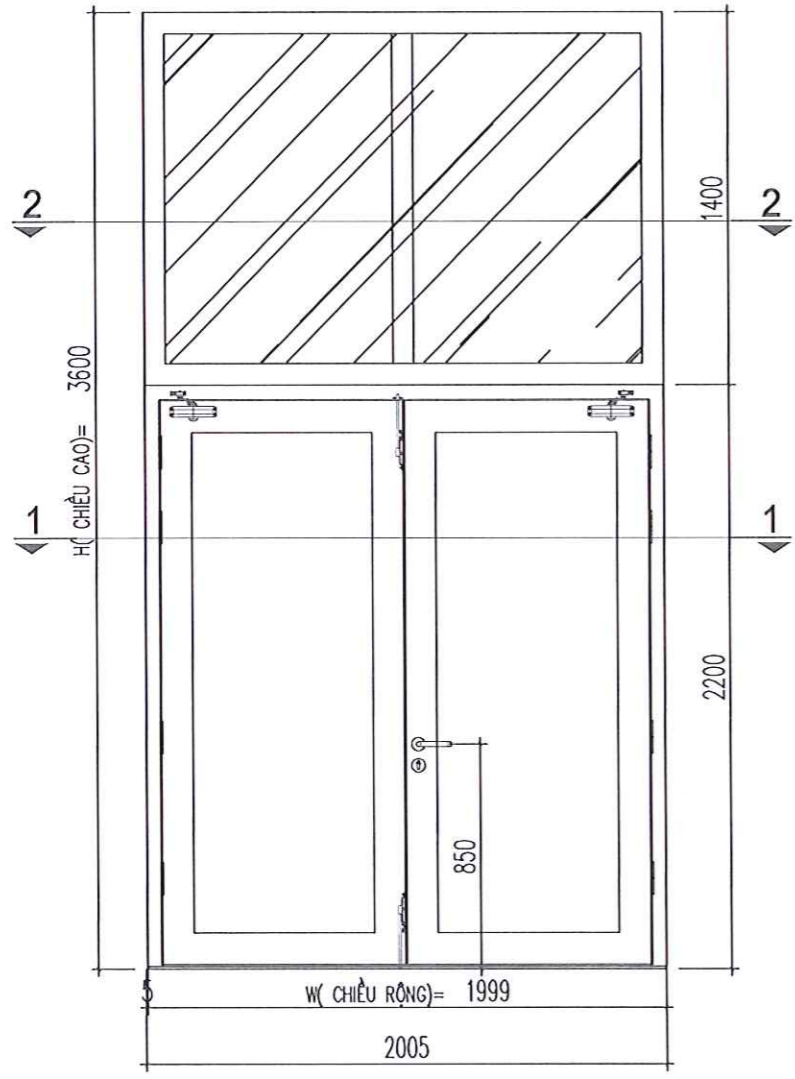
CÔNG TY TNHH TƯ VẤN VÀ XÂY DỰNG TUẤN DẠT NT
THẨM TRA
 Theo Văn bản số:...../BCTT
 ngày.../...tháng.../...năm 20...
 Chủ trì bộ môn ký tên:

CHỦ ĐẦU TƯ	
VIỆN PASTEUR NHA TRANG	
TÊN CÔNG TRÌNH	
CẢI TẠO, SỬA CHỮA TÀI SẢN CÔNG THUỘC VIỆN PASTEUR NHA TRANG TỪ NGUỒN NSNN NĂM 2025	
ĐỊA ĐIỂM: SỐ 8 ĐƯỜNG TRẦN PHÚ- P. NHA TRANG- KHÁNH HÒA	
Đơn vị tư vấn thiết kế:	
	DTK- PRO GIÁM ĐỐC NGUYỄN PHÚ CƯỜNG
CÔNG TY TNHH PCCC TIẾN PHÁT	
GIÁM ĐỐC	
	 NGUYỄN HỮU CƯỜNG
CHỦ TRÌ THIẾT KẾ:	
KS. BUI QUANG TUẤN	
CHỦ TRÌ KẾT CẤU:	
KS. NGUYỄN PHÚ CƯỜNG	
VẼ KỸ THUẬT:	
KS. NGUYỄN QUỐC THUẬN	
HẠNG MỤC	
BƯỜNG NGĂN CHÁY CẦU THANG THOÁT NẠN NHÀ A	
Tên bản vẽ/ Drawing name:	
MẶT BẰNG HIỆN TRẠNG- CẢI TẠO SÂN THƯỢNG	
MỤC ĐÍCH PHÁT HÀNH (ISSUED FOR):	
<input type="checkbox"/> - THIẾT KẾ CƠ SỞ	<input type="checkbox"/> - THAM KHẢO
<input type="checkbox"/> - THIẾT KẾ XIN PHÉP	<input checked="" type="checkbox"/> - THI CÔNG
<input type="checkbox"/> - THỎA THUẬN KT-QH	<input type="checkbox"/> - HOÀN CÔNG
Tỉ lệ	1 / 100
Ngày	.../.../2025
Kí hiệu bản vẽ	KT: 06/09
LƯU Ý:	

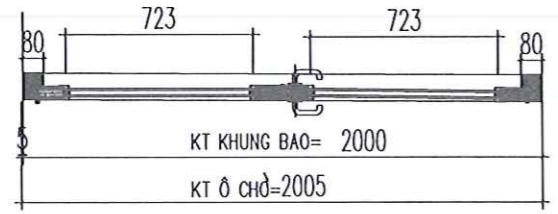
CÔNG TY TNHH TƯ VẤN VÀ XÂY DỰNG TUẤN DAT NT

THẨM TRA

Theo Văn bản số:...../BCTTr
 ngày...tháng...năm 20...
 Chủ trì bộ môn ký tên:



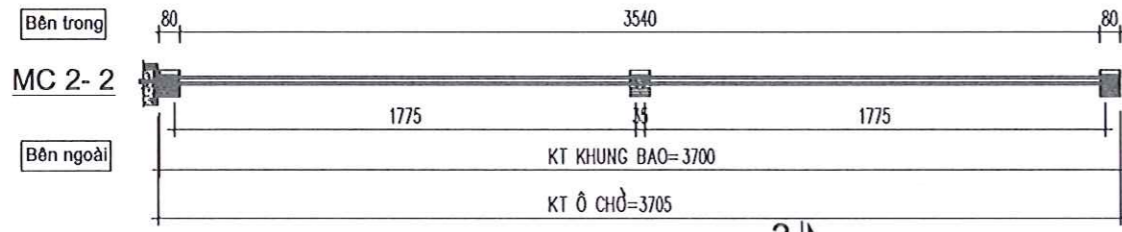
CHI TIẾT VÁCH VK1A (01CK)
 TỶ LỆ 1/25



CHI TIẾT VÁCH VK1 (01CK)
 TỶ LỆ 1/25

Bên trong
MC 1- 1
 Bên ngoài

CHỦ ĐẦU TƯ		
VIỆN PASTEUR NHA TRANG		
TÊN CÔNG TRÌNH		
CẢI TẠO, SỬA CHỮA TÀI SẢN CÔNG THUC VIỆN PASTEUR NHA TRANG TỪ NGUỒN NSNN NĂM 2025		
ĐỊA ĐIỂM: SỐ 8 ĐƯỜNG TRẦN PHÚ- P. NHA TRANG- KHÁNH HÒA		
Đơn vị tư vấn thiết kế:		
		
CÔNG TY TNHH PCCC TIẾN PHÁT GIẢM ĐỐC  NGUYỄN HỮU CƯỜNG		
		
CHỦ TRÌ THIẾT KẾ: 		
KS. BUI QUANG TUẤN		
CHỦ TRÌ KẾT CẤU:		
KS. NGUYỄN PHÚ CƯỜNG		
VỀ KỸ THUẬT:		
KS. NGUYỄN QUỐC THUẬN		
HANG MỤC		
BUÔNG NGĂN CHÁY CẦU THANG THOÁT NẠN NHÀ A		
Tên bản vẽ/ Drawing name:		
CHI TIẾT VÁCH- CỬA VK1; VK1A		
MỤC ĐÍCH PHÁT HÀNH (ISSUED FOR):		
<input type="checkbox"/>	- THIẾT KẾ CƠ SỞ	<input type="checkbox"/>
<input type="checkbox"/>	- THAM KHẢO	<input checked="" type="checkbox"/>
<input type="checkbox"/>	- THIẾT KẾ XIN PHÉP	<input type="checkbox"/>
<input type="checkbox"/>	- THỎA THUẬN KT-QH	<input type="checkbox"/>
<input type="checkbox"/>	- THI CÔNG	<input type="checkbox"/>
<input type="checkbox"/>	- HOÀN CÔNG	<input type="checkbox"/>
Tỉ lệ	1 / 100	Kí hiệu bản vẽ
Ngày	.../.../2025	KT: 07/09
LƯU Ý:		

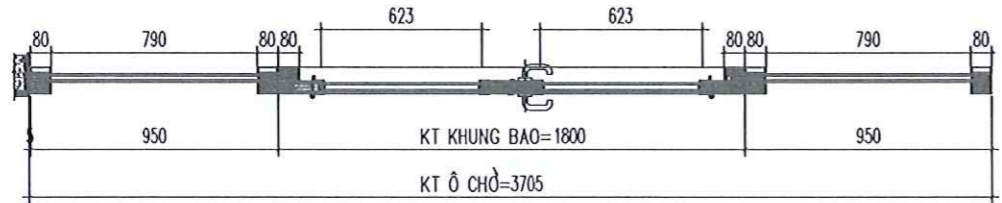
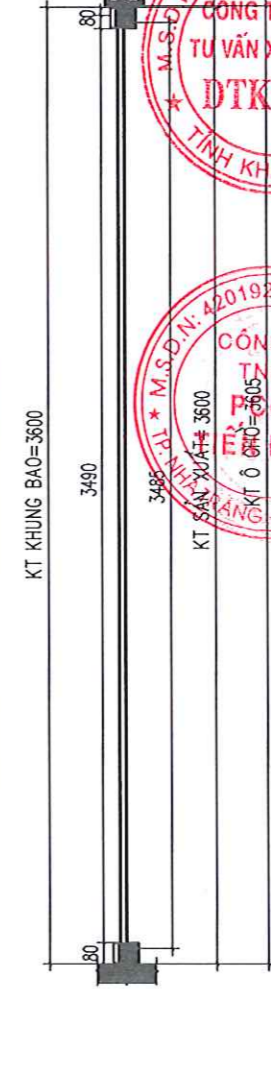
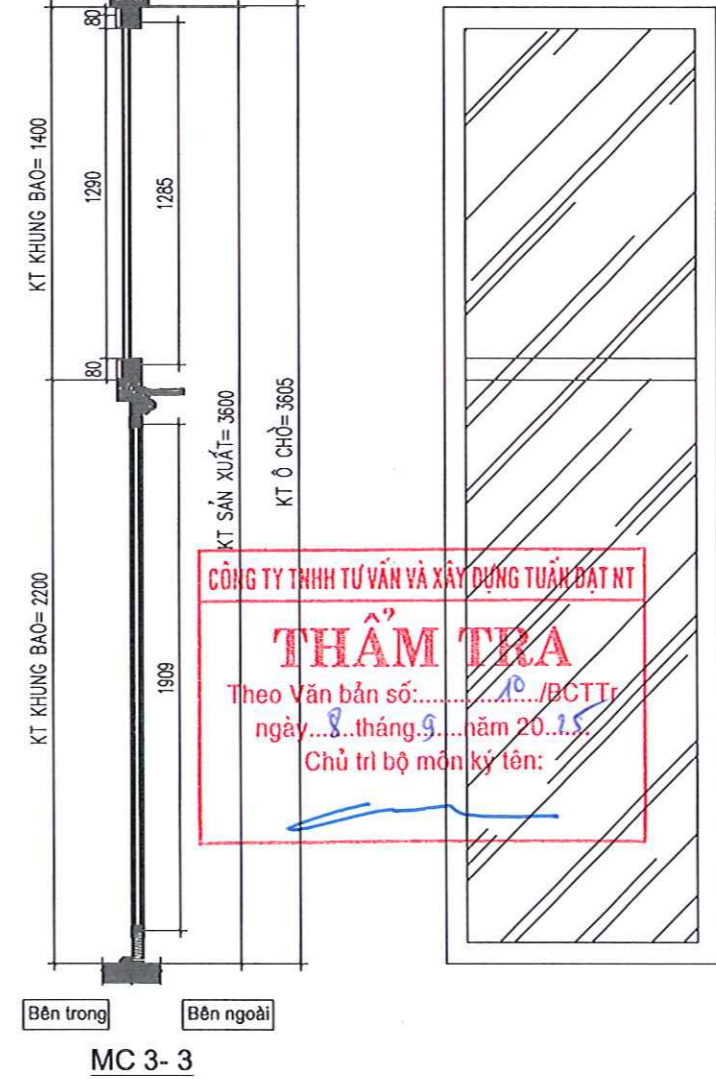
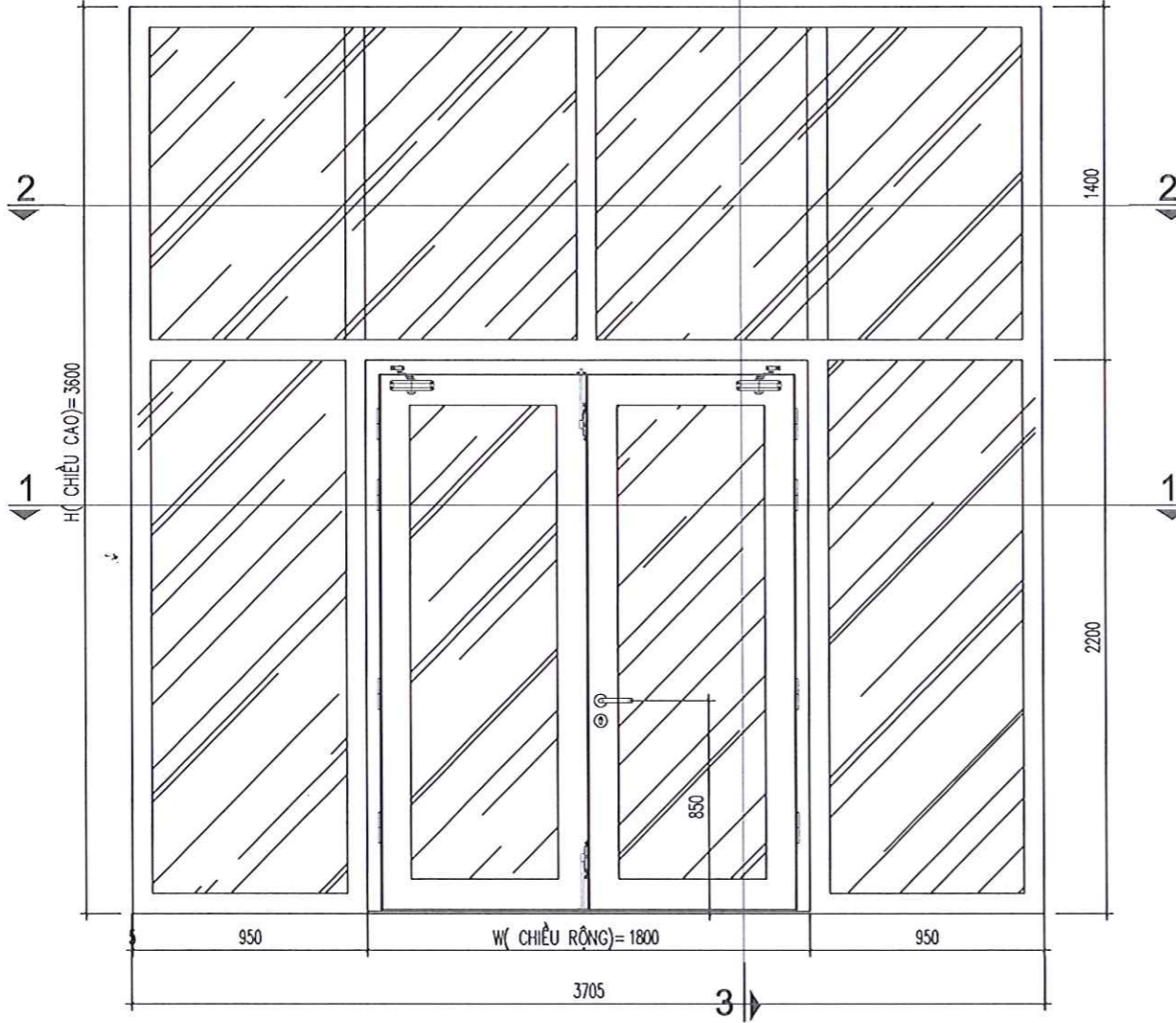


STT	TÊN QUẢ TẾT	KỶ HẸU	ĐVỊ	SL	VẬT LIÊU
A	QUẢ TẾT D-ĐH				
C1	Khung cửa		80	04	Thép 1.4mm/Thép mạ kẽm
C2	Cánh cửa		80	04	Thép 1.2mm/Thép mạ kẽm
B	PHỤ KIỆN				
C1	Khóa tay gạt Kopt	SRH11	80	04	
C2	Tay gạt tay gạt Kopt	XSC	80	04	
C3	Đòn tay gạt Kopt		80	04	
C4	Đòn tay gạt Kopt		80	04	
C5	Đòn tay gạt Kopt		80	04	
C6	Đòn tay gạt Kopt		80	04	
C7	Đòn tay gạt Kopt		80	04	
C8	Đòn tay gạt Kopt		80	04	
C9	Đòn tay gạt Kopt		80	04	
C10	Đòn tay gạt Kopt		80	04	
C11	Đòn tay gạt Kopt		80	04	
C12	Đòn tay gạt Kopt		80	04	
C13	Đòn tay gạt Kopt		80	04	
C14	Đòn tay gạt Kopt		80	04	
C15	Đòn tay gạt Kopt		80	04	
C16	Đòn tay gạt Kopt		80	04	
C17	Đòn tay gạt Kopt		80	04	
C18	Đòn tay gạt Kopt		80	04	
C19	Đòn tay gạt Kopt		80	04	
C20	Đòn tay gạt Kopt		80	04	
C21	Đòn tay gạt Kopt		80	04	
C22	Đòn tay gạt Kopt		80	04	
C23	Đòn tay gạt Kopt		80	04	
C24	Đòn tay gạt Kopt		80	04	
C25	Đòn tay gạt Kopt		80	04	
C26	Đòn tay gạt Kopt		80	04	
C27	Đòn tay gạt Kopt		80	04	
C28	Đòn tay gạt Kopt		80	04	
C29	Đòn tay gạt Kopt		80	04	
C30	Đòn tay gạt Kopt		80	04	
C31	Đòn tay gạt Kopt		80	04	
C32	Đòn tay gạt Kopt		80	04	
C33	Đòn tay gạt Kopt		80	04	
C34	Đòn tay gạt Kopt		80	04	
C35	Đòn tay gạt Kopt		80	04	
C36	Đòn tay gạt Kopt		80	04	
C37	Đòn tay gạt Kopt		80	04	
C38	Đòn tay gạt Kopt		80	04	
C39	Đòn tay gạt Kopt		80	04	
C40	Đòn tay gạt Kopt		80	04	
C41	Đòn tay gạt Kopt		80	04	
C42	Đòn tay gạt Kopt		80	04	
C43	Đòn tay gạt Kopt		80	04	
C44	Đòn tay gạt Kopt		80	04	
C45	Đòn tay gạt Kopt		80	04	
C46	Đòn tay gạt Kopt		80	04	
C47	Đòn tay gạt Kopt		80	04	
C48	Đòn tay gạt Kopt		80	04	
C49	Đòn tay gạt Kopt		80	04	
C50	Đòn tay gạt Kopt		80	04	
C51	Đòn tay gạt Kopt		80	04	
C52	Đòn tay gạt Kopt		80	04	
C53	Đòn tay gạt Kopt		80	04	
C54	Đòn tay gạt Kopt		80	04	
C55	Đòn tay gạt Kopt		80	04	
C56	Đòn tay gạt Kopt		80	04	
C57	Đòn tay gạt Kopt		80	04	
C58	Đòn tay gạt Kopt		80	04	
C59	Đòn tay gạt Kopt		80	04	
C60	Đòn tay gạt Kopt		80	04	
C61	Đòn tay gạt Kopt		80	04	
C62	Đòn tay gạt Kopt		80	04	
C63	Đòn tay gạt Kopt		80	04	
C64	Đòn tay gạt Kopt		80	04	
C65	Đòn tay gạt Kopt		80	04	
C66	Đòn tay gạt Kopt		80	04	
C67	Đòn tay gạt Kopt		80	04	
C68	Đòn tay gạt Kopt		80	04	
C69	Đòn tay gạt Kopt		80	04	
C70	Đòn tay gạt Kopt		80	04	
C71	Đòn tay gạt Kopt		80	04	
C72	Đòn tay gạt Kopt		80	04	
C73	Đòn tay gạt Kopt		80	04	
C74	Đòn tay gạt Kopt		80	04	
C75	Đòn tay gạt Kopt		80	04	
C76	Đòn tay gạt Kopt		80	04	
C77	Đòn tay gạt Kopt		80	04	
C78	Đòn tay gạt Kopt		80	04	
C79	Đòn tay gạt Kopt		80	04	
C80	Đòn tay gạt Kopt		80	04	
C81	Đòn tay gạt Kopt		80	04	
C82	Đòn tay gạt Kopt		80	04	
C83	Đòn tay gạt Kopt		80	04	
C84	Đòn tay gạt Kopt		80	04	
C85	Đòn tay gạt Kopt		80	04	
C86	Đòn tay gạt Kopt		80	04	
C87	Đòn tay gạt Kopt		80	04	
C88	Đòn tay gạt Kopt		80	04	
C89	Đòn tay gạt Kopt		80	04	
C90	Đòn tay gạt Kopt		80	04	
C91	Đòn tay gạt Kopt		80	04	
C92	Đòn tay gạt Kopt		80	04	
C93	Đòn tay gạt Kopt		80	04	
C94	Đòn tay gạt Kopt		80	04	
C95	Đòn tay gạt Kopt		80	04	
C96	Đòn tay gạt Kopt		80	04	
C97	Đòn tay gạt Kopt		80	04	
C98	Đòn tay gạt Kopt		80	04	
C99	Đòn tay gạt Kopt		80	04	
C100	Đòn tay gạt Kopt		80	04	

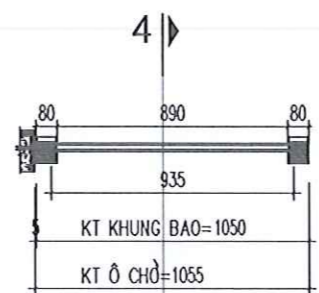
THÔNG SỐ KỸ THUẬT
 - Cửa kính chống cháy EI60 phút
 - Toàn bộ cửa sơn tĩnh điện
 - Thép làm khung cửa dày 1.4 mm
 - Thép làm cánh cửa dày 1.2 mm
 - Nẹp kính dày 1.2 mm
 - Kính chống cháy dày 30 mm
 - Vật liệu bên trong cánh cửa là 2 tấm MP06D 6 mm và bông gốm tỷ trọng 96kg/m³

STT	TÊN QUẢ TẾT	KỶ HẸU	ĐVỊ	SL	VẬT LIÊU
A	QUẢ TẾT D-ĐH				
C1	Khung vách		80	01	Thép 1.4mm/Thép mạ kẽm

THÔNG SỐ KỸ THUẬT
 - Khung kính chống cháy EI60 phút
 - Thép làm khung kính dày 1.4 mm
 - Nẹp kính dày 1.2 mm
 - Kính chống cháy dày 30 mm



CHI TIẾT VÁCH VK2 (04CK)
TỶ LỆ 1/25



CHI TIẾT VÁCH VK2A (04CK)
TỶ LỆ 1/25

CHỦ ĐẦU TƯ
VIỆN PASTEUR NHA TRANG

TÊN CÔNG TRÌNH
CẢI TẠO, SỬA CHỮA TÀI SẢN CÔNG THỰC VIỆN PASTEUR NHA TRANG TỪ NGUỒN NSNN NĂM 2025
ĐỊA ĐIỂM: SỐ 8 ĐƯỜNG TRẦN PHÚ - P. NHA TRANG - KH. KHÁNH HÒA



Đơn vị tư vấn thiết kế:
CÔNG TY TNHH TƯ VẤN XÂY DỰNG DTK-PRO
GIÁM ĐỐC
Nguyễn Phú Cường
NGUYỄN PHÚ CƯỜNG



CÔNG TY TNHH PCCC TIẾN PHÁT
GIÁM ĐỐC
Nguyễn Hữu Cường
NGUYỄN HỮU CƯỜNG

CHỦ TRÌ THIẾT KẾ:

KS. BÙI QUANG TUẤN	<i>Bui Quang Tuan</i>
CHỦ TRÌ KẾT CẤU:	<i>Phuoc</i>
KS. NGUYỄN PHÚ CƯỜNG	<i>Phuoc</i>
VỀ KỸ THUẬT:	<i>Phuoc</i>
KS. NGUYỄN QUỐC THUẬN	<i>Phuoc</i>

HẠNG MỤC
BƯỜNG NGĂN CHÁY CẦU THANG THOÁT NẠN NHÀ A

Tên bản vẽ/ Drawing name:
CHI TIẾT VÁCH- CỬA VK2; VK2A

MỤC ĐÍCH PHÁT HÀNH (ISSUED FOR):

<input type="checkbox"/> - THIẾT KẾ CƠ SỞ	<input type="checkbox"/> - THAM KHẢO
<input type="checkbox"/> - THIẾT KẾ XIN PHÉP	<input checked="" type="checkbox"/> - THI CÔNG
<input type="checkbox"/> - THỎA THUẬN KT-QH	<input type="checkbox"/> - HOÀN CÔNG

Tỉ lệ	1 / 100	Kí hiệu bản vẽ
Ngày	__/__/2025	KT: 08/09

LƯU Ý:

CHỦ ĐẦU TƯ
VIỆN PASTEUR NHA TRANG

TÊN CÔNG TRÌNH
CẢI TẠO, SỬA CHỮA TÀI SẢN CÔNG THUỘC VIỆN PASTEUR NHA TRANG TỪ NGUỒN NSNN NĂM 2025
ĐỊA ĐIỂM: SỐ 8 ĐƯỜNG TRẦN PHÚ - P. NHA TRANG - KH. KHÁNH HÒA

Đơn vị tư vấn thiết kế:
CÔNG TY TNHH TƯ VẤN XÂY DỰNG DTK-PRO
GIÁM ĐỐC
Nguyễn Phú Cường
NGUYỄN PHÚ CƯỜNG

THỰC HIỆN
CÔNG TY TNHH PCCC TIẾN PHÁT
GIÁM ĐỐC
Nguyễn Hữu Cường
NGUYỄN HỮU CƯỜNG

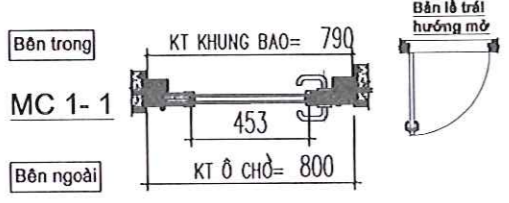
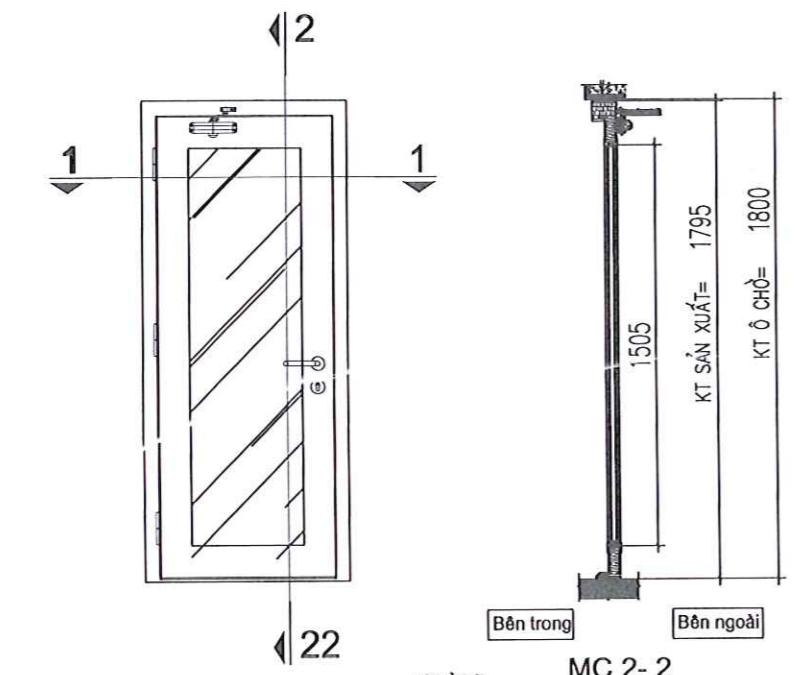
CHỦ TRÌ THIẾT KẾ:
KS. BUI QUANG TUẤN
CHỦ TRÌ KẾT CẤU:
KS. NGUYỄN PHÚ CƯỜNG
VẼ KỸ THUẬT:
KS. NGUYỄN QUỐC THUẬN

HẠNG MỤC
BƯỜNG NGĂN CHÁY CẦU THANG THOÁT NẠN NHÀ A

Tên bản vẽ/ Drawing name:
CHI TIẾT CỬA D1; D2; D3

MỤC ĐÍCH PHÁT HÀNH (ISSUED FOR):
 - THIẾT KẾ CƠ SỞ - THAM KHẢO
 - THIẾT KẾ XIN PHÉP - THI CÔNG
 - THỎA THUẬN KT-QH - HOÀN CÔNG

Tỉ lệ: 1 / 100
Ngày: ___/___/2025
Kí hiệu bản vẽ: KT: 09/09
LƯU Ý:

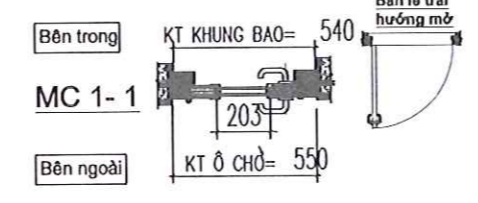
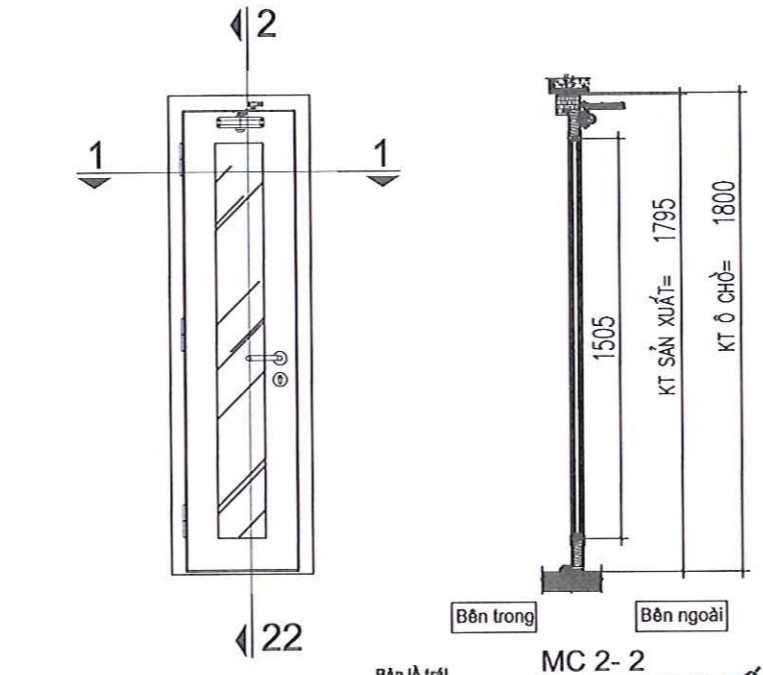


CHI TIẾT CỬA D2(01CK)
TỶ LỆ 1/25

STT	TÊN QUẢN LÝ THIẾT	KÝ HIỆU	ĐV	SL	VẬT LIỆU
A. QUẢN LÝ THIẾT ĐÍNH					
01	Khung cửa	B0	01		Thép 1.4mm Thép mạ kẽm
02	Cánh cửa	B0	01		Thép 1.2mm Thép mạ kẽm
B. PHỤ KIỆN					
01	Nắp tay gạt Krapl	SRH11	B0	01	
	Tay co thủy lực Krapl	K90+	B0	01	
	Doorroll inox 304	B0	01		
	Bản lề 6 trục	-	C6	04	
MATERIAL SOURCE:					

THÔNG SỐ KỸ THUẬT
- Cửa kính chống cháy EI60 phút
- Toàn bộ cửa sơn tĩnh điện
- Thép làm khung cửa dày 1.4 mm
- Thép làm cánh cửa dày 1.2 mm
- Nắp kính dày 1.2 mm
- Kính chống cháy dày 30 mm
- Vật liệu bên trong cánh cửa là 2 tấm MPO6D 6 mm và bông gốm tỷ trọng 96kg/m³

D2 KT: 790x1795 SL: 01 B0



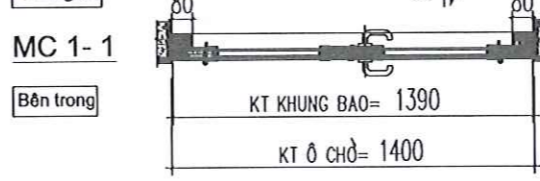
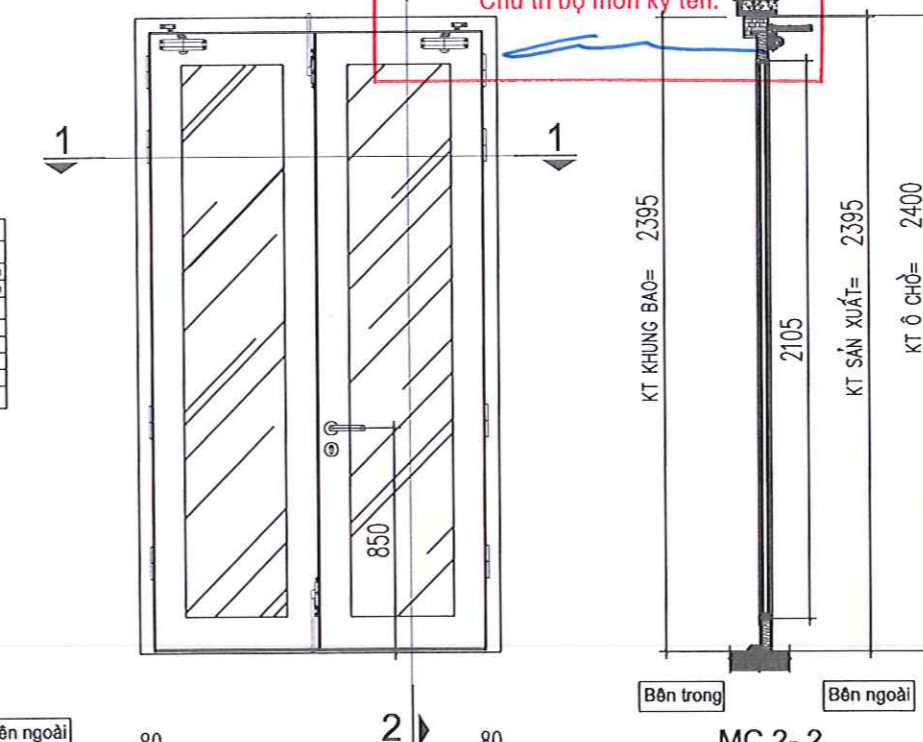
CHI TIẾT CỬA D3(01CK)
TỶ LỆ 1/25

STT	TÊN QUẢN LÝ THIẾT	KÝ HIỆU	ĐV	SL	VẬT LIỆU
A. QUẢN LÝ THIẾT ĐÍNH					
01	Khung cửa	B0	01		Thép 1.4mm Thép mạ kẽm
02	Cánh cửa	B0	01		Thép 1.2mm Thép mạ kẽm
B. PHỤ KIỆN					
01	Nắp tay gạt Krapl	SRH11	B0	01	
	Tay co thủy lực Krapl	K90+	B0	01	
	Doorroll inox 304	B0	01		
	Bản lề 6 trục	-	C6	04	
MATERIAL SOURCE:					

THÔNG SỐ KỸ THUẬT
- Cửa kính chống cháy EI60 phút
- Toàn bộ cửa sơn tĩnh điện
- Thép làm khung cửa dày 1.4 mm
- Thép làm cánh cửa dày 1.2 mm
- Nắp kính dày 1.2 mm
- Kính chống cháy dày 30 mm
- Vật liệu bên trong cánh cửa là 2 tấm MPO6D 6 mm và bông gốm tỷ trọng 96kg/m³

D3 KT: 540x1795 SL: 01 B0

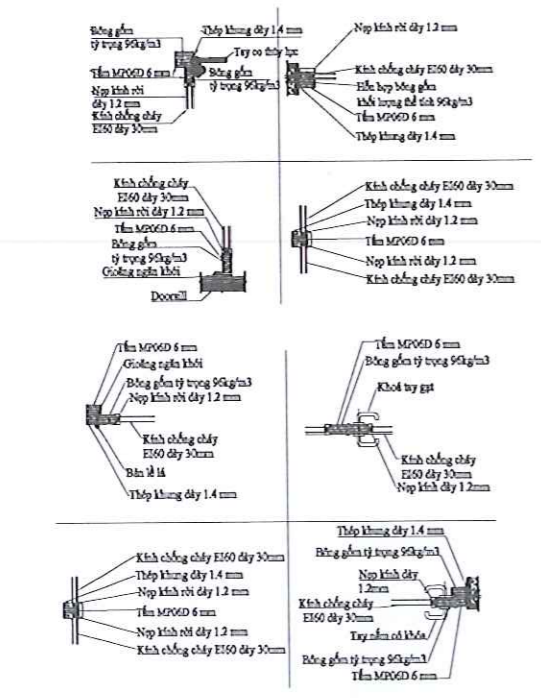
THẨM TRA
Theo Văn bản số: 10/BCTTr ngày 8 tháng 9 năm 2025.
Chủ trì bộ môn kỹ tên:



CHI TIẾT CỬA D1(01CK)
TỶ LỆ 1/25

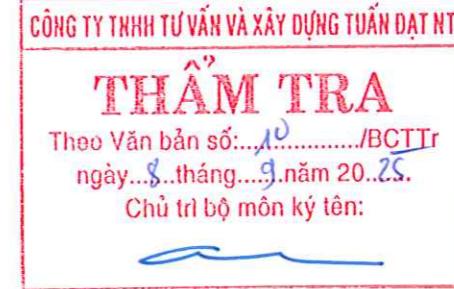
D1 KT: 1390x2395 SL: 01 B0

CẤU TẠO CHI TIẾT



CỘNG HÒA XÃ HỘI CHỦ NGHĨA VIỆT NAM
ĐỘC LẬP - TỰ DO - HẠNH PHÚC

HỒ SƠ THIẾT KẾ BẢN VẼ THI CÔNG



CÔNG TRÌNH : CẢI TẠO, SỬA CHỮA TÀI SẢN CÔNG THUỘC VIỆN PASTEUR
NHA TRANG TỪ NGUỒN NGÂN SÁCH NHÀ NƯỚC NĂM 2025
HẠNG MỤC : BUỒNG NGĂN CHÁY CẦU THANG THOÁT NẠN NHÀ B

CÔNG TY TNHH TƯ VẤN VÀ XÂY DỰNG TUẤN DẠT NT

THẨM TRA

Theo Văn bản số: 10/BCTTr

ngày 9 tháng 9 năm 2025

Chủ trì bộ môn kỹ tên:

[Signature]

CHỦ ĐẦU TƯ

VIỆN PASTEUR NHA TRANG

TÊN CÔNG TRÌNH

CẢI TẠO, SỬA CHỮA TÀI SẢN CÔNG
THUỘC VIỆN PASTEUR NHA TRANG TỪ
NGUỒN NSNN NĂM 2025

Địa điểm: SỐ 8 ĐƯỜNG TRẦN PHÚ- TP. NHA TRANG -
KHÁNH HÒA

Đơn vị tư vấn thiết kế:



CÔNG TY TNHH TƯ VẤN XÂY DỰNG

DTK- PRO

GIÁM ĐỐC

[Signature]

NGUYỄN PHÚ CƯỜNG

CÔNG TY TNHH PCCC TIẾN PHÁT

GIÁM ĐỐC



[Signature]

NGUYỄN HỮU CƯỜNG

CHỦ TRÌ THIẾT KẾ:

KS. BÙI QUANG TUẤN

[Signature]

CHỦ TRÌ KẾT CẤU:

KS. NGUYỄN PHÚ CƯỜNG

[Signature]

VỀ KỸ THUẬT:

KS. NGUYỄN QUỐC THUẬN

[Signature]

HẠNG MỤC

BƯỜNG NGĂN CHÁY CẦU THANG
THOÁT NẠN NHÀ B

Tên bản vẽ/ Drawing name:

MẶT BẰNG HIỆN TRẠNG TẦNG 1

MỤC ĐÍCH PHÁT HÀNH (ISSUED FOR):

- THIẾT KẾ CƠ SỞ
- THAM KHẢO
- THIẾT KẾ XIN PHÉP
- THI CÔNG
- THỎA THUẬN KT-QH
- HOÀN CÔNG

Tỉ lệ

1 / 100

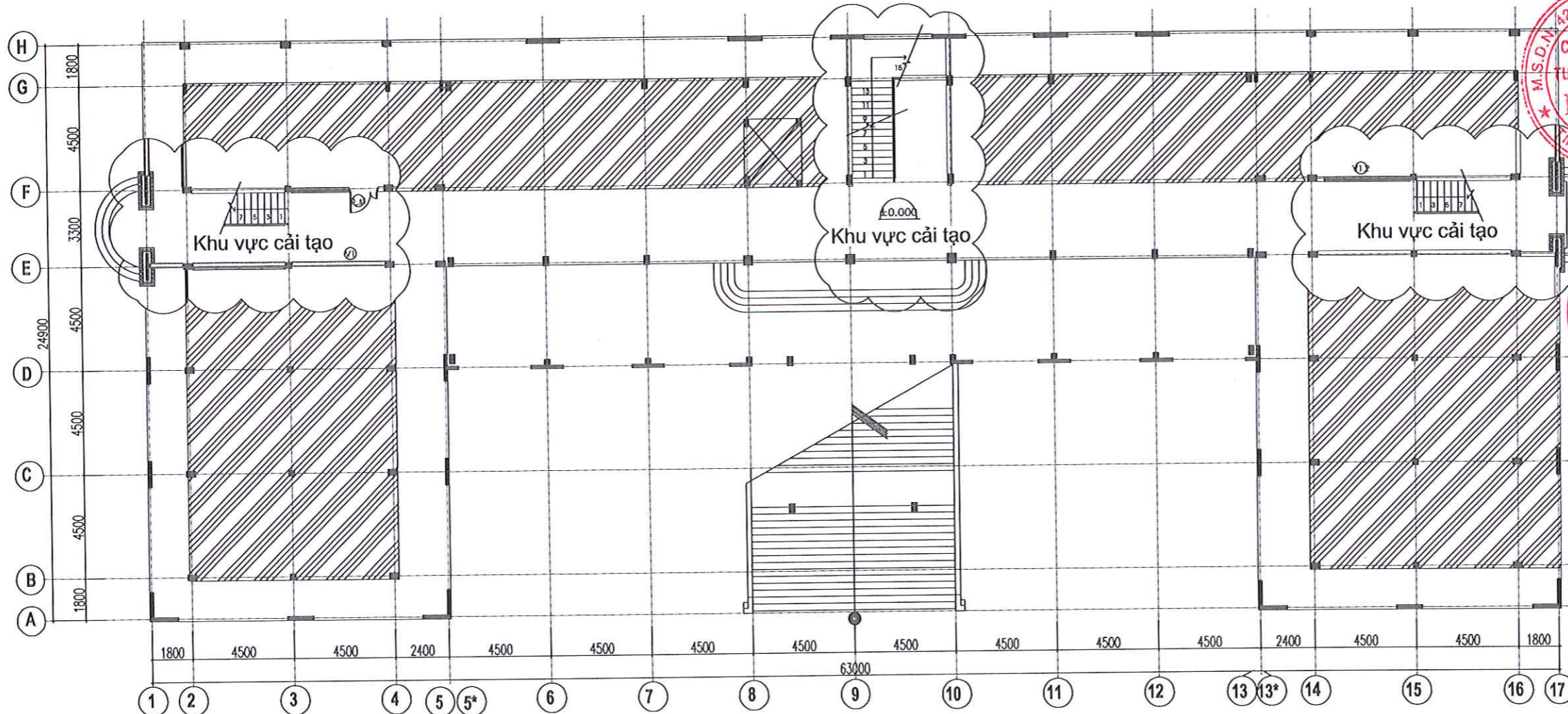
Kí hiệu bản vẽ

Ngày

___/___/2025

KT: 01/12

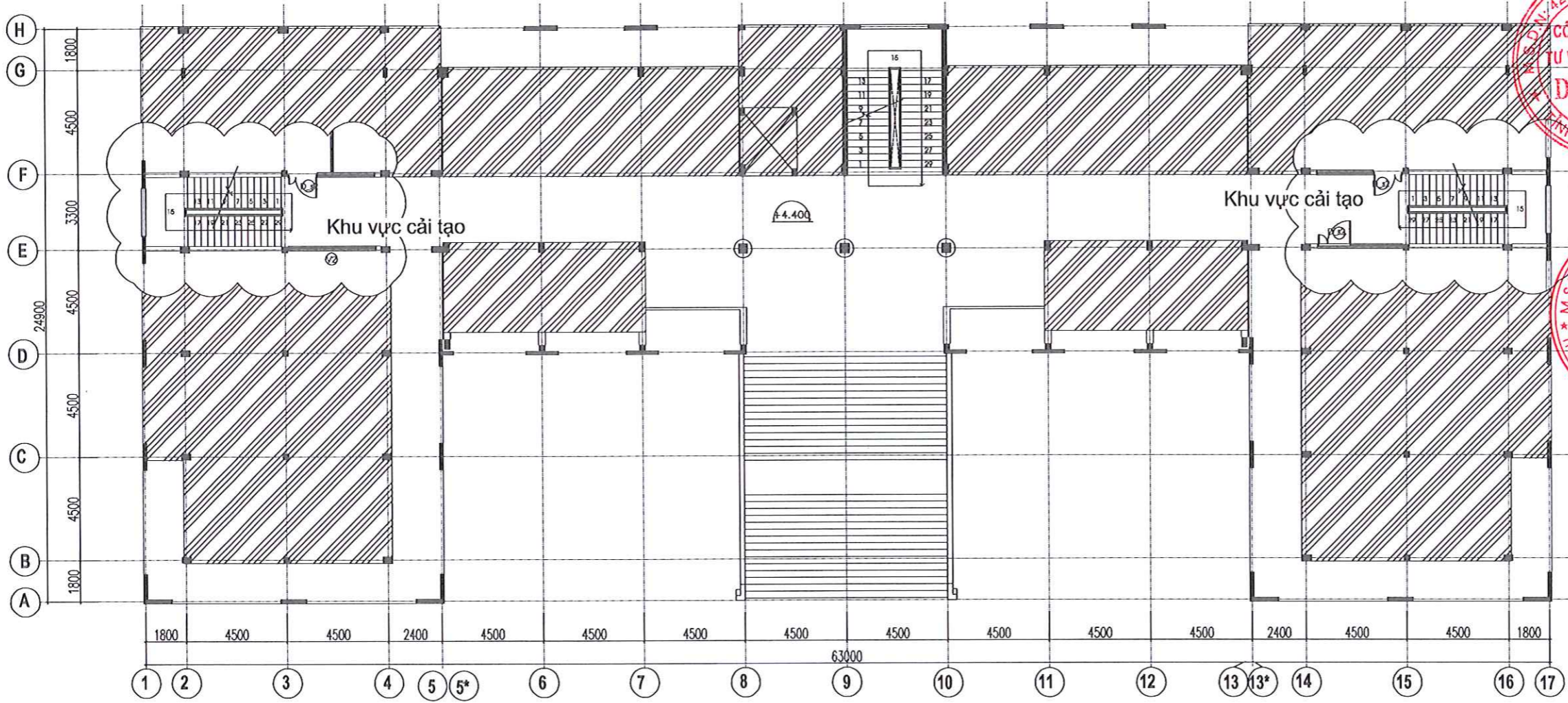
LƯU Ý:



MẶT BẰNG HIỆN TRẠNG TẦNG 1

TỶ LỆ 1/100

CÔNG TY TNHH TƯ VẤN VÀ XÂY DỰNG TUẤN DẠT NT
THẨM TRA
 Theo Văn bản số:.....10...../BCTTr
 ngày...8...tháng...9...năm 20...15...
 Chủ trì bộ môn ký tên:

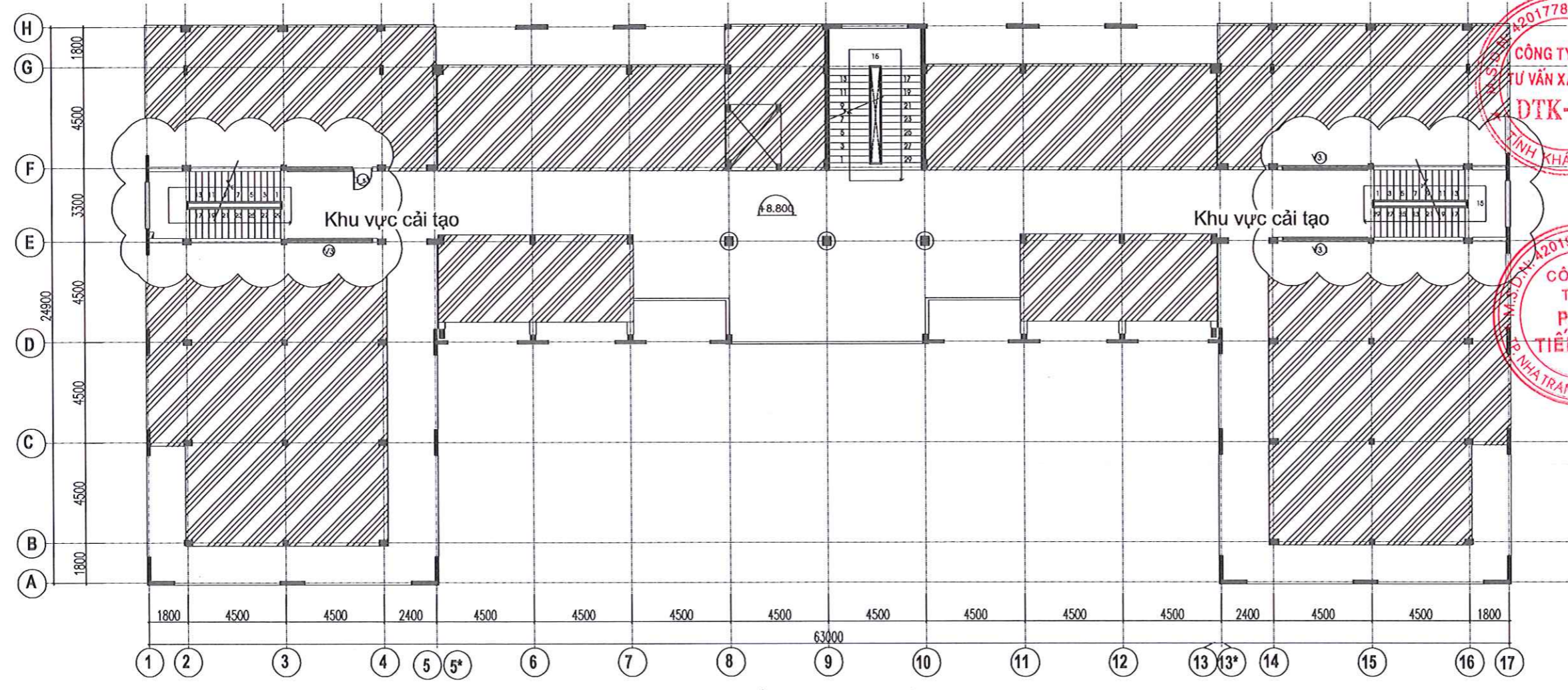


MẶT BẰNG HIỆN TRẠNG TẦNG 2
 TỶ LỆ 1/100

CHỦ ĐẦU TƯ	
VIỆN PASTEUR NHA TRANG	
TÊN CÔNG TRÌNH	
CẢI TẠO, SỬA CHỮA TÀI SẢN CÔNG THUỘC VIỆN PASTEUR NHA TRANG TỪ NGUỒN NSNN NĂM 2025	
ĐỊA ĐIỂM: SỐ 8 ĐƯỜNG TRẦN PHÚ- TP. NHA TRANG - KHÁNH HÒA	
Kỹ thuật tư vấn thiết kế:	
CÔNG TY TNHH TƯ VẤN VÀ XÂY DỰNG DTK-PRO	CÔNG TY TNHH TƯ VẤN XÂY DỰNG DTK-PRO
GIÁM ĐỐC	GIÁM ĐỐC
<i>(Signature)</i>	<i>(Signature)</i>
NGUYỄN PHÚ CƯỜNG	
CÔNG TY TNHH PCCC TIẾN PHÁT	
GIÁM ĐỐC	
<i>(Signature)</i>	<i>(Signature)</i>
NGUYỄN HỮU CƯỜNG	
Kỹ thuật thiết kế:	
KS. BÙI QUANG TUẤN	<i>(Signature)</i>
CHỦ TRÌ KẾT CẤU:	<i>(Signature)</i>
KS. NGUYỄN PHÚ CƯỜNG	<i>(Signature)</i>
VỀ KỸ THUẬT:	<i>(Signature)</i>
KS. NGUYỄN QUỐC THUẬN	<i>(Signature)</i>
HẠNG MỤC	
BUỒNG NGẮN CHÁY CẦU THANG	
THOÁT NẠN NHÀ B	
Tên bản vẽ/ Drawing name:	
MẶT BẰNG HIỆN TRẠNG TẦNG 2	
MỤC ĐÍCH PHÁT HÀNH (ISSUED FOR):	
<input type="checkbox"/> - THIẾT KẾ CƠ SỞ	<input type="checkbox"/> - THAM KHẢO
<input type="checkbox"/> - THIẾT KẾ XIN PHÉP	<input checked="" type="checkbox"/> - THI CÔNG
<input type="checkbox"/> - THỎA THUẬN KT-QH	<input type="checkbox"/> - HOÀN CÔNG
Tỉ lệ	1 / 100
Kí hiệu bản vẽ	
Ngày	___/___/2025
KT:	02/12
LƯU Ý:	



CÔNG TY TNHH TƯ VẤN VÀ XÂY DỰNG TUẤN DẠT NT
THẨM TRA
 Theo Văn bản số:/BCTTr
 ngày... tháng... năm 20...
 Chủ trì bộ môn ký tên:



MẶT BẰNG HIỆN TRẠNG TẦNG 3
 TỶ LỆ 1/100

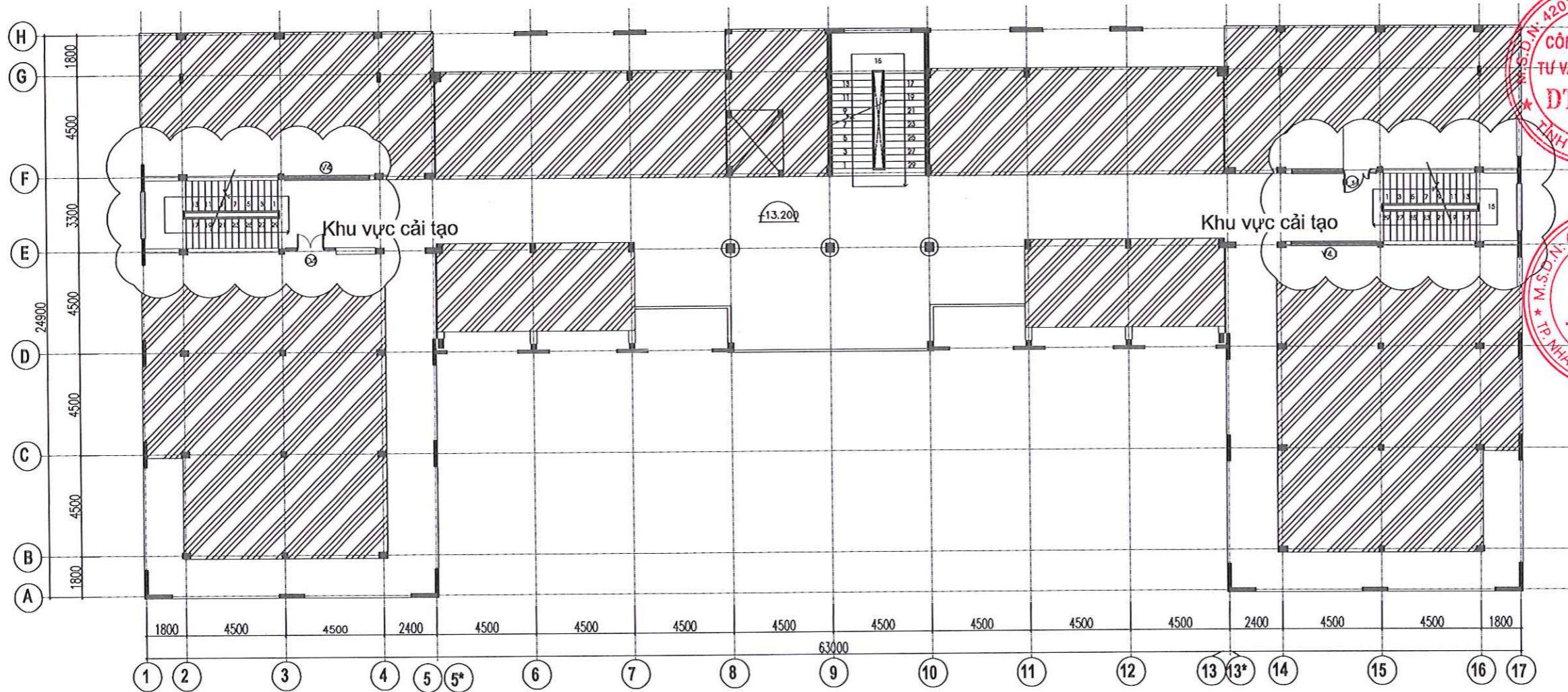
CHỦ ĐẦU TƯ	
VIỆN PASTEUR NHA TRANG	
TÊN CÔNG TRÌNH	
CẢI TẠO, SỬA CHỮA TÀI SẢN CÔNG THUỘC VIỆN PASTEUR NHA TRANG TỪ NGUỒN NSNN NĂM 2025	
ĐỊA ĐIỂM : SỐ 8 ĐƯỜNG TRẦN PHÚ- TP. NHA TRANG- KHÁNH HÒA	
Đơn vị tư vấn thiết kế :	CÔNG TY TNHH TƯ VẤN VÀ XÂY DỰNG DTK- PRO
	GIÁM ĐỐC
	<i>(Signature)</i>
	NGUYỄN PHÚ CƯỜNG
Đơn vị giám sát :	CÔNG TY TNHH PCCC TIẾN PHÁT
	GIÁM ĐỐC
	<i>(Signature)</i>
	NGUYỄN HỮU CƯỜNG
Chủ trì thiết kế :	<i>(Signature)</i>
KS. BUI QUANG TUẤN	
Chủ trì kết cấu :	<i>(Signature)</i>
KS. NGUYỄN PHÚ CƯỜNG	
Vẽ kỹ thuật :	<i>(Signature)</i>
KS. NGUYỄN QUỐC THUẬN	
HẠNG MỤC	BƯỜNG NGĂN CHÁY CẦU THANG THOÁT NẠN NHÀ B
Tên bản vẽ/ Drawing name:	
MẶT BẰNG HIỆN TRẠNG TẦNG 3	
MỤC ĐÍCH PHÁT HÀNH (ISSUED FOR):	
<input type="checkbox"/> - THIẾT KẾ CƠ SỞ	<input type="checkbox"/> - THAM KHẢO
<input type="checkbox"/> - THIẾT KẾ XIN PHÉP	<input checked="" type="checkbox"/> - THI CÔNG
<input type="checkbox"/> - THỎA THUẬN KT-QH	<input type="checkbox"/> - HOÀN CÔNG
Tỉ lệ	1 / 100
Ngày	.../.../2025
	KT: 03/12
LƯU Ý:	



CÔNG TY TNHH TƯ VẤN VÀ XÂY DỰNG TUẤN DẠT NT

THẨM TRA

Theo Văn bản số:.....10...../BCTTr
ngày...8...tháng...9...năm 20...25...
Chủ trì bộ môn ký tên:



MẶT BẰNG HIỆN TRẠNG TẦNG 4
TỶ LỆ 1/100

CHỦ ĐẦU TƯ

VIỆN PASTEUR NHA TRANG

TÊN CÔNG TRÌNH

**CẢI TẠO, SỬA CHỮA TÀI SẢN CÔNG
THUỘC VIỆN PASTEUR NHA TRANG TỪ
NGUỒN NSNN NĂM 2025**

ĐỊA ĐIỂM : SỐ 8 ĐƯỜNG TRẦN PHÚ- TP. NHA TRANG -
KHÁNH HÒA

Đơn vị tư vấn thiết kế :



**CÔNG TY TNHH TƯ VẤN VÀ XÂY DỰNG
DTK- PRO**

GIÁM ĐỐC

(Signature)

NGUYỄN PHÚ CƯỜNG



CÔNG TY TNHH PCCC TIẾN PHÁT

GIÁM ĐỐC

(Signature)

NGUYỄN HỮU CƯỜNG

THỰC HIỆN

CHỦ TRÌ THIẾT KẾ :

KS. BÙI QUANG TUẤN

(Signature)

CHỦ TRÌ KẾT CẤU :

KS. NGUYỄN PHÚ CƯỜNG

(Signature)

VỀ KỸ THUẬT:

KS. NGUYỄN QUỐC THUẬN

(Signature)

HANG MỤC

**BƯỜNG NGĂN CHÁY CẦU THANG
THOÁT NẠN NHÀ B**

Tên bản vẽ/ Drawing name:

MẶT BẰNG HIỆN TRẠNG TẦNG 4

MỤC ĐÍCH PHÁT HÀNH (ISSUED FOR):

- THIẾT KẾ CƠ SỞ
- THAM KHẢO
- THIẾT KẾ XIN PHÉP
- THI CÔNG
- THỎA THUẬN KT-QH
- HOÀN CÔNG

Tỉ lệ

1 / 100

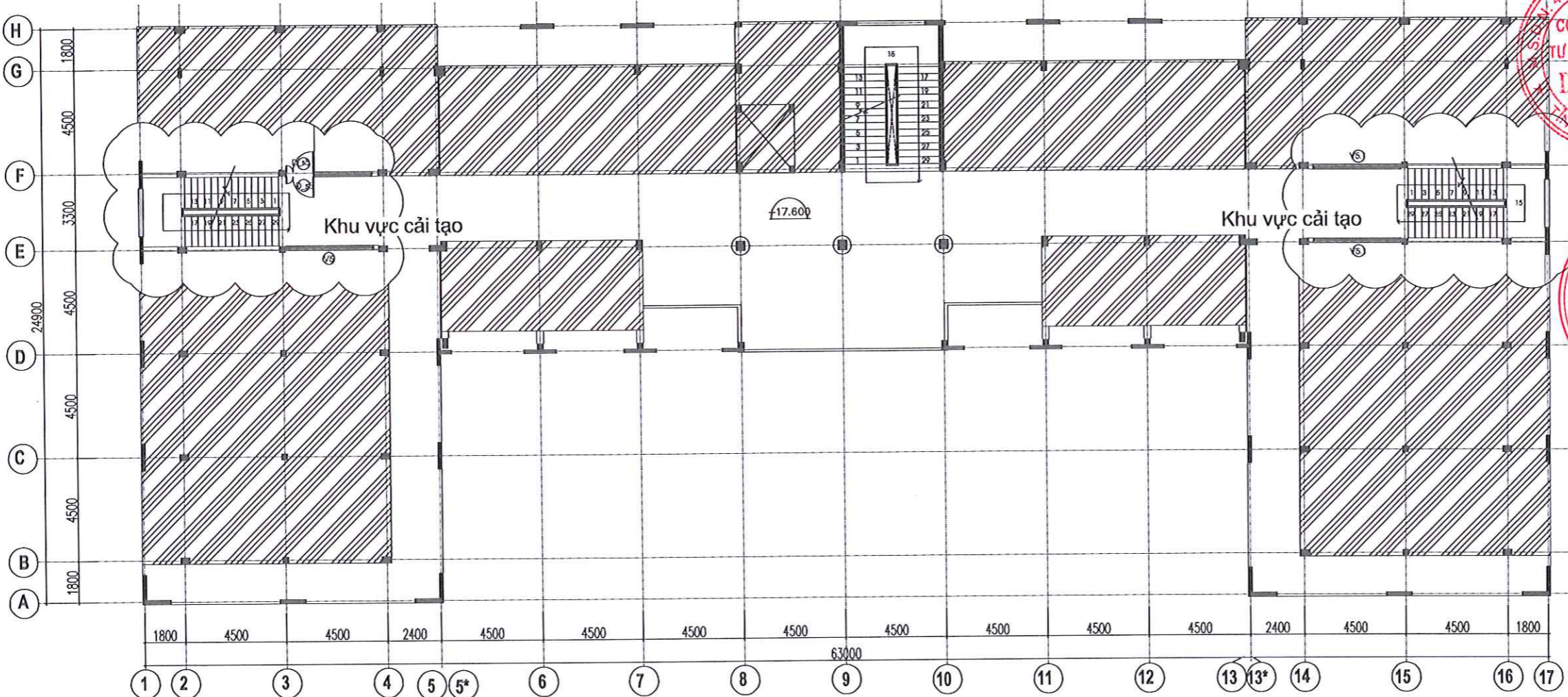
Kí hiệu bản vẽ

Ngày

.../.../2025

KT: 04/12

LƯU Ý:



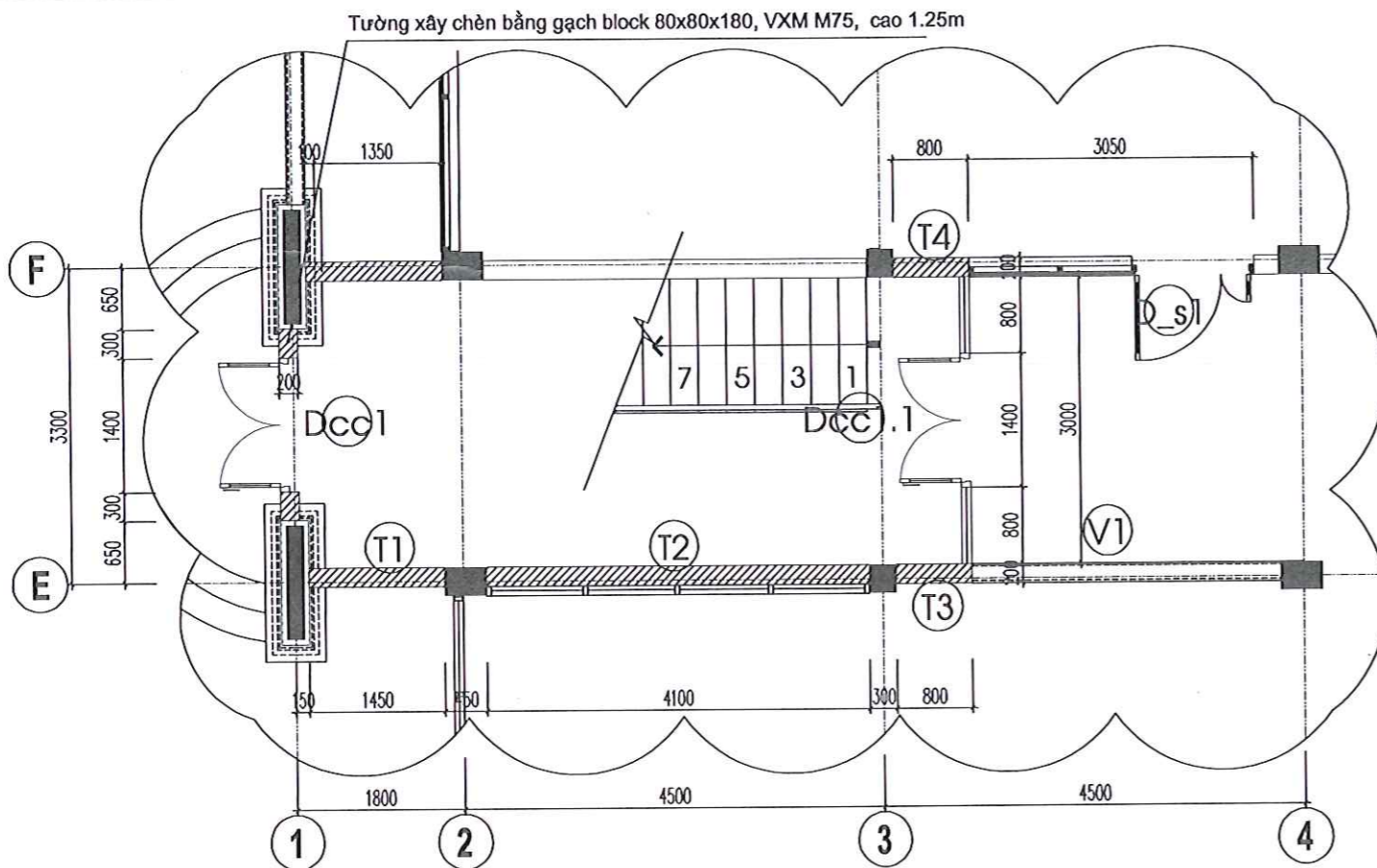
MẶT BẰNG HIỆN TRẠNG TẦNG 5
TỶ LỆ 1/100

CÔNG TY TNHH TƯ VẤN VÀ XÂY DỰNG TUẤN DAT NT
THẨM TRA
 Theo Văn bản số:/BCTTr
 ngày: ...tháng... năm 20...
 Chủ trì bộ môn ký tên:

CÔNG TY TNHH TƯ VẤN VÀ XÂY DỰNG
DTK-PRO
 KHÁNH HÒA

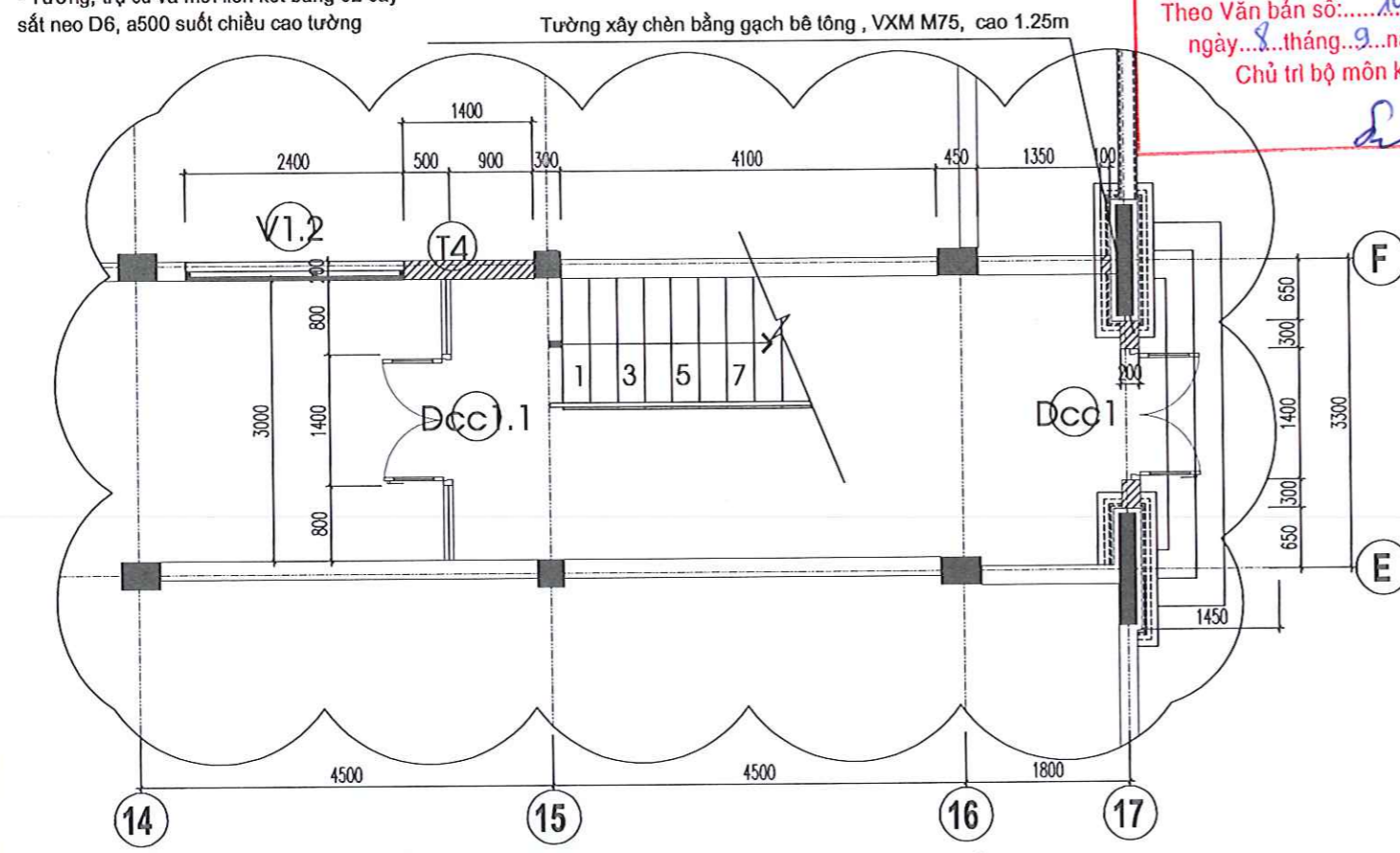
CÔNG TY TNHH PCCC
TIỀN PHÁT
 THỰC HIỆN
 KHÁNH HÒA

CHỦ ĐẦU TƯ	
VIỆN PASTEUR NHA TRANG	
TÊN CÔNG TRÌNH	
CẢI TẠO, SỬA CHỮA TÀI SẢN CÔNG THUỘC VIỆN PASTEUR NHA TRANG TỪ NGUỒN NSNN NĂM 2025	
ĐỊA ĐIỂM: SỐ 8 ĐƯỜNG TRẦN PHÚ- TP. NHA TRANG- KHÁNH HÒA	
Chủ trì tư vấn thiết kế:	
CÔNG TY TNHH TƯ VẤN VÀ XÂY DỰNG	DTK- PRO
GIÁM ĐỐC	<i>[Signature]</i>
NGUYỄN PHÚ CƯỜNG	
Chủ trì tư vấn thiết kế:	
CÔNG TY TNHH PCCC	TIỀN PHÁT
THỰC HIỆN	<i>[Signature]</i>
NGUYỄN HỮU CƯỜNG	
KS. BUI QUANG TUẤN	<i>[Signature]</i>
CHỦ TRÌ KẾT CẤU:	<i>[Signature]</i>
KS. NGUYỄN PHÚ CƯỜNG	<i>[Signature]</i>
VỀ KỸ THUẬT:	<i>[Signature]</i>
KS. NGUYỄN QUỐC THUẬN	<i>[Signature]</i>
HẠNG MỤC	
BUỒNG NGẮN CHÁY CẦU THANG	
THOÁT NẠN NHÀ B	
Tên bản vẽ/ Drawing name:	
MẶT BẰNG HIỆN TRẠNG TẦNG 5	
MỤC ĐÍCH PHÁT HÀNH (ISSUED FOR):	
<input type="checkbox"/> - THIẾT KẾ CƠ SỞ	<input type="checkbox"/> - THAM KHẢO
<input type="checkbox"/> - THIẾT KẾ XIN PHÉP	<input checked="" type="checkbox"/> - THI CÔNG
<input type="checkbox"/> - THỎA THUẬN KT-QH	<input type="checkbox"/> - HOÀN CÔNG
Tỉ lệ	1 / 100
Kí hiệu bản vẽ	KT: 05/12
Ngày	.../.../2025
LƯU Ý:	



GHI CHÚ CHUNG:
 - Tất cả tường xây đều trát VX M75, dày 15mm. Bả mastic 02 lớp và lăn sơn 03 lớp (01 lót+ 02 phủ)
 - Tường, trụ cũ và mới liên kết bằng 02 cây sắt neo D6, a500 suốt chiều cao tường

MẶT BẰNG CẢI TẠO CẦU THANG SỐ 1 (TẦNG 1)
 TỶ LỆ 1/50



MẶT BẰNG CẢI TẠO CẦU THANG SỐ 2 (TẦNG 1)
 TỶ LỆ 1/50

GHI CHÚ

- (T1) Tường xây chèn bằng gạch BT 100x200x600, VX M75, cao 1.1m
- (T2) Tường xây chèn bằng gạch BT 100x200x600, VX M75, cao trung bình 1.0m
- (T3) Tường xây chèn bằng gạch BT 100x200x600, VX M75, cao 3.3m
- (T4) Tường xây chèn bằng gạch BT 100x200x600, VX M75, cao 2.7m

VỊ TRÍ CẦU THANG SỐ 1:(TẦNG 1)

- Tháo dỡ, cất bỏ khung cửa sổ D_s1, KT tháo dỡ: 800x2700
- Tháo dỡ, cất bỏ khung vách Aluminium V1, KT tháo dỡ: 800x3250
- Chèn ô trống lan can dày 150, kích thước 150x450(số lượng 8CK) bằng gạch ống 80x80x180, VX M75.
- Lắp dựng khung- vách kính chống cháy trực F (đoạn 1-2), kích thước: 1350x1800(Vcc)
- Lắp dựng cửa chống cháy trực 1(đoạn E- F), kích thước 1400x1800(Cửa Dcc1)
- Lắp dựng khung vách+ cửa chống cháy, kích thước 3000x4300:
 + Trong đó kích thước cửa 1400x2200(Dcc1.1)
 + Diện tích còn lại là khung vách kính chống cháy

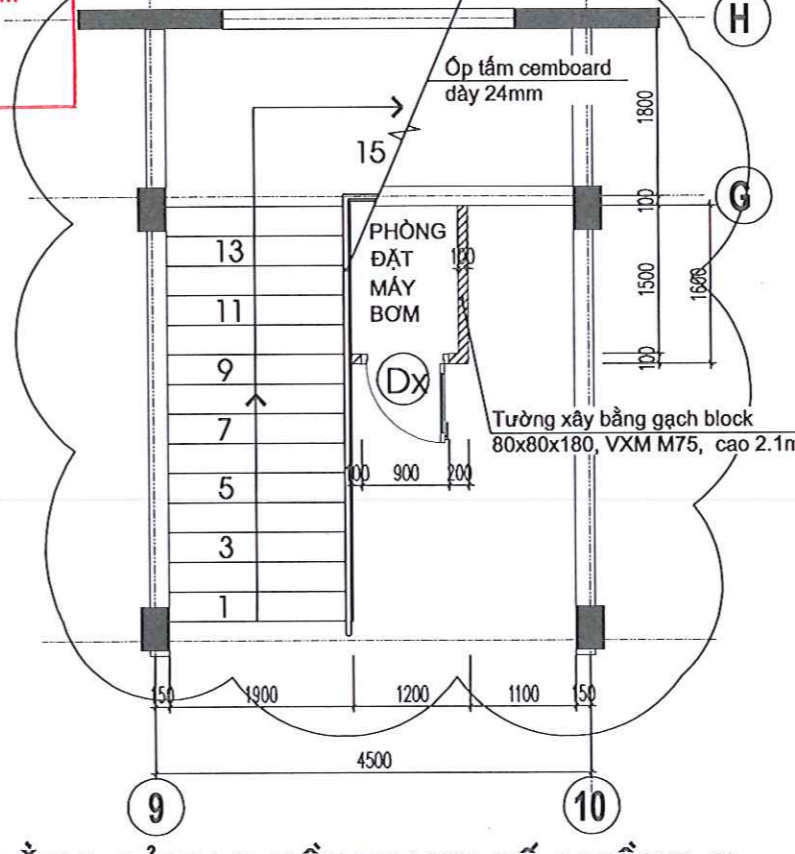
VỊ TRÍ CẦU THANG SỐ 2:(TẦNG 1)

- Tháo dỡ, cất bỏ khung cửa sổ V1.2, KT tháo dỡ: 1400x2700
- Lắp dựng khung- vách kính chống cháy trực F (đoạn 16-17), kích thước: 1350x1800(Vcc)
- Lắp dựng cửa chống cháy trực 17(đoạn E- F), kích thước 1400x1800(Cửa Dcc1)
- Lắp dựng khung vách+ cửa chống cháy, kích thước 3000x4300:
 + Trong đó kích thước cửa 1400x2200(Dcc1.1)
 + Diện tích còn lại là khung vách kính chống cháy

VỊ TRÍ CẦU THANG SỐ 3:(TẦNG 1)

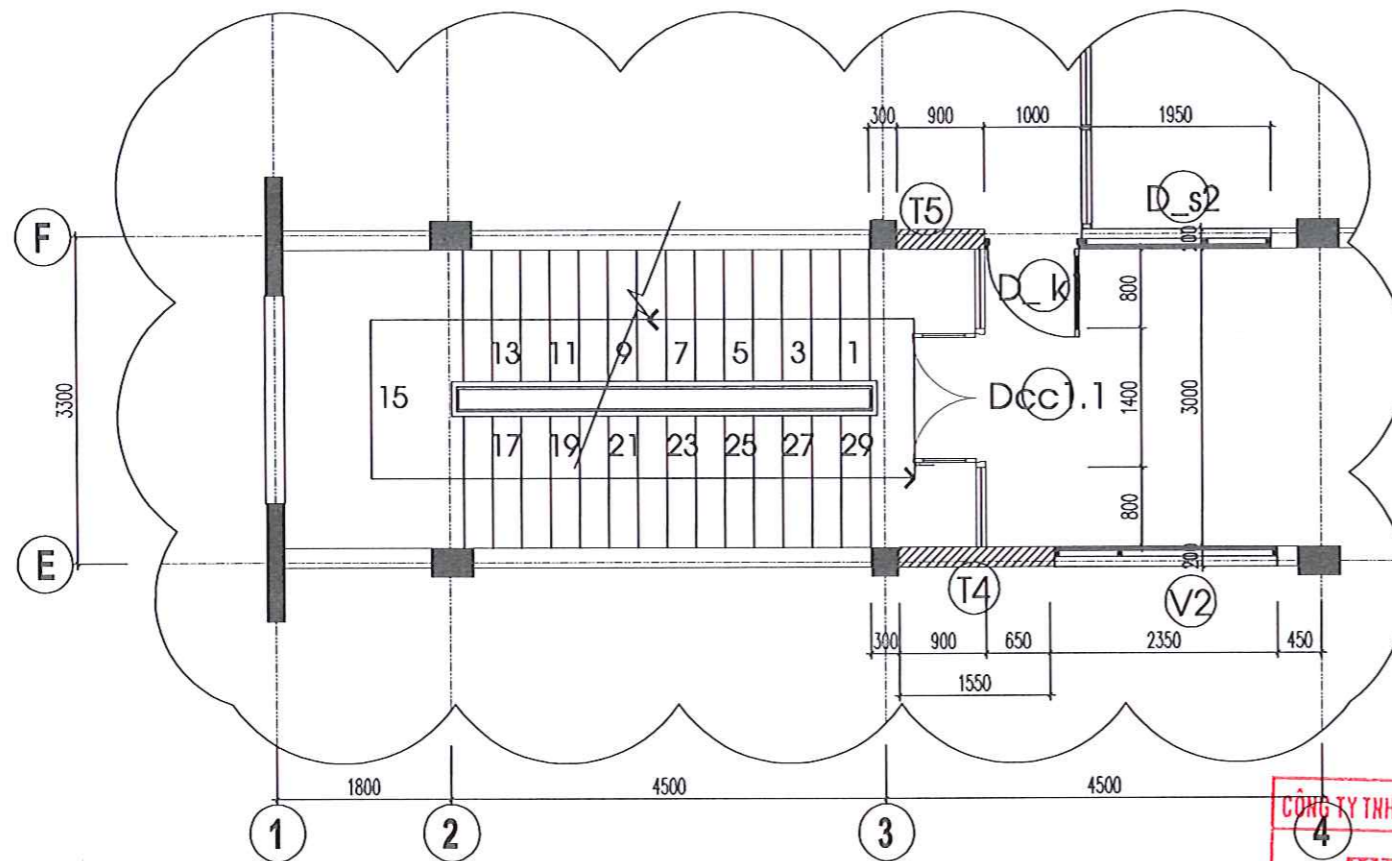
- Xây tường gạch BT 100x200x600, VX M75, cao 2.1m. Trát VX M75, dày 15mm
- Lắp dựng khung- vách tấm Cemboar dày 24mm, giặt cấp theo bậc cầu thang
- Lắp dựng khung- vách tấm Cemboar dày 24mm, làm sàn mái che
- Lắp dựng mới cửa nhôm định hình- kính cường lực dày 8li(cửa Dx), vị trí xem trên mặt bằng cải tạo
- Trát cả tường, khung vách đều bả mastic 02 lớp+ lăn sơn 03 lớp

THẨM TRA
 Theo Văn bản số: 10/BC/TT
 ngày 8 tháng 9 năm 2025
 Chủ trì bộ môn ký tên:



MẶT BẰNG CẢI TẠO CẦU THANG SỐ 3 (TẦNG 1)
 TỶ LỆ 1/50 (MẶT BẰNG PHÒNG ĐẶT MÁY BOM)

CHỦ ĐẦU TƯ		
VIỆN PASTEUR NHA TRANG		
TÊN CÔNG TRÌNH		
CẢI TẠO, SỬA CHỮA TÀI SẢN CÔNG THUỘC VIỆN PASTEUR NHA TRANG TỪ NGUỒN NSNN NĂM 2025		
ĐỊA ĐIỂM : SỐ 8 ĐƯỜNG TRẦN PHÚ- P. NHA TRANG- KHUẤT HÒA		
Đơn vị tư vấn thiết kế :		
CÔNG TY TNHH TƯ VẤN XÂY DỰNG DTK-PRO		CÔNG TY TNHH TƯ VẤN XÂY DỰNG DTK- PRO
GIÁM ĐỐC		GIÁM ĐỐC
NGUYỄN PHÚ CƯỜNG		NGUYỄN HỮU CƯỜNG
Đơn vị thi công :		
CÔNG TY TNHH PCCC TIẾN PHÁT		CÔNG TY TNHH PCCC TIẾN PHÁT
GIÁM ĐỐC		THỰC HIỆN
NGUYỄN HỮU CƯỜNG		CHỦ TRÌ THIẾT KẾ :
KS. BUI QUANG TUAN		<i>lee</i>
CHỦ TRÌ KẾT CẤU :		<i>phat</i>
KS. NGUYỄN PHÚ CƯỜNG		
VỀ KỸ THUẬT:		<i>thu</i>
KS. NGUYỄN QUỐC THUẬN		
HẠNG MỤC		
BƯỜNG NGĂN CHÁY CẦU THANG THOÁT NẠN NHÀ B		
Tên bản vẽ/ Drawing name:		
MẶT BẰNG CẢI TẠO- LẮP DỰNG VÁCH CỬA CHỐNG CHÁY TẦNG 1		
MỤC ĐÍCH PHÁT HÀNH (ISSUED FOR):		
<input type="checkbox"/> - THIẾT KẾ CƠ SỞ	<input type="checkbox"/> - THAM KHẢO	
<input type="checkbox"/> - THIẾT KẾ XIN PHÉP	<input checked="" type="checkbox"/> - THI CÔNG	
<input type="checkbox"/> - THỎA THUẬN KT-QH	<input type="checkbox"/> - HOÀN CÔNG	
Tỉ lệ	1 / 100	Kí hiệu bản vẽ
Ngày	___/___/2025	KT: 06/12
LƯU Ý:		



GHI CHÚ

- (T4) Tường xây chèn bằng gạch BT 100x200x600, VXM M75, cao 2.7m
- (T5) Tường xây chèn bằng gạch BT 100x200x600, VXM M75, cao 3.95m

VỊ TRÍ CẦU THANG SỐ 1:(TẦNG 2)

- Tháo dỡ, cất bỏ khung cửa đi+ số D_s2, KT tháo dỡ: 1300x3950 và 600x2700
- Đập phá tường dày 200, dài 600, cao 1.25m để lắp dựng cửa D_k1
- Lắp dựng mới cửa nhôm định hình- kính cường lực dày 8li(cửa D_k1), vị trí xem trên mặt bằng cải tạo
- Tháo dỡ, cất bỏ khung cửa số V2, KT tháo dỡ 1550x2700,
- Lắp dựng khung vách+ cửa chống cháy, kích thước 3000x4300:
- + Trong đó kích thước cửa 1400x2200(Dcc1.1)
- + Diện tích còn lại là khung vách kính chống cháy

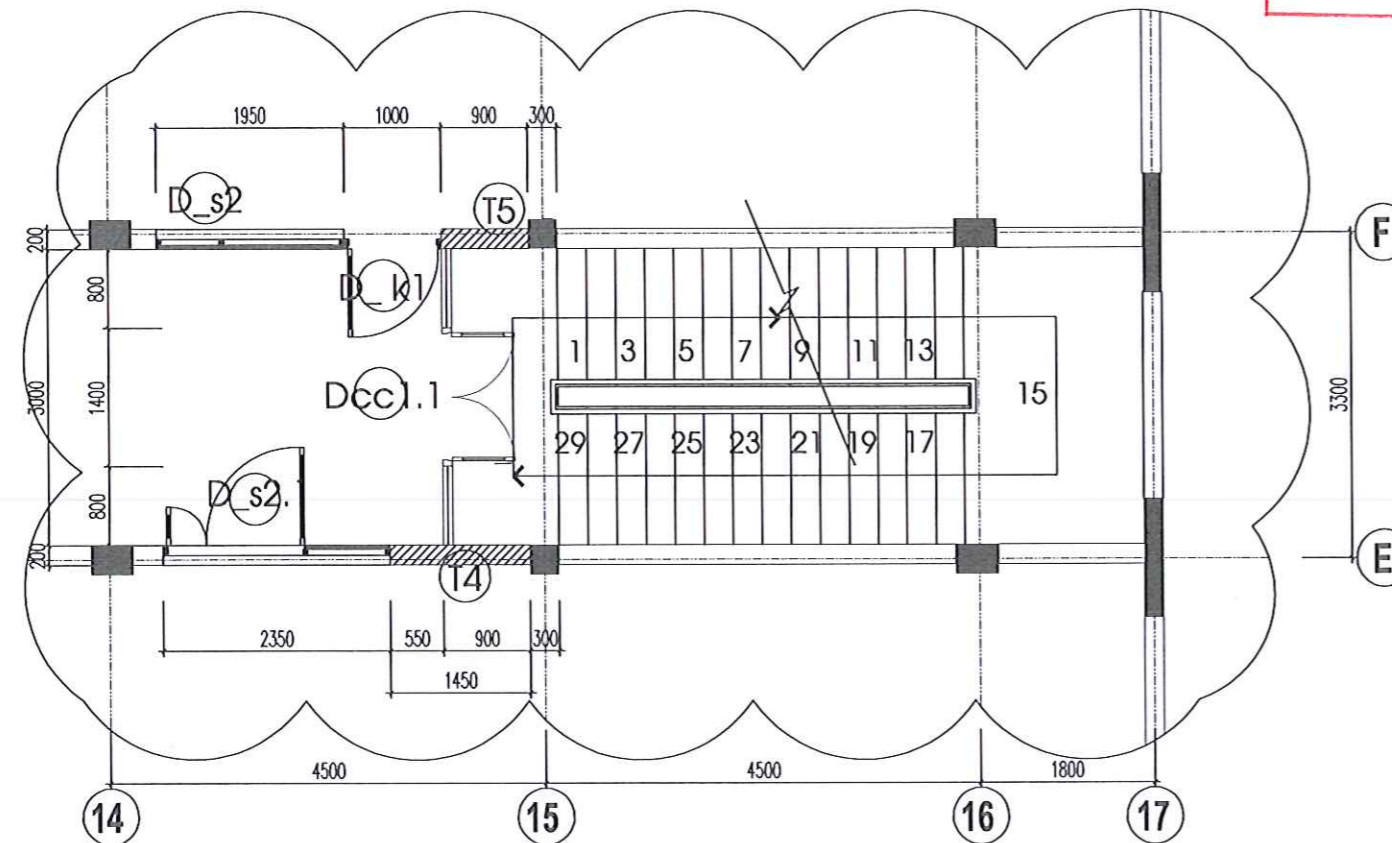
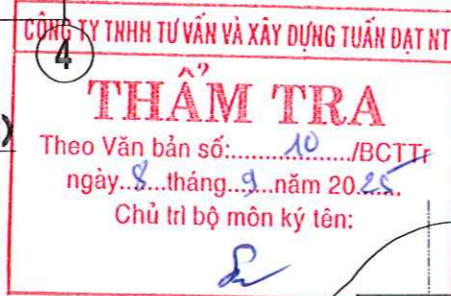
VỊ TRÍ CẦU THANG SỐ 2:(TẦNG 2)

- Tháo dỡ, cất bỏ khung cửa đi+ số D_s2, KT tháo dỡ: 1300x3950 và 600x2700
- Đập phá tường dày 200, dài 600, cao 1.25m để lắp dựng cửa D_k1
- Lắp dựng mới cửa nhôm định hình- kính cường lực dày 8li(cửa D_k1), vị trí xem trên mặt bằng cải tạo
- Tháo dỡ, cất bỏ khung cửa số D_s2.1, KT tháo dỡ 1450x2700,
- Lắp dựng khung vách+ cửa chống cháy, kích thước 3000x4300:
- + Trong đó kích thước cửa 1400x2200(Dcc1.1)
- + Diện tích còn lại là khung vách kính chống cháy

GHI CHÚ CHUNG:
 - Tất cả tường xây đều trát VXM M75, dày 15mm. Bả mastic 02 lớp và lăn sơn 03 lớp(01 lót+ 02 phủ)
 - Tường, trụ cũ và mới liên kết bằng 02 cây sắt neo D6, a500 suốt chiều cao tường

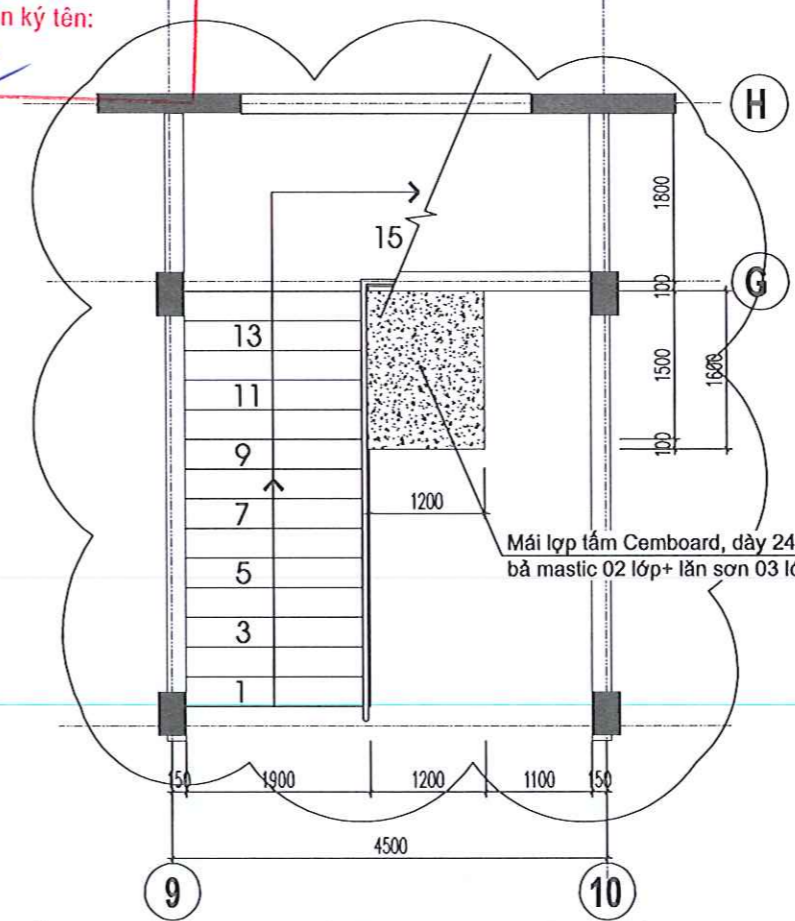
MẶT BẰNG CẢI TẠO CẦU THANG SỐ 1 (TẦNG 2)

TỶ LỆ 1/50



MẶT BẰNG CẢI TẠO CẦU THANG SỐ 2 (TẦNG 2)

TỶ LỆ 1/50



MẶT BẰNG CẢI TẠO CẦU THANG SỐ 3 (TẦNG 1)

TỶ LỆ 1/50 (MẶT BẰNG MÁI PHÒNG ĐẶT MÁY BƠM)

CHỦ ĐẦU TƯ

VIỆN PASTEUR NHA TRANG

TÊN CÔNG TRÌNH

CẢI TẠO, SỬA CHỮA TÀI SẢN CÔNG THUỘC VIỆN PASTEUR NHA TRANG TỪ NGUỒN NSNN NĂM 2025

ĐỊA ĐIỂM : SỐ 8 ĐƯỜNG TRẦN PHÚ- P. NHA TRANG - KHÁNH HÒA

Đơn vị tư vấn thiết kế :

CÔNG TY TNHH TƯ VẤN XÂY DỰNG DTK-PRO
 GIÁM ĐỐC
 [Signature]
 NGUYỄN PHÚ CƯỜNG

CÔNG TY TNHH PCCC TIẾN PHÁT
 GIÁM ĐỐC
 [Signature]
 NGUYỄN HỮU CƯỜNG

CHỦ TRÌ THIẾT KẾ :	[Signature]
KS. BÙI QUANG TUẤN	
CHỦ TRÌ KẾT CẤU :	[Signature]
KS. NGUYỄN PHÚ CƯỜNG	
VẼ KỸ THUẬT:	[Signature]
KS. NGUYỄN QUỐC THUẬN	

HẠNG MỤC

BƯỜNG NGĂN CHÁY CẦU THANG THOÁT NẠN NHÀ B

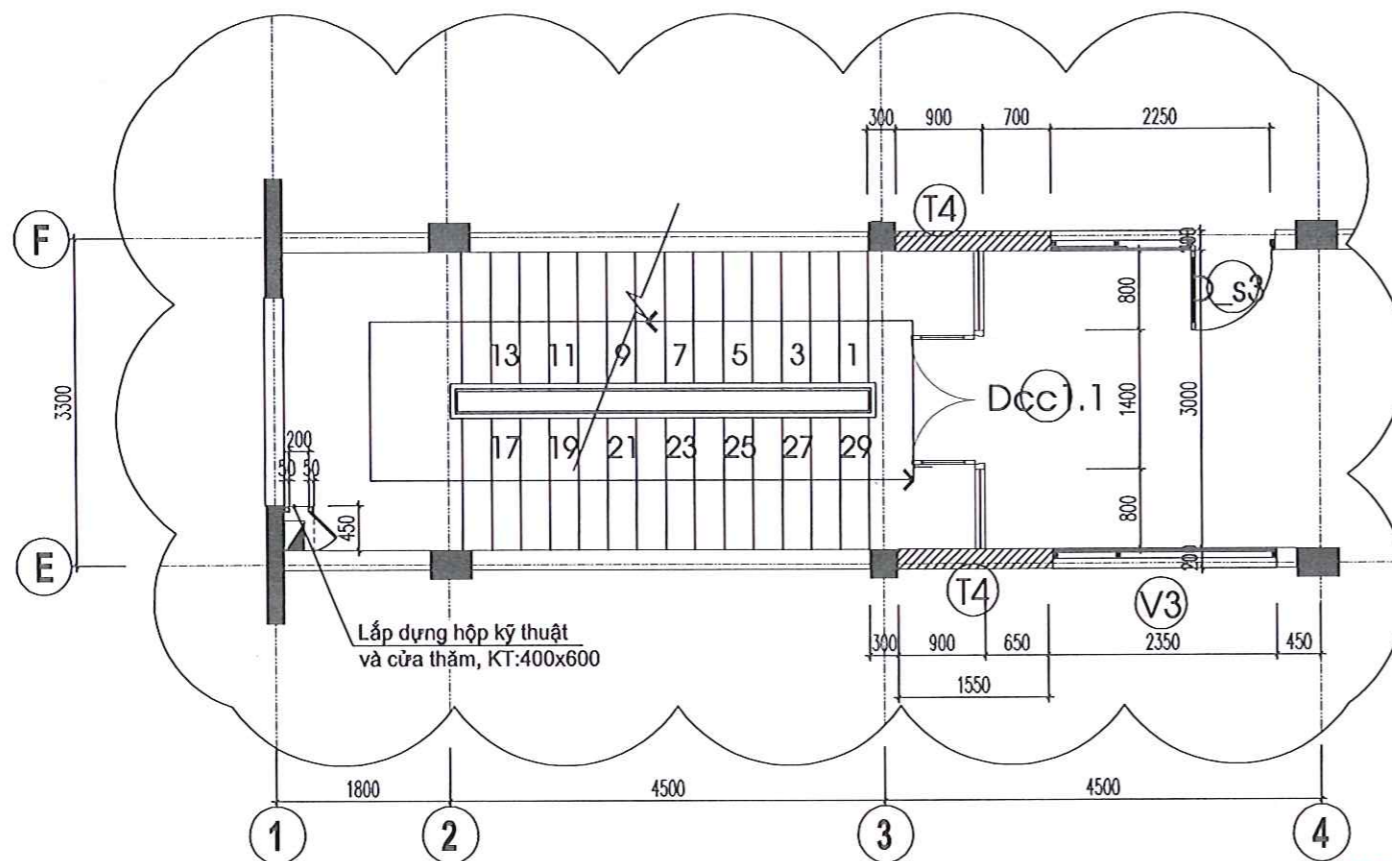
Tên bản vẽ/ Drawing name:

MẶT BẰNG CẢI TẠO- LẮP DỰNG VÁCH CỬA CHỐNG CHÁY TẦNG 2

MỤC ĐÍCH PHÁT HÀNH (ISSUED FOR):

<input type="checkbox"/> - THIẾT KẾ CƠ SỞ	<input type="checkbox"/> - THAM KHẢO
<input type="checkbox"/> - THIẾT KẾ XIN PHÉP	<input checked="" type="checkbox"/> - THI CÔNG
<input type="checkbox"/> - THỎA THUẬN KT-QH	<input type="checkbox"/> - HOÀN CÔNG

Tỉ lệ	1 / 100	Kí hiệu bản vẽ
Ngày	___/___/2025	KT: 07/12
LƯU Ý:		



GHI CHÚ

(T4) Tường xây chèn bằng gạch BT 100x200x600, VXM M75, cao 2.7m

VỊ TRÍ CẦU THANG SỐ 1:(TẦNG 3)

- Tháo dỡ, cất bỏ khung cửa sổ D_s3, KT tháo dỡ: 1600x2700
- Tháo dỡ, cất bỏ khung cửa sổ V3, KT tháo dỡ: 1600x2700
- Lắp dựng khung vách+ cửa chống cháy, kích thước 3000x4300:
- + Trong đó kích thước cửa 1400x2200(Dcc1.1)
- + Diện tích còn lại là khung vách kính chống cháy
- Lắp dựng hộp kỹ thuật bằng khung sắt hộp 50x50x1.4 kết hợp với tấm thạch cao dày 10mm để che tủ điện. kích thước hộp kỹ thuật 300x450x6500. sau đó bả mastic 02 lớp+ lăn sơn 03 lớp(01 lót+ 02 phủ). sắt hợp liên kết vào tường bằng tắc kê sắt D10, dài 100mm. Thanh đứng 03 thanh, thanh ngang a600

VỊ TRÍ CẦU THANG SỐ 2:(TẦNG 3)

- Tháo dỡ, cất bỏ khung cửa sổ V3.1, KT tháo dỡ: 1500x2700(02 cấu kiện)
- Tháo dỡ và di dời cửa sổ lật KT: 600x600 sang vị trí mới.
- + Vị trí sau khi tháo dỡ cửa sổ lật, xây chèn lại bằng gạch Block 80x80x180, dày 200mm. sau đó trát lại bằng VXM M75, dày 15mm
- + Cất tường hiện có, kích thước khung cất 630x630, dày 200mm. Sau đó trát lại tường bằng VXM M75, dày 15mm và lắp dựng cửa sổ lật vào vị trí mới.
- Lắp dựng khung vách+ cửa chống cháy, kích thước 3000x4300:
- + Trong đó kích thước cửa 1400x2200(Dcc1.1)
- + Diện tích còn lại là khung vách kính chống cháy

GHI CHÚ CHUNG:
 - Tất cả tường xây đều trát VXM M75, dày 15mm. Bả mastic 02 lớp và lăn sơn 03 lớp(01 lót+ 02 phủ)
 - Tường, trụ cũ và mới liên kết bằng 02 cây sắt neo D6, a500 suốt chiều cao tường

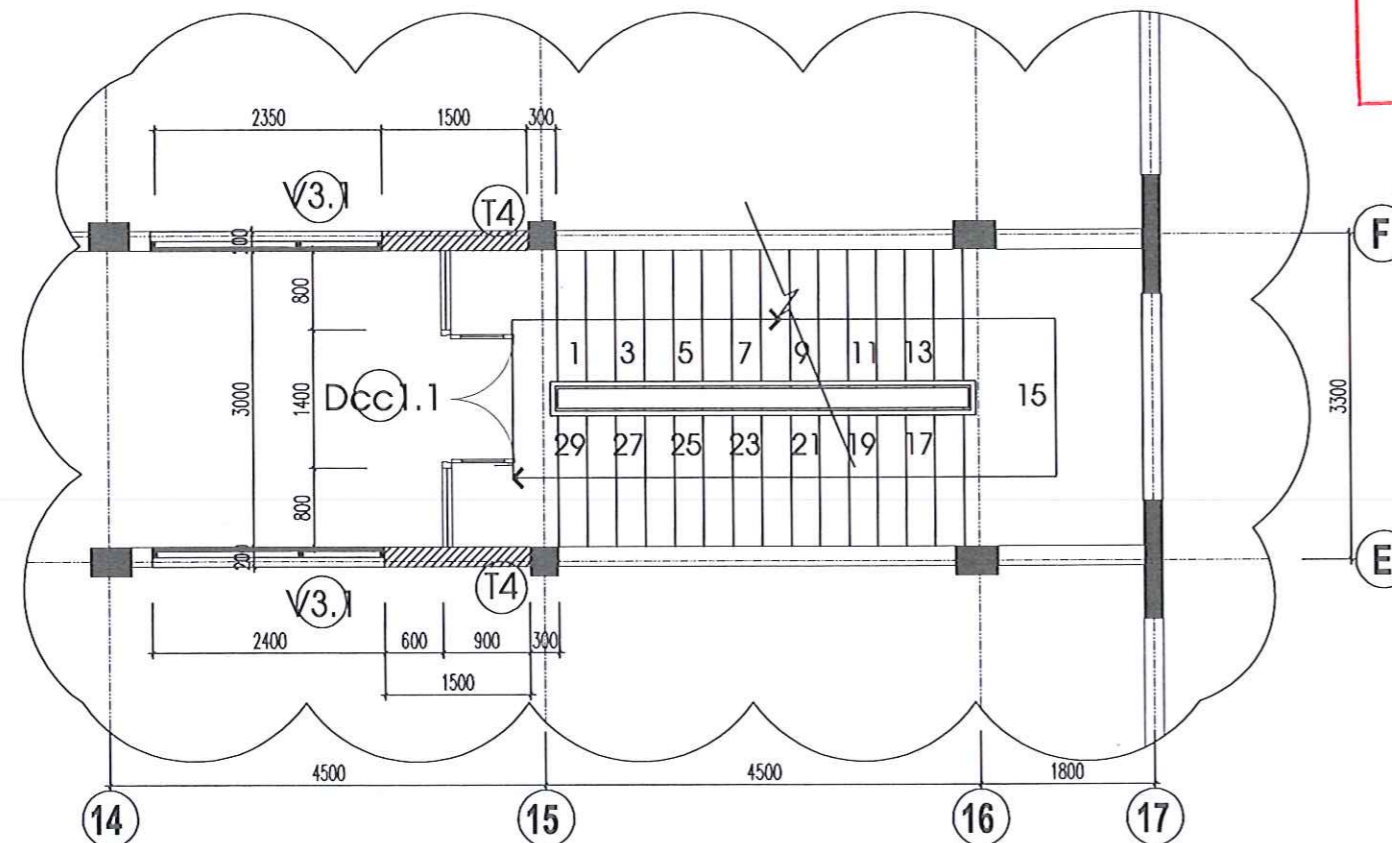
MẶT BẰNG CẢI TẠO CẦU THANG SỐ 1(TẦNG 3)

TỶ LỆ 1/50

CÔNG TY TNHH TƯ VẤN VÀ XÂY DỰNG TUẤN DAT NT

THẨM TRA

Theo Văn bản số:.....10...../BCTTr
 ngày.....8.....tháng.....9.....năm 20..25..
 Chủ trì bộ môn ký tên: *Su*

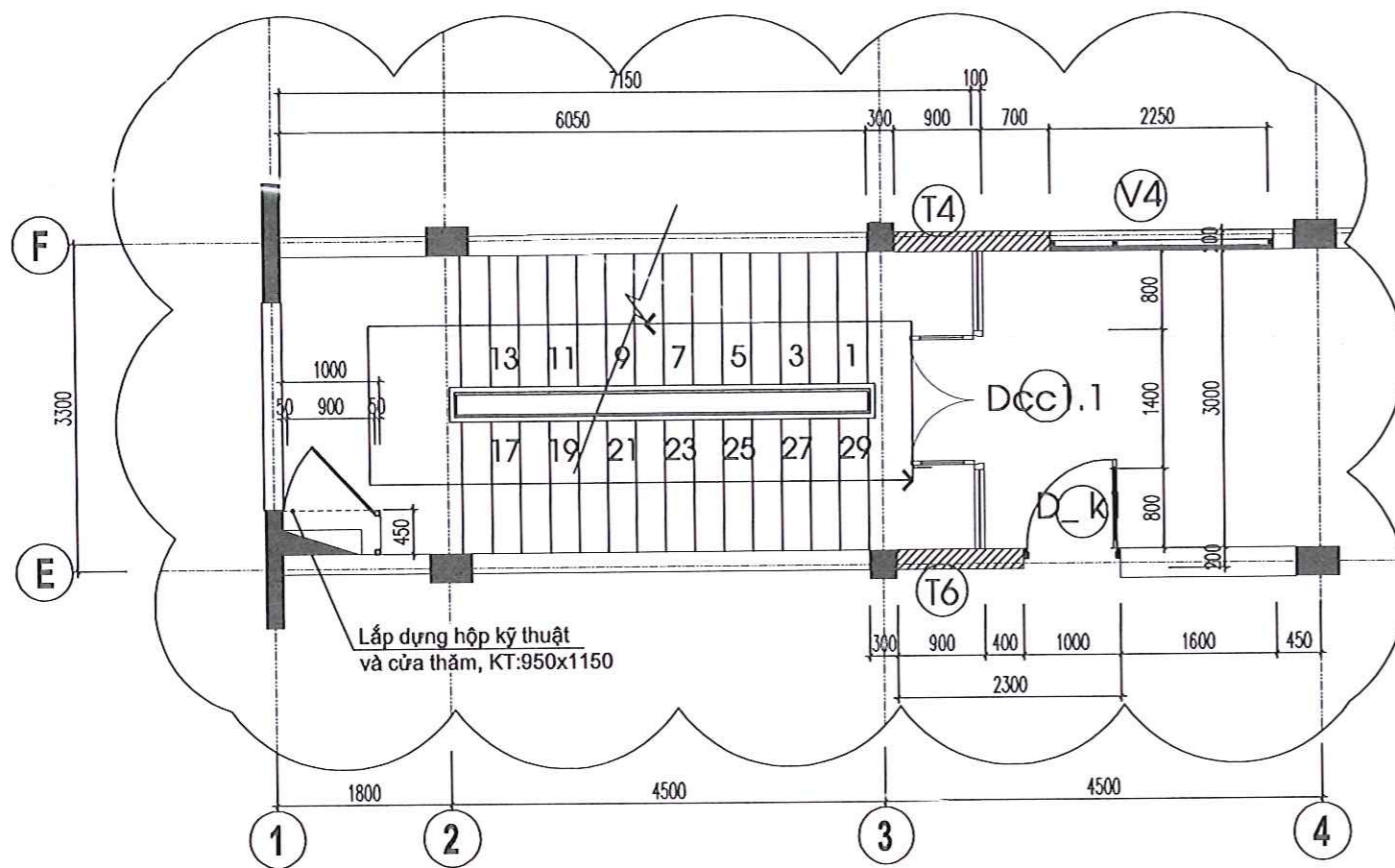


MẶT BẰNG CẢI TẠO CẦU THANG SỐ 2(TẦNG 3)

TỶ LỆ 1/50

CHỦ ĐẦU TƯ		
VIỆN PASTEUR NHA TRANG		
TÊN CÔNG TRÌNH		
CẢI TẠO, SỬA CHỮA TÀI SẢN CÔNG THUỘC VIỆN PASTEUR NHA TRANG TỪ NGUỒN NSNN NĂM 2025		
ĐỊA ĐIỂM : SỐ 8 ĐƯỜNG TRẦN PHÚ- P. NHA TRANG- KHÁNH HÒA		
Đơn vị tư vấn thiết kế :		
CÔNG TY TNHH TƯ VẤN VÀ XÂY DỰNG DTK-PRO		CÔNG TY TNHH TƯ VẤN VÀ XÂY DỰNG DTK-PRO
GIÁM ĐỐC		<i>[Signature]</i>
NGUYỄN PHÚ CƯỜNG		
CÔNG TY TNHH PCCC TIẾN PHÁT		CÔNG TY TNHH PCCC TIẾN PHÁT
GIÁM ĐỐC		<i>[Signature]</i>
NGUYỄN HỮU CƯỜNG		
THỰC HIỆN		
CHỦ TRÌ THIẾT KẾ :		<i>[Signature]</i>
KS. BÙI QUANG TUẤN		
CHỦ TRÌ KẾT CẤU :		<i>[Signature]</i>
KS. NGUYỄN PHÚ CƯỜNG		
VẼ KỸ THUẬT:		<i>[Signature]</i>
KS. NGUYỄN QUỐC THUẬN		
HẠNG MỤC		
BƯỜNG NGĂN CHÁY CẦU THANG THOÁT NẠN NHÀ B		
Tên bản vẽ/ Drawing name:		
MẶT BẰNG CẢI TẠO- LẮP DỰNG VÁCH CỬA CHỐNG CHÁY TẦNG 3		
MỤC ĐÍCH PHÁT HÀNH (ISSUED FOR):		
<input type="checkbox"/> - THIẾT KẾ CƠ SỞ	<input type="checkbox"/> - THAM KHẢO	
<input type="checkbox"/> - THIẾT KẾ XIN PHÉP	<input checked="" type="checkbox"/> - THI CÔNG	
<input type="checkbox"/> - THỎA THUẬN KT-QH	<input type="checkbox"/> - HOÀN CÔNG	
Tỉ lệ	1 / 100	Kí hiệu bản vẽ
Ngày	___/___/2025	KT: 08/12
LƯU Ý:		





GHI CHÚ

- (T4) Tường xây chèn bằng gạch BT 100x200x600, VXM M75, cao 2.7m
- (T6) Tường xây chèn bằng gạch BT 100x200x600, VXM M75, cao 1.5m- rộng 2.3m và xây cao 2.3m- rộng 1.3m. đổ lanh tô bê tông đá 1x2, M200, kích thước 200x200x2300
- (T7) Tường xây chèn bằng gạch block 80x80x180, VXM M75, cao 3.95m- rộng 1.2m và xây cao 2.7m- rộng 0.3m.

VỊ TRÍ CẦU THANG SỐ 1:(TẦNG 4)

- Tháo dỡ toàn bộ cửa đi D4, KT tháo dỡ: 2300x3900. Sau đó xây tường kết hợp lắp dựng mới cửa nhôm định hình- kính cường lực dày 8li(cửa D_k1), vị trí xem trên mặt bằng cải tạo
- Tháo dỡ, cất bỏ khung cửa sổ V4, KT tháo dỡ: 1600x2700
- Lắp dựng khung vách+ cửa chống cháy, kích thước 3000x4300:
 - + Trong đó kích thước cửa 1400x2200(Dcc1.1)
 - + Diện tích còn lại là khung vách kính chống cháy
- Lắp dựng hộp kỹ thuật bằng khung sắt hộp 50x50x1.4 kết hợp với tấm thạch cao dày 10mm để che tủ điện. kích thước hộp kỹ thuật 1000x450x5800. sau đó bả maslic 02 lớp+ lăn sơn 03 lớp(01 lót+ 02 phủ). sắt hợp liên kết vào tường bằng tắc kê sắt D10, dài 100mm. Thanh đứng 03 thanh, thanh ngang a600

VỊ TRÍ CẦU THANG SỐ 2:(TẦNG 4)

- Tháo dỡ, cất bỏ khung cửa đi+ sổ D_s4, KT tháo dỡ: 1200x3950 và 300x2700
- Tháo dỡ, cất bỏ khung cửa sổ V4.1, KT tháo dỡ 1450x2700,
- Lắp dựng khung vách+ cửa chống cháy, kích thước 3000x4300:
 - + Trong đó kích thước cửa 1400x2200(Dcc1.1)
 - + Diện tích còn lại là khung vách kính chống cháy
- Tháo dỡ và sửa chữa vách kính khung nhôm KT: 1000x2200 để lưu thông giữa 02 phòng. Nhân công tạm tính(02 công)

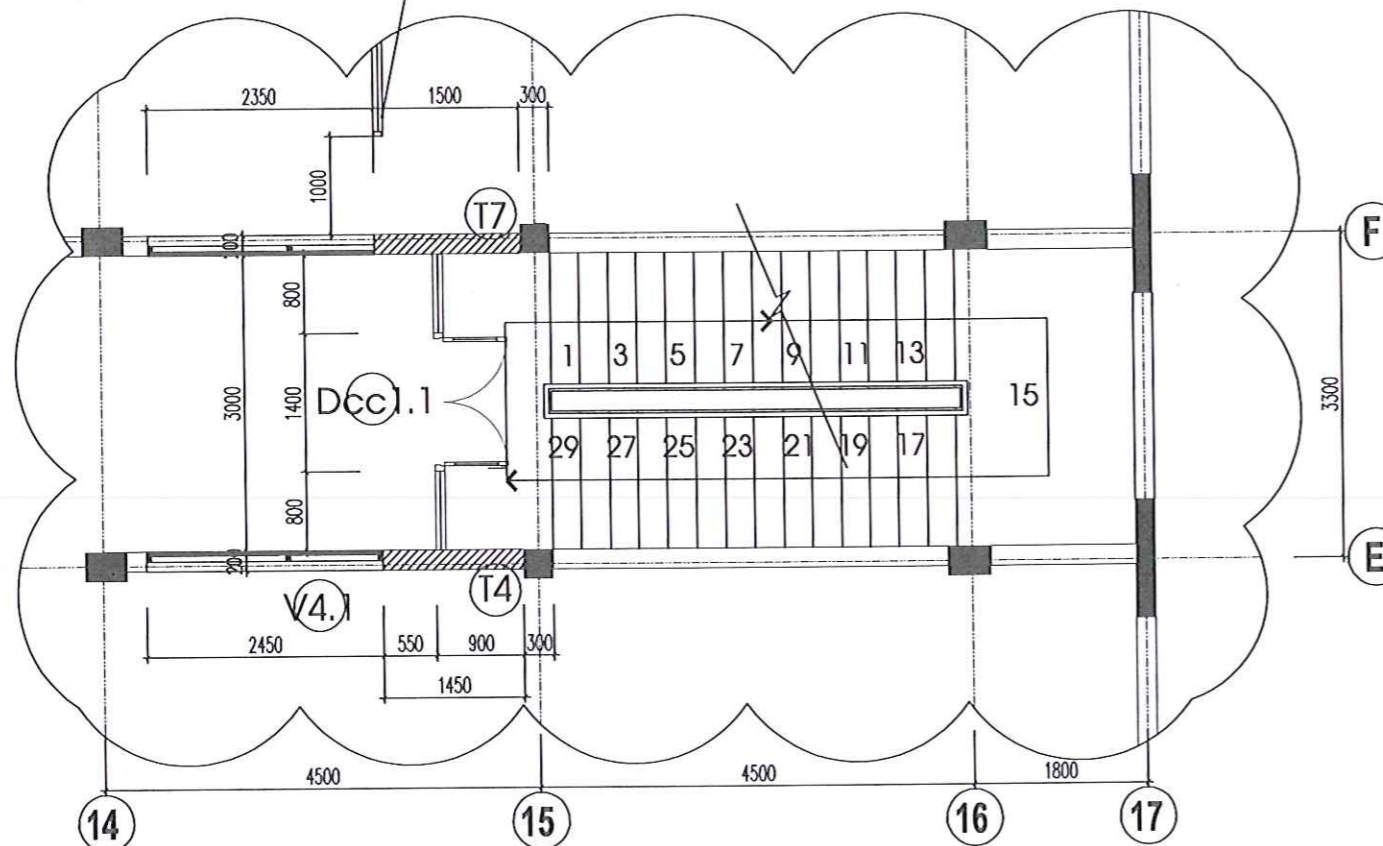
GHI CHÚ CHUNG:

- Tất cả tường xây đều trát VXM M75, dày 15mm. Bả maslic 02 lớp và lăn sơn 03 lớp(01 lót+ 02 phủ)
- Tường, trụ cũ và mới liên kết bằng 02 cây sắt neo D6, a500 suốt chiều cao tường

MẶT BẰNG CẢI TẠO CẦU THANG SỐ 1(TẦNG 4)

TỶ LỆ 1/50

Tháo dỡ vách kính khung nhôm KT: 1000x2200 để lưu thông giữa 2 phòng

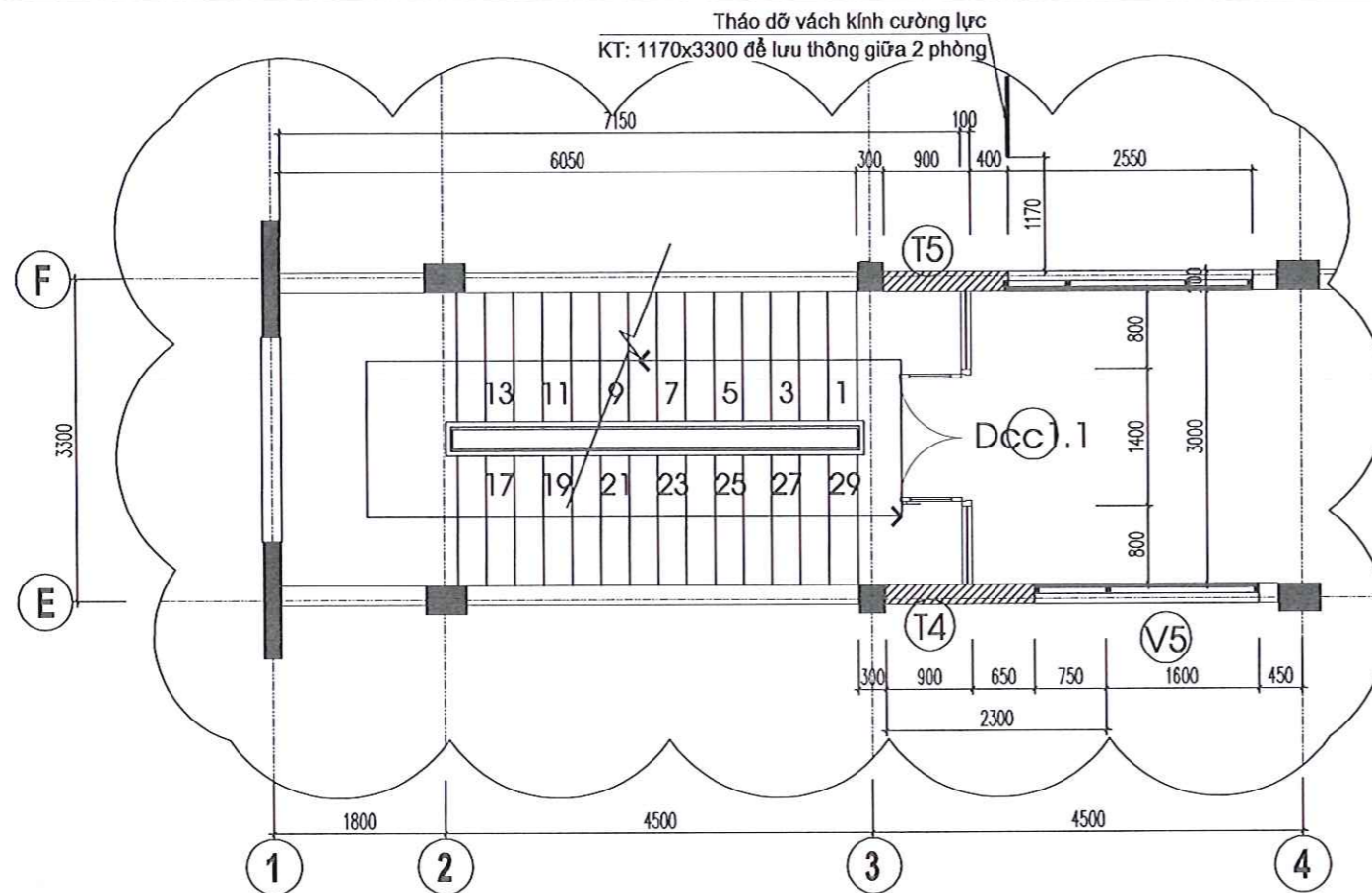


MẶT BẰNG CẢI TẠO CẦU THANG SỐ 2(TẦNG 4)

TỶ LỆ 1/50



CHỦ ĐẦU TƯ		
VIỆN PASTEUR NHA TRANG		
TÊN CÔNG TRÌNH		
CẢI TẠO, SỬA CHỮA TÀI SẢN CÔNG THUỘC VIỆN PASTEUR NHA TRANG TỪ NGUỒN NSNN NĂM 2025		
ĐỊA ĐIỂM : SỐ 8 ĐƯỜNG TRẦN PHÚ- P. NHA TRANG- KHÁNH HÒA		
Đơn vị tư vấn thiết kế :		
CÔNG TY TNHH TƯ VẤN XÂY DỰNG DTK- PRO		GIÁM ĐỐC
NGUYỄN PHÚ CƯỜNG		
CÔNG TY TNHH PCCC TIẾN PHÁT		GIÁM ĐỐC
NGUYỄN HỮU CƯỜNG		
THỰC HIỆN		
CHỦ TRÌ THIẾT KẾ :	lee	
KS. BÙI QUANG TUẤN		
CHỦ TRÌ KẾT CẤU :	phut	
KS. NGUYỄN PHÚ CƯỜNG		
VỀ KỸ THUẬT:	Thu	
KS. NGUYỄN QUỐC THUẬN		
HẠNG MỤC		
BUỒNG NGĂN CHÁY CẦU THANG THOÁT NẠN NHÀ B		
Tên bản vẽ/ Drawing name:		
MẶT BẰNG CẢI TẠO- LẮP DỰNG VÁCH CỬA CHỐNG CHÁY TẦNG 4		
MỤC ĐÍCH PHÁT HÀNH (ISSUED FOR):		
<input type="checkbox"/>	- THIẾT KẾ CƠ SỞ	<input type="checkbox"/>
<input type="checkbox"/>	- THAM KHẢO	<input checked="" type="checkbox"/>
<input type="checkbox"/>	- THIẾT KẾ XIN PHÉP	<input type="checkbox"/>
<input type="checkbox"/>	- THI CÔNG	<input type="checkbox"/>
<input type="checkbox"/>	- THỎA THUẬN KT-QH	<input type="checkbox"/>
<input type="checkbox"/>	- HOÀN CÔNG	
Tỉ lệ	1 / 100	Kí hiệu bản vẽ
Ngày	___/___/2025	KT: 09/12
LƯU Ý:		



GHI CHÚ

- (T4) Tường xây chèn bằng gạch BT 100x200x600, VXM M75, cao 2.7m
- (T5) Tường xây chèn bằng gạch BT 100x200x600, VXM M75, cao 3.95m

VỊ TRÍ CẦU THANG SỐ 1:(TẦNG 5)

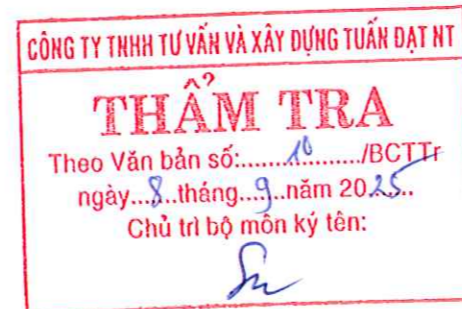
- Tháo dỡ, cất bỏ khung cửa đi+ sổ D_s5, KT tháo dỡ: 1250x3950
- Tháo dỡ toàn bộ cửa đi D_s5.1
- Tháo dỡ, cất bỏ khung cửa sổ V5, KT tháo dỡ 1550x2700,
- Lắp dựng khung vách+ cửa chống cháy, kích thước 3000x4300:
- + Trong đó kích thước cửa 1400x2200(Dcc1.1)
- + Diện tích còn lại là khung vách kính chống cháy

Tháo dỡ và sửa chữa vách kính cường lực KT: 1170x3300 để lưu thông giữa 02 phòng

- Nhân công tạm lính(04 công)
- Đóng trần thạch cao khung chìm, tấm thạch cao dày 10mm, kích thước ô trần 3000x10800, (Cote + 17.600). Trần bả mastic 02 lớp+ lăn sơn o3 lớp(01 lớp+ 02 phủ)

VỊ TRÍ CẦU THANG SỐ 2:(TẦNG 5)

- Tháo dỡ, cất bỏ khung cửa sổ V5.1, KT tháo dỡ 1450x2700(02 cấu kiện)
- Lắp dựng khung vách+ cửa chống cháy, kích thước 3000x4300:
- + Trong đó kích thước cửa 1400x2200(Dcc1.1)
- + Diện tích còn lại là khung vách kính chống cháy

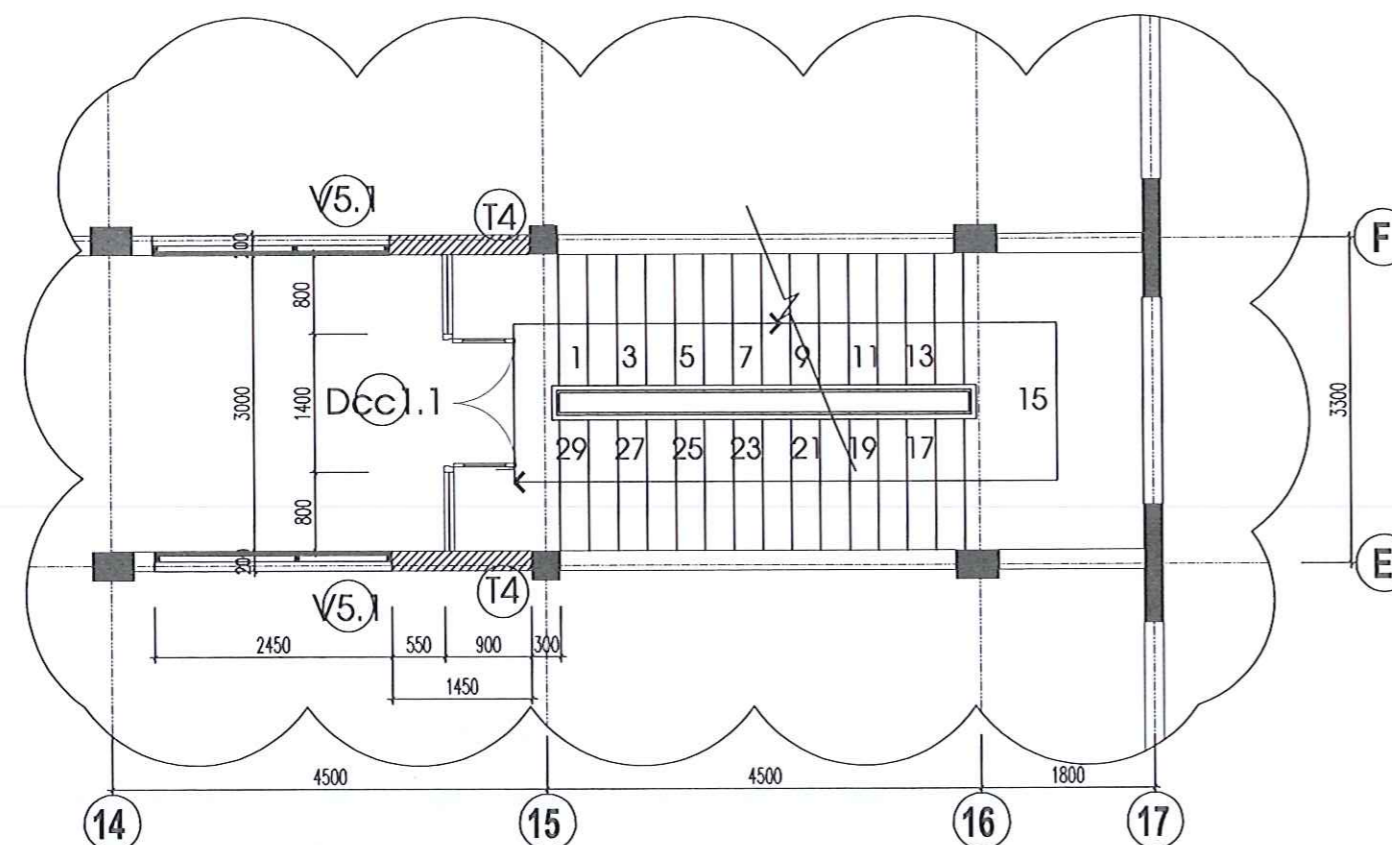


GHI CHÚ CHUNG:

- Tất cả tường xây đều trát VXM M75, dày 15mm. Bả mastic 02 lớp và lăn sơn 03 lớp(01 lót+ 02 phủ)
- Tường, trụ cũ và mới liên kết bằng 02 cây sắt neo D6, a500 suốt chiều cao tường

MẶT BẰNG CẢI TẠO CẦU THANG SỐ 1(TẦNG 5)

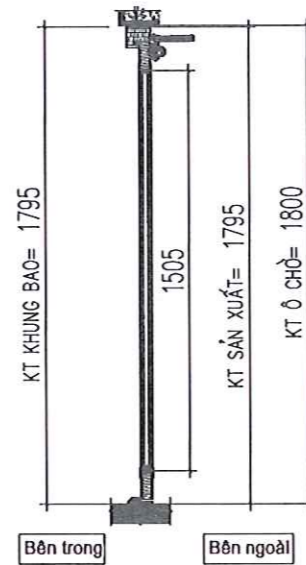
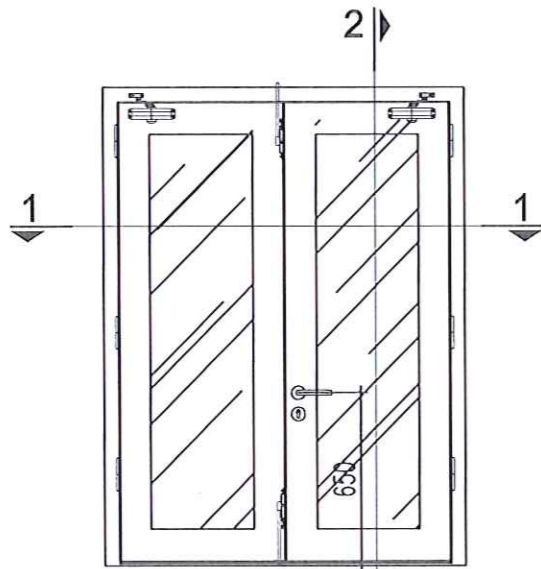
TỶ LỆ 1/50



MẶT BẰNG CẢI TẠO CẦU THANG SỐ 2(TẦNG 4)

TỶ LỆ 1/50

CHỦ ĐẦU TƯ		
VIỆN PASTEUR NHA TRANG		
TÊN CÔNG TRÌNH		
CẢI TẠO, SỬA CHỮA TÀI SẢN CÔNG THUỘC VIỆN PASTEUR NHA TRANG TỪ NGUỒN NSNN NĂM 2025		
ĐỊA ĐIỂM: SỐ 8 ĐƯỜNG TRẦN PHÚ- P. NHA TRANG- KHÁNH HÒA		
Đơn vị tư vấn thiết kế:		
CÔNG TY TNHH TƯ VẤN VÀ XÂY DỰNG DTK-PRO		GIÁM ĐỐC
TỈNH KHÁNH HÒA		[Signature]
		NGUYỄN PHÚ CƯỜNG
CÔNG TY TNHH PCCC TIẾN PHÁT		GIÁM ĐỐC
TỈNH KHÁNH HÒA		[Signature]
		NGUYỄN HỮU CƯỜNG
CHỦ TRÌ THIẾT KẾ:	[Signature]	
KS. BÙI QUANG TUẤN	[Signature]	
CHỦ TRÌ KẾT CẤU:	[Signature]	
KS. NGUYỄN PHÚ CƯỜNG	[Signature]	
VẼ KỸ THUẬT:	[Signature]	
KS. NGUYỄN QUỐC THUẬN	[Signature]	
HẠNG MỤC		
BƯỜNG NGĂN CHÁY CẦU THANG THOÁT NẠN NHÀ B		
Tên bản vẽ/ Drawing name:		
MẶT BẰNG CẢI TẠO- LẮP DỰNG VÁCH CỬA CHỐNG CHÁY TẦNG 5		
MỤC ĐÍCH PHÁT HÀNH (ISSUED FOR):		
<input type="checkbox"/>	- THIẾT KẾ CƠ SỞ	<input type="checkbox"/>
<input type="checkbox"/>	- THAM KHẢO	<input checked="" type="checkbox"/>
<input type="checkbox"/>	- THIẾT KẾ XIN PHÉP	<input type="checkbox"/>
<input type="checkbox"/>	- THỎA THUẬN KT-QH	<input type="checkbox"/>
<input type="checkbox"/>	- THI CÔNG	<input type="checkbox"/>
<input type="checkbox"/>	- HOÀN CÔNG	<input type="checkbox"/>
Tỉ lệ	1 / 100	Kí hiệu bản vẽ
Ngày	___/___/2025	KT: 10/12
LƯU Ý:		

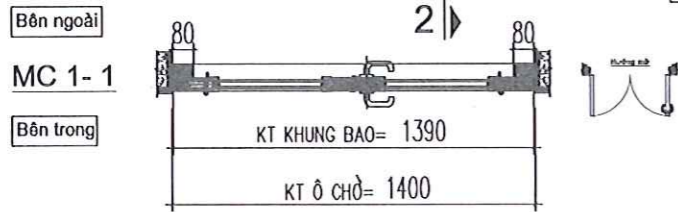


STT	TÊN QUẢN LÝ	KH	ĐVT	SL	VỊ TRÍ
A					
01	Khung cửa	BỘ	01		Tháp 14m Tháp ng kiến
02	Cánh cửa	BỘ	01		Tháp 12m Tháp ng kiến
B					
01	Khóa tay nắm	SRH11	BỘ	01	
02	Trụ chốt tay nắm	K2C*	BỘ	02	
03	Đèn led		BỘ	01	
04	Biên độ		CW	02	

THÔNG SỐ KỸ THUẬT
 - Cửa kính chống cháy EI60 phút
 - Toàn bộ cửa sơn tĩnh điện
 - Thép làm khung cửa dày 1.4 mm
 - Thép làm cánh cửa dày 1.2 mm
 - Nẹp kính dày 1.2 mm
 - Kính chống cháy dày 30 mm
 - Vật liệu bên trong cánh cửa là 2 tấm MPOGD 6 mm và bông gốm tỷ trọng 96kg/m3

D7 KT: 1390x1795 SL: 02B01

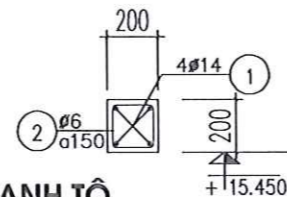
CÔNG TY TNHH TƯ VẤN VÀ XÂY DỰNG TUẤN ĐẠT NT
THẨM TRA
 Theo Văn bản số:...../BCTTr
 ngày...8...tháng...9...năm 20.25...
 Chủ trì bộ môn ký tên:



CHI TIẾT CỬA DCC1 (02CK)
 TỶ LỆ 1/25

BẢNG THỐNG KÊ KHUNG- VÁCH THẠCH CAO

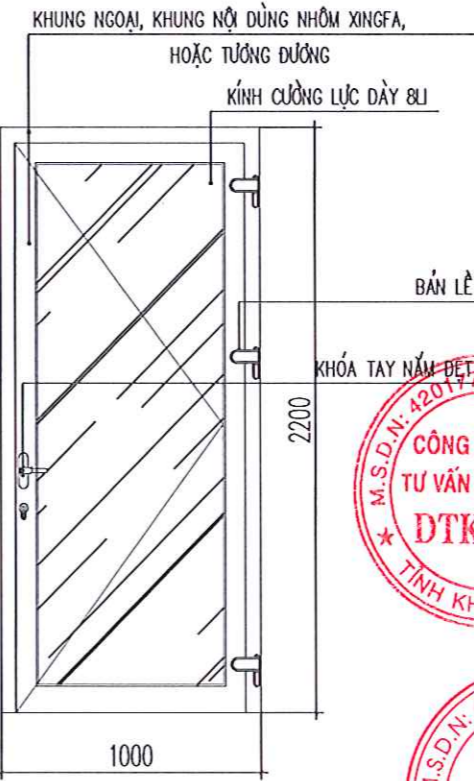
S.T.T	CẤU KIỆN	QUY CÁCH	TỔNG CHIỀU DÀI (1CK)	SỐ CK	TỔNG TRỌNG LƯỢNG	
01	TỦ ĐIỆN TẦNG 3	WÔNG 50x50x1.4	6.5 MÉT	03	19.5 MÉT	
		WÔNG 50x50x1.4	0.2 MÉT	13	2.6 MÉT	
		WÔNG 50x50x1.4	0.35 MÉT	13	4.55 MÉT	
02	TỦ ĐIỆN TẦNG 4	CỬA THĂM	WÔNG 50x50x1.4	1.5 MÉT	01	1.5 MÉT
		WÔNG 50x50x1.4	6.5 MÉT	03	19.5 MÉT	
		WÔNG 50x50x1.4	0.9 MÉT	13	11.7 MÉT	
03	KHUNG TRẦN ĐẠN Ô WÔNG 600x1200	WÔNG 50x50x1.4	0.35 MÉT	13	4.55 MÉT	
		WÔNG 50x50x1.4	2.9 MÉT	01	2.9 MÉT	
		WÔNG 50x50x1.4	3.0 MÉT	12	36.0 MÉT	
		WÔNG 50x50x1.4	7.15 MÉT	3	21.45 MÉT	



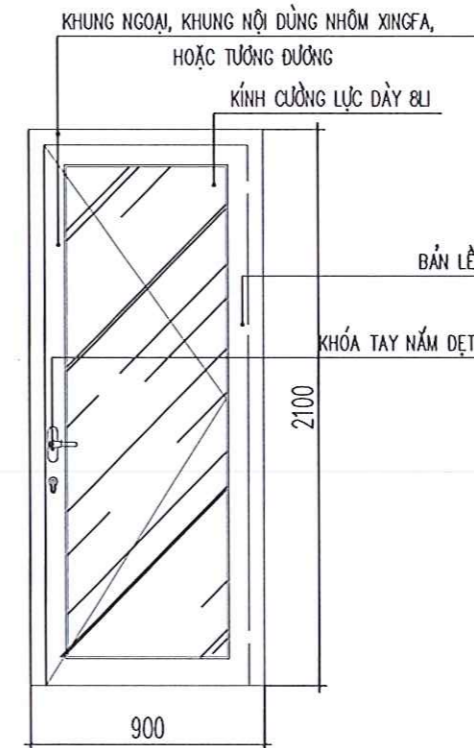
LANH TÔ
 TỶ LỆ 1/25 TẦNG 4, TRỤC E GIAO ĐOẠN 3- 4)

LOẠI THÉP	ø6	ø14
CHIỀU DÀI (m)	21	13.6
TRỌNG LƯỢNG (Kg)	4.66	16.44

(THÉP CẤU TẠO DÙNG ĐỂ LIÊN KẾT GIỮA TƯỜNG, TRỤ CỤ VÀ MÓI, D6= 150Kg)



CỬA D_K1 LÀM MỚI(03CK)
 TỶ LỆ 1/25



CỬA DX LÀM MỚI(01CK)
 TỶ LỆ 1/25 TẠI VỊ TRÍ CẦU THANG SỐ 3)

CHỦ ĐẦU TƯ

VIỆN PASTEUR NHA TRANG

TÊN CÔNG TRÌNH

CẢI TẠO, SỬA CHỮA TÀI SẢN CÔNG THUỘC VIỆN PASTEUR NHA TRANG TỪ NGUỒN NSNN NĂM 2025
 ĐỊA ĐIỂM : SỐ 8 ĐƯỜNG TRẦN PHÚ- P. NHA TRANG- KHÁNH HÒA

Đơn vị tư vấn thiết kế :



CÔNG TY TNHH TƯ VẤN XÂY DỰNG DTK- PRO
 GIÁM ĐỐC
 NGUYỄN PHÚ CƯỜNG



CÔNG TY TNHH PCCC TIẾN PHÁT
 GIÁM ĐỐC
 NGUYỄN HỮU CƯỜNG

THỰC HIỆN

CHỦ TRÌ THIẾT KẾ :

KS. BÙI QUANG TUẤN

CHỦ TRÌ KẾT CẤU :

KS. NGUYỄN PHÚ CƯỜNG

VỀ KỸ THUẬT:

KS. NGUYỄN QUỐC THUẬN

HẠNG MỤC

BƯỜNG NGẮN CHÁY CẦU THANG THOÁT NẠN NHÀ B

Tên bản vẽ/ Drawing name:

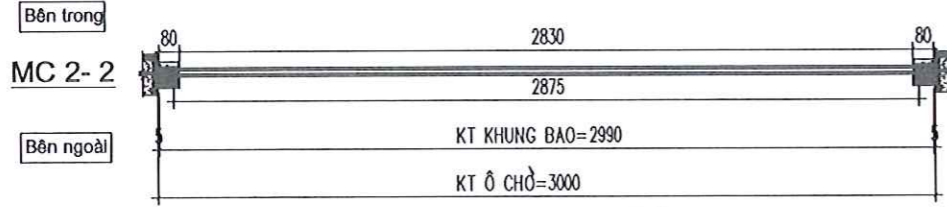
CHI TIẾT CỬA CHỐNG CHÁY, CỬA ĐI VÁCH CHỐNG CHÁY

MỤC ĐÍCH PHÁT HÀNH (ISSUED FOR):

- THIẾT KẾ CƠ SỞ
- THAM KHẢO
- THIẾT KẾ XIN PHÉP
- THI CÔNG
- THỎA THUẬN KT-QH
- HOÀN CÔNG

Tỉ lệ 1 / 100 Kí hiệu bản vẽ
 Ngày .../.../2025 KT: 11/12

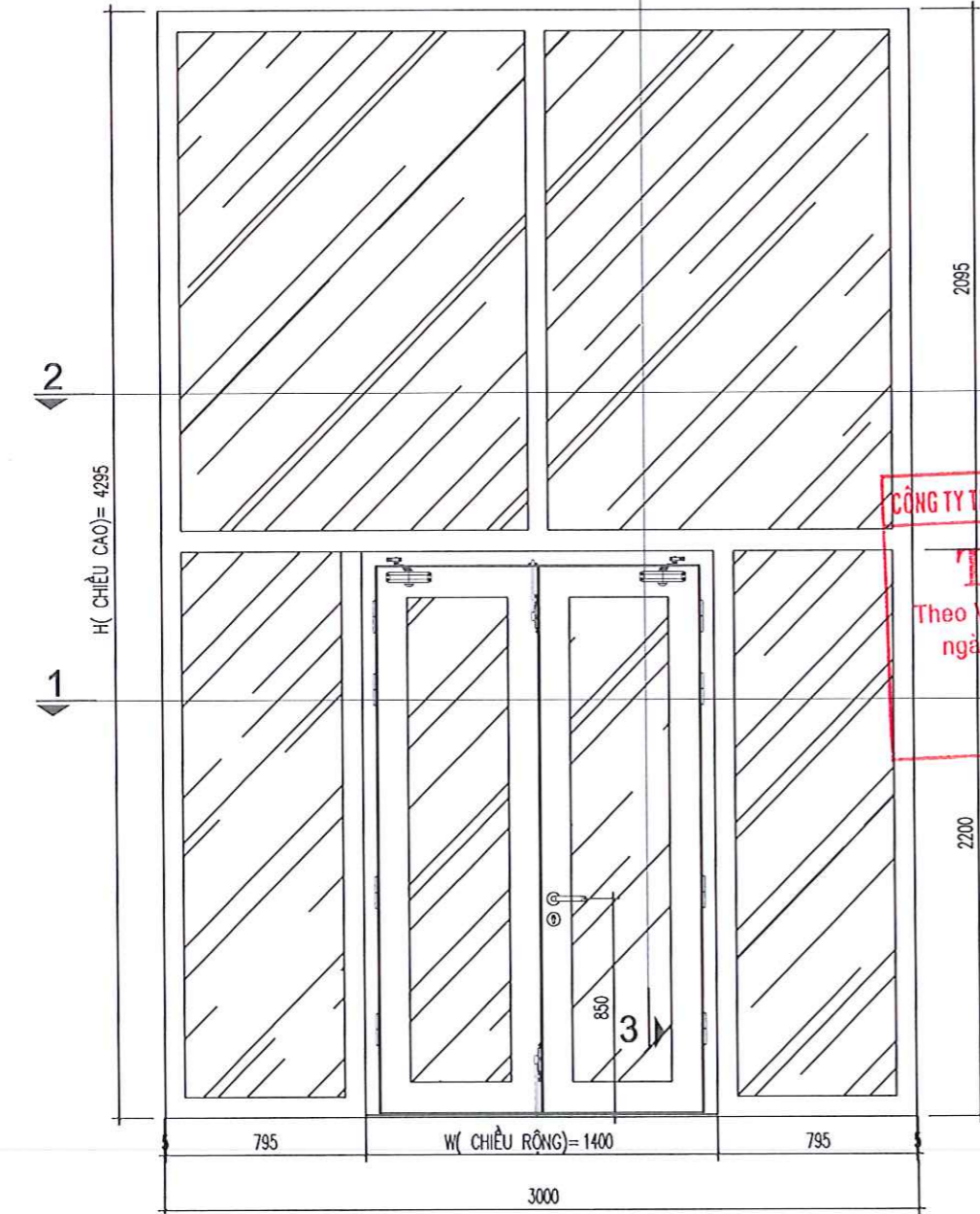
LƯU Ý:



STT	TÊN CHI TIẾT	KÝ HIỆU	ĐVT	SỐ	VẬT LIỆU
A	QUẢ CHÉO TẾT GIỮ				
E1	Khung cửa	B8	01		Thép 1.4mm Thép mạ kẽm
E2	Cánh cửa	B8	01		Thép 1.2mm Thép mạ kẽm
B	PHỤ KIỆN				
E1	Khóa tay gạt Krapl	S8-RH1	B8	01	
E2	Tay co thủy lực Krapl	KGC	B8	02	
E3	Doorroll inox 304		B8	01	
E4	Bản lề inox		C8	04	
MÀU SƠN HOÀN THIỆN:					

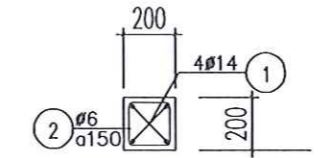
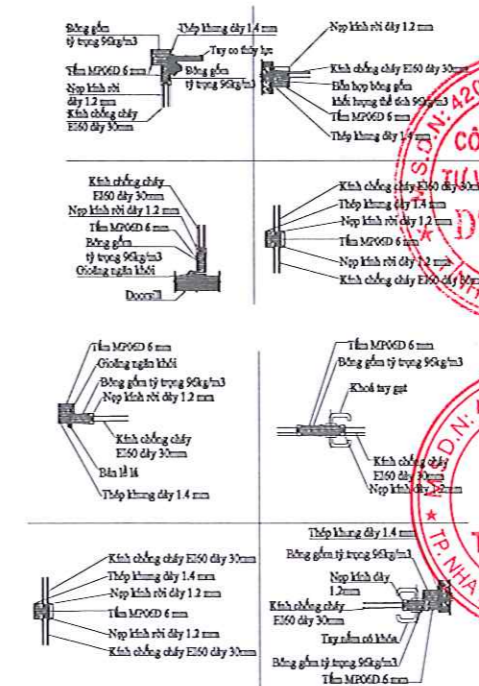
THÔNG SỐ KỸ THUẬT
 - Cửa kính chống cháy E180 phút
 - Toàn bộ cửa sơn tĩnh điện
 - Thép làm khung cửa dày 1.4 mm
 - Thép làm cánh cửa dày 1.2 mm
 - Nẹp kính dày 1.2 mm
 - Kính chống cháy dày 30 mm
 - Vật liệu bên trong cánh cửa là 2 tấm MPO6D 6 mm và bông gốm tỷ trọng 96kg/m³

Doc1.1 KT: 2990x4295 SL: 1303



CÔNG TY TNHH TƯ VẤN VÀ XÂY DỰNG TUẤN DẠT NT
THẨM TRA
 Theo Văn bản số: 10/BCTT ngày 8 tháng 9 năm 2025.
 Chủ trì bộ môn kỹ tên: Su

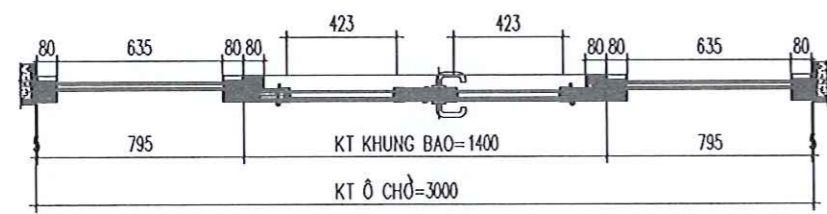
CẤU TẠO CHI TIẾT



LANH TÔ
 TỶ LỆ 1/25 (VÁCH DCC1.1)

LOẠI THÉP	ø6	ø14
CHIỀU DÀI (m)	21	13.6
TRỌNG LƯỢNG (Kg)	4.66	16.44

(THỐNG KÊ THÉP LANH TÔ ÁP DỤNG CHO 1 CẤU KIỆN L= 3.4M)



CHI TIẾT VÁCH DCC1.1 (10CK)
 TỶ LỆ 1/25

Bên trong
MC 1- 1
 Bên ngoài

CHỦ ĐẦU TƯ
VIỆN PASTEUR NHA TRANG

TÊN CÔNG TRÌNH
CẢI TẠO, SỬA CHỮA TÀI SẢN CÔNG THUỘC VIỆN PASTEUR NHA TRANG TỪ NGUỒN NSNN NĂM 2025
 ĐỊA ĐIỂM: SỐ 8 ĐƯỜNG TRẦN PHÚ- P. NHA TRANG- KHÁNH HÒA

Đặt yêu cầu thiết kế:
CÔNG TY TNHH TƯ VẤN XÂY DỰNG DTK- PRO
 GIÁM ĐỐC: Nguyễn Phú Cường

CÔNG TY TNHH PCCC TIẾN PHÁT
 GIÁM ĐỐC: Nguyễn Hữu Cường

THỰC HIỆN

CHỦ TRÌ THIẾT KẾ: KS. BÙI QUANG TUẤN
 CHỦ TRÌ KẾT CẤU: KS. NGUYỄN PHÚ CƯỜNG
 VẼ KỸ THUẬT: KS. NGUYỄN QUỐC THUẬN

HẠNG MỤC: **BƯỜNG NGĂN CHÁY CẦU THANG THOÁT NẠN NHÀ B**

Tên bản vẽ/ Drawing name: **CHI TIẾT VÁCH+ CỬA CHỐNG CHÁY**

MỤC ĐÍCH PHÁT HÀNH (ISSUED FOR):
 - THIẾT KẾ CƠ SỞ - THAM KHẢO
 - THIẾT KẾ XIN PHÉP - THI CÔNG
 - THỎA THUẬN KT-QH - HOÀN CÔNG

Tỉ lệ: 1 / 100 Kí hiệu bản vẽ
 Ngày: ___/___/2025 KT: 12/12

LƯU Ý:

CỘNG HÒA XÃ HỘI CHỦ NGHĨA VIỆT NAM
ĐỘC LẬP - TỰ DO - HẠNH PHÚC

HỒ SƠ THIẾT KẾ BẢN VẼ THI CÔNG



CÔNG TRÌNH : CẢI TẠO, SỬA CHỮA TÀI SẢN CÔNG THUỘC VIỆN PASTEUR
NHA TRANG TỪ NGUỒN NGÂN SÁCH NHÀ NƯỚC NĂM 2025
HẠNG MỤC : MÁY BƠM CHỮA CHÁY TÒA NHÀ B, C, BẢO TÀNG

BẢNG THỐNG KÊ BỔ SUNG HỆ THỐNG MÁY BƠM TÒA NHÀ BẢO TÀNG

STT	Danh mục công tác/ Diễn giải KL	Đơn vị tính	Khối lượng
MÁY BƠM CHỮA CHÁY TÒA NHÀ BẢO TÀNG			
1	Máy bơm Điện PCCC. Công suất : 11KW. Q= 18 m³/h, H= 50 m (Chỉ tính nhân công, vật tư chuyển qua mục thiết bị)	1 máy	1,
2	Tủ điều khiển bơm chữa cháy	tủ	1,
3	Dây cáp nguồn bơm loại chống cháy 3*10+1*6mm²	m	30,
4	Ống ruột gà cam xoắn D40	m	15,
5	Rắc co DN50	cái	1,
6	Chống rung DN50	cái	4,
7	Van 1 chiều DN50	cái	2,
8	Van khóa DN50	cái	3,
9	Van góc DN50	cái	1,
10	Hộp chụp bơm bằng inox 2*2*2m	hộp	1,
11	Côn cắt ren DN50 các loại	cái	14,
12	Ống thép tráng kẽm DN50*2.6mm	100m	0,06

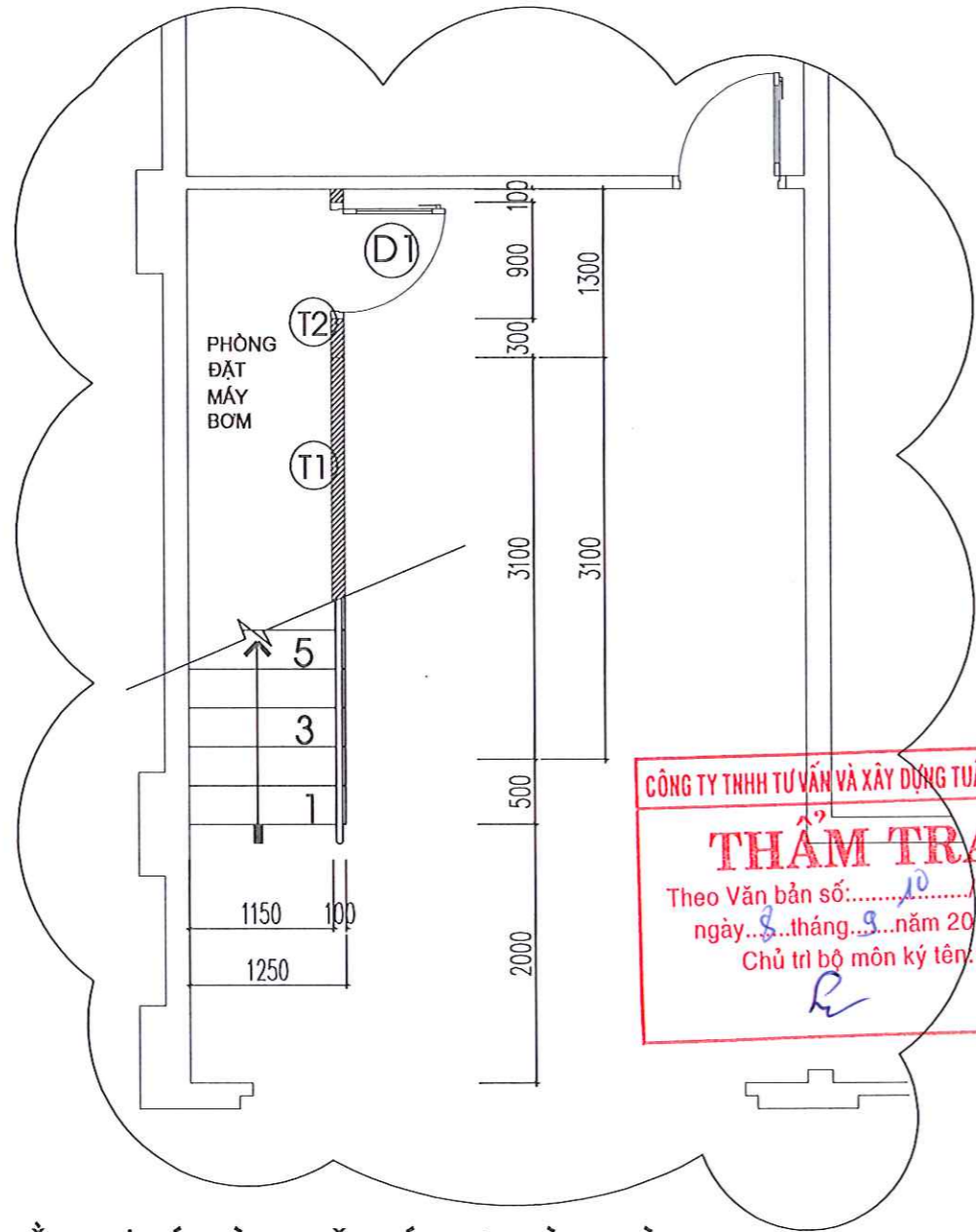
BẢNG THỐNG KÊ BỔ SUNG HỆ THỐNG MÁY BƠM TÒA NHÀ C

STT	Danh mục công tác/ Diễn giải KL	Đơn vị tính	Khối lượng
MÁY BƠM CHỮA CHÁY TÒA NHÀ C			
1	Máy bơm Điện PCCC. Công suất : 11KW. Q= 18 m³/h, H= 50 m (Chỉ tính nhân công, vật tư chuyển qua mục thiết bị)	1 máy	1,
2	Tủ điều khiển bơm chữa cháy	tủ	1,
3	Dây cáp nguồn bơm loại chống cháy 3*10+1*6mm²	m	96,
4	Ống ruột gà cam xoắn D40	m	50,
5	Rắc co DN50	cái	1,
6	Chống rung DN50	cái	4,
7	Van 1 chiều DN50	cái	2,
8	Van khóa DN50	cái	3,
9	Côn cắt ren DN50 các loại	cái	14,

BẢNG THỐNG KÊ BỔ SUNG HỆ THỐNG MÁY BƠM TÒA NHÀ B

STT	Danh mục công tác/ Diễn giải KL	Đơn vị tính	Khối lượng
MÁY BƠM CHỮA CHÁY TÒA NHÀ B			
1	Máy bơm Diesel PCCC. Công suất 11Kw. Q=18m³/h, H=50m. (Chỉ tính nhân công, vật tư chuyển qua mục thiết bị)	1 máy	1,
2	Rắc co DN65	cái	1,
3	Chống rung DN65	cái	2,
4	Van 1 chiều DN65	cái	1,
5	Van khóa bướm DN65	cái	1,
6	Phụ kiện hàn DN65 các loại	cái	7,

VỊ TRÍ CẦU THANG:
 - Xây tường gạch BT 100x200x600, VXM M75, cao 2.1m. Trát VXM M75, dày 15mm
 - Lắp dựng mới cửa nhôm định hình- Kính cường lực dày 8li (cửa D1), vị trí xem trên mặt bằng cải tạo
 - Tất cả tường đều bả mastic 02 lớp+ lăn sơn 03 lớp



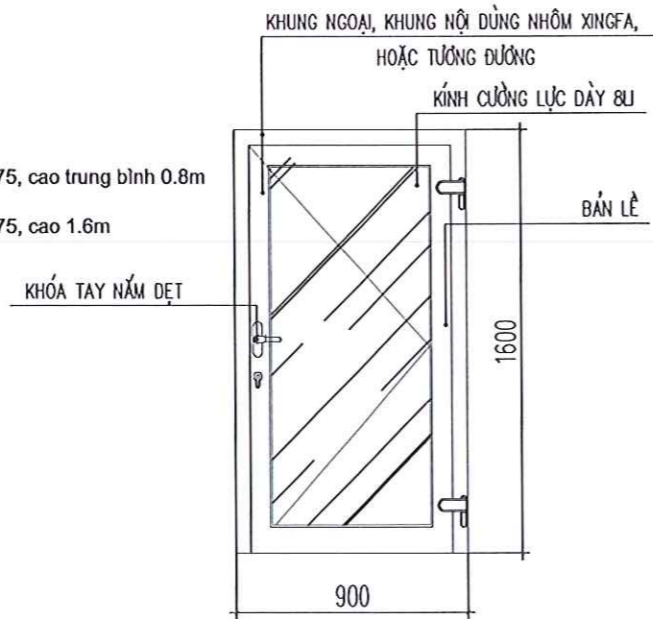
CÔNG TY TNHH TƯ VẤN VÀ XÂY DỰNG TUẤN ĐẠT NT
THẨM TRA
 Theo Văn bản số:/BCTT
 ngày: ... tháng ... năm 20...
 Chủ trì bộ môn ký tên: *[Signature]*

MẶT BẰNG VỊ TRÍ PHÒNG ĐẶT MÁY BƠM TÒA NHÀ C

Tỷ lệ 1/50

GHI CHÚ

- (T1) Tường xây bằng gạch BT 100x200x600, VXM M75, cao trung bình 0.8m
- (T2) Tường xây bằng gạch BT 100x200x600, VXM M75, cao 1.6m



CỬA D1 LÀM MỚI (01CK)

Tỷ lệ 1/25

CHỦ ĐẦU TƯ

VIỆN PASTEUR NHA TRANG

TÊN CÔNG TRÌNH

CẢI TẠO, SỬA CHỮA TÀI SẢN CÔNG THUỘC VIỆN PASTEUR NHA TRANG TỰ NGUỒN NSNN NĂM 2025

ĐỊA ĐIỂM : SỐ 8 ĐƯỜNG TRẦN PHÚ- P. NHA TRANG- KH. KHÁNH HÒA

Đơn vị tư vấn thiết kế :



CÔNG TY TNHH TƯ VẤN XÂY DỰNG DTK- PRO
 GIÁM ĐỐC

[Signature]

NGUYỄN PHÚ CƯỜNG



CÔNG TY TNHH PCCC TIẾN PHÁT
 GIÁM ĐỐC

[Signature]

NGUYỄN HỮU CƯỜNG

THỰC HIỆN

CHỦ TRÌ THIẾT KẾ :

[Signature]

KS. BÙI QUANG TUẤN

CHỦ TRÌ KẾT CẤU :

[Signature]

KS. NGUYỄN PHÚ CƯỜNG

VỀ KỸ THUẬT:

[Signature]

KS. NGUYỄN QUỐC THUẬN

HẠNG MỤC

TÒA NHÀ C

Tên bản vẽ/ Drawing name:

CHI TIẾT XÂY MỚI PHÒNG ĐẶT MÁY BƠM

MỤC ĐÍCH PHÁT HÀNH (ISSUED FOR):

- THIẾT KẾ CƠ SỞ
- THAM KHẢO
- THIẾT KẾ XIN PHÉP
- THI CÔNG
- THỎA THUẬN KT-QH
- HOÀN CÔNG

Tỷ lệ: 1 / 100 Kí hiệu bản vẽ: KT: 01/01
 Ngày: .../.../2025

LƯU Ý: