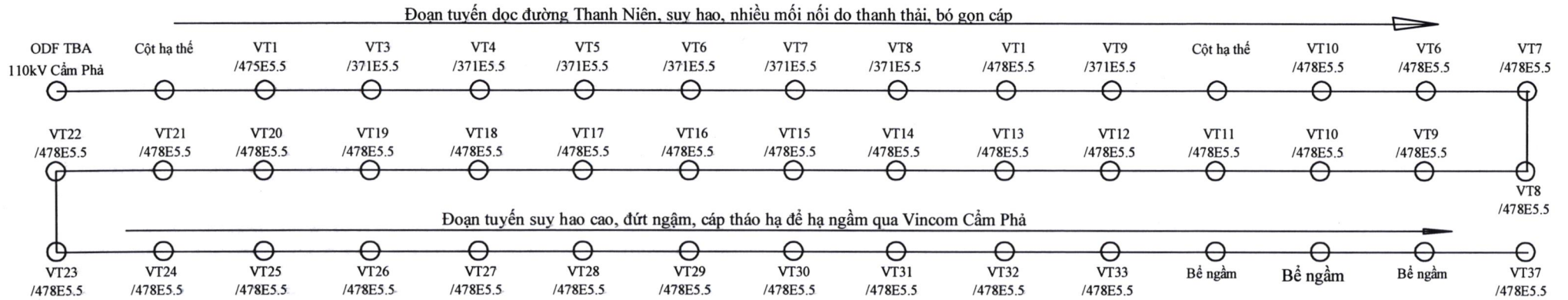



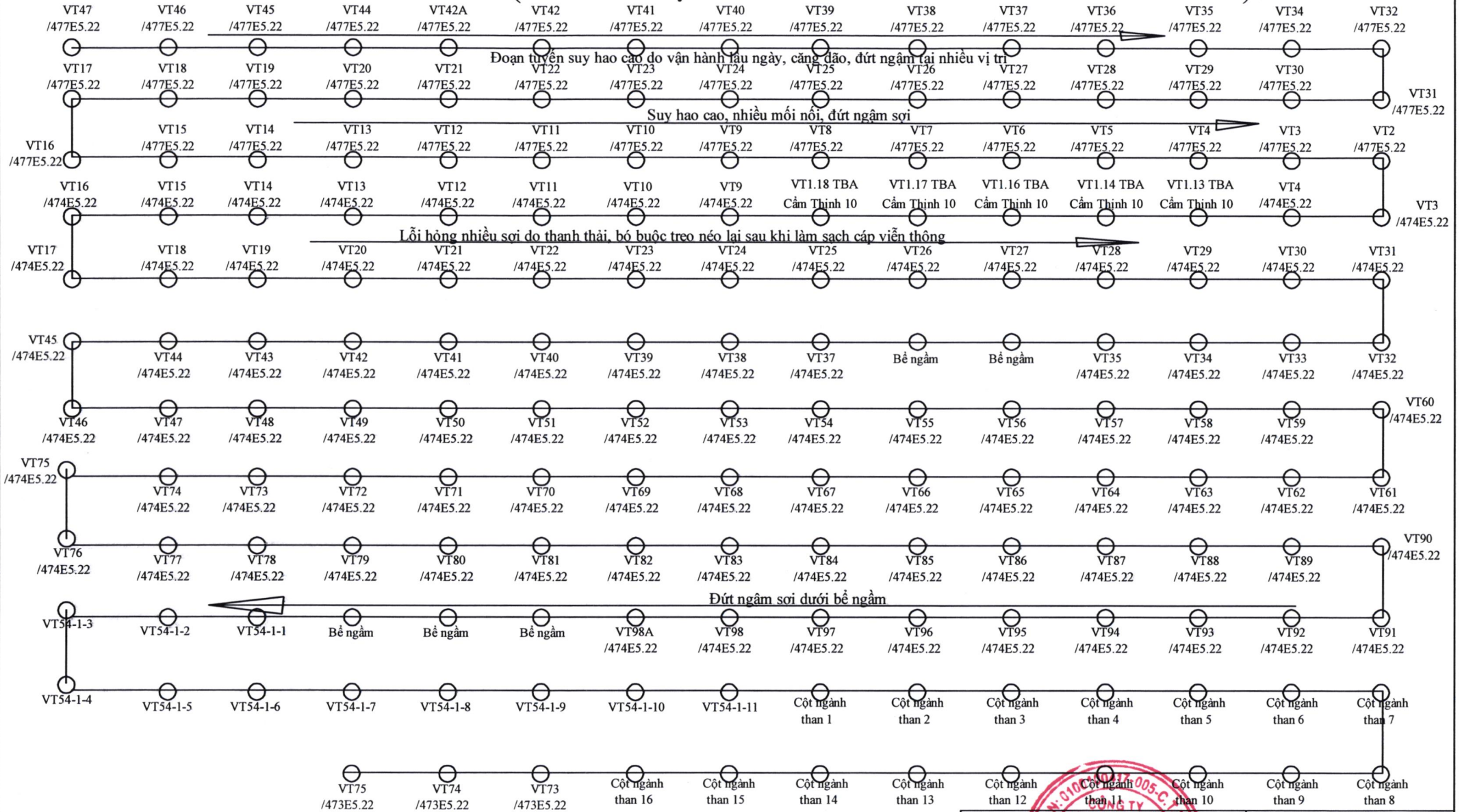
SƠ ĐỒ HIỆN TRẠNG TUYẾN CẤP QUANG ĐỘI QLĐLKV - TBA 110KV MÔNG DƯƠNG (PHÂN ĐOẠN TBA 110KV CẨM PHẢ ĐẾN VT37/478E5.5)



		HẠNG MỤC: SỬA CHỮA TUYẾN CẤP QUANG ĐỘI QLĐLKV CẨM PHẢ - TBA 110KV MÔNG DƯƠNG	
Phó Giám đốc	Lê Bá Quyền	SƠ ĐỒ HIỆN TRẠNG TUYẾN CẤP QUANG ĐỘI QLĐLKV CẨM PHẢ - TBA 110KV MÔNG DƯƠNG (TBA 110KV CẨM PHẢ 1 ĐẾN VT37/478E5.5)	
P.TP VTCNTT	Tình Ngọc Diệp	Tháng 07/2025	Tỷ lệ: Số: 01
Người vẽ	Nguyễn Tường Lan		

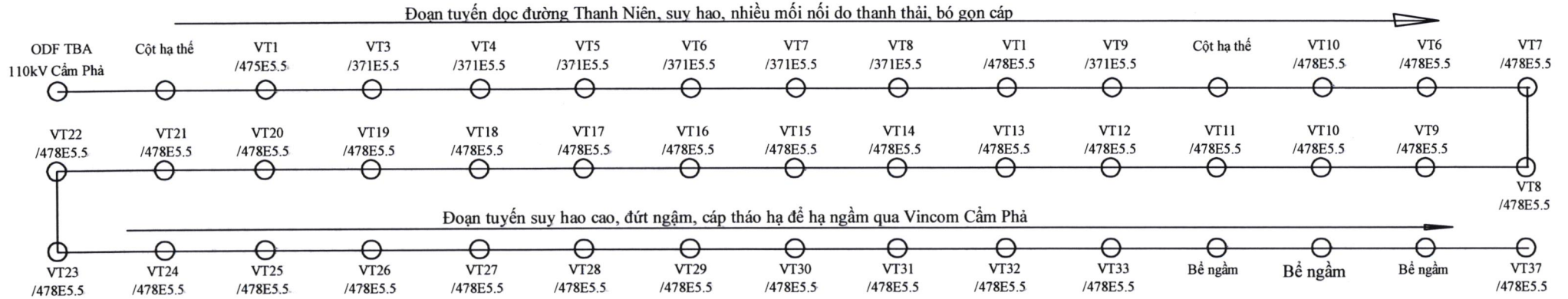
SƠ ĐỒ HIỆN TRẠNG TUYẾN CÁP QUANG ĐỘI QLĐLKV CẨM PHẢ - TBA

110KV MÔNG DƯƠNG (PHÂN ĐOẠN VT47/477E5.22 ĐẾN VT75/473E5.22)



		HANG MỤC: SỬA CHỮA TUYẾN CÁP QUANG ĐỘI QLĐLKV CẨM PHẢ - TBA 110KV MÔNG DƯƠNG	
Phó Giám đốc	Lê Bá Quyền	SỐ ĐỒ HIỆN TRẠNG TUYẾN CÁP QUANG ĐỘI QLĐLKV CẨM PHẢ - TBA 110KV MÔNG DƯƠNG (VT47/477E5.22 ĐẾN VT75/473E5.22)	
P.TP VTCNTT	Trịnh Ngọc Diệp	Tháng 07/2025	Tỷ lệ: Số: 02
Người vẽ	Nguyễn Tường Lân		

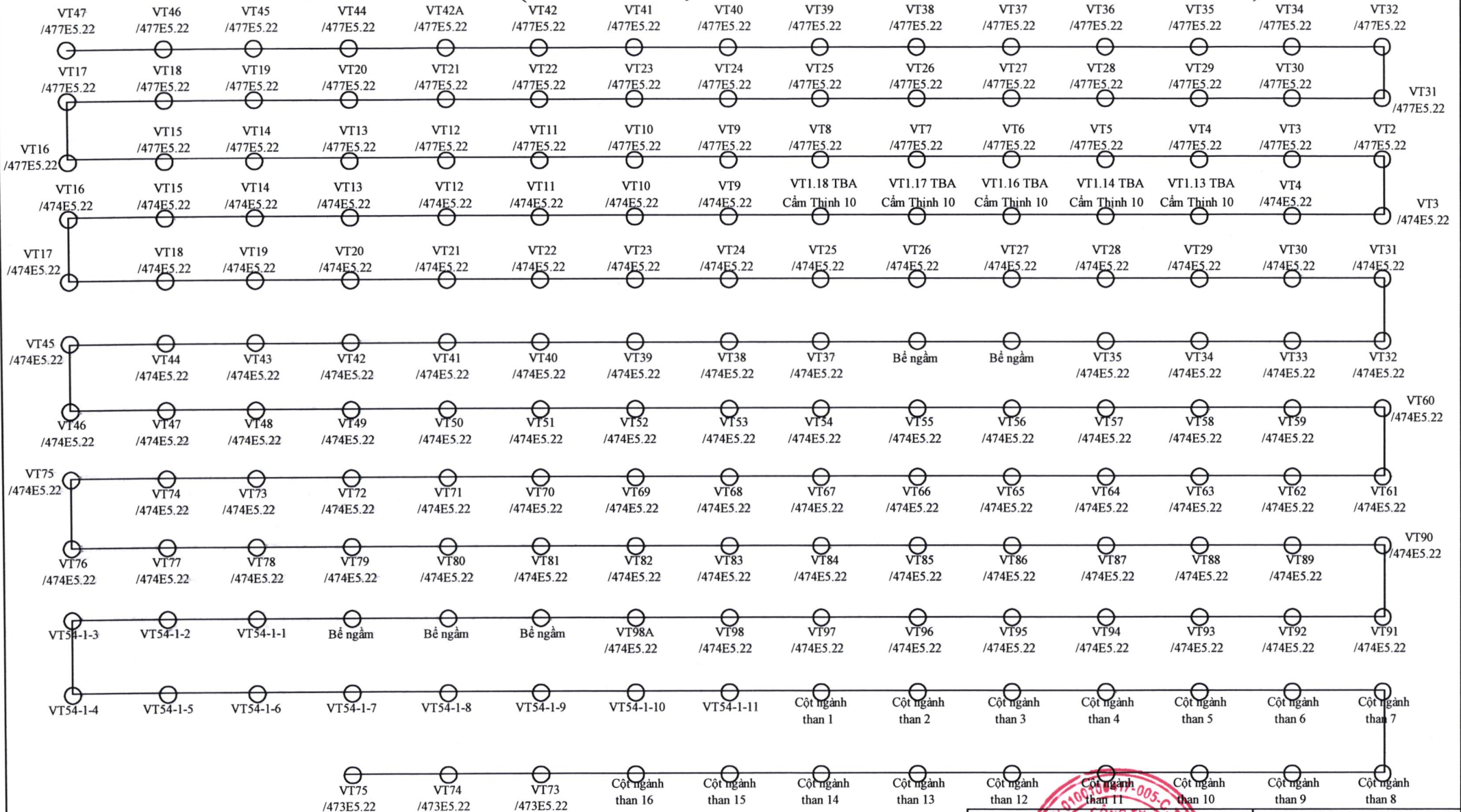
SƠ ĐỒ TUYẾN CÁP QUANG ĐỘI QLĐLKV CẨM PHẢ - TBA 110KV MÔNG DƯƠNG SAU SỬA CHỮA (PHÂN ĐOẠN TBA 110KV CẨM PHẢ ĐẾN VT37/478E5.5)




		CÔNG TY ĐIỆN LỰC QUẢNG NINH PHÒNG VTCNTT		HẠNG MỤC: SỬA CHỮA TUYẾN CÁP QUANG ĐỘI QLĐLKV CẨM PHẢ - TBA 110KV MÔNG DƯƠNG	
Phó Giám đốc P.TP VTCNTT	Lê Bá Quyền Trịnh Ngọc Diệp			SƠ ĐỒ TUYẾN CÁP QUANG ĐỘI QLĐLKV CẨM PHẢ - TBA 110KV MÔNG DƯƠNG SAU SỬA CHỮA (TBA 110KV CẨM PHẢ 1 ĐẾN VT37/478E5.5)	
Người vẽ	Nguyễn Tường Lan			Tháng 07/2025	Tỷ lệ:

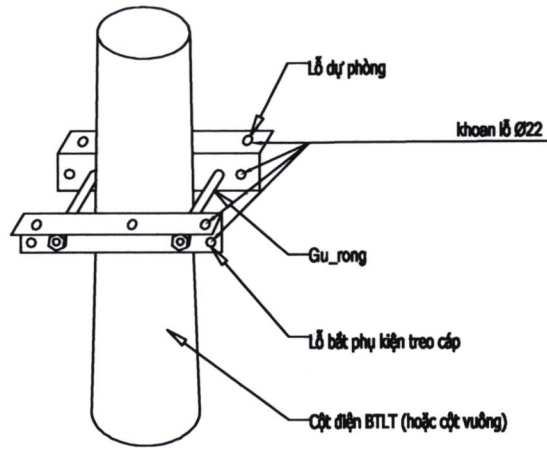
SƠ ĐỒ TUYẾN CÁP QUANG ĐỘI QLĐLKV CÂM PHÁ - TBA 110KV MÔNG

ĐƯỜNG SAU SỬA CHỮA(PHÂN ĐOẠN VT47/477E5.22 ĐẾN VT75/473E5.22)

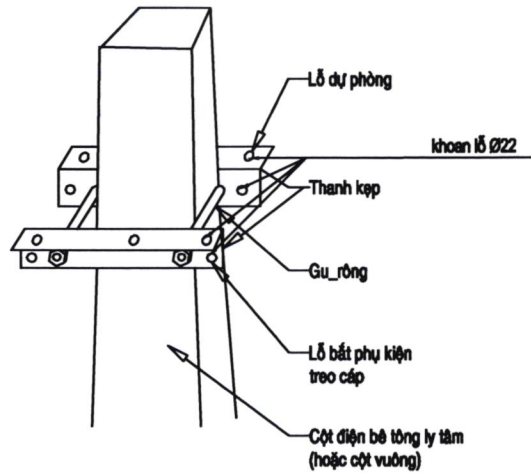


 CÔNG TY ĐIỆN LỰC QUẢNG NINH PHÒNG VTCNTT		HẠNG MỤC: SỬA CHỮA TUYẾN CÁP QUANG ĐỘI QLĐLKV CÂM PHÁ - TBA 110KV MÔNG ĐƯỜNG	
Phó Giám đốc P.TP VTCNTT	Lê Bửu Nguyên Trịnh Ngọc Diệp	SƠ ĐỒ TUYẾN CÁP QUANG ĐỘI QLĐLKV CÂM PHÁ - TBA 110KV MÔNG ĐƯỜNG SAU SỬA CHỮA (VT47/477E5.22 ĐẾN VT75/473E5.22)	
Người vẽ Nguyễn Tường Lân	Tháng 07/2025	Tỷ lệ:	Số: 04

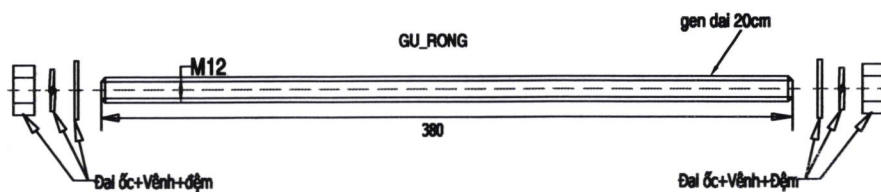
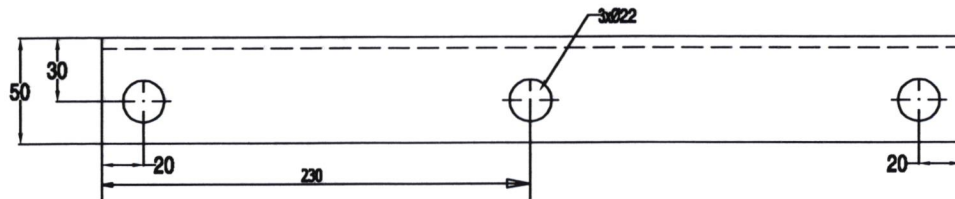
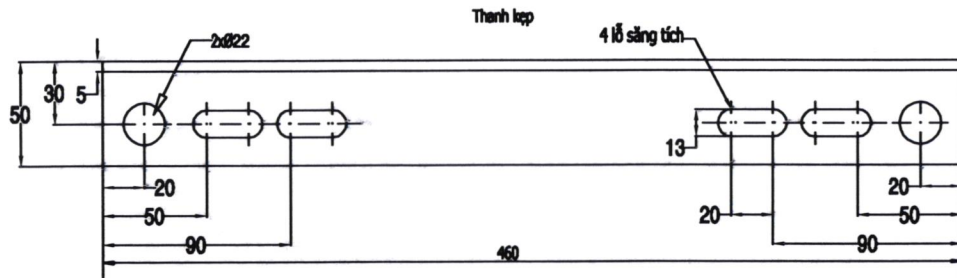
BẢN VẼ LẮP GÔNG ĐƠN CỘT BTLT GØ1



BẢN VẼ LẮP GÔNG ĐƠN CỘT VUÔNG GØ2



lỗ bắt phụ kiện treo cáp và lỗ dự phòng khoan D22



BẢN KÊ CHI TIẾT CHO MỘT BỘ GÔNG

TT	Tên chi tiết	Quy cách	DVT	Số lượng	Khối lượng (kg)	
					1 cái	Toàn bộ
1	Thanh kẹp trước	L50x50x5, l=480	Cái	2	1,7 kg	3,4 kg
2	Gu_rông	l= 380 x M12	Cái	2	0,33 kg	0,66 kg
3	Đai ốc	M12	Cái	4	0,02 kg	0,08 kg
4	Đệm vành	M12	Cái	4	0,003 kg	0,012 kg
5	Đệm phẳng	M12	Cái	4	0,004kg	0,016 kg
Tổng khối lượng:					4,168 (kg)	

YÊU CẦU KỸ THUẬT

- Làm sạch cạnh mép sắc
- Các chi tiết mạ kẽm dày 0,08mm
- Bộ gông được dùng cho cột ly tâm và cột vuông



CÔNG TY ĐIỆN LỰC QUẢNG NINH
PHÒNG VT-CNTT

HẠNG MỤC: SỬA CHỮA TUYẾN CÁP QUANG
ĐỘI QLĐKV CẨM PHẢ - TBA 110KV MÔNG DƯƠNG

BẢN VẼ: GÔNG ĐƠN VÀ CÁCH LẮP GÔNG ĐƠN CỘT BTLT

NGƯỜI LẬP

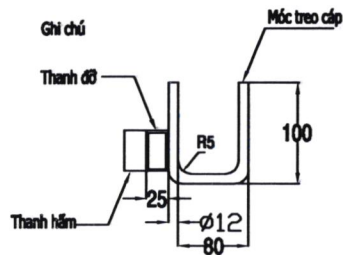
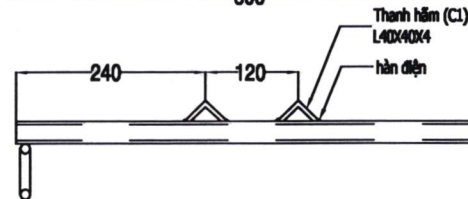
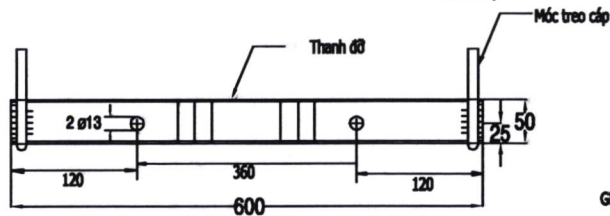
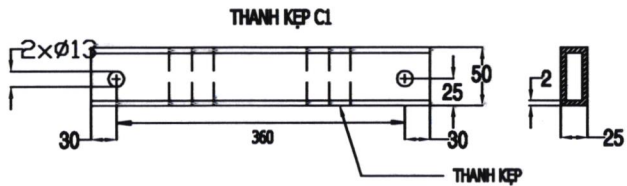
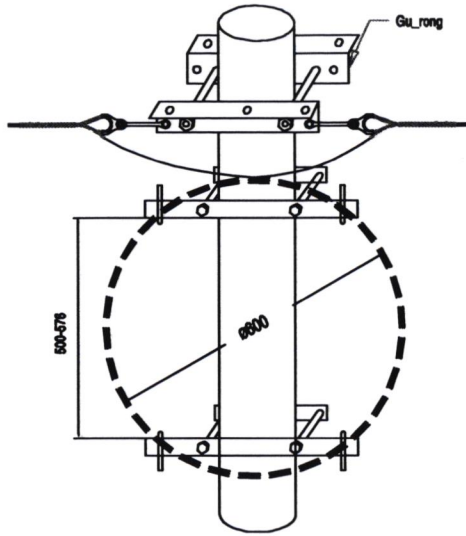
LÊ BÁ QUỲN

TRỊNH NGỌC ĐIỆP

NGUYỄN TƯỜNG LÂN

07/2025

Số: 05



BẢN KÊ CHI TIẾT CHO MỘT BỘ GIÁ

Kiểu	TT	Tên chi tiết	Quy cách	BVT	SL	Ghi chú	Tổng khối lượng
C1	1	Thanh đỡ	Thép hộp 50x25 dày2, l=800	Cái	2	2,7kg/2 cái	7,67 kg
	2	Thanh kẹp	Thép hộp 50x25 dày2, l=420	Cái	2	1,85kg/2cái	
	3	Móc treo cáp	Thép tròn d=12, l=284	Cái	4	1kg/4cái	
	4	Bu lông kẹp M12x350	Bu lông+ 02 đệm phẳng+01 đai ốc	Bộ	2	0,6kg/2 Bộ	
	5	Thanh hãm	Thép hộp 40x40x4, l=45	Cái	2	0,2kg/2cái	
	6	Gu-rông	l = 380 x M12	Cái	4	1,32 kg	

YÊU CẦU KỸ THUẬT:

- Các cuộn cáp được sử dụng tại các điểm hàn nối cáp hoặc các điểm cuộn cáp dự phòng.
- Điều chỉnh khoảng cách 2 thanh đỡ để có đường kính cuộn cáp thích hợp và gọn nhất.
- Toàn bộ các chi tiết được mạ kẽm dày 0,08 mm.



CÔNG TY ĐIỆN LỰC QUẢNG NINH
PHÒNG VT-CNTT

HANG MỤC: SỬA CHỮA TUYẾN CÁP QUANG
ĐỘI QLĐKV CẨM PHẢ - TBA 110KV MÔNG DƯƠNG

BẢN VẼ: GIÁ CÁP QUANG VÀ CÁCH LẮP GIÁ
TRÊN CỘT BTLT

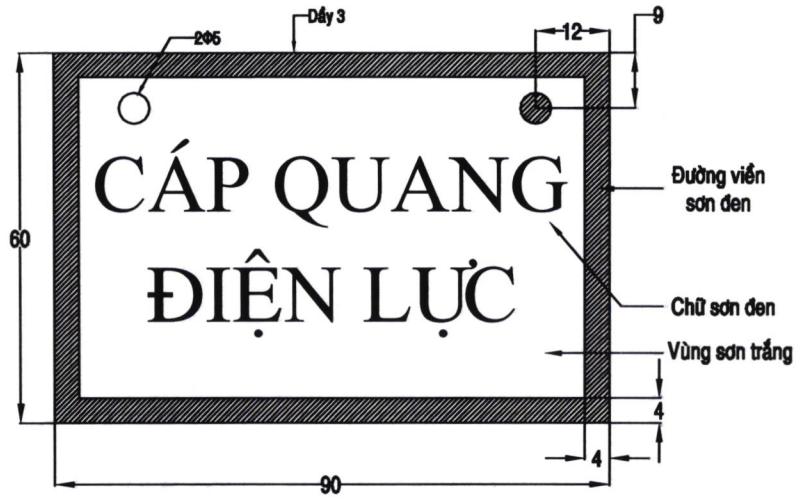
NGƯỜI LẬP

NGUYỄN TƯỜNG LÂN

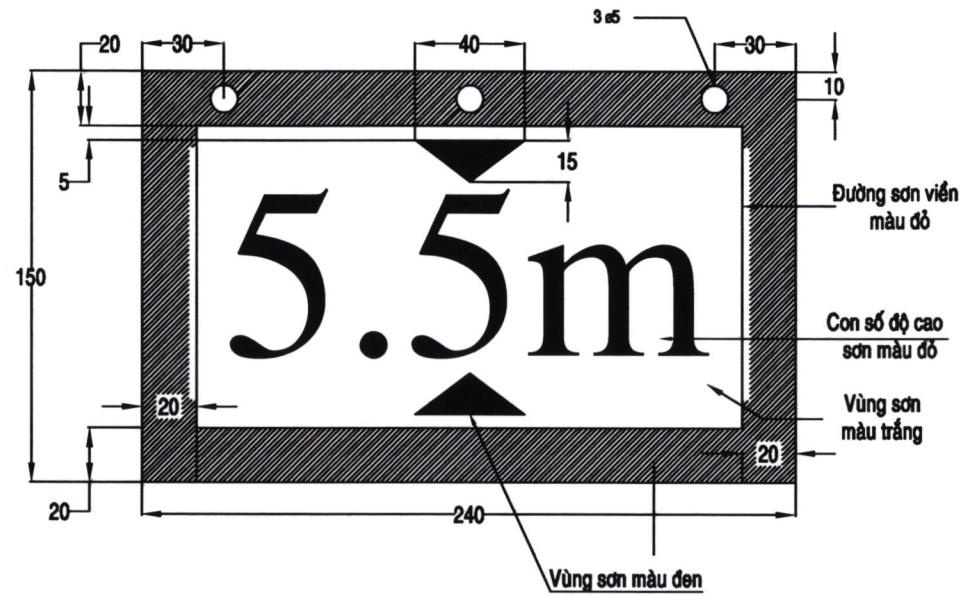
07/2025

Số: 06

BIỂN BÁO CẤP QUANG (Bằng Tôn)



BIỂN BÁO ĐỘ CAO (Bằng tôn, hai mặt giống nhau)

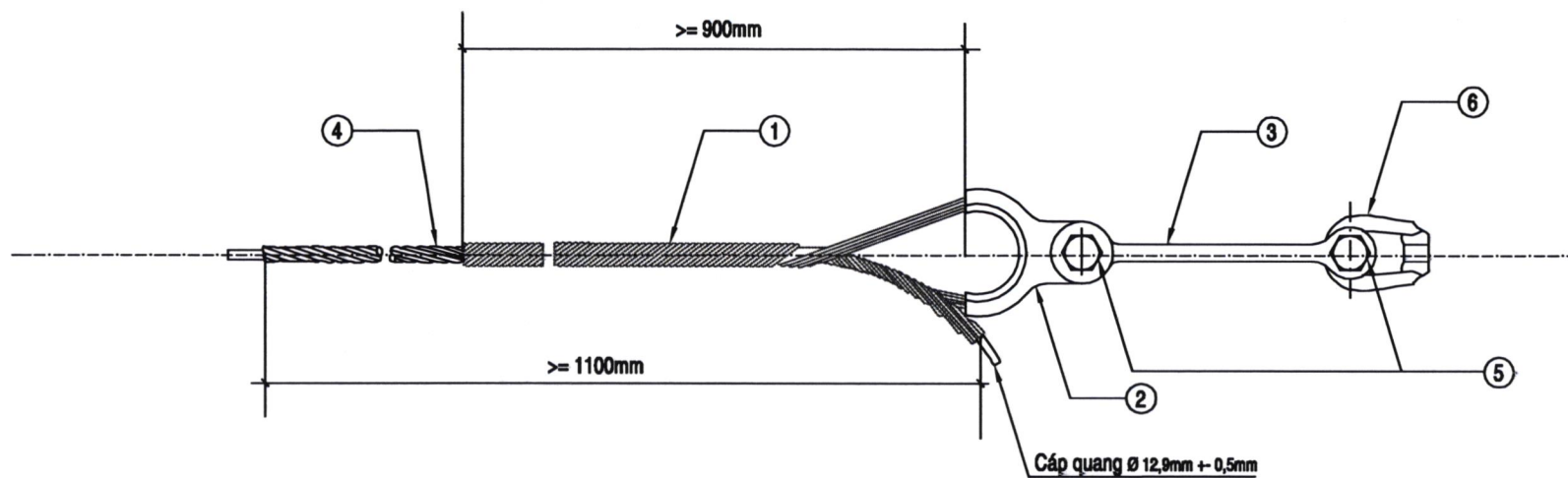


- Biển báo phải đồng màu trắng, không cong vênh, không có cạnh mép sắc. Các chữ phải rõ ràng, sắc nét.
- Biển báo cấp quang được sơn 2 mặt, các chữ và các đường gân dùng sơn màu đen trên nền bằng tôn màu trắng (Sơn phản quang).



CÔNG TY ĐIỆN LỰC QUẢNG NINH PHÒNG VT-CNTT		HẠNG MỤC: SỬA CHỮA TUYẾN CẤP QUANG ĐỘI QLĐLKV CẨM PHẢ - TBA 110KV MÔNG DƯƠNG	
LÊ BÁ QUYẾN		BẢN VẼ THẺ CẤP QUANG	
TRINH NGỌC ĐIẾP			
NGƯỜI LẬP	NGUYỄN TƯỜNG LÂN	07/2025	Số: 07

BỘ NÉO CÁP QUANG ADSS 300

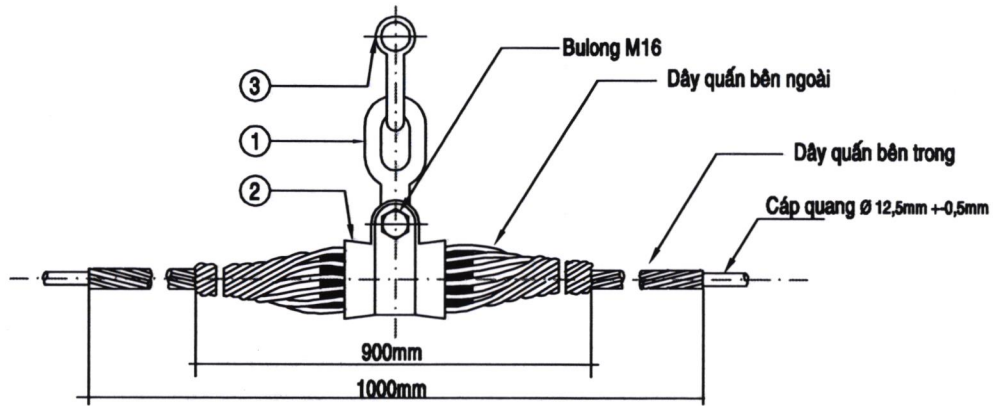


STT	TÊN GỌI
1	Dây quấn để néo
2	Vòng đỡ dây néo
3	Tấm nối
4	Dây quấn bảo vệ
5	Bulong M16
6	Khoa U



CÔNG TY ĐIỆN LỰC QUẢNG NINH PHÒNG VT-CNTT		HANG MỤC: SỬA CHỮA TUYẾN CÁP QUANG ĐỘI QLĐLKV CẨM PHẢ - TBA 110KV MỒNG DƯƠNG	
P. GIÁM ĐỐC LÊ BÀ QUYẾN		BẢN VẼ: BỘ NÉO CÁP QUANG ADSS 300	
TRÌNH NGỌC ĐIẾP			
NGƯỜI LẬP NGUYỄN TƯỜNG LÂN	07/2025	Số: 8	

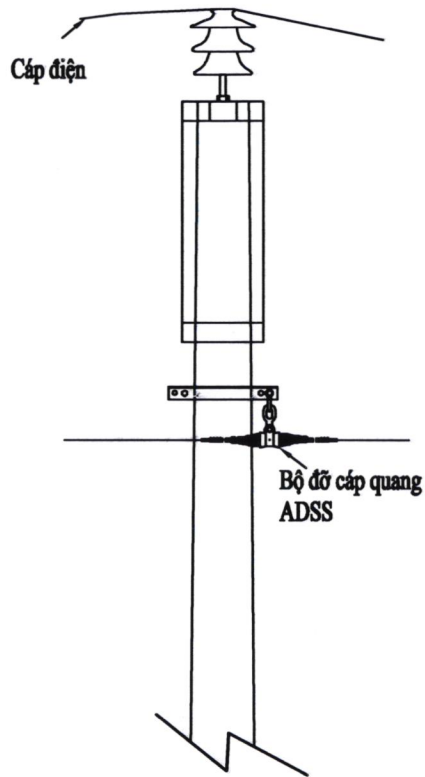
BỘ ĐỒ CÁP ADSS 300



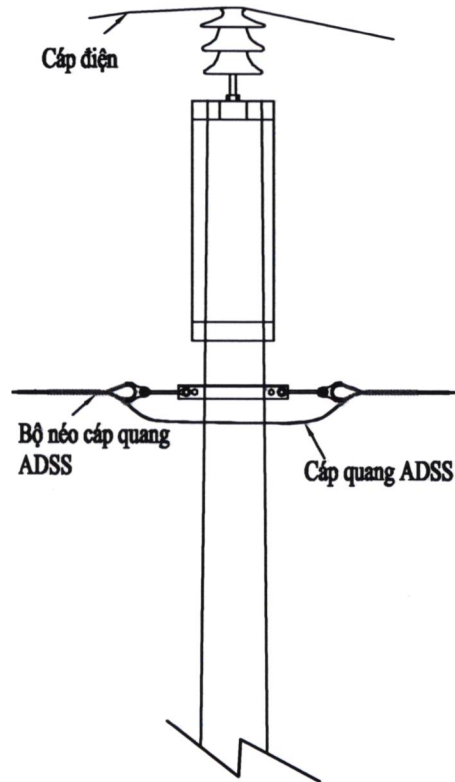
STT	TÊN GỌI
1	Mắt nối chữ O
2	Khóa đờ
3	Mắt nối chữ U
4	Dây quấn bên ngoài
5	Dây quấn bên trong
6	Bulong M16



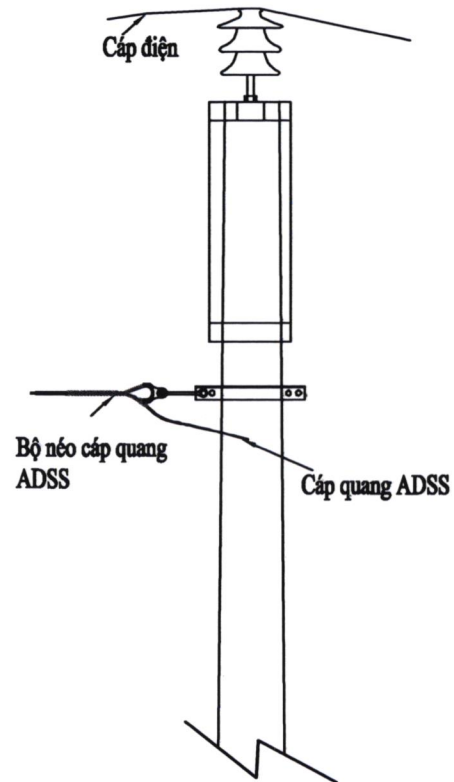
CÔNG TY ĐIỆN LỰC QUẢNG NINH PHÒNG VT-CNTT		HẠNG MỤC: SỬA CHỮA TUYẾN CÁP QUANG ĐỘI QLĐLKV CẨM PHẢ - TBA 110KV MÔNG DƯƠNG			
TỔNG CÔNG TY ĐIỆN LỰC MIỀN BẮC P. TP. HẢI PHÒNG		LÊ BÁ QUYẾN	BẢN VẼ: BỘ ĐỒ CÁP QUANG 300		
NGƯỜI LẬP		TRINH NGỌC DIỆP			
		NGUYỄN TƯỜNG LÂN	07/2025	Tỷ lệ:	Số: 09



TREO CÁP QUANG TRÊN CỘT ĐỒ

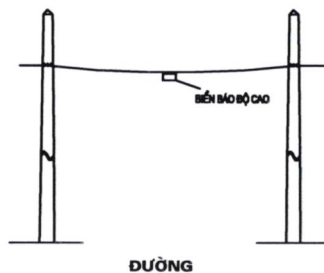


TREO CÁP QUANG TRÊN CỘT GÓC



TREO CÁP QUANG TRÊN CỘT CUỐI

MẶT CẮT DỌC VỊ TRÍ CỘT QUA ĐƯỜNG



GHI CHÚ:

Cáp quang treo trên cột phải tuân thủ khoảng cách tối thiểu so với dây điện gần nhất:

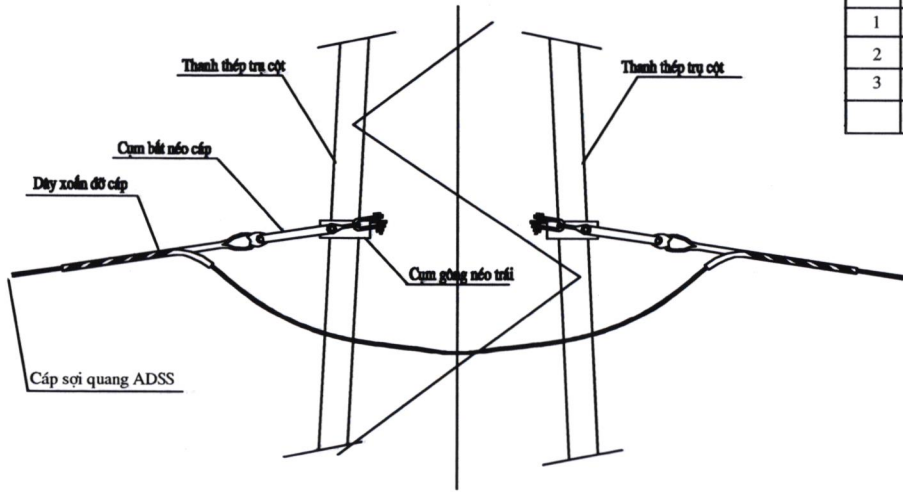
- Đối với đường dây 110kV: 3m
- Đối với đường dây 35kV: 3m
- Đối với đường dây 10kV, 6kV: 2m
- Đối với đường hạ thế: 0,4m



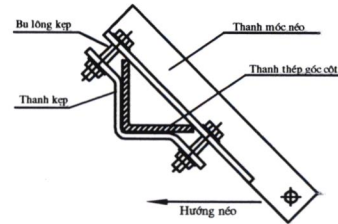
CÔNG TY ĐIỆN LỰC QUẢNG NINH PHÒNG VT-CNTT		HẠNG MỤC: SỬA CHỮA TUYẾN CÁP QUANG ĐỘI QLĐKV CẨM PHẢ - TBA 110KV MÔNG DƯƠNG	
CÔNG TY ĐIỆN LỰC QUẢNG NINH P. GIÁM ĐỐC		LÊ BÀ QUYẾN	
P. TP. VẬN HÀNH		TRINH NGỌC ĐIẾP	
NGƯỜI LẬP	NGUYỄN TƯỜNG LÂN	07/2025	Tỷ lệ: Số: 10

BẢNG KÊ CHI TIẾT

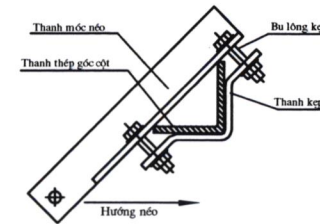
TT	TÊN VẬT TƯ	QUY CÁCH	ĐVT	SL	KHỐI LƯỢNG
1	Thanh móc neo	L 63x63x6, L=340	cái	1	1,95Kg
2	Thanh kẹp	thép dẹt 60x6, dài 300	cái	1	0,8Kg
3	Bu lông kẹp M12x60	có 1 đai ốc + 2 vòng đệm	bộ	2	0,09Kgx2
					2,93Kg



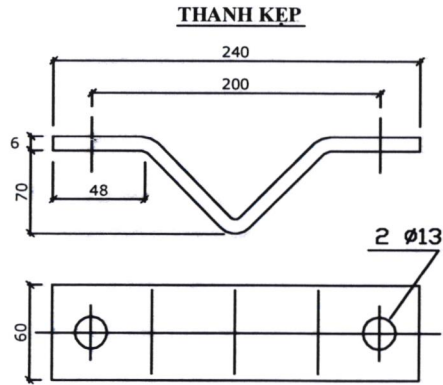
NÉO CÁP QUANG TRÊN CỘT THÉP GCT



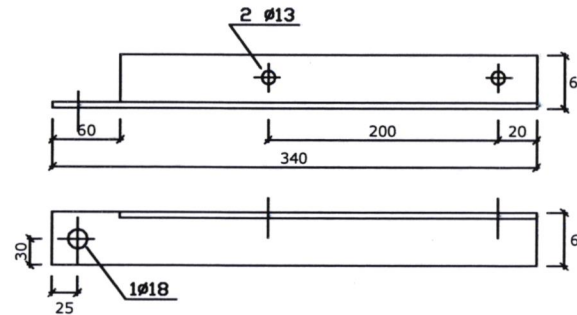
BẮT GÔNG/NÉO BÊN TRÁI



BẮT GÔNG/NÉO BÊN PHẢI



THANH MÓC NÉO



GHI CHÚ

- Các chi tiết không được có các cạnh mép sắc; Toàn bộ các chi tiết được mạ kẽm dày 0,08mm
- Bộ gông dùng cho các cột thép cao thế, có thanh trụ với L125x125; Mỗi điểm dùng 2 bộ gông

CÔNG TY ĐIỆN LỰC QUẢNG NINH PHÒNG VT-CNTT CHỈ NHÃNH TỔNG CÔNG TY ĐIỆN LỰC VIỆT NAM ĐỀ KIỂM ĐỐC MIỀN BẮC P. TP. M. TR. C. N. T. T.	LÊ BÁ QUYẾN TRINH NGỌC ĐIẾP NGUYỄN TƯỜNG LÂN
NGƯỜI LẬP	NGUYỄN TƯỜNG LÂN

HẠNG MỤC: SỬA CHỮA TUYẾN CÁP QUANG ĐỘI QLĐLKV CẨM PHẢ - TBA 110KV MÔNG DƯƠNG

BẢN VẼ: GÔNG ĐƠN VÀ CÁCH LẮP GÔNG ĐƠN CỘT SẮT

07/2025

Tỷ lệ:

Số: 11