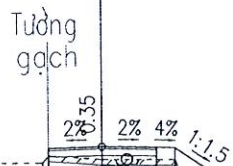


Cọc D9  
Km 0 + 91.66

- B. Mặt TK : 2.95 m
- S. Móng CPDD loại 1 : 0.52 m<sup>2</sup>
- S. Nền K98 : 0.82 m<sup>2</sup>
- S. Đắp nền, lè đường: 0.89 m<sup>2</sup>
- B. Mở rộng, thay KC : 2.96 m

- S. Đào đường cũ : 0.44 m<sup>2</sup>
- S. Đào khuôn : 0.23 m<sup>2</sup>
- S. Đào cấp : 0.04 m<sup>2</sup>
- S. Đào KTH : 0.21 m<sup>2</sup>

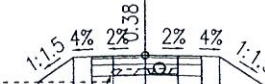


MSS 0						
Cao độ thiết kế		4.60	4.84	4.81	4.79	3.96
Khoảng cách lè thiết kế		0.00	1.45	1.50	0.30	1.24
Cao độ tự nhiên	4.41	4.41	4.60	4.49	4.96	3.96
Khoảng cách mìa	6.31	2.07	1.46	2.01	2.05	10.77

Cọc D10  
Km 0 + 97.90

- B. Mặt TK : 3.00 m
- S. Móng CPDD loại 1 : 0.53 m<sup>2</sup>
- S. Nền K98 : 0.84 m<sup>2</sup>
- S. Đắp nền, lè đường: 3.00 m<sup>2</sup>
- B. Mở rộng, thay KC : 3.00 m

- S. Đào đường cũ : 0.26 m<sup>2</sup>
- S. Đào khuôn : 0.05 m<sup>2</sup>
- S. Đào cấp : 0.01 m<sup>2</sup>
- S. Đào KTH : 0.89 m<sup>2</sup>

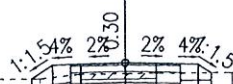


MSS 0								
Cao độ thiết kế		4.12	4.80	4.82	4.85	4.82	4.80	3.88
Khoảng cách lè thiết kế			1.01	0.30	1.50	1.50	0.50	1.37
Cao độ tự nhiên	4.12	4.12	4.46	4.47	4.88	4.88	3.88	3.88
Khoảng cách mìa	6.98	1.96	0.88	0.87	2.56			11.57

Cọc D11  
Km 0 + 110.35

- B. Mặt TK : 3.00 m
- S. Móng CPDD loại 1 : 0.54 m<sup>2</sup>
- S. Nền K98 : 0.90 m<sup>2</sup>
- S. Đắp nền, lè đường: 0.81 m<sup>2</sup>
- B. Mở rộng, thay KC : 3.00 m

- S. Đào đường cũ : 0.31 m<sup>2</sup>
- S. Đào khuôn : 0.46 m<sup>2</sup>
- S. Đào KTH : 0.38 m<sup>2</sup>



MSS 1							
Cao độ thiết kế		4.43	4.81	4.83	4.86	4.83	4.57
Khoảng cách lè thiết kế			0.57	0.50	1.50	1.50	0.50
Cao độ tự nhiên	4.43	4.43	4.55	4.56	4.57	4.57	4.57
Khoảng cách mìa	5.00	2.67	1.09	1.24	0.84	2.07	12.09

Cọc 5  
Km 0 + 113.36

- B. Mặt TK : 1.56 m
- S. Móng CPDD loại 1 : 0.28 m<sup>2</sup>
- S. Nền K98 : 0.47 m<sup>2</sup>
- B. Mở rộng, thay KC: 1.56 m

- S. Đào đường cũ : 0.23 m<sup>2</sup>
- S. Đào khuôn : 0.15 m<sup>2</sup>



MSS 1					
Cao độ thiết kế		4.57	4.84	4.86	4.85
Khoảng cách lè thiết kế			0.99	0.77	0.68
Cao độ tự nhiên	4.45	4.45	4.57	4.56	4.55
Khoảng cách mìa	5.00	2.91	1.32	0.77	0.79

TRƯỜNG ĐẠI HỌC BÁCH KHOA  
TRƯỜNG ĐẠI HỌC CÔNG NGHỆ  
TRƯỜNG ĐẠI HỌC KỸ THUẬT  
Theo văn bản số: 2651/KCTD-KTH/ĐT  
Ngày: 23 tháng 6 năm 2025  
Ký tên:

CHỦ ĐẦU TƯ: ỦY BAN NHÂN DÂN PHƯỜNG LAM HẠ

CÔNG TRÌNH: CẢI TẠO, NÂNG CẤP MỘT SỐ TUYẾN ĐƯỜNG GIAO THÔNG

THIẾT KẾ

NGUYỄN NAM HẢI

KIỂM TRA

VŨ DUY KHÁNH

CHỦ TRÌ THIẾT KẾ

NGUYỄN BÁ THUẬN

CHỦ NHIỆM THIẾT KẾ

ĐỖ NGUYÊN NGỌC

CÔNG TY TNHH TƯ VẤN ĐẦU TƯ VÀ THIẾT KẾ XÂY DỰNG TÂM VIỆT PHÁT  
TỈNH HÀ NAM  
M.S.D.M: 0100849832  
GIÁM ĐỐC  
ĐỖ NGUYÊN NGỌC

CẮT NGANG THIẾT KẾ TUYẾN 12

TỶ LỆ:

BẢN VẼ SỐ:

THUỘC CÁC TỔ ĐÀN PHỐ NỘI NGOẠI VÀ QUẢN NHA, PHƯỜNG LAM HẠ, THÀNH PHỐ PHỦ LÝ

ĐỊA ĐIỂM XD: PHƯỜNG LAM HẠ, THÀNH PHỐ PHỦ LÝ

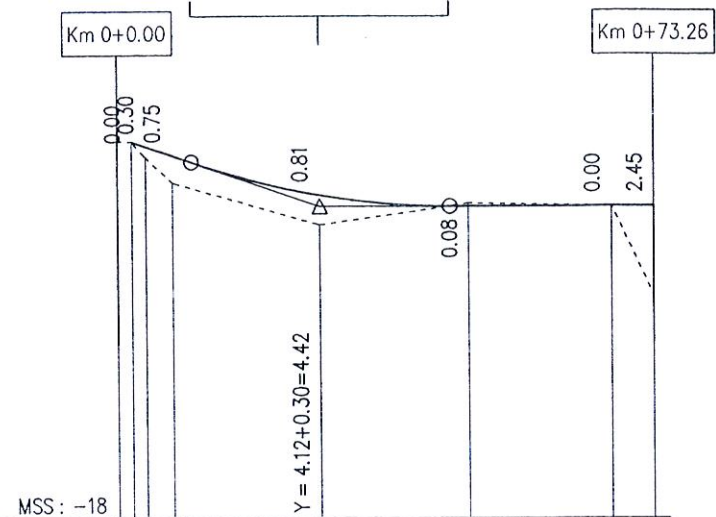


CÔNG TY TNHH TƯ VẤN ĐẦU TƯ XÂY DỰNG  
TÂM VIỆT PHÁT

ĐC: TỬ DẦN PHỐ DÌNH TRĂNG - PHƯỜNG LAM HẠ - TP PHỦ LÝ - TỈNH HÀ NAM  
SDT: 0915201058; GMAIL: TVXD.TAMVIETPHAT2021@GMAIL.COM

TÂM VIỆT PHÁT

L = 34.87, Lvc = 34.84  
R = 500.00, Di = 0.07



Cao độ thiết kế	5.99 5.52	4.42	4.12	4.12	4.12
Dốc dọc thiết kế	25.48	6.99%	0.00%	45.78	
Cao độ tự nhiên	5.91 5.47 4.77	3.61	4.20	4.12	1.67
Khoảng cách lề	2.00 1.91 3.57	20.00	20.00	20.00	5.78
Khoảng cách cộng dồn	0.00 2.00 3.91 7.48	27.48	47.48	67.48	73.26
Tên cọc	2 1	4 3	5	6	7 8
Lý trình	Km 0+0.00				Km 0+73.26
Đoạn thẳng - Đoạn cong					
Chi chú	Mặt đường BTXM nhỏ, xuống cấp (Thay KC loại 2)				

THÀNH PHỐ PHÚ LÝ  
**TRẦN ĐÌNH**  
 Theo văn bản số: 265/KS.ĐD-KT.H.T.ĐT  
 Ngày: 23 tháng 6 năm 2025  
 Ký tên:



CHỦ ĐẦU TƯ: ỦY BAN NHÂN DÂN PHƯỜNG LAM HẠ  
**TÂM VIỆT PHÁT**  
 CÔNG TY TNHH TƯ VẤN ĐẦU TƯ XÂY DỰNG  
 ĐC: TỔ DÂN PHỐ ĐÌNH TRĂNG - PHƯỜNG LAM HẠ - TP. PHÚ LÝ - TỈNH HÀ NAM  
 SĐT: 0915201058; EMAIL: TVXD.TAMVIETPHAT2021@GMAIL.COM

CÔNG TRÌNH: CẢI TẠO, NÂNG CẤP MỘT SỐ TUYẾN ĐƯỜNG GIAO THÔNG  
 THUỘC CÁC TỔ DÂN PHỐ NỘI NGOẠI VÀ QUẢN NHA, PHƯỜNG LAM HẠ, THÀNH PHỐ PHÚ LÝ  
 ĐỊA ĐIỂM XD: PHƯỜNG LAM HẠ, THÀNH PHỐ PHÚ LÝ

THIẾT KẾ	NGUYỄN NAM HẢI	<i>Nai</i>
KIỂM TRA	VŨ DUY KHÁNH	<i>Khánh</i>
CHỦ TRÌ THIẾT KẾ	NGUYỄN BÁ THUẬN	<i>Thuận</i>
CHỦ NHIỆM THIẾT KẾ	ĐỖ NGUYỄN NGỌC	<i>Ngọc</i>

M.S.D.N: 0700849832  
**CÔNG TY TNHH TƯ VẤN ĐẦU TƯ XÂY DỰNG TÂM VIỆT PHÁT**  
 TỈNH HÀ NAM  
 ĐỖ NGUYỄN NGỌC  
 GIÁM ĐỐC

CÁT ĐỌC THIẾT KẾ TUYẾN 13  
 TỶ LỆ:  
 BẢN VẼ SỐ:

Cọc 1  
Km 0 + 0.00



Cao độ thiết kế							
Khoảng cách lẻ thiết kế							
Cao độ tự nhiên	5.90	5.90	5.90	5.91	5.91	5.91	5.91
Khoảng cách mia		3.80	3.09	3.11	2.27	2.51	10.22

Cọc 2  
Km 0 + 2.00



- B. Mặt TK : 15.06 m
- B. Mở rộng, thay KC : 15.06 m
- S. Móng CPDD loại 1 : 2.35 m<sup>2</sup>
- S. Móng CPDD loại 2 : 2.82 m<sup>2</sup>
- S. Nền K98 : 4.70 m<sup>2</sup>
- S. Đào đường cũ : 1.19 m<sup>2</sup>
- S. Đào khuôn : 9.59 m<sup>2</sup>

		0.14%		0%		4%	
		0.00					
MSS 2	5.89	5.90	5.90	5.90	5.90	5.90	5.90
		7.20		7.86		1.00	
	5.89	5.89	5.89	5.90	5.90	5.90	5.90
	5.34	1.62	3.05	2.36	2.52		10.12

Theo văn bản số: 267/K8.7Đ - KH.HTĐT
   
 Ngày: 23 tháng 6 năm 2025
   
 Ký tên:

Cọc 3  
Km 0 + 3.91



- B. Mặt TK : 7.47 m
- B. Mở rộng, thay KC : 7.47 m
- S. Móng CPDD loại 1 : 1.17 m<sup>2</sup>
- S. Móng CPDD loại 2 : 1.45 m<sup>2</sup>
- S. Nền K98 : 2.42 m<sup>2</sup>
- S. Đắp nền, lề đường : 6.62 m<sup>2</sup>
- S. Đào đường cũ : 0.77 m<sup>2</sup>
- S. Đào khuôn : 1.52 m<sup>2</sup>

- S. Đào cấp : 0.09 m<sup>2</sup>
- S. Đào KTH : 1.89 m<sup>2</sup>

		1:1.5	1.5%	6%	1%	0.30	1%	4%	1:1.5
MSS 1	5.46	5.90	5.83	5.73	5.77	5.72	5.68	4.42	
	0.65	4.06	0.24	3.22	4.25	1.00	1.90		
	5.46	5.46	5.47	5.44	5.44	4.42	4.42	4.42	4.42
	4.45	2.27	3.28	1.88	1.68			10.71	

Cọc 4  
Km 0 + 7.48



- B. Mặt TK : 5.00 m
- B. Mở rộng, thay KC : 5.00 m
- S. Móng CPDD loại 1 : 0.80 m<sup>2</sup>
- S. Móng CPDD loại 2 : 1.00 m<sup>2</sup>
- S. Nền K98 : 1.66 m<sup>2</sup>
- S. Đắp nền, lề đường : 14.36 m<sup>2</sup>
- S. Đào đường cũ : 0.00 m<sup>2</sup>

- S. Đào bùn : 1.76 m<sup>2</sup>
- S. Đào móng kê : 1.60 m<sup>2</sup>
- S. Đắp trả móng kê : 0.37 m<sup>2</sup>
- S. Gia cố taluy phải : 1.39 m<sup>2</sup>

		1.5%		2%		2%		4%	
		0.75							
MSS -1	4.78	5.46	5.47	5.52	5.47	5.43	2.50		
	0.00	0.74	0.25	2.50	2.50	1.00	2.93		
	4.79	4.79	4.79	4.77	4.35	4.32	1.42	1.42	1.42
	3.83	2.59	3.58	0.88	0.80	2.26	2.31	8.68	

CHỦ ĐẦU TƯ: ỦY BAN NHÂN DÂN PHƯỜNG LAM HẠ



CÔNG TY TNHH TƯ VẤN ĐẦU TƯ XÂY DỰNG  
TÂM VIỆT PHÁT

ĐC: TỐ DÂN PHỐ ĐÌNH TRĂNG - PHƯỜNG LAM HẠ - TP. PHÚ LÝ - TỈNH HÀ NAM  
SĐT: 0915201058; EMAIL: TVXD.TAMVIETPHAT2021@GMAIL.COM

CÔNG TRÌNH: CẢI TẠO, NÂNG CẤP MỘT SỐ TUYẾN ĐƯỜNG GIAO THÔNG

THUỘC CÁC TỔ DÂN PHỐ NỘI NGOẠI VÀ QUÁN NHA, PHƯỜNG LAM HẠ, THÀNH PHỐ PHÚ LÝ

ĐỊA ĐIỂM XD: PHƯỜNG LAM HẠ, THÀNH PHỐ PHÚ LÝ

THIẾT KẾ  
KIỂM TRA  
CHỦ TRÌ THIẾT KẾ  
CHỦ NHIỆM THIẾT KẾ

NGUYỄN NAM HẢI  
VŨ DUY KHÁNH  
NGUYỄN BÁ THUẬN  
ĐỖ NGUYỄN NGỌC

CÔNG TY TNHH TƯ VẤN ĐẦU TƯ XÂY DỰNG TÂM VIỆT PHÁT  
 TỈNH HÀ NAM  
 M.S.D.M: 0100849832  
 NGƯỜI CHẤM DẤU: ĐỖ NGUYỄN NGỌC

CẮT NGANG THIẾT KẾ TUYẾN 13

TỶ LỆ:

BẢN VẼ SỐ:

Cọc 5  
Km 0 + 27.48

- B. Mặt TK : 5.00 m
- B. Mở rộng, thay KC : 5.00 m
- S. Móng CPDD loại 1 : 0.75 m<sup>2</sup>
- S. Móng CPDD loại 2 : 0.90 m<sup>2</sup>
- S. Nền K98 : 1.50 m<sup>2</sup>
- S. Đắp nền, lề đường: 10.60 m<sup>2</sup>
- S. Đào đường cũ : 0.34 m<sup>2</sup>
- S. Đào khuôn : 0.10 m<sup>2</sup>

- S. Đào bùn : 1.60 m<sup>2</sup>
- S. Đào móng cống : 0.28 m<sup>2</sup>
- S. Đắp móng cống : 0.16 m<sup>2</sup>
- S. Đào móng kê : 1.51 m<sup>2</sup>
- S. Đắp trả móng kê : 0.34 m<sup>2</sup>
- S. Gia cố taluy phải : 0.93 m<sup>2</sup>

Tường gạch

MSS -1

Cao độ thiết kế		7.01	7.47	4.36	4.42	4.37	4.33	2.50	
Khoảng cách lề thiết kế		0.00	0.04	0.25	2.50	2.50	1.00	1.83	
Cao độ tự nhiên	3.91	3.91	3.91	3.82	3.61	3.68	1.38	1.38	1.38
Khoảng cách mìa		3.74	2.29	3.47	0.99	0.90	1.97	1.40	10.67

Cọc 6  
Km 0 + 47.48

- B. Mặt TK : 5.00 m
- B. Mở rộng, thay KC : 5.00 m
- S. Móng CPDD loại 1 : 0.75 m<sup>2</sup>
- S. Móng CPDD loại 2 : 0.90 m<sup>2</sup>
- S. Nền K98 : 1.50 m<sup>2</sup>
- S. Đắp nền, lề đường: 7.93 m<sup>2</sup>
- S. Đào khuôn : 2.73 m<sup>2</sup>

- S. Đào bùn : 1.39 m<sup>2</sup>
- S. Đào móng cống : 0.45 m<sup>2</sup>
- S. Đắp móng cống : 0.32 m<sup>2</sup>
- S. Đào móng kê : 1.53 m<sup>2</sup>
- S. Đắp trả móng kê : 0.34 m<sup>2</sup>
- S. Gia cố taluy phải : 0.80 m<sup>2</sup>

Tường gạch

MSS -1

Cao độ thiết kế		4.28	4.28	4.06	4.12	4.07	4.03	2.50	
Khoảng cách lề thiết kế		0.00	0.04	0.25	2.50	2.50	1.00	1.53	
Cao độ tự nhiên	4.28	4.28	4.28	4.29	4.20	4.08	1.39	1.39	1.39
Khoảng cách mìa		4.49	1.85	2.54	1.13	1.09	2.27	1.79	9.85

Cọc 7  
Km 0 + 67.48

- B. Mặt TK : 5.00 m
- B. Mở rộng, thay KC : 5.00 m
- S. Móng CPDD loại 1 : 0.75 m<sup>2</sup>
- S. Móng CPDD loại 2 : 0.90 m<sup>2</sup>
- S. Nền K98 : 1.50 m<sup>2</sup>
- S. Đắp nền, lề đường: 10.16 m<sup>2</sup>
- S. Đào đường cũ : 0.15 m<sup>2</sup>
- S. Đào khuôn : 1.99 m<sup>2</sup>

- S. Đào bùn : 1.81 m<sup>2</sup>
- S. Đào móng cống : 0.46 m<sup>2</sup>
- S. Đắp móng cống : 0.33 m<sup>2</sup>
- S. Đào móng kê : 1.53 m<sup>2</sup>
- S. Đắp trả móng kê : 0.34 m<sup>2</sup>
- S. Gia cố taluy phải : 0.80 m<sup>2</sup>

Tường gạch

MSS -1

Cao độ thiết kế		4.16	4.16	4.06	4.12	4.07	4.03	2.50	
Khoảng cách lề thiết kế		0.00	0.04	0.25	2.50	2.50	1.00	1.53	
Cao độ tự nhiên	4.16	4.16	4.16	4.14	4.13	1.39	1.39	1.39	1.39
Khoảng cách mìa		4.31	1.99	2.86	0.84	0.80	1.49	2.00	11.26

Cọc 8  
Km 0 + 73.26

- B. Mặt TK : 5.00 m
- B. Mở rộng, thay KC : 5.00 m
- S. Móng CPDD loại 1 : 0.75 m<sup>2</sup>
- S. Móng CPDD loại 2 : 0.90 m<sup>2</sup>
- S. Nền K98 : 1.50 m<sup>2</sup>
- S. Đắp nền, lề đường: 10.74 m<sup>2</sup>
- S. Đào đường cũ : 0.24 m<sup>2</sup>
- S. Đào khuôn : 1.10 m<sup>2</sup>

- S. Đào bùn : 1.93 m<sup>2</sup>
- S. Đào móng cống : 0.47 m<sup>2</sup>
- S. Đắp móng cống : 0.33 m<sup>2</sup>
- S. Đào móng kê : 1.48 m<sup>2</sup>
- S. Đắp trả móng kê : 0.33 m<sup>2</sup>
- S. Gia cố taluy phải : 0.80 m<sup>2</sup>

Tường gạch

MSS -1

Cao độ thiết kế		4.12	4.12	4.07	4.12	4.07	4.03	2.50	
Khoảng cách lề thiết kế		0.00	0.04	0.25	2.50	2.50	1.00	1.53	
Cao độ tự nhiên	4.12	4.12	4.12	3.82	3.65	1.67	1.37	1.37	1.37
Khoảng cách mìa		5.06	1.44	2.63	0.75	0.51	1.63	2.05	10.82

TRƯỜNG ĐẠI HỌC BÁCH KHOA  
TRƯỜNG ĐẠI HỌC  
TRƯỜNG ĐẠI HỌC  
Theo văn bản số: 265/KC.ĐD...KTHĐT  
Ngày: 23 tháng 6 năm 2025.  
Ký tên:

CHỦ ĐẦU TƯ: ỦY BAN NHÂN DÂN PHƯỜNG LAM HẠ

CÔNG TRÌNH: CẢI TẠO, NÂNG CẤP MỘT SỐ TUYẾN ĐƯỜNG GIAO THÔNG

THIẾT KẾ

NGUYỄN NAM HẢI

Handwritten signature

CÔNG TY TNHH TƯ VẤN ĐẦU TƯ  
XÂY DỰNG  
TÂM VIỆT PHÁT  
HÀ NAM

CẮT NGANG THIẾT KẾ TUYẾN 13



CÔNG TY TNHH TƯ VẤN ĐẦU TƯ XÂY DỰNG  
TÂM VIỆT PHÁT

THUỘC CÁC TỔ DÂN PHỐ NỘI NGOẠI VÀ QUẬN NHA, PHƯỜNG LAM HẠ, THÀNH PHỐ PHỦ LÝ

KIỂM TRA

VŨ DUY KHÁNH

Handwritten signature

TƯ VẤN ĐẦU TƯ  
XÂY DỰNG  
TÂM VIỆT PHÁT

TỶ LỆ:

TÂM VIỆT PHÁT

ĐC: TỐ DÂN PHỐ ĐÌNH TRĂNG - PHƯỜNG LAM HẠ - TP. PHỦ LÝ - TỈNH HÀ NAM  
SĐT: 0915201058; GMAIL: TVXD.TAMVIETPHAT2021@GMAIL.COM

ĐỊA ĐIỂM XD: PHƯỜNG LAM HẠ, THÀNH PHỐ PHỦ LÝ

CHỦ TRÌ THIẾT KẾ

NGUYỄN BÁ THUẬN

Handwritten signature

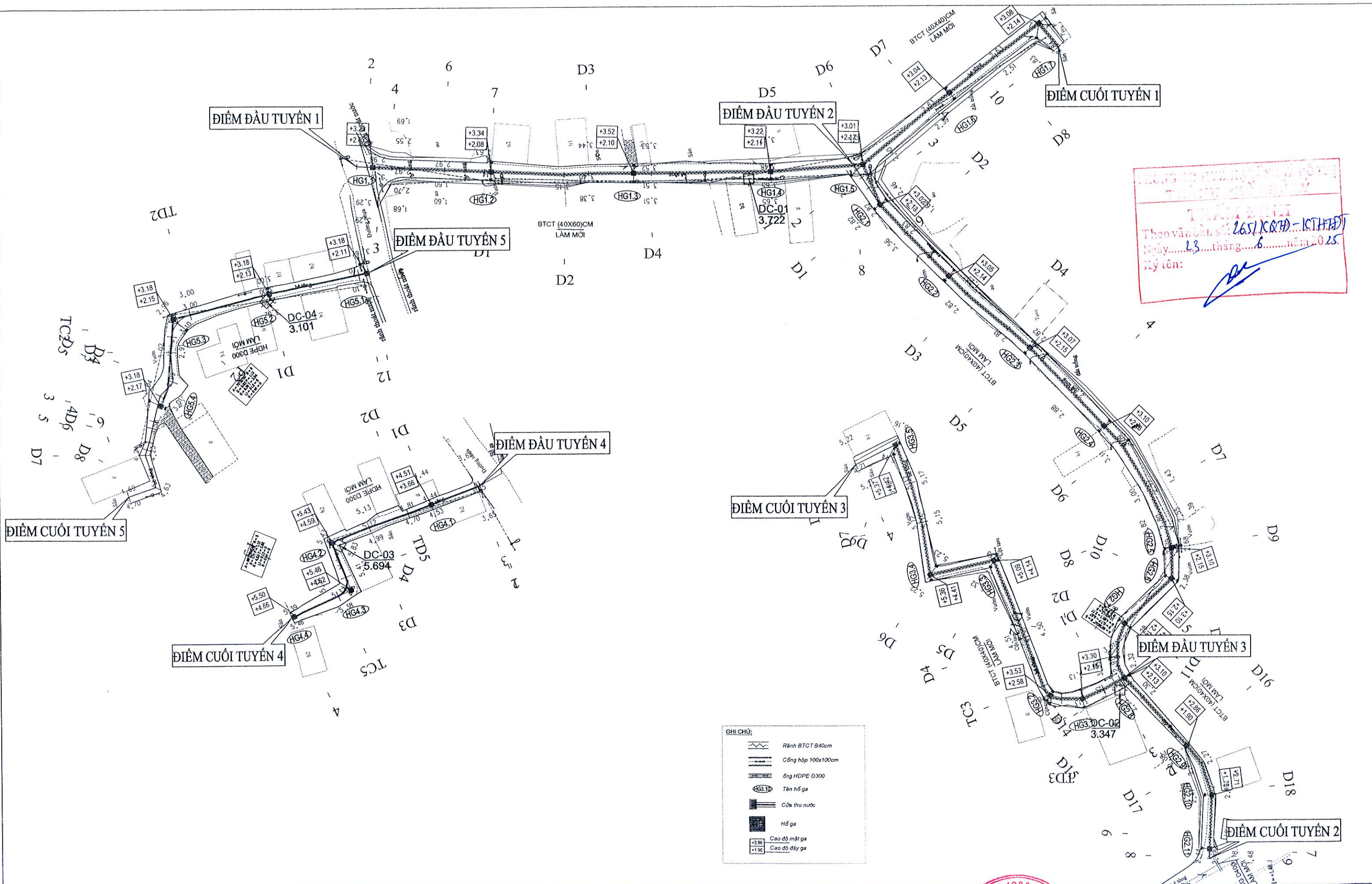
TINH HÀ NAM

ĐỖ NGUYỄN NGỌC

BẢN VẼ SỐ:



## CÁC BẢN VẼ THOÁT NƯỚC



CÔNG TY TNHH TƯ VẤN ĐẦU TƯ XÂY DỰNG  
 TÂM VIỆT PHÁT  
 Theo văn bản số: 2651/KC&THĐ-KT/TH/PT  
 Ngày: 23 tháng 6 năm 2025.  
 Ký tên: *[Signature]*

- GHI CHÚ:**
- Rãnh BTCT B40cm
  - Cổng hộp 100x100cm
  - Ống HDPE D300
  - Tán hố ga
  - Cửa thu nước
  - Hố ga
  - Cao độ mặt ga
  - Cao độ đáy ga

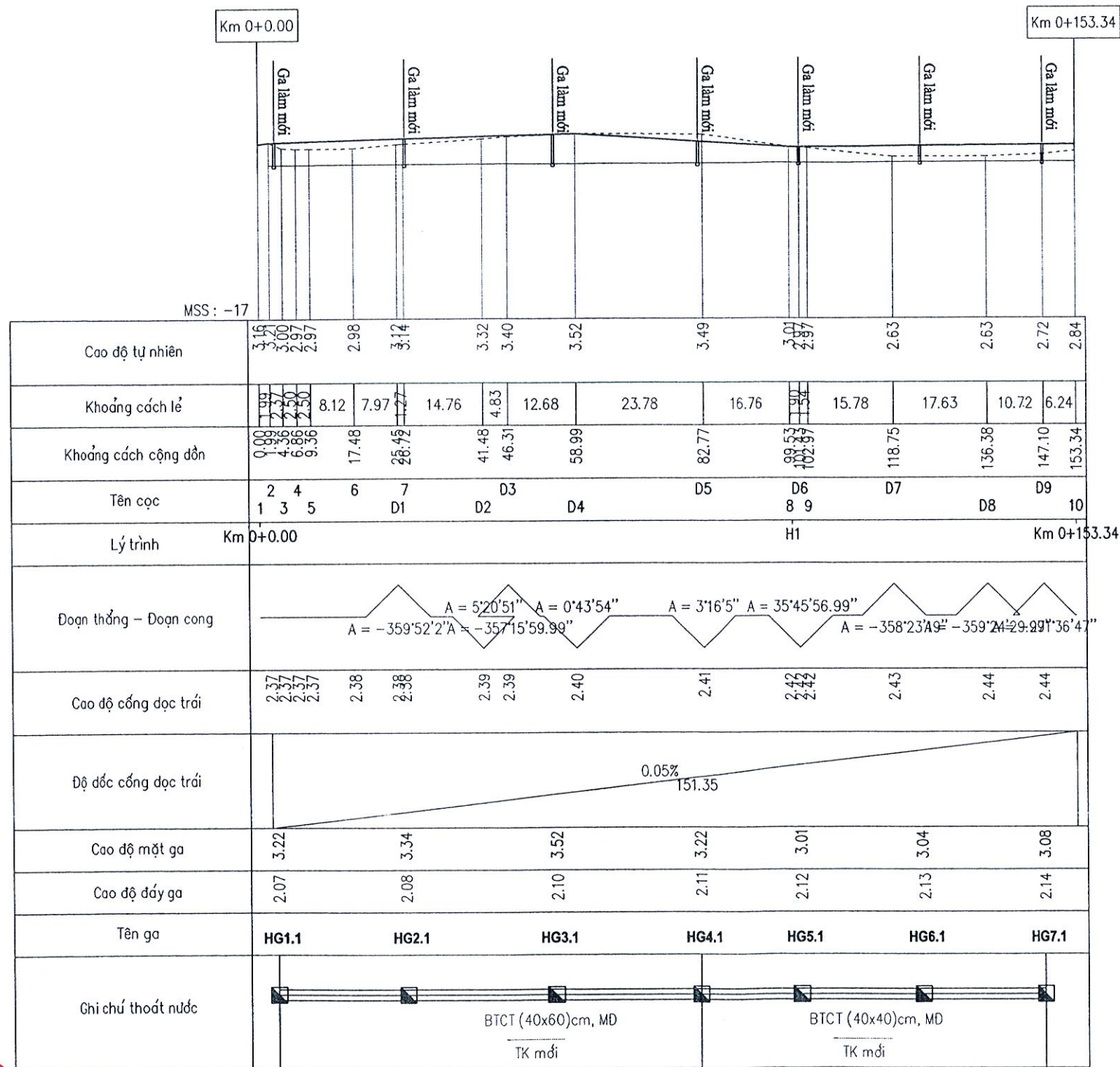
**CHỦ ĐẦU TƯ:** ỦY BAN NHÂN DÂN PHƯỜNG LAM HẠ  
  
**CÔNG TY TNHH TƯ VẤN ĐẦU TƯ XÂY DỰNG**  
**TÂM VIỆT PHÁT**  
 ĐC: TÒ ĐÀN PHỐ ĐÌNH TRĂNG - PHƯỜNG LAM HẠ - TP. PHÚ LÝ - TỈNH HÀ NAM  
 SĐT: 0915201058; EMAIL: TVXD.TAMVIETPHAT2021@GMAIL.COM

**CÔNG TRÌNH:** CẢI TẠO, NÂNG CẤP MỘT SỐ TUYẾN ĐƯỜNG GIAO THÔNG  
 THUỘC CÁC TỔ DÂN PHỐ NỘI NGOẠI VÀ QUÁN NHA, PHƯỜNG LAM HẠ, THÀNH PHỐ PHÚ LÝ  
**ĐỊA ĐIỂM XD:** PHƯỜNG LAM HẠ, THÀNH PHỐ PHÚ LÝ

THIẾT KẾ	NGUYỄN NAM HẢI
KIỂM TRA	VŨ DUY KHÁNH
CHỦ TRÌ THIẾT KẾ	NGUYỄN BÁ THUẬN
CHỦ NHIỆM THIẾT KẾ	ĐỖ NGUYÊN NGỌC

M.S.D.N 0700849832  
**CÔNG TY TNHH TƯ VẤN ĐẦU TƯ XÂY DỰNG TÂM VIỆT PHÁT**  
 TỈNH HÀ NAM  
 ĐỖ NGUYÊN NGỌC  
 GIÁM ĐỐC

**BÌNH ĐỒ THOÁT NƯỚC**  
 TUYẾN 1; T2; T3; T4; T5  
 TỶ LỆ:  
 BẢN VẼ SỐ:



CÔNG TY TNHH TƯ VẤN ĐẦU TƯ XÂY DỰNG  
 TÂM VIỆT PHÁT  
 Theo văn bản số: 2651/KC.ĐT - KCH.ĐT  
 Ngày: 23 tháng 6 năm 2025  
 Ký tên:



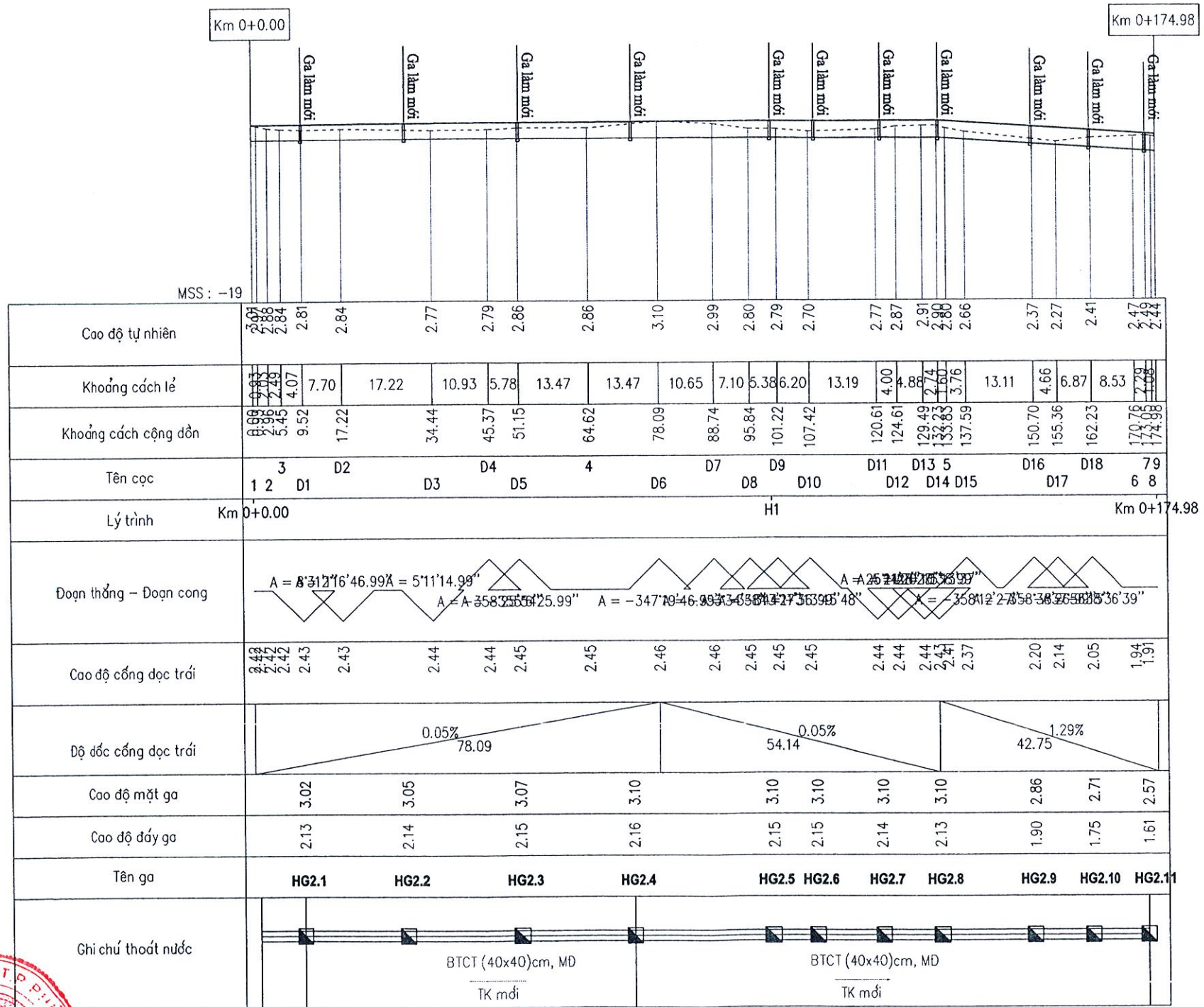
CHỦ ĐẦU TƯ: ỦY BAN NHÂN DÂN PHƯỜNG LAM HẠ  
 CÔNG TY TNHH TƯ VẤN ĐẦU TƯ XÂY DỰNG  
**TÂM VIỆT PHÁT**  
 ĐC: TÓ DÀN PHỐ ĐÌNH TRĂNG - PHƯỜNG LAM HẠ - TP. PHỦ LÝ - TỈNH HÀ NAM  
 SĐT: 0915201058; EMAIL: TVXD.TAMVIETPHAT2021@GMAIL.COM

**CÔNG TRÌNH: CẢI TẠO, NÂNG CẤP MỘT SỐ TUYẾN ĐƯỜNG GIAO THÔNG**  
 THUỘC CÁC TỔ DÂN PHỐ NỘI NGOẠI VÀ QUÁN NHA, PHƯỜNG LAM HẠ, THÀNH PHỐ PHỦ LÝ  
 ĐỊA ĐIỂM XD: PHƯỜNG LAM HẠ, THÀNH PHỐ PHỦ LÝ

THIẾT KẾ	NGUYỄN NAM HẢI
KIỂM TRA	VŨ DUY KHÁNH
CHỦ TRÌ THIẾT KẾ	NGUYỄN BÁ THUẬN
CHỦ NHIỆM THIẾT KẾ	ĐỖ NGUYỄN NGỌC

CÔNG TY TNHH TƯ VẤN ĐẦU TƯ XÂY DỰNG  
**TÂM VIỆT PHÁT**  
 GIÁM ĐỐC  
 ĐỖ NGUYỄN NGỌC  
 M.S.D.N: 0100849832 - C  
 TỈNH HÀ NAM

CẮT DỌC THOÁT NƯỚC TUYẾN 1  
 TỶ LỆ:  
 BẢN VẼ SỐ:



CÔNG TY TNHH TƯ VẤN ĐẦU TƯ XÂY DỰNG  
 TÂM VIỆT PHÁT  
 Theo văn bản số 265/KQTD-(KTHĐ)  
 Ngày 23 tháng 6 năm 2025  
 Ký tên:



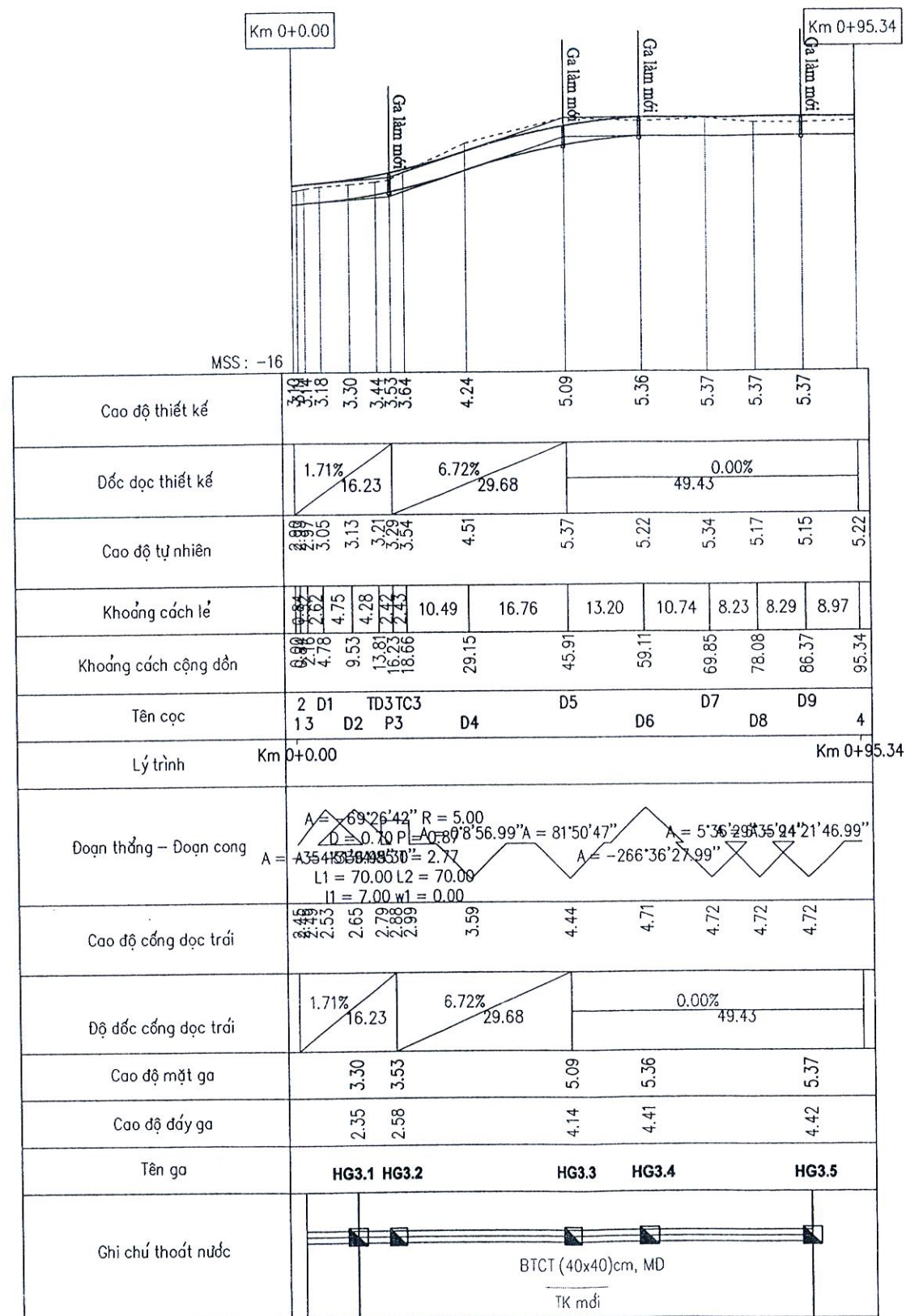
CHỦ ĐẦU TƯ: ỦY BAN NHÂN DÂN PHƯỜNG LAM HẠ  
 CÔNG TY TNHH TƯ VẤN ĐẦU TƯ XÂY DỰNG  
**TÂM VIỆT PHÁT**  
 ĐC: TÓ DÂN PHỐ ĐÌNH TRĂNG - PHƯỜNG LAM HẠ - TP. PHỦ LÝ - TỈNH HÀ NAM  
 SĐT: 0915201058; EMAIL: TVXD.TAMVIETPHAT2021@GMAIL.COM

**CÔNG TRÌNH: CẢI TẠO, NÂNG CẤP MỘT SỐ TUYẾN ĐƯỜNG GIAO THÔNG**  
 THUỘC CÁC TỔ DÂN PHỐ NỘI NGOẠI VÀ QUẢN NHA, PHƯỜNG LAM HẠ, THÀNH PHỐ PHỦ LÝ  
 ĐỊA ĐIỂM XD: PHƯỜNG LAM HẠ, THÀNH PHỐ PHỦ LÝ

THIẾT KẾ	NGUYỄN NAM HẢI
KIỂM TRA	VŨ DUY KHÁNH
CHỦ TRÌ THIẾT KẾ	NGUYỄN BÁ THUẬN
CHỦ NHIỆM THIẾT KẾ	ĐỖ NGUYÊN NGỌC

CÔNG TY TNHH TƯ VẤN ĐẦU TƯ XÂY DỰNG  
**TÂM VIỆT PHÁT**  
 M.S.D.N: 0100849832 - C.M.T.H.H.  
 TỈNH HÀ NAM  
 ĐỖ NGUYÊN NGỌC

CẮT DỌC THOÁT NƯỚC TUYẾN 2  
 TỶ LỆ:  
 BẢN VẼ SỐ:



Theo văn bản số: 265/KQĐP - KTHĐT  
 Ngày: 23 tháng 6 năm 2025  
 Ký tên:



CHỦ ĐẦU TƯ: ỦY BAN NHÂN DÂN PHƯỜNG LAM HẠ  
 CÔNG TY TNHH TƯ VẤN ĐẦU TƯ XÂY DỰNG  
**TÂM VIỆT PHÁT**  
 ĐC: TỔ DÂN PHỐ ĐINH TRĂNG - PHƯỜNG LAM HẠ - TP. PHÚ LÝ - TỈNH HÀ NAM  
 SĐT: 0915201058; EMAIL: TVXD.TAMVIETPHAT2021@GMAIL.COM

**CÔNG TRÌNH: CẢI TẠO, NÂNG CẤP MỘT SỐ TUYẾN ĐƯỜNG GIAO THÔNG**  
 THUỘC CÁC TỔ DÂN PHỐ NỘI NGOẠI VÀ QUẢN NHA, PHƯỜNG LAM HẠ, THÀNH PHỐ PHÚ LÝ  
 ĐỊA ĐIỂM XD: PHƯỜNG LAM HẠ, THÀNH PHỐ PHÚ LÝ


THIẾT KẾ	NGUYỄN NAM HẢI
KIỂM TRA	VŨ DUY KHÁNH
CHỦ TRÌ THIẾT KẾ	NGUYỄN BÁ THUẬN
CHỦ NHIỆM THIẾT KẾ	ĐỖ NGUYÊN NGỌC

CÔNG TY TNHH TƯ VẤN ĐẦU TƯ XÂY DỰNG  
**TÂM VIỆT PHÁT**  
 TỈNH HÀ NAM  
 ĐỖ NGUYÊN NGỌC

CẮT ĐỌC THOÁT NƯỚC TUYẾN 3  
 TỶ LỆ:  
 BẢN VẼ SỐ:

Km 0+0.00 Km 0+54.03

MSS: -12

Cao độ thiết kế	3.66	4.51	4.92	5.18	5.43	5.45	5.46	5.50
Dốc dọc thiết kế	8.32%	14.61	3.13%	16.18	0.31%	22.36		
Cao độ tự nhiên	3.66	4.45	4.80	5.12	5.36	5.38	5.39	5.43
Khoảng cách lẻ	0.88	9.62	4.99	8.16	8.02	7.54	2.27	10.29
Khoảng cách cộng dồn	0.88	10.50	15.49	23.65	31.67	39.21	41.47	54.03
Tên cọc	B	D1	D2	D3	D4	TD5TC5		4
Lý trình	Km 0+0.00				Km 0+54.03			
Đoạn thẳng - Đoạn cong	$A = -86^{\circ}27'55.99'' R = 5.00$ $D = 1.11 P = 1.12$ $A = 2M^2 \cdot 200 \cdot 2.993 T = 2.82$ $A = A \cdot 359 \cdot 3580.99 L1 = 20.00 L2 = 20.00$ $N = 6.00 w1 = 0.00$							
Cao độ cống dọc trái	3.96	3.96	4.38	4.64	4.89	4.91	4.92	4.96
Độ dốc cống dọc trái	8.42%	15.49	3.13%	16.18	0.31%	22.36		
Cao độ một ga		4.51			5.43	5.46		5.50
Cao độ đáy ga		3.66			4.59	4.62		4.66
Tên ga	HG4.1		HG4.2		HG4.3	HG4.4		
Ghi chú thoát nước								

PHÒNG KỸ THUẬT VÀ THIẾT KẾ  
 THÀNH PHỐ PHỦ LÝ  
 Theo văn bản số: 265/KQTP-KTHTĐ  
 Ngày: 23 tháng 6 năm 2025  
 Ký tên:



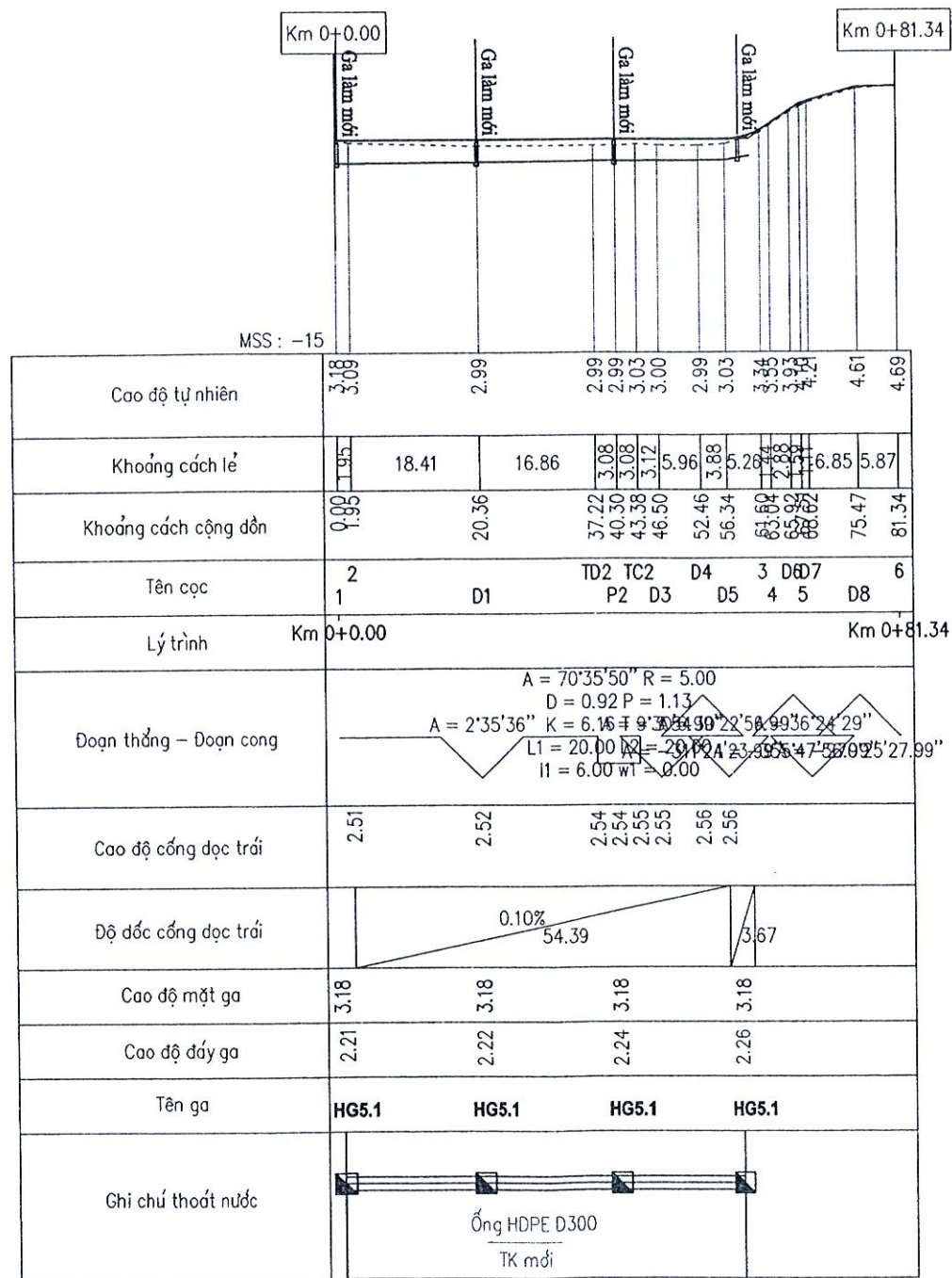
CHỦ ĐẦU TƯ: ỦY BAN NHÂN DÂN PHƯỜNG LAM HẠ

**TÂM VIỆT PHÁT**  
 CÔNG TY TNHH TƯ VẤN ĐẦU TƯ XÂY DỰNG  
 ĐC: TỔ DÂN PHỐ ĐÌNH TRĂNG - PHƯỜNG LAM HẠ - TP. PHỦ LÝ - TỈNH HÀ NAM  
 SĐT: 0915201058; EMAIL: TVXD.TAMVIETPHAT2021@GMAIL.COM

CÔNG TRÌNH: CẢI TẠO, NÂNG CẤP MỘT SỐ TUYẾN ĐƯỜNG GIAO THÔNG  
 THUỘC CÁC TỔ DÂN PHỐ NỘI NGOẠI VÀ QUÁN NHA, PHƯỜNG LAM HẠ, THÀNH PHỐ PHỦ LÝ  
 ĐỊA ĐIỂM XD: PHƯỜNG LAM HẠ, THÀNH PHỐ PHỦ LÝ

THIẾT KẾ	NGUYỄN NAM HẢI	<i>Hai</i>	CÔNG TY TNHH TƯ VẤN ĐẦU TƯ XÂY DỰNG <b>TÂM VIỆT PHÁT</b> HÀ NAM SỐ QUÂN: 0100848830
KIỂM TRA	VŨ DUY KHÁNH	<i>Khánh</i>	
CHỦ TRÌ THIẾT KẾ	NGUYỄN BÁ THUẬN	<i>B Thuận</i>	
CHỦ NHIỆM THIẾT KẾ	ĐỖ NGUYỄN NGỌC	<i>Ngọc</i>	

CÁT DỤC THOÁT NƯỚC TUYẾN 4  
 TỶ LỆ:  
 BẢN VẼ SỐ:



CÔNG TY TNHH TƯ VẤN ĐẦU TƯ XÂY DỰNG  
 TÂM VIỆT PHÁT  
 Theo văn bản số: 265/KQTD-KTHTDT  
 Ngày: 23 tháng 6 năm 2025  
 Ký tên:



CHỦ ĐẦU TƯ: ỦY BAN NHÂN DÂN PHƯỜNG LAM HẠ



CÔNG TY TNHH TƯ VẤN ĐẦU TƯ XÂY DỰNG  
TÂM VIỆT PHÁT

ĐC: TÓ DÂN PHỐ ĐÌNH TRĂNG - PHƯỜNG LAM HẠ - TP. PHỦ LÝ - TỈNH HÀ NAM  
SĐT: 0915201058; EMAIL: TVXD.TAMVIETPHAT2021@GMAIL.COM

CÔNG TRÌNH: CẢI TẠO, NÂNG CẤP MỘT SỐ TUYẾN ĐƯỜNG GIAO THÔNG

THUỘC CÁC TỔ DÂN PHỐ NỘI NGOẠI VÀ QUẢN NHA, PHƯỜNG LAM HẠ, THÀNH PHỐ PHỦ LÝ

ĐỊA ĐIỂM XD: PHƯỜNG LAM HẠ, THÀNH PHỐ PHỦ LÝ

THIẾT KẾ NGUYỄN NAM HẢI

KIỂM TRA VŨ DUY KHÁNH

CHỦ TRÌ THIẾT KẾ NGUYỄN BÁ THUẬN

CHỦ NHIỆM THIẾT KẾ ĐỖ NGUYÊN NGỌC

GIÁM ĐỐC

ĐỖ NGUYÊN NGỌC

ĐỖ NGUYÊN NGỌC

ĐỖ NGUYÊN NGỌC

CẮT ĐỌC THOÁT NƯỚC TUYẾN 5

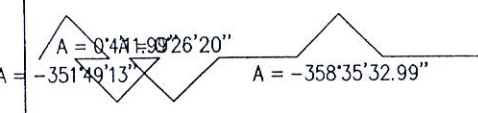
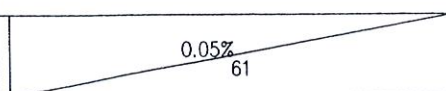
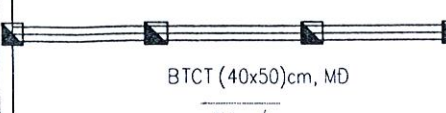
TỶ LỆ:

BẢN VẼ SỐ:



Km 0+0.00 Ga lam mới Ga lam mới Ga lam mới Km 0+61.00

MSS: -17

Cao độ tự nhiên	3.11	2.65	2.62	2.59	2.66	2.73	2.70
Khoảng cách lẻ	3.84	7.05	7.83	11.27	11.27	19.74	
Khoảng cách cộng dồn	0.00	3.84	10.89	18.72	29.99	41.26	61.00
Tên cọc	D1	D2	D3		2	D4	3
Lý trình	Km 0+0.00			Km 0+61.00			
Đoạn thẳng - Đoạn cong							
Cao độ cống dọc trái	2.12	2.12	2.13	2.13	2.13	2.14	2.15
Độ dốc cống dọc trái							
Cao độ mặt ga				2.90		2.90	2.90
Cao độ đáy ga				1.83		1.84	1.85
Tên ga				HG6.1		HG6.2	HG6.3
Ghi chú thoát nước							

THEO VĂN BẢN SỐ 265/KCT-D-KT.HFD  
 NGÀY 23 THÁNG 6 NĂM 2025  
 KÝ TÊN:



CHỦ ĐẦU TƯ: ỦY BAN NHÂN DÂN PHƯỜNG LAM HẠ

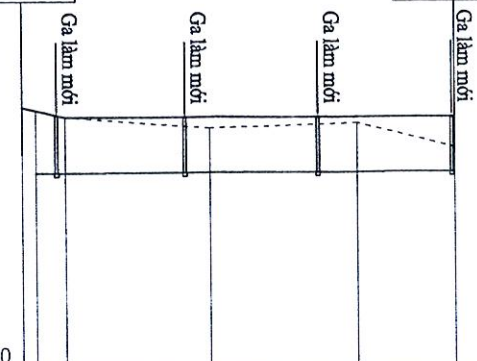
**TÂM VIỆT PHÁT**  
 CÔNG TY TNHH TƯ VẤN ĐẦU TƯ XÂY DỰNG  
 ĐC: TÓ DẪN PHỐ ĐÌNH TRĂNG - PHƯỜNG LAM HẠ - TP. PHỦ LÝ - TỈNH HÀ NAM  
 SĐT: 0915201058; EMAIL: TVXD.TAMVIETPHAT2021@GMAIL.COM

**CÔNG TRÌNH: CẢI TẠO, NÂNG CẤP MỘT SỐ TUYẾN ĐƯỜNG GIAO THÔNG**  
 THUỘC CÁC TỔ DÂN PHỐ NỘI NGOẠI VÀ QUẢN NHA, PHƯỜNG LAM HẠ, THÀNH PHỐ PHỦ LÝ  
 ĐỊA ĐIỂM XD: PHƯỜNG LAM HẠ, THÀNH PHỐ PHỦ LÝ

THIẾT KẾ	NGUYỄN NAM HẢI	<i>Nam</i>	CÔNG TY TNHH TƯ VẤN ĐẦU TƯ XÂY DỰNG <b>TÂM VIỆT PHÁT</b> TỈNH HÀ NAM
KIỂM TRA	VŨ DUY KHÁNH	<i>Khánh</i>	
CHỦ TRÌ THIẾT KẾ	NGUYỄN BÁ THUẬN	<i>Thuận</i>	
CHỦ NHIỆM THIẾT KẾ	ĐỖ NGUYỄN NGỌC	<i>Ngọc</i>	

CẮT DỌC THOÁT NƯỚC TUYẾN 6  
 TỶ LỆ:  
 BẢN VẼ SỐ:

Km 0+0.00 Km 0+59.26



MSS: -20

Cao độ tự nhiên	3.07 3.00	2.88	2.57	2.71	2.04
Khoảng cách lề	1.30 4.08	20.00	20.00	13.28	
Khoảng cách cống đôn	0.98 5.98		25.98	45.98	59.26
Tên cọc	2 1 3		4	5	6
Lý trình	Km 0+0.00		Km 0+59.26		
Đoạn thẳng – Đoạn cong					
độ dốc dọc phải	1.35 1.35		1.36	1.37	1.38
Độ dốc cống dọc phải	0.05% 57.36				
Cao độ mặt ga	2.88	2.88	2.88	2.88	2.88
Cao độ đáy ga	1.05	1.06	1.07	1.08	1.08
Tên ga	HG7.1	HG7.2	HG7.3	HG7.4	
Ghi chú thoát nước	BTCT (100x100)cm, VH TK mới				

CÔNG TY TNHH TƯ VẤN ĐẦU TƯ VÀ THIẾT KẾ XÂY DỰNG TÂM VIỆT PHÁT

TRỤ SỞ CHÍNH

Theo văn bản số: 265/K.B.T.P - K.T.H.T.P

Ngày: 23 tháng 6 năm 2025

Ký tên:



CHỦ ĐẦU TƯ: ỦY BAN NHÂN DÂN PHƯỜNG LAM HẠ

**TÂM VIỆT PHÁT**

CÔNG TY TNHH TƯ VẤN ĐẦU TƯ XÂY DỰNG  
TÂM VIỆT PHÁT

ĐC: TÓ DÂN PHỐ ĐÌNH TRĂNG - PHƯỜNG LAM HẠ - TP. PHỦ LÝ - TỈNH HÀ NAM  
SĐT: 0915201058; EMAIL: TVXD.TAMVIETPHAT2021@GMAIL.COM

**CÔNG TRÌNH: CẢI TẠO, NÂNG CẤP MỘT SỐ TUYẾN ĐƯỜNG GIAO THÔNG**

THUỘC CÁC TỔ DÂN PHỐ NỘI NGOẠI VÀ QUÁN NHA, PHƯỜNG LAM HẠ, THÀNH PHỐ PHỦ LÝ

ĐỊA ĐIỂM XD: PHƯỜNG LAM HẠ, THÀNH PHỐ PHỦ LÝ

THIẾT KẾ	NGUYỄN NAM HẢI
KIỂM TRA	VŨ DUY KHÁNH
CHỦ TRÌ THIẾT KẾ	NGUYỄN BÁ THUẬN
CHỦ NHIỆM THIẾT KẾ	ĐỖ NGUYỄN NGỌC

M.S.D.N. 0100849832

CÔNG TY TNHH TƯ VẤN ĐẦU TƯ VÀ THIẾT KẾ XÂY DỰNG TÂM VIỆT PHÁT

GIÁM ĐỐC

ĐỖ NGUYỄN NGỌC

TỈNH HÀ NAM

CẮT DỌC THOÁT NƯỚC TUYẾN 7

TỶ LỆ:

BẢN VẼ SỐ:



	Km 0+0.00				Km 0+52.54
	Ga làm mới	Ga làm mới	Ga làm mới	Ga làm mới	
	MSS: -16				
Cao độ tự nhiên	2.97 2.89	2.85	2.80	2.77	2.72
Khoảng cách lẻ	2.75 2.78	9.92	10.07	14.54	12.84
Khoảng cách cộng dồn	0.00 2.75 5.53	15.09	25.16	39.70	52.54
Tên cọc	24 1 3	5	D1	6	7
Lý trình	Km 0+0.00		Km 0+52.54		
Đoạn thẳng – Đoạn cong	A = 5'50'31.99"				
Cao độ cống dọc trái	1.98 1.98	1.91	1.92	1.94	1.95
Độ dốc cống dọc trái	0.10% 43.64				
Cao độ mặt ga	3.13	3.09	3.07	2.99	
Cao độ đáy ga	1.60	1.61	1.62	1.64	
Tên ga	HG8.1	HG8.2	HG8.3	HG8.4	
Ghi chú thoát nước	BTCT (40x60)cm, MĐ TK mới				

CÔNG TY TNHH TƯ VẤN ĐẦU TƯ XÂY DỰNG  
 TÂM VIỆT PHÁT  
 Theo văn bản số: 265/KQĐT-KT.H.TĐT  
 Ngày: 23 tháng 6 năm 2025  
 Ký tên:



CHỦ ĐẦU TƯ: ỦY BAN NHÂN DÂN PHƯỜNG LAM HẠ

CÔNG TRÌNH: CẢI TẠO, NÂNG CẤP MỘT SỐ TUYẾN ĐƯỜNG GIAO THÔNG

THUỘC CÁC TỔ DÂN PHỐ NỘI NGOẠI VÀ QUÁN NHA, PHƯỜNG LAM HẠ, THÀNH PHỐ PHỦ LÝ

ĐỊA ĐIỂM XD: PHƯỜNG LAM HẠ, THÀNH PHỐ PHỦ LÝ



CÔNG TY TNHH TƯ VẤN ĐẦU TƯ XÂY DỰNG  
TÂM VIỆT PHÁT

ĐC: TỔ DÂN PHỐ ĐÌNH TRĂNG - PHƯỜNG LAM HẠ - TP. PHỦ LÝ - TỈNH HÀ NAM  
SĐT: 0915201058; EMAIL: TVXD.TAMVIETPHAT2021@GMAIL.COM

THIẾT KẾ

NGUYỄN NAM HẢI

KIỂM TRA

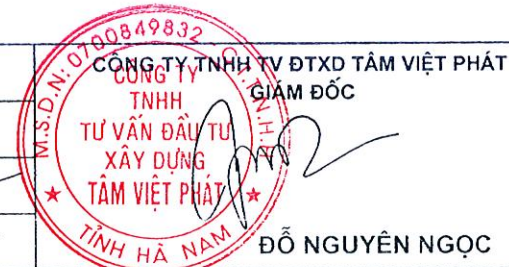
VŨ DUY KHÁNH

CHỦ TRÌ THIẾT KẾ

NGUYỄN BÁ THUẬN

CHỦ NHIỆM THIẾT KẾ

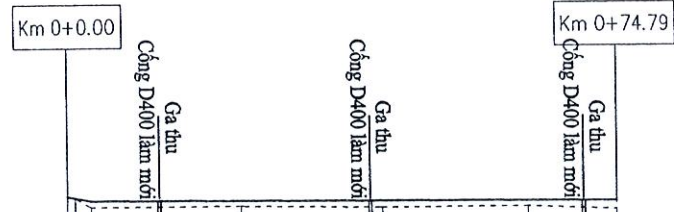
ĐỖ NGUYỄN NGỌC



CÁT DỌC THOÁT NƯỚC TUYẾN 8

TỶ LỆ:

BẢN VẼ SỐ:



	MSS: -16				
Cao độ tự nhiên	3.00	3.01	2.96	2.97	2.88
Khoảng cách lẻ	11.7	20.00	19.49	20.00	12.02
Khoảng cách cộng dồn	11.7	23.28	42.77	62.77	74.79
Tên cọc	2 1 3	4	5	6	7
Lý trình	Km 0+0.00			Km 0+74.79	
Đoạn thẳng – Đoạn cong					
Cao độ một ga		3.17	3.13		3.13
Cao độ đáy ga		2.00	1.60		1.96
Tên ga		HG9.1	HG8.1		HG9.2
Ghi chú thoát nước		Cống D400 TK mới	Cống D400 TK mới BTCT (40x60)cm		Cống D400 TK mới

Theo văn bản số: 2657/KC.ĐTĐ-KT.H.T.ĐT  
 Ngày: 23 tháng 6 năm 2025.  
 Ký tên:

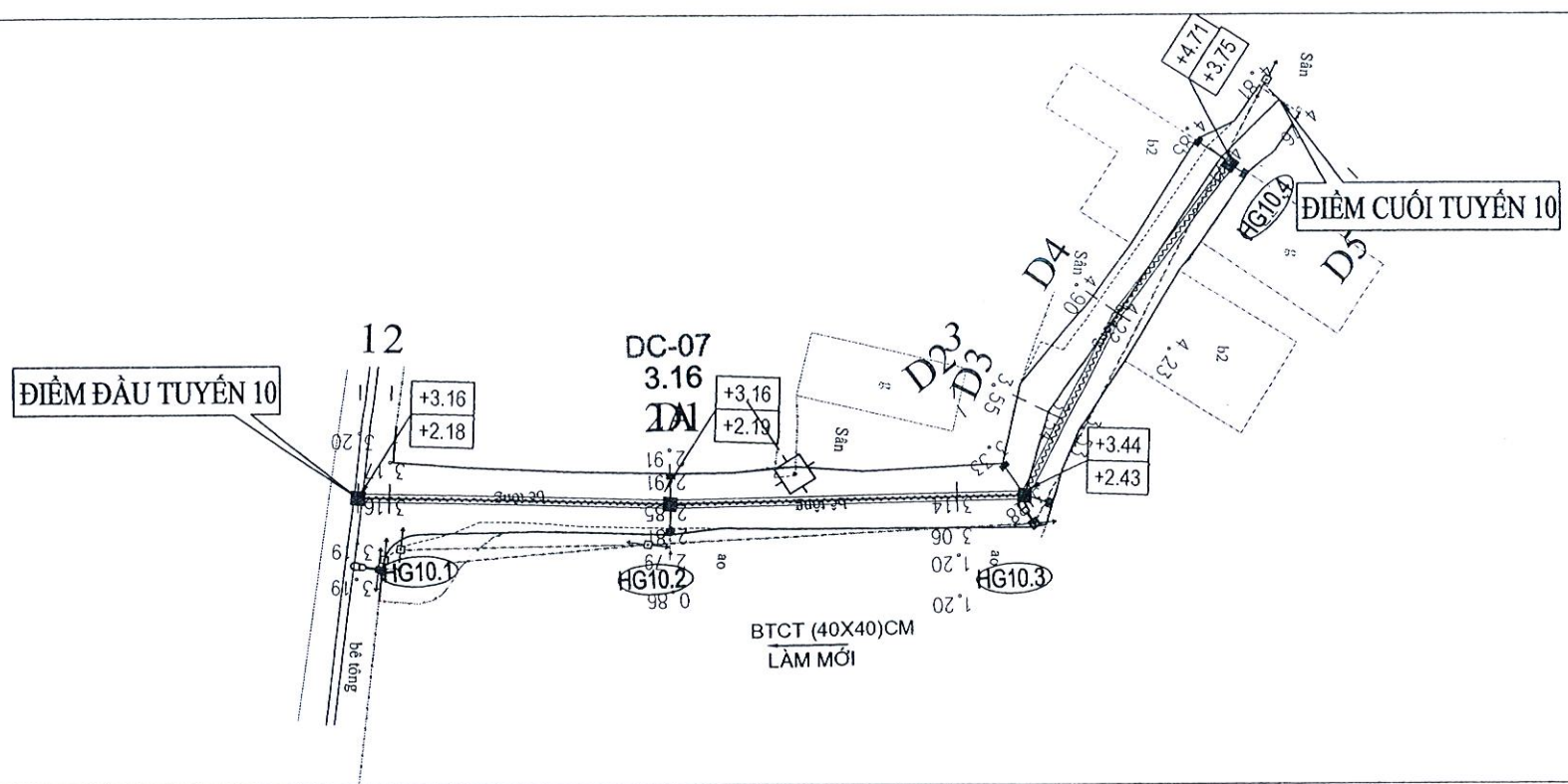


CHỦ ĐẦU TƯ: ỦY BAN NHÂN DÂN PHƯỜNG LAM HẠ  
  
**TÂM VIỆT PHÁT**  
 CÔNG TY TNHH TƯ VẤN ĐẦU TƯ XÂY DỰNG  
 ĐC: TỐ DÂN PHỐ ĐINH TRĂNG - PHƯỜNG LAM HẠ - TP. PHỦ LÝ - H. HẢI NAM  
 SĐT: 0915201058; EMAIL: TVXD.TAMVIETPHAT2021@GMAIL.COM

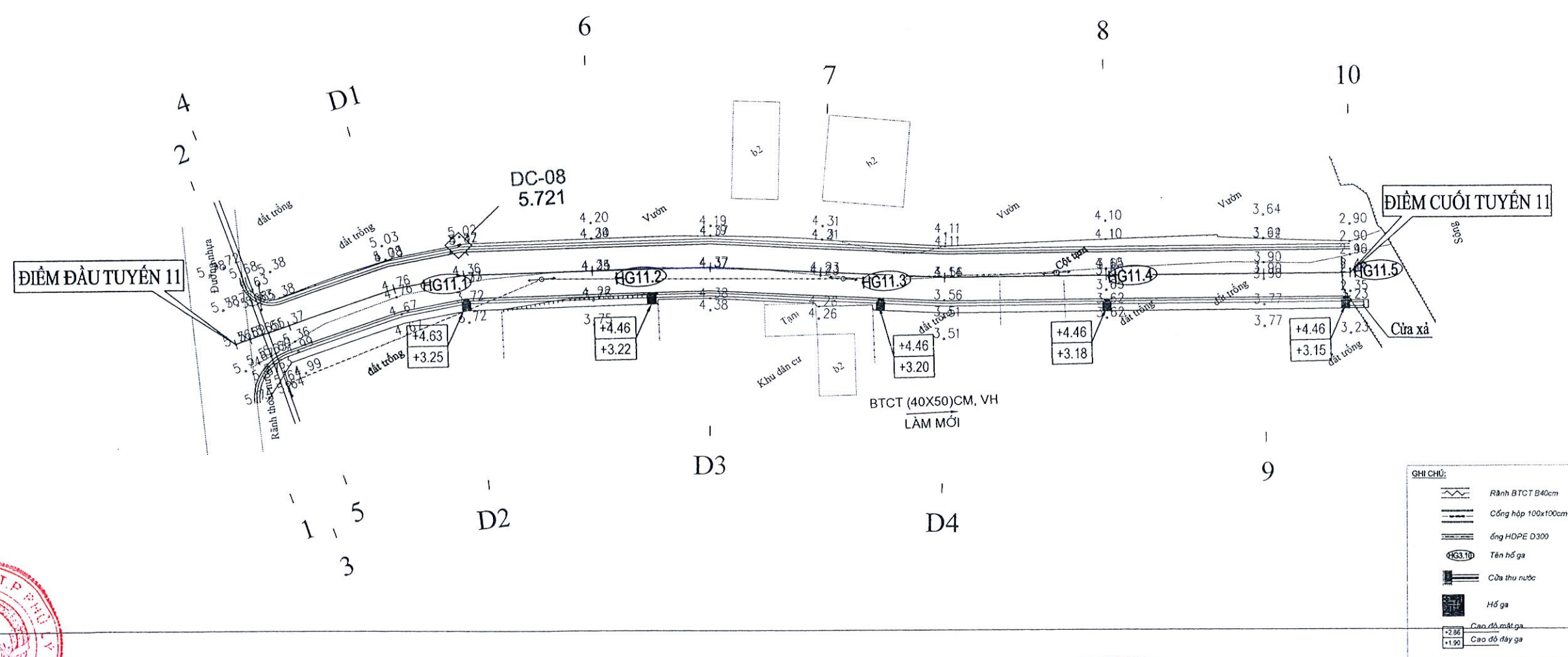
**CÔNG TRÌNH: CẢI TẠO, NÂNG CẤP MỘT SỐ TUYẾN ĐƯỜNG GIAO THÔNG**  
 THUỘC CÁC TỔ DÂN PHỐ NỘI NGOẠI VÀ QUÁN NHA, PHƯỜNG LAM HẠ, THÀNH PHỐ PHỦ LÝ  
 ĐỊA ĐIỂM XD: PHƯỜNG LAM HẠ, THÀNH PHỐ PHỦ LÝ

THIẾT KẾ	NGUYỄN NAM HẢI		 <b>CÔNG TY TNHH TƯ VẤN ĐẦU TƯ XÂY DỰNG TÂM VIỆT PHÁT</b> TỈNH HÀ NAM
KIỂM TRA	VŨ DUY KHÁNH		
CHỦ TRÌ THIẾT KẾ	NGUYỄN BÁ THUẬN		
CHỦ NHIỆM THIẾT KẾ	ĐỖ NGUYỄN NGỌC		

CÁT ĐỌC THOÁT NƯỚC TUYẾN 9  
 TỶ LỆ:  
 BẢN VẼ SỐ:



THỜI GIAN THỰC HIỆN CÔNG TRÌNH  
 THỜI GIAN THI CÔNG  
 Thời gian thi công: 26/04/2021 - 01/05/2021  
 Ngày... 23... tháng... 6... năm 2021.  
 Ký tên:



GHI CHÚ:

	Rãnh BTCT B40cm
	Cống hộp 100x100cm
	ống HDPE D300
	Tên hố ga
	Cửa thu nước
	Hố ga
	Cao độ mặt ga
	Cao độ đáy ga



CHỦ ĐẦU TƯ: ỦY BAN NHÂN DÂN PHƯỜNG LAM HẠ

CÔNG TY TNHH TƯ VẤN ĐẦU TƯ XÂY DỰNG  
**TÂM VIỆT PHÁT**  
 ĐC: TỔ DÂN PHỐ ĐÌNH TRĂNG - PHƯỜNG LAM HẠ - TP. PHỦ LÝ - TỈNH HÀ NAM  
 SĐT: 0915201058; EMAIL: TVXD.TAMVIETPHAT2021@GMAIL.COM

**CÔNG TRÌNH: CẢI TẠO, NÂNG CẤP MỘT SỐ TUYẾN ĐƯỜNG GIAO THÔNG**  
 THUỘC CÁC TỔ DÂN PHỐ NỘI NGOẠI VÀ QUÁN NHA, PHƯỜNG LAM HẠ, THÀNH PHỐ PHỦ LÝ  
 ĐỊA ĐIỂM XD: PHƯỜNG LAM HẠ, THÀNH PHỐ PHỦ LÝ

THIẾT KẾ	NGUYỄN NAM HẢI	
KIỂM TRA	VŨ DUY KHÁNH	
CHỦ TRÌ THIẾT KẾ	NGUYỄN BÁ THUẬN	
CHỦ NHIỆM THIẾT KẾ	ĐỖ NGUYÊN NGỌC	

BÌNH ĐỒ THOÁT NƯỚC  
 TUYẾN 10; T11  
 TỶ LỆ:  
 BẢN VẼ SỐ:

Km 0+0.00 Km 0+78.44

MSS: -16

Cao độ tự nhiên	3.18	2.85	3.14	3.28	3.54	4.22	4.71	4.79	
Khoảng cách lẻ	2.10	19.36	0.04	19.33	4.77	5.92	8.32	12.99	5.61
Khoảng cách cộng dồn	0.00	21.96	40.83	45.60	51.52	59.84	72.83	78.44	
Tên cọc	1	2A D1	3	D2 D3	D4	D5	4		
Lý trình	Km 0+0.00				Km 0+78.44				
Đoạn thẳng - Đoạn cong									
độ dốc dọc phải	2.48	2.49	2.50	2.73	3.02	3.42	4.05		
Độ dốc dọc phải		0.05%	38.73		4.84%	37.61			
Cao độ một ga	3.16	3.16	3.44				4.71		
Cao độ đáy ga	2.18	2.19	2.43				3.75		
Tên ga	HG10.1	HG10.2	HG10.3				HG10.4		
Ghi chú thoát nước									

Theo văn bản số: 2651/KCCTĐ-KT.H.TĐT  
 Ngày: 23 tháng 6 năm 2025.  
 Ký tên:



CHỦ ĐẦU TƯ: ỦY BAN NHÂN DÂN PHƯỜNG LAM HẠ

**TÂM VIỆT PHÁT**

CÔNG TY TNHH TƯ VẤN ĐẦU TƯ XÂY DỰNG

ĐC: TÓ ĐÀN PHỐ ĐÌNH TRĂNG - PHƯỜNG LAM HẠ - TP. PHỦ LÝ - TỈNH HÀ NAM  
 SĐT: 0915201058; EMAIL: TVXD.TAMVIETPHAT2021@GMAIL.COM

**CÔNG TRÌNH: CẢI TẠO, NÂNG CẤP MỘT SỐ TUYẾN ĐƯỜNG GIAO THÔNG**

THUỘC CÁC TỔ DÂN PHỐ NỘI NGOẠI VÀ QUẢN NHA, PHƯỜNG LAM HẠ, THÀNH PHỐ PHỦ LÝ

ĐỊA ĐIỂM XD: PHƯỜNG LAM HẠ, THÀNH PHỐ PHỦ LÝ

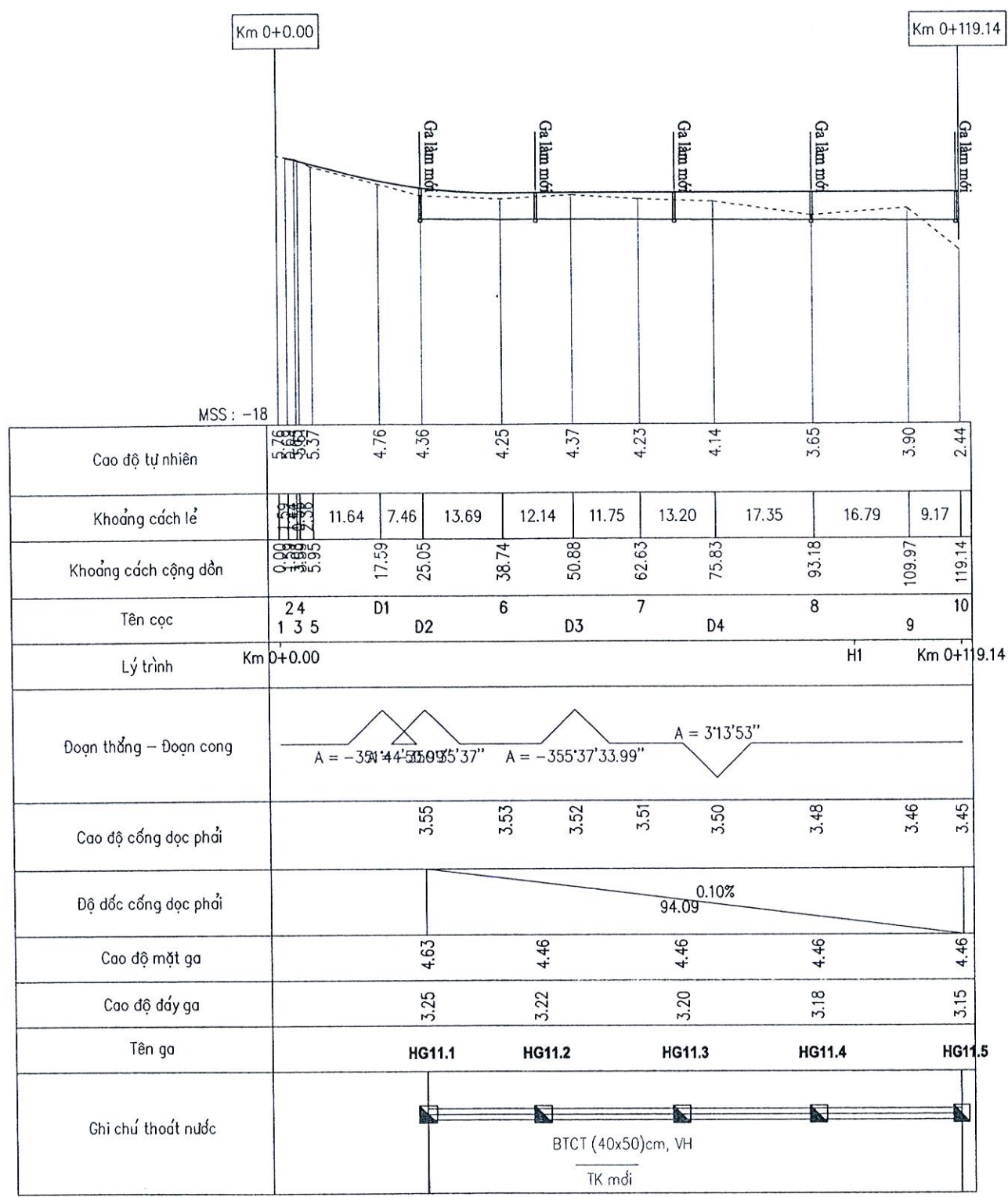
THIẾT KẾ	NGUYỄN NAM HẢI
KIỂM TRA	VŨ DUY KHÁNH
CHỦ TRÌ THIẾT KẾ	NGUYỄN BÁ THUẬN
CHỦ NHIỆM THIẾT KẾ	ĐỖ NGUYÊN NGỌC

CÔNG TY TNHH TƯ VẤN ĐẦU TƯ XÂY DỰNG TÂM VIỆT PHÁT  
 TỈNH HÀ NAM  
 GIÁM ĐỐC: ĐỖ NGUYÊN NGỌC

CÁT DỌC THOÁT NƯỚC TUYẾN 10

TỶ LỆ:

BẢN VẼ SỐ:



Theo văn bản số: 265/KC.ĐD-KT.H.T.ĐT  
 Ngày... 23... tháng... 6... năm 2015.  
 Ký tên:



CHỦ ĐẦU TƯ: ỦY BAN NHÂN DÂN PHƯỜNG LAM HẠ

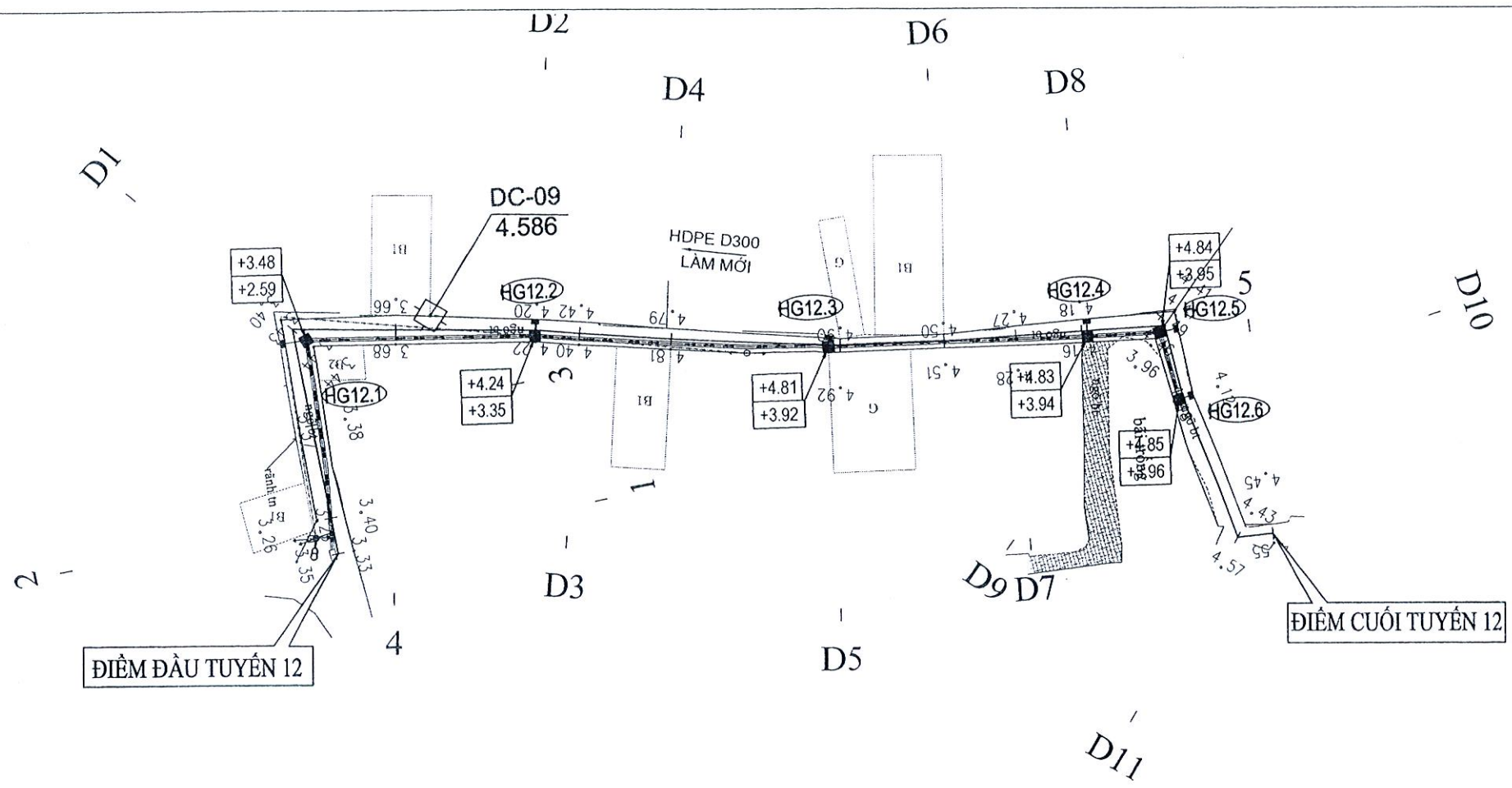
CÔNG TY TNHH TƯ VẤN ĐẦU TƯ XÂY DỰNG  
**TÂM VIỆT PHÁT**  
 ĐC: TỔ DÂN PHỐ ĐÌNH TRĂNG - PHƯỜNG LAM HẠ - TP. PHỦ LÝ - TỈNH HÀ NAM  
 SĐT: 0915201058; GMAIL: TVXD.TAMVIETPHAT2021@GMAIL.COM

**CÔNG TRÌNH: CẢI TẠO, NÂNG CẤP MỘT SỐ TUYẾN ĐƯỜNG GIAO THÔNG**  
 THUỘC CÁC TỔ DÂN PHỐ NỘI NGOẠI VÀ QUẢN NHA, PHƯỜNG LAM HẠ, THÀNH PHỐ PHỦ LÝ  
 ĐỊA ĐIỂM XD: PHƯỜNG LAM HẠ, THÀNH PHỐ PHỦ LÝ

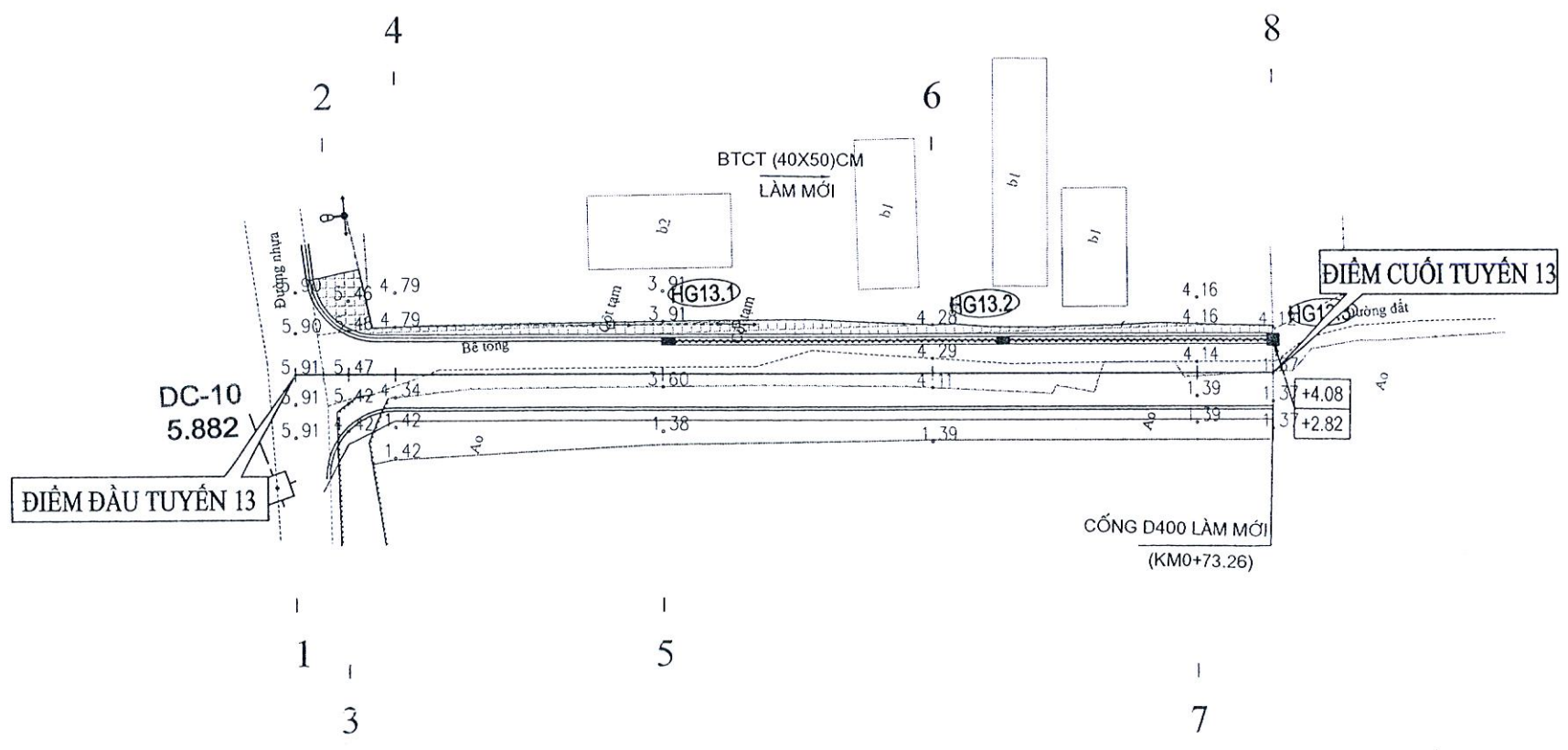
THIẾT KẾ	NGUYỄN NAM HẢI
KIỂM TRA	VŨ DUY KHÁNH
CHỦ TRÌ THIẾT KẾ	NGUYỄN BÁ THUẬN
CHỦ NHIỆM THIẾT KẾ	ĐỖ NGUYÊN NGỌC

CÔNG TY TNHH TƯ VẤN ĐẦU TƯ XÂY DỰNG  
**TÂM VIỆT PHÁT**  
 TỈNH HÀ NAM  
 M.S.D. 010700849832 - CÔNG TY TNHH TƯ VẤN ĐẦU TƯ XÂY DỰNG TÂM VIỆT PHÁT  
 GIÁM ĐỐC  
 ĐỖ NGUYÊN NGỌC

CẮT DỌC THOÁT NƯỚC TUYẾN 11  
 TỶ LỆ:  
 BẢN VẼ SỐ:



Theo văn bản số: 265/KATĐ-KTHĐT  
 Ngày: 23 tháng 6 năm 2025  
 Ký tên: *[Signature]*



GHI CHÚ:

	Rãnh BTCT B40cm
	Cống hộp 100x100cm
	ống HDPE D300
	Tên hố ga
	Cửa thu nước
	Hố ga
	Cao độ mặt ga
	Cao độ đáy ga

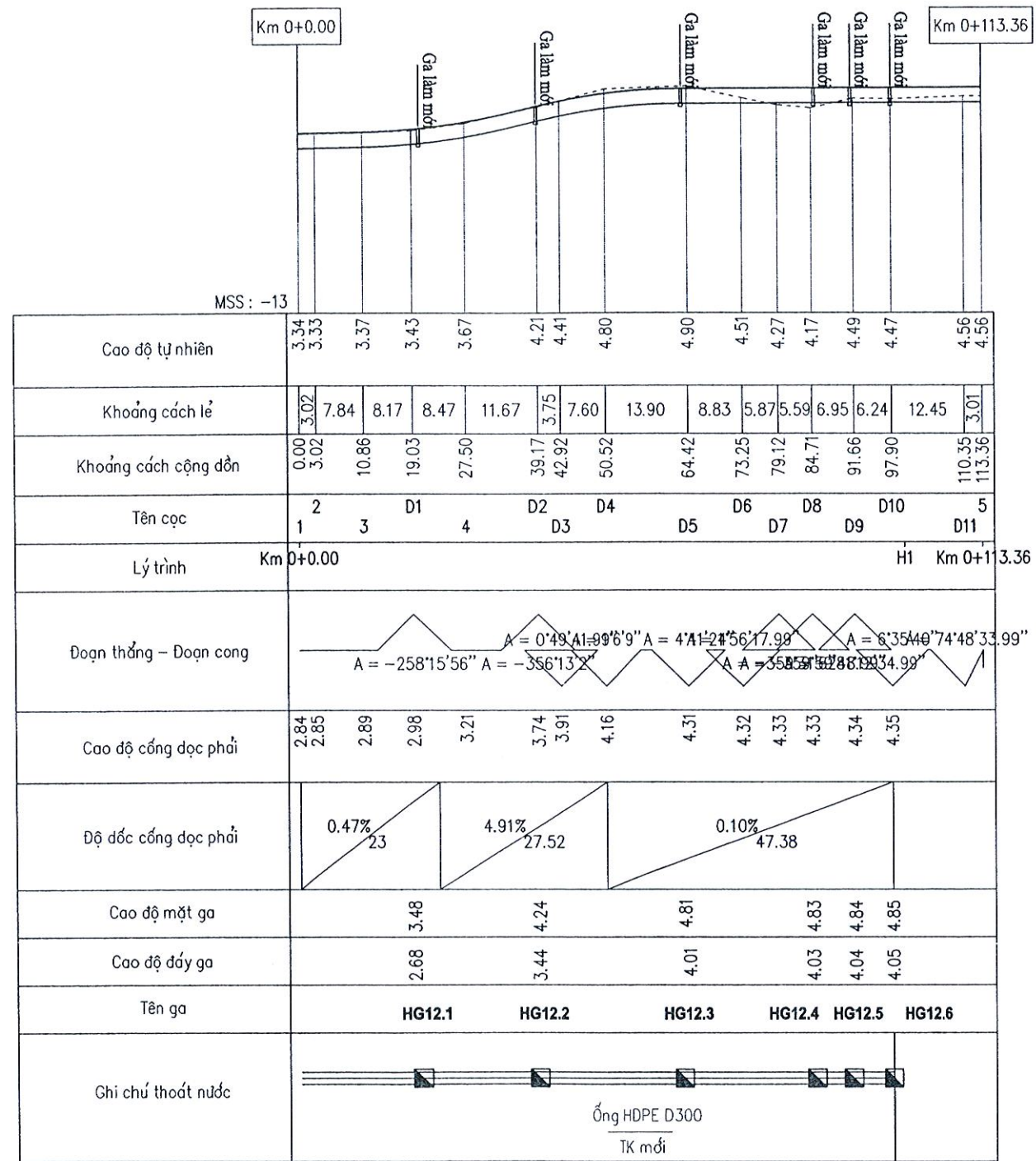


CHỦ ĐẦU TƯ: ỦY BAN NHÂN DÂN PHƯỜNG LAM HẠ  
 CÔNG TY TNHH TƯ VẤN ĐẦU TƯ XÂY DỰNG  
**TÂM VIỆT PHÁT**  
 ĐC: TỔ DÂN PHỐ ĐÌNH TRĂNG - PHƯỜNG LAM HẠ - TP. PHỦ LÝ - TỈNH HÀ NAM  
 SĐT: 0915201058; EMAIL: TVXD.TAMVIETPHAT2021@GMAIL.COM

**CÔNG TRÌNH: CẢI TẠO, NÂNG CẤP MỘT SỐ TUYẾN ĐƯỜNG GIAO THÔNG**  
 THUỘC CÁC TỔ DÂN PHỐ NỘI NGOẠI VÀ QUẢN NHÀ, PHƯỜNG LAM HẠ, THÀNH PHỐ PHỦ LÝ  
 ĐỊA ĐIỂM XD: PHƯỜNG LAM HẠ, THÀNH PHỐ PHỦ LÝ

THIẾT KẾ	NGUYỄN NAM HẢI		<b>CÔNG TY TNHH TƯ VẤN ĐẦU TƯ XÂY DỰNG TÂM VIỆT PHÁT</b> GIÁM ĐỐC <i>[Signature]</i> <b>ĐỖ NGUYÊN NGỌC</b>
KIỂM TRA	VŨ DUY KHÁNH		
CHỦ TRÌ THIẾT KẾ	NGUYỄN BÁ THUẬN		
CHỦ NHIỆM THIẾT KẾ	ĐỖ NGUYÊN NGỌC		

BÌNH ĐỒ THOÁT NƯỚC  
 TUYẾN 12; T13  
 TỶ LỆ:  
 BẢN VẼ SỐ:



Theo văn bản số: 265/KSATD-KTH/ĐD  
 Ngày: 23 tháng 6 năm 2025.  
 Ký tên:



CHỦ ĐẦU TƯ: ỦY BAN NHÂN DÂN PHƯỜNG LAM HẠ



CÔNG TY TNHH TƯ VẤN ĐẦU TƯ XÂY DỰNG  
TÂM VIỆT PHÁT

ĐC: TỐ DÀN PHỐ ĐINH TRĂNG - PHƯỜNG LAM HẠ - TP. PHỦ LÝ - TỈNH HÀ NAM  
SDT: 0915201058; EMAIL: TVXD.TAMVIETPHAT2021@GMAIL.COM

CÔNG TRÌNH: CẢI TẠO, NÂNG CẤP MỘT SỐ TUYẾN ĐƯỜNG GIAO THÔNG

THUỘC CÁC TỔ DÂN PHỐ NỘI NGOẠI VÀ QUÁN NHA, PHƯỜNG LAM HẠ, THÀNH PHỐ PHỦ LÝ

ĐỊA ĐIỂM XD: PHƯỜNG LAM HẠ, THÀNH PHỐ PHỦ LÝ

THIẾT KẾ NGUYỄN NAM HẢI

KIỂM TRA VŨ DUY KHÁNH

CHỦ TRÌ THIẾT KẾ NGUYỄN BÁ THUẬN

CHỦ NHIỆM THIẾT KẾ ĐỖ NGUYỄN NGỌC

GIÁM ĐỐC

ĐỖ NGUYỄN NGỌC

ĐỖ NGUYỄN NGỌC

ĐỖ NGUYỄN NGỌC

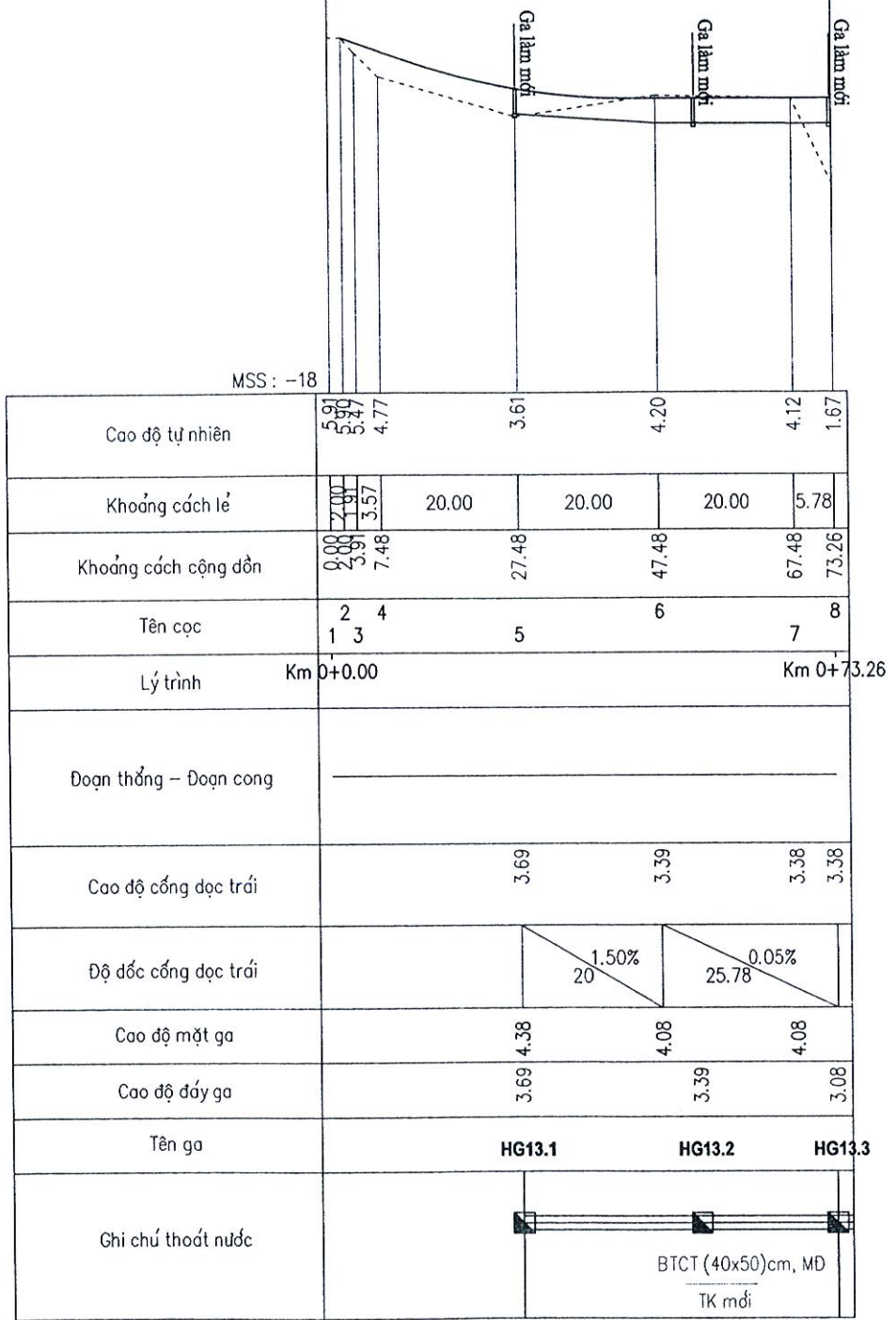
CẮT DỌC THOÁT NƯỚC TUYẾN 12

TỶ LỆ:

BẢN VẼ SỐ:

Km 0+0.00 Km 0+73.26

MSS: -18



Theo văn bản số: 2651/KQĐ-CT.H.TĐT  
 Ngày: 23 tháng 6 năm 2025.  
 Ký tên:



**CHỦ ĐẦU TƯ: ỦY BAN NHÂN DÂN PHƯỜNG LAM HẠ**  
**CÔNG TY TNHH TƯ VẤN ĐẦU TƯ XÂY DỰNG TÂM VIỆT PHÁT**  
ĐC: TỔ DÂN PHỐ ĐÌNH TRĂNG - PHƯỜNG LAM HẠ - TP. PHỦ LÝ - TỈNH HÀ NAM  
 SĐT: 0915201058; EMAIL: TVXD.TAMVIETPHAT2021@GMAIL.COM

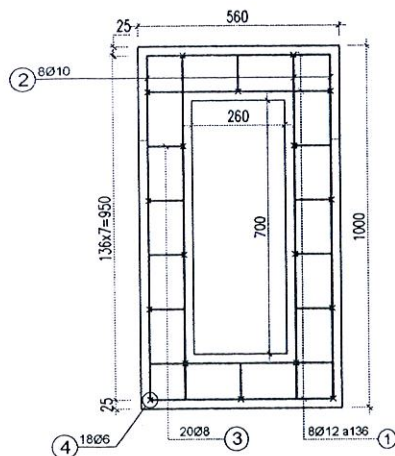
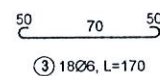
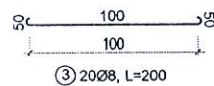
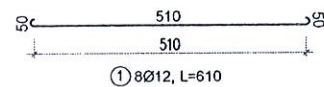
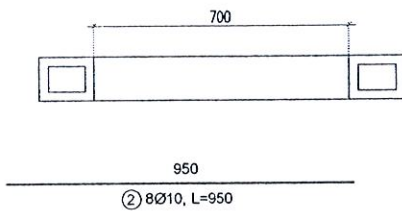
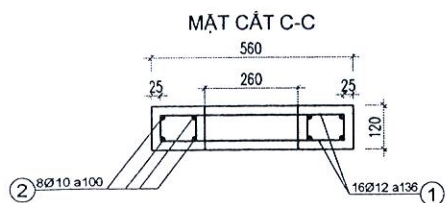
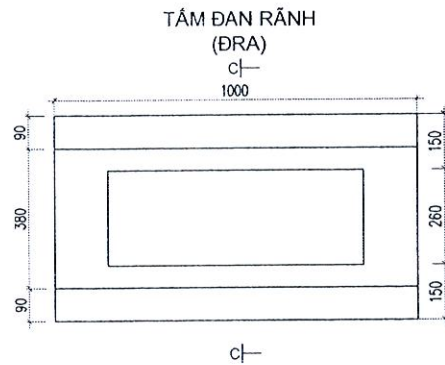
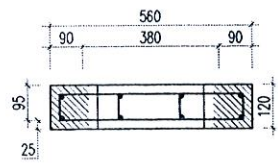
**CÔNG TRÌNH: CẢI TẠO, NÂNG CẤP MỘT SỐ TUYẾN ĐƯỜNG GIAO THÔNG**  
 THUỘC CÁC TỔ DÂN PHỐ NỘI NGOẠI VÀ QUÁN NHA, PHƯỜNG LAM HẠ, THÀNH PHỐ PHỦ LÝ  
 ĐỊA ĐIỂM XD: PHƯỜNG LAM HẠ, THÀNH PHỐ PHỦ LÝ

THIẾT KẾ	NGUYỄN NAM HẢI
KIỂM TRA	VŨ DUY KHÁNH
CHỦ TRÌ THIẾT KẾ	NGUYỄN BÁ THUẬN
CHỦ NHIỆM THIẾT KẾ	ĐỖ NGUYỄN NGỌC

**CÔNG TY TNHH TƯ VẤN ĐẦU TƯ XÂY DỰNG TÂM VIỆT PHÁT**  
 TỈNH HÀ NAM

NGƯỜI CHẤM DẤU: *[Signature]*  
 ĐỖ NGUYỄN NGỌC  
 GIÁM ĐỐC

CẮT DỌC THOÁT NƯỚC TUYẾN 13  
 TỶ LỆ:  
 BẢN VẼ SỐ:



BẢNG THỐNG KÊ VẬT LIỆU TẤM ĐÁM LẤP ĐẶT  
TẤM SONG CHÂN RÁC BẰNG GANG

Tên cấu kiện	Số TT	Đường kính thép	L thanh (mm)	Số thanh	Tổng chiều dài (mm)	Trọng lượng (Kg/m)	Khối lượng (Kg)	Ván khuôn (m <sup>2</sup> )	Bê tông C20 M250 (m <sup>3</sup> )
Nắp rãnh tinh cho 1m dài	1	D12	610	8	4880	0.888	4.333	0.60	0.0500
	2	D10	950	8	7600	0.617	4.689		
	3	D8	152	20	3040	0.395	1.201		
	4	D6	170	18	3060	0.222	0.680		
							Thép D<=10mm	6.570 kg	
							Thép D>10mm	4.333 kg	

TRƯỜNG ĐẠI HỌC CÔNG NGHỆ  
 TRƯỜNG ĐẠI HỌC  
 TRẦN ĐÌNH  
 Theo văn bản số: 265/KAFD - (KT.H.T)T  
 Ngày: 23 tháng 6 năm 2025  
 Ký tên:



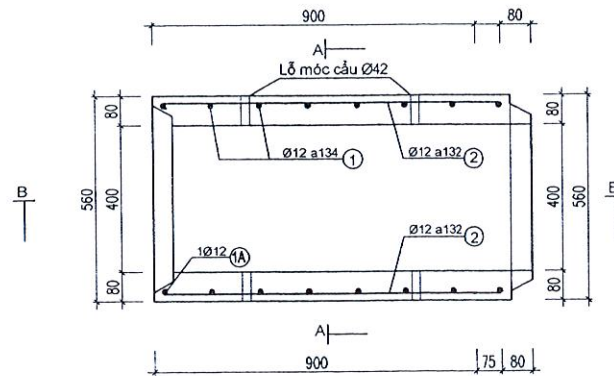
Ghi chú: Kích thước trong bản vẽ đơn vị là mm.

<b>CHỦ ĐẦU TƯ:</b> ỦY BAN NHÂN DÂN PHƯỜNG LAM HẠ  <b>CÔNG TY TNHH TƯ VẤN ĐẦU TƯ XÂY DỰNG TÂM VIỆT PHÁT</b> ĐC: TÓ DÂN PHỐ ĐÌNH TRĂNG - PHƯỜNG LAM HẠ - TP. PHỦ LÝ - TỈNH HÀ NAM SĐT: 0915201058; GMAIL: TVXD.TAMVIETPHAT2021@GMAIL.COM	<b>CÔNG TRÌNH:</b> CẢI TẠO, NÂNG CẤP MỘT SỐ TUYẾN ĐƯỜNG GIAO THÔNG THUỘC CÁC TỔ DÂN PHỐ NỘI NGOẠI VÀ QUẢN NHÀ, PHƯỜNG LAM HẠ, THÀNH PHỐ PHỦ LÝ ĐỊA ĐIỂM XD: PHƯỜNG LAM HẠ, THÀNH PHỐ PHỦ LÝ	<b>THIẾT KẾ</b> NGUYỄN NAM HẢI	 <b>CÔNG TY TNHH TƯ VẤN ĐẦU TƯ XÂY DỰNG TÂM VIỆT PHÁT</b> TỈNH HÀ NAM	<b>CHI TIẾT THOÁT NƯỚC</b>		
		<b>KIỂM TRA</b> VŨ DUY KHÁNH			<b>TỶ LỆ:</b>	
		<b>CHỦ TRÌ THIẾT KẾ</b> NGUYỄN BÁ THUẬN				<b>BẢN VẼ SỐ:</b>
		<b>CHỦ NHIỆM THIẾT KẾ</b> ĐỖ NGUYỄN NGỌC				

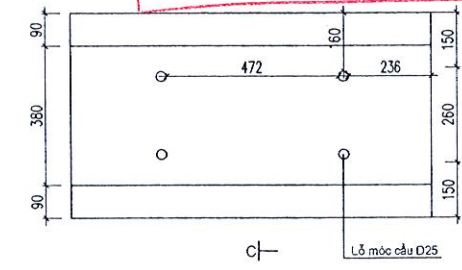
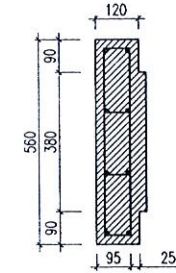
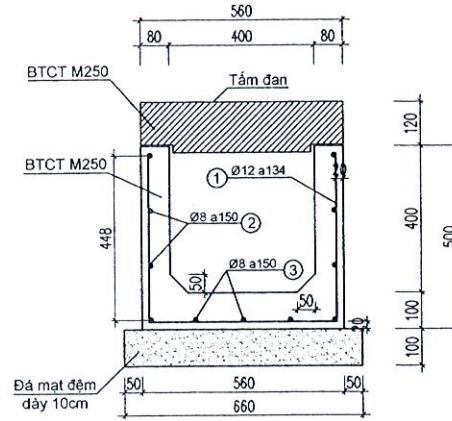
# CẦU TẠO RÃNH BTCT ĐÚC SẴN CHỮ U, DƯỚI LÒNG ĐƯỜNG B=400, H=400

CÔNG TY TNHH TƯ VẤN ĐẦU TƯ XÂY DỰNG  
 TÂM VIỆT PHÁT  
 Theo văn bản số 2.651/KC.HTD-KTHTĐT  
 Ngày... 23... tháng... 6... năm 2025.  
 Ký tên:  
 TÂM ĐAN RÃNH

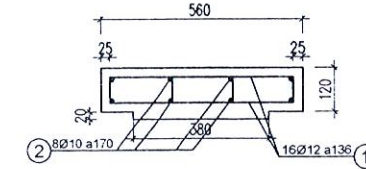
**KẾT CẤU RÃNH**



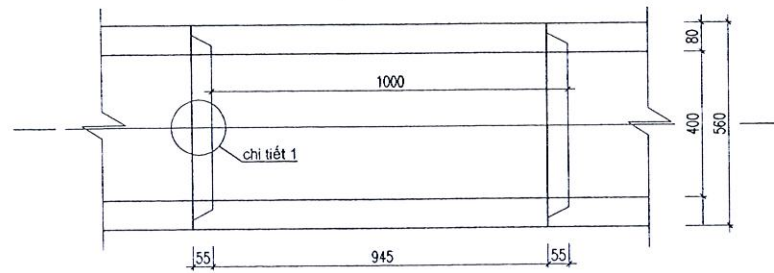
**MẶT CẮT A-A**



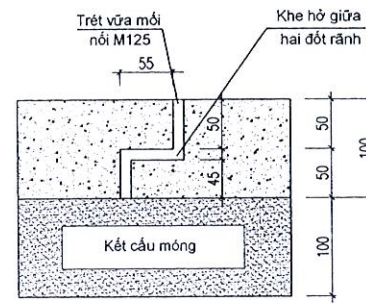
**MẶT CẮT C-C**



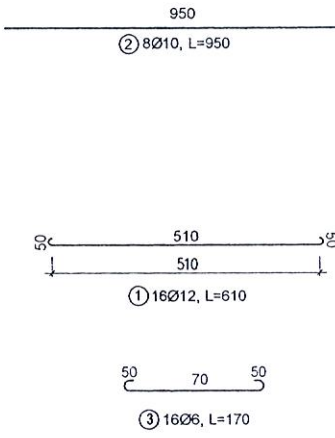
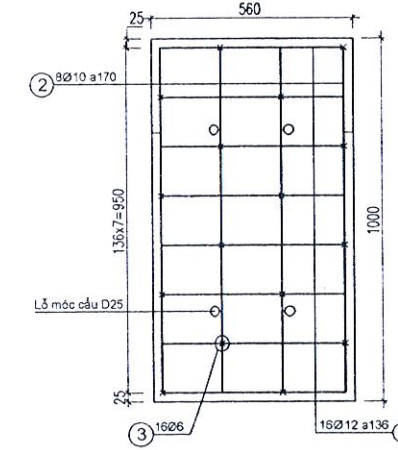
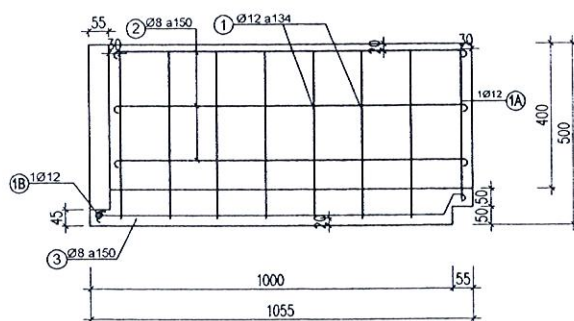
**MẶT BẰNG**



**CHI TIẾT 1-1**



**MẶT CẮT B-B**



Ghi chú: Kích thước trong bản vẽ đơn vị là mm.

**BẢNG THÔNG KÊ VẬT LIỆU 1M RÃNH BAO GỒM CẢ TẦM ĐAN**

Tên cấu kiện	Số TT	Đường kính thép	L thanh (mm)	Số thanh	Tổng chiều dài (mm)	Trọng lượng (Kg/m)	Khối lượng (Kg)	Ván khuôn (m <sup>2</sup> )	BT M250 (m <sup>3</sup> )	Đá mặt đệm (m <sup>3</sup> )	Trét vữa (m <sup>2</sup> )
Thân rãnh tính cho 1m dài	1	D12	1440	7	10080	0.888	8.951	2.03	0.12	0.076	0.19
	1A	D12	1340	1	1340	0.888	1.19				
	1B	D12	620	1	620	0.888	0.551				
Tầm đan	2	D8	1040	6	6240	0.395	2.465				
	3	D8	1155	5	5775	0.395	2.281				
							Thép 10<D<=18mm			10.692	kg

Tên cấu kiện	Số TT	Đường kính thép	L thanh (mm)	Số thanh	Tổng chiều dài (mm)	Trọng lượng (Kg/m)	Khối lượng (Kg)	Ván khuôn (m <sup>2</sup> )	Bê tông M250 (m <sup>3</sup> )	
Nắp rãnh tính cho 1m dài	1	D12	610	16	9760	0.888	8,670	0,43	0,0750	
	2	D10	950	8	7600	0,617	4,690			
	3	D6	170	16	2720	0,222	0,600			
							Thép D<=10mm		5,290	kg
							Thép D>10mm		8,670	kg



**CHỦ ĐẦU TƯ: ỦY BAN NHÂN DÂN PHƯỜNG LAM HẠ**

**CÔNG TY TNHH TƯ VẤN ĐẦU TƯ XÂY DỰNG TÂM VIỆT PHÁT**

ĐC: TỐ DÂN PHỐ ĐÌNH TRĂNG - PHƯỜNG LAM HẠ - TP. PHÚ LÝ - TỈNH HÀ NAM  
 SĐT: 0915201058; EMAIL: TVXD.TAMVIETPHAT2021@GMAIL.COM

**CÔNG TRÌNH: CẢI TẠO, NÂNG CẤP MỘT SỐ TUYẾN ĐƯỜNG GIAO THÔNG**

**THUỘC CÁC TỔ DÂN PHỐ NỘI NGOẠI VÀ QUÁN NHA, PHƯỜNG LAM HẠ, THÀNH PHỐ PHÚ LÝ**

**ĐỊA ĐIỂM XD: PHƯỜNG LAM HẠ, THÀNH PHỐ PHÚ LÝ**

THIẾT KẾ	NGUYỄN NAM HẢI
KIỂM TRA	VŨ DUY KHÁNH
CHỦ TRÌ THIẾT KẾ	NGUYỄN BÁ THUẬN
CHỦ NHIỆM THIẾT KẾ	ĐỖ NGUYỄN NGỌC

**CÔNG TY TNHH TƯ VẤN ĐẦU TƯ XÂY DỰNG TÂM VIỆT PHÁT**

**GIÁM ĐỐC**

**ĐỖ NGUYỄN NGỌC**

**CHI TIẾT THOÁT NƯỚC**

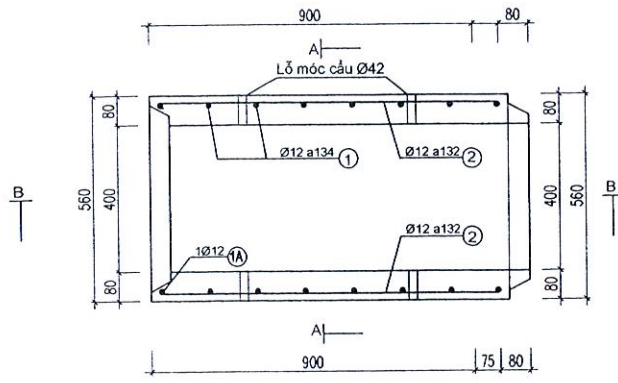
TỶ LỆ:

BẢN VẼ SỐ:

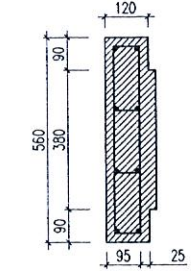
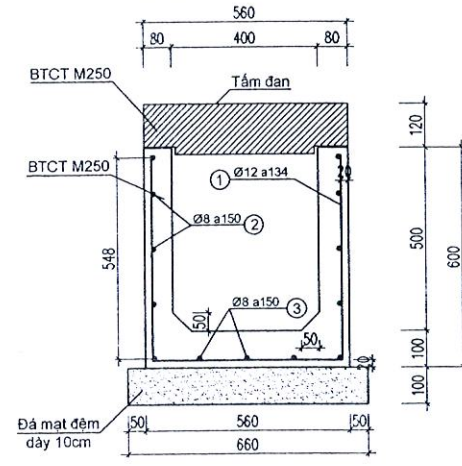
# CẦU TẠO RÃNH BTCT ĐÚC SẴN CHỮ U, DƯỚI LÒNG ĐƯỜNG B=400, H=500

THÀNH PHỐ PHÚ LÝ  
 THÀNH PHỐ PHÚ LÝ  
 TỈNH HÀ NAM  
 Theo văn bản số: 2651/KC.ĐT - KTH.ĐT  
 Ngày: 23 tháng 6 năm 2025  
 Ký tên:

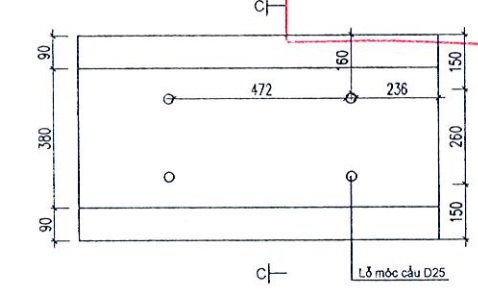
**KẾT CẤU RÃNH**



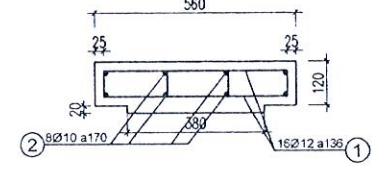
**MẶT CẮT A-A**



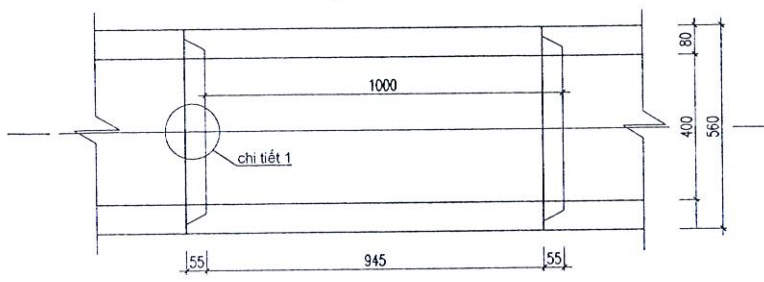
**TẦM ĐÀN RÃNH**



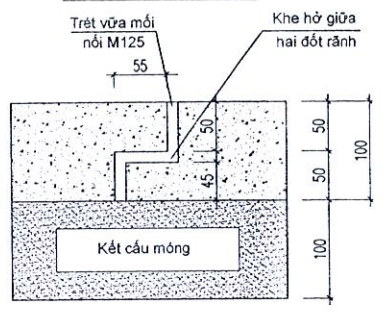
**MẶT CẮT C-C**



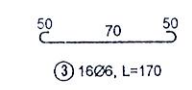
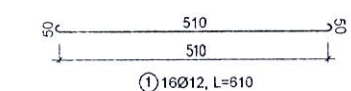
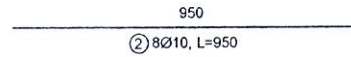
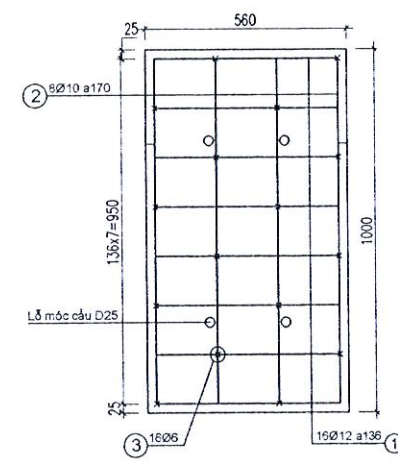
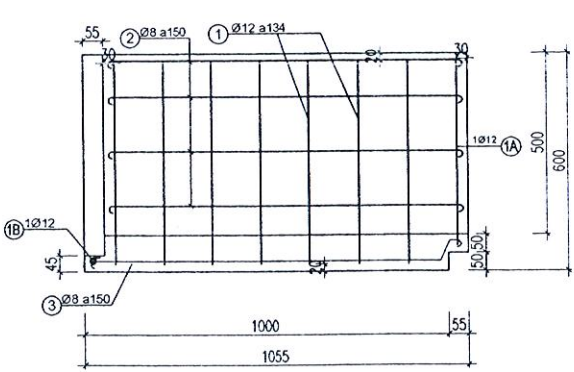
**MẶT BẰNG**



**CHI TIẾT 1-1**



**MẶT CẮT B-B**



Ghi chú: Kích thước trong bản vẽ đơn vị là mm.

**BẢNG THỐNG KÊ VẬT LIỆU 1M RÃNH BAO GỒM CẢ TẦM ĐÀN**

Tên cấu kiện	Số TT	Đường kính thép (mm)	L thanh (mm)	Số thanh	Tổng chiều dài (mm)	Trọng lượng (Kg/m)	Khối lượng (Kg)	Ván khuôn (m <sup>2</sup> )	BT M250 (m <sup>3</sup> )	Đá mặt đệm (m <sup>3</sup> )	Trét vữa (m <sup>2</sup> )	
Thân rãnh tính cho 1m dài	1	D12	1640	7	11480	0,888	10,194					
	1A	D12	1540	1	1540	0,888	1,368					
	1B	D12	620	1	620	0,888	0,551	2,45	0,14	0,076	0,22	
Nắp rãnh tính cho 1m dài	2	D8	1040	8	8320	0,395	3,286					
	3	D8	1155	5	5775	0,395	2,281					
									Thép D<=10mm		5,567 kg	
								Thép 10<D<=18mm		12,113 kg		
Tên cấu kiện	Số TT	Đường kính thép (mm)	L thanh (mm)	Số thanh	Tổng chiều dài (mm)	Trọng lượng (Kg/m)	Khối lượng (Kg)	Ván khuôn (m <sup>2</sup> )	Bê tông M250 (m <sup>3</sup> )			
Nắp rãnh tính cho 1m dài	1	D12	610	16	9760	0,888	8,670					
	2	D10	950	8	7600	0,617	4,690					
	3	D6	170	16	2720	0,222	0,600	0,43	0,0750			
								Thép D<=10mm		5,290 kg		
								Thép D>10mm		8,670 kg		



CHỦ ĐẦU TƯ: ỦY BAN NHÂN DÂN PHƯỜNG LAM HẠ

**TÂM VIỆT PHÁT**  
 CÔNG TY TNHH TƯ VẤN ĐẦU TƯ XÂY DỰNG  
 ĐC: TỐ DÂN PHỐ ĐÌNH TRĂNG - PHƯỜNG LAM HẠ - TP. PHÚ LÝ - TỈNH HÀ NAM  
 SĐT: 0915201058; EMAIL: TVXD.TAMVIETPHAT12021@GMAIL.COM

**CÔNG TRÌNH: CẢI TẠO, NÂNG CẤP MỘT SỐ TUYẾN ĐƯỜNG GIAO THÔNG**  
 THUỘC CÁC TỔ DÂN PHỐ NỘI NGOẠI VÀ QUẢN NHÀ, PHƯỜNG LAM HẠ, THÀNH PHỐ PHÚ LÝ  
 ĐỊA ĐIỂM XD: PHƯỜNG LAM HẠ, THÀNH PHỐ PHÚ LÝ

THIẾT KẾ	NGUYỄN NAM HẢI
KIỂM TRA	VŨ DUY KHÁNH
CHỦ TRÌ THIẾT KẾ	NGUYỄN BÁ THUẬN
CHỦ NHIỆM THIẾT KẾ	ĐỖ NGUYỄN NGỌC

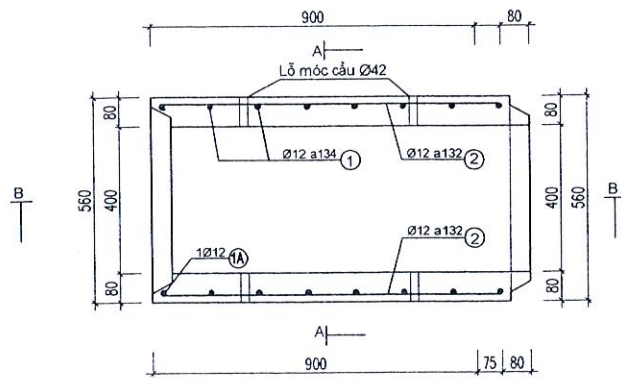
**CÔNG TY TNHH TƯ VẤN ĐẦU TƯ XÂY DỰNG TÂM VIỆT PHÁT**  
 M.S.D.N.V. 0100849832 - C.Đ. H.Đ. H.Đ. H.Đ.  
 TỈNH HÀ NAM  
 ĐỖ NGUYỄN NGỌC

**CHI TIẾT THOÁT NƯỚC**  
 TỶ LỆ:  
 BẢN VẼ SỐ:

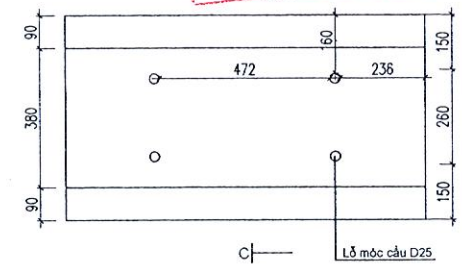
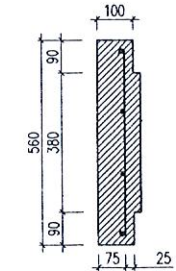
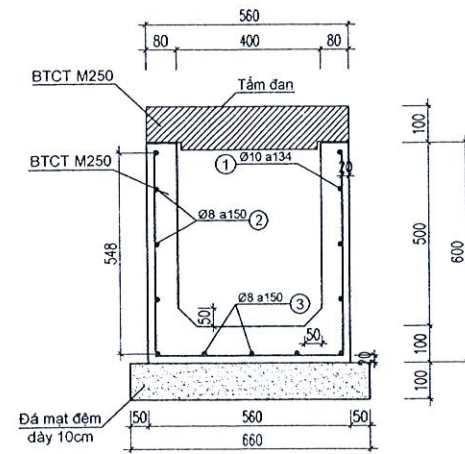
# CẦU TẠO RÃNH BTCT ĐÚC SẴN CHỮ U, TRÊN VĨA HÈ B=400, H=500

CÔNG TY TNHH TƯ VẤN ĐẦU TƯ XÂY DỰNG  
 TÂM VIỆT PHÁT  
 Theo văn bản số: 265/KSTĐ-KTHTĐT  
 Ngày: 23 tháng 6 năm 2025  
 Ký tên:  
 TÂM ĐÀN RÃNH

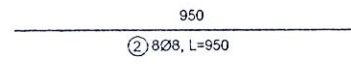
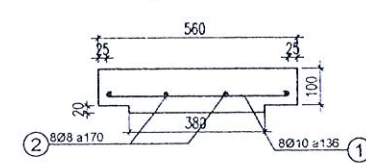
**KẾT CẤU RÃNH**



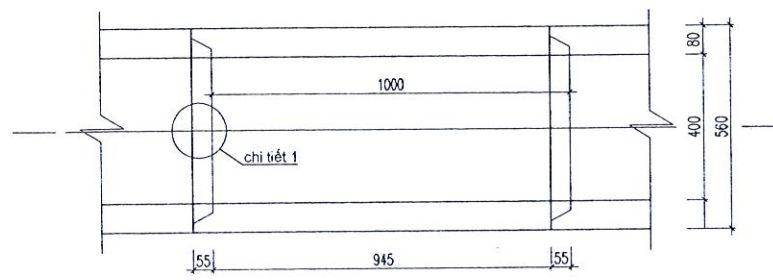
**MẶT CẮT A-A**



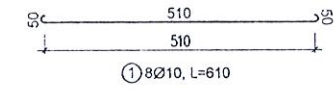
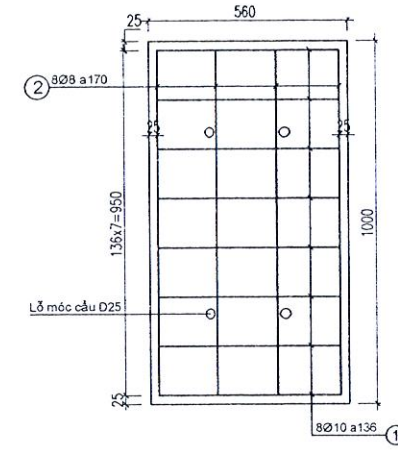
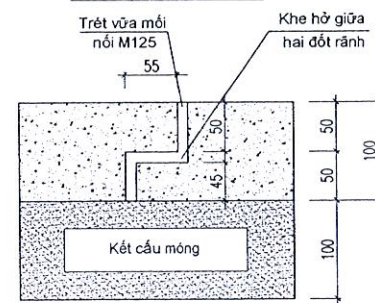
**MẶT CẮT C-C**



**MẶT BẰNG**

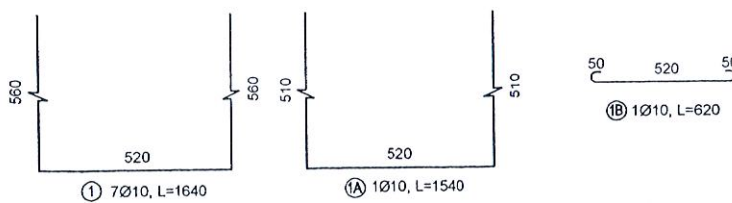
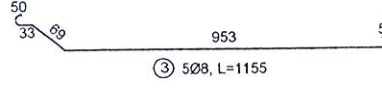
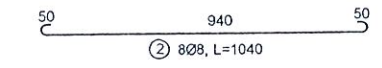
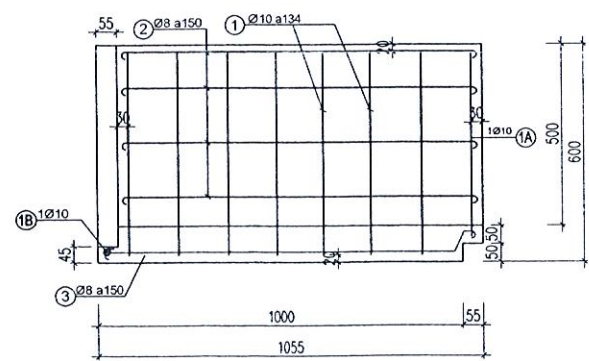


**CHI TIẾT 1-1**



Ghi chú: Kích thước trong bản vẽ đơn vị là mm.

**MẶT CẮT B-B**



**BẢNG THỐNG KÊ VẬT LIỆU 1M RÃNH BAO GỒM CẢ TẦM ĐÀN**

Tên cấu kiện	Số TT	Đường kính thép	L thanh (mm)	Số thanh	Tổng chiều dài (mm)	Trọng lượng (Kg/m)	Khối lượng (Kg)	Ván khuôn (m <sup>2</sup> )	BT M250 (m <sup>3</sup> )	Đá mặt đệm (m <sup>3</sup> )	Trét vữa (m <sup>2</sup> )	
Thân rãnh tính cho 1m dài	1	D10	1640	7	11480	0,617	7,083	2,45	0,14	0,076	0,22	
	1A	D10	1540	1	1540	0,617	0,95					
	1B	D10	620	1	620	0,617	0,383					
Nắp rãnh tính cho 1m dài	2	D8	1040	8	8320	0,395	3,286	3,011	0,37	0,0640		
	3	D8	1155	5	5775	0,395	2,281					
								Thép D<=10mm		13,983	kg	
								Thép 10<D<=18mm			0	kg

Tên cấu kiện	Số TT	Đường kính thép	L thanh (mm)	Số thanh	Tổng chiều dài (mm)	Trọng lượng (Kg/m)	Khối lượng (Kg)	Ván khuôn (m <sup>2</sup> )	Bê tông C20 M250 (m <sup>3</sup> )	
Nắp rãnh tính cho 1m dài	1	D10	610	8	4880	0,617	3,011	3,011	0,37	
	2	D8	940	4	3760	0,395	1,485			
								Thép D<=10mm	4,496	kg
								Thép D>10mm	0,000	kg



CHỦ ĐẦU TƯ: ỦY BAN NHÂN DÂN PHƯỜNG LAM HẠ

**TÂM VIỆT PHÁT**  
 CÔNG TY TNHH TƯ VẤN ĐẦU TƯ XÂY DỰNG  
 ĐC: TỔ DÂN PHỐ ĐÌNH TRĂNG - PHƯỜNG LAM HẠ - TP. PHÚ LÝ - TỈNH HÀ NAM  
 SĐT: 0915201058; EMAIL: TVXD.TAMVIETPHAT2021@GMAIL.COM

**CÔNG TRÌNH: CẢI TẠO, NÂNG CẤP MỘT SỐ TUYẾN ĐƯỜNG GIAO THÔNG**  
 THUỘC CÁC TỔ DÂN PHỐ NỘI NGOẠI VÀ QUẢN NHA, PHƯỜNG LAM HẠ, THÀNH PHỐ PHÚ LÝ  
 ĐỊA ĐIỂM XD: PHƯỜNG LAM HẠ, THÀNH PHỐ PHÚ LÝ

THIẾT KẾ	NGUYỄN NAM HẢI	<i>Nam</i>
KIỂM TRA	VŨ DUY KHÁNH	<i>Khánh</i>
CHỦ TRÌ THIẾT KẾ	NGUYỄN BÁ THUẬN	<i>Thuận</i>
CHỦ NHIỆM THIẾT KẾ	ĐỖ NGUYỄN NGỌC	<i>Ngọc</i>

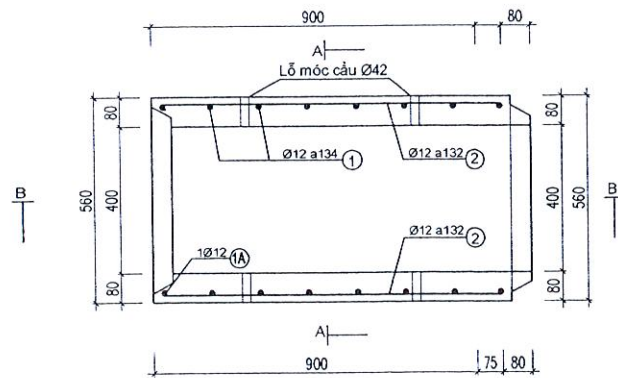
CÔNG TY TNHH TƯ VẤN ĐẦU TƯ XÂY DỰNG  
**TÂM VIỆT PHÁT**  
 TỈNH HÀ NAM  
 M.S.D.N: 0100849832

**CHI TIẾT THOÁT NƯỚC**  
 TỶ LỆ:  
 BẢN VẼ SỐ:

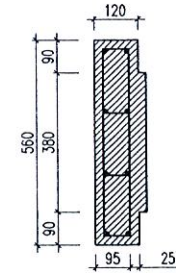
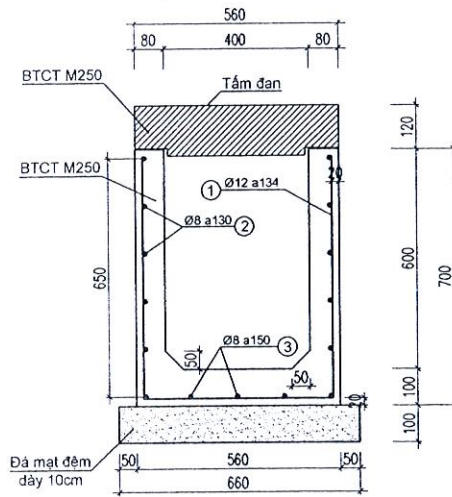
# CẦU TẠO RÃNH BTCT ĐÚC SẴN CHỮ U, DƯỚI LÒNG ĐƯỜNG B=400, H=600

PHƯƠNG THƯƠNG & CÔNG TY  
 TƯ VẤN ĐẦU TƯ  
 THIẾT KẾ  
 Theo văn bản số: 265/KS.ĐT - KT.HHTT  
 Ngày: 23 tháng 6 năm 2025.

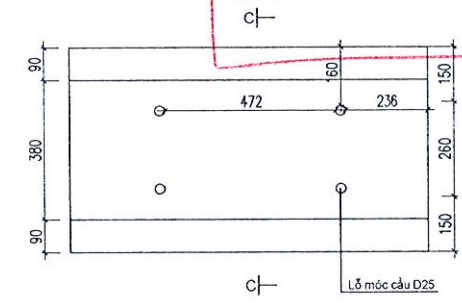
**KẾT CẤU RÃNH**



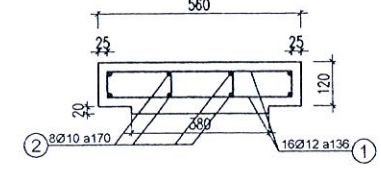
**MẶT CẮT A-A**



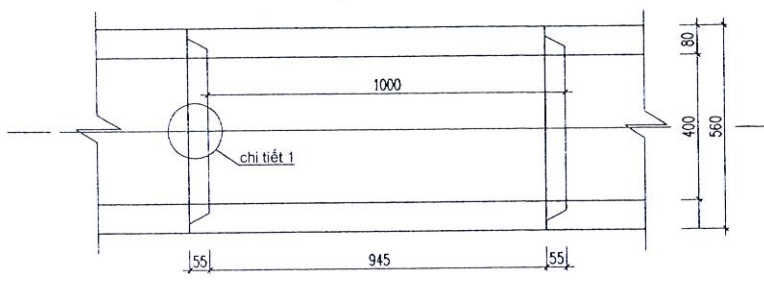
**TẦM ĐẠN RÃNH**



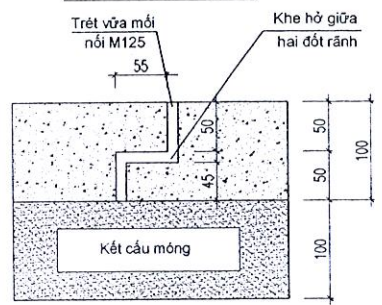
**MẶT CẮT C-C**



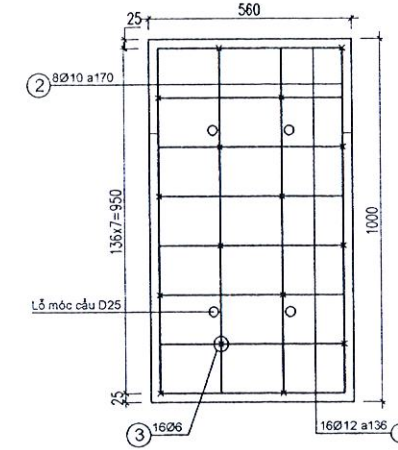
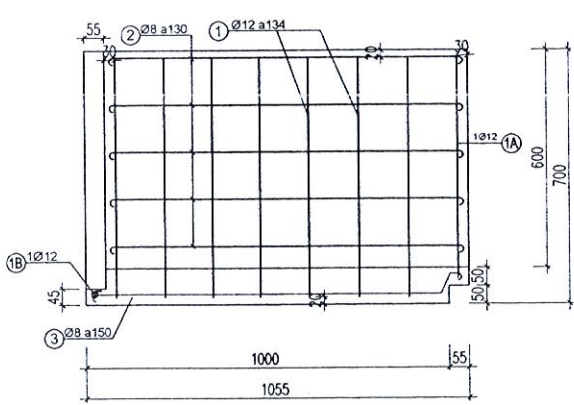
**MẶT BẰNG**



**CHI TIẾT 1-1**



**MẶT CẮT B-B**



② Ø10, L=950

① 16Ø12, L=610

③ 16Ø8, L=170

Ghi chú: Kích thước trong bản vẽ đơn vị là mm.

**BẢNG THÔNG KÊ VẬT LIỆU 1M RÃNH BAO GỒM CẢ TẦM ĐẠN**

Tên cấu kiện	Số TT	Đường kính thép (mm)	L thanh (mm)	Số thanh	Tổng chiều dài (mm)	Trọng lượng (Kg/m)	Khối lượng (Kg)	Ván khuôn (m <sup>2</sup> )	BT M250 (m <sup>3</sup> )	Đá mặt đệm (m <sup>3</sup> )	Trét vữa (m <sup>2</sup> )	
Thân rãnh tính cho 1m dài	1	D12	1840	7	12880	0.888	11.437					
	1A	D12	1740	1	1740	0.888	1.545	2.87	0.15	0.076	0.24	
	1B	D12	620	1	620	0.888	0.551					
Nắp rãnh tính cho 1m dài	2	D8	1040	10	10400	0.395	4.108					
	3	D8	1155	5	5775	0.395	2.281					
									Thép D<=10mm	6.389		
								Thép 10<D<=18mm	13.533			
Tên cấu kiện	Số TT	Đường kính thép (mm)	L thanh (mm)	Số thanh	Trọng lượng (Kg/m)	Khối lượng (Kg)	Ván khuôn (m <sup>2</sup> )	Bê tông M250 (m <sup>3</sup> )				
Nắp rãnh tính cho 1m dài	1	D12	610	16	9760	0.888	8,670					
	2	D10	950	8	7600	0,617	4,690	0,43		0,0750		
	3	D6	170	16	2720	0,222	0,600					
								Thép D<=10mm	5,290			
								Thép D>10mm	8,670			



**CHỦ ĐẦU TƯ: ỦY BAN NHÂN DÂN PHƯỜNG LAM HẠ**  
**CÔNG TY TNHH TƯ VẤN ĐẦU TƯ XÂY DỰNG TÂM VIỆT PHÁT**  
 ĐC: TÒ ĐÀN PHỐ ĐÌNH TRĂNG - PHƯỜNG LAM HẠ - TP. PHÚ LÝ - TỈNH HÀ NAM  
 SĐT: 0915201068; GMAIL: TVXD.TAMVIETPHAT2021@GMAIL.COM

**CÔNG TRÌNH: CẢI TẠO, NÂNG CẤP MỘT SỐ TUYẾN ĐƯỜNG GIAO THÔNG**  
**THUỘC CÁC TỔ ĐÃN PHỐ NỘI NGOẠI VÀ QUẢN NHA, PHƯỜNG LAM HẠ, THÀNH PHỐ PHÚ LÝ**  
**ĐỊA ĐIỂM XD: PHƯỜNG LAM HẠ, THÀNH PHỐ PHÚ LÝ**

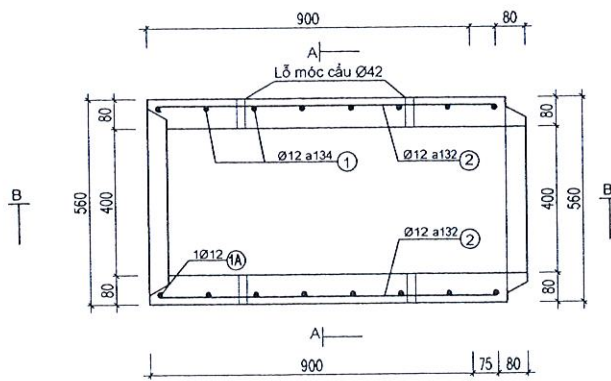
**THIẾT KẾ: NGUYỄN NAM HẢI**  
**KIỂM TRA: VŨ DUY KHÁNH**  
**CHỦ TRÌ THIẾT KẾ: NGUYỄN BÁ THUẬN**  
**CHỦ NHIỆM THIẾT KẾ: ĐỖ NGUYỄN NGỌC**

**CÔNG TY TNHH TV ĐTXD TÂM VIỆT PHÁT**  
**GIÁM ĐỐC: ĐỖ NGUYỄN NGỌC**  
 M.S.D.N: 0100849832 - TỈNH HÀ NAM

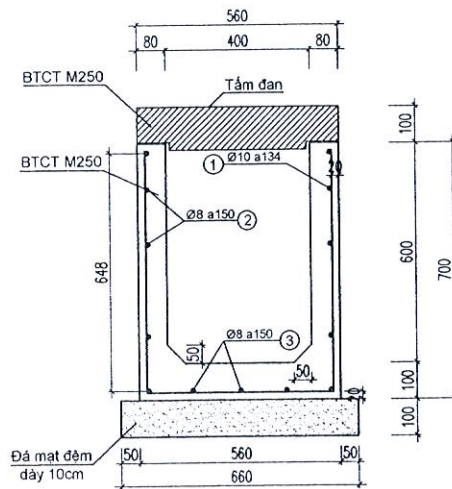
**CHI TIẾT THOÁT NƯỚC**  
**TỶ LỆ:**  
**BẢN VẼ SỐ:**

# CẦU TẠO RÃNH BTCT ĐÚC SẴN CHỮ U, TRÊN VĨA HÈ B=400, H=600

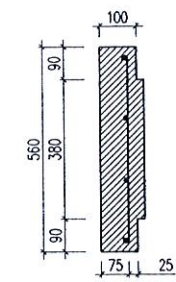
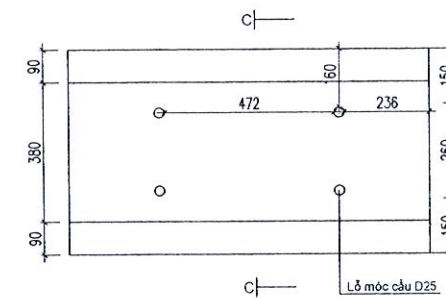
**KẾT CẤU RÃNH**



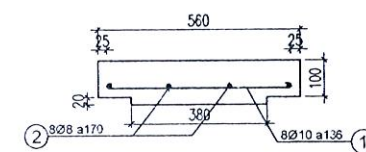
**MẶT CẮT A-A**



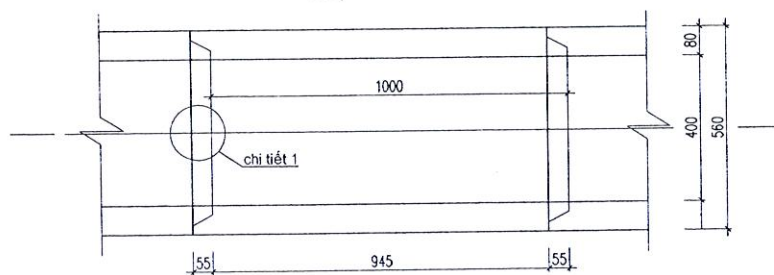
**TẤM ĐAN RÃNH**



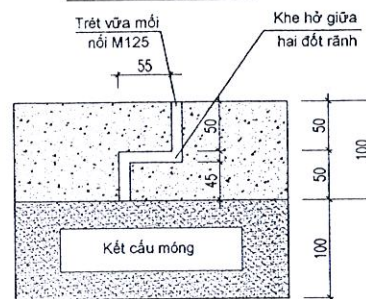
**MẶT CẮT C-C**



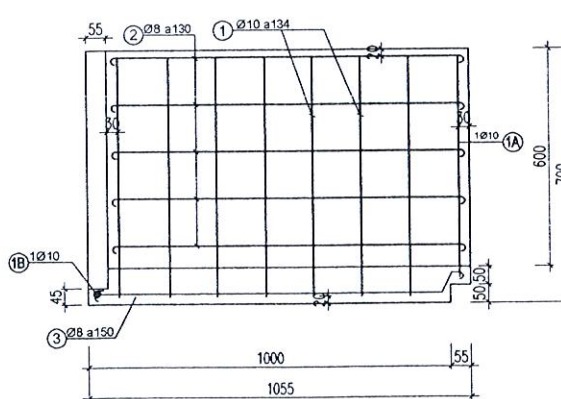
**MẶT BẰNG**



**CHI TIẾT 1-1**



**MẶT CẮT B-B**



PHÒNG THIẾT KẾ VÀ QUẢN LÝ DỰ ÁN  
**TRẦN PHÚ ĐỨC**  
 TRƯỞNG DỰ ÁN  
 Theo văn bản số: 265/KVĐD-KT.HHT  
 Ngày: 23 tháng 6 năm 2015  
 Ký tên:

Ghi chú: Kích thước trong bản vẽ đơn vị là mm.

**BẢNG THÔNG KÊ VẬT LIỆU 1M RÃNH BAO GỒM CẢ TẤM ĐAN**

Tên cấu kiện	Số TT	Đường kính thép (mm)	L thanh (mm)	Số thanh	Tổng chiều dài (mm)	Trọng lượng (Kg/m)	Khối lượng (Kg)	Ván khuôn (m <sup>2</sup> )	BT M250 (m <sup>3</sup> )	Đá mặt đệm (m <sup>3</sup> )	Trét vữa (m <sup>2</sup> )	
Thân rãnh tính cho 1m dài	1	D10	1840	7	12880	0.617	7.947					
	1A	D10	1740	1	1740	0.617	1.074					
	2	D8	620	1	620	0.617	0.383	2.87	0.15	0.076	0.24	
Nắp rãnh tính cho 1m dài	3	D8	1040	10	10400	0.395	4.108					
	4	D8	1155	5	5775	0.395	2.281					
									Thép D<=10mm	15.793	kg	
									Thép 10<D<=18mm	0	kg	
Nắp rãnh tính cho 1m dài	1	D10	610	8	4880	0.617	3.011					
	2	D8	940	4	3760	0.395	1.485					
									Thép D<=10mm	4.496	kg	
									Thép D>10mm	0.000	kg	
									Bê tông C20 M250 (m <sup>3</sup> )			



CHỦ ĐẦU TƯ: ỦY BAN NHÂN DÂN PHƯỜNG LAM HẠ

**TÂM VIỆT PHÁT**  
 CÔNG TY TNHH TƯ VẤN ĐẦU TƯ XÂY DỰNG  
 ĐC: TỔ DÂN PHỐ ĐÌNH TRĂNG - PHƯỜNG LAM HẠ - TP. PHỦ LÝ - TỈNH HÀ NAM  
 SĐT: 0915201068; EMAIL: TVXD.TAMVIETPHAT2021@GMAIL.COM

CÔNG TRÌNH: CẢI TẠO, NÂNG CẤP MỘT SỐ TUYẾN ĐƯỜNG GIAO THÔNG

THUỘC CÁC TỔ DÂN PHỐ NỘI NGOẠI VÀ QUẢN NHÀ, PHƯỜNG LAM HẠ, THÀNH PHỐ PHỦ LÝ

ĐỊA ĐIỂM XD: PHƯỜNG LAM HẠ, THÀNH PHỐ PHỦ LÝ

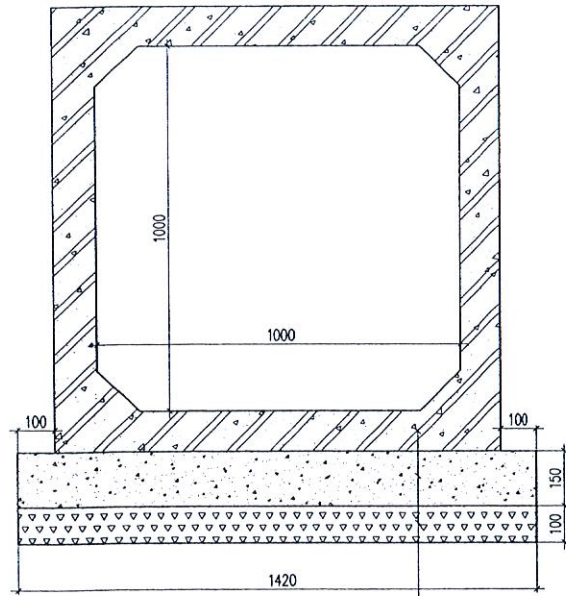
THIẾT KẾ	NGUYỄN NAM HẢI	<i>Nam</i>	CÔNG TY TNHH TƯ VẤN ĐẦU TƯ XÂY DỰNG <b>TÂM VIỆT PHÁT</b> M.S.D.N: 9700849832 - C TỈNH HÀ NAM
KIỂM TRA	VŨ DUY KHÁNH	<i>Khánh</i>	
CHỦ TRÌ THIẾT KẾ	NGUYỄN BÁ THUẬN	<i>Thuận</i>	
CHỦ NHIỆM THIẾT KẾ	ĐỖ NGUYỄN NGỌC	<i>Ngọc</i>	

**CHI TIẾT THOÁT NƯỚC**

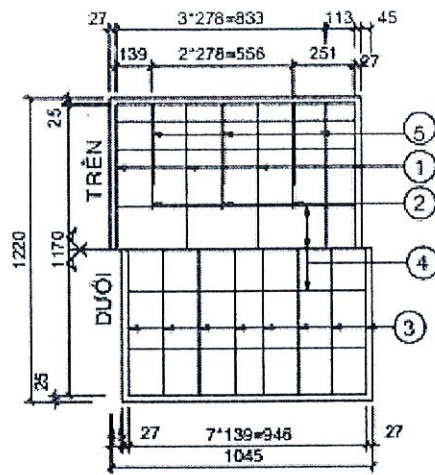
TỶ LỆ:  
 BẢN VẼ SỐ:

# CẦU TẠO CỐNG HỘP 1MX1M, HL93

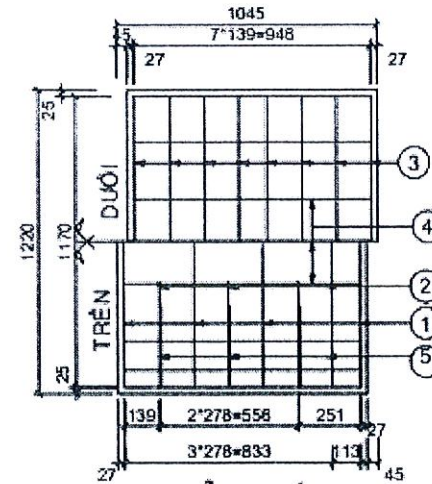
## CẮT NGANG CỐNG



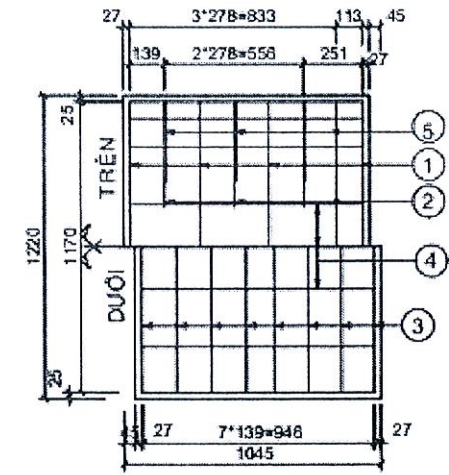
Cống hộp BTCT (100x100)cm  
Móng cống BTXM đá 2x4 M150  
Đá dăm đệm dày 10cm



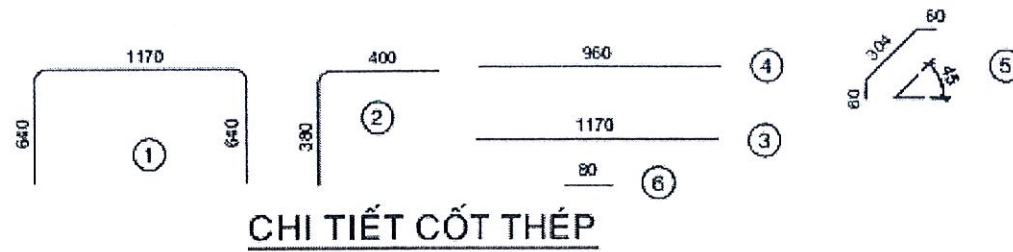
**BẢN NẮP**



**BẢN ĐÁY**

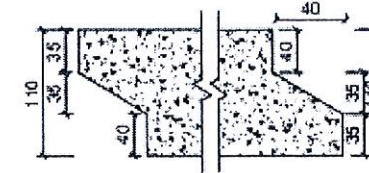


**BẢN SƯỜN**



**CHI TIẾT CỐT THÉP**

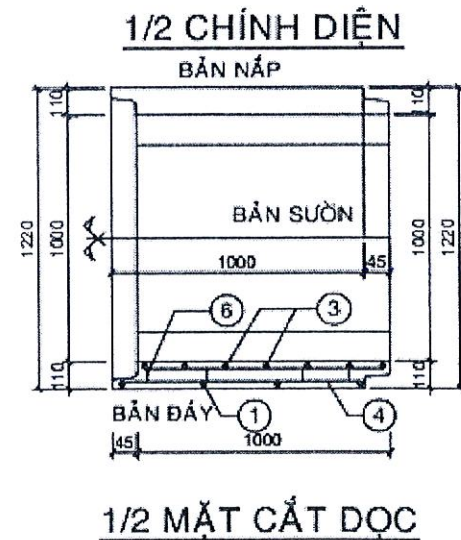
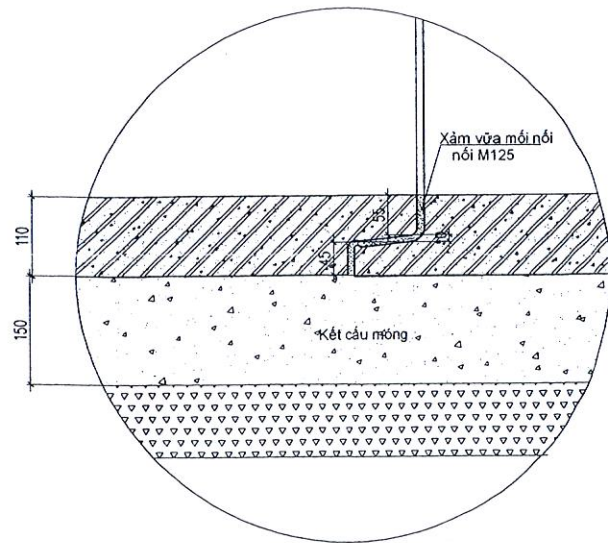
## CẤU TẠO ĐẦU ÂM DƯƠNG



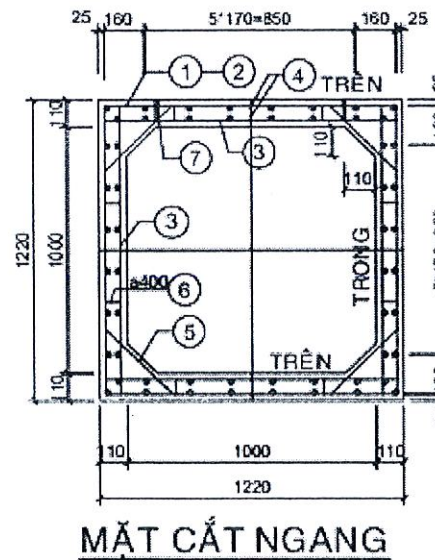
## THỐNG KÊ VẬT TƯ

Ký hiệu	Đường kính	Số thanh (th)	Chiều dài một thanh (mm)	Tổng chiều dài (mm)	Tổng trọng lượng (Kg)
1	8	10	2610	26.1	10.29
2	8	12	780	9.36	3.69
3	8	32	1170	37.44	14.77
4	6	52	960	49.92	11.07
5	6	12	510	6.12	1.36
6	6	16	70	1.12	0.25
Tổng khối lượng thép					41.43
Thể tích bê tông M300 (m3)					0.535

## CHI TIẾT MỐI NỐI CỐNG



**1/2 MẶT CẮT DỌC**



**MẶT CẮT NGANG**

## GHI CHÚ:

- Kích thước trong bản vẽ ghi bằng mm
- Liên kết những thanh cốt thép được tiến hành bằng máy hàn tự động hay buộc.
- Cốt thép kéo nguội có fy = 500MPa
- Chiều cao đất đắp trên cống từ 1.0 - 3.2 m
- Yêu cầu đối với đất nền được hướng dẫn trong thuyết minh chung
- Học tải HL93
- Cống được chế tạo bằng công nghệ rung lõi

PHÒNG KỸ THUẬT VÀ THIẾT KẾ  
THÀNH PHỐ PHÚ LÝ  
T. PH. H. H. H.  
Theo văn bản số: 265/100T-D... KT.H.TDT  
Ngày.....23.....tháng.....6.....năm 2025.  
Ký tên:



CHỦ ĐẦU TƯ: ỦY BAN NHÂN DÂN PHƯỜNG LAM HẠ

CÔNG TRÌNH: CẢI TẠO, NÂNG CẤP MỘT SỐ TUYẾN ĐƯỜNG GIAO THÔNG

THIẾT KẾ

NGUYỄN NAM HẢI

*Handwritten signature*

CÔNG TY TNHH TV ĐTXD TÂM VIỆT PHÁT  
GIÁM ĐỐC

CHI TIẾT THOÁT NƯỚC



CÔNG TY TNHH TƯ VẤN ĐẦU TƯ XÂY DỰNG  
TÂM VIỆT PHÁT

THUỘC CÁC TỔ DÂN PHỐ NỘI NGOẠI VÀ QUẢN NHA, PHƯỜNG LAM HẠ, THÀNH PHỐ PHÚ LÝ

KIỂM TRA

VŨ DUY KHÁNH

*Handwritten signature*

CÔNG TY TNHH TƯ VẤN ĐẦU TƯ XÂY DỰNG TÂM VIỆT PHÁT

TỶ LỆ:

TÂM VIỆT PHÁT

ĐC: TỔ DÂN PHỐ ĐÌNH TRĂNG - PHƯỜNG LAM HẠ - TP. PHÚ LÝ - TỈNH HÀ NAM  
SĐT: 0915201058; EMAIL: TVXD.TAMVIETPHAT2021@GMAIL.COM

ĐỊA ĐIỂM XD: PHƯỜNG LAM HẠ, THÀNH PHỐ PHÚ LÝ

CHỦ TRÌ THIẾT KẾ

NGUYỄN BÁ THUẬN

*Handwritten signature*

CÔNG TY TNHH TƯ VẤN ĐẦU TƯ XÂY DỰNG TÂM VIỆT PHÁT

BẢN VẼ SỐ:

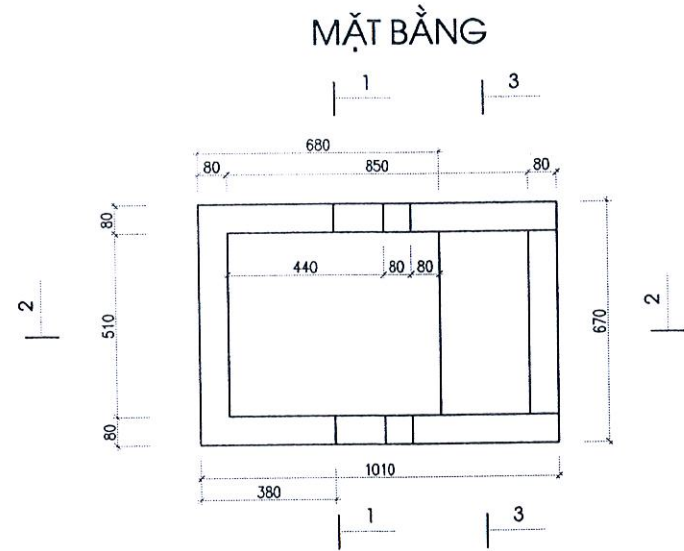
CHỦ NHIỆM THIẾT KẾ

ĐỖ NGUYỄN NGỌC

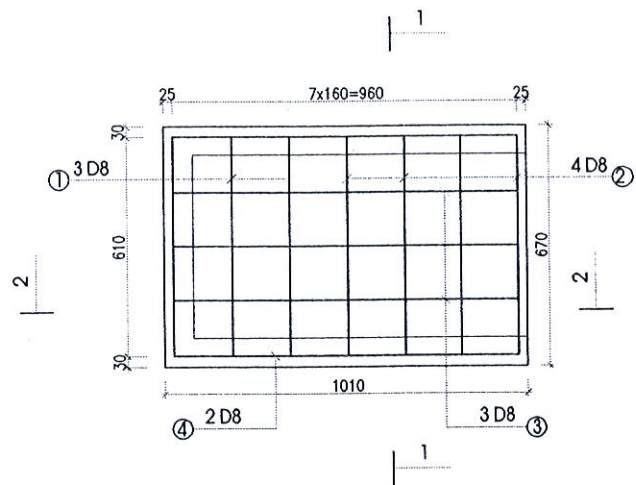
*Handwritten signature*

TỈNH HÀ NAM ĐỖ NGUYỄN NGỌC

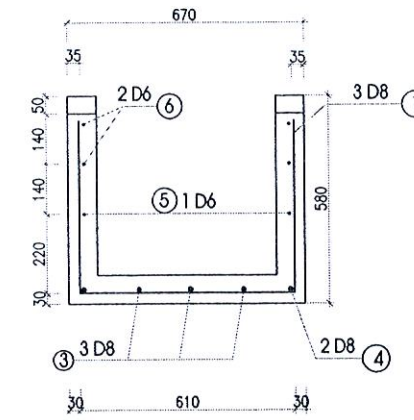
CHI TIẾT HỒ THU NƯỚC LOẠI 2



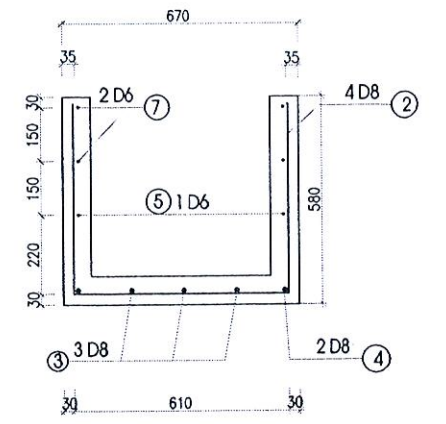
MẶT BẰNG THÉP ĐÁY (Steel Bottom Plan)



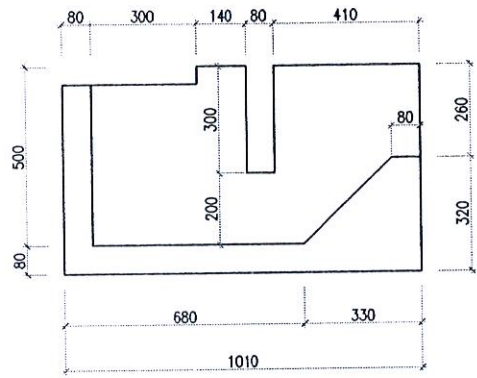
CẮT 1-1 (Section 1-1)



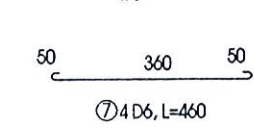
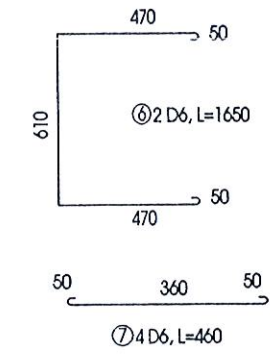
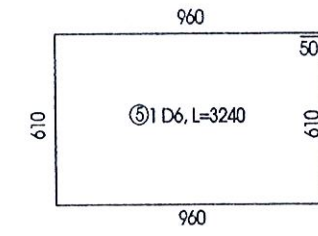
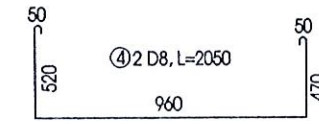
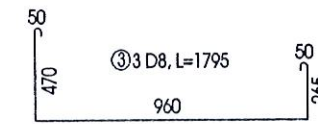
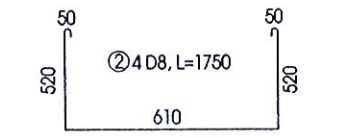
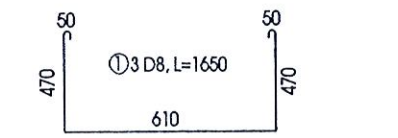
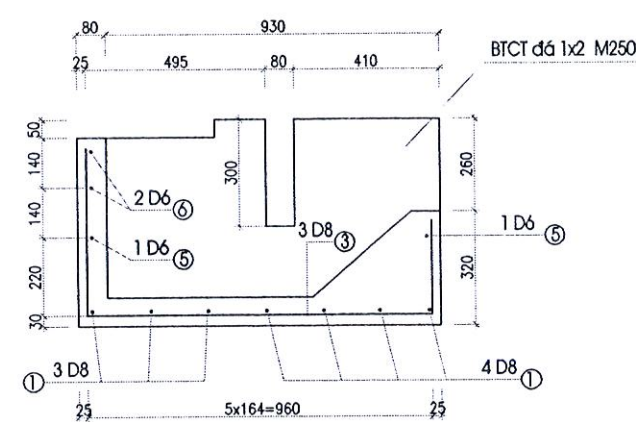
CẮT 3-3 (Section 3-3)



CẮT 2-2 (Section 2-2)



CẮT 2-2 (Section 2-2)



PHÒNG KINH TẾ VÀ QUẢN LÝ  
 THÀNH PHỐ PHÚ LÝ  
 THẨM ĐỊNH  
 Theo văn bản số: 265/1001/D...-KT.H.T.ĐT  
 Ngày: 23 tháng 6 năm 2015.  
 Ký tên:

THỐNG KÊ THÉP (Steel Schedule)

Tên cấu kiện	Số TT	Đường kính thép	L thanh (mm)	Số thanh	Tổng chiều dài (mm)	Trọng lượng (Kg/m)	Khối lượng (Kg)	Ván khuôn (m <sup>2</sup> )	Bê tông C20 (M250) (m <sup>3</sup> )
Hồ thu (1 ck)	1	D8	1650	3	4950	0,395	1,960	2,79	0,173
	2	D8	1750	3	5250	0,395	2,070		
	3	D8	1795	5	8975	0,395	3,550		
	4	D8	2050	5	10250	0,395	4,050		
	5	D6	3240	1	3240	0,222	0,720		
	6	D6	1650	2	3300	0,222	0,730		
	7	D6	460	4	1840	0,222	0,410		
Thép D<=10mm								13,490	kg
Thép D>10mm									kg

Ghi chú:  
 Thép D>=10 dùng thép CB300-V  
 Thép D<10 dùng thép CB240-T  
 Đơn vị bản vẽ ghi là mm



CHỦ ĐẦU TƯ: ỦY BAN NHÂN DÂN PHƯỜNG LAM HẠ  
 CÔNG TY TNHH TƯ VẤN ĐẦU TƯ XÂY DỰNG  
**TÂM VIỆT PHÁT**  
 ĐC: TÓ DÁN PHỐ ĐÌNH TRĂNG - PHƯỜNG LAM HẠ - TP. PHÚ LÝ - TỈNH HÀ NAM  
 SĐT: 0915201058; EMAIL: TVXD.TAMVIETPHAT2021@GMAIL.COM

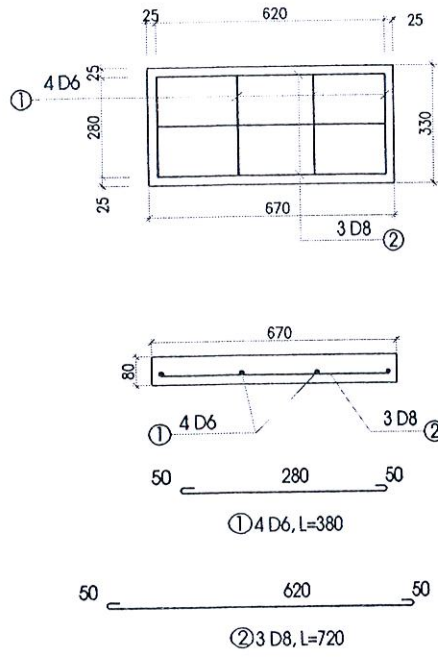
CÔNG TRÌNH: CẢI TẠO, NÂNG CẤP MỘT SỐ TUYẾN ĐƯỜNG GIAO THÔNG  
 THUỘC CÁC TỔ DÂN PHỐ NỘI NGOẠI VÀ QUẢN NHA, PHƯỜNG LAM HẠ, THÀNH PHỐ PHÚ LÝ  
 ĐỊA ĐIỂM XD: PHƯỜNG LAM HẠ, THÀNH PHỐ PHÚ LÝ

THIẾT KẾ: NGUYỄN NAM HẢI  
 KIỂM TRA: VŨ DUY KHÁNH  
 CHỦ TRÌ THIẾT KẾ: NGUYỄN BÁ THUẬN  
 CHỦ NHIỆM THIẾT KẾ: ĐỖ NGUYỄN NGỌC

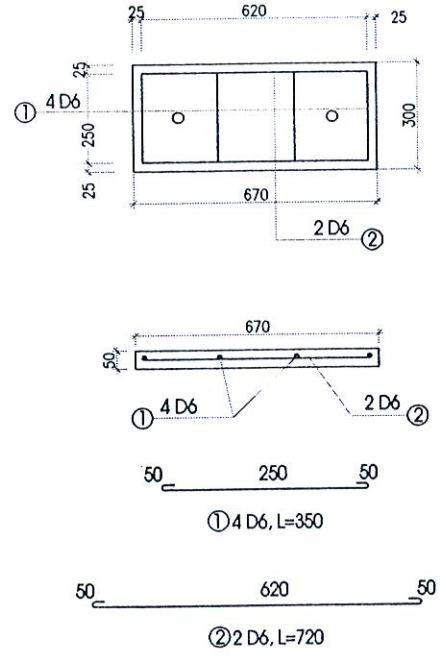
CÔNG TY TNHH TƯ VẤN ĐẦU TƯ XÂY DỰNG  
**TÂM VIỆT PHÁT**  
 TỈNH HÀ NAM  
 ĐỖ NGUYỄN NGỌC  
 GIÁM ĐỐC

CHI TIẾT THOÁT NƯỚC  
 TỶ LỆ:  
 BẢN VẼ SỐ:

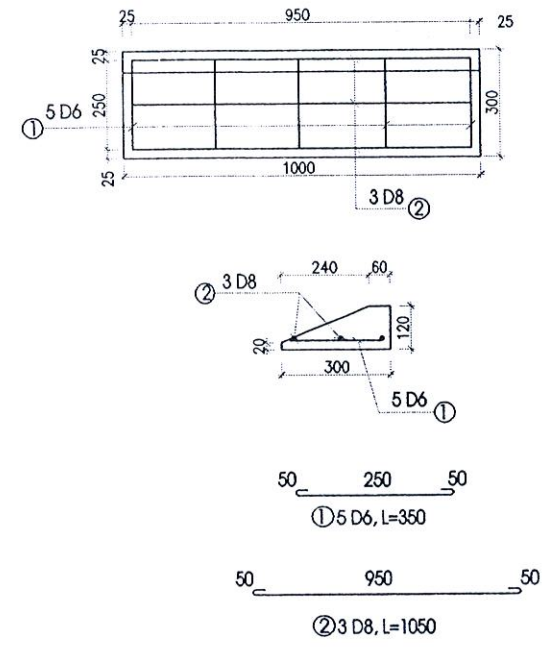
TẤM ĐAN Đ1



TẤM ĐAN Đ2

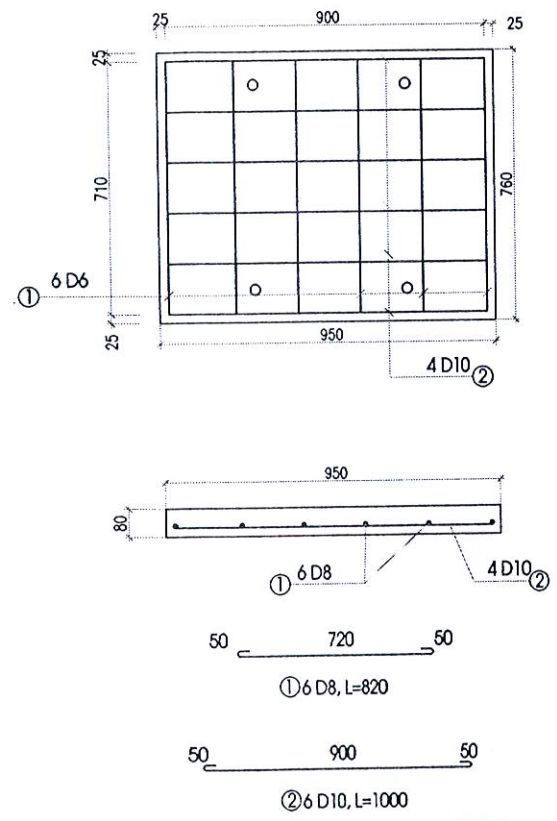


VIÊN VĨA TẠI CỬA THU (L1)



THÀNH CÔNG CÔNG TRÌNH  
 THEO VĂN BẢN SỐ: 265/KQ.TĐ-KT.H.TĐT  
 NGÀY: 23 tháng 6 năm 2015  
 KÝ TÊN:

TẤM ĐAN Đ3



THỐNG KÊ CHI TIẾT KẾT CẤU

Tên cấu kiện	Số TT	Đường kính thép	L thanh (mm)	Số thanh	Tổng chiều dài (mm)	Trọng lượng (Kg/m)	Khối lượng (Kg)	Ván khuôn (m2)	Bê tông (M250) (m3)
Viên vữa L1 (1 viên)	1	D6	350	5	1750	0.222	0.390	0.488	0.024
	2	D8	1050	3	3150	0.395	1.240		
							Thép D<=10mm		
								Thép D>10mm	kg
Tấm đan Đ1 (1 tấm)	1	D6	380	4	1520	0.222	0.340	0.16	0.018
	2	D8	720	3	2160	0.395	0.850		
							Thép D<=10mm		
								Thép D>10mm	kg
Tấm đan Đ1.1 (1 tấm)	1	D6	530	4	2120	0.222	0.470	0.184	0.026
	2	D8	720	4	2880	0.395	1.140		
							Thép D<=10mm		
								Thép D>10mm	kg
Tấm đan Đ2 (1 tấm)	1	D6	350	4	1400	0.222	0.310	0.097	0.010
	2	D6	720	2	1440	0.222	0.320		
							Thép D<=10mm		
								Thép D>10mm	kg
Tấm đan Đ3 (1 tấm)	1	D8	820	6	4920	0.395	1.940	0.274	0.058
	2	D10	1000	6	6000	0.617	3.700		
							Thép D<=10mm		
								Thép D>10mm	kg

Ghi chú:  
 Thép D>=10 dùng thép CB300-V  
 Thép D<10 dùng thép CB240-T  
 Đơn vị bản vẽ ghi là mm

CHỦ ĐẦU TƯ: ỦY BAN NHÂN DÂN PHƯỜNG LAM HẠ

CÔNG TRÌNH: CẢI TẠO, NÂNG CẤP MỘT SỐ TUYẾN ĐƯỜNG GIAO THÔNG

THIẾT KẾ

NGUYỄN NAM HẢI

*Handwritten signature*

CÔNG TY TNHH TƯ VẤN ĐẦU TƯ XÂY DỰNG TÂM VIỆT PHÁT

CHI TIẾT THOÁT NƯỚC



CÔNG TY TNHH TƯ VẤN ĐẦU TƯ XÂY DỰNG  
 TÂM VIỆT PHÁT

THUỘC CÁC TỔ ĐÀN PHỐ NỘI NGOẠI VÀ QUÁN NHA, PHƯỜNG LAM HẠ, THÀNH PHỐ PHỦ LÝ

KIỂM TRA

VŨ DUY KHÁNH

*Handwritten signature*

CÔNG TY TNHH TƯ VẤN ĐẦU TƯ XÂY DỰNG TÂM VIỆT PHÁT

TỶ LỆ:

TÂM VIỆT PHÁT

ĐC: TỐ DÀN PHỐ ĐINH TRĂNG - PHƯỜNG LAM HẠ - TP. PHỦ LÝ - TỈNH HÀ NAM  
 SĐT: 0915201058; EMAIL: TVXD.TAMVIETPHAT2021@GMAIL.COM

ĐỊA ĐIỂM XD: PHƯỜNG LAM HẠ, THÀNH PHỐ PHỦ LÝ

CHỦ TRÌ THIẾT KẾ

NGUYỄN BÁ THUẬN

*Handwritten signature*

CÔNG TY TNHH TƯ VẤN ĐẦU TƯ XÂY DỰNG TÂM VIỆT PHÁT

BẢN VẼ SỐ:

CHỦ NHIỆM THIẾT KẾ

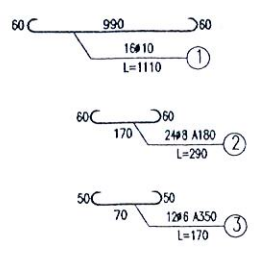
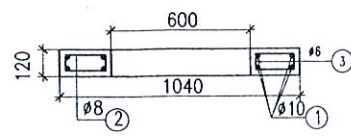
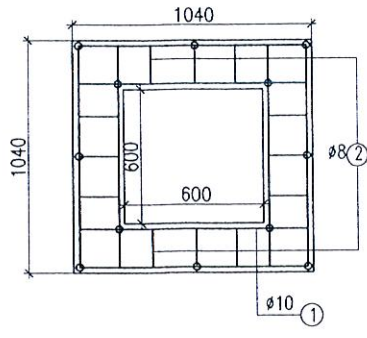
ĐỖ NGUYỄN NGỌC

*Handwritten signature*

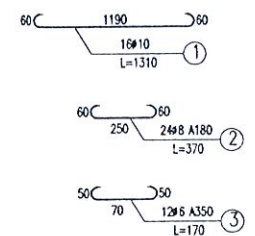
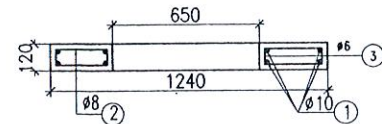
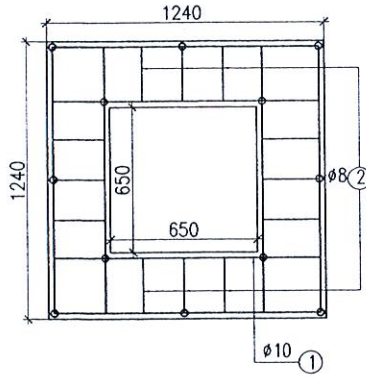
TỈNH HÀ NAM

ĐỖ NGUYỄN NGỌC

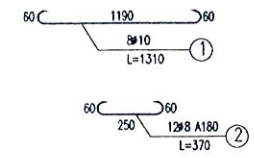
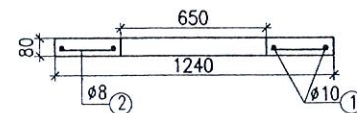
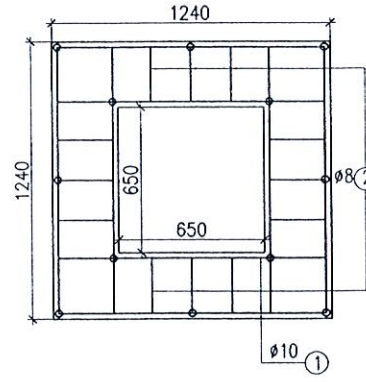
**CHI TIẾT THÉP TẮM ĐẠN Đ4**



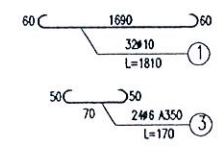
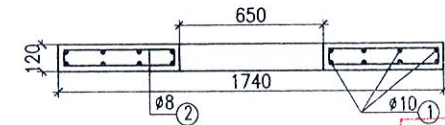
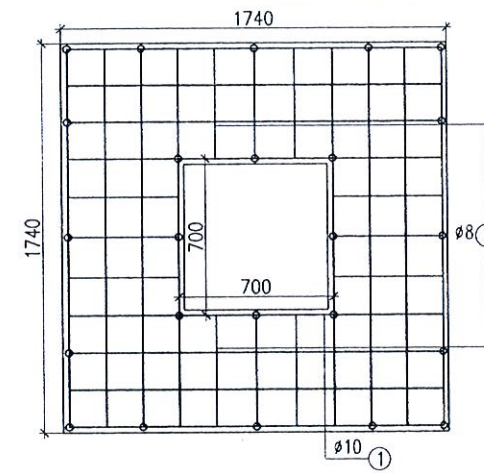
**CHI TIẾT THÉP TẮM ĐẠN Đ5**



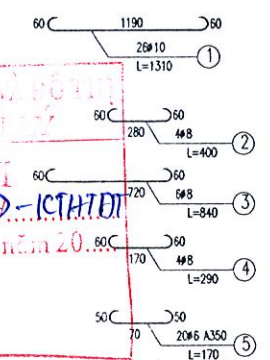
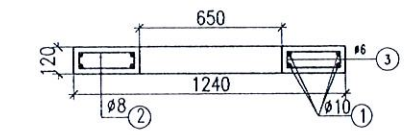
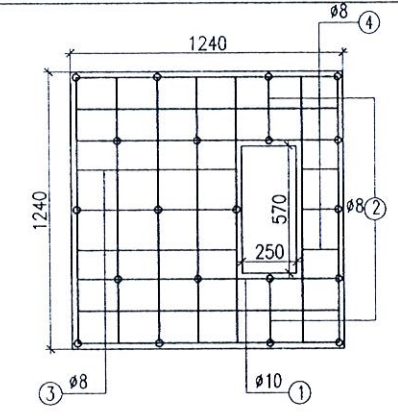
**CHI TIẾT THÉP TẮM ĐẠN Đ6**



**CHI TIẾT THÉP TẮM ĐẠN Đ8**

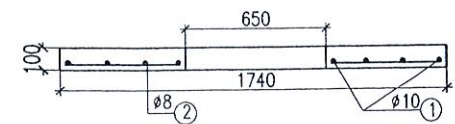
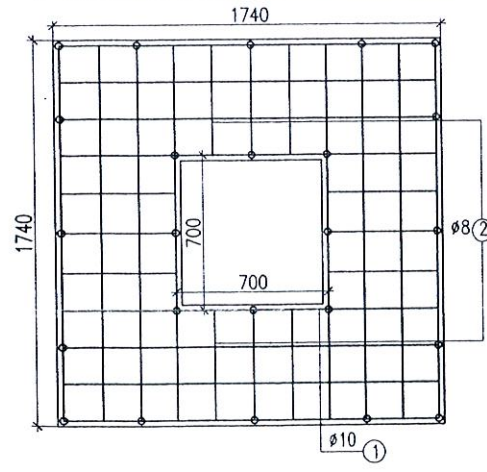


**CHI TIẾT THÉP TẮM ĐẠN Đ9**

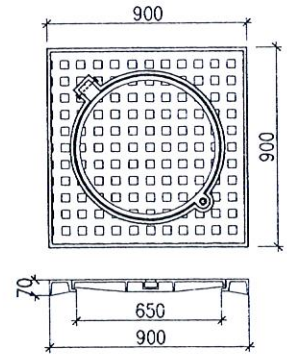


THÀNH PHỐ PHÚ LÝ, TỈNH HÀ NAM  
 CÔNG TY TNHH TƯ VẤN ĐẦU TƯ XÂY DỰNG TÂM VIỆT PHÁT  
 Theo văn bản số: 265/L&Đ.TĐ-ICTH/TĐĐ  
 Ngày: 23 tháng 6 năm 20...  
 Ký tên:

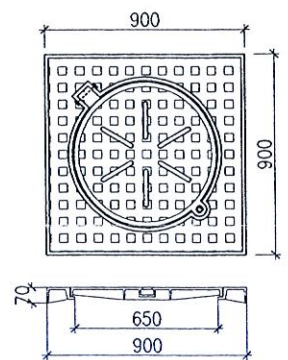
**CHI TIẾT THÉP TẮM ĐẠN Đ7**



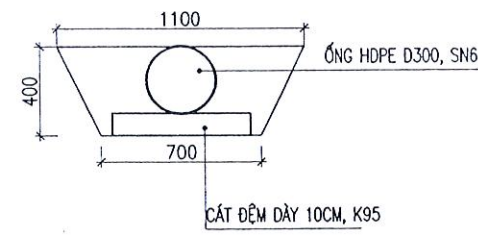
**NẮP GA BẰNG GANG (25T)**



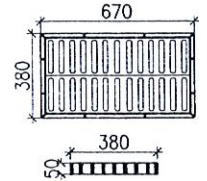
**NẮP GA BẰNG GANG (40T)**



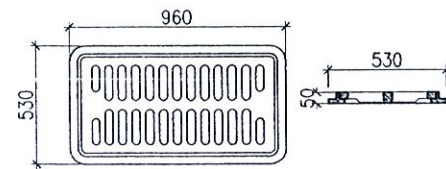
**MẶT CẮT ĐÀO HỔ MÓNG ỐNG HDPE D300**



**SONG CHẮN RÁC GANG (25T) KT:(67X38X5)CM**



**TẤM CHẮN RÁC BẰNG GANG (96X53X5)CM, TẢI 25T**



**THỐNG KÊ CHI TIẾT KẾT CẤU**

Tên cấu kiện	Số TT	Đường kính thép	L thanh (mm)	Số thanh	Tổng chiều dài (mm)	Trọng lượng (Kg/m)	Khối lượng (Kg)	Ván khuôn (m2)	Bê tông (M250) (m3)
Tấm đan Đ4 (1 tấm)	1	D10	1110	16	17760	0.617	10.96	0.79	0.09
	2	D8	290	24	6960	0.395	2.75		
	3	D6	170	12	2040	0.222	0.45		
						Thép D<=10mm	14.16 kg		
						Thép D>10mm	0.00 kg		
Tấm đan Đ5 (1 tấm)	1	D10	1310	16	20960	0.617	12.93	0.91	0.13
	2	D8	370	24	8880	0.395	3.51		
	3	D6	170	12	2040	0.222	0.45		
						Thép D<=10mm	16.89 kg		
						Thép D>10mm	0.00 kg		
Tấm đan Đ6 (1 tấm)	1	D10	1310	8	10480	0.617	6.47	0.60	0.09
	2	D8	370	12	4440	0.395	1.75		
						Thép D<=10mm	8.22 kg		
						Thép D>10mm	0.00 kg		
Tấm đan Đ7 (1 tấm)	1	D10	1810	16	28960	0.617	17.87	0.96	0.26
	2	D8	620	12	7440	0.395	2.94		
						Thép D<=10mm	20.81 kg		
						Thép D>10mm	0.00 kg		
Tấm đan Đ8 (1 tấm)	1	D10	1810	32	57920	0.617	35.74	1.15	0.31
	2	D8	620	24	14880	0.395	5.88		
	3	D6	170	24	4080	0.222	0.91		
						Thép D<=10mm	42.53 kg		
						Thép D>10mm	0.00 kg		
Tấm đan Đ9 (1 tấm)	1	D10	1310	26	34060	0.617	21.02	0.79	0.17
	2	D8	400	4	1600	0.395	0.63		
	3	D8	840	6	5040	0.395	1.99		
	4	D8	290	6	1740	0.395	0.69		
	5	D6	170	20	3400	0.222	0.75		
						Thép D<=10mm	25.08 kg		
						Thép D>10mm	0.00 kg		

CHỦ ĐẦU TƯ: ỦY BAN NHÂN DÂN PHƯỜNG LAM HẠ

**TÂM VIỆT PHÁT**

CÔNG TY TNHH TƯ VẤN ĐẦU TƯ XÂY DỰNG

ĐC: TỔ ĐÀN PHỐ ĐÌNH TRĂNG - PHƯỜNG LAM HẠ - TP. PHÚ LÝ - TỈNH HÀ NAM

SĐT: 0915201058; EMAIL: TVXD.TAMVIETPHAT2021@GMAIL.COM

**CÔNG TRÌNH: CẢI TẠO, NÂNG CẤP MỘT SỐ TUYẾN ĐƯỜNG GIAO THÔNG**

THUỘC CÁC TỔ ĐÀN PHỐ NỘI NGOẠI VÀ QUÁN NHA, PHƯỜNG LAM HẠ, THÀNH PHỐ PHÚ LÝ

ĐỊA ĐIỂM XD: PHƯỜNG LAM HẠ, THÀNH PHỐ PHÚ LÝ

THIẾT KẾ: NGUYỄN NAM HẢI

KIỂM TRA: VŨ DUY KHÁNH

CHỦ TRÌ THIẾT KẾ: NGUYỄN BÁ THUẬN

CHỦ NHIỆM THIẾT KẾ: ĐỖ NGUYỄN NGỌC

GIÁM ĐỐC: ĐỖ NGUYỄN NGỌC

CÔNG TY TNHH TƯ VẤN ĐẦU TƯ XÂY DỰNG TÂM VIỆT PHÁT

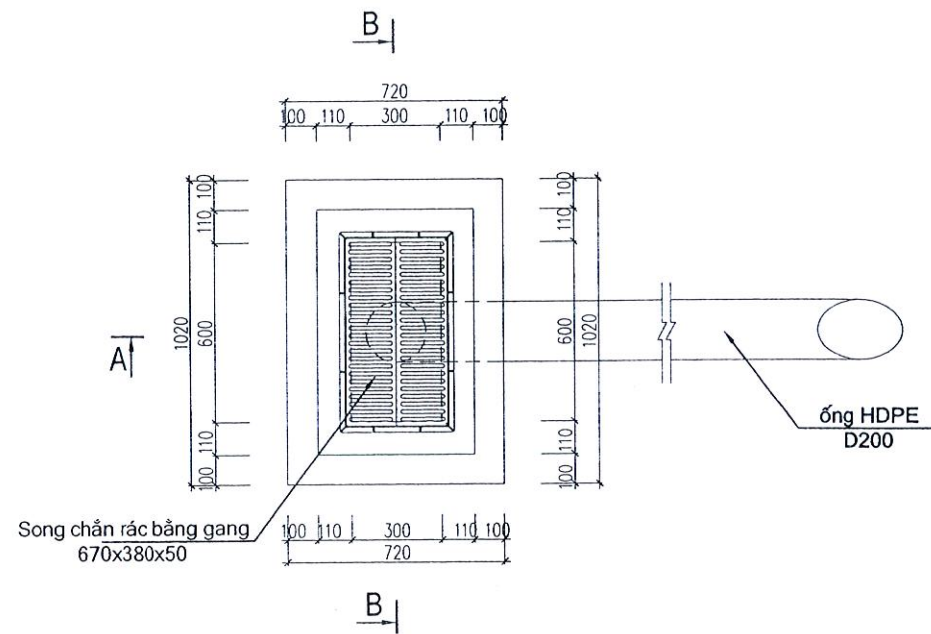
TỈNH HÀ NAM

**CHI TIẾT THOÁT NƯỚC**

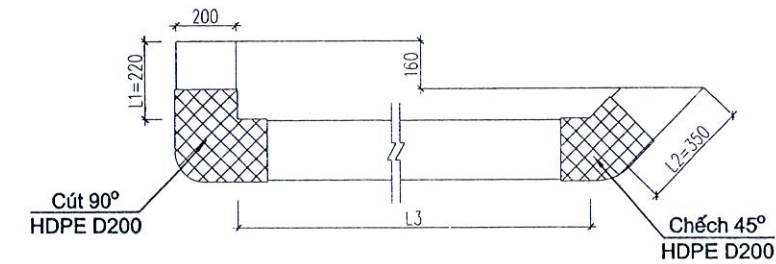
TỶ LỆ:

BẢN VẼ SỐ:

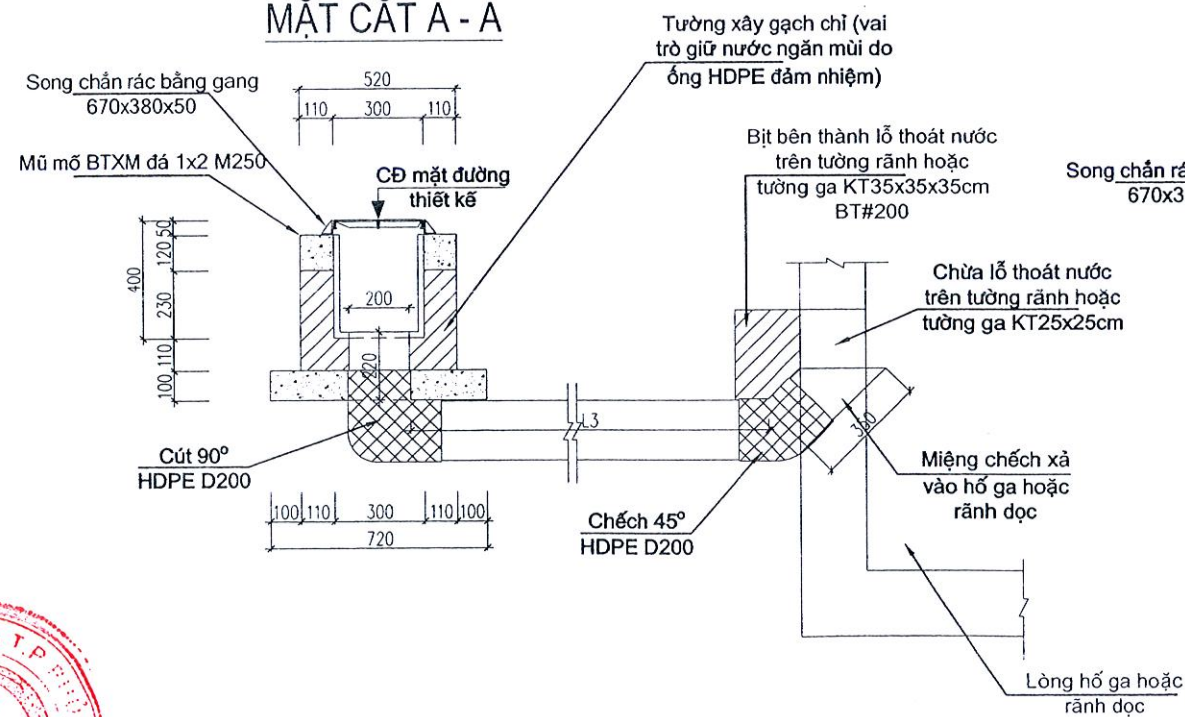
### MẶT BẰNG HỐ GA THU NƯỚC



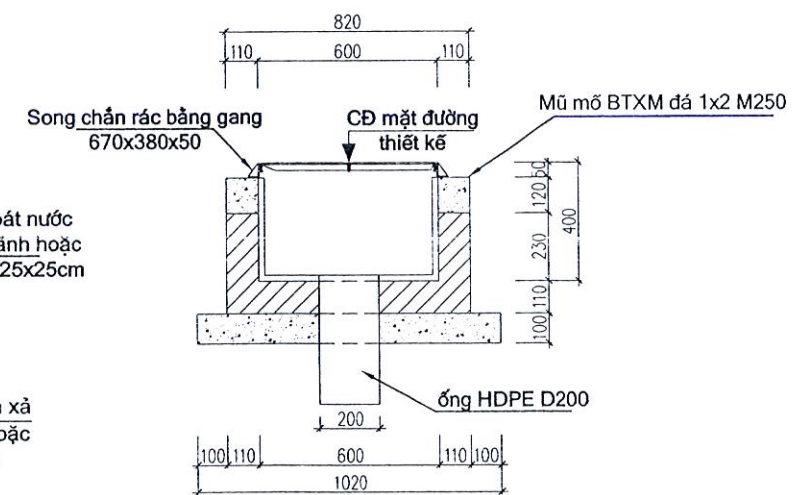
### CẤU TẠO ỐNG HDPE D200 NGĂN MÙI



### MẶT CẮT A - A



### MẶT CẮT B - B

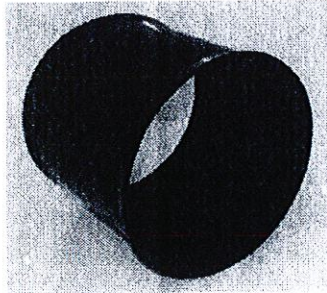


Theo văn bản số: 265/K.Q.TĐ-CT.H.T.ĐT  
 Ngày: 23 tháng 6 năm 2025.  
 Ký tên:

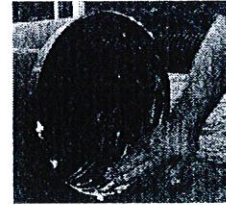


CHỦ ĐẦU TƯ: ỦY BAN NHÂN DÂN PHƯỜNG LAM HẠ  <b>TÂM VIỆT PHÁT</b> CÔNG TY TNHH TƯ VẤN ĐẦU TƯ XÂY DỰNG ĐC: TỔ DÂN PHỐ ĐÌNH TRĂNG - PHƯỜNG LAM HẠ - TP. PHÚ LÝ - TỈNH HÀ NAM SĐT: 0915201058; EMAIL: TVXD.TAMVIETPHAT2021@GMAIL.COM	CÔNG TRÌNH: CẢI TẠO, NÂNG CẤP MỘT SỐ TUYẾN ĐƯỜNG GIAO THÔNG THUỘC CÁC TỔ DÂN PHỐ NỘI NGOẠI VÀ QUÁN NHA, PHƯỜNG LAM HẠ, THÀNH PHỐ PHÚ LÝ ĐỊA ĐIỂM XD: PHƯỜNG LAM HẠ, THÀNH PHỐ PHÚ LÝ	THIẾT KẾ: NGUYỄN NAM HẢI	CÔNG TY TNHH TƯ VẤN ĐẦU TƯ XÂY DỰNG <b>TÂM VIỆT PHÁT</b> TỈNH HÀ NAM	CHI TIẾT THOÁT NƯỚC
		KIỂM TRA: VŨ DUY KHÁNH		GIÁM ĐỐC: ĐỖ NGUYỄN NGỌC
		CHỦ TRÌ THIẾT KẾ: NGUYỄN BÁ THUẬN		BẢN VẼ SỐ:
		CHỦ NHIỆM THIẾT KẾ: ĐỖ NGUYỄN NGỌC		

## PHƯƠNG PHÁP NỐI CỐNG BẰNG GIOĂNG

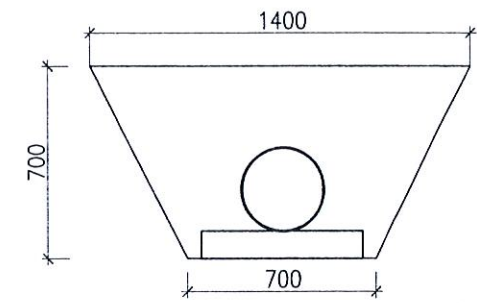


KHỚP NỐI ỚNG ( MĂNG SÔNG)

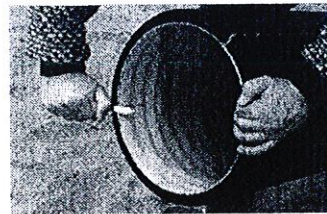


BƯỚC 4: THOA DUNG DỊCH BÔI TRƠN LÊN MẶT TRONG KHỚP NỐI

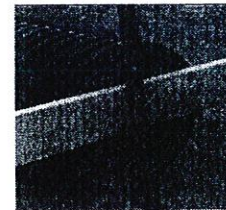
### MẶT CẮT CỐNG DẪN CỬA XẢ TUYẾN 10



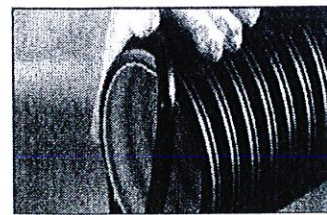
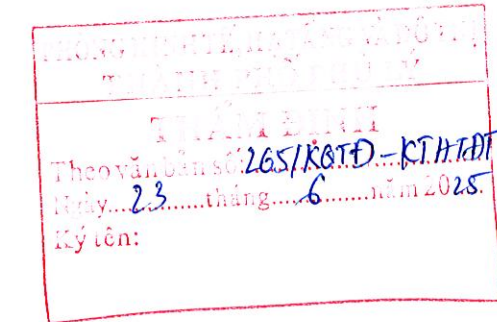
S. ĐÀO: 0.735M<sup>2</sup>  
S. ĐÁP: 0.60M<sup>2</sup>



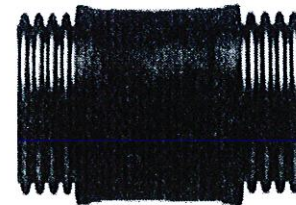
BƯỚC 1: LÀM SẠCH ỚNG VÀ RĂNG LẮP GIOĂNG CAO SU



BƯỚC 5: ĐẶT ỚNG THẲNG HÀNG VÀ DÙNG ĐÒN BẤY ĐỂ ĐẨY ỚNG VÀO ĐÚNG VỊ TRÍ



BƯỚC 2: LẮP GIOĂNG CAO SU VÀO RĂNG THỨ 2 ĐẦU ỚNG





HOÀN THÀNH NỐI ỚNG



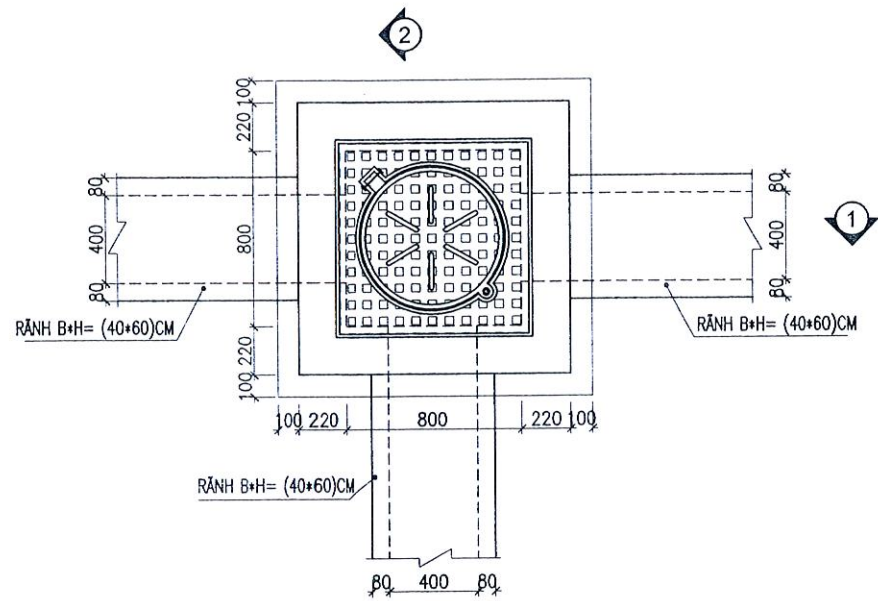
BƯỚC 3: ĐIỀU CHỈNH GIOĂNG CAO SU NẪM VÀO RĂNG GÂN CỦA ỚNG



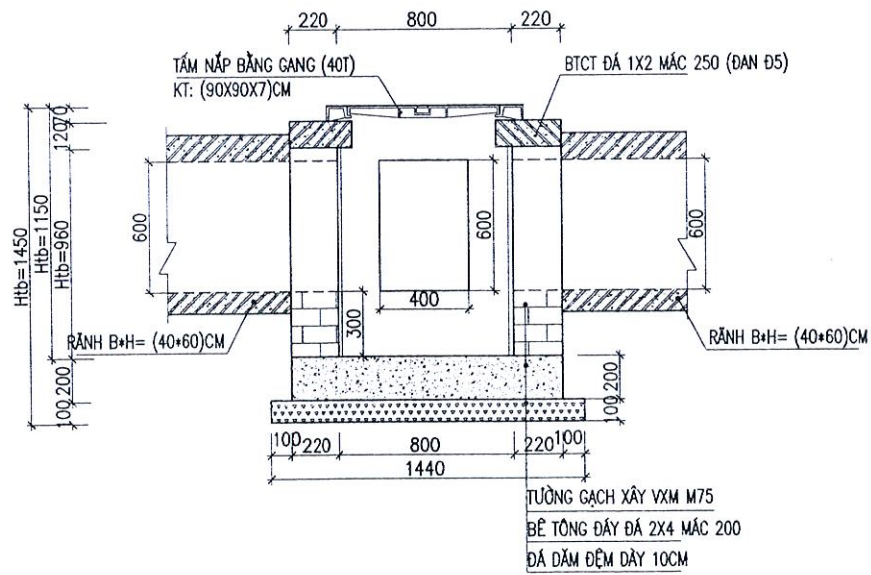
CHỦ ĐẦU TƯ: ỦY BAN NHÂN DÂN PHƯỜNG LAM HẠ  <b>TÂM VIỆT PHÁT</b> ĐC: TỔ DÂN PHỐ ĐÌNH TRĂNG - PHƯỜNG LAM HẠ - TP. PHÚ LÝ - TỈNH HÀ NAM SĐT: 0915201058; GMAIL: TVXD.TAMVIETPHAT2021@GMAIL.COM	CÔNG TRÌNH: CẢI TẠO, NÂNG CẤP MỘT SỐ TUYẾN ĐƯỜNG GIAO THÔNG THUỘC CÁC TỔ DÂN PHỐ NỘI NGOẠI VÀ QUÁN NHA, PHƯỜNG LAM HẠ, THÀNH PHỐ PHÚ LÝ ĐỊA ĐIỂM XD: PHƯỜNG LAM HẠ, THÀNH PHỐ PHÚ LÝ	THIẾT KẾ NGUYỄN NAM HẢI	 CÔNG TY TNHH TV ĐTXD TÂM VIỆT PHÁT CÔNG TY TNHH TƯ VẤN ĐẦU TƯ XÂY DỰNG TÂM VIỆT PHÁT TỈNH HÀ NAM M.S.D.N: 0100849832	CHI TIẾT THOÁT NƯỚC
		KIỂM TRA VŨ DUY KHÁNH		
		CHỦ NHIỆM THIẾT KẾ ĐỖ NGUYỄN NGỌC	ĐỖ NGUYỄN NGỌC	BẢN VẼ SỐ:

MẶT BẰNG HỐ GA LOẠI 1 (SL= 01)

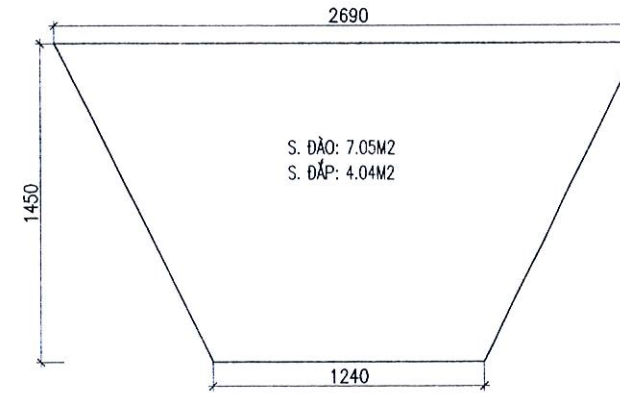
(HG1.1)



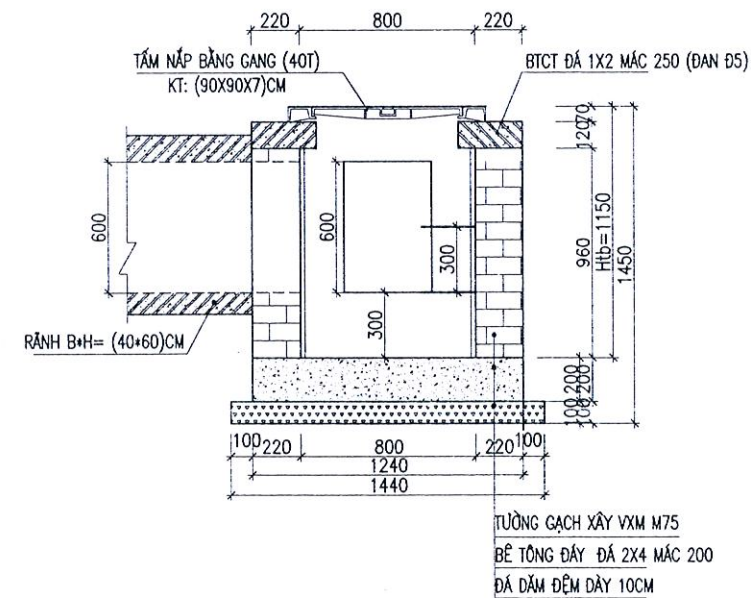
MẶT CẮT 1-1



MẶT CẮT ĐÀO HỐ MÓNG



MẶT CẮT 2-2



TRƯỜNG ĐẠI HỌC KỸ THUẬT VÀ CÔNG NGHỆ  
 THÀNH PHỐ PHÚ LÝ  
 TÊN: NGUYỄN NAM HẢI  
 Theo văn bản số: 2657/KGTD-KTHTĐT  
 Ngày: 23 tháng 6 năm 2025.  
 Ký tên:



CHỦ ĐẦU TƯ: ỦY BAN NHÂN DÂN PHƯỜNG LAM HẠ



CÔNG TY TNHH TƯ VẤN ĐẦU TƯ XÂY DỰNG  
**TÂM VIỆT PHÁT**

ĐC: TỐ DÂN PHỐ ĐÌNH TRĂNG - PHƯỜNG LAM HẠ - TP. PHÚ LÝ - TỈNH HÀ NAM  
 SĐT: 0915201058; EMAIL: TVXD.TAMVIETPHAT2021@GMAIL.COM

CÔNG TRÌNH: CẢI TẠO, NÂNG CẤP MỘT SỐ TUYẾN ĐƯỜNG GIAO THÔNG

THUỘC CÁC TỔ DÂN PHỐ NỘI NGOẠI VÀ QUÁN NHA, PHƯỜNG LAM HẠ, THÀNH PHỐ PHÚ LÝ

ĐỊA ĐIỂM XD: PHƯỜNG LAM HẠ, THÀNH PHỐ PHÚ LÝ

THIẾT KẾ

NGUYỄN NAM HẢI

KIỂM TRA

VŨ DUY KHÁNH

CHỦ TRÌ THIẾT KẾ

NGUYỄN BÁ THUẬN

CHỦ NHIỆM THIẾT KẾ

ĐỖ NGUYỄN NGỌC

NGUYỄN NAM HẢI  
 KHÁNH  
 THUẬN  
 NGỌC



CÔNG TY TNHH TƯ VẤN ĐẦU TƯ XÂY DỰNG  
**TÂM VIỆT PHÁT**  
 TỈNH HÀ NAM

ĐỖ NGUYỄN NGỌC

CHI TIẾT HỐ GA

TỶ LỆ:

BẢN VẼ SỐ:

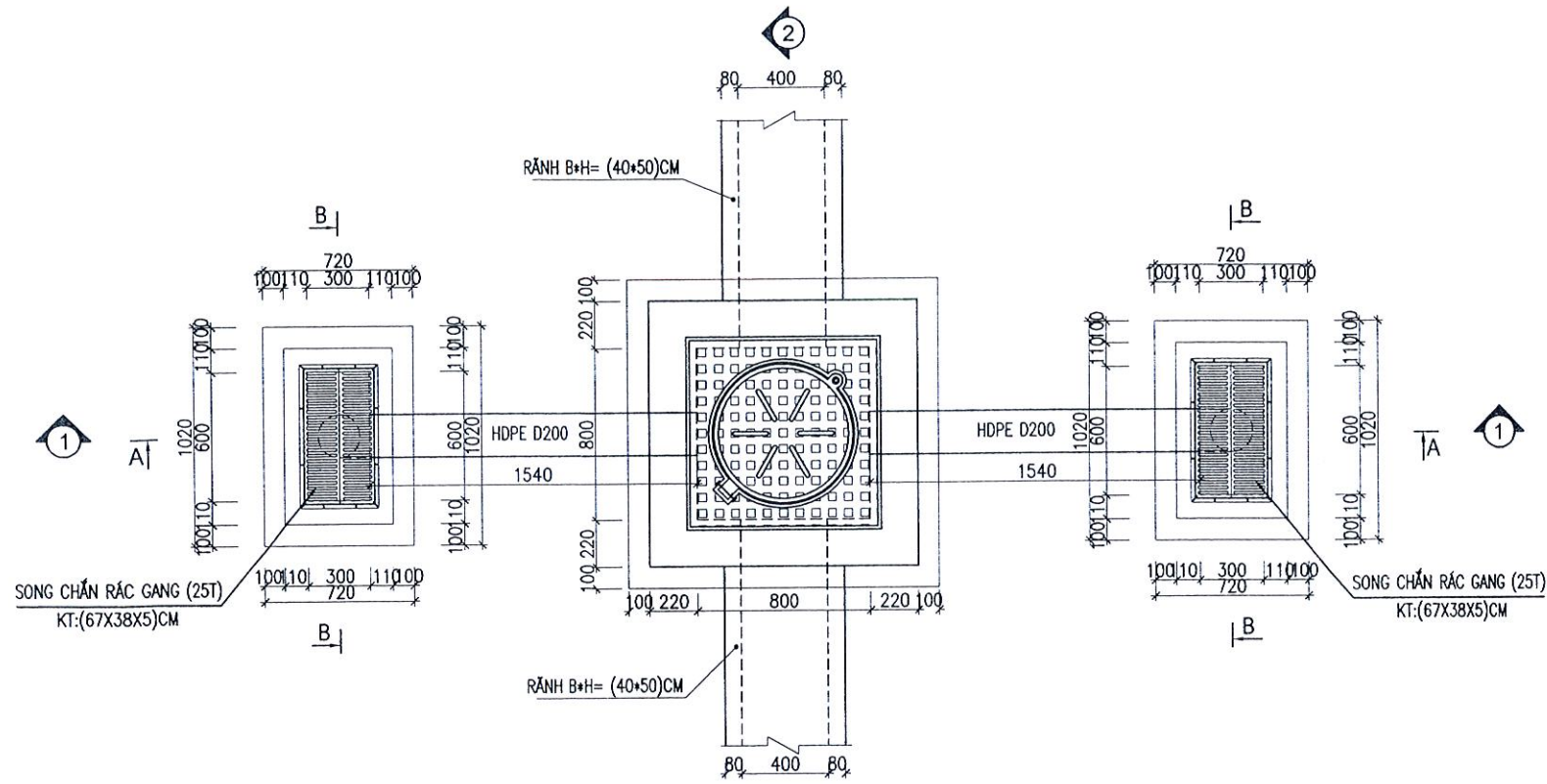
**MẶT BẰNG HỒ GA LOẠI 02 (SL= 26)**

(HG1.2; HG1.3; ..... ; HG1.6)

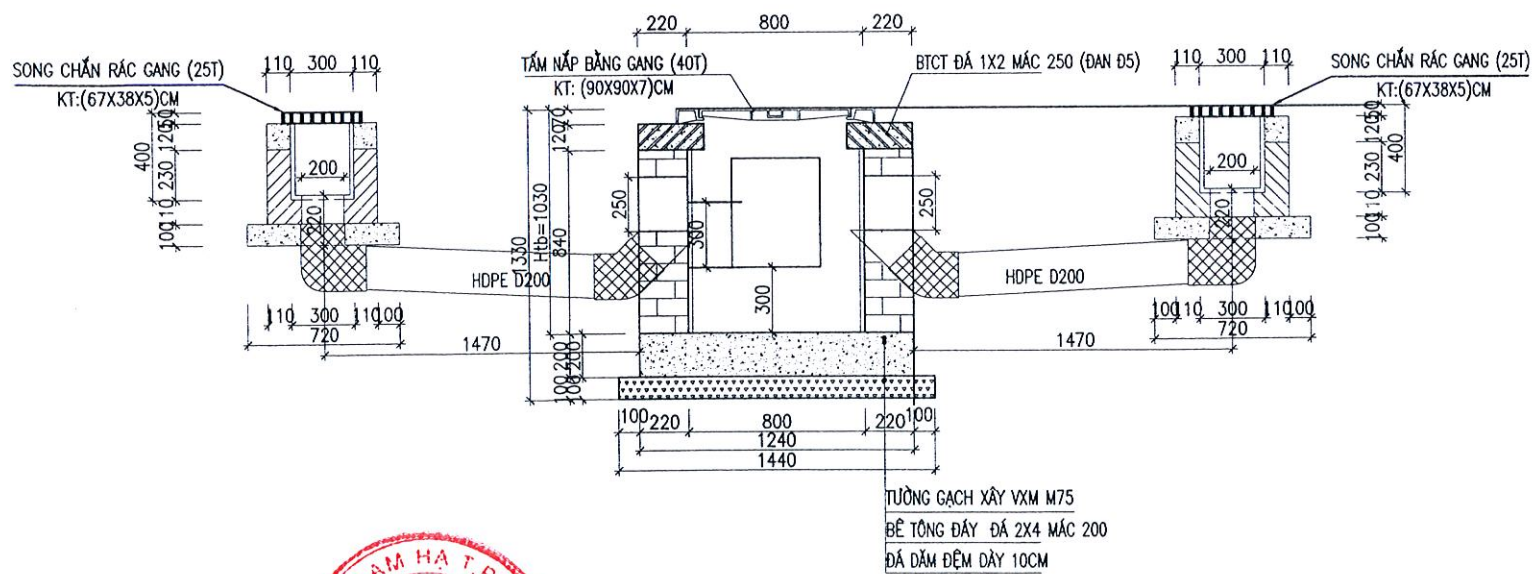
(HG2.1; HG2.2; .....; HG2.10)

(HG3.1; HG3.2; HG3.3; HG3.4; HG6.1; HG6.2)

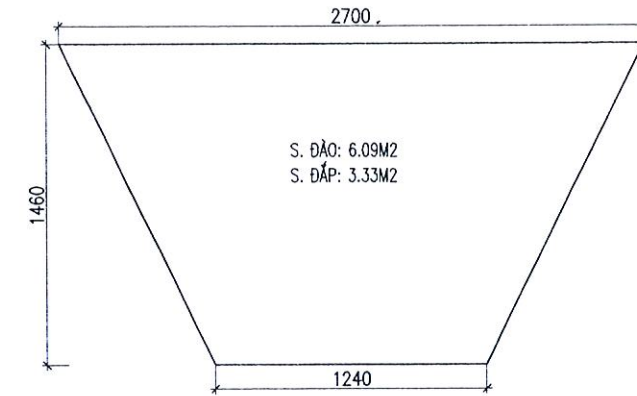
(HG8.1; HG8.2; HG10.1; HG10.2)



**MẶT CẮT 1-1**

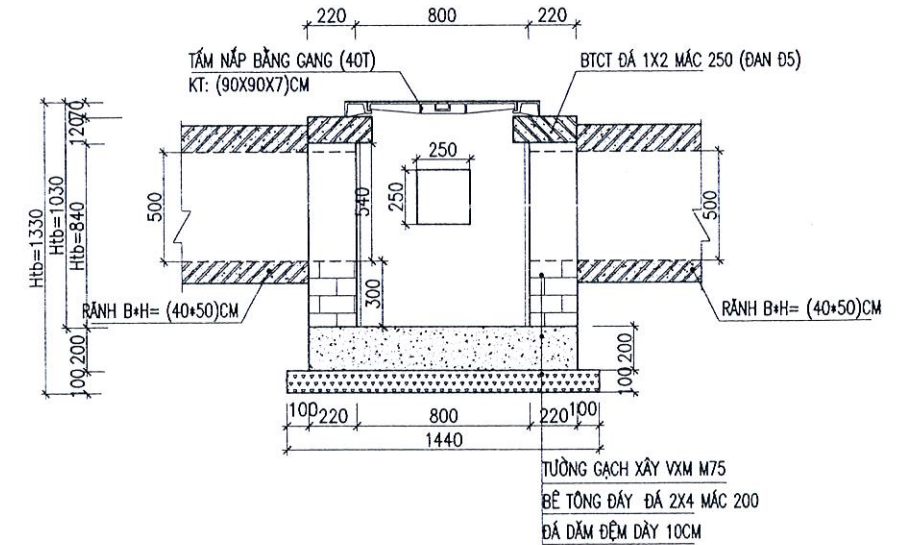


**MẶT CẮT ĐÀO HỒ MÓNG**



TRƯỜNG ĐẠI HỌC BÁCH KHOA HÀ NỘI  
 TRƯỜNG ĐẠI HỌC  
 THẠC SĨ  
 Theo văn bản số 265/KQ.TĐ - K.T.H.TĐ  
 Ngày 23 tháng 6 năm 2025  
 Ký tên:

**MẶT CẮT 2-2**



CHỦ ĐẦU TƯ: ỦY BAN NHÂN DÂN PHƯỜNG LAM HẠ



CÔNG TY TNHH TƯ VẤN ĐẦU TƯ XÂY DỰNG  
**TÂM VIỆT PHÁT**

ĐC: TÓ DÂN PHỐ ĐÌNH TRĂNG - PHƯỜNG LAM HẠ - TP. PHÚ LÝ - TỈNH HÀ NAM  
 SĐT: 0915201058; EMAIL: TVXD.TAMVIETPHAT2021@GMAIL.COM

**CÔNG TRÌNH: CẢI TẠO, NÂNG CẤP MỘT SỐ TUYẾN ĐƯỜNG GIAO THÔNG**

THUỘC CÁC TỔ DÂN PHỐ NỘI NGOẠI VÀ QUÁN NHA, PHƯỜNG LAM HẠ, THÀNH PHỐ PHÚ LÝ

ĐỊA ĐIỂM XD: PHƯỜNG LAM HẠ, THÀNH PHỐ PHÚ LÝ

THIẾT KẾ

NGUYỄN NAM HẢI

KIỂM TRA

VŨ DUY KHÁNH

CHỦ TRÌ THIẾT KẾ

NGUYỄN BÁ THUẬN

CHỦ NHIỆM THIẾT KẾ

ĐỖ NGUYỄN NGỌC

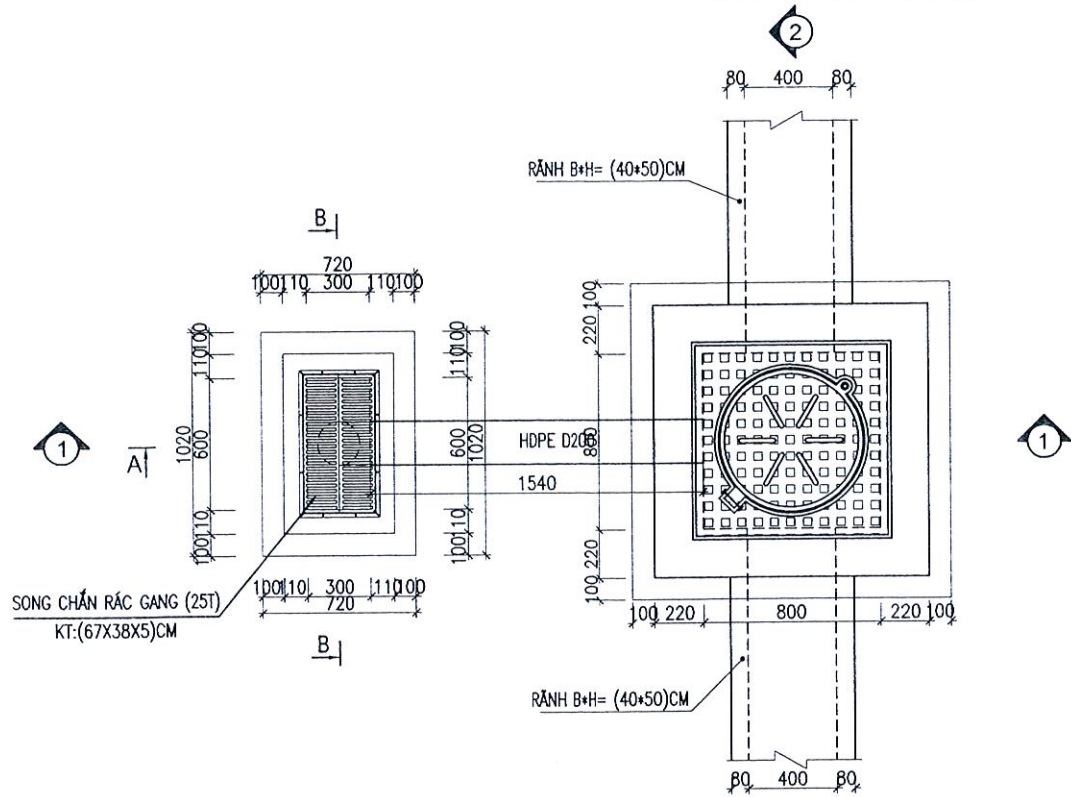
CÔNG TY TNHH TƯ VẤN ĐẦU TƯ XÂY DỰNG  
**TÂM VIỆT PHÁT**  
 TỈNH HÀ NAM  
 M.S.D.N. 0700849832  
 GIÁM ĐỐC  
**ĐỖ NGUYỄN NGỌC**

**CHI TIẾT HỒ GA**

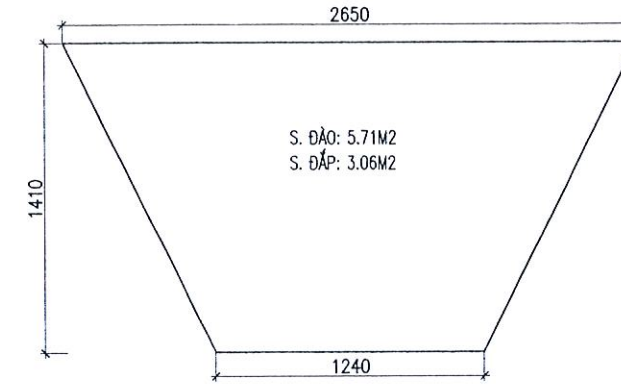
TỶ LỆ:

BẢN VẼ SỐ:

MẶT BẰNG HỐ GA LOẠI 03 (SL= 04)  
(HG1.7; HG3.5; HG6.3; HG10.4)

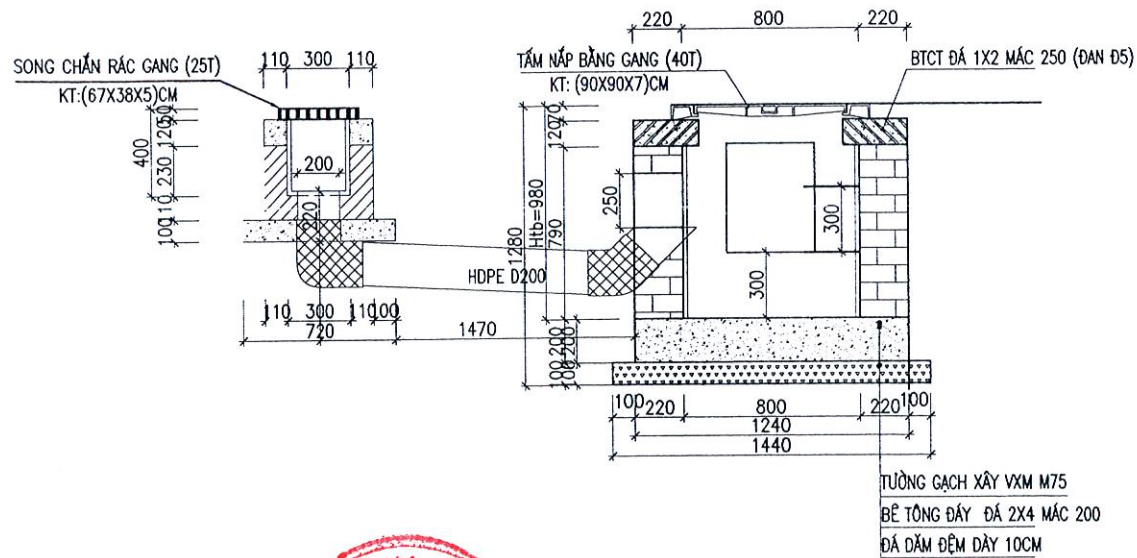


MẶT CẮT ĐÀO HỐ MÓNG

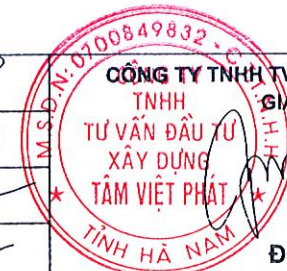
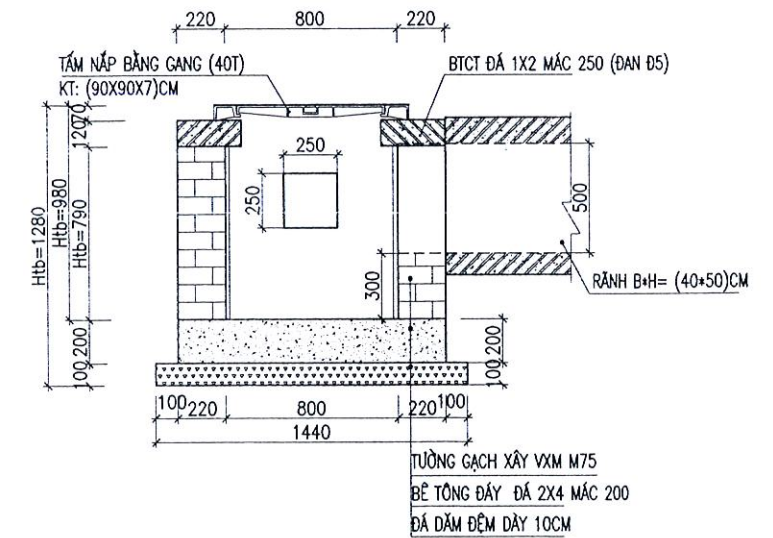


THÀNH PHỐ PHÚ LÝ  
PHƯỜNG LAM HẠ  
TỔ ĐÀN PHỐ NỘI NGOẠI  
Theo văn bản số: 265/KQĐĐ - KTHĐT  
Ngày: 23 tháng 6 năm 2025  
Ký tên:

MẶT CẮT 1-1



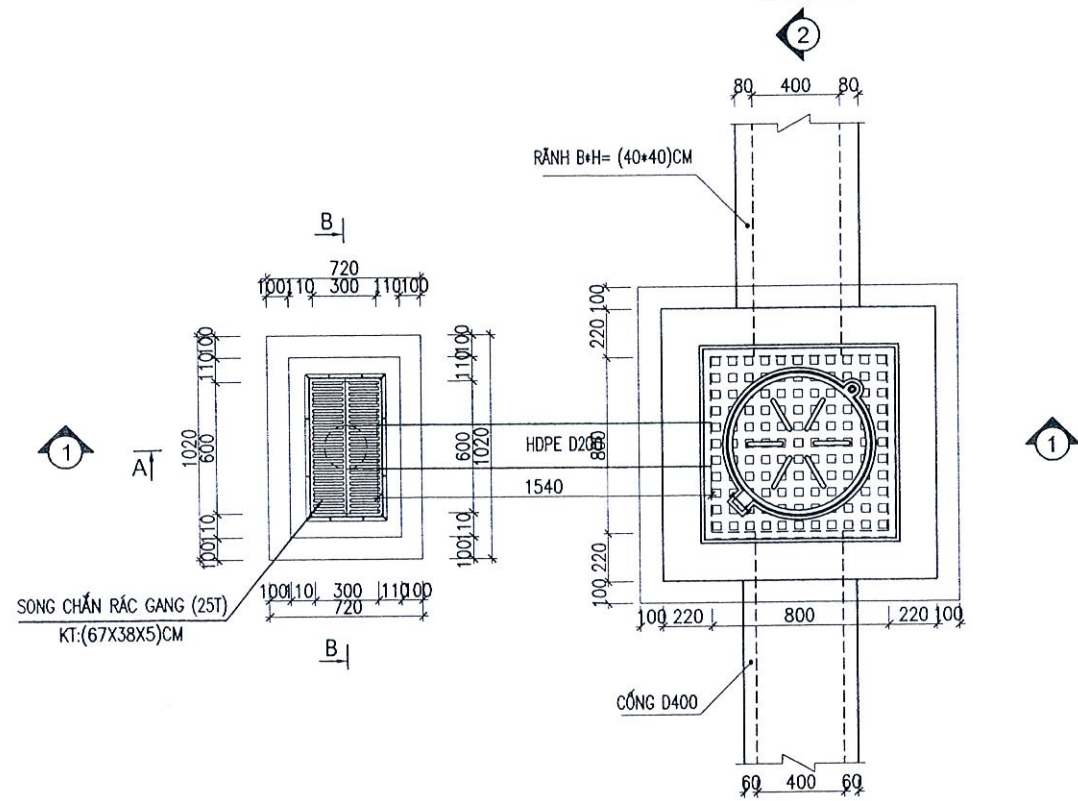
MẶT CẮT 2-2



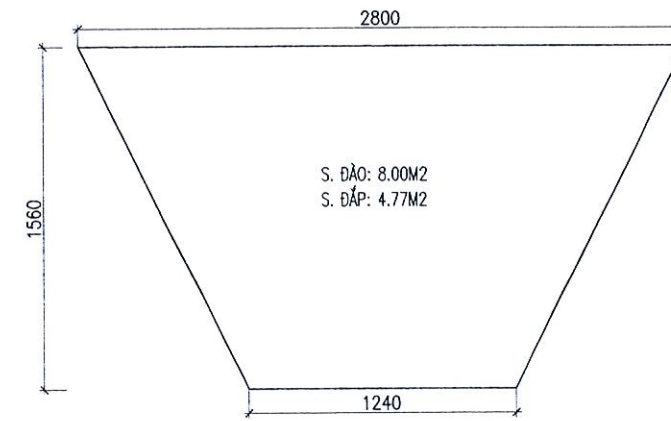
<p>CHỦ ĐẦU TƯ: ỦY BAN NHÂN DÂN PHƯỜNG LAM HẠ</p>	<p>CÔNG TRÌNH: CẢI TẠO, NÂNG CẤP MỘT SỐ TUYẾN ĐƯỜNG GIAO THÔNG THUỘC CÁC TỔ ĐÀN PHỐ NỘI NGOẠI VÀ QUÁN NHA, PHƯỜNG LAM HẠ, THÀNH PHỐ PHÚ LÝ</p>	<p>THIẾT KẾ</p>	<p>NGUYỄN NAM HẢI</p>	<p><i>Handwritten signature</i></p>	<p>CÔNG TY TNHH TƯ VẤN ĐẦU TƯ XÂY DỰNG TÂM VIỆT PHÁT TỈNH HÀ NAM</p>	<p>CHI TIẾT HỐ GA</p>
<p><b>TÂM VIỆT PHÁT</b> CÔNG TY TNHH TƯ VẤN ĐẦU TƯ XÂY DỰNG ĐC: TỐ ĐÀN PHỐ ĐÌNH TRĂNG - PHƯỜNG LAM HẠ - TP. PHÚ LÝ - TỈNH HÀ NAM SDT: 0915201058; EMAIL: TVXD.TAMVIETPHAT2021@GMAIL.COM</p>	<p>ĐỊA ĐIỂM XD: PHƯỜNG LAM HẠ, THÀNH PHỐ PHÚ LÝ</p>	<p>KIỂM TRA</p>	<p>VŨ DUY KHÁNH</p>	<p><i>Handwritten signature</i></p>	<p>GIÁM ĐỐC</p>	<p>TỶ LỆ:</p>
		<p>CHỦ TRÌ THIẾT KẾ</p>	<p>NGUYỄN BÁ THUẬN</p>	<p><i>Handwritten signature</i></p>		<p>BẢN VẼ SỐ:</p>
		<p>CHỦ NHIỆM THIẾT KẾ</p>	<p>ĐỖ NGUYỄN NGỌC</p>	<p><i>Handwritten signature</i></p>	<p>ĐỖ NGUYỄN NGỌC</p>	

MẶT BẰNG HỐ GA LOẠI 04 (SL= 01)

(HG2.11)

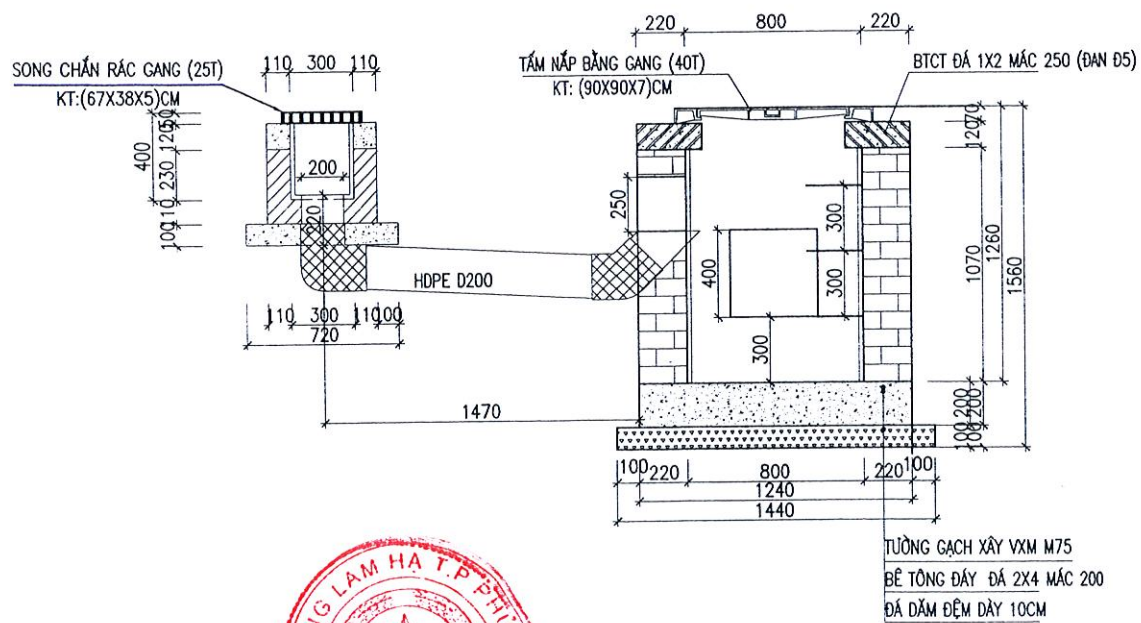


MẶT CẮT ĐÀO HỐ MÓNG

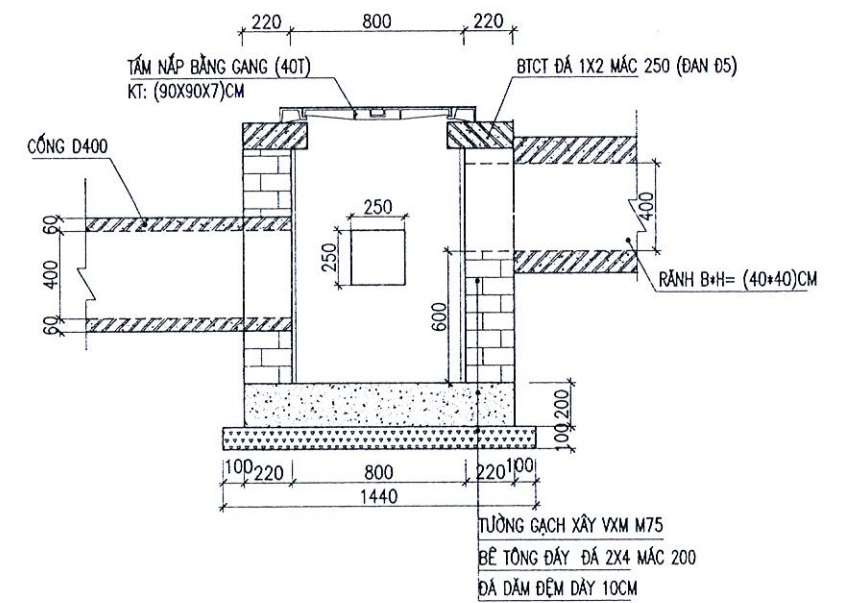


PHÒNG KỸ THUẬT VÀ THIẾT KẾ  
 CÔNG TY TNHH TƯ VẤN ĐẦU TƯ XÂY DỰNG  
 TÂM VIỆT PHÁT  
 Theo văn bản số: 2657/KC.01A-KCTHĐP  
 Ngày: 23 tháng 6 năm 2025  
 Ký tên:

MẶT CẮT 1-1

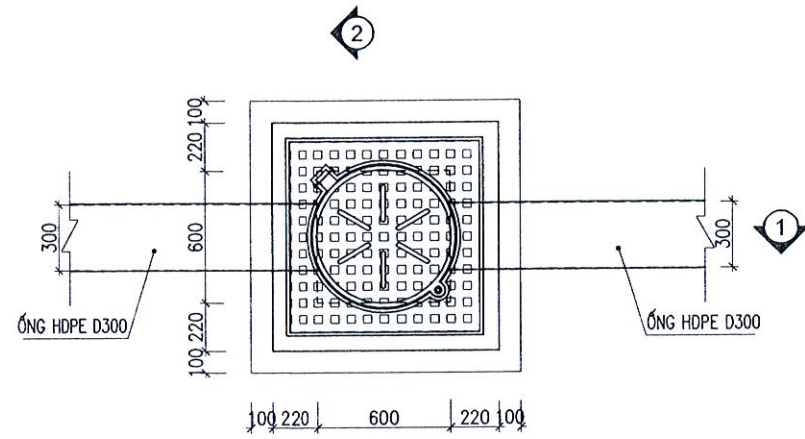


MẶT CẮT 2-2

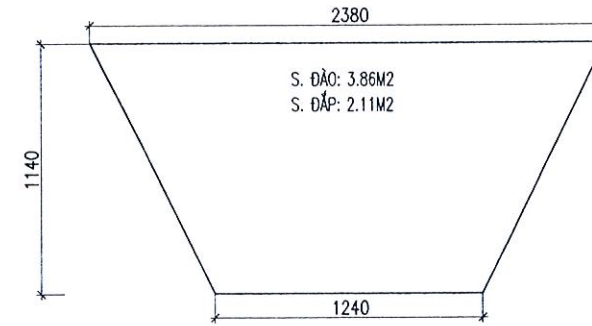


CHỦ ĐẦU TƯ: ỦY BAN NHÂN DÂN PHƯỜNG LAM HẠ CÔNG TY TNHH TƯ VẤN ĐẦU TƯ XÂY DỰNG <b>TÂM VIỆT PHÁT</b> ĐC: TỔ DÂN PHỐ ĐÌNH TRĂNG - PHƯỜNG LAM HẠ - TP. PHÚ LÝ - TỈNH HÀ NAM SĐT: 0915201058; EMAIL: TVXD.TAMVIETPHAT2021@GMAIL.COM	CÔNG TRÌNH: CẢI TẠO, NÂNG CẤP MỘT SỐ TUYẾN ĐƯỜNG GIAO THÔNG THUỘC CÁC TỔ DÂN PHỐ NỘI NGOẠI VÀ QUẢN NHA, PHƯỜNG LAM HẠ, THÀNH PHỐ PHÚ LÝ ĐỊA ĐIỂM XD: PHƯỜNG LAM HẠ, THÀNH PHỐ PHÚ LÝ	THIẾT KẾ: NGUYỄN NAM HẢI	CÔNG TY TNHH TƯ VẤN ĐẦU TƯ XÂY DỰNG <b>TÂM VIỆT PHÁT</b> TỈNH HÀ NAM M.S.D.N: 0780849832	CHI TIẾT HỐ GA
		KIỂM TRA: VŨ DUY KHÁNH		
		CHỦ NHIỆM THIẾT KẾ: ĐỖ NGUYỄN NGỌC	ĐỖ NGUYỄN NGỌC	BẢN VẼ SỐ:

MẶT BẰNG HỐ GA LOẠI 5 (SL= 03)  
(HG4.1; HG4.2; HG4.3)

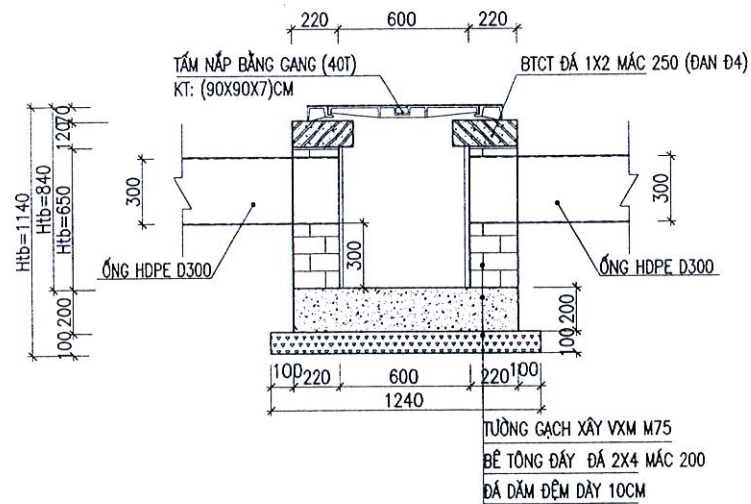


MẶT CẮT ĐÀO HỒ MÓNG

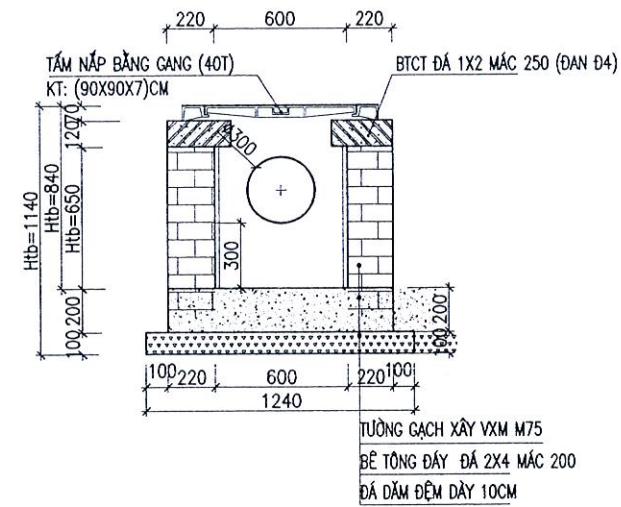


TRƯỜNG ĐẠI HỌC SƯ PHẠM  
THÀNH PHỐ PHỦ LÝ  
TRƯỜNG ĐẠI HỌC SƯ PHẠM  
Theo văn bản số 265/KC.ĐTĐ-KC.H.HTĐ  
Ngày 28 tháng 6 năm 2025.  
Ký tên:

MẶT CẮT 1-1



MẶT CẮT 2-2



CHỦ ĐẦU TƯ: ỦY BAN NHÂN DÂN PHƯỜNG LAM HẠ

CÔNG TRÌNH: CẢI TẠO, NÂNG CẤP MỘT SỐ TUYẾN ĐƯỜNG GIAO THÔNG

THIẾT KẾ NGUYỄN NAM HẢI

*Handwritten signature*

CÔNG TY TNHH TƯ VẤN ĐẦU TƯ VÀ XÂY DỰNG TÂM VIỆT PHÁT

CHI TIẾT HỐ GA



CÔNG TY TNHH TƯ VẤN ĐẦU TƯ VÀ XÂY DỰNG  
TÂM VIỆT PHÁT

THUỘC CÁC TỔ DÂN PHỐ NỘI NGOẠI VÀ QUÁN NHA, PHƯỜNG LAM HẠ, THÀNH PHỐ PHỦ LÝ

KIỂM TRA VŨ DUY KHÁNH

*Handwritten signature*

TƯ VẤN ĐẦU TƯ VÀ XÂY DỰNG TÂM VIỆT PHÁT

TỶ LỆ:

TÂM VIỆT PHÁT

ĐC: TỐ DÂN PHỐ ĐINH TRĂNG - PHƯỜNG LAM HẠ - TP. PHỦ LÝ - TỈNH HÀ NAM  
SĐT: 0915201058; EMAIL: TVXD.TAMVIETPHAT2021@GMAIL.COM

ĐỊA ĐIỂM XD: PHƯỜNG LAM HẠ, THÀNH PHỐ PHỦ LÝ

CHỦ TRÌ THIẾT KẾ NGUYỄN BÁ THUẬN

*Handwritten signature*

TÂM VIỆT PHÁT

BẢN VẼ SỐ:

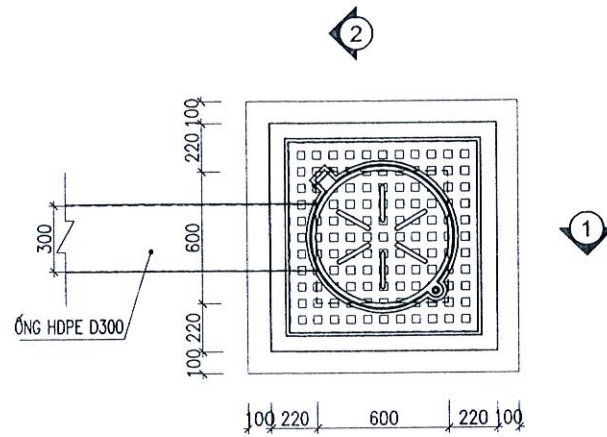
CHỦ NHIỆM THIẾT KẾ ĐỖ NGUYỄN NGỌC

*Handwritten signature*

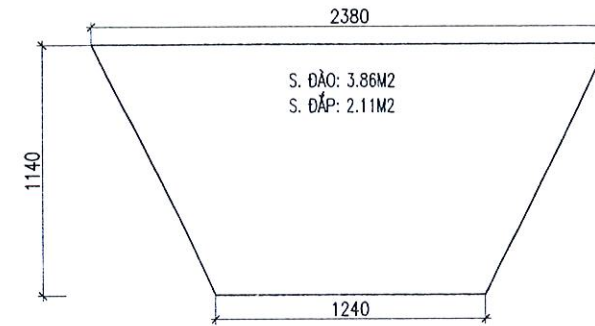
TỈNH HÀ NAM ĐỖ NGUYỄN NGỌC

MẶT BẰNG HỐ GA LOẠI 6 (SL= 01)

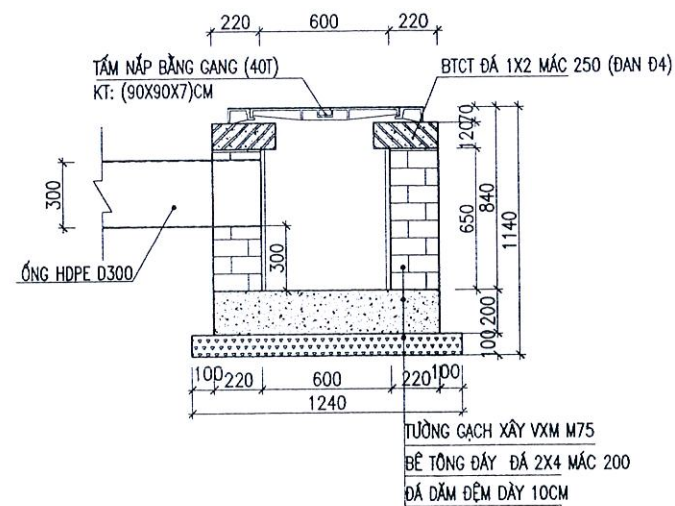
(HG4.4)



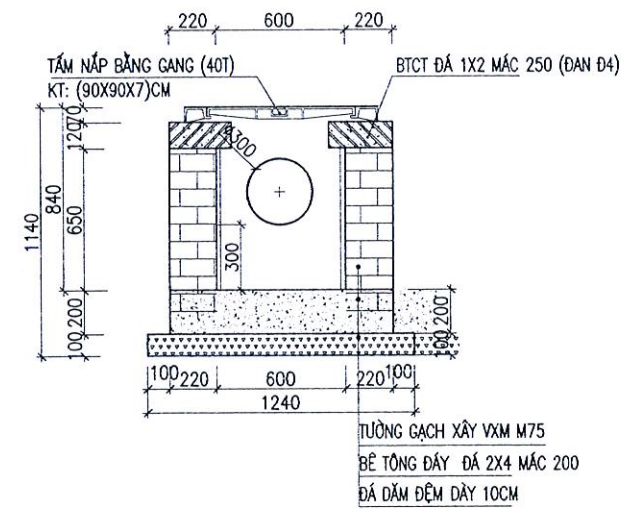
MẶT CẮT ĐÀO HỒ MÓNG



MẶT CẮT 1-1



MẶT CẮT 2-2



PHÒNG KỸ THUẬT VÀ THIẾT KẾ  
THÀNH PHỐ PHÚ LÝ  
THẨM ĐỊNH  
Theo văn bản số: 2651/KCTĐ-KTHTĐT  
Ngày: 23 tháng 6 năm 2025.  
Ký tên:



CHỦ ĐẦU TƯ: ỦY BAN NHÂN DÂN PHƯỜNG LAM HẠ

CÔNG TRÌNH: CẢI TẠO, NÂNG CẤP MỘT SỐ TUYẾN ĐƯỜNG GIAO THÔNG

THIẾT KẾ

NGUYỄN NAM HẢI

*Handwritten signature*

CÔNG TY TNHH TV ĐTXD TÂM VIỆT PHÁT  
GIÁM ĐỐC

CHI TIẾT HỐ GA



CÔNG TY TNHH TƯ VẤN ĐẦU TƯ XÂY DỰNG  
TÂM VIỆT PHÁT

THUỘC CÁC TỔ DÂN PHỐ NỘI NGOẠI VÀ QUÁN NHA, PHƯỜNG LAM HẠ, THÀNH PHỐ PHÚ LÝ

KIỂM TRA

VŨ DUY KHÁNH

*Handwritten signature*

TƯ VẤN ĐẦU TƯ  
XÂY DỰNG  
TÂM VIỆT PHÁT

TỶ LỆ:

TÂM VIỆT PHÁT

ĐC: TỔ DÂN PHỐ ĐÌNH TRĂNG - PHƯỜNG LAM HẠ - TP. PHÚ LÝ - TỈNH HÀ NAM  
SDT: 0915201058; EMAIL: TVXD.TAMVIETPHAT2021@GMAIL.COM

ĐỊA ĐIỂM XD: PHƯỜNG LAM HẠ, THÀNH PHỐ PHÚ LÝ

CHỦ TRÌ THIẾT KẾ

NGUYỄN BÁ THUẬN

*Handwritten signature*

PHƯỜNG LAM HẠ

*Handwritten signature*

ĐỖ NGUYỄN NGỌC

BẢN VẼ SỐ:

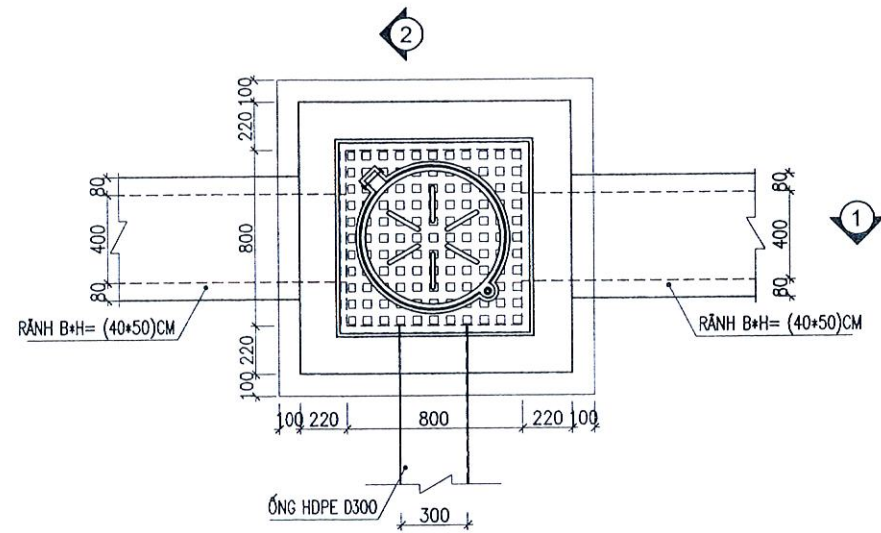
CHỦ NHIỆM THIẾT KẾ

ĐỖ NGUYỄN NGỌC

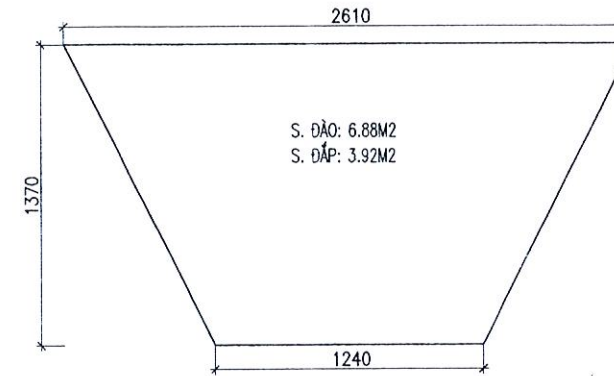
*Handwritten signature*

PHƯỜNG LAM HẠ

MẶT BẰNG HỐ GA LOẠI 7 (SL= 01)  
(HG5.1)

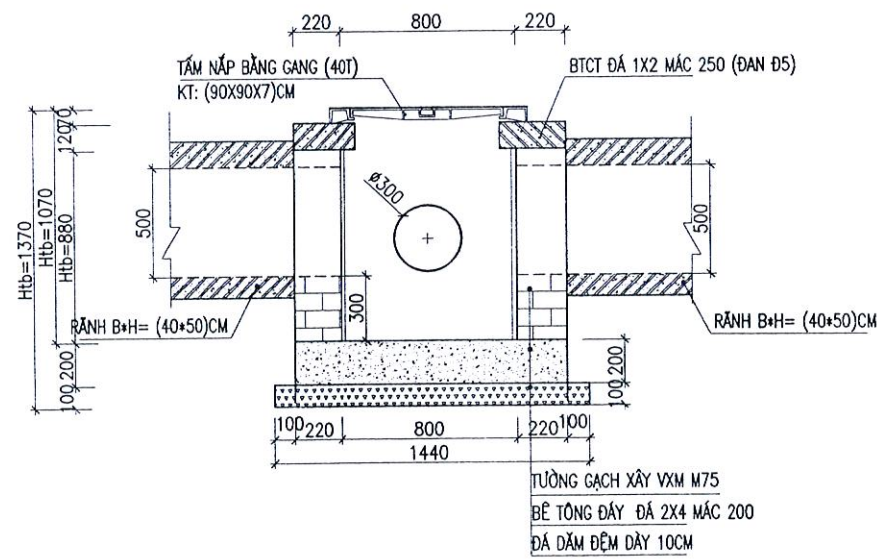


MẶT CẮT ĐÀO HỐ MÓNG

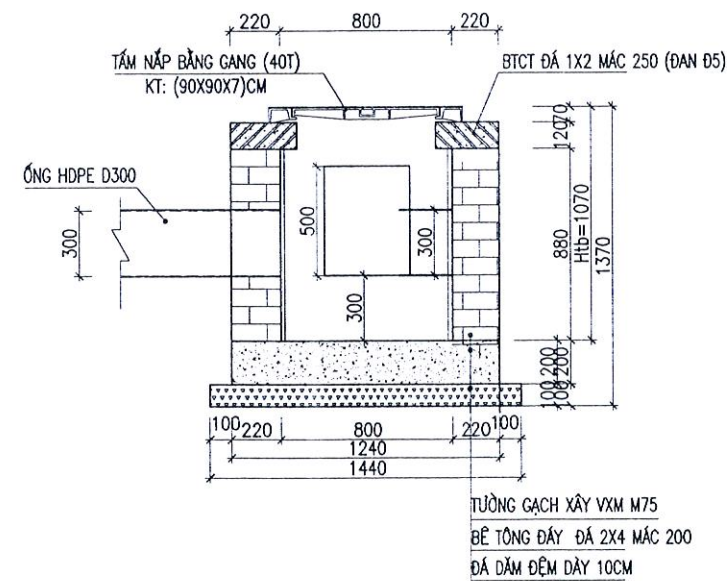


PHÒNG QUẢN LÝ VÀ CHẤM HỐ MỘT TỶ  
 THÀNH PHỐ PHỦ LÝ  
 Theo văn bản số: 265/KQ-TA-KT-HĐT  
 Ngày: 23 tháng 6 năm 2025  
 Ký tên:

MẶT CẮT 1-1



MẶT CẮT 2-2



CHỦ ĐẦU TƯ: ỦY BAN NHÂN DÂN PHƯỜNG LAM HẠ



CÔNG TY TNHH TƯ VẤN ĐẦU TƯ XÂY DỰNG  
TÂM VIỆT PHÁT

ĐC: TỔ DÂN PHỐ ĐÌNH TRĂNG - PHƯỜNG LAM HẠ - TP. PHỦ LÝ - TỈNH HÀ NAM  
 SĐT: 0915201068; EMAIL: TVXD.TAMVIETPHAT2021@GMAIL.COM

CÔNG TRÌNH: CẢI TẠO, NÂNG CẤP MỘT SỐ TUYẾN ĐƯỜNG GIAO THÔNG  
 THUỘC CÁC TỔ DÂN PHỐ NỘI NGOẠI VÀ QUÁN NHA, PHƯỜNG LAM HẠ, THÀNH PHỐ PHỦ LÝ

ĐỊA ĐIỂM XD: PHƯỜNG LAM HẠ, THÀNH PHỐ PHỦ LÝ

THIẾT KẾ	NGUYỄN NAM HẢI
KIỂM TRA	VŨ DUY KHÁNH
CHỦ TRÌ THIẾT KẾ	NGUYỄN BÁ THUẬN
CHỦ NHIỆM THIẾT KẾ	ĐỖ NGUYỄN NGỌC

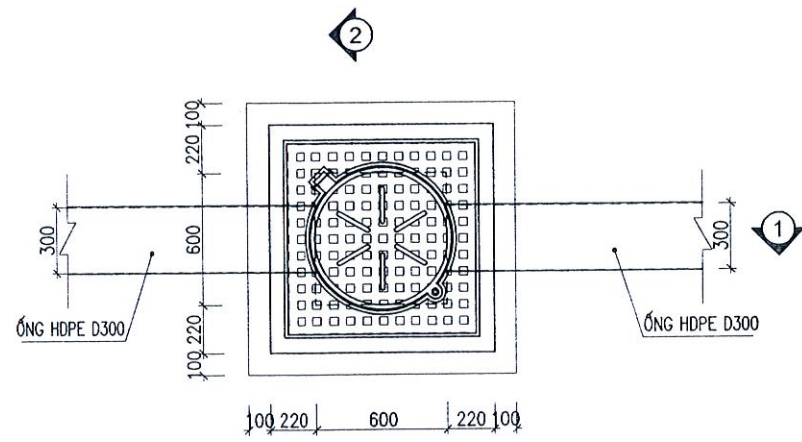
CÔNG TY TNHH TƯ VẤN ĐẦU TƯ XÂY DỰNG TÂM VIỆT PHÁT  
 GIẢM ĐỐC  
 ĐỖ NGUYỄN NGỌC

CHI TIẾT HỐ GA

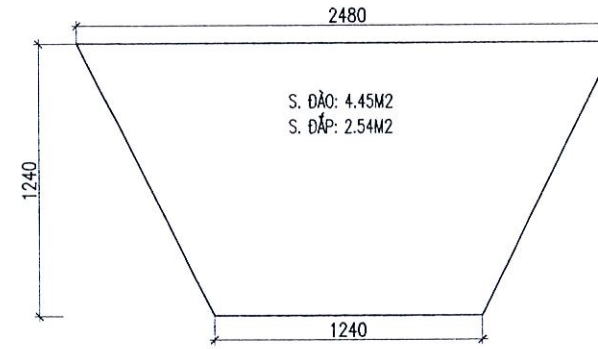
TỶ LỆ:

BẢN VẼ SỐ:

**MẶT BẰNG HỒ GA LOẠI 8 (SL= 09)**  
 (HG5.2; HG5.3; HG5.4; HG12.1; HG12.2; HG12.3; HG12.4; HG12.5; HG12.6)

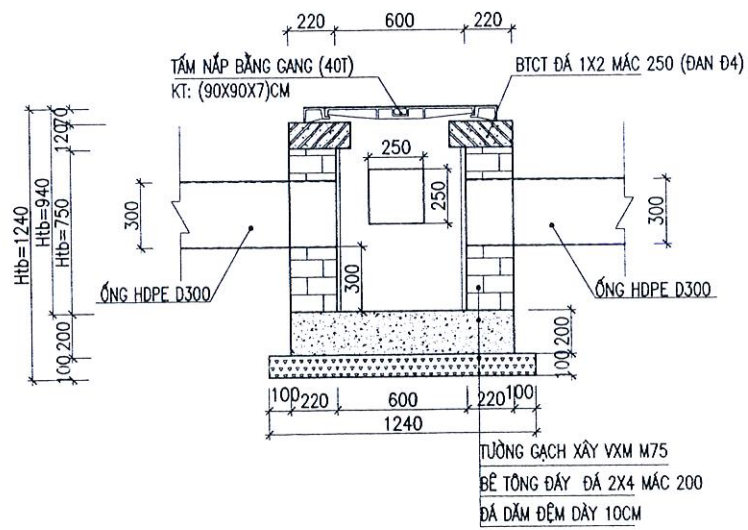


**MẶT CẮT ĐÀO HỒ MÓNG**

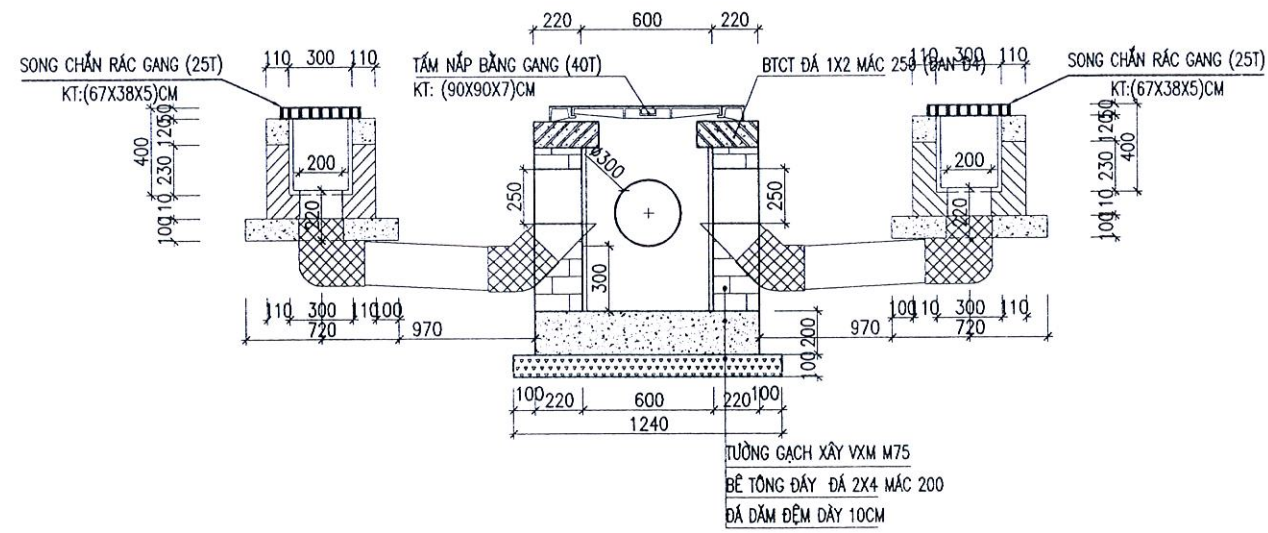


PHÒNG THIẾT KẾ VÀ KIỂM TRA  
 TRẦN BÌNH  
 Theo văn bản số: 2657/KC.TĐ-KT/H.TĐ  
 Ngày: 23 tháng 6 năm 2025  
 Ký tên:

**MẶT CẮT 1-1**



**MẶT CẮT 2-2**



CHỦ ĐẦU TƯ: ỦY BAN NHÂN DÂN PHƯỜNG LAM HẠ

CÔNG TRÌNH: CẢI TẠO, NÂNG CẤP MỘT SỐ TUYẾN ĐƯỜNG GIAO THÔNG

THIẾT KẾ

NGUYỄN NAM HẢI

*Handwritten signature*

CÔNG TY TNHH TƯ VẤN ĐẦU TƯ XÂY DỰNG TÂM VIỆT PHÁT

CHI TIẾT HỒ GA



CÔNG TY TNHH TƯ VẤN ĐẦU TƯ XÂY DỰNG  
**TÂM VIỆT PHÁT**

THUỘC CÁC TỔ ĐÀN PHỐ NỘI NGOẠI VÀ QUÁN NHA, PHƯỜNG LAM HẠ, THÀNH PHỐ PHỦ LÝ

KIỂM TRA

VŨ DUY KHÁNH

*Handwritten signature*

TƯ VẤN ĐẦU TƯ XÂY DỰNG TÂM VIỆT PHÁT

TỶ LỆ:

**TÂM VIỆT PHÁT**

ĐC: TỔ ĐÀN PHỐ ĐÌNH TRĂNG - PHƯỜNG LAM HẠ - TP. PHỦ LÝ - TỈNH HÀ NAM  
 SĐT: 0915201058; EMAIL: TVXD.TAMVIETPHAT2021@GMAIL.COM

ĐỊA ĐIỂM XD: PHƯỜNG LAM HẠ, THÀNH PHỐ PHỦ LÝ

CHỦ TRÌ THIẾT KẾ

NGUYỄN BÁ THUẬN

*Handwritten signature*

TÂM VIỆT PHÁT

BẢN VẼ SỐ:

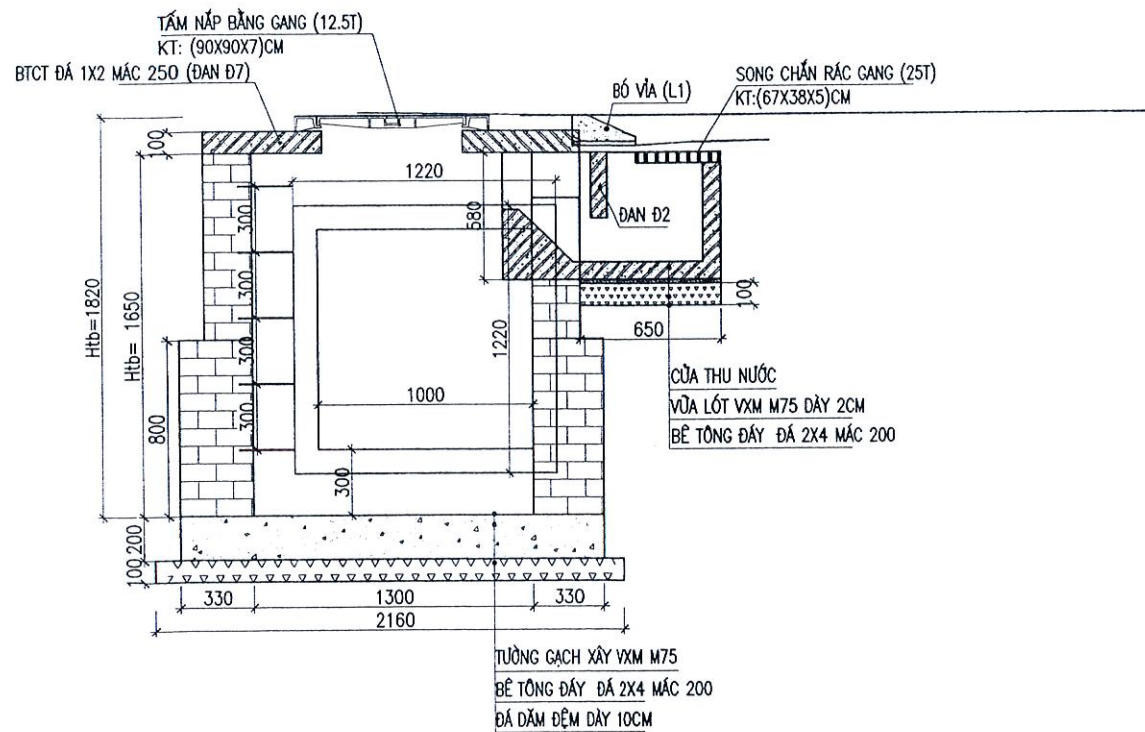
CHỦ NHIỆM THIẾT KẾ

ĐỖ NGUYỄN NGỌC

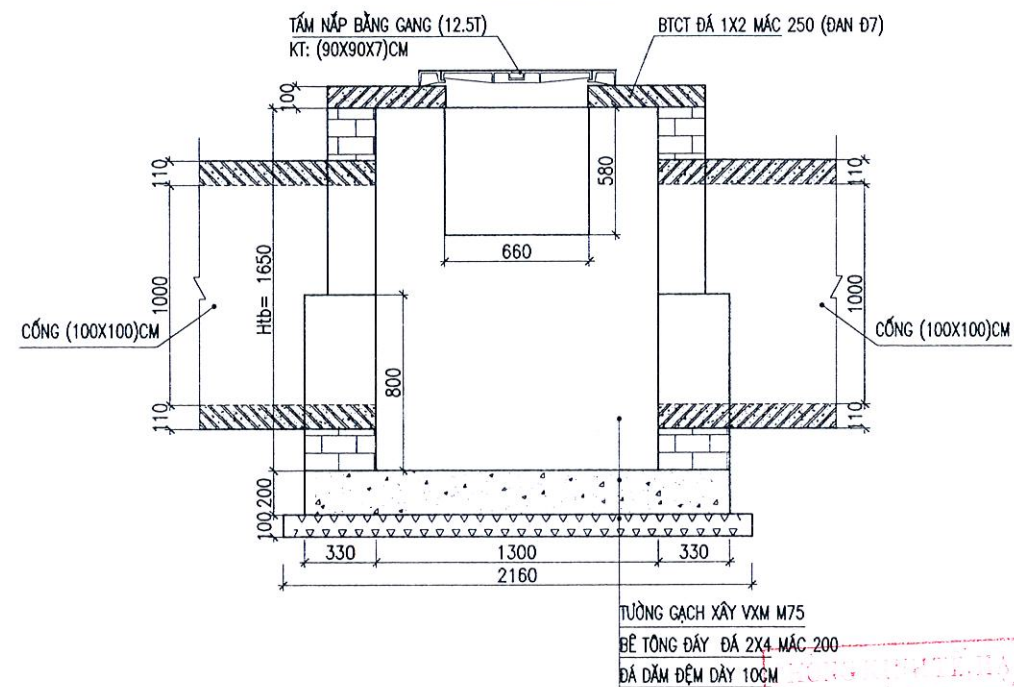
*Handwritten signature*

TỈNH HÀ NAM ĐỖ NGUYỄN NGỌC

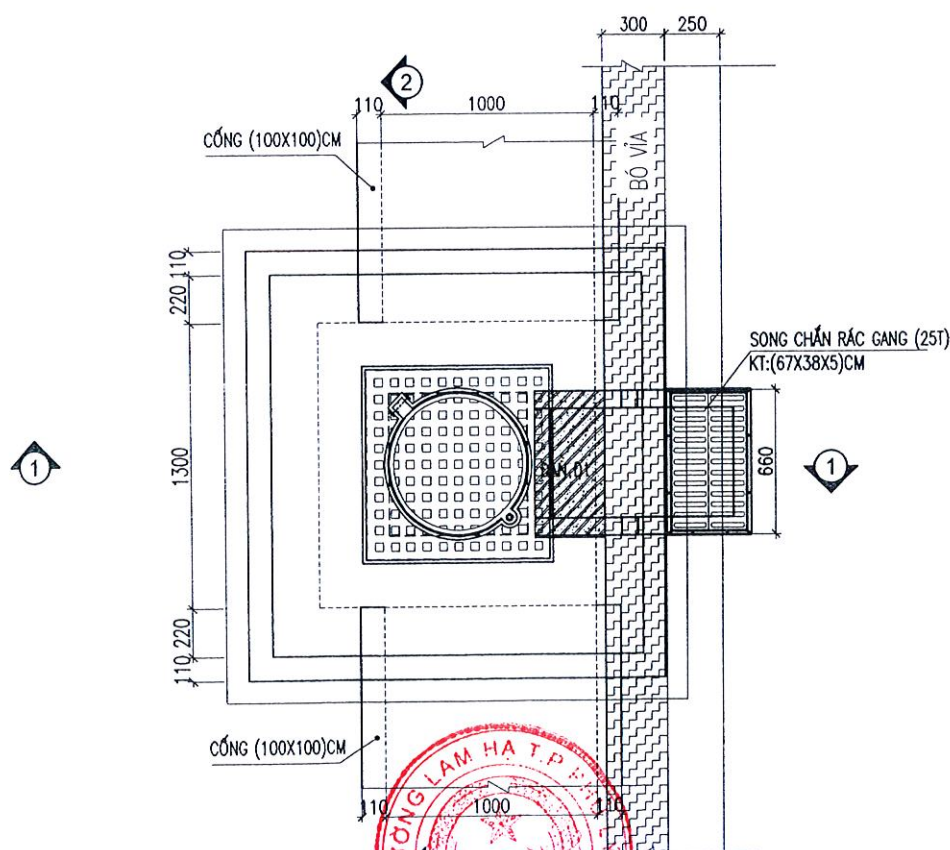
**MẶT CẮT 1-1**



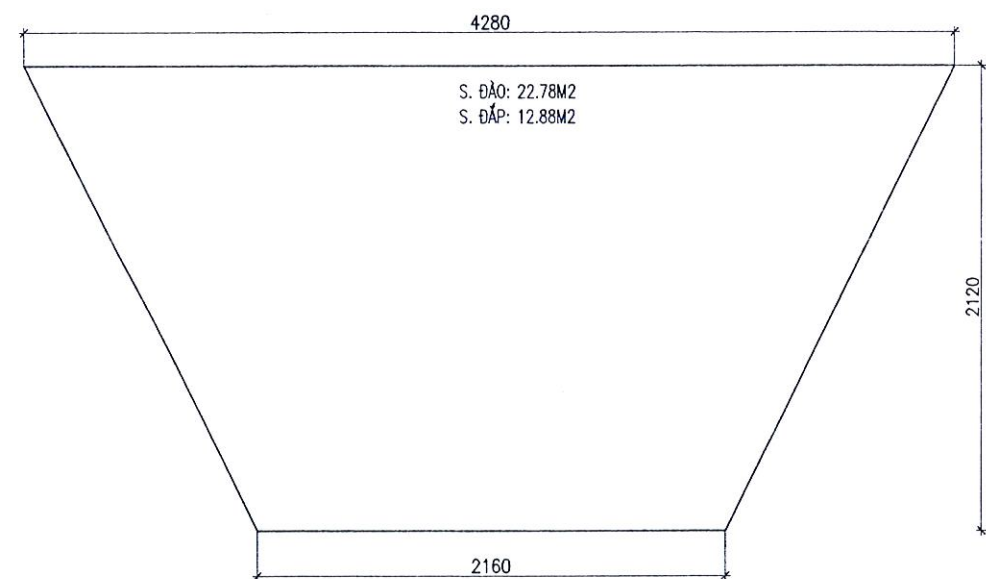
**MẶT CẮT 2-2**



**MẶT BẰNG HỐ GA LOẠI 9 (SL= 04)**  
(HG7.1; HG7.2; HG7.3; HG7.4)



**MẶT CẮT ĐÀO HỐ MỎNG**



THEO VẤN ĐÁP SỐ 265/KQ.T.D. - KTH.HDT  
Ngày: 23 tháng 6 năm 2025  
Ký tên:



CHỦ ĐẦU TƯ: ỦY BAN NHÂN DÂN PHƯỜNG LAM HẠ



CÔNG TRÌNH: CẢI TẠO, NÂNG CẤP MỘT SỐ TUYẾN ĐƯỜNG GIAO THÔNG  
THUỘC CÁC TỔ DÂN PHỐ NỘI NGOẠI VÀ QUẢN NHA, PHƯỜNG LAM HẠ, THÀNH PHỐ PHÚ LÝ

ĐỊA ĐIỂM XD: PHƯỜNG LAM HẠ, THÀNH PHỐ PHÚ LÝ

THIẾT KẾ	NGUYỄN NAM HẢI
KIỂM TRA	VŨ DUY KHÁNH
CHỦ TRÌ THIẾT KẾ	NGUYỄN BÁ THUẬN
CHỦ NHIỆM THIẾT KẾ	ĐỖ NGUYỄN NGỌC

CÔNG TY TNHH TƯ VẤN ĐẦU TƯ XÂY DỰNG TÂM VIỆT PHÁT  
TỈNH HÀ NAM

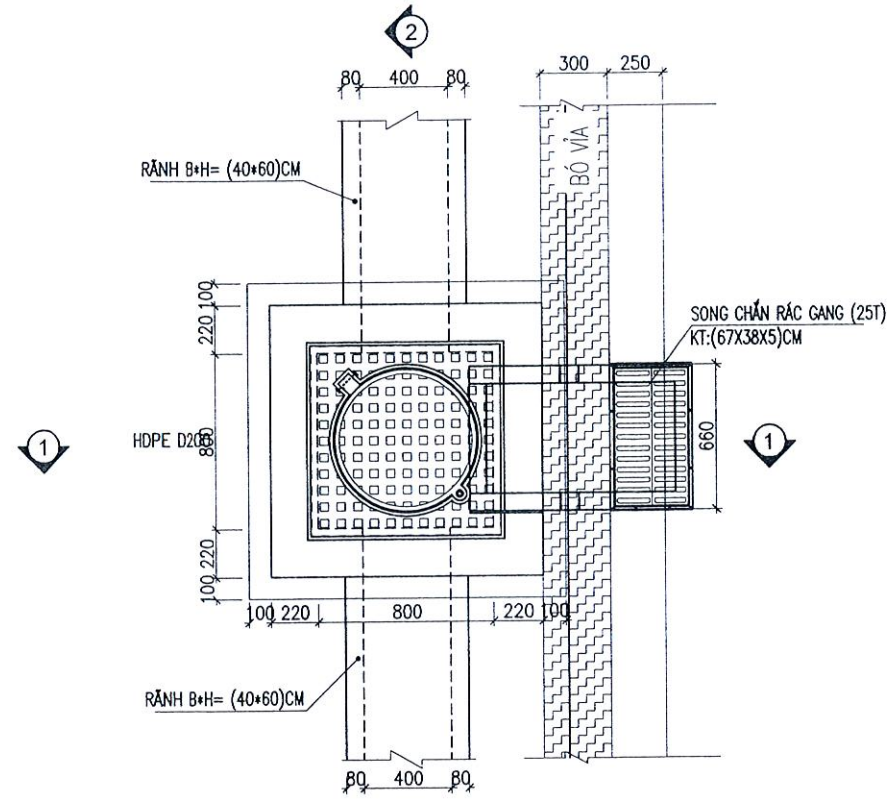
GIÁM ĐỐC  
ĐỖ NGUYỄN NGỌC

CHI TIẾT HỐ GA

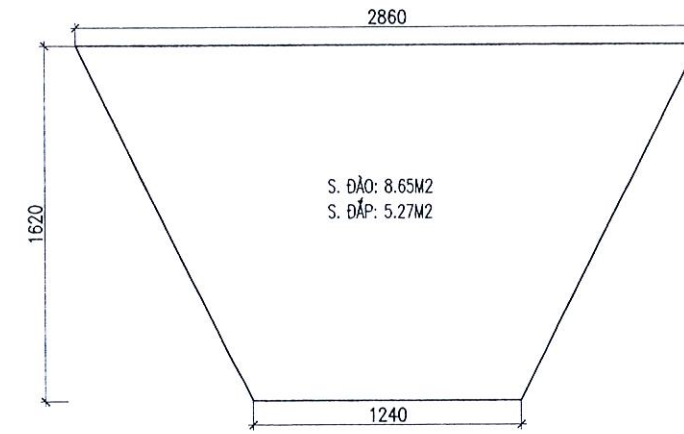
TỶ LỆ:

BẢN VẼ SỐ:

**MẶT BẰNG HỐ GA LOẠI 10 (SL= 06)**  
(HG8.3; HG8.4; HG11.1; HG11.2; HG11.3; HG11.4)

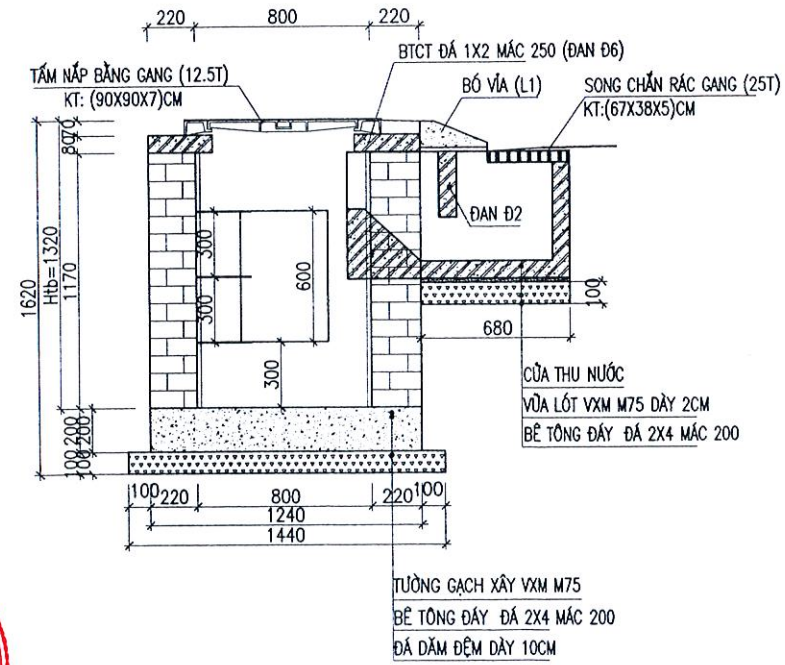


**MẶT CẮT ĐÀO HỐ MÓNG**

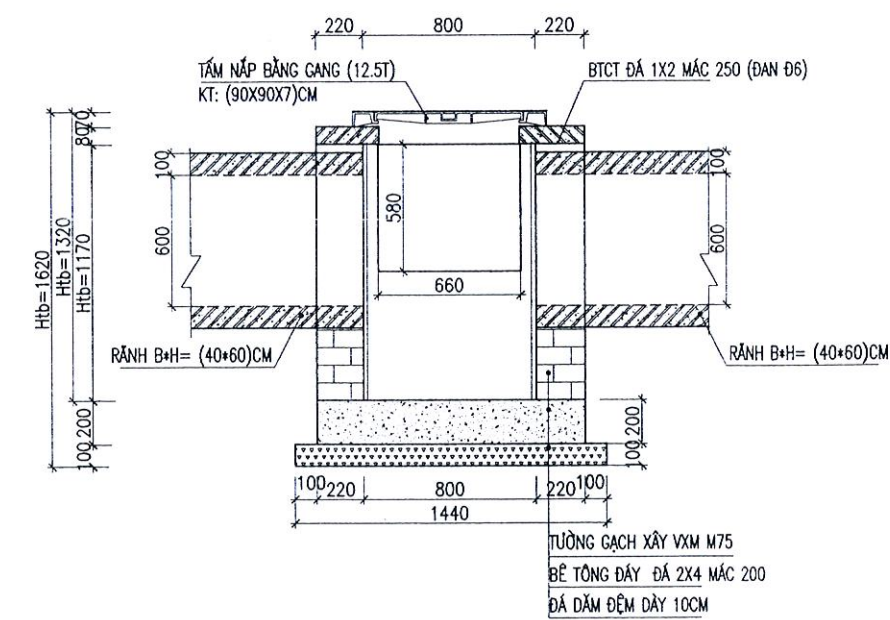


THEO VẤN ĐÁP SỐ: 265.1/CSTĐ-KH.TĐT  
Ngày: 23 tháng 6 năm 2025  
Ký tên:

**MẶT CẮT 1-1**



**MẶT CẮT 2-2**



CHỦ ĐẦU TƯ: ỦY BAN NHÂN DÂN PHƯỜNG LAM HẠ

CÔNG TRÌNH: CẢI TẠO, NÂNG CẤP MỘT SỐ TUYẾN ĐƯỜNG GIAO THÔNG

THIẾT KẾ: NGUYỄN NAM HẢI

KIỂM TRA: VŨ DUY KHÁNH

CHI TIẾT HỐ GA

TÂM VIỆT PHÁT

THUỘC CÁC TỔ DÂN PHỐ NỘI NGOẠI VÀ QUÁN NHA, PHƯỜNG LAM HẠ, THÀNH PHỐ PHỦ LÝ

CHỦ TRÌ THIẾT KẾ: NGUYỄN BÁ THUẬN

CHỦ NHIỆM THIẾT KẾ: ĐỖ NGUYỄN NGỌC

TỶ LỆ:

ĐC: TỔ DÂN PHỐ ĐINH TRĂNG - PHƯỜNG LAM HẠ - TP. PHỦ LÝ - TỈNH HÀ NAM  
SĐT: 0915201058; EMAIL: TVXD.TAMVIETPHAT2021@GMAIL.COM

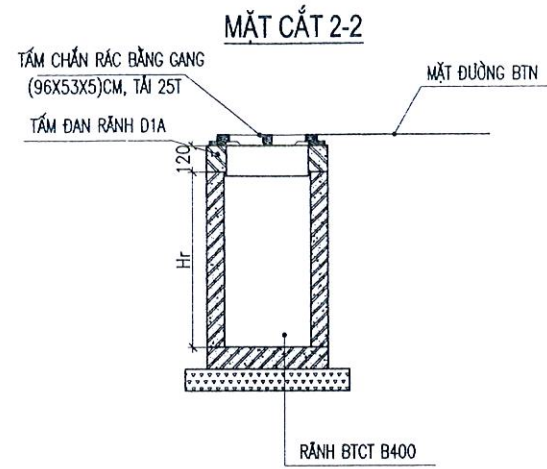
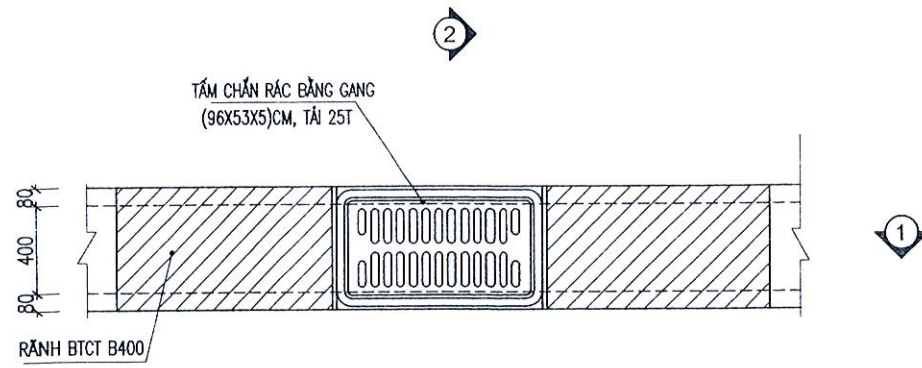
ĐỊA ĐIỂM XD: PHƯỜNG LAM HẠ, THÀNH PHỐ PHỦ LÝ

CÔNG TY TNHH TƯ VẤN ĐẦU TƯ XÂY DỰNG TÂM VIỆT PHÁT  
GIÁM ĐỐC: ĐỖ NGUYỄN NGỌC

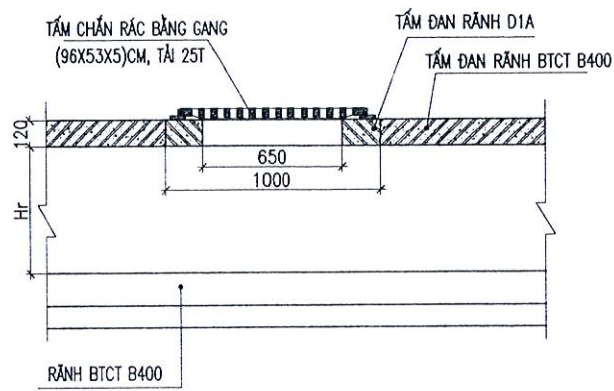
BẢN VẼ SỐ:

MẶT BẰNG HỔ GA, CỬA THU LOẠI 11 (SL= 02)

(HG12.1; HG12.2)




MẶT CẮT 1-1



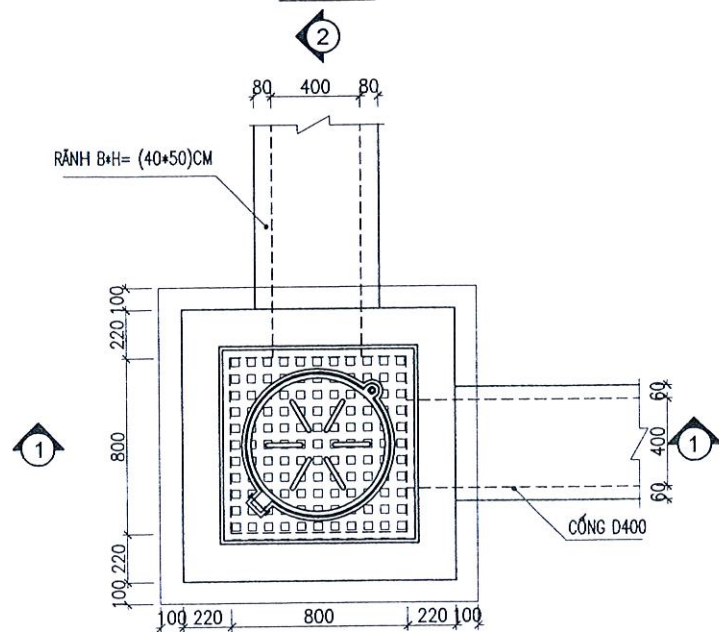
TRƯỜNG ĐẠI HỌC CÔNG NGHỆ VÀ MÔI TRƯỜNG  
 TRƯỜNG ĐẠI HỌC CÔNG NGHỆ VÀ MÔI TRƯỜNG  
 TÊN: NGUYỄN NAM HẢI  
 Theo văn bản số: 265/QTĐ - KTHĐT  
 Ngày: 23 tháng 6 năm 2025  
 Ký tên:



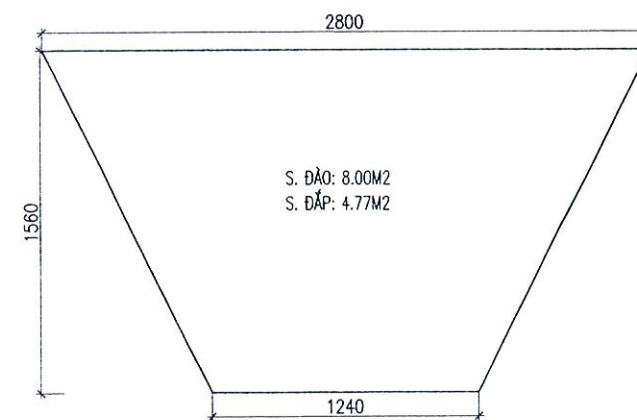
CHỦ ĐẦU TƯ: ỦY BAN NHÂN DÂN PHƯỜNG LAM HẠ  CÔNG TY TNHH TƯ VẤN ĐẦU TƯ XÂY DỰNG <b>TÂM VIỆT PHÁT</b> ĐC: TỔ DÂN PHỐ ĐÌNH TRĂNG - PHƯỜNG LAM HẠ - TP. PHÚ LÝ - TỈNH HÀ NAM SĐT: 0915201058; EMAIL: TVXD.TAMVIETPHAT2021@GMAIL.COM	CÔNG TRÌNH: CẢI TẠO, NÂNG CẤP MỘT SỐ TUYẾN ĐƯỜNG GIAO THÔNG THUỘC CÁC TỔ DÂN PHỐ NỘI NGOẠI VÀ QUÁN NHA, PHƯỜNG LAM HẠ, THÀNH PHỐ PHÚ LÝ ĐỊA ĐIỂM XD: PHƯỜNG LAM HẠ, THÀNH PHỐ PHÚ LÝ	THIẾT KẾ: NGUYỄN NAM HẢI	KIỂM TRA: VŨ DUY KHÁNH	CHỦ TRÌ THIẾT KẾ: NGUYỄN BÁ THUẬN CHỦ NHIỆM THIẾT KẾ: ĐỖ NGUYỄN NGỌC	CÔNG TY TNHH TƯ VẤN ĐẦU TƯ XÂY DỰNG <b>TÂM VIỆT PHÁT</b> TỈNH HÀ NAM	GIÁM ĐỐC: ĐỖ NGUYỄN NGỌC	TỶ LỆ:
		CHỦ ĐẦU TƯ: ỦY BAN NHÂN DÂN PHƯỜNG LAM HẠ	CHỦ NHIỆM THIẾT KẾ: ĐỖ NGUYỄN NGỌC			GIÁM ĐỐC: ĐỖ NGUYỄN NGỌC	BẢN VẼ SỐ:

MẶT BẰNG HỐ GA LOẠI 12 (SL= 01)

(HG13.3)

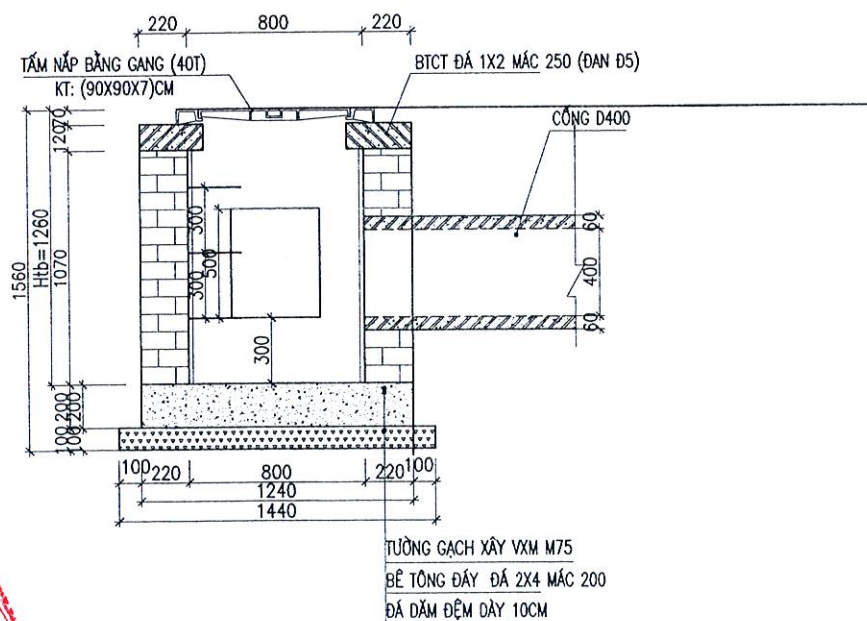


MẶT CẮT ĐÀO HỒ MÓNG

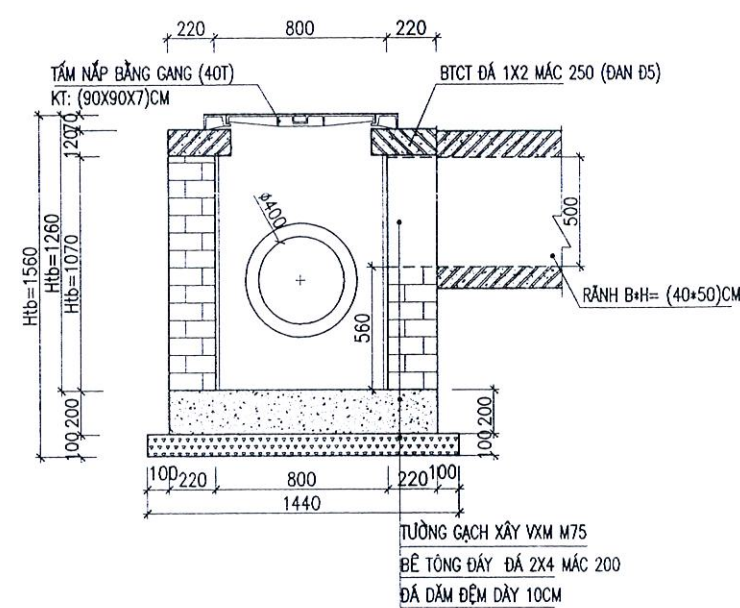


PHÒNG THIẾT KẾ VÀ THI CÔNG  
 CÔNG TY TNHH TƯ VẤN ĐẦU TƯ XÂY DỰNG  
 TÂM VIỆT PHÁT  
 Theo văn bản số: 265/100.TĐ-KT.H.TĐT  
 Ngày: 23 tháng 6 năm 2025  
 Ký tên:

MẶT CẮT 1-1

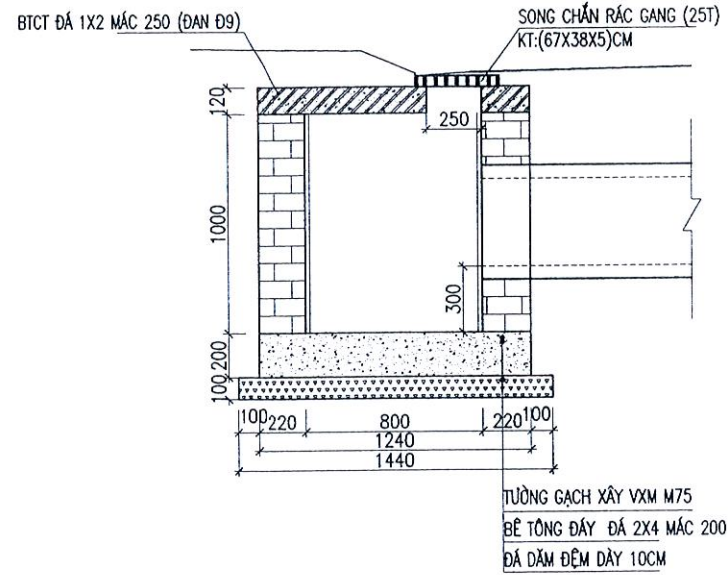


MẶT CẮT 2-2

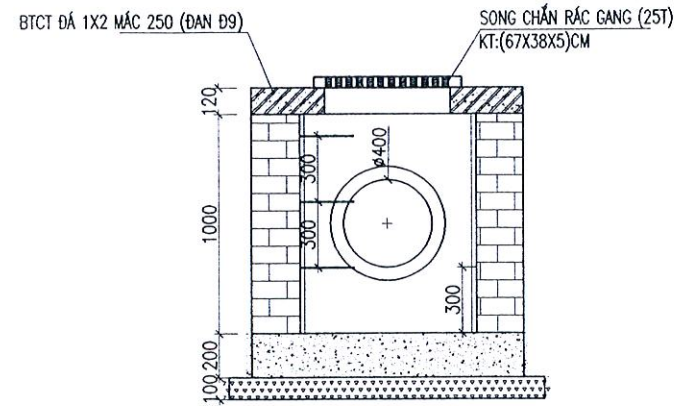


CHỦ ĐẦU TƯ: ỦY BAN NHÂN DÂN PHƯỜNG LAM HẠ CÔNG TY TNHH TƯ VẤN ĐẦU TƯ XÂY DỰNG <b>TÂM VIỆT PHÁT</b> ĐC: TỔ DÂN PHỐ ĐÌNH TRĂNG - PHƯỜNG LAM HẠ - TP. PHỦ LÝ - TỈNH HÀ NAM SĐT: 0915201058; EMAIL: TVXD.TAMVIETPHAT2021@GMAIL.COM	CÔNG TRÌNH: CẢI TẠO, NÂNG CẤP MỘT SỐ TUYẾN ĐƯỜNG GIAO THÔNG THUỘC CÁC TỔ DÂN PHỐ NỘI NGOẠI VÀ QUÁN NHA, PHƯỜNG LAM HẠ, THÀNH PHỐ PHỦ LÝ ĐỊA ĐIỂM XD: PHƯỜNG LAM HẠ, THÀNH PHỐ PHỦ LÝ	THIẾT KẾ: NGUYỄN NAM HẢI	KIỂM TRA: VŨ DUY KHÁNH	CHỦ TRÌ THIẾT KẾ: NGUYỄN BÁ THUẬN	CÔNG TY TNHH TƯ VẤN ĐẦU TƯ XÂY DỰNG <b>TÂM VIỆT PHÁT</b> M.S.D.N.V. 0100849832 - CÔNG TY TNHH TƯ VẤN ĐẦU TƯ XÂY DỰNG TÂM VIỆT PHÁT TỈNH HÀ NAM	CHI TIẾT HỐ GA
		CHỦ NHIỆM THIẾT KẾ: ĐỖ NGUYỄN NGỌC	CHỦ NHIỆM THIẾT KẾ: ĐỖ NGUYỄN NGỌC	TỶ LỆ:		
						BẢN VẼ SỐ:

MẶT CẮT 1-1

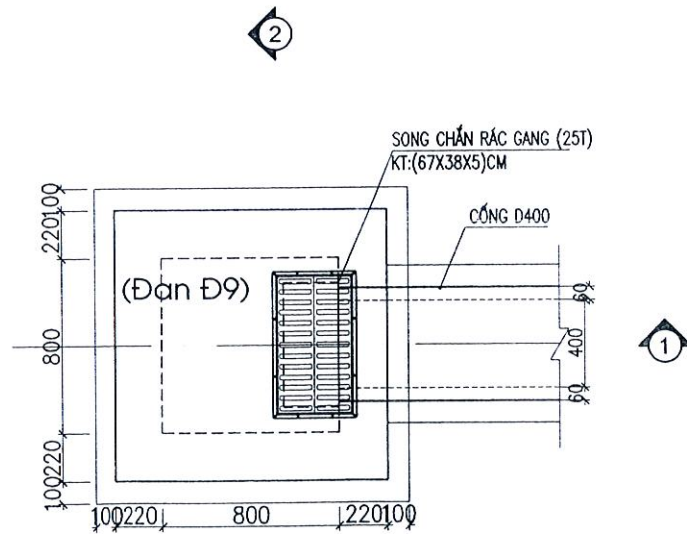


MẶT CẮT 2-2

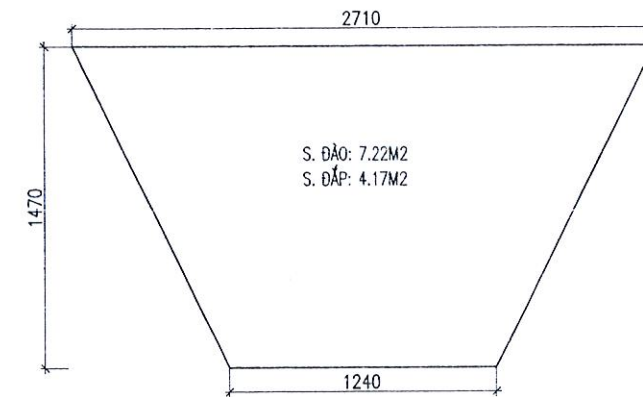


TRƯỜNG ĐẠI HỌC CÔNG NGHỆ  
 THÀNH PHỐ PHÚ LÝ  
 TRẦN ĐÌNH  
 Theo văn bản số: 265/KCĐTĐ - KCTH/ĐĐT  
 Ngày: 23 tháng 6 năm 2025  
 Ký tên:

MẶT BẰNG HỐ GA LOẠI 13 (SL= 02)  
 (HG9.1; HG9.2)



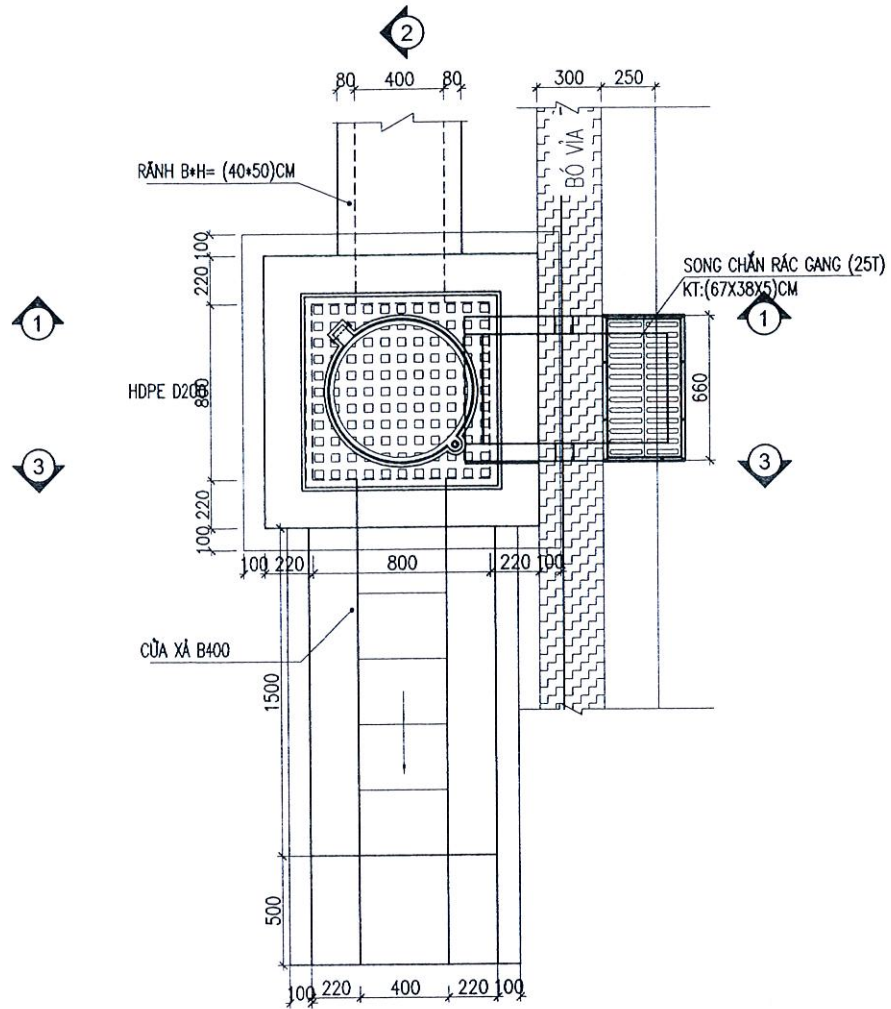
MẶT CẮT ĐÀO HỐ MÓNG



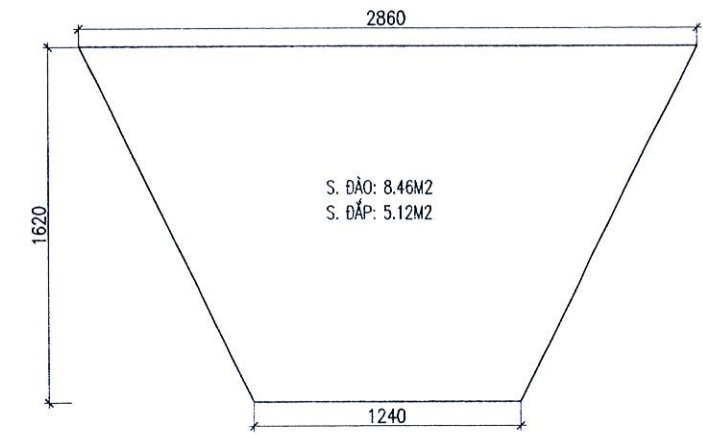
<p>CHỦ ĐẦU TƯ: ỦY BAN NHÂN DÂN PHƯỜNG LAM HẠ</p>	<p>CÔNG TRÌNH: CẢI TẠO, NÂNG CẤP MỘT SỐ TUYẾN ĐƯỜNG GIAO THÔNG                  THUỘC CÁC TỔ DÂN PHỐ NỘI NGOẠI VÀ QUẢN NHÀ, PHƯỜNG LAM HẠ, THÀNH PHỐ PHÚ LÝ</p>	<p>THIẾT KẾ                  KIỂM TRA                  CHỦ TRÌ THIẾT KẾ                  CHỦ NHIỆM THIẾT KẾ</p>	<p>NGUYỄN NAM HẢI                  VŨ DUY KHÁNH                  NGUYỄN BÁ THUẬN                  ĐỖ NGUYỄN NGỌC</p>	<p><i>Handwritten signatures</i></p>	<p>CÔNG TY TNHH TƯ VẤN ĐẦU TƯ XÂY DỰNG TÂM VIỆT PHÁT                  GIÁM ĐỐC                  ĐỖ NGUYỄN NGỌC</p>	<p>TỶ LỆ:                  BẢN VẼ SỐ:</p>
<p><b>TÂM VIỆT PHÁT</b>                  CÔNG TY TNHH TƯ VẤN ĐẦU TƯ XÂY DỰNG                  TÂM VIỆT PHÁT                  ĐC: TỔ DÂN PHỐ ĐÌNH TRĂNG - PHƯỜNG LAM HẠ - TP. PHÚ LÝ - TỈNH HÀ NAM                  SĐT: 0915201058; EMAIL: TVXD.TAMVIETPHAT2021@GMAIL.COM</p>	<p>ĐỊA ĐIỂM XD: PHƯỜNG LAM HẠ, THÀNH PHỐ PHÚ LÝ</p>				<p><b>TÂM VIỆT PHÁT</b>                  CÔNG TY TNHH TƯ VẤN ĐẦU TƯ XÂY DỰNG                  TÂM VIỆT PHÁT                  TỈNH HÀ NAM</p>	

MẶT BẰNG HỐ GA LOẠI 14 (SL= 01)

(HG11.5)

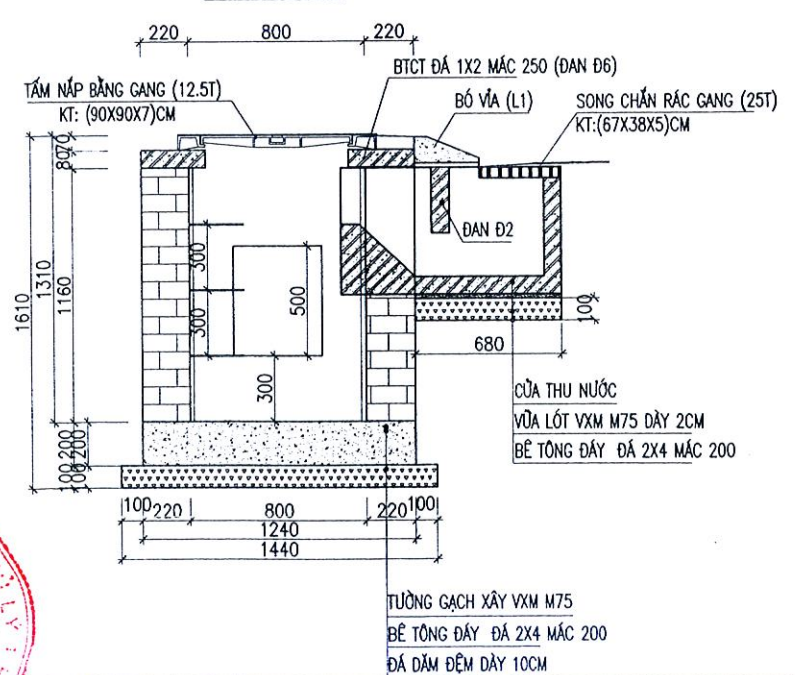


MẶT CẮT ĐÀO HỐ MÓNG

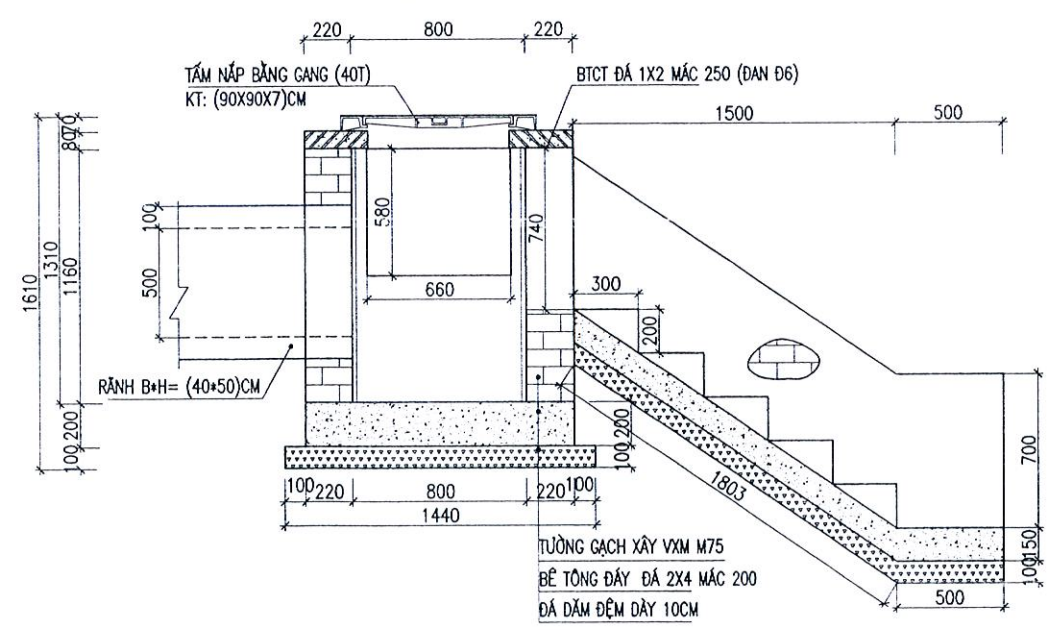


THÀNH PHỐ PHỦ LÝ - TỈNH HÀ NAM  
 TRƯỜNG THPT PHÚ LÝ  
 Theo văn bản số: 2651/KQ.ĐD-KT.HĐĐT  
 Ngày: 23 tháng 6 năm 2025  
 Ký tên:

MẶT CẮT 1-1



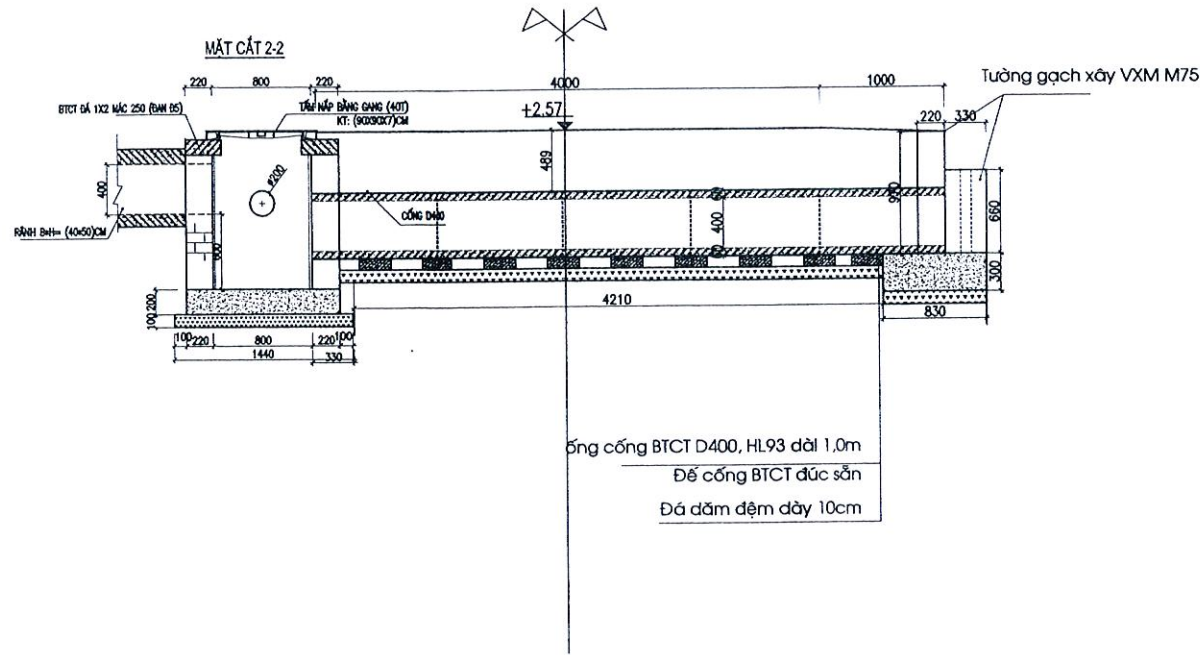
MẶT CẮT 2-2



<p>CHỦ ĐẦU TƯ: ỦY BAN NHÂN DÂN PHƯỜNG LAM HẠ</p> <p><b>TÂM VIỆT PHÁT</b></p> <p>CÔNG TY TNHH TƯ VẤN ĐẦU TƯ XÂY DỰNG</p> <p>ĐC: TỔ DÂN PHỐ ĐÌNH TRĂNG - PHƯỜNG LAM HẠ - TP. PHỦ LÝ - TỈNH HÀ NAM</p> <p>SĐT: 0915201058; EMAIL: TVXD.TAMVIETPHAT2021@GMAIL.COM</p>	<p><b>CÔNG TRÌNH: CẢI TẠO, NÂNG CẤP MỘT SỐ TUYẾN ĐƯỜNG GIAO THÔNG</b></p> <p>THUỘC CÁC TỔ DÂN PHỐ NỘI NGOẠI VÀ QUÁN NHA, PHƯỜNG LAM HẠ, THÀNH PHỐ PHỦ LÝ</p> <p>ĐỊA ĐIỂM XD: PHƯỜNG LAM HẠ, THÀNH PHỐ PHỦ LÝ</p>	<p>THIẾT KẾ: NGUYỄN NAM HẢI</p>	<p>CÔNG TY TNHH TƯ VẤN ĐẦU TƯ XÂY DỰNG</p> <p><b>TÂM VIỆT PHÁT</b></p> <p>TỈNH HÀ NAM</p>	<p>CHI TIẾT HỐ GA</p>
		<p>KIỂM TRA: VŨ DUY KHÁNH</p>		<p>TỶ LỆ:</p>
		<p>CHỦ TRÌ THIẾT KẾ: NGUYỄN BÁ THUẬN</p>		<p>BẢN VẼ SỐ:</p>
		<p>CHỦ NHIỆM THIẾT KẾ: ĐỖ NGUYỄN NGỌC</p>		<p>ĐỖ NGUYỄN NGỌC</p>

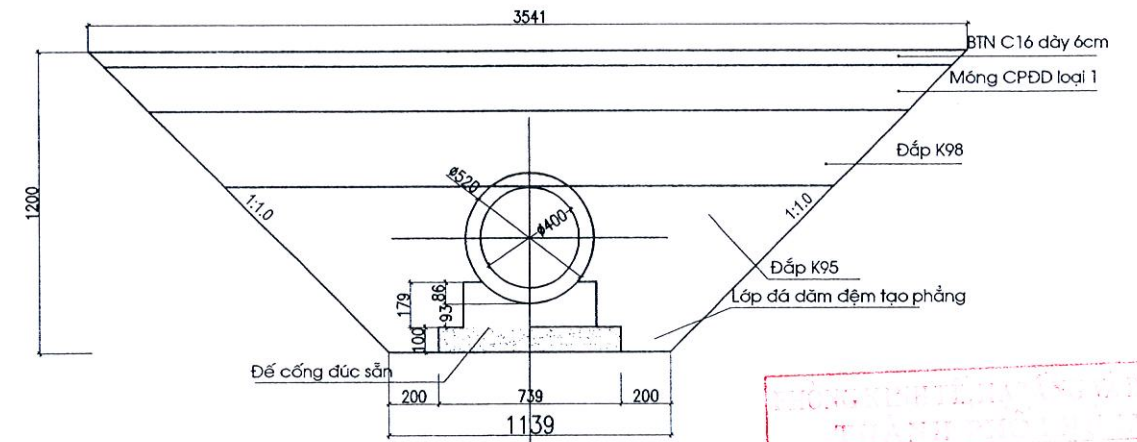
CẮT DỌC TIM CỐNG D400

(Km0+173.0/ tuyến 2)



MẶT CẮT NGANG HỒ ĐÀO CỐNG D400

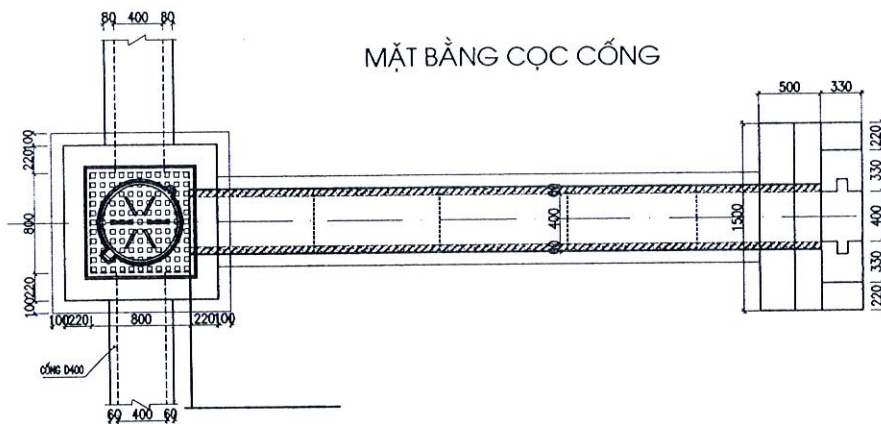
1/2 GIỮA CỐNG 1/2 ĐẦU CỐNG



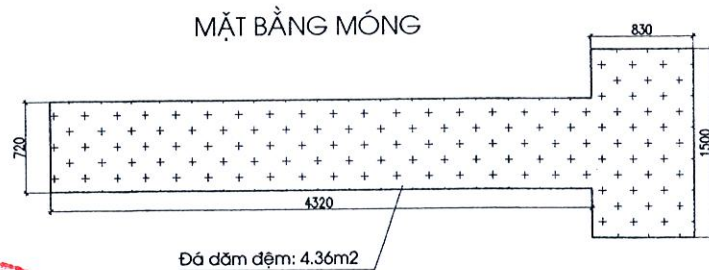
S đào móng:	2.81 m2
S Nền K95	0.84 m2
S Nền K98	0.82 m2
S CPDD loại 1	0.58 m2
B. Mặt BTN	3.40 m
L	4.21 m

Theo văn bản số: 265/KSPD-KTH/PT  
 Ngày: 23 tháng 6 năm 2025.  
 Ký tên:

MẶT BẰNG CỌC CỐNG



MẶT BẰNG MÓNG



BẢNG KHỐI LƯỢNG CỐNG

STT	Hạng mục công việc	Đơn vị	Diễn giải	Khối lượng
<b>I</b>	<b>Cống ngang D400 (Km0+173.0)/ tuyến 2</b>			
1	Đào móng	m3	4,21*2,81	11,83
2	Đắp hoàn trả K95	m3	4,21*0,84	3,54
3	Đắp nền K98	m3	4,21*0,82	3,45
4	Móng CPDD loại 1	m3	4,21*0,58	2,44
5	Rải mặt đường BTN C16 dày 6cm	m2	4*3,4	13,60
6	Đá dăm 4x6 đệm móng	m3	4,36*0,1	0,44
8	Ván khuôn BT chân khay, sân cống	m2	2*0.3*(1.5+0.83)	1,40
9	Bê tông đá 2x4 M200 chân khay sân cống	m3	0.3*(1.5+0.83)	0,70
10	Gạch xây VXM M75	m3		0,42
	Tường đầu	m3	0.22*(0.97*1.5-3.14*0.26*0.26)	0,27
	Tường ngực	m3	2*0.33*0.33*0.66	0,14
11	Trát tường VXM M75 dày 2cm	m2		3,09
	Tường đầu	m2	0.22*(1.5+2*0.97)+1.5*0.9-7-3.14*0.26*0.26-2*0.66*0.33	1,56
	Tường ngực	m2	2*3*0.33*0.66+2*0.33*0.33	1,52
12	Lắp đặt ống cống D400, HL93 dài 1m	md		5,00
13	Ống cống D400, HL93 dài 1m	ck		5,00
14	Lắp đặt đế cống D400	ck		10,00
15	Mối nối cống D400	mối nối		4,00



CHỦ ĐẦU TƯ: ỦY BAN NHÂN DÂN PHƯỜNG LAM HẠ  
 CÔNG TY TNHH TƯ VẤN ĐẦU TƯ XÂY DỰNG  
**TÂM VIỆT PHÁT**  
 ĐC: TỐ DÂN PHỐ ĐÌNH TRẦN - PHƯỜNG LAM HẠ - TP. PHỦ LÝ - TỈNH HÀ NAM  
 SĐT: 0916201058; EMAIL: TVXD.TAMVIETPHAT2021@GMAIL.COM

CÔNG TRÌNH: CẢI TẠO, NÂNG CẤP MỘT SỐ TUYẾN ĐƯỜNG GIAO THÔNG  
 THUỘC CÁC TỔ DÂN PHỐ NỘI NGOẠI VÀ QUÁN NHA, PHƯỜNG LAM HẠ, THÀNH PHỐ PHỦ LÝ  
 ĐỊA ĐIỂM XD: PHƯỜNG LAM HẠ, THÀNH PHỐ PHỦ LÝ

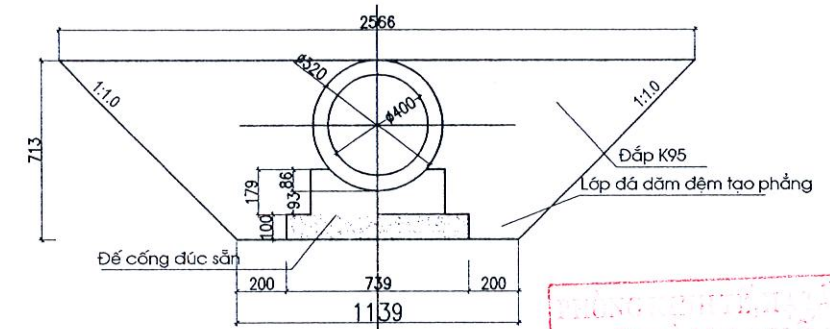
THIẾT KẾ: NGUYỄN NAM HẢI  
 KIỂM TRA: VŨ DUY KHÁNH  
 CHỦ TRÌ THIẾT KẾ: NGUYỄN BÁ THUẬN  
 CHỦ NHIỆM THIẾT KẾ: ĐỖ NGUYỄN NGỌC

CÔNG TY TNHH TƯ VẤN ĐẦU TƯ XÂY DỰNG TÂM VIỆT PHÁT  
 GIÁM ĐỐC: ĐỖ NGUYỄN NGỌC  
 M.S.D.N: 0700849832 - CẤP 1  
 TỈNH HÀ NAM

CHI TIẾT THOÁT NƯỚC  
 TỶ LỆ:  
 BẢN VẼ SỐ:

MẶT CẮT NGANG HỒ ĐÀO CỐNG D400

1/2 GIỮA CỐNG 1/2 ĐẦU CỐNG

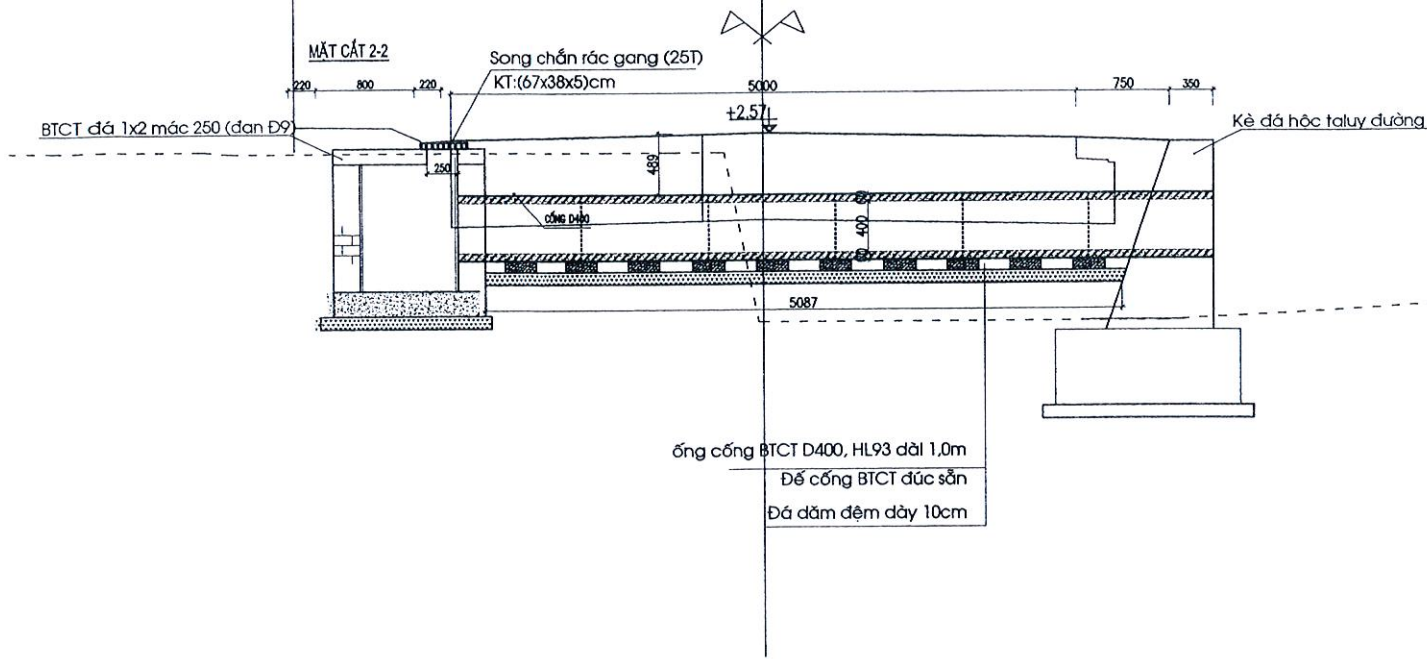


S đào móng:	1.32 m <sup>2</sup>
S Nền K95	0.96 m <sup>2</sup>
L	5.09 m

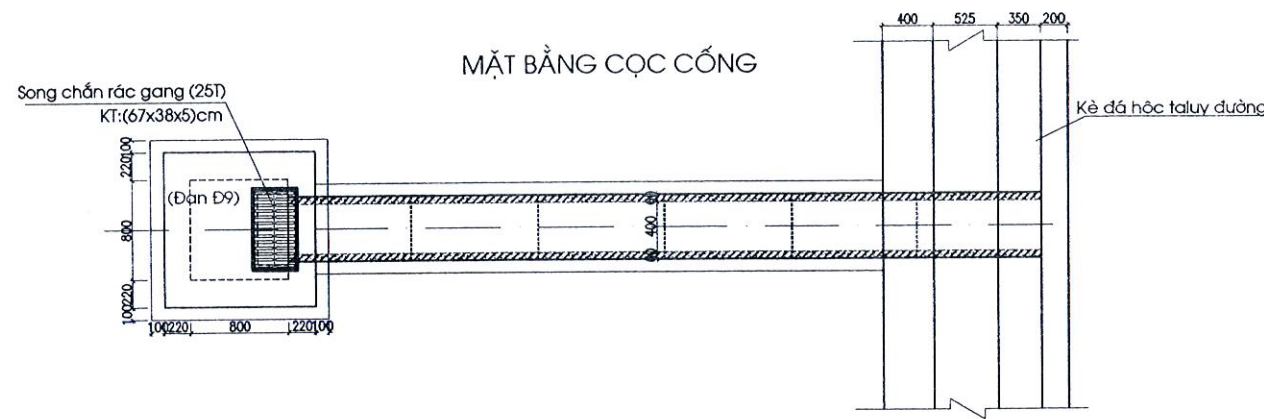
THÀNH PHỐ PHÙ LÝ  
 PHƯỜNG LAM HẠ  
 TÊN: NGUYỄN VĂN BÌNH  
 Theo văn bản số: 265/KSTĐ-KTHTĐT  
 Ngày: 23 tháng 6 năm 2025  
 Ký tên:

CẮT DỌC TIM CỐNG D400

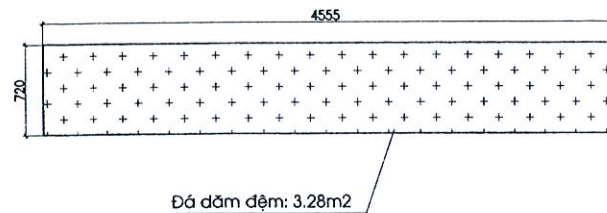
(Km0+12.44/ tuyến 9)



MẶT BẰNG CỌC CỐNG



MẶT BẰNG MÓNG



BẢNG KHỐI LƯỢNG CỐNG

STT	Hạng mục công việc	Đơn vị	Diện giải	Khối lượng
II	Cống ngang D400 (Km0+12.44)/ tuyến 9			
1	Đào móng	m <sup>3</sup>	5,09*1,32	6,72
2	Đắp hoàn trả K95	m <sup>3</sup>	5,09*0,96	4,89
6	Đá dăm 4x6 đệm móng	m <sup>3</sup>	3,28*0,1	0,33
8	Ván khuôn BT chân khay, sân cống	m <sup>2</sup>	2*0.3*(1.5+0.83)	
9	Bê tông đá 2x4 M200 chân khay sân cống	m <sup>3</sup>	0.3*(1.5+0.83)	
10	Gạch xây VXM M75	m <sup>3</sup>		
	Tường đầu	m <sup>3</sup>	0.22*(0.97*1.5-3.14*0.26*0.26)	
	Tường ngực	m <sup>3</sup>	2*0.33*0.33*0.66	
11	Trát tường VXM M75 dày 2cm	m <sup>2</sup>		
	Tường đầu	m <sup>2</sup>	0.22*(1.5+2*0.97)+1.5*0.9-7-3.14*0.26*0.26-2*0.66*0.33	
	Tường ngực	m <sup>2</sup>	2*3*0.33*0.66+2*0.33*0.33	
12	Lắp đặt ống cống D400, HL93 dài 1m	md		6,00
13	Ống cống D400, HL93 dài 1m	ck		6,00
14	Lắp đặt đế cống D400	ck		12,00
15	Mỗi nối cống D400	mỗi nối		5,00



CHỦ ĐẦU TƯ: ỦY BAN NHÂN DÂN PHƯỜNG LAM HẠ

**TÂM VIỆT PHÁT**  
 CÔNG TY TNHH TƯ VẤN ĐẦU TƯ XÂY DỰNG  
 ĐC: TỔ DÂN PHỐ ĐÌNH TRĂNG - PHƯỜNG LAM HẠ - TP. PHÙ LÝ - TỈNH HÀ NAM  
 SĐT: 0915201058; EMAIL: TVXD.TAMVIETPHAT2021@GMAIL.COM

CÔNG TRÌNH: CẢI TẠO, NÂNG CẤP MỘT SỐ TUYẾN ĐƯỜNG GIAO THÔNG

THUỘC CÁC TỔ DÂN PHỐ NỘI NGOẠI VÀ QUẢN NHA, PHƯỜNG LAM HẠ, THÀNH PHỐ PHÙ LÝ

ĐỊA ĐIỂM XD: PHƯỜNG LAM HẠ, THÀNH PHỐ PHÙ LÝ

THIẾT KẾ: NGUYỄN NAM HẢI

KIỂM TRA: VŨ DUY KHÁNH

CHỦ TRÌ THIẾT KẾ: NGUYỄN BÁ THUẬN

CHỦ NHIỆM THIẾT KẾ: ĐỖ NGUYỄN NGỌC

CÔNG TY TNHH TƯ VẤN ĐẦU TƯ XÂY DỰNG TÂM VIỆT PHÁT

GIÁM ĐỐC: ĐỖ NGUYỄN NGỌC

TỈNH HÀ NAM

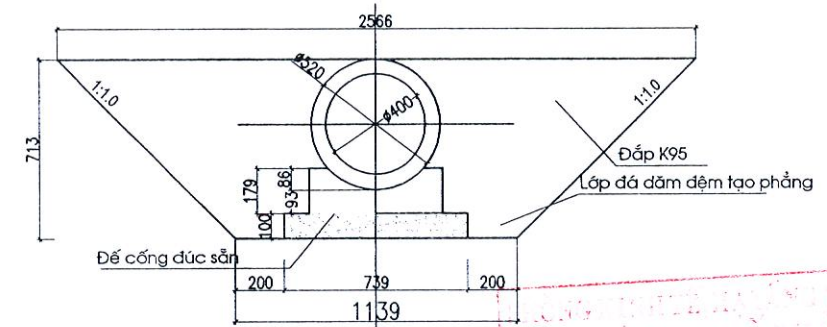
CHI TIẾT THOÁT NƯỚC

TỶ LỆ:

BẢN VẼ SỐ:

MẶT CẮT NGANG HỐ ĐÀO CỐNG D400

1/2 GIỮA CỐNG 1/2 ĐẦU CỐNG

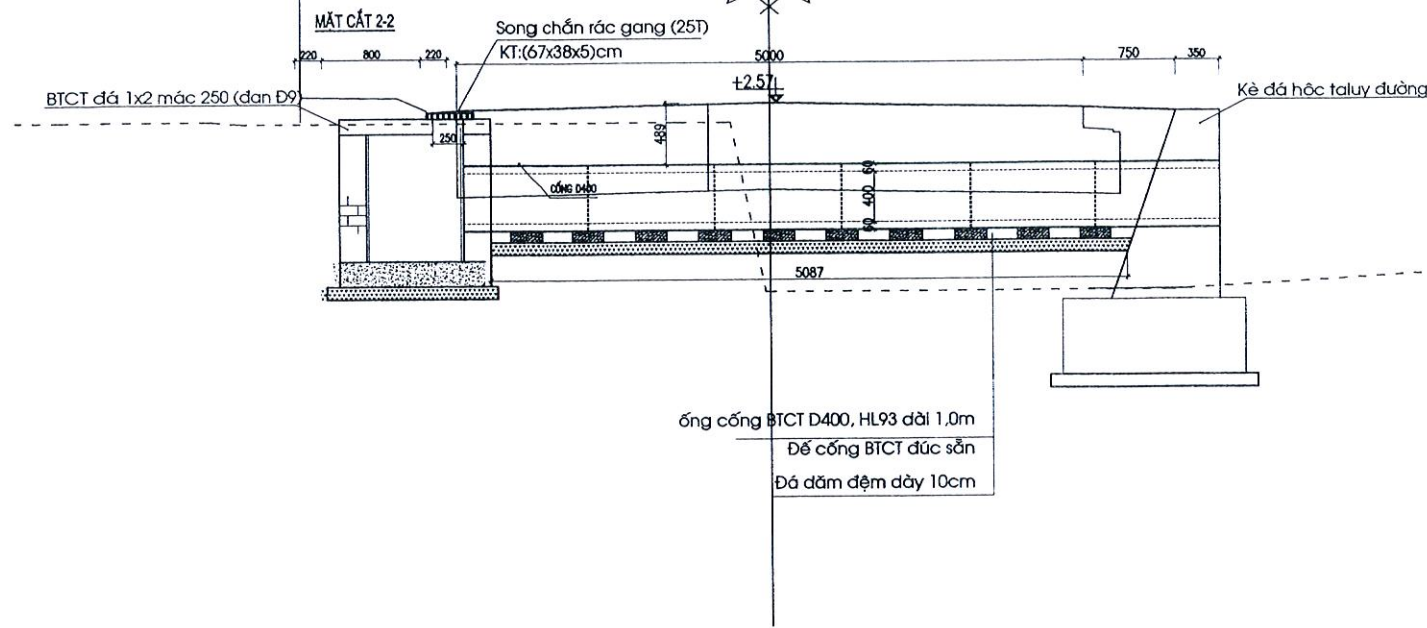


S đào móng:	1.32 m2
S Nền K95	0.96 m2
L	5.09 m

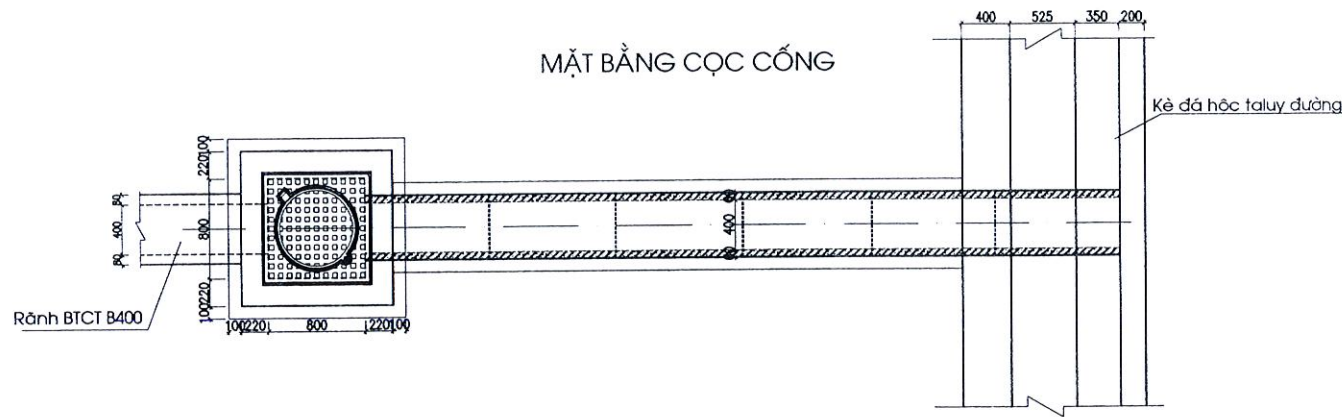
THEO VẤN ĐÁP SỐ 265/108/ĐD - KTH/ĐT  
 Ngày: 23 tháng 6 năm 2025  
 Ký tên:

CẮT DỌC TIM CỐNG D400

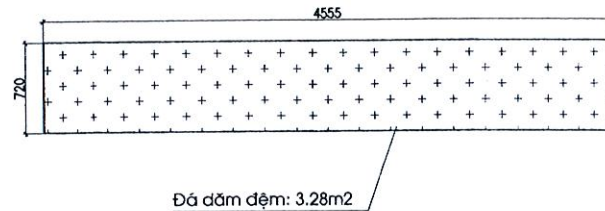
(Km0+41.05/ tuyến 9)



MẶT BẰNG CỌC CỐNG



MẶT BẰNG MÓNG



BẢNG KHỐI LƯỢNG CỐNG

STT	Hạng mục công việc	Đơn vị	Diện giải	Khối lượng
III	Cống ngang D400 (Km0+41.05)/ tuyến 9			
1	Đào móng	m3	5,09*1,32	6,72
2	Đắp hoàn trả K95	m3	5,09*0,96	4,89
6	Đá dăm 4x6 đệm móng	m3	3,28*0,1	0,33
8	Ván khuôn BT chân khay, sân cống	m2	2*0,3*(1,5+0,83)	
9	Bê tông đá 2x4 M200 chân khay sân cống	m3	0,3*(1,5+0,83)	
10	Gạch xây VXM M75	m3		
	Tường đầu	m3	0,22*(0,97*1,5-3,14*0,26*0,26)	
	Tường ngực	m3	2*0,33*0,33*0,66	
11	Trát tường VXM M75 dày 2cm	m2		
	Tường đầu	m2	0,22*(1,5+2*0,97)+1,5*0,9	
	Tường ngực	m2	7-3,14*0,26*0,26-2*0,66*0,33	
	Tường ngực	m2	2*3*0,33*0,66+2*0,33*0,3	
12	Lắp đặt ống cống D400, HL93 dài 1m	md		6,00
13	Ống cống D400, HL93 dài 1m	ck		6,00
14	Lắp đặt đế cống D400	ck		12,00
15	Mỗi nối cống D400	mỗi nối		5,00



CHỦ ĐẦU TƯ: ỦY BAN NHÂN DÂN PHƯỜNG LAM HẠ

CÔNG TRÌNH: CẢI TẠO, NÂNG CẤP MỘT SỐ TUYẾN ĐƯỜNG GIAO THÔNG

THIẾT KẾ NGUYỄN NAM HẢI

CÔNG TY TNHH TƯ VẤN ĐẦU TƯ XÂY DỰNG TÂM VIỆT PHÁT  
 GIÁM ĐỐC ĐỖ NGUYỄN NGỌC

**TÂM VIỆT PHÁT**  
 CÔNG TY TNHH TƯ VẤN ĐẦU TƯ XÂY DỰNG  
 ĐC: TỔ DÂN PHỐ ĐÌNH TRĂNG - PHƯỜNG LAM HẠ - TP. PHỦ LÝ - TỈNH HÀ NAM  
 SĐT: 0915201058; EMAIL: TVXD.TAMVIETPHAT2021@GMAIL.COM

THUỘC CÁC TỔ DÂN PHỐ NỘI NGOẠI VÀ QUÁN NHA, PHƯỜNG LAM HẠ, THÀNH PHỐ PHỦ LÝ

KIỂM TRA VŨ DUY KHÁNH

CHỦ TRÌ THIẾT KẾ NGUYỄN BÁ THUẬN

CHỦ NHIỆM THIẾT KẾ ĐỖ NGUYỄN NGỌC

CHI TIẾT THOÁT NƯỚC

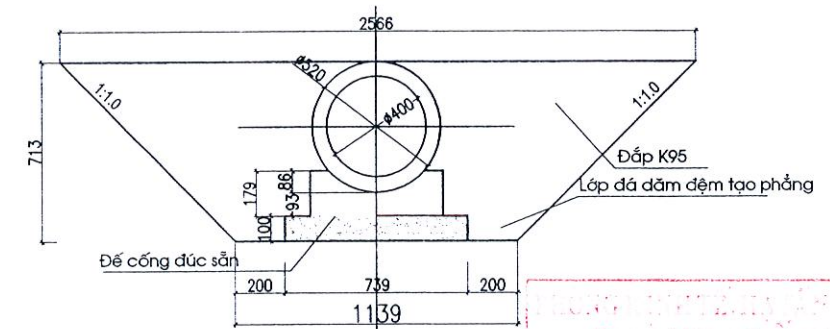
TỶ LỆ:

BẢN VẼ SỐ:

ĐỊA ĐIỂM XD: PHƯỜNG LAM HẠ, THÀNH PHỐ PHỦ LÝ

MẶT CẮT NGANG HỐ ĐÀO CỐNG D400

1/2 GIỮA CỐNG 1/2 ĐẦU CỐNG

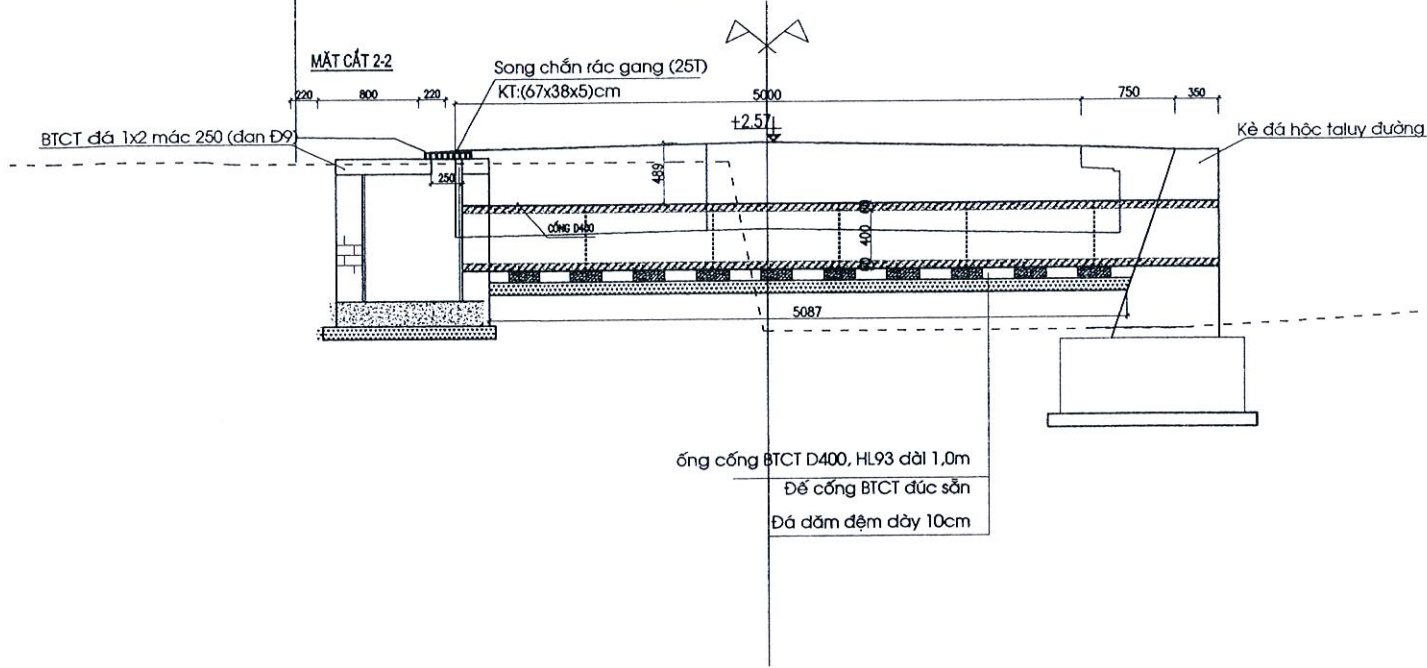


S đào móng:	1.32 m2
S Nén K95	0.96 m2
L	5.09 m

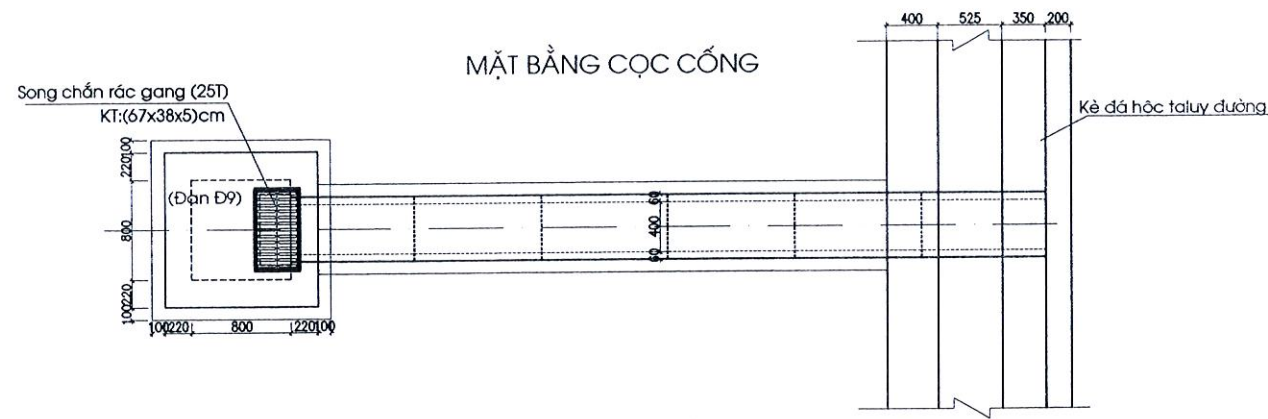
TRƯỜNG ĐẠI HỌC BÁCH KHOA  
 TRƯỜNG ĐẠI HỌC CÔNG NGHỆ  
 TÊN: NGUYỄN VĂN HẢI  
 Theo văn bản số: 265/K&ĐTĐ-ICTH/ĐĐT  
 Ngày: 23 tháng 6 năm 2025  
 Ký tên:

CẮT DỌC TIM CỐNG D400

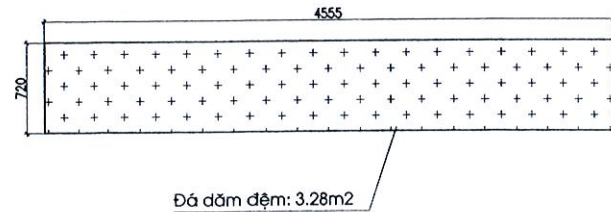
(Km0+70.35/ tuyến 9)



MẶT BẰNG CỌC CỐNG



MẶT BẰNG MÓNG



BẢNG KHỐI LƯỢNG CỐNG

STT	Hạng mục công việc	Đơn vị	Diện giải	Khối lượng
IV	Cống ngang D400 (Km0+70.35)/ tuyến 9			
1	Đào móng	m3	5,09*1,32	6,72
2	Đắp hoàn trả K95	m3	5,09*0,96	4,89
6	Đá dăm 4x6 đệm móng	m3	3,28*0,1	0,33
8	Ván khuôn BT chân khay, sân cống	m2	2*0,3*(1,5+0,83)	
9	Bê tông đá 2x4 M200 chân khay sân cống	m3	0,3*(1,5+0,83)	
10	Gạch xây VXM M75	m3		
	Tường đầu	m3	0,22*(0,97*1,5-3,14*0,26*0,26)	
	Tường ngực	m3	2*0,33*0,33*0,66	
11	Trát tường VXM M75 dày 2cm	m2		
	Tường đầu	m2	0,22*(1,5+2*0,97)+1,5*0,9-7-3,14*0,26*0,26-2*0,66*0,33	
	Tường ngực	m2	2*3*0,33*0,66+2*0,33*0,33	
12	Lắp đặt ống cống D400, HL93 dài 1m	md		6,00
13	Ống cống D400, HL93 dài 1m	ck		6,00
14	Lắp đặt đế cống D400	ck		12,00
15	Mỗi nối cống D400	mỗi nối		5,00



CHỦ ĐẦU TƯ: ỦY BAN NHÂN DÂN PHƯỜNG LAM HẠ

**TÂM VIỆT PHÁT**  
 CÔNG TY TNHH TƯ VẤN ĐẦU TƯ XÂY DỰNG  
 ĐC: TỔ ĐÀN PHỐ ĐÌNH TRẦN - PHƯỜNG LAM HẠ - TP. PHỦ LÝ - TỈNH HÀ NAM  
 SĐT: 0915201058; GMAIL: TVXD.TAMVIETPHAT2021@GMAIL.COM

CÔNG TRÌNH: CẢI TẠO, NÂNG CẤP MỘT SỐ TUYẾN ĐƯỜNG GIAO THÔNG  
 THUỘC CÁC TỔ ĐÀN PHỐ NỘI NGOẠI VÀ QUÁN NHA, PHƯỜNG LAM HẠ, THÀNH PHỐ PHỦ LÝ  
 ĐỊA ĐIỂM XD: PHƯỜNG LAM HẠ, THÀNH PHỐ PHỦ LÝ

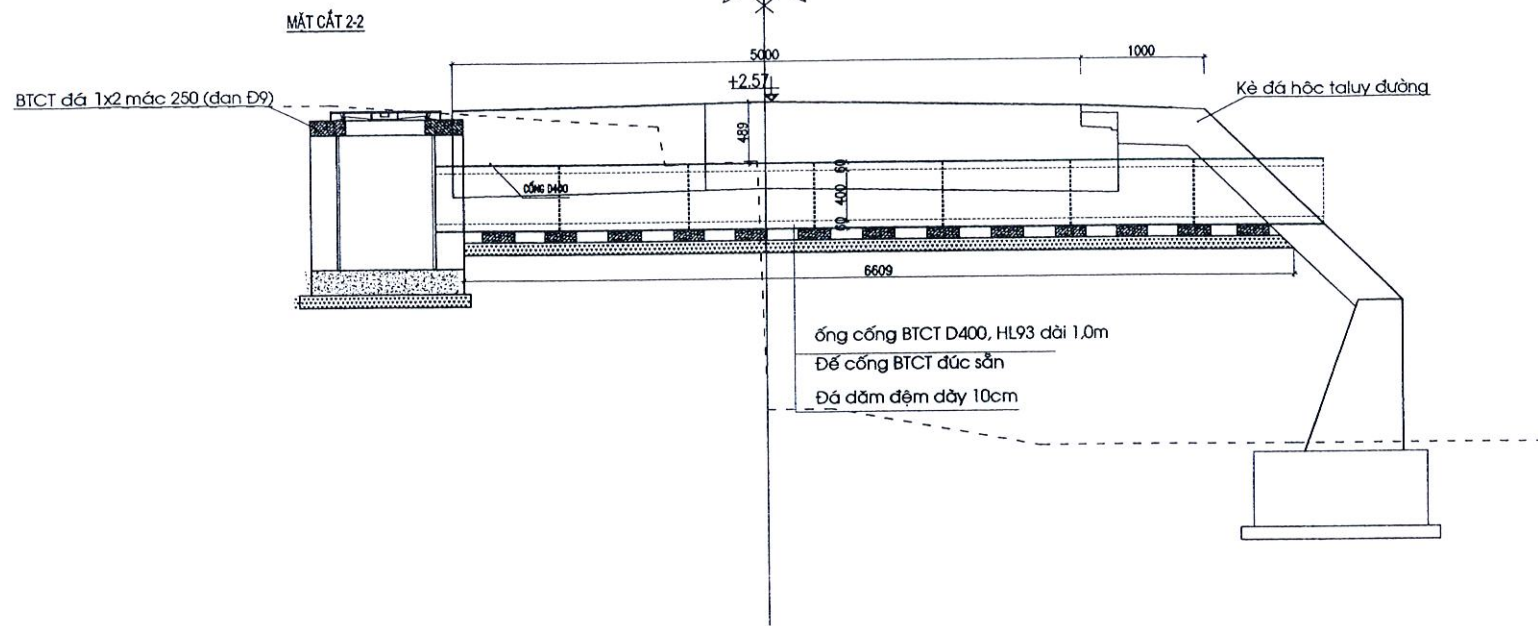
THIẾT KẾ: NGUYỄN NAM HẢI  
 KIỂM TRA: VŨ DUY KHÁNH  
 CHỦ TRÌ THIẾT KẾ: NGUYỄN BÁ THUẬN  
 CHỦ NHIỆM THIẾT KẾ: ĐỖ NGUYỄN NGỌC

NGUYỄN NAM HẢI  
 VŨ DUY KHÁNH  
 NGUYỄN BÁ THUẬN  
 ĐỖ NGUYỄN NGỌC  
 CÔNG TY TNHH TƯ VẤN ĐẦU TƯ XÂY DỰNG TÂM VIỆT PHÁT  
 TỈNH HÀ NAM  
 SỐ QUÂN: 0700849832  
 GIÁM ĐỐC: ĐỖ NGUYỄN NGỌC

CHI TIẾT THOÁT NƯỚC  
 TỶ LỆ:  
 BẢN VẼ SỐ:

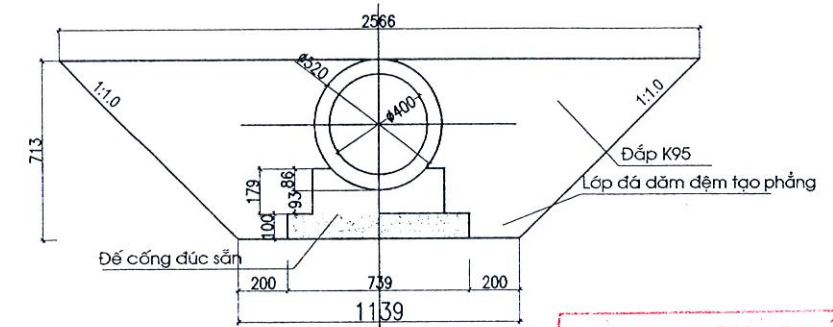
CẮT DỌC TIM CỐNG D400

(Km0+73.26/ tuyến 13)



MẶT CẮT NGANG HỐ ĐÀO CỐNG D400

1/2 GIỮA CỐNG 1/2 ĐẦU CỐNG



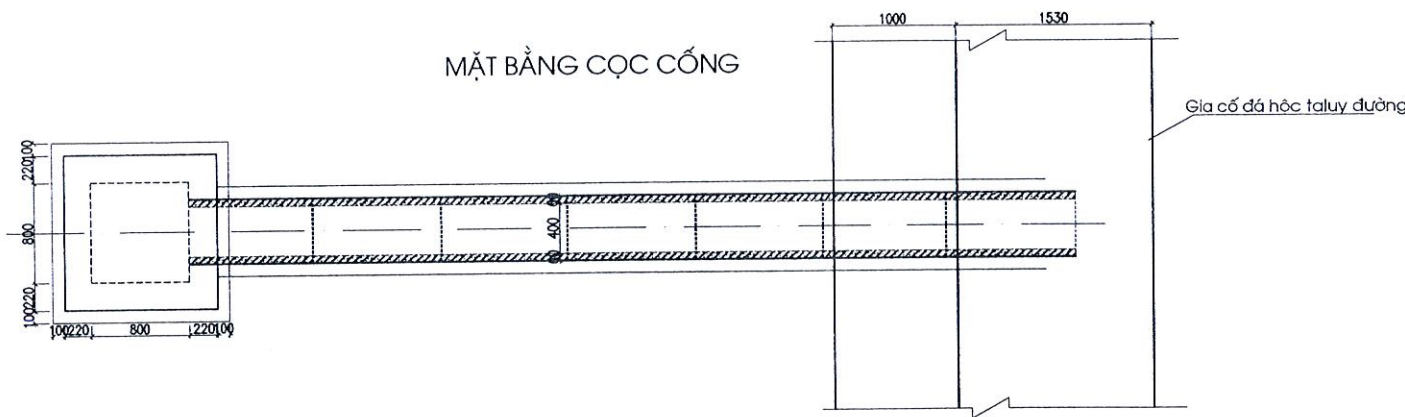
S đào móng:	1.32 m2
S Nền K95	0.96 m2
L	5.09 m

TRƯỜNG ĐẠI HỌC BÁCH KHOA  
 TRƯỜNG ĐẠI HỌC BÁCH KHOA  
 TRƯỜNG ĐẠI HỌC BÁCH KHOA  
 Theo văn bản số: 265/KQ/ĐD-KTHTĐT  
 Ngày: 23 tháng 6 năm 2025  
 Ký tên:

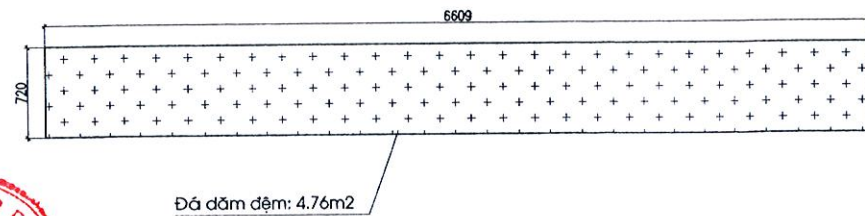
BẢNG KHỐI LƯỢNG CỐNG

STT	Hạng mục công việc	Đơn vị	Diện giải	Khối lượng
V	Cống ngang D400 (Km0+73.26)/ tuyến 13			
1	Đào móng	m3	6,61*1,32	8,73
2	Đắp hoàn trả K95	m3	6,61*0,96	6,35
6	Đá dăm 4x6 đệm móng	m3	4,76*0,1	0,48
8	Ván khuôn BT chân khay, sân cống	m2	2*0.3*(1.5+0.83)	
9	Bê tông đá 2x4 M200 chân khay sân cống	m3	0.3*(1.5+0.83)	
10	Gạch xây VXM M75	m3		
	Tường đầu	m3	0.22*(0.97*1.5-3.14*0.26*0.26)	
	Tường ngực	m3	2*0.33*0.33*0.66	
11	Trát tường VXM M75 dày 2cm	m2		
	Tường đầu	m2	0.22*(1.5+2*0.97)+1.5*0.9-7-3.14*0.26*0.26-2*0.66*0.33	
	Tường ngực	m2	2*3*0.33*0.66+2*0.33*0.33	
12	Lắp đặt ống cống D400, HL93 dài 1m	md		7,00
13	Ống cống D400, HL93 dài 1m	ck		7,00
14	Lắp đặt đế cống D400	ck		14,00
15	Mỗi nôi cống D400	mỗi nôi		6,00

MẶT BẰNG CỌC CỐNG



MẶT BẰNG MÓNG



CHỦ ĐẦU TƯ: ỦY BAN NHÂN DÂN PHƯỜNG LAM HẠ

CÔNG TRÌNH: CẢI TẠO, NÂNG CẤP MỘT SỐ TUYẾN ĐƯỜNG GIAO THÔNG

THUỘC CÁC TỔ DÂN PHỐ NỘI NGOẠI VÀ QUÁN NHA, PHƯỜNG LAM HẠ, THÀNH PHỐ PHỦ LÝ

ĐỊA ĐIỂM XD: PHƯỜNG LAM HẠ, THÀNH PHỐ PHỦ LÝ

THIẾT KẾ

NGUYỄN NAM HẢI

KIỂM TRA

VŨ DUY KHÁNH

CHỦ TRÌ THIẾT KẾ

NGUYỄN BÁ THUẬN

CHỦ NHIỆM THIẾT KẾ

ĐỖ NGUYỄN NGỌC

CÔNG TY TNHH TƯ VẤN ĐẦU TƯ XÂY DỰNG TÂM VIỆT PHÁT

GIÁM ĐỐC

TÂM VIỆT PHÁT

TỈNH HÀ NAM

ĐỖ NGUYỄN NGỌC

CHI TIẾT THOÁT NƯỚC

TỶ LỆ:

BẢN VẼ SỐ:

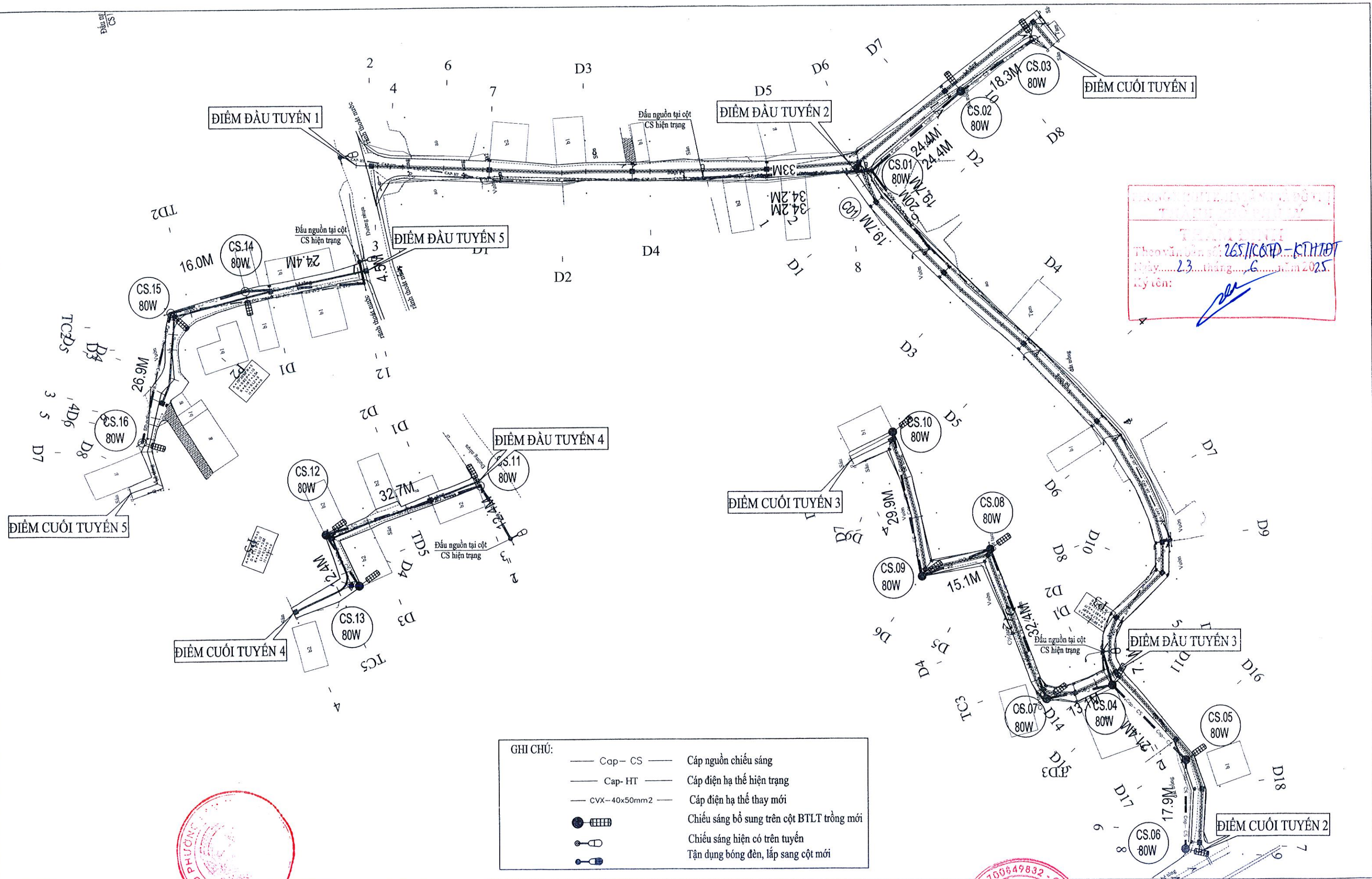


CÔNG TY TNHH TƯ VẤN ĐẦU TƯ XÂY DỰNG  
 TÂM VIỆT PHÁT

ĐC: TỔ DÂN PHỐ ĐINH TRĂNG - PHƯỜNG LAM HẠ - TP. PHỦ LÝ - TỈNH HÀ NAM  
 SĐT: 0915201058; EMAIL: TVXD.TAMVIETPHAT2021@GMAIL.COM

# CÁC BẢN VẼ CHIẾU SÁNG





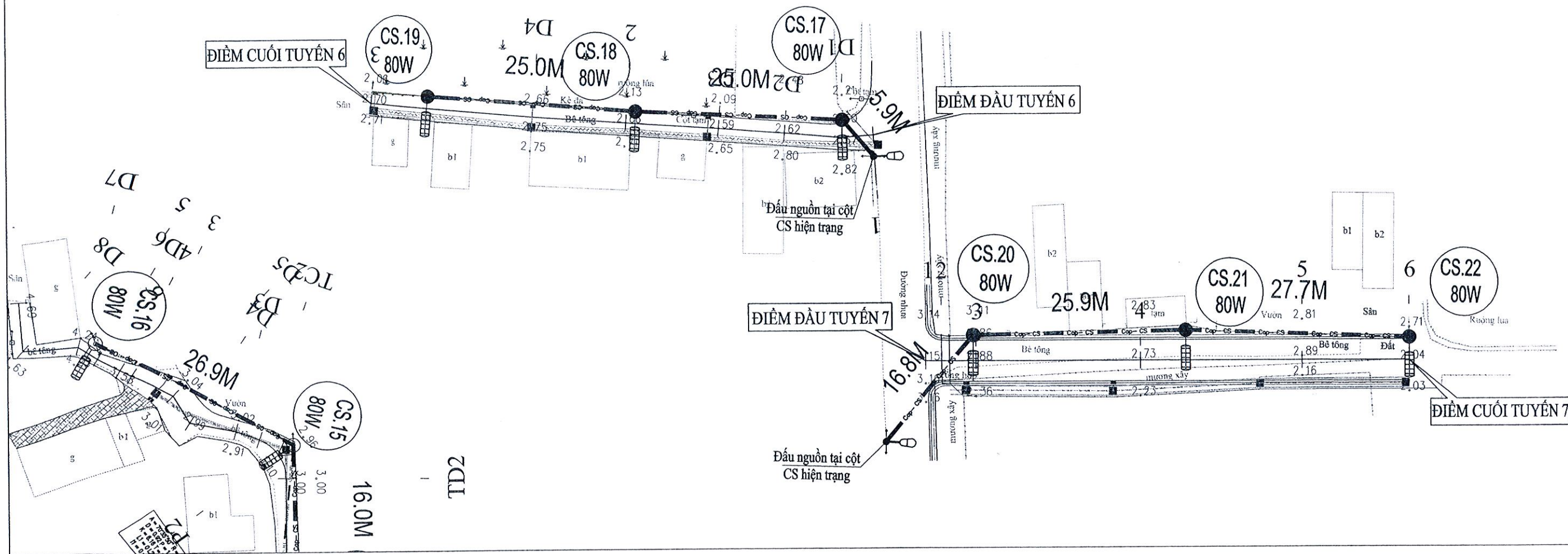
THEO VẤN ĐỀ SỐ: 265/10.07D-KT.H.T.01  
 Ngày: 23 tháng 6 năm 2025  
 Ký tên:

GHI CHÚ:

— Cap- CS —	Cáp nguồn chiếu sáng
— Cap- HT —	Cáp điện hạ thế hiện trạng
— CVX- 40x50mm2 —	Cáp điện hạ thế thay mới
	Chiếu sáng bổ sung trên cột BTLT trồng mới
	Chiếu sáng hiện có trên tuyến
	Tận dụng bóng đèn, lắp sang cột mới



<b>CHỦ ĐẦU TƯ:</b> ỦY BAN NHÂN DÂN PHƯỜNG LAM HẠ <b>TÂM VIỆT PHÁT</b> ĐC: TÒ ĐÀN PHỐ ĐÌNH TRĂNG - PHƯỜNG LAM HẠ - TP. PHÚ LÝ - TỈNH HÀ NAM SĐT: 0915201058; EMAIL: TVXD.TAMVIETPHAT2021@GMAIL.COM	<b>CÔNG TRÌNH:</b> CẢI TẠO, NÂNG CẤP MỘT SỐ TUYẾN ĐƯỜNG GIAO THÔNG THUỘC CÁC TỔ DÂN PHỐ NỘI NGOẠI VÀ QUÁN NHÀ, PHƯỜNG LAM HẠ, THÀNH PHỐ PHÚ LÝ ĐỊA ĐIỂM XD: PHƯỜNG LAM HẠ, THÀNH PHỐ PHÚ LÝ	<b>THIẾT KẾ</b> VŨ DUY KHÁNH		<b>CÔNG TY TNHH TƯ VẤN ĐẦU TƯ VÀ XÂY DỰNG TÂM VIỆT PHÁT</b> GIÁM ĐỐC 	<b>BÌNH ĐỒ CHIẾU SÁNG</b> TUYẾN 1; T2; T3; T4; T5
		<b>KIỂM TRA</b> NGUYỄN BÁ THUẬN			<b>TỶ LỆ:</b>
		<b>CHỦ TRÌ THIẾT KẾ</b> PHẠM THANH TÙNG		<b>CHỦ NHIỆM THIẾT KẾ</b> ĐỖ NGUYỄN NGỌC	<b>BẢN VẼ SỐ:</b>



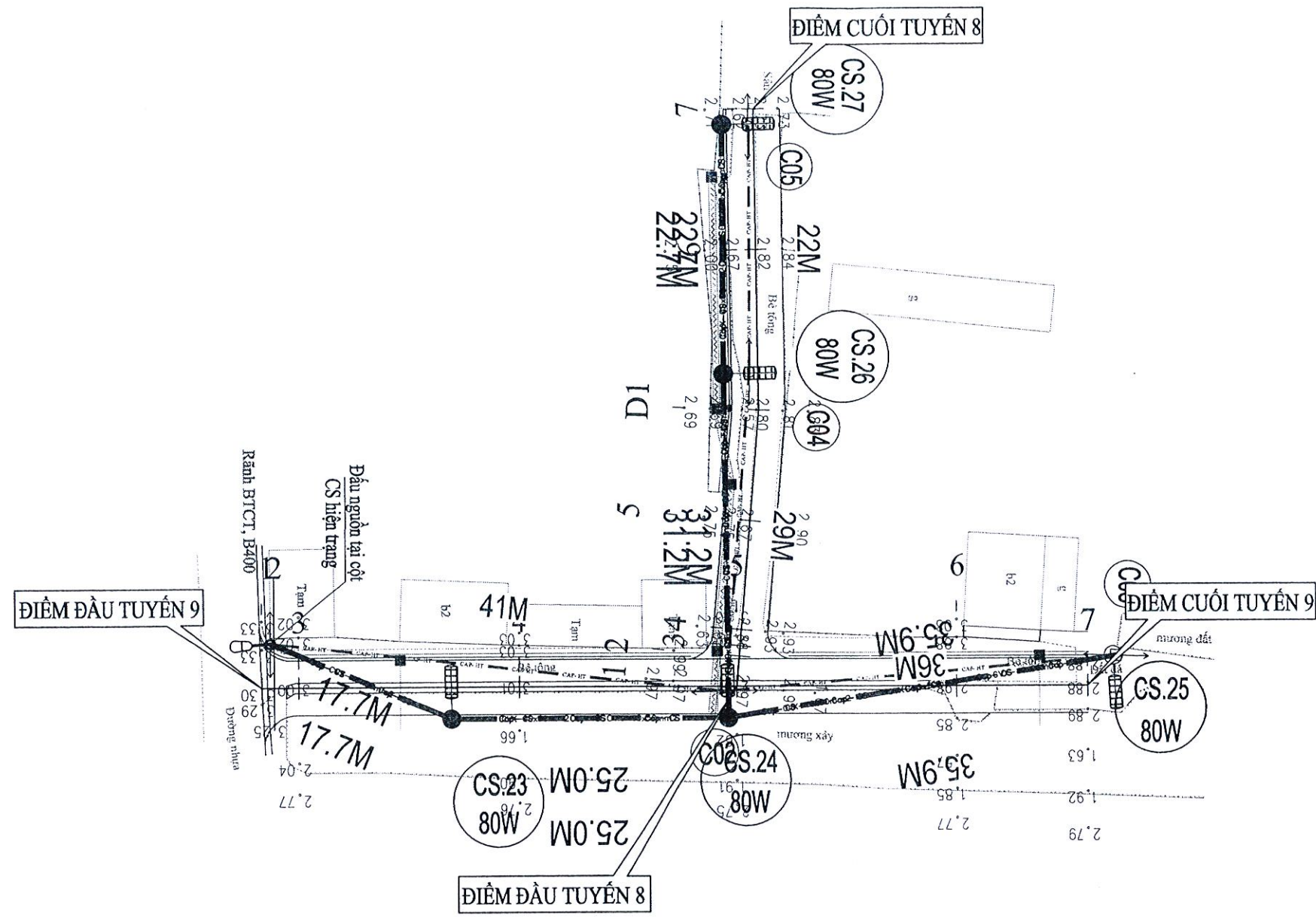
THÀNH PHỐ PHÚ LÝ  
 TRƯỞNG BAN QUẢN LÝ  
 Theo văn bản số: 2651/KB.TD-KT.HĐĐT  
 Ngày: 23 tháng 6 năm 2025.  
 Ký tên:

**GHI CHÚ:**

— Cap- CS —	Cáp nguồn chiếu sáng
— Cap- HT —	Cáp điện hạ thế hiện trạng
— CVX-40x50mm2 —	Cáp điện hạ thế thay mới
●	Chiếu sáng bổ sung trên cột BTLT trồng mới
○	Chiếu sáng hiện có trên tuyến



CHỦ ĐẦU TƯ: ỦY BAN NHÂN DÂN PHƯỜNG LAM HẠ  CÔNG TY TNHH TƯ VẤN ĐẦU TƯ XÂY DỰNG <b>TÂM VIỆT PHÁT</b> ĐC: TỔ ĐÀN PHỐ DÌNH TRĂNG - PHƯỜNG LAM HẠ - TP. PHÚ LÝ - TỈNH HÀ NAM SĐT: 0915201058; EMAIL: TVXD.TAMVIETPHAT2021@GMAIL.COM	<b>CÔNG TRÌNH: CẢI TẠO, NÂNG CẤP MỘT SỐ TUYẾN ĐƯỜNG GIAO THÔNG</b> THUỘC CÁC TỔ DÂN PHỐ NỘI NGOẠI VÀ QUÁN NHA, PHƯỜNG LAM HẠ, THÀNH PHỐ PHÚ LÝ ĐỊA ĐIỂM XD: PHƯỜNG LAM HẠ, THÀNH PHỐ PHÚ LÝ	THIẾT KẾ: <b>VŨ DUY KHÁNH</b>	 KHÁNH	CÔNG TY TNHH TƯ VẤN ĐẦU TƯ XÂY DỰNG <b>TÂM VIỆT PHÁT</b> TỈNH HÀ NAM	BÌNH ĐỒ CHIẾU SÁNG TUYẾN 6; T7	
		KIỂM TRA: <b>NGUYỄN BÁ THUẬN</b>				ĐỒ NGUYÊN NGỌC
		CHỦ TRÌ THIẾT KẾ: <b>PHẠM THANH TÙNG</b>				
		CHỦ NHIỆM THIẾT KẾ: <b>ĐỖ NGUYÊN NGỌC</b>				
TỶ LỆ:						
BẢN VẼ SỐ:						





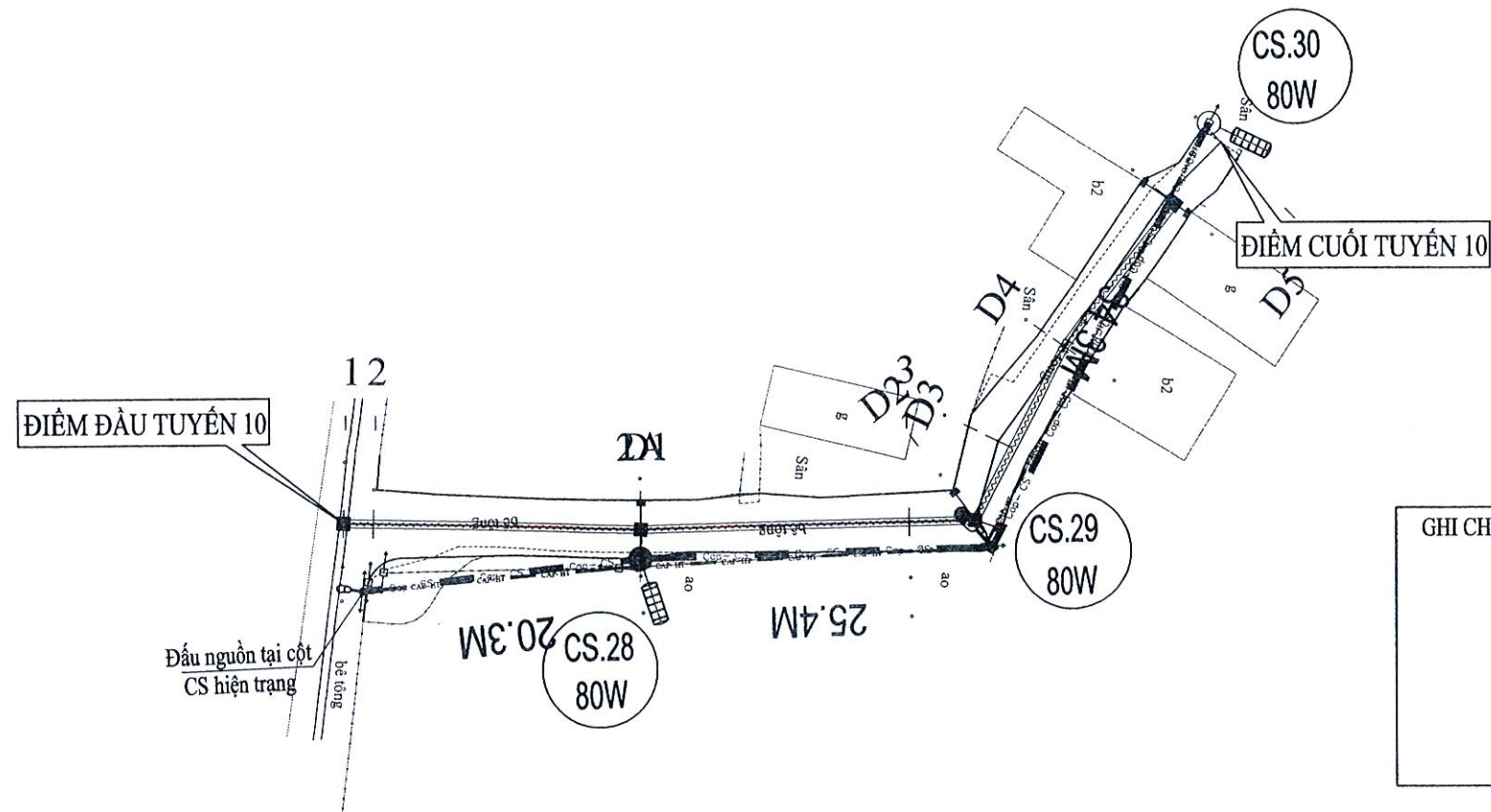
Theo văn bản số: 265/KC&TD - ICH/ĐTĐ  
 Ngày: 23 tháng 6 năm 2025  
 Ký tên: *[Signature]*

**GHI CHÚ:**

— Cap- CS —	Cáp nguồn chiếu sáng
— Cap- HT —	Cáp điện hạ thế hiện trạng
— CVX-40x50mm <sup>2</sup> —	Cáp điện hạ thế thay mới
●	Chiếu sáng bổ sung trên cột BTCT trồng mới
○	Chiếu sáng hiện có trên tuyến

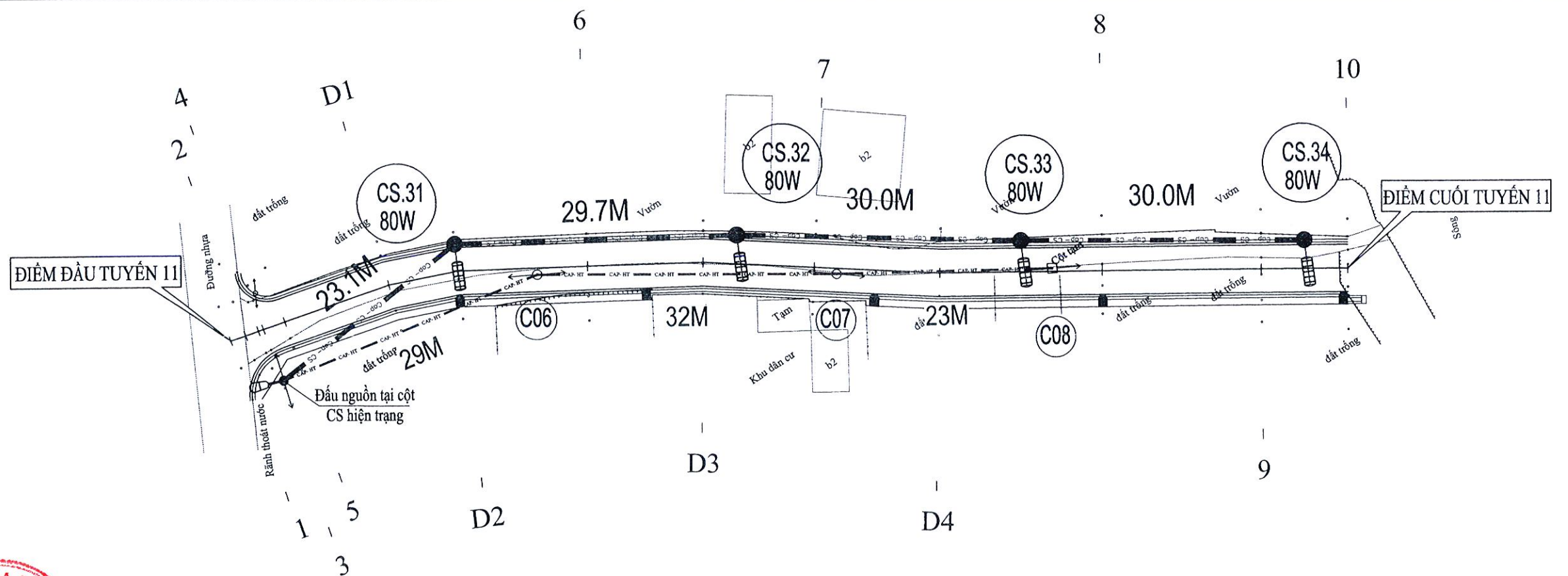


CHỦ ĐẦU TƯ: ỦY BAN NHÂN DÂN PHƯỜNG LAM HẠ  <b>TÂM VIỆT PHÁT</b> ĐC: TỔ DÂN PHỐ ĐINH TRĂNG - PHƯỜNG LAM HẠ - TP. PHỦ LÝ - TỈNH HÀ NAM SĐT: 0915201058; EMAIL: TVXD.TAMVIETPHAT2021@GMAIL.COM	<b>CÔNG TRÌNH: CẢI TẠO, NÂNG CẤP MỘT SỐ TUYẾN ĐƯỜNG GIAO THÔNG</b> THUỘC CÁC TỔ DÂN PHỐ NỘI NGOẠI VÀ QUÁN NHA, PHƯỜNG LAM HẠ, THÀNH PHỐ PHỦ LÝ ĐỊA ĐIỂM XD: PHƯỜNG LAM HẠ, THÀNH PHỐ PHỦ LÝ	THIẾT KẾ: <b>VŨ DUY KHÁNH</b>	KIỂM TRA: <b>NGUYỄN BÁ THUẬN</b>	CHỦ TRÌ THIẾT KẾ: <b>PHẠM THANH TÙNG</b>	 <b>CÔNG TY TNHH TV ĐTXD TÂM VIỆT PHÁT</b> TỈNH HÀ NAM ĐỒ NGUYÊN NGỌC	BÌNH ĐỒ CHIẾU SÁNG TUYẾN 8; T9
		CHỦ NHIỆM THIẾT KẾ: <b>ĐỖ NGUYÊN NGỌC</b>	TỶ LỆ:	BẢN VẼ SỐ:		



**GHI CHÚ:**

— Cap- CS —	Cáp nguồn chiếu sáng
— Cap- HT —	Cáp điện hạ thế hiện trạng
— CVX-40x50mm <sup>2</sup> —	Cáp điện hạ thế thay mới
● (with grid)	Chiếu sáng bổ sung trên cột BTLT trồng mới
○ (with grid)	Chiếu sáng hiện có trên tuyến
● (with circle)	Tận dụng bóng đèn, lắp sang cột mới



CHỦ ĐẦU TƯ: ỦY BAN NHÂN DÂN PHƯỜNG LAM HẠ

CÔNG TRÌNH: CẢI TẠO, NÂNG CẤP MỘT SỐ TUYẾN ĐƯỜNG GIAO THÔNG

THIẾT KẾ: VŨ DUY KHÁNH

KIỂM TRA: NGUYỄN BÁ THUẬN

CHỦ TRÌ THIẾT KẾ: PHẠM THANH TÙNG

CHỦ NHIỆM THIẾT KẾ: ĐỖ NGUYỄN NGỌC

BÌNH ĐỒ CHIẾU SÁNG  
TUYẾN 10; T11

**TÂM VIỆT PHÁT**  
CÔNG TY TNHH TƯ VẤN ĐẦU TƯ XÂY DỰNG  
ĐC: TÓ DÂN PHỐ ĐÌNH TRĂNG - PHƯỜNG LAM HẠ - TP. PHỦ LÝ - TỈNH HÀ NAM  
SDT: 0915201058; EMAIL: TVXD.TAMVIETPHAT2021@GMAIL.COM

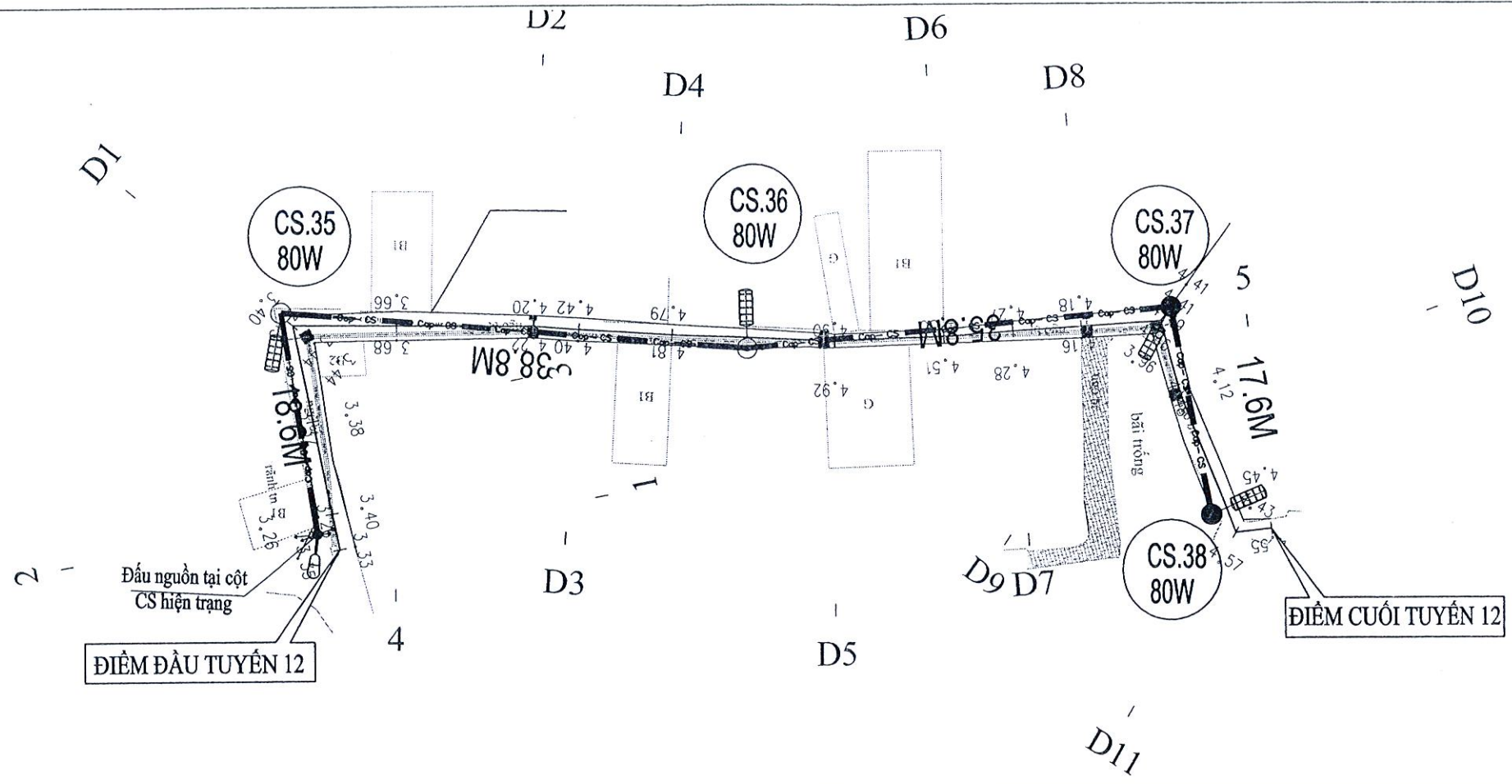
THUỘC CÁC TỔ DÂN PHỐ NỘI NGOẠI VÀ QUẢN NHÀ, PHƯỜNG LAM HẠ, THÀNH PHỐ PHỦ LÝ

ĐỊA ĐIỂM XD: PHƯỜNG LAM HẠ, THÀNH PHỐ PHỦ LÝ

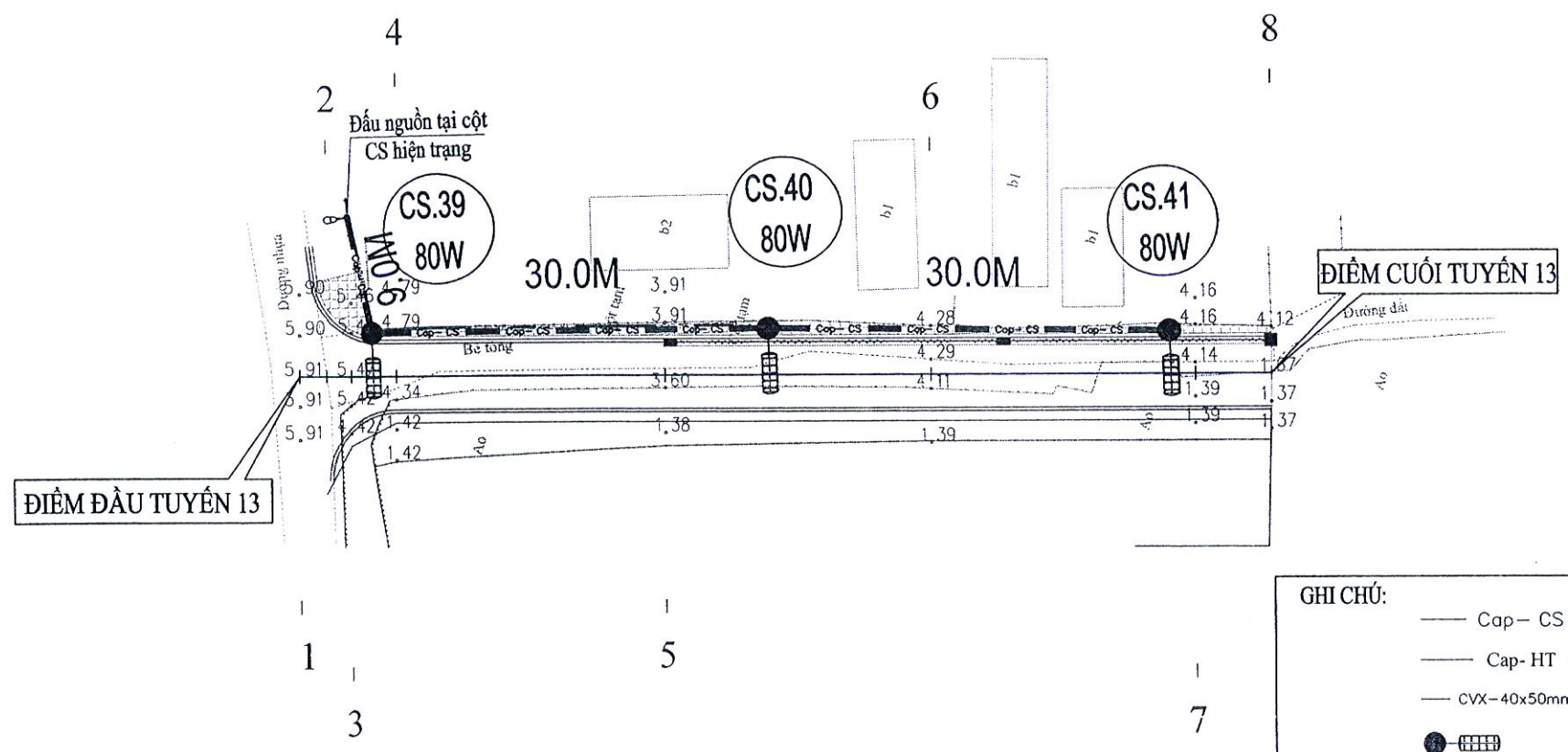


TỶ LỆ:

BẢN VẼ SỐ:



CÔNG TY TNHH TƯ VẤN ĐẦU TƯ XÂY DỰNG  
 TÂM VIỆT PHÁT  
 Theo văn bản số: 265/K04TD-KT.H.001  
 Ngày: 23 tháng 6 năm 2025  
 Ký tên: *[Signature]*



**GHI CHÚ:**  
 — Cap- CS — Cáp nguồn chiếu sáng  
 — Cap- HT — Cáp điện hạ thế hiện trạng  
 — CVX-40x50mm2 — Cáp điện hạ thế thay mới  
 ● Cột BTLLT trồng mới  
 ○ Cột BTLLT trồng mới



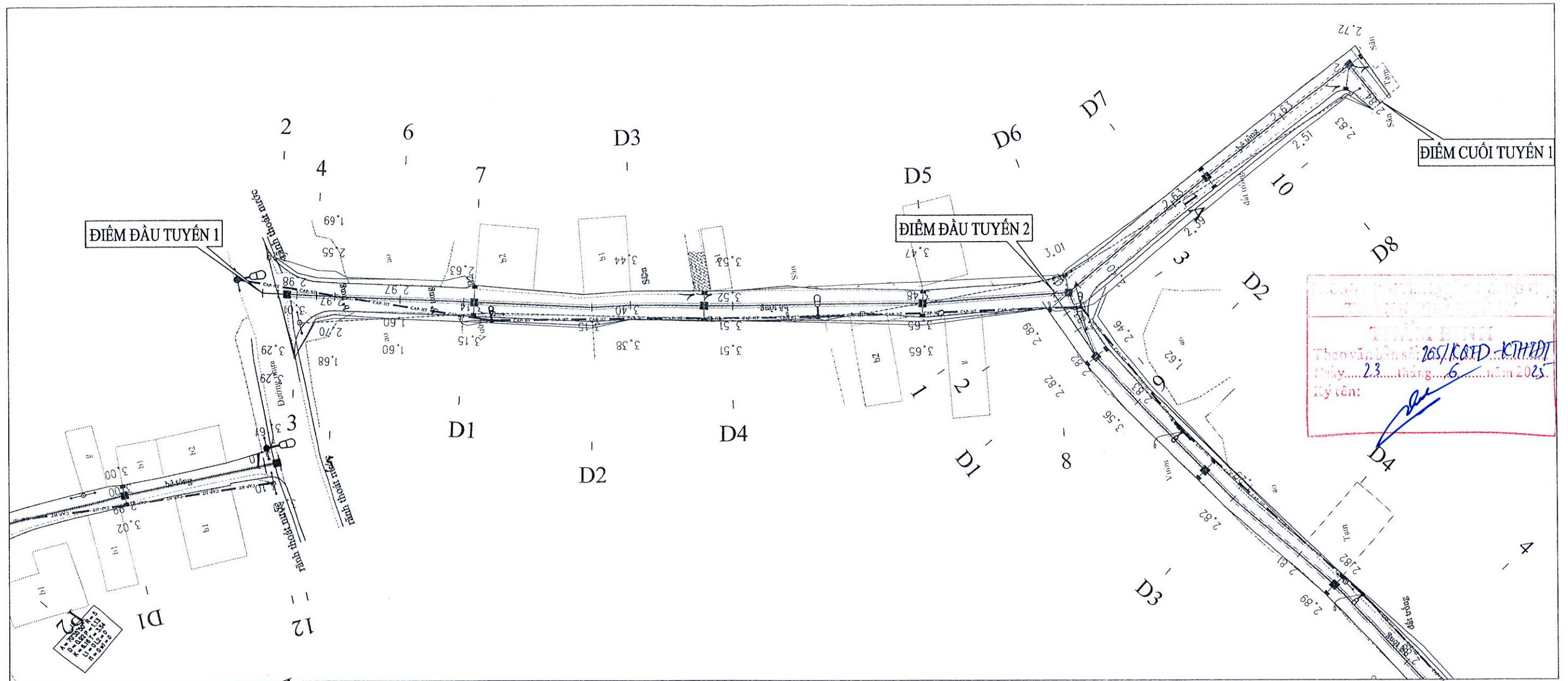
**CHỦ ĐẦU TƯ:** ỦY BAN NHÂN DÂN PHƯỜNG LAM HẠ  
**TÂM VIỆT PHÁT**  
 CÔNG TY TNHH TƯ VẤN ĐẦU TƯ XÂY DỰNG  
 ĐC: TÒA DÂN PHỐ ĐÌNH TRĂNG - PHƯỜNG LAM HẠ - TP. PHỦ LÝ - TỈNH HÀ NAM  
 SĐT: 0915201058. EMAIL: TVXD.TAMVIETPHAT2021@GMAIL.COM

**CÔNG TRÌNH:** CẢI TẠO, NÂNG CẤP MỘT SỐ TUYẾN ĐƯỜNG GIAO THÔNG  
**THUỘC CÁC TỔ DÂN PHỐ NỘI NGOẠI VÀ QUẢN NHA, PHƯỜNG LAM HẠ, THÀNH PHỐ PHỦ LÝ**  
**ĐỊA ĐIỂM XD:** PHƯỜNG LAM HẠ, THÀNH PHỐ PHỦ LÝ

**THIẾT KẾ:** VŨ DUY KHÁNH  
**KIỂM TRA:** NGUYỄN BÁ THUẬN  
**CHỦ TRÌ THIẾT KẾ:** PHẠM THANH TÙNG  
**CHỦ NHIỆM THIẾT KẾ:** ĐỖ NGUYỄN NGỌC

M.S.D.S.M: 0100849832  
**CÔNG TY TNHH TƯ VẤN ĐẦU TƯ XÂY DỰNG TÂM VIỆT PHÁT**  
 TỈNH HÀ NAM  
 ĐỖ NGUYỄN NGỌC

**BÌNH ĐỒ CHIẾU SÁNG**  
 TUYẾN 12; T13  
**TỶ LỆ:**  
**BẢN VẼ SỐ:**



**GHI CHÚ:**

— Cap- CS —	Cáp nguồn chiếu sáng
— Cap- HT —	Cáp điện hạ thế hiện trạng
— CVX-40x50mm2 —	Cáp điện hạ thế thay mới
●	Chiếu sáng bổ sung trên cột BTLT trông mới
○	Chiếu sáng hiện có trên tuyến



CHỦ ĐẦU TƯ: ỦY BAN NHÂN DÂN PHƯỜNG LAM HẠ

**TÂM VIỆT PHÁT**

CÔNG TY TNHH TƯ VẤN ĐẦU TƯ XÂY DỰNG

ĐC: TỔ DÂN PHỐ ĐINH TRĂNG - PHƯỜNG LAM HẠ - TP. PHỦ LÝ - TỈNH HÀ NAM

SĐT: 0915201058. EMAIL: TVXD.TAMVIETPHAT2021@GMAIL.COM

**CÔNG TRÌNH: CẢI TẠO, NÂNG CẤP MỘT SỐ TUYẾN ĐƯỜNG GIAO THÔNG**

THUỘC CÁC TỔ DÂN PHỐ NỘI NGOẠI VÀ QUẢN NHA, PHƯỜNG LAM HẠ, THÀNH PHỐ PHỦ LÝ

ĐỊA ĐIỂM XD: PHƯỜNG LAM HẠ, THÀNH PHỐ PHỦ LÝ

THIẾT KẾ	VŨ DUY KHÁNH
KIỂM TRA	NGUYỄN BÁ THUẬN
CHỦ TRÌ THIẾT KẾ	PHẠM THANH TÙNG
CHỦ NHIỆM THIẾT KẾ	ĐỖ NGUYỄN NGỌC

CÔNG TY TNHH TƯ VẤN ĐẦU TƯ XÂY DỰNG TÂM VIỆT PHÁT

GIÁM ĐỐC

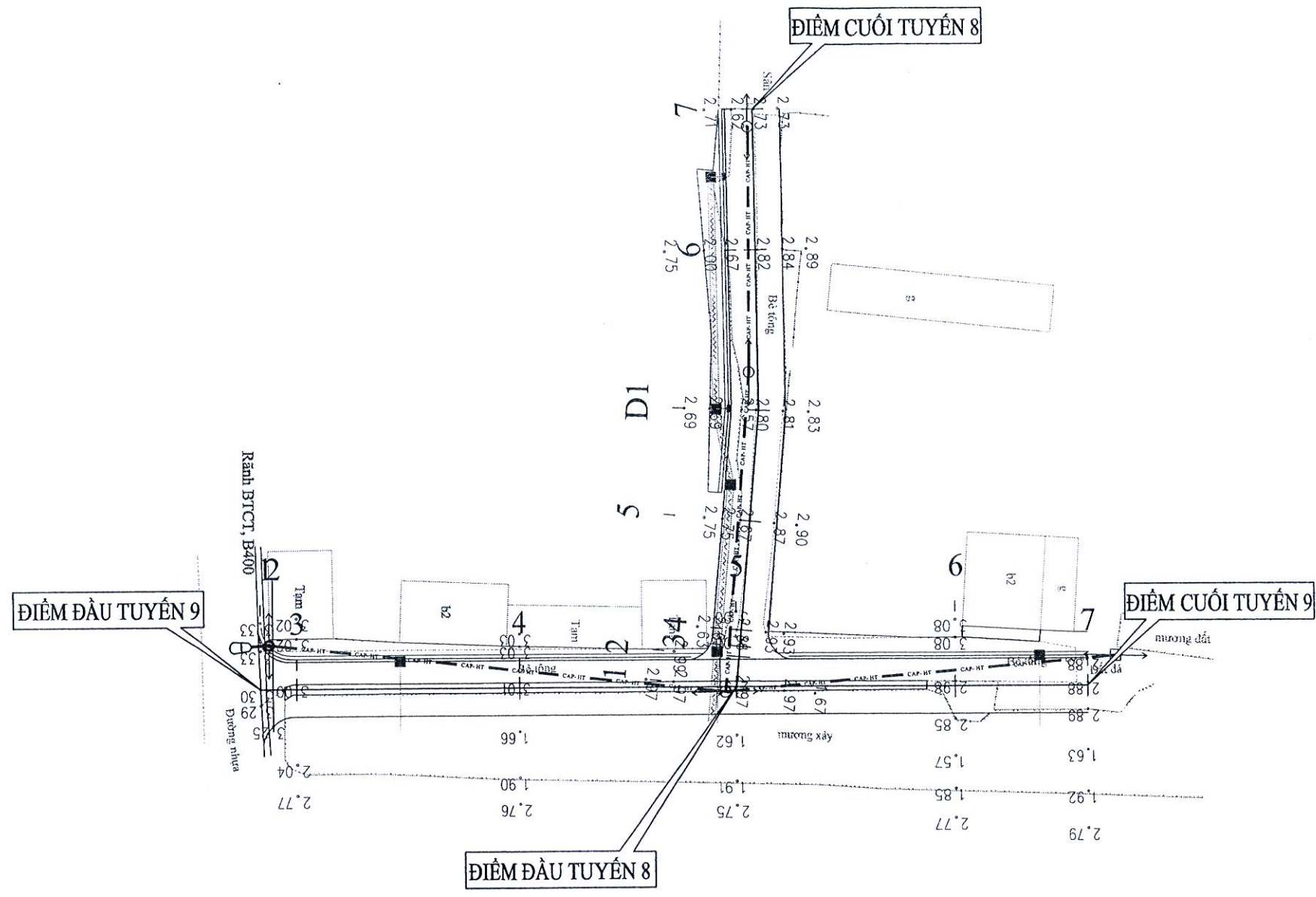
ĐỖ NGUYỄN NGỌC

TỈNH HÀ NAM

CỘT ĐIỆN HẠ THẾ ĐI CHUNG CHIẾU SÁNG TUYẾN 1; T2

TỶ LỆ:

BẢN VẼ SỐ:



CÔNG TY TNHH TV ĐTXD TÂM VIỆT PHÁT  
 TUYÊN 8 VÀ TUYÊN 9  
 TRẦN ĐÌNH  
 Theo văn bản số: 265/KGTPĐ-KTHTĐT  
 Ngày: 23 tháng 6 năm 2025  
 Ký tên:

**GHI CHÚ:**

— Cap- CS —	Cáp nguồn chiếu sáng
— Cap- HT —	Cáp điện hạ thế hiện trạng
— CVX-40x50mm <sup>2</sup> —	Cáp điện hạ thế thay mới
●	Chiếu sáng bổ sung trên cột BTLT trồng mới
○	Chiếu sáng hiện có trên tuyến



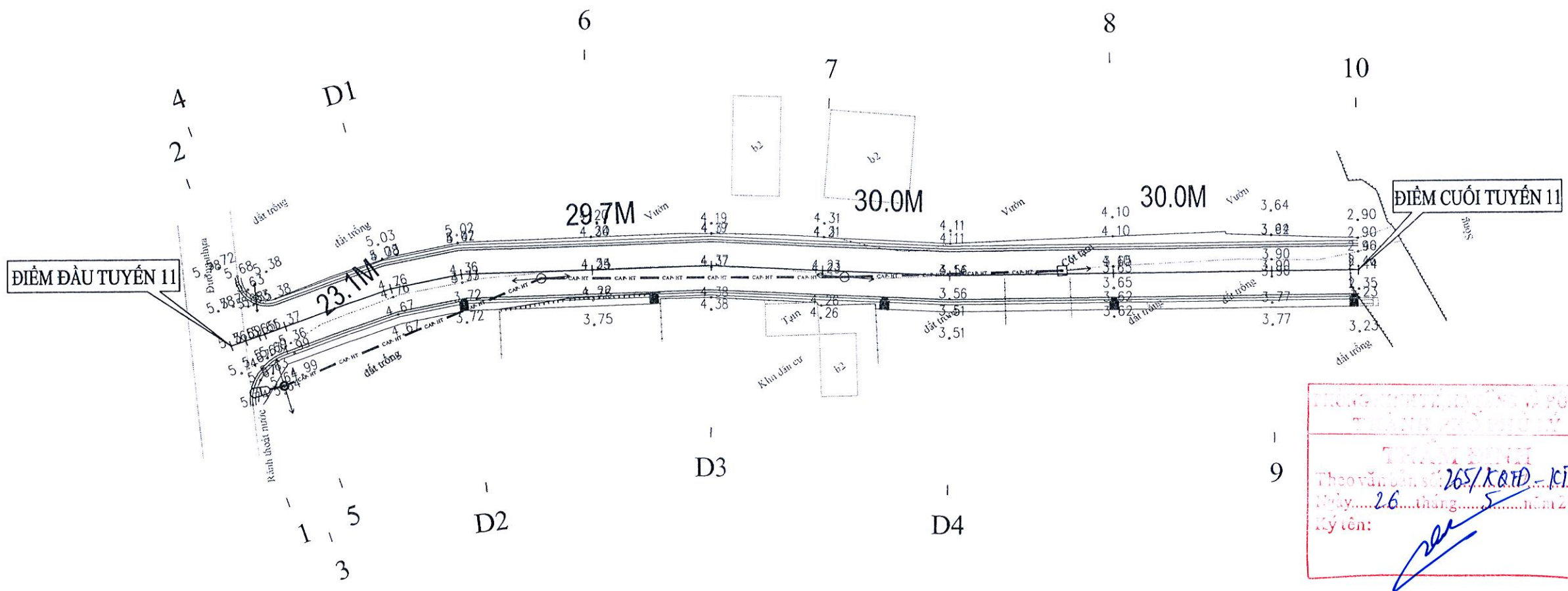
CHỦ ĐẦU TƯ: ỦY BAN NHÂN DÂN PHƯỜNG LAM HẠ  
 CÔNG TY TNHH TƯ VẤN ĐẦU TƯ XÂY DỰNG  
**TÂM VIỆT PHÁT**  
 ĐC: TÒA DÂN PHỐ ĐÌNH TRĂNG - PHƯỜNG LAM HẠ - TP. PHỦ LÝ - TỈNH HÀ NAM  
 SĐT: 0915201058; GMAIL: TVXD.TAMVIETPHAT2021@GMAIL.COM

CÔNG TRÌNH: CẢI TẠO, NÂNG CẤP MỘT SỐ TUYẾN ĐƯỜNG GIAO THÔNG  
 THUỘC CÁC TỔ DÂN PHỐ NỘI NGOẠI VÀ QUÁN NHA, PHƯỜNG LAM HẠ, THÀNH PHỐ PHỦ LÝ  
 ĐỊA ĐIỂM XD: PHƯỜNG LAM HẠ, THÀNH PHỐ PHỦ LÝ

THIẾT KẾ	VŨ DUY KHÁNH
KIỂM TRA	NGUYỄN BÁ THUẬN
CHỦ TRÌ THIẾT KẾ	PHẠM THANH TÙNG
CHỦ NHIỆM THIẾT KẾ	ĐỖ NGUYỄN NGỌC

KHÁNH  
 TÙNG  
 ĐỖ NGUYỄN NGỌC  
 CÔNG TY TNHH TV ĐTXD TÂM VIỆT PHÁT  
 TƯ VẤN ĐẦU TƯ XÂY DỰNG  
 TÂM VIỆT PHÁT  
 TỈNH HÀ NAM  
 GIÁM ĐỐC

CỘT ĐIỆN HẠ THỂ ĐI CHUNG CHIẾU SÁNG  
 TUYẾN 8, T9  
 TỶ LỆ:  
 BẢN VẼ SỐ:



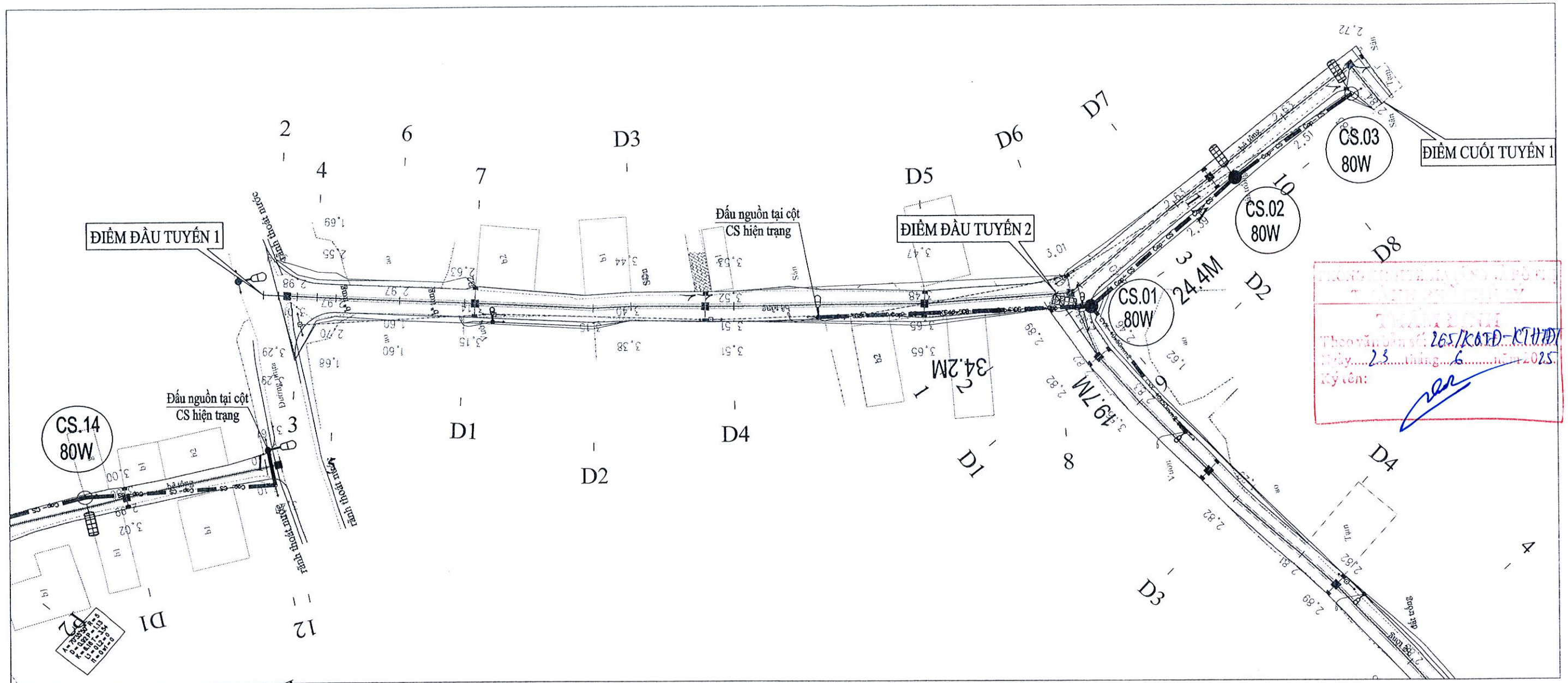
CÔNG TY TNHH TƯ VẤN ĐẦU TƯ XÂY DỰNG  
 TÂM VIỆT PHÁT  
 Theo văn bản số: 265/K.Q.TĐ - K.T.HĐĐT  
 Ngày: 26 tháng 5 năm 2025  
 Ký tên: *[Signature]*

**GHI CHÚ:**

— Cáp- CS —	Cáp nguồn chiếu sáng
— Cáp- HT —	Cáp điện hạ thế hiện trạng
— CVX-40x50mm2 —	Cáp điện hạ thế thay mới
● —	Chiếu sáng bổ sung trên cột BTLT trồng mới
○ —	Chiếu sáng hiện có trên tuyến


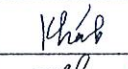
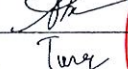
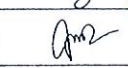




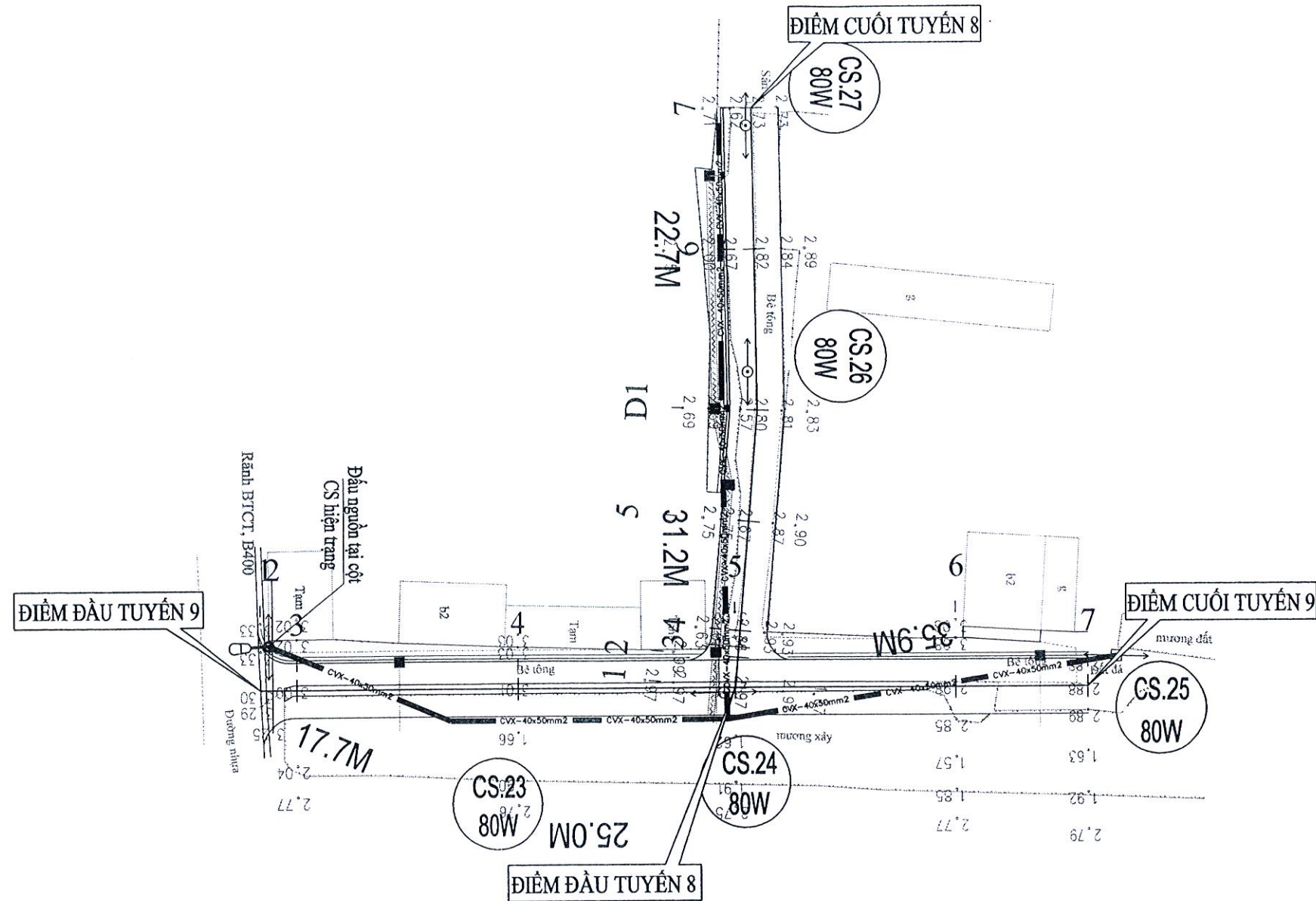
<b>CHỦ ĐẦU TƯ: ỦY BAN NHÂN DÂN PHƯỜNG LAM HẠ</b>   <b>TÂM VIỆT PHÁT</b> <small>ĐC: TỔ ĐÀN PHỐ ĐÌNH TRĂNG - PHƯỜNG LAM HẠ - TP. PHỦ LÝ - TỈNH HÀ NAM          SĐT: 0915201058; EMAIL: TVXD.TAMVIETPHAT2021@GMAIL.COM</small>	<b>CÔNG TRÌNH: CẢI TẠO, NÂNG CẤP MỘT SỐ TUYẾN ĐƯỜNG GIAO THÔNG</b> <b>THUỘC CÁC TỔ DÂN PHỐ NỘI NGOẠI VÀ QUÁN NHA, PHƯỜNG LAM HẠ, THÀNH PHỐ PHỦ LÝ</b>  <b>ĐỊA ĐIỂM XD: PHƯỜNG LAM HẠ, THÀNH PHỐ PHỦ LÝ</b>	<b>THIẾT KẾ</b> VŨ DUY KHÁNH	<i>Khánh</i>	<b>GIÁM ĐỐC</b> ĐỖ NGUYỄN NGỌC	<b>CỘT ĐIỆN HẠ THỂ ĐI CHUNG CHIẾU SÁNG</b> <b>TUYẾN 11</b>
		<b>KIỂM TRA</b> NGUYỄN BÁ THUẬN	<i>Thuận</i>		
		<b>CHỦ NHIỆM THIẾT KẾ</b> ĐỖ NGUYỄN NGỌC	<i>Ngọc</i>	<b>BẢN VẼ SỐ:</b>	



GHI CHÚ:	
— Cap- CS —	Cáp nguồn chiếu sáng
— Cap- HT —	Cáp điện hạ thế hiện trạng
— CVX- 40x50mm <sup>2</sup> —	Cáp điện hạ thế thay mới
●	Chiếu sáng bổ sung trên cột BTLT trồng mới
○	Chiếu sáng hiện có trên tuyến



<b>CHỦ ĐẦU TƯ:</b> ỦY BAN NHÂN DÂN PHƯỜNG LAM HẠ  <b>TÂM VIỆT PHÁT</b> ĐC: TỔ DÂN PHỐ ĐINH TRĂNG - PHƯỜNG LAM HẠ - TP. PHÚ LÝ - TỈNH HÀ NAM SĐT: 0915201058; EMAIL: TVXD.TAMVIETPHAT2021@GMAIL.COM	<b>CÔNG TRÌNH:</b> CẢI TẠO, NÂNG CẤP MỘT SỐ TUYẾN ĐƯỜNG GIAO THÔNG THUỘC CÁC TỔ DÂN PHỐ NỘI NGOẠI VÀ QUÁN NHA, PHƯỜNG LAM HẠ, THÀNH PHỐ PHÚ LÝ <b>ĐỊA ĐIỂM XD:</b> PHƯỜNG LAM HẠ, THÀNH PHỐ PHÚ LÝ	<b>THIẾT KẾ</b> VŨ DUY KHÁNH	KHÁNH NGUYỄN BÁ THUẬN PHẠM THANH TÙNG ĐỖ NGUYỄN NGỌC	   	<b>CÔNG TY TNHH TV ĐTXD TÂM VIỆT PHÁT</b> GIÁM ĐỐC  ĐỖ NGUYỄN NGỌC	<b>BÌNH ĐỒ THAY DÂY HẠ THẾ TẠI VỊ TRÍ CỘT MỚI</b> KẾT HỢP CỘT CHIẾU SÁNG TUYẾN 1; T2
		<b>CHỦ ĐẦU TƯ:</b> ỦY BAN NHÂN DÂN PHƯỜNG LAM HẠ <b>TÂM VIỆT PHÁT</b> ĐC: TỔ DÂN PHỐ ĐINH TRĂNG - PHƯỜNG LAM HẠ - TP. PHÚ LÝ - TỈNH HÀ NAM SĐT: 0915201058; EMAIL: TVXD.TAMVIETPHAT2021@GMAIL.COM				<b>THIẾT KẾ</b> VŨ DUY KHÁNH



CÔNG TY TNHH TƯ VẤN ĐẦU TƯ XÂY DỰNG  
 TÂM VIỆT PHÁT  
 Theo văn bản số: 265/K07D-KT/HTDT  
 Ngày: 23 tháng 6 năm 2025.  
 Ký tên: *[Signature]*

**GHI CHÚ:**

— Cap- CS —	Cáp nguồn chiếu sáng
— Cap- HT —	Cáp điện hạ thế hiện trạng
— CVX- 40x50mm2 —	Cáp điện hạ thế thay mới
● [Symbol]	Chiếu sáng bổ sung trên cột BTLT trồng mới
○ [Symbol]	Chiếu sáng hiện có trên tuyến



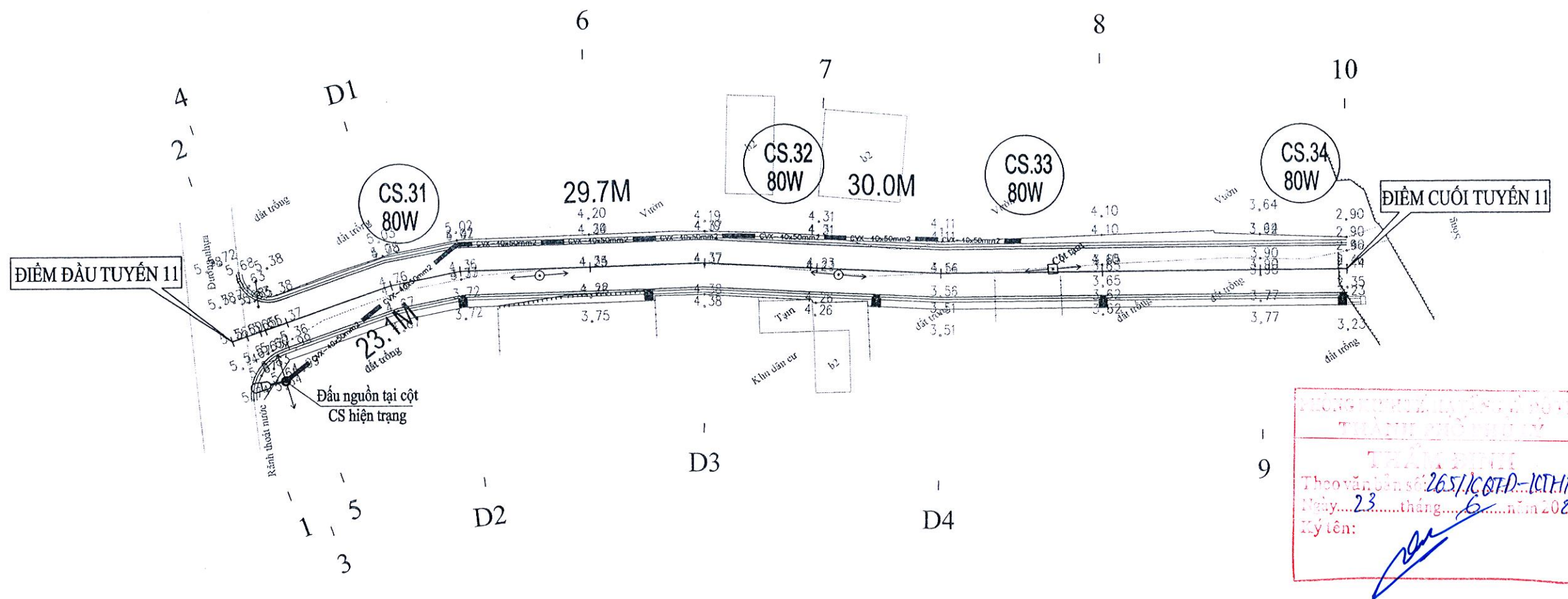
CHỦ ĐẦU TƯ: ỦY BAN NHÂN DÂN PHƯỜNG LAM HẠ  
 CÔNG TY TNHH TƯ VẤN ĐẦU TƯ XÂY DỰNG  
**TÂM VIỆT PHÁT**  
 ĐC: TỔ DÂN PHỐ ĐÌNH TRẦN - PHƯỜNG LAM HẠ - TP. PHỦ LÝ - TỈNH HÀ NAM  
 SĐT: 0915201058; EMAIL: TVXD.TAMVIETPHAT2021@GMAIL.COM

**CÔNG TRÌNH: CẢI TẠO, NÂNG CẤP MỘT SỐ TUYẾN ĐƯỜNG GIAO THÔNG**  
 THUỘC CÁC TỔ DÂN PHỐ NỘI NGOẠI VÀ QUẢN NHA, PHƯỜNG LAM HẠ, THÀNH PHỐ PHỦ LÝ  
 ĐỊA ĐIỂM XD: PHƯỜNG LAM HẠ, THÀNH PHỐ PHỦ LÝ

THIẾT KẾ	VŨ DUY KHÁNH	<i>Khánh</i>
KIỂM TRA	NGUYỄN BÁ THUẬN	<i>Thuận</i>
CHỦ TRÌ THIẾT KẾ	PHẠM THANH TÙNG	<i>Tùng</i>
CHỦ NHIỆM THIẾT KẾ	ĐỖ NGUYỄN NGỌC	<i>Ngọc</i>

CÔNG TY TNHH TƯ VẤN ĐẦU TƯ XÂY DỰNG  
**TÂM VIỆT PHÁT**  
 TỈNH HÀ NAM  
 ĐỖ NGUYỄN NGỌC  
 GIÁM ĐỐC

CỘT ĐIỆN HẠ THẾ ĐI CHUNG CHIẾU SÁNG  
 TUYẾN 8; T9  
 TỶ LỆ:  
 BẢN VẼ SỐ:



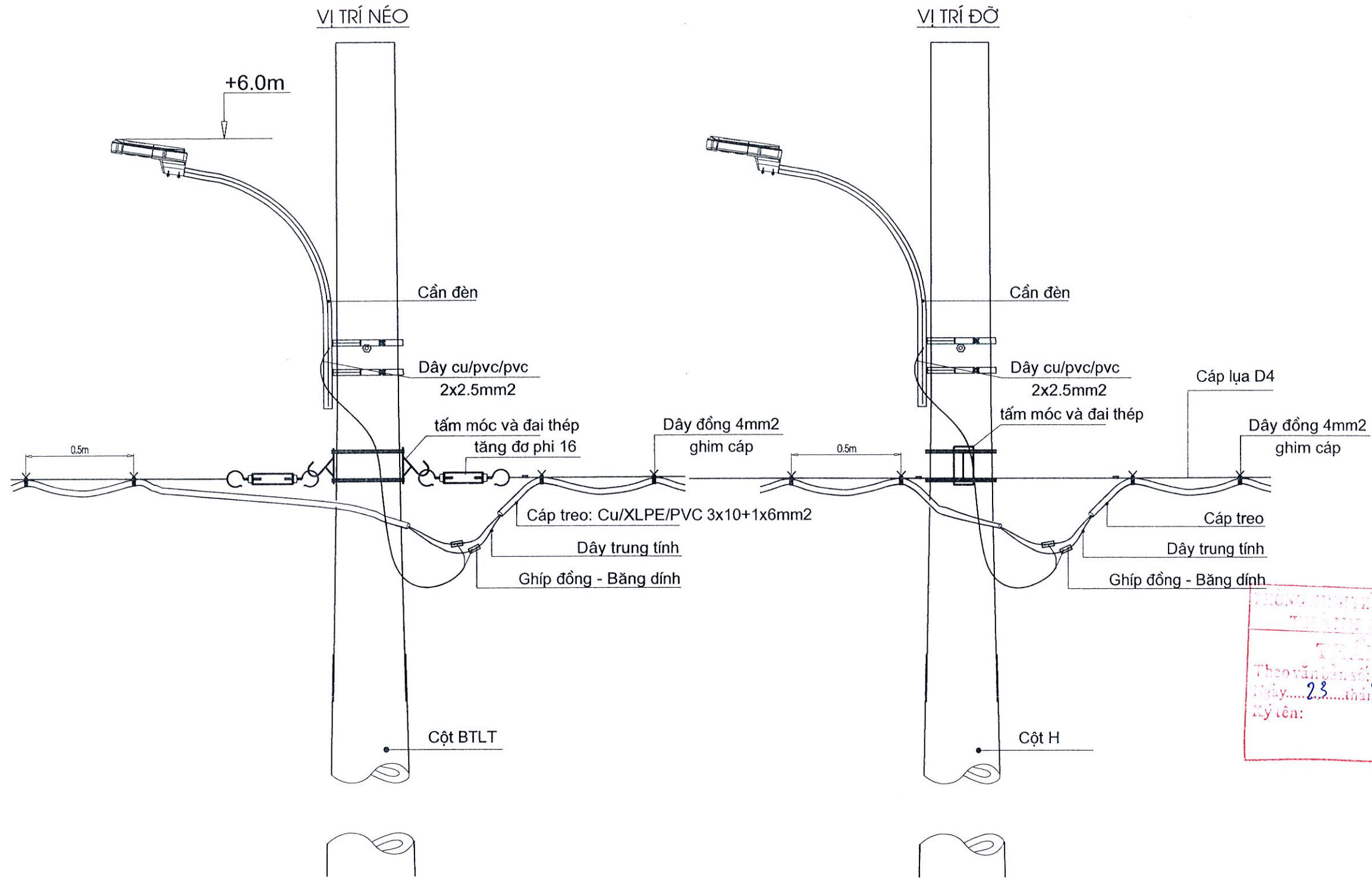
PHÒNG QUẢN LÝ CÔNG TRÌNH VÀ THIẾT KẾ  
 THÀNH PHỐ PHỦ LÝ  
 TRẦN PHÚC  
 Theo văn bản số: 2651/CQT-D-ICTH/PT  
 Ngày: 23 tháng 6 năm 2025  
 Ký tên:

**GHI CHÚ:**

— Cap- CS —	Cáp nguồn chiếu sáng
— Cap- HT —	Cáp điện hạ thế hiện trạng
— CVX- 40x50mm2 —	Cáp điện hạ thế thay mới
● — BTTL	Chiếu sáng bổ sung trên cột BTLT trồng mới
○ — BTLT	Chiếu sáng hiện có trên tuyến





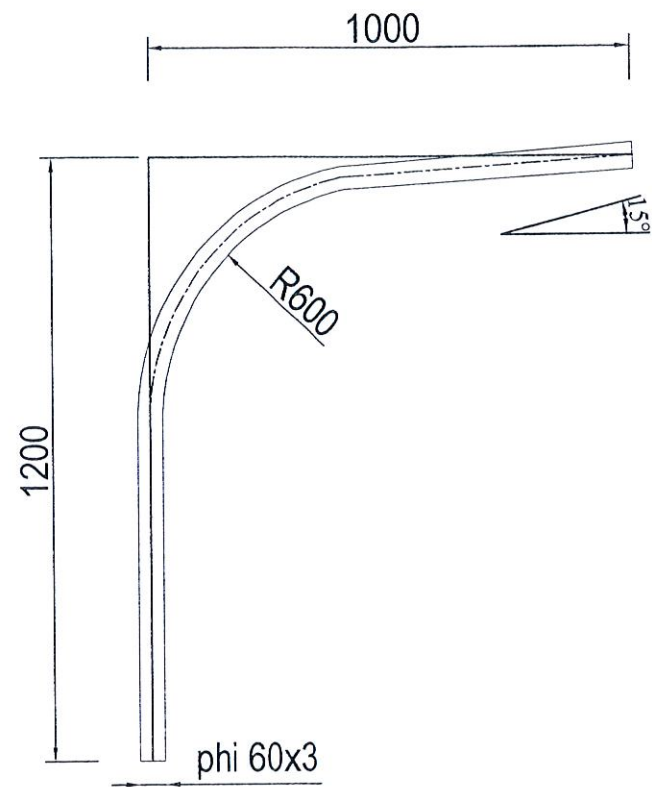
CHỦ ĐẦU TƯ: ỦY BAN NHÂN DÂN PHƯỜNG LAM HẠ  <b>TÂM VIỆT PHÁT</b> CÔNG TY TNHH TƯ VẤN ĐẦU TƯ XÂY DỰNG ĐC: TỔ DÂN PHỐ ĐINH TRĂNG - PHƯỜNG LAM HẠ - TP. PHỦ LÝ - TỈNH HÀ NAM SĐT: 0915201058; EMAIL: TVXD.TAMVIETPHAT2021@GMAIL.COM	<b>CÔNG TRÌNH: CẢI TẠO, NÂNG CẤP MỘT SỐ TUYẾN ĐƯỜNG GIAO THÔNG</b> THUỘC CÁC TỔ DÂN PHỐ NỘI NGOẠI VÀ QUÁN NHA, PHƯỜNG LAM HẠ, THÀNH PHỐ PHỦ LÝ ĐỊA ĐIỂM XD: PHƯỜNG LAM HẠ, THÀNH PHỐ PHỦ LÝ	THIẾT KẾ: <b>VŨ DUY KHÁNH</b>	KHÁNH TÙNG ANH	CÔNG TY TNHH TƯ VẤN ĐẦU TƯ XÂY DỰNG <b>TÂM VIỆT PHÁT</b> TỈNH HÀ NAM GIÁM ĐỐC: <b>ĐỖ NGUYỄN NGỌC</b>	CỘT ĐIỆN HẠ THẾ CHUNG CHIẾU SÁNG TUYẾN 11
		KIỂM TRA: <b>NGUYỄN BÁ THUẬN</b>			TỶ LỆ:
		CHỦ TRÌ THIẾT KẾ: <b>PHẠM THANH TÙNG</b>			BẢN VẼ SỐ:
		CHỦ NHIỆM THIẾT KẾ: <b>ĐỖ NGUYỄN NGỌC</b>			



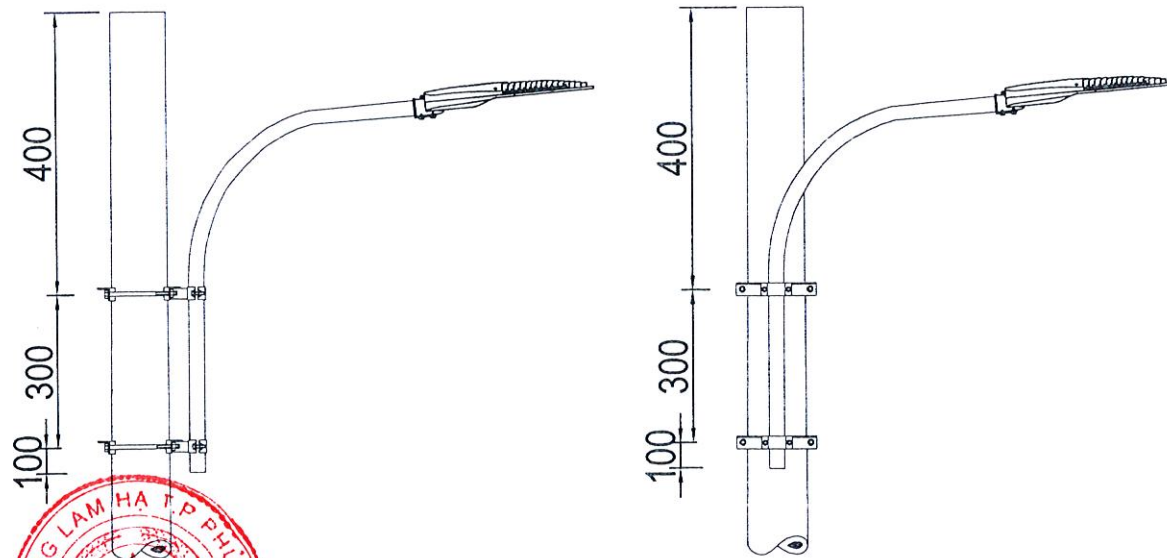
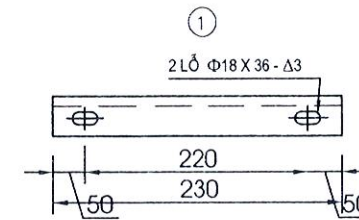
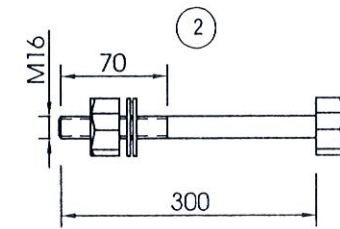
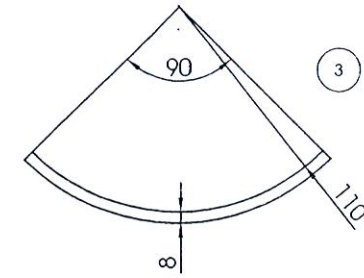
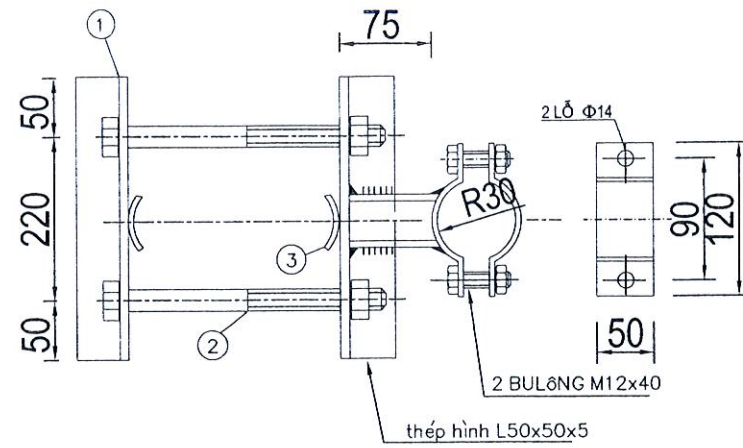
CÔNG TY TNHH TV ĐTXD TÂM VIỆT PHÁT  
 TỰ VẤN ĐẦU TƯ  
 Theo văn bản số: 265/KQ.TĐ.-LCTH.TĐT  
 Ngày: 23 tháng 6 năm 2025  
 Ký tên:



CHỦ ĐẦU TƯ: ỦY BAN NHÂN DÂN PHƯỜNG LAM HẠ  <b>TÂM VIỆT PHÁT</b> CÔNG TY TNHH TƯ VẤN ĐẦU TƯ XÂY DỰNG ĐC: TỔ DÂN PHỐ ĐÌNH TRĂNG - PHƯỜNG LAM HẠ - TP. PHỦ LÝ - TỈNH HÀ NAM SĐT: 0915201058; EMAIL: TVXD.TAMVIETPHAT2021@GMAIL.COM	<b>CÔNG TRÌNH: CẢI TẠO, NÂNG CẤP MỘT SỐ TUYẾN ĐƯỜNG GIAO THÔNG</b> THUỘC CÁC TỔ DÂN PHỐ NỘI NGOẠI VÀ QUÁN NHA, PHƯỜNG LAM HẠ, THÀNH PHỐ PHỦ LÝ ĐỊA ĐIỂM XD: PHƯỜNG LAM HẠ, THÀNH PHỐ PHỦ LÝ	THIẾT KẾ: <b>VŨ DUY KHÁNH</b>	KIỂM TRA: <b>NGUYỄN BÁ THUẬN</b>	 <b>GIÁM ĐỐC</b> <b>ĐỖ NGUYỄN NGỌC</b>	QUY CÁCH ĐI CÁP CHIẾU SÁNG TRÊN CỘT ĐIỆN HẠ THỂ
		CHỦ TRÌ THIẾT KẾ: <b>PHẠM THANH TÙNG</b>	CHỦ NHIỆM THIẾT KẾ: <b>ĐỖ NGUYỄN NGỌC</b>		TỶ LỆ:
					BẢN VẼ SỐ:



**LẮP CẢN ĐÈN**



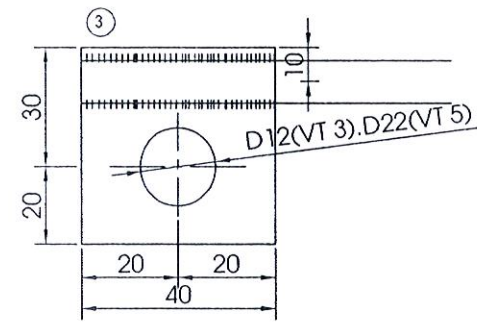
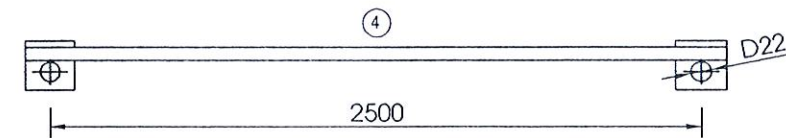
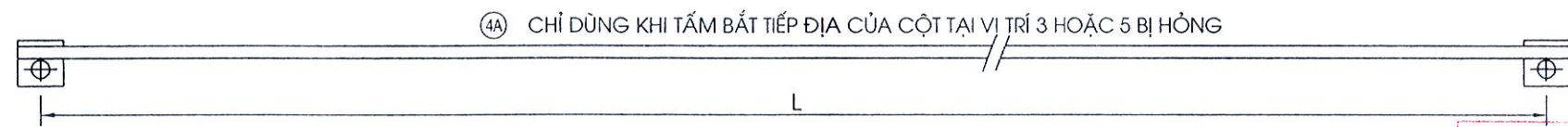
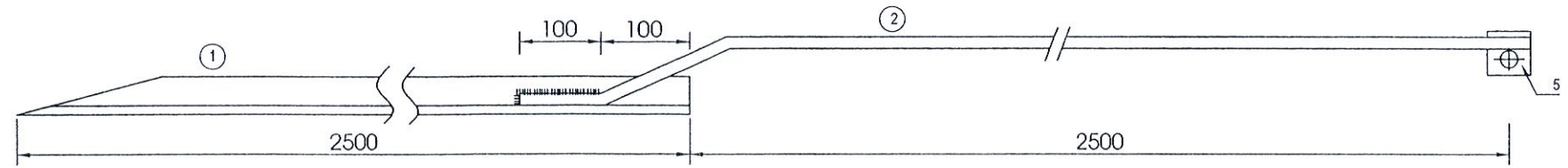
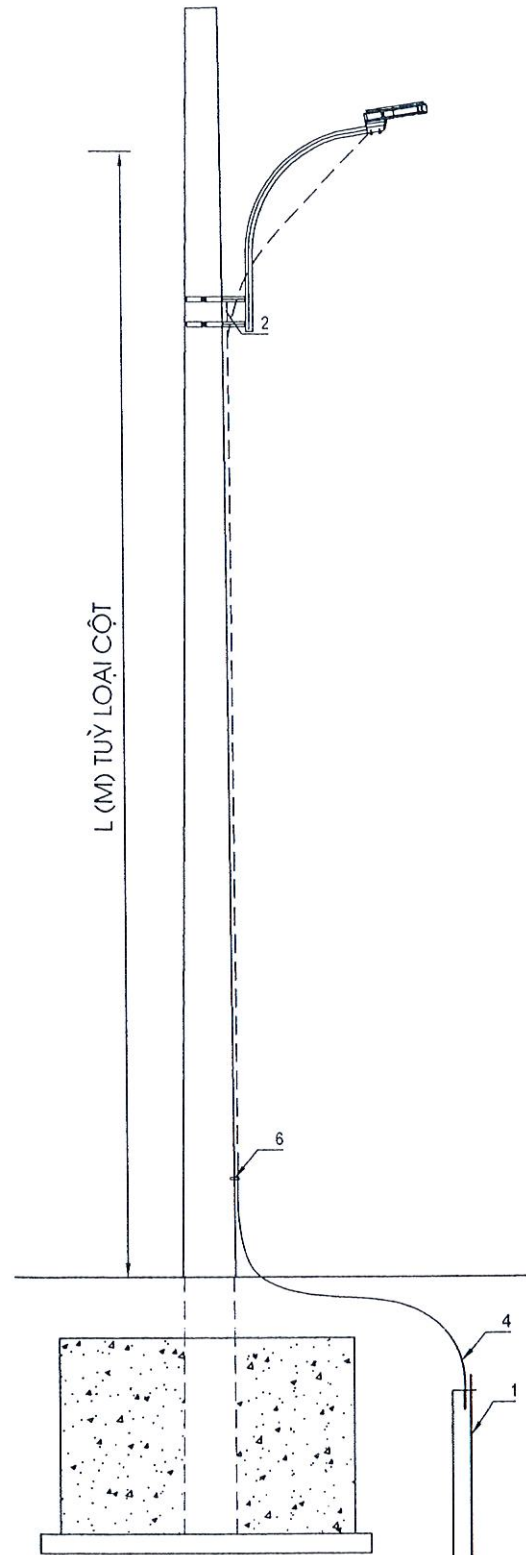
**YÊU CẦU KỸ THUẬT**

- CẢN ĐÈN KHÔNG BỊ VỆNH LỆCH, CÁC GÓC UẤN KHÔNG BỊ NHẤN, BÉP
  - SAI LỆCH KÍCH THƯỚC GÓC ≤ 1,5°
  - CÁC KÍCH THƯỚC \* ĐỂ THAM KHẢO, SAI LỆCH CHO PHÉP ≤ 25MM
- VẤU CHỐNG XOAY CHỈ HẸN CHO CÁC CẢN LẮP TRÊN CỘT BÊ TÔNG CHỮ H
- CẢN ĐƯỢC LẮM CÙN CÁC CẠNH SẮC, LÀM SẠCH GÌ VÀ MẠ NHỮNG KÈM TOÀN BỘ

Theo văn bản số 265/KQ.TĐ-CT.HĐĐT
   
 Ngày 23 tháng 6 năm 2025
   
 Ký tên:



CHỦ ĐẦU TƯ: ỦY BAN NHÂN DÂN PHƯỜNG LAM HẠ  <b>TÂM VIỆT PHÁT</b> CÔNG TY TNHH TƯ VẤN ĐẦU TƯ XÂY DỰNG ĐC: TỔ DÂN PHỐ ĐÌNH TRĂNG - PHƯỜNG LAM HẠ - TP. PHỦ LÝ - TỈNH HÀ NAM SĐT: 0916201068; EMAIL: TVXD.TAMVIETPHAT2021@GMAIL.COM	<b>CÔNG TRÌNH: CẢI TẠO, NÂNG CẤP MỘT SỐ TUYẾN ĐƯỜNG GIAO THÔNG</b> THUỘC CÁC TỔ DÂN PHỐ NỘI NGOẠI VÀ QUÁN NHÀ, PHƯỜNG LAM HẠ, THÀNH PHỐ PHỦ LÝ ĐỊA ĐIỂM XD: PHƯỜNG LAM HẠ, THÀNH PHỐ PHỦ LÝ	THIẾT KẾ: <b>VŨ DUY KHÁNH</b> KIỂM TRA: <b>NGUYỄN BÁ THUẬN</b> CHỦ TRÌ THIẾT KẾ: <b>PHẠM THANH TÙNG</b> CHỦ NHIỆM THIẾT KẾ: <b>ĐỖ NGUYỄN NGỌC</b>	VŨ DUY KHÁNH NGUYỄN BÁ THUẬN PHẠM THANH TÙNG ĐỖ NGUYỄN NGỌC	 <b>CÔNG TY TNHH TƯ VẤN ĐẦU TƯ XÂY DỰNG TÂM VIỆT PHÁT</b> ĐỖ NGUYỄN NGỌC	CHI TIẾT CẢN ĐÈN CHIẾU SÁNG TỶ LỆ: BẢN VẼ SỐ:
--	---	--	--	--	---



PHƯƠNG LAM HẠ T. P. PHỦ LÝ  
 Theo văn bản số: 265/K&ĐTĐ-1CTH/ĐTĐ  
 Ngày: 23 tháng 6 năm 2025

**GHI CHÚ**  
 700  
 - SAU KHI LẮP TIẾP ĐỊA XONG PHẢI KIỂM TRA ĐIỆN TRỞ TIẾP ĐẤT  
 NẾU R > 10 OM YÊU CẦU ĐÓNG BỔ XUNG THÊM CỌC

STT	TÊN GỌI	VẬT LIỆU	SL	T.LƯỢNG 1CÁI	T.LƯỢNG TB (KG)
1	CỌC TIẾP ĐỊA	L 63 X 63 X 6	1	92	92
2	DÂY NỐI XUỐNG CỌC CU/PVC/PVC 1X10	CU/PVC/PVC	8.0M		
3	CỜ BẮT BULON	- 50 X 5	3	0.1	0.3
4	DÂY TIẾP ĐẤT	D10	2.5M		
5	BULON	M16 X 50	2	0.15	0.3



CHỦ ĐẦU TƯ: ỦY BAN NHÂN DÂN PHƯỜNG LAM HẠ

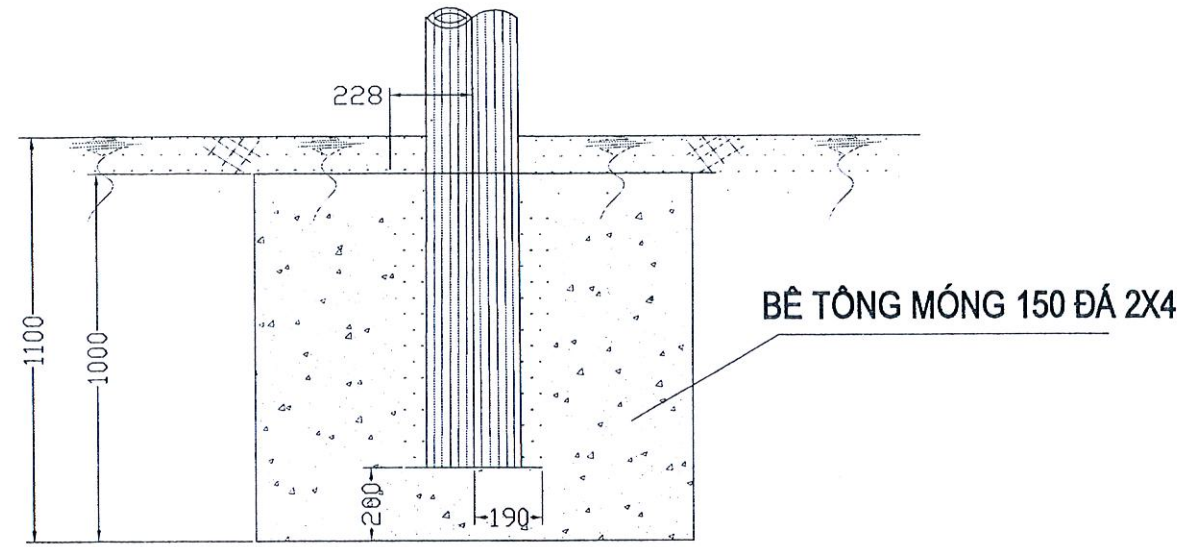
**TÂM VIỆT PHÁT**  
 CÔNG TY TNHH TƯ VẤN ĐẦU TƯ XÂY DỰNG  
 ĐC: TỔ ĐÀN PHỐ ĐÌNH TRĂNG - PHƯỜNG LAM HẠ - TP. PHỦ LÝ - TỈNH HÀ NAM  
 SĐT: 0915201058; EMAIL: TVXD.TAMVIETPHAT2021@GMAIL.COM

**CÔNG TRÌNH: CẢI TẠO, NÂNG CẤP MỘT SỐ TUYẾN ĐƯỜNG GIAO THÔNG**  
 THUỘC CÁC TỔ DÂN PHỐ NỘI NGOẠI VÀ QUÁN NHÀ, PHƯỜNG LAM HẠ, THÀNH PHỐ PHỦ LÝ  
 ĐỊA ĐIỂM XD: PHƯỜNG LAM HẠ, THÀNH PHỐ PHỦ LÝ

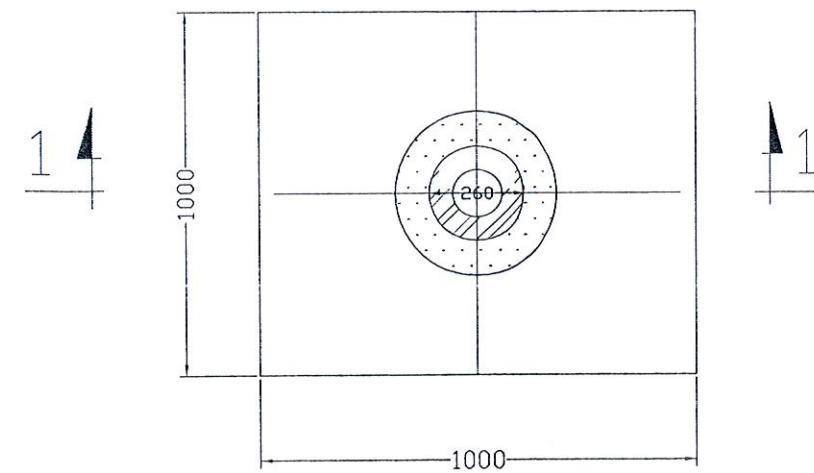
THIẾT KẾ: **VŨ DUY KHÁNH**  
 KIỂM TRA: **NGUYỄN BÁ THUẬN**  
 CHỦ TRÌ THIẾT KẾ: **PHẠM THANH TÙNG**  
 CHỦ NHIỆM THIẾT KẾ: **ĐỖ NGUYỄN NGỌC**

GIÁM ĐỐC: **ĐỖ NGUYỄN NGỌC**  
 CÔNG TY TNHH TƯ VẤN ĐẦU TƯ XÂY DỰNG TÂM VIỆT PHÁT  
 TỈNH HÀ NAM

CHI TIẾT LẮP ĐẶT TIẾP ĐỊA CHIẾU SÁNG  
 TỶ LỆ:  
 BẢN VẼ SỐ: CS.09

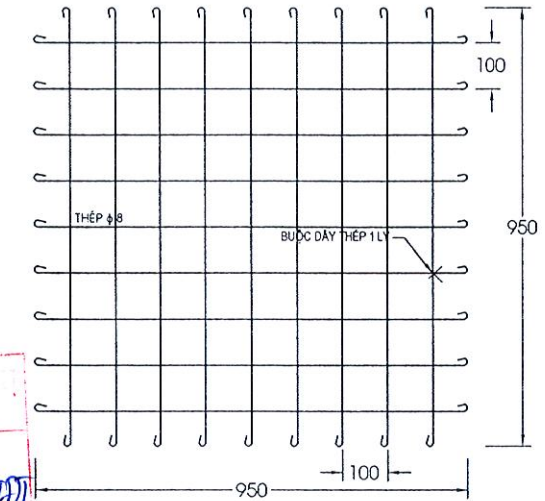


CẮT 1-1



MẶT BẰNG MÓNG

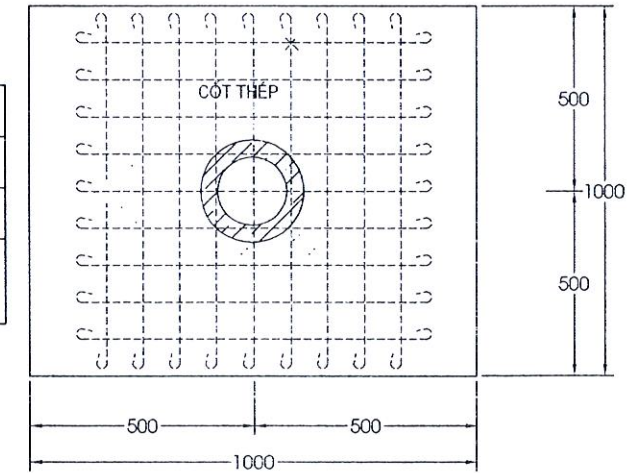
BỐ TRÍ ĐẠN THÉP



THEO VẤN ĐỀ SỐ: 26.5/KQT-D-KTH/2025  
 Ngày: 23 tháng 6 năm 2025  
 Ký tên:

BẢNG KÍCH THƯỚC VÀ KHỐI LƯỢNG MÓNG				
LOẠI MÓNG	KÍCH THƯỚC (M)		THỂ TÍCH BÊ TÔNG (M3)	CỐT THÉP (KG)
	A	B	M150	D8
MT-PC7,5 (4,3)	1.0	1.0	1.0	7.3

CHI GHÚ: BÊ TÔNG ĐÚC MÓNG M150 ĐÁ 2X4



CHỦ ĐẦU TƯ: ỦY BAN NHÂN DÂN PHƯỜNG LAM HẠ

CÔNG TRÌNH: CẢI TẠO, NÂNG CẤP MỘT SỐ TUYẾN ĐƯỜNG GIAO THÔNG

THUỘC CÁC TỔ DÂN PHỐ NỘI NGOẠI VÀ QUÁN NHA, PHƯỜNG LAM HẠ, THÀNH PHỐ PHỦ LÝ

ĐỊA ĐIỂM XD: PHƯỜNG LAM HẠ, THÀNH PHỐ PHỦ LÝ

THIẾT KẾ: VŨ DUY KHÁNH  
 KIỂM TRA: NGUYỄN BÁ THUẬN  
 CHỦ TRÌ THIẾT KẾ: PHẠM THANH TÙNG  
 CHỦ NHIỆM THIẾT KẾ: ĐỖ NGUYỄN NGỌC

KHÁNH  
 TÙNG  
 ANH  
 CÔNG TY TNHH TƯ VẤN ĐẦU TƯ XÂY DỰNG TÂM VIỆT PHÁT  
 TỈNH HÀ NAM  
 ĐỖ NGUYỄN NGỌC  
 GIÁM ĐỐC

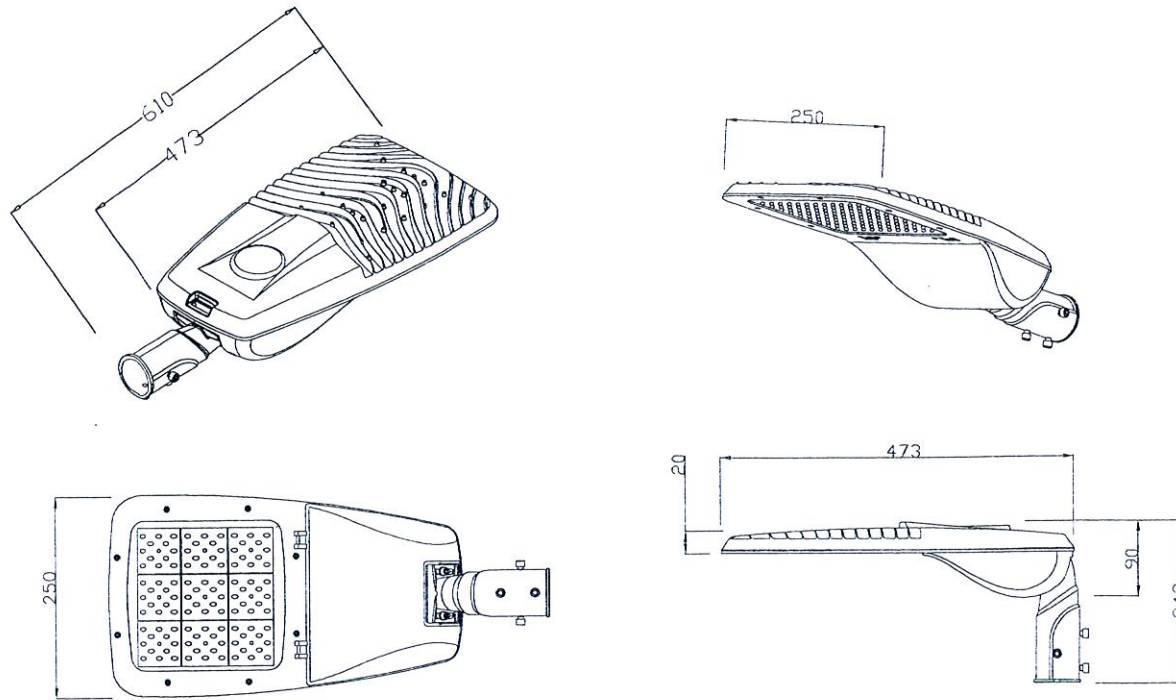
MÓNG CỘT ĐƠN LT 8,5  
MT-PC8,5(5)

TỶ LỆ:

BẢN VẼ SỐ: CS.10

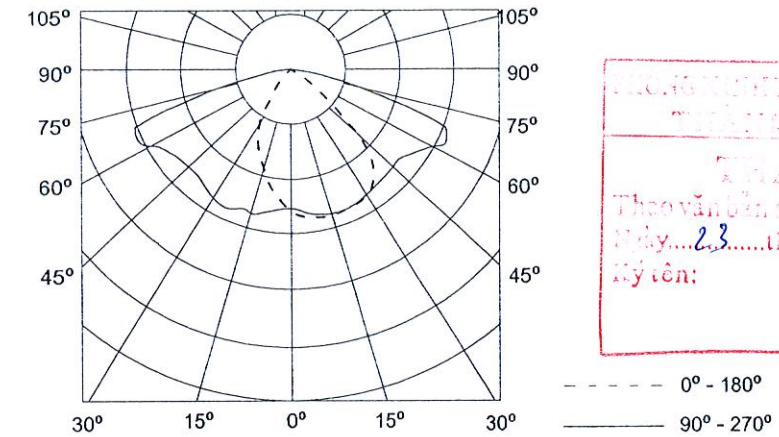
CÔNG TY TNHH TƯ VẤN ĐẦU TƯ XÂY DỰNG  
**TÂM VIỆT PHÁT**  
 ĐC: TỔ DÂN PHỐ ĐÌNH TRĂNG - PHƯỜNG LAM HẠ - TP. PHỦ LÝ - TỈNH HÀ NAM  
 SĐT: 0915201058; EMAIL: TVXD.TAMVIETPHAT2021@GMAIL.COM

**ĐÈN LED 80W**



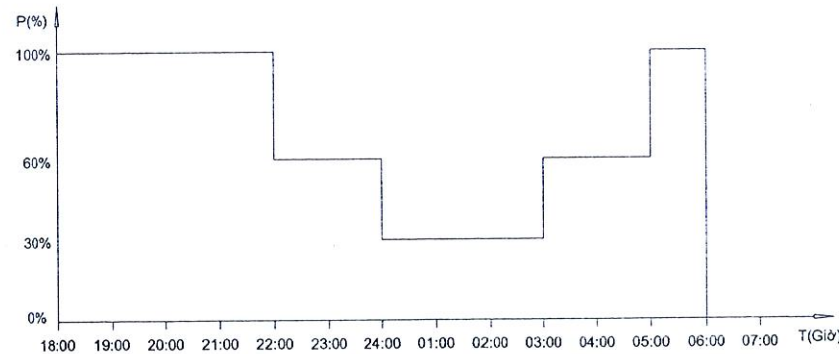
**ĐƯỜNG CONG PHÂN BỐ ÁNH SÁNG**

BIỂU ĐỒ PHÂN BỐ ÁNH SÁNG



THÀNH CÔNG CÔNG TRÌNH  
 THEO VẤN ĐỀ SỐ: 26.5/KCĐTĐ-KCTH/ĐĐT  
 Ngày: 2.3 tháng 6 năm 20.25  
 Ký tên:

**BIỂU ĐỒ TIẾT GIẢM CÔNG SUẤT CỦA BỘ ĐÈN (DIM)**



\* Tiết giảm công suất - DIM 5 cấp công suất tại đèn, với các chế độ dự kiến như sau:

1. Bật sáng 100% công suất từ 18h00 đến 22h00
2. Bật sáng 60% công suất từ 22h00 đến 24h00
3. Bật sáng 30% công suất từ 24h00 đến 03h00
4. Bật sáng 60% công suất từ 03h00 đến 05h00
5. Bật sáng 100% công suất từ 05h00 đến 06h00

Sau 06h00 hệ thống tắt toàn bộ  
 \* Thời điểm ON / OFF phụ thuộc vào thời gian chính định Rơ le thời gian của tủ điện điều khiển chiếu sáng.

THÔNG SỐ KỸ THUẬT	
MÃ HIỆU/CÔNG SUẤT	80W
Kích thước: LxWxH (mm)	610(473)x250x90(243)
Điện áp ngõ vào (V)	AC: 100V~277V - 50/60Hz
Công suất danh định (W)	80
Hệ số công suất	> 0,95
Quang hiệu danh định (lm/W)	130
Quang thông danh định (lm) @25°C	10.400
Chống sét lan truyền (kV)	10
Driver	- Hãng INVENTRONIC (hoặc tương đương). - Có tính năng tiết giảm công suất theo kịch bản có sẵn, có cổng kết nối 1-10V/ DALI để kết nối chiếu sáng thông minh.
Led chip	Led chip 3030 (Nichia hoặc tương đương)
Cấp cách điện	Class I
Tuổi thọ (giờ)	>=50.000
Thời gian bảo hành	5 năm
Nhiệt độ màu ánh sáng (K)	5000 (Cool white)
Chỉ số hoàn màu (CRI)	>= 80
Kính đèn	Kính thủy tinh chịu nhiệt
Vật liệu vỏ đèn	Nhôm hợp kim
Nắp chụp	Kính PC chuyên dụng cho đèn Led
Chỉ số chống va đập IK	IK08
Chỉ số kín nước/ bụi IP	IP66
Mục đích sử dụng	Đường cao tốc, đường phố, khu đô thị, v.v...
Màu chủ đạo	Ghi, đen...
Tiêu chuẩn áp dụng	ISO 9001:2015, TCVN (10885-2-1:2015 / 10485:2015/ 7722-1:2017/ 7722-2-3:2019 / 11843:2017/ 10886:2015/ 4255:2008) / IEC (62262:2002/ 61643-11:2011).
Kiểu dáng đèn chỉ mang tính chất tham khảo. Kiểu dáng chính thức khi thi công sẽ được chủ đầu tư chấp thuận	



CHỦ ĐẦU TƯ: ỦY BAN NHÂN DÂN PHƯỜNG LAM HẠ CÔNG TY TNHH TƯ VẤN ĐẦU TƯ XÂY DỰNG <b>TÂM VIỆT PHÁT</b> ĐC: TỐ DÂN PHỐ ĐINH TRĂNG - PHƯỜNG LAM HẠ - TP. PHỦ LÝ - TỈNH HÀ NAM SĐT: 0915201058; EMAIL: TVXD.TAMVIETPHAT2021@GMAIL.COM	CÔNG TRÌNH: CẢI TẠO, NÂNG CẤP MỘT SỐ TUYẾN ĐƯỜNG GIAO THÔNG THUỘC CÁC TỔ DÂN PHỐ NỘI NGOẠI VÀ QUÁN NHA, PHƯỜNG LAM HẠ, THÀNH PHỐ PHỦ LÝ ĐỊA ĐIỂM XD: PHƯỜNG LAM HẠ, THÀNH PHỐ PHỦ LÝ	THIẾT KẾ: <b>VŨ DUY KHÁNH</b>	CÔNG TY TNHH TƯ VẤN ĐẦU TƯ XÂY DỰNG <b>TÂM VIỆT PHÁT</b> TỈNH HÀ NAM	CHI TIẾT BÓNG ĐÈN CHIẾU SÁNG TỶ LỆ: BẢN VẼ SỐ:
		KIỂM TRA: <b>NGUYỄN BÁ THUẬN</b>		

**Bảng thống kê vật tư chiếu sáng tuyến 1**

Số đèn	Chiều dài (m)	Cu/XLPE/PVC 3x10+1x6mm <sup>2</sup> (độ võng 2% + lèo 1m)	Dây lên đèn Cu/pvcpsc 2x2,5mm <sup>2</sup>	Dây CS đèn Cu/pvcpsc	Dây chống sét Cu/PVC/PVC 1x10mm <sup>2</sup>	Dây cáp lựa bọc nhựa F6	Cần đơn cao 1,2m, vưon 1,0m	Cần đơn cao 1,5m, vưon 1,5m	Đèn cao áp LED 100W	Đèn cao áp LED 80W	Cột PC.7,5-190-4.3	Móng cột MT-PC7,5	Móc F16	Tầng đơ F20	Đại + khóa	Ghíp bọc 2BL	Đầu cốt đồng M10	Tiếp địa đèn RC2														
<b>Cột CS trên tuyến</b>																																
Đèn CS.01	34,2	35,884	4	4	0	35,884	1				1	1	2	2	2	2	2	2	1													
Đèn CS.02	24,4	25,888	4	4	8	25,888	1			1	1	1	2	2	2	2	2	2	1													
Đèn CS.03	18,3	19,666	4	4	8	19,666	1			1			1	1	1	2	2	2	0													
<b>Tổng</b>	<b>76,9</b>	<b>81,438</b>	<b>12</b>	<b>12</b>	<b>16</b>	<b>81,438</b>	<b>3</b>	<b>0</b>	<b>0</b>	<b>2</b>	<b>2</b>	<b>2</b>	<b>6</b>	<b>6</b>	<b>6</b>	<b>6</b>	<b>8</b>	<b>2</b>														

**Bảng thống kê vật tư chiếu sáng tuyến 2**

Số đèn	Chiều dài (m)	Cu/XLPE/PVC 3x10+1x6mm <sup>2</sup> (độ võng 2% + lèo 1m)	Dây lên đèn Cu/pvcpsc 2x2,5mm <sup>2</sup>	Dây CS đèn Cu/pvcpsc	Dây chống sét Cu/PVC/PVC 1x10mm <sup>2</sup>	Dây cáp lựa bọc nhựa F6	Cần đơn cao 1,2m, vưon 1,0m	Cần đơn cao 1,5m, vưon 1,5m	Đèn cao áp LED 100W	Đèn cao áp LED 80W	Cột PC.7,5-190-4.3	Móng cột MT-PC7,5	Móc F16	Tầng đơ F20	Đại + khóa	Ghíp bọc 2BL	Đầu cốt đồng M10	Tiếp địa đèn RC2													
<b>Cột CS trên tuyến</b>																															
Đèn CS.04	7,1	8,242	4	4	8	8,242	1			1	1	1	2	2	2	2	2	2	1												
Đèn CS.05	21,4	22,828	4	4	8	22,828	1			1	1	1	2	2	2	2	2	2	1												
Đèn CS.06	17,9	19,258	4	4	8	19,258	1			1	1	1	1	1	1	2	2	2	1												
<b>Tổng</b>	<b>46,4</b>	<b>50,328</b>	<b>12</b>	<b>12</b>	<b>24</b>	<b>50,328</b>	<b>3</b>	<b>0</b>	<b>0</b>	<b>3</b>	<b>3</b>	<b>3</b>	<b>6</b>	<b>6</b>	<b>6</b>	<b>6</b>	<b>8</b>	<b>3</b>													

**Bảng thống kê vật tư chiếu sáng tuyến 3**

Số đèn	Chiều dài (m)	Cu/XLPE/PVC 3x10+1x6mm <sup>2</sup> (độ võng 2% + lèo 1m)	Dây lên đèn Cu/pvcpsc 2x2,5mm <sup>2</sup>	Dây CS đèn Cu/pvcpsc	Dây chống sét Cu/PVC/PVC 1x10mm <sup>2</sup>	Dây cáp lựa bọc nhựa F6	Cần đơn cao 1,2m, vưon 1,0m	Cần đơn cao 1,5m, vưon 1,5m	Đèn cao áp LED 100W	Đèn cao áp LED 80W	Cột PC.7,5-190-4.3	Móng cột MT-PC7,5	Móc F16	Tầng đơ F20	Đại + khóa	Ghíp bọc 2BL	Đầu cốt đồng M10	Tiếp địa đèn RC2													
<b>Cột CS 04</b>																															
Đèn CS.07	13,1	14,362	4	4	8	14,362	1			1	1	1	2	2	2	2	2	2	1												
Đèn CS.08	32,4	34,048	4	4	8	34,048	1			1	1	1	2	2	2	2	2	2	1												
Đèn CS.09	15,1	16,402	4	4	8	16,402	1			1	1	1	2	2	2	2	2	2	1												
Đèn CS.10	29,9	31,498	4	4	8	31,498	1			1	1	1	1	1	1	2	2	2	1												
<b>Tổng</b>	<b>90,5</b>	<b>96,31</b>	<b>16</b>	<b>16</b>	<b>32</b>	<b>96,31</b>	<b>4</b>	<b>0</b>	<b>0</b>	<b>4</b>	<b>4</b>	<b>4</b>	<b>8</b>	<b>8</b>	<b>8</b>	<b>8</b>	<b>10</b>	<b>4</b>													

**Bảng thống kê vật tư chiếu sáng tuyến 4**

Số đèn	Chiều dài (m)	Cu/XLPE/PVC 3x10+1x6mm <sup>2</sup> (độ võng 2% + lèo 1m)	Dây lên đèn Cu/pvcpsc 2x2,5mm <sup>2</sup>	Dây CS đèn Cu/pvcpsc	Dây chống sét Cu/PVC/PVC 1x10mm <sup>2</sup>	Dây cáp lựa bọc nhựa F6	Cần đơn cao 1,2m, vưon 1,0m	Cần đơn cao 1,5m, vưon 1,5m	Đèn cao áp LED 100W	Đèn cao áp LED 80W	Cột PC.7,5-190-4.3	Móng cột MT-PC7,5	Móc F16	Tầng đơ F20	Đại + khóa	Ghíp bọc 2BL	Đầu cốt đồng M10	Tiếp địa đèn RC2													
<b>Cột CS (Tuyến trực)</b>																															
Đèn CS.11	12,4	13,648	4	4	8	13,648	1			1			2	2	2	2	2	2	0												
Đèn CS.12	32,7	34,354	4	4	8	34,354	1			1	1	1	2	2	2	2	2	2	1												
Đèn CS.13	12,4	13,648	4	4	8	13,648	1			1	1	1	1	1	1	2	2	2	1												
<b>Tổng</b>	<b>57,5</b>	<b>61,65</b>	<b>12</b>	<b>12</b>	<b>24</b>	<b>61,65</b>	<b>3</b>	<b>0</b>	<b>0</b>	<b>3</b>	<b>2</b>	<b>2</b>	<b>6</b>	<b>6</b>	<b>6</b>	<b>6</b>	<b>8</b>	<b>2</b>													



<p>CHỦ ĐẦU TƯ: ỦY BAN NHÂN DÂN PHƯỜNG LAM HẠ</p> <p>CÔNG TY TNHH TƯ VẤN ĐẦU TƯ XÂY DỰNG <b>TÂM VIỆT PHÁT</b> ĐC: TÒ ĐÀN PHỐ ĐÌNH TRĂNG - PHƯỜNG LAM HẠ - TP. PHỦ LÝ - TỈNH HÀ NAM SĐT: 0915201058; EMAIL: TVXD.TAMVIETPHAT2021@GMAIL.COM</p>	<p>CÔNG TRÌNH: CẢI TẠO, NÂNG CẤP MỘT SỐ TUYẾN ĐƯỜNG GIAO THÔNG</p> <p>THUỘC CÁC TỔ DÂN PHỐ NỘI NGOẠI VÀ QUÁN NHÀ, PHƯỜNG LAM HẠ, THÀNH PHỐ PHỦ LÝ</p> <p>ĐỊA ĐIỂM XD: PHƯỜNG LAM HẠ, THÀNH PHỐ PHỦ LÝ</p>	<p>THIẾT KẾ: <b>VŨ DUY KHÁNH</b></p>	<p>CÔNG TY TNHH TƯ VẤN ĐẦU TƯ XÂY DỰNG <b>TÂM VIỆT PHÁT</b></p> <p>M.S.D.N: 0709849832</p> <p>GIÁM ĐỐC: <b>ĐỖ NGUYỄN NGỌC</b></p>	<p>BẢNG KHỐI LƯỢNG CHIẾU SÁNG</p>		
		<p>KIỂM TRA: <b>NGUYỄN BÁ THUẬN</b></p>			<p>TỶ LỆ:</p>	
		<p>CHỦ TRÌ THIẾT KẾ: <b>PHẠM THANH TÙNG</b></p>				<p>BẢN VẼ SỐ:</p>
		<p>CHỦ NHIỆM THIẾT KẾ: <b>ĐỖ NGUYỄN NGỌC</b></p>				

Bảng thống kê vật tư chiếu sáng tuyến 5

Số đèn	Chiều dài (m)	Cu/XLPE/PVC 3x10+1x6mm2 (độ võng 2% + lèo 1m)	Dây lên đèn Cu/pvcpsc 2x2,5mm2	Dây CS đèn Cu/pvcpsc	Dây chống sét Cu/PVC/PVC 1x10mm2	Dây cáp lựa bọc nhựa F6	Cần đơn cao 1,2m, vươn 1,0m	Cần đơn cao 1,5m, vươn 1,5m	Đèn cao áp LED 100W	Đèn cao áp LED 80W	Cột PC.7,5-190-4.3	Móng cột MT-PC7,5	Móc F16	Tăng đơ F20	Đai + khóa	Ghíp bọc 2BL	Đầu cốt đồng M10	Tiếp địa đèn RC2
Cột CS trên đường trục xã																		
Đèn CS.14	24,4	25,888	4	4	8	25,888	1			1		1	2	2	2	2	2	0
Đèn CS.15	16	17,32	4	4	8	17,32	1			1		1	2	2	2	2	2	0
Đèn CS.16	26,9	28,438	4	4	8	28,438	1			1		1	1	1	1	2	2	0
<b>Tổng</b>	<b>40,4</b>	<b>43,208</b>	<b>8</b>	<b>8</b>	<b>16</b>	<b>43,208</b>	<b>2</b>	<b>0</b>	<b>0</b>	<b>2</b>	<b>0</b>	<b>2</b>	<b>5</b>	<b>5</b>	<b>5</b>	<b>4</b>	<b>6</b>	<b>0</b>

Bảng thống kê vật tư chiếu sáng tuyến 6

Số đèn	Chiều dài (m)	Cu/XLPE/PVC 3x10+1x6mm2 (độ võng 2% + lèo 1m)	Dây lên đèn Cu/pvcpsc 2x2,5mm2	Dây CS đèn Cu/pvcpsc	Dây chống sét Cu/PVC/PVC 1x10mm2	Dây cáp lựa bọc nhựa F6	Cần đơn cao 1,2m, vươn 1,0m	Cần đơn cao 1,5m, vươn 1,5m	Đèn cao áp LED 100W	Đèn cao áp LED 80W	Cột PC.7,5-190-4.3	Móng cột MT-PC7,5	Móc F16	Tăng đơ F20	Đai + khóa	Ghíp bọc 2BL	Đầu cốt đồng M10	Tiếp địa đèn RC2
Cột CS trên đường trục xã																		
Đèn CS.17	5,9	7,018	4	4	8	7,018	1			1	1	1	2	2	2	2	2	1
Đèn CS.18	25	26,5	4	4	8	26,5	1			1	1	1	2	2	2	2	2	1
Đèn CS.19	25	26,5	4	4	8	26,5	1			1	1	1	1	1	1	2	2	1
<b>Tổng</b>	<b>55,9</b>	<b>60,018</b>	<b>12</b>	<b>12</b>	<b>24</b>	<b>60,018</b>	<b>3</b>	<b>0</b>	<b>0</b>	<b>3</b>	<b>3</b>	<b>3</b>	<b>6</b>	<b>6</b>	<b>6</b>	<b>6</b>	<b>8</b>	<b>3</b>

Bảng thống kê vật tư chiếu sáng tuyến 7

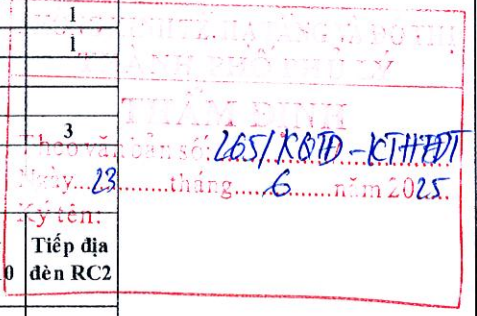
Số đèn	Chiều dài (m)	Cu/XLPE/PVC 3x10+1x6mm2 (độ võng 2% + lèo 1m)	Dây lên đèn Cu/pvcpsc 2x2,5mm2	Dây CS đèn Cu/pvcpsc	Dây chống sét Cu/PVC/PVC 1x10mm2	Dây cáp lựa bọc nhựa F6	Cần đơn cao 1,2m, vươn 1,0m	Cần đơn cao 1,5m, vươn 1,5m	Đèn cao áp LED 100W	Đèn cao áp LED 80W	Cột PC.7,5-190-4.3	Móng cột MT-PC7,5	Móc F16	Tăng đơ F20	Đai + khóa	Ghíp bọc 2BL	Đầu cốt đồng M10	Tiếp địa đèn RC2
Cột CS trên đường trục xã																		
Đèn CS.20	16,8	18,136	4	4	8	18,136	1			1	1	1	2	2	2	2	2	1
Đèn CS.21	25,9	27,418	4	4	8	27,418	1			1	1	1	2	2	2	2	2	1
Đèn CS.22	27,7	29,254	4	4	8	29,254	1			1	1	1	1	1	1	2	2	1
<b>Tổng</b>	<b>70,4</b>	<b>74,808</b>	<b>12</b>	<b>12</b>	<b>24</b>	<b>74,808</b>	<b>3</b>	<b>0</b>	<b>0</b>	<b>3</b>	<b>3</b>	<b>3</b>	<b>6</b>	<b>6</b>	<b>6</b>	<b>6</b>	<b>8</b>	<b>3</b>

Bảng thống kê vật tư chiếu sáng tuyến 9

Số đèn	Chiều dài (m)	Cu/XLPE/PVC 3x10+1x6mm2 (độ võng 2% + lèo 1m)	Dây lên đèn Cu/pvcpsc 2x2,5mm2	Dây CS đèn Cu/pvcpsc	Dây chống sét Cu/PVC/PVC 1x10mm2	Dây cáp lựa bọc nhựa F6	Cần đơn cao 1,2m, vươn 1,0m	Cần đơn cao 1,5m, vươn 1,5m	Đèn cao áp LED 100W	Đèn cao áp LED 80W	Cột PC.7,5-190-4.3	Móng cột MT-PC7,5	Móc F16	Tăng đơ F20	Đai + khóa	Ghíp bọc 2BL	Đầu cốt đồng M10	Tiếp địa đèn RC2
Cột CS trên đường trục xã																		
Đèn CS.23	17,7	19,054	4	4	8	19,054	1			1	1	1	2	2	2	2	2	1
Đèn CS.24	25	26,5	4	4	8	26,5	1			1	1	1	2	2	2	2	2	1
Đèn CS.25	35,9	37,618	4	4	8	37,618	1			1			1	1	1	2	2	0
<b>Tổng</b>	<b>78,6</b>	<b>83,172</b>	<b>12</b>	<b>12</b>	<b>24</b>	<b>83,172</b>	<b>3</b>	<b>0</b>	<b>0</b>	<b>3</b>	<b>2</b>	<b>2</b>	<b>6</b>	<b>6</b>	<b>6</b>	<b>6</b>	<b>8</b>	<b>2</b>

Bảng thống kê vật tư chiếu sáng tuyến 8

Số đèn	Chiều dài (m)	Cu/XLPE/PVC 3x10+1x6mm2 (độ võng 2% + lèo 1m)	Dây lên đèn Cu/pvcpsc 2x2,5mm2	Dây CS đèn Cu/pvcpsc	Dây chống sét Cu/PVC/PVC 1x10mm2	Dây cáp lựa bọc nhựa F6	Cần đơn cao 1,2m, vươn 1,0m	Cần đơn cao 1,5m, vươn 1,5m	Đèn cao áp LED 100W	Đèn cao áp LED 80W	Cột PC.7,5-190-4.3	Móng cột MT-PC7,5	Móc F16	Tăng đơ F20	Đai + khóa	Ghíp bọc 2BL	Đầu cốt đồng M10	Tiếp địa đèn RC2
Cột CS 24																		
Đèn CS.26	31,2	32,824	4	4	8	32,824	1			1	1	1	2	2	2	2	2	1
Đèn CS.27	22,7	24,154	4	4	8	24,154	1			1	1	1	1	1	1	2	2	1
<b>Tổng</b>	<b>53,9</b>	<b>56,978</b>	<b>8</b>	<b>8</b>	<b>16</b>	<b>56,978</b>	<b>2</b>	<b>0</b>	<b>0</b>	<b>2</b>	<b>2</b>	<b>2</b>	<b>4</b>	<b>4</b>	<b>4</b>	<b>4</b>	<b>6</b>	<b>2</b>


 Ngày: 23 tháng 6 năm 2025.  
 Ký tên:

CHỦ ĐẦU TƯ: ỦY BAN NHÂN DÂN PHƯỜNG LAM HẠ  
  
 CÔNG TY TNHH TƯ VẤN ĐẦU TƯ XÂY DỰNG  
**TÂM VIỆT PHÁT**  
 ĐC: T.Đ. PHỐ ĐÌNH TRĂNG - PHƯỜNG LAM HẠ - TP. PHỦ LÝ - TỈNH HÀ NAM  
 SĐT: 0915201058; EMAIL: TVXD.TAMVIETPHAT2021@GMAIL.COM

CÔNG TRÌNH: CẢI TẠO, NÂNG CẤP MỘT SỐ TUYẾN ĐƯỜNG GIAO THÔNG  
 THUỘC CÁC TỔ DÂN PHỐ NỘI NGOẠI VÀ QUÁN NHA, PHƯỜNG LAM HẠ, THÀNH PHỐ PHỦ LÝ  
 ĐỊA ĐIỂM XD: PHƯỜNG LAM HẠ, THÀNH PHỐ PHỦ LÝ

THIẾT KẾ: VŨ DUY KHÁNH  
 KIỂM TRA: NGUYỄN BÁ THUẬN  
 CHỦ TRÌ THIẾT KẾ: PHẠM THANH TÙNG  
 CHỦ NHIỆM THIẾT KẾ: ĐỖ NGUYỄN NGỌC


 CÔNG TY TNHH TƯ VẤN ĐẦU TƯ XÂY DỰNG  
**TÂM VIỆT PHÁT**  
 TỈNH HÀ NAM  
 ĐỖ NGUYỄN NGỌC

BẢNG KHỐI LƯỢNG CHIẾU SÁNG  
 TỶ LỆ:  
 BẢN VẼ SỐ:

Thống kê vật tư chiếu sáng tuyến 10  
 Thôn và thôn số: 265/KOTA-KTH201  
 Ngày: 23 tháng 6 năm 2025

**Bảng thống kê vật tư chiếu sáng tuyến 10**

Số đèn	Chiều dài (m)	Cu/XLPE/PVC 3x10+1x6mm2 (độ võng 2% + lèo 1m)	Dây lên đèn Cu/pvcpsc 2x2,5mm2	Dây CS đèn Cu/pvcpsc	Dây chống sét Cu/PVC/PVC 1x10mm2	Dây cáp lựa bọc nhựa F6	Cần đơn cao 1,2m, vưon 1,0m	Cần đơn cao 1,5m, vưon 1,5m	Đèn cao áp LED 100W	Đèn cao áp LED 80W	Cột PC.7,5-190-4.3	Móng cột MT-PC7,5	Móc F16	Tăng đơ F20	Đai + khóa	Chíp bọc 2BL	Đầu cốt đồng M10	Tiếp địa đèn RC2	
Cột CS trên đường trục xã																			
Đèn CS.28	31,2	32,824	4	4	8	32,824	1			1	1	1	2	2	2	2	2	2	1
Đèn CS.29	22,7	24,154	4	4	0	24,154	1				1	1	2	2	2	2	2	2	1
Đèn CS.30	22,7	24,154	4	4	8	24,154	1			1			1	1	1	2	2	2	0
<b>Tổng</b>	<b>76,6</b>	<b>81,132</b>	<b>12</b>	<b>12</b>	<b>16</b>	<b>81,132</b>	<b>3</b>	<b>0</b>	<b>0</b>	<b>2</b>	<b>2</b>	<b>2</b>	<b>6</b>	<b>6</b>	<b>6</b>	<b>6</b>	<b>8</b>	<b>2</b>	

**Bảng thống kê vật tư chiếu sáng tuyến 11**

Số đèn	Chiều dài (m)	Cu/XLPE/PVC 3x10+1x6mm2 (độ võng 2% + lèo 1m)	Dây lên đèn Cu/pvcpsc 2x2,5mm2	Dây CS đèn Cu/pvcpsc	Dây chống sét Cu/PVC/PVC 1x10mm2	Dây cáp lựa bọc nhựa F6	Cần đơn cao 1,2m, vưon 1,0m	Cần đơn cao 1,5m, vưon 1,5m	Đèn cao áp LED 100W	Đèn cao áp LED 80W	Cột PC.7,5-190-4.3	Móng cột MT-PC7,5	Móc F16	Tăng đơ F20	Đai + khóa	Chíp bọc 2BL	Đầu cốt đồng M10	Tiếp địa đèn RC2	
Cột CS trên đường trục xã																			
Đèn CS.31	23,1	24,562	4	4	8	24,562	1			1	1	1	2	2	2	2	2	2	1
Đèn CS.32	29,7	31,294	4	4	8	31,294	1			1	1	1	2	2	2	2	2	2	1
Đèn CS.33	30	31,6	4	4	8	31,6	1			1	1	1	2	2	2	2	2	2	1
Đèn CS.34	30	31,6	4	4	8	31,6	1			1	1	1	1	1	1	2	2	2	1
<b>Tổng</b>	<b>112,8</b>	<b>119,056</b>	<b>16</b>	<b>16</b>	<b>32</b>	<b>119,056</b>	<b>4</b>	<b>0</b>	<b>0</b>	<b>4</b>	<b>4</b>	<b>4</b>	<b>8</b>	<b>8</b>	<b>8</b>	<b>8</b>	<b>10</b>	<b>4</b>	

**Bảng thống kê vật tư chiếu sáng tuyến 12**

Số đèn	Chiều dài (m)	Cu/XLPE/PVC 3x10+1x6mm2 (độ võng 2% + lèo 1m)	Dây lên đèn Cu/pvcpsc 2x2,5mm2	Dây CS đèn Cu/pvcpsc	Dây chống sét Cu/PVC/PVC 1x10mm2	Dây cáp lựa bọc nhựa F6	Cần đơn cao 1,2m, vưon 1,0m	Cần đơn cao 1,5m, vưon 1,5m	Đèn cao áp LED 100W	Đèn cao áp LED 80W	Cột PC.7,5-190-4.3	Móng cột MT-PC7,5	Móc F16	Tăng đơ F20	Đai + khóa	Chíp bọc 2BL	Đầu cốt đồng M10	Tiếp địa đèn RC2	
Cột CS trên đường trục xã																			
Đèn CS.35	18,6	19,972	4	4	8	19,972	1			1			2	2	2	2	2	2	0
Đèn CS.36	38,8	40,576	4	4	8	40,576	1			1			2	2	2	2	2	2	0
Đèn CS.37	35,8	37,516	4	4	8	37,516	1			1	1	1	2	2	2	2	2	2	1
Đèn CS.38	17,6	18,952	4	4	8	18,952	1			1	1	1	1	1	1	2	2	2	1
<b>Tổng</b>	<b>110,8</b>	<b>117,016</b>	<b>16</b>	<b>16</b>	<b>32</b>	<b>117,016</b>	<b>4</b>	<b>0</b>	<b>0</b>	<b>4</b>	<b>2</b>	<b>2</b>	<b>8</b>	<b>8</b>	<b>8</b>	<b>8</b>	<b>10</b>	<b>2</b>	

**Bảng thống kê vật tư chiếu sáng tuyến 13**

Số đèn	Chiều dài (m)	Cu/XLPE/PVC 3x10+1x6mm2 (độ võng 2% + lèo 1m)	Dây lên đèn Cu/pvcpsc 2x2,5mm2	Dây CS đèn Cu/pvcpsc	Dây chống sét Cu/PVC/PVC 1x10mm2	Dây cáp lựa bọc nhựa F6	Cần đơn cao 1,2m, vưon 1,0m	Cần đơn cao 1,5m, vưon 1,5m	Đèn cao áp LED 100W	Đèn cao áp LED 80W	Cột PC.7,5-190-4.3	Móng cột MT-PC7,5	Móc F16	Tăng đơ F20	Đai + khóa	Chíp bọc 2BL	Đầu cốt đồng M10	Tiếp địa đèn RC2	
Cột CS trên đường trục xã																			
Đèn CS.39	9	10,18	4	4	8	10,18	1			1	1	1	2	2	2	2	2	2	1
Đèn CS.40	30	31,6	4	4	8	31,6	1			1	1	1	2	2	2	2	2	2	1
Đèn CS.41	30	31,6	4	4	8	31,6	1			1	1	1	1	1	1	2	2	2	1
<b>Tổng</b>	<b>69</b>	<b>73,38</b>	<b>12</b>	<b>12</b>	<b>24</b>	<b>73,38</b>	<b>3</b>	<b>0</b>	<b>0</b>	<b>3</b>	<b>3</b>	<b>3</b>	<b>6</b>	<b>6</b>	<b>6</b>	<b>6</b>	<b>8</b>	<b>3</b>	
<b>Tổng cộng:</b>		<b>998,49</b>	<b>160</b>	<b>160</b>	<b>304</b>	<b>998,49</b>	<b>40</b>	<b>0</b>	<b>0</b>	<b>38</b>	<b>32</b>	<b>34</b>	<b>81</b>	<b>81</b>	<b>81</b>	<b>80</b>	<b>106</b>	<b>32</b>	



<p>CHỦ ĐẦU TƯ: ỦY BAN NHÂN DÂN PHƯỜNG LAM HẠ</p> <p>CÔNG TY TNHH TƯ VẤN ĐẦU TƯ XÂY DỰNG TÂM VIỆT PHÁT</p> <p>ĐC: TỐ DÀN PHỐ ĐÌNH TRĂNG - PHƯỜNG LAM HẠ - TP. PHỦ LÝ - TỈNH HÀ NAM                  SĐT: 0916201068; GMAIL: TVXD.TAMVIETPHAT2021@GMAIL.COM</p>	<p>CÔNG TRÌNH: CẢI TẠO, NÂNG CẤP MỘT SỐ TUYẾN ĐƯỜNG GIAO THÔNG</p> <p>THUỘC CÁC TỔ DÂN PHỐ NỘI NGOẠI VÀ QUẢN NHÀ, PHƯỜNG LAM HẠ, THÀNH PHỐ PHỦ LÝ</p> <p>ĐỊA ĐIỂM XD: PHƯỜNG LAM HẠ, THÀNH PHỐ PHỦ LÝ</p>	THIẾT KẾ: VŨ DUY KHÁNH		CÔNG TY TNHH TƯ VẤN ĐẦU TƯ XÂY DỰNG TÂM VIỆT PHÁT TỈNH HÀ NAM	ĐỖ NGUYỄN NGỌC	BẢNG KHỐI LƯỢNG CHIẾU SÁNG		
		KIỂM TRA: NGUYỄN BÁ THUẬN					TỶ LỆ:	
		CHỦ TRÌ THIẾT KẾ: PHẠM THANH TÙNG						BẢN VẼ SỐ:
		CHỦ NHIỆM THIẾT KẾ: ĐỖ NGUYỄN NGỌC						

Bảng thống kê khối lượng hiện trạng đường dây 0,4kV

Số cột	Chiều dài (m)	Lều cột (m)	Dây dẫn		Hộp tiếp địa/tủ tụ bù	hộp 4 công tơ	hộp 2 công tơ	Ghi chú
			H8,5 (lắp đặt chung với cột chiếu sáng)	CVX 4x50 (tân dụng)				
<b>Tuyến 1</b>								
HT		1						Ngoài mốc GPMB
C01	33	1	1		34,68		1	Trong mốc GPMB
HT	20	1			21,42			Ngoài mốc GPMB
<b>Tuyến 9</b>								
HT		1						Ngoài mốc GPMB
C02	41	1	1		42,84		1	Trong mốc GPMB
C03	36	1	1		37,74		1	Trong mốc GPMB
C04	29	1	1		30,6		1	Trong mốc GPMB
C05	22	1	1		23,46		1	Trong mốc GPMB
<b>Tuyến 11</b>								
HT		1						Ngoài mốc GPMB
C06	29	1	1		30,6		1	Trong mốc GPMB
C07	32	1	1		33,66		1	Trong mốc GPMB
C08	23	1	1		24,48		1	Trong mốc GPMB
				0				
<b>TỔNG</b>	<b>265,0</b>	<b>12,0</b>	<b>8,0</b>	<b>-</b>	<b>279,5</b>	<b>-</b>	<b>8,0</b>	<b>-</b>

PHÒNG QUẢN LÝ VÀ THIẾT KẾ  
 THÀNH PHỐ PHÚ LÝ  
 TEAM  
 Theo văn bản số 265/KSTĐ-KTHTĐT  
 Ngày 23 tháng 6 năm 2025  
 Ký tên:



CHỦ ĐẦU TƯ: ỦY BAN NHÂN DÂN PHƯỜNG LAM HẠ  CÔNG TY TNHH TƯ VẤN ĐẦU TƯ XÂY DỰNG <b>TÂM VIỆT PHÁT</b> ĐC: TỔ ĐÀN PHỐ ĐÌNH TRĂNG - PHƯỜNG LAM HẠ - TP. PHÚ LÝ - TỈNH HÀ NAM SĐT: 0915201068; EMAIL: TVXD.TAMVIETPHAT2021@GMAIL.COM	CÔNG TRÌNH: CẢI TẠO, NÂNG CẤP MỘT SỐ TUYẾN ĐƯỜNG GIAO THÔNG THUỘC CÁC TỔ DÂN PHỐ NỘI NGOẠI VÀ QUÁN NHÀ, PHƯỜNG LAM HẠ, THÀNH PHỐ PHÚ LÝ ĐỊA ĐIỂM XD: PHƯỜNG LAM HẠ, THÀNH PHỐ PHÚ LÝ	THIẾT KẾ	VŨ DUY KHÁNH	 CÔNG TY TNHH TƯ VẤN ĐẦU TƯ XÂY DỰNG <b>TÂM VIỆT PHÁT</b> TỈNH HÀ NAM	ĐỒ NGUYÊN NGỌC	BẢNG KHỐI LƯỢNG CHIẾU SÁNG
		KIỂM TRA	NGUYỄN BÁ THUẬN			TỶ LỆ:
		CHỦ TRÌ THIẾT KẾ	PHẠM THANH TÙNG			BẢN VẼ SỐ:
		CHỦ NHIỆM THIẾT KẾ	ĐỖ NGUYÊN NGỌC			

Bảng thống kê khối lượng đường dây 0,4kV sau di chuyển

Số cột	Chiều dài (m)	Lều cột (m)	Loại cột			Loại móng	Dây dẫn CVX 4x50 (tận dụng)	Dây dẫn CVX 4x50 (lắp đặt mới)	Xà lỉnh		Tấm mốc F20	Kẹp hãm	Đai thép + khóa	Tủ điện/tủ tụ bù	hộp 4 công tơ	hộp 2 công tơ	Dây xuống hộp công tơ		Bổ sung dây sau công tơ	Kẹp dây sau công tơ (kẹp bổ trợ đôi)	Tấm ốp cột vòng đơn	Ghép nhôm 2 bu lông	Ghép nhôm 3 bu lông	Bộ chia co nhiệt hạ thế 2x16/25 mm2	Lạt nhựa	Đai thép cố định dây sau công tơ	Gen co nhiệt D8 (m)	Ống HDPE D50/40 luôn cấp sau công tơ	Ghi chú		
			PC8,5-190-5,0	MT-PC8,5-190-5,0	MDT-2PC8,5-190-5,0				Cột LT đơn	Cột LT đôi							CXV 2x25	CVV 2x6													
<b>Tuyến 1</b>																															
HT		1					1,0																								Ngoài mốc GPMB
CS01	34	1					35,7			1	2	2		1			7	28	2	1	2		1	10	5	0,4	0,8			Ngoài mốc GPMB	
HT	20	1					21,4			1	2	2		1			7	28	2	1	2		1	10	5	0,4	0,8			Ngoài mốc GPMB	
<b>Tuyến 9</b>																															
HT		1					1,0																								Ngoài mốc GPMB
CS23	17,7	1					19,1			1	2	2		1			7	28	2	1	2		1	10	5	0,4	0,8			Ngoài mốc GPMB	
CS24	25	1					26,5			1	2	2		1			7	28	2	1	2		1	10	5	0,4	0,8			Ngoài mốc GPMB	
CS25	25,9	1					27,4			1	2	2								1	-			10	5	-	-			Ngoài mốc GPMB	
CS26	31,2	1					32,8			1	1	2		1			7	28	2	1	2		1	10	5	0,4	0,8			Ngoài mốc GPMB	
CS27	22,7	1					24,2			1	2	2								1	-			10	5	-	-			Ngoài mốc GPMB	
<b>Tuyến 11</b>																															
HT		1					1,0																								Ngoài mốc GPMB
CS31	23,1	1					24,6			1	2	2		1			7	28	2	1	2		1	10	5	0,4	0,8			Ngoài mốc GPMB	
CS32	29,7	1					31,3			1	2	2		1			7	28	2	1	2		1	10	5	0,4	0,8			Ngoài mốc GPMB	
CS33	30	1					31,6			1	2	2		1			7	28	2	1	2		1	10	5	0,4	0,8			Ngoài mốc GPMB	
CS34	30	1					31,6			1	2	2								1	-			10	5	-	-			Ngoài mốc GPMB	
<b>Tổng:</b>	<b>289,3</b>	<b>14</b>	<b>0</b>	<b>0</b>	<b>0</b>	<b>0</b>	<b>309,366</b>	<b>0</b>	<b>0</b>	<b>11</b>	<b>25</b>	<b>22</b>	<b>0</b>	<b>8</b>	<b>0</b>	<b>56</b>	<b>224</b>	<b>16</b>	<b>11</b>	<b>16</b>	<b>8</b>	<b>8</b>	<b>110</b>	<b>55</b>	<b>3,2</b>	<b>6,4</b>					

Theo văn bản số 265/KCT-D - KCH/PTD  
 Ngày 23 tháng 6 năm 2025  
 Ký tên:



CHỦ ĐẦU TƯ: ỦY BAN NHÂN DÂN PHƯỜNG LAM HẠ

CÔNG TY TNHH TƯ VẤN ĐẦU TƯ XÂY DỰNG  
**TÂM VIỆT PHÁT**  
 ĐC: TỐ DÂN PHỐ ĐÌNH TRĂNG - PHƯỜNG LAM HẠ - TP. PHÚ LÝ - TỈNH HÀ NAM  
 SĐT: 0915201058; EMAIL: TVXD.TAMVIETPHAT2021@GMAIL.COM

CÔNG TRÌNH: CẢI TẠO, NÂNG CẤP MỘT SỐ TUYẾN ĐƯỜNG GIAO THÔNG

THUỘC CÁC TỔ DÂN PHỐ NỘI NGOẠI VÀ QUÁN NHÀ, PHƯỜNG LAM HẠ, THÀNH PHỐ PHÚ LÝ

ĐỊA ĐIỂM XD: PHƯỜNG LAM HẠ, THÀNH PHỐ PHÚ LÝ

THIẾT KẾ	VŨ DUY KHÁNH
KIỂM TRA	NGUYỄN BÁ THUẬN
CHỦ TRÌ THIẾT KẾ	PHẠM THANH TÙNG
CHỦ NHIỆM THIẾT KẾ	ĐỖ NGUYỄN NGỌC

CÔNG TY TNHH TƯ VẤN ĐẦU TƯ XÂY DỰNG  
**TÂM VIỆT PHÁT**  
 ĐC: TỐ DÂN PHỐ ĐÌNH TRĂNG - PHƯỜNG LAM HẠ - TP. PHÚ LÝ - TỈNH HÀ NAM  
 SĐT: 0915201058; EMAIL: TVXD.TAMVIETPHAT2021@GMAIL.COM

BẢNG KHỐI LƯỢNG CHIẾU SÁNG

TỶ LỆ:
BẢN VẼ SỐ:

Bảng thống kê khối lượng đường dây 0,4kV sau di chuyển

Số cột	Chiều dài (m)	Lều cột (m)	Loại cột			Loại móng			Dây dẫn CVX 4x50 (tận dụng)	Dây dẫn CVX 4x50 (lắp đặt mới)	Xà lỉnh		Tấm mộc F20	Kẹp hãm	Đai thép + khóa	Tủ điện/tủ tụ bù	hộp 4 công tơ	hộp 2 công tơ	Dây xuống hộp công tơ		Bổ sung dây sau công tơ	Kẹp dây sau công tơ (kẹp bổ trợ đôi)	Tấm ốp cột vòng đơn	Ghép nhôm 2 bu lông	Ghép nhôm 3 bu lông	Bộ chia co nhiệt hạ thế 2x16/25 mm2	Lạt nhựa	Đai thép cố định dây sau công tơ	Geo co nhiệt D8 (m)	Ống HDPE D50/40 luồn cáp sau công tơ	Ghi chú
			PC8,5-190-5,0	MT-PC8,5-190-5,0	MBT-2PC8,5-190-5,0	Cột LT đơn	Cột LT đôi	CXV 2x25			CVV 2x6																				
<b>Tuyến 1</b>																															
HT		1							1,0																						Ngoài mốc GPMB
CS01	34	1							35,7			1	2	2		1				7	28	2	1	2		1	10	5	0,4	0,8	Ngoài mốc GPMB
HT	20	1							21,4			1	2	2		1				7	28	2	1	2		1	10	5	0,4	0,8	Ngoài mốc GPMB
<b>Tuyến 9</b>																															
HT		1							1,0				2	-																	Ngoài mốc GPMB
CS23	17,7	1							19,1			1	2	2		1				7	28	2	1	2		1	10	5	0,4	0,8	Ngoài mốc GPMB
CS24	25	1							26,5			1	2	2		1				7	28	2	1	2		1	10	5	0,4	0,8	Ngoài mốc GPMB
CS25	25,9	1							27,4			1	2	2									1	-			10	5	-	-	Ngoài mốc GPMB
CS26	31,2	1							32,8			1	1	2		1				7	28	2	1	2		1	10	5	0,4	0,8	Ngoài mốc GPMB
CS27	22,7	1							24,2			1	2	2									1	-			10	5	-	-	Ngoài mốc GPMB
<b>Tuyến 11</b>																															
HT		1							1,0				2	-																	Ngoài mốc GPMB
CS31	23,1	1							24,6			1	2	2		1				7	28	2	1	2		1	10	5	0,4	0,8	Ngoài mốc GPMB
CS32	29,7	1							31,3			1	2	2		1				7	28	2	1	2		1	10	5	0,4	0,8	Ngoài mốc GPMB
CS33	30	1							31,6			1	2	2		1				7	28	2	1	2		1	10	5	0,4	0,8	Ngoài mốc GPMB
CS34	30	1							31,6			1	2	2									1	-			10	5	-	-	Ngoài mốc GPMB
<b>Tổng:</b>	<b>289,3</b>	<b>14</b>	<b>0</b>	<b>0</b>	<b>0</b>	<b>0</b>	<b>0</b>	<b>309,366</b>	<b>0</b>	<b>0</b>	<b>11</b>	<b>25</b>	<b>22</b>	<b>0</b>	<b>8</b>	<b>0</b>	<b>56</b>	<b>224</b>	<b>16</b>	<b>11</b>	<b>16</b>	<b>8</b>	<b>8</b>	<b>110</b>	<b>55</b>	<b>3,2</b>	<b>6,4</b>				

Theo văn bản số 265/PC(TĐ) - LCH/ĐM  
 Ngày 23 tháng 6 năm 2025  
 Ký tên:



CHỦ ĐẦU TƯ: ỦY BAN NHÂN DÂN PHƯỜNG LAM HẠ

CÔNG TY TNHH TƯ VẤN ĐẦU TƯ XÂY DỰNG  
**TÂM VIỆT PHÁT**  
 ĐC: TỔ DÂN PHỐ DÀNH TRĂNG - PHƯỜNG LAM HẠ - TP. PHÚ LÝ - TỈNH HÀ NAM  
 SĐT: 0915201058; EMAIL: TVXD.TAMVIETPHAT2021@GMAIL.COM

CÔNG TRÌNH: CẢI TẠO, NÂNG CẤP MỘT SỐ TUYẾN ĐƯỜNG GIAO THÔNG

THUỘC CÁC TỔ DÂN PHỐ NỘI NGOẠI VÀ QUÁN NHA, PHƯỜNG LAM HẠ, THÀNH PHỐ PHÚ LÝ

ĐỊA ĐIỂM XD: PHƯỜNG LAM HẠ, THÀNH PHỐ PHÚ LÝ

THIẾT KẾ	VŨ DUY KHÁNH
KIỂM TRA	NGUYỄN BÁ THUẬN
CHỦ TRÌ THIẾT KẾ	PHẠM THANH TÙNG
CHỦ NHIỆM THIẾT KẾ	ĐỖ NGUYỄN NGỌC

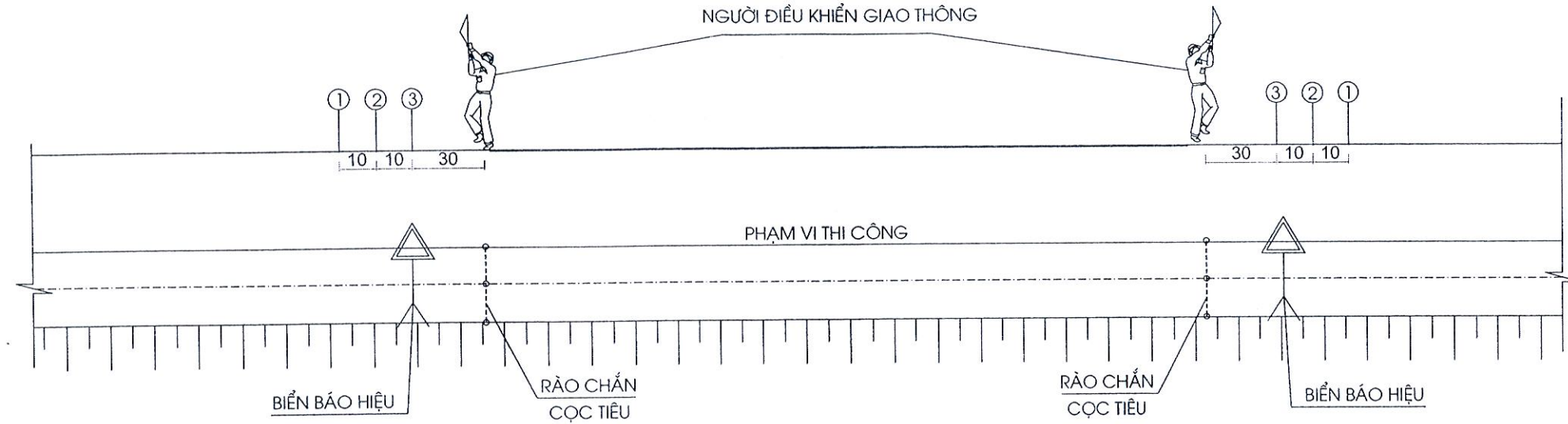
M.S.B.N: 0100849832 - CÔNG TY TNHH TƯ VẤN ĐẦU TƯ XÂY DỰNG TÂM VIỆT PHÁT  
 TỈNH HÀ NAM  
 ĐỖ NGUYỄN NGỌC

BẢNG KHỐI LƯỢNG CHIẾU SÁNG

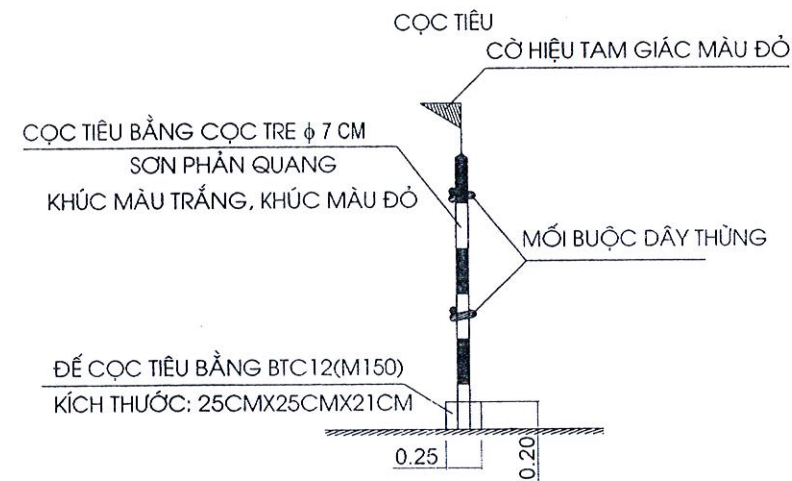
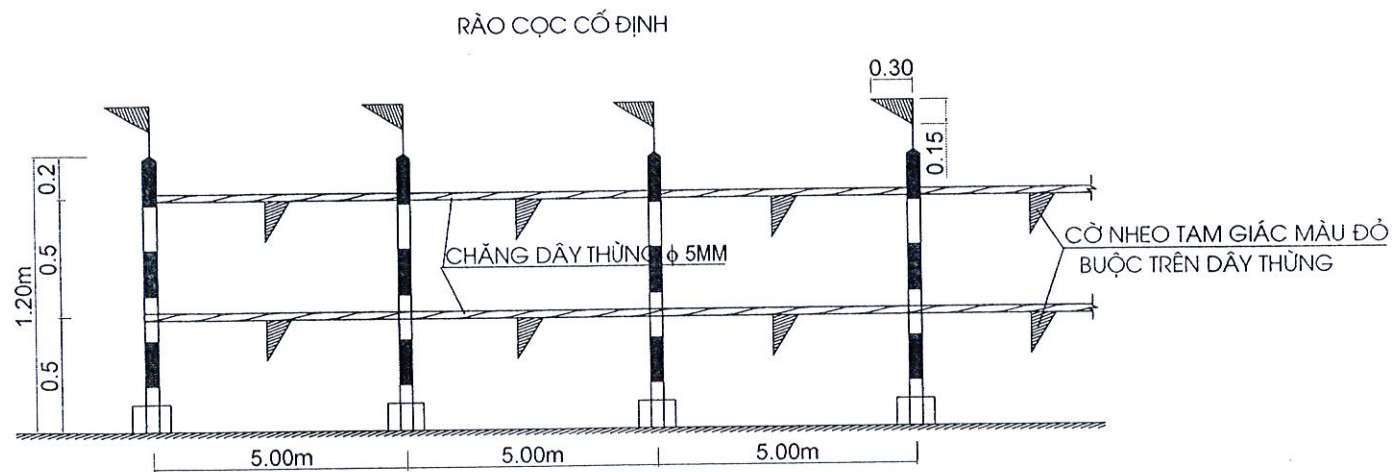
TỶ LỆ:

BẢN VẼ SỐ:

# SƠ ĐỒ BỐ TRÍ CÔNG TRƯỜNG ĐẢM BẢO ATGT THI CÔNG



RÀO CHẮN BẢO VỆ NGĂN CÁCH CÁC VỊ TRÍ THI CÔNG ĐẢM BẢO ATGT



PHÒNG KINH TẾ VÀ KỸ THUẬT  
 TRƯỜNG ĐẠI HỌC ĐÀ NẴNG  
**TRẦN VĂN HAI**  
 Theo văn bản số: 2657/KCTHD-KTH/ĐĐT  
 Ngày: 23 tháng 6 năm 2025  
 Ký tên:

CHI TIẾT BIỂN BÁO



BẢNG KHỐI LƯỢNG

H	CÔNG TÁC ĐẢM BẢO ATGT TRONG QUÁ TRÌNH TC	đơn vị	Giá
1	Biển tam giác W.245a, W.227, W.203b	cái	6.00
2	Đèn tín hiệu cảnh báo giao thông	cái	6.00
3	Áo phản quang	cái	4.00
4	Nhân công điều hành giao thông (NC3.0/7)	công	240.00

CHỦ ĐẦU TƯ: ỦY BAN NHÂN DÂN PHƯỜNG LAM HẠ

**TÂM VIỆT PHÁT**  
 CÔNG TY TNHH TƯ VẤN ĐẦU TƯ XÂY DỰNG  
 ĐC: TÒA DÂN PHỐ ĐÌNH TRĂNG - PHƯỜNG LAM HẠ - TP. PHỦ LÝ - TỈNH HÀ NAM  
 SĐT: 0915201058; EMAIL: TVXD.TAMVIETPHAT2021@GMAIL.COM

**CÔNG TRÌNH: CẢI TẠO, NÂNG CẤP MỘT SỐ TUYẾN ĐƯỜNG GIAO THÔNG**  
 THUỘC CÁC TỔ DÂN PHỐ NỘI NGOẠI VÀ QUẢN NHA, PHƯỜNG LAM HẠ, THÀNH PHỐ PHỦ LÝ

ĐỊA ĐIỂM XD: PHƯỜNG LAM HẠ, THÀNH PHỐ PHỦ LÝ

THIẾT KẾ	NGUYỄN NAM HẢI	<i>Nam Hai</i>
KIỂM TRA	VŨ DUY KHÁNH	<i>Khánh</i>
CHỦ TRÌ THIẾT KẾ	NGUYỄN BÁ THUẬN	<i>Thuận</i>
CHỦ NHIỆM THIẾT KẾ	ĐỖ NGUYỄN NGỌC	<i>Ngọc</i>

**ĐỖ NGUYỄN NGỌC**  
 GIÁM ĐỐC  
 CÔNG TY TNHH TƯ VẤN ĐẦU TƯ XÂY DỰNG TÂM VIỆT PHÁT  
 M.S.D.N. 0108498332  
 TỈNH HÀ NAM

**ĐẢM BẢO ATGT**

TỶ LỆ:

BẢN VẼ SỐ: