

Mặt cắt của 4 lỗ

DUYỆT CHO THI CÔNG
 Ngày duyệt: 19/8/2021
 Người duyệt: *[Signature]*

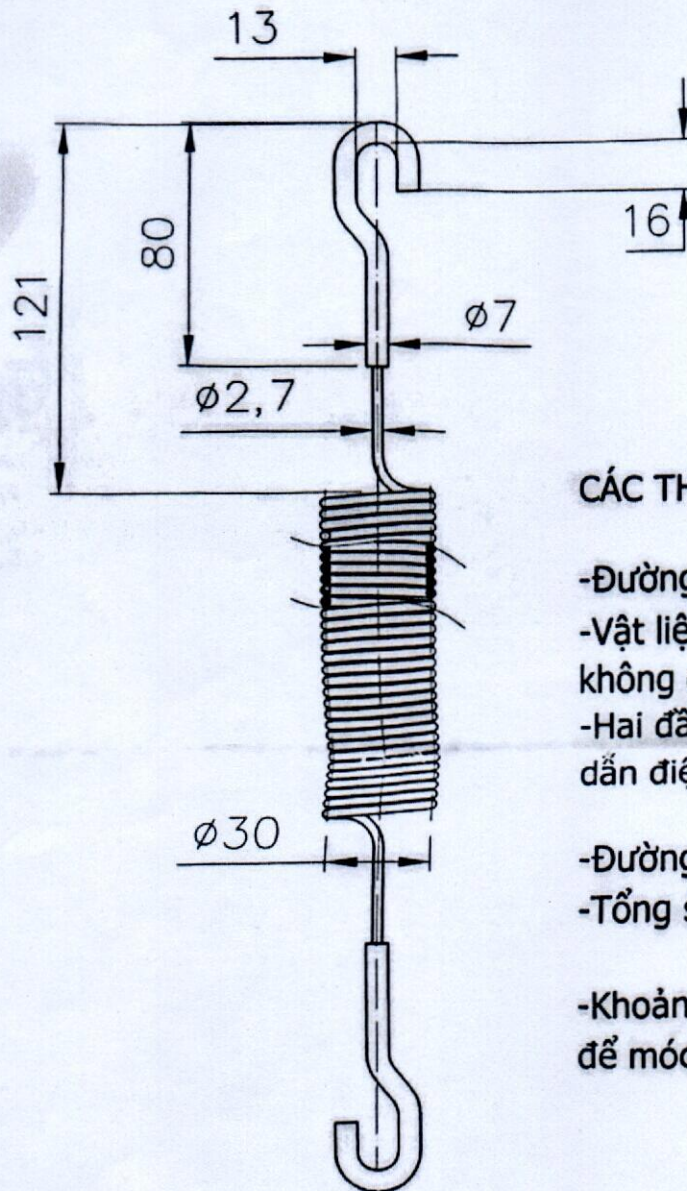
GHI CHÚ:

- Vật liệu làm tấm bản cực nguyên thủy là GOST 08KII, có thể sử dụng vật liệu thay thế bằng FeP13 theo tiêu chuẩn UNI hoặc A622 theo tiêu chuẩn USA
- Chiều dày tấm bản cực nguyên thủy là $t = 1,25$
- Các móc treo tấm bản cực sẽ tận dụng lại hoặc tự gia công tại xưởng.
- Mỗi tấm cực khi lắp cần 04 bộ Bulong M16x30 theo mẫu số 9 trong STD 401.010 và 03 bộ Bulong M16x90 theo STD 401.012/4. Hàn dính Ecu vào Bulong sau khi bắt cố định vào vị trí

STT	S.LƯỢNG	DIỄN GIẢI	KÍCH THƯỚC	KHỐI LƯỢNG	VẬT LIỆU	DANH ĐIỂM / VỊ TRÍ
	CHỨC NĂNG	HỌ TÊN/NGÀY VẼ	CHỮ KÝ	NHÀ MÁY ĐIỆN LÃNG TỈNH ĐIỆN LÒ ĐỘNG LỰC TẤM BẢN CỰC		
	THIẾT KẾ	HOÀNG CỨU LONG 04/8/2021	<i>[Signature]</i>			
	KIỂM TRA					
TÝ LỆ:	DUYỆT	HOÀNG CỨU LONG 24/8/2021	<i>[Signature]</i>	BẢN VẼ SỐ: F - 721 - M - 13 - 486		
TỔNG CÔNG TY GIẤY VIỆT NAM				LẦN SỬA		

DUYỆT CHO THI CÔNG

Ngày duyệt: 19/8/2021 Người duyệt: *[Signature]*



CÁC THÔNG SỐ SỢI CỰC:

- Đường kính sợi cực: $\phi d = 2,7$
- Vật liệu sợi cực là hợp kim dẫn điện không gỉ và đàn hồi tốt ở nhiệt độ $> 150^\circ$.
- Hai đầu sợi cực được bọc lớp hợp kim dẫn điện với đường kính $\phi 7$

- Đường kính vòng lò xo: $\phi D = 30$
- Tổng số vòng lò xo là 30 vòng

- Khoảng cách giữa hai điểm móc trên giá để móc sợi cực là 2400mm

STT	S.LƯỢNG	DIỄN GIẢI	KÍCH THƯỚC	KHỐI LƯỢNG	VẬT LIỆU	DANH ĐIỂM / VỊ TRÍ
	CHỨC NĂNG	HỌ TÊN/NGÀY VẼ	CHỮ KÝ	NHÀ MÁY ĐIỆN LÀNG TỈNH ĐIỆN LÒ ĐỘNG LỰC SỢI CỰC		
	THIẾT KẾ	HOÀNG CỬU LONG 14/8/2021	<i>[Signature]</i>			
	KIỂM TRA					
TÝ LÊ:	DUYỆT	HOÀNG CỬU LONG 19/8/2021	<i>[Signature]</i>	BẢN VẼ SỐ: F - 721 - M - 13 - 487		
TỔNG CÔNG TY GIẤY VIỆT NAM				LẦN SỬA		