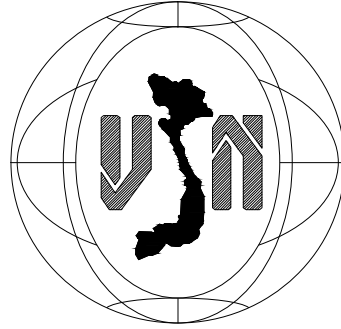


**CỘNG HOÀ XÃ HỘI CHỦ NGHĨA VIỆT NAM
ĐỘC LẬP - TỰ DO - HẠNH PHÚC**



HỒ SƠ THIẾT KẾ BẢN VẼ THI CÔNG

HẠNG MỤC: PHÒNG CHÁY CHỮA CHÁY

CÔNG TRÌNH : CẢI TẠO SỬA CHỮA CÁC TRƯỜNG MẦM NON THUỘC NHÓM CÔNG NHẬN MỚI,
CÔNG NHẬN LẠI TRƯỜNG CHUẨN QUỐC GIA GIAI ĐOẠN 2025 - 2026

HẠNG MỤC : PHÒNG CHÁY CHỮA CHÁY

CHỦ ĐẦU TƯ : BAN QUẢN LÝ DỰ ÁN ĐẦU TƯ - HẠ TẦNG PHƯỜNG BỒ ĐỀ

ĐƠN VỊ TƯ VẤN THIẾT KẾ: CÔNG TY CỔ PHẦN PHÒNG CHÁY CHỮA CHÁY VIỆT NAM

HÀ NỘI: 20...

HỒ SƠ THIẾT KẾ BẢN VẼ THI CÔNG

HẠNG MỤC: PHÒNG CHÁY CHỮA CHÁY

CÔNG TRÌNH : CẢI TẠO SỬA CHỮA CÁC TRƯỜNG MẦM NON THUỘC NHÓM CÔNG NHẬN MỚI,

CÔNG NHẬN LẠI TRƯỜNG CHUẨN QUỐC GIA GIAI ĐOẠN 2025 - 2026

HẠNG MỤC : PHÒNG CHÁY CHỮA CHÁY

CHỦ ĐẦU TƯ : BAN QUẢN LÝ DỰ ÁN ĐẦU TƯ - HẠ TẦNG PHƯỜNG BỒ ĐỀ

ĐƠN VỊ TƯ VẤN THIẾT KẾ: CÔNG TY CỔ PHẦN PHÒNG CHÁY CHỮA CHÁY VIỆT NAM

CHỦ ĐẦU TƯ

BAN QUẢN LÝ DỰ ÁN ĐẦU TƯ - HẠ TẦNG PHƯỜNG BỒ ĐỀ

ĐƠN VỊ TƯ VẤN THIẾT KẾ

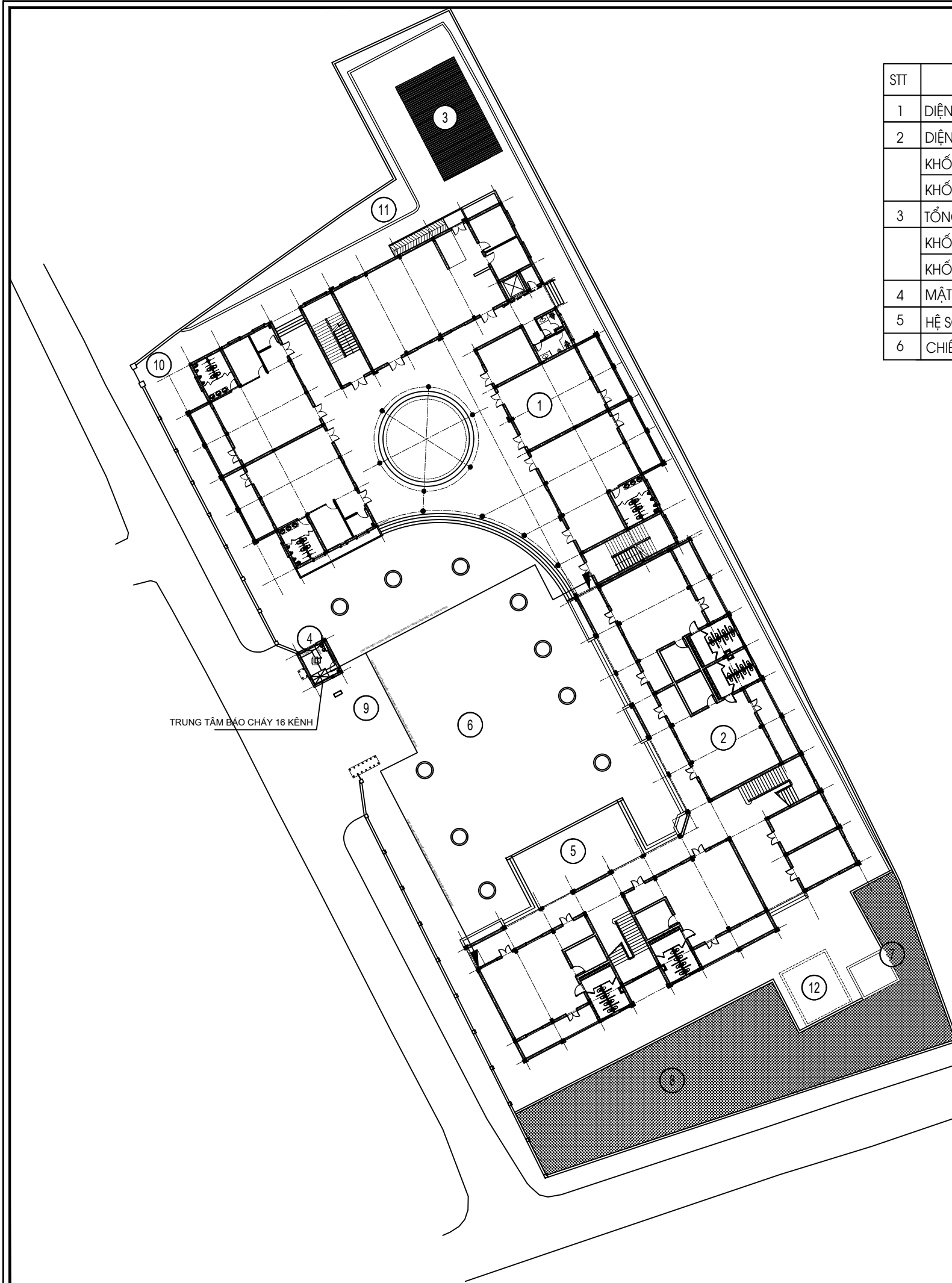
CÔNG TY CỔ PHẦN PHÒNG CHÁY CHỮA CHÁY VIỆT NAM

TRƯỜNG MẦM NON GIANG BIÊN CƠ SỞ 2

DANH MỤC BẢN VẼ

STT	TÊN BẢN VẼ	KÝ HIỆU BẢN VẼ
THÔNG TIN CHUNG		
1	DANH MỤC BẢN VẼ	DM-01
HỆ THỐNG CHỮA CHÁY		
2	TỔNG MẶT BẰNG HỆ THỐNG CHỮA CHÁY	CC-00
3	MẶT BẰNG CHỮA CHÁY NHÀ HỌC 3 TẦNG - TẦNG 1	CC-01
4	MẶT BẰNG CHỮA CHÁY NHÀ HỌC 3 TẦNG - TẦNG 2	CC-02
5	MẶT BẰNG CHỮA CHÁY NHÀ HỌC 3 TẦNG - TẦNG 3	CC-03
6	MẶT BẰNG CHỮA CHÁY NHÀ HỌC 2 TẦNG - TẦNG 1	CC-04
7	MẶT BẰNG CHỮA CHÁY NHÀ HỌC 2 TẦNG - TẦNG 2	CC-05
8	SƠ ĐỒ NGUYÊN LÝ HỆ THỐNG CHỮA CHÁY	CC-06
9	CHI TIẾT LẮP ĐẶT HỆ THỐNG CHỮA CHÁY - 01	CC-07
10	CHI TIẾT LẮP ĐẶT HỆ THỐNG CHỮA CHÁY - 02	CC-08
11	CHI TIẾT LẮP ĐẶT PHÒNG BƠM	CC-09
HỆ THỐNG BÁO CHÁY		
12	TỔNG MẶT BẰNG HỆ THỐNG BÁO CHÁY	BC-00
13	MẶT BẰNG BÁO CHÁY DƯỚI TRẦN GIẢ NHÀ HỌC 3 TẦNG - TẦNG 1	BC-01
14	MẶT BẰNG BÁO CHÁY DƯỚI TRẦN GIẢ NHÀ HỌC 3 TẦNG - TẦNG 2	BC-02
15	MẶT BẰNG BÁO CHÁY DƯỚI TRẦN GIẢ NHÀ HỌC 3 TẦNG - TẦNG 3	BC-03
16	MẶT BẰNG BÁO CHÁY TRÊN TRẦN GIẢ NHÀ HỌC 3 TẦNG - TẦNG 2	BC-04
17	MẶT BẰNG BÁO CHÁY DƯỚI TRẦN GIẢ NHÀ HỌC 3 TẦNG - TẦNG 3	BC-05
18	MẶT BẰNG BÁO CHÁY TRÊN TRẦN GIẢ NHÀ HỌC 3 TẦNG - TẦNG 3	BC-06
19	MẶT BẰNG CHỮA BẢO NHÀ HỌC 2 TẦNG - TẦNG 1	BC-07
20	MẶT BẰNG CHỮA BẢO NHÀ HỌC 2 TẦNG - TẦNG 2	BC-08
21	MẶT CẮT NHÀ HỌC 3 TẦNG	BC-09
22	MẶT CẮT NHÀ HỌC 2 TẦNG	BC-10
23	SƠ ĐỒ NGUYÊN LÝ HỆ THỐNG BÁO CHÁY	BC-11
24	CHI TIẾT LẮP ĐẶT HỆ THỐNG CHỮA CHÁY - 01	BC-12
25	CHI TIẾT LẮP ĐẶT HỆ THỐNG CHỮA CHÁY - 02	BC-13
HỆ THỐNG CHIẾU SÁNG SỰ CỐ		
26	MẶT BẰNG CHIẾU SÁNG SỰ CỐ 3 TẦNG - TẦNG 1	EX-01
27	MẶT BẰNG CHIẾU SÁNG SỰ CỐ 3 TẦNG - TẦNG 2	EX-02
28	MẶT BẰNG CHIẾU SÁNG SỰ CỐ 3 TẦNG - TẦNG 3	EX-03
29	MẶT BẰNG CHIẾU SÁNG SỰ CỐ 2 TẦNG - TẦNG 1	EX-04
30	MẶT BẰNG CHIẾU SÁNG SỰ CỐ 2 TẦNG - TẦNG 1	EX-05
31	SƠ ĐỒ NGUYÊN LÝ HỆ THỐNG CHIẾU SÁNG SỰ CỐ	EX-06
32	CHI TIẾT LẮP ĐẶT CHIẾU SÁNG SỰ CỐ	EX-07
SƠ ĐỒ CHỈ DẪN THOÁT NẠN		
33	CHI TIẾT SƠ ĐỒ CHỈ DẪN THOÁT NẠN KT 600X400MM TẠI TẦNG 1 NHÀ HỌC 3 TẦNG	SĐTN - 01
34	CHI TIẾT SƠ ĐỒ CHỈ DẪN THOÁT NẠN KT 600X400MM TẠI TẦNG 2 NHÀ HỌC 3 TẦNG	SĐTN - 02
35	CHI TIẾT SƠ ĐỒ CHỈ DẪN THOÁT NẠN KT 600X400MM TẠI TẦNG 3 NHÀ HỌC 3 TẦNG	SĐTN - 03
36	CHI TIẾT SƠ ĐỒ CHỈ DẪN THOÁT NẠN KT 600X400MM TẠI TẦNG 1 NHÀ HỌC 2 TẦNG	SĐTN - 04
37	CHI TIẾT SƠ ĐỒ CHỈ DẪN THOÁT NẠN KT 600X400MM TẠI TẦNG 2 NHÀ HỌC 2 TẦNG	SĐTN - 05

S. TT. No.	Nội dung Description	Kiểm Check	Ngày Date
1			.../.../2025
2			
3			
4			
5			
6			
Ghi chú Note:			
Chức vụ Investor			
BAN QUẢN LÝ DỰ ÁN TRƯỜNG MẦM NON GIANG BIÊN CƠ SỞ 2 PHÒNG CHÁY CHỮA CHÁY VIỆT NAM			
Địa chỉ: S. 10, Ph. Gia Thủy, Ph. Bình Thuận, TP. Hà Nội Tư vấn thiết kế: PCCC Design consultant			
CÔNG TY CỔ PHẦN PHÒNG CHÁY CHỮA CHÁY VIỆT NAM			
Số 19, Ngách 195/46, T. 13 Ph. Xuân Thị, U. Ph. Ngọc Lâm, TP. Hà Nội Điện thoại: Tel 0904.515.166, Email: pccc.vina@gmail.com			
Giám đốc Director			
HÀNG QU C. VI. T			
Chức vụ Chief			
Hàng Qu c. Vi. t			
Thiết kế Design by			
Khúc Lê Huy			
QLKT Technical manager			
Hàng Qu c. Vi. t			
Dự án Project			
CẢI TẠO SỬA CHỮA CÁC TRƯỜNG MẦM NON THUỘC NHÓM CÔNG NHẬN MỚI, CÔNG NHẬN LẠI TRƯỜNG CHUẨN QUỐC GIA GIAI ĐOẠN 2025-2026			
Phụ kiện Items			
TRƯỜNG MẦM NON GIANG BIÊN CƠ SỞ 2			
Địa chỉ: Ph. Ngọc Lâm, TP. Hà Nội			
Giai đoạn Phase			
THIẾT KẾ KẾT THÚC THI CÔNG			
Bộ môn Department		Ngày phát hành Date	
PHÒNG CHÁY CHỮA CHÁY		.../.../2025	
Kh. b. n. v. Drawing size		Phiên bản Revision	
A3		
Tên bản vẽ Drawing Title			
DANH MỤC BẢN VẼ			
Ký hiệu bản vẽ Drawing No.		Tỉ lệ Scale	
DM - 01		1 : 1	



BẢNG THÔNG SỐ KỸ THUẬT

STT	NỘI DUNG	THÔNG SỐ
1	DIỆN TÍCH Ô ĐẤT XÂY DỰNG	4540 M2
2	DIỆN TÍCH XÂY DỰNG	1852 M2
3	KHỐI NHÀ 3 TẦNG	1020 M2
	KHỐI NHÀ 2 TẦNG	832 M2
3	TỔNG DIỆN TÍCH SÀN	4279 M2
	KHỐI NHÀ 3 TẦNG	2650 M2
	KHỐI NHÀ 2 TẦNG	1629 M2
4	MẬT ĐỘ XÂY DỰNG	40 %
5	HỆ SỐ SỬ DỤNG ĐẤT	0.94 LẦN
6	CHIỀU CAO TRUNG BÌNH	3 TẦNG

- ① NHÀ HỌC 3 TẦNG (XÂY MỚI)
- ② NHÀ HỌC 2 TẦNG (CẢI TẠO)
- ③ NHÀ ĐỂ XE (HIỆN CÓ)
- ④ NHÀ BẢO VỆ (XÂY MỚI)
- ⑤ SÂN KHẤU
- ⑥ SÂN LÁT GẠCH
- ⑦ TRẠM BOM + BỂ PCCC
- ⑧ BỒN HOA
- ⑨ CỔNG CHÍNH (LÀM MỚI)
- ⑩ CỔNG PHỤ (HIỆN CÓ)
- ⑪ BỂ NƯỚC 8M3 (HIỆN CÓ)
- ⑫ BỂ PCCC (XÂY MỚI)

KÝ HIỆU VÀ CHÚ THÍCH	
HỆ THỐNG BÁO CHÁY	
	TRUNG TÂM BÁO CHÁY 16 KÊNH
	HỘP ĐẦU NỐI KỸ THUẬT
	CÁP TÍN HIỆU 10X2X0.5MM2 ĐI TRONG ỐNG BẢO VỆ HDPE CHỐNG CHÁY D40/32

MẶT BẰNG TỔNG THỂ HỆ THỐNG PCCC

S.TT No.	Nội dung / Description	Kiểm tra / Check	Ngày / Date
1			.../.../2025
2			
3			
4			
5			
6			

Ghi chú / Note:

Chủ đầu tư / Investor
**BAN QUẢN LÝ DỰ ÁN
 TRƯỜNG MẦM NON
 GIANG BIÊN**

Địa chỉ / Address: Số 10, Phố Gia Thụy, Phường Bồ Đề, Quận Long Biên, TP. Hà Nội
 Đơn vị tư vấn / Consultant: PCCC Việt Nam



Số 19, Ngách 195/46, T. 13 Phố Xuân Thiều, Phường Phúc Lợi, TP. Hà Nội
 Điện thoại: Tel: 0904.515.166, Email: pccc.vina@gmail.com

Giám đốc / Director

Chủ trì / Chief

Hành Quản lý / Design by

Khúc Lê Huy / Technical manager

Hành Quản lý / Project

CẢI TẠO SỬA CHỮA CÁC TRƯỜNG MẦM NON THUỘC NHÓM CÔNG NHẬN MỚI, CÔNG NHẬN LẠI TRƯỞNG CHUẨN QUỐC GIA GIAI ĐOẠN 2025-2026

Địa điểm xây dựng / Location: QUẬN LONG BIÊN - THÀNH PHỐ HÀ NỘI

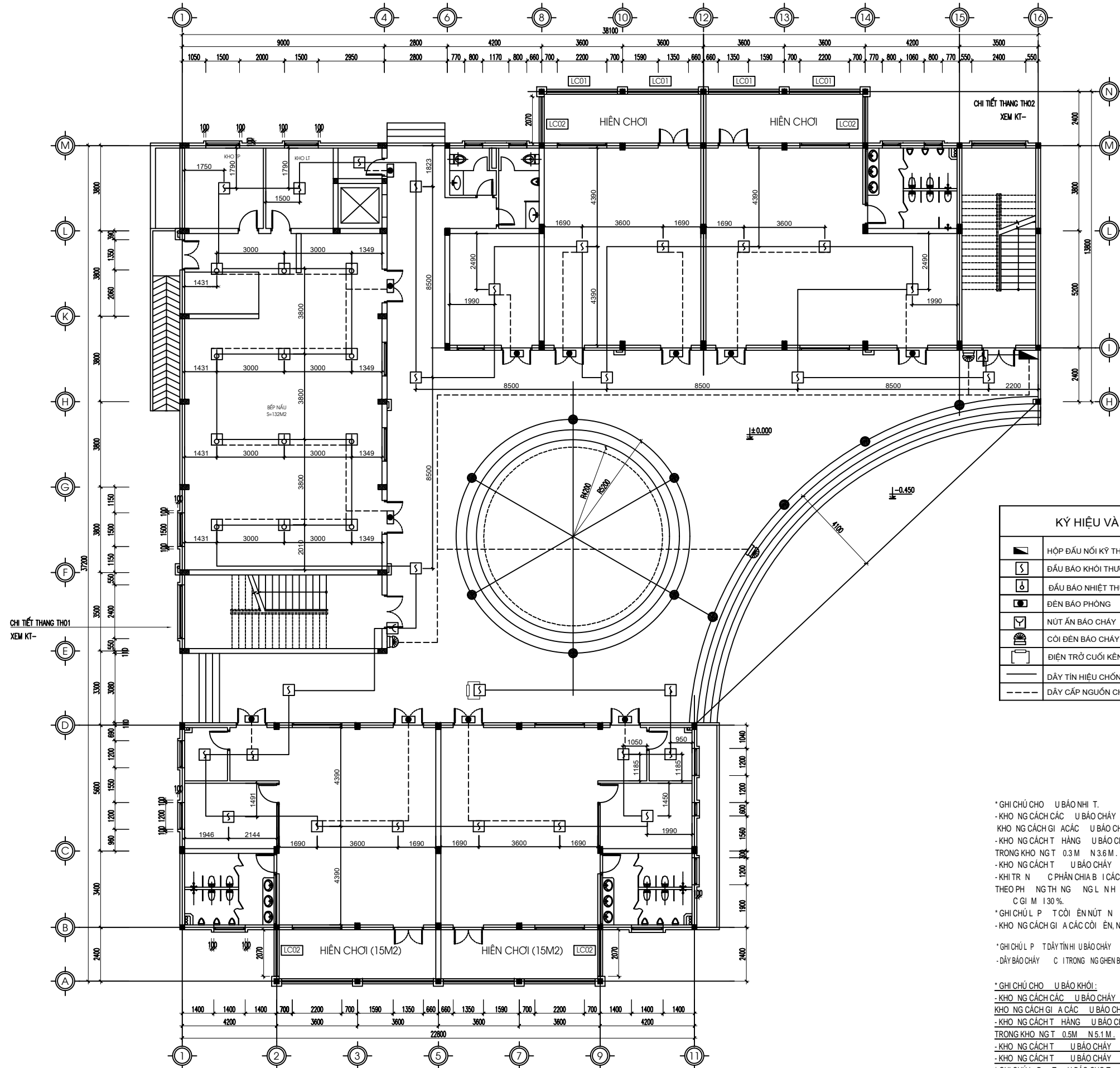
TRƯỜNG MẦM NON GIANG BIÊN CƠ SỞ 2
 Giai đoạn / Phase: THIẾT KẾ KẾT THÚC THI CÔNG

Bộ môn / Department: PHÒNG CHÁY CHỮA CHÁY Ngày phát hành / Date: .../.../2025

Khổ bản vẽ / Drawing size: A3 Phiên bản / Revision:

Tên bản vẽ / Drawing Title: **MẶT BẰNG TỔNG THỂ
 BÁO CHÁY**

Ký hiệu bản vẽ / Drawing No.: **BC - 00**



MẶT BẰNG TẦNG 1 - NHÀ HỌC 3 TẦNG

KÝ HIỆU VÀ CHÚ THÍCH	
	HỘP ĐẦU NỐI KỸ THUẬT
	ĐẦU BÁO KHÍ THƯỜNG
	ĐẦU BÁO NHIỆT THƯỜNG
	ĐÈN BÁO PHÒNG
	NÚT ÁN BÁO CHÁY
	CỒI ĐÈN BÁO CHÁY, ĐÈN CHỈ THỊ BÊN NGOÀI
	DIỆN TRỞ CUỐI KẸNH
	DÂY TÍN HIỆU CHỐNG CHÁY 2X1,5 MM2 ĐI TRONG ỐNG GHEN BẢO VỆ
	DÂY CẤP NGUỒN CHỐNG CHÁY 2X1,5 MM2 ĐI TRONG ỐNG GHEN BẢO VỆ

* GHI CHÚ CHO UBẢO NHỊT:
 - KHO NG CÁCH CÁC UBẢO CHÁY N I M B T K KHÔNG C V T QUẢ 5.1 M VÀ KHO NG CÁCH GI A CÁC UBẢO CHÁY KHÔNG C V T QUẢ 7.2 M
 - KHO NG CÁCH T HÀNG UBẢO CHÁY G N NH T T IT NG HO C VÁCH NG NN M TRONG KHO NG T 0.3 M N 3.6 M.
 - KHO NG CÁCH T UBẢO CHÁY NL M C P KHÔNG KHÍ KHÔNG NH H N 0.6 M.
 - KHI TR N C PHÂN CHIA B I CÁC T C U NH D M, XÀ HO C NG NG C SÁU THEO PH NG TH NG NGL NH N 0.3 M TH KHO NG CÁCH GI A CÁC UBẢO CHÁY C GI M 130 %.

* GHI CHÚ L P T CỒI ẸN NÚT N
 - KHO NG CÁCH GI A CÁC CỒI ẸN, NÚT N NH H N 45 M

* GHI CHÚ L P T DÂY TÍN HI UBẢO CHÁY
 - DÂY BÁO CHÁY C I TRONG NG GHEN B O V

* GHI CHÚ CHO UBẢO KHỐI:
 - KHO NG CÁCH CÁC UBẢO CHÁY N I M B T K KHÔNG C V T QUẢ 7.2 M VÀ KHO NG CÁCH GI A CÁC UBẢO CHÁY KHÔNG C V T QUẢ 10.2 M.
 - KHO NG CÁCH T HÀNG UBẢO CHÁY G N NH T T IT NG HO C VÁCH NG NN M TRONG KHO NG T 0.5 M N 5.1 M.
 - KHO NG CÁCH T UBẢO CHÁY NL M C P KHÔNG KHÍ KHÔNG NH H N 0.4 M.
 - KHO NG CÁCH T UBẢO CHÁY N PHÍA NGOÀI CHU VI C A CẢNH QU T KHÔNG NH H N 0.4 M.

* GHI CHÚ L P T UBẢO CHỌT
 - T CỐ TH TÍCH L NH N 3M3 PH I C L P T CÁC UBẢO CHÁY CÁC C CHIAN NH B I CÁC VÁCH NG N HO C GIÁT O THÁNH CÁC KHU V C CỐ TH TÍCH NH H N 3M3 KHÔNG YẾU C U L P T UBẢO CHÁY
 - T V I TH TÍCH TRÊN 1M3 CH A TH I T B I NH O C I NT C O I N ÁP L NH N I N ÁP C C TH P PH I L P T UBẢO CHÁY (KHÔNG ÁP D NG YẾU C U C A 5.8.2.1.e)

S. TT No.	N i dung i u ch nh Description	K i m Check	Ngày Date
1			.../.../2025
2			
3			
4			
5			
6			

Ghi chú | Note:
 Ch uit | Investor

BAN QU N LÝ D AN
 UT - H T NG
 PH NG B
 a i m: S 10, Ph Gia Th y, Ph ng B . TP. Hà N i
 T v n thi t k PCCC Design consultant

CÔNG TY CỔ PHẦN
 PHÒNG CHỮA CHÁY VIỆT NAM

S 19, Ngách 195/46, t 13 Ph V Xuân Thi u,
 Ph ng Phúc L i, TP. Hà N i
 Điện thoại - Tel 0934.515.166, Email:
 pccc.vina@gmail.com

Giám c | Director

Hàn Qu c Vi t
 Ch tri | Chief

Hàn Qu c Vi t
 Thi t k | Design by
 Khúc Lê Huy
 QLKT | Technical manager

Hàn Qu c Vi t
 D án | Project

CÁI TẠO SỬA CHỮA CÁC TRƯỜNG MẦM NON THUỘC NHÓM CÔNG NHẬN MỚI, CÔNG NHẬN LẠI TRƯỜNG CHUẨN QUỐC GIA GIAI ĐOẠN 2025-2026

ĐỊA ĐIỂM XD: QUẬN LONG BIÊN - THÀNH PHỐ HÀ NỘI
 Ph n - H ng m c | Items

TRƯỜNG MẦM NON GIANG BIÊN CƠ SỞ 2
 a i m: Ph ng Vi t H ng, TP. Hà N i

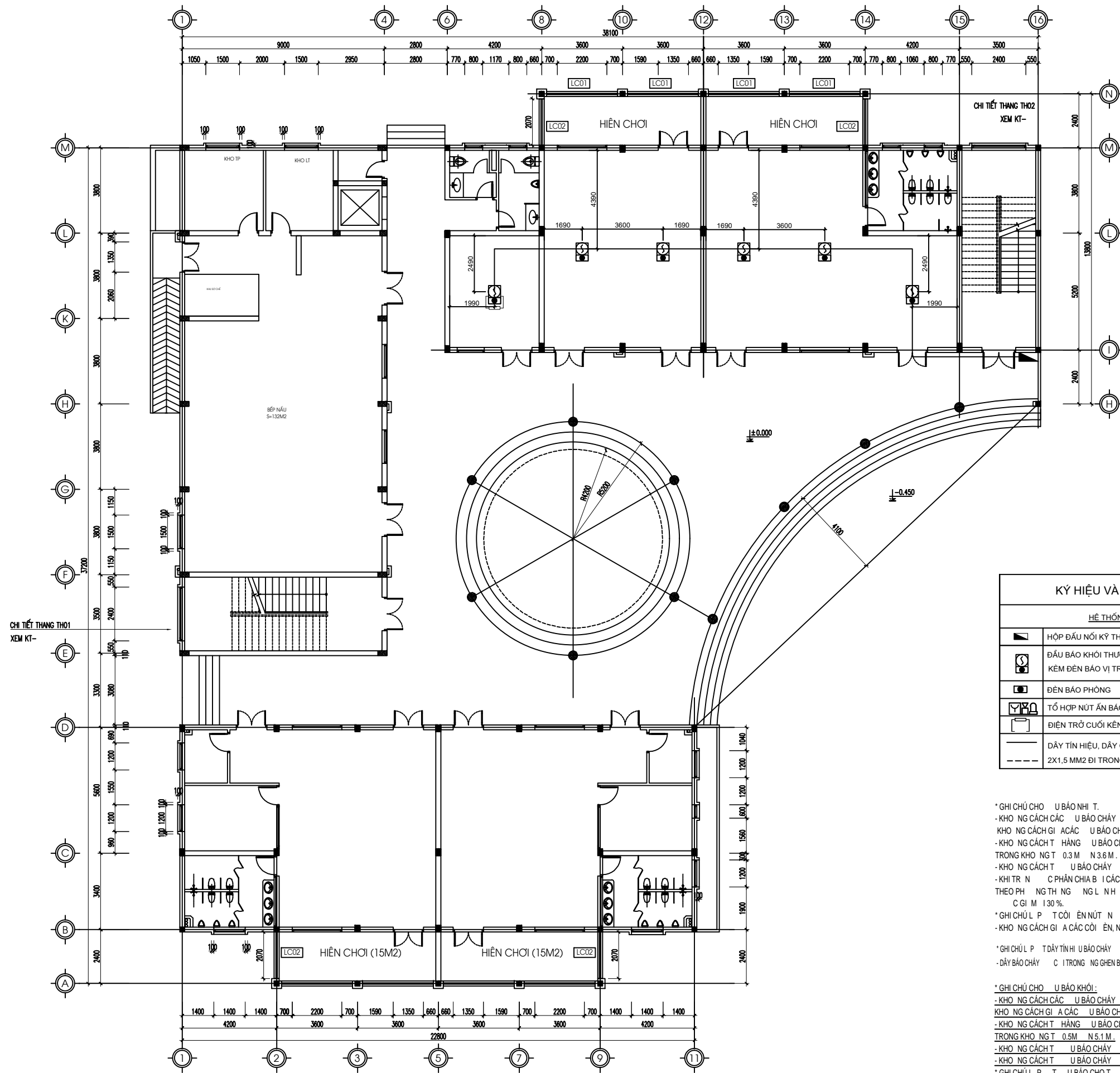
THI T K K THU T THI CÔNG

B môn | Department
 Ngày phát hành | Date
 PHÒNG CHÁY CH A CHÁY
 .../.../2025

Kh b n v | Drawing size
 Phiên b n | Revision
 A3

Tên b n v | Drawing Title
MẶT BẰNG BÁO CHÁY NHÀ HỌC 3 TẦNG DƯỚI TRẦN GIẢ - TẦNG 1

Ký hi ub n v | Drawing No. BC - 01



KÝ HIỆU VÀ CHÚ THÍCH	
HỆ THỐNG BÁO CHÁY	
	HỘP ĐẦU NÓI KỸ THUẬT
	ĐẦU BÁO KHÔI THƯỜNG TRÊN TRẦN GIẢ KÈM ĐÈN BÁO VỊ TRÍ
	ĐÈN BÁO PHÒNG
	TỔ HỢP NÚT ẮN BÁO CHÁY, CÒI ĐÈN KẾT HỢP
	ĐIỆN TRỞ CUỐI KỀNH
	DÂY TÍN HIỆU, DÂY CẤP NGUỒN CHỐNG CHÁY
	2X1,5 MM2 ĐI TRONG ỐNG GHEN BẢO VỆ

* GHI CHÚ CHO U BẢO NHỊ T.
 - KHO NG CÁCH CÁC U BẢO CHÁY N I M B T K KHÔNG C V T QUẢ 5.1 M VÀ KHO NG CÁCH GI A CÁC U BẢO CHÁY KHÔNG C V T QUẢ 7.2 M
 - KHO NG CÁCH T HÀNG U BẢO CHÁY G N NH T T IT NG HO C VÁCH NG NN M TRONG KHO NG T 0.3 M N 3.6 M.
 - KHO NG CÁCH T U BẢO CHÁY N L M C P KHÔNG KHÍ KHÔNG NH H N 0.6 M.
 - KHI TR N C PHÂN CHIA B I CÁC T C U NH D M, XÃ HO C NG NG C SÂU THEO PH NG TH NG NGL NH N 0.3 M TH KHO NG CÁCH GI A CÁC U BẢO CHÁY C GI M 130 %.

* GHI CHÚ L P T CÒI ẸN NÚT N
 - KHO NG CÁCH GI A CÁC CÒI ẸN, NÚT N NH H N 45 M

* GHI CHÚ L P T DÂY TÍN HI U BẢO CHÁY
 - DÂY BÁO CHÁY C I TRONG NG GHEN B O V

* GHI CHÚ CHO U BẢO KHÔI:
 - KHO NG CÁCH CÁC U BẢO CHÁY N I M B T K KHÔNG C V T QUẢ 7.2 M VÀ KHO NG CÁCH GI A CÁC U BẢO CHÁY KHÔNG C V T QUẢ 10.2 M.
 - KHO NG CÁCH T HÀNG U BẢO CHÁY G N NH T T IT NG HO C VÁCH NG NN M TRONG KHO NG T 0.5 M N 5.1 M.
 - KHO NG CÁCH T U BẢO CHÁY N L M C P KHÔNG KHÍ KHÔNG NH H N 0.4 M.
 - KHO NG CÁCH T U BẢO CHÁY N PH IA NGOÀI CHU VI C A CẢNH QU T KHÔNG NH H N 0.4 M.

* GHI CHÚ L P T U BẢO CHỌT
 - T CỐ TH TÍCH L NH N 3M3 PH I C L P T CÁC U BẢO CHÁY CÁC C CHIA NH B I C A C VÁCH NG N HO C GI A T O TH A NH CÁC KHU V C CỐ TH TÍCH NH H N 3M3 KHÔNG YẾU C U L P T U BẢO CHÁY
 - T V I TH TÍCH TRÊN 1M3 CH A TH I T B I NH O C I N T C O I N ÁP L NH N I N ÁP C C TH P PH I L P T U BẢO CHÁY (KHÔNG ÁP D NG YẾU C U C A 5.8.2.1.e)

MẶT BẰNG TẦNG 1 - NHÀ HỌC 3 TẦNG

S. TT No.	Nội dung Description	Kiểm tra Check	Ngày Ngày Date
1			.../.../2025
2			
3			
4			
5			
6			

Ghi chú | Note.

Chủ đầu tư | Investor
**BAN QUẢN LÝ DỰ ÁN
 UT - H T NG
 PH NG B**

Địa chỉ: S 10, Ph Gia Th y, Ph ng B . TP. Hà N i
 Tư vấn thiết kế: PCCC Design consultant

**CÔNG TY CỔ PHẦN
 PHÒNG CHÁY CHỮA CHÁY
 VIỆT NAM**

S 19, Ngách 195/46, t 13 Ph V Xuân Thi u,
 Ph ng Phúc L I, TP. Hà N i
 Điện thoại: Tel 0934.515.166, Email:
 pccc.vina@gmail.com

Giám đốc | Director

Hân Qu c Vi t

Chủ trì | Chief

Hân Qu c Vi t

Thiết kế | Design by

Khúc Lê Huy

QLKT | Technical manager

Hân Qu c Vi t

D án | Project

CẢI TẠO SỬA CHỮA CÁC TRƯỜNG MẦM NON THUỘC NHÓM CÔNG NHẬN MỚI, CÔNG NHẬN LẠI TRƯỜNG CHUẨN QUỐC GIA GIAI ĐOẠN 2025-2026

Địa điểm XD: QUẬN LONG BIÊN - THÀNH PHỐ HÀ NỘI
 Ph n - H ng m c | Items

TRƯỜNG MẦM NON GIANG BIÊN CƠ SỞ 2
 a i m: Ph ng Vi t H ng, TP. Hà N i

Giai o n | Phase
THI T K K THU T THI CÔNG

B môn | Department
PHÒNG CHÁY CH A CHÁY

Ngày phát hành | Date
 .../.../2025

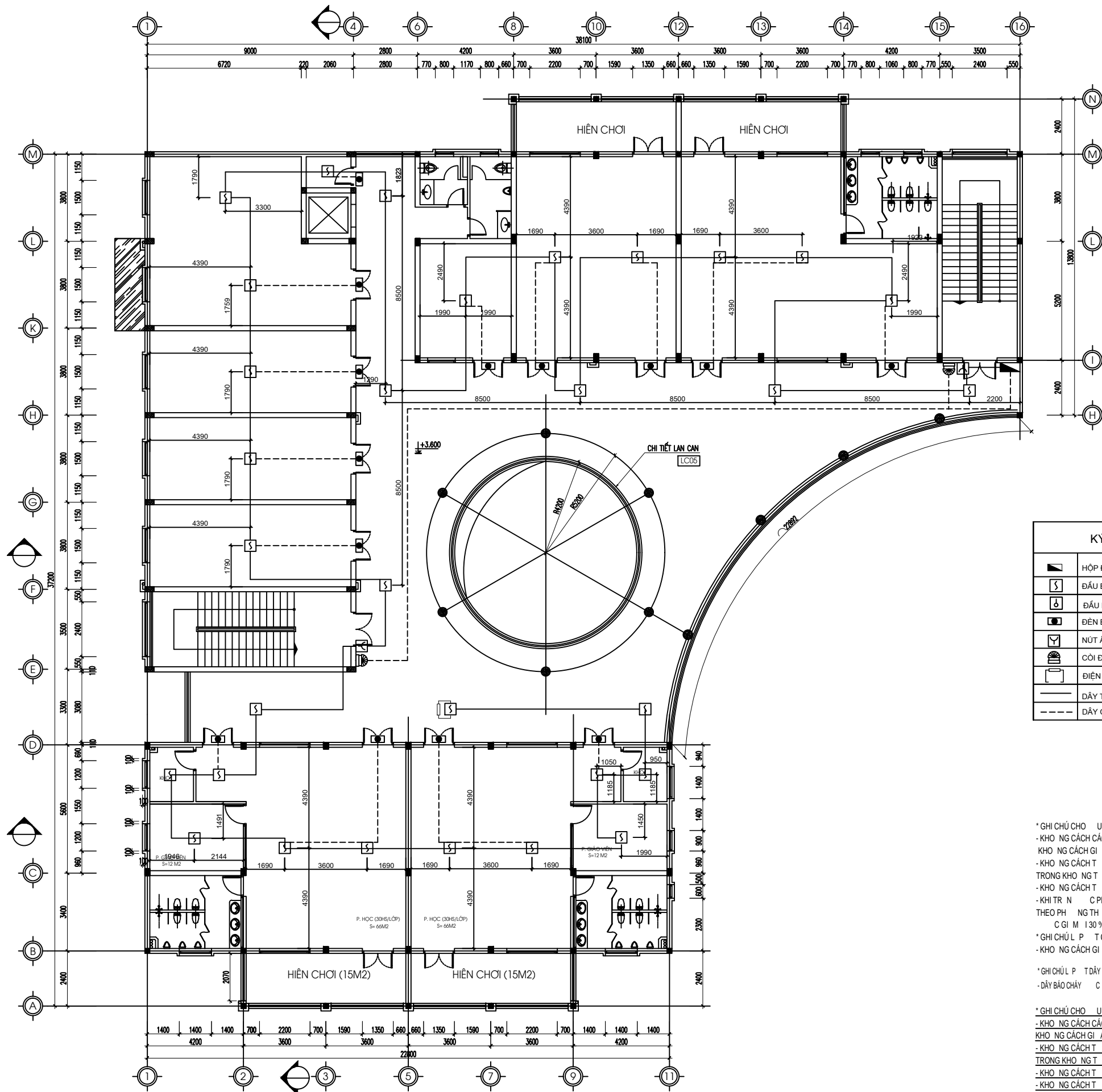
Kh b n v | Drawing size
A3

Phiên b n | Revision

Tên b n v | Drawing Title
**MẶT BẰNG BÁO CHÁY NHÀ HỌC
 3 TẦNG TRÊN TRẦN GIẢ - TẦNG 1**

Ký hi u b n v | Drawing No.
BC - 02

T | Scale



MẶT BẰNG TẦNG 2 - NHÀ HỌC 3 TẦNG

KÝ HIỆU VÀ CHÚ THÍCH	
	HỘP ĐẦU NỐI KỸ THUẬT
	ĐẦU BÁO KHÖI THƯỜNG
	ĐẦU BÁO NHIỆT THƯỜNG
	ĐÈN BÁO PHÒNG
	NÚT ẮN BÁO CHÁY
	CỜ ĐÈN BÁO CHÁY, ĐÈN CHỈ THỊ BÊN NGOÀI
	ĐIỆN TRỞ CUỐI KÉNH
	DÂY TÍN HIỆU CHỐNG CHÁY 2X1,5 MM2 ĐI TRONG ỚNG GHEN BẢO VỆ
	DÂY CẤP NGUỒN CHỐNG CHÁY 2X1,5 MM2 ĐI TRONG ỚNG GHEN BẢO VỆ

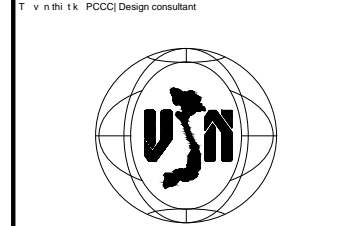
* GHI CHÚ CHO U BẢO NHIỆT:
 - KHO NG CÁCH CÁC U BẢO CHÁY N I M B T K KHÔNG C V T QUÁ 5.1 M VÀ KHO NG CÁCH GI A CÁC U BẢO CHÁY KHÔNG C V T QUÁ 7.2 M
 - KHO NG CÁCH T HÀNG U BẢO CHÁY G N NH T T IT NG HO C VÁCH NG NN M TRONG KHO NG T 0.3 M N 3.6 M.
 - KHO NG CÁCH T U BẢO CHÁY N L M C P KHÔNG KHÍ KHÔNG NH H N 0.6 M.
 - KHI TR N C PHÂN CHIA B I CÁC T C U NH D M, XÀ HO C NG NG C SÂU THEO PH NG TH NG NGL NH N 0.3 M T KHO NG CÁCH GI A CÁC U BẢO CHÁY C GI M I 30 %.
 * GHI CHÚ L P T CỜ ĐÈN NÚT N
 - KHO NG CÁCH GI A CÁC CỜ ĐÈN, NÚT N NH H N 45 M
 * GHI CHÚ P T DÂY TÍN HIỆU U BẢO CHÁY
 - DÂY BÁO CHÁY C I TRONG NG GHEN B O V

* GHI CHÚ CHO U BẢO KHÖI:
 - KHO NG CÁCH CÁC U BẢO CHÁY N I M B T K KHÔNG C V T QUÁ 7.2 M VÀ KHO NG CÁCH GI A CÁC U BẢO CHÁY KHÔNG C V T QUÁ 10.2 M.
 - KHO NG CÁCH T HÀNG U BẢO CHÁY G N NH T T IT NG HO C VÁCH NG NN M TRONG KHO NG T 0.5 M N 5.1 M.
 - KHO NG CÁCH T U BẢO CHÁY N L M C P KHÔNG KHÍ KHÔNG NH H N 0.4 M.
 - KHO NG CÁCH T U BẢO CHÁY N PHÍA NGOÀI CHU VI C A CẢNH QU T KHÔNG NH H N 0.4 M.
 * GHI CHÚ L P T U BẢO CHƠI
 - T CỐ TH TÍCH L NH N 3M3 PH I C L P T CÁC U BẢO CHÁY CÁC T C CHIA NH B I CÁC VÁCH NG N HO C GI A T O THÁNH CÁC KHU V C CỐ TH TÍCH NH H N 3M3 KHÔNG YẾU C U L P T U BẢO CHÁY
 - T V I TH TÍCH TRÊN 1M3 CH A TH I T B I NH O C I NT C O I NÁP L NH N I NÁP C C TH P PH I L P T U BẢO CHÁY (KHÔNG ẮP D NG YẾU C U C A 5.8.2.1.e)

S. TT No.	Nội dung Description	Kiểm Check	Ngày Date
1			.../.../2025
2			
3			
4			
5			
6			

Ghi chú | Note:
 Ch út | Investor

BAN QU N LÝ D ẮN
 UT - H T NG
 PH NG B
 a i m: S 10, Ph Gia Th y, Ph ng B . TP Hà N i
 T v n thi t k PCCC Design consultant



CÔNG TY CỔ PHẦN
 PHÒNG CHỮA CHÁY VIỆT NAM

S 19, Ngách 195/46, t 13 Ph V Xuân Thi u,
 Ph ng Phúc L i, TP. Hà N i
 Điện thoại - Tel 0904.515.166, Email:
 pccc.vina@gmail.com
 Giám c | Director

HÂN QU C VI T

Ch trí | Chief

Hân Qu c Vi t
 Thi t k | Design by
 Khúc Lê Huy
 QLKT | Technical manager

Hân Qu c Vi t

D ản | Project
 C ẠO SỬA CHỮA CÁC TRƯỜNG MẦM NON THUỘC NHÓM CÔNG NHẬN MỚI, CÔNG NHẬN LẠI TRƯỜNG CHUẨN QUỐC GIA GIAI ĐOẠN 2025-2026

Đ ỊA Đ ỂM XD: QUẬN LONG BIÊN - THÀNH PHỐ HÀ NỘI
 Ph n - H ng m c | Items

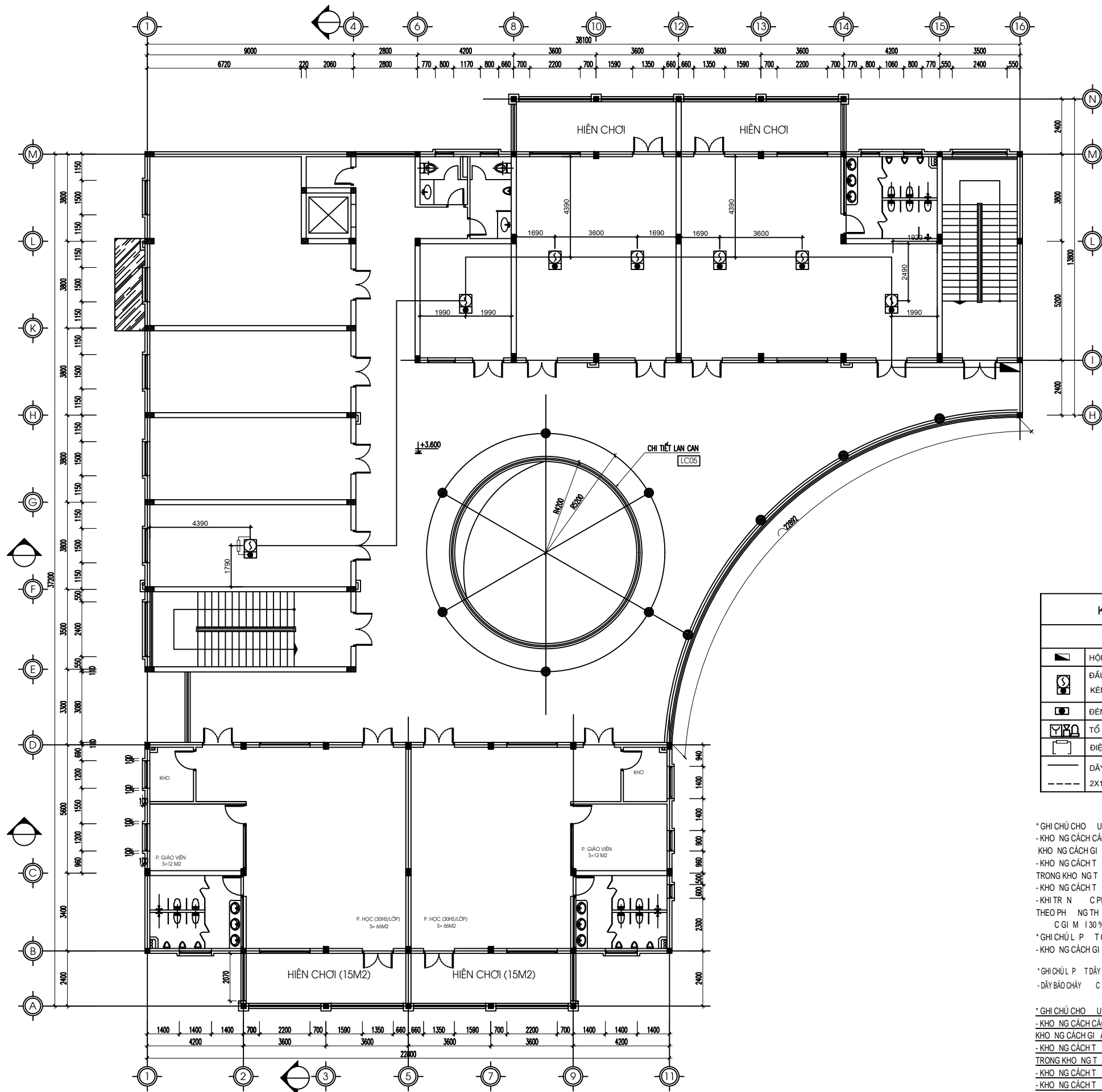
TRƯỜNG MẦM NON GIANG BIÊN CƠ SỞ 2
 a i m: Ph ng Vi t H ng, TP. Hà N i
 Giai o n | Phase

THI T K K THU T THI CÔNG
 B môn | Department Ngày phát hành | Date
 PHÒNG CHỮA CHÁY A CHÁY .../.../2025

Kh b n v | Drawing size Phiên b n | Revision
 A3

Tên b n v | Drawing Title
MẶT BẰNG BÁO CHÁY NHÀ HỌC 3 TẦNG DƯỚI TRẦN GI Ầ - TẦNG 2

Ký hi u b n v | Drawing No. BC - 03 T | Scale



MẶT BẰNG TẦNG 2 - NHÀ HỌC 3 TẦNG

KÝ HIỆU VÀ CHÚ THÍCH	
HỆ THỐNG BẢO CHÁY	
	HỘP ĐẦU NỐI KỸ THUẬT
	ĐẦU BẢO KHÍ THƯỜNG TRÊN TRẦN GIẢ KÉM ĐÈN BÁO VỊ TRÍ
	ĐÈN BÁO PHÒNG
	TỔ HỢP NÚT ẮN BÁO CHÁY, CÒI ĐÈN KẾT HỢP
	ĐIÊN TRỞ CUỐI KÉNH
	DÂY TÍN HIỆU, DÂY CẤP NGUỒN CHỐNG CHÁY
	2X1,5 MM2 ĐI TRONG ỐNG GHEN BẢO VỆ

* GHI CHÚ CHO U BẢO NHỊT:
 - KHO NG CÁCH CÁC U BẢO CHÁY N I M B T K KHÔNG C V T QUÁ 5.1 M VÀ KHO NG CÁCH GI A CÁC U BẢO CHÁY KHÔNG C V T QUÁ 7.2 M
 - KHO NG CÁCH T HÀNG U BẢO CHÁY G N NH T T IT NG HO C VÁCH NG NN M TRONG KHO NG T 0.3 M N 3.6 M.
 - KHO NG CÁCH T U BẢO CHÁY N L M C P KHÔNG KHÍ KHÔNG NH H N 0.6 M.
 - KHI TR N C PHÂN CHIA B I CÁC T C U NH D M, XÀ HO C NG NG CÓ SÂU THEO PH NG TH NG NGL NH N 0.3 M TH KHO NG CÁCH GI A CÁC U BẢO CHÁY C GI M I 30 %
 * GHI CHÚ L P T CÒI ẸN NÚT N
 - KHO NG CÁCH GI A CÁC CÒI ẸN, NÚT N NH H N 45 M
 * GHI CHÚ L P T DÂY TÍN HI U BẢO CHÁY
 - DÂY BẢO CHÁY C I TRONG NG GHEN B O V

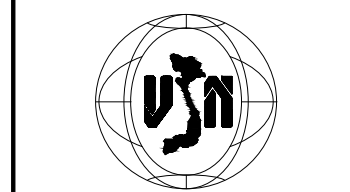
* GHI CHÚ CHO U BẢO KHỐI:
 - KHO NG CÁCH CÁC U BẢO CHÁY N I M B T K KHÔNG C V T QUÁ 7.2 M VÀ KHO NG CÁCH GI A CÁC U BẢO CHÁY KHÔNG C V T QUÁ 10.2 M.
 - KHO NG CÁCH T HÀNG U BẢO CHÁY G N NH T T IT NG HO C VÁCH NG NN M TRONG KHO NG T 0.5 M N 5.1 M.
 - KHO NG CÁCH T U BẢO CHÁY N L M C P KHÔNG KHÍ KHÔNG NH H N 0.4 M.
 - KHO NG CÁCH T U BẢO CHÁY N PHÍA NGOÀI CHU V I C A CẢNH QU T KHÔNG NH H N 0.4 M.
 * GHI CHÚ L P T U BẢO CHỌT
 - T CỐ TH TÍCH L NH N 3M3 PH I C L P T CÁC U BẢO CHÁY CẮT C CHIA NH B I CÁC VÁCH NG N HO C GIÁT O THÁNH CÁC KHU V C CỐ TH TÍCH NH H N 3M3 KHÔNG YẾU C U L P T U BẢO CHÁY
 - T V I TH TÍCH TRÊN 1M3 CH A TH I B I NH O C I NT C O I NÁP L NH N I NÁP C C TH P PH I L P T U BẢO CHÁY (KHÔNG ẮP D NG YẾU C U C A 5.8.2.1.e)

S. TT No.	Nội dung / Description	Kiểm tra / Check	Ngày / Date
1			.../.../2025
2			
3			
4			
5			
6			

Ghi chú / Note:

Chủ đầu tư / Investor:
**BAN QUẢN LÝ DỰ ÁN
 UT - H T NG
 PH NG B**

Địa chỉ / Address: S 10, Ph Gia Th y, Ph ng B, TP Hà N i
 Đơn vị tư vấn / Consultant: PCCC Design consultant



**CÔNG TY CỔ PHẦN
 PHÒNG CHỮA CHÁY VIỆT NAM**

S 19, Ngách 195/46, t 13 Ph V Xuân Thi u, Ph ng Phúc L i, TP Hà N i
 Điện thoại: - Tel: 0934.515.166, Email: pccc.vina@gmail.com

Giám đốc / Director:

Hành Qu c Vi t / Chief:

Hành Qu c Vi t / Design by:

Khúc Lê Huy / Technical manager:

Hành Qu c Vi t / Project:
 CÁI TẠO SỬA CHỮA CÁC TRƯỜNG MẦM NON THUỘC NHÓM CÔNG NHẬN MỚI, CÔNG NHẬN LẠI TRƯỜNG CHUẨN QUỐC GIA GIAI ĐOẠN 2025-2026

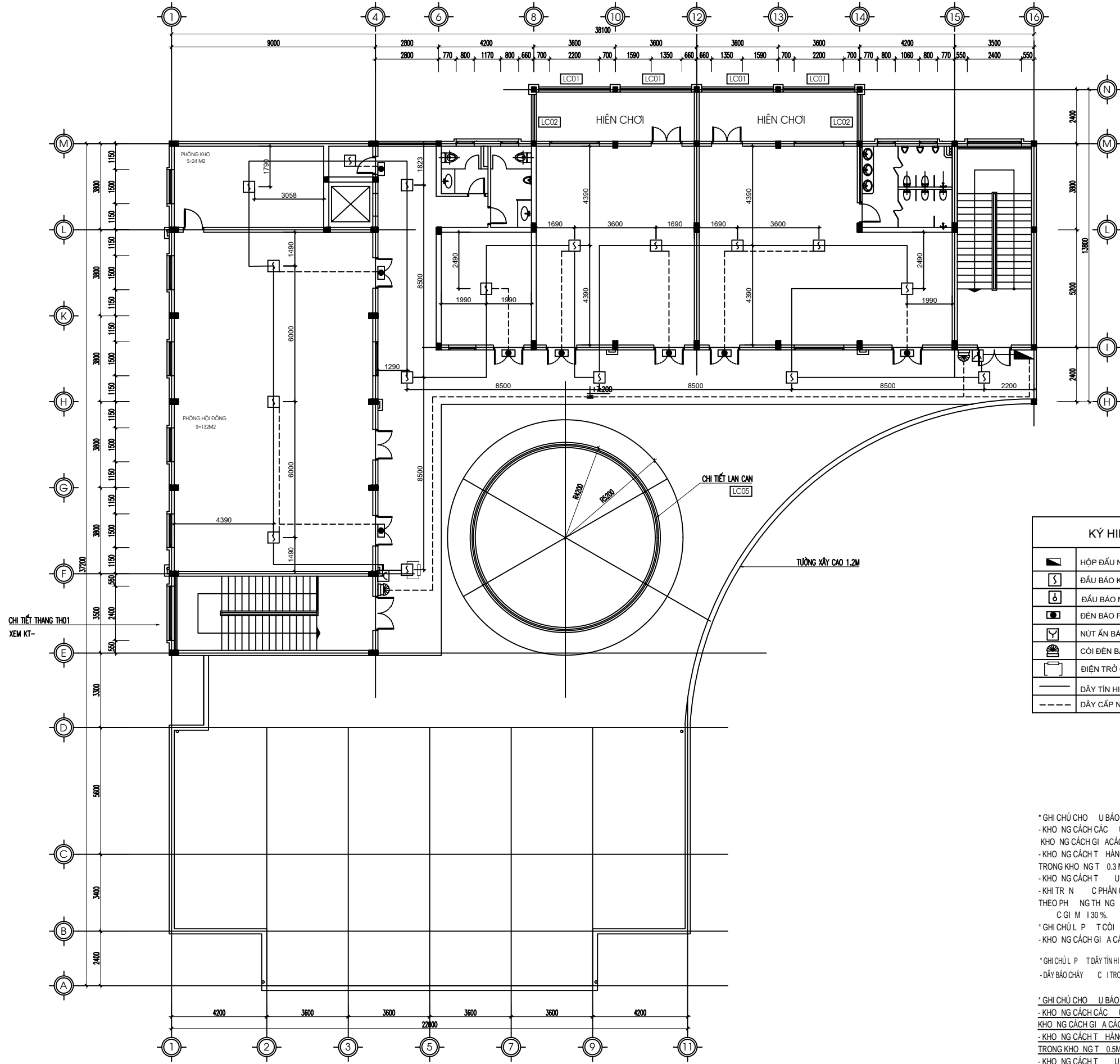
Địa điểm xây dựng / Location: Đ I A Đ IỂM X D: QUẬN LONG BIÊN - THÁNH PHỐ HÀ NỘI

Trưởng Mầm Non / Project Manager:
TRƯỜNG MẦM NON GIANG BIÊN CƠ SỞ 2

Đơn vị thi công / Department:
PHÒNG CHỮA CHÁY A CHÁY

Tên bản vẽ / Drawing Title:
**MẶT BẰNG BẢO CHÁY NHÀ HỌC
 3 TẦNG TRÊN TRẦN GIẢ - TẦNG 2**

Ký hiệu bản vẽ / Drawing No.: BC - 04



MẶT BẰNG TẦNG 3 - NHÀ HỌC 3 TẦNG

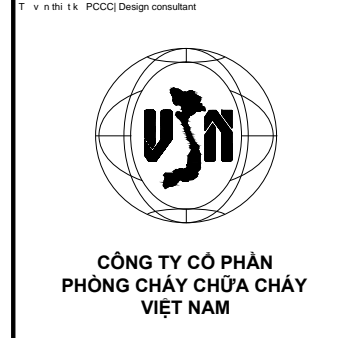
KÝ HIỆU VÀ CHÚ THÍCH	
	HỘP ĐẦU NỐI KỸ THUẬT
	ĐẦU BÁO KHỎI THƯỜNG
	ĐẦU BÁO NHIỆT THƯỜNG
	ĐÈN BÁO PHÒNG
	NÚT ẮN BÁO CHÁY
	CÒI ĐÈN BÁO CHÁY, ĐÈN CHỈ THỊ BÊN NGOÀI
	ĐIỆN TRỞ CUỐI KÊNH
	DÂY TÍN HIỆU CHỐNG CHÁY 2X1,5 MM2 ĐI TRONG ỐNG GHEN BẢO VỆ
	DÂY CẤP NGUỒN CHỐNG CHÁY 2X1,5 MM2 ĐI TRONG ỐNG GHEN BẢO VỆ

* GHI CHÚ CHO U BẢO NHỊT.
 - KHO NG CÁCH CÁC U BẢO CHÁY N I M B T K KHÔNG C V T QUẢ 5.1 M VÀ KHO NG CÁCH GI A CÁC U BẢO CHÁY KHÔNG C V T QUẢ 7.2 M
 - KHO NG CÁCH T HÀNG U BẢO CHÁY G N NH T T IT NG HO C VÁCH NG NN M TRONG KHO NG T 0.3 M N 3.6 M.
 - KHO NG CÁCH T U BẢO CHÁY N L M C P KHÔNG KHÍ KHÔNG NH H N 0.6 M.
 - KHI TR N C PHÂN CHIA B I CÁC T C U NH D M, XÃ HO C NG NG C SÁU THEO PH NG TH NG NGL NH N 0.3 M TH KHO NG CÁCH GI A CÁC U BẢO CHÁY C GI M 130 %
 * GHI CHÚ L P T CÒI ẸN NÚT N
 - KHO NG CÁCH GI A CÁC CÒI ẸN, NÚT N NH H N 45 M
 * GHI CHÚ L P T DÂY TÍN HI U BẢO CHÁY
 - DÂY BÁO CHÁY C I TRONG NG GHEN B O V
 * GHI CHÚ CHO U BẢO KHỎI:
 - KHO NG CÁCH CÁC U BẢO CHÁY N I M B T K KHÔNG C V T QUẢ 7.2 M VÀ KHO NG CÁCH GI A CÁC U BẢO CHÁY KHÔNG C V T QUẢ 10.2 M.
 - KHO NG CÁCH T HÀNG U BẢO CHÁY G N NH T T IT NG HO C VÁCH NG NN M TRONG KHO NG T 0.5 M N 5.1 M.
 - KHO NG CÁCH T U BẢO CHÁY N L M C P KHÔNG KHÍ KHÔNG NH H N 0.4 M.
 - KHO NG CÁCH T U BẢO CHÁY N PHÍA NGOÀI CHU VI C A CẢNH QU T KHÔNG NH H N 0.4 M.
 * GHI CHÚ L P T U BẢO CHỌT
 - T CỐ TH TÍCH L NH N 3M3 PH I C L P T CÁC U BẢO CHÁY CÁC T C CHIA NH B I CÁC VÁCH NG N HO C GIÁT O THÁNH CÁC KHU V C CỐ TH TÍCH NH H N 3M3 KHÔNG YẾU C U L P T U BẢO CHÁY
 - T V I TH TÍCH TRÊN 1M3 CH A TH I T B I NH O C I NT C O I NÁP L NH N I NÁP C C TH P PH I L P T U BẢO CHÁY (KHÔNG ẮP D NG YẾU C U C A 5.8.2.1.e)

S. TT No.	N i dung i u ch nh Description	K i m Check	Ngày Date
1			.../.../2025
2			
3			
4			
5			
6			

Ghi chú | Note.

Ch ư t | Investor
**BAN QU N LÝ D ẮN
 UT - H T NG
 PH NG B**
 a i m: S 10, Ph Gia Th y, Ph ng B . TP. Hà N i
 T v n thi t k PCCC Design consultant



S 19, Ngách 195/46, t 13 Ph V Xuân Thi u,
 Ph ng Phúc L i, TP. Hà N i
 Điện thoại - Tel 0934.515.166, Email:
 pccc.vina@gmail.com

Giám c | Director

Hàn Qu c Vi t
 Ch ư t | Chief

Hàn Qu c Vi t
 Thi t k | Design by
 Khúc Lê Huy
 QLKT | Technical manager

Hàn Qu c Vi t
 D ắ n | Project

C ẮI T ẮO S ẮA CH ỮA CÁC TR ỜNG M ẮM NON
 THUỘC NH ỜM C ẮNG NH ẮN M ẮI,
 C ẮNG NH ẮN L ẮI TR ỜNG CH ẮU ẮN QUỐC GIA
 GI ẮI Đ ẮO ẮN 2025-2026

Đ ẮA Đ ẮI ẮM X Ắ: QU ẮN LONG BI ẮN - TH ẮNH PH Ắ H Ắ N ẮI
 Ph n - H ng m c | Items

TR ỜNG M ẮM NON GI ẮNG BI ẮN C Ắ S Ắ 2
 a i m: Ph ng Vi t H ng, TP. Hà N i
 Giai o n | Phase

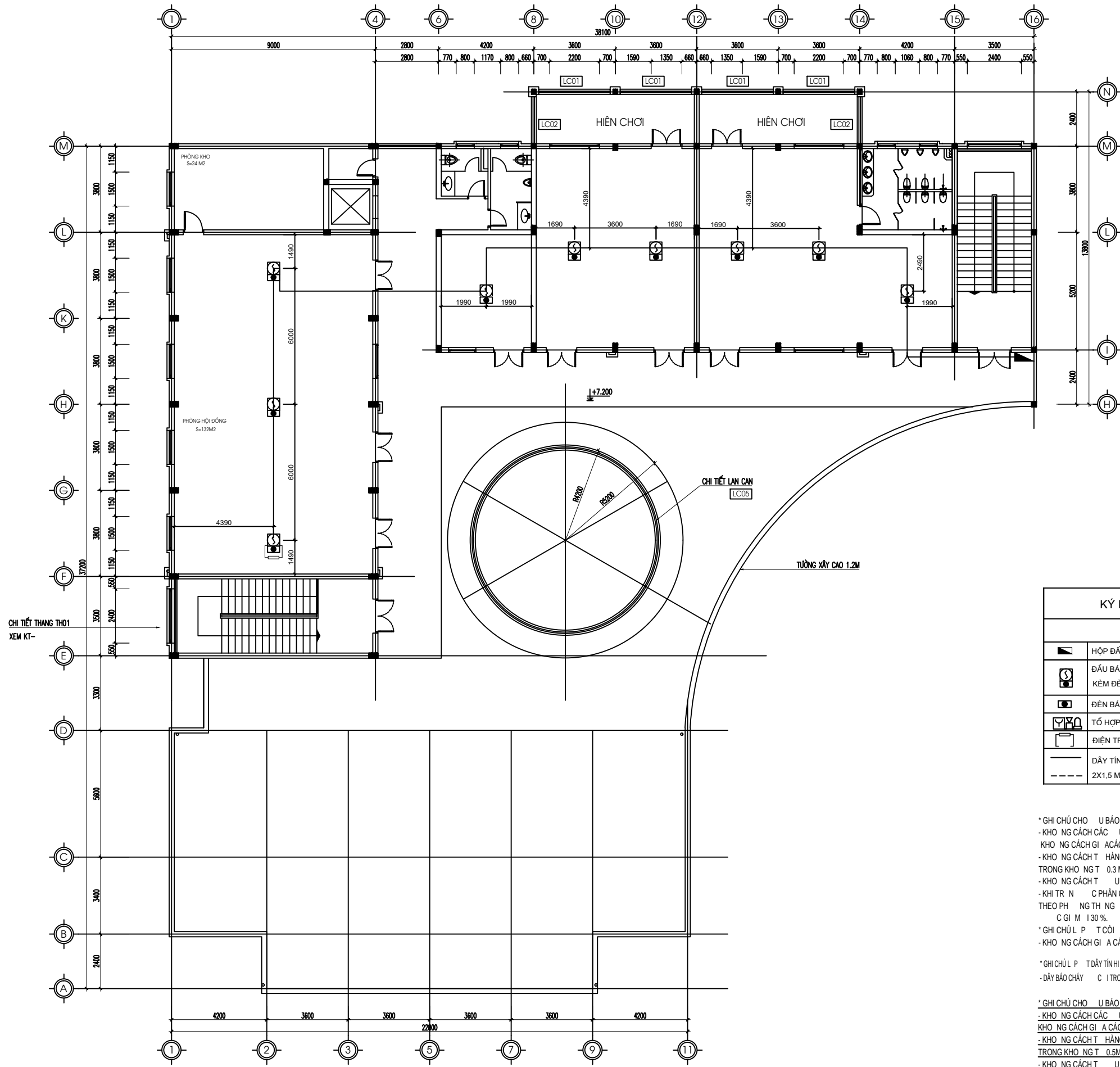
TH I T K K THU T TH I C ẮNG

B m ắ n | Department
 Ngày phát hành | Date
PH ỜNG CH Ắ CH Ắ CH Ắ
 Kh b n v | Drawing size
 Phiên b n | Revision

A3
 Tên b n v | Drawing Title

**M ẮT B ẮNG B ẮO CH Ắ NH Ắ H ẮC
 3 T ẮNG D ẮI TR ẮN GI Ắ - T ẮNG 3**

Ký hi u b n v | Drawing No. **BC - 05** | T | Scale



MẶT BẰNG TẦNG 3 - NHÀ HỌC 3 TẦNG

KÝ HIỆU VÀ CHÚ THÍCH	
HỆ THỐNG BÁO CHÁY	
	HỘP ĐẦU NÓI KỸ THUẬT
	ĐẦU BẢO KHÍ THƯỜNG TRÊN TRẦN GIẢ KẼM ĐÈN BÁO VỊ TRÍ
	ĐÈN BÁO PHÒNG
	TỔ HỢP NÚT ÁN BÁO CHÁY, CÒI ĐÈN KẾT HỢP
	ĐIỆN TRỞ CUỐI KỀNH
	DÂY TÍN HIỆU, DÂY CẤP NGUỒN CHỐNG CHÁY
	2X1,5 MM2 ĐI TRONG ỐNG GHEN BẢO VỆ

* GHI CHÚ CHO U BẢO NHỊT:
 - KHO NG CÁCH CÁC U BẢO CHÁY N I M B T K KHÔNG C V T QUÁ 5.1 M VÀ KHO NG CÁCH GI A CÁC U BẢO CHÁY KHÔNG C V T QUÁ 7.2 M
 - KHO NG CÁCH T HÀNG U BẢO CHÁY G N NH T T IT NG HO C VÁCH NG NN M TRONG KHO NG T 0.3 M N 3.6 M.
 - KHO NG CÁCH T U BẢO CHÁY N L M C P KHÔNG KHÍ KHÔNG NH H N 0.6 M.
 - KHI TR N C PHÂN CHIA B I CÁC T C U NH D M, XÃ HO C NG NG C SÂU THEO PH NG TH NG NGL NH N 0.3 M TH KHO NG CÁCH GI A CÁC U BẢO CHÁY C GI M 130 %.

* GHI CHÚ L P T CÒI ẸN NÚT N
 - KHO NG CÁCH GI A CÁC CÒI ẸN, NÚT N NH H N 45 M

* GHI CHÚ L P T DÂY TÍN HI U BẢO CHÁY
 - DÂY BẢO CHÁY C I TRONG NG GHEN B O V

* GHI CHÚ CHO U BẢO KHỐI:
 - KHO NG CÁCH CÁC U BẢO CHÁY N I M B T K KHÔNG C V T QUÁ 7.2 M VÀ KHO NG CÁCH GI A CÁC U BẢO CHÁY KHÔNG C V T QUÁ 10.2 M.
 - KHO NG CÁCH T HÀNG U BẢO CHÁY G N NH T T IT NG HO C VÁCH NG NN M TRONG KHO NG T 0.5 M N 5.1 M.
 - KHO NG CÁCH T U BẢO CHÁY N L M C P KHÔNG KHÍ KHÔNG NH H N 0.4 M.
 - KHO NG CÁCH T U BẢO CHÁY N PHÍA NGOÀI CHU VI C A CẢNH QU T KHÔNG NH H N 0.4 M.

* GHI CHÚ L P T U BẢO CHỌT
 - T CỐ TH TÍCH L NH N 3M3 PH I C L P T CÁC U BẢO CHÁY CÁC C CHIA NH B I CÁC VÁCH NG N HO C GI A T O THÃNH CÁC KHU V C CỐ TH TÍCH NH H N 3M3 KHÔNG YẾU C U L P T U BẢO CHÁY
 - T V I TH TÍCH TRÊN 1M3 CH A TH I T B I NH O C I N T C O I NÁP L NH N I NÁP C C TH P PH I L P T U BẢO CHÁY (KHÔNG ÁP D NG YẾU C U C A 5.8.2.1.e)

S. TT No.	N i dung i u ch nh Description	K i m Check	Ngày Date
1			.../.../2025
2			
3			
4			
5			
6			

Ghi chú | Note:

Ch út | Investor

BAN QU N LÝ D AN
 UT - H T NG
 PH NG B

a i m: S 10, Ph Gia Th y, Ph ng B . TP. Hà N i
 T v n thi t k PCCC Design consultant

**CÔNG TY CỔ PHẦN
 PHÒNG CHỮA CHÁY VIỆT NAM**

S 19, Ngách 195/46, t 13 Ph V Xuân Thi u,
 Ph ng Phúc L I, TP. Hà N i
 Điện thoại - Tel 0934.515.166, Email:
 pccc.vina@gmail.com

Giám c | Director

HÂN QU C V I T

Ch trí | Chief

Hân Qu c Vi t

Thi t k | Design by

Khúc Lê Huy

QLKT | Technical manager

Hân Qu c Vi t

D án | Project

CÁI TẠO SỬA CHỮA CÁC TRƯỜNG MẦM NON THUỘC NHÓM CÔNG NHẬN MỚI, CÔNG NHẬN LẠI TRƯỜNG CHUẨN QUỐC GIA GIAI ĐOẠN 2025-2026

ĐỊA ĐIỂM XD: QUẬN LONG BIÊN - THÀNH PHỐ HÀ NỘI
 Ph n - H ng m c | Items

TRƯỜNG MẦM NON GIANG BIÊN CƠ SỞ 2
 a i m: Ph ng Vi t H ng, TP. Hà N i

Thi t k | Phase

THI T K K THU T THI CÔNG

B môn | Department

PHÒNG CHÁY CH A CHÁY

Ngày phát hành | Date

.../.../2025

Kh b n v | Drawing size

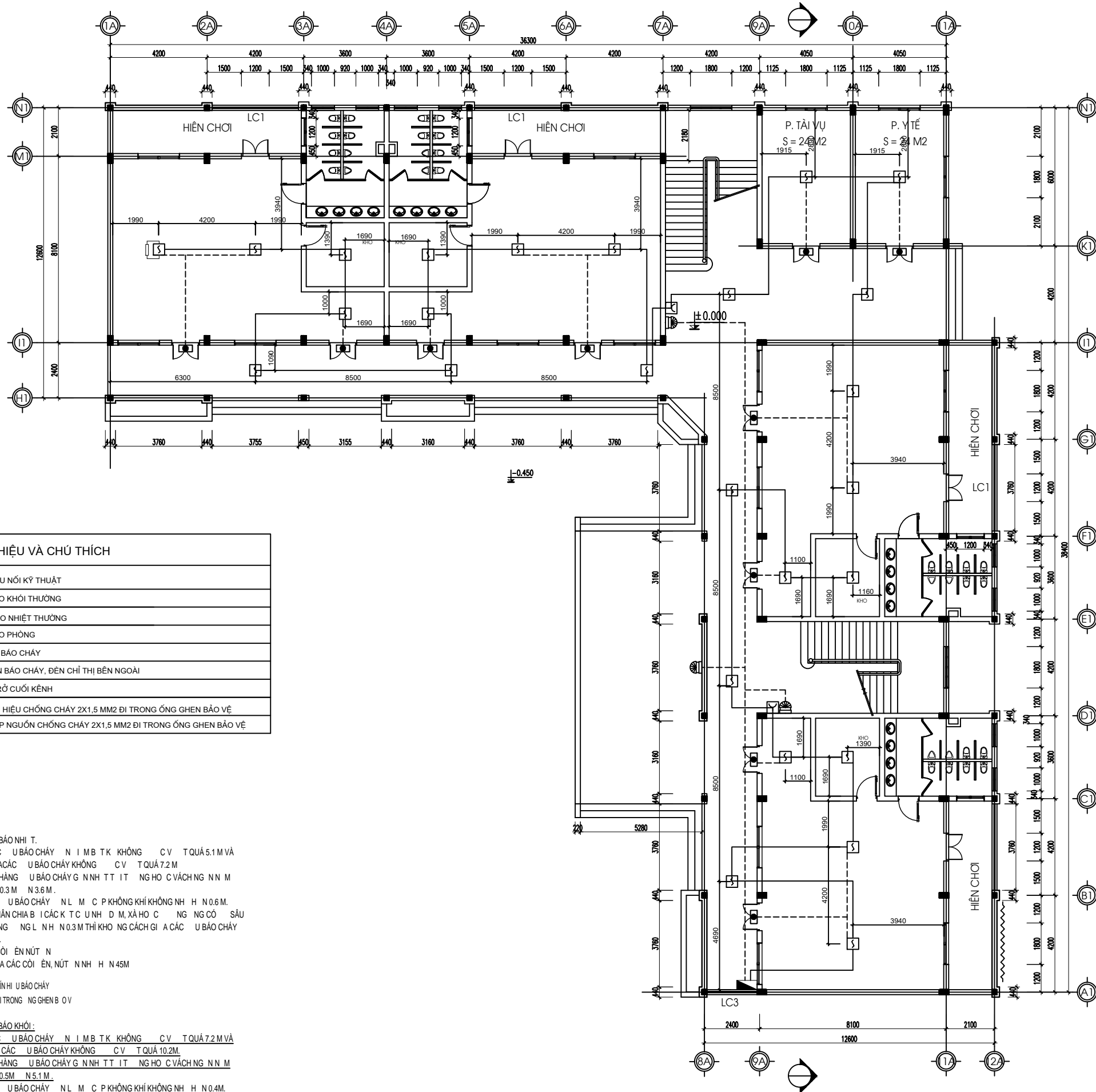
Phiên b n | Revision

A3

Tên b n v | Drawing Title

**MẶT BẰNG BÁO CHÁY NHÀ HỌC
 3 TẦNG TRÊN TRẦN GIẢ - TẦNG 3**

Ký hi u b n v | Drawing No. BC - 06



KÝ HIỆU VÀ CHÚ THÍCH

	HỘP ĐẦU NỐI KỸ THUẬT
	ĐẦU BẢO KHÔI THƯỜNG
	ĐẦU BẢO NHIỆT THƯỜNG
	ĐÈN BÁO PHÒNG
	NÚT ẮN BÁO CHÁY
	CỒI ĐÈN BÁO CHÁY, ĐÈN CHỈ THỊ BÊN NGOÀI
	ĐIỆN TRỞ CUỐI KÊNH
	DÂY TÍN HIỆU CHỐNG CHÁY 2X1,5 MM2 ĐI TRONG ỐNG GHEN BẢO VỆ
	DÂY CẤP NGUỒN CHỐNG CHÁY 2X1,5 MM2 ĐI TRONG ỐNG GHEN BẢO VỆ

* GHI CHÚ CHO U BẢO NHIỆT:
 - KHO NG CÁCH CÁC U BẢO CHÁY N I M B T K KHÔNG C V T QUÁ 5.1 M VÀ KHO NG CÁCH GI A CÁC U BẢO CHÁY KHÔNG C V T QUÁ 7.2 M
 - KHO NG CÁCH T HÀNG U BẢO CHÁY G N NH T T IT NG HO C VÁCH NG N N M TRONG KHO NG T 0.3 M N 3.6 M.
 - KHO NG CÁCH T U BẢO CHÁY N L M C P KHÔNG KHÍ KHÔNG NH H N 0.6 M.
 - KHI TR N C PHÂN CHIA B I CÁC K T C U NH D M, XÃ HO C NG NG C Ó SÁU THEO PH NG TH NG NG L NH N 0.3 M THÍ KHO NG CÁCH GI A CÁC U BẢO CHÁY C GI M 130 %.

* GHI CHÚ L P T CỒI ẸN NÚT N
 - KHO NG CÁCH GI A CÁC CỒI ẸN, NÚT N NH H N 45 M

* GHI CHÚ L P T DÂY TÍN HI U BẢO CHÁY
 - DÂY BẢO CHÁY C I TRONG NG GHEN B O V

* GHI CHÚ CHO U BẢO KHÔI:
 - KHO NG CÁCH CÁC U BẢO CHÁY N I M B T K KHÔNG C V T QUÁ 7.2 M VÀ KHO NG CÁCH GI A CÁC U BẢO CHÁY KHÔNG C V T QUÁ 10.2 M.
 - KHO NG CÁCH T HÀNG U BẢO CHÁY G N NH T T IT NG HO C VÁCH NG N N M TRONG KHO NG T 0.5 M N 5.1 M.
 - KHO NG CÁCH T U BẢO CHÁY N L M C P KHÔNG KHÍ KHÔNG NH H N 0.4 M.
 - KHO NG CÁCH T U BẢO CHÁY N PHÍA NGOÀI CHU V I C A CẢNH QU T KHÔNG NH H N 0.4 M.

* GHI CHÚ L P T U BẢO CHỌT
 - T CỐ TH TÍCH L NH N 3M3 PH I C L P T CÁC U BẢO CHÁY, CÁC T C CHIA NH B I CÁC VÁCH NG N HO C GIÁT O THẢNH CÁC KHU V C CỐ TH TÍCH NH H N 3M3 KHÔNG YẾU C U L P T U BẢO CHÁY
 - T V I TH TÍCH TRÊN M3 CH A THI T B I NH O C I N T C Ó I NÁP L NH N I NÁP C T H P PH I L P T U BẢO CHÁY (KHÔNG ẮP D NG YẾU C U C A 5.8.2.1.1e)

MẶT BẰNG TẦNG 1 - NHÀ HỌC 2 TẦNG

S. TT No.	Nội dung Description	Kiểm Check	Ngày Date
1			.../.../2025
2			
3			
4			
5			
6			

Ghi chú | Note:

Chức vụ | Investor
**BAN QUẢN LÝ DỰ ÁN
 UT - H T NG
 PH NG B**
 Địa chỉ | Address: Số 10, Phố Gia Thụy, Phường B, TP. Hà Nội
 Tư vấn thiết kế | PCCC Design consultant



**CÔNG TY CỔ PHẦN
 PHÒNG CHỮA CHÁY
 VIỆT NAM**

Số 19, Ngách 195/46, T. 13 Phố Xuân Thị u, Phường Phúc L, TP. Hà Nội
 Điện thoại: Tel 0904.515.166, Email: pccc.vina@gmail.com
 Giám đốc | Director

HÂN QUỐC VIỆT

Chức vụ | Chief

 Hân Quốc Việt

Thiết kế | Design by

 Khúc Lê Huy
 OLKT | Technical manager

Hân Quốc Việt
 Dự án | Project

CẢI TẠO SỬA CHỮA CÁC TRƯỜNG MẦM NON THUỘC NHÓM CÔNG NHẬN MỚI, CÔNG NHẬN LẠI TRƯỜNG CHUẨN QUỐC GIA GIAI ĐOẠN 2025-2026

Địa điểm XD: QUẬN LONG BIÊN - THÀNH PHỐ HÀ NỘI
 Phần Hạng mục | Items

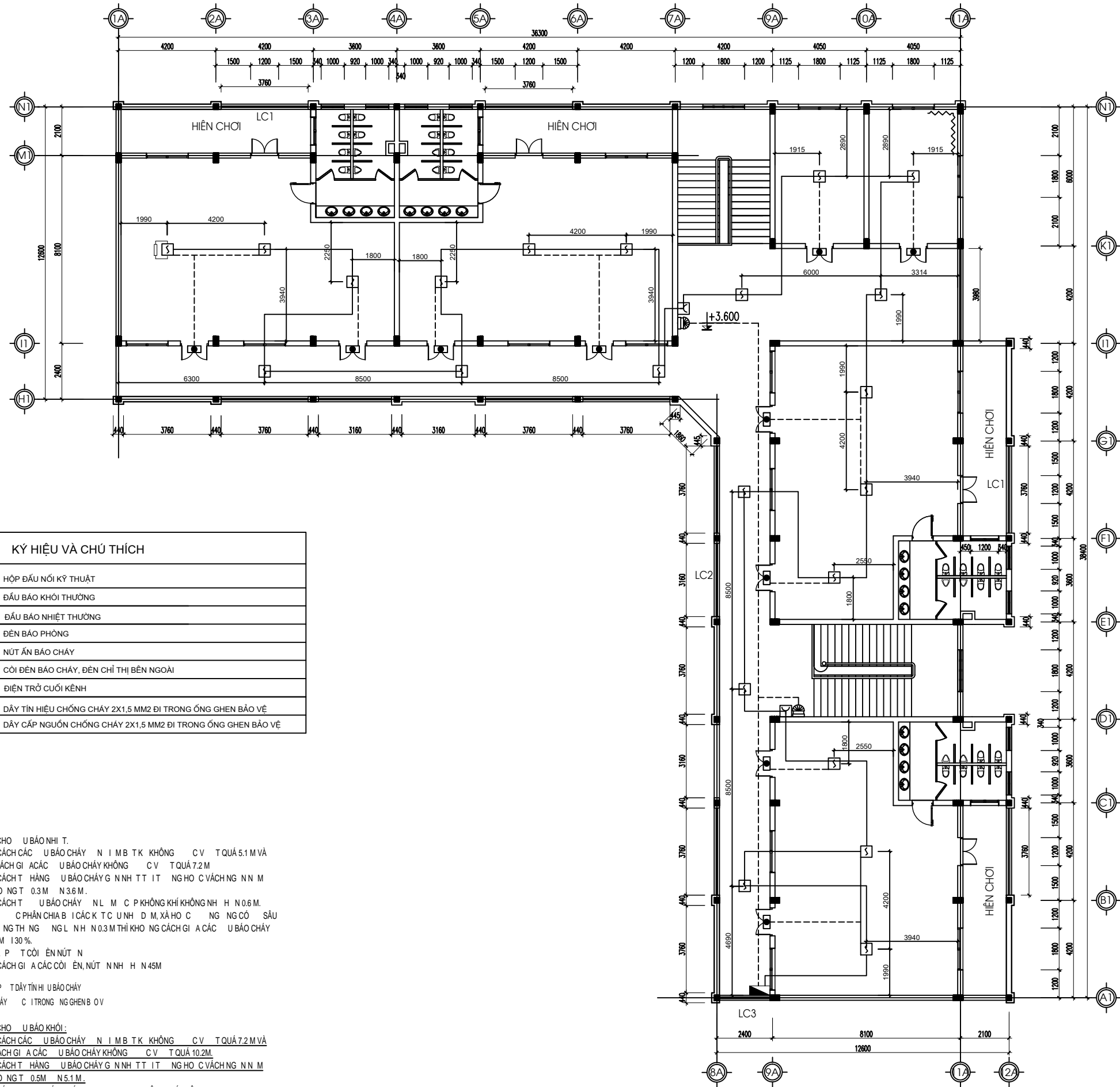
TRƯỜNG MẦM NON GIANG BIÊN CƠ SỞ 2
 Giai đoạn | Phase
THIẾT KẾ KẾT THÚC THI CÔNG

Bộ môn | Department
PHÒNG CHỮA CHÁY
 Ngày phát hành | Date
 .../.../2025
 Kh. b. n. v. | Drawing size
 Phiên bản | Revision
 A3

Tên bản vẽ | Drawing Title

**MẶT BẰNG BẢO CHÁY NHÀ HỌC
 2 TẦNG - TẦNG 1**

Ký hiệu bản vẽ | Drawing No.
BC - 07
 Tỷ lệ | Scale



KÝ HIỆU VÀ CHÚ THÍCH	
	HỘP ĐẦU NỐI KỸ THUẬT
	ĐẦU BÁO KHÍ THƯỜNG
	ĐẦU BÁO NHIỆT THƯỜNG
	ĐÈN BÁO PHÒNG
	NÚT ẮN BÁO CHÁY
	CỒI ĐÈN BÁO CHÁY, ĐÈN CHỈ THỊ BÊN NGOÀI
	ĐIỆN TRỞ CUỐI KÈNH
	DÂY TÍN HIỆU CHỐNG CHÁY 2X1.5 MM2 ĐI TRONG ỐNG GHEN BẢO VỆ
	DÂY CẤP NGUỒN CHỐNG CHÁY 2X1.5 MM2 ĐI TRONG ỐNG GHEN BẢO VỆ

***GHI CHÚ CHO U BẢO NHIỆT:**
 - KHO NG CÁCH CÁC U BẢO CHÁY N I M B T K KHÔNG C V T QUÁ 5.1 M VÀ KHO NG CÁCH GI A CÁC U BẢO CHÁY KHÔNG C V T QUÁ 7.2 M
 - KHO NG CÁCH T HÀNG U BẢO CHÁY G N N H T T I T NG HO C VÁCH NG N N M TRONG KHO NG T 0.3 M N 3.6 M.
 - KHO NG CÁCH T U BẢO CHÁY N L M C P KHÔNG KHÍ KHÔNG NH H N 0.6 M.
 - KHI TR N C PHÂN CHIA B I CÁC T C U NH D M, XÃ HO C NG NG C Ó SẤU THEO PH NG TH NG NGL NH N 0.3 M TH KHO NG CÁCH GI A CÁC U BẢO CHÁY C GI M 130 %.

***GHI CHÚ L P T CỒI ẮN NÚT N:**
 - KHO NG CÁCH GI A CÁC CỒI ẮN, NÚT N N H N 45 M

***GHI CHÚ L P T DÂY TÍN HI U BẢO CHÁY:**
 - DÂY BẢO CHÁY C I TRONG NG GHEN B O V

***GHI CHÚ CHO U BẢO KHÍ:**
 - KHO NG CÁCH CÁC U BẢO CHÁY N I M B T K KHÔNG C V T QUÁ 7.2 M VÀ KHO NG CÁCH GI A CÁC U BẢO CHÁY KHÔNG C V T QUÁ 10.2 M.
 - KHO NG CÁCH T HÀNG U BẢO CHÁY G N N H T T I T NG HO C VÁCH NG N N M TRONG KHO NG T 0.5 M N 5.1 M.
 - KHO NG CÁCH T U BẢO CHÁY N L M C P KHÔNG KHÍ KHÔNG NH H N 0.4 M.
 - KHO NG CÁCH T U BẢO CHÁY N PHÍA NGOÀI CHU VI C A CẢNH QU T KHÔNG NH H N 0.4 M.

***GHI CHÚ L P T U BẢO CHỌT:**
 - T CỐ TH TÍCH L N H N 3 M3 PH I C L P T CÁC U BẢO CHÁY, CÁC T C CHIA NH B I CÁC VÁCH NG N HO C GI A T O TH A NH CÁC KH U V C CỐ TH TÍCH NH H N 3 M3 KHÔNG YÊU C U L P T U BẢO CHÁY
 - T V I TH TÍCH TRÊN 1 M3 CH A TH I TB I N HO C I N T C O I N A P L NH N I N A P C T H P PH I L P T U BẢO CHÁY (KHÔNG A P D NG YÊU C U C A 5.8.2.1.1e)

MẶT BẰNG TẦNG 2 - NHÀ HỌC 2 TẦNG

S.TT No.	Nội dung Description	Kiểm Check	Ngày Date
1			.../.../2025
2			
3			
4			
5			
6			

Ghi chú | Note:

Chủ đầu tư | Investor
**BAN QUẢN LÝ DỰ ÁN
 UT - H T NG
 PH NG B**

Địa chỉ: Số 10, Phố Gia Thụy, Phường B, TP. Hà Nội
 Tư vấn thiết kế: PCCC Design consultant

**CÔNG TY CỔ PHẦN
 PHÒNG CHÁY CHỮA CHÁY
 VIỆT NAM**

Số 19, Ngách 195/46, T. 13 Phố Xuân Thị, Quận Hoàn Kiếm, TP. Hà Nội
 Phòng Phúc Lợi, TP. Hà Nội
 Điện thoại: Tel: 0904.515.166, Email: pccc.vina@gmail.com

Giám đốc | Director

HÂN QUỐC VIỆT

Chief

Hân Quốc Việt

Thiết kế | Design by

Khúc Lê Huy

QLKT | Technical manager

Hân Quốc Việt

Đơn vị Dự án | Project

CÁI TẠO SỬA CHỮA CÁC TRƯỜNG MẦM NON THUỘC NHÓM CÔNG NHẬN MỚI, CÔNG NHẬN LẠI TRƯỜNG CHUẨN QUỐC GIA GIAI ĐOẠN 2025-2026

Địa điểm XD: QUẬN LONG BIÊN - THÀNH PHỐ HÀ NỘI
 Phần Hạng mục | Items

TRƯỜNG MẦM NON GIANG BIÊN CƠ SỞ 2
 Giai đoạn | Phase

THIẾT KẾ KẾT THÚC THI CÔNG

Bộ môn | Department
PHÒNG CHÁY CHỮA CHÁY

Ngày phát hành | Date
 .../.../2025

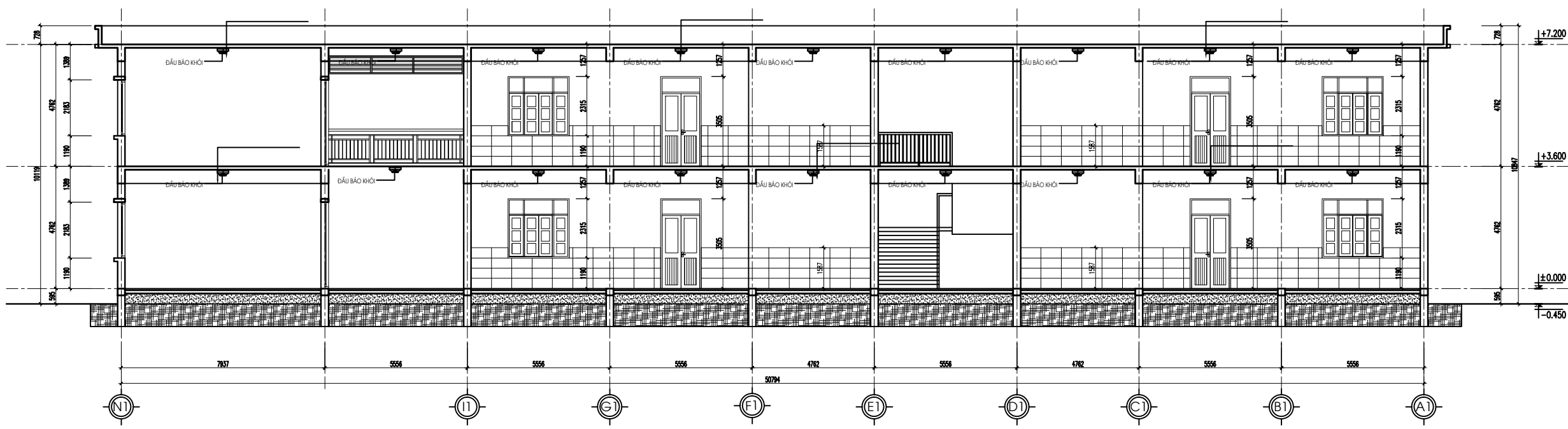
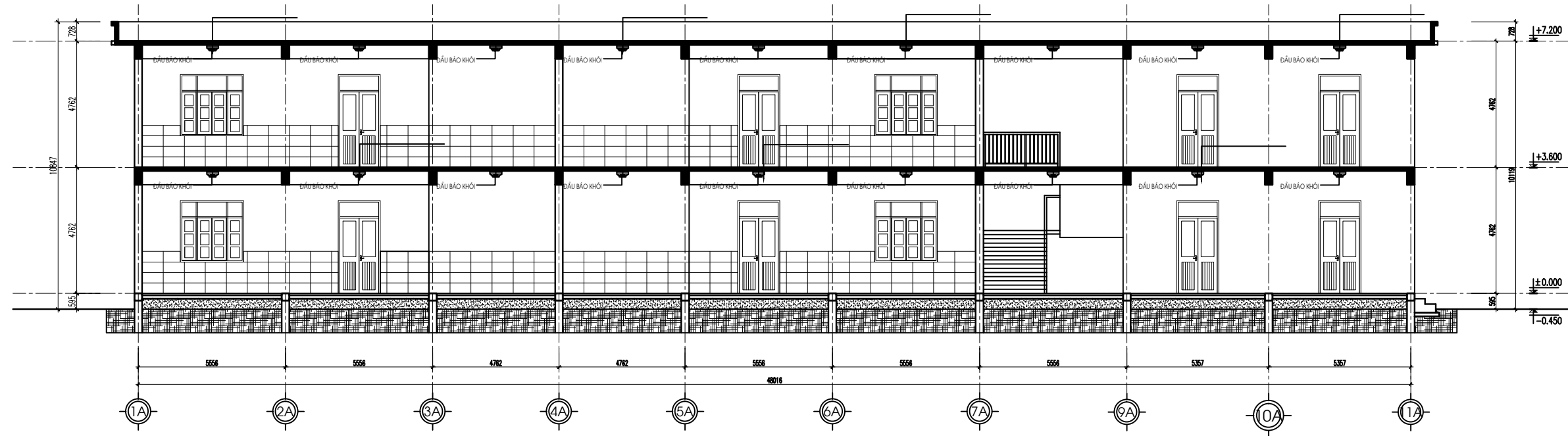
Khổ bản vẽ | Drawing size
A3

Phiên bản | Revision

Tên bản vẽ | Drawing Title
**MẶT BẰNG BẢO CHÁY NHÀ HỌC
 2 TẦNG - TẦNG 2**

Ký hiệu bản vẽ | Drawing No.
BC - 08

Tỷ lệ | Scale



S. TT	Nội dung Description	Kiểm tra Check	Ngày
1			.../.../2025
2			
3			
4			
5			
6			

Ghi chú | Note:


Chủ đầu tư | Investor
BAN QUẢN LÝ DỰ ÁN
ƯT - H T NG
PHÒNG B

Địa chỉ | Address: Số 19, Ngách 19/46, T. 13 Ph. V. Xuân Thị u., Ph. ng Phúc L. I, TP. Hà N. I.
 Đơn vị tư vấn | Consultant: PCCC Design consultant

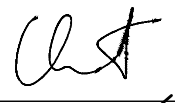


CÔNG TY CỔ PHẦN
PHÒNG CHÁY CHỮA CHÁY
VIỆT NAM

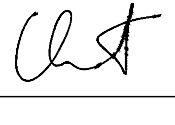
Số 19, Ngách 19/46, T. 13 Ph. V. Xuân Thị u., Ph. ng Phúc L. I, TP. Hà N. I.
 Điện thoại | Tel: 0934.515.166, Email: pccc.vina@gmail.com

Giám đốc | Director


Hành Quản lý | Chief

Hành Quản lý | Chief


Thiết kế | Design by
 Khúc Lê Huy
 Giám sát kỹ thuật | Technical manager

Hành Quản lý | Chief


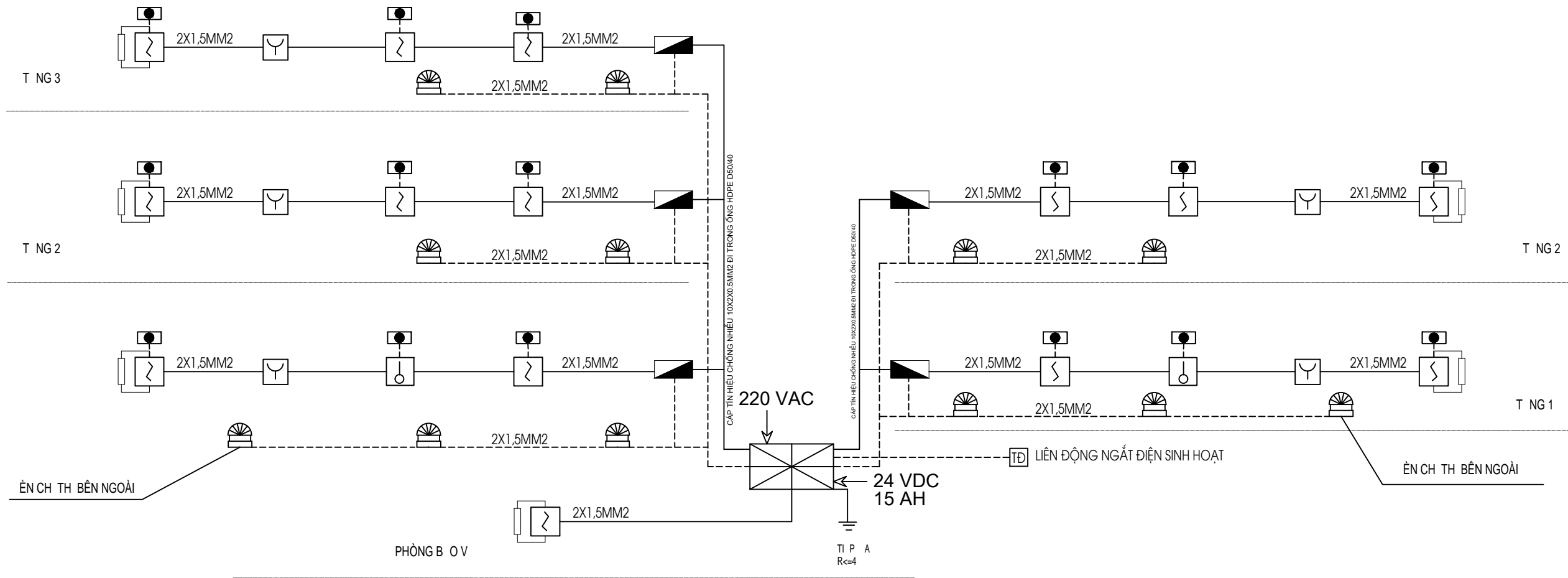
Thiết kế | Design by
 Dự án | Project
CẢI TẠO SỬA CHỮA CÁC TRƯỜNG MẦM NON
THUỘC NHÓM CÔNG NHẬN MỚI,
CÔNG NHẬN LẠI TRƯỜNG CHUẨN QUỐC GIA
GIẢI ĐOẠN 2025-2026

Địa điểm xây dựng | Location: QUẬN LONG BIÊN - THÀNH PHỐ HÀ NỘI
 Nội dung | Content: Ph. n - H. ng m. c | Items

TRƯỜNG MẦM NON GIANG BIÊN CƠ SỞ 2
 Giai đoạn | Phase
THI T K K THU T THI CÔNG

Bộ môn | Department: PHÒNG CHÁY CHỮA CHÁY
 Ngày phát hành | Date: .../.../2025
 Kích thước | Drawing size: A3
 Phiên bản | Revision: ...

Tên bản vẽ | Drawing Title
MẶT CẮT NHÀ HỌC 2 TẦNG
 Ký hiệu bản vẽ | Drawing No.: BC - 10
 Tỷ lệ | Scale



S NGUYÊN LÝ H TH NG BÁO CHÁY

- TRUNG TÂM BÁO CHÁY T T I PHÒNG TR C PCCC, NGU N C P PH I LÀ NGU N U TIÊN 220V. NGOÀI RA TRUNG TÂM BÁO CHÁY CÓ NGU N I N D PHÒNG MB O HO T NG LIÊN T C 24H CH TH NG TR C VÀ 0,5H CH BÁO NG
- TRUNG TÂM BÁO CHÁY LO I TH NG, S L NG U BÁO KÉNH < 25 THI T B
- T I PHÒNG T TRUNG TÂM BÁO CHÁY P I C O I N THO I LIÊN L C TR C T I P V I N V C NH SÁT PCCC VÀ CNCH HAY N I NH N TIN BÁO CHÁY
- TRUNG TÂM BÁO CHÁY L P TRÊN T NG C O M T KHÔNG GIAN TR NG XUNG QUANH M T TR C C AT TRUNG TÂM BÁO CHÁY T I THI U LÀ 1,5M, KHO NG CÁCH T B I U KHI N N SÁN HOÀN THI NT 0,75M N 1,85M
- CÁC ACH VÀ TRUNG TÂM BÁO CHÁY T N I D ID NG M CH VÒNG. TRUNG TÂM BÁO CHÁY PH I C T I P T B O V
- CÁC M CH TÍN HI U BÁO CHÁY S D NG DÂY D N RIÊNG VÀ CẤP C O L O I B NG NG.
- TÍN HI U ẨM THANH, ẨM SÁNG KHI BÁO CHÁY VÀ BÁO S C PH I KHÁC NHAU
- CÁC THI T B BÁO CHÁY B NG ẨM THANH PH I M B O:
- + M C C NG ẨM THANH T T C CÁC V TRÍ PH I M B O L NH N NC AM O I TR NG XUNG QUANH ÍT NH T LÀ 10 bDA, M C C NG ẨM THANH KHÔNG NH H N 65 bDA VÀ KHÔNG L NH N 105 bDA
- + TÍN HI U BÁO NG B NG ẨM THANH I V I CÁC KHU V C NG PH I L NH N N M O I TR NG XUNG QUANH ÍT NH T 15 bDA
- (V I I U K I N CÁC C ARA VÀ O ẮNG) VÀ KHÔNG NH H N 75 bDA

KÝ HIỆU VÀ CHÚ THÍCH	
	HỘP KỸ THUẬT
	ĐẦU BÁO CHÁY KHÓI THƯỜNG
	ĐẦU BÁO CHÁY NHIỆT CỐ ĐỊNH THƯỜNG
	ĐIỆN TRỞ CUỐI KỀNH
	NÚT ẨM BÁO CHÁY
	DÂY TÍN HIỆU CHỐNG CHÁY 2X1,5 MM2 ĐI TRONG ỚNG GHEN BẢO VỆ
	DÂY CẤP NGUỒN CHỐNG CHÁY 2X1,5 MM2 ĐI TRONG ỚNG GHEN BẢO VỆ
	CẤP TÍN HIỆU CHỐNG NHIỆT 10X2X0,5MM2 ĐI TRONG ỚNG HDPE D50/40
	TỦ TRUNG TÂM BÁO CHÁY 16 KẾNH
	ĐÈN BÁO PHÒNG
	C O I ĐÈN BÁO CHÁY, ĐÈN CHỈ THỊ BÊN NGOÀI

S. TT. No.	Nội dung Description	Kiểm Check	Ngày Date
1			.../.../2025
2			
3			
4			
5			
6			

Ghi chú | Note:

Chức vụ | Investor

BAN QUẢN LÝ DỰ ÁN
ƯU TIÊN - H T NG
PHÒNG B

Địa chỉ: S 10, Ph 1, Gia Th y, Ph ng B ... TP Hà N i
 Tư vấn thiết kế: PCCC Design consultant

CÔNG TY CỔ PHẦN
PHÒNG CHỮA CHÁY VIỆT NAM

S 19, Ngách 195/46, t 13 Ph V Xuân Th i u,
 Ph ng Phúc L i, TP. Hà N i
 Điện thoại: - Tel: 0904.515.166, Email:
 pccc.vina@gmail.com

Giám đốc | Director

HÀN QU C V I T

Chức vụ | Chief

Hàn Qu c Vi t
 Thiết kế | Design by

Khúc Lê Huy
 QLKT | Technical manager

Hàn Qu c Vi t
 Dự án | Project

CẢI TẠO SỬA CHỮA CÁC TRƯỜNG MẦM NON THUỘC NHÓM CÔNG NHẬN MỚI, CÔNG NHẬN LẠI TRƯỜNG CHUẨN QUỐC GIA GIAI ĐOẠN 2025-2026

ĐỊA ĐIỂM XD: QUẬN LONG BIÊN - THÀNH PHỐ HÀ NỘI
 Ph n - H ng m c | Items

TRƯỜNG MẦM NON GIANG BIÊN CƠ SỞ 2

Địa chỉ: Ph ng Vi t H ng, TP. Hà N i

Giai o n | Phase

TH I T K K THU T THI CÔNG

B môn | Department

PHÒNG CHỮA CHÁY

Ngày phát hành | Date

.../.../2025

Kh b n v | Drawing size

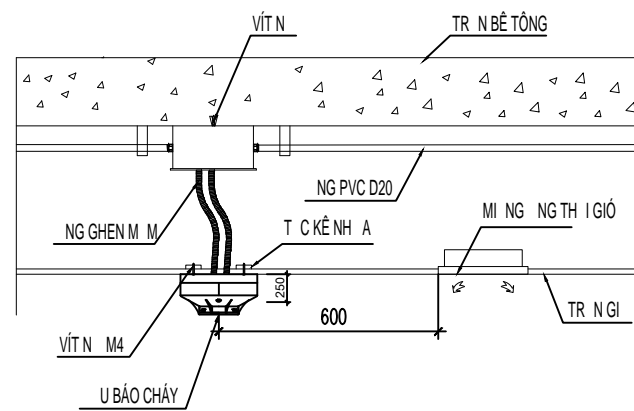
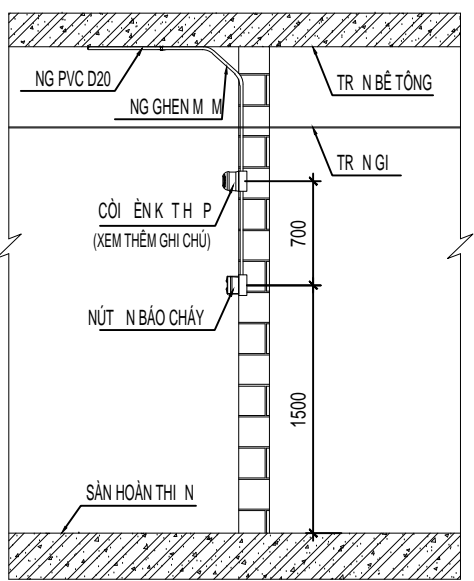
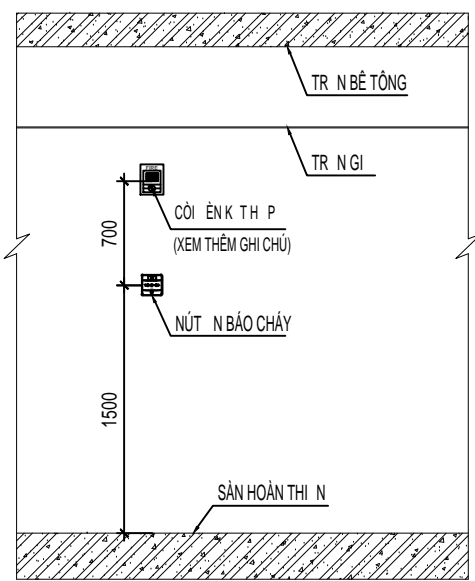
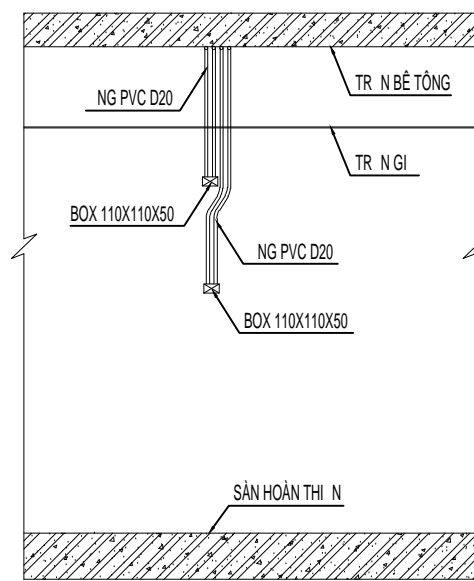
Phiên b n | Revision

A3

Tên b n v | Drawing Title

SƠ ĐỒ NGUYÊN LÝ HOẠT ĐỘNG
HỆ THỐNG BÁO CHÁY

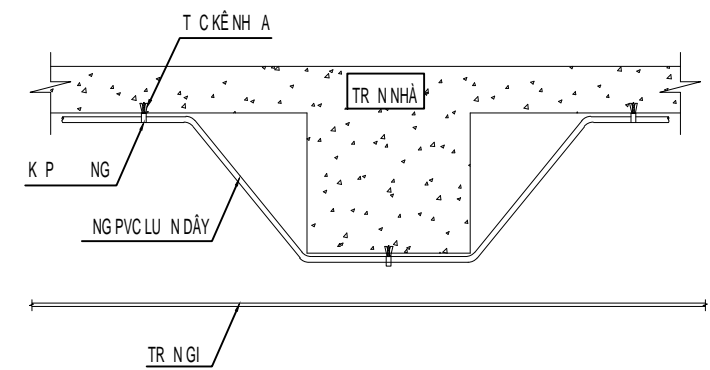
Ký hi u b n v | Drawing No. **BC-11** | T | Scale



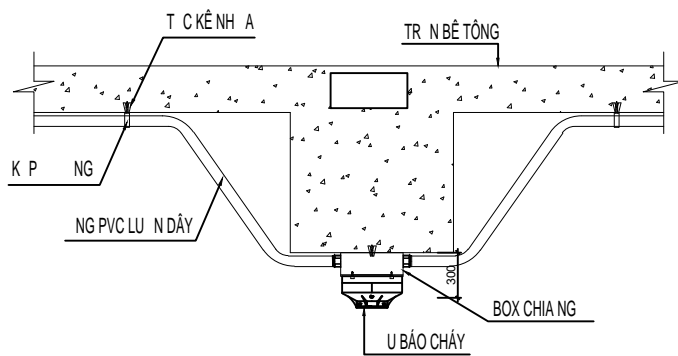
CHI TIẾT LẮP ĐẶT U BẢO TRÊN TR N GI

GHI CHÚ CỒI ẸN K T H P:
 T "FIRE" PH I C TÍCH H P H C T C NH ẸN CH TH M B O CH I U CAO B NG CH KHÔNG NH H N 0,025M TRÊN N NT NG PH N, CH VI T PH A NG TH NG
 VÀ C C M T CÁCH RÕ RÀNG

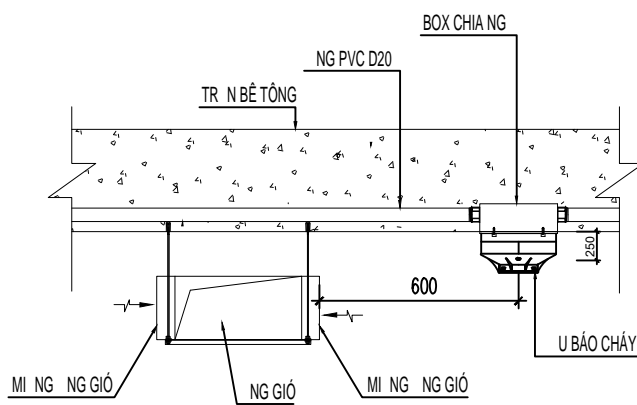
CHI TIẾT LẮP ĐẶT CỒI ẸN NÚT N BẢO CHÁY



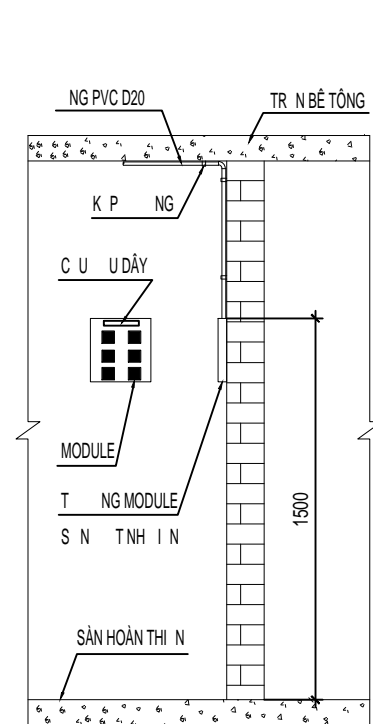
CHI TIẾT LẮP ĐẶT NG QUAD M



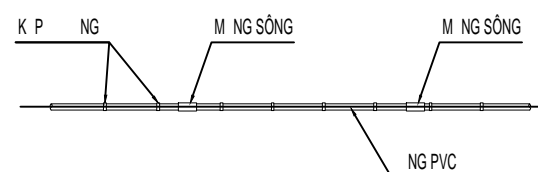
CHI TIẾT LẮP ĐẶT U BẢO D ID M BÊ TÔNG



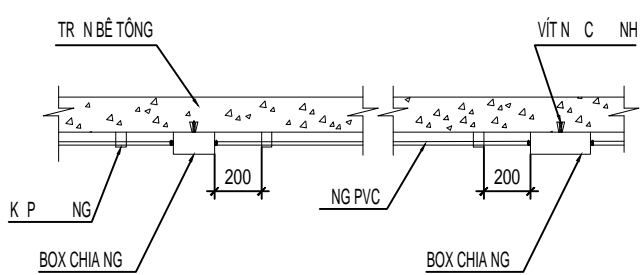
CHI TIẾT LẮP ĐẶT U BẢO TRÊN TR N BÊ TÔNG



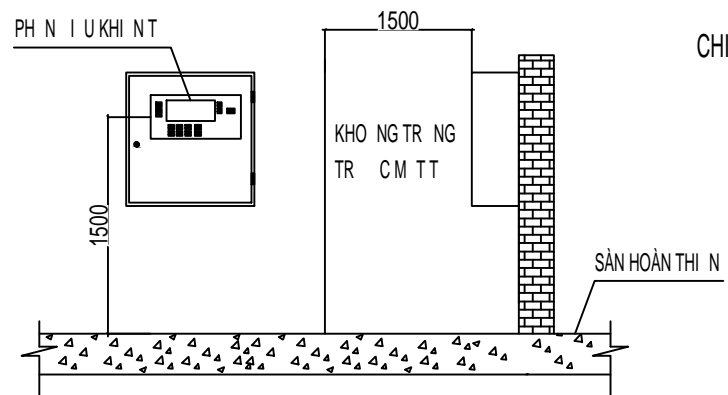
CHI TIẾT LẮP ĐẶT MODULE



CHI TIẾT LẮP ĐẶT NG LU N DÂY PVC



CHI TIẾT LẮP ĐẶT TH P BOX VÀ PH KI N



CHI TIẾT LẮP ĐẶT TRUNG TÂM BẢO CHÁY

CÁC C TÍNH U BẢO CHÁY NH I T:

- TH I GIAN TÁC NG KHÔNG L NH N 120 GIẤY
- NG NG TÁC NG: T 40°C N 170°C S GIAT NG NH I T TRÊN 5°C/PHÚT
- M KHÔNG KH I T I N I T U BÁC: KHÔNG L NH N 98%
- NH I T MÔI TR NG LÂM VI C: T -10°C N 170°C
- KHO NG CÁCH T I M B TK TRÊN B M TB NG PH NG N U BÁC <5,1M
- KHO NG CÁCH T T NG, VÁCH N U BÁC <3,6M
- KHO NG CÁCH GI A CÁC U BÁC <7,2M

CÁC C TÍNH U BẢO KHÓI:

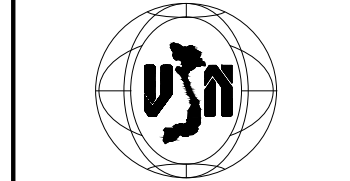
- TH I GIAN TÁC NG KHÔNG L NH N 30 GIẤY
- NG NG TÁC NG: CHEM KHÓI T 5% N 20%/M KHÔNG L NH N 98%
- NH I T MÔI TR NG LÂM VI C: T -10°C N 55°C
- KHO NG CÁCH T I M B TK TRÊN B M TB NG PH NG N U BÁC <7,2M
- KHO NG CÁCH T T NG, VÁCH N U BÁC <5,1M
- KHO NG CÁCH GI A CÁC U BÁC <10,2M

S TT No.	N i dung i u ch nh Description	K i m Check	Ngày Date
1			.../.../2025
2			
3			
4			
5			
6			

Ghi chú | Note:
 Ch ư t | Investor

BAN QU N LÝ D ẸN
 UT - H T NG
 PH NG B

a i m: S 10, Ph i Gia Th y, Ph ng B . TP. Hà N i
 T v n thi t k PCCC Design consultant



CÔNG TY CỔ PHẦN
 PHÒNG CHỮA CHÁY
 VIỆT NAM

S 19, Ngách 195/46, t 13 Ph i Xuân Th i u,
 Ph ng Phúc L i, TP. Hà N i
 Điện thoại - Tel: 0904.515.166, Email:
 pccc.vina@gmail.com

Giám c | Director

Handwritten signature

HÀN QU C VI T

Ch ư t | Chief

Handwritten signature

Hàn Qu c Vi t

Th i t k | Design by

Handwritten signature

Khúc Lê Huy

QLKT | Technical manager

Handwritten signature

Hàn Qu c Vi t

D ản | Project

C ẠO SỬA CHỮA CÁC TRƯỞNG MẮM NON
 THUỘC NHÓM CÔNG NHẬN MỚI,
 CÔNG NHẬN LẠI TRƯỞNG CHUẨN QUỐC GIA
 GIAI ĐOẠN 2025-2026

Đ I ỂM XD: QUẬN LONG BIÊN - TH ỊNH PHỐ HÀ N I
 Ph n - H ng m c | Items

TRƯỜNG MẮM NON GIANG BIÊN CƠ SỞ 2

a i m: Ph ng Vi t H ng, TP. Hà N i

Gi ả o n | Phase

TH I T K K THU T THI CÔNG

B m n | Department

PHÒNG CHỮA CHÁY A CHÁY

Ngày phát hành | Date

.../.../2025

Kh b n v | Drawing size

Phiên b n | Revision

A3

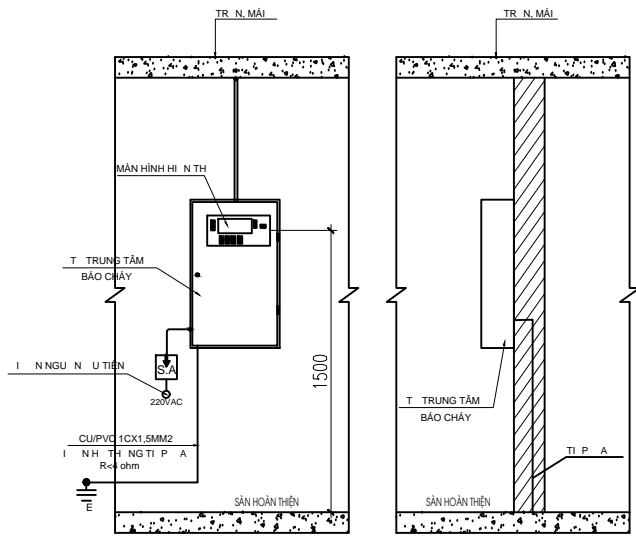
Tên b n v | Drawing Title

CHI TIẾT LẮP ĐẶT
 HỆ THỐNG BẢO CHÁY -01

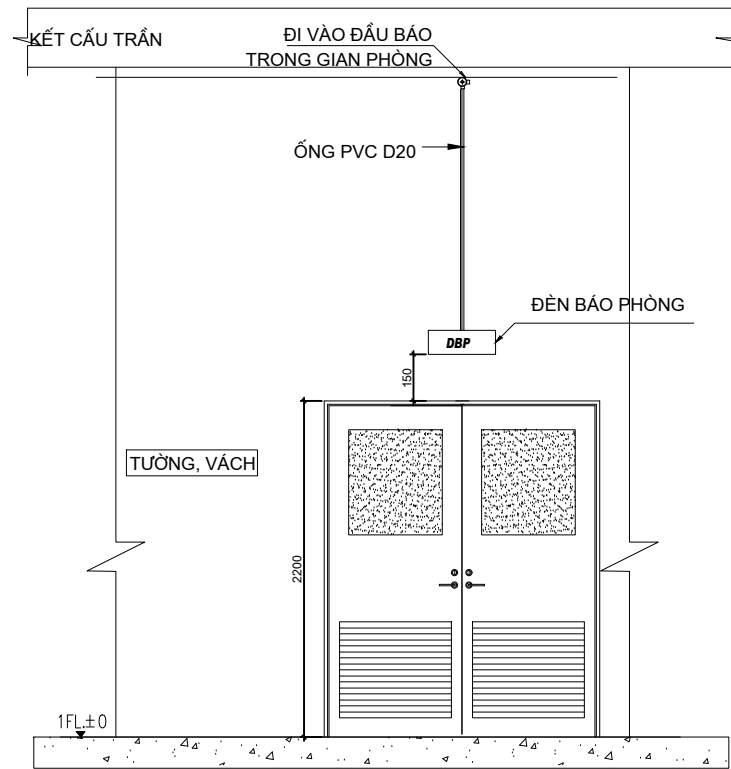
Ký hi u b n v | Drawing No.

BC - 12

T | Scale



CHI TIẾT LẮP ĐẶT T. TRUNG TÂM BÁO CHÁY 10 KÊNH
T. T. KHU V. C.
(LUÔN CÓ NG. I. TR. C. 24H)



CHI TIẾT LẮP ĐẶT ĐÈN BÁO PHÒNG - THIẾT BỊ CHỈ THỊ CHO ĐẦU BÁO

BẢNG TÍNH NGUỒN ẮC QUY DỰ PHÒNG

Dữ liệu đầu vào				
A: Dòng điện tổng ở trạng thái tĩnh				
STT	Thiết bị	Số lượng	Dòng tiêu thụ của thiết bị (mA)	Dòng tiêu thụ tổng (mA)
1	Tủ trung tâm báo cháy	1	150	150,00
2	Đầu báo cháy khói	147	0,06	8,82
3	Đầu báo cháy nhiệt	12	0,06	0,72
4	Đèn báo phòng	68	0,045	3,06
5	Module điều khiển		0,045	0,00
6	Nút ấn khẩn cấp	9	0,045	0,41
Tổng dòng điện tiêu thụ của dự án IQ=				163,01
B: Dòng điện tổng ở trạng thái báo cháy				
STT	Thiết bị	Số lượng	Dòng tiêu thụ của thiết bị (mA)	Dòng tiêu thụ tổng (mA)
1	Tủ trung tâm báo cháy	1	350	350,00
2	Đầu báo cháy khói	147	40	5880,00
3	Đầu báo cháy nhiệt	12	40	480,00
4	Đèn báo phòng	68	12	816,00
5	Module điều khiển	0	25	0,00
6	Nút ấn khẩn cấp	9	30	270,00
7	Chương trình báo cháy kết hợp	9	25	225,00
Tổng dòng điện tiêu thụ của dự án IA=				8021,00

1. Tính toán dung lượng ắc quy có mức phóng điện 20h, ở nhiệt độ 15oC tới 30oC theo công thức:			
$C_{20} = 1,25 \cdot [(I_Q + T_Q) + F_C (I_A + T_A)]$			
= 14,92 Ah			
1	Hệ số gây hư hỏng ắc quy	1,25	
2	IQ - Là dòng điện tổng ở tải trọng tĩnh	0,16	A
3	TQ - Là thời gian của nguồn điện dự phòng ở tải trọng tĩnh (thường là 24 h)	24,00	h
4	FC - Là hệ số giảm dung lượng của ắc quy ở IA	2,00	
5	IA - Là dòng điện tổng ở điều kiện báo cháy	8,02	A
6	TA - Là thời gian của nguồn điện dự phòng ở phụ tải toàn tải (thường là 0,5 h)	0,50	h
2. Tính toán dòng điện nạp nhỏ nhất theo công thức:			
$I_C = 1,25 \cdot [(I_Q \cdot 5) + (I_A \cdot 0,5)] / 24$			
= 0,25 A			
1	Hệ số nâng thêm để tránh tổn thất trong quá trình nạp	1,25	
2	IQ - Là dòng điện tổng ở tải trọng tĩnh	0,16	A
3	FC - Là hệ số giảm dung lượng của ắc quy ở IA	2,00	
4	IA - Là dòng điện tổng ở điều kiện báo cháy	8,02	A
3. Tính toán nguồn điện theo công thức:			
$I_{FSE} = I_Q + I_C$			
= 8,43 A			
1	IC - Là dòng điện nạp	0,25	A
2	IQ - Là dòng điện tổng ở tải trọng tĩnh (IQ = IQWS + IQANC)	8,18	A
2.1	IQWS - dòng cao nhất ở tải trọng tĩnh của hệ thống báo cháy	0,16	A
2.2	IQANC - dòng ở tải trọng tĩnh của phụ tải bất kỳ	8,02	A

S. TT. No.	Nội dung Description	Kiểm tra Check	Ngày Ngày Date
1			.../.../2025
2			
3			
4			
5			
6			

Ghi chú | Note:

Chủ đầu tư | Investor

**BAN QUẢN LÝ DỰ ÁN
THỊ TRƯỜNG
PHÒNG CHÁY**

Địa chỉ: Số 10, Phố Gia Thụy, Phường Bưởi, Quận Hà Nội
Đơn vị tư vấn: PCCC Design consultant



**CÔNG TY CỔ PHẦN
PHÒNG CHÁY CHỮA CHÁY
VIỆT NAM**

Số 19, Ngách 195/46, T. 13 Phố Xuân Thị, Phường Phúc Lợi, TP. Hà Nội
Điện thoại: Tel: 0934.515.166, Email: pccc.vina@gmail.com

Giám đốc | Director

(Signature)

HÀNG QU C. VI. T.

Chủ trì | Chief

(Signature)

Hàng Qu c. Vi. t.
Thiết kế | Design by

(Signature)

Khúc Lê Huy
QLKT | Technical manager

(Signature)

Hàng Qu c. Vi. t.
Dự án | Project

CẢI TẠO SỬA CHỮA CÁC TRƯỜNG MẦM NON THUỘC NHÓM CÔNG NHẬN MỚI, CÔNG NHẬN LẠI TRƯỜNG CHUẨN QUỐC GIA GIAI ĐOẠN 2025-2026

Địa điểm XD: QUẬN LONG BIÊN - THÀNH PHỐ HÀ NỘI
Ph. H. Ng. m. c. | Items

TRƯỜNG MẦM NON GIANG BIÊN CƠ SỞ 2

Gi. a. i. m. | Phase

THI T. K. K. THU T. THI CÔNG

B. m. n. | Department

PHÒNG CHÁY CH. A. CHÁY

Kh. b. n. v. | Drawing size

A3

Tên b. n. v. | Drawing Title

**CHI TIẾT LẮP ĐẶT
HỆ THỐNG BÁO CHÁY -02**

Ký hi. u. b. n. v. | Drawing No.

BC-13

T. l. | Scale

BẢNG THÔNG SỐ KỸ THUẬT

STT	NỘI DUNG	THÔNG SỐ
1	DIỆN TÍCH Ô ĐẤT XÂY DỰNG	4540 M2
2	DIỆN TÍCH XÂY DỰNG	1852 M2
3	KHỐI NHÀ 3 TẦNG	1020 M2
	KHỐI NHÀ 2 TẦNG	832 M2
3	TỔNG DIỆN TÍCH SÀN	4279 M2
	KHỐI NHÀ 3 TẦNG	2650 M2
	KHỐI NHÀ 2 TẦNG	1629 M2
4	MẬT ĐỘ XÂY DỰNG	40 %
5	HỆ SỐ SỬ DỤNG ĐẤT	0.94 LẦN
6	CHIỀU CAO TRUNG BÌNH	3 TẦNG

- ① NHÀ HỌC 3 TẦNG (XÂY MỚI)
- ② NHÀ HỌC 2 TẦNG (CẢI TẠO)
- ③ NHÀ ĐỂ XE (HIỆN CÓ)
- ④ NHÀ BẢO VỆ (XÂY MỚI)
- ⑤ SÂN KHẤU
- ⑥ SÂN LÁT GẠCH
- ⑦ TRẠM BOM + BỂ PCCC
- ⑧ BỒN HOA
- ⑨ CỔNG CHÍNH (LÀM MỚI)
- ⑩ CỔNG PHỤ (HIỆN CÓ)
- ⑪ BỂ NƯỚC 8M3 (HIỆN CÓ)
- ⑫ BỂ PCCC (XÂY MỚI)

CHÚ THÍCH:

KÍ HIỆU	TÊN THIẾT BỊ
	MÁY BƠM CHỮA CHÁY ĐỘNG CƠ XĂNG
	MÁY BƠM CHỮA CHÁY ĐỘNG CƠ ĐIỆN
	VAN KHÓA
	VAN T CHIẾU
	TRỤ TIẾP NƯỚC CHỮA CHÁY NGOÀI NHÀ
	TRỤ NƯỚC CHỮA CHÁY NGOÀI NHÀ
	HỘP DỰNG PHƯƠNG TIỆN CHỮA CHÁY NGOÀI NHÀ
	HỘP DỰNG PHƯƠNG TIỆN PHÁ ĐỠ THỔ SƠ

MẶT BẰNG TỔNG THỂ HỆ THỐNG PCCC

TRỤ CHỮA CHÁY THÀNH PHỐ LƯU LƯỢNG 10L/S CÁCH CÔNG TRÌNH 50M

HỘP DỰNG PHƯƠNG TIỆN PHÁ ĐỠ THỔ SƠ

STT	Nội dung	Kiểm tra	Ngày
1			.../.../2025
2			
3			
4			
5			
6			

Ghi chú | Note:

Chủ đầu tư | Investor
BAN QUẢN LÝ DỰ ÁN
TRƯỜNG MẦM NON
PHƯỜNG CHÁY CHÁY
PHƯỜNG NGUYỄN B

Địa chỉ: Số 10, Phố Gia Thụy, Phường Nguyễn B, Quận Long Biên, TP. Hà Nội
 Đơn vị tư vấn: PCCC Design consultant



CÔNG TY CỔ PHẦN
PHÒNG CHÁY CHỮA CHÁY
VIỆT NAM

Số 19, Ngách 195/46, T. 13 Phố Xuân Thị, Quận Long Biên, TP. Hà Nội
 Điện thoại: Tel: 0904.515.166, Email: pccc.vina@gmail.com

Giám đốc | Director

(Signature)

Hàn Quốc Việt

Chủ trì | Chief

(Signature)

Hàn Quốc Việt

Thiết kế | Design by

(Signature)

Khúc Lê Huy

QLKT | Technical manager

(Signature)

Hàn Quốc Việt

Dự án | Project

CẢI TẠO SỬA CHỮA CÁC TRƯỜNG MẦM NON THUỘC NHÓM CÔNG NHẬN MỚI, CÔNG NHẬN LẠI TRƯỞNG CHUẨN QUỐC GIA GIAI ĐOẠN 2025-2026

Địa điểm XD: QUẬN LONG BIÊN - THÀNH PHỐ HÀ NỘI
 Phần Hạng mục | Items

TRƯỜNG MẦM NON GIANG BIÊN CƠ SỞ 2
 Địa chỉ: Phố Nguyễn Thị Hoàng, TP. Hà Nội

Giai đoạn | Phase
THIẾT KẾ KẾT THÚC THI CÔNG

Bộ môn | Department
PHÒNG CHÁY CHỮA CHÁY

Ngày phát hành | Date
 .../.../2025

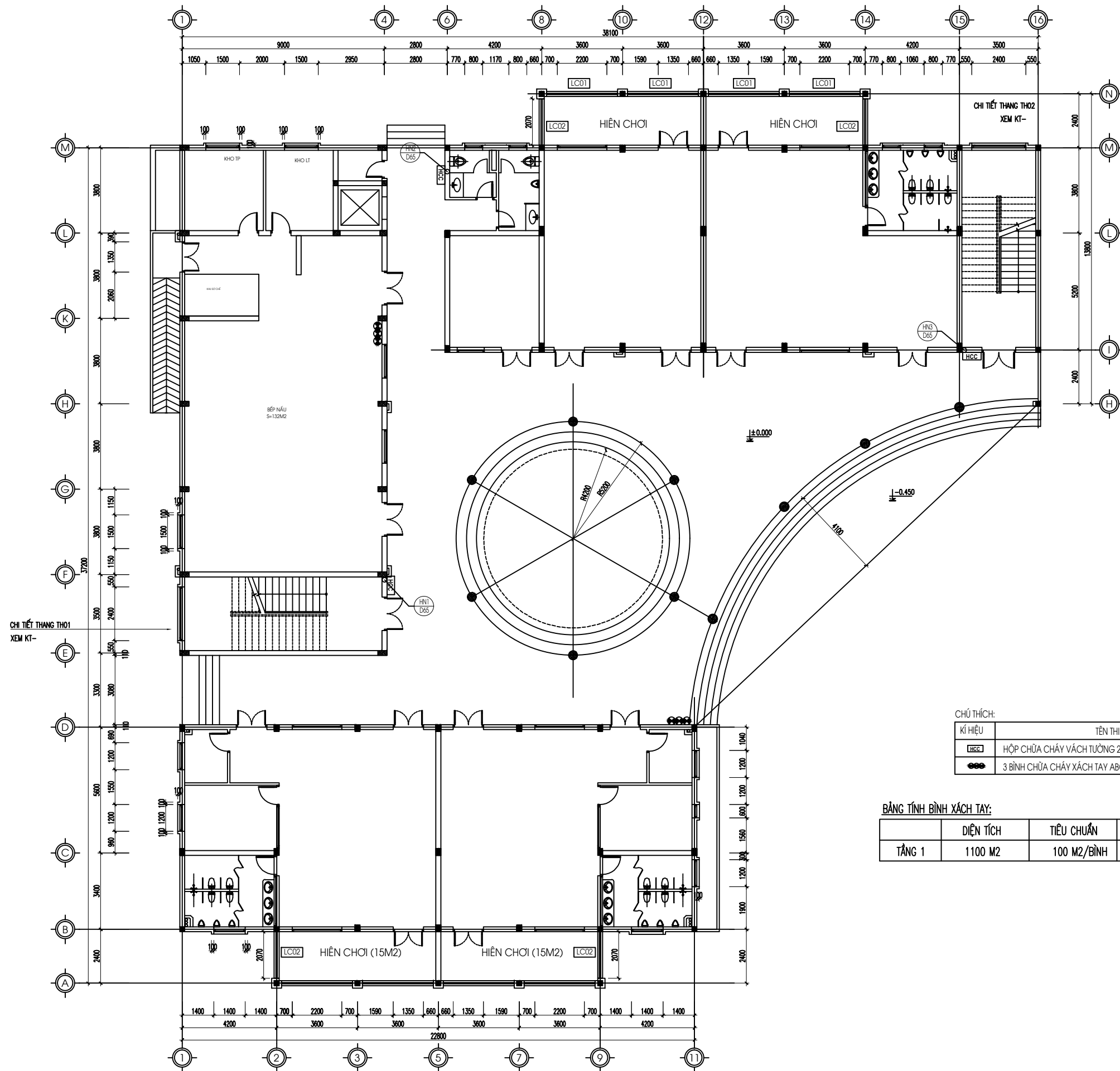
Khổ bản vẽ | Drawing size
A3

Phiên bản | Revision

Tên bản vẽ | Drawing Title
MẶT BẰNG TỔNG THỂ
CHỮA CHÁY

Ký hiệu bản vẽ | Drawing No.
CC - 00

Tỷ lệ | Scale



MẶT BẰNG TẦNG 1 - NHÀ HỌC 3 TẦNG

CHÚ THÍCH:

KÍ HIỆU	TÊN THIẾT BỊ
	HỘP CHỮA CHÁY VÁCH TƯỜNG 2 CUỘN VỎI D50 - L=20M
	3 BÌNH CHỮA CHÁY XÁCH TAY ABC - LOẠI 8KG, CÔNG SUẤT CHỮA CHÁY 4-A

BẢNG TÍNH BÌNH XÁCH TAY:

TẦNG	DIỆN TÍCH	TIÊU CHUẨN	SỐ BÌNH TIÊU CHUẨN	SỐ BÌNH DỰ PHÒNG 10%	TỔNG SỐ BÌNH
TẦNG 1	1100 M2	100 M2/BÌNH	11	2	15

S. TT No.	Nội dung Description	Kiểm Check	Ngày Date
1			.../.../2025
2			
3			
4			
5			
6			

Ghi chú | Note:

Chủ đầu tư | Investor:

BAN QUẢN LÝ DỰ ÁN
UT - H T NG
PH NG B

Địa chỉ: S 10, Ph Gia Th y, Ph ng B . TP Hà N i
 Tư vấn thiết kế: PCCC Design consultant

CÔNG TY CỔ PHẦN
PHÒNG CHÁY CHỮA CHÁY
VIỆT NAM

S 19, Ngách 195/46, t 13 Ph V Xuân Thi u,
 Ph ng Phúc L i, TP. Hà N i
 Điện thoại: - Tel: 0934.515.166, Email:
 pccc.vina@gmail.com

Giám đốc | Director:

HÀN QU C VI T

Chủ trì | Chief:

Hàn Qu c Vi t

Thiết kế | Design by:

Khúc Lê Huy

QLKT | Technical manager:

Hàn Qu c Vi t

Dự án | Project:

CẢI TẠO SỬA CHỮA CÁC TRƯỜNG MẦM NON THUỘC NHÓM CÔNG NHẬN MỚI, CÔNG NHẬN LẠI TRƯỜNG CHUẨN QUỐC GIA GIAI ĐOẠN 2025-2026

Địa điểm XD: QUẬN LONG BIÊN - THÀNH PHỐ HÀ NỘI
 Phần - Hình - Ng - m - c | Items

TRƯỜNG MẦM NON GIANG BIÊN CƠ SỞ 2
 Địa chỉ: Ph ng Vi t H ng, TP. Hà N i

Giải phóng | Phase:

THI T K K THU T THI CÔNG

Bộ môn | Department: Ngày phát hành | Date

PHÒNG CHÁY CHỮA CHÁY .../.../2025

Kh - b - n - v | Drawing size: Phiên bản | Revision

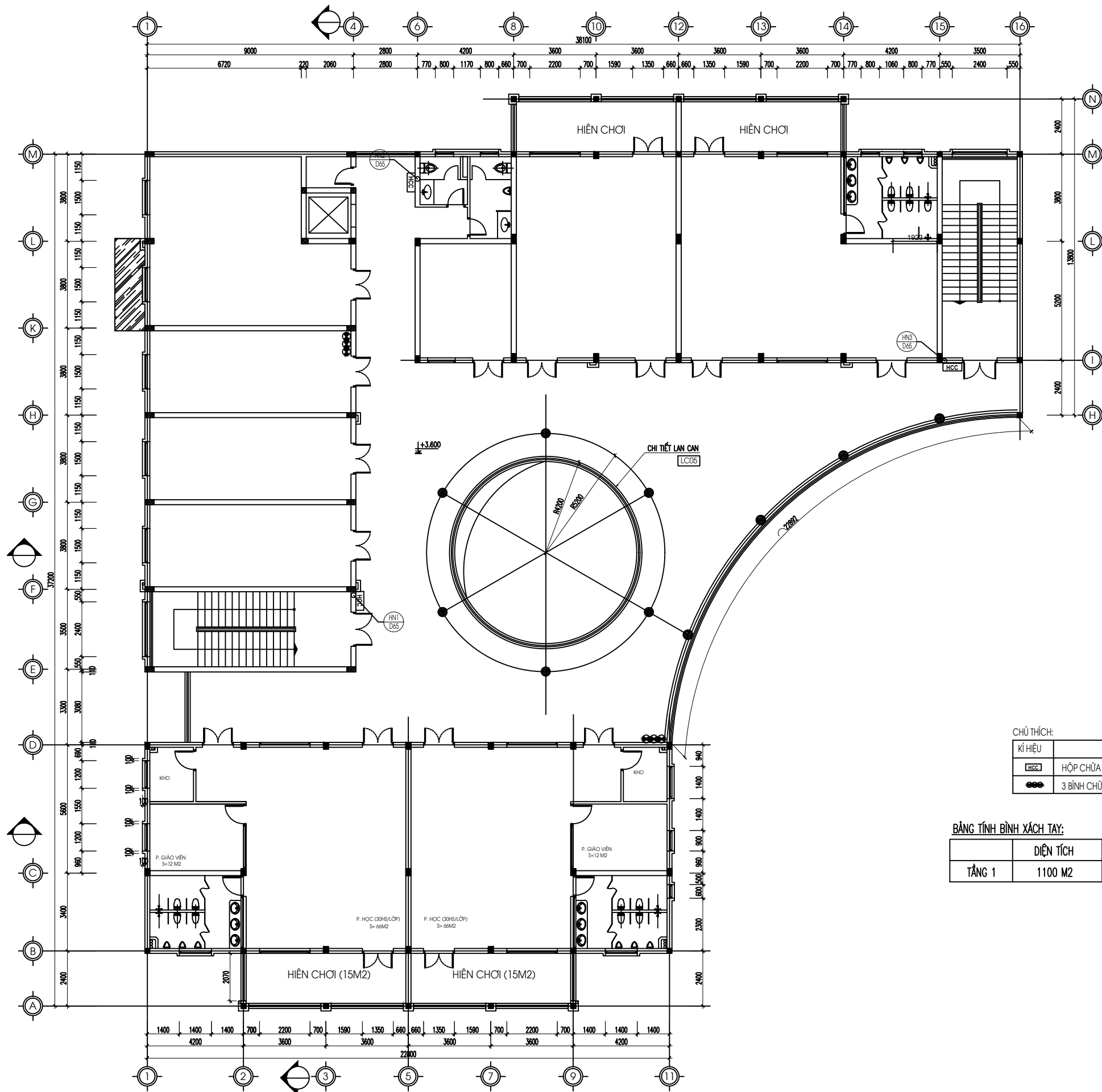
A3

Tên bản vẽ | Drawing Title:

MẶT BẰNG CHỮA CHÁY NHÀ HỌC
3 TẦNG - TẦNG 1

Ký hiệu - u - b - n - v | Drawing No. CC - 01

Tỉ lệ | Scale



CHÚ THÍCH:

KÍ HIỆU	TÊN THIẾT BỊ
	HỘP CHỮA CHÁY VÁCH TƯỜNG 2 CUỘN VỎI D50 - L=20M
	3 BÌNH CHỮA CHÁY XÁCH TAY ABC - LOẠI 8KG, CÔNG SUẤT CHỮA CHÁY 4-A

BẢNG TÍNH BÌNH XÁCH TAY:

TẦNG	DIỆN TÍCH	TIÊU CHUẨN	SỐ BÌNH TIÊU CHUẨN	SỐ BÌNH DỰ PHÒNG 10%	TỔNG SỐ BÌNH
TẦNG 1	1100 M2	100 M2/BÌNH	11	2	15

MẶT BẰNG TẦNG 2 - NHÀ HỌC 3 TẦNG

S. TT No.	Nội dung Description	Kiểm Check	Ngày Date
1			.../.../2025
2			
3			
4			
5			
6			

Ghi chú | Note:

Chủ đầu tư | Investor

BAN QUẢN LÝ DỰ ÁN
UT - H T NG
PH NG B

Địa chỉ: S. 10, Ph. Gia Th. y, Ph. ng B. . TP. Hà N. i
 Văn phòng: PCCC Design consultant

CÔNG TY CỔ PHẦN
PHÒNG CHỮA CHÁY
VIỆT NAM

S. 19, Ngách 195/46, t. 13 Ph. V. Xuân Thi. u,
 Ph. ng Phúc L. i, TP. Hà N. i
 Điện thoại: - Tel: 0904.515.166, Email:
 pccc.vina@gmail.com

Giám đốc | Director

HÀN QU C VI T

Chief | Chief

Hàn Qu c Vi t

Thiết kế | Design by

Khúc Lê Huy

QLKT | Technical manager

Hàn Qu c Vi t

Dự án | Project

CẢI TẠO SỬA CHỮA CÁC TRƯỜNG MẦM NON THUỘC NHÓM CÔNG NHẬN MỚI, CÔNG NHẬN LẠI TRƯỜNG CHUẨN QUỐC GIA GIAI ĐOẠN 2025-2026

Địa điểm XD: QUẬN LONG BIÊN - THÀNH PHỐ HÀ NỘI
 Phần Hạng mục | Items

TRƯỜNG MẦM NON GIANG BIÊN CƠ SỞ 2

Địa điểm: Ph. ng Vi. t H. ng, TP. Hà N. i

Giải pháp | Phase

THI T K K THU T THI CÔNG

Bộ môn | Department

Ngày phát hành | Date

PHÒNG CHỮA CHÁY

Kh. b. n. v. | Drawing size

Phiên bản | Revision

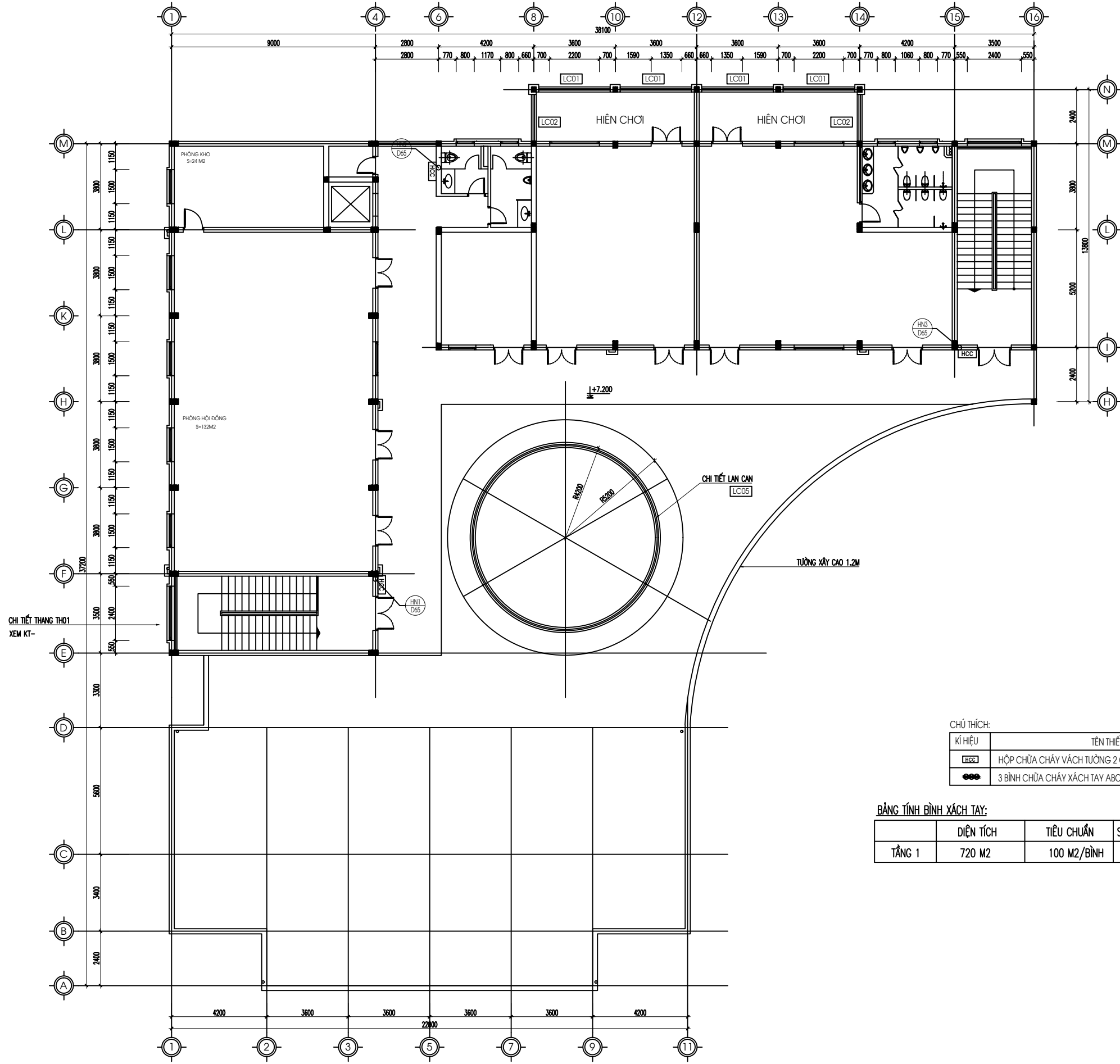
A3

Tên bản vẽ | Drawing Title

MẶT BẰNG CHỮA CHÁY NHÀ HỌC
3 TẦNG - TẦNG 2

Ký hiệu bản vẽ | Drawing No. CC - 02

Tỉ lệ | Scale



CHÚ THÍCH:

KÍ HIỆU	TÊN THIẾT BỊ
HCC	HỘP CHỮA CHÁY VÁCH TƯỜNG 2 CUỘN VỎI D50 - L=20M
●●●	3 BÌNH CHỮA CHÁY XÁCH TAY ABC - LOẠI 8KG, CÔNG SUẤT CHỮA CHÁY 4-A

BẢNG TÍNH BÌNH XÁCH TAY:

	DIỆN TÍCH	TIÊU CHUẨN	SỐ BÌNH TIÊU CHUẨN	SỐ BÌNH DỰ PHÒNG 10%	TỔNG SỐ BÌNH
TẦNG 1	720 M2	100 M2/BÌNH	8	1	9

MẶT BẰNG TẦNG 3 - NHÀ HỌC 3 TẦNG

S. TT. No.	Nội dung Description	Kiểm tra Check	Ngày Ngày Date
1			.../.../2025
2			
3			
4			
5			
6			

Ghi chú | Note:

Chủ đầu tư | Investor
BAN QUẢN LÝ DỰ ÁN
UT - H T NG
PH NG B

Địa chỉ | Address: S 10, Ph. Gia Th. y, Ph. ng B. TP. Hà N. i
 Đơn vị tư vấn | PCCC Design consultant

CÔNG TY CỔ PHẦN
PHÒNG CHÁY CHỮA CHÁY
VIỆT NAM

S. 19, Ngách 195/46, t. 13 Ph. V. Xuân Thi. u,
 Ph. ng Phúc L. i, TP. Hà N. i
 Điện thoại - Tel: 0904.515.166, Email:
 pccc.vina@gmail.com

Giám đốc | Director

Chủ trì | Chief
 Hàn Quốc Việt
 Thiết kế | Design by

Khúc Lê Huy
 QLKT | Technical manager

Hàn Quốc Việt
 Dự án | Project

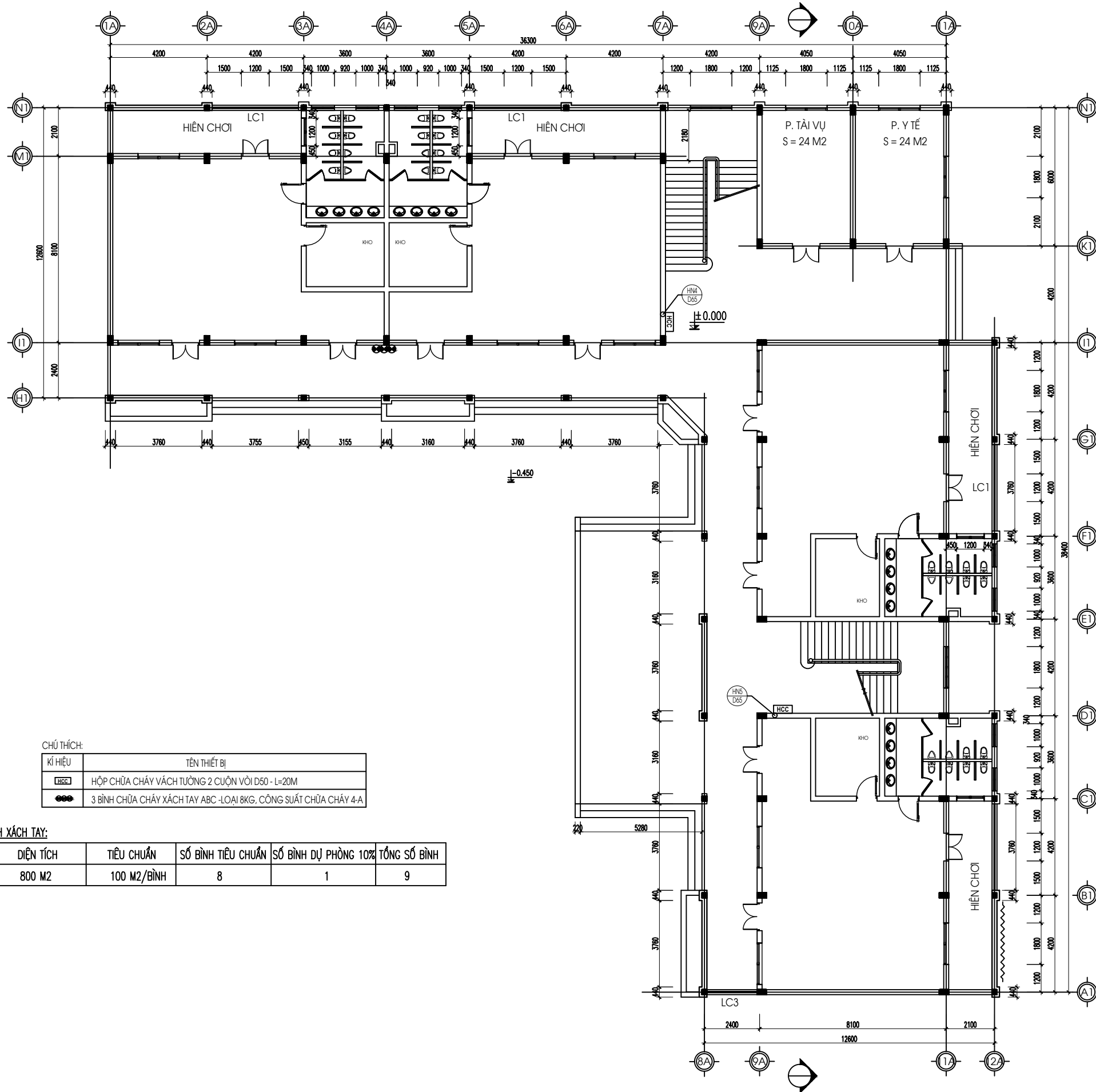
CẢI TẠO SỬA CHỮA CÁC TRƯỜNG MẦM NON
 THUỘC NHÓM CÔNG NHẬN MỚI,
 CÔNG NHẬN LẠI TRƯỜNG CHUẨN QUỐC GIA
 GIAI ĐOẠN 2025-2026

Địa điểm XD: QUẬN LONG BIÊN - THÀNH PHỐ HÀ NỘI
 Phần - Hạng mục | Items

TRƯỜNG MẦM NON GIANG BIÊN CƠ SỞ 2
 Giai đoạn | Phase
THI T K K THU T THI CÔNG

Bộ môn | Department
PHÒNG CHÁY CHỮA CHÁY
 Ngày phát hành | Date
 .../.../2025
 Kích thước | Drawing size
 Phiên bản | Revision
 A3
 Tên bản vẽ | Drawing Title

MẶT BẰNG CHỮA CHÁY NHÀ HỌC
3 TẦNG - TẦNG 3
 Ký hiệu bản vẽ | Drawing No.
CC - 03
 Tỷ lệ | Scale



CHÚ THÍCH:

KÍ HIỆU	TÊN THIẾT BỊ
HCC	HỘP CHỮA CHÁY VÁCH TƯỜNG 2 CUỘN VỎI D50 - L=20M
●●●	3 BÌNH CHỮA CHÁY XÁCH TAY ABC - LOẠI 8KG, CÔNG SUẤT CHỮA CHÁY 4-A

BẢNG TÍNH BÌNH XÁCH TAY:

	DIỆN TÍCH	TIÊU CHUẨN	SỐ BÌNH TIÊU CHUẨN	SỐ BÌNH DỰ PHÒNG 10%	TỔNG SỐ BÌNH
TẦNG 1	800 M2	100 M2/BÌNH	8	1	9

MẶT BẰNG TẦNG 1 - NHÀ HỌC 2 TẦNG

S. TT. No.	Nội dung / Description	Kiểm tra / Check	Ngày / Date
1			.../.../2025
2			
3			
4			
5			
6			

Ghi chú / Note:

Chủ đầu tư / Investor
BAN QUẢN LÝ DỰ ÁN
UT - H T NG
PH NG B

Địa chỉ / Address: S 19, Ngách 195/46, t 13 Ph V Xuân Thị u, Ph ng Phúc L I, TP. Hà N I
 Đơn vị tư vấn / Consultant: PCCC Design consultant



CÔNG TY CỔ PHẦN
PHÒNG CHỮA CHÁY VIỆT NAM

Số 19, Ngách 195/46, t 13 Ph V Xuân Thị u, Ph ng Phúc L I, TP. Hà N I
 Điện thoại / Phone: +84 24 515 166, Email: pccc.vina@gmail.com

Giám đốc / Director

(Handwritten signature)

HÀN QU C VI T

Chủ trì / Chief

(Handwritten signature)

Hàn Qu c Vi t

Thiết kế / Design by

(Handwritten signature)

Khúc Lê Huy

QLKT / Technical manager

(Handwritten signature)

Hàn Qu c Vi t

D án / Project

CẢI TẠO SỬA CHỮA CÁC TRƯỜNG MẦM NON THUỘC NHÓM CÔNG NHẬN MỚI, CÔNG NHẬN LẠI TRƯỜNG CHUẨN QUỐC GIA GIAI ĐOẠN 2025-2026

Địa điểm xây dựng / Location: QUẬN LONG BIÊN - THÀNH PHỐ HÀ NỘI
 Phần / Item

TRƯỜNG MẦM NON GIANG BIÊN CƠ SỞ 2

Địa điểm / Address: S 19, Ngách 195/46, t 13 Ph V Xuân Thị u, Ph ng Phúc L I, TP. Hà N I

Giải / Phase

THI T K K THU T THI CÔNG

Bộ môn / Department

Ngày phát hành / Date

PHÒNG CHỮA CHÁY A CHÁY

Ngày / Date: .../.../2025

Kh / Drawing size

Phiên / Revision

A3

Tên / Drawing Title

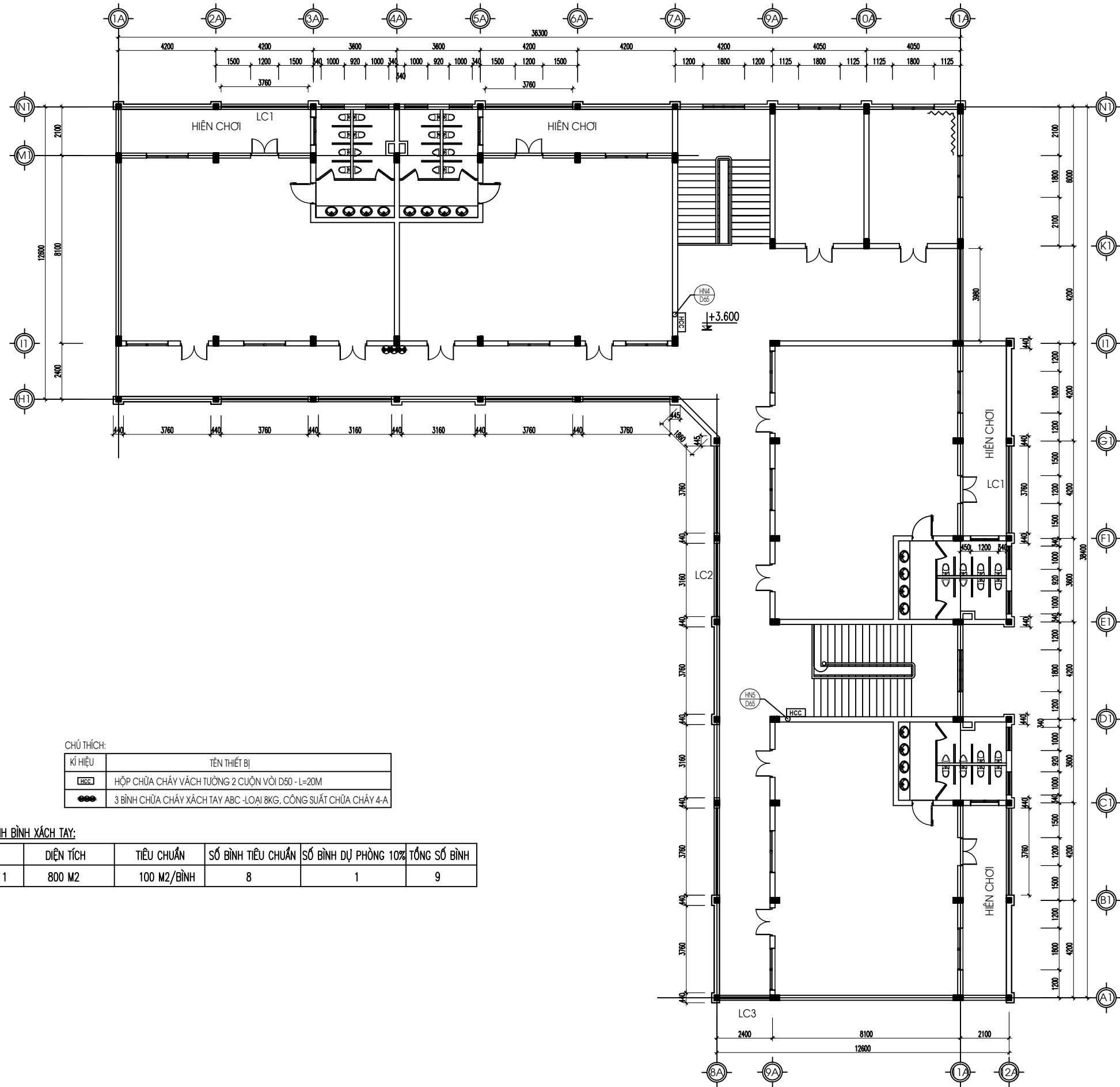
MẶT BẰNG CHỮA CHÁY NHÀ HỌC

2 TẦNG - TẦNG 1

Ký / Drawing No.

T / Scale

CC - 04



CHÚ THÍCH:

KÍ HIỆU	TÊN THIẾT BỊ
	HỘP CHỮA CHÁY VÁCH TƯỜNG 2 CUỘN VỎI D50 - L=20M
	3 BÌNH CHỮA CHÁY XÁCH TAY ABC - LOẠI 8KG, CÔNG SUẤT CHỮA CHÁY 4-A

BẢNG TÍNH BÌNH XÁCH TAY:

	DIỆN TÍCH	TIÊU CHUẨN	SỐ BÌNH TIÊU CHUẨN	SỐ BÌNH DỰ PHÒNG 10%	TỔNG SỐ BÌNH
TẦNG 1	800 M2	100 M2/BÌNH	8	1	9

MẶT BẰNG TẦNG 2 - NHÀ HỌC 2 TẦNG

S. TT No.	Nội dung / Description	Kiểm tra / Check	Ngày / Date
1			.../.../2025
2			
3			
4			
5			
6			

Ghi chú / Note:

Chủ đầu tư / Investor:

BAN QUẢN LÝ DỰ ÁN
UT - H T NG
PH NG B

Địa chỉ: S. 10, Ph. Gia Th. y, Ph. ng B. TP. Hà N. i
 Tư vấn thiết kế: PCCC Design consultant

CÔNG TY CỔ PHẦN
PHÒNG CHỮA CHÁY VIỆT NAM

S. 19, Ngách 195/46, t. 13 Ph. V. Xuân Th. u,
 Ph. ng Phúc L. i, TP. Hà N. i
 Điện thoại: - Tel: 0904.515.166, Email:
 pccc.vina@gmail.com

Giám đốc / Director:

HÂN QUỐC VIỆT

Chủ trì / Chief:

Hân Quốc Việt

Thiết kế / Design by:

Khúc Lê Huy

OLKT / Technical manager:

Hân Quốc Việt

Đơn vị Dự án / Project:

CẢI TẠO SỬA CHỮA CÁC TRƯỜNG MẦM NON THUỘC NHÓM CÔNG NHẬN MỚI, CÔNG NHẬN LẠI TRƯỜNG CHUẨN QUỐC GIA GIAI ĐOẠN 2025-2026

Địa điểm XD: QUẬN LONG BIÊN - THÀNH PHỐ HÀ NỘI
 Phần Hạng mục / Items:

TRƯỜNG MẦM NON GIANG BIÊN CƠ SỞ 2

Địa chỉ: Ph. ng Việt H. ng, TP. Hà N. i

Giải trình / Phase:

THI T K K THU T THI CÔNG

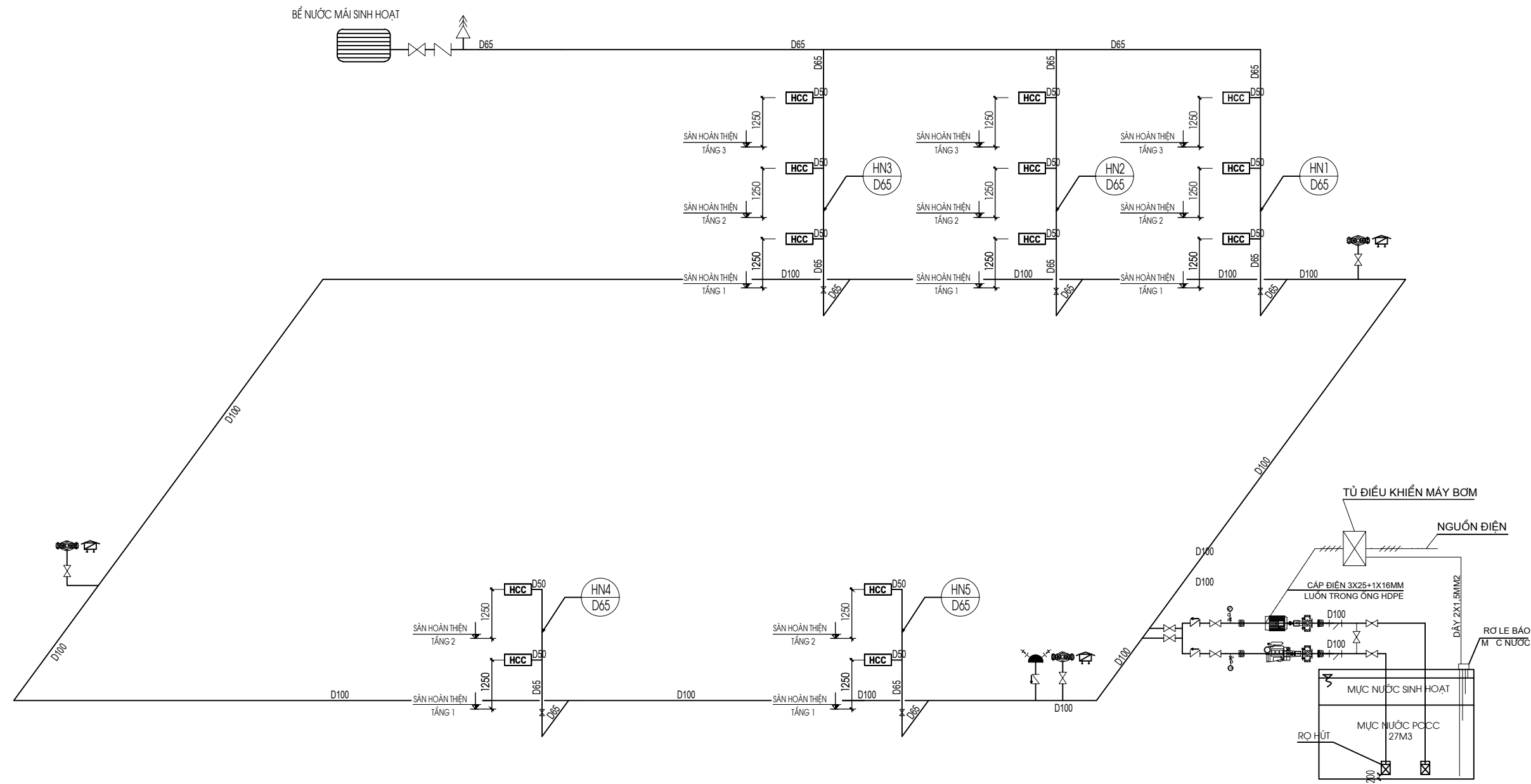
Bộ môn / Department: Ngày phát hành / Date
PHÒNG CHỮA CHÁY .../.../2025

Kh. b. n. v. / Drawing size: Phiên bản / Revision
A3

Tên b. n. v. / Drawing Title

MẶT BẰNG CHỮA CHÁY NHÀ HỌC
2 TẦNG - TẦNG 2

Ký hiệu b. n. v. / Drawing No. **CC - 05** | Tỉ lệ / Scale



LƯU Ý:

- NGUỒN ĐIỆN CẤP CHO BƠM PCCC DO NHÀ THẦU ĐIỆN KÉO ĐẾN PHÒNG BƠM PCCC
- NGUỒN ĐIỆN CẤP CHO BƠM PCCC ĐƯỢC LẤY TRƯỚC CẦU GIAO TỔNG CỦA CÔNG TRÌNH VÀ ĐỘC LẬP VỚI CÁC NGUỒN ĐIỆN SINH HOẠT KHÁC
- MÁY BƠM CHỮA CHÁY ĐỘNG CƠ DIESEL HOẠT ĐỘNG TRONG 3H BỒN NHIÊN LIÊU THEO MÁY BƠM DUNG TÍCH 30L

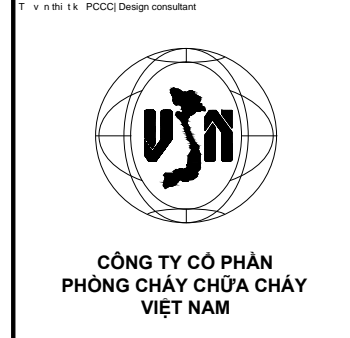
CHÚ THÍCH:

KÍ HIỆU	TÊN THIẾT BỊ	KÍ HIỆU	TÊN THIẾT BỊ
	MÁY BƠM CHỮA CHÁY ĐỘNG CƠ ĐIỆN THÔNG SỐ: Q>= 27 M3/H; H>= 50 M.C.N		VAN 1 CHIỀU
	MÁY BƠM CHỮA CHÁY ĐỘNG CƠ DIESEL THÔNG SỐ: Q>= 27 M3/H; H>= 50 M.C.N		HỘP HỘNG NƯỚC VÁCH TƯỜNG 2 CỤỘN VỚI D50 - L=20M
	TRỤ TIẾP NƯỚC 2 CỬA		BỂ NƯỚC MÁI
	VAN KHÓA		VAN XẢ KHÍ
			RƠ HÚT

S. TT. No.	Nội dung Description	Kiểm Check	Ngày Date
1			.../.../2025
2			
3			
4			
5			
6			

Ghi chú | Note:

Chủ đầu tư | Investor
**BAN QUẢN LÝ DỰ ÁN
 UT - H T NG
 PH NG B**
 Địa chỉ: S 10, Ph Gia Th y, Ph ng B . TP. Hà N i
 Tư vấn thiết kế: PCCC Design consultant



S 19, Ngách 195/46, t 13 Ph V Xuân Thi u,
 Ph ng Phúc L i, TP. Hà N i
 Điện thoại - Tel 0904.515.166, Email:
 pccc.vina@gmail.com

Giám đốc | Director

HÀN QU C VI T

Chủ trì | Chief

Hàn Qu c Vi t
 Thiết kế | Design by

Khúc Lê Huy
 QLKT | Technical manager

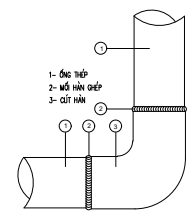
Hàn Qu c Vi t
 Dự án | Project

CÁI TẠO SỬA CHỮA CÁC TRƯỜNG MẮM NON THUỘC NHÓM CÔNG NHẬN MỚI, CÔNG NHẬN LẠI TRƯỜNG CHUẨN QUỐC GIA GIAI ĐOẠN 2025-2026

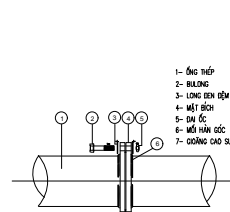
Địa điểm XD: QUẬN LONG BIÊN - THÀNH PHỐ HÀ NỘI
 Phần - Hình - Ng - m - c | Items
TRƯỜNG MẮM NON GIANG BIÊN CƠ SỞ 2
 Giai - o - n | Phase
THI T K K THU T THI CÔNG

B - m - o - n | Department
 Ngày phát hành | Date
PHÒNG CHÁY CH A CHÁY
 Kh - b - v - n | Drawing size
 Phiên b - n | Revision
A3
 Tên b - v - n | Drawing Title

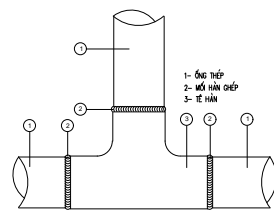
**SƠ ĐỒ NGUYÊN LÝ
 HỆ THỐNG CHỮA CHÁY**
 Ký hi - u - b - v - n | Drawing No. **CC - 06**
 T - l - | Scale



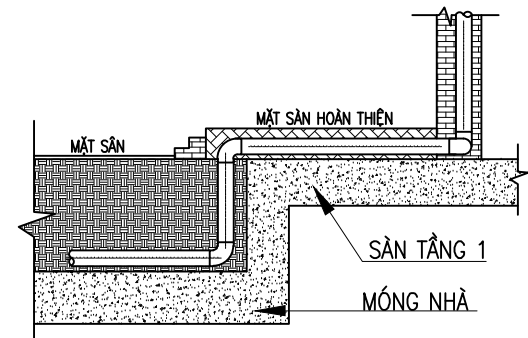
CHI TIẾT LẮP CỐT HỖ



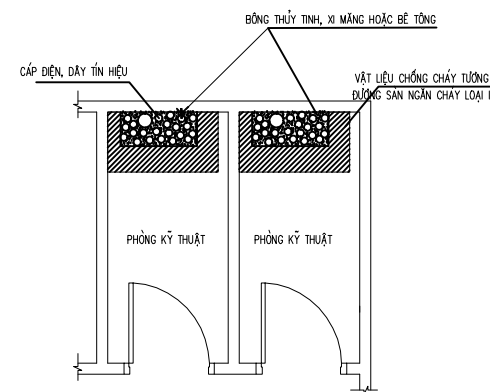
CHI TIẾT NỐI ỐNG BẰNG MẶT BÍCH



CHI TIẾT LẮP TÊ HỖ

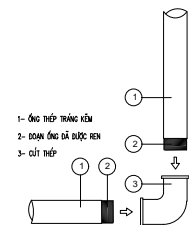


CHI TIẾT LẮP ĐẶT ỐNG ĐI VÀO NHÀ

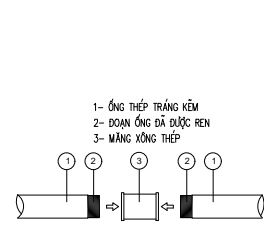


CHI TIẾT LẮP ĐẶT VÁCH NGĂN CHỐNG CHÁY TRONG HỘP KỸ THUẬT (BÊN XÂY DỰNG THI CÔNG Ở GIAI ĐOẠN HOÀN THIỆN)

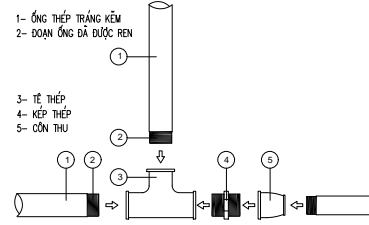
CHI TIẾT LẮP ĐẶT ỐNG VÀ PHỤ KIỆN TỪ BẢNG PHƯƠNG PHÁP HÀN VÀ BULÔNG - BÍCH



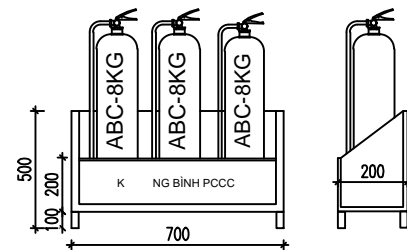
CHI TIẾT LẮP CỐT



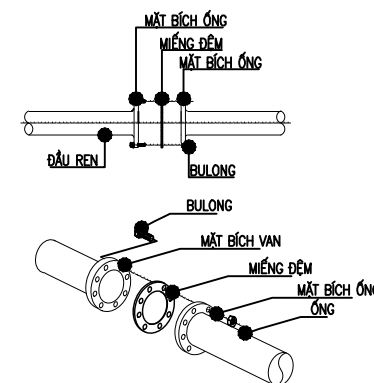
CHI TIẾT LẮP MĂNG XÔNG NỐI ỐNG



CHI TIẾT LẮP TÊ, KẸP, CÓN THỦ



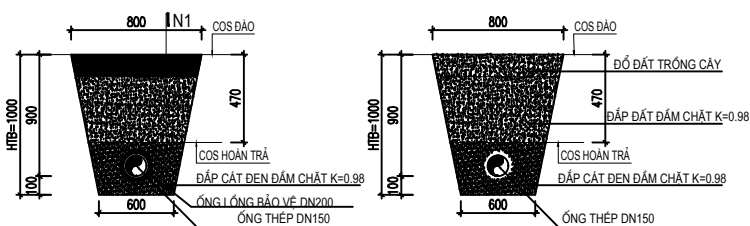
K NG PH NG TI N CH A CHÁY 03 BÌNH



CHI TIẾT NỐI ỐNG BẰNG BÍCH

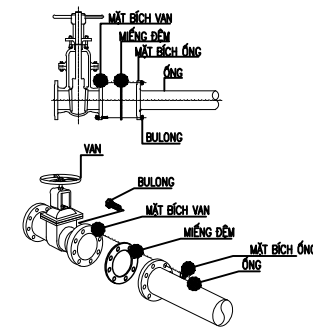
MẶT CẮT MƯƠNG QUA ĐƯỜNG

MẶT CẮT MƯƠNG



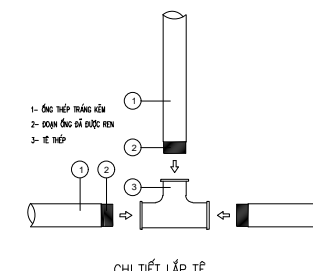
N1

- LỚP BÊ TÔNG NHỰA HẠT MÍN 5CM
- LỚP BÊ TÔNG NHỰA HẠT TRUNG 7CM
- TƯỜNG NHỰA ĐƯỜNG BẨM ĐÍNH
- LỚP CẤP PHỐI LOẠI 1 DÂY 150
- LỚP CẤP PHỐI LOẠI 2 DÂY 200
- LỚP CÁT ĐEN ĐÁM CHẤT K=0.98

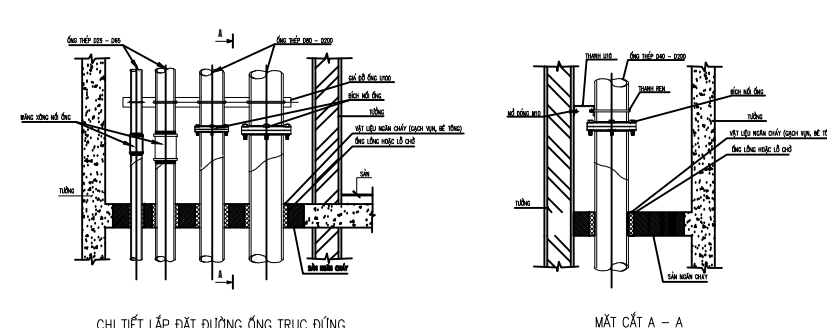
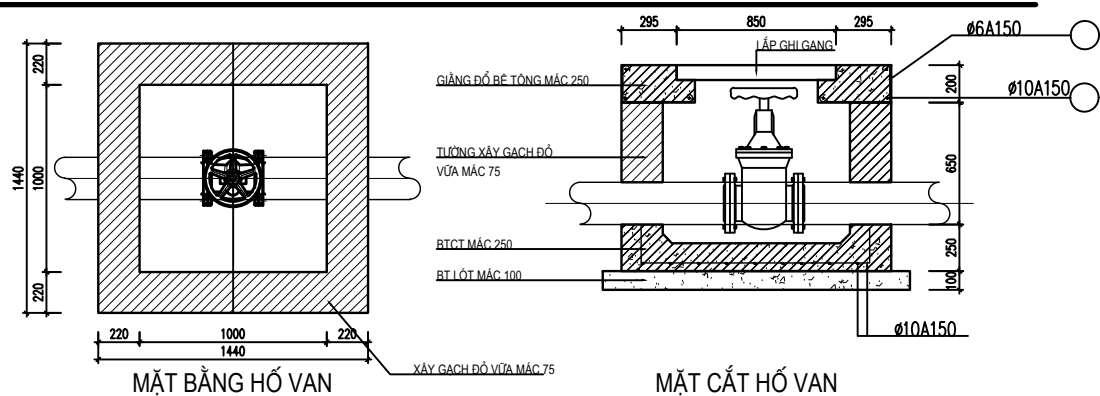


CHI TIẾT LẮP VAN VỚI ỐNG BẰNG BÍCH

YÊU CẦU MỐI HÀN NỐI ỐNG THÉP (ÁP DỤNG CẢ VỚI ỐC THÉP CÓ NỖ BẮT NÊN LƯU)



CHI TIẾT LẮP TÊ



CHI TIẾT LẮP ĐẶT ĐƯỜNG ỐNG TRỰC ĐỨNG

MẶT CẮT A - A

S. TT. No.	Nội dung / Description	Kiểm tra / Check	Ngày / Date
1			.../.../2025
2			
3			
4			
5			
6			

Ghi chú / Note:

BAN QUẢN LÝ DỰ ÁN
 UT - H T NG
 PH NG B

Địa chỉ: S. 10, Ph. Gia Th. y. Ph. ng B. TP. Hà N. i
 Văn phòng: PCCC Design consultant



CÔNG TY CỔ PHẦN
 PHÒNG CHÁY CHỮA CHÁY
 VIỆT NAM

S. 19, Ngách 195/46, t. 13 Ph. V. Xuân Thi. u.
 Ph. ng Phúc L. i, TP. Hà N. i
 Điện thoại: Tel: 0604.515.166, Email: pccc.vina@gmail.com

Giám đốc / Director

HÀN QU C VI T

Ch. tr. | Chief

Hàn Qu c Vi t
 Thi t k | Design by

Khúc Lê Huy
 QLKT | Technical manager

Hàn Qu c Vi t
 D. án | Project

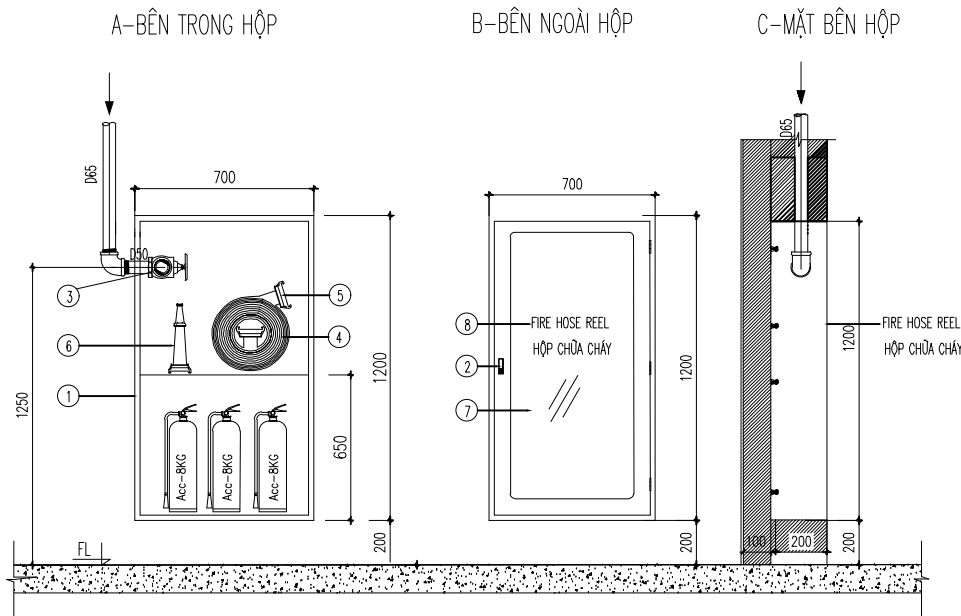
CẢI TẠO SỬA CHỮA CÁC TRƯỜNG MẮM NON
 THUỘC NHÓM CÔNG NHẬN MỚI,
 CÔNG NHẬN LẠI TRƯỜNG CHUẨN QUỐC GIA
 GIAI ĐOẠN 2025-2026

ĐỊA ĐIỂM XD: QUẬN LONG BIÊN - THÀNH PHỐ HÀ NỘI
 Ph. n - H. ng m. c | Items

TRƯỜNG MẮM NON GIANG BIÊN CƠ SỞ 2
 a. i m. Ph. ng Vi t. H. ng. TP. Hà N. i
 Giai. o. n | Phase
 THI T K K THU T THI CÔNG

B. môn | Department
 Ngày phát hành | Date
 PHÒNG CHÁY CHỮA CHÁY
 Kh. b. n. v. | Drawing size
 Phiên b. n. | Revision
 A3
 Tên b. n. v. | Drawing Title

CHI TIẾT LẮP ĐẶT HỆ THỐNG
 CHỮA CHÁY - 01
 Ký hi. u. b. n. v. | Drawing No. CC - 07
 T. l. | Scale

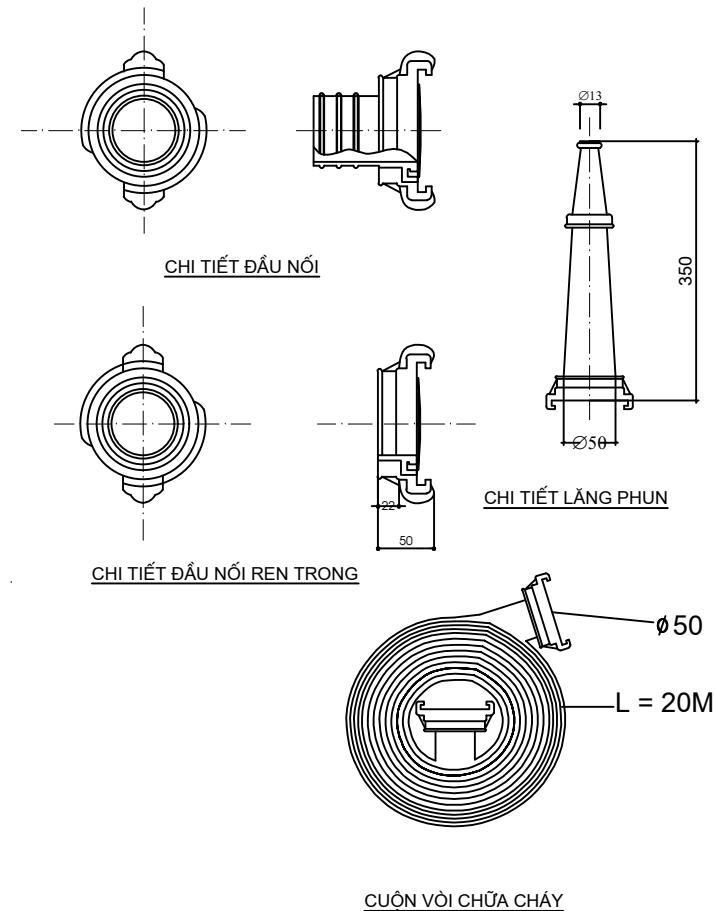


CHI TIẾT LẮP NỘI QUY, TIÊU LỆNH PCCC

CHÚ THÍCH:

STT	THIẾT BỊ	VẬT LIỆU	GHI CHÚ
1	TỦ	THÉP	
2	KHÓA	THÉP MẠ KẼM	KHÔNG KHÓA
3	VAN GỐC (Ø50X90')		16 BAR
4	CUỘN VỎI Ø50 (02 CUỘN 20 M)	VỎI ĐÀ	16 BAR
5	KHỚP NỐI Ø50	HỘP KIM NHÔM	16 BAR
6	LĂNG PHUN D13 - 01 CHIẾC	HỘP KIM NHÔM	2.5L/S
7	KÍNH TRONG SUỐT		
8	CHỮ KÝ HIỆU	MÀU ĐỎ	CAO 50 MM

CHI TIẾT (HCC): HỘP ĐUNG PHƯƠNG TIỆN CHỮA CHÁY VÁCH TƯỜNG HỌNG ĐƠN D50 ẨM TƯỜNG

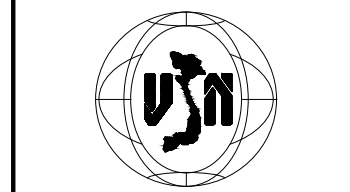


S. TT No.	Nội dung / Description	Kiểm Check	Ngày Date
1			.../.../2025
2			
3			
4			
5			
6			

Ghi chú / Note:
 Ch... / Investor

BAN QUẢN LÝ DỰ ÁN
ƯT - H T NG
PH NG B

Địa chỉ: S. 10, Ph. Gia Th. y. Ph. ng B. TP. Hà N. i.
 T. v. n. th. t. k. PCCC Design consultant



CÔNG TY CỔ PHẦN
PHÒNG CHÁY CHỮA CHÁY
VIỆT NAM

S. 19, Ngách 195/46, t. 13 Ph. V. Xuân Thi. u.
 Ph. ng Phúc L. i. TP. Hà N. i.
 Điện thoại - Tel: 024.515.166, Email: pccc-vn@pccc.com

Giám... / Director

[Signature]
 H. n. Qu. c. V. i. T.

Ch... / Chief

[Signature]
 H. n. Qu. c. V. i. T.

Thi... / Design by

[Signature]
 Khúc Lê Huy
 QLKT / Technical manager

[Signature]

H. n. Qu. c. V. i. T.
 D. án / Project

C. ÁI T. ÁO S. ÚA H. ÌA CH. ÚA C. ÁC T. R. Ú. ÁNG M. ÁM N. ON
 THU. C. NH. ÓM C. ÓNG NH. ÁN M. ÓI.
 C. ÓNG NH. ÁN L. ÁI T. R. Ú. ÁNG CH. Ú. ÁN Q. Ú. ÁC G. I. ÁI
 G. I. ÁI Đ. ÁO. ÁN 2025-2026

Đ. I. Á Đ. I. ÁM X. D. Q. Ú. ÁN L. ONG B. I. ÁN - T. ÁNH P. H. Á N. O. I.
 Ph. n. - H. n. g. m. c. / Items

TR. Ú. ÁNG M. ÁM N. ON G. I. ÁNG B. I. ÁN C. Ó S. 2

Đ. i. Á m. Ph. ng. V. i. t. H. ng. TP. Hà N. i.
 G. i. Ái. Á n. / Phase

TH. I. T. K. K. TH. U. T. TH. I. C. ÓNG

B. m. ón / Department Ngày phát hành / Date

PH. ÓNG CH. ÁY CH. Á CH. ÁY .../2025

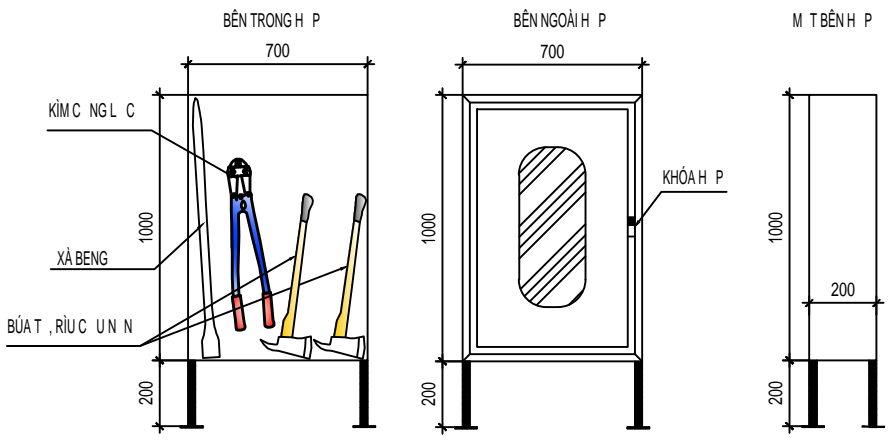
Kh. b. n. v. / Drawing size Phiên b. n. / Revision

A3

T. ĩn b. n. v. / Drawing Title

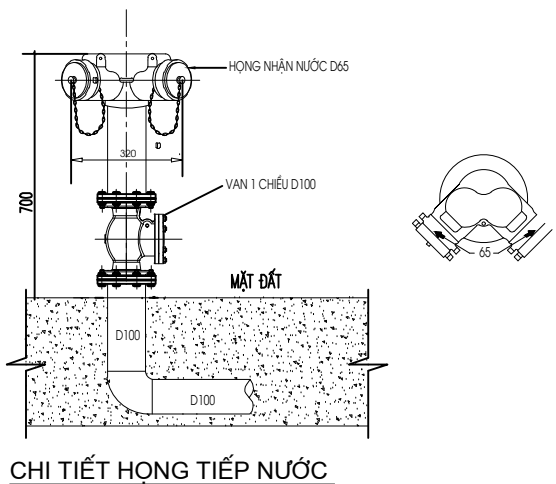
CHI TIẾT LẮP ĐẶT HỆ THỐNG
CHỮA CHÁY - 02

K. y. h. i. u. b. n. v. / Drawing No. T. ĩ / Scale

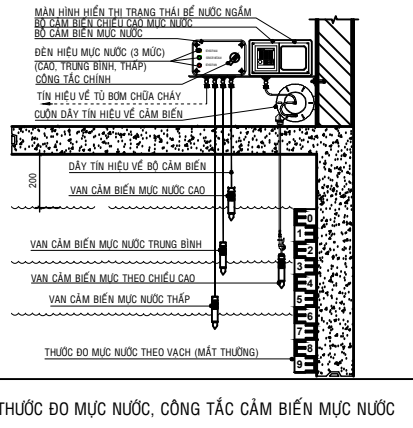


CHI TIẾT LẮP ĐẶT HỘP CHỮA CHÁY VÁCH TƯỜNG HỌNG ĐƠN D50 ẨM TƯỜNG

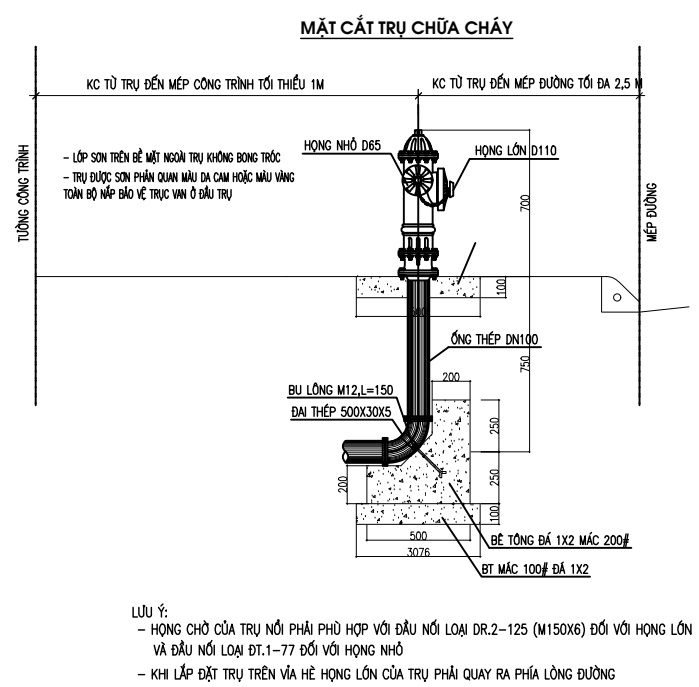
- TH. NG. K. Ē:**
- K. I. C. H. TH. C. T. : 1000x700x200 (S. L. NG. 1 H. P.) - C. Ó CH. ÁN C. ÁO 200
 - S. L. NG. K. I. M. C. NG. L. C. M. 1 H. P. : 01 CH. I. C. Đ. ÁI 60CM, T. I. C. T. 60KG
 - S. L. NG. X. Á. B. E. NG. M. 1 H. P. : 01 CH. I. C. Đ. ÁI 100CM (1 U. NH. N. 1 U. D. T.)
 - S. L. NG. B. Á. T. P. H. Á. Đ. M. 1 H. P. : 01 CH. I. C. (TH. ÉP C. ÁC B. ON C. NG. CAO N. NG. 5KG, C. ÁN Đ. ÁI 50CM)
 - S. L. NG. R. I. U. C. U. N. N. M. 1 H. P. : 01 CH. I. C. Đ. ÁI 90CM, N. NG. 2KG (TH. ÉP C. ÁC B. ON C. NG. CAO)



CHI TIẾT HỌNG TIẾP NƯỚC

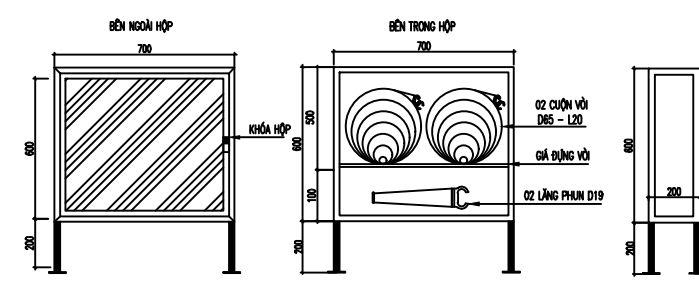


TH. Ú. C. Đ. O. M. U. C. N. U. C. , C. ÓNG T. Á. C. C. ÁM B. I. ÁN M. U. C. N. U. C.



L. U. Ú. :

- H. ÓNG C. H. Ó. C. Á. T. R. Ú. N. O. I. P. Á. I. P. H. Ú. H. ÓP V. O. I. Đ. ÁU N. O. I. L. O. ÁI D. R. 2-125 (M. 150X6) Đ. O. I. V. O. I. H. ÓNG L. ÓN V. Á Đ. ÁU N. O. I. L. O. ÁI Đ. T. 1-77 Đ. O. I. V. O. I. H. ÓNG N. H. Ó
- K. H. I. L. Á. P. Đ. Á. T. T. R. Ú. T. R. É. N. V. Á H. É H. ÓNG L. ÓN C. Á. T. R. Ú. P. Á. I. Q. U. ÁY R. Á P. H. Á L. ONG Đ. U. ÁNG



CHI TIẾT LẮP ĐẶT HỘP PHƯƠNG TIỆN CHỮA CHÁY NGOÀI NHÀ

ỐNG RA MẠNG CẤP NƯỚC NGOÀI NHÀ

ỐNG HÚT RA BỂ NƯỚC PCCC

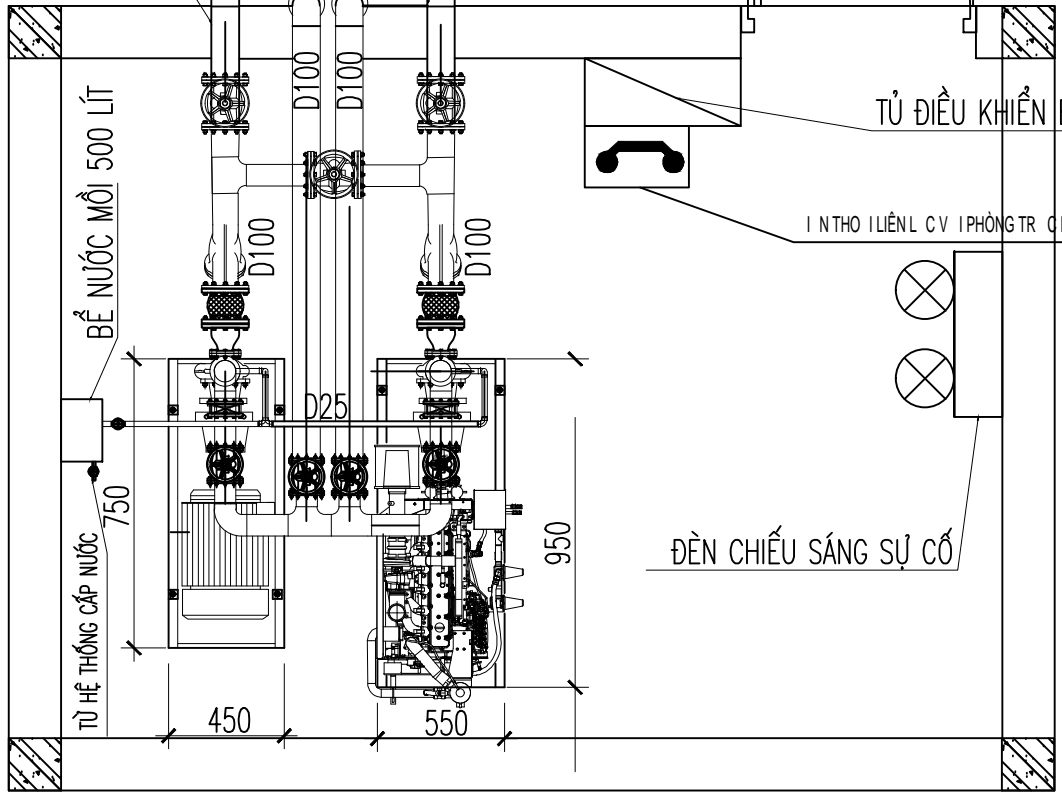
ỐNG HÚT RA BỂ NƯỚC PCCC

TRẠM BƠM CHỮA CHÁY

TỦ ĐIỀU KHIỂN BƠM

INTHO LIÊN L CV PHÒNG TR PCCC

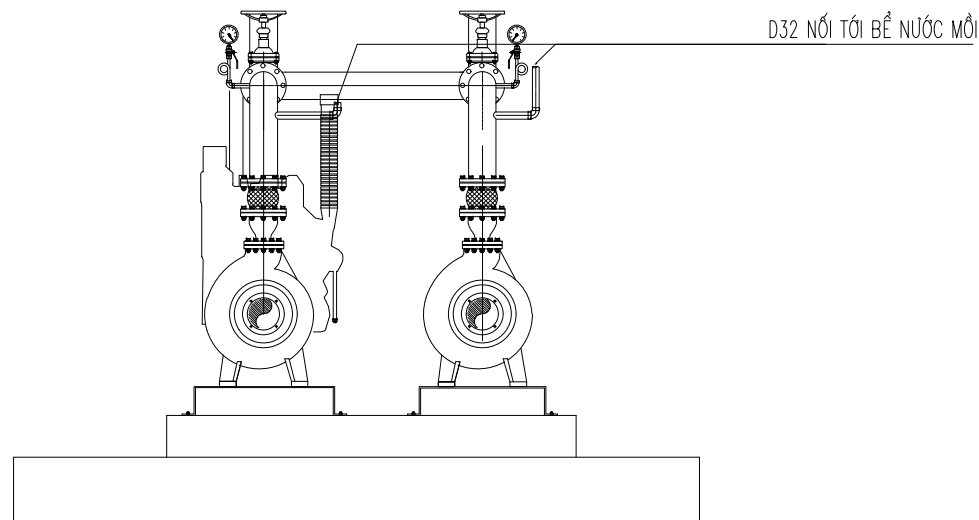
ĐÈN CHIẾU SÁNG SỰ CỐ



PHÒNG BƠM CHỮA CHÁY-PUMP ROOM

LƯU Ý PHÒNG BƠM:

- KHO NG CÁCH GI A CÁC B I UKHI NV VÀ GI AB I UKHI NV IT NGLÀ 0,5M
- KHO NG CÁCH GI A CÁC MÁY B MHO C NG C I N LÀ 0,7M
- KHO NG CÁCH GI A MÁY B MHO C NG C I NV IT NGLÀ 1M
- CHI UR NG C AL I IT PHÍA BÊN C A NG C I N PH I THÁO D RỎ T O
- KHO NG CÁCH GI A CÁC MÁY NÉN KHÍ LÀ 1,5M; GI A MÁY NÉN KHÍ V IT NGLÀ 1M
- KHO NG CÁCH GI A CÁC B PH N NHỎ RAC NH C A THI TB LÀ 0,7M



MẶT CẮT 2- SECTION 2

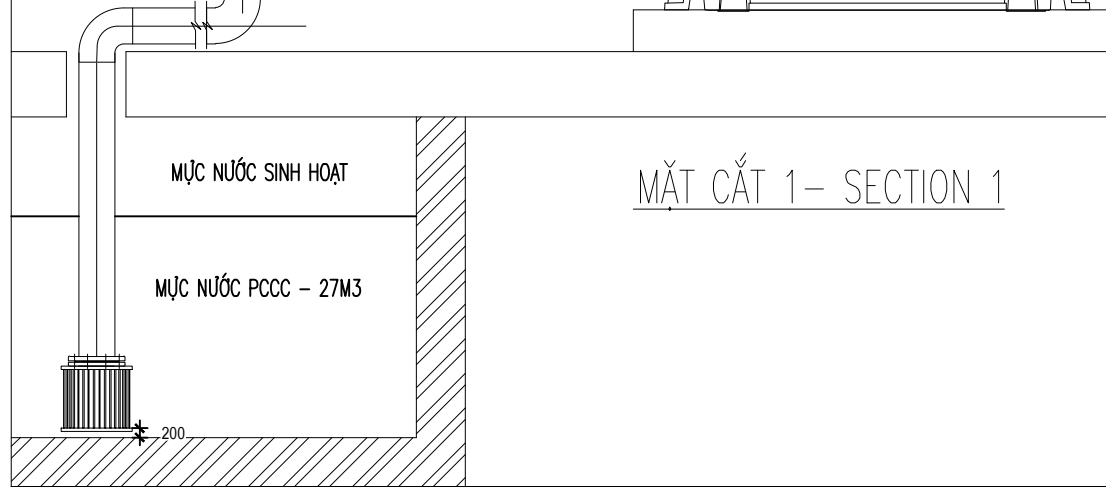
D25 NỐI TỚI BỂ NƯỚC MỒI

VAN MỘTCHIỀU D100

MỐI NỐI MỀM D100

Y LỘC D100

VAN CỔNG D100



MẶT CẮT 1- SECTION 1

TRẦN PHÒNG BƠM

D25 NỐI TỚI BỂ NƯỚC MỒI

VAN MỘTCHIỀU D100

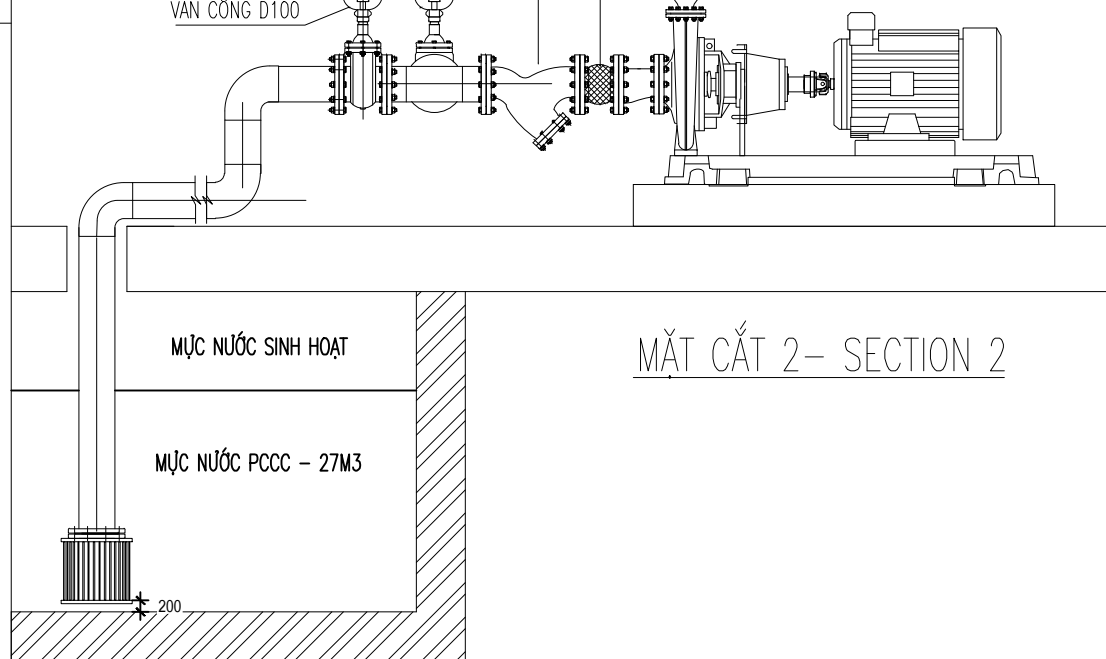
MỐI NỐI MỀM D100

Y LỘC D100

VAN CỔNG D100

VAN CỔNG D100

MỐI NỐI MỀM D100



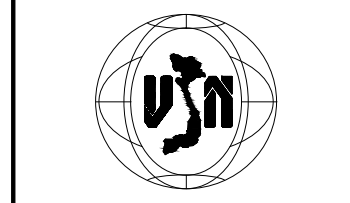
MẶT CẮT 2- SECTION 2

S.TT No.	Nội dung / Description	Kiểm tra / Check	Ngày / Date
1			.../.../2025
2			
3			
4			
5			
6			

Ghi chú / Note:

Chức vụ / Investor: BAN QUẢN LÝ DỰ ÁN UT - H T NG PH NG B

Địa chỉ / Address: Số 19, Ngách 195/46, T. 13 Ph. Xuân Thị u., Ph. Long Biên, TP. Hà Nội



CÔNG TY CỔ PHẦN PHÒNG CHỮA CHÁY VIỆT NAM

Số 19, Ngách 195/46, T. 13 Ph. Xuân Thị u., Ph. Long Biên, TP. Hà Nội
Điện thoại: Tel: 0904.515.166, Email: pccc.vina@gmail.com

Giám đốc / Director

[Signature]
Hành Quản lý / Chief

[Signature]
Hành Quản lý / Design by

[Signature]
Khúc Lê Huy / Technical manager

[Signature]
Hành Quản lý / Project

CẢI TẠO SỬA CHỮA CÁC TRƯỜNG MẦM NON THUỘC NHÓM CÔNG NHẬN MỚI, CÔNG NHẬN LẠI TRƯỜNG CHUẨN QUỐC GIA GIAI ĐOẠN 2025-2026

Địa điểm XD: QUẬN LONG BIÊN - THÀNH PHỐ HÀ NỘI

TRƯỜNG MẦM NON GIANG BIÊN CƠ SỞ 2

Giới thiệu / Phase: THI T K K THU T THI CÔNG

Bộ môn / Department: PHÒNG CHỮA CHÁY

Ngày phát hành / Date: .../.../2025

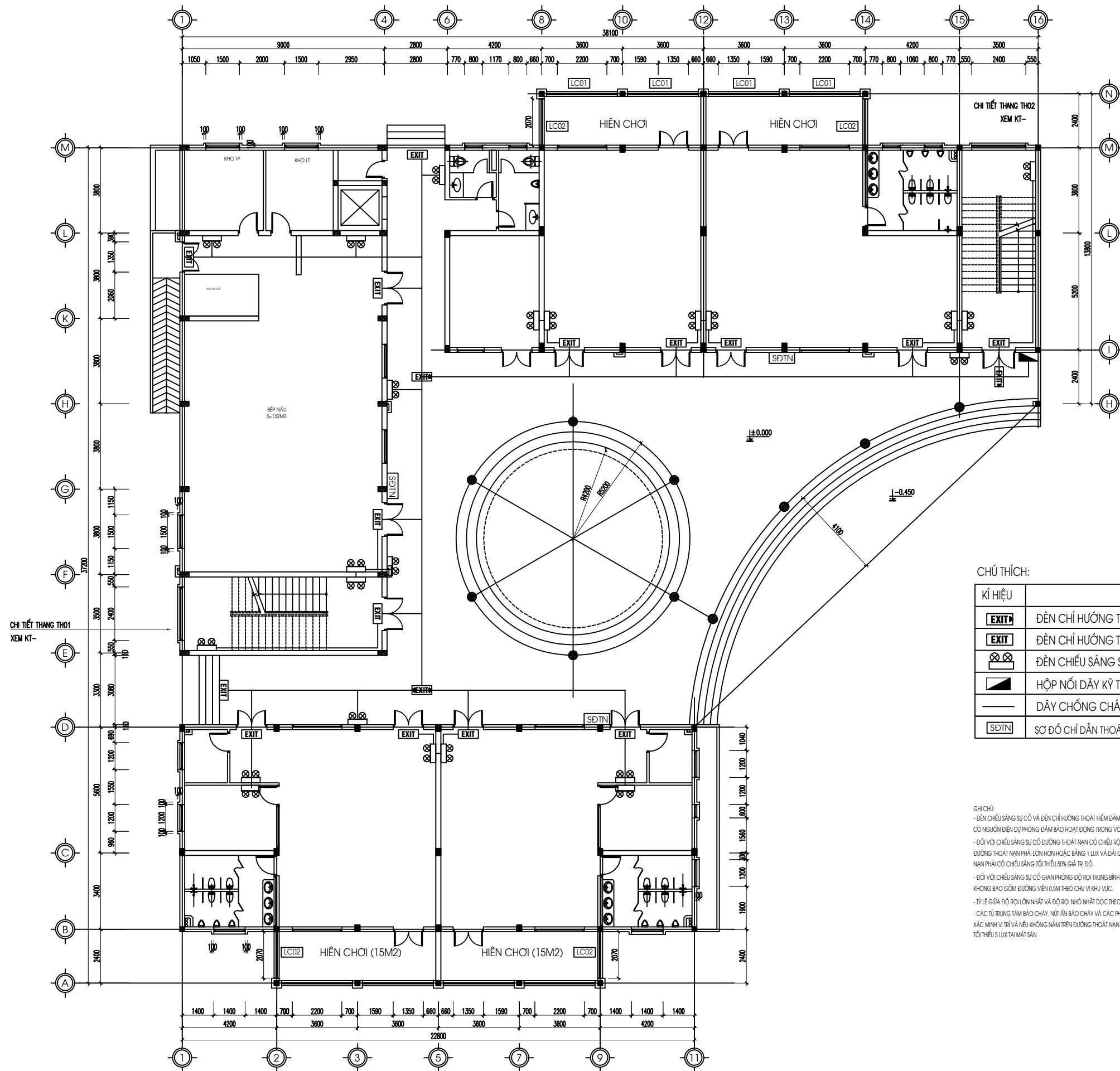
Kh. b. n. v. / Drawing size: A3

Phiên bản / Revision:

Tên bản vẽ / Drawing Title: CHI TIẾT LẮP ĐẶT PHÒNG BƠM

Ký hiệu bản vẽ / Drawing No. CC - 09

Tỷ lệ / Scale



CHÚ THÍCH:

KÍ HIỆU	TÊN THIẾT BỊ
	ĐÈN CHỈ HƯỚNG THOÁT NẠN RẼ PHẢI HOẶC RẼ TRÁI
	ĐÈN CHỈ HƯỚNG THOÁT NẠN ĐI THẲNG
	ĐÈN CHIẾU SÁNG SỰ CỐ
	HỘP NỐI DÂY KỸ THUẬT
	DÂY CHỐNG CHÁY 2X1.5MM ĐI TRONG ỐNG BẢO VỆ DÂY
	SƠ ĐỒ CHỈ DẪN THOÁT NẠN KÍCH THƯỚC 600X400MM

- GHI CHÚ:
- ĐÈN CHIẾU SÁNG SỰ CỐ VÀ ĐÈN CHỈ HƯỚNG THOÁT NẠN ĐẢM BẢO CƯỜNG ĐỘ CHIẾU SÁNG TRUNG BÌNH LÀ 10 LUX. CÓ NGUỒN ĐIỆN DỰ PHÒNG ĐẢM BẢO HOẠT ĐỘNG TRONG VÒNG 2H.
 - ĐỐI VỚI CHIẾU SÁNG SỰ CỐ ĐƯỜNG THOÁT NẠN CÓ CHỖ RỘNG ĐẾN 2M, THÌ ĐỘ RỜI TRUNG BÌNH THEO PHƯƠNG NẪM NGANG TRÊN MẶT SÀN ĐỌC THEO TÂM CỦA ĐƯỜNG THOÁT NẠN PHẢI LỚN HƠN HOẶC BẰNG 1 LUX VÀ ĐẢI GIỮA VỚI CHIẾU RỘNG LỚN HƠN HOẶC BẰNG MỘT NỬA CHIẾU RỘNG CỦA ĐƯỜNG THOÁT NẠN PHẢI CÓ CHIẾU SÁNG TỐI THỂ 50% GIÁ TRỊ ĐÓ.
 - ĐỐI VỚI CHIẾU SÁNG SỰ CỐ GIỮA PHÒNG ĐỘ RỜI TRUNG BÌNH THEO PHƯƠNG NẪM NGANG KHÔNG ĐƯỢC NHỎ HƠN 0.5 LUX TẠI MẶT SÀN TẠI MỌI ĐIỂM LƯỚI CỦA KHOẢNG TRỐNG KHÔNG BAO GỒM ĐƯỜNG VIÊN 0.5M THEO CHU VỊ KHU VỰC.
 - TỶ LỆ GIỮA ĐỘ RỜI LỚN NHẤT VÀ ĐỘ RỜI NHỎ NHẤT ĐỌC THEO ĐƯỜNG TÂM CỦA ĐƯỜNG THOÁT NẠN VÀ CHIẾU SÁNG KHOẢNG TRỐNG KHÔNG ĐƯỢC LỚN HƠN 40:1.
 - CÁC TỜ TRUNG TÂM BẢO CHÁY, NÚT ẮN BẢO CHÁY VÀ CÁC PHƯƠNG TÊN CHỮA CHÁY PHẢI LƯƠN ĐƯỢC CHIẾU SÁNG ĐỦ ĐỂ CÓ THỂ ĐĂNG XÁC MINH VỊ TRÍ VÀ NẾU KHÔNG NẪM TRÊN ĐƯỜNG THOÁT NẠN HOẶC KHÔNG NẪM TRONG MỘT PHẠM VI KHOẢNG TRỐNG THÌ PHẢI ĐƯỢC CHIẾU SÁNG TỐI THỂ 5 LUX TẠI MẶT SÀN.

MẶT BẰNG TẦNG 1 - NHÀ HỌC 3 TẦNG

S. TT No.	Nội dung Description	Kiểm Check	Ngày Date
1			.../.../2025
2			
3			
4			
5			
6			

Ghi chú | Note:

Chủ đầu tư | Investor:

BAN QUẢN LÝ DỰ ÁN
 UT - H T NG
 PH NG B

Địa chỉ: S. 10, Ph. Gia Th. y. Ph. ng B. . TP. Hà N. i
 Tư vấn thiết kế: PCCC Design consultant

**CÔNG TY CỔ PHẦN
 PHÒNG CHÁY CHỮA CHÁY
 VIỆT NAM**

S. 19, Ngách 195/46, t. 13 Ph. V. Xuân Thi. u.
 Ph. ng Phúc L. i, TP. Hà N. i
 Điện thoại: - Tel: 0934.515.166, Email: pccc.vina@gmail.com
 Giám đốc | Director:

HÂN QUỐC VIỆT

Chủ trì | Chief:

Hân Quốc Việt

Thiết kế | Design by:

Khúc Lê Huy

QLKT | Technical manager:

Hân Quốc Việt

Đơn vị Dự án | Project:

CẢI TẠO SỬA CHỮA CÁC TRƯỜNG MẦM NON THUỘC NHÓM CÔNG NHẬN MỚI, CÔNG NHẬN LẠI TRƯỜNG CHUẨN QUỐC GIA GIAI ĐOẠN 2025-2026

Địa điểm XD: QUẬN LONG BIÊN - THÀNH PHỐ HÀ NỘI
 Ph. n. H. ng m. c. i. Items

TRƯỜNG MẦM NON GIANG BIÊN CƠ SỞ 2

Địa chỉ: Ph. ng Vi. t. H. ng. TP. Hà N. i

Pha | Phase:

THI T K K THU T THI CÔNG

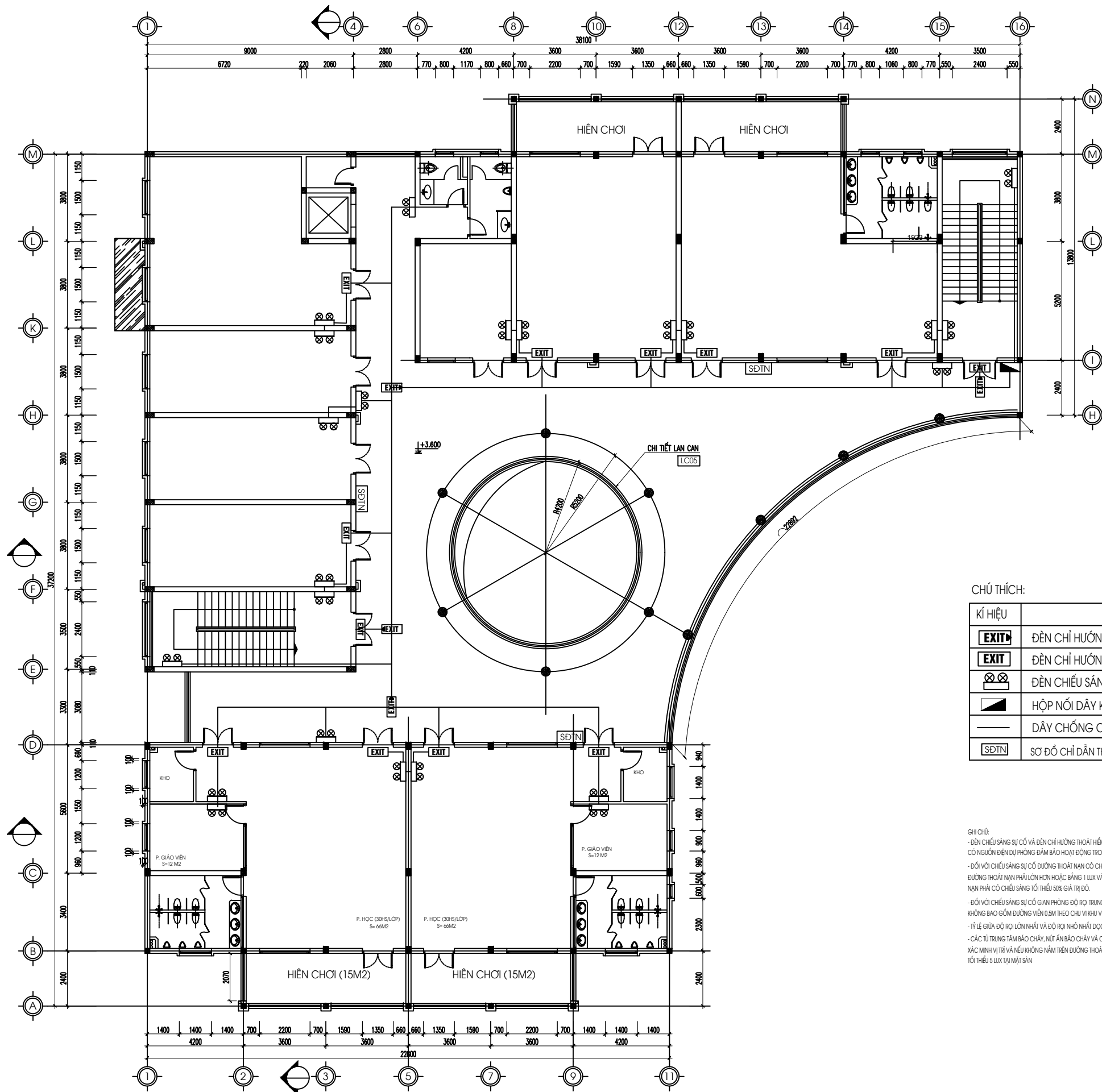
Bộ môn | Department: PHÒNG CHÁY CHỮA CHÁY Ngày phát hành | Date: .../.../2025

Kh. b. n. v. | Drawing size: A3 Phiên bản | Revision:

Tên bản vẽ | Drawing Title:

**MẶT BẰNG CHIẾU SÁNG SỰ CỐ
 3 TẦNG - TẦNG 1**

Ký hiệu: B. n. quy. n. thu. c. PCCC. Vi. t. Nam. và. Ch. u. t. T. i. | Scale: EX - 01



MẶT BẰNG TẦNG 2 - NHÀ HỌC 3 TẦNG

CHÚ THÍCH:

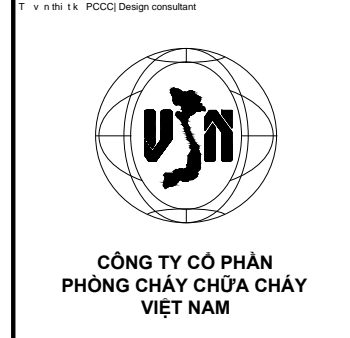
KÍ HIỆU	TÊN THIẾT BỊ
	ĐÈN CHỈ HƯỚNG THOÁT NẠN RẼ PHẢI HOẶC RẼ TRÁI
	ĐÈN CHỈ HƯỚNG THOÁT NẠN ĐI THẲNG
	ĐÈN CHIẾU SÁNG SỰ CỐ
	HỘP NỐI DÂY KỸ THUẬT
	DÂY CHỐNG CHÁY 2X1,5MM ĐI TRONG ỐNG BẢO VỆ DÂY
	SƠ ĐỒ CHỈ DẪN THOÁT NẠN KÍCH THƯỚC 600X400MM

GHI CHÚ:
 - ĐÈN CHIẾU SÁNG SỰ CỐ VÀ ĐÈN CHỈ HƯỚNG THOÁT NẠN HIỂM ĐAM BẢO CƯỜNG ĐỘ CHÉU SÁNG TRUNG BÌNH LÀ 10 LUX, CÓ NGUỒN ĐIỆN DỰ PHÒNG ĐẢM BẢO HOẠT ĐỘNG TRONG VÒNG 2H
 - ĐỐI VỚI CHIẾU SÁNG SỰ CỐ ĐƯỜNG THOÁT NẠN CÓ CHÉU RỘNG ĐẾN 2M, THỂ ĐỘ RƠI TRUNG BÌNH THEO PHƯƠNG NẴM NGANG TRÊN MẶT SÀN ĐƯỢC THEO TÂM CỦA ĐƯỜNG THOÁT NẠN PHẢI LỚN HƠN HOẶC BẰNG 1 LUX VÀ ĐAI GIỮA VỚI CHÉU RỘNG LỚN HƠN HOẶC BẰNG MỘT NỬA CHÉU RỘNG CỦA ĐƯỜNG THOÁT NẠN PHẢI CÓ CHÉU SÁNG TỐI THỂ 50% GIÁ TRỊ ĐÓ.
 - ĐỐI VỚI CHIẾU SÁNG SỰ CỐ KHANG PHÒNG ĐỘ RƠI TRUNG BÌNH THEO PHƯƠNG NẴM NGANG KHÔNG ĐƯỢC NHỎ HƠN 0,5 LUX TẠI MẶT SÀN TẠI MỌI ĐIỂM LỐI CỦA KHOẢNG TRỐNG KHÔNG BAO GỒM ĐƯỜNG VIÊN 0,5M THEO CHU VỊ KHU VỰC.
 - TỶ LỆ GIỮA ĐỘ RƠI LỚN NHẤT VÀ ĐỘ RƠI NHỎ NHẤT THEO ĐƯỜNG TÂM CỦA ĐƯỜNG THOÁT NẠN VÀ CHIẾU SÁNG KHOẢNG TRỐNG KHÔNG ĐƯỢC LỚN HƠN 40:1
 - CÁC TỤ TRUNG TÂM BẢO CHÁY, NÚT ẮN BẢO CHÁY VÀ CÁC PHƯƠNG TỆN CHỮA CHÁY PHẢI LUÔN ĐƯỢC CHIẾU SÁNG ĐẦY ĐỦ ĐỂ CÓ THỂ ĐỀ DẶNG XÁC MINH VỊ TRÍ VÀ NẾU KHÔNG NẴM TRÊN ĐƯỜNG THOÁT NẠN HOẶC KHÔNG NẴM TRONG MỘT PHẠM VI KHOẢNG TRỐNG THÍ PHẢI ĐƯỢC CHIẾU SÁNG TỐI THỂ 5 LUX TẠI MẶT SÀN

S. TT No.	Nội dung Description	Kiểm tra Check	Ngày Ngày Date
1			.../.../2025
2			
3			
4			
5			
6			

Ghi chú | Note:
 Chủ đầu tư | Investor

BAN QUẢN LÝ DỰ ÁN
 UT - HT NG
 PH NG B
 Địa chỉ: S 10, Ph Gia Th y, Ph ng B . TP Hà N i
 Tư vấn thiết kế: PCCC Design consultant



S 19, Ngách 195/46, t 13 Ph V Xuân Thi u,
 Ph ng Phúc L i, TP Hà N i
 Điện thoại - Tel: 0934.515.166, Email:
 pccc.vina@gmail.com
 Giám đốc | Director

HÂN QUỐC VIỆT

Chief
 Hân Quốc Việt
 Thiết kế | Design by

Khúc Lê Huy
 QLKT | Technical manager

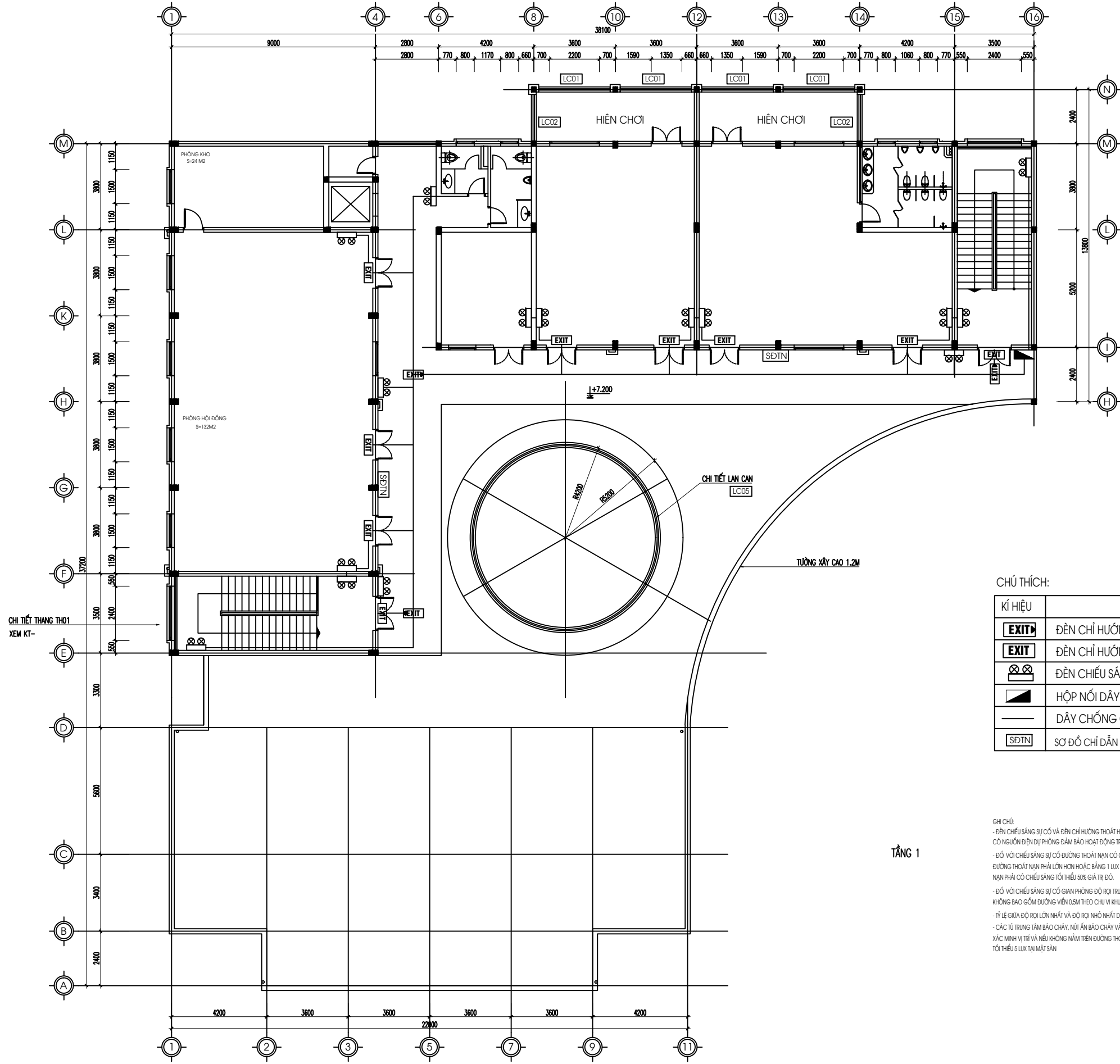
Hân Quốc Việt
 Dự án | Project

CẢI TẠO SỬA CHỮA CÁC TRƯỜNG MẦM NON
 THUỘC NHÓM CÔNG NHẬN MỚI,
 CÔNG NHẬN LẠI TRƯỜNG CHUẨN QUỐC GIA
 GIAI ĐOẠN 2025-2026

Địa điểm XD: QUẬN LONG BIÊN - THÀNH PHỐ HÀ NỘI
 Ph n - H ng m c | Items
 TRƯỜNG MẦM NON GIANG BIÊN CƠ SỞ 2
 Giai o n | Phase
 THI T K K THU T THI CÔNG

B m n | Department Ngày phát hành | Date
 PHÒNG CHỮA CHÁY A CHÁY .../.../2025
 Kh b n v | Drawing size Phiên b n | Revision
 A3
 Tên b n v | Drawing Title

MẶT BẰNG CHIẾU SÁNG SỰ CỐ
 3 TẦNG - TẦNG 2
 Ký hi u b n v | Drawing No. T | Scale
 EX - 02



MẶT BẰNG TẦNG 3 - NHÀ HỌC 3 TẦNG

TẦNG 1

CHÚ THÍCH:

KÍ HIỆU	TÊN THIẾT BỊ
	ĐÈN CHỈ HƯỚNG THOÁT NẠN RẼ PHẢI HOẶC RẼ TRÁI
	ĐÈN CHỈ HƯỚNG THOÁT NẠN ĐI THẲNG
	ĐÈN CHIẾU SÁNG SỰ CỐ
	HỘP NỔI DÂY KỸ THUẬT
	DÂY CHỐNG CHÁY 2X1,5MM ĐI TRONG ỐNG BẢO VỆ DÂY
	SƠ ĐỒ CHỈ DẪN THOÁT NẠN KÍCH THƯỚC 600X400MM

GHI CHÚ:
 - ĐÈN CHIẾU SÁNG SỰ CỐ VÀ ĐÈN CHỈ HƯỚNG THOÁT NẠN ĐẢM BẢO CƯỜNG ĐỘ CHIẾU SÁNG TRUNG BÌNH LÀ 10 LUX, CÓ NGUỒN ĐIỆN DỰ PHÒNG ĐẢM BẢO HOẠT ĐỘNG TRONG VÒNG 2H.
 - ĐỐI VỚI CHIẾU SÁNG SỰ CỐ ĐƯỜNG THOÁT NẠN CÓ CHÉU RỘNG ĐẾN 2M, THÌ ĐỘ RƠI TRUNG BÌNH THEO PHƯƠNG NẪM NGANG TRÊN MẶT SÀN ĐỌC THEO TÂM CỦA ĐƯỜNG THOÁT NẠN PHẢI LỚN HƠN HOẶC BẰNG 1 LUX VÀ ĐÁI GIỮA VỚI CHÉU RỘNG LỚN HƠN HOẶC BẰNG MỘT NỬA CHÉU RỘNG CỦA ĐƯỜNG THOÁT NẠN PHẢI CÓ CHIẾU SÁNG TỐI THIỂU 50% GIÁ TRỊ ĐÓ.
 - ĐỐI VỚI CHIẾU SÁNG SỰ CỐ GIAN PHÒNG ĐỘ RƠI TRUNG BÌNH THEO PHƯƠNG NẪM NGANG KHÔNG ĐƯỢC NHỎ HƠN 0,5 LUX TẠI MẶT SÀN TẠI MỌI ĐIỂM LỖI CỦA KHOẢNG TRỐNG KHÔNG BAO GỒM ĐƯỜNG VIÊN 0,5M THEO CHU VỊ KHU VỰC.
 - TỶ LỆ GIỮA ĐỘ RƠI LỚN NHẤT VÀ ĐỘ RƠI NHỎ NHẤT THEO ĐƯỜNG TÂM CỦA ĐƯỜNG THOÁT NẠN VÀ CHIẾU SÁNG KHOẢNG TRỐNG KHÔNG ĐƯỢC LỚN HƠN 40:1
 - CÁC TỤ TRUNG TÂM BẢO CHÁY, NÚT ẮN BẢO CHÁY VÀ CÁC PHƯƠNG TIỆN CHỮA CHÁY PHẢI LUÔN ĐƯỢC CHIẾU SÁNG ĐẦY ĐỦ ĐỂ CÓ THỂ DỄ DÀNG XÁC MINH VỊ TRÍ VÀ NẾU KHÔNG NẪM TRÊN ĐƯỜNG THOÁT NẠN HOẶC KHÔNG NẪM TRONG MỘT PHẠM VỊ KHOẢNG TRỐNG THÌ PHẢI ĐƯỢC CHIẾU SÁNG TỐI THIỂU 5 LUX TẠI MẶT SÀN

S. TT. No.	Nội dung Description	Kiểm Check	Ngày Date
1			.../.../2025
2			
3			
4			
5			
6			

Ghi chú | Note:
 Chủ đầu tư | Investor

BAN QUẢN LÝ DỰ ÁN
 UT - H T NG
 PH NG B
 a i m: S 10, Ph Gia Th y, Ph ng B .TP.Hà N i
 T v n thi t k PCCC Design consultant

CÔNG TY CỔ PHẦN
 PHÒNG CHÁY CHỮA CHÁY
 VIỆT NAM
 S 19, Ngách 195/46, t 13 Ph V Xuân Thi u,
 Ph ng Phúc L i, TP. Hà N i
 Điện thoại - Tel 0934.515.166, Email:
 pccc.vina@gmail.com
 Giám c | Director

HÂN QUỐC VIỆT

Ch í | Chief
 Hân Quốc Việt
 Thi t k | Design by

Khúc Lê Huy
 QLKT | Technical manager

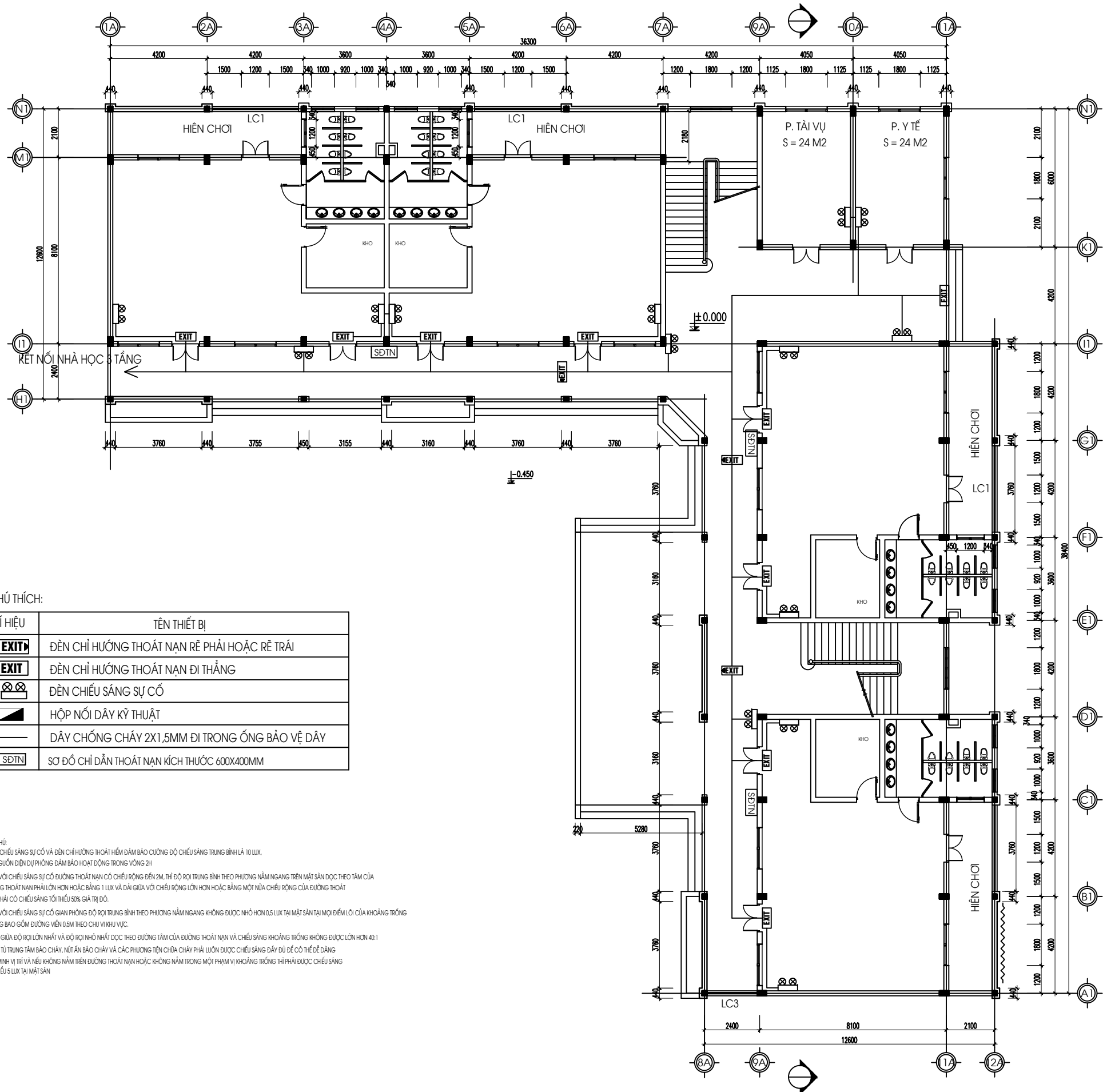
Hân Quốc Việt
 D án | Project

CÁI TẠO SỬA CHỮA CÁC TRƯỜNG MẦM NON
 THUỘC NHÓM CÔNG NHẬN MỚI,
 CÔNG NHẬN LẠI TRƯỜNG CHUẨN QUỐC GIA
 GIAI ĐOẠN 2025-2026

ĐỊA ĐIỂM XD: QUẬN LONG BIÊN - THÀNH PHỐ HÀ NỘI
 Ph n - H ng m c | Items
 TRƯỜNG MẦM NON GIANG BIÊN CƠ SỞ 2
 a i m: Ph ng Vi t H ng, TP. Hà N i

Thi t k | Phase
 THỊ T K K THU T THI CÔNG
 B môn | Department Ngày phát hành | Date
 PHÒNG CHÁY CHỮA CHÁY .../.../2025
 Kh b n v | Drawing size Phiên b n | Revision
 A3
 Tên b n v | Drawing Title

MẶT BẰNG CHIẾU SÁNG SỰ CỐ
 3 TẦNG - TẦNG 3
 K y h i u b n v | Drawing No. EX - 03
 T | Scale



CHÚ THÍCH:

KÍ HIỆU	TÊN THIẾT BỊ
	ĐÈN CHỈ HƯỚNG THOÁT NẠN RẼ PHẢI HOẶC RẼ TRÁI
	ĐÈN CHỈ HƯỚNG THOÁT NẠN ĐI THẲNG
	ĐÈN CHIẾU SÁNG SỰ CỐ
	HỘ NỐI DÂY KỸ THUẬT
	DÂY CHỐNG CHÁY 2X1,5MM ĐI TRONG ỐNG BẢO VỆ DÂY
	SƠ ĐỒ CHỈ DẪN THOÁT NẠN KÍCH THƯỚC 600X400MM

GHI CHÚ:

- ĐÈN CHIẾU SÁNG SỰ CỐ VÀ ĐÈN CHỈ HƯỚNG THOÁT NẠN HIỂM ĐẢM BẢO CƯỜNG ĐỘ CHIẾU SÁNG TRUNG BÌNH LÀ 10 LUX, CÓ NGUỒN ĐIỆN DỰ PHÒNG ĐẢM BẢO HOẠT ĐỘNG TRONG VÒNG 2H
- ĐỐI VỚI CHIẾU SÁNG SỰ CỐ ĐƯỜNG THOÁT NẠN CÓ CHÉU RỘNG ĐẾN 2M, THÍ ĐỘ RỌI TRUNG BÌNH THEO PHƯƠNG NẮM NGANG TRÊN MẶT SÀN ĐƯỢC TÍNH TÂM CỦA ĐƯỜNG THOÁT NẠN PHẢI LỚN HƠN HOẶC BẰNG 1 LUX VÀ ĐAI GIỮA VỚI CHÉU RỘNG LỚN HƠN HOẶC BẰNG MỘT NỬA CHÉU RỘNG CỦA ĐƯỜNG THOÁT NẠN PHẢI CÓ CHIẾU SÁNG TỐI THIỂU 50% GIÁ TRỊ ĐÓ.
- ĐỐI VỚI CHIẾU SÁNG SỰ CỐ GIẢN PHÒNG ĐỘ RỌI TRUNG BÌNH THEO PHƯƠNG NẮM NGANG KHÔNG ĐƯỢC NHỎ HƠN 0,5 LUX TẠI MẶT SÀN TẠI MỌI ĐIỂM LÒI CỦA KHOẢNG TRỐNG KHÔNG BAO GỒM ĐƯỜNG VÈN 0,5M THEO CHỤI VỊ KHU VỰC.
- TỶ LỆ GIỮA ĐỘ RỌI LỚN NHẤT VÀ ĐỘ RỌI NHỎ NHẤT ĐƯỢC TÍNH TÂM CỦA ĐƯỜNG THOÁT NẠN VÀ CHIẾU SÁNG KHOẢNG TRỐNG KHÔNG ĐƯỢC LỚN HƠN 40:1
- CÁC TỦ TRUNG TÂM BẢO CHÁY, NÚT ẮN BẢO CHÁY VÀ CÁC PHƯƠNG TIỆN CHỮA CHÁY PHẢI LUÔN ĐƯỢC CHIẾU SÁNG ĐẦY ĐỦ ĐỂ CÓ THỂ ĐỀ DẶNG XÁC MINH VỊ TRÍ VÀ NẾU KHÔNG NẴM TRÊN ĐƯỜNG THOÁT NẠN HOẶC KHÔNG NẴM TRONG MỘT PHẠM VỊ, KHOẢNG TRỐNG THÍ PHẢI ĐƯỢC CHIẾU SÁNG TỐI THIỂU 5 LUX TẠI MẶT SÀN

MẶT BẰNG TẦNG 1 - NHÀ HỌC 2 TẦNG

S.TT No.	Nội dung / Description	Kiểm tra / Check	Ngày / Date
1			.../.../2025
2			
3			
4			
5			
6			

Ghi chú / Note:

Chủ đầu tư / Investor:
**BAN QUẢN LÝ DỰ ÁN
 UT - H T NG
 PH NG B**

Địa chỉ / Address: Số 19, Ngách 195/46, T. 13 Ph. V. Xuân Thị u., Ph. ng Phúc L. I, TP. Hà N. I.
 Đơn vị tư vấn / Design consultant: PCCC Design consultant

**CÔNG TY CỔ PHẦN
 PHÒNG CHỮA CHÁY
 VIỆT NAM**

Số 19, Ngách 195/46, T. 13 Ph. V. Xuân Thị u., Ph. ng Phúc L. I, TP. Hà N. I.
 Điện thoại / Tel: 0904.515.166, Email: pccc.vina@gmail.com

Giám đốc / Director:

Chủ trì / Chief:

Hàn Quốc Vụ / Design by:

Khúc Lê Huy / Technical manager:

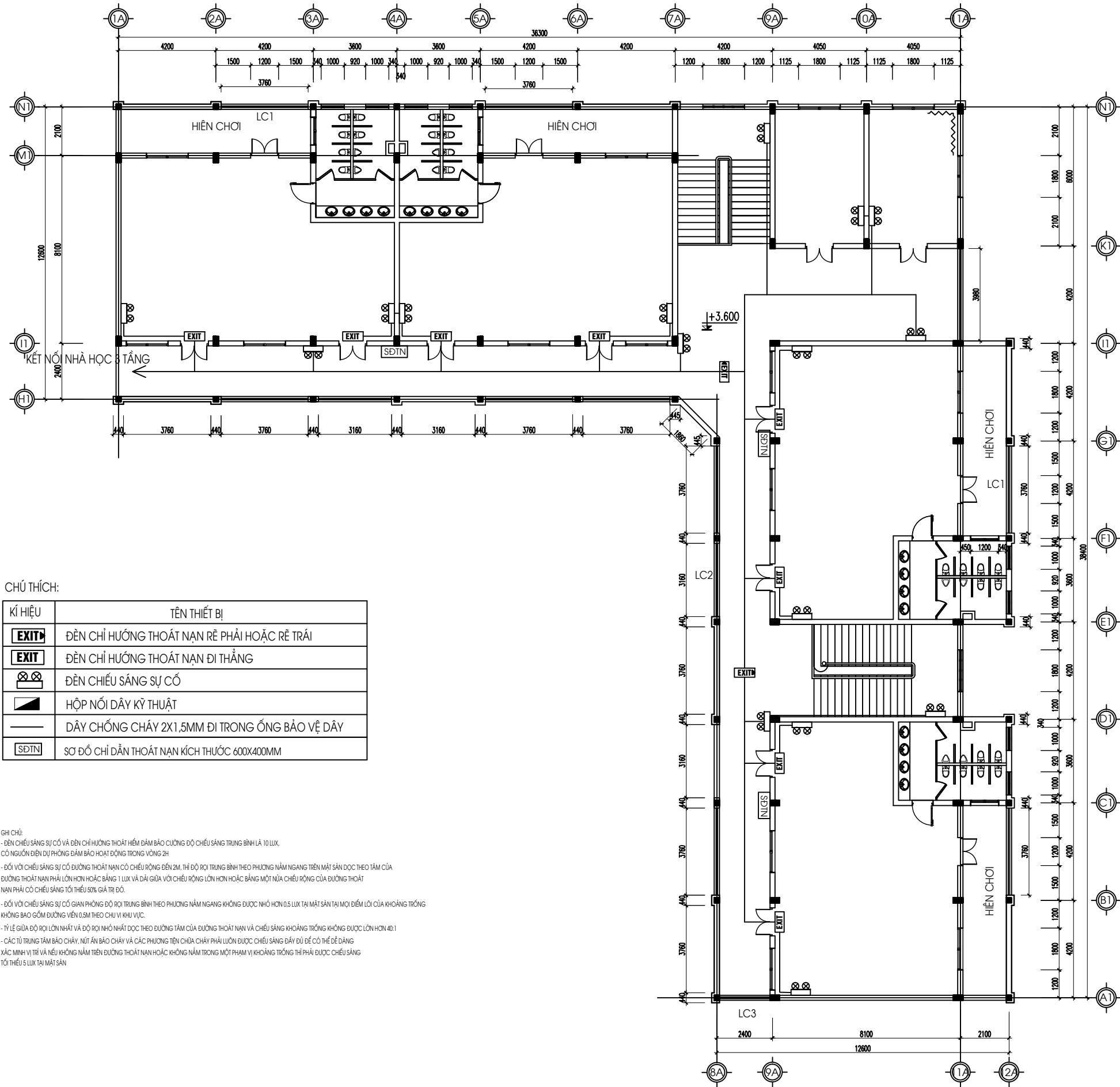
Hàn Quốc Vụ / Project:
 D. án / Project:
CẢI TẠO SỬA CHỮA CÁC TRƯỜNG MẦM NON THUỘC NHÓM CÔNG NHẬN MỚI, CÔNG NHẬN LẠI TRƯỜNG CHUẨN QUỐC GIA GIAI ĐOẠN 2025-2026

Địa điểm xây dựng / Construction site: QUẬN LONG BIÊN - THÀNH PHỐ HÀ NỘI
 Ph. n - H. ng m. c. / Items

TRƯỜNG MẦM NON GIANG BIÊN CƠ SỞ 2
 Địa chỉ / Address: Ph. ng Việt H. ng, TP. Hà N. I.

Giới thiệu / Phase:
THI T K K THU T THI CÔNG
 Bộ môn / Department: Ngày phát hành / Date
PHÒNG CHỮA CHÁY .../2025
 Kích thước / Drawing size: Phiên bản / Revision
A3
 Tên bộ môn / Drawing Title

**MẶT BẰNG CHIẾU SÁNG SỰ CỐ
 2 TẦNG - TẦNG 1**
 Ký hiệu bộ môn / Drawing No.: **EX - 04** | T. I. / Scale



CHÚ THÍCH:

KÍ HIỆU	TÊN THIẾT BỊ
EXIT	ĐÈN CHỈ HƯỚNG THOÁT NẠN RẼ PHẢI HOẶC RẼ TRÁI
EXIT	ĐÈN CHỈ HƯỚNG THOÁT NẠN ĐI THẲNG
	ĐÈN CHIẾU SÁNG SỰ CỐ
	HỘP NỐI DÂY KỸ THUẬT
	DÂY CHỐNG CHÁY 2X1,5MM ĐI TRONG ỐNG BẢO VỆ DÂY
SDTN	SƠ ĐỒ CHỈ DẪN THOÁT NẠN KÍCH THƯỚC 600X400MM

GHI CHÚ:
 - ĐÈN CHIẾU SÁNG SỰ CỐ VÀ ĐÈN CHỈ HƯỚNG THOÁT NẠN ĐẢM BẢO CƯỜNG ĐỘ CHIẾU SÁNG TRUNG BÌNH LÀ 10 LUX.
 CÓ NGUỒN ĐIỆN DỰ PHÒNG ĐẢM BẢO HOẠT ĐỘNG TRONG VÒNG 2H
 - ĐỐI VỚI CHIẾU SÁNG SỰ CỐ ĐƯỜNG THOÁT NẠN CÓ CHÉU RỘNG ĐẾN 2M, THÌ ĐỘ RỜI TRUNG BÌNH THEO PHƯƠNG NẮM NGANG TRÊN MẶT SÀN ĐỌC TÂM CỦA ĐƯỜNG THOÁT NẠN PHẢI LỚN HƠN HOẶC BẰNG 1 LUX VÀ ĐÁI GIỮA VỚI CHIẾU RỘNG LỚN HƠN HOẶC BẰNG MỘT NỬA CHÉU RỘNG CỦA ĐƯỜNG THOÁT NẠN PHẢI CÓ CHIẾU SÁNG TỐI THỂ 50% GIÁ TRỊ ĐÓ.
 - ĐỐI VỚI CHIẾU SÁNG SỰ CỐ GIẢN PHÒNG ĐỘ RỜI TRUNG BÌNH THEO PHƯƠNG NẮM NGANG KHÔNG ĐƯỢC NHỎ HƠN 0,5 LUX TẠI MẶT SÀN TẠI MỌI ĐIỂM LỖI CỦA KHOẢNG TRỐNG KHÔNG BAO GỒM ĐƯỜNG VÉO 0,5M THEO CHU VỊ KHU VỰC.
 - TỶ LỆ GIỮA ĐỘ RỜI LỚN NHẤT VÀ ĐỘ RỜI NHỎ NHẤT ĐỌC THEO ĐƯỜNG TÂM CỦA ĐƯỜNG THOÁT NẠN VÀ CHIẾU SÁNG KHOẢNG TRỐNG KHÔNG ĐƯỢC LỚN HƠN 40:1
 - CÁC TỦ TRUNG TÂM BẢO CHÁY, NÚT ÁN BẢO CHÁY VÀ CÁC PHƯƠNG TIỆN CHỮA CHÁY PHẢI LUÔN ĐƯỢC CHIẾU SÁNG ĐỦ ĐỂ CÓ THỂ DỄ DÀNG XÁC MINH VỊ TRÍ VÀ NẾU KHÔNG NẴM TRÊN ĐƯỜNG THOÁT NẠN HOẶC KHÔNG NẴM TRONG MỘT PHẠM VỊ KHOẢNG TRỐNG THÌ PHẢI ĐƯỢC CHIẾU SÁNG TỐI THỂ 5 LUX TẠI MẶT SÀN

MẶT BẰNG TẦNG 2 - NHÀ HỌC 2 TẦNG

S.TT No.	Nội dung / Description	Kiểm tra / Check	Ngày / Date
1			.../.../2025
2			
3			
4			
5			
6			

Ghi chú / Note:

Chủ đầu tư / Investor:
**BAN QUẢN LÝ DỰ ÁN
 UT - H T NG
 PH NG B**

Địa chỉ / Address: S 10, Ph Gia Th y, Ph ng B ... TP. Hà N i
 Tư vấn thiết kế / Design consultant: PCCC Design consultant



**CÔNG TY CỔ PHẦN
 PHÒNG CHÁY CHỮA CHÁY
 VIỆT NAM**

S 19, Ngày 19/5/2025, t 13 Ph V Xuân Thi u,
 Ph ng Phúc L i, TP. Hà N i
 Điện thoại: - Tel: 0904.515.166, Email:
 pccc.vina@gmail.com

Giám đốc / Director:

[Handwritten signature]

HÀN QU C V I T

Chủ trì / Chief:

[Handwritten signature]

Hàn Qu c Vi t

Thiết kế / Design by:

[Handwritten signature]

Khúc Lê Huy

QLKT / Technical manager

[Handwritten signature]

Hàn Qu c Vi t

D án / Project:

CẢI TẠO SỬA CHỮA CÁC TRƯỜNG MẦM NON THUỘC NHÓM CÔNG NHẬN MỚI, CÔNG NHẬN LẠI TRƯỜNG CHUẨN QUỐC GIA GIAI ĐOẠN 2025-2026

Địa điểm xây dựng / Construction site: QUẬN LONG BIÊN - THÀNH PHỐ HÀ NỘI
 Ph n - H ng m c / Items

TRƯỜNG MẦM NON GIANG BIÊN CƠ SỞ 2

Địa chỉ / Address: Ph ng Vi t H ng, TP. Hà N i

Giai đoạn / Phase:

THI T K K THU T THI CÔNG

Bộ môn / Department

PHÒNG CHÁY CHỮA CHÁY

Ngày phát hành / Date: .../.../2025

Khích thước / Drawing size

A3

Phiên bản / Revision

Tên bản vẽ / Drawing Title

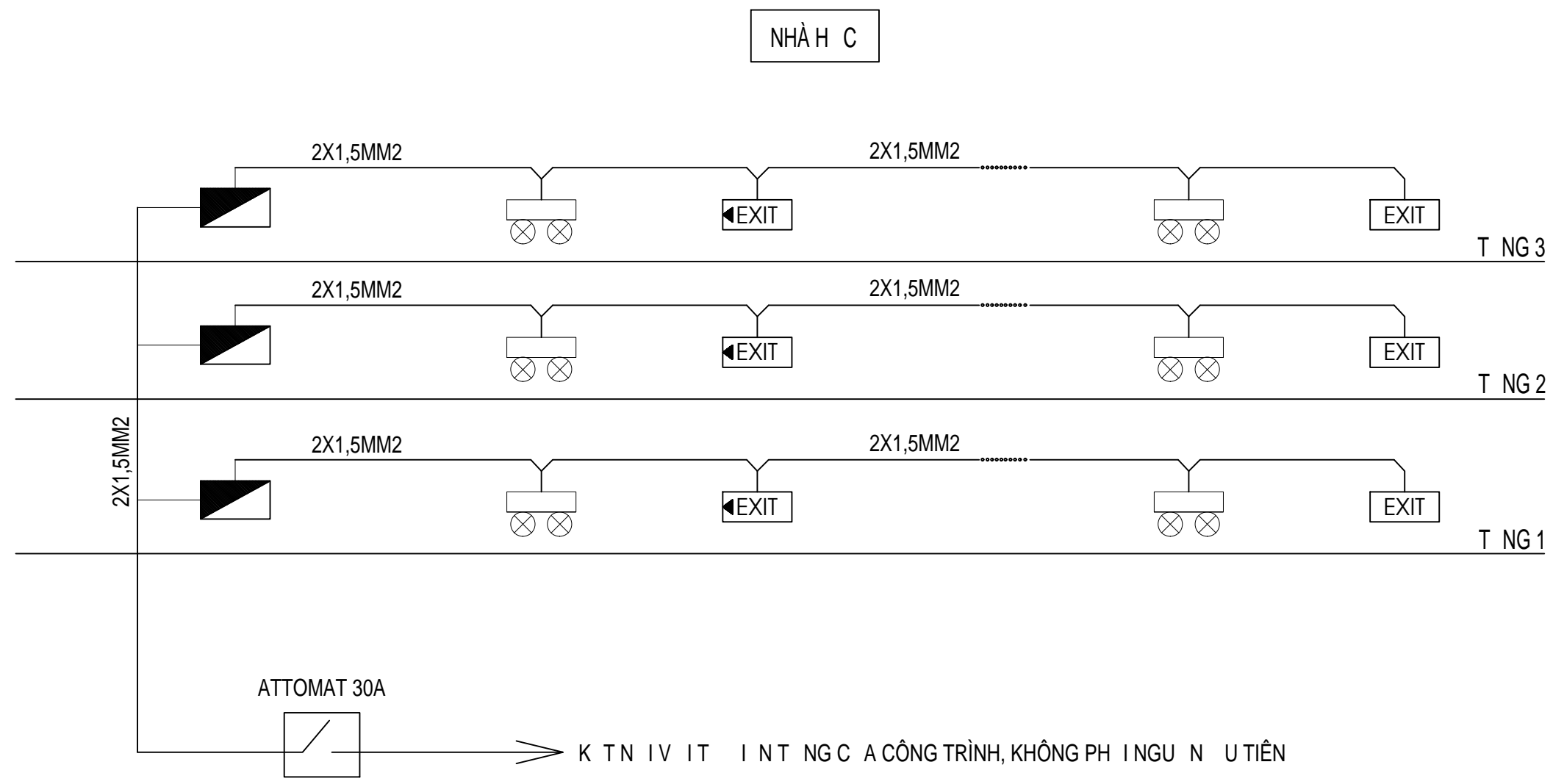
MẶT BẰNG CHIẾU SÁNG SỰ CỐ

2 TẦNG - TẦNG 2

Ký hiệu bản vẽ / Drawing No.

EX - 05

Tỉ lệ / Scale



S NGUYÊN LÝ H TH NG CHI U SÁNG S C

- GHI CHÚ:**
- ĐÈN CHIẾU SÁNG SỰ CỐ VÀ ĐÈN CHỈ HƯỚNG THOÁT HIỂM ĐẢM BẢO CƯỜNG ĐỘ CHIẾU SÁNG TRUNG BÌNH LÀ 10 LUX, CÓ NGUỒN ĐIỆN DỰ PHÒNG ĐẢM BẢO HOẠT ĐỘNG TRONG VÒNG 2H
 - ĐỐI VỚI CHIẾU SÁNG SỰ CỐ ĐƯỜNG THOÁT NẠN CÓ CHIỀU RỘNG ĐẾN 2M, THÌ ĐỘ RỌI TRUNG BÌNH THEO PHƯƠNG NẴM NGANG TRÊN MẶT SÀN DỌC THEO TÂM CỦA ĐƯỜNG THOÁT NẠN PHẢI LỚN HƠN HOẶC BẰNG 1 LUX VÀ DÀI GIỮA VỚI CHIỀU RỘNG LỚN HƠN HOẶC BẰNG MỘT NỬA CHIỀU RỘNG CỦA ĐƯỜNG THOÁT NẠN PHẢI CÓ CHIẾU SÁNG TỐI THIỂU 50% GIÁ TRỊ ĐÓ.
 - ĐỐI VỚI CHIẾU SÁNG SỰ CỐ GIAN PHÒNG ĐỘ RỌI TRUNG BÌNH THEO PHƯƠNG NẴM NGANG KHÔNG ĐƯỢC NHỎ HƠN 0,5 LUX TẠI MẶT SÀN TẠI MỌI ĐIỂM LỖI CỦA KHOẢNG TRỐNG KHÔNG BAO GỒM ĐƯỜNG VIÊN 0,5M THEO CHU VI KHU VỰC.
 - TỶ LỆ GIỮA ĐỘ RỌI LỚN NHẤT VÀ ĐỘ RỌI NHỎ NHẤT DỌC THEO ĐƯỜNG TÂM CỦA ĐƯỜNG THOÁT NẠN VÀ CHIẾU SÁNG KHOẢNG TRỐNG KHÔNG ĐƯỢC LỚN HƠN 40:1
 - CÁC TỦ TRUNG TÂM BÁO CHÁY, NÚT ẮN BÁO CHÁY VÀ CÁC PHƯƠNG TIỆN CHỮA CHÁY PHẢI LUÔN ĐƯỢC CHIẾU SÁNG ĐẦY ĐỦ ĐỂ CÓ THỂ DỄ DÀNG XÁC MINH VỊ TRÍ VÀ NẾU KHÔNG NẴM TRÊN ĐƯỜNG THOÁT NẠN HOẶC KHÔNG NẴM TRONG MỘT PHẠM VI KHOẢNG TRỐNG THÌ PHẢI ĐƯỢC CHIẾU SÁNG TỐI THIỂU 5 LUX TẠI MẶT SÀN

CHÚ THÍCH:

KÍ HIỆU	TÊN THIẾT BỊ
	ĐÈN CHỈ HƯỚNG THOÁT NẠN RÈ PHẢI HOẶC RÈ TRÁI
	ĐÈN CHỈ HƯỚNG THOÁT NẠN ĐI THẲNG
	ĐÈN CHIẾU SÁNG SỰ CỐ
	HỘP NỐI DÂY KỸ THUẬT
	DÂY CẤP NGUỒN 2X1,5MM2 ĐI TRONG ỐNG BẢO VỆ DÂY
	SƠ ĐỒ CHỈ DẪN THOÁT NẠN KÍCH THƯỚC 600X400MM

S. TT. No.	Nội dung Description	Kiểm Check	Ngày Date
1			.../.../2025
2			
3			
4			
5			
6			

Ghi chú | Note:

Chức vụ | Investor

**BAN QUẢN LÝ DỰ ÁN
THIẾT KẾ - HỒ TÍNH
PHÒNG CHÁY**

Địa chỉ: Số 10, Phố Gia Thụy, Phường Bưởi, Quận Hà Nội
Đơn vị thi công: PCCC Design consultant

**CÔNG TY CỔ PHẦN
PHÒNG CHÁY CHỮA CHÁY
VIỆT NAM**

Số 19, Ngách 195/46, T. 13 Phố Xuân Thị, Phường Phúc Lợi, TP. Hà Nội
Điện thoại: Tel: 0904.515.166, Email: pccc.vina@gmail.com

Giám đốc | Director

HÀN QU C VI T

Chủ trì | Chief

Hàn Qu c Vi t

Thiết kế | Design by

Khúc Lê Huy

QLKT | Technical manager

Hàn Qu c Vi t

Dự án | Project

CẢI TẠO SỬA CHỮA CÁC TRƯỜNG MẦM NON THUỘC NHÓM CÔNG NHẬN MỚI, CÔNG NHẬN LẠI TRƯỜNG CHUẨN QUỐC GIA GIAI ĐOẠN 2025-2026

Địa điểm XD: QUẬN LONG BIÊN - THÀNH PHỐ HÀ NỘI
Phân hạng mục | Items

TRƯỜNG MẦM NON GIANG BIÊN CƠ SỞ 2

Địa chỉ: Phố Nguyễn Huệ, Quận Hà Nội

Giải trình | Phase

THIẾT KẾ KỸ THUẬT THI CÔNG

Bộ môn | Department

PHÒNG CHÁY CHỮA CHÁY

Ngày phát hành | Date

Khổ bản vẽ | Drawing size

A3

Phiên bản | Revision

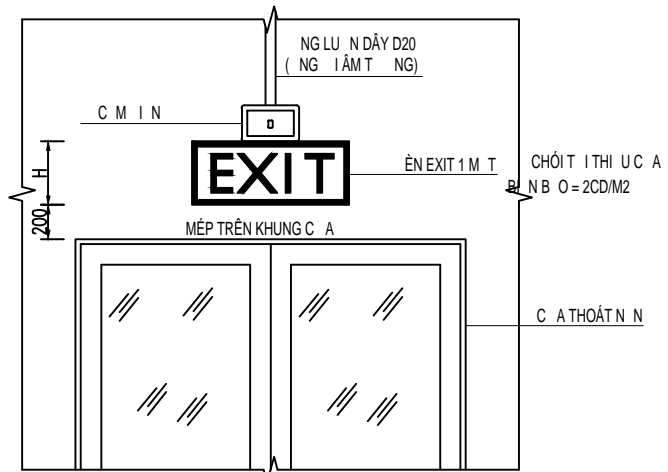
Tên bản vẽ | Drawing Title

**SƠ ĐỒ NGUYÊN LÝ
HỆ THỐNG ĐÈN THOÁT HIỂM, SỰ CỐ**

Ký hiệu bản vẽ | Drawing No.

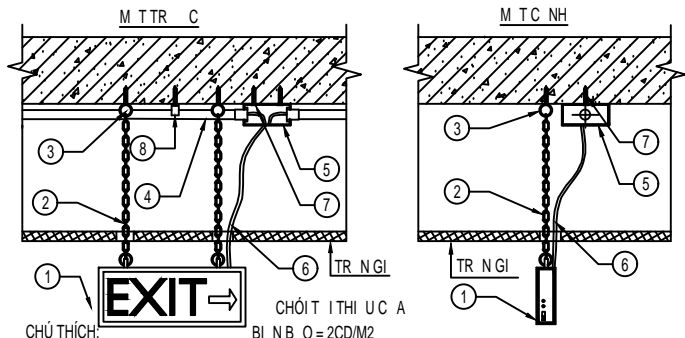
EX-06

Tỷ lệ | Scale



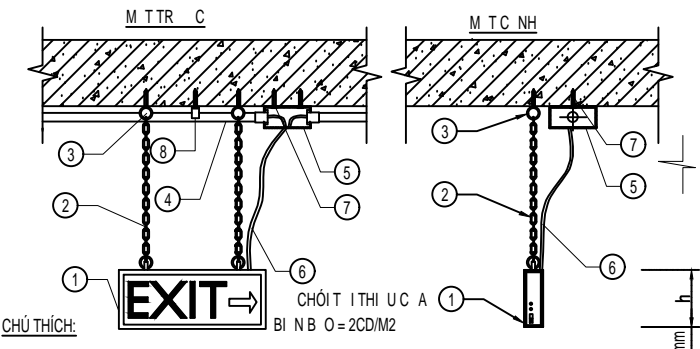
CHÓI THI TK C A ẸN THEO CÁC H NG KHÔNG NH H N 2 Cd/m2
 T S CHÓI L(MÁU T NG PH N)/L(MÁU AN TOÀN) N M TRONG KHO NG 5:1 N 15:1
 - KHO NG CÁCH B TRÍ GI A CÁC ẸN KHÔNG QUÁ 25m; KHI Ồ, CHI U CAO H C A ẸN KHÔNG NH H N
 $H \geq 25/200 = 0,125m$ (I V I B I N BẢO T TRONG NHÀ, TÍNH THEO M C 5.2.7, TCVN 13456 :2022)

CHI TIẾT LẮP ĐẶT ĐÈN EXIT 1 MẶT GẮN TƯỜNG



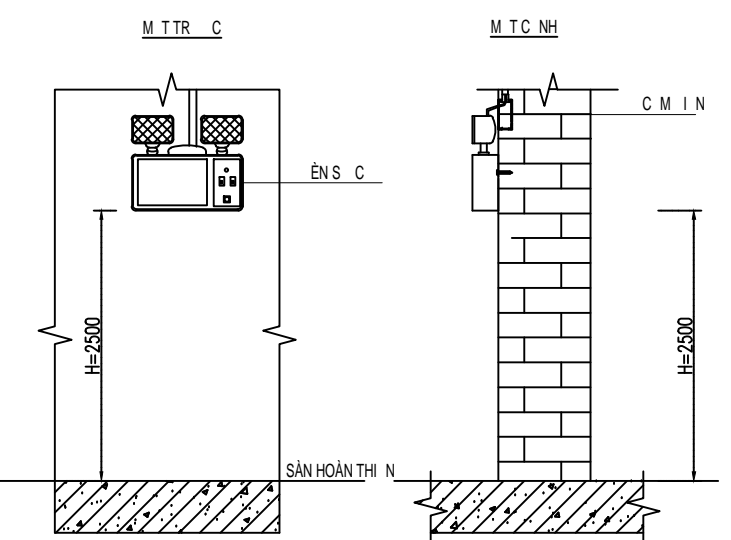
CHÓI THI TK C A ẸN THEO CÁC H NG KHÔNG NH H N 2 Cd/m2
 T S CHÓI L(MÁU T NG PH N)/L(MÁU AN TOÀN) N M TRONG KHO NG 5:1 N 15:1
 - KHO NG CÁCH B TRÍ GI A CÁC ẸN KHÔNG QUÁ 25m; KHI Ồ, CHI U CAO H C A ẸN KHÔNG NH H N
 $H \geq 25/200 = 0,125m$ (I V I B I N BẢO T TRONG NHÀ, TÍNH THEO M C 5.2.7, TCVN 13456 :2022)

CHI TIẾT LẮP ĐẶT ĐÈN CHỈ HƯỚNG THOÁT NẠN (KHU VỰC CÓ TRẦN GIẢ)



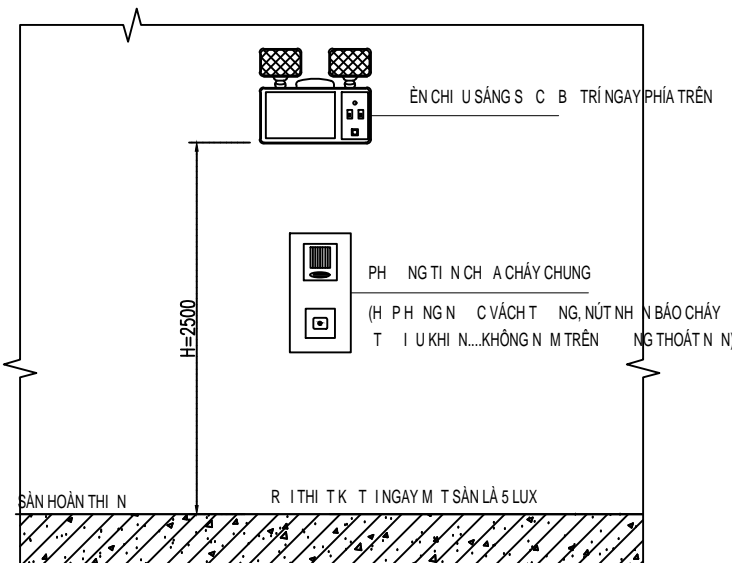
CHÓI THI TK C A ẸN THEO CÁC H NG KHÔNG NH H N 2 Cd/m2
 T S CHÓI L(MÁU T NG PH N)/L(MÁU AN TOÀN) N M TRONG KHO NG 5:1 N 15:1
 - KHO NG CÁCH B TRÍ GI A CÁC ẸN KHÔNG QUÁ 25m; KHI Ồ, CHI U CAO H C A ẸN KHÔNG NH H N
 $H \geq 25/200 = 0,125m$ (I V I B I N BẢO T TRONG NHÀ, TÍNH THEO M C 5.2.7, TCVN 13456 :2022)

CHI TIẾT LẮP ĐẶT ĐÈN CHỈ HƯỚNG THOÁT NẠN

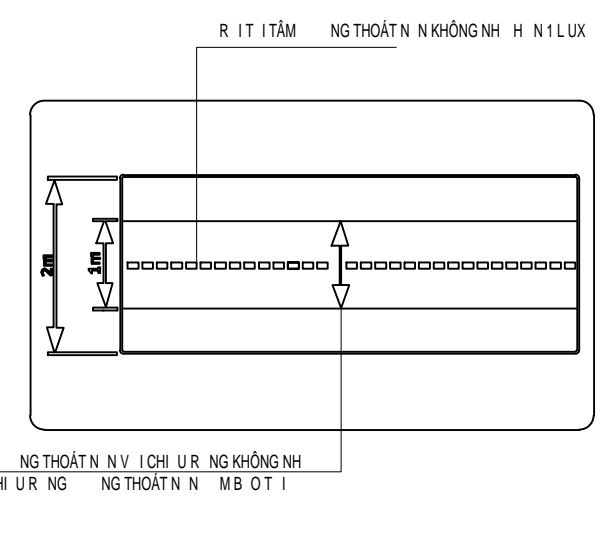


ẸN S C CÓ P I N D PHÒNG T I THI U 2 H
 T I PHÒNG B M CH A CHÁY, P I N D PHÒNG C A ẸN L 3 H

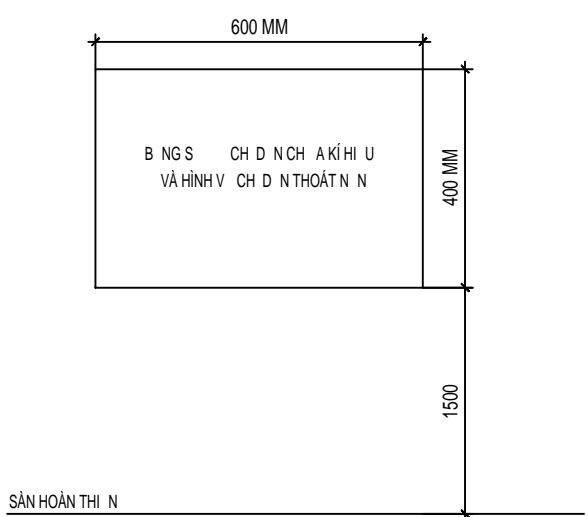
CHI TIẾT LẮP ĐẶT ĐÈN CHIẾU SÁNG SỰ CỐ



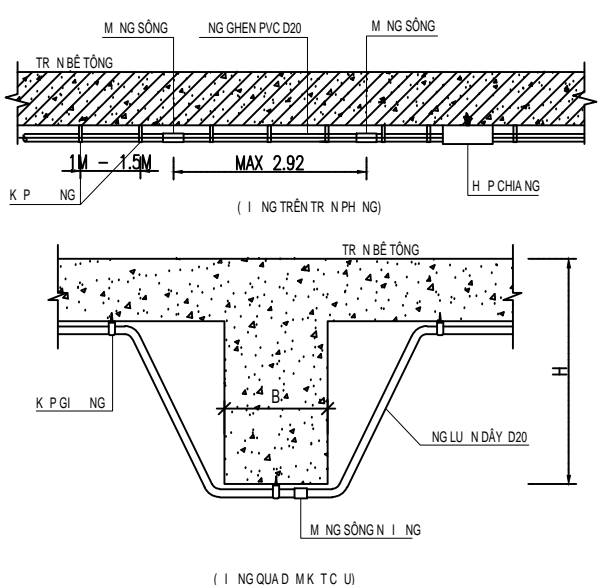
CHIẾU SÁNG SỰ CỐ CÁC PHƯƠNG TIỀN CHỮA CHÁY



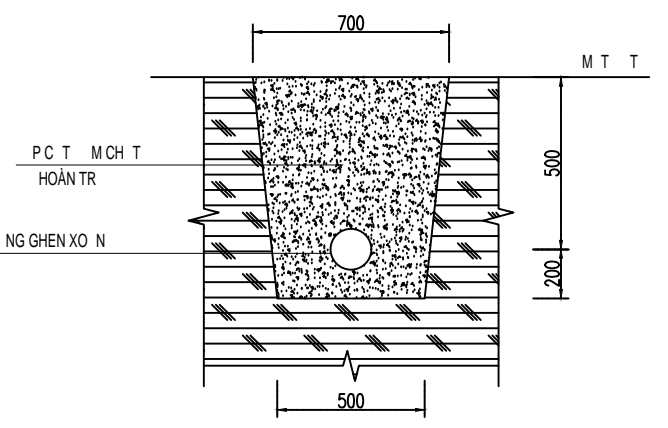
CHI TIẾT CHIẾU SÁNG SỰ CỐ TẠI HÀNH LANG (ĐƯỜNG THOÁT NẠN)



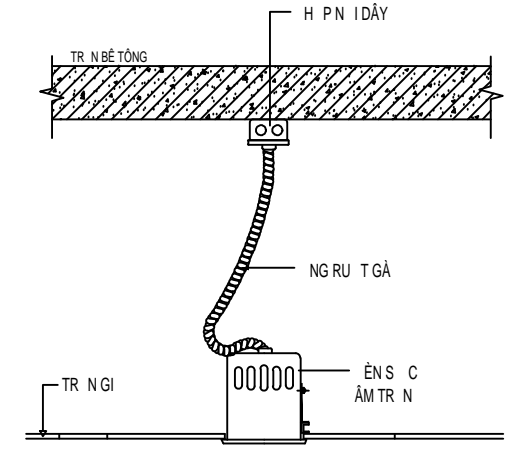
CHI TIẾT LẮP ĐẶT BẢNG SƠ ĐỒ CHỈ DẪN THOÁT NẠN



CHI TIẾT LẮP ĐẶT DÂY + ỚNG GHEN QUUA D ẦM KẾT C ẦU



CHI TIẾT ĐI ỚNG GHEN NGOÀI NHÀ



CHI TIẾT LẮP ĐÈN SỰ CỐ ẦM TR ẦN

S TT No.	N i dung i u ch nh Description	K i m Check	Ngày Date
1			.../.../2025
2			
3			
4			
5			
6			

Ghi chú | Note:
 Ch ư t | Investor

BAN QU N LÝ D ẦN
 UT - H T NG
 PH NG B
 a i m: S 10, Ph Ầ Gia Th y, Ph ng B . TP. Hà N i
 T v n thi t k PCCC Design consultant



S 19, Ngách 195/46, t 13 Ph V Xuân Thi u,
 Ph ng Phúc L i, TP. Hà N i
 Điện thoại - Tel 0904.515.166, Email:
 pccc.vina@gmail.com

Giám c | Director
 H ẦN QU C V I T

Ch ư t | Chief
 H ẦN QU C V I T
 Thi t k | Design by

Khúc Lê Huy
 QLKT | Technical manager

H ẦN QU C V I T
 D ẦN | Project

C Ầ T ẦO S Ầ CH Ầ C Ầ TR ẦNG M ẦM NON TH ẦC NH ẦM C ẦNG NH ẦN M ẦI,
 C ẦNG NH ẦN L ẦI TR ẦNG CH Ầ ẦN QUỐC GIA GI Ầ Đ ẦO ẦN 2025-2026

Đ Ầ Đ ẦM XD: QU ẦN LONG BI ẦN - TH ẦNH PH Ầ H Ầ N Ầ
 Ph n - H ng m c | Items

TR ẦNG M ẦM NON GI ẦNG BI ẦN C Ầ S Ầ 2
 a i m: Ph ng Vi t H ng, TP. Hà N i

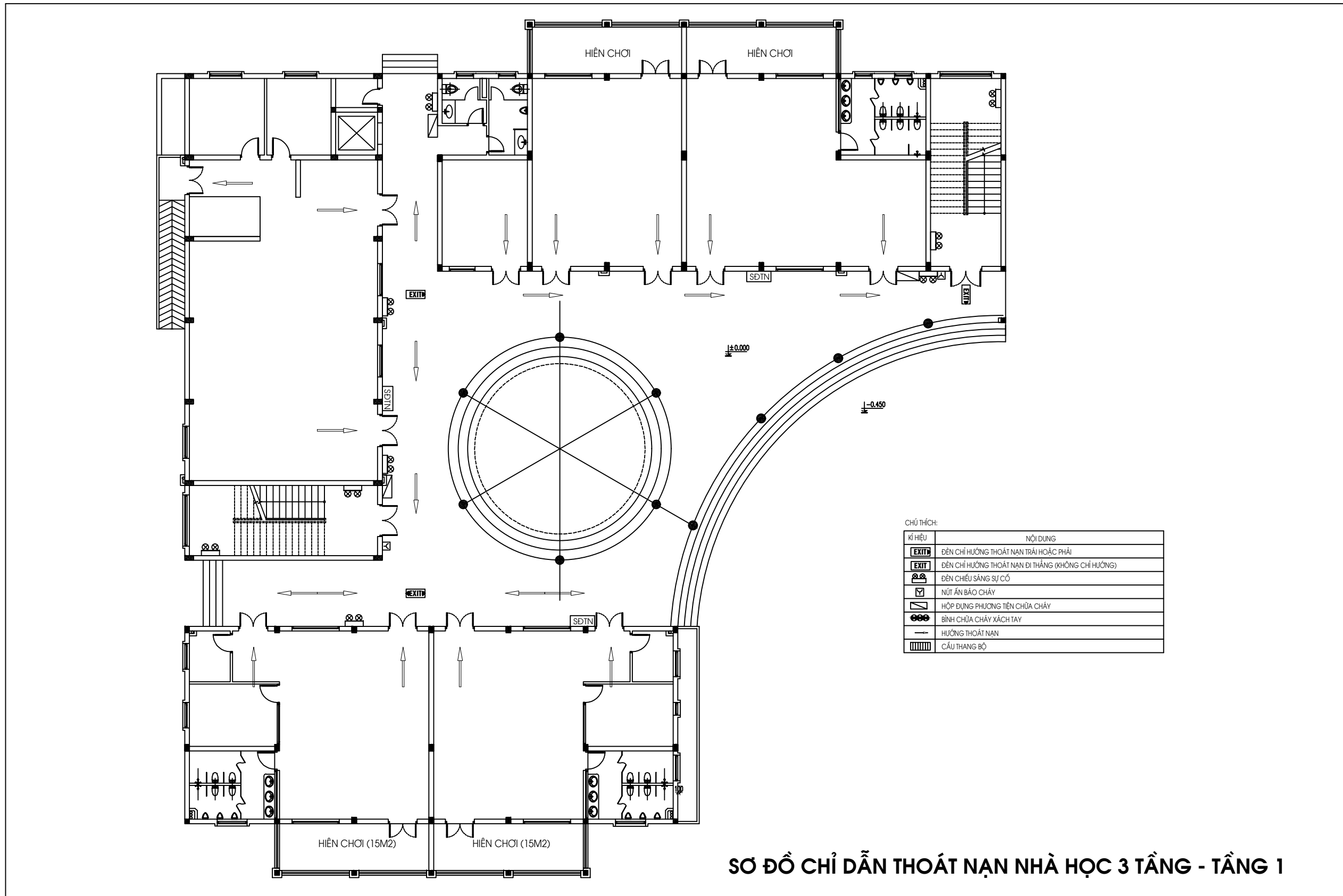
Thi t k K THU T THI C ẦNG

B m Ầ | Department Ngày phát hành | Date
 PH ẦNG CH Ầ CH Ầ A CH Ầ .../.../2025

Kh b n v | Drawing size Phiên b n | Revision
 A3

T ẦN b n v | Drawing Title
 CHI TIẾT LẮP ĐẶT 1
 H Ầ TH ẦNG ĐÈN THOÁT HI ẦM, SỰ CỐ

Ký hi u b n v | Drawing No. EX-07 T | Scale



CHÚ THÍCH:

KÍ HIỆU	NỘI DUNG
	ĐÈN CHỈ HƯỚNG THOÁT NẠN TRÁI HOẶC PHẢI
	ĐÈN CHỈ HƯỚNG THOÁT NẠN ĐI THẲNG (KHÔNG CHỈ HƯỚNG)
	ĐÈN CHIẾU SÁNG SỰ CỐ
	NÚT ẮN BẢO CHÁY
	HỘP DỰNG PHƯƠNG TIỆN CHỮA CHÁY
	BÌNH CHỮA CHÁY XÁCH TAY
	HƯỚNG THOÁT NẠN
	CẦU THANG BỘ

SƠ ĐỒ CHỈ DẪN THOÁT NẠN NHÀ HỌC 3 TẦNG - TẦNG 1

600

400

S.TT No.	Nội dung Description	Kiểm tra Check	Ngày Ngày Date
1			.../.../2025
2			
3			
4			
5			
6			

Ghi chú | Note:

Chủ đầu tư | Investor

BAN QUẢN LÝ DỰ ÁN
TRƯỜNG MẦM NON GIANG BIÊN CƠ SỞ 2
PHÒNG CHÁY CHỮA CHÁY VIỆT NAM

Địa chỉ: Số 10, Phố Gia Thụy, Phường Ngọc Bội, Quận Long Biên, TP. Hà Nội
 Đơn vị tư vấn: PCCC Design consultant

CÔNG TY CỔ PHẦN
PHÒNG CHÁY CHỮA CHÁY
VIỆT NAM

Số 19, Ngách 195/46, T. 13 Phố Xuân Thiều, Phường Phúc Lợi, TP. Hà Nội
 Điện thoại: Tel 0904.515.166, Email: pccc.vina@gmail.com

Giám đốc | Director

HÂN QUỐC VIỆT

Chief

Hân Quốc Việt

Design by

Khúc Lê Huy

Technical manager

Hân Quốc Việt

Project

CẢI TẠO SỬA CHỮA CÁC TRƯỜNG MẦM NON THUỘC NHÓM CÔNG NHẬN MỚI, CÔNG NHẬN LẠI TRƯỜNG CHUẨN QUỐC GIA GIAI ĐOẠN 2025-2026

Địa điểm XD: QUẬN LONG BIÊN - THÀNH PHỐ HÀ NỘI

Phân hạng công trình | Items

TRƯỜNG MẦM NON GIANG BIÊN CƠ SỞ 2

Địa chỉ: Phố Ngọc Việt, Phường Ngọc Bội, Quận Long Biên, TP. Hà Nội

Phase

THIẾT KẾ KẾT THÚC THI CÔNG

Department

Ngày phát hành | Date

PHÒNG CHÁY CHỮA CHÁY

.../.../2025

Drawing size

Phiên bản | Revision

A3

.....

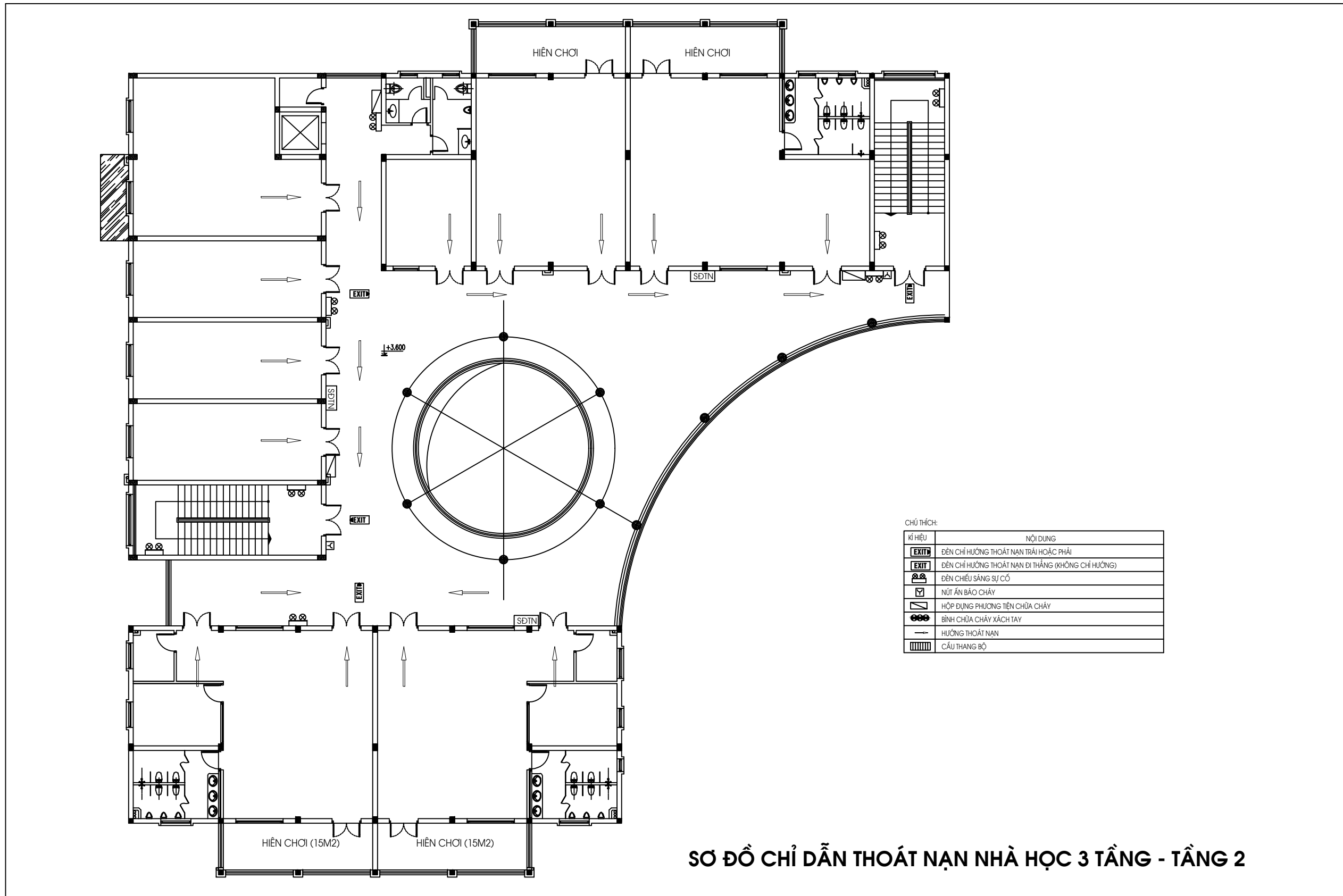
Drawing Title

CHI TIẾT SƠ ĐỒ CHỈ DẪN THOÁT NẠN KT 600X400 TẠI TẦNG 1 NHÀ HỌC 3 TẦNG

Drawing No.

SDTN - 01

Scale



SƠ ĐỒ CHỈ DẪN THOÁT NẠN NHÀ HỌC 3 TẦNG - TẦNG 2

CHÚ THÍCH:

KÍ HIỆU	NỘI DUNG
	ĐÈN CHỈ HƯỚNG THOÁT NẠN TRÁI HOẶC PHẢI
	ĐÈN CHỈ HƯỚNG THOÁT NẠN ĐI THĂNG (KHÔNG CHỈ HƯỚNG)
	ĐÈN CHIẾU SÁNG SỰ CỐ
	NÚT ẮN BẢO CHÁY
	HỘP DỰNG PHƯƠNG TIỆN CHỮA CHÁY
	BÌNH CHỮA CHÁY XÁCH TAY
	HƯỚNG THOÁT NẠN
	CẦU THANG BỘ

400

S. TT. No.	Nội dung Description	Kiểm tra Check	Ngày Ngày Date
1			.../.../2025
2			
3			
4			
5			
6			

Ghi chú | Note:

Chủ đầu tư | Investor

**BAN QUẢN LÝ DỰ ÁN
THƯỜNG TRƯỞNG
PHÒNG CHÁY**

Địa chỉ: Số 10, Phố Gia Thụy, Phường Ngọc Bội, Quận Long Biên, TP. Hà Nội
Đơn vị tư vấn: PCCC Design consultant

**CÔNG TY CỔ PHẦN
PHÒNG CHÁY CHỮA CHÁY
VIỆT NAM**

Số 19, Ngách 195/46, T. 13 Phố Xuân Thị, Phường Phúc Lợi, TP. Hà Nội
Điện thoại: Tel: 0904.515.166, Email: pccc.vina@gmail.com

Giám đốc | Director

Hành Quản lý Dự án

Chủ trì | Chief

Hành Quản lý Dự án

Thiết kế | Design by

Khúc Lê Huy

QLKT | Technical manager

Hành Quản lý Dự án

Dự án | Project

CẢI TẠO SỬA CHỮA CÁC TRƯỜNG MẦM NON THUỘC NHÓM CÔNG NHẬN MỚI, CÔNG NHẬN LẠI TRƯỜNG CHUẨN QUỐC GIA GIAI ĐOẠN 2025-2026

Địa điểm XD: QUẬN LONG BIÊN - THÀNH PHỐ HÀ NỘI
Phân hạng mục | Items

TRƯỜNG MẦM NON GIANG BIÊN CƠ SỞ 2

Địa chỉ: Phố Nguyễn Huệ, Quận Hoàn Kiếm, TP. Hà Nội

Giai đoạn | Phase

THIẾT KẾ KẾT THÚC THI CÔNG

Bộ môn | Department

Ngày phát hành | Date

PHÒNG CHÁY CHỮA CHÁY

Ngày.../.../2025

Khổ bản vẽ | Drawing size

Phiên bản | Revision

A3

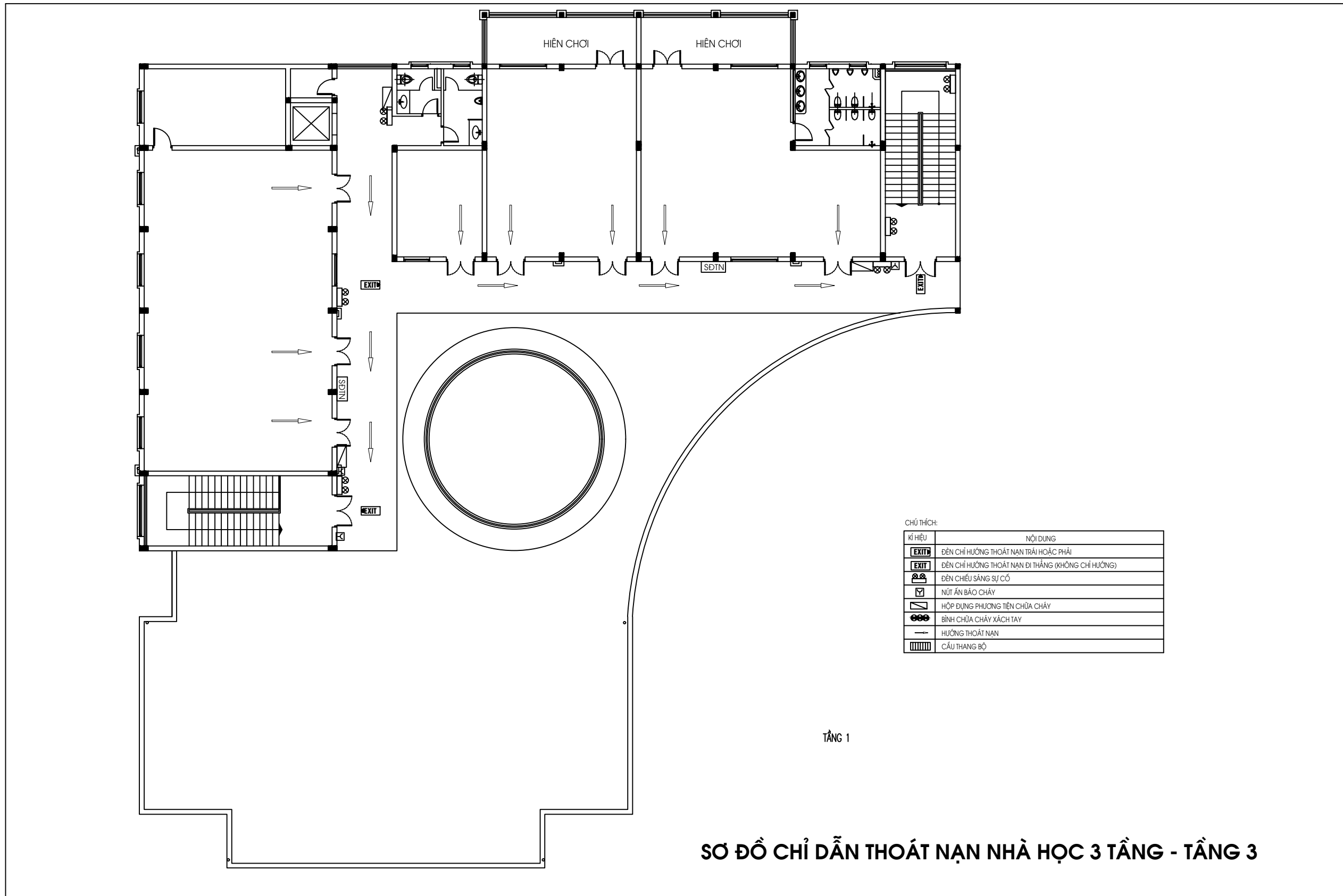
Tên bản vẽ | Drawing Title

CHI TIẾT SƠ ĐỒ CHỈ DẪN THOÁT NẠN KT 600X400 TẠI TẦNG 2 NHÀ HỌC 3 TẦNG

Ký hiệu bản vẽ | Drawing No.

SDTN - 02

Tỷ lệ | Scale



CHÚ THÍCH:

KÍ HIỆU	NỘI DUNG
	ĐÈN CHỈ HƯỚNG THOÁT NẠN TRÁI HOẶC PHẢI
	ĐÈN CHỈ HƯỚNG THOÁT NẠN ĐI THĂNG (KHÔNG CHỈ HƯỚNG)
	ĐÈN CHIẾU SÁNG SỰ CỐ
	NÚT ẮN BẢO CHÁY
	HỘP DỰNG PHƯƠNG TIỆN CHỮA CHÁY
	BÌNH CHỮA CHÁY XÁCH TAY
	HƯỚNG THOÁT NẠN
	CẦU THANG BỘ

SƠ ĐỒ CHỈ DẪN THOÁT NẠN NHÀ HỌC 3 TẦNG - TẦNG 3

400

S. TT No.	Nội dung Description	Kiểm Check	Ngày Date
1			.../.../2025
2			
3			
4			
5			
6			

Ghi chú | Note:

Chủ đầu tư | Investor
BAN QUẢN LÝ DỰ ÁN
TRƯỜNG MẦM NON GIANG BIÊN CƠ SỞ 2
PHÒNG CHÁY CHỮA CHÁY VIỆT NAM

Địa chỉ: Số 10, Phố Gia Thụy, Phường Bưởi, Quận Hà Nội
 Tư vấn thiết kế: PCCC Design consultant



CÔNG TY CỔ PHẦN
PHÒNG CHÁY CHỮA CHÁY
VIỆT NAM

Số 19, Ngách 195/46, T. 13 Phố Xuân Thị, Phường Phúc Lợi, TP. Hà Nội
 Điện thoại: Tel: 0904.515.166, Email: pccc.vina@gmail.com

Giám đốc | Director

HÀNG QUANG VIỆT

Chủ trì | Chief

Hàng Quang Việt

Thiết kế | Design by

Khúc Lê Huy

QLKT | Technical manager

Hàng Quang Việt

Dự án | Project
 CẢI TẠO SỬA CHỮA CÁC TRƯỜNG MẦM NON THUỘC NHÓM CÔNG NHẬN MỚI, CÔNG NHẬN LẠI TRƯỜNG CHUẨN QUỐC GIA GIAI ĐOẠN 2025-2026

Địa điểm XD: QUẬN LONG BIÊN - THÀNH PHỐ HÀ NỘI
 Phần Hình ảnh | Items

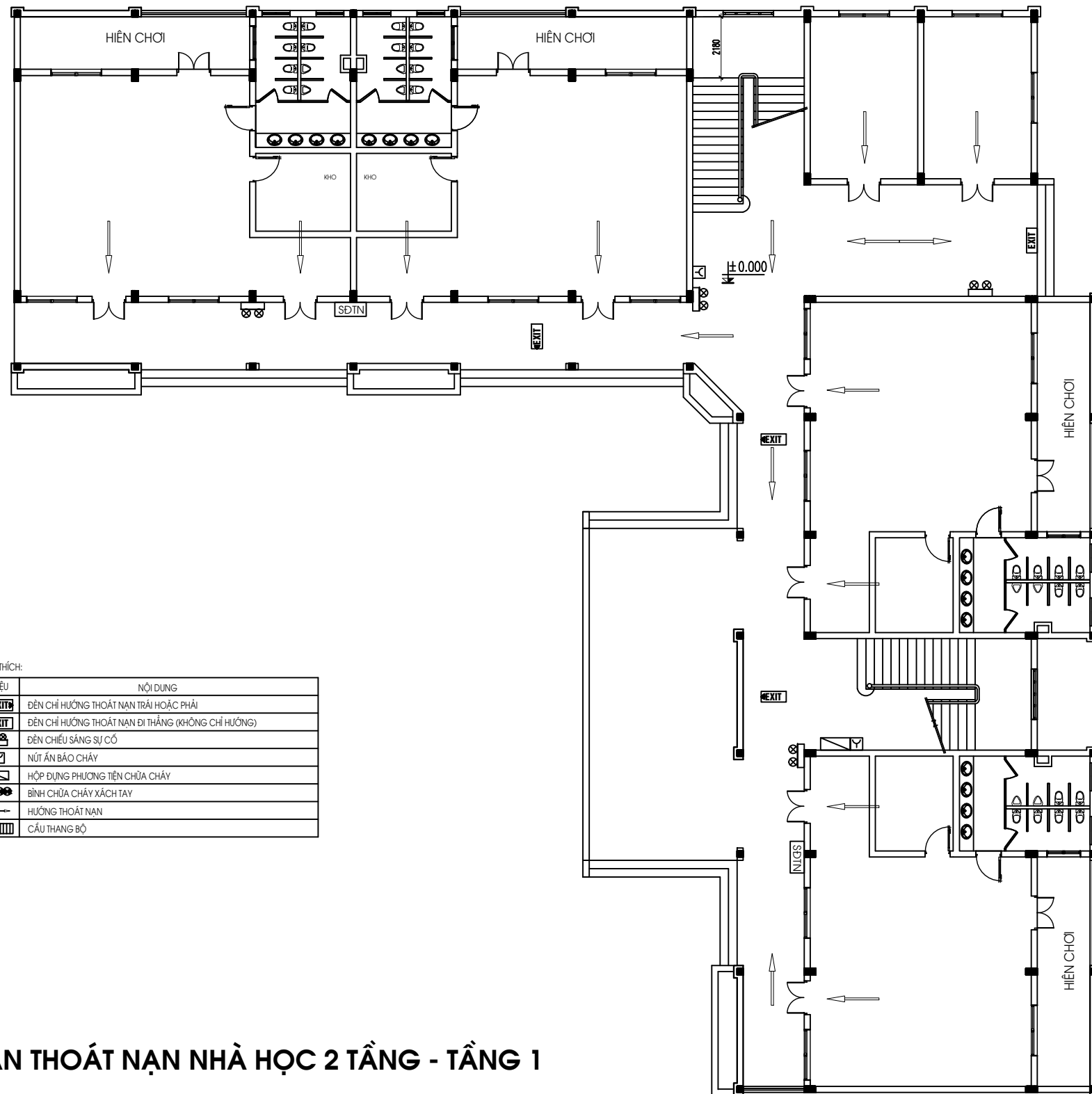
TRƯỜNG MẦM NON GIANG BIÊN CƠ SỞ 2
 Địa chỉ: Phố Nguyễn Văn Ngọc, TP. Hà Nội
 Giai đoạn | Phase
THIẾT KẾ KỸ THUẬT THI CÔNG

Bộ môn | Department
PHÒNG CHÁY CHỮA CHÁY
 Ngày phát hành | Date
 .../.../2025

Khổ bản vẽ | Drawing size
A3
 Phiên bản | Revision

Tên bản vẽ | Drawing Title
CHI TIẾT SƠ ĐỒ CHỈ DẪN THOÁT NẠN KT 600X400 TẠI TẦNG 3 NHÀ HỌC 3 TẦNG

Ký hiệu bản vẽ | Drawing No.
SĐTN - 03
 Tỷ lệ | Scale



CHÚ THÍCH:

KÍ HIỆU	NỘI DUNG
	ĐÈN CHỈ HƯỚNG THOÁT NẠN TRÁI HOẶC PHẢI
	ĐÈN CHỈ HƯỚNG THOÁT NẠN ĐI THẲNG (KHÔNG CHỈ HƯỚNG)
	ĐÈN CHIẾU SÁNG SỰ CỐ
	NÚT ẮN BÁO CHÁY
	HỘP ĐỰNG PHƯƠNG TIỆN CHỮA CHÁY
	BÌNH CHỮA CHÁY XÁCH TAY
	HƯỚNG THOÁT NẠN
	CẤU THANG BỘ

SƠ ĐỒ CHỈ DẪN THOÁT NẠN NHÀ HỌC 2 TẦNG - TẦNG 1

600

400

S. TT No.	Nội dung Description	Kiểm Check	Ngày Date
1			.../.../2025
2			
3			
4			
5			
6			

Ghi chú | Note:

Chủ đầu tư | Investor
BAN QUẢN LÝ DỰ ÁN
TRƯỜNG THPT NGUYỄN VĂN B

Địa chỉ: Số 10, Phố Gia Thụy, Phường B, Quận Hà Nội
 Tư vấn thiết kế: PCCC Design consultant



CÔNG TY CỔ PHẦN
PHÒNG CHÁY CHỮA CHÁY
VIỆT NAM

Số 19, Ngách 195/46, T. 13 Phố Xuân Thị, Quận Phúc Thọ, TP. Hà Nội
 Điện thoại: Tel: 0904.515.166, Email: pccc.vina@gmail.com

Giám đốc | Director

HÀN QUANG VIỆT

Chủ trì | Chief

Hàn Quang Việt

Thiết kế | Design by

Khúc Lê Huy

QLKT | Technical manager

Hàn Quang Việt

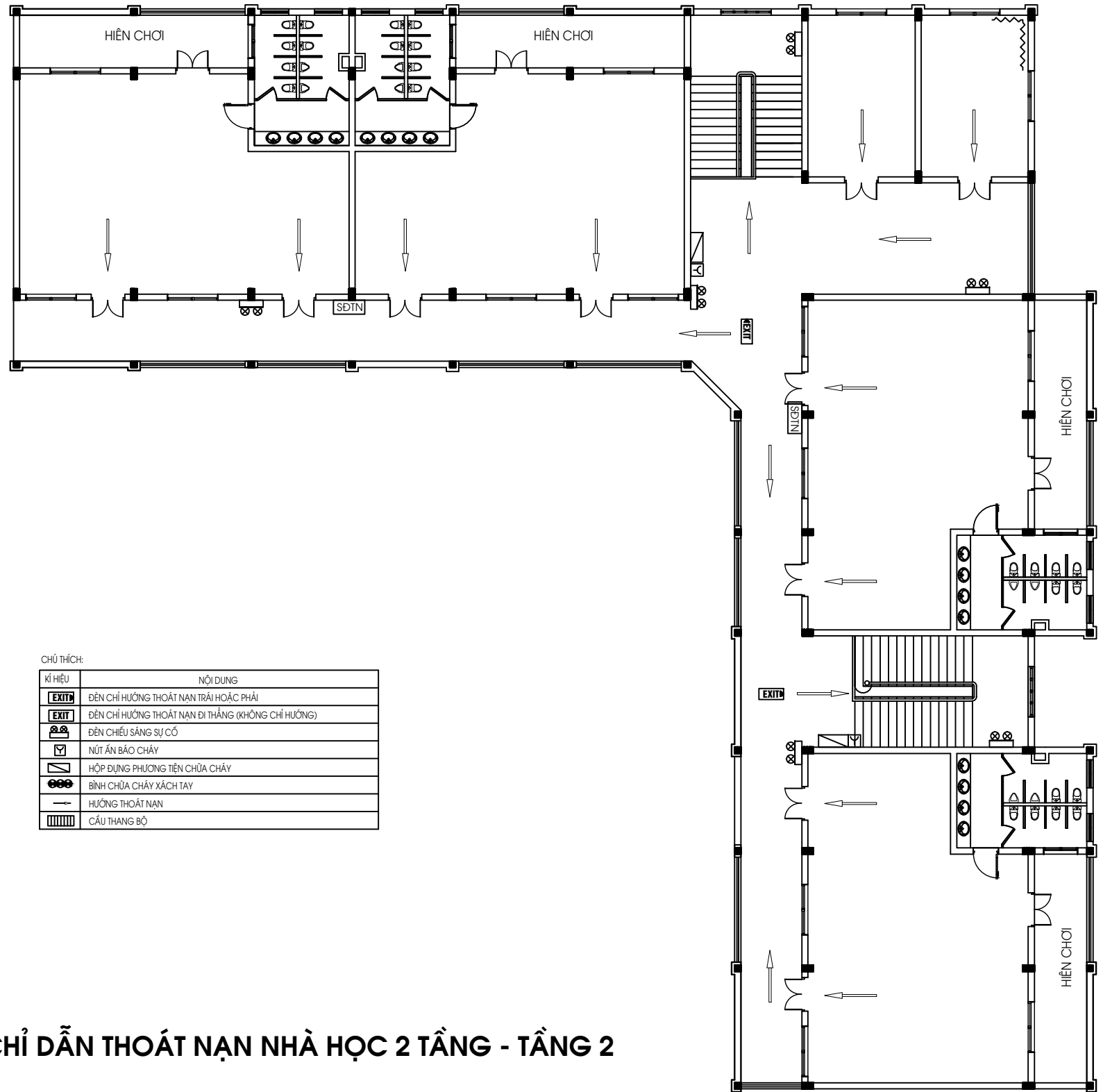
Dự án | Project
CẢI TẠO SỬA CHỮA CÁC TRƯỜNG MẦM NON THUỘC NHÓM CÔNG NHẬN MỚI, CÔNG NHẬN LẠI TRƯỜNG CHUẨN QUỐC GIA GIAI ĐOẠN 2025-2026

Địa điểm XD: QUẬN LONG BIÊN - THÀNH PHỐ HÀ NỘI
 Phần công việc | Items

TRƯỜNG MẦM NON GIANG BIÊN CƠ SỞ 2
 Địa chỉ: Phố Nguyễn Thị Hằng, TP. Hà Nội
 Giai đoạn | Phase
THIẾT KẾ KẾT THÚC THI CÔNG

Bộ môn | Department
PHÒNG CHÁY CHỮA CHÁY
 Ngày phát hành | Date
 .../.../2025
 Kích thước | Drawing size
A3
 Phiên bản | Revision

Tên bản vẽ | Drawing Title
CHI TIẾT SƠ ĐỒ CHỈ DẪN THOÁT NẠN KT 600X400 TẠI TẦNG 1 NHÀ HỌC 2 TẦNG
 Ký hiệu bản vẽ | Drawing No.
SĐTN - 04
 Tỷ lệ | Scale



CHÚ THÍCH:

KÍ HIỆU	NỘI DUNG
	ĐÈN CHỈ HƯỚNG THOÁT NẠN TRÁI HOẶC PHẢI
	ĐÈN CHỈ HƯỚNG THOÁT NẠN ĐI THẲNG (KHÔNG CHỈ HƯỚNG)
	ĐÈN CHIẾU SÁNG SỰ CỐ
	NÚT ÁN BÁO CHÁY
	HỘP DỰNG PHƯƠNG TIỆN CHỮA CHÁY
	BÌNH CHỮA CHÁY XÁCH TAY
	HƯỚNG THOÁT NẠN
	CẦU THANG BỘ

SƠ ĐỒ CHỈ DẪN THOÁT NẠN NHÀ HỌC 2 TẦNG - TẦNG 2

600

400

S. TT. No.	Nội dung / Description	Kiểm tra / Check	Ngày / Date
1			.../.../2025
2			
3			
4			
5			
6			

Ghi chú / Note:

Chủ đầu tư / Investor
**BAN QUẢN LÝ DỰ ÁN
 UT - H T NG
 PH NG B**

Địa chỉ: Số 10, Phố Gia Thụy, Phường B... TP. Hà Nội
 Tư vấn thiết kế: PCCC Design consultant



**CÔNG TY CỔ PHẦN
 PHÒNG CHÁY CHỮA CHÁY
 VIỆT NAM**

Số 19, Ngách 195/46, T. 13 Phố Xuân Thị...
 Phường Phúc Lợi, TP. Hà Nội
 Điện thoại: Tel: 0904.515.166, Email: pccc.vina@gmail.com

Giám đốc / Director

Hành Quản lý / Chief

Hành Quản lý / Design by

Khúc Lê Huy / Technical manager

Hành Quản lý / Project
 CẢI TẠO SỬA CHỮA CÁC TRƯỜNG MẦM NON
 THUỘC NHÓM CÔNG NHẬN MỚI,
 CÔNG NHẬN LẠI TRƯỜNG CHUẨN QUỐC GIA
 GIAI ĐOẠN 2025-2026

Địa điểm XD: QUẬN LONG BIÊN - THÀNH PHỐ HÀ NỘI

Phân hạng công trình / Items
TRƯỜNG MẦM NON GIANG BIÊN CƠ SỞ 2

Địa chỉ: Phố Nguyễn Thị Hiền, TP. Hà Nội

Giai đoạn / Phase
THIẾT KẾ KẾT THÚC THI CÔNG

Bộ môn / Department
PHÒNG CHÁY CHỮA CHÁY

Ngày phát hành / Date
 .../.../2025

Khung vẽ / Drawing size
A3

Phiên bản / Revision
 ...

Tên bản vẽ / Drawing Title
**CHI TIẾT SƠ ĐỒ CHỈ DẪN THOÁT
 NẠN KT 600X400 TẠI TẦNG 2
 NHÀ HỌC 2 TẦNG**

Ký hiệu bản vẽ / Drawing No.
SDTN - 05