

CÔNG TY TRÁCH NHIỆM HỮU HẠN

TÂY NAM PHÁT



HỒ SƠ THIẾT KẾ BẢN VẼ THI CÔNG

DỰ ÁN : TRƯỜNG THPT LÊ QUÍ ĐÔN

CHỦ ĐẦU TƯ : TRƯỜNG THPT LÊ QUÍ ĐÔN

ĐỊA ĐIỂM XÂY DỰNG : KHU PHỐ 4, THÀNH PHỐ TÂY NINH, TÂY NINH

CÔNG TY GIA HUNG BAO
THẨM TRA
Theo Văn bản số... 05/2025/BTT
Ngày... 7... tháng... 5... năm 2025...
Ký tên: *Xuan*
Nguyễn Thị Thu Xuân

NĂM: 2025

CÔNG TY TRÁCH NHIỆM HỮU HẠN

TÂY NAM PHÁT

HỒ SƠ THIẾT KẾ BẢN VẼ THI CÔNG

DỰ ÁN : TRƯỜNG THPT LÊ QUÍ ĐÔN

CHỦ ĐẦU TƯ : TRƯỜNG THPT LÊ QUÍ ĐÔN

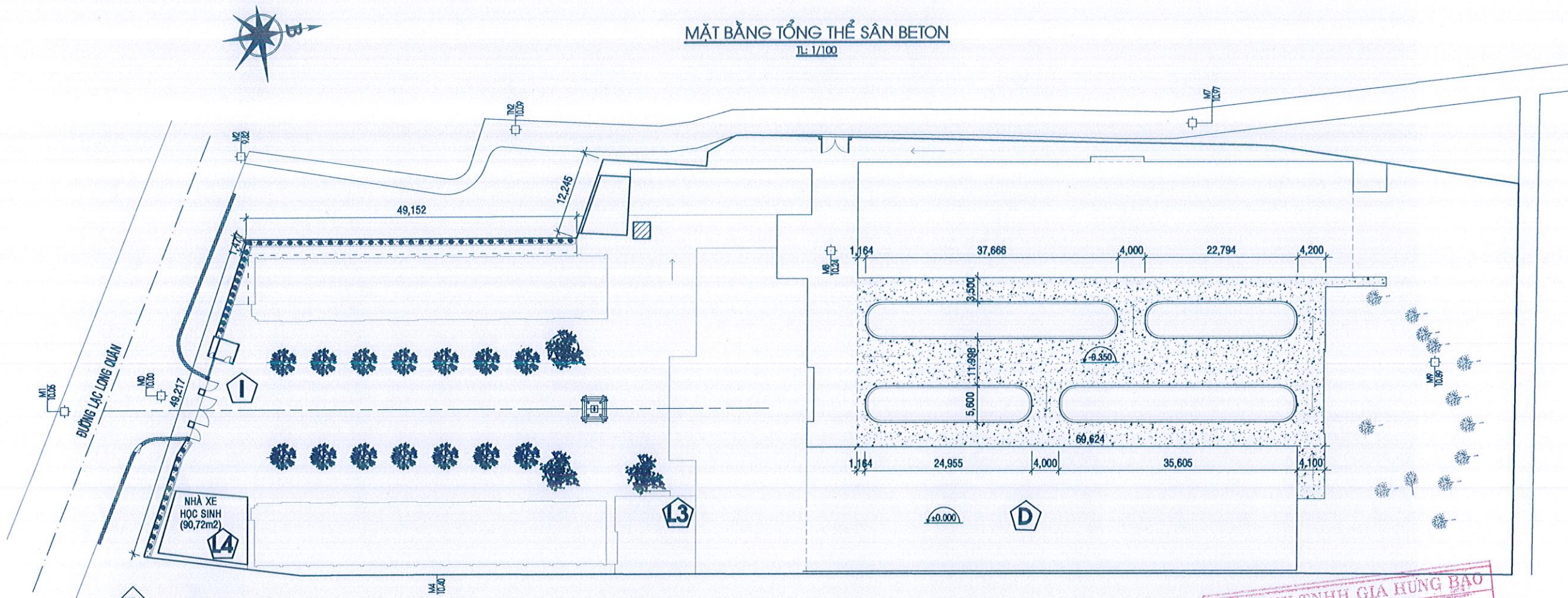
ĐỊA ĐIỂM XÂY DỰNG : KHU PHỐ 4, THÀNH PHỐ TÂY NINH, TÂY NINH

CÔNG TY TNHH GIA HUNG BAO
THẨM TRA
Theo Văn bản số..... 05/2025/BETT
Ngày..... 7..... tháng..... 5..... năm 2025.....
Ký tên: *Xuan*
Nguyễn Thị Thu Xuân

NĂM: 2025

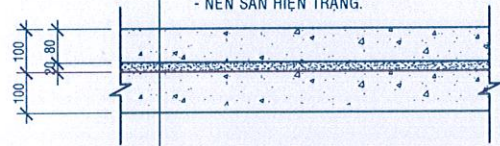
MẶT BẰNG TỔNG THỂ SÂN BETON

TL: 1/100



SÂN LÁNG BÉTON: 123,5M²

- CẮT JOINT CARO 2m x 2m.
- BT ĐÁ 1x2, M150, DÂY 100.
- BT ĐÁ 4x6, M100, DÂY 100.
- NÉN SÂN HIỆN TRẠNG.

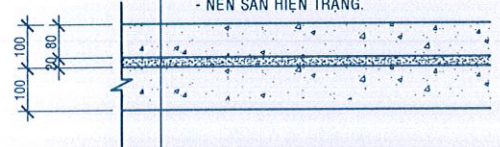


MẶT CẮT CHI TIẾT
CẤU TẠO SÂN BÉTON - SÂN 1

TL: 1/10

SÂN LÁNG BÉTON: 123,5M²

- CẮT JOINT CARO 2m x 2m.
- BT ĐÁ 1x2, M150, DÂY 100.
- BT ĐÁ 4x6, M100, DÂY 100.
- NÉN SÂN HIỆN TRẠNG.



MẶT CẮT CHI TIẾT
CẤU TẠO SÂN BÉTON - SÂN 2

TL: 1/10

PHẦN NHÀ THƯỜNG TRỰC:

- MA** - MÁI LỚP NGÓC: GIỮ NGUYÊN HIỆN TRẠNG, KHÔNG CẢI TẠO.
- KẾT CẤU MÁI: GIỮ NGUYÊN HIỆN TRẠNG, KHÔNG CẢI TẠO.
- MA** - SÀN MÁI: VỆ SINH SẠCH BỀ MẶT, SƠN P LẠI.
- MA** - SENO BỊ TẬT BỊ THÂM NHIỀU CHỖ
+ LÀM SẠCH BỀ MẶT.
+ CHỐNG THẤM BẰNG HOÁ CHẤT 3 LỚP.
+ ĐÁY, THÀNH SENO LÀM SẠCH BỀ MẶT, SƠN P.
- MA** - VỆ SINH SẠCH LẠI TOÀN BỘ GẠCH LÁT NỀN HIỆN TRẠNG BẰNG XÀ PHÒNG.
- VỆ SINH SẠCH LẠI TOÀN BỘ GẠCH LÊN CHÂN TƯỜNG HIỆN TRẠNG BẰNG XÀ PHÒNG.

- * PHẦN HIỆN TRẠNG:** TƯỜNG, TRẦN TRONG NHÀ VÀ NGOÀI NHÀ:
- TƯỜNG NGOÀI NHÀ BỊ RẠN NÚT, BONG TRÓC SƠN, THẨM Ớ.
- TƯỜNG, TRẦN TRONG NHÀ BỊ THẨM Ớ, BONG TRÓC SƠN NHAM NHỔ, NHÌN RẤT MẶT THẨM MỸ (KHOẢNG 15%)

- * PHƯƠNG PHÁP CẢI TẠO:** TƯỜNG, TRẦN TRONG NHÀ VÀ NGOÀI NHÀ:
- TƯỜNG VÀ TRẦN TRONG NHÀ: CẠO LỚP SƠN BỊ THẨM Ớ, BONG TRÓC (KHOẢNG 15%). DẶM VÁ BÃ BỘT, SƠN NƯỚC HOÀN THIỆN, PHẦN CÒN LẠI VỆ SINH SẠCH BỀ MẶT, SƠN NƯỚC HOÀN THIỆN TOÀN BỘ TƯỜNG TRONG VÀ PHÒNG Ớ.
- TƯỜNG NGOÀI: CẠO LỚP SƠN BỊ THẨM Ớ, BONG TRÓC (KHOẢNG 30%). DẶM VÁ BÃ BỘT, SƠN NƯỚC HOÀN THIỆN, PHẦN CÒN LẠI VỆ SINH SẠCH BỀ MẶT, SƠN NƯỚC HOÀN THIỆN.
ĐI [N TIỆCH: 30M²

PHẦN CỔNG - HÀNG RÀO:

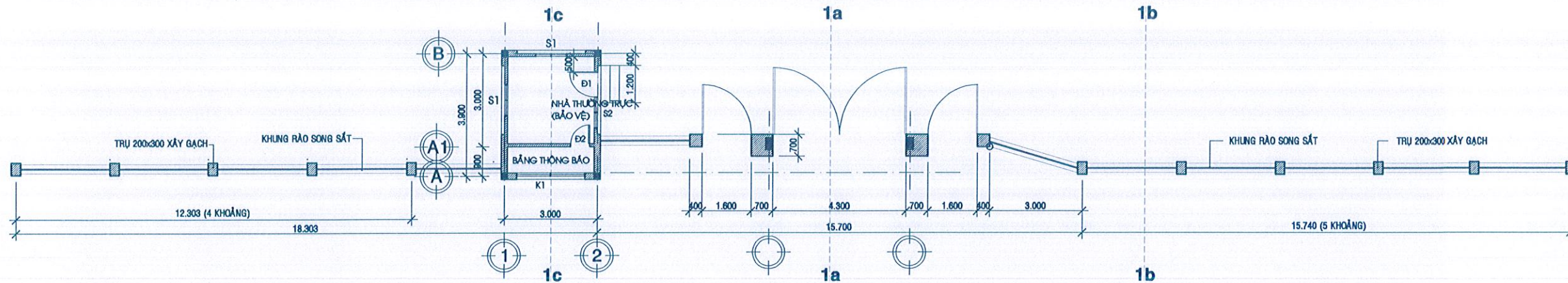
- ĐÁNH GIÁ HIỆN TRẠNG:**
- CỔNG SẮT HỘP, SƠN DẦU ĐÁ CŨ.
 - TƯỜNG, CỘT RÀO SƠN P BỊ RÊU MỐC.
 - BẢNG TÊN TRƯỜNG BẰNG ALU ĐÁ CŨ.

- GIẢI PHÁP CẢI TẠO:**
- PHẦN HÀNG RÀO SONG SẮT: TẬN DỤNG LẠI, VỆ SINH SẠCH BỀ MẶT SƠN CŨ, PHỤC HỒI LẠI 10% HƯ HỎNG, SƠN LẠI BẰNG SƠN DẦU 3 LỚP.
 - PHẦN CỘT HIỆN TRẠNG: LÀM SẠCH BỀ MẶT, BÃ MASTIC, SƠN P TOÀN BỘ 3 LỚP (1 LỚP KIỂM, 2 LỚP HOÀN THIỆN, LOẠI NGOÀI NHÀ).

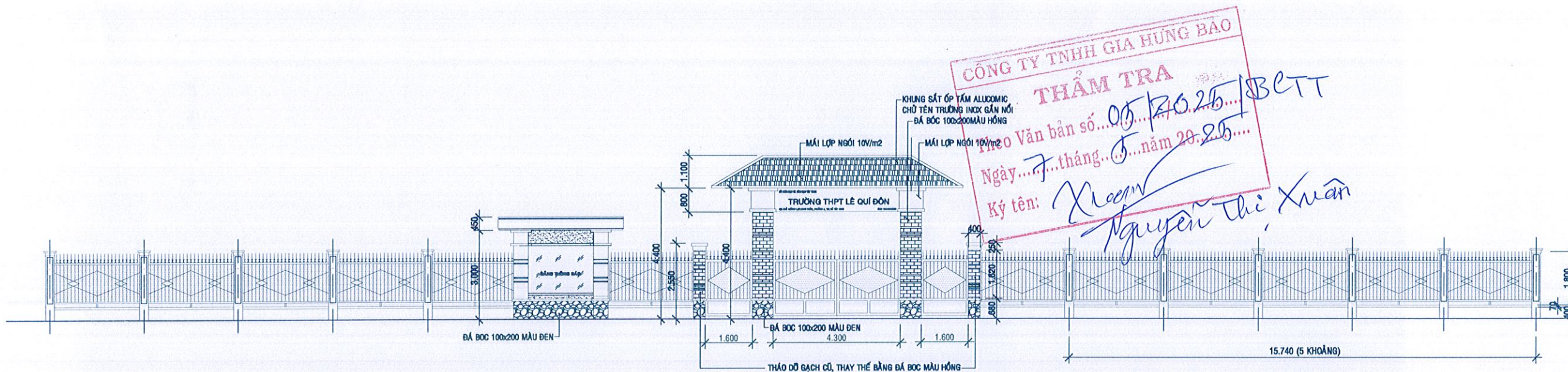
CÔNG TY TNHH GIA HÙNG BẢO
THẨM TRA
Theo Văn bản số... 05.../2025.../BCCT
Ngày... 7... tháng... 5... năm 20... 25...
Ký tên: *Xiean*



CHỦ ĐẦU TƯ	ĐƠN VỊ THIẾT KẾ	THIẾT KẾ	ĐƠN CHẾ GIỮA PHỐ & THÀNH PHỐ TÂY NAM PHỐ	HOÀN THÀNH	GHI CHÚ
	CÔNG TY TRÁCH NHIỆM HỮU HẠN TÂY NAM PHÁT	Nguyễn Huỳnh Đăng Phong	DỰ ÁN: TRƯỜNG THPT LÊ QUÍ ĐÔN	Năm: 2025	
			HỒ SƠ THIẾT KẾ BẢN VẼ TH CÔNG	BẢN VẼ: 01	
				TỔNG SỐ	

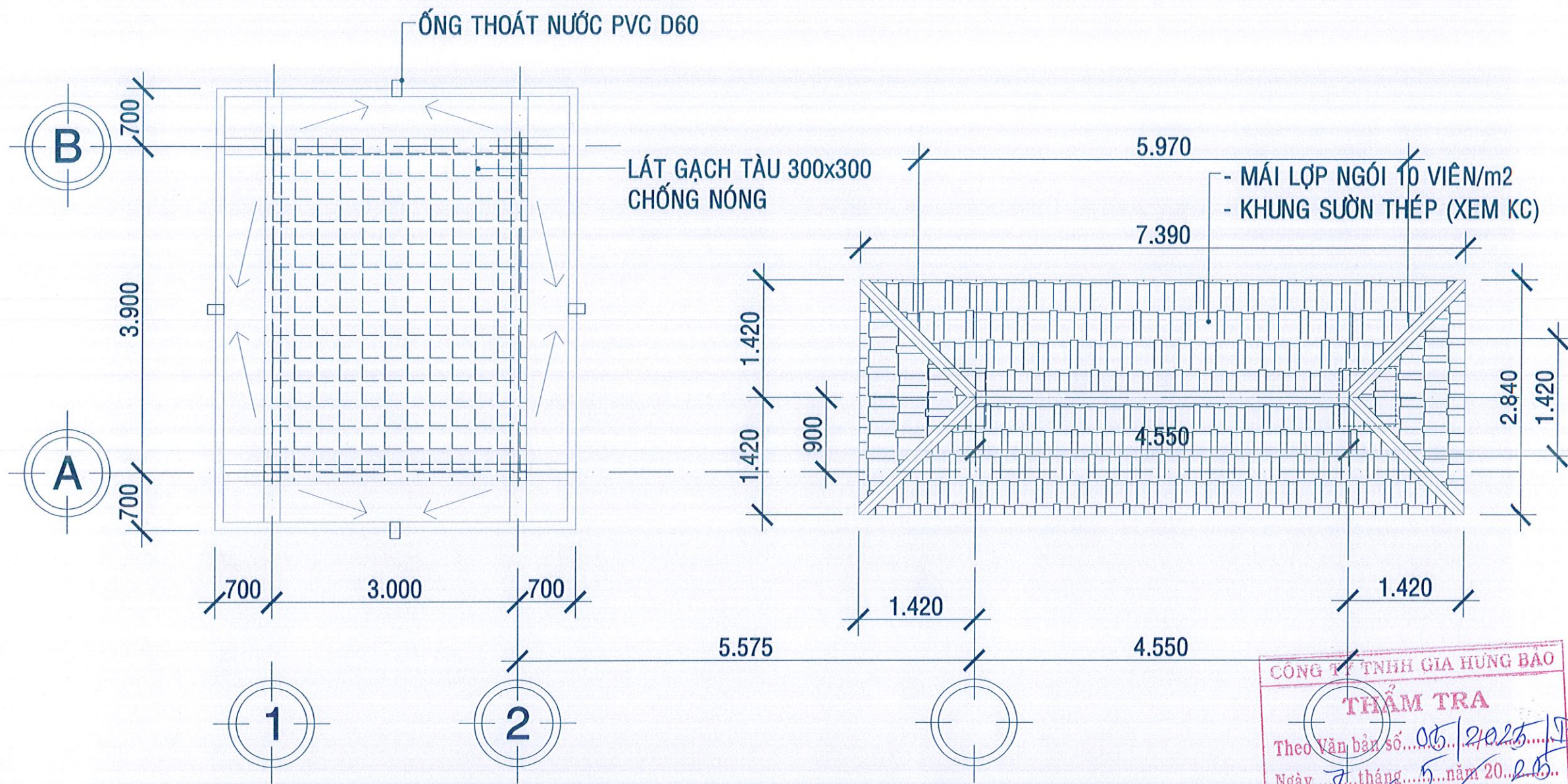


MẶT BẰNG CỔNG - HÀNG RÀO - NHÀ THƯỜNG TRỰC
Tỉ: 1/100



MẶT ĐỨNG CỔNG - HÀNG RÀO - NHÀ THƯỜNG TRỰC
Tỉ: 1/100

CHỦ ĐẦU TƯ	ĐƠN VỊ THIẾT KẾ	PHÓ GIÁM ĐỐC	THIẾT KẾ	Địa chỉ: KHU PHỐ 4, THÀNH PHỐ TÂY NINH, TÂY NINH	HOÀN THÀNH	GHI CHÚ
	CÔNG TY TRÁCH NHIỆM HỮU HẠN TÂY NAM PHÁT	CÔNG TY TNHH TÂY NAM PHÁT		DỰ ÁN: TRƯỜNG THPT LÊ QUÍ ĐÔN	Năm: 2025	
		Lê Minh Trí	Nguyễn Huỳnh Đăng Phong	HỒ SƠ THIẾT KẾ BẢN VẼ TH CÔNG	BẢN VẼ 02	
					TỔNG SỐ	



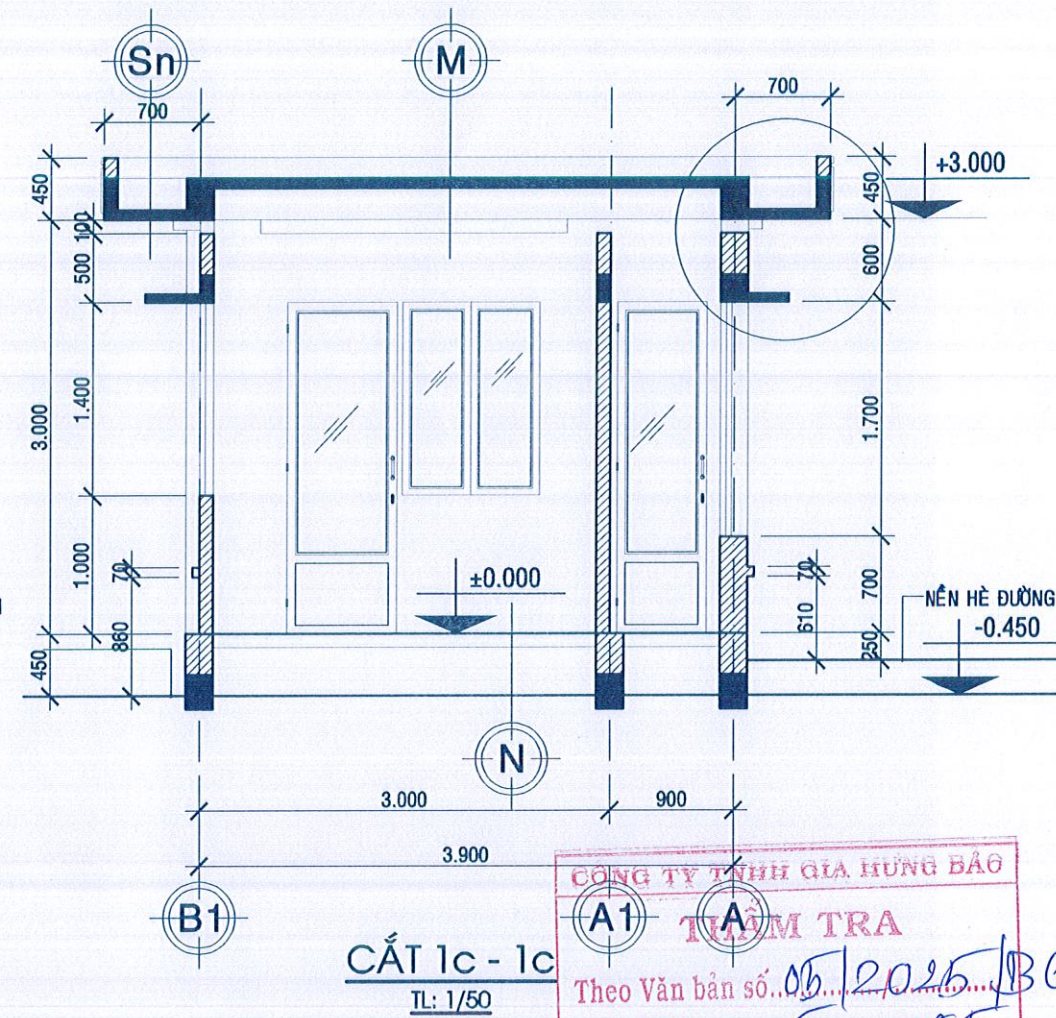
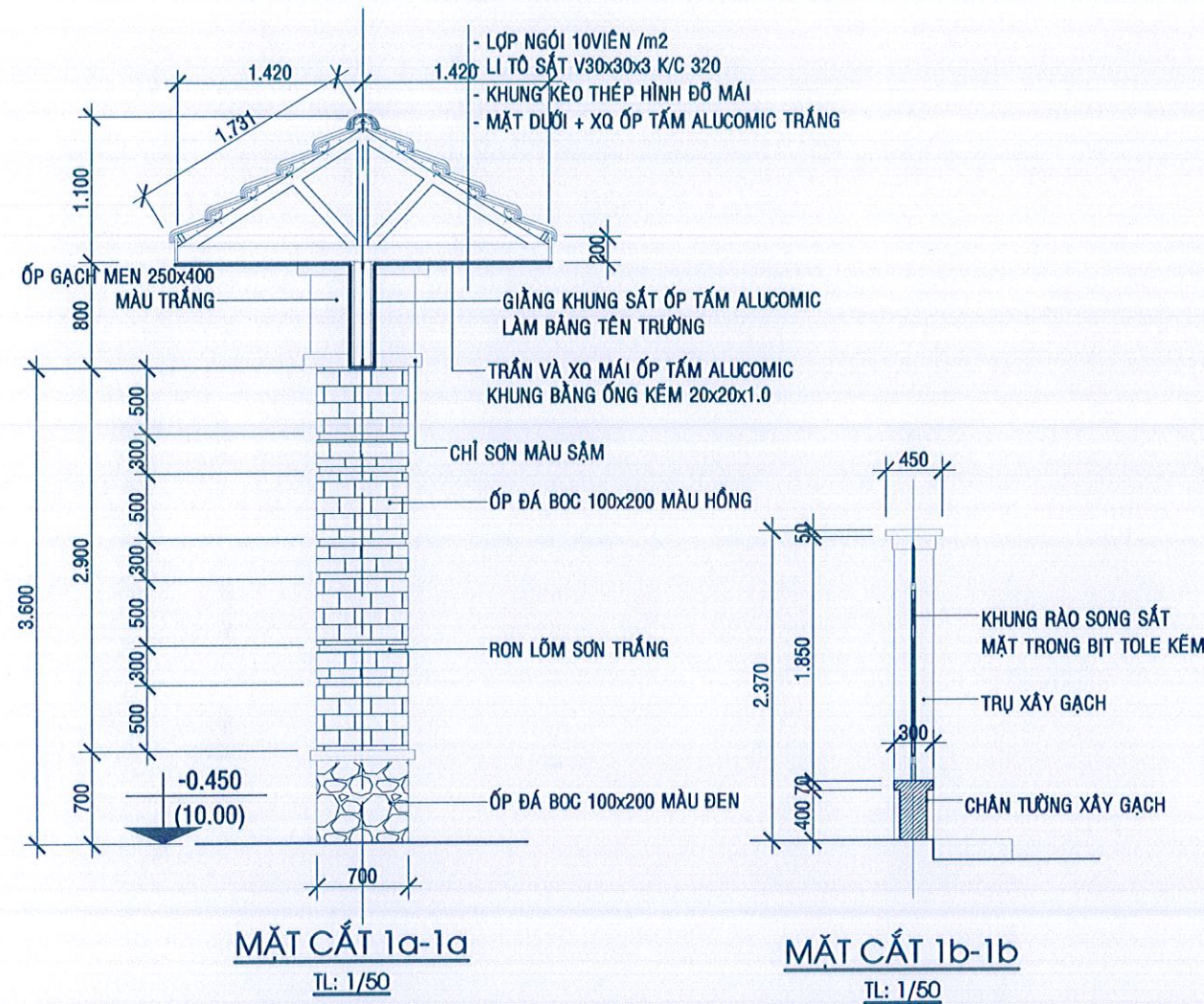
CÔNG TY TNHH GIA HUNG BAO
THẨM TRA
 Theo Văn bản số... 05/2025/BCTT
 Ngày... 7... tháng... 5... năm 20... 25...
 Ký tên: *Xuan*
Nguyễn Thị Thu Xuân

MẶT BẰNG MÁI CỔNG - NHÀ THƯỜNG TRỰC

TL: 1/100

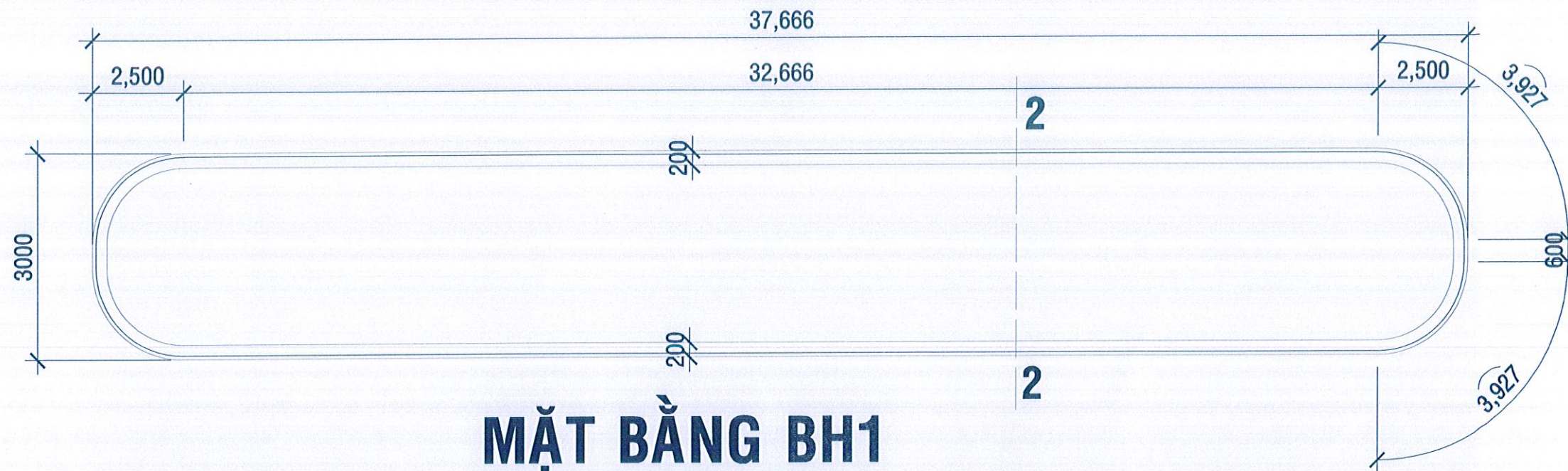


CHỦ ĐẦU TƯ	ĐƠN VỊ THIẾT KẾ CÔNG TY TRÁCH NHIỆM HỮU HẠN TÂY NAM PHÁT	PHÓ GIÁM ĐỐC CÔNG TY TNHH TÂY NAM PHÁT Lê Minh Trí	THIẾT KẾ Nguyễn Huỳnh Đăng Phong	Địa chỉ: KHU PHỐ 4, THÀNH PHỐ TÂY NINH, TÂY NINH Dự án: TRƯỜNG THPT LÊ QUÍ ĐÔN HỒ SƠ THIẾT KẾ BẢN VẼ TH CÔNG	HOÀN THÀNH Năm: 2025 BẢN VẼ: 03 TỔNG SỐ	GHI CHÚ
------------	----------------------------------------------------------------	-------------------------------------------------------------	-------------------------------------	--------------------------------------------------------------------------------------------------------------------	--------------------------------------------------	---------



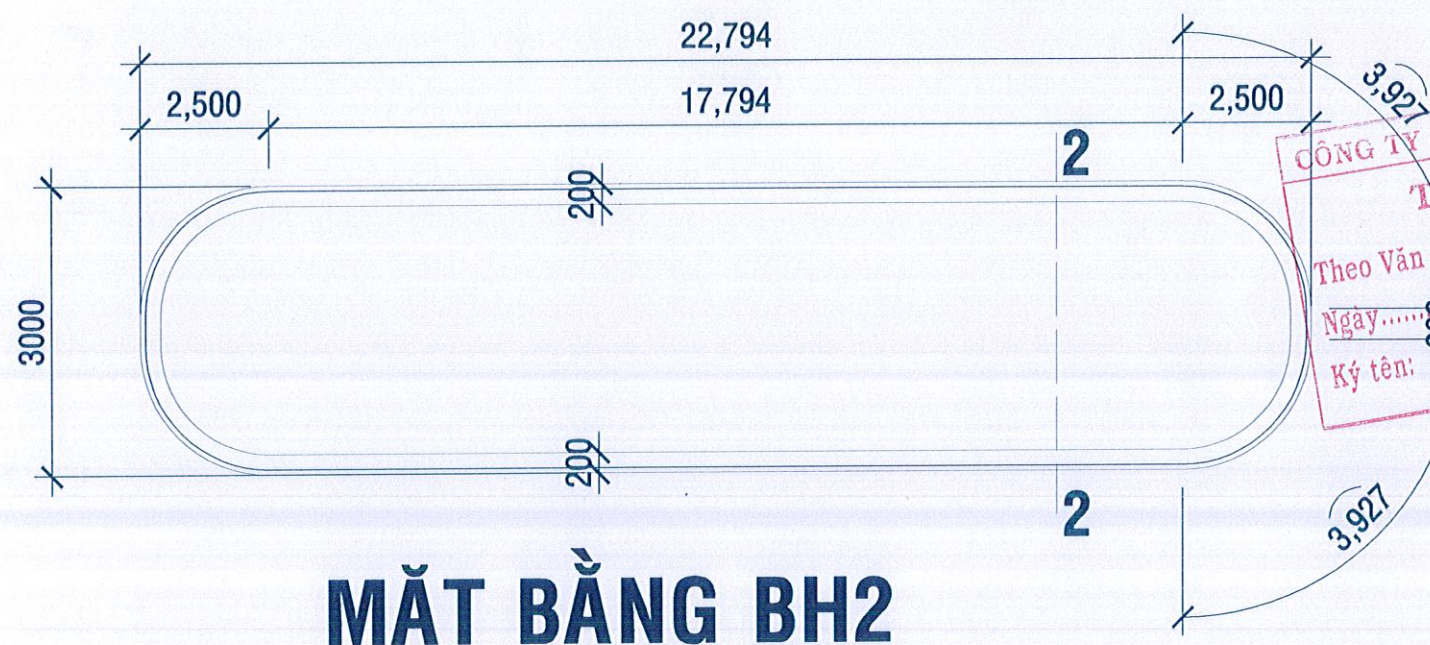
CÔNG TY TNHH GIA HƯNG BẢO
 A1 A2
 TÀI TRƯA
 Theo Văn bản số... 05/2025/BCTT
 Ngày... 7... tháng... 5... năm 2025...
 Ký tên: Xuân
 Nguyễn Thị Thu Xuân

CHỦ ĐẦU TƯ	ĐƠN VỊ THIẾT KẾ	PHÓ GIÁM ĐỐC	THIẾT KẾ	Địa chỉ: KHU PHỐ 4, THÀNH PHỐ TÂY NINH, TÂY NINH	HOÀN THÀNH	GHI CHÚ
	CÔNG TY TRÁCH NHIỆM HỮU HẠN TÂY NAM PHÁT		Nguyễn Huỳnh Đăng Phong	DỰ ÁN: TRƯỜNG THPT LÊ QUÍ ĐÔN	Năm: 2025	
				HỒ SƠ THIẾT KẾ BẢN VẼ THỰC CÔNG	BẢN VẼ: 04	
					TỔNG SỐ	



MẶT BẰNG BH1

T.L 1/100; SL: 01



MẶT BẰNG BH2

T.L 1/100; SL: 01

CÔNG TY TNHH GIA HƯNG BẢO
THẨM TRA

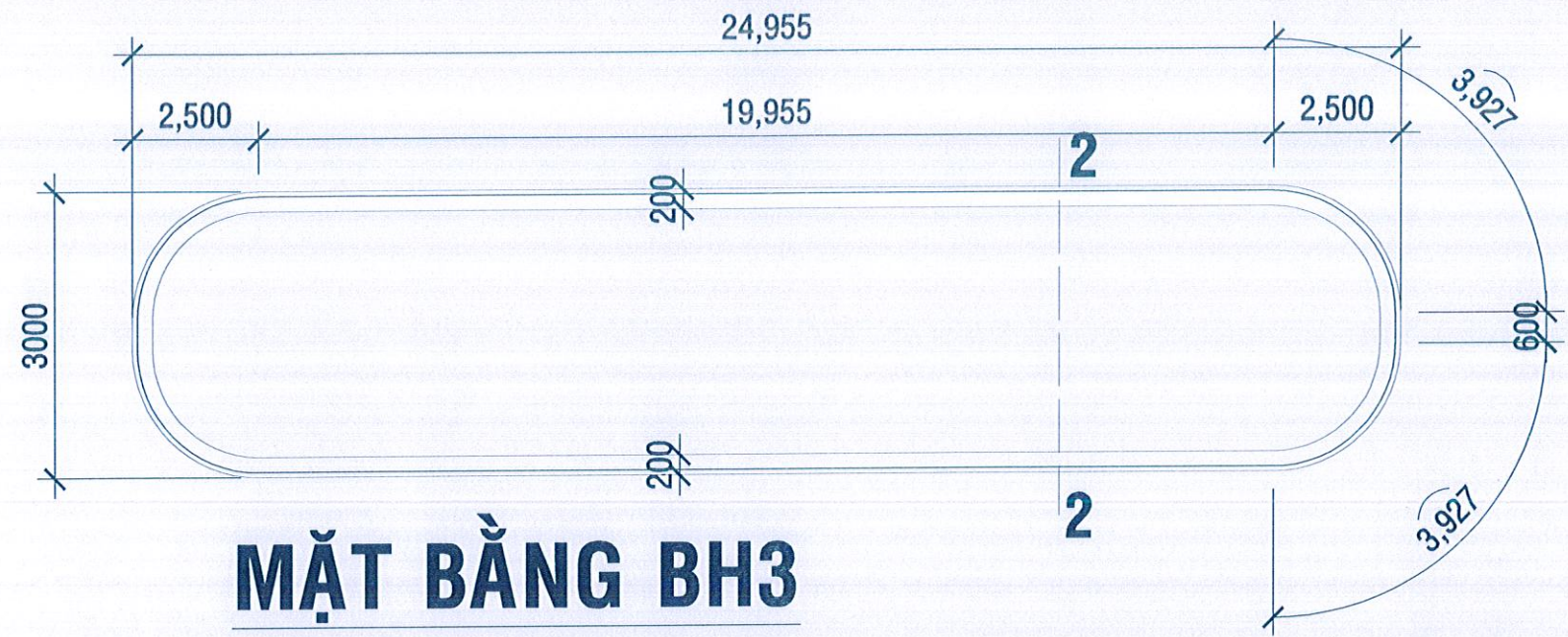
Theo Văn bản số 05/2024/B.T.T
Ngày..... tháng..... năm 20.....

Ký tên: Nguyễn Thị Thu Xuân

THÀNH BỒN HOA :

- CẠO BỎ TOÀN BỘ LỚP SƠN HIỆN TRẠNG
- SƠN P LẠI (DT: 60 M2)

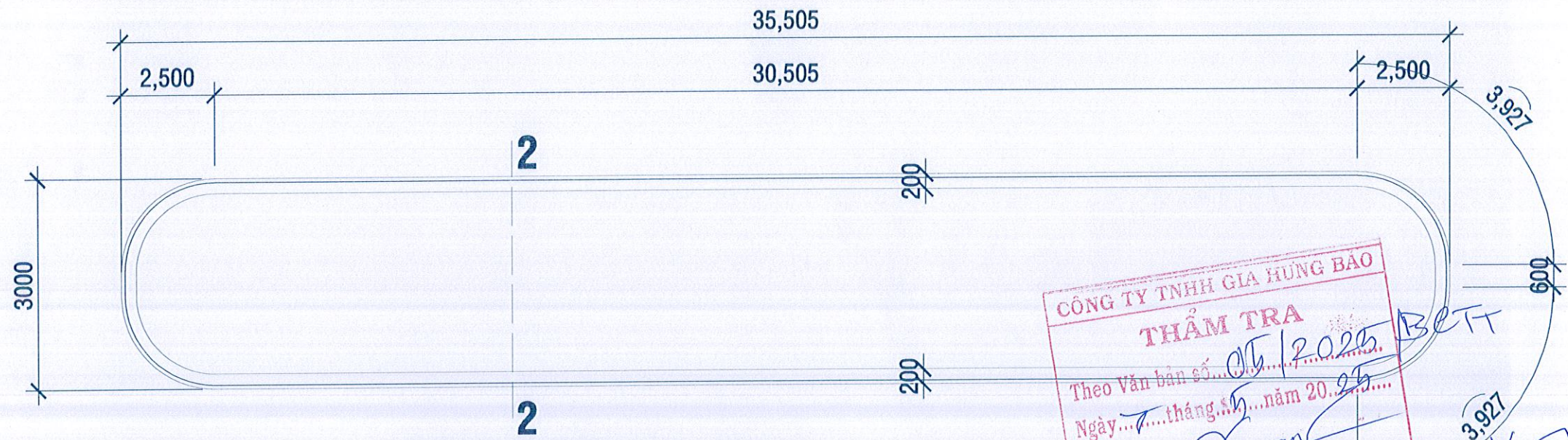
CHỦ ĐẦU TƯ	ĐƠN VỊ THIẾT KẾ	PHÓ GIÁM ĐỐC	THIẾT KẾ	ĐƠN CHẾ KHU PHỐ 4 THÀNH PHỐ TÂY NINH TÂY NINH	HOÀN THÀNH	GHI CHÚ
	CÔNG TY TRÁCH NHIỆM HỮU HẠN TÂY NAM PHÁT	CÔNG TY TNHH TÂY NAM PHÁT	Nguyễn Huỳnh Đăng Phong	DỰ ÁN: TRƯỜNG THPT LÊ GIẢI ĐƠN	Năm: 2025	
		Lê Minh Trí		HỒ SƠ THIẾT KẾ BẢN VẼ TH CÔNG	BẢN VẼ 05	
					TỔNG SỐ	



MẶT BẰNG BH3

T.L 1/100; SL: 01

THÀNH BỔN HOA :
 - CẠO BỎ TOÀN BỘ LỚP SƠN HIỆN TRẠNG
 - SƠN P LẠI (DT: 60 M2)



MẶT BẰNG BH4

T.L 1/100; SL: 01

CÔNG TY TNHH GIA HƯNG BẢO
THẨM TRA
 Theo Văn bản số...
 Ngày... tháng... năm 20...
 Ký tên: *Xuan*
Nguyễn Thị Thu Xuân



CHỦ ĐẦU TƯ	ĐƠN VỊ THIẾT KẾ	THIẾT KẾ	Địa chỉ: KHU PHỐ 4, THÀNH PHỐ TÂY NINH, TÂY NINH	HOÀN THÀNH	GHI CHÚ
	CÔNG TY TRÁCH NHIỆM HỮU HẠN TÂY NAM PHÁT	Nguyễn Huỳnh Đăng Phong	DỰ ÁN: TRƯỜNG THPT LÊ QUÍ ĐÓN	Năm: 2025	
			HỒ SƠ THIẾT KẾ BẢN VẼ TH CÔNG	BẢN VẼ: 06	
				TỔNG SỐ	

