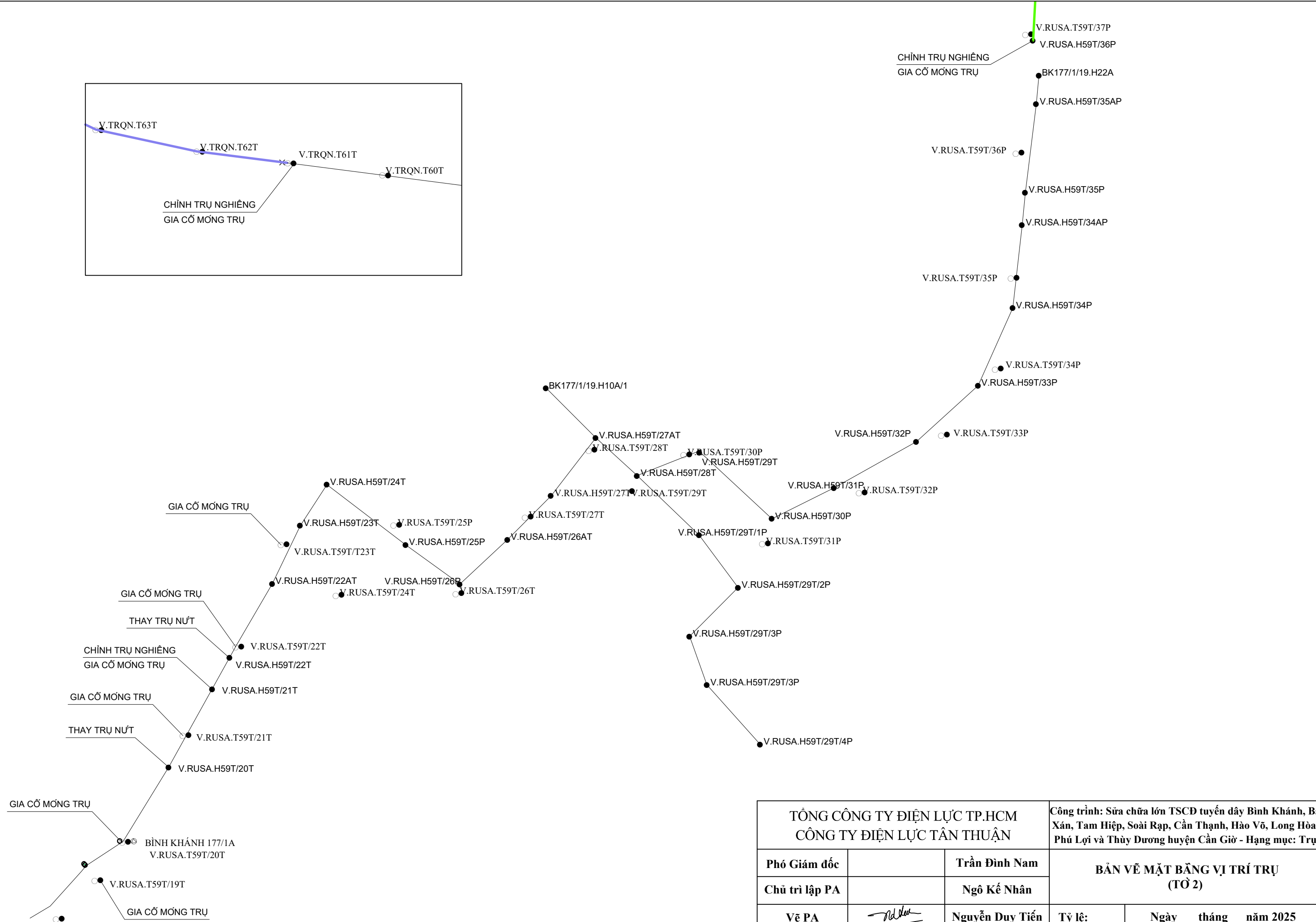
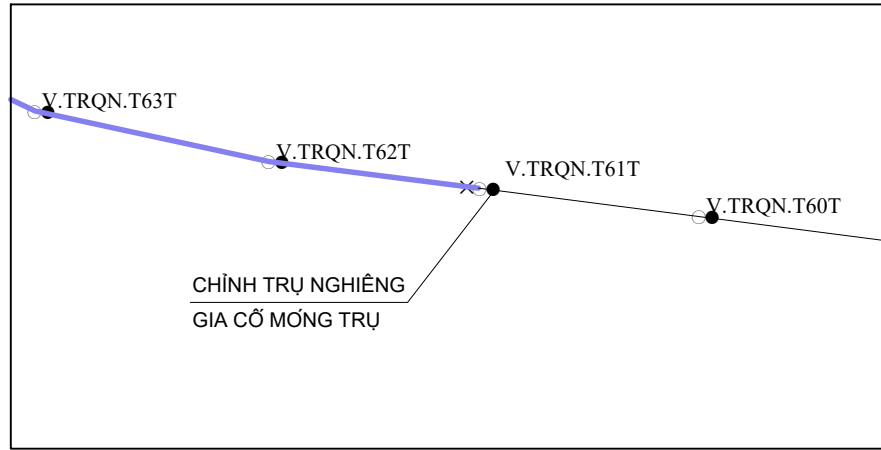
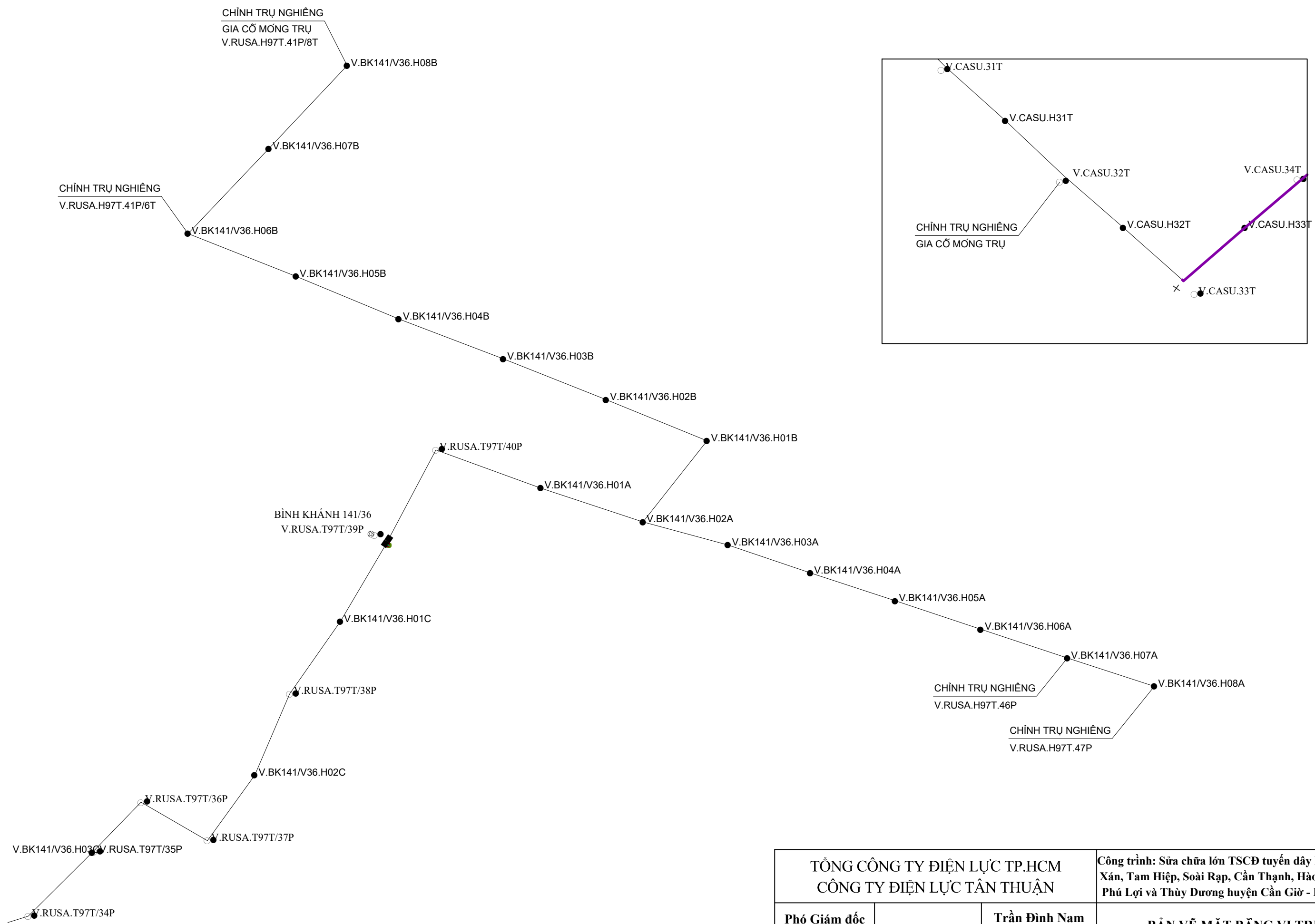


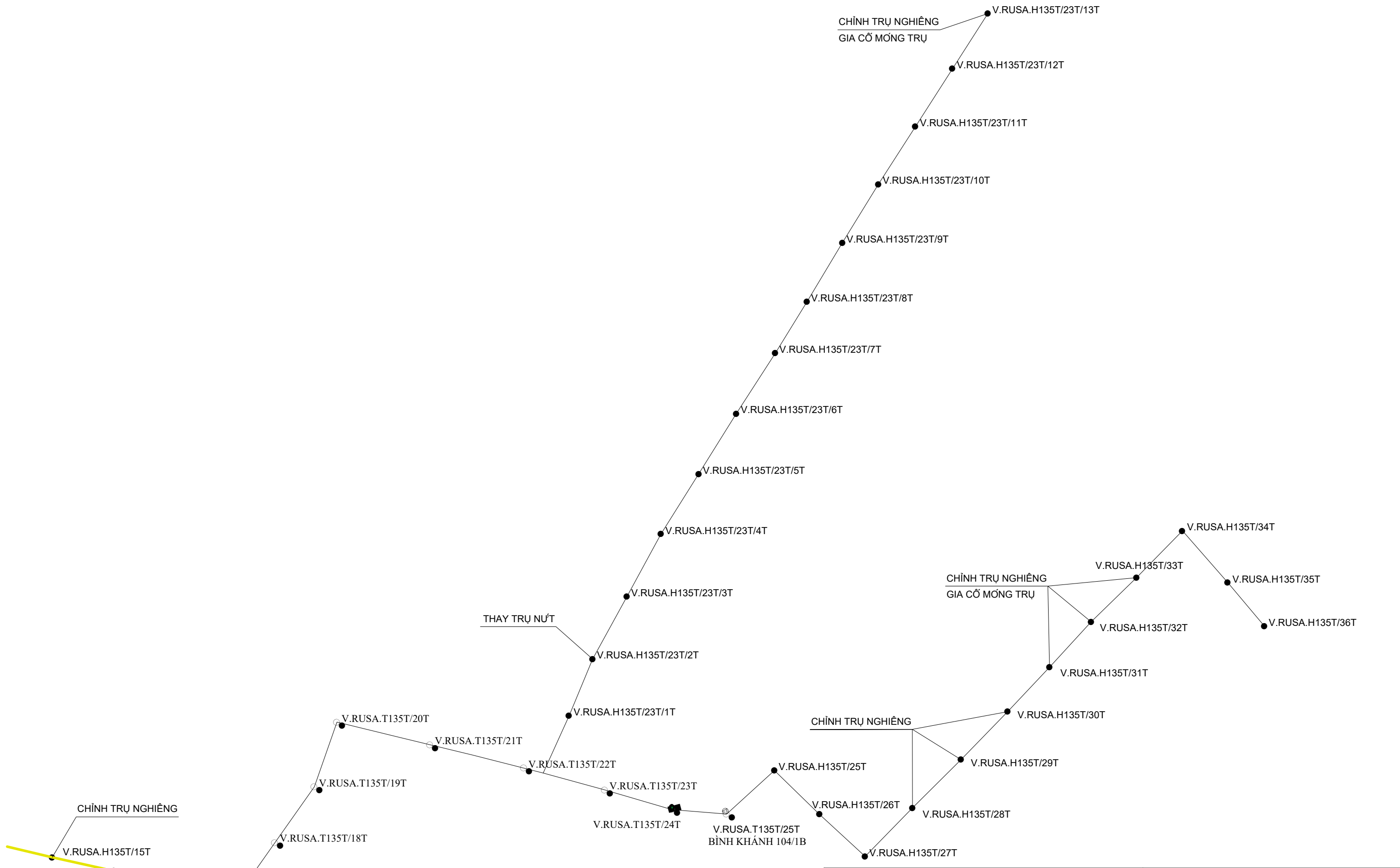
TỔNG CÔNG TY ĐIỆN LỰC TP.HCM		CÔNG TY ĐIỆN LỰC TÂN THUẬN		Công trình: Sửa chữa lớn TSCĐ tuyến dây Bình Khánh, Bà Xán, Tam Hiệp, Soài Rạp, Cần Thạnh, Hào Võ, Long Hòa, Phú Lợi và Thùỵ Dương huyện Cần Giờ - Hạng mục: Trạ	
Phó Giám đốc		Trần Đình Nam	BẢN VẼ MẶT BẰNG VỊ TRÍ TRỤ (TỔ 1)		
Chủ trì lập PA		Ngô Kế Nhân			
Vẽ PA		Nguyễn Duy Tiến	Tỷ lệ:	Ngày tháng năm 2025	



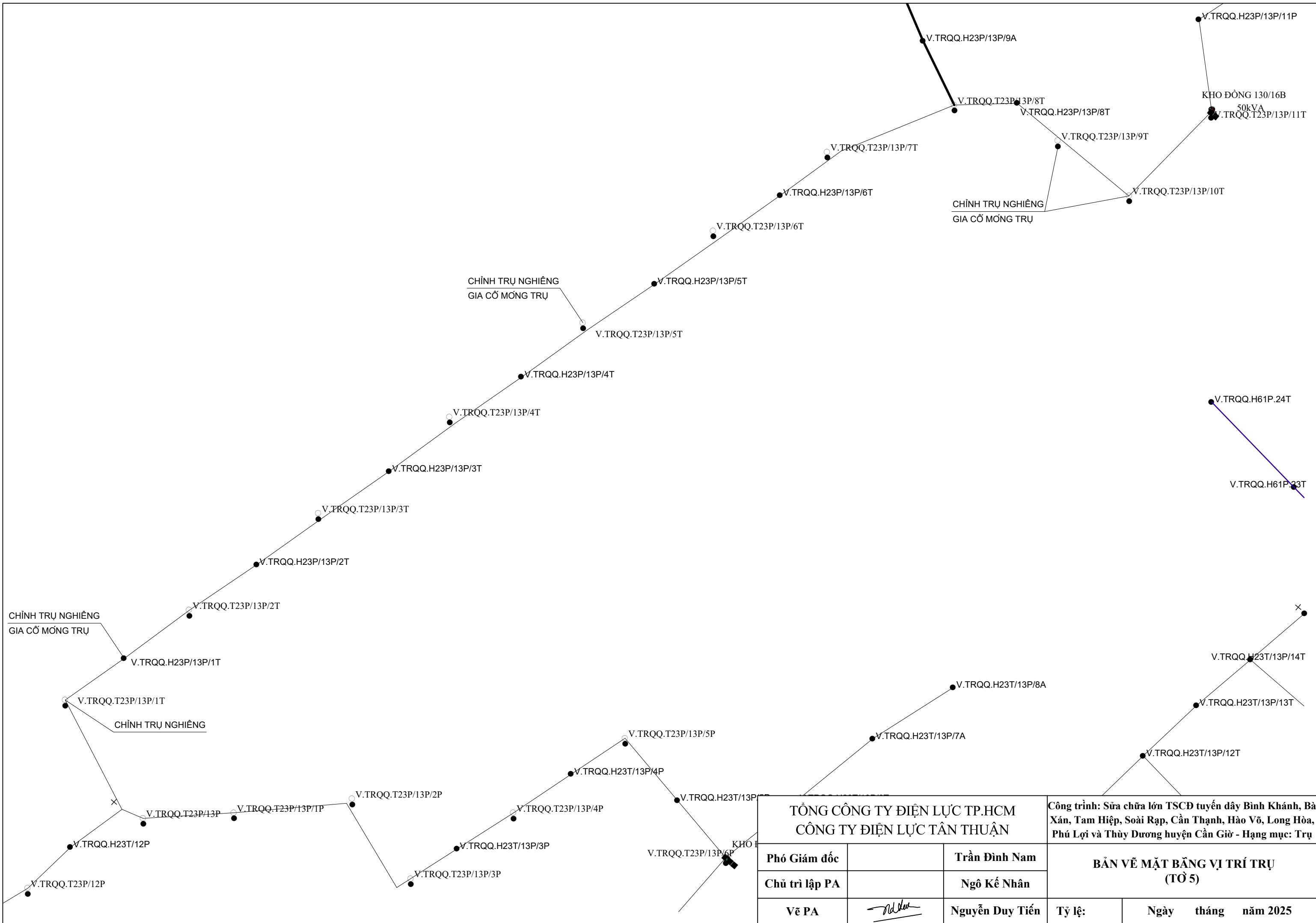
TỔNG CÔNG TY ĐIỆN LỰC TP.HCM		Công trình: Sửa chữa lớn TSCĐ tuyến dây Bình Khánh, Bà Xán, Tam Hiệp, Soài Rạp, Cần Thạnh, Hào Võ, Long Hòa, Phú Lợi và Thùỵ Dương huyện Cần Giờ - Hạng mục: Trụ			
CÔNG TY ĐIỆN LỰC TÂN THUẬN					
Phó Giám đốc		Trần Đình Nam	BẢN VẼ MẶT BẰNG VỊ TRÍ TRỤ (TỔ 2)		
Chủ trì lập PA		Ngô Kế Nhân			
Vẽ PA		Nguyễn Duy Tiến			
		Tỷ lệ:	Ngày	tháng	năm 2025



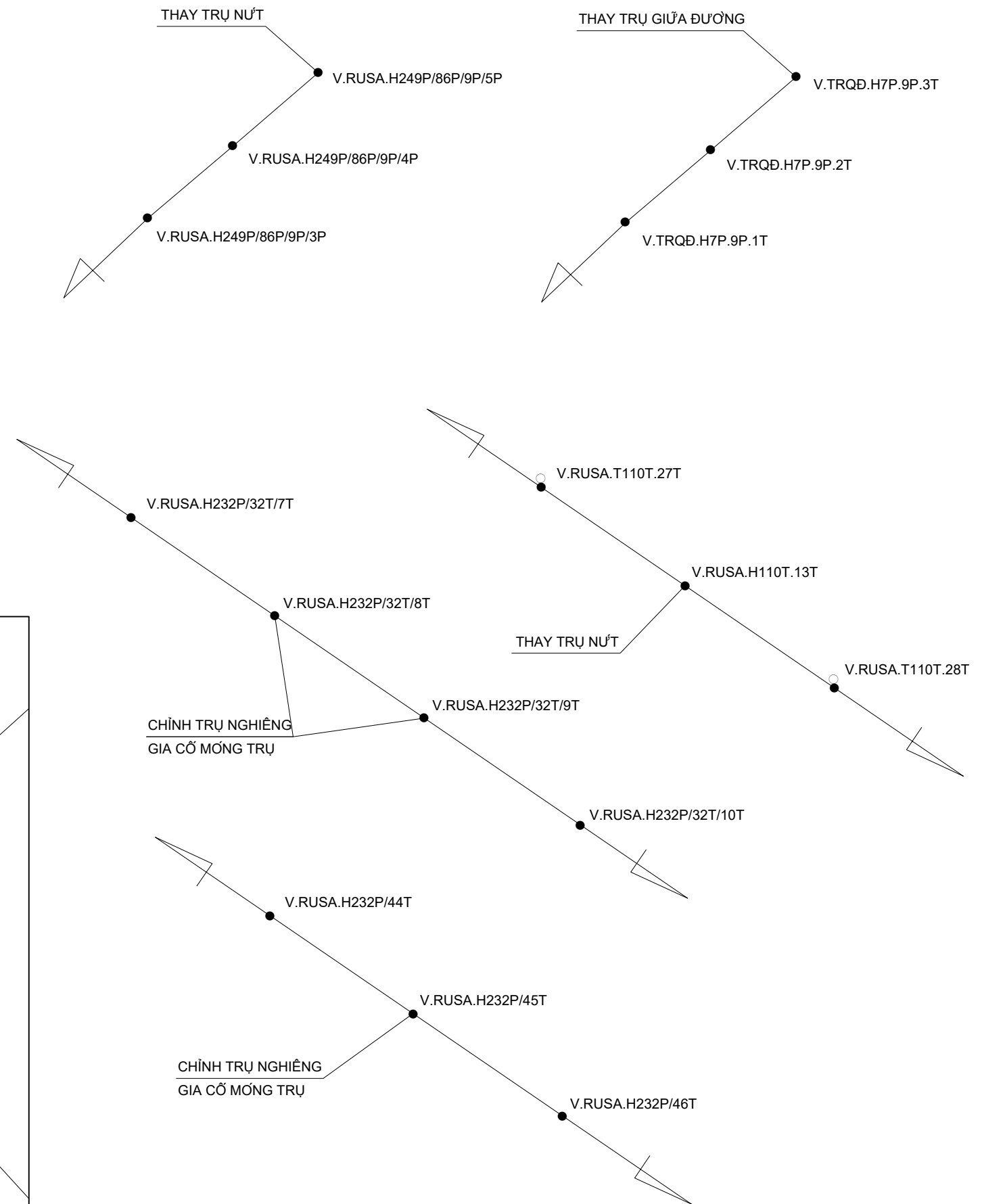
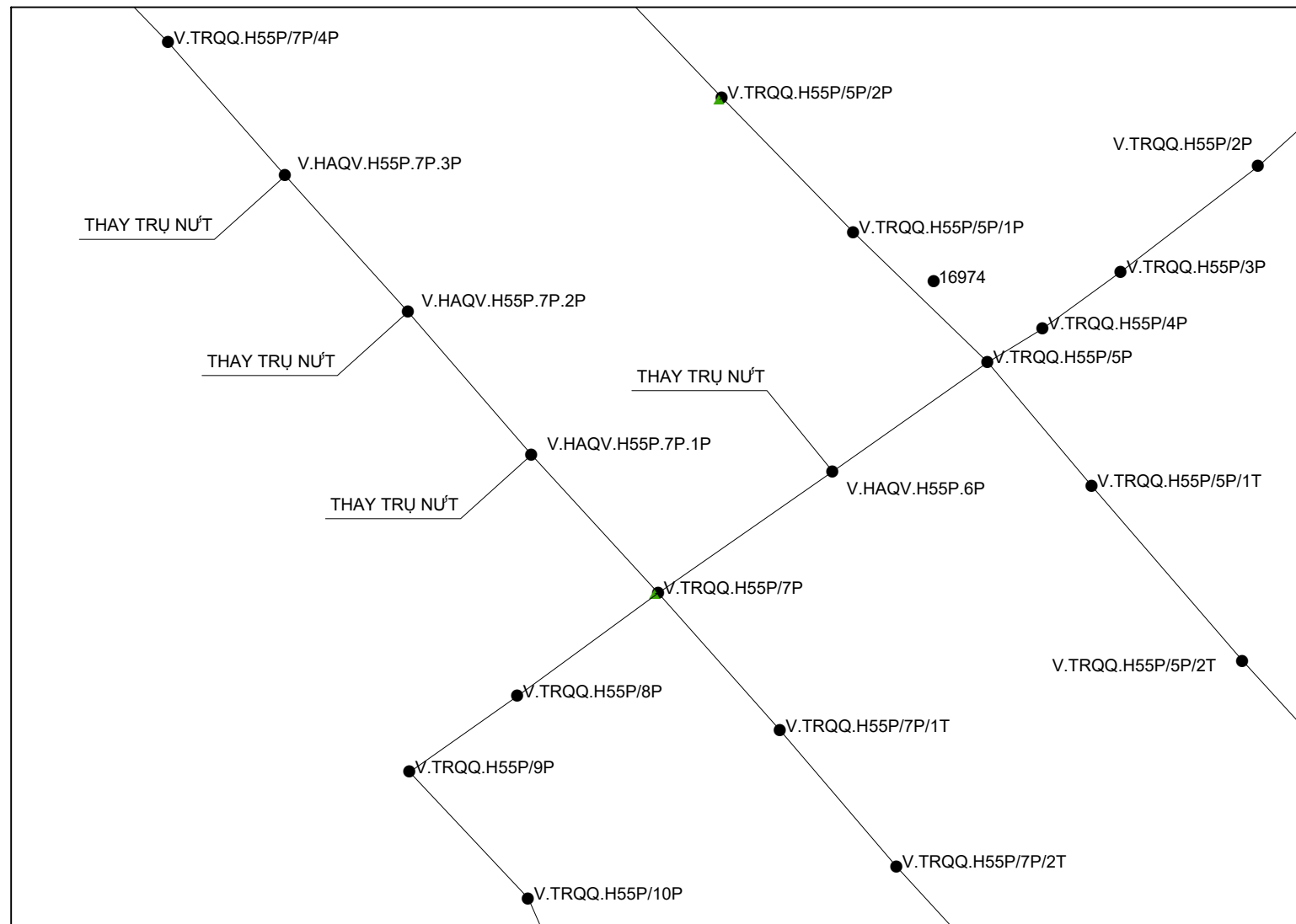
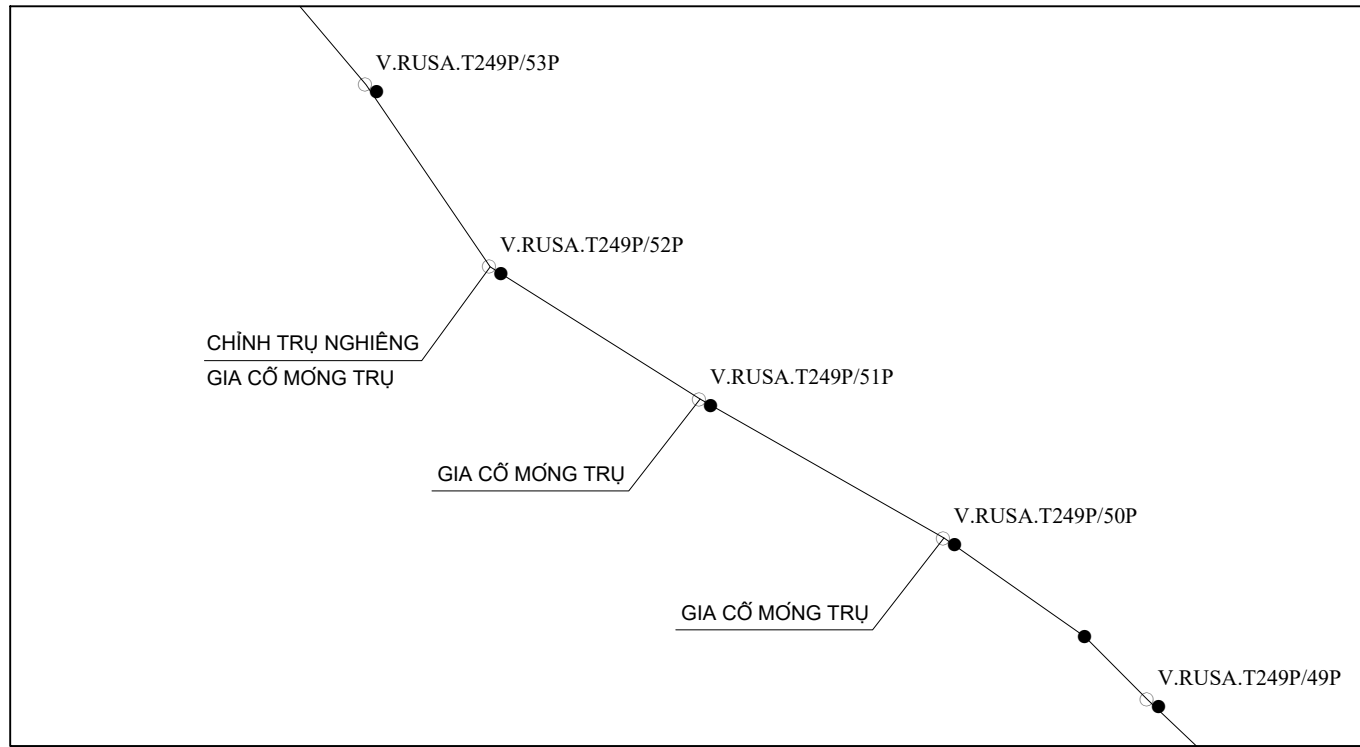
TỔNG CÔNG TY ĐIỆN LỰC TP.HCM CÔNG TY ĐIỆN LỰC TÂN THUẬN			Công trình: Sửa chữa lớn TSCĐ tuyến dây Bình Khánh, Bà Xán, Tam Hiệp, Soài Rạp, Cần Thạnh, Hào Võ, Long Hòa, Phú Lợi và Thùyl Dương huyện Cần Giờ - Hạng mục: Trạ	
Phó Giám đốc		Trần Đình Nam	BẢN VẼ MẶT BẰNG VỊ TRÍ TRỤ (TỔ 3)	
Chủ trì lập PA		Ngô Kế Nhân		
Vẽ PA		Nguyễn Duy Tiến	Tỷ lệ:	Ngày tháng năm 2025



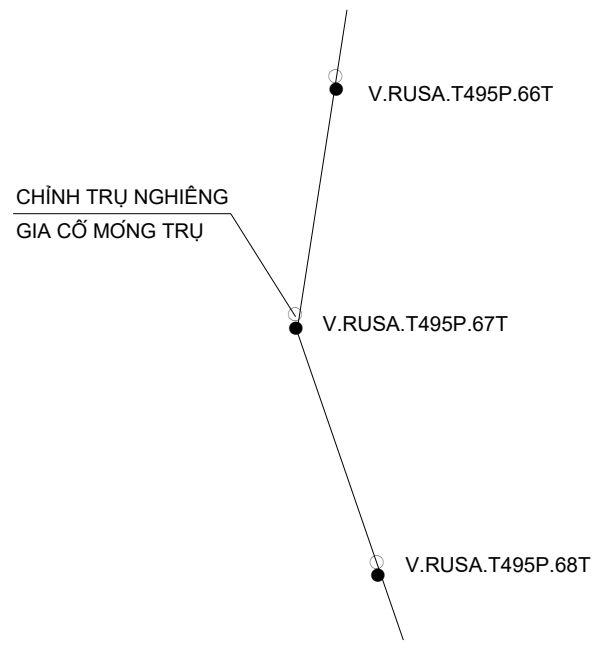
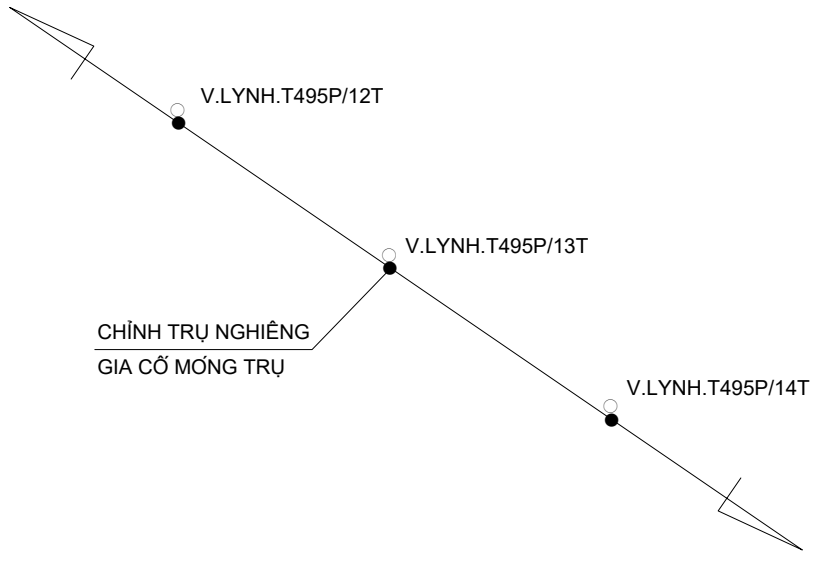
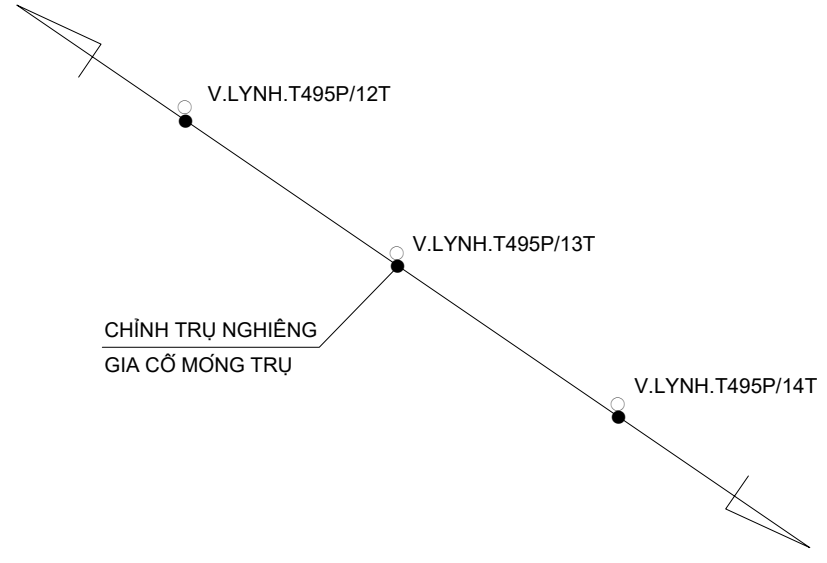
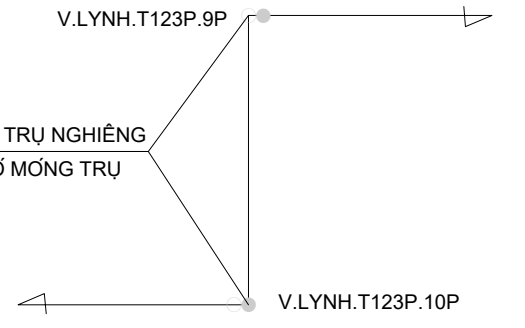
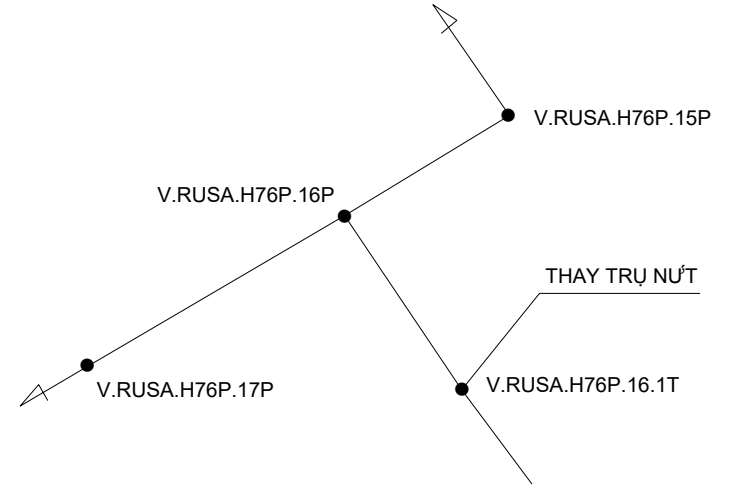
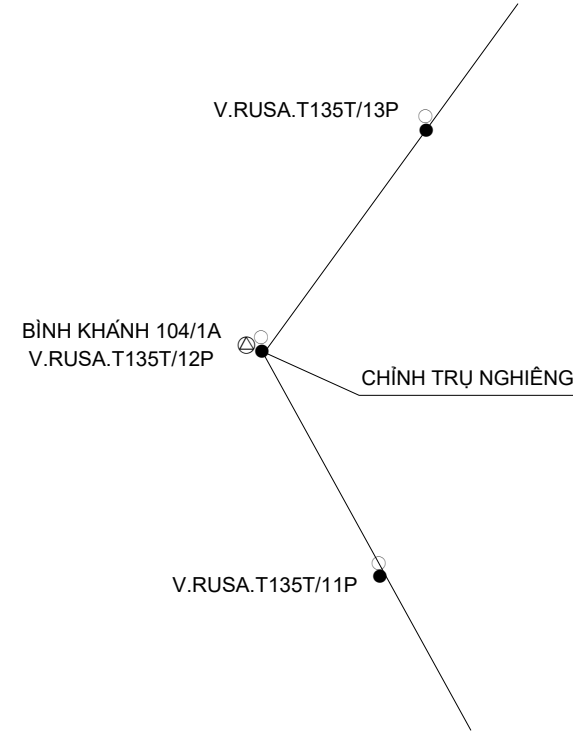
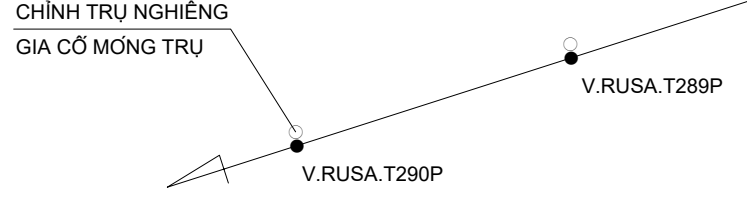
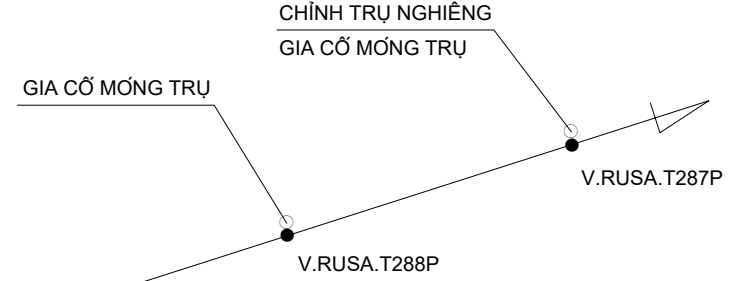
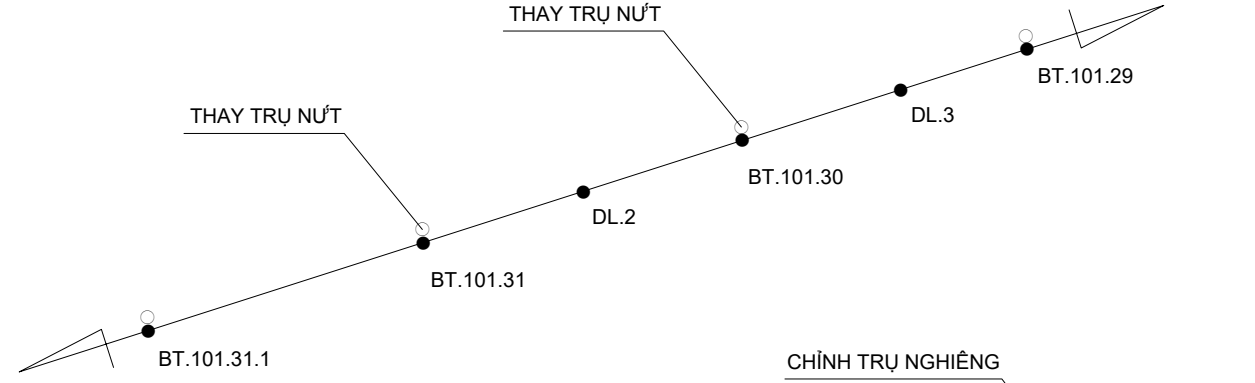
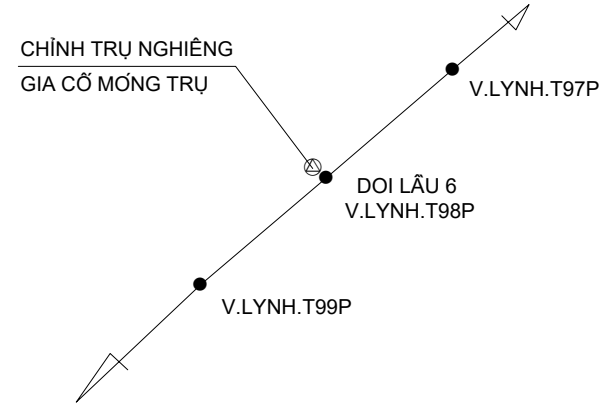
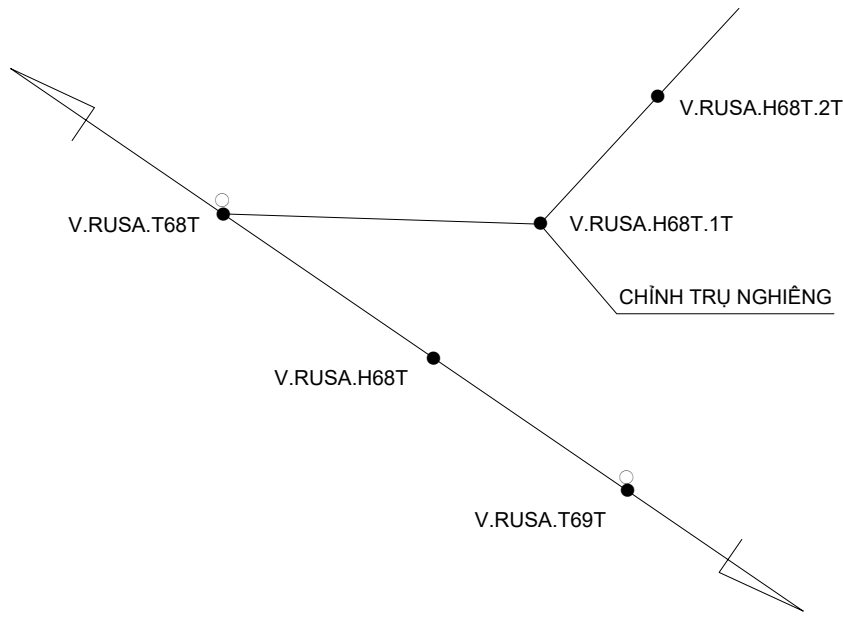
TỔNG CÔNG TY ĐIỆN LỰC TP.HCM CÔNG TY ĐIỆN LỰC TÂN THUẬN			Công trình: Sửa chữa lớn TSCĐ tuyến dây Bình Khánh, Bà Xán, Tam Hiệp, Soài Rạp, Cần Thạnh, Hào Võ, Long Hòa, Phú Lợi và Thù Dương huyện Cần Giờ - Hạng mục: Trụ	
Phó Giám đốc		Trần Đình Nam	BẢN VẼ MẶT BẰNG VỊ TRÍ TRỤ (TỔ 4)	
Chủ trì lập PA		Ngô Kế Nhân		
Vẽ PA		Nguyễn Duy Tiến	Tỷ lệ:	Ngày tháng năm 2025



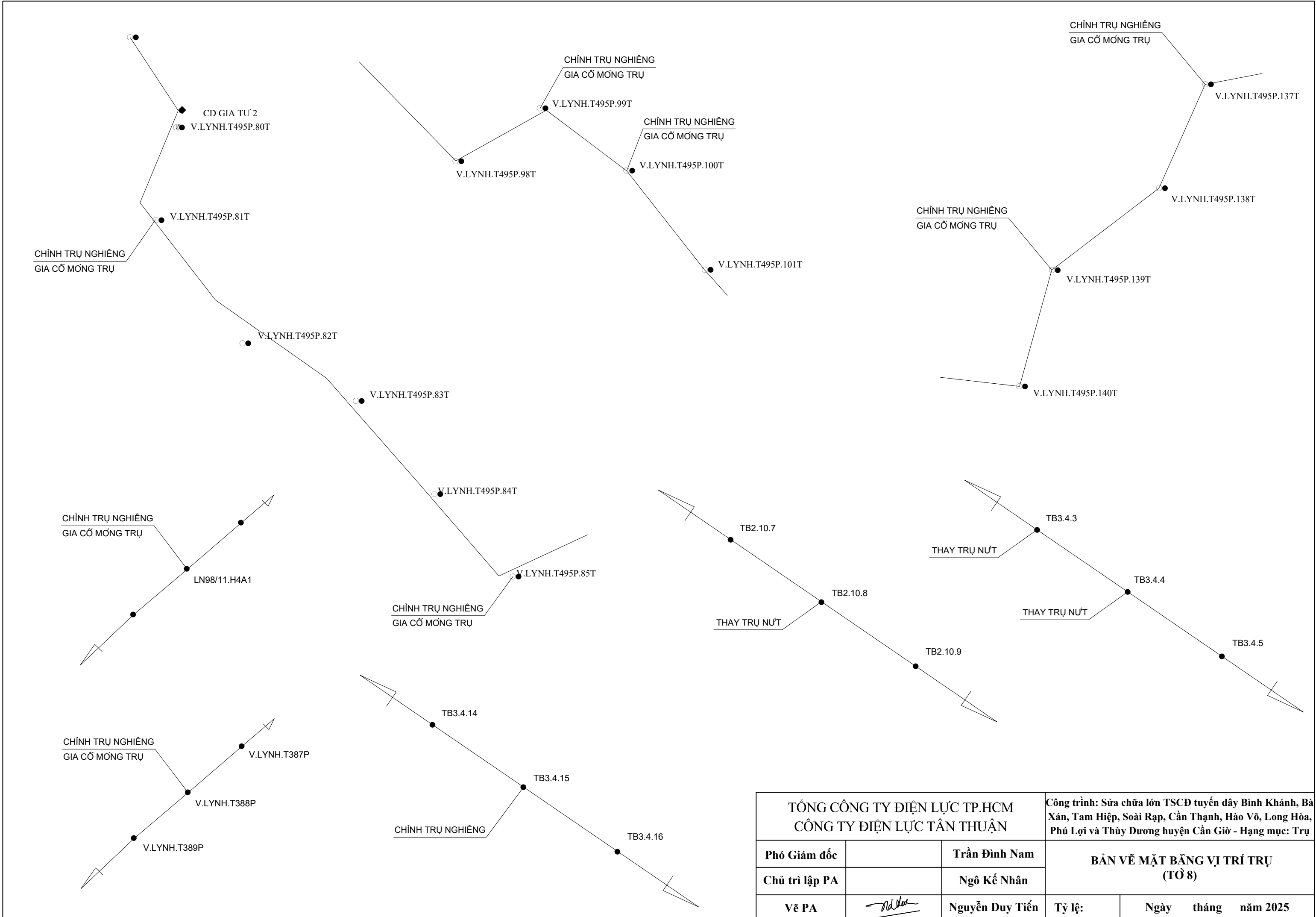
TỔNG CÔNG TY ĐIỆN LỰC TP.HCM			Công trình: Sửa chữa lớn TSCĐ tuyến dây Bình Khánh, Bà Xán, Tam Hiệp, Soài Rạp, Cần Thạnh, Hào Võ, Long Hòa, Phú Lợi và Thùỵ Dương huyện Cần Giờ - Hạ mục: Trụ	
CÔNG TY ĐIỆN LỰC TÂN THUẬN				
Phó Giám đốc		Trần Đình Nam	BẢN VẼ MẶT BẰNG VỊ TRÍ TRỤ (TỔ 5)	
Chủ trì lập PA		Ngô Kế Nhân		
Vẽ PA		Nguyễn Duy Tiến	Tỷ lệ:	Ngày tháng năm 2025




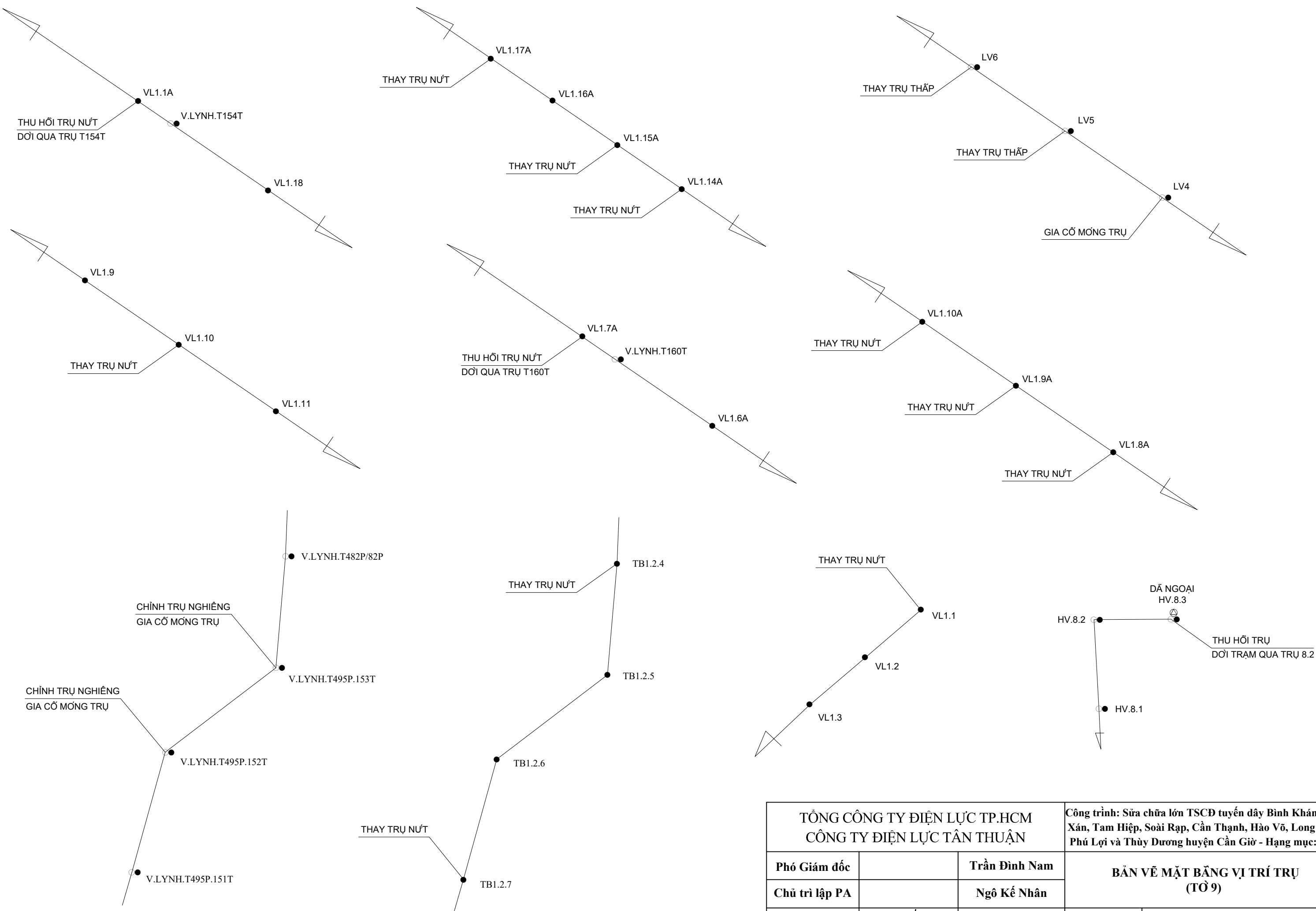
TỔNG CÔNG TY ĐIỆN LỰC TP.HCM		CÔNG TY ĐIỆN LỰC TÂN THUẬN		Công trình: Sửa chữa lớn TSCĐ tuyến dây Bình Khánh, Bà Xán, Tam Hiệp, Soài Rạp, Cần Thạnh, Hào Võ, Long Hòa, Phú Lợi và Thùyl Dương huyện Cần Giờ - Hạng mục: Trụ	
Phó Giám đốc		Trần Đình Nam	BẢN VẼ MẶT BẰNG VỊ TRÍ TRỤ (TỔ 6)		
Chủ trì lập PA		Ngô Kế Nhân			
Vẽ PA		Nguyễn Duy Tiến	Tỷ lệ:	Ngày tháng năm 2025	



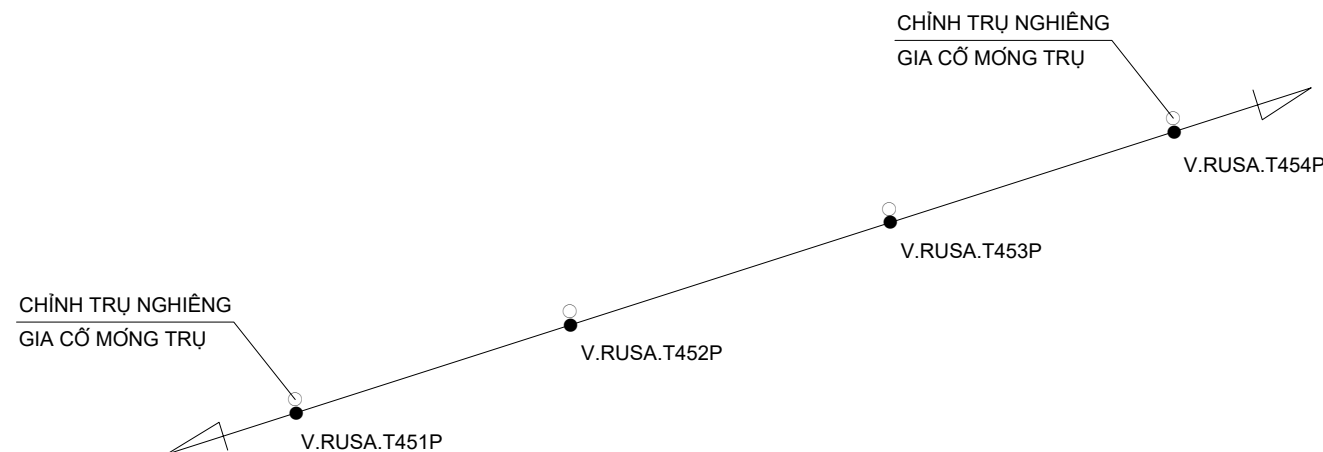
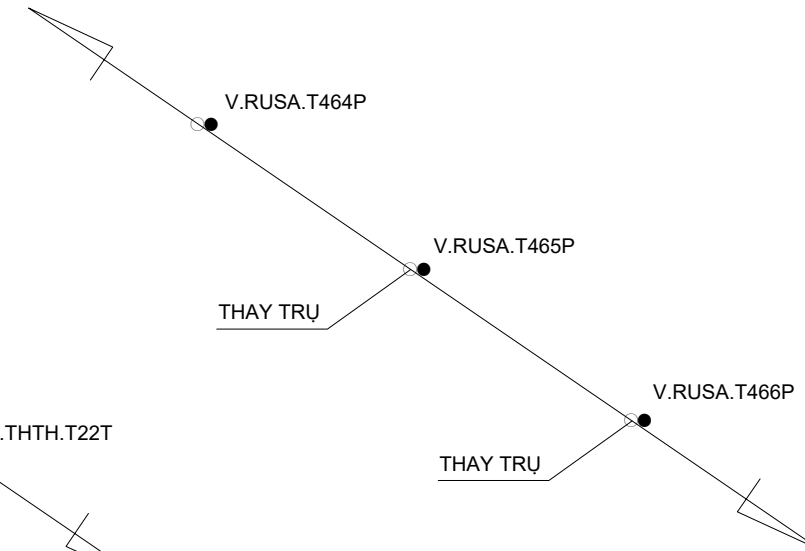
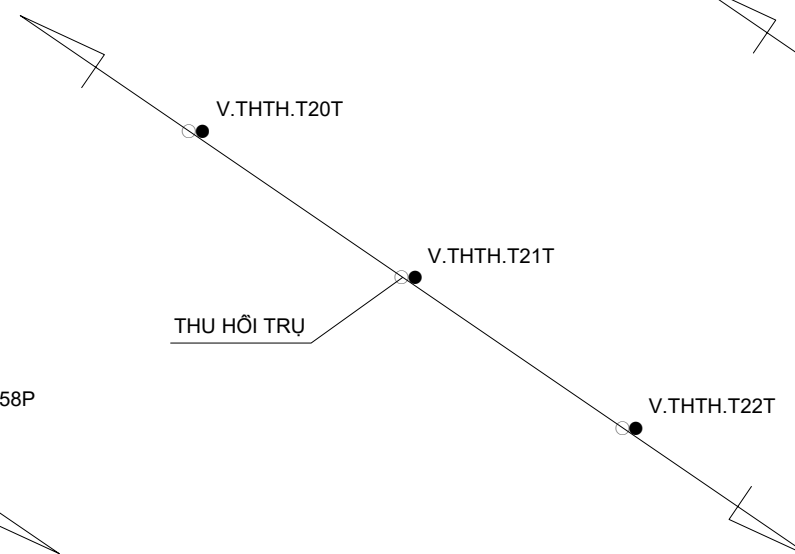
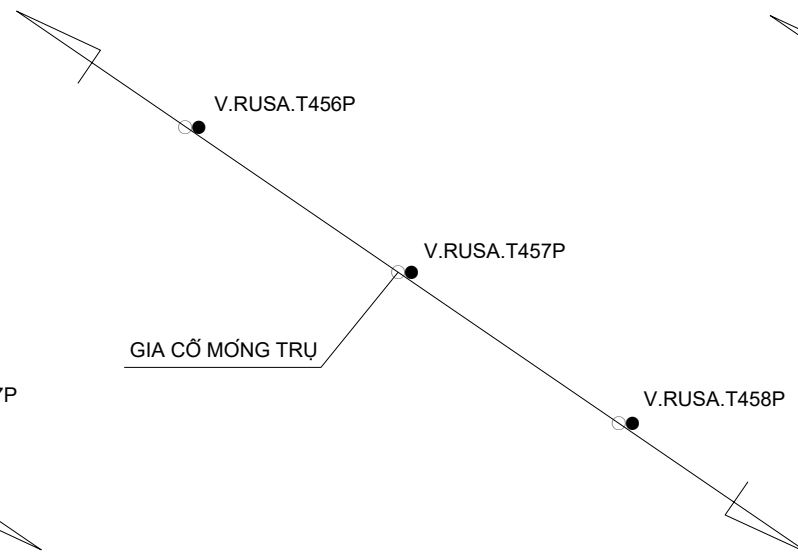
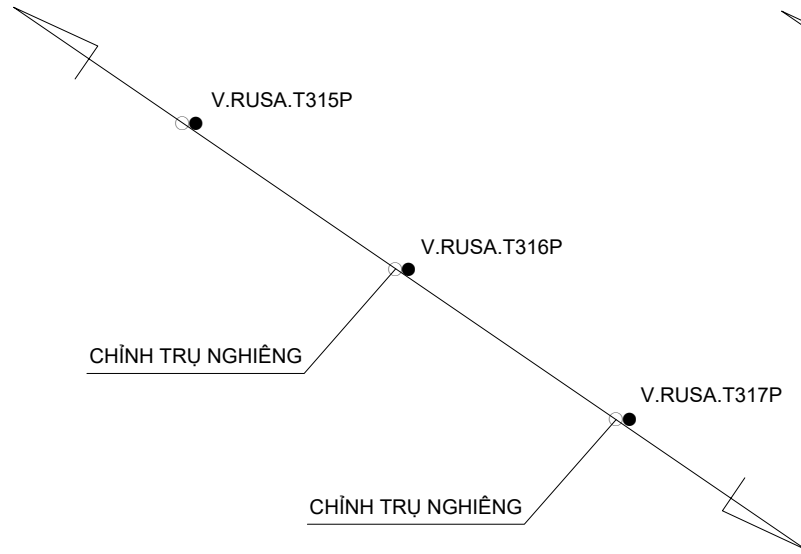
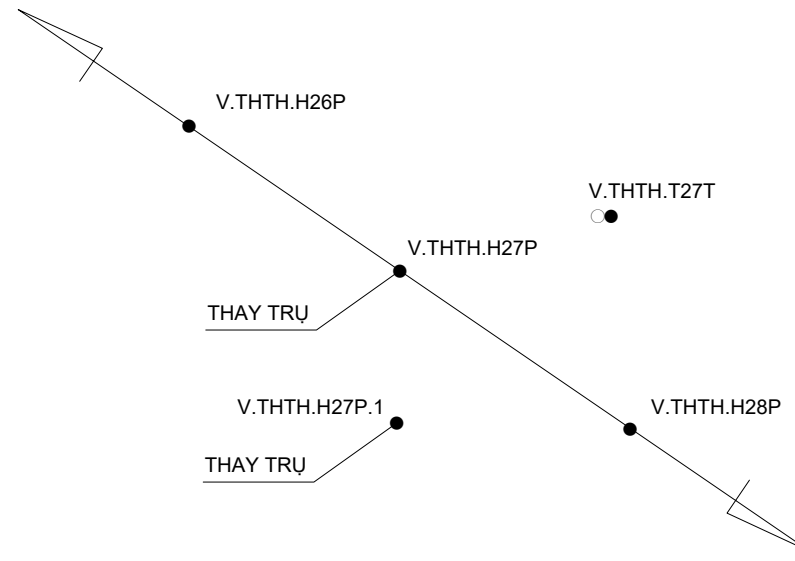
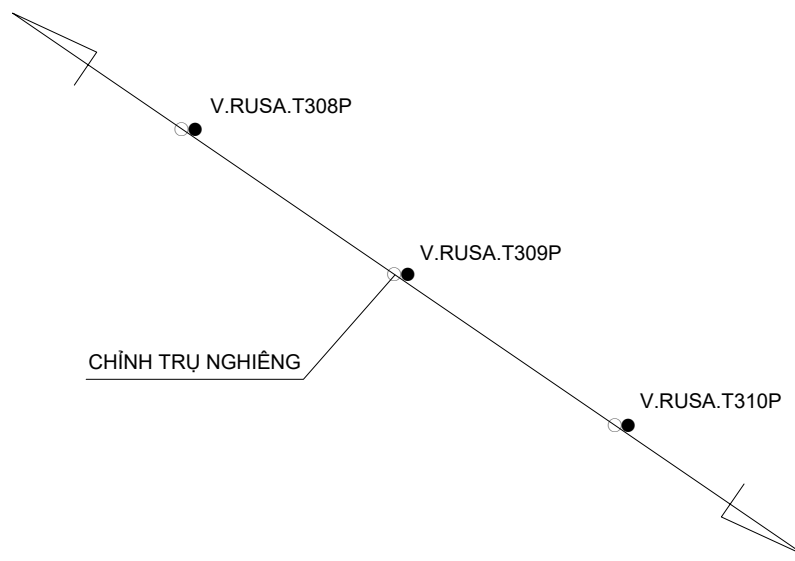
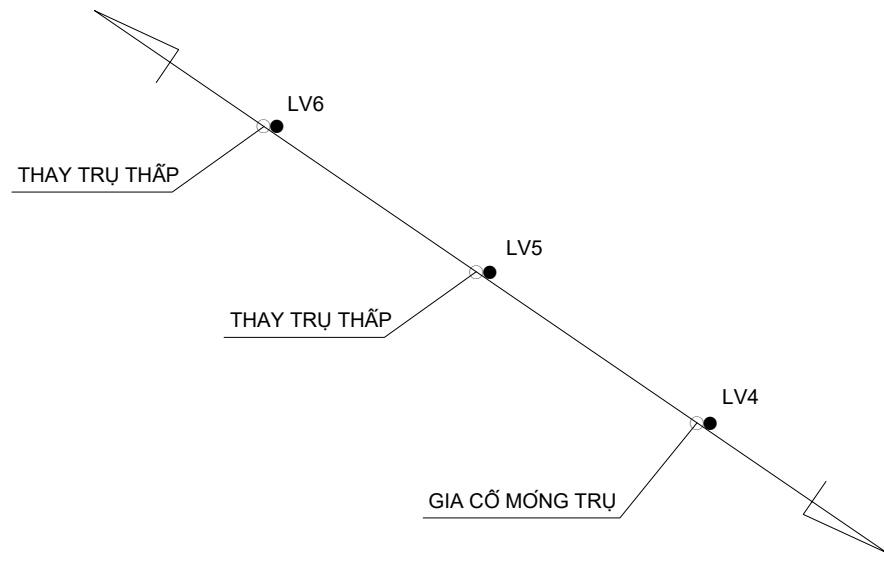
TỔNG CÔNG TY ĐIỆN LỰC TP.HCM CÔNG TY ĐIỆN LỰC TÂN THUẬN			Công trình: Sửa chữa lớn TSCĐ tuyến dây Bình Khánh, Bà Xán, Tam Hiệp, Soài Rạp, Cần Thạnh, Hào Võ, Long Hòa, Phú Lợi và Thùỵ Dương huyện Cần Giờ - Hạng mục: Trạ	
Phó Giám đốc		Trần Đình Nam	BẢN VẼ MẶT BẰNG VỊ TRÍ TRỤ (TỔ 7)	
Chủ trì lập PA		Ngô Kế Nhân		
Vẽ PA		Nguyễn Duy Tiến	Tỷ lệ:	Ngày tháng năm 2025



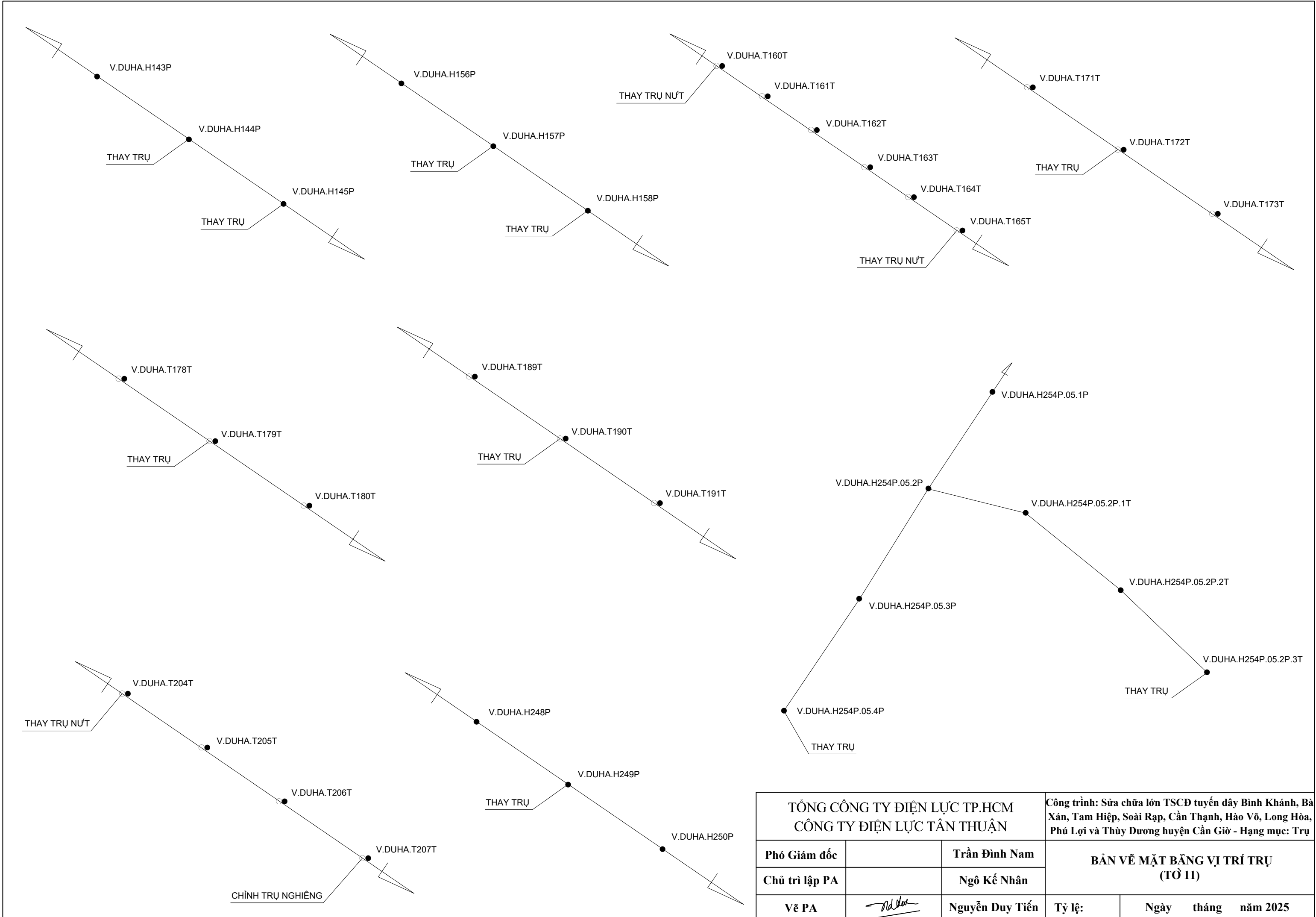
TỔNG CÔNG TY ĐIỆN LỰC TP.HCM CÔNG TY ĐIỆN LỰC TÂN THUẬN			Công trình: Sửa chữa lớn TSCĐ tuyến dây Bình Khánh, Bà Xán, Tam Hiệp, Soài Rạp, Cần Thạnh, Hào Võ, Long Hòa, Phú Lợi và Thùỵ Dương huyện Cần Giờ - Hạng mục: Trạ	
Phó Giám đốc		Trần Đình Nam	BẢN VẼ MẶT BẰNG VỊ TRÍ TRỤ (TỔ 8)	
Chủ trì lập PA		Ngô Kế Nhân		
Vẽ PA		Nguyễn Duy Tiến	Tỷ lệ:	Ngày tháng năm 2025



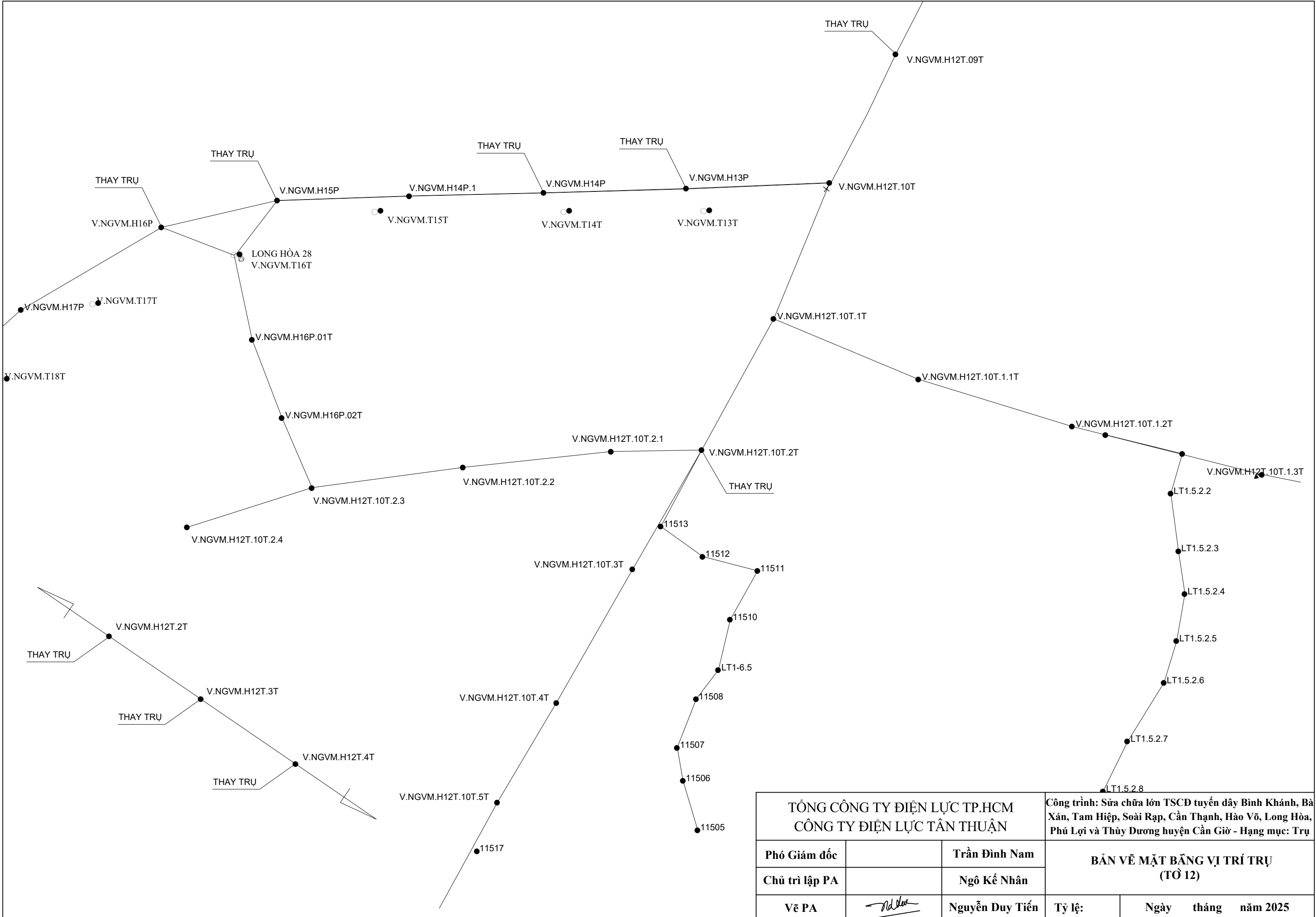
TỔNG CÔNG TY ĐIỆN LỰC TP.HCM CÔNG TY ĐIỆN LỰC TÂN THUẬN			Công trình: Sửa chữa lớn TSCĐ tuyến dây Bình Khánh, Bà Xán, Tam Hiệp, Soài Rạp, Cần Thạnh, Hào Võ, Long Hòa, Phú Lợi và Thùyl Dương huyện Cần Giờ - Hạng mục: Trụ	
Phó Giám đốc		Trần Đình Nam	BẢN VẼ MẶT BẰNG VỊ TRÍ TRỤ (TỔ 9)	
Chủ trì lập PA		Ngô Kế Nhân		
Vẽ PA		Nguyễn Duy Tiến	Tỷ lệ:	Ngày tháng năm 2025

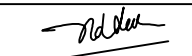


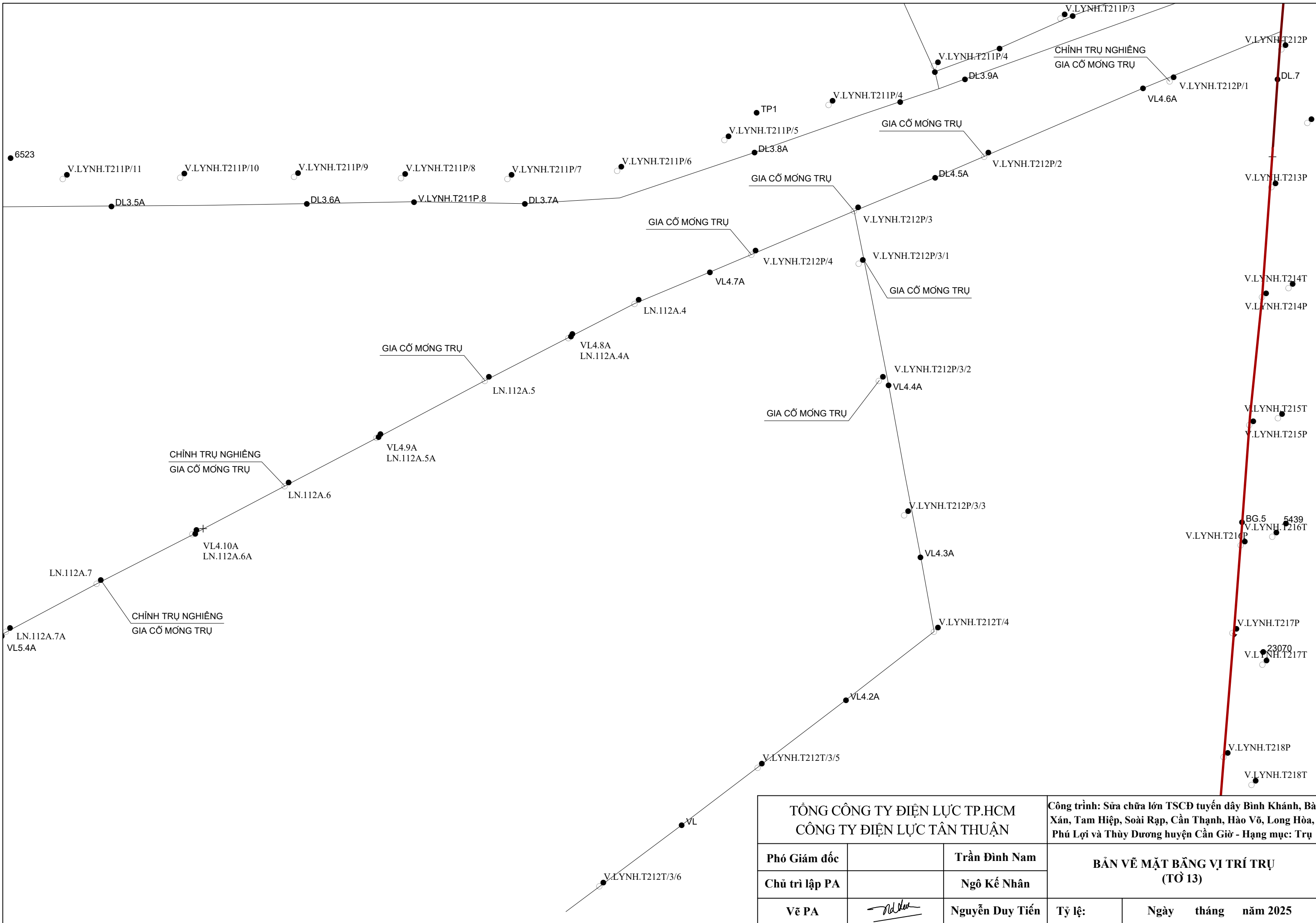
TỔNG CÔNG TY ĐIỆN LỰC TP.HCM CÔNG TY ĐIỆN LỰC TÂN THUẬN			Công trình: Sửa chữa lớn TSCĐ tuyến dây Bình Khánh, Bà Xán, Tam Hiệp, Soài Rạp, Cần Thạnh, Hào Võ, Long Hòa, Phú Lợi và Thùỵ Dương huyện Cần Giờ - Hạng mục: Trụ	
Phó Giám đốc		Trần Đình Nam	BẢN VẼ MẶT BẰNG VỊ TRÍ TRỤ (TỔ 10)	
Chủ trì lập PA		Ngô Kế Nhân		
Vẽ PA		Nguyễn Duy Tiến	Tỷ lệ:	Ngày tháng năm 2025



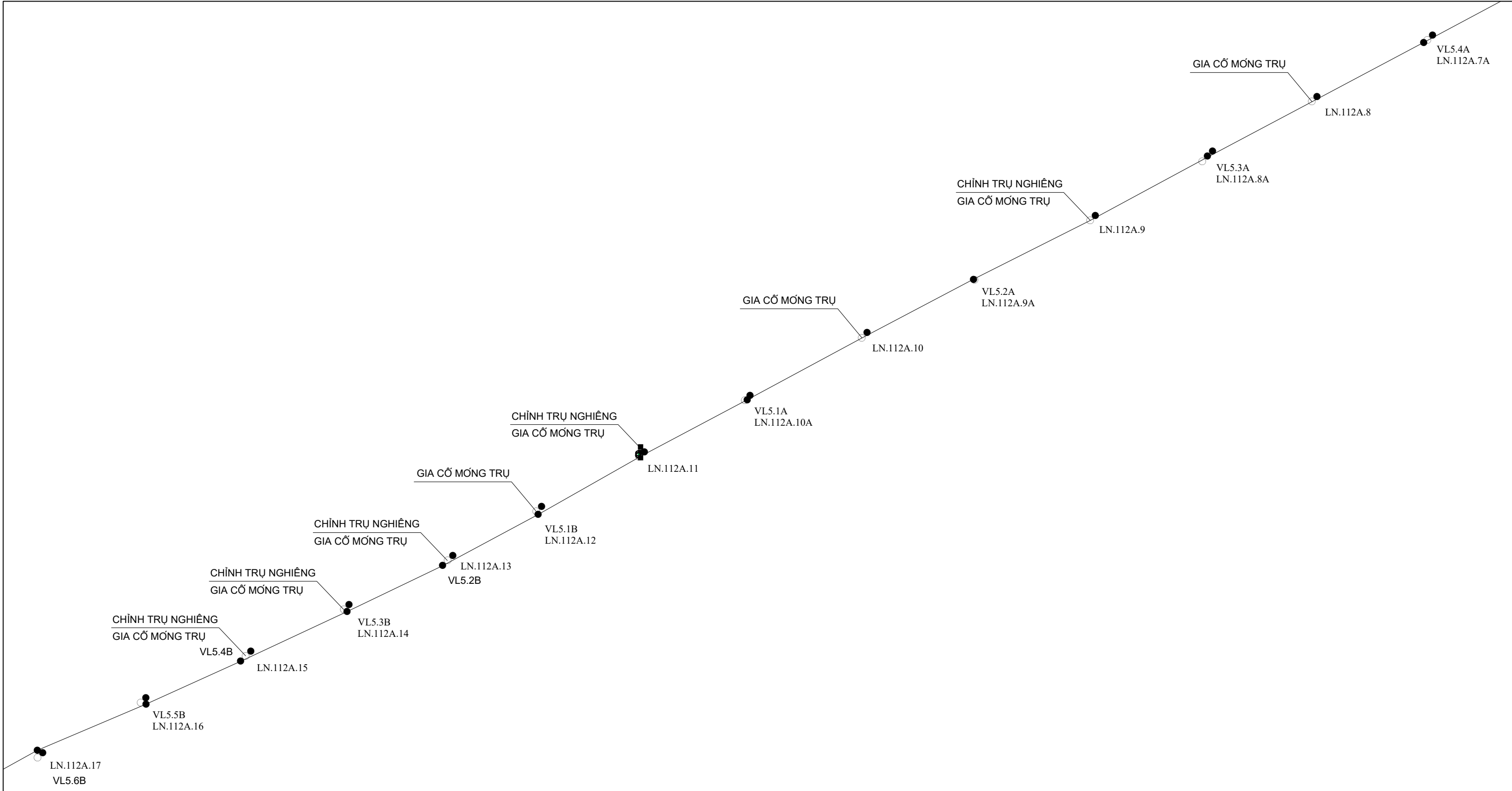
TỔNG CÔNG TY ĐIỆN LỰC TP.HCM CÔNG TY ĐIỆN LỰC TÂN THUẬN			Công trình: Sửa chữa lớn TSCĐ tuyến dây Bình Khánh, Bà Xán, Tam Hiệp, Soài Rạp, Cần Thạnh, Hào Võ, Long Hòa, Phú Lợi và Thùỵ Dương huyện Cần Giờ - Hạng mục: Trụ	
Phó Giám đốc		Trần Đình Nam	BẢN VẼ MẶT BẰNG VỊ TRÍ TRỤ (TỔ 11)	
Chủ trì lập PA		Ngô Kế Nhân		
Vẽ PA		Nguyễn Duy Tiến	Tỷ lệ:	Ngày tháng năm 2025



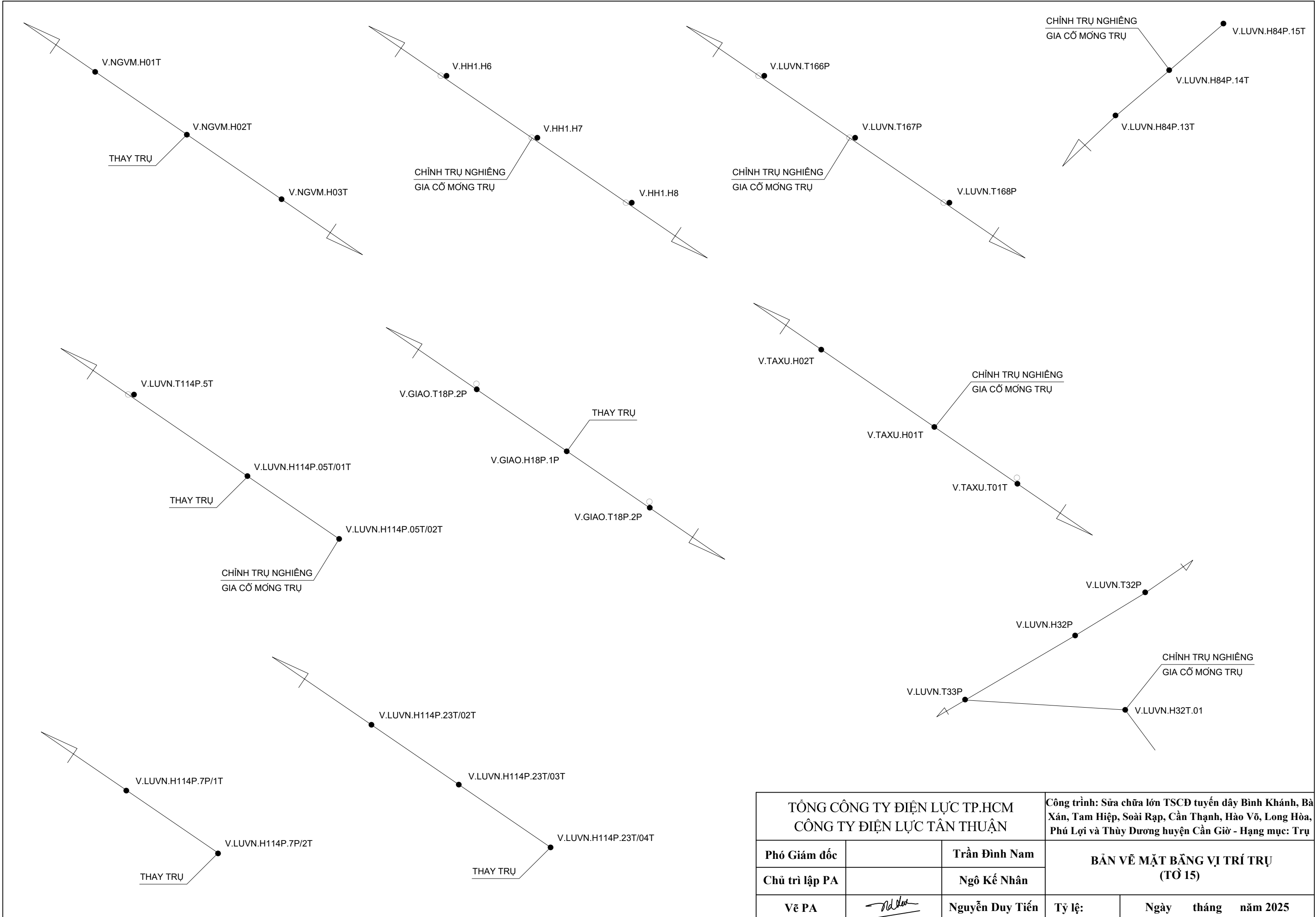
TỔNG CÔNG TY ĐIỆN LỰC TP.HCM CÔNG TY ĐIỆN LỰC TÂN THUẬN			Công trình: Sửa chữa lớn TSCĐ tuyến dây Bình Khánh, Bà Xán, Tam Hiệp, Soài Rạp, Cần Thạnh, Hào Võ, Long Hòa, Phú Lợi và Thùỵ Dương huyện Cần Giờ - Hạng mục: Trụ	
Phó Giám đốc		Trần Đình Nam	BẢN VẼ MẶT BẰNG VỊ TRÍ TRỤ (TỔ 12)	
Chủ trì lập PA		Ngô Kế Nhân		
Vẽ PA		Nguyễn Duy Tiến	Tỷ lệ:	Ngày tháng năm 2025



TỔNG CÔNG TY ĐIỆN LỰC TP.HCM CÔNG TY ĐIỆN LỰC TÂN THUẬN			Công trình: Sửa chữa lớn TSCĐ tuyến dây Bình Khánh, Bà Xán, Tam Hiệp, Soài Rạp, Cần Thạnh, Hào Võ, Long Hòa, Phú Lợi và Thùỵ Dương huyện Cần Giờ - Hạng mục: Trụ	
Phó Giám đốc		Trần Đình Nam	BẢN VẼ MẶT BẰNG VỊ TRÍ TRỤ (TỔ 13)	
Chủ trì lập PA		Ngô Kế Nhân		
Vẽ PA		Nguyễn Duy Tiến	Tỷ lệ:	Ngày tháng năm 2025



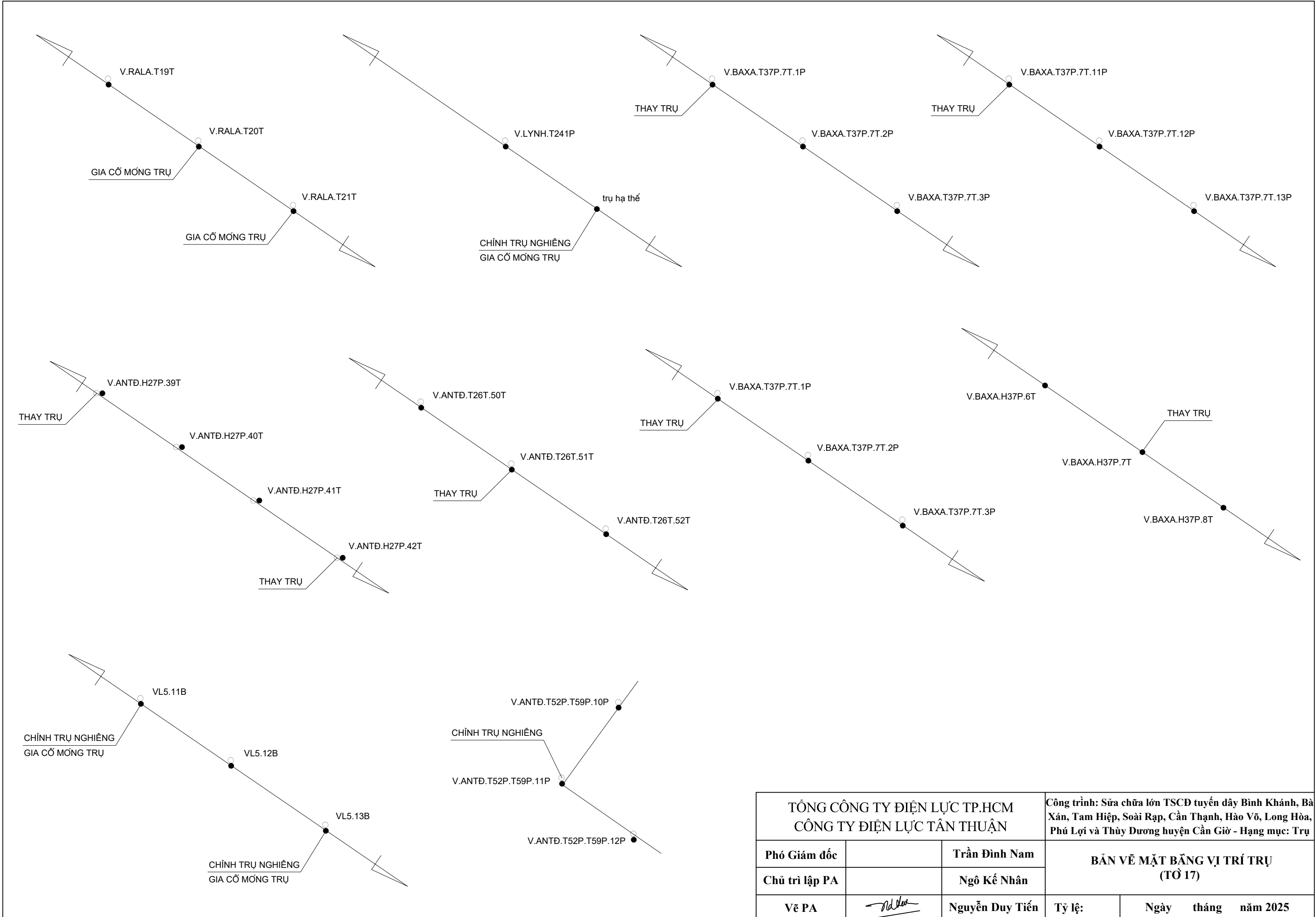
TỔNG CÔNG TY ĐIỆN LỰC TP.HCM CÔNG TY ĐIỆN LỰC TÂN THUẬN		Công trình: Sửa chữa lớn TSCĐ tuyến dây Bình Khánh, Bà Xán, Tam Hiệp, Soài Rạp, Cần Thạnh, Hào Võ, Long Hòa, Phú Lợi và Thùỵ Dương huyện Cần Giờ - Hạng mục: Trụ	
Phó Giám đốc		Trần Đình Nam	BẢN VẼ MẶT BẰNG VỊ TRÍ TRỤ (TỔ 14)
Chủ trì lập PA		Ngô Kế Nhân	
Vẽ PA		Nguyễn Duy Tiến	Tỷ lệ:
			Ngày tháng năm 2025



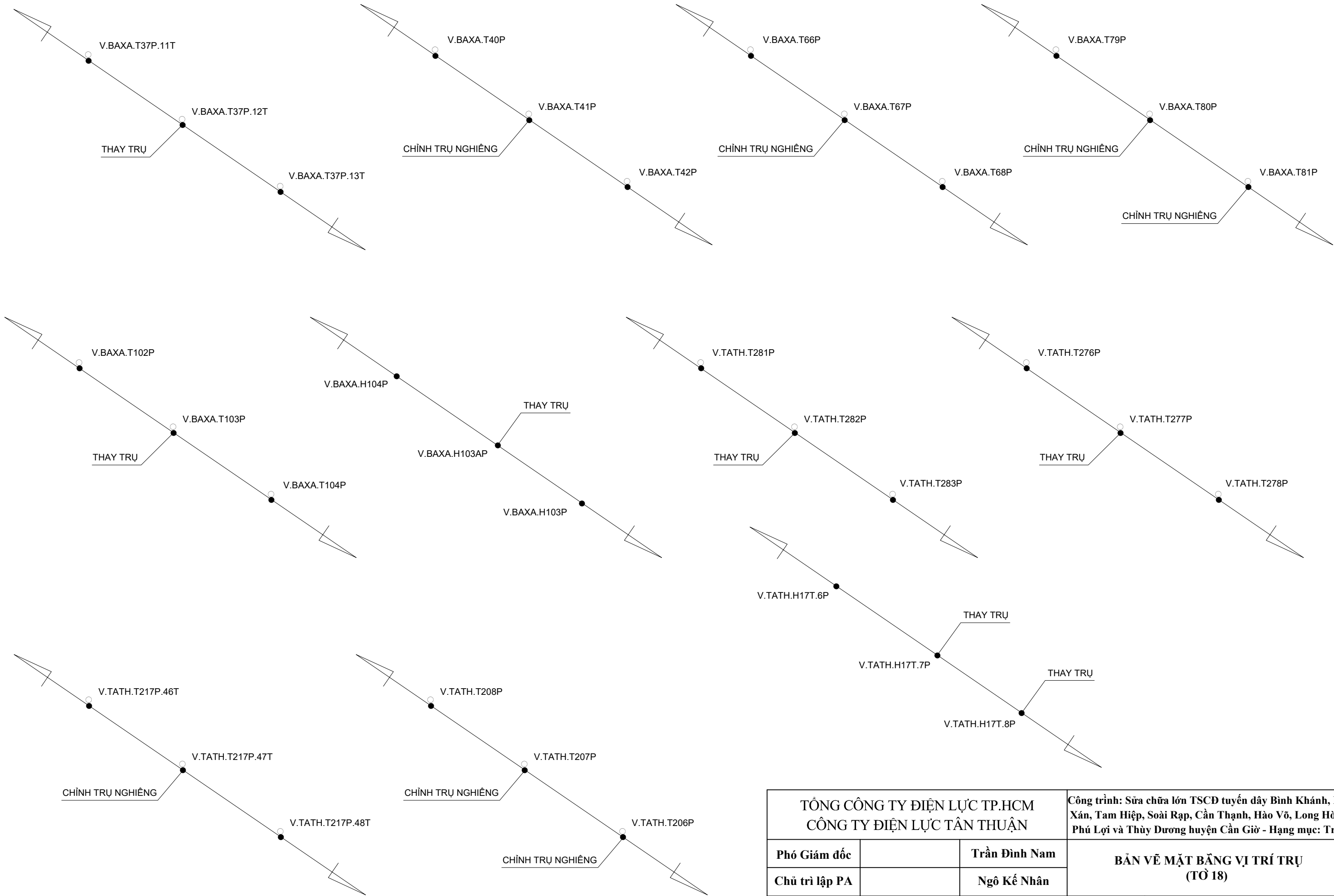
TỔNG CÔNG TY ĐIỆN LỰC TP.HCM		CÔNG TY ĐIỆN LỰC TÂN THUẬN		Công trình: Sửa chữa lớn TSCĐ tuyến dây Bình Khánh, Bà Xán, Tam Hiệp, Soài Rạp, Cần Thạnh, Hào Võ, Long Hòa, Phú Lợi và Thùỵ Dương huyện Cần Giờ - Hạng mục: Trụ	
Phó Giám đốc		Trần Đình Nam	BẢN VẼ MẶT BẰNG VỊ TRÍ TRỤ (TỶ LỆ 15)		
Chủ trì lập PA		Ngô Kế Nhân			
Vẽ PA		Nguyễn Duy Tiến	Tỷ lệ:	Ngày	tháng
					năm 2025



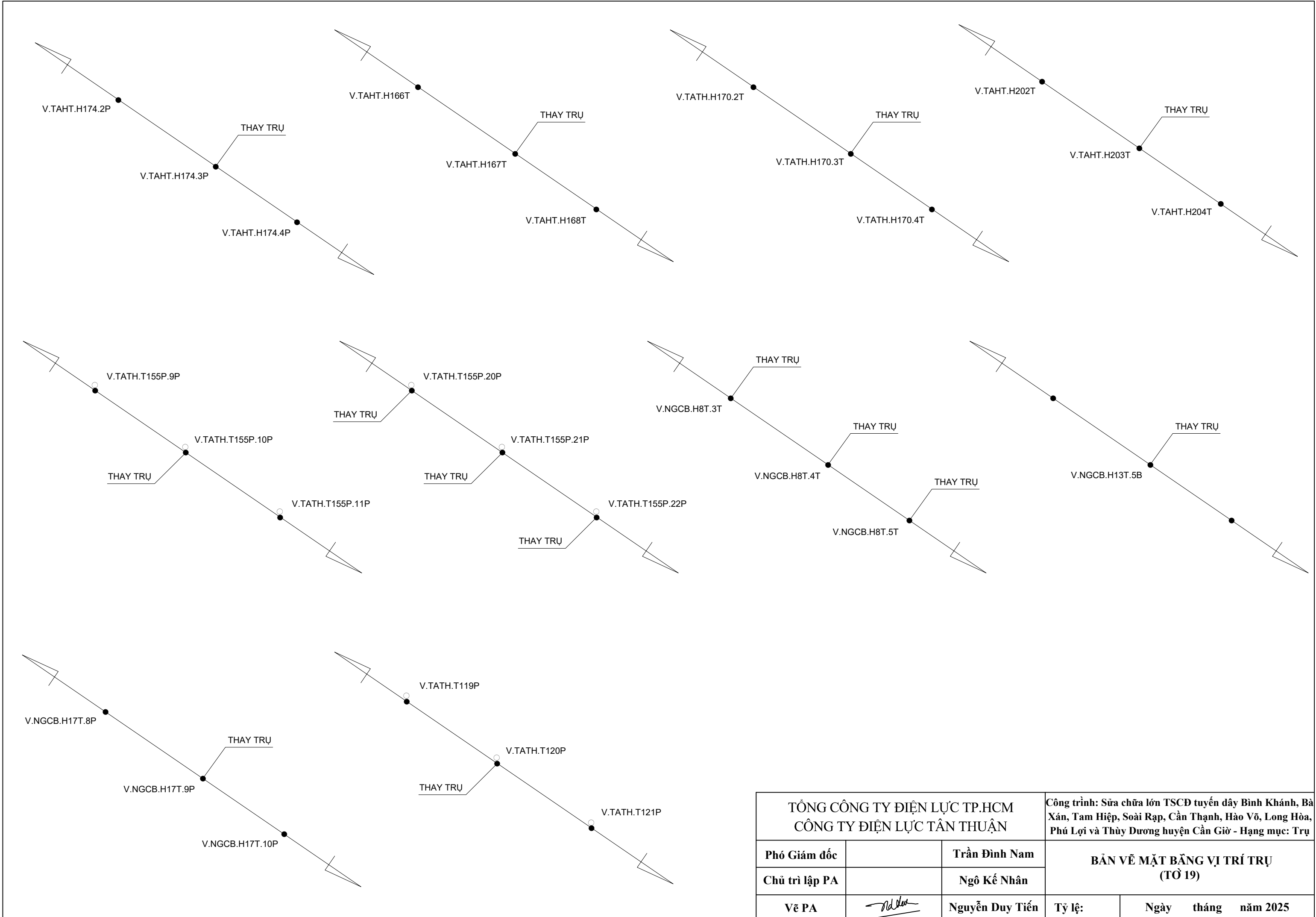
TỔNG CÔNG TY ĐIỆN LỰC TP.HCM CÔNG TY ĐIỆN LỰC TÂN THUẬN			Công trình: Sửa chữa lớn TSCĐ tuyến dây Bình Khánh, Bà Xán, Tam Hiệp, Soài Rạp, Cần Thạnh, Hào Võ, Long Hòa, Phú Lợi và Thùỵ Dương huyện Cần Giờ - Hạng mục: Trụ	
Phó Giám đốc		Trần Đình Nam	BẢN VẼ MẶT BẰNG VỊ TRÍ TRỤ (TỔ 16)	
Chủ trì lập PA		Ngô Kế Nhân		
Vẽ PA		Nguyễn Duy Tiến	Tỷ lệ:	Ngày tháng năm 2025



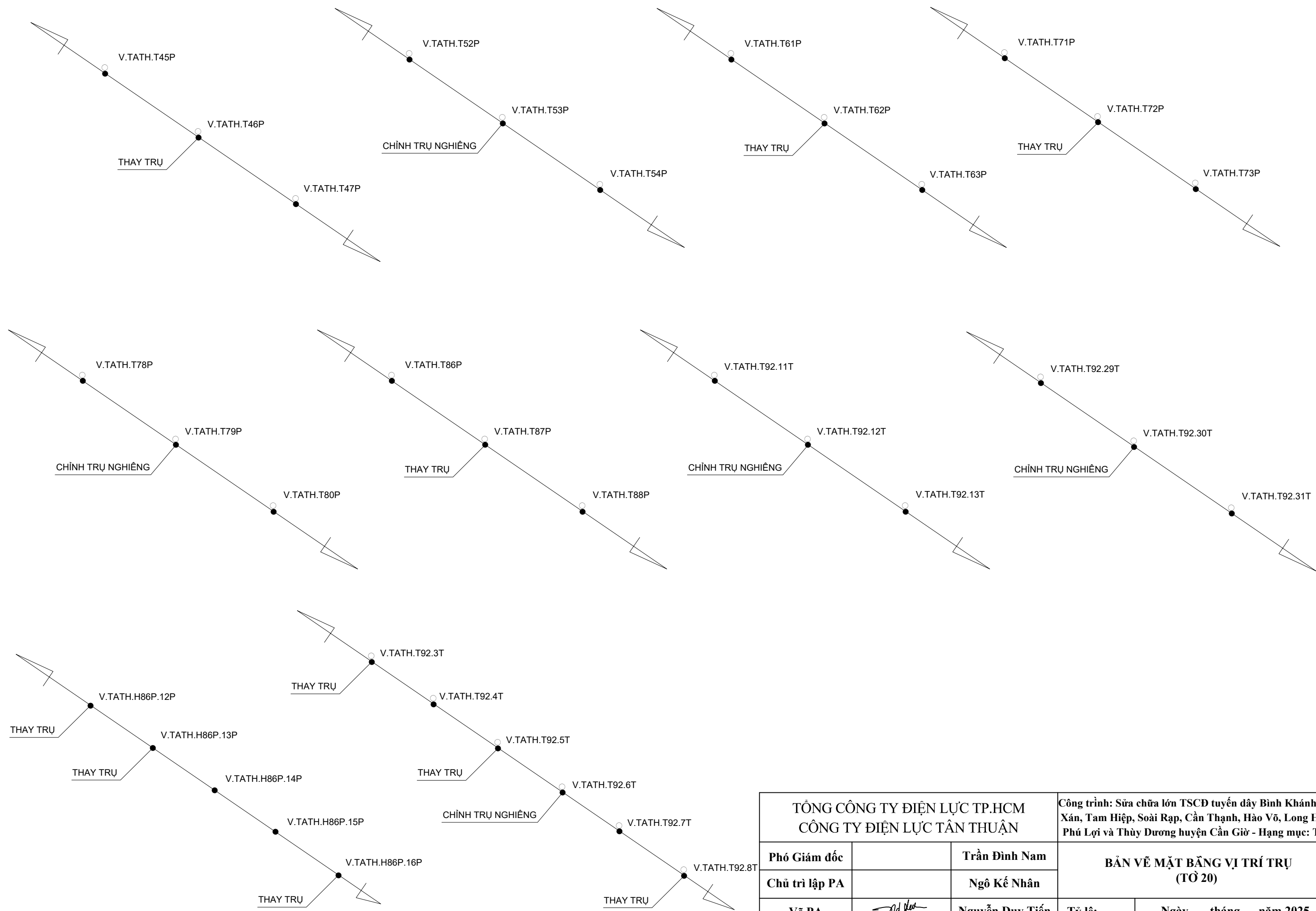
TỔNG CÔNG TY ĐIỆN LỰC TP.HCM CÔNG TY ĐIỆN LỰC TÂN THUẬN			Công trình: Sửa chữa lớn TSCĐ tuyến dây Bình Khánh, Bà Xán, Tam Hiệp, Soài Rạp, Cần Thạnh, Hào Võ, Long Hòa, Phú Lợi và Thùỵ Dương huyện Cần Giờ - Hạng mục: Trụ	
Phó Giám đốc		Trần Đình Nam	BẢN VẼ MẶT BẰNG VỊ TRÍ TRỤ (TỔ 17)	
Chủ trì lập PA		Ngô Kế Nhân		
Vẽ PA		Nguyễn Duy Tiến	Tỷ lệ:	Ngày tháng năm 2025



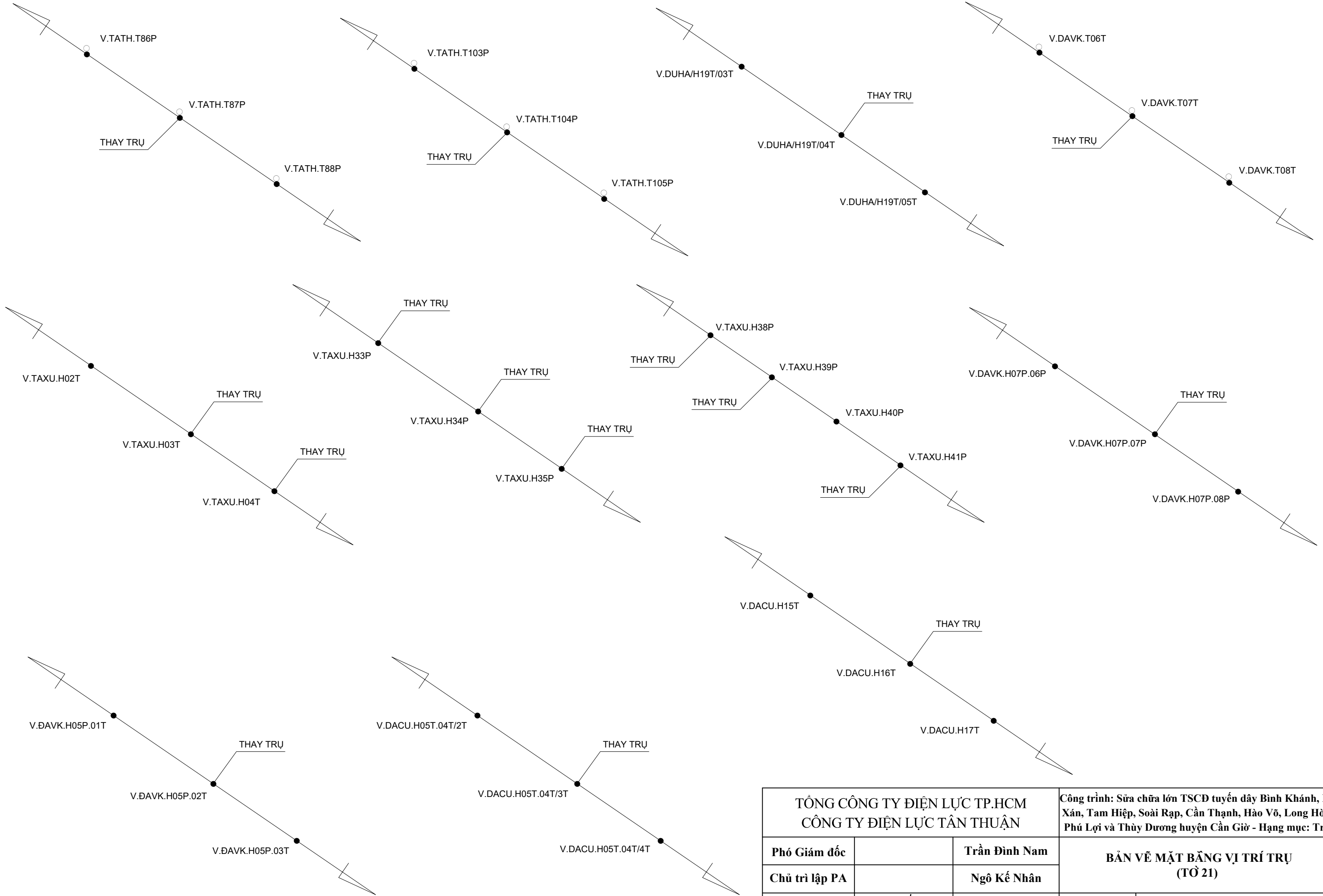
TỔNG CÔNG TY ĐIỆN LỰC TP.HCM CÔNG TY ĐIỆN LỰC TÂN THUẬN			Công trình: Sửa chữa lớn TSCĐ tuyến dây Bình Khánh, Bà Xán, Tam Hiệp, Soài Rạp, Cần Thạnh, Hào Võ, Long Hòa, Phú Lợi và Thùỵ Dương huyện Cần Giờ - Hạng mục: Trụ	
Phó Giám đốc		Trần Đình Nam	BẢN VẼ MẶT BẰNG VỊ TRÍ TRỤ (TỔ 18)	
Chủ trì lập PA		Ngô Kế Nhân		
Vẽ PA		Nguyễn Duy Tiến	Tỷ lệ:	Ngày tháng năm 2025



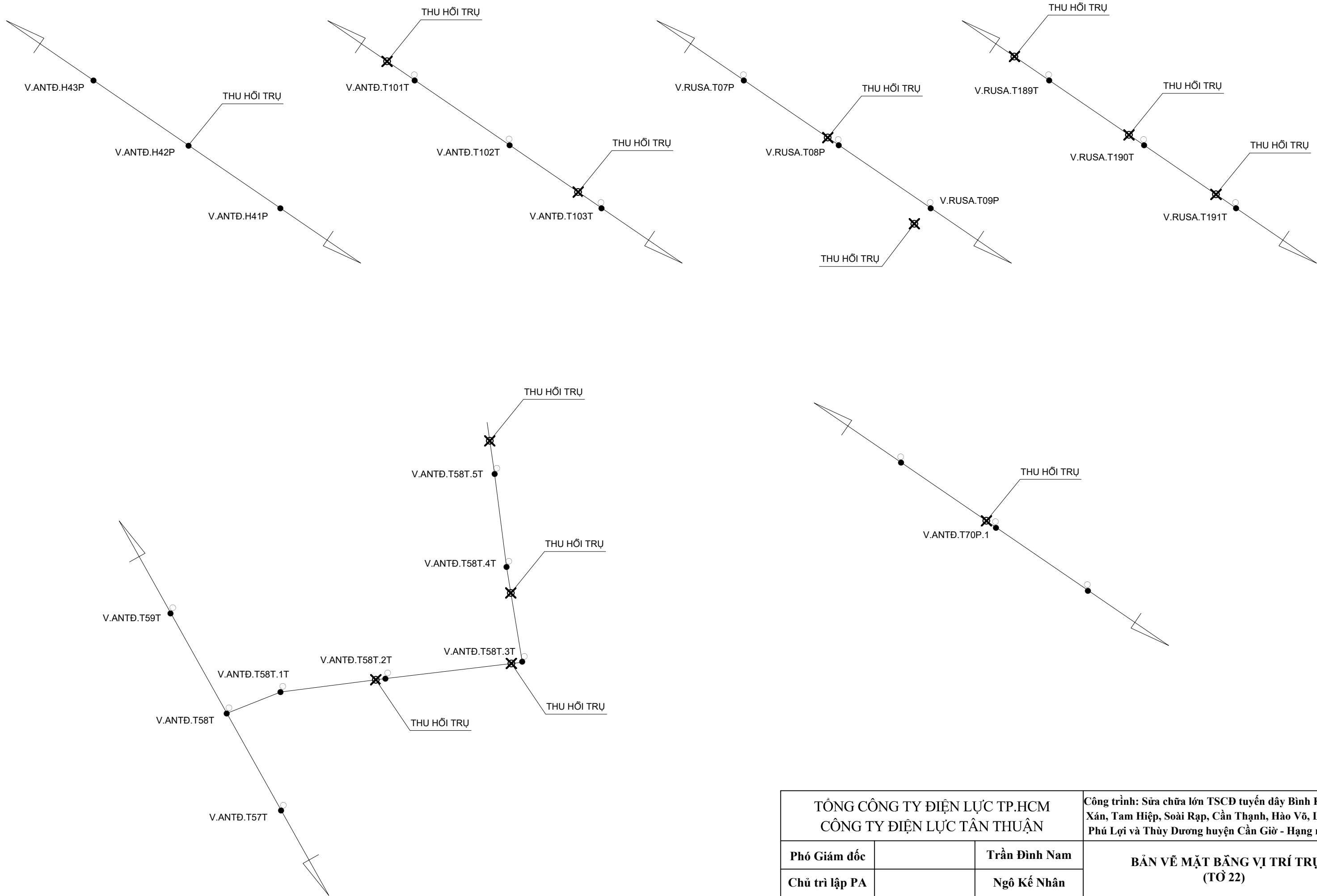
TỔNG CÔNG TY ĐIỆN LỰC TP.HCM CÔNG TY ĐIỆN LỰC TÂN THUẬN		Công trình: Sửa chữa lớn TSCĐ tuyến dây Bình Khánh, Bà Xán, Tam Hiệp, Soài Rạp, Cần Thạnh, Hào Võ, Long Hòa, Phú Lợi và Thủy Dương huyện Cần Giờ - Hạng mục: Trụ	
Phó Giám đốc		Trần Đình Nam	BẢN VẼ MẶT BẰNG VỊ TRÍ TRỤ (TỔ 19)
Chủ trì lập PA		Ngô Kế Nhân	
Vẽ PA		Nguyễn Duy Tiến	Tỷ lệ:
			Ngày tháng năm 2025



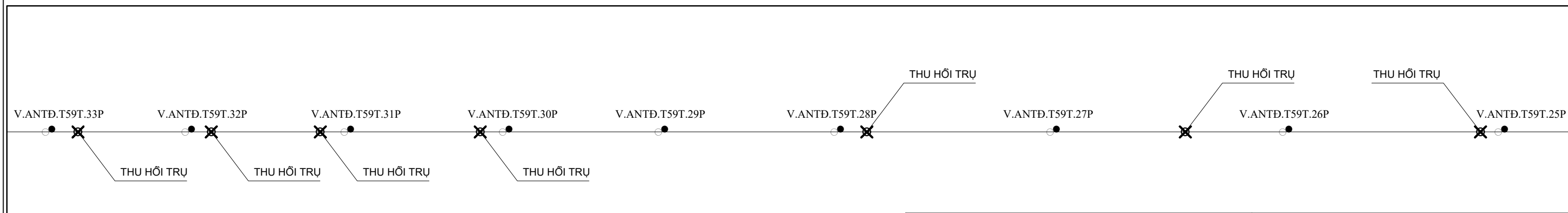
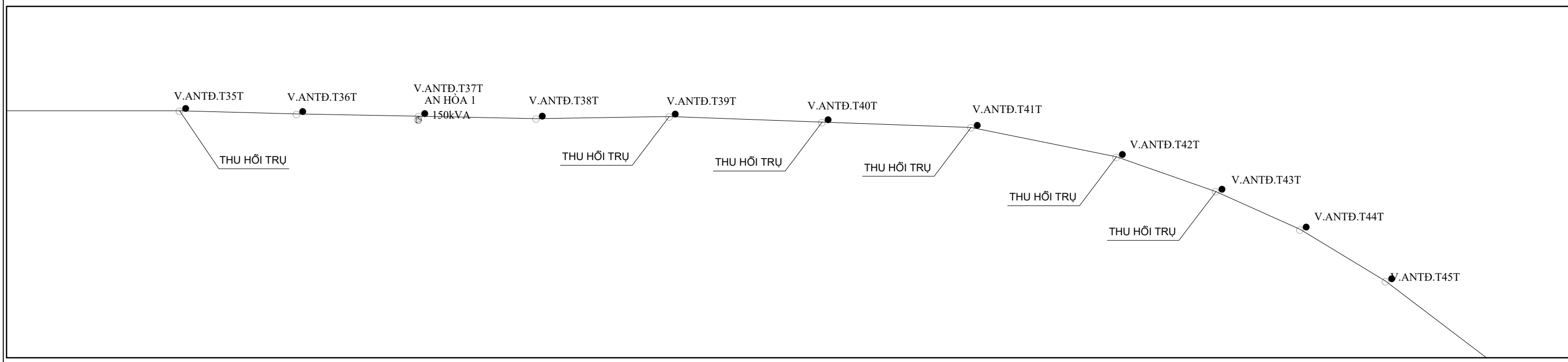
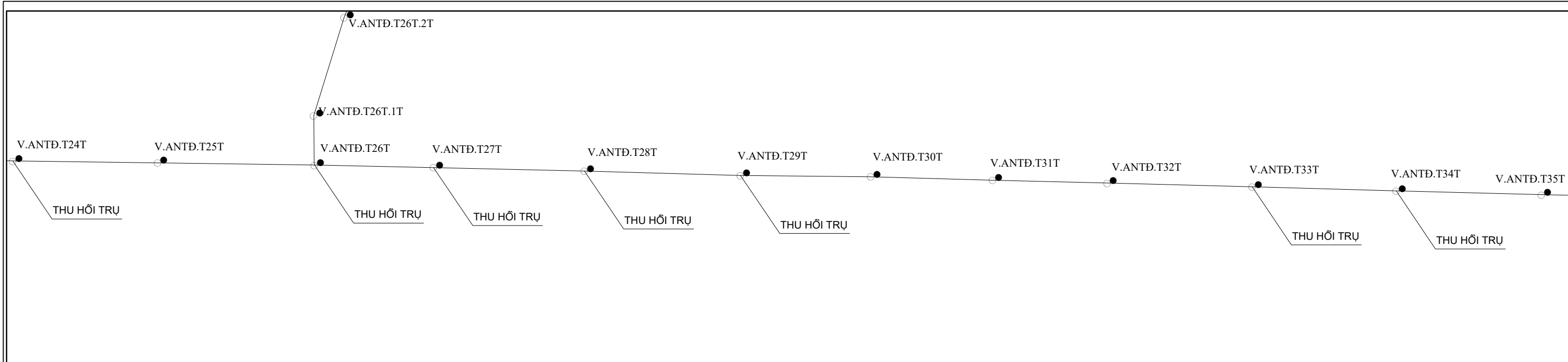
TỔNG CÔNG TY ĐIỆN LỰC TP.HCM CÔNG TY ĐIỆN LỰC TÂN THUẬN			Công trình: Sửa chữa lớn TSCĐ tuyến dây Bình Khánh, Bà Xán, Tam Hiệp, Soài Rạp, Cần Thạnh, Hào Võ, Long Hòa, Phú Lợi và Thù Dương huyện Cần Giờ - Hạng mục: Trụ	
Phó Giám đốc		Trần Đình Nam	BẢN VẼ MẶT BẰNG VỊ TRÍ TRỤ (TỔ 20)	
Chủ trì lập PA		Ngô Kế Nhân		
Vẽ PA		Nguyễn Duy Tiến	Tỷ lệ:	Ngày tháng năm 2025



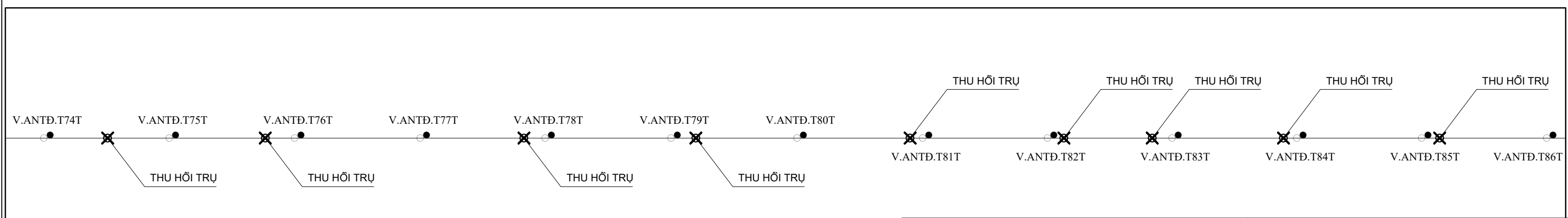
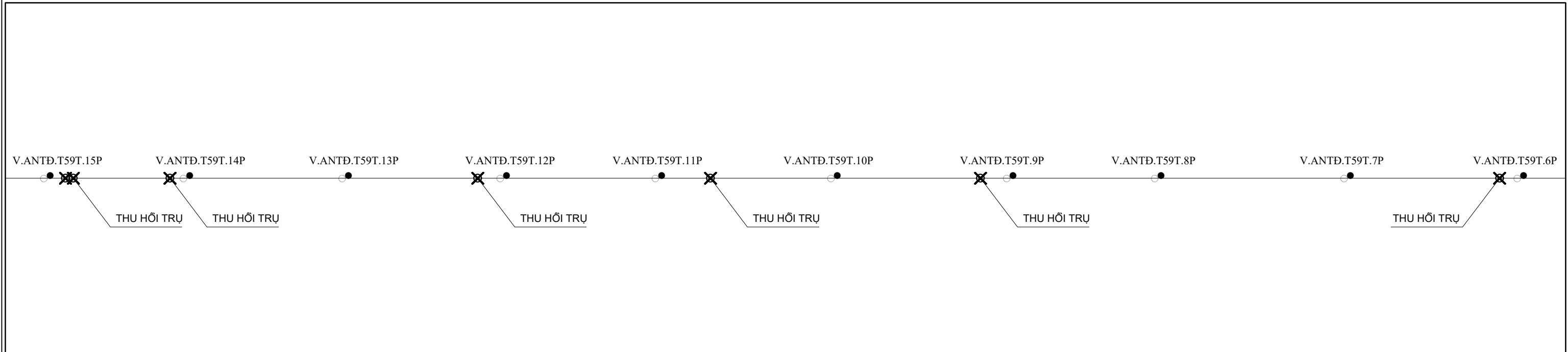
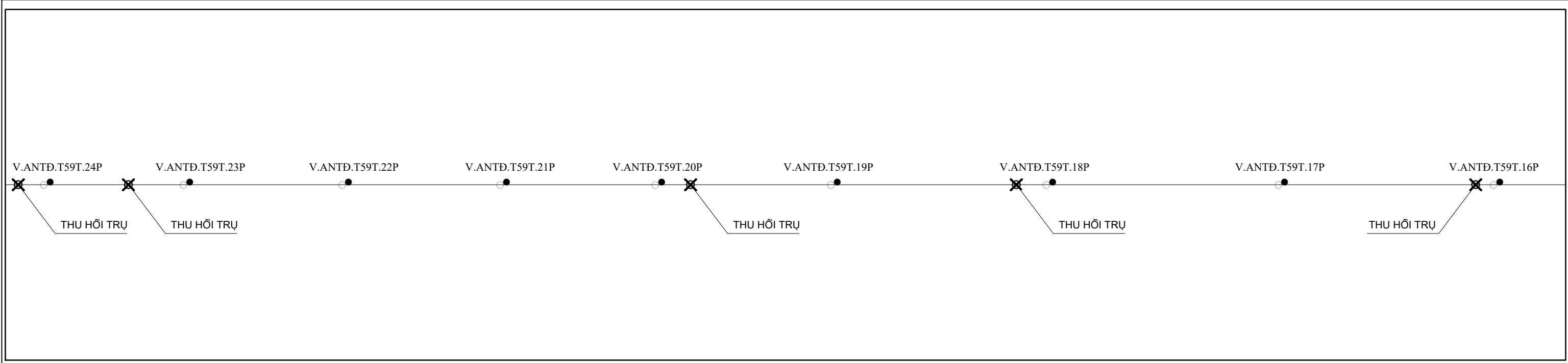
TỔNG CÔNG TY ĐIỆN LỰC TP.HCM			CÔNG TRÌNH: Sửa chữa lớn TSCĐ tuyến dây Bình Khánh, Bà Xán, Tam Hiệp, Soài Rạp, Cần Thạnh, Hào Võ, Long Hòa, Phú Lợi và Thùỵ Dương huyện Cần Giờ - Hạng mục: Trụ	
CÔNG TY ĐIỆN LỰC TÂN THUẬN				
Phó Giám đốc		Trần Đình Nam	BẢN VẼ MẶT BẰNG VỊ TRÍ TRỤ (TỔ 21)	
Chủ trì lập PA		Ngô Kế Nhân		
Vẽ PA		Nguyễn Duy Tiến	Tỷ lệ:	Ngày tháng năm 2025



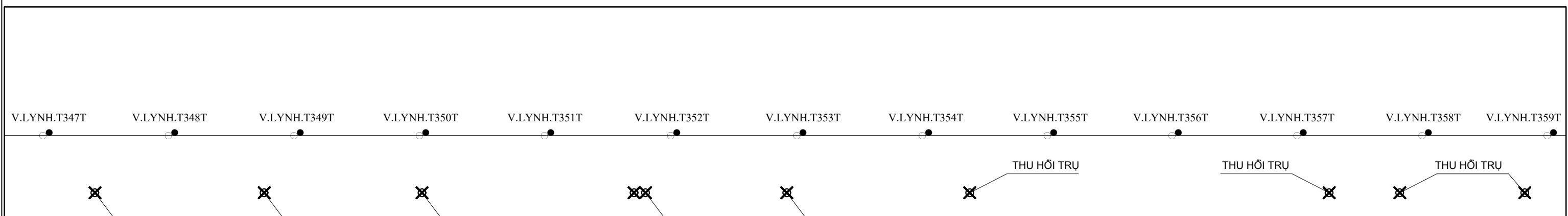
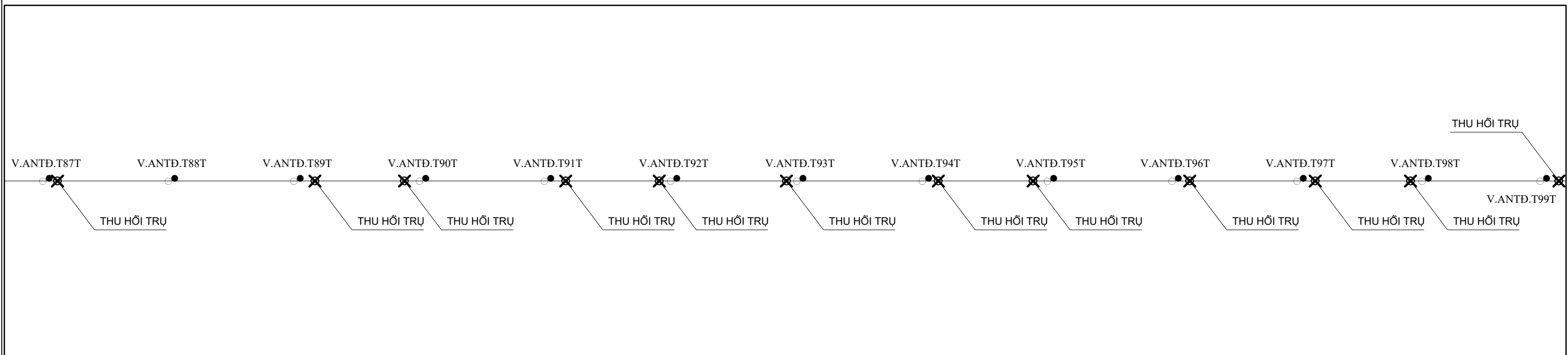
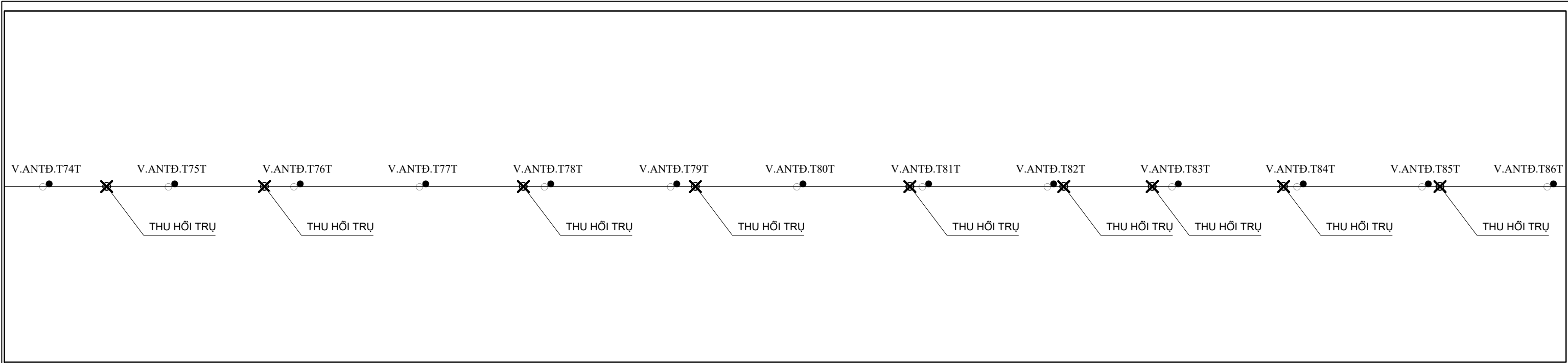
TỔNG CÔNG TY ĐIỆN LỰC TP.HCM		CÔNG TY ĐIỆN LỰC TÂN THUẬN		Công trình: Sửa chữa lớn TSCĐ tuyến dây Bình Khánh, Bà Xán, Tam Hiệp, Soài Rạp, Cần Thạnh, Hào Võ, Long Hòa, Phú Lợi và Thùỵ Dương huyện Cần Giờ - Hạng mục: Trụ	
Phó Giám đốc		Trần Đình Nam	BẢN VẼ MẶT BẰNG VỊ TRÍ TRỤ (TỜ 22)		
Chủ trì lập PA		Ngô Kế Nhân			
Vẽ PA		Nguyễn Duy Tiến	Tỷ lệ:	Ngày tháng năm 2025	



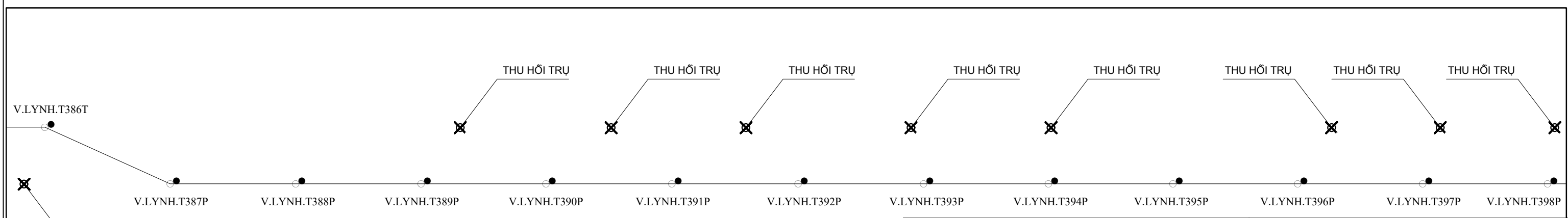
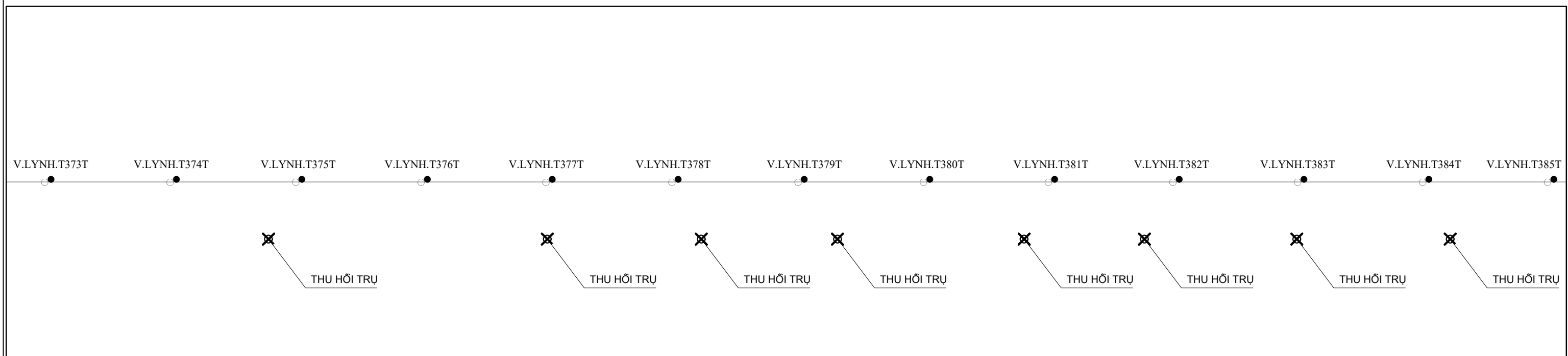
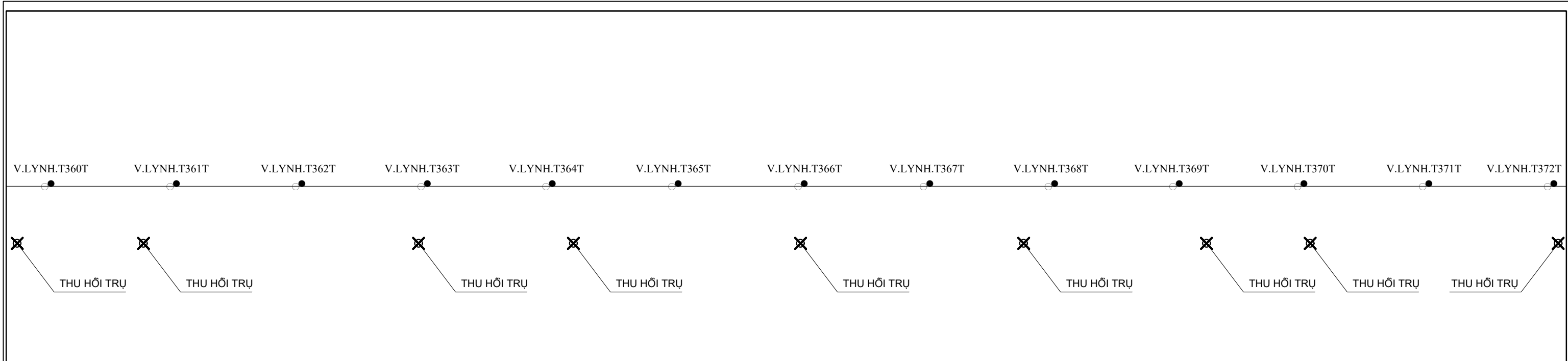
TỔNG CÔNG TY ĐIỆN LỰC TP.HCM CÔNG TY ĐIỆN LỰC TÂN THUẬN		Công trình: Sửa chữa lớn TSCĐ tuyến dây Bình Khánh, Bà Xán, Tam Hiệp, Soài Rạp, Cần Thạnh, Hào Võ, Long Hòa, Phú Lợi và Thùỵ Dương huyện Cần Giờ - Hạng mục: Trạ	
Phó Giám đốc		Trần Đình Nam	BẢN VẼ MẶT BẰNG VỊ TRÍ TRỤ (TỜ 23)
Chủ trì lập PA		Ngô Kế Nhân	
Vẽ PA		Nguyễn Duy Tiến	Tỷ lệ: Ngày tháng năm 2025



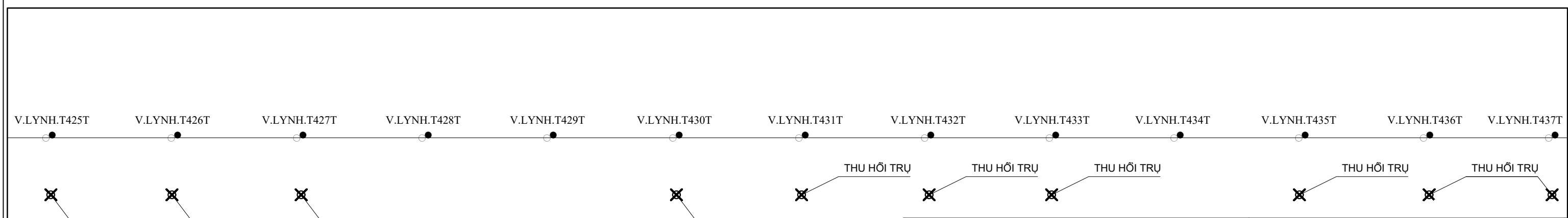
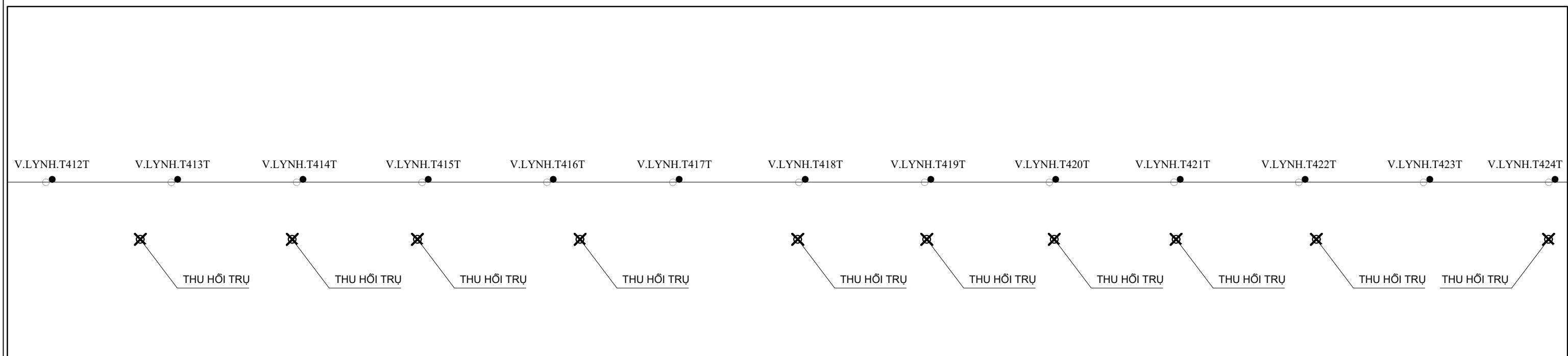
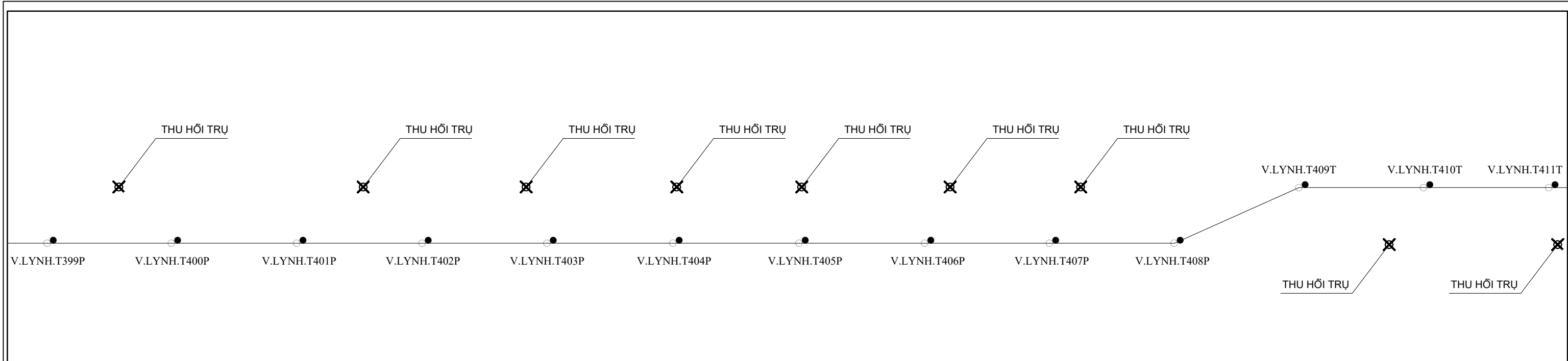
TỔNG CÔNG TY ĐIỆN LỰC TP.HCM CÔNG TY ĐIỆN LỰC TÂN THUẬN			Công trình: Sửa chữa lớn TSCĐ tuyến dây Bình Khánh, Bà Xán, Tam Hiệp, Soài Rạp, Cần Thạnh, Hào Võ, Long Hòa, Phú Lợi và Thùỵ Dương huyện Cần Giờ - Hạng mục: Trụ	
Phó Giám đốc		Trần Đình Nam	BẢN VẼ MẶT BẰNG VỊ TRÍ TRỤ (TỔ 24)	
Chủ trì lập PA		Ngô Kế Nhân		
Vẽ PA		Nguyễn Duy Tiến	Tỷ lệ:	Ngày tháng năm 2025



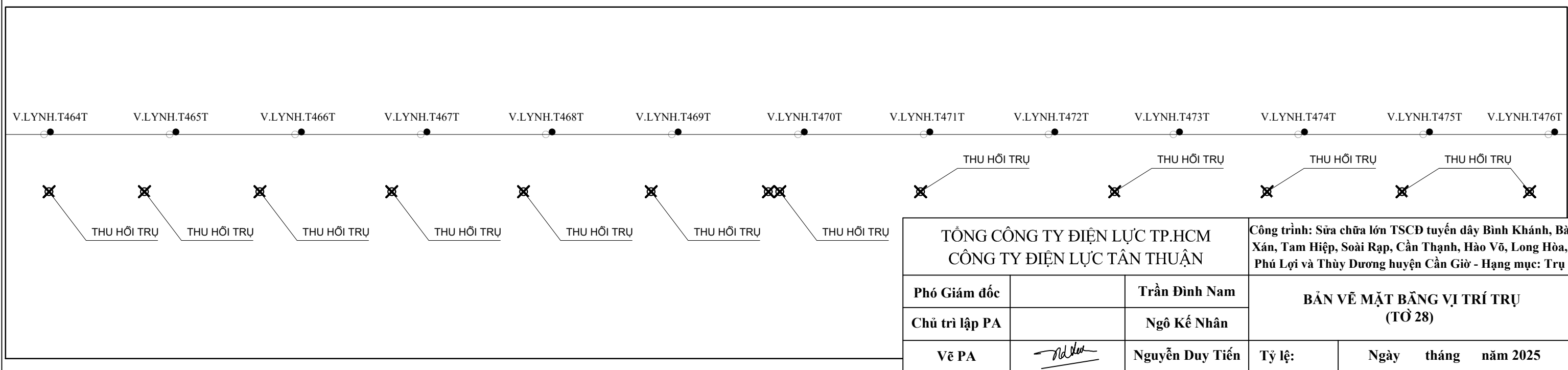
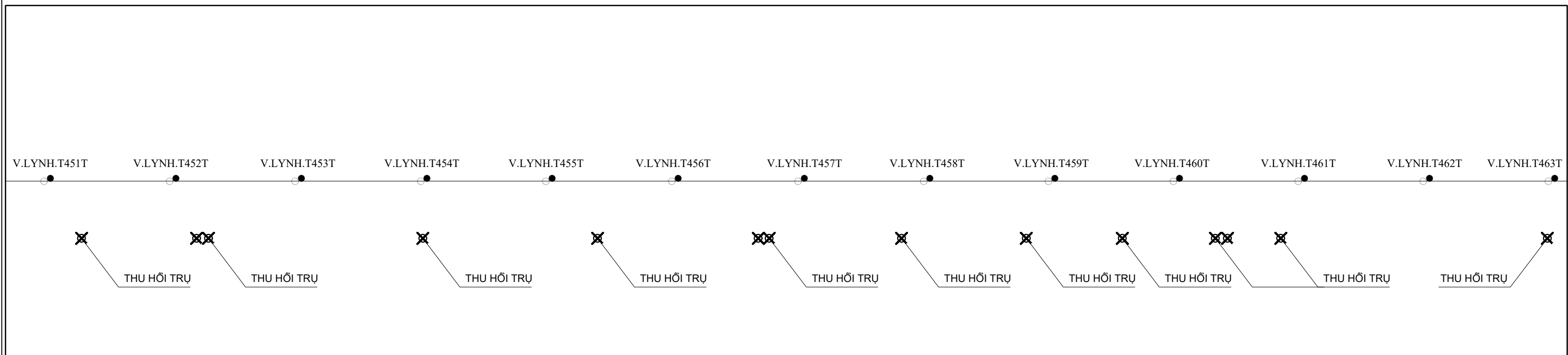
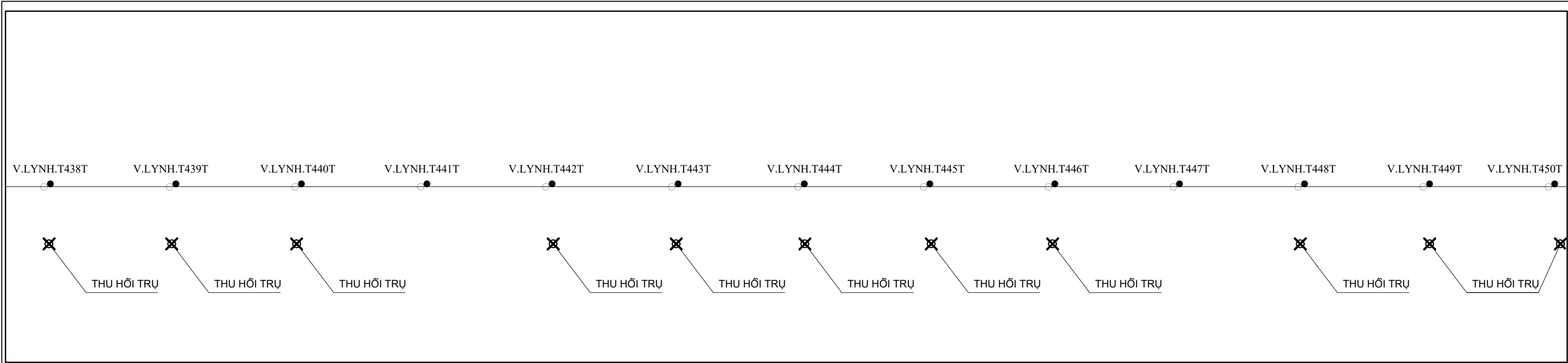
TỔNG CÔNG TY ĐIỆN LỰC TP.HCM CÔNG TY ĐIỆN LỰC TÂN THUẬN			Công trình: Sửa chữa lớn TSCĐ tuyến dây Bình Khánh, Bà Xán, Tam Hiệp, Soài Rạp, Cần Thạnh, Hào Võ, Long Hòa, Phú Lợi và Thùỵ Dương huyện Cần Giờ - Hạ mục: Trụ	
Phó Giám đốc		Trần Đình Nam	BẢN VẼ MẶT BẰNG VỊ TRÍ TRỤ (TỔ 25)	
Chủ trì lập PA		Ngô Kế Nhân		
Vẽ PA		Nguyễn Duy Tiến	Tỷ lệ:	Ngày tháng năm 2025

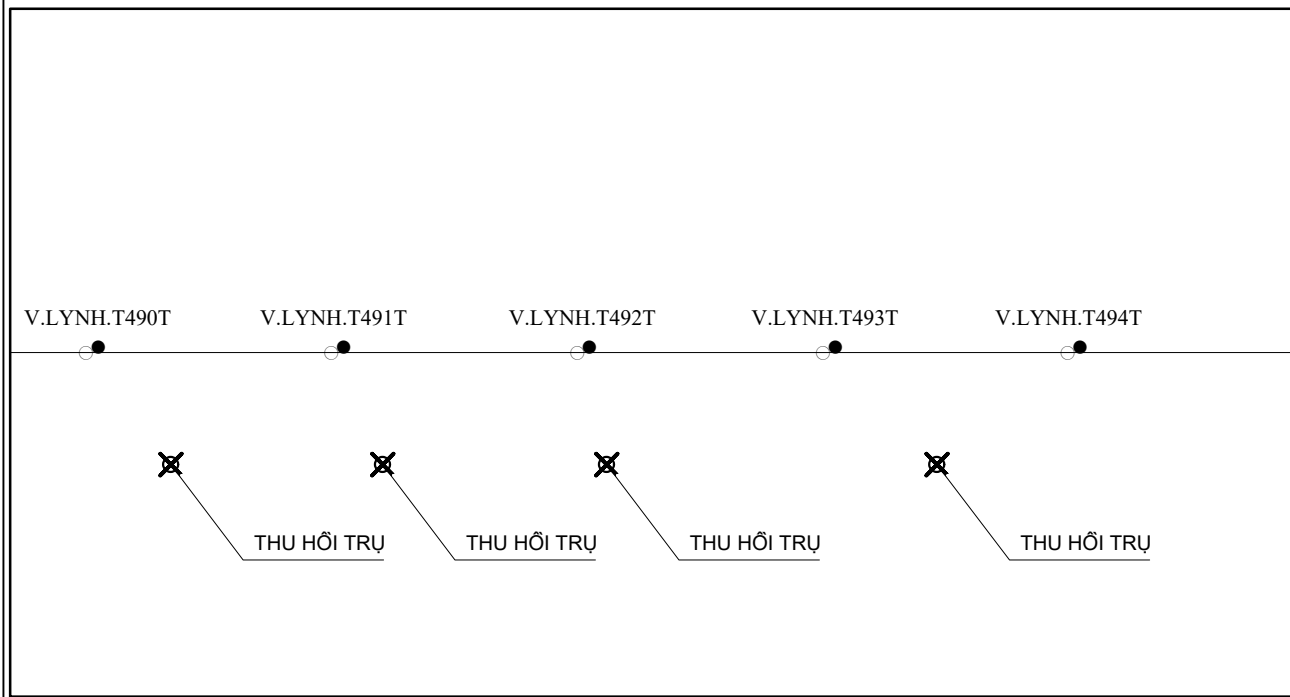
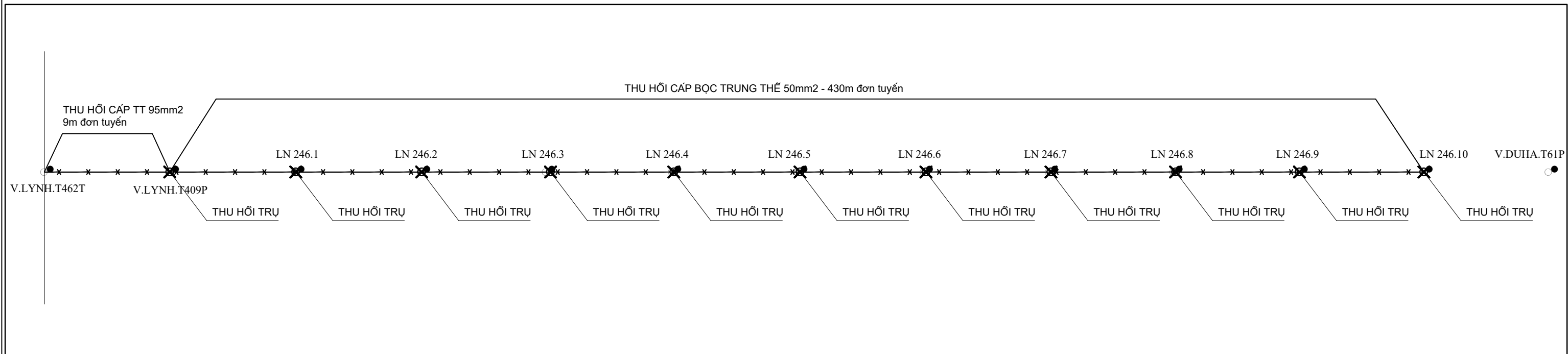
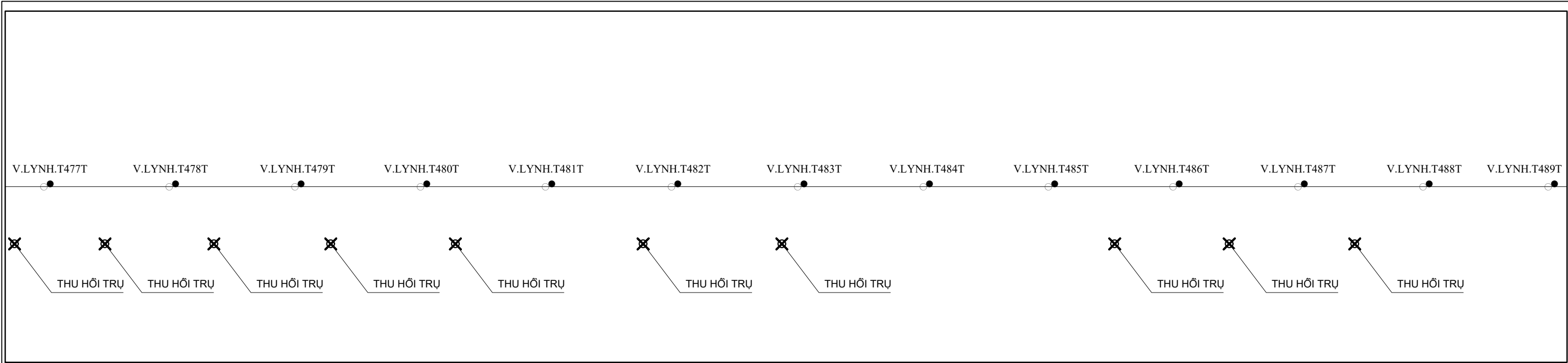


TỔNG CÔNG TY ĐIỆN LỰC TP.HCM CÔNG TY ĐIỆN LỰC TÂN THUẬN			Công trình: Sửa chữa lớn TSCĐ tuyến dây Bình Khánh, Bà Xán, Tam Hiệp, Soài Rạp, Cần Thạnh, Hào Võ, Long Hòa, Phú Lợi và Thùỵ Dương huyện Cần Giờ - Hạng mục: Trạ	
Phó Giám đốc		Trần Đình Nam	BẢN VẼ MẶT BẰNG VỊ TRÍ TRỤ (TỔ 26)	
Chủ trì lập PA		Ngô Kế Nhân		
Vẽ PA		Nguyễn Duy Tiến	Tỷ lệ:	Ngày tháng năm 2025

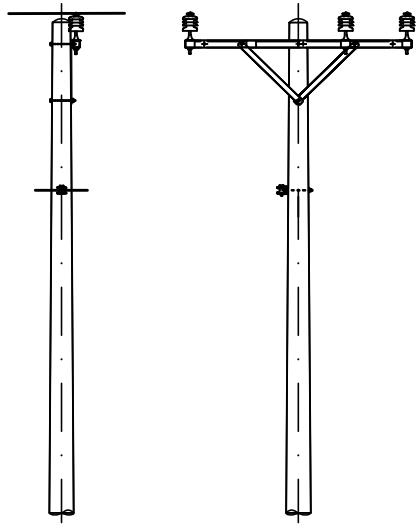


TỔNG CÔNG TY ĐIỆN LỰC TP.HCM CÔNG TY ĐIỆN LỰC TÂN THUẬN			Công trình: Sửa chữa lớn TSCĐ tuyến dây Bình Khánh, Bà Xán, Tam Hiệp, Soài Rạp, Cần Thạnh, Hào Võ, Long Hòa, Phú Lợi và Thùỵ Dương huyện Cần Giờ - Hạng mục: Trụ	
Phó Giám đốc		Trần Đình Nam	BẢN VẼ MẶT BẰNG VỊ TRÍ TRỤ (TỔ 27)	
Chủ trì lập PA		Ngô Kế Nhân		
Vẽ PA		Nguyễn Duy Tiến	Tỷ lệ:	Ngày tháng năm 2025

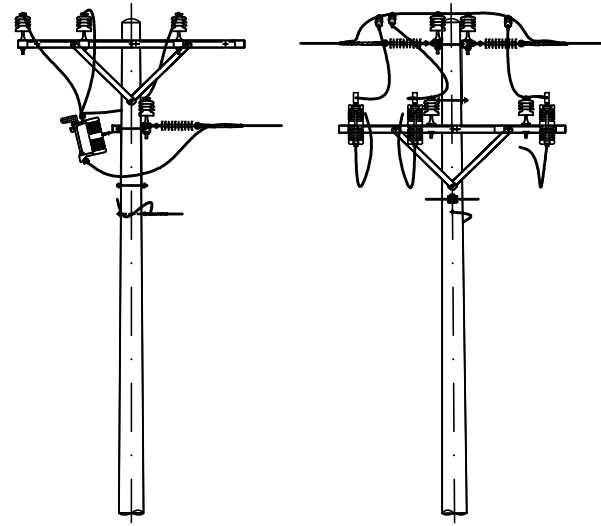




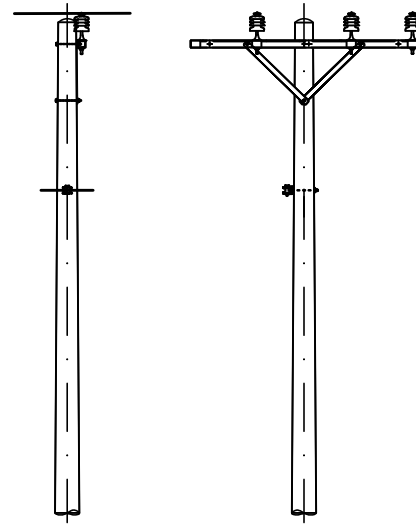
TỔNG CÔNG TY ĐIỆN LỰC TP.HCM CÔNG TY ĐIỆN LỰC TÂN THUẬN		Công trình: Sửa chữa lớn TSCĐ tuyến dây Bình Khánh, Bà Xán, Tam Hiệp, Soài Rạp, Cần Thạnh, Hào Võ, Long Hòa, Phú Lợi và Thùỵ Dương huyện Cần Giờ - Hạng mục: Trụ	
Phó Giám đốc		Trần Đình Nam	BẢN VẼ MẶT BẰNG VỊ TRÍ TRỤ (TỔ 29)
Chủ trì lập PA		Ngô Kế Nhân	
Vẽ PA		Nguyễn Duy Tiến	Tỷ lệ:
			Ngày tháng năm 2025



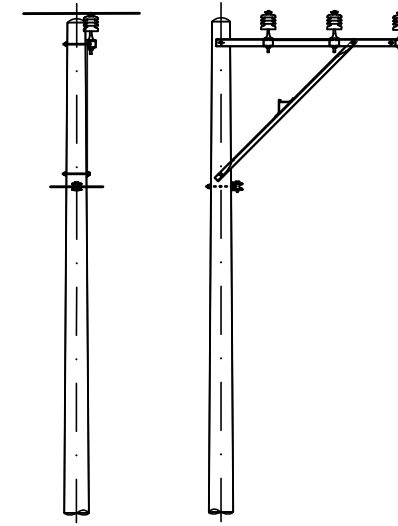
TRỤ V.RUSA.T465P, V.RUSA.T466P,
V.DUHA.T165T, V.DUHA.T179T,
V.DUHA.T190T, V.DUHA.T204T,
V.ANTĐ.T26T.74T, V.DUHA.T62P,
V.DUHA.T87P
TRƯỚC VÀ SAU SỬA CHỮA



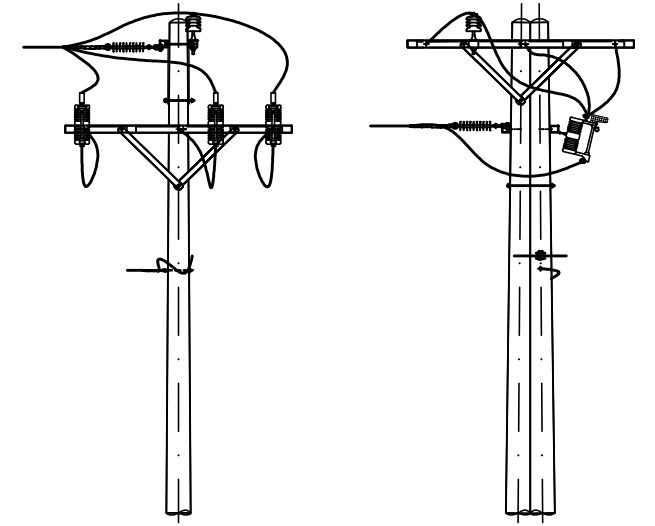
TRỤ V.DUHA.T160T
TRƯỚC VÀ SAU SỬA CHỮA



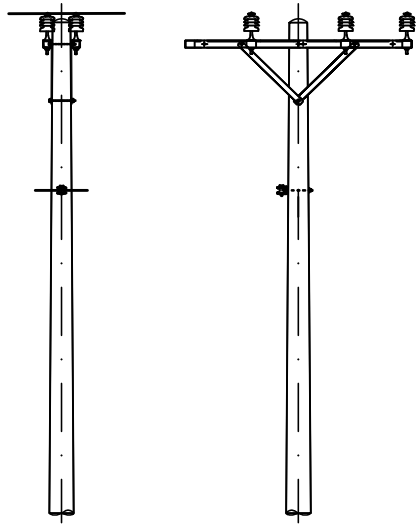
TRỤ V.DUHA.T172T,
V.RALA.T80P, V.RALA.T82P,
V.TATH.T92P.30T,
V.TATH.T92P.5T,
TRƯỚC VÀ SAU SỬA CHỮA



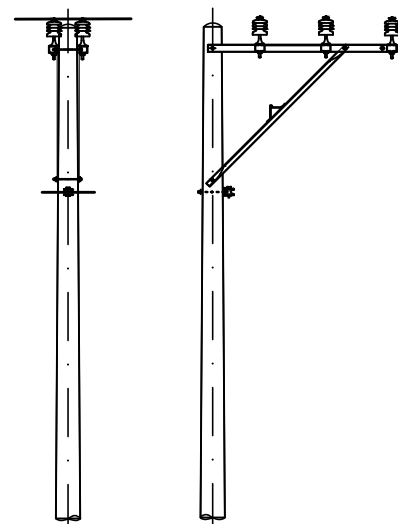
TRỤ V.ANTĐ.T26T.51T,
V.TATH.T155P.10T
TRƯỚC VÀ SAU SỬA CHỮA



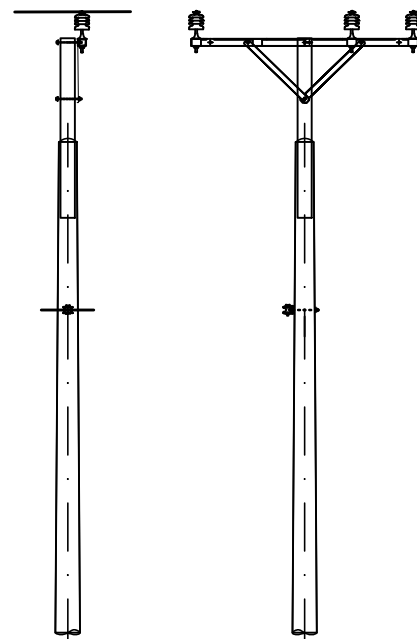
TRỤ V.BAXA.T103P
TRƯỚC VÀ SAU SỬA CHỮA



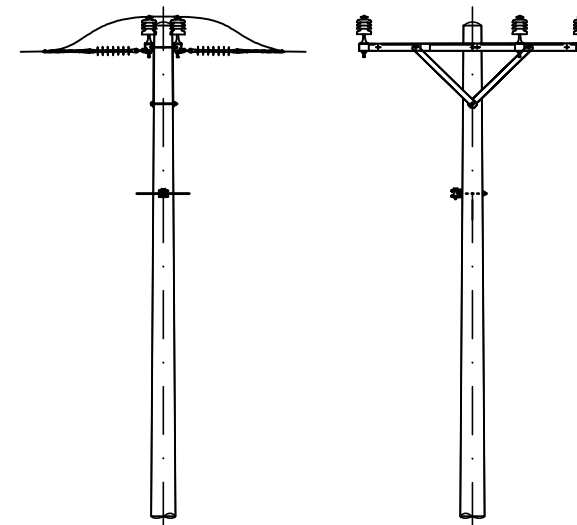
TRỤ V.TATH.T277P,
V.TATH.T282P
TRƯỚC VÀ SAU SỬA CHỮA



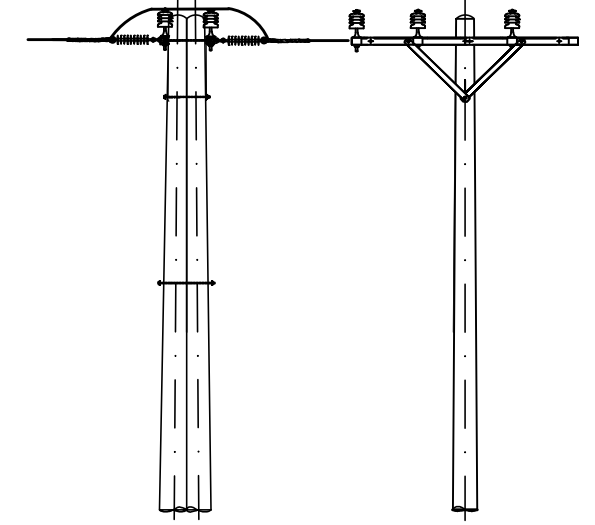
TRỤ V.TATH.T155P.22T,
V.TATH.T155P.21T,
V.TATH.T155P.20T
TRƯỚC VÀ SAU SỬA CHỮA



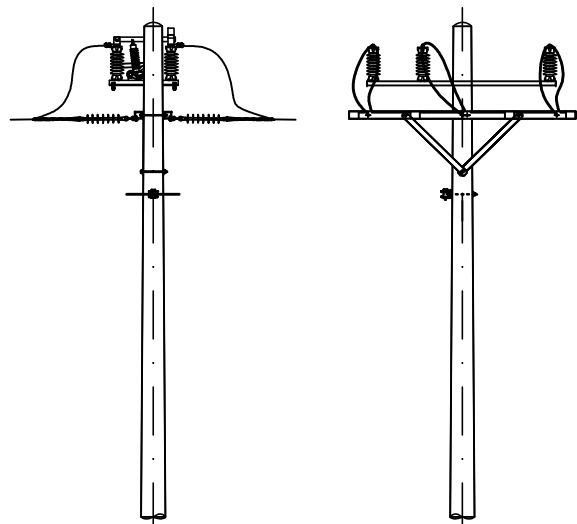
TRỤ V.TATH.T120P,
V.TATH.T87P, V.TATH.T46P
TRƯỚC VÀ SAU SỬA CHỮA



TRỤ V.DAVK.T07T,
V.DUHA.T72P
TRƯỚC VÀ SAU SỬA CHỮA

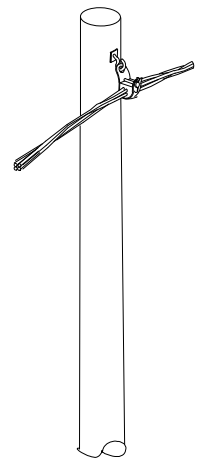


TRỤ V.TATH.T92P.8T
TRƯỚC VÀ SAU SỬA CHỮA

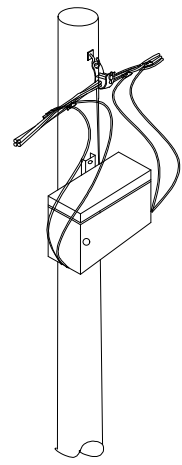


TRỤ V.DUHA.T104P
TRƯỚC VÀ SAU SỬA CHỮA

TỔNG CÔNG TY ĐIỆN LỰC TP.HCM CÔNG TY ĐIỆN LỰC TÂN THUẬN		Công trình: Sửa chữa lớn TSCĐ tuyến dây Bình Khánh, Bà Xán, Tam Hiệp, Soài Rạp, Cần Thạnh, Hào Võ, Long Hòa, Phú Lợi và Thùỵ Dương huyện Cần Giờ - Hạng mục: Trụ	
Phó Giám đốc		Trần Đình Nam	KẾT CẤU ĐẦU TRỤ TRUNG THỂ
Chủ trì lập PA		Ngô Kế Nhân	
Vẽ PA		Nguyễn Duy Tiến	Tỷ lệ: Ngày tháng năm 2025



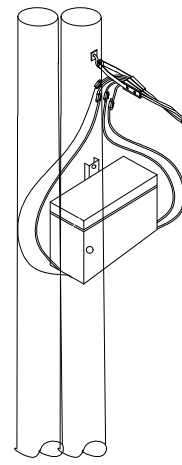
KẾT CẤU ĐẦU TRỤ
HH 01



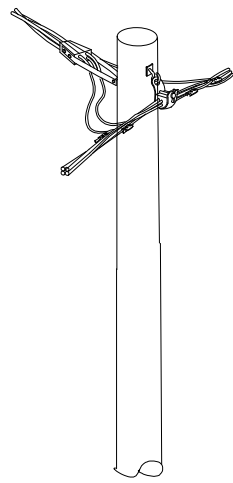
KẾT CẤU ĐẦU TRỤ
HH 02



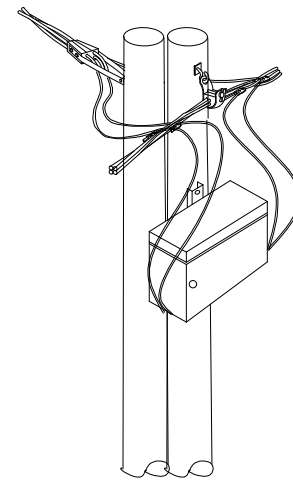
KẾT CẤU ĐẦU TRỤ
HH 03



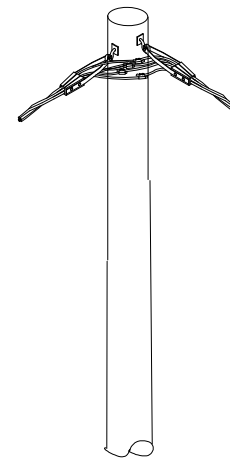
KẾT CẤU ĐẦU TRỤ
HH 04



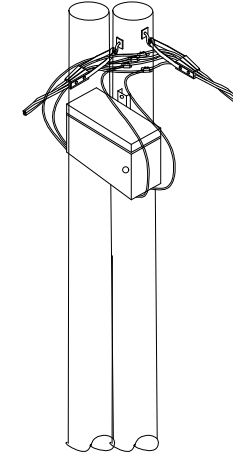
KẾT CẤU ĐẦU TRỤ
HH 05



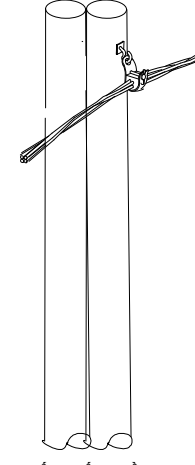
KẾT CẤU ĐẦU TRỤ
HH 06



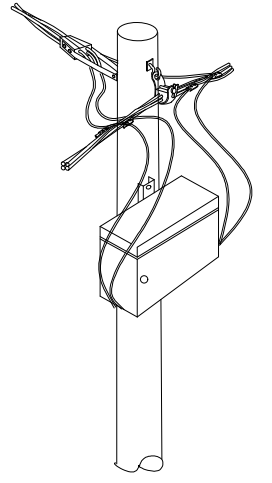
KẾT CẤU ĐẦU TRỤ
HH 07



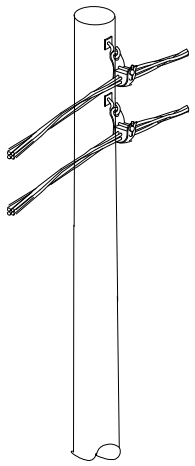
KẾT CẤU ĐẦU TRỤ
HH 08



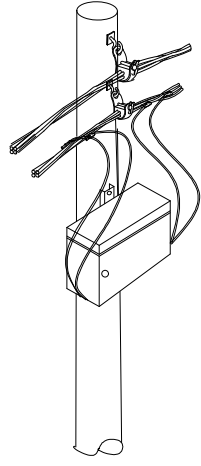
KẾT CẤU ĐẦU TRỤ
HH 09



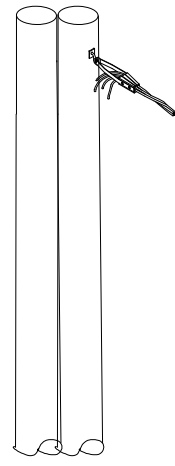
KẾT CẤU ĐẦU TRỤ
HH 10



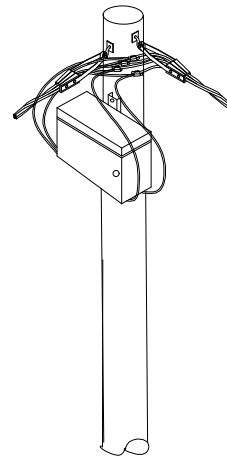
KẾT CẤU ĐẦU TRỤ
HH 11



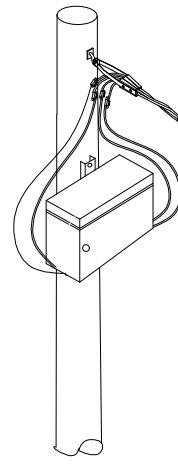
KẾT CẤU ĐẦU TRỤ
HH 12



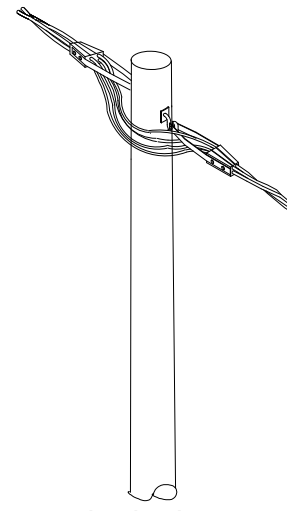
KẾT CẤU ĐẦU TRỤ
HH 13



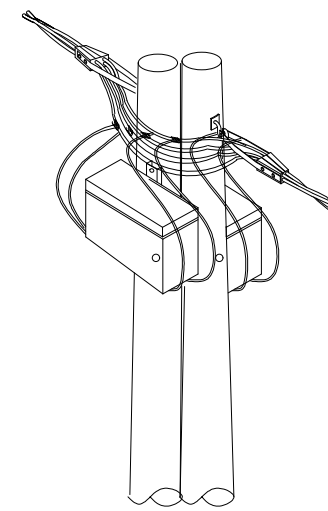
KẾT CẤU ĐẦU TRỤ
HH 14



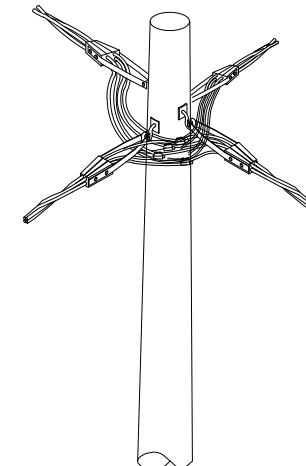
KẾT CẤU ĐẦU TRỤ
HH 15



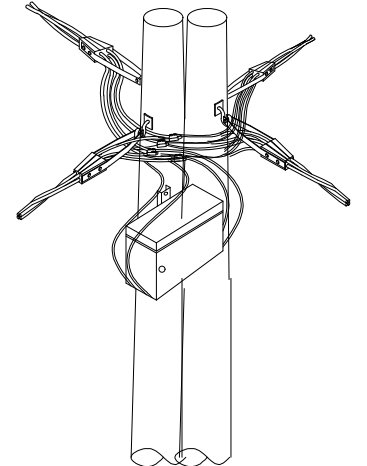
KẾT CẤU ĐẦU TRỤ
HH 16



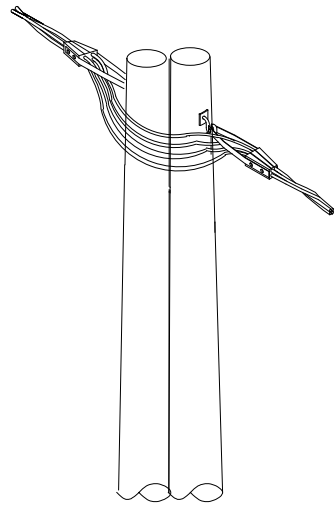
KẾT CẤU ĐẦU TRỤ
HH 17



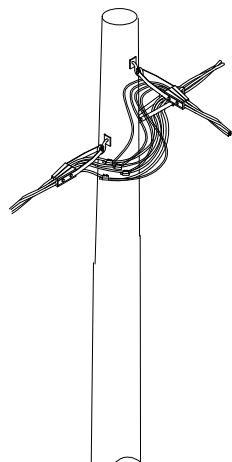
KẾT CẤU ĐẦU TRỤ
HH 18



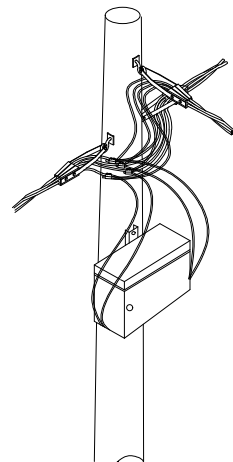
KẾT CẤU ĐẦU TRỤ
HH 19



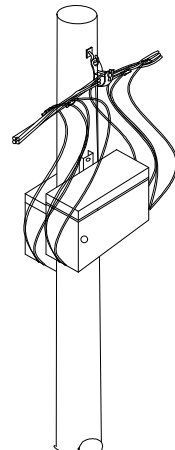
KẾT CẤU ĐẦU TRỤ
HH 20



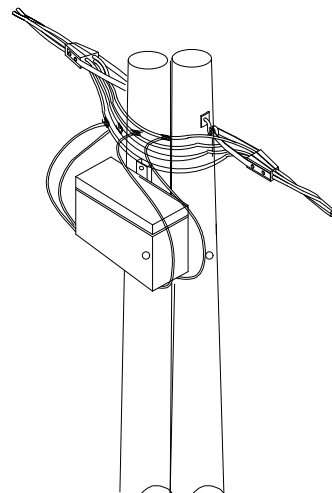
KẾT CẤU ĐẦU TRỤ
HH 21



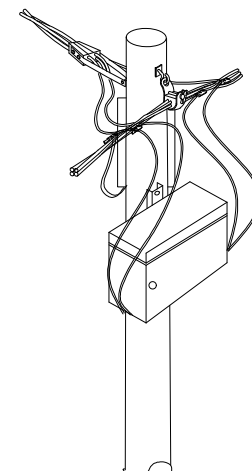
KẾT CẤU ĐẦU TRỤ
HH 22



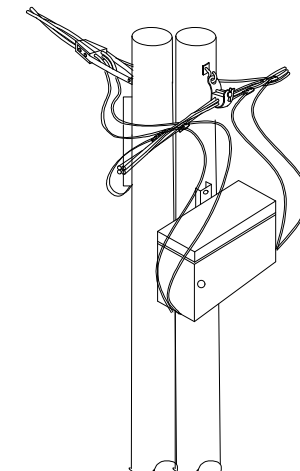
KẾT CẤU ĐẦU TRỤ
HH 23



KẾT CẤU ĐẦU TRỤ
HH 24



KẾT CẤU ĐẦU TRỤ
HH 25



KẾT CẤU ĐẦU TRỤ
HH 26

TỔNG CÔNG TY ĐIỆN LỰC TP.HCM
CÔNG TY ĐIỆN LỰC TÂN THUẬN

Công trình: Sửa chữa lớn TSCĐ tuyến dây Bình Khánh, Bà Xán, Tam Hiệp, Soài Rạp, Cần Thạnh, Hào Võ, Long Hòa, Phú Lợi và Thủy Dương huyện Cần Giờ - Hạng mục: Trụ

Phó Giám đốc

Trần Đình Nam

Chủ trì lập PA

Ngô Kế Nhân

Vẽ PA

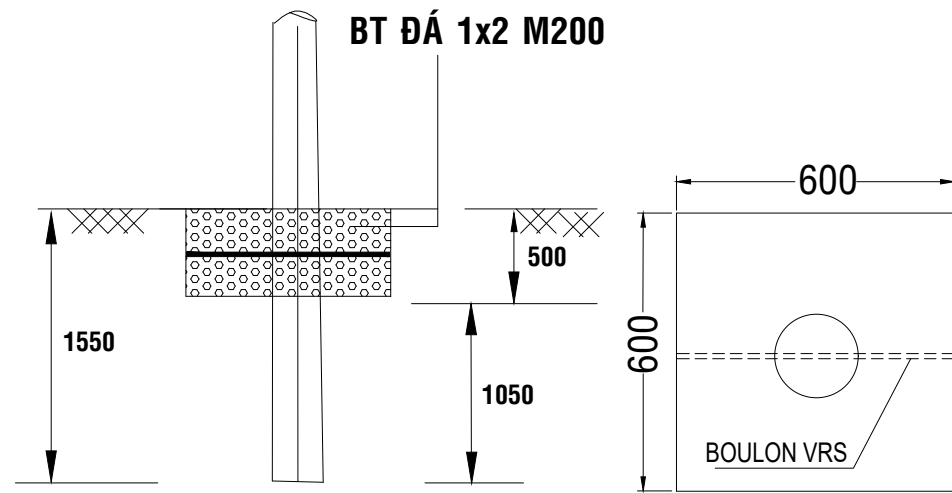
Nguyễn Duy Tiến

BẢN VẼ KẾT CẤU ĐẦU TRỤ HẠ THỂ
ĐIỂN HÌNH

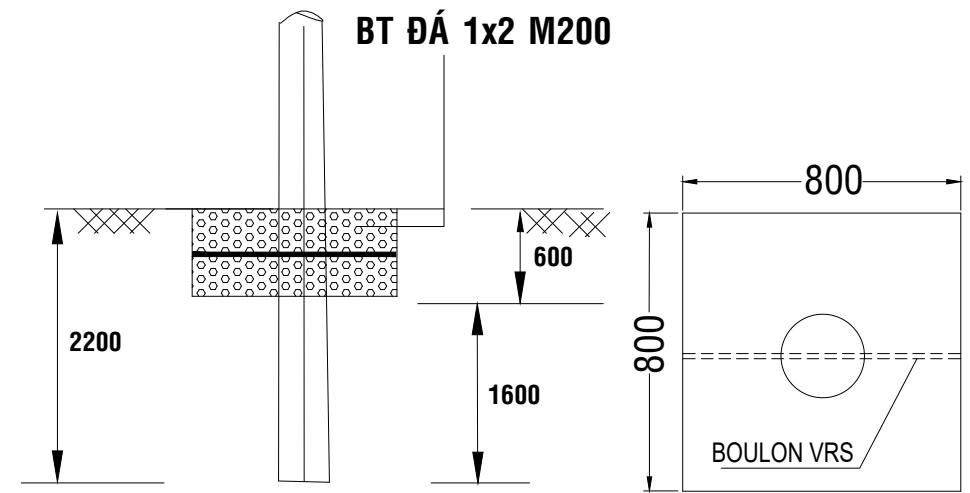
Tỷ lệ:

Ngày tháng năm 2025

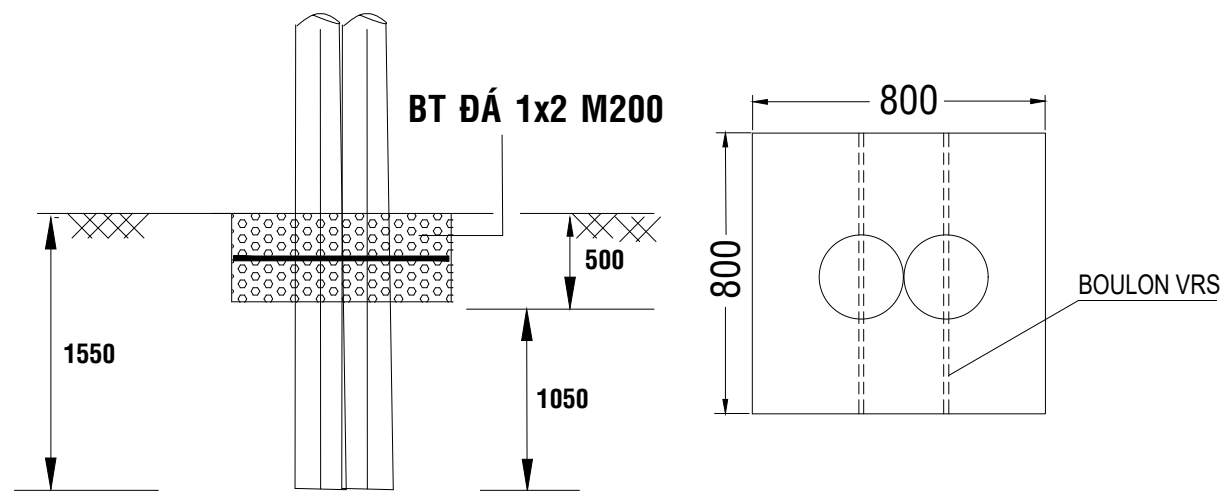
KẾT CẤU MÓNG TRỤ ĐƠN BTLT 8M, 8.5M



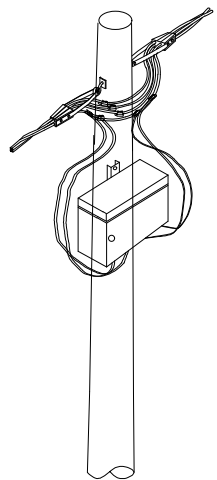
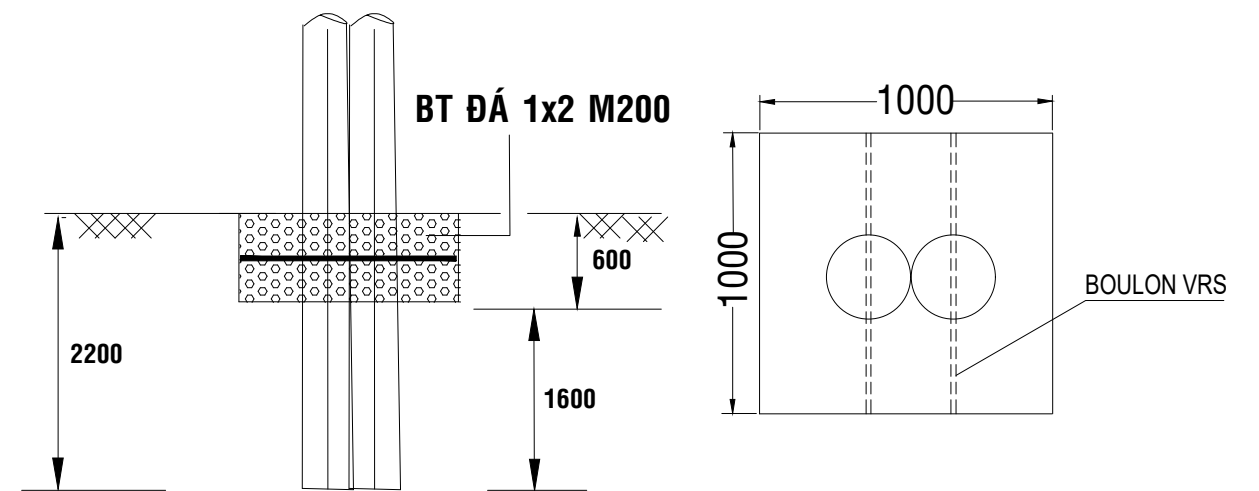
KẾT CẤU MÓNG TRỤ ĐƠN BTLT 12M



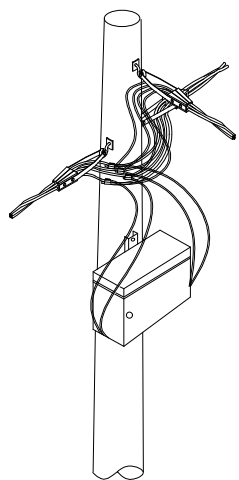
KẾT CẤU MÓNG TRỤ BTLT 8M, 8.5M GHÉP



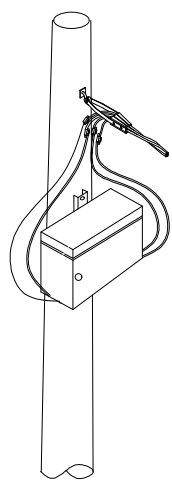
KẾT CẤU MÓNG TRỤ BTLT 12M GHÉP



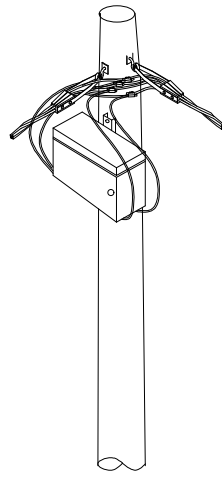
KẾT CẤU ĐẦU TRỤ HỘP
DOMINO MẪU 01



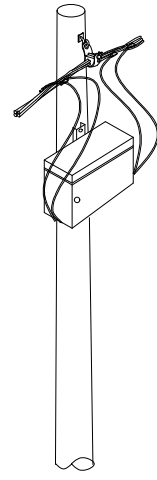
KẾT CẤU ĐẦU TRỤ HỘP
DOMINO MẪU 02



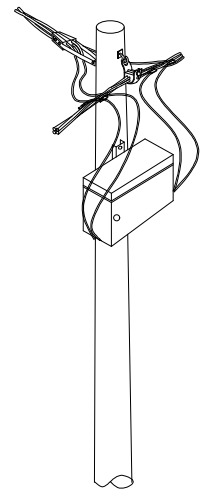
KẾT CẤU ĐẦU TRỤ HỘP
DOMINO MẪU 03



KẾT CẤU ĐẦU TRỤ HỘP
DOMINO MẪU 04



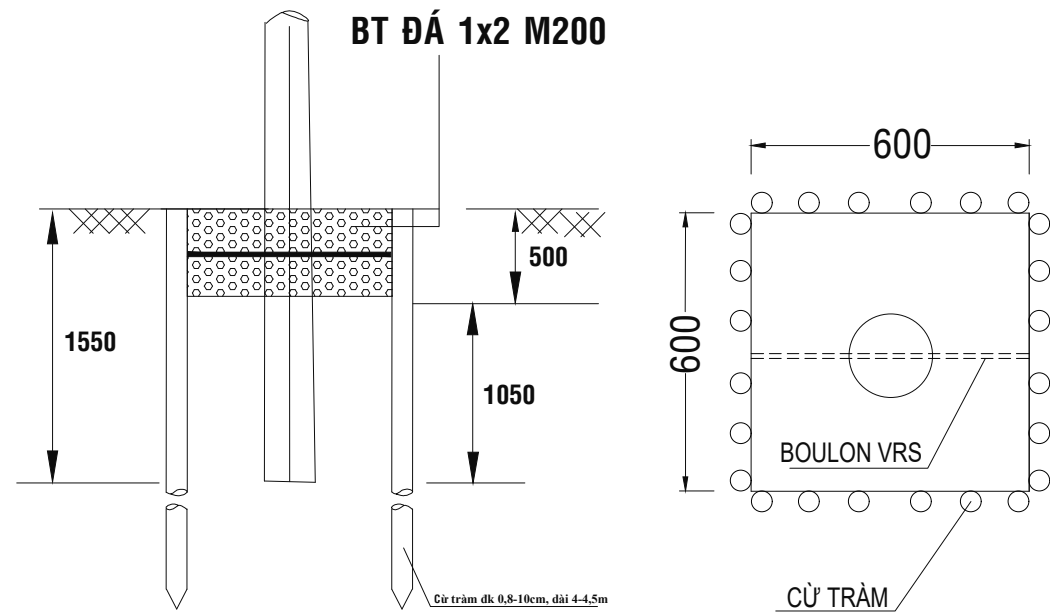
KẾT CẤU ĐẦU TRỤ HỘP
DOMINO MẪU 05



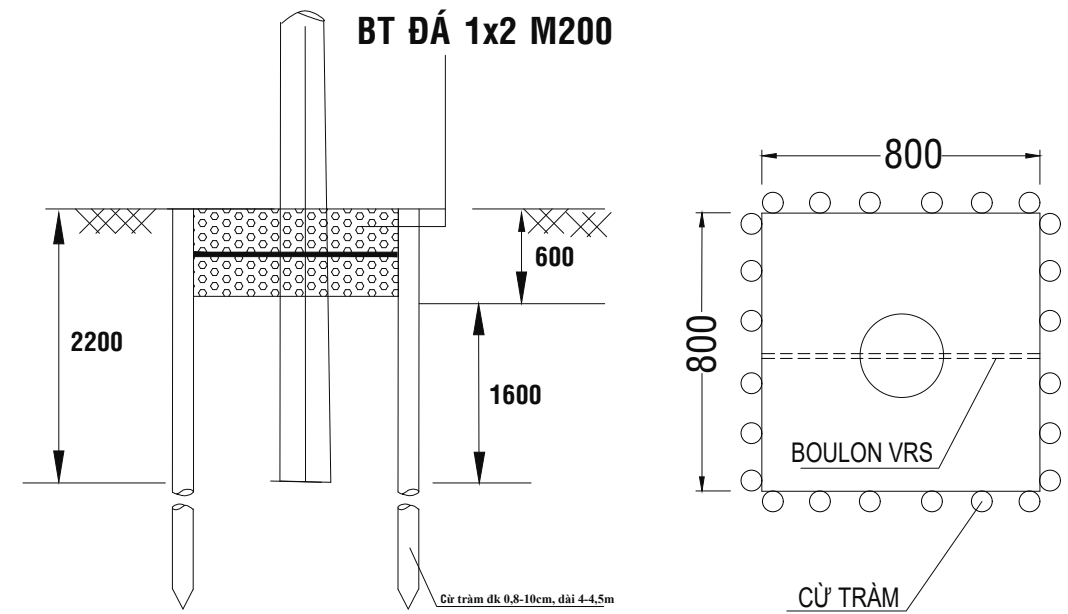
KẾT CẤU ĐẦU TRỤ HỘP
DOMINO MẪU 06

TỔNG CÔNG TY ĐIỆN LỰC TP.HCM CÔNG TY ĐIỆN LỰC TÂN THUẬN		Công trình: Sửa chữa lớn TSCĐ tuyến dây Bình Khánh, Bà Xán, Tam Hiệp, Soài Rạp, Cần Thạnh, Hào Võ, Long Hòa, Phú Lợi và Thù Dương huyện Cần Giờ - Hạng mục: Trụ	
Phó Giám đốc		Trần Đình Nam	BẢN VẼ KẾT CẤU ĐẦU TRỤ DOMINO KẾT CẤU MÓNG TRỤ
Chủ trì lập PA		Ngô Kế Nhân	
Vẽ PA		Nguyễn Duy Tiến	Tỷ lệ: Ngày tháng năm 2025

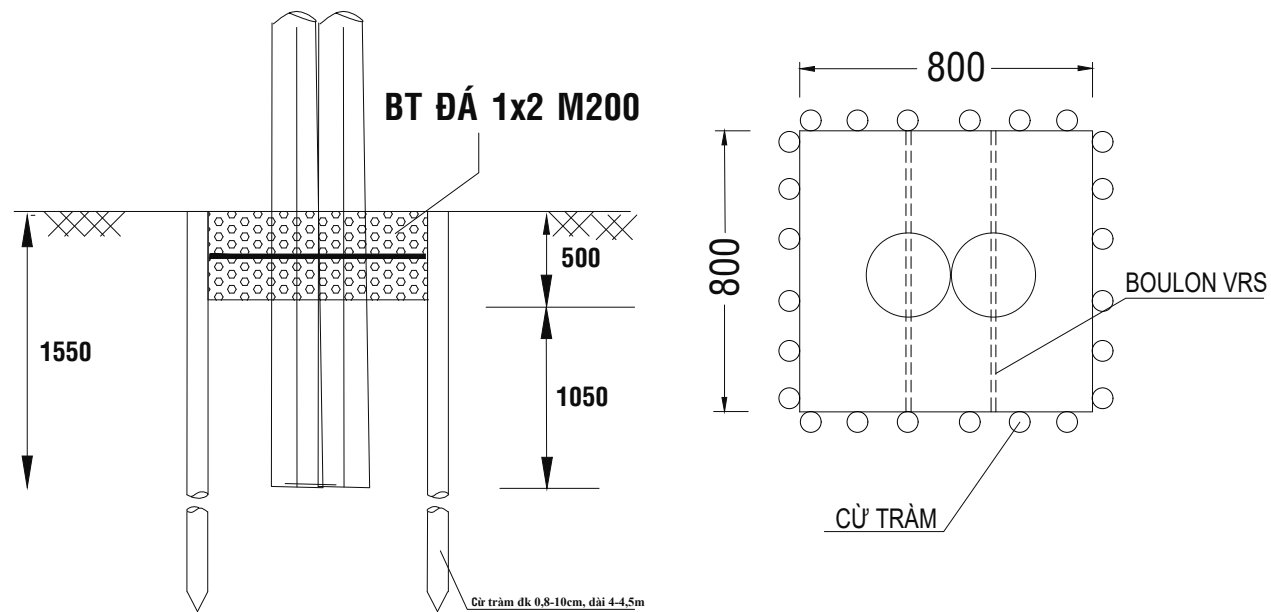
KẾT CẤU MÓNG TRỤ ĐƠN BTLT 8M, 8.5M GIA CỔ CỬ TRÀM



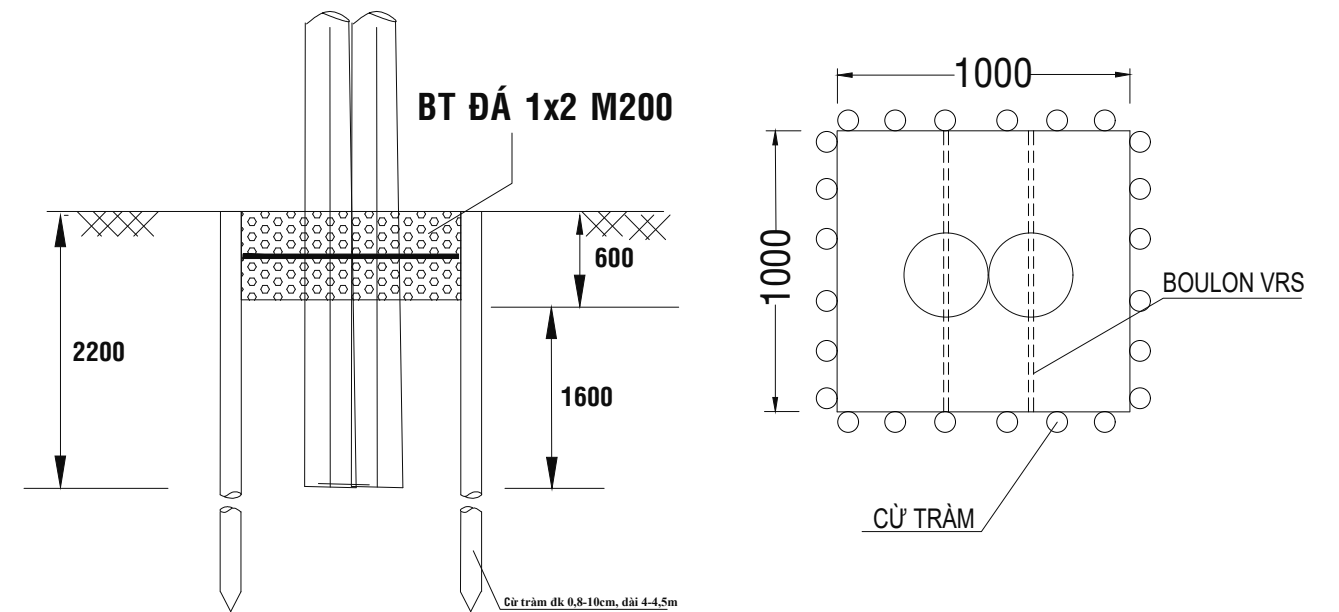
KẾT CẤU MÓNG TRỤ ĐƠN BTLT 12M GIA CỔ CỬ TRÀM



KẾT CẤU MÓNG TRỤ BTLT 8M, 8.5M GHÉP GIA CỔ CỬ TRÀM



KẾT CẤU MÓNG TRỤ BTLT 12M GHÉP GIA CỔ CỬ TRÀM



NỘI DUNG CÔNG VIỆC	KÍCH THƯỚC MÓNG			ĐỊNH MỨC/M2	Tổng SL
	DÀI (m)	RỘNG (m)	DIỆN TÍCH MÓNG (m2)	Cử tràm (m)	Cử tràm (cây)
MÓNG TRỤ TRUNG THỂ					
Trụ trung thể đơn 12m	0,800	0,800	3,2	0,1	32
Trụ trung thể đôi 12m	1,000	1,000	4,0	0,1	40
MÓNG TRỤ HẠ THỂ					
Hạ thể đơn	0,600	0,600	2,4	0,1	24
Hạ thể đôi	0,800	0,800	3,2	0,1	32

GHI CHÚ:

- Số lượng cử tràm cho từng loại móng trụ theo bảng phân bố
- Tùy vào thực tế tại hiện trường từng móng mà bố trí số lượng cử và phân bố vị trí cho phù hợp

TỔNG CÔNG TY ĐIỆN LỰC TP.HCM CÔNG TY ĐIỆN LỰC TÂN THUẬN		Công trình: Sửa chữa lớn TSCĐ tuyến dây Bình Khánh, Bà Xán, Tam Hiệp, Soài Rạp, Cần Thạnh, Hào Võ, Long Hòa, Phú Lợi và Thủy Dương huyện Cần Giờ - Hạng mục: Trụ	
Phó Giám đốc		Trần Đình Nam	KẾT CẤU BÊ TÔNG MÓNG TRỤ GIA CỔ CỬ TRÀM
Chủ trì lập PA		Ngô Kế Nhân	
Vẽ PA		Nguyễn Duy Tiến	Tỷ lệ: Ngày tháng năm 2025