

CÔNG TY APATÍT VIỆT NAM

\*\*\*\*\*

TRUNG TÂM GIÁM ĐỊNH  
CHẤT LƯỢNG XÂY DỰNG T. LÀO CAI

THẨM TRA

Theo văn bản số 689/TTGD

Ngày 22 tháng 8 năm 2025

Ký tên

Nông Thị Ngân

# HỒ SƠ

## BÁO CÁO KINH TẾ KỸ THUẬT

TÊN CÔNG TRÌNH: LẮP ĐẶT TRẠM CÂN TẠI KHAI TRƯỜNG NGÒI ĐUM - ĐÔNG HỒ

ĐỊA ĐIỂM XÂY DỰNG: PHƯỜNG CAM ĐƯỜNG, TỈNH LÀO CAI

CHỦ ĐẦU TƯ: CÔNG TY APATÍT VIỆT NAM

ĐƠN VỊ TƯ VẤN: CÔNG TY TNHH MTV KIẾN TRÚC AN

### PHẦN I: BẢN VẼ

CÔNG TY APATIT VIỆT NAM

\*\*\*\*\*

# HỒ SƠ

# BẢO CẠO KINH TẾ KỸ THUẬT

TÊN CÔNG TRÌNH: LẬP ĐẶT TRÀM CẬN TÀI KHAI TRƯỜNG NGÔI ĐUM - ĐÔNG HỒ  
ĐỊA ĐIỂM XÂY DỰNG: PHÒNG CAM ĐƯỜNG, TỈNH LÀO CAI  
CHỦ ĐẦU TƯ: CÔNG TY APATIT VIỆT NAM  
ĐƠN VỊ TƯ VẤN: CÔNG TY TNHH MTV KIẾN TRÚC AN

TRUNG TÂM GIÁM ĐỊNH  
CHẤT LƯỢNG XÂY DỰNG T. LÀO CAI  
THAM TRÁ  
Theo văn bản số: /BC-TGD  
Ngày: tháng năm 2015  
Ký tên: *Nông Thị Ngân*

PHÓ TỔNG GIÁM ĐỐC  
*Trần Quốc Toàn*



CHỦ ĐẦU TƯ  
CÔNG TY APATIT VIỆT NAM

ĐƠN VỊ TƯ VẤN  
CÔNG TY TNHH MTV KIẾN TRÚC AN  
*Đinh Quang Tuấn*  
GIÁM ĐỐC



CÔNG TY APATIT VIỆT NAM

\*\*\*\*\*

## HỒ SƠ BẢO CẠO KINH TẾ KỸ THUẬT

TÊN CÔNG TRÌNH: LẬP ĐẶT TRÀM CÁN TẠI KHAI TRƯỜNG NGÔI ĐUM - ĐÔNG HO

ĐỊA ĐIỂM XÂY DỰNG: PHÒNG CAM ĐƯỜNG, TỈNH LÀO CAI

CHỦ ĐẦU TƯ: CÔNG TY APATIT VIỆT NAM

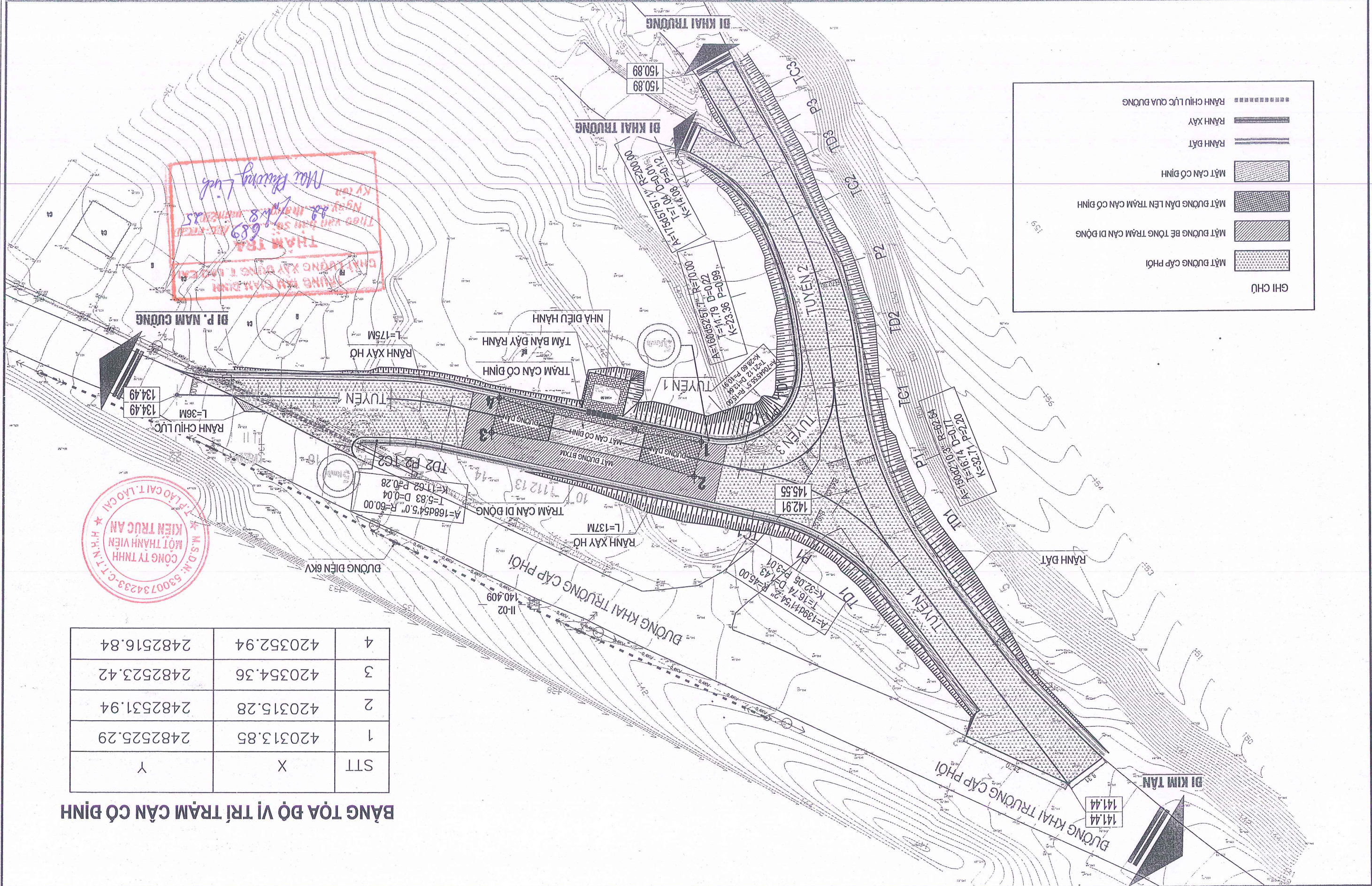
ĐƠN VỊ TƯ VẤN: CÔNG TY TNHH MTV KIẾN TRÚC AN

TRUNG TÂM GIẢM ĐỊNH CHẤT LƯỢNG XÂY DỰNG T. LÀO CAI
<b>THẨM TRÁ</b> Theo văn bản số: /BC-TGD 689 Ngày: 22 tháng 8 năm 2025 Ký tên Ms. Phoung Linh



## A. HÀNG MỤC ĐƯỜNG GIAO THÔNG, THOÁT NƯỚC DỌC ĐƯỜNG

CÔNG TY TNHH MTV KIẾN TRÚC AN	HỒ SƠ BẢO CAO KINH TẾ KỸ THUẬT		HÀNG MỨC:		ĐƯỜNG GIAO THÔNG	
	CÔNG TY APARTT VIỆT NAM		DỰ ÁN:		LẬP BẬT TRÂM CẢN TẠI KHAI TRƯỜNG NGÔI DÙM - ĐỒNG HỒ	
ĐƠN VỊ THIẾT KẾ	CHỦ ĐẦU TƯ:		CHỦ NHIỆM:		KIỂM	
			KS. BUI DINH HIẾP		THIẾT KẾ	
			KS. BUI DINH HIẾP		CHỦ TRÌ	
			KS. CHU VĂN HOÀNG		KIỂM	
	TÊN BẢN VẼ		TÊN BẢN VẼ		MẶT BẰNG TỔNG THỂ	
	HOÀN THÀNH ... /2025		TỈ LỆ		1/	
	GT: ....					

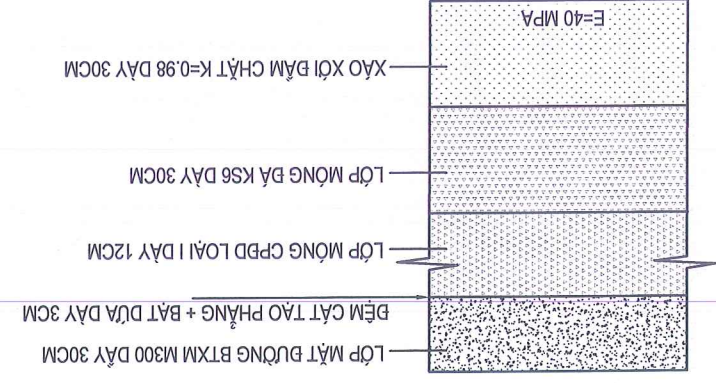
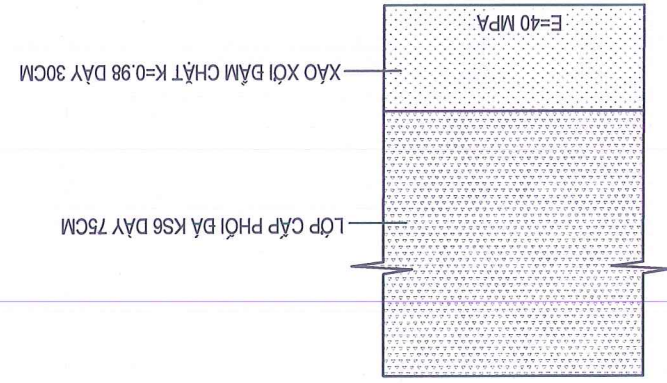


STT	X	Y
1	420313.85	2482525.29
2	420315.28	2482531.94
3	420354.36	2482523.42
4	420352.94	2482516.84

BẢNG TỌA ĐỘ VỊ TRÍ TRẠM CẢN CỠ ĐÌNH

GT: ....	1/	TỈ LỆ	KS. CHU VĂN HOÀNG	KIỂM	BƯỜNG GIAO THÔNG	HÀNG MỤC:	HỒ SƠ BẢO CAO KINH TẾ KỸ THUẬT	CÔNG TY TNHH MTV KIẾN TRÚC AN
	... /2025	HOÀN THÀNH	KS. BÙI ĐÌNH HIỆP	THIẾT KẾ	ĐỊA ĐIỂM: PHƯỜNG CAM BƯỜNG, TỈNH LÀO CAI	DỰ ÁN:	CÔNG TY APATIT VIỆT NAM	
MẶT CÁT NGANG BIÊN HÌNH BƯỜNG			KS. BÙI ĐÌNH HIỆP	CHỦ TRƯ	LẬP BẬT TRÂM CÁN TẠI KHAI TRƯỜNG NGỒI BỤM - ĐỒNG HỒ	CHỦ ĐẦU TƯ:		BON VỊ THIẾT KẾ
TÊN BẢN VẼ			KS. BÙI ĐÌNH HIỆP	CHỦ NHIỆM				

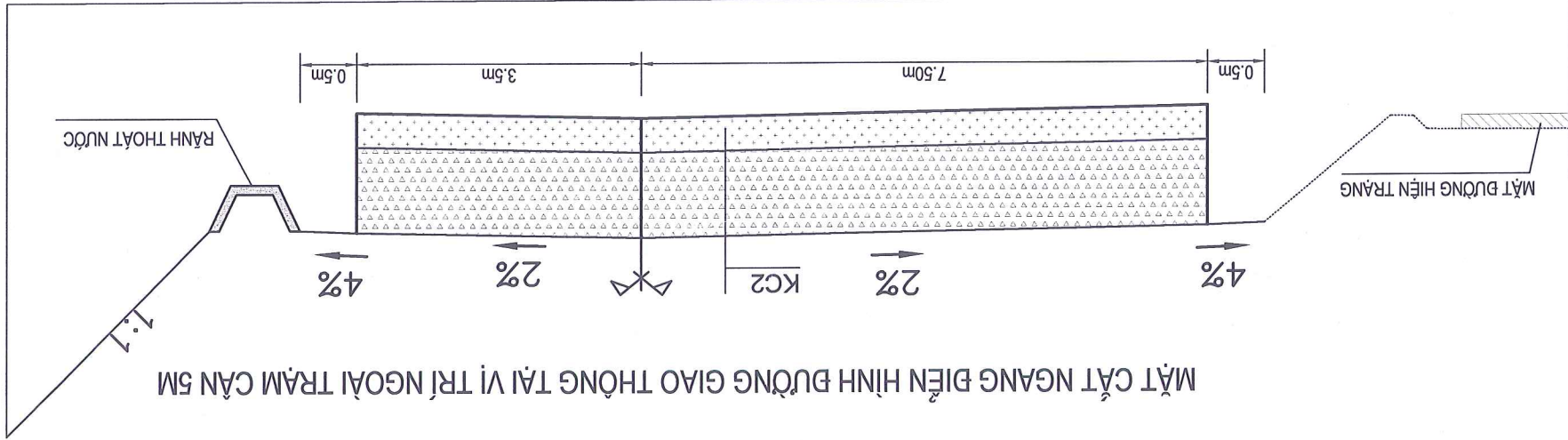
GHI CHÚ: ĐỐI VỚI KẾT CẤU AO BƯỜNG CẤP PHỐI 30CM BÊN TRÊN SỬ DỤNG BÀ K S6 LOẠI NHỎ, 45CM BÊN DƯỚI SỬ DỤNG BÀ K S6 THÔNG THƯỜNG



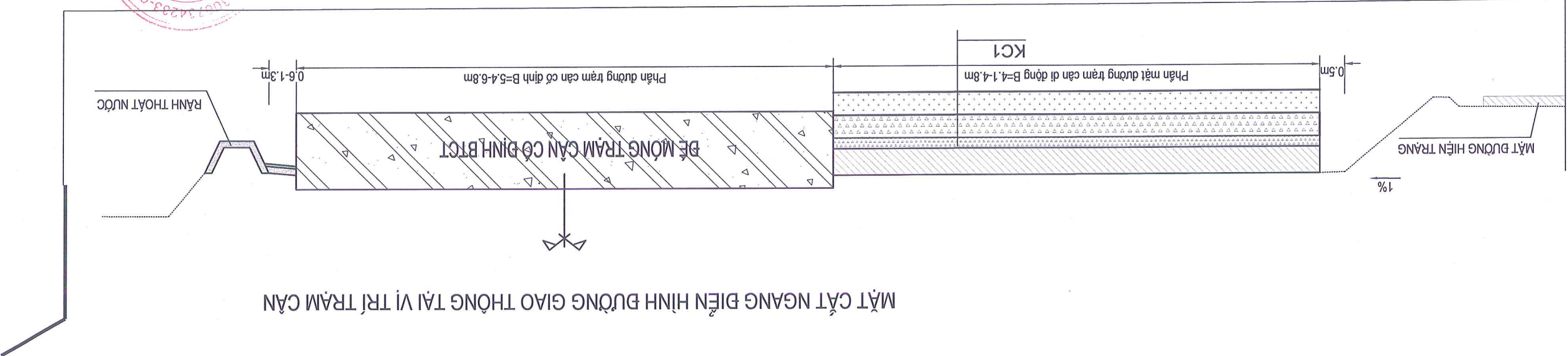
KẾT CẤU AO BƯỜNG CẤP PHỐI (KC2)

KẾT CẤU AO BƯỜNG BTXM (KC1)

TRUNG TÂM GIẢM ĐÌNH  
CHẤT LƯỢNG XÂY DỰNG T. LÀO CAI  
THÀNH TỰA  
Số: 689/BC-TTGD  
Theo văn bản số: 689/BC-TTGD  
Ngày: 28 tháng 8 năm 2015  
Ký tên: Mai Phuong Linh

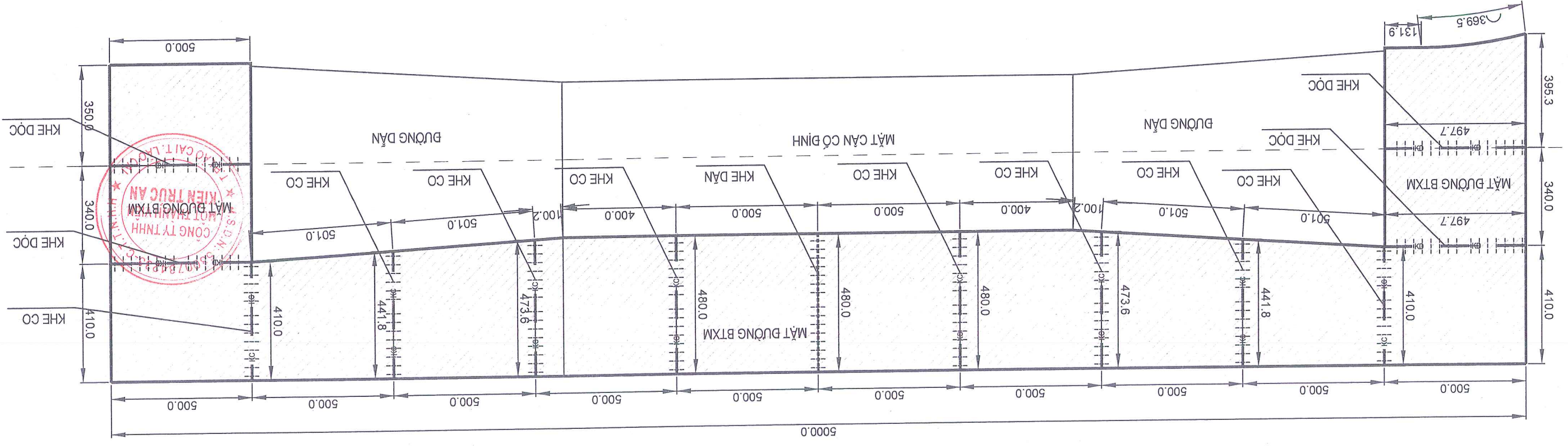


CÔNG TY TNHH  
MỘT THÀNH VIÊN  
KIẾN TRÚC AN  
T. LÀO CAI



CÔNG TY TNHH MTV KIẾN TRÚC AN	HỒ SƠ BẢO CẢO KINH TẾ KỸ THUẬT		HÀNG MỨC:		BƯỜNG GIAO THÔNG	
	CÔNG TY APATIT VIỆT NAM		DỰ ÁN:		LẬP BẬT TRẠM CẢN TÀI KHAI TRƯỜNG NGÔI DUM - ĐỒNG HỒ	
CHỦ ĐẦU TƯ:		DỰ ÁN:		ĐỊA ĐIỂM: PHƯỜNG CAM BƯỜNG, TỈNH LÀO CAI		KIỂM
CHỦ THIẾT KẾ		DỰ ÁN:		CHỦ NHIỆM		
TÊN BẢN VẼ		TÊN BẢN VẼ		CHỦ NHIỆM		KS. BUI DINH HIẾP
MẶT BẰNG BỜ TRÍ KHE CO DẶN		MẶT BẰNG BỜ TRÍ KHE CO DẶN		CHỦ TRÍ		KS. BUI DINH HIẾP
GT: ....		HOÀN THÀNH		THIẾT KẾ		KS. BUI DINH HIẾP
1/		1/		1/		KS. CHU VĂN HOÀNG

**TRUNG TÂM GIẢM ĐỊNH**  
**CHẤT LƯỢNG XÂY DỰNG T. LÀO CAI**  
**THẨM TRÁ**  
 Theo văn bản số: 1689/BC-TTGĐ  
 Ngày: 22 tháng 1 năm 2025  
 Kỵ tên  
*Mai Phương Linh*

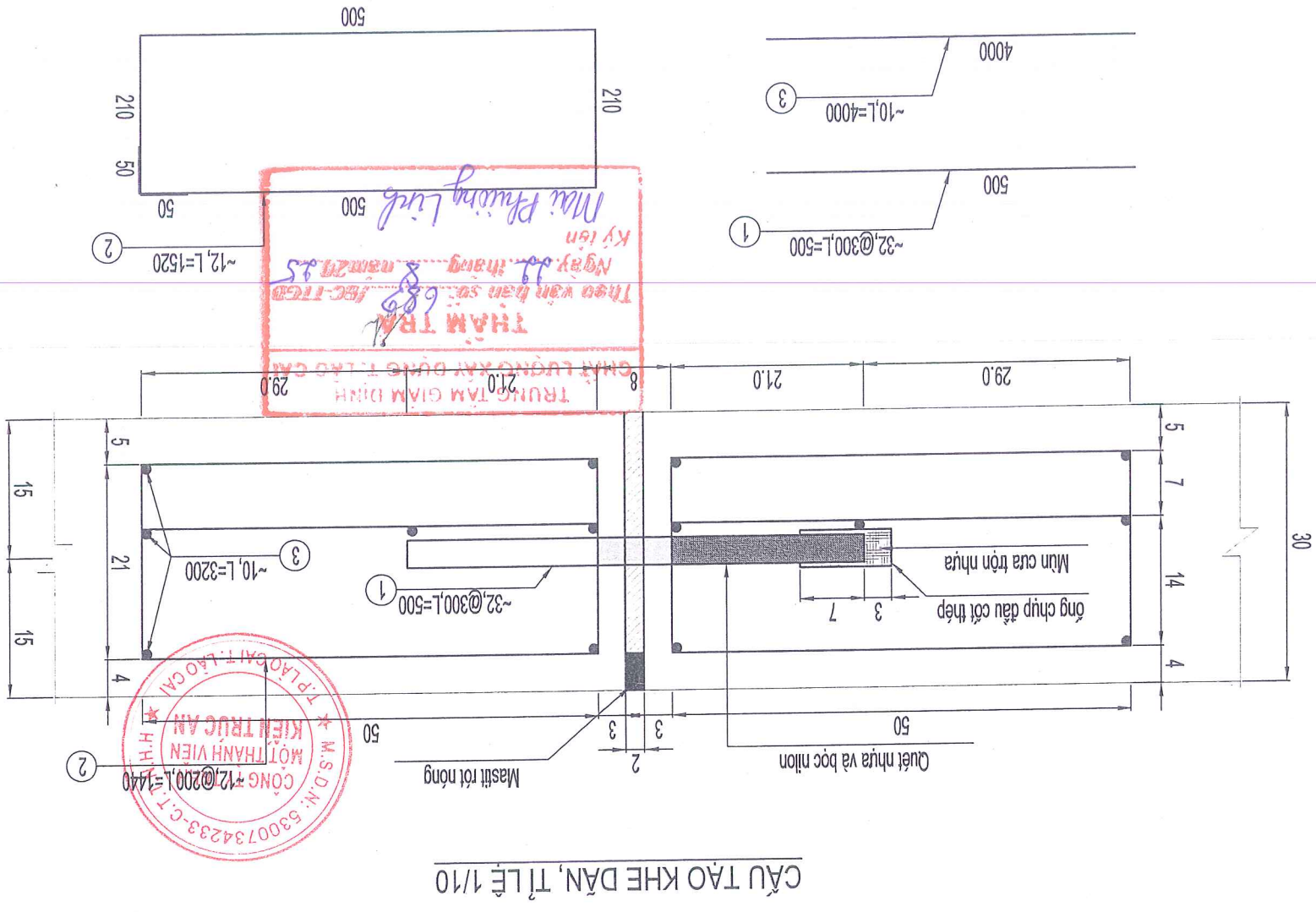


MẶT BẰNG BỜ TRÍ KHE CO DẶN PHẠM VI MẶT ĐƯỜNG BÊ TÔNG XI MĂNG

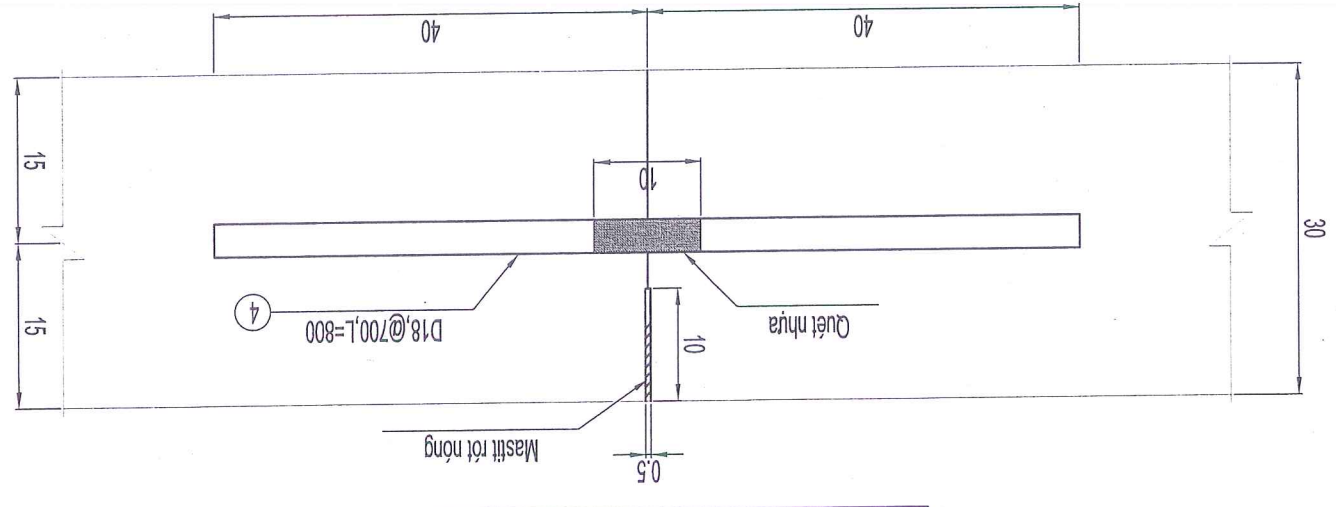
CÔNG TY TNHH MTV KIẾN TRÚC AN	HỒ SƠ BẢO CẢO KINH TẾ KỸ THUẬT	HÀNG MỨC:	BƯỜNG GIAO THÔNG		KIỂM	KS. CHU VĂN HOÀNG	TÊN BẢN VẼ	CẦU TẠO KHE CO GIẢN	GT: ...
			LẬP BÁT TRÂM CẢN TẠI KHAI TRƯỜNG NGÔI BUM - ĐỒNG HỒ			THIẾT KẾ			
ĐƠN VỊ THIẾT KẾ:	CÔNG TY APARTI VIỆT NAM	DỰ ÁN:	ĐỊA ĐIỂM: PHƯỜNG CAM BƯỜNG, TỈNH LÀO CAI		CHỦ NHIỆM	KS. BÙI ĐÌNH HIỆP			
CHỦ ĐẦU TƯ:					CHỦ TRƯ	KS. BÙI ĐÌNH HIỆP			

**GHI CHÚ:**

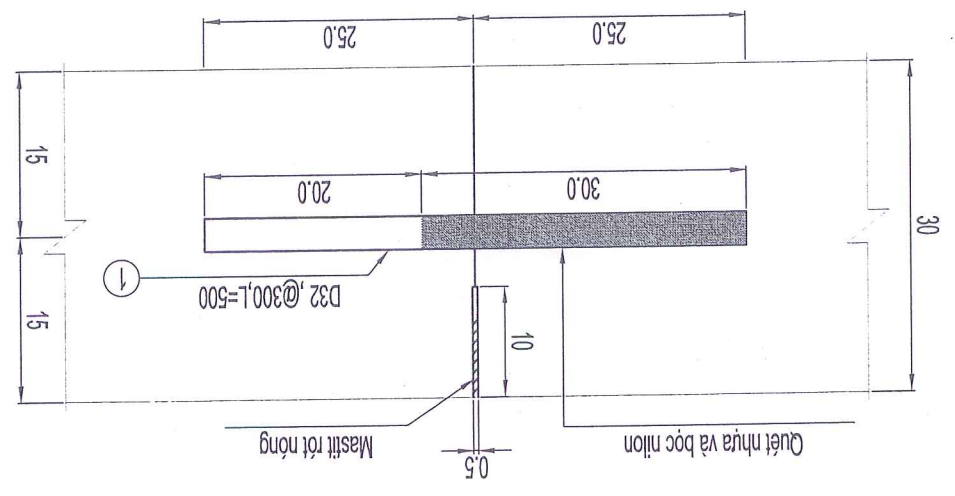
- + KHE CO, KHE DẪN VƯỢNG GÓC VỚI TIM BƯỜNG
- + THẺP THANH TRUYỀN LỰC KHE CO GIẢ, KHE DỐC THEO TCVN 1651-1:2008
- + THẺP THANH TRUYỀN LỰC KHE DỐC THEO TCVN 1651-2:2008
- + KÍCH THƯỚC BẢN VẼ GHI BẰNG CM



CẦU TẠO KHE DẪN, TỈ LỆ 1/10



CẦU TẠO KHE DỐC, TỈ LỆ 1/10



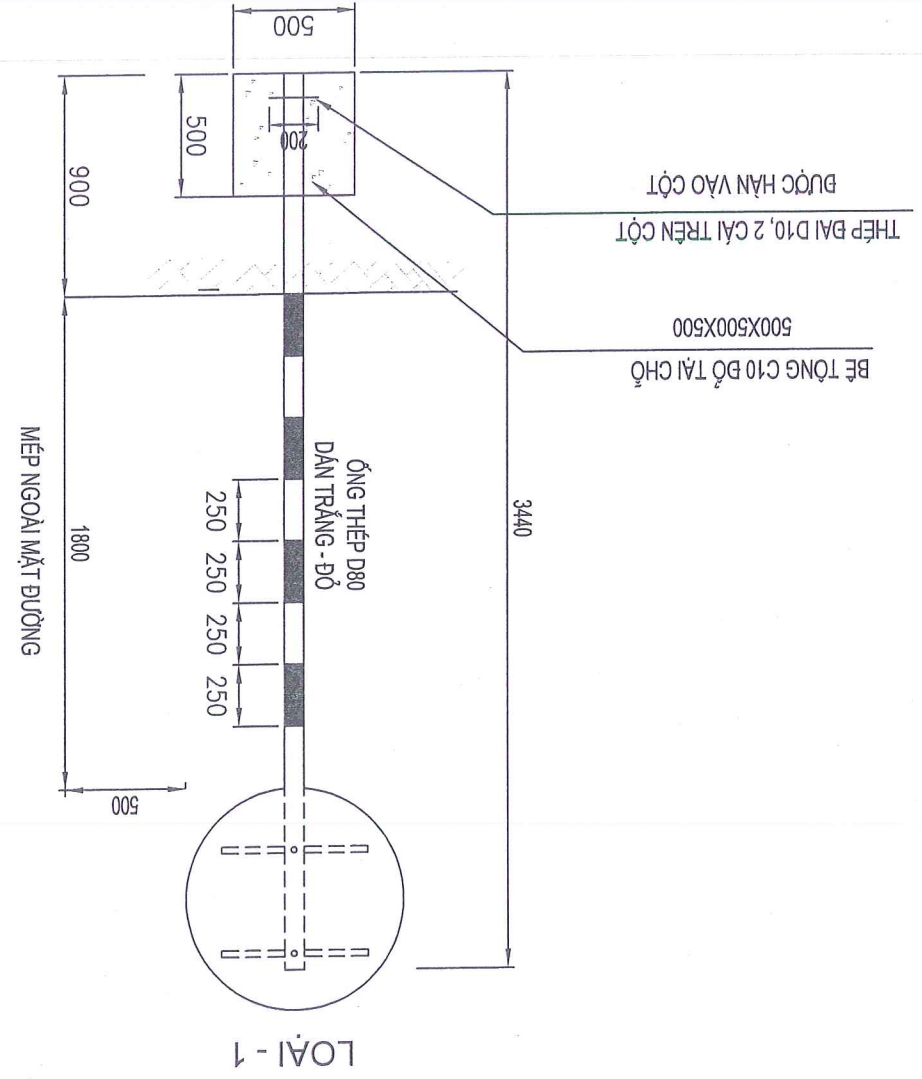
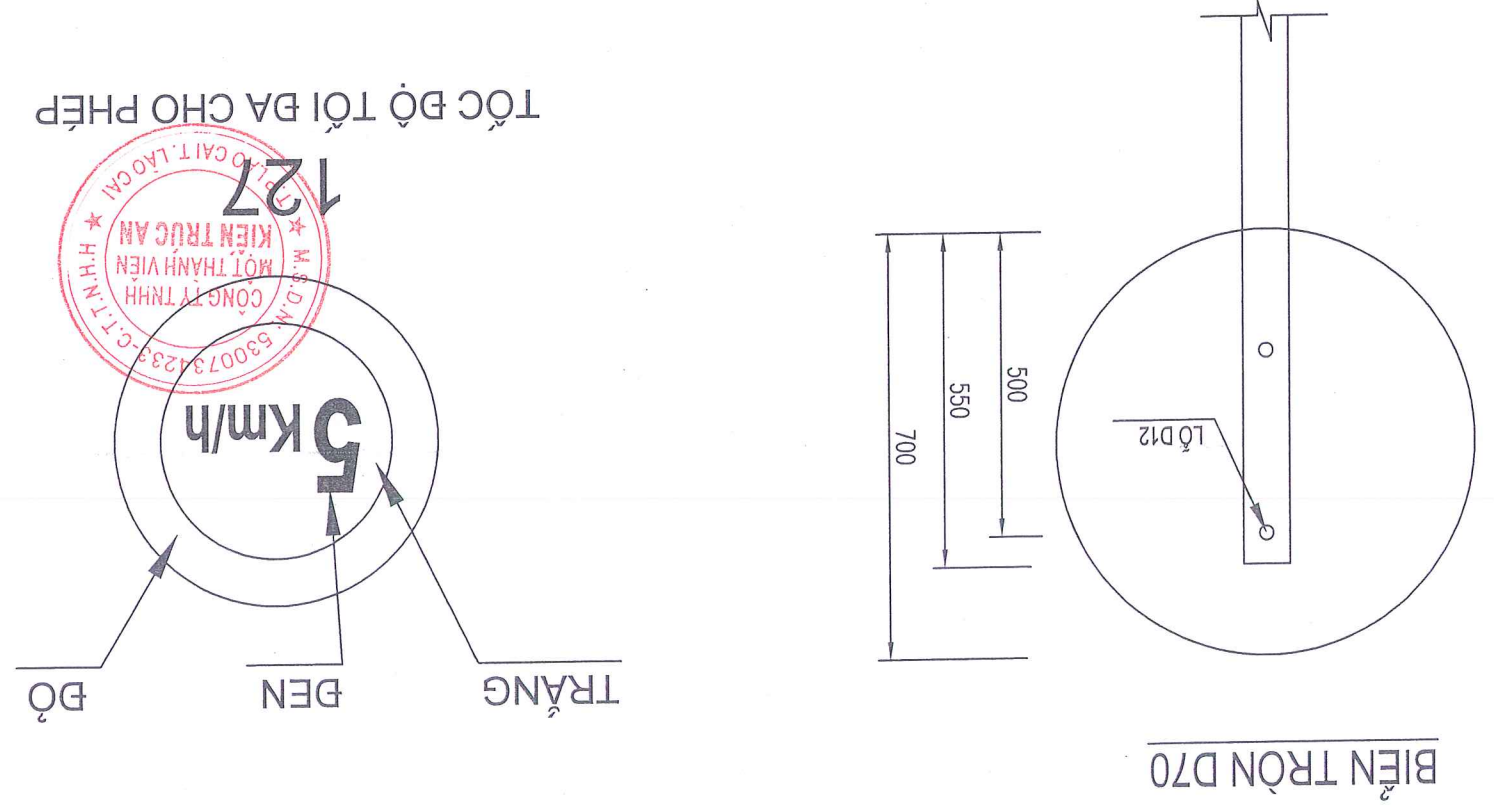
CẦU TẠO KHE CO, TỈ LỆ 1/10

**THAM TRẢ**  
 Theo văn bản số: 683/BC-TGD  
 Ngày 22 tháng 05 năm 2025  
 Mai Phương Linh  
 Kỹ sư



CÔNG TY TNHH MTV KIẾN TRÚC AN		HỒ SƠ BẢO CAO KINH TẾ KỸ THUẬT		HÀNG MỤC:		BƯỜNG GIAO THÔNG		KIỂM		KS. CHU VĂN HOÀNG		TÊN BẢN VẼ		DIỆN HÌNH BIÊN BẢO, CỘT ĐỖ		GT: ...	
CÔNG TY APATIT VIỆT NAM		CHỦ ĐẦU TƯ:		DỰ ÁN:		LẬP BẬT TRÂM CẢN TẢI KHAI TRƯỜNG NGÔI BUM - ĐỒNG HỒ		CHỦ NHIỆM		KS. BÙI BÌNH HIỆP		CHỦ BÀN VẼ		DIỆN HÌNH BIÊN BẢO, CỘT ĐỖ		GT: ...	
BON VỊ THIẾT KẾ		CHỦ ĐẦU TƯ:		DỰ ÁN:		LẬP BẬT TRÂM CẢN TẢI KHAI TRƯỜNG NGÔI BUM - ĐỒNG HỒ		CHỦ TRÍ		KS. BÙI BÌNH HIỆP		CHỦ BÀN VẼ		DIỆN HÌNH BIÊN BẢO, CỘT ĐỖ		GT: ...	
CÔNG TY TNHH MTV KIẾN TRÚC AN		HỒ SƠ BẢO CAO KINH TẾ KỸ THUẬT		HÀNG MỤC:		BƯỜNG GIAO THÔNG		KIỂM		KS. CHU VĂN HOÀNG		TÊN BẢN VẼ		DIỆN HÌNH BIÊN BẢO, CỘT ĐỖ		GT: ...	

**CHI TIẾT THƯỚC BIÊN BẢO VÀ CỘT ĐỖ BIÊN BẢO**



- GHI CHÚ**
- TẤT CẢ CÁC KÍCH THƯỚC GHI TRÊN BẢN VẼ ĐƠN VỊ LÀ MİLIMET, TRỪ KHI CHỈ RA CỤ THỂ;
  - QUY CÁCH CÁC LOẠI BIÊN BẢO PHẢI TUÂN THEO "QUY CHUẨN KỸ THUẬT QUỐC GIA VỀ BẢO HIỆU BƯỜNG BỐ" QCVN 41:2019/BGTVT;
  - BỘ CAO TỪ MÉP DƯỚI BIÊN BÊN MẶT BƯỜNG LÀ 1,8M ĐỐI VỚI BƯỜNG NGOÀI PHẠM VI KHU ĐỒNG DẪN CỬ VÀ 2M ĐỐI VỚI BƯỜNG TRONG PHẠM VI KHU ĐỒNG DẪN CỬ.
  - KHOẢNG CÁCH MÉP NGOÀI CỬA BIÊN THEO PHƯƠNG NGANG BƯỜNG PHẢI CÁCH MÉP PHẦN BƯỚC XE CHẠY
  - BIÊN DÙNG MĂNG PHẦN QUANG LOẠI IV THEO TIÊU CHUẨN "MĂNG PHẦN QUANG DÙNG CHO BIÊN BẢO HIỆU BƯỜNG BỐ" TCVN 7887:2018; BIÊN MÀ KÉM TRƯỚC KHI DẪN;
  - CỘT THÉP D88 DÀY 2,5MM, SƠN 1 LỚP CHỐNG RỈ, DẪN MIỀNG PHẦN QUANG TRẮNG BỎ THEO TIÊU CHUẨN;

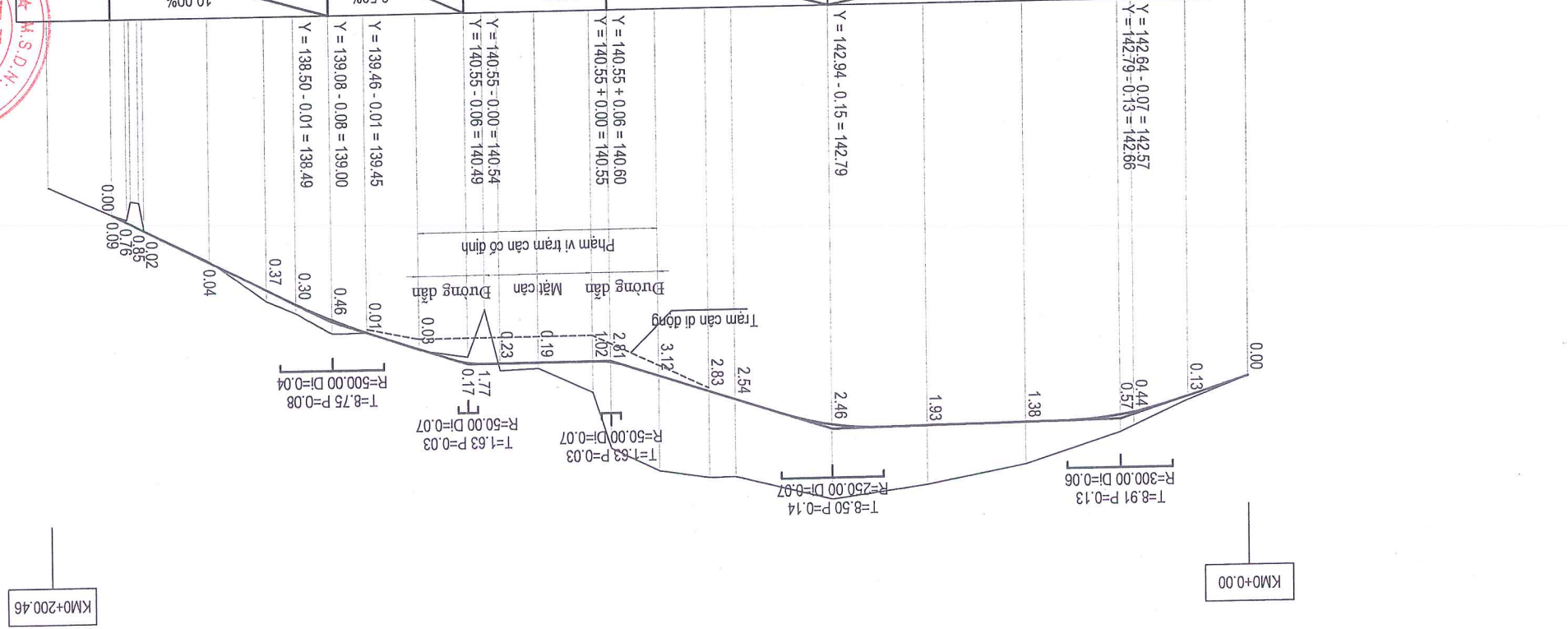
**TRUNG TÂM GIẢM ĐỊNH**  
**CHẤT LƯỢNG XÂY DỰNG T. LAO CAI**  
**THĂM TRÁ**  
 Theo văn bản số: 689/SLC-TGD  
 Ngày 22 tháng 8 năm 2025

Mai Phương Linh  
 Ký tên



CÔNG TY TNHH MTV KIẾN TRÚC AN	HỒ SƠ BẢO CẢO KINH TẾ KỸ THUẬT	HÀNG MỤC:	BƯỜNG GIAO THÔNG		CHỦ ĐẦU TƯ:	CÔNG TY APATIT VIỆT NAM	DỰ ÁN:	LẬP BẬT TRÁM CÁN TẠI KHAI TRƯỜNG NGÔI BUM - ĐỒNG HỒ		BỘ ĐỒ THIẾT KẾ	ĐƠN VỊ THIẾT KẾ
			BỘ ĐỒ THIẾT KẾ					BỘ ĐỒ THIẾT KẾ			
TÊN BẢN VẼ		TRÁNG DỤC TUYẾN 1		CHỦ NHIỆM		CHỦ TRƯ		THIẾT KẾ		KIỂM	
TÊN BẢN VẼ		TRÁNG DỤC TUYẾN 1		CHỦ NHIỆM		CHỦ TRƯ		THIẾT KẾ		KIỂM	
TÊN BẢN VẼ		TRÁNG DỤC TUYẾN 1		CHỦ NHIỆM		CHỦ TRƯ		THIẾT KẾ		KIỂM	
TÊN BẢN VẼ		TRÁNG DỤC TUYẾN 1		CHỦ NHIỆM		CHỦ TRƯ		THIẾT KẾ		KIỂM	

ĐỘ DỐC THIẾT KẾ	CAO ĐỘ THIẾT KẾ	CAO ĐỘ TỰ NHIÊN	KHOẢNG CÁCH LỀ	KHOẢNG CÁCH CỘNG ĐỒN	TÊN CỐC	LÝ TRÌNH	SƠ HÓA TUYẾN	CAO ĐỘ BƯỜNG BÊN TRÁM DI ĐỘNG	BỘ ĐỒ BƯỜNG BÊN TRÁM DI ĐỘNG
6.24%	141.44	141.44	10.12	0.00	1			141.50	
0.30%	142.89	142.89	16.54	37.41	2			140.72	
6.50%	141.07	141.89	8.37	98.74	3			140.72	
0.00%	140.55	141.89	4.38	90.37	4			139.98	
0.00%	140.55	141.89	3.00	106.74	5			139.70	
0.00%	140.55	141.89	9.00	109.74	6			139.70	
0.00%	140.55	141.89	6.40	118.74	7			139.70	
24.00%	140.55	140.55	2.80	127.74	8			139.70	
0.00%	140.55	140.55	8.00	130.74	9			139.70	
6.50%	140.03	140.55	8.73	138.74	10			139.70	
6.50%	139.45	139.45	5.83	147.47	11			139.70	
10.00%	137.06	138.49	10.74	173.52	12			139.70	
10.00%	135.44	138.49	9.39	187.20	13			139.70	
10.00%	135.44	138.49	10.76	189.70	14			139.70	
10.00%	135.44	138.49	10.76	189.70	15			139.70	
10.00%	135.44	138.49	10.76	189.70	16			139.70	
10.00%	135.44	138.49	10.76	189.70	17			139.70	
10.00%	135.44	138.49	10.76	189.70	18			139.70	
10.00%	135.44	138.49	10.76	189.70	19			139.70	
10.00%	135.44	138.49	10.76	189.70	20			139.70	
10.00%	135.44	138.49	10.76	189.70	21			139.70	
10.00%	135.44	138.49	10.76	189.70	22			139.70	



THAM TRẢ  
 Ngày 22 tháng 8 năm 2025  
 Mai Phuong Linh  
 CHẤT LƯỢNG XÂY DỰNG T. LAO CAI



KMO+200.46





ĐƠN VỊ THIẾT KẾ  
CÔNG TY TNHH MTV  
KIẾN TRÚC AN

CHỦ ĐẦU TƯ:  
CÔNG TY APATIT VIỆT NAM

DỰ ÁN:  
LẬP ĐẤT TRÀM CẦN TÀI KHAI TRƯỜNG NGỒI BUM - ĐỒNG HỒ

ĐỊA ĐIỂM: PHƯỜNG CAM BƯỜNG, TỈNH LẠO CAI

HỒ SƠ BẢO CẢO KINH TẾ KỸ THUẬT

HÀNG MỨC:

BƯỜNG GIAO THÔNG

CHỦ NHIỆM	KS. BUI DINH HIỆP
CHỦ TRÌ	KS. BUI DINH HIỆP
THIẾT KẾ	KS. BUI DINH HIỆP
KIỂM	KS. CHU VĂN HOÀNG

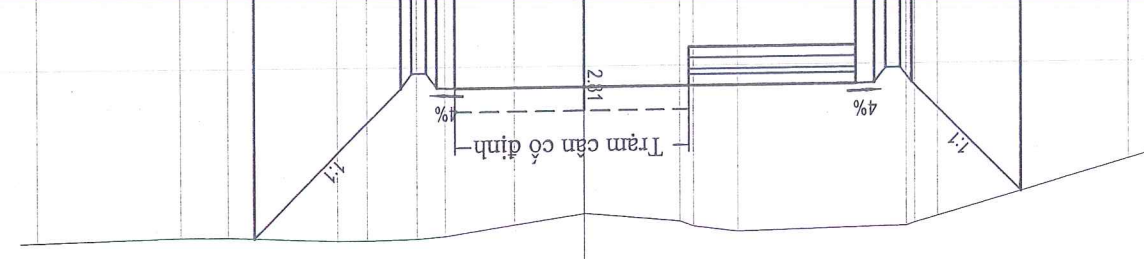
TÊN BÀN VẼ  
TRẮC NGANG TUYẾN 1

TỈ LỆ  
1/

GT: ...

KHOẢNG CÁCH MIA	142,11	143,80	143,78	143,85	0,51	5,29	4,61	1,23	0,38	2,63	0,02	1,86	1,89	0,79	1,36	0,81	3,00	1,29	3,98
CAO ĐỘ TỰ NHIÊN	142,11	143,80	143,78	143,85	0,51	5,29	4,61	1,23	0,38	2,63	0,02	1,86	1,89	0,79	1,36	0,81	3,00	1,29	3,98
KHOẢNG CÁCH LỀ THIẾT KẾ		2,99	0,50	0,50	0,50	0,50	4,01												
CAO ĐỘ THIẾT KẾ	142,95	139,96	139,56	139,56	139,98	142,95													

MSS: 137,00



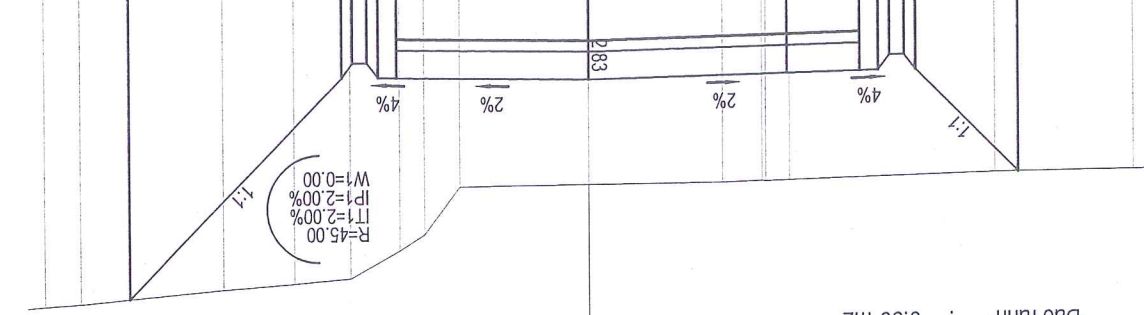
- Đào nền : 67,34 m<sup>2</sup>
- Đắp nền : 0,00 m<sup>2</sup>
- Đào khuôn : 3,46 m<sup>2</sup>
- Xới dầm K98 : 1,38 m<sup>2</sup>
- Đào rãnh : 0,56 m<sup>2</sup>
- Đào nền : 41,03 m<sup>2</sup>
- Đắp nền : 0,00 m<sup>2</sup>
- Đào khuôn K98 : 1,44 m<sup>2</sup>
- Xới dầm K98 : 0,56 m<sup>2</sup>
- Đào rãnh : 0,56 m<sup>2</sup>

Cọc: 8  
KM0+106,74

GHI CHÚ: Phạm vi trạm cân cốt định chỉ tính khối lượng đào đắp, phần kết cấu được trình riêng trong phần thiết kế trạm cân

KHOẢNG CÁCH MIA	144,19	144,24	144,38	144,40	1,09	5,60	3,83	0,58	1,09	3,72	3,50	1,00	0,68	1,35	1,55	1,95	3,98	1,00
CAO ĐỘ TỰ NHIÊN	144,19	144,24	144,38	144,40	1,09	5,60	3,83	0,58	1,09	3,72	3,50	1,00	0,68	1,35	1,55	1,95	3,98	1,00
KHOẢNG CÁCH LỀ THIẾT KẾ		2,79	0,50	0,50	0,50	0,50	5,88											
CAO ĐỘ THIẾT KẾ	144,23	141,44	141,04	141,04	141,44	144,23												

MSS: 139,00

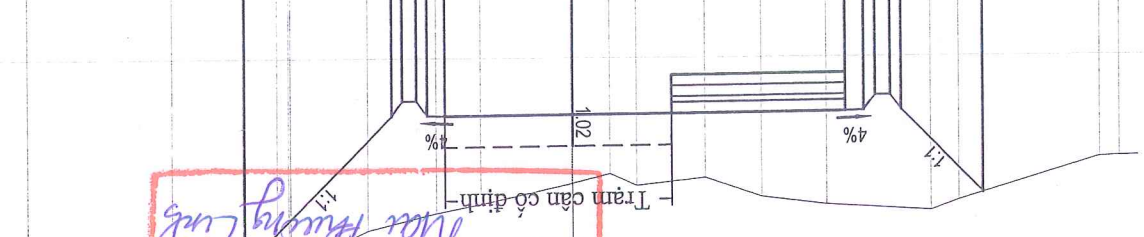


- Đào nền : 70,43 m<sup>2</sup>
- Đắp nền : 0,00 m<sup>2</sup>
- Đào khuôn : 9,57 m<sup>2</sup>
- Xới dầm K98 : 3,83 m<sup>2</sup>
- Đào rãnh : 0,56 m<sup>2</sup>
- Đào nền : 60,66 m<sup>2</sup>
- Đắp nền : 0,00 m<sup>2</sup>
- Đào khuôn K98 : 3,07 m<sup>2</sup>
- Xới dầm K98 : 1,23 m<sup>2</sup>
- Đào rãnh : 0,56 m<sup>2</sup>

Cọc: 6  
KM0+090,37

KHOẢNG CÁCH MIA	141,02	142,15	142,15	142,22	0,79	3,86	0,53	2,10	0,98	2,90	0,04	1,00	0,94	0,72	1,93	1,55	1,78	1,78	2,83	0,79	3,86
CAO ĐỘ TỰ NHIÊN	141,02	142,15	142,15	142,22	0,79	3,86	0,53	2,10	0,98	2,90	0,04	1,00	0,94	0,72	1,93	1,55	1,78	1,78	2,83	0,79	3,86
KHOẢNG CÁCH LỀ THIẾT KẾ		2,28	0,50	0,50	0,50	0,50	4,05														
CAO ĐỘ THIẾT KẾ	141,95	139,88	139,28	139,68	141,95	141,95															

MSS: 136,00

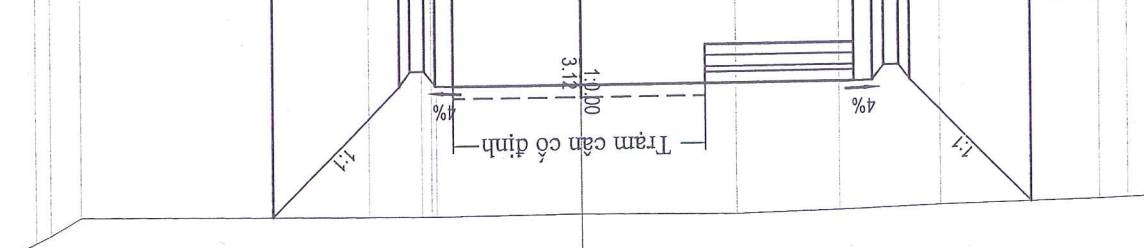


- Đào nền : 41,03 m<sup>2</sup>
- Đắp nền : 0,00 m<sup>2</sup>
- Đào khuôn K98 : 1,44 m<sup>2</sup>
- Xới dầm K98 : 0,56 m<sup>2</sup>
- Đào rãnh : 0,56 m<sup>2</sup>

Cọc: 7  
KM0+098,74

KHOẢNG CÁCH MIA	143,98	144,01	144,09	144,18	2,73	4,40	0,77	1,44	0,21	4,24	0,93	3,95	0,21	0,21	0,21	0,21	0,21	0,21	0,21	0,21	0,21
CAO ĐỘ TỰ NHIÊN	143,98	144,01	144,09	144,18	2,73	4,40	0,77	1,44	0,21	4,24	0,93	3,95	0,21	0,21	0,21	0,21	0,21	0,21	0,21	0,21	0,21
KHOẢNG CÁCH LỀ THIẾT KẾ		3,35	0,50	0,50	0,50	3,47															
CAO ĐỘ THIẾT KẾ	144,04	140,70	140,30	140,70	144,04	144,04															

MSS: 138,00



- Đào nền : 60,66 m<sup>2</sup>
- Đắp nền : 0,00 m<sup>2</sup>
- Đào khuôn K98 : 3,07 m<sup>2</sup>
- Xới dầm K98 : 1,23 m<sup>2</sup>
- Đào rãnh : 0,56 m<sup>2</sup>



**TRẠM TRẢ**  
TRUNG TÂM GIẢI PHÁP  
TRƯỜNG XÂY DỰNG  
Cọc: 9  
Bmặt KC1 : 4,80 m<sup>2</sup>  
Bmặt KC1 : 4,80 m<sup>2</sup>  
Theo văn bản số: 68./BC-TTGD  
Ngày 22 tháng 8 năm 2025  
Mai Hưng Linh  
Ký tên

ĐƠN VỊ THIẾT KẾ

CHỦ ĐẦU TƯ:

DỰ ÁN:

ĐỊA ĐIỂM: PHƯỜNG CAM BƯỜNG, TỈNH LÀO CAI

TÊN BÀN VẼ

TRẠC NGANG TUYẾN 1

TỈ LỆ

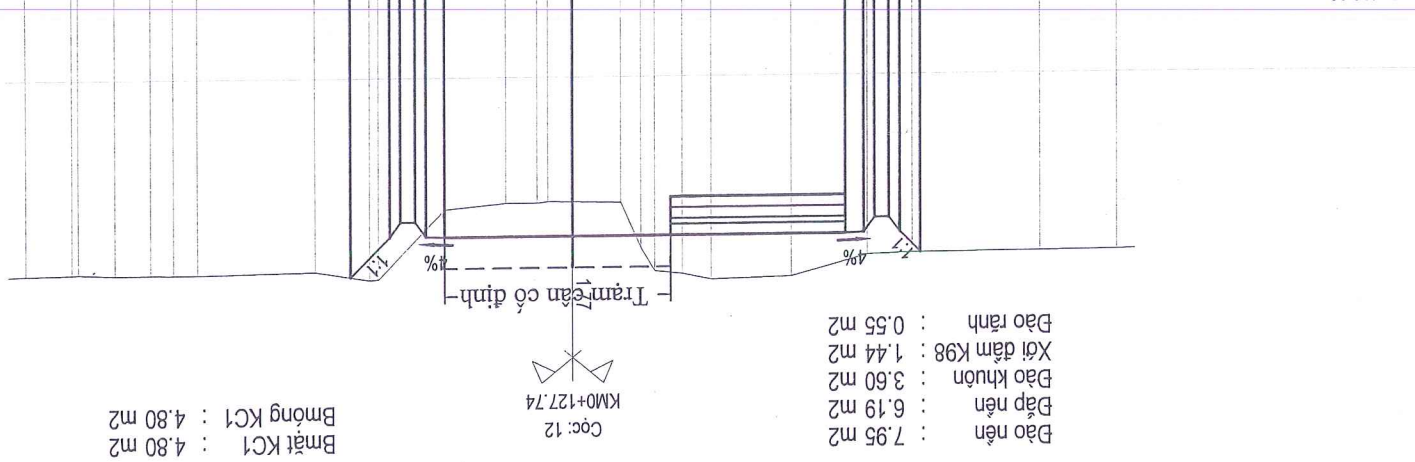
HOÀN THÀNH

.../2025

GT: ...

KHOẢNG CÁCH MIA	140.22	140.24	140.25	140.28	140.85	140.92	140.75	140.67	140.03	138.79	138.77	138.77	138.77	138.76	138.79	138.95	140.80	140.83	140.84	140.65	140.65	140.65	140.64	140.63	140.59	140.59	140.80	140.82		
CAO ĐỘ TỰ NHIÊN																														
KHOẢNG CÁCH LỀ THIẾT KẾ			0.56	0.50		7.50				3.50																				
CAO ĐỘ THIẾT KẾ	140.24	140.24	139.28	139.28	139.70	140.54	139.70	139.70	139.70	139.70	139.70	139.70	139.70	139.70	139.70	139.70	140.76	140.76	140.76	140.76	140.76	140.76	140.76	140.76	140.76	140.76	140.76	140.76	140.76	140.76

MSS: 133.00



- Đào nền : 7.95 m<sup>2</sup>
- Đắp nền : 6.19 m<sup>2</sup>
- Đào khuôn : 3.60 m<sup>2</sup>
- Xới dầm K98 : 1.44 m<sup>2</sup>
- Đào rãnh : 0.55 m<sup>2</sup>

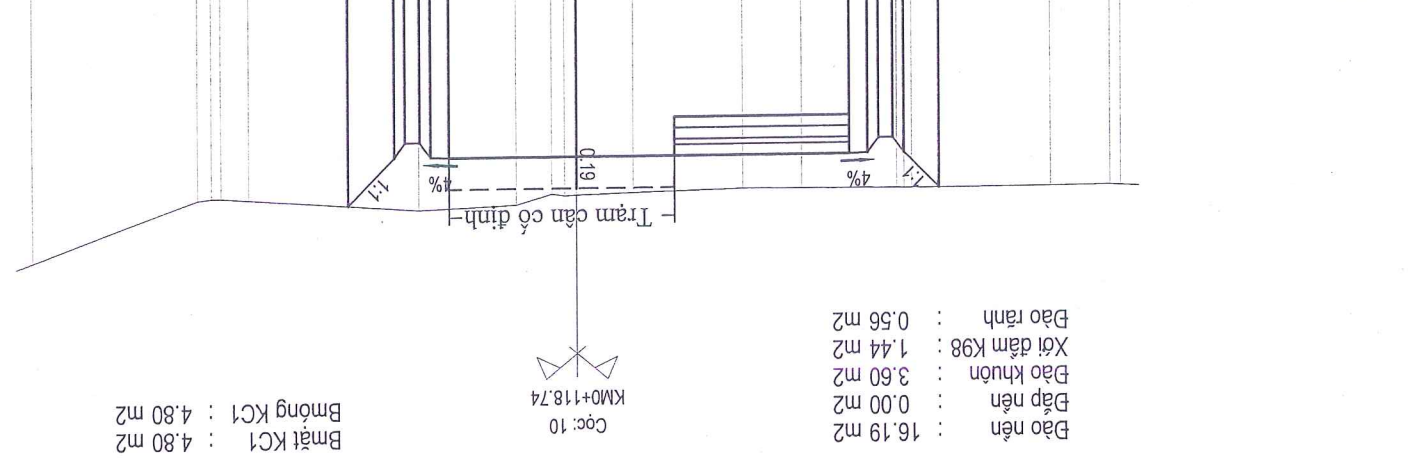
- Đào nền : 4.80 m<sup>2</sup>
- Bơm KC1 : 4.80 m<sup>2</sup>

Cọc: 12  
KM0+127.74

GHI CHÚ: Phạm vi trạm cân cố định chỉ tính khối lượng đào đắp, phần kết cấu được tính riêng trong phần thiết kế trạm cân

KHOẢNG CÁCH MIA	140.63	140.61	140.63	140.62	140.61	140.60	140.68	140.72	140.69	140.98	141.10	140.76	140.71	140.71	140.76	142.38
CAO ĐỘ TỰ NHIÊN																
KHOẢNG CÁCH LỀ THIẾT KẾ			0.96	0.50		7.50				3.50						
CAO ĐỘ THIẾT KẾ	140.63	140.63	139.28	139.28	139.70	140.55	139.70	139.70	139.70	139.70	139.70	140.76	140.76	140.76	140.76	142.38

MSS: 135.00



- Đào nền : 16.19 m<sup>2</sup>
- Đắp nền : 0.00 m<sup>2</sup>
- Đào khuôn : 3.60 m<sup>2</sup>
- Xới dầm K98 : 1.44 m<sup>2</sup>
- Đào rãnh : 0.56 m<sup>2</sup>

- Đào nền : 4.80 m<sup>2</sup>
- Bơm KC1 : 4.80 m<sup>2</sup>

Cọc: 10  
KM0+118.74

KHOẢNG CÁCH MIA	140.11	140.05	140.07	140.15	140.89	141.10	141.14	140.75	140.53	138.89	140.32	140.32	140.33	140.36	140.59	140.52	140.54	140.57	140.56	140.55	140.55	140.54	140.56	140.56	140.56	140.56	140.56	140.56	140.56	140.56	
CAO ĐỘ TỰ NHIÊN																															
KHOẢNG CÁCH LỀ THIẾT KẾ				0.56				7.50					3.50																		
CAO ĐỘ THIẾT KẾ	140.15	140.15	140.15	139.70	140.89	141.10	141.14	140.75	140.53	138.89	140.32	140.32	140.33	140.36	139.70	140.49	140.52	140.54	140.57	140.56	140.55	140.55	140.54	140.56	140.56	140.56	140.56	140.56	140.56	140.56	140.56

MSS: 133.00



- Đào nền : 11.74 m<sup>2</sup>
- Đắp nền : 0.51 m<sup>2</sup>
- Đào khuôn : 3.46 m<sup>2</sup>
- Xới dầm K98 : 1.38 m<sup>2</sup>
- Đào rãnh : 0.80 m<sup>2</sup>

- Đào nền : 4.80 m<sup>2</sup>
- Bơm KC1 : 4.61 m<sup>2</sup>

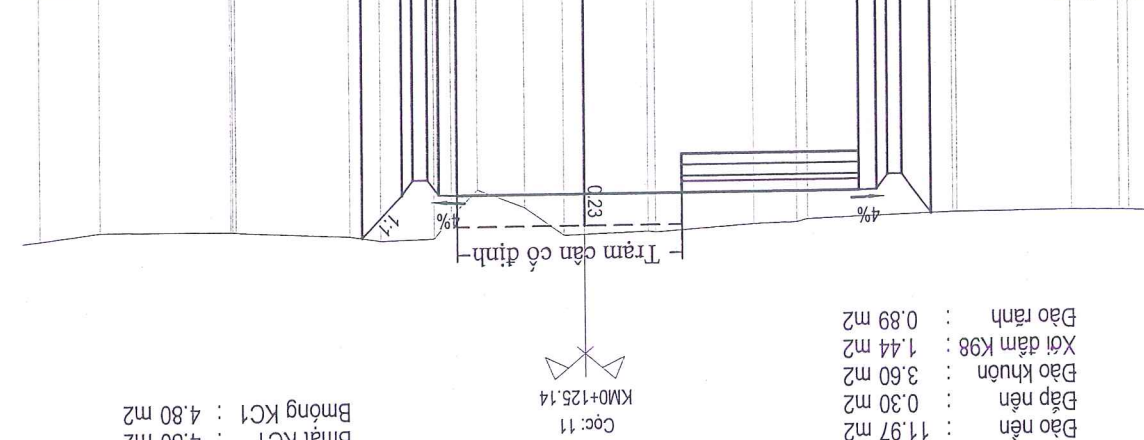
Cọc: 13  
KM0+130.74



theo văn bản số 68/SL-TCB  
Ngày 28 tháng 8 năm 2025  
Ký tên  
Mai Phuong Linh

KHOẢNG CÁCH MIA	140.35	140.34	140.31	140.33	140.45	140.53	140.57	140.75	140.75	140.78	140.80	140.05	139.54	140.25	140.85	140.90	140.77	140.62	140.61	140.60	140.58	140.58	140.79
CAO ĐỘ TỰ NHIÊN																							
KHOẢNG CÁCH LỀ THIẾT KẾ				0.80			7.50					3.50		0.50	0.40	0.30							
CAO ĐỘ THIẾT KẾ	140.35	140.35	140.35	139.70	140.45	140.53	140.57	140.75	140.75	140.78	140.80	140.05	139.54	140.25	140.85	140.90	140.77	140.62	140.61	140.60	140.58	140.58	140.79

MSS: 134.00



- Đào nền : 11.97 m<sup>2</sup>
- Đắp nền : 0.30 m<sup>2</sup>
- Đào khuôn : 3.60 m<sup>2</sup>
- Xới dầm K98 : 1.44 m<sup>2</sup>
- Đào rãnh : 0.89 m<sup>2</sup>

- Đào nền : 4.80 m<sup>2</sup>
- Bơm KC1 : 4.80 m<sup>2</sup>

Cọc: 11  
KM0+125.14





CHỦ NHIỆM

KS. CHU VĂN HOÀNG

KIỂM

KS. BÙI ĐÌNH HIỆP

CHỦ TRƯ

KS. BÙI ĐÌNH HIỆP

THIẾT KẾ

KS. BÙI ĐÌNH HIỆP

TÊN BẢN VẼ

TRẠC NGANG TUYẾN 1

TỈ LỆ

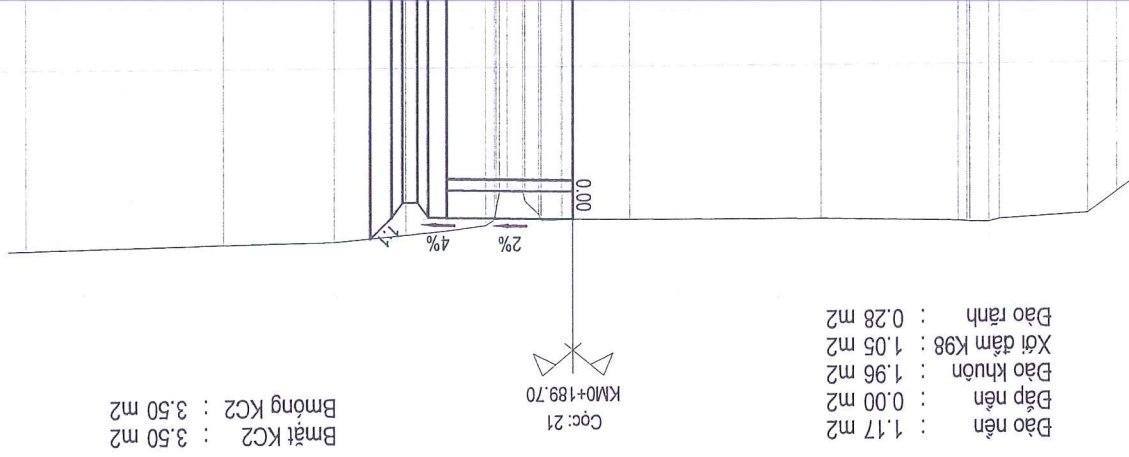
HOÀN THÀNH

.../2025

GT: ....

KHOẢNG CÁCH MIA	0,81	134,84		
CAO ĐỘ TỰ NHIÊN	2,40	135,56		
KHOẢNG CÁCH LỀ THIẾT KẾ	0,30	135,63		
CAO ĐỘ THIẾT KẾ	0,30	135,62		
	0,30	135,61		
	0,30	135,59		
	3,75	135,50		
	5,31	135,47		
	1,58	135,43		
	0,29	135,46		
	0,55	135,47		
	0,38	135,31		
	0,43	134,94		
	0,99	134,70		
	1,06	134,68		
	1,14	134,67		
	1,94	133,44		
	3,05	135,59		
		135,72		
		135,83		
		136,01		
		136,06		
		136,16		

MSS: 129,00

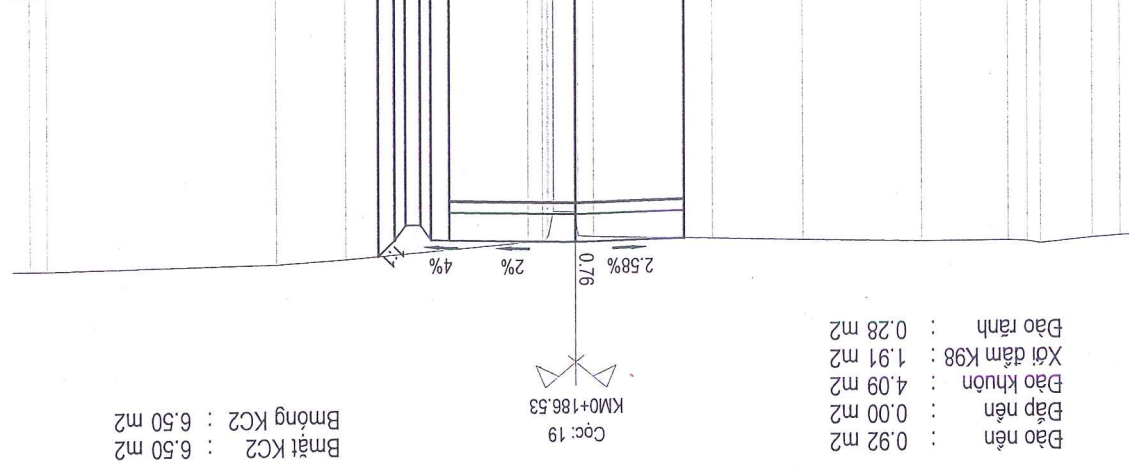


Đào nền : 1,17 m<sup>2</sup>  
Đập nền : 0,00 m<sup>2</sup>  
Đào khuôn : 1,96 m<sup>2</sup>  
Xới đầm K98 : 1,05 m<sup>2</sup>  
Đào rãnh : 0,28 m<sup>2</sup>

Cọc: 21  
KMO+189,70

KHOẢNG CÁCH MIA	0,77	135,73		
CAO ĐỘ TỰ NHIÊN	1,41	135,78		
KHOẢNG CÁCH LỀ THIẾT KẾ	0,32	135,93		
CAO ĐỘ THIẾT KẾ	0,32	135,87		
	0,32	135,84		
	2,41	135,84		
	3,21	135,76		
	2,51	135,70		
	3,29	134,99		
	0,49	134,85		
	0,21	134,88		
	0,41	134,89		
	0,41	135,59		
	0,43	135,63		
	0,43	135,77		
	5,01	135,76		
	1,92	136,17		
	6,30	136,30		
	0,47	136,42		

MSS: 129,00

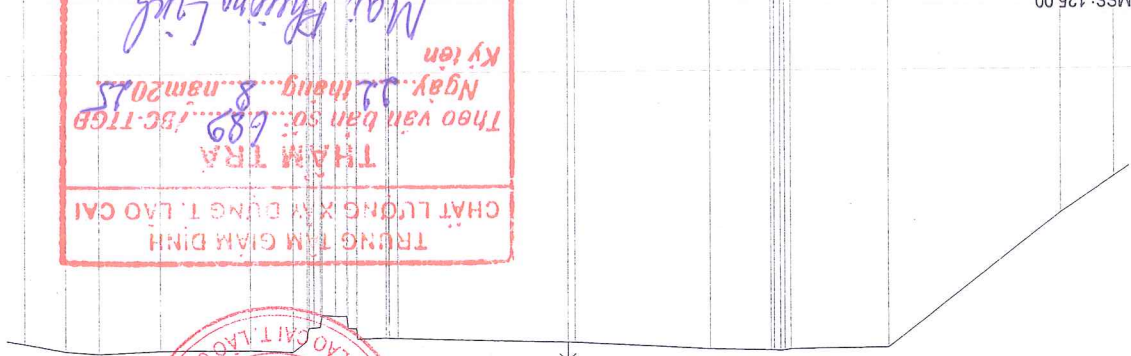


Đào nền : 0,92 m<sup>2</sup>  
Đập nền : 0,00 m<sup>2</sup>  
Đào khuôn : 4,09 m<sup>2</sup>  
Xới đầm K98 : 1,91 m<sup>2</sup>  
Đào rãnh : 0,28 m<sup>2</sup>

Cọc: 19  
KMO+186,53

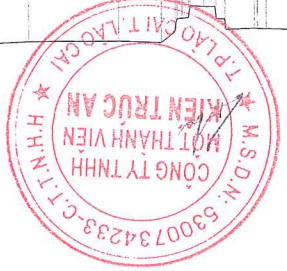
KHOẢNG CÁCH MIA	1,46	130,16		
CAO ĐỘ TỰ NHIÊN		131,13		
KHOẢNG CÁCH LỀ THIẾT KẾ				
CAO ĐỘ THIẾT KẾ				
	4,73	134,73		
	2,67	134,76		
	0,09	134,79		
	1,70	134,80		
		134,78		
		134,78		
	3,70	134,72		
	0,20	134,50		
	4,70	134,49		
	0,23	134,35		
	0,79	134,33		
	0,88	134,32		
	0,38	134,35		
	0,98	134,06		
	0,98	134,06		
	1,17	133,73		
		133,72		
		133,70		
	2,51	134,02		
		134,04		
		134,05		
		134,12		
		134,39		
		134,69		
		134,63		
		134,70		
		134,62		
		134,41		

MSS: 125,00



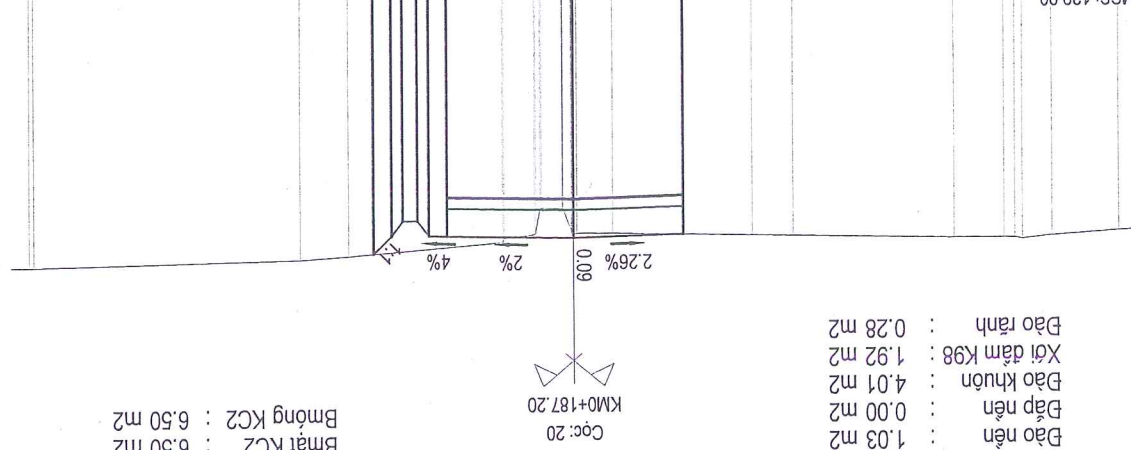
Cọc: 22  
KMO+200,46

TRẠM TRÁ  
CHẤT LƯỢNG XÂY DỰNG T. LÀO CAI  
Theo văn bản số: 689/BC-TTGĐ  
Ngày 22 tháng 8 năm 2025  
Ký tên  
Mai Thuý Liễu



KHOẢNG CÁCH MIA	1,84	135,66		
CAO ĐỘ TỰ NHIÊN	0,80	135,77		
KHOẢNG CÁCH LỀ THIẾT KẾ	0,30	135,85		
CAO ĐỘ THIẾT KẾ	0,30	135,81		
	1,38	135,80		
	4,41	135,80		
	1,13	135,70		
	3,83	135,67		
	0,99	135,58		
	0,99	135,57		
	0,99	135,60		
	0,99	135,62		
	0,99	135,66		
	0,99	135,46		
	0,99	134,94		
	0,99	134,91		
	0,99	134,90		
	4,22	134,87		
	1,34	134,87		
		135,52		
		135,57		
		135,59		
		135,69		
		135,79		
		136,14		
		136,23		
	7,35	136,37		
	0,13	136,37		

MSS: 129,00



Cọc: 20  
KMO+187,20

Đào nền : 1,03 m<sup>2</sup>  
Đập nền : 0,00 m<sup>2</sup>  
Đào khuôn : 4,01 m<sup>2</sup>  
Xới đầm K98 : 1,92 m<sup>2</sup>  
Đào rãnh : 0,28 m<sup>2</sup>

CHỦ ĐẦU TƯ:  
CÔNG TY APARTT VIỆT NAM

LẬP BÁT TRÂM CÁN TÀI KHAI TRƯỜNG NGÔI DUM - ĐÔNG HỒ  
ĐỊA ĐIỂM: PHƯỜNG CAM ĐƯỜNG, TỈNH LẠO CAI

ĐƯỜNG GIAO THÔNG

HÀNG MỨC:

CHỦ NHIỆM	KS. BUI DINH HIỆP	CHU TRÍ	KS. BUI DINH HIỆP	THIẾT KẾ	KS. BUI DINH HIỆP	KS. CHU VĂN HOÀNG
CHỦ ĐẦU TƯ	KS. BUI DINH HIỆP	CHU TRÍ	KS. BUI DINH HIỆP	THIẾT KẾ	KS. BUI DINH HIỆP	KS. CHU VĂN HOÀNG

GT: ....

TÊN BẢN VẼ  
BẢNG TỔNG HỢP KHỐI LƯỢNG TUYẾN 1

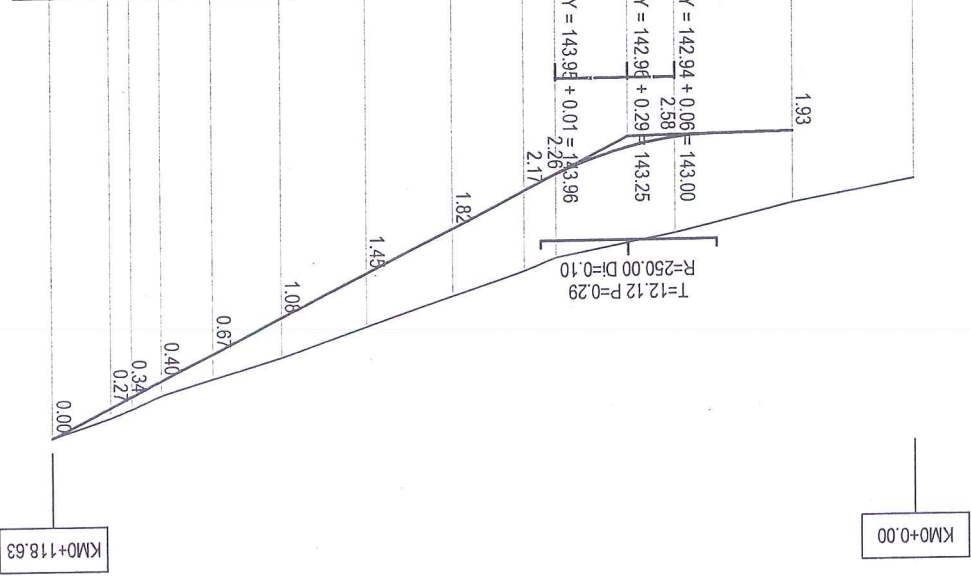
TÊN CỐC	KÁCH LỀ	DIỆN TÍCH	ĐÀO NỀN	ĐẬP NỀN	ĐÀO KHUỒN	XOI ĐÀM K98	ĐÀO RÀNH	BMẮT KC1	BMẮT KC2	BMÔNG KC1	BMÔNG KC2	ĐÀO NỀN	ĐẬP NỀN	ĐÀO KHUỒN	XOI ĐÀM K98	ĐÀO RÀNH	BMẮT KC1	BMẮT KC2	BMÔNG KC1	BMÔNG KC2	KHỐI LƯỢNG
1		0.37	0	6.22	2.49	0.28	8.3	11.28	0	76.86	30.76	2.83	102.52								102.52
2		1.86	0	8.97	3.59	0.28	11.96	37.35	0	94.47	37.81	2.55	125.95								125.95
3		6.34	0	11.77	4.71	0.28	15.69	17.64	0	22.97	9.19	0.99	30.62								30.62
4		8.67	0	7.78	3.11	0.56	10.37	251.3	0	120.94	48.36	8.86	161.23								161.23
5		23.08	0	7.5	3	0.56	10	477.43	0	125.13	50.03	9.26	166.89								166.89
TD1		34.65	0	7.63	3.05	0.56	10.18	493.18	0	118.23	47.26	6.73	157.64								157.64
P1		26.92	0	7.13	2.85	0.28	9.5	424.53	0	102.21	40.85	4.49	136.17								136.17
TC1		26.08	0	5.63	2.25	0.28	7.5	211.36	0	33.29	13.32	1.84	44.37								44.37
6		70.43	0	9.57	3.83	0.56	12.76	548.61	0	52.9	21.18	4.69	70.56								70.56
7		60.66	0	3.07	1.23	0.56	4.1	512	0	26.12	10.44	4.48									
8		67.34	0	3.46	1.38	0.56	4.61	162.56	0	10.59	4.23	1.68									
8		41.03	0	3.6	1.44	0.56	4.8	257.49	0	32.4	12.96	5.04									
9		16.19	0	3.6	1.44	0.56	4.8	90.11	0.96	23.04	9.22	4.64									
10		11.97	0.3	3.6	1.44	0.89	4.8	25.9	8.44	9.36	3.74	1.87									
11		7.95	6.19	3.6	1.44	0.55	4.8	29.54	10.05	10.59	4.23	2.03									
12		11.74	0.51	3.46	1.38	0.8	4.61	67.28	2.04	26.12	10.44	5.84									
13		5.08	0	3.07	1.23	0.66	4.1	32.78	0.22	4.74	19.77	5.15									
14		2.43	0.05	7.79	3.3	0.52	11	19.15	0.44	45.62	19.24	3.15									
TD2		4.14	0.1	7.86	3.3	0.56	11	24.63	0.5	43.75	19.24	3.26									
P2		4.31	0.07	7.15	3.3	0.56	11	33.43	0.17	38.42	16.47	2.1									
TC2		8.25	0	8.25	3.3	0.28	11	42.82	0.05	72.12	30.71	2.58									
15		9.09	0	8.25	3.3	0.28	11	42.82	0.05	72.12	30.71	2.58									
16		0.03	0.01	7.11	3.24	0.27	11.3	3.76	0.05	60.14	27.55	2.95									
16		10.74	0	4.09	1.89	0.28	6.5	0.59	0	3.56	1.65	0.24									
17		0.67	0	4.09	1.89	0.28	6.5	1.14	0	5.77	2.69	0.39									
18		1.41	0	4.09	1.91	0.28	6.5	0.65	0	2.71	1.28	0.19									
19		0.92	0	4.09	1.91	0.28	6.5	0.65	0	2.71	1.28	0.19									
20		1.03	0	4.01	1.92	0.28	6.5	2.75	0	7.46	3.71	0.7									
21		1.17	0	1.96	1.05	0.28	3.5	6.29	0	10.54	5.65	1.51									
22		10.76	0	1.96	1.05	0.28	3.5	3785.54	22.91	1222.73	501.97	90.04	294.83								1469.4
TỔNG		0	0	0	0	0	0	3785.54	22.91	1222.73	501.97	90.04	294.83								1469.4

THÀNH TRẠ  
CHẤT LƯỢNG XÂY DỰNG T. LẠO CAI  
KỶ NIỆM  
Ngày 22 tháng 12 năm 2025  
Mau Huong Linh



CÔNG TY TNHH MTV KIẾN TRÚC AN		HỒ SƠ BẢO CẢO KINH TẾ KỸ THUẬT		HÀNG MỨC:		ĐƯỜNG GIAO THÔNG		KIỂM		KS. CHU VĂN HOÀNG	
CÔNG TY APATIT VIỆT NAM		DỰ ÁN:		LẬP BÁT TRÂM CẢN TÀI KHAI TRƯỜNG NGÔI ĐUM - ĐỒNG HỒ		ĐỊA ĐIỂM: PHƯỜNG CAM ĐƯỜNG, TỈNH LÀO CAI		THIẾT KẾ		KS. BÙI ĐÌNH HIẾP	
ĐƠN VỊ THIẾT KẾ		CHỦ ĐẦU TƯ:		TRẠC ĐỌC TUYÊN 2		TÊN BẢN VẼ		CHỦ TRÌ		KS. BÙI ĐÌNH HIẾP	
				GT: ....		TỈ LỆ		HOÀN THÀNH		1/	

BỘ ĐỐC THIẾT KẾ	CAO ĐỘ THIẾT KẾ	CAO ĐỘ TỰ NHIÊN	KHOẢNG CÁCH LỀ	KHOẢNG CÁCH CỘT ĐÓN	TÊN CỘC	LÝ TRÌNH	SỐ HÒA TUYÊN
	150.89	142.89	16.54	0.00	5	KM0	
	149.80	143.00	16.35	16.54	TD1		A=150d210 L1=0.00 L2=0.00 T=16.74 P=2.20 R=62.54 K=32.71
	149.80	143.96	16.35	16.35	P1		A=160d52.58 L1=0.00 L2=0.00 T=11.79 P=0.99 R=70.00 K=23.36
	149.38	144.39	9.97	63.60	TD2		A=175d57.57 L1=0.00 L2=0.00 T=7.04 P=0.18 R=200.00 K=14.08
	149.35	145.55	11.68	75.27	P2		
	148.80	147.72	9.60	86.95	TD3		
	149.78	148.68	7.04	96.55	P3		
	150.14	149.38	4.12	103.59	TD3		
	150.36	149.80	2.92	107.72	P3		
	150.89	150.09	8.00	110.63	TC3		
				118.63	TC3		



**THẨM TRÁ**  
 TRUNG TÂM GIẢI ĐÌNH  
 CHẤT LƯỢNG XÂY DỰNG T. LÀO CAI  
 Theo văn bản số: 689/BC-TGD  
 Ngày 22 tháng 8 năm 2025  
 Ký tên: *Nac Phuong Lich*







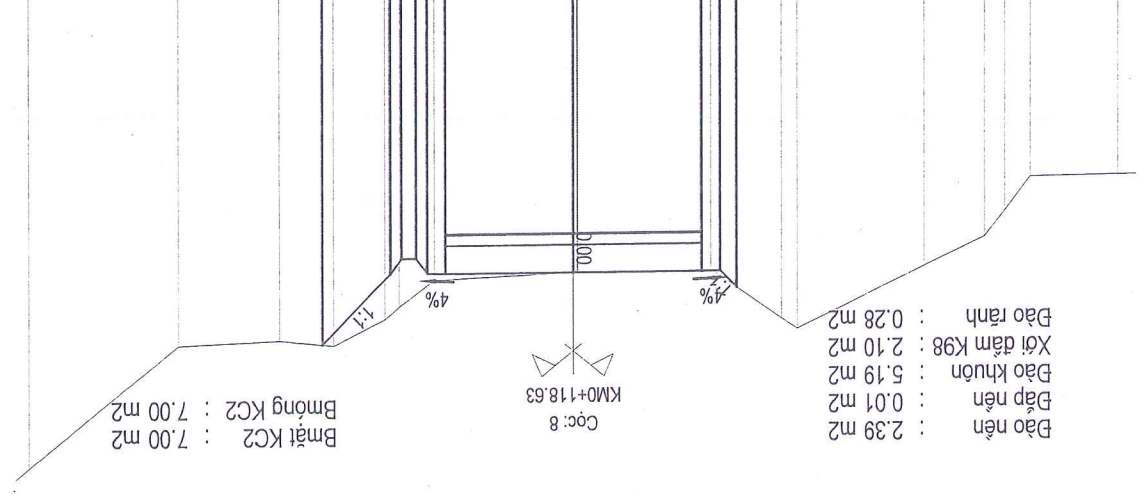
CÔNG TY TNHH MTV KIẾN TRÚC AN	HỒ SƠ BẢO CẢO KINH TẾ KỸ THUẬT	HÀNG MỤC:	BƯỜNG GIAO THÔNG	KIỂM	KS. CHU VĂN HOÀNG	TÊN BẠN VE	TRÁC NGANG TUYẾN 2
	CÔNG TY APATIT VIỆT NAM	CHỦ ĐẦU TƯ:	LẬP BẬT TRÂM CẬN TÀI KHAI TRƯỜNG NGỒI ĐUM - ĐÔNG HỒ	THIỆT KẾ	KS. BÙI ĐÌNH HIỆP	HOÀN THÀNH	GT: ....
		DỰ ÁN:	ĐỊA ĐIỂM: PHƯỜNG CAM BƯỜNG, TỈNH LÀO CAI	CHỦ TRI	KS. BÙI ĐÌNH HIỆP	1/	
				CHỦ NHIỆM	KS. BÙI ĐÌNH HIỆP	12025	

TRUNG TÂM GIÁM ĐỊNH  
 CHẤT LƯỢNG XÂY DỰNG T. LÀO CAI  
**THẨM TRA**  
 Theo văn bản số: 689/BC-TGD  
 Ngày: 19 tháng 08 năm 2025  
 Mai Hoàng Linh  
 Kỹ sư



KHOẢNG CÁCH MIA	2.39	0.99	0.56	1.65	3.54	0.44	1.97	3.63	0.00	3.80	0.95	0.39	1.44	1.50	2.78	4.13	
CAO ĐỘ TỰ NHIÊN	148.38	148.43	149.33	150.03	150.80	152.46	152.18	150.86	150.88	150.88	151.06	151.77	152.10	152.79	152.65	152.76	156.02
KHOẢNG CÁCH LỀ THIẾT KẾ						0.46	0.30	3.50	3.50	3.50	0.30	1.40	1.90				
CAO ĐỘ THIẾT KẾ						151.33	150.89	150.89	150.89	150.89	150.87	150.47	150.87	152.76			

MSS: 143.00



BẢNG TỔNG HỢP KHỐI LƯỢNG : TUYẾN 2

TÊN CỐC K.CÁCH LỆ	DIỆN TÍCH				KHỐI LƯỢNG							
	ĐÀO NỀN	ĐẬP NỀN	XOI ĐÀM K98	ĐÀO RÀNH	BMẬT KC2	BMÔNG KC2	ĐÀO NỀN	ĐẬP NỀN	XOI ĐÀM K98	ĐÀO RÀNH	BMẬT KC2	BMÔNG KC2
5	0	0	0	0	0	0	152.09	31.51	12.57	2.32	42.01	42.01
	18.39	3.81	1.52	0.28	5.08	5.08						
TD1	16.35						379.57	77.99	31.15	4.58	103.99	103.99
							7.64					
P1	28.04	0	5.73	2.29	0.28	7.64						
							377.93	77.99	31.15	4.58	103.99	103.99
TC1	18.19	0	3.81	1.52	0.28	5.08						
							133.48	27.38	10.95	1.84	36.51	36.51
6	42.76	0	8.69	3.48	0.56	11.59						
							379.01	82.2	32.9	5.58	109.62	109.62
TD2	33.27	0	7.8	3.12	0.56	10.4						
							336.27	87.89	35.16	6.54	117.21	117.21
P2	24.31	0	7.25	2.9	0.56	9.67						
							231.73	81.76	32.7	6.54	109.03	109.03
TC2	15.37	0	6.75	2.7	0.56	9						
							136.94	70.18	28.08	5.38	93.55	93.55
TD3	13.16	0	7.87	3.15	0.56	10.49						
							81.88	63.4	25.38	3.94	84.52	84.52
P3	10.1	0	10.14	4.06	0.56	13.52						
							34.69	31.7	12.69	1.73	42.27	42.27
7	6.74	0	5.25	2.1	0.28	7						
							19.3	15.33	6.13	0.82	20.44	20.44
TC3	6.48	0	5.25	2.1	0.28	7						
							35.48	41.76	16.8	2.24	56	56
8	2.39	0.01	5.19	2.1	0.28	7						
							2298.36	689.08	0.04	275.66	46.08	919.13
TỔNG												

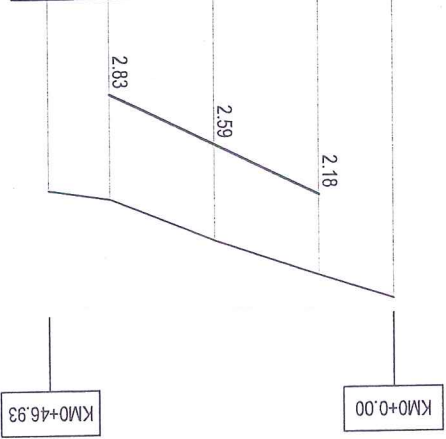
THAM TRẢ  
 TRỌNG ĐƠN SỐ: 689  
 NGÀY: 22 tháng 8 năm 2025  
 Mai Phuong Linh

TÊN BÀN VẼ  
 KHỐI LƯỢNG TUYẾN 2

CÔNG TY APATIT VIỆT NAM  
 CHỮ ĐẦU TƯ:  
 DỰ ÁN:  
 LẬP BẬT TRÂM CÁN TÀI KHAI TRƯỜNG NGÔI DUM - ĐỒNG HỒ  
 ĐỊA ĐIỂM: PHƯỜNG CAM BƯỜNG, TỈNH LẠO CAI  
 HANG MỤC:  
 BƯỜNG GIAO THÔNG  
 KIỂM  
 CHỮ NHIỆM KS. BUI DINH HIỆP  
 CHỮ TRI KS. BUI DINH HIỆP  
 THIẾT KẾ KS. BUI DINH HIỆP  
 HOÀN THÀNH ... /2025  
 GT: ....

CÔNG TY TNHH MTV KIẾN TRÚC AN	HỒ SƠ BẢO CẢO KINH TẾ KỸ THUẬT	HÀNG MỨC:	BƯỜNG GIAO THÔNG		KIỂM	KS. CHU VĂN HOÀNG	TÊN BÀN VẼ	TRẠC ĐỌC TUYẾN 3	GT: ....
			LẬP ĐẬT TRÂM CẢN TÀI KHAI TRƯỜNG NGỒI BUM - ĐỒNG HỒ			THIẾT KẾ	KS. BÙI ĐÌNH HIỆP		
CÔNG TY APATIT VIỆT NAM		DỰ ÁN:	ĐỊA ĐIỂM: PHƯỜNG CAM BƯỜNG, TỈNH LAO CAI		CHỦ TRÌ	KS. BÙI ĐÌNH HIỆP			
BON VI THIẾT KẾ		CHỦ ĐẦU TƯ:			CHỦ NHIỆM	KS. BÙI ĐÌNH HIỆP			

BỘ DỐC THIẾT KẾ	CAO ĐỘ THIẾT KẾ	CAO ĐỘ TỰ NHIÊN	KHOẢNG CÁCH LỀ	KHOẢNG CÁCH CỘT DÒN	TÊN CỘT	LÝ TRÌNH	SỐ HÒA TUYẾN
9.69%	141.61	144.38	9.97	0.00	1	KM0	A=704550 R=15.00 K=28.60 T=21.12 P=10.91 L1=20.00 L2=20.00
	142.99	146.56	14.30	9.97	TD1		
	141.61	145.59	14.30	24.27	P1		
		144.44	8.37	38.57	TC1		
		144.19		46.93	7		

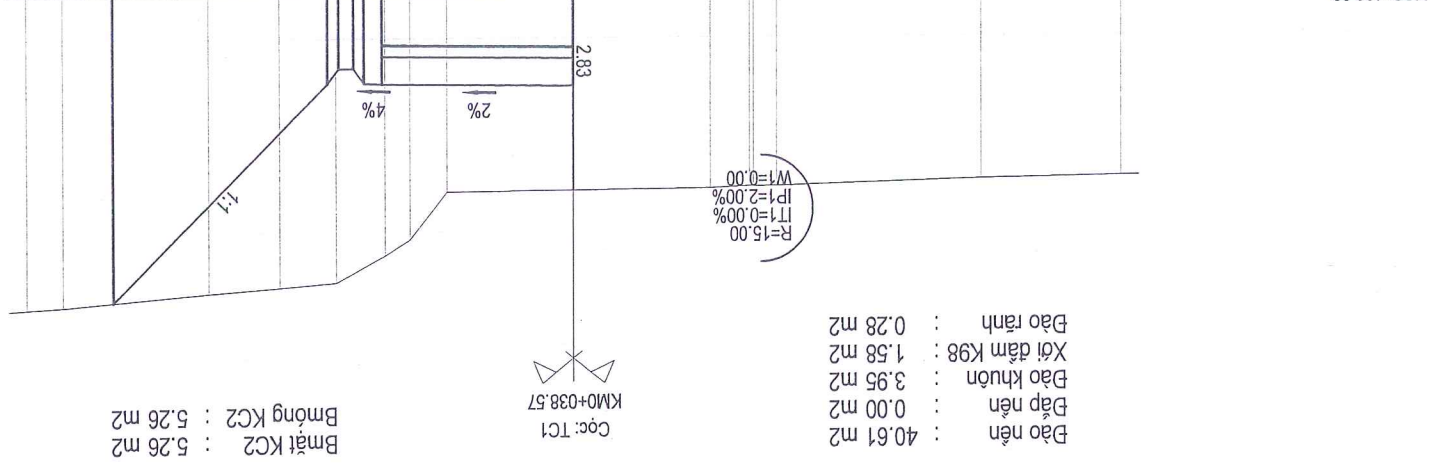


**THẨM TRÁ**  
 TRUNG TÂM GIẢI DUNG T. LAO CAI  
 Theo văn bản số: 889/BC-TTGD  
 Ngày: 22 tháng 08 năm 2015  
 Kỵ tên  
 Mai Phuong Linh

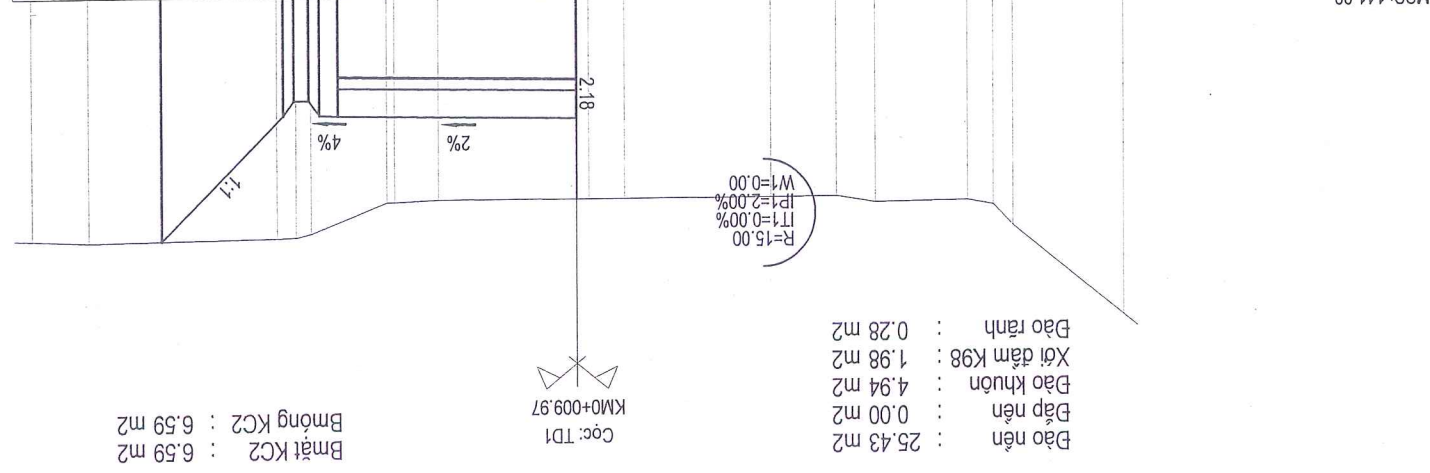


CÔNG TY TNHH MTV KIẾN TRÚC AN	HỒ SƠ BẢO CẢO KINH TẾ KỸ THUẬT	HÀNG MỨC:	ĐƯỜNG GIAO THÔNG		KIỂM	KS. CHU VĂN HOÀNG	TỈ LỆ	1/	GT: ....
			DỰ ÁN:						
CHỦ VỊ THIẾT KẾ			LẬP ĐẤT TRÂM CẢN TÀI KHAI TRƯỜNG NGÔI BUM - ĐỒNG HỒ		CHỦ TRÌ	KS. BUI ĐÌNH HIỆP	TÊN BẢN VẼ	TRẮC NGANG TUYẾN 3	
ĐƠN VỊ THIẾT KẾ			ĐỊA ĐIỂM: PHƯỜNG CAM ĐƯỜNG, TỈNH LÀO CAI		THIẾT KẾ	KS. BUI ĐÌNH HIỆP	HOÀN THÀNH	...	1/2025

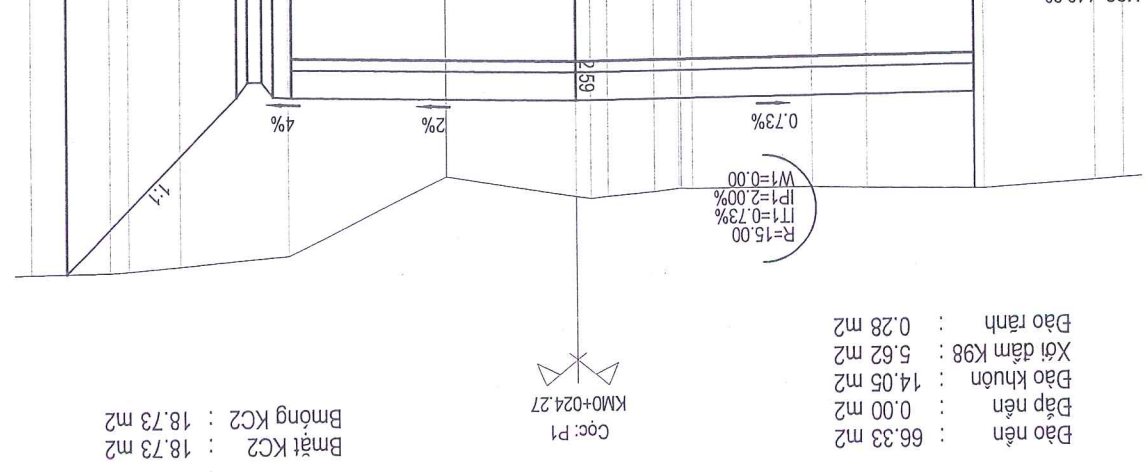
KHOẢNG CÁCH MIA	144.19	144.38 144.40 144.39	0.95 0.98 1.09	3.83	5.60	3.72	3.50	1.00	0.68	1.35	1.55	1.95	3.98	0.99
CAO ĐỘ TỰ NHIÊN	144.19	144.24	144.43	144.44	144.44	144.44	144.46	145.74	146.16	146.89	147.01	147.15	147.48	147.53
KHOẢNG CÁCH LỀ THIẾT KẾ				5.26				0.50	0.50	0.50	0.50	0.50	5.88	
CAO ĐỘ THIẾT KẾ				144.44	141.51	144.44	141.50	141.48	141.08	141.08	141.48	141.48	147.36	



KHOẢNG CÁCH MIA	149.84	147.39 146.83 146.70	0.54 0.69	3.04	2.52	1.82	4.03	0.97	0.34	3.83	1.19	0.22	2.08	0.40 0.39	5.18	1.56
CAO ĐỘ TỰ NHIÊN	149.84	146.74	146.56	146.57	146.56	146.56	146.56	146.56	146.60	146.54	146.60	147.42	147.51	147.53	147.60	147.53
KHOẢNG CÁCH LỀ THIẾT KẾ				6.59				0.50	0.50	0.50	0.50	0.50	3.34			
CAO ĐỘ THIẾT KẾ				146.56	144.38	146.56	144.25	144.23	143.83	144.23	144.23	144.23	147.57			



KHOẢNG CÁCH MIA	145.30	145.35	145.30	145.30	145.30	145.30	145.30	145.30	145.30	145.30	145.30	145.30	145.30	145.30	145.30	145.30
CAO ĐỘ TỰ NHIÊN	145.30	145.35	145.30	145.30	145.30	145.30	145.30	145.30	145.30	145.30	145.30	145.30	145.30	145.30	145.30	145.30
KHOẢNG CÁCH LỀ THIẾT KẾ				10.91												
CAO ĐỘ THIẾT KẾ	145.32	142.92	142.99	142.84	142.82	142.82	142.82	142.82	142.82	142.82	142.82	142.82	147.52			



**TRUNG TÂM GIẢI DÍNH**  
**THÀNH TRẠ**  
 Theo văn bản số: /BC-TGD  
 Ngày: 22 tháng 8 năm 2025  
 Kỵ tơn  
 Mas Phuong Linh



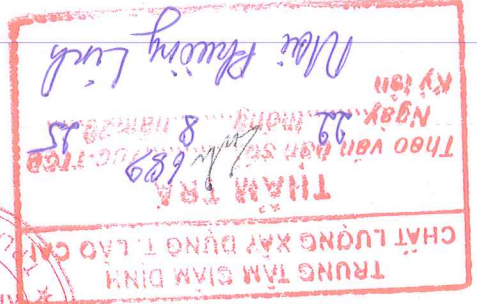


CÔNG TY TNHH MTV KIẾN TRÚC AN	HỒ SƠ BẢO CẢO KINH TẾ KỸ THUẬT	HÀNG MỤC:	DƯỜNG GIAO THÔNG	KIỂM	KS. CHU VĂN HOÀNG	TÊN BÀN VẼ	BẢNG TỔNG HỢP KHỐI LƯỢNG TUYẾN
					THIẾT KẾ		
CHỦ ĐẦU TƯ: CÔNG TY APATIT VIỆT NAM	DỰ ÁN: LẬP ĐẤT TRÀM CẦN TÀI KHAI TRƯỜNG NGÔI ĐUM - ĐỒNG HỒ	DỰ ÁN:	DƯỜNG GIAO THÔNG	KIỂM	KS. BUI ĐÌNH HIỆP	TÊN BÀN VẼ	BẢNG TỔNG HỢP KHỐI LƯỢNG TUYẾN
					CHỦ TRÌ		
CÔNG TY TNHH MTV KIẾN TRÚC AN	HỒ SƠ BẢO CẢO KINH TẾ KỸ THUẬT	HÀNG MỤC:	DƯỜNG GIAO THÔNG	KIỂM	KS. CHU VĂN HOÀNG	TÊN BÀN VẼ	BẢNG TỔNG HỢP KHỐI LƯỢNG TUYẾN
					THIẾT KẾ		
CHỦ ĐẦU TƯ: CÔNG TY APATIT VIỆT NAM	DỰ ÁN: LẬP ĐẤT TRÀM CẦN TÀI KHAI TRƯỜNG NGÔI ĐUM - ĐỒNG HỒ	DỰ ÁN:	DƯỜNG GIAO THÔNG	KIỂM	KS. BUI ĐÌNH HIỆP	TÊN BÀN VẼ	BẢNG TỔNG HỢP KHỐI LƯỢNG TUYẾN
					CHỦ TRÌ		

**BẢNG TỔNG HỢP KHỐI LƯỢNG TUYẾN**

**KHỐI LƯỢNG**

TÊN TUYẾN	ĐƠN VỊ	TUYẾN 1	TUYẾN 2	TUYẾN 3	TỔNG
ĐÀO NỀN (M3)	m3	3,785.54	2,298.36	1,420.70	7,504.60
ĐẬP NỀN (M3)	m3	22.91	0.04	0.00	22.95
ĐÀO KHUÔN (M3)	m3	1,222.73	689.08	264.48	2,176.29
XOI ĐÀM K98 (M3)	m3	501.97	275.66	105.82	883.45
ĐÀO RÀNH (M3)	m3	90.04	46.08	8.01	144.13
S MẶT BÈ TỔNG (M2)			294.83		294.83
S MẶT CẤP PHỐI (M2)			2,471.00		2,471.00



ĐƠN VỊ THIẾT KẾ  
CÔNG TY TNHH MTV  
KIẾN TRÚC AN

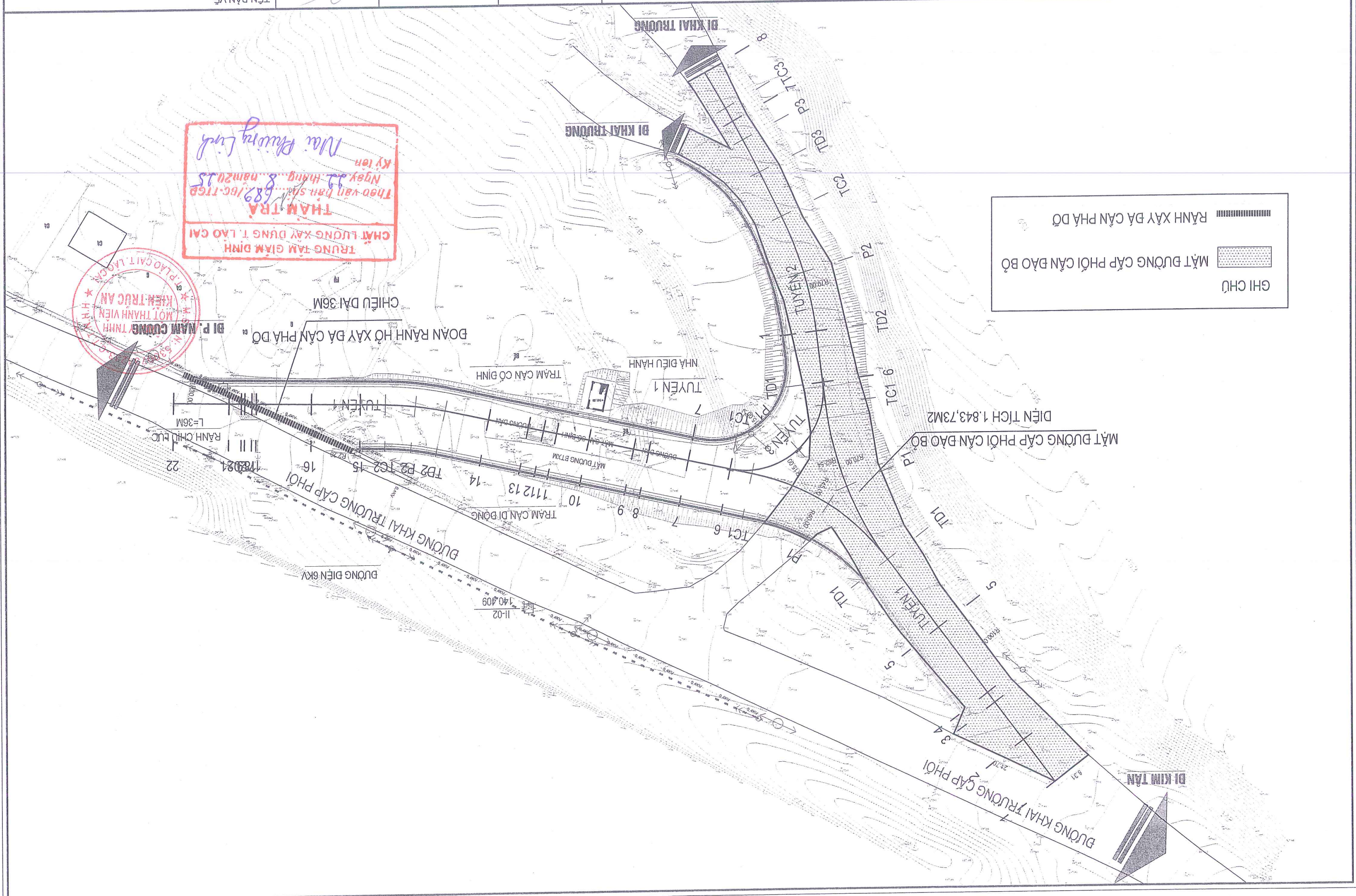
CHỦ ĐẦU TƯ:  
CÔNG TY APATIT VIỆT NAM

DỰ ÁN:  
LẬP ĐẶT TRẠM CÁN TÀI KHAI TRƯỜNG NGỒI ĐUM - ĐÔNG HỒ  
ĐỊA ĐIỂM: PHƯỜNG CAM ĐƯỜNG, TỈNH LAO CAI

CHỦ NHIỆM	KS. BUI DINH HIẾP
CHỦ TRÌ	KS. BUI DINH HIẾP
THIẾT KẾ	KS. BUI DINH HIẾP
KIỂM	KS. CHU VĂN HOÀNG

TÊN BẢN VẼ  
MẶT BẰNG PHẠ ĐỒ

GT: ....



CÔNG TY TNHH MTVT KIẾN TRÚC AN	HỒ SƠ BẢO CẢO KINH TẾ KỸ THUẬT	HÀNG MỤC:	BƯỜNG GIAO THÔNG		KIỂM	KS. CHU VĂN HOÀNG	TÊN BÀN VẾ	BẢNG TỔNG HỢP KHỐI LƯỢNG GIAO THÔNG	GT: ....
			LẬP ĐẶT TRÂM CẢN TÀI KHAI TRƯỜNG NGỒI ĐUM - ĐỒNG HỒ			THIẾT KẾ			
CÔNG TY APATIT VIỆT NAM		DỰ ÁN:	ĐỊA ĐIỂM: PHƯỜNG CAM BƯỜNG, TỈNH LÀO CAI		CHỦ TRÌ	KS. BÙI BÌNH HIỆP			
CHỦ ĐẦU TƯ:				CHỦ NHIỆM	KS. BÙI BÌNH HIỆP				

STT	HÀNG MỤC CÔNG VIỆC	ĐƠN VỊ	KHỐI LƯỢNG 1	KHỐI LƯỢNG
1	Đào nền đường + nhà điều hành đất C3	m3	5,935.79	
2	Đào nền đường đất C4	m3	1,125.69	
3	Đào khuôn đất C3	m3	2,176.29	
4	Xới xào K98	m3	883.45	
5	Đắp nền K95	m3	22.95	
6	Kết cấu đường đá K56 dày 75cm	m2	2,471.00	
7	Mặt đường bê tông xi măng dày 30cm	m2	294.83	
8	Đệm cát + nilông chống thấm dày 3cm	m2	294.83	
9	Móng cấp phối đá dăm loại I dày 12cm	m2	294.83	
10	Móng đá K56 dày 30cm	m2	294.83	
11	Đào bỏ kết cấu đường cấp phối cũ dày 30cm	m2	1,843.73	
12	Khe dọc	Khe	20.00	
	-Matit rớt nong dày 0,5cm	m3	0.10	
	Thanh truyền lực D18	kg	45.71	
	Quyết nhựa đường+ béc nilon thép	m2	0.16	
13	Khe co ngang có thanh truyền lực	m	36.10	
	-Matit rớt nong dày 0,5cm	m3	0.05	
	Thanh truyền lực D32	kg	379.65	
	Quyết nhựa đường thép	m2	0.030	
14	Khe dán	m	4.80	
	Thép D10	kg	91.22	
	Thép D12	kg	3.588	
	Thép D32	kg	75.72	
	-Matit rớt nong dày 0,5cm	m3	0.24	
	Quyết nhựa đường+ béc nilon thép	m2	0.70	
	Mùn cưa trộn nhựa	m3	0.10	
II	AN TOÀN GIAO THÔNG	ĐƠN VỊ		KHỐI LƯỢNG
1	Biển báo			2.00
	Biển báo W.245a di chậm			2.00
2	Cột đỡ biển báo	cột		2.00

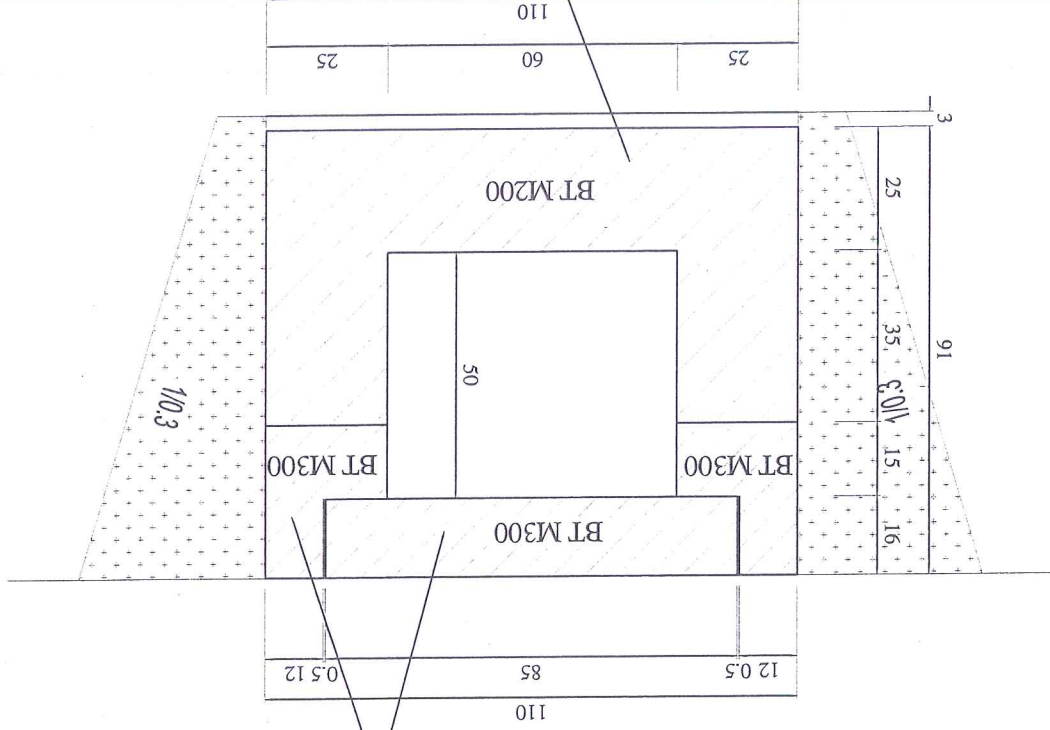
TRUNG TÂM GIÁM ĐỊNH  
CHẤT LƯỢNG XÂY DỰNG T. LÀO CAI  
THAM TRẢ  
Số: 682 /BC-TGD  
Ngày: 22/11/2025  
Mai Thuý Linh



**KHOẢNG LƯỢNG 1M RÀNH CHỊU LỰC**

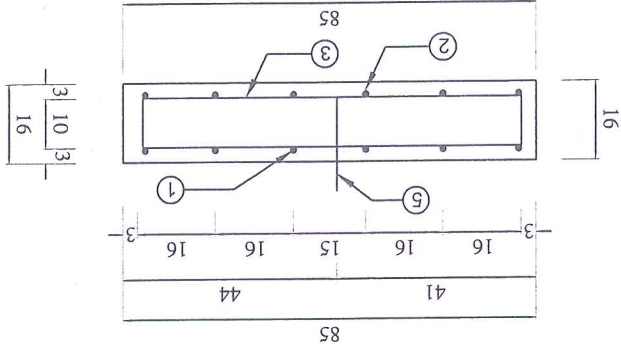
STT	Hạng mục	ĐVT	Khối lượng
1	Thân rãnh	m	1,00
-	BTXM M200 thân rãnh	m <sup>3</sup>	0,45
-	Vữa đệm M50 dày 3cm	m	1,1
-	Ván khuôn	m <sup>2</sup>	1,9
-	V Đào móng rãnh	m <sup>3</sup>	0,94
2	Mũ mố (zben)	m	2,00
-	BT M300	m <sup>3</sup>	0,1134
-	Ván khuôn	m <sup>2</sup>	1,24
-	Thép d ≤ 10	Kg	4,83
3	Tâm bản	m	1,00
-	BT M300	m <sup>3</sup>	0,1360
-	Ván khuôn	m <sup>2</sup>	0,320
-	Thép d ≤ 10	Kg	6,999
-	Thép 10 < d ≤ 18	Kg	8,73

BTXM CẤP B22,5 (M300) ĐÀ 1X2

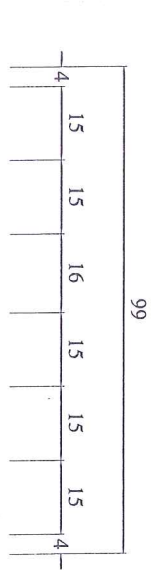


GHI CHÚ:  
- KÍCH THƯỚC GHI TRÊN BẢN VẼ LÀ CM.

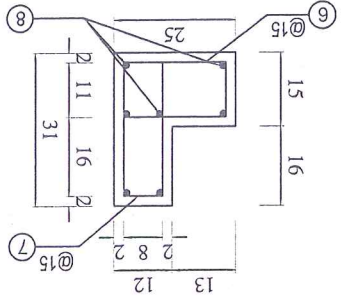
**CẦU TẠO TÂM ĐẠN**



**MẶT BẰNG TÂM ĐẠN**



**CẮT NGANG MŨ MỐ**



① D10; L=79; N=7

79

② D16; L=79; N=7

79

③ D6; L=175; N=6

42

79

④ D6; L=21; N=8

5

5

⑤ D10; L=72; N=2

88

⑥ D6; L=78; N=14

11

⑦ D6; L=78; N=14

24

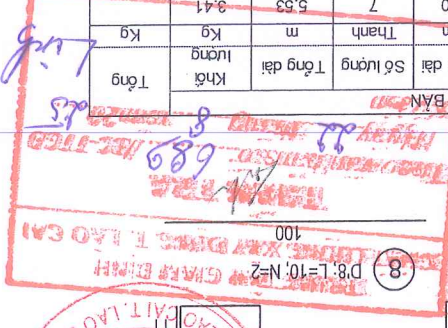
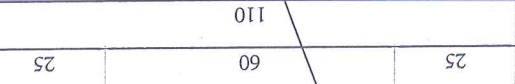
⑧ D8; L=10; N=2

100

Tên thép	Đường kính	T.LĐV	Chiều dài	Số lượng	Tổng dài	Khối lượng	Tổng
1	10	0,616	790	7	5,53	3,41	15,73
2	16	1,578	790	7	5,53	8,73	15,73
3	6	0,222	1750	6	10,5	2,33	15,73
4	6	0,222	210	8	1,68	0,37	15,73
5	10	0,616	720	2	1,44	0,89	15,73

Tên thép	Đường kính	T.LĐV	Chiều dài	Số lượng	Tổng dài	Khối lượng	Tổng
6	6	0,222	780	14	10,92	2,42	4,83
7	6	0,222	750	14	10,5	2,33	4,83
8	8	0,395	100	2	0,2	0,08	4,83

BTXM CẤP B15 (M200) ĐÀ 2X4



GT: ....

ĐƠN VỊ THIẾT KẾ

CHỦ ĐẦU TƯ:

CÔNG TY APATIT VIỆT NAM

DỰ ÁN:

LẬP BẬT TRÁM CẢN TẠI KHAI TRƯỜNG NGÔI ĐUM - ĐỒNG HỒ

ĐỊA ĐIỂM: PHƯỜNG CAM ĐƯỜNG, TỈNH LÀO CAI

ĐƯỜNG GIAO THÔNG

CHỦ NHIỆM

KS. BUI DINH HIẾP

KIỂM

KS. CHU VĂN HOÀNG

CHỦ TRÌ

KS. NGUYỄN TIẾN HƯNG

THIẾT KẾ

KS. NGUYỄN TIẾN HƯNG

KIỂM

CHỦ ĐẦU TƯ:

CÔNG TY APATIT VIỆT NAM

ĐỊA ĐIỂM:

ĐƯỜNG GIAO THÔNG

CHỦ NHIỆM

KS. BUI DINH HIẾP

THIẾT KẾ

KS. NGUYỄN TIẾN HƯNG

CHỦ TRÌ

KS. NGUYỄN TIẾN HƯNG

KIỂM

KS. CHU VĂN HOÀNG

CHỦ ĐẦU TƯ:

CÔNG TY APATIT VIỆT NAM

ĐỊA ĐIỂM:

ĐƯỜNG GIAO THÔNG

CHỦ NHIỆM

KS. BUI DINH HIẾP

THIẾT KẾ

KS. NGUYỄN TIẾN HƯNG

CHỦ TRÌ

KS. NGUYỄN TIẾN HƯNG

KIỂM

KS. CHU VĂN HOÀNG

CHỦ ĐẦU TƯ:

CÔNG TY APATIT VIỆT NAM

ĐỊA ĐIỂM:

ĐƯỜNG GIAO THÔNG

CHỦ NHIỆM

KS. BUI DINH HIẾP

THIẾT KẾ

KS. NGUYỄN TIẾN HƯNG

CHỦ TRÌ

KS. NGUYỄN TIẾN HƯNG

KIỂM

KS. CHU VĂN HOÀNG

CHỦ ĐẦU TƯ:

CÔNG TY APATIT VIỆT NAM

ĐỊA ĐIỂM:

ĐƯỜNG GIAO THÔNG

CHỦ NHIỆM

KS. BUI DINH HIẾP

THIẾT KẾ

KS. NGUYỄN TIẾN HƯNG

CHỦ TRÌ

KS. NGUYỄN TIẾN HƯNG

KIỂM

KS. CHU VĂN HOÀNG

CHỦ ĐẦU TƯ:

CÔNG TY APATIT VIỆT NAM

ĐỊA ĐIỂM:

ĐƯỜNG GIAO THÔNG

CHỦ NHIỆM

KS. BUI DINH HIẾP

THIẾT KẾ

KS. NGUYỄN TIẾN HƯNG

CHỦ TRÌ

KS. NGUYỄN TIẾN HƯNG

KIỂM

KS. CHU VĂN HOÀNG

CHỦ ĐẦU TƯ:

CÔNG TY APATIT VIỆT NAM

ĐỊA ĐIỂM:

ĐƯỜNG GIAO THÔNG

CHỦ NHIỆM

KS. BUI DINH HIẾP

THIẾT KẾ

KS. NGUYỄN TIẾN HƯNG

CHỦ TRÌ

KS. NGUYỄN TIẾN HƯNG

KIỂM

KS. CHU VĂN HOÀNG

CHỦ ĐẦU TƯ:

CÔNG TY APATIT VIỆT NAM

ĐỊA ĐIỂM:

ĐƯỜNG GIAO THÔNG

CHỦ NHIỆM

KS. BUI DINH HIẾP

THIẾT KẾ

KS. NGUYỄN TIẾN HƯNG

CHỦ TRÌ

KS. NGUYỄN TIẾN HƯNG

KIỂM

KS. CHU VĂN HOÀNG

CHỦ ĐẦU TƯ:

CÔNG TY APATIT VIỆT NAM

ĐỊA ĐIỂM:

ĐƯỜNG GIAO THÔNG

CHỦ NHIỆM

KS. BUI DINH HIẾP

THIẾT KẾ

KS. NGUYỄN TIẾN HƯNG

CHỦ TRÌ

KS. NGUYỄN TIẾN HƯNG

KIỂM

KS. CHU VĂN HOÀNG

CHỦ ĐẦU TƯ:

CÔNG TY APATIT VIỆT NAM

ĐỊA ĐIỂM:

ĐƯỜNG GIAO THÔNG

CHỦ NHIỆM

KS. BUI DINH HIẾP

THIẾT KẾ

KS. NGUYỄN TIẾN HƯNG

CHỦ TRÌ

KS. NGUYỄN TIẾN HƯNG

KIỂM

KS. CHU VĂN HOÀNG

CHỦ ĐẦU TƯ:

CÔNG TY APATIT VIỆT NAM

ĐỊA ĐIỂM:

ĐƯỜNG GIAO THÔNG

CHỦ NHIỆM

KS. BUI DINH HIẾP

THIẾT KẾ

KS. NGUYỄN TIẾN HƯNG

CHỦ TRÌ

KS. NGUYỄN TIẾN HƯNG

KIỂM

KS. CHU VĂN HOÀNG

CHỦ ĐẦU TƯ:

CÔNG TY APATIT VIỆT NAM

ĐỊA ĐIỂM:

ĐƯỜNG GIAO THÔNG

CHỦ NHIỆM

KS. BUI DINH HIẾP

THIẾT KẾ

KS. NGUYỄN TIẾN HƯNG

CHỦ TRÌ

KS. NGUYỄN TIẾN HƯNG

KIỂM

KS. CHU VĂN HOÀNG

CHỦ ĐẦU TƯ:

CÔNG TY APATIT VIỆT NAM

ĐỊA ĐIỂM:

ĐƯỜNG GIAO THÔNG

CHỦ NHIỆM

KS. BUI DINH HIẾP

THIẾT KẾ

KS. NGUYỄN TIẾN HƯNG

CHỦ TRÌ

KS. NGUYỄN TIẾN HƯNG

KIỂM

KS. CHU VĂN HOÀNG

CHỦ ĐẦU TƯ:

CÔNG TY APATIT VIỆT NAM

ĐỊA ĐIỂM:

ĐƯỜNG GIAO THÔNG

CHỦ NHIỆM

KS. BUI DINH HIẾP

THIẾT KẾ

KS. NGUYỄN TIẾN HƯNG

CHỦ TRÌ

KS. NGUYỄN TIẾN HƯNG

KIỂM

KS. CHU VĂN HOÀNG

CHỦ ĐẦU TƯ:

CÔNG TY APATIT VIỆT NAM

ĐỊA ĐIỂM:

ĐƯỜNG GIAO THÔNG

CHỦ NHIỆM

KS. BUI DINH HIẾP

THIẾT KẾ

KS. NGUYỄN TIẾN HƯNG

CHỦ TRÌ

KS. NGUYỄN TIẾN HƯNG

KIỂM

KS. CHU VĂN HOÀNG

CHỦ ĐẦU TƯ:

CÔNG TY APATIT VIỆT NAM

ĐỊA ĐIỂM:

ĐƯỜNG GIAO THÔNG

CHỦ NHIỆM

KS. BUI DINH HIẾP

THIẾT KẾ

KS. NGUYỄN TIẾN HƯNG

CHỦ TRÌ

KS. NGUYỄN TIẾN HƯNG

KIỂM

KS. CHU VĂN HOÀNG

CHỦ ĐẦU TƯ:

CÔNG TY APATIT VIỆT NAM

ĐỊA ĐIỂM:

ĐƯỜNG GIAO THÔNG

CHỦ NHIỆM

KS. BUI DINH HIẾP

THIẾT KẾ

KS. NGUYỄN TIẾN HƯNG

CHỦ TRÌ

KS. NGUYỄN TIẾN HƯNG

KIỂM

KS. CHU VĂN HOÀNG

CHỦ ĐẦU TƯ:

CÔNG TY APATIT VIỆT NAM

CÔNG TY TNHH MTV KIẾN TRÚC AN	HỒ SƠ BẢO CẢO KINH TẾ KỸ THUẬT	HANG MUC:	BƯỜNG GIAO THÔNG	KIỂM	KS. CHU VĂN HOÀNG	TÊN BẢN VẼ	CẦU TẠO RÀNH HỖ DỌC BƯỜNG	GT: ....
				THIẾT KẾ	KS. NGUYỄN TIẾN HƯNG			
CÔNG TY APATIT VIỆT NAM	CHỦ ĐẦU TƯ:	DỰ ÁN:	LẬP ĐẶT TRÀM CẢN TÀI KHAI TRƯỜNG NGÔI BUM - ĐỒNG HỒ	CHỦ TRÍ	KS. NGUYỄN TIẾN HƯNG	HOÀN THÀNH	1/	1/
				CHỦ NHIỆM	KS. BUI ĐÌNH HIẾP	...	12025	1/

**THẨM TRÁ**  
 Theo văn bản số.../BC-TTGB  
 Ngày... tháng... năm 2025  
*Nguyễn Thị Ngọc Linh*  
 Kỵ lãn

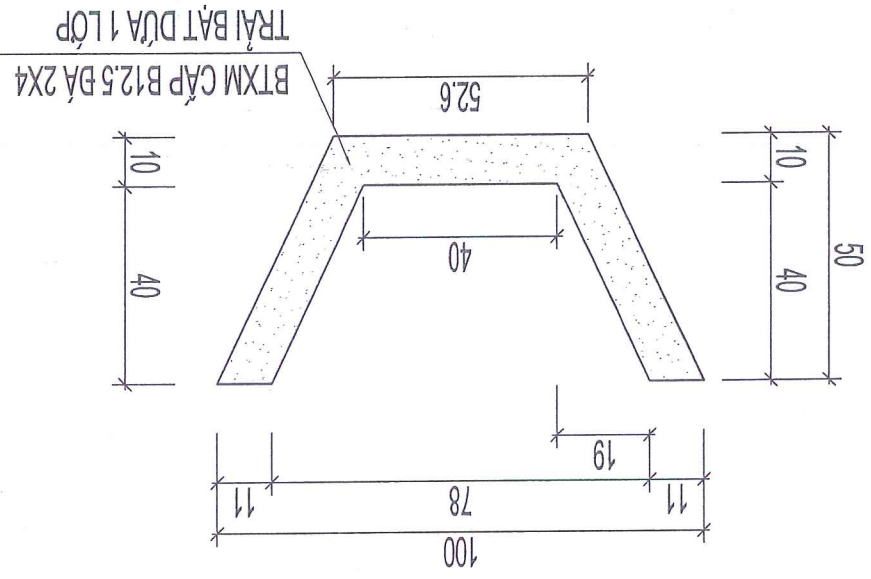
STT	CÔNG TÁC	ĐƠN VỊ	KLG ĐƠN VỊ
1	ĐÀO THỦ CÔNG TẠO KHUÔN SAU KHI ĐÀO RÀNH ĐẶT	M3	0.1
2	LỚT BÁT DƯA 1 LỚP	M2	1.63
3	VÁN KHUÔN RÀNH	M2	0.886
4	BÊ TÔNG RÀNH CẤP B12.5 ĐÀ 2*4	M3	0.146

KHỐI LƯỢNG 1M RÀNH HỖ BTXM

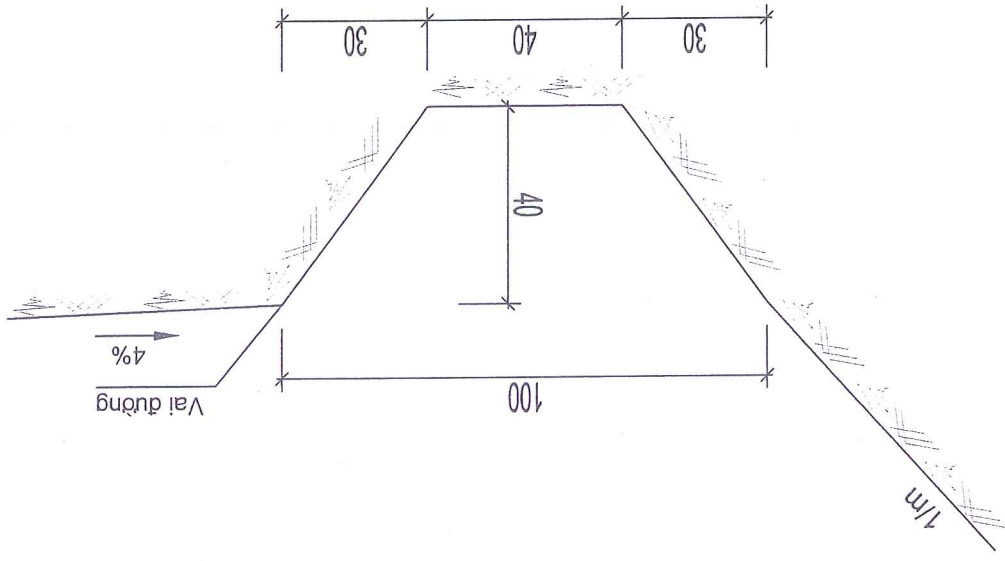


TT	Hàng mục	Đơn vị	Khối lượng
2	Rãnh đất hình thang	m	1
	- Đào đất rãnh	m <sup>3</sup>	0.28

BẢNG KHỐI LƯỢNG 1M RÀNH ĐẤT



CẦU TẠO RÀNH HỖ BTXM



RÀNH ĐÀO ĐẤT HÌNH THANG

CÔNG TY TNHH AN KIẾN TRÚC AN		HỒ SƠ BẢO CẢO KINH TẾ KỸ THUẬT		HANG MUC:		DƯỜNG GIAO THÔNG		KIỂM		KS. CHU VĂN HOÀNG		TỈ LỆ		1/		GT: ....	
CÔNG TY APATIT VIỆT NAM		CHỦ ĐẦU TƯ:		DỰ ÁN:		LẬP BẬT TRÂM CẢN TẠI KHAI TRƯỜNG NGÔI ĐUM - ĐÔNG HỒ		THIẾT KẾ		KS. NGUYỄN TIẾN HƯNG		HOÀN THÀNH		.../2025			
ĐƠN VỊ THIẾT KẾ								CHỦ NHIỆM		KS. BUI DINH HIẾP		TÊN BÀN VẼ		BẢNG TỔNG HỢP KHỐI LƯỢNG THOÁT NƯỚC			
								CHỦ TRÌ		KS. NGUYỄN TIẾN HƯNG							

STT	Hàng mục	Đơn vị	Khối lượng đơn vị	Chiều dài	Khối lượng
1	Rãnh xây hồ dọc đường	m	1.000	312.00	
1	Đào đất thủ công tạo khuôn rãnh đất Cấp 3	m <sup>3</sup>	0.100	312.00	31.20
2	Bạt dũa 1 lớp	m <sup>2</sup>	1.630	312.00	508.56
3	BT thân rãnh B12.5 đá 2*4	m <sup>3</sup>	0.146	312.00	45.55
4	Ván khuôn rãnh	m <sup>2</sup>	0.886	312.00	276.43
2	Rãnh chịu lực 60x50cm	m	1.000	36.00	
1	Đào đất C3	m <sup>3</sup>	1.490	36.00	53.64
2	Đắp đất mang công K95	m <sup>3</sup>	0.460	36.00	16.56
3	Đệm VXM M50 dày 3cm	m <sup>2</sup>	1.100	36.00	39.60
4	BT thân rãnh B15(M200) đá 2*4	m <sup>3</sup>	0.450	36.00	16.20
5	Ván khuôn rãnh	m <sup>2</sup>	1.900	36.00	68.40
6	Bê tông mũ mô B22.5 (M300) đá 1*2	m <sup>3</sup>	0.113	36.00	4.08
7	Cốt thép mũ mô D<10	kg	4.830	36.00	173.88
8	Ván khuôn mũ mô	m <sup>2</sup>	1.240	36.00	44.64
Tâm bản đầy rãnh chịu lực + 6 tâm trước cửa nhà điều hành					
	Số lượng tâm bản	m	1.000	42.00	42.00
1	Bê tông tâm bản B22.5(M300) đá 1*2	m <sup>3</sup>	0.136	42.00	5.71
2	Cốt thép tâm bản D>10	kg	8.730	42.00	366.66
3	Cốt thép tâm bản D<10	kg	6.999	42.00	293.96
4	Ván khuôn tâm bản	m <sup>2</sup>	0.320	42.00	13.44
5	Lấp đất tâm bản trọng lượng >100kg	cái	1.000	42.00	42.00
3	Phá dỡ	m		36.00	36.00
	Phá dỡ rãnh hồ xây đá kích thước lòng rãnh 75x50cm, thành dày 30cm	m		36.00	36.00

TRUNG TÂM GIÁM ĐỊNH CHẤT LƯỢNG XÂY DỰNG T. LAO CAI

**THẨM TRÁ**

Theo văn bản số: 689/BC-TGD  
 Ngày: 12 tháng 8 năm 2015

Ký tên: Mai Phương Linh



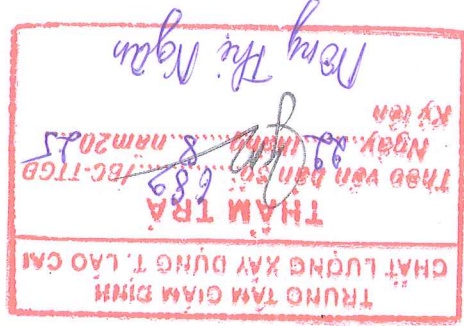
CÔNG TY APATIT VIỆT NAM

\*\*\*\*\*

## HỒ SƠ BẢO CẠO KINH TẾ KỸ THUẬT

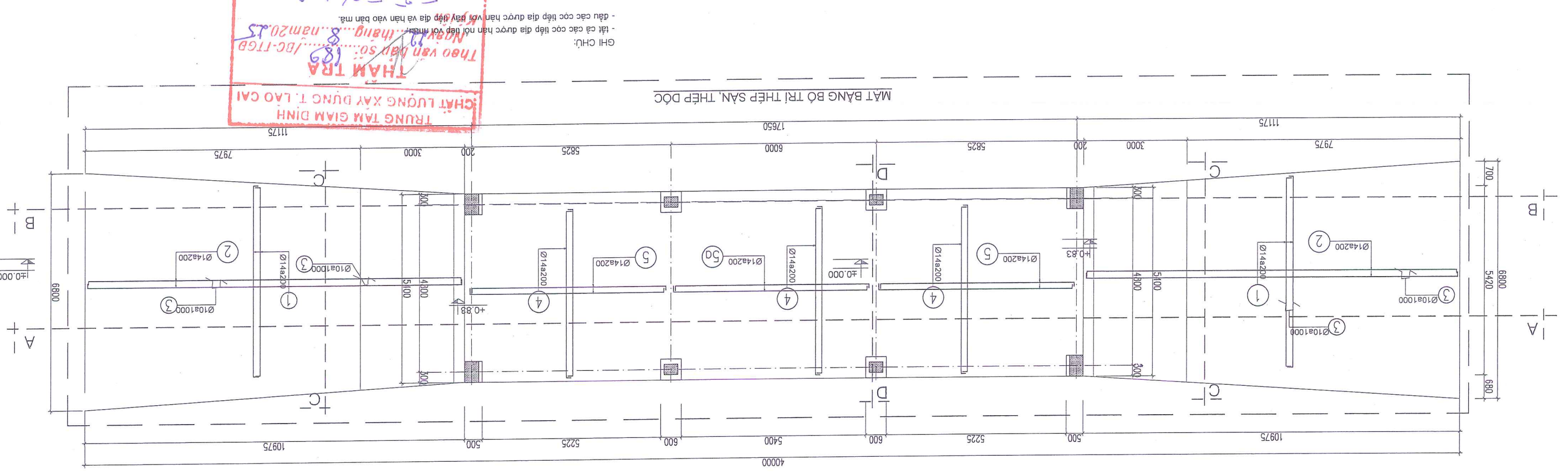
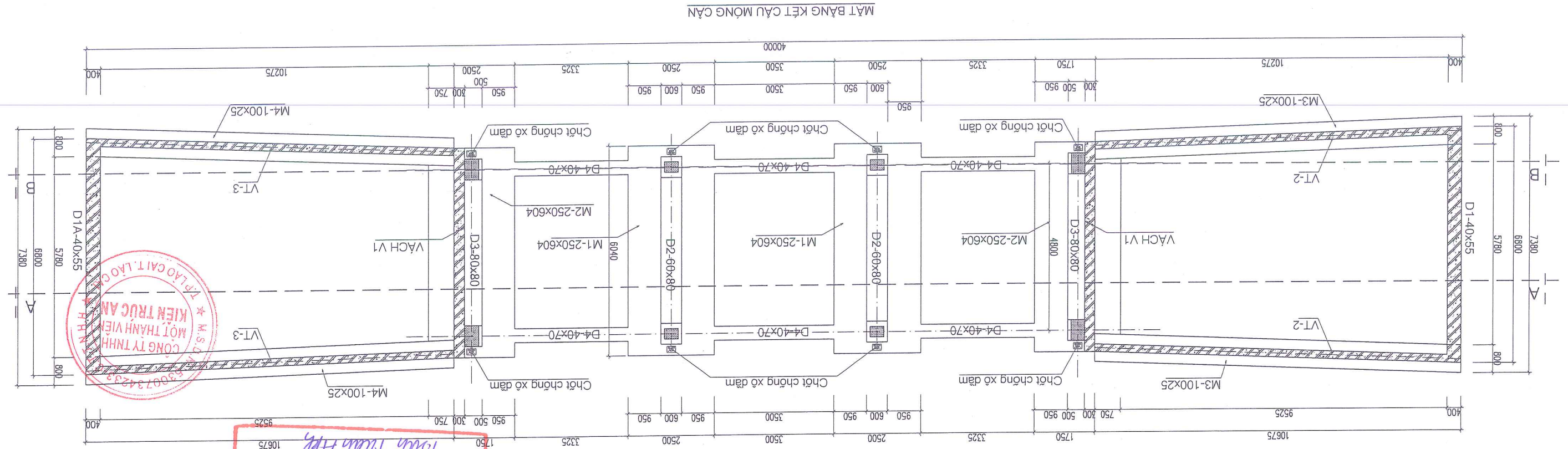
TÊN CÔNG TRÌNH: LẬP ĐẶT TRĂM CÁN TẠI KHAI TRƯỜNG NGÔI ĐUM - ĐÔNG HỒ  
ĐỊA ĐIỂM XÂY DỰNG: PHÒNG CAM ĐƯỜNG, TỈNH LAO CAI  
CHỦ ĐẦU TƯ: CÔNG TY APATIT VIỆT NAM  
ĐƠN VỊ TƯ VẤN: CÔNG TY TNHH MTV KIẾN TRÚC AN

## B. HÀNG MỤC TRĂM CÁN GỖ ĐINH



CÔNG TY TNHH MTV KIẾN TRÚC AN	HỒ SƠ BẢO CẢO KINH TẾ KỸ THUẬT	HANG MUC:	KẾT CẤU	CHỦ NHIỆM	KS. BUI DINH HIẾP	CHỦ TRÌ	KS. NGUYEN THANH SON	THIẾT KẾ	KS. NGUYEN THANH SON	KS. CHU VAN HOANG	TI LỆ	1/1	TC: 01
				CHỦ ĐẦU TƯ:	CÔNG TY APATIT VIỆT NAM	DỰ ÁN:	LẬP BÁT TRÂM CÁN TÀI KHAI TRƯỜNG NGÔI DUM - ĐỒNG HỒ	CHỖ TRÌ	KS. NGUYEN THANH SON	HOÀN THÀNH	...	12/2025	

- YÊU CẦU KỸ THUẬT:
- Hồ móng cần phải vuông, đảm bảo khoảng cách lõi lòng là (450x18050mm)
  - Bản má móng phải đồng phẳng, cao độ lên mép hồ cần = 830mm *luyệt dốt*, không bị ộp
  - Bê tông kết cấu móng # 300
  - Bê tông lót # 100
  - Đất để móng đầm chặt K95 chiều dày lõi thiêu 300mm
  - Bản má móng mà Kém những móng

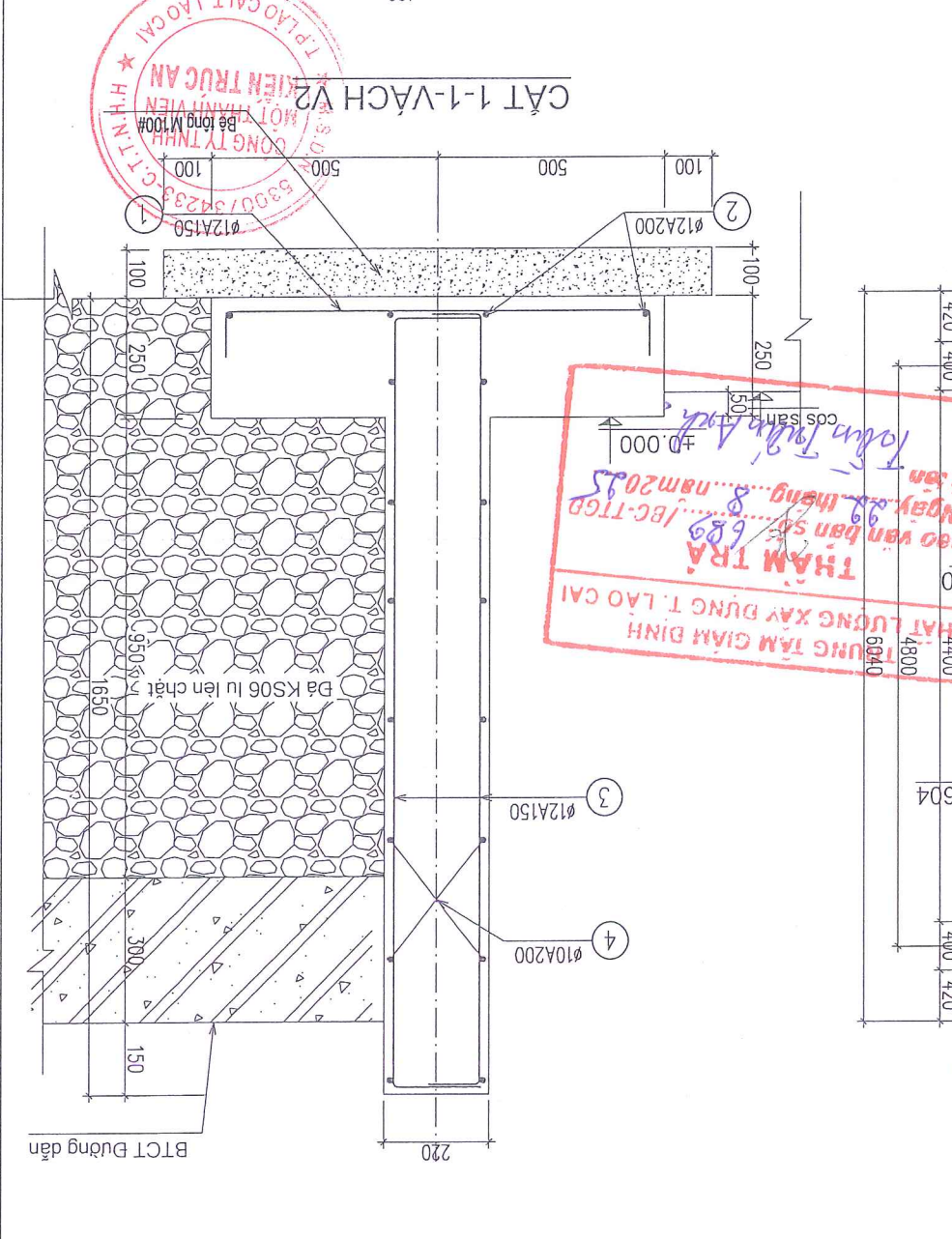
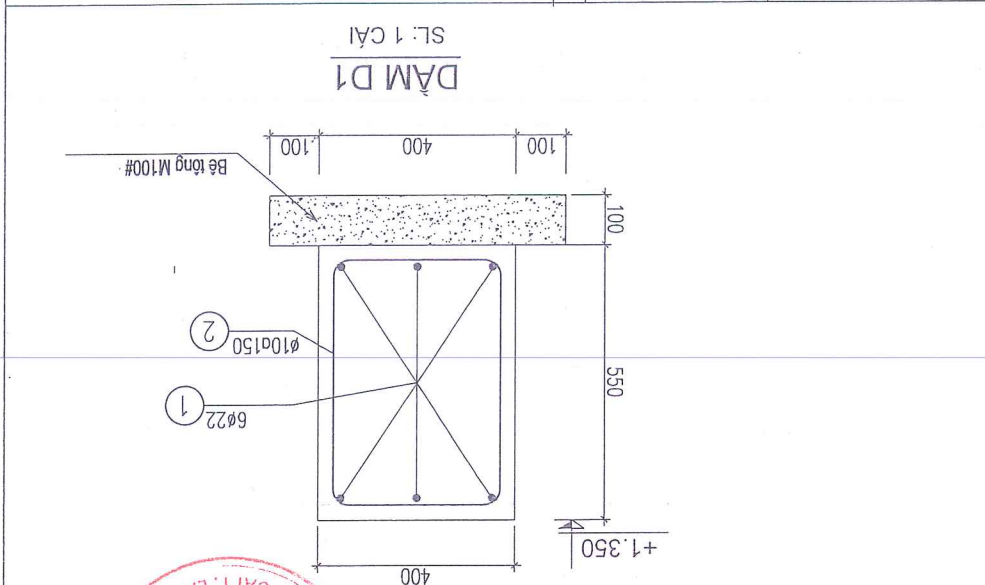
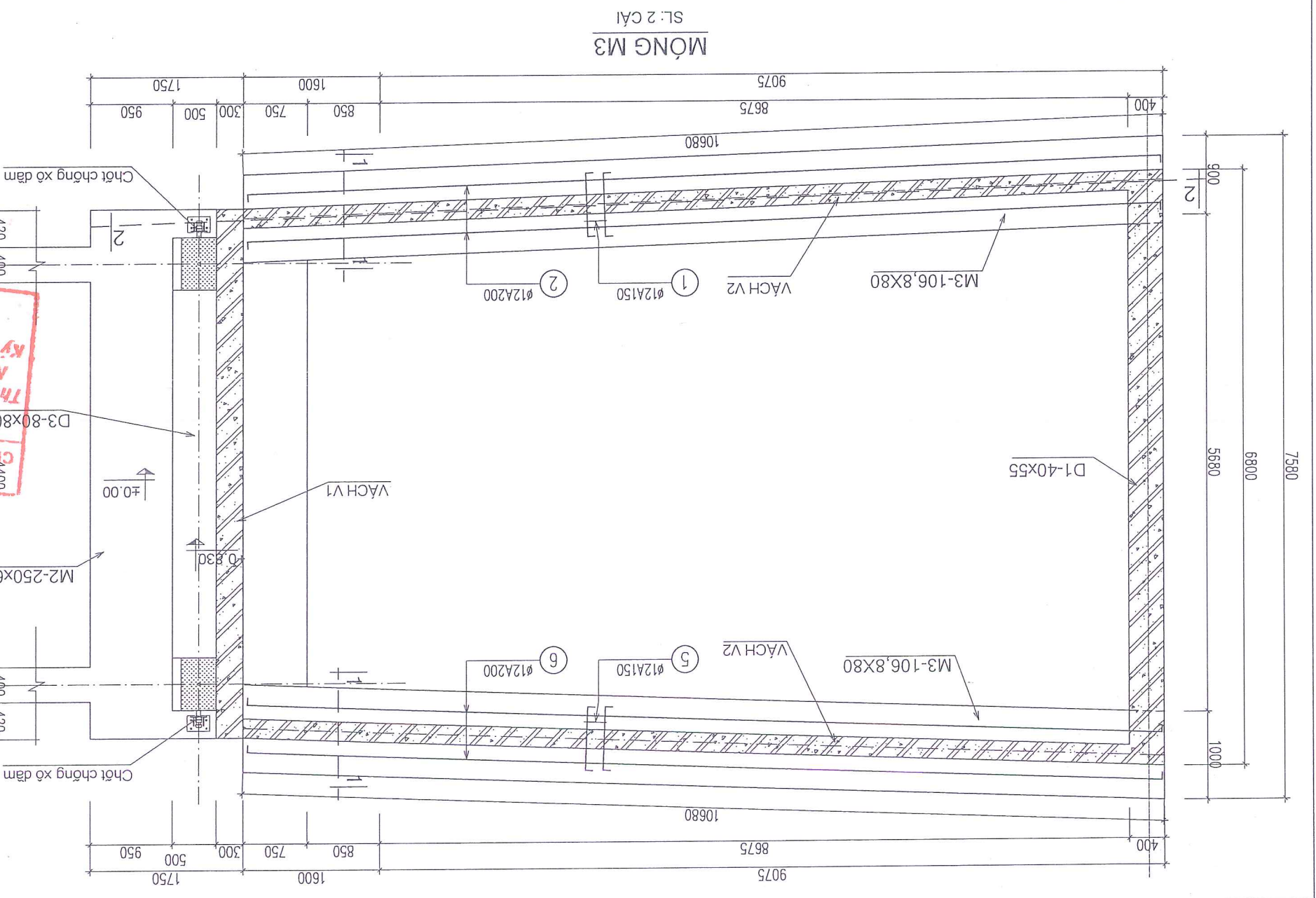
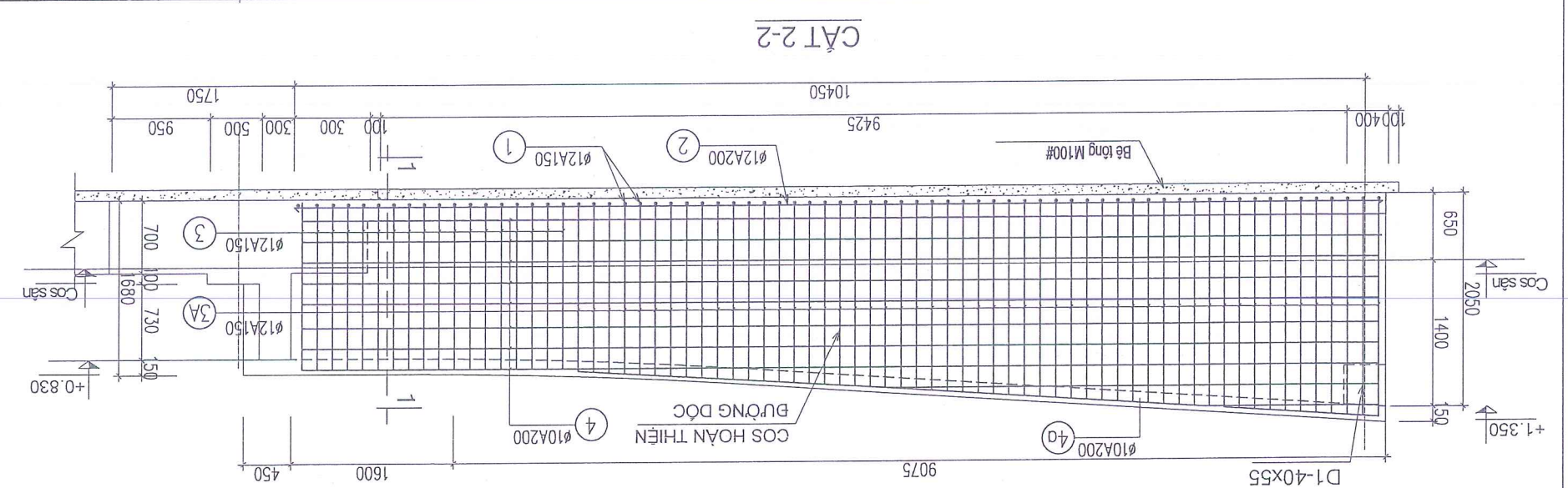


**TRUNG TÂM GIẢI DÍNH**  
**CHẤT LƯỢNG XÂY DỰNG T. LAO CAI**  
**THAM TRẢ**  
 Theo văn bản số: /ĐC-TGD  
 Ngày: tháng năm 2015  
 Tô Văn Tuấn (Ký)

GHI CHÚ:  
 - tất cả các cọc tiếp địa được hàn nối tiếp với nhau.  
 - đầu các cọc tiếp địa được hàn với dây thép địa và hàn vào bản má.



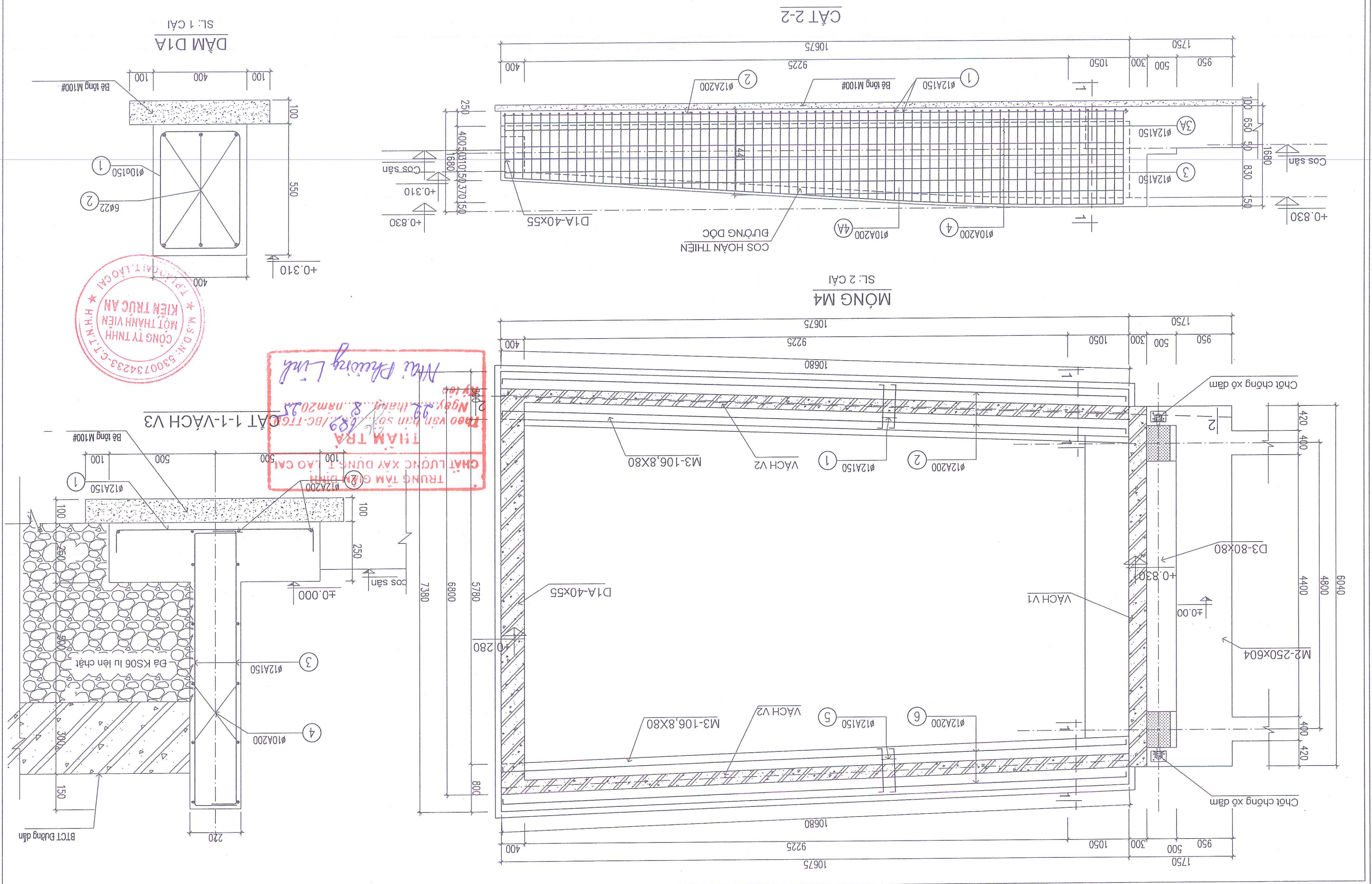
CÔNG TY TNHH MTV KIẾN TRÚC AN		HỒ SƠ BẢO CẢO KINH TẾ KỸ THUẬT		HÀNG MỨC:		KẾT CẤU		KIỂM		KS. CHU VĂN HOÀNG		TÊN BÀN VẼ		MỘNG M3		TC: 04			
CÔNG TY APATIT VIỆT NAM		DỰ ÁN:		DỊA ĐIỂM: PHƯỜNG CAM BỪNG, TỈNH LÀO CAI		LẬP BẬT TRÂM CÁN TÀI KHAI TRƯỜNG NGÔI BUM - BÔNG HỒ		CHỦ NHÌEM		KS. BUI DINH HIẾP		CHỦ TRI		KS. NGUYỄN THANH SƠN		HOÀN THÀNH		11	
ĐƠN VỊ THIẾT KẾ		CHỦ ĐẦU TƯ:						CHỦ NHÌEM		KS. NGUYỄN THANH SƠN		TÊN BÀN VẼ		MỘNG M3		TC: 04			



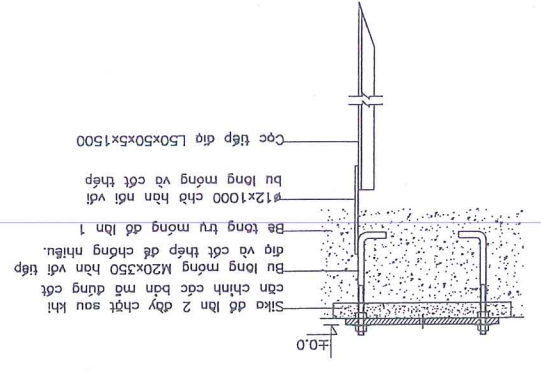
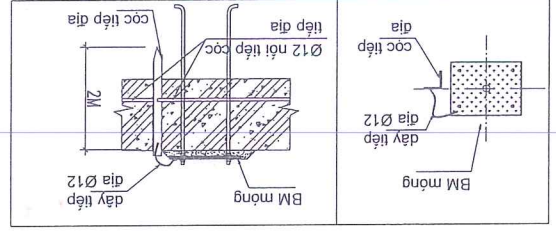
**THAM TRẢ**  
 Theo văn bản số 689  
 Ngày 29 tháng 8 năm 2025  
 Kỵ sĩ  
 CHẤT LƯỢNG XÂY DỰNG T. LÀO CAI  
 KÝ SĨ



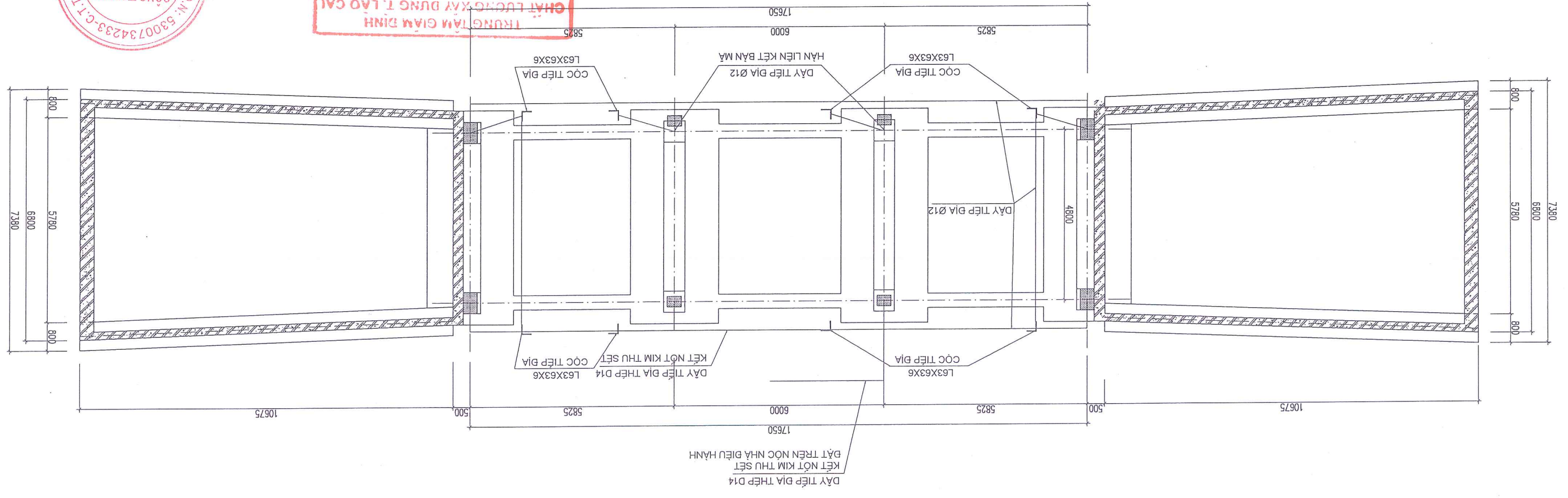
CÔNG TY TNHH MTV KIẾN TRÚC AN	HỒ SƠ BẢO CAO KINH TẾ THUYẾT	HÀNG MỨC:	KẾT CẤU		KIỂM	KS. CHU VĂN HOÀNG	TÊN BÀN VẼ	MÔNG M3	TC: 05
			LẬP ĐẶT TRÀM CÁN TÀI KHAI TRƯỜNG NGỒI ĐUM - ĐÔNG HỒ			THIẾT KẾ			
ĐƠN VỊ THIẾT KẾ	CÔNG TY APATIT VIỆT NAM	DỰ ÁN:	LẬP ĐẶT TRÀM CÁN TÀI KHAI TRƯỜNG NGỒI ĐUM - ĐÔNG HỒ		CHỦ TRÌ	KS. NGUYỄN THANH SƠN			
	CHỦ ĐẦU TƯ:				CHỦ NHIỆM	KS. BÙI ĐÌNH HIỆP			



CÔNG TY TNHH MTV KIẾN TRÚC AN	HỒ SƠ BẢO CẢO KINH TẾ KỸ THUẬT		HANG MUC:		KẾT CẤU	
	CÔNG TY APARTT VIỆT NAM		DỰ ÁN:		LẬP BẬT TRẠM CÁN TẠI KHAI TRƯỜNG NGÔI ĐUM - ĐÔNG HỒ	
BON VỊ THIẾT KẾ		CHỦ ĐẦU TƯ:		CHỦ NHIỆM:		KIỂM
				CHỦ TRỊ:		THIẾT KẾ
				CHỦ NHIỆM:		KS. CHU VĂN HOÀNG
				CHỦ TRỊ:		KS. NGUYỄN THANH SƠN
				CHỦ NHIỆM:		KS. NGUYỄN THANH SƠN
				CHỦ NHIỆM:		KS. BUI DINH HIỆP
		TÊN BẢN VẼ		MẶT BẰNG TIẾP ĐIA CHÔNG SÉT HỒ MÔNG TRẠM CÁN		
		TỈ LỆ		1/		
		HOÀN THÀNH		... /2025		
		TC: 06				



MẶT BẰNG TIẾP ĐIA CHÔNG SÉT HỒ MÔNG TRẠM CÁN



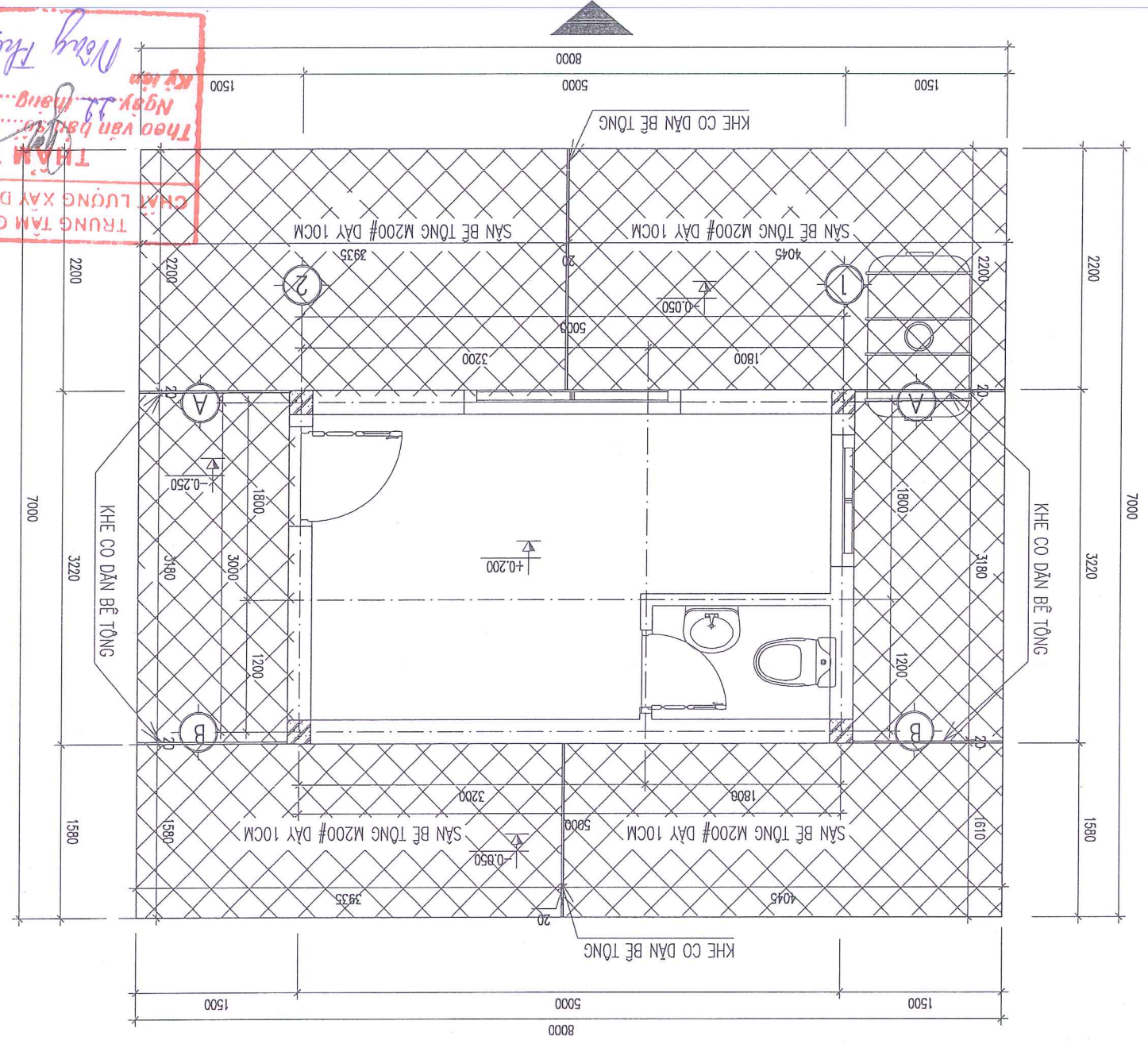
TRUNG TÂM GIẢM ĐỊNH  
 CHẤT LƯỢNG XÂY DỰNG T. LAO CAI  
 THAM TRÁ  
 Theo văn bản số.../BC-TGD  
 Ngày 12 tháng 8 năm 2015  
 Ký tên  
 Nguyễn Thị Ngân



CÔNG TY TNHH MTV KIẾN TRÚC AN	HỒ SƠ BẢO CAO KINH TẾ KỸ THUẬT		HÀNG MỤC:	KẾT CẤU	KIỂM	KS. CHU VĂN HOÀNG	TÊN BÀN VẼ	TỔNG MẶT BẰNG NHÀ ĐIỀU HÀNH TRẠM CÂN	KT: 01
	CÔNG TY APATIT VIỆT NAM		DỰ ÁN:	LẬP BẬT TRẠM CÂN TẠI KHAI TRƯỜNG NGỒI BUM - ĐÔNG HỒ	THIỆT KẾ	KS. NGUYỄN THANH SƠN			
CHỦ ĐẦU TƯ:		DỰ ÁN:		CHỦ NHIỆM		KS. BÙI ĐÌNH HIẾP			
ĐƠN VỊ THIẾT KẾ		ĐỊA ĐIỂM: PHƯỜNG CAM BƯỜNG, TỈNH LÀO CAI		CHỦ TRÌ		KS. NGUYỄN THANH SƠN			

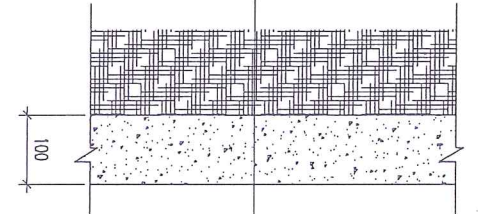
TỔNG MẶT BẰNG NHÀ ĐIỀU HÀNH TRẠM CÂN

PHÍA MẶT TRÁM CÂN



TRUNG TÂM GIÁM ĐỊNH  
 CHẤT LƯỢNG XÂY DỰNG T. LÀO CAI  
 THẨM TRÁ  
 Theo văn bản số: 689 /BC-TTGD  
 Ngày 12 tháng 8 năm 2015  
 Kỹ sư: *Nguyễn Thị Ngân*

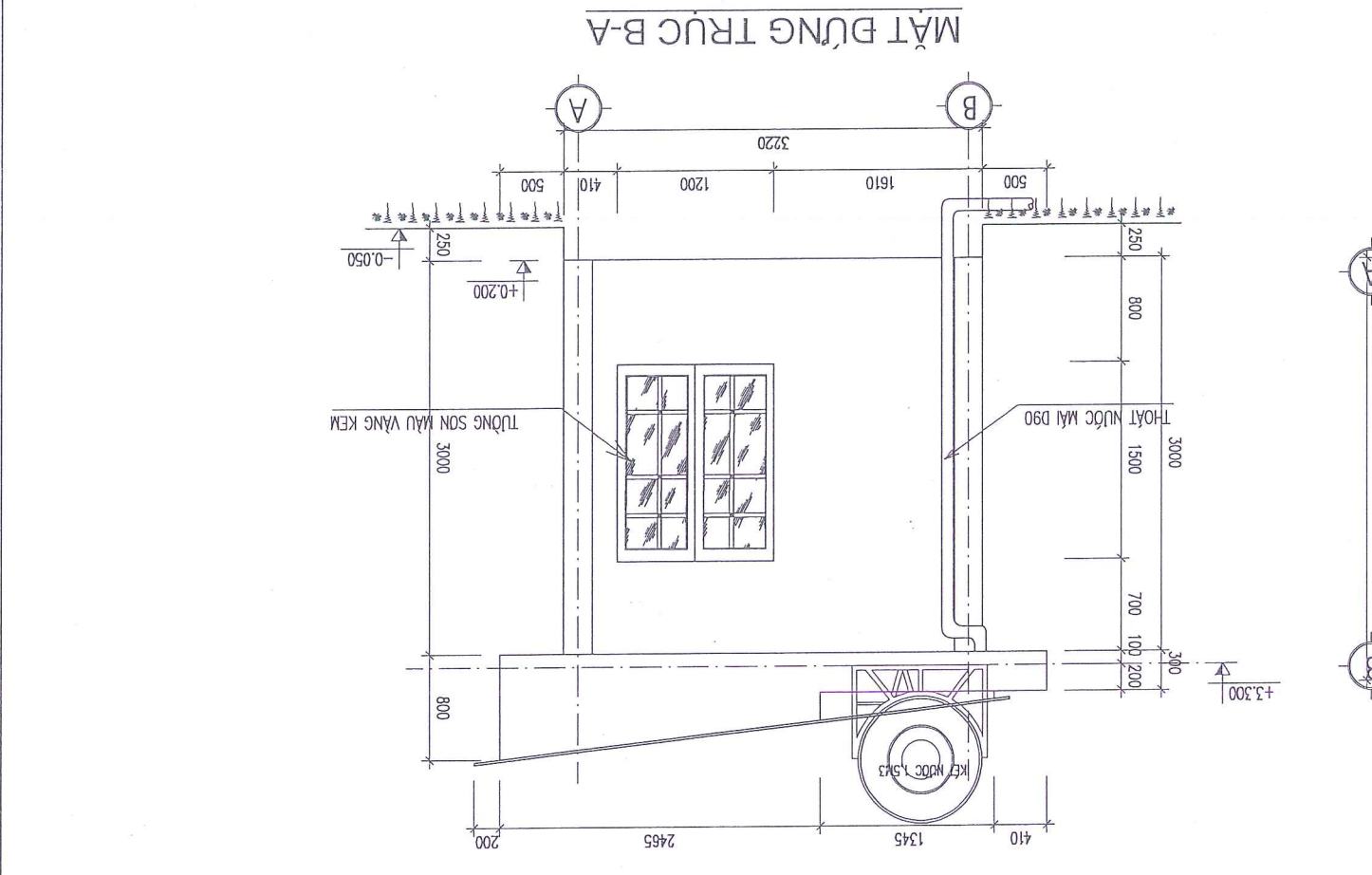
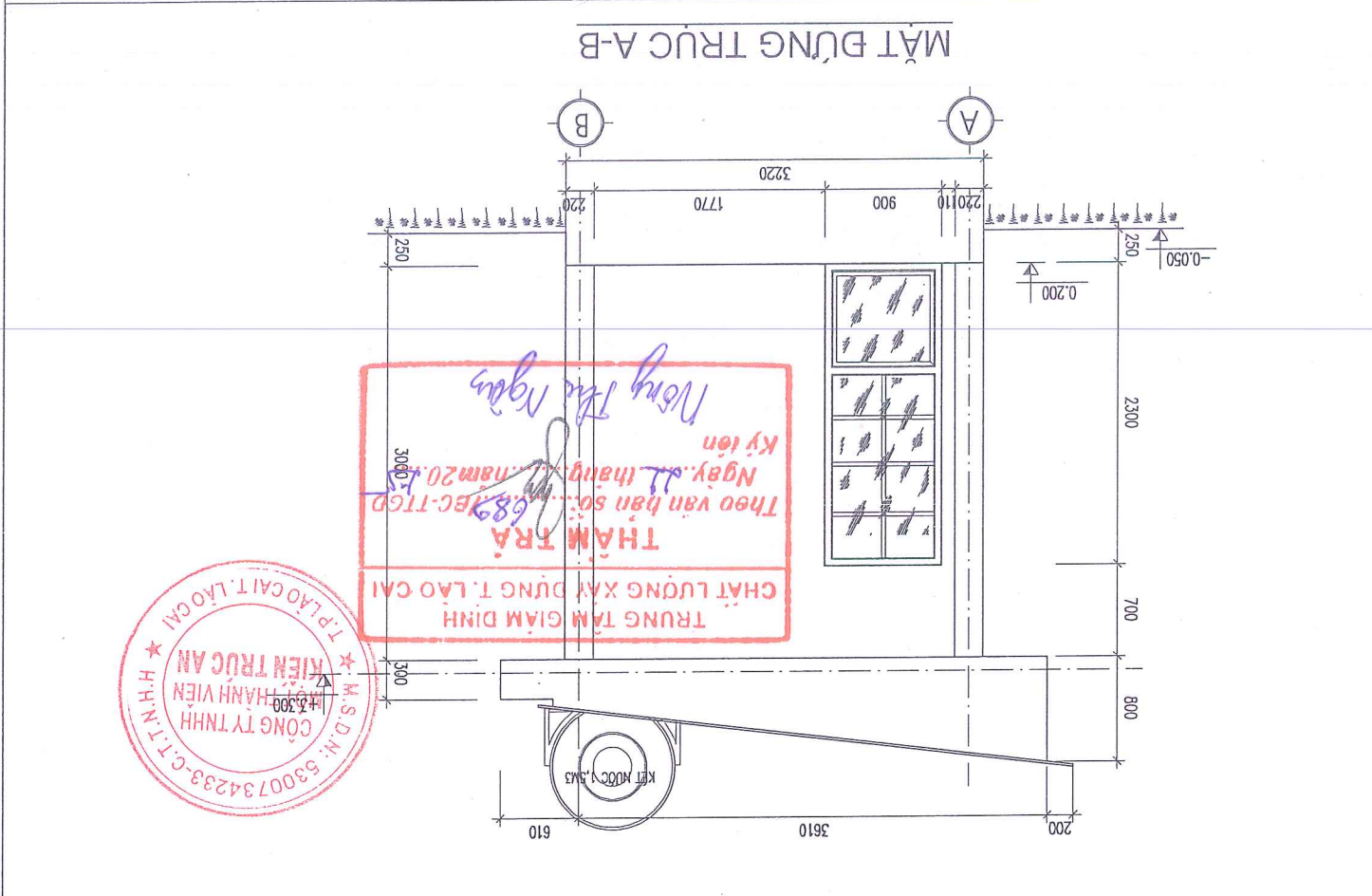
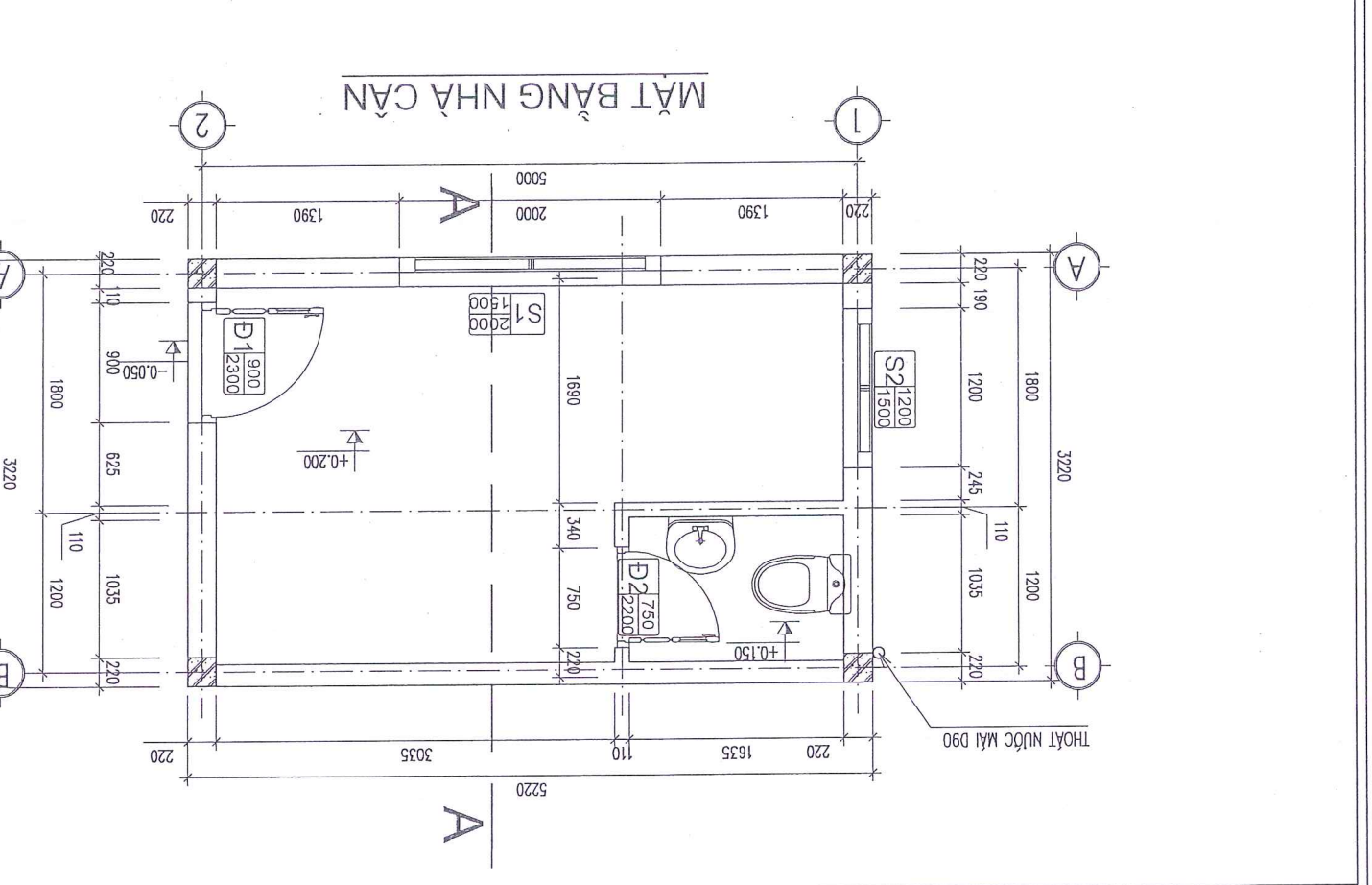
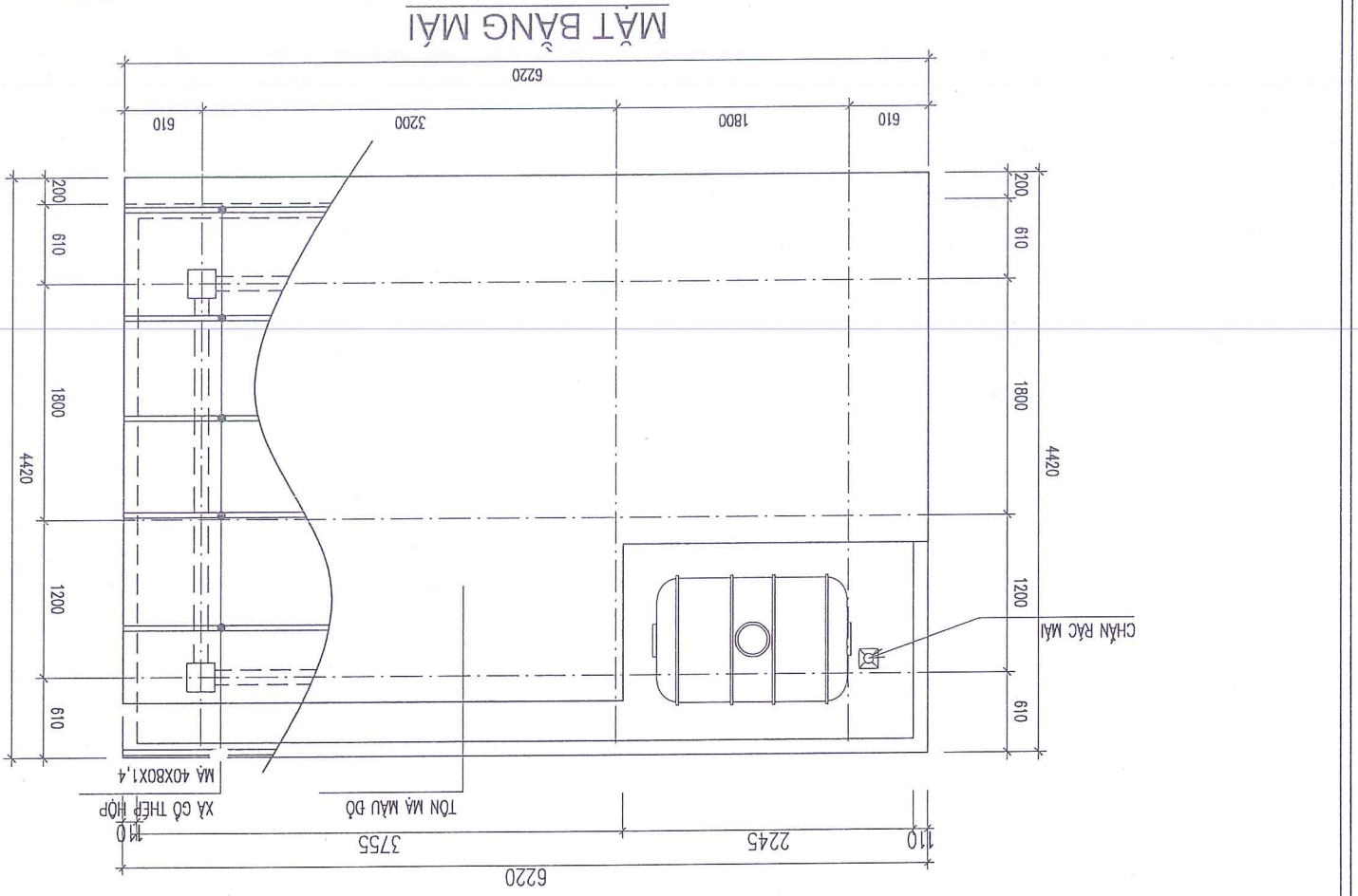
CẦU TẠO SÀN BÊ TÔNG



- SÀN BÊ TÔNG M200# DÂY 1X2 DÂY 10CM
- LỚP NILON LÓT NỀN
- ĐẤT TỰ NHIÊN ĐÁM CHẶT



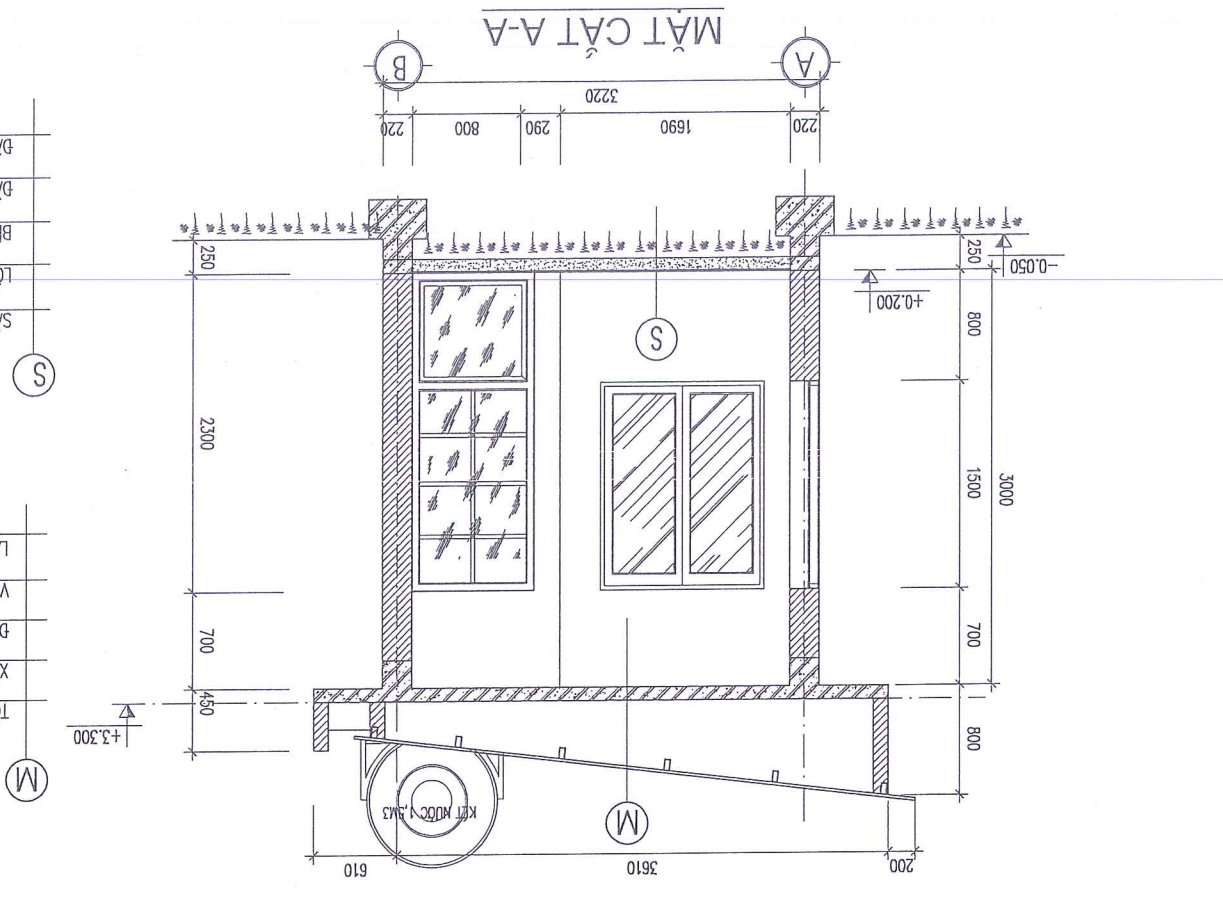
CÔNG TY TNHH MTV KIẾN TRÚC AN	HỒ SƠ BẢO CAO KINH TẾ THUYẾT	HÀNG MỨC:	KẾT CẤU	CHỦ ĐẦU TƯ: CÔNG TY APATIT VIỆT NAM	DỰ ÁN: LẬP ĐẤT TRÀM CẦN TÀI KHAI TRƯỜNG NGỒI ĐUM - ĐỒNG HỒ	CHỦ NHIỆM: KS. BÙI ĐÌNH HIỆP	CHỦ TRÌ: KS. NGUYỄN THANH SƠN	THIẾT KẾ: KS. NGUYỄN THANH SƠN	KIỂM: KS. CHU VĂN HOÀNG	TÊN BẢN VẼ	MẶT BẰNG MẠI; MẶT ĐỪNG	KT: 02
			TỈ LỆ							HOÀN THÀNH .../2025		



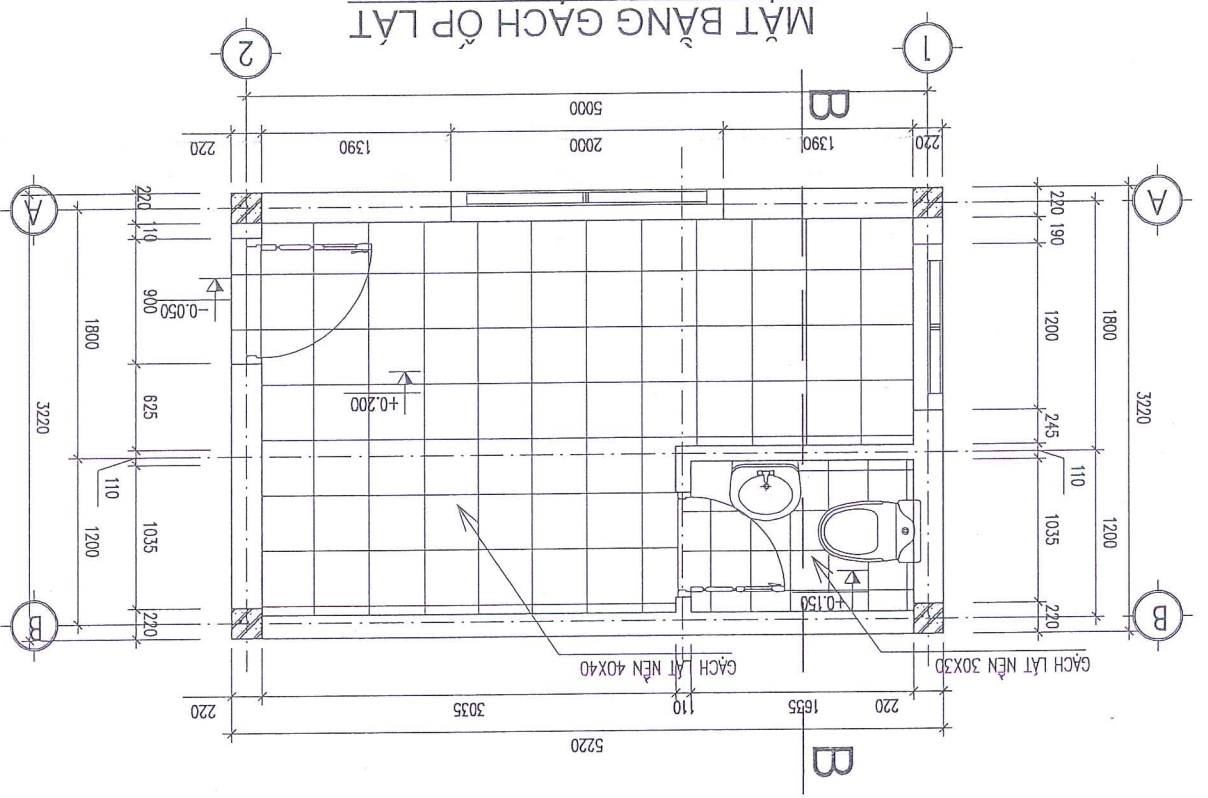
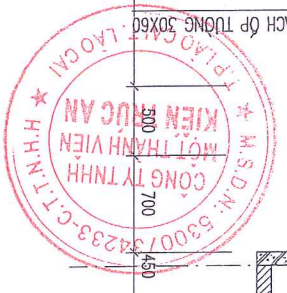
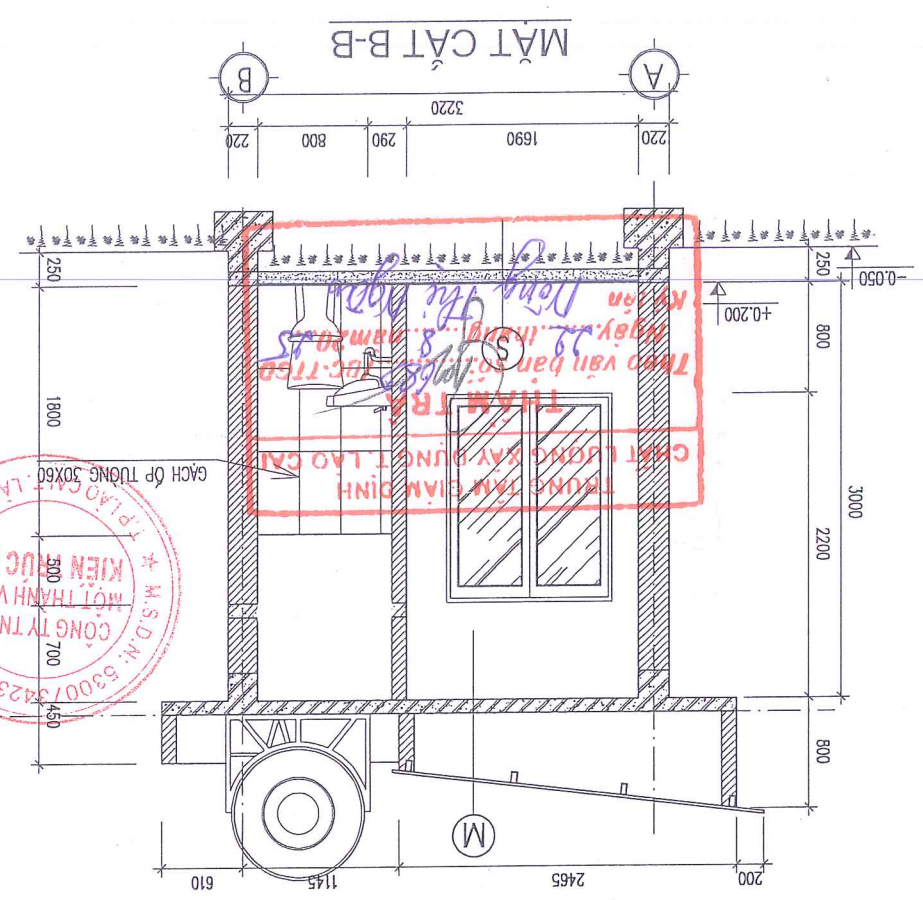
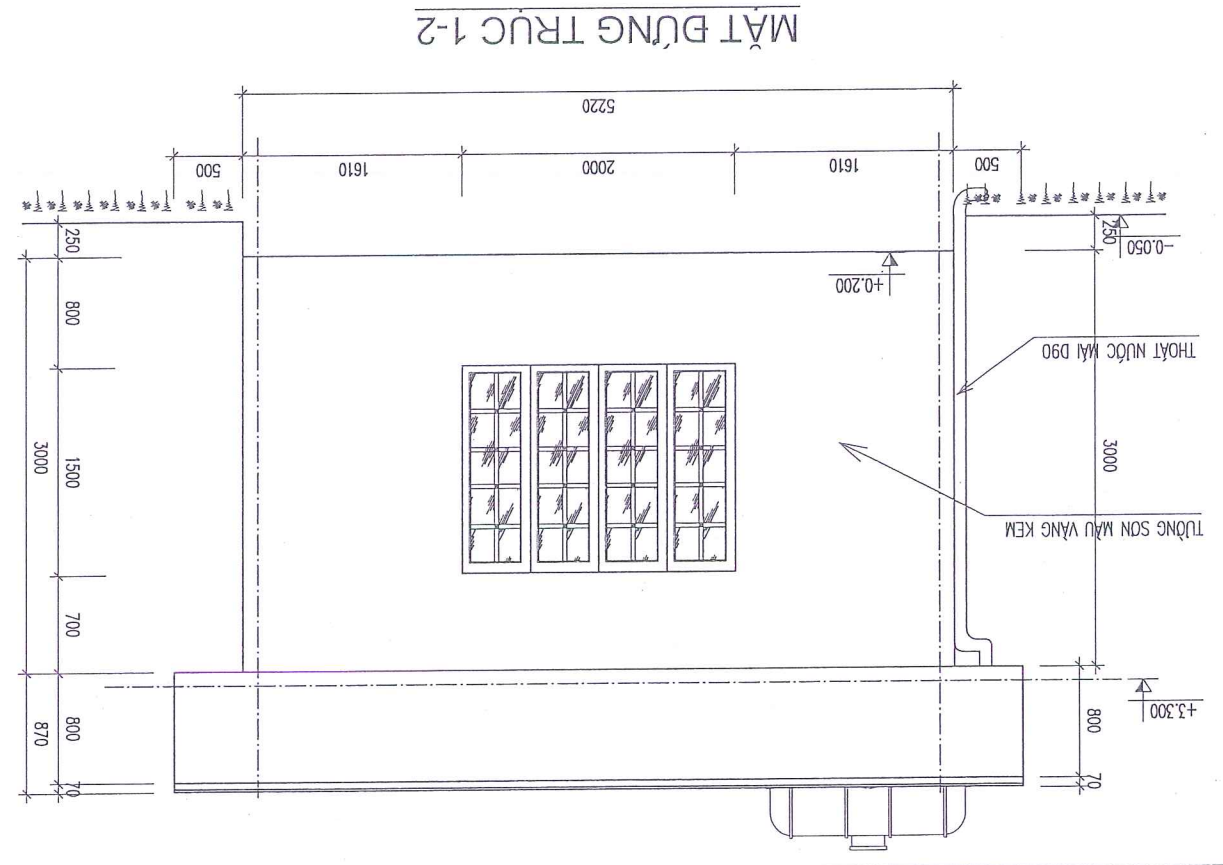
**THẨM TRÁ**  
TRUNG TÂM GIẢI ĐÌNH  
CHẤT LƯỢNG XÂY DỰNG T. LẠO CÀI

Ngày: 12 tháng 10 năm 2025  
Theo văn bản số: 68/BC-TGD  
Ký tên: *[Signature]*

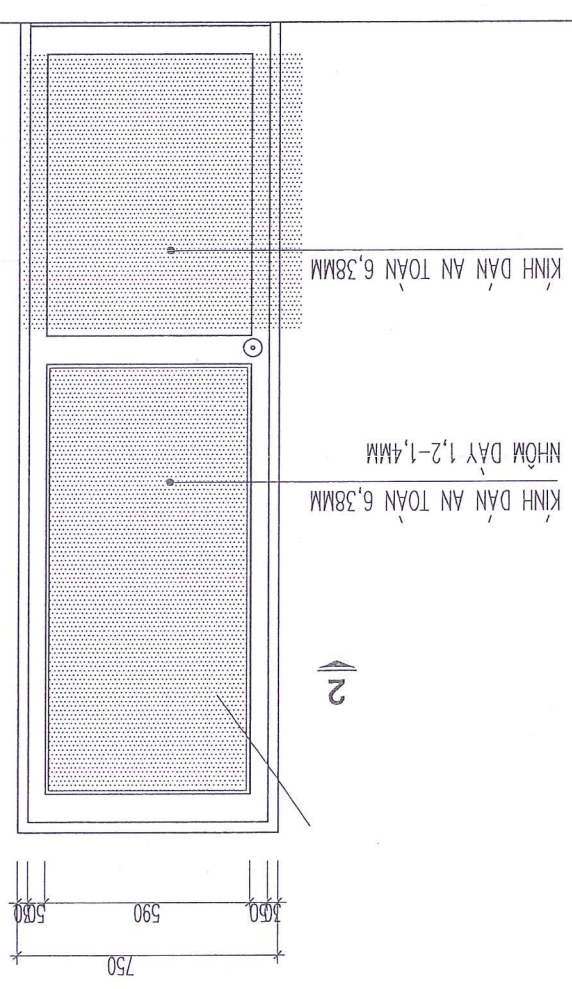
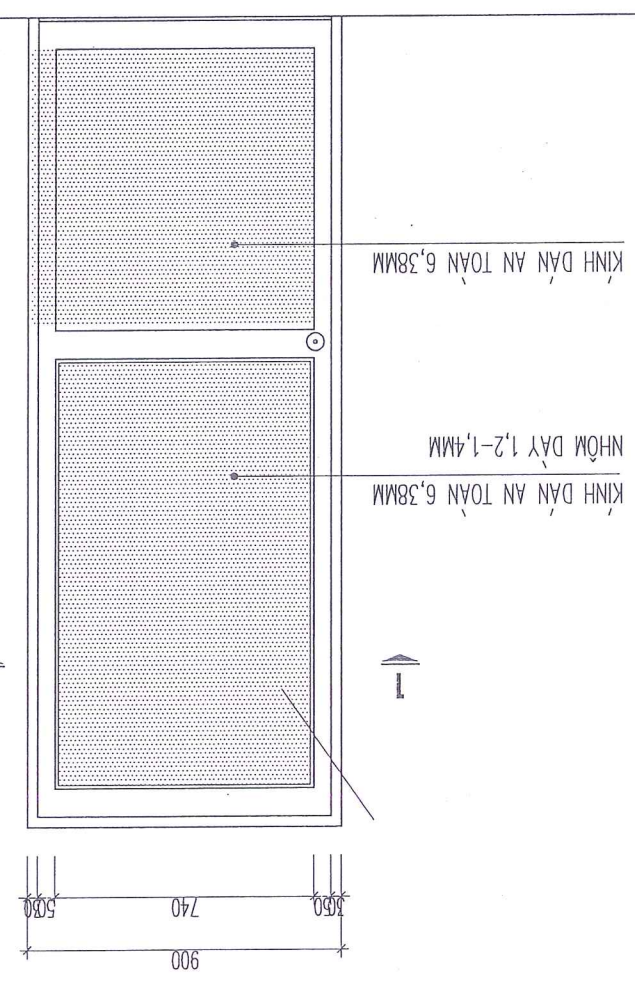
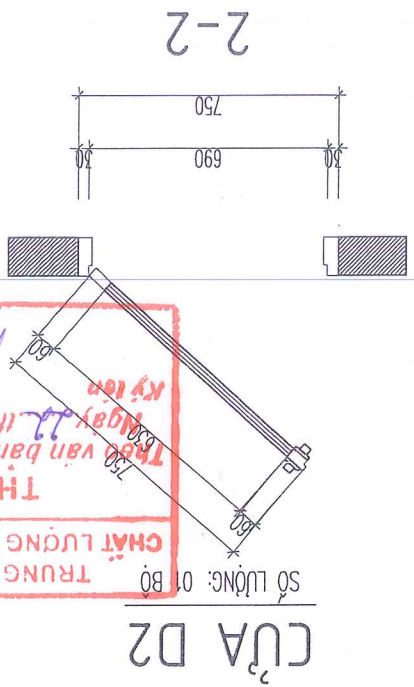
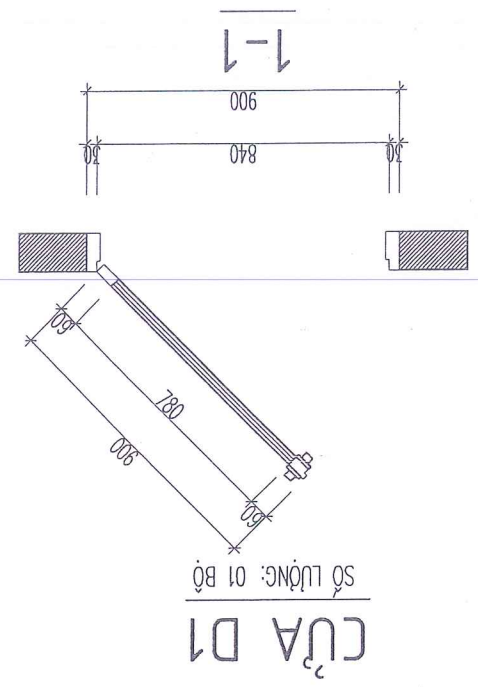
CÔNG TY TNHH MTV KIẾN TRÚC AN	HỒ SƠ BẢO CẢO KINH TẾ KỸ THUẬT		HANG MUC:		KẾT CẤU		
	CÔNG TY APATIT VIỆT NAM		ĐỊA ĐIỂM: PHƯỜNG CAM BƯỞNG, TỈNH LẠO CAI		CHỦ ĐẦU TƯ:		
CHỦ THIẾT KẾ		DỰ ÁN:		LẬP BẬT TRÁM CẬN TÀI KHAI TRƯỜNG NGÔI BUM - ĐÔNG HỒ		CHỦ NHIỆM	
TÊN BẢN VẼ		MẶT BẰNG, MẶT CẮT		CHỦ TRƯ		CHỦ NHIỆM	
1/		HOÀN THÀNH ... /2025		KIỂM		KIỂM	
KT: 03		TỈ LỆ		KS. CHU VĂN HOÀNG		KS. NGUYỄN THANH SƠN	



- ĐẤT TỰ NHIÊN
- ĐẬP ĐẤT ĐẦM CHẶT
- BÊ TÔNG ĐÀ 1X2 MẠC 100, DÂY 5CM
- LỚP VỮA LIỀN KẾT DÂY 2CM MẠC 50
- SÂN NHÀ LÁT GẠCH HOA LIỀN DOANH 400X400
- TÔN CHỐNG NÓNG DÂY 0.4MM
- XÁ GỖ THÉP HỢP MÀ 40X80X1.4
- ĐỒ BÊ TÔNG CỐT THÉP MẠC 200 DÂY 100
- VỮA TRẮT TRẮM MẠC 75
- LĂN SƠN MÀU TRẮNG



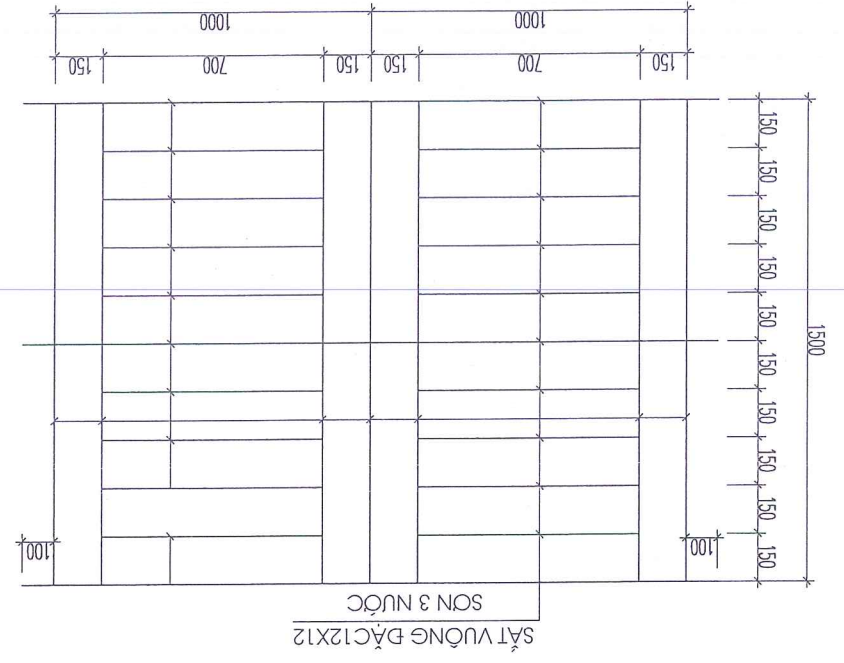
CÔNG TY TNHH MTV KIẾN TRÚC AN		HỒ SƠ BẢO CAO KINH TẾ KỸ THUẬT		HANG MUC:		KẾT CẤU		KIỂM		KS. CHU VĂN HỒNG	
CHỦ ĐẦU TƯ:		CÔNG TY APATIT VIỆT NAM		ĐỊA ĐIỂM: PHƯỜNG CAM BƯỜNG, TỈNH LÀO CAI		LẬP ĐẶT TRÁM CÁN TÀI KHAI TRƯỜNG NGÔI BUM - ĐÔNG HỒ		THIẾT KẾ		KS. NGUYỄN THANH SƠN	
DỰ ÁN:		CHỦ ĐẦU TƯ: CÔNG TY APATIT VIỆT NAM		DỰ ÁN:		LẬP ĐẶT TRÁM CÁN TÀI KHAI TRƯỜNG NGÔI BUM - ĐÔNG HỒ		CHỦ TRÌ		KS. NGUYỄN THANH SƠN	
ĐƠN VỊ THIẾT KẾ		CÔNG TY APATIT VIỆT NAM		DỰ ÁN:		LẬP ĐẶT TRÁM CÁN TÀI KHAI TRƯỜNG NGÔI BUM - ĐÔNG HỒ		CHỦ NHIỆM		KS. BUI ĐÌNH HIẾP	
TÊN BẢN VẼ		CỬA BI D1, D2		TÊN BẢN VẼ		CỬA BI D1, D2		TÊN BẢN VẼ		CỬA BI D1, D2	
KT: 04		1/		1/		1/		1/		1/	



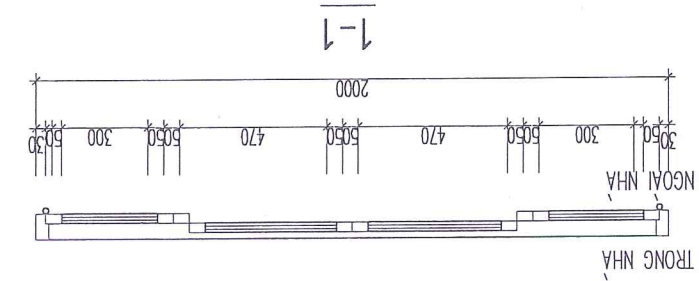
**THẨM TRÁ**  
TRUNG TÂM GIẢM ĐÌNH  
CHẤT LƯỢNG XÂY DỰNG T. LÀO CAI

Thẩm tra viên số.../SC-TTGB  
Ngày 12 tháng 12 năm 2025  
Ký tên: *Nguyễn Thị Ngân*

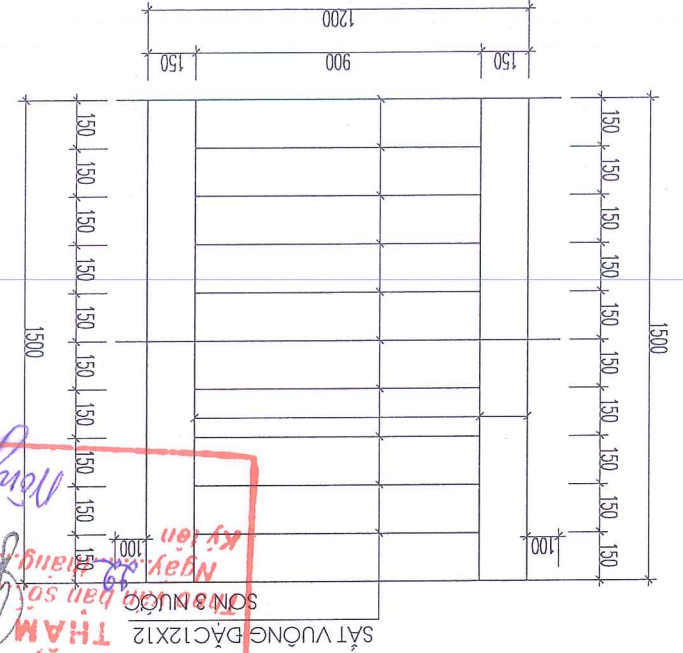
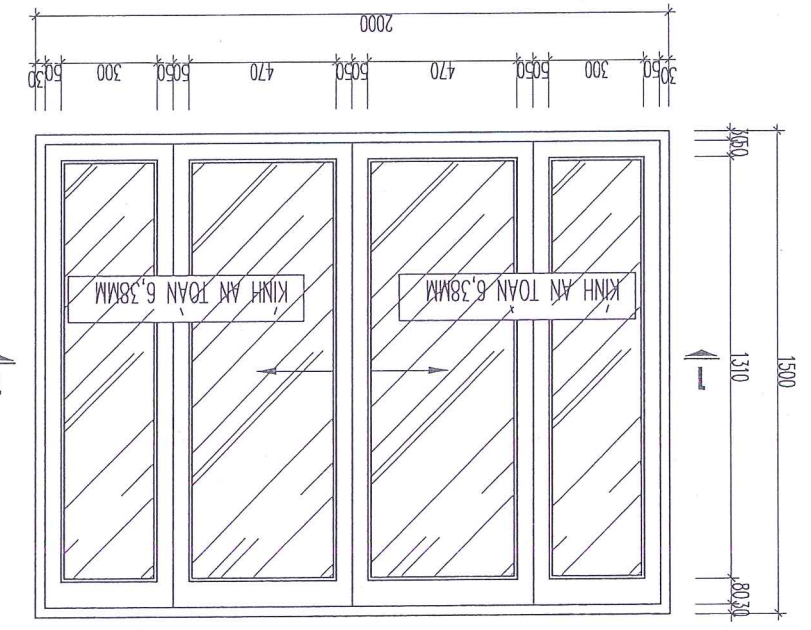
CÔNG TY TNHH MTV KIẾN TRÚC AN	HỒ SƠ BẢO CẢO KINH TẾ KỸ THUẬT	HÀNG MỤC:	KẾT CẤU	
			CHỦ ĐẦU TƯ: CÔNG TY APATIT VIỆT NAM	ĐỊA ĐIỂM: PHƯỜNG CAM BƯỜNG, TỈNH LÀO CAI
ĐƠN VỊ THIẾT KẾ	CHỦ ĐẦU TƯ:	DỰ ÁN:	LẬP BẬT TRĂM CÁN TẠI KHAI TRƯỜNG NGỒI ĐUM - ĐÔNG HỒ	
TÊN BẢN VẼ	CỬA SỐ S1; S2	CHỦ TRÌ	CHỦ NHIỆM	KIỂM
HOÀN THÀNH .../2025	1/	KS. NGUYỄN THANH SƠN	KS. BUI DINH HIỆP	KS. CHU VĂN HOÀNG
KT: 04				



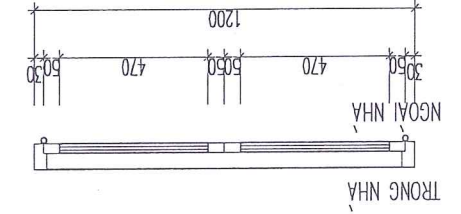
**HOA SẮT CỬA S1**  
 KÍCH THƯỚC: 1500X2000  
 SỐ LƯỢNG: 01 BỘ  
 CHUNG LOẠI: SẮT ĐẶC 12X12 SƠN 03 NƯỚC  
 SẮT ĐẶC 12X12 = 19,5m = 21,82kg/1 c.k



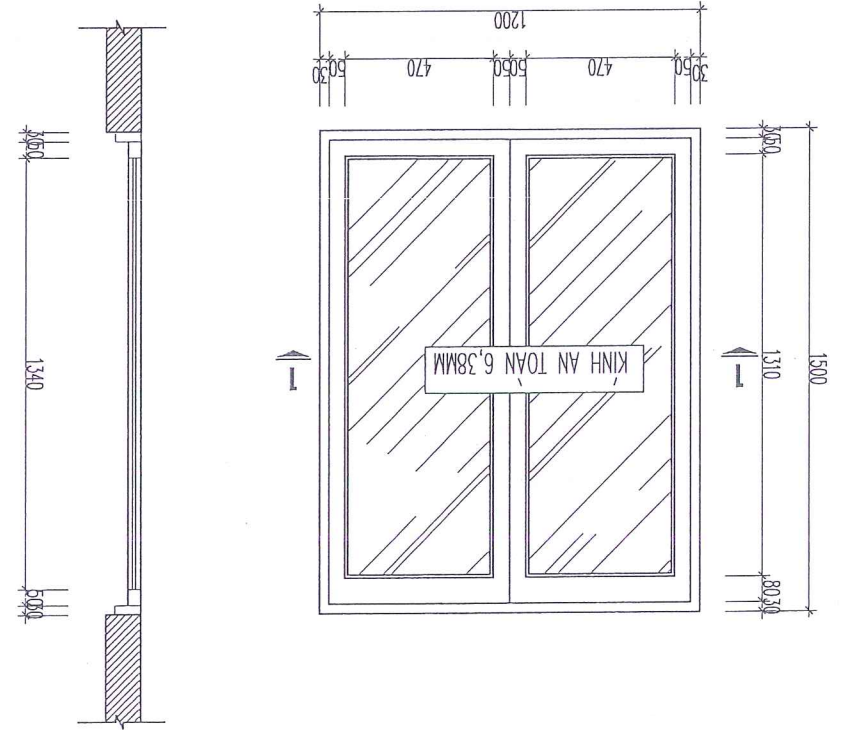
**CỬA S1**  
 CỬA NHÔM HÉ KÍNH AN TOÀN 6,38MM, NHÔM DÀY 1-1,4MM  
 SỐ LƯỢNG: 01 BỘ



**HOA SẮT CỬA S2**  
 KÍCH THƯỚC: 1500X1200  
 SỐ LƯỢNG: 01 BỘ  
 CHUNG LOẠI: SẮT ĐẶC 12X12 SƠN 03 NƯỚC  
 SẮT ĐẶC 12X12 = 19,5m = 21,82kg/1 c.k



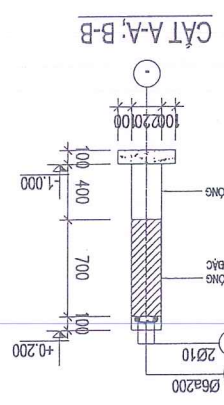
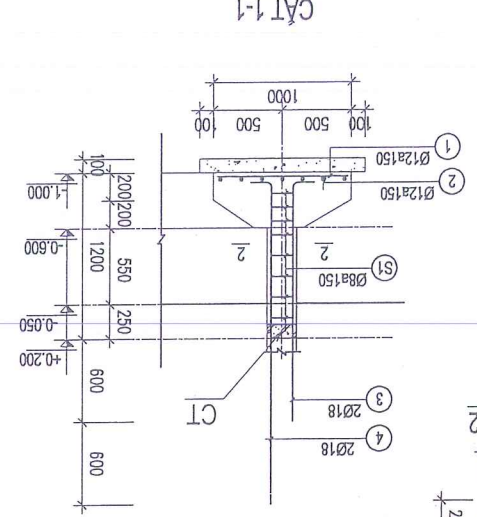
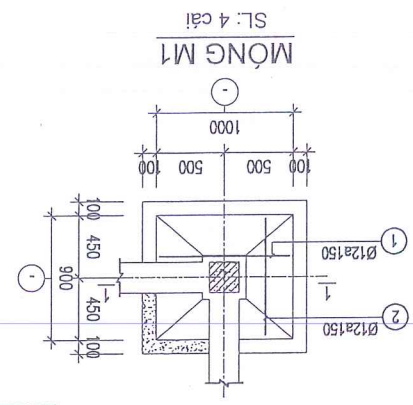
**CỬA S2**  
 CỬA NHÔM HÉ KÍNH AN TOÀN 6,38MM, NHÔM DÀY 1-1,4MM  
 SỐ LƯỢNG: 01 BỘ



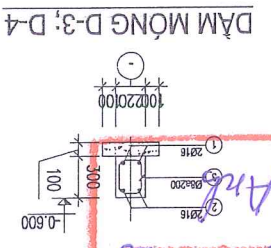
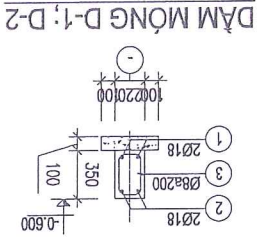
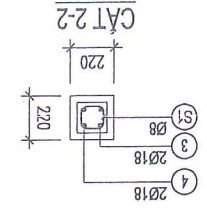
**THẨM TRA**  
 CHẤT LƯỢNG XÂY DỰNG T. LÀO CAI  
 TRUNG TÂM GIẢM ĐỊNH  
 Ngày: 28/08/2025  
 Ký tên: *Nông Thị Ngọc*



CÔNG TY TNHH MTV KIẾN TRÚC AN	HỒ SƠ BẢO CẢO KINH TẾ KỸ THUẬT		HANG MUC:		KẾT CẤU		
	CÔNG TY APATIT VIỆT NAM		DIA ĐIỂM: PHƯỜNG CAM BƯỞNG, TỈNH LẠO CAI		CHỦ ĐẦU TƯ:		
BỘ VỊ THIẾT KẾ		CHỦ ĐẦU TƯ:		DỰ ÁN:		LẬP BẬT TRÂM CÁN TẠI KHAI TRƯỜNG NGÔI BỤM - BÔNG HỒ	
TÊN BẢN VẼ		CHỦ NHIỆM		CHỦ TRỊ		KIỂM	
		KS. BUI BINH HIẾP		KS. NGUYEN THANH SON		KS. CHU VAN HOANG	
				THIẾT KẾ		TÊN	
						1/	
						KT:	



TM-1 (SL=02, L=4,78m)  
 TM-2 (SL=02, L=2,78m)  
 TM-3 (SL=01, L=1,8m)  
 TM-4 (SL=01, L=0,98 m)

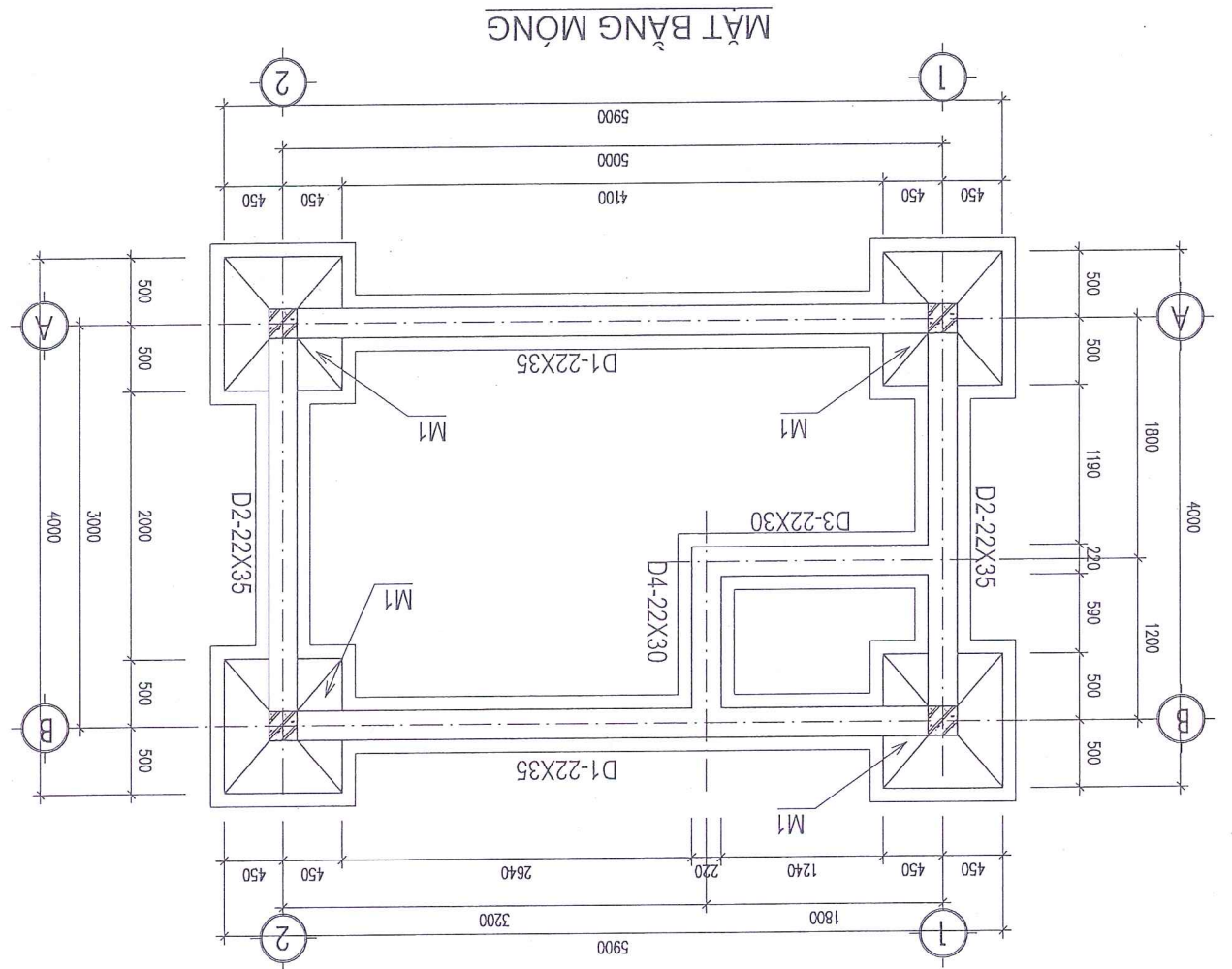
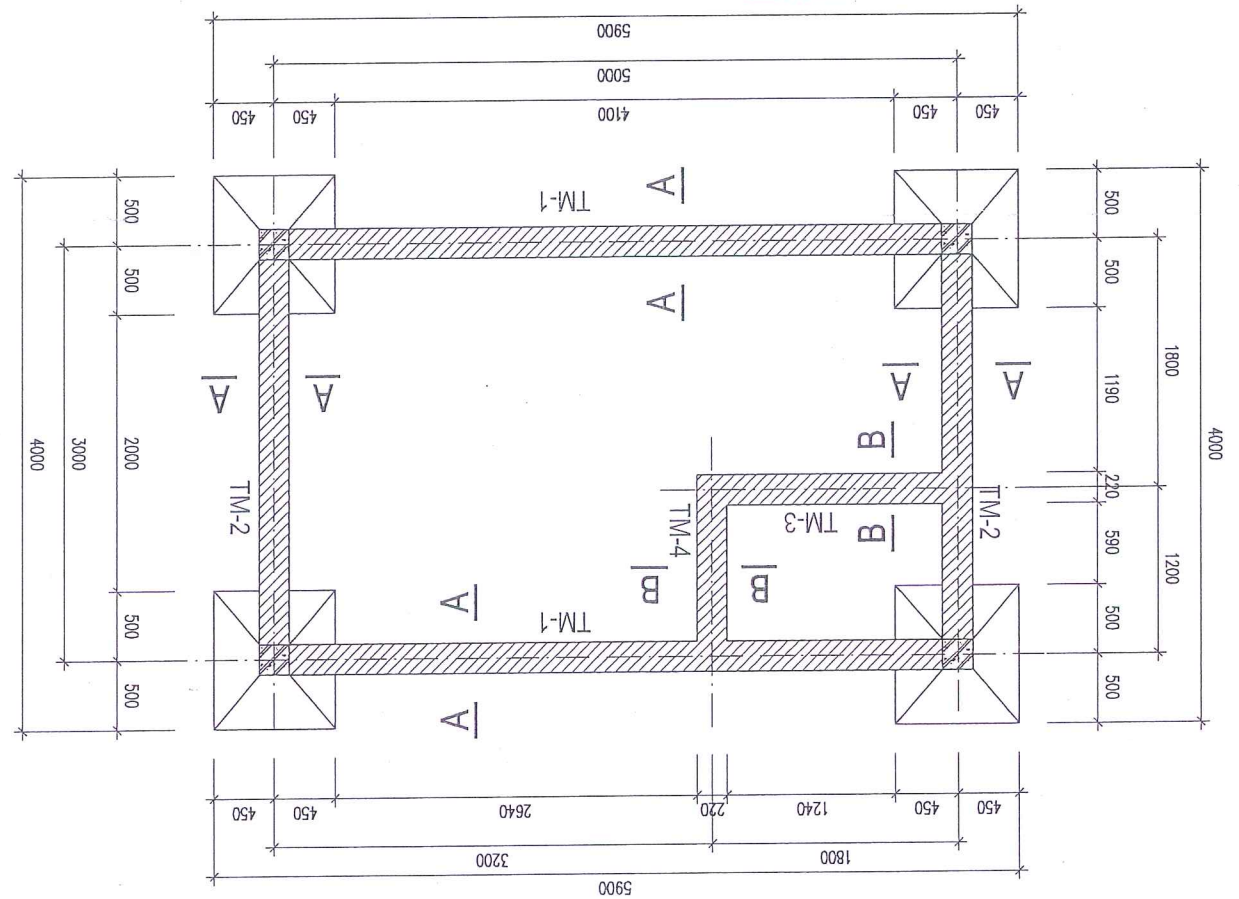


DÀM D-1 (SL=02, L=5,22m)  
 DÀM D-2 (SL=02, L=3,22m)  
 DÀM D-3 (SL=01, L=2,02 m)  
 DÀM D-4 (SL=01, L=1,42 m)

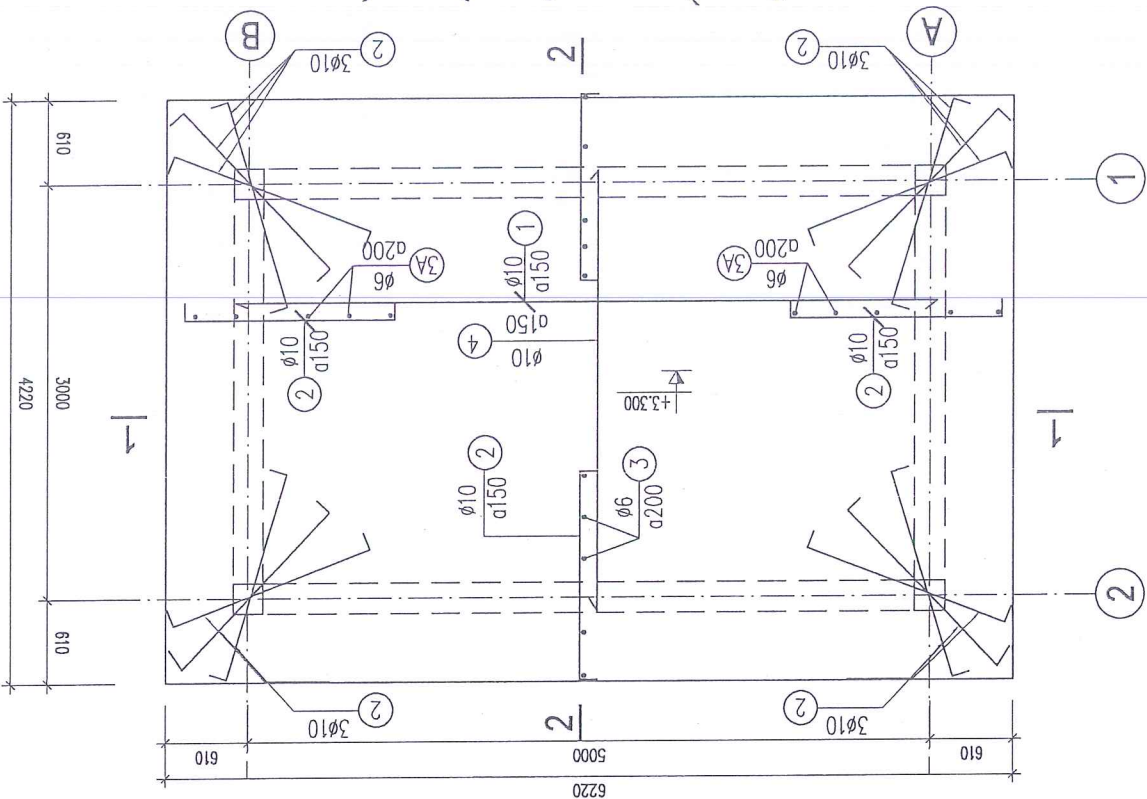


**TRUNG TÂM GIÁM ĐỊNH**  
**THAM TRẢ**  
 Theo văn bản số 689/BC-TGSA  
 Ngày 12 tháng 8 năm 2015  
*Trần Anh Tuấn*

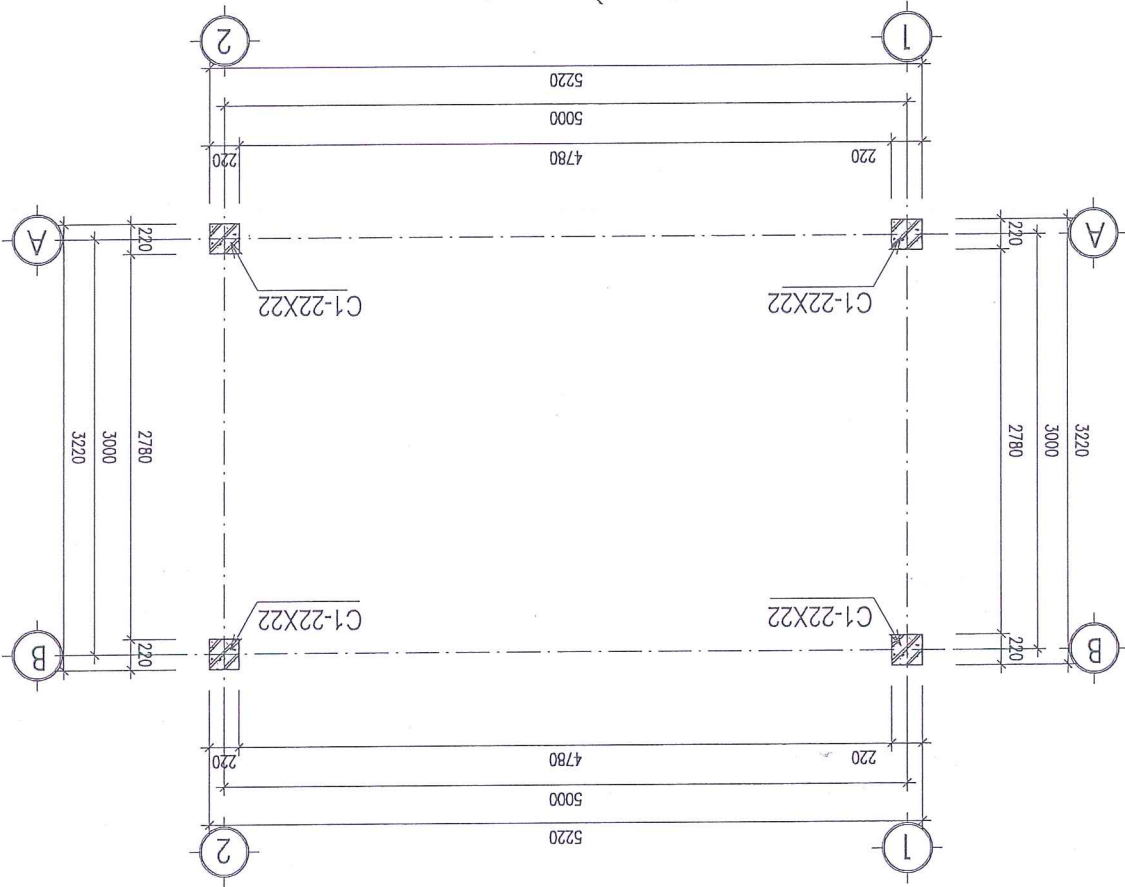
CHẤT LƯỢNG XÂY DỰNG MẶT BẰNG CHẶN TƯỜNG MÔNG



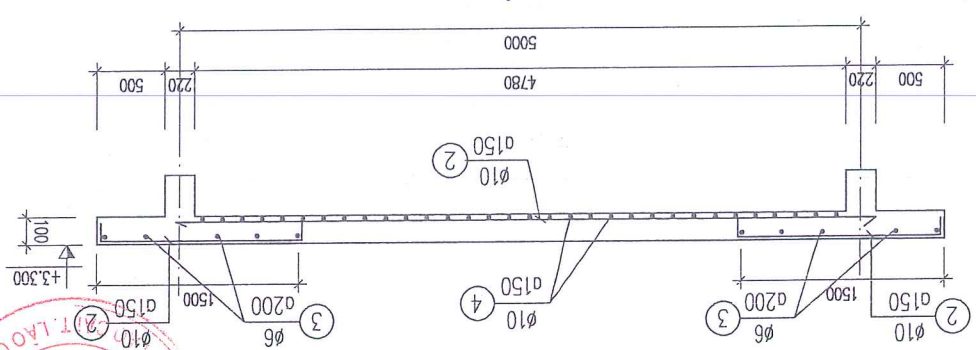
MẶT BẰNG THÉP SÀN MẠI



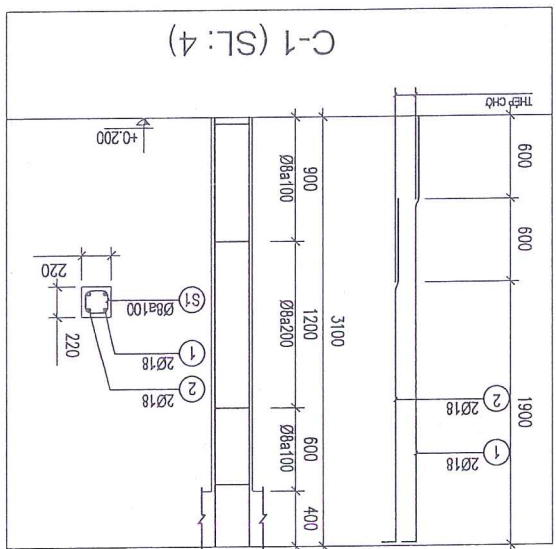
MẶT BẰNG CỘT



MẶT CẮT 1-1

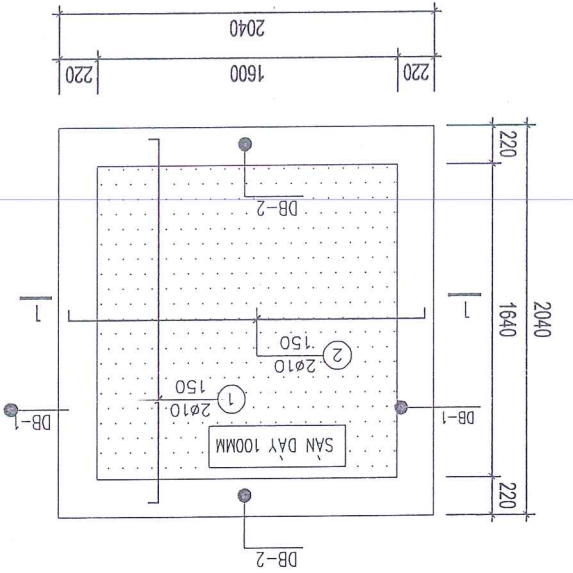


TRUNG TÂM GIẢM ĐỊNH  
CHẤT LƯỢNG XÂY DỰNG T. LAO CAI  
**THẨM TRÁ**  
Theo văn bản số: 689/BC-TGD  
Ngày: 19 tháng 08 năm 2025  
Ký tên: *Trần Tuấn Anh*

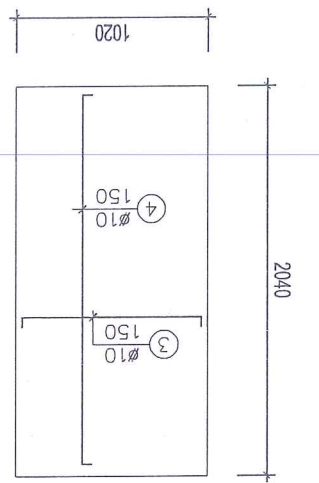




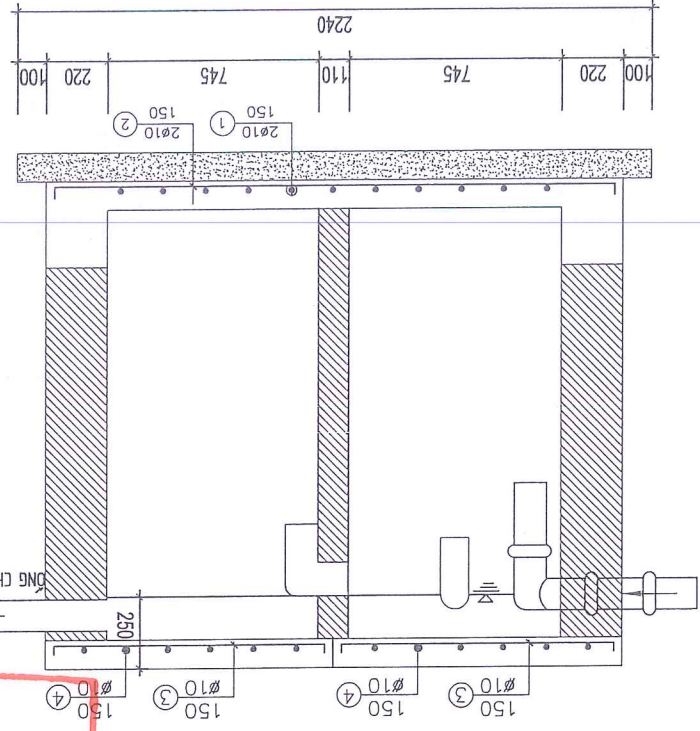
CÔNG TY TNHH MTV KIẾN TRÚC AN	HỒ SƠ BẢO CẢO KINH TẾ KỸ THUẬT	HÀNG MỤC:	KẾT CẤU		KIỂM	KS. CHU VĂN HOÀNG	TÊN BẢN VẼ	MẶT BẰNG KẾT CẤU MÀI	KT: 08
			LẬP BẬT TRÂM CẢN TÀI KHAI TRƯỜNG NGỒI ĐUM - ĐÔNG HỒ			THIẾT KẾ			
CÔNG TY APATIT VIỆT NAM			DỰ ÁN:		CHỦ ĐẦU TƯ:				
DỰ AN:			DỰ AN:		CHỦ ĐẦU TƯ:				
DỰ AN:			DỰ AN:		CHỦ ĐẦU TƯ:				



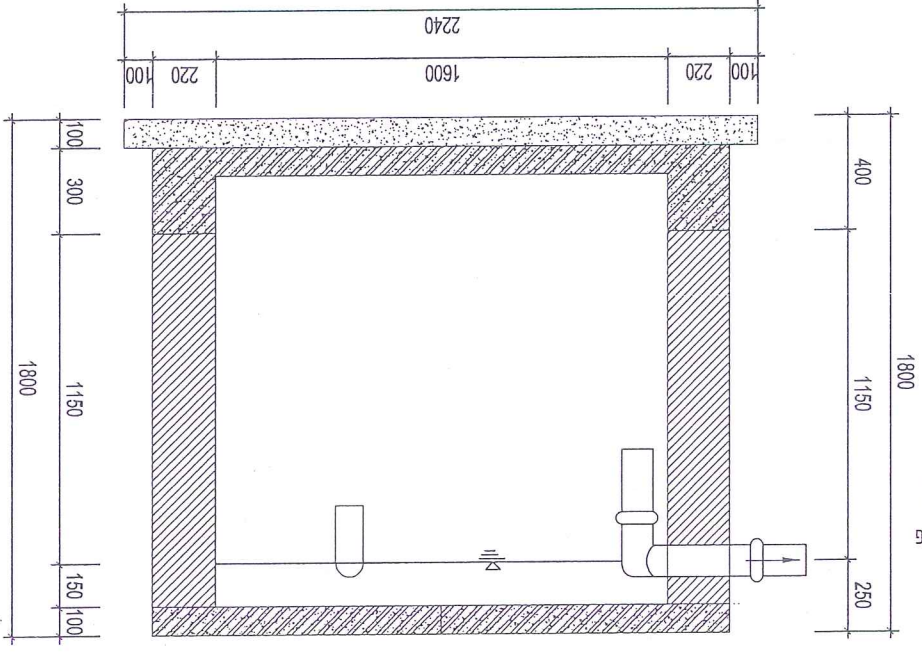
MẶT BẰNG THÉP DÂY BẾ PHỐT



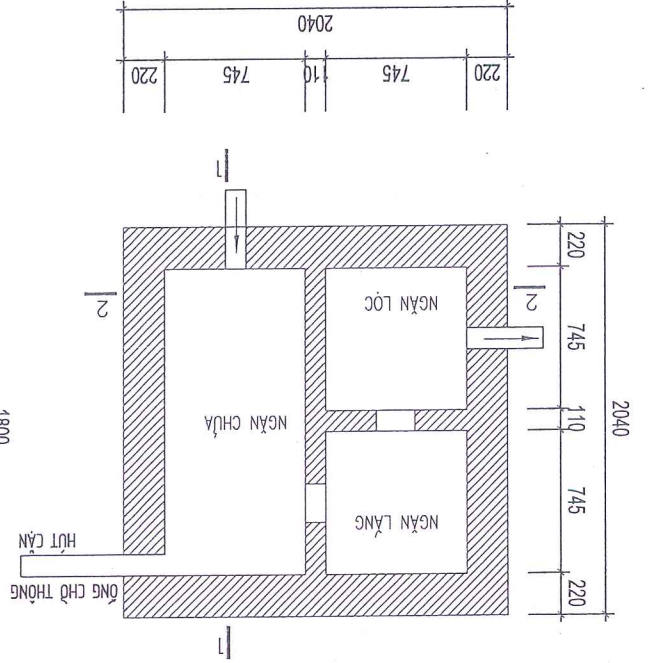
MẶT BẰNG THÉP NẠP BẾ PHỐT (SỐ LƯỢNG: 2 TẦM)



MẶT CẮT 2-2

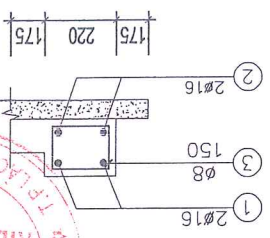


MẶT CẮT 1-1



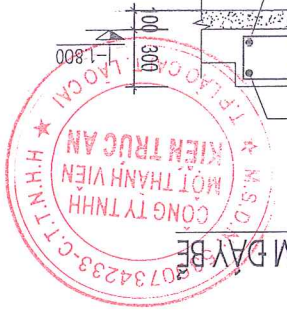
MẶT BẰNG BẾ PHỐT

- GHI CHÚ:
- BÊ TÔNG BÍT (M200)
  - BÊ TÔNG LỚT B7.5(M100)
  - THÉP AII, KỶ HIỆU  $\phi$ , Rs=280MPa(2800KG/CM2)
  - THÉP AI, KỶ HIỆU  $\phi$ , Rs=225MPa(2250 KG/CM2)
  - GIÁ CỐ THÉP TÀI LỖ HỖ NHƯ QUÝ DÍNH CHUNG



- DB-1: L=2440, SL=2
- DB-2: L=2040, SL=2

MẶT CẮT DÂY BÊ



**THẨM TRÁ**  
 CHẤT LƯỢNG XÂY DỰNG T. LAO CAI  
 Theo văn bản số: 889/BC-TTGB  
 Ngày: 12 tháng 8 năm 2025  
 Kị tên: *Trần Tuấn Anh*

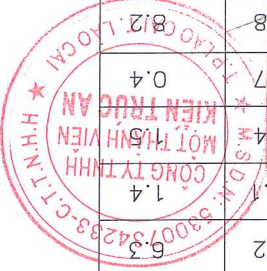
CẤU KIỆN	STT	HÌNH DẠNG, KÍCH THƯỚC	BƯỚC KÍNH	CHIỀU DÀI	S.LƯỢNG	T. BỘ	CHIỀU DÀI	TRỌNG LƯỢNG	KGI	
										CHIỀU DÀI
CẦU	DB-1	1	250	1990	250	16	2490	2	5.0	7.9
		2	1990	1990	16	1990	4	8.0	12.6	
		3	260	170	60	8	980	26	25.5	10.1
	DB-2	1	250	1990	250	16	2490	2	5.0	7.9
		2	1990	1990	16	1990	4	8.0	12.6	
		3	260	170	60	8	980	26	25.5	10.1
DÂY BÊ	4	50	1990	50	10	2090	7	14.6	9.0	
	3	50	970	50	10	1070	14	15.0	9.2	
	2	60	1990	60	10	2110	14	29.5	18.2	
	1	60	1990	60	10	2110	14	29.5	18.2	

BẢNG THÔNG KẾ CỐT THÉP

# BẢNG THÔNG KÊ CỘT THÉP

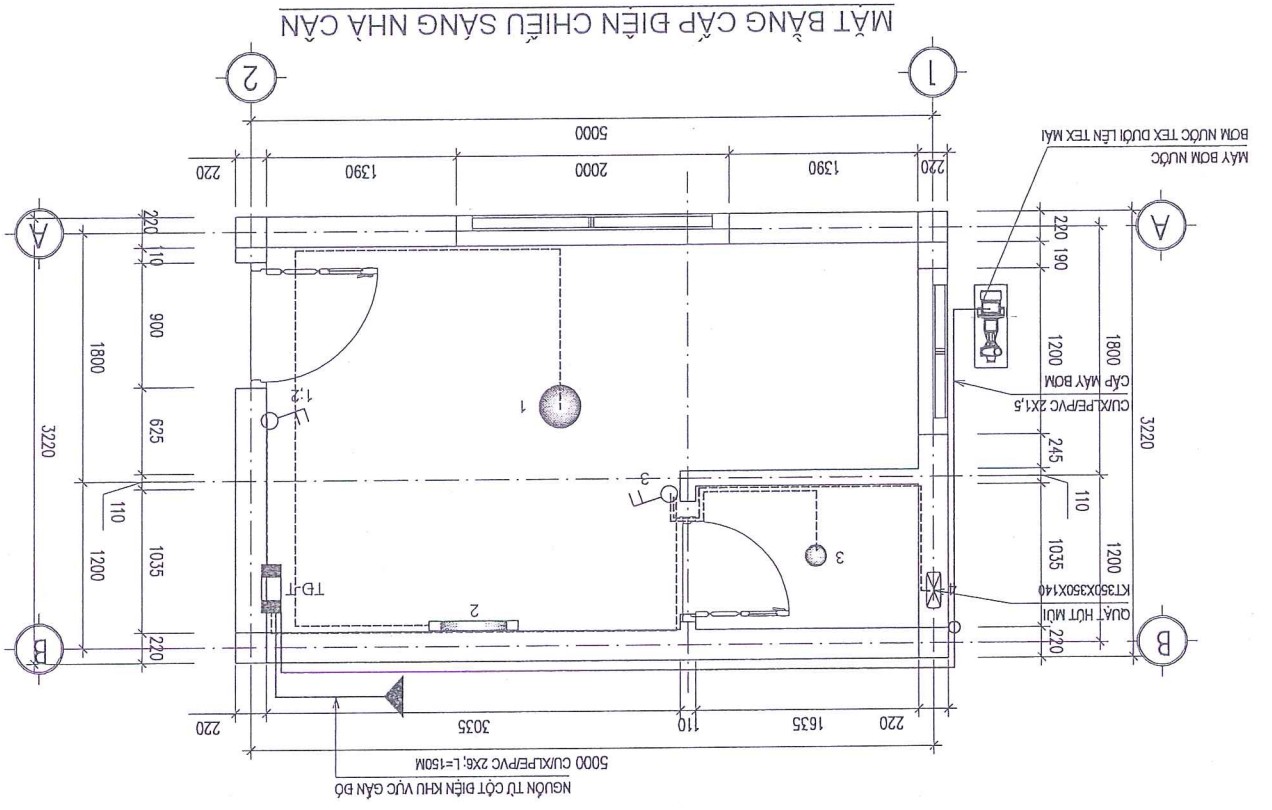
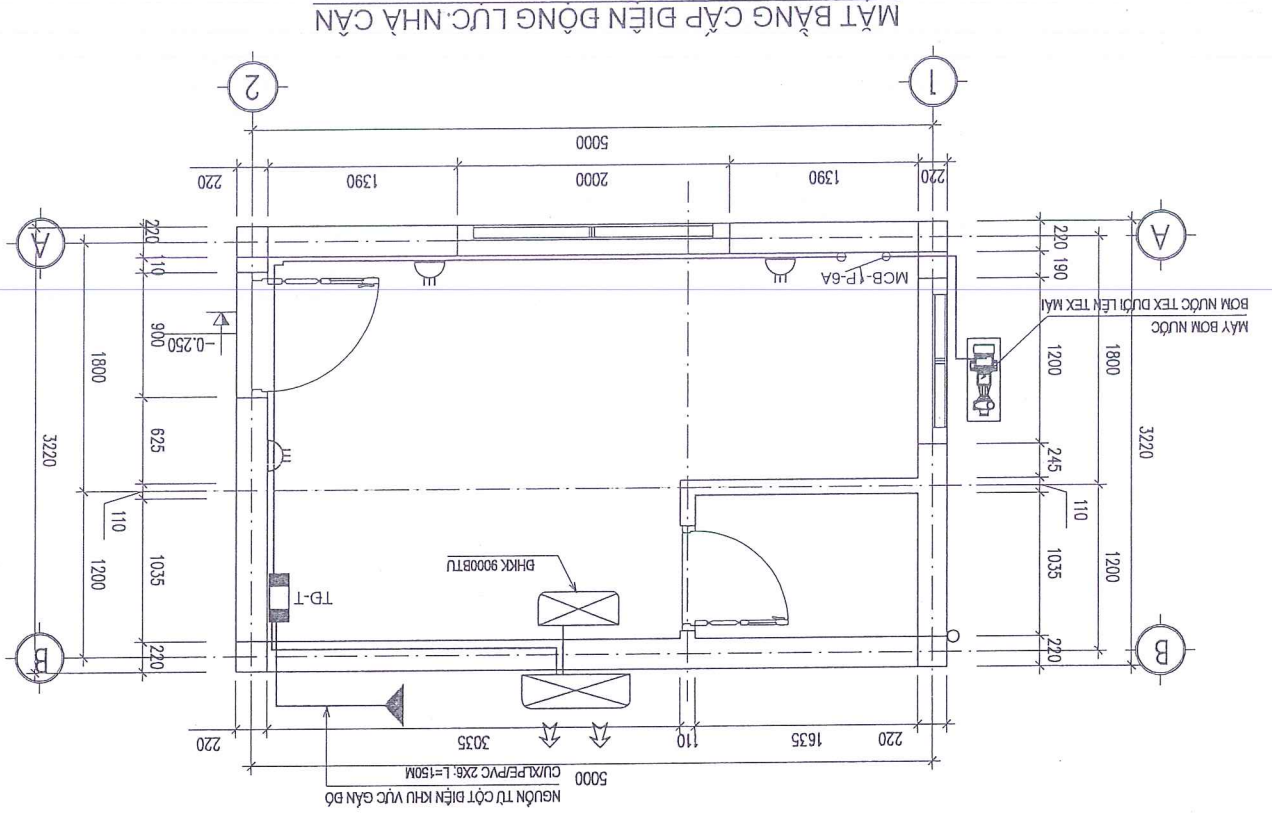
TÊN	SỐ HIỆU	HÌNH DẠNG - KÍCH THƯỚC	DK (MM)	CHIỀU DÀI 1 THANH (MM)	SỐ LƯỢNG	TỔNG CHIỀU DÀI KH. LƯỢNG (M)	TỔNG KH. LƯỢNG (KG)
MÔNG M1 S/L: 4 cái	1	950	12	950	7	28	23.6
	2	850	12	850	7	28	21.1
	3	1800	18	2050	2	8	32.8
	4	2400	18	2650	2	8	42.3
THÉP SÀN MÀI	S1	180 180 60	8	840	9	36	11.9
	1	300 5170	18	5770	2	4	46.1
	2	300 5170	18	5770	2	4	46.1
	3	300 5170	18	5770	2	4	46.1
D-1 S/L: 2 cái	1	300 3170	18	3770	2	4	30.1
	2	300 3170	18	3770	2	4	30.1
	3	180 300 60	8	1080	26	52	22.2
	2	300 3170	18	3770	2	4	30.1
D-2 S/L: 2 cái	1	250 1970	16	2470	2	2	7.8
	2	250 1970	16	2470	2	2	7.8
	3	180 250 60	8	1080	16	32	13.6
	2	250 1970	16	2470	2	2	7.8
D-3 S/L: 1 cái	1	250 1370	16	1870	2	2	5.9
	2	250 1370	16	1870	2	2	5.9
	3	180 250 60	8	980	11	11	10.8
	2	250 1370	16	1870	2	2	5.9
D-4 S/L: 1 cái	1	180 250 60	8	980	8	8	7.8
	2	250 1370	16	1870	2	2	5.9
	3	180 250 60	8	980	8	8	7.8
	1	4730	10	4730	2	4	11.7
TM-1 S/L: 2 cái	1	180	6	280	24	48	13.4
	2	2730	10	2730	2	4	10.9
	1	180	6	280	14	28	7.8
	2	180	6	280	14	28	7.8
TM-2 S/L: 2 cái	1	1750	10	1750	2	2	2.2
	2	180	6	280	2	2	0.6
	1	930	10	930	2	2	1.1
	2	180	6	280	10	10	2.8
TM-3 S/L: 1 cái	1	180	6	280	6	6	1.7
	2	180	6	280	6	6	1.7
	1	930	10	930	2	2	1.1
	2	180	6	280	6	6	1.7
TM-4 S/L: 1 cái	1	180	6	280	6	6	1.7
	2	180	6	280	6	6	1.7
	1	180	6	280	6	6	1.7
	2	180	6	280	6	6	1.7

TÊN	SỐ HIỆU	HÌNH DẠNG - KÍCH THƯỚC	DK (MM)	CHIỀU DÀI 1 THANH (MM)	SỐ LƯỢNG	TỔNG CHIỀU DÀI KH. LƯỢNG (M)	TỔNG KH. LƯỢNG (KG)
CỘT C1 S/L: 4 cái	1	170 3075	18	3245	2	8	51.9
	2	170 2475	18	2645	2	8	42.3
	1	180 180 60	8	840	22	88	73.9
	2	180 180 60	8	840	22	88	73.9
LT-1 S/L: 1 cái	1	1300	14	1300	4	4	5.2
	2	110 180 50	6	680	9	9	6.1
	1	1200	10	1200	2	2	2.4
	2	110 180 50	6	680	9	9	6.1
LT-2 S/L: 1 cái	1	1200	10	1200	2	2	2.4
	2	110 180 50	6	680	9	9	6.1
	1	1700	14	2500	4	4	12.1
	2	160 180 50	6	780	13	13	10.1
LT-3 S/L: 1 cái	1	1700	14	2500	4	4	12.1
	2	160 180 50	6	780	13	13	10.1
	1	1700	14	2500	4	4	12.1
	2	160 180 50	6	780	13	13	10.1
LT-4 S/L: 1 cái	1	2500	14	2500	4	4	12.1
	2	160 180 50	6	780	13	13	10.1
	1	160 180 50	6	780	13	13	10.1
	2	160 180 50	6	780	13	13	10.1
DM-1 S/L: 2 cái	1	5170	10	5170	35	35	181.0
	2	180 250 60	8	980	38	76	74.5
	3	250 5170	18	5670	2	4	22.7
	4	250 1500	18	1750	2	4	7.0
DM-2 S/L: 2 cái	1	3170	18	3170	2	4	12.7
	2	180 250 60	8	980	23	46	45.1
	3	250 3170	18	3670	2	4	14.7
	4	250 1000	18	1250	2	4	5.0



CÔNG TY TNHH MTV KIÊN TRÚC AN		HỒ SƠ BẢO CẢO KINH TẾ KỸ THUẬT		HÀNG MỤC:		KẾT CẤU	
CHỦ ĐẦU TƯ:		CÔNG TY APATTT VIỆT NAM		ĐỊA ĐIỂM: PHƯỜNG CAM BƯỜNG, TỈNH LAO CAI		THIẾT KẾ	
DỰ ÁN:		LẬP BẬT TRÀM CẦN TÀI KHAI TRƯỜNG NGÔI BUM - ĐÔNG HỒ		CHỦ TRÌ		CHỦ NHIỆM	
TÊN BẢN VẼ		BẢNG THÔNG KÊ CỘT THÉP NHÀ ĐIỀU HÀNH		CHỦ BÙI BÌNH HIỆP		KS. CHU VĂN HOÀNG	
KT:		HOÀN THÀNH .../2025		TỈ LỆ		1/	

CÔNG TY TNHH MTV KIẾN TRÚC AN	HỒ SƠ BẢO CẢO KINH TẾ KỸ THUẬT		HÀNG MỤC:	DIỆN	CHỦ NHIỆM	CHỦ TRÌ	THIẾT KẾ	KS. CHU VĂN HOÀNG	TÊN BÀN VẼ MẶT BẰNG CẤP ĐIỆN CHIẾU SÁNG NHÀ CẦN MẶT BẰNG CẤP ĐIỆN ĐỘNG LỰC NHÀ CẦN
	CÔNG TY APATIT VIỆT NAM		DỰ ÁN:	LẬP BẬT TRẠM CẦN TÀI KHAI TRƯỜNG NGỒI BUM - ĐÔNG HỒ	CHỦ NHIỆM	CHỦ TRÌ	THIẾT KẾ	CHU VĂN HOÀNG	
BON VỊ THIẾT KẾ		CHỦ ĐẦU TƯ:		DỰ ÁN:		HÀNG MỤC:		TÊN BÀN VẼ	



STT	SỐ ĐƠN VỊ	KÝ HIỆU	TÊN VẬT TƯ THIẾT BỊ - MÃ HIỆU
1	CÁI		BÔNG TỤYP LED BÀN NGUYỆT 1,2M - 20W
2	CÁI		CÔNG TẮC ĐÓI (MẶT + HẠT)
3	CÁI		BÊN CỘ TRẦN 9W
4	CÁI		BÊN CỘ TRẦN 18W
5	M		DÂY ĐIỆN CU/PVC 2X1,5
6	CÁI		QUẠT HÚT MÙI
5	CÁI		TỦ ĐIỆN TẮNG ẨM TƯỜNG
6	CÁI	MCB-2P-50A	Aptomat 2 PHA 50A
1	CÁI	MCB-1P-30A	Aptomat 1 PHA 30A
3	CÁI	MCB-1P-20A	Aptomat 1 PHA 20A
2	CÁI		CẮM ĐÓI BA CHẤU 20A
9	CÁI		QUẠT THÔNG GIÓ KT 350X350X140
10	CÁI		DÂY CẤP BÔNG BỌC CU/XP/PVC (2X0,5MM2) BI ĐIỀU HOÀ
11	MÉT		DÂY CẤP BÔNG BỌC CU/XP/PVC (2X0,5MM2) DÂY NGUỒN
12	MÉT		DÂY CẤP BÔNG BỌC CU/XP/PVC (2X1,5MM2) BI ĐIỀU HOÀ
13	MÉT		DÂY BÔNG BỌC CU/XP/PVC (2X2,5MM2) BI CẮM
14	MÉT		DÂY BÔNG BỌC CU/XP/PVC (2X1,5MM2) BI MÁY BƠM
15	MÉT		DÂY BÔNG BỌC CU/XP/PVC (2X1,5MM2) BI DÂY CHIẾU SÁNG + QUẠT HÚT
16	MÉT		GHEM HỘ VƯỜNG D25X14 BI DÂY TRÊN TƯỜNG VÁCH
HÀNG MỤC ĐIỀU HOÀ			
1	MÉT		ỔNG ĐỒNG D9,5 DÂY 7,1
2	MÉT		ỔNG BẢO ỒN BỌC ỔNG ĐỒNG D9,5
3	MÉT		ỔNG BẢO ỒN BỌC ỔNG NHỰA D25
4	MÉT		ỔNG NHỰA PVC D25 CLASS 1 NƯỚC NGUỒN ĐIỀU HOÀ
5	MÉT		CẮT NHỰA PVC D25
4	CÁI		CÁP
6	CÁI		CỤC LẠNH ĐIỀU HOÀ
6	CÁI		CỤC NÓNG ĐIỀU HOÀ
8	CÁI		GIÁ BẾ CỤC NÓNG ĐIỀU HOÀ

TRUNG TÂM GIẢI DÍNH  
CÔNG LƯƠNG XÂY DỰNG T. LAO CAI

Ngày thi công: 8.nam.2025  
Ngày thi công: 8.nam.2025  
Ký tên: *Nguyễn Thị Ngân*

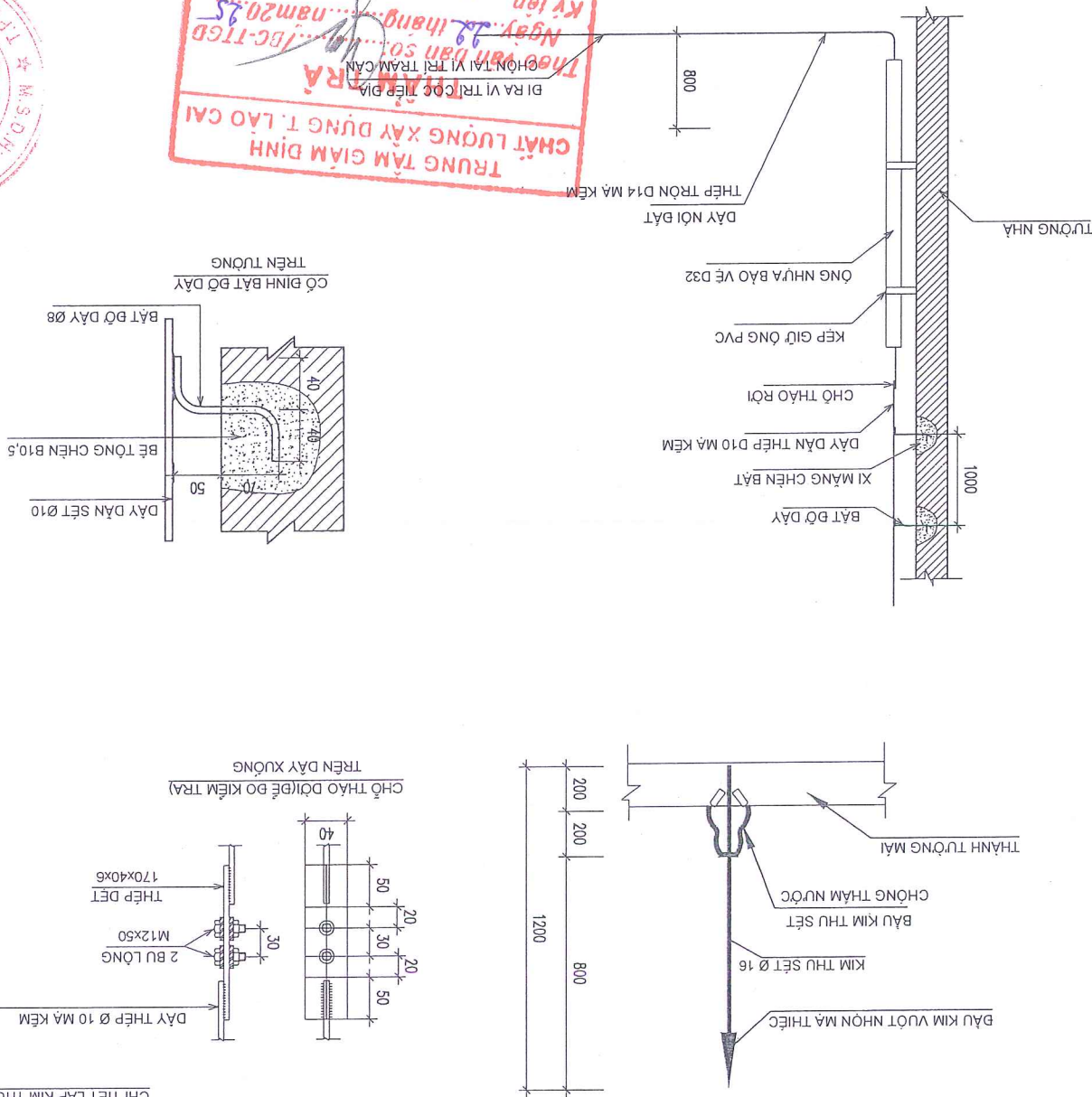
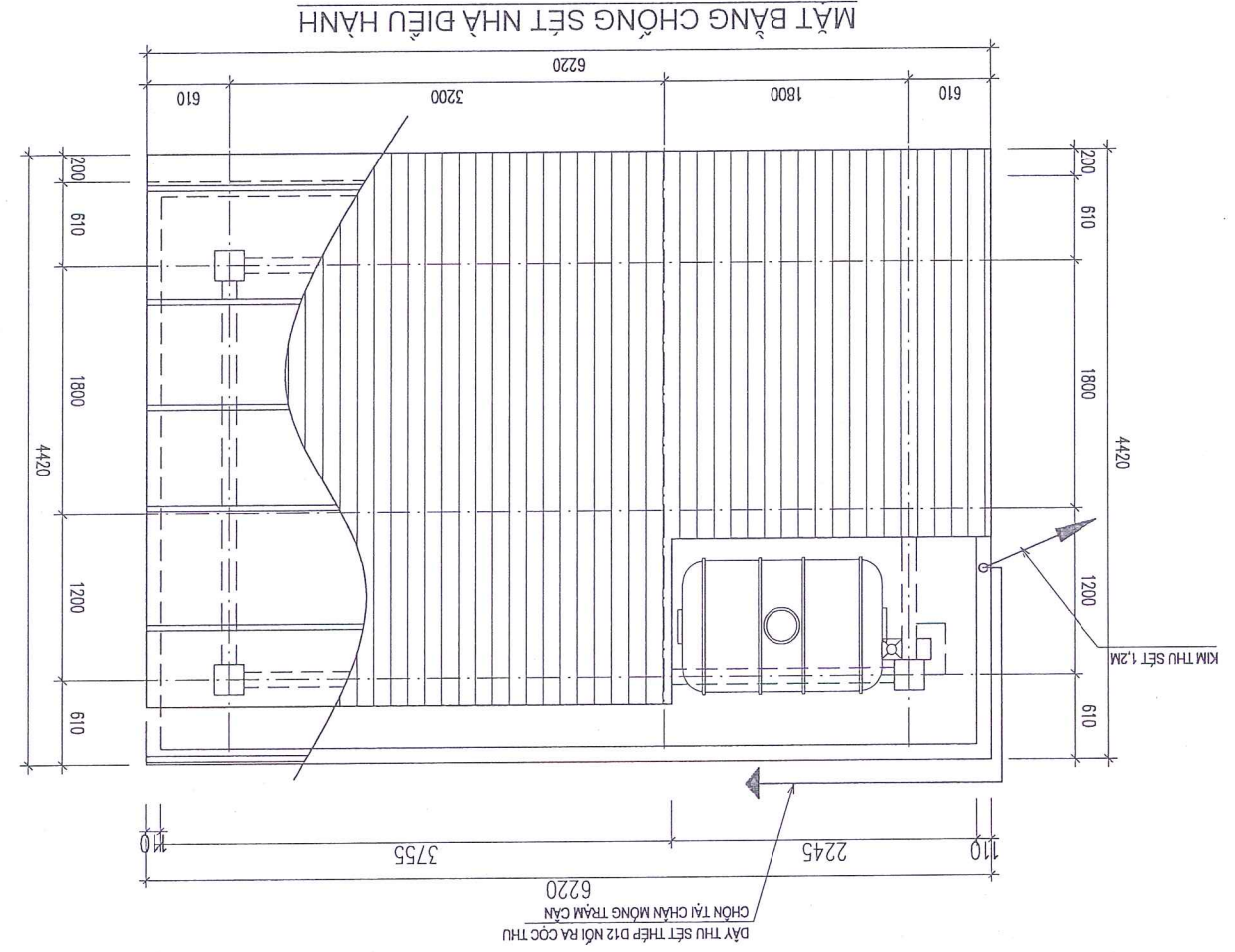


THÔNG KẾ THIẾT BỊ ĐIỆN NHÀ ĐIỀU HÀNH

CÔNG TY TNHH MTV KIẾN TRÚC AN	HỒ SƠ BẢO CAO KINH TẾ KỸ THUẬT	HANG MUC:	DIEN	KIEM	KS. CHU VAN HOANG	TÊN BÀN VÉ	MẶT BẰNG CHỖNG SÉT NHÀ ĐIỀU HÀNH
				THIẾT KẾ	KS. TRẦN DẰNG DƯƠNG		
ĐƠN VỊ THIẾT KẾ	CHỦ ĐẦU TƯ:	DỰ ÁN:	LẬP BẬT TRÂM CÁN TÀI KHAI TRƯỜNG NGÔI BUM - ĐÔNG HỒ	CHỦ TRÌ	KS. TRẦN DẰNG DƯƠNG	CHỦ NHIỆM	KS. BUI DINH HIẾP
			ĐỊA ĐIỂM: PHƯỜNG NAM CƯỜNG, THÀNH PHỐ LAO CAI, TỈNH LAO CAI	THIẾT KẾ	KS. TRẦN DẰNG DƯƠNG		HOÀN THÀNH
							1/
							Đ : 02

STT	VẬT LIỆU - QUY CÁCH	ĐƠN VỊ	SỐ LƯỢNG
1	KIM THỦ SÉT CAO 1,2M: Ø 16 + BẦU KIM	CÁI	1
2	DÂY DẪN SÉT Ø 12 MÀ KÉM	M	23
3	BẬT DỠ DÂY Ø 8	M	1
4	DÂY NỘI DẶT Ø 12 MÀ KÉM	M	42
5	CỐC TIẾP ĐỊA L63x63x2500	CỐC	8
6	XI MĂNG CHÈN BẬT	KG	2
7	HÒA CHẤT LẠM GIẢM ĐIỆN TRỞ	KG	40
8	RÀNH TIẾP ĐỊA 300x300x600MM	M	42
9	ÔNG NHỰA PVC D42	M	3

THÔNG KẾ VẬT LIỆU TIẾP ĐỊA

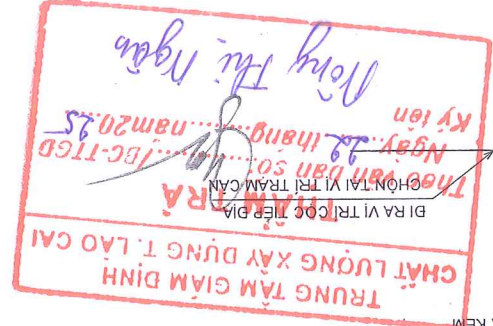


GHI CHÚ:

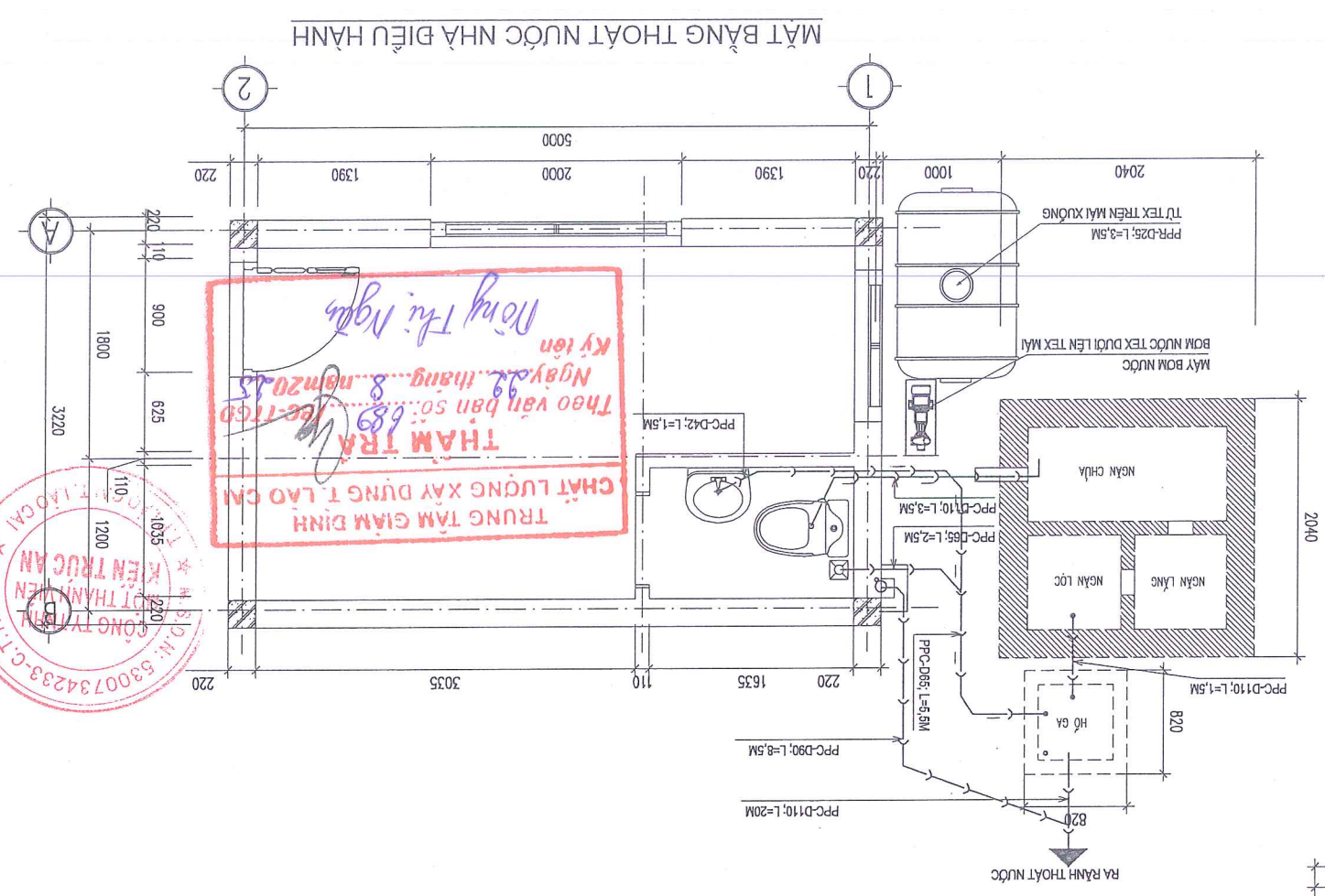
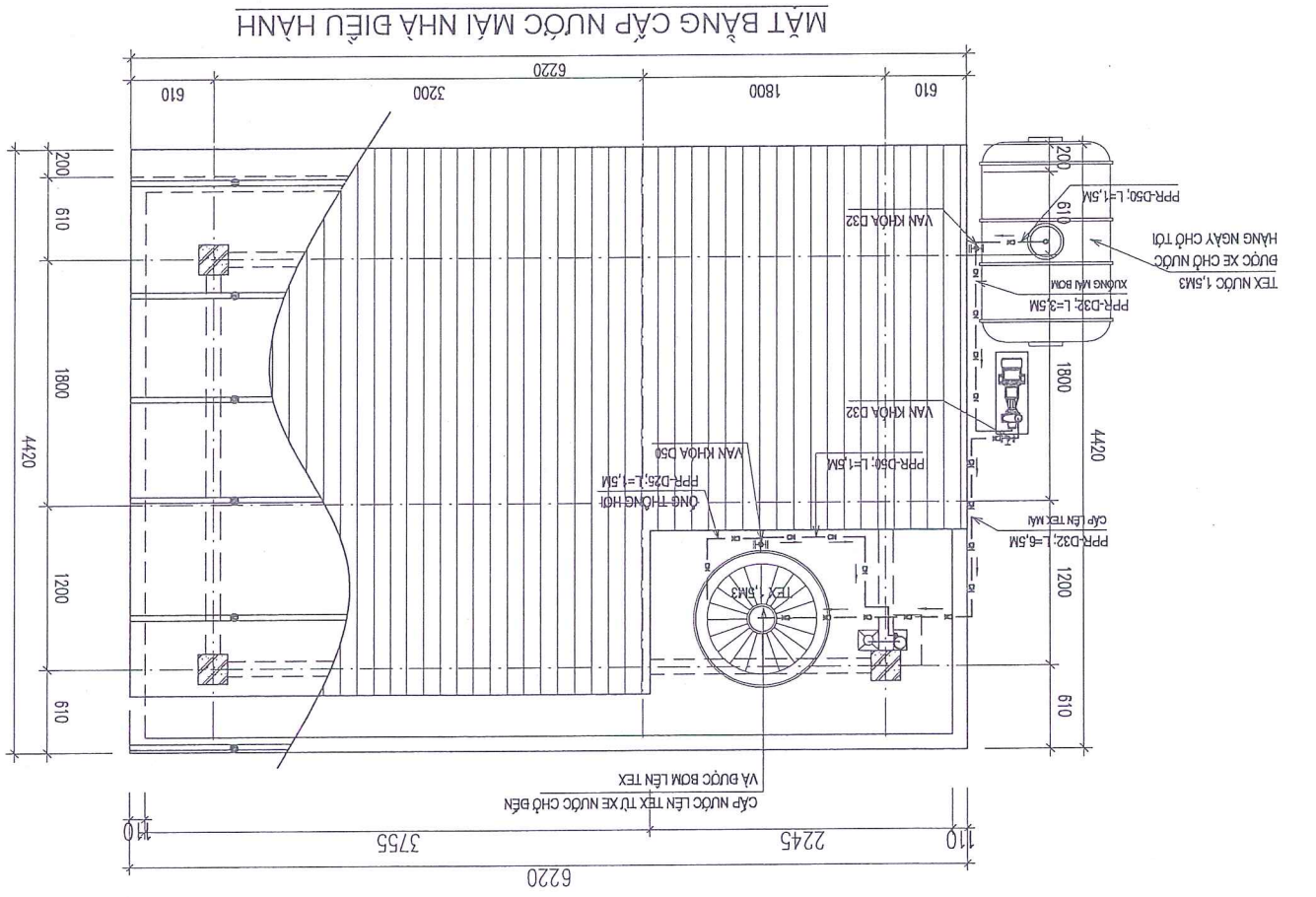
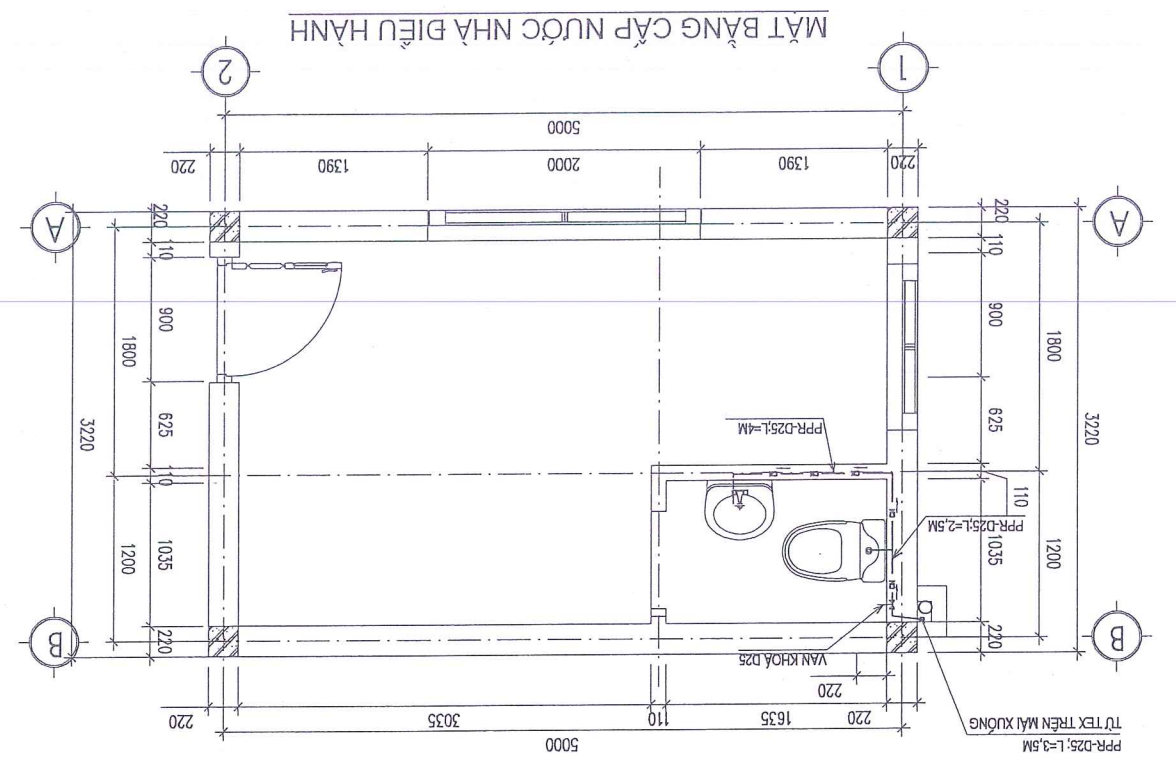
- KÉP KIỂM TRÁ NƠI GIỮA DÂY THỦ SÉT VÀ DÂY TIẾP ĐỊA BỀ KIỂM TRÁ BIẾN TRỞ CỦA HỆ THỐNG TIẾP ĐỊA
- MÀ TRÊN KÉP KIỂM TRÁ ĐƯỢC HẠN VỚI DÂY DẪN SÉT. MÀ DƯỚI ĐƯỢC HẠN VÀO DÂY NỘI DẶT. CHIẾU
- DÀI MỖI HẠN XÉP CHỖNG CỦA DÂY TIẾP ĐỊA ĐAM BẢO CHIẾU DÀI HẠN LÀ 100MM.
- TẮT CẢ CÁC CHỈ TIẾT THÉP CỦA HỆ THỐNG CHỖNG SÉT ĐỀU ĐƯỢC MÀ KÉM.
4. VỊ TRÍ DẶT KIM THỦ SÉT, DÂY DẪN SÉT VÀ CHỖN CỐC TIẾP ĐỊA ĐƯỢC XÁC ĐỊNH TRÊN BẢN THIẾT KẾ
- BIÊN CHỖNG SÉT. GIẢ BỜ DÂY THỦ SÉT THEO GIẢN HIỆN TRÊN MẶT CÁCH 1 MÉT DẶT 1 GIẢ BỜ.
- DÂY DẪN SÉT MẸN THEO TƯỜNG CÁCH 1 MÉT DẶT 1 GIẢ.
5. ĐẦU KIM THỦ SÉT CẦN CHỤT NHỎN VÀ MÀ THIẾC.
6. CỐC TIẾP ĐỊA ĐƯỢC SẤU XUỐNG DƯỚI MẶT DẶT 0,8M. DÂY TIẾP ĐỊA PHẢI HẠN CHẮC CHẴN VÀO CỐC TIẾP ĐỊA, KHI HẠN XONG PHẢI KIỂM TRÁ MỖI HẠN TRƯỚC KHI LẬP DẶT.
7. SAU KHI THI CÔNG XONG KIỂM TRÁ LAI ĐIỆN TRỞ CỦA HỆ THỐNG TIẾP ĐỊA ĐAM BẢO > 10 OHM, NẾU LỚN HƠN PHẢI ĐỒNG BỒ SỬNG THÊM CỐC HOẶC TỜI HÒA CHẤT LẠM GIẢM ĐIỆN TRỞ. CÔNG TÁC NÀY ĐƯỢC LẬP LAI CHO TỚI KHI ĐIỆN TRỞ NƠI DẶT TRỞ NHIỀU NHẤT CỦA HỆ THỐNG <= 100HM.

KÝ HIỆU

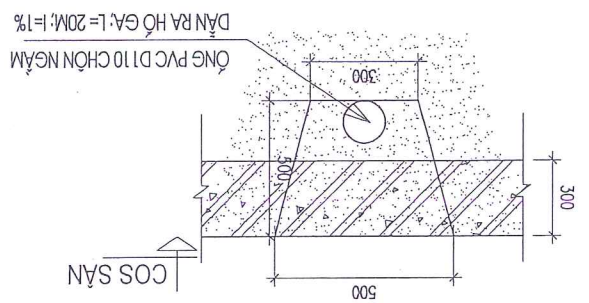
- KIM THỦ SÉT CAO 1,2M BẰNG THÉP TRÒN D16 VƯỢT NHỎN ĐẦU
- DÂY DẪN SÉT BẰNG DÂY THÉP D12 MÀ KÉM
- DÂY NỘI DẶT BẰNG THÉP D12 MÀ KÉM



CÔNG TY TNHH MTV KIẾN TRÚC AN	HỒ SƠ BẢO CAO KINH TẾ KỸ THUẬT		HANG MUC:		CẤP THOÁT NƯỚC	
	CÔNG TY APATIT VIỆT NAM		DỰ ÁN:		LẬP BẬT TRẠM CÁN TẢI KHAI TRƯỜNG NGỒI BUM - ĐÔNG HỒ	
CHỦ ĐẦU TƯ:		DỰ ÁN:		CHỦ NHIỆM:		KS. BUI DINH HIẾP
DỰ ÁN:		DỰ ÁN:		CHỦ TRÍ:		KS. NGUYỄN TIẾN HƯNG
DỰ ÁN:		DỰ ÁN:		THIẾT KẾ:		KS. NGUYỄN TIẾN HƯNG
DỰ ÁN:		DỰ ÁN:		KIỂM:		KS. CHU VĂN HOÀNG
DỰ ÁN:		DỰ ÁN:		TÊN BẢN VẼ:		MẶT BẰNG CẤP NƯỚC NHÀ ĐIỀU HÀNH
DỰ ÁN:		DỰ ÁN:		TỈ LỆ:		1/
DỰ ÁN:		DỰ ÁN:		N : 01		



- GHI CHÚ:
- Hướng nước chảy
  - Đường kính (mm) - chiều dài (m)
  - ống thoát nước (nhựa pvc)
  - ống cấp nước (ống HDPE D32)
  - ống cấp nước nóng (ống hàn nhiệt)



**TRUNG TÂM GIẢI ĐÌNH**  
**CHẤT LƯỢNG XÂY DỰNG T. LAO C.M**  
**THAM TRẢ**  
 Theo văn bản số: 68/VT-TCĐ  
 Ngày 22 tháng 8 năm 2015  
 Ký tên: *Nguyễn Thị Ngọc*



CÔNG TY APATIT VIỆT NAM

\*\*\*\*\*

TRUNG TÂM GIÁM ĐỊNH  
CHẤT LƯỢNG XÂY DỰNG T. LAO CAI  
THAM TRÁ  
Theo văn bản số: 689/BC-TGD  
Ngày: 18 tháng 08 năm 2015  
Ký tên  
Nông Thị Ngân

## HỒ SƠ BẢO CẠO KINH TẾ KỸ THUẬT

TÊN CÔNG TRÌNH: LẬP ĐẶT TRĂM CÁN TÀI KHAI TRƯỜNG NGÔI ĐUM - ĐÔNG HỒ  
ĐỊA ĐIỂM XÂY DỰNG: PHÒNG CAM ĐƯỜNG, TỈNH LAO CAI  
CHỦ ĐẦU TƯ: CÔNG TY APATIT VIỆT NAM  
ĐƠN VỊ TƯ VẤN: CÔNG TY TNHH MTV KIẾN TRÚC AN

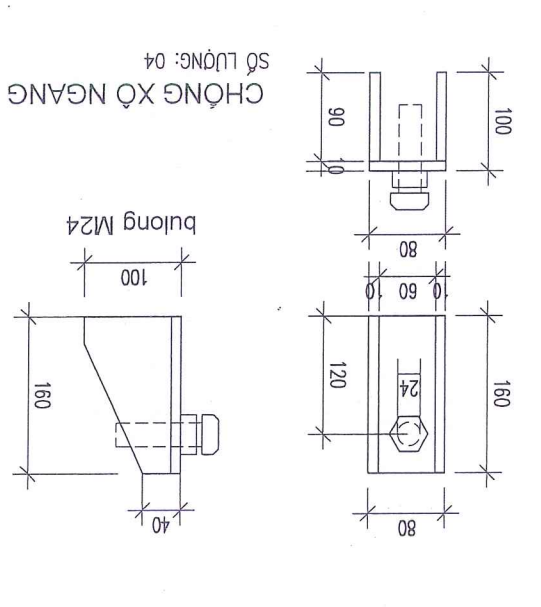
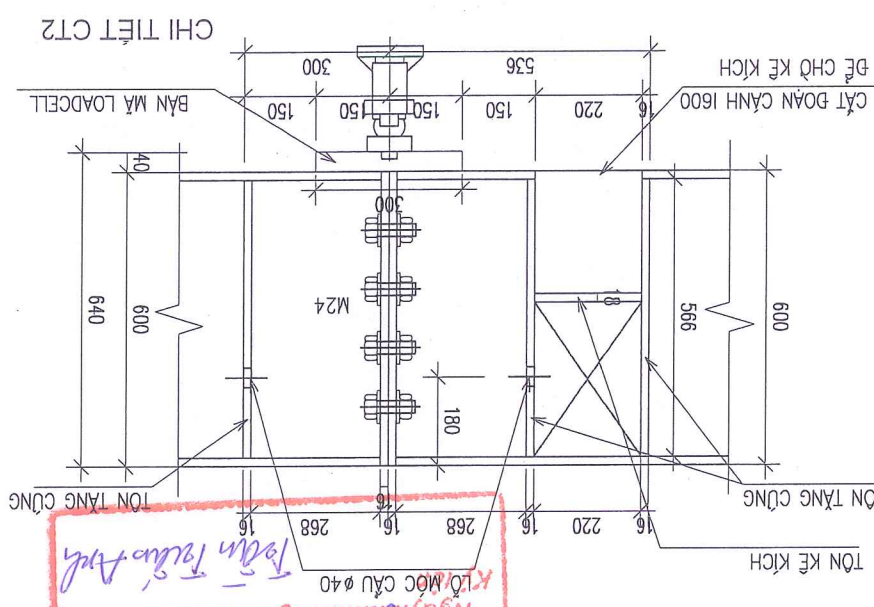
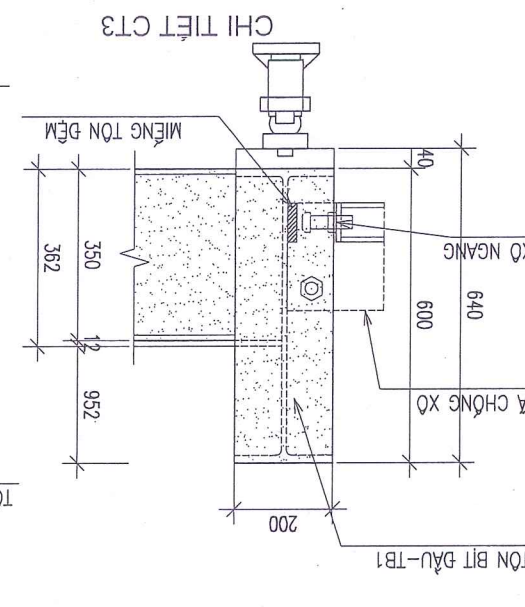
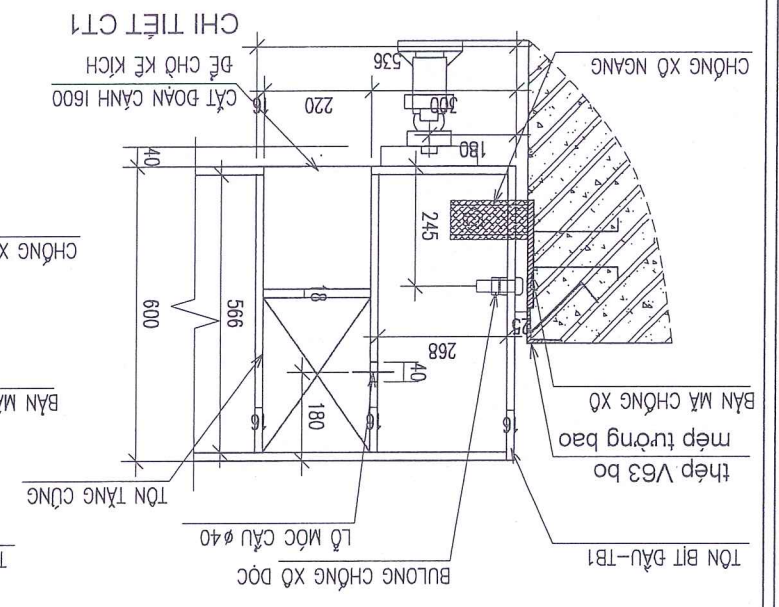
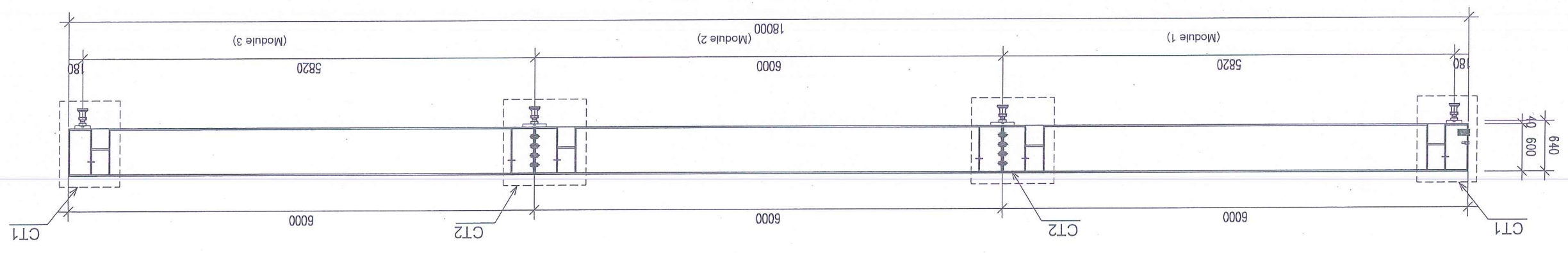
## C. HÀNG MỤC THIẾT BỊ TRĂM CÁN



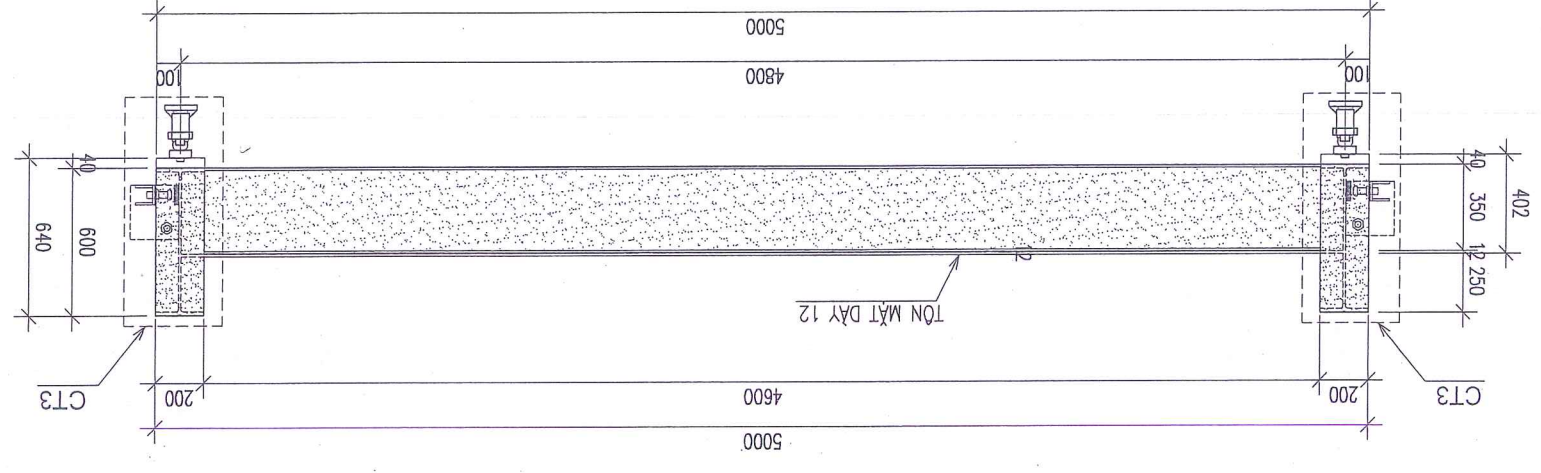


CÔNG TY TNHH MTV KIẾN TRÚC AN	HỒ SƠ BẢO CẢO KINH TẾ KỸ THUẬT	HANG MUC:	KẾT CẤU	KIỂM	KS. CHU VĂN HOÀNG	TỈ LỆ	1/	TC: 08	
				CHỦ NHÌEM	KS. BUI DINH HIẾP	CHỦ TRỊ	KS. NGUYEN THANH SON		THIẾT KẾ
ĐƠN VỊ THIẾT KẾ	CHỦ ĐẦU TƯ:	DỰ ÁN:	LẬP BẬT TRẠM CÁN TẠI KHAI TRƯỜNG NGÔI ĐUM - ĐỒNG HỒ						
CÔNG TY APATIT VIỆT NAM									

MẶT ĐƯNG TỔNG THỂ



MẶT BÊN TỔNG THỂ

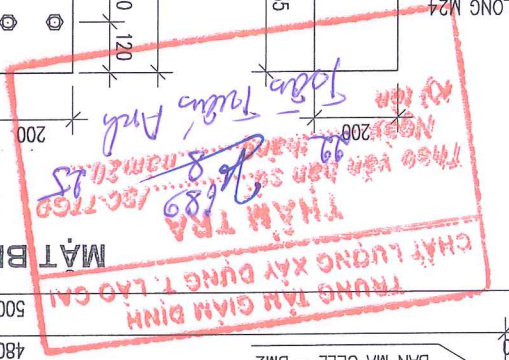
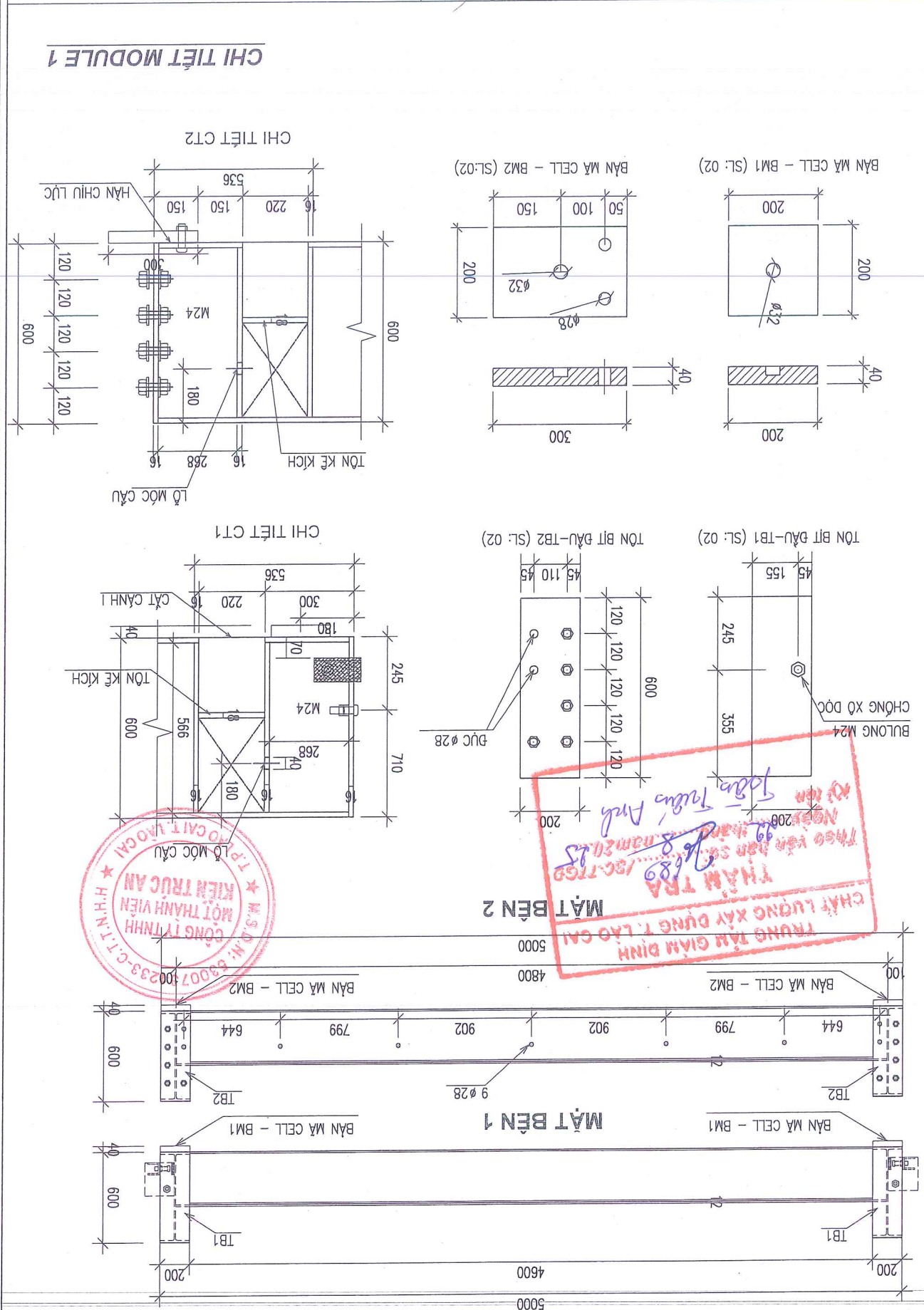
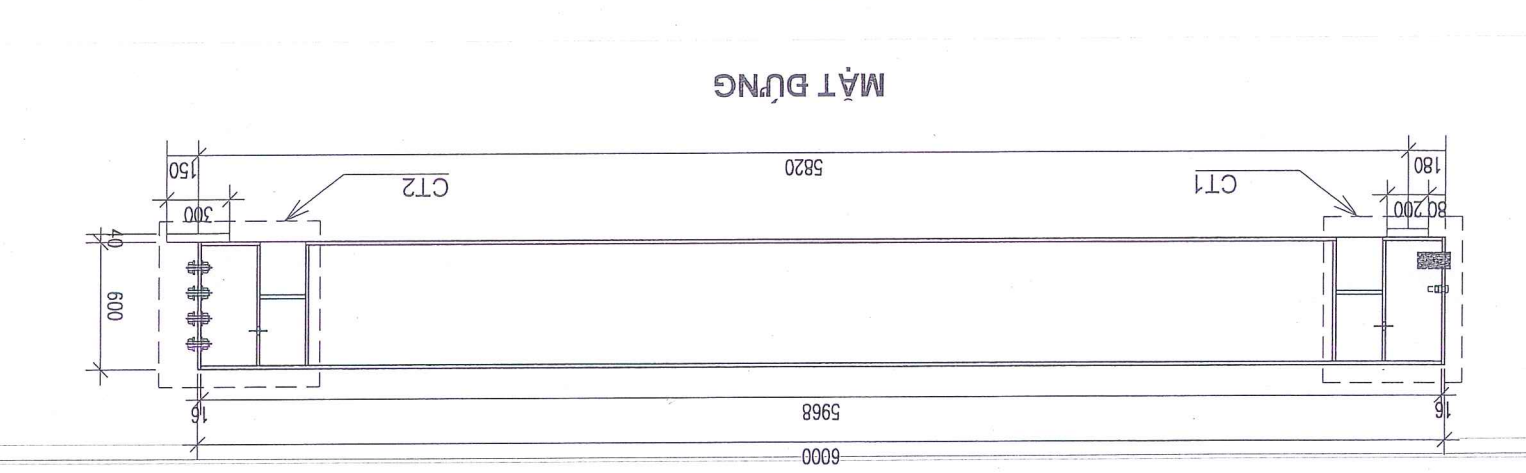
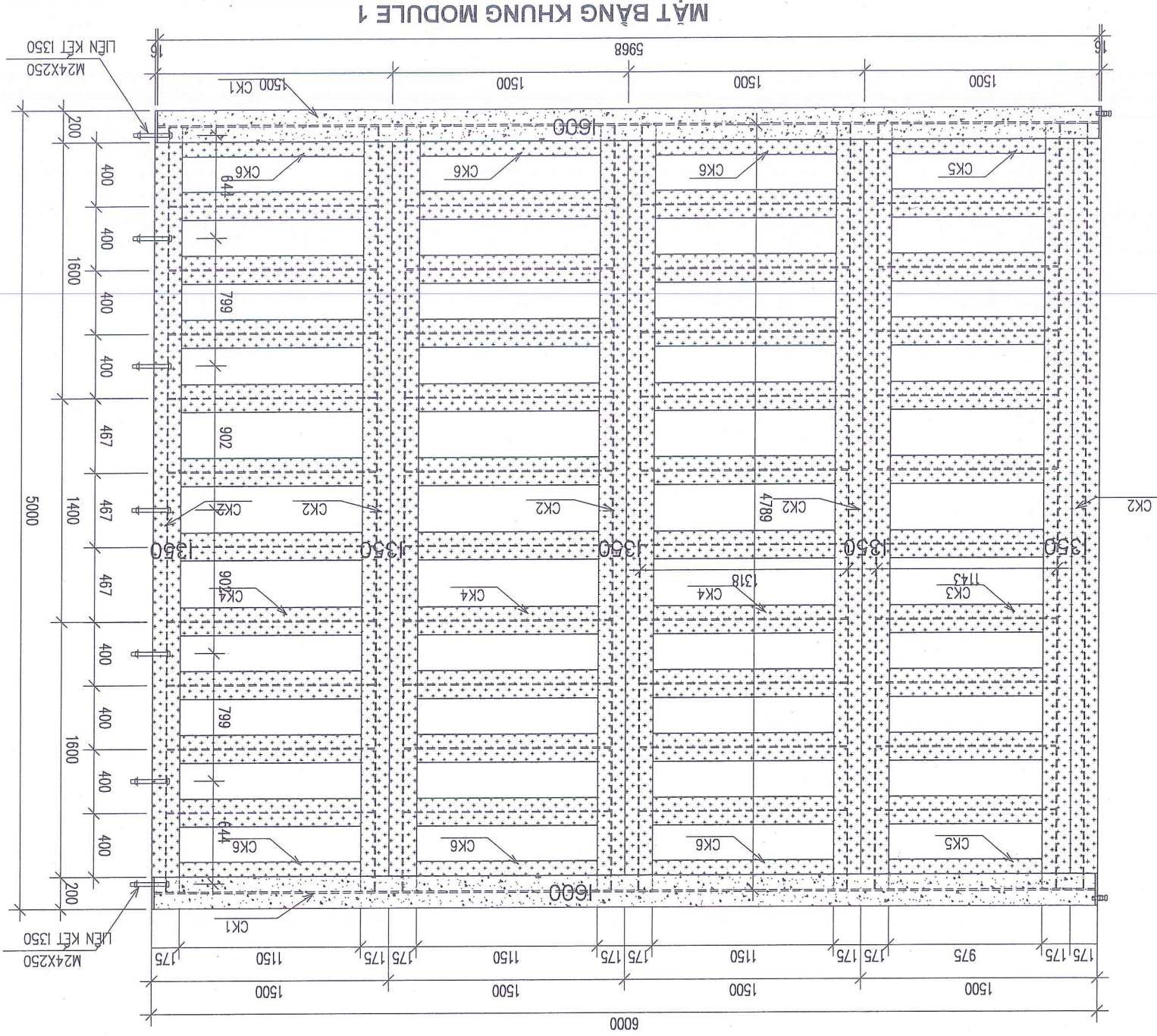


TÔN MẶT DÂY 12  
SỐ LƯỢNG: 03

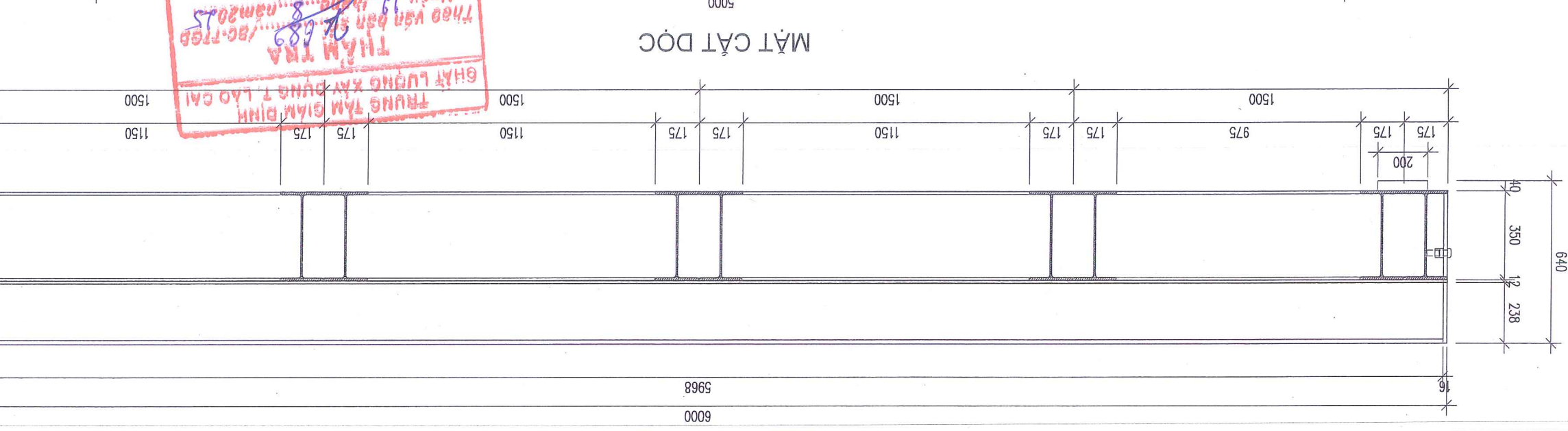
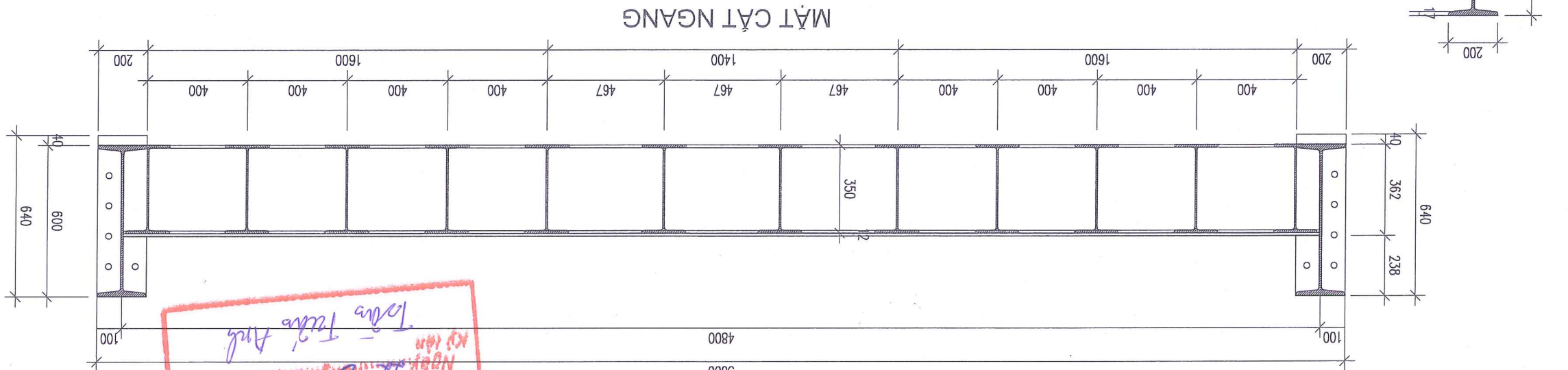
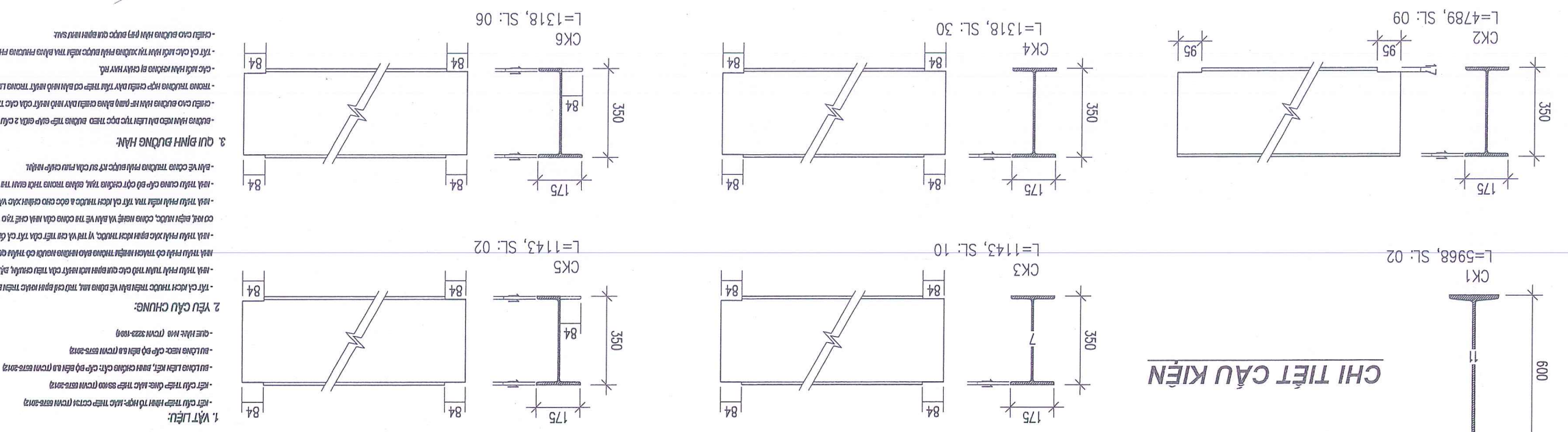
**TRUNG TÂM GIÁM ĐỊNH**  
**CHẤT LƯỢNG XÂY DỰNG T. LAO CAI**  
**THÀNH TRẠ**  
Theo văn bản số 106/TTQB  
Ngày 11 tháng 8 năm 2025  
K. Trần Văn Anh



CÔNG TY TNHH MTV KIẾN TRÚC AN	HỒ SƠ BẢO CẢO KINH TẾ KỸ THUẬT	HANG MUC:	KẾT CẤU	KIỂM	KS. CHU VĂN HOÀNG	TÊN BÀN VẼ	TC: 09
				THIẾT KẾ	KS. NGUYỄN THANH SƠN	HOÀN THÀNH	
ĐƠN VỊ THIẾT KẾ	CHỦ ĐẦU TƯ:	DỰ ÁN:	LẬP ĐẤT TRÀM CÁN TẠI KHAI TRƯỜNG NGÔI ĐUM - ĐÔNG HỒ	CHỦ TRÌ	KS. NGUYỄN THANH SƠN		
				CHỦ NHIỆM	KS. BÙI BÌNH HIẾP		



CÔNG TY TNHH MTV KIẾN TRÚC AN	HỒ SƠ BẢO CẢO KINH TẾ KỸ THUẬT	HÀNG MỤC:	KẾT CẤU		KIỂM	KS. CHU VĂN HOÀNG	TÊN BÀN VẼ	TC: 10
			LẬP ĐẶT TRÀM CẢN TÀI KHAI TRƯỜNG NGỒI ĐUM - ĐỒNG HỒ			THIẾT KẾ	KS. NGUYỄN THANH SƠN	
ĐƠN VỊ THIẾT KẾ	CHỦ ĐẦU TƯ:	DỰ ÁN:	ĐỊA ĐIỂM: PHƯỜNG CAM BƯỜNG, TỈNH LẠO CAI		CHỦ TRÌ	KS. NGUYỄN THANH SƠN		
	CÔNG TY APATIT VIỆT NAM				CHỦ NHIỆM	KS. BÙI BÌNH HIẾP		



**CHI TIẾT MODULE 1**

3. QUY ĐỊNH BƯỜNG HẸM:

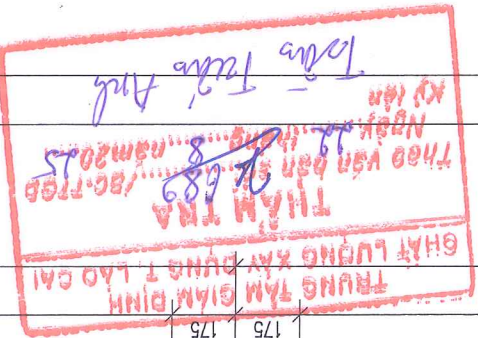
- Bường hẻm phải được gia công chính xác, đảm bảo độ thẳng và độ phẳng.
- Bường hẻm phải được sơn phủ chống gỉ.
- Bường hẻm phải được gia công theo đúng kích thước và vị trí.
- Bường hẻm phải được gia công theo đúng quy định của nhà sản xuất.

2. YÊU CẦU CHUNG:

- Vật liệu: Thép cuộn cán nguội, loại S275JR.
- Kích thước: Theo bản vẽ.
- Độ chính xác: Theo quy định của nhà sản xuất.
- Sơn phủ: Sơn chống gỉ.

1. VẬT LIỆU:

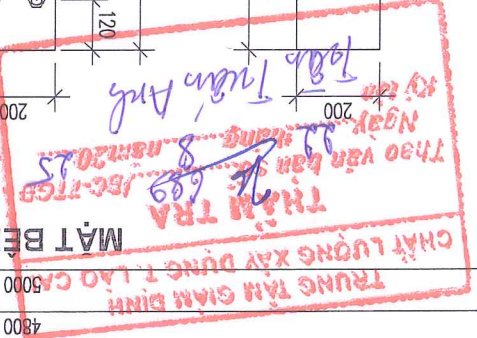
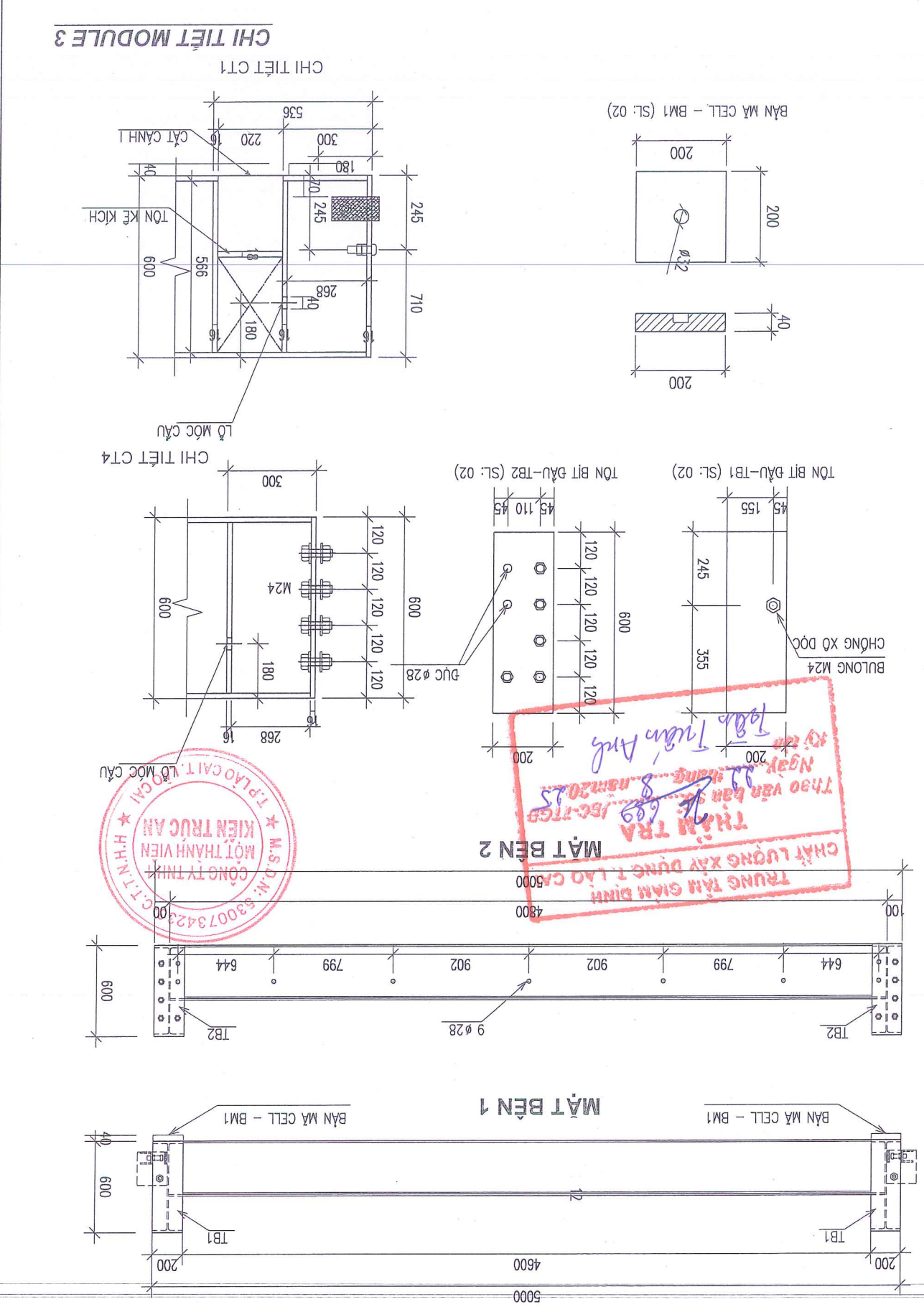
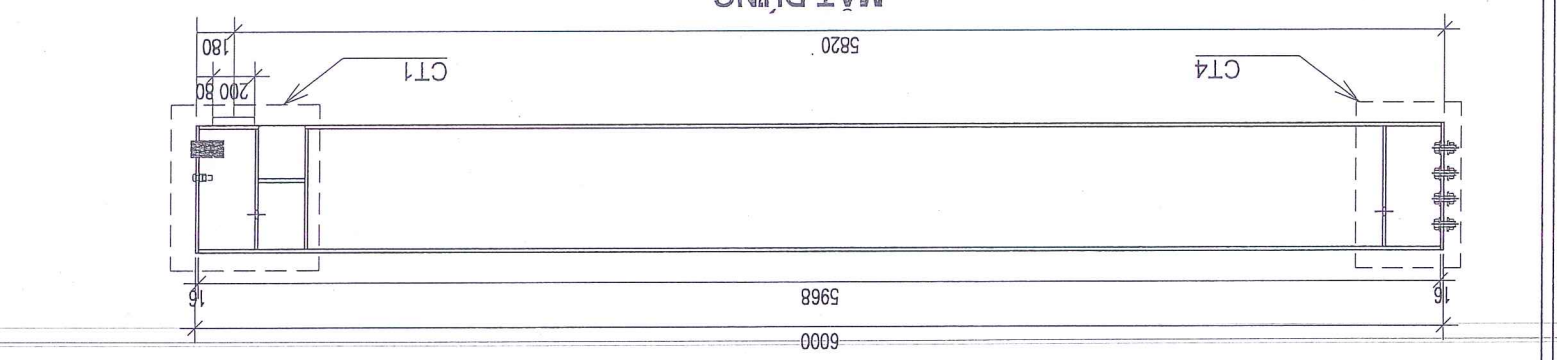
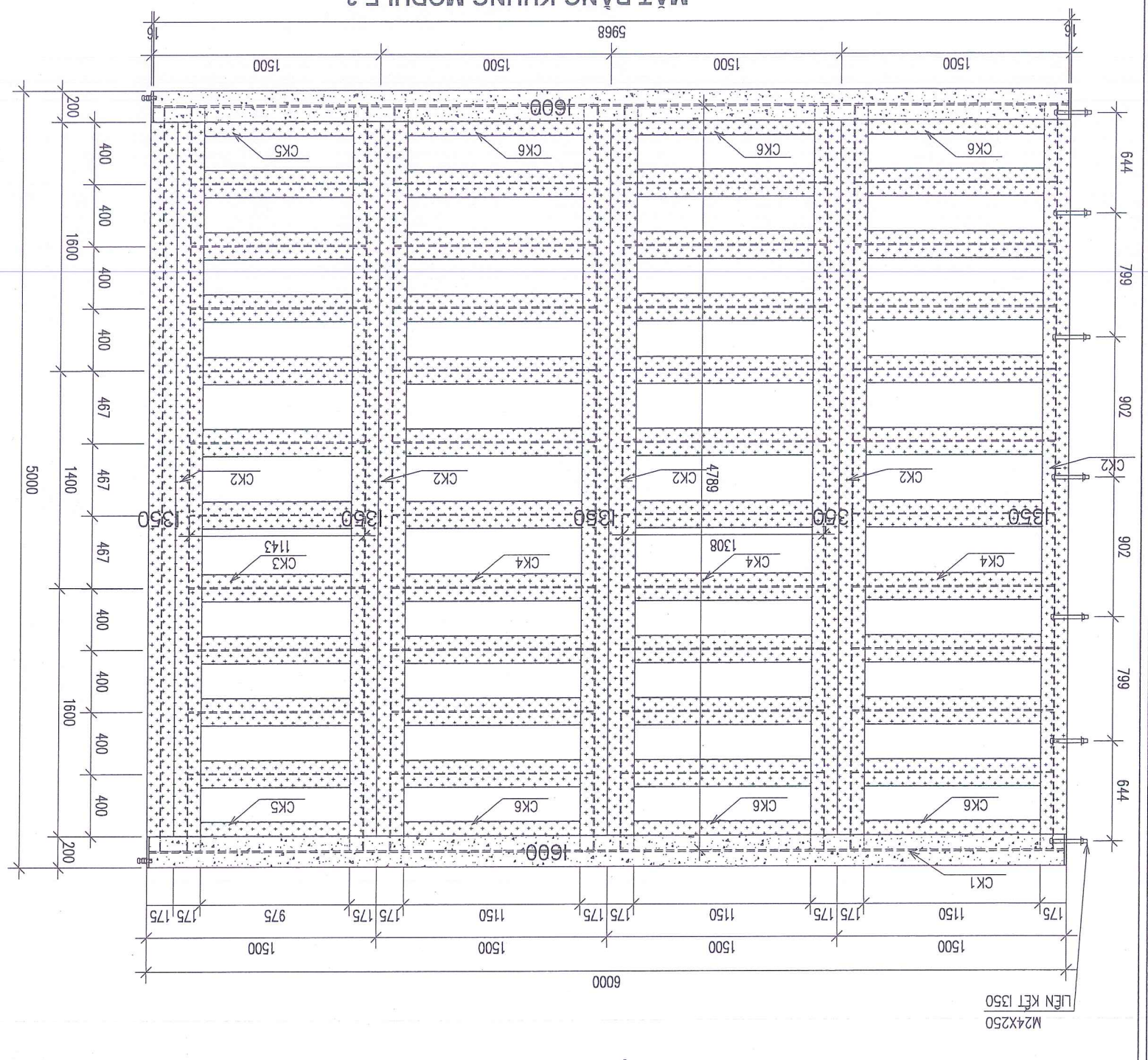
- Thép cuộn cán nguội: S275JR.
- Kích thước: Theo bản vẽ.
- Độ chính xác: Theo quy định của nhà sản xuất.
- Sơn phủ: Sơn chống gỉ.



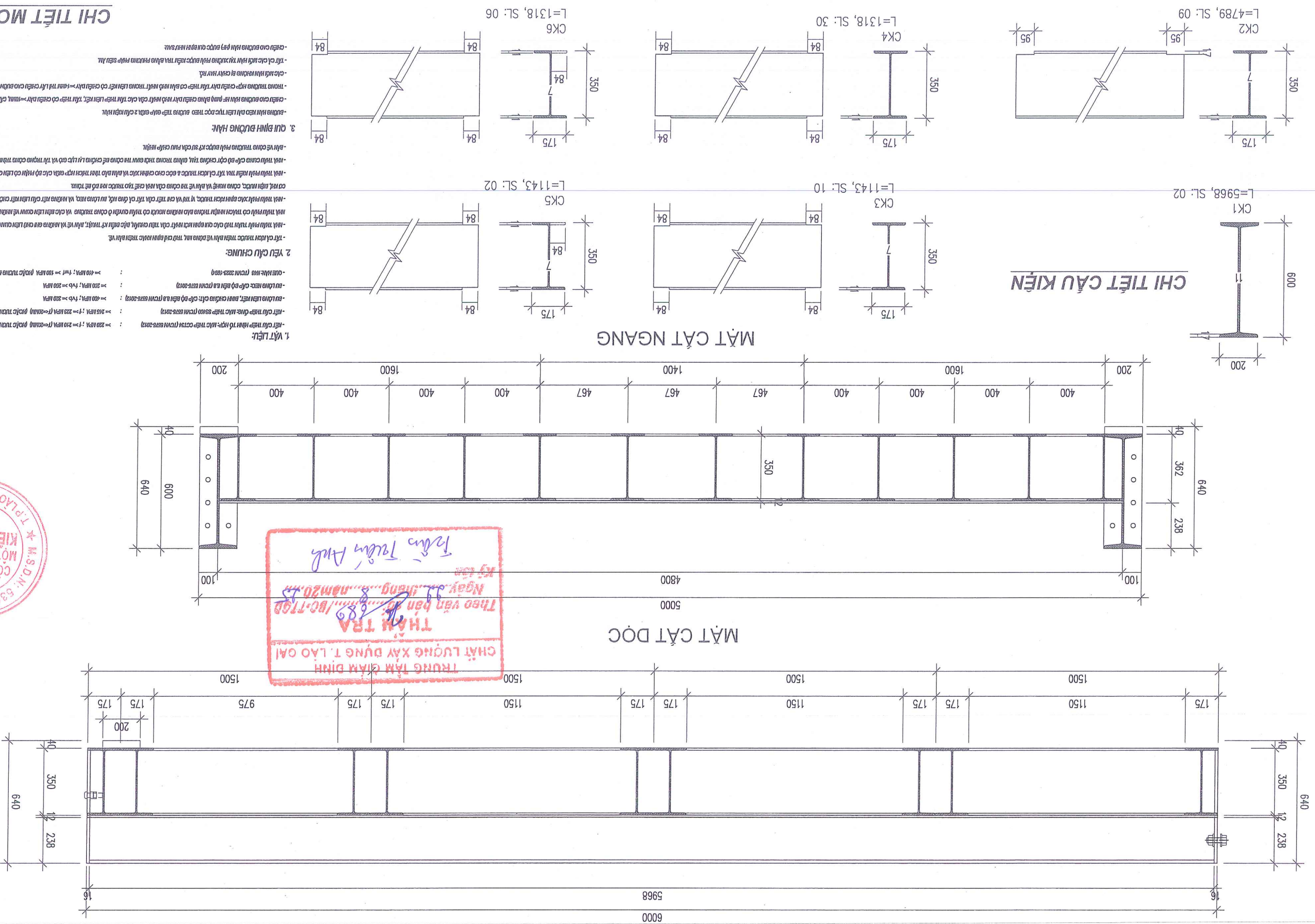




CÔNG TY TNHH MTV KIẾN TRÚC AN	HỒ SƠ BẢO CAO KINH TẾ KỸ THUẬT	HANG MUC:	KẾT CẤU	KIỂM	KS. CHU VĂN HOÀNG	TÊN BÀN VẼ	HOÀN THÀNH ... /2025	TỈ LỆ	1/	TC: 13
				CHỦ NHÌEM	KS. BUI DINH HIẾP	CHỦ TRƯ				



CÔNG TY TNHH MTV KIẾN TRÚC AN	HỒ SƠ BẢO CAO KINH TẾ KỸ THUẬT	HÀNG MỨC:	KẾT CẤU	KIỂM	KS. CHU VĂN HOÀNG	TÊN BẢN VẼ	1/	TC: 14
				CHỦ THIẾT KẾ	CHỦ ĐẦU TƯ:			
CÔNG TY APATTT VIỆT NAM		LẬP BẬT TRẦN CÀN TẠI KHAI TRƯỜNG NGÔI BUM - ĐỒNG HỒ		CHỦ NHIỆM	KS. BÙI BÌNH HIỆP		HOÀN THÀNH	...
DỰ ÁN:		ĐỊA ĐIỂM: PHƯỜNG CAM BƯỜNG, TỈNH LÀO CAI		CHỦ TRÌ	KS. NGUYỄN THANH SƠN		1/2025	



CHI TIẾT CẤU KIỆN

MẶT CẮT NGANG

MẶT CẮT DỌC

TRUNG TÂM GIÁM ĐỊNH  
CHẤT LƯỢNG XÂY DỰNG T. LÀO CAI  
THÀNH TRƯỞNG  
Theo văn bản số: 1111/BC-TGD  
Ngày 22 tháng 08 năm 2025  
Kỹ sư Trần Tuấn Anh



**1. VẬT LIỆU:**  
 - Cột thép hình chữ nhật: Mác thép C235 (TCVN 6973-2007)  
 - Dầm thép hình chữ nhật: Mác thép C235 (TCVN 6973-2007)  
 - Dầm thép hình chữ nhật: Mác thép C235 (TCVN 6973-2007)  
 - Dầm thép hình chữ nhật: Mác thép C235 (TCVN 6973-2007)  
 - Dầm thép hình chữ nhật: Mác thép C235 (TCVN 6973-2007)  
 - Dầm thép hình chữ nhật: Mác thép C235 (TCVN 6973-2007)

**2. YÊU CẦU CHUNG:**  
 - Tất cả các chi tiết thép phải tuân thủ các quy định về chất lượng và kỹ thuật, phải có chứng chỉ kiểm tra chất lượng kèm theo hồ sơ kỹ thuật.  
 - Các mối hàn phải được thực hiện theo đúng quy định về kỹ thuật hàn, phải có chứng chỉ kiểm tra chất lượng kèm theo hồ sơ kỹ thuật.  
 - Các mối hàn phải được thực hiện theo đúng quy định về kỹ thuật hàn, phải có chứng chỉ kiểm tra chất lượng kèm theo hồ sơ kỹ thuật.

**3. QUI ĐỊNH BƯỚC HẠN:**  
 - Bước hãm thép hình chữ nhật: Mác thép C235 (TCVN 6973-2007)  
 - Bước hãm thép hình chữ nhật: Mác thép C235 (TCVN 6973-2007)  
 - Bước hãm thép hình chữ nhật: Mác thép C235 (TCVN 6973-2007)  
 - Bước hãm thép hình chữ nhật: Mác thép C235 (TCVN 6973-2007)  
 - Bước hãm thép hình chữ nhật: Mác thép C235 (TCVN 6973-2007)

CHI TIẾT MODULE 3

BẢNG THÔNG KÊ CỘT THÉP

**TRUNG TÂM GIÁM ĐỊNH**  
**CHẤT LƯỢNG XÂY DỰNG T. LAO CAI**  
**THẨM TRÁ**  
Theo văn bản số: 689 /BC-TGD  
Ngày: 29 tháng... năm 2025  
Ký tên



Khối lượng đ. K56 đáp đường dọc lên: 73 m3 lập từng lớp 35cm đảm chất đến độ chặt K-0,95  
Khối lượng đ. K56 đáp đường dọc xuống: 48 m3 lập từng lớp 35cm đảm chất đến độ chặt K-0,95

KHỐI LƯỢNG ĐÁP ĐƯỜNG DỌC LÊN

TÊN	SỐ	HÌNH DẠNG - KÍCH THƯỚC	Ø	CHIỀU DÀI 1 THANH (mm)	TỔNG CHIỀU DÀI (m)	TỔNG KHỐI LƯỢNG (kg)	MÔNG M3		VÁCH V2		VÁCH V3		MÔNG M4		VÁCH V4		MÔNG M5		VÁCH V5				
							SỐ LƯỢNG	TỔNG	SỐ LƯỢNG	TỔNG	SỐ LƯỢNG	TỔNG	SỐ LƯỢNG	TỔNG	SỐ LƯỢNG	TỔNG	SỐ LƯỢNG	TỔNG	SỐ LƯỢNG	TỔNG	SỐ LƯỢNG	TỔNG	
1	250	250	1580	250	14	2080	41	82	170.6	206.1	32.0	51.9	8	4	8	113.793	227.58	18.7	15.5	18.7	15.5		
2	250	250	5990	250	10	6490	4	8	51.9	32.0	14	250	10	250	1580	250	14	250	1580	250	14	250	1580
3	250	250	1580	250	14	2080	41	82	170.6	206.1	32.0	51.9	8	4	8	113.793	227.58	18.7	15.5	18.7	15.5	18.7	15.5
4	200	200	5450	200	14	500	31	31	15.5	18.7	14	200	14	200	5450	200	14	200	5450	200	14	200	5450
5	200	200	4325	200	14	6040	1	2	35.55	71.1	17	V63x6	1	2	35.55	71.1	17	V63x6	1	2	35.55	71.1	
16	100	100	300	100	14	500	31	31	15.5	18.7	14	100	14	100	300	100	14	100	300	100	14	100	300
17	100	100	300	100	14	500	31	31	15.5	18.7	14	100	14	100	300	100	14	100	300	100	14	100	300
18	100	100	300	100	14	500	31	31	15.5	18.7	14	100	14	100	300	100	14	100	300	100	14	100	300
1	200	200	2450	200	14	2850	41	41	116.9	141.2	1	200	14	200	2450	200	14	200	2450	200	14	200	2450
2	650	650	2450	650	14	3750	41	41	153.8	185.8	2	650	14	650	2450	650	14	650	2450	650	14	650	2450
3	200	200	5990	200	14	6390	10	10	63.9	77.2	3	200	14	200	5990	200	14	200	5990	200	14	200	5990
4	650	650	5990	650	14	7290	10	10	72.9	88.1	4	650	14	650	5990	650	14	650	5990	650	14	650	5990
5	200	200	5990	200	14	6390	1	1	6.4	7.7	5	200	14	200	5990	200	14	200	5990	200	14	200	5990
6	100	100	650	100	14	850	10	10	8.5	10.3	6	100	14	100	650	100	14	100	650	100	14	100	650
7	750	750	400	80	10	2460	41	82	201.7	124.4	7	750	10	750	400	80	10	2460	41	82	201.7	124.4	
8	750	750	5590	750	20	7090	4	4	28.4	69.9	8	750	20	750	5590	750	20	7090	4	4	28.4	69.9	
9	750	750	5590	750	22	7090	4	4	113.4	338.5	9	750	22	750	5590	750	22	7090	4	4	113.4	338.5	
10	750	750	5590	750	22	7090	4	4	113.4	338.5	10	750	22	750	5590	750	22	7090	4	4	113.4	338.5	
11	750	750	5590	750	22	7090	4	4	113.4	338.5	11	750	22	750	5590	750	22	7090	4	4	113.4	338.5	
12	750	750	5590	750	22	7090	4	4	113.4	338.5	12	750	22	750	5590	750	22	7090	4	4	113.4	338.5	
13	750	750	5590	750	22	7090	4	4	113.4	338.5	13	750	22	750	5590	750	22	7090	4	4	113.4	338.5	
14	750	750	5590	750	22	7090	4	4	113.4	338.5	14	750	22	750	5590	750	22	7090	4	4	113.4	338.5	
15	750	750	5590	750	22	7090	4	4	113.4	338.5	15	750	22	750	5590	750	22	7090	4	4	113.4	338.5	
16	750	750	5590	750	22	7090	4	4	113.4	338.5	16	750	22	750	5590	750	22	7090	4	4	113.4	338.5	
17	750	750	5590	750	22	7090	4	4	113.4	338.5	17	750	22	750	5590	750	22	7090	4	4	113.4	338.5	
18	750	750	5590	750	22	7090	4	4	113.4	338.5	18	750	22	750	5590	750	22	7090	4	4	113.4	338.5	
19	750	750	5590	750	22	7090	4	4	113.4	338.5	19	750	22	750	5590	750	22	7090	4	4	113.4	338.5	
20	750	750	5590	750	22	7090	4	4	113.4	338.5	20	750	22	750	5590	750	22	7090	4	4	113.4	338.5	
21	750	750	5590	750	22	7090	4	4	113.4	338.5	21	750	22	750	5590	750	22	7090	4	4	113.4	338.5	
22	750	750	5590	750	22	7090	4	4	113.4	338.5	22	750	22	750	5590	750	22	7090	4	4	113.4	338.5	
23	750	750	5590	750	22	7090	4	4	113.4	338.5	23	750	22	750	5590	750	22	7090	4	4	113.4	338.5	

BẢNG THÔNG KÊ CỘT THÉP CHO MỘT CẦU KIẾN

BẢNG THÔNG KÊ CỘT THÉP CHO MỘT CẦU KIẾN