

CÔNG TY TNHH THƯƠNG MẠI VÀ ĐẦU TƯ HCN

HCN CO.,LTD

TRỤ SỞ: SỐ 10, NGÕ 289, ĐƯỜNG HOÀNG VĂN THỤ, PHƯỜNG CHÂU SƠN - THÀNH PHỐ PHÚ LÝ - TỈNH HÀ NAM

Điện thoại: 0878 438 777 - 0816 110 982

Email: ctyhcn@gmail.com



BẢN VẼ THIẾT KẾ THI CÔNG

CÔNG TRÌNH: ĐẦU TƯ XÂY DỰNG NHÀ LỚP HỌC 15 PHÒNG 3 TẦNG, TRANG THIẾT BỊ DẠY HỌC VÀ CÁC HẠNG MỤC PHỤ TRỢ TRƯỜNG TIỂU HỌC BẮC LÝ

HẠNG MỤC : PHÒNG CHÁY CHỮA CHÁY

CHỦ ĐẦU TƯ : UBND XÃ BẮC LÝ

ĐƠN VỊ THIẾT KẾ : CÔNG TY TNHH THƯƠNG MẠI VÀ ĐẦU TƯ HCN

ĐỊA ĐIỂM : XÃ BẮC LÝ, HUYỆN LÝ NHÂN, TỈNH HÀ NAM

HÀ NAM

PHẦN THUYẾT MINH THIẾT KẾ

Công trình: "Đầu tư xây dựng nhà lớp học 15 phòng 3 tầng, trang thiết bị dạy học và các hạng mục phụ trợ trường tiểu học Bắc Lý)

Chủ đầu: Ủy ban nhân dân xã Bắc Lý

Địa điểm xây dựng: Xã Bắc Lý, huyện Lý Nhân, tỉnh Hà Nam công trình sẽ có đủ nội quy , quy định nghiêm ngặt về PCCC, nhưng trong quá trình sử dụng , do sơ ý bất cẩn mà có thể gây nên sự cố cháy.

Do vậy để đảm bảo an toàn cho người và tài sản trường học nói riêng và cho xã hội nói chung nên việc đầu tư trang thiết bị PCCC tại chỗ cho công trình là một mục tiêu quan trọng và thiết thực. Để đáp ứng được các quy định , TCVN của nhà nước Việt Nam về PCCC, chọn phương án thiết kế và thi công hạng mục PCCC cho công trình trên cơ sở áp dụng những công nghệ mới, hiện đại. Tuy nhiên vẫn phải theo nguyên tắc giá trị đầu tư hợp lý nhưng hiệu quả sử dụng tốt nhất khi cần thiết.

PHẦN I: QUY MÔ, VỊ TRÍ CÔNG TRÌNH

- Nhà lớp học 15 phòng, 3 tầng
- + Diện tích mặt sàn 498m², chiều cao 1 tầng 3.6m, khối tích công trình khoảng 5000m³
- Các hạng mục phụ trợ: Nhà bơm

Giao thông công trình: Cổng công trình rộng 3.5m và chiều cao 4.5m. Sân đổ bê tông. Khoảng cách giữa công trình vào các hạng mục xung quanh >8m.

PHẦN II: CĂN CỨ VÀ YÊU CẦU THIẾT KẾ

I. CÁC CĂN CỨ THIẾT KẾ

- Luật PCCC ban hành ngày 29/06/2001 và luật sửa đổi , bổ sung ngày 22 /11/ 2013 của Quốc hội nước Cộng hòa XHCN Việt Nam.
- Nghị định 136: 2020/ NĐ-CP ngày 24 /11 /2020: Quy định chi tiết một số điều và biện pháp thi hành luật PCCC và luật sửa đổi, bổ sung một số điều của luật PCCC. Nghị định 105:2025/NĐ-CP ngày 25/05/2025.
- Thông tư 149/ 2020 /TT- BCA ngày 20/ 02/ 2021 : Hướng dẫn luật PCCC
- QCVN 06:2022/BXD ngày 30/11/2022: Quy chuẩn kỹ thuật Quốc gia về an toàn cháy cho nhà và công trình
- Tiêu chuẩn Việt Nam TCVN 2622:1995: Phòng cháy, chống cháy cho nhà và công trình- yêu cầu thiết kế.
- Tiêu chuẩn Việt Nam TCVN 3890:2023: Phương tiện phòng cháy và chữa cháy cho nhà và công trình-Trang bị, bố trí, kiểm tra, bảo dưỡng
- Tiêu chuẩn Việt Nam TCVN 5738:2021: Hệ thống báo cháy tự động- yêu cầu thiết kế
- Tiêu chuẩn Việt Nam TCVN 5760:1993: Hệ thống yêu cầu chung về thiết kế, lắp đặt và sử dụng.
- Tiêu chuẩn Việt Nam TCVN 6102:1995: Hệ thống PCCC chất bột, chất khí.
- Tiêu chuẩn Việt Nam TCVN 7435:2004: Phòng cháy, chữa cháy bình xách tay và xe đẩy chữa cháy.
- Tiêu chuẩn Việt Nam TCVN 4513:1988: Cấp nước bên trong tiêu chuẩn thiết kế.
- Tiêu chuẩn Việt Nam TCVN 9358:2012: Chống sét cho các công trình xây dựng - hướng dẫn thiết kế, kiểm tra, bảo trì hệ thống.

II. MỤC ĐÍCH VÀ YÊU CẦU THIẾT KẾ HẠNG MỤC PCCC CHO CÔNG TRÌNH

Căn cứ vào tính chất sử dụng, và chức năng sử dụng của công trình hệ thống PCCC cho công trình phải đảm bảo các yêu cầu sau:

1. Yêu cầu về phòng cháy

- Phải áp dụng các giải pháp PCCC đảm bảo hạn chế tối đa khả năng xảy ra đám cháy. Trong trường hợp xảy ra đám cháy thì phải được phát hiện đám cháy nhanh để dập cháy kịp thời không để đám cháy lan ra các khu vực khác sinh ra đám cháy lớn gây hậu quả nghiêm trọng



- Biện pháp phòng cháy phải đảm bảo sao cho khi có cháy thì người và tài sản trong công trình dễ dàng sơ tán sang các khu vực an toàn một cách nhanh nhất.
- Trong bất cứ điều kiện nào khi xảy ra cháy ở những vị trí dễ xảy ra cháy như các khu vực kỹ thuật, phòng làm việc, nơi để xe ô tô.... trong công trình phải phát hiện được ngay để tổ chức dập cháy kịp thời.

2. Yêu cầu về chữa cháy .

Trang thiết bị chữa cháy của công trình phải đảm bảo các yêu cầu sau:

- Trang thiết bị chữa cháy phải sẵn sàng pử chế độ thường trực, khi xảy ra đám cháy phải được dập tắt ngay.
- Thiết bị chữa cháy phải là loại phù hợp và chữa cháy hiệu quả đối với các đám cháy có thể xảy ra trong công trình.
- Thiết bị chữa cháy trang bị cho công trình phải là loại dễ sử dụng, phù hợp với công trình và điều kiện hiện tại.
- Thiết bị chữa cháy phải là loại chữa cháy không làm hư hỏng các dụng , thiết bị khác tại các khu vực chữa cháy thiệt hại thứ cấp.
- Trang thiết bị hệ thống PCCC được trang bị phải đảm bảo hoạt động lâu dài, hiện đại.
- Trang thiết bị phải đạt được các tiêu chuẩn an toàn về PCCC hiện hành và các văn bản liên quan khác của Nhà nước Việt Nam.

3. Giải pháp thiết kế hệ thống PCCC

- Hệ thống phát hiện cháy được lắp đặt tại các khu vực có nguy cơ phát sinh cháy của công trình bằng hệ thống báo cháy tự động. Việc phát hiện vị trí đám cháy thông qua các đầu dò khói nhiệt và chuyển tín hiệu về tủ trung tâm để xử lý và phát tín hiệu có đám cháy bằng tín hiệu âm thanh, ánh sáng.
- Hệ thống chữa cháy họng nước vách tường được lắp đặt tại tất cả các cửa ra vào công trình , vị trí các họng nước chữa cháy được đặt tại các vị trí phù hợp, thuận tiện cho việc sử dụng để dập tắt đám cháy. Mỗi vị trí có cuộn vòi mềm dài 20m và lăng phun nước để dẫn nước đến được các vị trí trong tầng để dập cháy.
- Trụ tiếp nước cho xe chữa cháy bên ngoài được bố trí thuận tiện cho việc tiếp nước từ xe ô tô chữa cháy.
- Hệ thống dập cháy ban đầu bằng các bình chữa cháy xách tay di động , bình xe đẩy, kết hợp chăn chiên, cát... để dập tắt đám cháy.
- Hệ thống chống sét : Đảm bảo chống sét đánh thẳng cho công trình.

PHẦN III: NỘI DUNG THIẾT KẾ CHI TIẾT

- Theo bảng 6 QCVN 06/2022/BXD: Công trình thuộc nhóm F4.1 Nguy hiểm cháy. Bậc chịu lửa loại III.
- Theo TCVN 3890:2021 quy định về phương tiện phòng cháy chữa cháy: Theo phụ lục A bảng 1 công trình không phải trang bị hệ thống chữa cháy tự động.
- Theo TCVN 3890:2021 quy định về phương tiện phòng cháy chữa cháy : Phụ lục A, C, E.
- + Hệ thống báo cháy tự động.
- + Hệ thống chữa cháy ngoài nhà.
- + Hệ thống chữa cháy vách tường.
- + Hệ thống chữa cháy bình bọt.
- + Hệ thống chữa cháy thô sơ.

A. Hệ thống báo cháy tự động:

Nguyên lý hoạt động của hệ thống:

Để phát hiện nhanh đám cháy và chính xác vị trí của đám cháy xảy ra trong các khu vực sử dụng của công trình thiết kế lắp đặt một hệ thống báo cháy tự động và nút ấn báo cháy chủ động bằng tay . Hệ thống báo cháy tự động này tự động giám sát các khu vực được bảo vệ bằng các đầu dò khói.



Khi có xảy ra các đầu dò nhận được các yếu tố đặc trưng của đám cháy như khói, nhiệt của ngọn lửa ... sẽ truyền tín hiệu điện về tủ trung tâm báo cháy để xử lý, tủ trung tâm sẽ tự động kiểm tra, phân tích, xử lý tín hiệu truyền về. Nếu có đủ thông số kỹ thuật như đã lập trình sẽ phát lệnh báo động bằng âm thanh (thông qua chuông báo động cháy) và ánh sáng (đèn) cũng như vị trí nơi xảy ra đám cháy.

Ngoài ra khi có nhân viên, bảo vệ ở gần phát hiện được đám cháy xảy ra thì có thể chủ động báo về trung tâm báo cháy bằng cách ấn vào các hộp nút ấn báo cháy bằng tay được lắp đặt tại các vị trí khu vực hành lang, lối đi.

Để đảm bảo các yêu cầu trên, chọn thiết bị của hệ thống báo cháy tự động là thiết bị do Nhật, Mỹ, Taiwan hay Trung Quốc chế tạo hoặc tương đương, có các ưu điểm sau:

- Đây là loại thiết bị đã được lắp đặt trong nhiều công trình ở Việt Nam, qua thời gian sử dụng được cơ quan quản lý nhà nước về PCCC chấp nhận phù hợp.
- Phát hiện cháy nhanh, chuyển tín hiệu rõ ràng, đảm bảo độ tin cậy.
- Có vật liệu chế tạo phù hợp với môi trường Việt Nam, kết cấu gọn nhẹ, mỹ thuật cao, dễ sử dụng và giá cả hợp lý.
- Ngoài ra thiết bị (chọn) thỏa mãn tiêu chuẩn hàng hóa đã được đánh giá cao trên thị trường, chúng còn thỏa mãn các tiêu chuẩn về PCCC quốc tế như NFPA và BS của Anh và các TCVN về PCCC

Xác định số lượng thiết bị:

- Căn cứ tiêu chuẩn TCVN 5738-2001.
- Căn cứ thông số kỹ thuật của nhà sản xuất.
- Căn cứ vào đặc điểm cụ thể của kiến trúc xây dựng công trình, của các khu vực cần được bảo vệ khi có đám cháy xảy ra và đặc tính kỹ thuật của các thiết bị, xác định được số lượng các thiết bị cần sử dụng trong toàn bộ hệ thống như sau:

Các thiết bị của hệ thống báo cháy tự động gồm:

- Trung tâm xử lý tín hiệu báo cháy
- Các thiết bị liên kết là cáp dẫn tín hiệu, đầu báo cháy khói, đầu báo cháy nhiệt, hộp nút ấn báo cháy, đèn, chuông báo động.

+ Đặc tính kỹ thuật các thiết bị

1. Trung tâm thu nhận và xử lý tín hiệu (trung tâm báo cháy).

Chọn tủ trung tâm báo cháy có dung lượng 10 kênh (SL=01 tủ) sử dụng để bảo vệ 06 vùng, vị trí đặt tủ trong dịch vụ nơi có người thường trực 24/24. Nguồn điện sử dụng chính là nguồn 220V AC và nguồn điện dự phòng ắc quy 24V DC tự nạp. Nguồn dự phòng được tự động chuyển đổi khi điện áp xuống dưới 20V hoặc khi mất điện lưới, đảm bảo cho hệ thống thường trực liên tục trong thời gian 24 giờ.

Số kênh của tủ trung tâm : 10 kênh

Số kênh sử dụng : 06 kênh

Điện áp sử dụng : 220V AC và 24V DC

Thời gian trễ : Đến 60 giây (có điều chỉnh).

Báo động cháy tại tủ trung tâm : Bằng tín hiệu âm thanh còi báo động cháy và hiển thị bằng đèn chỉ thị vùng có đám cháy.

Báo sự cố kỹ thuật (đứt, chập cáp tín hiệu ...) trên bảng điều khiển trung tâm bằng tín hiệu âm thanh còi, đèn mặt tủ tương ứng với vùng sự cố.

Tính toán số lượng đầu báo khói cho công trình:

Là những đầu dò khói, báo nhiệt nhạy cảm với sản phẩm được sinh ra khi cháy như : giấy, vải, gỗ và thiết bị điện khi chập cháy (quạt, đèn, điều hòa...).

Đèn tín hiệu báo động : Đèn LED màu đỏ

Điện áp sử dụng : 24V DC

Điện áp cho phép làm việc : 20-30V DC



Dòng điện làm việc bình thường : 45 Ma

Ngưỡng hoạt động : Mật độ khói quanh đầu báo đạt tối thiểu 10 - 20%

Nhiệt độ môi trường cho phép hoạt động bình thường : Từ -15 đến 55 độ

Độ ẩm môi trường cho phép từ 0 - 93 %

Thời gian tác động không quá 3 giây.

3. Cấp dẫn tín hiệu cho các đầu báo cháy:

Là loại dây bằng lõi đồng mềm CU/PVC có tiết diện 2 x 0,75 mm² trở lên có 10% số dây dự phòng.

4. Nút ấn báo cháy bằng tay:

Trường hợp có người gần đám cháy phát hiện cháy xảy ra thì có thể báo về trung tâm báo cháy tự động bằng cách nhấn nút báo cháy khẩn cấp được lắp trên cùng vị trí của họng nước chữa cháy ở vị trí cách mặt sàn 1,5m. Khi đó trung tâm báo cháy sẽ nhận được tín hiệu và phát lệnh báo cháy ở khu vực tương ứng .

Điện áp sử dụng : 24V DC

Dòng điện báo động : 50 MA

Màu sơn đỏ.

5- Nguồn điện và tiếp đất:

Nguồn điện: Hệ thống báo cháy sử dụng mạng điện lưới 220V/50 Hz. Ngoài ra còn có nguồn ắc quy dự phòng 24V DC để duy trì hoạt động của toàn bộ hệ thống báo cháy tự động trong thời gian 24 giờ khi điện lưới bị sự cố hoặc trong trường hợp kẻ xấu ngắt hệ thống điện nhằm vô hiệu hóa hệ thống báo cháy để phá hoại.

Tiếp đất: trung tâm báo cháy được đấu nối với thiết bị tiếp đất phù hợp với quy định và yêu cầu của khu vực đặt thiết bị.

+ Vị trí lắp đặt thiết bị:

- Tủ trung tâm báo cháy tự động đặt tại khu vực nhà bảo vệ , nơi có người trực 24/ 24 giờ , lắp trên tường , độ cao từ 1,5 đến 1,8m.

-Các đầu báo lắp dưới dầm trần của nhà , trần tôn....cách tường lớn hơn 4m

- Các nút ấn lắp ở độ cao 1,5m gần cửa ra vào của công trình.

-Các đầu báo cháy, khói được lắp đặt tại vùng cần bảo vệ chiều cao lắp đặt từ 3.5 đến 6m, cách trần , mái tôn không quá 0.3m kể cả kích thước đầu báo, cách tường không quá 4m khoảng cách giữa các đầu báo không quá 8m.

B. Hệ thống chữa cháy

I- Thiết kế hệ thống chữa cháy bằng nước:

Căn cứ thiết kế kiến trúc xây dựng công trình và các TCVN về PCCC, thiết kế hệ thống chữa cháy bằng nước bao gồm hệ thống họng nước chữa cháy vách tường kết hợp với trụ nước chữa cháy ngoài nhà cho toàn bộ công trình

1. Nguồn cấp nước chữa cháy:

Căn cứ thiết kế kiến trúc xây dựng công trình và các TCVN về PCCC, thiết kế hệ thống chữa cháy bằng nước bao gồm hệ thống họng nước chữa cháy vách tường kết hợp trụ nước chữa cháy ngoài nhà cho toàn bộ công trình.

1. Nguồn cấp nước chữa cháy:

- Nước chữa cháy được lấy từ 01 bể chứa nước nằm trong khu đất, nguồn cấp nước vào bể chứa là đường ống cấp nước sạch để cấp vào bể chứa đảm bảo lượng nước đủ phục vụ chữa cháy trong 4 mùa.



2. Nguồn cấp điện cho trạm bơm chữa cháy:

- Nguồn điện lưới (đầu trước cầu dao tổng tại tủ điện tổng cung cấp điện cho toàn bộ công trình).

3. Trạm bơm cấp nước chữa cháy: Lấy từ trạm bơm hiện trạng

- Để đảm bảo được công tác chữa cháy theo tiêu chuẩn khi sự cố xảy ra , trong công trình thiết kế:

+ 01 máy bơm chữa cháy động cơ điện thường trực (bơm chính)

+ 01 máy bơm chữa cháy động cơ diesel dự phòng

+ 01 máy bơm bù áp

+ 01 bình tích áp 100l

+ 01 vệ bơm mỗi

4. Hệ thống đường ống cấp nước chữa cháy

- Các tuyến ống của hệ thống là ống thép tráng kẽm

-Tuyến ống đặt ngầm được sơn chống rỉ các mối nối hàn, cấp nước cho hệ thống từ trạm bơm dẫn đến họng nước chữa cháy ngoài nhà và các trụ nước là ống thép hàn D100; D65

- Từ tuyến ống đặt ngầm , nối dẫn đến các họng nước vách tường là ống thép D50.

- Các tuyến ống sau khi lắp đặt được thử bằng áp suất thủy lực 10Kg/ cm³; thời gian thử 60 phút

5. Hệ thống họng nước vách tường :

- Công trình được thiết kế để 06 họng nước vách tường để chữa cháy cùng một lúc:

+ Lưu lượng nước mỗi họng: 2,5l/s

+ Áp lực tại mỗi họng : 3,5at (35m.c.n).

+ Vị trí đặt họng nước vách tường của công trình có bán kính đảm bảo tại bất kỳ điểm nào trong mỗi vị trí của công trình cũng có 02 họng nước phun tới.

- Họng nước chữa cháy được bố trí ở gần các cửa , nơi dễ nhìn thấy , dễ sử dụng, tâm họng nước được bố trí ở độ cao 1,25m so với mặt hoàn thiện. Mỗi vị trí họng nước được trang bị một cuộn vòi vải tráng cao su đường kính 50mm dài 20m có khớp nối và lăng phun , đường kính miệng phun 13mm, lưu lượng phun 2,5l/s, áp lực tại các họng đảm bảo chiều cao cột nước đặc lớn hơn hoặc bằng 6m.

II. Tính toán lưu lượng nước chữa cháy

Tính toán họng chữa cháy vách tường.

Theo TCVN 06/2022: Bảng 12 và TCVN 3890 danh mục các công trình trang bị chữa cháy trong nhà: Công trình phải trang bị họng chữa cháy trong nhà với lưu lượng $Q = 2 \times 2.5l/s$

Tính toán lượng nước chữa cháy ngoài nhà.

Lượng nước cho 01 đám cháy được tính toán theo bảng 9 QCVN 06: 2022 BXD

Số lượng đám cháy đồng thời : 1

Họng nước phun tới một đám cháy là 1 họng cùng một lúc (chọn trụ chữa cháy ngoài nhà trụ 2 họng). Cuộn dây là 2 cuộn. Mỗi cuộn là 25m. Bán kính bảo vệ cho họng nước chữa cháy ngoài nhà là 75m

Lưu lượng nước cho đám cháy : 15l/s

Áp lực tại họng phun : ≥ 1 at (10 m.c.n)

Xác định lưu lượng bơm chữa cháy:



Q vách tường là $Q_{vt} = 2,5$ l/s thời gian chữa cháy là 1 giờ.

Vậy lưu lượng nước chữa cháy vách tường trong 1 giờ là $Q_{vt} = 2,5 \times 3,6 \times 1 = 9\text{m}^3$

Q ngoài nhà là $Q_{nn} = 15$ l/s thời gian chữa cháy ngoài nhà là 1 giờ.

Vậy lưu lượng nước chữa cháy ngoài nhà trong vòng 1 giờ là $Q_{nn} = 15 \times 3,6 \times 1 = 54\text{m}^3$

THỂ TÍCH BỂ CHỮA CHÁY

-Thể tích chữa cháy vách tường

- $V_{vt} = Q_{vt} + Q_{nn} = 9 + 54 = 63 \text{ m}^3$

VẬY THỂ TÍCH CỦA BỂ PHÒNG CHÁY CHỮA CHÁY TỐT THIỂU LÀ $V = 65 \text{ m}^3$

Tính toán chiều cao cột áp máy bơm:

Mạng đường ống chữa cháy được sử dụng là ống thép tráng kẽm và đường ống nhựa HDPE PN12.

Số họng nước chữa cháy cần dùng cho Công trình: Căn cứ điều 10. 14 TCVN 2622 - 1995 (Bảng 14): mỗi điểm cháy bất kỳ trong công trình phải có 2 lăng (họng) phun tới, lưu lượng của mỗi họng là 2,5 l/s.

*/Các bước tính toán thủy lực hệ thống đường ống.

Xác định lưu lượng và số lăng chữa cháy: Bảng 14 của TCVN 2622 - 1995.

Lưu lượng nước chữa cháy trong nhà: $QCCT = n_l \cdot q_l$

Trong đó: n_l - số lượng lăng chữa cháy phun cùng một lúc.

q_l - lưu lượng nước của một lăng.

$Q_{ngoài nhà} = 15$ l/s

+Vậy lưu lượng cần thiết của hệ thống chữa cháy: $Q = 17,5$ l/s

+Các đoạn ống từ trạm bơm đến trực đứng $d = 100\text{mm}$; ống trực đứng thông tầng $d = 100\text{mm}$; ống ra họng nước chữa cháy có: $d = 50 \text{ mm}$.

+Cột áp cần thiết của máy bơm là:

$HB = (H_{đh} + H_l + H_w) \times 1,5$

* H_l : Cột áp tự do cần thiết đầu lăng.

Tra tại mục 6.19 TCVN 4513-1988. Ta được với $q_l=2,5$ l/s ta có $H_l= 21 \text{ m.c.n}$

* $H_{đh}$: Độ cao đặt lăng cao nhất so với trực bơm: $H_{đh}= 6,5 \text{ m}$.



* $H_w = H_d + H_c + H_v$ (Tổng tổn thất cột áp trên hệ thống chữa cháy).

$H_d = q^2 \times L \times A$ (tổn thất theo chiều dài đường ống)

Với : q lưu lượng nước vận chuyển trên đoạn ống đó

L chiều dài đường ống

A Sức cản của đường ống

(Với D100 thì $A=0.000267$; D50 thì $A= 0.002993$)

Tra tại mục 6.15 bảng 14 TCVN 4513-1988.

Theo bản vẽ chiều dài các đường ống như sau:

D100 = 210 m; D50 = 16m;

* $H_{d1} = q^2 \times L \times A$ (tổn thất theo chiều dài trên đoạn đường ống D100) = $17.5 \times 210 \times 0,000267 = 1.65$ (m)

$H_d = H_{d1} = 1.65$ (m)

* $H_c = H_d \times 50\% = 1.65 \times 50\% = 0.825$ (m) tổn thất cục bộ trên mạng đường ống (được lấy bằng 50% H_d).

$H_v = H_{van} = S \cdot q_{ct}^2$ (tổn thất qua cụm van kiểm tra)

S - Hệ số đặc tính của van, đối với van BC - 100 thì $S = 0,00302$.

(Tra bảng 7 TCVN 7336 -2021)

q_{ct} - lưu lượng nước cần thiết, $q_{ct} = 17.5$ l/s.

$H_v = 0,00302 \times 17.5^2 = 0.9306$ (m).

$H_w = H_d + H_c + H_v = 1.65 + 0.825 + 0.9306 = 3.4056$ (m) lấy 4.22 (m)

Cột áp cần thiết của máy bơm:

$H_b = (H_{đh} + H_l + H_w) \times 1.3 = (6.5 + 21 + 4.22) \times 1.3 = 41$ (m) lấy 45 m

Vậy công suất của bơm là: $Q=17.5$ l/s - $H=45$ m

Thể tích bể nước PCCC ≥ 65 m³

Công suất máy bơm điện : $Q=17.5$ l/s VÀ $H = 45$ m Công suất máy bơm dầu diezen : $Q= 17.5$ l/s VÀ $H = 45$ m



Công suất bơm bù áp : Q = 1 l/s VÀ H = 55m

III. HỆ THỐNG ĐÈN CHỈ DẪN EXIT THOÁT NẠN VÀ ĐÈN CHIẾU SÁNG SỰ CỐ:

Công trình được trang bị hệ thống đèn Exit và đèn chiếu sáng sự cố để chỉ dẫn lối thoát nạn khi có sự cố xảy ra. Hệ thống đèn chiếu sáng khi thoát hiểm và đèn Exit được thiết kế phù hợp với quy định và tiêu chuẩn phòng cháy, chữa cháy (PCCC), phù hợp việc thoát hiểm cho con người ra khỏi khu vực khi gặp sự cố một cách an toàn. Đèn Exit có bộ nguồn ắc quy và bộ nạp, có thể cấp nguồn sáng dự trữ tối thiểu trong 2 giờ, trang bị đèn ở dọc lối đi ra vào , lên xuống , lối rẽ trên đường thoát nạn, độ sáng tối thiểu phải đảm bảo 10 lux khi có sự cố xảy ra và cường độ chiếu sáng ban đầu trung bình là 10 lux

IV. PHƯƠNG TIỆN CHỮA CHÁY BAN ĐẦU:

Thiết bị chữa cháy ban đầu sử dụng là các bình chữa cháy gồm 02 loại là bình bột MFZ4, bình khí CO2 MT3 .

- CO2 là loại khí không màu , không mùi , không dẫn điện , được nén trong bình áp suất cao (120 at) do vậy CO2 được chuyển từ thể khí sang thể lỏng (hóa lỏng) . Sử dụng khí CO2 để chữa cháy các đám cháy thiết bị điện áp dưới 1000V, chất rắn,xăng dầu...

- Bột chữa cháy là chất không độc và không dẫn điện có hiệu quả chữa cháy cao nên được sử dụng rộng rãi để chữa cháy các đám cháy rắn, lỏng, khí, thiết bị điện. Tuy nhiên bột chữa cháy có tính chất ăn mòn cao , chính vì thế không nên dùng bình bột để chữa cháy các thiết bị điện tử , máy vi tính có độ chính xác cao.

- Vị trí lắp đặt :

Các bình chữa cháy được đặt trong tủ đựng phương tiện chữa cháy hoặc trên giá đỡ , nơi dễ thấy , tránh mưa , nắng , nhiệt độ cao

Bình chữa cháy ban đầu đc bố trí 50m²/ bình , khoảng cách di chuyển < 20m. và bình dự phòng =10% số bình tính toán

V: HỆ THỐNG GIAO THÔNG ĐƯỜNG VÀ KHOẢNG CÁCH AN TOÀN TỪ CÔNG TRÌNH ĐẾN CÁC HẠNG MỤC XUNG QUANH

- Công trình nằm trong khu đô thị có đường giao thông > 6 m. Thuận tiện cho xe chữa cháy di chuyển

PHẦN IV: KẾT LUẬN

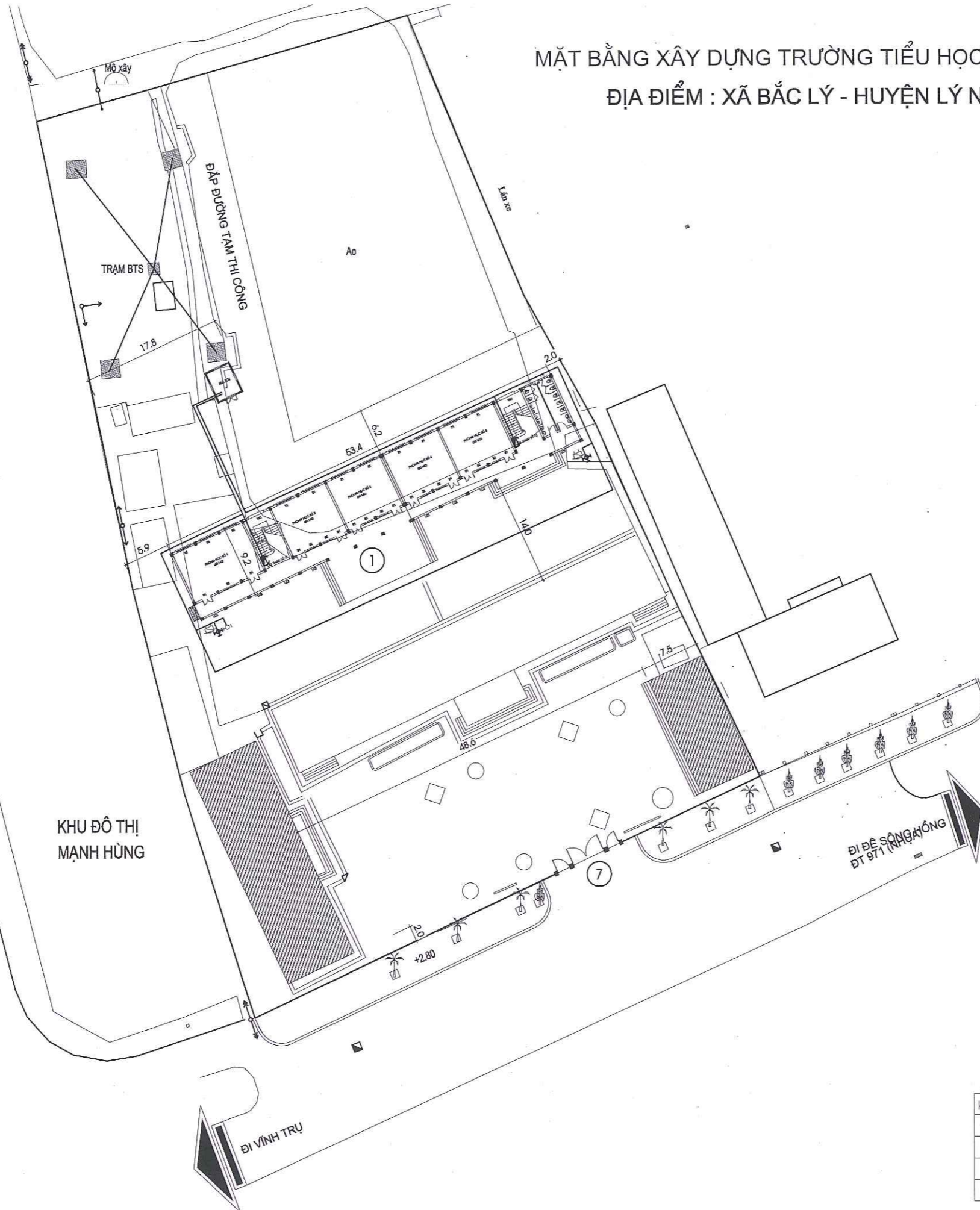
Qua tính toán , đối chiếu với các quy định tiêu chuẩn của Nhà nước và qua thực tiễn, phương án trên phù hợp với các tiêu chuẩn quy định của nhà nước trong lĩnh vực PCCC, đồng thời mang tính khả thi cao, đáp ứng được yêu cầu PCCC.



KHU ĐÔ THỊ
MẠNH HÙNG

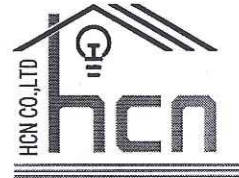
MẶT BẰNG XÂY DỰNG TRƯỜNG TIỂU HỌC BẮC LÝ KHU CHUNG LÝ

ĐỊA ĐIỂM : XÃ BẮC LÝ - HUYỆN LÝ NHÂN - TỈNH HÀ NAM



KHU ĐÔ THỊ
MẠNH HÙNG

TƯ VẤN THIẾT KẾ:



CÔNG TY TNHH THƯƠNG MẠI
VÀ ĐẦU TƯ HCN

ĐỊA CHỈ: SỐ 10, NGÕ 289, Đ. HOÀNG VĂN THỤ
P. CHẦU SƠN, TP. PHÚ LÝ, TỈNH HÀ NAM
ĐIỆN THOẠI: 081 611 0982- 0878438777
EMAIL: cityhen@gmail.com



K.S. TRỊNH QUANG ĐIỆN

CHỦ TRÌ THIẾT KẾ:

K.S. NGUYỄN TRẦN CƯƠNG

VẼ - THIẾT KẾ:

K.S. NGUYỄN TRẦN CƯƠNG

KIỂM TRA:

K.S. TRỊNH QUANG ĐIỆN

CHỦ ĐẦU TƯ:

ỦY BAN NHÂN DÂN
XÃ BẮC LÝ

CÔNG TRÌNH:

ĐẦU TƯ XÂY DỰNG NHÀ LỚP HỌC
15 PHÒNG 3 TẦNG, TRANG THIẾT BỊ DẠY HỌC VÀ
CÁC HẠNG MỤC PHỤ TRỢ TRƯỜNG TIỂU HỌC BẮC LÝ

ĐỊA ĐIỂM XÂY DỰNG:

XÃ BẮC LÝ - HUYỆN LÝ NHÂN
TỈNH HÀ NAM

HẠNG MỤC:

PHÒNG CHÁY CHỮA CHÁY

TÊN BẢN VẼ:

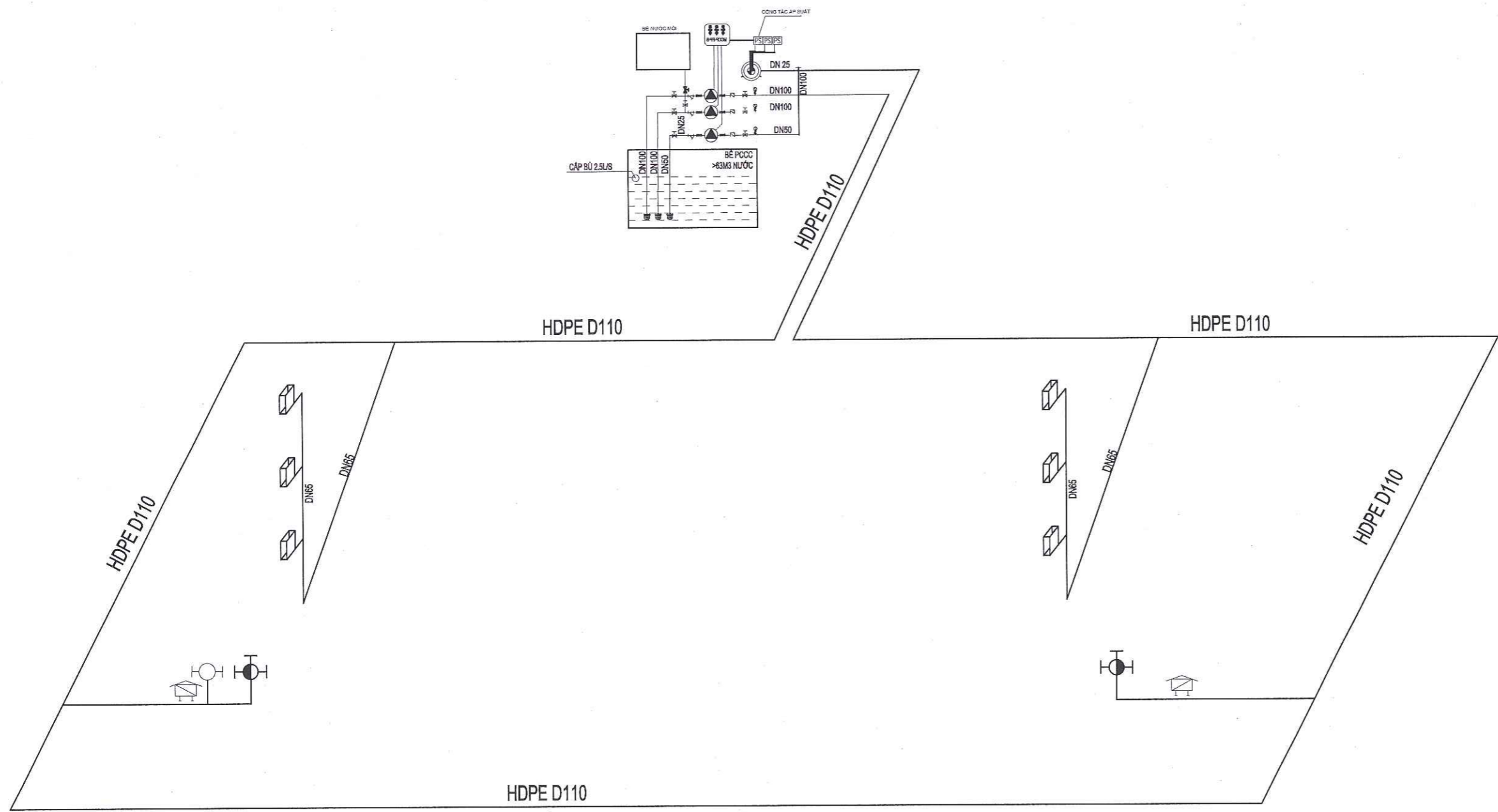
TỔNG MẶT BẰNG
CHỮA CHÁY NGOÀI NHÀ

GIAI ĐOẠN THIẾT KẾ

THI CÔNG

KÍ HIỆU	TÊN THIẾT BỊ
	TỦ DỤNG PHƯƠNG TIỆN CHỮA CHÁY NGOÀI NHÀ
	TRỤ TIẾP NƯỚC CHỮA CHÁY
	TRỤ CHỮA CHÁY NGOÀI NHÀ 3 CỬA
	TỦ CHỮA CHÁY TRONG NHÀ

SỬA ĐỔI	1	
	2	
	3	
HOÀN THÀNH:		
TỶ LỆ BẢN VẼ:		
KÝ HIỆU BẢN VẼ:	TMB - CC	



SƠ ĐỒ NGUYÊN LÝ CẤP NƯỚC CHỮA CHÁY

TÊN VẬT TƯ THIẾT BỊ	KÍ HIỆU	TÊN VẬT TƯ THIẾT BỊ	KÍ HIỆU
BƠM ĐIỆN CS 17.5M3/H H = 45 M		TRỤ CHỮA CHÁY NGOÀI NHÀ 2 CỬA D65 1 CỬA 100	
BƠM DẦU DIESEL CS TƯƠNG ĐƯƠNG		HỘP DỰNG PHƯƠNG TIỆN CHỮA CHÁY NGOÀI NHÀ	
BƠM DẦU BÙ CS 3.6M3/H H = 55M		HỌNG TIẾP NƯỚC CHỮA CHÁY 2 CỬA D65	
CÔNG TẮC ÁP LỰC		Y LỌC	
ĐỒNG HỒ ÁP LỰC		RỌ HÚT	
BÌNH ÁP LỰC		VAN MỘT CHIỀU	
TỦ CHỮA CHÁY VÁCH TƯỜNG		KHỚP NỐI MỀM	

TƯ VẤN THIẾT KẾ:

HCN CO., LTD
hcn
 CÔNG TY TNHH THƯƠNG MẠI VÀ ĐẦU TƯ HCN
 ĐỊA CHỈ: SỐ 10, NGÕ 289, Đ. HOÀNG VĂN THỤ
 P. CHÂU SƠN, TP. PHÚ LÝ, TỈNH HÀ NAM
 ĐIỆN THOẠI: 0816110982- 0878438777
 EMAIL: ctyhcn@gmail.com

MSDN: 031044136 - CTINH
 CÔNG TY TNHH THƯƠNG MẠI VÀ ĐẦU TƯ HCN
 K.S. TRINH QUANG ĐIỆN
 CHỦ TRÌ THIẾT KẾ

K.S. NGUYỄN TRẦN CƯƠNG

VẼ - THIẾT KẾ:
 K.S. NGUYỄN TRẦN CƯƠNG

KIỂM TRA:
 K.S. TRINH QUANG ĐIỆN

CHỦ ĐẦU TƯ:
 ỦY BAN NHÂN DÂN
 XÃ BẮC LÝ

CÔNG TRÌNH:
 ĐẦU TƯ XÂY DỰNG NHÀ LỚP HỌC
 15 PHÒNG 3 TẦNG, TRANG THIẾT BỊ DẠY HỌC VÀ
 CÁC HẠNG MỤC PHỤ TRỢ TRƯỜNG TIỂU HỌC BẮC LÝ

ĐỊA ĐIỂM XÂY DỰNG:
 XÃ BẮC LÝ - HUYỆN LÝ NHÂN
 TỈNH HÀ NAM

HẠNG MỤC:
 PHÒNG CHÁY CHỮA CHÁY

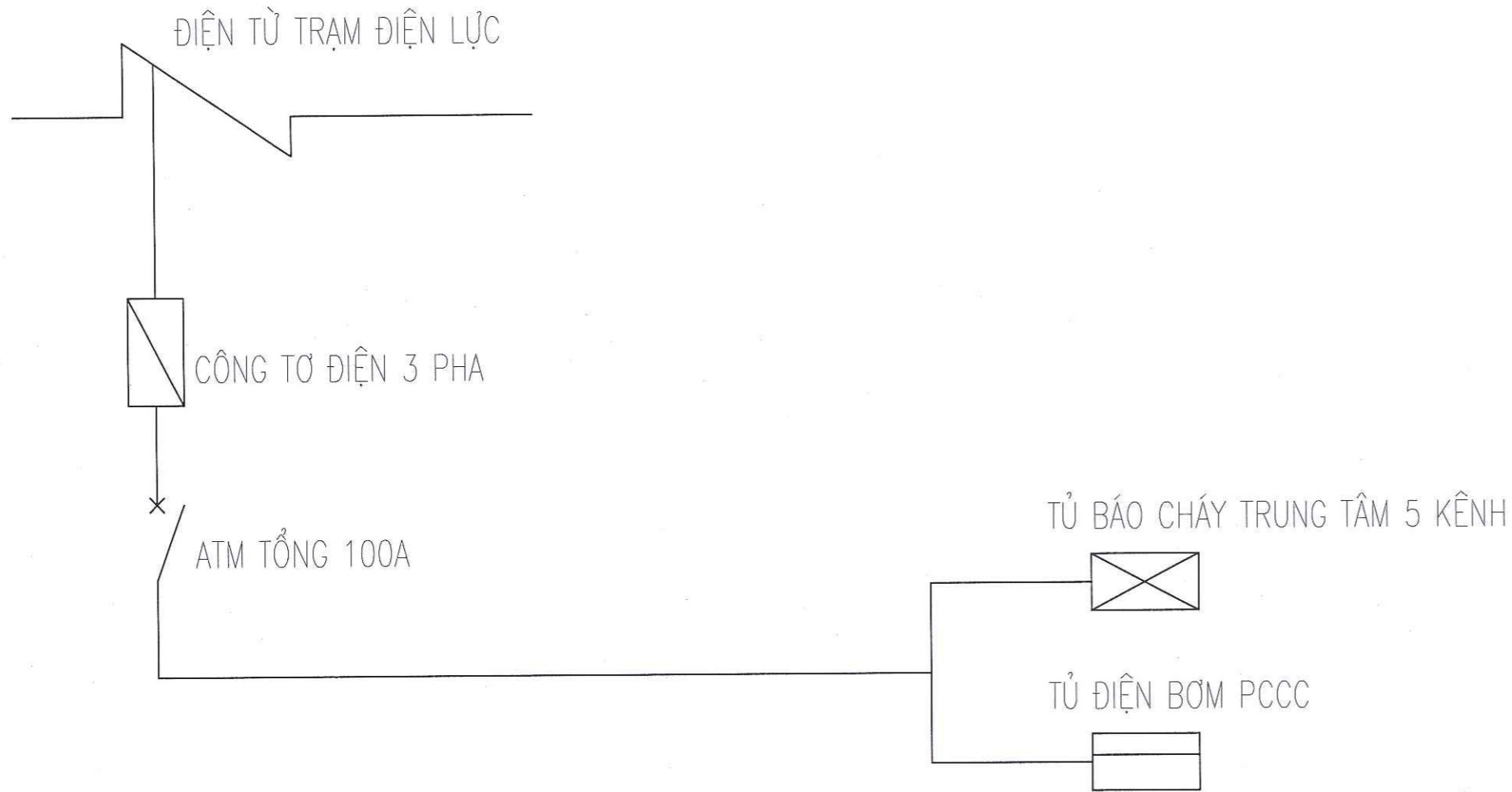
TÊN BẢN VẼ:
 SƠ ĐỒ NGUYÊN LÝ
 CHỮA CHÁY

GIAI ĐOẠN THIẾT KẾ
 THI CÔNG

SỬA ĐỔI
 1
 2
 3

HOÀN THÀNH:
 TỶ LỆ BẢN VẼ:
 KÝ HIỆU BẢN VẼ: CC- 01

SƠ ĐỒ NGUYÊN LÝ CẤP ĐIỆN HỆ THỐNG PCCC



GHI CHÚ:

NGUỒN ĐIỆN CẤP CHO TỦ ĐIỆN PHÒNG BƠM LÀ NGUỒN RIÊNG BIỆT VÀ KHÔNG ĐI CHUNG VỚI CÁC PHỤ TẢI KHÁC.

CẤP CẤP ĐIỆN CHO TỦ ĐIỆN, VÀ CÁC BƠM TRONG PHÒNG BƠM LÀ CẤP CHỐNG CHÁY HOẶC ĐƯỢC BẢO VỆ

BẰNG GIẢI PHÁP CHỐNG CHÁY TƯƠNG ĐƯƠNG

TƯ VẤN THIẾT KẾ:



CÔNG TY TNHH THƯƠNG MẠI
VÀ ĐẦU TƯ HCN

ĐỊA CHỈ: SỐ 10, NGÕ 289, Đ. HOÀNG VĂN THỤ,
P. CHÂU SƠN, TP. PHÚ LÝ, TỈNH HÀ NAM
ĐIỆN THOẠI: 0816110982-0878438777
EMAIL: ctyhcn@gmail.com



GIẢM ĐỐC:

CÔNG TY
THANH
ĐẦU TƯ HCN

KS. TRỊNH QUANG ĐIỆN

CHỦ TRÌ THIẾT KẾ:

[Signature]
KS. NGUYỄN TRẦN CƯƠNG

VẼ - THIẾT KẾ:

[Signature]
KS. NGUYỄN TRẦN CƯƠNG

KIỂM TRA:

[Signature]
KS. TRỊNH QUANG ĐIỆN

CHỦ ĐẦU TƯ:

ỦY BAN NHÂN DÂN
XÃ BẮC LÝ

CÔNG TRÌNH:

ĐẦU TƯ XÂY DỰNG NHÀ LỚP HỌC
15 PHÒNG 3 TẦNG, TRANG THIẾT BỊ DẠY HỌC VÀ
CÁC HẠNG MỤC PHỤ TRỢ TRƯỜNG TIỂU HỌC BẮC LÝ

ĐỊA ĐIỂM XÂY DỰNG:

XÃ BẮC LÝ - HUYỆN LÝ NHÂN
TỈNH HÀ NAM

HẠNG MỤC:

PHÒNG CHÁY CHỮA CHÁY

TÊN BẢN VẼ:

SƠ ĐỒ NGUYÊN LÝ
CẤP ĐIỆN

GIẢI ĐOẠN THIẾT KẾ

THI CÔNG

SỬA ĐỔI	1	
	2	
	3	
HOÀN THÀNH:		
TỶ LỆ BẢN VẼ:	
KÝ HIỆU BẢN VẼ:	CC-02	

TƯ VẤN THIẾT KẾ:



CÔNG TY TNHH THƯƠNG MẠI
VÀ ĐẦU TƯ HCN

ĐỊA CHỈ: SỐ 10, NGÕ 289, Đ. HOÀNG VĂN THỤ
P. CHÂU SƠN, TP. PHÚ LÝ, TỈNH HÀ NAM
ĐIỆN THOẠI: 0816110982- 0878438777
EMAIL: ctyhcn@gmail.com



KS. TRỊNH QUANG ĐIỆN
CHỦ TRƯỞNG THIẾT KẾ

VỀ - THIẾT KẾ:
KS. NGUYỄN TRẦN CƯƠNG

KIỂM TRA:
KS. TRỊNH QUANG ĐIỆN

CHỦ ĐẦU TƯ:
ỦY BAN NHÂN DÂN
XÃ BẮC LÝ

CÔNG TRÌNH:
ĐẦU TƯ XÂY DỰNG NHÀ LỚP HỌC
15 PHÒNG 3 TẦNG, TRANG THIẾT BỊ DẠY HỌC VÀ
CÁC HẠNG MỤC PHỤ TRỢ TRƯỜNG TIỂU HỌC BẮC LÝ

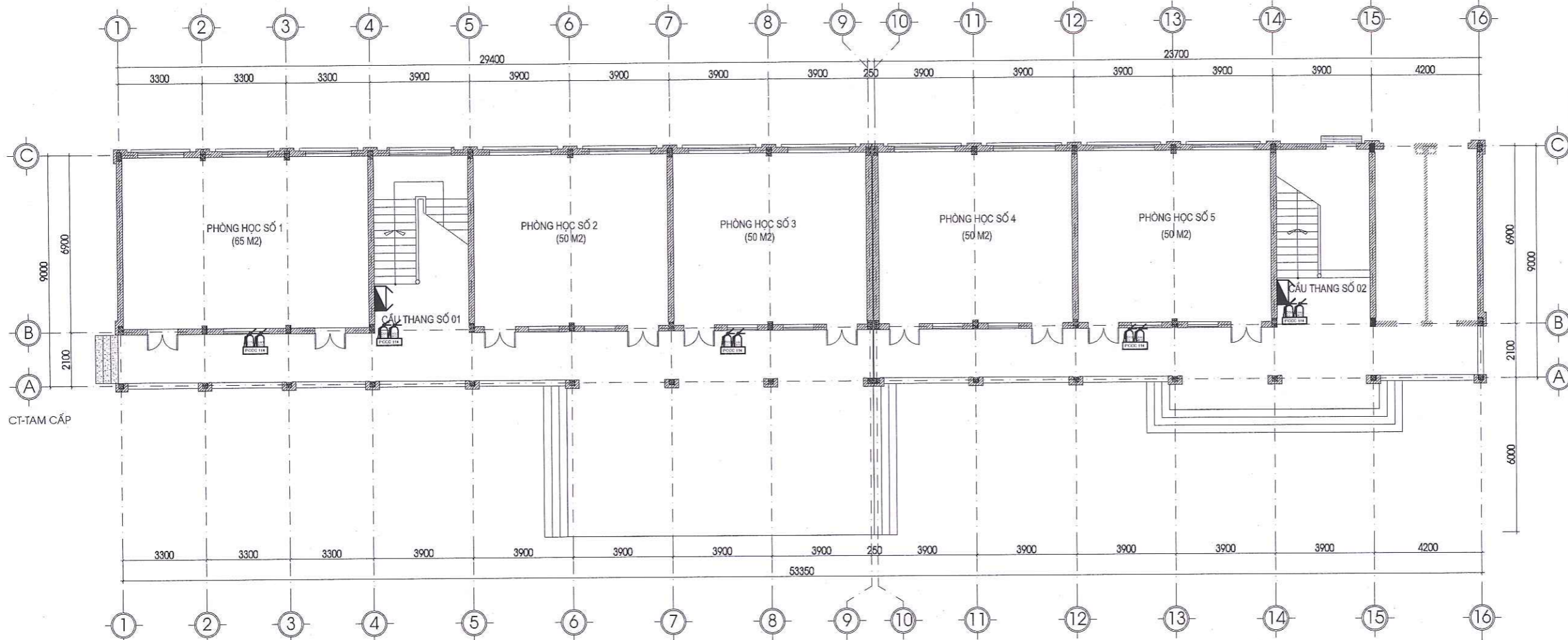
ĐỊA ĐIỂM XÂY DỰNG:
XÃ BẮC LÝ - HUYỆN LÝ NHÂN
TỈNH HÀ NAM

HẠNG MỤC:
PHÒNG CHÁY CHỮA CHÁY

TÊN BẢN VẼ:
CHỮA CHÁY TẦNG 1
NHÀ LỚP HỌC 16 PHÒNG 3 TẦNG

GIAI ĐOẠN THIẾT KẾ
THI CÔNG

SỬA ĐỔI	1	
	2	
	3	
HOÀN THÀNH:		
TỶ LỆ BẢN VẼ:	
KÝ HIỆU BẢN VẼ:	CC- 03	

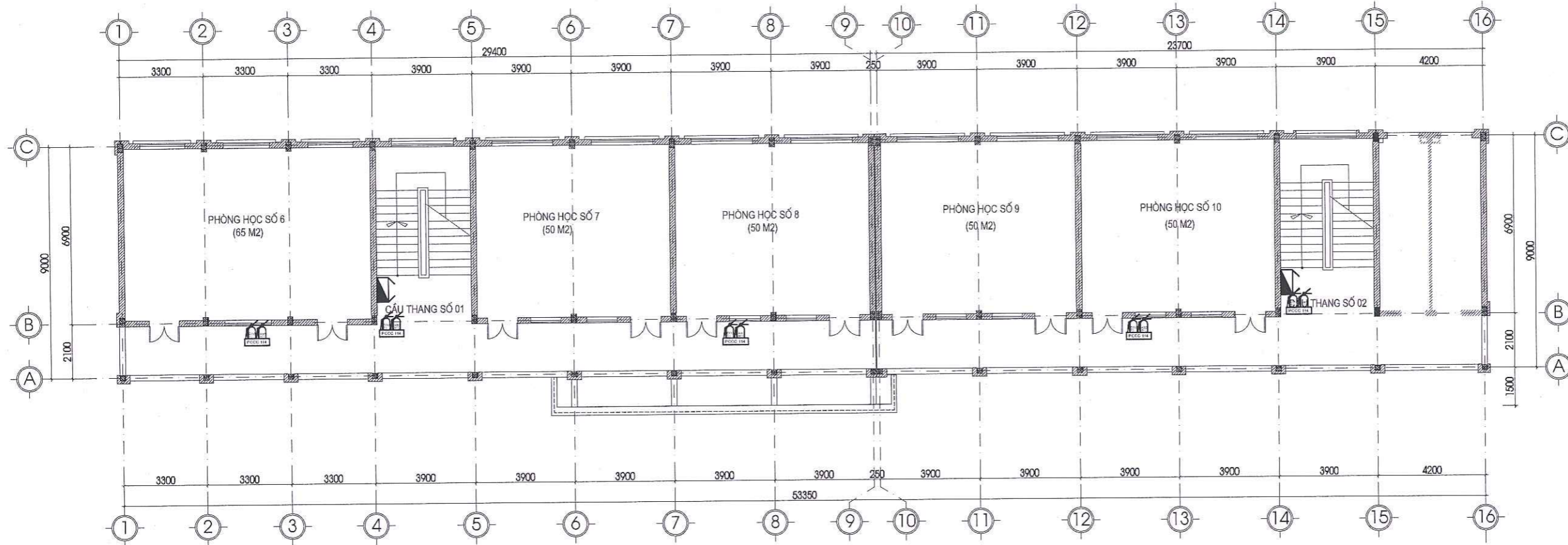


MẶT BẰNG PHÒNG TẦNG 1

BỐ TRÍ BÌNH CHỮA CHÁY XÁCH TAY

DIỆN TÍCH BẢO VỆ	KHOẢNG CÁCH DI CHUYỂN	DIỆN TÍCH SÀN	SỐ BÌNH
70M2/1 BÌNH	< 20M	507M2	10

KÍ HIỆU	TÊN THIẾT BỊ	ĐƠN VỊ	KHỐI LƯỢNG
	HỘP HỌNG NƯỚC VÁCH TƯỜNG	CÁI	2
	NỘI QUY TIÊU LỆNH	CÁI	5
	BÌNH CHỮA CHÁY	CÁI	5



MẶT BẰNG PHÒNG TẦNG 2

BỐ TRÍ BÌNH CHỮA CHÁY XÁCH TAY

DIỆN TÍCH BẢO VỆ	KHOẢNG CÁCH DI CHUYỂN
50M2/1 BÌNH	< 20M

KÍ HIỆU	TÊN THIẾT BỊ	ĐƠN VỊ	KHỐI LƯỢNG
	HỘP HỌNG NƯỚC VÁCH TƯỜNG	CÁI	2
	NỘI QUY TIÊU LỆNH	CÁI	5
	BÌNH CHỮA CHÁY	CÁI	5

TƯ VẤN THIẾT KẾ:



CÔNG TY TNHH THƯƠNG MẠI VÀ ĐẦU TƯ HCN

ĐỊA CHỈ: SỐ 10, NGÕ 289, Đ. HOÀNG VĂN THỤ
P. CHÂU SƠN, TP. PHÚ LÝ, TỈNH HÀ NAM
ĐIỆN THOẠI: 0816110982-0878438777
EMAIL: ctyhcn@gmail.com



KS. NGUYỄN TRẦN CƯƠNG

VẼ - THIẾT KẾ:

KS. NGUYỄN TRẦN CƯƠNG

KIỂM TRA:

KS. TRỊNH QUANG ĐIỆN

CHỦ ĐẦU TƯ:

ỦY BAN NHÂN DÂN
XÃ BẮC LÝ

CÔNG TRÌNH:

ĐẦU TƯ XÂY DỰNG NHÀ LỚP HỌC
15 PHÒNG 3 TẦNG, TRANG THIẾT BỊ DẠY HỌC VÀ
CÁC HẠNG MỤC PHỤ TRỢ TRƯỜNG TIỂU HỌC BẮC LÝ

ĐỊA ĐIỂM XÂY DỰNG:

XÃ BẮC LÝ - HUYỆN LÝ NHÂN
TỈNH HÀ NAM

HẠNG MỤC:

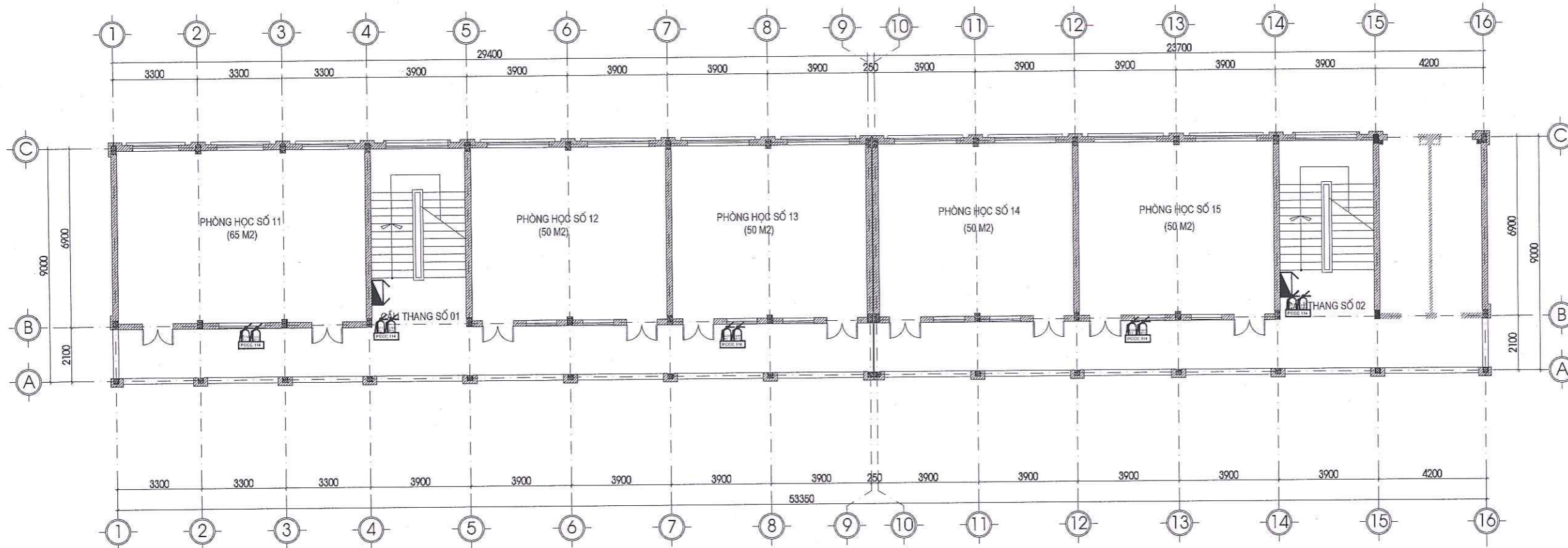
PHÒNG CHÁY CHỮA CHÁY

TÊN BẢN VẼ:

CHỮA CHÁY TẦNG 2
NHÀ LỚP HỌC 16 PHÒNG 3 TẦNG

GIẢI ĐOẠN THIẾT KẾ
THI CÔNG

SỬA ĐỔI	1	
	2	
	3	
HOÀN THÀNH:		
TỶ LỆ BẢN VẼ:	
KÝ HIỆU BẢN VẼ:	CC-04	



MẶT BẰNG PHÒNG TẦNG 3

BỐ TRÍ BÌNH CHỮA CHÁY XÁCH TAY

DIỆN TÍCH BẢO VỆ	KHOẢNG CÁCH DI CHUYỂN
50M2/1 BÌNH	< 20M

KÍ HIỆU	TÊN THIẾT BỊ	ĐƠN VỊ	KHỐI LƯỢNG
	HỘP HỌNG NƯỚC VÁCH TƯỜNG	CÁI	2
	NỘI QUY TIÊU LỆNH	CÁI	5
	BÌNH CHỮA CHÁY	CÁI	5

TỰ VẤN THIẾT KẾ:



CÔNG TY TNHH THƯƠNG MẠI VÀ ĐẦU TƯ HCN

ĐỊA CHỈ: SỐ 10, NGÕ 289, Đ. HOÀNG VĂN THỤ
P. CHÂU SƠN, TP. PHÚ LÝ, TỈNH HÀ NAM
DIỆN THOẠI: 0816110982-0878438777
EMAIL: ctyhcn@gmail.com



KS. TRỊNH QUANG ĐIỆN
CHỦ TRÌ THIẾT KẾ

KS. NGUYỄN TRẦN CƯƠNG

VẼ - THIẾT KẾ:

KS. NGUYỄN TRẦN CƯƠNG

KIỂM TRA:

KS. TRỊNH QUANG ĐIỆN

CHỦ ĐẦU TƯ:

ỦY BAN NHÂN DÂN
XÃ BẮC LÝ

CÔNG TRÌNH:

ĐẦU TƯ XÂY DỰNG NHÀ LỚP HỌC
15 PHÒNG 3 TẦNG, TRANG THIẾT BỊ DẠY HỌC VÀ
CÁC HẠNG MỤC PHỤ TRỢ TRƯỜNG TIỂU HỌC BẮC LÝ

ĐỊA ĐIỂM XÂY DỰNG:

XÃ BẮC LÝ - HUYỆN LÝ NHÂN
TỈNH HÀ NAM

HẠNG MỤC:

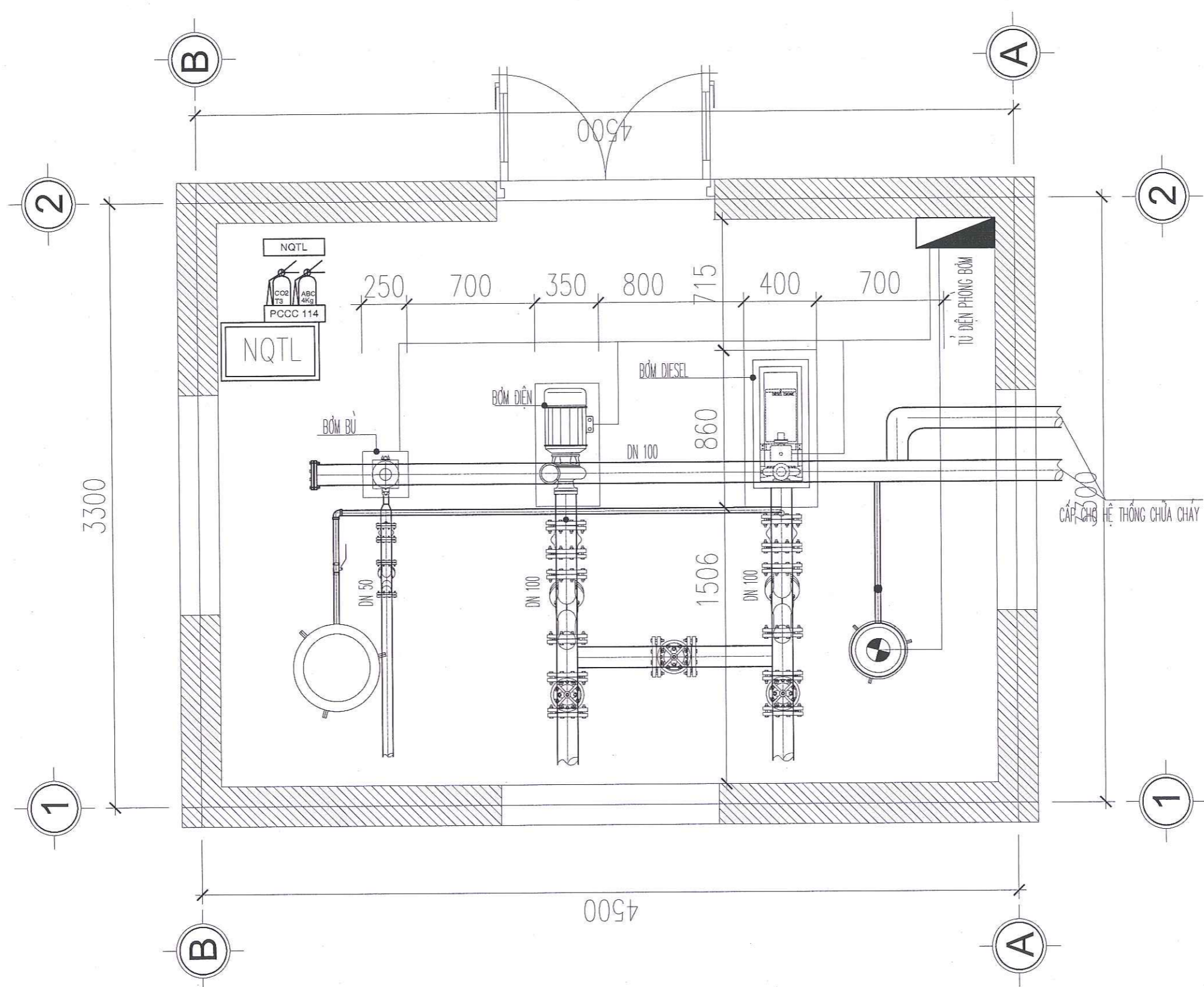
PHÒNG CHÁY CHỮA CHÁY

TÊN BẢN VẼ:

CHỮA CHÁY TẦNG 3
NHÀ LỚP HỌC 16 PHÒNG 3 TẦNG

GIAI ĐOẠN THIẾT KẾ
THI CÔNG

SỬA ĐỔI	1	
	2	
	3	
HOÀN THÀNH:		
TỶ LỆ BẢN VẼ:	
KÝ HIỆU BẢN VẼ:	CC- 05	



MẶT BẰNG PHÒNG BƠM

TỰ VẤN THIẾT KẾ:



CÔNG TY TNHH THƯƠNG MẠI VÀ ĐẦU TƯ HCN

ĐỊA CHỈ: SỐ 10, NGÕ 289, Đ. HOÀNG VĂN THỤ
P. CHÂU SƠN, TP. PHÚ LÝ, TỈNH HÀ NAM
ĐIỆN THOẠI: 0816110982-0878438777
EMAIL: ctyhcn@gmail.com



KS. NGUYỄN TRẦN CƯƠNG

VỀ - THIẾT KẾ:

KS. NGUYỄN TRẦN CƯƠNG

KIỂM TRA:

KS. TRINH QUANG ĐIỆN

CHỦ ĐẦU TƯ:

ỦY BAN NHÂN DÂN
XÃ BẮC LÝ

CÔNG TRÌNH:

ĐẦU TƯ XÂY DỰNG NHÀ LỚP HỌC
15 PHÒNG 3 TẦNG, TRANG THIẾT BỊ DẠY HỌC VÀ
CÁC HẠNG MỤC PHỤ TRỢ TRƯỜNG TIỂU HỌC BẮC LÝ

ĐỊA ĐIỂM XÂY DỰNG:

XÃ BẮC LÝ - HUYỆN LÝ NHÂN
TỈNH HÀ NAM

HẠNG MỤC:

PHÒNG CHÁY CHỮA CHÁY

TÊN BẢN VẼ:

MẶT BẰNG BỐ TRÍ BƠM

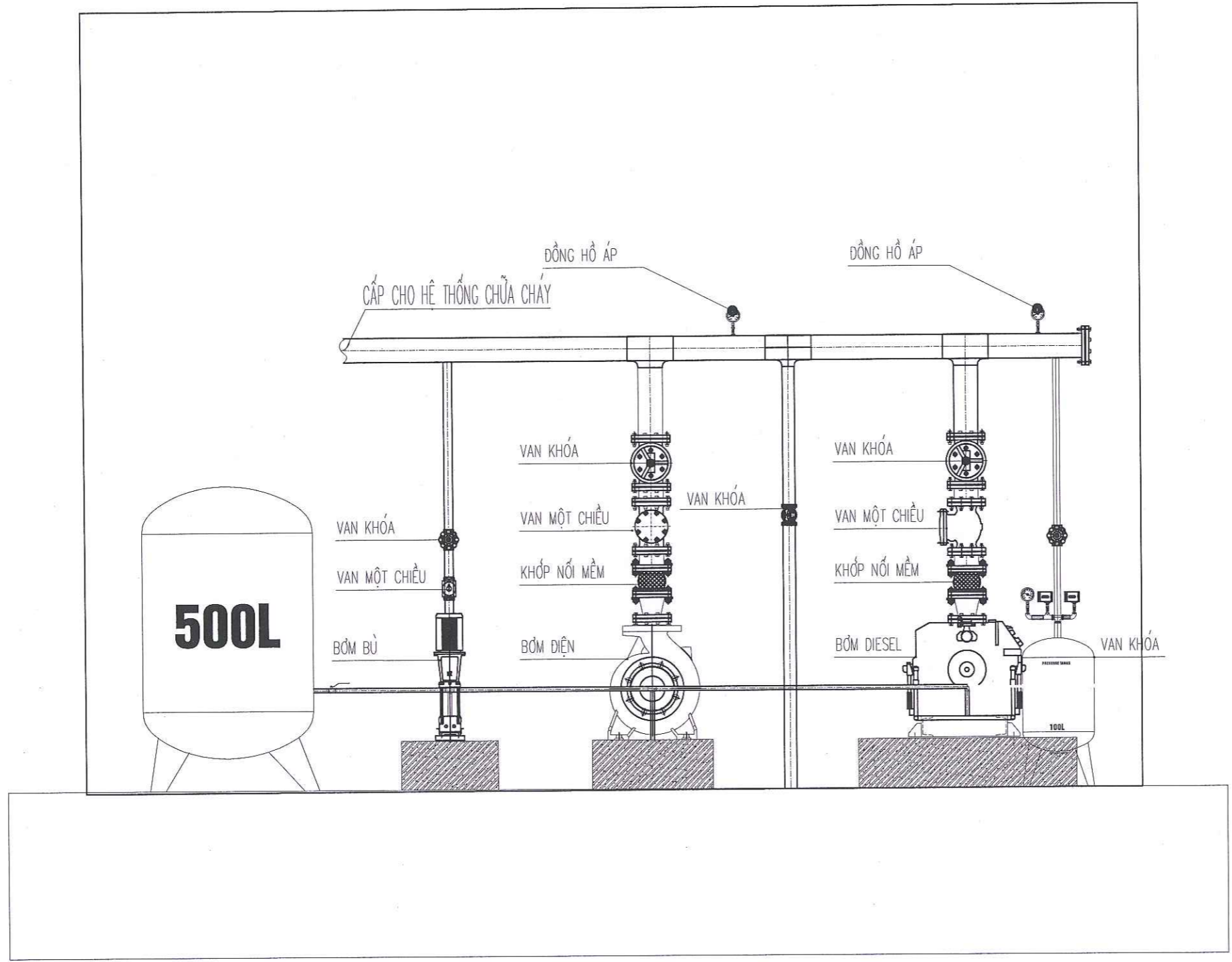
GIAI ĐOẠN THIẾT KẾ
THI CÔNG

SỬA ĐỔI	1	
	2	
	3	

HOÀN THÀNH:

TỶ LỆ BẢN VẼ:

KÝ HIỆU BẢN VẼ: CC - 6



MẶT ĐỨNG PHÒNG BƠM

TƯ VẤN THIẾT KẾ:



CÔNG TY TNHH THƯƠNG MẠI VÀ ĐẦU TƯ HCN

ĐỊA CHỈ: SỐ 10, NGÕ 289, Đ. HOÀNG VĂN THỤ
P. CHÂU SƠN, TP. PHÚ LÝ, TỈNH HÀ NAM
ĐIỆN THOẠI: 0916110982-0878438777
EMAIL: hcnco@tdg.com



GIÁM ĐỐC:
CÔNG TY
TNHH
THƯƠNG MẠI VÀ
ĐẦU TƯ HCN

CHỦ TRÌ THIẾT KẾ:

[Signature]
KS. NGUYỄN TRẦN CƯƠNG

VẼ - THIẾT KẾ:

[Signature]
KS. NGUYỄN TRẦN CƯƠNG

KIỂM TRA:

[Signature]
KS. TRỊNH QUANG ĐIỆN

CHỦ ĐẦU TƯ:

ỦY BAN NHÂN DÂN
XÃ BẮC LÝ

CÔNG TRÌNH:

ĐẦU TƯ XÂY DỰNG NHÀ LỚP HỌC
15 PHÒNG 3 TẦNG, TRANG THIẾT BỊ DẠY HỌC VÀ
CÁC HẠNG MỤC PHỤ TRỢ TRƯỜNG TIỂU HỌC BẮC LÝ

ĐỊA ĐIỂM XÂY DỰNG:

XÃ BẮC LÝ - HUYỆN LÝ NHÂN
TỈNH HÀ NAM

HẠNG MỤC:

PHÒNG CHÁY CHỮA CHÁY

TÊN BẢN VẼ:

MẶT ĐỨNG BỐ TRÍ BƠM

GIẢI ĐOẠN THIẾT KẾ
THI CÔNG

SỬA ĐỔI	1	
	2	
	3	
HOÀN THÀNH:		
TỶ LỆ BẢN VẼ:		
KÝ HIỆU BẢN VẼ:		CC - 7

TƯ VẤN THIẾT KẾ:



CÔNG TY TNHH THƯƠNG MẠI
VÀ ĐẦU TƯ HCN

ĐỊA CHỈ: SỐ 10, NGÕ 289, Đ. HOÀNG VĂN THỤ
P. CHÂU SƠN, TP. PHÚ LÝ, TỈNH HÀ NAM
ĐIỆN THOẠI: 0816110982-0878438777
EMAIL: ctyhcn@gmail.com



GIÁM ĐỐC:
**CÔNG TY
THƯƠNG MẠI
VÀ ĐẦU TƯ HCN**

KS. TRINH QUANG ĐIỆN
CHỦ TRÌ THIẾT KẾ:

[Signature]
KS. NGUYỄN TRẦN CƯƠNG

VẼ - THIẾT KẾ:
[Signature]
KS. NGUYỄN TRẦN CƯƠNG

KIỂM TRA:
[Signature]
KS. TRINH QUANG ĐIỆN

CHỦ ĐẦU TƯ:
ỦY BAN NHÂN DÂN
XÃ BẮC LÝ

CÔNG TRÌNH:
ĐẦU TƯ XÂY DỰNG NHÀ LỚP HỌC
15 PHÒNG 3 TẦNG, TRANG THIẾT BỊ DẠY HỌC VÀ
CÁC HẠNG MỤC PHỤ TRỢ TRƯỜNG TIỂU HỌC BẮC LÝ

ĐỊA ĐIỂM XÂY DỰNG:
XÃ BẮC LÝ - HUYỆN LÝ NHÂN
TỈNH HÀ NAM

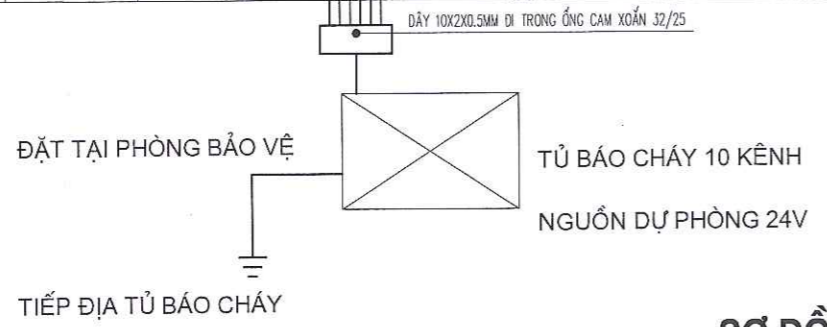
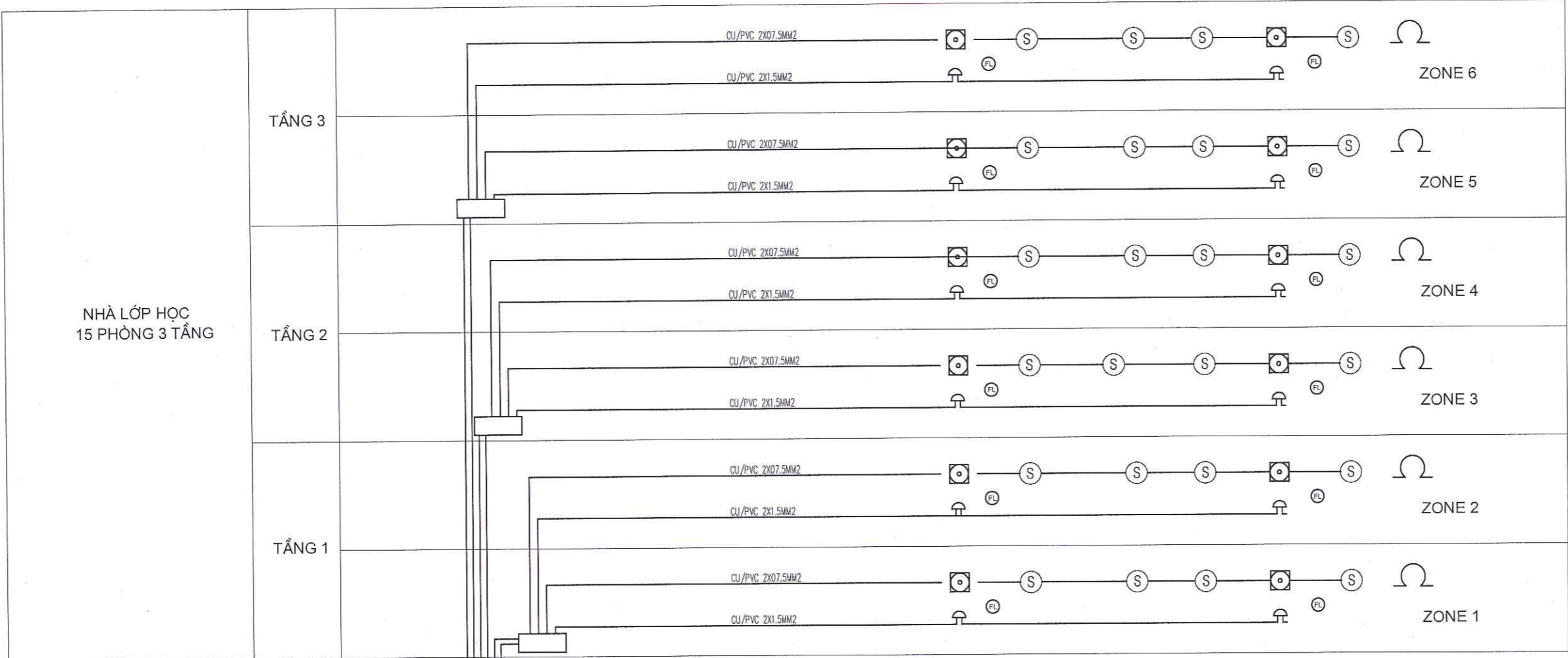
HẠNG MỤC:
PHÒNG CHÁY CHỮA CHÁY

TÊN BẢN VẼ:
SƠ ĐỒ NGUYÊN LÝ
BẢO CHÁY

GIẢI ĐOẠN THIẾT KẾ
THI CÔNG

SỬA ĐỔI	1	
	2	
	3	

HOÀN THÀNH:
TỶ LỆ BẢN VẼ:
KÝ HIỆU BẢN VẼ: **BC - 01**



SƠ ĐỒ NGUYÊN LÝ HỆ THỐNG BÁO CHÁY

KÝ HIỆU	DIỄN GIẢI
(S)	ĐẦU BÁO KHÍ
(H)	ĐẦU BÁO NHIỆT
	TỔ HỢP ĐÈN CỜ NÚT NHẤN
	TỦ ĐIỀU KHIỂN TRUNG TÂM

TỰ VẤN THIẾT KẾ:



CÔNG TY TNHH THƯƠNG MẠI
VÀ ĐẦU TƯ HCN

ĐỊA CHỈ: SỐ 10, NGÕ 289, Đ. HOÀNG VĂN THỤ
P. CHÂU SƠN, TP. PHÚ LÝ, TỈNH HÀ NAM
ĐIỆN THOẠI: 0816110982- 0878438777
EMAIL: ctyhcn@gmail.com

GIÁM ĐỐC:
**CÔNG TY
THƯƠNG MẠI VÀ
ĐẦU TƯ HCN**
KS. TRINH QUANG ĐIỆN

CHỦ TRÌ THIẾT KẾ:
[Signature]
KS. NGUYỄN TRẦN CƯỜNG

VẼ - THIẾT KẾ:
[Signature]
KS. NGUYỄN TRẦN CƯỜNG

KIỂM TRA:
[Signature]
KS. TRINH QUANG ĐIỆN

CHỦ ĐẦU TƯ:
ỦY BAN NHÂN DÂN
XÃ BẮC LÝ

CÔNG TRÌNH:
ĐẦU TƯ XÂY DỰNG NHÀ LỚP HỌC
15 PHÒNG 3 TẦNG, TRANG THIẾT BỊ DẠY HỌC VÀ
CÁC HẠNG MỤC PHỤ TRỢ TRƯỜNG TIỂU HỌC BẮC LÝ

ĐỊA ĐIỂM XÂY DỰNG:
XÃ BẮC LÝ - HUYỆN LÝ NHÂN
TỈNH HÀ NAM

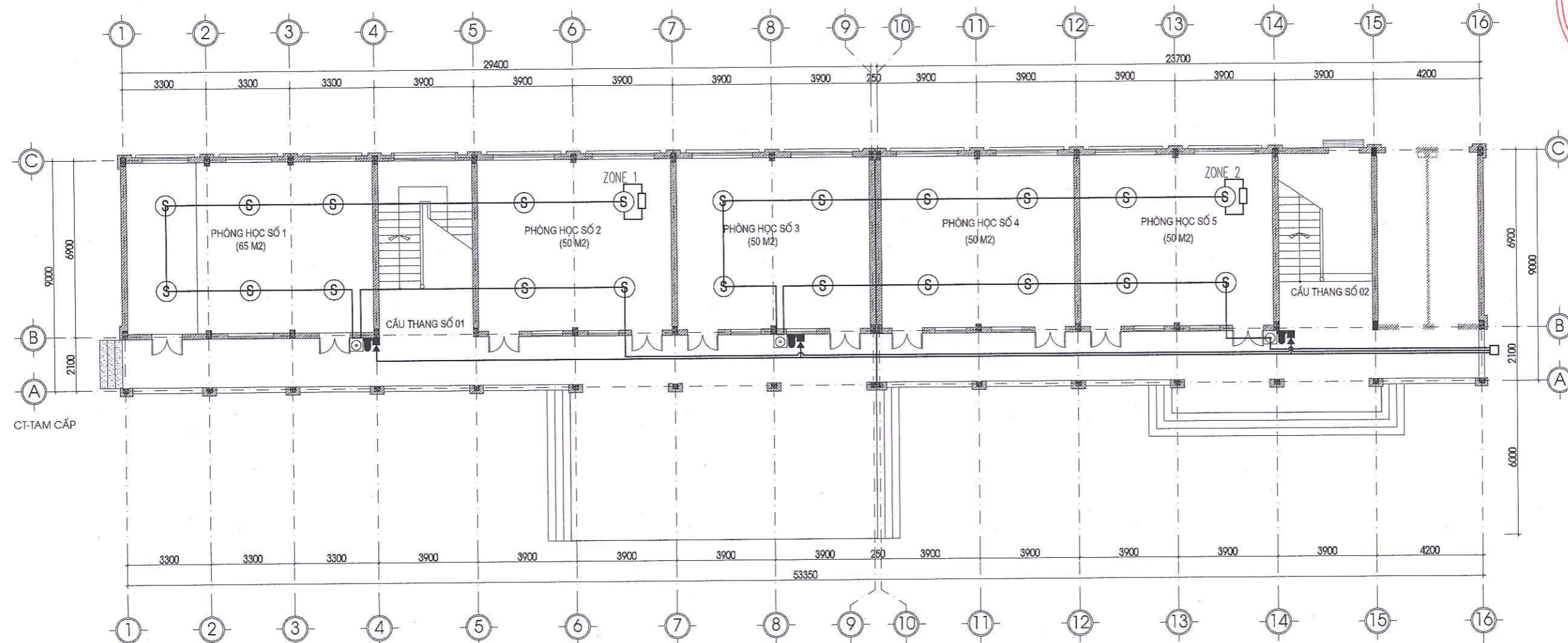
HẠNG MỤC:
PHÒNG CHÁY CHỮA CHÁY

TÊN BẢN VẼ:
MẶT BẰNG BẢO CHÁY T1
NHÀ LỚP HỌC 15 PHÒNG 3 TẦNG

GIAI ĐOẠN THIẾT KẾ
THI CÔNG

SỬA ĐỔI	1	
	2	
	3	

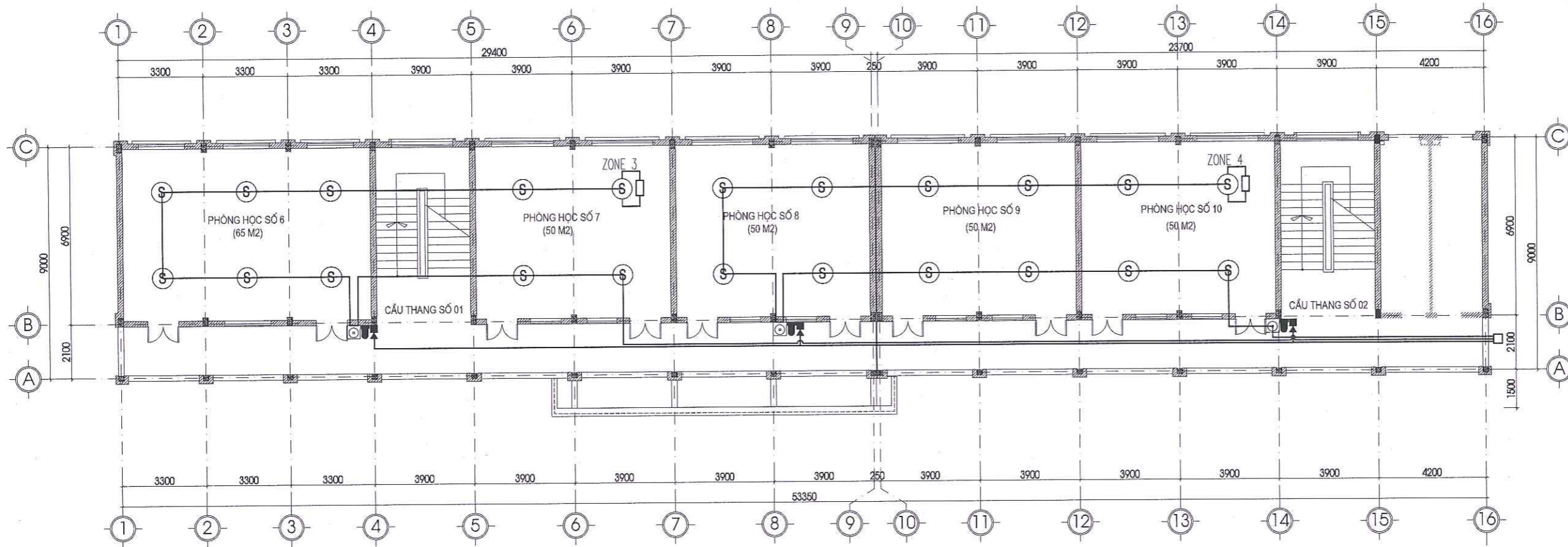
HOÀN THÀNH:
TỶ LỆ BẢN VẼ:
KÝ HIỆU BẢN VẼ: BC - 02



MẶT BẰNG PHÒNG TẦNG 1

DÂY TÍN HIỆU BẢO CHÁY 2X0.75MM2 ĐI TRONG ỐNG GEN D20
DÂY TÍN HIỆU CHUÔNG BÁO CHÁY 2X1.5 ĐI TRONG ỐNG GEN D20

KÝ HIỆU	DIỄN GIẢI	ĐƠN VỊ	KHỐI LƯỢNG
(S)	ĐẦU BÁO KHÓI	CÁI	22
	TỔ HỢP ĐÈN CÒI NÚT NHẤN	CÁI	3



MẶT BẰNG PHÒNG TẦNG 2

DÂY TÍN HIỆU BÁO CHÁY 2X0.75MM2 ĐI TRONG ỐNG GEN D20
 DÂY TÍN HIỆU CHUÔNG BÁO CHÁY 2X1.5 ĐI TRONG ỐNG GEN D20

KÝ HIỆU	DIỄN GIẢI	ĐƠN VỊ	KHỐI LƯỢNG
(S)	ĐẦU BÁO KHÓI	CÁI	22
	TỔ HỢP ĐÈN CÒI NÚT NHẤN	CÁI	3

TƯ VẤN THIẾT KẾ:



CÔNG TY TNHH THƯƠNG MẠI
VÀ ĐẦU TƯ HCN

ĐỊA CHỈ: SỐ 10, NGÕ 289, Đ. HOÀNG VĂN THỤ
 P. CHÂU SƠN, TP. PHÚ LỸ, TỈNH HÀ NAM
 ĐIỆN THOẠI: 0816110982-0878438777
 EMAIL: ctyhcn@gmail.com



CÔNG TY
 TNHH
 THƯƠNG MẠI VÀ
 ĐẦU TƯ HCN

Ks. TRỊNH QUANG ĐIỆN

CHỦ TRÌ THIẾT KẾ:

[Signature]
 Ks. NGUYỄN TRẦN CƯƠNG

VẼ - THIẾT KẾ:

[Signature]
 Ks. NGUYỄN TRẦN CƯƠNG

KIỂM TRA:

[Signature]
 Ks. TRỊNH QUANG ĐIỆN

CHỦ ĐẦU TƯ:

ỦY BAN NHÂN DÂN
 XÃ BẮC LÝ

CÔNG TRÌNH:

ĐẦU TƯ XÂY DỰNG NHÀ LỚP HỌC
 15 PHÒNG 3 TẦNG, TRANG THIẾT BỊ DẠY HỌC VÀ
 CÁC HẠNG MỤC PHỤ TRỢ TRƯỜNG TIỂU HỌC BẮC LÝ

ĐỊA ĐIỂM XÂY DỰNG:

XÃ BẮC LÝ - HUYỆN LÝ NHÂN
 TỈNH HÀ NAM

HẠNG MỤC:

PHÒNG CHÁY CHỮA CHÁY

TÊN BẢN VẼ:

MẶT BẰNG BÁO CHÁY T2
 NHÀ LỚP HỌC 16 PHÒNG 3 TẦNG

GIẢI ĐOẠN THIẾT KẾ
 THI CÔNG

SỬA ĐỔI	1	
	2	
	3	
HOÀN THÀNH:		
TỶ LỆ BẢN VẼ:	
KÝ HIỆU BẢN VẼ:	BC - 03	

TƯ VẤN THIẾT KẾ:



CÔNG TY TNHH THƯƠNG MẠI VÀ ĐẦU TƯ HCN

ĐỊA CHỈ: SỐ 10, NGÕ 289, Đ. HỒNG VĂN THỤ
P. CHÂU SƠN, TP. PHÚ LÝ, TỈNH HÀ NAM
ĐIỆN THOẠI: 0816110982- 0878438777
EMAIL: ctvhcn@gmail.com



CHỦ TRÌ THIẾT KẾ:
KS. TRỊNH QUANG ĐIỆN

VẼ - THIẾT KẾ:
KS. NGUYỄN TRẦN CƯƠNG

KIỂM TRA:
KS. TRỊNH QUANG ĐIỆN

CHỦ ĐẦU TƯ:
ỦY BAN NHÂN DÂN
XÃ BẮC LÝ

CÔNG TRÌNH:
ĐẦU TƯ XÂY DỰNG NHÀ LỚP HỌC
15 PHÒNG 3 TẦNG, TRANG THIẾT BỊ DẠY HỌC VÀ
CÁC HẠNG MỤC PHỤ TRỢ TRƯỜNG TIỂU HỌC BẮC LÝ

ĐỊA ĐIỂM XÂY DỰNG:
XÃ BẮC LÝ - HUYỆN LÝ NHÂN
TỈNH HÀ NAM

HẠNG MỤC:
PHÒNG CHÁY CHỮA CHÁY

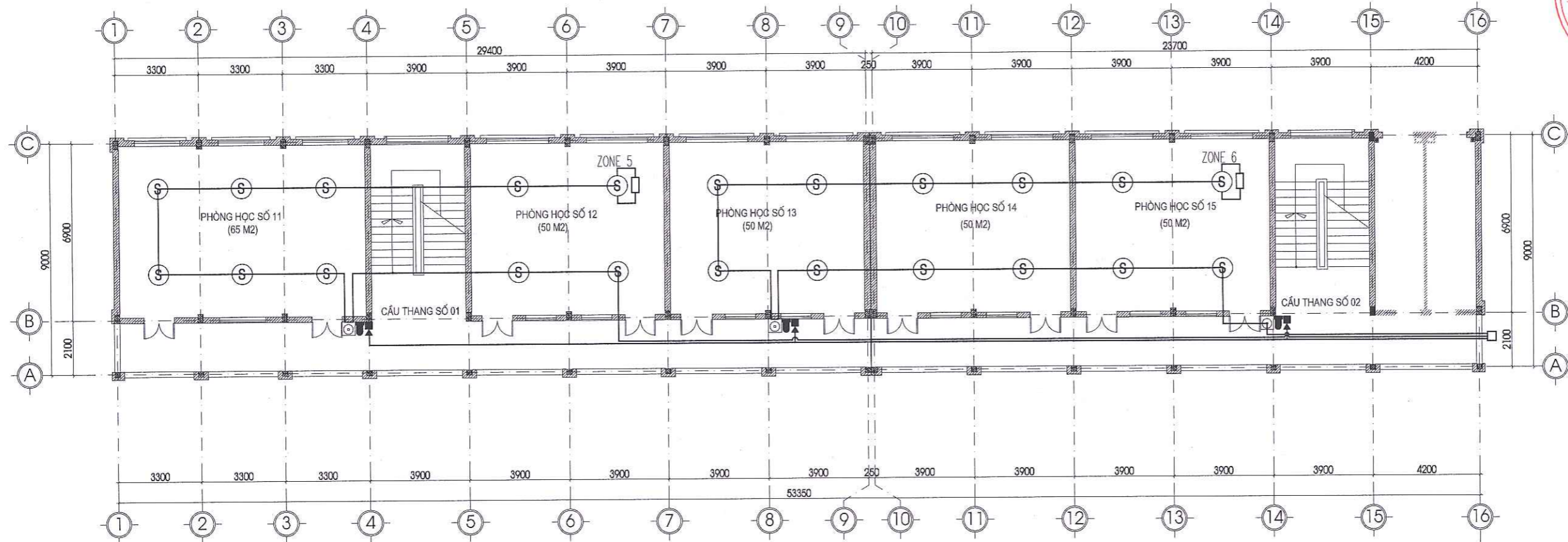
TÊN BẢN VẼ:
MẶT BẰNG BÁO CHÁY T3
NHÀ LỚP HỌC 16 PHÒNG 3 TẦNG

GIAI ĐOẠN THIẾT KẾ
THI CÔNG

SỬA ĐỔI	1	
	2	
	3	

HOÀN THÀNH:
TỶ LỆ BẢN VẼ:

KÝ HIỆU BẢN VẼ: BC - 04



MẶT BẰNG PHÒNG TẦNG 3

DÂY TÍN HIỆU BÁO CHÁY 2X0.75MM2 ĐI TRONG ỐNG GEN D20
DÂY TÍN HIỆU CHUÔNG BÁO CHÁY 2X1.5 ĐI TRONG ỐNG GEN D20

KÝ HIỆU	DIỄN GIẢI	ĐƠN VỊ	KHỐI LƯỢNG
Ⓢ	ĐẦU BÁO KHÓI	CÁI	22
🔔	TỔ HỢP ĐÈN CÒI NÚT NHẤN	CÁI	3

TƯ VẤN THIẾT KẾ:



CÔNG TY TNHH THƯƠNG MẠI
VÀ ĐẦU TƯ HCN

ĐỊA CHỈ: SỐ 10, NGÕ 289, Đ. HOÀNG VĂN THỤ
P. CHÂU SƠN, TP. PHÚ LÝ, TỈNH HÀ NAM
ĐIỆN THOẠI: 0816110982- 0878438777
EMAIL: ctyhcn@gmail.com



KS. TRINH QUANG ĐIỆN
CHỦ TRÌ THIẾT KẾ:

KS. NGUYỄN TRẦN CƯƠNG

VẼ - THIẾT KẾ:
KS. NGUYỄN TRẦN CƯƠNG

KIỂM TRA:
KS. TRINH QUANG ĐIỆN

CHỦ ĐẦU TƯ:
ỦY BAN NHÂN DÂN
XÃ BẮC LÝ

CÔNG TRÌNH:
ĐẦU TƯ XÂY DỰNG NHÀ LỚP HỌC
15 PHÒNG 3 TẦNG, TRANG THIẾT BỊ DẠY HỌC VÀ
CÁC HẠNG MỤC PHỤ TRỢ TRƯỜNG TIỂU HỌC BẮC LÝ

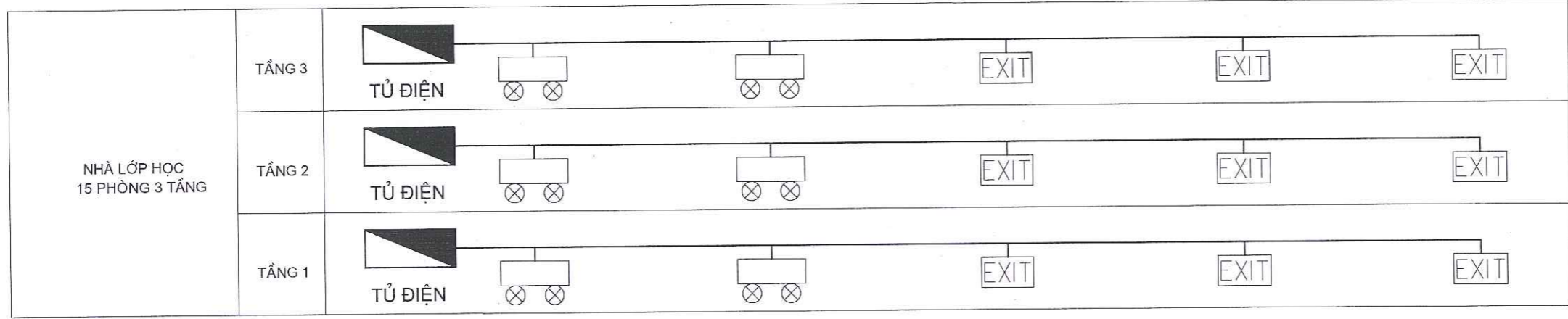
ĐỊA ĐIỂM XÂY DỰNG:
XÃ BẮC LÝ - HUYỆN LÝ NHÂN
TỈNH HÀ NAM

HẠNG MỤC:
PHÒNG CHÁY CHỮA CHÁY

TÊN BẢN VẼ:
SƠ ĐỒ NGUYÊN LÝ
ĐÈN EXIT, SỰ CỐ

GIẢI ĐOẠN THIẾT KẾ
THI CÔNG

SỬA ĐỔI	1	
	2	
	3	
HOÀN THÀNH:		
TỶ LỆ BẢN VẼ:	
KÝ HIỆU BẢN VẼ:	EXSC - 01	



SƠ ĐỒ NGUYÊN LÝ HỆ THỐNG ĐÈN EXIT SỰ CỐ

KÍ HIỆU	TÊN THIẾT BỊ
	ĐÈN EXIT THOÁT NẠN
	ĐÈN CHIẾU SÁNG SỰ CỐ
	HỘP KỸ THUẬT TÍN HIỆU
	DÂY CẤP NGUỒN 2X1,5

TỰ VẤN THIẾT KẾ:



CÔNG TY TNHH THƯƠNG MẠI
VÀ ĐẦU TƯ HCN

ĐỊA CHỈ: SỐ 10, NGÕ 289, Đ. HOÀNG VĂN THỤ
P. CHÂU SƠN, TP. PHÚ LÝ, TỈNH HÀ NAM
ĐIỆN THOẠI: 0816110982- 0878438777
EMAIL: ctyhcn@gmail.com



KS. TRỊNH QUANG ĐIỆN

CHỦ TRÌ THIẾT KẾ:

PHÚ LÝ - TỈNH HÀ NAM

KS. NGUYỄN TRẦN CƯƠNG

VẼ - THIẾT KẾ:

KS. NGUYỄN TRẦN CƯƠNG

KIỂM TRA:

KS. TRỊNH QUANG ĐIỆN

CHỦ ĐẦU TƯ:

ỦY BAN NHÂN DÂN
XÃ BẮC LÝ

CÔNG TRÌNH:

ĐẦU TƯ XÂY DỰNG NHÀ LỚP HỌC
15 PHÒNG 3 TẦNG, TRANG THIẾT BỊ DẠY HỌC VÀ
CÁC HẠNG MỤC PHỤ TRỢ TRƯỜNG TIỂU HỌC BẮC LÝ

ĐỊA ĐIỂM XÂY DỰNG:

XÃ BẮC LÝ - HUYỆN LÝ NHÂN
TỈNH HÀ NAM

HẠNG MỤC:

PHÒNG CHÁY CHỮA CHÁY

TÊN BẢN VẼ:

EXIT, SỰ CỐ TẦNG 1
NHÀ LỚP HỌC 16 PHÒNG 3 TẦNG

GIẢI ĐOẠN THIẾT KẾ

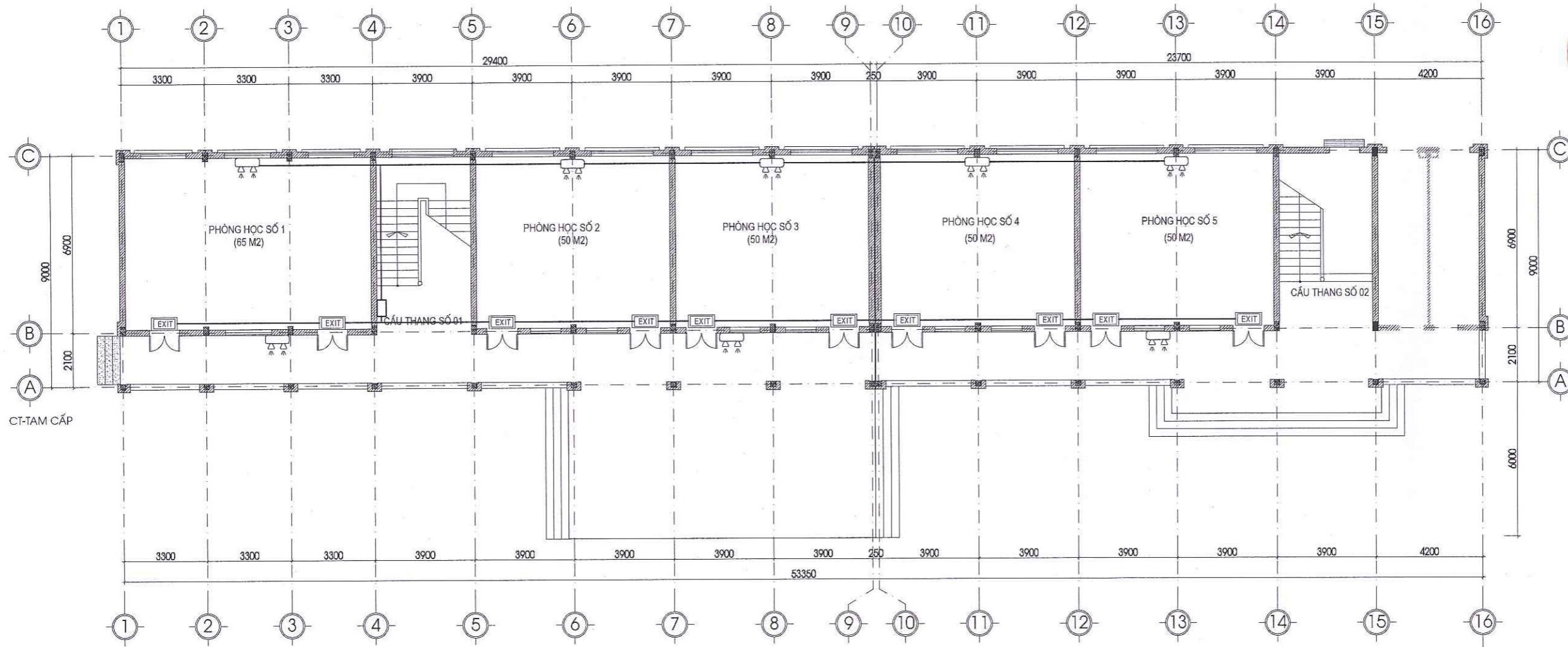
THI CÔNG

SỬA ĐỔI	1	
	2	
	3	

HOÀN THÀNH:

TỶ LỆ BẢN VẼ:

KÝ HIỆU BẢN VẼ: EXSC - 02



MẶT BẰNG PHÒNG TẦNG 1

GHI CHÚ:

DÂY CẤP ĐÈN EXIT, SỰ CỐ 2X1.5MM2 ĐI TRONG ỐNG GEN D20

KÍ HIỆU	TÊN THIẾT BỊ	ĐƠN VỊ	KHỐI LƯỢNG
EXIT	ĐÈN EXIT THOÁT NẠN	CÁI	12
☼	ĐÈN CHIẾU SÁNG SỰ CỐ	CÁI	8

TƯ VẤN THIẾT KẾ:



CÔNG TY TNHH THƯƠNG MẠI
VÀ ĐẦU TƯ HCN

ĐỊA CHỈ: SỐ 10, NGÕ 289, Đ. HOÀNG VĂN THỤ
P. CHÂU SƠN, TP. PHÚ LÝ, TỈNH HÀ NAM
ĐIỆN THOẠI: 0816110982- 0878438777
EMAIL: ctyhcn@gmail.com



KS. NGUYỄN TRẦN CƯƠNG

VẼ - THIẾT KẾ:

KS. NGUYỄN TRẦN CƯƠNG

KIỂM TRA:

KS. TRỊNH QUANG ĐIỆN

CHỦ ĐẦU TƯ:

ỦY BAN NHÂN DÂN
XÃ BẮC LÝ

CÔNG TRÌNH:

ĐẦU TƯ XÂY DỰNG NHÀ LỚP HỌC
15 PHÒNG 3 TẦNG, TRANG THIẾT BỊ DẠY HỌC VÀ
CÁC HẠNG MỤC PHỤ TRỢ TRƯỜNG TIỂU HỌC BẮC LÝ

ĐỊA ĐIỂM XÂY DỰNG:

XÃ BẮC LÝ - HUYỆN LÝ NHÂN
TỈNH HÀ NAM

HẠNG MỤC:

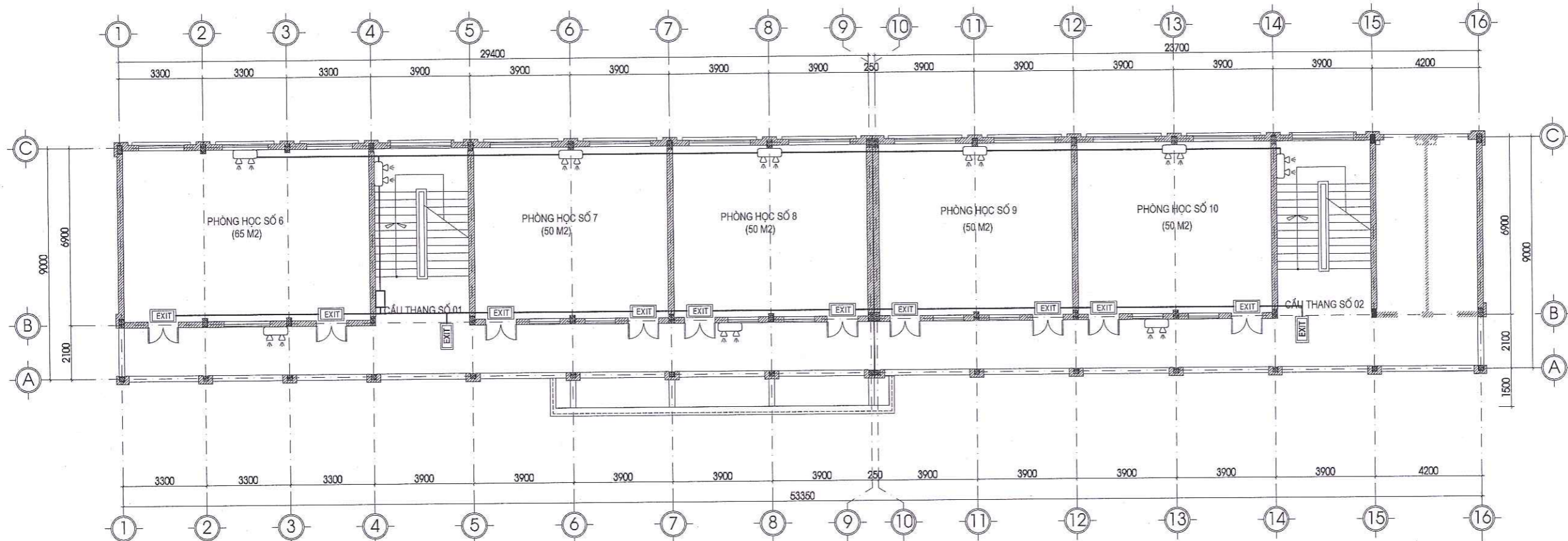
PHÒNG CHÁY CHỮA CHÁY

TÊN BẢN VẼ:

EXIT, SỰ CỐ TẦNG 2
NHÀ LỚP HỌC 16 PHÒNG 3 TẦNG

GIẢI ĐOẠN THIẾT KẾ
THI CÔNG

SỬA ĐỔI	1	
	2	
	3	
HOÀN THÀNH:		
TỶ LỆ BẢN VẼ:	
KÝ HIỆU BẢN VẼ:	EXSC - 03	



MẶT BẰNG PHÒNG TẦNG 2

GHI CHÚ:
DÂY CẤP ĐÈN EXIT, SỰ CỐ 2X1.5MM2 ĐI TRONG ỐNG GEN D20

KÍ HIỆU	TÊN THIẾT BỊ	ĐƠN VỊ	KHỐI LƯỢNG
EXIT	ĐÈN EXIT THOÁT NẠN	CÁI	12
	ĐÈN CHIẾU SÁNG SỰ CỐ	CÁI	10

TƯ VẤN THIẾT KẾ:



CÔNG TY TNHH THƯƠNG MẠI
VÀ ĐẦU TƯ HCN

ĐỊA CHỈ: SỐ 10, NGÕ 289, Đ. HOÀNG VĂN THỤ
P. CHÂU SƠN, TP. PHÚ LÝ, TỈNH HÀ NAM
ĐIỆN THOẠI: 0816110982-0878438777
EMAIL: ctyhcn@gmail.com



KS. NGUYỄN TRẦN CƯƠNG

VẼ - THIẾT KẾ:

KS. NGUYỄN TRẦN CƯƠNG

KIỂM TRA:

KS. TRỊNH QUANG ĐIỆN

CHỦ ĐẦU TƯ:

ỦY BAN NHÂN DÂN
XÃ BẮC LÝ

CÔNG TRÌNH:

ĐẦU TƯ XÂY DỰNG NHÀ LỚP HỌC
15 PHÒNG 3 TẦNG, TRANG THIẾT BỊ DẠY HỌC VÀ
CÁC HẠNG MỤC PHỤ TRỢ TRƯỜNG TIỂU HỌC BẮC LÝ

ĐỊA ĐIỂM XÂY DỰNG:

XÃ BẮC LÝ - HUYỆN LÝ NHÂN
TỈNH HÀ NAM

HẠNG MỤC:

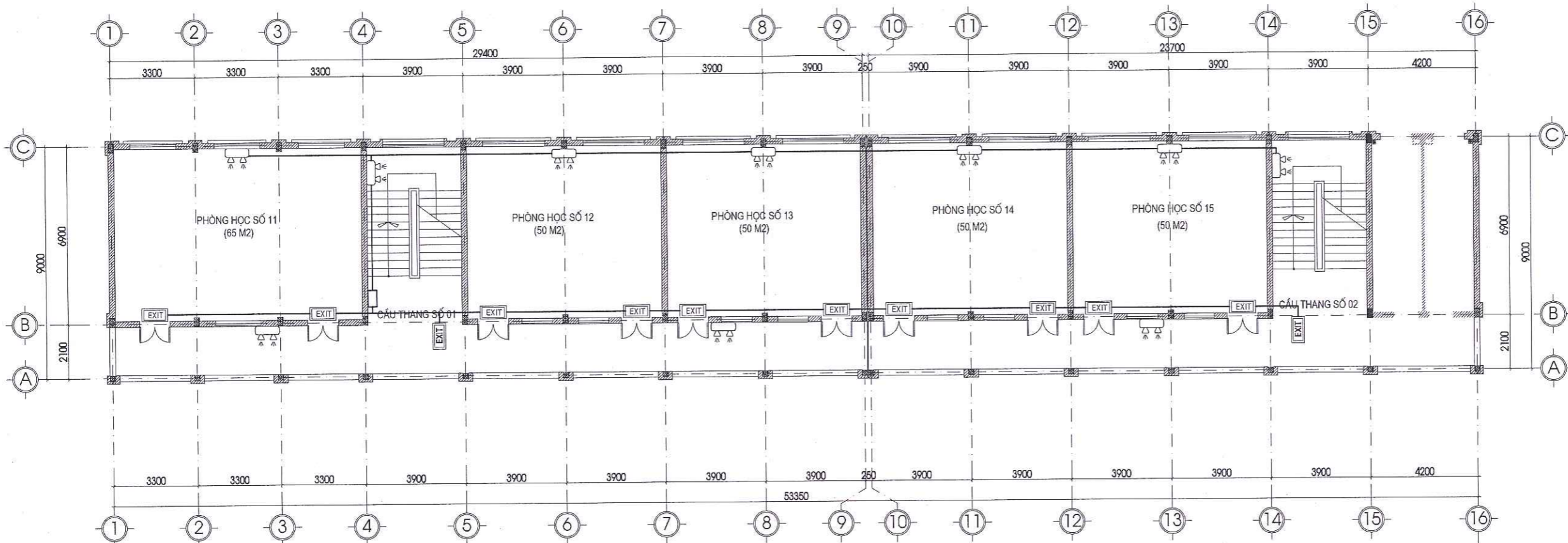
PHÒNG CHÁY CHỮA CHÁY

TÊN BẢN VẼ:

EXIT, SỰ CỐ TẦNG 1
NHÀ LỚP HỌC 6 PHÒNG 2 TẦNG

GIẢI ĐOẠN THIẾT KẾ
THI CÔNG

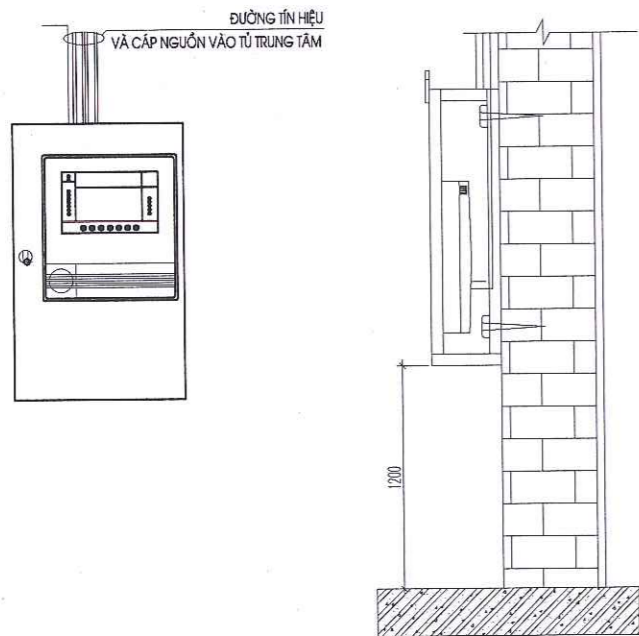
SỬA ĐỔI	1	
	2	
	3	
HOÀN THÀNH:		
TỶ LỆ BẢN VẼ:	
KÝ HIỆU BẢN VẼ:	EXSC - 04	



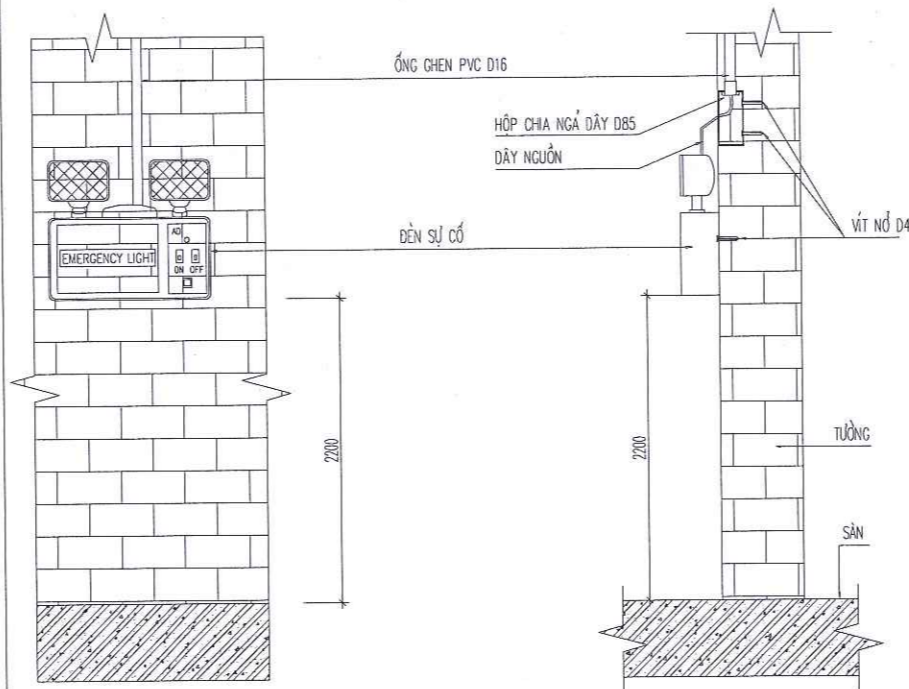
MẶT BẰNG PHÒNG TẦNG 3

GHI CHÚ:
DÂY CẤP ĐÈN EXIT, SỰ CỐ 2X1.5MM2 ĐI TRONG ỐNG GEN D20

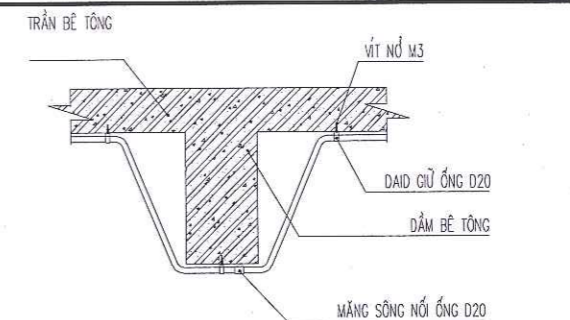
KÍ HIỆU	TÊN THIẾT BỊ	ĐƠN VỊ	KHỐI LƯỢNG
EXIT	ĐÈN EXIT THOÁT NẠN	CÁI	12
☐	ĐÈN CHIẾU SÁNG SỰ CỐ	CÁI	10



TỦ T. TÂM BÁO CHÁY



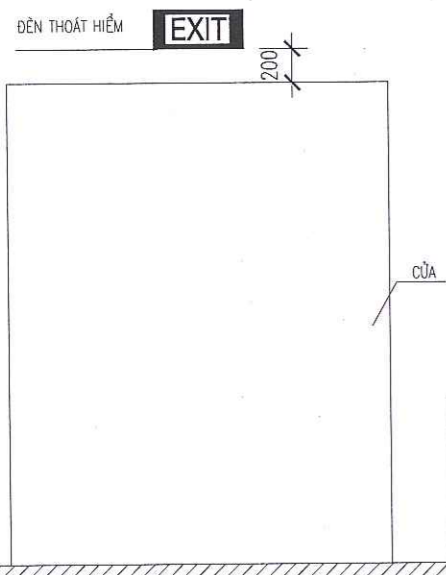
ĐÈN SỰ CỐ TREO TƯỜNG



C. TIẾT ĐẶT ỚNG GHEN QUA DẦM

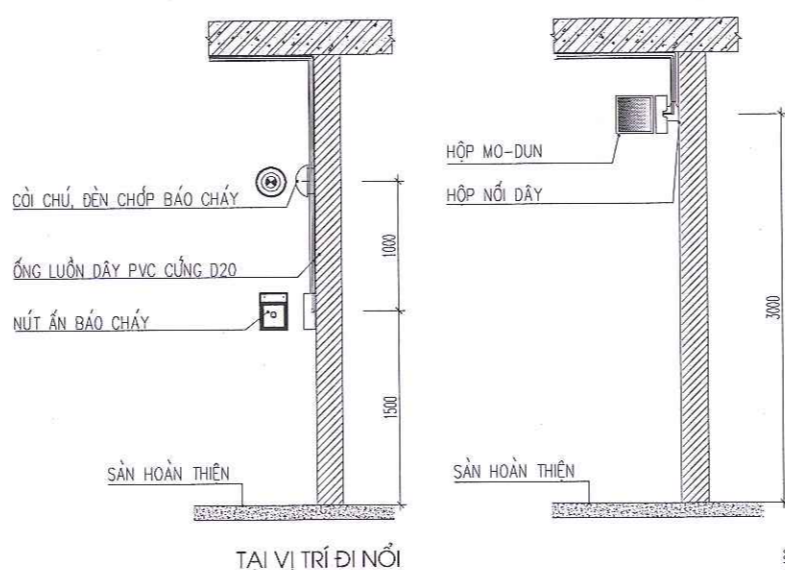
- THÔNG SỐ KỸ THUẬT :
- KỂU ĐÈN : TREO TRẦN
 - BÓNG : LEDX10W
 - ĐIỆN ẮP : AC/DC
 - NGUỒN DC : 24VRS
 - NỂN : M ẬU X ẦNH
 - CHỮ : M ẬU TR ẮNG
 - CHẾ ĐỘ : TIẾT KIỆM ĐIỆN
 - CHỨC NĂNG : TỰ ĐỘNG AC/DC

D ẶNG ĐIỆN H ẦNH ĐÈN CHỈ L ỜI TH ỜAT N ẬN

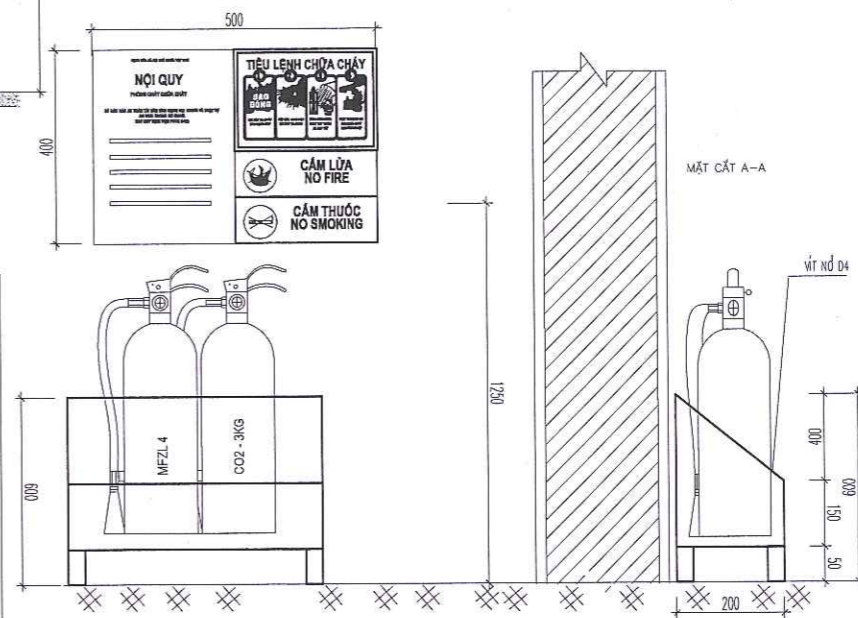
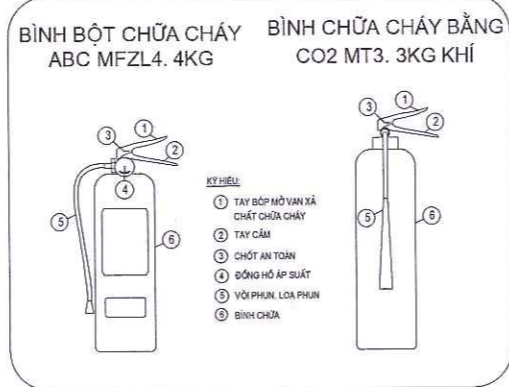


CH I TI ỆT L ẮP Đ ẶT ĐÈN TH ỜAT HI ỀM

* ĐÈN CH ẾU S ẮNG S Ự C Ố - L ỜI RA Đ ƯỢC L ẮP Đ ẶT Ở Đ Ộ C ẦO T ỰY TH ỜC V ẬO C ỜA TH ỜAT N ẬN (X ỀM B ẢN V Ề CH I TI ỆT C ỜA).
* T ẬI M ỖI Đ ỀM TR ỀN Đ ỜU ỜNG TH ỜAT N ẬN C Ồ C ỜNG Đ Ộ CH ẾU S ẮNG L Ậ 10LUX
* NGUỒN ĐIỆN 24V C ẤP CHO ĐÈN S Ự C Ố, ĐÈN CHỈ D ẮN K Ỡ S Ự C Ố X ẦY RA, D ỪNG N ỀI ỜU H ƠN 2H.



C. TI ỆT L ẮP CH ỜU ỜNG, ĐÈN, N ỨT ẮN B. CH ẦY



CH I TI ỆT L ẮP Đ ẶT N ỘI Q ỤY TI ỆU L ỆNH, B ẦNH PCCC

T Ự V ẢN THI ỆT K Ế:
hcn
CÔNG T Ỡ TNHH TH ỜNG M ẬI V Ậ Đ ẦU T Ự H ẦN
Đ ỊA CH Ế: S ố 10, NG Ồ 289, Đ. H Ờ ẦNG V ẢN TH Ờ
P. CH ẦU S ƠN, T Ự PH Ồ L Ỡ, T ỈNH H Ầ NAM
Đ Ị Đ ỀN TH Ờ ẬI: 0816110982- 0878438777
EMAIL: ctyhcn@gmail.com

GI ẦM Đ ỒC:
MSDN: 0700844136
CÔNG T Ỡ TNHH TH ỜNG M ẬI V Ậ Đ ẦU T Ự H ẦN
CH Ờ T Ự THI ỆT K Ế
PH Ồ L Ỡ PH Ầ NAM

KS. NG ỤY ẦN TR ẦN C ỜNG
V Ề - THI ỆT K Ế:
KS. NG ỤY ẦN TR ẦN C ỜNG
KI ỀM T ỜA:
KS. TR ỀNH QU ẦNG Đ IỆN

CH Ờ Đ ẦU T Ự:
ỦY B ẢN NH ẦN D ẦN X Ầ B ẮC L Ỡ

C ỜNG TR ỀNH:
Đ ẦU T Ự X ẦY Đ ỪNG N Ầ L ỚP H ỜC
15 PH ỜNG 3 T ẦNG, TR ẦNG THI ỆT B Ị Đ ẦY H ỜC V Ậ C ẮC H ẦNG M ỤC PH Ụ TR Ờ TR ỜNG TI ỆU H ỜC B ẮC L Ỡ

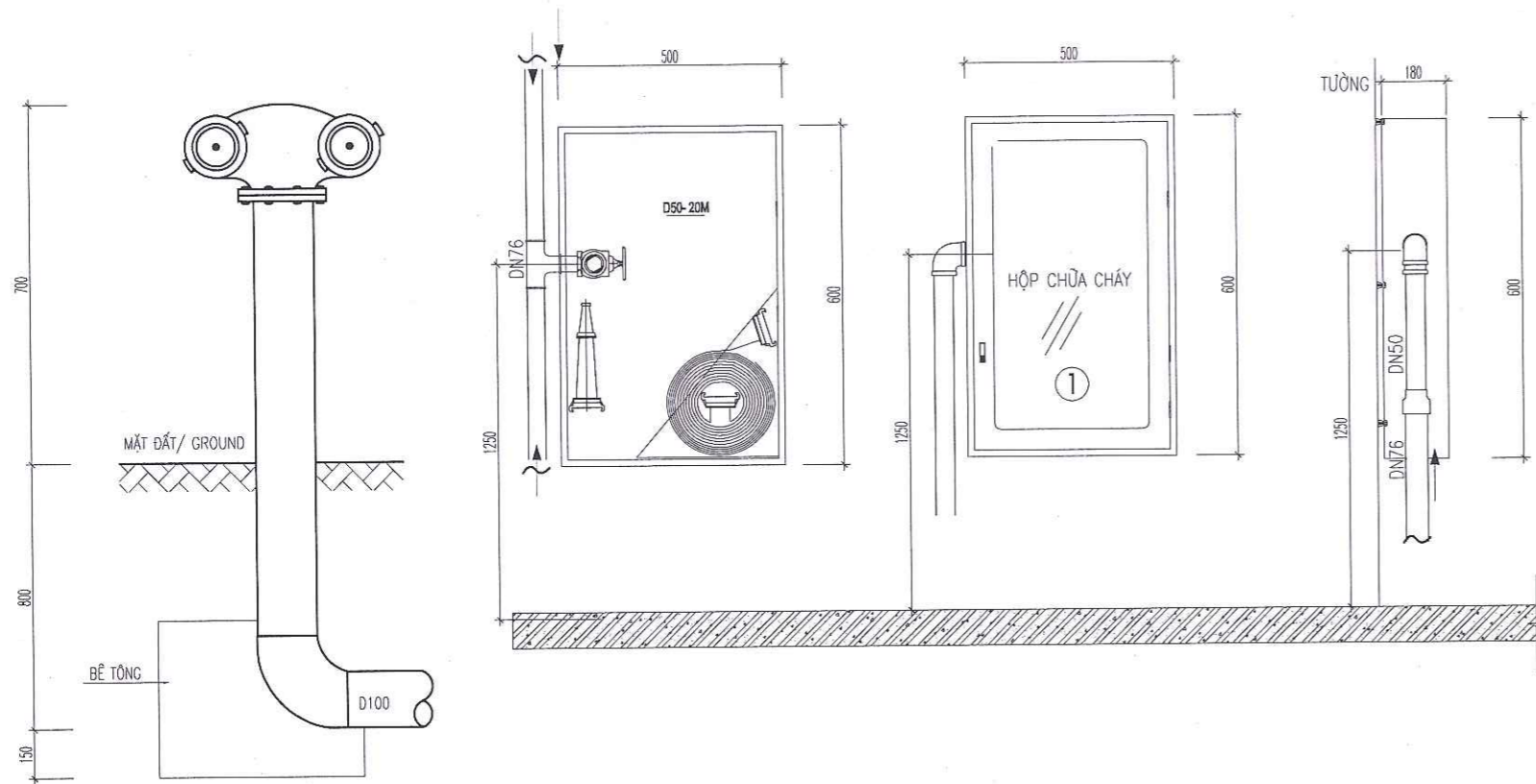
Đ ỊA Đ ỀM X ẦY Đ ỪNG:
X Ầ B ẮC L Ỡ - H ỤY ỀN L Ỡ NH ẦN T ỈNH H Ầ NAM

H ẦNG M ỤC:
PH ỜNG CH ẦY CH ỜA CH ẦY

T ỀN B ẢN V Ề:
CH I TI ỆT L ẮP Đ ẶT THI ỆT B Ị PCCC

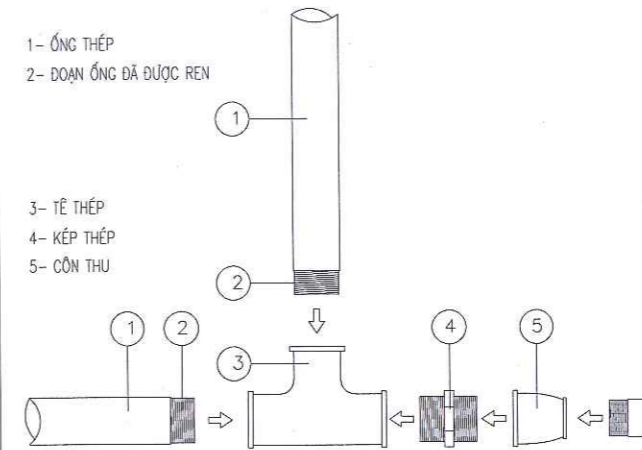
GI ẦY Đ Ờ ẦN THI ỆT K Ế TH I C ỜNG

S ỬA Đ ỒI	1	
	2	
	3	
HO ẦN TH ẦNH:		
T Ỡ L Ệ B ẢN V Ề:		
K Ỡ HI ỀU B ẢN V Ề:		CT 01

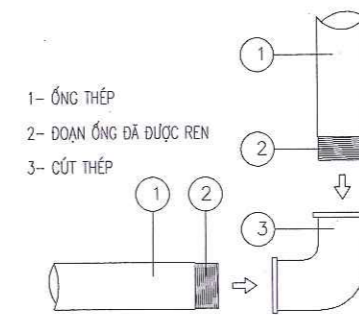


HỌNG TIẾP NƯỚC D65

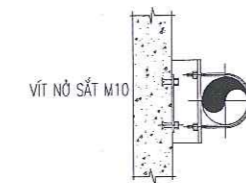
CHI TIẾT HỘP CỨU HỎA TRONG NHÀ



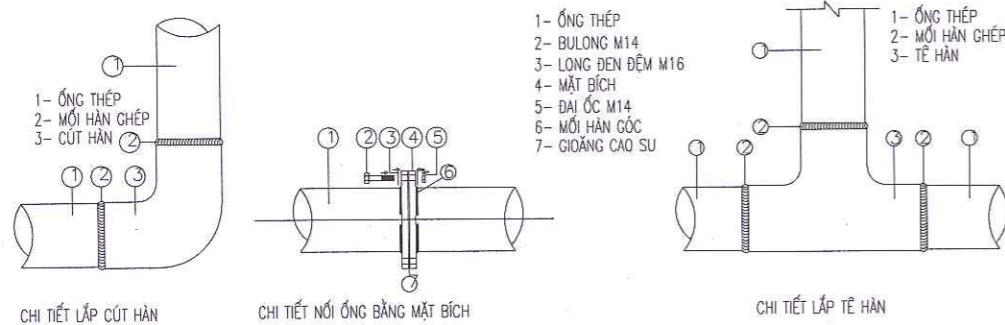
C.TIẾT LẮP TÊ, CÚT, CÔN THU



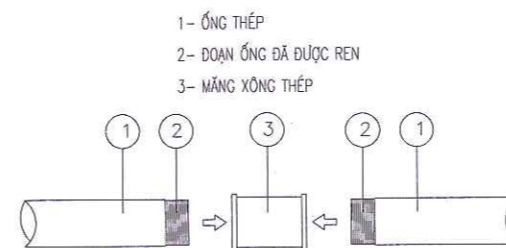
C.TIẾT LẮP CÚT



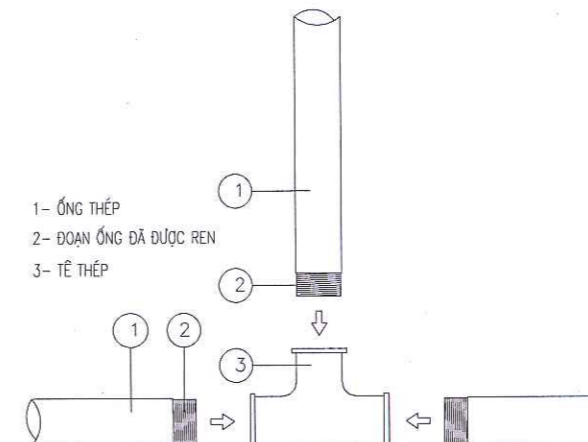
GIÁ ĐỠ ỐNG CẠNH BÊN



CHI TIẾT LẮP ĐẶT PHỤ KIỆN HÀN



C.TIẾT MĂNG XÔNG NỐI ỐNG



C.TIẾT LẮP TÊ

TƯ VẤN THIẾT KẾ:



CÔNG TY TNHH THƯƠNG MẠI VÀ ĐẦU TƯ HCN

ĐỊA CHỈ: SỐ 10, NGÕ 289, Đ. HOÀNG VĂN THỤ
P. CHÁU SƠN, TP. PHÚ LÝ, TỈNH HÀ NAM
ĐIỆN THOẠI: 0816110982-0878438777
EMAIL: ctyhcn@gmail.com

GIẤM ĐỐC: 0100644136 - C.TINH
CÔNG TY TNHH THƯƠNG MẠI VÀ ĐẦU TƯ HCN
CHỦ TRÌ THIẾT KẾ: CHỦ LÝ HÀ NAM

KS. NGUYỄN TRẦN CƯƠNG

VẼ - THIẾT KẾ:

KS. NGUYỄN TRẦN CƯƠNG

KIỂM TRA:

KS. TRỊNH QUANG ĐIỆN

CHỦ ĐẦU TƯ:

ỦY BAN NHÂN DÂN
XÃ BẮC LÝ

CÔNG TRÌNH:

ĐẦU TƯ XÂY DỰNG NHÀ LỚP HỌC
15 PHÒNG 3 TẦNG, TRANG THIẾT BỊ DẠY HỌC VÀ
CÁC HẠNG MỤC PHỤ TRỢ TRƯỜNG TIỂU HỌC BẮC LÝ

ĐỊA ĐIỂM XÂY DỰNG:

XÃ BẮC LÝ - HUYỆN LÝ NHÂN
TỈNH HÀ NAM

HẠNG MỤC:

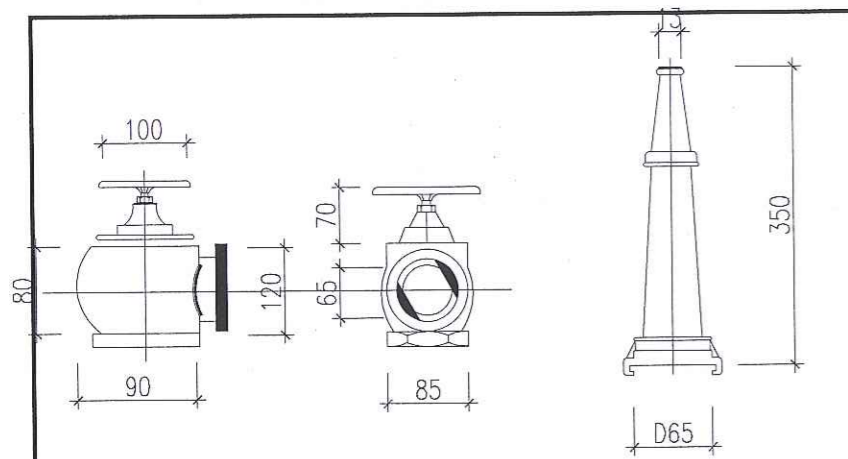
PHÒNG CHÁY CHỮA CHÁY

TÊN BẢN VẼ:

CHI TIẾT LẮP ĐẶT
THIẾT BỊ PCCC

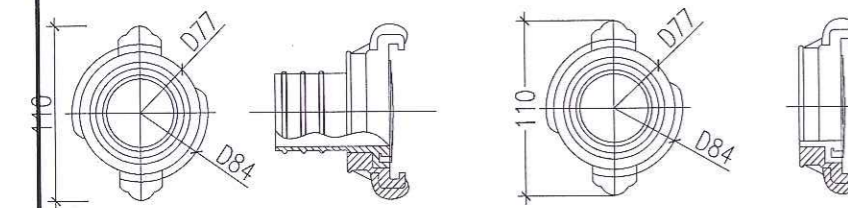
GIẢI ĐOẠN THIẾT KẾ
THI CÔNG

SỬA ĐỔI	1	
	2	
	3	
HOÀN THÀNH:		
TỶ LỆ BẢN VẼ:		
KÝ HIỆU BẢN VẼ:		CT 02



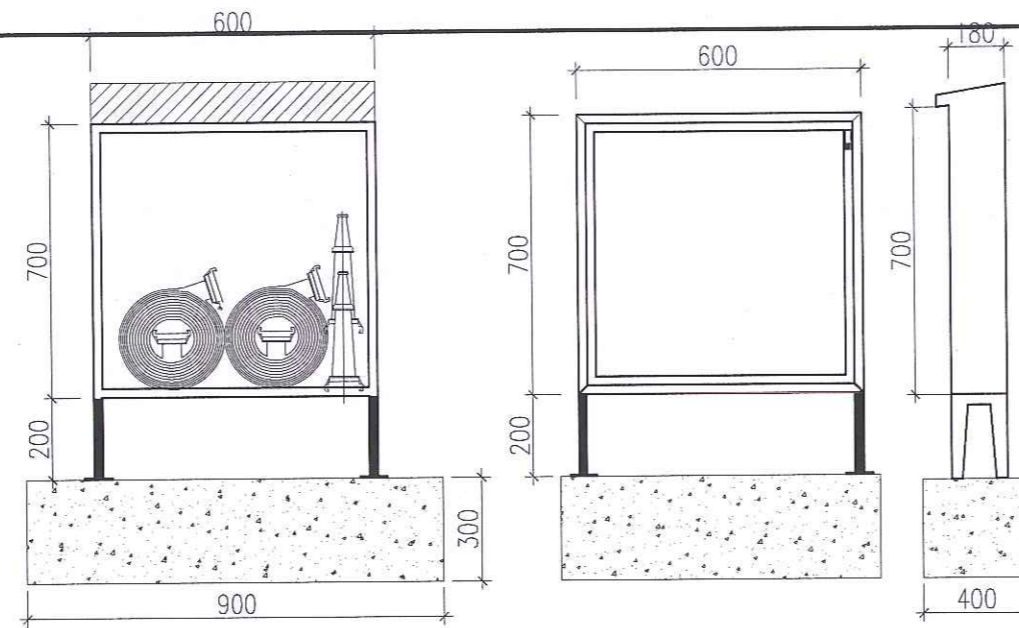
CHI TIẾT VAN GÓC

CHI TIẾT LĂNG PHUN

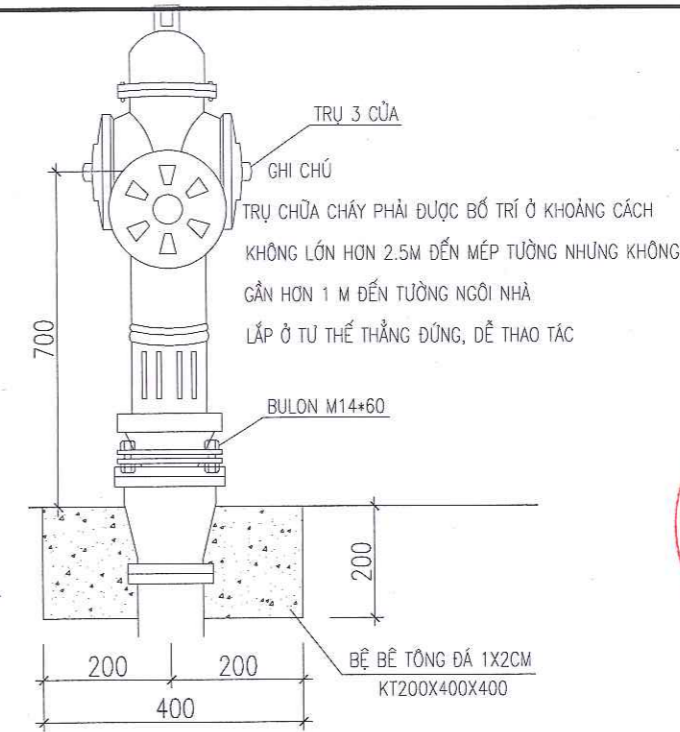
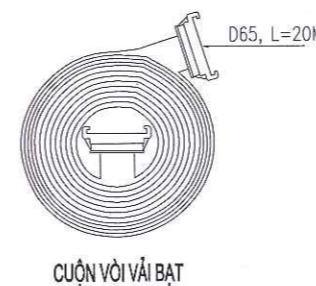
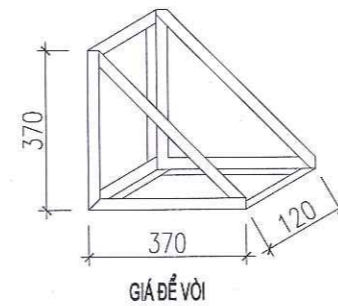


CHI TIẾT ĐẦU NỐI

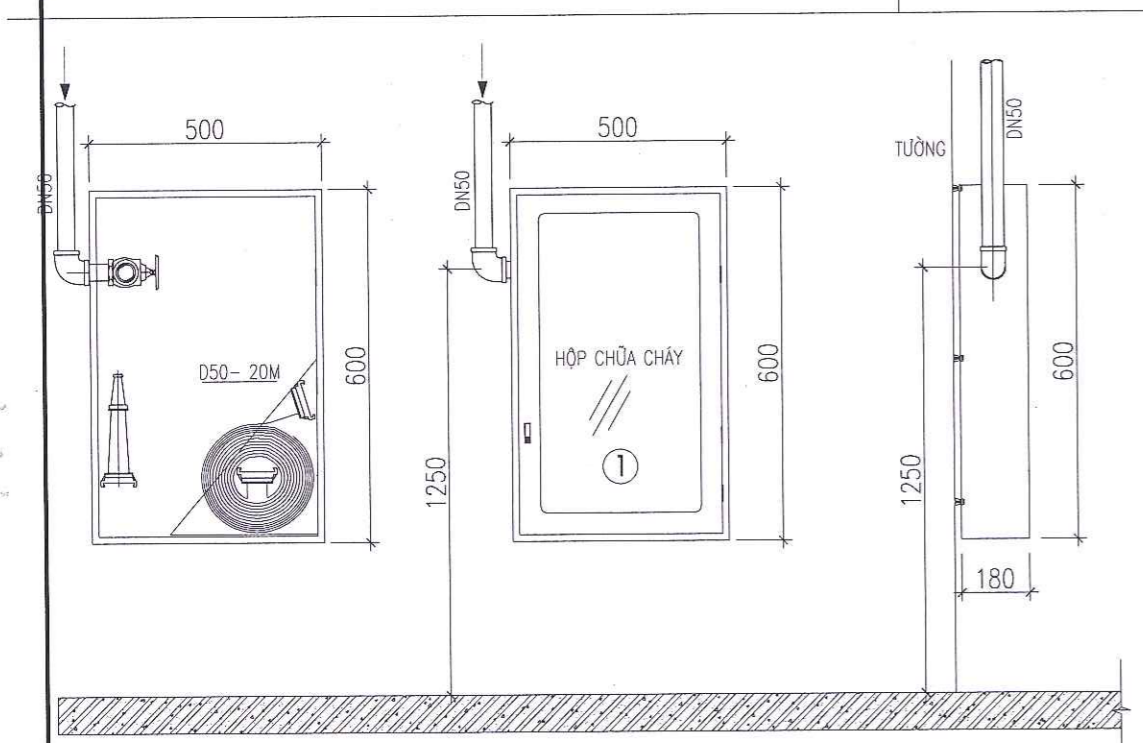
CHI TIẾT ĐẦU NỐI REN TRONG



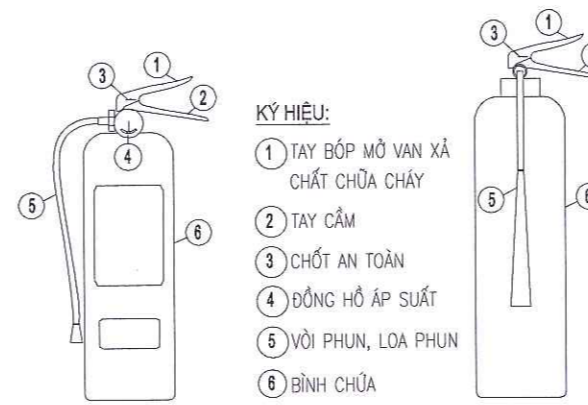
CHI TIẾT HỘP CỨU HỎA NGOÀI NHÀ



TRỤ NƯỚC CHỮA CHÁY NGOÀI NHÀ



CHI TIẾT HỘP CỨU HỎA TRONG NHÀ

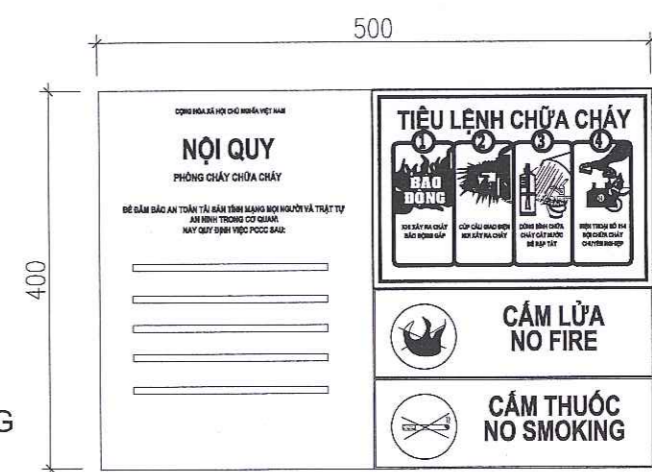


BÌNH BỘT CHỮA CHÁY ABC MFZL4. 4KG

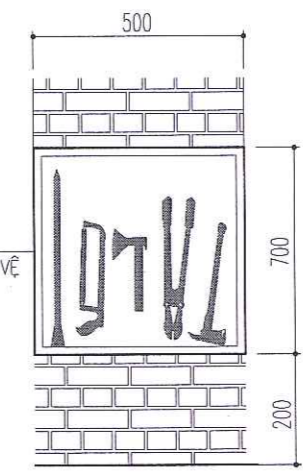
BÌNH CHỮA CHÁY BẰNG CO2 MT3. 3KG KHÍ

- KÝ HIỆU:
- ① TAY BÓP MỞ VAN XẢ CHẤT CHỮA CHÁY
 - ② TAY CẮM
 - ③ CHỐT AN TOÀN
 - ④ ĐỒNG HỒ ÁP SUẤT
 - ⑤ VỎI PHUN, LOA PHUN
 - ⑥ BÌNH CHỮA

CHI TIẾT LẮP ĐẶT NỘI QUY TIÊU LỆNH, BÌNH PCCC



HỘP DỤNG DỤNG CỤ PHẢI ĐỒ THỜ SƠ ĐẶT TẠI PHÒNG BẢO VỆ



TƯ VẤN THIẾT KẾ:

HCN CO., LTD.
CÔNG TY TNHH THƯƠNG MẠI VÀ ĐẦU TƯ HCN

ĐỊA CHỈ: SỐ 10, NGÕ 289, Đ. HOÀNG VĂN THỤ
P. CHÂU SƠN, TP. PHÚ LÝ, TỈNH HÀ NAM
ĐIỆN THOẠI: 0816110982- 0878438777
EMAIL: ctyhcn@gmail.com

GIẤM ĐỐC: *[Signature]*
CÔNG TY TNHH THƯƠNG MẠI VÀ ĐẦU TƯ HCN
K.S. TRỊNH QUANG ĐIỆN
CHỦ TRÌ THIẾT KẾ: *[Signature]*
K.S. NGUYỄN TRẦN CƯƠNG

VẼ - THIẾT KẾ: *[Signature]*
K.S. NGUYỄN TRẦN CƯƠNG

KIỂM TRA: *[Signature]*
K.S. TRỊNH QUANG ĐIỆN

CHỦ ĐẦU TƯ:
ỦY BAN NHÂN DÂN XÃ BẮC LÝ

CÔNG TRÌNH:
ĐẦU TƯ XÂY DỰNG NHÀ LỚP HỌC 15 PHÒNG 3 TẦNG, TRANG THIẾT BỊ DẠY HỌC VÀ CÁC HẠNG MỤC PHỤ TRỢ TRƯỜNG TIỂU HỌC BẮC LÝ

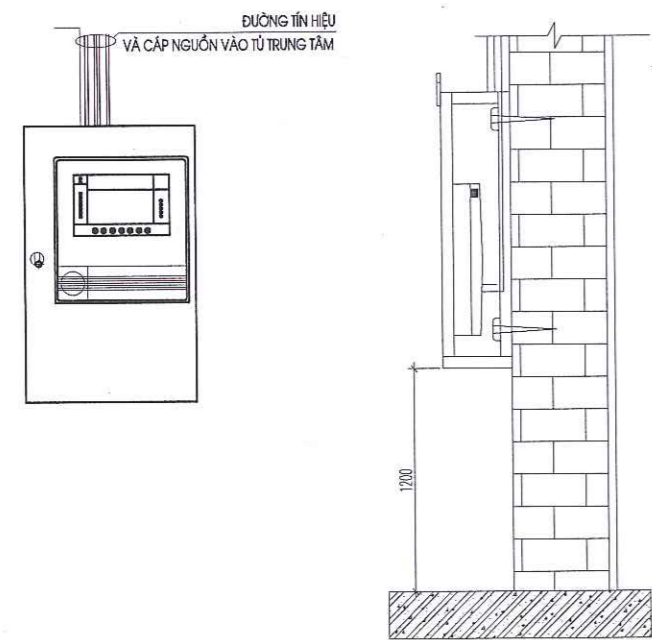
ĐỊA ĐIỂM XÂY DỰNG:
XÃ BẮC LÝ - HUYỆN LÝ NHÂN TỈNH HÀ NAM

HẠNG MỤC:
PHÒNG CHÁY CHỮA CHÁY

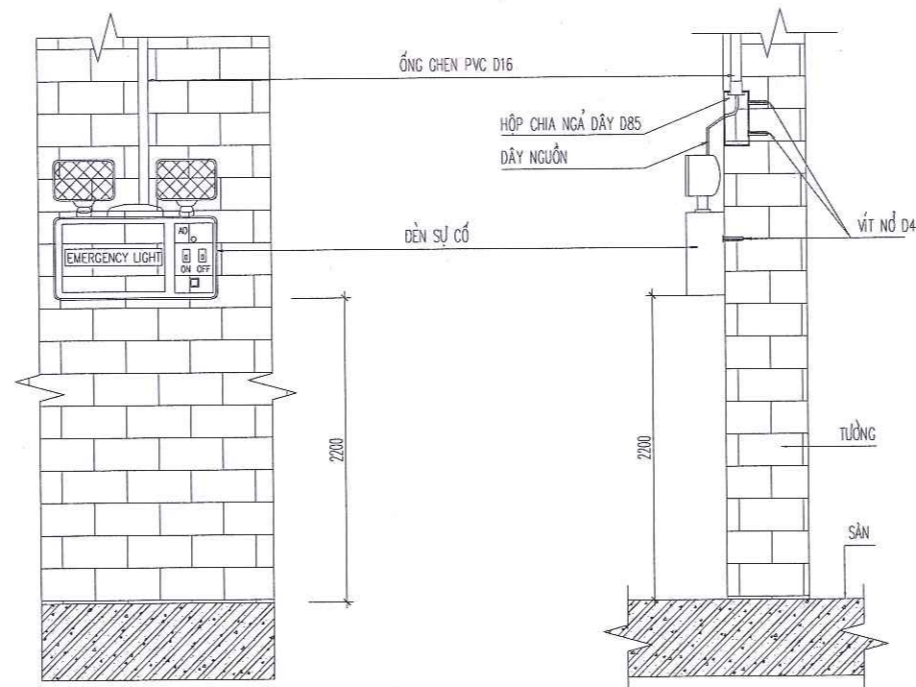
TÊN BẢN VẼ:
CHI TIẾT LẮP ĐẶT THIẾT BỊ PCCC

GIẢI ĐOẠN THIẾT KẾ
THI CÔNG

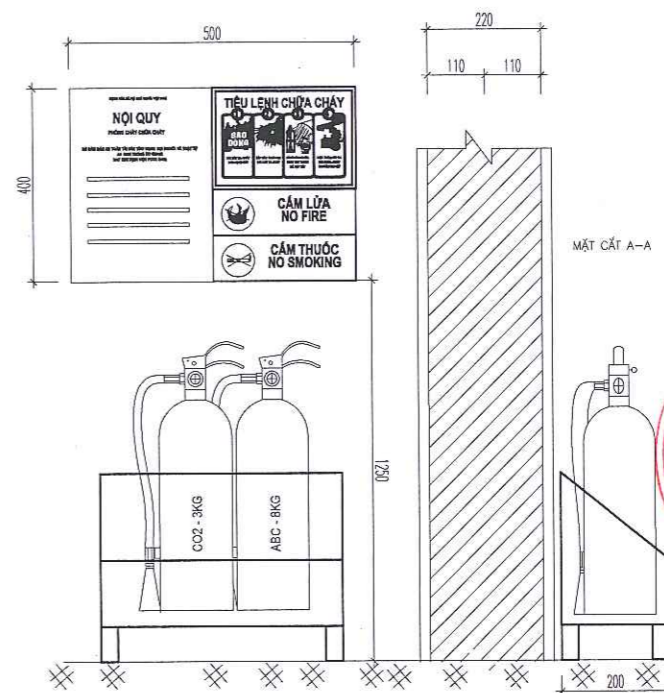
SỬA ĐỔI	1	
	2	
	3	
HOÀN THÀNH:		
TỶ LỆ BẢN VẼ:		
KÝ HIỆU BẢN VẼ:		CT 03



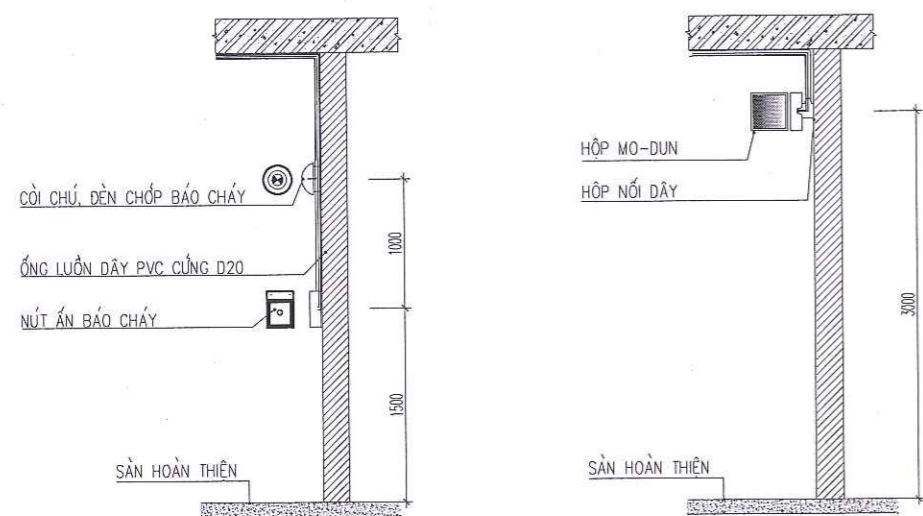
TỦ T.TÂM BÁO CHÁY



ĐÈN SỰ CỐ TREO TƯỜNG

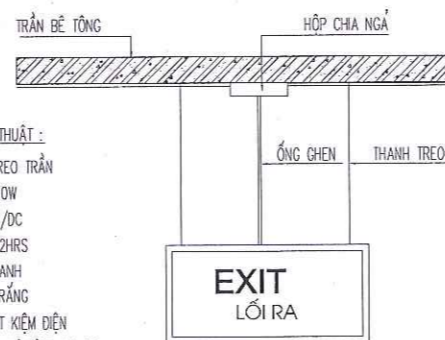


C.TIẾT ĐẶT ỨNG DỤNG



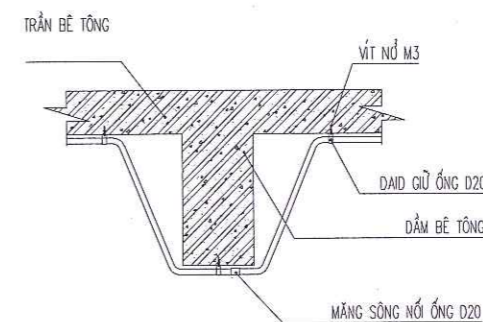
TẠI VỊ TRÍ ĐI NỔI

C.TIẾT LẮP CHUÔNG, ĐÈN, NÚT ÁN B.CHÁY

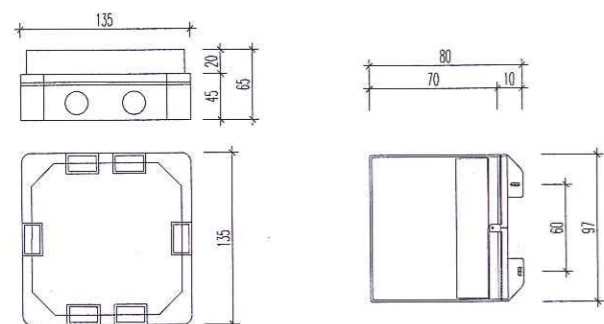


- THÔNG SỐ KỸ THUẬT :
- KIỆU ĐÈN : TREO TRẦN
 - BÓNG : LEDX10W
 - ĐIỆN ÁP : AC/DC
 - NGUỒN DC : 2HRS
 - NỀN : MÀU XANH
 - CHỮ : MÀU TRẮNG
 - CHẾ ĐỘ : TIẾT KIỆM ĐIỆN
 - CHỨC NĂNG : TỰ ĐỘNG AC/DC

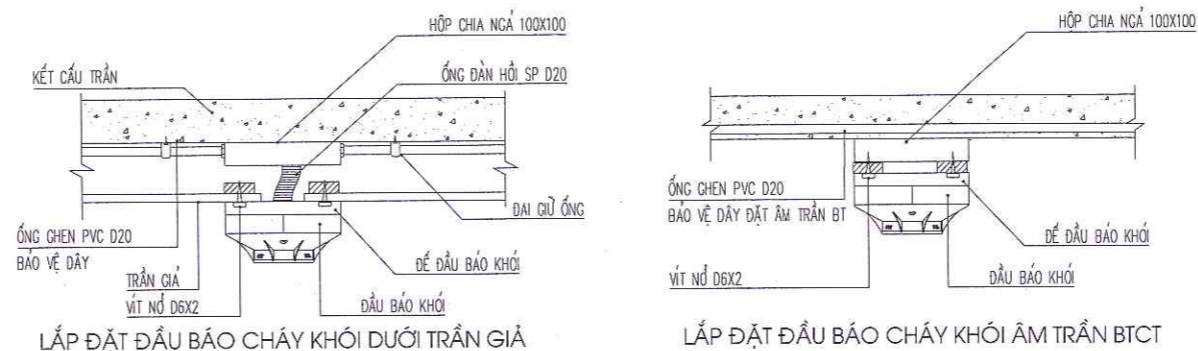
DẠNG ĐIỂN HÌNH ĐÈN CHỈ LỐI THOÁT NẠN



C.TIẾT ĐẶT ỨNG DỤNG



CHI TIẾT LẮP HỘP MODUL



CHI TIẾT LẮP ĐẶT ĐẦU BÁO KHÓI

TỰ VẤN THIẾT KẾ:



CÔNG TY TNHH THƯƠNG MẠI VÀ ĐẦU TƯ HCN

ĐỊA CHỈ: SỐ 10, NGÕ 289, Đ. HOÀNG VĂN THỤ
P. CHÂU SƠN, TP. PHÚ LÝ, TỈNH HÀ NAM
ĐIỆN THOẠI: 0816110982- 0878438777
EMAIL: ctyhcn@gmail.com



KS. NGUYỄN TRẦN CƯƠNG

VỀ - THIẾT KẾ:

KS. NGUYỄN TRẦN CƯƠNG

KIỂM TRA:

KS. TRỊNH QUANG ĐIỆN

CHỦ ĐẦU TƯ:

ỦY BAN NHÂN DÂN
XÃ BẮC LÝ

CÔNG TRÌNH:

ĐẦU TƯ XÂY DỰNG NHÀ LỚP HỌC
15 PHÒNG 3 TẦNG, TRANG THIẾT BỊ DẠY HỌC VÀ
CÁC HẠNG MỤC PHỤ TRỢ TRƯỜNG TIỂU HỌC BẮC LÝ

ĐỊA ĐIỂM XÂY DỰNG:

XÃ BẮC LÝ - HUYỆN LÝ NHÂN
TỈNH HÀ NAM

HẠNG MỤC:

PHÒNG CHÁY CHỮA CHÁY

TÊN BẢN VẼ:

CHI TIẾT LẮP ĐẶT
THIẾT BỊ PCCC

GIẢI ĐOẠN THIẾT KẾ
THI CÔNG

SỬA ĐỔI	1
	2
	3
HOÀN THÀNH:	
TỶ LỆ BẢN VẼ:
KÝ HIỆU BẢN VẼ:	CT 04