

C.Ty TNHH TƯ VẤN XÂY DỰNG ĐỨC MẠNH - AN GIANG
Đ/C: SỐ 97, Đ. LƯU HỮU PHƯỚC, P. MỸ PHƯỚC, TP LONG XUYỀN, AN GIANG
ĐT: 02963 980986

BẢN VẼ THIẾT KẾ THI CÔNG

(ĐIỀU CHỈNH THEO BÁO CÁO KẾT QUẢ THẨM TRA THIẾT KẾ VÀ DỰ TOÁN CÔNG TRÌNH SỐ 50/ACCI/TKDT, NGÀY 27/02/2025 CỦA TRUNG TÂM TƯ VẤN VÀ KIỂM ĐỊNH XÂY DỰNG AN GIANG)

CÔNG TRÌNH: TRƯỜNG TIỂU HỌC NGUYỄN TRUNG TRỰC (ĐIỂM PHỤ).

HẠNG MỤC: CẢI TẠO 02 P. HỌC THÀNH PHÒNG TIN HỌC. CẢI TẠO 14 PHÒNG (GỒM 10 PH, 01 P. Y TẾ, 01 P. ĐỘI, 01 P. THIẾT BỊ, KHO). CẢI TẠO CỔNG HÀNG RÀO, CỘT CỜ VÀ KHỐI VỆ SINH. XÂY MỚI BỂ NƯỚC NGÂM

ĐỊA ĐIỂM: XÃ MỸ HOÀ HƯNG, TP LONG XUYỀN, TỈNH AN GIANG.



SỐ:

06.B
BCKT-KT

SỬA ĐỔI LẦN: 0

THÁNG 03 NĂM 2025

DANH MỤC TIÊU CHUẨN, QUY CHUẨN

1	KÝ HIỆU QC	TÊN QUY CHUẨN
	QCVN 01:2021/BXD	Quy chuẩn kỹ thuật Quốc gia về quy hoạch xây dựng
	QCVN 02:2022/BXD	Quy chuẩn kỹ thuật Quốc gia về số liệu điều kiện tự nhiên dùng trong xây dựng
	QCVN 03:2022/BXD	Quy chuẩn kỹ thuật Quốc gia về phân cấp công trình phục vụ thiết kế xây dựng
	QCVN 04:2021/BXD	Quy chuẩn kỹ thuật Quốc gia về nhà chung cư
	QCVN 05:2008/BXD	Nhà ở và công trình công cộng- An toàn sinh mạng và sức khỏe.
	QCVN 06:2022/BXD	Quy chuẩn kỹ thuật Quốc gia về an toàn cháy cho nhà và công trình.
	QCVN 07:2016/BXD	Quy chuẩn kỹ thuật Quốc gia về các công trình hạ tầng kỹ thuật
	QCVN 09:2017/BXD	Quy chuẩn kỹ thuật Quốc gia về các công trình xây dựng sử dụng năng lượng hiệu quả
	QCVN 10:2014/BXD	Quy chuẩn kỹ thuật Quốc gia về xây dựng công trình về đảm bảo tiếp cận sử dụng.
	QCVN 12:2014/BXD	Quy chuẩn kỹ thuật Quốc gia về hệ thống điện của nhà ở và công trình công cộng.
	QCVN 16:2023/BXD	Quy chuẩn kỹ thuật Quốc gia về sản phẩm, hàng hóa vật liệu xây dựng
	QCVN 18:2021/BXD	Quy chuẩn kỹ thuật Quốc gia về an toàn trong thi công xây dựng.
	QCVN 47:1999/BXD	Quy chuẩn Hệ thống cấp thoát nước trong nhà và công trình
2	KHAO SÁT	
	TCVN 4419:1987	Khảo sát xây dựng. Nguyên tắc cơ bản
	TCVN 9398:2012	Công tác trắc địa trong xây dựng
	TCVN 9437:2012	Khoan thăm dò địa chất công trình
	TCVN 4088:1997	Số liệu khí hậu dùng trong thiết kế xây dựng
3	KIẾN TRÚC	
	TCVN 4319:2012	Nhà và công trình công cộng - Nguyên tắc cơ bản để thiết kế
	TCVN 9254-1:2012 (ISO 6707-1:2003)	Nhà và công trình dân dụng - Từ vựng - Phần 1: Thuật ngữ chung
	TCVN 6079:1995	Bản vẽ xây dựng và kiến trúc, Cách trình bày bản vẽ - Tỷ lệ
	TCVN 9255:2012 (ISO 9836:2011)	Tiêu chuẩn tính năng trong toà nhà - Định nghĩa, phương pháp tính các chỉ số điện tích và không gian
	TCXD 13:1991	Phân cấp nhà và công trình dân dụng - Nguyên tắc chung
	TCXDVN 264:2002	Nhà và công trình - Nguyên tắc cơ bản xây dựng công trình để đảm bảo người tàn tật tiếp cận sử dụng
	TCVN 8793:2011	Trường tiểu học - Yêu cầu thiết kế
	TCVN 8794:2011	Trường trung học - Yêu cầu thiết kế
	TT số 13/2020/TT-BGDĐT	Ban hành quy định tiêu chuẩn cơ sở vật chất các trường mầm non, tiểu học, trung học cơ sở, trung học phổ thông và trường phổ thông có nhiều cấp học
	TT số 14/2020/TT-BGDĐT	Ban hành quy định phòng học bộ môn của cơ sở giáo dục phổ thông
	TT số 23/2020/TT-BGDĐT	Sửa đổi, bổ sung một số điều của quy định tiêu chuẩn cơ sở vật chất các trường mầm non, tiểu học, trung học cơ sở, trung học phổ thông và trường phổ thông có nhiều cấp học
	VB số 772/UBND-KGVX	Vấn thống nhất giữa tiêu chuẩn Việt Nam và Thông tư số 13/2020/TT-BGDĐT và TT số 14/2020/TT-BGDĐT về tiêu chuẩn cơ sở vật chất các trường mầm non, tiểu học, trung học cơ sở, trung học phổ thông trên địa bàn tỉnh
4	KẾT CẤU	
	TCVN 2737:2023	Tải trọng và tác động.
	TCVN 9362:2012	Tiêu chuẩn thiết kế nền nhà và công trình
	TCVN 7888:2014	Cọc bê tông ly tâm ứng lực trước
	TCXD 189:1996	Móng cọc tiết diện nhỏ - Tiêu chuẩn thiết kế.
	TCVN 10304:2014	Móng cọc - Tiêu chuẩn thiết kế
	TCVN 5574:2018	Kết cấu bê tông và bê tông cốt thép- Tiêu chuẩn thiết kế
	TCVN 5718:1993	Mái và sàn bê tông cốt thép trong công trình xây dựng - Yêu cầu kỹ thuật chống thấm nước
	TCVN 9345:2012	Kết cấu bê tông và bê tông cốt thép - Hướng dẫn kỹ thuật phòng chống nứt dưới tác động của khí hậu nóng ẩm
	TCVN 5575:2012	Kết cấu thép - Tiêu chuẩn thiết kế
5	HỆ THỐNG KỸ THUẬT	
	TCVN 7957:2008	Thoát nước - Mạng lưới và công trình bên ngoài - Tiêu chuẩn thiết kế
	TCVN 4474:1987	Thoát nước bên trong- Tiêu chuẩn thiết kế
	TCXD 33:1985	Cấp nước. Mạng lưới bên ngoài và công trình. Tiêu chuẩn thiết kế
	TCXDVN 33:2006	Cấp nước - Mạng lưới đường ống và công trình - Tiêu chuẩn thiết kế
	TCVN 4513:1988	Cấp nước bên trong- Tiêu chuẩn thiết kế
	TCVN 5673:2012	Hệ thống tài liệu thiết kế xây dựng- Cấp thoát nước bên trong- Hồ sơ bản vẽ thi công
	TCVN 4519:1988	Hệ thống cấp thoát nước bên trong nhà và công trình- Quy phạm thi công và nghiệm thu
	TCVN 5576:1991	Hệ thống cấp thoát nước- Quy phạm quản lý kỹ thuật
	TCVN 9113:2012	Ống bê tông cốt thép thoát nước
	TCVN 5999:1995	Chất lượng nước- Lấy mẫu- Hướng dẫn lấy mẫu nước thải
	QB số 19/2006/QĐ-BCN	Về việc ban hành quy phạm trang bị điện

TCXD 16:1986	Chiếu sáng nhân tạo trong công trình dân dụng
* TCVN 9358:2012	Lắp đặt hệ thống nối đất thiết bị cho các công trình công nghiệp - Yêu cầu chung
* TCVN 7447:2010	Hệ thống lắp đặt điện hạ áp
TCVN: 5687: 2010	Thông gió, điều hoà không khí - Tiêu chuẩn thiết kế
* TCXD 29:1991	Chiếu sáng tự nhiên trong công trình dân dụng - Tiêu chuẩn thiết kế
* TCVN 9206:2012	Đặt thiết bị điện trong nhà ở và công trình công cộng - Tiêu chuẩn thiết kế
TCVN 9207:2012	Đặt đường dẫn điện trong nhà ở và công trình công cộng - Tiêu chuẩn thiết kế
TCVN 3890:2023	Phòng cháy chữa cháy - Phương tiện phòng cháy và chữa cháy cho nhà và công trình - Trang bị, bố trí
TCVN 5760: 1993	Hệ thống chữa cháy - yêu cầu chung về thiết kế lắp đặt và sử dụng
* TCVN 4878:2009 (ISO 3941:2007)	Phòng cháy và chữa cháy - Phân loại cháy
TCVN 2622: 1995	Phòng cháy - chống cháy cho nhà và công trình - Yêu cầu thiết kế
* TCVN 6102:2020 (ISO 7202:2018)	Phòng cháy chữa cháy - Chất chữa cháy - Bột
* TCVN 6379: 1998	Thiết bị chữa cháy - Trụ nước chữa cháy - Yêu cầu thiết kế
TCVN 5738: 2021	Phòng cháy chữa cháy - Hệ thống báo cháy - Yêu cầu kỹ thuật.
TCVN-9385:2012	Chống sét cho các công trình xây dựng - Hướng dẫn thiết kế, kiểm tra bảo trì hệ thống.
* TCVN 13456:2022	Phòng cháy chữa cháy - Phương tiện chiếu sáng sự cố và chỉ dẫn thoát nạn - Yêu cầu thiết kế, lắp đặt.
6	VẬT LIỆU, THI CÔNG, NGHIỆM THU
TCVN 4506:2012	Nước trộn bê tông và vữa. Yêu cầu kỹ thuật
TCXD 191:199	Bê tông và vật liệu làm bê tông - Thuật ngữ và định nghĩa
TCVN 7570:2006	Cốt liệu cho bê tông và vữa. Yêu cầu kỹ thuật
TCVN 6260:2020	Xi măng pooc lăng hỗn hợp. Yêu cầu kỹ thuật
TCVN 1651-1:2018	Thép cốt bê tông - Phần 1: Thép thanh tròn trơn
TCVN 1651-2:2018	Thép cốt bê tông - Phần 2: Thép thanh vằn.
TCVN 9114:2019	Sản phẩm bê tông ứng lực trước - Yêu cầu kỹ thuật và kiểm tra chấp nhận
TCVN 5709:2009	Thép cacbon cán nóng dùng làm kết cấu trong xây dựng. Yêu cầu kỹ thuật
TCVN 2362:1993	Dây thép hàn
TCVN 9391:2012	Lưới thép hàn dùng trong kết cấu bê tông cốt thép - TCTK, thi công lắp đặt và nghiệm thu
TCVN 4447:2012	Công tác đất - Thi công và nghiệm thu
TCVN 9361:2012	Công tác nền móng- Thi công và nghiệm thu
TCVN 9394:2012	Đóng và ép cọc - Thi công và nghiệm thu
TCVN 9393:2012	Cọc - Phương pháp thử nghiệm tại hiện trường bằng tải trọng tĩnh ép dọc trục
TCVN 3223:2000	Que hàn điện dùng cho thép cacbon thấp và thép hợp kim thấp. Ký hiệu, kích thước và yêu cầu kỹ thuật chung
TCVN 3734:1989	Que hàn nóng chảy hàn hồ quang tay. Ký hiệu
TCVN 9392:2012	Thép cốt bê tông - Hàn hồ quang
TCVN 4453:1995	Kết cấu bê tông và bê tông cốt thép toàn khối. Quy phạm thi công và nghiệm thu.
TCVN 5724:1993	Kết cấu bê tông và bê tông cốt thép. Điều kiện tối thiểu để thi công và nghiệm thu
TCVN 5641:2012	Bê chứa bằng bê tông cốt thép - Thi công và nghiệm thu
TCVN 8828:2011	Bê tông - Yêu cầu bảo dưỡng ẩm tự nhiên
TCVN 5718:1993	Tiêu chuẩn bắt buộc áp dụng từng phần - Nhóm H- Mái và sàn phẳng bê tông cốt thép trong công trình xây dựng - Yêu cầu kỹ thuật chống thấm nước
TCVN 3105:2022	Hỗn hợp bê tông và bê tông - Lấy mẫu, chế tạo và bảo dưỡng mẫu thử
TCVN 3118:2022	Bê tông nặng- Phương pháp xác định cường độ chịu nén
TCVN 5726:2022	Bê tông nặng- Phương pháp xác định cường độ lăng trụ, mô đun đàn hồi và hệ số Poisson
TCVN 9340:2012	Hỗn hợp bê tông trộn sẵn - Các yêu cầu cơ bản đánh giá chất lượng và nghiệm thu
TCVN 5593:2012	Công tác thi công tòa nhà - Sai số hình học cho phép
TCVN 4314:2022	Vữa xây dựng - Yêu cầu kỹ thuật
TCVN 4459:1987	Hướng dẫn pha trộn và sử dụng trong xây dựng
TCVN 6477:2016	Gạch bê tông
TCVN 6355:2009	Tiêu chuẩn thi nghiệm gạch vữa
TCVN 3121:2022	Vữa xây dựng- Phương pháp thử
TCVN 7132:2020	Gạch gốm ốp, lát - Định nghĩa, phân loại, đặc tính kỹ thuật và ghi nhãn
TCVN 7899-1:2008 (ISO 13007-1:2004)	Gạch gốm ốp lát - Vữa, keo chít mạch và dán gạch. Phần 1: Thuật ngữ, định nghĩa và yêu cầu kỹ thuật đối với vữa, keo dán gạch
TCVN 7899-2:2008 (ISO 13007-2:2005)	Gạch gốm ốp lát. Vữa, keo chít mạch và dán gạch. Phần 2: Phương pháp thử vữa, keo dán gạch

TCVN 7899-3:2008 (ISO 13007-3:2004)	Gạch gốm ốp lát. Vữa, keo chít mạch và dán gạch. Phần 3: Thuật ngữ, định nghĩa và yêu cầu kỹ thuật đối với vữa, keo chít mạch
TCVN 8264:2009	Gạch ốp, lát - Quy phạm thi công và nghiệm thu
TCXDVN336:2005	Vữa dán gạch ốp lát - Yêu cầu kỹ thuật và phương pháp thử
TCVN 8053:2009	Tấm lợp dăng sóng - Yêu cầu thiết kế và hướng dẫn lắp đặt
TCVN 12650:2020	Sản phẩm sứ vệ sinh - Yêu cầu kỹ thuật về chất lượng của thiết bị sử dụng vệ sinh
TCVN 12647:2020	Bệ xi xô
TCVN 7743:2007	Sản phẩm sứ vệ sinh - Thuật ngữ, định nghĩa và phân loại
TCVN 4036:1985	Hệ thống tài liệu thiết kế xây dựng - Ký hiệu đường ống trên hệ thống kỹ thuật vệ sinh
TCVN 6614-1-3:2008	Phương pháp thử nghiệm chung đối với vật liệu cách điện và vật liệu làm vỏ bọc cửa cáp điện và cáp quang
TCVN 6077:2012	Bản vẽ nhà và công trình dân dụng - Ký hiệu
TCVN 5730:2020	Sơn Alkyd.
TCVN 7239:2014	Bột bả tường gốc xi măng poóc lăng
TCVN 9404:2012	Sơn xây dựng - Phân loại
TCVN 5762:1993	Khóa cửa có tay nắm - Yêu cầu kỹ thuật.
TCVN 9451:2004	Cửa sổ và cửa đi bằng khung nhựa cứng U-PVC
TCVN 9366-2:2012	Cửa đi, cửa sổ- Phần 2- Cửa kim loại
TCXD 92:1983	Phụ tùng cửa sổ và cửa đi - Bàn lề cửa
TCXD 93:1983	Phụ tùng cửa sổ và cửa đi - Ke cánh cửa
TCXD 94:1983	Phụ tùng cửa sổ và cửa đi - Tay nắm chốt ngang
TCVN 9114:2019	Sản phẩm bê tông ứng lực trước - Yêu cầu kỹ thuật và kiểm tra chấp nhận
TCVN 5017-1:2010 (ISO 857-1:1998)	Hàn và các quá trình liên quan - Từ vựng - Phần 1: Các quá trình hàn kim loại
TCVN 5017-2:2010 (ISO 857-2:1998)	Hàn và các quá trình liên quan - Từ vựng - Phần 2: Các quá trình hàn vảy mềm, hàn vảy cứng và các thuật ngữ liên quan
TCVN 5574:2018	Kết cấu bê tông và bê tông cốt thép
TCVN 5847:2016	Cốt điện bê tông cốt thép ly tâm
TCVN 12705:2011	Sơn và vecni - Bảo vệ chống ăn mòn kết cấu thép bằng các hệ sơn phủ
TCVN 8790:2011	Sơn bảo vệ kết cấu thép - Quy trình thi công và nghiệm thu
TCVN 9276:2012	Sơn phủ bảo vệ kết cấu thép - Hướng dẫn kiểm tra, giám sát chất lượng quá trình thi công
TCVN 5674:1992	Công tác hoàn thiện trong xây dựng. Thi công và nghiệm thu.
TCVN 7505:2005	Quy phạm sử dụng kính trong xây dựng - Lựa chọn và lắp đặt
TCVN 9377-1:2012	Công tác hoàn thiện trong xây dựng - Thi công và nghiệm thu. Phần 1 : Công tác lát và láng trong xây dựng
TCVN 9377-2:2012	Công tác hoàn thiện trong xây dựng - Thi công và nghiệm thu - Phần 2: Công tác trát trong xây dựng
TCVN 9377-3:2012	Công tác hoàn thiện trong xây dựng - Thi công và nghiệm thu - Phần 3: Công tác ốp trong xây dựng
TCVN 4519:1988	Hệ thống cấp thoát nước bên trong nhà và công trình. Quy phạm thi công và nghiệm thu.
TCVN 6250:1997	Ống polyvinyl clorua cứng (PVC-U) dùng để cấp nước - Hướng dẫn thực hành lắp đặt.
TCXD 76:1979	Quy trình quản lý kỹ thuật trong vận hành các hệ thống cung cấp nước
TCVN 3624:1981	Các mối nối tiếp xúc điện. Quy tắc nghiệm thu và phương pháp thử
TCVN 7997:2009	Cáp điện lực đi ngầm trong đất. Phương pháp lắp đặt
TCVN 5308:1991	Tiêu chuẩn bắt buộc áp dụng toàn phần - Quy phạm kỹ thuật trong an toàn xây dựng
TCVN 3254:1989	An toàn cháy. Yêu cầu chung
TCVN 3255:1986	An toàn nổ. Yêu cầu chung.
TCXDVN 296.2004	Dàn giáo- Các yêu cầu về an toàn
TCVN 5509:2009	Không khí vùng làm việc - Silic dioxit trong bụi hô hấp - Giới hạn tiếp xúc tối đa

THẨM ĐỊNH
 Theo Văn bản số: 112/SL-ĐT/2023
 Ngày: 27 tháng 2 năm 2023
 Ký tên: *[Chữ ký]*

TRUNG TÂM TƯ VẤN VÀ THIẾT KẾ ĐÁ THẨM TRA
 Theo văn bản thẩm tra số: 50./ACCI/TKDT
 Ngày: 27 tháng 2 năm 2023
 Chủ trì bộ môn ký tên:.....

- II. CHỈ TIÊU KỸ THUẬT HỖN HỢP BÊ TÔNG**
- TÍNH ĐỀU BÊ TÔNG (ĐỘ SẸT) từ 6cm - 8cm.
 - KHỐI LƯỢNG THỂ TÍCH HỖN HỢP BÊ TÔNG 2200 - 2500 kg/m³
 - THỜI GIAN GIỮ MẪU TRONG KHUÔN từ 16h - 24h ở NHIỆT ĐỘ 27 ± 2°C ĐỘ ẨM 95 ± 100% CHO ĐẾN NGÀY THỬ MẪU.
 - CƯỜNG ĐỘ CHỊU NÉN BÊ TÔNG THEO PHƯƠNG PHÁP PHÁ HUY: + BÊ TÔNG CẤP ĐỘ BÊ TÔNG B15 CƯỜNG ĐỘ CHỊU NÉN >200 kg/cm². + BÊ TÔNG CẤP ĐỘ BÊ TÔNG B20 CƯỜNG ĐỘ CHỊU NÉN >250 kg/cm².

THÔNG SỐ KỸ THUẬT GẠCH KHÔNG NUNG

TCVN 6477 : 2011	
GẠCH RỎNG	
MÁC (ĐỘ NÉN)	7.5 Mpa
ĐỘ HÚT NƯỚC	≤ 14 %
ĐỘ RỎNG	≥ 65 %
ĐỘ DÀY THÀNH VÁCH	≥ 20
GẠCH THÊ (GẠCH ĐẶC)	
MÁC (ĐỘ NÉN)	7.5 Mpa
ĐỘ HÚT NƯỚC	≤ 14 %

I. CHỈ TIÊU CƠ LÝ CÁC CỐT LIỆU ĐỂ CHẾ TẠO BÊ TÔNG
(TCVN 7570:2006)

- 1) ĐỐI VỚI CÁT: (có 2 nhóm)
 - CÁT THỎ: KHI MÔ ĐUN ĐỘ LỚN TRONG KHOẢNG TỪ LỚN HƠN 2,0 ĐẾN 3,3;
 - CÁT MỊN: MÔ ĐUN ĐỘ LỚN TRONG KHOẢNG TỪ 0,7 ĐẾN 2,0.
 a/ CÁT MỊN ĐƯỢC DÙNG ĐỂ CHẾ TẠO BÊ TÔNG VÀ VỮA NHƯ SAU:
 + ĐỐI VỚI BÊ TÔNG: CÁT CÓ MÔ ĐUN ĐỘ LỚN TỪ 1,5 ĐẾN 2 CÓ THỂ ĐƯỢC SỬ DỤNG CHẾ TẠO BÊ TÔNG CẤP TỪ B15 ĐẾN B25.
 + ĐỐI VỚI VỮA: CÁT CÓ MÔ ĐUN ĐỘ LỚN TỪ 1,5 ĐẾN 2,0 CÓ THỂ ĐƯỢC SỬ DỤNG CHẾ TẠO VỮA MÁC M7,5.
 b/ CÁT DÙNG ĐỂ CHẾ TẠO VỮA KHÔNG ĐƯỢC LẤN QUÁ 5% KHỐI LƯỢNG HẠT CÓ KÍCH THƯỚC LỚN HƠN 5mm.
 c/ HÀM LƯỢNG CÁC TẠP CHẤT (SÉT CỤC VÀ CÁC TẠP CHẤT DẠNG CỤC, BÙN, BỤI VÀ SÉT):

Tập chất	Hàm lượng tạp chất % không lớn hơn	
	Bê tông cấp ≤ B30	Vữa
- Sét cục và các tạp chất dạng cục	0,25	0,50
- Bùn, bụi, sét.	3,00	10,00

2) ĐỐI VỚI ĐÁ: a) THÀNH PHẦN HẠT CỦA CỐT LIỆU LỚN:

Kích thước lỗ sàng, mm	Lượng sót tích lũy các trên sàng, % khối lượng, ứng với kích thước hạt nhỏ nhất và lớn nhất, mm						
	5 ÷ 10	5 ÷ 20	5 ÷ 40	5 ÷ 70	10 ÷ 40	10 ÷ 70	20 ÷ 70
100	-	-	-	0	-	-	0
70	-	-	0	0 ÷ 10	0	0 ÷ 10	0 ÷ 10
40	-	0	0 ÷ 10	40 ÷ 70	0 ÷ 10	40 ÷ 70	40 ÷ 70
20	0	0 ÷ 10	40 ÷ 70	40 ÷ 70	90 ÷ 100
10	0 ÷ 10	40 ÷ 70	90 ÷ 100	90 ÷ 100	-
5	90 ÷ 100	90 ÷ 100	90 ÷ 100	90 ÷ 100	-	-	-

- b) ĐÁ LÀM CỐT LIỆU CHO BÊ TÔNG PHẢI CÓ CƯỜNG ĐỘ THỬ TRÊN MẪU ĐÁ NGUYÊN KHAI HOẶC MÁC XÁC ĐỊNH THÔNG QUA GIÁ TRỊ ĐỘ NÉN ĐẬP TRONG XILANH LỚN HƠN 2 LẦN CẤP CƯỜNG ĐỘ CHỊU NÉN CỦA MÁC BÊ TÔNG THIẾT KẾ.
 c) HÀM LƯỢNG BÙN, BỤI, SÉT TRONG CỐT LIỆU LỚN: TỪ B15 ĐẾN B30 KHÔNG VƯỢT QUÁ 2%.
 d) ĐỘ HAO MÒN KHI VÀ ĐẬP CỦA CỐT LIỆU LỚN THỬ THEO TCVN 7572-12: 2006, KHÔNG LỚN HƠN 50% KHỐI LƯỢNG.
 e) HÀM LƯỢNG HẠT THOI ĐỆT TRONG CỐT LIỆU LỚN KHÔNG VƯỢT QUÁ 35% ĐỐI VỚI CẤP B30 VÀ THẤP HƠN.

3) ĐỐI VỚI THÉP:

- (TCVN 1651-1; 1651-2:2008)
 a) THÉP TRÒN TRƯỚC: (TCVN 1651-1:2008). + ĐƯỜNG KÍNH THÉP: SAI SỐ CHO PHÉP KHOẢNG 2%.
 + GIỚI HẠN CHẤY NHỎ NHẤT: 240 Mpa. + GIỚI HẠN BÉN KÉO NHỎ NHẤT: 380 Mpa
 b) THÉP GẮN: (TCVN 1651-2:2008). + ĐƯỜNG KÍNH THÉP: SAI SỐ CHO PHÉP KHOẢNG 2%.
 + GIỚI HẠN CHẤY NHỎ NHẤT: 300 Mpa. + GIỚI HẠN BÉN KÉO NHỎ NHẤT: 450 Mpa.
 + UỖN THÉP CÓ ĐƯỜNG KÍNH GỐI UỖN: d ≤ 16: ĐƯỜNG KÍNH GỐI UỖN 3d; 16 ≤ d ≤ 50: ĐƯỜNG KÍNH GỐI UỖN 4d
 a) ĐỐI VỚI XI MĂNG:
 a) KHỐI LƯỢNG RIÊNG CỦA XI MĂNG POOC LĂNG HỖN HỢP: 3.05-3.15g/cm³ (THEO TCVN)
 b) KHỐI LƯỢNG THỂ TÍCH XỐP TỰ NHIÊN = 1100 kg/m³
 c) ĐỘ MỊN CÓ THỂ XÁC ĐỊNH BẰNG CÁCH SÁNG TRÊN SÁNG KÍCH THƯỚC LỖ 80 μm KHÔNG NHỎ HƠN 12% (THEO TCVN 4030:2003).
 d) LƯỢNG NƯỚC TIÊU CHUẨN ĐẠO ĐỘNG TRONG KHOẢNG 2-32%.
 e) ĐỘ BÉN CHỊU NÉN CỦA XI MĂNG POOC LĂNG HỖN HỢP: THEO TCVN 6016:1995 LA 30, 40, 50 (Mpa)
 TƯƠNG ƯNG VỚI PCB30, PCB40, PCB50 Ở 28 NGÀY.

TỈNH AN GIANG	
C.TY TNHH TƯ VẤN XÂY DỰNG ĐỨC MẠNH	
Đ/C: SỐ 97, LƯU HỮU PHƯỚC, P. MỸ PHƯỚC, TP. L. XUYỀN, AN GIANG	
GIÁM ĐỐC	NG. THỊ MỸ HẠNH
CHỦ TRÌ	THS.KTS: LÊ ANH ĐỨC CCNH SỐ: ANG-0000043
THIẾT KẾ	KTS: LÊ VĂN MẠNH
VẼ	KS: LÊ VĂN AN
KIỂM TRA	

CÔNG TRÌNH: TRƯỜNG TIỂU HỌC NGUYỄN TRUNG TRỰC (ĐIỂM PHỤ).
 HẠNG MỤC: CẢI TẠO 02 P. HỌC THÀNH PHÒNG TIN HỌC, CẢI TẠO 14 PHÒNG. CẢI TẠO CÔNG HẠNG RÀO, CỘT CỎ VÀ KHỐI VÊ SINH. XÂY MỚI BẾ NƯỚC NGĂM.
 ĐỊA ĐIỂM: XÃ MỸ HOÀ HÙNG, TP LONG XUYỀN, TỈNH AN GIANG.

DANH MỤC TIÊU CHUẨN, QUY CHUẨN

TL: 1/100 T.K.B.V.T.C
 NGÀY KÝ: / / 202 KT: 01 / 01

MỤC LỤC BẢN VẼ		
T.T	NỘI DUNG	KÝ HIỆU
01	DANH MỤC TIÊU CHUẨN, QUY CHUẨN	KT: 01/01
02	MẶT BẰNG SƠ HOẠ VỊ TRÍ	KT: 01/02
03	MẶT BẰNG HIỆN TRẠNG, MB.TỔNG THỂ, ĐỊNH VỊ CẢI TẠO	KT: 02/02
CẢI TẠO 02 P. HỌC THÀNH P. TIN HỌC. CẢI TẠO 14 P.(GỒM:10 PH, 01 P.Y TẾ, 01 P.ĐỘI,01 P. THIẾT BỊ, KHO) VÀ KHỐI NHÀ VỆ SINH		
HIỆN TRẠNG		
04	MẶT BẰNG TRỆT	KT: 01/21
05	MẶT BẰNG LẦU	KT: 02/21
06	MẶT BẰNG MÁI, CỬA Đ3, S3, S4	KT: 03/21
07	MẶT ĐỨNG TRỤC 1-12, TRỤC 1'-11	KT: 04/21
08	MẶT ĐỨNG TRỤC 11-1', TRỤC I-A	KT: 05/21
09	MẶT ĐỨNG TRỤC A-I, 2-1, 12 -10, MẶT CẮT B-B	KT: 06/21
10	CẦU THANG, MẶT CẮT A-A, C-C, LAM GIÓ, CT NỀN N1, N2	KT: 07/21
11	CỬA ĐI, CỬA SỐ, Ô VĂNG, LANG CAN, TRẦN, LAM GIÓ	KT: 08/21
12	MB VỆ SINH HS, VS GIÁO VIÊN LẦU, MC D-D, E-E	KT: 09/21
CẢI TẠO		
13	MẶT BẰNG TRỆT	KT: 10/21
14	MẶT BẰNG LẦU	KT: 11/21
15	MẶT BẰNG MÁI, CỬA Đ3, S3, S4	KT: 12/21
16	MẶT ĐỨNG TRỤC 1-12, TRỤC 1'-11	KT: 13/21
17	MẶT ĐỨNG TRỤC 11-1', TRỤC I-A, ỐP TƯỜNG	KT: 14/21
18	MẶT ĐỨNG TRỤC A-I, 2-1, 12 -10, MẶT CẮT B-B	KT: 15/21
19	CẦU THANG, MẶT CẮT A-A, C-C, LAM GIÓ, CT NỀN N1', N2'	KT: 16/21
20	CỬA ĐI, CỬA SỐ, Ô VĂNG, LANG CAN, TRẦN, LAM GIÓ	KT: 17/21
21	CỬA ĐI', S1', S2', HOA CỬA SỐ S1', S2', MC 1-1, ...,8-8,9-9	KT: 18/21
22	MB VỆ SINH HS, VS GIÁO VIÊN LẦU, MC D-D, E-E	KT: 19/21
23	MB ĐỊNH VỊ CAMERA GIÁM SÁT, CỬA Đsv', CỬA Đv	KT-CĐ: 20/21
24	MB CẢI TẠO ĐIỆN LẦU, KHU VSHS, VSGV TRỆT	KT-CĐ: 21/21
25	MB THANG THOÁT HIỂM, MC A-A, CT MÓNG 1TTH, KHUNG	KC-CT: 01/02
26	BẢNG THỐNG KẾ THÉP	KC-CT: 02/02
CẢI TẠO CÔNG HÀNG RÀO, CỘT CỜ		
HIỆN TRẠNG		
27	CHI TIẾT CỘT CỜ, MC 1-1, CHI TIẾT NHÀ XE GV, MC 2-2	KT: 01/08
28	CHI TIẾT CỒNG, HÀNG RÀO CỒNG, CỬA Đbv, CỬA S1, S2	KT: 02/08
29	CHI TIẾT CỒNG NHÀ BV, MĐ TRỤC A'-B', B-A, MC 1-1, 2-2	KT: 03/08
CẢI TẠO		
30	CHI TIẾT CỘT CỜ, CHI TIẾT NHÀ XE GV, MC 2-2	KT: 04/08
31	CHI TIẾT CỒNG, HÀNG RÀO, CỬA Đbv, CỬA S1, CỬA S2	KT: 05/08
32	CHI TIẾT CỒNG NHÀ BV, MĐ TRỤC A'-B', B-A, MC 1-1, 2-2, A-A, B-B	KT: 06/08
BỂ NƯỚC NGẦM + NHÀ ĐẶT MÁY PCCC		
33	MB, MB MÁI, CÁC MẶT ĐỨNG, MẶT CẮT A-A, ĐIỆN, NƯỚC	KT.BN: 07/08
34	CT1, CỬA, THANG THẨM BỒN, NẮP BỒN, BÓ HÈ, BÓ NÉN	KT.BN: 08/08
35	MẶT BẰNG BẢNG ĐÁY, BẢNG NẮP BỒN NƯỚC	KC.BN: 01/05
36	CHI TIẾT CỌC, MC A-A, B-B, CỐT THÉP THÀNH A, B, 1, 3	KC.BN: 02/05
37	MC C - C, E - E, F - F, CT CỘT C1, ĐG1, MẠCH NGỪNG	KC.BN: 03/05
38	MB BT, LT, DS MÁI NHÀ PCCC, CT DM1,2,3, LT1,2, OV, BT, MC A,D	KC.BN: 04/05
39	BẢNG THỐNG KẾ CỐT THÉP	KC.BN: 05/05

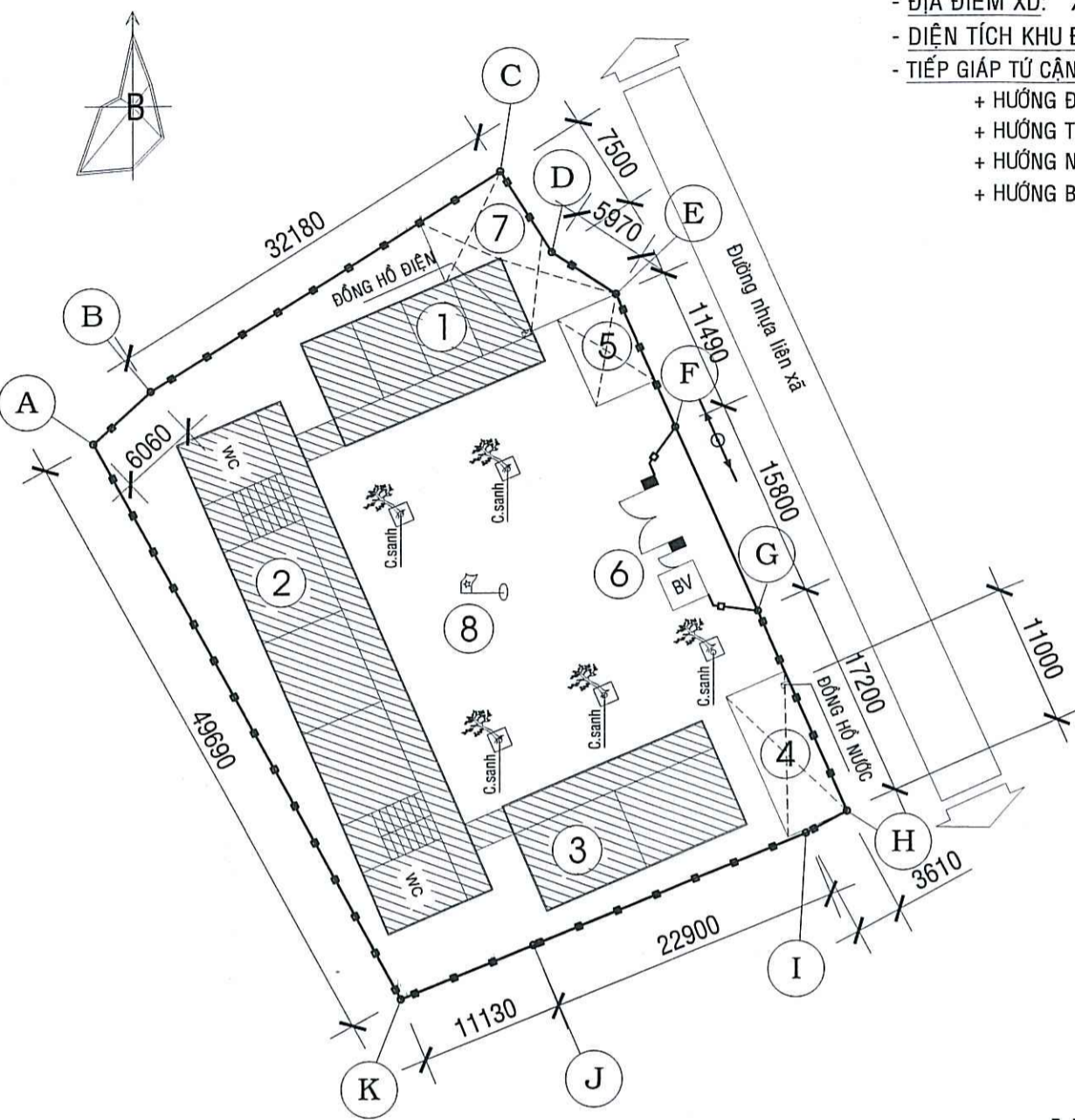


MẶT BẰNG SƠ HOẠ VỊ TRÍ

TỈNH AN GIANG CÔNG TY TƯ VẤN VÀ KIỂM ĐỊNH XÂY DỰNG ĐỨC MẠNH Đ/C: SỐ 97 Đ. LƯU HỮU PHƯỚC, P. MỸ PHƯỚC, TP. L. XUÂN, AN GIANG		CÔNG TRÌNH: TRƯỜNG TIỂU HỌC NGUYỄN TRUNG TRỰC (ĐIỂM PHỤ). HẠNG MỤC: CẢI TẠO 02 P. HỌC THÀNH PHÒNG TIN HỌC. CẢI TẠO 14 PHÒNG. CẢI TẠO CÔNG HÀNG RÀO, CỘT CỜ VÀ KHỐI VỆ SINH. XÂY MỚI BỂ NƯỚC NGẦM. ĐỊA ĐIỂM: XÃ MỸ HÒA HUNG, TP LONG XUYỀN, TỈNH AN GIANG.		
NG. THỊ MỸ HẠNH THS.KTS: LÊ ANH ĐỨC CCHN SỐ ANG-00000043	THS.KTS: LÊ VĂN MẠNH KTS: LÊ VĂN AN	MẶT BẰNG SƠ HOẠ VỊ TRÍ		
THIẾT KẾ VẼ KIỂM TRA				TL: 1/500 T.K.B.V.T.C NGÀY KÝ: / / 2024 KT: 01 / 02

TRƯỜNG TIỂU HỌC NGUYỄN TRUNG TRỰC (ĐIỂM PHỤ)

TỶ LỆ : 1/ 500



MẶT BẰNG HIỆN TRẠNG

GHI CHÚ HIỆN TRẠNG:

- 1 KHỐI HÀNH CHÍNH, CẢI TẠO THÀNH 02 P. HỌC, MÁI NGÓI;
- 2 KHỐI 06 P. HỌC, VS GIÁO VIÊN, VS HỌC SINH, NHÀ 2 TẦNG MÁI NGÓI;
- 3 KHỐI 04 P. HỌC NHÀ 2 TẦNG MÁI NGÓI (CẢI TẠO);
- 4 NHÀ XE HỌC SINH MÁI TÔN (GIỮ Y);
- 5 NHÀ XE GIÁO VIÊN MÁI TÔN (THẢO DỒ 1 NHỊP ĐỂ XÂY BỐN NƯỚC PCCC);
- 6 CỔNG CHÍNH, NHÀ BẢO VỆ; (CẢI TẠO);
- 7 CĂN TIN, MÁI, VÁCH TOLE;
- 8 CỘT CỜ.

BẢNG CÂN BẰNG ĐẤT ĐAI

T.T	TÊN CÔNG VIỆC	Đ.V	D.TÍCH	TỈ LỆ (%)
1	Đất xây dựng <= 40%	m ²	770.00	36.19
2	Đất sân vườn (cây xanh, sân chơi, bãi tập) >= 40%	"	807.70	37.96
3	Đất giao thông nội bộ >= 20%	"	550.00	25.85
Cộng			2,127.70	100.00

GHI CHÚ :

- ĐỊA ĐIỂM XD: XÃ MỸ HOÀ HÙNG - TP. LONG XUYỀN - TỈNH AN GIANG.
- DIỆN TÍCH KHU ĐẤT: 2.127,7 m²
- TIẾP GIÁP TỨ CĂN:
 - + HƯỚNG ĐÔNG TIẾP GIÁP : ĐƯỜNG NHỰA, NHÀ DÂN.
 - + HƯỚNG TÂY TIẾP GIÁP : NHÀ DÂN.
 - + HƯỚNG NAM TIẾP GIÁP : NHÀ DÂN.
 - + HƯỚNG BẮC TIẾP GIÁP : NHÀ DÂN, ĐẤT NÔNG NGHIỆP.

GHI CHÚ

- Nhà tole
- Nhà dúc
- Cây sân trường
- Trụ điện hạ thế
- Hàng rào bê tông, gạch xây

MẶT BẰNG TỔNG THỂ, ĐỊNH VỊ (CẢI TẠO)

GHI CHÚ CẢI TẠO:

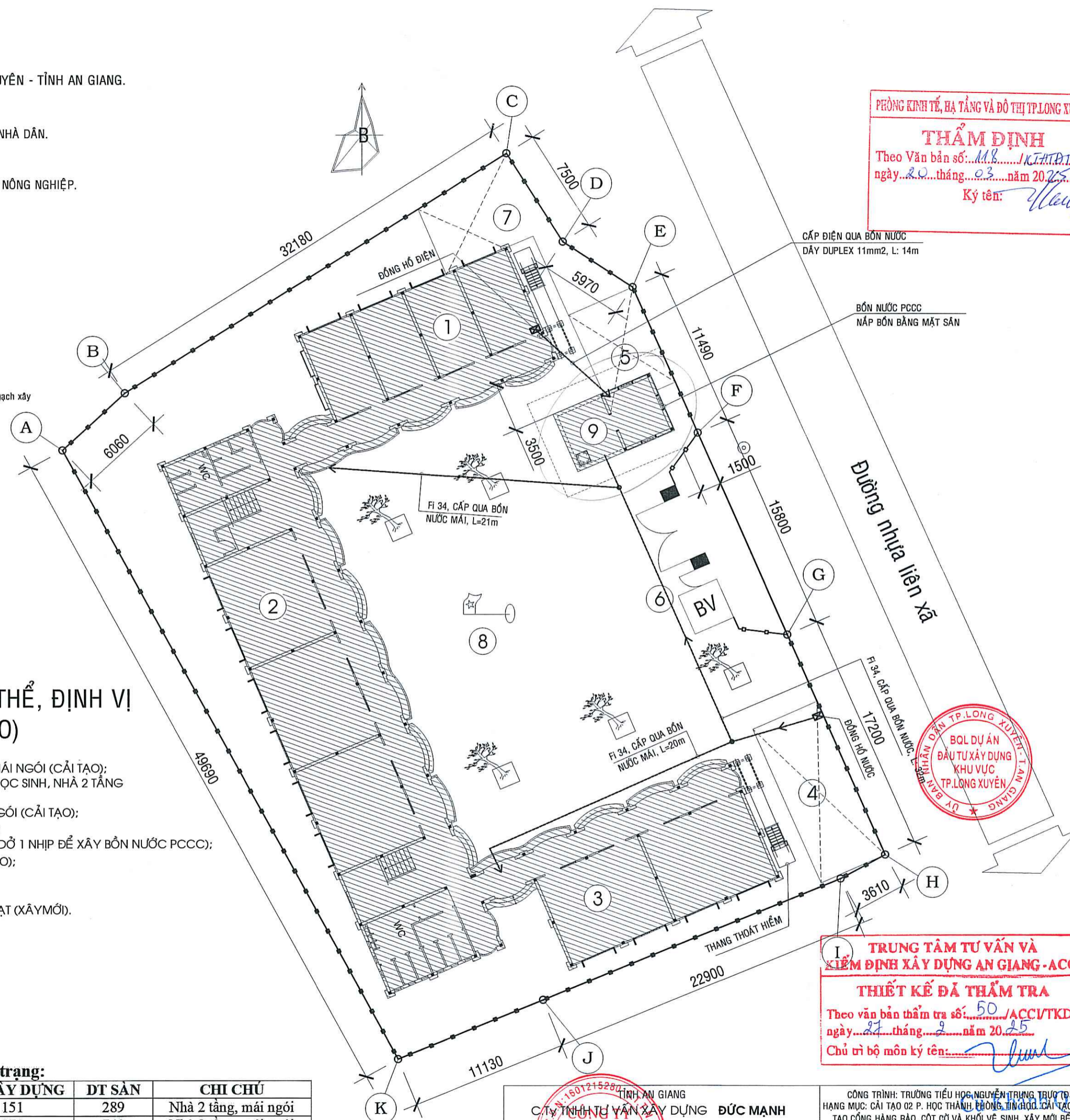
- 1 KHỐI HÀNH CHÍNH, NHÀ 02 TẦNG, MÁI NGÓI (CẢI TẠO);
- 2 KHỐI 06 P. HỌC, VS GIÁO VIÊN, VS HỌC SINH, NHÀ 2 TẦNG MÁI NGÓI (CẢI TẠO);
- 3 KHỐI 04 P. HỌC NHÀ 2 TẦNG MÁI NGÓI (CẢI TẠO);
- 4 NHÀ XE HỌC SINH MÁI TÔN (GIỮ Y);
- 5 NHÀ XE GIÁO VIÊN MÁI TÔN (THẢO DỒ 1 NHỊP ĐỂ XÂY BỐN NƯỚC PCCC);
- 6 CỔNG CHÍNH, NHÀ BẢO VỆ (CẢI TẠO);
- 7 CĂN TIN, MÁI, VÁCH TOLE (GIỮ Y);
- 8 CỘT CỜ (CẢI TẠO);
- 9 BỐN NƯỚC PCCC + NƯỚC SINH HOẠT (XÂY MỚI).

- Bản tổng hợp công trình hiện trạng:

T.T	TÊN HÀNG MỤC	DT XÂY DỰNG	DT SÀN	CHI CHÚ
1	Khối 04 P. học	151	289	Nhà 2 tầng, mái ngói
2	Khối 06 P. học + VS	370	740	Nhà 2 tầng, mái ngói
3	Khối P BGH+PHBM	151	289	Nhà 2 tầng, mái ngói
4	Nhà xe	98	98	Nhà tạm

TRƯỜNG TIỂU HỌC NGUYỄN TRUNG TRỰC (ĐIỂM PHỤ)

TỶ LỆ : 1/ 250



PHÒNG KINH TẾ, HẠ TẦNG VÀ ĐÔ THỊ TP.LONG XUYỀN

THẨM ĐỊNH

Theo Văn bản số: MK/KT.HĐ.T.TĐ
 ngày 20 tháng 03 năm 2025
 Ký tên: [Signature]

CẤP ĐIỆN QUA BỐN NƯỚC
 DÂY DUPLEX 11mm², L: 14m

BỐN NƯỚC PCCC
 NẤP BỐN BẰNG MẶT SÀN

Đường nhựa liên xã

BỘ LƯU AN
 ĐẦU TƯ XÂY DỰNG
 KHU VỰC
 TP.LONG XUYỀN

TRUNG TÂM TƯ VẤN VÀ KIỂM ĐỊNH XÂY DỰNG AN GIANG - ACCI

THIẾT KẾ ĐÃ THẨM TRA

Theo văn bản thẩm tra số: 50/ACCI/TKDT
 ngày 27 tháng 9 năm 2025
 Chủ trì bộ môn ký tên: [Signature]

TỈNH AN GIANG CÔNG TY TNHH TƯ VẤN XÂY DỰNG ĐỨC MẠNH Đ/C: SỐ 27, Đ. LƯU HỮU HƯỚC, P. MỸ PHƯỚC, TP. L. XUYỀN, AN GIANG	
GIÁM ĐỐC 	NG. THỊ MỸ HẠNH
CHỦ TRÌ 	THS.KTS: LÊ ANH ĐỨC CCHN SỐ: ANG-00000943
THIẾT KẾ 	KTS: LÊ VĂN MẠNH
VẼ 	
KIỂM TRA 	KS: LÊ VĂN AN

MẶT BẰNG HIỆN TRẠNG, MẶT BẰNG TỔNG THỂ, ĐỊNH VỊ (CẢI TẠO)

TL: 1/500 T.K.B.V.T.C
 NGÀY KÝ: / / 2024 KT: 02 / 02

C.Ty TNHH TƯ VẤN XÂY DỰNG ĐỨC MẠNH - AN GIANG
Đ/C: SỐ 97, Đ. LƯU HỮU PHƯỚC, P. MỸ PHƯỚC, TP. LONG XUYỀN, AN GIANG
ĐT: 02963 980986

BẢN VẼ THIẾT KẾ THI CÔNG

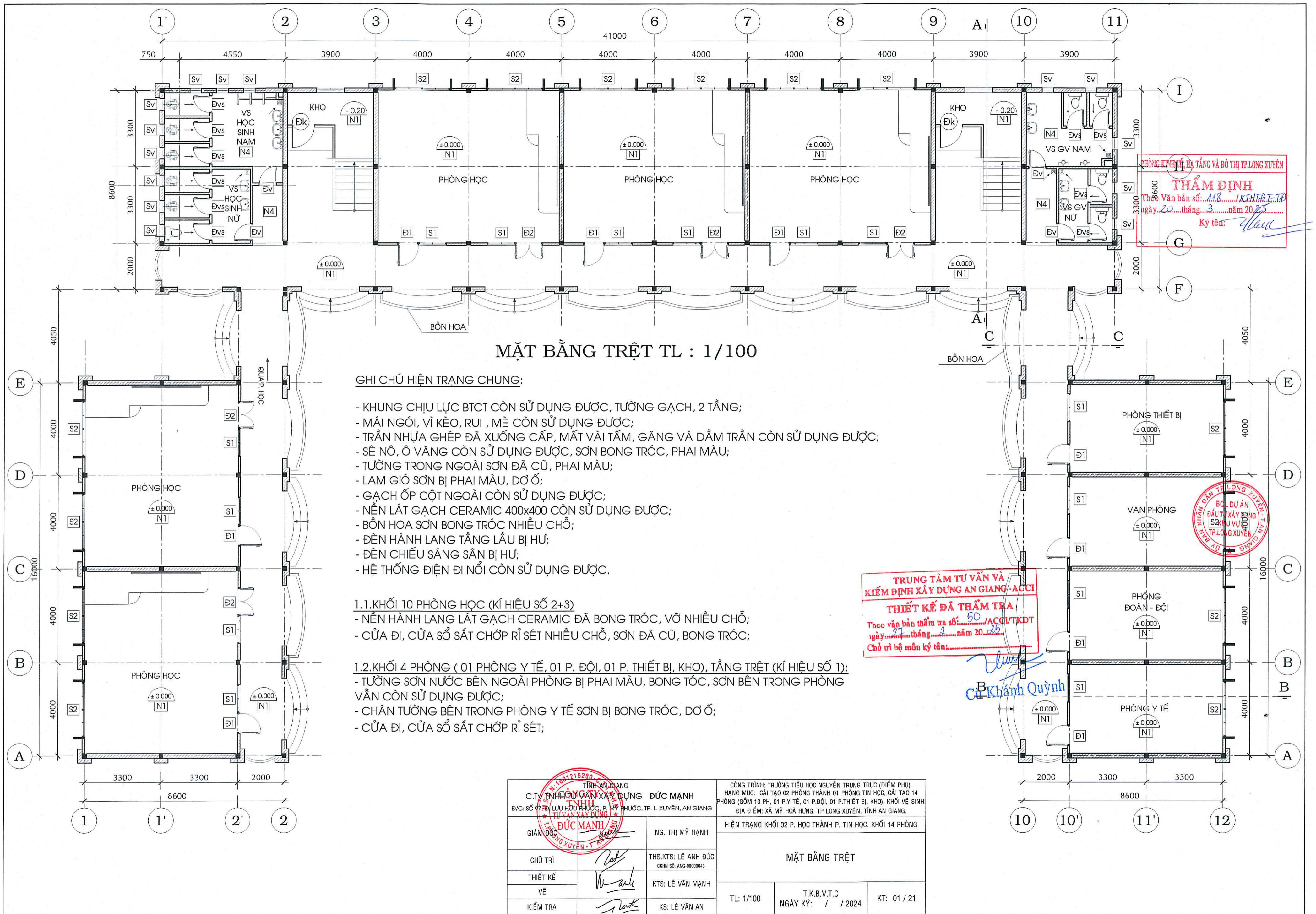


CÔNG TRÌNH: TRƯỜNG TIỂU HỌC NGUYỄN TRUNG TRỰC (ĐIỂM PHỤ)
HẠNG MỤC: CẢI TẠO 02 P. HỌC THÀNH 01 PHÒNG TIN HỌC. CẢI TẠO 14 PHÒNG
(GỒM 10 PH, 01 P.Y TẾ, 01 P.ĐỘI, 01 P. THIẾT BỊ, KHO) VÀ KHỐI VỆ SINH.
ĐỊA ĐIỂM: XÃ MỸ HÒA HƯNG, TP. LONG XUYỀN, TỈNH AN GIANG

SỐ: 06.B.1
TK BV-TC

SỬA ĐỔI LẦN: 0

THÁNG NĂM 2024



MẶT BẰNG TRỆT TL : 1/100

GHI CHÚ HIỆN TRẠNG CHUNG:

- KHUNG CHỊU LỰC BTCT CÒN SỬ DỤNG ĐƯỢC, TƯỜNG GẠCH, 2 TẦNG;
- MÃI NGÓI, VÌ KÈO, RUI, MÈ CÒN SỬ DỤNG ĐƯỢC;
- TRẦN NHỰA GHEP ĐÁ XUỐNG CẤP, MẮT VẢI TẮM, GĂNG VÀ DẪM TRẦN CÒN SỬ DỤNG ĐƯỢC;
- SÊ NÔ, Ô VĂNG CÒN SỬ DỤNG ĐƯỢC, SƠN BONG TRÓC, PHAI MÀU;
- TƯỜNG TRONG NGOÀI SƠN ĐÃ CŨ, PHAI MÀU;
- LAM GIÓ SƠN BỊ PHAI MÀU, DỜ Ỗ;
- GẠCH ỐP CỘT NGOÀI CÒN SỬ DỤNG ĐƯỢC;
- NỀN LÁT GẠCH CERAMIC 400x400 CÒN SỬ DỤNG ĐƯỢC;
- BỒN HOA SƠN BONG TRÓC NHIỀU CHỖ;
- ĐÈN HÀNH LANG TẦNG LẦU BỊ HỬ;
- ĐÈN CHIẾU SÁNG SÂN BỊ HỬ;
- HỆ THỐNG ĐIỆN ĐI NỔ CÒN SỬ DỤNG ĐƯỢC.

1.1. KHỐI 10 PHÒNG HỌC (KÍ HIỆU SỐ 2+3)

- NỀN HÀNH LANG LÁT GẠCH CERAMIC ĐÃ BONG TRÓC, VỠ NHIỀU CHỖ;
- CỬA ĐI, CỬA SỔ SẮT CHỚP RỈ SÉT NHIỀU CHỖ, SƠN ĐÃ CŨ, BONG TRÓC.

1.2. KHỐI 4 PHÒNG (01 PHÒNG Y TẾ, 01 P. ĐỘI, 01 P. THIẾT BỊ, KHO), TẦNG TRỆT (KÍ HIỆU SỐ 1):

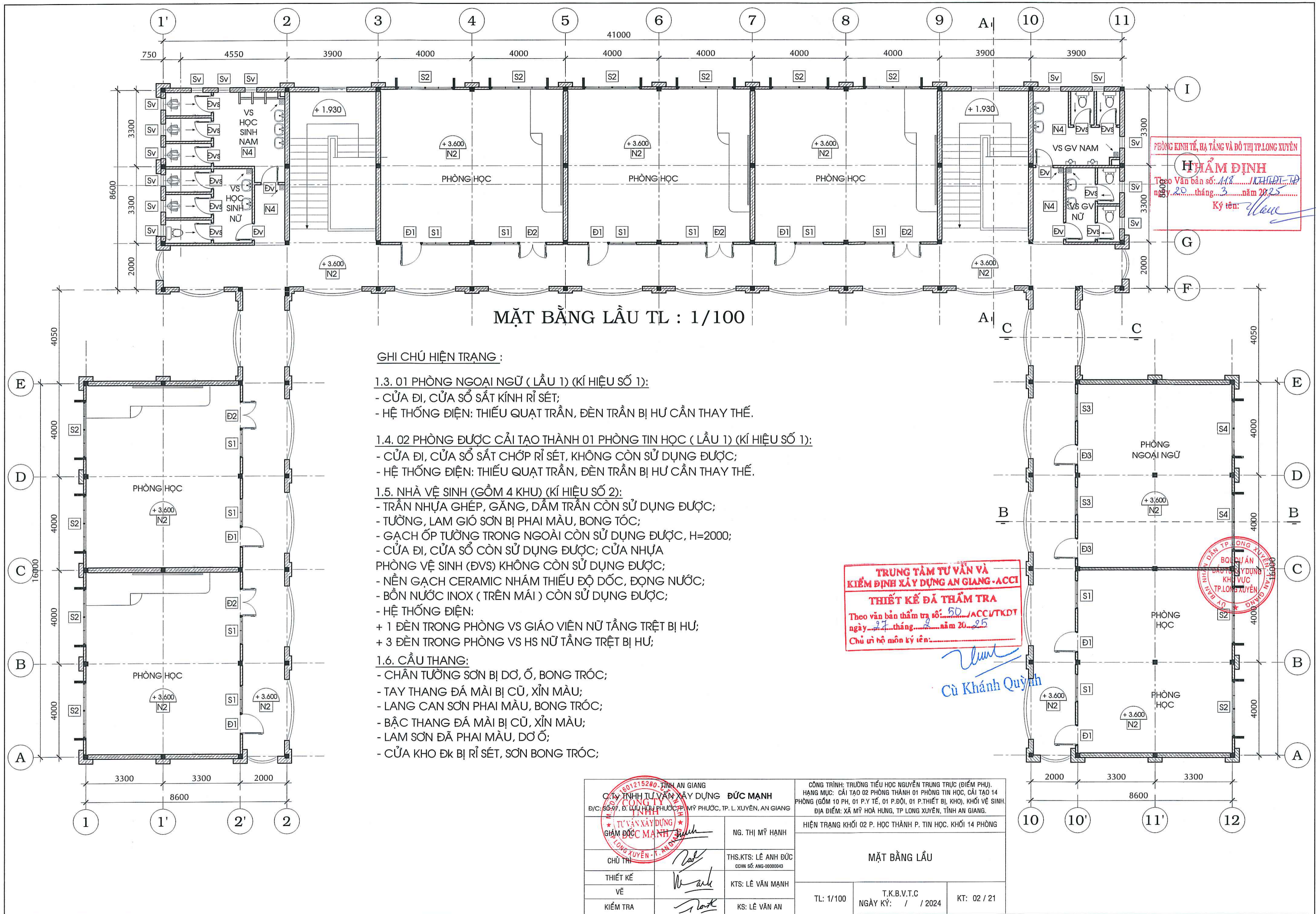
- TƯỜNG SƠN NƯỚC BÊN NGOÀI PHÒNG BỊ PHAI MÀU, BONG TRÓC, SƠN BÊN TRONG PHÒNG VẪN CÒN SỬ DỤNG ĐƯỢC;
- CHÂN TƯỜNG BÊN TRONG PHÒNG Y TẾ SƠN BỊ BONG TRÓC, DỜ Ỗ;
- CỬA ĐI, CỬA SỔ SẮT CHỚP RỈ SÉT;

TRUNG TÂM TƯ VẤN VÀ KIỂM ĐỊNH XÂY DỰNG AN GIANG - ACCI
THIẾT KẾ ĐÁ THẨM TRA
 Theo vận bản thẩm tra số: 50/ACCI/TKDT
 ngày 27 tháng 2 năm 2025
 Chủ trì bộ môn ký tên: *[Signature]*

PHÒNG KIỂM ĐỊNH TẦNG VÀ ĐÔ THỊ TP. LONG XUYỀN
THẨM ĐỊNH
 Theo Văn bản số: 113/KCHĐT.T.Đ
 ngày 20 tháng 3 năm 2025
 Ký tên: *[Signature]*

PHÒNG KIỂM ĐỊNH TẦNG VÀ ĐÔ THỊ TP. LONG XUYỀN
 BQL DỰ ÁN ĐẦU TƯ XÂY DỰNG SỞ Y TẾ TP. LONG XUYỀN

TỈNH AN GIANG C. TY TƯ VẤN VÀ XÂY DỰNG ĐỨC MẠNH Đ/C: SỐ 97/30 LƯU HỮU PHƯỚC, P. THƯỚC, TP. L. XUYỀN, AN GIANG		CÔNG TRÌNH: TRƯỜNG TIỂU HỌC NGUYỄN TRUNG TRÚC (ĐIỂM PHỤ). HẠNG MỤC: CẢI TẠO 02 PHÒNG THÀNH 01 PHÒNG TIN HỌC, CẢI TẠO 14 PHÒNG (GỒM 10 PH, 01 P.Y TẾ, 01 P.ĐỘI, 01 P. THIẾT BỊ, KHO), KHỐI VẴ SINH. ĐỊA ĐIỂM: XÃ MỸ HOÀ HÙNG, TP LONG XUYỀN, TỈNH AN GIANG.		
GIÁM ĐỐC <i>[Signature]</i>	NG. THỊ MỸ HẠNH	HIỆN TRẠNG KHỐI 02 P. HỌC THÀNH P. TIN HỌC. KHỐI 14 PHÒNG		
CHỦ TRÌ <i>[Signature]</i>	THS.KTS: LÊ ANH ĐỨC CCHI SỐ: ANG-0000043	MẶT BẰNG TRỆT		
THIẾT KẾ VẼ <i>[Signature]</i>	KTS: LÊ VĂN MẠNH			
KIỂM TRA <i>[Signature]</i>	KS: LÊ VĂN AN			
		TL: 1/100	T.K.B.V.T.C NGÀY KÝ: / / 2024	KT: 01 / 21



PHÒNG KINH TẾ, HẠ TẦNG VÀ ĐÔ THỊ TP. LONG XUYÊN
HẨM ĐỊNH
 Theo Văn bản số: 113/KH.ĐT...TP
 ngày 20 tháng 3 năm 2025
 Ký tên: *[Signature]*

MẶT BẰNG LẦU TL : 1/100

GHI CHÚ HIỆN TRẠNG :

1.3. 01 PHÒNG NGOẠI NGỮ (LẦU 1) (KÍ HIỆU SỐ 1):

- CỬA ĐI, CỬA SỔ SẮT KÍNH RỈ SÉT;
- HỆ THỐNG ĐIỆN: THIẾU QUẠT TRẦN, ĐÈN TRẦN BỊ HƯ CẦN THAY THẾ.

1.4. 02 PHÒNG ĐƯỢC CẢI TẠO THÀNH 01 PHÒNG TIN HỌC (LẦU 1) (KÍ HIỆU SỐ 1):

- CỬA ĐI, CỬA SỔ SẮT CHỚP RỈ SÉT, KHÔNG CÒN SỬ DỤNG ĐƯỢC;
- HỆ THỐNG ĐIỆN: THIẾU QUẠT TRẦN, ĐÈN TRẦN BỊ HƯ CẦN THAY THẾ.

1.5. NHÀ VỆ SINH (GỒM 4 KHU) (KÍ HIỆU SỐ 2):

- TRẦN NHỰA GHÉP, GĂNG, DẪM TRẦN CÒN SỬ DỤNG ĐƯỢC;
- TƯỜNG, LAM GIÓ SƠN BỊ PHAI MÀU, BONG TÓC;
- GẠCH ỐP TƯỜNG TRONG NGOÀI CÒN SỬ DỤNG ĐƯỢC, H=2000;
- CỬA ĐI, CỬA SỔ CÒN SỬ DỤNG ĐƯỢC; CỬA NHỰA PHÒNG VỆ SINH (ĐVS) KHÔNG CÒN SỬ DỤNG ĐƯỢC;
- NỀN GẠCH CERAMIC NHÁM THIẾU ĐỘ DỐC, ĐỌNG NƯỚC;
- BỒN NƯỚC INOX (TRÊN MÁI) CÒN SỬ DỤNG ĐƯỢC;
- HỆ THỐNG ĐIỆN:
- + 1 ĐÈN TRONG PHÒNG VS GIÁO VIÊN NỮ TẦNG TRỆT BỊ HƯ;
- + 3 ĐÈN TRONG PHÒNG VS HS NỮ TẦNG TRỆT BỊ HƯ;

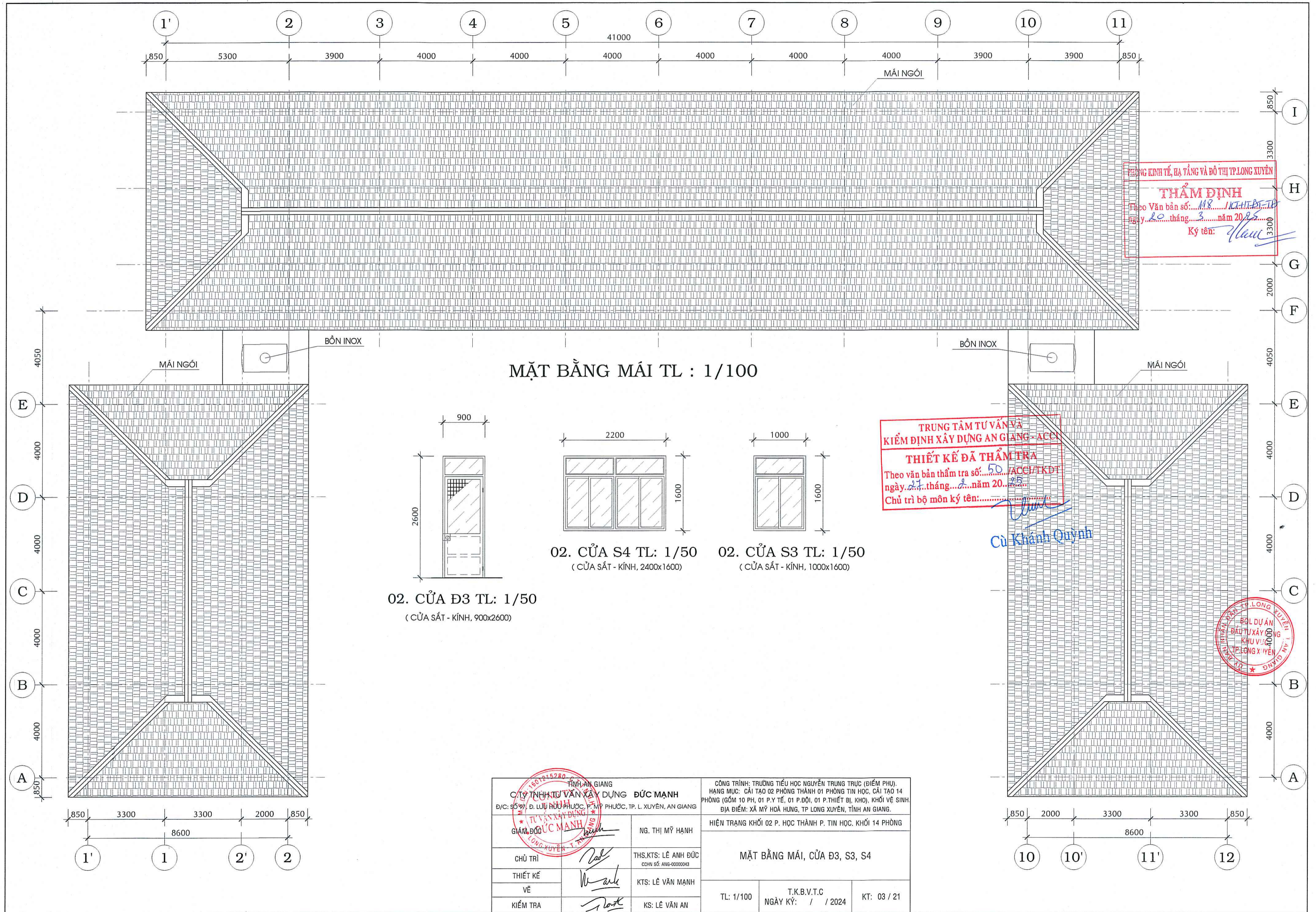
1.6. CẦU THANG:

- CHÂN TƯỜNG SƠN BỊ DỠ, Ổ, BONG TRÓC;
- TAY THANG ĐÁ MÀI BỊ CŨ, XỈN MÀU;
- LANG CAN SƠN PHAI MÀU, BONG TRÓC;
- BẬC THANG ĐÁ MÀI BỊ CŨ, XỈN MÀU;
- LAM SƠN ĐÁ PHAI MÀU, DỠ Ổ;
- CỬA KHO ĐK BỊ RỈ SÉT, SƠN BONG TRÓC;

TRUNG TÂM TƯ VẤN VÀ KIỂM ĐỊNH XÂY DỰNG AN GIANG-ACCI
THIẾT KẾ ĐẢM THẨM TRA
 Theo văn bản thẩm tra số: 50/ACC/TKĐT
 ngày 27 tháng 2 năm 2025
 Chủ trì bộ môn ký tên: *[Signature]*

[Signature]
 Cù Khánh Quỳnh

CÔNG TRÌNH: TRƯỜNG TIỂU HỌC NGUYỄN TRUNG TRỰC (ĐIỂM PHỤ). HẠNG MỤC: CẢI TẠO 02 PHÒNG THÀNH 01 PHÒNG TIN HỌC, CẢI TẠO 14 PHÒNG (GỒM 10 PH, 01 P.Y TẾ, 01 P.ĐỘI, 01 P. THIẾT BỊ, KHO), KHỐI VỆ SINH. ĐỊA ĐIỂM: XÃ MỸ HÒA HÙNG, TP LONG XUYÊN, TỈNH AN GIANG.		HIỆN TRẠNG KHỐI 02 P. HỌC THÀNH P. TIN HỌC. KHỐI 14 PHÒNG	
C. T. TNHH TƯ VẤN XÂY DỰNG AN GIANG Đ/C: SỐ 57, Đ. LƯU HỮU PHƯỚC, P. MỸ PHƯỚC, TP. L. XUYẾN, AN GIANG		NG. THỊ MỸ HẠNH	
* TƯ VẤN XÂY DỰNG * GIÁM ĐỐC MẠNH		THS.KTS: LÊ ANH ĐỨC CCHN SỐ: ANG-0000043	
CHỦ TRÌ		KTS: LÊ VĂN MẠNH	
THIẾT KẾ VẼ		KS: LÊ VĂN AN	
KIỂM TRA		T.K.B.V.T.C NGÀY KÝ: / / 2024	
TL: 1/100		KT: 02 / 21	



PHÒNG KINH TẾ, HẠ TẦNG VÀ ĐÔ THỊ TP. LONG XUYÊN
THẨM ĐỊNH
 Theo Văn bản số: MR / KINH-ĐT-TP
 ngày 20 tháng 3 năm 2025
 Ký tên: *[Signature]*

TRUNG TÂM TƯ VẤN VÀ
 KIỂM ĐỊNH XÂY DỰNG AN GIANG - ACCI
THIẾT KẾ ĐÃ THẨM TRA
 Theo văn bản thẩm tra số: 50 / ACCI/TKĐT
 ngày 21 tháng 3 năm 2025
 Chủ trì bộ môn ký tên: *[Signature]*

Cù Khánh Quỳnh

TRUNG TÂM TƯ VẤN VÀ KIỂM ĐỊNH XÂY DỰNG AN GIANG - ACCI
 SỐ QUẢN LÝ DỰ ÁN: 4000
 KHU VỰC: TP. LONG XUYÊN

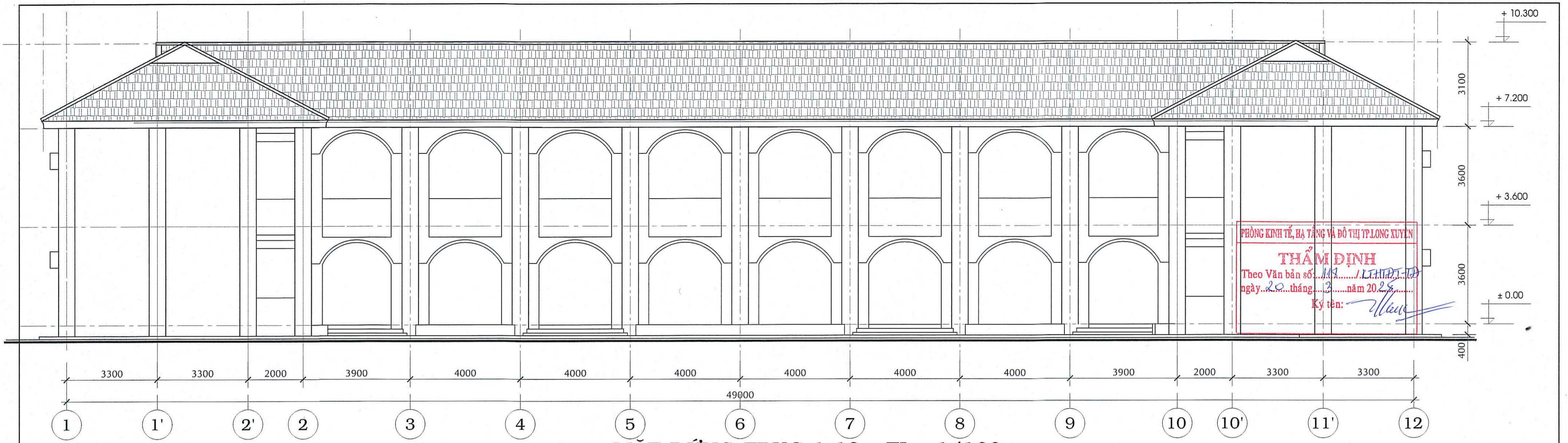
MẶT BẰNG MÁI TL : 1/100

02. CỬA Đ3 TL: 1/50
 (CỬA SẮT - KÍNH, 900x2600)

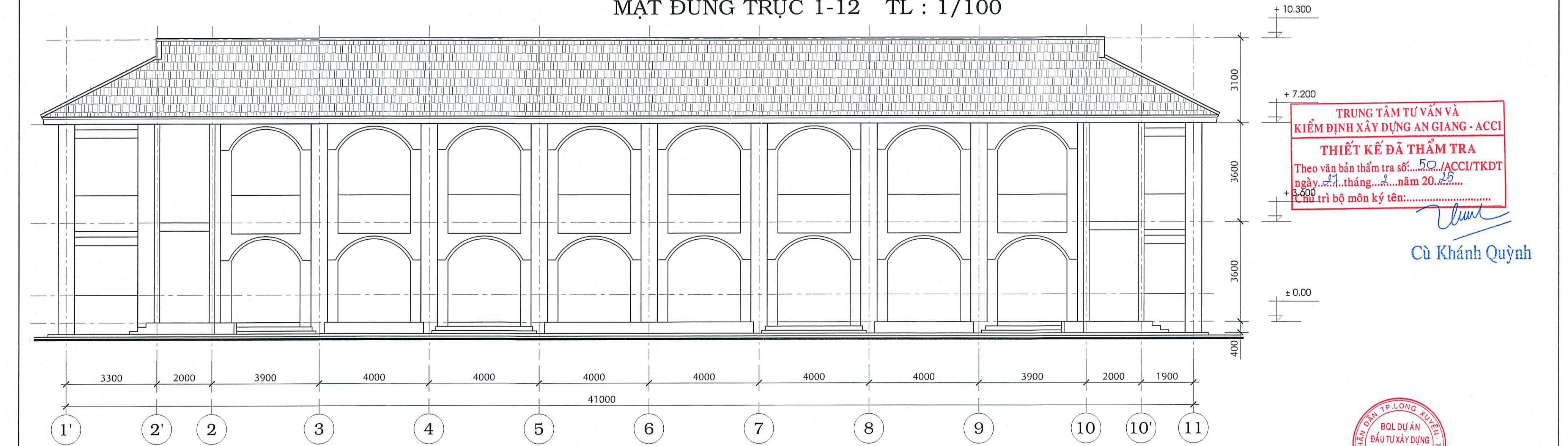
02. CỬA S4 TL: 1/50
 (CỬA SẮT - KÍNH, 2400x1600)

02. CỬA S3 TL: 1/50
 (CỬA SẮT - KÍNH, 1000x1600)

TỈNH AN GIANG CÔNG TY TNHH TƯ VẤN XÂY DỰNG ĐỨC MẠNH Đ/C: SỐ 97, Đ. LUYỆN HỒ PHƯỚC, P. MỸ PHƯỚC, TP. L. XUYỀN, AN GIANG		CÔNG TRÌNH: TRƯỜNG TIỂU HỌC NGUYỄN TRUNG TRỰC (ĐIỂM PHỤ). HẠNG MỤC: CẢI TẠO 02 PHÒNG THÀNH 01 PHÒNG TIN HỌC, CẢI TẠO 14 PHÒNG (GỒM 10 PH, 01 P.Y TẾ, 01 P.ĐỒI, 01 P. THIẾT BỊ, KHO), KHỞI VỆ SINH. ĐỊA ĐIỂM: XÃ MỸ HÒA HÙNG, TP LONG XUYÊN, TỈNH AN GIANG.		
GIÁM ĐỐC <i>[Signature]</i>	NG. THỊ MỸ HẠNH	HIỆN TRẠNG KHỐI 02 P. HỌC THÀNH P. TIN HỌC. KHỐI 14 PHÒNG		
CHỦ TRÌ <i>[Signature]</i>	THS.KTS: LÊ ANH ĐỨC CCHN SỐ: ANG-00000043	MẶT BẰNG MÁI, CỬA Đ3, S3, S4		
THIẾT KẾ VẼ <i>[Signature]</i>	KTS: LÊ VĂN MẠNH			
KIỂM TRA <i>[Signature]</i>	KS: LÊ VĂN AN			
		TL: 1/100	T.K.B.V.T.C NGÀY KÝ: / / 2024	KT: 03 / 21

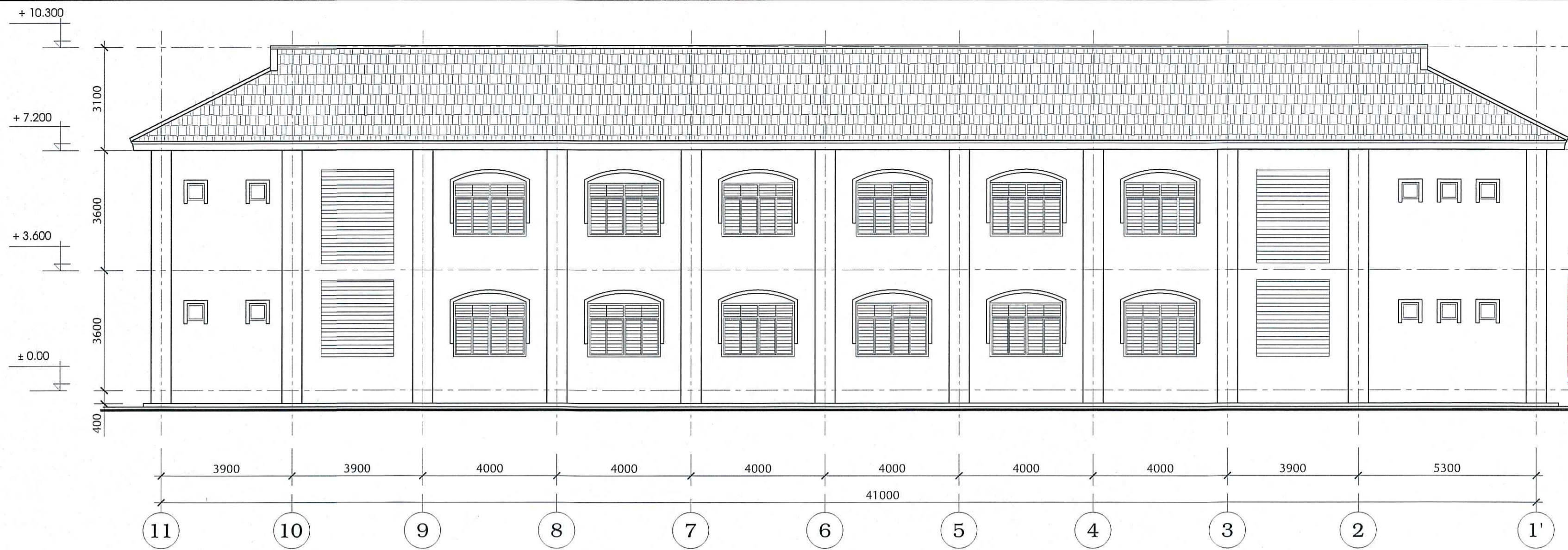


MẶT ĐỨNG TRỰC 1-12 TL : 1/100



MẶT ĐỨNG TRỰC 1'-11 TL : 1/100

TỈNH AN GIANG C. TY TNHH TƯ VẤN XÂY DỰNG ĐỨC MẠNH Đ/C: SỐ 97 Đ. LƯU HỮU HƯƠNG, P. MỸ PHƯỚC, TP. L. XUYẾN, AN GIANG		CÔNG TRÌNH: TRƯỜNG TIỂU HỌC NGUYỄN TRUNG TRỰC (ĐIỂM PHỤ), HANG MỤC: CẢI TẠO 02 PHÒNG THÀNH 01 PHÒNG TIN HỌC, CẢI TẠO 14 PHÒNG (GỒM 10 PH, 01 P.Y. TẾ, 01 P.ĐỘI, 01 P. THIẾT BỊ, KHO), KHỐI VỆ SINH. ĐỊA ĐIỂM: XÃ MỸ HOÀ HUNG, TP. LONG XUYẾN, TỈNH AN GIANG.	
GIÁM ĐỐC <i>[Signature]</i>	NG. THỊ MỸ HẠNH	HIỆN TRẠNG KHỐI 02 P. HỌC THÀNH P. TIN HỌC. KHỐI 14 PHÒNG	
CHỦ TRÌ <i>[Signature]</i>	THS.KTS: LÊ ANH ĐỨC CCHN SỐ: ANG-0000043	MẶT ĐỨNG TRỰC 1-12, TRỰC 1'-11	
THIẾT KẾ <i>[Signature]</i>	KTS: LÊ VĂN MẠNH	TL: 1/100	T.K.B.V.T.C NGÀY KÝ: / / 2024
KIỂM TRA <i>[Signature]</i>	KS: LÊ VĂN AN	KT: 04 / 21	



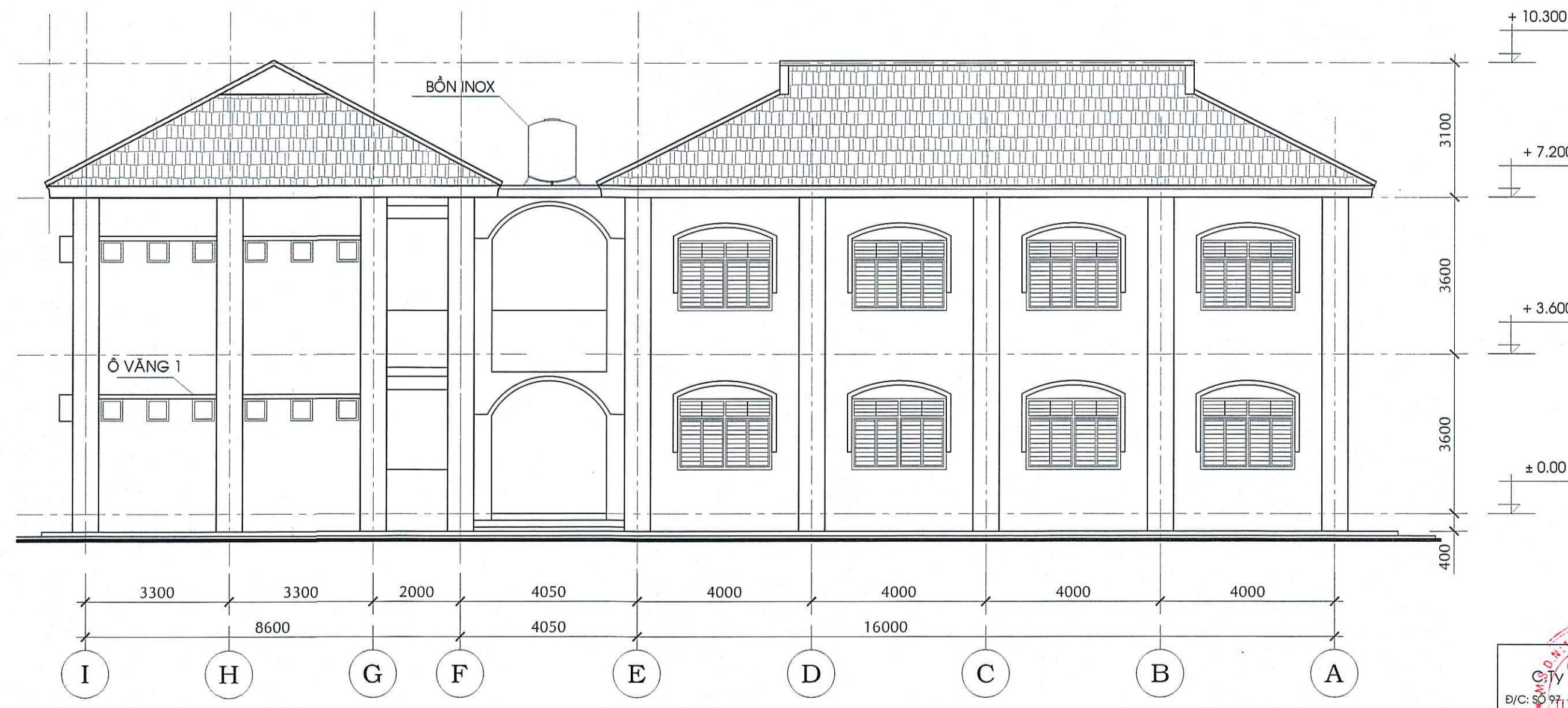
PHÒNG KINH TẾ, BA TẦNG VÀ ĐỒ THỊ TP.LONG XUYỀN

THẨM ĐỊNH

Theo Văn bản số: 118 / KINH TẾ - Đ
 ngày 20 tháng 3 năm 2025

Ký tên: *[Signature]*

MẶT ĐỨNG TRỰC 11-1' TL : 1/100



TRUNG TÂM TƯ VẤN VÀ KIỂM ĐỊNH XÂY DỰNG AN GIANG - ACCI

THIẾT KẾ ĐÃ THẨM TRA

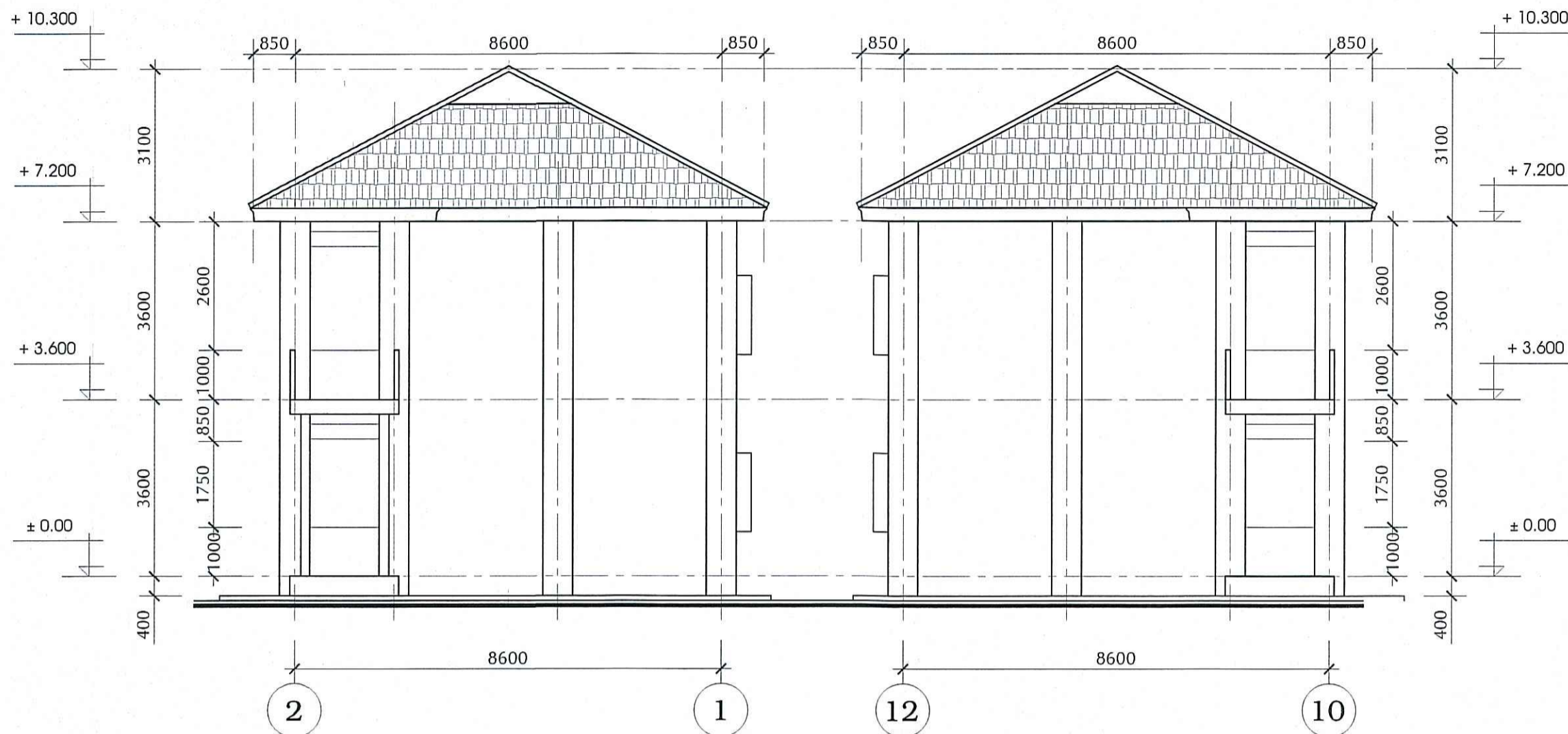
Theo văn bản thẩm tra số: 50 / ACCI / TKDT
 ngày 27 tháng 2 năm 2025

Chủ trì bộ môn ký tên: *[Signature]*

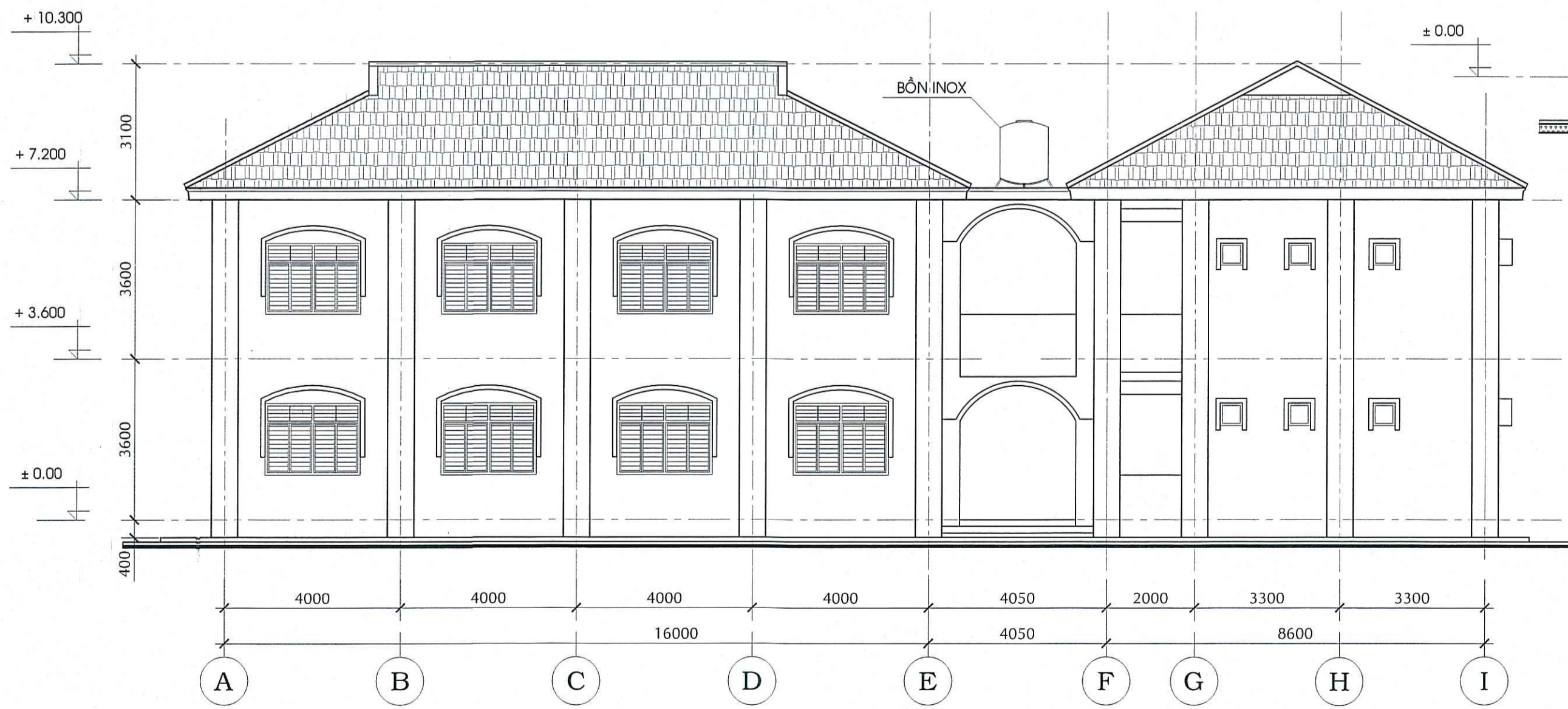
- GHI CHÚ MÀU SƠN HIỆN TRẠNG
- CHỈ MÀU NÀU ĐẬM.
 - LAM, Ô VẮNG MÀU TRẮNG.
 - BANCONG MÀU VÀNG ĐẬM.
 - CỘT MÀU VÀNG NHẠT, ỐP GẠCH MÀU NÀU.
 - TƯỜNG NGOÀI VÀNG NHẠT.
 - TRONG PHÒNG XANH LẠ NHẠT.

MẶT ĐỨNG TRỰC I-A TL : 1/100

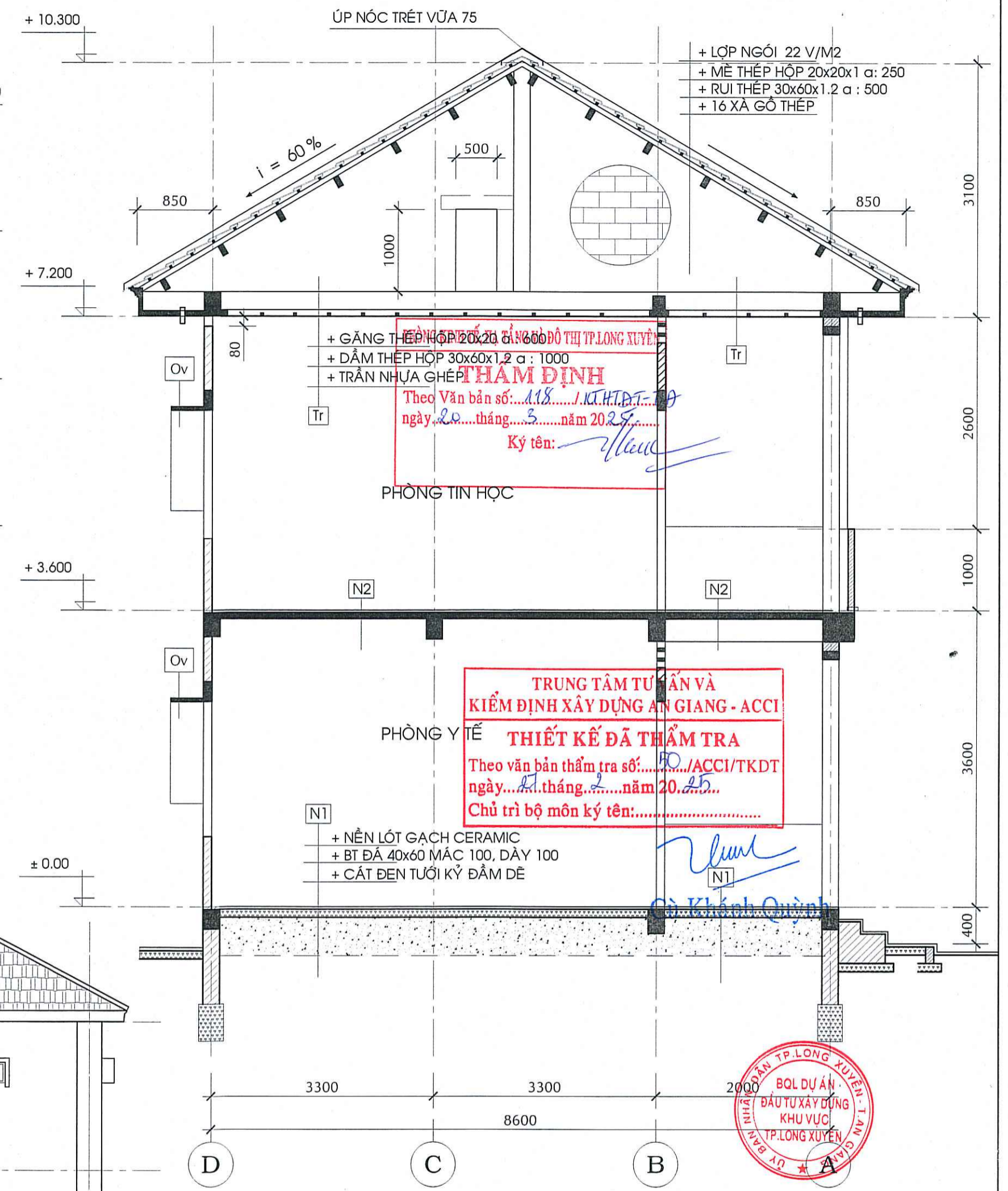
CÔNG TY TNHH TƯ VẤN XÂY DỰNG ĐỨC MẠNH Đ/C: SỐ 97 Đ. LƯU HỮU PHƯỚC P. MỸ PHƯỚC, TP. L. XUYỀN, AN GIANG		CÔNG TRÌNH: TRƯỜNG TIỂU HỌC NGUYỄN TRUNG TRÚC (ĐIỂM PHỤ). HẠNG MỤC: CẢI TẠO 02 PHÒNG THÀNH 01 PHÒNG TIN HỌC, CẢI TẠO 14 PHÒNG (GỒM 10 PH, 01 P.Y.TẾ, 01 P.ĐỘI, 01 P. THIẾT BỊ, KHO), KHỐI VỆ SINH. ĐỊA ĐIỂM: XÃ MỸ HOÀ HƯNG, TP LONG XUYỀN, TỈNH AN GIANG.	
GIÁM ĐỐC <i>[Signature]</i>	NG. THỊ MỸ HẠNH	HIỆN TRẠNG KHỐI 02 P. HỌC THÀNH P. TIN HỌC, KHỐI 14 PHÒNG	
CHỦ TRÌ <i>[Signature]</i>	THS.KTS: LÊ ANH ĐỨC CCHN SỐ: ANG-0000043	MẶT ĐỨNG TRỰC 11-1', TRỤC I-A, CT BỒN HOA	
THIẾT KẾ <i>[Signature]</i>	KTS: LÊ VĂN MẠNH	TL: 1/100	T.K.B.V.T.C NGÀY KÝ: / / 2024
KIỂM TRA <i>[Signature]</i>	KS: LÊ VĂN AN	KT: 05 / 21	



MẶT ĐỨNG TRỰC 2-1 TL : 1/100 MẶT ĐỨNG TRỰC 12-10 TL : 1/100

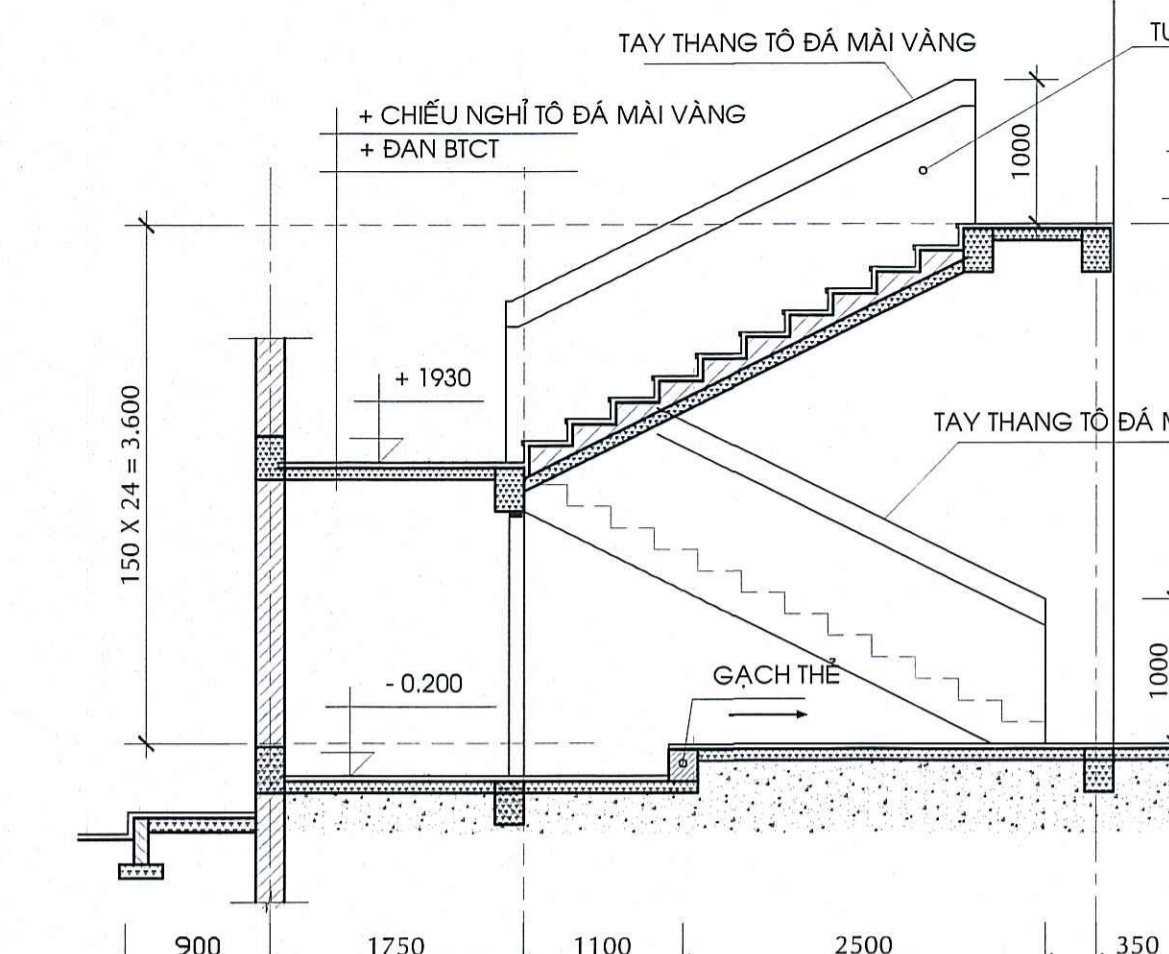


MẶT ĐỨNG TRỰC A-I TL : 1/100

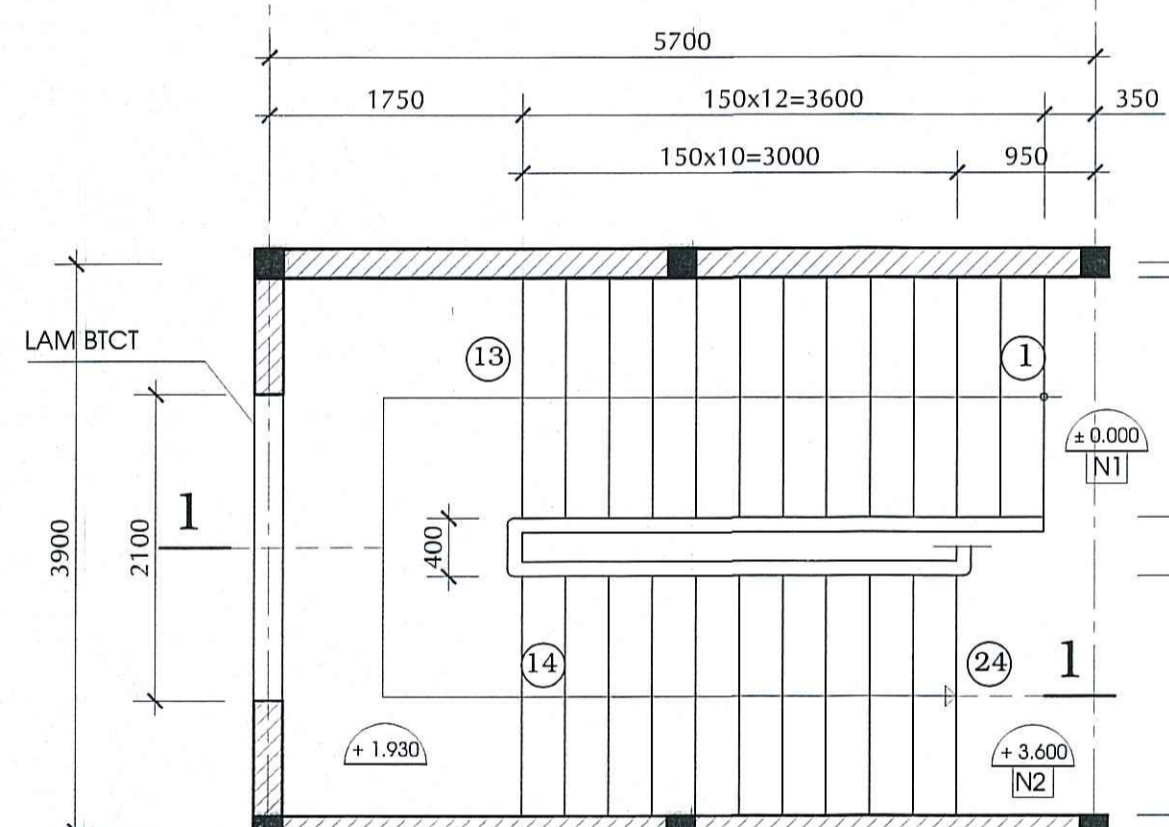


MẶT CẮT B-B TL : 1/50

CÔNG TRÌNH: TRƯỜNG TIỂU HỌC NGUYỄN TRUNG TRỰC (ĐIỂM PHỤ). HẠNG MỤC: CÀI TẠO 02 PHÒNG THÀNH 01 PHÒNG TIN HỌC, CÀI TẠO 14 PHÒNG (GỒM 10 PH, 01 P.Y TẾ, 01 P.ĐỘI, 01 P. THIẾT BỊ, KHO), KHỐI VỆ SINH. ĐỊA ĐIỂM: XÃ MỸ HOÀ HÙNG, TP LONG XUYÊN, TỈNH AN GIANG.		HIỆN TRẠNG KHỐI 02 P. HỌC THÀNH P. TIN HỌC, KHỐI 14 PHÒNG
CHỦ TRÌ: NG. THỊ MỸ HẠNH THS.KTS: LÊ ANH ĐỨC CHỦ SỐ: ANG-00000943		MẶT ĐỨNG TRỰC A-I, 2-1, 12 -10, MẶT CẮT A-A
THIẾT KẾ: KTS: LÊ VĂN MẠNH VẼ:		TL: 1/100 T.K.B.V.T.C KT: 06 / 21 NGÀY KÝ: / / 2024
KIỂM TRA: KS: LÊ VĂN AN		

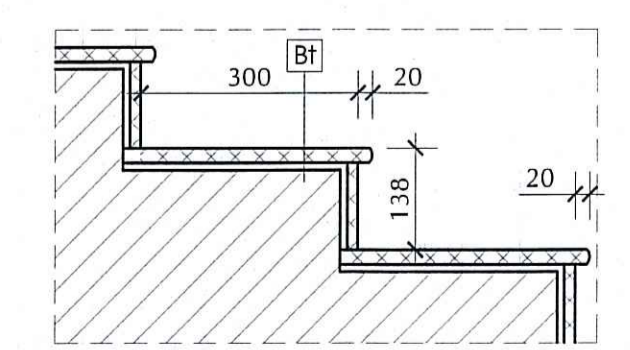


CẮT 1-1 TL : 1/50

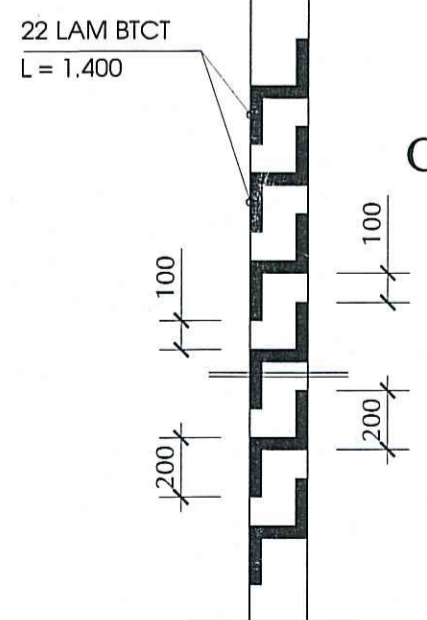


MB CẦU THANG TL : 1/50

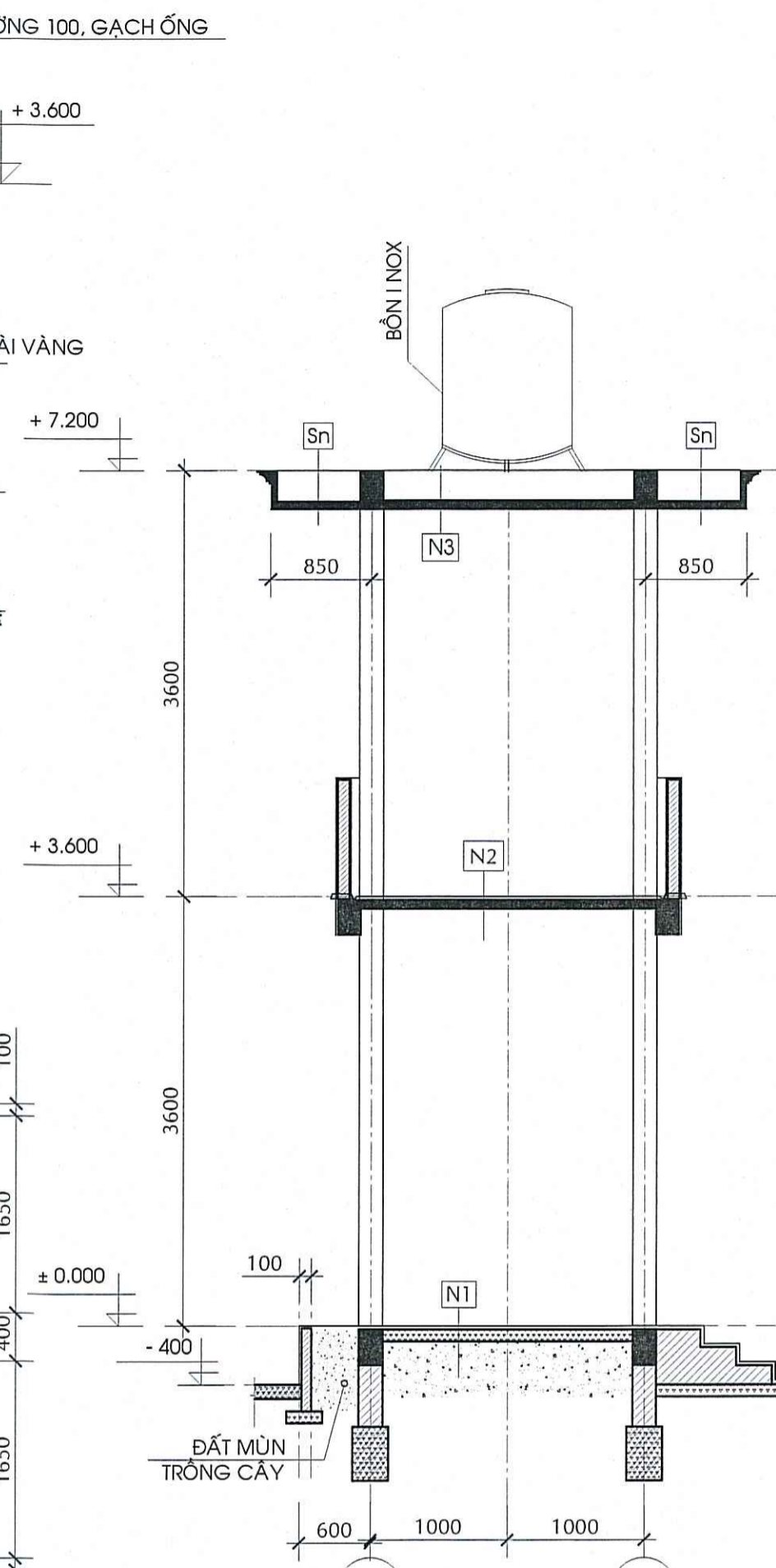
- [Bt] + BẠC, CHIẾU NGHỈ TÔ ĐÁ MÀI VÀNG
+ GẠCH THẾ VỪA MẮC 75
+ ĐÀN BTCT



CHI TIẾT 1
MŨI BẠC THANG TL : 1/10

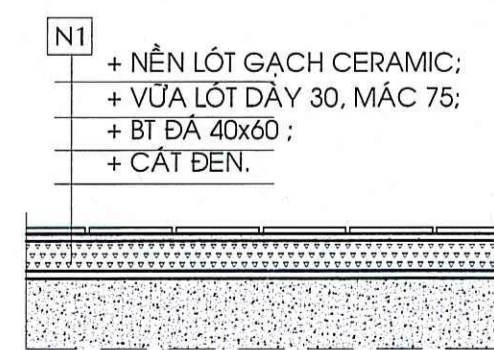


LAM GIÓ TL : 1/25

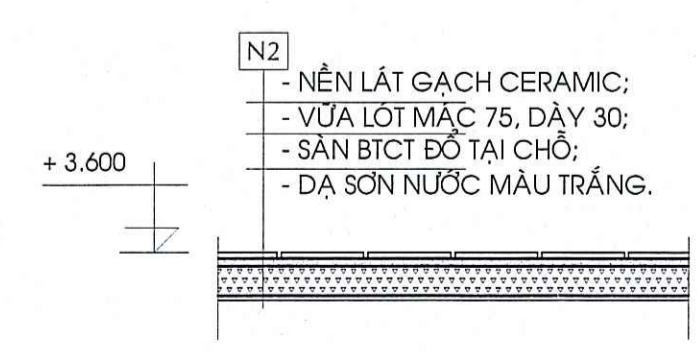


MẶT CẮT C-C TL: 1/50
(HÀNH LANG NỐI Ở 2 BÊN THIẾT KẾ GIỐNG NHAU)

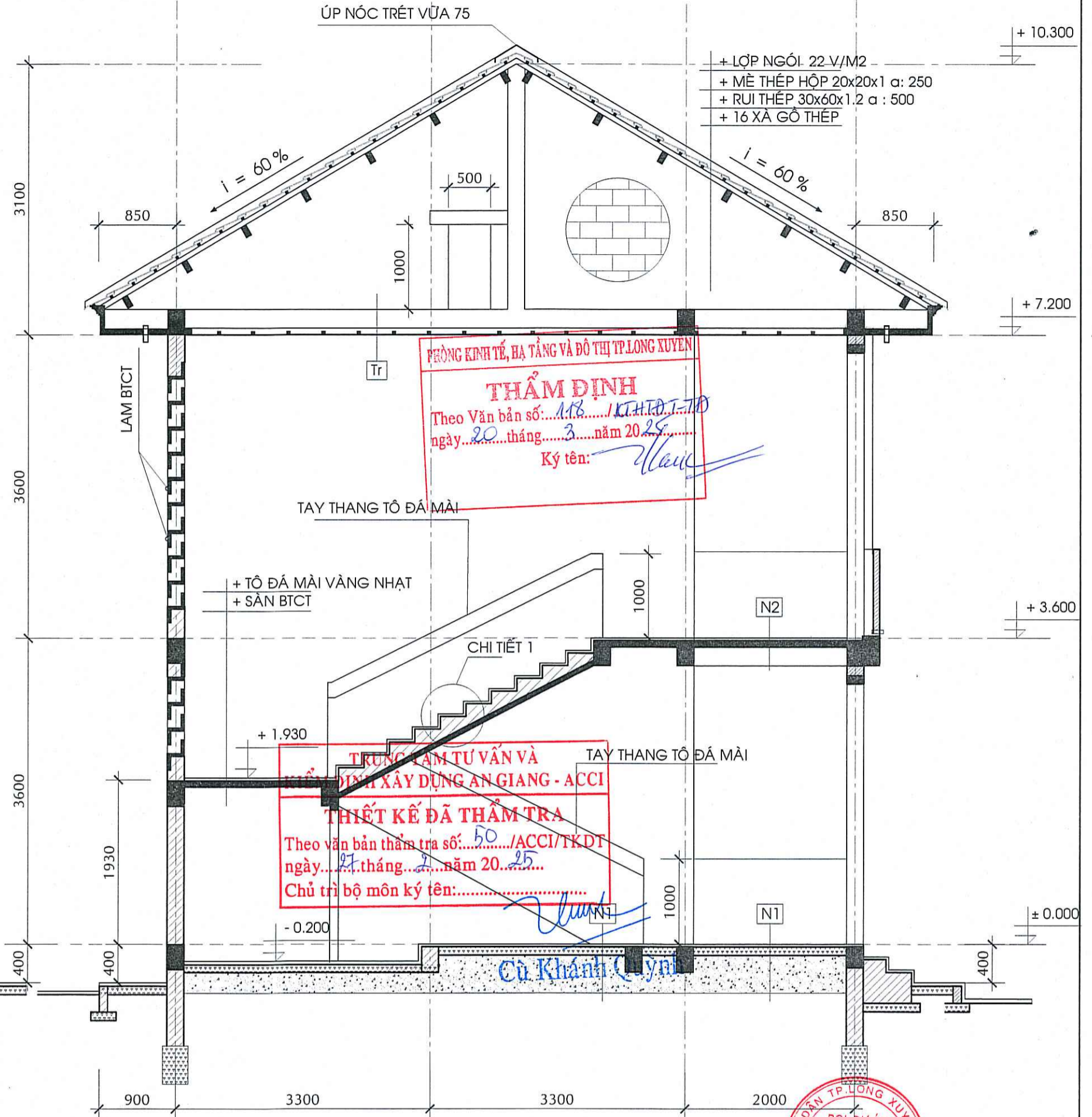
CHI TIẾT LAM GIÓ TL: 1/25



CT NỀN N1
TL : 1/25



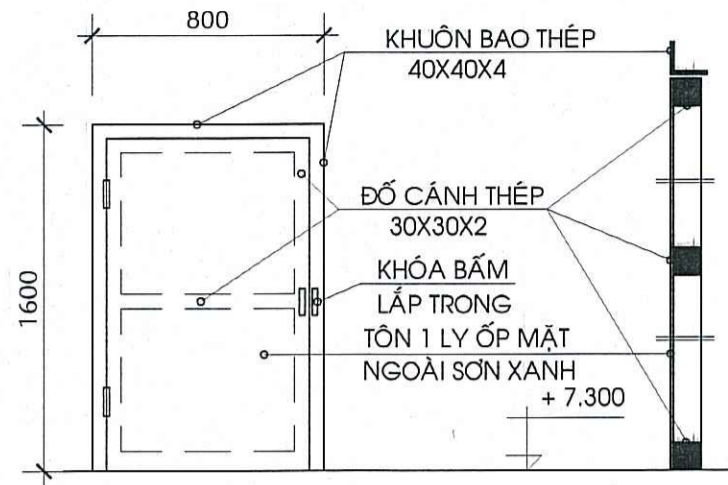
NỀN N2 TL : 1/25



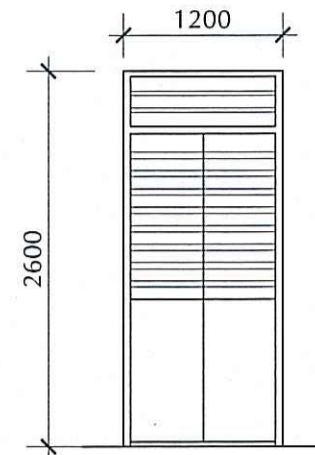
MẶT CẮT A-A TL : 1/50

- [Tr] - DẦM TRẦN THÉP HỘP;
- GĂNG THÉP HỘP;
- TRẦN NHỰA GHEP.
[N3] - VỪA TẠO ĐỐC;
- SÀN BTCT ĐỔ TẠI CHỖ;
- ĐẠ SƠN NƯỚC TRẮNG.
[Sn] - VỪA TẠO ĐỐC;
- SÉ NỐ BTCT ĐỔ TẠI CHỖ;
- ĐẠ SƠN NƯỚC TRẮNG.

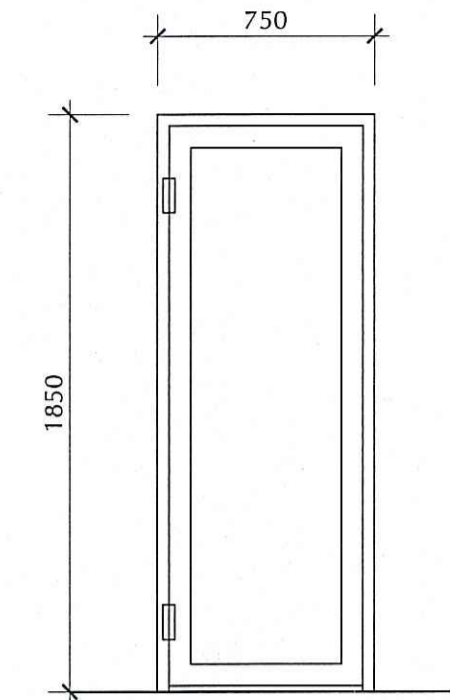
C. TY TNHH TƯ VẤN XÂY DỰNG ĐỨC MẠNH Đ/C: SỐ 97B LƯU HỮU THƯỚC, P. MỸ PHƯỚC, TP. L. XUYỀN, AN GIANG T. AN GIANG XÂY DỰNG		CÔNG TRÌNH: TRƯỜNG TIỂU HỌC NGUYỄN TRUNG TRỰC (ĐIỂM PHỤ) HẠNG MỤC: CÀI TẠO 02 PHÒNG THÀNH 01 PHÒNG TIN HỌC, CÀI TẠO 14 PHÒNG (GỒM 10 PH, 01 P.Y.TẾ, 01 P.ĐỘI, 01 P. THIẾT BỊ, KHO), KHỞI VỆ SINH ĐỊA ĐIỂM: XÃ MỸ HOÀ HÙNG, TP LONG XUYỀN, TỈNH AN GIANG.	
GIÁM ĐỐC 	NG. THỊ MỸ HẠNH	HIỆN TRANG KHỐI 02 P. HỌC THÀNH P. TIN HỌC, KHỐI 14 PHÒNG	
CHỦ TRÌ 	THS.KTS: LÊ ANH ĐỨC CCHN SỐ: ANG-00000343	MB CẦU THANG, MẶT CẮT A-A, C-C, CT LAM GIÓ, CT NỀN N1, N2	
THIẾT KẾ 	KTS: LÊ VĂN MẠNH	TL: 1/100	T.K.B.V.T.C NGÀY KÝ: / / 2024
KIỂM TRA 	KS: LÊ VĂN AN	KT: 07 / 21	



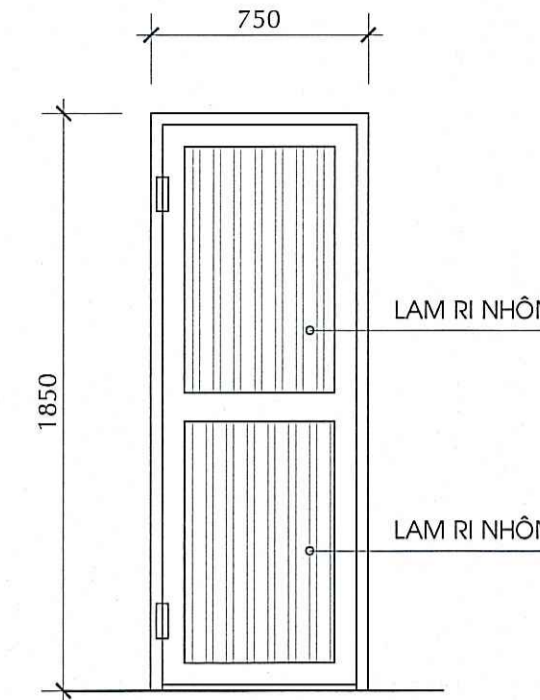
01. CỬA Đk (800x1600) TL: 1/25



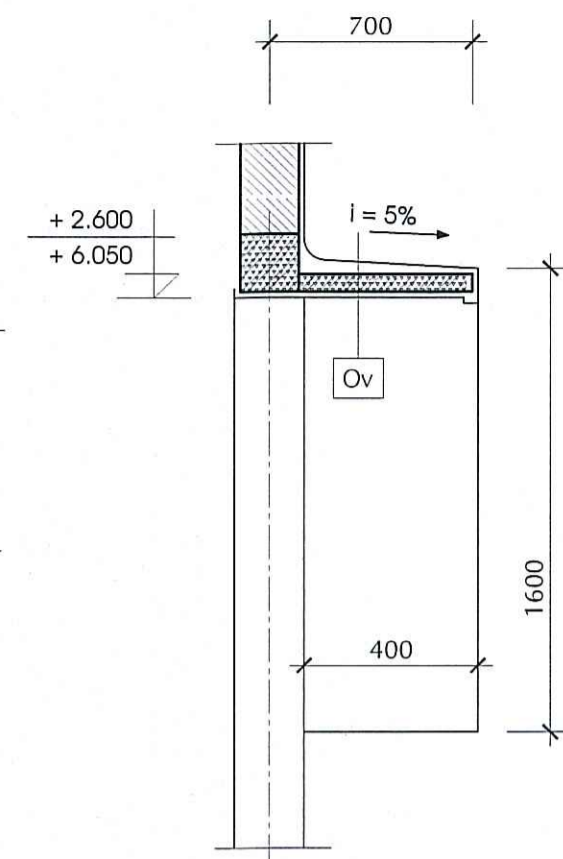
10. CỬA Đ2 TL: 1/50 (CỬA SẮT, KHÔNG KÍNH)



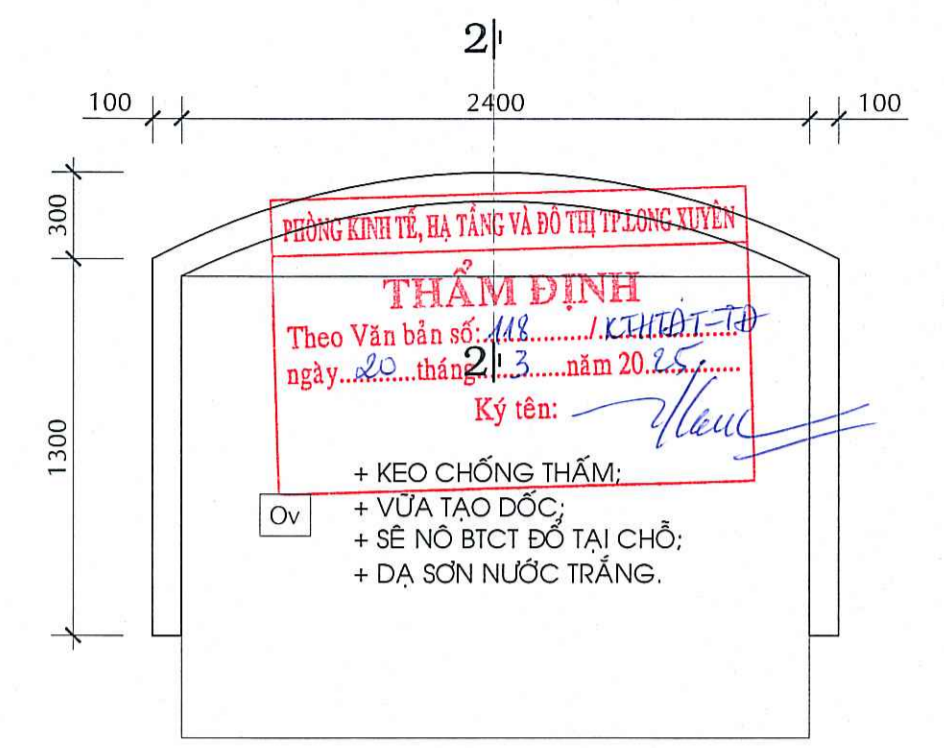
20. CỬA Đvs TL: 1/25 (CỬA NHỰA, KT: 750x1850)



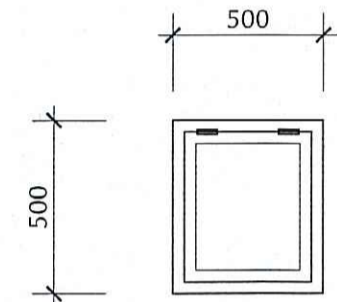
08. CỬA Đv TL: 1/25 (CỬA NHÔM, KT: 750x1850)



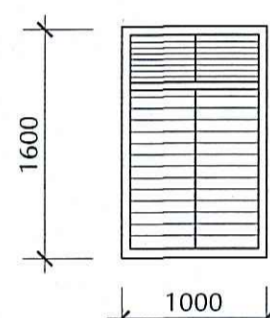
MẶT CẮT 2-2 TL: 1/25



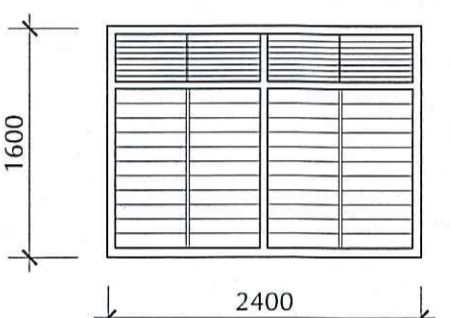
28. Ô VĂNG CỬA SỔ S2 TL: 1/25



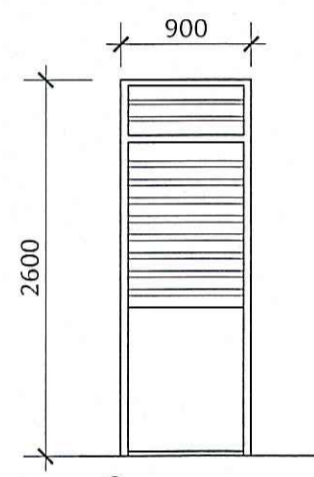
28. CỬA SV TL: 1/25 (CỬA SẮT KÍNH)



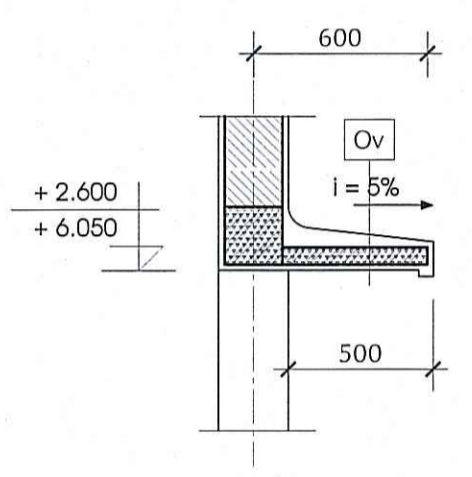
26. CỬA S1: 1/50 (CỬA SẮT CHỚP)



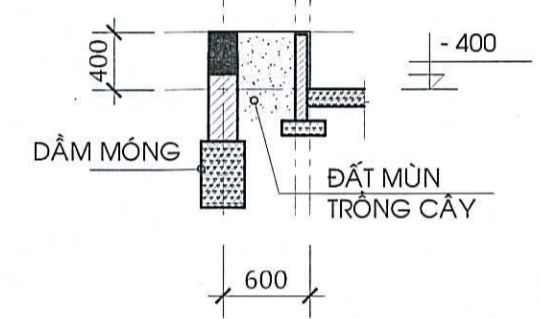
26. CỬA S2: 1/50 (CỬA SẮT CHỚP)



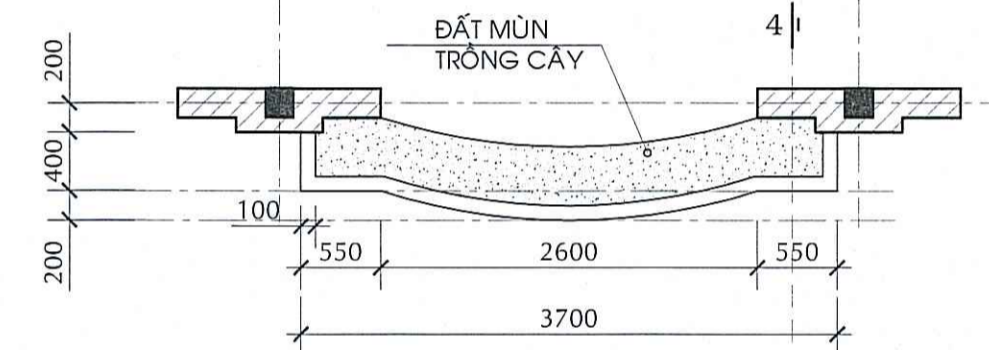
16. CỬA Đ1: 1/50 (CỬA SẮT, KHÔNG KÍNH)



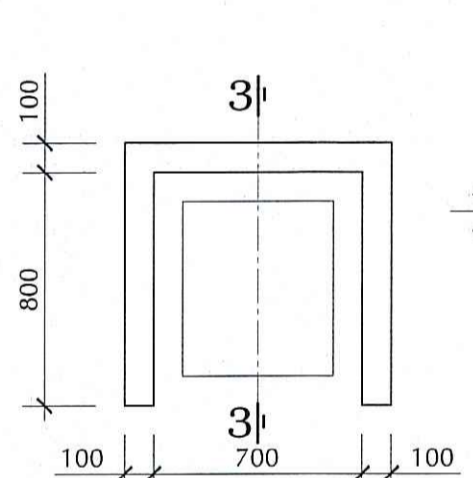
CHI TIẾT Ô VĂNG 1 TL: 1/25



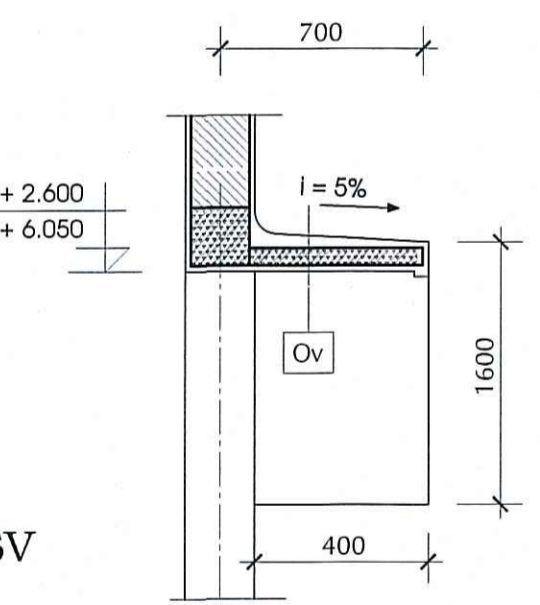
MẶT CẮT 4-4 TL: 1/50



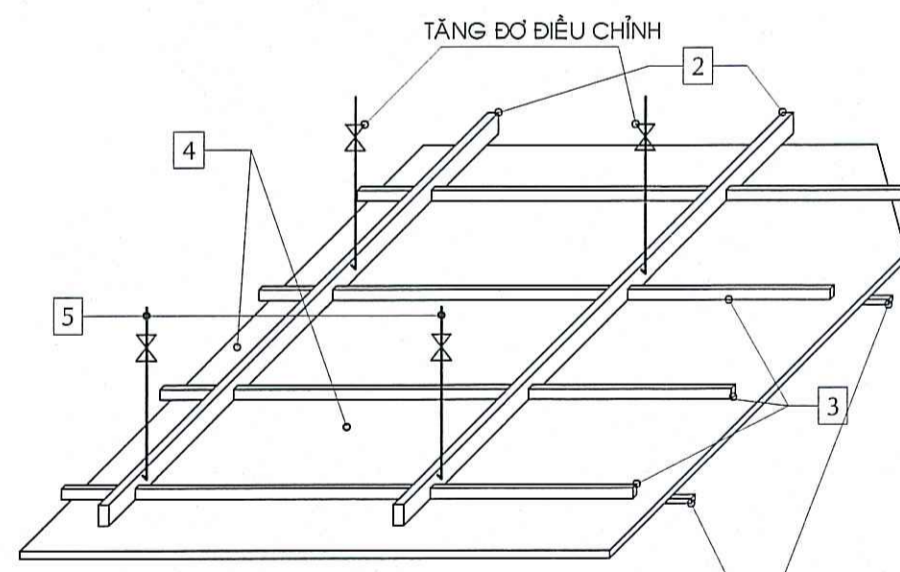
CHI TIẾT BỒN HOA TL: 1/50



16. Ô VĂNG CỬA SỔ SV TL: 1/25



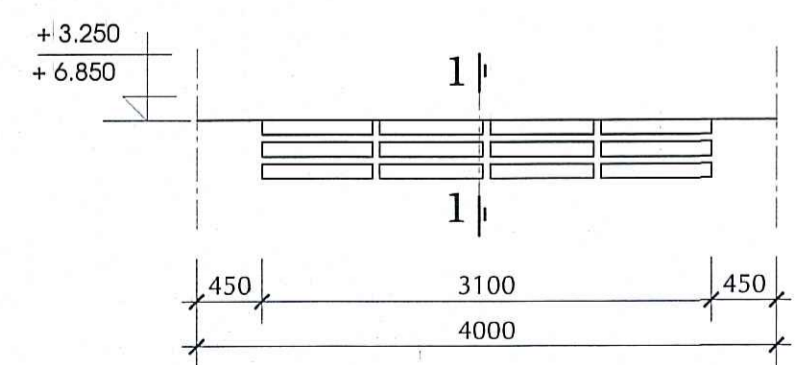
MẶT CẮT 3-3 TL: 1/25



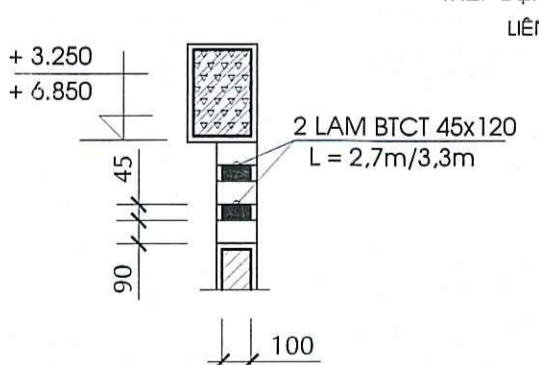
CHI TIẾT TRẦN (MẪU)

THÉP DẸP 3x30, α= bq1000 SƠN TRÙNG MÀU JON XUNG QUANH LIÊN KẾT BẰNG VÍT α: 240 (HÀNH LANG ĐÓNG 01 THANH Ở GIỮA)

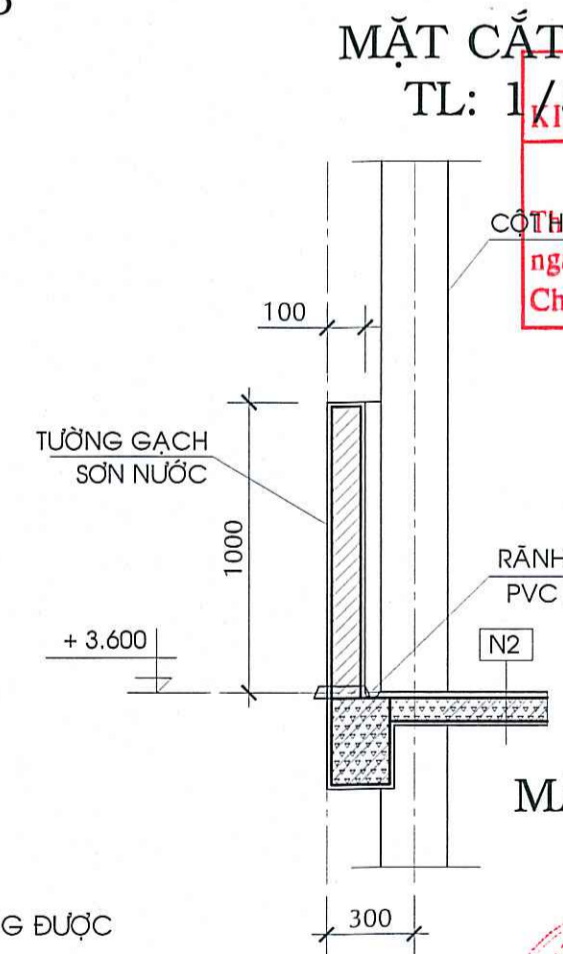
- 1 KHUNG THÉP V 40x40x4 ĐỊNH VỊ TRẦN, CÒN SỬ DỤNG ĐƯỢC
- 2 DẪM TRẦN THÉP HỘP (30x60x1.2) α: BQ 1.000, CÒN SỬ DỤNG ĐƯỢC
- 3 GÃNG TRẦN THÉP HỘP (20x20x1) α: BQ 500, CÒN SỬ DỤNG ĐƯỢC
- 4 TRẦN NHỰA GHEP 5x250, ĐÃ XUỐNG CẤP, MẶT VÀI TẮM
- 5 VỊ TRÍ TREO TRẦN THÉP FI 6 TREO TRẦN, CÒN SỬ DỤNG ĐƯỢC
- 6 BULON FI 12 COL α: 400, CÒN SỬ DỤNG ĐƯỢC
- 7 NỆP THÉP 3x30 α: BQ 1.000 (THEO GÃNG), CÒN SỬ DỤNG ĐƯỢC



LAM GIÓ TRỤC G, 10', 2' (NHỊP 4m): 1/50 (CÒN SỬ DỤNG ĐƯỢC, SƠN PHAI MÀU)



MẶT CẮT 1-1 TL: 1/25



MẶT CẮT 1-1 TL: 1/50

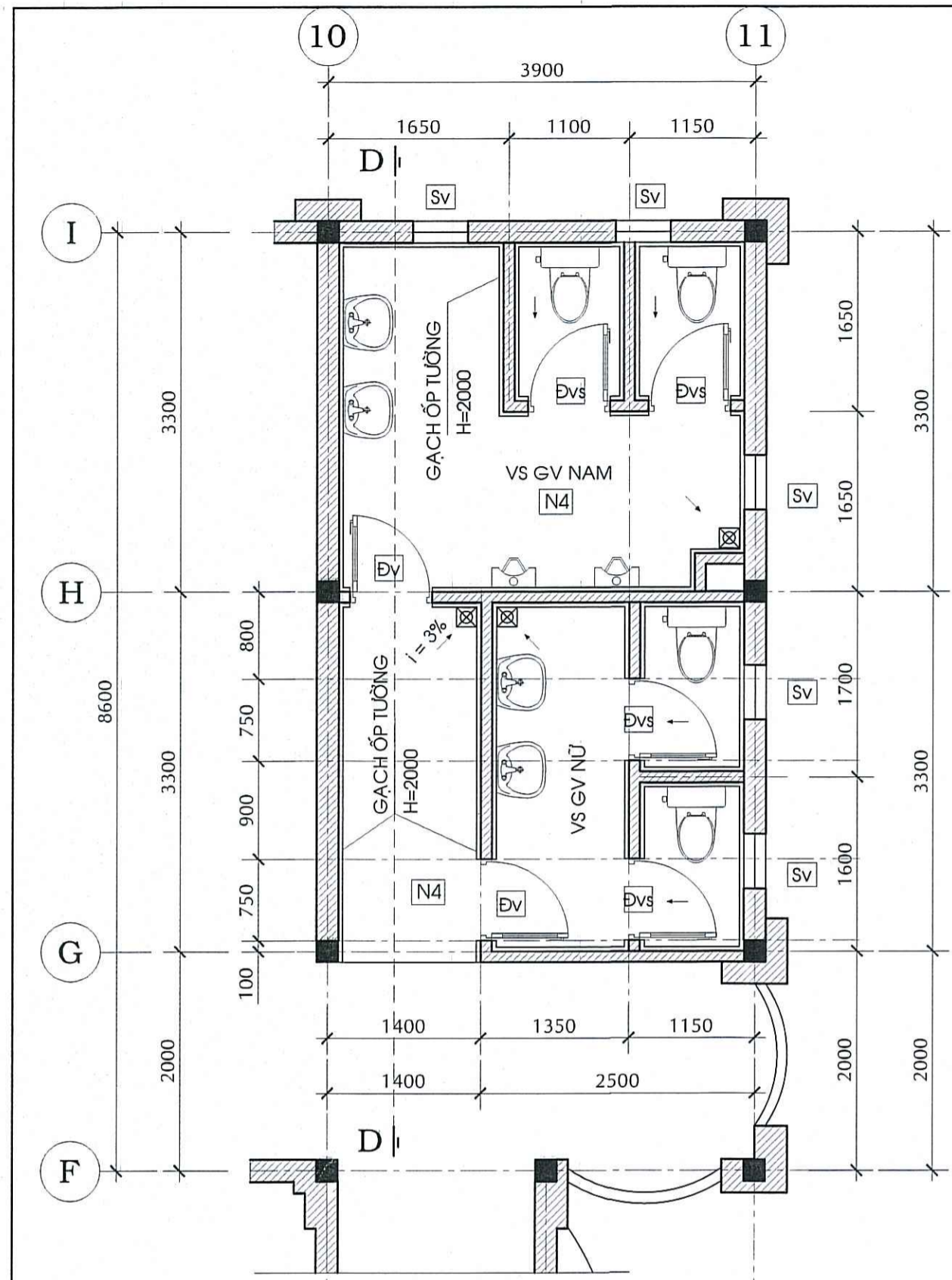
TRUNG TÂM TƯ VẤN VÀ KIỂM ĐỊNH XÂY DỰNG AN GIANG - ACCI
THIẾT KẾ ĐÃ THẨM TRA
 CỐT HẠNG LƯU LƯU thẩm tra số: 50/ACCI/TKDT ngày... tháng... năm 20...
 Chủ trì bộ môn ký tên:...

Cù Khánh Quỳnh

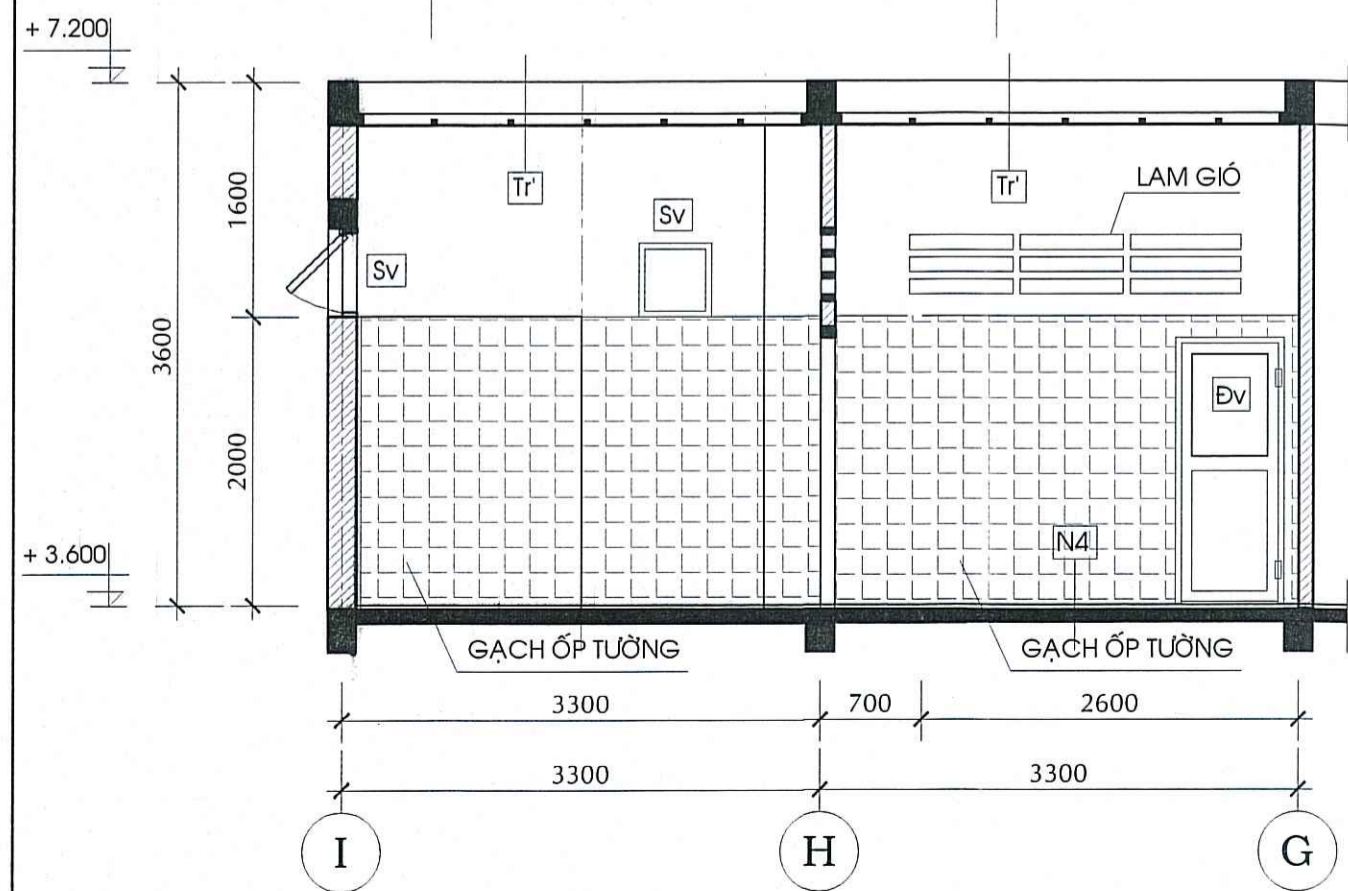


CHI TIẾT LANG CAN LẦU TL: 1/50

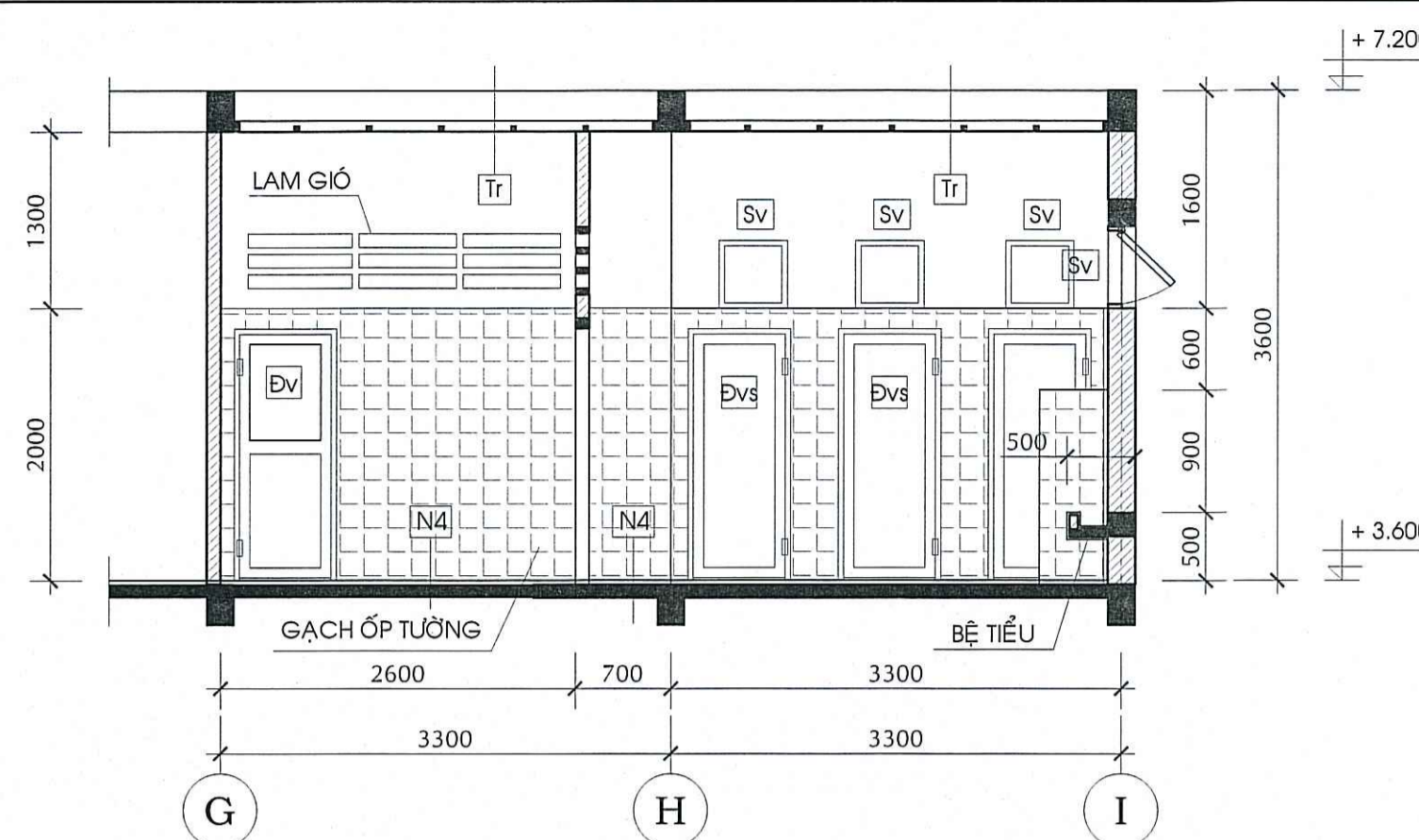
CÔNG TRÌNH: TRƯỜNG TIỂU HỌC NGUYỄN TRUNG TRÚC (BIÊM PHỤ). HẠNG MỤC: CẢI TẠO 02 PHÒNG THÀNH 01 PHÒNG TIN HỌC, CẢI TẠO 14 PHÒNG (GỒM 10 PH, 01 P.Y TẾ, 01 P.ĐỒI, 01 P. THIẾT BỊ, KHỞI VỆ SINH). ĐỊA ĐIỂM: XÃ MỸ HOÀ HUNG, TP LONG XUYỀN, TỈNH AN GIANG.		HIỆN TRẠNG KHỐI 02 P. HỌC THÀNH P. TIN HỌC. KHỐI 14 PHÒNG	
GIÁM ĐỐC: NG. THỊ MỸ HẠNH	CHỦ TRÌ: THS.KTS: LÊ ANH ĐỨC (CHỈ SỐ: ANG-0000043)	CỬA Đk, Đ2, Đ1, Đvs, Đv, SV, S1, S2, CT Ô VĂNG, BỒN HOA, LANG CAN, TRẦN, LAM GIÓ	
THIẾT KẾ: KTS: LÊ VĂN MẠNH	VẼ: KTS: LÊ VĂN MẠNH	TL: 1/100	T.K.B.V.T.C NGÀY KÝ: / / 2024 KT: 08 / 21
KIỂM TRA: KTS: LÊ VĂN AN			



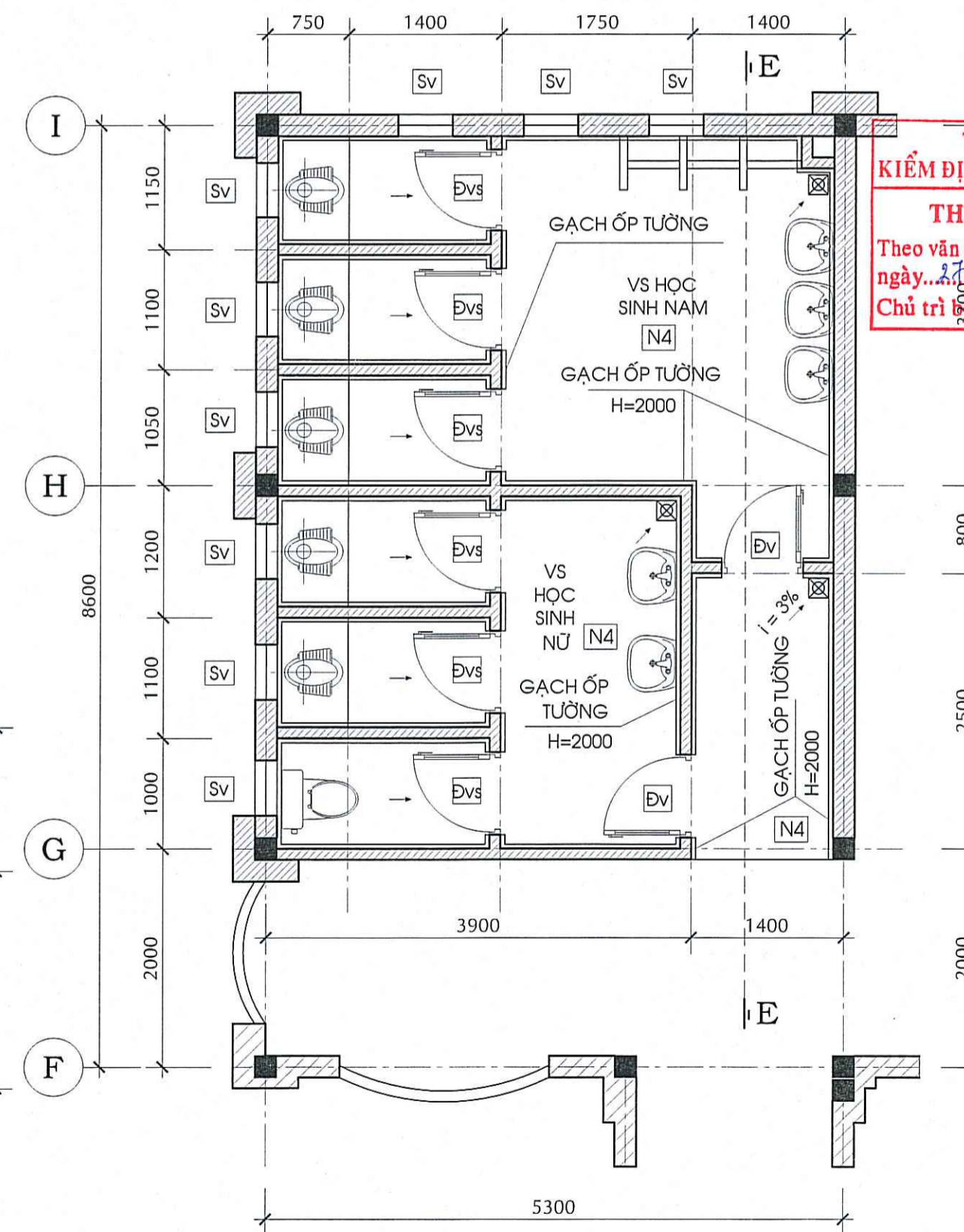
MẶT BẰNG KHU VSGV (LẦU) TL: 1/50
(VỆ SINH GV TRỆT LẦU GIỐNG NHAU)



MẶT CẮT E-E TL: 1/50



MẶT CẮT D-D TL: 1/50



MẶT BẰNG KHU VSHS (LẦU) TL: 1/50
(VỆ SINH HS TRỆT LẦU GIỐNG NHAU)

PHÒNG KINH TẾ, HẠ TẦNG VÀ ĐÔ THỊ TP. LONG XUYẾN
THẨM ĐỊNH
Theo Văn bản số: 118 /KT.H.T.Đ.T.Đ
ngày 20 tháng 3 năm 2025
Ký tên: *[Signature]*

N4
+ NỀN GẠCH CERAMIC NHẢM;
+ VỮA LÓT NỀN, MẮC 75;
+ SÀN BTCT.
CT LÓT NỀN VS 1/25

- DẦM TRẦN THÉP HỘP, CÒN SỬ DỤNG ĐƯỢC;
- GĂNG THÉP HỘP, CÒN SỬ DỤNG ĐƯỢC;
- TRẦN NHỰA GHEP, CÒN SỬ DỤNG ĐƯỢC (VSGV).
- NỀN LÁT GẠCH CERAMIC NHẢM;
- VỮA LÓT;
- SÀN BTCT ĐỔ TẠI CHỖ;
- DẠ SÀN TỖ VỮA.

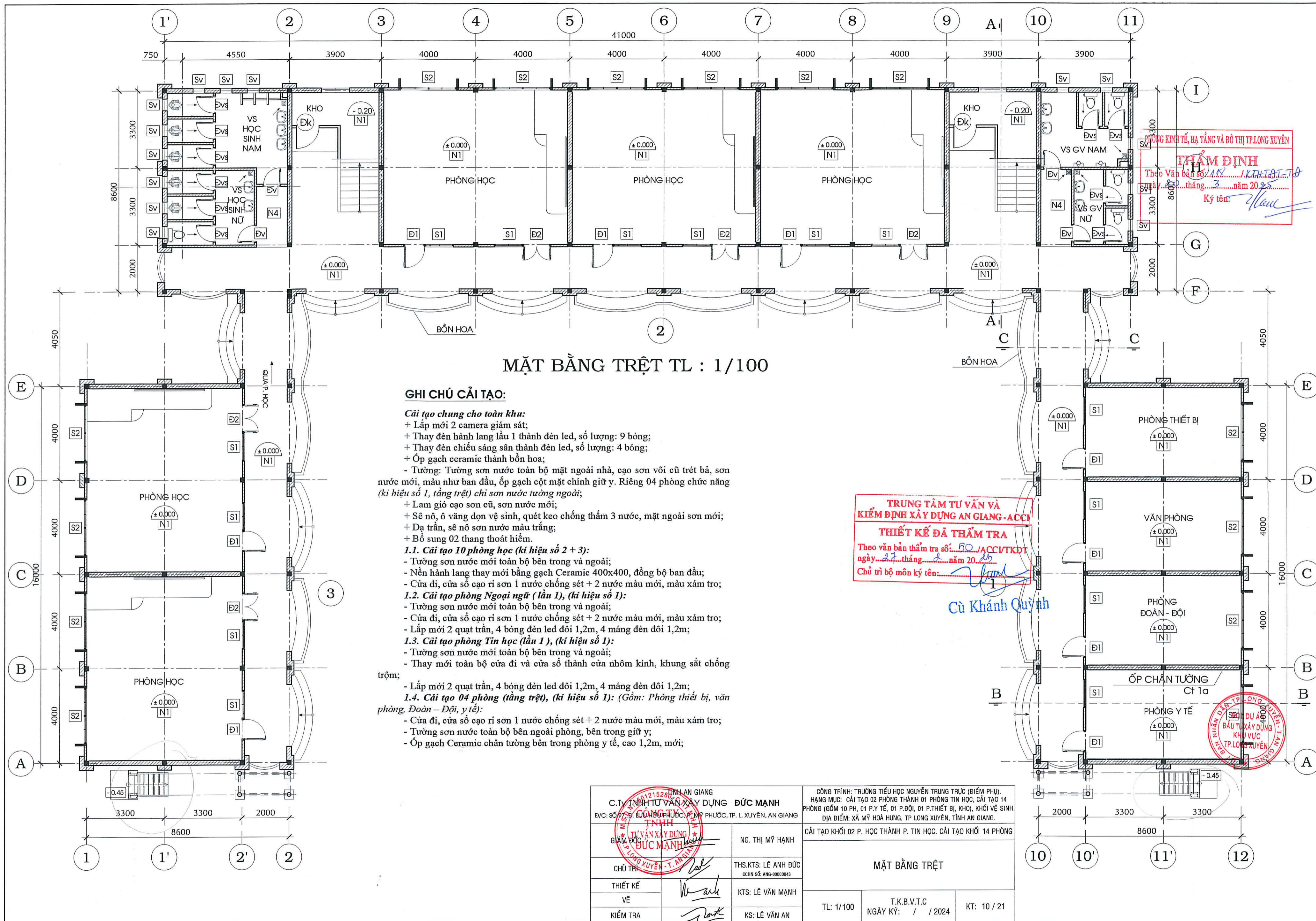
TRUNG TÂM TƯ VẤN VÀ KIỂM ĐỊNH XÂY DỰNG AN GIANG - ACCI
THIẾT KẾ ĐÃ THẨM TRA
Theo văn bản thẩm tra số: 50 /ACCI/TKĐT
ngày 27 tháng 02 năm 2025
Chủ trì môn ký tên: *[Signature]*

Cù Khánh Quỳnh

- PHẾ U I NOX 180x180, ĐẶT THẤP HƠN NỀN 2CM.
- XÍ BỆT + VÔI RỬA (LẤP CAO 0,45m)
- XÍ XỐM
- CHẬU TIỂU NAM (LẤP CAO 0,45m)
- LAVABO + VÔI + KÍNH (LẤP CAO 0,6m)

- GHI CHÚ NHÀ VỆ SINH (GỒM 4 KHU):**
- TRẦN NHỰA GHEP VSGV CÒN SỬ DỤNG ĐƯỢC;
 - TƯỜNG, LAM GIÓ SƠN BỊ PHAI MÀU, BONG TÓC;
 - GẠCH ỐP TƯỜNG TRONG NGOÀI CÒN SỬ DỤNG ĐƯỢC, H=2000;
 - CỬA ĐI, CỬA SỔ CÒN SỬ DỤNG ĐƯỢC; CỬA NHỰA PHÒNG VỆ SINH (Đvs) KHÔNG CÒN SỬ DỤNG ĐƯỢC;
 - NỀN GẠCH CERAMIC NHẢM THIẾU ĐỘ DỐC, ĐONG NƯỚC;
 - BỒN NƯỚC INOX (TRÊN MÁI) CÒN SỬ DỤNG ĐƯỢC;
 - HỆ THỐNG ĐIỆN;
 - + 1 ĐÈN TRONG PHÒNG VS GIÁO VIÊN NỮ TẦNG TRỆT BỊ HƯ;
 - + 3 ĐÈN TRONG PHÒNG VS HS NỮ TẦNG TRỆT BỊ HƯ;

AN GIANG C. TY TƯ VẤN VÀ KIỂM ĐỊNH ĐỨC MẠNH Đ/C: SỐ 7, Đ. LƯU HỒ HỮU, P. MỸ PHƯỚC, TP. L. XUYẾN, AN GIANG * TL: 1501215280		CÔNG TRÌNH: TRƯỜNG TIỂU HỌC NGUYỄN TRUNG TRÚC (ĐIỂM PHỤ), HẠNG MỤC: CẢI TẠO 02 PHÒNG TIN HỌC, CẢI TẠO 14 PHÒNG (GỒM 10 PH. 01 P.Y TẾ, 01 P.ĐỒI, 01 P. THIỆT BỊ, KHO), KHỐI VỆ SINH ĐỊA ĐIỂM: XÃ MỸ HÒA HÙNG, TP LONG XUYẾN, TỈNH AN GIANG.	
GIÁM ĐỐC <i>[Signature]</i>	NG. THỊ MỸ HẠNH	HIỆN TRẠNG KHỐI VỆ SINH HỌC SINH, VỆ SINH GIÁO VIÊN	
CHỦ TRÌ <i>[Signature]</i>	THS.KTS: LÊ ANH ĐỨC CCHN SỐ: ANG-0000043	MB VỆ SINH HD, VS GIÁO VIÊN LẦU, MC D-D, E-E	
THIẾT KẾ VÊ <i>[Signature]</i>	KTS: LÊ VĂN MẠNH	TL: 1/50	T.K.B.V.T.C NGÀY KÝ: / / 2024
KIỂM TRA <i>[Signature]</i>	KS: LÊ VĂN AN	KT: 09 / 21	



MẶT BẰNG TRỆT TL : 1/100

GHI CHÚ CẢI TẠO:

- Cải tạo chung cho toàn khu:**
- + Lắp mới 2 camera giám sát;
 - + Thay đèn hành lang lầu 1 thành đèn led, số lượng: 9 bóng;
 - + Thay đèn chiếu sáng sân thành đèn led, số lượng: 4 bóng;
 - + Ốp gạch ceramic thành bồn hoa;
 - Tường: Tường sơn nước toàn bộ mặt ngoài nhà, cạo sơn vôi cũ trét bả, sơn nước mới, màu như ban đầu, ốp gạch cột mặt chính giữ y. Riêng 04 phòng chức năng (kí hiệu số 1, tầng trệt) chỉ sơn nước tường ngoài;
 - + Lam gió cạo sơn cũ, sơn nước mới;
 - + Sê nô, ô văng dọn vệ sinh, quét keo chống thấm 3 nước, mặt ngoài sơn mới;
 - + Dạ trần, sê nô sơn nước màu trắng;
 - + Bổ sung 02 thang thoát hiểm.
- 1.1. Cải tạo 10 phòng học (kí hiệu số 2 + 3):**
- Tường sơn nước mới toàn bộ bên trong và ngoài;
 - Nền hành lang thay mới bằng gạch Ceramic 400x400, đồng bộ ban đầu;
 - Cửa đi, cửa sổ cạo ri sơn 1 nước chống sét + 2 nước màu mới, màu xám tro;
- 1.2. Cải tạo phòng Ngoại ngữ (lầu 1), (kí hiệu số 1):**
- Tường sơn nước mới toàn bộ bên trong và ngoài;
 - Cửa đi, cửa sổ cạo ri sơn 1 nước chống sét + 2 nước màu mới, màu xám tro;
 - Lắp mới 2 quạt trần, 4 bóng đèn led đôi 1,2m, 4 máng đèn đôi 1,2m;
- 1.3. Cải tạo phòng Tin học (lầu 1), (kí hiệu số 1):**
- Tường sơn nước mới toàn bộ bên trong và ngoài;
 - Thay mới toàn bộ cửa đi và cửa sổ thành cửa nhôm kính, khung sắt chống trộm;
- 1.4. Cải tạo 04 phòng (tầng trệt), (kí hiệu số 1): (Gồm: Phòng thiết bị, văn phòng, Đoàn - Đội, y tế):**
- Lắp mới 2 quạt trần, 4 bóng đèn led đôi 1,2m, 4 máng đèn đôi 1,2m;
 - Cửa đi, cửa sổ cạo ri sơn 1 nước chống sét + 2 nước màu mới, màu xám tro;
 - Tường sơn nước toàn bộ bên ngoài phòng, bên trong giữ y;
 - Ốp gạch Ceramic chân tường bên trong phòng y tế, cao 1,2m, mới;

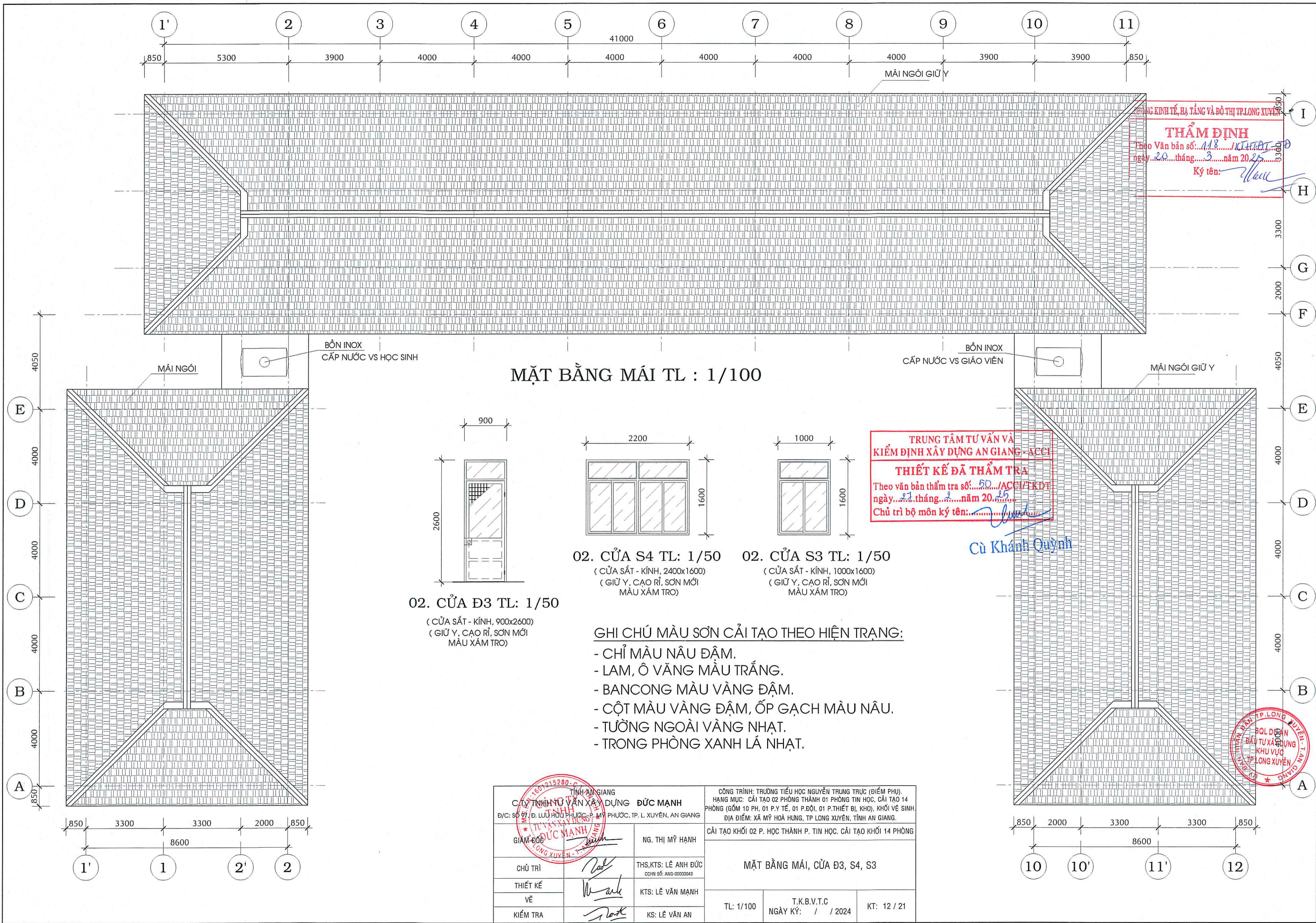
TRUNG TÂM TƯ VẤN VÀ KIỂM ĐỊNH XÂY DỰNG AN GIANG - ACCI
THIẾT KẾ ĐÃ THẨM TRA
 Theo văn bản thẩm tra số: 50/ACCI/TKDT ngày 27 tháng 2 năm 2025
 Chủ trì bộ môn ký tên: *[Signature]*

Cù Khánh Quỳnh

CÔNG TRÌNH: TRƯỜNG TIỂU HỌC NGUYỄN TRUNG TRỰC (ĐIỂM PHỤ). HẠNG MỤC: CẢI TẠO 02 PHÒNG THÀNH 01 PHÒNG TIN HỌC, CẢI TẠO 14 PHÒNG (GỒM 10 PH. 01 P.Y TẾ, 01 P. THIẾT BỊ, KHO), KHỐI VỆ SINH. ĐỊA ĐIỂM: XÃ MỸ HÒA HÙNG, TP LONG XUYẾN, TỈNH AN GIANG.	
C.T. TƯ VẤN VÀ XÂY DỰNG ĐỨC MẠNH Đ/C: SỐ 57 Đ. LÚU HỮU PHƯỚC, P. MỸ PHƯỚC, TP. L. XUYẾN, AN GIANG	
GIÁM ĐỐC <i>[Signature]</i>	NG. THỊ MỸ HẠNH
CHỦ TRÌ <i>[Signature]</i>	THS.KTS: LÊ ANH ĐỨC CCHN SỐ: ANG-0000043
THIẾT KẾ VẼ <i>[Signature]</i>	KTS: LÊ VĂN MẠNH
KIỂM TRA <i>[Signature]</i>	KS: LÊ VĂN AN
MẶT BẰNG TRỆT	
TL: 1/100	T.K.B.V.T.C NGÀY KÝ: / / 2024
KT: 10 / 21	

PHÒNG KINH TẾ, HẠ TẦNG VÀ ĐÔ THỊ TP. LONG XUYẾN
THẨM ĐỊNH
 Theo Văn bản số: 18/KINHĐT-TP ngày 08 tháng 3 năm 2025
 Ký tên: *[Signature]*

TRUNG TÂM TƯ VẤN VÀ KIỂM ĐỊNH XÂY DỰNG AN GIANG - ACCI
 S20/ĐU 4800
 ĐẦU TƯ XÂY DỰNG KHU VỰC TP. LONG XUYẾN



TRUNG TÂM TƯ VẤN VÀ KIỂM ĐỊNH XÂY DỰNG AN GIANG - ACCI
THẨM ĐỊNH
 Theo Văn bản số: 118/CT.HĐ.TĐ
 ngày 20 tháng 3 năm 2025
 Ký tên: *[Signature]*

TRUNG TÂM TƯ VẤN VÀ KIỂM ĐỊNH XÂY DỰNG AN GIANG - ACCI
THIẾT KẾ ĐÃ THẨM TRA
 Theo văn bản thẩm tra số: 50/ACCI/TKDT
 ngày 27 tháng 2 năm 2025
 Chủ trì bộ môn ký tên: *[Signature]*

Cù Khánh Quỳnh

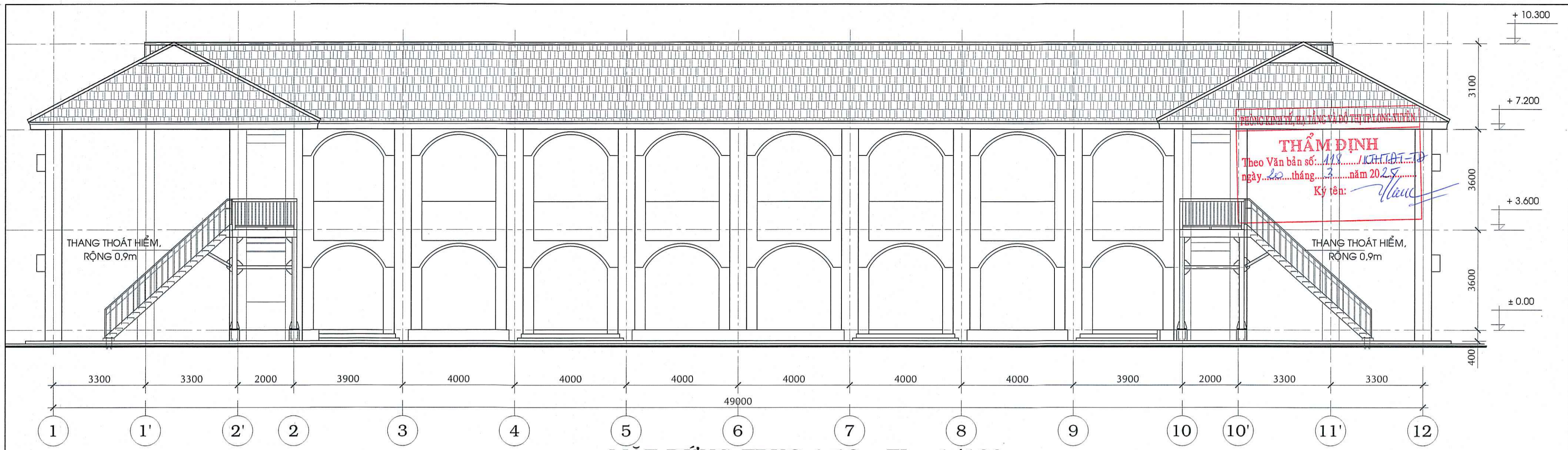
MẶT BẰNG MÁI TL : 1/100

- 02. CỬA Đ3 TL: 1/50
(CỬA SẮT - KÍNH, 900x2600)
(GIỮ Y, CAO RỈ, SƠN MỚI MÀU XÁM TRỌ)
- 02. CỬA S4 TL: 1/50
(CỬA SẮT - KÍNH, 2400x1600)
(GIỮ Y, CAO RỈ, SƠN MỚI MÀU XÁM TRỌ)
- 02. CỬA S3 TL: 1/50
(CỬA SẮT - KÍNH, 1000x1600)
(GIỮ Y, CAO RỈ, SƠN MỚI MÀU XÁM TRỌ)

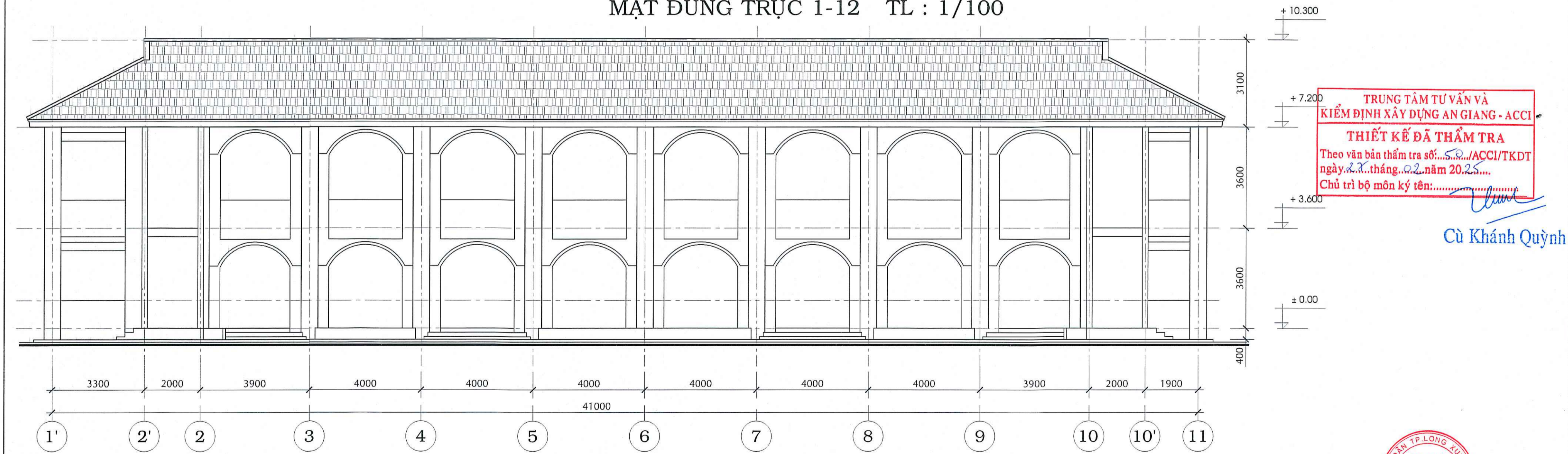
- GHI CHÚ MÀU SƠN CẢI TẠO THEO HIỆN TRẠNG:**
- CHỈ MÀU NÂU ĐẬM.
 - LAM, Ô VĂNG MÀU TRẮNG.
 - BANCÔNG MÀU VÀNG ĐẬM.
 - CỘT MÀU VÀNG ĐẬM, ỐP GẠCH MÀU NÂU.
 - TƯỜNG NGOÀI VÀNG NHẠT.
 - TRONG PHÒNG XANH LÁ NHẠT.

TỈNH AN GIANG CÔNG TY TNHH TƯ VẤN XÂY DỰNG ĐỨC MẠNH Đ/C: SỐ 97 Đ. LƯU HỮU PHƯỚC P. MỸ PHƯỚC, TP. L. XUYỀN, AN GIANG		CÔNG TRÌNH: TRƯỜNG TIỂU HỌC NGUYỄN TRUNG TRỰC (ĐIỂM PHỤ) HẠNG MỤC: CẢI TẠO 02 PHÒNG THÀNH 01 PHÒNG TIN HỌC, CẢI TẠO 14 PHÒNG (GỒM 10 PH. 01 P.Y.TẾ, 01 P.ĐỒI, 01 P. THIẾT BỊ, KHO), KHỐI VỆ SINH. ĐỊA ĐIỂM: XÃ MỸ HOÀ HƯNG, TP LONG XUYỀN, TỈNH AN GIANG.		
GIÁM ĐỐC <i>[Signature]</i>	NG. THỊ MỸ HẠNH	CẢI TẠO KHỐI 02 P. HỌC THÀNH P. TIN HỌC. CẢI TẠO KHỐI 14 PHÒNG		
CHỦ TRÌ <i>[Signature]</i>	THS.KTS: LÊ ANH ĐỨC CCHN SỐ: ANG-0000043	MẶT BẰNG MÁI, CỬA Đ3, S4, S3		
THIẾT KẾ VẼ <i>[Signature]</i>	KTS: LÊ VĂN MẠNH			
KIỂM TRA <i>[Signature]</i>	KS: LÊ VĂN AN			
		TL: 1/100	T.K.B.V.T.C NGÀY KÝ: / / 2024	KT: 12 / 21

TRUNG TÂM TƯ VẤN VÀ KIỂM ĐỊNH XÂY DỰNG AN GIANG - ACCI
 BQL ĐƠN
 BẦU TƯ XÂY DỰNG
 KHU VỰC
 TP. LONG XUYỀN
 AN GIANG



MẶT ĐỨNG TRỰC 1-12 TL : 1/100



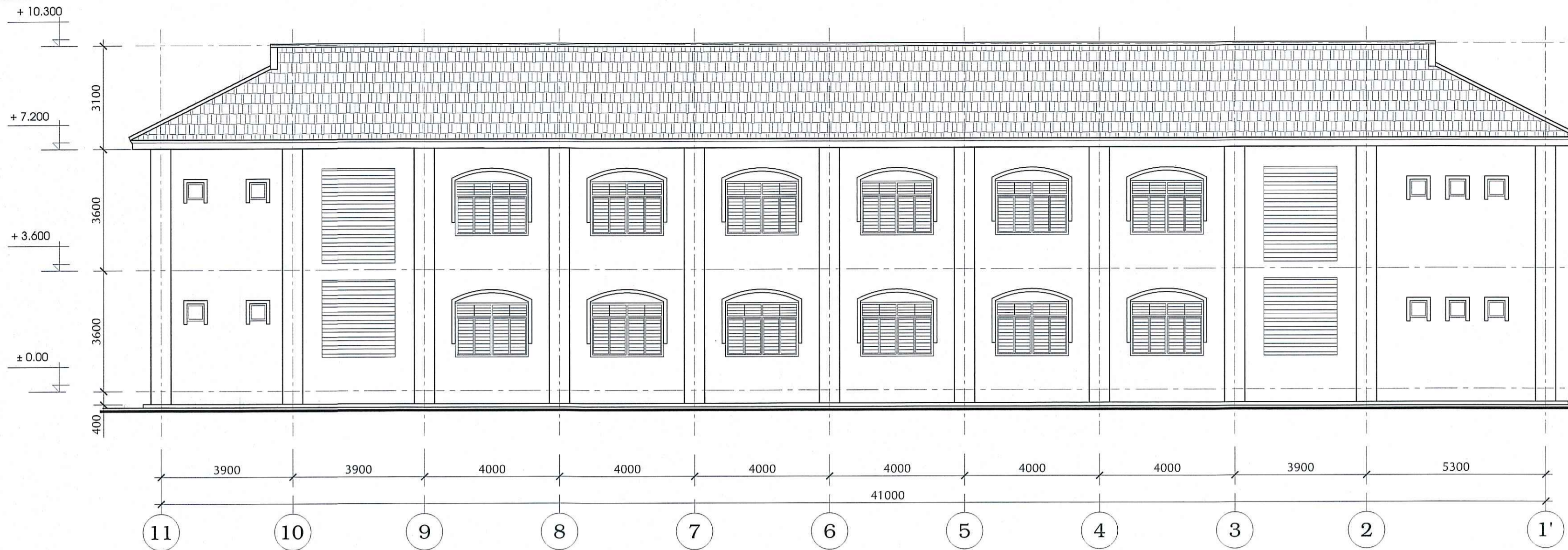
MẶT ĐỨNG TRỰC 1'-11 TL : 1/100

THẨM ĐỊNH
 Theo Văn bản số: 119/KH.TĐT
 ngày 20 tháng 3 năm 2025
 Ký tên: *[Signature]*

TRUNG TÂM TƯ VẤN VÀ KIỂM ĐỊNH XÂY DỰNG AN GIANG - ACCI
THIẾT KẾ ĐÃ THẨM TRA
 Theo văn bản thẩm tra số: 53/ACCI/TKDT
 ngày 22 tháng 02 năm 2025
 Chủ trì bộ môn ký tên: *[Signature]*

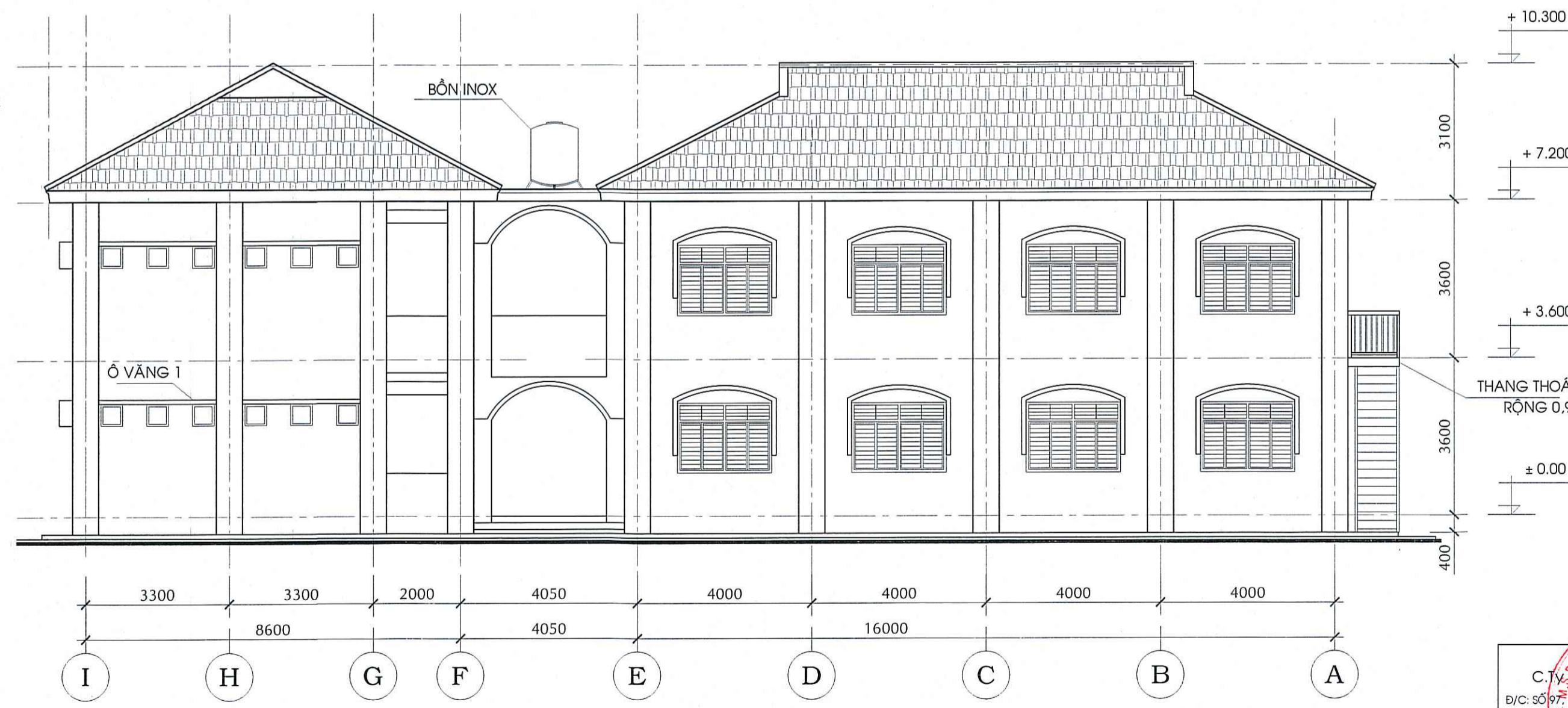
Cù Khánh Quỳnh

CÔNG TRÌNH: TRUNG TÂM TƯ VẤN VÀ KIỂM ĐỊNH XÂY DỰNG TRUNG TRỰC (ĐIỂM PHỤ) HẠNG MỤC: CÀI TẠO PHÒNG THÀNH P. PHÒNG TIN HỌC, CÀI TẠO 14 PHÒNG (GỒM 10 PH. 01 P. T. T. P. Đ. 01 P. THIẾT BỊ, KHỞI VỆ SINH) ĐỊA ĐIỂM: XÃ MỸ HÒA HÙNG, TP LONG XUYỀN, TỈNH AN GIANG		NIÊN DẪN TP. LONG XUYỀN BQL DỰ ÁN ĐẦU TƯ XÂY DỰNG KHU VỰC	
C. TY TNHH TƯ VẤN XÂY DỰNG ĐỨC MẠNH Đ/C: SỐ 77, Đ. LƯU HỮU PHƯỚC, P. MỸ PHƯỚC, TP. L. XUYỀN, AN GIANG		CÔNG TRÌNH: TRUNG TÂM TƯ VẤN VÀ KIỂM ĐỊNH XÂY DỰNG TRUNG TRỰC (ĐIỂM PHỤ) HẠNG MỤC: CÀI TẠO PHÒNG THÀNH P. PHÒNG TIN HỌC, CÀI TẠO 14 PHÒNG (GỒM 10 PH. 01 P. T. T. P. Đ. 01 P. THIẾT BỊ, KHỞI VỆ SINH) ĐỊA ĐIỂM: XÃ MỸ HÒA HÙNG, TP LONG XUYỀN, TỈNH AN GIANG	
GIÁM ĐỐC <i>[Signature]</i>	NG. THỊ MỸ HẠNH	CÀI TẠO KHỐI 02 P. HỌC THÀNH P. TIN HỌC. CÀI TẠO KHỐI 14 PHÒNG	
CHỦ TRÌ <i>[Signature]</i>	THS.KTS: LÊ ANH ĐỨC CCHV SỐ: ANG-0000043	MẶT ĐỨNG TRỰC 1-12, TRỰC 1'-11	
THIẾT KẾ <i>[Signature]</i>	KTS: LÊ VĂN MẠNH	TL: 1/100	T.K.B.V.T.C NGÀY KÝ: / / 2024
KIỂM TRA <i>[Signature]</i>	KS: LÊ VĂN AN	KT: 13 / 21	



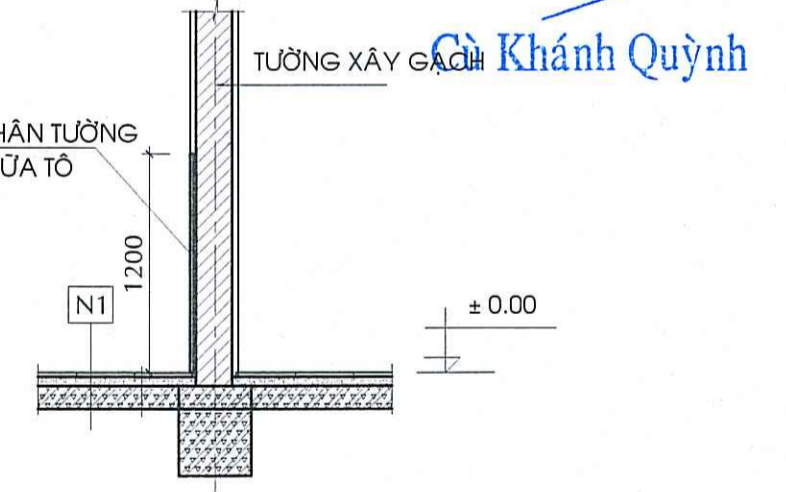
PHÒNG KINH TẾ, HẠ TẦNG VÀ ĐÔ THỊ TP. LONG XUYÊN
THẨM ĐỊNH
 Theo Văn bản số: M3...../KT.HĐT-TH
 ngày: 20 tháng 3 năm 2025
 Ký tên: *[Signature]*

MẶT ĐỨNG TRỰC 11-1' TL : 1/100



MẶT ĐỨNG TRỰC I-A TL : 1/100

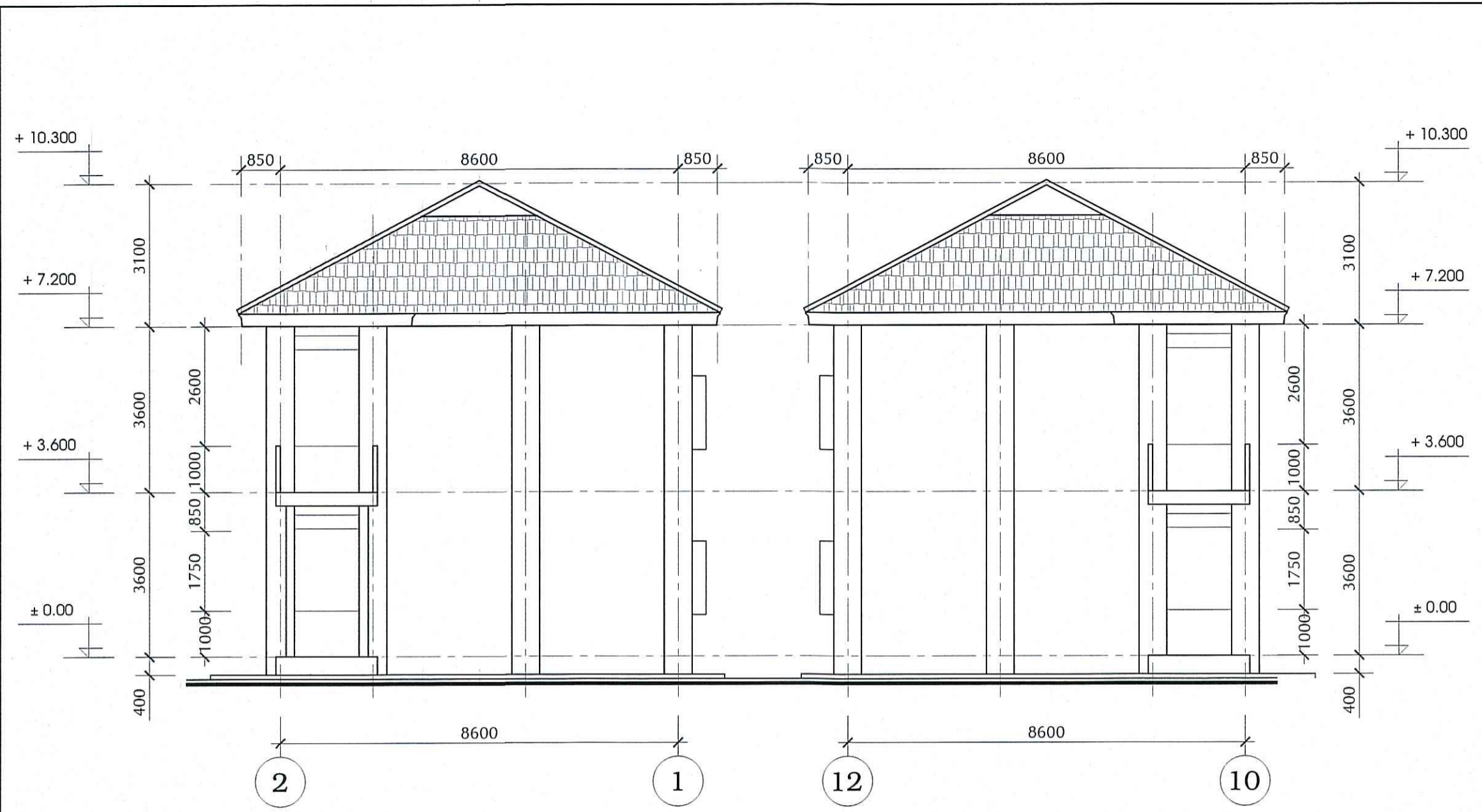
TRUNG TÂM TƯ VẤN VÀ
 KIỂM ĐỊNH XÂY DỰNG AN GIANG - ACCI
THIẾT KẾ ĐÃ THẨM TRA
 Theo văn bản thẩm tra số: 50...../ACCI/TKDT
 ngày: 27 tháng 02 năm 2025
 Chủ trì bộ môn ký tên: *[Signature]*



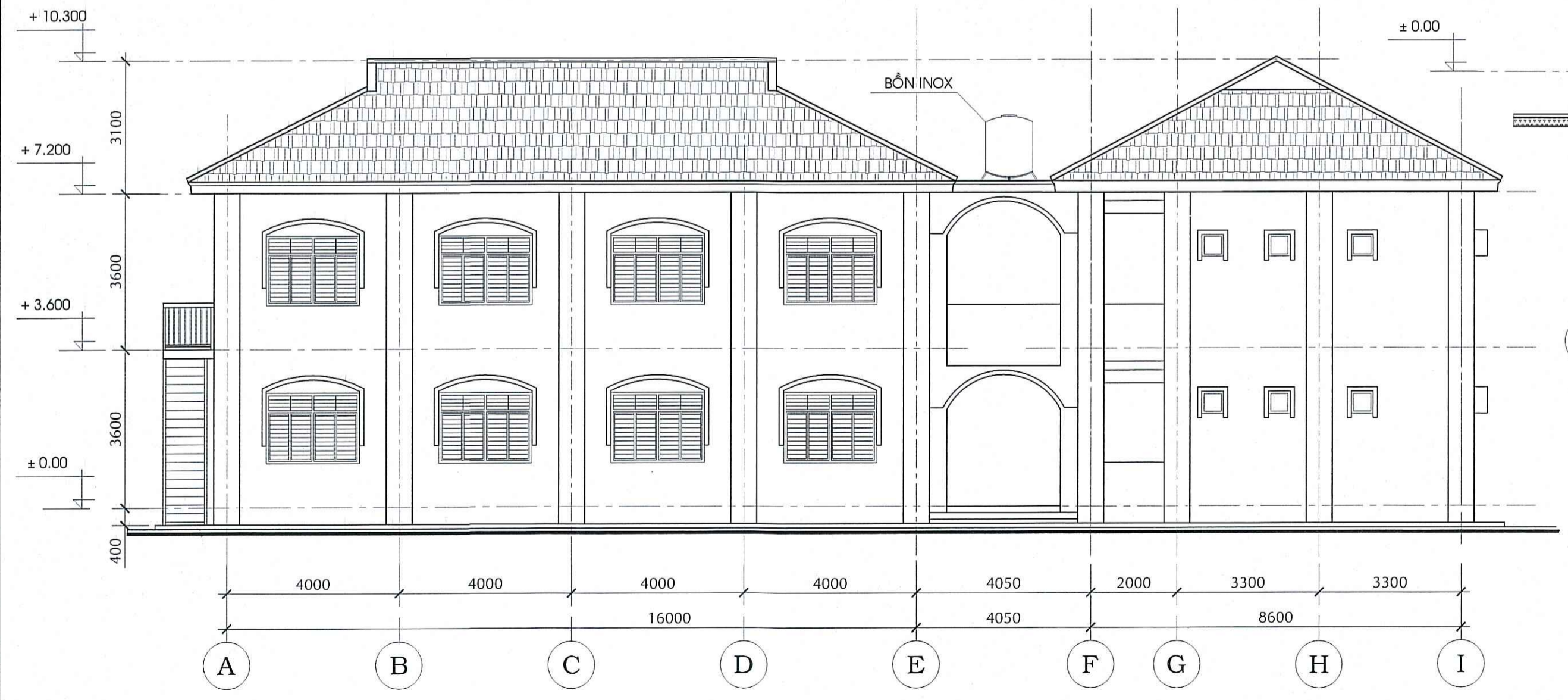
ỐP CHÂN TƯỜNG P. Y TẾ
 CT 1a TL.1/25

(PHÒNG Y TẾ (TẦNG TRỆT) ỐP GẠCH TƯỜNG BÊN TRONG PHÒNG,
 GẠCH CERAMIC 250x400 CAO 1.2m; MÀU TRẮNG)

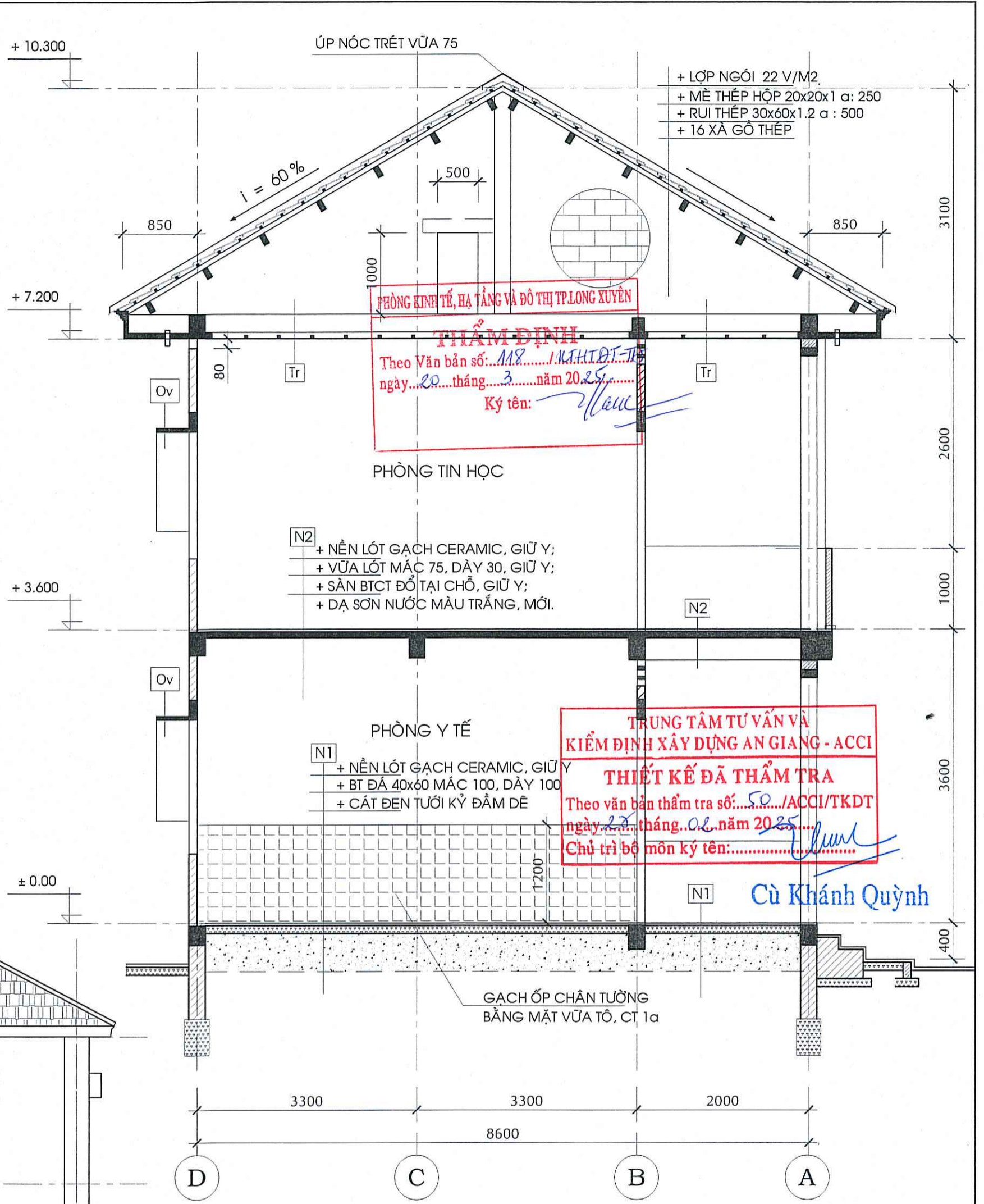
CÔNG TY TNHH TƯ VẤN XÂY DỰNG ĐỨC MẠNH Đ/C: SỐ 97 Đ. LƯU HỮU PHƯỚC, P. MỸ PHƯỚC, TP. L. XUYỀN, AN GIANG SỐ QUÂN QUẢN LÝ: 1201215280-01		CÔNG TRÌNH: TRƯỜNG TIỂU HỌC NGUYỄN THẠCH TRỰC (ĐIỂM PHỤ), HANG MỤC: CẢI TẠO 02 PHÒNG THÀNH LẬP PHÒNG TIN HỌC, CẢI TẠO 14 PHÒNG (GỒM 10 PH. 01 P.Y.TẾ, 01 PHÒNG 01 PHÒNG THIẾT BỊ, KHO), KHỞI VỆ SINH ĐỊA ĐIỂM: XÃ MỸ HÒA HÙNG, TP LONG XUYÊN, TỈNH AN GIANG.	
GIÁM ĐỐC <i>[Signature]</i>	NG. THỊ MỸ HẠNH	CẢI TẠO KHỐI 02 P. HỌC THÀNH P. TIN HỌC. CẢI TẠO KHỐI 14 PHÒNG	
CHỦ TRÌ <i>[Signature]</i>	THS.KTS: LÊ ANH ĐỨC CCHN SỐ: ANG-0000043	MẶT ĐỨNG TRỰC 11-1', TRỤC I-A, CT 1a ỐP CHÂN TƯỜNG P. Y TẾ	
THIẾT KẾ <i>[Signature]</i>	KTS: LÊ VĂN MẠNH	TL: 1/100	T.K.B.V.T.C NGÀY KÝ: / / 2024
KIỂM TRA <i>[Signature]</i>	KS: LÊ VĂN AN	KT: 14 / 21	



MẶT ĐỨNG TRỰC 2-1 TL : 1/100 MẶT ĐỨNG TRỰC 12-10 TL : 1/100

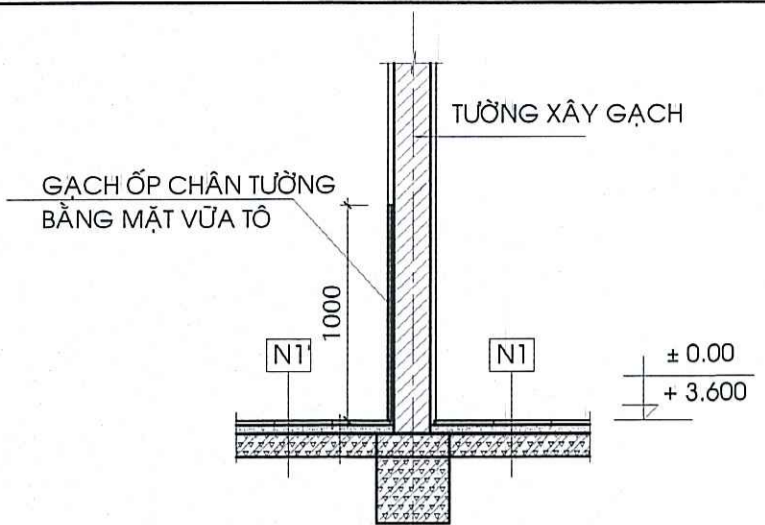


MẶT ĐỨNG TRỰC A-I TL : 1/100

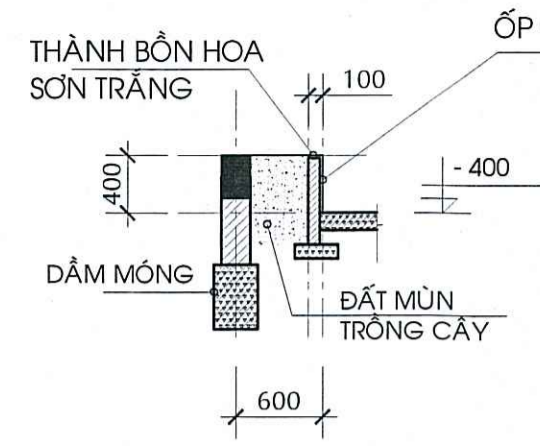


MẶT CẮT B-B TL : 1/50
(NỀN HÀNH LANG KHỐI 10P LÁT GẠCH CERAMIC MỖI PHẦN CÒN LẠI GIỮ Y)

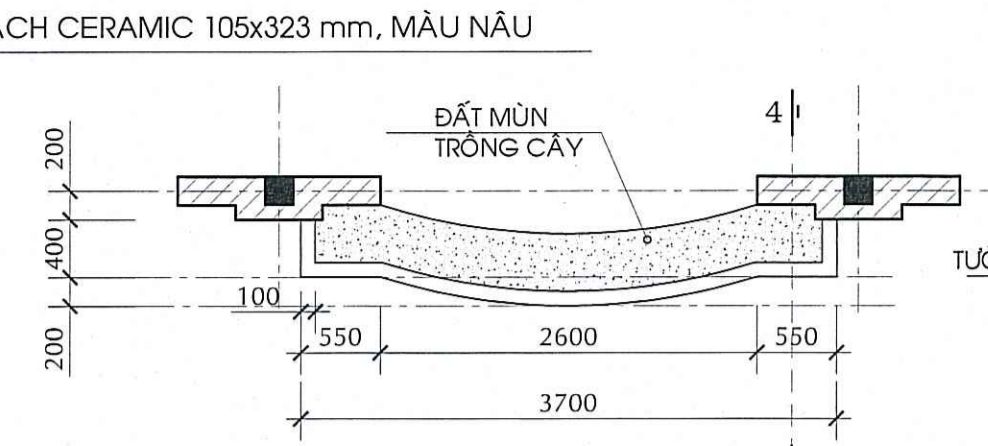
TỈNH AN GIANG CÔNG TY TNHH TƯ VẤN XÂY DỰNG ĐỨC MẠNH Đ/C: SỐ 97, LƯU HỮU PHƯỚC, P. MỸ PHƯỚC, TP. L. XUYỀN, AN GIANG		CÔNG TRÌNH: TRƯỜNG TIỂU HỌC NGUYỄN TRUNG TRỰC (ĐIỂM PHỤ), HẠNG MỤC: CẢI TẠO 02 PHÒNG THÁNH 01 PHÒNG TIN HỌC, CẢI TẠO 14 PHÒNG (GỒM 10 PH, 01 P.Y TẾ, 01 P.ĐỒI, 01 P. THIẾT BỊ, KHO), KHỐI VỆ SINH ĐỊA ĐIỂM: XÃ MỸ HÒA HÙNG, TP LONG XUYỀN, TỈNH AN GIANG.	
GIÁM ĐỐC <i>[Signature]</i>	NG. THỊ MỸ HẠNH	CẢI TẠO KHỐI 02 P. HỌC THÀNH P. TIN HỌC, CẢI TẠO KHỐI 14 PHÒNG	
CHỦ TRÌ <i>[Signature]</i>	THS.KTS: LÊ ANH ĐỨC CCHN SỐ: ANG-00000043	MẶT ĐỨNG TRỰC A-1, 2-1, 12 -10, MẶT CẮT A-A	
THIẾT KẾ <i>[Signature]</i>	KTS: LÊ VĂN MẠNH	TL: 1/100	T.K.B.V.T.C NGÀY KÝ: / / 2024
KIỂM TRA <i>[Signature]</i>	KS: LÊ VĂN AN	KT: 15 / 21	



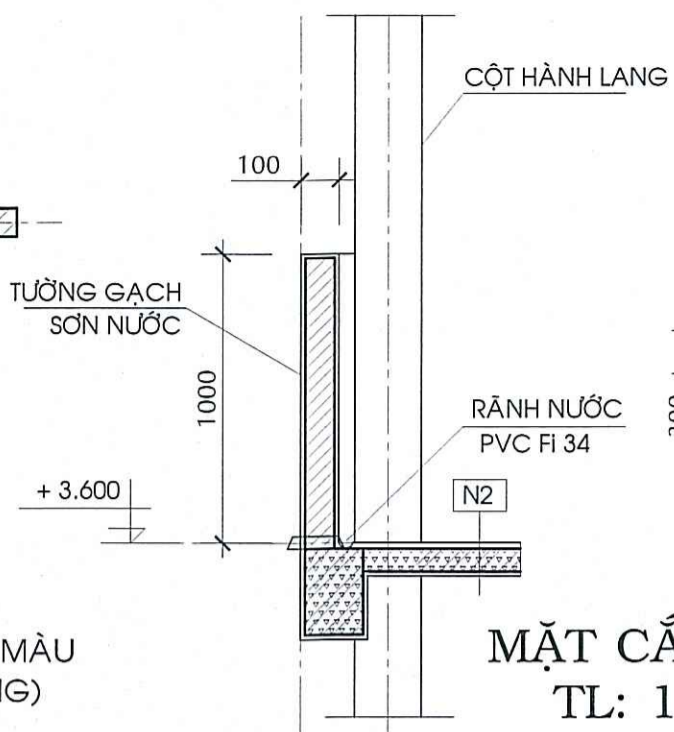
ỐP CHÂN TƯỜNG CẦU THANG
CT 1b TL.1/25
(ỐP GẠCH CHÂN TƯỜNG,
GẠCH CERAMIC 250x400 CAO 1m; MÀU TRẮNG)



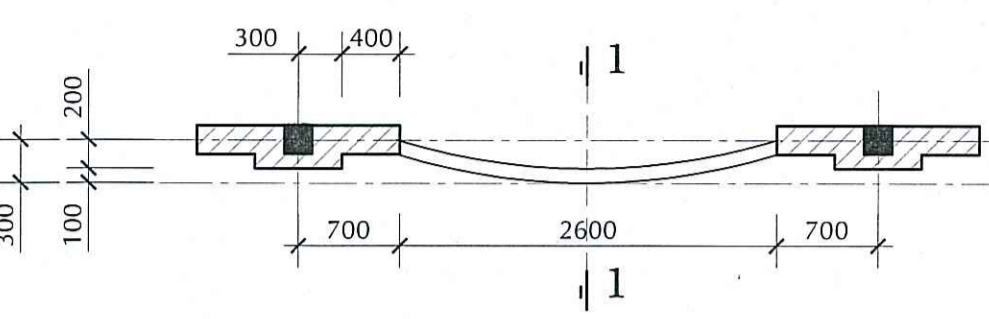
MẶT CẮT 4-4
TL: 1/50



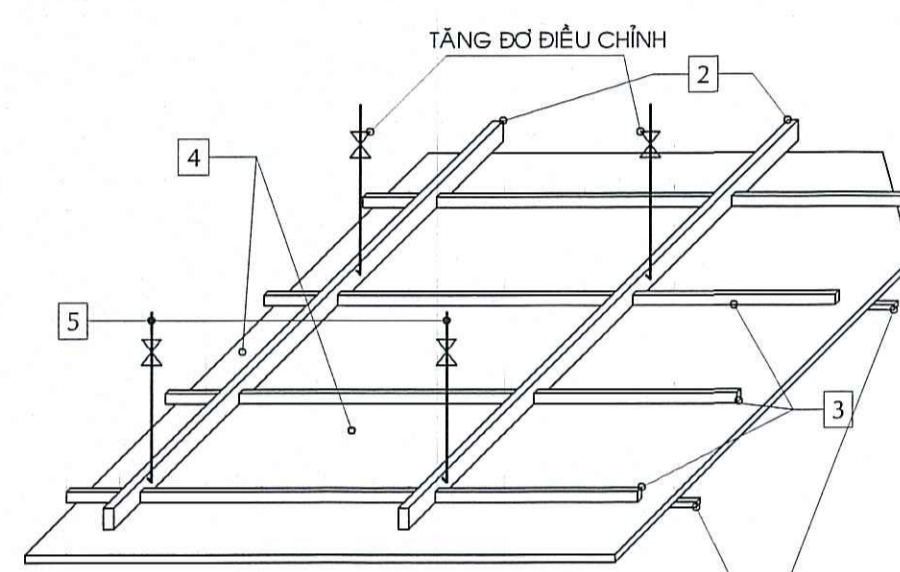
CHI TIẾT BỒN HOA
TL: 1/50
(GIỮ Y, THÀNH BỒN HOA ỐP GẠCH CERAMIC 105x323 mm, MÀU NÂU, THÀNH BỒN HOA CẠO SƠN CŨ, SƠN MỚI MÀU TRẮNG)



MẶT CẮT 1-1
TL: 1/50



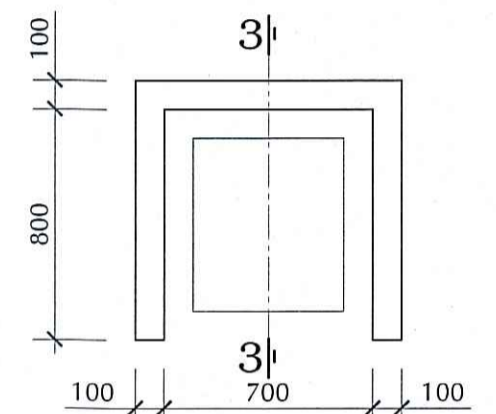
CHI TIẾT LANG CAN LẦU
TL: 1/50
(GIỮ Y, CẠO SƠN CŨ, SƠN MỚI)



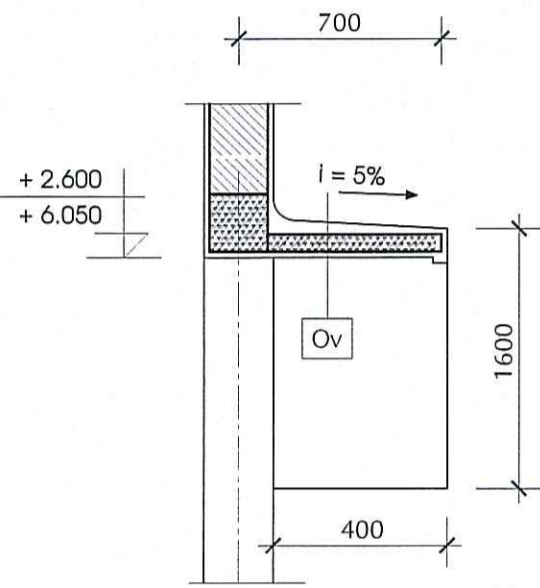
THÉP DẸP 3x30, α= bq1000 SƠN TRỪNG MÀU JON XUNG QUANH
LIÊN KẾT BẰNG VÍT α: 240 (HÀNH LANG ĐÓNG 01 THANH Ở GIỮA)

CHI TIẾT TRẦN (MẪU)

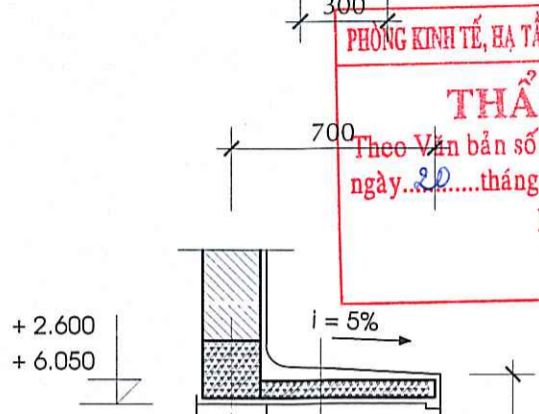
- 1 KHUNG THÉP V 40x40x4 ĐỊNH VỊ TRẦN, GIỮ Y;
- 2 DẦM TRẦN THÉP HỘP (30x60x1.2) α: BQ 1.000, GIỮ Y;
- 3 GÃNG TRẦN THÉP HỘP (20x20x1) α: BQ 500, GIỮ Y;
- 4 TRẦN NHỰA GHEP 5x250, THAY MỚI;
- 5 VỊ TRÍ TREO TRẦN THÉP FI 6 TREO TRẦN, GIỮ Y;
- 6 BULON FI 12 COL α: 400, GIỮ Y;
- 7 NỆP THÉP 3x30 α: BQ 1.000 (THEO GÃNG), MỚI.



16. Ô VĂNG CỬA SỔ SV
TL: 1/25
(GIỮ Y, CẠO SƠN CŨ, SƠN MỚI)



MẶT CẮT 3-3 TL: 1/25
(GIỮ Y, CẠO SƠN CŨ, SƠN MỚI)



MẶT CẮT 2-2 TL: 1/25



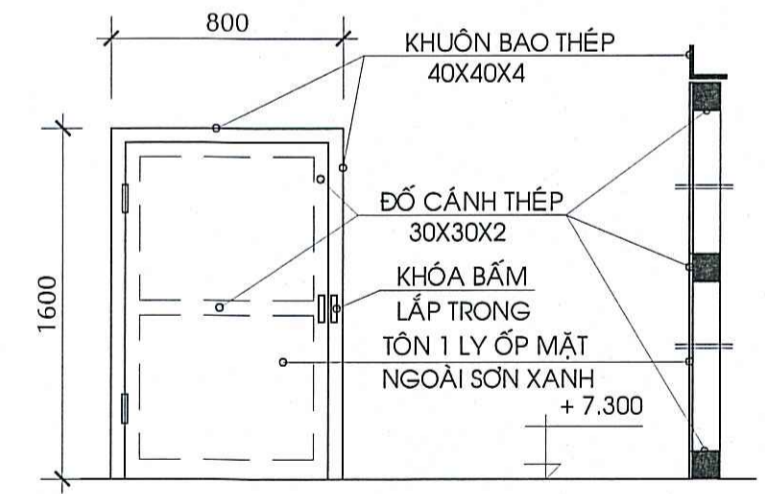
28. Ô VĂNG CỬA SỔ S2 TL: 1/25
(GIỮ Y, CẠO SƠN CŨ, SƠN MỚI)

PHÒNG KINH TẾ, BA TẦNG VÀ ĐÔ THỊ TP LONG XUYỀN
THẨM ĐỊNH
Theo Văn bản số: M/.../KH.ĐT-TP
ngày: 22...tháng...3...năm 2025...
Ký tên: *[Signature]*

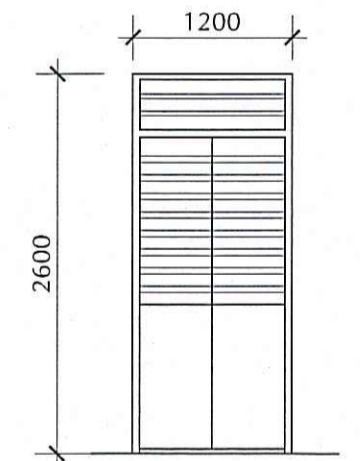
- + KEO CHỐNG THẨM QUÉT 3 NƯỚC, MỚI;
- + VỮA TẠO ĐỐC (VỆ SINH MẶT TRÊN);
- + SẼ NỔ BTCT ĐỔ TẠI CHỖ, GIỮ Y;
- + DẠ SƠN NƯỚC TRẮNG, MỚI.

TRUNG TÂM TƯ VẤN VÀ KIỂM ĐỊNH XÂY DỰNG AN GIANG - ACCI
THIẾT KẾ ĐÃ THẨM TRA
Theo văn bản thẩm tra số: 50/.../ACCI/TKDT
ngày: 22...tháng...02...năm 2025...
Chủ trì bộ môn ký tên: *[Signature]*

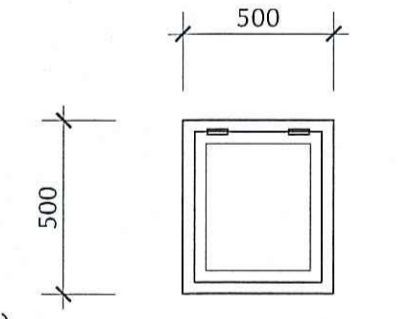
Cù Khánh Quỳnh



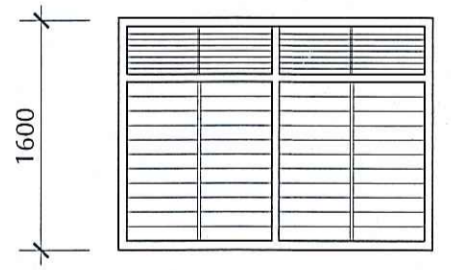
01. CỬA Đk (800x1600) TL: 1/25
(GIỮ Y, CẠO RỈ, SƠN MỚI MÀU XÁM TRO)



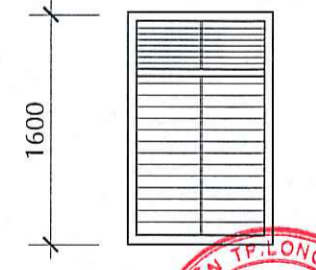
10. CỬA Đ2
TL: 1/50
(CỬA SẮT, CẠO RỈ, SƠN MỚI MÀU XÁM TRO)



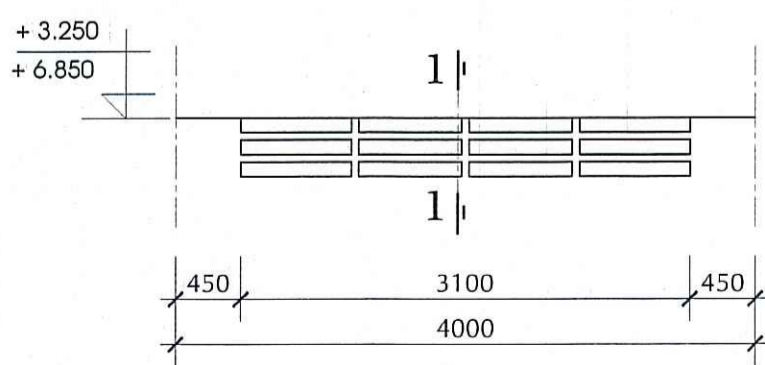
28. CỬA SV
TL: 1/25



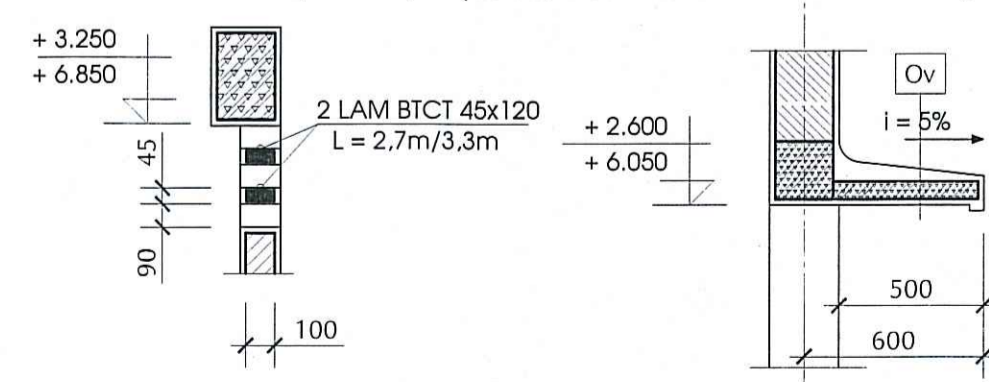
24. CỬA S2: 1/50
(CỬA SẮT CHỚP, CẠO RỈ, SƠN MỚI)



24. CỬA S1: 1/50
(CỬA SẮT CHỚP, CẠO RỈ, SƠN MỚI)

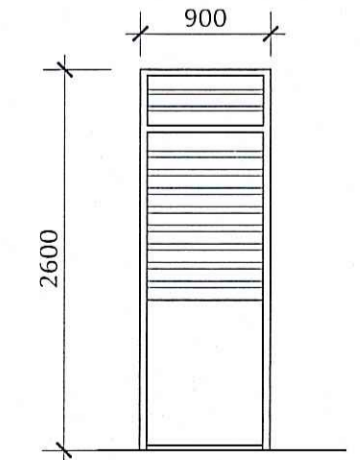


LAM GIÓ TRỤC G, 10', 2' (NHỊP 4m): 1/50
(GIỮ Y, CẠO SƠN CŨ, SƠN MỚI MÀU TRẮNG)



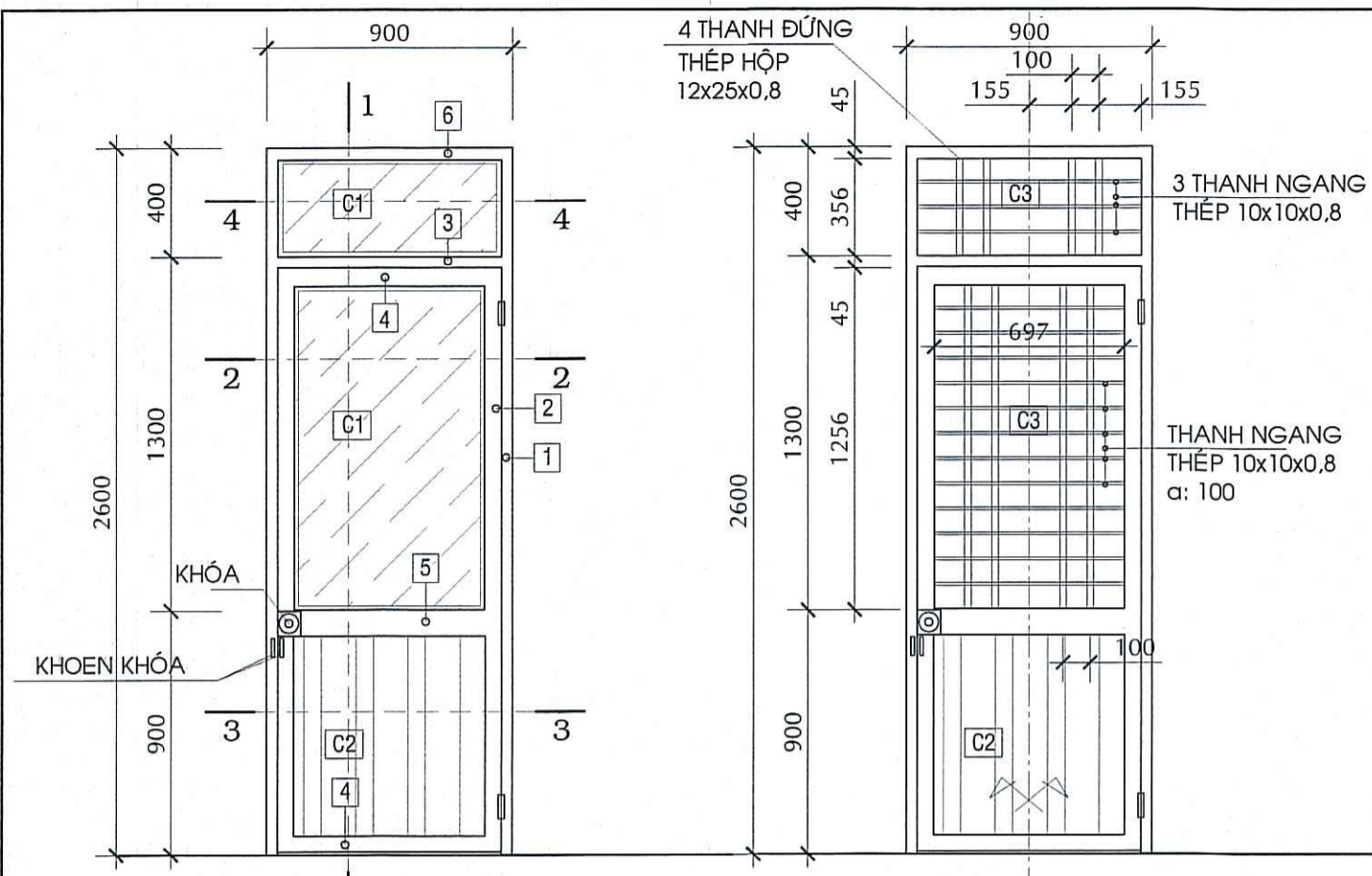
MẶT CẮT 1-1
TL 1/25

CHI TIẾT Ô VĂNG 1
TL: 1/25
(GIỮ Y, CẠO SƠN CŨ, SƠN MỚI)



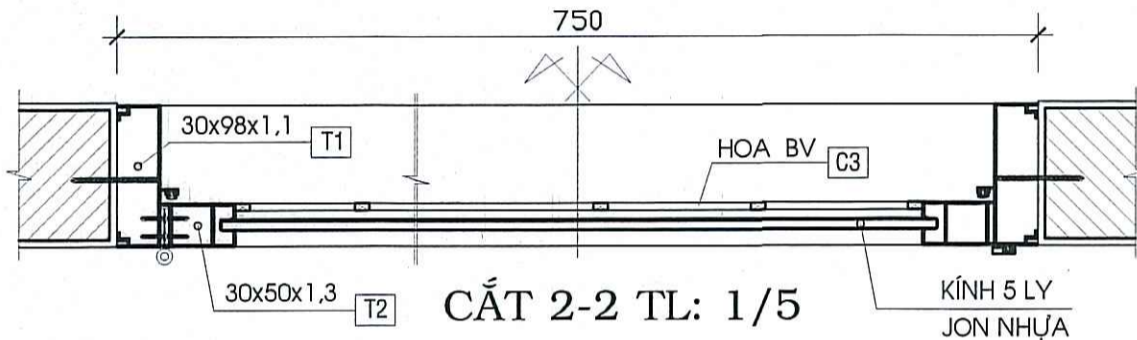
14. CỬA Đ1: 1/50
(CỬA SẮT, CẠO RỈ, SƠN MỚI MÀU XÁM TRO)

CÔNG TRÌNH: TRƯỜNG TIỂU HỌC NGUYỄN TRUNG TRỰC (ĐIỂM PHỤ) HẠNG MỤC: CẢI TẠO 02 PHÒNG THÀNH 01 PHÒNG TIN HỌC, CẢI TẠO 14 PHÒNG (GỒM 10 PH, 01 P.Y TẾ, 01 P.ĐỒI, 01 P. THIẾT BỊ, KHO), KHỞI VỆ SINH ĐỊA ĐIỂM: XÃ MỸ HOÀ HÙNG, TP LONG XUYỀN, TỈNH AN GIANG.		CÁI TẠO KHỐI 02 P. HỌC THÀNH P. TIN HỌC. CẢI TẠO KHỐI 14 PHÒNG
CỬA Đk, Đ2, Đ1, S1, S2, SV, CT Ô VĂNG, BỒN HOA, LANG CAN, TRẦN, LAM GIÓ		
CHỦ TRÌ THIẾT KẾ VẼ KIỂM TRA	NG. THỊ MỸ HẠNH THS.KTS: LÊ ANH ĐỨC CCHV SỐ: ANG-00000043 KTS: LÊ VĂN MẠNH KS: LÊ VĂN AN	T.K.B.V.T.C NGÀY KÝ: / / 2024 KT: 17 / 21

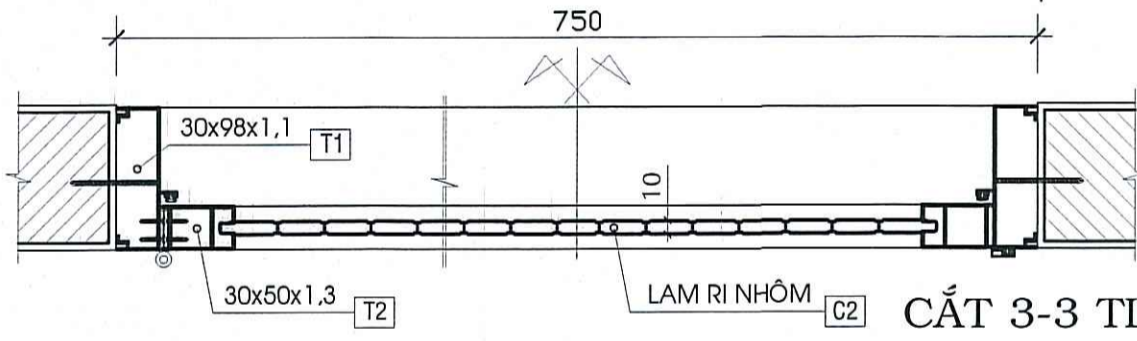


02. CỬA Đ1' TL: 1/25
(CỬA ĐI NHÔM HỆ 1000, KT: 900x2600) (CỬA MỚI)

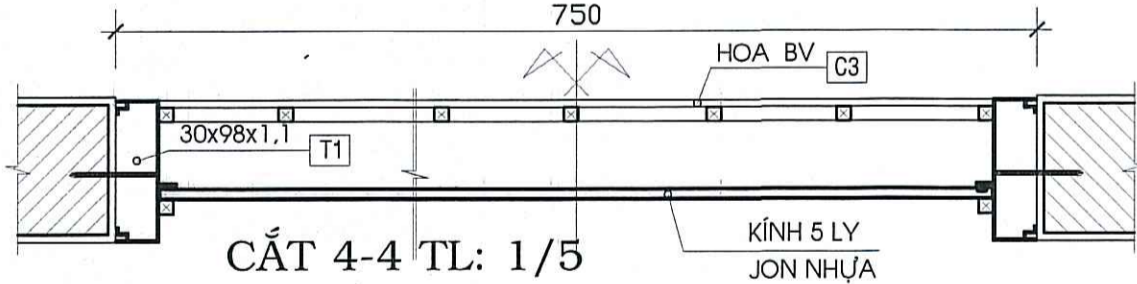
02. HOA CỬA Đ1' TL: 1/25
(CỬA NHÔM HỆ 1000, KT: 900x2600) (CỬA MỚI)



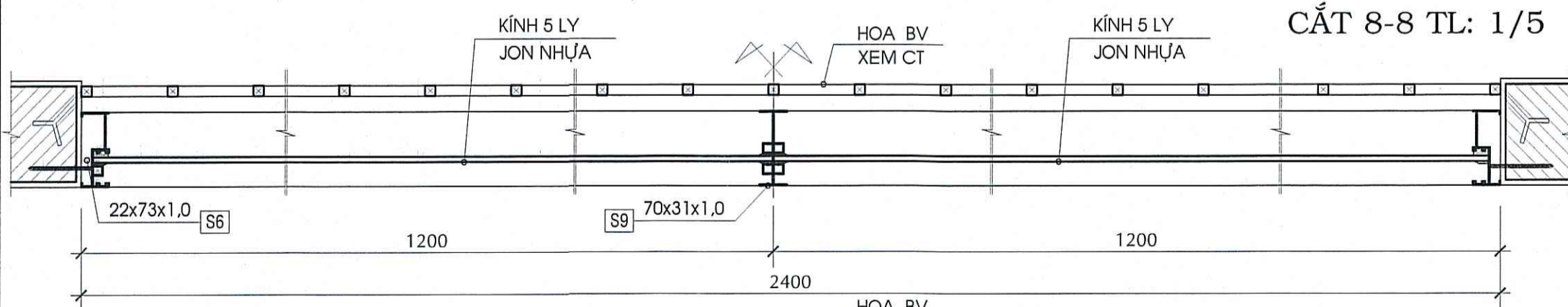
CẮT 2-2 TL: 1/5



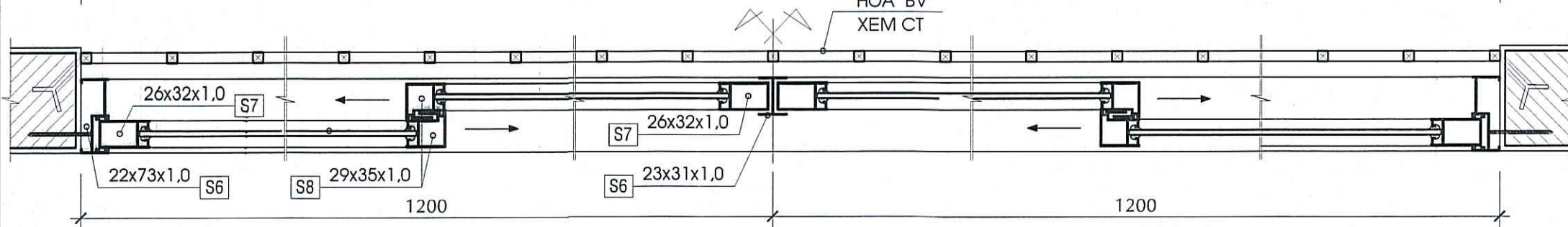
CẮT 3-3 TL: 1/5



CẮT 4-4 TL: 1/5



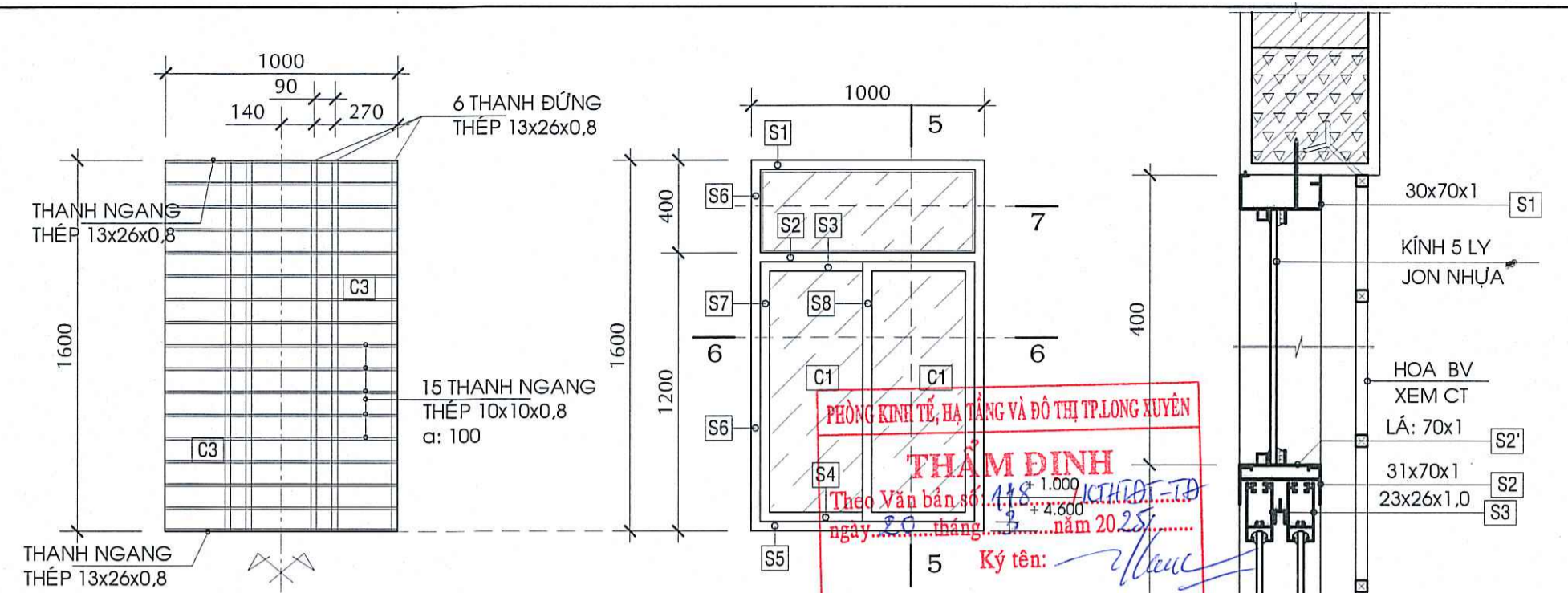
CẮT 8-8 TL: 1/5



CẮT 9-9 TL: 1/5

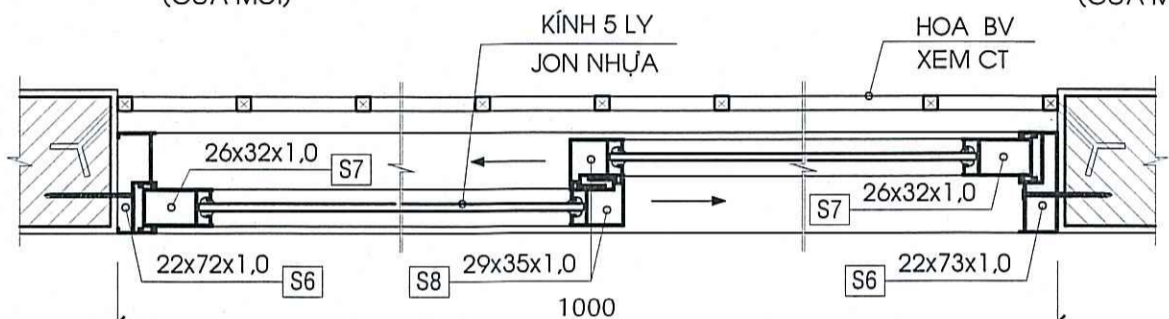
GHI CHÚ:
 + MẶT CẮT VÀ CHI TIẾT CỬA TRÊN BẢN VẼ ĐỂ THUẬN TIỆN TRONG VIỆC NGHIỆM THU.
 + KHI HỒ SƠ DỰ THẦU KHÔNG PHÙ HỢP VỚI CHI TIẾT CỬA THÌ LẤY THEO CATALO CỦA NHÀ SẢN XUẤT LÀM CƠ SỞ NGHIỆM THU.

GHI CHÚ:
 HOA CỬA BẰNG THÉP SƠN TĨNH ĐIỆN MÀU SỮA



02. HOA BV CỬA S1' TL: 1/25
(CỬA NHÔM HỆ 500, KT: 1200x1600) (CỬA MỚI)

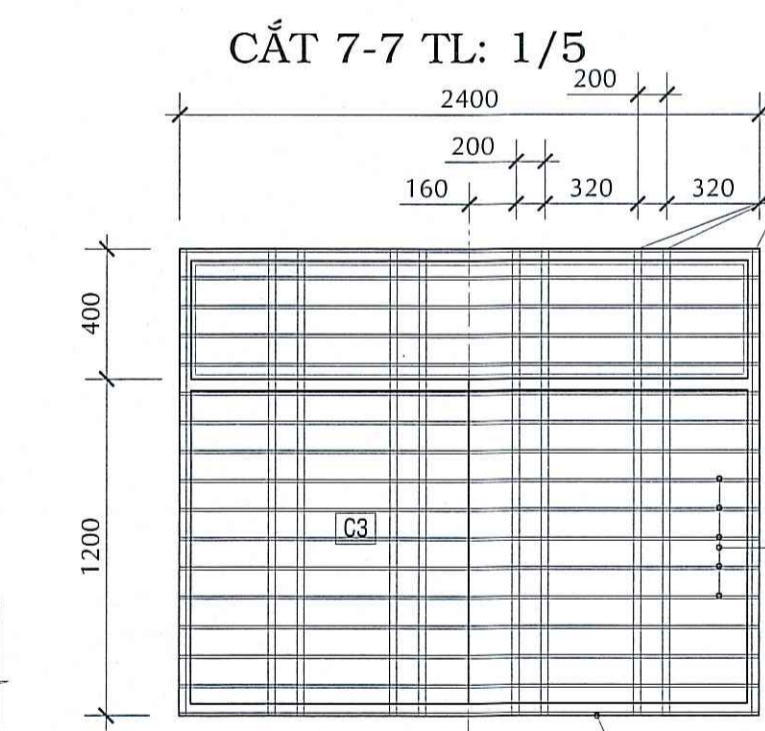
02. CỬA SỐ S1' TL: 1/25
(CỬA NHÔM HỆ 500, KT: 1200x1600) (CỬA MỚI)



CẮT 6-6 TL: 1/5



CẮT 5-5 TL: 1/5

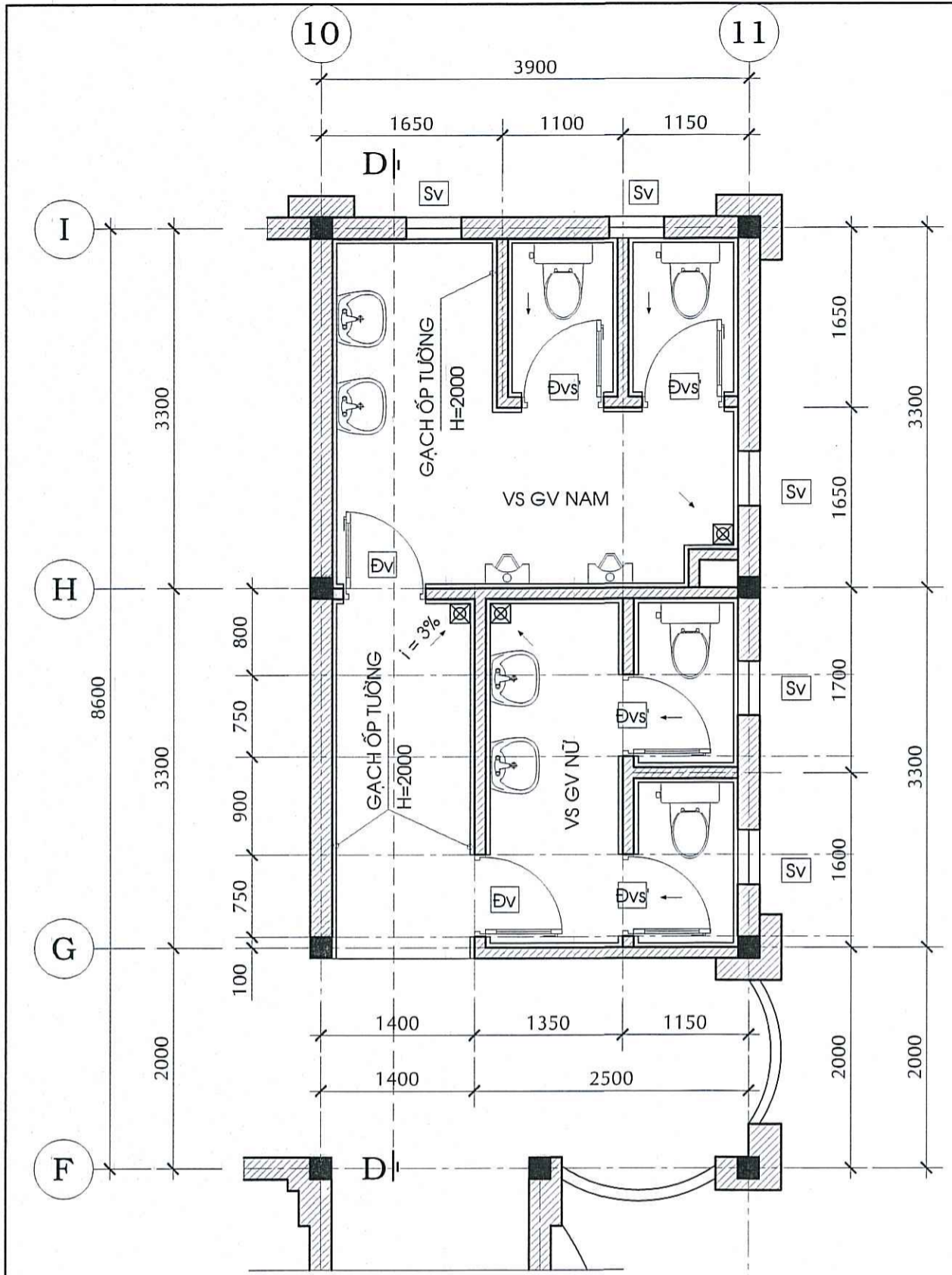


02. HOA (HBV) CỬA SỐ S2' TL: 1/25

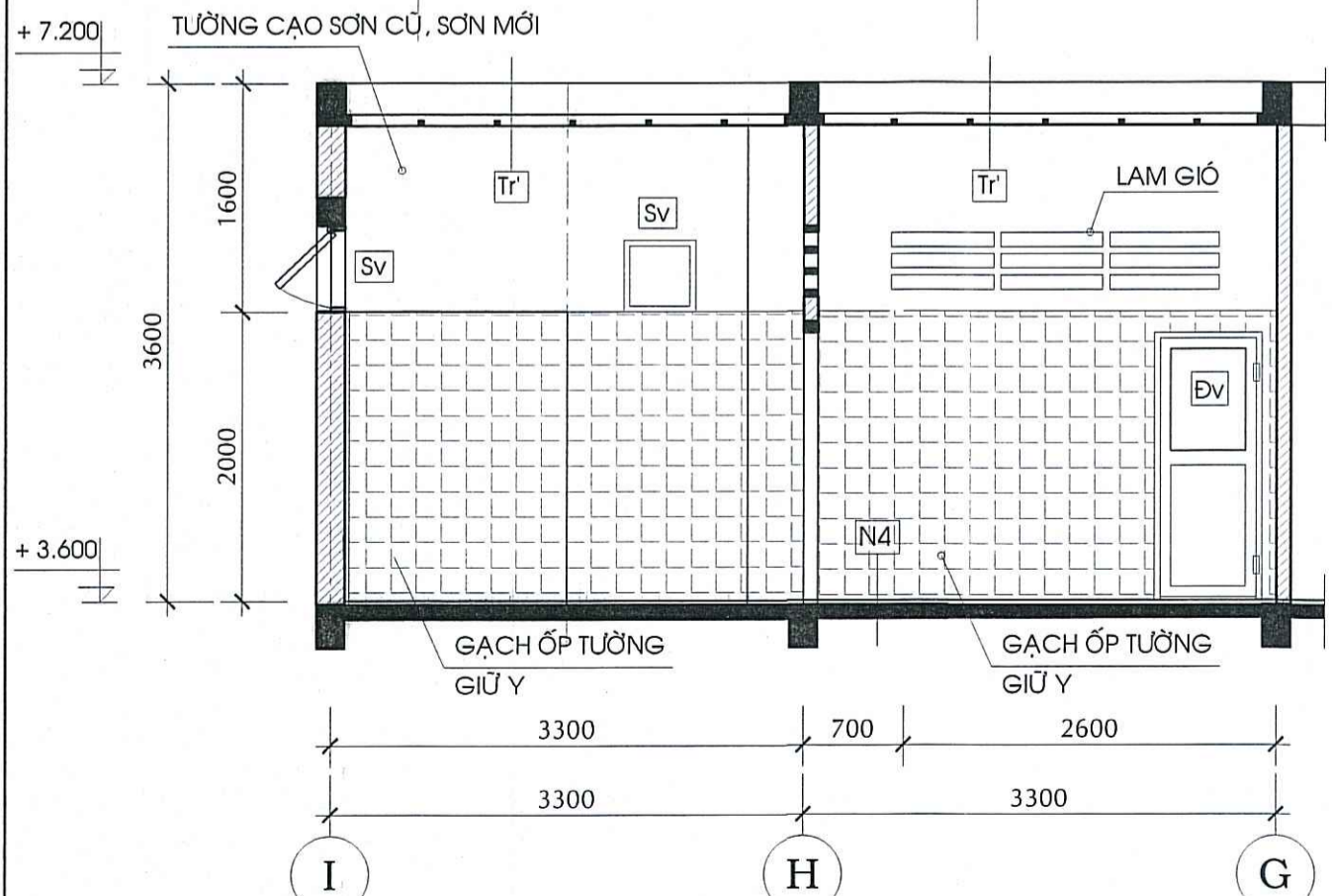
02. CỬA SỐ S2' TL: 1/25
(CỬA NHÔM HỆ 500, KT: 2400x1200) (CỬA MỚI)

GHI CHÚ CỬA NHÔM:
 + CỬA ĐI NHÔM HỆ 1000, CỬA SỐ NHÔM HỆ 500.
 - C1. KÍNH 5 LY, JON NHỰA;
 - C2. LAM RI NHÔM (LOẠI 8 LY, RỔNG GIỮA);
 - C3. HOA BV: (XEM CT);

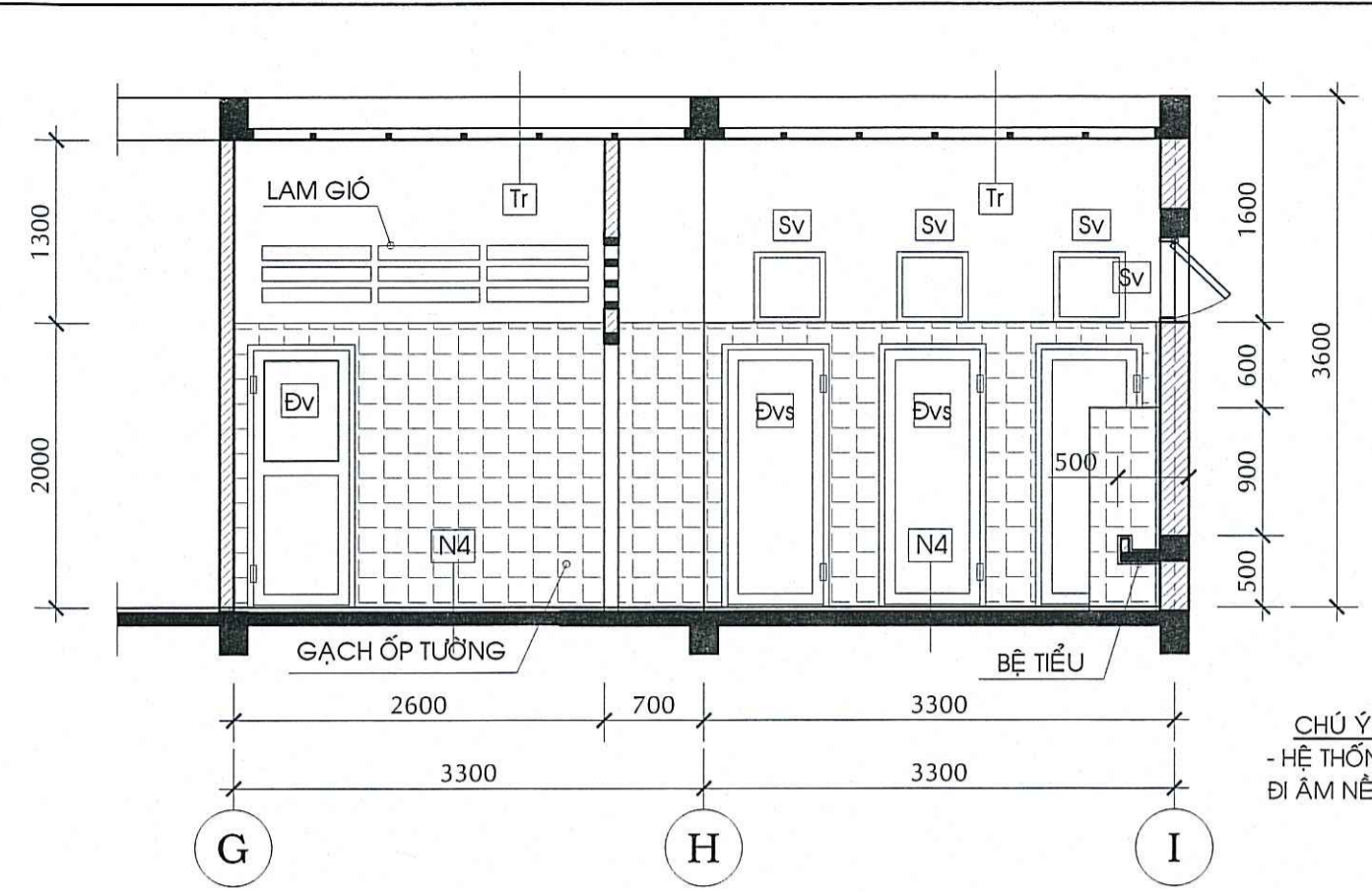
CÔNG TY TNHH TƯ VẤN XÂY DỰNG ĐỨC MẠNH Đ/C: SỐ 97, Đ. LUYỆN QUANG, P. MỸ PHƯỚC, TP. L. XUYỀN, AN GIANG		CÔNG TRÌNH: TRƯỞNG TIỂU HỌC NGUYỄN TRUNG TRỰC (ĐIỂM PHỤ), HANG MỤC: CẢI TẠO 02 PHÒNG THÀNH 01 PHÒNG TIN HỌC, CẢI TẠO 14 PHÒNG (GỒM 10 PHÒNG, 01 P.Y.TẾ, 01 P.ĐỒI, 01 P. THIẾT BỊ, KHỞI), KHỞI VỆ SINH ĐỊA ĐIỂM: XÃ MỸ HÒA HÙNG, TP LONG XUYỀN, TỈNH AN GIANG.	
CHỦ TRÌ NG. THỊ MỸ HẠNH	THIẾT KẾ VẼ KTS: LÊ VĂN MẠNH	KIỂM TRA KS: LÊ VĂN AN	CẢI TẠO KHỐI 02 P. HỌC THÀNH P. TIN HỌC. CẢI TẠO KHỐI 14 PHÒNG CỬA Đ1', S1', S2', HOA CỬA SỐ S1', S2', MC 1-1-2-2-3-3-4-4-5-5-6-6-7-7-8-8, 9-9
TL: 1/50		T.K.B.V.T.C NGÀY KÝ: / / 2024	KT: 18 / 21



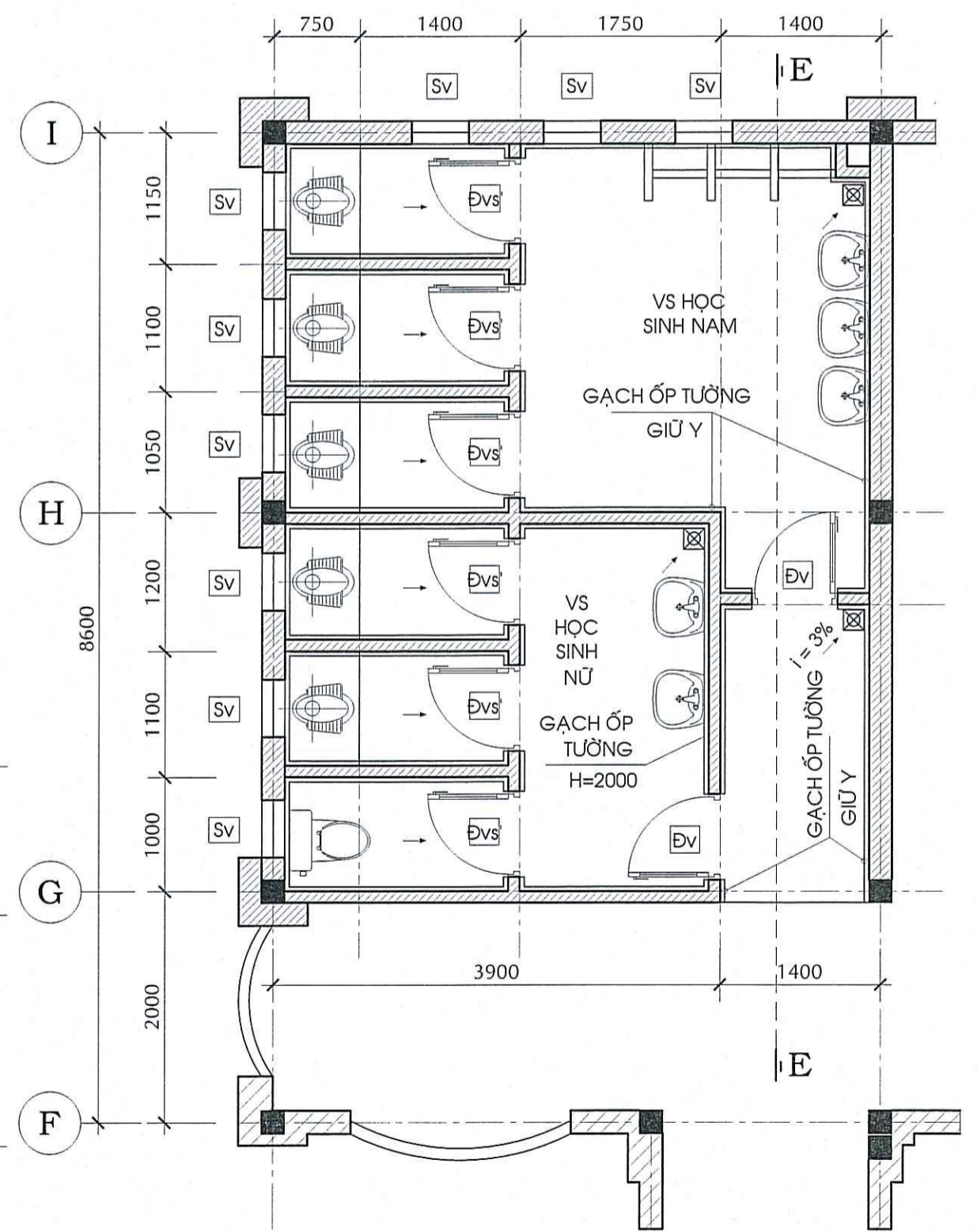
MẶT BẰNG KHU VSGV (LẦU) TL: 1/50
(VỆ SINH GV TRỆT LẦU GIỐNG NHAU)



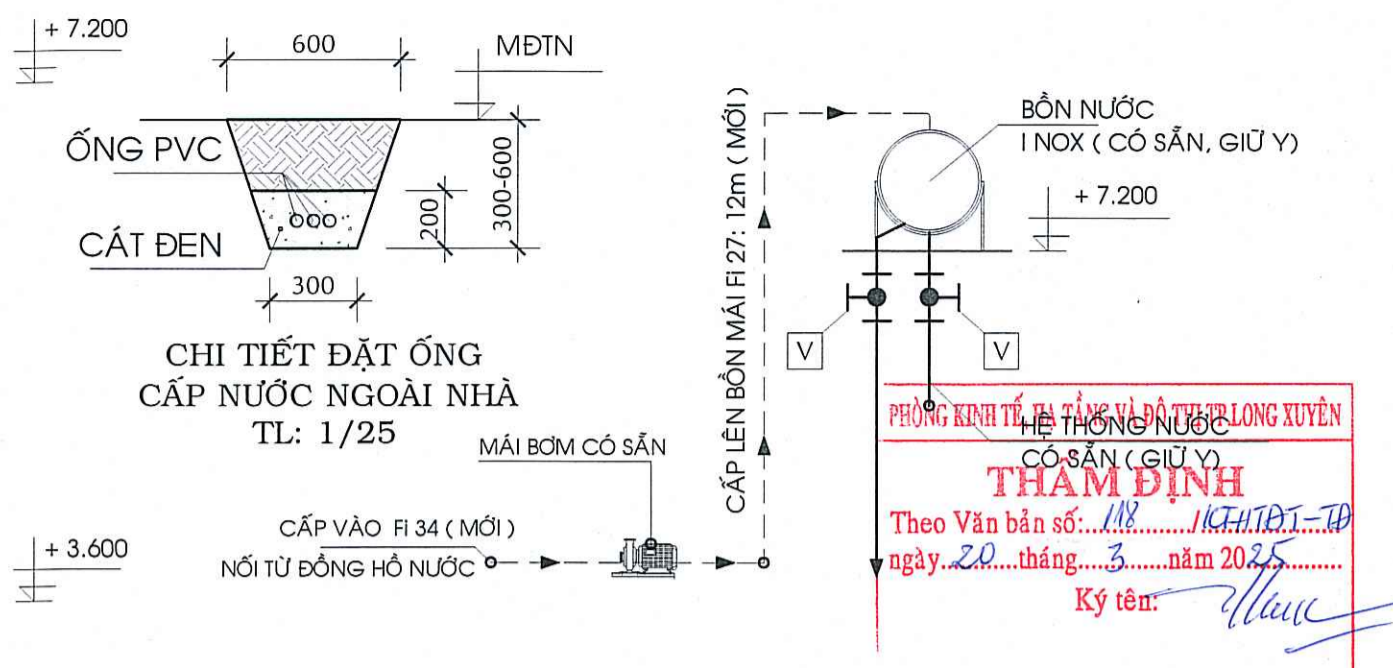
MẶT CẮT D-D TL: 1/50



MẶT CẮT E-E TL: 1/50



MẶT BẰNG KHU VSHS (LẦU) TL: 1/50
(VỆ SINH HS TRỆT LẦU GIỐNG NHAU)



CHÚ Ý, ỚNG CẤP NƯỚC:
- HỆ THỐNG CẤP NƯỚC NGOÀI NHÀ ĐÌ ẨM NỀN (MĐTN) ≥ 0,4m

- CT LÓT NỀN VS 1/25**
- NỀN LÁT GẠCH CERAMIC NHÁM 40x40 MỠI;
 - VỮA LÓT DÀY 30, MẠC 75, MỠI;
 - SÀN BTCT ĐỔ TẠI CHỖ, GIỮ Y;
 - ĐÀ SÀN TỖ VỮA, MỠI.

- DẦM TRẦN THÉP HỘP, GIỮ Y;
- GĂNG THÉP HỘP, GIỮ Y;
- TRẦN NHỰA GHÉP, GIỮ Y.

- DẦM TRẦN THÉP HỘP, GIỮ Y;
- GĂNG THÉP HỘP, GIỮ Y;
- TRẦN NHỰA GHÉP, THAY MỠI.

- NỀN LÁT GẠCH CERAMIC NHÁM 40x40 MỠI;
- VỮA LÓT DÀY 30, MẠC 75, MỠI;
- SÀN BTCT ĐỔ TẠI CHỖ, GIỮ Y;
- ĐÀ SÀN TỖ VỮA, MỠI.

- GHI CHÚ CẢI TẠO:**
- Cải tạo vệ sinh (gồm 4 khu):**
 - Tường sơn nước mới toàn bộ trong và ngoài;
 - Gạch ốp chân tường giữ y;
 - Lót lại nền, tạo độ dốc;
 - Thay cửa nhựa phòng vệ sinh thành cửa nhôm, kích thước : 1850x750;
 - Hệ thống điện:
 - + Thay 1 đèn + máng dài 600, trong phòng vệ sinh giáo viên nữ tầng trệt;
 - + Thay 3 đèn + máng dài 600, trong phòng vệ sinh học sinh nữ tầng trệt;
 - Lắp ống dẫn nước từ ngoài lên bồn nước Inox (sử dụng lại máy bơm nước cũ), đầu nối vào hệ thống nước có sẵn.
 - Cải tạo cầu thang (02 cầu thang):**
 - Ốp gạch ceramic vách tường cầu thang, cao 1m;
 - Vệ sinh nền đá mài.
 - Cửa kho (dưới gầm cầu thang) cạo rỉ sơn mới màu xám tro kích thước 800x1600

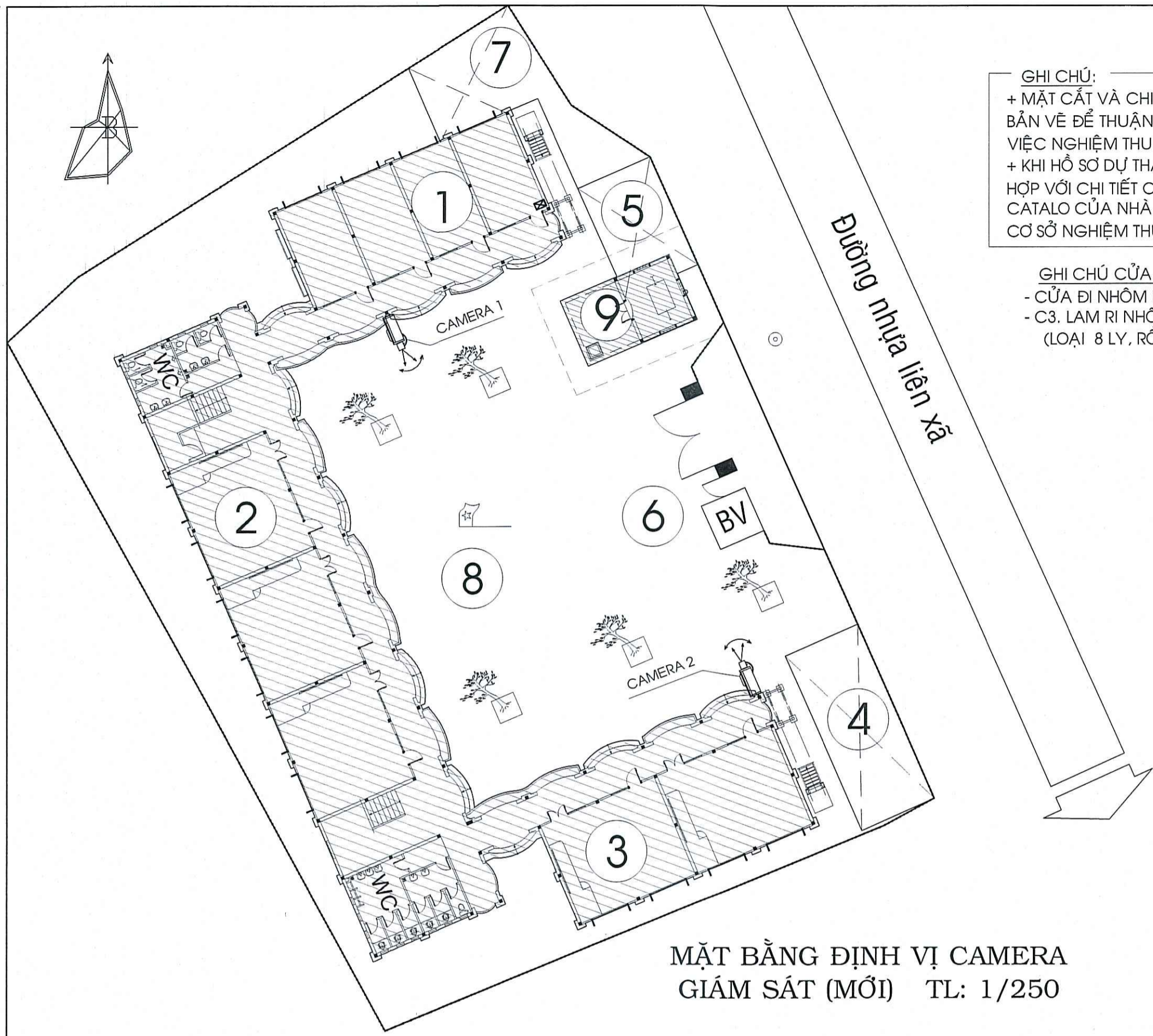
CÔNG TRÌNH: TRƯỜNG TIỂU HỌC NGUYỄN TRUNG TRỰC (ĐIỂM PHỤ), HANG MỤC: CẢI TẠO 02 PHÒNG THÀNH 01 PHÒNG TIN HỌC, CẢI TẠO 14 PHÒNG (GỒM 10 PH, 01 P.Y.TẾ, 01 P.ĐỒI, 01 P. THIẾT BỊ, KHO), KHỐI VỆ SINH ĐỊA ĐIỂM: XÃ MỸ HOÀ HÙNG, TP. LONG XUYÊN, TỈNH AN GIANG.		CẢI TẠO KHỐI VỆ SINH HỌC SINH, VỆ SINH GIÁO VIÊN	
CHỦ TRÌ: NG. THỊ MỸ HẠNH		MB VỆ SINH HD, VS GIÁO VIÊN LẦU, MC D-D, E-E	
THIẾT KẾ: THS.KTS: LÊ ANH ĐỨC CCHI SỐ: ANG-00000943		TL: 1/50	
KIỂM TRA: KTS: LÊ VĂN MẠNH KS: LÊ VĂN AN		T.K.B.V.T.C NGÀY KÝ: / / 2024	
KT: 19 / 21			

PHÒNG KINH TẾ VÀ QUẢN LÝ DỰ ÁN TP. LONG XUYÊN
THẨM ĐỊNH
 Theo Văn bản số: /KCH.TĐT-TP
 ngày 20 tháng 03 năm 2025
 Ký tên: *[Signature]*

TRUNG TÂM TƯ VẤN VÀ KIỂM ĐỊNH XÂY DỰNG AN GIANG - ACCI
THIẾT KẾ ĐÃ THẨM TRA
 Theo văn bản thẩm tra số: /ACCI/TKDT
 ngày 20 tháng 02 năm 2025
 Chủ trì bộ môn ký tên: *[Signature]*

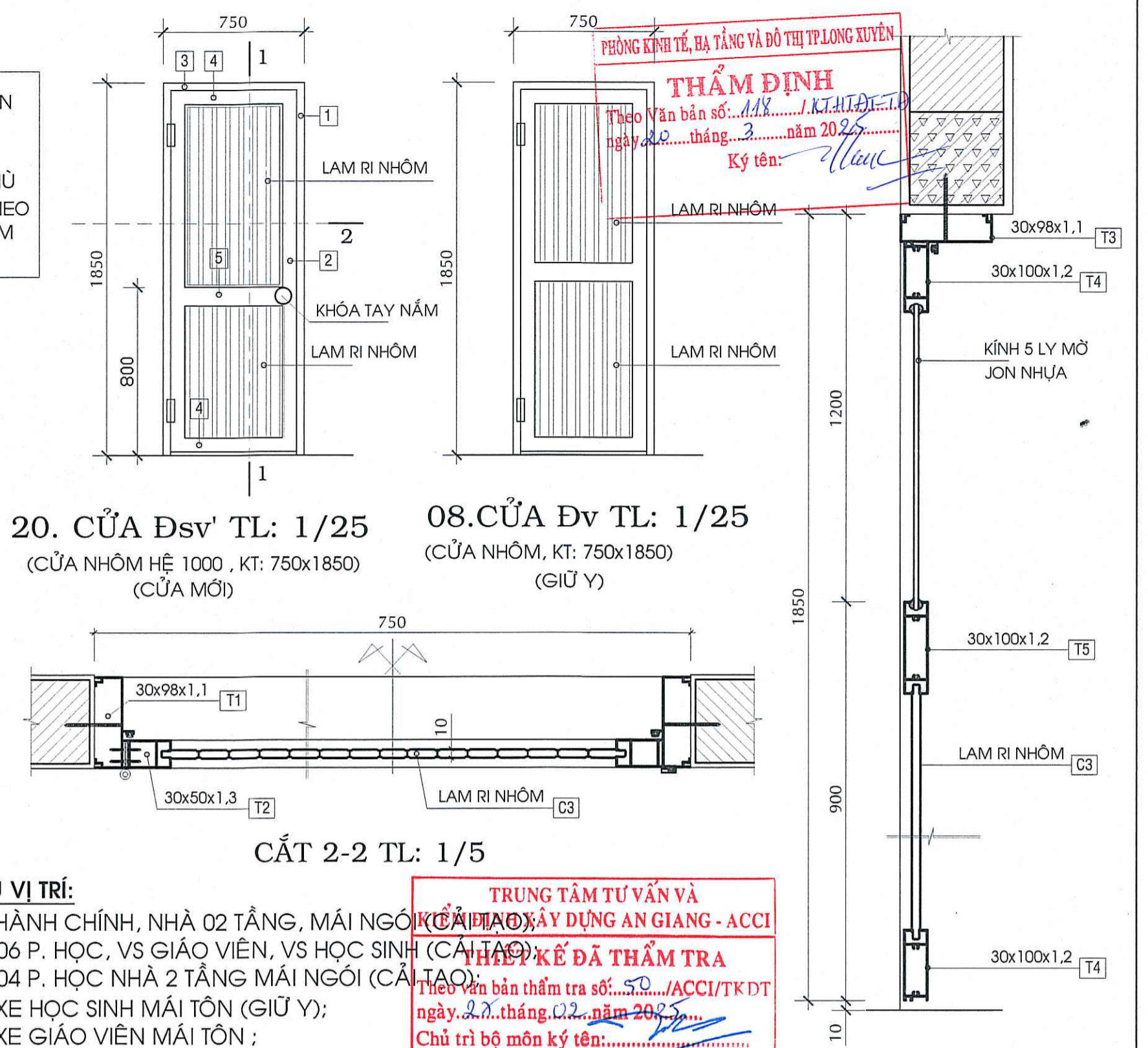
Cù Khánh Quỳnh

BQL DỰ ÁN ĐẦU TƯ XÂY DỰNG KINH HOẠCH TP. LONG XUYÊN



GHI CHÚ:
 + MẶT CẮT VÀ CHI TIẾT CỬA TRÊN BẢN VẼ ĐỂ THUẬN TIỆN TRONG VIỆC NGHIỆM THU.
 + KHI HỒ SƠ DỰ THẦU KHÔNG PHÙ HỢP VỚI CHI TIẾT CỬA THÌ LẤY THEO CATALO CỦA NHÀ SẢN XUẤT LÀM CƠ SỞ NGHIỆM THU.

GHI CHÚ CỬA NHÔM:
 - CỬA ĐI NHÔM HỆ 1000;
 - C3. LAM RI NHÔM (LOẠI 8 LY, RỒNG GIỮA);



20. CỬA Đsv' TL: 1/25
 (CỬA NHÔM HỆ 1000, KT: 750x1850)
 (CỬA MỚI)

08. CỬA Đv TL: 1/25
 (CỬA NHÔM, KT: 750x1850)
 (GIỮ Y)

CẮT 2-2 TL: 1/5

CẮT 1-1 TL: 1/5

GHI CHÚ VỊ TRÍ:

- 1 KHỐI HÀNH CHÍNH, NHÀ 02 TẦNG, MÁI NGÓC (CẢI TẠO);
- 2 KHỐI 06 P. HỌC, VS GIÁO VIÊN, VS HỌC SINH (CẢI TẠO);
- 3 KHỐI 04 P. HỌC NHÀ 2 TẦNG MÁI NGÓC (CẢI TẠO);
- 4 NHÀ XE HỌC SINH MÁI TÔN (GIỮ Y);
- 5 NHÀ XE GIÁO VIÊN MÁI TÔN;
- 6 CỔNG CHÍNH, NHÀ BẢO VỆ (CẢI TẠO);
- 7 CĂN TIN, MÁI, VÁCH TOLE (GIỮ Y);
- 8 CỘT CỜ (CẢI TẠO);
- 9 BỒN NƯỚC PCCC + NƯỚC SINH HOẠT (XÂY MỚI).

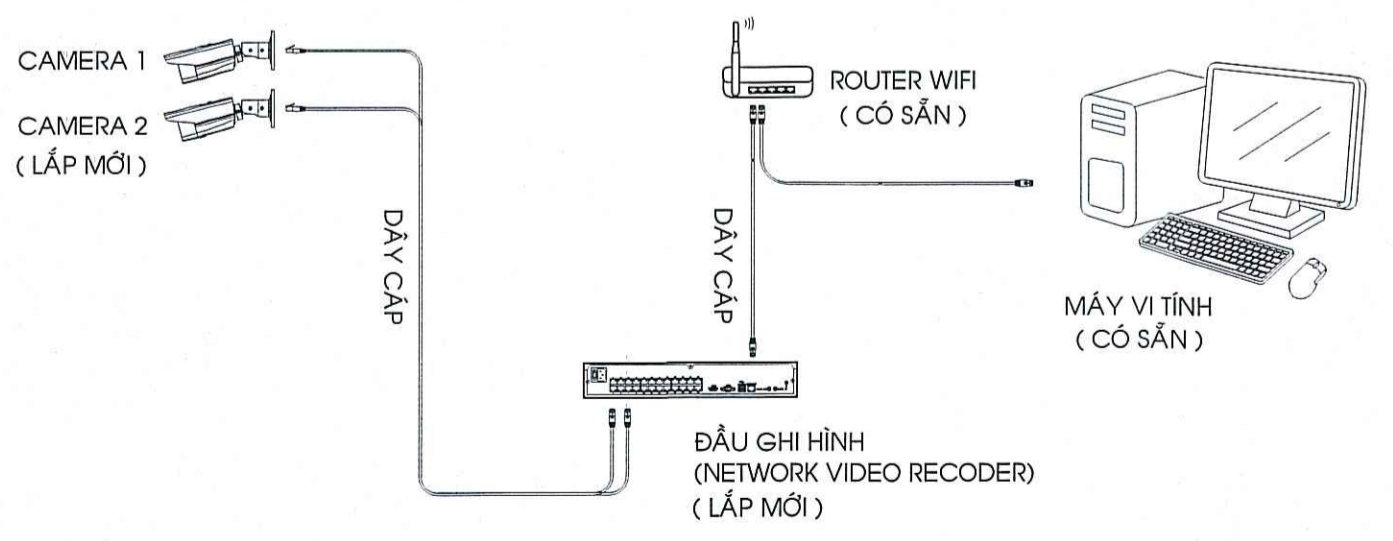
TRUNG TÂM TƯ VẤN VÀ (CẢI TẠO) XÂY DỰNG AN GIANG - ACCI
HIỆP KẾ ĐÃ THẨM TRA
 Theo văn bản thẩm tra số: 50/ACC/TKĐT ngày 22 tháng 02 năm 2024
 Chủ trì bộ môn ký tên: Nguyễn Thành Tuấn

GHI CHÚ CẢI TẠO:

- 1.5. Cải tạo vệ sinh (gồm 4 khu):**
- Tường sơn nước mới toàn bộ trong và ngoài;
 - Gạch ốp chân tường giữ y;
 - Lót lại nền, tạo độ dốc;
 - Thay cửa nhựa phòng vệ sinh thành cửa nhôm, kích thước : 1850x750;
 - Hệ thống điện:
 + Thay 1 đèn + máng dài 600, trong phòng vệ sinh giáo viên nữ tầng trệt;
 + Thay 3 đèn + máng dài 600, trong phòng vệ sinh học sinh nữ tầng trệt;
 - Lắp ống dẫn nước từ ngoài lên bồn nước Inox (sử dụng lại máy bơm nước cũ), đầu nối vào hệ thống nước có sẵn.
- 1.6. Cải tạo cầu thang (02 cầu thang):**
- Ốp gạch ceramic vách tường cầu thang, cao 1m;
 - Vệ sinh nền đá mài.
 - Cửa kho (dưới gầm cầu thang) cạo tr sơn mới màu xám tro; kích thước: 800x1600

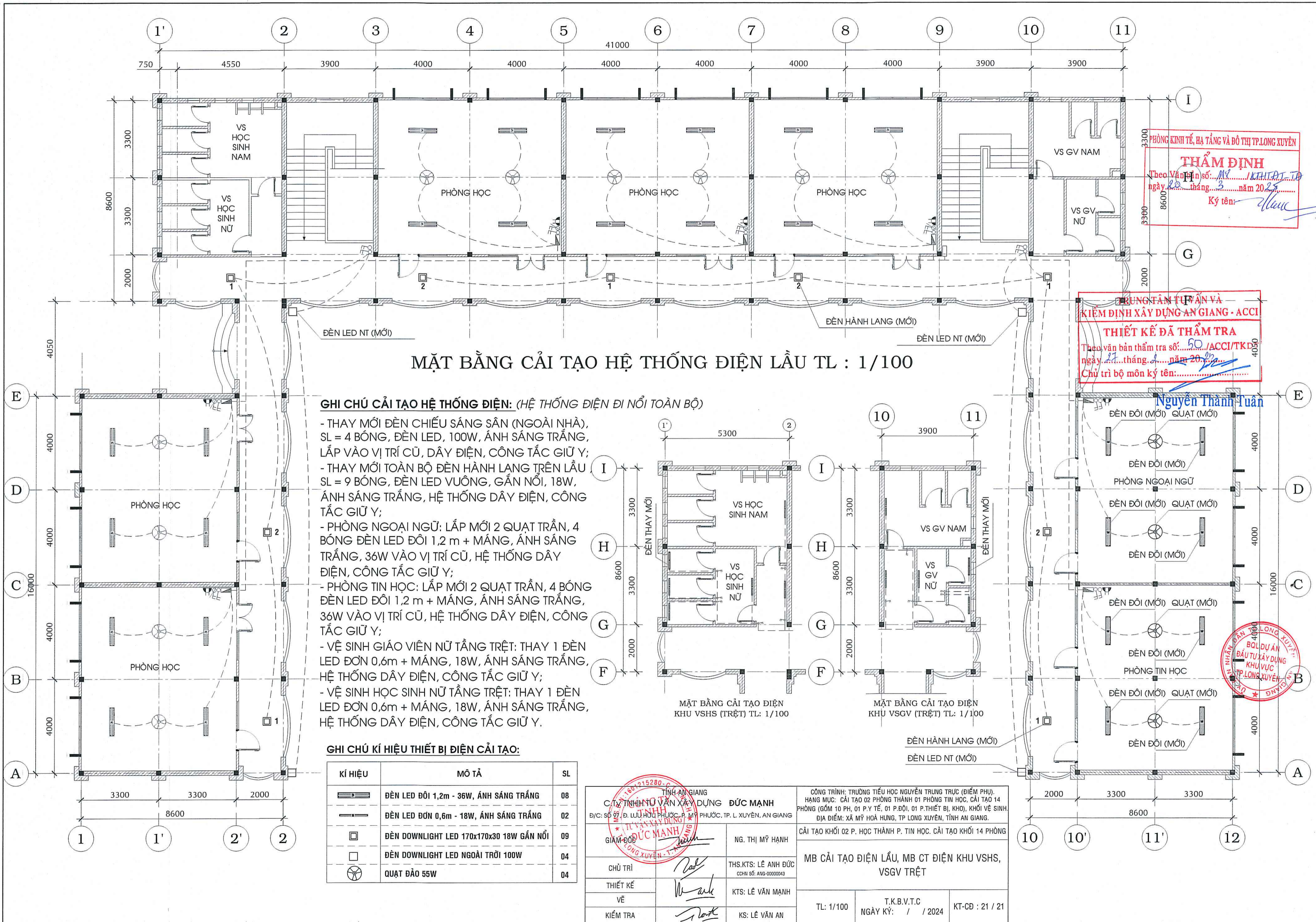
GHI CHÚ THIẾT BỊ:

1. CAMERA (SL = 02):
 - LOẠI: CAMERA IP (INTERNET PROTOCOL);
 - ĐỘ PHÂN GIẢI ≥ 2 MEGAPIXEL;
 - SỬ DỤNG LOẠI ỐNG KÍNH CÓ TIÊU CỰ ≥ 3,5mm;
 - CÓ CHẾ ĐỘ NGÀY ĐÊM (ICR), CHỐNG NGƯỢC SÁNG (DWDR);
 - CÓ KHẢ NĂNG CHỐNG NƯỚC, DỪNG NGOÀI TRỜI;
 - VỊ TRÍ LẮP ĐẶT CÓ THỂ ĐIỀU CHỈNH THEO THỰC TẾ.
2. BỘ GHI HÌNH (SL = 01):
 - ĐẦU GHI HÌNH CAMERA IP ≥ 2 KÊNH;
 - CỔNG RA HDMI, VGA, ĐỘ PHÂN GIẢI ≥ 1080P;
 - ĐỘ PHÂN GIẢI GHI HÌNH TỐI ĐA 4MP;
 - HỖ TRỢ CỔNG MẠNG 10/100/1000 MBPS;
 - Ổ CỨNG DUNG LƯỢNG LƯU TRỮ 6TB;
 - CÓ THỂ SAO LƯU DỮ LIỆU RA THIẾT BỊ NGOÀI VI;



SƠ ĐỒ HỆ THỐNG CAMERA GIÁM SÁT

CÔNG TRÌNH: TRƯỜNG TIỂU HỌC NGUYỄN TRUNG TRỰC (ĐIỂM PHỤ), HANG MỤC: CẢI TẠO 02 PHÒNG THÀNH 01 PHÒNG TIN HỌC, CẢI TẠO 14 PHÒNG (GỒM 10 PH, 01 P.Y TẾ, 01 P.ĐỘI, 01 P. THIẾT BỊ, KHO), KHỐI VỆ SINH ĐỊA ĐIỂM: XÃ MỸ HÒA HÙNG, TP LONG XUYỀN, TỈNH AN GIANG.	
CHỦ TRÌ NG. THỊ MỸ HẠNH	THS.KTS: LÊ ANH ĐỨC CCHN SỐ: ANG-0000043
THIẾT KẾ VẼ KTS: LÊ VĂN MẠNH	KIỂM TRA KS: LÊ VĂN AN
MẶT BẰNG ĐỊNH VỊ CAMERA GIÁM SÁT, CỬA Đsv', CỬA Đv	
TL: 1/200	T.K.B.V.T.C NGÀY KÝ: / / 2024
KT-CD : 20 / 21	



PHÒNG KINH TẾ, HẠ TẦNG VÀ ĐÔ THỊ TP. LONG XUYÊN
THẨM ĐỊNH
 Theo Văn bản số: M/.../KTHTĐJ.../TĐ
 ngày 20 tháng 3 năm 2024
 Ký tên: *[Signature]*

TRUNG TÂM TƯ VẤN VÀ
 KIỂM ĐỊNH XÂY DỰNG AN GIANG - ACCI
THIẾT KẾ ĐÃ THẨM TRA
 Theo văn bản thẩm tra số: 50/ACCI/TKĐ...
 ngày 27 tháng 3 năm 2024
 Chủ trì bộ môn ký tên: *[Signature]*

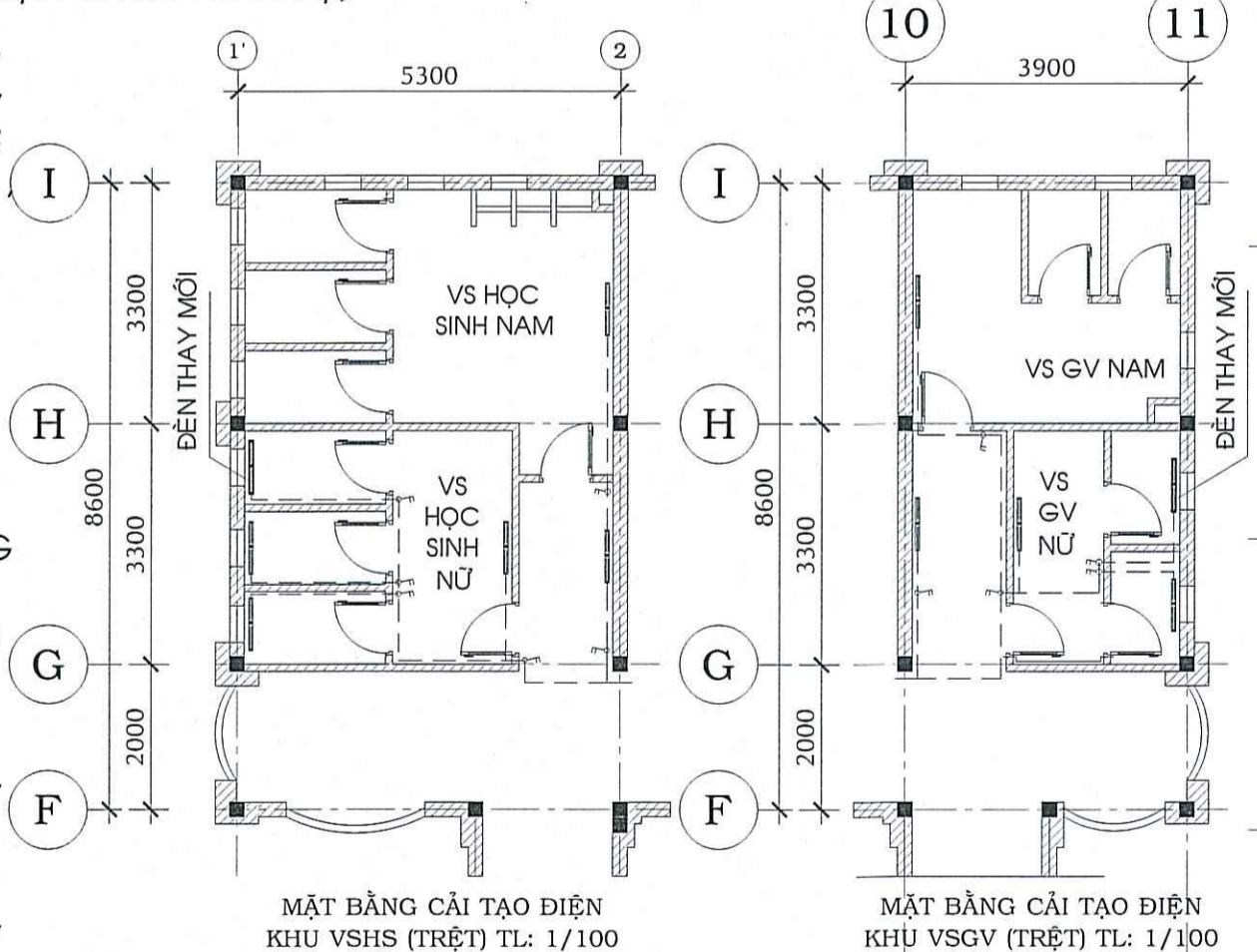
MẶT BẰNG CẢI TẠO HỆ THỐNG ĐIỆN LẦU TL : 1/100

GHI CHÚ CẢI TẠO HỆ THỐNG ĐIỆN: (HỆ THỐNG ĐIỆN ĐI NỎI TOÀN BỘ)

- THAY MỚI ĐÈN CHIẾU SÁNG SÂN (NGOÀI NHÀ), SL = 4 BÓNG, ĐÈN LED, 100W, ÁNH SÁNG TRẮNG, LẮP VÀO VỊ TRÍ CŨ, DÂY ĐIỆN, CÔNG TẮC GIỮ Y;
- THAY MỚI TOÀN BỘ ĐÈN HÀNH LANG TRÊN LẦU, SL = 9 BÓNG, ĐÈN LED VUÔNG, GẮN NỎI, 18W, ÁNH SÁNG TRẮNG, HỆ THỐNG DÂY ĐIỆN, CÔNG TẮC GIỮ Y;
- PHÒNG NGOẠI NGỮ: LẮP MỚI 2 QUẠT TRẦN, 4 BÓNG ĐÈN LED ĐÔI 1,2 m + MĂNG, ÁNH SÁNG TRẮNG, 36W VÀO VỊ TRÍ CŨ, HỆ THỐNG DÂY ĐIỆN, CÔNG TẮC GIỮ Y;
- PHÒNG TIN HỌC: LẮP MỚI 2 QUẠT TRẦN, 4 BÓNG ĐÈN LED ĐÔI 1,2 m + MĂNG, ÁNH SÁNG TRẮNG, 36W VÀO VỊ TRÍ CŨ, HỆ THỐNG DÂY ĐIỆN, CÔNG TẮC GIỮ Y;
- VỆ SINH GIÁO VIÊN NỮ TẦNG TRỆT: THAY 1 ĐÈN LED ĐƠN 0,6m + MĂNG, 18W, ÁNH SÁNG TRẮNG, HỆ THỐNG DÂY ĐIỆN, CÔNG TẮC GIỮ Y;
- VỆ SINH HỌC SINH NỮ TẦNG TRỆT: THAY 1 ĐÈN LED ĐƠN 0,6m + MĂNG, 18W, ÁNH SÁNG TRẮNG, HỆ THỐNG DÂY ĐIỆN, CÔNG TẮC GIỮ Y.

GHI CHÚ KÍ HIỆU THIẾT BỊ ĐIỆN CẢI TẠO:

KÍ HIỆU	MÔ TẢ	SL
	ĐÈN LED ĐÔI 1,2m - 36W, ÁNH SÁNG TRẮNG	08
	ĐÈN LED ĐƠN 0,6m - 18W, ÁNH SÁNG TRẮNG	02
	ĐÈN DOWNLIGHT LED 170x170x30 18W GẮN NỎI	09
	ĐÈN DOWNLIGHT LED NGOÀI TRỜI 100W	04
	QUẠT ĐẢO 55W	04



ĐÈN HÀNH LANG (MỚI)
 ĐÈN LED NT (MỚI)
 ĐÈN ĐÔI (MỚI) QUẠT (MỚI)
 ĐÈN ĐÔI (MỚI)
 PHÒNG NGOẠI NGỮ
 ĐÈN ĐÔI (MỚI) QUẠT (MỚI)
 ĐÈN ĐÔI (MỚI)
 ĐÈN ĐÔI (MỚI) QUẠT (MỚI)
 ĐÈN ĐÔI (MỚI)
 PHÒNG TIN HỌC
 ĐÈN ĐÔI (MỚI) QUẠT (MỚI)
 ĐÈN ĐÔI (MỚI)

TỈNH AN GIANG
 CÔNG TY TNHH TƯ VẤN XÂY DỰNG ĐỨC MẠNH
 Đ/C: SỐ 97 Đ. LƯU HỮU PHƯỚC, P. MỸ PHƯỚC, TP. L. XUYỀN, AN GIANG

GIÁM ĐỐC: *[Signature]*
 CHỦ TRÌ: NG. THỊ MỸ HẠNH
 THIẾT KẾ: THS.KTS: LÊ ANH ĐỨC (CCHN SỐ: ANG-00000043)
 VẼ: KTS: LÊ VĂN MẠNH
 KIỂM TRA: KS: LÊ VĂN AN

CÔNG TRÌNH: TRƯỜNG TIỂU HỌC NGUYỄN TRUNG TRỰC (ĐIỂM PHỤ).
 HẠNG MỤC: CẢI TẠO 02 PHÒNG THÀNH 01 PHÒNG TIN HỌC, CẢI TẠO 14 PHÒNG (GỒM 10 PH, 01 P.Y TẾ, 01 P.ĐÔI, 01 P. THIẾT BỊ, KHỞI, KHỞI VỆ SINH).
 ĐỊA ĐIỂM: XÃ MỸ HOÀ HÙNG, TP LONG XUYÊN, TỈNH AN GIANG.

CẢI TẠO KHỐI 02 P. HỌC THÀNH P. TIN HỌC. CẢI TẠO KHỐI 14 PHÒNG

MB CẢI TẠO ĐIỆN LẦU, MB CT ĐIỆN KHU VSHS, VSGV TRỆT

TL: 1/100 T.K.B.V.T.C NGÀY KÝ: / / 2024 KT-CD : 21 / 21

PHÒNG BAN AN TOÀN
 BỒI DƯỠNG AN TOÀN
 ĐẦU TƯ XÂY DỰNG
 KHU VỰC TP. LONG XUYÊN
 AN GIANG

Nguyễn Thành Tuấn

BẢNG THỐNG KÊ CỐT THÉP

TÊN C.KIỆN	SỐ HIỆU	HÌNH DẠNG - KÍCH THƯỚC	ĐƯỜNG KÍNH (mm)	CHIỀU DÀI 1 THANH (mm)	SL		TỔNG CHIỀU DÀI (m)	TỔNG T.LƯỢNG (Kg)
					1 C.KIỆN	T.BỘ		
M1 TTH Số lượng: 2	1	300 900	14	1200	4	8	9.6	11.60
	2	160 310 50	6	1040	10	20	20.8	4.62
	3	950	10	950	9	18	17.1	10.54
	4	1200	10	1200	8	16	19.2	11.84
M2 TTH Số lượng: 2	1	300 1150	14	1450	16	32	46.4	56.07
	2	210 210 50	6	940	44	88	82.72	18.36
	3	1100	10	1100	17	34	37.4	23.06
	4	2250	10	2250	9	18	40.5	24.97

- Trọng lượng thép có đường kính $\Phi 6 = 22.98$ kg; Chiều dài = 103.52 mét
- Trọng lượng thép có đường kính $\Phi 10 = 70.41$ kg; Chiều dài = 114.2 mét
- Trọng lượng thép có đường kính $\Phi 14 = 67.67$ kg; Chiều dài = 56 mét

TÊN C.KIỆN	SỐ HIỆU	HÌNH DẠNG - KÍCH THƯỚC	ĐƯỜNG KÍNH (mm)	CHIỀU DÀI 1 THANH (mm)	SL		TỔNG CHIỀU DÀI (m)	TỔNG T.LƯỢNG (Kg)
					1 C.KIỆN	T.BỘ		
CHI TIẾT A Số lượng: 4	1	Thép bản 200x380x10			2	8	0.608 m2	47.73
	2	500	20	500	4	16	8	19.73
CHI TIẾT B Số lượng: 8	1	Thép bản 300x300x10			2	16	1.44 m2	113.04
	2	Thép bản 66x180x6			4	32	0.38016 m2	17.91
	3	500	20	500	4	32	16	39.46
K. A.A' Số lượng: 4	1	Thép bản 200x200x6			6	24	0.96 m2	45.22
	2	Thép bản 200x500x6			1	4	0.4 m2	18.84
K.10 Số lượng: 4	1	Thép bản 200x500x6			6	24	2.4 m2	113.04

- Trọng lượng thép có đường kính $\Phi 20 = 59.19$ kg; Chiều dài = 24 mét
- Trọng lượng thép bản có chiều dày 10 mm = 160.77 kg
- Trọng lượng thép bản có chiều dày 6 mm = 195.01 kg

HƯỚNG DẪN KỸ THUẬT THI CÔNG

1/- VẬT LIỆU:

- BÊTÔNG LÓT ĐÁY MÓNG: ĐÁ 40x60 DÀY 100, B7.5 (MÁC 100).
- TẤT CẢ CÁC CẤU KIỆN SỬ DỤNG BÊTÔNG ĐÁ 10x20, B20 (MÁC 250).
- CỐT THÉP (THÉP TRÒN THANH):
 - + ĐƯỜNG KÍNH $\Phi < 10$: DÙNG THÉP CI CÓ CƯỜNG ĐỘ $R_s=R_{sc}=225$ MPa.
 - + ĐƯỜNG KÍNH $\Phi \geq 10$: DÙNG THÉP CII CÓ CƯỜNG ĐỘ $R_s=R_{sc}=280$ MPa.
- THÉP HÌNH, THÉP HỘP:
 - + MÁC THÉP CCT34, CƯỜNG ĐỘ TÍNH TOÁN $f = 210$ N/mm²
- 2/- VỊ TRÍ NỐI CỐT THÉP Ở CÁC CẤU KIỆN:
 - + GIẢNG MÓNG, ĐÀ SÀN, ĐÀ MÁI: * CỐT THÉP LỚP TRÊN NỐI TẠI GIỮA NHỊP.

3/- CHIỀU DÀI ĐOẠN NỐI THÉP:

- * CỐT THÉP LỚP DƯỚI NỐI TẠI GIỮA GỐI.
- + NỐI BƯỚC: CHIỀU DÀI ĐOẠN NỐI $L_n \geq 30\phi$.
- + NỐI HÀN: CHIỀU DÀI ĐOẠN NỐI $L_n \geq 5\phi$; CHIỀU CAO ĐƯỜNG HÀN: $H_h=8$ mm, HÀN LIÊN TỤC 2 MÉP SUỐT CHIỀU DÀI ĐOẠN NỐI.
- 4/- CHIỀU DÀY LỚP BÊ TÔNG BẢO VỆ CỐT THÉP:
 - + MÓNG, GIẢNG MÓNG: 5cm; CỘ CỐT: 4.5cm
 - + CỘT, ĐÀ KIẾNG, ĐÀ MÁI: 2cm.
 - + BÀN SÀN MÁI SẼN: 2cm.

5/- TẤT CẢ CỐT THÉP PHẢI ĐƯỢC NGHIỆM THU VẬT LIỆU ĐÚNG THEO TIÊU CHUẨN KỸ THUẬT HIỆN HÀNH TRƯỚC KHI ĐƯA VÀO SỬ DỤNG.

6/- NHÀ THẦU PHẢI CÓ BIỆN PHÁP THI CÔNG THÍCH HỢP ĐỂ BẢO ĐẢM AN TOÀN LAO ĐỘNG VÀ AN TOÀN CHO CÔNG TRÌNH.

7/- KHI GIA CÔNG CỐT THÉP, NHÀ THẦU THI CÔNG CHÚ Ý ĐỐI CHIỀU KÍCH THƯỚC THÉP TRÊN BẢN VẼ VỚI KÍCH THƯỚC THÉP THỰC TẾ TỪNG CẤU KIỆN CÔNG TRÌNH.

8/- NẾU TẠI VỊ TRÍ XÂY DỰNG CÓ SAN LẤP THI CÔNG TÁC MÓNG CHỈ TIẾN HÀNH KHI CÔNG TÁC HOÀN THÀNH (SAN LẤP ĐÚNG CAO ĐỘ THIẾT KẾ TRONG HỒ SƠ SAN LẤP).

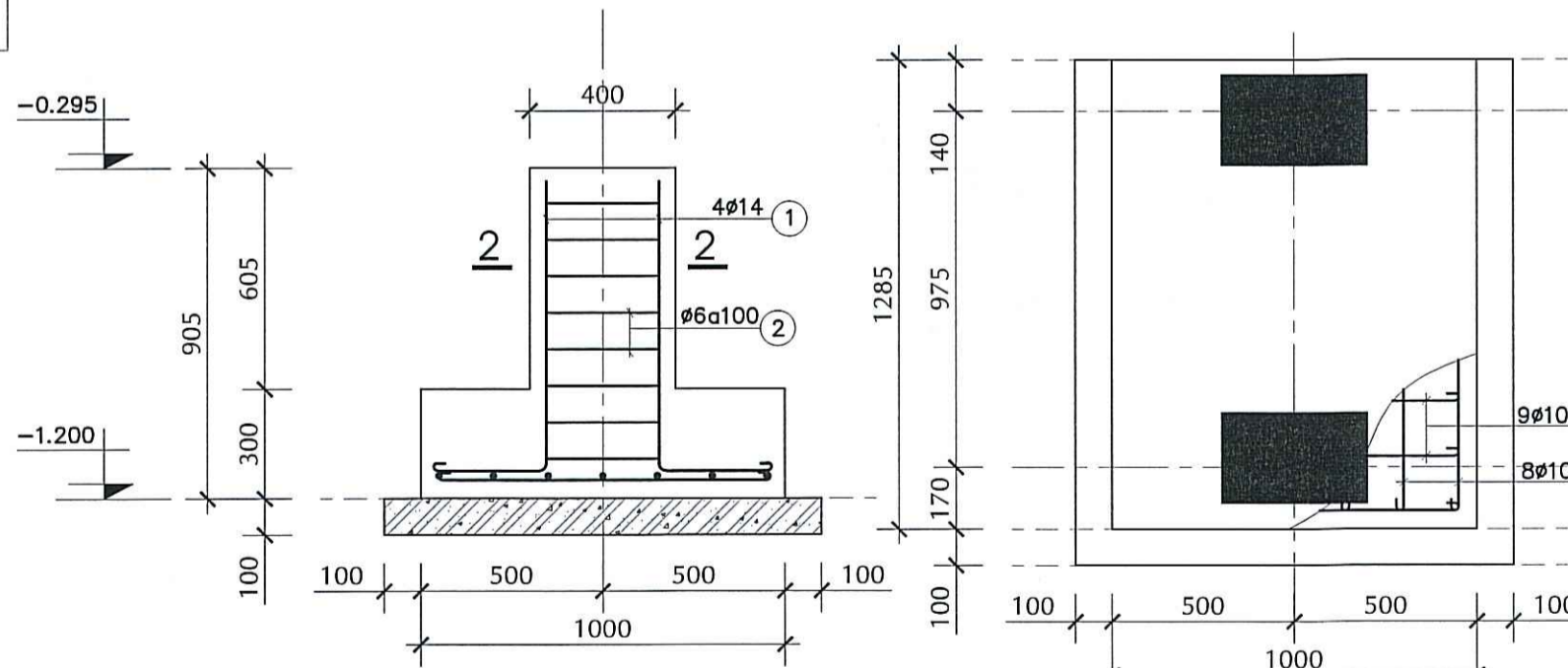
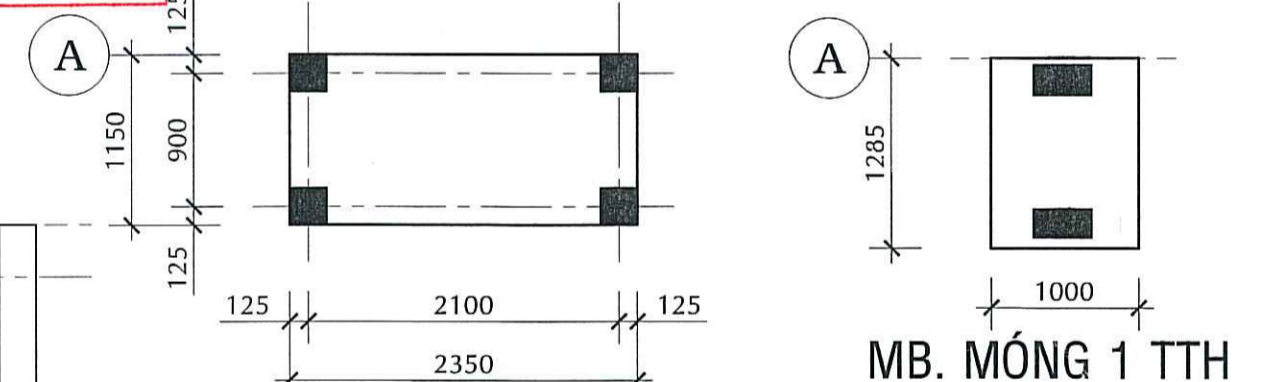
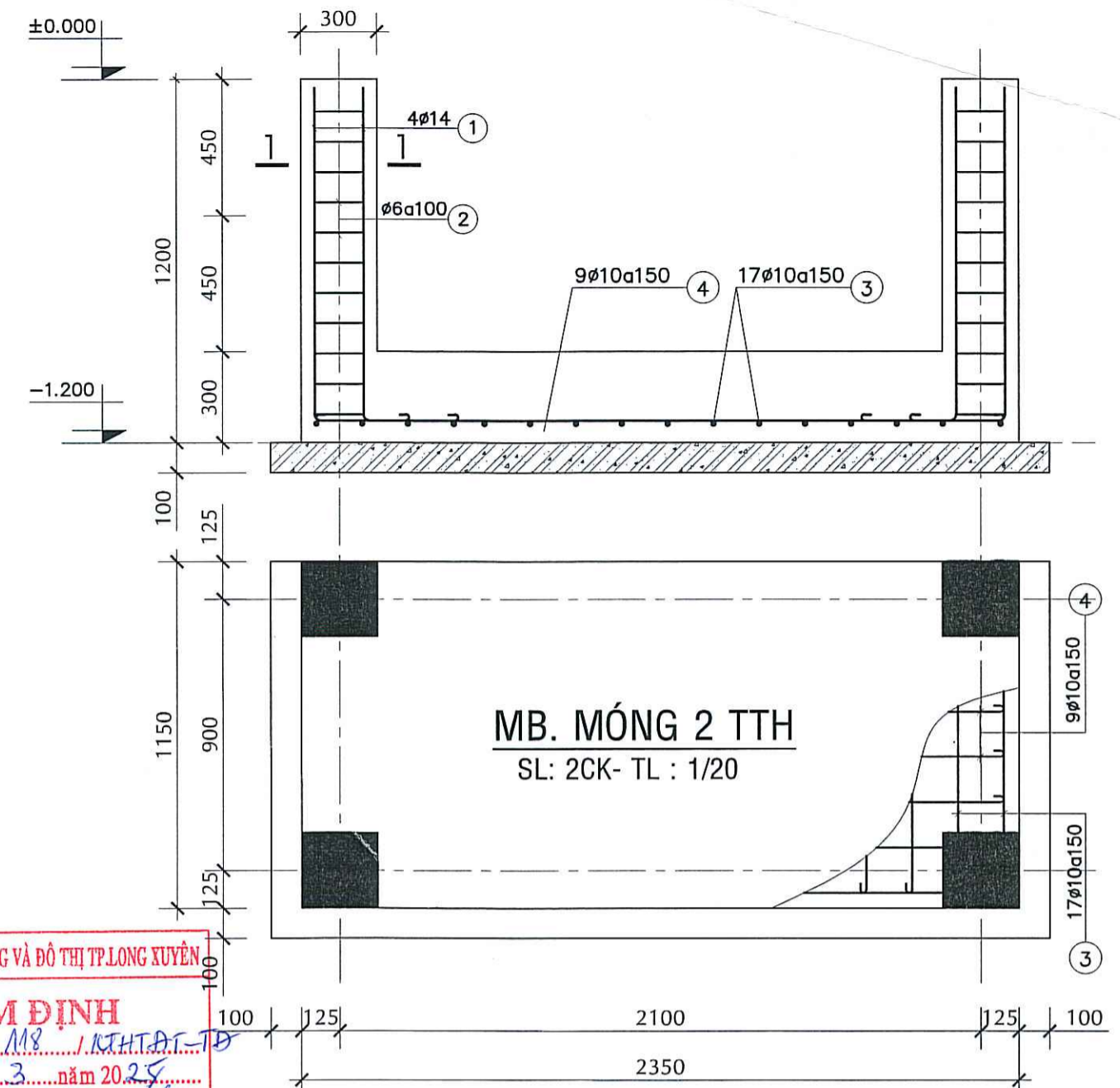
9/- KHI THI CÔNG, GẶP VƯỚNG MẮC PHẢI BẢO THIẾT KẾ XỬ LÝ.

BẢNG THỐNG KÊ CỐT THÉP

TÊN C.KIỆN	SỐ HIỆU	HÌNH DẠNG - KÍCH THƯỚC	ĐƯỜNG KÍNH (mm)	CHIỀU DÀI 1 THANH (mm)	SỐ LƯỢNG		TỔNG CHIỀU DÀI (m)	TỔNG T.LƯỢNG (Kg)	
					1 C.KIỆN	T.BỘ			
THANG Số lượng: 2	T1	Thép ống \varnothing	$\varnothing 168 \times 3.96$	3895	4	8	31.16	499.19	
	T2	Thép C 250x65x3		8200	2	4	28.4	315.2	
	T3	Thép hộp	90x90x2	11200	1	2	22.4	123.79	
	T4	Thép hộp	40x80x3	13800	1	2	27.6	148.20	
	T5	Thép hộp	50x100x1.8	3500	1	2	7	28.96	
	T6	Thép hộp	50x50x1.8	3500	1	2	7	19.07	
	B1	Thép hộp	50x100x1.8	4000	1	2	8	33.10	
	ST	Thép bản	1200x2300x5			1	2	5.52 m2	216.66
	SONG ĐỨNG	Thép hộp	40x40x1.2	27000	1	2	54	78.95	
	SONG NGANG	Thép hộp	20x20x0.8	6100	1	2	12.2	5.88	
TAY VỊN	Thép hộp	40x40x1.2	7100	1	2	14.2	20.76		
	SONG ĐỨNG	Thép hộp	40x40x1.2	10500	1	2	21	30.70	
BẬC THANG	Thép C 250x65x3		900	21	42	37.8	363.26		

- Trọng lượng thép ống tròn có $\varnothing 168 \times 3.96 = 499.19$ kg; Chiều dài = 31.16 mét
- Trọng lượng Thép C250x65x3: = 378.46 kg; Chiều dài = 66.2 mét
- Trọng lượng thép ống vuông có BxHxd=90x90x2: = 123.79 kg; Chiều dài = 22.4 mét
- Trọng lượng thép ống vuông có BxHxd=40x80x3: = 148.2 kg; Chiều dài = 27.6 mét
- Trọng lượng thép ống vuông có BxHxd=50x100x1.8: = 62.06 kg; Chiều dài = 15 mét
- Trọng lượng thép ống vuông có BxHxd=50x50x1.8: = 19.07 kg; Chiều dài = 7 mét
- Trọng lượng thép bản có chiều dày 5 mm = 216.66 kg
- Trọng lượng thép ống vuông có BxHxd=40x40x1.2: = 130.41 kg; Chiều dài = 89.2 mét
- Trọng lượng thép ống vuông có BxHxd=20x20x0.8: = 5.88 kg; Chiều dài = 12.2 mét

PHÒNG KINH TẾ, HẠ TẦNG VÀ ĐÔ THỊ TP. LONG XUYÊN
THẨM ĐỊNH
 Theo Văn bản số: M8/KHTĐT/ĐP
 ngày 22 tháng 3 năm 2025
 Ký tên: *[Chữ ký]*



MC. MÓNG 1 TTH
SL: 2CK - TL : 1/20

MB. MÓNG 1 TTH
SL: 2CK - TL : 1/20

GHI CHÚ (KẾT CẤU THÉP) :

- THÉP TẮM, THÉP HÌNH SẢN XUẤT DÙNG LOẠI CÓ CƯỜNG ĐỘ $f=210$ N/mm²
- BU LÔNG LIÊN KẾT CÓ CƯỜNG ĐỘ $f=250$ N/mm²
- QUE HÀN E 42 HOẶC LOẠI TƯƠNG ĐƯƠNG CÓ CƯỜNG ĐỘ HÀN GỐC $f = 180$ N/mm²
- ĐƯỜNG HÀN PHẢI KÉO DÀI LIÊN TỤC DỌC THEO ĐƯỜNG TIẾP GIÁP GIỮA HAI CẤU KIỆN HÀN
- CHIỀU DÀI ĐƯỜNG HÀN TỐI THIỂU LÀ 100mm
- CHIỀU CAO ĐƯỜNG HÀN BẰNG CHIỀU DÀY NHỎ NHẤT TẮM THÉP ĐƯỢC HÀN
- CÁC YÊU CẦU KỸ THUẬT VỀ CHẾ TẠO, LẮP DỰNG VÀ SAI SỐ KÍCH THƯỚC TUÂN THEO TIÊU CHUẨN KỸ THUẬT HIỆN HÀNH

TỈNH AN GIANG C.TY TNHH TƯ VẤN XÂY DỰNG ĐỨC MẠNH Đ/C: SỐ 77 Đ. LUY HỮU PHƯỚC, P. MỸ PHƯỚC, TP. L. XUYỀN, AN GIANG		CÔNG TRÌNH: TRƯỜNG TIỂU HỌC NGUYỄN TRUNG TRỰC (ĐIỂM PHỤ). HẠNG MỤC: CẢI TẠO 02 PHÒNG THÀNH 01 PHÒNG TIN HỌC, CẢI TẠO 14 PHÒNG (GỒM 10 PH. 01 P.Y TẾ, 01 P.ĐỒI, 01 P. THIẾT BỊ, KHO), KHỞI VẼ SINH. ĐỊA ĐIỂM: XÃ MỸ HOÀ HÙNG, TP LONG XUYÊN, TỈNH AN GIANG.	
NG. THỊ MỸ HẠNH CHỨC VỤ: CHỦ TRÌ		XÂY MỚI THANG THOÁT HIỂM	
THIẾT KẾ VẼ KIỂM TRA		KS: LÊ VĂN AN KTS: LÊ VĂN MẠNH	
T. K. B. V. T. C NGÀY KÝ: / / 2024		BẢNG THỐNG KÊ THÉP, CHI TIẾT MÓNG 1TTH. TL: 1/100	

C.Ty TNHH TƯ VẤN XÂY DỰNG ĐỨC MẠNH - AN GIANG
Đ/C: SỐ 97, Đ. LƯU HỮU PHƯỚC, P. MỸ PHƯỚC, TP. LONG XUYỀN, AN GIANG
ĐT: 02963 980986

BẢN VẼ THIẾT KẾ THI CÔNG

CÔNG TRÌNH: TRƯỜNG TIỂU HỌC NGUYỄN TRUNG TRỰC (ĐIỂM PHỤ)
HẠNG MỤC: CẢI TẠO CỔNG HÀNG RÀO VÀ CỘT CỜ, XÂY MỚI BỂ NƯỚC
ĐỊA ĐIỂM: XÃ MỸ HÒA HƯNG, TP. LONG XUYỀN, TỈNH AN GIANG



SỐ: 06.B.2
TK BV-TC

SỬA ĐỔI LẦN: 0

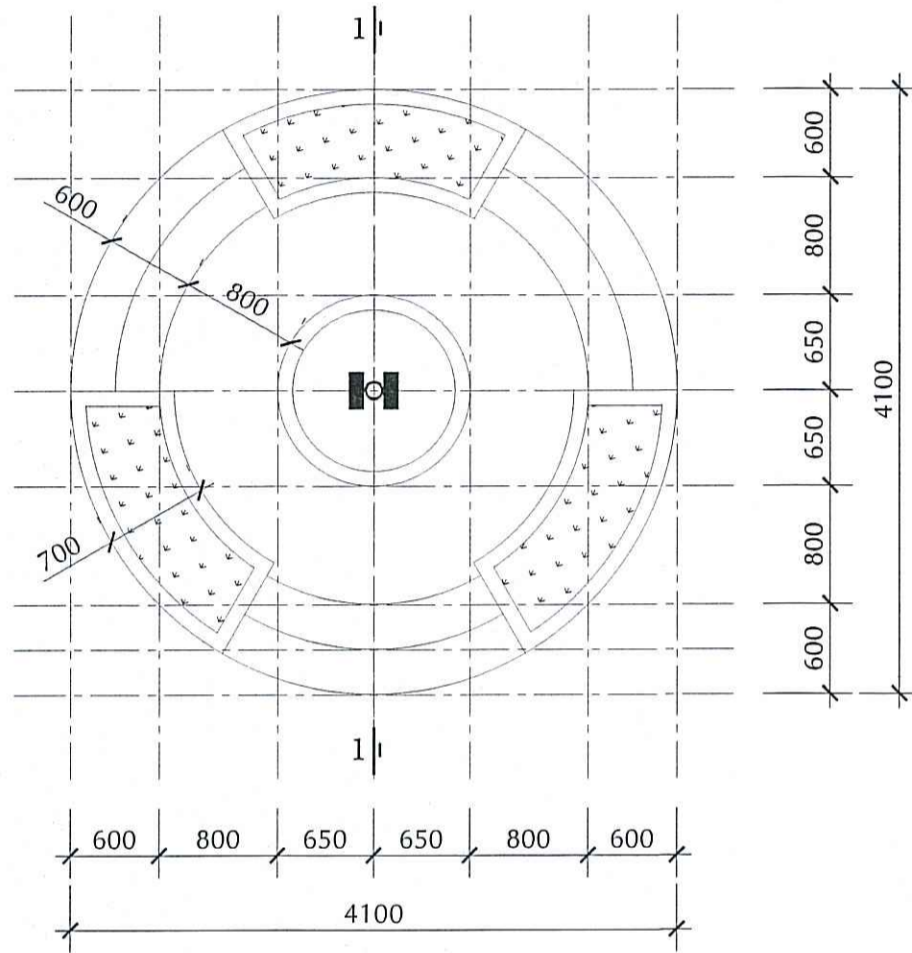
THÁNG NĂM 2024

GHI CHÚ HIỆN TRẠNG CỘT CỜ:

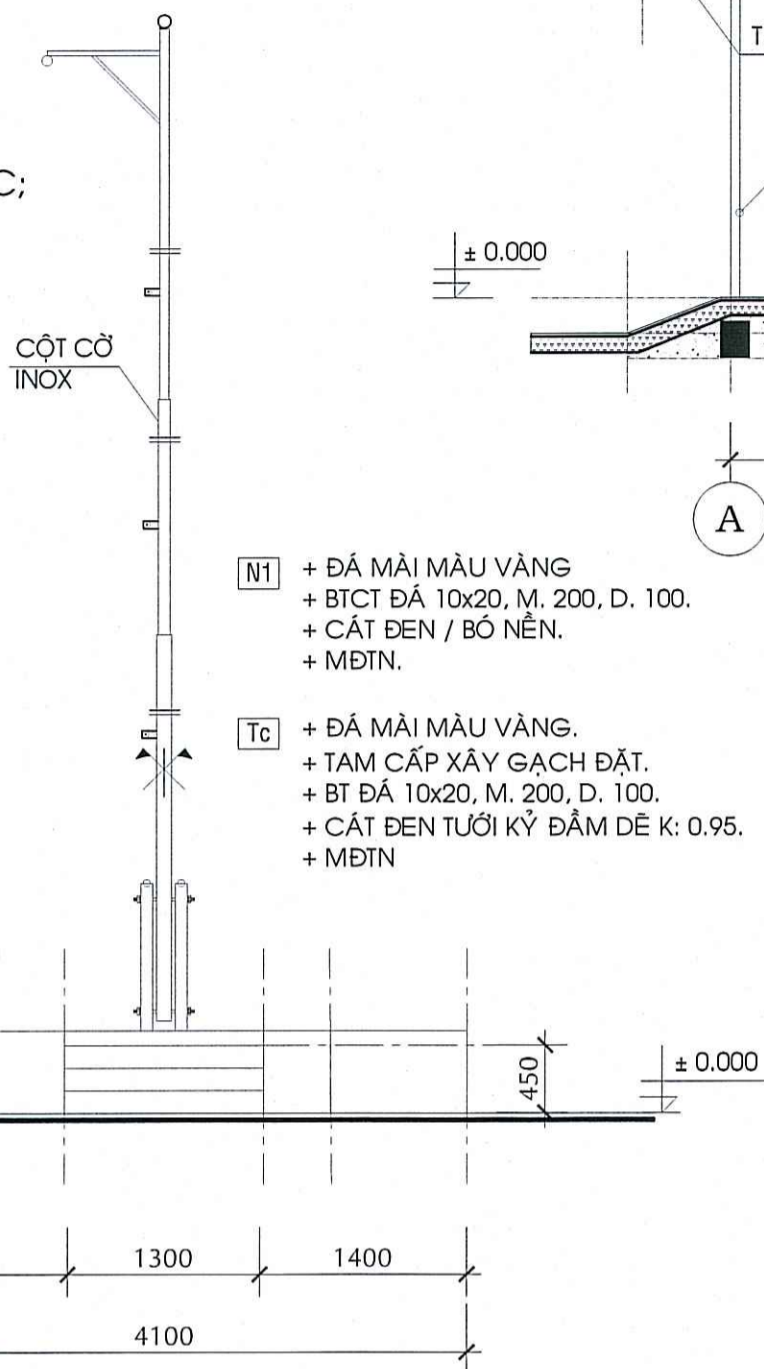
- THÀNH BỐN HOA SƠN BỊ PHAI MÀU, BONG TÓC;
- BẬC THANG ĐÁ MÀI BỊ CŨ, XỈN MÀU;
- CỘT CỜ ĐÃ CŨ, RỈ SÉT, XUỐNG CẤP;

GHI CHÚ HIỆN TRẠNG NHÀ XE GIÁO VIÊN (5):

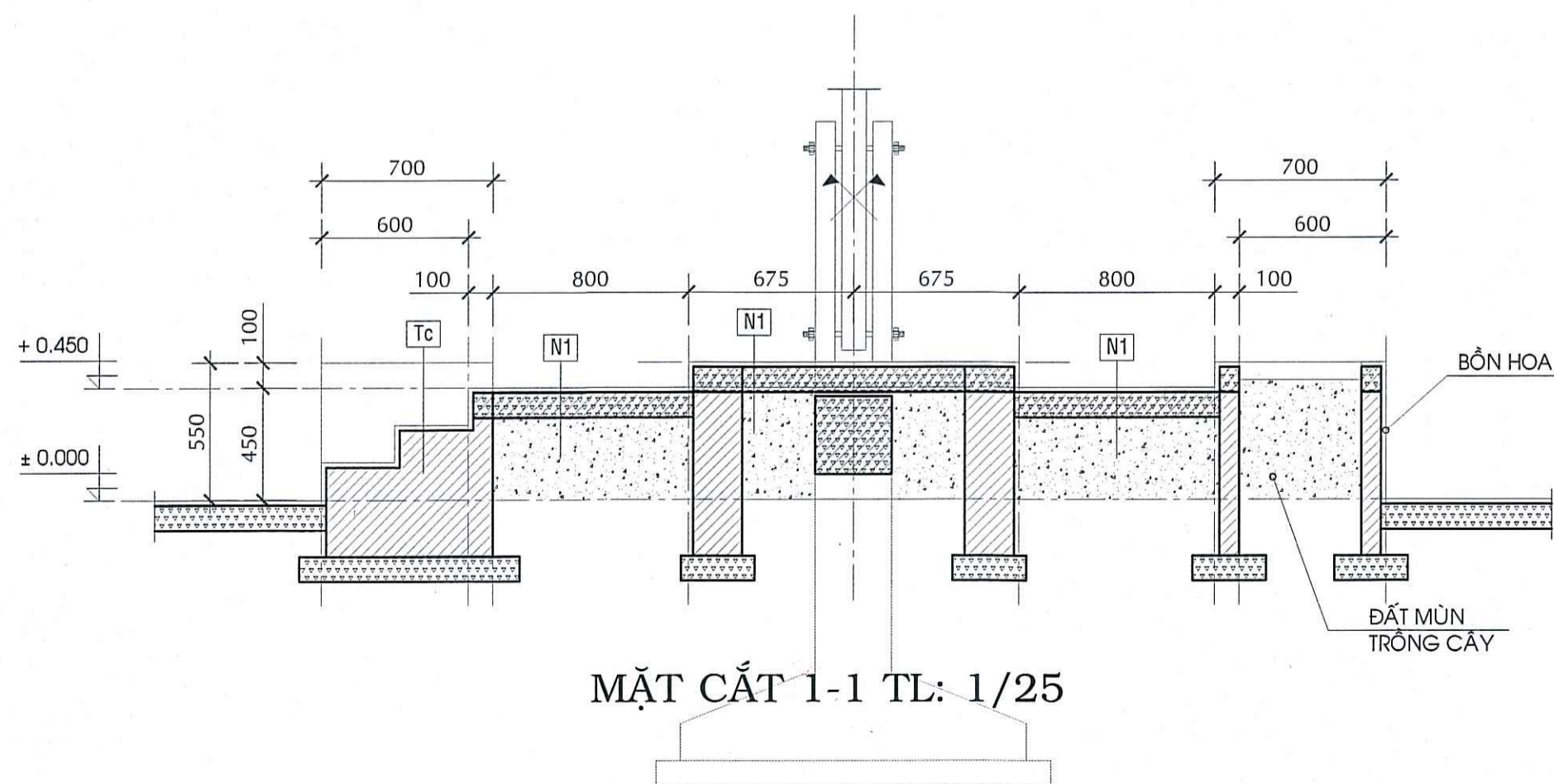
- KHUNG CHỊU LỰC BẰNG THÉP VÀ MÁI TOLE CÒN SỬ DỤNG ĐƯỢC;
- VÍ KÈO THÉP HỘP, XÀ GỖ THÉP HỘP, LIÊN KẾT HÀN, CÒN SỬ DỤNG ĐƯỢC;
- CỘT THÉP THÔN FI 60, BẢN MÃ THÉP, BULONG CÒN SỬ DỤNG ĐƯỢC;
- MÀU SƠN ĐÃ PHAI, BONG TRÓC;
- NỀN ĐẠN XI MĂNG CÒN SỬ DỤNG ĐƯỢC.



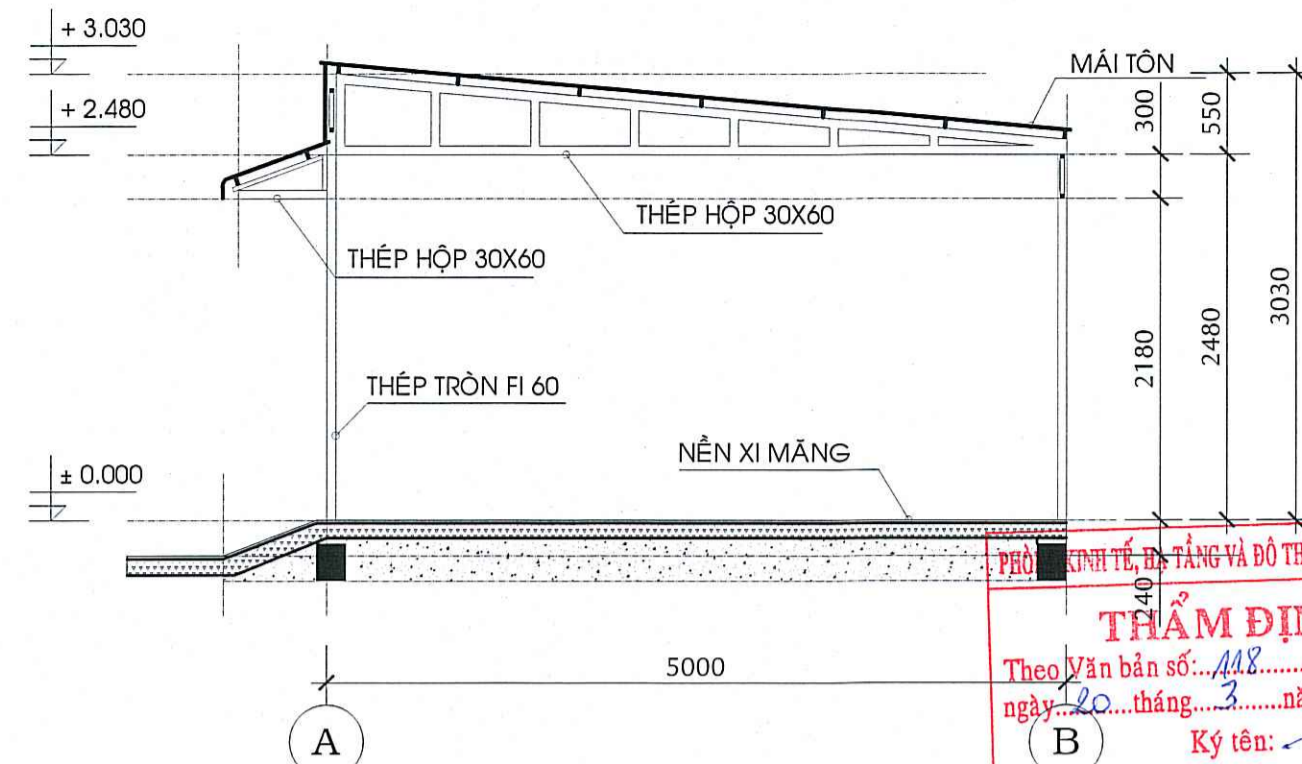
MẶT BẰNG CỘT CỜ TL: 1/50



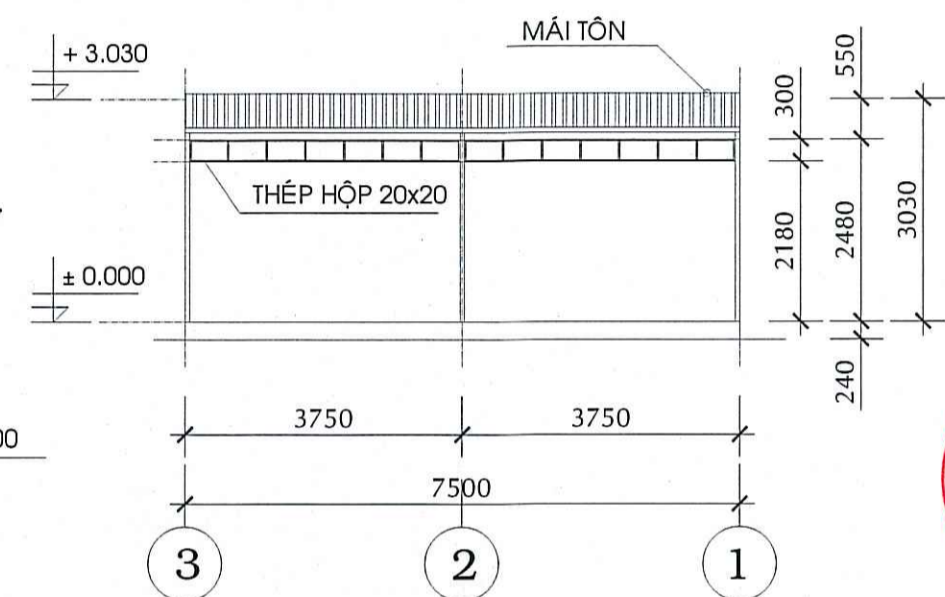
MẶT ĐỨNG CỘT CỜ TL: 1/50



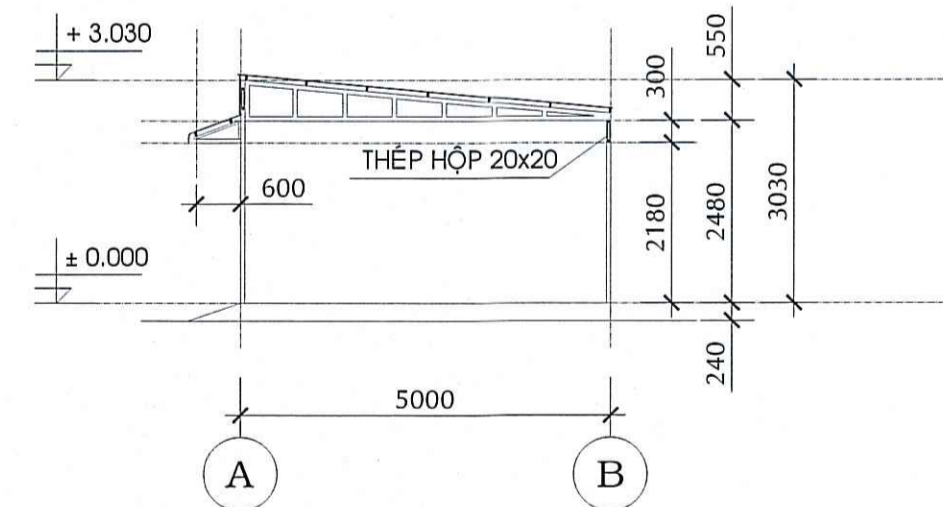
MẶT CẮT 1-1 TL: 1/25



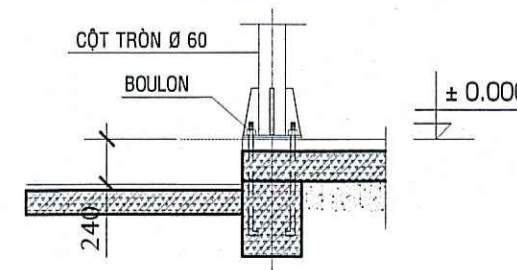
MẶT CẮT 2-2 TL: 1/50



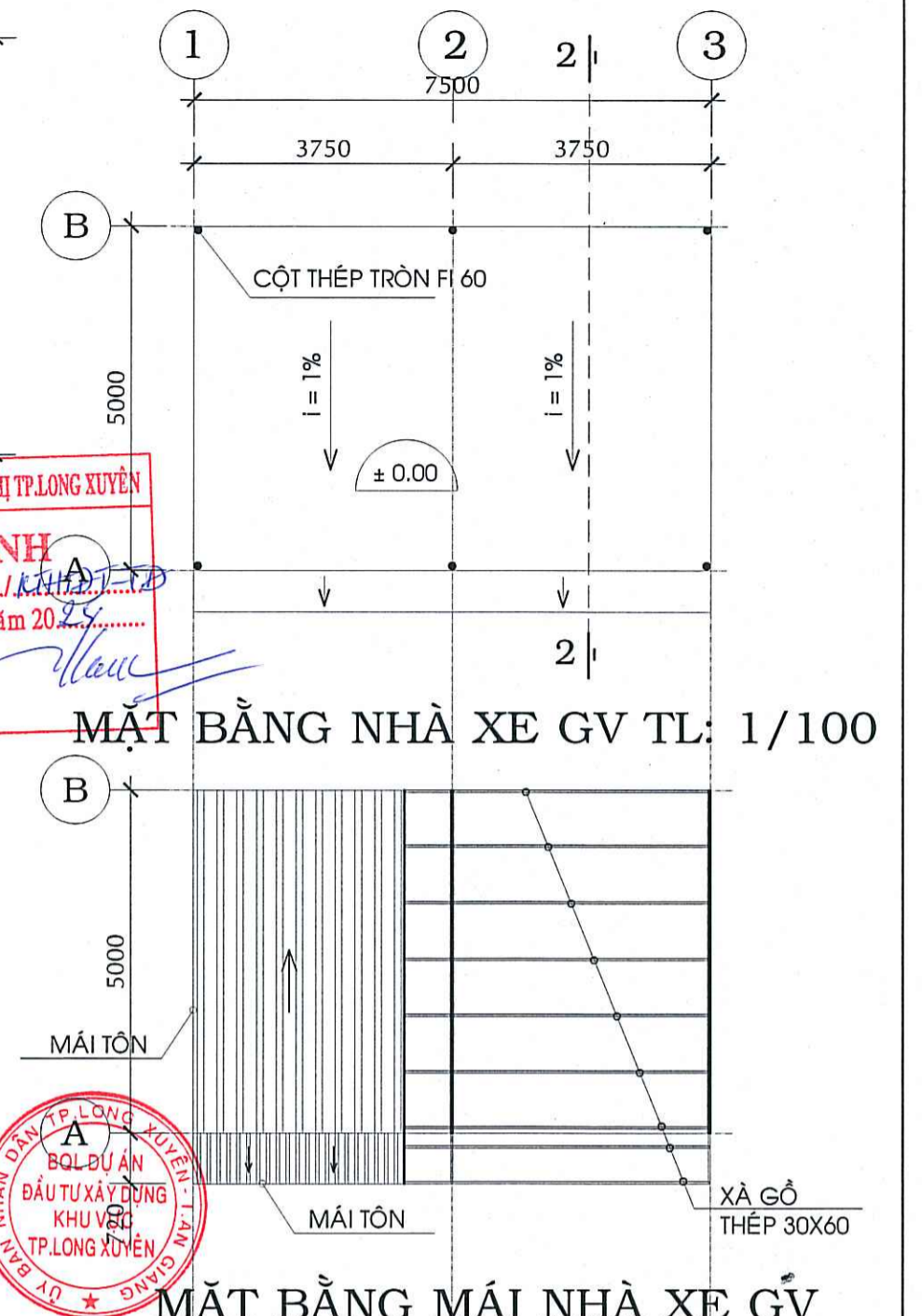
MĐ TRỰC 3-1 TL: 1/100



MẶT ĐỨNG TRỰC A-B TL: 1/100



CHI TIẾT LIÊN KẾT CHÂN CỘT - TL: 1/25



MẶT BẰNG NHÀ XE GV TL: 1/100



MẶT BẰNG MÁI NHÀ XE GV TL: 1/100

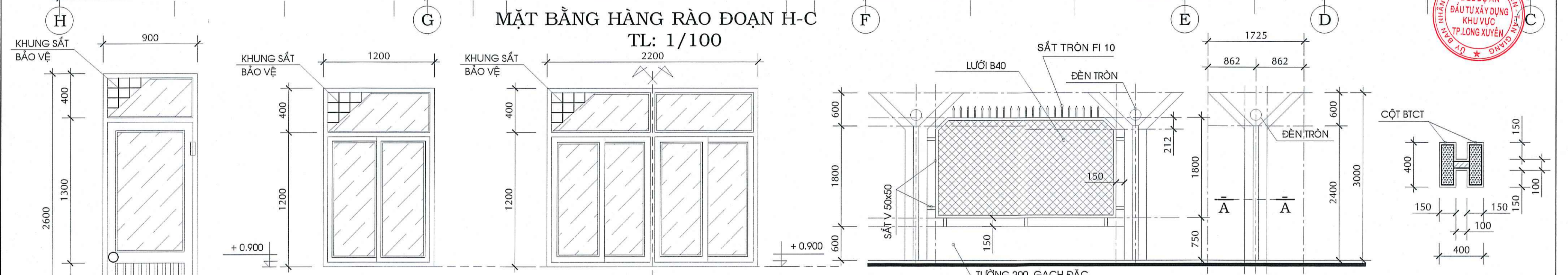
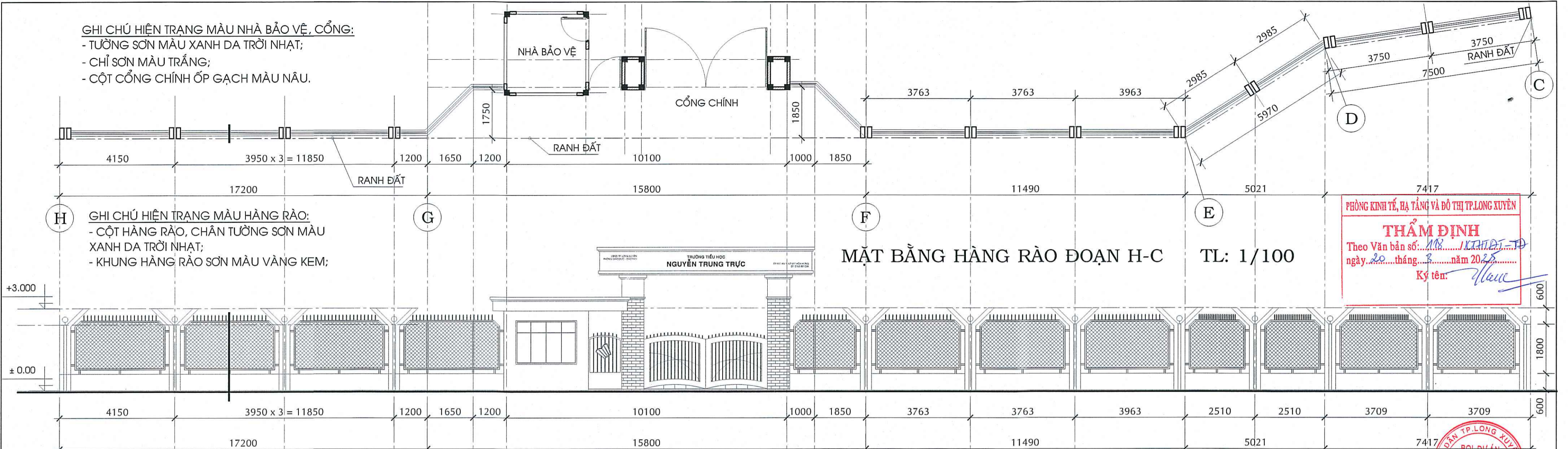


MẶT ĐỨNG TRỰC 1-3 TL: 1/100

<p>TRUNG TÂM TƯ VẤN VÀ THIẾT KẾ ĐÁ THẨM TRA</p> <p>Theo văn bản thẩm tra số: 60/ACC/TKDT ngày: 27 tháng 2 năm 2025</p> <p>Chủ trì bộ môn ký tên: <i>[Signature]</i></p>	
<p>C. TY TNHH TƯ VẤN XÂY DỰNG ĐỨC MẠNH</p> <p>Đ/C: SỐ 77-9, LƯU HỮU PHƯỚC, P. KHUẾ PHƯỚC, TP. L. XUYỀN, AN GIANG</p>	
<p>GIÁM ĐỐC</p> <p>CHỦ TRÌ</p> <p>THIẾT KẾ</p> <p>VẼ</p> <p>KIỂM TRA</p>	<p>NG. THỊ MỸ HẠNH</p> <p>THS.KTS: LÊ ANH ĐỨC</p> <p>CCHN SỐ: ANG-00000043</p> <p>KTS: LÊ VĂN MẠNH</p> <p>KS: LÊ VĂN AN</p>
<p>HIỆN TRẠNG (CỘT CỜ, NHÀ XE GV)</p> <p>MB CỘT CỜ, MĐ CỘT CỜ, MC 1-1, MB NHÀ XE GV, MB MÁI NHÀ XE GV, MĐ TRỰC 1-3,3-1,A-B, MC 2-2</p>	
<p>TL: 1/100</p>	<p>T.K.B.V.T.C</p> <p>NGÀY KÝ: / / 2024</p>
<p>KT: 01 / 08</p>	

GHI CHÚ HIỆN TRẠNG MÀU NHÀ BẢO VỆ, CỔNG:

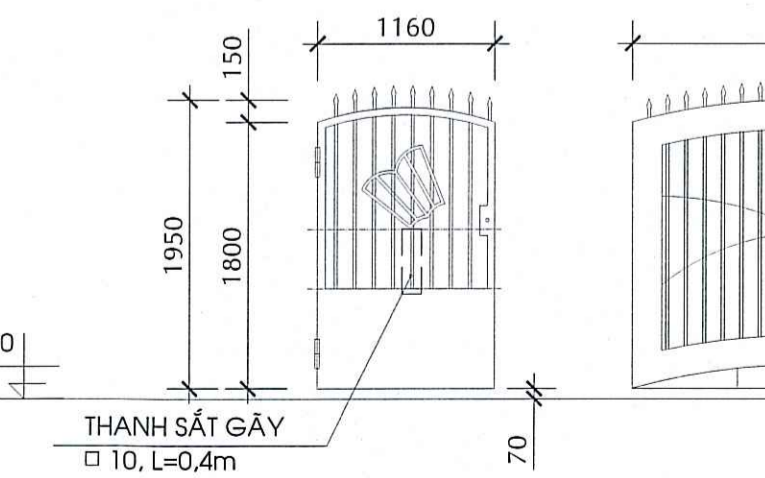
- TƯỜNG SƠN MÀU XANH DA TRỜI NHẠT;
- CHỈ SƠN MÀU TRẮNG;
- CỘT CỔNG CHÍNH ỐP GẠCH MÀU NÂU.



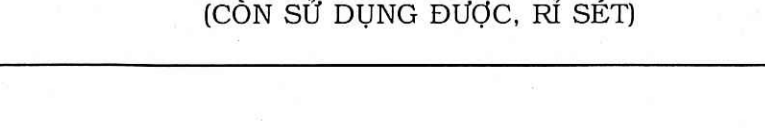
01. CỬA Đbv (900x2600) (NHÔM - KÍNH) TL: 1/25

- GHI CHÚ HIỆN TRẠNG CỔNG, NHÀ BẢO VỆ:**
- KHUNG BTCT CÒN SỬ DỤNG TỐT, TƯỜNG GẠCH;
 - SÊ NÔ, Ô VĂNG CÒN SỬ DỤNG ĐƯỢC, SƠN BONG TRÓC, ĐÓNG RÊU;
 - TƯỜNG SƠN BỊ PHAI MÀU, BONG TRÓC CHÂN TƯỜNG;
 - TƯỜNG BÊN TRONG NHÀ BẢO VỆ CÒN SỬ DỤNG ĐƯỢC;
 - CỘT CỔNG ỐP GẠCH MÀU NÂU CÒN SỬ DỤNG ĐƯỢC;
 - CỬA ĐI, CỬA SỔ NHÀ BV NHÔM KÍNH CÒN SỬ DỤNG ĐƯỢC;
 - CỬA SẮT CỔNG CHÍNH (CỬA 2 CÁNH) XƯỚNG CẤP, RỈ SÉT, KT: 4450x1950;
 - CỬA SẮT CỔNG PHỤ CÒN SỬ DỤNG ĐƯỢC, RỈ SÉT, KT: 1160x1950;
 - NỀN NHÀ BV LÁT GẠCH CERAMIC CÒN SỬ DỤNG ĐƯỢC.

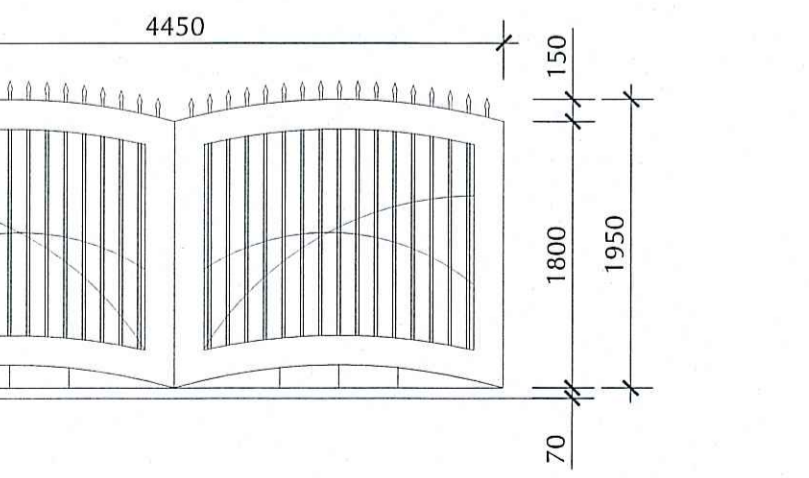
01. CỬA S2 (1200x1600) (NHÔM - KÍNH) TL: 1/25



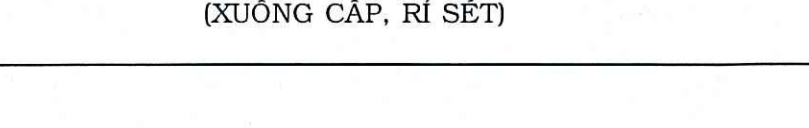
03. CỬA SỔ S1 (2400x1600) (NHÔM - KÍNH) TL: 1/25



01. CỬA CỔNG PHỤ (1160x1950) (CỬA SẮT) TL: 1/50 (CÒN SỬ DỤNG ĐƯỢC, RỈ SÉT)



01. CỬA CỔNG CHÍNH (4450x1950) (CỬA SẮT) TL: 1/50 (XƯỚNG CẤP, RỈ SÉT)



- GHI CHÚ HIỆN TRẠNG HÀNG RÀO:**
- KHUNG BTCT CÒN SỬ DỤNG TỐT, TƯỜNG GẠCH;
 - CỘT HÀNG RÀO, CHÂN TƯỜNG SƠN PHAI MÀU, BONG TRÓC VAI CHỖ;
 - KHUNG HÀNG RÀO BẰNG THÉP V, 50x50, RỈ SÉT, SƠN PHAI MÀU;
 - RÀO SẮT LƯỚI B40, SƠN BONG TRÓC, PHAI MÀU;
 - ĐÈN TRÒN TRÊN CỘT HÀNG RÀO CÒN SỬ DỤNG ĐƯỢC.

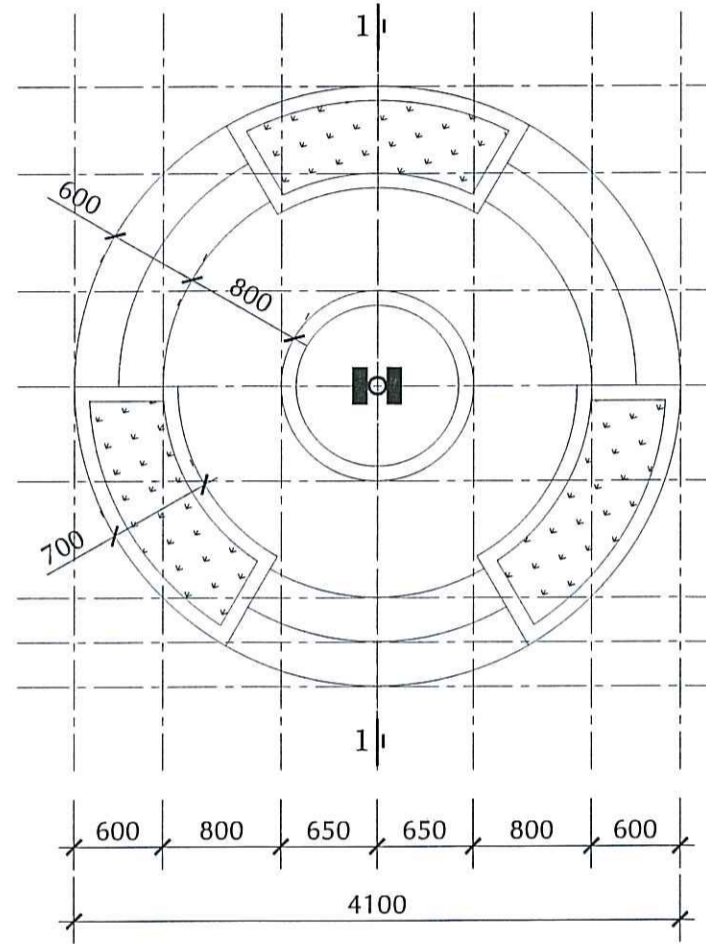
C. TY TNHH TƯ VẤN XÂY DỰNG ĐỨC MẠNH Đ/C: SỐ 97, B. LƯU HỮU PHƯỚC, P. MỸ PHƯỚC, TP. L. XUYẾN, AN GIANG		CÔNG TRÌNH: TRƯỜNG TIỂU HỌC NGUYỄN TRUNG TRỰC (ĐIỂM PHỤ). HẠNG MỤC: CÀI TẠO CỔNG, HÀNG RÀO, CỘT CỜ, XM BẾ NƯỚC NGẮM ĐỊA ĐIỂM: XÃ MỸ HOÀ HÙNG, TP LONG XUYẾN, TỈNH AN GIANG.	
GIÁM ĐỐC NG. THỊ MỸ HẠNH	CHỦ TRÌ THS.KTS: LÊ ANH ĐỨC CCHN SỐ: ANG-0000043	HIỆN TRẠNG (CỔNG HÀNG RÀO) MB, MD HÀNG RÀO ĐOẠN H-C, MD ĐOẠN RÀO ĐIỂN HÌNH, MD TRỤ CỔNG ĐH, MC A-A, CỬA Đbv, CỬA S1, CỬA S2	
THIẾT KẾ VẼ KIỂM TRA	KTS: LÊ VĂN MẠNH KS: LÊ VĂN AN	TL: 1/50 NGÀY KÝ: / / 2024	T.K.B.V.T.C KT: 02 / 08

PHÒNG KINH TẾ, HẠ TẦNG VÀ ĐÔ THỊ TP. LONG XUYẾN
THẨM ĐỊNH
 Theo Văn bản số: 50/ACC1/TKDT
 ngày 27 tháng 2 năm 2025
 Chủ trì bộ môn ký tên: [Signature]

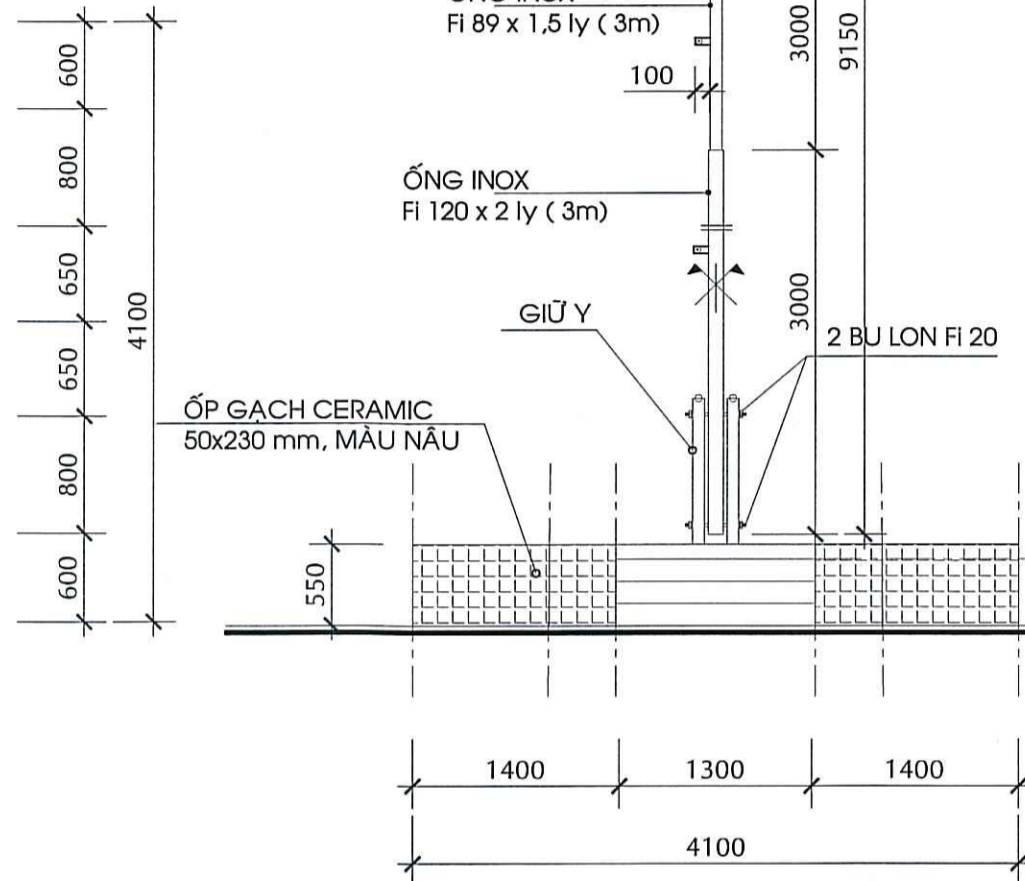
Cù Khánh Quỳnh

GHI CHÚ CẢI TẠO:

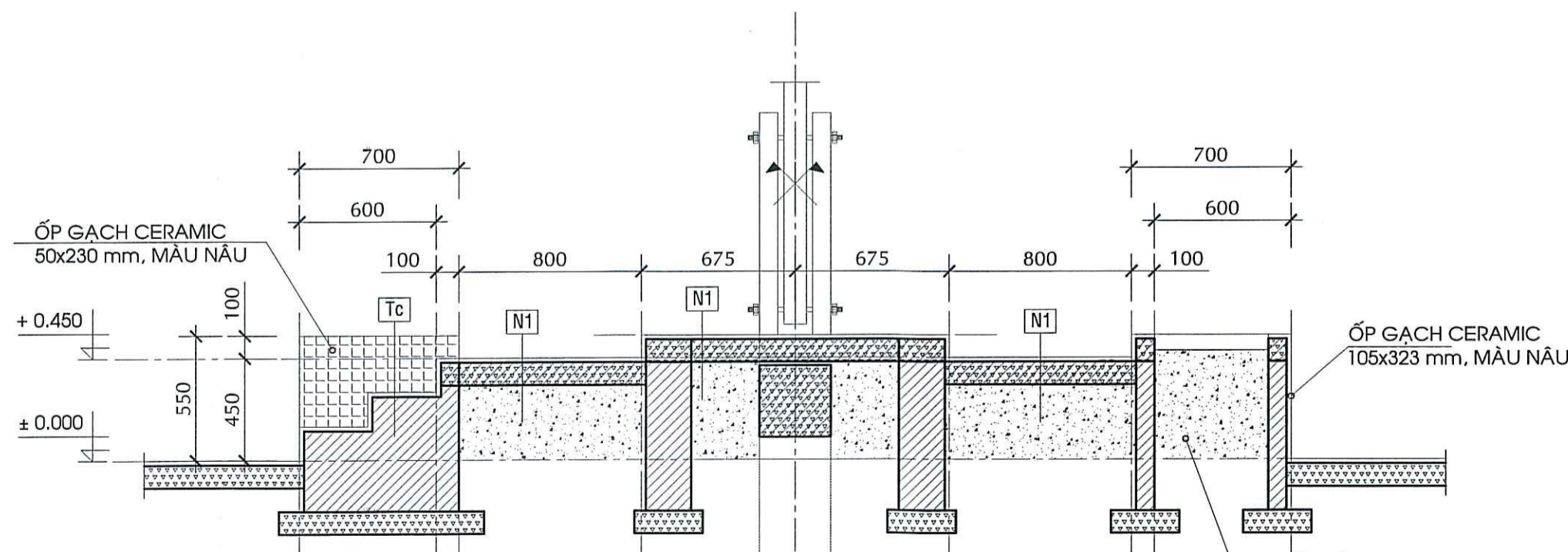
- 1.7. Cải tạo cột cờ:**
- Ốp gạch Ceramic thành bồn hoa (Đục lớp hồ tô ban đầu, ốp gạch mới phẳng mặt tường tổ);
 - Vệ sinh nền đá mài;
 - Thay cột cờ Inox mới.
- 1.8. Cải tạo nhà xe giáo viên (hạng mục phát sinh do xây mới bể nước ngầm):**
- Tháo dỡ 1 nhịp để xây bể nước ngầm;
 - Vi kèo thép, xà gồ thép cạo rỉ, sơn mới màu xám tro;
 - Cột thép, bản mã, bulong, cạo rỉ, sơn mới màu xám tro;
 - Nền đan xi măng còn sử dụng được, giữ y.



MẶT BẰNG CỘT CỜ TL: 1/50



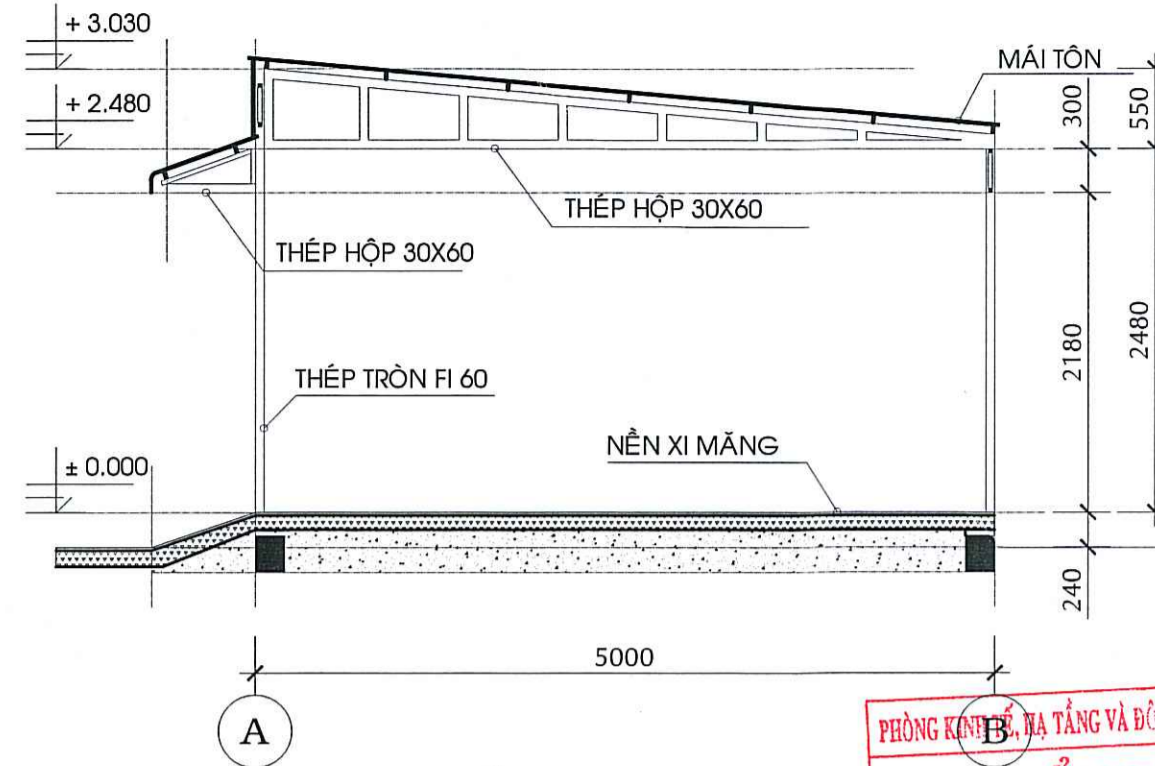
MẶT ĐỨNG CỘT CỜ TL: 1/50



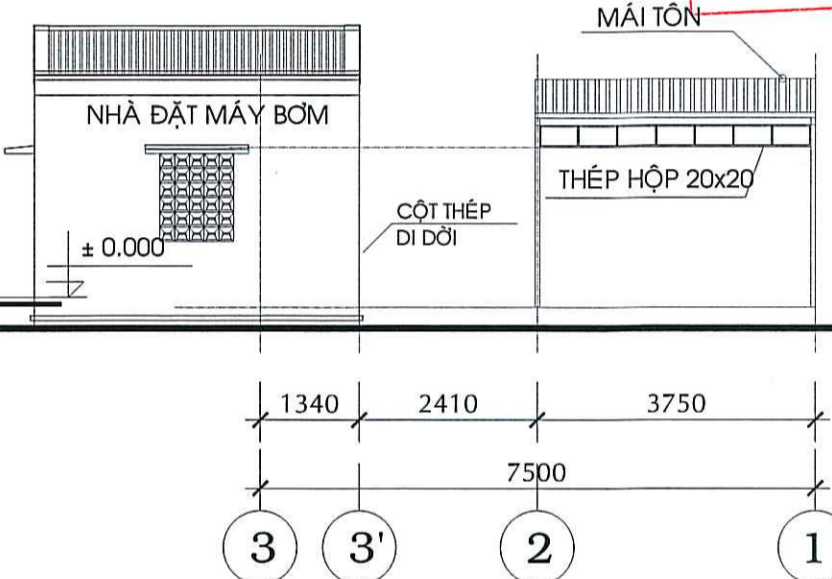
MẶT CẮT 1-1 TL: 1/25

- Tc** + ĐÁ MÀI MÀU VÀNG (VỆ SINH SẠCH SẼ).
 + TAM CẤP XÂY GẠCH ĐẶT, GIỮ Y
 + BT ĐÁ 10x20, M. 200, D. 100.
 + CÁT ĐEN TƯỚI KỶ ĐẬM DẼ K: 0.95.
 + MĐTN

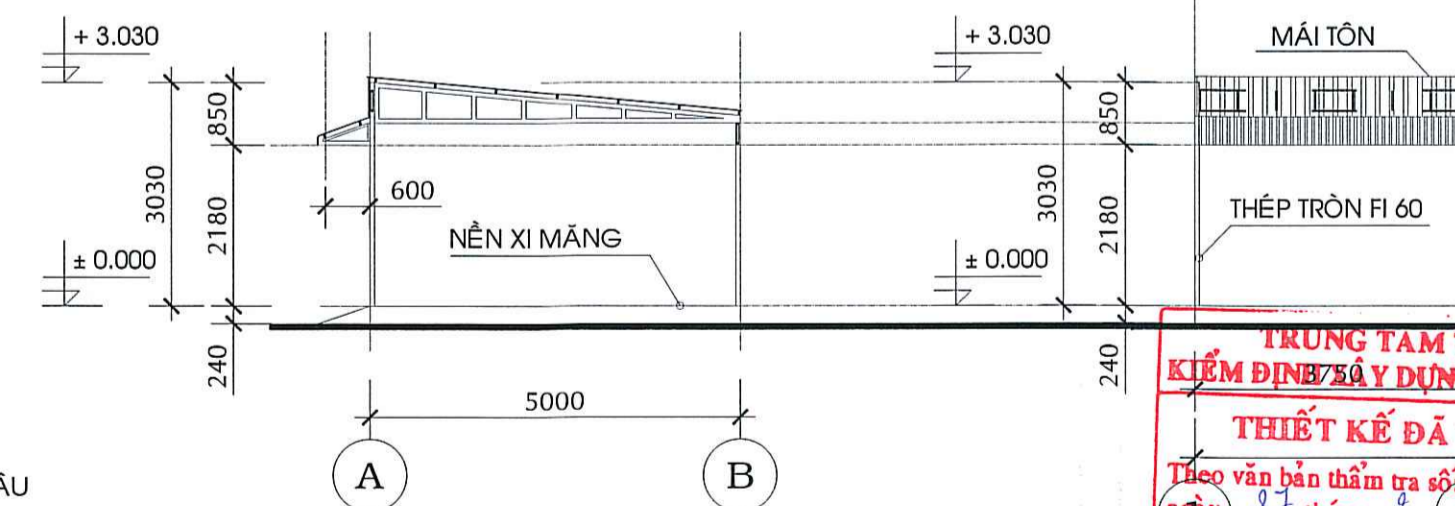
- N1** + ĐÁ MÀI MÀU VÀNG (VỆ SINH SẠCH SẼ).
 + BTCT ĐÁ 10x20, M. 200, D. 100.
 + CÁT ĐEN / BÓ NỀN.
 + MĐTN.



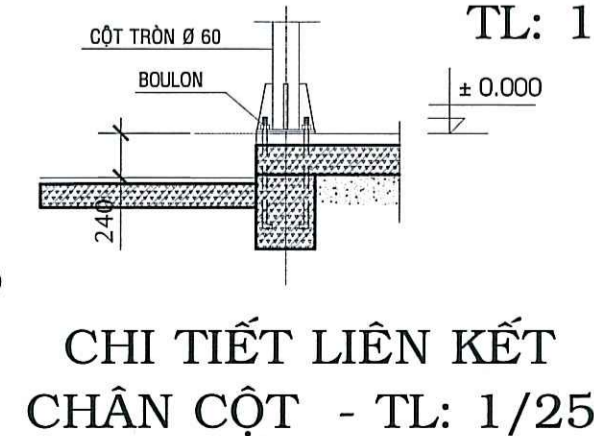
MẶT CẮT 2-2 TL: 1/50



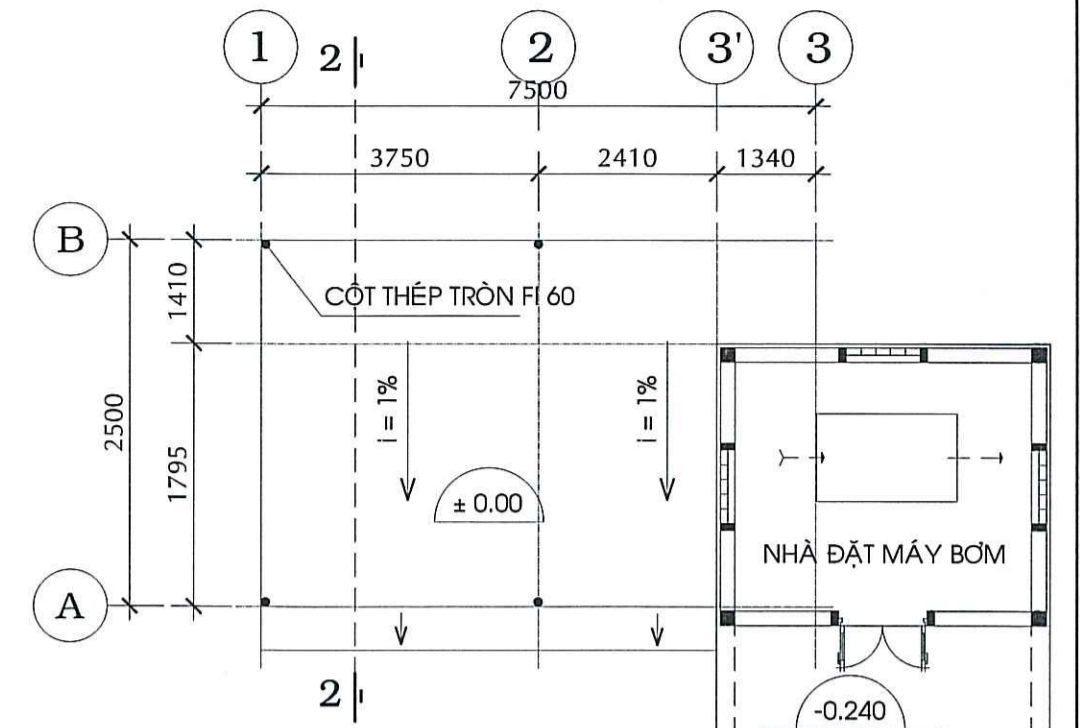
MĐ TRỤC 3-1 TL: 1/100



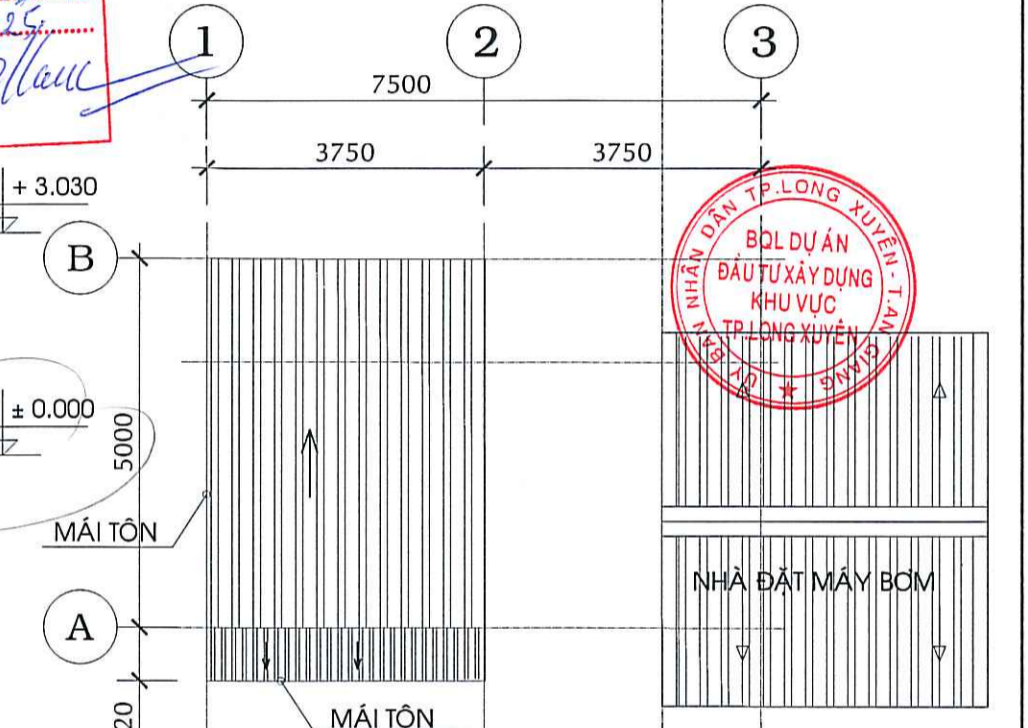
MẶT ĐỨNG TRỤC A-B TL: 1/100



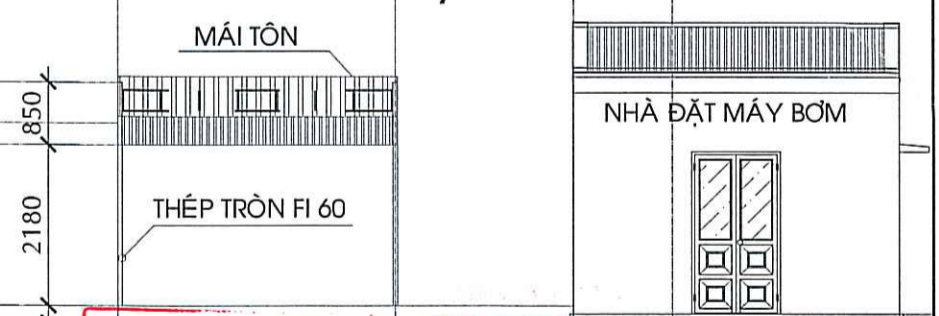
CHI TIẾT LIÊN KẾT CHÂN CỘT - TL: 1/25



MẶT BẰNG NHÀ XE GV TL: 1/100



MẶT BẰNG MÁI NHÀ XE GV TL: 1/100

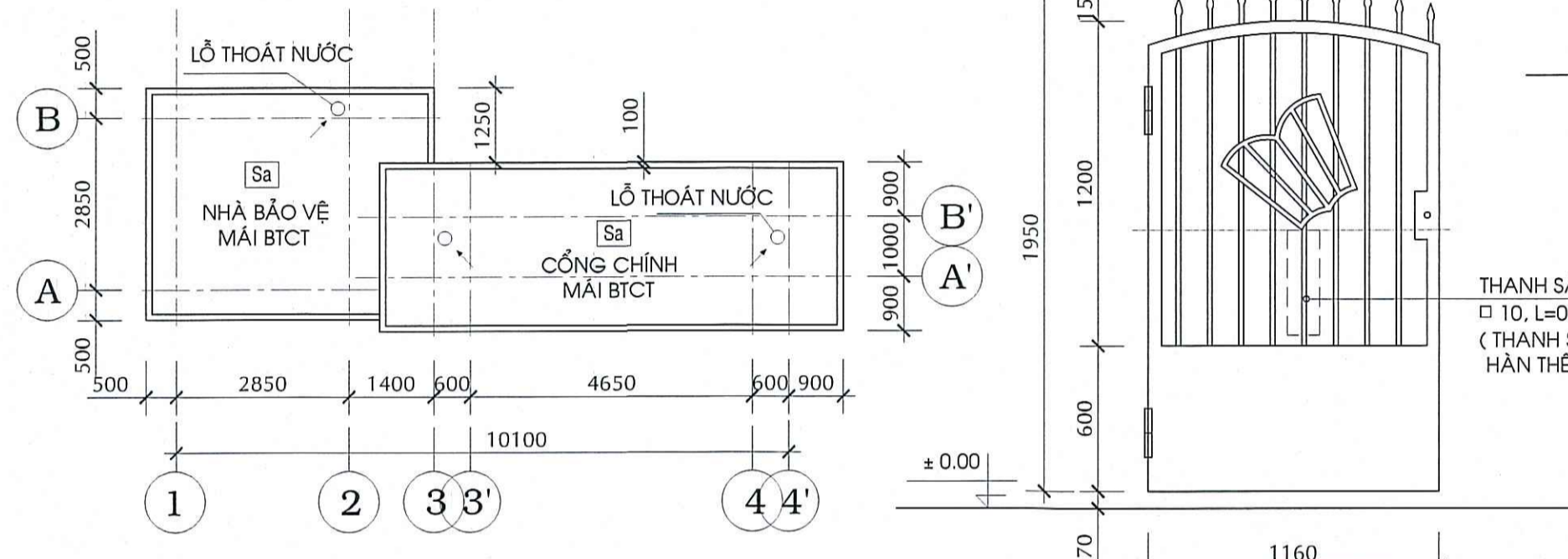
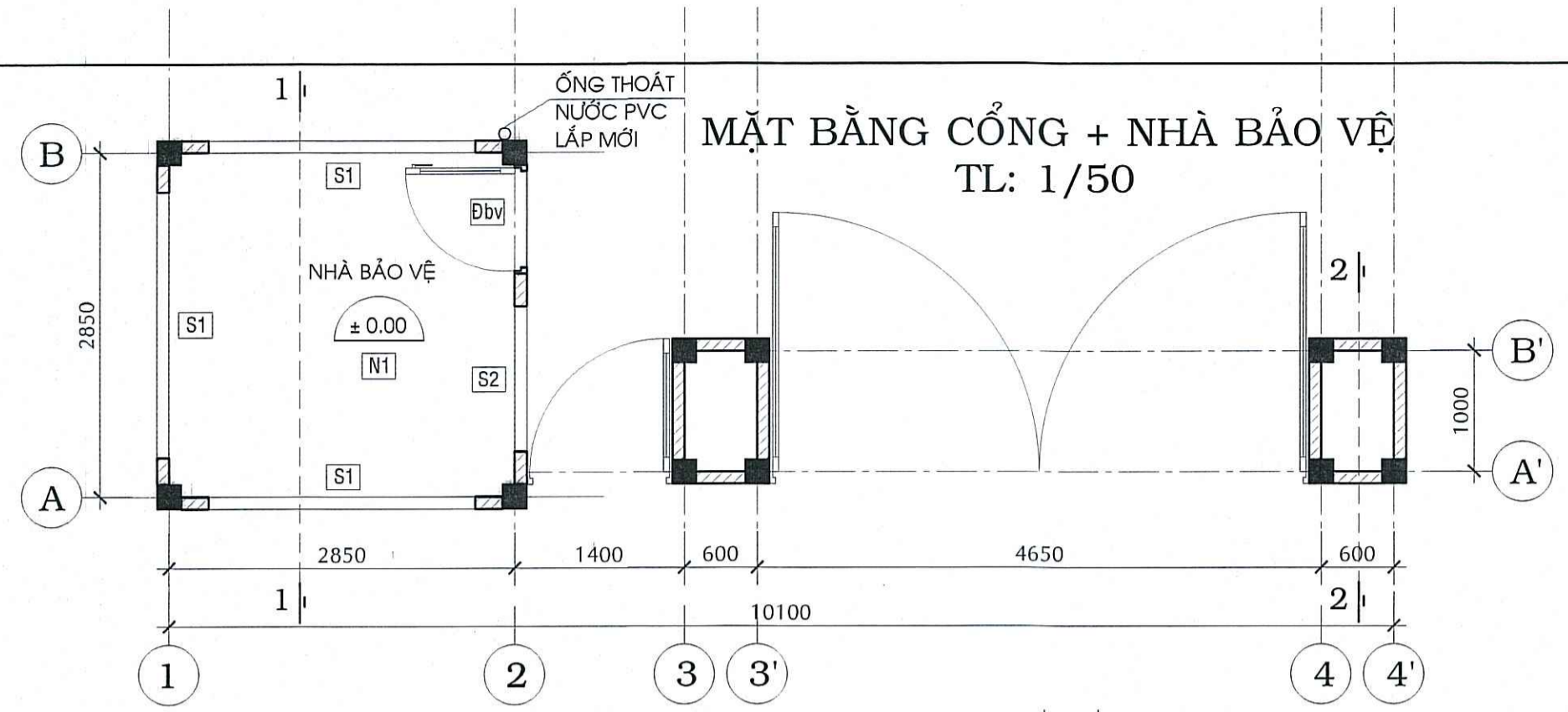


MẶT ĐỨNG TRỤC 1-3 TL: 1/100

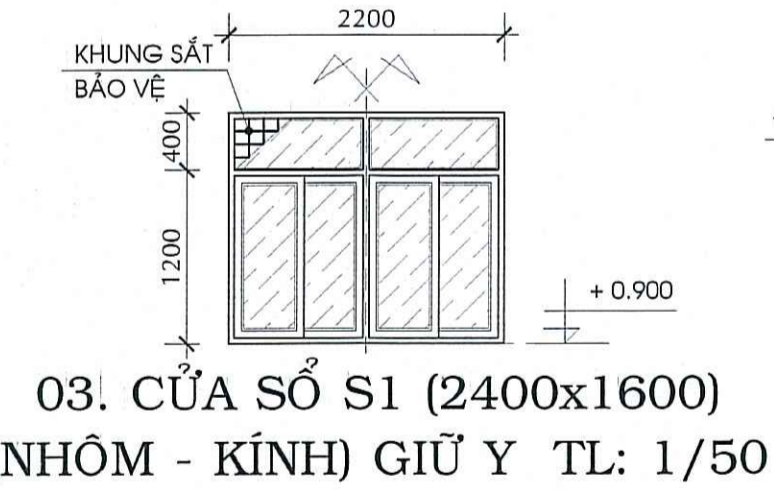
PHÒNG KINH DOANH VÀ ĐỒ THỊ TP LONG XUYẾN
THẨM ĐỊNH
 Theo Văn bản số: 118/STHĐT-TP
 ngày: 20 tháng 3 năm 2025
 Ký tên: *[Signature]*

TRUNG TAM TƯ VẤN VÀ KIỂM ĐỊNH XÂY DỰNG AN GIANG-ACCI
THIẾT KẾ ĐÁ THẨM ĐỊNH
 Theo văn bản thẩm tra số: 150/ACCLTKDT
 ngày: 21 tháng 2 năm 2025
 Chủ trì bộ môn ký tên: *[Signature]*

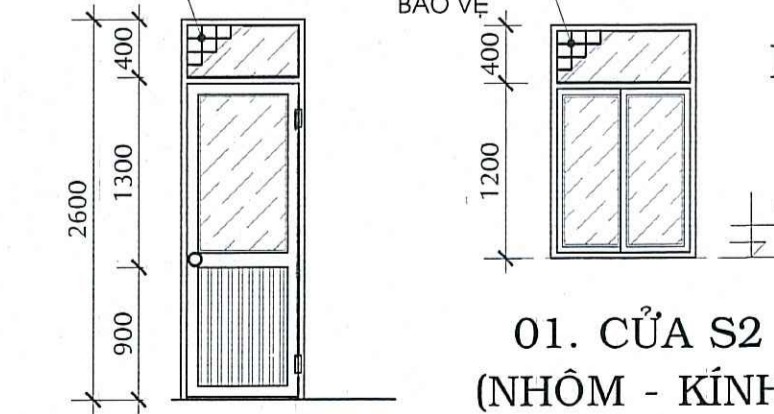
TỈNH AN GIANG C.TY TNHH TƯ VẤN XÂY DỰNG ĐỨC MẠNH Đ/C: SỐ 97, Đ. LƯU HỮU PHƯỚC, P. MỸ PHƯỚC, TP. L. XUYẾN, AN GIANG		CÔNG TRÌNH: TRƯỞNG TIỂU HỌC NGUYỄN TRUNG TRỰC (ĐIỂM PHỤ). HẠNG MỤC: CẢI TẠO CÔNG HẰNG RÀO, CỘT CỜ, XM BỂ NƯỚC NGẦM ĐỊA ĐIỂM: XÃ MỸ HOÀ HÙNG, TP LONG XUYẾN, TỈNH AN GIANG.	
NG. THỊ MỸ HẠNH THS.KTS: LÊ ANH ĐỨC CCHN SỐ: ANG-00000043		CÁI TẠO (CỘT CỜ, NHÀ XE GV) MB CỘT CỜ, MĐ CỘT CỜ, MC 1-1, MB NHÀ XE GV, MB MÁI NHÀ XE GV, MĐ TRỤC 1-3,3-1,A-B, MC 2-2	
THIẾT KẾ VẼ KIỂM TRA		KTS: LÊ VĂN MẠNH KS: LÊ VĂN AN	
TL: 1/100 NGÀY KÝ: / / 2024		T.K.B.V.T.C KT: 04 / 08	



MB MÁI CỔNG + NHÀ BẢO VỆ
TL: 1/100

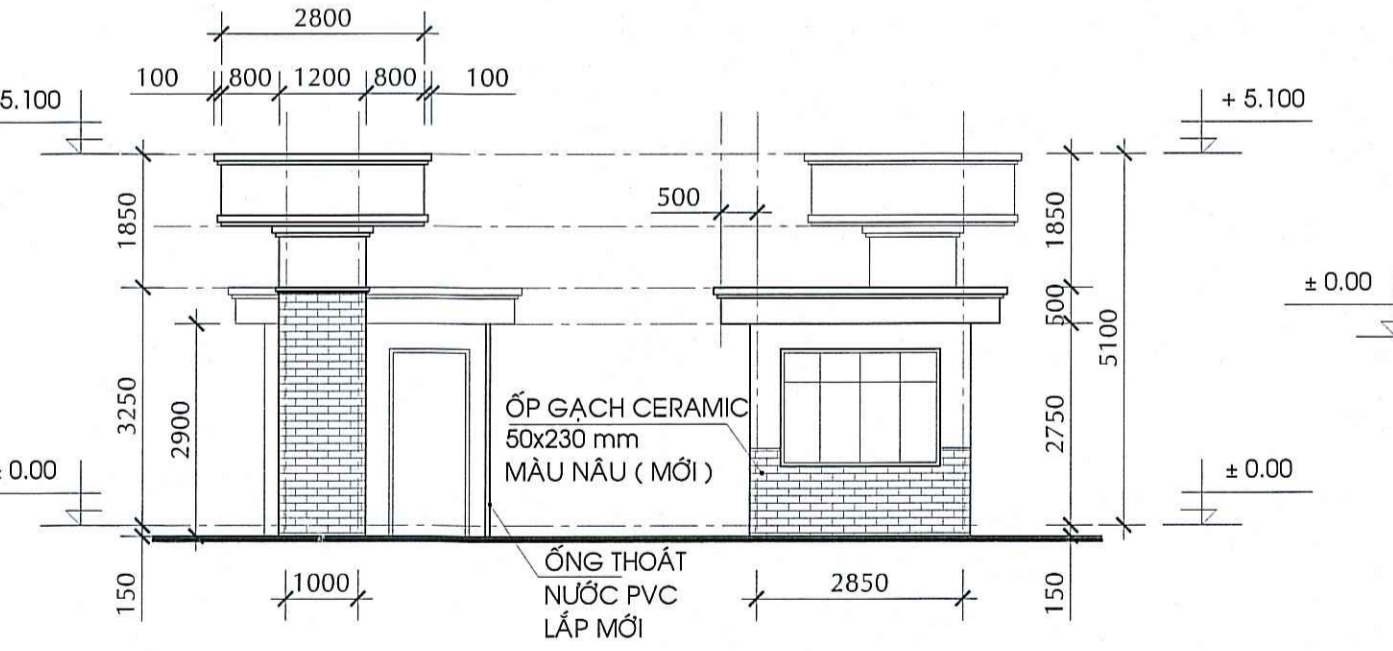


03. CỬA SỔ S1 (2400x1600)
(NHÔM - KÍNH) GIỮ Y TL: 1/50

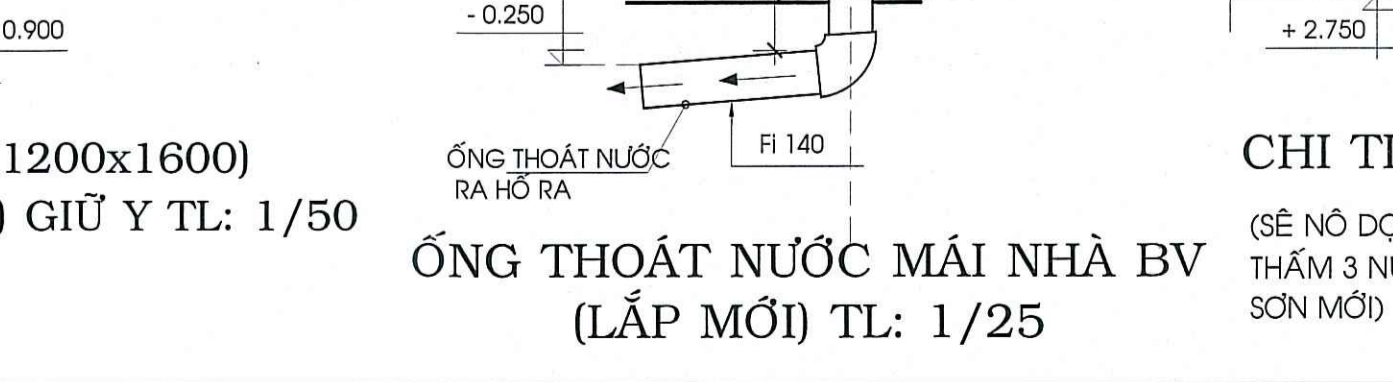


01. CỬA Đbv (900x2600)
(NHÔM - KÍNH) GIỮ Y TL: 1/50

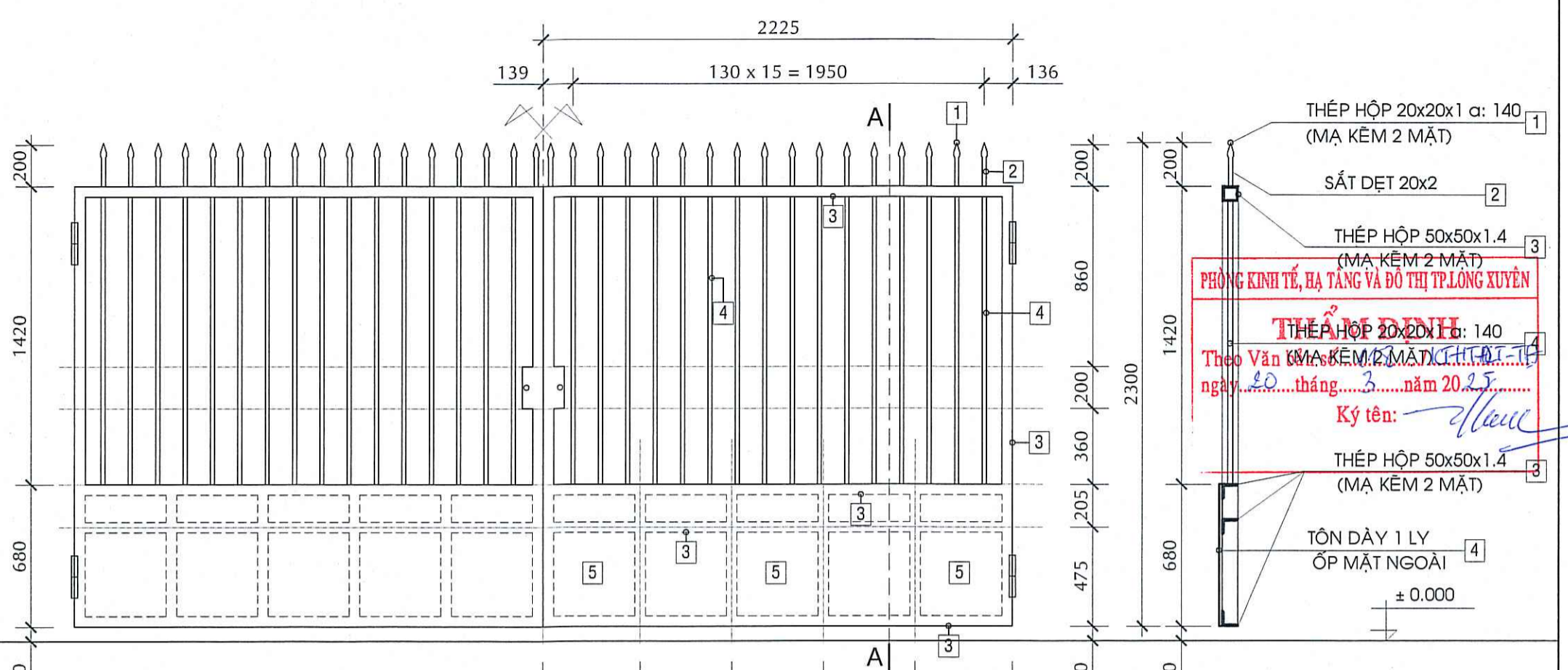
01. CỬA CỔNG PHỤ (1160x1950)
(CẠO RỈ, SƠN MỚI) TL: 1/25 (HÀN THÊM 1 THANH SẮT)



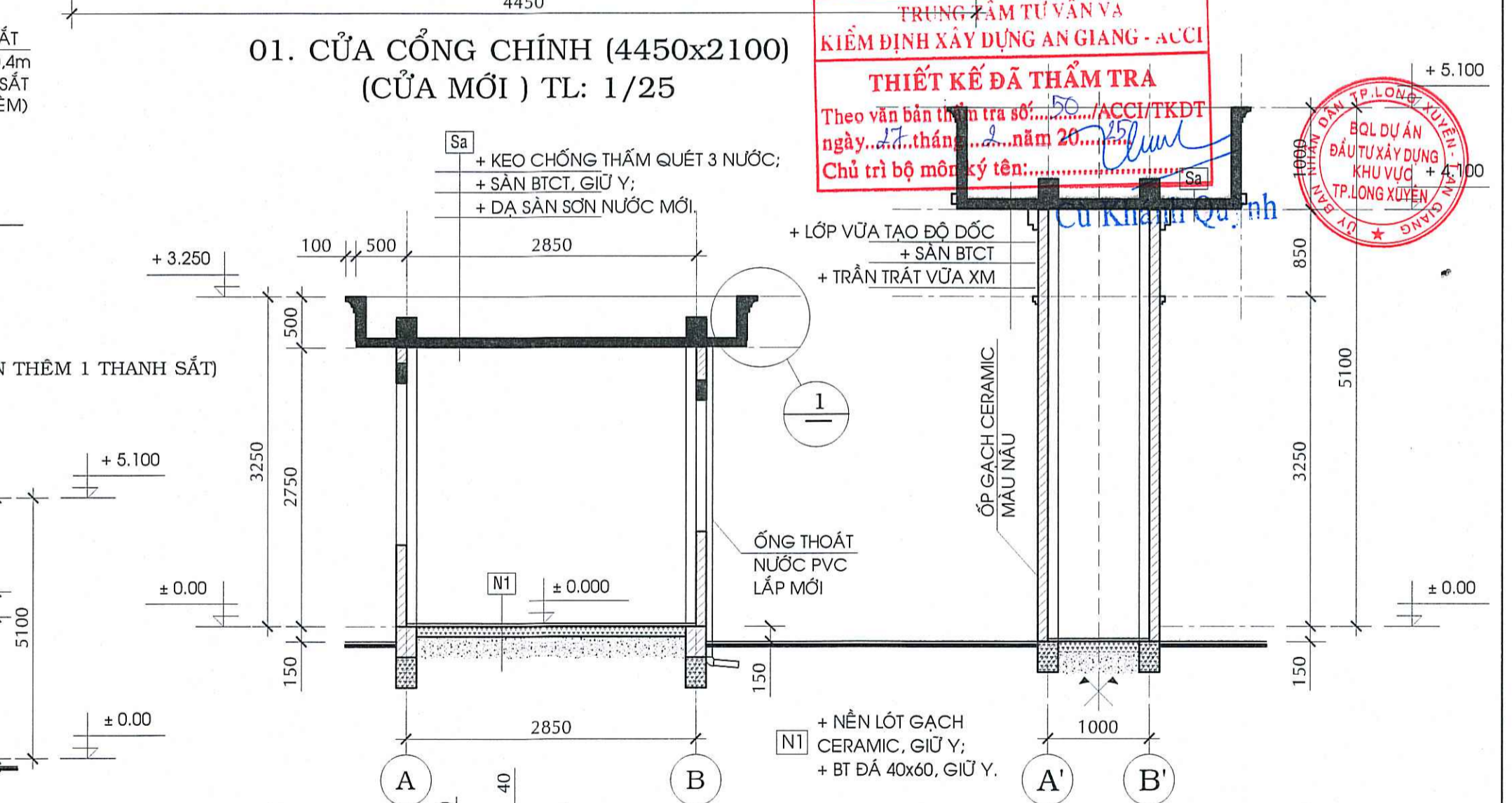
MẶT ĐỨNG TRỰC A'-B' MẶT ĐỨNG TRỰC B-A TL: 1/100



01. CỬA S2 (1200x1600)
(NHÔM - KÍNH) GIỮ Y TL: 1/50



01. CỬA CỔNG CHÍNH (4450x2100)
(CỬA MỚI) TL: 1/25



MẶT CẮT 1-1 TL: 1/50 MẶT CẮT 2-2 TL: 1/50

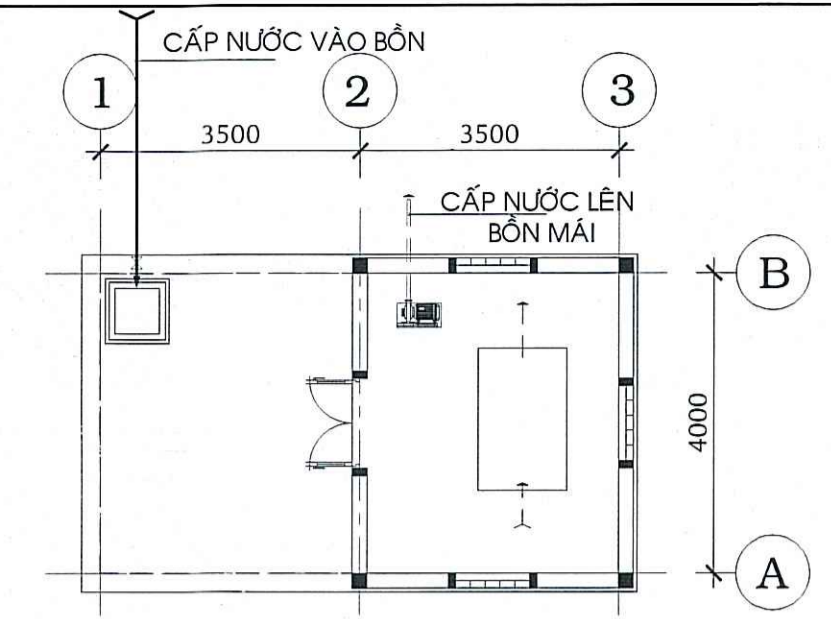
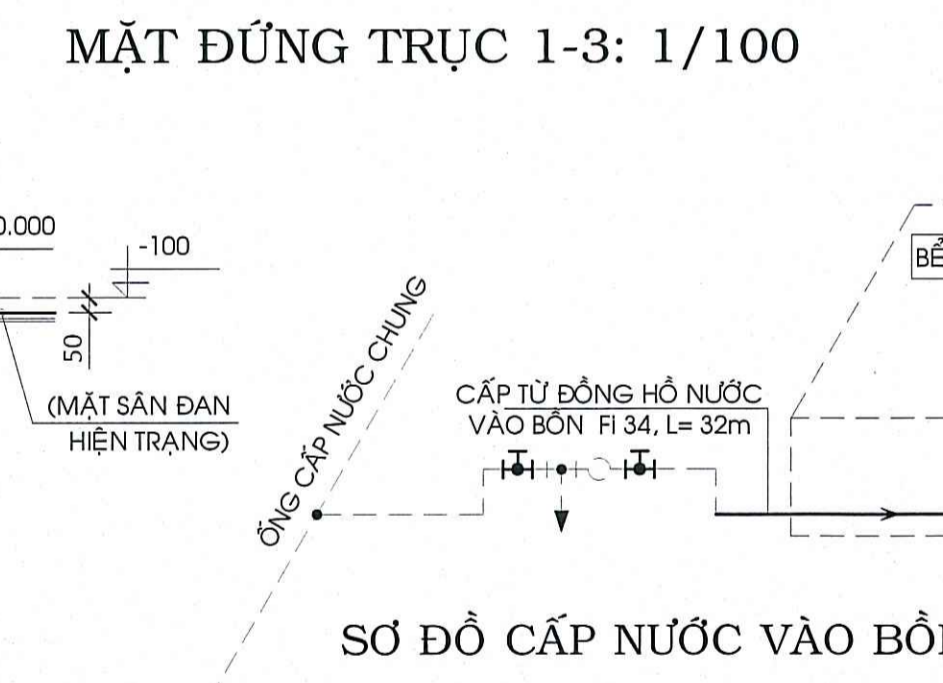
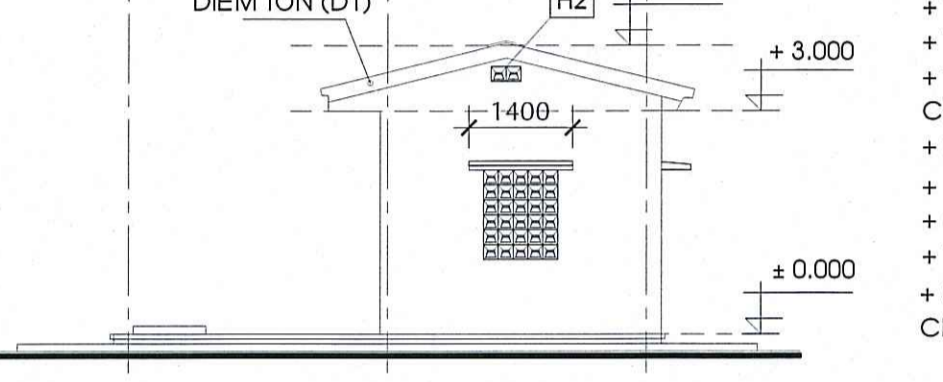
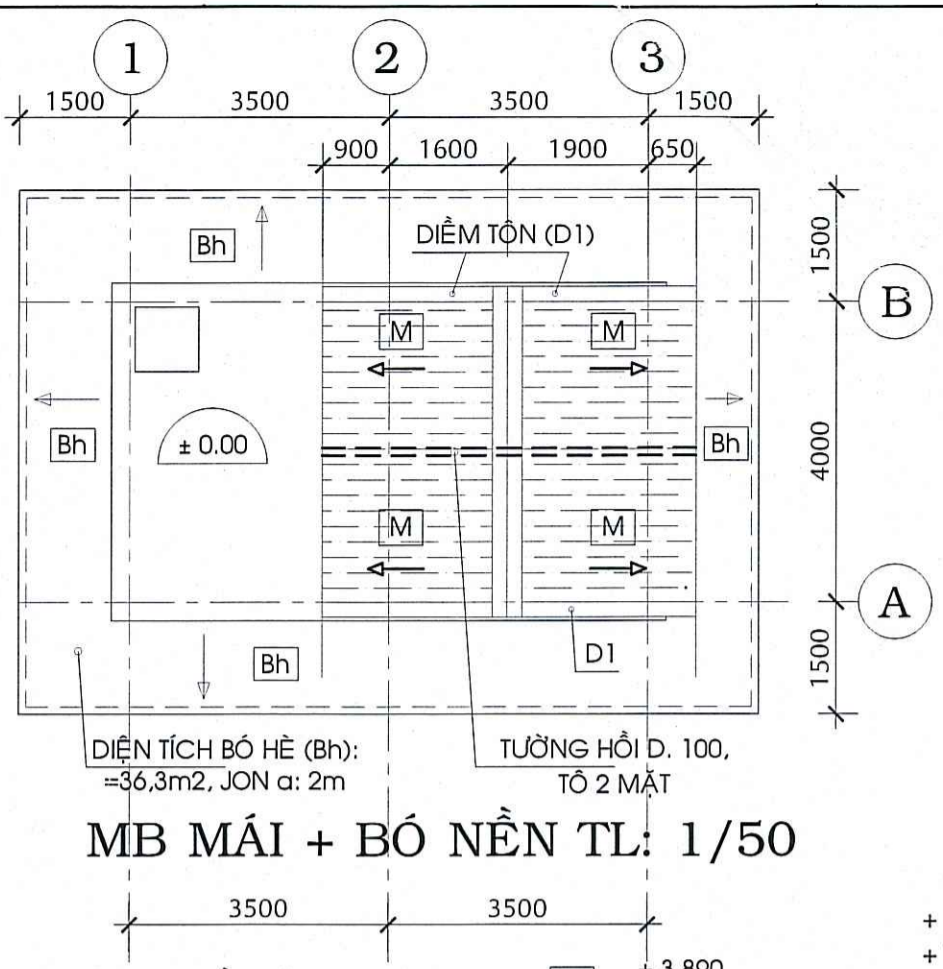
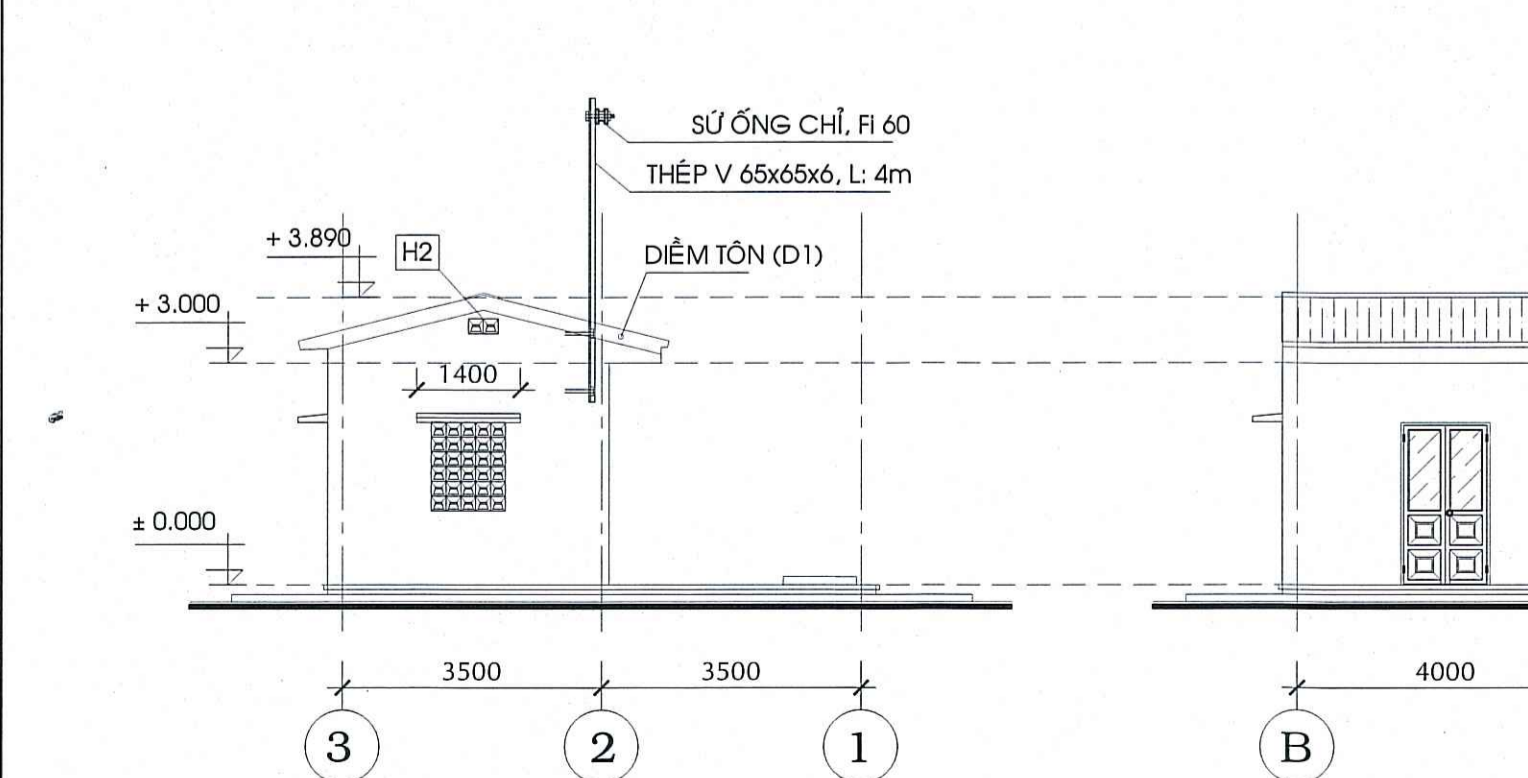
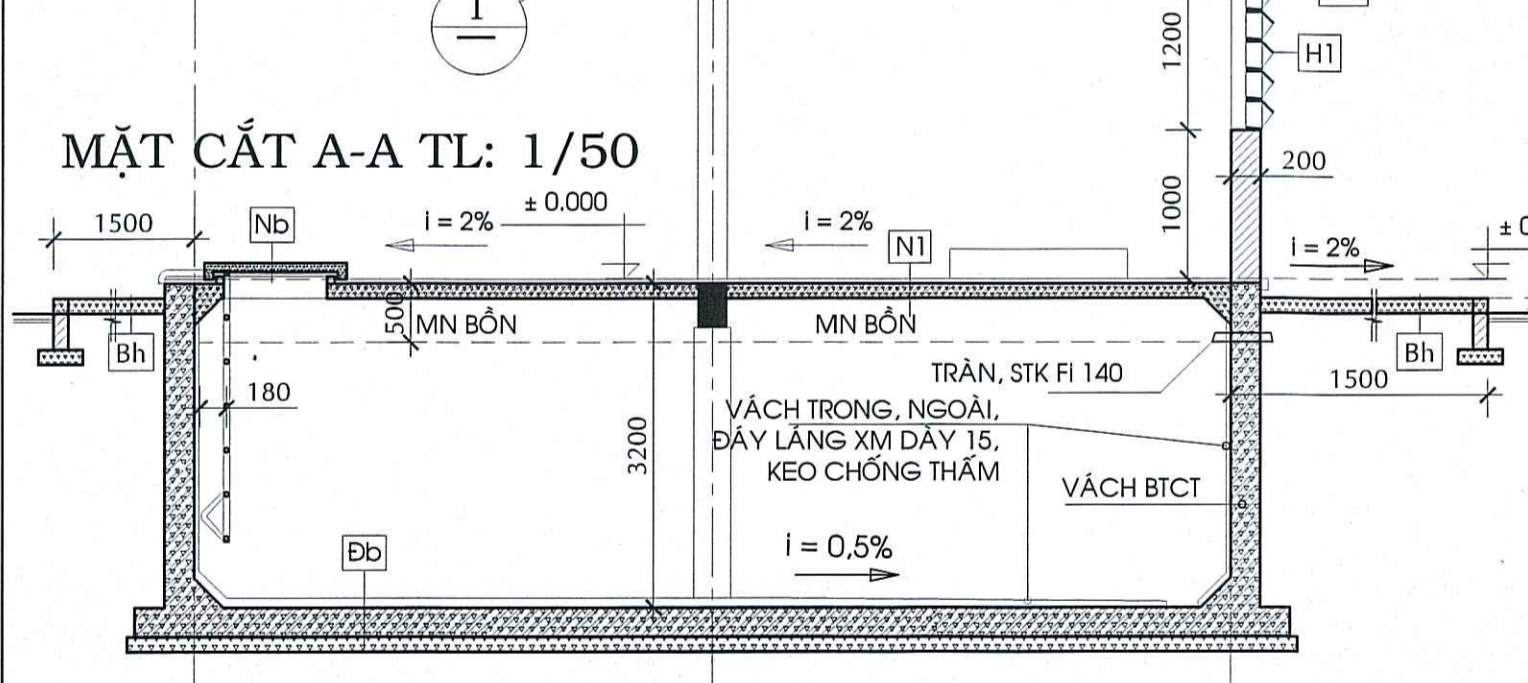
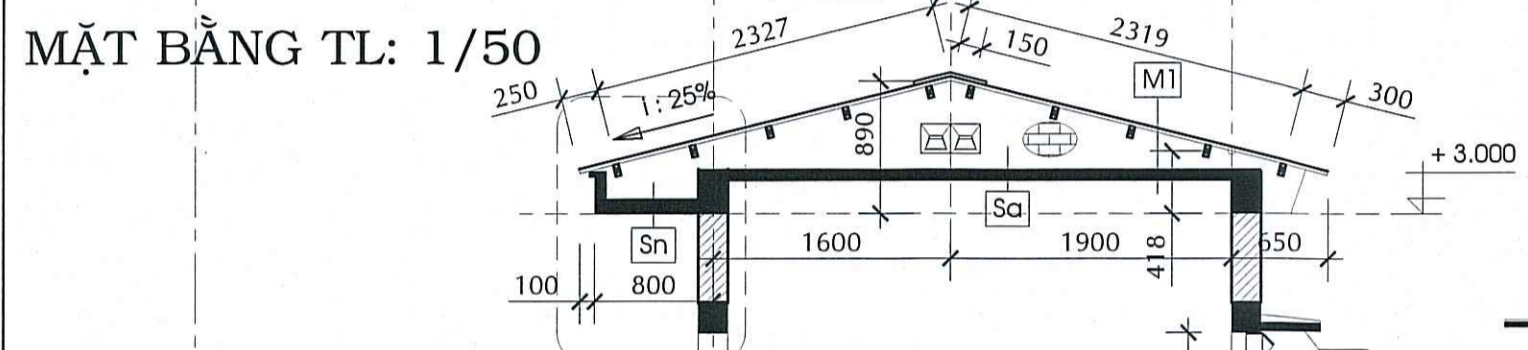
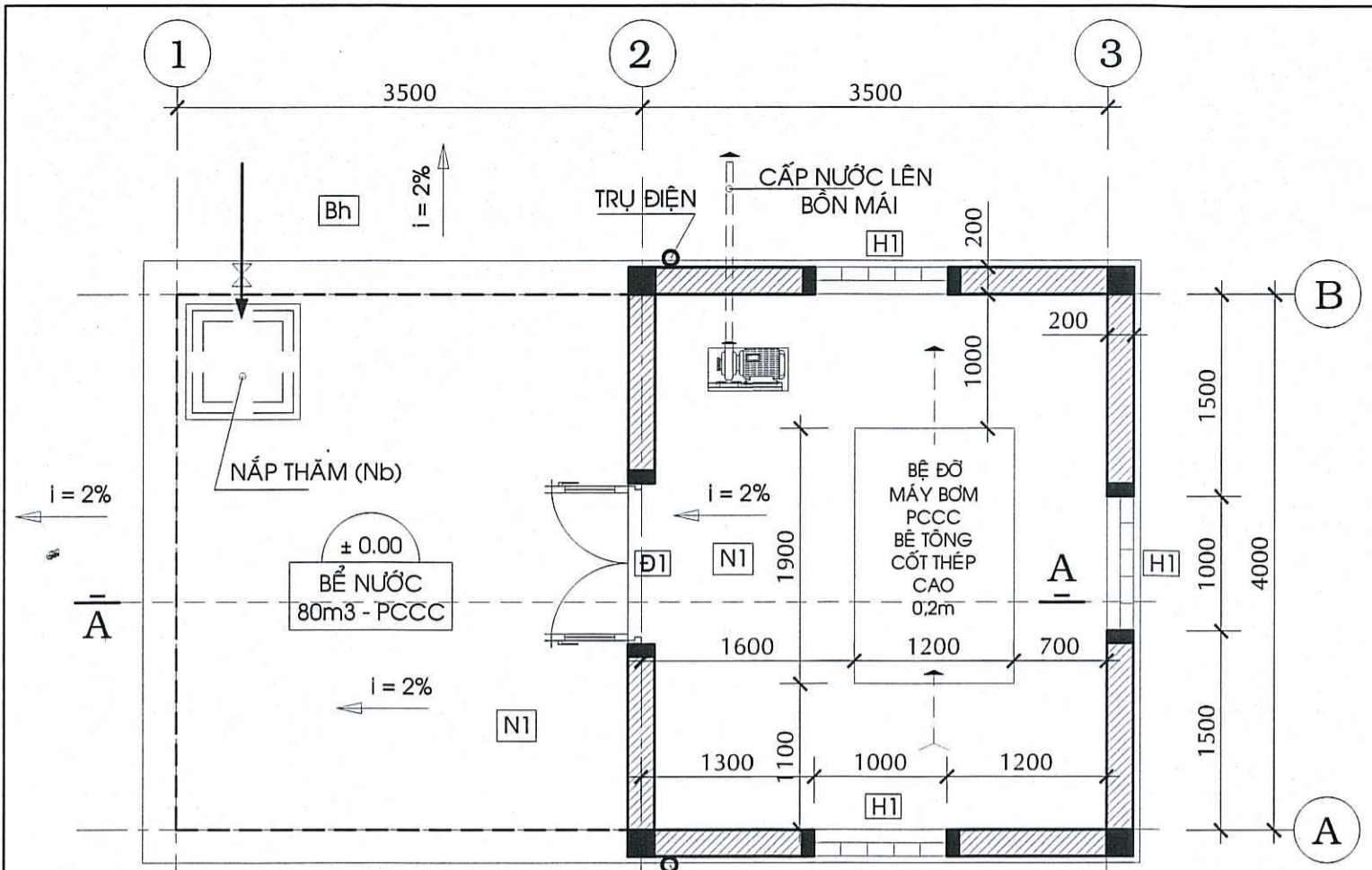


CHI TIẾT 1 TL: 1/10 (SẼ NỖ DỌN VỆ SINH, QUÉT KEO CHỐNG THẤM 3 NƯỚC, TẠO ĐỘ DỐC, MẶT NGOÀI SƠN MỚI)

TRUNG TÂM TƯ VẤN VÀ KIỂM ĐỊNH XÂY DỰNG AN GIANG - ACCI
THIẾT KẾ ĐÃ THẨM TRA
Theo văn bản thẩm tra số: 50/ACCITKDT
ngày... tháng... năm 20...
Chủ trì bộ môn ký tên: Sa

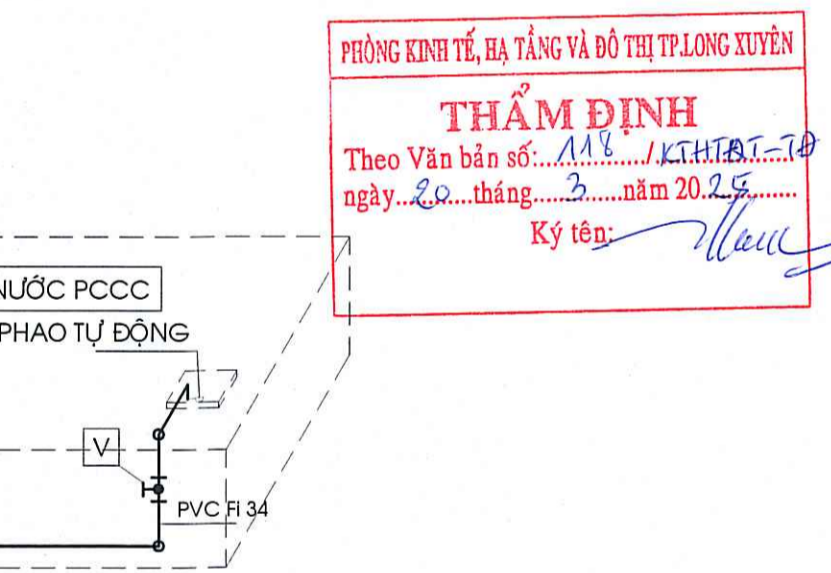
PHÒNG KINH TẾ, HẠ TẦNG VÀ ĐÔ THỊ TP. LONG XUYÊN
THIẾT KẾ ĐÃ THẨM TRA
Theo Văn bản thẩm tra số: 50/ACCITKDT
ngày... tháng... năm 20...
Ký tên: Sa

TỈNH AN GIANG C. TY TNHH TƯ VẤN XÂY DỰNG ĐỨC MẠNH Đ/C: SỐ 97 B. LƯU HỮU PHƯỚC, P. MỸ PHƯỚC, TP. L. XUYẾN, AN GIANG		CÔNG TRÌNH: TRƯỜNG TIỂU HỌC NGUYỄN TRUNG TRÚC (ĐIỂM PHỤ), HẠNG MỤC: CẢI TẠO CỔNG HÀNG RÀO, CỘT CỐ, XM BẾ NƯỚC NGẦM ĐỊA ĐIỂM: XÃ MỸ HÒA HÙNG, TP LONG XUYÊN, TỈNH AN GIANG.	
CÀI TẠO (CỔNG HÀNG RÀO)		CÀI TẠO (CỔNG HÀNG RÀO)	
GIÁM ĐỐC	NG. THỊ MỸ HẠNH	CHỦ TRÌ	THS.KTS: LÊ ANH ĐỨC CCHH SỐ: ANG-00000043
THIẾT KẾ	KTS: LÊ VĂN MẠNH	THIẾT KẾ	KTS: LÊ VĂN MẠNH
VIẾT		VIẾT	
KIỂM TRA	KS: LÊ VĂN AN	KIỂM TRA	KS: LÊ VĂN AN
TL: 1/50	T.K.B.V.T.C NGÀY KÝ: / / 2024	KT: 06/08	



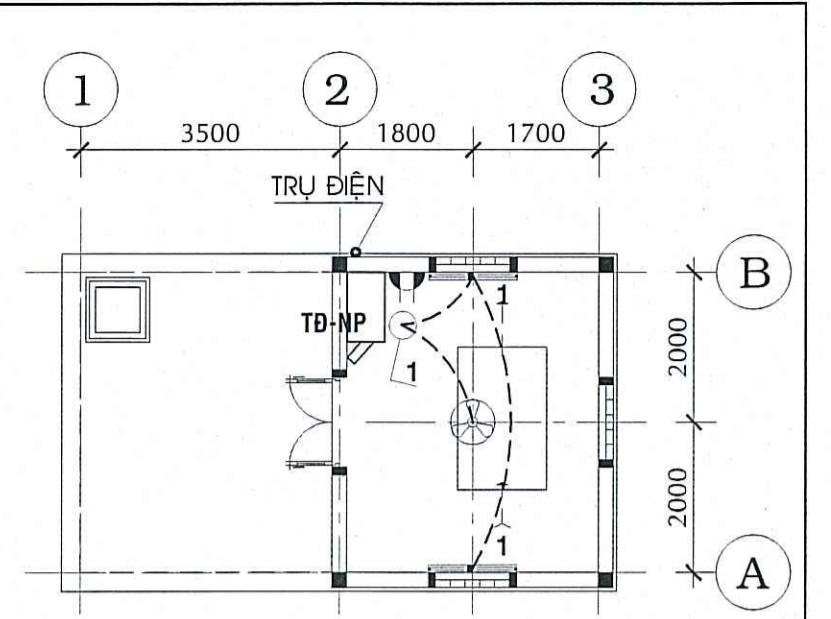
MB CẤP NƯỚC TL: 1/100

GHI CHÚ BỂ NƯỚC NGẦM + NHÀ ĐẶT MÁY PCCC:
 + CÔNG TRÌNH SỬ DỤNG TOÀN BỘ GẠCH KHÔNG NUNG;
 + TƯỜNG TOÀN BỘ XÂY GẠCH ĐẶC, TỖ 2 MẶT;
 + VỮA XÂY TOÀN BỘ MÁC 75. VỮA TỖ MÁC 75, DÀY 15;
 + VÁCH BỐN QUÉT 3 NƯỚC KEO CHỐNG THẨM, KẾ CẢ MẶT NGOÀI;
 + TƯỜNG TỪ CAO ĐỘ ± 0.000 TRỞ LÊN SƠN NƯỚC MÀU VÀNG NHẠT;
 + CHÂN TỪ CỐT ± 0.000 TRỞ XUỐNG QUÉT 3 NƯỚC XÍM ĐEN;
 + ỐP LƯỚI THÉP TƯỜNG (L1) TỪ CAO ĐỘ ± 0.000 TRỞ LÊN;
 + I NOX SỬ DỤNG LOẠI 304 (TOÀN BỘ CÁC CẤU KIỆN);
 + CÁC MỐI HÀN MÀI PHẪNG, SƠN TRỪNG MÀU THÉP MẠ KÉM;
 + TOÀN BỘ THÉP SỬ DỤNG THÉP MẠ KÉM 2 MẶT;
 + CÁC SỐ LIỆU TRONG HỒ SƠ CỐ SAI SÓT, KHÔNG KHỚP PHẢI BẢO CHO THIẾT KẾ BỔ SUNG, XỬ LÝ.



SƠ ĐỒ CẤP NƯỚC VÀO BỒN

CHÚ Ý:
 KHI THI CÔNG PHÍA TRONG BỂ NƯỚC, PHẢI CÓ BIỆN PHÁP CHỐNG NGẠT CHO CÔNG NHÂN



MB CẤP ĐIỆN TL: 1/100

- [M] - MÁI LỢP TỖN SỐNG VUÔNG 4,5dem;
- XÀ GỖ THÉP HỘP 40x80x1,4 - 10 CÂY;
- CỎ RÀU THÉP FI 6 NEO XUỐNG TƯỜNG;
- [N1] - LĂNG XM D: 30, M. 75, ĐÁNH MÀU, LẤN NHÂM;
- ĐẠN BTCT (MẶT TRÊN BỒN NƯỚC);
- [Tc] - ĐẠN BTCT, TẠO PHẪNG NGAY KHI ĐỔ;
- ĐẠ LĂNG XM, SƠN NƯỚC TRẮNG.
- [Đh] - LĂNG XM VỮA MÁC 75, DÀY 30, ĐỐC i = 0,5%
- ĐẠN ĐÁY BTCT
- ĐỆM BT ĐÁ 40x60 MÁC 100, DÀY 100.
- [Sn] - ĐẠN BTCT ĐỔ TẠI CHỖ (SẼ NỖ GIẢ);
- ĐẠ LĂNG XM, SƠN NƯỚC TRẮNG.
- [Sa] - SÀN BTCT ĐỔ TẠI CHỖ (THAY TRẦN);
- ĐẠ LĂNG XM, SƠN NƯỚC TRẮNG.
- [Nb] - ĐẠN BTCT TẠO PHẪNG NGAY KHI ĐỔ;
- ĐẠ LĂNG XM, SƠN NƯỚC TRẮNG.
- [Bh] - BỒ HỀ BT ĐÁ 10x20 MÁC 200, DÀY 80
TẠO PHẪNG KHI ĐỔ, JON α: 2m;
- LỘT MŨ GIỮ ẨM;
- CÁT NÉN ĐẦM ĐỀ.
- [Ov] - VỮA TẠO ĐỐC M. 75, D. bq 4cm, i = 5%;
+ KEO CHỐNG THẨM QUÉT 3 NƯỚC;
+ SẼ NỖ BTCT ĐỔ TẠI CHỖ;
+ ĐẠ LĂNG VỮA M. 75, SƠN NƯỚC.

PHÒNG KINH TẾ, HẠ TẦNG VÀ ĐÔ THỊ TP LONG XUYÊN
THẨM ĐỊNH
 Theo Văn bản số: 118/KT.H.T. TP
 ngày: 20 tháng 3 năm 2025
 Ký tên: *[Signature]*

BẢNG THỐNG KÊ KHỐI LƯỢNG NHÀ BƠM

Số TT	Nội dung công việc - Diễn giải	Đơn vị tính	Khối lượng	Ghi chú
1	MCB 2P - 6A - 6KA + hộp nối	Cái	1,00	
2	Đèn led đơn 1,2m - 18W, ánh sáng trắng	Bộ	2,00	
3	Ổ cắm điện loại đôi, 3 chấu 15A + hộp mặt âm tường	Cái	1,00	
4	Công tắc đơn 1 chiều, 10A + hộp mặt âm tường	Cái	1,00	
5	Cáp CV 1,5mm2	Mét	19,00	
6	Cáp CV 2,5mm2	Mét	1,00	
7	ống nhựa đặt chìm b	Mét	9,50	
8	Quạt trần đảo	Bộ	01,00	
9	DÂY DUPLÉT 2x1mm2	M	16,00	
10	SỬ ĐIỆN FI 60	ĐÁ	02,00	

TRUNG TÂM TƯ VẤN VÀ THIẾT KẾ ĐÃ THẨM TRA
 Theo văn bản thẩm tra số: 50/ACCT/TKĐ
 ngày: 21 tháng 3 năm 2025
 Chủ trì bộ môn ký tên: *[Signature]*

CÔNG TY TƯ VẤN VÀ THIẾT KẾ ĐỨC MẠNH
 Đ/C: SỐ 97 Đ. LUYỆN PHƯỚC, P. MỸ PHƯỚC, TP. L. XUYÊN, AN GIANG

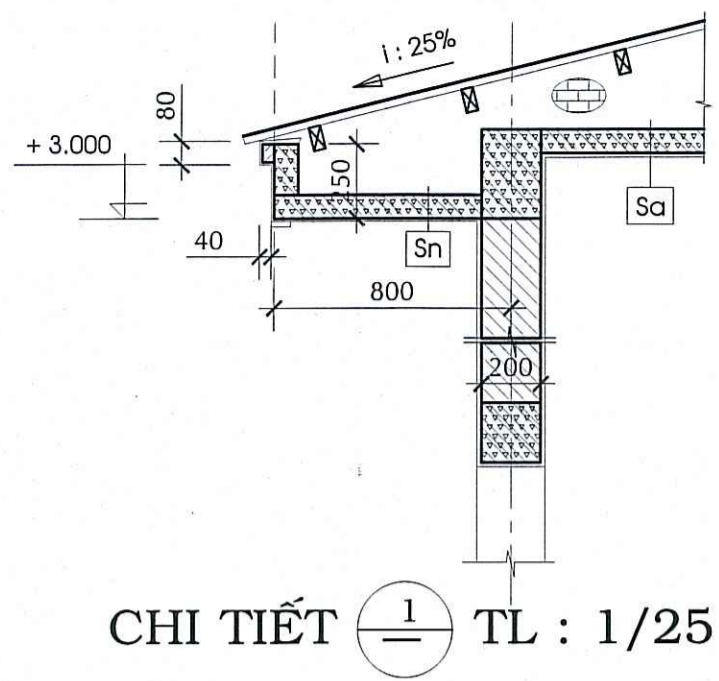
NG. THỊ MỸ HẠNH
 THS.KTS: LÊ ANH ĐỨC
 CCHN SỐ: ANG-0000043

CHỦ TRÌ
 THIẾT KẾ
 VẼ
 KIỂM TRA

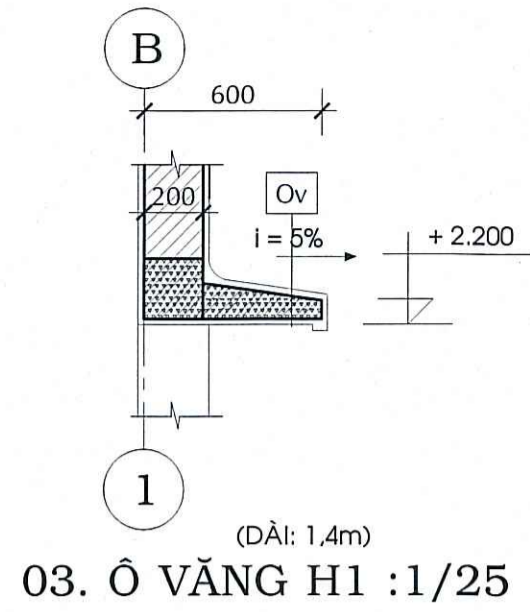
TRUNG TÂM TƯ VẤN VÀ THIẾT KẾ ĐÃ THẨM TRA
 NG. THỊ MỸ HẠNH
 THS.KTS: LÊ ANH ĐỨC
 CCHN SỐ: ANG-0000043
 KTS: LÊ VĂN MẠNH
 KS: LÊ VĂN AN

BỂ NƯỚC NGẦM + NHÀ ĐẶT MÁY BƠM PCCC
MẶT BẰNG, MB MÁI, CÁC MẶT ĐỨNG, MẶT CẮT A-A, CẤP ĐIỆN, CẤP NƯỚC

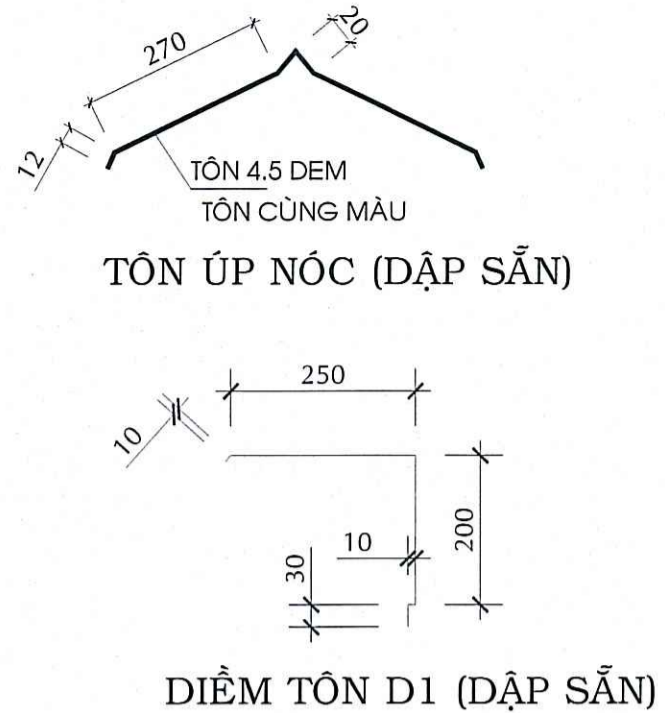
TL: 1/50
 NGÀY KÝ: / / 2024
 T.K.B.V.T.C
 KT.BN: 07 / 08



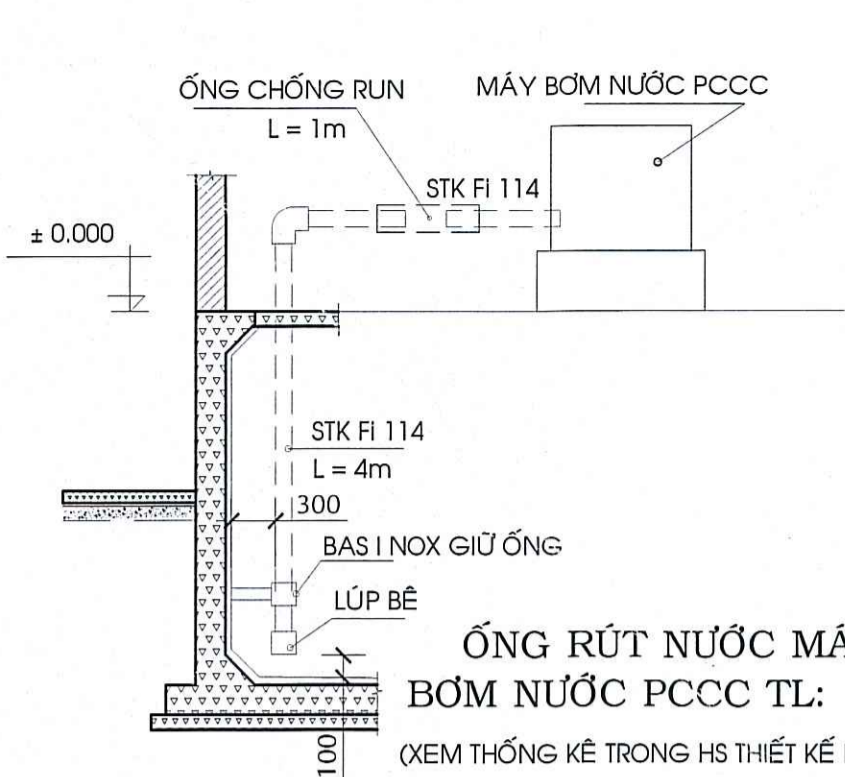
CHI TIẾT 1 TL: 1/25



03. Ô VĂNG H1 :1/25



DIỀM TÔN D1 (DẬP SẴN)

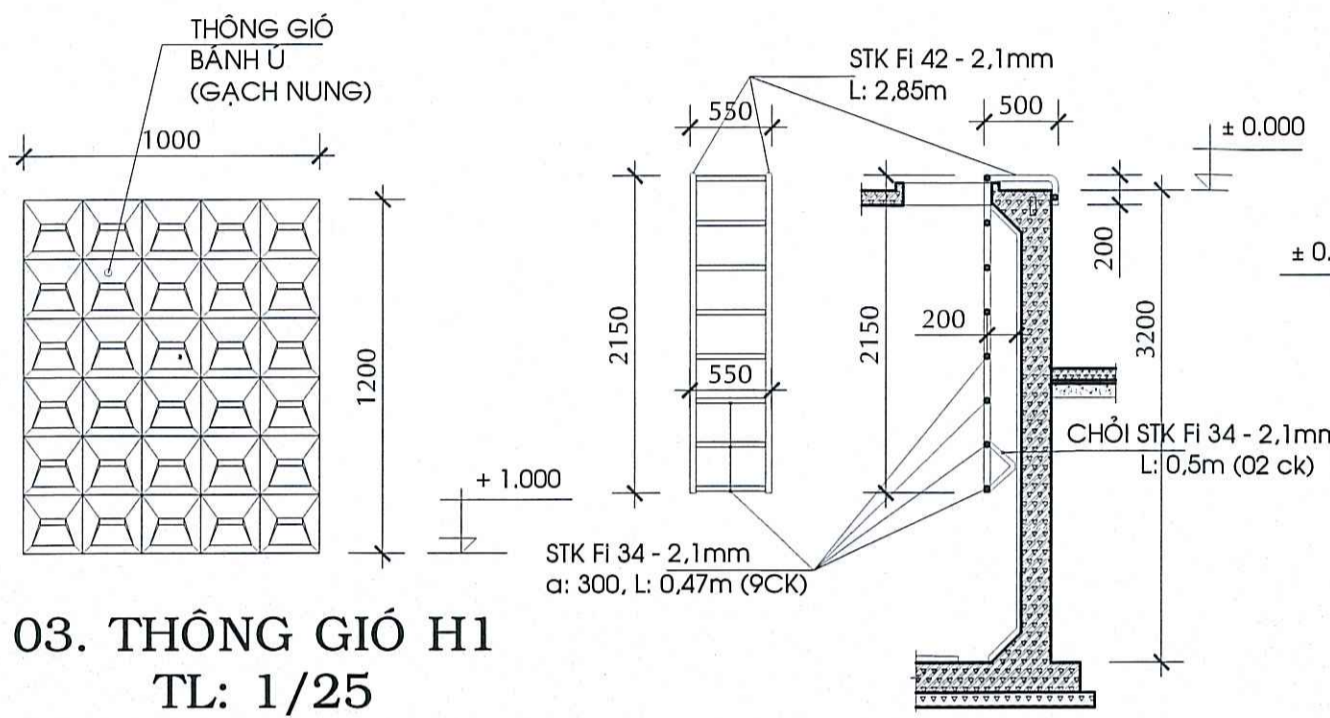


ỐNG RÚT NƯỚC MÁY BƠM NƯỚC PCCC TL: 1/50

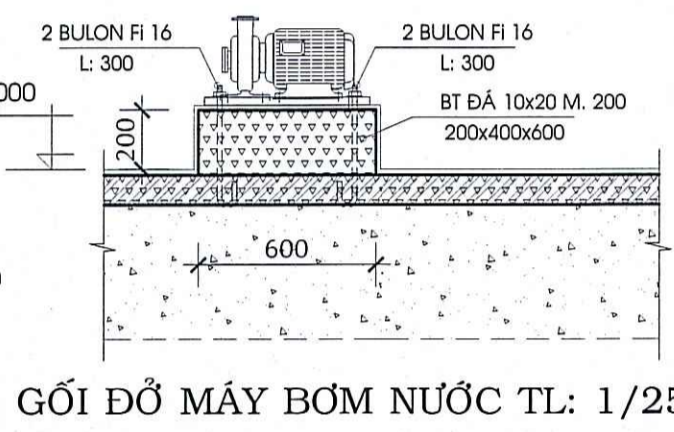
BẢNG THỐNG KÊ KHỐI LƯỢNG NHÀ BƠM

Số TT	Nội dung công việc - Diễn giải	Đơn vị tính	Khối lượng	Ghi chú
1	MCB 2P - 6A - 6KA + hộp nối	Cái	1,00	
2	Đèn led đơn 1,2m - 18W, ánh sáng trắng	Bộ	2,00	
3	Ổ cắm điện loại đôi, 3 chấu 15A + hộp mặt âm tường	Cái	1,00	
4	Công tắc đơn 1 chiều, 10A + hộp mặt âm tường	Cái	1,00	
5	Cáp CV 1,5mm ²	Mét	19,00	
6	Cáp CV 2,5mm ²	Mét	1,00	
7	ống nhựa đặt chìm bảo hộ dây dẫn fi 20	Mét	9,50	
8	Quạt trần đảo	Bộ	01,00	
9	DÂY DUPLÉT 2x1mm ²	M	16,00	
10	SỬ ĐIỆN FI 60	CÁI	02,00	

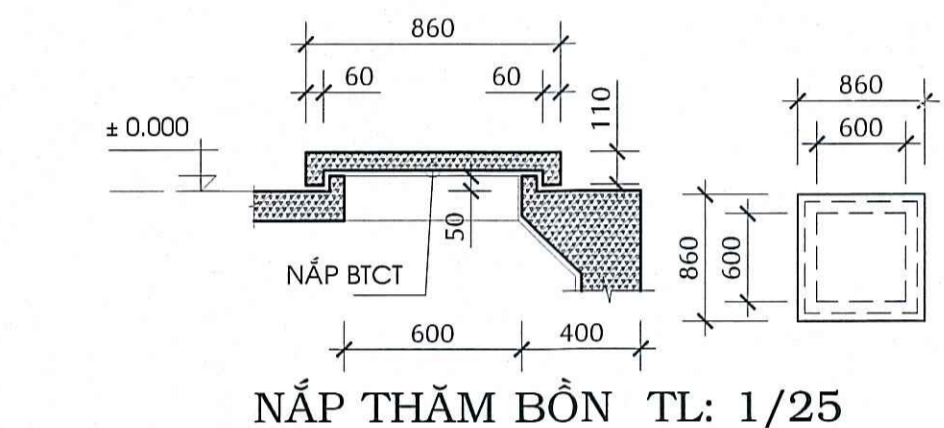
PHÒNG KINH TẾ, HẠ TẦNG VÀ ĐÔ THỊ TP. LONG XUYẾN
THẨM ĐỊNH
 Theo văn bản số: 119/ICCH.TP...
 ngày 20 tháng 3 năm 2025.
 Ký tên: *[Signature]*



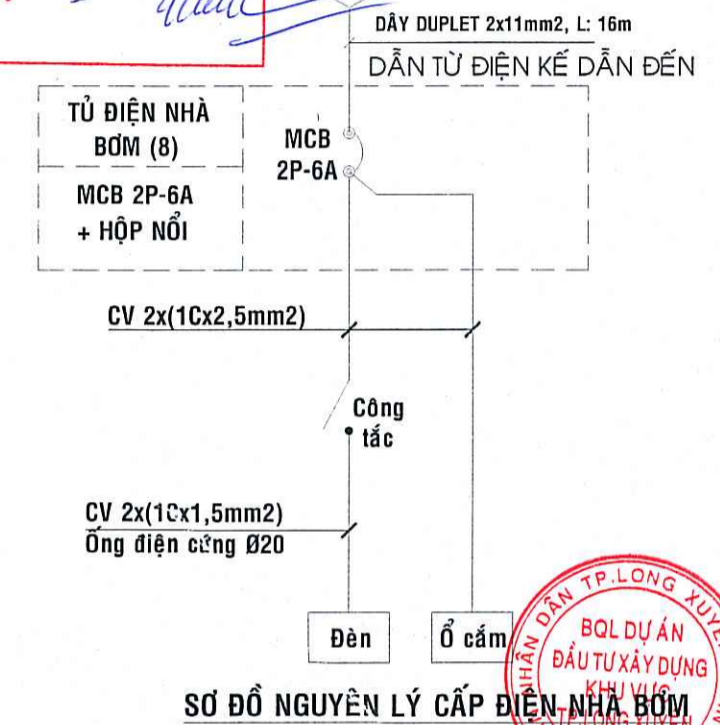
03. THÔNG GIÓ H1 TL: 1/25



GỐI ĐỠ MÁY BƠM NƯỚC TL: 1/25

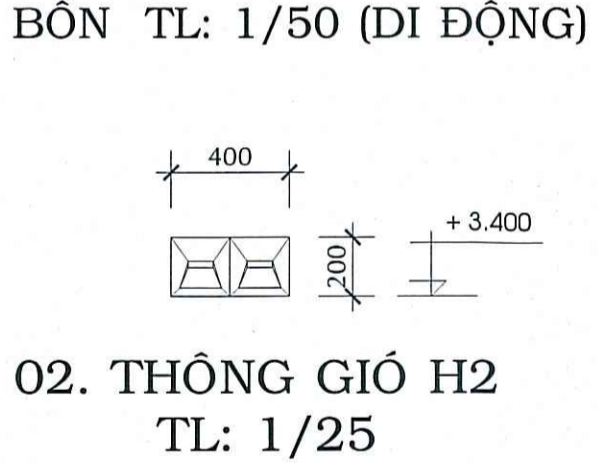


NẮP THĂM BỒN TL: 1/25

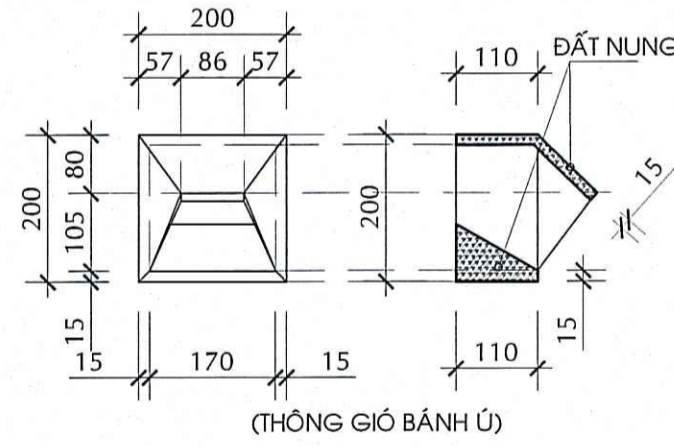


SƠ ĐỒ NGUYÊN LÝ CẤP ĐIỆN NHÀ BƠM

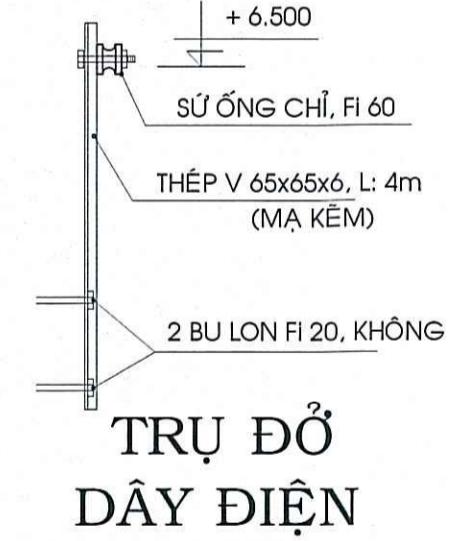
- GHI CHÚ CỬA ĐI SẮT:**
- HOA SẮT THÉP 12x12 (RỔNG) MẠ KẼM, α: 100x120,
 - KHUÔN BAO THÉP V 40x40x4 (MẠ KẼM),
 - ĐỔ CÁNH CỬA ĐI THÉP HỘP 30x60x1.2 (MẠ KẼM),
 - KÍNH 5 LY MÀU TRẮ, JON NHỰA,
 - TÔN MẠ KẼM 1 LY ỐP.
- CỬA PHẢI CÓ CHỐT GÀI CHỐNG GIÓ DẬP KHI CÁC CỬA MỞ RA NGOÀI (L=200),
 - CỬA SƠN 1 LỚP LÓT BẰNG SƠN CHUYÊN DỤNG SƠN THÉP MẠ KẼM, 2 NƯỚC CÒN LẠI SƠN ĐẦU.
 - CỬA SƠN MÀU XĂM TRÒ.



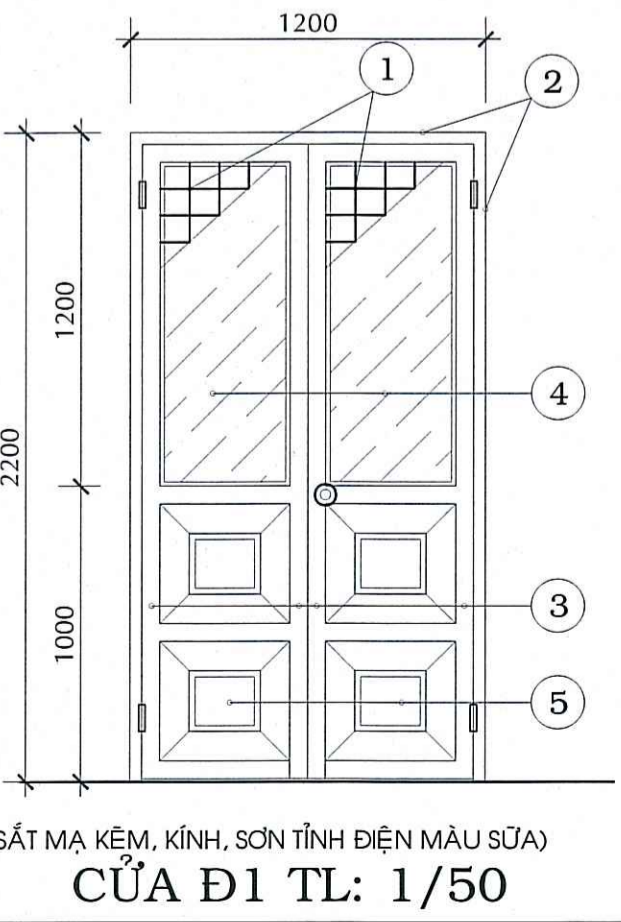
02. THÔNG GIÓ H2 TL: 1/25



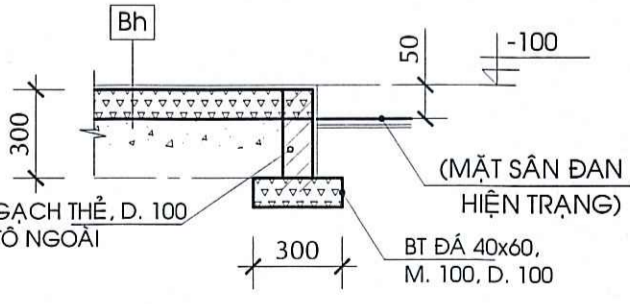
CHI TIẾT HOA H1: 1/10



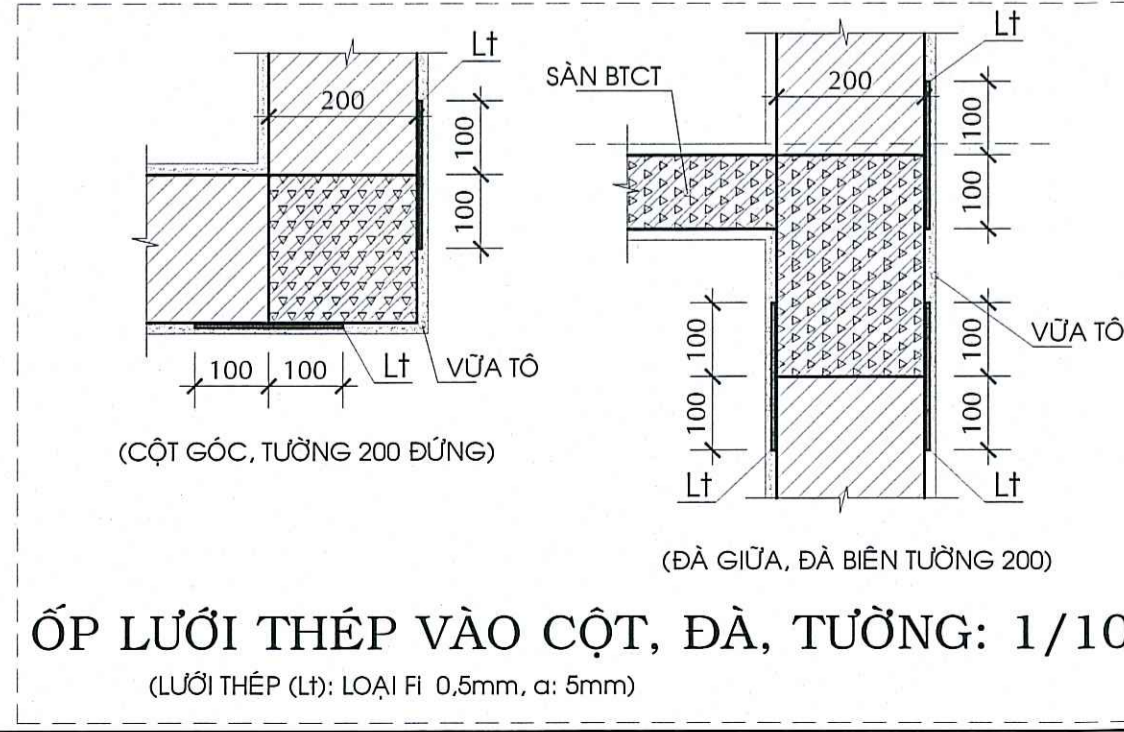
TRỤ ĐỠ DÂY ĐIỆN



CỬA ĐI TL: 1/50



BÓ HÊ, BÓ NỀN: 1/25



ỐP LƯỚI THÉP VÀO CỘT, ĐÀ, TƯỜNG: 1/10

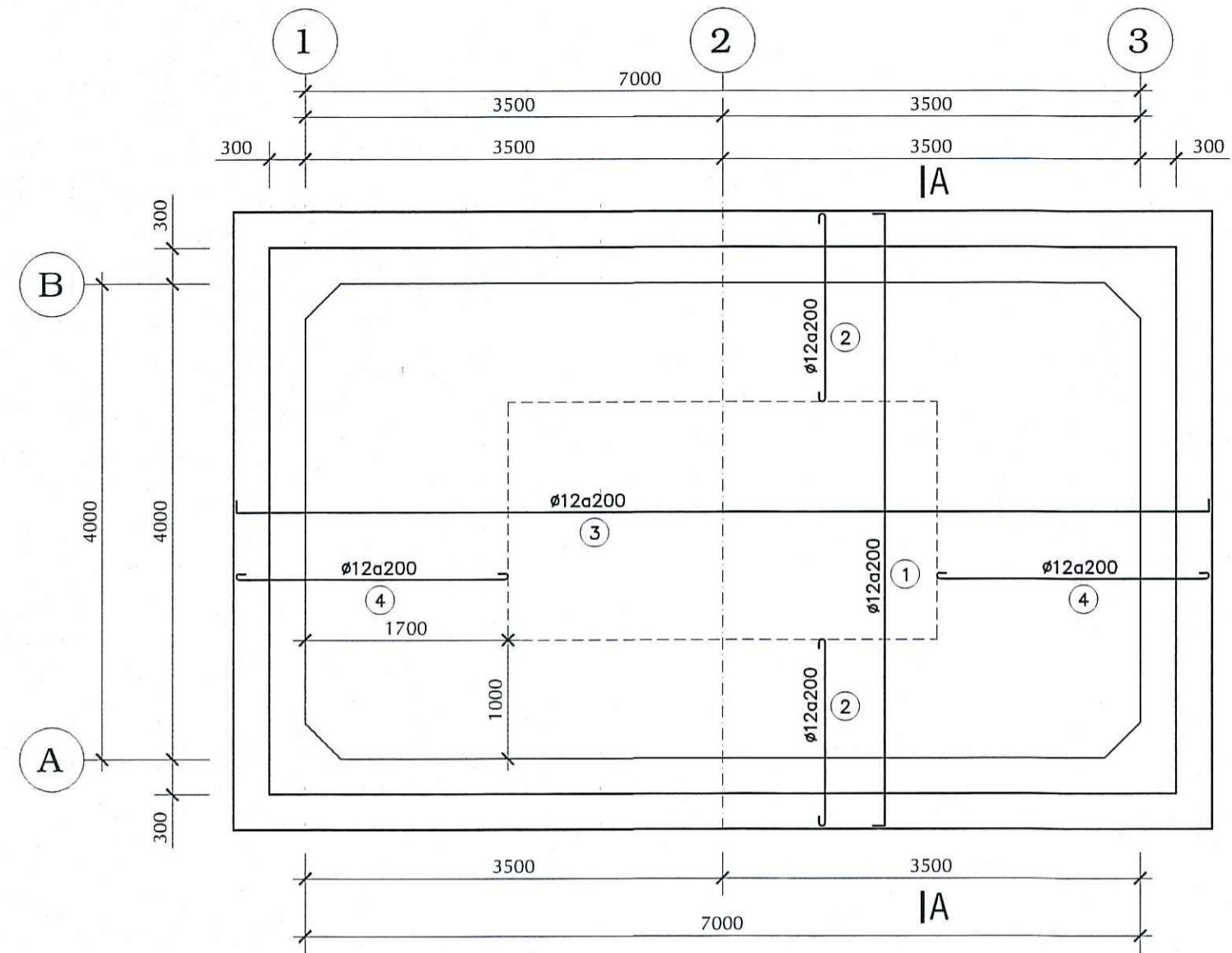
- GHI CHÚ: ĐIỆN ĐI NỔI**
- TỦ ĐIỆN PHẢI SƠN TÍNH ĐIỆN, VỎ Tủ PHẢI NỐI VỚI DÂY NỐI ĐẤT.
 - DÂY NỒNG MÀU ĐỎ, DÂY TRUNG HOÀ MÀU VÀNG HOẶC ĐEN.
 - MỖI NỐI PHẢI TIẾP XÚC TỐT, ĐỘ BỀN VÀ TÍNH THẨM MỸ CỦA MỖI NỐI.
 - ĐƯỜNG ỚNG LẤP NGAY NGẮN, TRÊN TRẦN ĐẶT TRÊN ĐÀ MÁI.
 - DÂY ĐI TRONG ỚNG VUÔNG.
 - BẢNG ĐIỆN LẤP CAO 1,7m.
- GHI CHÚ:**
- TỦ ĐIỆN PHẢI SƠN TÍNH ĐIỆN, VỎ Tủ PHẢI NỐI VỚI DÂY NỐI ĐẤT.
 - DÂY NỒNG MÀU ĐỎ, DÂY TRUNG HOÀ MÀU VÀNG HOẶC ĐEN.
 - MỖI NỐI PHẢI TIẾP XÚC TỐT, ĐỘ BỀN VÀ TÍNH THẨM MỸ CỦA MỖI NỐI.
 - ĐƯỜNG ỚNG LẤP NGAY NGẮN.
 - DÂY ĐI TRONG ỚNG VUÔNG.

THỐNG KÊ VẬT LIỆU BỒN NƯỚC

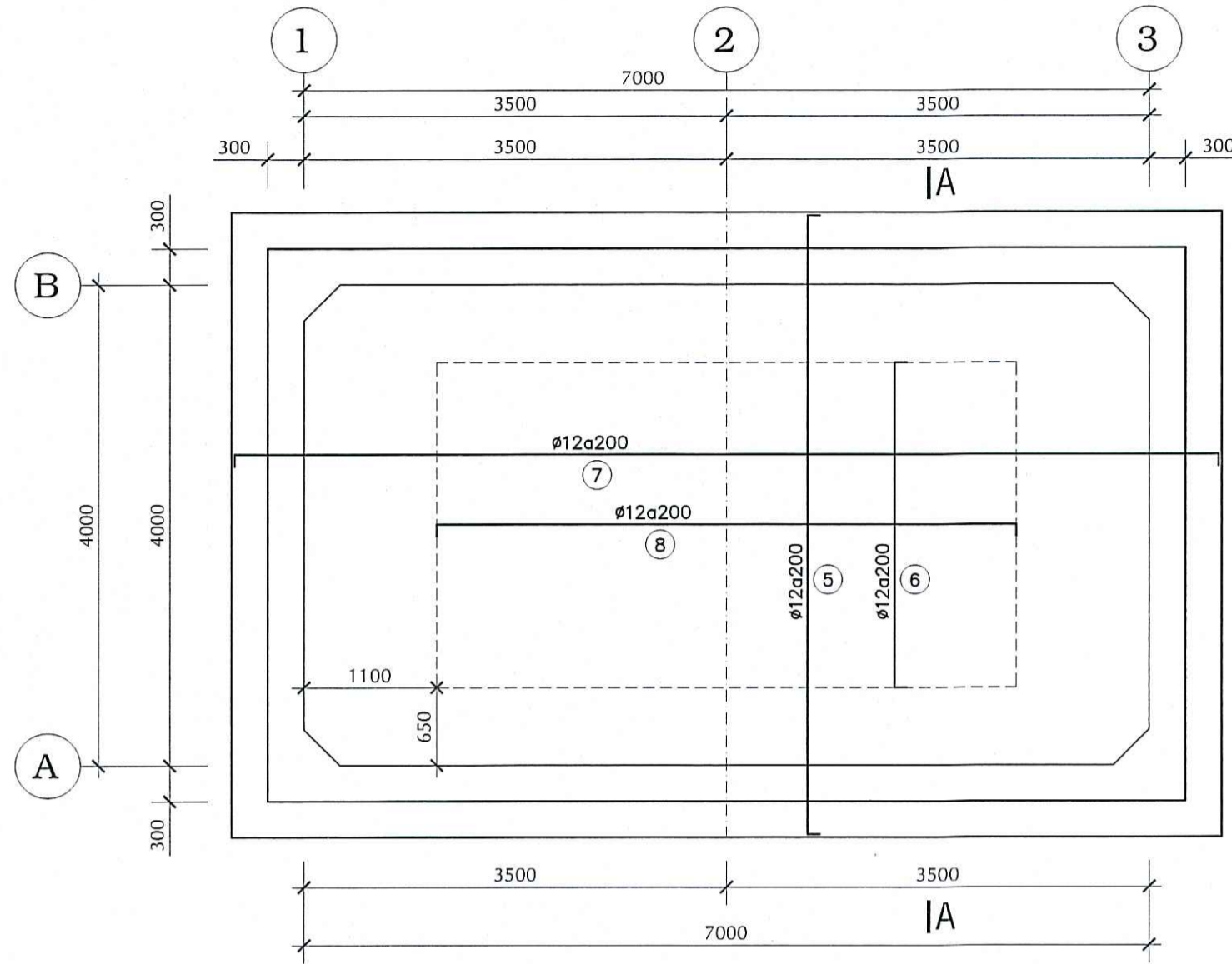
T.T	TÊN VẬT LIỆU	ĐV	KÝ HIỆU	S. LƯỢNG
1	PHẠO TỰ ĐỘNG FI 27, THAU	CÁI		01
2	VAN ĐỘNG FI 34	CÁI		01
3	ỚNG ĐIỆN FI 34	CÁI		32
4	CO FI 32	CÁI		02

Theo văn bản thẩm tra số: 50/ACC/TKDT ngày 27 tháng 3 năm 2025.
 Chủ trì bộ môn ký tên: *[Signature]*

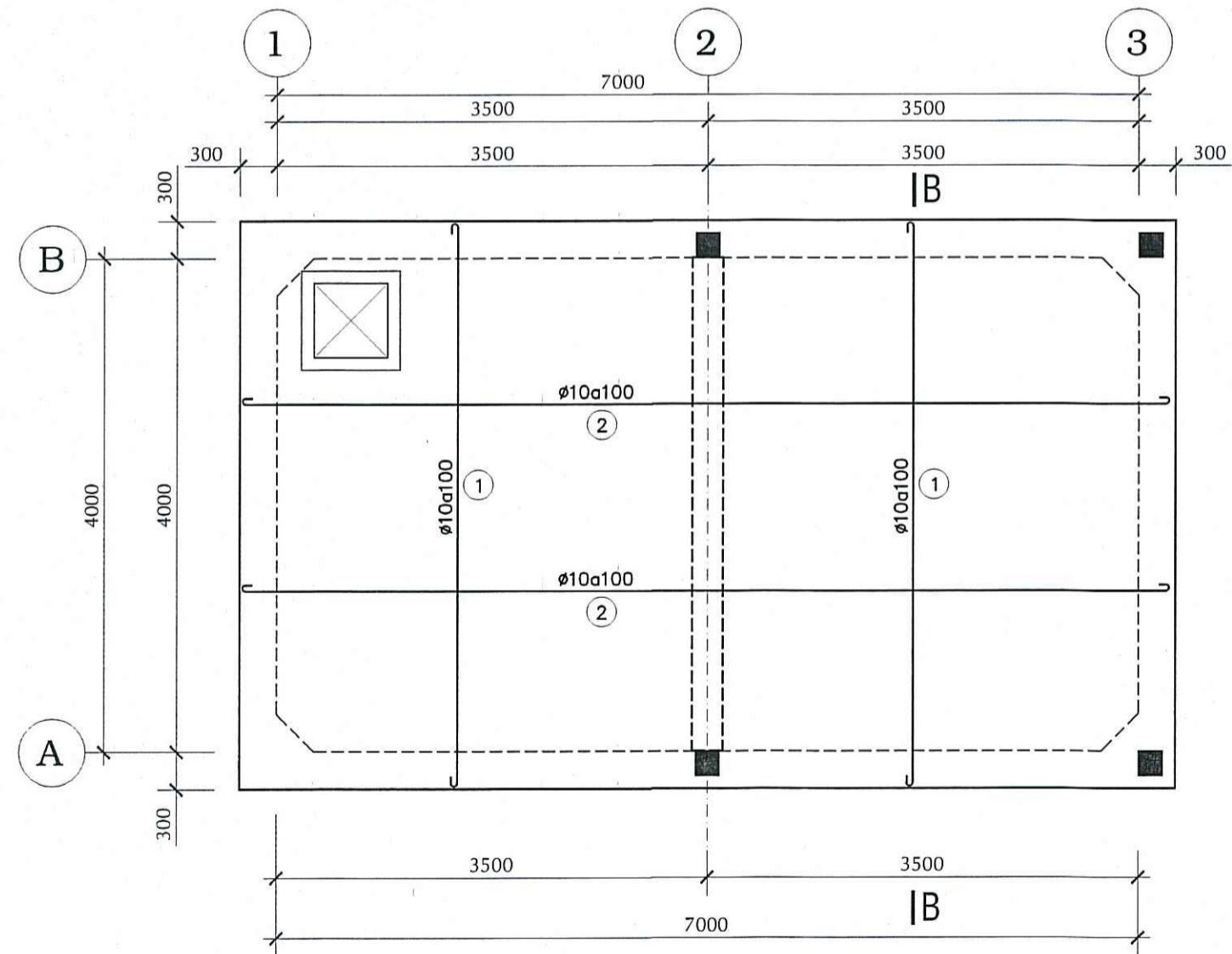
C.TY TNHH TƯ VẤN XÂY DỰNG ĐỨC MẠNH Đ/C: SỐ 97, Đ. LƯU HỮU PHƯỚC, P. PHƯỚC, TP. L. XUYẾN, AN GIANG.	NG. THỊ MỸ HẠNH THS.KTS: LÊ ANH ĐỨC CCHN SỐ: ANG-0000043	CÔNG TRÌNH: TRƯỜNG TIỂU HỌC NGUYỄN TRUNG TRÚC (ĐIỂM PHỤ). HƯƠNG MỤC: CẢI THẠO CÔNG HẠNG RÀO, CỘT CỎ, XIM BÊ NƯỚC NGẮM ĐỊA ĐIỂM: XÃ MỸ HƯNG, TP LONG XUYẾN, TỈNH AN GIANG.
GIÁM ĐỐC T. V. AN GIANG	CHỦ TRÌ T. V. AN GIANG	BỂ NƯỚC NGẮM + NHÀ ĐẶT MÁY BƠM PCCC CT1, CỬA ĐI, H1, H2, THANG THĂM BỒN, NẮP BỒN, BÓ HÊ, BÓ NỀN
THIẾT KẾ VẼ	KIỂM TRA	TL: 1/50 T.K.B.V.T.C NGÀY KÝ: / / 2024 KT.BN: 08 / 08



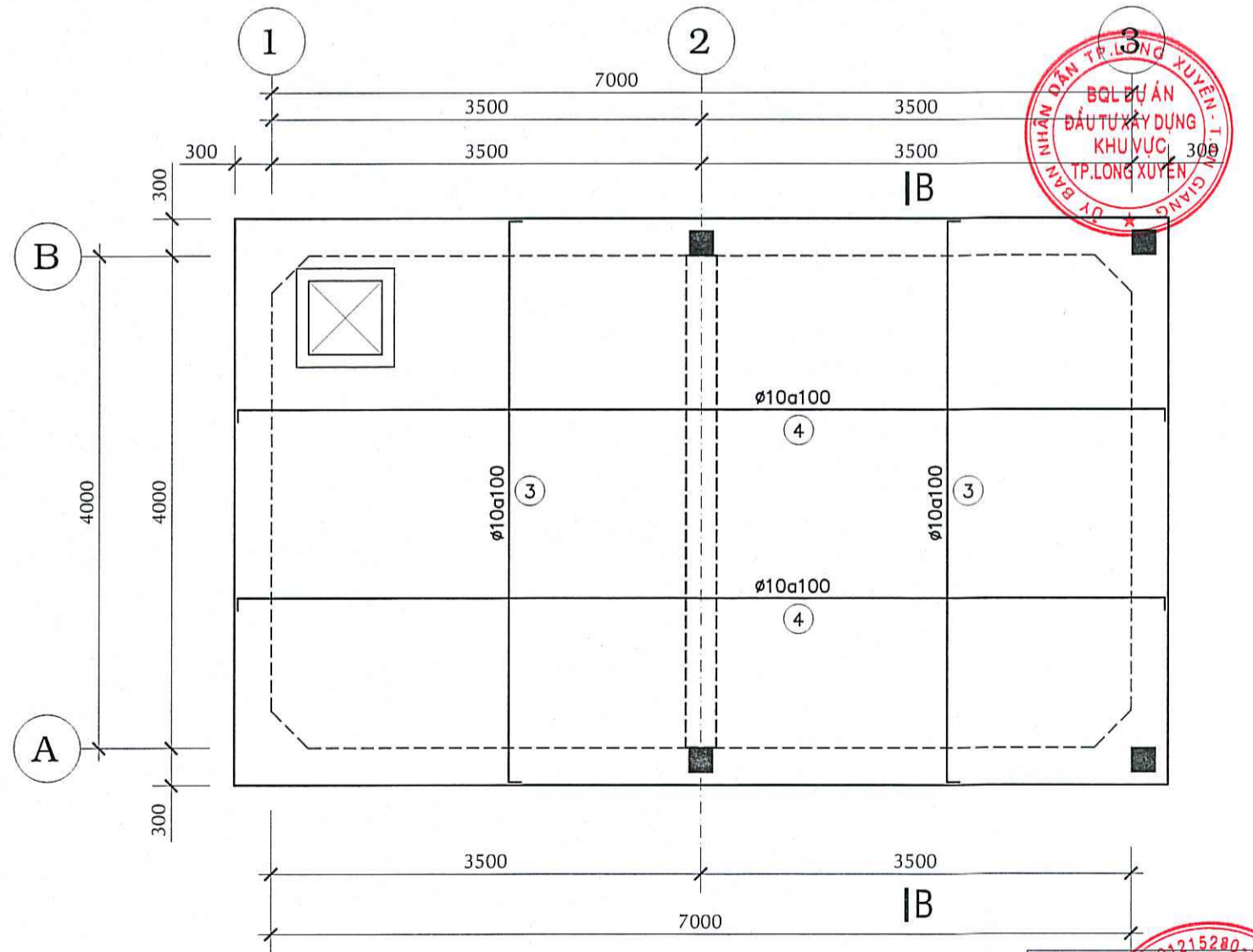
CỐT THÉP LỚP DƯỚI ĐÁY BỂ
DÀY 300 - SL: 1CK - TL:1/50



CỐT THÉP LỚP TRÊN ĐÁY BỂ
DÀY 300 - SL: 1CK - TL:1/50



CỐT THÉP LỚP DƯỚI NẮP BỂ
DÀY 150 - SL: 1CK - TL:1/50



CỐT THÉP LỚP TRÊN NẮP BỂ
DÀY 150 - SL: 1CK - TL:1/50

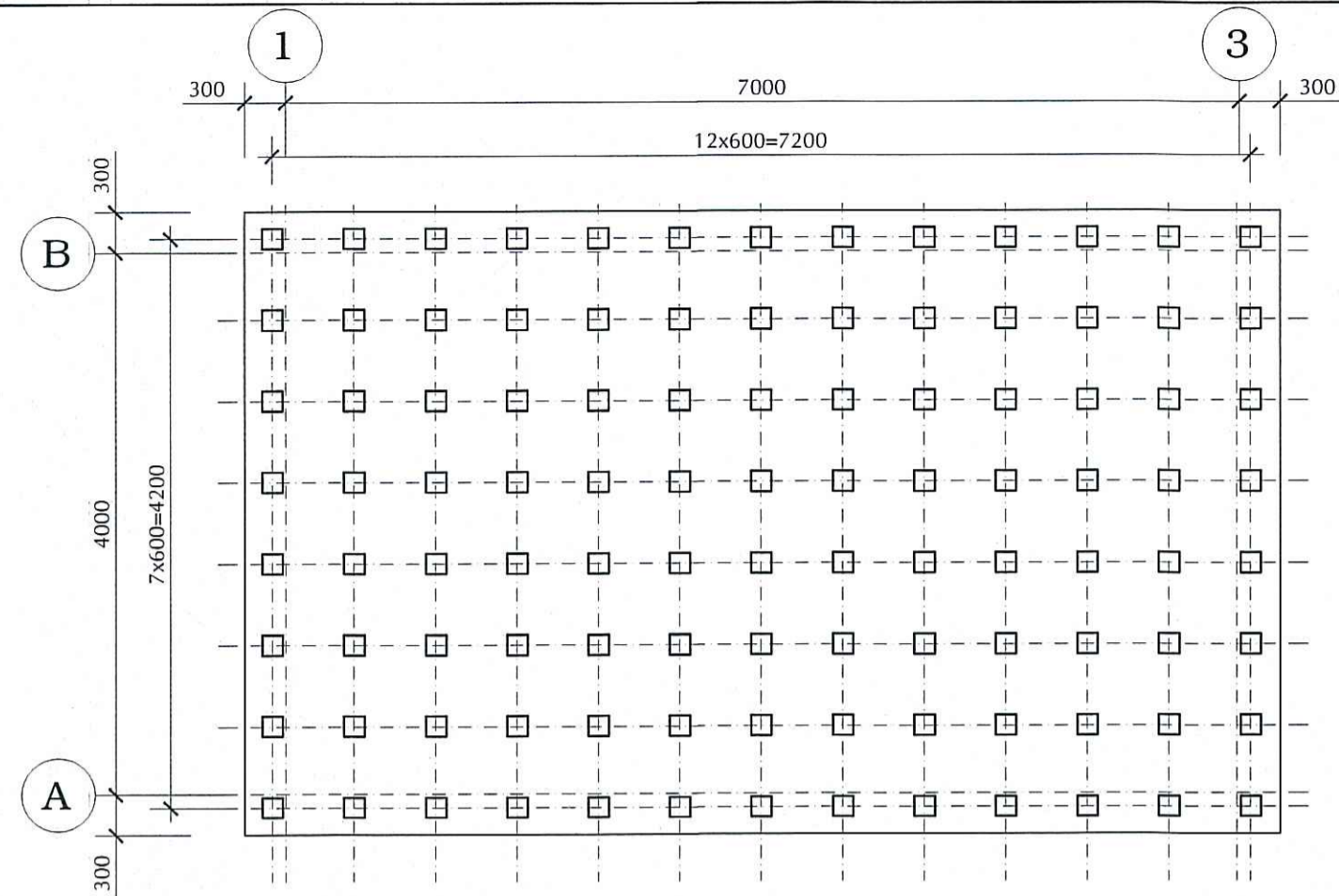
PHÒNG KINH TẾ, HẠ TẦNG VÀ ĐÔ THỊ TP.LONG XUYỀN
THẨM ĐỊNH
Theo Văn bản số: 119 /CT.HĐT.TP
ngày 22 tháng 02 năm 2025
Ký tên: *[Signature]*



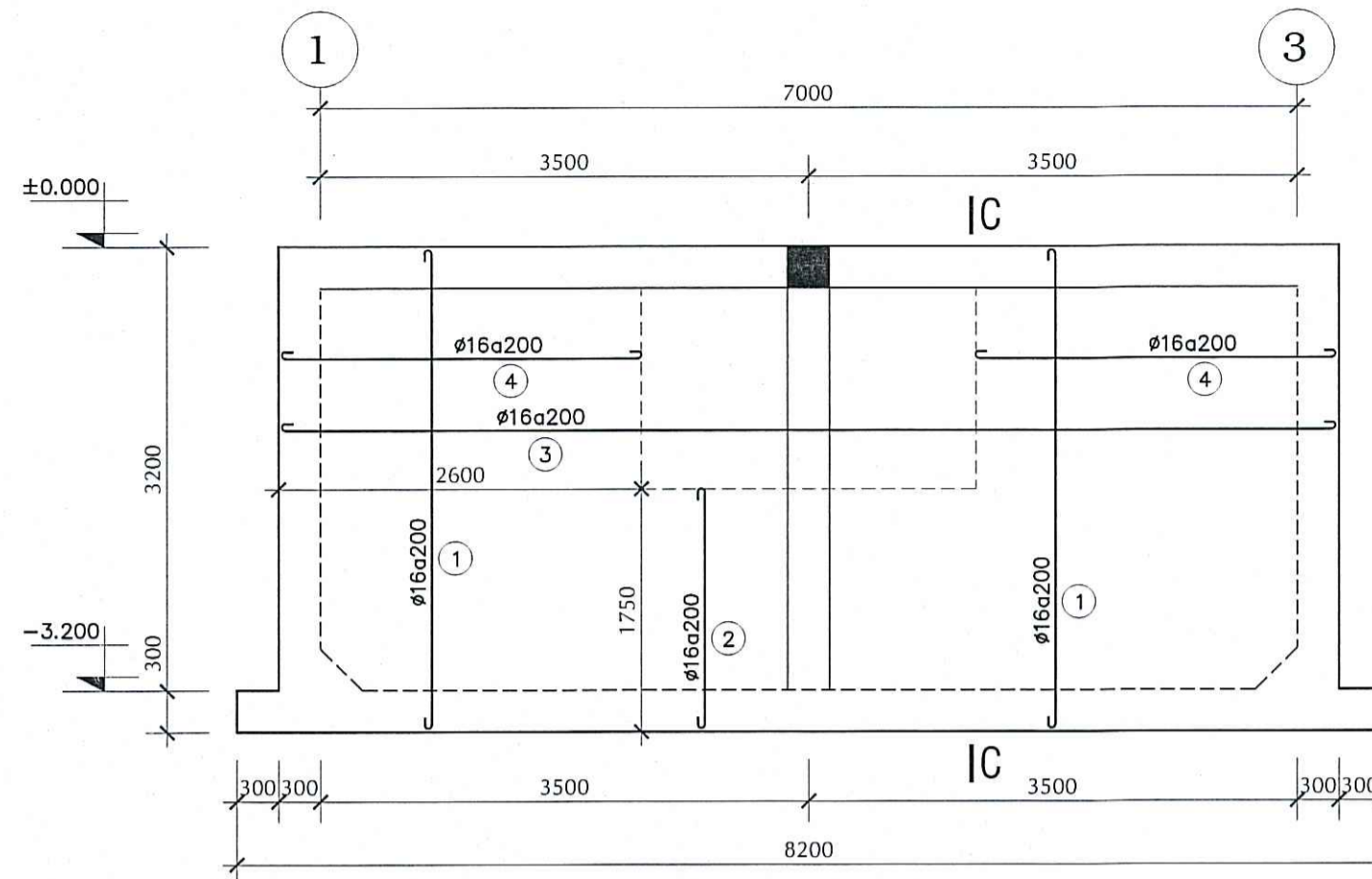
TRUNG TÂM TƯ VẤN VÀ
KIỂM ĐỊNH XÂY DỰNG AN GIANG - ACCI
THIẾT KẾ ĐÃ THẨM TRA
Theo văn bản thẩm tra số: 50 /ACCI/TKDT
ngày 22 tháng 02 năm 2025
Chủ trì bộ môn ký tên: *[Signature]*

[Signature]
Trương Đại Lợi

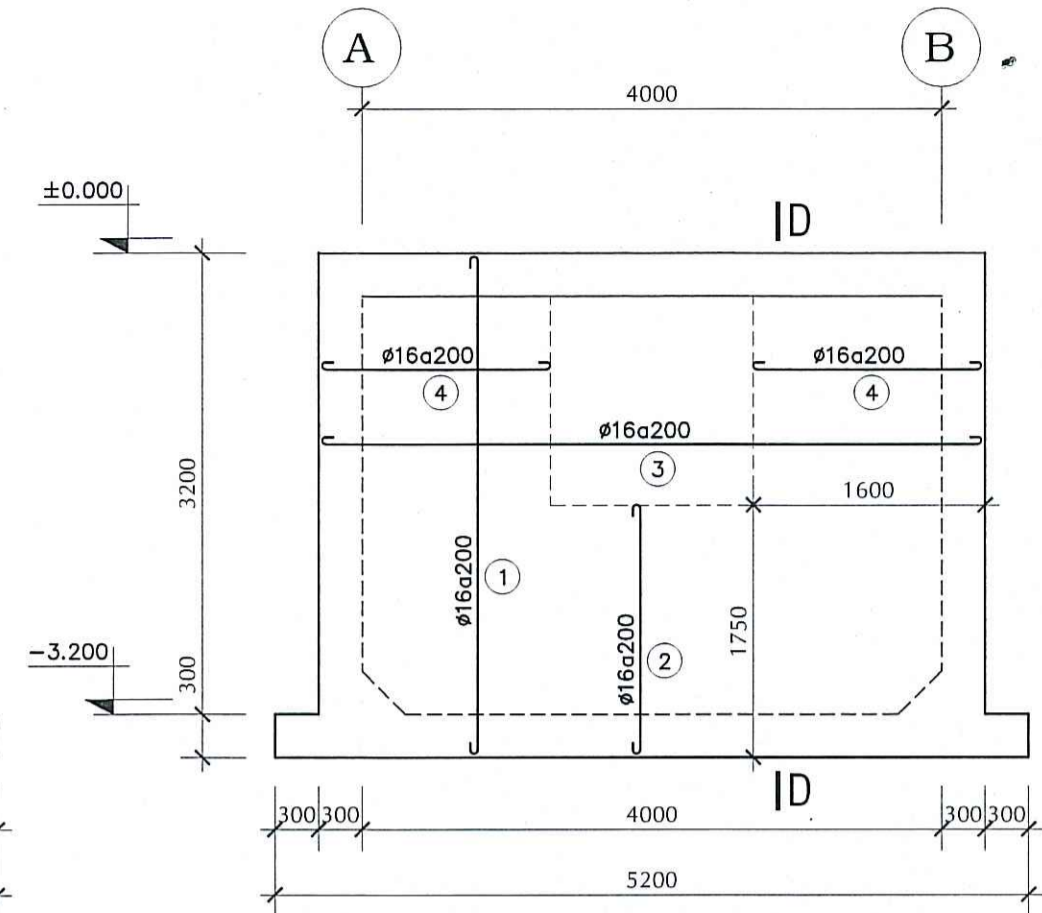
TỈNH AN GIANG CÔNG TY TNHH TƯ VẤN XÂY DỰNG ĐỨC MẠNH Đ/C: SỐ 02 Đ. LƯU HỮU PHƯỚC, P. MỸ PHƯỚC, TP. L. XUYỀN, AN GIANG T. AN XÂY DỰNG ĐỨC MẠNH TP. LONG XUYỀN - T. AN GIANG		CÔNG TRÌNH: TRƯỜNG TIỂU HỌC NGUYỄN TRUNG TRỰC (ĐIỂM PHỤ). HẠNG MỤC: CẢI TẠO CÔNG HẠNG RÀO, CỘT CỜ, XM BỂ NƯỚC NGẤM ĐỊA ĐIỂM: XÃ MỸ HOÀ HÙNG, TP LONG XUYỀN, TỈNH AN GIANG.	
GIÁM ĐỐC	NG. THỊ MỸ HẠNH	BỂ NƯỚC NGẤM + NHÀ ĐẶT MÁY BƠM PCCC	
CHỦ TRÌ	KS: LÊ VĂN AN	MẶT BẰNG BẢNG ĐÁY, BẢNG NẮP BỂ NƯỚC NGẤM	
THIẾT KẾ		TL: 1/ 50	T.K.B.V.T.C
VẼ		NGÀY KÝ: / / 2024	KC.BN: 01/05
KIỂM TRA	KTS: LÊ VĂN MẠNH		



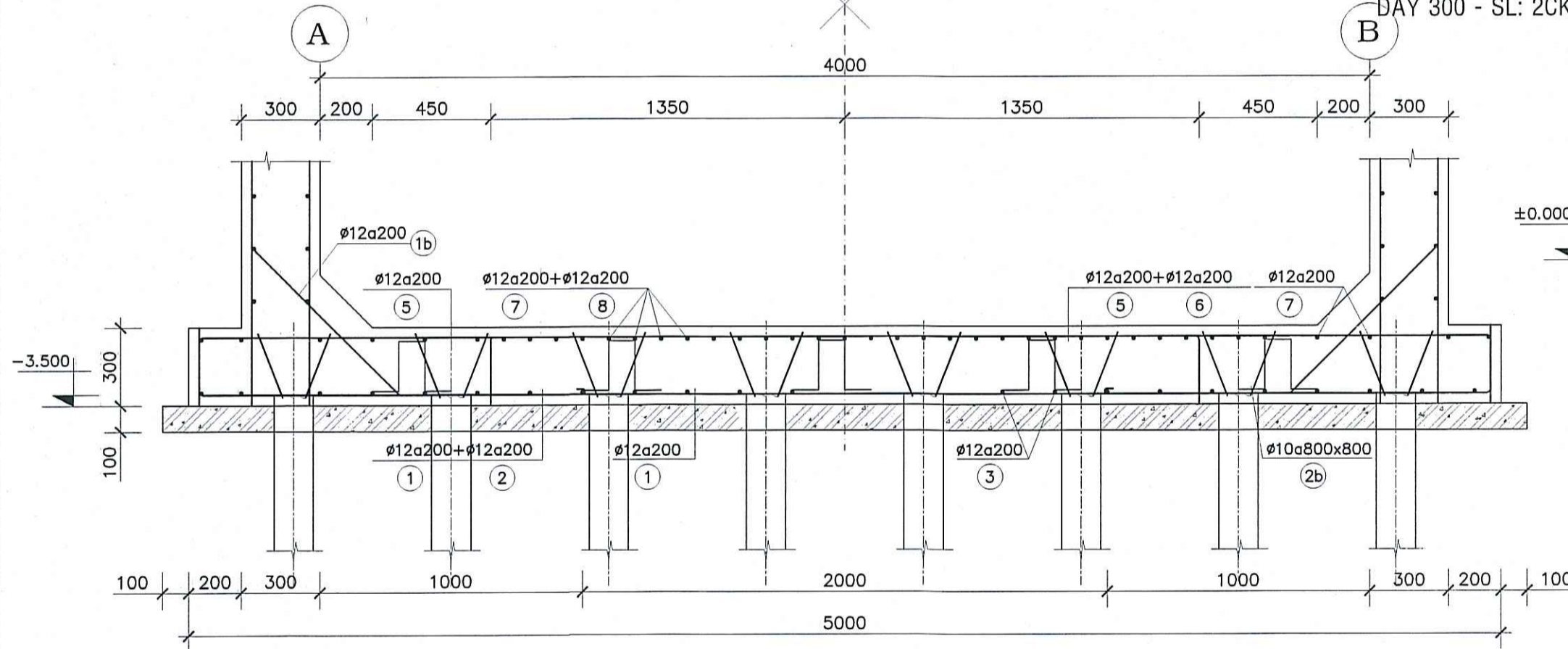
MẶT BẰNG BỐ TRÍ CỌC
SL: 1CK - TL:1/50



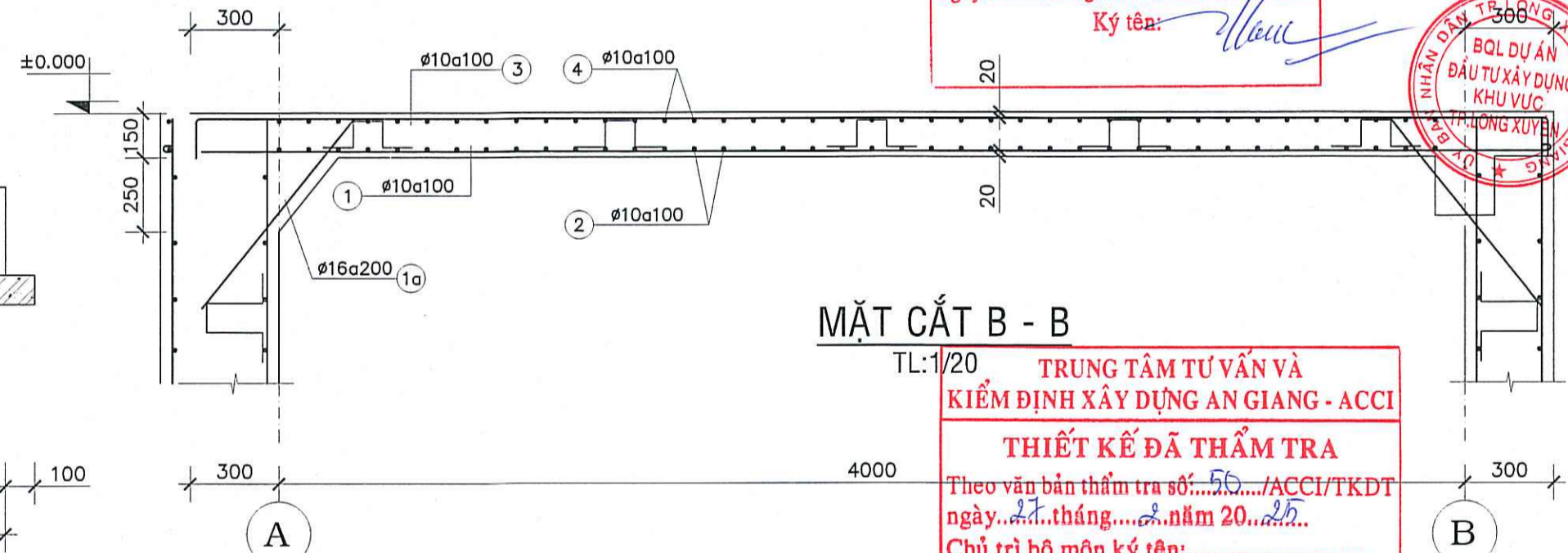
CỐT THÉP THÀNH BỂ TRỤC A VÀ B
ĐÀY 300 - SL: 2CK - TL:1/50 - (HAI LỚP THÉP GIỐNG NHAU)



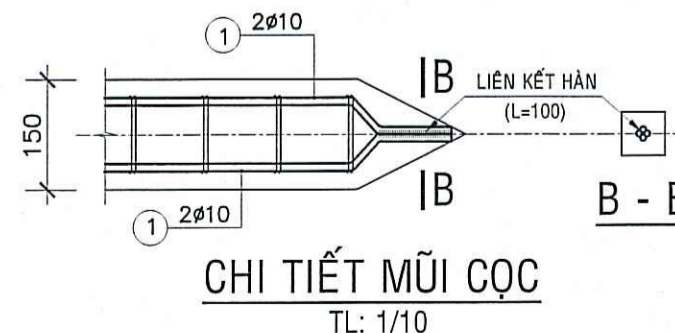
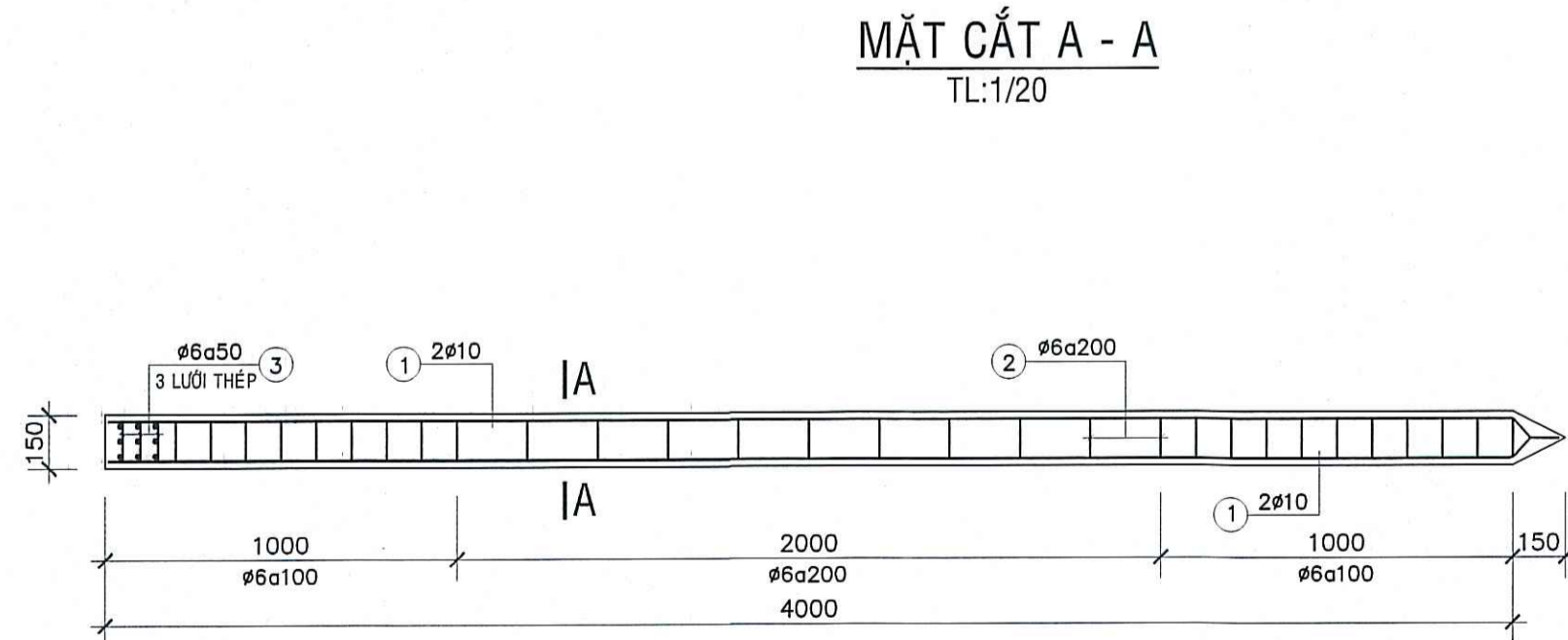
CỐT THÉP THÀNH BỂ TRỤC 1 VÀ 3
ĐÀY 300 - SL: 2CK - TL:1/50 - (HAI LỚP THÉP GIỐNG NHAU)



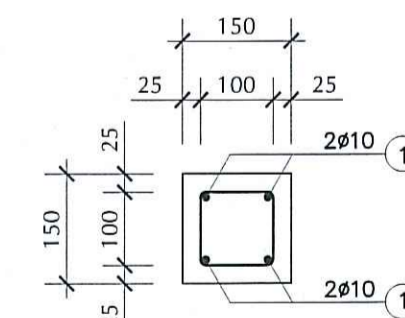
MẶT CẮT A - A
TL:1/20



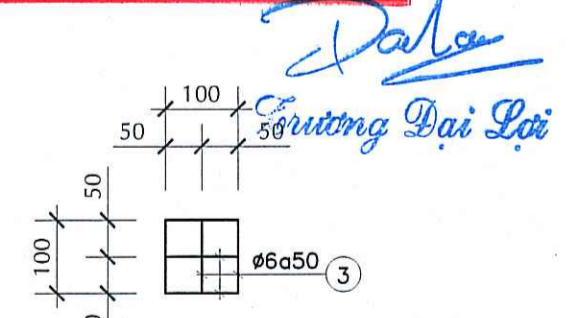
MẶT CẮT B - B
TL:1/20



CHI TIẾT MŨI CỌC
TL: 1/10



MẶT CẮT A - A
TL: 1/10



C.T LƯỚI THÉP ĐẦU CỌC
TL: 1/10

PHÒNG KINH TẾ, HẠ TẦNG VÀ ĐÔ THỊ TP.LONG XUYẾN
THẨM ĐỊNH
Theo Văn bản số: 112.../KTHTĐT-TP
ngày 20...tháng 3...năm 2025
Ký tên: *[Signature]*



TRUNG TÂM TƯ VẤN VÀ KIỂM ĐỊNH XÂY DỰNG AN GIANG - ACCI
THIẾT KẾ ĐÃ THẨM TRA
Theo văn bản thẩm tra số: 50.../ACCI/TKDT
ngày 27...tháng 2...năm 2025
Chủ trì bộ môn ký tên: *[Signature]*

[Signature]
Sư trưởng Đại Lợi

C.TY TNHH TƯ VẤN XÂY DỰNG ĐỨC MẠNH Đ/C: SỐ 97, Đ. LƯU HỮU PHƯỚC, P. MỸ PHƯỚC, TP. L. XUYẾN, AN GIANG		CÔNG TRÌNH: TRƯỜNG TIỂU HỌC NGUYỄN TRUNG TRỰC (ĐIỂM PHỤ). HẠNG MỤC: CẢI TẠO CÔNG HẠNG RÀO, CỘT CỜ, XM BỂ NƯỚC NGẤM ĐỊA ĐIỂM: XÃ MỸ HOÀ HÙNG, TP LONG XUYẾN, TỈNH AN GIANG.	
GIÁM ĐỐC <i>[Signature]</i>	NG. THỊ MỸ HẠNH	BỂ NƯỚC NGẤM + NHÀ ĐẶT MÁY BƠM PCCC	
CHỦ TRÌ <i>[Signature]</i>	KS: LÊ VĂN AN	MẶT BẰNG BỐ TRÍ CỌC BẢNG ĐÁY, CHI TIẾT CỌC, MẶT CẮT A-A, B-B, CỐT THÉP THÀNH A, B, 1, 3	
THIẾT KẾ <i>[Signature]</i>	KTS: LÊ VĂN MẠNH	TL: 1/50	T.K.B.V.T.C NGÀY KÝ: / / 2024
VẼ <i>[Signature]</i>			KC.BN: 02/05
KIỂM TRA <i>[Signature]</i>			

HƯỚNG DẪN KỸ THUẬT THI CÔNG

- NỀN GIA CỐ BẰNG CỬ BTCT, TIẾT DIỆN 150x150, B20 (MÁC 250), DÀI L = 4m.
- HẠ CỬ BẰNG PHƯƠNG PHÁP ÉP, ĐỆM ĐẦU CỬ BẰNG BÀN ĐỆM CAO SU
- CƯỜNG ĐỘ SAU KHI GIA CỐ $R_d=0.8\text{KG/cm}^2$

2/- VẬT LIỆU:

- BÊTÔNG LÓT ĐÁY MÓNG: ĐÁ 40x60 DÀY 100, B7.5 (MÁC 100).
- TẤT CẢ CÁC CẤU KIỆN SỬ DỤNG BÊTÔNG ĐÁ 10x20, B20 (MÁC 250).
- CỐT THÉP (THÉP TRÒN THANH):
 - + ĐƯỜNG KÍNH $\phi < 10$: DÙNG THÉP CI CÓ CƯỜNG ĐỘ $R_s=R_{sc}=225\text{MPa}$.
 - + ĐƯỜNG KÍNH $\phi \geq 10$: DÙNG THÉP CII CÓ CƯỜNG ĐỘ $R_s=R_{sc}=280\text{MPa}$.
- THÉP HÌNH, THÉP HỘP:
 - + MÁC THÉP CCT34, CƯỜNG ĐỘ TÍNH TOÁN $f=210\text{ N/mm}^2$

3/- VỊ TRÍ NỐI CỐT THÉP Ở CÁC CẤU KIỆN:

- + ĐÀ KIẾNG, ĐÀ SÀN, ĐÀ MÁI: * CỐT THÉP LỚP TRÊN NỐI TẠI GIỮA NHỊP; * CỐT THÉP LỚP DƯỚI NỐI TẠI GIỮA NHỊP.
- + GIẰNG MÓNG: * CỐT THÉP LỚP TRÊN NỐI TẠI GỐI; * CỐT THÉP LỚP DƯỚI NỐI TẠI GIỮA NHỊP.

4/- CHIỀU DÀI ĐOẠN NỐI THÉP:

- + NỐI BUỘC: CHIỀU DÀI ĐOẠN NỐI $L_n \geq 30\phi$.
- + NỐI HÀN: CHIỀU DÀI ĐOẠN NỐI $L_n \geq 5\phi$; CHIỀU CAO ĐƯỜNG HÀN: $H_h=8\text{mm}$, HÀN LIÊN TỤC 2 MÉP SUỐT CHIỀU DÀI ĐOẠN NỐI.

5/- CHIỀU DÀY LỚP BÊ TÔNG BẢO VỆ CỐT THÉP:

- + MÓNG, GIẰNG MÓNG: 5cm; CỘT: 4.5cm
- + CỘT, ĐÀ KIẾNG, ĐÀ MÁI: 2cm.
- + BÀN SÀN MÁI SẴN: 2cm.

6/- TẤT CẢ CỐT THÉP PHẢI ĐƯỢC NGHIỆM THU VẬT LIỆU ĐÚNG THEO TIÊU CHUẨN KỸ THUẬT HIỆN HÀNH TRƯỚC KHI ĐƯA VÀO SỬ DỤNG.

7/- NHÀ THẦU PHẢI CÓ BIỆN PHÁP THI CÔNG THÍCH HỢP ĐỂ BẢO ĐẢM AN TOÀN LAO ĐỘNG VÀ AN TOÀN CHO CÔNG TRÌNH.

8/- KHI GIA CÔNG CỐT THÉP, NHÀ THẦU THI CÔNG CHÚ Ý ĐỐI CHIẾU KÍCH THƯỚC THÉP TRÊN BẢN VẼ VỚI KÍCH THƯỚC THÉP THỰC TẾ TỪNG CẤU KIỆN CÔNG TRÌNH.

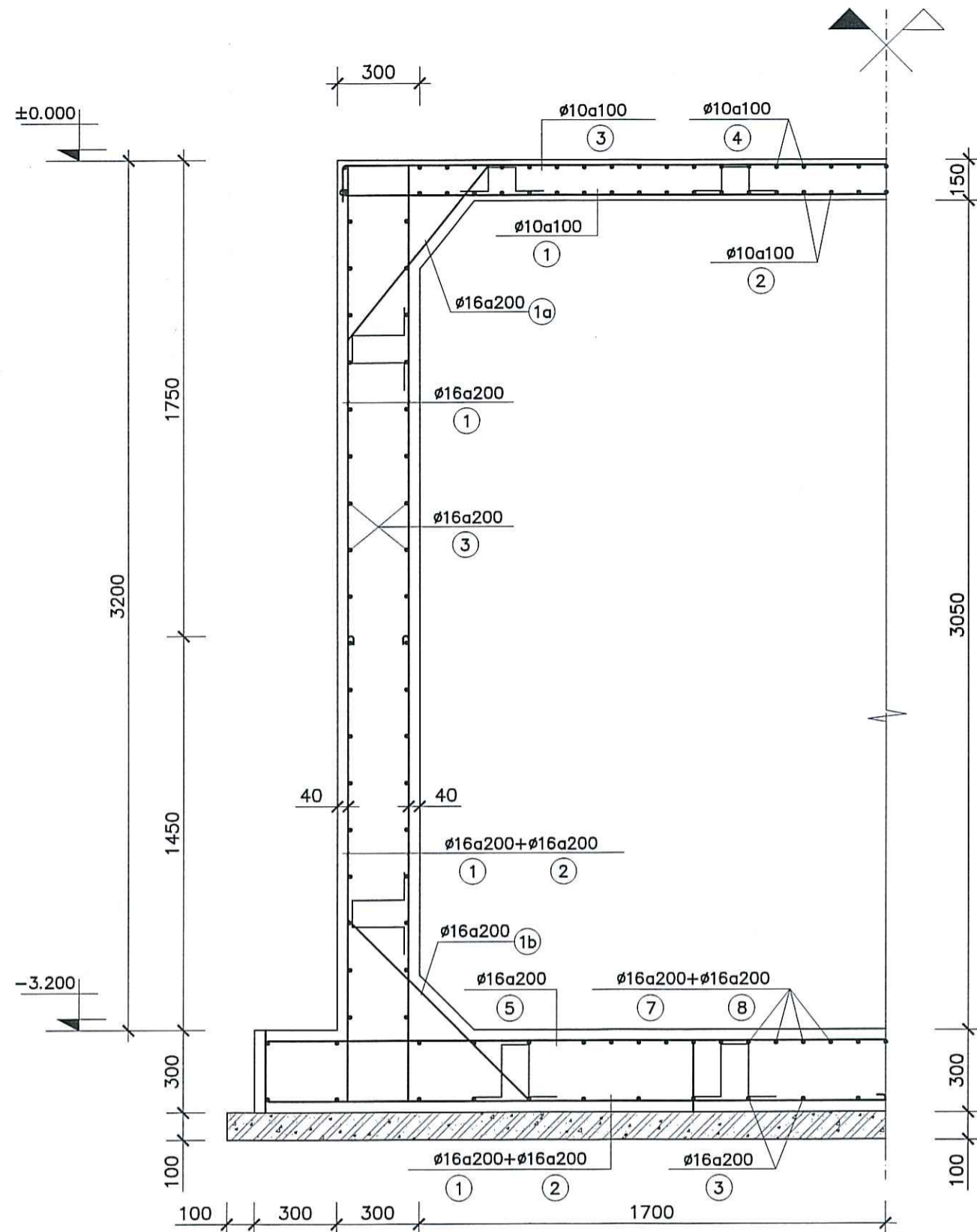
9/- NẾU TẠI VỊ TRÍ XÂY DỰNG CÓ SAN LẤP THI CÔNG TÁC MÓNG CHỈ TIẾN HÀNH KHI CÔNG TÁC HOÀN THÀNH (SAN LẤP ĐÚNG CAO ĐỘ THIẾT KẾ TRONG HỒ SƠ SAN LẤP).

10/- KHI THI CÔNG, GẶP VƯỚNG MẮC PHẢI BẢO THIẾT KẾ XỬ LÝ.

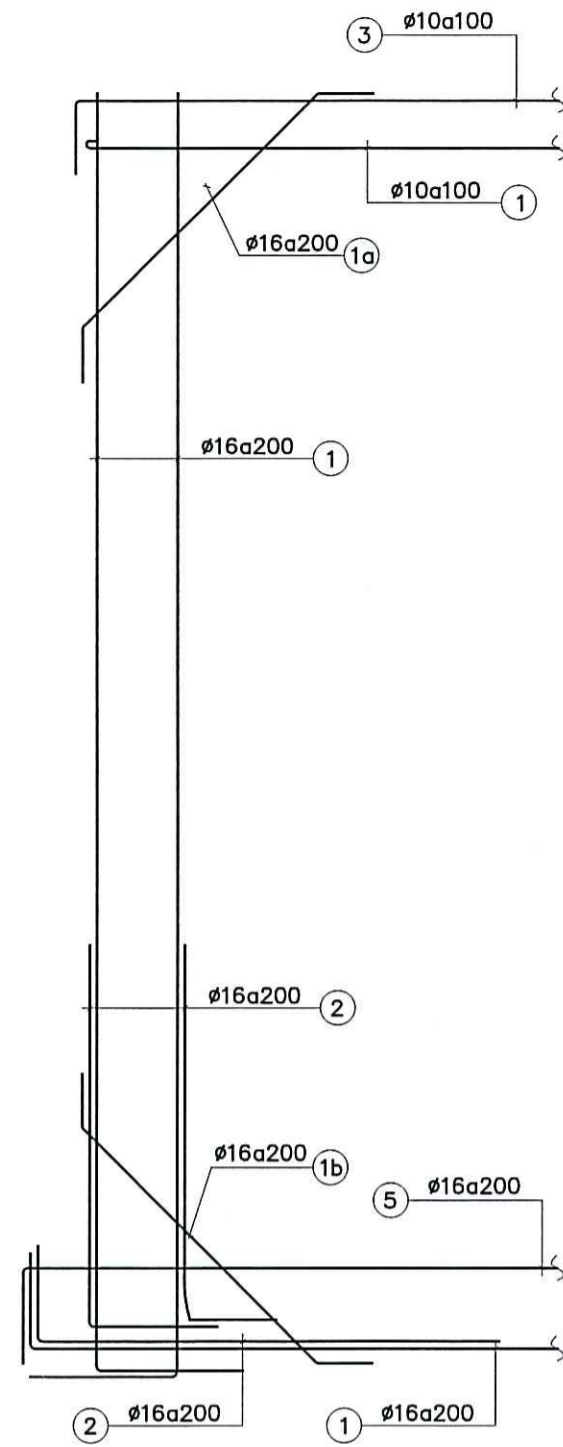
PHÒNG KINH TẾ, HẠ TẦNG VÀ ĐÔ THỊ TP.LONG XUYẾN
THẨM ĐỊNH
 Theo văn bản số: 118/KHTĐ-TĐ
 ngày: 20 tháng 3 năm 2025
 Ký tên: *[Signature]*

TP. LONG XUYẾN
 BQL DỰ ÁN
 KHU VỰC
 TP. LONG XUYẾN
 AN GIANG

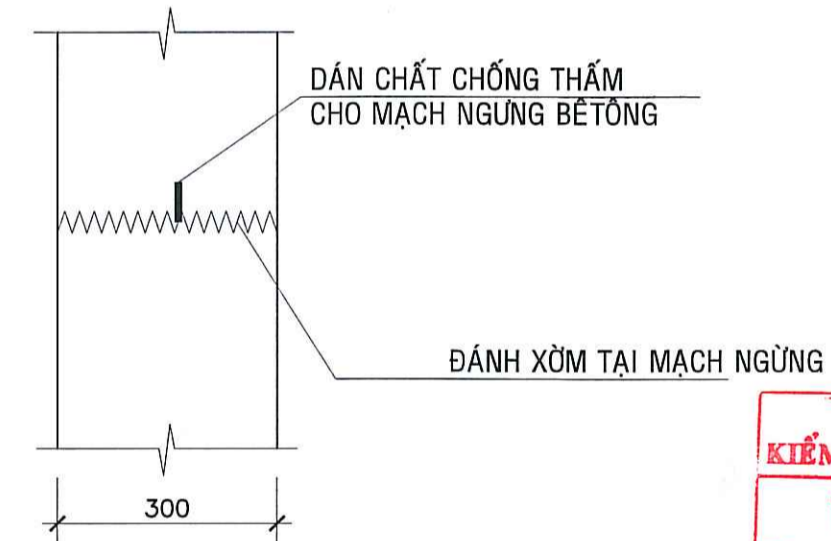
TRUNG TÂM TƯ VẤN VÀ KIỂM ĐỊNH XÂY DỰNG AN GIANG - ACCI
THIẾT KẾ ĐÁ THẨM TRA
 Theo văn bản thẩm tra số: 50/ACCITKDT
 ngày: 27 tháng 2 năm 2025
 Chủ trì bộ môn ký tên: *[Signature]*



MẶT CẮT C - C
 TL: 1/20



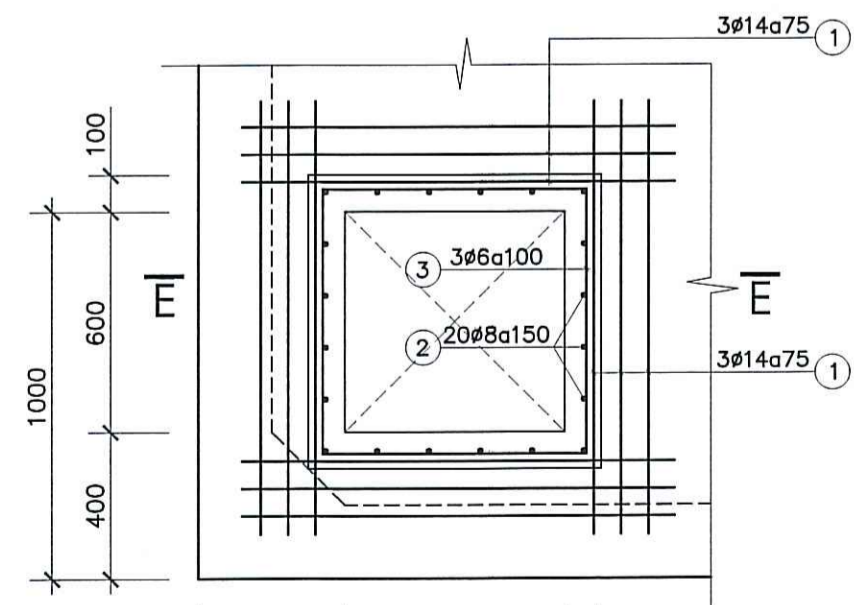
PHỐI CẢNH C - C



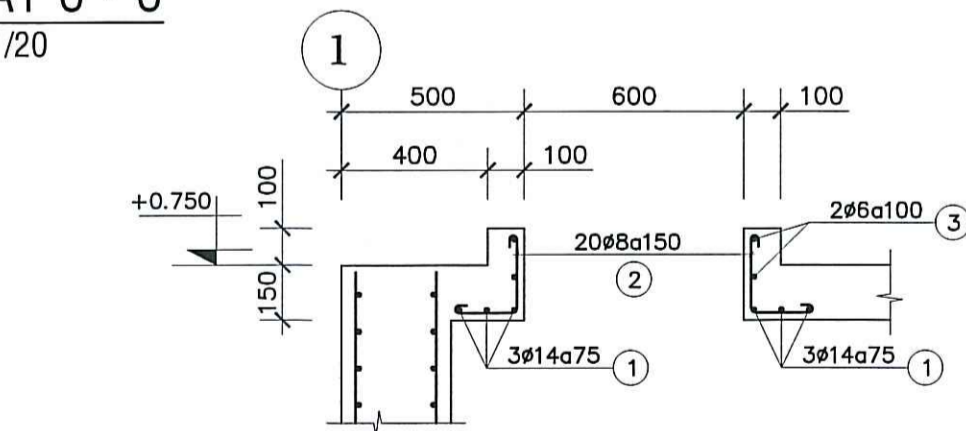
CHI TIẾT MẠCH NGỪNG

GHI CHÚ

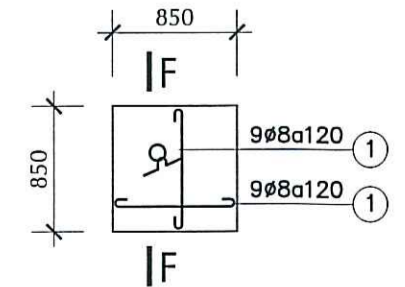
- * SỨC CHỊU TẢI THIẾT KẾ $P_{tk} = 3\text{T}$
- * $P_{épmax} = 2 \times 3 = 6\text{T}$
- * $P_{épmin} = 1.5 \times 3 = 4.5\text{T}$
- * $P_{đt} = 1.2 \times 6 = 7.2\text{T}$
- * $L_{épmin} = 3\text{m}$; $L_{épmax} = 4\text{m}$
- * THI CÔNG CỌC BẰNG PHƯƠNG PHÁP ÉP TRƯỚC



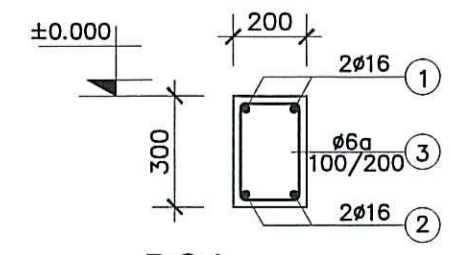
CHI TIẾT CỐT THÉP LỖ THẮM (CT1)
 SL: 1CK - TL: 1/20



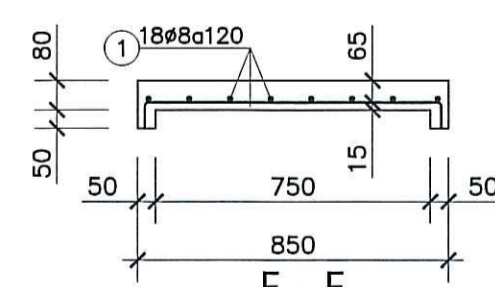
MẶT CẮT E - E
 TL: 1/20



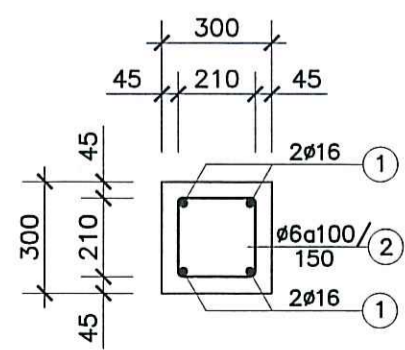
MB. ĐÀN NẮP ĐÁY LỖ THẮM (ĐN)
 SL: 1CK - 850x850x80 - TL: 1/50



ĐG1 (200x300) TRỤC 2
 SL: 1CK - L= 4000 - TL: 1/20

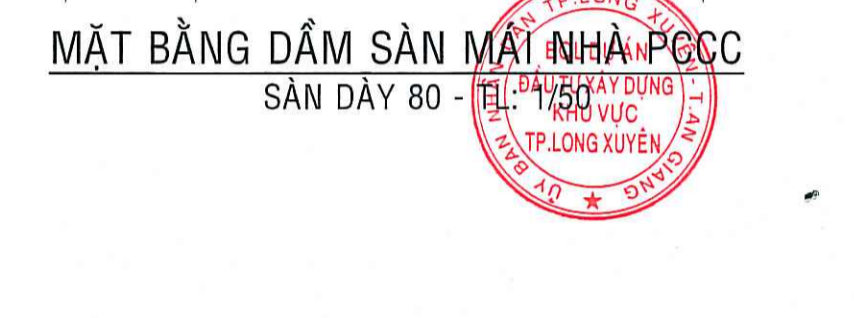
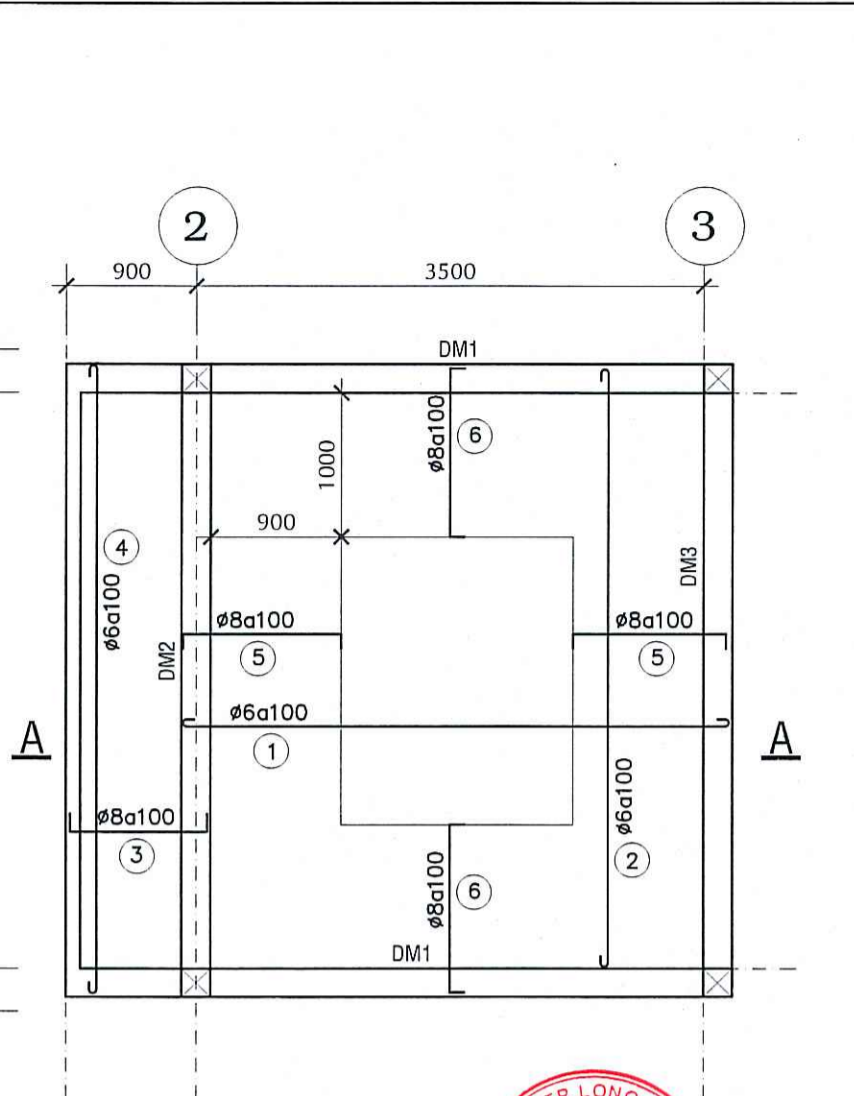
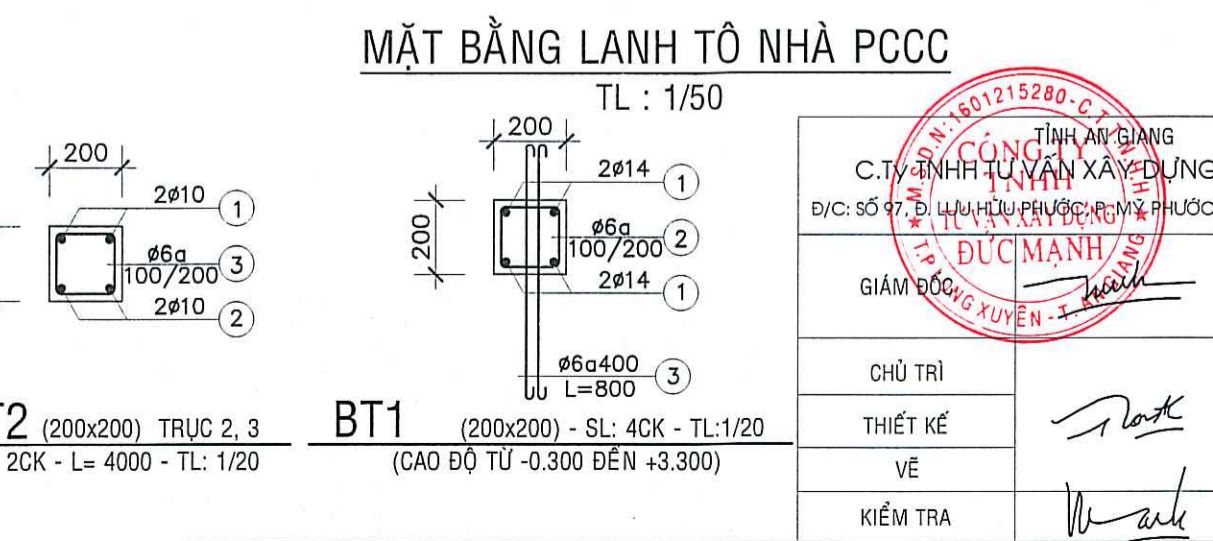
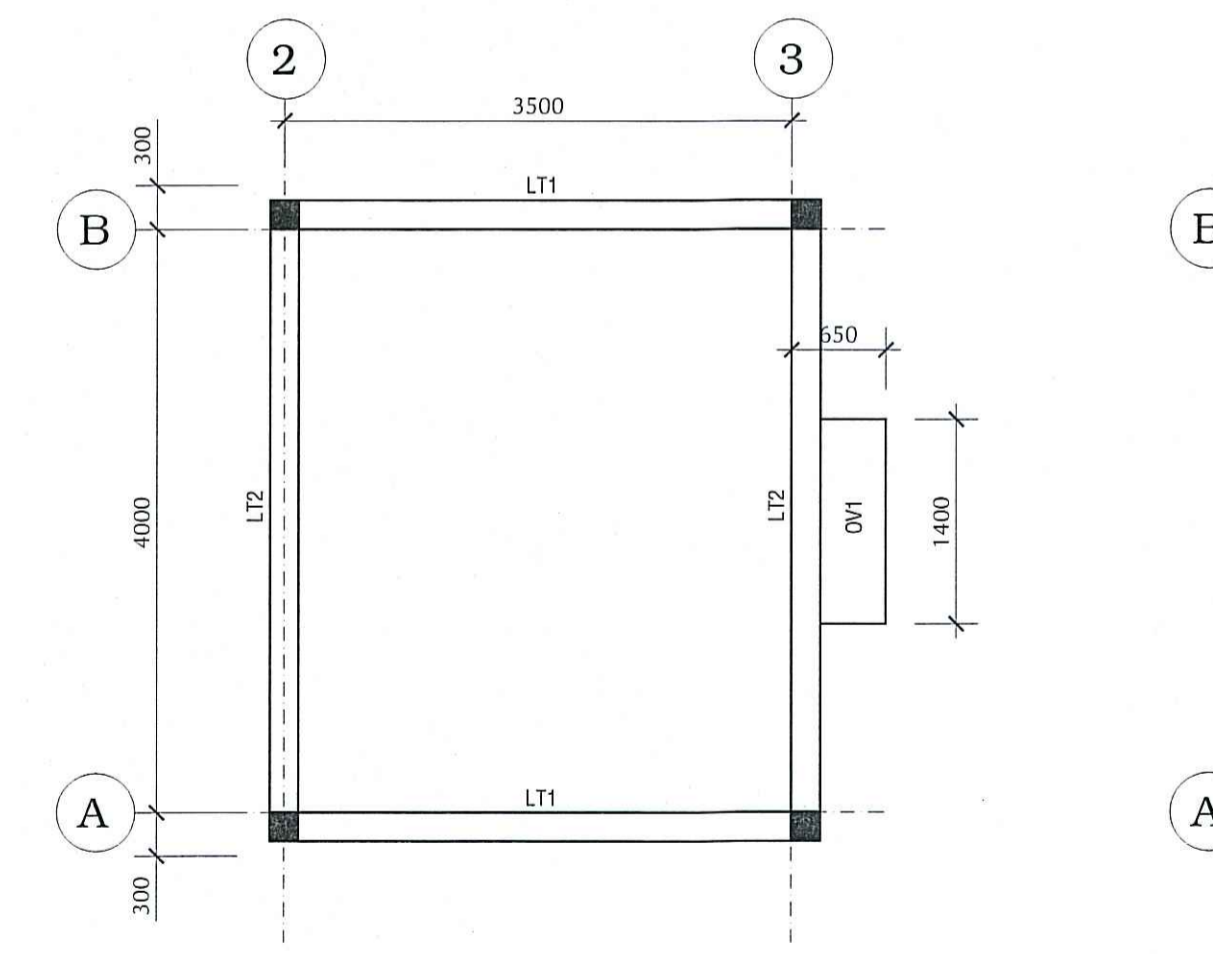
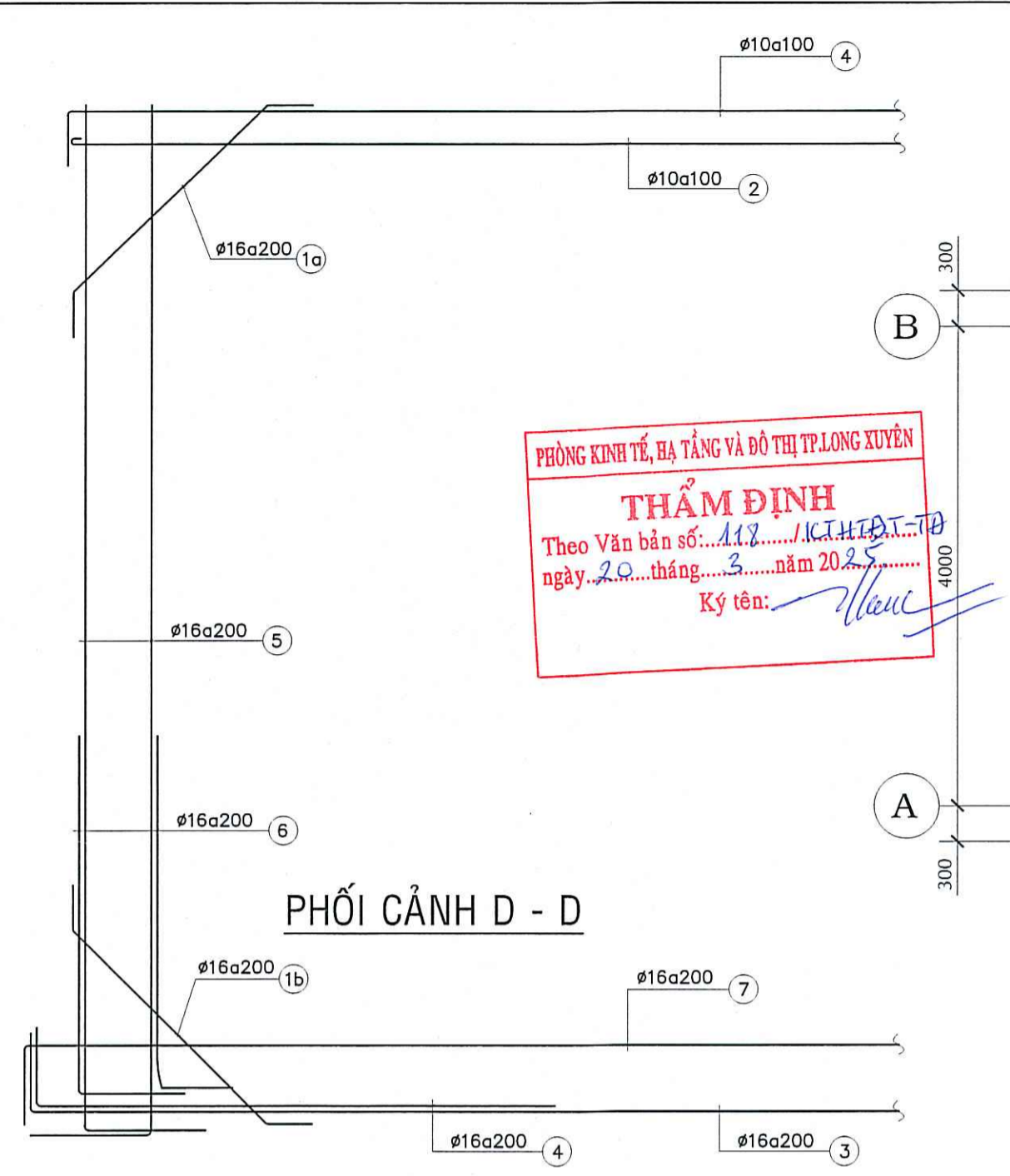
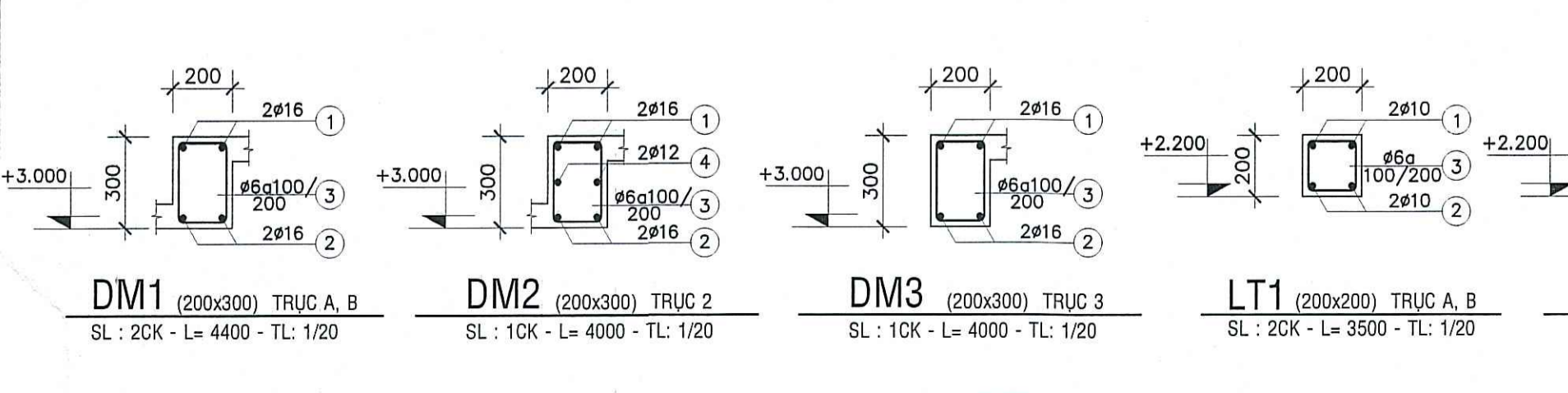
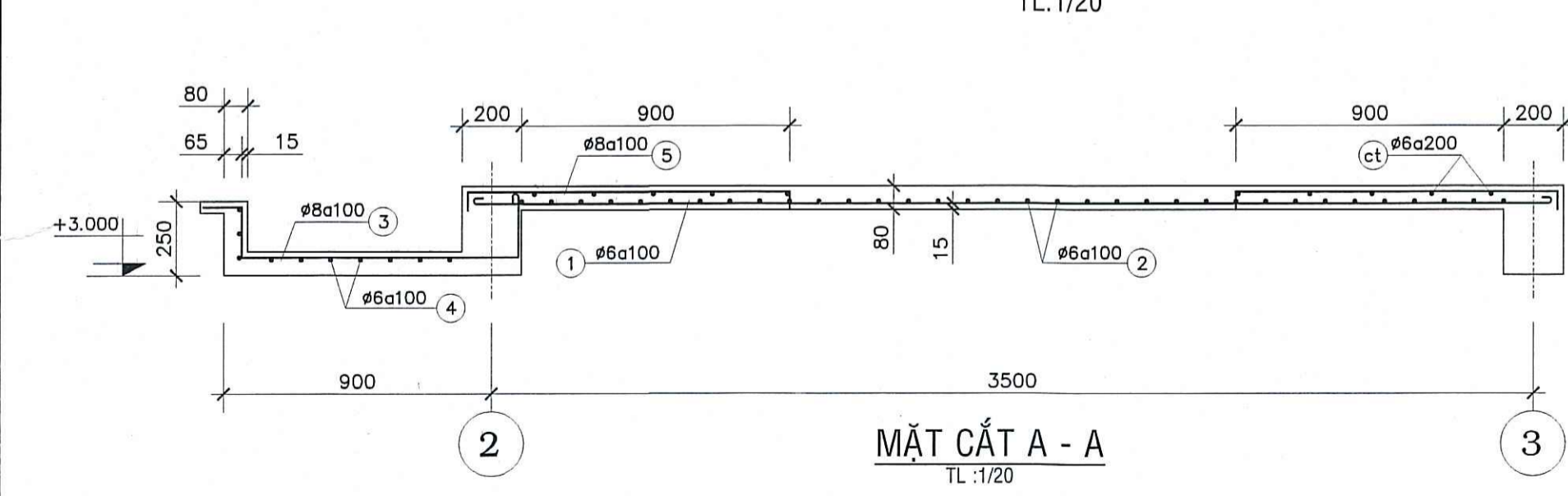
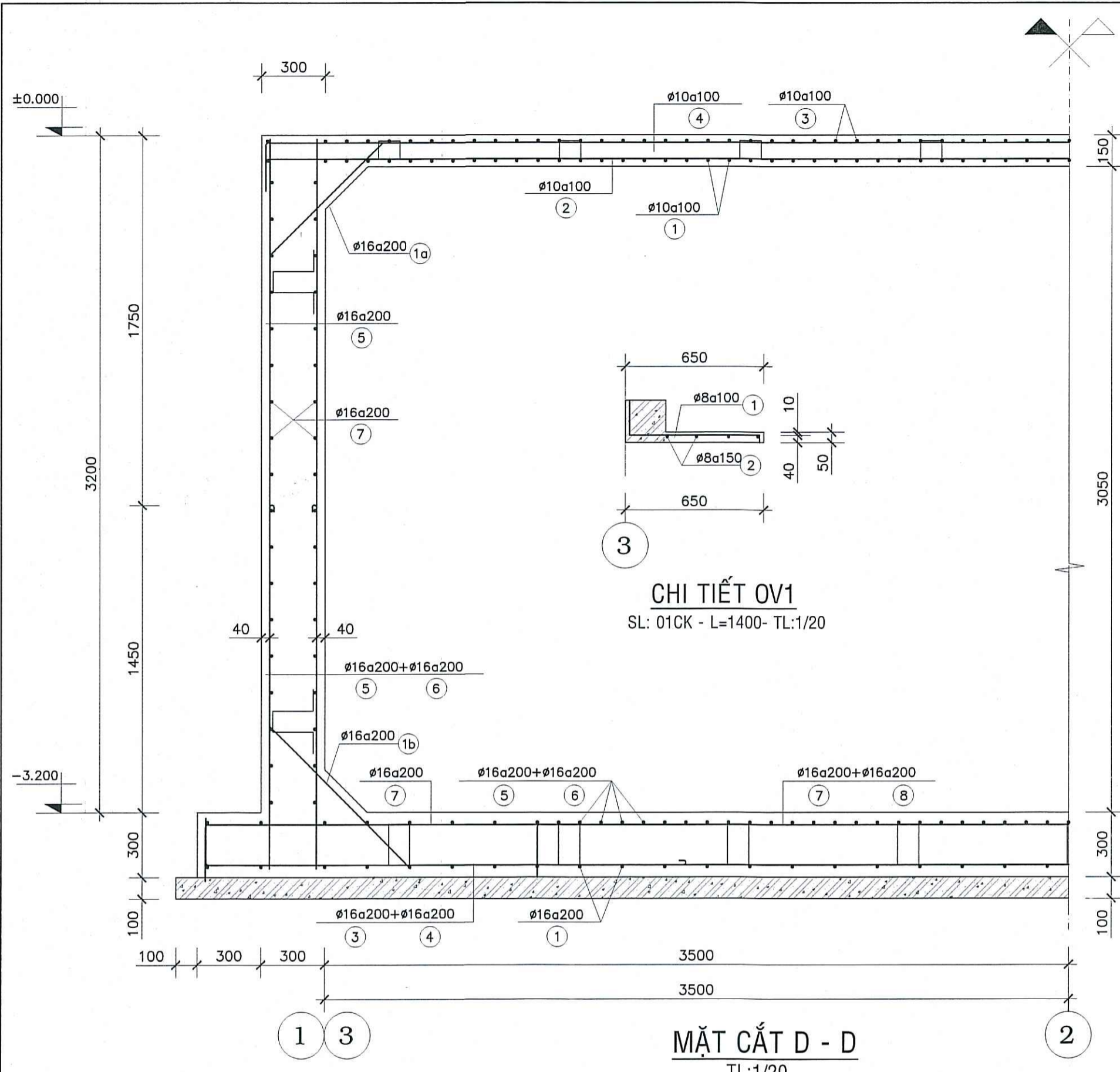


F - F
 TL: 1/20



C1 (300x300) - SL: 2CK - TL: 1/20
 (CAO ĐỘ TỪ -3.500 ĐẾN ±0.000)

C.T. TƯ VẤN VÀ KIỂM ĐỊNH XÂY DỰNG ĐỨC MẠNH Đ/C: SỐ 97, Đ. LƯU HỮU PHƯỚC, P. MỸ PHƯỚC, TP. L. XUYẾN, AN GIANG		CÔNG TRÌNH: TRƯỜNG TIỂU HỌC NGUYỄN TRUNG TRỰC (ĐIỂM PHỤ). HẠNG MỤC: CÀI TẠO CÔNG HẠNG RÀO, CỘT CỖ, XM BÊ NƯỚC NGẦM ĐỊA ĐIỂM: XÃ MỸ HÒA HUNG, TP LONG XUYẾN, TỈNH AN GIANG.	
GIÁM ĐỐC <i>[Signature]</i>	NG. THỊ MỸ HẠNH	BỂ NƯỚC NGẦM + NHÀ ĐẶT MÁY BƠM PCCC	
CHỦ TRÌ TP. LONG XUYẾN - T. AN GIANG	KS: LÊ VĂN AN	MẶT CẮT C - C, E - E, F - F, CHI TIẾT CỘT C1, ĐG1, MẠCH NGỪNG	
THIẾT KẾ <i>[Signature]</i>	KTS: LÊ VĂN MẠNH	TL: 1/50	T.K.B.V.T.C NGÀY KÝ: / / 2024
KIỂM TRA <i>[Signature]</i>			KC.BN: 03/05



PHÒNG KINH TẾ, HẠ TẦNG VÀ ĐÔ THỊ TP. LONG XUYÊN
THẨM ĐỊNH
 Theo Văn bản số: 117.../KT.HĐT-TP
 ngày 20...tháng...3...năm 2025
 Ký tên: *Minh*

MẶT BẰNG DẦM SÀN MÁI NHÀ PCCC
 SÀN DÀY 80 - TL: 1/50
 ỦY BAN TP. LONG XUYÊN
 BAN QUẢN LÝ VÀ CHẤM DẤU
 KHU VỰC
 TP. LONG XUYÊN

TRUNG TÂM TƯ VẤN VÀ KIỂM ĐỊNH XÂY DỰNG AN GIANG - ACCI
THIẾT KẾ ĐÃ THẨM TRA
 Theo văn bản thẩm tra số: 50.../ACCI/TKDT
 ngày 14...tháng...1...năm 20...25
 Chủ trì bộ môn ký tên: *Dạ*
Trương Đại Lợi

CÔNG TY TNHH TƯ VẤN XÂY DỰNG ĐỨC MẠNH Đ/C: SỐ 97, Đ. LƯU HỮU PHƯỚC, P. PHƯỚC, TP. L. XUYẾN, AN GIANG ĐỨC MẠNH		CÔNG TRÌNH: TRƯỜNG TIỂU HỌC NGUYỄN TRUNG TRỰC (ĐIỂM PHỤ). HẠNG MỤC: CẢI TẠO CÔNG HẠNG RÀO, CỘT CỐ, XM BỂ NƯỚC NGẦM ĐỊA ĐIỂM: XÃ MỸ HOÀ HÙNG, TP LONG XUYÊN, TỈNH AN GIANG.	
GIÁM ĐỐC <i>Minh</i>	NG. THI MỸ HẠNH	BỂ NƯỚC NGẦM + NHÀ ĐẶT MÁY BƠM PCCC MẶT BẰNG BT, LT, DẦM SÀN MÁI NHÀ PCCC, CHI TIẾT DM1, DM2, DM3, LT1, LT2, OV, BT, MẶT CẮT A - A, D - D	
CHỦ TRÌ <i>Minh</i>	KS: LÊ VĂN AN	TL: 1/50	T.K.B.V.T.C NGÀY KÝ: / / 2024
THIẾT KẾ <i>Minh</i>	KTS: LÊ VĂN MẠNH	KC.BN: 04/05	
VẼ <i>Minh</i>			
KIỂM TRA <i>Minh</i>			

BẢNG THỐNG KÊ CỐT THÉP

TÊN C.KIỆN	SỐ HIỆU	HÌNH DẠNG - KÍCH THƯỚC	ĐƯỜNG KÍNH (mm)	CHIỀU DÀI 1 THANH (mm)	SỐ LƯỢNG		TỔNG CHIỀU DÀI (m)	TỔNG T.LƯỢNG (Kg)
					1 C.KIỆN	T.BỘ		
BÀN DÂY Số lượng: 1	1	200 4900 200	12	5300	42	42	222,6	197.63
	2	200 1500	12	1700	84	84	142,8	126.78
	3	200 7900 200	12	8300	26	26	215,8	191.59
	4	200 2200	12	2400	52	52	124,8	110.80
	5	200 4900 200	12	5300	42	42	222,6	197.63
	6	200 2700 200	12	3100	42	42	130,2	115.59
	7	200 7900 200	12	8300	26	26	215,8	191.59
	8	200 4800 200	12	5200	26	26	135,2	120.03
	1b		12	1150	136	136	156,4	138.85
	2b		10	950	77	77	73,15	45.10

- Trọng lượng thép có đường kính Φ10 = 45,1 kg; Chiều dài = 73,15 mét
 - Trọng lượng thép có đường kính Φ12 = 1390,49 kg; Chiều dài = 1566,2 mét

BÀN NÁP Số lượng: 1	1	4750	10	4750	71	71	337,25	207.93
	2	7550	10	7550	41	41	309,55	190.85
	3	110 4750 110	10	4970	71	71	352,87	217.56
	4	110 7550 110	10	7770	41	41	318,57	196.41
	1a		16	1150	136	136	156,4	246.85
	2a		10	810	77	77	62,37	38.45

- Trọng lượng thép có đường kính Φ10 = 851,2 kg; Chiều dài = 1380,61 mét
 - Trọng lượng thép có đường kính Φ16 = 246,85 kg; Chiều dài = 156,4 mét

THÀNH A, B Số lượng: 2	1	480 3425	16	3905	72	144	562,32	887.53
	2	480 1700	16	2180	72	144	313,92	495.47
	3	480 7500 200	16	8180	34	68	556,24	877.93
	4	480 2600	16	3080	68	136	418,88	661.13
	ct		10	950	5	10	9,5	5.86

THÀNH L, 3 Số lượng: 2	1	480 3425	10	3905	72	144	562,32	346.69
	2	480 1700	10	2180	72	144	313,92	193.54
	3	480 4550 480	10	5510	34	68	374,68	231.00
	4	480 1600	10	2080	68	136	282,88	174.41
	ct		10	950	5	10	9,5	5.86

LỖ THĂM Số lượng: 1	1	1000	14	1000	12	12	12	14.50
	2		8	550	20	20	11	4.34
	3	640 640 50	6	2660	2	2	5,32	1.18
ĐN LỖ THĂM Số lượng: 1	1	80 800 80	8	960	18	18	17,28	6.82
	2	150 150	10	571	1	1	0,571	0.35

- Trọng lượng thép có đường kính Φ6 = 1,18 kg; Chiều dài = 5,32 mét
 - Trọng lượng thép có đường kính Φ8 = 11,16 kg; Chiều dài = 28,28 mét
 - Trọng lượng thép có đường kính Φ10 = 957,71 kg; Chiều dài = 1553,37 mét
 - Trọng lượng thép có đường kính Φ14 = 14,5 kg; Chiều dài = 12 mét
 - Trọng lượng thép có đường kính Φ16 = 2922,06 kg; Chiều dài = 1851,36 mét

BẢNG THỐNG KÊ CỐT THÉP

TÊN C.KIỆN	SỐ HIỆU	HÌNH DẠNG - KÍCH THƯỚC	ĐƯỜNG KÍNH (mm)	CHIỀU DÀI 1 THANH (mm)	SỐ LƯỢNG		TỔNG CHIỀU DÀI (m)	TỔNG T.LƯỢNG (Kg)
					1 C.KIỆN	T.BỘ		
ĐGI Số lượng: 1	1	250 4550 250	16	5050	2	2	10,1	15.94
	2	4550	16	4550	2	2	9,1	14.36
	3	150 250 50	6	900	28	28	25,2	5.59
- Trọng lượng thép có đường kính Φ6 = 5,59 kg; Chiều dài = 25,2 mét - Trọng lượng thép có đường kính Φ16 = 30,3 kg; Chiều dài = 19,2 mét								
CI Số lượng: 2	1	480 3100	16	3580	4	8	28,64	45.20
	2	210 210 50	6	940	21	42	39,48	8.76
BTI Số lượng: 4	1	420 3550	14	3970	4	16	63,52	76.76
	2	150 150 50	6	700	23	92	64,4	14.29
	3	50 800 50	6	900	10	40	36	7.99

- Trọng lượng thép có đường kính Φ6 = 31,04 kg; Chiều dài = 139,88 mét
 - Trọng lượng thép có đường kính Φ14 = 76,76 kg; Chiều dài = 63,52 mét
 - Trọng lượng thép có đường kính Φ16 = 45,2 kg; Chiều dài = 28,64 mét

DMI Số lượng: 2	1	250 4350 250	16	4850	2	4	19,4	30.62
	2	4350	16	4350	2	4	17,4	27.46
	3	150 250 50	6	900	30	60	54	11.99
DM2 Số lượng: 1	1	250 4350 250	16	4850	2	2	9,7	15.31
	2	4350	16	4350	2	2	8,7	13.73
	3	150 250 50	6	900	28	28	25,2	5.59
	4	4350	12	4350	2	2	8,7	7.72
DM3 Số lượng: 1	1	250 4350 250	16	4850	2	2	9,7	15.31
	2	4350	16	4350	2	2	8,7	13.73
	3	150 250 50	6	900	28	28	25,2	5.59

- Trọng lượng thép có đường kính Φ6 = 23,17 kg; Chiều dài = 104,4 mét
 - Trọng lượng thép có đường kính Φ12 = 7,72 kg; Chiều dài = 8,7 mét
 - Trọng lượng thép có đường kính Φ16 = 116,16 kg; Chiều dài = 73,6 mét

LTI Số lượng: 2	1	150 3750 150	10	4050	2	4	16,2	9.99
	2	3750	10	3750	2	4	15	9.25
	3	150 150 50	6	700	24	48	33,6	7.46
LIT2 Số lượng: 2	1	150 4350 150	10	4650	2	4	18,6	11.47
	2	4350	10	4350	2	4	17,4	10.73
	3	150 150 50	6	700	28	56	39,2	8.70
OVI Số lượng: 1	1	40 600 150	8	790	15	15	11,85	4.68
	2	50 1350 50	8	1450	4	4	5,8	2.29

- Trọng lượng thép có đường kính Φ6 = 16,16 kg; Chiều dài = 72,8 mét
 - Trọng lượng thép có đường kính Φ8 = 6,97 kg; Chiều dài = 17,65 mét
 - Trọng lượng thép có đường kính Φ10 = 41,44 kg; Chiều dài = 67,2 mét

BẢNG THỐNG KÊ CỐT THÉP

TÊN C.KIỆN	SỐ HIỆU	HÌNH DẠNG - KÍCH THƯỚC	ĐƯỜNG KÍNH (mm)	CHIỀU DÀI 1 THANH (mm)	SỐ LƯỢNG		TỔNG CHIỀU DÀI (m)	TỔNG T.LƯỢNG (Kg)
					1 C.KIỆN	T.BỘ		
SÀN MÁI Số lượng: 1	1	50 3750 50	6	3850	41	41	157,85	35.04
	2	50 4350 50	6	4450	35	35	155,75	34.57
	3		8	1500	41	41	61,5	24.27
	4	50 4350 50	6	4450	8	8	35,6	7.90
	5	65 1100 65	8	1230	82	82	100,86	39.80
	6	65 1200 65	8	1330	70	70	93,1	36.74
	7	50 4350 50	6	4450	12	12	44,5	9.88
	8	50 3750 50	6	3850	12	12	46,2	10.25

- Trọng lượng thép có đường kính Φ6 = 97.64 kg; Chiều dài = 439.9 mét
 - Trọng lượng thép có đường kính Φ8 = 100.81 kg; Chiều dài = 255.46 mét

COC Số lượng: 104	1	150 3950	10	4100	4	416	1705,6	1051.57
	2	100 100 50	6	500	46	4784	2392	530.91
	3	100	6	100	18	1872	187,2	41.55

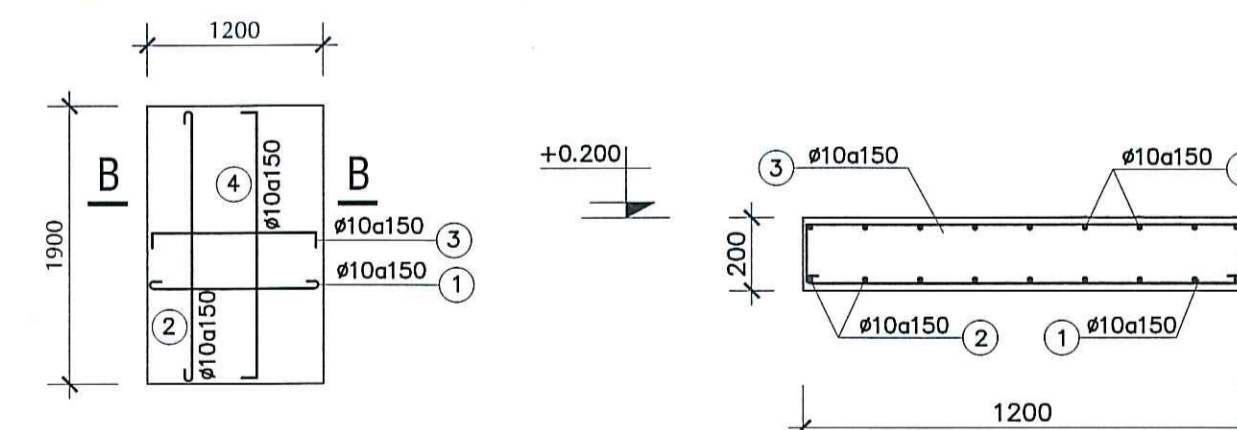
- Trọng lượng thép có đường kính Φ6 = 572.46 kg; Chiều dài = 2579,2 mét
 - Trọng lượng thép có đường kính Φ10 = 1051.57 kg; Chiều dài = 1705,6 mét

xã gò SL: 1	1	Thép hộp	30x60x1.2	4000	10	10	66.02
----------------	---	----------	-----------	------	----	----	-------

- Trọng lượng thép ống vuông có BxHxd=30x60x1.2: = 66.02 kg; Chiều dài = 40 mét

BỂ ĐỒ Số lượng: 1	1	1150	10	1150	14	14	16,1	9.93
	2	1850	10	1850	9	9	16,65	10.27
	3	150 1150 150	10	1450	14	14	20,3	12.52
	4	150 1850 150	10	2150	9	9	19,35	11.93

- Trọng lượng thép có đường kính Φ10 = 44.65 kg; Chiều dài = 72.4 mét



MB. BỂ ĐỒ MÁY BƠM PCCC
 SL:1CK - 1200x1900x200 - TL : 1/50

TRUNG TÂM TƯ VẤN VÀ THIẾT KẾ ĐÃ THẨM TRA
 Theo văn bản thẩm tra số: 50/ACC/TKDT ngày 21 tháng 2 năm 2024
 Chủ trì bộ môn ký tên: *[Signature]*

C.TY TNHH TƯ VẤN XÂY DỰNG ĐỨC MẠNH Đ/C: SỐ 97 Đ. LƯU HỮU CÔNG, P. THỊ PHƯỚC, TP. L. XUYẾN, AN GIANG		CÔNG TRÌNH: TRƯỜNG TIỂU HỌC SỞ YÊN TRUNG TRỰC (ĐIỂM PHỤ). HẠNG MỤC: CÀI TẠO CÔNG HẠNG RÀO, CỐT CỘ, XM BỂ NƯỚC NGẦM ĐỊA ĐIỂM: XÃ MỸ HÒA HƯNG, TP LONG XUYẾN, TỈNH AN GIANG.	
GIÁM ĐỐC ĐỨC MẠNH	NG. THỊ MỸ HẠNH	BỂ NƯỚC NGẦM + NHÀ ĐẶT MÁY BƠM PCCC	
CHỦ TRÌ	KS: LÊ VĂN AN	BẢNG THỐNG KÊ CỐT THÉP	
THIẾT KẾ			
VẼ			
KIỂM TRA	KTS: LÊ VĂN MẠNH	TL: 1/	T.K.B.V.T.C NGÀY KÝ: / / 2024
			KC.BN: 05/05