

THIẾT KẾ CƠ SỞ
 Kèm theo Quyết định
 Số 1286/QĐ-SXD-QLXDCT
 Ngày 23 tháng 10 năm 2025
 của Sở Xây dựng

KÝ HIỆU (SYMBOL) SỬA ĐỔI (REVISIONS) NGÀY (DATE)
 CƠ QUAN PHÊ DUYỆT/ APPROVED BY

SỞ XÂY DỰNG TP. HO CHI MINH
THẨM ĐỊNH
 Theo văn bản số 346/SXD-QLXDCT
 Ngày 20 tháng 9 năm 2025

CHỦ ĐẦU TƯ/CLIENT:
BAN QUẢN LÝ DỰ ÁN ĐẦU TƯ XÂY DỰNG KHU VỰC QUẬN PHÚ NHUẬN

GIÁM ĐỐC (Director)
VŨ THẾ THỊNH

TƯ VẤN THIẾT KẾ/CONSULTANT:
CÔNG TY CỔ PHẦN TƯ VẤN KIẾN TRÚC VÀ XÂY DỰNG TP.HCM (ACCCO)
 ARCHITECTURE & CONSTRUCTION CONSULTANTS JSC

ACCCO
 SỐ: 99 TRẦN QUANG KHÁNH, TÂN ĐỊNH, Q1-TPHCM
 TEL: (028) 38.484.140 - FAX: (028) 38.484.140
 Website: www.accco.vn.vn
 Email: accco.hcm@gmail.com

P. TỔNG GIÁM ĐỐC DEPUTY GEN. MANAGER: **KS. VŨ THÀNH BIÊN**
 CHỦ NHIỆM THIẾT KẾ CHIEF DESIGNER: **KTS. NGUYỄN BẠCH KHÁNH GIANG**

XÍ NGHIỆP TƯ VẤN XÂY DỰNG 7

CHỦ TRƯ KIẾN TRÚC CHIEF ARCHITECT: **KTS. BÙI QUANG DŨNG**
 THIẾT KẾ DESIGNED BY: **KTS. BÙI QUANG DŨNG**
 THỂ HIỆN DRAFTSMAN: **MAI QUYẾT TIẾN**
 QUẢN LÝ KỸ THUẬT CHECKED BY: **KTS. NGUYỄN THÀNH HƯƠNG**

DỰ ÁN/PROJECT:
XÂY DỰNG TÒA NHÀ TẬP LUYỆN, HỆ THỐNG SÂN TẬP TẠI SỐ 03 HOÀNG MINH GIÁM, PHƯỜNG 9, QUẬN PHÚ NHUẬN

ĐỊA ĐIỂM: 03 HOÀNG MINH GIÁM - P.09-Q. PHÚ NHUẬN-TP.HCM

HẠNG MỤC ITEM: **KIẾN TRÚC**
 PHIÊN BẢN: 01 VERSION: HỒ SƠ: TKCS DOCUMENT TYPE

TÊN BẢN VẼ/DRAWING NAME:
MẶT BẰNG KIẾN TRÚC TẦNG 1

BẢN VẼ SỐ/DRAWING NO: **KT-101** NGÀY - Date: **08/2025**

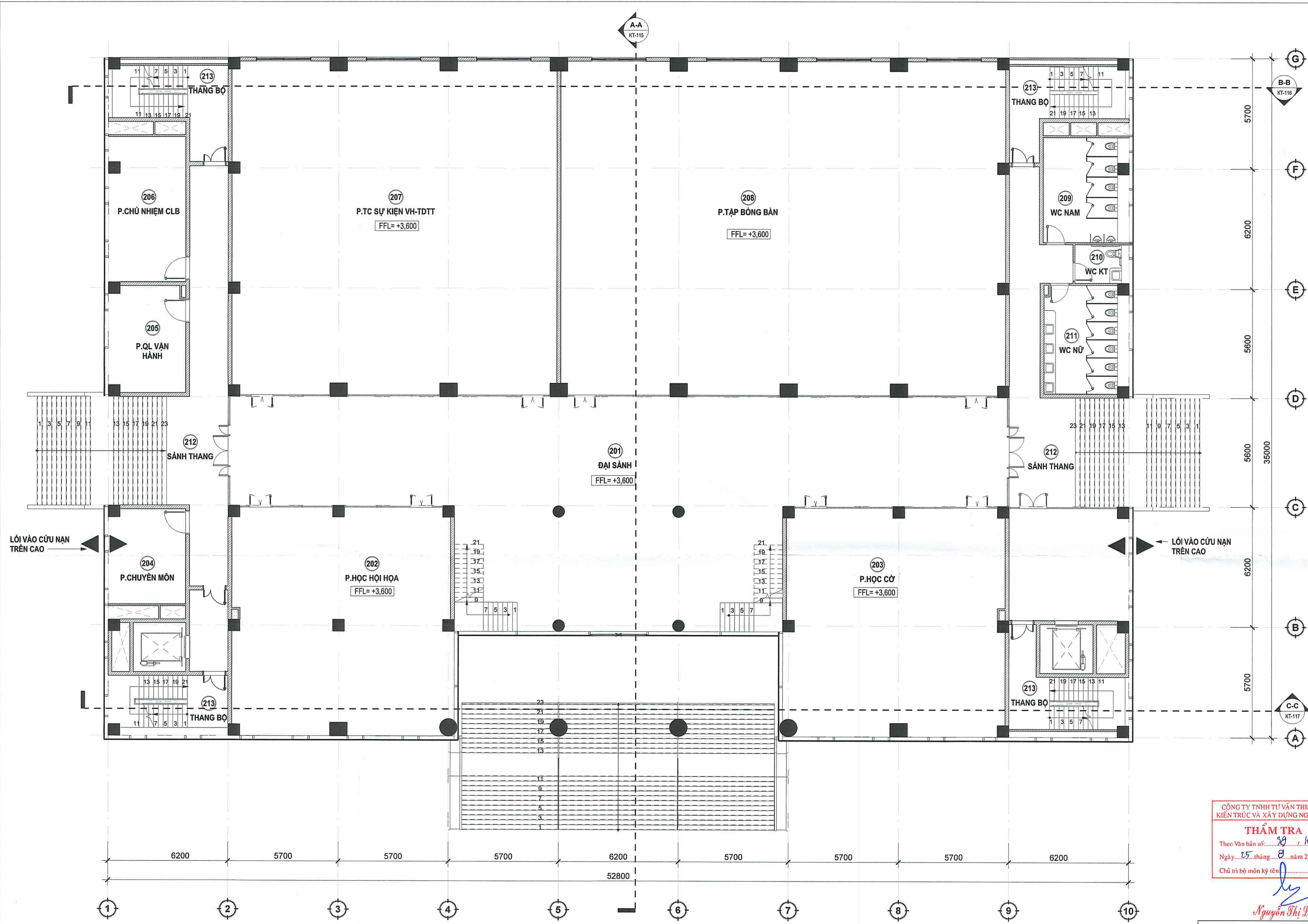


MẶT BẰNG KIẾN TRÚC TẦNG 1
 TL1 : 100

CÔNG TY TNHH TƯ VẤN THIẾT KẾ KIẾN TRÚC VÀ XÂY DỰNG NGHỊ HÂN
THẨM TRA
 Theo Văn bản số: 38/KQTT
 Ngày: 25 tháng 9 năm 2025
 Chủ trì bộ môn kỹ thuật:

BẢNG THÔNG KẾ HÀNG MỤC TẦNG 1

KÝ HIỆU	HẠNG MỤC
101	KHU VỰC ĐẦU XE
102	P. ĐIỆN TỔNG MSB
103	P. MÁY PHÁT ĐIỆN
104	P. ĐIỀU HÀNH CHÁY VÀ AN NINH
105	PHÒNG BẢO VỆ
106	RÁC SINH HOẠT
107	KHO CTRCNTT
108	RÁC NGUY HẠI
109	P. BƠM
110	WC NAM
111	WC NỮ
112	THANG BỘ
113	KHO



MẶT BẰNG KIẾN TRÚC TẦNG 2
TLJ 1 : 100

CÔNG TY TNHH TƯ VẤN THIẾT KẾ
THẨM TRA
Theo Văn bản số: 38 / KQT
Ngày: 25 tháng 8 năm 2025
Chủ trì bộ môn kỹ thuật: Nguyễn Thị Lệ Hà

KÝ HIỆU	HẠNG MỤC
201	ĐẠI SẢNH
202	P. HỌC HỘI HÒA
203	P. HỌC CƠ
204	P. CHUYÊN MÔN
205	P. QL VẬN HÀNH
206	P. CHỦ NHIỆM CLB
207	P. TC SỰ KIỆN VH-TDĐT
208	P. TẬP BÓNG BÀN
209	WC NAM
210	WC KT
211	WC NỮ
212	SẢNH THANG
213	THANG BỘ

THIẾT KẾ CƠ SỞ
Kèm theo Quyết định
Số 12.8/C /QĐ-SXD-QLXDCT
Ngày 25 tháng 8 năm 2025
của Sở Xây Dựng

KÝ HIỆU (SYMBOL)	SỬA ĐỔI (REVISIONS)	NGÀY (DATE)

SỞ XÂY DỰNG / SỞ KINH DƯNG
THẨM ĐỊNH
Theo văn bản số 3466/SXD - QLXDCT
Ngày 26 tháng 5 năm 2025

BAN QUẢN LÝ DỰ ÁN ĐẦU TƯ XÂY DỰNG KHU VỰC QUẬN PHÚ NHUẬN
GIÁM ĐỐC
VŨ THẾ THỊNH

TƯ VẤN THIẾT KẾ/CONSULTANT :
CÔNG TY CỔ PHẦN TƯ VẤN KIẾN TRÚC VÀ XÂY DỰNG TP.HCM (ACCCO)
ARCHITECTURE & CONSTRUCTION CONSULTANTS JSC
Số: 98 TRẦN QUANG KHÁI, P. TÂN ĐÌNH GIỚI, TP.HCM
TEL: (028) 38.484.140 - FAX: (028) 38.484.140
Website: www.accco.vn.vn
Email: accco.hcm@gmail.com

P. TỔNG GIÁM ĐỐC DEPUTY GEN. MANAGER: **KS. VŨ THÀNH BIÊN**
CHỦ NHIỆM THIẾT KẾ CHIEF DESIGNER: **KTS. NGUYỄN BẠCH KHÁNH GIANG**

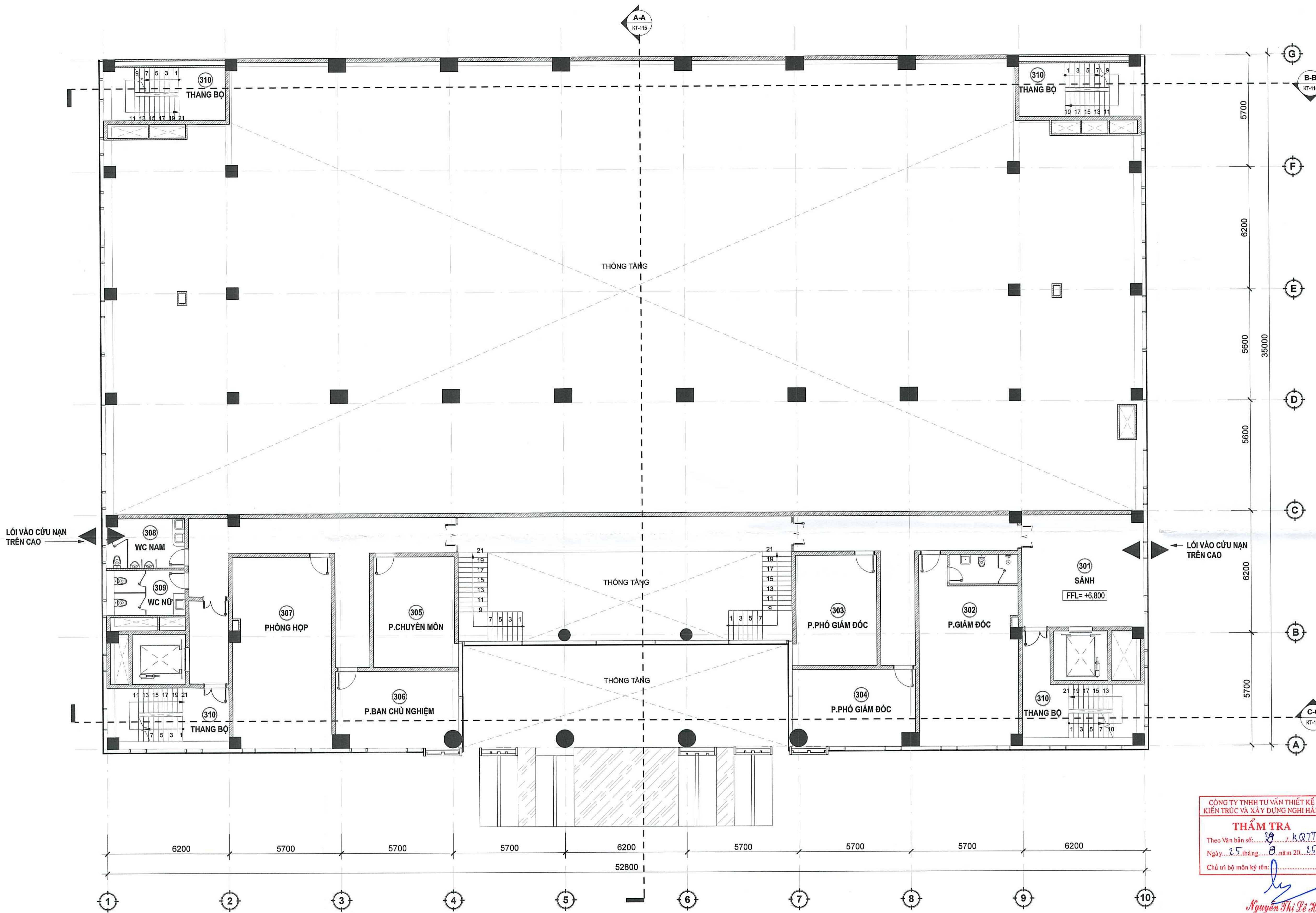
XÍ NGHIỆP TƯ VẤN XÂY DỰNG 7

CHỦ TRƯ KIẾN TRÚC CHIEF ARCHITECT: **KTS. BÙI QUANG ĐÔNG**
THIẾT KẾ DESIGNED BY: **KTS. BÙI QUANG ĐÔNG**
THẺ HIỆN DRAFTSMAN: **MAI QUÝ TIẾN**
QUẢN LÝ KỸ THUẬT CHECKED BY: **KTS. NGUYỄN THÀNH HƯỞNG**

DỰ ÁN PROJECT:
XÂY DỰNG TÒA NHÀ TẬP LUYỆN, HỆ THỐNG SÂN TẬP TẠI SỐ 03 HOÀNG MINH GIẢM, PHƯỜNG 9, QUẬN PHÚ NHUẬN

HẠNG MỤC ITEM: **KIẾN TRÚC**
PHIÊN BẢN :01 **HỒ SƠ:** TKCS **HỒ SƠ:** TKCS
VERSION: **VERSION:** **DOCUMENT TYPE:**

TÊN BẢN VẼ/DRAWING NAME :
MẶT BẰNG KIẾN TRÚC TẦNG 2
BẢN VẼ SỐ/DRAWING NU : **KT-102** **NGÀY - Date:** 08/2025



THIẾT KẾ CƠ SỞ
 Kèm theo Quyết định
 Số 1286 /QB-SXD-QLXDCT
 Ngày 2 tháng 10 năm 2025
 của Sở Xây Dựng

KÝ HIỆU (SYMBOL)	SỬA ĐỔI (REVISIONS)	NGÀY (DATE)

SỞ XÂY DỰNG - SỞ XÂY DỰNG
THẨM ĐỊNH
 Theo văn bản số 846 /SXĐ - QLXDCT
 Ngày 2 tháng 9 năm 2025

CHỦ ĐẦU TƯ/CLIENT :

BAN QUẢN LÝ DỰ ÁN ĐẦU TƯ XÂY DỰNG KHU VỰC QUẬN PHÚ NHUẬN

GIÁM ĐỐC
 (Director)

VU THẾ THỊNH

TƯ VẤN THIẾT KẾ/CONSULTANT :
CÔNG TY CỔ PHẦN TƯ VẤN KIẾN TRÚC VÀ XÂY DỰNG TP.HCM (ACCCO)
 ARCHITECTURE & CONSTRUCTION CONSULTANTS JSC

 SỐ: 98 TRẦN QUANG KHÁI, P.TÂN ĐÌNH, Q.1 - TP.HCM
 TEL : (028) 38.484.140 - FAX : (028) 38.484.148
 Website : www.accco.vn.vn
 Email : accco.hcm@gmail.com
 ISO 9001 : 2015

P.TỔNG GIÁM ĐỐC DEPUTY GEN. MANAGER	KS.VŨ THÀNH BIÊN
CHỦ NHIỆM THIẾT KẾ CHIEF DESIGNER	KTS.NGUYỄN BẠCH KHÁNH GIANG

XÍ NGHIỆP TƯ VẤN XÂY DỰNG 7

CHỦ TRƯỞNG KIẾN TRÚC CHIEF ARCHITECT	KTS.BÙI QUANG DŨNG	
THIẾT KẾ DESIGNED BY	KTS.BÙI QUANG DŨNG	
THỂ HIỆN DRAFTSMAN	MAI QUÝ TIẾN	
QUẢN LÝ KỸ THUẬT CHECKED BY	KTS.NGUYỄN THÀNH HƯƠNG	

DỰ ÁN/PROJECT:
XÂY DỰNG TÒA NHÀ TẬP LUYỆN, HỆ THÔNG SÂN TẬP TẠI SỐ 03 HOÀNG MINH GIÁM, PHƯỜNG 9, QUẬN PHÚ NHUẬN
 ĐỊA ĐIỂM : 03 HOÀNG MINH GIÁM - P.09-Q.PHÚ NHUẬN-TP.HCM

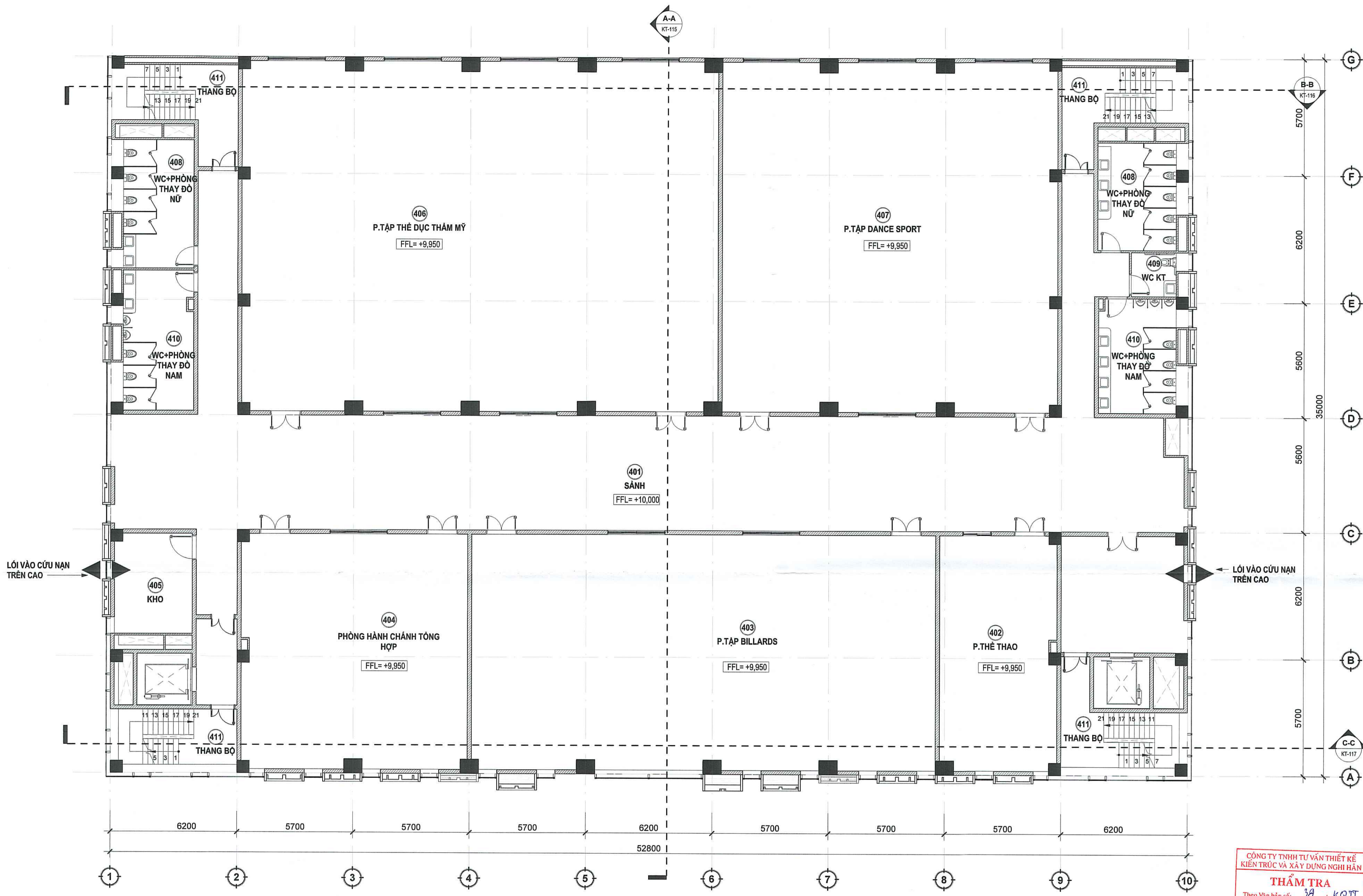
HẠNG MỤC ITEM	KIẾN TRÚC	
PHIÊN BẢN : 01 VERSION	HỒ SƠ: VERSION	HỒ SƠ: TKCS DOCUMENT TYPE
TÊN BẢN VẼ/DRAWING NAME : MẶT BẰNG KIẾN TRÚC TẦNG 3		
BẢN VẼ SỐ/DRAWING NU : KT-103		NGÀY - Date 08/2025

CÔNG TY TNHH TƯ VẤN THIẾT KẾ KIẾN TRÚC VÀ XÂY DỰNG NGHĨ HÂN
THẨM TRA
 Theo Văn bản số: 39 /KQT
 Ngày: 25 tháng 9 năm 2025
 Chủ trì bộ môn kỹ thuật:

BẢNG THỐNG KÊ HẠNG MỤC TẦNG 3

KÝ HIỆU	HẠNG MỤC
301	SẢNH
302	P.GIÁM ĐỐC
303	P. PHÓ GIÁM ĐỐC
304	P. PHÓ GIÁM ĐỐC
305	P.CHUYÊN MÔN
306	P.BAN CHỦ NGHIỆM
307	PHÒNG HỌP
308	WC NAM
309	WC NỮ
310	THANG BỘ

MẶT BẰNG KIẾN TRÚC TẦNG 3
 TL/ 1 : 100



MẶT BẰNG KIẾN TRÚC TẦNG 4
TL/ 1 : 100

KÝ HIỆU	HẠNG MỤC
401	SÂN
402	P. THỂ THAO
403	P. TẬP BILLARDS
404	PHÒNG HÀNH CHÁNH TỔNG HỢP
405	KHO
406	P. TẬP THỂ DỤC THẨM MỸ
407	P. TẬP DANCE SPORT
408	WC+PHÒNG THAY ĐỒ NỮ
409	WC KT
410	WC+PHÒNG THAY ĐỒ NAM
411	THANG BỘ

CÔNG TY TNHH TƯ VẤN THIẾT KẾ KIẾN TRÚC VÀ XÂY DỰNG NGHỊ HÂN
THẨM TRA
Theo Văn bản số: 38 / KQT
Ngày: 25 tháng 8 năm 2025
Chủ trì bộ môn kỹ thuật: Nguyễn Thị Lệ Hà

THIẾT KẾ CƠ SỞ
Kèm theo Quyết định số 1286/QĐ-SXD-QLXDCT Ngày 26 tháng 10 năm 2025 của Sở Xây Dựng

SỞ XÂY DỰNG TP. HỒ CHÍ MINH
THẨM ĐỊNH
Theo văn bản số 466/SXD-QLXDCT Ngày 26 tháng 9 năm 2025

KÝ HIỆU (SYMBOL)	SỬA ĐỔI (REVISIONS)	NGÀY (DATE)

CƠ QUAN PHÊ DUYỆT/ APPROVED BY

CHỦ ĐẦU TƯ/ CLIENT :

BAN QUẢN LÝ DỰ ÁN ĐẦU TƯ XÂY DỰNG KHU VỰC QUẬN PHÚ NHUẬN

GIÁM ĐỐC
(Director)
VŨ THẾ THỊNH

TƯ VẤN THIẾT KẾ/CONSULTANT :

CÔNG TY CỔ PHẦN TƯ VẤN KIẾN TRÚC VÀ XÂY DỰNG TP.HCM (ACCCO)
ARCHITECTURE & CONSTRUCTION CONSULTANTS JSC

ACCCO
Số: 98 TRẦN QUANG KHÁNH, P. TÂN ĐÌNH, Q1-TPHCM
TEL: (028) 38.464.140 - FAX: (028) 38.464.148
Website: www.accco.vn.vn
Email: accco.hcm@gmail.com
ISO 9001 : 2015

P. TỔNG GIÁM ĐỐC DEPUTY GEN. MANAGER: K.S. VŨ THẮNG BIÊN
CHỦ NHIỆM THIẾT KẾ CHIEF DESIGNER: K.TS. NGUYỄN BÁCH KHÁNH GIANG

XÍ NGHIỆP TƯ VẤN XÂY DỰNG 7

CHỦ TRÌ KIẾN TRÚC CHIEF ARCHITECT	K.TS. BÙI QUANG ĐÔNG	<i>Bui Quang Dong</i>
THIẾT KẾ DESIGNED BY	K.TS. BÙI QUANG ĐÔNG	<i>Bui Quang Dong</i>
THỂ HIỆN DRAFTSMAN	MAI QUÝẾT TIẾN	<i>Mai Quyet Tien</i>
QUẢN LÝ KỸ THUẬT CHECKED BY	K.TS. NGUYỄN THÀNH HƯƠNG	<i>Nguyen Thanh Huong</i>

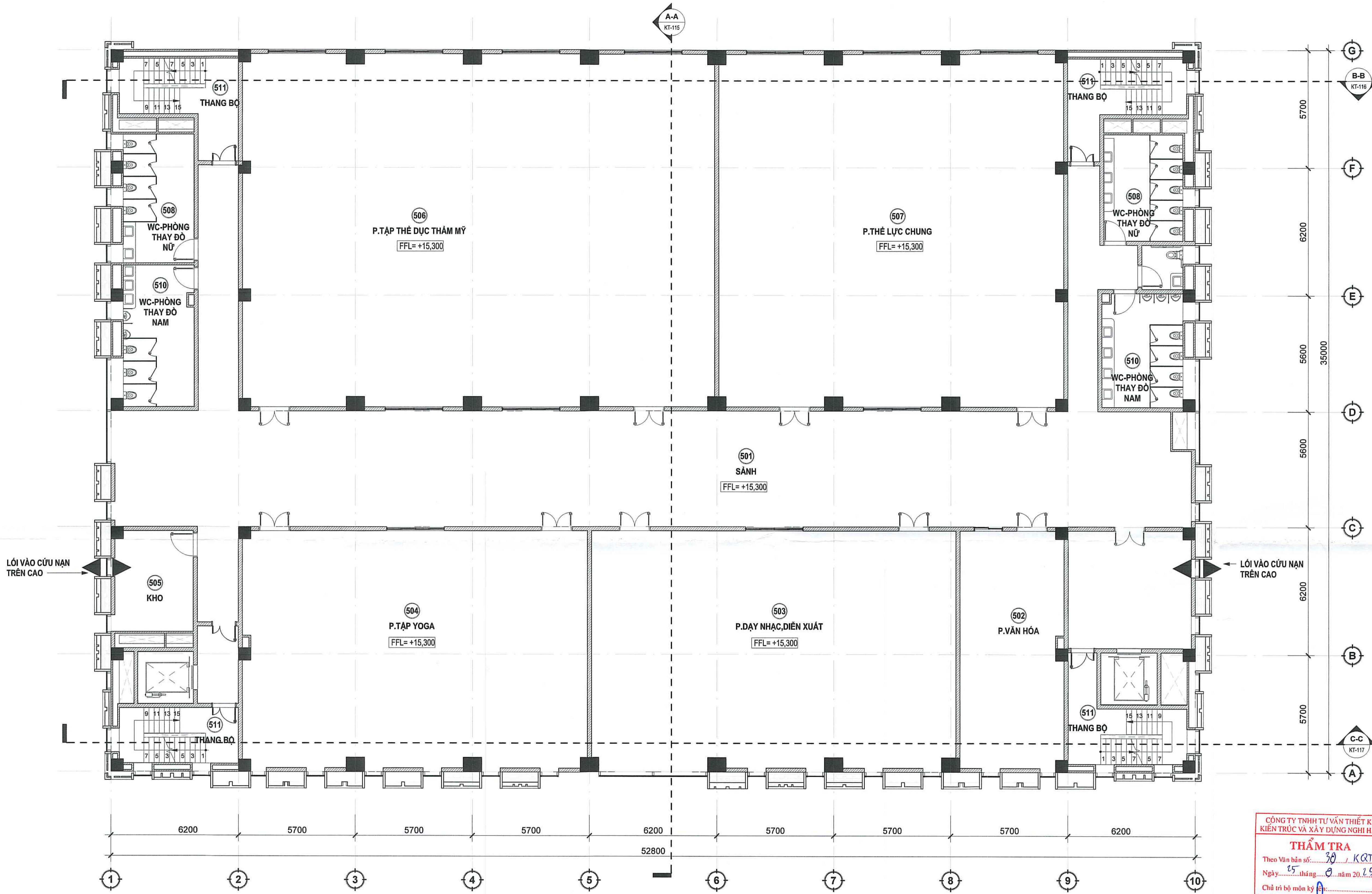
DỰ ÁN PROJECT: **XÂY DỰNG TÒA NHÀ TẬP LUYỆN, HỆ THỐNG SÂN TẬP TẠI SỐ 03 HOÀNG MINH GIÁM, PHƯỜNG 9, QUẬN PHÚ NHUẬN**

ĐỊA ĐIỂM: 03 HOÀNG MINH GIÁM - P.09-Q. PHÚ NHUẬN-TP.HCM

HẠNG MỤC ITEM	PHIÊN BẢN :01 VERSION	HỆ SỐ: VERSION	HỒ SƠ: TKCS DOCUMENT TYPE

TÊN BẢN VẼ/DRAWING NAME : **MẶT BẰNG KIẾN TRÚC TẦNG 4**

BẢN VẼ SỐ/DRAWING NU : **KT-104** NGÀY - Date **08/2025**



MẶT BẰNG KIẾN TRÚC TẦNG 5
TL/ 1 : 100

CÔNG TY TNHH TƯ VẤN THIẾT KẾ KIẾN TRÚC VÀ XÂY DỰNG NGHĨ HẸN
THẨM TRA
Theo Văn bản số: 38/KQTT
Ngày: 15 tháng 08 năm 2025
Chủ trì bộ môn ký: Nguyễn Thị Lệ Hà

KÝ HIỆU	HẠNG MỤC
501	SẢNH
502	P. VĂN HÓA
503	P. DẠY NHẠC, ĐIỆN XUẤT
504	P. TẬP YOGA
505	KHO
506	P. TẬP THỂ DỤC THẨM MỸ
507	P. THỂ LỰC CHUNG
508	WC-PHÒNG THAY ĐỒ NỮ
509	WC KT
510	WC-PHÒNG THAY ĐỒ NAM
511	THANG BỘ

THIẾT KẾ CƠ SỞ
Kèm theo Quyết định
Số 12/QĐ-SXD-QLXDCT
Ngày 23 tháng 10 năm 2025
của Sở Xây dựng

SỞ XÂY DỰNG TP. HỒ CHÍ MINH
THẨM ĐỊNH
Theo văn bản số 346/SXD-QLXDCT
Ngày 26 tháng 9 năm 2025

BAN QUẢN LÝ DỰ ÁN ĐẦU TƯ XÂY DỰNG KHU VỰC QUẬN PHÚ NHUẬN
GIÁM ĐỐC
(Director)
VŨ THÉ THỊNH

TƯ VẤN THIẾT KẾ/CONSULTANT :
CÔNG TY CỔ PHẦN TƯ VẤN KIẾN TRÚC VÀ XÂY DỰNG TP.HCM (ACCCO)
ARCHITECTURE & CONSTRUCTION CONSULTANTS JSC
Số: 98 TRẦN QUANG KHÁNH, P. TÂN ĐÌNH QUÝ, Q.1-TPHCM
TEL: (028) 38.484.140 - FAX: (028) 38.484.140
Website: www.accco.vn.vn
Email: accco.hcm@gmail.com

P. TỔNG GIÁM ĐỐC
DEPUTY GEN. MANAGER: K.S. VŨ THÁNH BIÊN
CHỦ NHIỆM THIẾT KẾ
CHIEF DESIGNER: K.TS. NGUYỄN BẠCH KHÁNH GIANG

XÍ NGHIỆP TƯ VẤN XÂY DỰNG 7

CHỦ TRƯ KIẾN TRÚC CHIEF ARCHITECT	K.TS. BÙI QUANG ĐÔNG	
THIẾT KẾ DESIGNED BY	K.TS. BÙI QUANG ĐÔNG	
THỂ HIỆN DRAFTSMAN	MAI QUÝ TIẾN	
QUẢN LÝ KỸ THUẬT CHECKED BY	K.TS. NGUYỄN THÀNH HƯƠNG	

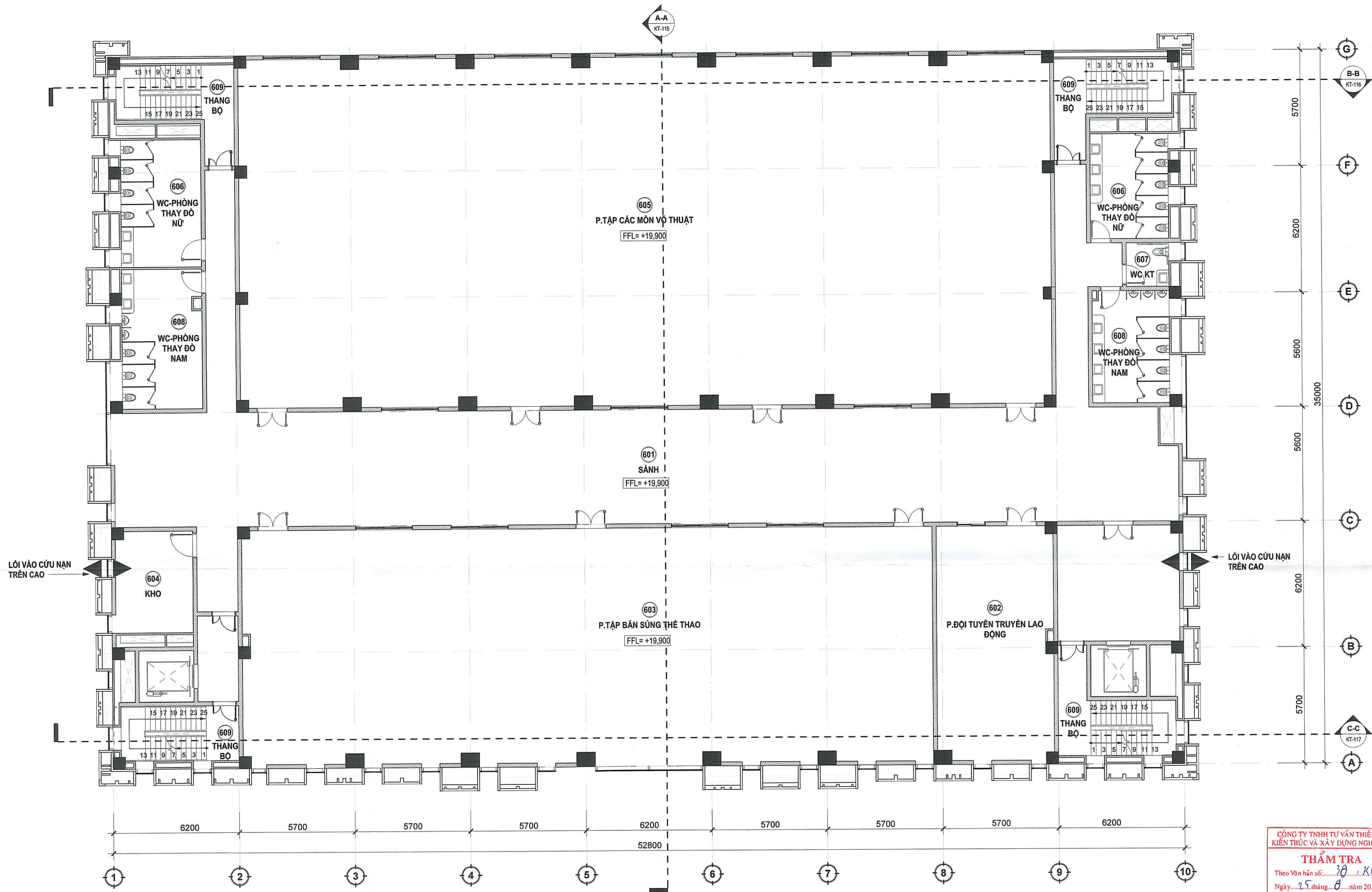
DỰ ÁN/PROJECT:
XÂY DỰNG TÒA NHÀ TẬP LUYỆN, HỆ THỐNG SÂN TẬP TẠI SỐ 03 HOÀNG MINH GIÁM, PHƯỜNG 9, QUẬN PHÚ NHUẬN

ĐỊA ĐIỂM: 03 HOÀNG MINH GIÁM - P.09-Q. PHÚ NHUẬN-TP.HCM

HẠNG MỤC	ITM	KIẾN TRÚC
PHIÊN BẢN :01	HĐ.SỐ:	HỒ SƠ: TKCS
VERSION	VERSION	DOCUMENT TYPE

TÊN BẢN VẼ/DRAWING NAME :
MẶT BẰNG KIẾN TRÚC TẦNG 5

BẢN VẼ SỐ/DRAWING NU :
KT-105
NGÀY - Date
08/2025



MẶT BẰNG KIẾN TRÚC TẦNG 6
TL : 1 : 100

CÔNG TY TNHH TƯ VẤN THIẾT KẾ KIẾN TRÚC VÀ XÂY DỰNG NGHĨ HẠN
THẨM TRA
Theo Văn bản số: 30/KQTT
Ngày: 25 tháng 8 năm 2025
Chủ trì bộ môn ký tên: Nguyễn Thị Lệ Hà

BẢNG THỐNG KÊ HẠNG MỤC TẦNG 6	
KÝ HIỆU	HẠNG MỤC
601	SẢNH
602	P.ĐỘI TUYỂN TRUYỀN LAO ĐỘNG
603	P.TẬP BÁN SÚNG THỂ THAO
604	KHO
605	P.TẬP CÁC MÔN VỐ THUẬT
606	WC-PHÒNG THAY ĐỒ NỮ
607	WC KT
608	WC-PHÒNG THAY ĐỒ NAM
609	THANG BỘ

THIẾT KẾ CƠ SỞ
Kèm theo Quyết định
Số 123/QĐ-SXD-QLXDCT
Ngày 25 tháng 8 năm 2025
của Sở Xây dựng

SỞ XÂY DỰNG
THẨM ĐỊNH
Theo văn bản số 346/SXD-QLXDCT
Ngày 25 tháng 8 năm 2025

BAN QUẢN LÝ DỰ ÁN ĐẦU TƯ XÂY DỰNG KHU VỰC QUẬN PHÚ NHUẬN
GIÁM ĐỐC
(Director)
VŨ THẾ THỊNH

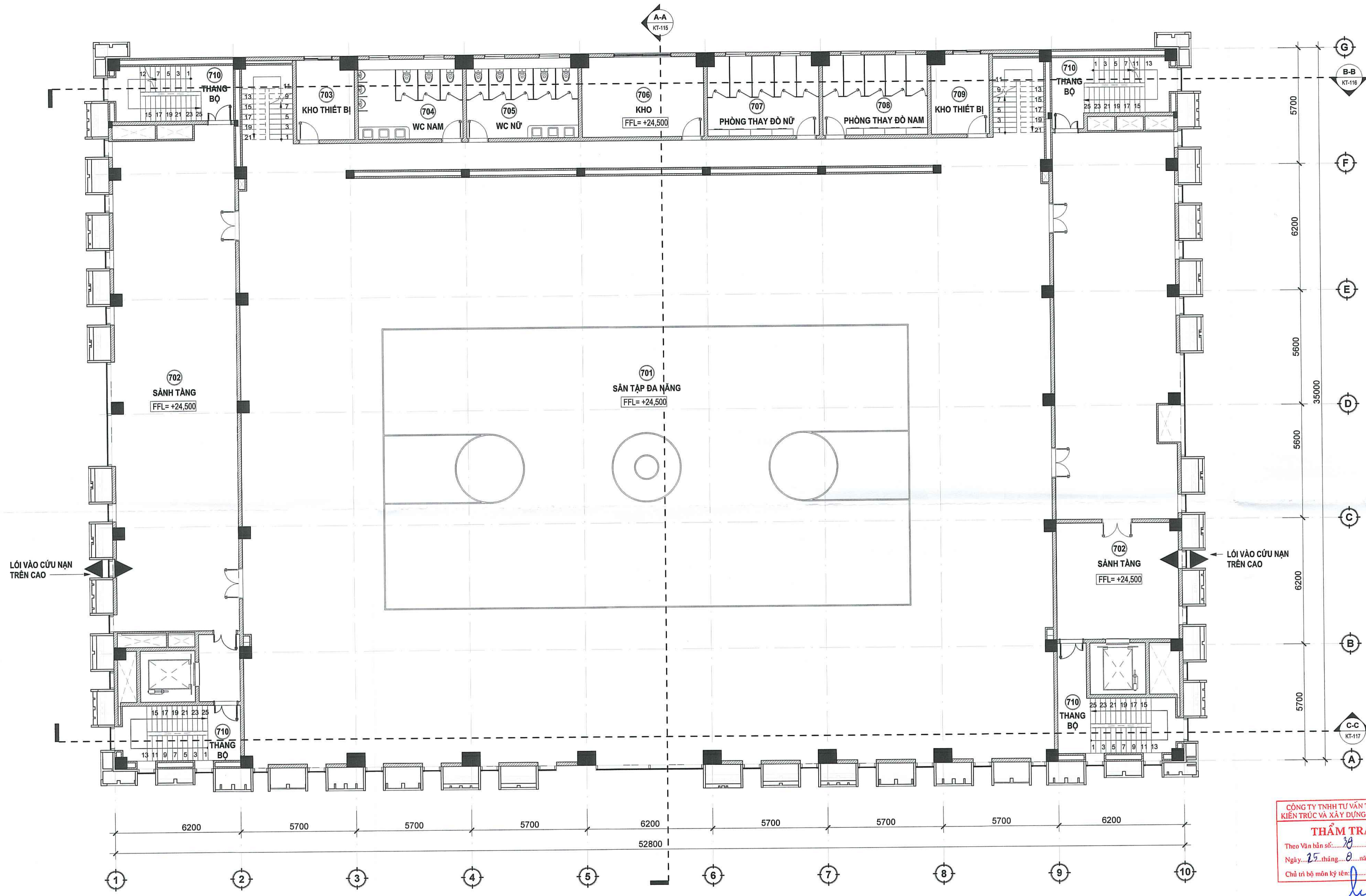
CÔNG TY CỔ PHẦN TƯ VẤN KIẾN TRÚC VÀ XÂY DỰNG TP.HCM (ACCCO)
ARCHITECTURE & CONSTRUCTION CONSULTANTS JSC
Số: 98 TRẦN QUANG KHÁNH, TÂN ĐÌNH, Q.1-TPHCM
TEL: (028) 38.484.140 - FAX: (028) 38.484.148
Website: www.accco.vn.vn
Email: accco.hcm@gmail.com

P.TỔNG GIÁM ĐỐC
DEPUTY GEN. MANAGER
K.S. VŨ THẮNG BIẾN
CHỦ NHIỆM THIẾT KẾ
CHIEF DESIGNER
K.TS. NGUYỄN BẠCH KHÁNH GIANG

XÍ NGHIỆP TƯ VẤN XÂY DỰNG 7
CHỦ TRÌ KIẾN TRÚC
CHIEF ARCHITECT
K.TS. BÙI QUANG ĐÔNG
THIẾT KẾ
DESIGNED BY
K.TS. BÙI QUANG ĐÔNG
THỂ HIỆN
DRAFTSMAN
MAI QUYẾT TIẾN
QUẢN LÝ KỸ THUẬT
CHECKED BY
K.TS. NGUYỄN THÀNH HƯƠNG

DỰ ÁN/PROJECT:
XÂY DỰNG TÒA NHÀ TẬP LUYỆN, HỆ THỐNG SÂN TẬP TẠI SỐ 03 HOÀNG MINH GIÁM, PHƯỜNG 9, QUẬN PHÚ NHUẬN
ĐỊA ĐIỂM: 03 HOÀNG MINH GIÁM - P.09-Q. PHÚ NHUẬN-TP.HCM

HẠNG MỤC ITEM		KIẾN TRÚC	
PHIÊN BẢN :01 VERSION	HĐ.SỐ: VERSION	HỒ SƠ: TKCS DOCUMENT TYPE	
TÊN BẢN VẼ/DRAWING NAME: MẶT BẰNG KIẾN TRÚC TẦNG 6			
BẢN VẼ SỐ/DRAWING NU : KT-106		NGÀY - Date 08/2025	



MẶT BẰNG KIẾN TRÚC TẦNG 7
TL/ 1 : 100

THIẾT KẾ CƠ SỞ
Kèm theo Quyết định
Số 123/C/QB-SXD-QLXDCT
Ngày 25 tháng 08 năm 2025
của Sở Xây dựng

△		
△		
△		
△		
KÝ HIỆU (SYMBOL)	SỬA ĐỔI (REVISIONS)	NGÀY (DATE)
CƠ QUAN PHÊ DUYỆT/ APPROVED BY		

SỞ XÂY DỰNG VÀ XÂY DỰNG
THẨM ĐỊNH
Theo văn bản số 346/SXD-QLXDCT
Ngày 25 tháng 08 năm 2025

CHỦ ĐẦU TƯ/CLIENT :

BAN QUẢN LÝ DỰ ÁN ĐẦU TƯ XÂY DỰNG KHU VỰC QUẬN PHÚ NHUẬN

GIÁM ĐỐC (Director)
VU THẾ THỊNH

TƯ VẤN THIẾT KẾ/CONSULTANT :

CÔNG TY CỔ PHẦN TƯ VẤN KIẾN TRÚC VÀ XÂY DỰNG TP.HCM (ACCCO)
ARCHITECTURE & CONSTRUCTION CONSULTANTS JSC

ISO 9001 : 2015

Số: 98 TRẦN QUANG KHÁU, P. TÂN ĐÌNH, Q1-TPHCM
TEL : (028) 38.484.140 - FAX : (028) 38.484.140
Website : www.accco.vn.vn
Email : accco.hcm@gmail.com

P.TỔNG GIÁM ĐỐC DEPUTY GEN. MANAGER: *KS.VŨ THÀNH BIÊN*

CHỦ NHIỆM THIẾT KẾ CHIEF DESIGNER: *KTS.NGUYỄN BẠCH KHÁNH GIANG*

XÍ NGHIỆP TƯ VẤN XÂY DỰNG 7

CHỦ TRƯ KIẾN TRÚC CHIEF ARCHITECT	KTS.BÙI QUANG DŨNG	<i>[Signature]</i>
THIẾT KẾ DESIGNED BY	KTS.BÙI QUANG DŨNG	<i>[Signature]</i>
THỂ HIỆN DRAFTSMAN	MAI QUÝẾT TIÊN	<i>[Signature]</i>
QUẢN LÝ KỸ THUẬT CHECKED BY	KTS.NGUYỄN THÀNH HƯƠNG	<i>[Signature]</i>

DỰ ÁN/PROJECT:
XÂY DỰNG TÒA NHÀ TẬP LUYỆN, HỆ THỐNG SÂN TẬP TẠI SỐ 03 HOÀNG MINH GIÁM, PHƯỜNG 9, QUẬN PHÚ NHUẬN

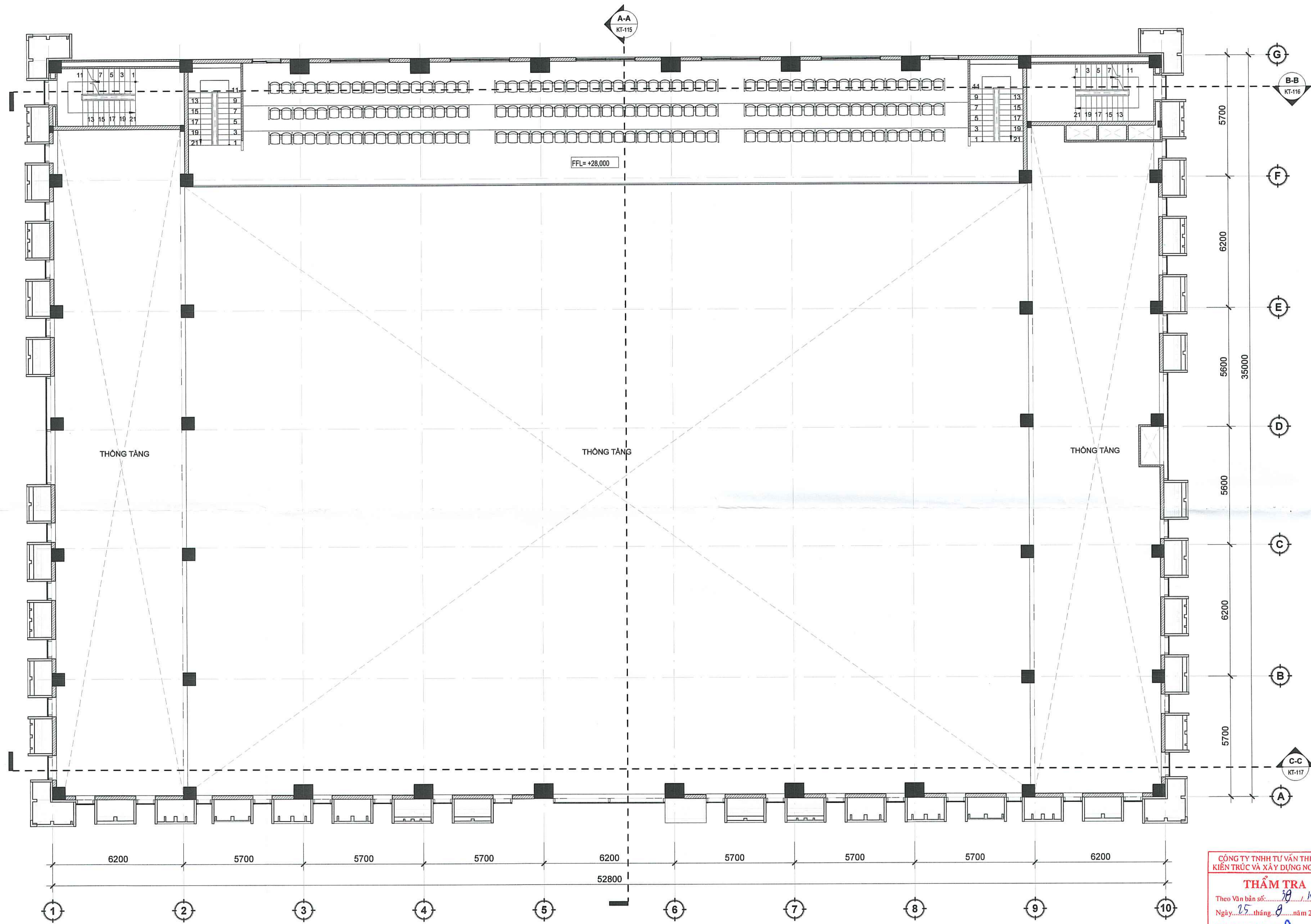
ĐỊA ĐIỂM : 03 HOÀNG MINH GIÁM - P.09-Q.PHÚ NHUẬN-TP.HCM

CÔNG TY TNHH TƯ VẤN THIẾT KẾ KIẾN TRÚC VÀ XÂY DỰNG NGHỊ HÂN
THẨM TRA
Theo Văn bản số: 38/KRIT
Ngày: 25 tháng 08 năm 2025
Chủ trì bộ môn kỹ thuật: *Nguyễn Thị Lệ Hà*

BẢNG THÔNG KẾ HẠNG MỤC TẦNG 7

KÝ HIỆU	HẠNG MỤC
701	SÂN TẬP ĐA NĂNG
702	SÂN TẬP ĐA NĂNG
703	KHO THIẾT BỊ
704	WC NAM
705	WC NỮ
706	KHO
707	PHÒNG THAY ĐỔI NỮ
708	PHÒNG THAY ĐỔI NAM
709	KHO THIẾT BỊ
710	THANG BỘ

HẠNG MỤC ITEM	KIẾN TRÚC	
PHIÊN BẢN : 01 VERSION	HD.SỐ: VERSION	HỒ SƠ: TKGS DOCUMENT TYPE
TÊN BẢN VẼ/DRAWING NAME : MẶT BẰNG KIẾN TRÚC TẦNG 7		
BẢN VẼ SỐ/DRAWING NU : KT-107	NGÀY - Date 08/2025	



MẶT BẰNG KIẾN TRÚC TẦNG KHẨN ĐÀI
TL/ 1 : 100

THIẾT KẾ CƠ SỞ

Kèm theo Quyết định
Số 128/C /QĐ-SXD-QLXDCT
Ngày 28 tháng 10 năm 2025
của Sở Xây Dựng

△		
△		
△		
△		

KÝ HIỆU (SYMBOL)	SỬA ĐỔI (REVISIONS)	NGÀY (DATE)
------------------	---------------------	-------------

CƠ QUAN PHÉ DUYỆT/ APPROVED BY

SỞ XÂY DỰNG
THẨM ĐỊNH
Theo văn bản số 316/SXD-QLXDCT
Ngày 28 tháng 3 năm 2025

CHỦ ĐẦU TƯ/CLIENT :

BAN QUẢN LÝ DỰ ÁN ĐẦU TƯ XÂY DỰNG KHU VỰC QUẬN PHÚ NHUẬN

GIÁM ĐỐC (Director)



VŨ THẾ THỊNH

TƯ VẤN THIẾT KẾ/CONSULTANT :

CÔNG TY CỔ PHẦN TƯ VẤN KIẾN TRÚC VÀ XÂY DỰNG TP.HCM (ACCCO)
ARCHITECTURE & CONSTRUCTION CONSULTANTS JSC



P.TỔNG GIÁM ĐỐC DEPUTY GEN. MANAGER	KS.VŨ THẾ THỊNH
CHỦ NHIỆM THIẾT KẾ CHIEF DESIGNER	KTS. NGUYỄN BÁCH KHÁNH GIANG

XÍ NGHIỆP TƯ VẤN XÂY DỰNG 7

CHỦ TRÌ KIẾN TRÚC CHIEF ARCHITECT	KTS. BÙI QUANG ĐỒNG	<i>[Signature]</i>
THIẾT KẾ DESIGNED BY	KTS. BÙI QUANG ĐỒNG	<i>[Signature]</i>
THỂ HIỆN DRAFTSMAN	MAI QUÝẾT TIẾN	<i>[Signature]</i>
QUẢN LÝ KỸ THUẬT CHECKED BY	KTS. NGUYỄN THÀNH HƯƠNG	<i>[Signature]</i>

DỰ ÁN/PROJECT:
XÂY DỰNG TÒA NHÀ TẬP LUYỆN, HỆ THÔNG SÂN TẬP TẠI SỐ 03 HOÀNG MINH GIÁM, PHƯỜNG 9, QUẬN PHÚ NHUẬN

ĐỊA ĐIỂM : 03 HOÀNG MINH GIÁM - P.09-Q.PHÚ NHUẬN-TP.HCM

HẠNG MỤC ITEM	KIẾN TRÚC	
PHIÊN BẢN :01 VERSION	HỒ SƠ: VERSION	HỒ SƠ: TKCS DOCUMENT TYPE

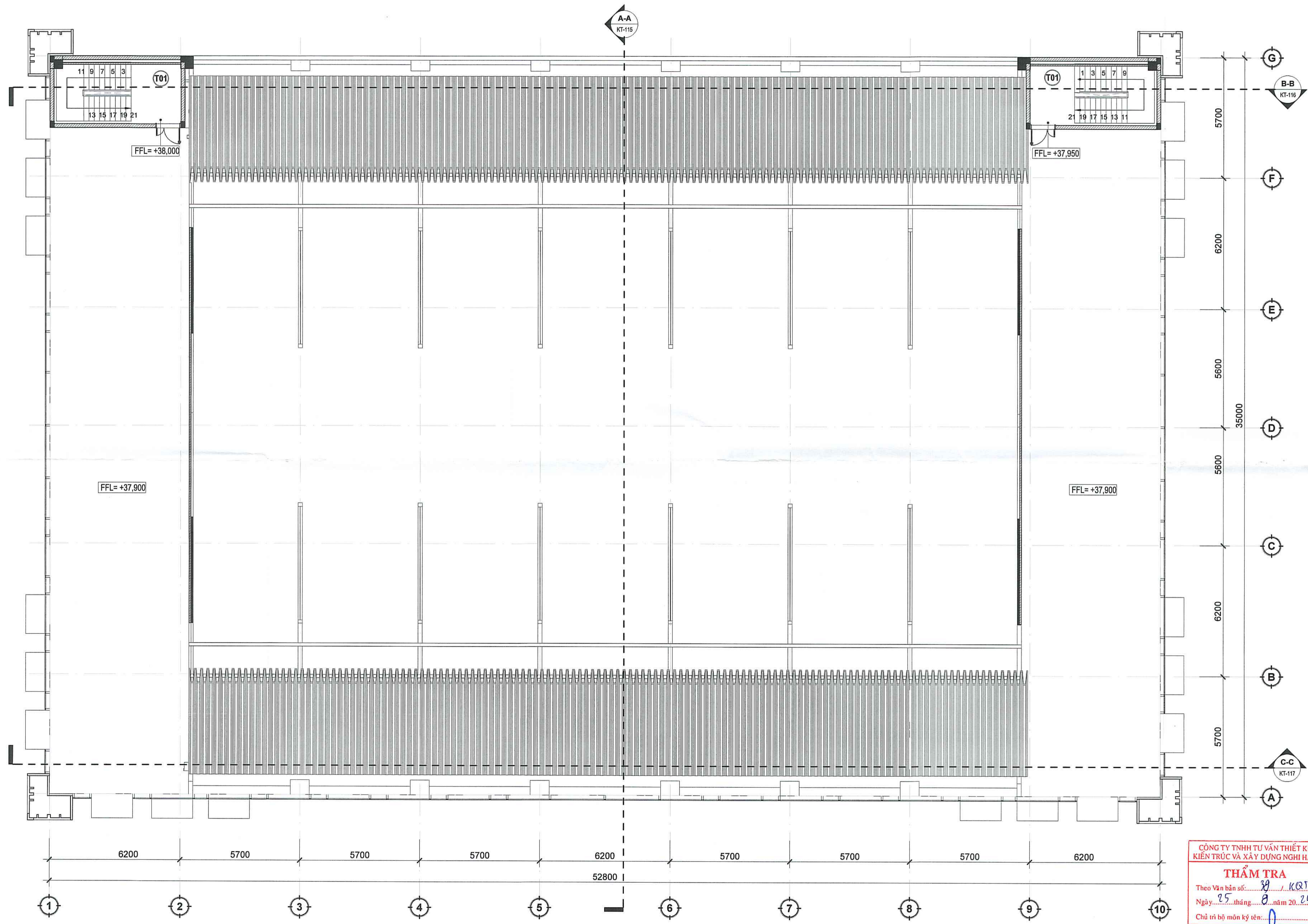
TÊN BẢN VẼ/DRAWING NAME :

MẶT BẰNG KIẾN TRÚC KHẨN ĐÀI

BẢN VẼ SỐ/DRAWING NU :	NGÀY - Date
KT-108	08/2025

CÔNG TY TNHH TƯ VẤN THIẾT KẾ KIẾN TRÚC VÀ XÂY DỰNG NGHỊ HẸN
THẨM TRA
Theo Văn bản số: 30/KAT
Ngày: 15 tháng 8 năm 2025
Chủ trì bộ môn ký tên: *[Signature]*

Nguyễn Thị Lệ Hà



MẶT BẰNG KIẾN TRÚC MÁI
TL/ 1 : 100

CÔNG TY TNHH TƯ VẤN THIẾT KẾ
KIẾN TRÚC VÀ XÂY DỰNG NGHĨ HẪN
THẨM TRA
Theo Văn bản số: 39/KQT
Ngày: 25 tháng 8 năm 2025
Chữ trí bộ môn kỹ tên: Nguyễn Thị Lệ Hà

BẢNG THÔNG KẾ HẠNG MỤC MÁI	
KÝ HIỆU	HẠNG MỤC
T01	THANG BỘ

THIẾT KẾ CƠ SỞ
Kèm theo Quyết định
Số 123/QĐ-SXD-QLXDCT
Ngày 25 tháng 8 năm 2025
của Sở Xây Dựng

△		
△		
△		
△		
KÝ HIỆU (SYMBOL)	SỬA ĐỔI (REVISIONS)	NGÀY (DATE)
CƠ QUAN PHÊ DUYỆT/APPROVED BY		

THẨM ĐỊNH
Theo văn bản số 46/SXD-QLXDCT
Ngày 25 tháng 8 năm 2025
CHỦ ĐẦU TƯ/CLIENT :

BAN QUẢN LÝ DỰ ÁN ĐẦU TƯ XÂY DỰNG KHU VỰC QUẬN PHÚ NHUẬN
GIÁM ĐỐC (Director)
VŨ THẾ THỊNH

TƯ VẤN THIẾT KẾ/CONSULTANT :
CÔNG TY CỔ PHẦN TƯ VẤN KIẾN TRÚC VÀ XÂY DỰNG TP.HCM (ACCCO)
ARCHITECTURE & CONSTRUCTION CONSULTANTS JSC
Số: 98 TRẦN QUANG KHÁI, P. TÂN ĐỊNH, Q1-TPHCM
TEL : (028) 38.484.140 - FAX : (028) 38.484.148
Website : www.accco.vn.vn
Email : accco.hcm@gmail.com

P.TỔNG GIÁM ĐỐC DEPUTY GEN. MANAGER: K.S. VŨ THÀNH BIÊN
CHỦ NHIỆM THIẾT KẾ CHIEF DESIGNER: K.S. NGUYỄN BẠCH KHÁNH GIANG

XÍ NGHIỆP TƯ VẤN XÂY DỰNG 7		
CHỦ TRÌ KIẾN TRÚC CHIEF ARCHITECT	KTS. BUI QUANG DUNG	
THIẾT KẾ DESIGNED BY	KTS. BUI QUANG DUNG	
THỂ HIỆN DRAFTSMAN	MAI QUYẾT TIỀN	
QUẢN LÝ KỸ THUẬT CHECKED BY	KTS. NGUYỄN THÀNH HƯƠNG	

DỰ ÁN/PROJECT:
XÂY DỰNG TÒA NHÀ TẬP LUYỆN, HỆ THỐNG SÂN TẬP TẠI SỐ 03 HOÀNG MINH GIẢM, PHƯỜNG 9, QUẬN PHÚ NHUẬN
ĐỊA ĐIỂM: 03 HOÀNG MINH GIẢM - P.09-Q. PHÚ NHUẬN-TP.HCM

HẠNG MỤC ITEM	KIẾN TRÚC	
PHIÊN BẢN /01 VERSION	HỒ SƠ: TKCS	HỒ SƠ: TKCS DOCUMENT TYPE
TÊN BẢN VẼ/DRAWING NAME : MẶT BẰNG KIẾN TRÚC MÁI		
BẢN VẼ SỐ/DRAWING NU : KT-109	NGÀY - Date 08/2025	

THIẾT KẾ CƠ SỞ
 Kèm theo Quyết định
 Số 128C/QĐ-SXD-QLXDCT
 Ngày 28 tháng 10 năm 2025
 của Sở Xây Dựng


△		
△		
△		
△		

KÝ HIỆU (SYMBOL)	SỬA ĐỔI (REVISIONS)	NGÀY (DATE)
CƠ QUAN PHÊ DUYỆT/APPROVED BY		

SỞ XÂY DỰNG
THẨM ĐỊNH
 Theo văn bản số 346/SXD-QLXDCT
 Ngày 26 tháng 11 năm 2025

CHỦ ĐẦU TƯ/CLIENT :




BAN QUẢN LÝ DỰ ÁN ĐẦU TƯ XÂY DỰNG KHU VỰC QUẬN PHÚ NHUẬN

GIÁM ĐỐC
 (Director)

 VŨ THẾ THỊNH

TƯ VẤN THIẾT KẾ/CONSULTANT :
CÔNG TY CỔ PHẦN TƯ VẤN KIẾN TRÚC VÀ XÂY DỰNG TP.HCM (ACCCO)
 ARCHITECTURE & CONSTRUCTION CONSULTANTS JSC
 SỐ: 98 TRẦN QUANG KHÁI, P. TÂN ĐÌNH HOÀ, Q1-TPHCM
 TEL : (028) 38.484.140 - FAX : (028) 38.484.148
 Website : www.accco.vn.vn
 Email : accco.hcm@gmail.com
 ISO 9001 : 2015

P.TỔNG GIÁM ĐỐC DEPUTY GEN. MANAGER	KS.VŨ THÁNH BIÊN
CHỦ NHIỆM THIẾT KẾ CHIEF DESIGNER	KTS.NGUYỄN BÁCH KHÁNH GIANG

XÍ NGHIỆP TƯ VẤN XÂY DỰNG 7

CHỦ TRÌ KIẾN TRÚC CHIEF ARCHITECT	KTS.BÙI QUANG DŨNG	
THIẾT KẾ DESIGNED BY	KTS.BÙI QUANG DŨNG	
THỂ HIỆN DRAFTSMAN	MAI QUYẾT TIỀN	
QUẢN LÝ KỸ THUẬT CHECKED BY	KTS.NGUYỄN THÀNH HƯƠNG	

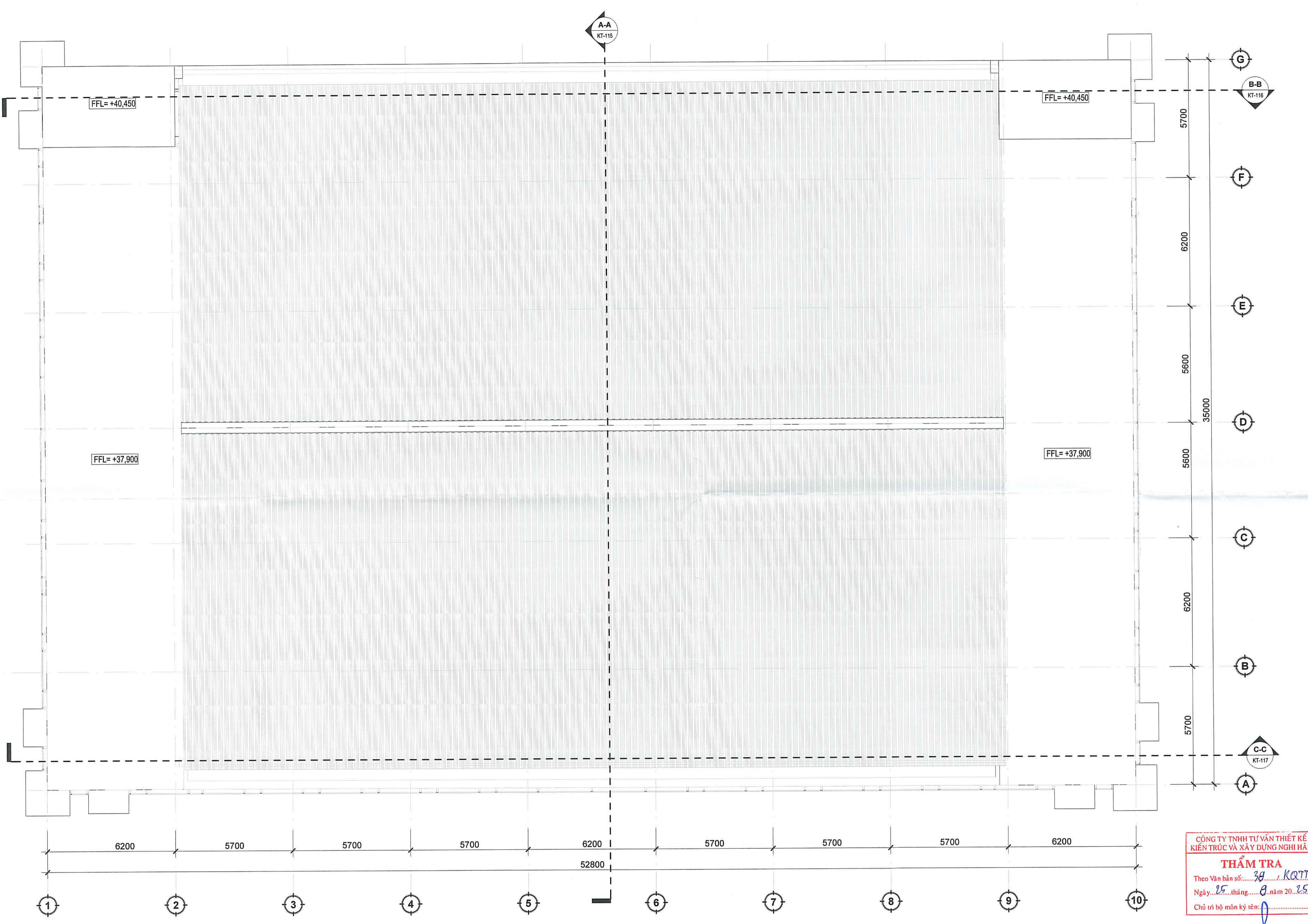
DỰ ÁN/PROJECT:
XÂY DỰNG TÒA NHÀ TẬP LUYỆN, HỆ THỐNG SÀN TẬP TẬP TẠI SỐ 03 HOÀNG MINH GIÁM, PHƯỜNG 9, QUẬN PHÚ NHUẬN


ĐỊA ĐIỂM : 03 HOÀNG MINH GIÁM - P.09-Q.PHÚ NHUẬN-TP.HCM

HẠNG MỤC ITEM	KIẾN TRÚC
PHIÊN BẢN :01 VERSION	HỒ SƠ: TKCS DOCUMENT TYPE

TÊN BẢN VẼ/DRAWING NAME :
MẶT BẰNG KIẾN TRÚC ĐÌNH MÁI

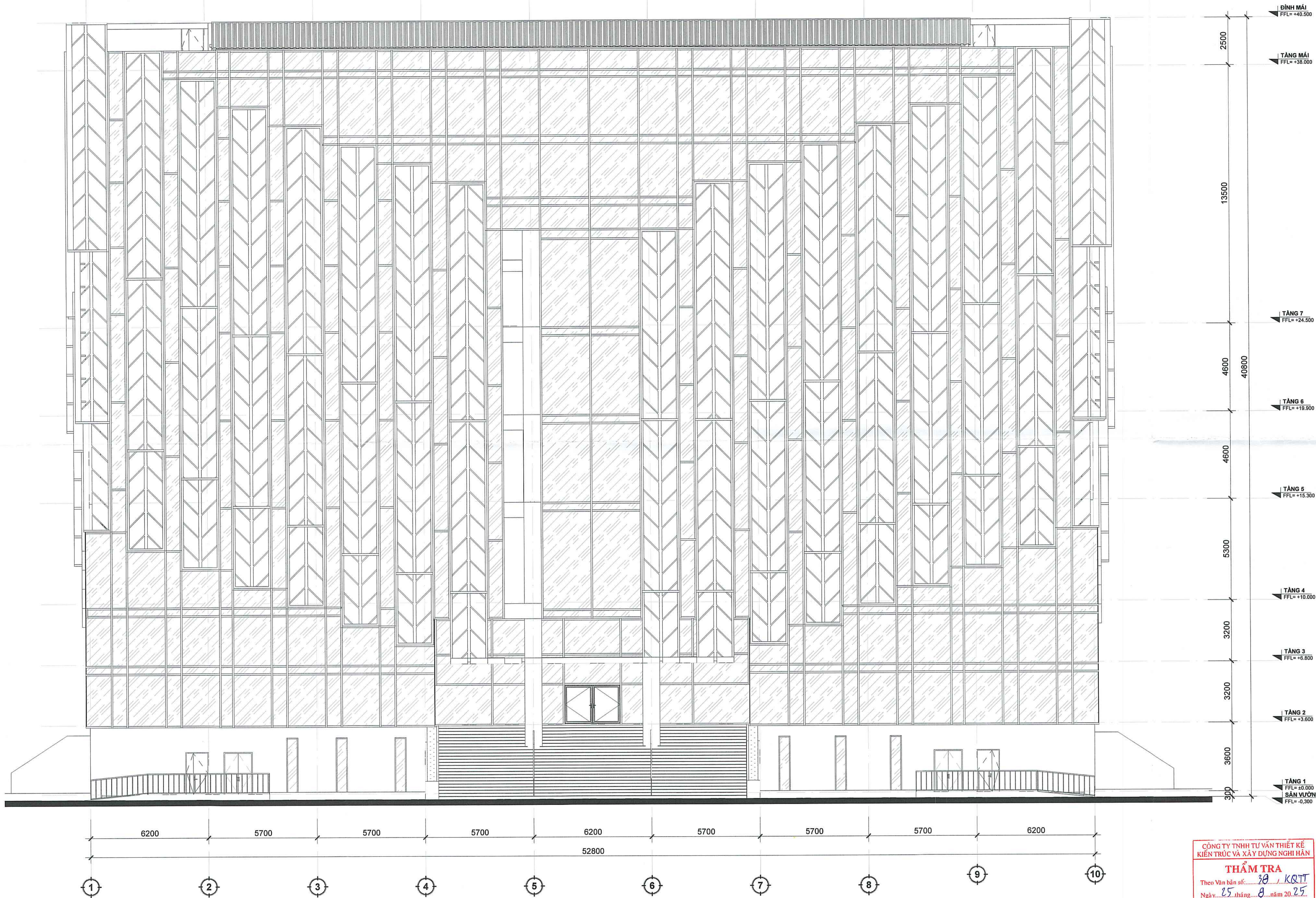
BẢN VẼ SỐ/DRAWING NU :
KT-110
 NGÀY - Date
08/2025



CÔNG TY TNHH TƯ VẤN THIẾT KẾ KIẾN TRÚC VÀ XÂY DỰNG NGHĨ HẪN
THẨM TRA
 Theo Văn bản số: 39/KQT
 Ngày: 25 tháng 08 năm 2025.
 Chủ trì bộ môn kỹ tên: 

Nguyễn Thị Lệ Hà

MẶT BẰNG KIẾN TRÚC ĐÌNH MÁI
 TL/ 1 : 100



MẶT ĐỨNG TRỤC 1-10
TL / 1 : 100

**CÔNG TY TNHH TƯ VẤN THIẾT KẾ
KIẾN TRÚC VÀ XÂY DỰNG NGHĨ HẪN**
THẨM TRA
Theo Văn bản số: 30/KQTT
Ngày: 25 tháng 8 năm 2025
Chủ trì bộ môn kỹ tên: Nguyễn Thị Lệ Hà

△		
△		
△		
△		
KÝ HIỆU (SYMBOL)	SỬA ĐỔI (REVISIONS)	NGÀY (DATE)
CƠ QUAN PHÊ DUYỆT/APPROVED BY		

SỞ XÂY DỰNG

CHỦ ĐẦU TƯ/CLIENT :

**BAN QUẢN LÝ DỰ ÁN ĐẦU TƯ XÂY
DỰNG KHU VỰC QUẬN PHÚ NHUẬN**

GIÁM ĐỐC
(Director)
Vũ Thế Thịnh

TƯ VẤN THIẾT KẾ/CONSULTANT :

**CÔNG TY CỔ PHẦN TƯ VẤN
KIẾN TRÚC VÀ XÂY DỰNG TP.HCM
(ACCCO)**
ARCHITECTURE & CONSTRUCTION CONSULTANTS JSC

Accco
SỐ: 98 TRẦN QUANG KHÁNH, TÂN ĐÌNH, Q1-TPHCM
TEL : (028) 38.484.140 - FAX : (028) 38.484.148
Website : www.accco.vn.vn
Email : accco.hcm@gmail.com
ISO 9001 : 2015

P.TỔNG GIÁM ĐỐC DEPUTY GEN. MANAGER	KS.VŨ THÀNH BIẾN
CHỦ NHIỆM THIẾT KẾ CHIEF DESIGNER	KTS.NGUYỄN BẠCH KHÁNH GIANG

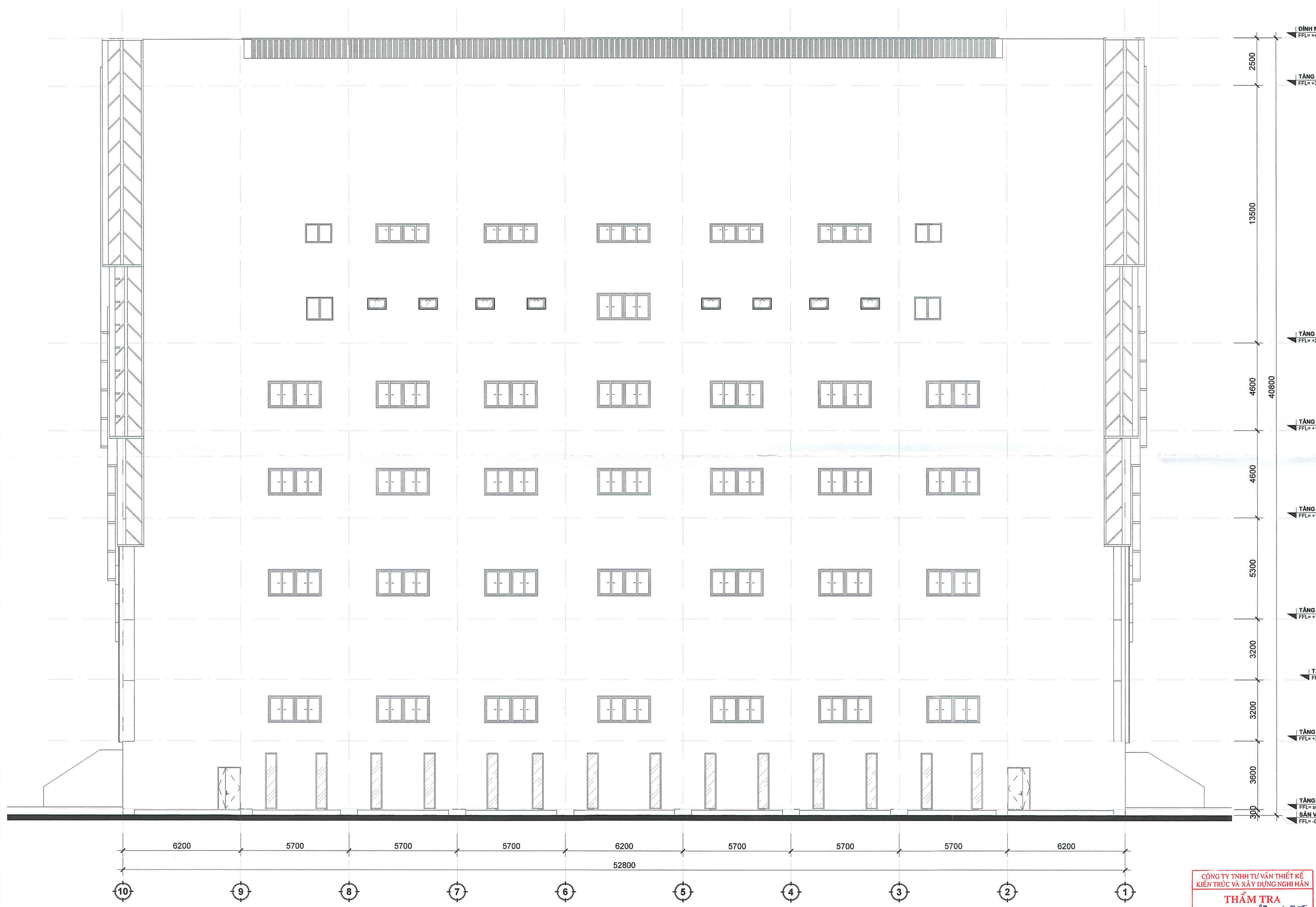
XÍ NGHIỆP TƯ VẤN XÂY DỰNG 7

CHỦ TRÌ KIẾN TRÚC CHIEF ARCHITECT	KTS.BÙI QUANG ĐÔNG	<i>Bui Quang Dong</i>
THIẾT KẾ DESIGNED BY	KTS.BÙI QUANG ĐÔNG	<i>Bui Quang Dong</i>
THẺ HIỆN DRAFTSMAN	MAI QUÝẾT TIỀN	<i>Mai Quyet Tien</i>
QUẢN LÝ KỸ THUẬT CHECKED BY	KTS.NGUYỄN THÀNH HƯƠNG	<i>Nguyen Thanh Huong</i>

DỰ ÁN/PROJECT:
**XÂY DỰNG TÒA NHÀ TẬP LUYỆN, HỆ
THỐNG SÂN TẬP TẠI SỐ 03 HOÀNG
MINH GIÁM, PHƯỜNG 9, QUẬN PHÚ
NHUẬN**

ĐỊA ĐIỂM : 03 HOÀNG MINH GIÁM - P.09-Q.PHÚ NHUẬN-TP.HCM

HẠNG MỤC ITEM	KIẾN TRÚC	
PHIÊN BẢN :01 VERSION	HỆ SỐ: VERSION	HỒ SƠ: TKCS DOCUMENT TYPE
TÊN BẢN VẼ/DRAWING NAME : MẶT ĐỨNG TRỤC 1-10		
BẢN VẼ SỐ/DRAWING NU : KT-111	NGÀY - Date 08/2025	



△		
△		
△		
△		

KÝ HIỆU (SYMBOL)	SỬA ĐỔI (REVISIONS)	NGÀY (DATE)
------------------	---------------------	-------------

CƠ QUAN PHÊ DUYỆT/ APPROVED BY

SỞ XÂY DỰNG

CHỦ ĐẦU TƯ/ CLIENT :

BAN QUẢN LÝ DỰ ÁN ĐẦU TƯ XÂY DỰNG KHU VỰC QUẬN PHÚ NHUẬN

GIÁM ĐỐC
(Director)

[Signature]

VŨ THẾ THỊNH

TỰ VẤN THIẾT KẾ/CONSULTANT :

CÔNG TY CỔ PHẦN TƯ VẤN KIẾN TRÚC VÀ XÂY DỰNG TP.HCM (ACCCO)
ARCHITECTURE & CONSTRUCTION CONSULTANTS JSC

Acco ISO 9001 : 2015

Số: 98 TRẦN QUANG KHÁI, P. TÂN ĐÌNH QUÝ 1, TP. HCM
TEL : (028) 38.484.140 - FAX : (028) 38.484.148
Website : www.accco.vn.vn
Email : accco.hcm@gmail.com

P. TỔNG GIÁM ĐỐC
DEPUTY GEN. MANAGER

KS. VŨ THẮNG BIÊN

CHỦ NHIỆM THIẾT KẾ
CHIEF DESIGNER

KTS. NGUYỄN BẠCH KHÁNH GIANG

XÍ NGHIỆP TƯ VẤN XÂY DỰNG 7

CHỦ TRƯ KIẾN TRÚC
CHIEF ARCHITECT

KTS. BÙI QUANG DŨNG

THIẾT KẾ
DESIGNED BY

KTS. BÙI QUANG DŨNG

THẺ HIỆN
DRAFTSMAN

MAI QUYẾT TIẾN

QUẢN LÝ KỸ THUẬT
CHECKED BY

KTS. NGUYỄN THÀNH HƯƠNG

DỰ ÁN/PROJECT:

XÂY DỰNG TÒA NHÀ TẬP LUYỆN, HỆ THỐNG SÂN TẬP TẠI SỐ 03 HOÀNG MINH GIÁM, PHƯỜNG 9, QUẬN PHÚ NHUẬN

ĐỊA ĐIỂM : 03 HOÀNG MINH GIÁM - P. 09-Q. PHÚ NHUẬN-TP. HCM

HẠNG MỤC ITEM	KIẾN TRÚC	
PHIÊN BẢN : 01 VERSION	HỒ SƠ : VERSION	HỒ SƠ : TKCS DOCUMENT TYPE

TÊN BẢN VẼ/DRAWING NAME :

MẶT ĐỨNG TRỤC 10-1

BẢN VẼ SỐ/DRAWING NO :
KT-112

NGÀY - Date
08/2025

CÔNG TY TNHH TƯ VẤN THIẾT KẾ KIẾN TRÚC VÀ XÂY DỰNG NGHỊ HÂN

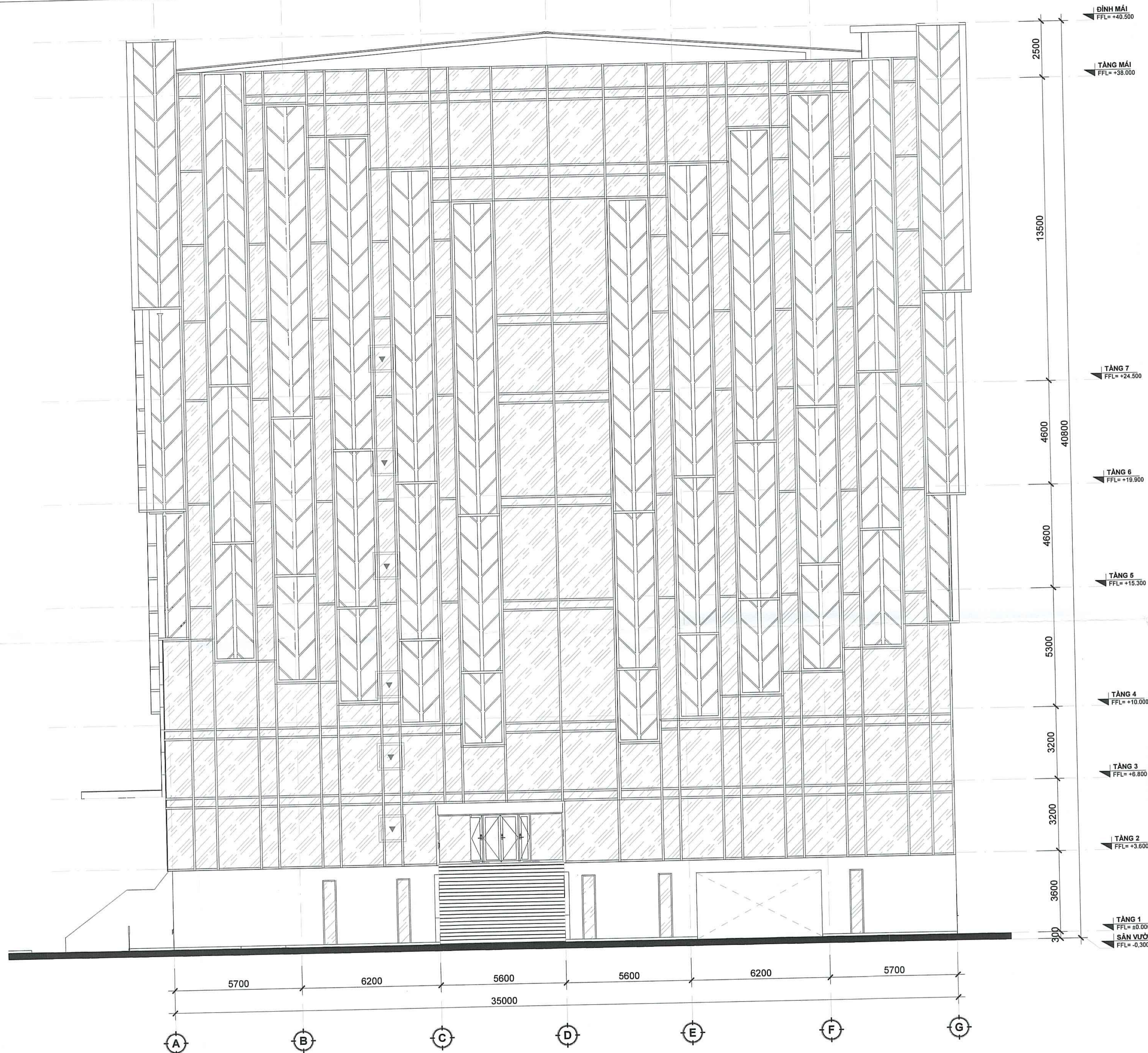
THẨM TRA

Theo Văn bản số: *80* / KQT
Ngày: *25* tháng *08* năm 20*25*

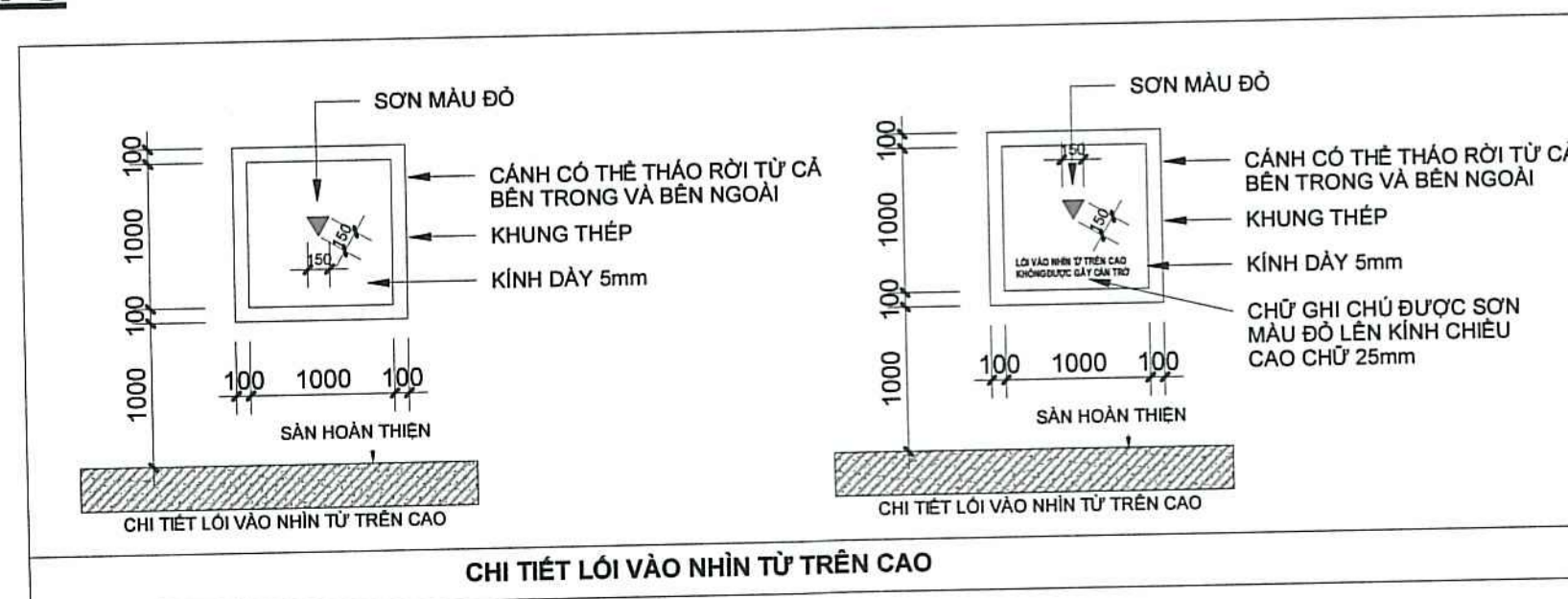
Chủ trì bộ môn kỹ thuật: *[Signature]*

[Signature]
Nguyễn Thị Lệ Hà

MẶT ĐỨNG TRỤC 10-1
TL/ 1 : 100



MẶT ĐỨNG TRỤC A-G
 TL/1 : 100



LỖ VÀO NHÌN TỪ TRÊN CAO KHÔNG ĐƯỢC GÂY CẢN TRỞ

BIẾN BẢO

GHI CHÚ:
 - BIÊN BẢO HÌNH TAM GIÁC ĐỀU MÀU ĐỎ, CẠNH >150mm
 - CHỮ LỖ VÀO TỪ TRÊN CAO KHÔNG ĐƯỢC GÂY CẢN TRỞ CHIỀU CAO >25mm

CÔNG TY TNHH TƯ VẤN THIẾT KẾ KIẾN TRÚC VÀ XÂY DỰNG NGHI HÂN
THẨM TRA
 Theo Văn bản số: 38/KQT
 Ngày: 25 tháng 8 năm 2025
 Chủ trì bộ môn kỹ thuật: Nguyễn Thị Lệ Hà

THIẾT KẾ CƠ SỞ
 Kèm theo Quyết định Số 12.86/QĐ-SXD-QLXDCT Ngày 28 tháng 10 năm 2025 của Sở Xây Dựng

KÝ HIỆU (SYMBOL)	SỬA ĐỔI (REVISIONS)	NGÀY (DATE)

CƠ QUAN PHÊ DUYỆT/APPROVED BY

SỞ XÂY DỰNG
THẨM ĐỊNH
 Theo văn bản số 38/SXD-QLXDCT Ngày 28 tháng 9 năm 2025

CHỦ ĐẦU TƯ/CLIENT:

BAN QUẢN LÝ DỰ ÁN ĐẦU TƯ XÂY DỰNG KHU VỰC QUẬN PHÚ NHUẬN

GIÁM ĐỐC (Director)
 VŨ THẾ THỊNH

TƯ VẤN THIẾT KẾ/CONSULTANT:

CÔNG TY CỔ PHẦN TƯ VẤN KIẾN TRÚC VÀ XÂY DỰNG TP.HCM (ACCCO)
 ARCHITECTURE & CONSTRUCTION CONSULTANTS JSC

ISO 9001 : 2015

SỐ: 98 TRẦN QUANG KHÁI, P. TÂN ĐÌNH GI, TP.HCM
 TEL: (028) 38.484.140 - FAX: (028) 38.484.148
 Website: www.accco.vn.vn
 Email: accco.hcm@gmail.com

P.TỔNG GIÁM ĐỐC DEPUTY GEN. MANAGER	KS. VŨ THẮNG BIÊN
CHỦ NHIỆM THIẾT KẾ CHIEF DESIGNER	KTS. NGUYỄN BẠCH KHÁNH GIANG

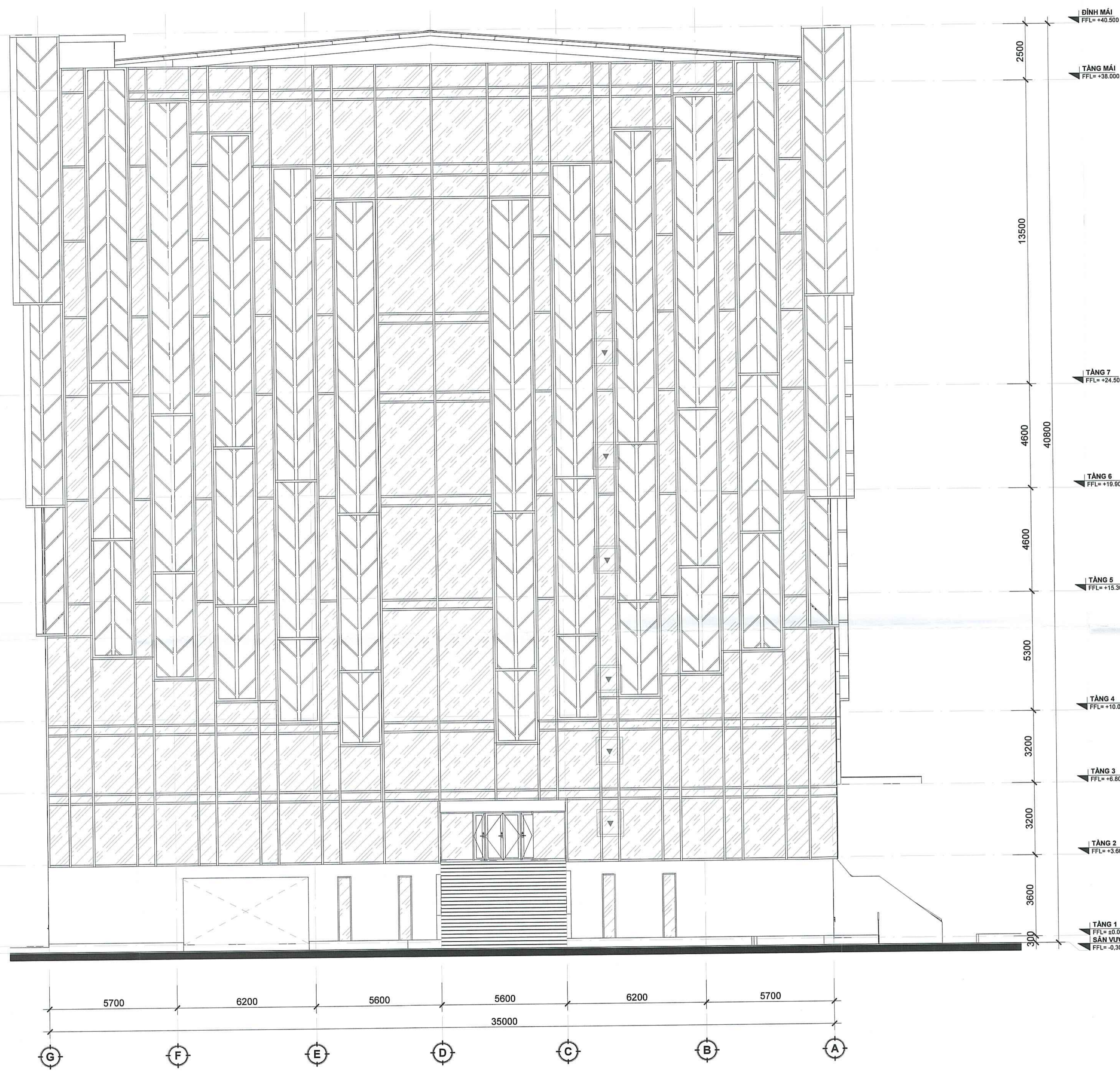
XÍ NGHIỆP TƯ VẤN XÂY DỰNG 7

CHỦ TRÌ KIẾN TRÚC CHIEF ARCHITECT	KTS. BÙI QUANG DŨNG
THIẾT KẾ DESIGNED BY	KTS. BÙI QUANG DŨNG
THỂ HIỆN DRAFTSMAN	MAI QUÝ TIẾN
QUẢN LÝ KỸ THUẬT CHECKED BY	KTS. NGUYỄN THÀNH HƯƠNG

DỰ ÁN/PROJECT:
XÂY DỰNG TÒA NHÀ TẬP LUYỆN, HỆ THỐNG SÂN TẬP TẠI SỐ 03 HOÀNG MINH GIÁM, PHƯỜNG 9, QUẬN PHÚ NHUẬN

ĐỊA ĐIỂM: 03 HOÀNG MINH GIÁM - P.09-Q. PHÚ NHUẬN-TP.HCM

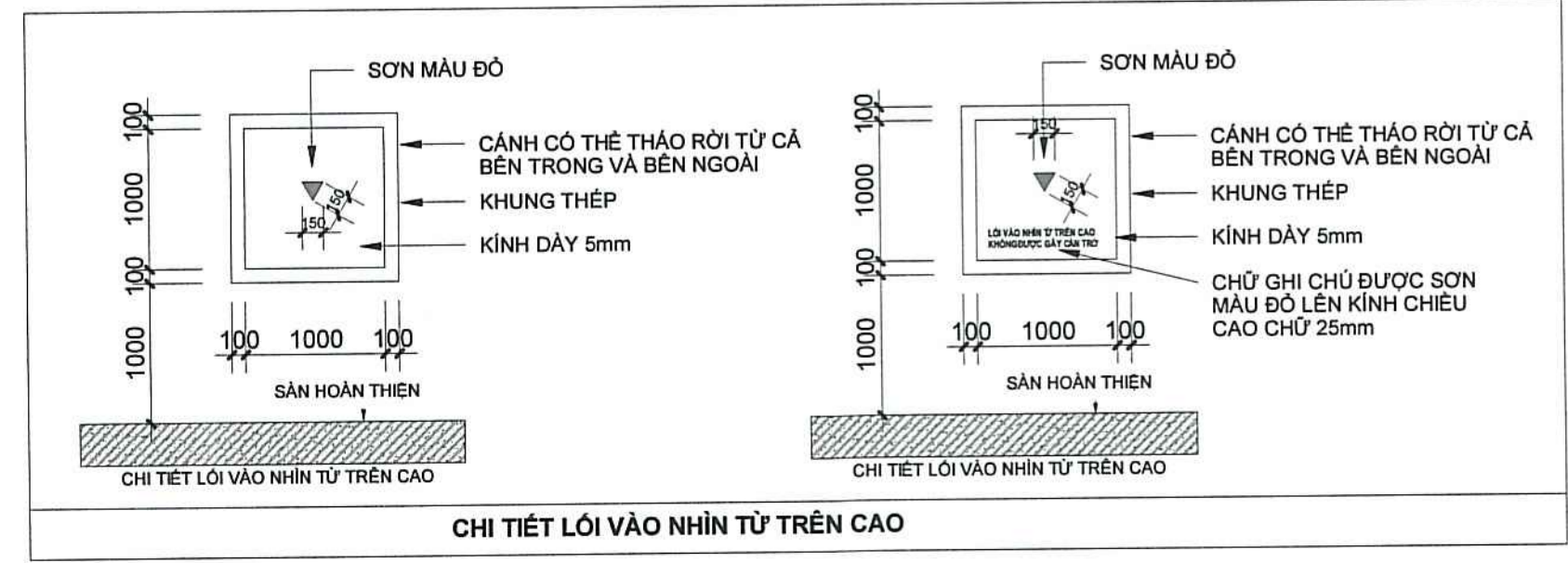
HẠNG MỤC ITEM	KIẾN TRÚC	
PHIÊN BẢN :01 VERSION	HỆ SỐ: VERSION	HỒ SƠ: TKCS DOCUMENT TYPE
TÊN BẢN VẼ/DRAWING NAME: MẶT ĐỨNG TRỤC A-G		
BẢN VẼ SỐ/DRAWING NU: KT-113	NGÀY - Date 08/2025	



DÍNH MÁI FFL= +40.500
 TẦNG MÁI FFL= +38.000
 TẦNG 7 FFL= +24.500
 TẦNG 6 FFL= +19.900
 TẦNG 5 FFL= +15.300
 TẦNG 4 FFL= +10.000
 TẦNG 3 FFL= +6.800
 TẦNG 2 FFL= +3.600
 TẦNG 1 FFL= 0.000
 SÂN VƯỜN FFL= -0.300

5700 6200 5600 5600 6200 5700
 35000
 G F E D C B A

MẶT ĐỨNG TRỤC G-A
TL/ 1 : 100



THIẾT KẾ CƠ SỞ
 Kèm theo Quyết định số 12.86/QĐ-SXD-QLXDCT Ngày 28 tháng 10 năm 2025 của Sở Xây Dựng

△		
△		
△		
△		
KÝ HIỆU (SYMBOL)	SỬA ĐỔI (REVISIONS)	NGÀY (DATE)

CƠ QUAN PHÊ DUYỆT/APPROVED BY

SỞ XÂY DỰNG TP. HỒ CHÍ MINH
THẨM ĐỊNH
 Theo văn bản số 946/SXD-QLXDCT Ngày 28 tháng 9 năm 2025
 CHỦ ĐẦU TƯ/CLIENT:

BAN QUẢN LÝ DỰ ÁN ĐẦU TƯ XÂY DỰNG KHU VỰC QUẬN PHÚ NHUẬN
 GIÁM ĐỐC (Director)
 VU THẾ THỊNH

TỰ VẤN THIẾT KẾ/CONSULTANT:
CÔNG TY CỔ PHẦN TƯ VẤN KIẾN TRÚC VÀ XÂY DỰNG TP.HCM (ACCCO)
 ARCHITECTURE & CONSTRUCTION CONSULTANTS JSC
 SỐ: 98 TRẦN QUANG KHÁI, P. TÂN ĐÌNH GIỚI, TP. HCM
 TEL: (028) 38.484.140 - FAX: (028) 38.484.148
 Website: www.accco.vn.vn
 Email: accco.hcm@gmail.com
 ISO 9001 : 2015

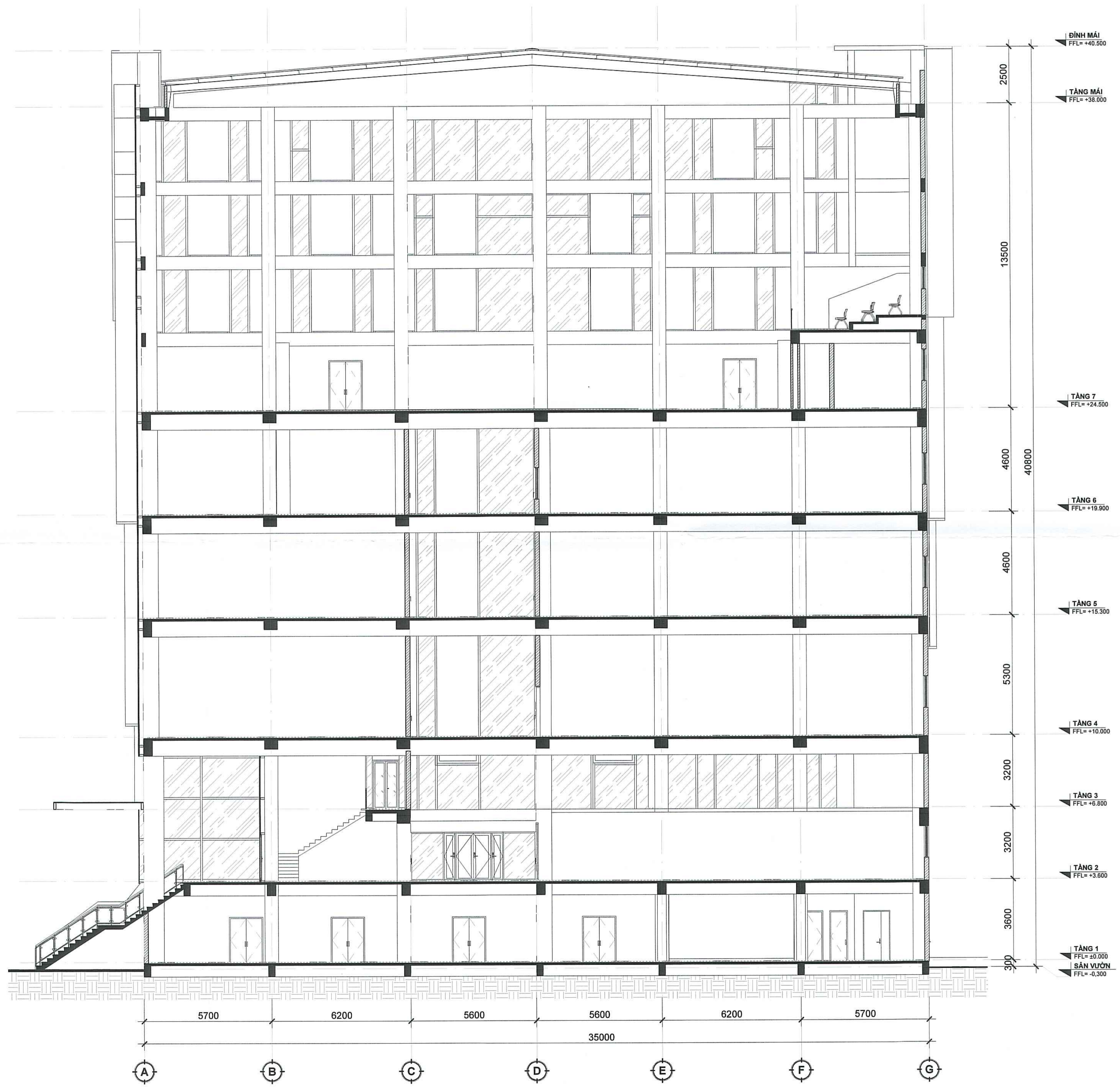
P.TỔNG GIÁM ĐỐC DEPUTY GEN. MANAGER: KS. VŨ THÀNH BIÊN
 CHỦ NHIỆM THIẾT KẾ CHIEF DESIGNER: KTS. NGUYỄN BẠCH KHÁNH GIANG

XÍ NGHIỆP TƯ VẤN XÂY DỰNG 7

CHỦ TRÍ KIẾN TRÚC CHIEF ARCHITECT	KTS. BUI QUANG DONG	<i>[Signature]</i>
THIẾT KẾ DESIGNED BY	KTS. BUI QUANG DONG	<i>[Signature]</i>
THỂ HIỆN DRAFTSMAN	MAI QUYẾT TIẾN	<i>[Signature]</i>
QUẢN LÝ KỸ THUẬT CHECKED BY	KTS. NGUYỄN THÀNH HƯƠNG	<i>[Signature]</i>

DỰ ÁN/PROJECT:
XÂY DỰNG TÒA NHÀ TẬP LUYỆN, HỆ THỐNG SÂN TẬP TẠI SỐ 03 HOÀNG MINH GIÁM, PHƯỜNG 9, QUẬN PHÚ NHUẬN
 ĐỊA ĐIỂM: 03 HOÀNG MINH GIÁM - P. 09 - Q. PHÚ NHUẬN - TP. HCM

HẠNG MỤC ITEM	KIẾN TRÚC	
PHIÊN BẢN : 01 VERSION	HĐ. SỐ: TKS DOCUMENT TYPE	HỒ SƠ: TKS DOCUMENT TYPE
TÊN BẢN VẼ/DRAWING NAME: MẶT ĐỨNG TRỤC G-A		
BẢN VẼ SỐ/DRAWING NU: KT-114	NGÀY - Date 08/2025	



MẶT CẮT A-A
TL/ 1 : 100

THIẾT KẾ CƠ SỞ

Kèm theo Quyết định
Số 1286/QĐ-SXD-QLXDCT
Ngày 28 tháng 10 năm 2025
của Sở Xây Dựng

KÝ HIỆU (SYMBOL) SỬA ĐỔI (REVISIONS) NGÀY (DATE)

CƠ QUAN PHÊ DUYỆT/ APPROVED BY

SỞ XÂY DỰNG

THẨM ĐỊNH
Theo văn bản số 446/SXD-QLXDCT
Ngày 26 tháng 3 năm 2025

CHỦ ĐẦU TƯ/CLIENT :

BAN QUẢN LÝ DỰ ÁN ĐẦU TƯ XÂY DỰNG KHU VỰC QUẬN PHÚ NHUẬN

GIÁM ĐỐC
(Director)



VŨ THỀ THỊNH

TƯ VẤN THIẾT KẾ/CONSULTANT :

CÔNG TY CỔ PHẦN TƯ VẤN KIẾN TRÚC VÀ XÂY DỰNG TP.HCM (ACCCO)
ARCHITECTURE & CONSTRUCTION CONSULTANTS JSC



Số: 98 TRẦN QUANG KHÁI, P. TÂN ĐỊNH, Q.1-TPHCM
TEL : (028) 38.484.140 - FAX : (028) 38.484.148
Website : www.accco.vn.vn
Email : accco.hcm@gmail.com
ISO 9001 : 2015

P.TỔNG GIÁM ĐỐC DEPUTY GEN. MANAGER KS.VŨ THỀ THỊNH

CHỦ NHIỆM THIẾT KẾ CHIEF DESIGNER KTS. NGUYỄN BẠCH KHÁNH GIANG

XÍ NGHIỆP TƯ VẤN XÂY DỰNG 7

CHỦ TRÌ KIẾN TRÚC CHIEF ARCHITECT KTS. BÙI QUANG DŨNG

THIẾT KẾ DESIGNED BY KTS. BÙI QUANG DŨNG

THẺ HIỆN DRAFTSMAN MAI QUÝ TIẾN

QUẢN LÝ KỸ THUẬT CHECKED BY KTS. NGUYỄN THÀNH HƯƠNG

DỰ ÁN/PROJECT:
XÂY DỰNG TÒA NHÀ TẬP LUYỆN, HỆ THÔNG SÂN TẬP TẠI SỐ 03 HOÀNG MINH GIÁM, PHƯỜNG 9, QUẬN PHÚ NHUẬN

ĐỊA ĐIỂM : 03 HOÀNG MINH GIÁM - P.09-Q. PHÚ NHUẬN-TP.HCM

HẠNG MỤC ITEM **KIẾN TRÚC**

PHIÊN BẢN :01 VERSION HỒ SƠ: VERSION HỒ SƠ: TKCS DOCUMENT TYPE

TÊN BẢN VẼ/DRAWING NAME :
MẶT CẮT A-A

BẢN VẼ SỐ/DRAWING NU :
KT-115 NGÀY - Date
08/2025

CÔNG TY TNHH TƯ VẤN THIẾT KẾ KIẾN TRÚC VÀ XÂY DỰNG NGHỊ HÂN

THẨM TRA
Theo Văn bản số: 39/KTĐT
Ngày: 15 tháng 8 năm 2025
Chủ trì bộ môn kỹ thuật:

(Signature)
Nguyễn Thị Lệ Hà



THIẾT KẾ CƠ SỞ
 Kèm theo Quyết định
 Số 12.86/QĐ-SXD-QLXDCT
 Ngày 25 tháng 10 năm 2025
 của Sở Xây Dựng

△		
△		
△		
△		

KÝ HIỆU (SYMBOL) SỬA ĐỔI (REVISIONS) NGÀY (DATE)
CƠ QUAN PHÊ DUYỆT/ APPROVED BY

SỞ XÂY DỰNG
THẨM ĐỊNH
 Theo văn bản số 2466/SXD-QLXDCT
 Ngày 26 tháng 9 năm 2025

CHỦ ĐẦU TƯ/CLIENT :

BAN QUẢN LÝ DỰ ÁN ĐẦU TƯ XÂY DỰNG KHU VỰC QUẬN PHÚ NHUẬN

GIÁM ĐỐC
 (Director)
 VŨ THẾ THỊNH

TƯ VẤN THIẾT KẾ/CONSULTANT :

CÔNG TY CỔ PHẦN TƯ VẤN KIẾN TRÚC VÀ XÂY DỰNG TP.HCM (ACCCO)
 ARCHITECTURE & CONSTRUCTION CONSULTANTS JSC

Acco
 SỐ: 98 TRẦN QUANG KHÁNH, TÂN ĐỊNH, Q1-TPHCM
 TEL : (028) 38.484.140 - FAX : (028) 38.484.140
 Website : www.accco.vn.vn
 Email : accco.hcm@gmail.com
 ISO 9001 : 2015

P.TỔNG GIÁM ĐỐC
 DEPUTY GEN. MANAGER **KS.VŨ THÀNH BIÊN**
CHỦ NHIỆM THIẾT KẾ
 CHIEF DESIGNER **KTS.NGUYỄN BẠCH KHÁNH GIANG**

XÍ NGHIỆP TƯ VẤN XÂY DỰNG 7

CHỦ TRÌ KIẾN TRÚC CHIEF ARCHITECT	KTS.BÙI QUANG ĐŨNG	<i>[Signature]</i>
THIẾT KẾ DESIGNED BY	KTS.BÙI QUANG ĐŨNG	<i>[Signature]</i>
THỂ HIỆN DRAFTSMAN	MAI QUYẾT TIẾN	<i>[Signature]</i>
QUẢN LÝ KỸ THUẬT CHECKED BY	KTS.NGUYỄN THÀNH HƯƠNG	<i>[Signature]</i>

DỰ ÁN/PROJECT:
XÂY DỰNG TÒA NHÀ TẬP LUYỆN, HỆ THỐNG SÂN TẬP TẠI SỐ 03 HOÀNG MINH GIÁM, PHƯỜNG 9, QUẬN PHÚ NHUẬN

ĐỊA ĐIỂM : 03 HOÀNG MINH GIÁM - P.09-Q.PHÚ NHUẬN-TP.HCM

HẠNG MỤC ITEM	KIẾN TRÚC	
PHIÊN BẢN :01 VERSION	HỆ.SỐ: VERSION	HỒ SƠ: TKCS DOCUMENT TYPE

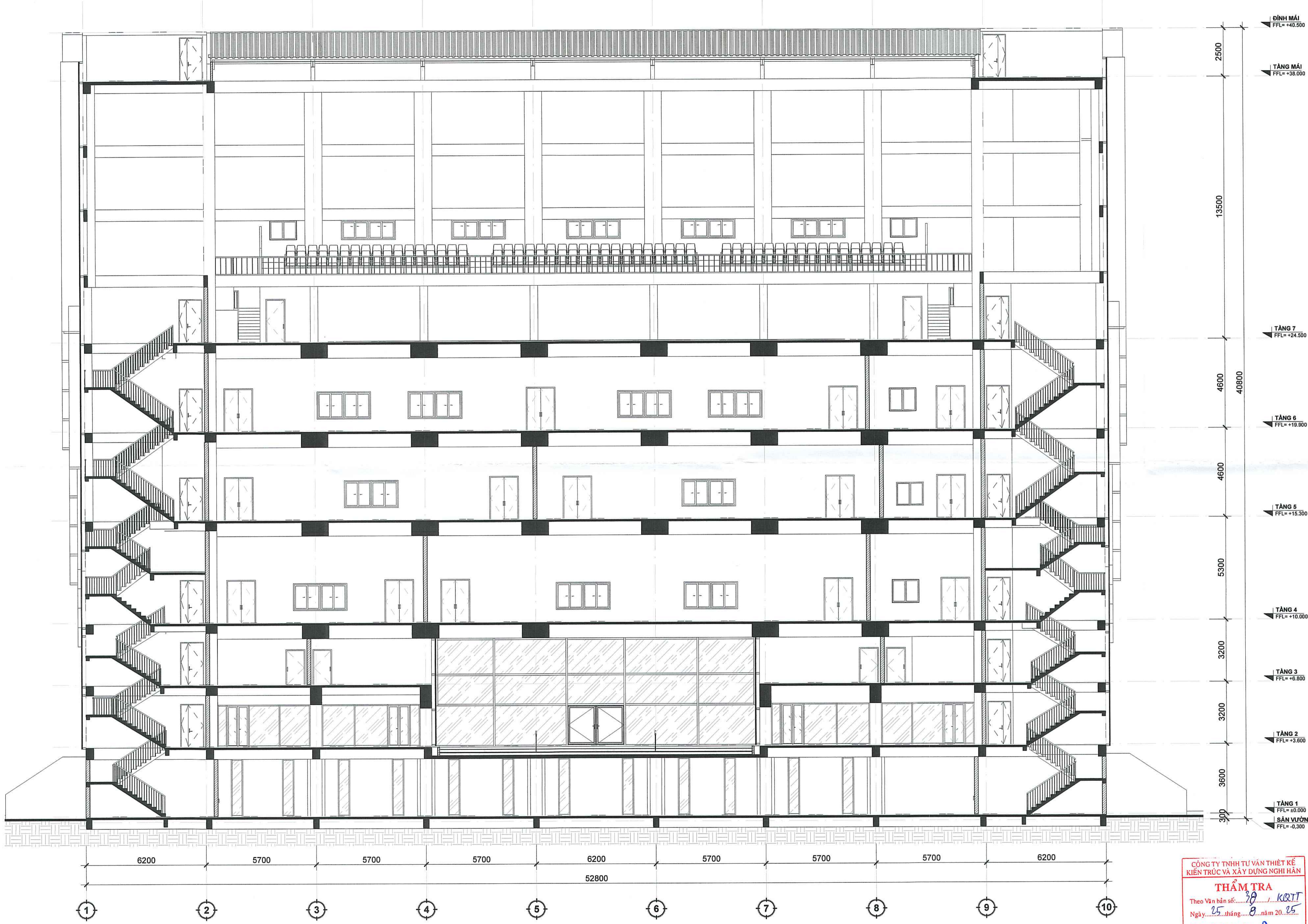
TÊN BẢN VẼ/DRAWING NAME :
MẶT CẮT B-B

BẢN VẼ SỐ/DRAWING NU :
KT-116 **NGÀY - Date**
08/2025

CÔNG TY TNHH TƯ VẤN THIẾT KẾ KIẾN TRÚC VÀ XÂY DỰNG NGHĨ HẠN
THẨM TRA
 Theo Văn bản số: 38/KQT
 Ngày: 25 tháng 8 năm 2025
 Chủ trì bộ môn ký tên: *[Signature]*

Nguyễn Thị Lệ Hà

MẶT CẮT B-B
 TL/ 1 : 100



MẶT CẮT C-C
TL/ 1 : 100

THIẾT KẾ CƠ SỞ
Kèm theo Quyết định
Số 1236/QĐ-SXD-QLXDCT
Ngày 25 tháng 08 năm 2025
của Sở Xây Dựng

△		
△		
△		
△		
KÝ HIỆU (SYMBOL)	SỬA ĐỔI (REVISIONS)	NGÀY (DATE)
CƠ QUAN PHÊ DUYỆT/APPROVED BY		

SỞ XÂY DỰNG TP. HỒ CHÍ MINH
THẨM ĐỊNH
Theo văn bản số 34/CC/SXD-QLXDCT
Ngày 25 tháng 08 năm 2025
CHỦ ĐẦU TƯ/CLIENT :

BAN QUẢN LÝ DỰ ÁN ĐẦU TƯ XÂY DỰNG KHU VỰC QUẬN PHÚ NHUẬN
GIÁM ĐỐC
(Director)
VŨ THẾ THỊNH

TƯ VẤN THIẾT KẾ/CONSULTANT :
CÔNG TY CỔ PHẦN TƯ VẤN KIẾN TRÚC VÀ XÂY DỰNG TP.HCM (ACCCO)
ARCHITECTURE & CONSTRUCTION CONSULTANTS JSC
Accco
Số: 98 TRẦN QUANG KHÁI, P. TÂN ĐÌNH, Q.1-TPHCM
TEL : (028) 38.484.140 - FAX : (028) 38.484.140
Website : www.accco.vn.vn
Email : accco.hcm@gmail.com
ISO 9001 : 2015

P.TỔNG GIÁM ĐỐC
DEPUTY GEN. MANAGER
KS.VŨ THÀNH BIÊN
CHỦ NHIỆM THIẾT KẾ
CHIEF DESIGNER
KTS.NGUYỄN BẠCH KHÁNH GIANG

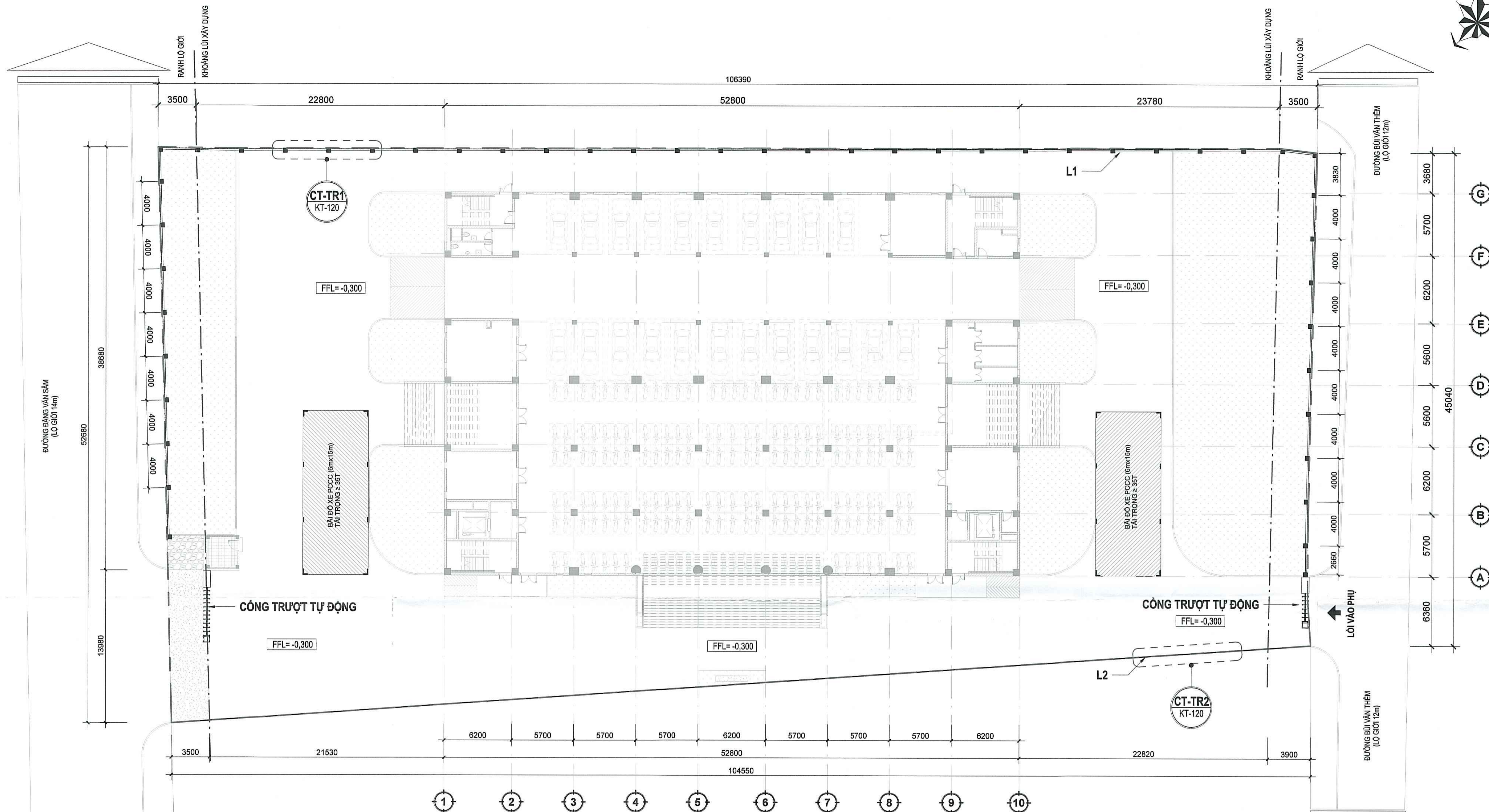
XÍ NGHIỆP TƯ VẤN XÂY DỰNG 7
CHỦ TRƯỞNG KIẾN TRÚC
CHIEF ARCHITECT
KTS.BÙI QUANG DŨNG
THIẾT KẾ
DESIGNED BY
KTS.BÙI QUANG DŨNG
THẺ HIỆN
DRAFTSMAN
MAI QUYẾT TIỀN
QUẢN LÝ KỸ THUẬT
CHECKED BY
KTS.NGUYỄN THÀNH HƯƠNG

DỰ ÁN/PROJECT :
XÂY DỰNG TÒA NHÀ TẬP LUYỆN, HỆ THỐNG SÂN TẬP TẠI SỐ 03 HOÀNG MINH GIÁM, PHƯỜNG 9, QUẬN PHÚ NHUẬN
ĐỊA ĐIỂM : 03 HOÀNG MINH GIÁM - P.09-Q. PHÚ NHUẬN-TP.HCM

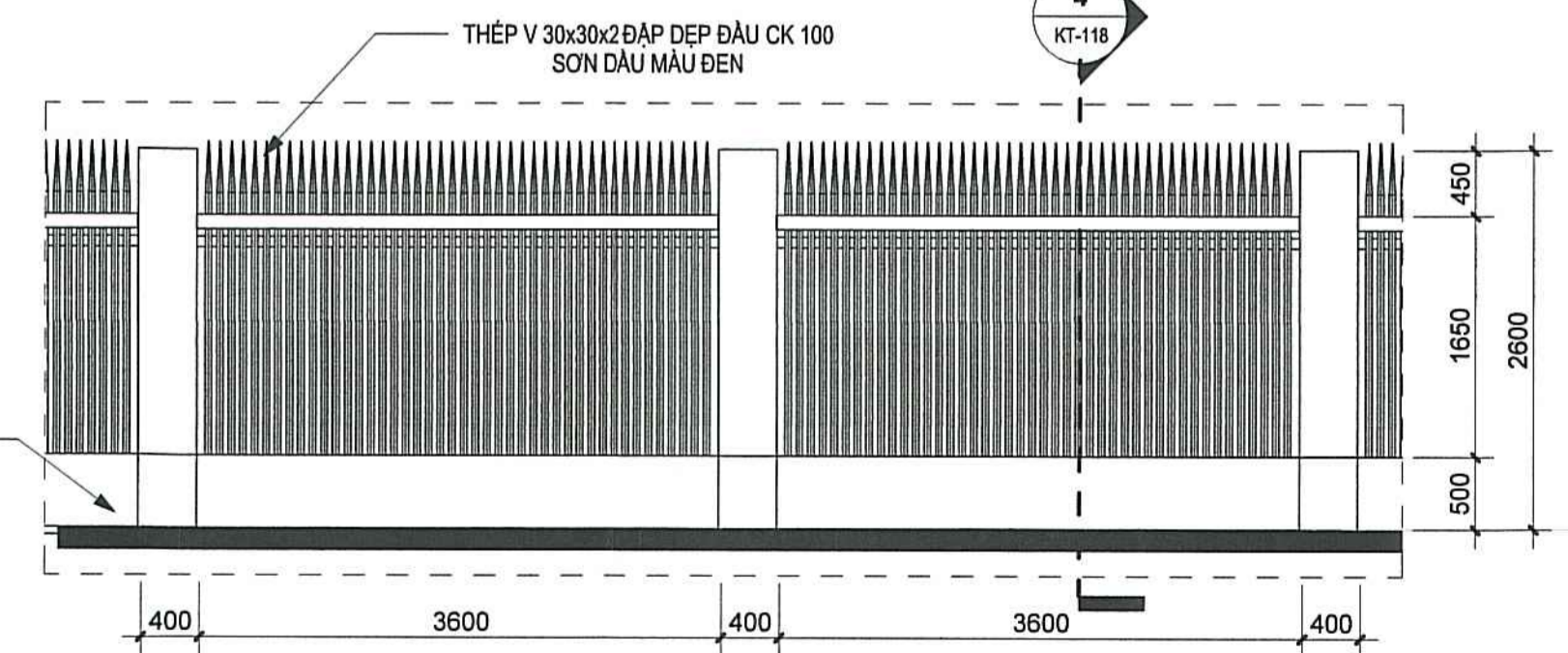
HẠNG MỤC ITEM	KIẾN TRÚC	
PHIÊN BẢN /01 VERSION	HB.SỐ : VERSION	HỒ SƠ : TKCS DOCUMENT TYPE
TÊN BẢN VẼ/DRAWING NAME : MẶT CẮT C-C		
BẢN VẼ SỐ/DRAWING NU : KT-117		NGÀY - Date 08/2025

CÔNG TY TNHH TƯ VẤN THIẾT KẾ KIẾN TRÚC VÀ XÂY DỰNG NGHỊ HẸN
THẨM TRA
Theo Văn bản số: 39/KTRT
Ngày: 25 tháng 08 năm 2025
Chủ trì bộ môn kỹ thuật:

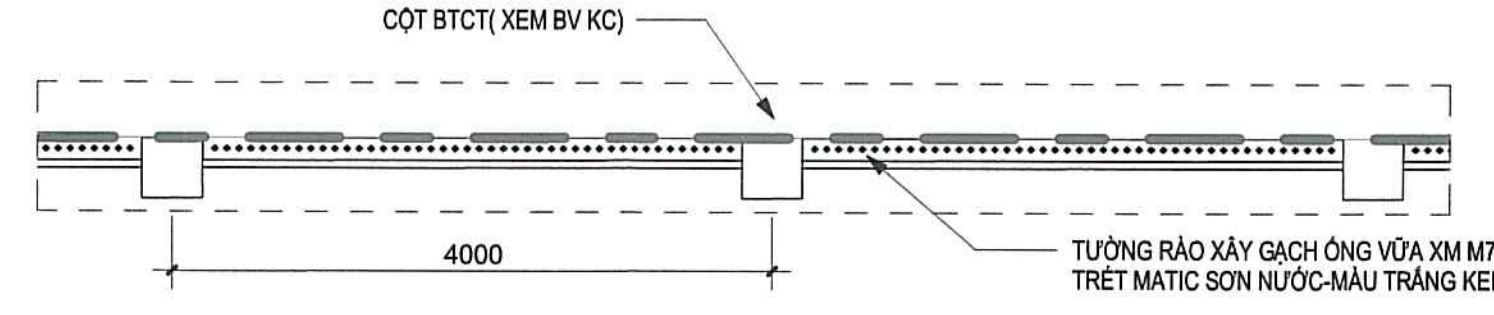
Nguyễn Thị Lệ Hà



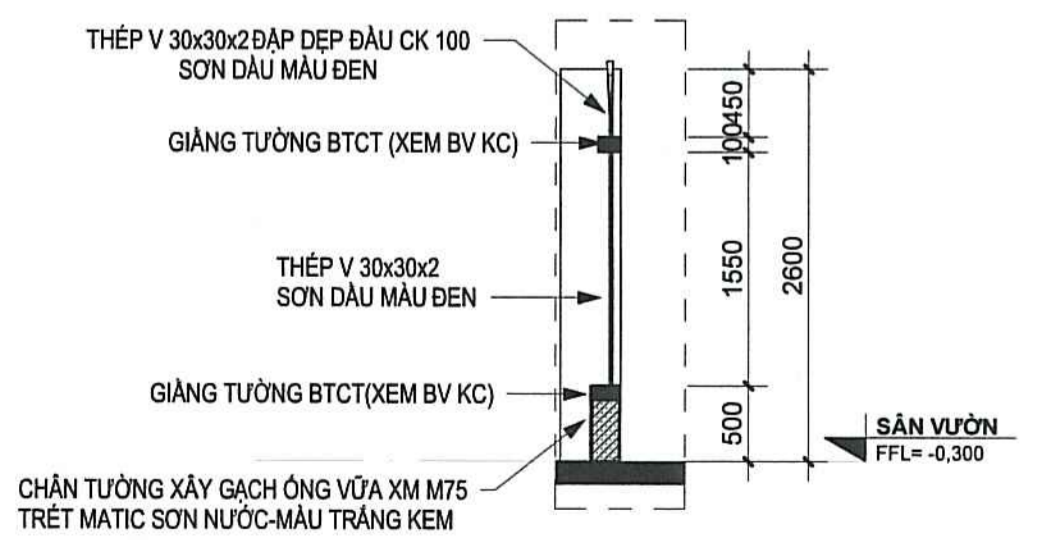
MẶT BẰNG TƯỜNG RÀO
TL/ 1 : 200



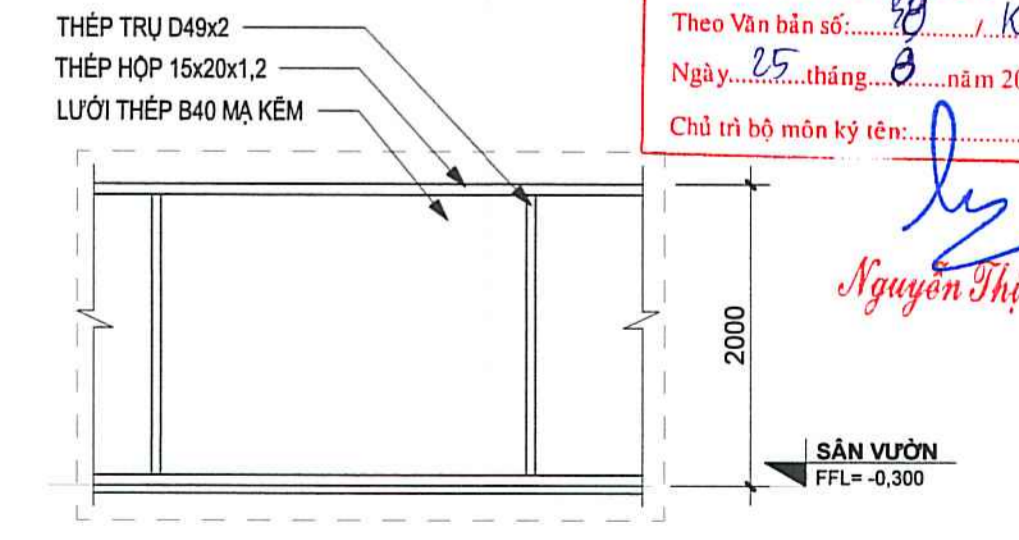
MẶT ĐỨNG TRÍCH ĐOẠN TƯỜNG RÀO-TR1
TL/ 1 : 50



MẶT BẰNG TRÍCH ĐOẠN TƯỜNG RÀO
TL/ 1 : 50



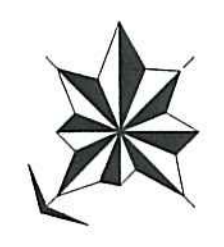
MẶT CẮT 1-1 CHI TIẾT TƯỜNG RÀO-TR1
TL/ 1 : 50



MẶT ĐỨNG TRÍCH ĐOẠN TƯỜNG RÀO-TR2
TL/ 1 : 50

GHI CHÚ:

L1	HÀNG RÀO TƯỜNG XÂY DÀI : 180,5m
L2	HÀNG RÀO LƯỚI B40 DÀI : 108,8m



THIẾT KẾ CƠ SỞ
Kèm theo Quyết định
Số 1236/QĐ-SXD-QLXDCT
Ngày 23 tháng 10 năm 2025
của Sở Xây Dựng

KÝ HIỆU (SYMBOL)	SỬA ĐỔI (REVISIONS)	NGÀY (DATE)

SỞ XÂY DỰNG SỞ XÂY DỰNG
THẨM ĐỊNH
Theo văn bản số 946/SXD-QLXDCT
Ngày 26 tháng 10 năm 2025

CHỦ ĐẦU TƯ/CLIENT :

BAN QUẢN LÝ DỰ ÁN ĐẦU TƯ XÂY DỰNG KHU VỰC QUẬN PHÚ NHUẬN

GIÁM ĐỐC
(Director)

VŨ THẾ THỊNH

TƯ VẤN THIẾT KẾ/CONSULTANT :
CÔNG TY CỔ PHẦN TƯ VẤN KIẾN TRÚC VÀ XÂY DỰNG TP.HCM (ACCÇO)
ARCHITECTURE & CONSTRUCTION CONSULTANTS JSC

Số: 98 TRẦN QUANG KHÁNH, P. TÂN ĐỊNH, Q.1-TPHCM
TEL : (028) 38.484.140 - FAX : (028) 38.484.140
Website : www.accpp.vn.vn
Email : accco.hcm@gmail.com

P. TỔNG GIÁM ĐỐC DEPUTY GEN. MANAGER	 KS. VŨ THÀNH BIÊN
CHỦ NHIỆM THIẾT KẾ CHIEF DESIGNER	 KTS. NGUYỄN BẠCH KHÁNH GIANG

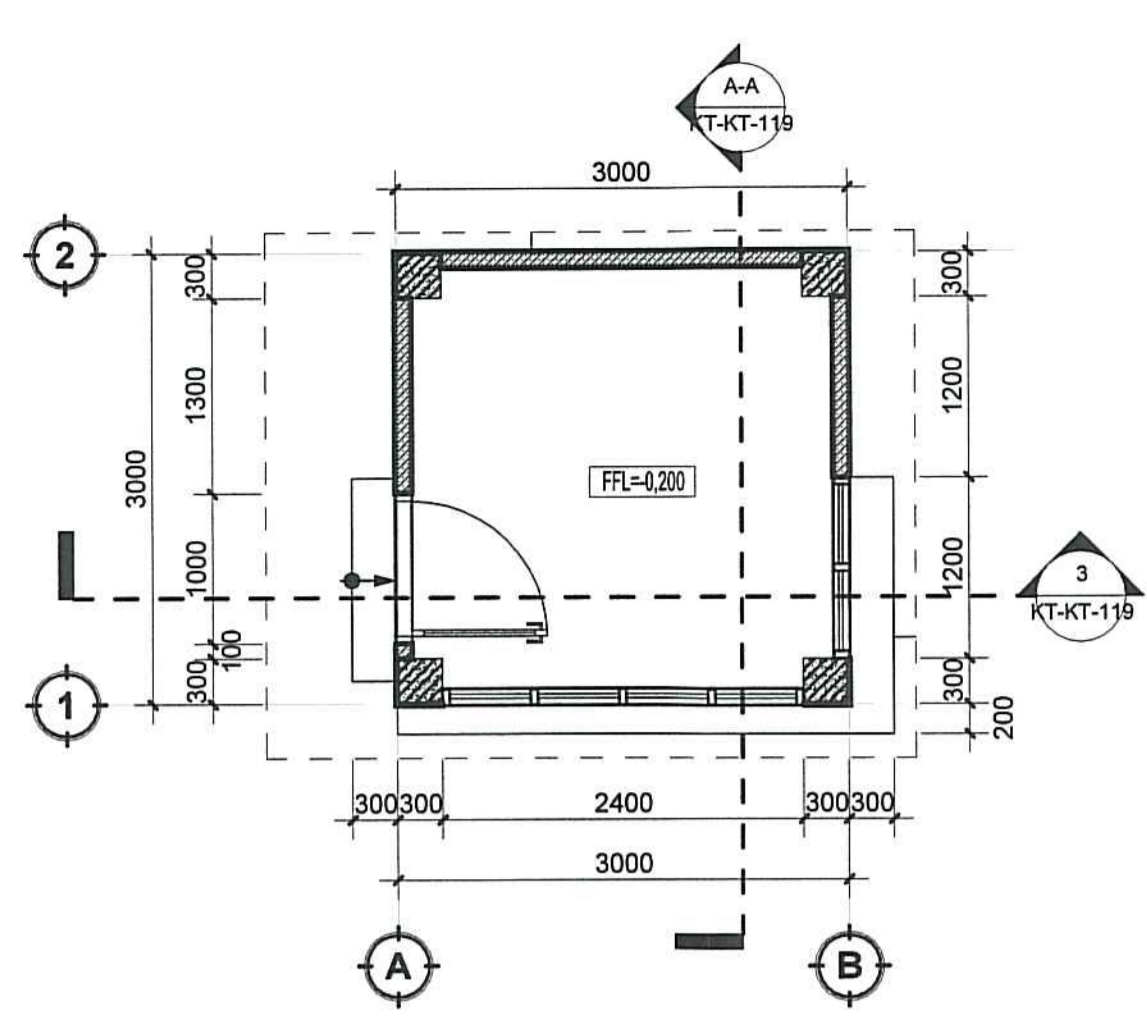
XÍ NGHIỆP TƯ VẤN XÂY DỰNG 7

CHỦ TRÌ KIẾN TRÚC CHIEF ARCHITECT	 KTS. BUI QUANG DŨNG
THIẾT KẾ DESIGNED BY	 KTS. BUI QUANG DŨNG
THỂ HIỆN DRAFTSMAN	 MAI QUYẾT TIẾN
QUẢN LÝ KỸ THUẬT CHECKED BY	 KTS. NGUYỄN THÀNH HƯƠNG

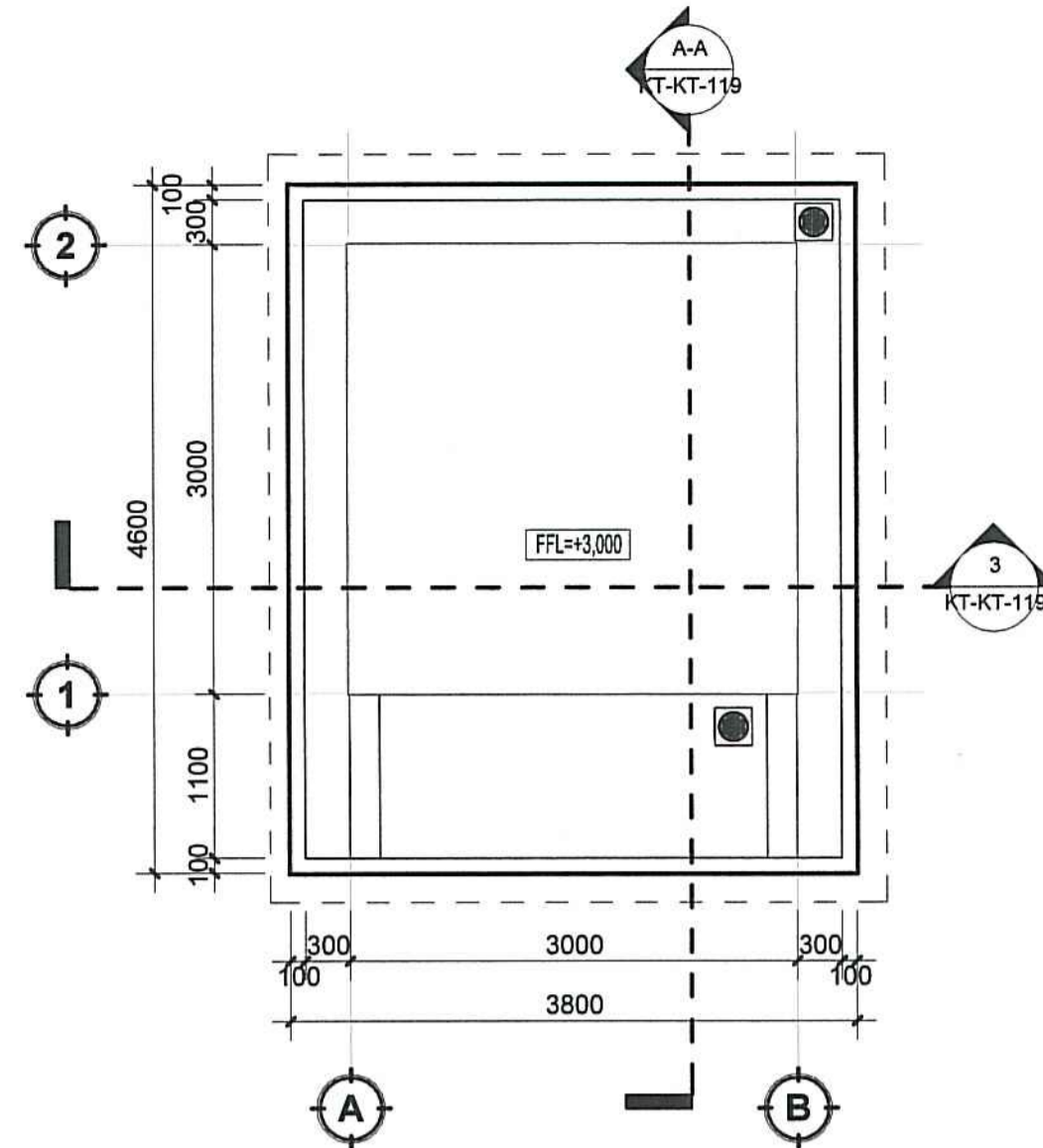
DỰ ÁN/PROJECT:
XÂY DỰNG TÒA NHÀ TẬP LUYỆN, HỆ THỐNG SÂN TẬP TẠI SỐ 03 HOÀNG MINH GIÁM, PHƯỜNG 9, QUẬN PHÚ NHUẬN

HẠNG MỤC ITEM	KIẾN TRÚC	
PHIÊN BẢN : 01 VERSION	HỒ SƠ : TKCS VERSION	HỒ SƠ : TKCS DOCUMENT TYPE

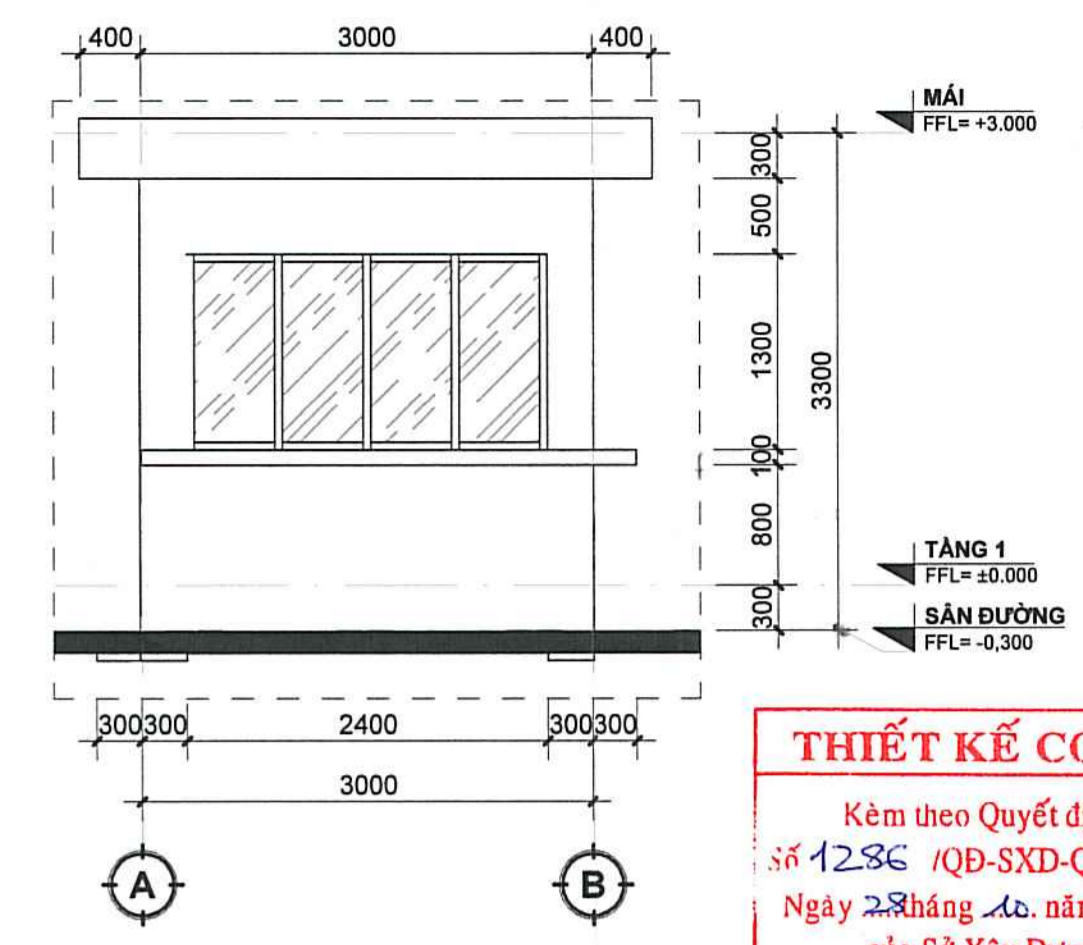
TÊN BẢN VẼ/DRAWING NAME :
CHI TIẾT TƯỜNG RÀO
BẢN VẼ SỐ/DRAWING NO :
KT-118
NGÀY - Date
08/2025



MẶT BẰNG TẦNG 1
TL/1 : 50



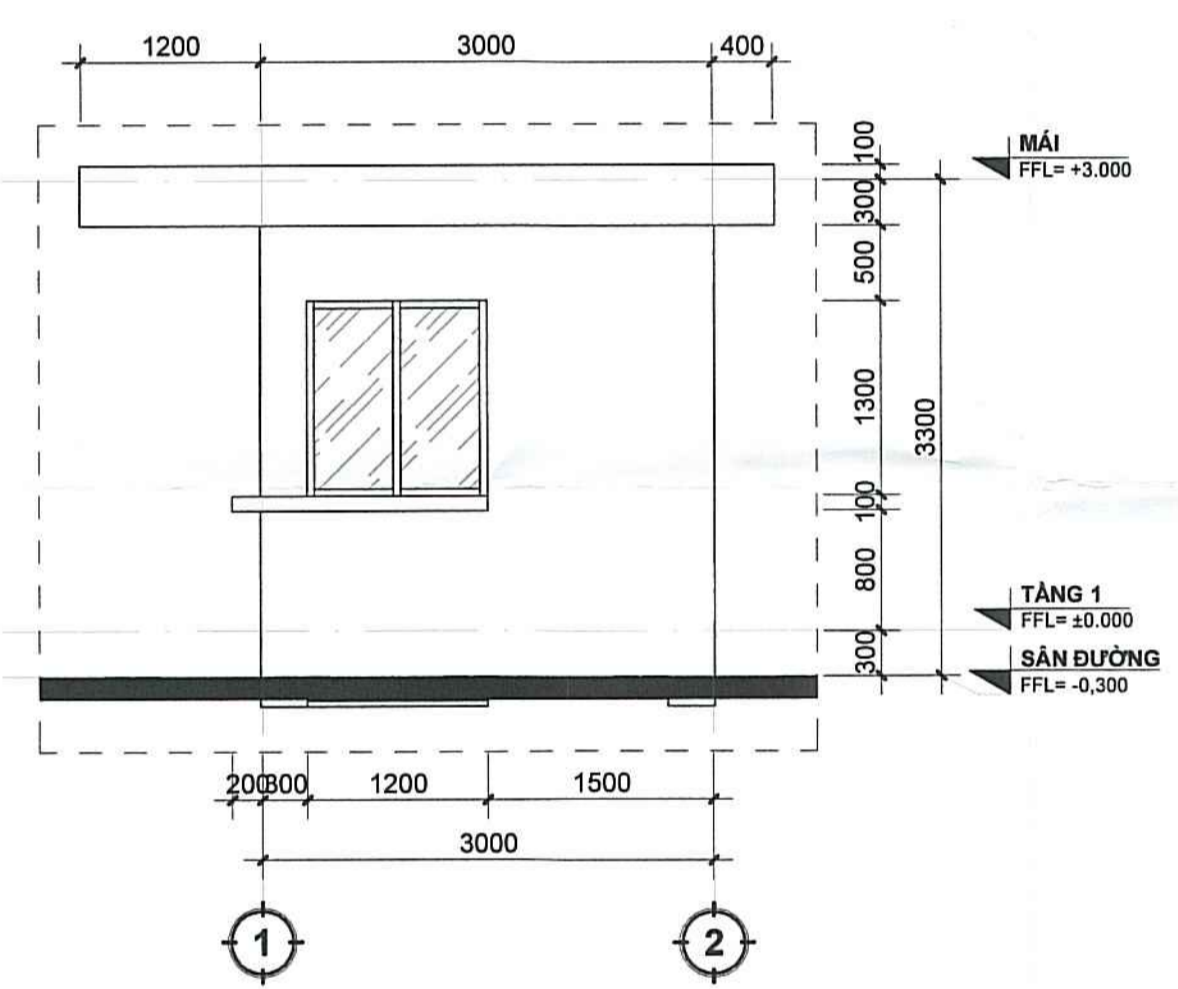
MẶT BẰNG MÁI
TL/1 : 50



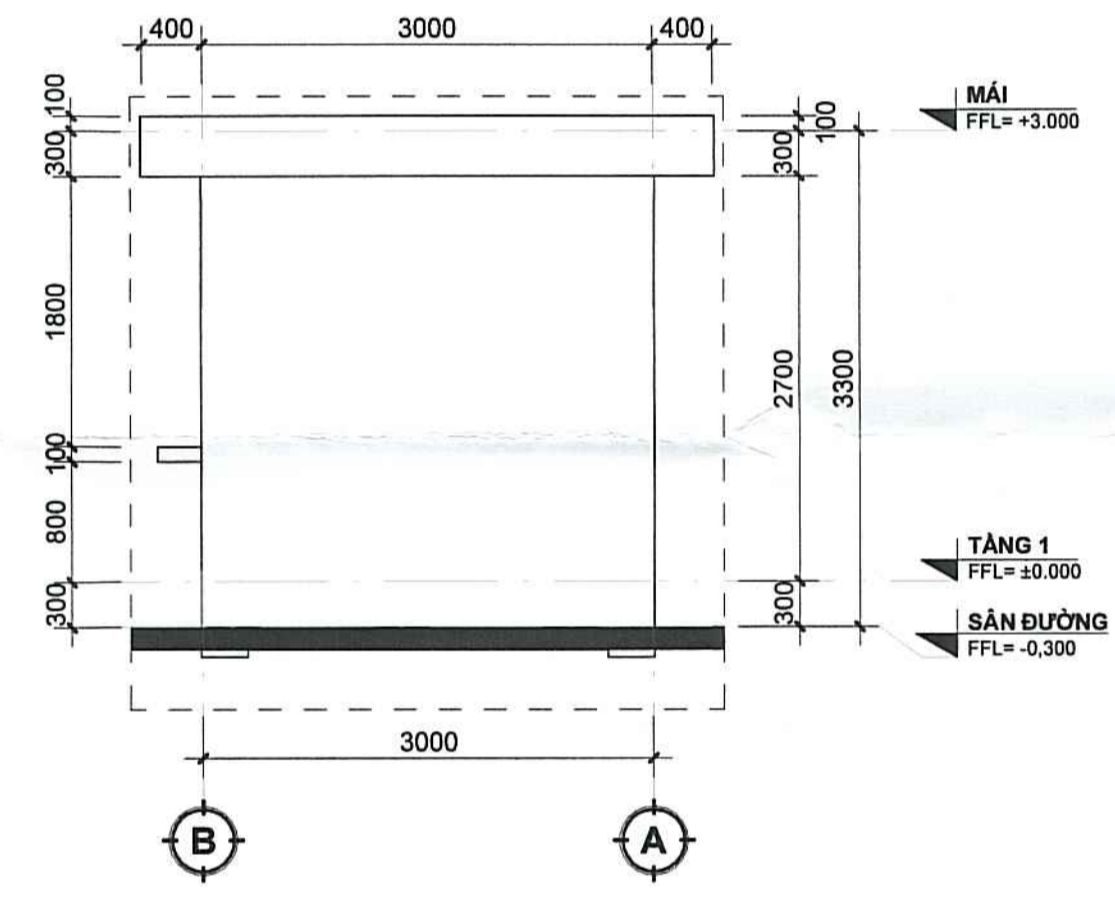
MẶT ĐỨNG TRỤC A-B
TL/1 : 50

THIẾT KẾ CƠ SỞ
Kèm theo Quyết định
số 12.36/QĐ-SXD-QLXDCT
Ngày 28 tháng 10 năm 2025
của Sở Xây Dựng

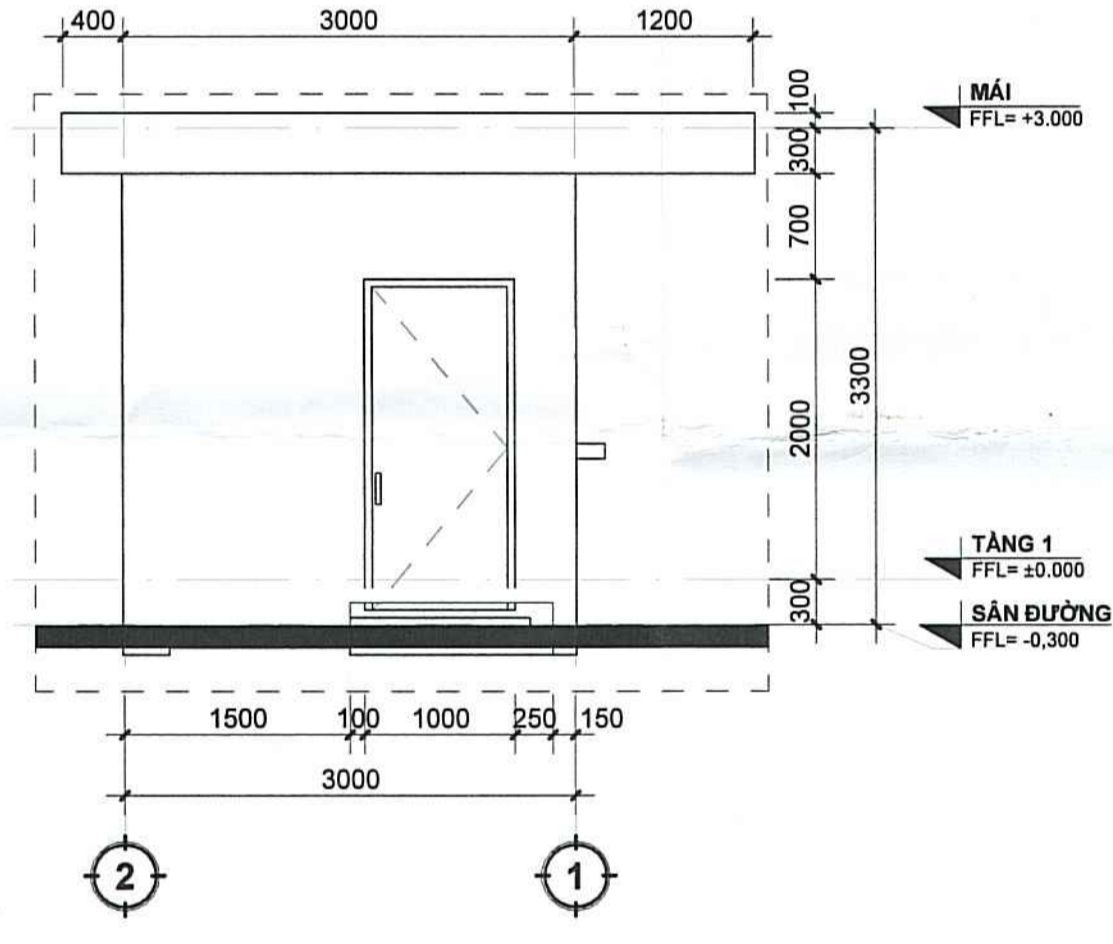
SỞ XÂY DỰNG TP. HỒ CHÍ MINH
THẨM ĐỊNH
Theo văn bản số 346/SXD-QLXDCT
Ngày 26 tháng 9 năm 2025



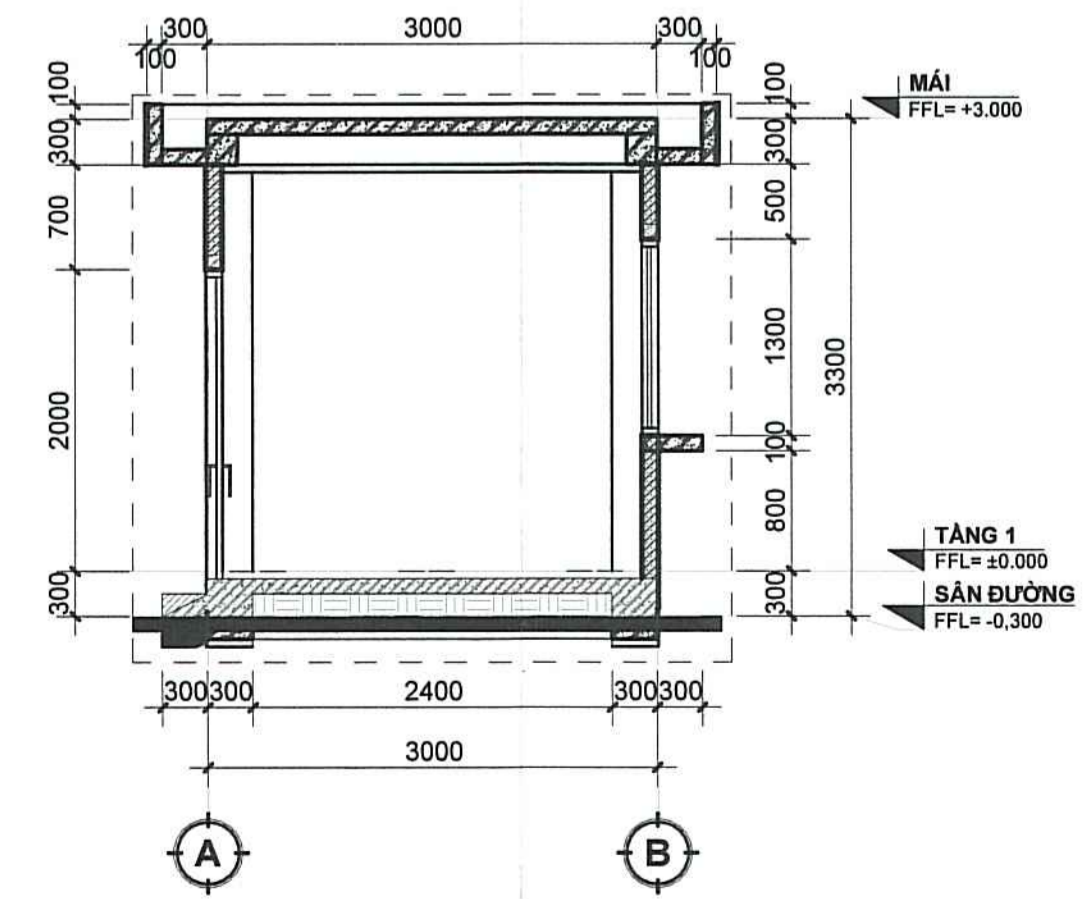
MẶT ĐỨNG TRỤC 1-2
TL/1 : 50



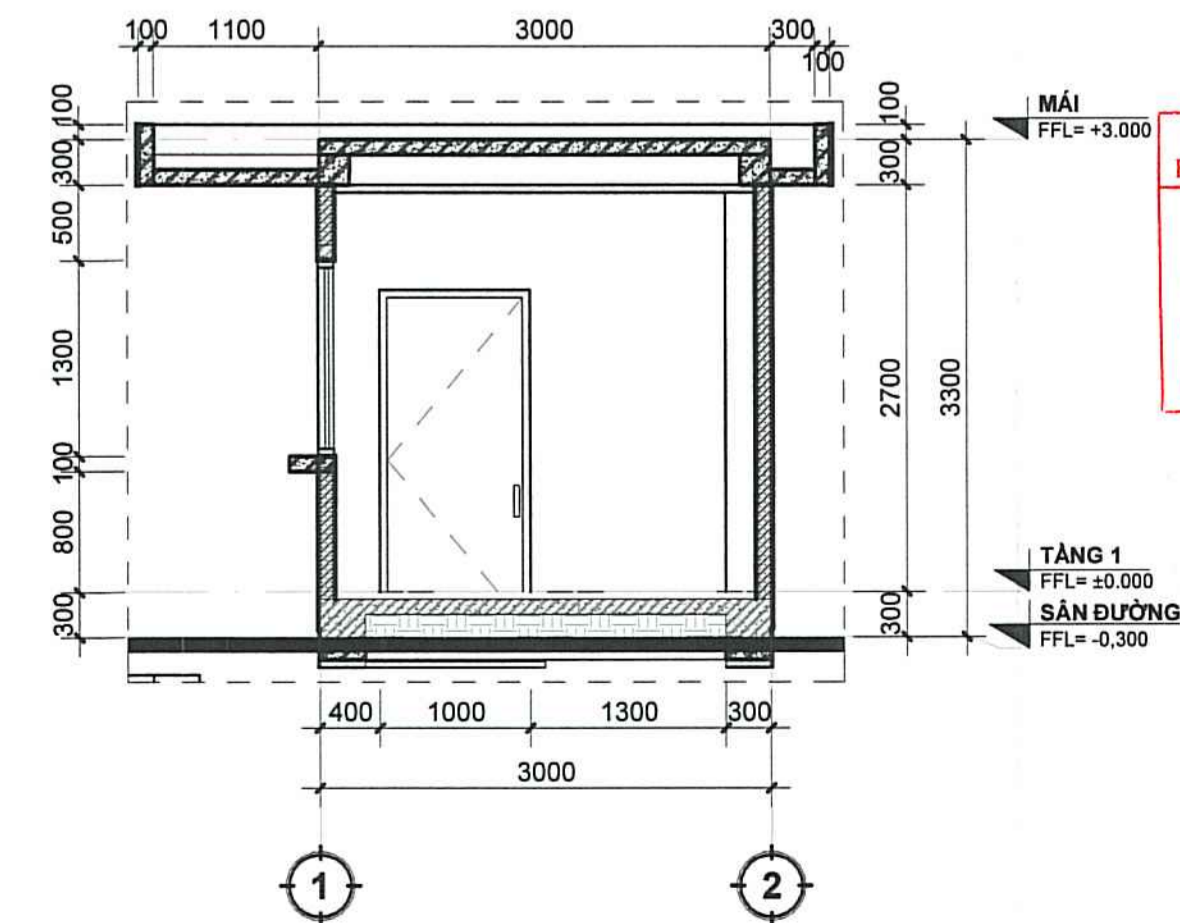
MẶT ĐỨNG TRỤC B-A
TL/1 : 50



MẶT ĐỨNG TRỤC 2-1
TL/1 : 50



MẶT CẮT B-B
TL/1 : 50



MẶT CẮT A-A
TL/1 : 50

**CÔNG TY TNHH TƯ VẤN THIẾT KẾ
KIẾN TRÚC VÀ XÂY DỰNG NGHỊ HẠN**
THẨM TRA
Theo Văn bản số: 99/KR.TT
Ngày 15 tháng 9 năm 2025.
Chủ trì bộ môn kỹ thuật: Nguyễn Thị Lệ Hà

△		
△		
△		
△		

KÝ HIỆU (SYMBOL)	SỬA ĐỔI (REVISIONS)	NGÀY (DATE)
------------------	---------------------	-------------

CƠ QUAN PHÊ DUYỆT/APPROVED BY

SỞ XÂY DỰNG

CHỦ ĐẦU TƯ/CLIENT :

**BAN QUẢN LÝ DỰ ÁN ĐẦU TƯ
XÂY DỰNG KHU VỰC QUẬN KHU
NHUẬN**
GIÁM ĐỐC
(Director)

TƯ VẤN THIẾT KẾ/CONSULTANT :

**CÔNG TY CỔ PHẦN TƯ VẤN
KIẾN TRÚC VÀ XÂY DỰNG TP.HCM**
(ACCCO)
ARCHITECTURE & CONSTRUCTION CONSULTANTS JSC

Acce
Số: 98 TRẦN QUANG KHÁI, P. TÂN ĐỊNH, Q1-TPHCM
TEL: (028) 38.484.140 - FAX: (028) 38.484.148
Website: www.acccp.vn.vn
Email: accco.hcm@gmail.com
ISO 9001 : 2015

P.TỔNG GIÁM ĐỐC DEPUTY GEN. MANAGER	KS.VÕ THÀNH BIÊN
CHỦ NHIỆM THIẾT KẾ CHIEF DESIGNER	KTS. NGUYỄN BẠCH KHÁNH GIANG

XÍ NGHIỆP TƯ VẤN XÂY DỰNG 7

CHỦ TRƯ KIẾN TRÚC CHIEF ARCHITECT	KTS. BÙI QUANG ĐỨC	
THIẾT KẾ DESIGNED BY	KTS. BÙI QUANG ĐỨC	
THỰC HIỆN DRAFTSMAN	MAI QUÝ TIẾN	
QUẢN LÝ KỸ THUẬT CHECKED BY	KTS. NGUYỄN THÀNH HƯƠNG	

DỰ ÁN/PROJECT:
**XÂY DỰNG TÒA NHÀ TẬP LUYỆN, HỆ
THỐNG SÂN TẬP TẠI SỐ 03 HOÀNG
MINH GIÁM, PHƯỜNG 9, QUẬN PHÚ
NHUẬN**

ĐỊA ĐIỂM: 03 HOÀNG MINH GIÁM - P.09-Q. PHÚ NHUẬN-TP.HCM

HẠNG MỤC ITEM	KIẾN TRÚC	
PHIÊN BẢN :01 VERSION	HỒ SƠ: VERSION	HỒ SƠ: TKCS DOCUMENT TYPE

TÊN BẢN VẼ/DRAWING NAME :
NHÀ BẢO VỆ

BẢN VẼ SỐ/DRAWING NU : KT-119	NGÀY - Date 08/2025
---	-------------------------------