
CÁC YÊU CẦU KỸ THUẬT CHUNG

I. Yêu cầu về cung cấp tài liệu kỹ thuật trong hồ sơ dự thầu:

Trong Hồ sơ dự thầu, nhà thầu phải cung cấp đầy đủ các tài liệu sau đây:

1. Bảng tóm tắt các thông số kỹ thuật theo mẫu quy định trong hồ sơ mời thầu.
Trong trường hợp bảng thông số kỹ thuật của mặt hàng cung cấp có một số tiêu chí khác biệt so với bảng thông số kỹ thuật của mặt hàng cung cấp, thì nhà thầu phải giải trình các tiêu chí kỹ thuật khác biệt này và tiêu chí này sẽ được đánh giá đạt khi có tính chất tương đương hoặc cao hơn so với tiêu chí kỹ thuật của hồ sơ mời thầu.
 2. Bảng thống kê các biên bản thử nghiệm, các hạng mục thử nghiệm điển hình.
 3. Cataloge của nhà sản xuất về vật tư thiết bị chào thầu.
 4. Bản sao “Giấy chứng nhận quản lý chất lượng”.
 5. Biên bản thử nghiệm điển hình (BBTNDH) phải đáp ứng các yêu cầu sau:
 - BBTNDH là bản sao chụp từ bản gốc hoặc bản sao chứng thực theo quy định (Bên mời thầu sẽ đối chiếu BBTNDH nếu thấy cần thiết).
 - BBTNDH phải thể hiện tên mặt hàng, nhà sản xuất, nước sản xuất, mã hiệu, ngày nhận mẫu, ngày trả kết quả,...
- a/ Đơn vị thử nghiệm và ban hành BBTNDH:
- Đáp ứng các yêu cầu sau:
- Phòng thử nghiệm hợp pháp và độc lập với nhà sản xuất.
 - Nhà sản xuất thực hiện dưới sự chứng kiến của các tổ chức, cá nhân có chức năng thử nghiệm hợp pháp.
 - Nếu là phòng thử nghiệm trong nước: Yêu cầu phòng thử nghiệm phải thuộc các Trung tâm Kỹ thuật Tiêu chuẩn Đo lường Chất lượng. Đối với các hạng mục mà phòng thí nghiệm trong nước chưa có thiết bị thử nghiệm thì áp dụng biên bản của Phòng thí nghiệm nước ngoài thực hiện nhưng phải là thành viên của Hiệp hội Phòng Thí nghiệm quốc tế ILAC (International Laboratory Accreditation Cooperation) chứng nhận, nhà thầu phải đính kèm tài liệu chứng minh.
 - Nếu là phòng thí nghiệm nước ngoài:
 - Thuộc thành viên của Hiệp hội STL (Short-circuit Testing Liaison): Hiệp hội liên kết thí nghiệm ngắn mạch chứng nhận, nhà thầu phải đính kèm tài liệu chứng minh.
 - Hoặc Phòng Thí Nghiệm KEMA, CESI chứng nhận, nhà thầu phải đính kèm tài liệu chứng minh.
 - Nhà thầu phải xác nhận (đóng giáp lai) từng trang các BBTNDH, đồng thời chịu trách nhiệm trước pháp luật về tính xác thực của biên bản thử nghiệm.
 - Đối với hàng hóa được sản xuất từ nước ngoài phải cung cấp:

- **Thư xác nhận của nhà sản xuất kèm BBTNDH (Type Test).**

- Hoặc nhà thầu cung cấp địa chỉ website chỉ rõ đường dẫn tham chiếu đến nội dung đề cập về BBTNDH (type test) mà nhà thầu cung cấp trong HSDT để chủ đầu tư có thể truy cập đối chiếu.

b/ Tiêu chuẩn, hạng mục và kết quả thử nghiệm:

Đáp ứng một trong các trường hợp sau:

- Thử đầy đủ các hạng mục và kết quả đáp ứng yêu cầu như quy định trong hồ sơ mời thầu.
- Thử đầy đủ các hạng mục được yêu cầu và kết quả đáp ứng yêu cầu như quy định trong hồ sơ mời thầu.
- Thử đầy đủ các hạng mục theo tiêu chuẩn Việt Nam hay Quốc tế khác tương đương và kết quả đáp ứng yêu cầu như quy định trong hồ sơ mời thầu.

6. Tài liệu chứng minh kinh nghiệm của nhà sản xuất.

7. Văn bản cam kết bảo hành. Trong thời gian còn bảo hành, trường hợp vật tư thiết bị hư hỏng do lỗi của nhà sản xuất (không phải lỗi bên sử dụng), nhà thầu chịu toàn bộ chi phí về sản phẩm mới để thay thế cho sản phẩm bị lỗi đang sử dụng, chi phí thay thế, vận chuyển vật tư thiết bị để thay thế (nếu có).

II. Yêu cầu về cung cấp tài liệu kỹ thuật trước khi giao hàng:

Bên bán phải cung cấp cho Bên mua đầy đủ các tài liệu sau:

1. Biên bản thử nghiệm thường xuyên (BBNTX):

- Phải do chính nhà sản xuất thực hiện trên **mỗi sản phẩm** trước khi xuất xưởng.
- Có đầy đủ các hạng mục và kết quả thử nghiệm đáp ứng quy định trong hồ sơ mời thầu.
- BBNTX phải thể hiện rõ tên của nhà sản xuất, nước sản xuất, mã hiệu, mã số xuất xưởng (nếu có) tương ứng với số VTTB trong hợp đồng.

2. Giấy chứng nhận chất lượng:

- Nhà **cung cấp** phải chứng nhận toàn bộ các VTTB cung cấp theo hợp đồng chưa qua sử dụng và có chất lượng đáp ứng các yêu cầu kỹ thuật qui định trong hợp đồng.

3. Giấy chứng nhận bảo hành.

4. Hướng dẫn sử dụng bằng tiếng Việt và tiếng Anh (nếu là vật tư ngoại nhập).

5. Bản vẽ lắp đặt vật tư, thiết bị:

- **Bản vẽ kích thước (giá đỡ, các chi tiết của giá đỡ, v.v... nếu có).**

6. Tài liệu hướng dẫn lắp đặt, bảo dưỡng vật tư thiết bị

III. Tiến độ xem xét và cung cấp tài liệu:

- Bên bán phải cung cấp cho bên mua biên bản thử nghiệm thường xuyên, giấy chứng nhận chất lượng, giấy chứng nhận bảo hành và bản vẽ lắp đặt vật tư thiết bị trước ngày giao hàng để người mua xem xét và có ý kiến. Thời điểm cung cấp tài liệu của bên bán và phản hồi của bên mua do bên bán và bên mua thỏa thuận cụ thể trong hợp đồng.

- Việc giao hàng chỉ được thực hiện sau khi bên mua có văn bản chấp thuận các tài liệu nêu trên.

- Nếu bất kỳ Biên bản thử nghiệm thường xuyên nào không đáp ứng các yêu cầu qui định trong hợp đồng, Người mua có quyền từ chối nhận các sản phẩm tương ứng với Biên bản thử nghiệm thường xuyên không đạt yêu cầu. Người mua không chấp thuận bất kỳ một sự hiệu chỉnh nào trên Biên bản thử nghiệm thường xuyên đã được cung cấp cho bên mua và bên bán có trách nhiệm cung cấp sản phẩm khác đạt chất lượng để thay thế, mọi chi phí liên quan do bên bán chịu.

IV. Yêu cầu về tài liệu đi kèm theo mỗi sản phẩm khi giao hàng:

Khi giao hàng Nhà cung cấp phải đính kèm các tài liệu kỹ thuật sau kèm theo mỗi sản phẩm:

- **Bản sao biên bản thử nghiệm điển hình.**
- Bản sao giấy chứng nhận chất lượng.
- Bản chính Cataloge với các đầy đủ các thông số kỹ thuật.

V. Thử nghiệm nghiệm thu:

- Khi nhà thầu (bên bán) được chọn trúng thầu, Công ty Điện lực Sài Gòn (bên mua) và bên bán sẽ thương thảo để chọn đơn thử nghiệm độc lập, hợp pháp để kiểm tra, thử nghiệm làm cơ sở nghiệm thu hợp đồng giữa bên mua và bên bán.

- Việc lấy mẫu thử nghiệm sẽ được thực hiện trên mẫu được chọn ngẫu nhiên từ lô hàng với sự chứng kiến giữa bên mua, bên bán và đơn vị thử nghiệm. Số lượng mẫu thử, phương pháp thử nghiệm và đánh giá chất lượng lô hàng sẽ do đơn vị thử nghiệm quyết định.

- **Những mẫu thử nghiệm bị hư hỏng hay biến dạng không còn giá trị sử dụng sau quá trình thử nghiệm sẽ không được tính vào số lượng giao hàng.**

- Bên mua sẽ tiến hành nghiệm thu lô hàng sau khi có kết quả thử nghiệm đạt yêu cầu do Đơn vị thử nghiệm độc lập cấp.

- Toàn bộ chi phí liên quan đến công tác thử nghiệm nghiệm thu do bên bán chịu.

- Nếu kết quả thử nghiệm không đạt yêu cầu, Người mua có quyền từ chối nhận toàn bộ số lượng mặt hàng đó mà không phải chịu bất kỳ một phí tổn nào.

* **Mặt hàng và hạng mục thử nghiệm nghiệm thu:**

- Số lượng mẫu thử nghiệm:

+ Sứ đứng 24kv+ty: 01 mẫu

+ Sứ treo polymer -24kV: 01 mẫu

- Hạng mục thử nghiệm:

+ Sứ đứng 24kv+ty:

Theo chương V mục 3 hạng mục c. Yêu cầu về thí nghiệm mẫu (Sample test) trong tiêu chuẩn.

- Kiểm tra kích thước của cách điện (Verification of the dimensions) (E2).

- Thí nghiệm lực chịu đựng cơ học khi uốn (Mechanical failing load test) (E1).

- Thí nghiệm chu kỳ nhiệt (Temperature cycle test) (E1+E2).

- Đo chiều dày lớp mạ kẽm phần kim loại (Galvanizing test) (E2).

- Thử nghiệm sốc nhiệt (Thermal shock test) (E2) cho cách điện Toughened glass.

- Kiểm tra độ rỗng cách điện gốm (Porosity test) (E1) cho cách điện Ceramic material.

+ Sứ treo polymer -24kV:

Theo chương VII mục 3 hạng mục d. Yêu cầu về thí nghiệm mẫu (Sample test) trong tiêu chuẩn

- Kiểm tra kích thước (verification of dimensions) (E1+E2).

- Kiểm tra hệ thống khóa (verification of the locking system) (E2).

- Kiểm tra độ bám chặt bề mặt giữa bề mặt phụ kiện kim loại 2 đầu và vỏ cách điện (verification of the tightness of the interface between end fittings and insulator housing) (E2).

- Kiểm tra lực phá hủy cơ (verification of the specified mechanical load, SML) (E1).

- Thử nghiệm độ dày lớp mạ (galvanizing test) (E2).

CÁCH ĐIỆN ĐƯỜNG DÂY 22kV

I. PHẠM VI ĐIỀU CHỈNH VÀ ĐỐI TƯỢNG ÁP DỤNG

1. Phạm vi điều chỉnh

Quy cách kỹ thuật này quy định về yêu cầu kỹ thuật đối với cách điện đường dây có cấp điện áp 22 kV trong Tổng Công ty Điện lực TP.HCM.

2. Đối tượng áp dụng:

Quy cách kỹ thuật này áp dụng đối với các đơn vị trực thuộc Tổng Công ty Điện lực TP.HCM.

II. THUẬT NGỮ VÀ CHỮ VIẾT TẮT:

Trong tiêu chuẩn này, các thuật ngữ và chữ viết tắt dưới đây được hiểu như sau:

1. EVN: Tập đoàn Điện lực Việt Nam.

2. IEC (International Electrotechnical Commission): Ủy ban kỹ thuật điện Quốc tế.

3. IEEE (Institute of Electrical and Electronics Engineers): Viện các kỹ sư điện và điện tử Hoa Kỳ.

4. ISO (International Organization for Standardization): Tổ chức tiêu chuẩn hóa Quốc tế.

5. Điện áp danh định của hệ thống điện (Nominal voltage of a system): Là một giá trị điện áp thích hợp được dùng để định rõ hoặc nhận dạng một hệ thống điện (theo Quy phạm trang bị điện 2006 - Phần I).

6. Điện áp cao nhất đối với thiết bị (Highest voltage for equipment): Là trị số cao nhất của điện áp pha - pha, theo đó cách điện và các đặc tính liên quan khác của thiết bị được thiết kế đảm bảo điện áp này và những tiêu chuẩn tương ứng (theo Quy phạm trang bị điện 2006 - Phần I).

7. Giá trị định mức (rated value): Là giá trị của một đại lượng, thường do nhà chế tạo ấn định cho điều kiện vận hành quy định đối với một phần tử, một thiết bị hoặc dụng cụ (theo Quy phạm trang bị điện 2006 - Phần I).

8. Chuỗi cách điện (Insulator String): Là chuỗi một hoặc nhiều đơn vị cách điện được dùng để đỡ mềm và căng néo cho dây dẫn điện trên không.

9. Cách điện cứng (Rigid Insulator): Một cách điện cứng được dùng để đỡ cứng cho dây dẫn điện trên không.

10. Sự phóng điện bề mặt (Flashover): Là phóng điện đánh thủng bề mặt ngoài phần cách điện, kết nối tia lửa điện giữa các bộ phận ở trạng thái bình thường khi có một điện áp làm việc giữa chúng.

CÁCH ĐIỆN ĐƯỜNG DÂY 22kV

11. Sự đánh thủng cách điện (Puncture): Là phóng điện đánh thủng đi qua phần cách điện cứng của một cách điện.

12. Điện áp đánh thủng cách điện (Puncture Voltage): Là điện áp gây ra chọc thủng một chuỗi cách điện hoặc cách điện cứng dưới các điều kiện thử nghiệm quy định.

13. Điện áp chịu đựng xung trạng thái khô (Dry Impulse Withstand Voltage): Là điện áp xung danh định tiêu chuẩn 1,2/50 μ s cách điện sẽ phải chịu đựng, dưới điều kiện khô mà không xảy ra sự đánh thủng cách điện.

14. Điện áp chịu đựng tần số công nghiệp trạng thái ướt (Wet Power Frequency Withstand Voltage): Là điện áp tần số 50Hz mà cách điện sẽ phải chịu đựng dưới điều kiện ẩm ướt trong một khoảng thời gian mà không xảy ra sự phóng điện bề mặt hay sự đánh thủng cách điện.

15. Điện áp phóng điện tần số công nghiệp trạng thái ướt (Wet Power Frequency Flashover Voltage): Là giá trị trung bình số học của các điện áp đo được gây ra phóng điện bề mặt của cách điện trong điều kiện thử nghiệm quy định.

16. Tải trọng phá hủy cơ điện (Electromechanical Failing Load): Là tải trọng cực đại mà cách điện có thể đạt được khi thử nghiệm dưới điều kiện quy định.

17. SFL (Specified minimum (Electro) Mechanical Failing Load): Tải trọng phá hủy cơ (cơ điện) nhỏ nhất danh định.

18. SML (Specified Mechanical Load): Tải trọng cơ khí danh định.

19. Cách điện đường dây trên không được chia làm 02 loại theo thiết kế của chúng, cụ thể như sau:

- Cách điện loại A (Class A): một cách điện hoặc một phần tử của cách điện mà chiều dài của đường dẫn đánh thủng ngắn nhất qua vật liệu cách điện rắn ít nhất bằng nửa khoảng cách phóng điện hồ quang. Một ví dụ của cách điện loại A là cách điện thân dài với các phụ kiện ngoài.

- Cách điện loại B (Class B): một cách điện hoặc một phần tử của cách điện mà chiều dài của đường dẫn đánh thủng ngắn nhất qua vật liệu cách điện rắn bé hơn nửa khoảng cách phóng điện hồ quang. Một ví dụ của cách điện loại B là cách điện cap and pin.

20. Routine test: thử nghiệm xuất xưởng là thử nghiệm thường xuyên được thực hiện bởi nhà sản xuất nhằm loại bỏ các cách điện bị khiếm khuyết và được thực hiện trong quá trình chế tạo. Thử nghiệm xuất xưởng được thực hiện đối tất cả cách điện trước khi đưa ra thị trường.

CÁCH ĐIỆN ĐƯỜNG DÂY 22kV

21. Type test: thử nghiệm điển hình là thử nghiệm nhằm kiểm tra các đặc tính cơ bản của một cách điện, các đặc tính này phụ thuộc chủ yếu vào thiết kế của chúng. Các thử nghiệm này thường được thực hiện trên một số lượng nhỏ các cách điện và chỉ thực hiện một lần đối với một thiết kế mới hoặc quy trình sản xuất mới và sau đó chỉ thực hiện lặp lại khi có sự thay đổi về thiết kế hoặc quy trình sản xuất.

22. Design test: thử nghiệm thiết kế là thử nghiệm nhằm đánh giá sự phù hợp của thiết kế, vật liệu chế tạo và quy trình sản xuất.

23. Sample test: thử nghiệm mẫu là thử nghiệm được thực hiện nhằm kiểm tra các đặc tính của cách điện có bị thay đổi do quá trình sản xuất và chất lượng của các vật liệu cấu thành. Các thử nghiệm mẫu được sử dụng như các thử nghiệm nghiệm thu trên một mẫu của cách điện được lấy ngẫu nhiên từ một lô hàng đã đạt các yêu cầu thử nghiệm xuất xưởng tương ứng.

24. ANSI (American National Standards Institute): Viện Tiêu chuẩn Quốc gia Hoa Kỳ.

25. Quy định về tiêu chuẩn tương đương: là các tiêu chuẩn khác như tiêu chuẩn quốc gia/khu vực hoặc tiêu chuẩn riêng của nhà sản xuất có thể được chấp nhận với điều kiện các tiêu chuẩn đó đảm bảo được tính tương đương hoặc cao hơn tiêu chuẩn quốc tế được nêu ra. Chi tiết về sự khác biệt nội dung tiêu chuẩn ảnh hưởng đến thiết kế hoặc hiệu suất của thiết bị phải được nêu trong hồ sơ dự thầu và Nhà thầu phải kèm theo biên bản thử nghiệm điển hình do một phòng thử nghiệm độc lập để chứng minh khả năng làm việc của thiết bị. Ngoài ra, nhà thầu phải nộp một bản sao của các tiêu chuẩn liên quan này bằng tiếng Anh.

Các thuật ngữ và định nghĩa khác được hiểu và giải thích theo Quy phạm trang bị điện năm 2006 ban hành kèm theo Quyết định số 19/2006/QĐ-BCN ngày 11/7/2006 của Bộ Công nghiệp (nay là Bộ Công Thương) hoặc theo các tiêu chuẩn quốc tế được nêu ra ở phần IV các phụ lục tài liệu tham khảo.

III. ĐIỀU KIỆN CHUNG

1. Điều kiện môi trường làm việc của thiết bị

Nhiệt độ môi trường lớn nhất	45°C
Nhiệt độ môi trường nhỏ nhất	0°C
Khí hậu	Nhiệt đới, nóng ẩm
Độ ẩm tương đối cao nhất	100%
Độ cao lắp đặt thiết bị so với mực nước biển	Đến 1.000 m
Vận tốc gió lớn nhất	160 km/h

Lưu ý:

CÁCH ĐIỆN ĐƯỜNG DÂY 22kV

- Trường hợp thiết bị được lắp đặt tại các vị trí với điều kiện môi trường khác với các thông số nêu trong bảng trên, các Đơn vị căn cứ các tiêu chuẩn quốc tế và tiêu chuẩn Việt Nam để ban hành tiêu chuẩn riêng cho thiết bị nhằm thuận lợi cho công tác lựa chọn vật tư thiết bị nhưng không được trái quy định pháp luật, quy chế quản lý nội bộ của EVN có liên quan.

2. Điều kiện vận hành của hệ thống điện

Điện áp danh định của hệ thống (kV)	22
Sơ đồ nối	3 pha/1 pha
Chế độ nối đất trung tính	Trung tính nối đất trực tiếp
Điện áp làm việc lớn nhất của thiết bị (kV)	≥ 24
Điện áp chịu đựng xung sét (BIL) (kV)	≥ 125
Tần số (Hz)	50

IV. YÊU CẦU CHUNG

1. Thiết bị phải được cung cấp bản vẽ và tài liệu kỹ thuật sau:

- Bản vẽ mô tả cấu trúc chung của thiết bị.
- Bản vẽ hướng dẫn lắp đặt.
- Tài liệu hướng dẫn lắp đặt, vận hành, sửa chữa và thí nghiệm.
- Các biên bản thí nghiệm và giấy chứng nhận quản lý chất lượng.

2. Yêu cầu khác:

a. Thiết bị mới nguyên 100%, không có khiếm khuyết, có chứng nhận nguồn gốc xuất xứ hàng hóa (CO) rõ ràng, hợp pháp và có chứng nhận chất lượng hàng hóa, kèm theo các tài liệu liên quan để chứng minh hàng hoá được cung cấp phù hợp với yêu cầu của thiết kế và quy định trong hợp đồng đã ký kết.

b. Cách điện đường dây phải đáp ứng được độ bền đối với các điều kiện về khí hậu và môi trường tại Việt Nam: được nhiệt đới hóa, phù hợp với điều kiện môi trường lắp đặt vận hành.

c. Các chi tiết bằng thép (ty sứ, các bulông, ...) phải được mạ kẽm nhúng nóng theo tiêu chuẩn TCVN 5408: 2007 và các tiêu chuẩn tương đương hiện hành về mạ kẽm nhúng nóng với bề dày tối thiểu là 85 μ m.

d. Ghi nhãn cách điện: Mỗi cách điện phải ghi rõ nhãn hiệu hoặc thương hiệu của nhà sản xuất, năm sản xuất và lực phá hủy. Việc ghi nhãn phải dễ đọc, bền và không tẩy xóa được.

CÁCH ĐIỆN ĐƯỜNG DÂY 22kV

e. Đóng gói cách điện: Cách điện phải được xếp cẩn thận trong thùng gỗ, carton v.v. đảm bảo cách điện không bị hư hỏng trong quá trình vận chuyển.

3. Quy định mẫu thử cho thử nghiệm mẫu (sample tests):

Đối với thử nghiệm mẫu, có 02 loại kích cỡ mẫu được sử dụng là E1 và E2. Khi số cách điện lớn hơn 10.000 cái thì chúng được chia thành các lô bằng nhau với số lượng trong khoảng từ 2.000 đến 10.000 cái. Kết quả thử nghiệm được đánh giá riêng cho từng lô.

Số lượng cách điện dùng cho thử nghiệm mẫu không bao gồm trong số lượng cách điện chỉ định trong bảng phạm vi cung cấp của hồ sơ mời thầu/hợp đồng. Tất cả các chi phí kiểm tra và thử nghiệm bao gồm trong giá chào. Số lượng mẫu thử như sau:

Số lượng mỗi lô hàng	Kích cỡ mẫu	
	E1	E2
$N \leq 300$	Theo thỏa thuận	
$300 < N \leq 2.000$	4	3
$2.000 < N \leq 5.000$	8	4
$5.000 < N \leq 10.000$	12	6

Căn cứ quy mô, khối lượng các loại cách điện cần mua để lựa chọn số lượng mẫu thử nghiệm và các yêu cầu về thí nghiệm xuất xưởng, thí nghiệm điển hình, thí nghiệm mẫu phù hợp.

V. Cách điện đứng bằng gốm 22 kV

1. Mô tả chung:

a. Cách điện đỡ là loại Line Post/Pin Post không có ty ngầm trong lòng cách điện.

b. Chất lượng bề mặt sứ cách điện (Theo TCVN 7998-1, IEC 60383-1):

- Bề mặt cách điện trừ những chỗ để gắn chân kim loại phải được phủ một lớp men đều, mặt men phải láng bóng, không có vết gợn rõ rệt, vết men không được nứt, nhẵn.

- Sứ cách điện không được có vết rạn nứt, sứt, rỗ và có hiện tượng nung sống.

- Các khuyết tật được phép có trên bề mặt sứ cách điện phải phù hợp với các quy định sau:

+ Khuyết tật trên lớp men là các điểm không có men, vết nứt, kể cả trong lớp men, vết lõm.

CÁCH ĐIỆN ĐƯỜNG DÂY 22kV

+ Tổng diện tích của khiếm khuyết trên mỗi cách điện không được vượt quá: $100+(D \times F)/2000 \text{ mm}^2$. Diện tích của mỗi khiếm khuyết không được vượt quá: $50+(D \times F)/20000 \text{ mm}^2$. Trong đó: D là đường kính lớn nhất của cách điện (mm), F là chiều dài dòng rò (mm).

+ Không được có khiếm khuyết trên lớp tráng men của lõi loại cách điện dạng thanh dài lõi đặc.

+ Các dạng cách điện khác thì diện tích khiếm khuyết trên lõi không có lớp tráng men không được vượt quá 25 mm^2 , những khiếm khuyết do vật lọt vào lớp men thì tổng diện tích không vượt quá 25 mm^2 và nhô ra bề mặt không quá 2mm. Tổng diện tích của các khiếm khuyết loại này được tính vào tổng diện tích khiếm khuyết trên lớp men của cách điện.

+ Những vết lõm rất nhỏ trên bề mặt cách điện có đường kính nhỏ hơn 1mm (ví dụ những hạt bụi nhỏ trong quá trình tráng men) thì không tính vào tổng diện tích khiếm khuyết trên lớp men của cách điện. Tuy nhiên, trên diện tích $50\text{mm} \times 10 \text{ mm}$ bất kỳ không được có quá 15 vết. Ngoài ra, tổng số vết lõm trên cách điện không được vượt quá: $50+(D \times F)/1500$. Trong đó: D, F được xác định như trên.

c. Cách điện phải có các ký hiệu: Nhà sản xuất, năm sản xuất, lực phá hủy, mã hiệu cách điện trên bề mặt và không bị mờ trong quá trình sử dụng.

d. Mỗi quả sứ cách điện phải được cung cấp đầy đủ phụ kiện đi kèm như ty sứ, 02 đai ốc, 01 vòng đệm vênh, 01 vòng đệm phẳng v.v.

e. Ty sứ là loại có thể tháo rời và được thiết kế phù hợp để lắp đặt trên cánh xà thép hình, lắp trên cột bê tông ly tâm hoặc cột sắt. Chiều dài phân chân ty sứ (phần cắm vào giá đỡ, xà thép v.v.) phải đảm bảo tính toán thiết kế. Các phụ kiện cho cách điện đứng phải đảm bảo khả năng chịu lực tương đương hoặc lớn hơn lực phá hủy của cách điện được quy định ở bảng thông số kỹ thuật.

f. Sứ đứng phải được thiết kế với chiều cao thích hợp sao cho sau khi lắp đặt hoàn thiện khoảng cách pha - đất trong điều kiện quá điện áp khí quyển tiêu chuẩn với các cấp điện áp được quy định trong các Quy chuẩn kỹ thuật điện hiện hành.

2. Tiêu chuẩn chế tạo: Cách điện đỡ được chế tạo theo tiêu chuẩn TCVN 7998-1, IEC 60383-1 hoặc các tiêu chuẩn tương đương.

3. Yêu cầu về thí nghiệm:

a. Yêu cầu về thí nghiệm xuất xưởng (Routine test): Biên bản thí nghiệm xuất xưởng được thực hiện bởi nhà sản xuất hoặc đơn vị thử nghiệm độc lập trên mỗi sản phẩm sản xuất ra tại nhà sản xuất để chứng minh khả năng đáp ứng các yêu cầu kỹ thuật, bao gồm các hạng mục chính sau:

- Kiểm tra ngoại quan (Routine visual inspection).

CÁCH ĐIỆN ĐƯỜNG DÂY 22kV

- Thí nghiệm độ bền cơ (Routine mechanical test).
- Thí nghiệm điện (Routine electrical test) (only on class B insulators of ceramic material or annealed glass).

b. Yêu cầu về thí nghiệm điển hình (Type test): Biên bản thí nghiệm điển hình được thực hiện bởi đơn vị thử nghiệm độc lập đạt chứng chỉ ISO/IEC 17025 để chứng minh khả năng đáp ứng các yêu cầu kỹ thuật, bao gồm các hạng mục chính sau:

- Kiểm tra kích thước của cách điện (Verification of the dimensions).
- Thí nghiệm lực phá hủy cơ học khi uốn (Mechanical failing load test).
- Thí nghiệm tính năng nhiệt - cơ (Thermal-mechanical performance test) theo TCVN 7998-1.
- Thí nghiệm điện áp chịu đựng xung sét (Lightning impulse voltage tests).
- Thí nghiệm chịu đựng điện áp ở tần số nguồn ở trạng thái ướt (Wet power-frequency voltage tests).

c. Yêu cầu về thí nghiệm mẫu (Sample test): Các mẫu thử sẽ được bên mua lựa chọn ngẫu nhiên với số lượng mẫu thử quy định tại mục IV.3 của Quy định này và được thí nghiệm tại một Đơn vị thử nghiệm độc lập đạt chứng chỉ ISO/IEC 17025 dưới sự chấp thuận của bên mua để chứng minh hàng hóa đáp ứng các yêu cầu của hợp đồng. Các thử nghiệm mẫu được thực hiện theo tiêu chuẩn IEC 60383-1 hoặc tiêu chuẩn tương đương, gồm các hạng mục chính sau:

- Kiểm tra kích thước của cách điện (Verification of the dimensions) (E2).
- Thí nghiệm lực chịu đựng cơ học khi uốn (Mechanical failing load test) (E1).
- Thí nghiệm chu kỳ nhiệt (Temperature cycle test) (E1+E2).
- Đo chiều dày lớp mạ kẽm phần kim loại (Galvanizing test) (E2).
- Thử nghiệm sốc nhiệt (Thermal shock test) (E2) cho cách điện Toughened glass.
- Kiểm tra độ rỗng cách điện gốm (Porosity test) (E1) cho cách điện Ceramic material.

4. Bảng thông số kỹ thuật

TT	Hạng mục	Đơn vị	Yêu cầu	Ghi chú
1	Nhà sản xuất		Nêu cụ thể	
2	Nước sản xuất		Nêu cụ thể	
3	Mã hiệu		Nêu cụ thể	

CÁCH ĐIỆN ĐƯỜNG DÂY 22kV

TT	Hạng mục	Đơn vị	Yêu cầu	Ghi chú
4	Tiêu chuẩn áp dụng		TCVN 7998-1, IEC 60383-1 hoặc tương đương	
5	Loại		Sứ tráng men, cấu trúc theo kiểu Line Post/Pin Post	Lựa chọn theo tính toán thiết kế
6	Điện áp làm việc cực đại	kVrms	≥ 24	
7	Chiều dài đường rò trên bề mặt tối thiểu	mm/kV	≥ 25 hoặc ≥ 31	Tùy theo môi trường khu vực thiết kế
8	Lực phá hủy cơ học của cách điện khi chịu uốn	kN	$\geq 12,5$	Hoặc lựa chọn theo tính toán thiết kế
9	Điện áp chịu đựng tần số 50Hz/1 phút ở trạng thái khô	kVrms	≥ 85	
10	Điện áp chịu đựng tần số 50Hz/10 giây ở trạng thái ướt	kVrms	≥ 65	
11	Điện áp chịu đựng xung sét (1,2/50 μ s)	kVpeak	≥ 150	
12	Chiều dài ty đoạn gắn vào xà	mm	140-150 hoặc lựa chọn theo tính toán thiết kế	
13	Chiều dài phần ren ty sứ	mm	≥ 100 hoặc lựa chọn theo tính toán thiết kế	
14	Đường kính ty sứ	mm	16 hoặc 20 hoặc 24	Hoặc lựa chọn theo tính toán thiết kế
15	Bán kính cong của cổ cách điện đỡ	mm	Nêu rõ	Lựa chọn theo tính toán thiết kế
16	Bán kính cong rãnh đặt dây	mm	Nêu rõ	Lựa chọn

CÁCH ĐIỆN ĐƯỜNG DÂY 22kV

TT	Hạng mục	Đơn vị	Yêu cầu	Ghi chú
	trên đỉnh sứ			theo tính toán thiết kế
17	Các phụ kiện đi kèm ty		2 đai ốc, 1 đệm phẳng và 1 đệm vênh bằng thép không rỉ hoặc thép mạ kẽm nhúng nóng.	
18	Điều kiện lắp đặt, môi trường làm việc		Ngoài trời, nhiệt đới hóa.	
19	Bản vẽ và tài liệu kỹ thuật		Có	

5. Bảng yêu cầu kỹ thuật

TT	Hạng mục	Đơn vị	Yêu cầu	Chào thầu
A	ĐIỀU KIỆN CHUNG			
1	1. Điều kiện môi trường làm việc của thiết bị			
	Nhiệt độ môi trường lớn nhất	°C	45	
	Nhiệt độ môi trường nhỏ nhất	°C	0	
	Khí hậu		Nhiệt đới, nóng ẩm	
	Độ ẩm tương đối cao nhất	%	100	
	Độ cao lắp đặt thiết bị so với mực nước biển	m	Đến 1.000	
	Vận tốc gió lớn nhất	km/h	160	
	Lưu ý: - Trường hợp thiết bị được lắp đặt tại các vị trí với điều kiện môi trường khác với các thông số nêu trong bảng trên, các Đơn vị căn cứ các tiêu chuẩn quốc tế và tiêu chuẩn Việt Nam để ban hành tiêu chuẩn riêng cho thiết bị nhằm thuận lợi cho công		Đáp ứng	

CÁCH ĐIỆN ĐƯỜNG DÂY 22kV

	tác lựa chọn vật tư thiết bị nhưng không được trái quy định pháp luật, quy chế quản lý nội bộ của EVN có liên quan.			
2	2. Điều kiện vận hành của hệ thống điện			
	Điện áp danh định của hệ thống	kV	22	
	Sơ đồ nối		3 pha/1pha	
	Chế độ nối đất trung tính		Trung tính nối đất trực tiếp	
	Điện áp làm việc lớn nhất của thiết bị	kV	≥ 24	
	Điện áp chịu đựng xung sét (BIL)	kV	≥ 125	
	Tần số	Hz	50	
B	YÊU CẦU CHUNG			
1	1. Thiết bị phải được cung cấp bản vẽ và tài liệu kỹ thuật sau:			
	a. Bản vẽ mô tả cấu trúc chung của thiết bị.		Đáp ứng	
	b. Bản vẽ hướng dẫn lắp đặt.		Đáp ứng	
	c. Tài liệu hướng dẫn lắp đặt, vận hành, sửa chữa và thí nghiệm.		Đáp ứng	
	d. Các biên bản thí nghiệm và giấy chứng nhận quản lý chất lượng.		Đáp ứng	
2	2. Yêu cầu khác:			
	a. Thiết bị mới nguyên 100%, không có khiếm khuyết, có chứng nhận nguồn gốc xuất xứ hàng hóa (CO) rõ ràng, hợp pháp và có chứng nhận chất lượng hàng hóa, kèm theo các tài liệu liên quan để chứng minh hàng hoá được cung cấp phù hợp		Đáp ứng	

CÁCH ĐIỆN ĐƯỜNG DÂY 22kV

	với yêu cầu của thiết kế và quy định trong hợp đồng đã ký kết.			
	b. Cách điện đường dây phải đáp ứng được độ bền đối với các điều kiện về khí hậu và môi trường tại Việt Nam: được nhiệt đới hóa, phù hợp với điều kiện môi trường lắp đặt vận hành.		Đáp ứng	
	c. Các chi tiết bằng thép (ty sứ, các bulông, ...) phải được mạ kẽm nhúng nóng theo tiêu chuẩn TCVN 5408: 2007 và các tiêu chuẩn tương đương hiện hành về mạ kẽm nhúng nóng với bề dày tối thiểu là 85 μ m.		Đáp ứng	
	d. Ghi nhãn cách điện: Mỗi cách điện phải ghi rõ nhãn hiệu hoặc thương hiệu của nhà sản xuất, năm sản xuất và lực phá hủy. Việc ghi nhãn phải dễ đọc, bền và không tẩy xóa được.		Đáp ứng	
	e. Đóng gói cách điện: Cách điện phải được xếp cẩn thận trong thùng gỗ, carton v.v. đảm bảo cách điện không bị hư hỏng trong quá trình vận chuyển.		Đáp ứng	
3	3. Quy định mẫu thử cho thử nghiệm mẫu (sample tests):			
	Đối với thử nghiệm mẫu, có 02 loại kích cỡ mẫu được sử dụng là E1 và E2. Khi số cách điện lớn hơn 10.000 cái thì chúng được chia thành các lô		Đáp ứng	

CÁCH ĐIỆN ĐƯỜNG DÂY 22kV

	bằng nhau với số lượng trong khoảng từ 2.000 đến 10.000 cái. Kết quả thử nghiệm được đánh giá riêng cho từng lô.			
	Số lượng cách điện dùng cho thử nghiệm mẫu không bao gồm trong số lượng cách điện chỉ định trong bảng phạm vi cung cấp của hồ sơ mời thầu/hợp đồng. Tất cả các chi phí kiểm tra và thử nghiệm bao gồm trong giá chào. Số lượng mẫu thử như sau:		Đáp ứng	
	Số lượng mỗi lô hàng		Kích cỡ mẫu	
			E1	E2
	$N \leq 300$		Theo thỏa thuận	Theo thỏa thuận
	$300 < N \leq 2.000$		4	3
	$2.000 < N \leq 5.000$		8	4
	$5.000 < N \leq 10.000$		12	6
	Căn cứ quy mô, khối lượng các loại cách điện cần mua để lựa chọn số lượng mẫu thử nghiệm và các yêu cầu về thí nghiệm xuất xưởng, thí nghiệm điển hình, thí nghiệm mẫu phù hợp.		Đáp ứng	
C	Mô tả chung:			
1	a. Cách điện đỡ là loại Line Post/Pin Post không có ty ngâm trong lòng cách điện.		Đáp ứng	
2	b. Chất lượng bề mặt sứ cách điện (Theo TCVN 7998-1, IEC 60383-1):			
	- Bề mặt cách điện trừ những chỗ để gắn chân		Đáp ứng	

CÁCH ĐIỆN ĐƯỜNG DÂY 22kV

	kim loại phải được phủ một lớp men đều, mặt men phải láng bóng, không có vết gợn rõ rệt, vết men không được nứt, nhăn.			
	- Sứ cách điện không được có vết rạn nứt, sứt, rỗ và có hiện tượng nung sống.		Đáp ứng	
	- Các khuyết tật được phép có trên bề mặt sứ cách điện phải phù hợp với các quy định sau:			
	+ Khuyết tật trên lớp men là các điểm không có men, vết nứt, kể cả trong lớp men, vết lõm.		Đáp ứng	
	+ Tổng diện tích của khiếm khuyết trên mỗi cách điện không được vượt quá: $100 + (D \times F) / 2000$ mm ² . Diện tích của mỗi khiếm khuyết không được vượt quá: $50 + (D \times F) / 20000$ mm ² . Trong đó: D là đường kính lớn nhất của cách điện (mm), F là chiều dài dòng rò (mm).		Đáp ứng	
	+ Không được có khiếm khuyết trên lớp tráng men của lõi loại cách điện dạng thanh dài lõi đặc.		Đáp ứng	
	+ Các dạng cách điện khác thì diện tích khiếm khuyết trên lõi không có lớp tráng men không được vượt quá 25 mm ² , những khiếm khuyết do vật lọt vào lớp men thì tổng diện tích không vượt quá 25 mm ² và nhô ra bề mặt không quá 2mm. Tổng diện tích của các khiếm khuyết loại này được tính		Đáp ứng	

CÁCH ĐIỆN ĐƯỜNG DÂY 22kV

	vào tổng diện tích khiếm khuyết trên lớp men của cách điện.			
	+ Những vết lõm rất nhỏ trên bề mặt cách điện có đường kính nhỏ hơn 1mm (ví dụ những hạt bụi nhỏ trong quá trình tráng men) thì không tính vào tổng diện tích khiếm khuyết trên lớp men của cách điện. Tuy nhiên, trên diện tích 50mm x 10 mm bất kỳ không được có quá 15 vết. Ngoài ra, tổng số vết lõm trên cách điện không được vượt quá: $50+(DxF)/1500$. Trong đó: D, F được xác định như trên.		Đáp ứng	
	c. Cách điện phải có các ký hiệu: Nhà sản xuất, năm sản xuất, lực phá hủy, mã hiệu cách điện trên bề mặt và không bị mờ trong quá trình sử dụng.		Đáp ứng	
	d. Mỗi quả sứ cách điện phải được cung cấp đầy đủ phụ kiện đi kèm như ty sứ, 02 đai ốc, 01 vòng đệm vênh, 01 vòng đệm phẳng v.v.		Đáp ứng	
	e. Ty sứ là loại có thể tháo rời và được thiết kế phù hợp để lắp đặt trên cánh xà thép hình, lắp trên cột bê tông ly tâm hoặc cột sắt. Chiều dài phần chân ty sứ (phần cắm vào giá đỡ, xà thép v.v.) phải đảm bảo tính toán thiết kế. Các phụ kiện cho cách điện đứng phải đảm bảo khả năng		Đáp ứng	

CÁCH ĐIỆN ĐƯỜNG DÂY 22kV

	chịu lực tương đương hoặc lớn hơn lực phá hủy của cách điện được quy định ở bảng thông số kỹ thuật.			
	f. Sứ đứng phải được thiết kế với chiều cao thích hợp sao cho sau khi lắp đặt hoàn thiện khoảng cách pha - đất trong điều kiện quá điện áp khí quyển tiêu chuẩn với các cấp điện áp được quy định trong các Quy chuẩn kỹ thuật điện hiện hành.		Đáp ứng	
D	Tiêu chuẩn chế tạo		Cách điện đỡ được chế tạo theo tiêu chuẩn TCVN 7998-1, IEC 60383-1 hoặc các tiêu chuẩn tương đương.	
E	Yêu cầu về thí nghiệm:		Đáp ứng mục V.3	
F	Đặc tính kỹ thuật			
1	Nhà sản xuất		Nêu cụ thể	
2	Nước sản xuất		Nêu cụ thể	
3	Mã hiệu		Nêu cụ thể	
4	Tiêu chuẩn áp dụng		TCVN 7998-1, IEC 60383-1 hoặc tương đương	
5	Loại		Sứ tráng men, cấu trúc theo kiểu Line Post/Pin Post (Lựa chọn theo tính toán thiết kế)	
6	Điện áp làm việc cực đại	kVrms	≥ 24	
7	Chiều dài đường rò trên bề mặt tối thiểu	mm/kV	≥ 25 hoặc ≥ 31 (Tùy theo môi trường khu vực thiết kế)	
8	Lực phá hủy cơ học của	kN	≥ 12,5 (Hoặc lựa	

CÁCH ĐIỆN ĐƯỜNG DÂY 22kV

	cách điện khi chịu uốn		chọn theo tính toán thiết kế)	
9	Điện áp chịu đựng tần số 50Hz/1 phút ở trạng thái khô	kVrms	≥ 85	
10	Điện áp chịu đựng tần số 50Hz/10 giây ở trạng thái ướt	kVrms	≥ 65	
11	Điện áp chịu đựng xung sét (1,2/50 μ s)	kVpeak	≥ 150	
12	Chiều dài ty đoạn gắn vào xà	mm	140-150 hoặc lựa chọn theo tính toán thiết kế	
13	Chiều dài phần ren ty sứ	mm	≥ 100 hoặc lựa chọn theo tính toán thiết kế	
14	Đường kính ty sứ	mm	16 hoặc 20 hoặc 24 (Hoặc lựa chọn theo tính toán thiết kế)	
15	Bán kính cong của cổ cách điện đỡ	mm	Nêu rõ (Lựa chọn theo tính toán thiết kế)	
16	Bán kính cong rãnh đặt dây trên đỉnh sứ	mm	Nêu rõ (Lựa chọn theo tính toán thiết kế)	
17	Các phụ kiện đi kèm ty		2 đai ốc, 1 đệm phẳng và 1 đệm vênh bằng thép không rỉ hoặc thép mạ kẽm nhúng nóng.	
18	Điều kiện lắp đặt, môi trường làm việc		Ngoài trời, nhiệt đới hóa.	
19	Bản vẽ và tài liệu kỹ thuật		Có	

VI. Chuỗi cách điện treo thủy tinh 22 kV

1. Mô tả chung:

- a. Vật liệu chế tạo: Thủy tinh cường lực (hoặc thủy tinh cường lực an toàn).

CÁCH ĐIỆN ĐƯỜNG DÂY 22kV

b. Chất lượng bề mặt cách điện treo: Bề mặt cách điện treo không được có các khuyết tật như các nếp nhăn rõ rệt, các tạp chất lạ, bọt hờ, vết rạn, nứt, rỗ và vỡ.

c. Phụ kiện chuỗi cách điện:

- Các phụ kiện, chi tiết bằng thép đi kèm theo cách điện treo phải được mạ kẽm nhúng nóng, chiều dày lớp mạ không được nhỏ hơn 85 μ m. Các chi tiết và phụ kiện đi kèm phải chế tạo đảm bảo phù hợp với lực phá hủy cơ học của cách điện.

- Mỗi chuỗi cách điện bao gồm một số bát cách điện và đầy đủ phụ kiện để lắp đặt hoàn chỉnh như móc treo chữ U, bu lông chữ U, vòng treo, mắt nối, khóa néo, khóa đỡ v.v.

- Mỗi phụ kiện của chuỗi cách điện phải được đánh dấu tên, chữ viết tắt hoặc dấu thương hiệu của nhà sản xuất, năm sản xuất. Đối với các bát cách điện còn phải đánh dấu thêm kích thước và cường độ chịu lực cơ khí. Các đánh dấu này phải đảm bảo dễ đọc và không tẩy xóa được.

- Các phụ kiện phải đảm bảo móc nối hợp bộ với nhau, có thể tháo lắp, thay thế dễ dàng; có đầy đủ các chi tiết như đai ốc, vòng đệm, chốt hãm v.v. để không bị tuột hoặc hư hại trong suốt quá trình sử dụng. Các phụ kiện của chuỗi cách điện phải đảm bảo khả năng chịu lực tương đương hoặc lớn hơn lực phá hủy của bát cách điện được quy định ở bảng thông số kỹ thuật.

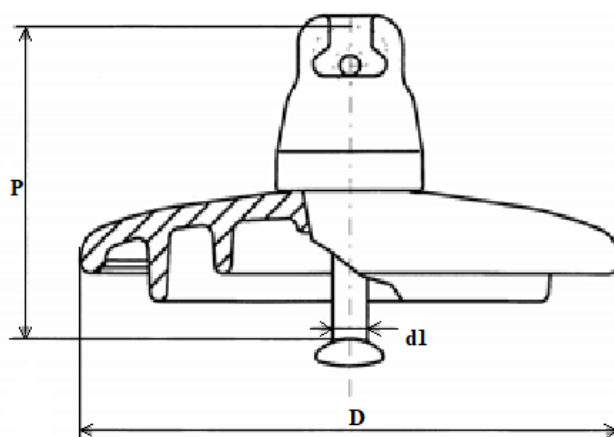
- Các phụ kiện đỡ, hãm trực tiếp với dây dẫn, cáp điện (như khóa đỡ, khóa néo v.v.) phải được lựa chọn để phù hợp với từng loại dây dẫn, cáp điện; vừa đảm bảo yêu cầu kỹ thuật vừa không gây tổn hại cho dây trong suốt quá trình vận hành. Đối với dây dẫn có lớp ngoài cùng bằng nhôm thì các khóa đỡ phải có lớp lót bằng nhôm, độ dày lớp lót $\geq 0,5$ mm hoặc bằng dây bảo vệ hợp kim nhôm (Armour Rod). Đối với khóa néo dây (loại bắt bu lông) bắt buộc phải có lớp lót bằng nhôm, độ dày lớp lót $\geq 0,5$ mm.

- Các chốt bi, chốt ngang (như chốt ngang của khóa đỡ dây, khóa néo dây, mắt nối kép v.v.) phải làm bằng thép không gỉ, chịu mài mòn cao (mác thép CT45, S45C trở lên hoặc tương đương).

- Chuỗi cách điện phải có các vòng kẽm chống ăn mòn khi đi qua các khu vực nhiễm bẩn, nhiễm mặn.

d. Các loại bát cách điện:

CÁCH ĐIỆN ĐƯỜNG DÂY 22kV

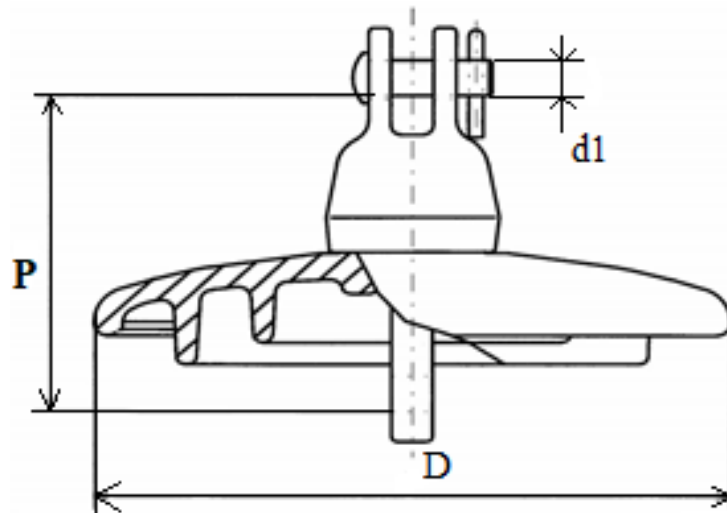


Hình 1: Bát sứ cách điện với khớp nối kiểu móc treo đầu tròn (Ball and Socket).

Bảng 1.1: Giá trị xác định của các đặc tính cơ khí và kích thước cho các phần tử chuỗi cách điện có khớp nối kiểu móc treo đầu tròn (Ball and Socket).

Ký hiệu	Tải trọng phá hủy cơ khí hoặc cơ điện	Đường kính danh định lớn nhất của phần cách điện	Khoảng cách danh định	Chiều dài dòng rò danh định nhỏ nhất	Khớp nối tiêu chuẩn theo IEC 120
	kN	D-mm	P-mm	mm	d1
U 40 B	40	175	110	190	11
U 40 BP	40	210	110	295	11
U 70 BS	70	255	127	295	16
U 70 BL	70	255	146	295	16
U 70 BLP	70	280	146	440	16
U 100 BS	100	255	127	295	16
U 100 BL	100	255	146	295	16
U 100 BLP	100	280	146	440	16
U 120 B	120	255	146	295	16
U 120 BP	120	280	146	440	16
U 160 BS	160	280	146	315	20
U 160 BSP	160	330	146	440	20
U 160 BL	160	280	170	340	20
U 160 BLP	160	330	170	525	20
U 210 B	210	300	170	370	20
U 210 BP	210	330	170	525	20
U 300 B	300	330	195	390	24
U 300 BP	300	400	195	590	24
U 400 B	400	380	205	525	28
U 530 B	530	380	240	600	32

CÁCH ĐIỆN ĐƯỜNG DÂY 22kV



Hình 2: Bát sứ cách điện với khớp nối kiểu chốt bi (Clevis and Tongue).

Bảng 1.2: Giá trị xác định của các đặc tính cơ khí và kích thước cho các phần tử chuỗi cách điện có khớp nối kiểu chốt bi (Clevis and Tongue).

Ký hiệu	Tải trọng phá hủy cơ khí hoặc cơ điện	Đường kính danh định lớn nhất của phần cách điện	Khoảng cách danh định	Chiều dài dòng rò danh định nhỏ nhất	Khớp nối tiêu chuẩn theo IEC 471
	kN	D-mm	P-mm	mm	d1
U 70 C	70	255	146	295	16 C
U 70 CP	70	280	146	440	16 C
U 100 C	100	255	146	295	16 C
U 100 CP	100	280	146	440	16 C
U 120 C	120	255	146	295	16 C
U 120 CP	120	280	146	440	16 C
U 160 C	160	280	170	340	19 C
U 160 CP	160	330	170	525	19 C
U 210 C	210	300	178	370	22 C
U 210 CP	210	330	178	525	22 C

- Các loại bát cách điện trong Bảng 1.1 và Bảng 1.2 được ký hiệu như sau:
- + U: Cách điện treo, thủy tinh.
- + B hay C: Cách điện có khớp nối kiểu móc treo đầu tròn hoặc chốt bi.
- + S hay L: Loại bát cách điện ngắn hay dài.
- + P: Cách điện dùng trong môi trường nhiễm bẩn.

CÁCH ĐIỆN ĐƯỜNG DÂY 22kV

+ Phần số: Chỉ tải trọng phá hủy cơ khí hay cơ điện (kN).

Ghi chú: Tùy theo vị trí lắp đặt, tính toán thiết kế, chủ đầu tư lựa chọn kiểu bát cách điện phù hợp.

2. Tiêu chuẩn chế tạo: Cách điện treo được chế tạo theo tiêu chuẩn TCVN 7998-2, IEC 60305, IEC 60471, IEC 60120, IEC 60383-2, IEC 60383-1 hoặc các tiêu chuẩn tương đương.

3. Yêu cầu về thí nghiệm:

a. Yêu cầu về thí nghiệm xuất xưởng (Routine test): Biên bản thí nghiệm xuất xưởng được thực hiện bởi nhà sản xuất hoặc đơn vị thử nghiệm độc lập trên mỗi sản phẩm sản xuất ra tại nhà sản xuất để chứng minh khả năng đáp ứng các yêu cầu kỹ thuật theo tiêu chuẩn TCVN 7998-1, IEC 60383-1 hoặc các tiêu chuẩn tương đương, bao gồm các hạng mục chính sau:

- Kiểm tra ngoại quan (Routine visual inspection).
- Thí nghiệm độ bền cơ (Routine mechanical test).
- Thí nghiệm điện (Routine electrical test) (only on class B insulators of ceramic material or annealed glass).

b. Yêu cầu về thí nghiệm điển hình (Type test): Biên bản thí nghiệm điển hình được thực hiện bởi đơn vị thử nghiệm độc lập đạt chứng chỉ ISO/IEC 17025 để chứng minh khả năng đáp ứng các yêu cầu kỹ thuật theo tiêu chuẩn TCVN 7998-2, TCVN 7998-1, IEC 60383-2, IEC 60383-1, IEC 60305 hoặc các tiêu chuẩn tương đương, bao gồm các hạng mục chính sau:

- Kiểm tra kích thước của cách điện (Verification of the dimensions).
- Thí nghiệm lực phá hủy cơ học khi uốn (Mechanical failing load test).
- Thí nghiệm tính năng nhiệt - cơ (Thermal-mechanical performance test).
- Thí nghiệm điện áp chịu đựng xung sét (Lightning impulse voltage tests).
- Thí nghiệm chịu đựng điện áp ở tần số nguồn ở trạng thái ướt (Wet power-frequency voltage tests).
- Thí nghiệm lực phá hủy cơ điện (Electro-mechanical failing load test) cho cách điện Ceramic material.

c. Yêu cầu về thí nghiệm mẫu (Sample test): Các mẫu thử sẽ được bên mua lựa chọn ngẫu nhiên với số lượng mẫu thử quy định tại khoản 3, điều 4 của Quy định này và được thí nghiệm tại một Đơn vị thử nghiệm độc lập đạt chứng chỉ ISO/IEC 17025 dưới sự chấp thuận của bên mua để chứng minh hàng hóa đáp

CÁCH ĐIỆN ĐƯỜNG DÂY 22kV

ứng các yêu cầu của hợp đồng. Các thử nghiệm mẫu được thực hiện theo tiêu chuẩn IEC 60383-1 hoặc tiêu chuẩn tương đương, gồm các hạng mục chính sau:

- Kiểm tra kích thước (Verification of the dimensions) (E1+E2).
- Kiểm tra độ dịch chuyển (Verification of the displacements) (E1+E2).
- Kiểm tra hệ thống khóa (Verification of the locking system) (E2).
- Thí nghiệm chu kỳ nhiệt (Temperature cycle test) (E1+E2).
- Thí nghiệm lực phá hủy cơ điện (Electro-mechanical failing load test)(E1).
- Thí nghiệm tải phá hủy cơ học (Mechanical failing load test) (E1).
- Thí nghiệm sốc nhiệt (Thermal shock test) (E2) cho Toughened glass.
- Thí nghiệm đánh thủng cách điện (Puncture withstand test) (E1).
- Kiểm tra độ rỗng cách điện gốm (Porosity test) (E1).
- Đo chiều dày lớp mạ kẽm phần kim loại (Galvanizing test) (E2).

4. Bảng thông số kỹ thuật

TT	Hạng mục	Đơn vị	Yêu cầu
1	Nhà sản xuất/Nước sản xuất		Nêu cụ thể
2	Mã hiệu		
	Cách điện đỡ		Nêu cụ thể
	Cách điện néo		Nêu cụ thể
3	Tiêu chuẩn áp dụng		TCVN 7998-2, IEC 60305, IEC 60471, IEC 60120, IEC 60383-2, IEC 60383-1 hoặc các tiêu chuẩn tương đương
4	Đặc tính của 01 bát cách điện		
4.1	Kiểu khớp nối		Lựa chọn theo thiết kế, là kiểu (i) Khớp nối kiểu móc treo đầu tròn (Ball and Socket, IEC 60120) hoặc (ii) Khớp nối kiểu chốt bi (Clevis and Tongue, IEC 60471)
4.2	Vật liệu cách điện		Thủy tinh cường lực (hoặc thủy tinh cường lực an toàn)
	Kích thước:		Theo thiết kế, phù hợp với bảng đặc tính kỹ thuật của cách điện

CÁCH ĐIỆN ĐƯỜNG DÂY 22kV

TT	Hạng mục	Đơn vị	Yêu cầu
			(bảng 1.1, bảng 1.2)
	+ Chiều cao bát cách điện	mm	Nêu cụ thể
	+ Đường kính	mm	Nêu cụ thể
	+ Chiều dài dòng rò	mm	Nêu cụ thể
4.3	Độ bền điện:		
	Điện áp chịu đựng tần số nguồn 50Hz, 1 phút (trạng thái khô)	kVrms	≥ 70
	Điện áp chịu đựng tần số nguồn 50Hz, 1 phút (trạng thái ướt)	kVrms	≥ 40
	Điện áp chịu đựng xung sét	kVpeak	≥ 100
	Điện áp đánh thủng nhỏ nhất	kVrms	≥ 120
4.4	Độ bền cơ (tải trọng phá hủy)		
	Chuỗi cách điện treo	kN	Theo thiết kế, phù hợp với bảng đặc tính kỹ thuật của cách điện (bảng 1.1, bảng 1.2)
	Chuỗi cách điện néo	kN	Theo thiết kế, phù hợp với bảng đặc tính kỹ thuật của cách điện (bảng 1.1, bảng 1.2)
5	Các thành phần chính của 01 chuỗi cách điện		
5.1	Chuỗi cách điện đỡ:		Theo bản vẽ thiết kế dự án
	Gu-dông treo chuỗi		Vật liệu chế tạo là thép mạ kẽm nhúng nóng. Tải trọng phá hủy theo giá trị tính toán
	Móc treo chữ U		
	Vòng treo đầu tròn		
	Mắt nối trung gian		
	Khóa đỡ dây dẫn		
	Phụ kiện mạ kẽm		Đáp ứng
	Số bát cách điện	bát	Theo tính toán thiết kế
5.2	Chuỗi cách điện néo:		Theo bản vẽ thiết kế dự án
	Móc treo chữ U		Vật liệu chế tạo là thép mạ kẽm

CÁCH ĐIỆN ĐƯỜNG DÂY 22kV

TT	Hạng mục	Đơn vị	Yêu cầu
	Mắt nối điều chỉnh		nhúng nóng. Tải trọng phá hủy theo giá trị tính toán
	Vòng treo đầu tròn		
	Mắt nối đơn		
	Mắt nối kép		
	Mắt nối lắp ráp		
	Mắt nối trung gian		
	Khóa néo dây dẫn		
	Phụ kiện mạ kẽm		Đáp ứng
	Số bát cách điện	bát	Theo tính toán thiết kế

VII. Cách điện Poymer 22 kV

1. Mô tả chung:

a. Cách điện là loại cách điện Polymer (silicone rubber hoặc hỗn hợp silicone) có đặc tính kháng nước, chống rạn nứt, chống ăn mòn, chống lão hóa tốt, lắp đặt ngoài trời, phù hợp để vận hành dưới điều kiện khí hậu nhiệt đới ẩm ướt, vùng biển, sương muối, vùng ô nhiễm công nghiệp, tia tử ngoại (UV).

b. Chất lượng bề mặt cách điện (theo tiêu chuẩn IEC 61109):

- Không được có các khuyết tật sau: Các nếp nhăn rõ rệt, các tạp chất lạ, bột hờ, vết rạn, nứt, rỗ và vỡ.

- Các khiếm khuyết trên bề mặt cách điện phải tuân thủ theo quy định sau:

+ Các khiếm khuyết thuộc trên bề mặt phải có tổng diện tích nhỏ hơn 25 mm² (tổng diện tích vùng khiếm khuyết không được vượt quá 0,2% tổng diện tích bề mặt cách điện) và có độ sâu nhỏ hơn 1 mm.

+ Không được có vết nứt ở chân tán cách điện, đặc biệt là phần tiếp giáp với chân kim loại.

+ Không bị phân tách hoặc thiếu liên kết giữa phần vỏ và khớp nối kim loại.

+ Không bị phân tách hoặc các khiếm khuyết liên kết giữa phần tán cách điện và bề mặt phần vỏ bọc.

+ Khe nối đúc không được nhô lên quá 1 mm so với bề mặt vỏ bọc.

c. Các phụ kiện, chi tiết bằng thép đi kèm theo cách điện phải được mạ kẽm nhúng nóng, bề dày lớp mạ không được nhỏ hơn 85µm. Các chi tiết và phụ kiện đi kèm phải chế tạo đảm bảo phù hợp với lực phá hủy cơ học của cách điện.

d. Chuỗi cách điện treo phải đảm bảo có thể một đầu bắt vào xà và một đầu bắt vào khoá néo (đỡ) dây dẫn.

CÁCH ĐIỆN ĐƯỜNG DÂY 22kV

2. Tiêu chuẩn chế tạo: Cách điện polymer được chế tạo theo tiêu chuẩn ANSI C29.13, IEC 61109, IEC 61952 hoặc các tiêu chuẩn tương đương.

3. Yêu cầu về thí nghiệm:

a. Yêu cầu về thí nghiệm xuất xưởng (Routine test): Biên bản thí nghiệm xuất xưởng được thực hiện bởi nhà sản xuất hoặc đơn vị thử nghiệm độc lập trên mỗi sản phẩm sản xuất ra tại nhà sản xuất để chứng minh khả năng đáp ứng các yêu cầu kỹ thuật, bao gồm các hạng mục chính sau:

- Thí nghiệm đặc tính cơ (Mechanical routine test).
- Kiểm tra ngoại quan (visual examination).

b. Yêu cầu về thí nghiệm điển hình (Type test): Biên bản thí nghiệm được thực hiện bởi đơn vị thử nghiệm độc lập đạt chứng chỉ ISO/IEC 17025 để chứng minh khả năng đáp ứng các yêu cầu kỹ thuật, bao gồm các hạng mục chính sau (tiêu chuẩn ANSI C29.13-2000, IEC 61109, IEC 61952 hoặc tương đương):

- Thử nghiệm điện áp chịu đựng xung sét ở điều kiện/trạng thái khô (Dry lightning impulse withstand voltage test).
- Thử nghiệm tần số công nghiệp ở điều kiện/trạng thái ướt (Wet power frequency test).
- Thử nghiệm chứng minh giới hạn phá hủy và thử nghiệm tính bó sát giữa bề mặt phần kim loại và vỏ cách điện (Damage limit proof test and test of the tightness of the interface between end fittings and insulator housing).

c. Yêu cầu về thí nghiệm thiết kế (Design test): quy định thử nghiệm này nhằm đánh giá sự phù hợp của thiết kế, vật liệu chế tạo và quy trình sản xuất. Các thử nghiệm thiết kế được thực hiện tại một Đơn vị thử nghiệm độc lập đạt chứng chỉ ISO/IEC 17025 và được thử nghiệm theo tiêu chuẩn IEC61109 hoặc tiêu chuẩn tương đương, gồm các hạng mục chính sau:

- Thử nghiệm bề mặt tiếp xúc và kết nối của các phần kim loại (Tests on interfaces and connections of end fittings).
- Thử nghiệm vật liệu các tán và khoang của cách điện (Tests on shed and housing material).
- Thử nghiệm vật liệu lõi (Tests on core material).
- Thử nghiệm tải của lõi lắp theo thời gian (Assembled core load-time test).

d. Yêu cầu về thí nghiệm mẫu (Sample test): Các mẫu thử sẽ được bên mua lựa chọn ngẫu nhiên với số lượng mẫu thử quy định tại mục IV.3 của Quy định này và được thí nghiệm tại một Đơn vị thử nghiệm độc lập đạt chứng chỉ ISO/IEC 17025 dưới sự chấp thuận của bên mua để chứng minh hàng hóa đáp ứng các yêu cầu của hợp đồng. Các thử nghiệm mẫu được thực hiện theo tiêu chuẩn IEC 61109 hoặc tiêu chuẩn tương đương, gồm các hạng mục chính sau:

CÁCH ĐIỆN ĐƯỜNG DÂY 22kV

- Kiểm tra kích thước (verification of dimensions) (E1+E2).
- Kiểm tra hệ thống khóa (verification of the locking system) (E2).
- Kiểm tra độ bám chặt bề mặt giữa bề mặt phụ kiện kim loại 2 đầu và vỏ cách điện (verification of the tightness of the interface between end fittings and insulator housing) (E2).
- Kiểm tra lực phá hủy cơ (verification of the specified mechanical load, SML) (E1).
- Thử nghiệm độ dày lớp mạ (galvanizing test) (E2).

4. Bảng thông số kỹ thuật

a. Chuỗi cách điện treo polymer 22 kV:

TT	Hạng mục	Đơn vị	Yêu cầu	Ghi chú
1	Nhà sản xuất		Nêu cụ thể	
2	Nước sản xuất		Nêu cụ thể	
3	Mã hiệu		Nêu cụ thể	
4	Tiêu chuẩn áp dụng		ANSI C29.13, IEC 61109 hoặc tương đương	
5	Loại		Polymer	
6	Lực phá hủy nhỏ nhất	kN	≥ 70 hoặc ≥ 120	hoặc giá trị khác theo tính toán thiết kế
7	Điện áp làm việc cực đại	kV	≥ 24	
8	Chiều dài đường rò trên bề mặt tối thiểu	mm/kV	≥ 25 hoặc ≥ 31	Tùy theo môi trường khu vực thiết kế
9	Kích thước: - Chiều dài cách điện - Đường kính lỗ (upper/lower end fittings)	mm mm	Nêu cụ thể	Lựa chọn theo tính toán thiết kế
10	Điện áp chịu đựng tần số 50Hz/1 phút, ở trạng thái khô	kVrms	≥ 130	
11	Điện áp chịu đựng tần số 50Hz/1 phút, ở trạng	kVrms	≥ 100	

CÁCH ĐIỆN ĐƯỜNG DÂY 22kV

TT	Hạng mục	Đơn vị	Yêu cầu	Ghi chú
	thái ướt			
12	Điện áp chịu đựng xung sét (1,2/50 μ s)	kVpeak	≥ 190	
13	Mô tả chi tiết:			
	- Vòng treo/chốt bi		<p>Phù hợp với kết cấu chuỗi thông thường, bằng thép mạ kẽm nhúng nóng, bề dày lớp mạ tối thiểu 85μm.</p> <p>+ Đầu trên của cách điện có dạng móc hình chữ U với chốt bi.</p> <p>+ Đầu dưới của cách điện có dạng lưỡi (tongue)</p>	
	- Số tán cách điện	tán	Nêu cụ thể	
	- Đường kính lõi chịu lực	mm	Nêu cụ thể	Lựa chọn theo tính toán thiết kế
14	Bản vẽ và tài liệu kỹ thuật		Có	

b. Thông số kỹ thuật cách điện đứng polymer 22 kV:

TT	Hạng mục	Đơn vị	Yêu cầu	Ghi chú
1	Nước sản xuất		Nêu cụ thể	
2	Nhà sản xuất		Nêu cụ thể	
3	Mã hiệu		Nêu cụ thể	
4	Tiêu chuẩn sản xuất và thử nghiệm		IEC 61952, IEC 62217 hoặc tương đương	
5	Loại cách điện		Polymer	
6	Điện áp làm việc cực đại	kV	≥ 24	
7	Chiều dài đường rò	mm/kV	≥ 25 hoặc ≥ 31	Tùy theo môi trường khu vực

CÁCH ĐIỆN ĐƯỜNG DÂY 22kV

				thiết kế
8	Đường kính lõi chịu lực	mm	Nêu cụ thể	Lựa chọn theo tính toán thiết kế
9	Lực phá hủy cơ học khi chịu uốn (không nhỏ hơn)	kN	≥ 13	Hoặc lựa chọn theo tính toán thiết kế
10	Điện áp chịu đựng tần số nguồn, 1 phút ở trạng thái khô	kV _{rms}	≥ 85	
11	Điện áp chịu đựng tần số nguồn, 10 giây mưa nhân tạo	kV _{rms}	≥ 65	
12	Điện áp chịu đựng xung sét định mức 1,2/50 μ s	kV _{peak}	≥ 150	
13	Phụ kiện đi kèm cách điện		Ty của cách điện phải bắt vào xà	
14	Bản vẽ và tài liệu kỹ thuật		Có	

5. Bảng yêu cầu kỹ thuật

a. Chuỗi cách điện treo polymer 22 kV:

TT	Hạng mục	Đơn vị	Yêu cầu	Chào thầu
A	ĐIỀU KIỆN CHUNG			
1	1. Điều kiện môi trường làm việc của thiết bị			
	Nhiệt độ môi trường lớn nhất	°C	45	
	Nhiệt độ môi trường nhỏ nhất	°C	0	
	Khí hậu		Nhiệt đới, nóng ẩm	
	Độ ẩm tương đối cao nhất	%	100	
	Độ cao lắp đặt thiết bị so với mực nước biển	m	Đến 1.000	
	Vận tốc gió lớn nhất	km/h	160	
	Lưu ý: - Trường hợp thiết bị		Đáp ứng	

CÁCH ĐIỆN ĐƯỜNG DÂY 22kV

	được lắp đặt tại các vị trí với điều kiện môi trường khác với các thông số nêu trong bảng trên, các Đơn vị căn cứ các tiêu chuẩn quốc tế và tiêu chuẩn Việt Nam để ban hành tiêu chuẩn riêng cho thiết bị nhằm thuận lợi cho công tác lựa chọn vật tư thiết bị nhưng không được trái quy định pháp luật, quy chế quản lý nội bộ của EVN có liên quan.			
2	2. Điều kiện vận hành của hệ thống điện			
	Điện áp danh định của hệ thống	kV	22	
	Sơ đồ nối		3 pha/1pha	
	Chế độ nối đất trung tính		Trung tính nối đất trực tiếp	
	Điện áp làm việc lớn nhất của thiết bị	kV	≥ 24	
	Điện áp chịu đựng xung sét (BIL)	kV	≥ 125	
	Tần số	Hz	50	
B	YÊU CẦU CHUNG			
1	1. Thiết bị phải được cung cấp bản vẽ và tài liệu kỹ thuật sau:			
	e. Bản vẽ mô tả cấu trúc chung của thiết bị.		Đáp ứng	
	f. Bản vẽ hướng dẫn lắp đặt.		Đáp ứng	
	g. Tài liệu hướng dẫn lắp đặt, vận hành, sửa chữa và thí nghiệm.		Đáp ứng	
	h. Các biên bản thí nghiệm và giấy chứng nhận quản lý chất lượng.		Đáp ứng	
2	2. Yêu cầu khác:			

CÁCH ĐIỆN ĐƯỜNG DÂY 22kV

<p>f. Thiết bị mới nguyên 100%, không có khiếm khuyết, có chứng nhận nguồn gốc xuất xứ hàng hóa (CO) rõ ràng, hợp pháp và có chứng nhận chất lượng hàng hóa, kèm theo các tài liệu liên quan để chứng minh hàng hoá được cung cấp phù hợp với yêu cầu của thiết kế và quy định trong hợp đồng đã ký kết.</p>		Đáp ứng	
<p>g. Cách điện đường dây phải đáp ứng được độ bền đối với các điều kiện về khí hậu và môi trường tại Việt Nam: được nhiệt đới hóa, phù hợp với điều kiện môi trường lắp đặt vận hành.</p>		Đáp ứng	
<p>h. Các chi tiết bằng thép (ty sứ, các bulông, ...) phải được mạ kẽm nhúng nóng theo tiêu chuẩn TCVN 5408: 2007 và các tiêu chuẩn tương đương hiện hành về mạ kẽm nhúng nóng với bề dày tối thiểu là 85μm.</p>		Đáp ứng	
<p>i. Ghi nhãn cách điện: Mỗi cách điện phải ghi rõ nhãn hiệu hoặc thương hiệu của nhà sản xuất, năm sản xuất và lực phá hủy. Việc ghi nhãn phải dễ đọc, bền và không tẩy xóa được.</p>		Đáp ứng	
<p>j. Đóng gói cách điện: Cách điện phải được xếp cẩn thận trong thùng gỗ, carton v.v. đảm bảo cách điện không bị hư hỏng trong quá trình vận</p>		Đáp ứng	

CÁCH ĐIỆN ĐƯỜNG DÂY 22kV

	chuyên.			
3	3. Quy định mẫu thử cho thử nghiệm mẫu (sample tests):			
	Đối với thử nghiệm mẫu, có 02 loại kích cỡ mẫu được sử dụng là E1 và E2. Khi số cách điện lớn hơn 10.000 cái thì chúng được chia thành các lô bằng nhau với số lượng trong khoảng từ 2.000 đến 10.000 cái. Kết quả thử nghiệm được đánh giá riêng cho từng lô.		Đáp ứng	
	Số lượng cách điện dùng cho thử nghiệm mẫu không bao gồm trong số lượng cách điện chỉ định trong bảng phạm vi cung cấp của hồ sơ mời thầu/hợp đồng. Tất cả các chi phí kiểm tra và thử nghiệm bao gồm trong giá chào. Số lượng mẫu thử như sau:		Đáp ứng	
	Số lượng mỗi lô hàng		Kích cỡ mẫu	
			E1	E2
	$N \leq 300$		Theo thỏa thuận	Theo thỏa thuận
	$300 < N \leq 2.000$		4	3
	$2.000 < N \leq 5.000$		8	4
	$5.000 < N \leq 10.000$		12	6
	Căn cứ quy mô, khối lượng các loại cách điện cần mua để lựa chọn số lượng mẫu thử nghiệm và các yêu cầu về thí nghiệm xuất xưởng, thí nghiệm điển hình, thí nghiệm mẫu		Đáp ứng	

CÁCH ĐIỆN ĐƯỜNG DÂY 22kV

	phù hợp.			
C	Mô tả chung:			
1	a. Cách điện là loại cách điện Polymer (silicone rubber hoặc hỗn hợp silicone) có đặc tính kháng nước, chống rạn nứt, chống ăn mòn, chống lão hóa tốt, lắp đặt ngoài trời, phù hợp để vận hành dưới điều kiện khí hậu nhiệt đới ẩm ướt, vùng biển, sương muối, vùng ô nhiễm công nghiệp, tia tử ngoại (UV).		Đáp ứng	
2	b. Chất lượng bề mặt cách điện (theo tiêu chuẩn IEC 61109):			
	- Không được có các khuyết tật sau: Các nếp nhăn rõ rệt, các tạp chất lạ, bọt hở, vết rạn, nứt, rỗ và vỡ.		Đáp ứng	
	- Các khiếm khuyết trên bề mặt cách điện phải tuân thủ theo quy định sau:			
	+ Các khiếm khuyết thuộc trên bề mặt phải có tổng diện tích nhỏ hơn 25 mm ² (tổng diện tích vùng khiếm khuyết không được vượt quá 0,2% tổng diện tích bề mặt cách điện) và có độ sâu nhỏ hơn 1mm.		Đáp ứng	
	+ Không được có vết nứt ở chân tán cách điện, đặc biệt là phần tiếp giáp với chân kim loại.		Đáp ứng	
	+ Không bị phân tách hoặc thiếu liên kết giữa phần vỏ và khớp nối kim loại.		Đáp ứng	
	+ Không bị phân tách hoặc các khiếm khuyết		Đáp ứng	

CÁCH ĐIỆN ĐƯỜNG DÂY 22kV

	liên kết giữa phân tán cách điện và bề mặt phần vỏ bọc.			
	+ Khe nổi đúc không được nhô lên quá 1mm so với bề mặt vỏ bọc.		Đáp ứng	
	c. Các phụ kiện, chi tiết bằng thép đi kèm theo cách điện phải được mạ kẽm nhúng nóng, bề dày lớp mạ không được nhỏ hơn 85 μ m. Các chi tiết và phụ kiện đi kèm phải chế tạo đảm bảo phù hợp với lực phá huỷ cơ học của cách điện.		Đáp ứng	
	d. Chuỗi cách điện treo phải đảm bảo có thể một đầu bắt vào xà và một đầu bắt vào khoá néo (đỡ) dây dẫn.		Đáp ứng	
D	Tiêu chuẩn chế tạo:		Cách điện polymer được chế tạo theo tiêu chuẩn ANSI C29.13, IEC 61109, IEC 61952 hoặc các tiêu chuẩn tương đương.	
E	3. Yêu cầu về thí nghiệm:		Đáp ứng mục VII.3	
F	ĐẶC TÍNH KỸ THUẬT			
1	Nhà sản xuất		Nêu cụ thể	
2	Nước sản xuất		Nêu cụ thể	
3	Mã hiệu		Nêu cụ thể	
4	Tiêu chuẩn áp dụng		ANSI C29.13, IEC 61109 hoặc tương đương	
5	Loại		Polymer	
6	Lực phá huỷ nhỏ nhất	kN	≥ 70 hoặc ≥ 120 (hoặc giá trị khác	

CÁCH ĐIỆN ĐƯỜNG DÂY 22kV

			theo tính toán thiết kế	
7	Điện áp làm việc cực đại	kV	≥ 24	
8	Chiều dài đường rò trên bề mặt tối thiểu	mm/kV	≥ 25 hoặc ≥ 31 (Tùy theo môi trường khu vực thiết kế)	
9	Kích thước: - Chiều dài cách điện - Đường kính lỗ (upper/lower end fittings)	mm mm	Nêu cụ thể (Lựa chọn theo tính toán thiết kế)	
10	Điện áp chịu đựng tần số 50Hz/1 phút, ở trạng thái khô	kVrms	≥ 130	
11	Điện áp chịu đựng tần số 50Hz/1 phút, ở trạng thái ướt	kVrms	≥ 100	
12	Điện áp chịu đựng xung sét (1,2/50 μ s)	kVpeak	≥ 190	
13	Mô tả chi tiết: - Vòng treo/chốt bi		Phù hợp với kết cấu chuỗi thông thường, bằng thép mạ kẽm nhúng nóng, bề dày lớp mạ tối thiểu 85 μ m. + Đầu trên của cách điện có dạng móc hình chữ U với chốt bi. + Đầu dưới của cách điện có dạng lưỡi (tongue)	
	- Số tán cách điện	tán	Nêu cụ thể	
	- Đường kính lõi chịu lực	mm	Nêu cụ thể (Lựa chọn theo tính toán thiết kế)	
14	Bản vẽ và tài liệu kỹ thuật		Có	

CÁCH ĐIỆN ĐƯỜNG DÂY 22kV

b. Thông số kỹ thuật cách điện đứng polymer 22 kV:

TT	Hạng mục	Đơn vị	Yêu cầu	Chào thầu
A	ĐIỀU KIỆN CHUNG			
1	1. Điều kiện môi trường làm việc của thiết bị			
	Nhiệt độ môi trường lớn nhất	°C	45	
	Nhiệt độ môi trường nhỏ nhất	°C	0	
	Khí hậu		Nhiệt đới, nóng ẩm	
	Độ ẩm tương đối cao nhất	%	100	
	Độ cao lắp đặt thiết bị so với mực nước biển	m	Đến 1.000	
	Vận tốc gió lớn nhất	km/h	160	
	Lưu ý: - Trường hợp thiết bị được lắp đặt tại các vị trí với điều kiện môi trường khác với các thông số nêu trong bảng trên, các Đơn vị căn cứ các tiêu chuẩn quốc tế và tiêu chuẩn Việt Nam để ban hành tiêu chuẩn riêng cho thiết bị nhằm thuận lợi cho công tác lựa chọn vật tư thiết bị nhưng không được trái quy định pháp luật, quy chế quản lý nội bộ của EVN có liên quan.		Đáp ứng	
2	2. Điều kiện vận hành của hệ thống điện			
	Điện áp danh định của hệ thống	kV	22	
	Sơ đồ nối		3 pha/1pha	
	Chế độ nối đất trung tính		Trung tính nối đất trực tiếp	
	Điện áp làm việc lớn nhất của thiết bị	kV	≥ 24	

CÁCH ĐIỆN ĐƯỜNG DÂY 22kV

	Điện áp chịu đựng xung sét (BIL)	kV	≥ 125	
	Tần số	Hz	50	
B	YÊU CẦU CHUNG			
1	1. Thiết bị phải được cung cấp bản vẽ và tài liệu kỹ thuật sau:			
	i. Bản vẽ mô tả cấu trúc chung của thiết bị.		Đáp ứng	
	j. Bản vẽ hướng dẫn lắp đặt.		Đáp ứng	
	k. Tài liệu hướng dẫn lắp đặt, vận hành, sửa chữa và thí nghiệm.		Đáp ứng	
	l. Các biên bản thí nghiệm và giấy chứng nhận quản lý chất lượng.		Đáp ứng	
2	2. Yêu cầu khác:			
	k. Thiết bị mới nguyên 100%, không có khiếm khuyết, có chứng nhận nguồn gốc xuất xứ hàng hóa (CO) rõ ràng, hợp pháp và có chứng nhận chất lượng hàng hóa, kèm theo các tài liệu liên quan để chứng minh hàng hoá được cung cấp phù hợp với yêu cầu của thiết kế và quy định trong hợp đồng đã ký kết.		Đáp ứng	
	l. Cách điện đường dây phải đáp ứng được độ bền đối với các điều kiện về khí hậu và môi trường tại Việt Nam: được nhiệt đới hóa, phù hợp với điều kiện môi trường lắp đặt vận hành.		Đáp ứng	
	m. Các chi tiết bằng thép (ty sứ, các bulông, ...) phải được mạ kẽm nhúng		Đáp ứng	

CÁCH ĐIỆN ĐƯỜNG DÂY 22kV

	nóng theo tiêu chuẩn TCVN 5408: 2007 và các tiêu chuẩn tương đương hiện hành về mạ kẽm nhúng nóng với bề dày tối thiểu là 85 μ m.			
	n. Ghi nhãn cách điện: Mỗi cách điện phải ghi rõ nhãn hiệu hoặc thương hiệu của nhà sản xuất, năm sản xuất và lực phá hủy. Việc ghi nhãn phải dễ đọc, bền và không tẩy xóa được.		Đáp ứng	
	o. Đóng gói cách điện: Cách điện phải được xếp cẩn thận trong thùng gỗ, carton v.v. đảm bảo cách điện không bị hư hỏng trong quá trình vận chuyển.		Đáp ứng	
3	3. Quy định mẫu thử cho thử nghiệm mẫu (sample tests):			
	Đối với thử nghiệm mẫu, có 02 loại kích cỡ mẫu được sử dụng là E1 và E2. Khi số cách điện lớn hơn 10.000 cái thì chúng được chia thành các lô bằng nhau với số lượng trong khoảng từ 2.000 đến 10.000 cái. Kết quả thử nghiệm được đánh giá riêng cho từng lô.		Đáp ứng	
	Số lượng cách điện dùng cho thử nghiệm mẫu không bao gồm trong số lượng cách điện chỉ định trong bảng phạm vi cung cấp của hồ sơ mời thầu/hợp đồng. Tất cả các chi phí kiểm tra và thử nghiệm bao gồm trong		Đáp ứng	

CÁCH ĐIỆN ĐƯỜNG DÂY 22kV

	giá chào. Số lượng mẫu thử như sau:			
	Số lượng mỗi lô hàng		Kích cỡ mẫu	
			E1	E2
	$N \leq 300$		Theo thỏa thuận	Theo thỏa thuận
	$300 < N \leq 2.000$		4	3
	$2.000 < N \leq 5.000$		8	4
	$5.000 < N \leq 10.000$		12	6
	Căn cứ quy mô, khối lượng các loại cách điện cần mua để lựa chọn số lượng mẫu thử nghiệm và các yêu cầu về thí nghiệm xuất xưởng, thí nghiệm điển hình, thí nghiệm mẫu phù hợp.		Đáp ứng	
C	Mô tả chung:			
1	a. Cách điện là loại cách điện Polymer (silicone rubber hoặc hỗn hợp silicone) có đặc tính kháng nước, chống rạn nứt, chống ăn mòn, chống lão hóa tốt, lắp đặt ngoài trời, phù hợp để vận hành dưới điều kiện khí hậu nhiệt đới ẩm ướt, vùng biển, sương muối, vùng ô nhiễm công nghiệp, tia tử ngoại (UV).		Đáp ứng	
2	b. Chất lượng bề mặt cách điện (theo tiêu chuẩn IEC 61109):			
	- Không được có các khuyết tật sau: Các nếp nhăn rõ rệt, các tạp chất lạ, bọt hở, vết rạn, nứt, rỗ và vỡ.		Đáp ứng	
	- Các khiếm khuyết trên bề mặt cách điện phải tuân			

CÁCH ĐIỆN ĐƯỜNG DÂY 22kV

	thủ theo quy định sau:			
	+ Các khiếm khuyết thuộc trên bề mặt phải có tổng diện tích nhỏ hơn 25 mm ² (tổng diện tích vùng khiếm khuyết không được vượt quá 0,2% tổng diện tích bề mặt cách điện) và có độ sâu nhỏ hơn 1mm.		Đáp ứng	
	+ Không được có vết nứt ở chân tán cách điện, đặc biệt là phần tiếp giáp với chân kim loại.		Đáp ứng	
	+ Không bị phân tách hoặc thiếu liên kết giữa phần vỏ và khớp nối kim loại.		Đáp ứng	
	+ Không bị phân tách hoặc các khiếm khuyết liên kết giữa phần tán cách điện và bề mặt phần vỏ bọc.		Đáp ứng	
	+ Khe nối đúc không được nhô lên quá 1mm so với bề mặt vỏ bọc.		Đáp ứng	
	c. Các phụ kiện, chi tiết bằng thép đi kèm theo cách điện phải được mạ kẽm nhúng nóng, bề dày lớp mạ không được nhỏ hơn 85µm. Các chi tiết và phụ kiện đi kèm phải chế tạo đảm bảo phù hợp với lực phá huỷ cơ học của cách điện.		Đáp ứng	
	d. Chuỗi cách điện treo phải đảm bảo có thể một đầu bắt vào xà và một đầu bắt vào khoá néo (đỡ) dây dẫn.		Đáp ứng	
D	Tiêu chuẩn chế tạo:		Cách điện polymer được chế tạo theo tiêu chuẩn ANSI C29.13, IEC 61109, IEC 61952 hoặc các tiêu	

CÁCH ĐIỆN ĐƯỜNG DÂY 22kV

			chuẩn tương đương.	
E	3. Yêu cầu về thí nghiệm:		Đáp ứng mục VII.3	
F	ĐẶC TÍNH KỸ THUẬT			
1	Nước sản xuất		Nêu cụ thể	
2	Nhà sản xuất		Nêu cụ thể	
3	Mã hiệu		Nêu cụ thể	
4	Tiêu chuẩn sản xuất và thử nghiệm		IEC 61952, IEC 62217 hoặc tương đương	
5	Loại cách điện		Polymer	
6	Điện áp làm việc cực đại	kV	≥ 24	
7	Chiều dài đường rò	mm/kV	≥ 25 hoặc ≥ 31 (Tùy theo môi trường khu vực thiết kế)	
8	Đường kính lõi chịu lực	mm	Nêu cụ thể (Lựa chọn theo tính toán thiết kế)	
9	Lực phá hủy cơ học khi chịu uốn (không nhỏ hơn)	kN	≥ 13 (Hoặc lựa chọn theo tính toán thiết kế)	
10	Điện áp chịu đựng tần số nguồn, 1 phút ở trạng thái khô	kVrms	≥ 85	
11	Điện áp chịu đựng tần số nguồn, 10 giây mưa nhân tạo	kVrms	≥ 65	
12	Điện áp chịu đựng xung sét định mức 1,2/50 μ s	kVpeak	≥ 150	
13	Phụ kiện đi kèm cách điện		Ty của cách điện phải bắt vào xà	
14	Bản vẽ và tài liệu kỹ thuật		Có	

VIII. Tài liệu tham khảo

CÁCH ĐIỆN ĐƯỜNG DÂY 22kV

1. QCVN QTĐ-5: 2009/BCT Quy chuẩn kỹ thuật quốc gia về kỹ thuật điện
Tập 5: Kiểm định trang thiết bị hệ thống điện.

2. Quy phạm trang bị điện, ban hành kèm theo Quyết định số 19/2006/QĐ-BCN ngày 11/7/2006 của Bộ Công nghiệp (nay là Bộ Công Thương); và các sửa đổi, bổ sung và thay thế sau này.

3. Quy phạm trang bị điện 2006.

4. TCVN 6099-1 : 2007 Kỹ thuật thí nghiệm điện áp cao – Phần 1: Định nghĩa chung và yêu cầu thí nghiệm.

5. TCVN 5408: 2007 -Tiêu chuẩn mạ kẽm nhúng nóng.

6. TCVN 7998-1: Cách điện dùng cho đường dây trên không có điện áp danh nghĩa lớn hơn 1000V - phần 1: cách điện bằng gốm hoặc thủy tinh dùng cho hệ thống điện xoay chiều - định nghĩa, phương pháp thử nghiệm và tiêu chí chấp nhận.

7. TCVN 7998-2: Cách điện dùng cho đường dây trên không có điện áp danh nghĩa lớn hơn 1000V – phần 2: cách điện kiểu treo và bộ cách điện dùng cho hệ thống điện xoay chiều – định nghĩa, phương pháp thử nghiệm và tiêu chí chấp nhận.

8. IEC 60383-1: Insulators for overhead lines with a nominal voltage above 1000V - Part 1: Ceramic or glass insulator units for a.c. systems - Definitions, test methods and acceptance criteria.

9. IEC 60383-2: Insulators for overhead lines with a nominal voltage above 1000V - Part 2: Insulator strings and insulator sets for a.c. systems – Definition, test methods and acceptance criteria.

10. IEC 60305: Insulators for overhead lines with a nominal voltage above 1000 V - Ceramic or glass insulator units for a.c. systems - Characteristics of insulator units of the cap and pin type.

11. IEC 60471: Dimensions of clevis and tongue couplings of string insulator units.

12. IEC 60120: Dimensions of ball and socket couplings of string insulator units.

13. ANSI C29.13: American National Standard For Composite Insulators Distribution Deadend Type.

14. IEC 61109: Insulators for overhead lines - Composite suspension and tension insulators for a.c. systems with a nominal voltage greater than 1 000 V - Definitions, test methods and acceptance criteria.

CÁCH ĐIỆN ĐƯỜNG DÂY 22kV

15. IEC 61952: Insulators for overhead lines - Composite line post insulators for A.C. systems with a nominal voltage greater than 1 000 V - Definitions, test methods and acceptance criteria.

16. IEC 62217: Polymeric HV insulators for indoor and outdoor use - General definitions, test methods and acceptance criteria.

17. QĐ số 44/2006/QĐ-BCN ngày 08 tháng 12 năm 2006: Quy định kỹ thuật điện nông thôn.

I. PHẠM VI ÁP DỤNG:

Quy cách kỹ thuật này được áp dụng cho sứ ống chỉ.

II. TIÊU CHUẨN ÁP DỤNG:

- TCVN 4759 : Sứ đỡ đường dây điện áp từ 1 đến 35KV.

III. MÔ TẢ:

1. Cấu tạo:

- Loại : Đỡ đường dây bên hông sứ, kiểu ống (spool insulator).
- Điều kiện sử dụng : lắp đặt ngoài trời.
- Vật liệu cấu thành : sứ
- Bề mặt sứ ống chỉ phải được phủ một lớp men đều, mặt men phải láng bóng, không có vết gợn rõ rệt, vết men không được nứt nhẵn.
- Kích thước:
 - + Chiều cao tối đa của sứ : 72mm
 - + Đường kính ngoài tối đa của sứ : 72mm
 - + Đường kính trong tối đa của sứ : 20mm
 - + Bán kính tối đa của phần đỡ dây bên hông sứ : 16mm
- Trọng lượng tối đa của sứ : 0,45kg
- Trên bề mặt sứ cách điện phải chỉ dẫn các nội dung sau:
 - + Tên sản phẩm.
 - + Tên cơ sở sản xuất.
 - + Năm sản xuất.
- Việc ghi nhãn phải đảm bảo rõ và bền trong quá trình vận hành sứ ngoài trời.

2. Thông số kỹ thuật:

- Lực phá hủy cơ học quy định khi uốn: $\geq 15\text{KN}$
- Độ bền điện áp tần số 50Hz ở trạng thái khô trong một phút: $\geq 25\text{kV}$
- Độ bền điện áp tần số 50Hz ở trạng thái ướt trong một phút: $\geq 12\text{kV}$
- Chiều dài dòng rò điện: $\geq 50\text{mm}$

IV. YÊU CẦU THỬ NGHIỆM ĐIỆN HÌNH:

1. Thử nghiệm thường xuyên:

- Kiểm tra ngoại quan.
- Kiểm tra kích thước, trọng lượng.

2. Thử nghiệm điển hình:

- Kiểm tra ngoại quan.
- Kiểm tra kích thước, trọng lượng.
- Thử nghiệm chiều dài dòng rò điện.

V. BẢNG THÔNG SỐ KỸ THUẬT :

TT	Mô tả	Đơn vị	Yêu cầu	Chào thầu
	Hạng mục		Nhà thầu phải phát biểu	
1	Nhà sản xuất		Nhà thầu phải phát biểu	
2	Nước sản xuất		Nhà thầu phải phát biểu	
3	Mã hiệu		Nhà thầu phải phát biểu	
4	Các yêu cầu kỹ thuật chung trình bày trong bản “YÊU CẦU KỸ THUẬT CHUNG”		Đáp ứng	
5	Tiêu chuẩn sản xuất và thử nghiệm		TCVN 4759:1993 hoặc tương đương	
6	Tiêu chuẩn quản lý chất lượng		Nhà thầu phải phát biểu	
7	Loại sứ		Đỡ đường dây bên hông sứ, kiểu ống	
8	Điều kiện sử dụng		Lắp đặt ngoài trời	
9	Vật liệu cấu thành		Sứ	
10	Bề mặt sứ phải được phủ một lớp men đều, mặt men phải láng bóng, không có vết gợn rõ rệt, vết men không được nứt nẻ		Đáp ứng	
11	Kích thước: + Chiều cao tối đa của sứ + Đường kính ngoài tối đa của sứ + Đường kính trong tối đa của sứ + Bán kính tối đa của phần đỡ dây bên hông sứ	mm mm mm mm	72 70 20 16	
12	Trọng lượng tối đa của sứ	Kg	0,45	
13	Trên bề mặt sứ cách điện phải chỉ dẫn các nội dung: + Tên sản phẩm + Tên cơ sở sản xuất + Năm sản xuất		Đáp ứng Đáp ứng Đáp ứng	
14	Việc ghi nhãn phải đảm bảo rõ và bền trong quá trình vận hành sứ ngoài trời		Đáp ứng	
15	Lực phá hủy cơ học quy định khi uốn	KN	≥ 15	
16	Độ bền điện áp tần số 50Hz ở trạng thái khô trong một phút	kV	≥ 25	

TT	Mô tả	Đơn vị	Yêu cầu	Chào thầu
17	Độ bền điện áp tần số 50Hz ở trạng thái ướt trong một phút	kV	≥ 12	
18	Chiều dài dòng rò điện	mm	≥ 50	