

CỘNG HÒA XÃ HỘI CHỦ NGHĨA VIỆT NAM

Độc lập - Tự do - Hạnh phúc

-----\*\*\*-----

CÔNG TY TNHH VIỆT HÀ



PHÒNG KINH TẾ XÃ ĐỊNH HOÁ

THẨM ĐỊNH

Theo văn bản số: 03/TA-OK

Ngày 24 tháng 10 năm 2025

Ký tên

# BÁO CÁO KINH TẾ – KỸ THUẬT

**CÔNG TRÌNH : XÂY DỰNG TUYẾN ĐƯỜNG LIÊN XÓM TỪ KHU DÂN CƯ XÓM 2A ĐẾN XÓM 10A, XÃ ĐỊNH HÓA**

**HẠNG MỤC: DI CHUYỂN ĐƯỜNG DÂY HẠ THẾ**

**ĐỊA ĐIỂM XÂY DỰNG: XÃ ĐỊNH HÓA, TỈNH NINH BÌNH**

**THIẾT KẾ BẢN VẼ THI CÔNG**

**TẬP II: CÁC BẢN VẼ THIẾT KẾ ĐIỀU CHỈNH**



2025 - BC KT-KT



NINH BÌNH, 2025

CỘNG HÒA XÃ HỘI CHỦ NGHĨA VIỆT NAM

Độc lập - Tự do - Hạnh phúc

-----\*\*\*\*-----

CÔNG TY TNHH VIỆT HÀ

-----

PHÒNG KINH TẾ XÃ ĐỊNH HOA

**THẨM ĐỊNH**

Theo văn bản số: 03.TĐ-PC/

Ngày: 24 tháng 10 năm 2025

Ký tên

*[Signature]*

# BÁO CÁO KINH TẾ – KỸ THUẬT

**CÔNG TRÌNH : XÂY DỰNG TUYẾN ĐƯỜNG LIÊN XÓM TỪ KHU DÂN CƯ XÓM 2A ĐẾN XÓM 10A, XÃ ĐỊNH HÓA**

**HẠNG MỤC: DI CHUYỂN ĐƯỜNG DÂY HẠ THẾ**

**ĐỊA ĐIỂM XÂY DỰNG: XÃ ĐỊNH HÓA, TỈNH NINH BÌNH**

**THIẾT KẾ BẢN VẼ THI CÔNG**

**TẬP II: CÁC BẢN VẼ THIẾT KẾ ĐIỀU CHỈNH**

**ĐÃ THẨM TRA**  
Văn bản số: 23.10./BCTT  
Ngày: 23 tháng 10 năm 2025  
Người thẩm tra: *[Signature]* Chữ ký

ĐẠI DIỆN CHỦ ĐẦU TƯ



*[Signature]*  
KT. CHỦ TỊCH  
PHÓ CHỦ TỊCH  
ĐOÀN XUÂN HÙNG

ĐẠI DIỆN TƯ VẤN QLDA



*[Signature]*  
PHÓ GIÁM ĐỐC  
An Việt Thành

ĐẠI DIỆN TƯ VẤN THIẾT KẾ



*[Signature]*  
GIÁM ĐỐC  
Hà Chi Tâm

NINH BÌNH, 2025

PHÒNG KINH TẾ XÃ ĐỊNH HOÁ

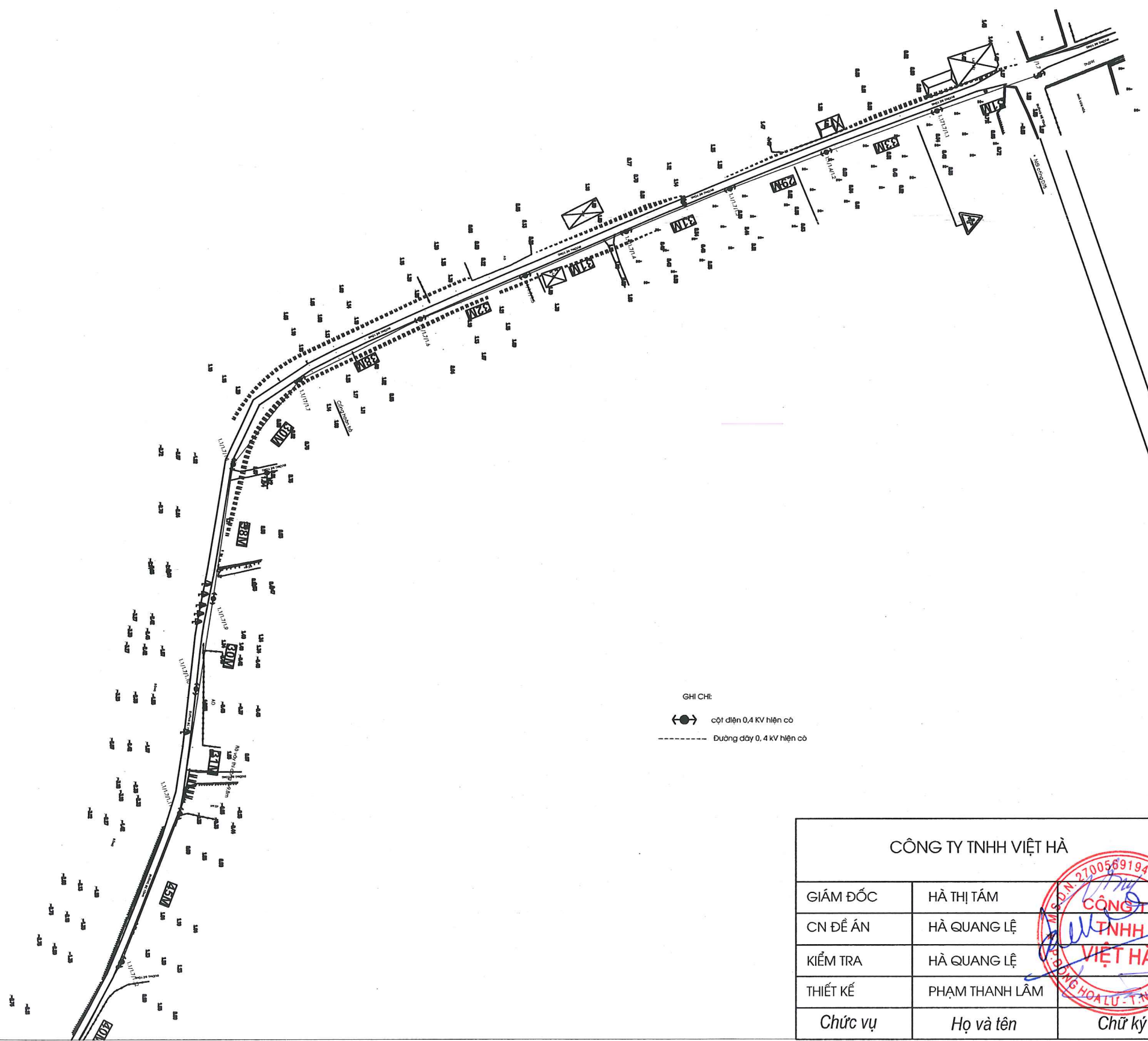
**THẨM ĐỊNH**

Theo văn bản số: 03/TP-PT

Ngày 24 tháng 10 năm 2025

Ký tên

*[Signature]*



CÔNG TY TNHH TƯ VẤN XD & TM XUÂN HỢI

**ĐÃ THẨM TRA**

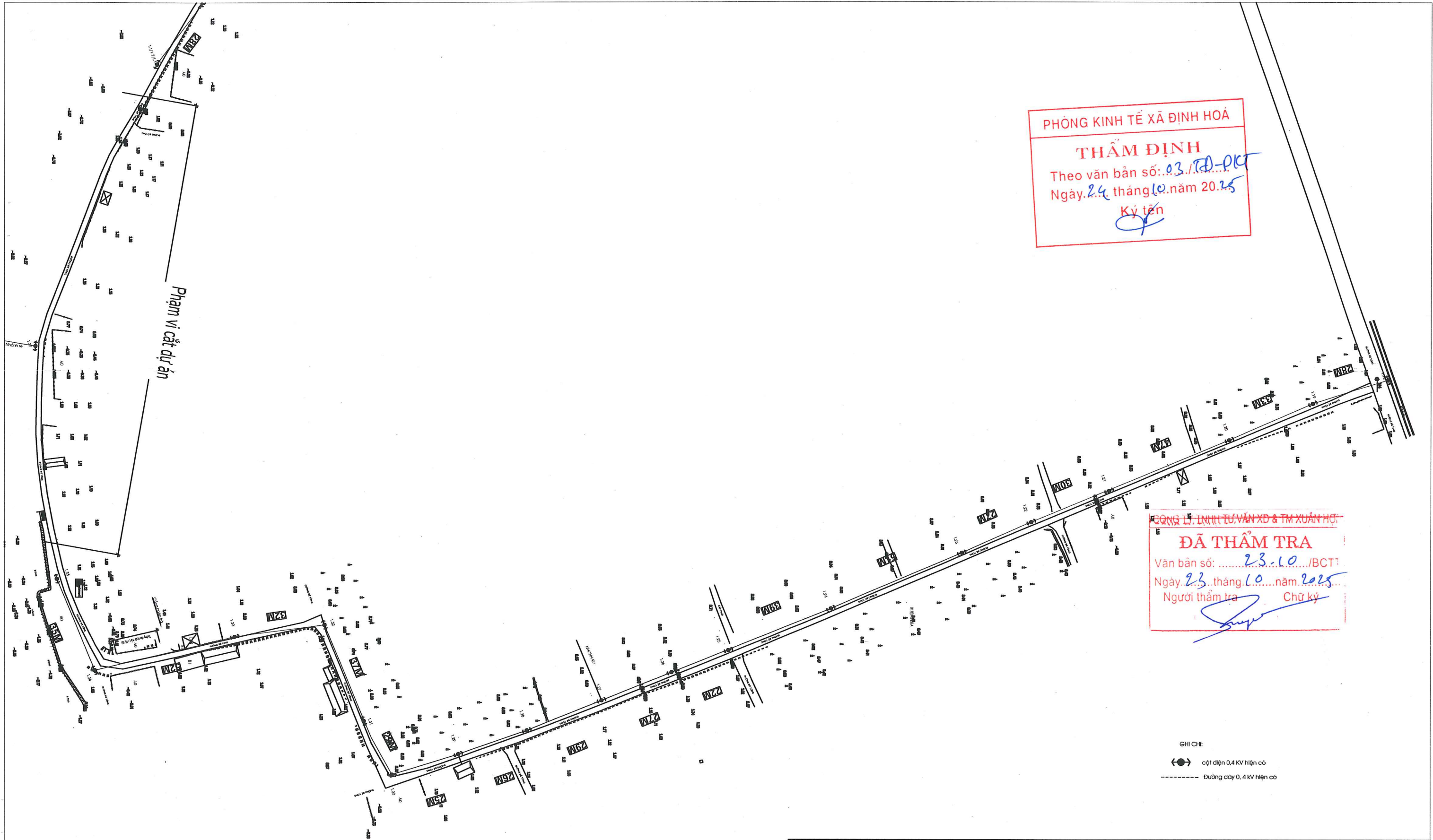
Văn bản số: 23-10 /BCTT

Ngày 23 tháng 10 năm 2025

Người thẩm tra *[Signature]* Chữ ký



CÔNG TY TNHH VIỆT HÀ		DỰ ÁN: XÂY DỰNG TUYẾN ĐƯỜNG LIÊN XÓM TỪ KHU DÂN CƯ XÓM 2A ĐẾN XÓM 10A XÃ ĐỊNH HÓA	
		ĐỊA ĐIỂM: XÃ ĐỊNH HÓA, TỈNH NINH BÌNH	
GIÁM ĐỐC	HÀ THỊ TÁM	HẠNG MỤC: DI CHUYỂN ĐƯỜNG DÂY HẠ THẾ	
CN ĐỀ ÁN	HÀ QUANG LỆ		
KIỂM TRA	HÀ QUANG LỆ		
THIẾT KẾ	PHẠM THANH LÂM	TKBVC-2025	MBHT-01
Chức vụ	Họ và tên	TỶ LỆ: MẶT BẰNG HIỆN TRẠNG	





PHÒNG KINH TẾ XÃ ĐỊNH HOÁ  
**THẨM ĐỊNH**  
 Theo văn bản số: 03/TĐ-PC  
 Ngày 24 tháng 10 năm 2025  
 Ký tên

CÔNG TY TNHH TƯ VẤN XD & TM XUÂN HỘI  
**ĐÃ THẨM TRA**  
 Văn bản số: 23.10/BCT  
 Ngày 23 tháng 10 năm 2025  
 Người thẩm tra Chữ ký

GHI CHÉ:  
 cột điện 0,4 KV hiện có  
 Đường dây 0,4 KV hiện có

CÔNG TY TNHH VIỆT HÀ		DỰ ÁN: XÂY DỰNG TUYẾN ĐƯỜNG LIÊN XÓM TỪ KHU DÂN CƯ XÓM 2A ĐẾN XÓM 10A XÃ ĐỊNH HOÁ	
		ĐỊA ĐIỂM: XÃ ĐỊNH HOÁ, TỈNH NINH BÌNH	
		HẠNG MỤC: DI CHUYỂN ĐƯỜNG DÂY HẠ THẾ	
GIÁM ĐỐC	HÀ THỊ TÂM	MẶT BẰNG HIỆN TRẠNG	
CN ĐỀ ÁN	HÀ QUANG LỆ		
KIỂM TRA	HÀ QUANG LỆ	TKBVT-2025	MBHT-02
THIẾT KẾ	PHẠM THANH LÂM	TỶ LỆ:	
Chức vụ	Họ và tên	Chữ ký	



PHÒNG KINH TẾ XÃ ĐỊNH HOÁ

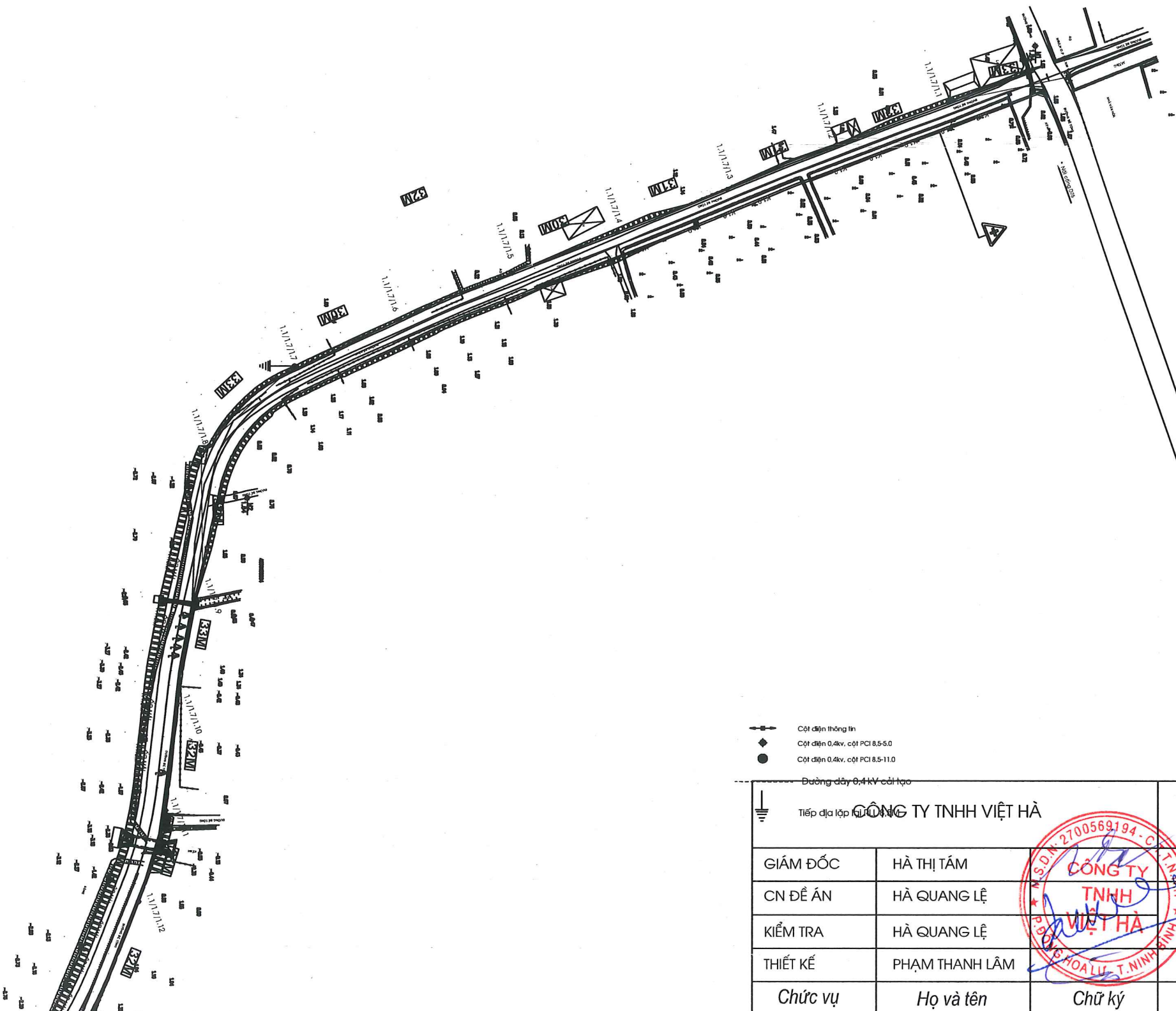
**THẨM ĐỊNH**

Theo văn bản số: 03.TĐ-PICT

Ngày: 24 tháng 10 năm 2025

Ký tên

*[Signature]*



CÔNG TY TNHH TƯ VẤN XD & TM XUÂN HỢP

**ĐÃ THẨM TRA**

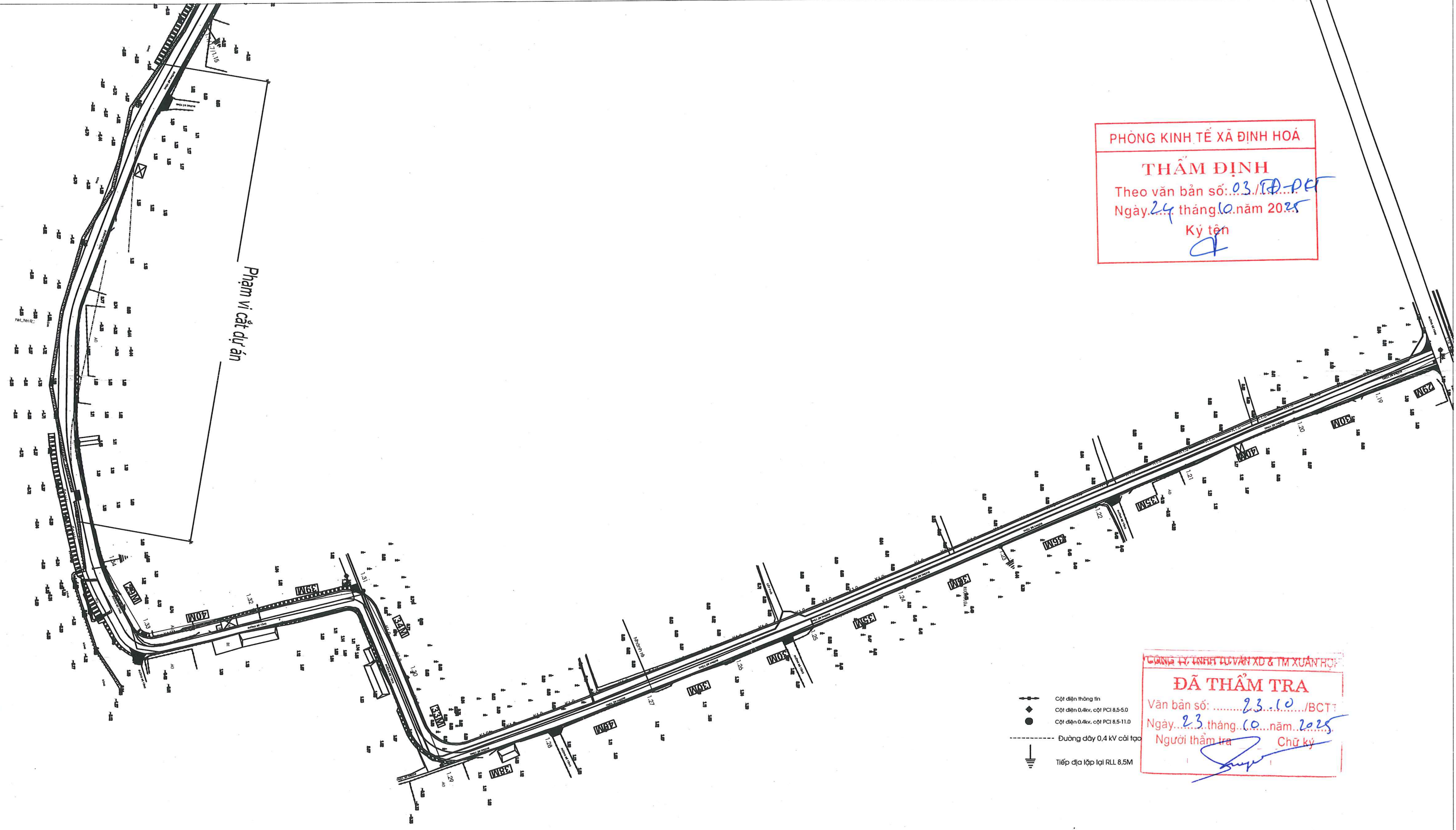
Văn bản số: 23.10./BCTT

Ngày: 23 tháng 10 năm 2025

Người thẩm tra [Signature] Chữ ký

- Cột điện thông tin
- ◆ Cột điện 0.4kv, cột PCI 8.5-5.0
- Cột điện 0.4kv, cột PCI 8.5-11.0

Đường dây 0.4kV cải tạo		DỰ ÁN: XÂY DỰNG TUYẾN ĐƯỜNG LIÊN XÓM TỪ KHU DÂN CƯ XÓM 2A ĐẾN XÓM 10A XÃ ĐỊNH HOÁ ĐỊA ĐIỂM: XÃ ĐỊNH HOÁ, TỈNH NINH BÌNH HẠNG MỤC: DI CHUYỂN ĐƯỜNG DÂY HẠ THẾ MẶT BẰNG SAU CẢI TẠO	
Tiếp địa lập hồ sơ		CÔNG TY TNHH VIỆT HÀ	
GIÁM ĐỐC	HÀ THỊ TÂM		
CN ĐỂ ÁN	HÀ QUANG LỆ		
KIỂM TRA	HÀ QUANG LỆ		
THIẾT KẾ	PHẠM THANH LÂM		TKBVTC-2025
Chức vụ	Họ và tên		Chữ ký
			<b>MBSCT-01</b>



PHÒNG KINH TẾ XÃ ĐỊNH HOÁ

**THẨM ĐỊNH**

Theo văn bản số: 03.TĐ-PC

Ngày 24 tháng 10 năm 2025

Ký tên  
*[Signature]*

**ĐÃ THẨM TRA**

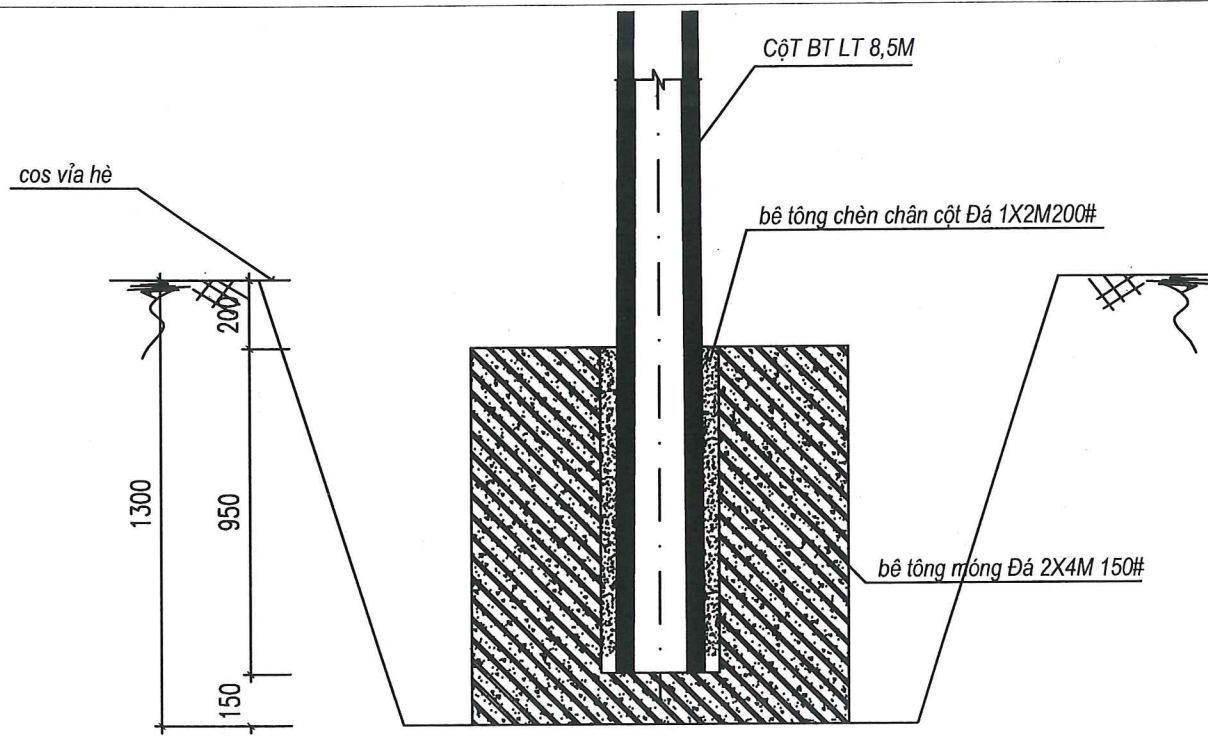
Văn bản số: 23.10 /BCTT

Ngày 23 tháng 10 năm 2025

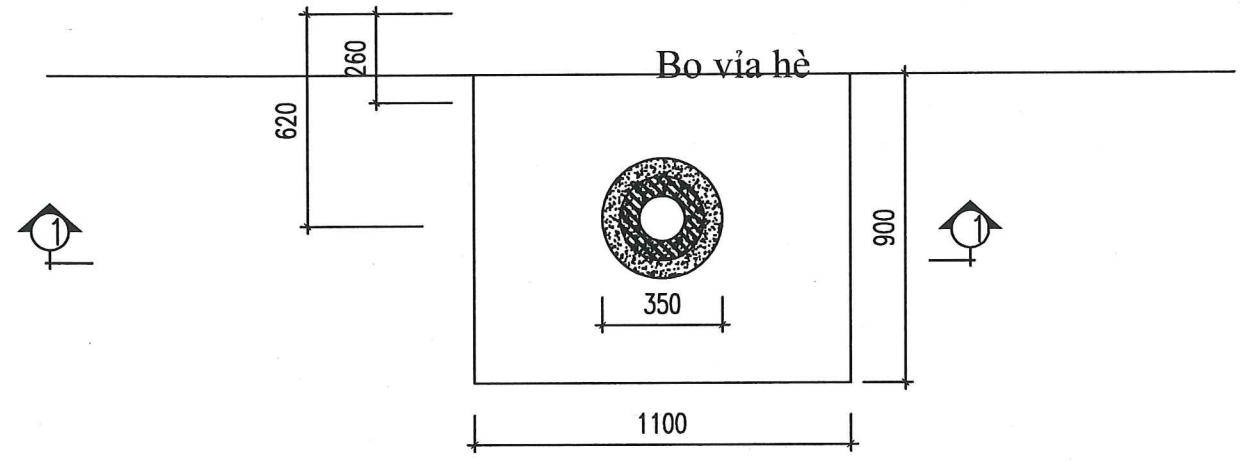
Người thẩm tra *[Signature]* Chữ ký

CÔNG TY TNHH VIỆT HÀ		DỰ ÁN: XÂY DỰNG TUYẾN ĐƯỜNG LIÊN XÓM TỪ KHU DÂN CƯ XÓM 2A ĐẾN XÓM 10A XÃ ĐỊNH HOÁ	
		ĐỊA ĐIỂM: XÃ ĐỊNH HOÁ, TỈNH NINH BÌNH	
GIÁM ĐỐC	HÀ THỊ TÁM	HẠNG MỤC: DI CHUYỂN ĐƯỜNG DÂY HẠ THẾ	
CN ĐỀ ÁN	HÀ QUANG LỆ	MẶT BẰNG SAU CẢI TẠO	
KIỂM TRA	HÀ QUANG LỆ		
THIẾT KẾ	PHẠM THANH LÂM	TKBVTC-2025	MBSCT-02
Chức vụ	Họ và tên	Chữ ký	

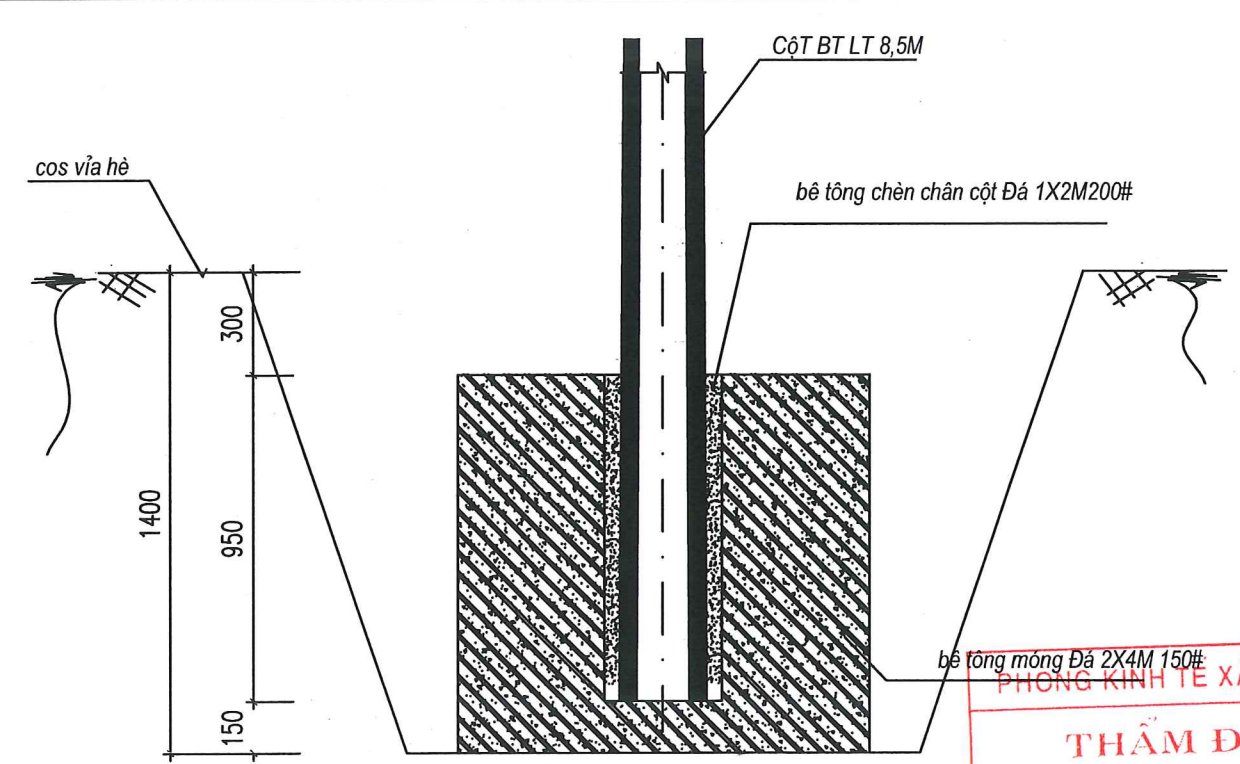




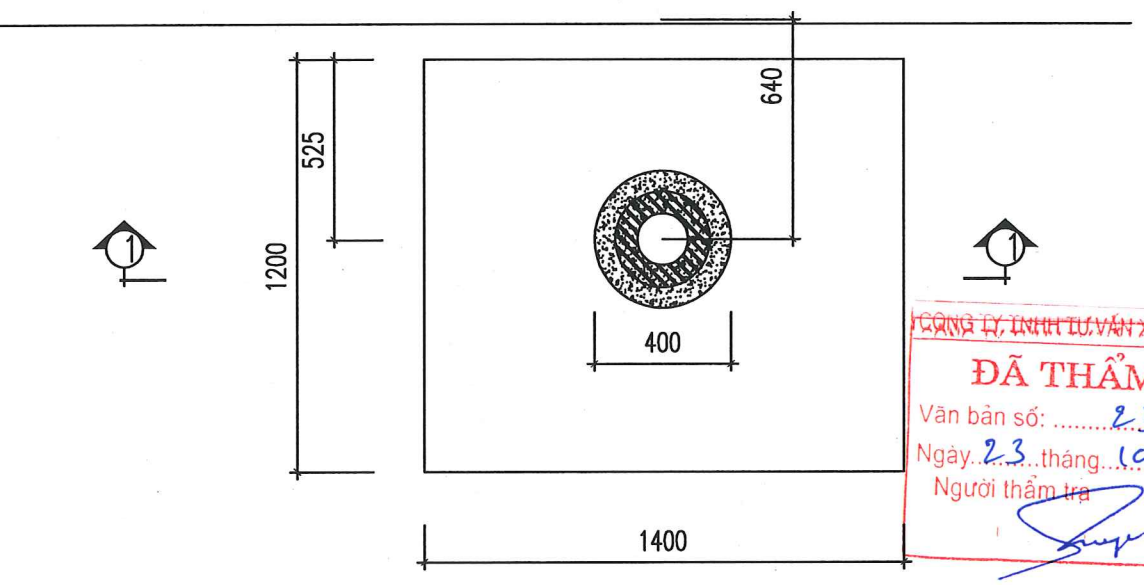
CẮT 1-1



MÓNG CỘT ĐỠ MT7



CẮT 1-1



MÓNG CỘT ĐỠ MTB7-1

PHÒNG KINH TẾ XÃ ĐỊNH HOÀ  
**THẨM ĐỊNH**  
 Theo văn bản số: 03.TĐ-ĐC  
 Ngày: 24 tháng 10 năm 2025  
 Ký tên

CÔNG TY TNHH TƯ VẤN XD & TM XUẤT NHẬP  
**ĐÃ THẨM TRA**  
 Văn bản số: 23.10/BCTT  
 Ngày: 23 tháng 10 năm 2025  
 Người thẩm tra: [Signature] Chữ ký

**TIÊN LƯỢNG MT7**

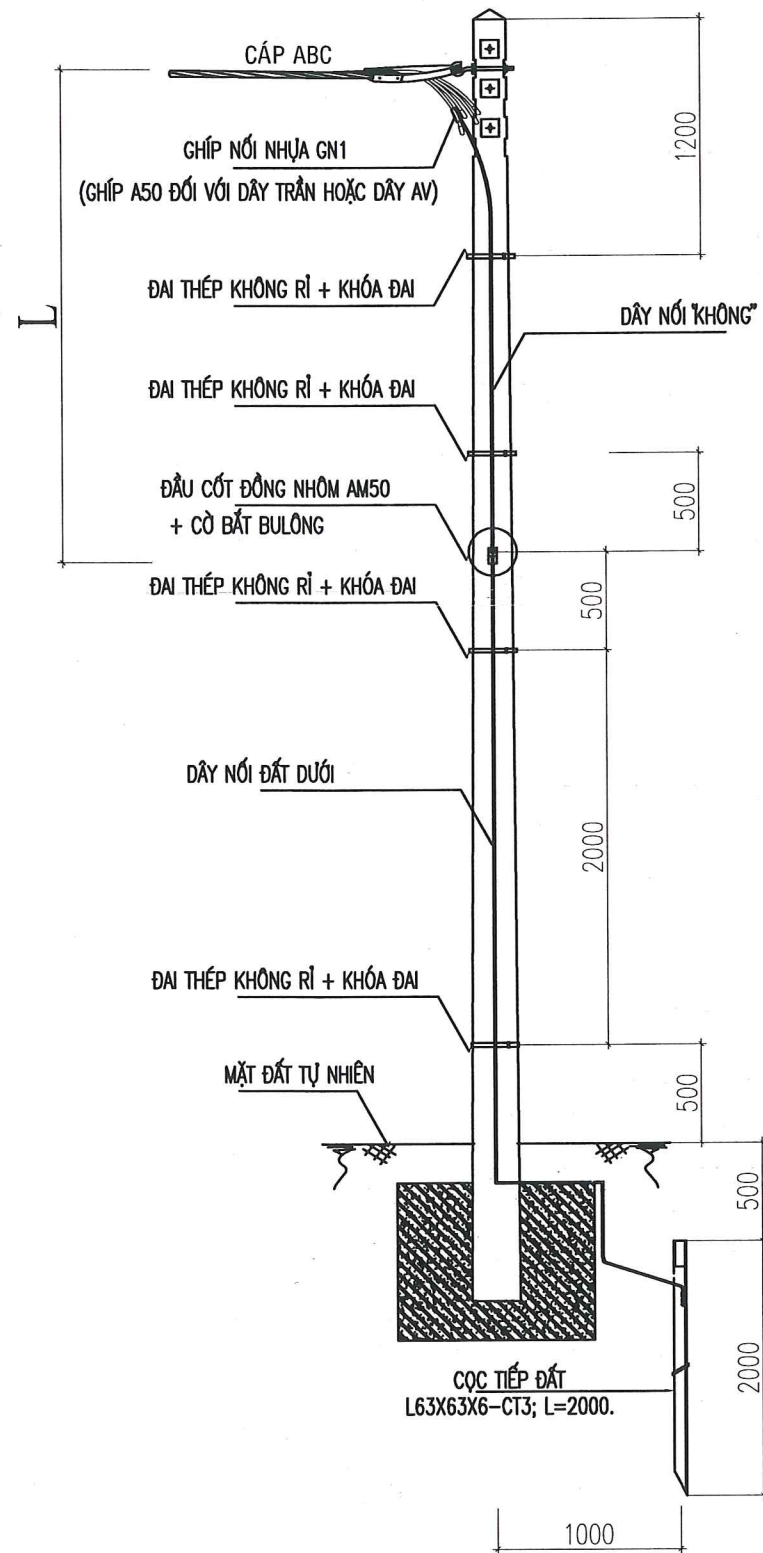
- 1. bê tông móng Đá 2X4, 150# : V=1,0M3
- 2. bê tông chèn chân cột Đá 1X2, M200# : V=0,03 m3

**TIÊN LƯỢNG MTB7-1**

- 1. bê tông móng Đá 2X4, M150# : V=1,56M3
- 2. bê tông chèn chân cột Đá 1X2, M200# : V=0.04M3

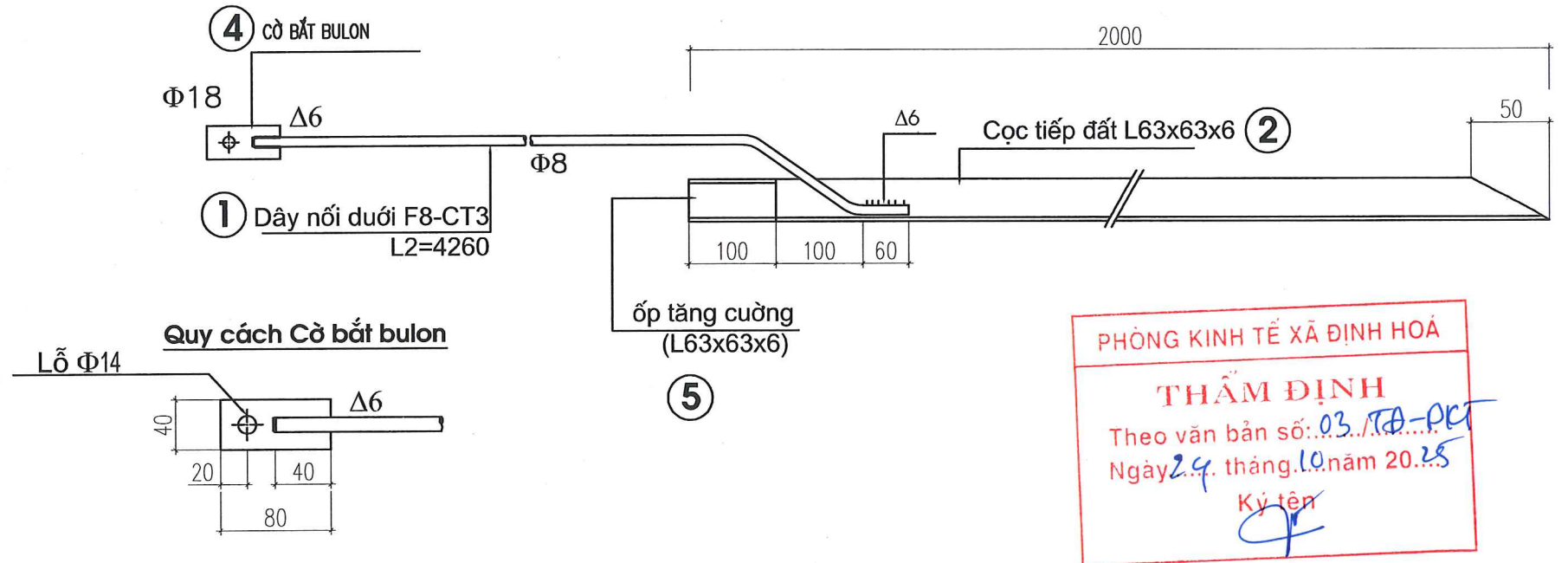
CÔNG TY TNHH VIỆT HÀ		DỰ ÁN: XÂY DỰNG TUYẾN ĐƯỜNG LIÊN XÓM TỪ KHU DÂN CƯ XÓM 2A ĐẾN XÓM 10A XÃ ĐỊNH HOÀ	
		ĐỊA ĐIỂM: XÃ ĐỊNH HOÀ, TỈNH NINH BÌNH	
		HẠNG MỤC: DI CHUYỂN ĐƯỜNG DÂY HẠ THẾ	
GIÁM ĐỐC	HÀ THỊ TÁM	<b>MÓNG CỘT GÓCMMB7^ MTB7-1</b> TKBVT-2025 TỶ LỆ:	
CN ĐỀ ÁN	HÀ QUANG LỆ		
KIỂM TRA	HÀ QUANG LỆ		
THIẾT KẾ	PHẠM THANH LÂM		
Chức vụ	Họ và tên		
	Chữ ký		CTVH HA-01

# QUY CÁCH LẮP ĐẶT TIẾP ĐẤT



Số TT	Loại cột	Đơn vị	Số lượng
	BTLT 6,5m	m	2,5
2	BTLT 7,5m	m	3,5
3	BTLT 8,5m	m	4,5
4	BTLT 8m	m	4,0
5	BTLT 10m	m	6,0

# DÂY NỐI DƯỚI & CỌC TIẾP ĐẤT



PHÒNG KINH TẾ XÃ ĐỊNH HOÀ

**THẨM ĐỊNH**

Theo văn bản số: 03./TA-PT

Ngày 24 tháng 10 năm 2025

Ký tên

CÔNG TY TNHH TƯ VẤN XD & TM XUÂN HỢC

**ĐÃ THẨM TRA**

Văn bản số: 23-10/BCTT

Ngày 23 tháng 10 năm 2025

Người thẩm tra

Chữ ký

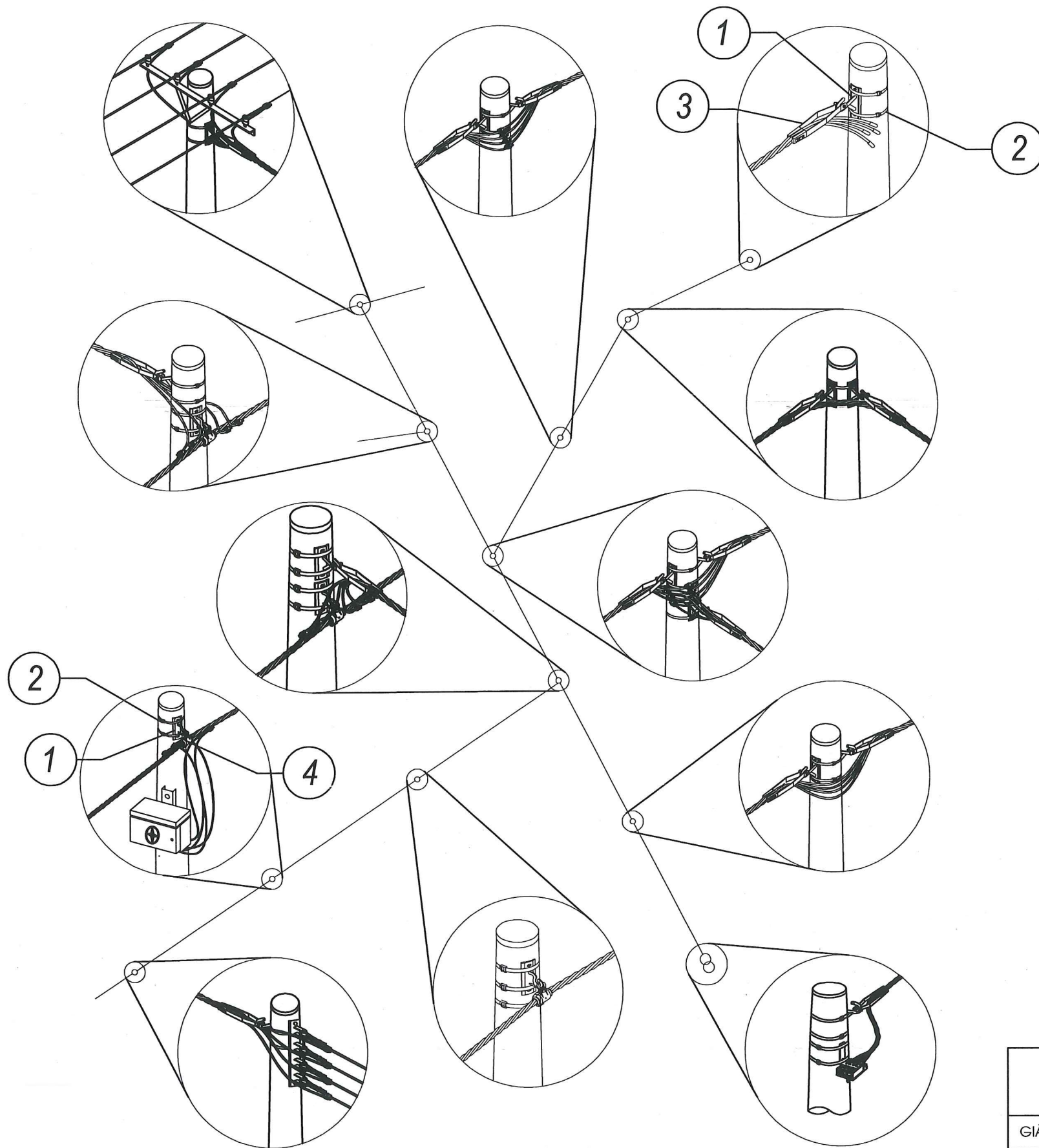
### Ghi chú :

- + Điện trở nối đất đảm bảo  $R_{nd} \leq 50\Omega$  theo II4.24-QTTBĐ 2006 nếu không đạt yêu cầu đóng bổ sung cọc
- + Các chi tiết: Dây nối dưới, cờ bắt bu lông phải được mạ kẽm nhúng theo TCVN. Cọc tiếp đất mạ kẽm
- + Liên kết các chi tiết bằng cách hàn điện. Mối hàn giữa dây nối dưới & cọc phải được làm sạch rồi quét lớp bitum hoặc sơn chống rỉ.

### BẢNG KÊ VẬT LIỆU

Số TT	Tên chi tiết	Vật liệu	Đơn vị	Số lượng	Kích thước (mm)	Khối lượng (kg)		Ghi chú
						1 cái	Cả bộ	
1	Dây nối dưới	Φ 8 - CT3	Cái	1	4.260	1,68	1,68	Mạ kẽm
2	Cọc tiếp đất	L 63 x 63 x 6 - CT3	Cái	1	2.000	11,44	11,44	Mạ kẽm
3	Bu lông M12 x 50		Cái	1	50	0,10	0,10	Mạ kẽm
4	Cờ bắt bulông	Đet 40 x 4 - CT3	Cái	1	80	0,10	0,10	Mạ kẽm
5	Ốp tăng cường	L 63 x 63 x 6 - CT3	Cái	1	100	0,57	0,57	
6	Đoạn cáp nối "0"		m		Dây AV50mm <sup>2</sup> , chiều dài thích hợp theo từng loại cột			
7	Đầu cốt đồng nhôm AM-50 cho cáp nối "0"		Cái	1				
8	Ghíp nối nhựa GN1 (hoặc A50)		Cái	1				
9	Đai thép không rỉ + khóa đai		Bộ	4	(05 bộ cho cột BTLT 8,5m)			

CÔNG TY TNHH VIỆT HÀ			DỰ ÁN: XÂY DỰNG TUYẾN ĐƯỜNG LIÊN XÓM TỪ KHU DÂN CƯ XÓM 2A ĐẾN XÓM 10A XÃ ĐỊNH HOÀ	
GIÁM ĐỐC	HÀ THỊ TÁM		HẠNG MỤC: DI CHUYỂN ĐƯỜNG DÂY HẠ THẾ	
CN ĐỂ ÁN	HÀ QUANG LỆ		<b>TIẾP ĐỊA LẬP LẠI TRÊN ĐƯỜNG DÂY HẠ ÁP</b>	
KIỂM TRA	HÀ QUANG LỆ			
THIẾT KẾ	PHẠM THANH LÂM		TKBVTC-2025	CTVH HA-02
Chức vụ	Họ và tên		Chữ ký	



- ① - Tấm treo
- ② - Đai thép không gỉ
- ③ - Kẹp hãm
- ④ - Kẹp treo

PHÒNG KINH TẾ XÃ ĐỊNH HOÁ

**THẨM ĐỊNH**

Theo văn bản số: 03/TĐ-ĐK

Ngày: 24 tháng 10 năm 2025

Ký tên

*[Signature]*

CÔNG TY TNHH TƯ VẤN XD & TM XUÂN HỢP

**ĐÃ THẨM TRA**

Văn bản số: 23.10/BCTT

Ngày: 23 tháng 10 năm 2025

Người kiểm tra *[Signature]* Chữ ký

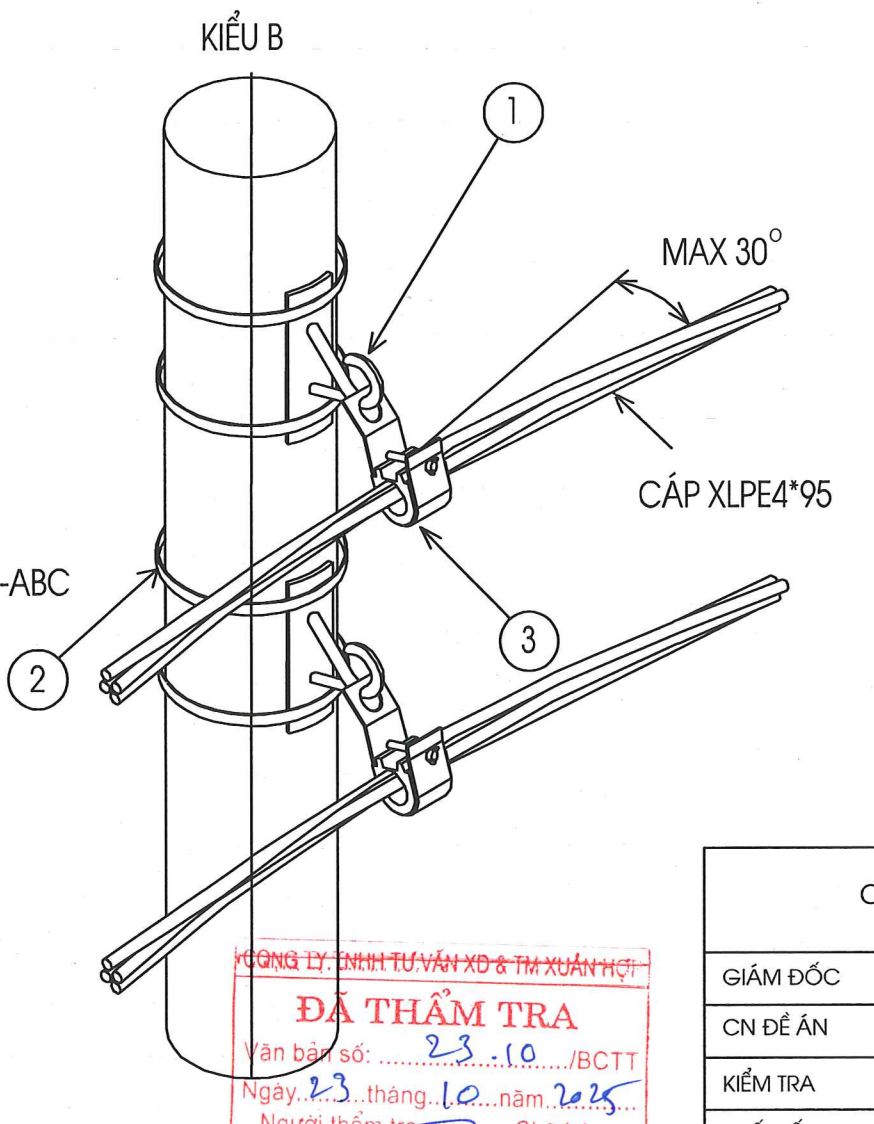
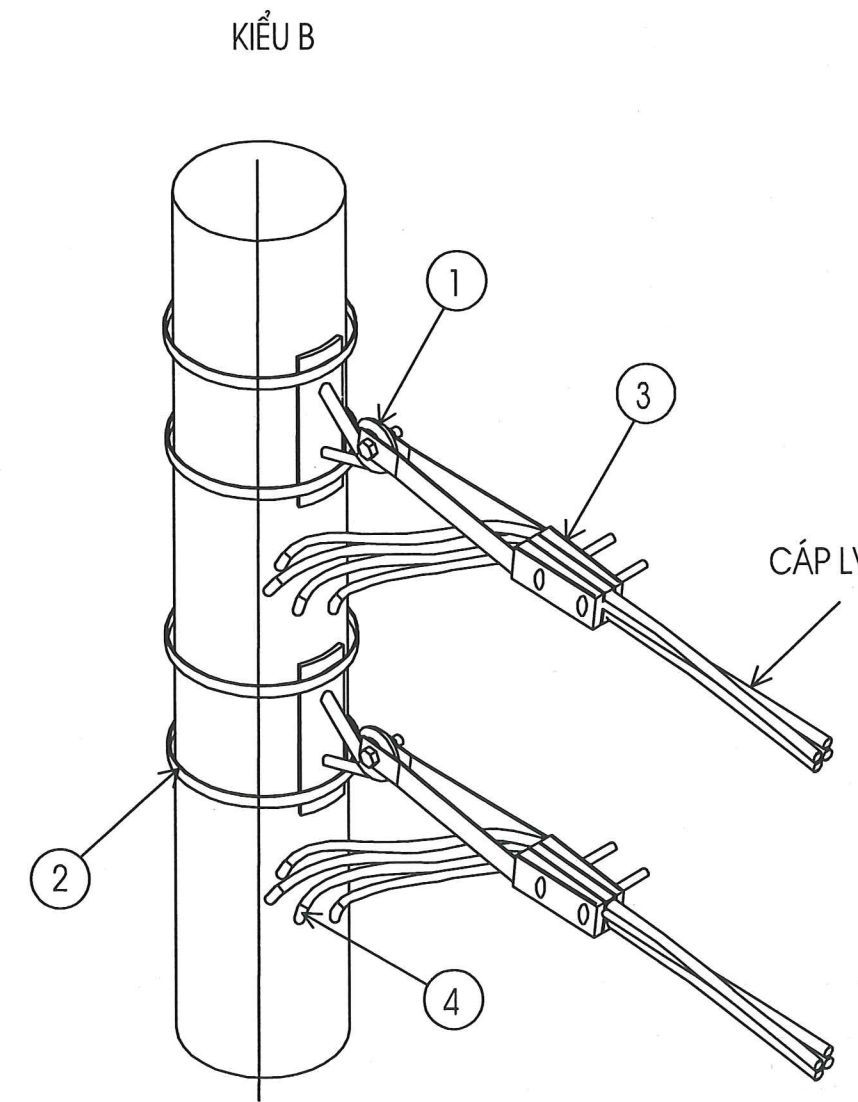
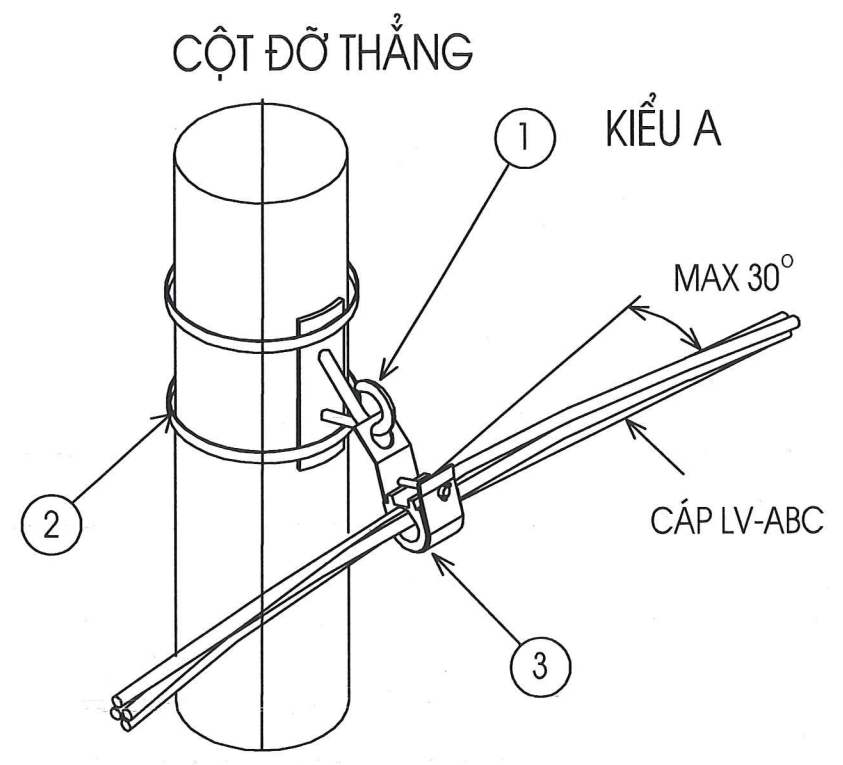
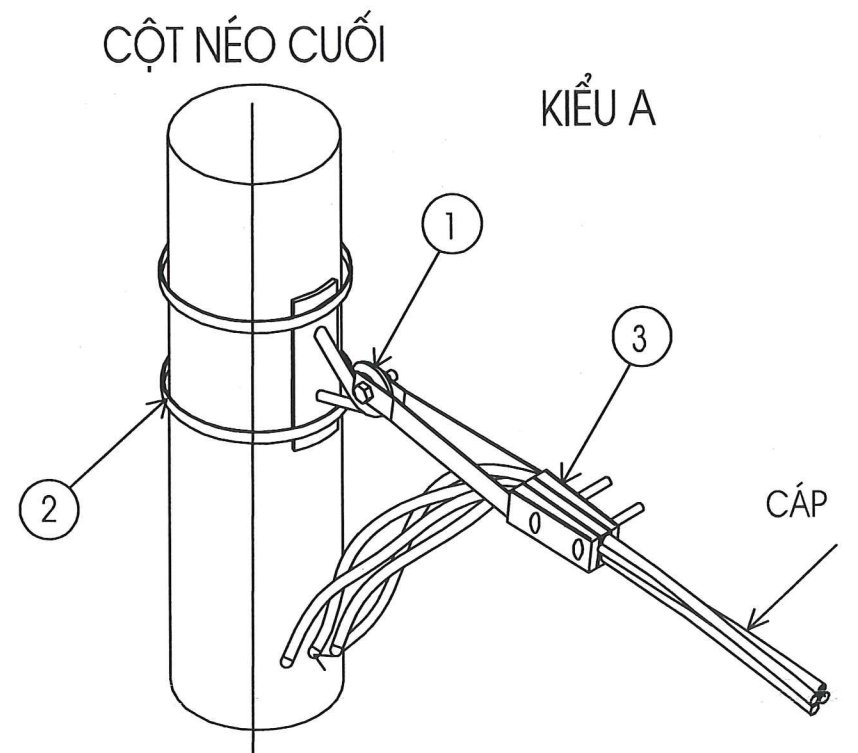
<b>CÔNG TY TNHH VIỆT HÀ</b>		DỰ ÁN: XÂY DỰNG TUYẾN ĐƯỜNG LIÊN XÓM TỪ KHU DÂN CƯ XÓM 2A ĐẾN XÓM 10A XÃ ĐỊNH HOÁ	
		ĐỊA ĐIỂM: XÃ ĐỊNH HOÁ, TỈNH NINH BÌNH	
GIÁM ĐỐC	HÀ THỊ TÂM	HẠNG MỤC: DI CHUYỂN ĐƯỜNG DÂY HẠ THẾ	
CN ĐỀ ÁN	HÀ QUANG LỆ	<b>QUY CÁCH TREO, NÉO CÁP VẠN XOẮN</b>	
KIỂM TRA	HÀ QUANG LỆ	TKBVTC-2025	<b>CTVH HA -03</b>
THIẾT KẾ	PHẠM THANH LÂM	TỶ LỆ:	
Chức vụ	Họ và tên	Chữ ký	



PHÒNG KINH TẾ XÃ ĐỊNH HOÁ  
**THẨM ĐỊNH**  
 Theo văn bản số: 03/TĐ-PP  
 Ngày: 24 tháng 10 năm 2025  
 Ký tên

BẢNG THỐNG KÊ VẬT LIỆU CÁP VẬN XOẮN

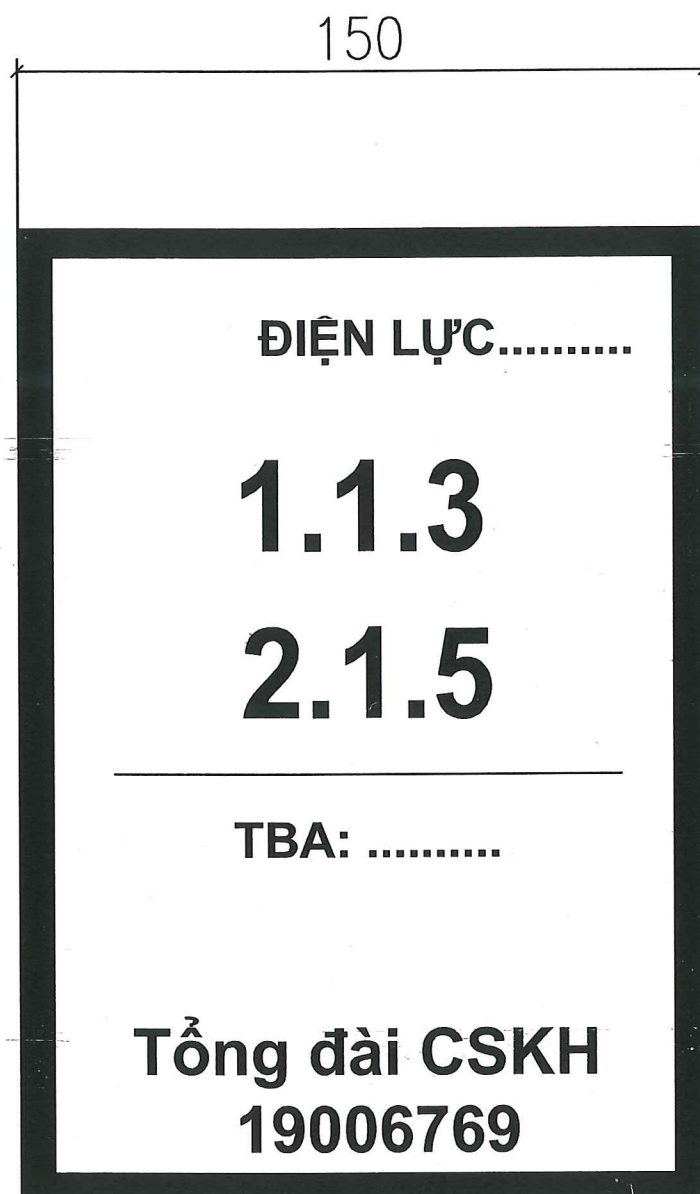
STT	VẬT LIỆU	ĐƠN VỊ	SỐ LƯỢNG	
CỘT NÉO CUỐI				
KIỂU A	1	TẮM ỐP + MÓC TREO 20(16)MM	CÁI	1
	2	ĐAI THÉP + KHÓA ĐAI	CÁI	2
	3	KẸP HẴM CÁP	CÁI	1
	4	NẮP BỊT ĐẦU CÁP	CHIÉC	4
KIỂU B	1	TẮM ỐP + MÓC TREO 20(16)MM	CÁI	2
	2	ĐAI THÉP + KHÓA ĐAI	CÁI	4
	3	KẸP HẴM CÁP	CÁI	2
	4	NẮP BỊT ĐẦU CÁP	CHIÉC	8
CỘT ĐỖ THẲNG				
KIỂU A	1	TẮM ỐP + MÓC TREO 20(16)MM	CÁI	1
	2	ĐAI THÉP + KHÓA ĐAI	CÁI	2
	3	KẸP TREO CÁP	CÁI	1
KIỂU B	1	TẮM ỐP + MÓC TREO 20(16)MM	CÁI	2
	2	ĐAI THÉP + KHÓA ĐAI	CÁI	4
	3	KẸP TREO CÁP	CÁI	2



CÔNG TY TNHH TƯ VẤN XD & TM XUẤT NHẬP  
**ĐÃ THẨM TRA**  
 Văn bản số: 23.10./BCTT  
 Ngày: 23 tháng 10 năm 2025  
 Người thẩm tra: [Signature] Chữ ký

CÔNG TY TNHH VIỆT HÀ			DỰ ÁN: XÂY DỰNG TUYẾN ĐƯỜNG LIÊN XÓM TỪ KHU DẪN CỤ XÓM 2A ĐẾN XÓM 10A XÃ ĐỊNH HOÁ ĐỊA ĐIỂM: XÃ ĐỊNH HOÁ, TỈNH NINH BÌNH	
GIÁM ĐỐC	HÀ THỊ TÁM		HẠNG MỤC: DI CHUYỂN ĐƯỜNG DÂY HẠ THẾ	
CN ĐỀ ÁN	HÀ QUANG LỆ		QUY CÁCH TREO, NÉO CÁP VẬN XOẮN	
KIỂM TRA	HÀ QUANG LỆ		TKBVT-2025	CTVH HA-04
THIẾT KẾ	PHẠM THANH LÂM		TỶ LỆ:	
Chức vụ	Họ và tên		Chữ ký	

## Quy định cấu tạo, cách ghi số cột điện hạ thế



- Áp dụng Thông tư 04/2011/TT-BCT (QC hạ áp - Điều 28) và QPTBĐ (Điều II.4.6 - Tập II - Đường dây dẫn điện)

- Kích thước: 250x150mm (Khung chữ 240x140mm, khung cắt 250x150mm).

- Chất liệu: In trên bạt 3M, loại không có keo (*không gân, ngoài trời định lượng 500gram/1m<sup>2</sup>*). Nội dung biển tên cột được in bằng công nghệ in UV;

- Nội dung trên biển tên cột đề nghị Đơn vị thi công liên hệ Điện lực quản lý tài sản để cung cấp.

- Biển tên cột được dán lên cột bằng Keo dán đa năng. Trước khi dán cần vệ sinh sạch sẽ bề mặt cột điện (Bằng bàn chải sắt), tủ điện (Bằng giấy giáp); Bơm keo phần chu vi mép ngoài của biển và 1 đường chéo 2 góc biển; Cắt chéo (vát) vòi phun keo, khi dán miết theo mặt cắt vát để lượng keo bơm ra vừa đủ, tránh lãng phí và đảm bảo mỹ quan sau dán biển.



CÔNG TY TNHH VIỆT HÀ			DỰ ÁN: XÂY DỰNG TUYẾN ĐƯỜNG LIÊN XÓM TỪ KHU DÂN CƯ XÓM 2A ĐẾN XÓM 10A XÃ ĐỊNH HÓA	
			ĐỊA ĐIỂM: XÃ ĐỊNH HÓA, TỈNH NINH BÌNH	
			HẠNG MỤC: DI CHUYỂN ĐƯỜNG DÂY HẠ THẾ	
GIÁM ĐỐC	HÀ THỊ TÁM		<b>QUY CÁCH ĐÁNH SỐ CỘT ĐƯỜNG DÂY HẠ THẾ</b>	
CN ĐỀ ÁN	HÀ QUANG LỆ			
KIỂM TRA	HÀ QUANG LỆ			
THIẾT KẾ	PHẠM THANH LÂM			
Chức vụ	Họ và tên			
			TỶ LỆ:	

# BẢNG KÊ THAY THỂ DZ 0,4 KV

PHÒNG KINH TẾ XÃ ĐỊNH HOÀ

## THẨM ĐỊNH

Theo văn bản số: 03./TĐ-PP

Ngày: 24 tháng 10 năm 2025

Ký tên

# BẢNG KÊ THU HỒI DZ 0,4 KV

TT	VỊ TRÍ CỘT	K/Cách	Kết cấu cột				Tiếp địa	Cáp vận xoắn	Phụ kiện								Ghép chuyển hướng			Đại thép HCT		Ghép công tơ				Hòm công tơ di chuyển					Hòm công tơ					Ghi chú		
			PC.1-8-5-0	PC.1-8-5-11	MT7	MTB7-1			RILL-8,5	CYX4x120	KH4x(50-120)	KH4x(50-95)	KT4x150	KT4x120	F20	F16	Đ	Đ1	GN-2(150)	AL70-150	BBCHT	ĐH1	ĐH2	GN1(150)-NC	GN1(95)-NC	GN1(120)	GN1(95)	Tự-dc	H3F-dc	H1-dc	H2-dc	H4-dc	HPD	Tự	H3F		H1	H2
<b>TỔNG CỘNG</b>		962	20	11	20	11	4	1.026	29	3	1	11	34	12	76	79	6	6	31	13	13	2	-	18	36	1	-	13	11	1	-	1	-	13	11	1	-	
1	Trong lượng TBA Kim Tân 3	930	10	6	10	6	2	556	14	3	-	7	19	7	43	46	3	4	16	6	7	-	-	18	10	1	-	6	6	-	-	1	-	6	6	-	-	
1	1.18																																					
2	1.19	29		1		1		29	2	-	-		2		3	4			1																			
3	1.20	32	1		1			32				1		1	2	4			1																			
4	1.21	40	1		1			40				1		1	2	2			1																			
5	1.22	35	1		1			35	2	-	-		2		3	3			1																			
6	1.23	36	1		1		1	36				1		1	2	2			1																			
7	1.24	36	1		1			36		2		1	4	1	8	8			1																			
8	1.25	35	1		1			35	2	-	-		2		3	3			1																			
9	1.26	30	1		1			30				1		1	2	2			1																			
10	1.27	30	1		1			30	2	1			3		5	5		2	1																			
11	1.28	40	1		1			40				1		1	2	2			1																			
12	1.29	38	1		1		1	38				1		1	2	2			1																			
13	1.30	33	1		1			33	2	-	-		2		3	3			1																			
14	1.31	34	1		1			34											1																			
15	1.32	39	1		1			39	2	-	-		2		3	3			1																			
16	1.33	40	1		1			40											1																			
17	1.34	29	1		1			29	2	-	-		2		3	3			1																			
<b>NHÁNH 1.1/1.7 TBA Kim Tân 4</b>			10	5	10	5	2	470	15	-	1	4	15	5	33	33	3	2	15	7	6	2	-	-	26	-	-	7	5	1	-	-	-	7	5	1	-	
1	1.1/1.7																																					
24	1.1/1.7/1.1	33	1		1			33	2	-	-		2		3	3			1																			
25	1.1/1.7/1.2	32	1		1			32				1		1	2	2			1																			
26	1.1/1.7/1.3	31	1		1			31				1		1	2	2			1																			
27	1.1/1.7/1.4	31	1		1			31	2	-	-		2		3	3			1																			
28	1.1/1.7/1.5	30	1		1			30											1																			
29	1.1/1.7/1.6	32	1		1			32											1																			
30	1.1/1.7/1.7	30	1		1		1	30	2	-	-		2		3	3			1																			
31	1.1/1.7/1.8	33	1		1			33	2	-	-		2		3	3			1																			
32	1.1/1.7/1.9	32	1		1			32	2	-	-		2		3	3			1																			
33	1.1/1.7/1.10	33	1		1			33											1																			
34	1.1/1.7/1.11	32	1		1			32				1		1	2	2			1																			
35	1.1/1.7/1.12	25	1		1		1	25	2	-	-		2		3	3			1																			
36	1.1/1.7/1.13	32	1		1			32				1		1	2	2			1																			
24	1.1/1.7/1.14	30	1		1			30	2	-	-		2		3	3			1																			
23	1.1/1.7/1.15	34	1		1			34				1		1	2	2			1																			

STT	VỊ TRÍ CỘT	K/Cách	DÂY DẪN			GHI CHÚ
			H6,5	H5,5	BTTC	
<b>TỔNG CỘNG</b>		1.004	26	-	6	1.004
1	TBA Kim Tân 3	1.004	26	-	6	1.004
1	1.18					
2	1.19	28	1			28
3	1.20	33	1			33
4	1.21	47	1			47
5	1.22	30	1			30
6	1.23	27	1			27
7	1.24	51			2	51
8	1.25	39	1			39
9	1.26	22	1			22
10	1.27	27	1			27
11	1.28	29	1			29
12	1.29	26	1			26
13	1.30	25	1			25
14	1.31	22	1			22
15	1.32	37	1			37
16	1.33	32	1			32
17	1.34	52			1	52
18	1.35	35	1			35
<b>NHÁNH 1.1/1.7 Kim Tân 4</b>						
1.1/1.7						
1	1.1/1.7/1.1	31	1			31
2	1.1/1.7/1.2	33	1			33
3	1.1/1.7/1.3	29			1	29
4	1.1/1.7/1.4	31			1	31
5	1.1/1.7/1.5	31	1			31
6	1.1/1.7/1.6	32	1			32
7	1.1/1.7/1.7	38			1	38
8	1.1/1.7/1.8	30	1			30
9	1.1/1.7/1.9	38	1			38
10	1.1/1.7/1.10	30	1			30
11	1.1/1.7/1.11	31	1			31
12	1.1/1.7/1.12	40	1			40
13	1.1/1.7/1.13	30	1			30
14	1.1/1.7/1.14	18	1			18

CÔNG TY TNHH VIỆT HÀ  
**ĐÃ THẨM TRA**  
 Văn bản số: 23.10./BCTT  
 Ngày: 23 tháng 10 năm 2025  
 Người thẩm tra: *[Signature]* Chữ ký

CÔNG TY TNHH VIỆT HÀ		DỰ ÁN: XÂY DỰNG TUYẾN ĐƯỜNG LIÊN XÓM TỪ KHU DÂN CƯ XÓM 2A ĐẾN XÓM 10A XÃ ĐỊNH HÓA	
GIÁM ĐỐC	HÀ THỊ TÂM	ĐỊA ĐIỂM: XÃ ĐỊNH HÓA, TỈNH NINH BÌNH	
CN ĐỀ ÁN	HÀ QUANG LỆ	HẠNG MỤC: DI CHUYỂN ĐƯỜNG DÂY HẠ THẾ	
KIỂM TRA	HÀ QUANG LỆ	<b>BẢNG KÊ VẬT TƯ THIẾT BỊ DZ 0,4 KV</b>	
THIẾT KẾ	PHẠM THANH LÂM	TKBVTC-2025	CTVH HA-06
Chức vụ	Họ và tên	Chữ ký	